

aprilia

ERSATZTEILKATALOG



ETX 125 1998

Vorsatzcode Fahrgestell: ZD4PH

Vorsatzcode Motor:

Inhaltsverzeichnis

Fertige Produkte.....	4
Alphanumerisches Verzeichnis.....	5
RAHMEN.....	9
Tafel 28.01 - Rahmen.....	9
Tafel 28.02 - Gabel I.....	11
Tafel 28.03 - Gabel II.....	12
Tafel 28.04 - Schwinge.....	13
Tafel 28.05 - Hinterradaufhängung.....	14
Tafel 28.06 - Frontaufbau I.....	15
Tafel 28.07 - Frontaufbau II.....	16
Tafel 28.08 - Öl- und Kraftstofftank.....	17
Tafel 28.09 - Mittlerer Aufbau.....	19
Tafel 28.10 - Heckaufbau.....	20
Tafel 28.11 - Instrumententafel.....	22
Tafel 28.12 - Schaltungen rechts.....	23
Tafel 28.13 - Schaltungen links.....	24
Tafel 28.14 - Kühler.....	25
Tafel 28.15 - Filtergehäuse.....	26
Tafel 28.17 - Auslassgruppe.....	27
Tafel 28.18 - Vorderrad.....	28
Tafel 28.19 - Hinterrad.....	29
Tafel 28.20 - Hinterradbremse I.....	31
Tafel 28.21 - Hinterradbremse II.....	32
Tafel 28.22 - Lichter.....	33
Tafel 28.23 - Elektrische anlage I.....	34
Tafel 28.24 - Elektrische anlage II.....	35
Tafel 28.25 - Abziehb. + Schilder.....	36
MOTOR.....	37
Tafel 29.16 - Motor.....	37
Tafel 29.26 - Kurbelwellengehäuse.....	38
Tafel 29.27 - Wasserpumpenritzel kplt.....	39
Tafel 29.28 - Kurbelwelle - Ausgl.rad.....	40
Tafel 29.29 - Zylind. - Kopf - Kolb.....	41
Tafel 29.30 - Vergaserstutzen.....	42
Tafel 29.31 - Zylinder -Entl.vent.....	43
Tafel 29.32 - 6-Ganggetriebe.....	44
Tafel 29.33 - Getriebebeschaltung.....	45
Tafel 29.34 - Kupplung.....	46
Tafel 29.35 - Kupplungsdeckel.....	47
Tafel 29.36 - Ölpumpe.....	48
Tafel 29.37 - Zündung.....	49
SPEZIALWERKZEUG.....	50
Tafel 31.38 - Reparaturwerkzeug I.....	50



ETX
108W - ETX 125 1998

Vorsatzcode Fahrgestell: ZD4PH
Vorsatzcode Motor:

Tafel 31.39 - Reparaturwerkzeug II..... 51

Fertige Produkte

Code	Gültigkeit
AP61210DE01	
AP61210DE02	
AP61210DK01	
AP61210EL01	
AP61210EL02	
AP61210ES01	
AP61210FR01	
AP61210FR02	
AP61210GB02	
AP61210IT01	

Code	Nr. der Tafel	Pos.	Code	Nr. der Tafel	Pos.	Code	Nr. der Tafel	Pos.
0000000	28.18	1	AP0240181	29.36	10	AP0265157	29.37	3
0000000	28.18	2	AP0240195	29.29	15	AP0265402	29.37	9
0000000	28.19	2	AP0240480	29.29	10	AP0265415	29.37	10
0000000	28.19	3	AP0240820	29.35	13	AP0267992	29.30	6
0000000	29.34	22	AP0240860	31.38	23	AP0273970	29.31	6
AP0211409	29.35	1	AP0241081	29.37	17	AP0276025	31.39	9
AP0211445	29.36	9	AP0241236	31.38	13	AP0276040	31.38	7
AP0211580	29.37	15	AP0241270	29.27	9	AP0276370	31.38	15
AP0215670	29.29	17	AP0241381	29.26	17	AP0276372	31.38	18
AP0216139	29.29	18	AP0241770	29.34	13	AP0276380	31.38	14
AP0220132	29.34	17	AP0241782	29.35	16	AP0276382	31.38	17
AP0220280	29.32	12	AP0241791	29.35	4	AP0276502	31.38	3
AP0220295	29.33	18	AP0241800	29.36	12	AP0276662	31.39	8
AP0220300	29.32	20	AP0241802	29.35	14	AP0276770	31.38	4
AP0222122	29.29	11	AP0241821	29.26	16	AP0277100	31.39	2
AP0222175	29.29	12	AP0241821	29.33	11	AP0277107	31.39	22
AP0222182	29.27	1	AP0241930	29.29	9	AP0277110	31.39	5
AP0222195	29.27	6	AP0242091	31.38	16	AP0277180	31.38	8
AP0222202	29.29	14	AP0242206	31.38	19	AP0277215	31.38	1
AP0223389	29.29	4	AP0242206	31.39	6	AP0277440	31.38	22
AP0224260	29.26	3	AP0242211	31.38	24	AP0277445	31.38	21
AP0224387	29.30	2	AP0242515	29.28	5	AP0277450	31.38	10
AP0224430	29.30	3	AP0242515	29.37	6	AP0277455	31.38	9
AP0227280	29.28	13	AP0242700	31.38	20	AP0277460	31.38	12
AP0227280	29.34	2	AP0244100	29.32	4	AP0277470	31.38	11
AP0227325	29.26	13	AP0244585	29.34	16	AP0277875	31.38	2
AP0227430	29.32	1	AP0245570	29.33	16	AP0277917	31.39	1
AP0227450	29.33	22	AP0245650	29.28	9	AP0277970	31.38	5
AP0227710	29.33	8	AP0245650	29.32	14	AP0281211	29.32	21
AP0227945	29.35	6	AP0245730	29.32	6	AP0293314	31.39	21
AP0228220	29.34	18	AP0245750	29.37	13	AP0293318	31.39	20
AP0228250	29.26	19	AP0245790	29.33	2	AP0293417	29.27	13
AP0229280	29.27	4	AP0246570	29.28	8	AP0294735	29.36	1
AP0229380	29.26	2	AP0247555	29.26	7	AP0294747	29.29	16
AP0229380	29.27	11	AP0248325	29.33	9	AP0294748	29.29	16
AP0229390	29.33	13	AP0248365	29.34	20	AP0294755	29.29	16
AP0230195	29.27	2	AP0250160	29.29	3	AP0295360	29.37	16
AP0230415	29.26	15	AP0250205	29.35	10	AP0295373	29.28	1
AP0230425	29.26	10	AP0250271	29.31	5	AP0295374	29.28	17
AP0232150	29.35	2	AP0250280	29.29	20	AP0295401	29.34	5
AP0232275	29.26	4	AP0250311	29.31	3	AP0295670	29.37	1
AP0232291	29.26	8	AP0250311	31.39	4	AP0295675	29.37	2
AP0232291	29.28	10	AP0250455	29.35	9	AP0296199	29.26	1
AP0232340	29.28	12	AP0250521	29.30	1	AP0297386	29.26	24
AP0232402	29.33	3	AP0250641	29.35	15	AP0297386	29.37	18
AP0232742	29.32	3	AP0250890	29.35	12	AP0297386	31.39	18
AP0232742	29.34	4	AP0250890	29.36	7	AP0297431	29.28	18
AP0232765	29.26	12	AP0251080	29.36	4	AP0297431	29.31	8
AP0234415	29.27	7	AP0251850	29.30	8	AP0297431	29.32	11
AP0234431	29.28	7	AP0256037	29.36	5	AP0297431	31.39	14
AP0234858	29.32	7	AP0256400	29.36	2	AP0427590	29.28	3
AP0234968	29.32	10	AP0256410	29.36	3	AP0427591	29.28	3
AP0234984	29.32	8	AP0258113	29.33	17	AP0427690	29.33	20
AP0236061	29.32	15	AP0258123	29.33	14	AP0430060	29.27	8
AP0236062	29.32	15	AP0258135	29.33	12	AP0430460	29.28	6
AP0236063	29.32	15	AP0258200	29.33	15	AP0430460	29.32	13
AP0236425	29.32	15	AP0258305	29.33	4	AP0430782	29.29	7
AP0237912	29.27	3	AP0259053	29.34	7	AP0430845	29.29	2
AP0237945	29.28	11	AP0259165	29.34	11	AP0613045	29.31	2
AP0239241	29.33	7	AP0259325	29.35	3	AP0613100	29.29	8
AP0239252	29.33	19	AP0259420	29.34	12	AP0632010	29.26	5
AP0239265	29.34	14	AP0259470	29.34	9	AP0632060	29.33	1
AP0239270	29.34	19	AP0259557	29.34	8	AP0634035	29.27	10
AP0239625	29.34	10	AP0259570	29.34	6	AP0634055	29.34	15
AP0239907	29.35	7	AP0260030	29.36	6	AP0634065	29.32	2
AP0239950	29.29	13	AP0260250	29.37	14	AP0634085	29.32	16
AP0240071	29.31	7	AP0260840	29.37	8	AP0634095	29.32	18

Code	Nr. der Tafel	Pos.	Code	Nr. der Tafel	Pos.	Code	Nr. der Tafel	Pos.
AP0634100	29.32	17	AP8101106	28.02	4	AP8112244	28.24	11
AP0634110	29.32	9	AP8101108	28.19	19	AP8112506	28.24	9
AP0634120	29.32	19	AP8101259	28.17	10	AP8112531	28.22	1
AP0634130	29.32	5	AP8101317	28.01	3	AP8112599	28.11	8
AP0634177	29.34	1	AP8101425	28.01	12	AP8112633	28.22	5
AP0634178	29.34	1	AP8101425	28.25	9	AP8112662	28.22	8
AP0640190	29.26	21	AP8101513	28.02	13	AP8112716	28.22	23
AP0650095	29.29	1	AP8101595	28.20	18	AP8112756	28.22	4
AP0650095	29.31	1	AP8101630	28.25	11	AP8112906	28.24	1
AP0650096	29.29	1	AP8101704	28.19	17	AP8112916	28.10	7
AP0650096	29.31	1	AP8101743	28.08	23	AP8112922	28.22	3
AP0650097	29.29	1	AP8101743	28.14	9	AP8112942	28.24	7
AP0650097	29.31	1	AP8101770	28.08	21	AP8112998	28.12	11
AP0650130	29.26	14	AP8101851	28.15	7	AP8113003	28.18	18
AP0827261	29.33	21	AP8101928	28.01	29	AP8113003	28.21	8
AP0827305	29.33	5	AP8101944	28.08	20	AP8113004	28.18	19
AP0827307	29.33	10	AP8101985	28.01	19	AP8113004	28.21	7
AP0827590	29.27	5	AP8102029	28.09	17	AP8113005	28.18	16
AP0840510	29.36	8	AP8102207	28.18	4	AP8113057	28.20	7
AP0840681	31.39	13	AP8102208	28.07	8	AP8113058	28.12	5
AP0840861	29.30	7	AP8102223	28.08	22	AP8113070	28.21	6
AP0840880	29.26	20	AP8102224	28.08	24	AP8113081	28.20	11
AP0840880	29.33	6	AP8102289	28.20	20	AP8113082	28.20	13
AP0840880	29.35	11	AP8102324	28.11	4	AP8113203	28.12	4
AP0840880	29.37	4	AP8102325	28.11	21	AP8113241	28.20	4
AP0841685	29.35	8	AP8102376	28.06	12	AP8113288	28.20	3
AP0847160	31.39	7	AP8102376	28.07	18	AP8113321	28.18	13
AP0853840	29.36	11	AP8102376	28.09	10	AP8113349	28.12	14
AP0866708	29.37	11	AP8102376	28.14	6	AP8113359	28.20	1
AP0876298	31.39	11	AP8102376	28.17	8	AP8113374	28.18	14
AP0876973	31.38	6	AP8102590	28.01	27	AP8113459	28.18	27
AP0897055	29.37	12	AP8102805	28.25	1	AP8113462	28.21	1
AP0897161	29.27	12	AP8102807	28.25	6	AP8113481	28.18	15
AP0897161	31.39	15	AP8102808	28.08	4	AP8113496	28.21	3
AP0897330	31.39	19	AP8102826	28.14	1	AP8113522	28.12	10
AP0899785	29.26	23	AP8102852	28.25	1	AP8113523	28.18	20
AP0899785	29.28	15	AP8102880	28.23	3	AP8113537	28.12	13
AP0899785	29.34	21	AP8102880	28.25	8	AP8113549	28.21	5
AP0899785	29.36	13	AP8102885	28.10	6	AP8113553	28.20	15
AP0899785	31.39	16	AP8102888	28.14	2	AP8113595	28.21	4
AP0899788	29.26	22	AP8103235	28.03	9	AP8113668	28.18	17
AP0899788	29.28	19	AP8103537	28.02	1	AP8113669	28.21	2
AP0899788	29.30	9	AP8105132	28.04	6	AP8113672	28.12	12
AP0899788	29.37	19	AP8106534	29.16	1	AP8113702	28.12	1
AP0899788	31.39	17	AP8106535	29.16	3	AP8113735	28.12	15
AP0924150	29.26	6	AP8106566	29.16	7	AP8114187	28.18	28
AP0930675	29.26	11	AP8106570	29.16	8	AP8114222	28.13	8
AP0930725	29.35	17	AP8106579	29.16	2	AP8114245	28.13	7
AP0932028	29.28	16	AP8107124	28.19	23	AP8114272	28.12	16
AP0932032	29.26	9	AP8107128	28.19	4	AP8114361	28.12	9
AP0932588	29.28	2	AP8108560	28.18	7	AP8114371	28.12	8
AP0940235	29.30	5	AP8108561	28.18	8	AP8117041	28.09	16
AP0940315	29.28	14	AP8108672	28.18	5	AP8117064	28.17	7
AP0940315	29.34	3	AP8108672	28.19	7	AP8117141	28.08	28
AP0940481	29.29	6	AP8108720	28.18	6	AP8118198	28.13	5
AP0940590	31.39	3	AP8108721	28.19	29	AP8118201	28.13	9
AP0940755	31.39	12	AP8108722	28.19	1	AP8118207	28.13	6
AP0940786	29.26	18	AP8108755	28.19	5	AP8118348	28.13	4
AP0941925	29.37	7	AP8108756	28.19	6	AP8118416	28.12	2
AP0942671	29.31	4	AP8108762	28.18	21	AP8118427	28.12	6
AP0942671	29.35	5	AP8109001	28.18	3	AP8118430	28.13	3
AP0945635	29.29	19	AP8109004	28.19	8	AP8118432	28.13	2
AP0945752	29.29	5	AP8110024	28.02	3	AP8118462	28.12	7
AP0945754	29.28	4	AP8110037	28.05	14	AP8118474	28.13	1
AP0945754	29.37	5	AP8110045	28.19	26	AP8118475	28.11	15
AP0945758	29.30	4	AP8110067	28.04	7	AP8118490	28.13	10
AP0977490	31.39	10	AP8112176	28.24	10	AP8118491	28.13	11

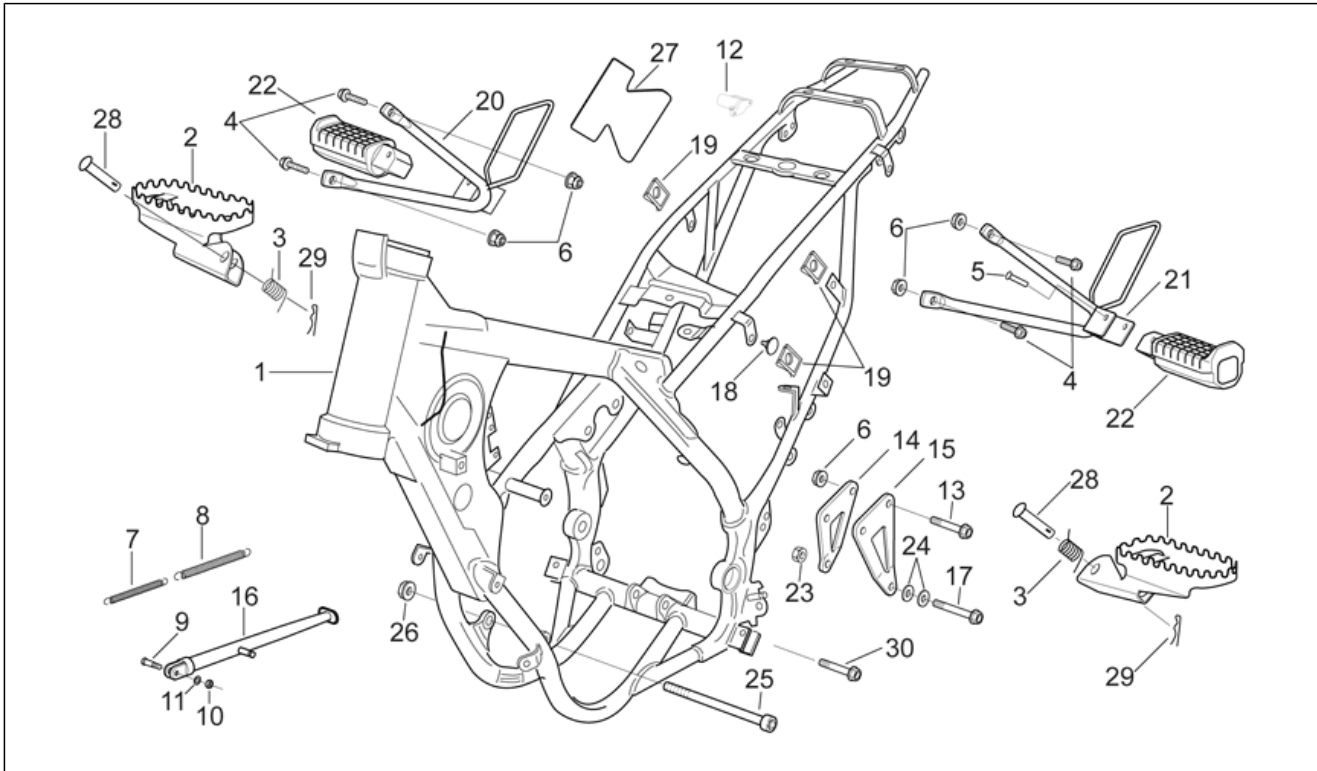
Code	Nr. der Tafel	Pos.	Code	Nr. der Tafel	Pos.	Code	Nr. der Tafel	Pos.
AP8118492	28.13	12	AP8121991	28.10	25	AP8130596	28.15	6
AP8119452	28.17	2	AP8121994	28.01	9	AP8130979	28.08	2
AP8119462	28.17	3	AP8123199	28.03	6	AP8131041	28.11	17
AP8119480	28.17	1	AP8123346	28.03	2	AP8131067	28.11	5
AP8119488	28.17	1	AP8123348	28.03	1	AP8131176	28.11	6
AP8120001	28.01	18	AP8123355	28.03	8	AP8131436	28.10	3
AP8120030	28.06	5	AP8123357	28.03	4	AP8131437	28.10	4
AP8120030	28.10	22	AP8123360	28.03	7	AP8131676	28.24	3
AP8120240	28.04	8	AP8123441	28.03	3	AP8131680	28.15	3
AP8120246	28.15	11	AP8123540	28.03	14	AP8131792	28.20	16
AP8120278	28.06	17	AP8123689	28.03	5	AP8131888	28.15	1
AP8120278	28.11	18	AP8123777	28.03	10	AP8131898	28.15	5
AP8120311	28.10	16	AP8123778	28.02	12	AP8132802	28.09	11
AP8120313	28.11	19	AP8123779	28.02	7	AP8134186	28.04	13
AP8120363	28.04	12	AP8123782	28.05	1	AP8134477	28.07	21
AP8120376	28.02	2	AP8123843	28.02	11	AP8134481	28.21	9
AP8120416	28.24	5	AP8123844	28.02	8	AP8134483	28.07	17
AP8120467	28.13	15	AP8123845	28.02	5	AP8134522	28.01	20
AP8120485	28.05	9	AP8123846	28.03	11	AP8134523	28.01	21
AP8120508	28.10	24	AP8123847	28.03	12	AP8135713	28.05	16
AP8120536	28.14	10	AP8123848	28.03	13	AP8135714	28.05	17
AP8120539	28.09	5	AP8124094	28.23	4	AP8135715	28.01	14
AP8120591	28.22	21	AP8124235	28.24	8	AP8135716	28.01	15
AP8120594	28.14	5	AP8124475	28.22	6	AP8139111	28.11	2
AP8120622	28.09	7	AP8124479	28.20	25	AP8139113	28.08	17
AP8120622	28.10	23	AP8124480	28.13	13	AP8139114	28.06	1
AP8120654	28.15	4	AP8124481	28.23	5	AP8139115	28.09	2
AP8120663	28.08	5	AP8124482	28.22	8	AP8139116	28.09	3
AP8120668	28.11	7	AP8124483	28.11	14	AP8139117	28.06	2
AP8120675	28.08	9	AP8124484	28.11	1	AP8139118	28.06	3
AP8120683	28.08	3	AP8124494	28.23	8	AP8139180	28.11	3
AP8120700	28.04	18	AP8124495	28.23	2	AP8139181	28.10	5
AP8120712	28.07	20	AP8124495	28.25	7	AP8139296	28.22	18
AP8120748	28.15	2	AP8124524	28.23	1	AP8139297	28.07	16
AP8120754	28.24	6	AP8124532	28.22	7	AP8139504	28.08	1
AP8120808	28.20	19	AP8124533	28.22	2	AP8139514	28.04	2
AP8120809	28.05	12	AP8124547	28.08	18	AP8139557	28.08	1
AP8120864	28.18	11	AP8124553	28.22	22	AP8139559	28.06	4
AP8120865	28.18	12	AP8124554	28.22	20	AP8139560	28.06	4
AP8120908	28.09	13	AP8125462	28.19	27	AP8139635	28.06	2
AP8120912	29.16	5	AP8125477	28.19	25	AP8139636	28.06	3
AP8121023	28.06	16	AP8125580	28.19	15	AP8139637	28.06	1
AP8121098	28.05	10	AP8125707	28.19	24	AP8139638	28.09	2
AP8121121	28.04	11	AP8125765	28.19	9	AP8139639	28.09	3
AP8121281	28.19	22	AP8125766	28.19	16	AP8144106	28.14	8
AP8121282	28.21	12	AP8125770	28.18	9	AP8144107	28.14	7
AP8121283	28.21	10	AP8125771	28.18	10	AP8144108	28.04	3
AP8121290	28.20	10	AP8125780	28.18	23	AP8144155	28.09	18
AP8121298	28.20	5	AP8125781	28.18	26	AP8144156	28.09	14
AP8121310	28.01	8	AP8125782	28.18	25	AP8146070	28.01	1
AP8121312	28.01	5	AP8125783	28.18	24	AP8146074	28.01	16
AP8121679	28.14	4	AP8125784	28.19	28	AP8146075	28.20	14
AP8121704	28.09	6	AP8125785	28.18	22	AP8146095	28.04	1
AP8121704	28.10	8	AP8126115	28.10	27	AP8146097	29.16	4
AP8121717	28.01	28	AP8126439	28.07	2	AP8146158	28.01	22
AP8121718	28.08	13	AP8126440	28.07	3	AP8146159	28.01	2
AP8121718	28.22	25	AP8126462	28.07	4	AP8147386	28.25	2
AP8121773	28.08	6	AP8126463	28.07	5	AP8147387	28.25	5
AP8121790	28.11	20	AP8126467	28.09	4	AP8147388	28.25	4
AP8121795	28.22	9	AP8126617	28.07	1	AP8147389	28.25	3
AP8121815	28.05	8	AP8126620	28.10	26	AP8147390	28.25	10
AP8121817	28.13	14	AP8126621	28.10	2	AP8147881	28.25	10
AP8121842	28.20	2	AP8126630	28.10	1	AP8147906	28.22	24
AP8121846	28.05	11	AP8126680	28.07	1	AP8150009	28.21	14
AP8121913	28.05	13	AP8126681	28.10	2	AP8150011	28.09	15
AP8121938	28.07	11	AP8129215	28.09	1	AP8150011	28.10	15
AP8121952	28.05	18	AP8129237	28.09	1	AP8150011	28.22	17

Code	Nr. der Tafel	Pos.
AP8150015	28.22	15
AP8150016	28.08	10
AP8150017	28.01	24
AP8150018	28.08	7
AP8150018	28.19	21
AP8150020	28.05	4
AP8150024	28.05	6
AP8150026	28.15	10
AP8150026	28.20	21
AP8150044	28.22	10
AP8150044	29.16	6
AP8150052	28.20	23
AP8150060	28.15	8
AP8150114	28.07	6
AP8150115	28.04	19
AP8150115	28.11	10
AP8150115	28.22	11
AP8150160	28.20	17
AP8150163	28.07	12
AP8150165	28.06	13
AP8150165	28.22	13
AP8150165	29.16	9
AP8150169	28.25	12
AP8150170	28.02	9
AP8150178	28.22	12
AP8150179	28.06	15
AP8150179	28.08	27
AP8150179	28.10	10
AP8150179	28.10	20
AP8150179	28.11	12
AP8150179	28.15	9
AP8150182	28.04	17
AP8150182	28.06	7
AP8150182	28.08	12
AP8150182	28.10	21
AP8150182	28.11	11
AP8150182	28.15	13
AP8150182	28.17	12
AP8150182	28.20	24
AP8150182	28.23	9
AP8150199	28.07	14
AP8150204	28.10	14
AP8150204	28.22	16
AP8150207	28.19	11
AP8150220	28.10	13
AP8150233	28.15	16
AP8150246	28.04	5
AP8150246	28.07	9
AP8150267	28.01	17
AP8150285	29.16	10
AP8150292	28.01	11
AP8150313	28.11	9
AP8150340	28.06	6
AP8150344	28.05	19
AP8150345	28.05	20
AP8150386	28.15	12
AP8150395	28.06	14
AP8150398	28.10	12
AP8150431	28.19	12
AP8150432	28.05	15
AP8150433	28.19	13
AP8150438	28.01	25
AP8152001	28.01	10
AP8152007	28.04	10
AP8152018	28.05	21
AP8152019	28.06	10
AP8152031	28.01	23

Code	Nr. der Tafel	Pos.
AP8152063	28.19	14
AP8152078	28.06	11
AP8152088	28.09	12
AP8152103	28.04	9
AP8152105	28.20	6
AP8152108	28.06	9
AP8152114	28.15	15
AP8152114	28.22	19
AP8152119	28.07	13
AP8152147	28.05	5
AP8152181	28.06	8
AP8152196	28.19	10
AP8152217	28.05	2
AP8152220	28.05	7
AP8152229	28.25	13
AP8152230	28.08	8
AP8152246	28.10	28
AP8152259	28.21	11
AP8152272	28.07	10
AP8152273	28.07	19
AP8152274	28.07	7
AP8152277	28.08	16
AP8152277	28.17	11
AP8152277	28.20	22
AP8152277	28.23	10
AP8152278	28.04	14
AP8152278	28.04	20
AP8152278	28.09	8
AP8152278	28.15	14
AP8152279	28.08	26
AP8152279	28.10	19
AP8152279	28.24	4
AP8152280	28.07	15
AP8152280	28.10	9
AP8152280	28.11	13
AP8152280	28.14	3
AP8152280	28.24	12
AP8152283	28.20	8
AP8152284	28.08	11
AP8152285	28.17	9
AP8152286	28.01	4
AP8152286	28.21	13
AP8152292	28.01	13
AP8152293	28.01	30
AP8152293	28.19	18
AP8152299	28.04	15
AP8152299	28.09	9
AP8152299	28.10	11
AP8152299	28.20	9
AP8152299	28.22	14
AP8152300	28.01	6
AP8152300	28.10	18
AP8152300	28.17	6
AP8152300	28.19	20
AP8152300	28.20	12
AP8152301	28.01	26
AP8152301	28.05	3
AP8152346	28.04	16
AP8201121	28.17	5
AP8201856	28.11	16
AP8203251	28.02	10
AP8203570	28.02	6
AP8212110	28.24	2
AP8212146	28.23	7
AP8212588	28.23	6
AP8213243	28.12	3
AP8219324	28.17	4

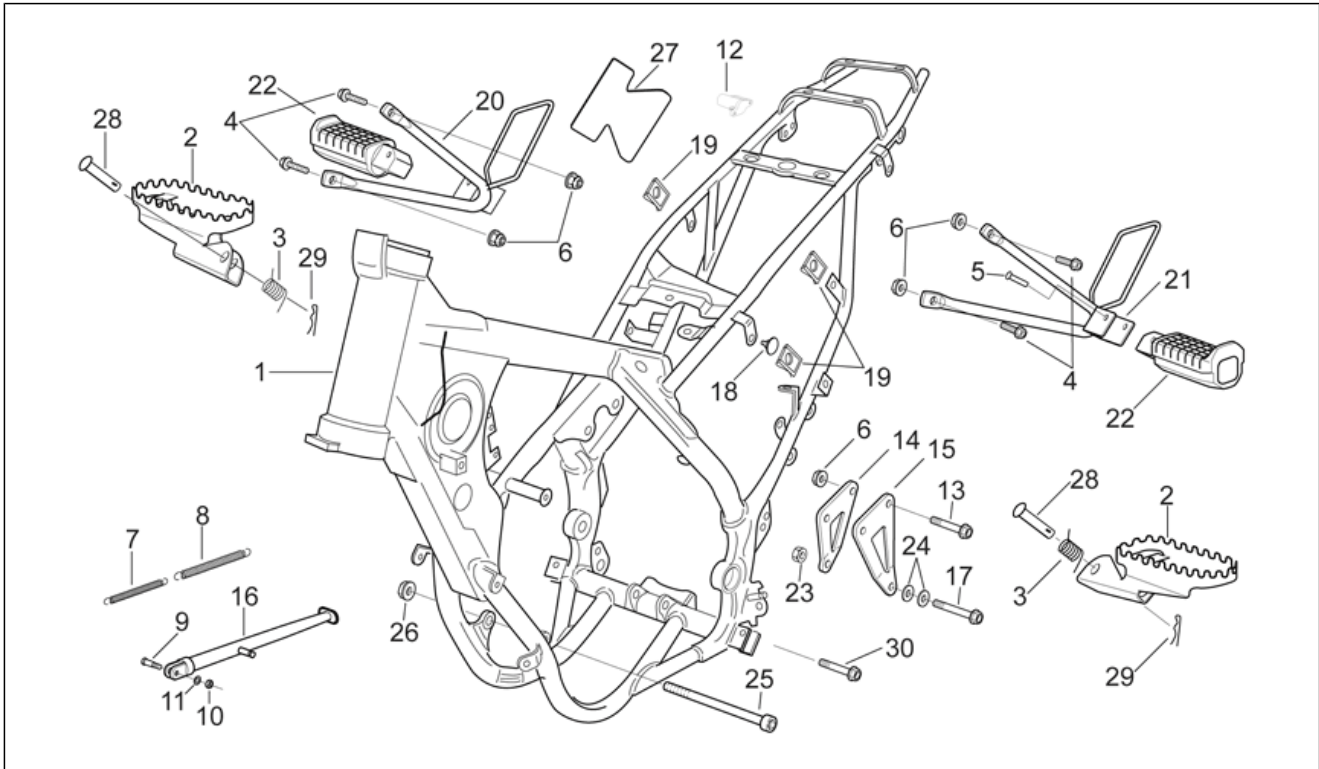
Code	Nr. der Tafel	Pos.
AP8220263	28.08	14
AP8220305	28.08	15
AP8220384	28.08	25
AP8220421	28.08	19
AP8221056	28.10	17
AP8221211	28.01	7
AP8234020	28.04	4

Einheit	RAHMEN
Code	28.01
Beschreibung	Rahmen
Inspektion	1



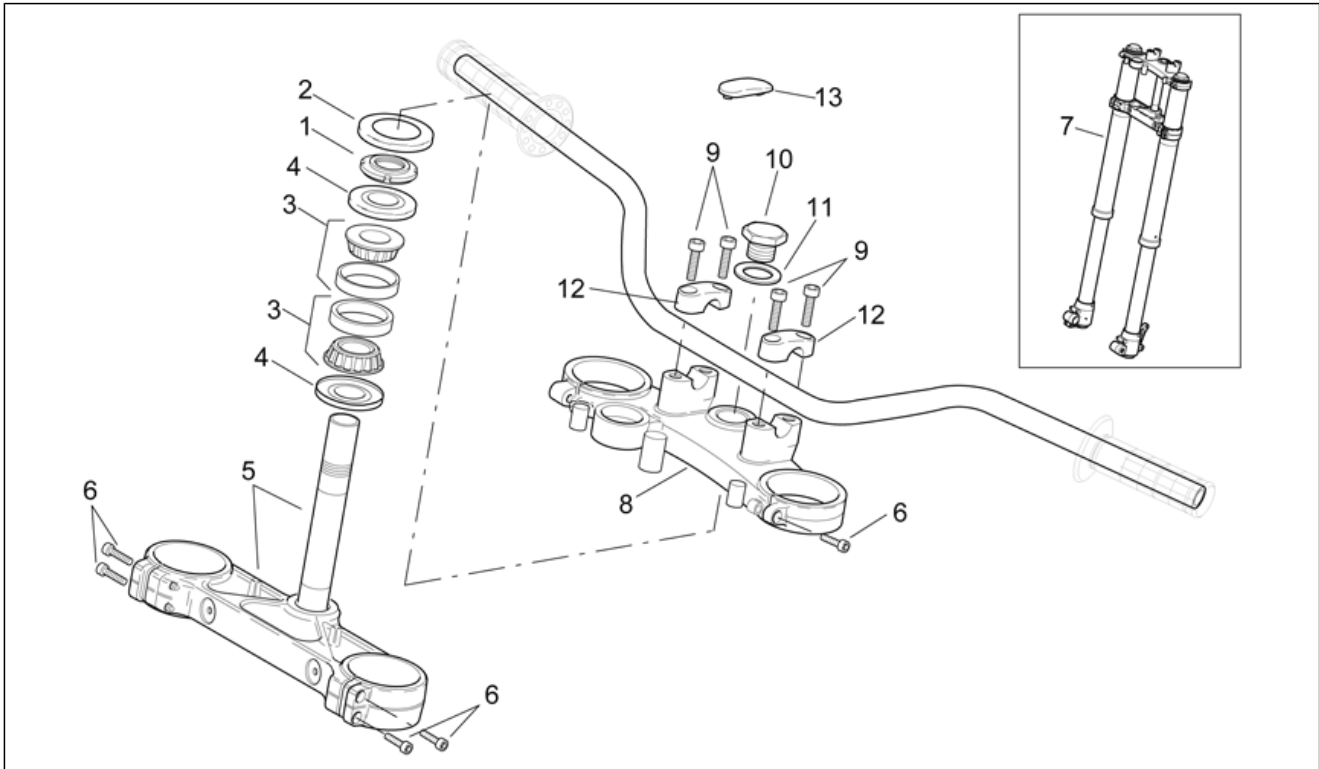
Pos.	Code	Beschreibung	Menge	Varianten
1	AP8146070	Rahmen, kataphorese	1	
2	AP8146159	Fußrasten Fahrer (Paar)	1	
3	AP8101317	Fussrastenfeder	2	
4	AP8152286	TE Schr. m. Flansch M8x20	4	
5	AP8121312	Rastenbolzen	2	
6	AP8152300	Selbstsperrende Mutter M8	6	
7	AP8221211	Rückholfeder Ständer	1	
8	AP8121310	Kabelführungs	1	
9	AP8121994	Ständerschraube	1	
10	AP8152001	Mutter unten M10x1,25	1	
11	AP8150292	Gebogene Sprengscheibe *	1	
12	AP8101425	Sturzhelmschloß	1	
13	AP8152292	TE Schr. m. Flansch	2	
14	AP8135715	R. Zylinder/Rahmen platte	1	
15	AP8135716	L. Zylinder/Rahmen platte	1	
16	AP8146074	Hauptständer	1	
17	AP8150267	Sechskantschraube	1	
18	AP8120001	Gummi	1	
19	AP8101985	Spezialklammer	3	
20	AP8134522	Halter rechte Soziusfußraste	1	
21	AP8134523	Halter linke Soziusfußraste	1	
22	AP8146158	Soziusrasten (Paar)	1	
23	AP8152031	Mutter M8	1	
24	AP8150017	Ausgleichscheibe 8,4x16x1,6	2	
25	AP8150438	TCEI Schraube M10x130	1	
26	AP8152301	Selbstsperrende Mutter	1	
27	AP8102590	Tankschutz	1	
28	AP8121717	Rastenbolzen	2	

Einheit	RAHMEN
Code	28.01
Beschreibung	Rahmen
Inspektion	1



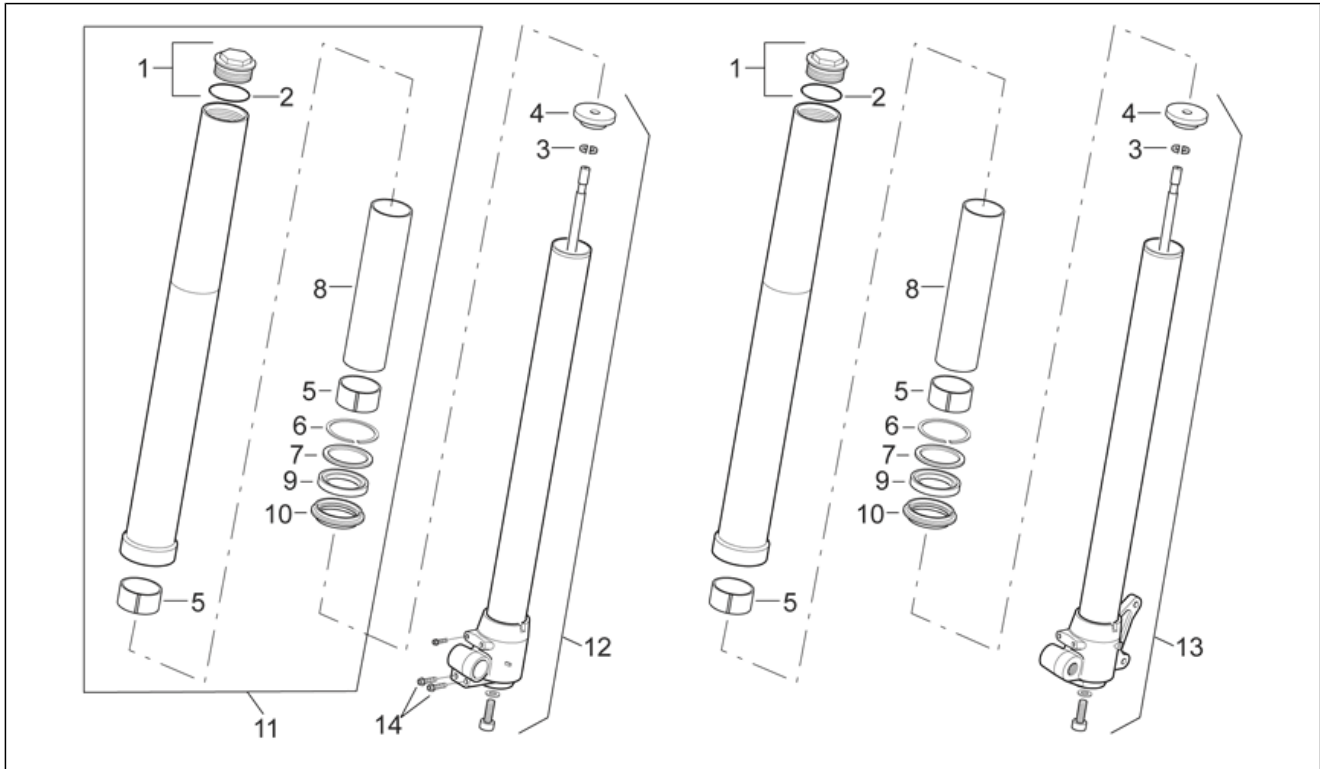
Pos.	Code	Beschreibung	Menge	Varianten
29	AP8101928	Splint	2	
30	AP8152293	TE Schr. m. Flansch	1	

Einheit	RAHMEN
Code	28.02
Beschreibung	Gabel I
Inspektion	1



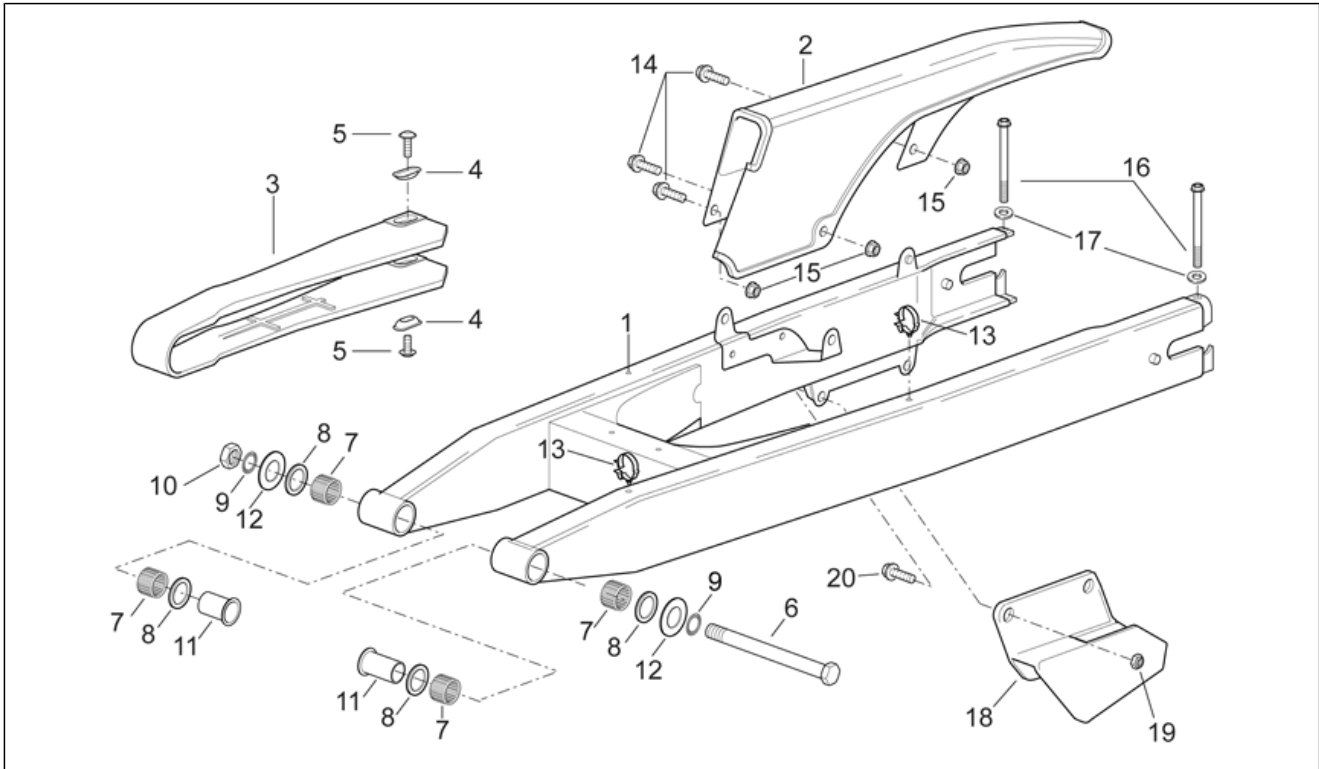
Pos.	Code	Beschreibung	Menge	Varianten
1	AP8103537	Nutmutter	1	
2	AP8120376	Staubschutzhäube	1	
3	AP8110024	Rollenlager	2	
4	AP8101106	Gasket ring	2	
5	AP8123845	Fuß mit Rohr	1	
6	AP8203570	Zylinderschraube M8x30	10	
7	AP8123779	Baugruppe vordere Gabel	1	
8	AP8123844	Ob. Gabelplatte	1	
9	AP8150170	TCEI Schraube M8x25	4	
10	AP8203251	Schraube Rohr	1	
11	AP8123843	Ausgleichscheibe	1	
12	AP8123778	Bügelbolzen	2	
13	AP8101513	Schraube Lenkstangenbolzen	2	

Einheit	RAHMEN
Code	28.03
Beschreibung	Gabel II
Inspektion	1



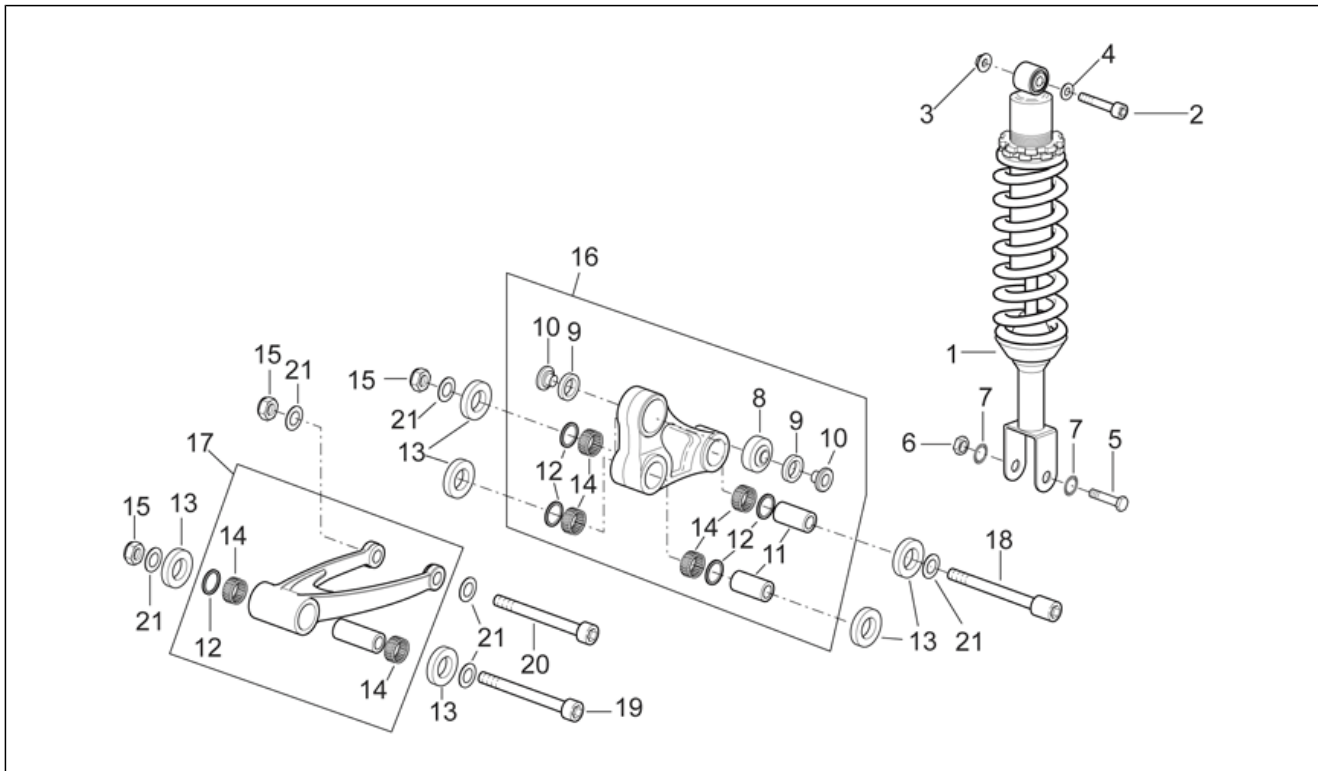
Pos.	Code	Beschreibung	Menge	Varianten
1	AP8123348	Verschlussschraube kplt.	2	
2	AP8123346	O-Ring	2	
3	AP8123441	Halbring	4	
4	AP8123357	Ring	2	
5	AP8123689	Gleitbuchse	2	
6	AP8123199	Sperring	2	
7	AP8123360	Führungsbecher	2	
8	AP8123355	Distanzscheibe	2	
9	AP8103235	Gasket ring	2	
10	AP8123777	Staubschutzfeder	2	
11	AP8123846	Hülse kplt.	2	
12	AP8123847	Klb.st.+ Radhltr. rch.	1	
13	AP8123848	Klb.st.+ Radhltr. lks.	1	
14	AP8123540	TE Schr. m. Flansch	2	

Einheit	RAHMEN
Code	28.04
Beschreibung	Schwinge
Inspektion	1



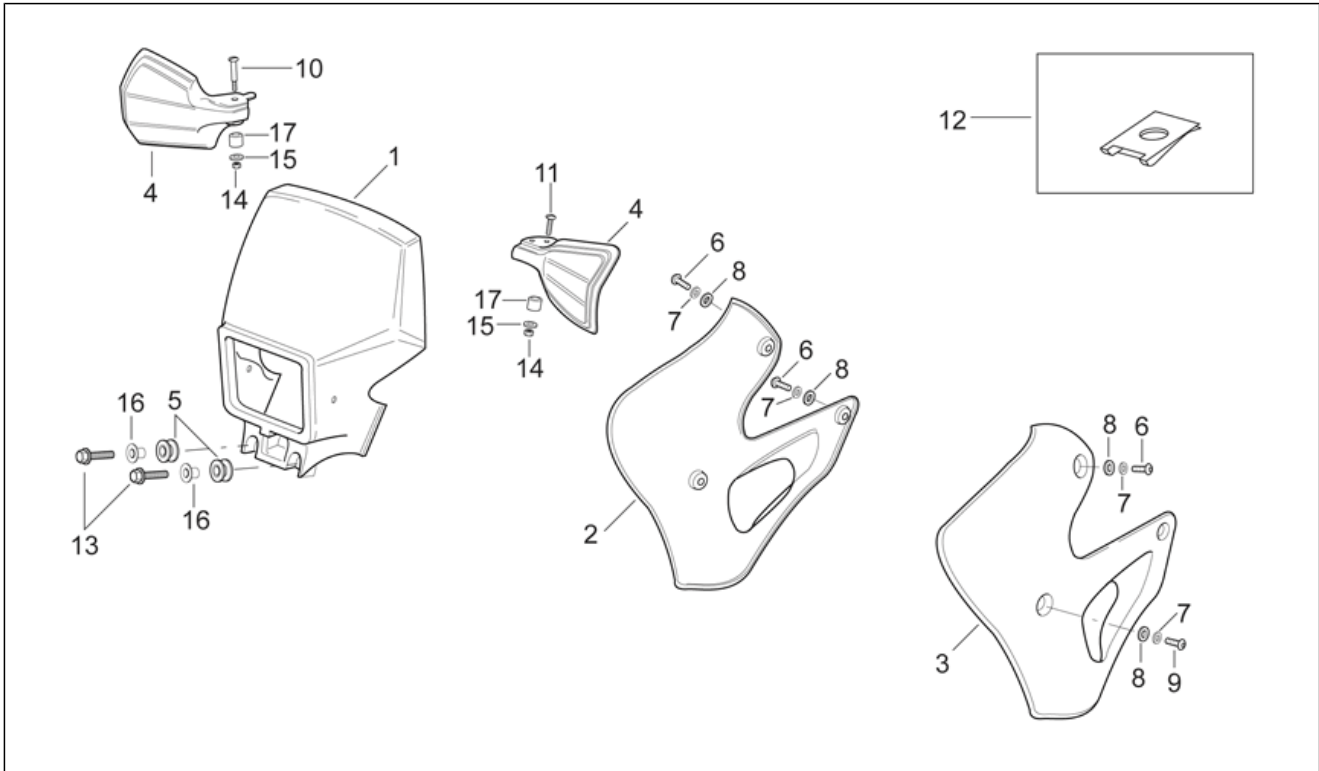
Pos.	Code	Beschreibung	Menge	Varianten
1	AP8146095	Schwinge, grau	1	
2	AP8139514	Kettenkasten	1	
3	AP8144108	Kettengleitführung	1	
4	AP8234020	Becher	2	
5	AP8150246	Linsenschraube	2	
6	AP8105132	Schwingenbolzen	1	
7	AP8110067	Nadellager 22x28x16	4	
8	AP8120240	Gasket ring	4	
9	AP8152103	Scheibe D15x22x1	2	
10	AP8152007	Mutter unten M14x1,5*	1	
11	AP8121121	Buc.für Schwingenzp.	2	
12	AP8120363	Bundunterl.scheibe	6	
13	AP8134186	Kabelführungs	2	
14	AP8152278	TE Schr. m. Flansch M6x16	5	
15	AP8152299	Selbstsperrende Mutter M6	3	
16	AP8152346	TCEI Schraube M6x75	2	
17	AP8150182	Gebogene Sprengscheibe *	2	
18	AP8120700	Hint. Kettengleitführung, grau	1	
19	AP8150115	Selbstsperr.mut Unt. M6	2	
20	AP8152278	TE Schr. m. Flansch M6x16	2	

Einheit	RAHMEN
Code	28.05
Beschreibung	Hinterradaufhängung
Inspektion	1



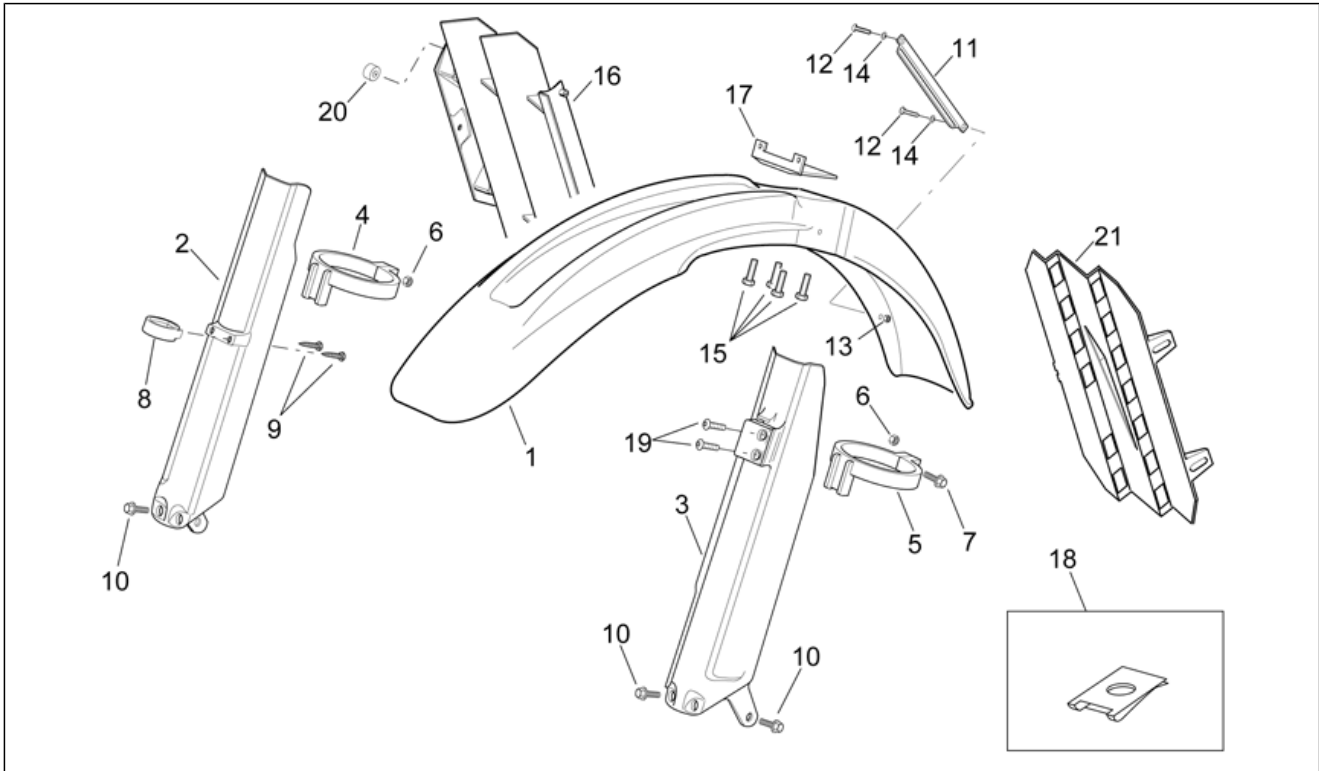
Pos.	Code	Beschreibung	Menge	Varianten
1	AP8123782	Stoßdämpfer	1	
2	AP8152217	TCEI Schraube	1	
3	AP8152301	Selbstsperrende Mutter	1	
4	AP8150020	Ausgleichscheibe 10,5x21x2*	1	
5	AP8152147	Sechskantschraube M10x47	1	
6	AP8150024	Mutter unten	1	
7	AP8152220	Scheibe	2	
8	AP8121815	Kugelgelenk	1	
9	AP8120485	Gasket ring	2	
10	AP8121098	Buchse	2	
11	AP8121846	Pleuelbolzen	2	
12	AP8120809	Gasket ring	4	
13	AP8121913	Dopp. Pleuelstan. Distanzsch.	6	
14	AP8110037	Nadellager	6	
15	AP8150432	Selbstsperr.mut Unt. M12*	3	
16	AP8135713	Doppelte Pleuelstange	1	
17	AP8135714	Einfache Pleuelstange	1	
18	AP8121952	Pleuelstangen Schraube	1	
19	AP8150344	TCEI Schraube M12x107	1	
20	AP8150345	TCEI Schraube M12x98*	1	
21	AP8152018	Scheibe 12,2x22x2	5	

Einheit	RAHMEN
Code	28.06
Beschreibung	Frontaufbau I
Inspektion	1



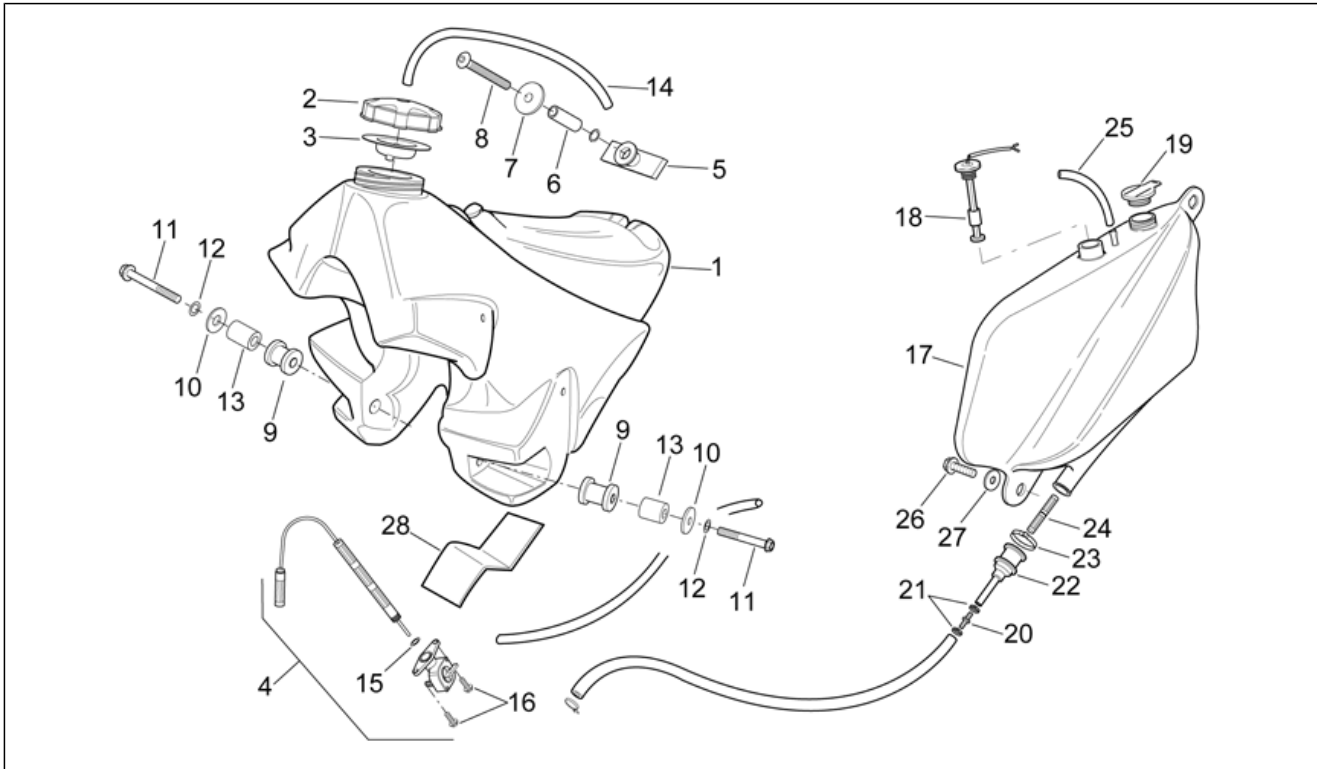
Pos.	Code	Beschreibung	Menge	Varianten
1	AP8139114	Scheinwerferbügel, schwarz	1	Fahrzeugfarbe: Schwarz / Gelb 1998[bl/ye]
1	AP8139637	Scheinwerferbügel, blau	1	Fahrzeugfarbe: Blau Baltic/Grau Blade 1998[bl/gr]
2	AP8139117	R. Leitblech, schwarz	1	Fahrzeugfarbe: Schwarz / Gelb 1998[bl/ye]
2	AP8139635	R. Leitblech, blau	1	Fahrzeugfarbe: Blau Baltic/Grau Blade 1998[bl/gr]
3	AP8139118	L. Leitblech, schwarz	1	Fahrzeugfarbe: Schwarz / Gelb 1998[bl/ye]
3	AP8139636	L. Leitblech, blau	1	Fahrzeugfarbe: Blau Baltic/Grau Blade 1998[bl/gr]
4	AP8139559	Handschutzpaar, schwarz	1	Fahrzeugfarbe: Schwarz / Gelb 1998[bl/ye]
4	AP8139560	Handschutzpaar, blau	1	Fahrzeugfarbe: Blau Baltic/Grau Blade 1998[bl/gr]
5	AP8120030	Gummi	3	
6	AP8150340	TBEI Schraube	4	
7	AP8150182	Gebogene Sprengscheibe *	6	
8	AP8152181	Scheibe 6,4x15x1	6	
9	AP8152108	TBEI Schraube	2	
10	AP8152019	TCB-Spezialschraube M6x12	1	
11	AP8152078	TB-Spezialschraube M6	1	
12	AP8102376	Klammer M6	2	
13	AP8150165	TCEI Schraube M6x25	2	
14	AP8150395	Selbstsperr.mut Unt. M6	2	
15	AP8150179	Ausgleichscheibe 6,6x18*	2	
16	AP8121023	Einstellfeder Scheinwerfer	2	
17	AP8120278	Distanzscheibe	2	

Einheit	RAHMEN
Code	28.07
Beschreibung	Frontaufbau II
Inspektion	1



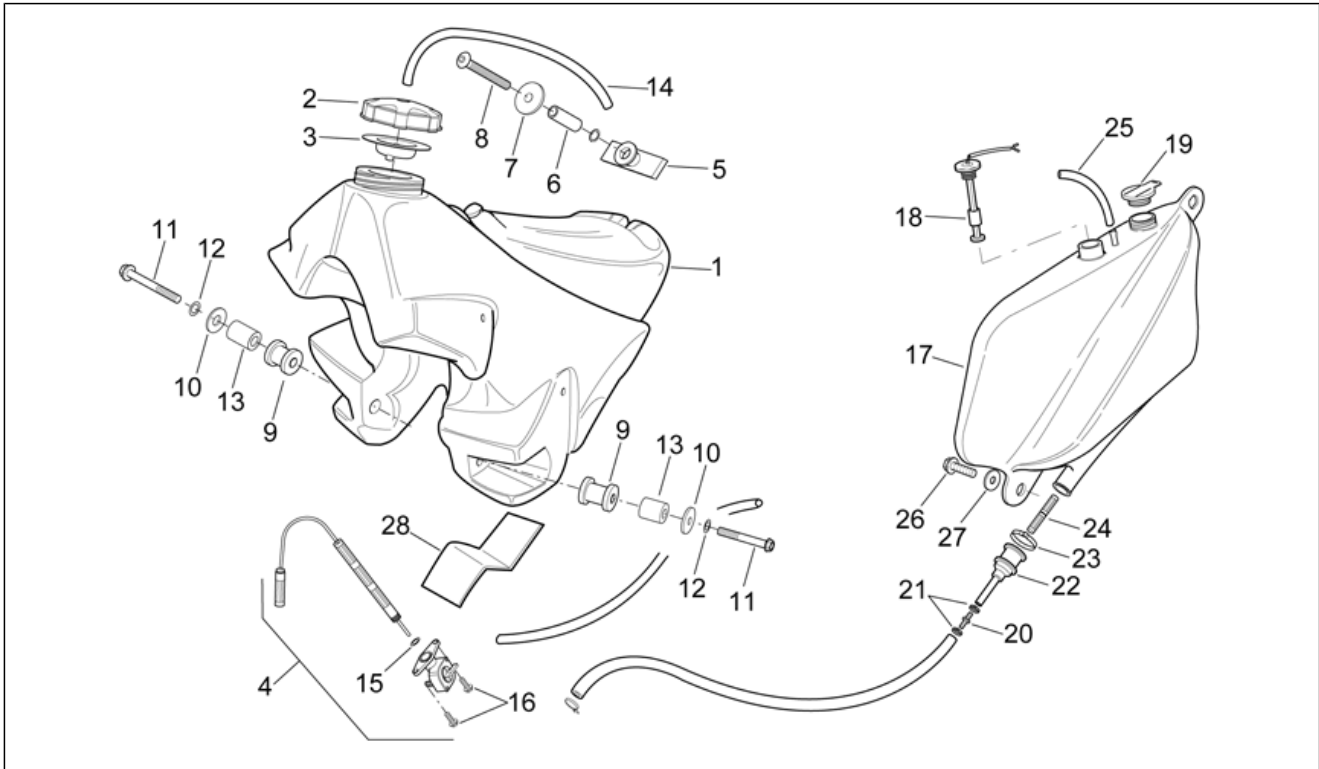
Pos.	Code	Beschreibung	Menge	Varianten
1	AP8126617	V. Schutzblech, gelb	1	Fahrzeugfarbe:Schwarz / Gelb 1998[bl/ye]
1	AP8126680	V. Schutzblech, grau blade	1	Fahrzeugfarbe:Blau Baltic/Grau Blade 1998[bl/gr]
2	AP8126439	R. Stangenschutz, neutral	1	
3	AP8126440	L. Stangenschutz, neutral	1	
4	AP8126462	Stangenschutzring r. neutral	1	
5	AP8126463	Stangenschutzring l. neutral	1	
6	AP8150114	Selbstsperr.mut Unt.	2	
7	AP8152274	TE Schr. m. Flansch M5x20	2	
8	AP8102208	Vord. Bremskabelführung	1	
9	AP8150246	Linsenschraube	2	
10	AP8152272	TE Schr. m. Flansch M5x12	6	
11	AP8121938	Kabelführung Tachometer neutr.	1	
12	AP8150163	Schraube	2	
13	AP8152119	Selbstsperrende Mutter M4	2	
14	AP8150199	Scheibe	4	
15	AP8152280	TE Schr. m. Flansch M6x25	4	
16	AP8139297	Kühlernetz, schwarz	1	
17	AP8134483	Halter Scheinwerferbügel	1	
18	AP8102376	Klammer M6	2	
19	AP8152273	Flanschschraube M5x15	2	
20	AP8120712	Gummi	2	
21	AP8134477	L. Leitblech halter	1	

Einheit	RAHMEN
Code	28.08
Beschreibung	Öl- und Kraftstofftank
Inspektion	1



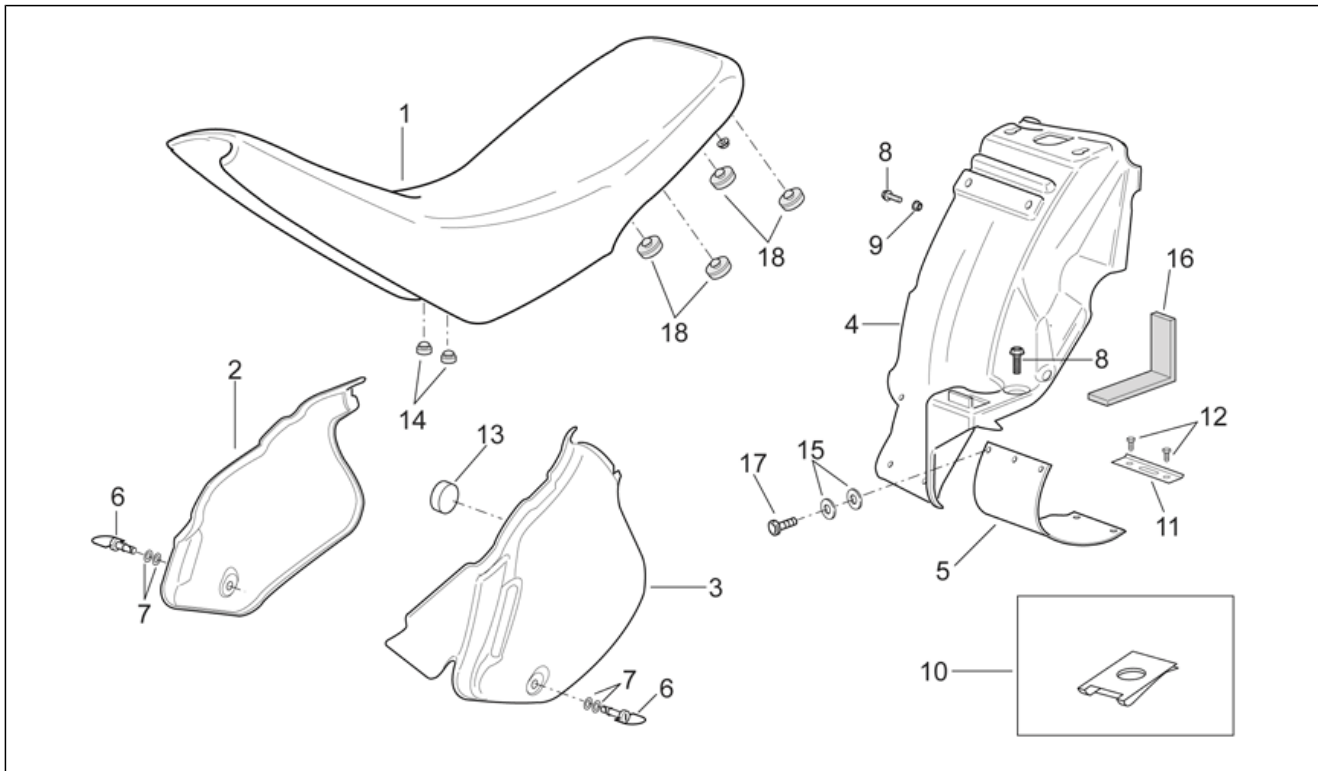
Pos.	Code	Beschreibung	Menge	Varianten
1	AP8139504	Kraftstofftank, baltic blau	1	Fahrzeugfarbe:Blau Baltic/Grau Blade 1998[bl/gr]
1	AP8139557	Kraftstofftank, schwarz	1	Fahrzeugfarbe:Schwarz / Gelb 1998[bl/ye]
2	AP8130979	Deckel	1	
3	AP8120683	Dichtung	1	
4	AP8102808	Kraftstoffhahn	1	
5	AP8120663	Gummi *	1	
6	AP8121773	Distanzscheibe *	1	
7	AP8150018	Ausgleichscheibe	1	
8	AP8152230	TBEI Schraube M8x35	1	
9	AP8120675	Gummi *	4	
10	AP8150016	Scheibe 6,6x18x1,6	2	
11	AP8152284	TE Schr. m. Flansch	2	
12	AP8150182	Gebogene Sprengscheibe *	4	
13	AP8121718	Buchse	4	
14	AP8220263	Entlüftungsschlauch Kühler 4x8	1	
15	AP8220305	O-Ring	1	
16	AP8152277	TE Schr. m. Flansch M6x12	2	
17	AP8139113	Öltank	1	
18	AP8124547	Anzeige Ölreserve	1	
19	AP8220421	Öltankschraube	1	
20	AP8101944	2-Wege Anschluß	1	
21	AP8101770	Schlauchschelle D8x5,5*	2	
22	AP8102223	Gummi *	1	
23	AP8101743	Schlauchschelle D23,5x8*	1	
24	AP8102224	Gemisch-Ölfilter	1	
25	AP8220384	Entlüftungsschlauch öl	1	
26	AP8152279	TE Schr. m. Flansch M6x20	1	
27	AP8150179	Ausgleichscheibe 6,6x18*	2	

Einheit	RAHMEN
Code	28.08
Beschreibung	Öl- und Kraftstofftank
Inspektion	1



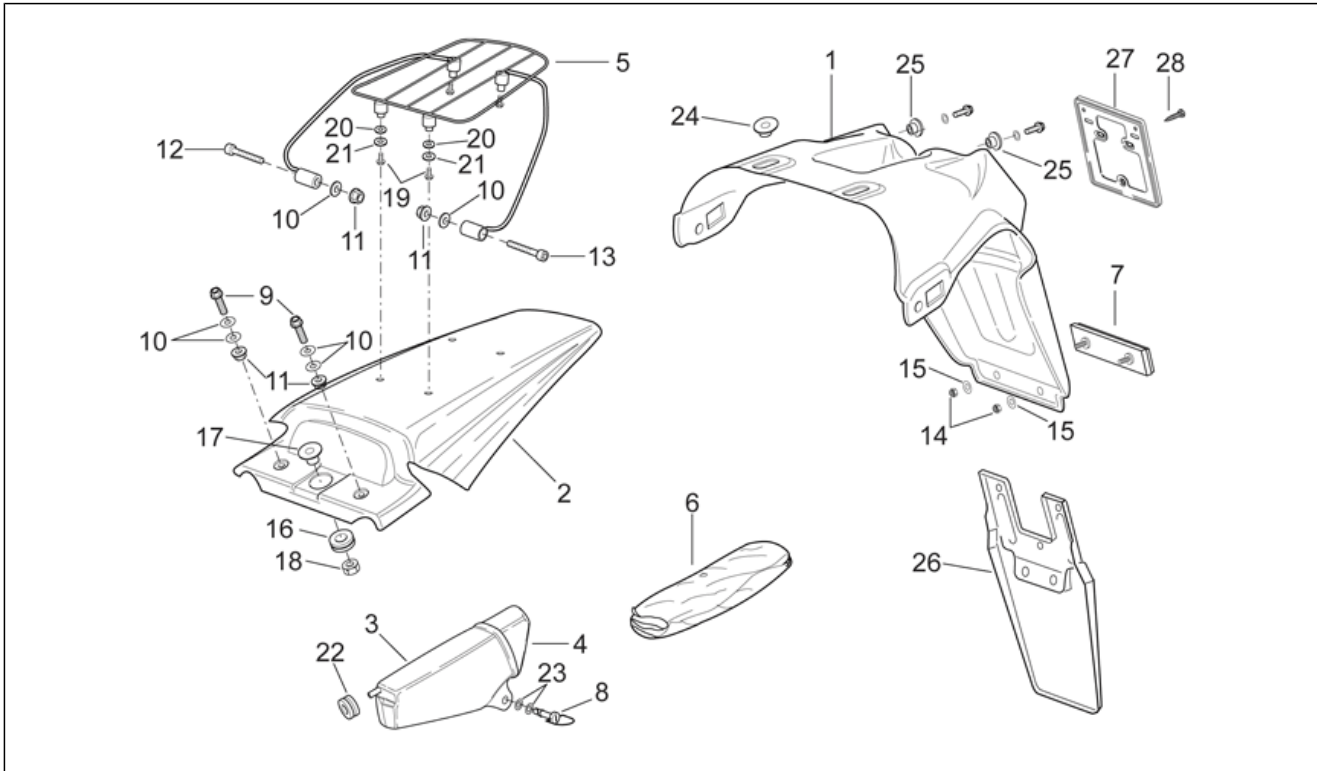
Pos.	Code	Beschreibung	Menge	Varianten
28	AP8117141	Wärmeschutz	1	

Einheit	RAHMEN
Code	28.09
Beschreibung	Mittlerer Aufbau
Inspektion	1



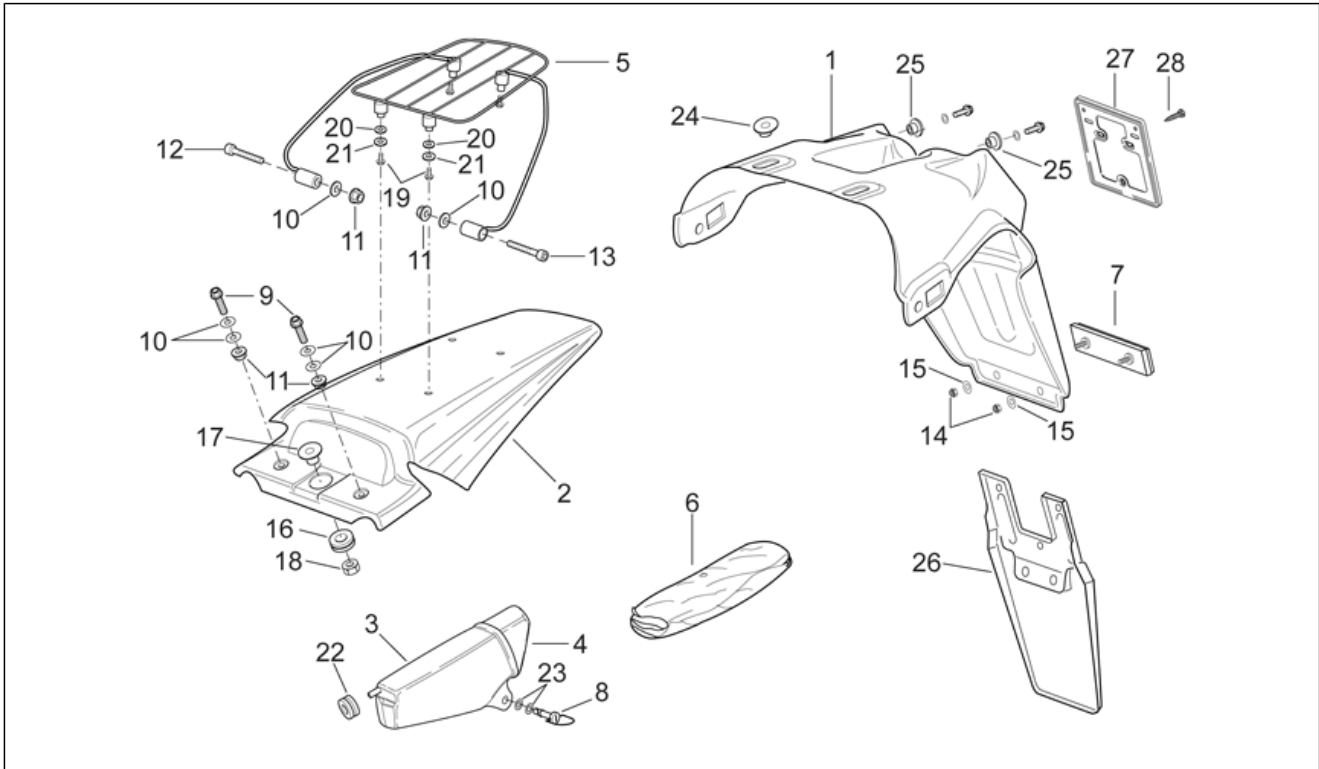
Pos.	Code	Beschreibung	Menge	Varianten
1	AP8129215	Sitz, schwarz/gelb	1	Fahrzeugfarbe:Schwarz / Gelb 1998[bl/ye]
1	AP8129237	Sitz, blau	1	Fahrzeugfarbe:Blau Baltic/Grau Blade 1998[bl/gr]
2	AP8139115	R. kl. Seitenteil, schw.	1	Fahrzeugfarbe:Schwarz / Gelb 1998[bl/ye]
2	AP8139638	R. kl. Seitenteil, blau	1	Fahrzeugfarbe:Blau Baltic/Grau Blade 1998[bl/gr]
3	AP8139116	L. kl. Seitenteil, schw.	1	Fahrzeugfarbe:Schwarz / Gelb 1998[bl/ye]
3	AP8139639	L. kl. Seitenteil, blau	1	Fahrzeugfarbe:Blau Baltic/Grau Blade 1998[bl/gr]
4	AP8126467	Hinteres, Spritzschutz	1	
5	AP8120539	Stoßdämpferschutz	1	
6	AP8121704	Bolzen	2	
7	AP8120622	Vord. Staubschutzring	4	
8	AP8152278	TE Schr. m. Flansch M6x16	6	
9	AP8152299	Selbstsperrende Mutter M6	5	
10	AP8102376	Klammer M6	1	
11	AP8132802	Stoßdämpferschutz platte	1	
12	AP8152088	TE Blechschraube 4,8x12	2	
13	AP8120908	Einbaudorn Werkzeugtasche	1	
14	AP8144156	Gummi	2	
15	AP8150011	Ausgleichscheibe 4,3x12x1	4	
16	AP8117041	Klebeschwamm 6x30	1	
17	AP8102029	Kunststoffniet	2	
18	AP8144155	Gummi	4	

Einheit	RAHMEN
Code	28.10
Beschreibung	Heckaufbau
Inspektion	1



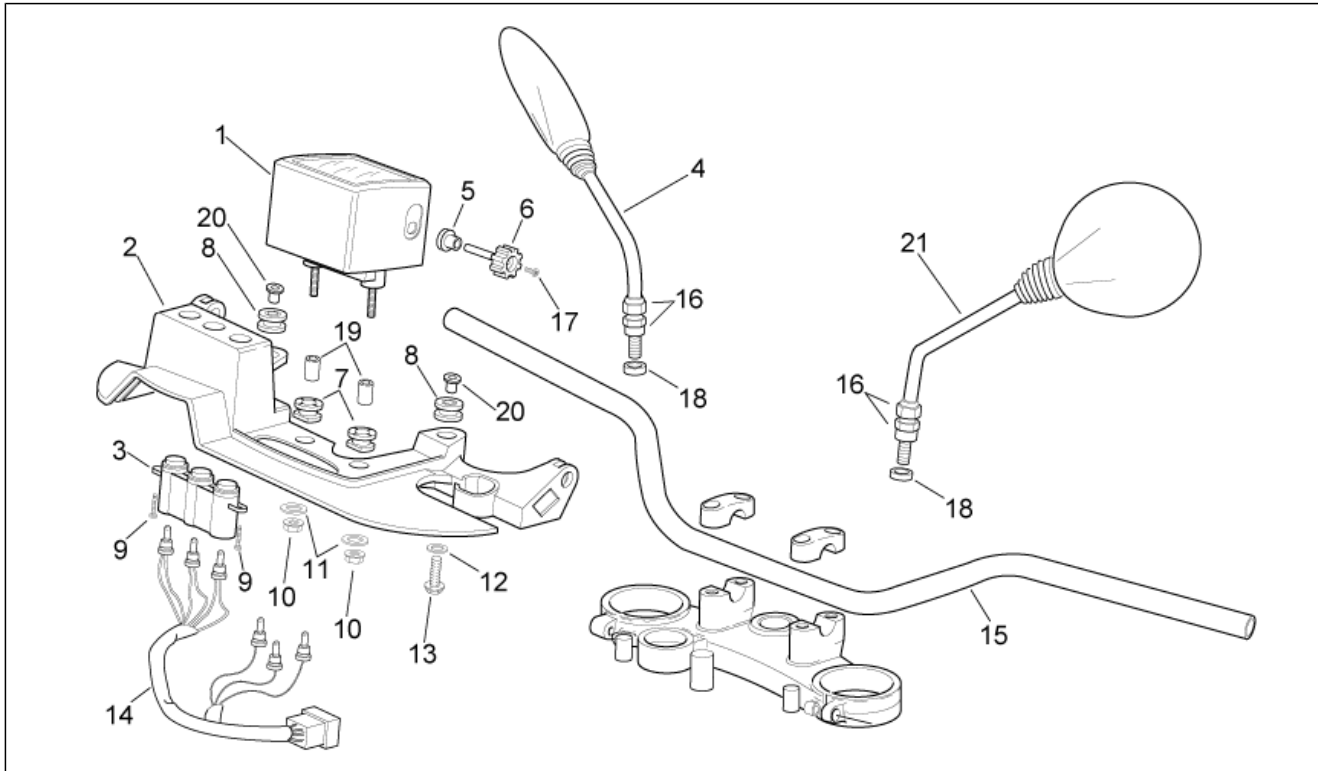
Pos.	Code	Beschreibung	Menge	Varianten
1	AP8126630	Kennzeichenplatte	1	
2	AP8126621	H. Schutzblech, schwarz	1	Fahrzeugfarbe:Schwarz / Gelb 1998[bl/ye]
2	AP8126681	H. Schutzblech, blau	1	Fahrzeugfarbe:Blau Baltic/Grau Blade 1998[bl/gr]
3	AP8131436	Werkzeugkasten	1	
4	AP8131437	Werkzeugkasten deckel	1	
5	AP8139181	Gepäckträger	1	
6	AP8102885	Werkzeugtasche	1	
7	AP8112916	Rückstrahler Rücklicht	1	
8	AP8121704	Bolzen	1	
9	AP8152280	TE Schr. m. Flansch M6x25	2	
10	AP8150179	Ausgleichscheibe 6,6x18*	8	
11	AP8152299	Selbstsperrende Mutter M6	5	
12	AP8150398	TCEI Schraube M6x40	1	
13	AP8150220	TCEI Schraube M6x30	1	
14	AP8150204	Mutter M4	2	
15	AP8150011	Ausgleichscheibe 4,3x12x1	3	
16	AP8120311	Gummi	1	
17	AP8221056	T-Buchse *	1	
18	AP8152300	Selbstsperrende Mutter M8	1	
19	AP8152279	TE Schr. m. Flansch M6x20	4	
20	AP8150179	Ausgleichscheibe 6,6x18*	4	
21	AP8150182	Gebogene Sprengscheibe *	4	
22	AP8120030	Gummi	1	
23	AP8120622	Vord. Staubschutzring	2	
24	AP8120508	T-Buchse *	2	
25	AP8121991	Buchse	2	
26	AP8126620	Hinteres Spritzschutz, grau	1	
27	AP8126115	Kennzeichenplatte	1	Land:Italien[]

Einheit	RAHMEN
Code	28.10
Beschreibung	Heckaufbau
Inspektion	1



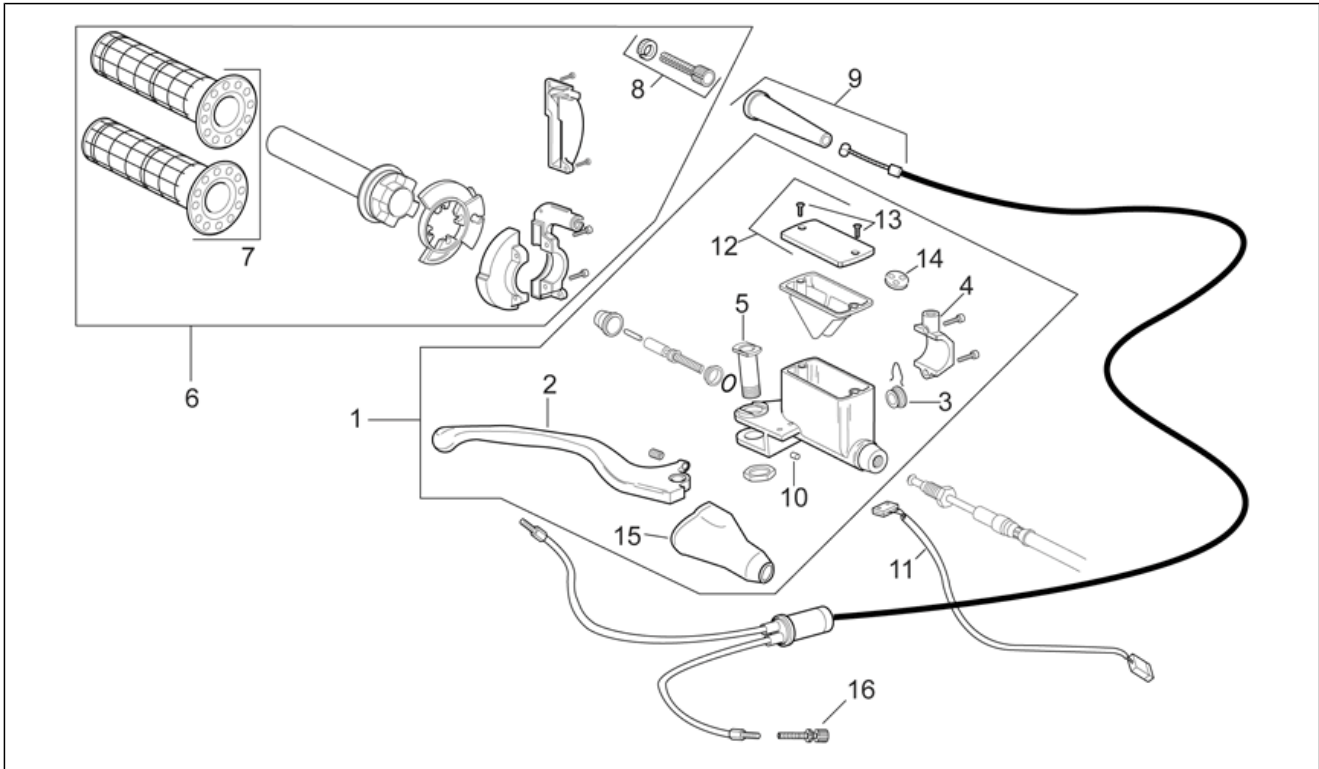
Pos.	Code	Beschreibung	Menge	Varianten
28	AP8152246	TBEI Schraube m.Flansch M6x16	3	

Einheit	RAHMEN
Code	28.11
Beschreibung	Instrumententafel
Inspektion	1



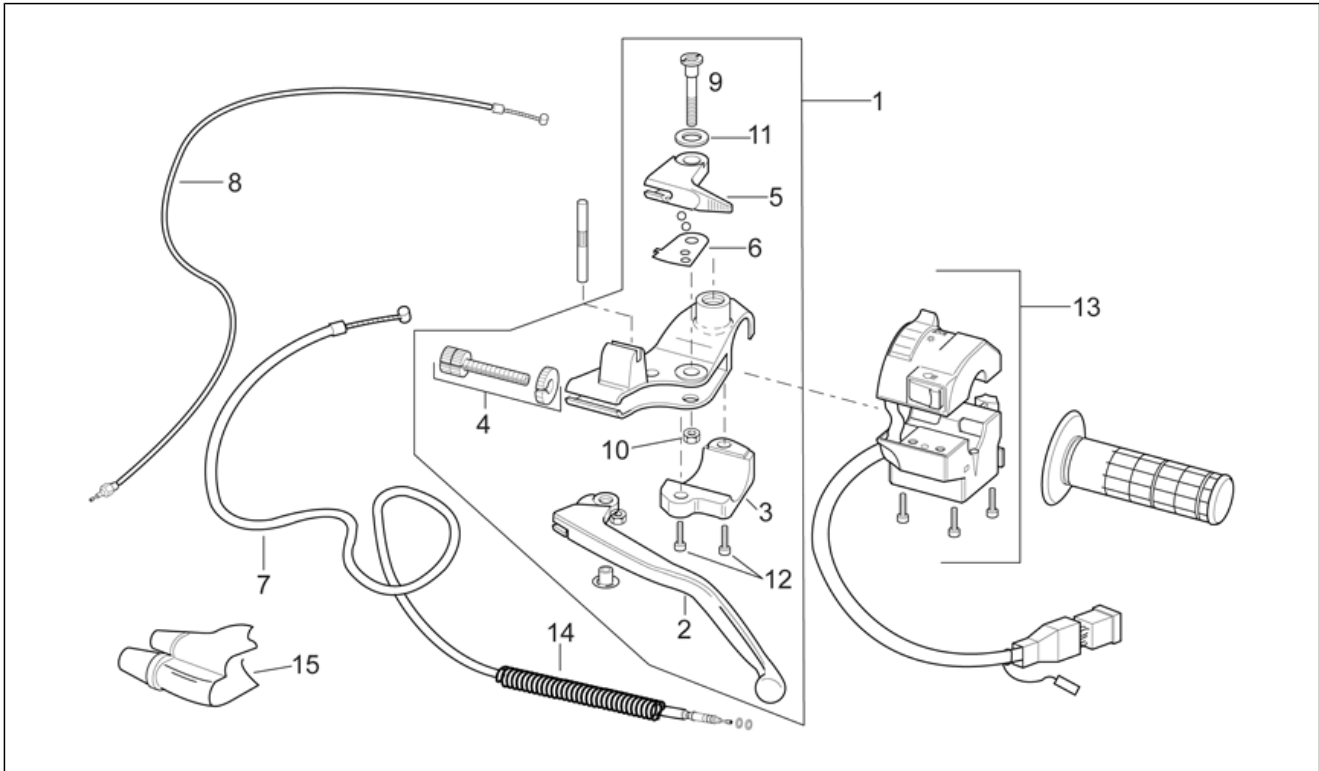
Pos.	Code	Beschreibung	Menge	Varianten
1	AP8124484	Instrum.tafel kplt.	1	
2	AP8139111	Instrumententafel	1	
3	AP8139180	Schachtel Kontrolleuchten	1	
4	AP8102324	Rückspiegel rechts	2	
5	AP8131067	Gummi Nullstellknopf	1	
6	AP8131176	Nullstellknopf	1	
7	AP8120668	Gummi	2	
8	AP8112599	Gummi *	2	
9	AP8150313	Linsenschraube 2,9x13*	2	
10	AP8150115	Selbstsperr.mut Unt. M6	2	
11	AP8150182	Gebogene Sprengscheibe *	2	
12	AP8150179	Ausgleichscheibe 6,6x18*	2	
13	AP8152280	TE Schr. m. Flansch M6x25	2	
14	AP8124483	Verkabelung Instrumentenbrett	1	
15	AP8118475	Sandgestrahlte Lenkstange	1	
16	AP8201856	Nutmutter für Klemme	2	
17	AP8131041	Schraube	1	
18	AP8120278	Distanzscheibe	2	
19	AP8120313	Distanzscheibe H11,5	2	
20	AP8121790	T-Buchse *	2	
21	AP8102325	Rückspiegel links	1	

Einheit	RAHMEN
Code	28.12
Beschreibung	Schaltungen rechts
Inspektion	1



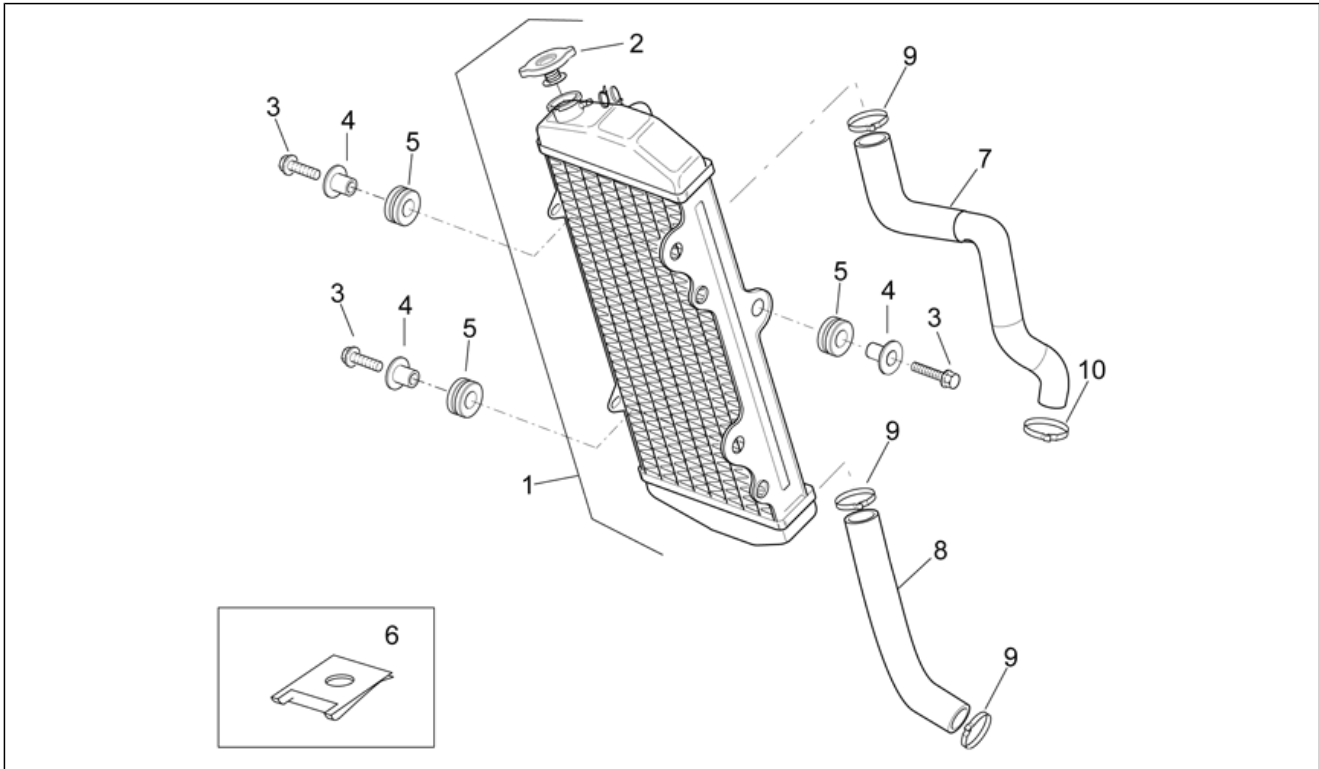
Pos.	Code	Beschreibung	Menge	Varianten
1	AP8113702	Vorderradbremspumpe d12	1	
2	AP8118416	Vorderradbremshebel	1	
3	AP8213243	Schauglas Bremspumpe	1	
4	AP8113203	Bremshebel-Bügelbolzen	1	
5	AP8113058	Bremshebelbolzen	1	
6	AP8118427	Gasschalt.+griffpaar ,schwarz	1	
7	AP8118462	Handgriffe paar, schwarz	1	
8	AP8114371	Einstellschraube Gaskabel	1	
9	AP8114361	Gaszugkabel	1	
10	AP8113522	Stopfen Voderradbremshebel	1	
11	AP8112998	Stoppeschalter+Kabeln	1	
12	AP8113672	Pumpendeckel	1	
13	AP8113537	Schraube	1	
14	AP8113349	Schäumungsschutz	1	
15	AP8113735	Hebelabdeckung	1	
16	AP8114272	Einstellschr. Gaskabel	1	

Einheit	RAHMEN
Code	28.13
Beschreibung	Schaltungen links
Inspektion	1



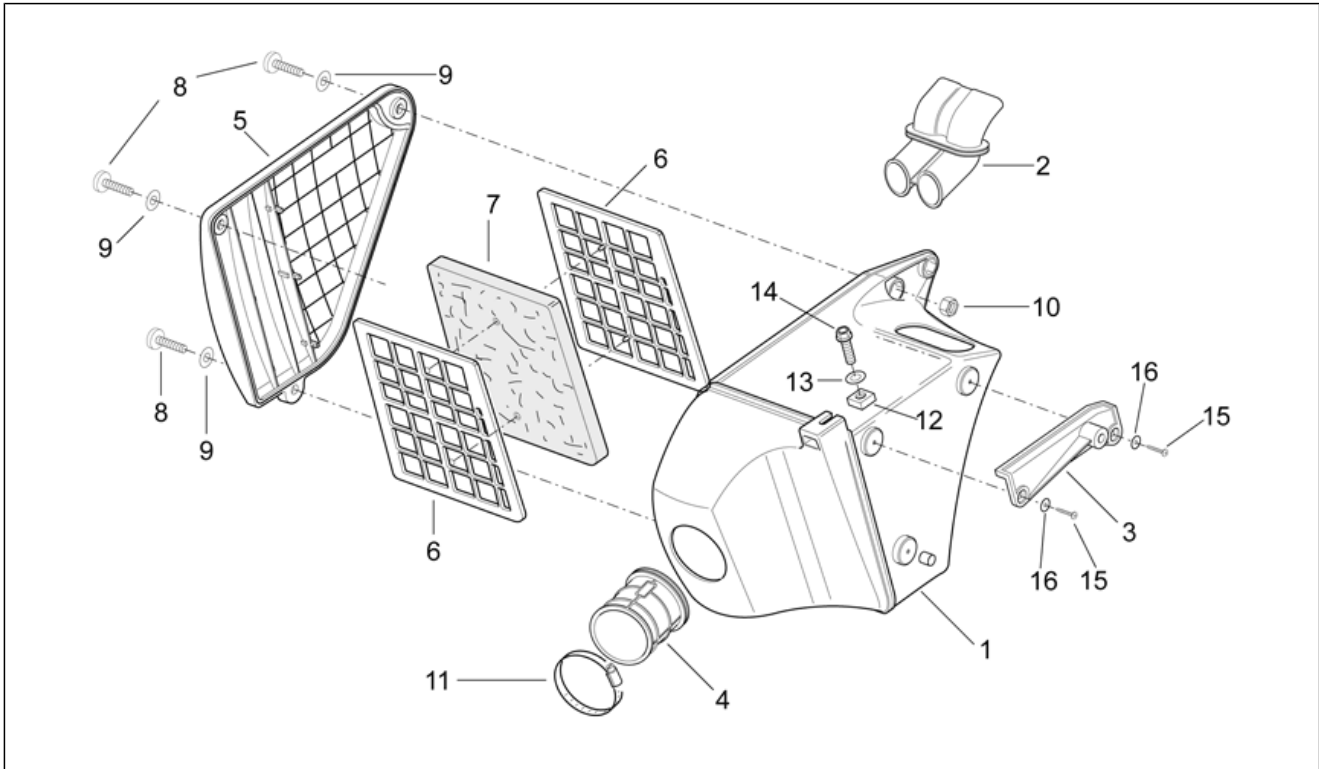
Pos.	Code	Beschreibung	Menge	Varianten
1	AP8118474	Kupplungshebel glänzend kpl.	1	
2	AP8118432	Kupplungshebel	1	
3	AP8118430	Bügelbolzen	1	
4	AP8118348	Einstil.schr. Kpplg.	1	
5	AP8118198	Starterhebel	1	
6	AP8118207	Starterhebel Platte	1	
7	AP8114245	Kupplungskabel	1	
8	AP8114222	Starterzugkabel, schwarz	1	
9	AP8118201	Schraube Kupplungshebel	1	
10	AP8118490	Mutter	1	
11	AP8118491	Ausgleichscheibe	1	
12	AP8118492	Kappenschraube	2	
13	AP8124480	L. Lichtumsch. m. K.	1	
14	AP8121817	Kraftstoffleit. Feder	1	
15	AP8120467	Abdeckg. Kuppl.einst.	1	

Einheit	RAHMEN
Code	28.14
Beschreibung	Kühler
Inspektion	1



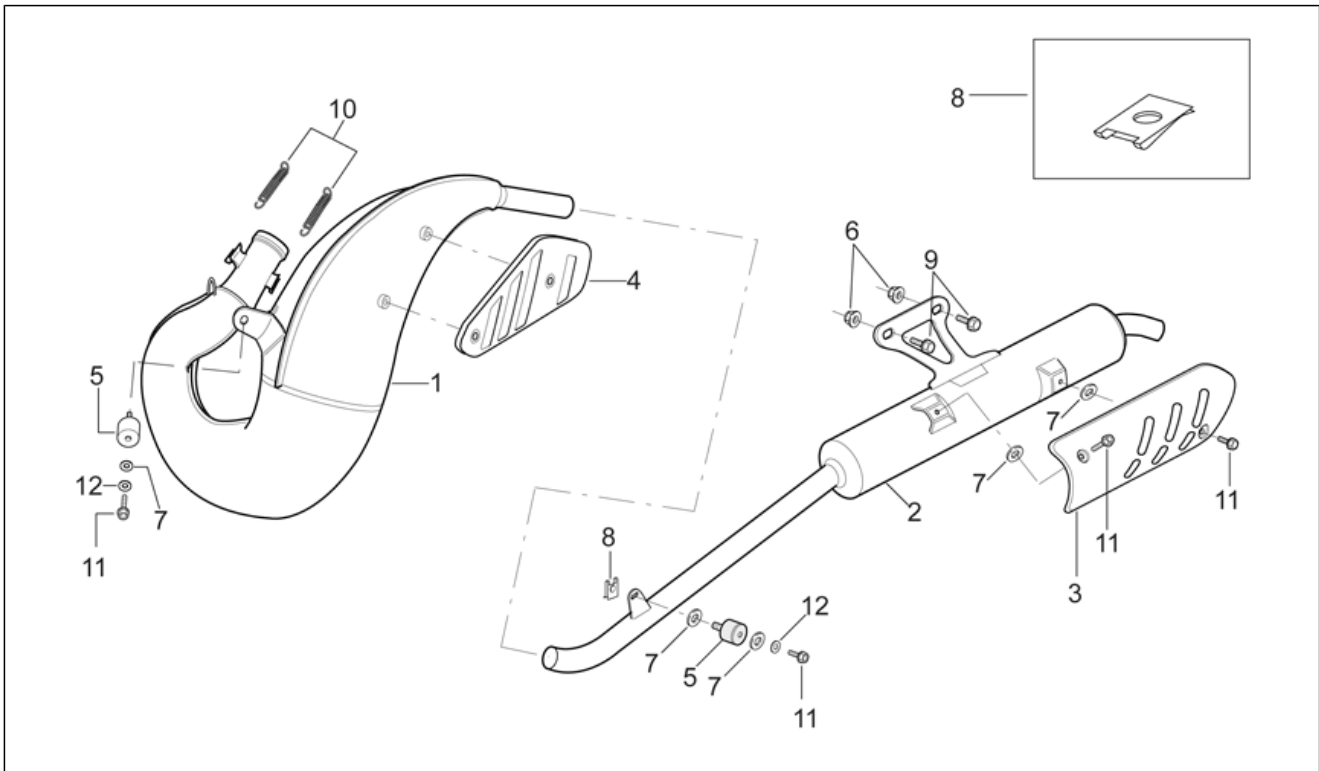
Pos.	Code	Beschreibung	Menge	Varianten
1	AP8102826	Kühler	1	
2	AP8102888	Kühlerschraube unbelüftet	1	
3	AP8152280	TE Schr. m. Flansch M6x25	3	
4	AP8121679	T-Buchse *	3	
5	AP8120594	Gummi	3	
6	AP8102376	Klammer M6	6	
7	AP8144107	Zylinderkopf-Kühlerschlauch	1	
8	AP8144106	Pumpen-Kühlerschlauch	1	
9	AP8101743	Schlauchschele D23,5x8*	3	
10	AP8120536	Schlauchschele D28x8,6*	1	

Einheit	RAHMEN
Code	28.15
Beschreibung	Filtergehäuse
Inspektion	1



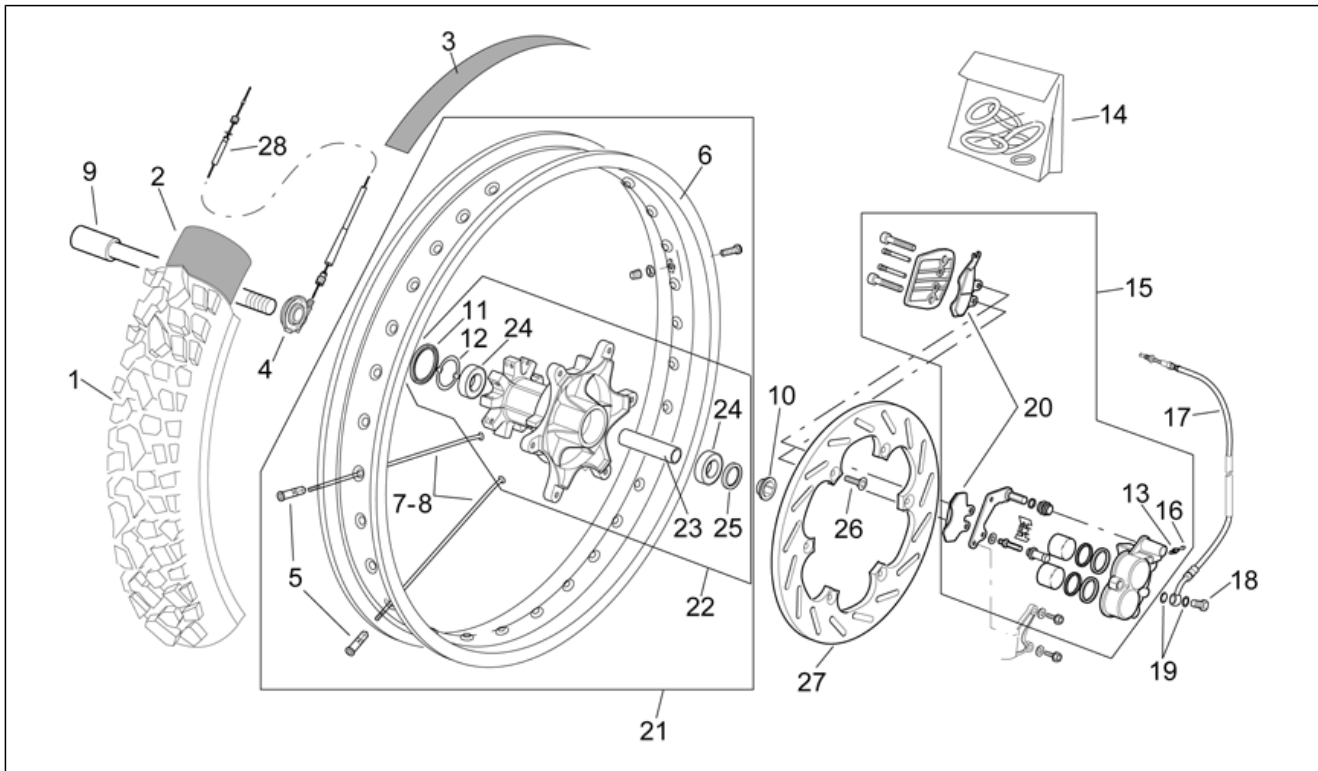
Pos.	Code	Beschreibung	Menge	Varianten
1	AP8131888	Boden Filtergehäuse	1	
2	AP8120748	Ansaugmuffe	1	
3	AP8131680	Batterienplatte	1	
4	AP8120654	Vergaser-Filtergehäuse Muffe	1	
5	AP8131898	Deckel Filtergehäuse	1	
6	AP8130596	Stütznetze Filter-Paar	1	
7	AP8101851	Luftfilter	1	
8	AP8150060	Linsenschraube	3	
9	AP8150179	Ausgleichscheibe 6,6x18*	3	
10	AP8150026	Mutter M6	2	
11	AP8120246	Schelle D=60-80	1	
12	AP8150386	Vierkantsmutter gerändelt M6x12x12	1	
13	AP8150182	Gebogene Sprengscheibe *	2	
14	AP8152278	TE Schr. m. Flansch M6x16	2	
15	AP8152114	Linsenschraube 3x15*	2	
16	AP8150233	Ausgleichscheibe 3,2x7x0,5*	2	

Einheit	RAHMEN
Code	28.17
Beschreibung	Auslassgruppe
Inspektion	1



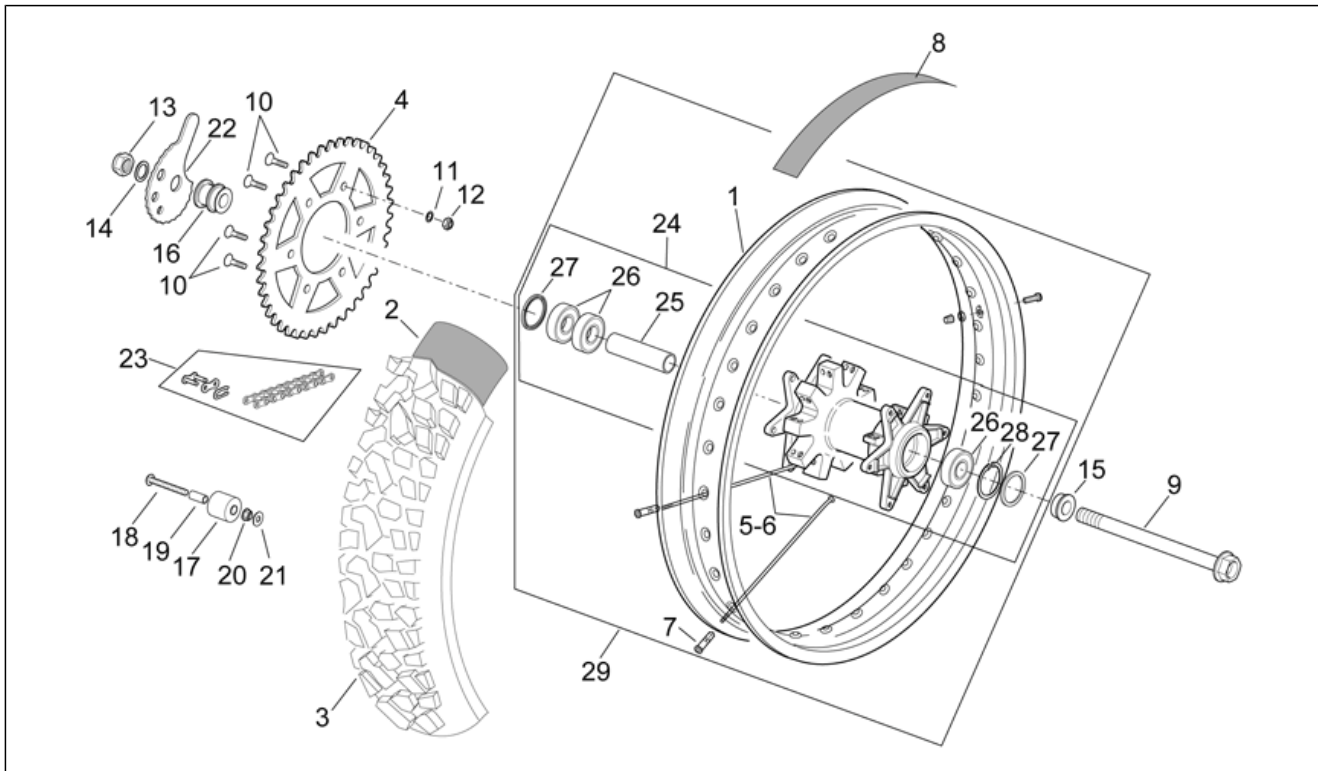
Pos.	Code	Beschreibung	Menge	Varianten
1	AP8119480	Kat.Auspuffrohr	1	Technische Daten: Version mit Leistungsminderung 11 Kw[11Kw]
1	AP8119488	Kat.Auspuffrohr -D-	1	Technische Daten: Version mit Leistungsminderung 80 km/h[80Km]
2	AP8119452	Schalldämpfer	1	
3	AP8119462	Schalldämpferschutz	1	
4	AP8219324	H. Auspuffrohrschutz	1	
5	AP8201121	Silent-Block *	2	
6	AP8152300	Selbstsperrende Mutter M8	1	
7	AP8117064	Ausgleichscheibe	6	
8	AP8102376	Klammer M6	2	
9	AP8152285	TE Schr. m. Flansch	2	
10	AP8101259	Schraubenfeder *	2	
11	AP8152277	TE Schr. m. Flansch M6x12	2	
12	AP8150182	Gebogene Sprengscheibe *	1	

Einheit	RAHMEN
Code	28.18
Beschreibung	Vorderrad
Inspektion	1



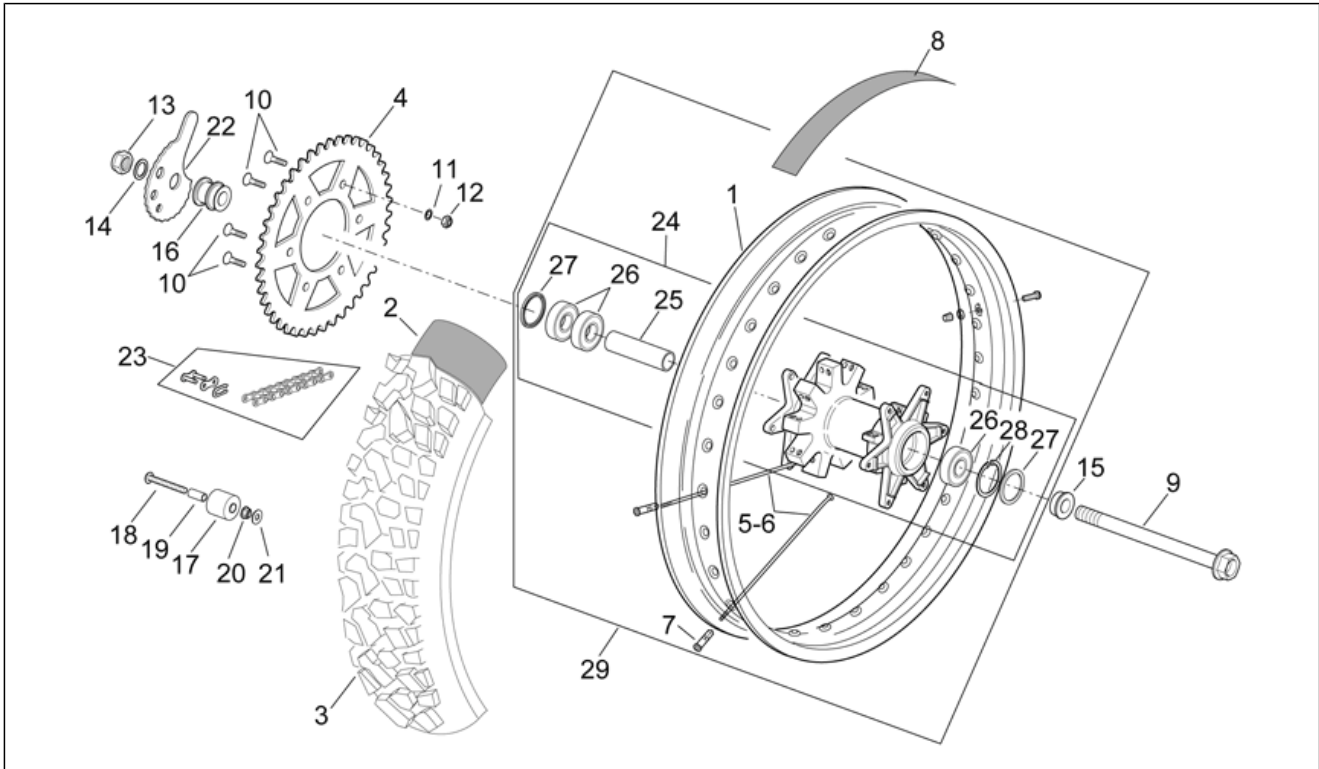
Pos.	Code	Beschreibung	Menge	Varianten
1	0000000	Reifen	1	
2	0000000	Reifen	1	
3	AP8109001	Vorderrandband 21"	1	
4	AP8102207	Vorgelegte Kilometerzähler	1	
5	AP8108672	Nippel D3,5	36	
6	AP8108720	Vorderradfelgen	1	
7	AP8108560	Vord.speiche d3,5l=255	18	
8	AP8108561	Vord.speiche d3,5l=250	18	
9	AP8125770	Vorderradbolzen	1	
10	AP8125771	Vorderrad Distanzscheibe	1	
11	AP8120864	O-Ring Vorgelege	1	
12	AP8120865	Mitnehmer	1	
13	AP8113321	Entlüftung+Haube	1	
14	AP8113374	Bausatz Bremszangenüberholung	1	
15	AP8113481	Vorderradbremzange	1	
16	AP8113005	Entlüftungskappe	1	
17	AP8113668	Vorderradbremsschleife	1	
18	AP8113003	Fixierschraube Ölschlauch	1	
19	AP8113004	Ausgleichscheibe 10x14x1,6*	2	
20	AP8113523	Beläge (Paar)	1	
21	AP8108762	Vorderrad	1	
22	AP8125785	Vorderradnabe	1	
23	AP8125780	Internes Distanzstück Lager	1	
24	AP8125783	Vorderrad Kugellager	2	
25	AP8125782	Gasket ring	1	
26	AP8125781	Schraube	6	
27	AP8113459	Vorderradbremsscheibe	1	
28	AP8114187	Tachometerkabel	1	

Einheit	RAHMEN
Code	28.19
Beschreibung	Hinterrad
Inspektion	1



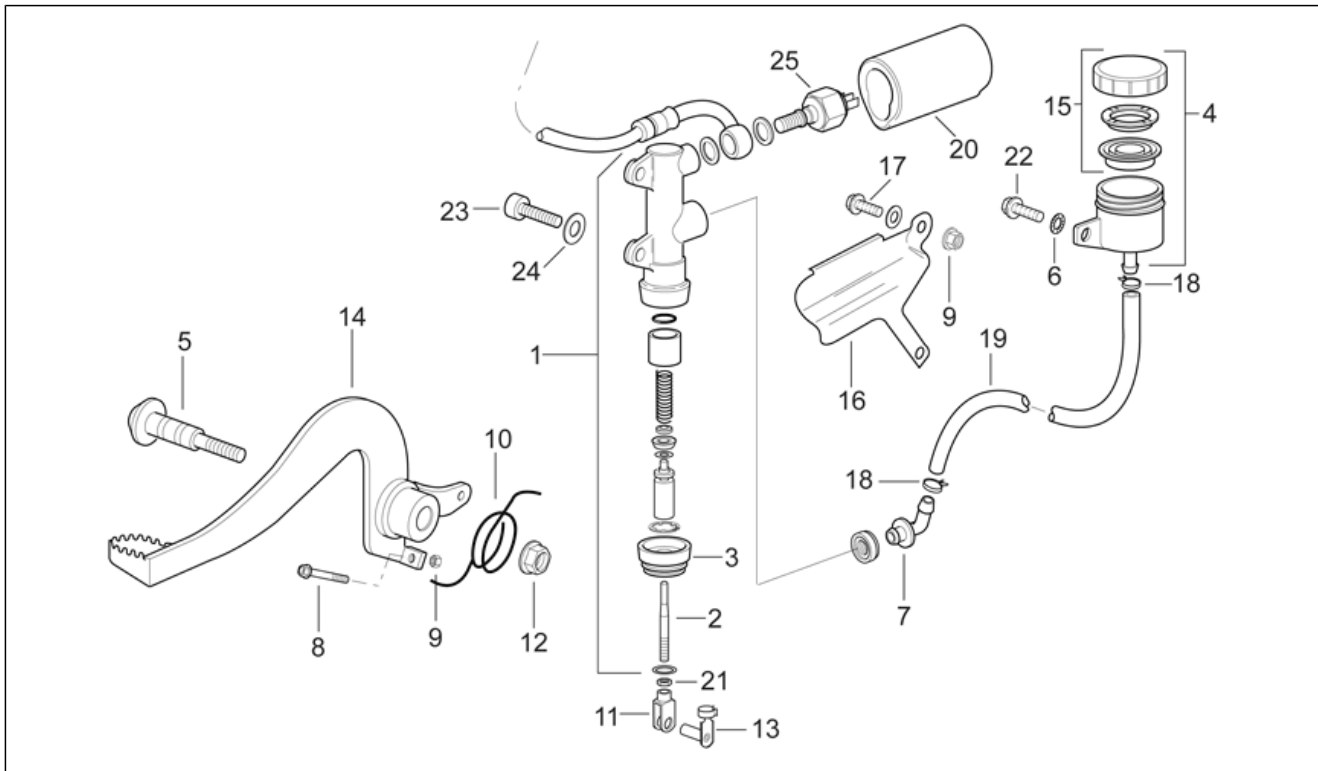
Pos.	Code	Beschreibung	Menge	Varianten
1	AP8108722	H.Felge	1	
2	0000000	Reifen	1	
3	0000000	Reifen	1	
4	AP8107128	Zahnkranz	1	
5	AP8108755	Speiche rechts	18	
6	AP8108756	Speiche links	18	
7	AP8108672	Nippel D3,5	36	
8	AP8109004	Hinterradband	1	
9	AP8125765	Hinterradbolzen	1	
10	AP8152196	Schraube M8x26	6	
11	AP8150207	Gebogene Sprengscheibe	6	
12	AP8150431	Mutter unten M8	6	
13	AP8150433	Selbstsperr.mut Unt. M16x1,5*	1	
14	AP8152063	Ausgleichscheibe 17x30x3*	1	
15	AP8125580	Hinterrad Distanzscheibe	1	
16	AP8125766	Außen r. H.rad Distanzscheibe	1	
17	AP8101704	Kettenspannrolle	1	
18	AP8152293	TE Schr. m. Flansch	1	
19	AP8101108	Distanzscheibe *	1	
20	AP8152300	Selbstsperrende Mutter M8	2	
21	AP8150018	Ausgleichscheibe	1	
22	AP8121281	R. Ketten einstellsch. Nocken	1	
23	AP8107124	Kette Verbindungsgl.	1	
24	AP8125707	Hinterradnabe grau	1	
25	AP8125477	Distanzstück Lager	1	
26	AP8110045	Nabenlager D17x40x12	3	
27	AP8125462	Ölabstreifring 30x40x7	2	
28	AP8125784	Seegerring d40	1	

Einheit	RAHMEN
Code	28.19
Beschreibung	Hinterrad
Inspektion	1



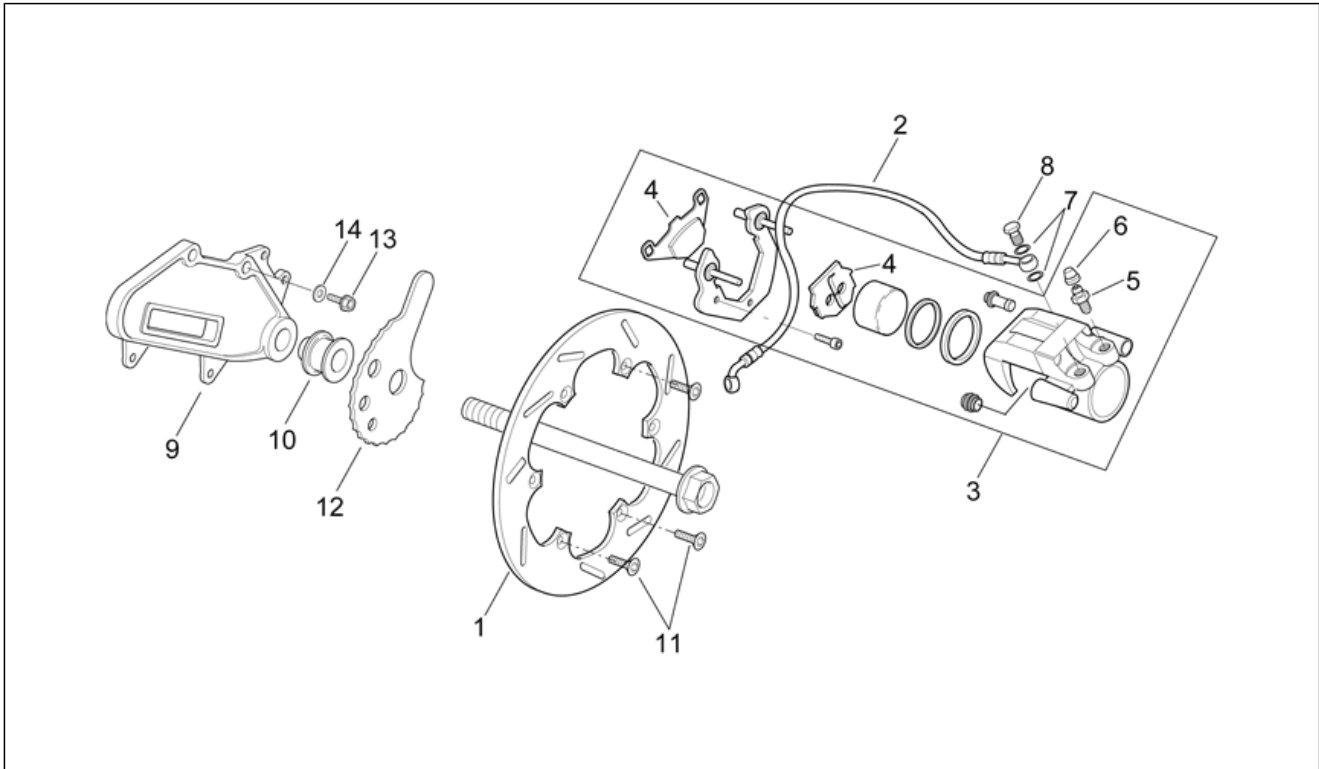
Pos.	Code	Beschreibung	Menge	Varianten
29	AP8108721	Hinterrad ohne Scheibe	1	

Einheit	RAHMEN
Code	28.20
Beschreibung	Hinterradbremse I
Inspektion	1



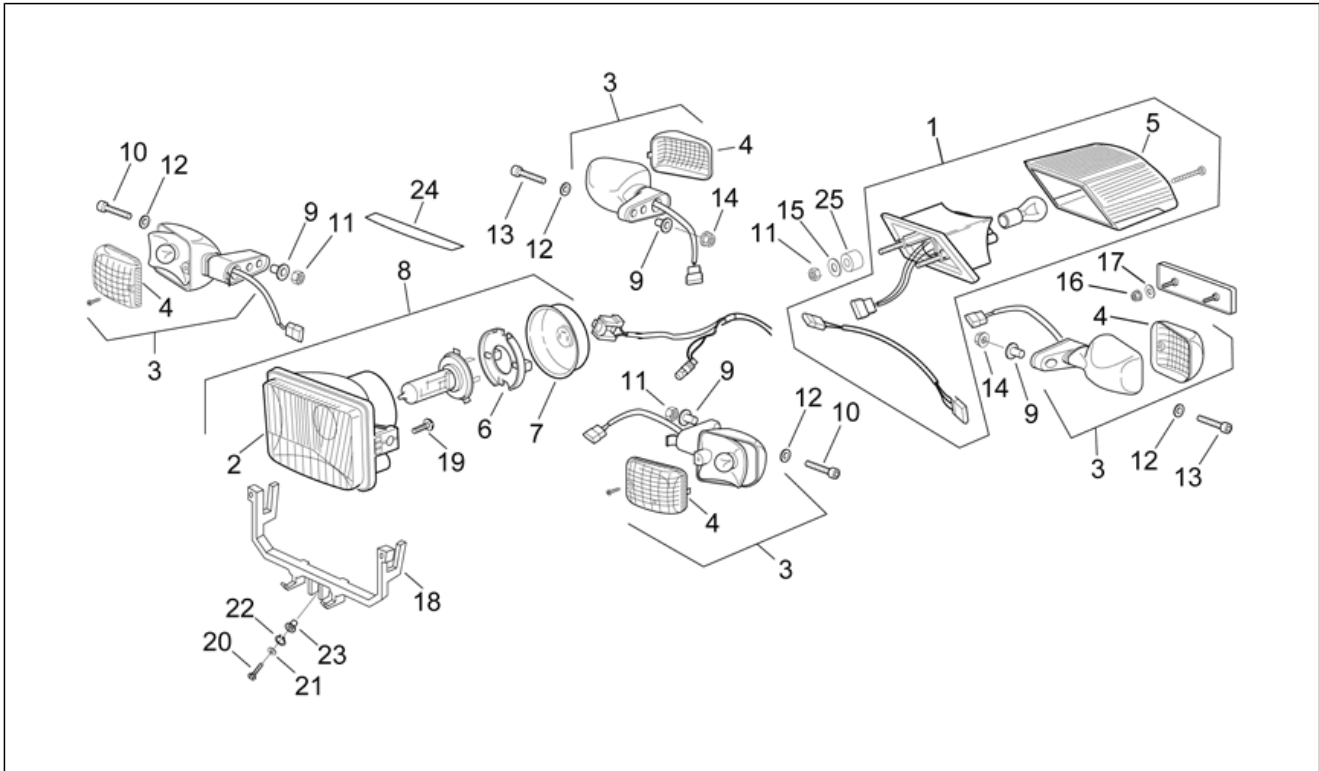
Pos.	Code	Beschreibung	Menge	Varianten
1	AP8113359	Hinterradbremspumpe	1	
2	AP8121842	Pumpenstange brems	1	
3	AP8113288	Gummibalg	1	
4	AP8113241	Bremsöltank	1	
5	AP8121298	Bremshebelbolzen	1	
6	AP8152105	Ausgleichscheibe 6,4x10x,7*	1	
7	AP8113057	Hinterer Pumpenanschluß	1	
8	AP8152283	TE Schr. m. Flansch	1	
9	AP8152299	Selbstsperrende Mutter M6	3	
10	AP8121290	Bremshebelfeder	1	
11	AP8113081	Schaltgabel	1	
12	AP8152300	Selbstsperrende Mutter M8	1	
13	AP8113082	Klemmen für Schaltgabel	1	
14	AP8146075	H.bremshebel	1	
15	AP8113553	Tankverschluß	1	
16	AP8131792	Hinterradbremseleitung schutz	1	
17	AP8150160	TCEI Schraube M6x20	2	
18	AP8101595	Schelle D10,1	2	
19	AP8120808	Leitung	1	
20	AP8102289	Schutz Stoppschalter	1	
21	AP8150026	Mutter M6	1	
22	AP8152277	TE Schr. m. Flansch M6x12	1	
23	AP8150052	TCEI Schraube M6x16	1	
24	AP8150182	Gebogene Sprengscheibe *	2	
25	AP8124479	Bremslichtschalter	1	

Einheit	RAHMEN
Code	28.21
Beschreibung	Hinterradbremse II
Inspektion	1



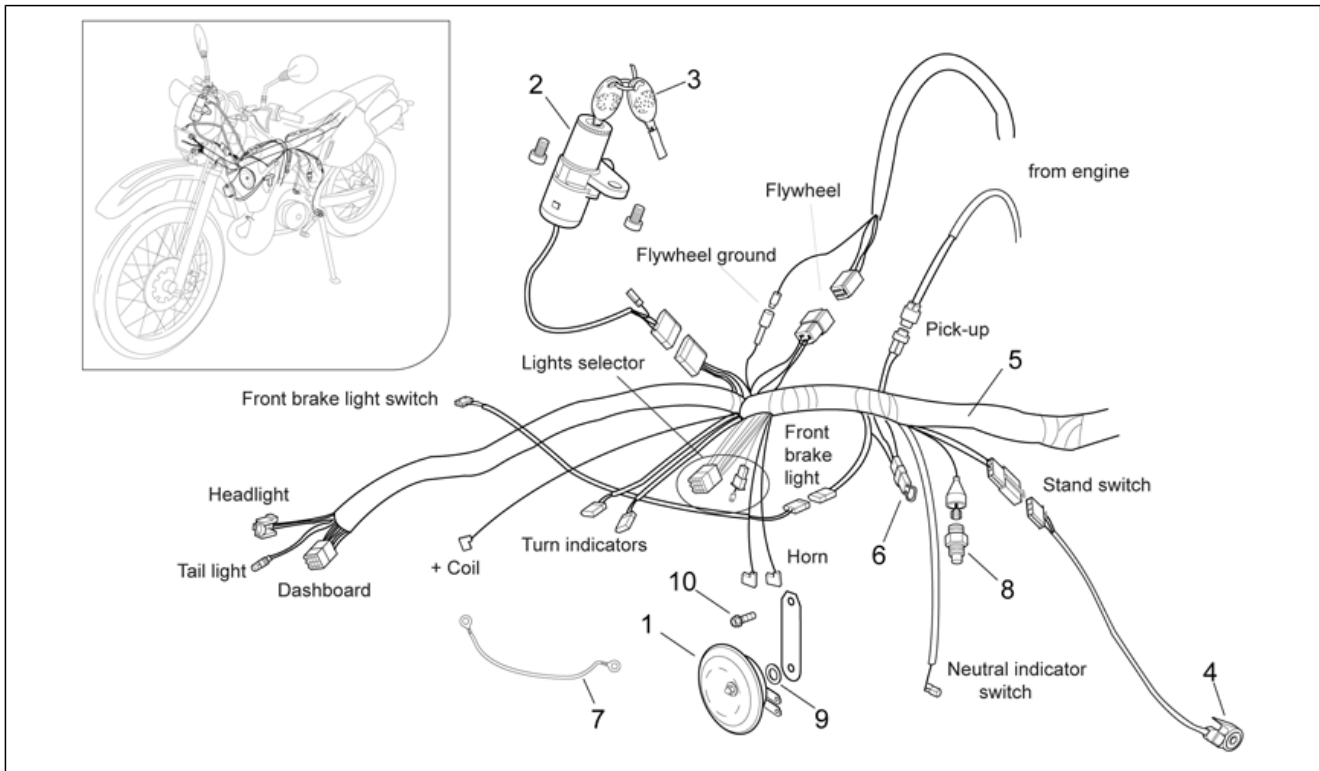
Pos.	Code	Beschreibung	Menge	Varianten
1	AP8113462	Vorderradbremsscheibe	1	
2	AP8113669	Hinterradbremseleitung	1	
3	AP8113496	Hinterradbremsszange	1	
4	AP8113595	Beläge (Paar)	1	
5	AP8113549	Entlüftungsanschluß	1	
6	AP8113070	Entlüftungskappe	1	
7	AP8113004	Ausgleichscheibe 10x14x1,6*	4	
8	AP8113003	Fixierschraube Ölschlauch	1	
9	AP8134481	Fixierplatte	1	
10	AP8121283	Platte-Bremssz. Distanzscheibe	1	
11	AP8152259	Schraube	6	
12	AP8121282	L. Ketten einstellsch. Nocken	1	
13	AP8152286	TE Schr. m. Flansch M8x20	2	
14	AP8150009	Scheibe	2	

Einheit	RAHMEN
Code	28.22
Beschreibung	Lichter
Inspektion	1



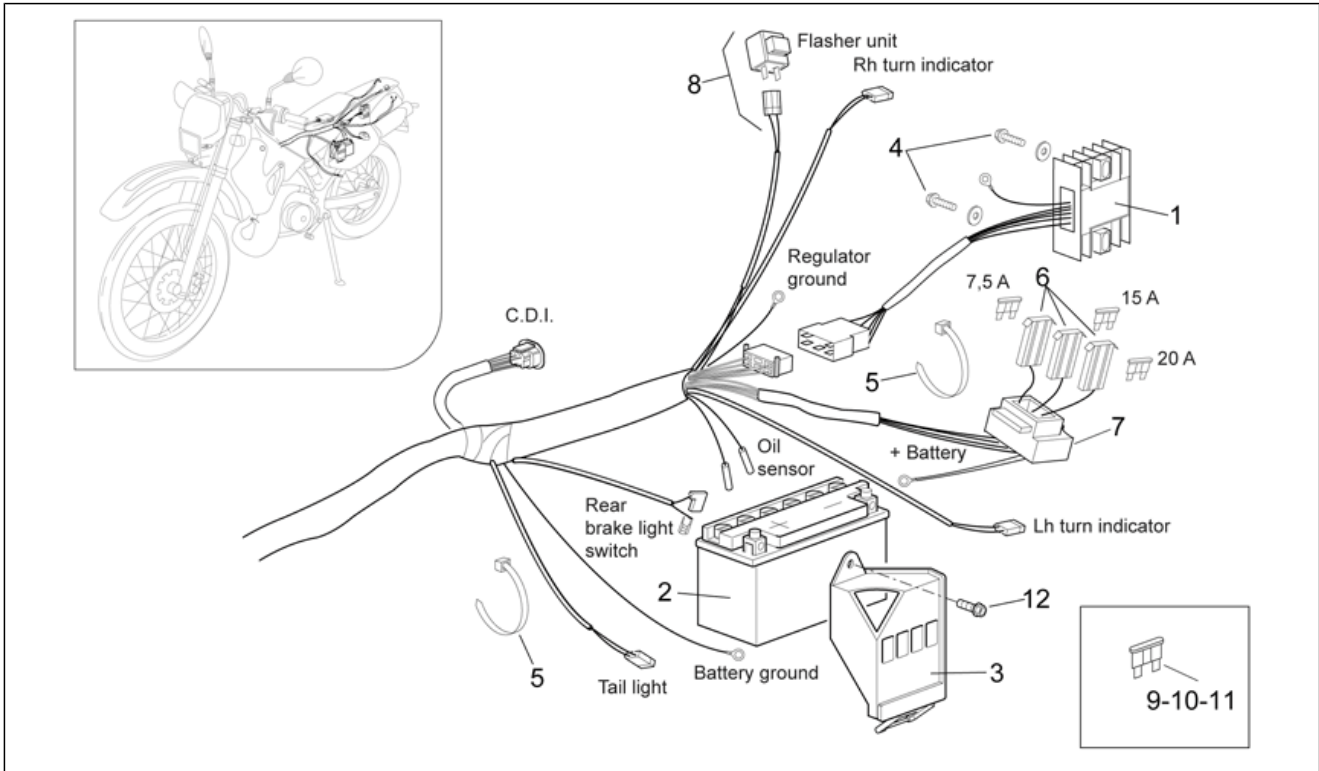
Pos.	Code	Beschreibung	Menge	Varianten
1	AP8112531	Rücklicht	1	
2	AP8124533	Rücklichtblende	1	
3	AP8112922	Rückblinker	4	
4	AP8112756	Blinkerblende	4	
5	AP8112633	Rücklichtblende	1	
6	AP8124475	Lampenhalter	1	
7	AP8124532	Scheinwerferhaube	1	
8	AP8112662	Scheinwerfer	1	Land:Großbritannien[UK]
8	AP8124482	Scheinwerfer	1	Land:Deutschland[D], Dänemark[DK], Spanien[E], Frankreich[F], Griechenland[GR], Italien[I], Malaysia[MAL]
9	AP8121795	T-Buchse	4	
10	AP8150044	TCEI Schraube M6x20	2	
11	AP8150115	Selbstsperr.mut Unt. M6	3	
12	AP8150178	Ausgleichscheibe 6,4x12,5*	4	
13	AP8150165	TCEI Schraube M6x25	2	
14	AP8152299	Selbstsperrende Mutter M6	2	
15	AP8150015	Ausgleichscheibe 6,6x18x1,6*	2	
16	AP8150204	Mutter M4	2	
17	AP8150011	Ausgleichscheibe 4,3x12x1	2	
18	AP8139296	Scheinwerfer rahmen	1	
19	AP8152114	Linsenschraube 3x15*	2	
20	AP8124554	Schraube	1	
21	AP8120591	Ausgleichscheibe 10x5,3x1*	1	
22	AP8124553	Seegerring 3,2	1	
23	AP8112716	Kegelklinke	1	
24	AP8147906	Scheinw.schutz Deko	1	
25	AP8121718	Buchse	2	

Einheit	RAHMEN
Code	28.23
Beschreibung	Elektrische anlage I
Inspektion	1



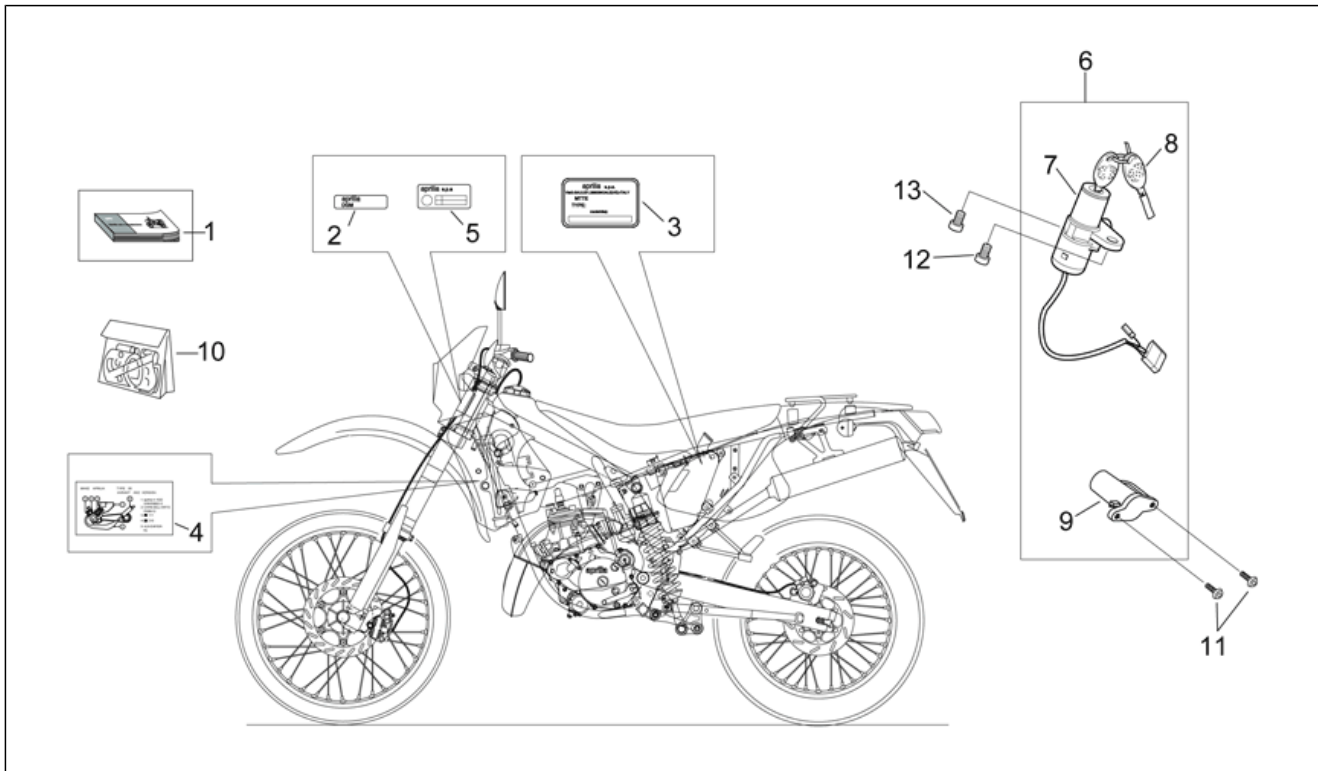
Pos.	Code	Beschreibung	Menge	Varianten
1	AP8124524	Hupe	1	
2	AP8124495	Lenkschloß	1	
3	AP8102880	Schl. gefr. Aprilia	1	
4	AP8124094	Schalter	1	
5	AP8124481	Hauptverkabelung	1	
6	AP8212588	Sicherheitsdiode	1	
7	AP8212146	Masse-Batteriekabel	1	
8	AP8124494	Thermoschalter	1	
9	AP8150182	Gebogene Sprengscheibe *	1	
10	AP8152277	TE Schr. m. Flansch M6x12	1	

Einheit	RAHMEN
Code	28.24
Beschreibung	Elektrische anlage II
Inspektion	1



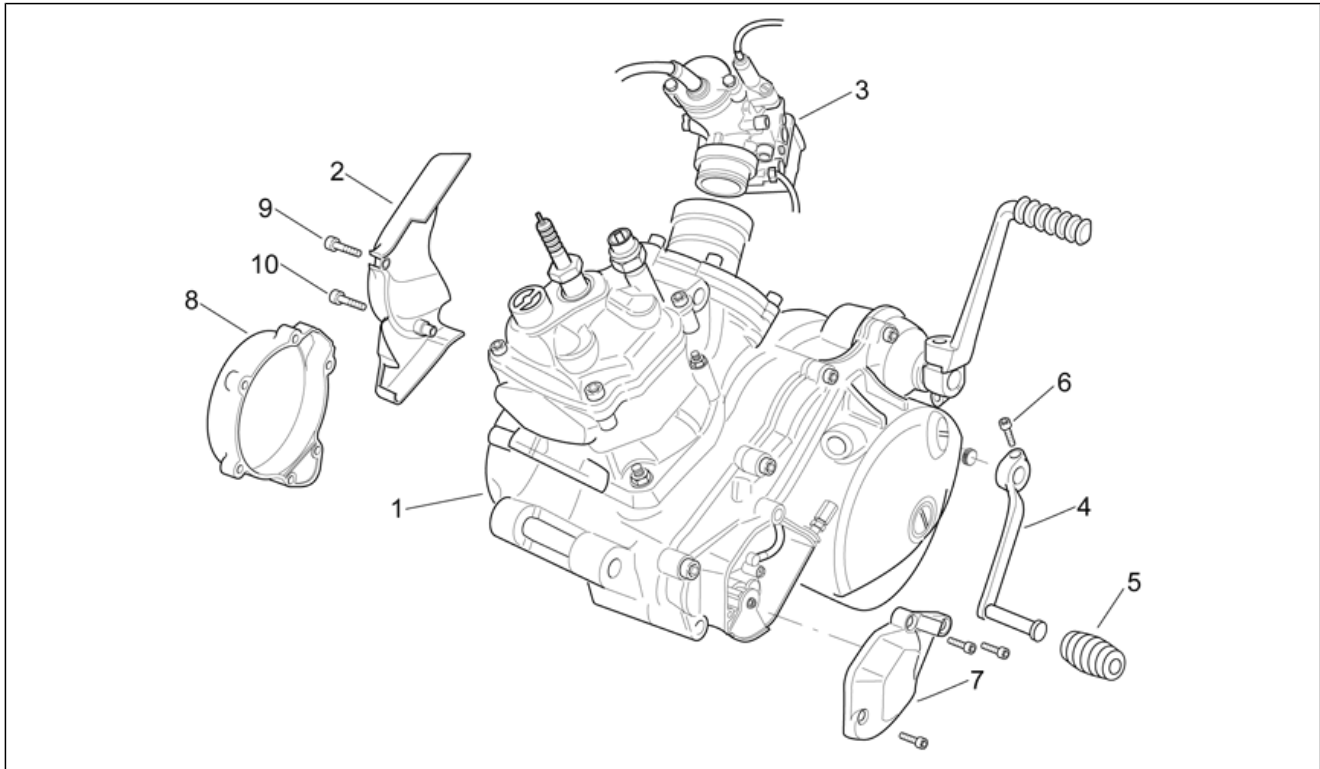
Pos.	Code	Beschreibung	Menge	Varianten
1	AP8112906	Spannungsregler	1	
2	AP8212110	Batterie 12V-4Ah	1	
3	AP8131676	Batteriedeckel	3	
4	AP8152279	TE Schr. m. Flansch M6x20	2	
5	AP8120416	Schelle schwarz 178x4	17	
6	AP8120754	Sicherungsblockgummi	3	
7	AP8112942	Sicherungsblockgummi	1	
8	AP8124235	Blinken	1	
9	AP8112506	Sicherung 20A	1	
10	AP8112176	Sicherung 15A	1	
11	AP8112244	Sicherung 7,5A	1	
12	AP8152280	TE Schr. m. Flansch M6x25	1	

Einheit	RAHMEN
Code	28.25
Beschreibung	Abziehb. + Schilder
Inspektion	1



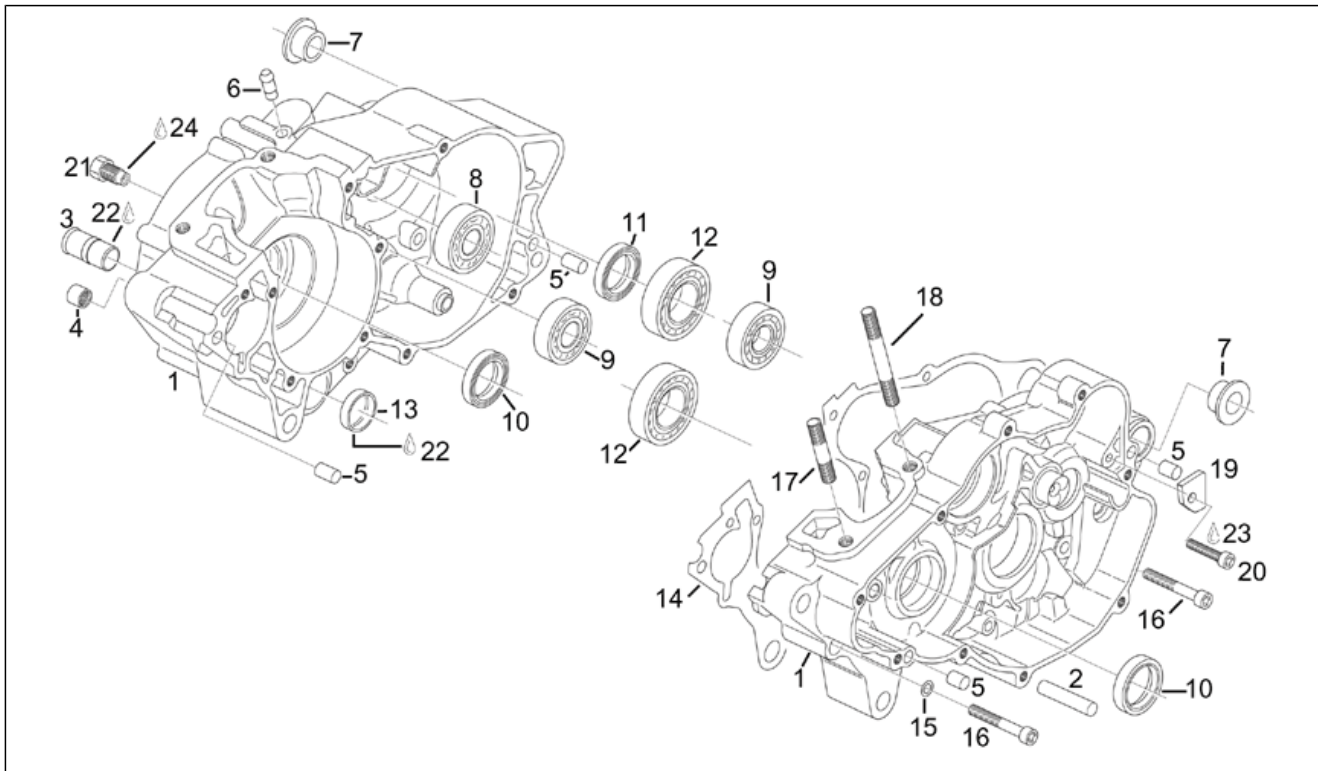
Pos.	Code	Beschreibung	Menge	Varianten
1	AP8102805	Bed./Wart.-Anleit. -I-F-D-	1	Land:Deutschland[D], Frankreich[F], Italien[I]
1	AP8102852	Bed./Wart.-Anleit. -E-UK-DK-	1	Land:Dänemark[DK], Spanien[E], Griechenland[GR], Malaysia[MAL], Großbritannien[UK]
2	AP8147386	DGM Schild	1	Land:Griechenland[GR], Italien[I]
3	AP8147389	CEE Schild	1	
4	AP8147388	Herstellerschild	1	
5	AP8147387	ECE Schild	1	
6	AP8102807	Kit Schließvorrichtungen	1	
7	AP8124495	Lenkschloß	1	
8	AP8102880	Schl. gefr. Aprilia	1	
9	AP8101425	Sturzhelmschloß	1	
10	AP8147390	Deko Serie	1	Fahrzeugfarbe:Schwarz / Gelb 1998[bl/ye]
10	AP8147881	Deko Serie	1	Fahrzeugfarbe:Blau Baltic/Grau Blade 1998[bl/gr]
11	AP8101630	Reißschraube	2	
12	AP8150169	TCEI Schraube M8x20	1	
13	AP8152229	Reißschraube M8x20	1	

Einheit	MOTOR
Code	29.16
Beschreibung	Motor
Inspektion	1



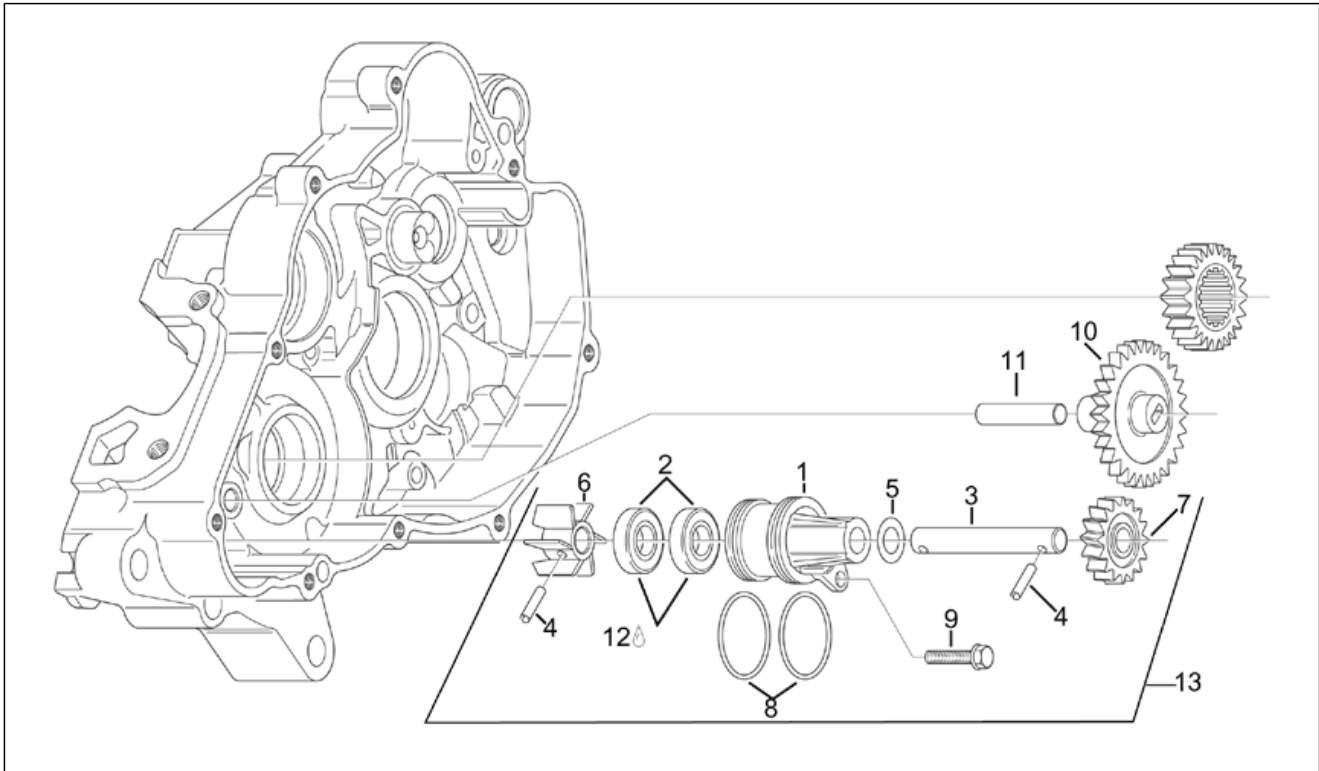
Pos.	Code	Beschreibung	Menge	Varianten
1	AP8106534	Motor 122 Enduro 98	1	
2	AP8106579	Ritzelkasten, schwarz	1	
3	AP8106535	Vergaser phbh-28-rd	1	
4	AP8146097	Schalthebel	1	
5	AP8120912	Gummi für Hebel	1	
6	AP8150044	TCEI Schraube M6x20	1	
7	AP8106566	Mischpumpendeckel, schwarz	1	
8	AP8106570	Schwungraddeckel, schwarz	1	
9	AP8150165	TCEI Schraube M6x25	1	
10	AP8150285	TCEI Schraube M6x35	1	

Einheit	MOTOR
Code	29.26
Beschreibung	Kurbelwellengehäuse
Inspektion	1



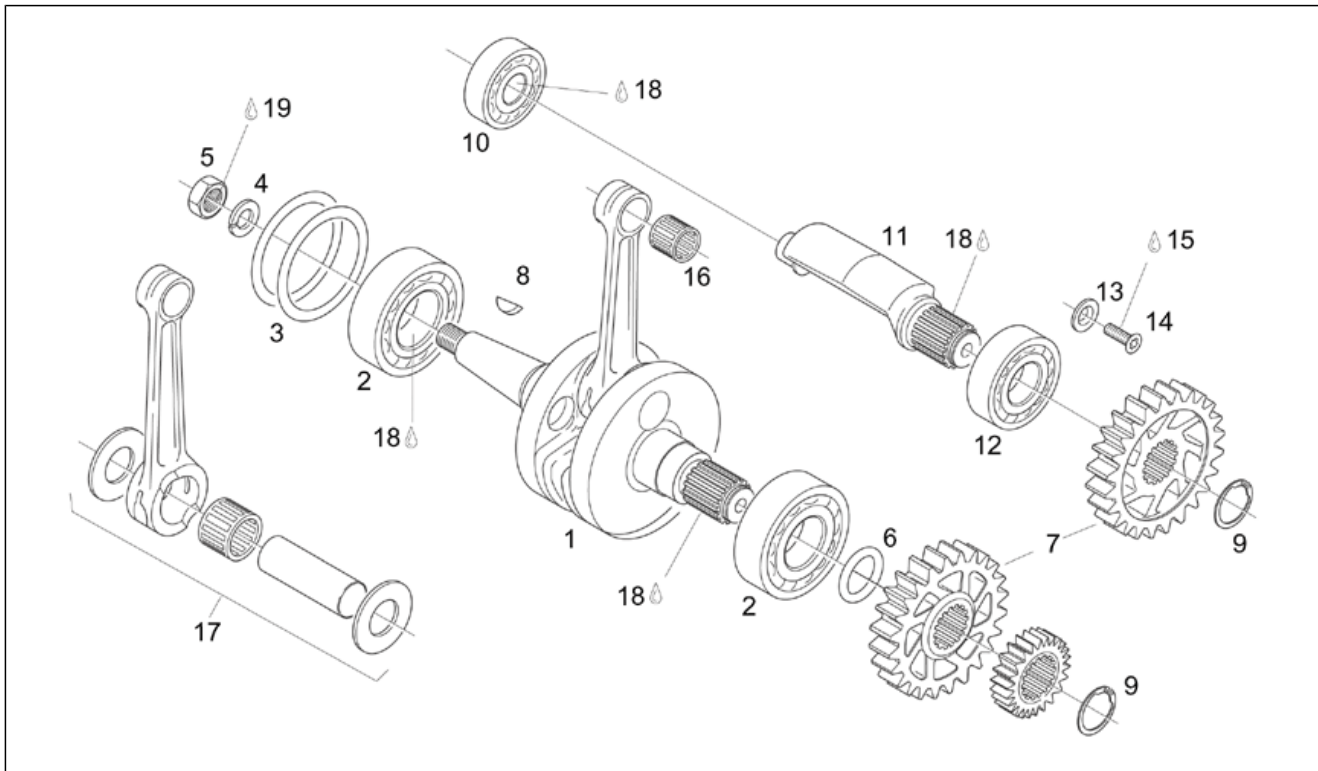
Pos.	Code	Beschreibung	Menge	Varianten
1	AP0296199	Gehäuse-kpl.	1	
2	AP0229380	Stift 6x40	1	
3	AP0224260	Leitung	1	
4	AP0232275	Nadelkaefig 8x12x8	1	
5	AP0632010	Stift M8x12	4	
6	AP0924150	Messinganschluß	1	
7	AP0247555	Buchse	2	
8	AP0232291	Lager 6302	1	
9	AP0932032	Lager 6203	2	
10	AP0230425	Ölabstreifring 28x38x7	2	
11	AP0930675	Ölabstreifring 25x38x7	1	
12	AP0232765	Lager 6205	2	
13	AP0227325	Deckel	1	
14	AP0650130	Dichtung 6x10	1	
15	AP0230415	Gasket ring 6x10	1	
16	AP0241821	TCEI Schraube M6x45	10	
17	AP0241381	Stiftschraube M8x28x20	2	
18	AP0940786	Stiftschraube M8x57/20	2	
19	AP0228250	Sperranschlag	1	
20	AP0840880	TCEI Schraube M6x30	1	
21	AP0640190	Sensor	1	
22	AP0899788	Loctite, grün 648 5gr.	1	
23	AP0899785	Loctite, violett 221 10cc.	1	
24	AP0297386	Silastic 732 Rtv 100 gr.	1	

Einheit	MOTOR
Code	29.27
Beschreibung	Wasserpumpenritzel kplt.
Inspektion	1



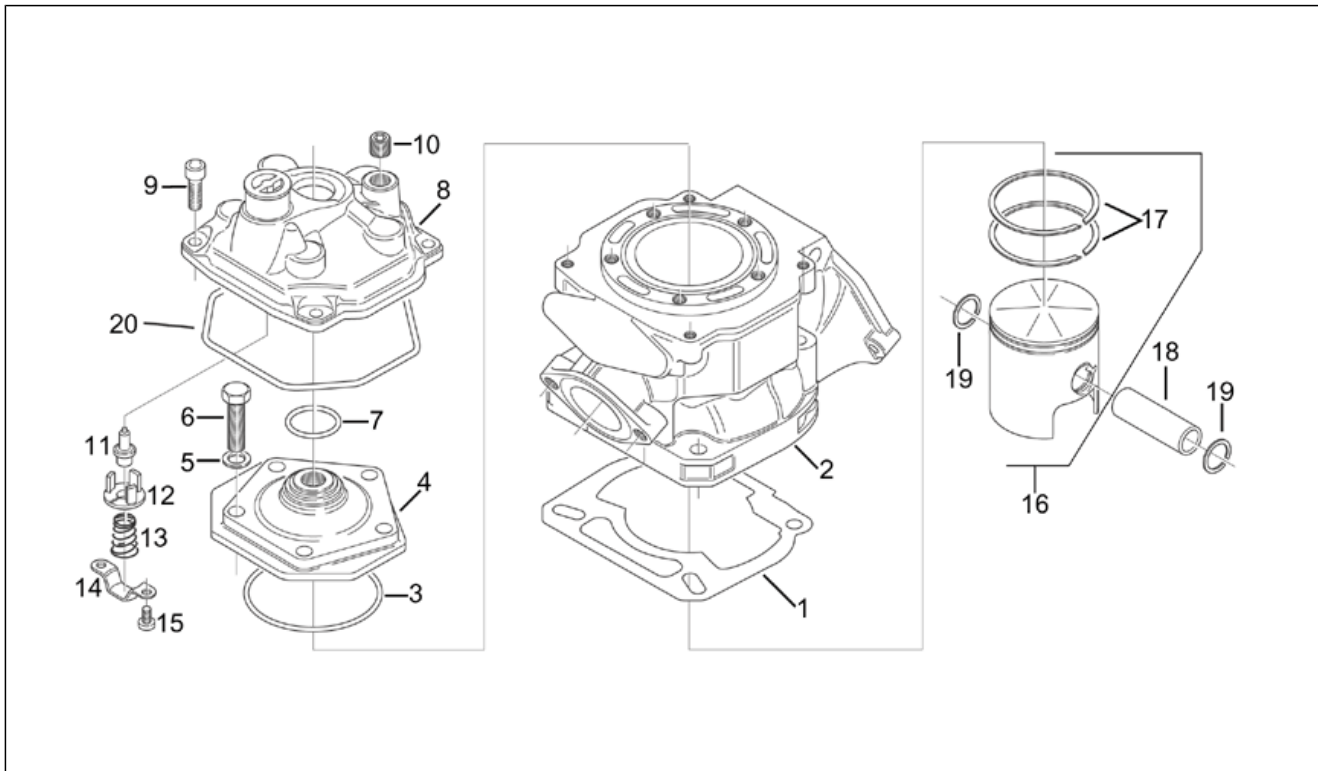
Pos.	Code	Beschreibung	Menge	Varianten
1	AP0222182	Wasserpumpenkörper	1	
2	AP0230195	Ölabstreifring 10x26x7	2	
3	AP0237912	Welle Wasserpumpe	1	
4	AP0229280	Stift 4x16	2	
5	AP0827590	Paßscheibe 10,1/17/1	1	
6	AP0222195	Läufer	1	
7	AP0234415	Wasserpumpenritzel Z=16	1	
8	AP0430060	O-Ring 26,7x1,8	2	
9	AP0241270	TE Schr. m. Flansch	1	
10	AP0634035	Freilaufgrad Z=28/13	1	
11	AP0229380	Stift 6x40	1	
12	AP0897161	Molykote 111 100gr.	1	
13	AP0293417	Wasserpumpe komplett	1	

Einheit	MOTOR
Code	29.28
Beschreibung	Kurbelwelle - Ausgl.rad
Inspektion	1



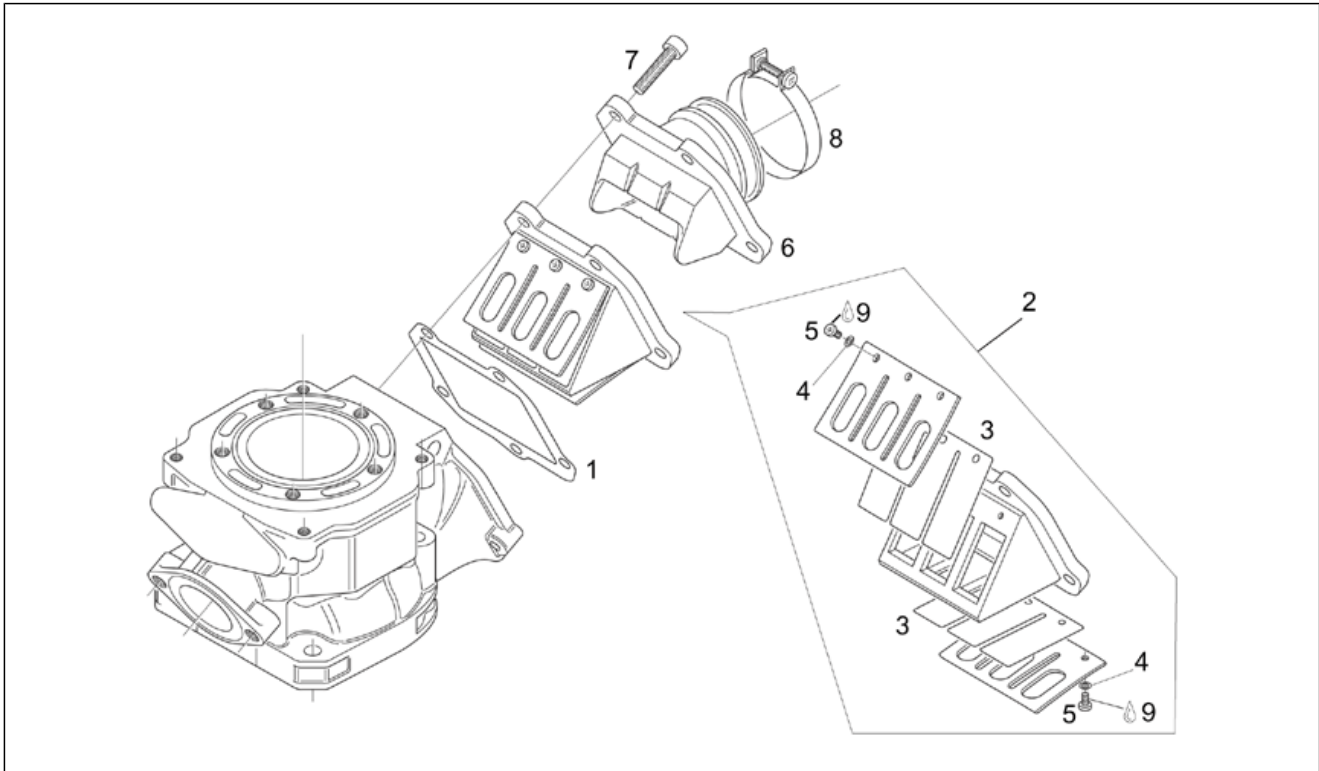
Pos.	Code	Beschreibung	Menge	Varianten
1	AP0295373	Kurbelwelle kpl. 54,5 mm	1	
2	AP0932588	Lager 6206	2	
3	AP0427590	Distanzscheibe D50x62x0,1	2	
3	AP0427591	Distanzscheibe D50x62x0,3	2	
4	AP0945754	Federring Din A12	1	
5	AP0242515	Mutter M12x1	1	
6	AP0430460	O-Ring 18x3,5	1	
7	AP0234431	Ausgleichsrad Z=27	2	
8	AP0246570	Keil 4x5	2	
9	AP0245650	Seegerring AV 20	2	
10	AP0232291	Lager 6302	1	
11	AP0237945	Gegenwelle	1	
12	AP0232340	Kugellager 6005	1	
13	AP0227280	Paßscheibe	1	
14	AP0940315	Schraube	1	
15	AP0899785	Loctite, violett 221 10cc.	1	
16	AP0932028	Nadelkaefig 15x19x20	1	
17	AP0295374	Baugruppe Pleuelstange kplt.	1	
18	AP0297431	Loctite Anti Seize 10 GR.	1	
19	AP0899788	Loctite, grün 648 5gr.	1	

Einheit	MOTOR
Code	29.29
Beschreibung	Zylind. - Kopf - Kolb.
Inspektion	1



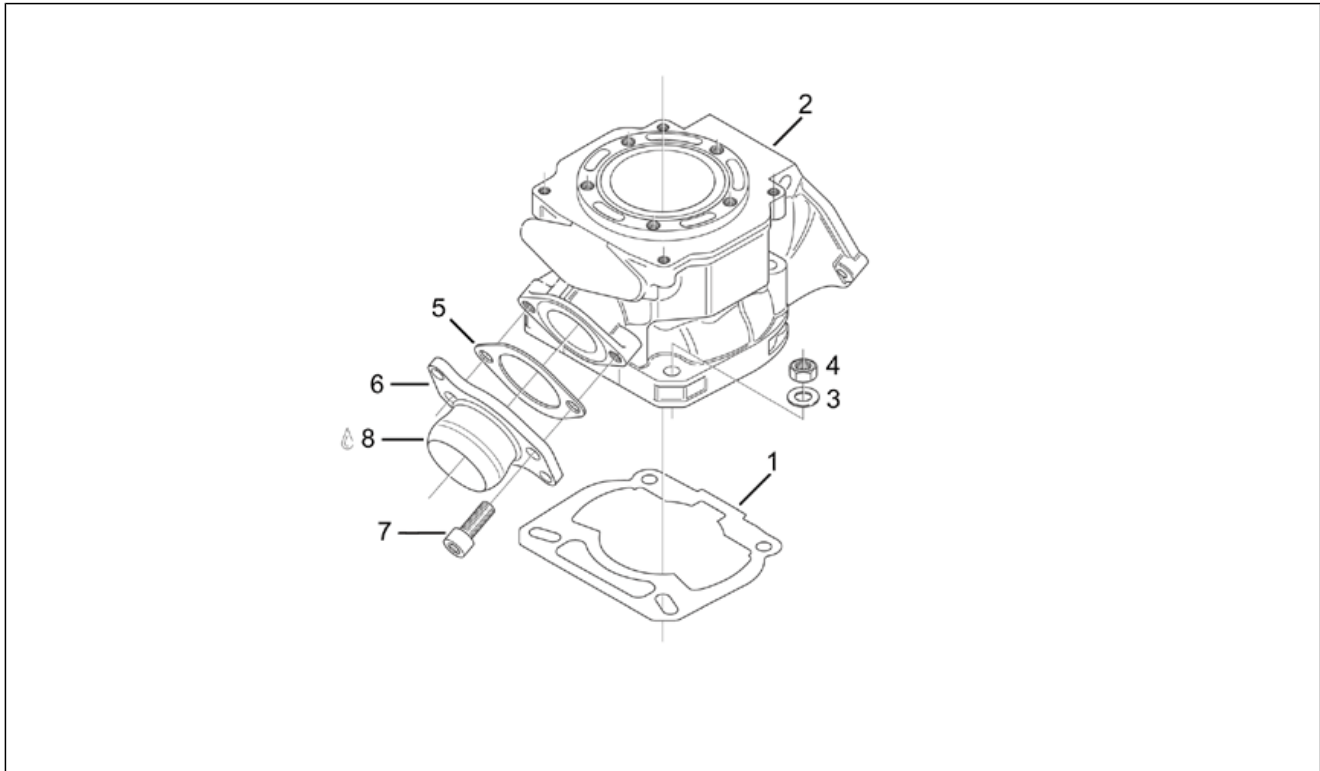
Pos.	Code	Beschreibung	Menge	Varianten
1	AP0650095	Dichtung 0,3	1	
1	AP0650096	Dichtung 0,5	1	
1	AP0650097	Dichtung 0,8	1	
2	AP0613045	Zylinder	1	
3	AP0250160	O-Ring 64x2	1	
4	AP0223389	Brennraumeinsatz	1	
5	AP0945752	Federring Din A8	5	
6	AP0940481	Zyl.schraube M8x30	5	
7	AP0430782	O-Ring 23,3x2,4	1	
8	AP0613100	Zylinderkopfdeckel	1	
9	AP0241930	TCEI Schraube M6x20	4	
10	AP0240480	Verschlussschraube 1/8-27NPT	1	
11	AP0222122	Thermostat 70°	1	
12	AP0222175	Thermosthalter	1	
13	AP0239950	Feder	1	
14	AP0222202	Thermostatbuegel	1	
15	AP0240195	TCB-Spezialschraube M4x8	2	
16	AP0294747	Kolben kpl. 53,98 mm	1	
16	AP0294748	Kolben kpl. 53,99 mm	1	
16	AP0294755	Kolben kpl. 54,00 mm	1	
17	AP0215670	Kolbenring d54	2	
18	AP0216139	Bolzen	1	
19	AP0945635	Stiftsperring D15	2	
20	AP0250280	O-Ring 105x2,5	1	

Einheit	MOTOR
Code	29.30
Beschreibung	Vergaserstutzen
Inspektion	1



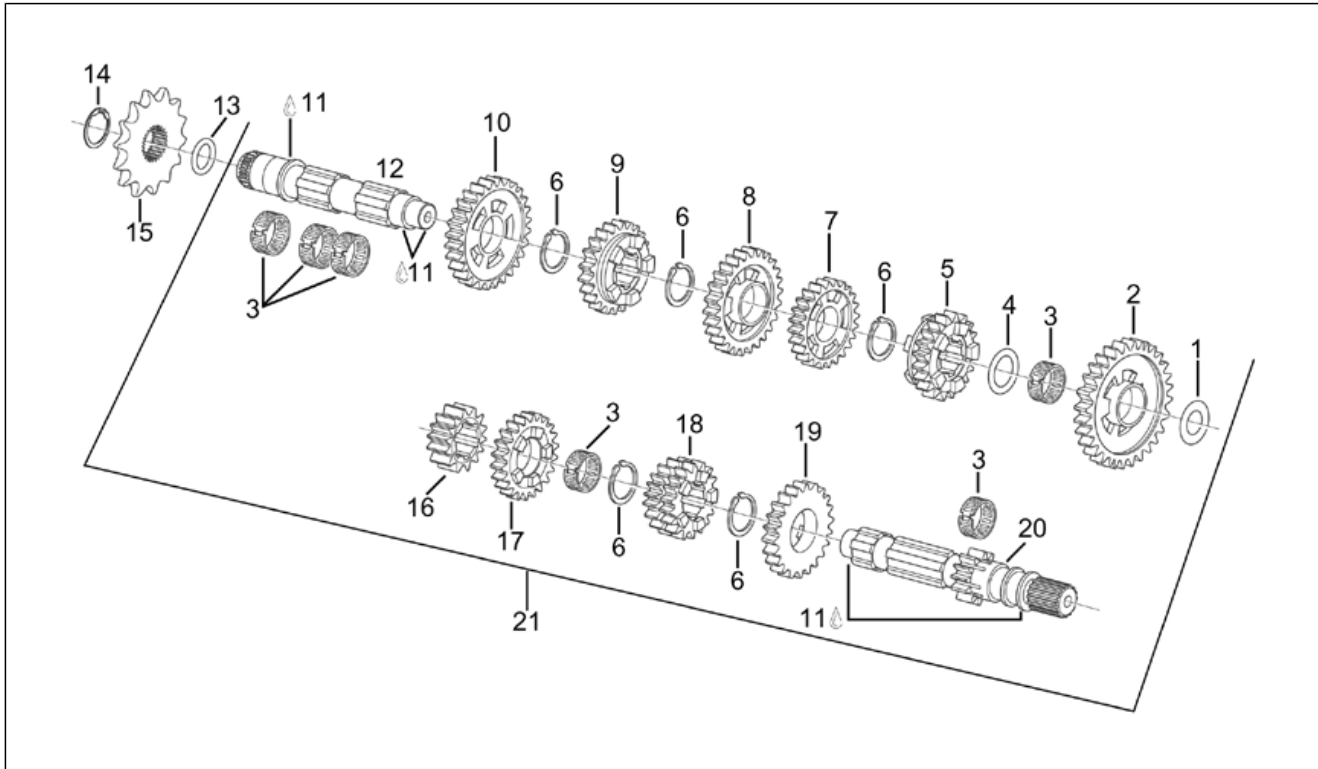
Pos.	Code	Beschreibung	Menge	Varianten
1	AP0250521	Dichtung	1	
2	AP0224387	Ventiltraeger kpl.	1	
3	AP0224430	Lamellenventil	2	
4	AP0945758	Federring Din A4	6	
5	AP0940235	Zyl.schraube M4x8	6	
6	AP0267992	Vergaserstutzen	1	
7	AP0840861	TCEI Schraube M6x25	5	
8	AP0251850	Schelle 51	1	
9	AP0899788	Loctite, grün 648 5gr.	1	

Einheit	MOTOR
Code	29.31
Beschreibung	Zylinder -Entl.vent.
Inspektion	1



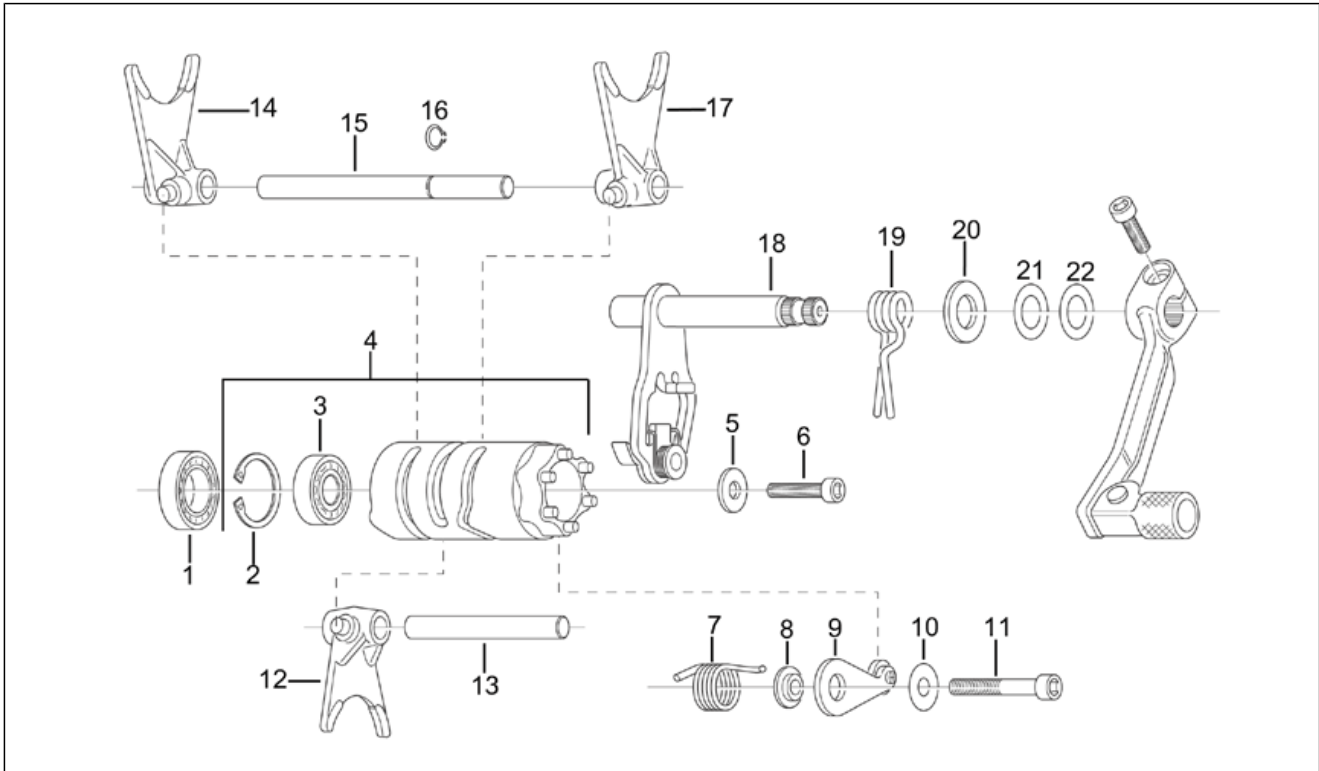
Pos.	Code	Beschreibung	Menge	Varianten
1	AP0650095	Dichtung 0,3	1	
1	AP0650096	Dichtung 0,5	1	
1	AP0650097	Dichtung 0,8	1	
2	AP0613045	Zylinder	1	
3	AP0250311	Ausgleichscheibe 8,4	4	
4	AP0942671	Mutter M8	4	
5	AP0250271	Dichtung	1	
6	AP0273970	Auspuffstutzen kpl.	1	
7	AP0240071	TCEI Schraube M8x20	2	
8	AP0297431	Loctite Anti Seize 10 GR.	1	

Einheit	MOTOR
Code	29.32
Beschreibung	6-Ganggetriebe
Inspektion	1



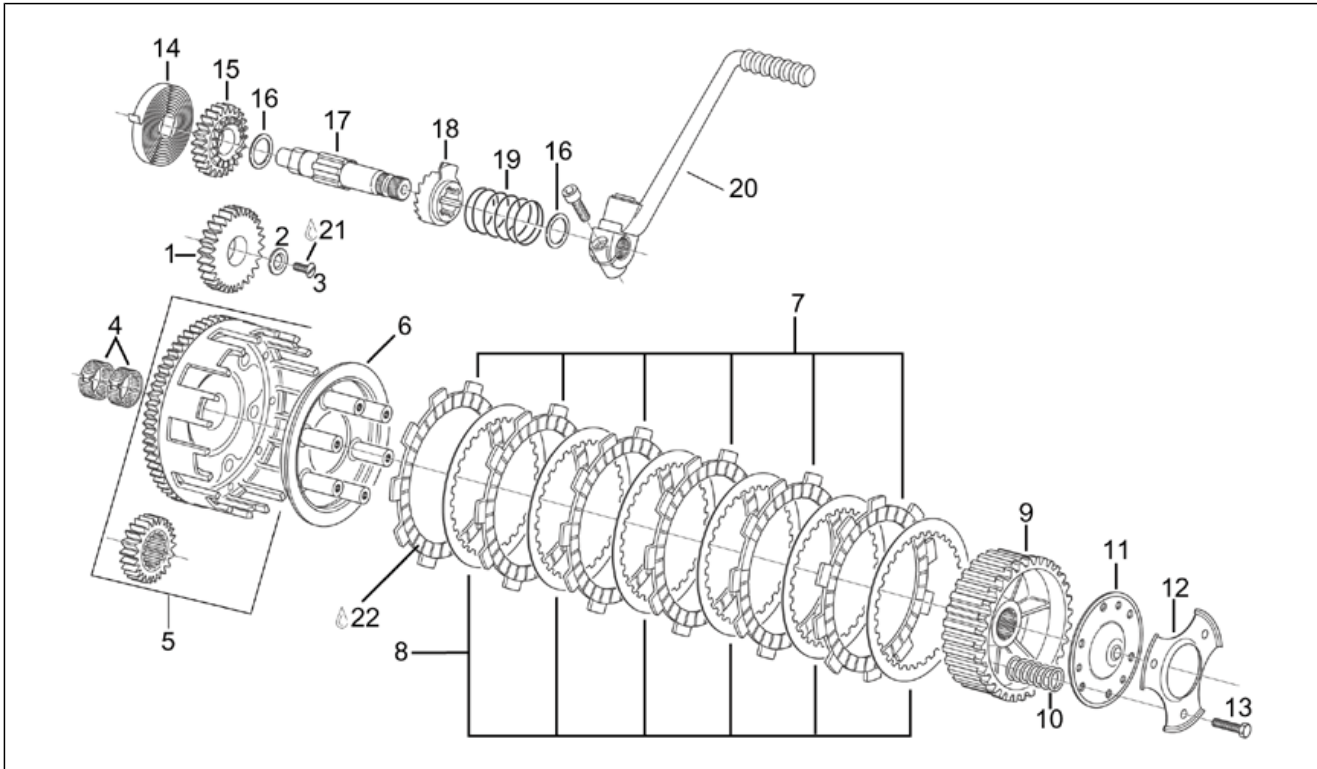
Pos.	Code	Beschreibung	Menge	Varianten
1	AP0227430	Paßscheibe 17,2/30/1	1	
2	AP0634065	Zahnrad Z=30	1	
3	AP0232742	Nadelkaefig 21x25x10	6	
4	AP0244100	Paßscheibe 21,2/30/1	1	
5	AP0634130	Zahnrad Z=21	1	
6	AP0245730	Seegerring 25x2	5	
7	AP0234858	Zahnrad Z=25	1	
8	AP0234984	Zahnrad Z=27	1	
9	AP0634110	Zahnrad Z=23	1	
10	AP0234968	Zahnrad Z=29	1	
11	AP0297431	Loctite Anti Seize 10 GR.	1	
12	AP0220280	Festrاد	1	
13	AP0430460	O-Ring 18x3,5	1	
14	AP0245650	Seegerring AV 20	1	
15	AP0236061	Ritzel Z=14	1	
15	AP0236062	Ritzel	1	
15	AP0236063	Ritzel Z=16	1	
15	AP0236425	Ritzel Z=16	1	
16	AP0634085	Zahnrad 2.Hauptwelle Z=14	1	
17	AP0634100	Zahnrad Z=21	1	
18	AP0634095	Zahnrad Z=17/19	1	
19	AP0634120	Zahnrad Z=22	1	
20	AP0220300	Vorgelegewelle Z=10	1	
21	AP0281211	Schaltgetriebe kpl. 6 v.ta'	1	

Einheit	MOTOR
Code	29.33
Beschreibung	Getriebschaltung
Inspektion	1



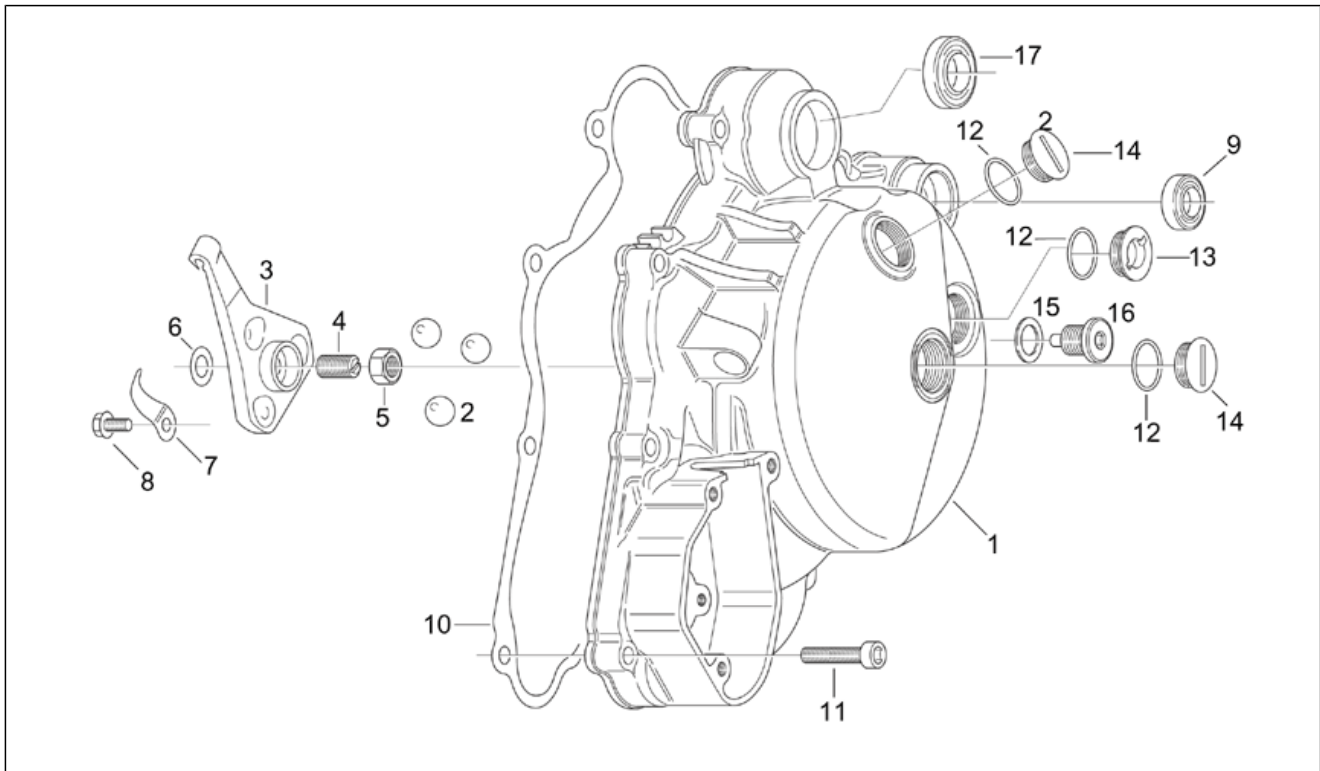
Pos.	Code	Beschreibung	Menge	Varianten
1	AP0632060	Kugellager 61804	1	
2	AP0245790	Seegerring	1	
3	AP0232402	Lager 6001	1	
4	AP0258305	Verschiebenocken	1	
5	AP0827305	Ausgleichscheibe 6,2x18x2	1	
6	AP0840880	TCEI Schraube M6x30	1	
7	AP0239241	Index feder	1	
8	AP0227710	Stufenring	1	
9	AP0248325	Indexhebel kpl.	1	
10	AP0827307	Ausgleichscheibe 6,2x18x0,5	1	
11	AP0241821	TCEI Schraube M6x45	1	
12	AP0258135	Schaltgabel 5-6 V.ta'	1	
13	AP0229390	Stift M6x70	1	
14	AP0258123	Schaltgabel 2-3 Gang	1	
15	AP0258200	Schaltstange	1	
16	AP0245570	Seegerring 8x0,8	1	
17	AP0258113	Schaltgabel 1-4 v.ta'	1	
18	AP0220295	Schaltwele+klin.kpl.	1	
19	AP0239252	Feder	1	
20	AP0427690	Ausgleichscheibe 13	1	
21	AP0827261	Paßscheibe 12,5/21,5	1	
22	AP0227450	Paßscheibe 12,5/21,5/0,5	1	

Einheit	MOTOR
Code	29.34
Beschreibung	Kupplung
Inspektion	1



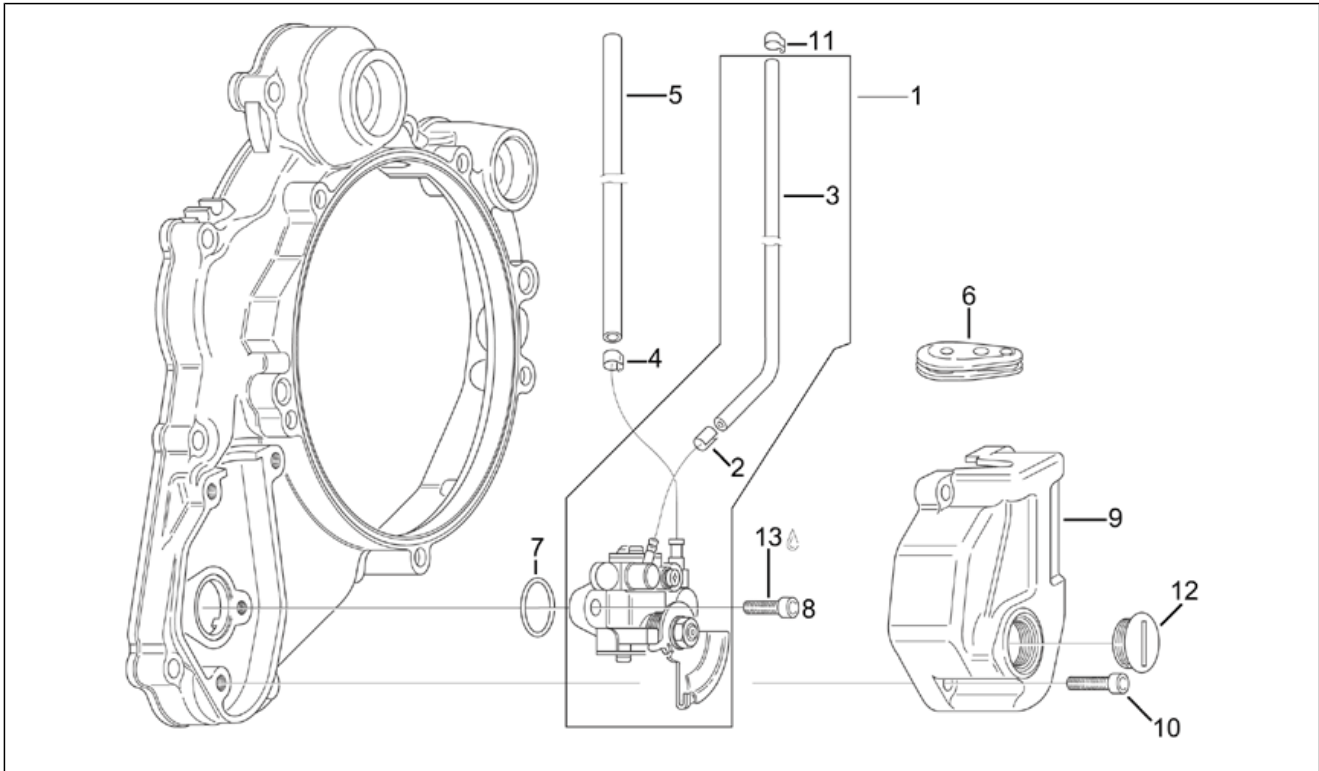
Pos.	Code	Beschreibung	Menge	Varianten
1	AP0634177	Freilaufgrad Z=26	1	
1	AP0634178	Freilaufgrad Z=26	1	
2	AP0227280	Paßscheibe	1	
3	AP0940315	Schraube	1	
4	AP0232742	Nadelkaefig 21x25x10	2	
5	AP0295401	Primaertrieb kpl.	1	
6	AP0259570	Stuetzteller	1	
7	AP0259053	Belaglamelle 3,1 mm	6	
8	AP0259557	Kupplungsscheibe 1 MM	6	
9	AP0259470	Mitnehmer	1	
10	AP0239625	Kupplungsfeder 34,1 MM	6	
11	AP0259165	Druckplatte kpl.	1	
12	AP0259420	Stuetztellerfuehrung feder.	1	
13	AP0241770	Sechskantschraube	6	
14	AP0239265	Kickstarterfeder	1	
15	AP0634055	Starterrad Z=23	1	
16	AP0244585	Ausgleichscheibe 17,5/24/1	2	
17	AP0220132	Kickstarterwelle	1	
18	AP0228220	Sperrrad	1	
19	AP0239270	Feder 42	1	
20	AP0248365	Kickstarterhebel kpl.	1	
21	AP0899785	Loctite, violett 221 10cc.	1	
22	0000000	Reifen	1	

Einheit	MOTOR
Code	29.35
Beschreibung	Kupplungsdeckel
Inspektion	1



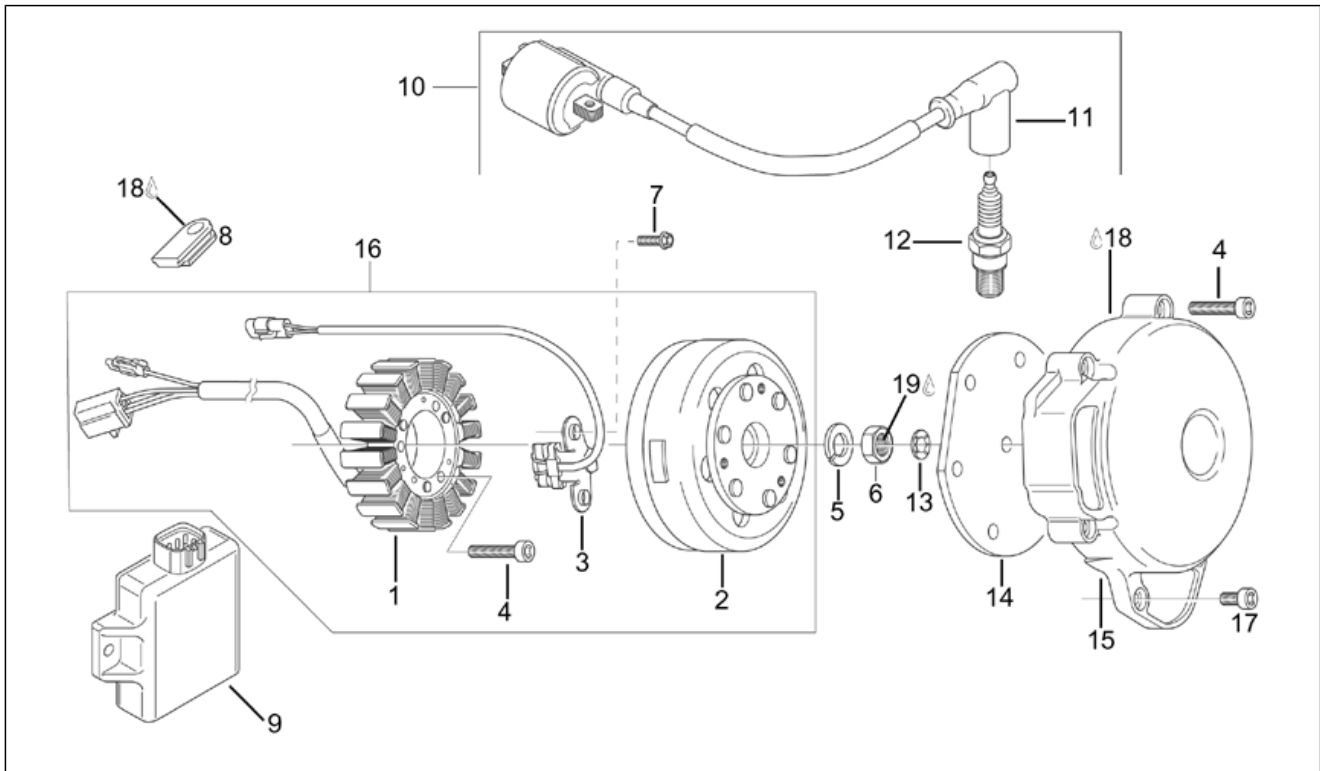
Pos.	Code	Beschreibung	Menge	Varianten
1	AP0211409	Kupplungsdeckel hellgrau	1	
2	AP0232150	Kugel 12 MM	3	
3	AP0259325	Ausrueckteller	1	
4	AP0241791	Schraube	1	
5	AP0942671	Mutter M8	1	
6	AP0227945	Paßscheibe 8,1/15	1	
7	AP0239907	Blattfeder	1	
8	AP0841685	TE Schr. m. Flansch	1	
9	AP0250455	Ölabstreifring 12x22x7	1	
10	AP0250205	Dichtung	1	
11	AP0840880	TCEI Schraube M6x30	14	
12	AP0250890	O-Ring 3771	2	
13	AP0240820	Oelstandsschraube M18x1,5	1	
14	AP0241802	Verschlusschraube M18x1,5	2	
15	AP0250641	Gasket ring 12x18	1	
16	AP0241782	Magnetschraube M12x1,5	1	
17	AP0930725	Ölabstreifring 17x28x7	1	

Einheit	MOTOR
Code	29.36
Beschreibung	Ölpumpe
Inspektion	1



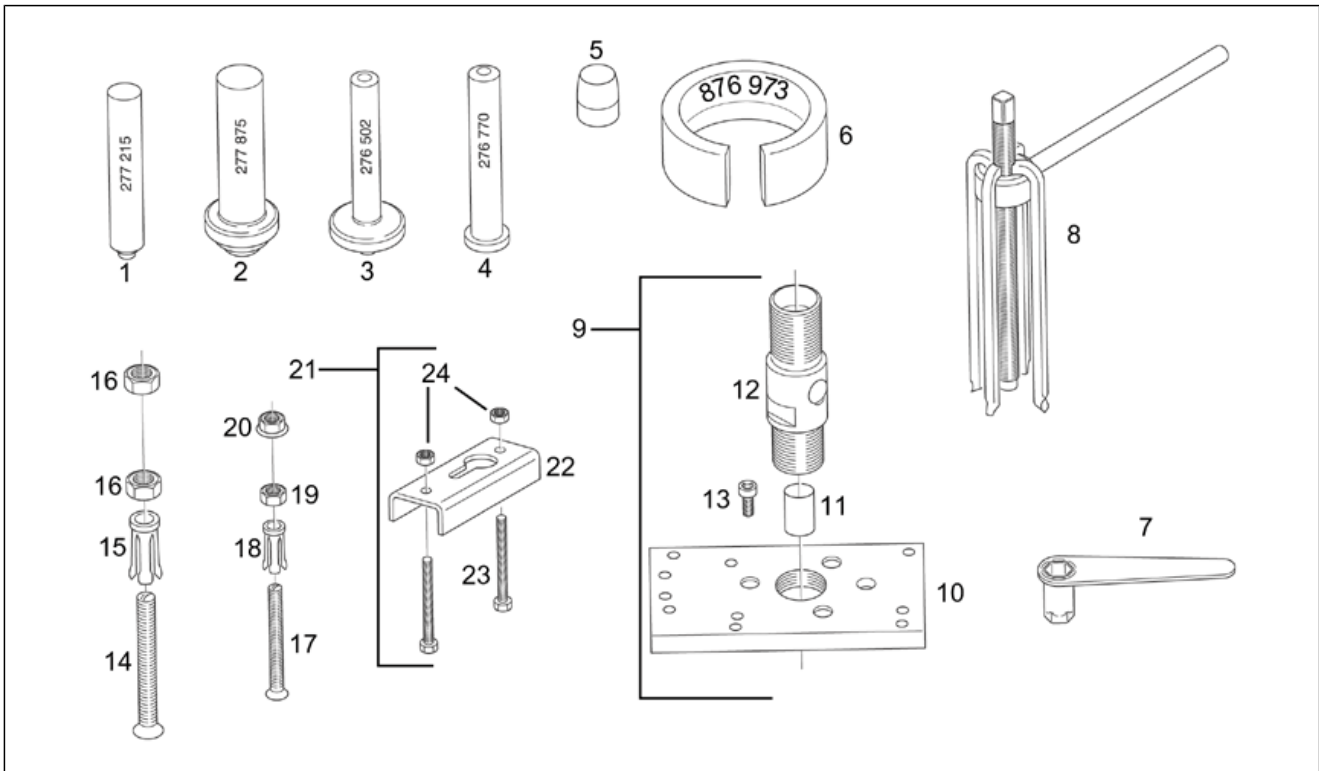
Pos.	Code	Beschreibung	Menge	Varianten
1	AP0294735	Ölpumpe	1	
2	AP0256400	Schelle	1	
3	AP0256410	Leitung 350 MM	1	
4	AP0251080	Schelle 8	1	
5	AP0256037	Leitung 850 MM	1	
6	AP0260030	Drahtabdeckgummi	1	
7	AP0250890	O-Ring 3771	1	
8	AP0840510	TCEI Schraube	2	
9	AP0211445	Ölpumpendeckel grau	1	
10	AP0240181	TCEI Schraube	3	
11	AP0853840	Schelle 35553	1	
12	AP0241800	Deckel M18x1,5	1	
13	AP0899785	Loctite, violett 221 10cc.	1	

Einheit	MOTOR
Code	29.37
Beschreibung	Zündung
Inspektion	1



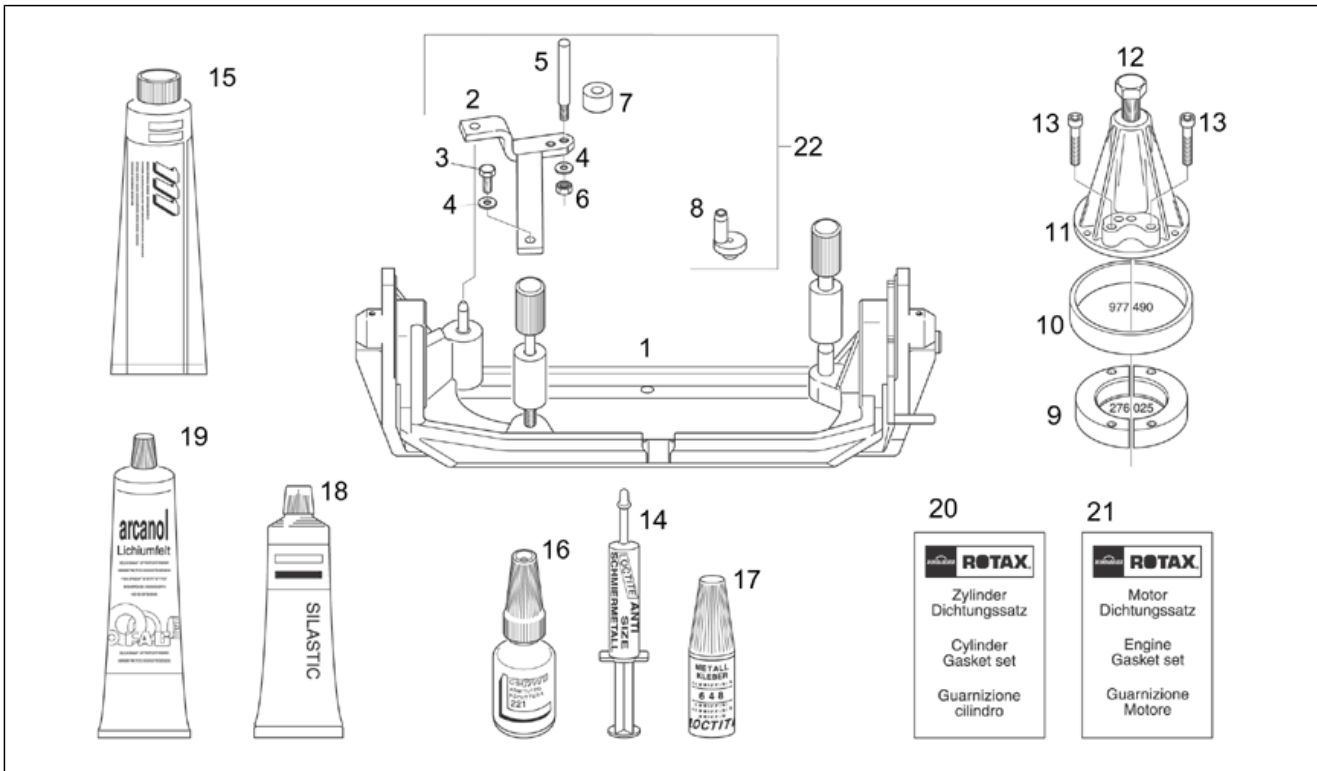
Pos.	Code	Beschreibung	Menge	Varianten
1	AP0295670	Stator kpl	1	
2	AP0295675	Schwungmagnetstarter	1	
3	AP0265157	Aussengeber	1	
4	AP0840880	TCEI Schraube M6x30	7	
5	AP0945754	Federring Din A12	1	
6	AP0242515	Mutter M12x1	1	
7	AP0941925	TE-Spezialschraube	2	
8	AP0260840	Drahtabdeckgummi	1	
9	AP0265402	Steuergeraet digital	1	
10	AP0265415	Zuendtransform.cpl.	1	
11	AP0866708	Widerstandsstecker schwarz	1	
12	AP0897055	Zündkerze 14 NGK BR8	1	
13	AP0245750	Seegerring	2	
14	AP0260250	Silent-Block	1	
15	AP0211580	Zuenderdeckel	1	
16	AP0295360	Zündung	1	
17	AP0241081	TCEI Schraube M6x10	2	
18	AP0297386	Silastic 732 Rtv 100 gr.	1	
19	AP0899788	Loctite, grün 648 5gr.	1	

Einheit	SPEZIALWERKZEUG
Code	31.38
Beschreibung	Reparaturwerkzeug I
Inspektion	1



Pos.	Code	Beschreibung	Menge	Varianten
1	AP0277215	Einbaudorn	1	
2	AP0277875	Einbaudorn kplt.	1	
3	AP0276502	Einbaudorn kplt.	1	
4	AP0276770	Einbaudorn kplt.	1	
5	AP0277970	Fuehrungshuelse	1	
6	AP0876973	Kolbenringspanner 54 MM	1	
7	AP0276040	Konterschluessel 11 MM	1	
8	AP0277180	Kugellagerabzieher-garnitur	1	
9	AP0277455	Abdruckplatte	1	
10	AP0277450	Abdruckplatte	1	
11	AP0277470	Schutzhuelse	1	
12	AP0277460	Ausziehbolzen	1	
13	AP0241236	TCEI Schraube M6x16	4	
14	AP0276380	Aufnahmebolzen	1	
15	AP0276370	Spreizhuelse	1	
16	AP0242091	Mutter	2	
17	AP0276382	Aufnahmebolzen	1	
18	AP0276372	Spreizhuelse	1	
19	AP0242206	Mutter M8	1	
20	AP0242700	Mutter M8	1	
21	AP0277445	Schieberauszieher kpl.	1	
22	AP0277440	Schieberauszieher kpl.	1	
23	AP0240860	Sechskantschraube M6x60	2	
24	AP0242211	Mutter M6	2	

Einheit	SPEZIALWERKZEUG
Code	31.39
Beschreibung	Reparaturwerkzeug II
Inspektion	1



Pos.	Code	Beschreibung	Menge	Varianten
1	AP0277917	Montagebock kpl.	1	
2	AP0277100	Adapter Kpl.	1	
3	AP0940590	Sechskantschraube M8x20	1	
4	AP0250311	Ausgleichscheibe 8,4	2	
5	AP0277110	Aufnahmebolzen	1	
6	AP0242206	Mutter M8	1	
7	AP0847160	Distanzscheibe 10,5/24/15	1	
8	AP0276662	Exzenterhuelse	1	
9	AP0276025	Halbring	2	
10	AP0977490	Ring	1	
11	AP0876298	Abzieher kplt	1	
12	AP0940755	Sechskantschraube M16x145	1	
13	AP0840681	TCEI Schraube M8x40	4	
14	AP0297431	Loctite Anti Seize 10 GR.	1	
15	AP0897161	Molykote 111 100gr.	1	
16	AP0899785	Loctite, violett 221 10cc.	1	
17	AP0899788	Loctite, grün 648 5gr.	1	
18	AP0297386	Silastic 732 Rtv 100 gr.	1	
19	AP0897330	Lithium-Fett 250gr.	1	
20	AP0293318	Zylinderdichtung-Satz	1	
21	AP0293314	Satz motor dichtung	1	
22	AP0277107	Montagebockaufnahmesatz	1	