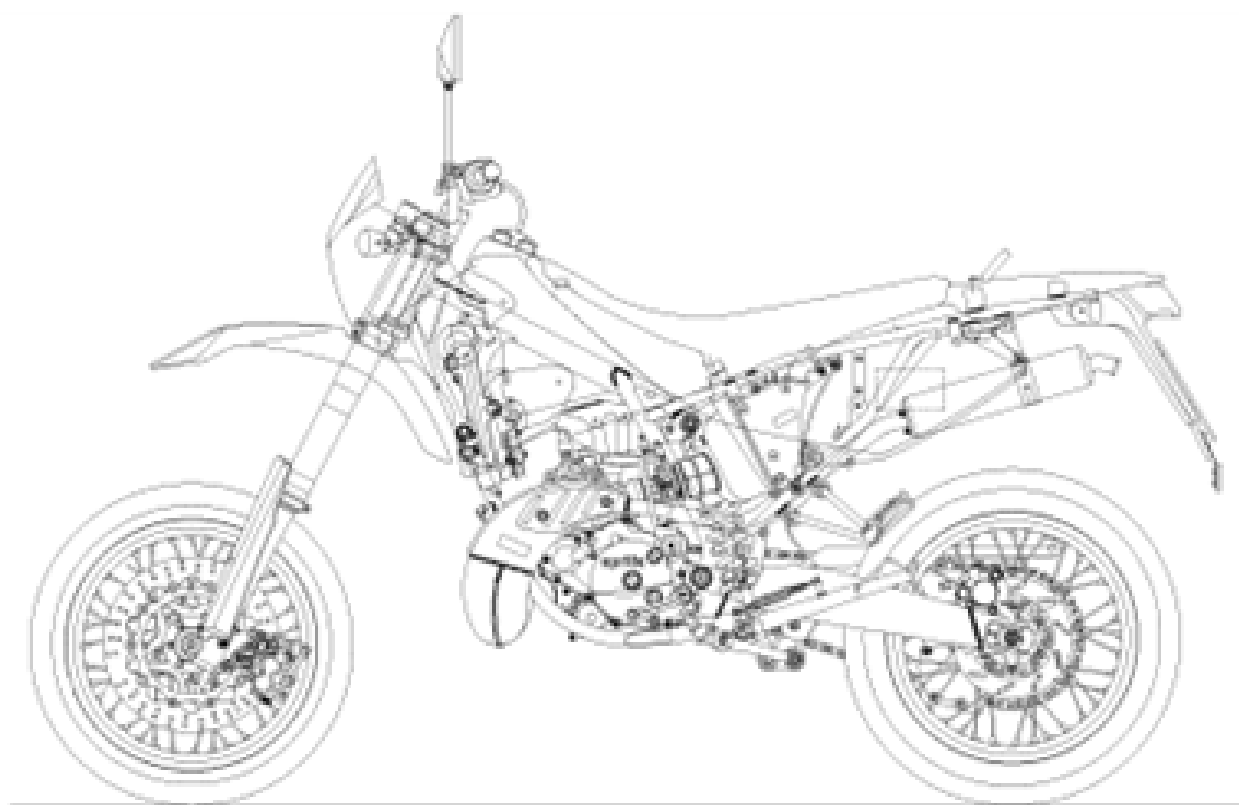


aprilia

ERSATZTEILKATALOG



MX 125 SuperMotard 2004-2006

Vorsatzcode Fahrgestell: ZD4TZ

Vorsatzcode Motor:

Inhaltsverzeichnis

Fertige Produkte.....	4
Alphanumerisches Verzeichnis.....	5
RAHMEN.....	10
Tafel 28.01 - Rahmen.....	10
Tafel 28.02 - Vorderradgabel I.....	12
Tafel 28.03 - Vorderradgabel II.....	13
Tafel 28.04 - Schwinge.....	15
Tafel 28.05 - Hinterradaufhängung.....	16
Tafel 28.06 - Frontaufbau I.....	17
Tafel 28.07 - Frontaufbau II.....	18
Tafel 28.08 - Kraftstofftank-'Öltank'.....	19
Tafel 28.09 - Mittlerer Aufbau.....	21
Tafel 28.10 - Heckaufbau.....	23
Tafel 28.11 - Instrumententafel-Spiegeln-Lenkstange.....	25
Tafel 28.12 - Schaltungen rechts.....	26
Tafel 28.13 - Schaltungen links.....	27
Tafel 28.14 - Kühler.....	28
Tafel 28.15 - Filtergehäuse.....	29
Tafel 28.16 - Motor.....	30
Tafel 28.20 - Auspuffrohr.....	31
Tafel 28.21 - Vorderrad.....	32
Tafel 28.22 - Hinterrad.....	34
Tafel 28.23 - Hinterradbrennpumpe.....	35
Tafel 28.24 - Hinterradbrennzange.....	36
Tafel 28.25 - Lichter.....	37
Tafel 28.26 - Elektrische anlage I.....	38
Tafel 28.27 - Elektrische anlage II.....	39
Tafel 28.28 - Schilder und Anleit.....	40
Tafel 28.41 - Deko.....	41
MOTOR.....	42
Tafel 29.17 - Vergaser I.....	42
Tafel 29.18 - Vergaser II.....	43
Tafel 29.19 - Vergaser III.....	44
Tafel 29.29 - Kurbelwellengehäuse.....	45
Tafel 29.30 - Wasserpumpenritzel kplt.....	46
Tafel 29.31 - Kurbelwelle - Ausgl.rad.....	47
Tafel 29.32 - Zylind. - Kopf - Kolb.....	48
Tafel 29.33 - Vergaserstutzen.....	49
Tafel 29.34 - Zylinder -Entl.vent.....	50
Tafel 29.35 - 6-Ganggetriebe.....	51
Tafel 29.36 - Getriebebeschaltung.....	52
Tafel 29.37 - Kupplung.....	53
Tafel 29.38 - Kupplungsdeckel.....	54



Tafel 29.39 - Ölpumpe.....	55
Tafel 29.40 - Zündung.....	56

Fertige Produkte

Code	Gültigkeit
AP61220EA02	
AP61220EU01	
AP61220EU02	
AP61220IT01	
AP61220IT02	
AP61230EU02	
AP61230GB01	
AP61230GB02	
AP61230IT01	
AP61230IT02	

Code	Nr. der Tafel	Pos.	Code	Nr. der Tafel	Pos.	Code	Nr. der Tafel	Pos.
0000000	28.21	1	AP0239270	29.37	19	AP0260840	29.40	8
0000000	28.21	2	AP0239625	29.37	10	AP0265157	29.40	3
0000000	28.22	1	AP0239907	29.38	15	AP0265402	29.40	9
0000000	28.22	2	AP0239950	29.32	13	AP0265415	29.40	10
0000000	28.28	3	AP0240071	29.34	11	AP0267993	29.33	6
0000000	29.37	22	AP0240195	29.32	15	AP0273970	29.34	10
852327	28.13	1	AP0240480	29.32	19	AP0281211	29.35	21
852330	28.13	4	AP0240820	29.38	8	AP0293314	29.29	26
AP0211406	29.38	1	AP0241236	29.34	4	AP0293318	29.29	25
AP0211440	29.39	9	AP0241270	29.30	9	AP0293417	29.30	13
AP0211581	29.40	15	AP0241381	29.29	17	AP0294735	29.39	1
AP0215672	29.32	17	AP0241770	29.37	13	AP0294744	29.32	16
AP0216139	29.32	18	AP0241782	29.38	7	AP0294745	29.32	16
AP0220138	29.37	17	AP0241793	29.38	11	AP0294753	29.32	16
AP0220280	29.35	12	AP0241801	29.38	16	AP0294754	29.32	16
AP0220295	29.36	18	AP0241821	29.29	16	AP0295360	29.40	16
AP0220300	29.35	20	AP0241821	29.36	11	AP0295373	29.31	1
AP0222122	29.32	11	AP0241930	29.32	9	AP0295374	29.31	17
AP0222175	29.32	12	AP0241930	29.34	21	AP0295401	29.37	5
AP0222182	29.30	1	AP0242515	29.31	5	AP0295670	29.40	1
AP0222195	29.30	6	AP0242515	29.40	6	AP0295675	29.40	2
AP0222202	29.32	14	AP0242705	29.34	12	AP0296199	29.29	1
AP0223385	29.32	4	AP0244100	29.35	4	AP0297386	29.29	24
AP0223385	29.32	4	AP0244585	29.37	16	AP0297386	29.40	18
AP0223618	29.32	2	AP0245570	29.36	16	AP0297434	29.31	18
AP0224260	29.29	3	AP0245650	29.31	9	AP0297434	29.34	13
AP0224387	29.33	2	AP0245650	29.35	14	AP0297434	29.35	11
AP0224430	29.33	3	AP0245730	29.35	6	AP0297830	29.40	12
AP0227280	29.31	13	AP0245750	29.40	13	AP0427590	29.31	3
AP0227280	29.37	2	AP0245790	29.36	2	AP0427591	29.31	3
AP0227325	29.29	13	AP0246570	29.31	8	AP0427690	29.36	20
AP0227430	29.35	1	AP0247555	29.29	7	AP0430060	29.30	8
AP0227451	29.36	22	AP0248326	29.36	9	AP0430460	29.31	6
AP0227710	29.36	8	AP0248365	29.37	20	AP0430460	29.35	13
AP0227945	29.38	13	AP0250160	29.32	3	AP0430782	29.32	7
AP0228220	29.37	18	AP0250205	29.38	4	AP0613100	29.32	8
AP0228250	29.29	19	AP0250271	29.34	9	AP0632010	29.29	5
AP0229280	29.30	4	AP0250280	29.32	20	AP0632060	29.36	1
AP0229380	29.29	2	AP0250455	29.38	2	AP0634035	29.30	10
AP0229380	29.30	11	AP0250521	29.33	1	AP0634055	29.37	15
AP0229390	29.36	13	AP0250641	29.38	6	AP0634065	29.35	2
AP0230195	29.30	2	AP0250890	29.38	14	AP0634085	29.35	16
AP0230425	29.29	10	AP0250890	29.39	7	AP0634095	29.35	18
AP0230810	29.34	17	AP0250975	29.34	2	AP0634100	29.35	17
AP0230880	29.34	16	AP0251080	29.39	4	AP0634110	29.35	9
AP0232150	29.38	9	AP0251850	29.33	8	AP0634120	29.35	19
AP0232275	29.29	4	AP0253373	29.34	1	AP0634130	29.35	5
AP0232291	29.29	8	AP0253465	29.34	15	AP0634178	29.37	1
AP0232291	29.31	10	AP0253500	29.34	7	AP0640190	29.29	21
AP0232340	29.31	12	AP0253722	29.34	14	AP0650095	29.32	1
AP0232402	29.36	3	AP0256037	29.39	5	AP0650096	29.32	1
AP0232742	29.35	3	AP0256408	29.39	2	AP0650097	29.32	1
AP0232742	29.37	4	AP0256410	29.39	3	AP0650131	29.29	14
AP0232765	29.29	12	AP0258118	29.36	17	AP0827261	29.36	21
AP0234415	29.30	7	AP0258128	29.36	14	AP0827305	29.36	10
AP0234431	29.31	7	AP0258138	29.36	12	AP0827305	29.36	5
AP0234858	29.35	7	AP0258200	29.36	15	AP0827590	29.30	5
AP0234968	29.35	10	AP0258305	29.36	4	AP0827961	29.34	5
AP0234984	29.35	8	AP0259053	29.37	7	AP0832592	29.31	2
AP0236062	29.35	15	AP0259165	29.37	11	AP0840510	29.39	8
AP0236425	29.35	15	AP0259325	29.38	10	AP0840511	29.39	10
AP0237912	29.30	3	AP0259420	29.37	12	AP0840861	29.33	7
AP0237949	29.31	11	AP0259470	29.37	9	AP0840861	29.34	6
AP0239052	29.34	18	AP0259557	29.37	8	AP0840880	29.29	20
AP0239241	29.36	7	AP0259570	29.37	6	AP0840880	29.36	6
AP0239252	29.36	19	AP0260030	29.39	6	AP0840880	29.38	5
AP0239265	29.37	14	AP0260250	29.40	14	AP0840880	29.40	4

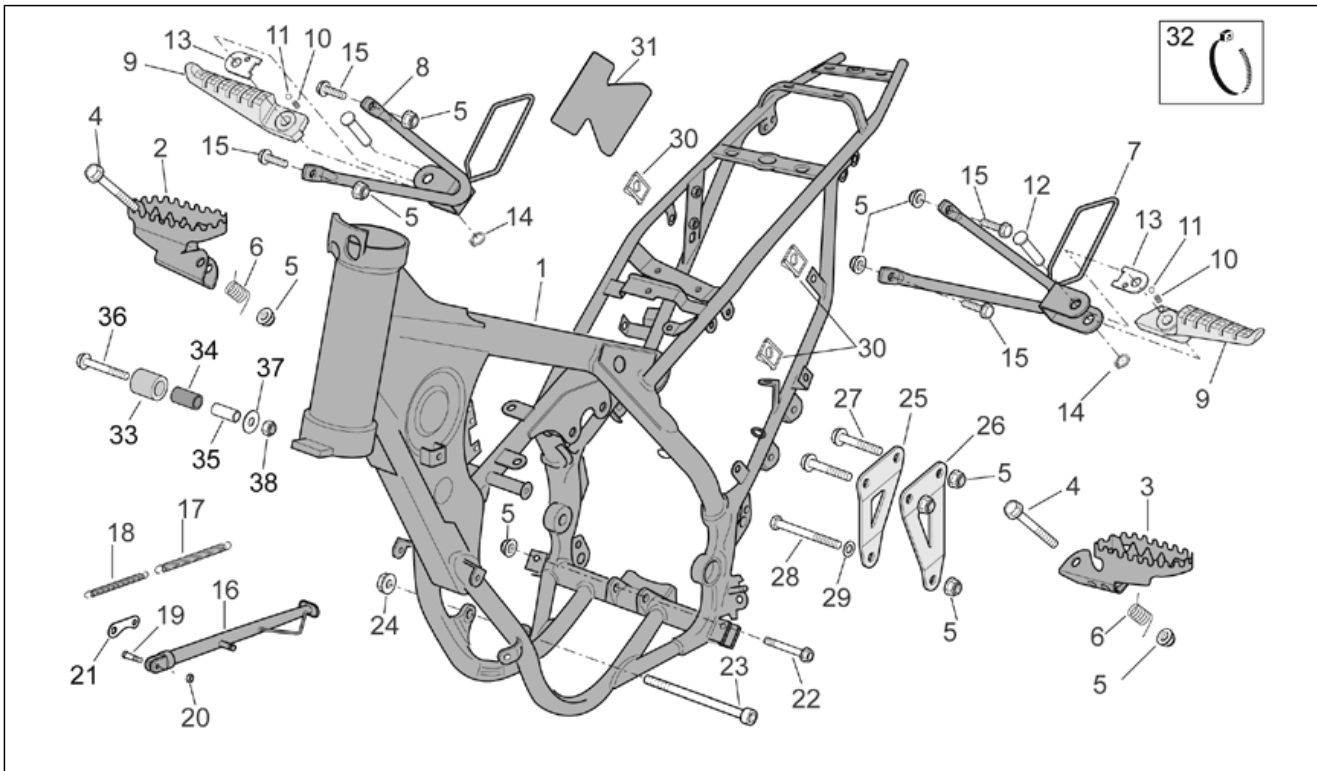
Code	Nr. der Tafel	Pos.	Code	Nr. der Tafel	Pos.	Code	Nr. der Tafel	Pos.
AP0841336	29.40	17	AP8102376	28.10	19	AP8112942	28.27	7
AP0841685	29.38	17	AP8102376	28.14	6	AP8113003	28.21	31
AP0845020	29.34	3	AP8102376	28.20	8	AP8113003	28.24	8
AP0853840	29.39	11	AP8102430	28.20	3	AP8113004	28.21	32
AP0860460	29.34	20	AP8102548	28.16	6	AP8113004	28.23	14
AP0866708	29.40	11	AP8102590	28.01	31	AP8113004	28.24	9
AP0897161	29.30	12	AP8102808	28.08	4	AP8113005	28.24	6
AP0899785	29.29	23	AP8102825	28.11	4	AP8113006	28.24	5
AP0899785	29.31	15	AP8103235	28.03	6	AP8113058	28.12	4
AP0899785	29.37	21	AP8104597	28.02	6	AP8113081	28.23	11
AP0899785	29.39	12	AP8104717	28.28	5	AP8113082	28.23	13
AP0899788	29.29	22	AP8104743	28.21	30	AP8113203	28.12	6
AP0899788	29.31	19	AP8104744	28.11	5	AP8113204	28.12	8
AP0899788	29.33	4	AP8104745	28.15	21	AP8113349	28.12	10
AP0899788	29.34	8	AP8104764	28.28	4	AP8113359	28.23	1
AP0899788	29.40	19	AP8104766	28.28	4	AP8113375	28.24	4
AP0924150	29.29	6	AP8104808	28.28	7	AP8113414	28.12	5
AP0930675	29.29	11	AP8105132	28.04	6	AP8113462	28.24	1
AP0930725	29.38	3	AP8106087	29.19	4	AP8113522	28.12	7
AP0932028	29.31	16	AP8106307	28.16	2	AP8113537	28.12	9
AP0932032	29.29	9	AP8106696	29.19	1	AP8113548	28.21	20
AP0940235	29.33	5	AP8106722	29.18	9	AP8113553	28.23	15
AP0940315	29.31	14	AP8106723	29.18	8	AP8113555	28.24	10
AP0940315	29.37	3	AP8106724	29.19	1	AP8113567	28.21	27
AP0940487	29.32	6	AP8106778	29.17	9	AP8113580	28.21	15
AP0940786	29.29	18	AP8106779	29.17	8	AP8113593	28.21	16
AP0941925	29.40	7	AP8106780	29.19	2	AP8113630	28.12	1
AP0942671	29.38	12	AP8106781	29.19	8	AP8113672	28.12	2
AP0945635	29.32	10	AP8106782	29.19	7	AP8114175	29.34	19
AP0945752	29.32	5	AP8106783	29.17	4	AP8114222	28.13	8
AP0945754	29.31	4	AP8106784	29.17	10	AP8114245	28.13	7
AP0945754	29.40	5	AP8106785	29.17	5	AP8114272	28.12	13
AP0945758	29.33	9	AP8106786	29.17	6	AP8114361	28.12	12
AP0950141	29.29	15	AP8106787	29.18	6	AP8114371	28.12	16
AP8101108	28.01	35	AP8106788	29.18	7	AP8117041	28.09	16
AP8101259	28.20	10	AP8106789	29.18	5	AP8117041	28.15	18
AP8101272	28.02	4	AP8106790	29.18	1	AP8117140	28.20	16
AP8101317	28.01	6	AP8106791	29.19	6	AP8117142	28.09	22
AP8101341	28.04	12	AP8106792	29.19	5	AP8117245	28.09	23
AP8101576	28.14	2	AP8106793	29.19	3	AP8118198	28.13	5
AP8101586	28.15	22	AP8106794	29.18	3	AP8118200	28.13	3
AP8101588	28.14	9	AP8106795	29.18	2	AP8118201	28.13	9
AP8101595	28.14	16	AP8106796	29.17	11	AP8118207	28.13	6
AP8101595	28.23	18	AP8106796	29.18	10	AP8118416	28.12	3
AP8101630	28.28	9	AP8106796	29.19	9	AP8118432	28.13	2
AP8101704	28.01	33	AP8106963	29.17	9	AP8118490	28.13	10
AP8101743	28.08	23	AP8106964	29.19	4	AP8118491	28.13	11
AP8101743	28.14	14	AP8107104	28.22	21	AP8118492	28.13	12
AP8101770	28.08	21	AP8107128	28.22	17	AP8118672	28.12	14
AP8101851	28.15	7	AP8108672	28.21	5	AP8119394	28.20	18
AP8101856	28.10	6	AP8108672	28.22	7	AP8119494	28.20	4
AP8101861	28.01	11	AP8109281	28.21	3	AP8119784	28.20	2
AP8101927	28.14	15	AP8109281	28.22	3	AP8119791	28.20	1
AP8101944	28.08	20	AP8110024	28.02	5	AP8119815	28.20	18
AP8101985	28.01	30	AP8110045	28.21	13	AP8119831	28.20	1
AP8101985	28.10	18	AP8110045	28.22	10	AP8120001	28.04	26
AP8102029	28.09	17	AP8110064	28.05	14	AP8120024	28.14	11
AP8102151	28.04	24	AP8110067	28.04	7	AP8120030	28.06	12
AP8102208	28.06	5	AP8112176	28.27	10	AP8120030	28.10	22
AP8102223	28.08	22	AP8112244	28.27	9	AP8120177	28.06	4
AP8102224	28.08	24	AP8112506	28.27	11	AP8120178	28.23	3
AP8102287	28.14	1	AP8112531	28.25	1	AP8120211	28.02	3
AP8102288	28.14	3	AP8112560	28.10	15	AP8120240	28.04	8
AP8102289	28.23	20	AP8112567	28.27	14	AP8120246	28.15	11
AP8102376	28.06	10	AP8112633	28.25	5	AP8120311	28.10	17
AP8102376	28.07	13	AP8112659	28.27	13	AP8120405	28.11	8
AP8102376	28.09	20	AP8112906	28.27	1	AP8120405	28.27	18

Code	Nr. der Tafel	Pos.	Code	Nr. der Tafel	Pos.	Code	Nr. der Tafel	Pos.
AP8120416	28.27	5	AP8125462	28.22	12	AP8144155	28.09	18
AP8120422	28.11	13	AP8125477	28.22	9	AP8144156	28.09	14
AP8120446	28.14	12	AP8125578	28.21	10	AP8144660	28.15	19
AP8120467	28.13	15	AP8125579	28.22	13	AP8144661	28.15	20
AP8120485	28.05	9	AP8125580	28.22	16	AP8146097	28.16	3
AP8120536	28.14	13	AP8125589	28.21	14	AP8146816	28.01	1
AP8120538	28.23	12	AP8125590	28.21	12	AP8146819	28.01	2
AP8120594	28.14	5	AP8125707	28.22	8	AP8146821	28.01	3
AP8120622	28.10	23	AP8125784	28.22	11	AP8146823	28.01	16
AP8120654	28.15	4	AP8125916	28.21	11	AP8146859	28.01	7
AP8120657	28.01	32	AP8126467	28.09	4	AP8146860	28.01	8
AP8120663	28.08	5	AP8127122	28.25	9	AP8150009	28.24	12
AP8120675	28.08	13	AP8127123	28.25	6	AP8150011	28.09	15
AP8120683	28.08	3	AP8127286	28.27	8	AP8150011	28.25	17
AP8120700	28.04	13	AP8127587	28.26	2	AP8150013	28.25	16
AP8120754	28.27	6	AP8127588	28.13	13	AP8150013	28.27	16
AP8120798	28.08	15	AP8127596	28.21	29	AP8150014	28.16	7
AP8120799	28.14	10	AP8127636	28.28	6	AP8150015	28.07	11
AP8120808	28.23	19	AP8127741	28.25	2	AP8150015	28.08	27
AP8120809	28.05	12	AP8128053	28.21	6	AP8150015	28.10	10
AP8120812	28.20	19	AP8128054	28.21	7	AP8150015	28.10	27
AP8120871	28.04	3	AP8128054	28.22	5	AP8150015	28.20	15
AP8120908	28.09	13	AP8128055	28.22	6	AP8150015	28.25	7
AP8120912	28.16	4	AP8128057	28.22	4	AP8150016	28.08	10
AP8120931	28.14	8	AP8128078	28.21	8	AP8150017	28.01	29
AP8120954	28.08	30	AP8128097	28.21	22	AP8150017	28.21	35
AP8120962	28.14	7	AP8128098	28.22	22	AP8150018	28.01	37
AP8120997	28.15	2	AP8129410	28.09	1	AP8150018	28.08	7
AP8121020	28.26	6	AP8129459	28.09	1	AP8150020	28.05	4
AP8121032	28.07	12	AP8130574	28.15	5	AP8150021	28.23	6
AP8121035	28.04	15	AP8130596	28.15	6	AP8150024	28.05	6
AP8121075	28.10	20	AP8131436	28.10	3	AP8150026	28.15	10
AP8121092	28.01	34	AP8131437	28.10	4	AP8150026	28.23	9
AP8121098	28.05	10	AP8131676	28.27	3	AP8150044	28.16	5
AP8121121	28.04	11	AP8131680	28.15	3	AP8150044	28.23	17
AP8121126	28.23	27	AP8131792	28.23	16	AP8150044	28.23	23
AP8121133	28.01	10	AP8132720	28.01	13	AP8150044	28.25	13
AP8121318	28.12	21	AP8132812	28.01	9	AP8150060	28.15	8
AP8121482	28.01	18	AP8132869	28.27	17	AP8150159	28.11	10
AP8121679	28.14	4	AP8133517	28.21	18	AP8150165	28.10	11
AP8121704	28.10	8	AP8133518	28.21	17	AP8150165	28.16	8
AP8121718	28.08	9	AP8133561	28.21	19	AP8150179	28.15	9
AP8121736	28.27	15	AP8133660	28.21	33	AP8150182	28.04	23
AP8121773	28.08	6	AP8133708	28.24	3	AP8150182	28.06	8
AP8121809	28.23	5	AP8133727	28.24	14	AP8150182	28.08	12
AP8121815	28.05	8	AP8133728	28.24	7	AP8150182	28.09	7
AP8121817	28.13	14	AP8133873	28.23	4	AP8150182	28.15	13
AP8121819	28.10	21	AP8134266	28.01	21	AP8150204	28.25	18
AP8121842	28.23	2	AP8134481	28.24	2	AP8150211	28.28	10
AP8121846	28.05	11	AP8134829	28.01	12	AP8150220	28.11	12
AP8121913	28.05	13	AP8134987	28.21	4	AP8150233	28.15	16
AP8121952	28.05	18	AP8134994	28.20	22	AP8150246	28.06	11
AP8123206	28.03	37	AP8135242	28.04	18	AP8150267	28.01	28
AP8123346	28.03	2	AP8135243	28.04	17	AP8150277	28.23	28
AP8123355	28.03	9	AP8135287	28.23	10	AP8150285	28.16	9
AP8123360	28.03	5	AP8135292	28.20	12	AP8150318	28.25	15
AP8123531	28.03	36	AP8135627	28.09	11	AP8150340	28.06	9
AP8123540	28.03	32	AP8135668	28.09	21	AP8150344	28.05	19
AP8123550	28.21	21	AP8135713	28.05	16	AP8150345	28.05	20
AP8123653	28.03	7	AP8135714	28.05	17	AP8150349	28.28	11
AP8123689	28.03	4	AP8135715	28.01	25	AP8150376	28.21	34
AP8123777	28.03	8	AP8135716	28.01	26	AP8150376	28.22	19
AP8123843	28.02	2	AP8135848	28.04	1	AP8150386	28.15	12
AP8124479	28.23	25	AP8138081	28.07	10	AP8150413	28.11	9
AP8124524	28.26	1	AP8138189	28.09	5	AP8150415	28.25	19
AP8124547	28.08	18	AP8139113	28.08	17	AP8150429	28.10	28
AP8124597	28.12	11	AP8140710	28.28	8	AP8150429	28.20	14

Code	Nr. der Tafel	Pos.	Code	Nr. der Tafel	Pos.	Code	Nr. der Tafel	Pos.
AP8150429	28.23	24	AP8152286	28.20	11	AP8163402	28.03	33
AP8150430	28.04	16	AP8152286	28.21	26	AP8163403	28.03	34
AP8150430	28.08	28	AP8152286	28.24	13	AP8163404	28.03	35
AP8150430	28.15	17	AP8152287	28.01	15	AP8163405	28.03	38
AP8150430	28.20	20	AP8152288	28.21	23	AP8163406	28.03	40
AP8150430	28.25	8	AP8152291	28.01	4	AP8163407	28.03	40
AP8150431	28.01	38	AP8152292	28.01	27	AP8163408	28.03	41
AP8150431	28.22	18	AP8152293	28.01	22	AP8166184	28.28	2
AP8150432	28.05	15	AP8152293	28.01	36	AP8166219	28.41	21
AP8150433	28.22	14	AP8152299	28.09	9	AP8166262	28.41	19
AP8150438	28.01	23	AP8152299	28.10	26	AP8166263	28.41	20
AP8150450	28.10	14	AP8152299	28.11	11	AP8166336	28.28	1
AP8150451	28.07	15	AP8152299	28.20	6	AP8166336	28.28	1
AP8150451	28.07	6	AP8152299	28.23	26	AP8166690	28.41	21
AP8152001	28.01	20	AP8152299	28.25	14	AP8166691	28.41	8
AP8152003	28.10	5	AP8152300	28.01	5	AP8166692	28.41	9
AP8152007	28.04	10	AP8152300	28.09	19	AP8166693	28.41	12
AP8152018	28.05	21	AP8152300	28.20	17	AP8166694	28.41	13
AP8152063	28.22	15	AP8152300	28.23	29	AP8166695	28.41	10
AP8152088	28.09	12	AP8152301	28.01	24	AP8166696	28.41	11
AP8152090	28.02	7	AP8152301	28.05	3	AP8166697	28.41	1
AP8152103	28.04	9	AP8152305	28.04	19	AP8166698	28.41	2
AP8152108	28.04	21	AP8152306	28.10	12	AP8166699	28.41	4
AP8152108	28.06	6	AP8152306	28.26	7	AP8166700	28.41	6
AP8152108	28.09	6	AP8152409	28.01	14	AP8166701	28.41	7
AP8152114	28.15	15	AP8156095	28.07	1	AP8166702	28.41	3
AP8152137	28.08	32	AP8156096	28.07	2	AP8166703	28.41	14
AP8152140	28.20	21	AP8156097	28.07	3	AP8166704	28.41	15
AP8152147	28.05	5	AP8156110	28.10	1	AP8166705	28.41	17
AP8152174	28.04	5	AP8156111	28.10	2	AP8166708	28.41	5
AP8152181	28.04	22	AP8156135	28.07	4	AP8166709	28.41	16
AP8152181	28.06	7	AP8156136	28.07	5	AP8176043	29.17	8
AP8152181	28.09	10	AP8156216	28.10	2	AP8176051	28.16	1
AP8152188	28.08	8	AP8161006	28.01	19	AP8176090	29.17	1
AP8152196	28.22	20	AP8161007	28.21	25	AP8176096	28.16	1
AP8152217	28.05	2	AP8161008	28.10	29	AP8176097	29.17	1
AP8152220	28.05	7	AP8163316	28.02	15	AP8176120	29.18	9
AP8152223	28.12	17	AP8163318	28.05	1	AP8176121	29.18	8
AP8152224	28.12	18	AP8163340	28.03	19	AP8178048	28.08	1
AP8152259	28.24	11	AP8163342	28.03	41	AP8178049	28.06	1
AP8152262	28.04	20	AP8163345	28.03	39	AP8178050	28.09	2
AP8152267	28.10	7	AP8163346	28.03	41	AP8178051	28.09	3
AP8152269	28.27	19	AP8163350	28.03	22	AP8178052	28.06	2
AP8152272	28.04	25	AP8163352	28.03	29	AP8178053	28.06	3
AP8152272	28.07	8	AP8163353	28.03	20	AP8178224	28.04	2
AP8152273	28.07	14	AP8163356	28.03	28	AP8179233	28.06	2
AP8152274	28.07	7	AP8163358	28.03	15	AP8179234	28.06	3
AP8152277	28.08	16	AP8163360	28.03	27	AP8179235	28.06	1
AP8152277	28.15	23	AP8163383	28.03	1	AP8179236	28.09	2
AP8152277	28.20	13	AP8163384	28.02	11	AP8179237	28.09	3
AP8152277	28.23	22	AP8163385	28.02	12	AP8201121	28.20	5
AP8152277	28.26	4	AP8163386	28.03	3	AP8201358	28.08	29
AP8152278	28.08	26	AP8163387	28.03	10	AP8201984	28.11	15
AP8152278	28.09	8	AP8163388	28.03	11	AP8203251	28.02	1
AP8152278	28.15	14	AP8163389	28.03	12	AP8203424	28.02	9
AP8152278	28.20	9	AP8163390	28.03	13	AP8203425	28.02	14
AP8152278	28.21	24	AP8163391	28.03	14	AP8203427	28.02	8
AP8152279	28.04	14	AP8163392	28.03	16	AP8203588	28.02	10
AP8152279	28.07	9	AP8163393	28.03	17	AP8203590	28.02	13
AP8152279	28.10	25	AP8163394	28.03	18	AP8206873	29.40	12
AP8152279	28.23	8	AP8163395	28.03	21	AP8212110	28.27	2
AP8152279	28.27	4	AP8163396	28.03	23	AP8212146	28.26	3
AP8152280	28.10	9	AP8163397	28.03	24	AP8213057	28.23	7
AP8152280	28.14	18	AP8163398	28.03	25	AP8215003	28.41	18
AP8152280	28.27	12	AP8163399	28.03	26	AP8218625	28.11	14
AP8152283	28.26	5	AP8163400	28.03	30	AP8218628	28.12	15
AP8152284	28.08	11	AP8163401	28.03	31	AP8220143	28.12	19

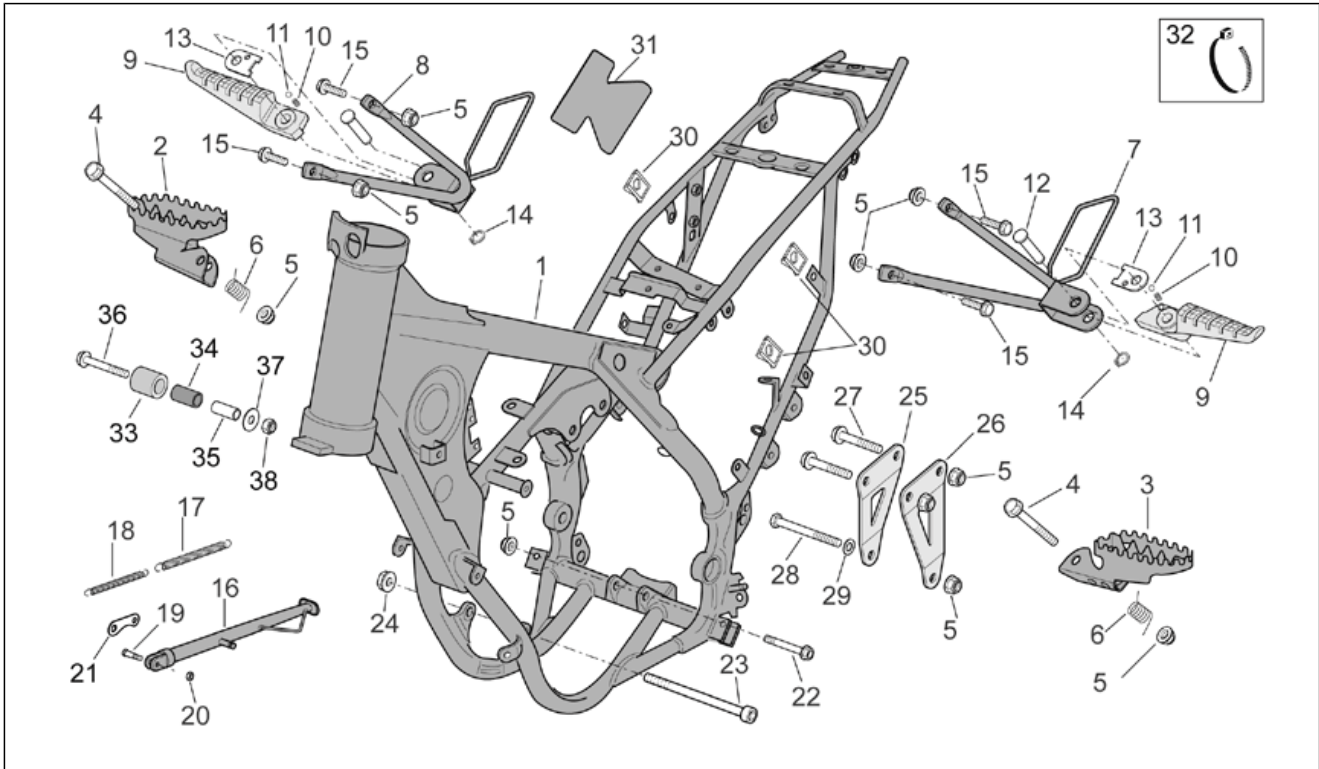
Code	Nr. der Tafel	Pos.
AP8220384	28.08	25
AP8220402	28.08	14
AP8220402	28.14	17
AP8220421	28.08	19
AP8220620	28.08	2
AP8221023	28.08	31
AP8221056	28.10	16
AP8221197	28.01	17
AP8221198	28.25	20
AP8221297	28.20	7
AP8221356	28.12	20
AP8222631	29.17	3
AP8222636	29.17	2
AP8222656	29.18	4
AP8222674	29.17	7
AP8224517	28.10	24
AP8224573	28.21	28
AP8224575	28.11	2
AP8224580	28.25	3
AP8224581	28.25	4
AP8224582	28.11	1
AP8224583	28.11	6
AP8224609	28.25	10
AP8224610	28.25	11
AP8224611	28.25	12
AP8224613	28.11	3
AP8225394	28.21	9
AP8226830	28.07	1
AP8232955	28.10	13
AP8234020	28.04	4
AP8234227	28.11	7
AP8268155	28.15	1
AP9100864	28.21	36

Einheit	RAHMEN
Code	28.01
Beschreibung	Rahmen
Inspektion	1



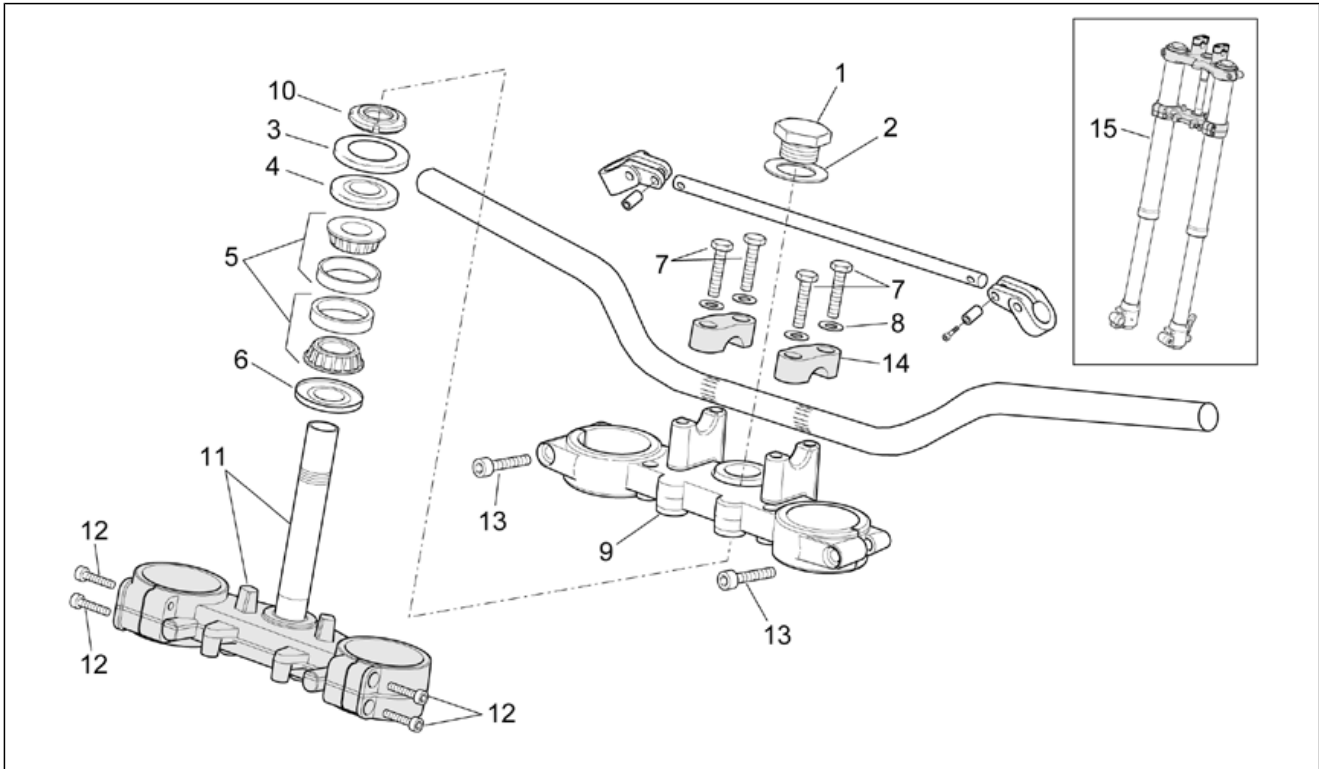
Pos.	Code	Beschreibung	Menge	Varianten
1	AP8146816	Rahmen, schwarz	1	
2	AP8146819	Fussrasten r.	1	
3	AP8146821	Fussrasten l.	1	
4	AP8152291	TE Schr. m. Flansch	2	
5	AP8152300	Selbstsperrende Mutter M8	11	
6	AP8101317	Fussrastenfeder	2	
7	AP8146859	Halter linke Soziusfußraste	1	
8	AP8146860	Halter rechte Soziusfußraste	1	
9	AP8132812	Soziusrasten (Paar)	1	
10	AP8121133	Schraubenfederkompr.	2	
11	AP8101861	Kugel D6,35	2	
12	AP8134829	Rastenbolzen	2	
13	AP8132720	Fixierplatte	2	
14	AP8152409	Sperring	2	
15	AP8152287	TE Schr. m. Flansch M8x25	4	
16	AP8146823	Seitenständer, grau	1	
17	AP8221197	Hauptständer Schraubenfeder	1	
18	AP8121482	Rückholfeder Ständer	1	
19	AP8161006	Ständerschraube	1	
20	AP8152001	Mutter unten M10x1,25	1	
21	AP8134266	Rückholplatte Ständer	1	
22	AP8152293	TE Schr. m. Flansch	1	
23	AP8150438	TCEI Schraube M10x130	1	
24	AP8152301	Selbstsperrende Mutter	1	
25	AP8135715	R. Zylinder/Rahmen platte	1	
26	AP8135716	L. Zylinder/Rahmen platte	1	
27	AP8152292	TE Schr. m. Flansch	2	
28	AP8150267	Sechskantschraube	1	

Einheit	RAHMEN
Code	28.01
Beschreibung	Rahmen
Inspektion	1



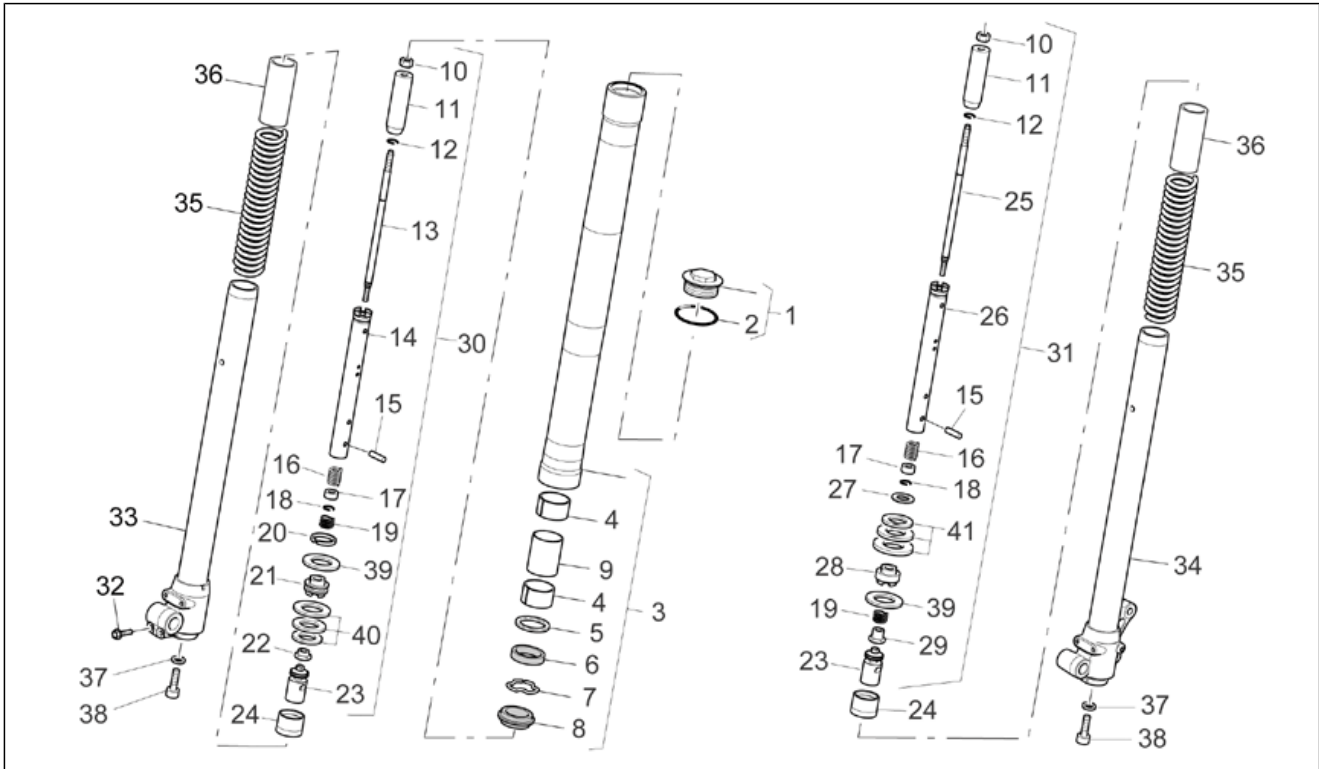
Pos.	Code	Beschreibung	Menge	Varianten
29	AP8150017	Ausgleichscheibe 8,4x16x1,6	1	
30	AP8101985	Spezialklammer	3	
31	AP8102590	Tankschutz	1	
32	AP8120657	Schelle	1	
33	AP8101704	Kettenspannrolle	1	
34	AP8121092	Distanzscheibe *	1	
35	AP8101108	Distanzscheibe *	1	
36	AP8152293	TE Schr. m. Flansch	1	
37	AP8150018	Ausgleichscheibe	1	
38	AP8150431	Mutter unten M8	1	

Einheit	RAHMEN
Code	28.02
Beschreibung	Vorderradgabel I
Inspektion	1



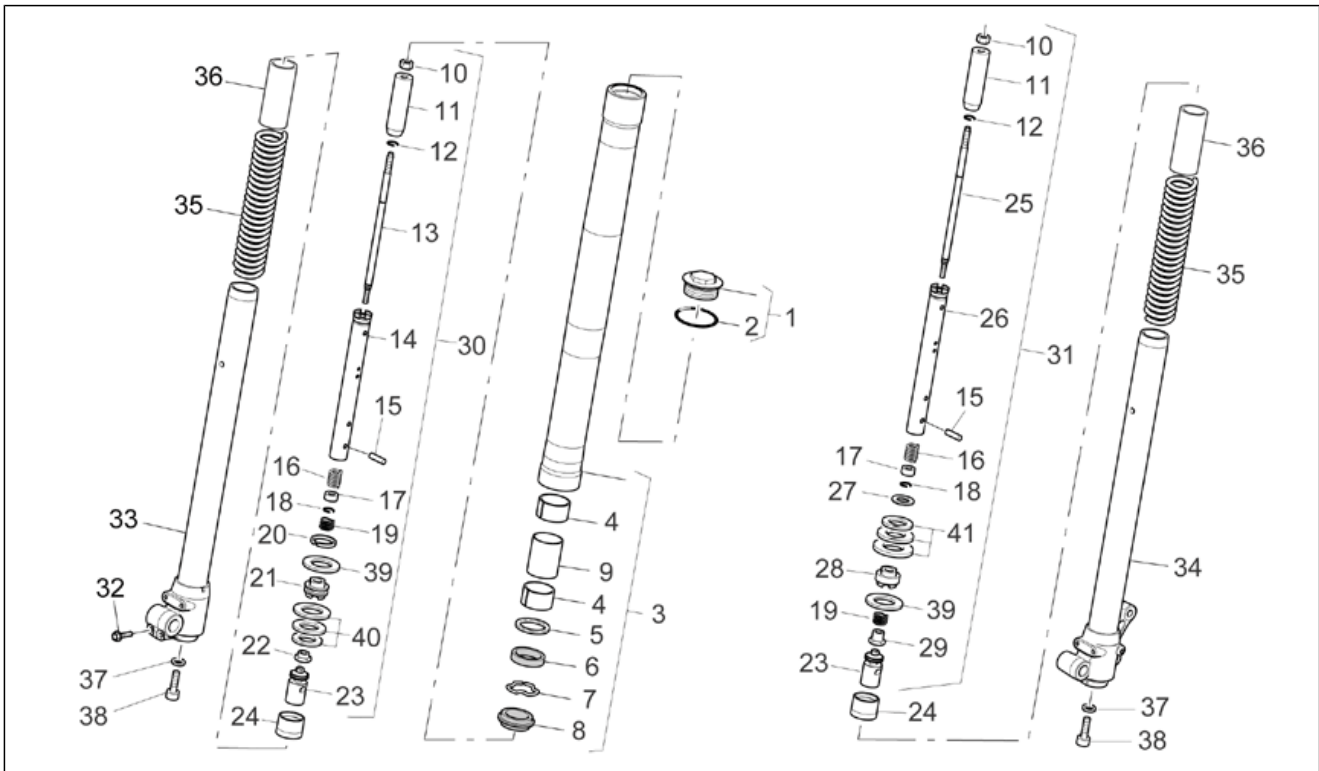
Pos.	Code	Beschreibung	Menge	Varianten
1	AP8203251	Schraube Rohr	1	
2	AP8123843	Ausgleichscheibe	1	
3	AP8120211	Staubschutz	1	
4	AP8101272	Distanzscheibe	1	
5	AP8110024	Rollenlager	2	
6	AP8104597	Gasket ring	1	
7	AP8152090	Sechskantschraube	4	
8	AP8203427	Ausgleichscheibe D7	4	
9	AP8203424	Ob. Gabelplatte	1	
10	AP8203588	Untere Nutmutter Gabel	1	
11	AP8163384	Fuß mit Rohr	1	
12	AP8163385	Zylinderschraube M6x30	4	
13	AP8203590	Schraube M8x35	2	
14	AP8203425	Bügelbolzen	2	
15	AP8163316	Baugruppe vordere Gabel	1	

Einheit	RAHMEN
Code	28.03
Beschreibung	Vorderradgabel II
Inspektion	1



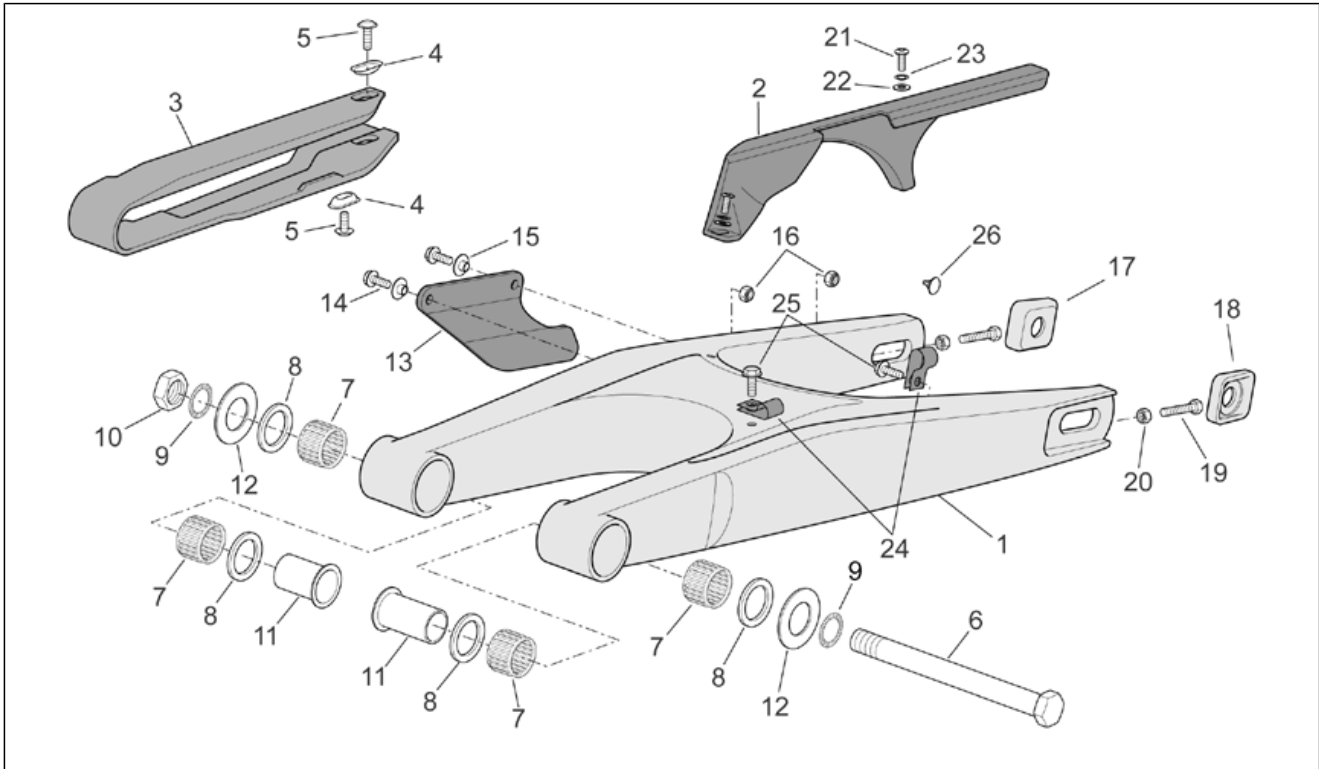
Pos.	Code	Beschreibung	Menge	Varianten
1	AP8163383	Verschlussschraube kplt. D40	2	
2	AP8123346	O-Ring	2	
3	AP8163386	Hülse kplt. D40	2	
4	AP8123689	Gleitbuchse	4	
5	AP8123360	Führungsbecher	2	
6	AP8103235	Gasket ring	2	
7	AP8123653	Sperring	2	
8	AP8123777	Staubschutzfeder	2	
9	AP8123355	Distanzscheibe	2	
10	AP8163387	Mutter 8MA	2	
11	AP8163388	Federführung	2	
12	AP8163389	Sperring	2	
13	AP8163390	Pumpgestänge rechts	1	
14	AP8163391	Pumpenrad r.	1	
15	AP8163358	Stift 8x30	2	
16	AP8163392	Feder	2	
17	AP8163393	Becher	2	
18	AP8163394	Ring	2	
19	AP8163340	Feder	2	
20	AP8163353	Kolbenring d.26	1	
21	AP8163395	Kolben D26	1	
22	AP8163350	Mutter M6x1 h.6	1	
23	AP8163396	Ventil D40	2	
24	AP8163397	Gleitbuchse	2	
25	AP8163398	Pumpgestänge links	1	
26	AP8163399	Pumpenrad l.	1	
27	AP8163360	Becher	1	
28	AP8163356	Kolben L.einfedern d.26	1	

Einheit	RAHMEN
Code	28.03
Beschreibung	Vorderradgabel II
Inspektion	1



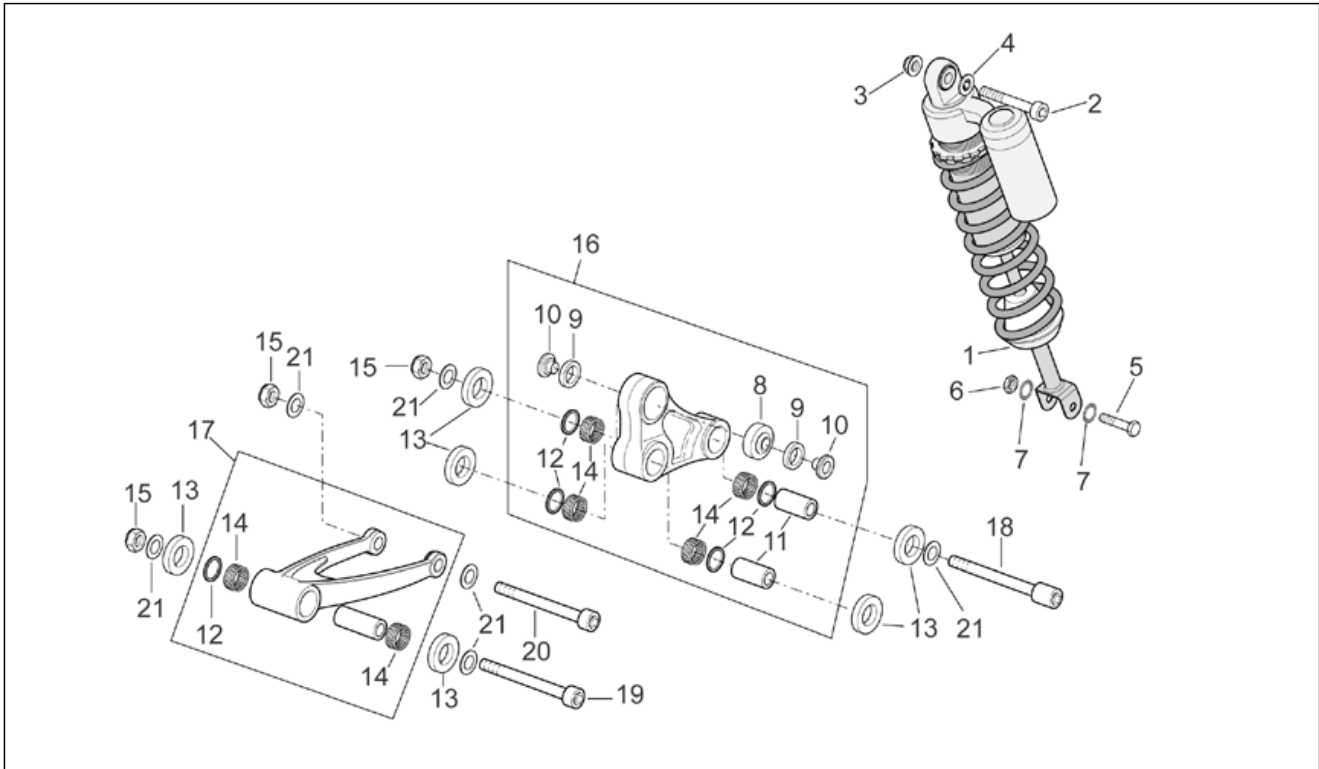
Pos.	Code	Beschreibung	Menge	Varianten
29	AP8163352	Mutter M6 H.11 fe ch.12	1	
30	AP8163400	Pumpenrad r. kplt.	1	
31	AP8163401	Pumpenrad l. kplt.	1	
32	AP8123540	TE Schr. m. Flansch	2	
33	AP8163402	Klb.st.+ Radhltr. rch.	1	
34	AP8163403	Klb.st.+ Radhltr. lks.	1	
35	AP8163404	Feder	2	
36	AP8123531	Vorspannrohr 35x2,5x10	2	
37	AP8123206	Dichtscheibe	2	
38	AP8163405	Zylinderschraube M10x45	2	
39	AP8163345	Scheibe 23x8,1x0,3	2	
40	AP8163406	Scheibe 23x8,1x0,1	3	
40	AP8163407	Scheibe 17x8,1x0,15	1	
41	AP8163342	Scheibe 23x8,1x0,2	2	
41	AP8163346	Scheibe 21x8,1x0,2	1	
41	AP8163408	Scheibe 18x8,1x0,2	1	

Einheit	RAHMEN
Code	28.04
Beschreibung	Schwinge
Inspektion	1



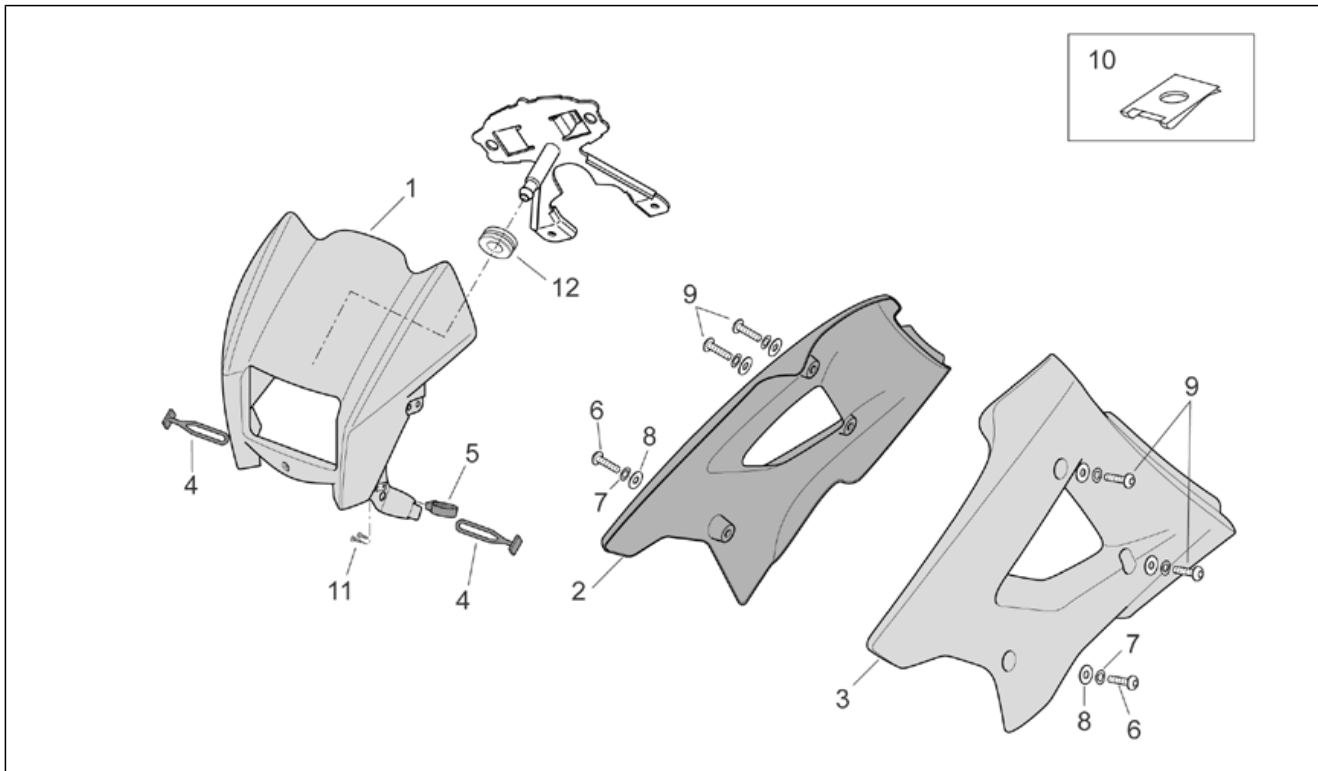
Pos.	Code	Beschreibung	Menge	Varianten
1	AP8135848	Schwinge	1	
2	AP8178224	Kettenkasten	1	
3	AP8120871	Kettengleitführung	1	
4	AP8234020	Becher	2	
5	AP8152174	TBEI Schraube	2	
6	AP8105132	Schwingenbolzen	1	
7	AP8110067	Nadellager 22x28x16	4	
8	AP8120240	Gasket ring	4	
9	AP8152103	Scheibe D15x22x1	2	
10	AP8152007	Mutter unten M14x1,5*	1	
11	AP8121121	Buc.für Schwingenzp.	2	
12	AP8101341	Bundscheibe	2	
13	AP8120700	Hint. Kettengleitführung, grau	1	
14	AP8152279	TE Schr. m. Flansch M6x20	2	
15	AP8121035	T-Buchse *	2	
16	AP8150430	Selbstsperr.mut Unt.	2	
17	AP8135243	Kettenspanner re.	1	
18	AP8135242	Kettenspanner li.	1	
19	AP8152305	Kettenspanner Schraube	2	
20	AP8152262	Mutter unten	2	
21	AP8152108	TBEI Schraube	2	
22	AP8152181	Scheibe 6,4x15x1	2	
23	AP8150182	Gebogene Sprengscheibe *	2	
24	AP8102151	Schelle schwarz D12*	2	
25	AP8152272	TE Schr. m. Flansch M5x12	2	
26	AP8120001	Gummi	1	

Einheit	RAHMEN
Code	28.05
Beschreibung	Hinterradaufhängung
Inspektion	1



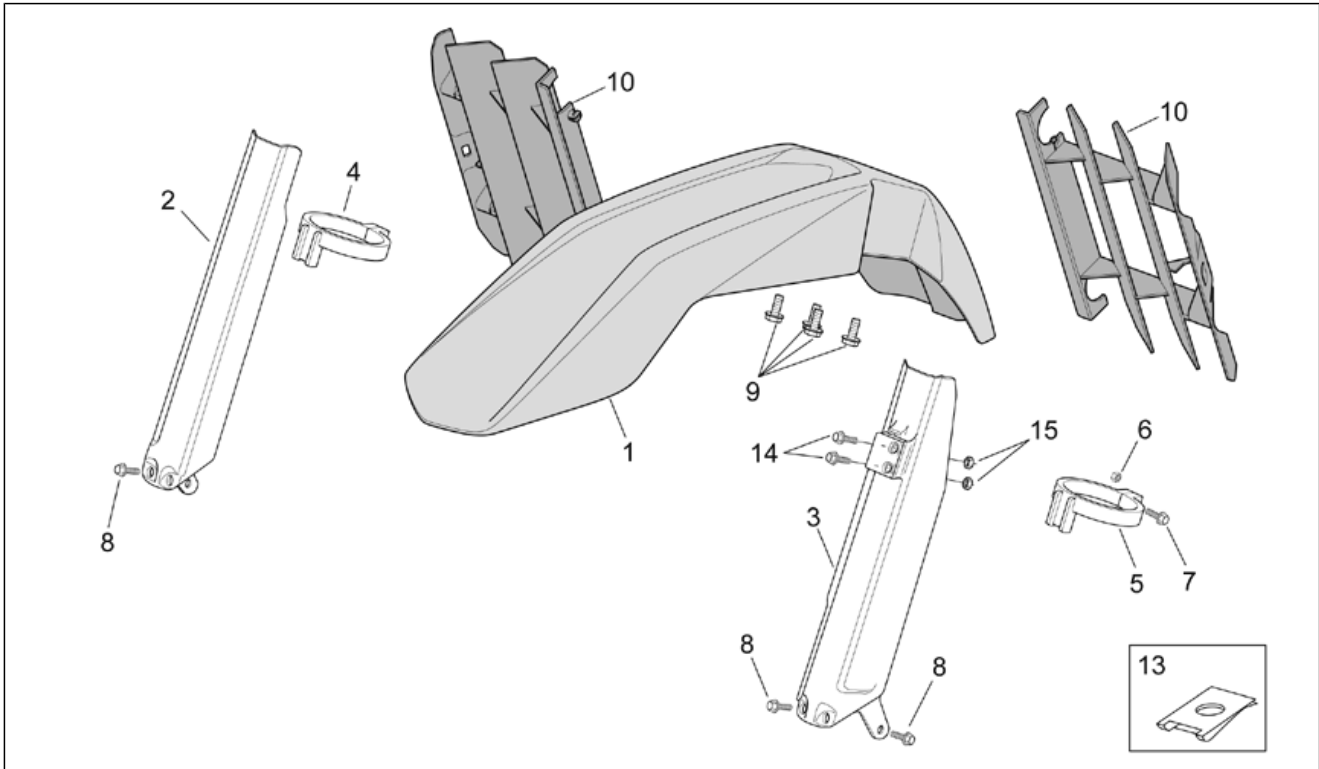
Pos.	Code	Beschreibung	Menge	Varianten
1	AP8163318	Stoßdämpfer	1	
2	AP8152217	TCEI Schraube	1	
3	AP8152301	Selbstsperrende Mutter	1	
4	AP8150020	Ausgleichscheibe 10,5x21x2*	1	
5	AP8152147	Sechskantschraube M10x47	1	
6	AP8150024	Mutter unten	1	
7	AP8152220	Scheibe	2	
8	AP8121815	Kugelgelenk	1	
9	AP8120485	Gasket ring	2	
10	AP8121098	Buchse	2	
11	AP8121846	Pleuelbolzen	2	
12	AP8120809	Gasket ring	4	
13	AP8121913	Dopp. Pleuelstan. Distanzsch.	6	
14	AP8110064	Nadelkaefig	6	
15	AP8150432	Selbstsperr.mut Unt. M12*	3	
16	AP8135713	Doppelte Pleuelstange	1	
17	AP8135714	Einfache Pleuelstange	1	
18	AP8121952	Pleuelstangen Schraube	1	
19	AP8150344	TCEI Schraube M12x107	1	
20	AP8150345	TCEI Schraube M12x98*	1	
21	AP8152018	Scheibe 12,2x22x2	5	

Einheit	RAHMEN
Code	28.06
Beschreibung	Frontaufbau I
Inspektion	1



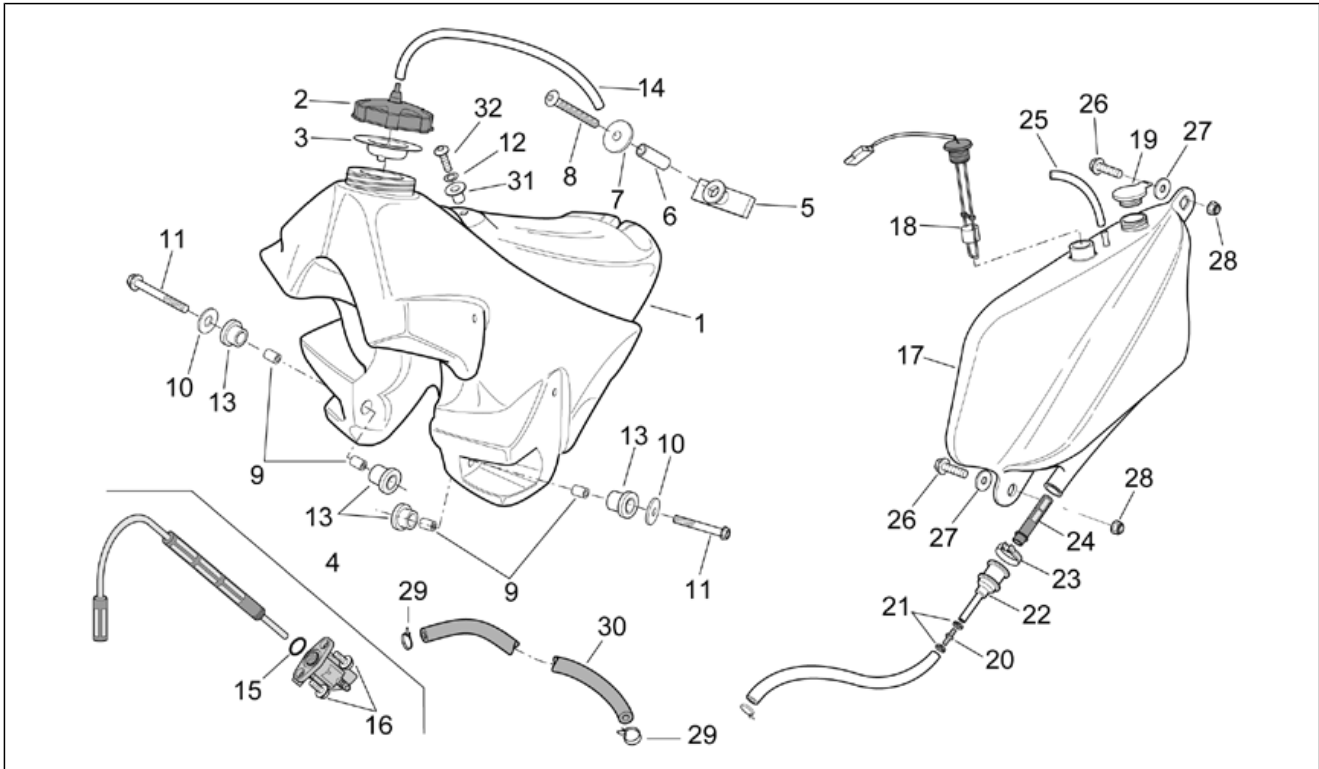
Pos.	Code	Beschreibung	Menge	Varianten
1	AP8178049	Scheinwerferbügel, schwarz	1	Fahrzeugfarbe: Schwarz Matrix 2004 (t.B. 14319)[Black] Technische Daten: Einzelteil mit Aufkleber[D]
1	AP8179235	Scheinwerferbügel, schwarz	1	Fahrzeugfarbe: Replica S2 2006 (t.B. 14976)[S2] Technische Daten: Nicht abgepaustes Einzelteil[ND]
2	AP8178052	R. Leitblech, schwarz	1	Fahrzeugfarbe: Schwarz Matrix 2004 (t.B. 14319)[Black] Technische Daten: Einzelteil mit Aufkleber[D]
2	AP8179233	R. Leitblech, schwarz	1	Fahrzeugfarbe: Replica S2 2006 (t.B. 14976)[S2] Technische Daten: Nicht abgepaustes Einzelteil[ND]
3	AP8178053	L. Leitblech, schwarz	1	Fahrzeugfarbe: Schwarz Matrix 2004 (t.B. 14319)[Black] Technische Daten: Einzelteil mit Aufkleber[D]
3	AP8179234	L. Leitblech, schwarz	1	Fahrzeugfarbe: Replica S2 2006 (t.B. 14976)[S2] Technische Daten: Nicht abgepaustes Einzelteil[ND]
4	AP8120177	Elastic	2	
5	AP8102208	Vord. Bremskabelführung	1	
6	AP8152108	TBEI Schraube	2	
7	AP8152181	Scheibe 6,4x15x1	6	
8	AP8150182	Gebogene Sprengscheibe *	6	
9	AP8150340	TBEI Schraube	4	
10	AP8102376	Klammer M6	2	
11	AP8150246	Linsenschraube	2	
12	AP8120030	Gummi	1	

Einheit	RAHMEN
Code	28.07
Beschreibung	Frontaufbau II
Inspektion	1



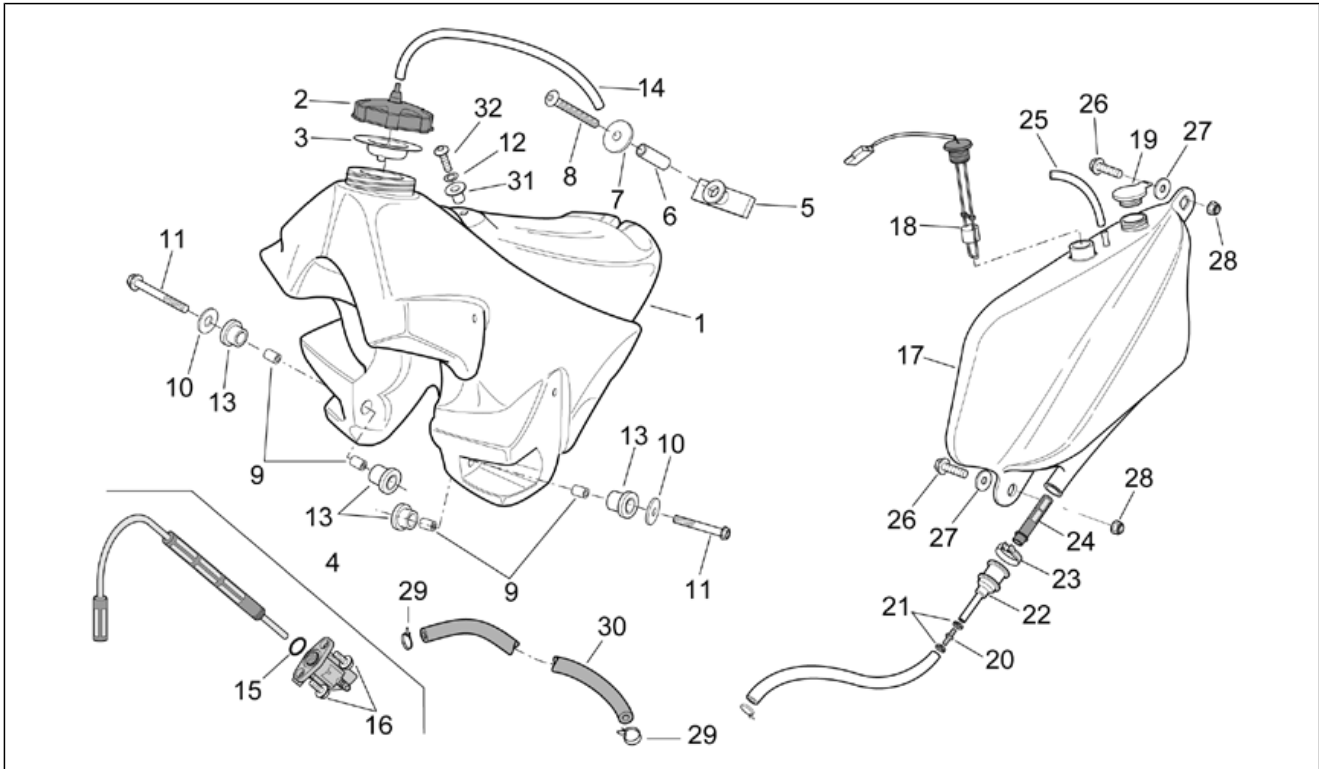
Pos.	Code	Beschreibung	Menge	Varianten
1	AP8156095	V. Schutzblech, rot	1	Fahrzeugfarbe: Schwarz Matrix 2004 (t.B. 14319)[Black] Technische Daten: Nicht abgepaustes Einzelteil[ND]
1	AP8226830	Kotflügel v. schwarz	1	Fahrzeugfarbe: Replica S2 2006 (t.B. 14976)[S2] Technische Daten: Nicht abgepaustes Einzelteil[ND]
2	AP8156096	R. Stangenschutz, schwarz	1	Technische Daten: Nicht abgepaustes Einzelteil[ND]
3	AP8156097	L. Stangenschutz, schwarz	1	Technische Daten: Nicht abgepaustes Einzelteil[ND]
4	AP8156135	Rechts Schaftenschutzführung	1	
5	AP8156136	Links Schaftenschutzführung	1	
6	AP8150451	Selbstsperr.mut Unt.	2	
7	AP8152274	TE Schr. m. Flansch M5x20	2	
8	AP8152272	TE Schr. m. Flansch M5x12	6	
9	AP8152279	TE Schr. m. Flansch M6x20	4	
10	AP8138081	Kühlergitter, schwarz	2	
11	AP8150015	Ausgleichscheibe 6,6x18x1,6*	4	
12	AP8121032	Buchse	4	
13	AP8102376	Klammer M6	2	
14	AP8152273	Flanschschraube M5x15	2	
15	AP8150451	Selbstsperr.mut Unt.	2	

Einheit	RAHMEN
Code	28.08
Beschreibung	Kraftstofftank-'Öltank
Inspektion	1



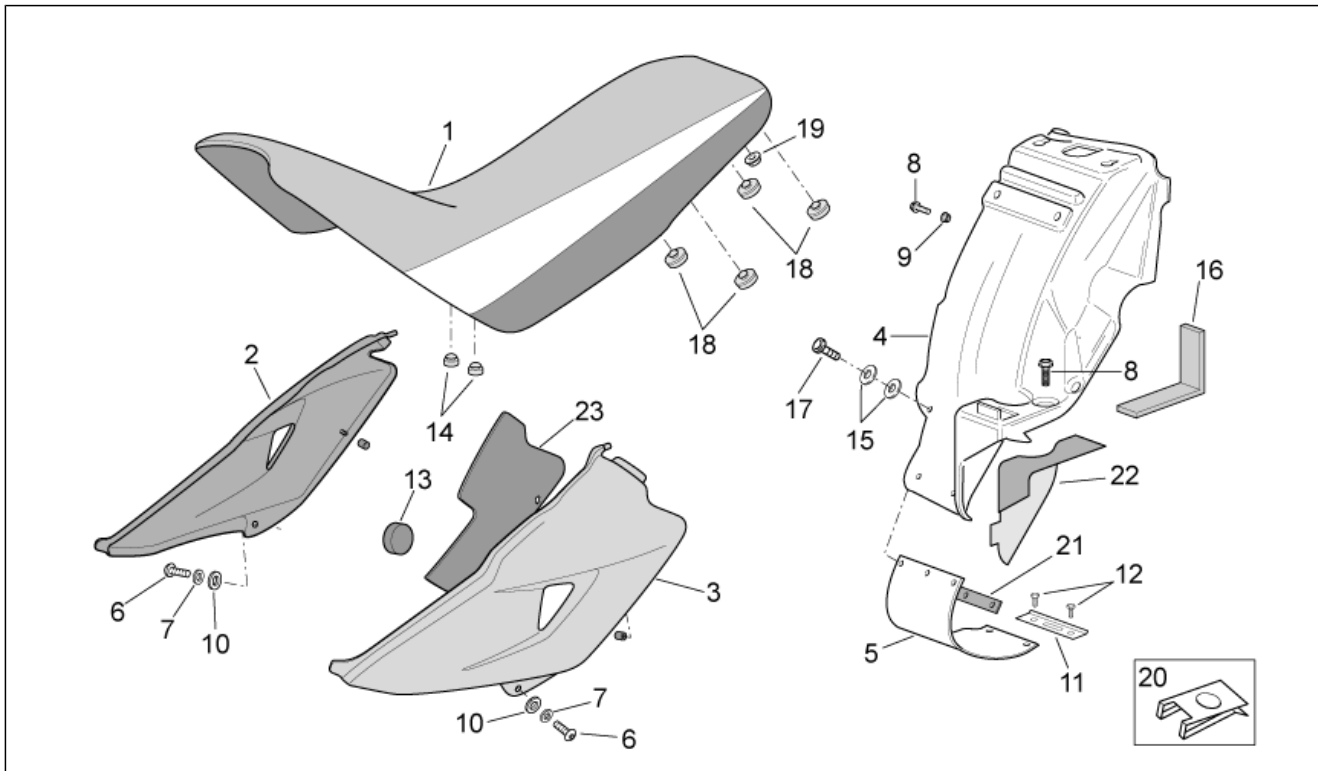
Pos.	Code	Beschreibung	Menge	Varianten
1	AP8178048	Kraftstofftank, schwarz	1	
2	AP8220620	Deckel	1	
3	AP8120683	Dichtung	1	
4	AP8102808	Kraftstoffhahn	1	
5	AP8120663	Gummi *	1	
6	AP8121773	Distanzscheibe *	1	
7	AP8150018	Ausgleichscheibe	1	
8	AP8152188	TBEI Schraube	1	
9	AP8121718	Buchse	4	
10	AP8150016	Scheibe 6,6x18x1,6	2	
11	AP8152284	TE Schr. m. Flansch	2	
12	AP8150182	Gebogene Sprengscheibe *	1	
13	AP8120675	Gummi *	4	
14	AP8220402	Leitung 5x9	1	
15	AP8120798	O-Ring	1	
16	AP8152277	TE Schr. m. Flansch M6x12	2	
17	AP8139113	Öltank	1	
18	AP8124547	Anzeige Ölreserve	1	
19	AP8220421	Öltankschraube	1	
20	AP8101944	2-Wege Anschluß	1	
21	AP8101770	Schlauchschelle D8x5,5*	2	
22	AP8102223	Gummi *	1	
23	AP8101743	Schlauchschelle D23,5x8*	1	
24	AP8102224	Gemisch-Ölfilter	1	
25	AP8220384	Entlüftungsschlauch öl	1	
26	AP8152278	TE Schr. m. Flansch M6x16	2	
27	AP8150015	Ausgleichscheibe 6,6x18x1,6*	2	
28	AP8150430	Selbstsperr.mut Unt.	3	

Einheit	RAHMEN
Code	28.08
Beschreibung	Kraftstofftank-'Öltank
Inspektion	1



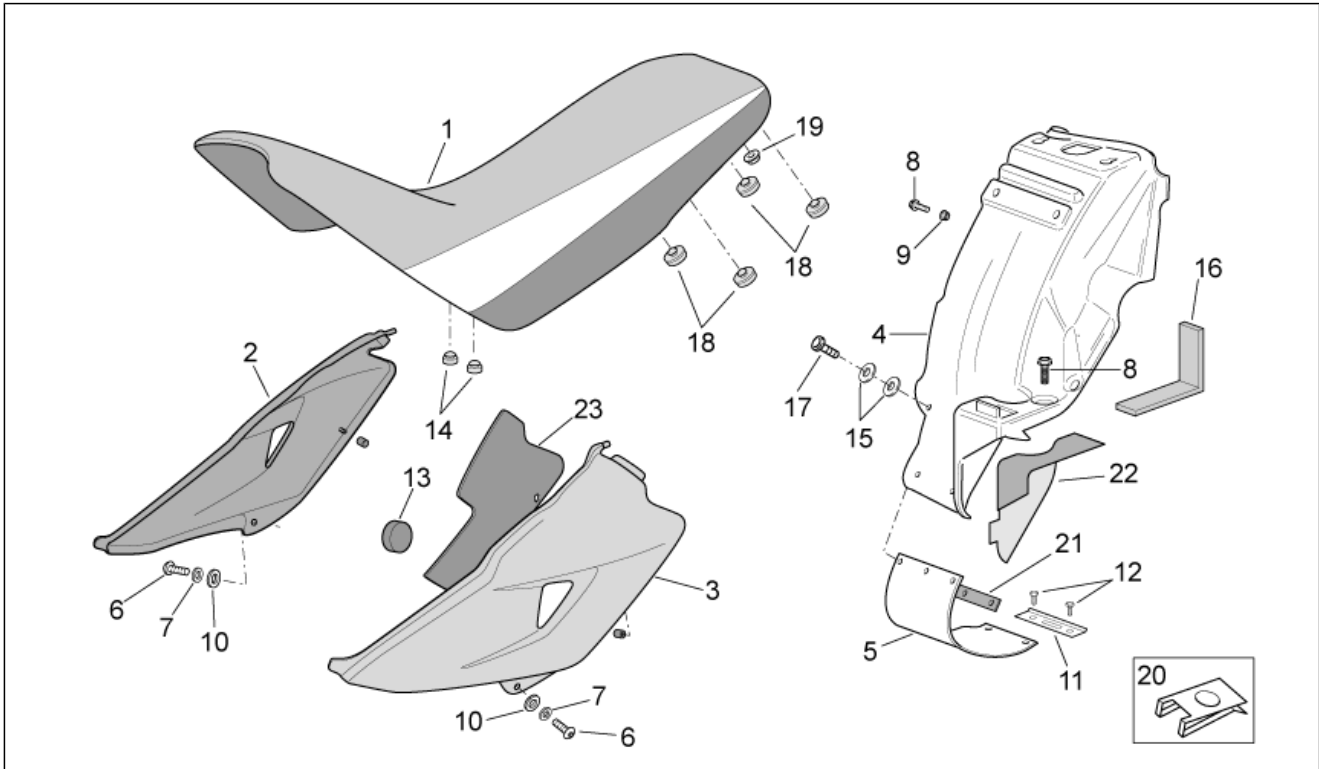
Pos.	Code	Beschreibung	Menge	Varianten
29	AP8201358	Schelle D 11,9	2	
30	AP8120954	Kraftstoffleitung D7x12	1	
31	AP8221023	T-Buchse	1	
32	AP8152137	TBEI Schraube M6x20	1	

Einheit	RAHMEN
Code	28.09
Beschreibung	Mittlerer Aufbau
Inspektion	1



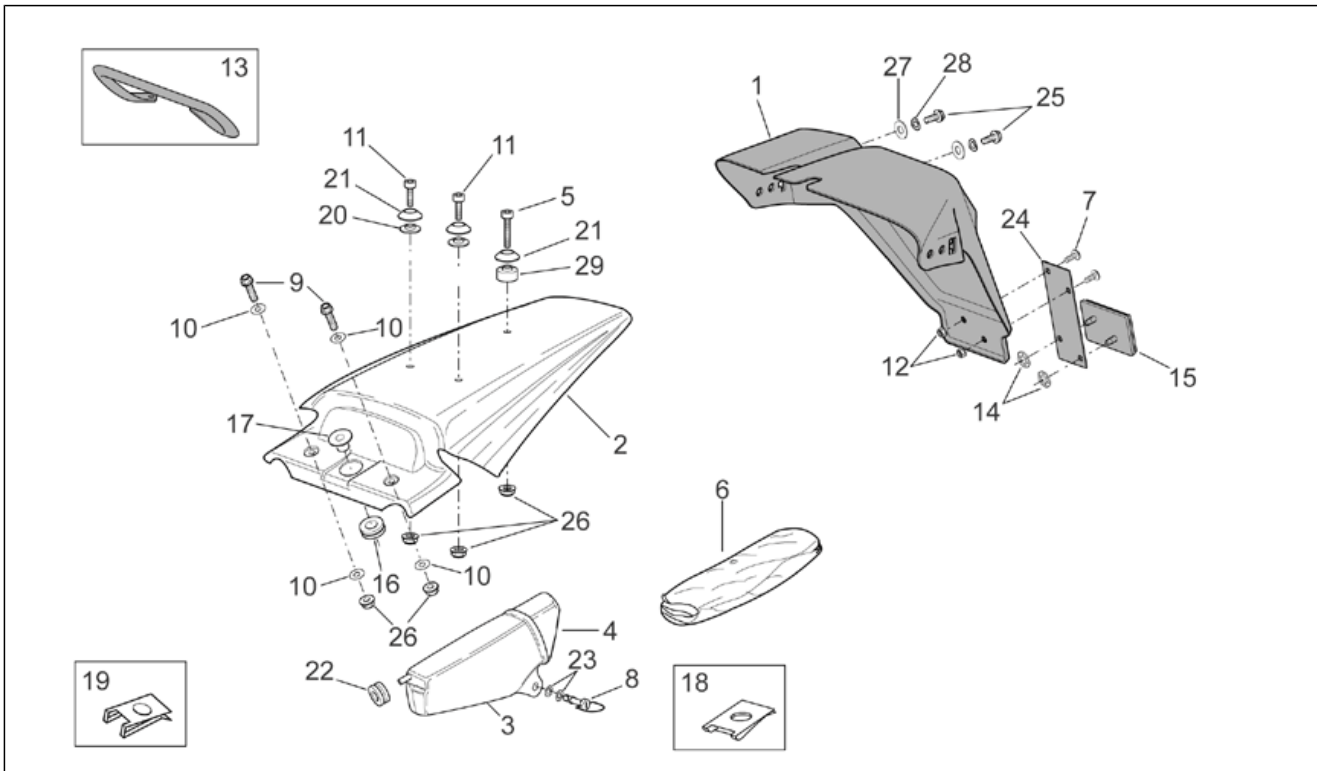
Pos.	Code	Beschreibung	Menge	Varianten
1	AP8129410	Sitz rot/weiß/schwarz	1	Fahrzeugfarbe: Schwarz Matrix 2004 (t.B. 14319)[Black]
1	AP8129459	Sitz, schwarz	1	Fahrzeugfarbe: Replica S2 2006 (t.B. 14976)[S2]
2	AP8178050	R. kl. Seitenteil, schw.	1	Fahrzeugfarbe: Schwarz Matrix 2004 (t.B. 14319)[Black] Technische Daten: Einzelteil mit Aufkleber[D]
2	AP8179236	R. kl. Seitenteil, schw.	1	Fahrzeugfarbe: Replica S2 2006 (t.B. 14976)[S2] Technische Daten: Nicht abgepaustes Einzelteil[ND]
3	AP8178051	L. kl. Seitenteil, schw.	1	Fahrzeugfarbe: Schwarz Matrix 2004 (t.B. 14319)[Black] Technische Daten: Einzelteil mit Aufkleber[D]
3	AP8179237	L. kl. Seitenteil, schw.	1	Fahrzeugfarbe: Replica S2 2006 (t.B. 14976)[S2] Technische Daten: Nicht abgepaustes Einzelteil[ND]
4	AP8126467	Hinteres, Spritzschutz	1	
5	AP8138189	Stoßdämpferschutz	1	
6	AP8152108	TBEI Schraube	2	
7	AP8150182	Gebogene Sprengscheibe *	2	
8	AP8152278	TE Schr. m. Flansch M6x16	4	
9	AP8152299	Selbstsperrende Mutter M6	8	
10	AP8152181	Scheibe 6,4x15x1	2	
11	AP8135627	Stoßdämpferschutz platte	1	
12	AP8152088	TE Blechschraube 4,8x12	2	
13	AP8120908	Einbaudorn Werkzeugtasche	1	
14	AP8144156	Gummi	2	
15	AP8150011	Ausgleichscheibe 4,3x12x1	3	
16	AP8117041	Klebeschwamm 6x30	1	
17	AP8102029	Kunststoffniet	3	
18	AP8144155	Gummi	4	
19	AP8152300	Selbstsperrende Mutter M8	1	
20	AP8102376	Klammer M6	3	
21	AP8135668	Platte	1	
22	AP8117142	Wärmeschutz	1	

Einheit	RAHMEN
Code	28.09
Beschreibung	Mittlerer Aufbau
Inspektion	1



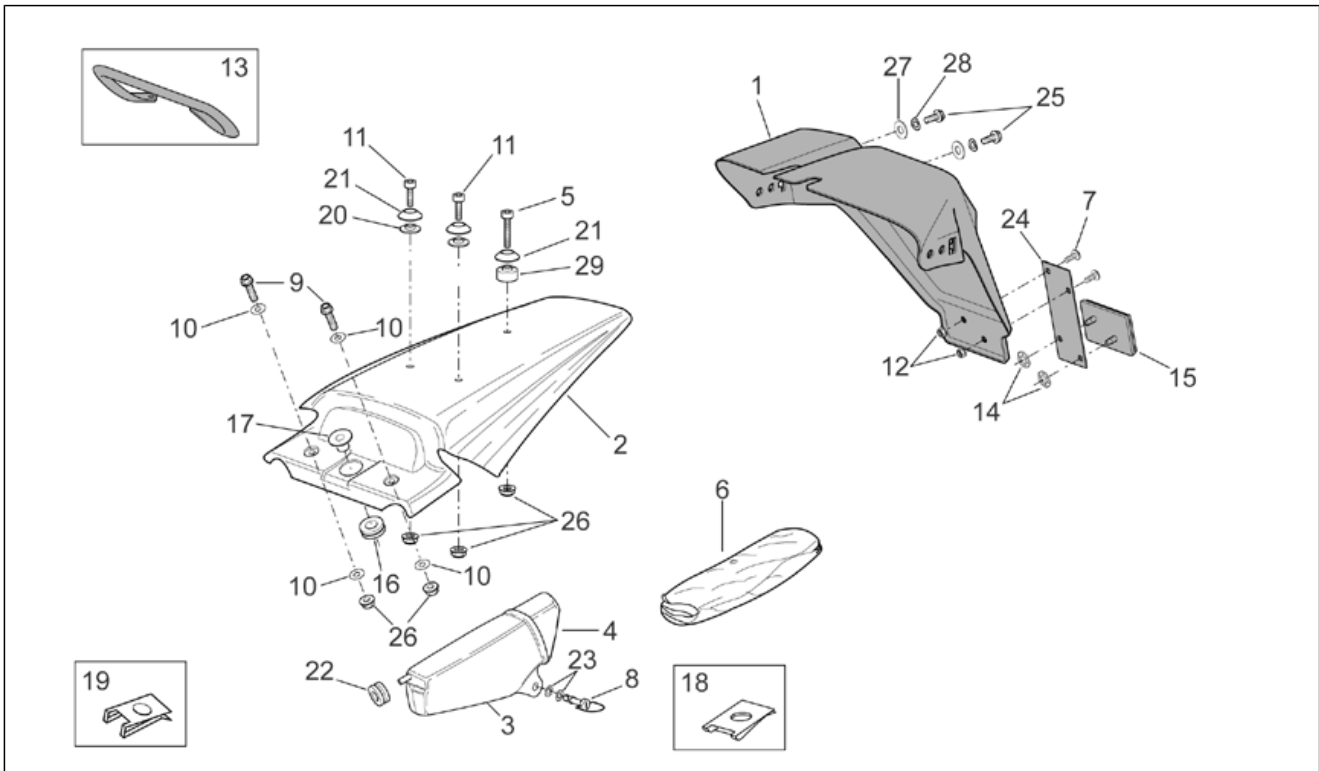
Pos.	Code	Beschreibung	Menge	Varianten
23	AP8117245	Wärmeschutz	1	

Einheit	RAHMEN
Code	28.10
Beschreibung	Heckaufbau
Inspektion	1



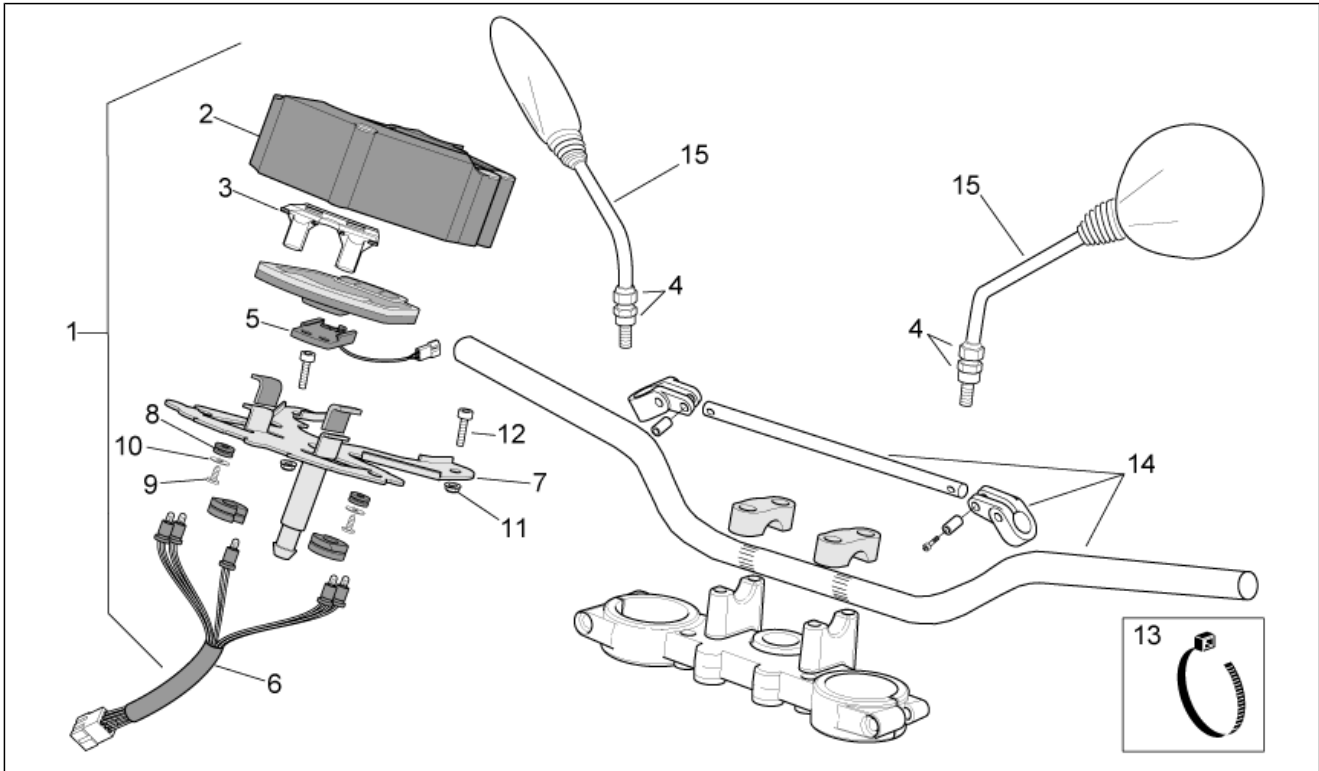
Pos.	Code	Beschreibung	Menge	Varianten
1	AP8156110	Kennzeichenplatte, schwarz	1	
2	AP8156111	H. Schutzblech, rot	1	Fahrzeugfarbe: Schwarz Matrix 2004 (t.B. 14319)[Black] Technische Daten: Einzelteil mit Aufkleber[D]
2	AP8156216	H. Schutzblech, rot	1	Fahrzeugfarbe: Replica S2 2006 (t.B. 14976)[S2] Technische Daten: Nicht abgepaustes Einzelteil[ND]
3	AP8131436	Werkzeugkasten	1	
4	AP8131437	Werkzeugkasten deckel	1	
5	AP8152003	TCEI Schraube M6x40	1	
6	AP8101856	Werkzeugtasche	1	
7	AP8152267	TBEI Spez.schr. M5x12	2	
8	AP8121704	Bolzen	1	
9	AP8152280	TE Schr. m. Flansch M6x25	2	
10	AP8150015	Ausgleichscheibe 6,6x18x1,6*	4	
11	AP8150165	TCEI Schraube M6x25	2	
12	AP8152306	Selbstsperrende Mutter M5	2	
13	AP8232955	Soziusgriff schwarz	1	
14	AP8150450	Wellenscheibe D5	2	
15	AP8112560	Rückstrahler	1	
16	AP8221056	T-Buchse *	1	
17	AP8120311	Gummi	1	
18	AP8101985	Spezialklammer	1	
19	AP8102376	Klammer M6	2	
20	AP8121075	T-Buchse *	2	
21	AP8121819	Ausgleichscheibe 6,5x12,5*	3	
22	AP8120030	Gummi	1	
23	AP8120622	Vord. Staubschutzring	2	
24	AP8224517	H.rückstrahler Support	1	
25	AP8152279	TE Schr. m. Flansch M6x20	2	

Einheit	RAHMEN
Code	28.10
Beschreibung	Heckaufbau
Inspektion	1



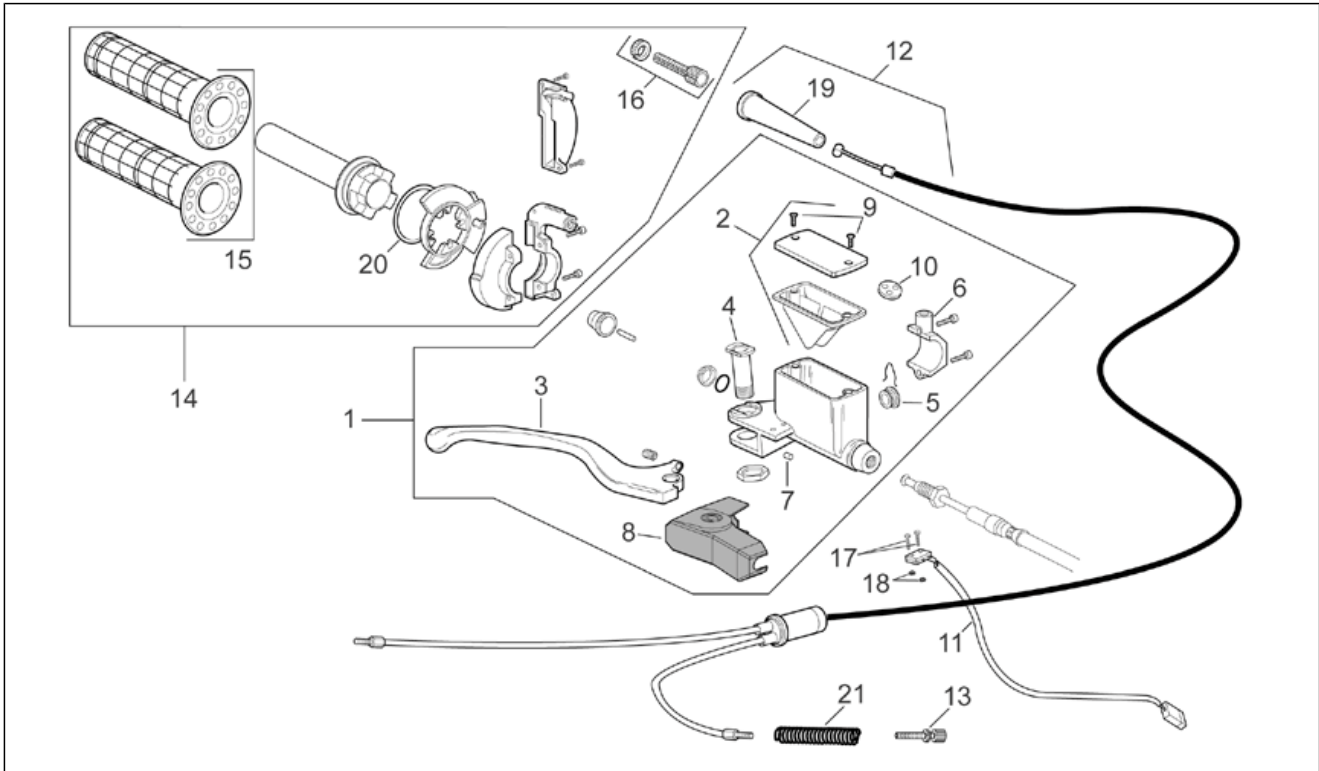
Pos.	Code	Beschreibung	Menge	Varianten
26	AP8152299	Selbstsperrende Mutter M6	5	
27	AP8150015	Ausgleichscheibe 6,6x18x1,6*	2	
28	AP8150429	Sprengscheibe 6,4x11x0,5*	2	
29	AP8161008	Buchse	1	

Einheit	RAHMEN
Code	28.11
Beschreibung	Instrumententafel-Spiegeln-Lenkstange
Inspektion	1



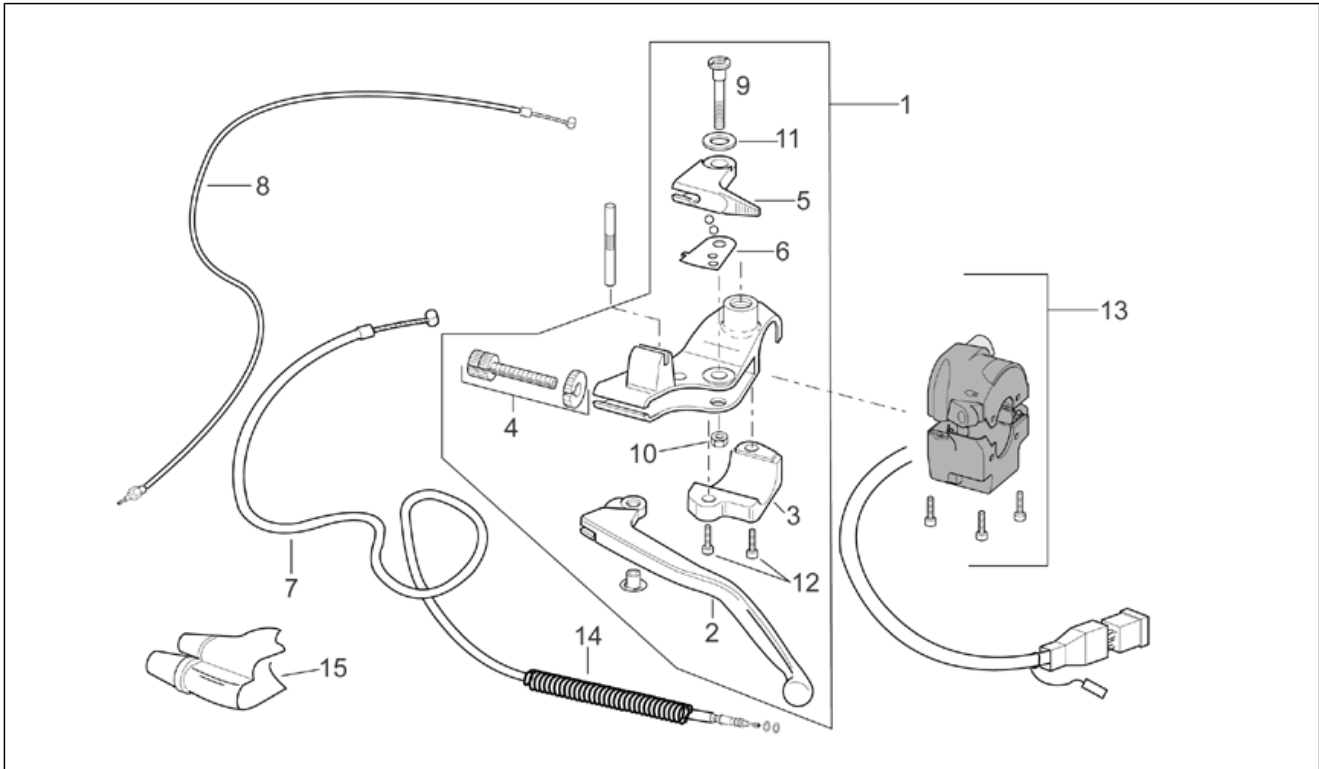
Pos.	Code	Beschreibung	Menge	Varianten
1	AP8224582	Instrum.tafel kplt.	1	
2	AP8224575	Schale	1	
3	AP8224613	Lichtführung	1	
4	AP8102825	Rückspiegelhalter	2	
5	AP8104744	Verbinder	1	
6	AP8224583	Verkabelung Instrumentenbrett	1	
7	AP8234227	Halter	1	
8	AP8120405	Gummi	2	
9	AP8150413	Gew.schr. 3,9x14	2	
10	AP8150159	Ausgleichscheibe 4,3x16*	2	
11	AP8152299	Selbstsperrende Mutter M6	2	
12	AP8150220	TCEI Schraube M6x30	2	
13	AP8120422	Schelle schwarz 98x2*	3	
14	AP8218625	Lenkstange	1	
15	AP8201984	Rückspiegel	2	

Einheit	RAHMEN
Code	28.12
Beschreibung	Schaltungen rechts
Inspektion	1



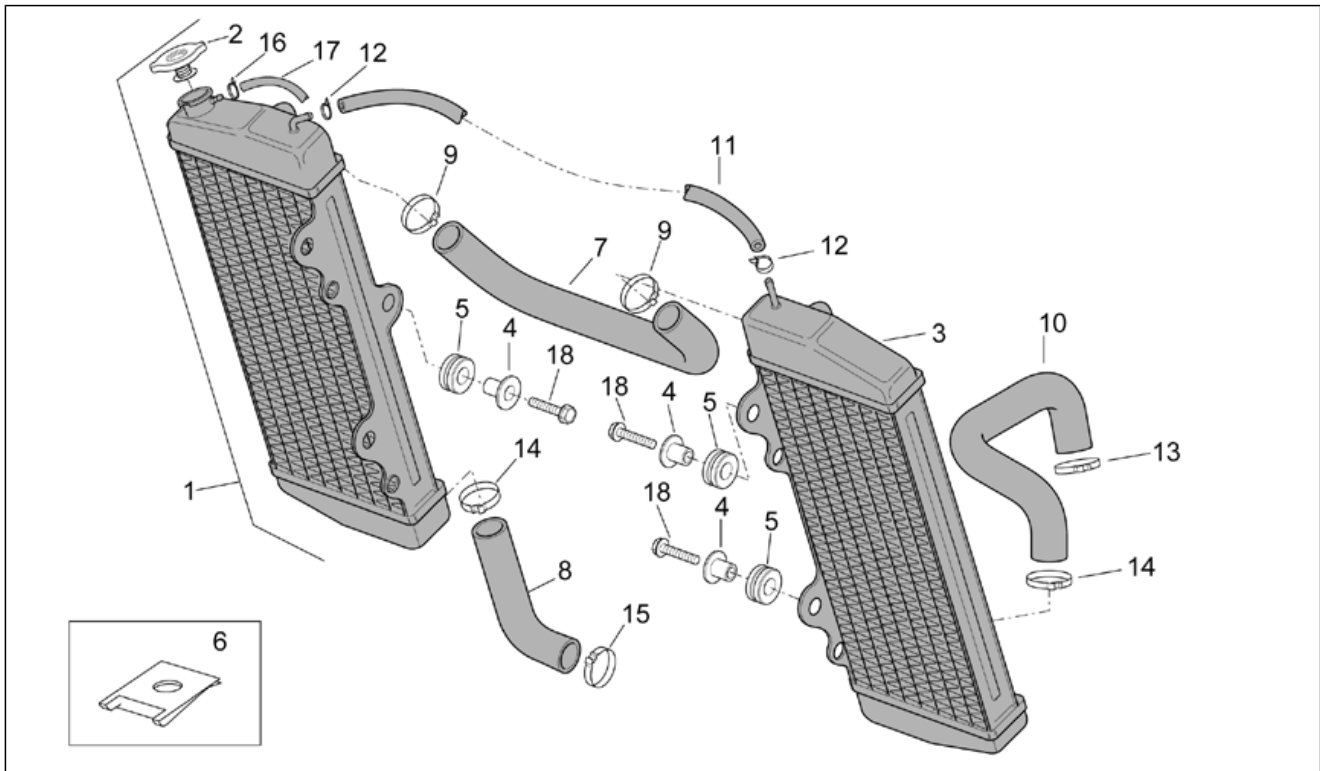
Pos.	Code	Beschreibung	Menge	Varianten
1	AP8113630	Pumpe Vord.radbremse kpl. D.13	1	
2	AP8113672	Pumpendeckel	1	
3	AP8118416	Vorderradbremshebel	1	
4	AP8113058	Bremshebelbolzen	1	
5	AP8113414	Schauglas Bremspumpe	1	
6	AP8113203	Bremshebel-Bügelbolzen	1	
7	AP8113522	Stopfen Vorderradbremshebel	1	
8	AP8113204	Hebelabdeckung	1	
9	AP8113537	Schraube	2	
10	AP8113349	Schäumungsschutz	1	
11	AP8124597	Stoppschalter+Kabeln	1	
12	AP8114361	Gaszugkabel	1	
13	AP8114272	Einstellschr. Gaskabel	1	
14	AP8118672	Gasschalt.+griffpaar ,schwarz	1	
15	AP8218628	Handgriffe paar, schwarz	1	
16	AP8114371	Einstellschraube Gaskabel	1	
17	AP8152223	TC Schraube M2x12*	2	
18	AP8152224	Mutter M2*	2	
19	AP8220143	Abd. Gas-Einst.schr.	1	
20	AP8221356	Distanzscheibe	1	
21	AP8121318	Schutz feder	1	

Einheit	RAHMEN
Code	28.13
Beschreibung	Schaltungen links
Inspektion	1



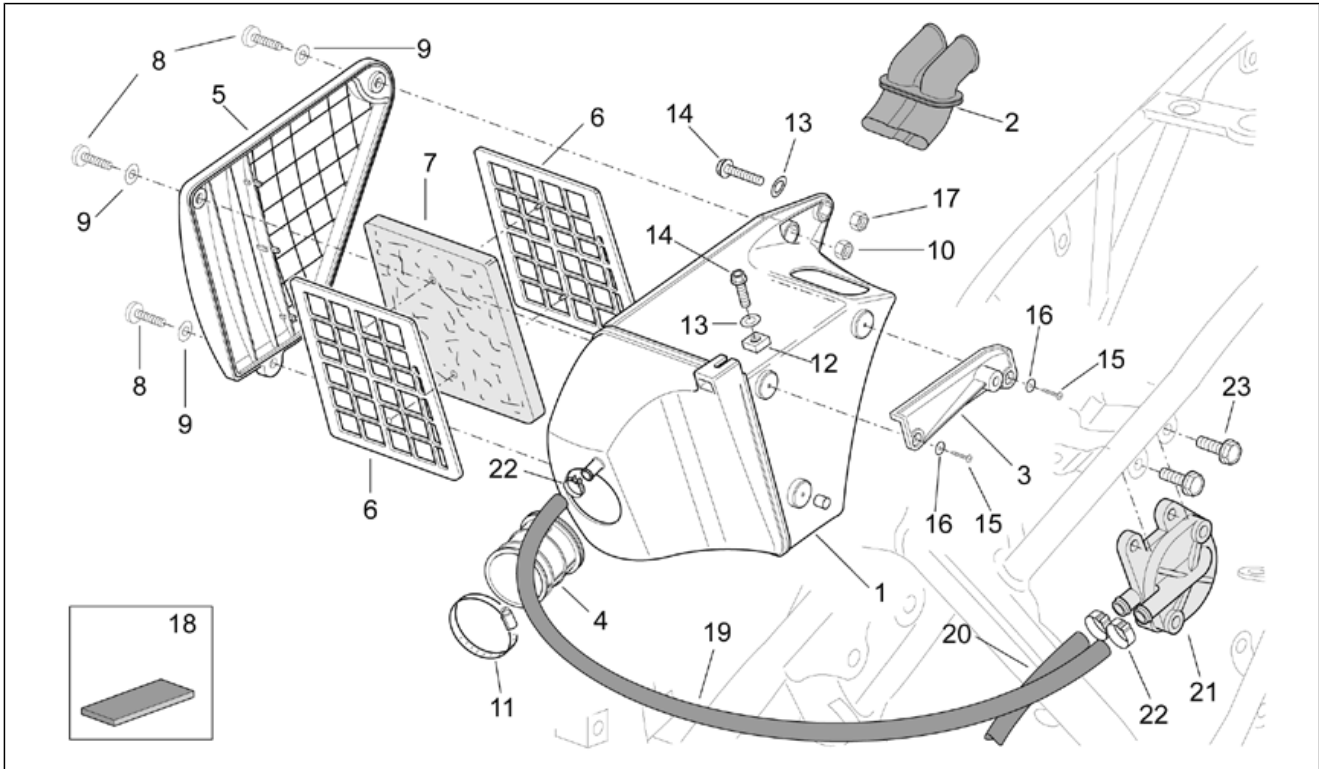
Pos.	Code	Beschreibung	Menge	Varianten
1	852327	Kupplungshebel glänzend kpl.	1	
2	AP8118432	Kupplungshebel	1	
3	AP8118200	Fixrbolz.Kuppl.gsheb	1	
4	852330	Einstll.schr. Kpplg.	1	
5	AP8118198	Starterhebel	1	
6	AP8118207	Starterhebel Platte	1	
7	AP8114245	Kupplungskabel	1	
8	AP8114222	Starterzugkabel, schwarz	1	
9	AP8118201	Schraube Kupplungshebel	1	
10	AP8118490	Mutter	1	
11	AP8118491	Ausgleichscheibe	1	
12	AP8118492	Kappenschraube	2	
13	AP8127588	L. Lichtumsch. m. K.	1	
14	AP8121817	Kraftstoffleit. Feder	1	
15	AP8120467	Abdeckg. Kuppl.einst.	1	

Einheit	RAHMEN
Code	28.14
Beschreibung	Kühler
Inspektion	1



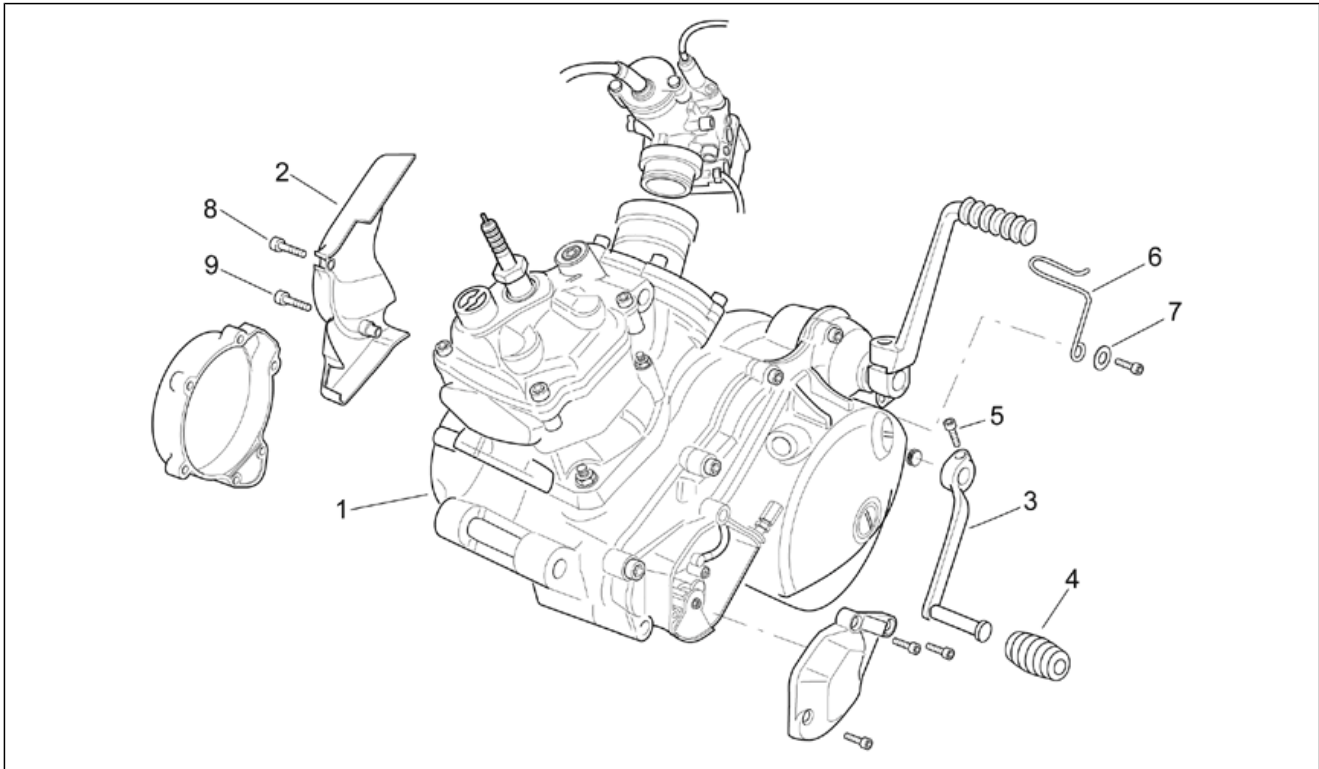
Pos.	Code	Beschreibung	Menge	Varianten
1	AP8102287	Wasserkühler R.	1	
2	AP8101576	Kühlerschraube	1	
3	AP8102288	Wasserkühler L.	1	
4	AP8121679	T-Buchse *	6	
5	AP8120594	Gummi	6	
6	AP8102376	Klammer M6	6	
7	AP8120962	Wasserschlauch Kühler	1	
8	AP8120931	Cooler-pump pipe	1	
9	AP8101588	Schlauchschelle D.24,5x8,6	2	
10	AP8120799	Zylinderkopf-Kühlerschlauch	1	
11	AP8120024	Kraftstoffschlauch d.7x11	1	
12	AP8120446	Schlauchschelle, grün D11x6,6x1	2	
13	AP8120536	Schlauchschelle D28x8,6*	1	
14	AP8101743	Schlauchschelle D23,5x8*	2	
15	AP8101927	Schlauchschelle D23,5x8*	1	
16	AP8101595	Schelle D10,1	1	
17	AP8220402	Leitung 5x9	1	
18	AP8152280	TE Schr. m. Flansch M6x25	6	

Einheit	RAHMEN
Code	28.15
Beschreibung	Filtergehäuse
Inspektion	1



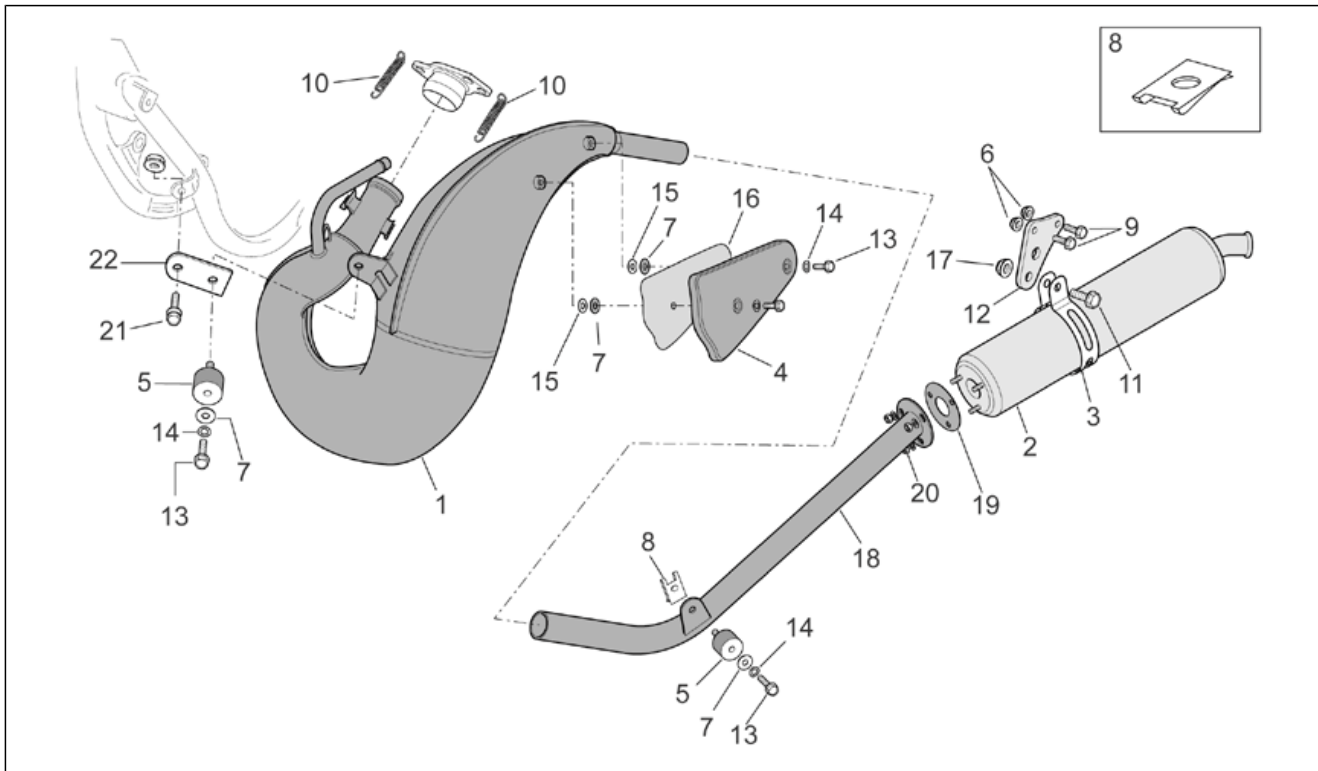
Pos.	Code	Beschreibung	Menge	Varianten
1	AP8268155	Boden Filtergehäuse	1	
2	AP8120997	Ansaugmuffe	1	Technische Daten: Version mit Leistungsminderung 11 Kw[11Kw]
3	AP8131680	Batterienplatte	1	
4	AP8120654	Vergaser-Filtergehäuse Muffe	1	
5	AP8130574	Deckel Filtergehäuse	1	
6	AP8130596	Stütznetze Filter-Paar	1	
7	AP8101851	Luftfilter	1	
8	AP8150060	Linsenschraube	3	
9	AP8150179	Ausgleichscheibe 6,6x18*	3	
10	AP8150026	Mutter M6	2	
11	AP8120246	Schelle D=60-80	1	
12	AP8150386	Vierkantschraube gerändelt M6x12x12	1	
13	AP8150182	Gebogene Sprengscheibe *	2	
14	AP8152278	TE Schr. m. Flansch M6x16	2	
15	AP8152114	Linsenschraube 3x15*	2	
16	AP8150233	Ausgleichscheibe 3,2x7x0,5*	2	
17	AP8150430	Selbstsperr.mut Unt.	2	
18	AP8117041	Klebeschwamm 6x30	1	
19	AP8144660	Ansaugleitung sas	1	
20	AP8144661	Luftschlauch sas	1	
21	AP8104745	Ventil SAS	1	
22	AP8101586	Schlauchschelle D.15,5x6,6	4	
23	AP8152277	TE Schr. m. Flansch M6x12	2	

Einheit	RAHMEN
Code	28.16
Beschreibung	Motor
Inspektion	1



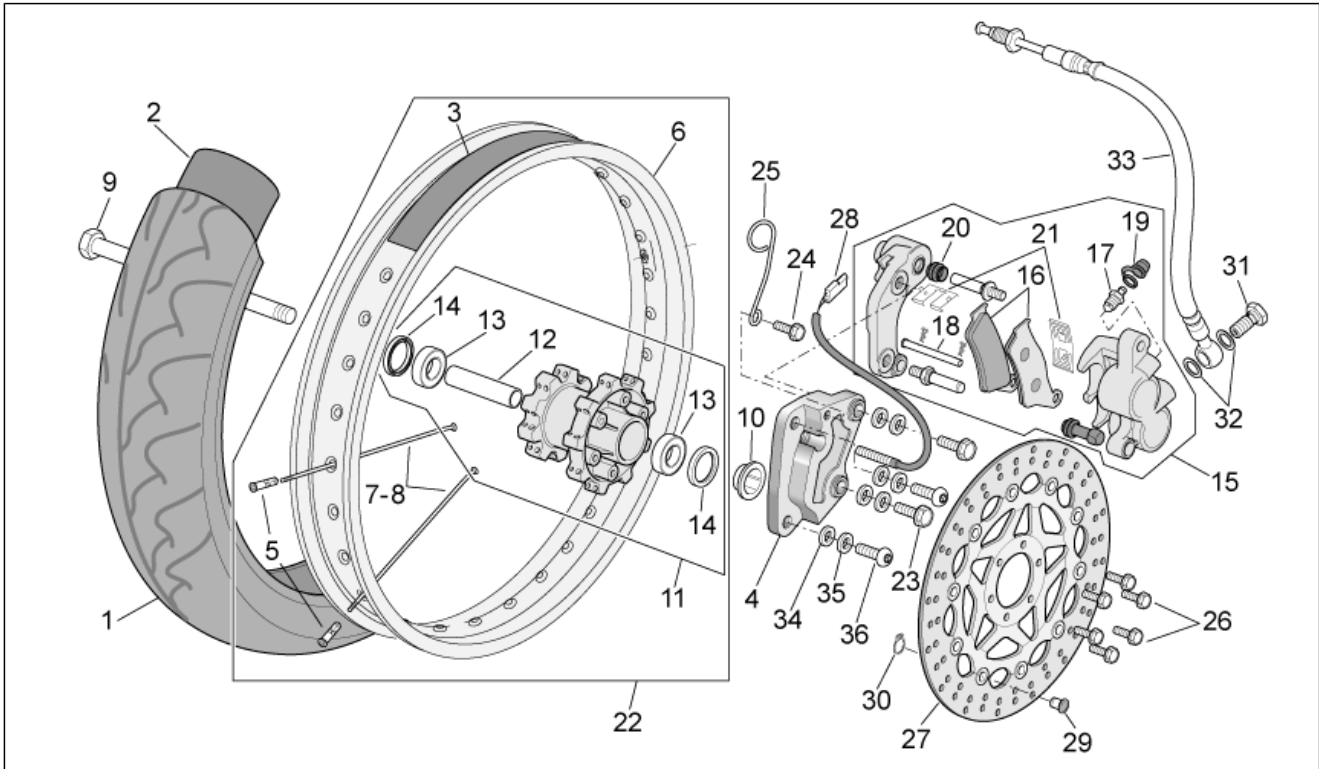
Pos.	Code	Beschreibung	Menge	Varianten
1	AP8176051	Motor 11Kw	1	Technische Daten: Version mit Leistungsminderung 11 Kw[11Kw]
1	AP8176096	Motor	1	Technische Daten: Version mit voller Leistung[f.p.]
2	AP8106307	Ritzelkasten, grau	1	
3	AP8146097	Schalthebel	1	
4	AP8120912	Gummi für Hebel	1	
5	AP8150044	TCEI Schraube M6x20	1	
6	AP8102548	Kabelführungs	1	
7	AP8150014	Ausgleichscheibe 6,4x12,5*	1	
8	AP8150165	TCEI Schraube M6x25	1	
9	AP8150285	TCEI Schraube M6x35	1	

Einheit	RAHMEN
Code	28.20
Beschreibung	Auspuffrohr
Inspektion	1



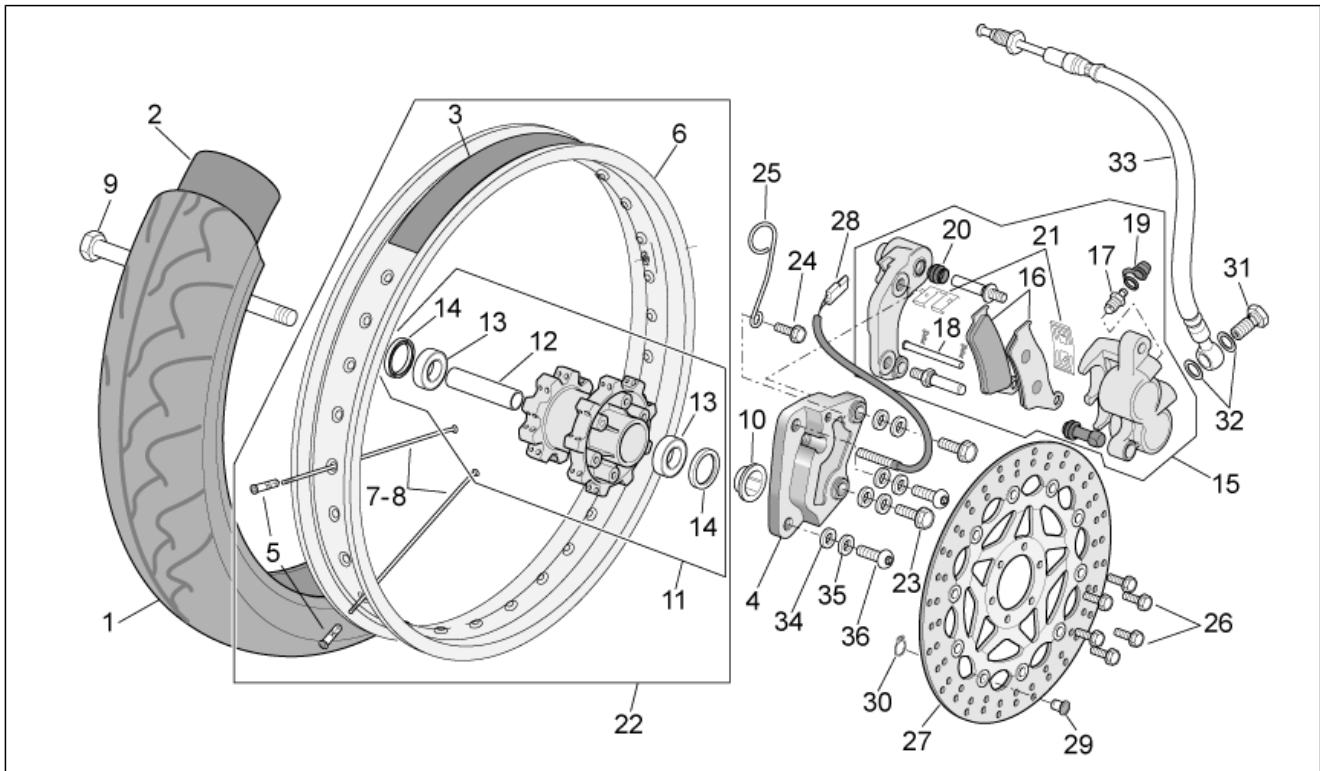
Pos.	Code	Beschreibung	Menge	Varianten
1	AP8119791	Auspuff	1	Technische Daten: Version mit Leistungsminderung 11 Kw[11Kw]
1	AP8119831	Auspuff	1	Technische Daten: Version mit voller Leistung[f.p.]
2	AP8119784	Schalldämpfer	1	
3	AP8102430	Fixierschelle Schalldämpfer	1	
4	AP8119494	Auspuffrohrschutz	1	
5	AP8201121	Silent-Block *	2	
6	AP8152299	Selbstsperrende Mutter M6	2	
7	AP8221297	Isolierscheibe	4	
8	AP8102376	Klammer M6	3	
9	AP8152278	TE Schr. m. Flansch M6x16	2	
10	AP8101259	Schraubenfeder *	2	
11	AP8152286	TE Schr. m. Flansch M8x20	1	
12	AP8135292	Schalldämpfer platte	1	
13	AP8152277	TE Schr. m. Flansch M6x12	2	
14	AP8150429	Sprengscheibe 6,4x11x0,5*	4	
15	AP8150015	Ausgleichscheibe 6,6x18x1,6*	2	
16	AP8117140	Auspuffrohr Wärmeschutz	1	
17	AP8152300	Selbstsperrende Mutter M8	1	
18	AP8119394	mitt. Auspuffrohr	1	Technische Daten: Version mit Leistungsminderung 11 Kw[11Kw]
18	AP8119815	mitt. Auspuffrohr	1	Technische Daten: Version mit voller Leistung[f.p.]
19	AP8120812	Dichtung Schalldämpfer	1	
20	AP8150430	Selbstsperr.mut Unt.	3	
21	AP8152140	Reißschraube M6x17	1	Technische Daten: Version mit voller Leistung[f.p.]
22	AP8134994	Platte	1	Technische Daten: Version mit voller Leistung[f.p.]

Einheit	RAHMEN
Code	28.21
Beschreibung	Vorderrad
Inspektion	1



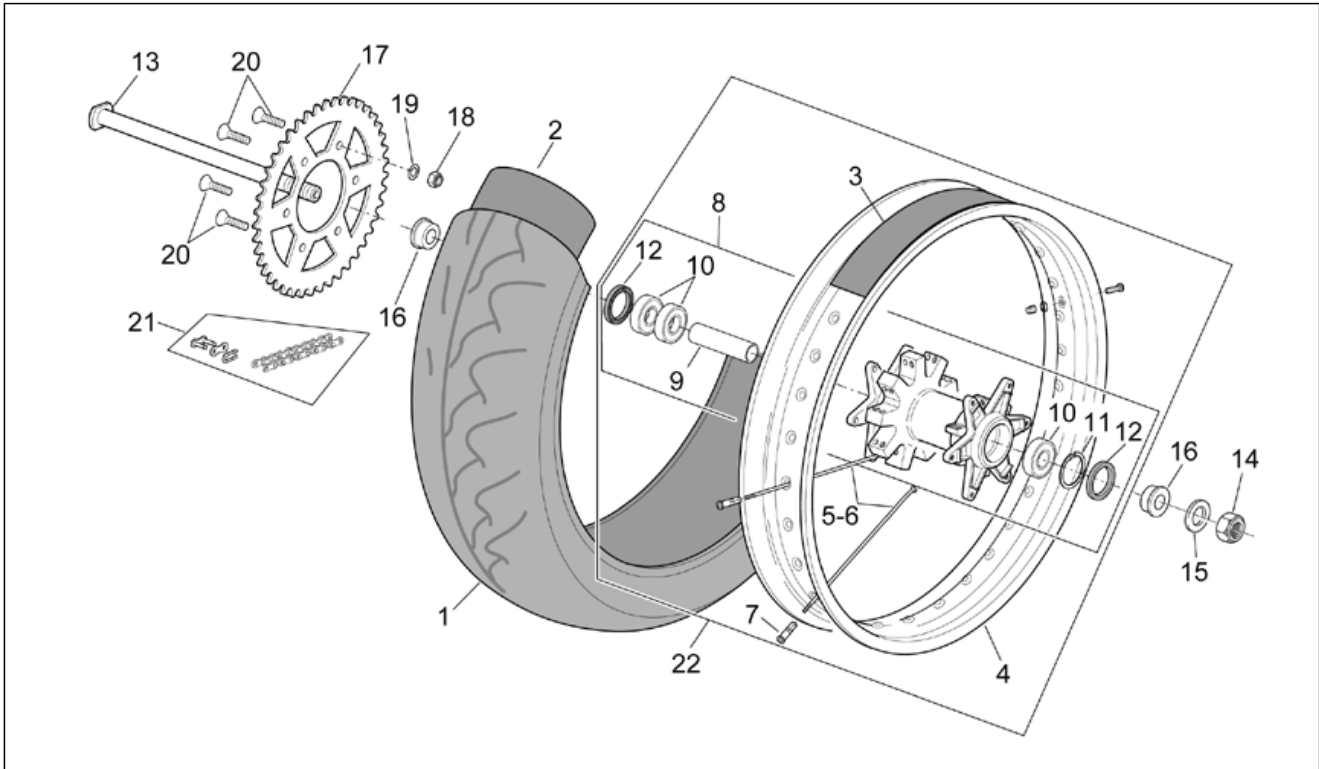
Pos.	Code	Beschreibung	Menge	Varianten
1	0000000	Reifen	1	
2	0000000	Reifen	1	
3	AP8109281	Hinterradband 18"	1	
4	AP8134987	Fixierplatte	1	
5	AP8108672	Nippel D3,5	36	
6	AP8128053	Vorderradfelgen	1	
7	AP8128054	Vordere Speiche rechts D.3,5	18	
8	AP8128078	Vordere Speiche links D.3,5	18	
9	AP8225394	Vorderradnabe bolzen	1	
10	AP8125578	Außen l. V.rad Distanzscheibe	1	
11	AP8125916	Vorderradnabe	1	
12	AP8125590	Distanzstück Lager	1	
13	AP8110045	Nabenlager D17x40x12	2	
14	AP8125589	Ölabstreifring 22x40x7	2	
15	AP8113580	Li. Vorderradbremzange, grau	1	
16	AP8113593	Beläge (paar)	1	
17	AP8133518	Entlüftungsanschluß	1	
18	AP8133517	Splintbolzen	1	
19	AP8133561	Entlüftungskappe	1	
20	AP8113548	Haube	2	
21	AP8123550	Feder	1	
22	AP8128097	Vorderrad	1	
23	AP8152288	TE Schr. m. Flansch	2	
24	AP8152278	TE Schr. m. Flansch M6x16	1	
25	AP8161007	Kabelführungs	1	
26	AP8152286	TE Schr. m. Flansch M8x20	6	
27	AP8113567	Vorderradbremsscheibe D320	1	
28	AP8224573	Magnetsensor	1	

Einheit	RAHMEN
Code	28.21
Beschreibung	Vorderrad
Inspektion	1



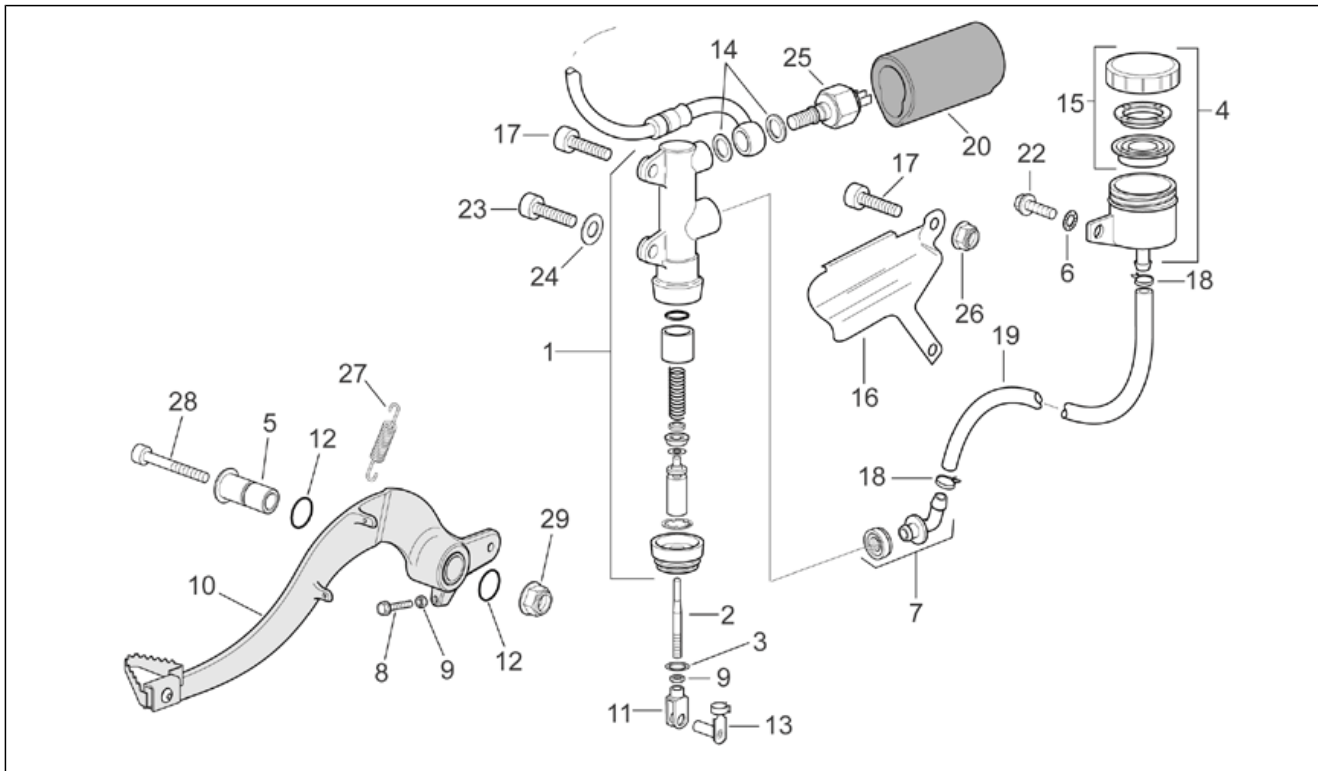
Pos.	Code	Beschreibung	Menge	Varianten
29	AP8127596	Magnet	1	
30	AP8104743	Seegerring	1	
31	AP8113003	Fixierschraube Ölschlauch	1	
32	AP8113004	Ausgleichscheibe 10x14x1,6*	2	
33	AP8133660	Vorderradbrembleitung	1	
34	AP8150376	Ausgleichscheibe 8,5x15x0,8	4	
35	AP8150017	Ausgleichscheibe 8,4x16x1,6	4	
36	AP9100864	Torx Schraube M8x30	2	

Einheit	RAHMEN
Code	28.22
Beschreibung	Hinterrad
Inspektion	1



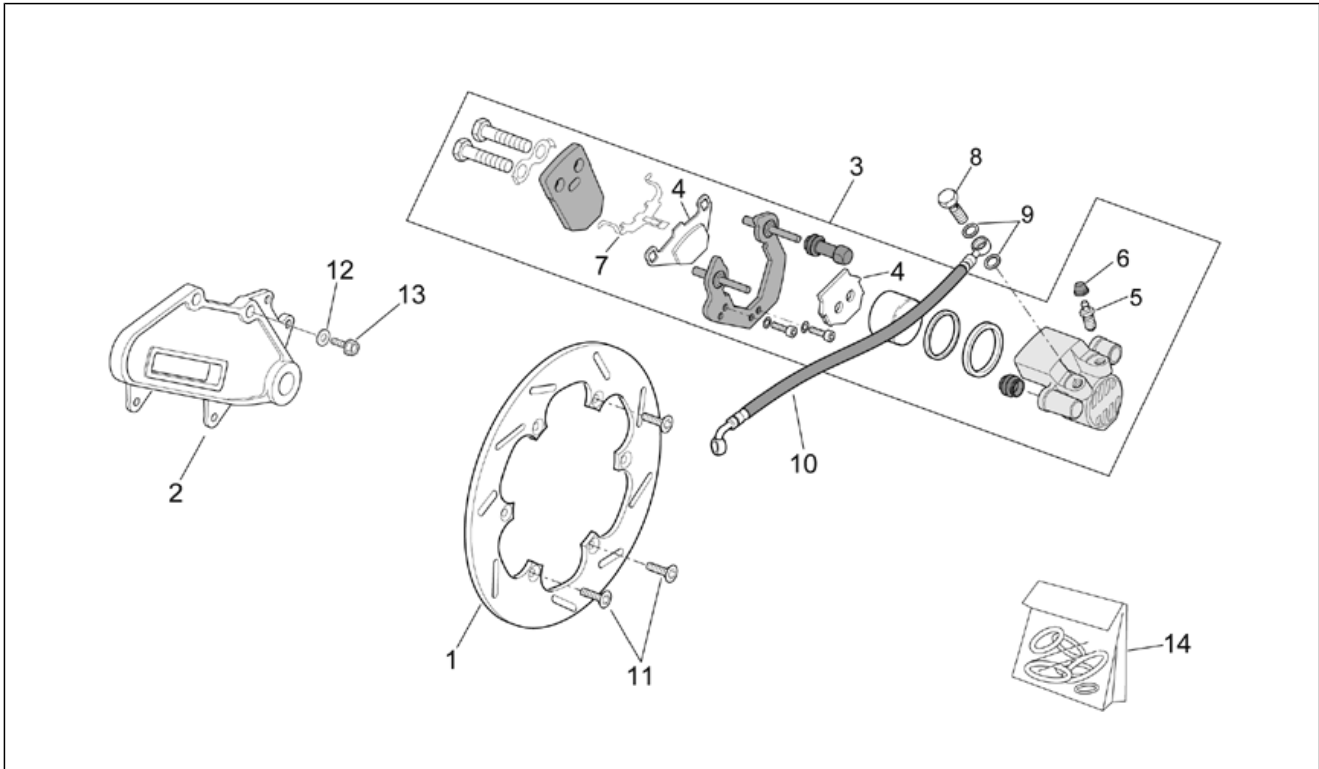
Pos.	Code	Beschreibung	Menge	Varianten
1	0000000	Reifen	1	
2	0000000	Reifen	1	
3	AP8109281	Hinterradband 18"	1	
4	AP8128057	H.Felge	1	
5	AP8128054	Vordere Speiche rechts D.3,5	18	
6	AP8128055	Speiche D.3,5	18	
7	AP8108672	Nippel D3,5	36	
8	AP8125707	Hinterradnabe grau	1	
9	AP8125477	Distanzstück Lager	1	
10	AP8110045	Nabenlager D17x40x12	3	
11	AP8125784	Seegerring d40	1	
12	AP8125462	Ölabstreifring 30x40x7	2	
13	AP8125579	Hinterradbolzen	1	
14	AP8150433	Selbstsperr.mut Unt. M16x1,5*	1	
15	AP8152063	Ausgleichscheibe 17x30x3*	1	
16	AP8125580	Hinterrad Distanzscheibe	2	
17	AP8107128	Zahnkranz	1	
18	AP8150431	Mutter unten M8	6	
19	AP8150376	Ausgleichscheibe 8,5x15x0,8	6	
20	AP8152196	Schraube M8x26	6	
21	AP8107104	Kette Verbindungsgl.	1	
22	AP8128098	Hinterrad ohne Scheibe	1	

Einheit	RAHMEN
Code	28.23
Beschreibung	Hinterradbremspumpe
Inspektion	1



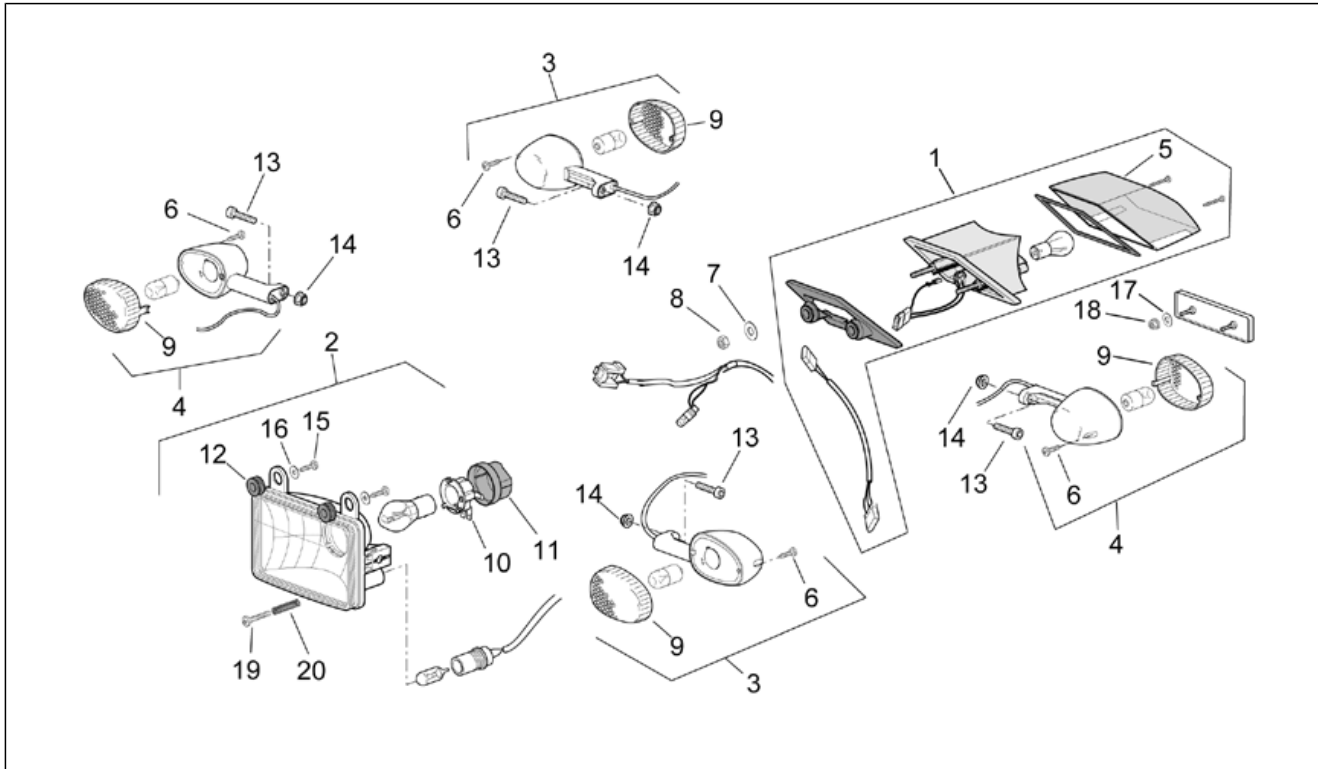
Pos.	Code	Beschreibung	Menge	Varianten
1	AP8113359	Hinterradbremspumpe	1	
2	AP8121842	Pumpenstange brems	1	
3	AP8120178	O-Ring OR112	1	
4	AP8133873	Bremsöltank	1	
5	AP8121809	H.Bremshebuchse	1	
6	AP8150021	Externe Zahnscheibe	1	
7	AP8213057	Hinterer Pumpenanschluß	1	
8	AP8152279	TE Schr. m. Flansch M6x20	1	
9	AP8150026	Mutter M6	2	
10	AP8135287	H.bremshebel	1	
11	AP8113081	Schaltgabel	1	
12	AP8120538	O-Ring 121	2	
13	AP8113082	Klemmen für Schaltgabel	1	
14	AP8113004	Ausgleichscheibe 10x14x1,6*	2	
15	AP8113553	Tankverschluß	1	
16	AP8131792	Hinterradbremseleitung schutz	1	
17	AP8150044	TCEI Schraube M6x20	2	
18	AP8101595	Schelle D10,1	2	
19	AP8120808	Leitung	1	
20	AP8102289	Schutz Stoppschalter	1	
22	AP8152277	TE Schr. m. Flansch M6x12	1	
23	AP8150044	TCEI Schraube M6x20	1	
24	AP8150429	Sprengscheibe 6,4x11x0,5*	1	
25	AP8124479	Bremslichtschalter	1	
26	AP8152299	Selbstsperrende Mutter M6	2	
27	AP8121126	Feder Hinterradbremsh.	1	
28	AP8150277	TCEI Schraube M8x50	1	
29	AP8152300	Selbstsperrende Mutter M8	1	

Einheit	RAHMEN
Code	28.24
Beschreibung	Hinterradbremsszange
Inspektion	1



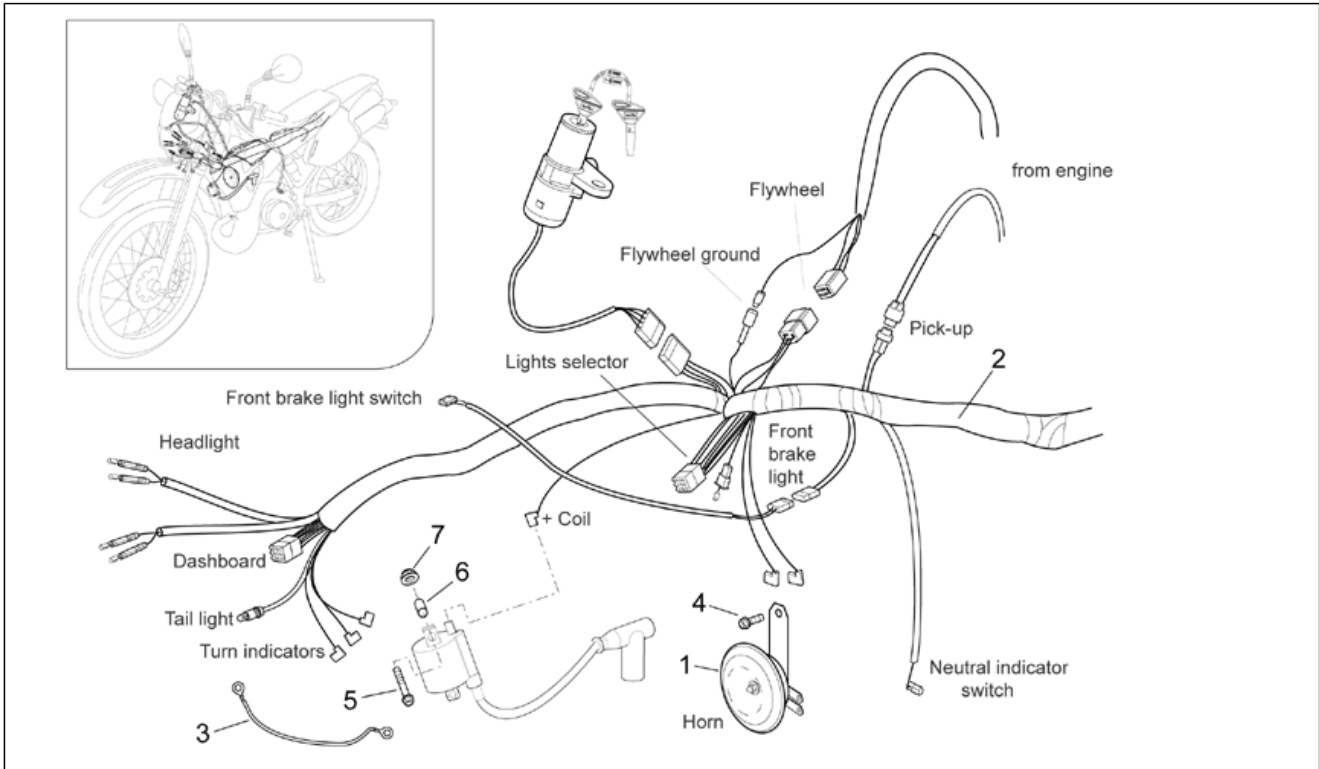
Pos.	Code	Beschreibung	Menge	Varianten
1	AP8113462	Vorderradbremsscheibe	1	
2	AP8134481	Fixierplatte	1	
3	AP8133708	Hinterradbremsszange, grau	1	
4	AP8113375	Beläge (paar)	1	
5	AP8113006	Entlüftungsanschluß	1	
6	AP8113005	Entlüftungskappe	1	
7	AP8133728	Hint.radbremsszangefeder	1	
8	AP8113003	Fixierschraube Ölschlauch	1	
9	AP8113004	Ausgleichscheibe 10x14x1,6*	2	
10	AP8113555	Hinterradbremssleitung	1	
11	AP8152259	Schraube	6	
12	AP8150009	Scheibe	2	
13	AP8152286	TE Schr. m. Flansch M8x20	2	
14	AP8133727	Bausatz Bremszangenüberholung	1	

Einheit	RAHMEN
Code	28.25
Beschreibung	Lichter
Inspektion	1



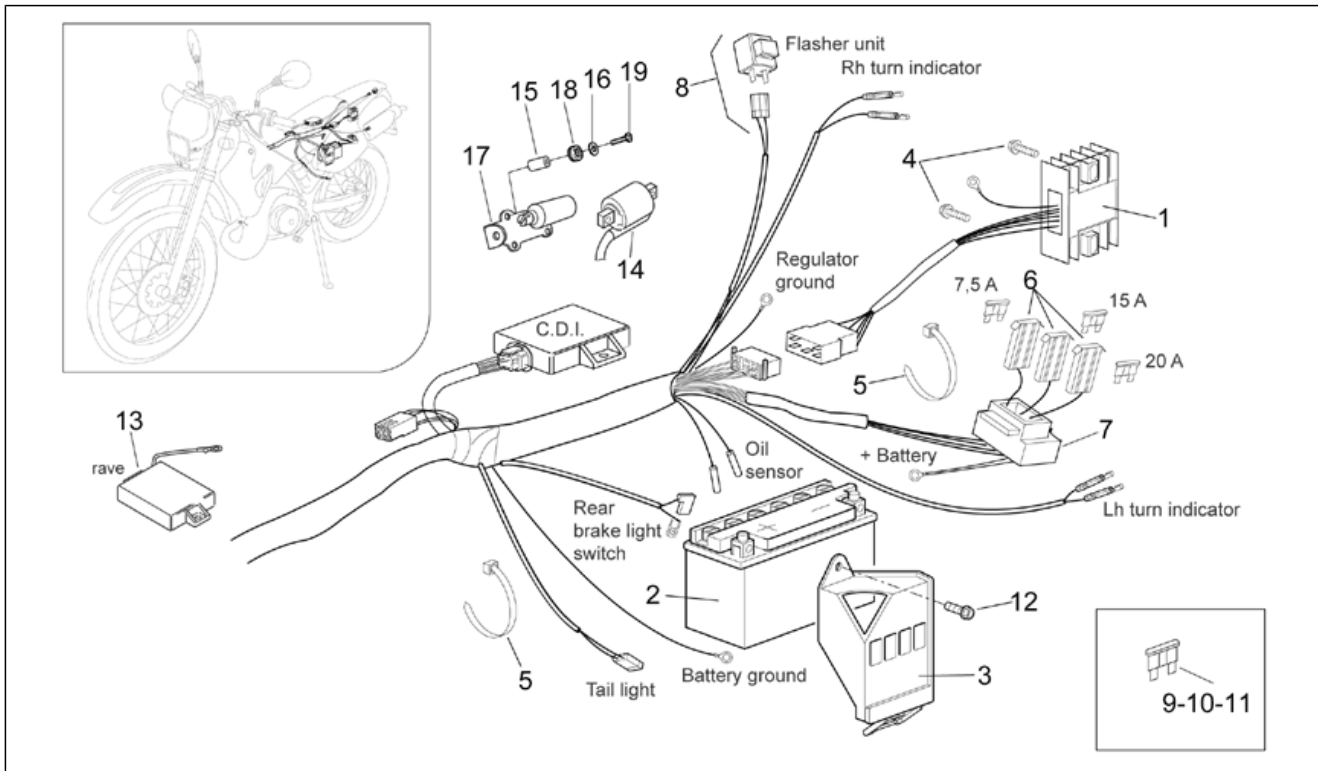
Pos.	Code	Beschreibung	Menge	Varianten
1	AP8112531	Rücklicht	1	
2	AP8127741	Scheinwerfer	1	
3	AP8224580	Vorderblinker links/ Hinterblinker rechts	2	
4	AP8224581	Vorderblinker rechts / Hinterblinker links	2	
5	AP8112633	Rücklichtblende	1	
6	AP8127123	Schraube TBC 2,9x13	4	
7	AP8150015	Ausgleichscheibe 6,6x18x1,6*	2	
8	AP8150430	Selbstsperr.mut Unt.	2	
9	AP8127122	Blinkerblende	4	
10	AP8224609	Lampenhalter	1	
11	AP8224610	Scheinwerferhaube	1	
12	AP8224611	Gummi	2	
13	AP8150044	TCEI Schraube M6x20	4	
14	AP8152299	Selbstsperrende Mutter M6	4	
15	AP8150318	Schraube	2	
16	AP8150013	Ausgleichscheibe 5,5x15x1,6*	2	
17	AP8150011	Ausgleichscheibe 4,3x12x1	2	
18	AP8150204	Mutter M4	2	
19	AP8150415	Linsenschraube	1	
20	AP8221198	Einstellfeder Scheinwerfer	1	

Einheit	RAHMEN
Code	28.26
Beschreibung	Elektrische anlage I
Inspektion	1



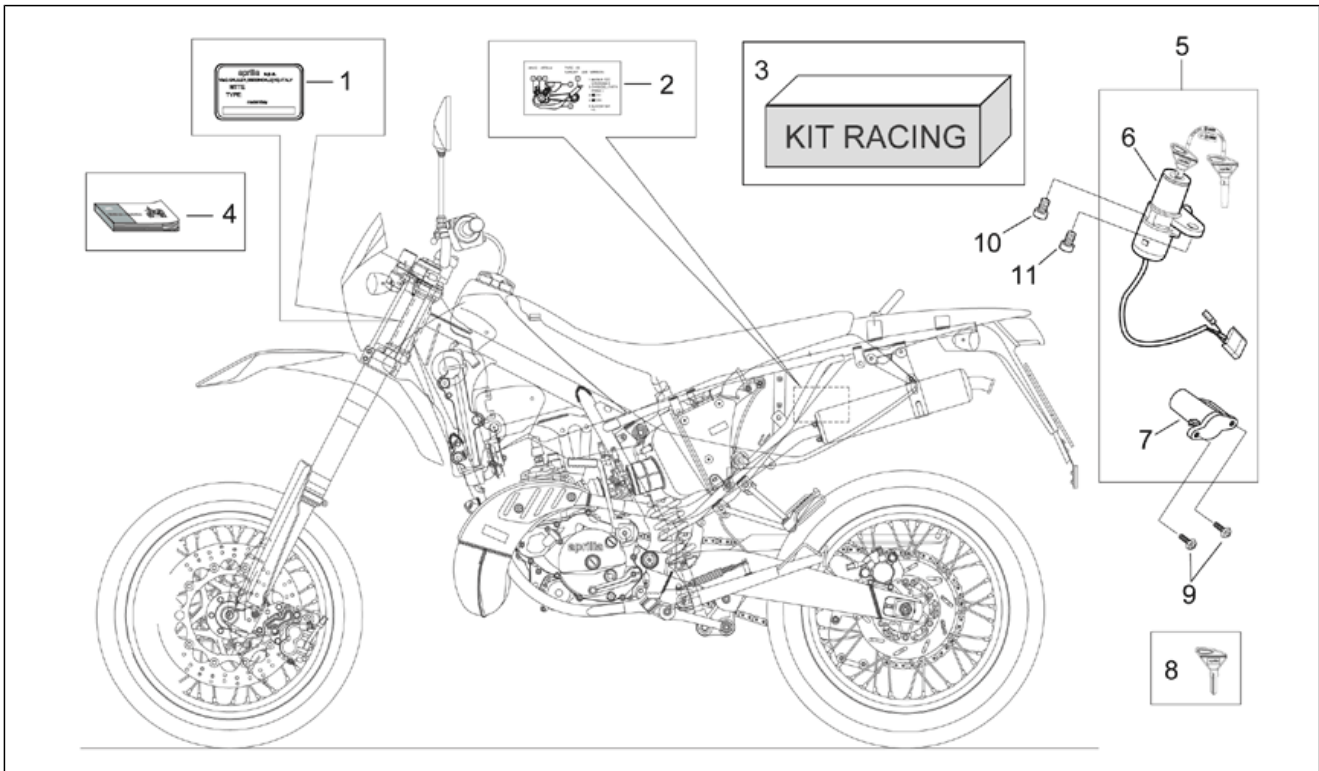
Pos.	Code	Beschreibung	Menge	Varianten
1	AP8124524	Hupe	1	
2	AP8127587	Hauptverkabelung	1	
3	AP8212146	Masse-Batteriekabel	1	
4	AP8152277	TE Schr. m. Flansch M6x12	1	
5	AP8152283	TE Schr. m. Flansch	2	
6	AP8121020	Distanzscheibe 6,5x10x19*	2	
7	AP8152306	Selbstsperrende Mutter M5	2	

Einheit	RAHMEN
Code	28.27
Beschreibung	Elektrische anlage II
Inspektion	1



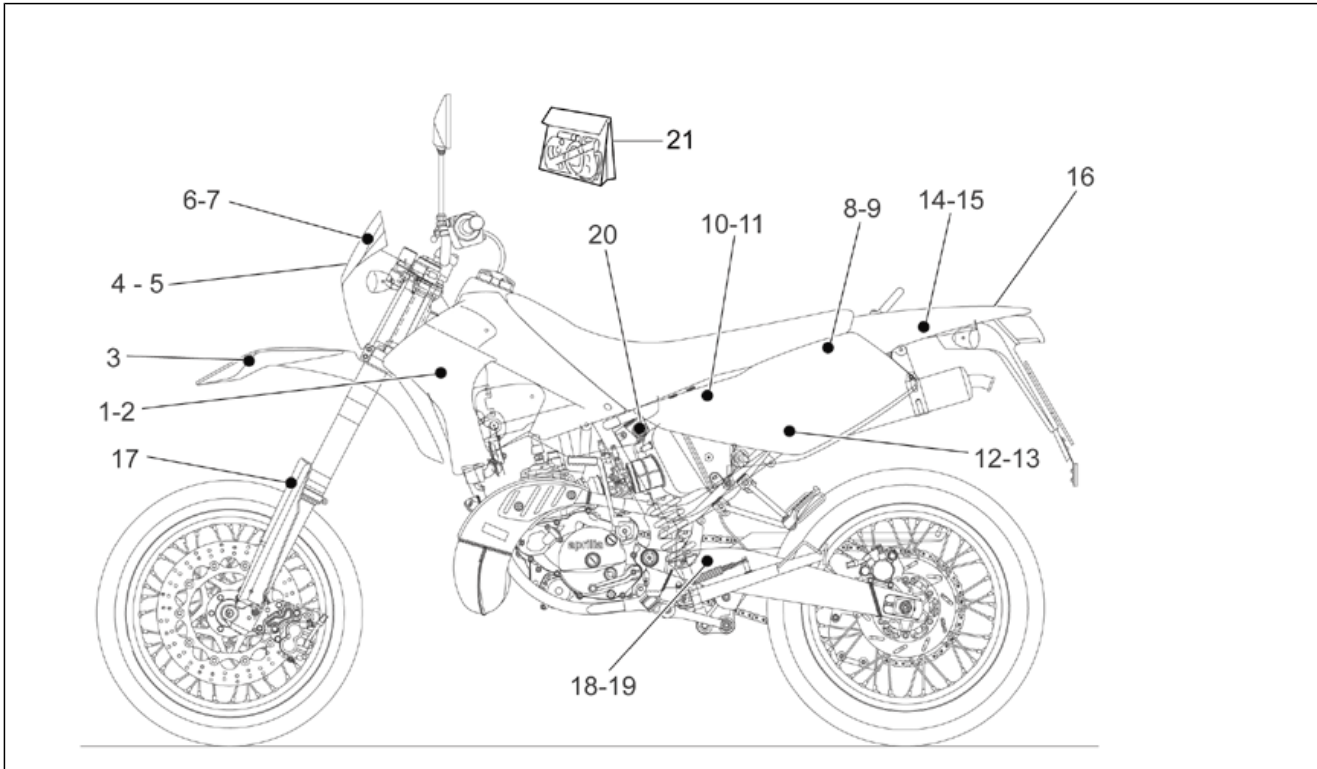
Pos.	Code	Beschreibung	Menge	Varianten
1	AP8112906	Spannungsregler	1	
2	AP8212110	Batterie 12V-4Ah	1	
3	AP8131676	Batteriedeckel	1	
4	AP8152279	TE Schr. m. Flansch M6x20	2	
5	AP8120416	Schelle schwarz 178x4	6	
6	AP8120754	Sicherungsblockgummi	3	
7	AP8112942	Sicherungsblockgummi	1	
8	AP8127286	Blinken	1	
9	AP8112244	Sicherung 7,5A	1	
10	AP8112176	Sicherung 15A	1	
11	AP8112506	Sicherung 20A	1	
12	AP8152280	TE Schr. m. Flansch M6x25	1	
13	AP8112659	Steuergeraet rave	1	Technische Daten:Version mit voller Leistung[f.p.]
14	AP8112567	Solenoid Ravestr.	1	Technische Daten:Version mit voller Leistung[f.p.]
15	AP8121736	T-Buchse	2	Technische Daten:Version mit voller Leistung[f.p.]
16	AP8150013	Ausgleichscheibe 5,5x15x1,6*	6	Technische Daten:Version mit voller Leistung[f.p.]
17	AP8132869	Solenoid Halteplatte	1	Technische Daten:Version mit voller Leistung[f.p.]
18	AP8120405	Gummi	2	Technische Daten:Version mit voller Leistung[f.p.]
19	AP8152269	TBEI Spez.schr.	1	Technische Daten:Version mit voller Leistung[f.p.]

Einheit	RAHMEN
Code	28.28
Beschreibung	Schilder und Anleit.
Inspektion	1



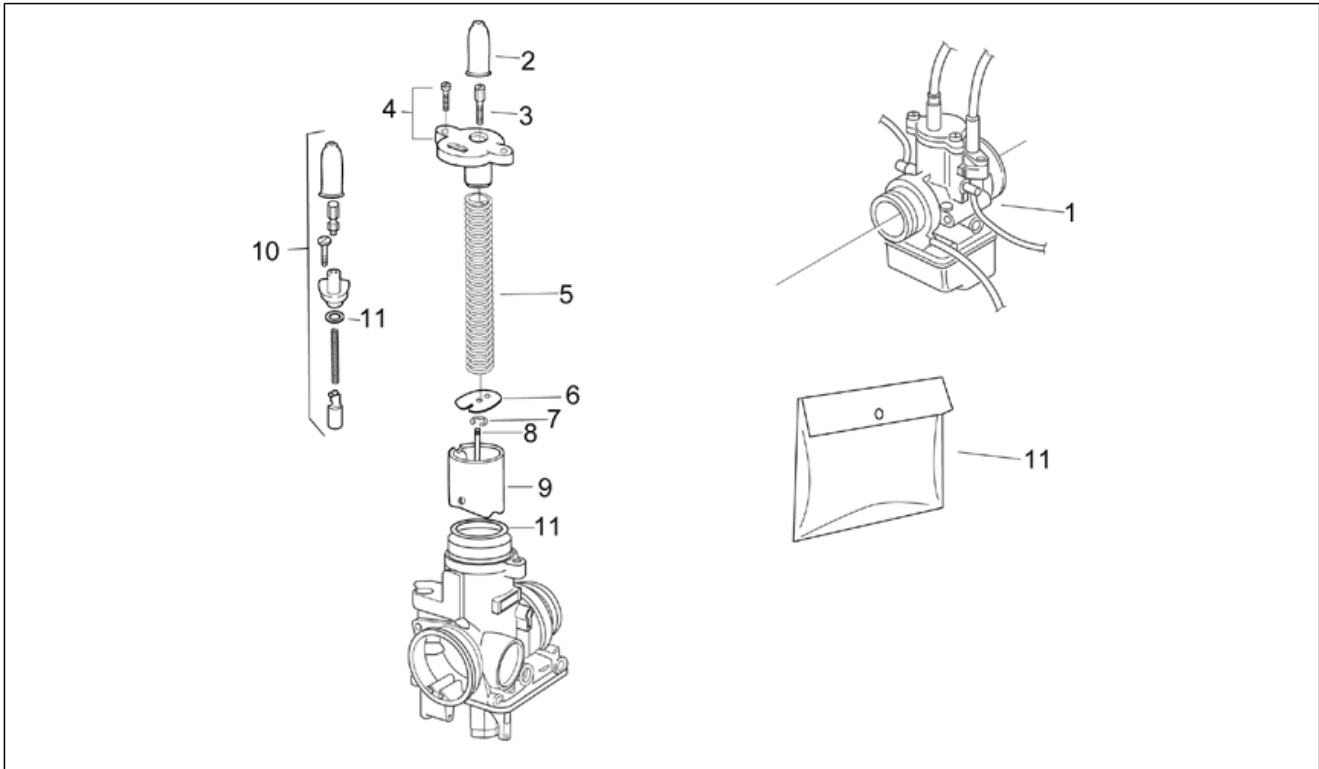
Pos.	Code	Beschreibung	Menge	Varianten
1	AP8166336	Herstellerschild	1	Technische Daten: Version mit Leistungsminderung 11 Kw[11Kw]
1	AP8166336	Herstellerschild	1	Technische Daten: Version mit voller Leistung[f.p.]
2	AP8166184	Fälschungssicheres Schild	1	
3	0000000	Reifen	1	Technische Daten: Version mit Leistungsminderung 11 Kw[11Kw], Siehe Zubehörcatalog[opt]
4	AP8104764	Bed./Wart.-Anleit. I/F/D/NL	1	
4	AP8104766	Bed./Wart.-Anleit. GR/UK	1	
5	AP8104717	Kit Schließvorrichtungen	1	
6	AP8127636	Lenkschloß	1	
7	AP8104808	Sturzhelmschloß	1	
8	AP8140710	"Aprilia" schlüssel ohne tran.	1	
9	AP8101630	Reißschraube	2	
10	AP8150211	TCEI Schraube M8x16	1	
11	AP8150349	Spezialschraube M8x15	1	

Einheit	RAHMEN
Code	28.41
Beschreibung	Deko
Inspektion	1



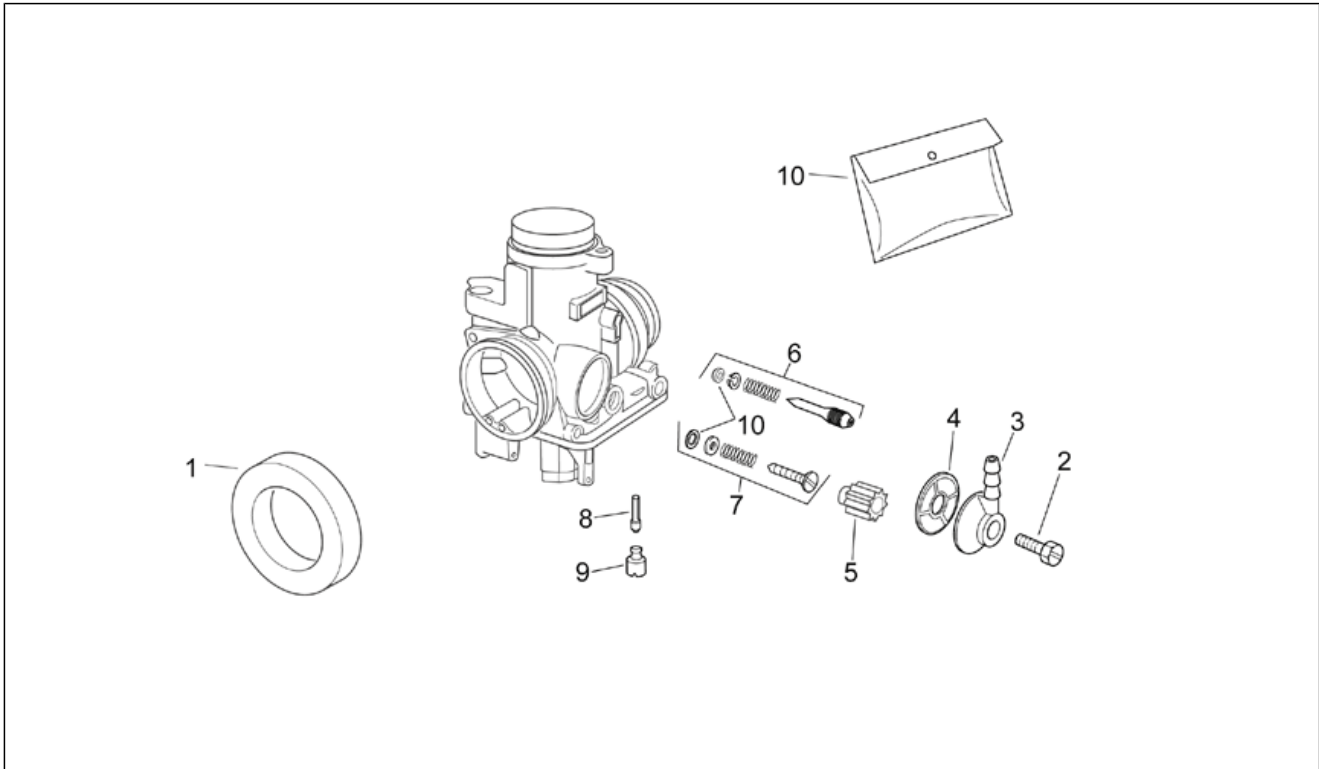
Pos.	Code	Beschreibung	Menge	Varianten
1	AP8166697	Rechtes Leitblech, deko Lion	1	Fahrzeugfarbe:Replica S2 2006 (t.B. 14976)[S2]
2	AP8166698	Linkes Leitblech, deko Lion	1	Fahrzeugfarbe:Replica S2 2006 (t.B. 14976)[S2]
3	AP8166702	Aufkleber Schutzblech v.	1	Fahrzeugfarbe:Replica S2 2006 (t.B. 14976)[S2]
4	AP8166699	Aufkleber kuppel centrale	1	Fahrzeugfarbe:Replica S2 2006 (t.B. 14976)[S2]
5	AP8166708	Aufkleber kuppel World Ch.Sup.	1	Fahrzeugfarbe:Replica S2 2006 (t.B. 14976)[S2]
6	AP8166700	Rechtes Aufkleber kuppel	1	Fahrzeugfarbe:Replica S2 2006 (t.B. 14976)[S2]
7	AP8166701	Linkes Aufkleber kuppel	1	Fahrzeugfarbe:Replica S2 2006 (t.B. 14976)[S2]
8	AP8166691	Aufkl. Seitenteil re. Aprilia	1	Fahrzeugfarbe:Replica S2 2006 (t.B. 14976)[S2]
9	AP8166692	Aufkl. Seitenteil li. Aprilia	1	Fahrzeugfarbe:Replica S2 2006 (t.B. 14976)[S2]
10	AP8166695	Aufkl. Seitenteil re. MX	1	Fahrzeugfarbe:Replica S2 2006 (t.B. 14976)[S2]
11	AP8166696	Aufkl. Seitenteil li. MX	1	Fahrzeugfarbe:Replica S2 2006 (t.B. 14976)[S2]
12	AP8166693	Aufkl. Seitenteil re. IP	1	Fahrzeugfarbe:Replica S2 2006 (t.B. 14976)[S2]
13	AP8166694	Aufkl. Seitenteil li. IP	1	Fahrzeugfarbe:Replica S2 2006 (t.B. 14976)[S2]
14	AP8166703	Aufkleber Hinten re.	1	Fahrzeugfarbe:Replica S2 2006 (t.B. 14976)[S2]
15	AP8166704	Aufkleber Hinten li.	1	Fahrzeugfarbe:Replica S2 2006 (t.B. 14976)[S2]
16	AP8166709	Aufkleber Hinten Aprilia Rac.	1	Fahrzeugfarbe:Replica S2 2006 (t.B. 14976)[S2]
17	AP8166705	Deko IP	2	Fahrzeugfarbe:Replica S2 2006 (t.B. 14976)[S2]
18	AP8215003	Ketten deko	1	Fahrzeugfarbe:Replica S2 2006 (t.B. 14976)[S2]
19	AP8166262	Aufkleber Reifendruck	1	Fahrzeugfarbe:Replica S2 2006 (t.B. 14976)[S2]
20	AP8166263	Stoßdämpfer deko	1	Fahrzeugfarbe:Replica S2 2006 (t.B. 14976)[S2]
21	AP8166219	Deko Serie	1	Fahrzeugfarbe:Schwarz Matrix 2004 (t.B. 14319)[Black]
21	AP8166690	Deko Serie	1	Fahrzeugfarbe:Replica S2 2006 (t.B. 14976)[S2]

Einheit	MOTOR
Code	29.17
Beschreibung	Vergaser I
Inspektion	1



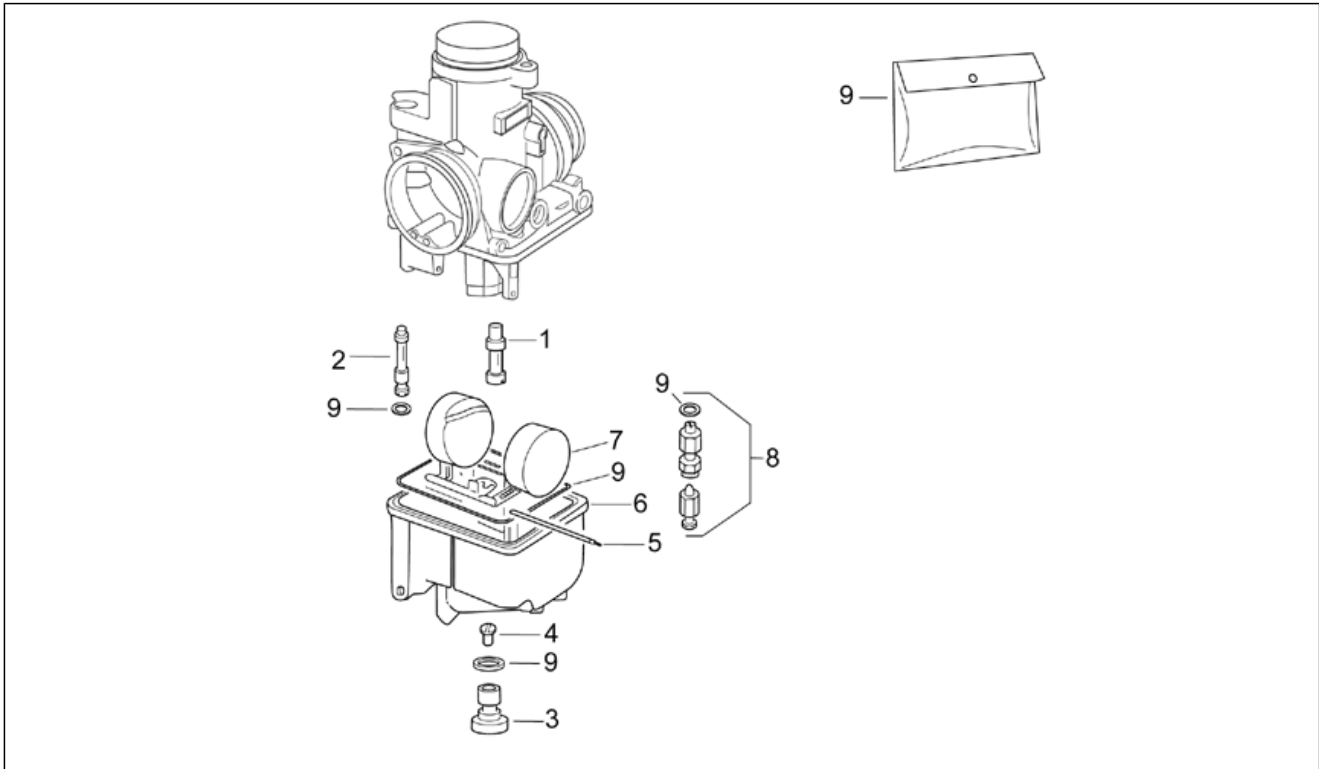
Pos.	Code	Beschreibung	Menge	Varianten
1	AP8176090	Vergaser PHBH 28 BD	1	Technische Daten: Version mit Leistungsminderung 11 Kw[11Kw]
1	AP8176097	Vergaser PHBH 28 BD	1	Technische Daten: Version mit voller Leistung[f.p.]
2	AP8222636	Kappe	1	
3	AP8222631	Spannschraube Kabel	1	
4	AP8106783	Deckel Gemischkam.	1	
5	AP8106785	Rückholfeder Gasven.	1	
6	AP8106786	Platte Nadelfixierung	1	
7	AP8222674	Sicherung Kegelnadel	1	
8	AP8106779	Vergasernadel X25/3a	1	Technische Daten: Version mit Leistungsminderung 11 Kw[11Kw]
8	AP8176043	Vergasernadel X2/2"	1	Technische Daten: Version mit voller Leistung[f.p.]
9	AP8106778	Gasventil 50	1	Technische Daten: Version mit voller Leistung[f.p.]
9	AP8106963	Gasventil 45	1	Technische Daten: Version mit Leistungsminderung 11 Kw[11Kw]
10	AP8106784	Startervorrichtung	1	
11	AP8106796	Dichtungsbeutel	1	

Einheit	MOTOR
Code	29.18
Beschreibung	Vergaser II
Inspektion	1



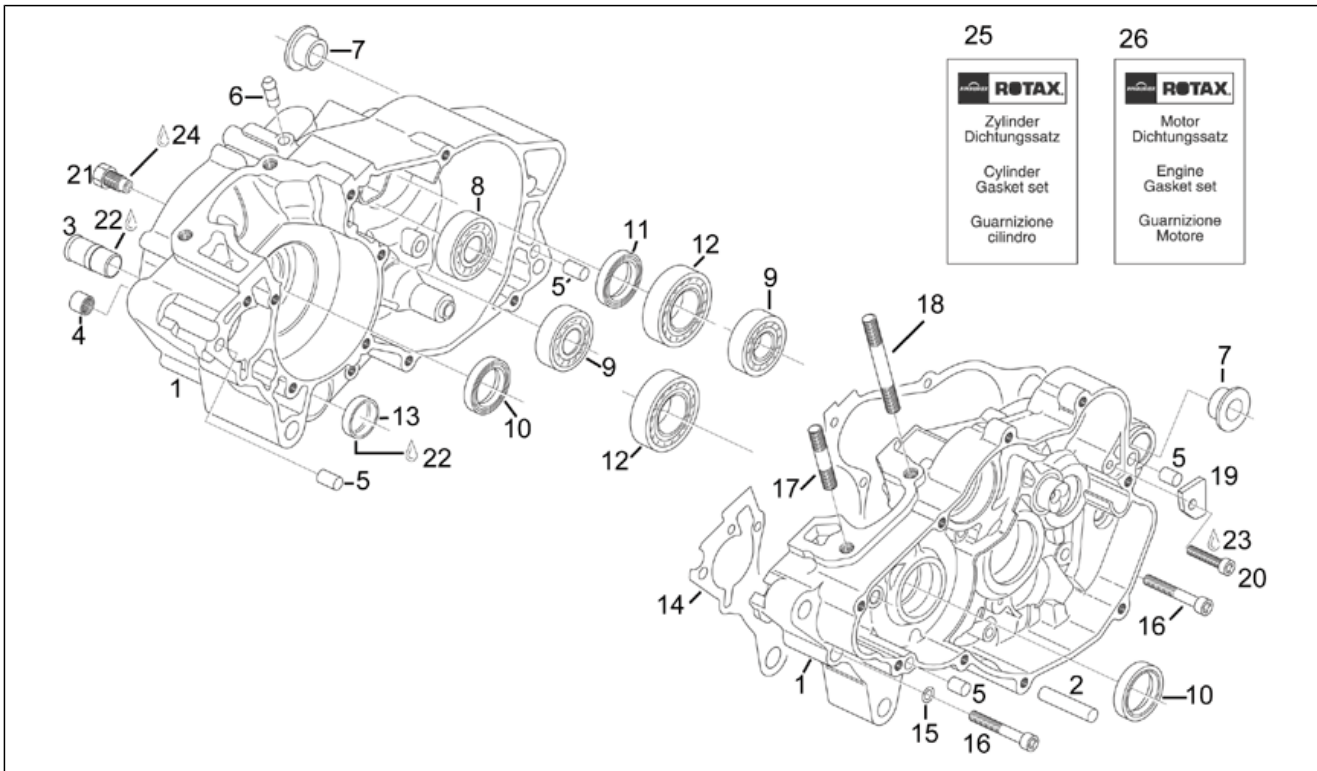
Pos.	Code	Beschreibung	Menge	Varianten
1	AP8106790	Anschluß Lufteinlaß	1	
2	AP8106795	Fixierschraube Röhr.	1	
3	AP8106794	Verb.röhrch. Benz.schl.	1	
4	AP8222656	Kraftstofffilter	1	
5	AP8106789	Griff	1	
6	AP8106787	Einst.schr. L.laufgemisch Kit	1	
7	AP8106788	Einstellschr. Gasventil	1	
8	AP8106723	Min.Mischrohr Düse 62	1	Technische Daten: Version mit Leistungsminderung 11 Kw[11Kw]
8	AP8176121	Min.Mischrohr Düse 60	1	Technische Daten: Version mit voller Leistung[f.p.]
9	AP8106722	Leerlaufstrahl 62	1	Technische Daten: Version mit Leistungsminderung 11 Kw[11Kw]
9	AP8176120	Leerlaufstrahl 60	1	Technische Daten: Version mit voller Leistung[f.p.]
10	AP8106796	Dichtungsbeutel	1	

Einheit	MOTOR
Code	29.19
Beschreibung	Vergaser III
Inspektion	1



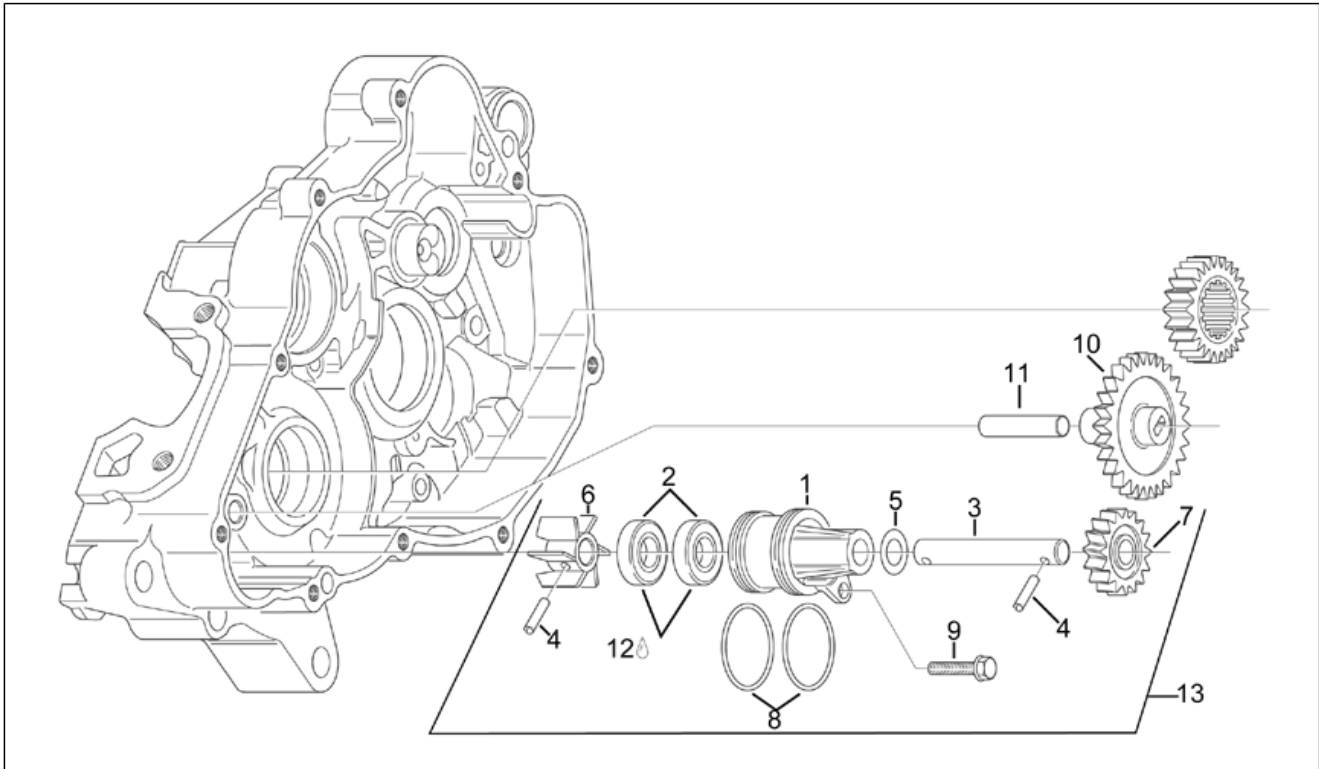
Pos.	Code	Beschreibung	Menge	Varianten
1	AP8106696	Nadelventil BN 264	1	Technische Daten: Version mit Leistungsminderung 11 Kw[11Kw]
1	AP8106724	Nadelventil BN 266	1	Technische Daten: Version mit voller Leistung[f.p.]
2	AP8106780	Startdüse 70	1	
3	AP8106793	Wanne Fixierschluß	1	
4	AP8106087	Maximaldüse 104	1	Technische Daten: Version mit Leistungsminderung 11 Kw[11Kw]
4	AP8106964	Maximaldüse 122	1	Technische Daten: Version mit voller Leistung[f.p.]
5	AP8106792	Schwimmerstift	1	
6	AP8106791	Schwimmergehäuse	1	
7	AP8106782	Schwimmer	1	
8	AP8106781	Nadelventil 250	1	
9	AP8106796	Dichtungsbeutel	1	

Einheit	MOTOR
Code	29.29
Beschreibung	Kurbelwellengehäuse
Inspektion	1



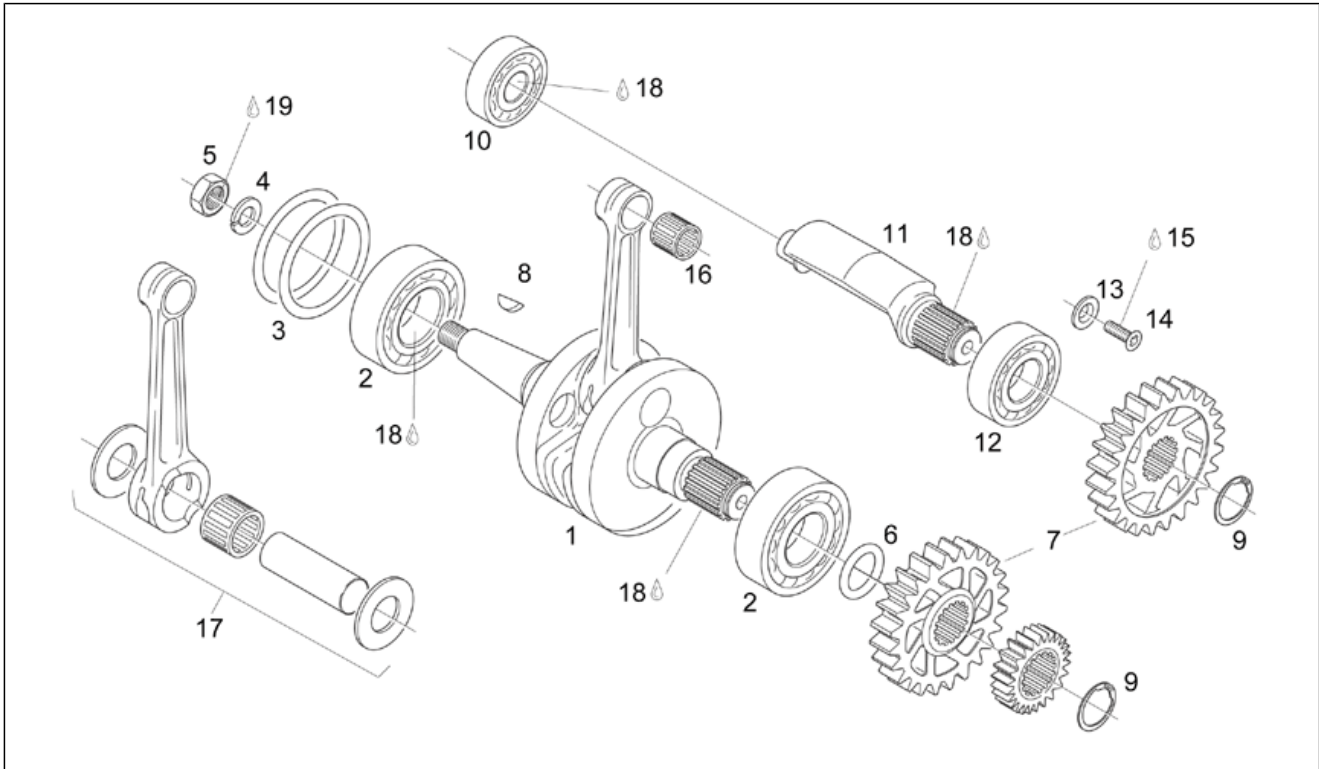
Pos.	Code	Beschreibung	Menge	Varianten
1	AP0296199	Gehäuse-kpl.	1	
2	AP0229380	Stift 6x40	1	
3	AP0224260	Leitung	1	
4	AP0232275	Nadelkaefig 8x12x8	1	
5	AP0632010	Stift M8x12	4	
6	AP0924150	Messinganschluß	1	
7	AP0247555	Buchse	2	
8	AP0232291	Lager 6302	1	
9	AP0932032	Lager 6203	2	
10	AP0230425	Ölabstreifring 28x38x7	2	
11	AP0930675	Ölabstreifring 25x38x7	1	
12	AP0232765	Lager 6205	2	
13	AP0227325	Deckel	1	
14	AP0650131	Dichtung 6x10	1	
15	AP0950141	Gasket ring 8x13	1	
16	AP0241821	TCEI Schraube M6x45	10	
17	AP0241381	Stiftschraube M8x28x20	2	
18	AP0940786	Stiftschraube M8x57/20	2	
19	AP0228250	Sperranschlag	1	
20	AP0840880	TCEI Schraube M6x30	1	
21	AP0640190	Sensor	1	
22	AP0899788	Loctite, grün 648 5gr.	1	
23	AP0899785	Loctite, violett 221 10cc.	1	
24	AP0297386	Silastic 732 Rtv 100 gr.	1	
25	AP0293318	Zylinderdichtung-Satz	1	
26	AP0293314	Satz motor dichtung	1	

Einheit	MOTOR
Code	29.30
Beschreibung	Wasserpumpenritzel kplt.
Inspektion	1



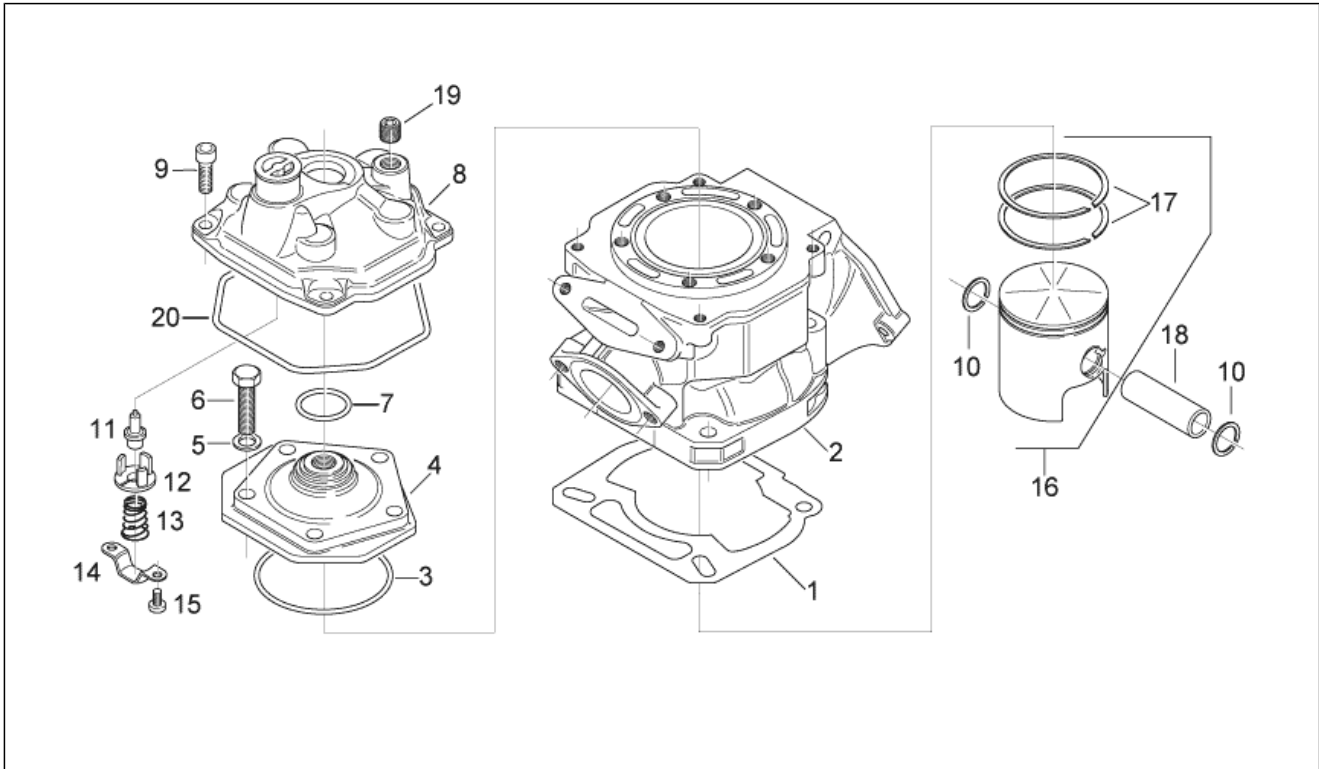
Pos.	Code	Beschreibung	Menge	Varianten
1	AP0222182	Wasserpumpenkörper	1	
2	AP0230195	Ölabstreifring 10x26x7	2	
3	AP0237912	Welle Wasserpumpe	1	
4	AP0229280	Stift 4x16	2	
5	AP0827590	Paßscheibe 10,1/17/1	1	
6	AP0222195	Läufer	1	
7	AP0234415	Wasserpumpenritzel Z=16	1	
8	AP0430060	O-Ring 26,7x1,8	2	
9	AP0241270	TE Schr. m. Flansch	1	
10	AP0634035	Freilaufgrad Z=28/13	1	
11	AP0229380	Stift 6x40	1	
12	AP0897161	Molykote 111 100gr.	1	
13	AP0293417	Wasserpumpe komplett	1	

Einheit	MOTOR
Code	29.31
Beschreibung	Kurbelwelle - Ausgl.rad
Inspektion	1



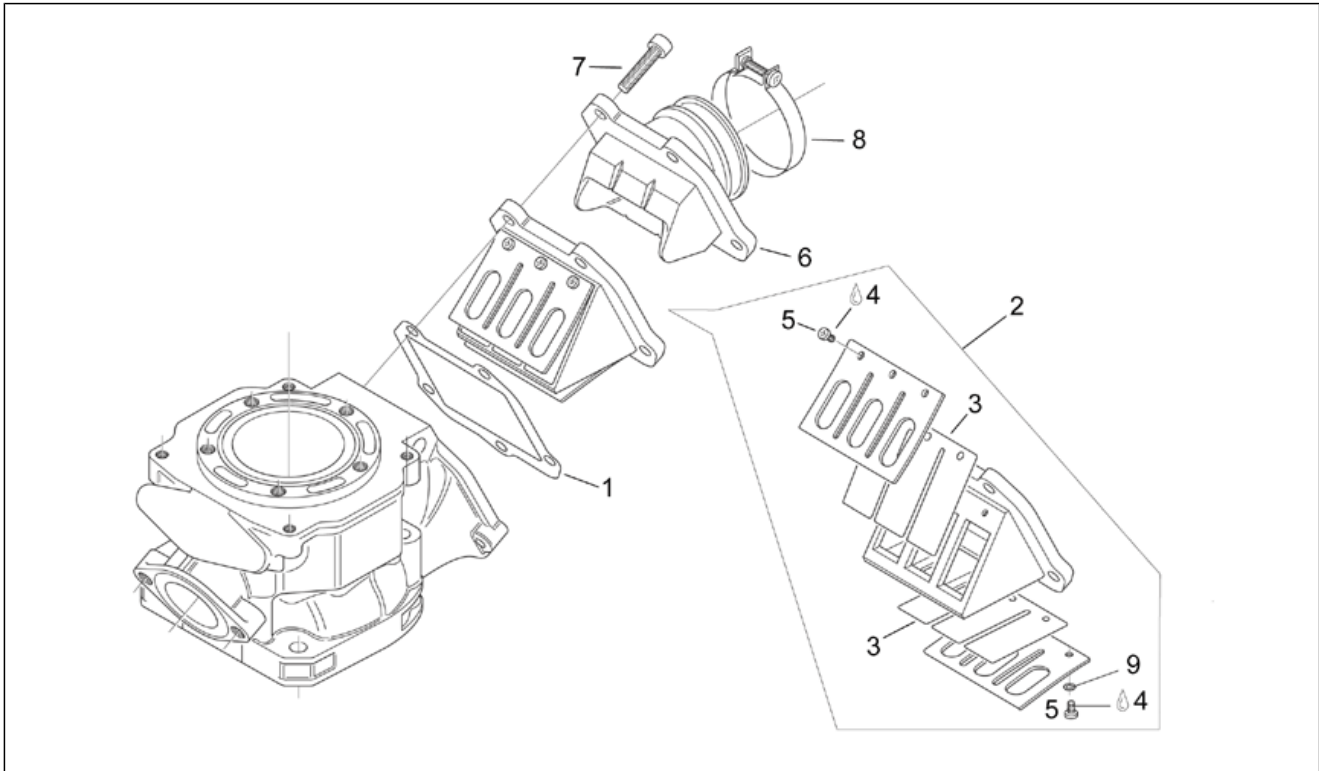
Pos.	Code	Beschreibung	Menge	Varianten
1	AP0295373	Kurbelwelle kpl. 54,5 mm	1	
2	AP0832592	Lager 6206	2	
3	AP0427590	Distanzscheibe D50x62x0,1	2	
3	AP0427591	Distanzscheibe D50x62x0,3	2	
4	AP0945754	Federring Din A12	1	
5	AP0242515	Mutter M12x1	1	
6	AP0430460	O-Ring 18x3,5	1	
7	AP0234431	Ausgleichsrad Z=27	2	
8	AP0246570	Keil 4x5	2	
9	AP0245650	Seegerring AV 20	2	
10	AP0232291	Lager 6302	1	
11	AP0237949	Gegenwelle	1	
12	AP0232340	Kugellager 6005	1	
13	AP0227280	Paßscheibe	1	
14	AP0940315	Schraube	1	
15	AP0899785	Loctite, violett 221 10cc.	1	
16	AP0932028	Nadelkaefig 15x19x20	1	
17	AP0295374	Baugruppe Pleuelstange kplt.	1	
18	AP0297434	Loctite Anti Seize 50ml.15378	1	
19	AP0899788	Loctite, grün 648 5gr.	1	

Einheit	MOTOR
Code	29.32
Beschreibung	Zylind. - Kopf - Kolb.
Inspektion	1



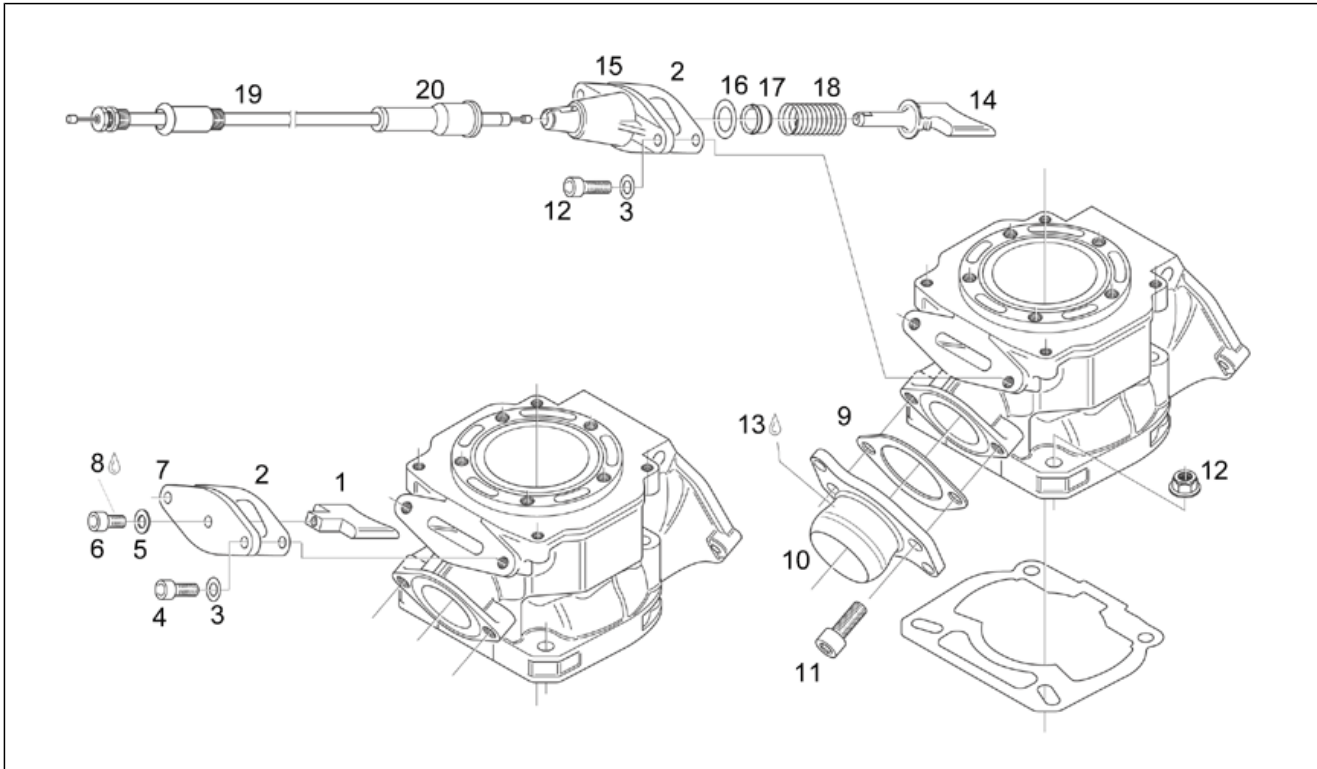
Pos.	Code	Beschreibung	Menge	Varianten
1	AP0650095	Dichtung 0,3	1	
1	AP0650096	Dichtung 0,5	1	
1	AP0650097	Dichtung 0,8	1	
2	AP0223618	Zylinder 9 Löcher	1	
3	AP0250160	O-Ring 64x2	1	
4	AP0223385	Brennraumeinsatz	1	Technische Daten: Version mit Leistungsminderung 11 Kw[11Kw]
4	AP0223385	Brennraumeinsatz	1	Technische Daten: Version mit voller Leistung[f.p.]
5	AP0945752	Federring Din A8	5	
6	AP0940487	Zyl.schraube M8x30	5	
7	AP0430782	O-Ring 23,3x2,4	1	
8	AP0613100	Zylinderkopfdeckel	1	
9	AP0241930	TCEI Schraube M6x20	4	
10	AP0945635	Stiftsperring D15	2	
11	AP0222122	Thermostat 70°	1	
12	AP0222175	Thermosthalter	1	
13	AP0239950	Feder	1	
14	AP0222202	Thermostatbuegel	1	
15	AP0240195	TCB-Spezialschraube M4x8	2	
16	AP0294744	Kolben kpl. 53,98 mm	1	
16	AP0294745	Kolben kpl. 53,99 mm	1	
16	AP0294753	Kolben kpl. 54,00 mm	1	
16	AP0294754	Kolben kpl. 54,01 mm	1	
17	AP0215672	Kolbenring d54	2	
18	AP0216139	Bolzen	1	
19	AP0240480	Verschlußschraube 1/8-27NPT	1	
20	AP0250280	O-Ring 105x2,5	1	

Einheit	MOTOR
Code	29.33
Beschreibung	Vergaserstutzen
Inspektion	1



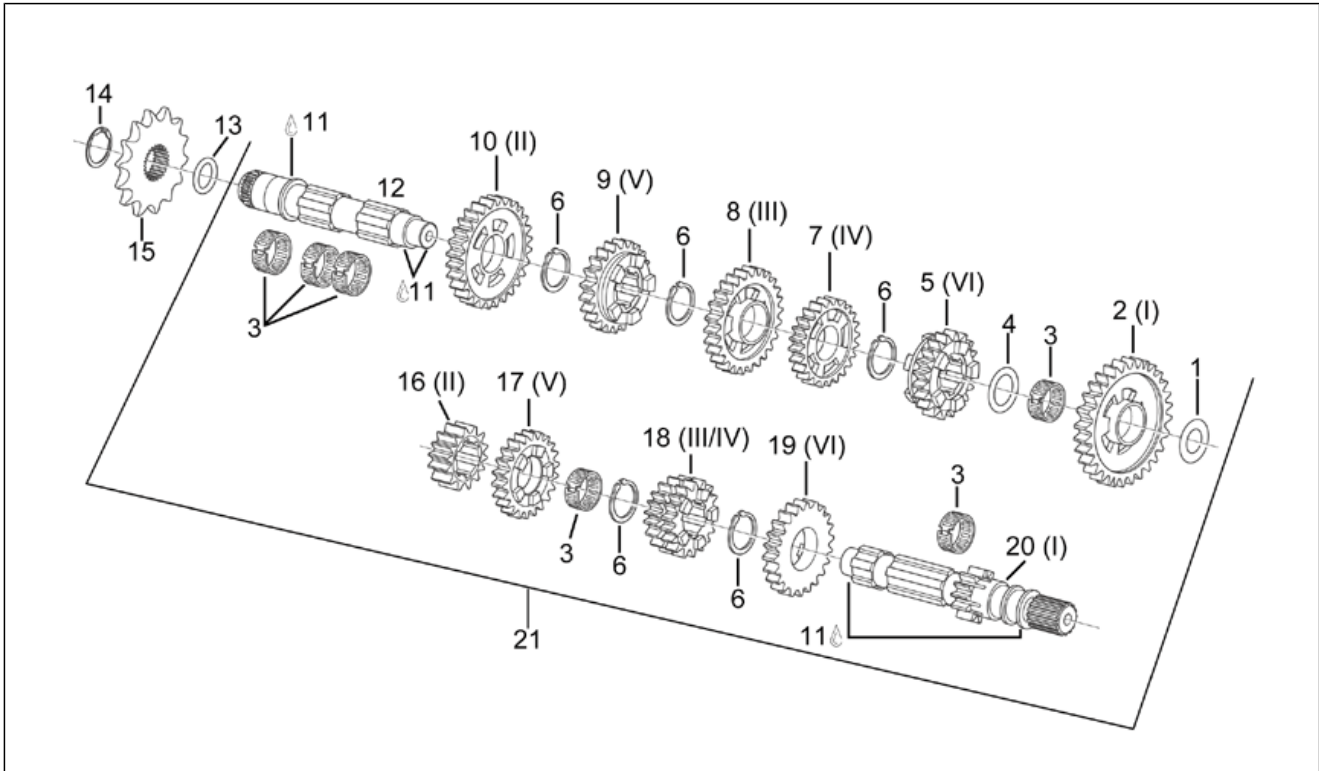
Pos.	Code	Beschreibung	Menge	Varianten
1	AP0250521	Dichtung	1	
2	AP0224387	Ventiltraeger kpl.	1	
3	AP0224430	Lamellenventil	2	
4	AP0899788	Loctite, grün 648 5gr.	1	
5	AP0940235	Zyl.schraube M4x8	6	
6	AP0267993	Vergaserstutzen	1	
7	AP0840861	TCEI Schraube M6x25	5	
8	AP0251850	Schelle 51	1	
9	AP0945758	Federring Din A4	1	

Einheit	MOTOR
Code	29.34
Beschreibung	Zylinder -Entl.vent.
Inspektion	1



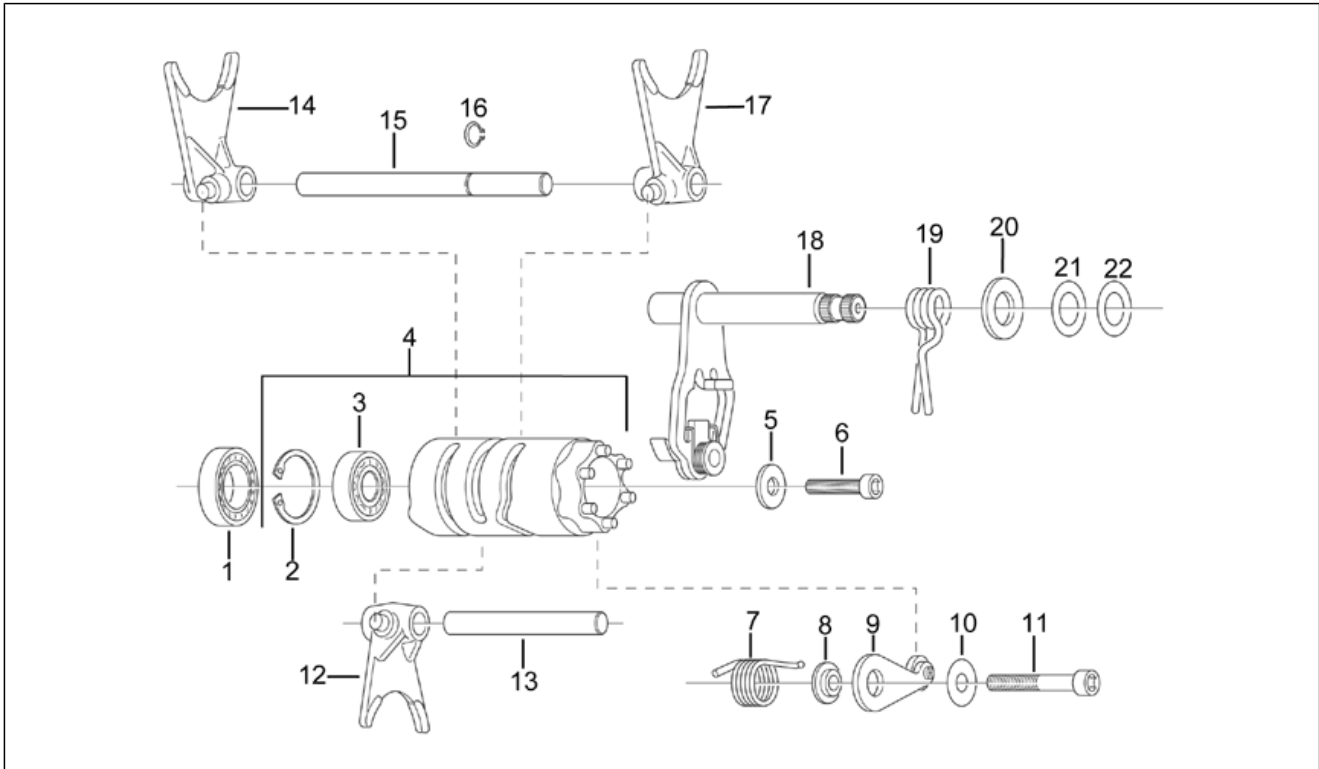
Pos.	Code	Beschreibung	Menge	Varianten
1	AP0253373	Auslassschieber	1	Technische Daten: Version mit Leistungsminderung 11 Kw[11Kw]
2	AP0250975	Dichtung 0,8	1	
3	AP0845020	Sprengscheibe B6	2	
4	AP0241236	TCEI Schraube M6x16	1	Technische Daten: Version mit Leistungsminderung 11 Kw[11Kw]
5	AP0827961	Ausgleichscheibe 6,4	1	Technische Daten: Version mit Leistungsminderung 11 Kw[11Kw]
6	AP0840861	TCEI Schraube M6x25	1	Technische Daten: Version mit Leistungsminderung 11 Kw[11Kw]
7	AP0253500	Schieberfixierung	1	Technische Daten: Version mit Leistungsminderung 11 Kw[11Kw]
8	AP0899788	Loctite, grün 648 5gr.	1	
9	AP0250271	Dichtung	1	
10	AP0273970	Auspuffstutzen kpl.	1	
11	AP0240071	TCEI Schraube M8x20	2	
12	AP0242705	Geflanschte Mutter M8	4	
13	AP0297434	Loctite Anti Seize 50ml.15378	1	
14	AP0253722	Auslassschieber	1	Technische Daten: Version mit voller Leistung[f.p.]
15	AP0253465	Schieberstangen	1	Technische Daten: Version mit voller Leistung[f.p.]
16	AP0230880	O-Ring 13,3x2,4	1	Technische Daten: Version mit voller Leistung[f.p.]
17	AP0230810	Ölabstreifring Ventilführung	1	Technische Daten: Version mit voller Leistung[f.p.]
18	AP0239052	Feder	1	Technische Daten: Version mit voller Leistung[f.p.]
19	AP8114175	Rave elektr.Vent.kab.	1	Technische Daten: Version mit voller Leistung[f.p.]
20	AP0860460	Regenschutzkappe	1	Technische Daten: Version mit voller Leistung[f.p.]
21	AP0241930	TCEI Schraube M6x20	2	Technische Daten: Version mit voller Leistung[f.p.]

Einheit	MOTOR
Code	29.35
Beschreibung	6-Ganggetriebe
Inspektion	1



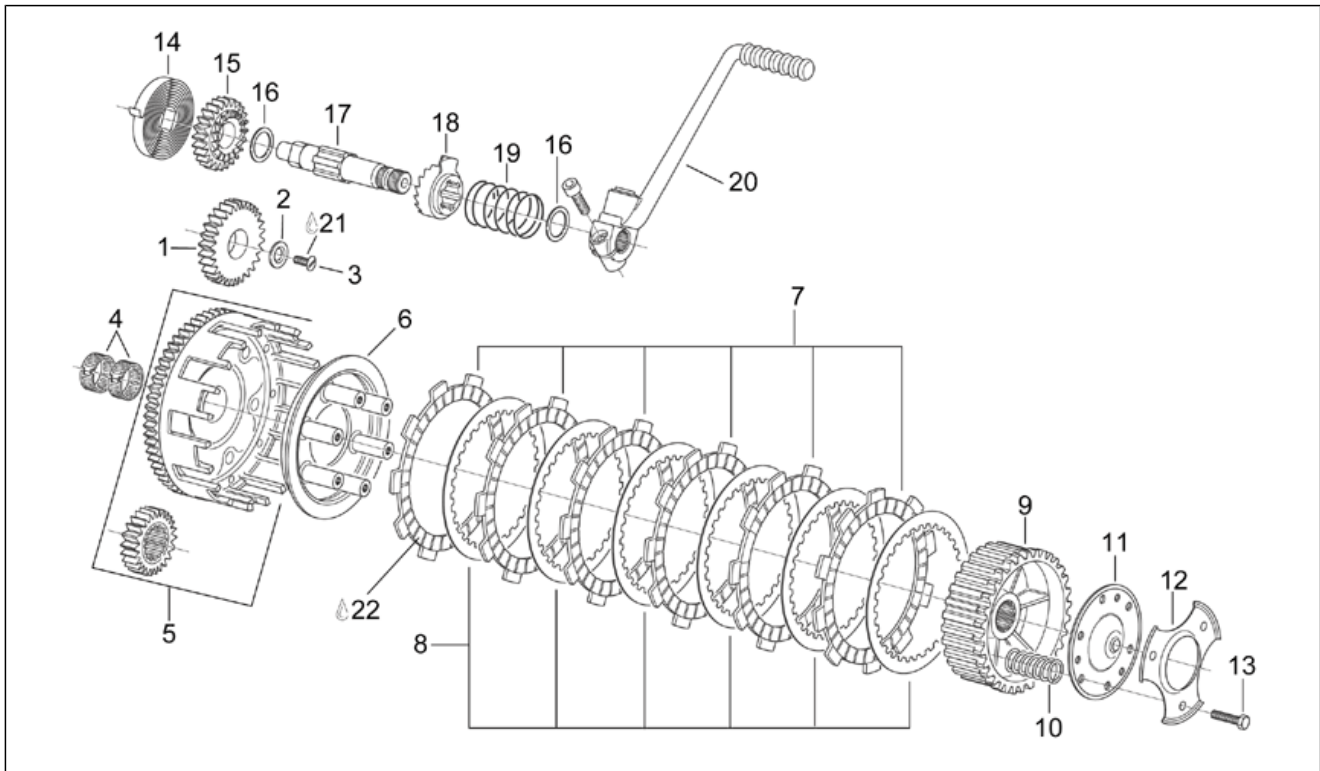
Pos.	Code	Beschreibung	Menge	Varianten
1	AP0227430	Paßscheibe 17,2/30/1	1	
2	AP0634065	Zahnrad Z=30	1	
3	AP0232742	Nadelkaefig 21x25x10	6	
4	AP0244100	Paßscheibe 21,2/30/1	1	
5	AP0634130	Zahnrad Z=21	1	
6	AP0245730	Seegerring 25x2	5	
7	AP0234858	Zahnrad Z=25	1	
8	AP0234984	Zahnrad Z=27	1	
9	AP0634110	Zahnrad Z=23	1	
10	AP0234968	Zahnrad Z=29	1	
11	AP0297434	Loctite Anti Seize 50ml.15378	1	
12	AP0220280	Festrad	1	
13	AP0430460	O-Ring 18x3,5	1	
14	AP0245650	Seegerring AV 20	1	
15	AP0236062	Ritzel	1	Technische Daten: Version mit voller Leistung[f.p.]
15	AP0236425	Ritzel Z=16	1	Technische Daten: Version mit Leistungsminderung 11 Kw[11Kw]
16	AP0634085	Zahnrad 2.Hauptwelle Z=14	1	
17	AP0634100	Zahnrad Z=21	1	
18	AP0634095	Zahnrad Z=17/19	1	
19	AP0634120	Zahnrad Z=22	1	
20	AP0220300	Vorgelegewelle Z=10	1	
21	AP0281211	Schaltgetriebe kpl. 6 v.ta'	1	

Einheit	MOTOR
Code	29.36
Beschreibung	Getriebebeschaltung
Inspektion	1



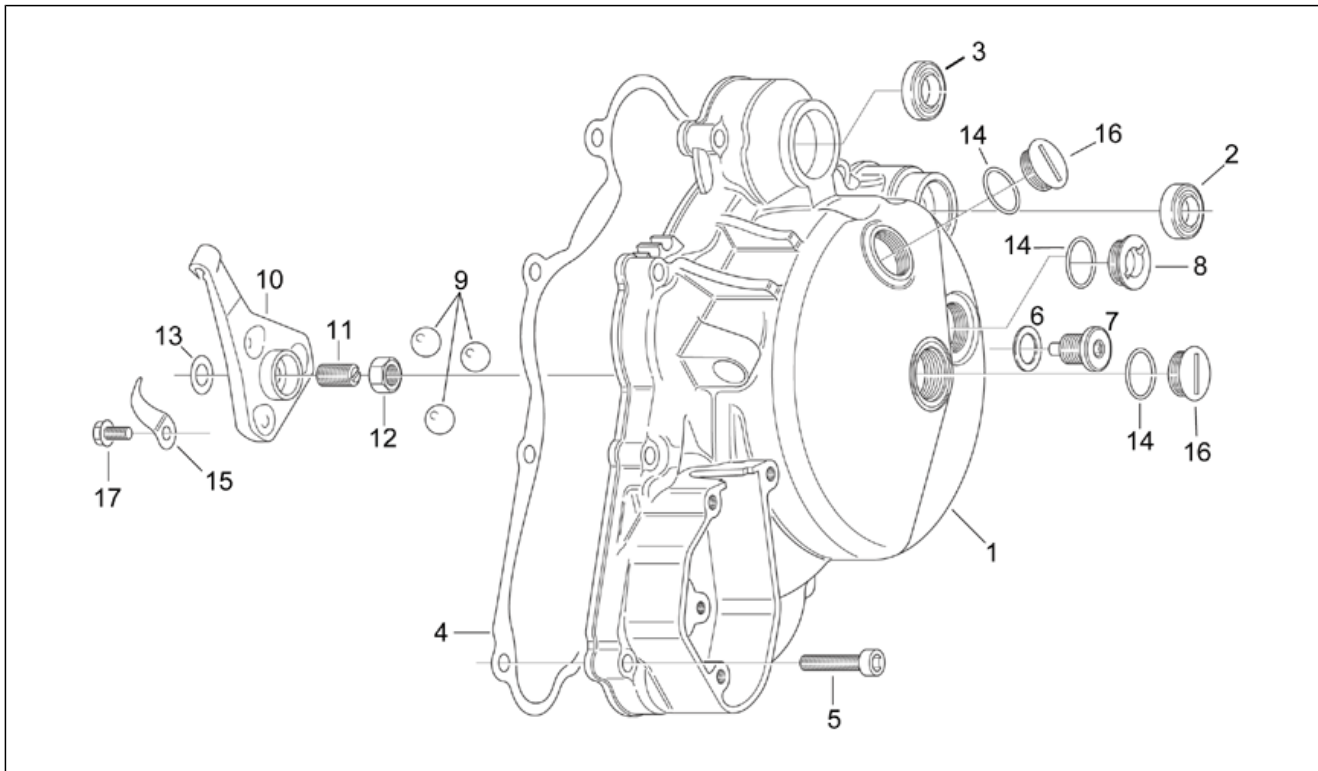
Pos.	Code	Beschreibung	Menge	Varianten
1	AP0632060	Kugellager 61804	1	
2	AP0245790	Seegerring	1	
3	AP0232402	Lager 6001	1	
4	AP0258305	Verschiebenocken	1	
5	AP0827305	Ausgleichscheibe 6,2x18x2	1	
6	AP0840880	TCEI Schraube M6x30	1	
7	AP0239241	Index feder	1	
8	AP0227710	Stufenring	1	
9	AP0248326	Indexhebel kpl.	1	
10	AP0827305	Ausgleichscheibe 6,2x18x2	1	
11	AP0241821	TCEI Schraube M6x45	1	
12	AP0258138	Schaltgabel 5-6 V.ta'	1	
13	AP0229390	Stift M6x70	1	
14	AP0258128	Schaltgabel 2-3 Gang	1	
15	AP0258200	Schaltstange	1	
16	AP0245570	Seegerring 8x0,8	1	
17	AP0258118	Schaltgabel 1-4 v.ta'	1	
18	AP0220295	Schaltwele+klin.kpl.	1	
19	AP0239252	Feder	1	
20	AP0427690	Ausgleichscheibe 13	1	
21	AP0827261	Paßscheibe 12,5/21,5	1	
22	AP0227451	Paßscheibe 12,5/21,5/0,5	1	

Einheit	MOTOR
Code	29.37
Beschreibung	Kupplung
Inspektion	1



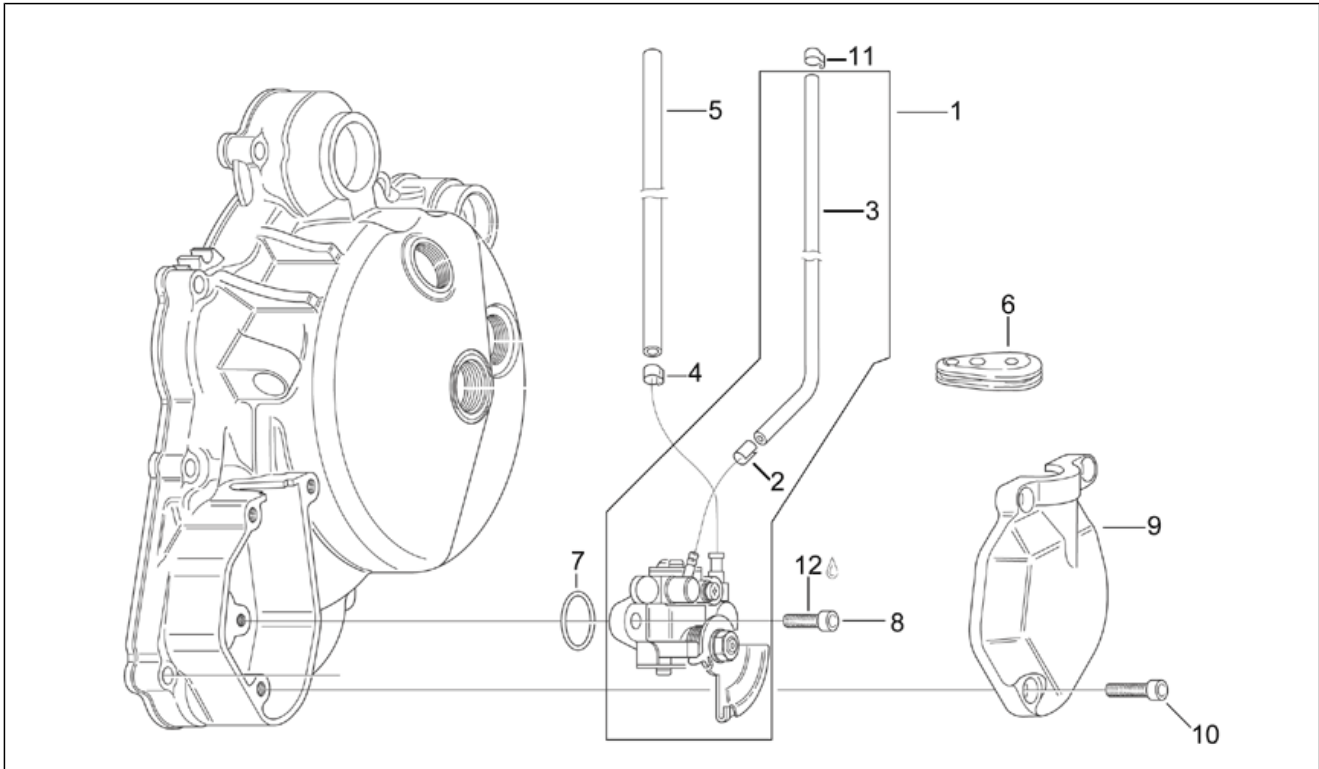
Pos.	Code	Beschreibung	Menge	Varianten
1	AP0634178	Freilaufgrad Z=26	1	
2	AP0227280	Paßscheibe	1	
3	AP0940315	Schraube	1	
4	AP0232742	Nadelkaefig 21x25x10	2	
5	AP0295401	Primaertrieb kpl.	1	
6	AP0259570	Stuetzteller	1	
7	AP0259053	Belaglamelle 3,1 mm	6	
8	AP0259557	Kupplungsscheibe 1 MM	6	
9	AP0259470	Mitnehmer	1	
10	AP0239625	Kupplungsfeder 34,1 MM	6	
11	AP0259165	Druckplatte kpl.	1	
12	AP0259420	Stuetztellerfuehrung feder.	1	
13	AP0241770	Sechskantschraube	6	
14	AP0239265	Kickstarterfeder	1	
15	AP0634055	Starterrad Z=23	1	
16	AP0244585	Ausgleichscheibe 17,5/24/1	2	
17	AP0220138	Kickstarterwelle	1	
18	AP0228220	Sperrrad	1	
19	AP0239270	Feder 42	1	
20	AP0248365	Kickstarterhebel kpl.	1	
21	AP0899785	Loctite, violett 221 10cc.	1	
22	0000000	Reifen	1	

Einheit	MOTOR
Code	29.38
Beschreibung	Kupplungsdeckel
Inspektion	1



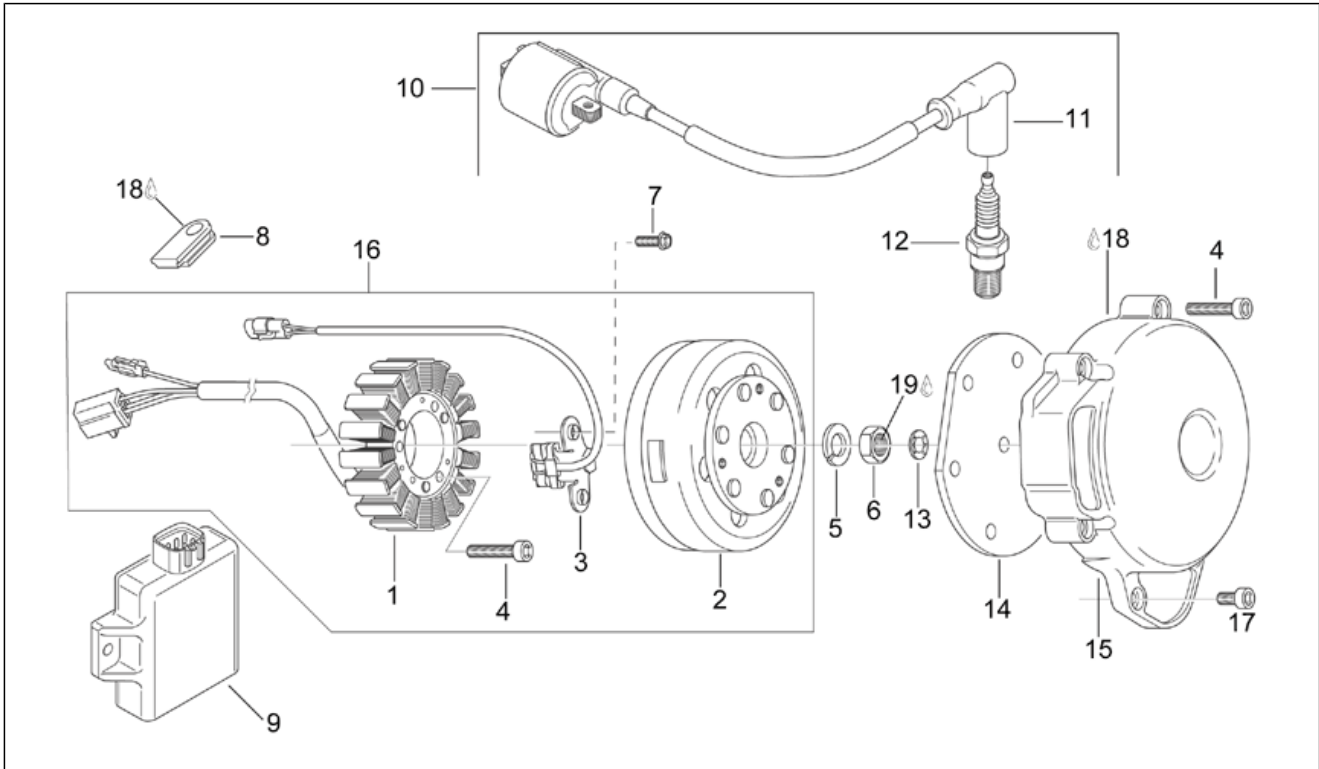
Pos.	Code	Beschreibung	Menge	Varianten
1	AP0211406	Kupplungsdeckel hellgrau	1	
2	AP0250455	Ölabstreifring 12x22x7	1	
3	AP0930725	Ölabstreifring 17x28x7	1	
4	AP0250205	Dichtung	1	
5	AP0840880	TCEI Schraube M6x30	15	
6	AP0250641	Gasket ring 12x18	1	
7	AP0241782	Magnetschraube M12x1,5	1	
8	AP0240820	Ölstandsschraube M18x1,5	1	
9	AP0232150	Kugel 12 MM	3	
10	AP0259325	Ausrueckteller	1	
11	AP0241793	Schraube	1	
12	AP0942671	Mutter M8	1	
13	AP0227945	Paßscheibe 8,1/15	1	
14	AP0250890	O-Ring 3771	3	
15	AP0239907	Blattfeder	1	
16	AP0241801	Verschlusschraube M18x1,5	2	
17	AP0841685	TE Schr. m. Flansch	1	

Einheit	MOTOR
Code	29.39
Beschreibung	Ölpumpe
Inspektion	1



Pos.	Code	Beschreibung	Menge	Varianten
1	AP0294735	Ölpumpe	1	
2	AP0256408	Schelle	1	
3	AP0256410	Leitung 350 MM	1	
4	AP0251080	Schelle 8	1	
5	AP0256037	Leitung 850 MM	1	
6	AP0260030	Drahtabdeckgummi	1	
7	AP0250890	O-Ring 3771	1	
8	AP0840510	TCEI Schraube	2	
9	AP0211440	Ölpumpendeckel	1	
10	AP0840511	TCEI Schraube	3	
11	AP0853840	Schelle 35553	1	
12	AP0899785	Loctite, violett 221 10cc.	1	

Einheit	MOTOR
Code	29.40
Beschreibung	Zündung
Inspektion	1



Pos.	Code	Beschreibung	Menge	Varianten
1	AP0295670	Stator kpl	1	
2	AP0295675	Schwungmagnetstarter	1	
3	AP0265157	Aussengeber	1	
4	AP0840880	TCEI Schraube M6x30	7	
5	AP0945754	Federring Din A12	1	
6	AP0242515	Mutter M12x1	1	
7	AP0941925	TE-Spezialschraube	2	
8	AP0260840	Drahtabdeckgummi	1	
9	AP0265402	Steuergeraet digital	1	
10	AP0265415	Zuendtransform.cpl.	1	
11	AP0866708	Widerstandsstecker schwarz	1	
12	AP0297830	Zündkerze BR10EG	1	Technische Daten: Version mit voller Leistung[f.p.]
12	AP8206873	Zündkerze BR8ES	1	Technische Daten: Version mit Leistungsminderung 11 Kw[11Kw]
13	AP0245750	Seegerring	2	
14	AP0260250	Silent-Block	1	
15	AP0211581	Zuenderdeckel	1	
16	AP0295360	Zündung	1	
17	AP0841336	TCEI Schraube M6x12	2	
18	AP0297386	Silastic 732 Rtv 100 gr.	1	
19	AP0899788	Loctite, grün 648 5gr.	1	