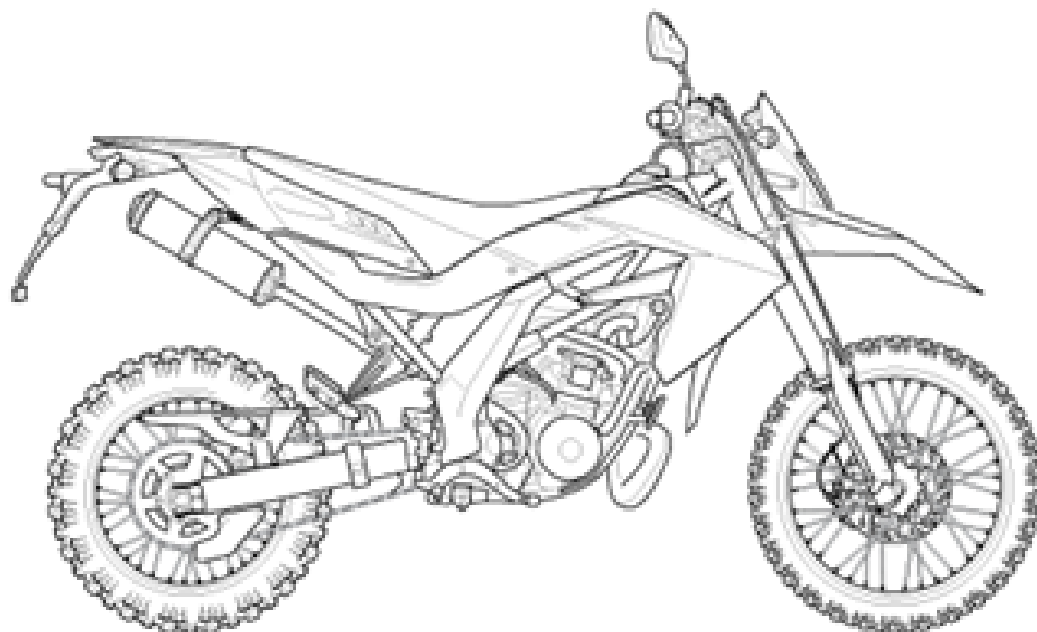


aprilia

ERSATZTEILKATALOG



RX-SX 125 2008-2010

Vorsatzcode Fahrgestell: ZD4RV000, ZD4RVA00, ZD4SX000, ZD4SXA00
Vorsatzcode Motor:

Inhaltsverzeichnis

Fertige Produkte.....	4
Alphanumerisches Verzeichnis.....	5
RAHMEN.....	10
Tafel 28.01 - Rahmen.....	10
Tafel 28.02 - Rahmen II.....	11
Tafel 28.03 - Hauptständer.....	12
Tafel 28.04 - Fussrasten.....	13
Tafel 28.05 - Vorderradgabel.....	14
Tafel 28.06 - Vorderradgabel II.....	15
Tafel 28.07 - Schwinge.....	17
Tafel 28.08 - Hinterradaufhängung.....	18
Tafel 28.09 - Frontaufbau I.....	19
Tafel 28.10 - Frontaufbau II.....	20
Tafel 28.11 - Mittlerer Aufbau.....	21
Tafel 28.12 - Heckaufbau.....	22
Tafel 28.13 - Lichter.....	23
Tafel 28.14 - Instrumententafel.....	24
Tafel 28.15 - Kühler.....	25
Tafel 28.16 - Lenkstange.....	26
Tafel 28.17 - Kraftstofftank.....	27
Tafel 28.18 - Öltank.....	28
Tafel 28.19 - Filtergehäuse.....	29
Tafel 28.21 - Auspuffrohr.....	31
Tafel 28.22 - Schaltungen rechts.....	32
Tafel 28.23 - Schaltungen links.....	33
Tafel 28.24 - Vorderrad.....	34
Tafel 28.25 - Vorderradbremzange.....	35
Tafel 28.26 - Hinterrad.....	36
Tafel 28.27 - Hinterradbremzange.....	38
Tafel 28.28 - Hinterradbremspumpe.....	39
Tafel 28.29 - Elektrische anlage I.....	40
Tafel 28.30 - Elektrische anlage II.....	41
Tafel 28.31 - Bausatz Schlösser.....	42
Tafel 28.32 - Deko.....	43
Tafel 28.46 - Vorderradgabel III.....	49
MOTOR.....	50
Tafel 29.20 - Motor.....	50
Tafel 29.33 - Kurbelwellengehäuse.....	51
Tafel 29.34 - Wasserpumpenritzel kplt.....	52
Tafel 29.35 - Kurbelwelle - Ausgl.rad.....	53
Tafel 29.36 - Zylind. - Kopf - Kolb.....	54
Tafel 29.37 - Vergaserstutzen.....	55
Tafel 29.38 - Zylinder -Entl.vent.....	56

Tafel 29.39 - Getriebe.....	57
Tafel 29.40 - Getriebeschaltung.....	58
Tafel 29.41 - Kupplung.....	59
Tafel 29.42 - Kupplungsdeckel.....	60
Tafel 29.43 - Ölpumpe.....	61
Tafel 29.44 - Zündung.....	62
Tafel 29.45 - Vergaser.....	63

Fertige Produkte

Code	Gültigkeit
AP6152100EA800	
AP6152100EA801	
AP6152100EB800	
AP6152100EB801	
AP6152100UB800	
AP6152100UB801	

Code	Nr. der Tafel	Pos.	Code	Nr. der Tafel	Pos.	Code	Nr. der Tafel	Pos.
0000000	29.41	22	85675800XN4	28.11	1	860507	28.32	7
00F03710241	28.18	2	85675900XB2	28.11	2	860508	28.32	9
00H03704081	28.18	1	85675900XN4	28.11	2	860509	28.32	10
254485	28.08	17	856760	28.11	6	860510	28.32	11
254485	28.11	9	85676200XB2	28.12	2	860511	28.32	12
254485	28.14	4	85676200XN4	28.12	2	860512	28.32	5
254485	28.15	6	85676300XB2	28.12	3	860513	28.32	6
254485	28.19	8	85676300XN4	28.12	3	860514	28.32	13
254485	28.21	8	856767	28.07	17	860515	28.32	14
599501	28.06	6	858250	28.24	6	860516	28.32	7
599501	28.46	16	858251	28.24	7	860517	28.32	8
599502	28.06	8	858252	28.24	8	860520	28.32	11
599502	28.46	18	858252	28.26	7	860521	28.32	12
599503	28.06	7	858253	28.24	9	860543	28.26	1
599503	28.46	17	858254	28.26	5	860544	28.24	2
599504	28.06	5	858255	28.26	6	860545	28.26	2
599504	28.46	15	858257	28.26	8	860550	28.24	1
599505	28.46	13	858411	28.19	2	860551	28.26	1
642032	28.22	11	858412	28.19	3	860552	28.24	2
85164R	28.15	1	858413	28.19	5	860553	28.26	2
85165R	28.15	3	858414	28.19	4	860582	28.09	14
852149	28.19	23	858415	28.19	1	860583	28.09	15
852163	28.31	4	858493	28.02	5	86061400XB2	28.12	6
852327	28.23	1	858499	28.01	13	86061400XN4	28.12	6
852330	28.23	4	858578	29.45	1	86061500XN4	28.09	2
853034	28.21	2	859702	28.13	5	86061600XN4	28.09	3
854057	28.31	8	859990	28.32	1	860713	28.22	12
854541	29.45	3	859991	28.32	2	860714	28.26	10
854543	29.45	5	859992	28.32	3	860715	28.27	3
854544	29.45	6	860009	28.19	11	860803	28.21	1
854569	28.19	24	860010	28.19	12	860804	28.21	18
854830	28.29	2	860012	28.15	7	860805	29.45	1
855038	28.13	5	860013	28.26	21	860807	29.20	1
85504700XB2	28.09	1	860014	28.27	16	860810	28.24	5
85504700XN4	28.09	1	860015	28.24	5	860811	28.26	4
856610	28.29	4	860016	28.26	4	860842	28.28	11
85663500XE6	28.01	1	860108	28.07	3	860882	28.25	2
856710	28.03	1	860173	28.17	2	860883	28.25	3
856711	28.03	1	860174	28.17	1	860884	28.23	8
856712	28.07	1	860178	28.21	12	860947	28.24	15
856714	28.05	15	860187	28.07	2	860948	28.26	22
856715	28.08	1	86018800XB2	28.10	8	860949	28.24	15
856716	28.08	3	86018800XN4	28.10	8	860950	28.26	22
856717	29.20	1	860232	28.28	6	861013	28.31	1
856720	28.21	1	860267	28.04	6	890015	28.27	2
856721	28.21	18	860271	28.08	2	890284	29.45	2
856728	28.24	17	860280	28.08	11	890285	29.45	3
856729	28.26	21	860314	28.22	1	890286	29.45	4
856732	28.07	18	860316	28.17	4	890287	29.45	7
856733	28.27	1	860335	28.32	15	890288	29.45	7
856734	28.26	17	860336	28.32	16	890304	28.27	4
856735	28.26	17	860337	28.32	17	890305	28.27	7
856737	28.25	10	860338	28.32	18	890306	28.27	5
856739	28.28	1	860339	28.32	19	890307	28.27	6
856740	28.27	10	860340	28.32	20	890308	28.22	2
856741	28.16	2	860341	28.32	21	890309	28.22	9
856742	28.29	1	860342	28.32	22	890310	28.25	4
856742	28.30	7	860343	28.32	23	890405	28.06	34
856743	28.14	10	860344	28.32	24	890406	28.06	36
85674600C1	28.11	7	860353	28.32	4	890510	29.45	8
85674800XR3	28.10	1	860365	28.32	4	890534	28.32	7
856750	28.14	1	860389	28.04	7	890535	28.32	8
856751	28.09	16	860440	28.15	8	890539	28.32	7
85675200XN3	28.11	16	860503	28.32	1	890540	28.32	8
85675300XN3	28.11	17	860504	28.32	2	890575	28.32	25
856756	28.12	1	860505	28.32	3	890679	28.19	25
85675800XB2	28.11	1	860506	28.32	8	890995	28.32	15

Code	Nr. der Tafel	Pos.	Code	Nr. der Tafel	Pos.	Code	Nr. der Tafel	Pos.
890996	28.32	16	AP0229380	29.34	11	AP0250455	29.42	9
890997	28.32	21	AP0229390	29.40	6	AP0250521	29.37	1
890998	28.32	22	AP0230196	29.34	2	AP0250641	29.42	15
893001	28.32	1	AP0230425	29.33	10	AP0250890	29.42	12
893007	28.32	1	AP0230810	29.38	6	AP0250890	29.43	7
893246	28.22	1	AP0230880	29.38	5	AP0250975	29.38	7
893247	28.25	10	AP0232150	29.42	2	AP0251080	29.43	4
893248	28.25	2	AP0232275	29.33	4	AP0251850	29.37	8
893251	28.27	10	AP0232291	29.33	8	AP0253378	29.38	19
893252	28.27	3	AP0232291	29.35	10	AP0253465	29.38	4
893253	28.27	2	AP0232341	29.35	12	AP0253500	29.38	20
893925	29.45	9	AP0232402	29.40	2	AP0253722	29.38	3
894039	28.22	2	AP0232742	29.39	2	AP0256037	29.43	5
894040	28.22	3	AP0232742	29.41	4	AP0256408	29.43	2
894041	28.22	4	AP0232765	29.33	12	AP0256410	29.43	3
894042	28.22	5	AP0234415	29.34	7	AP0258118	29.40	8
894043	28.22	9	AP0234431	29.35	7	AP0258128	29.40	7
894045	28.25	4	AP0234858	29.39	12	AP0258138	29.40	5
894047	28.25	3	AP0234968	29.39	9	AP0258200	29.40	9
894049	28.25	8	AP0234984	29.39	11	AP0258305	29.40	1
894050	28.25	1	AP0236062	29.39	19	AP0259053	29.41	7
894050	28.27	8	AP0236425	29.39	19	AP0259165	29.41	11
894051	28.27	4	AP0237912	29.34	3	AP0259325	29.42	3
894052	28.27	5	AP0237948	29.35	11	AP0259420	29.41	12
894543	28.32	1	AP0239052	29.38	8	AP0259470	29.41	9
896016	28.31	3	AP0239241	29.40	15	AP0259557	29.41	8
896084	28.32	15	AP0239252	29.40	19	AP0259570	29.41	6
896084	28.32	19	AP0239265	29.41	14	AP0260030	29.43	6
896085	28.32	16	AP0239270	29.41	19	AP0260250	29.44	14
896085	28.32	20	AP0239625	29.41	10	AP0260840	29.44	8
896087	28.32	15	AP0239907	29.42	7	AP0265157	29.44	3
896088	28.32	16	AP0239950	29.36	11	AP0265415	29.44	10
896102	28.46	12	AP0240071	29.38	18	AP0267993	29.37	6
896103	28.46	14	AP0240195	29.36	13	AP0273970	29.38	16
896104	28.46	20	AP0240351	29.37	5	AP0281211	29.39	21
896105	28.46	21	AP0240820	29.42	13	AP0293314	29.33	22
896106	28.46	23	AP0241236	29.38	23	AP0293318	29.33	21
AP0211406	29.42	1	AP0241270	29.34	9	AP0293417	29.34	13
AP0211440	29.43	10	AP0241381	29.33	18	AP0294735	29.43	1
AP0211581	29.44	15	AP0241770	29.41	13	AP0294744	29.36	16
AP0215672	29.36	17	AP0241782	29.42	16	AP0294745	29.36	16
AP0216139	29.36	18	AP0241793	29.42	4	AP0294753	29.36	16
AP0220138	29.41	17	AP0241801	29.42	14	AP0294754	29.36	16
AP0220280	29.39	8	AP0241821	29.33	16	AP0295360	29.44	16
AP0220295	29.40	18	AP0241821	29.40	16	AP0295375	29.35	1
AP0220300	29.39	1	AP0241930	29.36	15	AP0295379	29.35	17
AP0222122	29.36	9	AP0241930	29.38	12	AP0295401	29.41	5
AP0222175	29.36	10	AP0241930	29.38	22	AP0295670	29.44	1
AP0222182	29.34	1	AP0242515	29.35	5	AP0295675	29.44	2
AP0222195	29.34	6	AP0242515	29.44	6	AP0296199	29.33	1
AP0222202	29.36	12	AP0242706	29.38	13	AP0297386	29.33	20
AP0223385	29.36	4	AP0244100	29.39	14	AP0297386	29.44	18
AP0223614	29.36	2	AP0244585	29.41	16	AP0297434	29.35	18
AP0223614	29.38	2	AP0245570	29.40	10	AP0297434	29.38	14
AP0224067	29.38	17	AP0245650	29.35	9	AP0297434	29.39	20
AP0224260	29.33	3	AP0245650	29.39	18	AP0297746	29.38	9
AP0224387	29.37	2	AP0245730	29.39	4	AP0297830	29.44	12
AP0224430	29.37	3	AP0245750	29.44	13	AP0427590	29.35	3
AP0227280	29.35	13	AP0245790	29.40	3	AP0427591	29.35	3
AP0227280	29.41	2	AP0246570	29.35	8	AP0427690	29.40	20
AP0227430	29.39	16	AP0247555	29.33	7	AP0430060	29.34	8
AP0227451	29.40	22	AP0248326	29.40	13	AP0430460	29.35	6
AP0227710	29.40	14	AP0248365	29.41	20	AP0430460	29.39	17
AP0227945	29.42	6	AP0250160	29.36	3	AP0430782	29.36	7
AP0228220	29.41	18	AP0250206	29.42	10	AP0440113	29.37	10
AP0229280	29.34	4	AP0250271	29.38	15	AP0613101	29.36	8
AP0229380	29.33	2	AP0250280	29.36	14	AP0632010	29.33	5

Code	Nr. der Tafel	Pos.	Code	Nr. der Tafel	Pos.	Code	Nr. der Tafel	Pos.
AP0632060	29.40	4	AP8101341	28.07	12	AP8120024	28.15	11
AP0634035	29.34	10	AP8101573	28.18	6	AP8120030	28.09	11
AP0634055	29.41	15	AP8101576	28.15	2	AP8120030	28.19	18
AP0634065	29.39	15	AP8101588	28.15	9	AP8120211	28.05	3
AP0634085	29.39	7	AP8101595	28.15	16	AP8120240	28.07	8
AP0634095	29.39	5	AP8101704	28.01	7	AP8120405	28.09	5
AP0634100	29.39	6	AP8101743	28.15	14	AP8120446	28.15	12
AP0634110	29.39	10	AP8101770	28.18	5	AP8120467	28.23	15
AP0634120	29.39	3	AP8101861	28.04	11	AP8120536	28.15	13
AP0634130	29.39	13	AP8101927	28.15	15	AP8120538	28.28	8
AP0634178	29.41	1	AP8102349	28.19	14	AP8120594	28.15	5
AP0640190	29.33	17	AP8102375	28.09	4	AP8120654	28.19	7
AP0650095	29.36	1	AP8102375	28.12	8	AP8120657	28.11	13
AP0650095	29.38	1	AP8102375	28.14	2	AP8120700	28.07	13
AP0650096	29.36	1	AP8102381	28.09	7	AP8120748	28.19	6
AP0650096	29.38	1	AP8102401	28.19	15	AP8120799	28.15	10
AP0650097	29.36	1	AP8102520	28.19	28	AP8120812	28.21	19
AP0650097	29.38	1	AP8102548	29.20	6	AP8120870	28.21	17
AP0650131	29.33	14	AP8102825	28.16	1	AP8120912	29.20	4
AP0827261	29.40	21	AP8102902	28.01	14	AP8120954	28.17	10
AP0827305	29.40	11	AP8102902	28.02	3	AP8120955	28.19	26
AP0827305	29.40	17	AP8102950	28.31	2	AP8120997	28.19	6
AP0827590	29.34	5	AP8104071	28.18	8	AP8121032	28.08	16
AP0827961	29.38	21	AP8104597	28.05	6	AP8121032	28.09	12
AP0832533	29.35	2	AP8104745	28.19	10	AP8121032	28.10	12
AP0840510	29.43	8	AP8105132	28.07	6	AP8121035	28.07	15
AP0840511	29.43	11	AP8106214	29.20	2	AP8121035	28.12	4
AP0840861	29.37	7	AP8108672	28.24	4	AP8121092	28.01	3
AP0840880	29.40	12	AP8108672	28.26	9	AP8121121	28.07	11
AP0840880	29.42	11	AP8109001	28.24	3	AP8121126	28.28	2
AP0840880	29.44	4	AP8109004	28.24	3	AP8121133	28.04	10
AP0841336	29.44	17	AP8109004	28.26	3	AP8121318	28.22	19
AP0841685	29.42	8	AP8109309	28.26	3	AP8121482	28.03	3
AP0845020	29.38	11	AP8109310	28.24	1	AP8121665	28.13	4
AP0853845	29.43	9	AP8110024	28.05	5	AP8121679	28.15	4
AP0860460	29.38	10	AP8110045	28.26	24	AP8121741	28.11	11
AP0866708	29.44	11	AP8110065	28.08	9	AP8121795	28.13	12
AP0897161	29.34	12	AP8110067	28.07	7	AP8121795	28.14	8
AP0899785	29.35	15	AP8110068	28.08	8	AP8121809	28.28	5
AP0899785	29.41	21	AP8112202	28.12	9	AP8121817	28.23	14
AP0899785	29.43	12	AP8112458	28.30	2	AP8121819	28.21	16
AP0899788	29.33	19	AP8112567	29.38	25	AP8123188	28.05	1
AP0899788	29.35	19	AP8112600	28.13	11	AP8123189	28.05	2
AP0899788	29.37	9	AP8112600	28.13	8	AP8123206	28.06	37
AP0899788	29.38	24	AP8112600	28.14	7	AP8123346	28.06	2
AP0899788	29.44	19	AP8112906	28.30	5	AP8123346	28.46	6
AP0924150	29.33	6	AP8113003	28.25	1	AP8123355	28.06	9
AP0930675	29.33	11	AP8113003	28.27	8	AP8123540	28.06	32
AP0930725	29.42	17	AP8113004	28.25	9	AP8123540	28.46	22
AP0932028	29.35	16	AP8113004	28.27	9	AP8123550	28.25	8
AP0932032	29.33	9	AP8113230	28.25	6	AP8123689	28.06	4
AP0940315	29.35	14	AP8113548	28.25	7	AP8123843	28.46	2
AP0940315	29.41	3	AP8114245	28.23	7	AP8124918	28.23	13
AP0940487	29.36	6	AP8114272	28.22	13	AP8124985	28.27	14
AP0940786	29.33	13	AP8114371	28.22	16	AP8125462	28.26	12
AP0941925	29.44	7	AP8118198	28.23	5	AP8125477	28.26	23
AP0942671	29.42	5	AP8118200	28.23	3	AP8125579	28.26	13
AP0945635	29.36	19	AP8118201	28.23	9	AP8125580	28.26	16
AP0945752	29.36	5	AP8118207	28.23	6	AP8125771	28.24	19
AP0945754	29.35	4	AP8118432	28.23	2	AP8125780	28.24	12
AP0945754	29.44	5	AP8118490	28.23	10	AP8125782	28.24	14
AP0945758	29.37	4	AP8118491	28.23	11	AP8125783	28.24	13
AP0950141	29.33	15	AP8118492	28.23	12	AP8125784	28.26	11
AP8101108	28.01	4	AP8118672	28.22	14	AP8127098	28.13	17
AP8101259	28.21	10	AP8119494	28.21	4	AP8127652	28.13	10
AP8101272	28.05	4	AP8119881	28.21	3	AP8127660	28.30	3
AP8101317	28.04	5	AP8120001	28.11	15	AP8127783	28.13	1

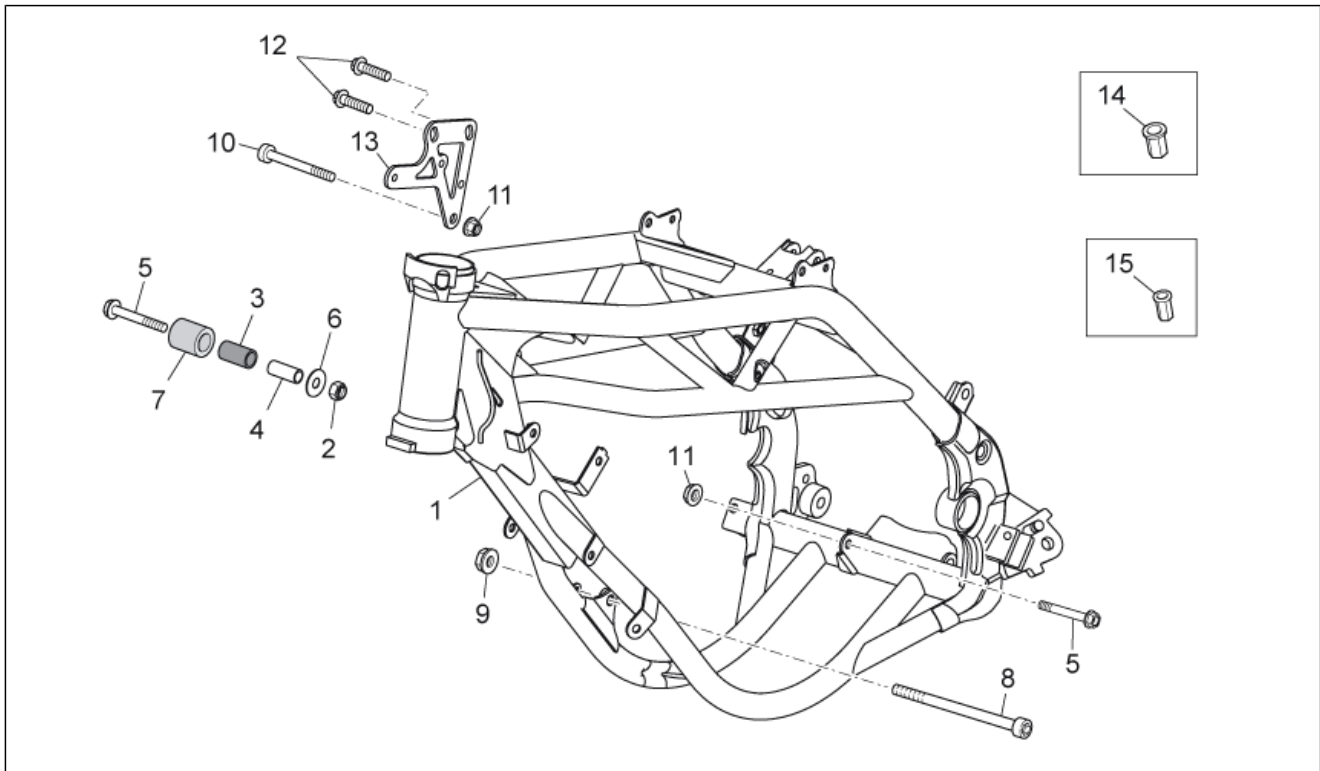
Code	Nr. der Tafel	Pos.
AP8127784	28.13	9
AP8127847	28.30	6
AP8127916	28.30	4
AP8128168	28.24	11
AP8132720	28.04	13
AP8133517	28.25	5
AP8134829	28.04	12
AP8134994	28.21	22
AP8135287	28.28	7
AP8138081	28.10	10
AP8140710	28.31	7
AP8144673	28.21	23
AP8144673	28.21	5
AP8146097	29.20	3
AP8146518	28.08	10
AP8146819	28.04	1
AP8146821	28.04	2
AP8146864	28.04	8
AP8146865	28.04	9
AP8150009	28.27	12
AP8150013	28.14	6
AP8150014	28.27	18
AP8150014	29.20	7
AP8150015	28.10	11
AP8150015	28.19	17
AP8150015	28.21	15
AP8150018	28.01	6
AP8150020	28.08	5
AP8150026	28.28	10
AP8150044	29.20	5
AP8150087	28.01	10
AP8150137	28.21	11
AP8150139	28.24	16
AP8150211	28.31	5
AP8150220	28.14	5
AP8150236	28.05	13
AP8150246	28.07	5
AP8150270	28.13	13
AP8150277	28.28	3
AP8150344	28.08	12
AP8150349	28.31	6
AP8150376	28.26	19
AP8150413	28.12	10
AP8150429	28.21	14
AP8150430	28.07	16
AP8150430	28.13	3
AP8150431	28.01	2
AP8150431	28.26	18
AP8150432	28.08	14
AP8150433	28.26	14
AP8150438	28.01	8
AP8150450	28.12	7
AP8150451	28.10	15
AP8150451	28.10	6
AP8150451	28.14	9
AP8150493	28.09	6
AP8152001	28.03	5
AP8152007	28.07	10
AP8152018	28.08	13
AP8152063	28.26	15
AP8152090	28.46	3
AP8152103	28.07	9
AP8152137	28.13	2
AP8152137	28.13	6
AP8152171	28.11	5
AP8152181	28.13	7
AP8152186	28.17	5

Code	Nr. der Tafel	Pos.
AP8152196	28.26	20
AP8152217	28.08	4
AP8152259	28.27	11
AP8152262	28.07	20
AP8152272	28.10	18
AP8152273	28.10	19
AP8152273	28.11	4
AP8152274	28.10	7
AP8152274	28.19	20
AP8152275	28.09	9
AP8152275	28.11	3
AP8152277	28.19	13
AP8152277	28.21	13
AP8152277	28.21	21
AP8152277	28.27	17
AP8152278	28.10	9
AP8152278	28.12	5
AP8152278	28.21	9
AP8152278	28.27	15
AP8152279	28.07	14
AP8152279	28.08	15
AP8152279	28.28	9
AP8152280	28.15	18
AP8152281	28.09	13
AP8152281	28.17	6
AP8152281	28.19	16
AP8152281	28.19	21
AP8152286	28.01	12
AP8152286	28.04	15
AP8152286	28.27	13
AP8152287	28.02	2
AP8152288	28.02	1
AP8152291	28.04	3
AP8152293	28.01	5
AP8152299	28.13	14
AP8152299	28.19	22
AP8152299	28.21	20
AP8152299	28.21	6
AP8152300	28.01	11
AP8152300	28.02	6
AP8152300	28.04	4
AP8152300	28.28	4
AP8152301	28.01	9
AP8152301	28.08	6
AP8152302	28.07	21
AP8152302	28.10	13
AP8152302	28.11	14
AP8152305	28.07	19
AP8152306	28.09	10
AP8152306	28.10	17
AP8152329	28.10	16
AP8152329	28.19	9
AP8152339	28.09	8
AP8152339	28.12	11
AP8152339	28.14	3
AP8152351	28.13	16
AP8152409	28.04	14
AP8152413	28.08	7
AP8156096	28.10	2
AP8156097	28.10	3
AP8156135	28.10	4
AP8156136	28.10	5
AP8161006	28.03	4
AP8161054	28.19	27
AP8161197	28.18	4
AP8163340	28.06	19
AP8163342	28.06	41

Code	Nr. der Tafel	Pos.
AP8163345	28.06	39
AP8163346	28.06	41
AP8163350	28.06	22
AP8163352	28.06	29
AP8163353	28.06	20
AP8163356	28.06	28
AP8163358	28.06	15
AP8163360	28.06	27
AP8163383	28.06	1
AP8163383	28.46	5
AP8163384	28.05	11
AP8163384	28.46	10
AP8163385	28.05	12
AP8163385	28.46	11
AP8163386	28.06	3
AP8163387	28.06	10
AP8163387	28.46	19
AP8163388	28.06	11
AP8163389	28.06	12
AP8163390	28.06	13
AP8163391	28.06	14
AP8163392	28.06	16
AP8163393	28.06	17
AP8163394	28.06	18
AP8163395	28.06	21
AP8163396	28.06	23
AP8163397	28.06	24
AP8163398	28.06	25
AP8163399	28.06	26
AP8163400	28.06	30
AP8163401	28.06	31
AP8163402	28.06	33
AP8163404	28.06	35
AP8163405	28.06	38
AP8163406	28.06	40
AP8163407	28.06	40
AP8163408	28.06	41
AP8176132	29.45	4
AP8201192	28.18	3
AP8201620	28.11	8
AP8201755	28.01	15
AP8201755	28.02	4
AP8201984	28.16	3
AP8202449	28.13	15
AP8203251	28.46	1
AP8203424	28.05	9
AP8203424	28.46	7
AP8203425	28.05	14
AP8203425	28.46	4
AP8203426	28.05	7
AP8203427	28.05	8
AP8203427	28.46	24
AP8203588	28.05	10
AP8203588	28.46	9
AP8203590	28.46	8
AP8206873	29.44	12
AP8212110	28.30	1
AP8212588	28.29	3
AP8213455	28.22	3
AP8213582	28.22	10
AP8213583	28.22	6
AP8213584	28.22	7
AP8213585	28.22	8
AP8213598	28.22	5
AP8213600	28.22	4
AP8218628	28.22	15
AP8220135	28.22	17

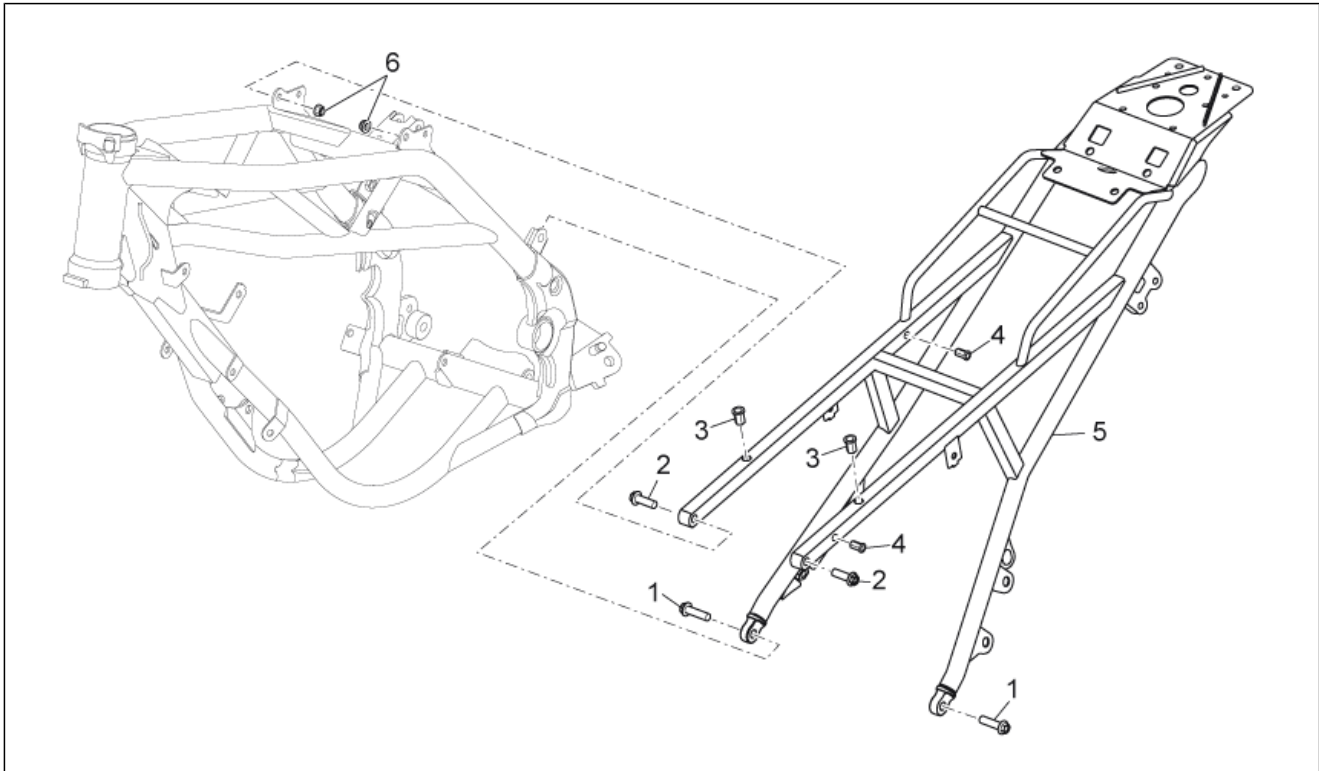
Code	Nr. der Tafel	Pos.
AP8220143	28.22	20
AP8220263	28.17	9
AP8220369	28.17	8
AP8220402	28.15	17
AP8220402	28.17	3
AP8220402	28.18	7
AP8220488	28.11	10
AP8221023	28.19	19
AP8221129	28.11	12
AP8221197	28.03	2
AP8221228	28.17	7
AP8221297	28.21	7
AP8221356	28.22	18
AP8225411	28.24	10
AP8225412	28.24	18
AP8225414	28.24	20
AP8234020	28.07	4
AP9100053	28.10	14
AP9100223	28.03	6
B044967	28.28	1
CM082403	29.44	9
CM082404	29.44	9
CM082405	29.44	9
CM082406	29.44	9

Einheit	RAHMEN
Code	28.01
Beschreibung	Rahmen
Inspektion	1



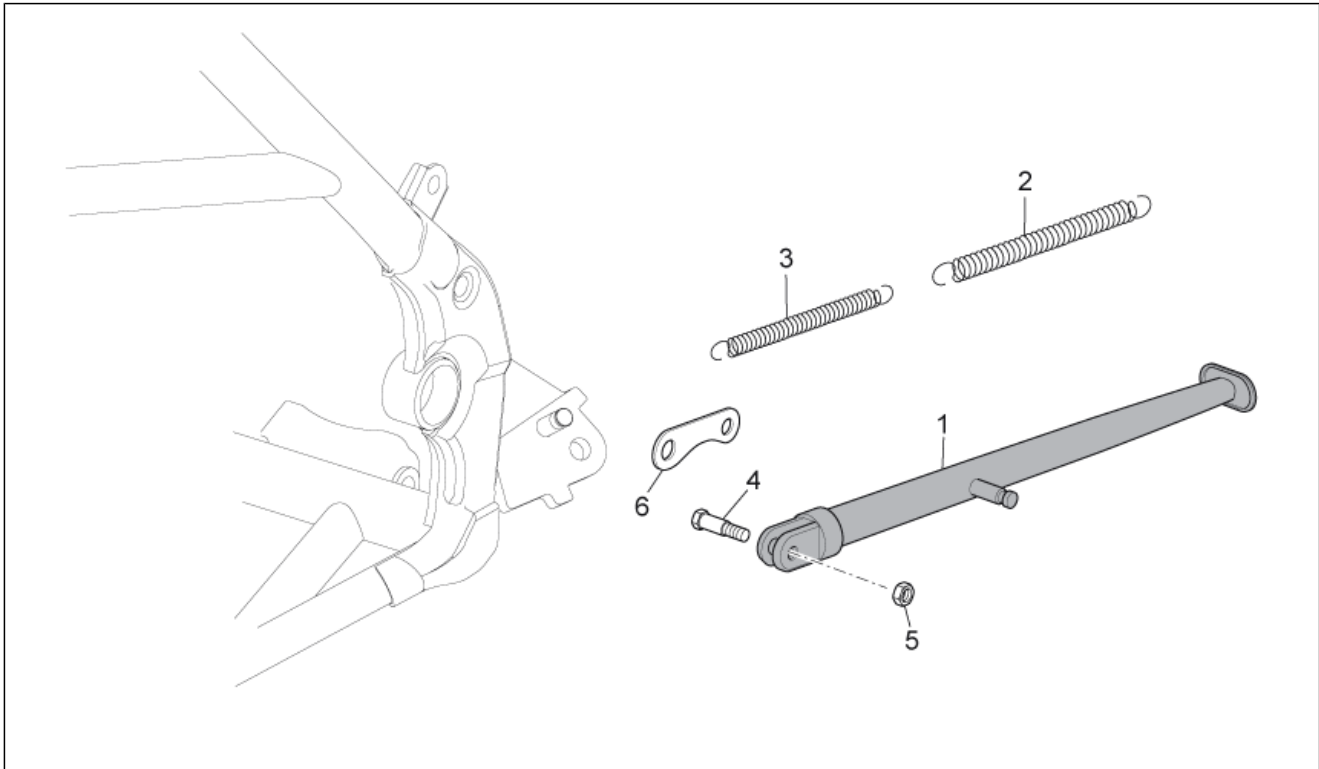
Pos.	Code	Beschreibung	Menge	Varianten
1	85663500XE6	Rahmen	1	
2	AP8150431	Mutter unten M8	1	
3	AP8121092	Distanzscheibe *	1	
4	AP8101108	Distanzscheibe *	1	
5	AP8152293	TE Schr. m. Flansch	2	
6	AP8150018	Ausgleichscheibe	1	
7	AP8101704	Kettenspannrolle	1	
8	AP8150438	TCEI Schraube M10x130	1	
9	AP8152301	Selbstsperrende Mutter	1	
10	AP8150087	TCEI Schraube	1	
11	AP8152300	Selbstsperrende Mutter M8	2	
12	AP8152286	TE Schr. m. Flansch M8x20	2	
13	858499	Motoranschlußplatte	1	
14	AP8102902	Sechss. Geschn. Einsatz	2	
15	AP8201755	Geschnitten Kunststoffniet	4	

Einheit	RAHMEN
Code	28.02
Beschreibung	Rahmen II
Inspektion	1



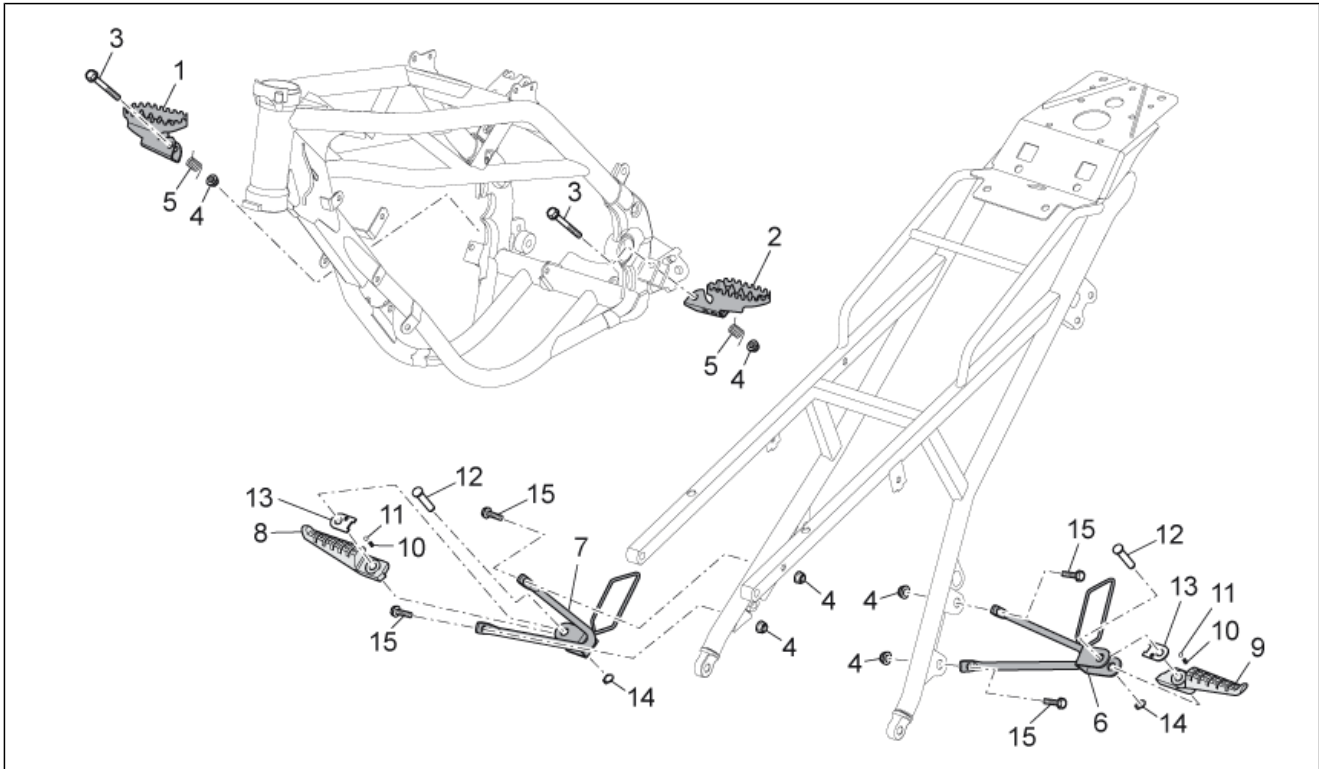
Pos.	Code	Beschreibung	Menge	Varianten
1	AP8152288	TE Schr. m. Flansch	2	
2	AP8152287	TE Schr. m. Flansch M8x25	2	
3	AP8102902	Sechss. Geschn. Einsatz	2	
4	AP8201755	Geschnitten Kunststoffniet	5	
5	858493	Sattelstütze	1	
6	AP8152300	Selbstsperrende Mutter M8	2	

Einheit	RAHMEN
Code	28.03
Beschreibung	Hauptständer
Inspektion	1



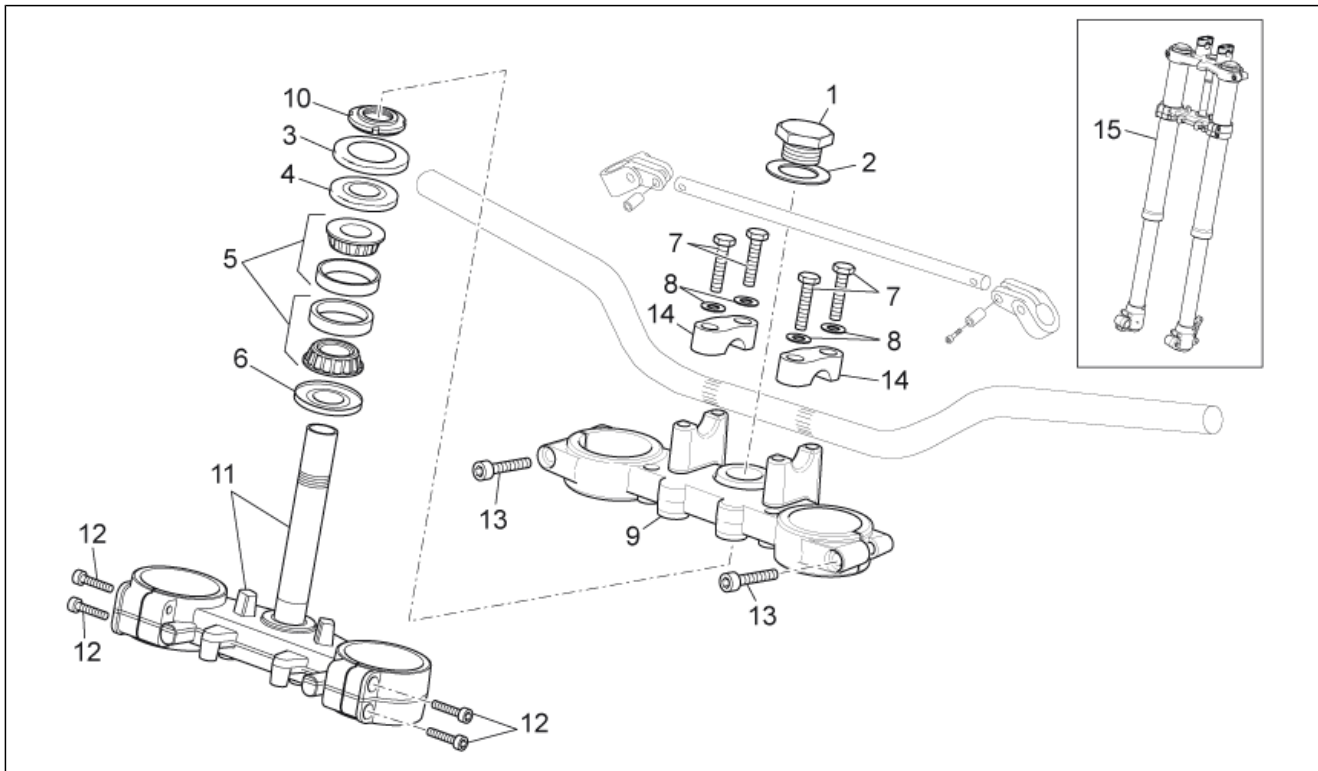
Pos.	Code	Beschreibung	Menge	Varianten
1	856710	Seitenständer	1	Technische Daten:Version Enduro[RX]
1	856711	Seitenständer	1	Technische Daten:Version Motard[SX]
2	AP8221197	Hauptständer Schraubenfeder	1	
3	AP8121482	Rückholfeder Ständer	1	
4	AP8161006	Ständerschraube	1	
5	AP8152001	Mutter unten M10x1,25	1	
6	AP9100223	Rückholplatte Ständer	1	

Einheit	RAHMEN
Code	28.04
Beschreibung	Fussrasten
Inspektion	1



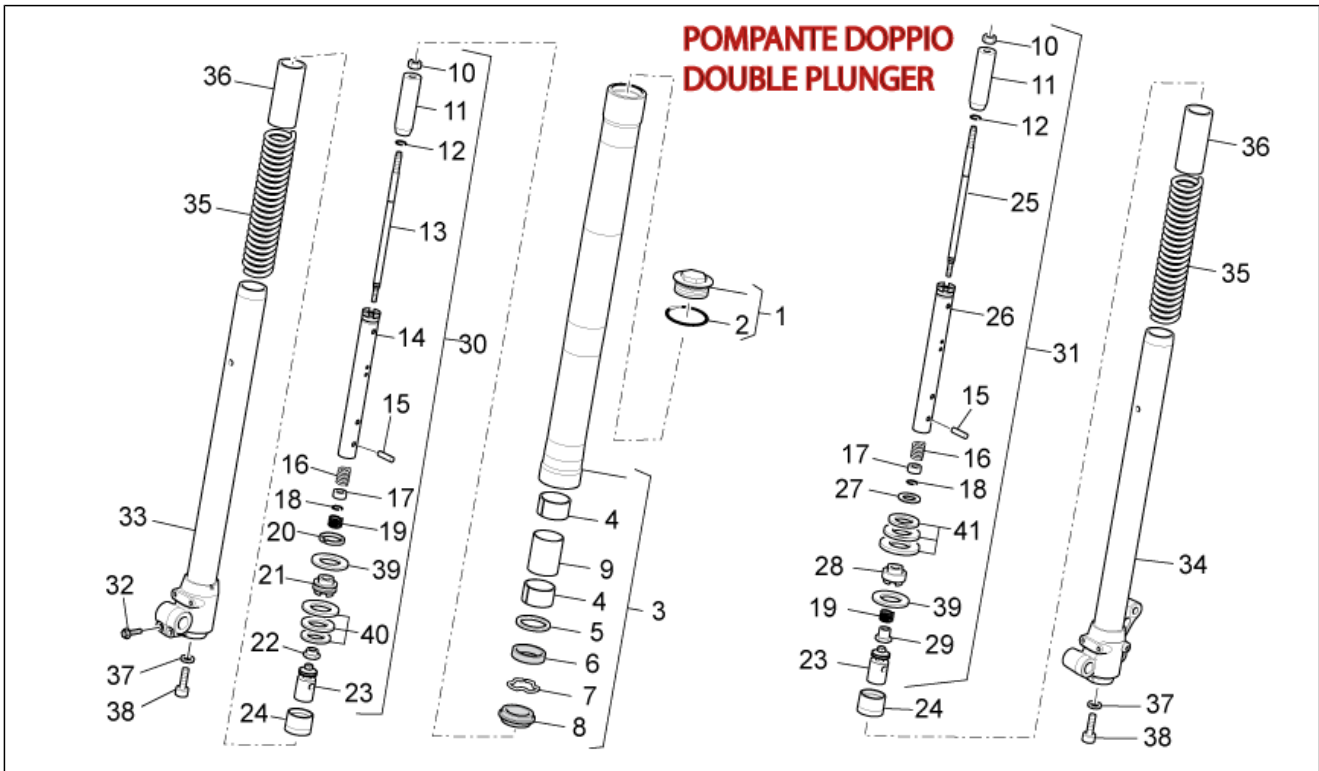
Pos.	Code	Beschreibung	Menge	Varianten
1	AP8146819	Fussrasten r.	1	
2	AP8146821	Fussrasten l.	1	
3	AP8152291	TE Schr. m. Flansch	2	
4	AP8152300	Selbstsperrende Mutter M8	6	
5	AP8101317	Fussrastenfeder	2	
6	860267	Halter linke Soziusfußraste	1	
7	860389	Halter rechte Soziusfußraste	1	
8	AP8146864	Soziusraste rechts	1	
9	AP8146865	Soziusraste links	1	
10	AP8121133	Schraubenfederkompr.	2	
11	AP8101861	Kugel D6,35	2	
12	AP8134829	Rastenbolzen	2	
13	AP8132720	Fixierplatte	2	
14	AP8152409	Sperring	2	
15	AP8152286	TE Schr. m. Flansch M8x20	4	

Einheit	RAHMEN
Code	28.05
Beschreibung	Vorderradgabel
Inspektion	1



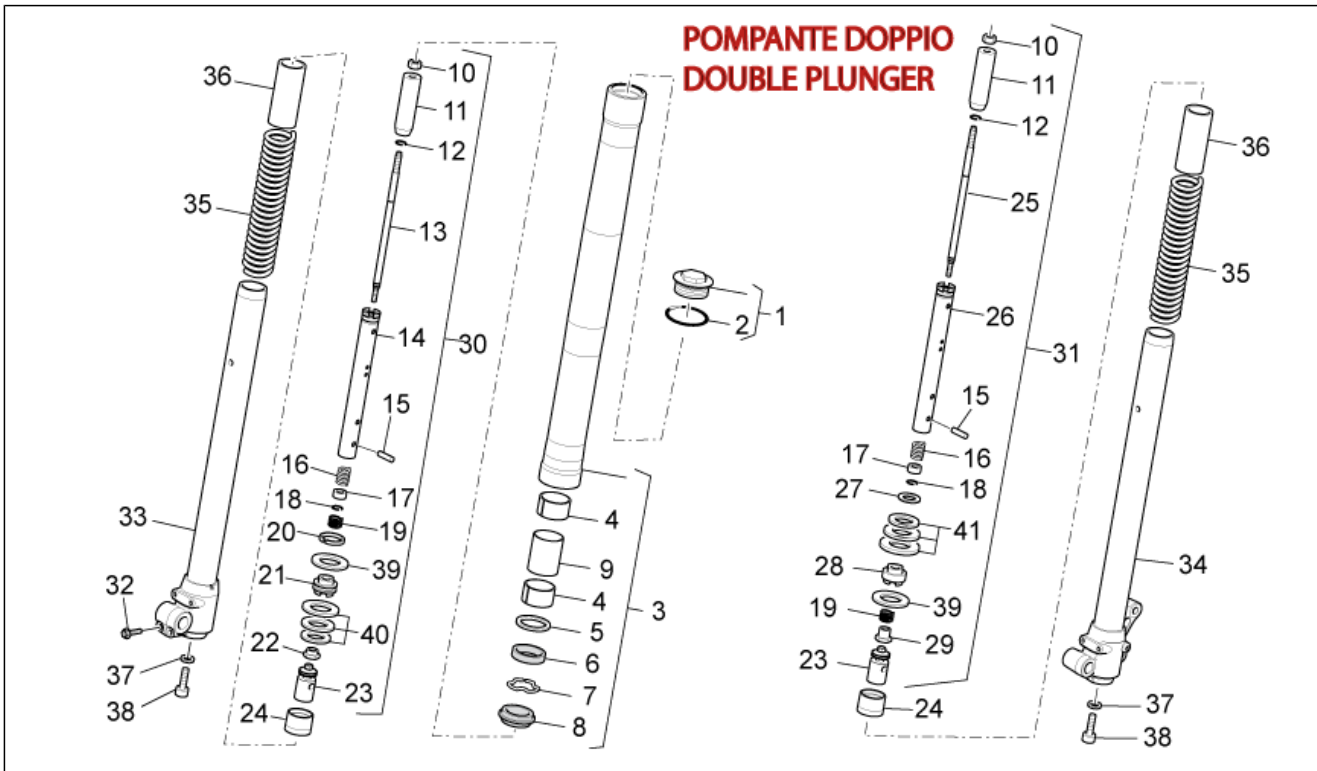
Pos.	Code	Beschreibung	Menge	Varianten
1	AP8123188	Schraube Rohr	1	
2	AP8123189	Ausgleichscheibe	1	
3	AP8120211	Staubschutz	1	
4	AP8101272	Distanzscheibe	1	
5	AP8110024	Rollenlager	2	
6	AP8104597	Gasket ring	1	
7	AP8203426	Sechskantschraube M7x35	4	
8	AP8203427	Ausgleichscheibe D7	4	
9	AP8203424	Ob. Gabelplatte	1	
10	AP8203588	Untere Nutmutter Gabel	1	
11	AP8163384	Fuß mit Rohr	1	
12	AP8163385	Zylinderschraube M6x30	4	
13	AP8150236	TCEI Schraube M8x35	2	
14	AP8203425	Bügelbolzen	2	
15	856714	Baugruppe vordere Gabel	1	

Einheit	RAHMEN
Code	28.06
Beschreibung	Vorderradgabel II
Inspektion	1



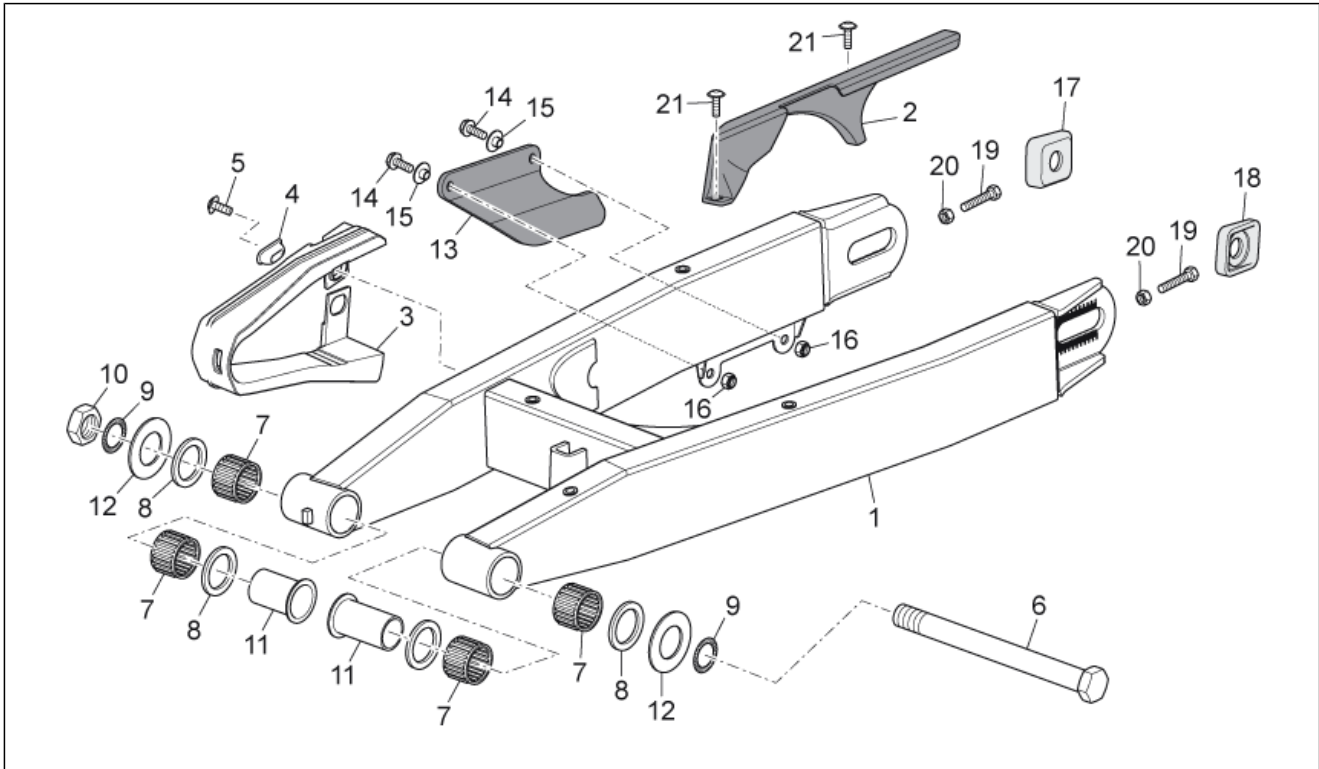
Pos.	Code	Beschreibung	Menge	Varianten
1	AP8163383	Verschlussschraube kplt. D40	2	
2	AP8123346	O-Ring	2	
3	AP8163386	Hülse kplt. D40	2	
4	AP8123689	Gleitbuchse	4	
5	599504	Führungsbecher (Marzocchi)	2	
6	599501	Gasket ring (Marzocchi)	2	
7	599503	Sperring (Marzocchi)	2	
8	599502	Staubschutzfeder (Marzocchi)	2	
9	AP8123355	Distanzscheibe	2	
10	AP8163387	Mutter 8MA	2	
11	AP8163388	Federführung	2	
12	AP8163389	Sperring	2	
13	AP8163390	Pumpgestänge rechts	1	
14	AP8163391	Pumpenrad r.	1	
15	AP8163358	Stift 8x30	2	
16	AP8163392	Feder	2	
17	AP8163393	Becher	2	
18	AP8163394	Ring	2	
19	AP8163340	Feder	2	
20	AP8163353	Kolbenring d.26	1	
21	AP8163395	Kolben D26	1	
22	AP8163350	Mutter M6x1 h.6	1	
23	AP8163396	Ventil D40	2	
24	AP8163397	Gleitbuchse	2	
25	AP8163398	Pumpgestänge links	1	
26	AP8163399	Pumpenrad l.	1	
27	AP8163360	Becher	1	
28	AP8163356	Kolben L.einfedern d.26	1	

Einheit	RAHMEN
Code	28.06
Beschreibung	Vorderradgabel II
Inspektion	1



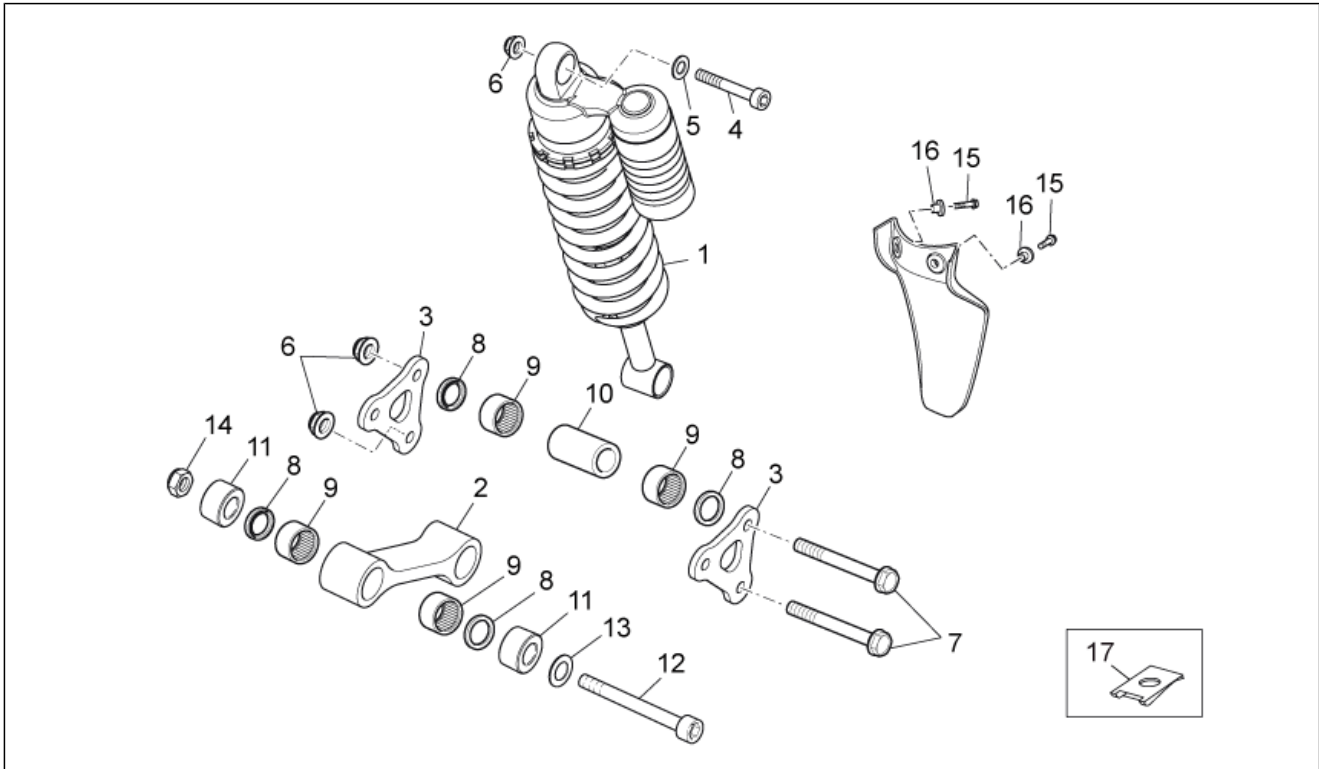
Pos.	Code	Beschreibung	Menge	Varianten
29	AP8163352	Mutter M6 H.11 fe ch.12	1	
30	AP8163400	Pumpenrad r. kplt.	1	
31	AP8163401	Pumpenrad l. kplt.	1	
32	AP8123540	TE Schr. m. Flansch	2	
33	AP8163402	Klb.st.+ Radhltr. rch.	1	
34	890405	Klb.st.+ Radhltr. lks.	1	
35	AP8163404	Feder	2	
36	890406	Vorspannrohr 35x5x10	2	
37	AP8123206	Dichtscheibe	2	
38	AP8163405	Zylinderschraube M10x45	2	
39	AP8163345	Scheibe 23x8,1x0,3	2	
40	AP8163406	Scheibe 23x8.1x0.1	3	
40	AP8163407	Scheibe 17x8.1x0.15	1	
41	AP8163342	Scheibe 23x8,1x0,2	2	
41	AP8163346	Scheibe 21x8,1x0,2	1	
41	AP8163408	Scheibe 18x8.1x0.2	1	

Einheit	RAHMEN
Code	28.07
Beschreibung	Schwinge
Inspektion	1



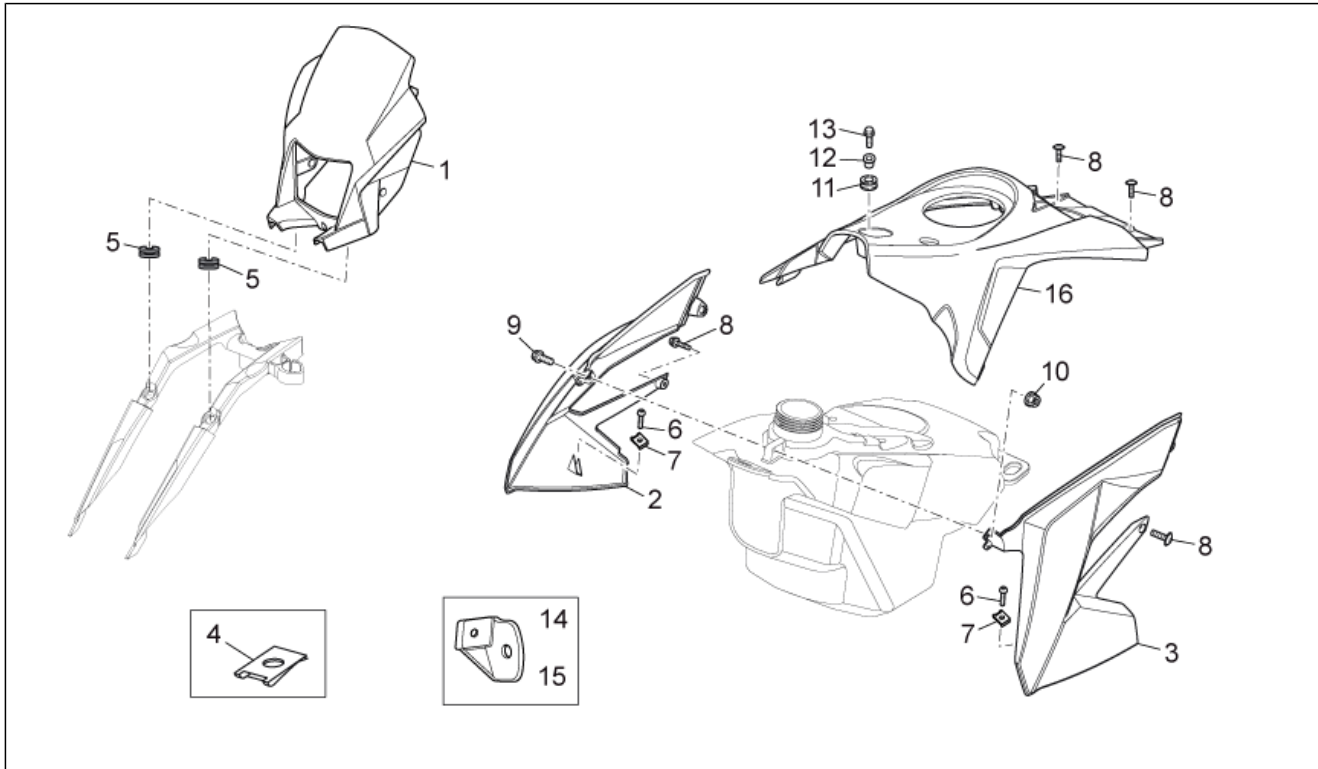
Pos.	Code	Beschreibung	Menge	Varianten
1	856712	Schwinge	1	
2	860187	Kettenkasten	1	
3	860108	Kettengleitführung	1	
4	AP8234020	Becher	1	
5	AP8150246	Linsenschraube	1	
6	AP8105132	Schwingenbolzen	1	
7	AP8110067	Nadellager 22x28x16	4	
8	AP8120240	Gasket ring	4	
9	AP8152103	Scheibe D15x22x1	2	
10	AP8152007	Mutter unten M14x1,5*	1	
11	AP8121121	Buc.für Schwingenzp.	2	
12	AP8101341	Bundscheibe	2	
13	AP8120700	Hint. Kettengleitführung, grau	1	
14	AP8152279	TE Schr. m. Flansch M6x20	2	
15	AP8121035	T-Buchse *	2	
16	AP8150430	Selbstsperr.mut Unt.	2	
17	856767	Kettenspanner re.	1	
18	856732	Kettenspanner li.	1	
19	AP8152305	Kettenspanner Schraube	2	
20	AP8152262	Mutter unten	2	
21	AP8152302	TBEI Schraube m.Flansch M5x12	2	

Einheit	RAHMEN
Code	28.08
Beschreibung	Hinterradaufhängung
Inspektion	1



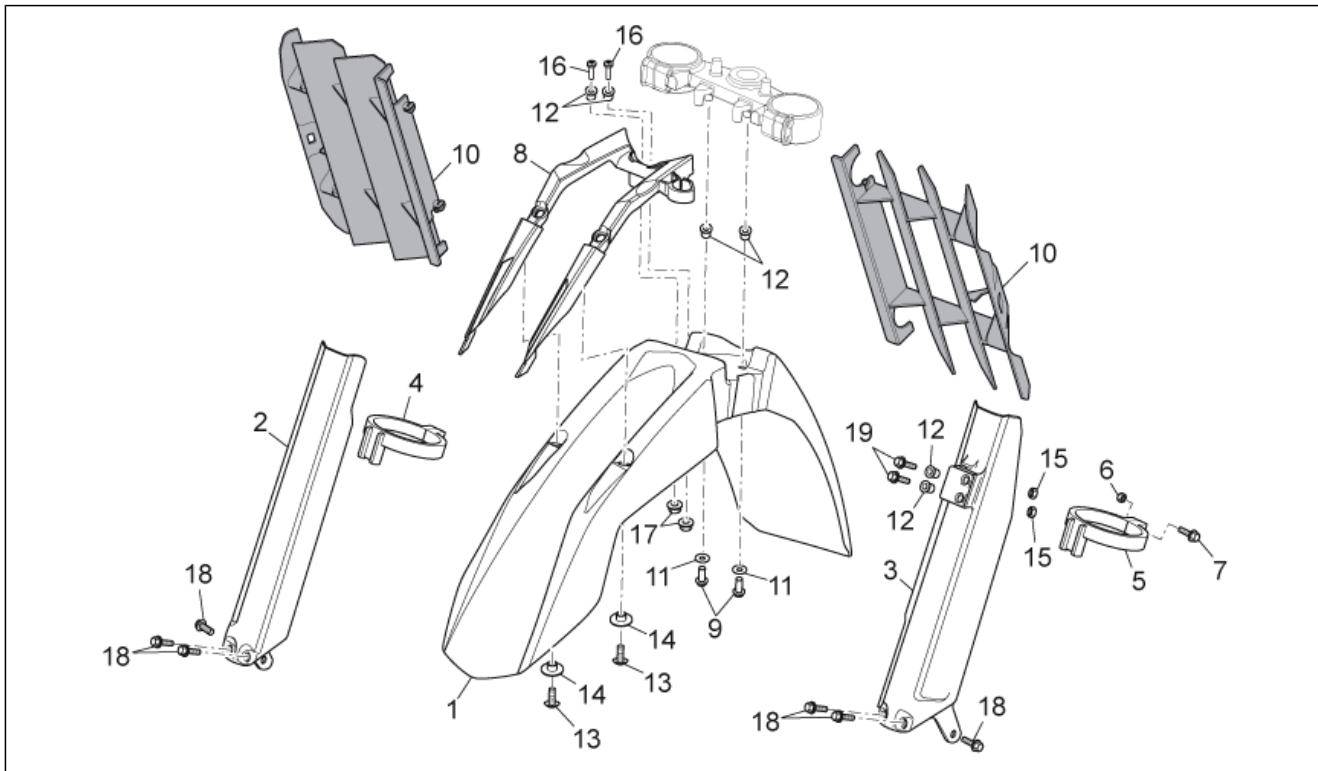
Pos.	Code	Beschreibung	Menge	Varianten
1	856715	Stoßdämpfer	1	
2	860271	Einfache Pleuelstange	1	
3	856716	Doppelte Pleuelstange	2	
4	AP8152217	TCEI Schraube	1	
5	AP8150020	Ausgleichscheibe 10,5x21x2*	1	
6	AP8152301	Selbstsperrende Mutter	3	
7	AP8152413	TE Schr. m. Flansch M10x61	2	
8	AP8110068	Ölabstreifring D18x24x3	4	
9	AP8110065	Nadellager	4	
10	AP8146518	Bolzen L=36	1	
11	860280	Distanzscheibe	2	
12	AP8150344	TCEI Schraube M12x107	1	
13	AP8152018	Scheibe 12,2x22x2	1	
14	AP8150432	Selbstsperr.mut Unt. M12*	1	
15	AP8152279	TE Schr. m. Flansch M6x20	2	
16	AP8121032	Buchse	2	
17	254485	Plattchen M6	4	

Einheit	RAHMEN
Code	28.09
Beschreibung	Frontaufbau I
Inspektion	1



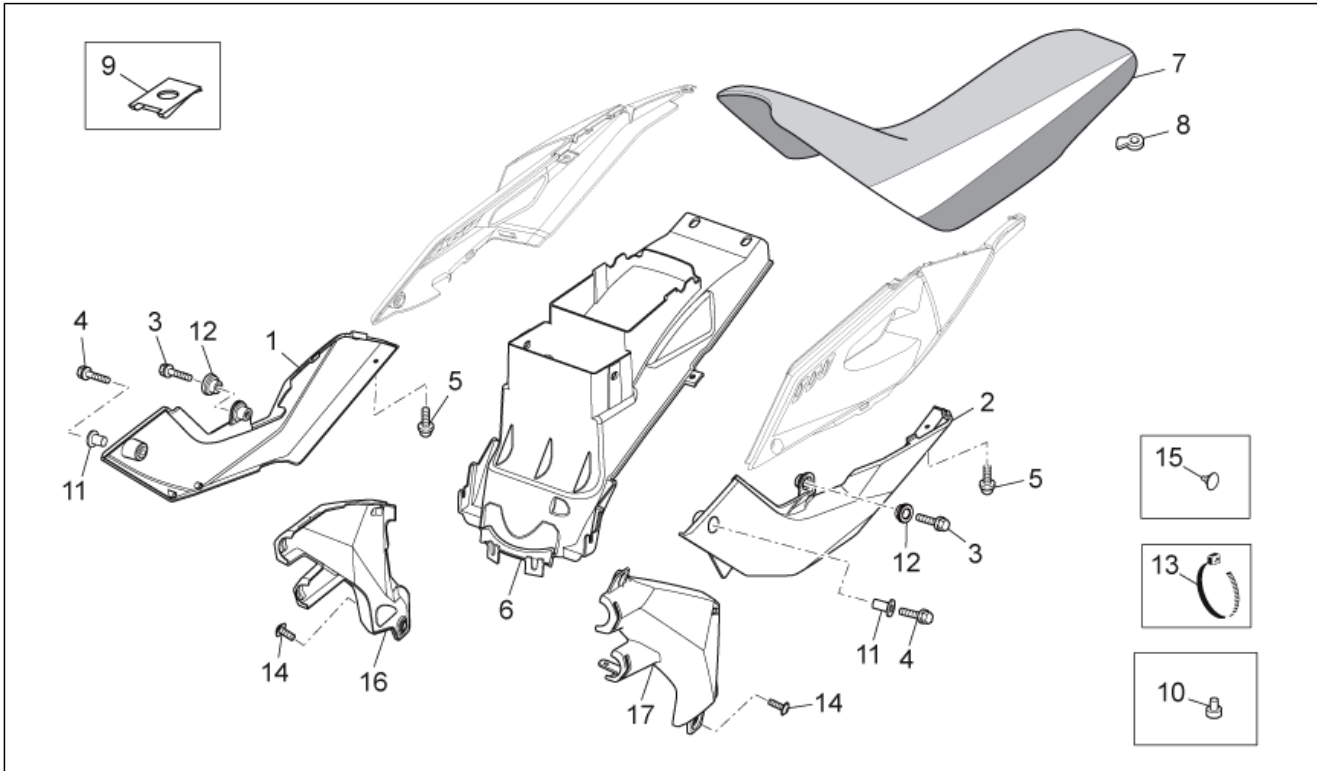
Pos.	Code	Beschreibung	Menge	Varianten
1	85504700XB2	Scheinwerferbügel weiß	1	Baujahr: 2009[9] Fahrzeugfarbe: Off White 2009 (t.B. 890991)[wh09] Technische Daten: Nicht abgepaustes Einzelteil[ND]
1	85504700XN4	Scheinwerferbügel, schwarz	1	Fahrzeugfarbe: Off Black 2009 (t.B. 890992)[bl09], Off Black 2008 (t.B.860460)[black], Off White 2008 (t.B. 860459)[white] Technische Daten: Nicht abgepaustes Einzelteil[ND]
2	86061500XN4	R. Leitblech, schwarz	1	Technische Daten: Nicht abgepaustes Einzelteil[ND]
3	86061600XN4	L. Leitblech, schwarz	1	Technische Daten: Nicht abgepaustes Einzelteil[ND]
4	AP8102375	Klammer M5	4	
5	AP8120405	Gummi	2	
6	AP8150493	TBEI Schraube M4x16	2	
7	AP8102381	Klammer M4	2	
8	AP8152339	TBEI Schraube m.Flansch M5x9	6	
9	AP8152275	TE Schr. m. Flansch M5x25	1	
10	AP8152306	Selbstsperrende Mutter M5	1	
11	AP8120030	Gummi	1	
12	AP8121032	Buchse	1	
13	AP8152281	TE Schr. m. Flansch M6x30	1	
14	860582	Linkes bügel	1	
15	860583	Rechtes bügel	1	
16	856751	Tankschutz	1	

Einheit	RAHMEN
Code	28.10
Beschreibung	Frontaufbau II
Inspektion	1



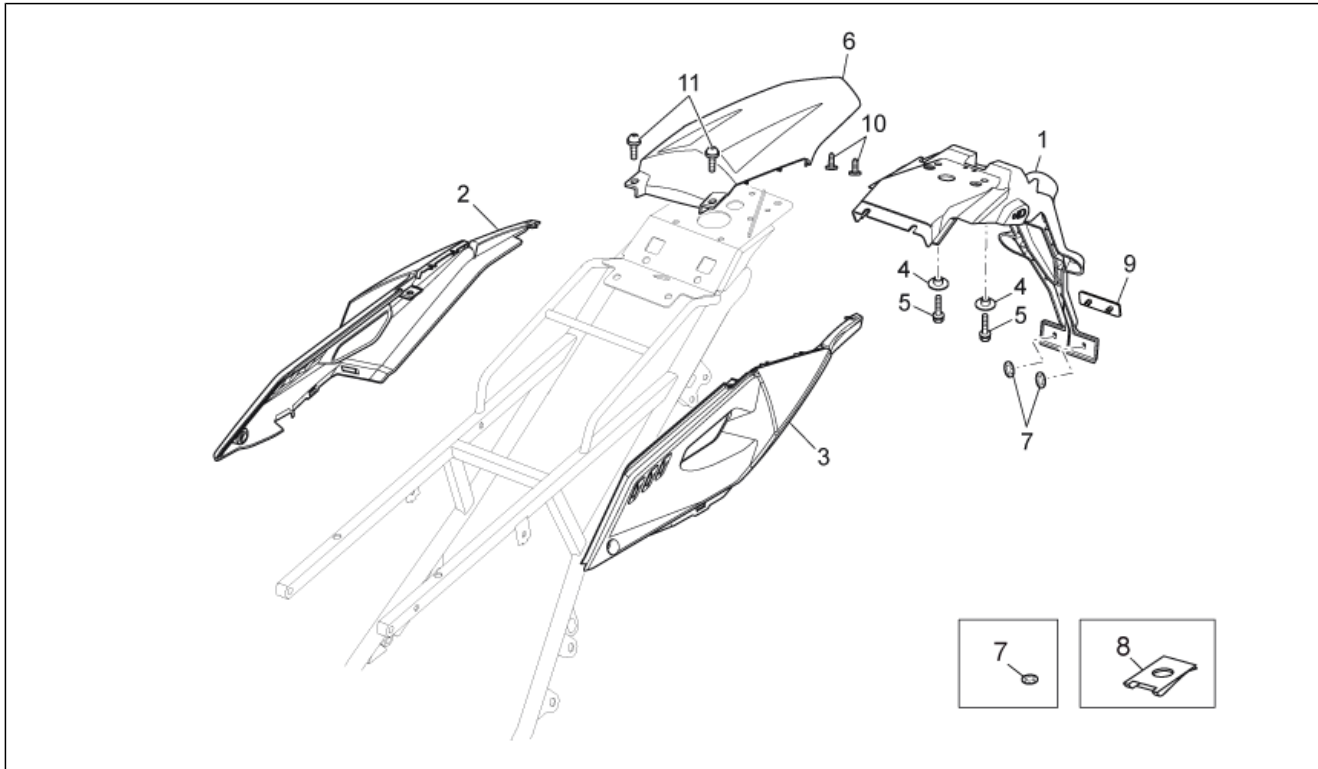
Pos.	Code	Beschreibung	Menge	Varianten
1	85674800XR3	V. Schutzblech, rot	1	
2	AP8156096	R. Stangenschutz, schwarz	1	
3	AP8156097	L. Stangenschutz, schwarz	1	
4	AP8156135	Rechts Schaftenschutztührung	1	
5	AP8156136	Links Schaftenschutztührung	1	
6	AP8150451	Selbstsperr.mut Unt.	2	
7	AP8152274	TE Schr. m. Flansch M5x20	2	
8	86018800XB2	Spannstange	1	Baujahr: 2009[9] Fahrzeugfarbe: Off White 2009 (t.B. 890991)[wh09] Technische Daten: Version Enduro[RX]
8	86018800XN4	Spannstange	1	Fahrzeugfarbe: Off Black 2009 (t.B. 890992)[bl09], Off Black 2008 (t.B.860460)[black], Off White 2008 (t.B. 860459) [white] Technische Daten: Version Enduro[RX], Version Motard[SX]
9	AP8152278	TE Schr. m. Flansch M6x16	4	
10	AP8138081	Kühlrgitter, schwarz	2	
11	AP8150015	Ausgleichscheibe 6,6x18x1,6*	4	
12	AP8121032	Buchse	6	
13	AP8152302	TBEI Schraube m.Flansch M5x12	2	
14	AP9100053	Buchse d.10-h.3,5	2	
15	AP8150451	Selbstsperr.mut Unt.	2	
16	AP8152329	Kreuz.schl.flanschsch. M5x20	2	
17	AP8152306	Selbstsperrende Mutter M5	2	
18	AP8152272	TE Schr. m. Flansch M5x12	6	
19	AP8152273	Flanschschraube M5x15	2	

Einheit	RAHMEN
Code	28.11
Beschreibung	Mittlerer Aufbau
Inspektion	1



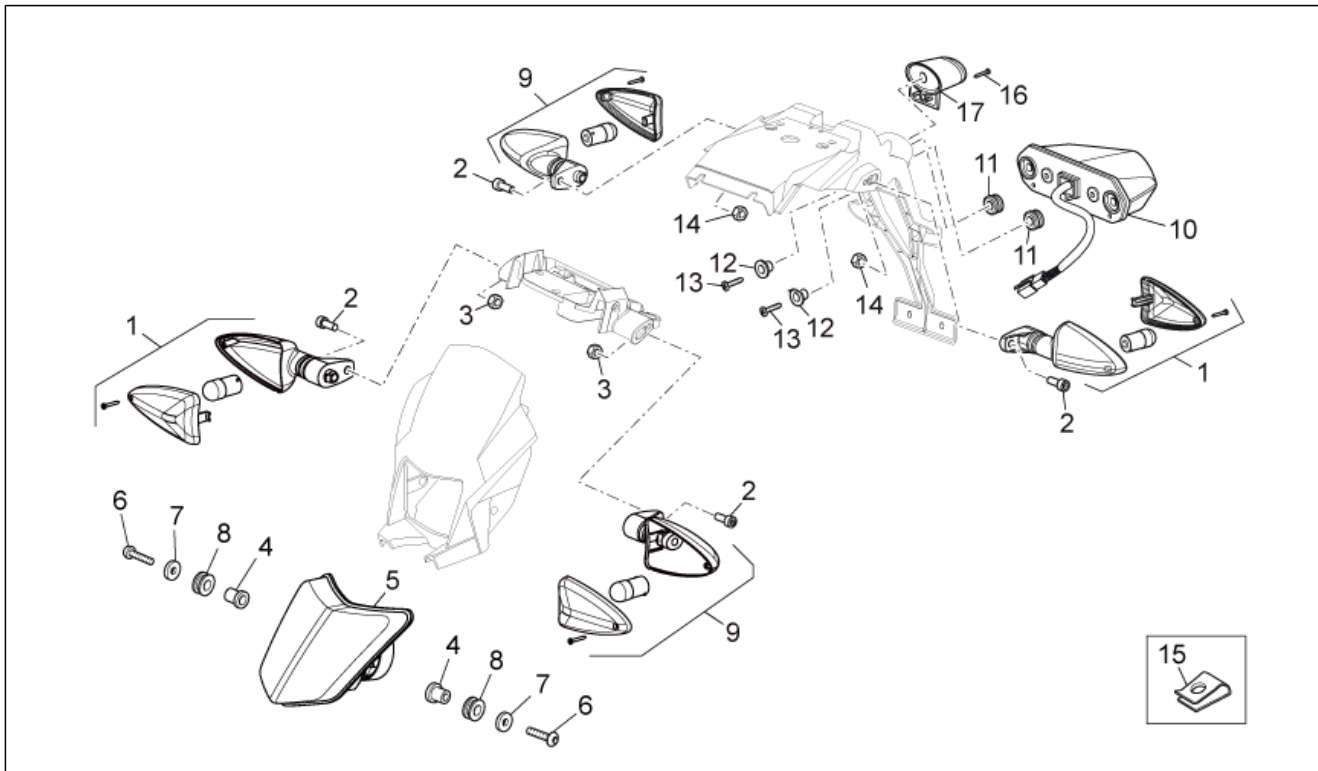
Pos.	Code	Beschreibung	Menge	Varianten
1	85675800XB2	R. kl. Seitenteil, weiß	1	Fahrzeugfarbe: Off White 2009 (t.B. 890991)[wh09], Off White 2008 (t.B. 860459)[white] Technische Daten: Nicht abgepaustes Einzelteil[ND], Version Enduro[RX]
1	85675800XN4	R. kl. Seitenteil, schw.	1	Fahrzeugfarbe: Off Black 2009 (t.B. 890992)[bl09], Off Black 2008 (t.B. 860460)[black] Technische Daten: Nicht abgepaustes Einzelteil[ND], Version Motard[SX]
2	85675900XB2	L. kl. Seitenteil, weiß	1	Fahrzeugfarbe: Off White 2009 (t.B. 890991)[wh09], Off White 2008 (t.B. 860459)[white] Technische Daten: Nicht abgepaustes Einzelteil[ND], Version Enduro[RX]
2	85675900XN4	L. kl. Seitenteil, schw.	1	Fahrzeugfarbe: Off Black 2009 (t.B. 890992)[bl09], Off Black 2008 (t.B. 860460)[black] Technische Daten: Nicht abgepaustes Einzelteil[ND], Version Motard[SX]
3	AP8152275	TE Schr. m. Flansch M5x25	2	
4	AP8152273	Flanschschraube M5x15	2	
5	AP8152171	TBEI Schraube	2	
6	856760	Staufach	1	
7	85674600C1	Sitz	1	
8	AP8201620	Hebel	1	
9	254485	Plattchen M6	4	
10	AP8220488	Pilzförmiger Gummi	2	
11	AP8121741	Buchse Instrumentenbrett	2	
12	AP8221129	Buchse	2	
13	AP8120657	Schelle	6	
14	AP8152302	TBEI Schraube m.Flansch M5x12	2	
15	AP8120001	Gummi	2	
16	85675200XN3	R.Deckel, schwarz	1	
17	85675300XN3	L.Deckel, schwarz	1	

Einheit	RAHMEN
Code	28.12
Beschreibung	Heckaufbau
Inspektion	1



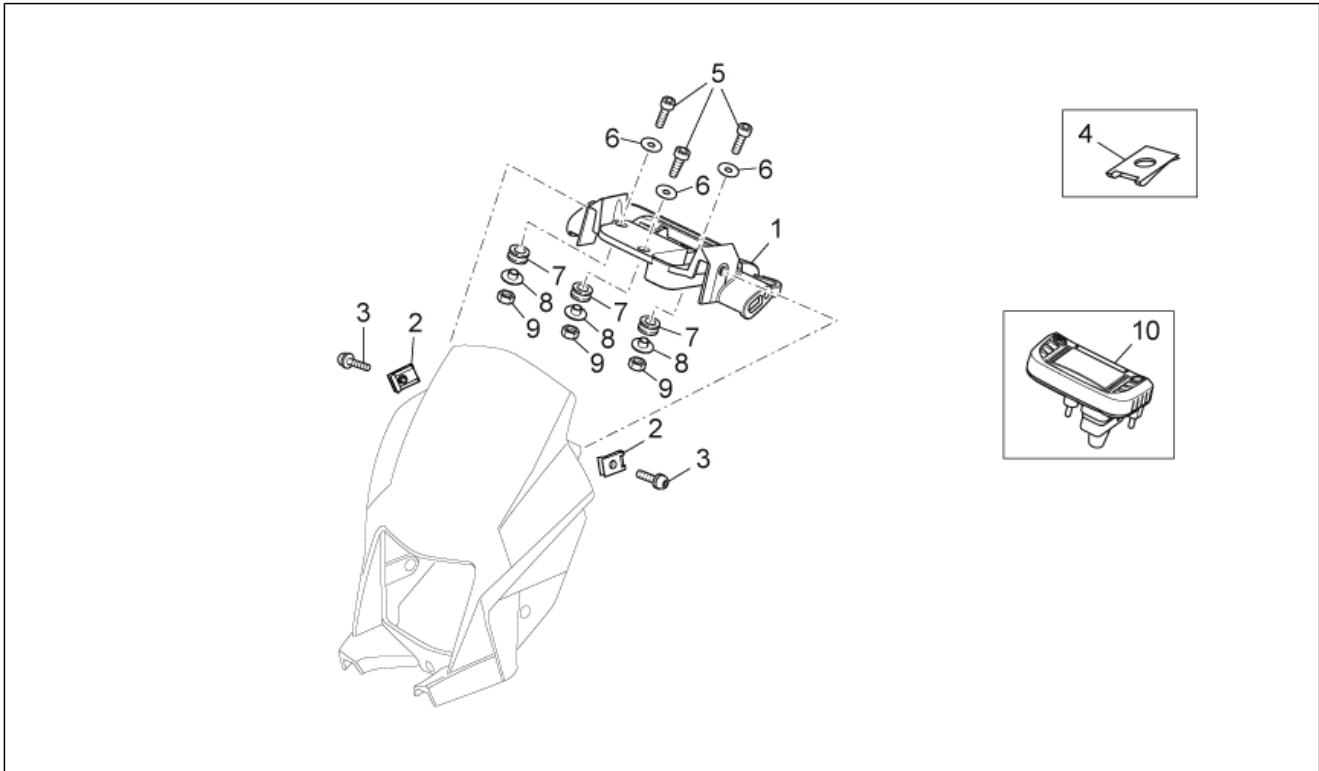
Pos.	Code	Beschreibung	Menge	Varianten
1	856756	Kennzeichenplatte	1	
2	85676200XB2	Heckteil r., weiß	1	Fahrzeugfarbe: Off White 2009 (t.B. 890991)[wh09], Off White 2008 (t.B. 860459)[white] Technische Daten: Nicht abgepaustes Einzelteil[ND], Version Enduro[RX]
2	85676200XN4	Heckteil r., schwarz	1	Fahrzeugfarbe: Off Black 2009 (t.B. 890992)[bl09], Off Black 2008 (t.B.860460)[black] Technische Daten: Nicht abgepaustes Einzelteil[ND], Version Motard[SX]
3	85676300XB2	Heckteil l., s.weiß	1	Fahrzeugfarbe: Off White 2009 (t.B. 890991)[wh09], Off White 2008 (t.B. 860459)[white] Technische Daten: Nicht abgepaustes Einzelteil[ND], Version Enduro[RX]
3	85676300XN4	Heckteil l., schwarz	1	Fahrzeugfarbe: Off Black 2009 (t.B. 890992)[bl09], Off Black 2008 (t.B.860460)[black] Technische Daten: Nicht abgepaustes Einzelteil[ND], Version Motard[SX]
4	AP8121035	T-Buchse *	4	
5	AP8152278	TE Schr. m. Flansch M6x16	4	
6	86061400XB2	Heck	1	Fahrzeugfarbe: Off White 2009 (t.B. 890991)[wh09], Off White 2008 (t.B. 860459)[white] Technische Daten: Nicht abgepaustes Einzelteil[ND], Version Enduro[RX]
6	86061400XN4	Heck	1	Fahrzeugfarbe: Off Black 2009 (t.B. 890992)[bl09], Off Black 2008 (t.B.860460)[black] Technische Daten: Nicht abgepaustes Einzelteil[ND], Version Motard[SX]
7	AP8150450	Wellenscheibe D5	6	
8	AP8102375	Klammer M5	4	
9	AP8112202	Rückstrahler Rücklicht	1	
10	AP8150413	Gew.schr. 3,9x14	2	
11	AP8152339	TBEI Schraube m.Flansch M5x9	2	

Einheit	RAHMEN
Code	28.13
Beschreibung	Lichter
Inspektion	1



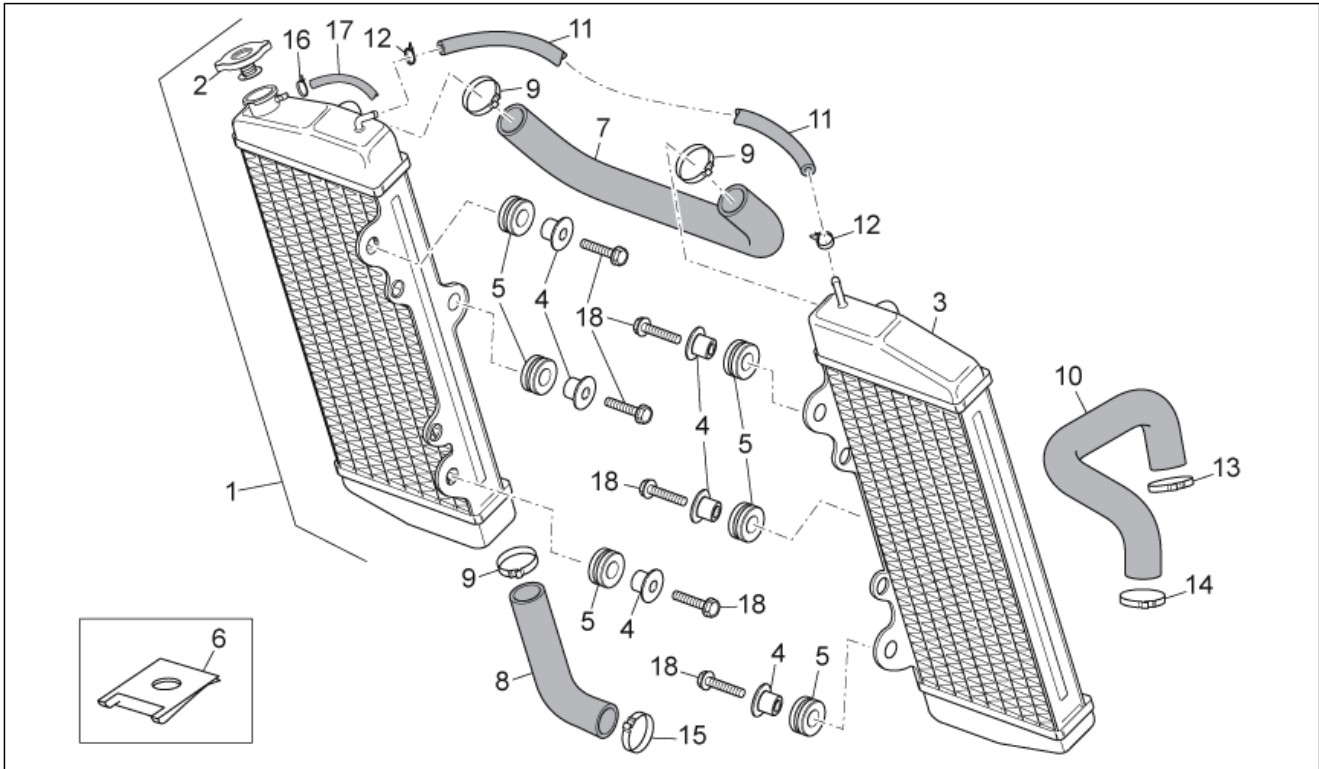
Pos.	Code	Beschreibung	Menge	Varianten
1	AP8127783	Vorderblinker rechts / Hinterblinker links	2	
2	AP8152137	TBEI Schraube M6x20	4	
3	AP8150430	Selbstsperr.mut Unt.	2	
4	AP8121665	T-Buchse	2	
5	855038	Scheinwerfer	1	Land:Europa[EU]
5	859702	Scheinwerfer	1	Land:Großbritannien[UK]
6	AP8152137	TBEI Schraube M6x20	4	
7	AP8152181	Scheibe 6,4x15x1	2	
8	AP8112600	Gummi	2	
9	AP8127784	Vorderblinker links/ Hinterblinker rechts	2	
10	AP8127652	Rücklicht	1	
11	AP8112600	Gummi	2	
12	AP8121795	T-Buchse	2	
13	AP8150270	Linsenschraube 4,2x20*	2	
14	AP8152299	Selbstsperrende Mutter M6	2	
15	AP8202449	Klammer	1	
16	AP8152351	Linsenschraube 4,2x16*	1	
17	AP8127098	Kennzeichenleuchte	1	

Einheit	RAHMEN
Code	28.14
Beschreibung	Instrumententafel
Inspektion	1



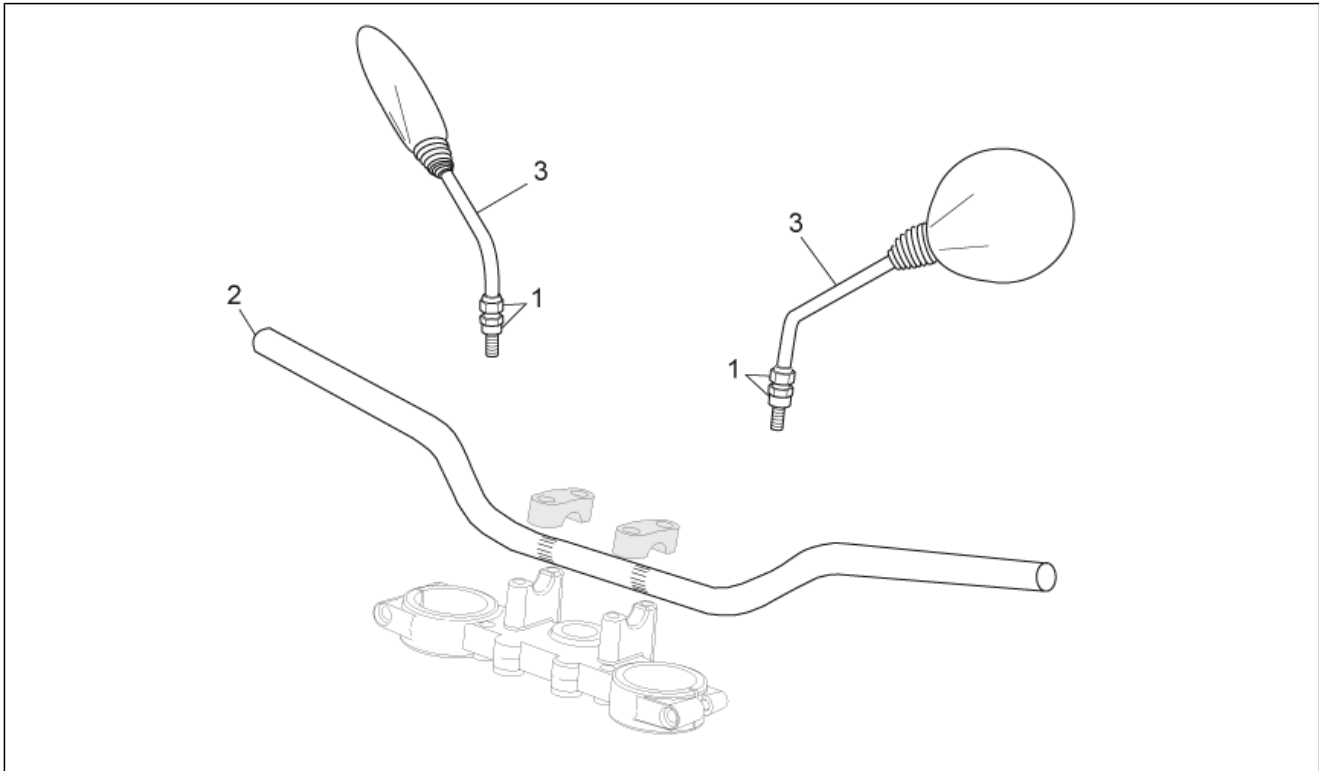
Pos.	Code	Beschreibung	Menge	Varianten
1	856750	Halterfassung	1	
2	AP8102375	Klammer M5	2	
3	AP8152339	TBEI Schraube m.Flansch M5x9	2	
4	254485	Plattchen M6	2	
5	AP8150220	TCEI Schraube M6x30	3	
6	AP8150013	Ausgleichscheibe 5,5x15x1,6*	3	
7	AP8112600	Gummi	3	
8	AP8121795	T-Buchse	3	
9	AP8150451	Selbstsperr.mut Unt.	3	
10	856743	Instrumententafel	1	

Einheit	RAHMEN
Code	28.15
Beschreibung	Kühler
Inspektion	1



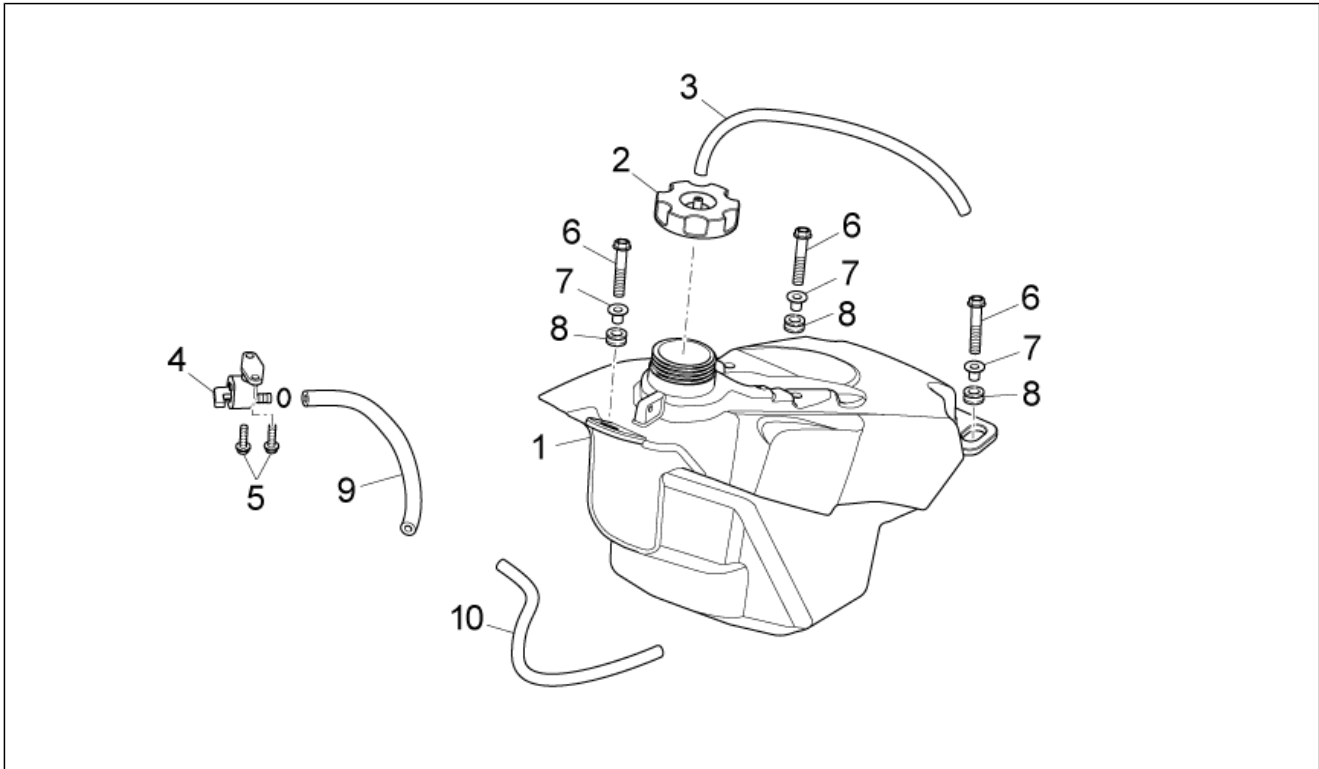
Pos.	Code	Beschreibung	Menge	Varianten
1	85164R	Wasserkühler R.	1	
2	AP8101576	Kühlerschraube	1	
3	85165R	Wasserkühler L.	1	
4	AP8121679	T-Buchse *	6	
5	AP8120594	Gummi	6	
6	254485	Plattchen M6	6	
7	860012	Wasserschlauch Kühler	1	
8	860440	Cooler-pump pipe	1	
9	AP8101588	Schlauchschelle D.24,5x8,6	3	
10	AP8120799	Zylinderkopf-Kühlerschlauch	1	
11	AP8120024	Kraftstoffschlauch d.7x11	1	
12	AP8120446	Schlauchschelle, grün D11x6,6x1	2	
13	AP8120536	Schlauchschelle D28x8,6*	1	
14	AP8101743	Schlauchschelle D23,5x8*	1	
15	AP8101927	Schlauchschelle D23,5x8*	1	
16	AP8101595	Schelle D10,1	1	
17	AP8220402	Leitung 5x9	1	
18	AP8152280	TE Schr. m. Flansch M6x25	6	

Einheit	RAHMEN
Code	28.16
Beschreibung	Lenkstange
Inspektion	1



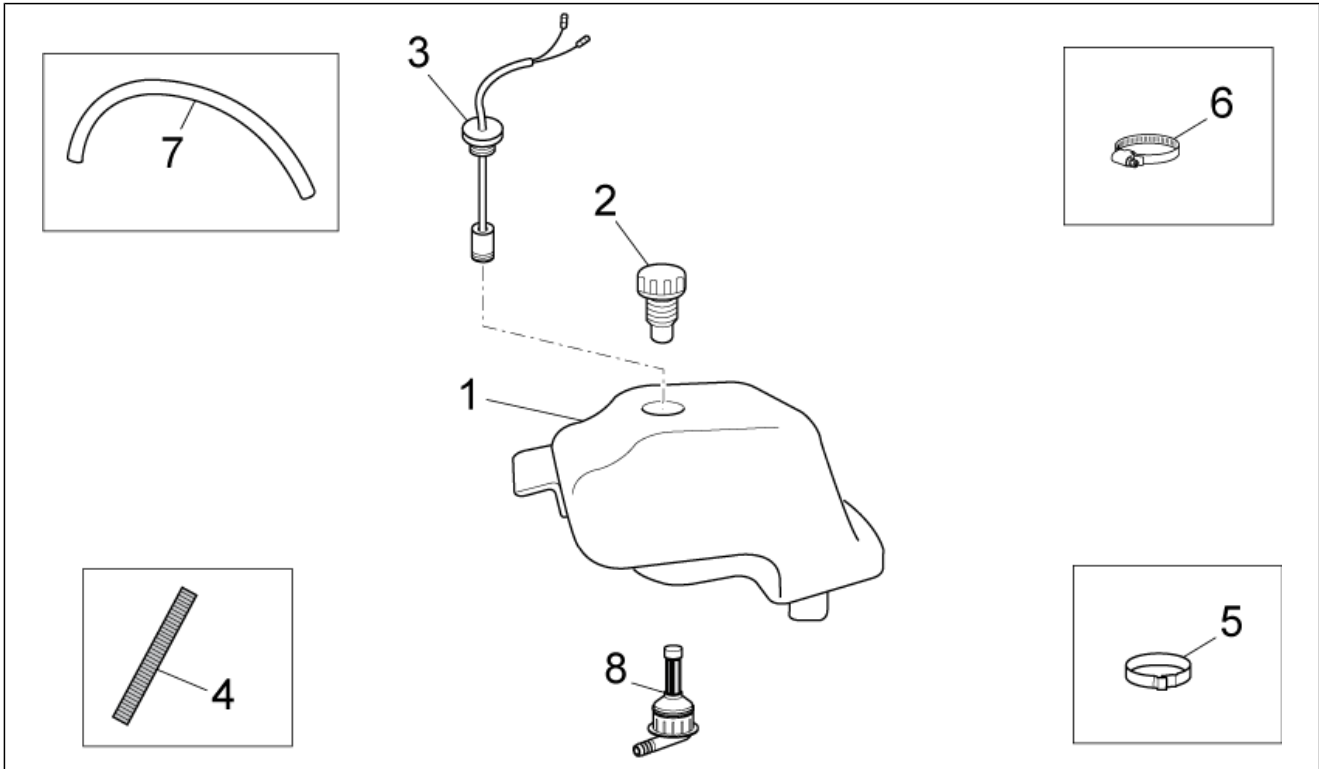
Pos.	Code	Beschreibung	Menge	Varianten
1	AP8102825	Rückspiegelhalter	2	
2	856741	Lenkstange	1	
3	AP8201984	Rückspiegel	2	

Einheit	RAHMEN
Code	28.17
Beschreibung	Kraftstofftank
Inspektion	1



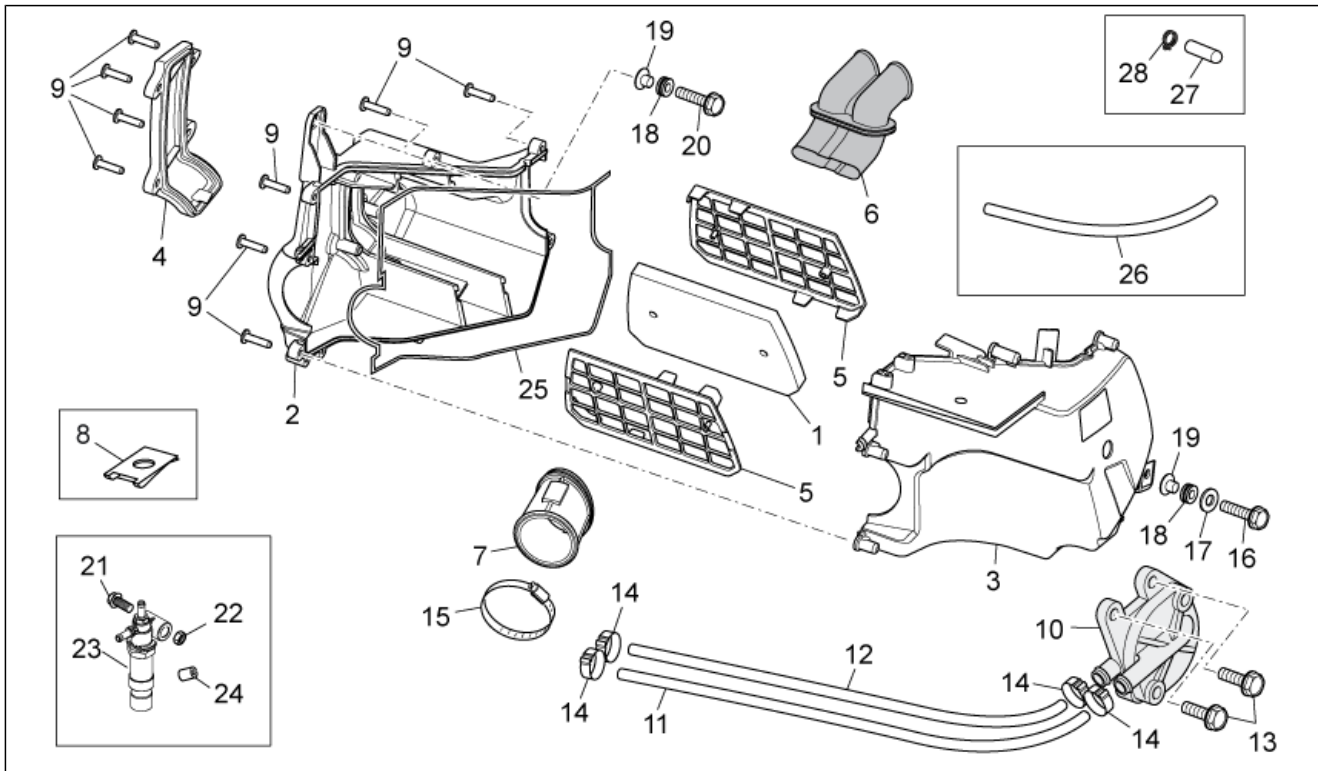
Pos.	Code	Beschreibung	Menge	Varianten
1	860174	Kraftstofftank	1	
2	860173	Deckel	1	
3	AP8220402	Leitung 5x9	1	
4	860316	Kraftstoffhahn	1	
5	AP8152186	TBEI Schraube M6x12	2	
6	AP8152281	TE Schr. m. Flansch M6x30	3	
7	AP8221228	Buchse	3	
8	AP8220369	Gummi	3	
9	AP8220263	Entlüftungsschlauch Kühler 4x8	1	
10	AP8120954	Kraftstoffleitung D7x12	1	

Einheit	RAHMEN
Code	28.18
Beschreibung	Öltank
Inspektion	1



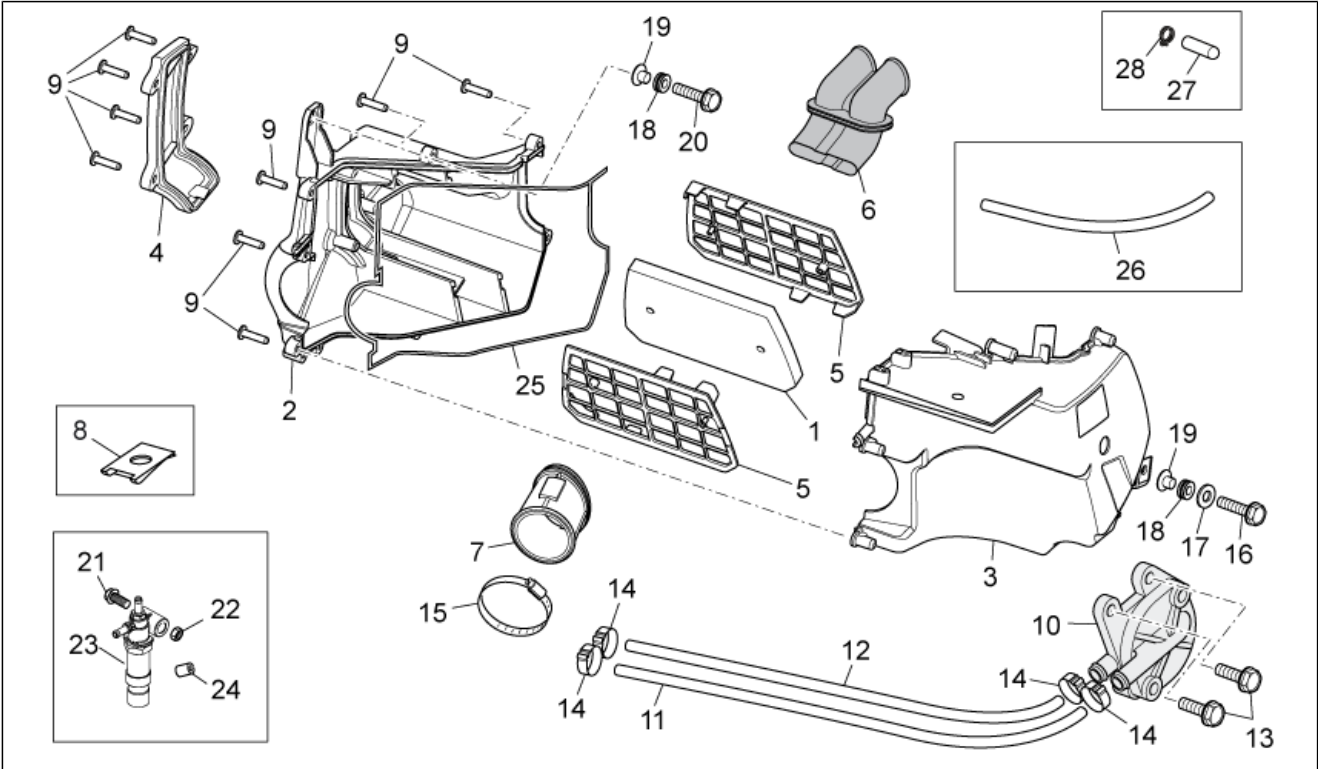
Pos.	Code	Beschreibung	Menge	Varianten
1	00H03704081	Öltank	1	
2	00F03710241	Öltankschraube	1	
3	AP8201192	Anzeige Ölreserve	1	
4	AP8161197	Connecting	1	
5	AP8101770	Schlauchschelle D8x5,5*	1	
6	AP8101573	Schelle D16-24x8*	1	
7	AP8220402	Leitung 5x9	1	
8	AP8104071	Anschluß komplett	1	

Einheit	RAHMEN
Code	28.19
Beschreibung	Filtergehäuse
Inspektion	1



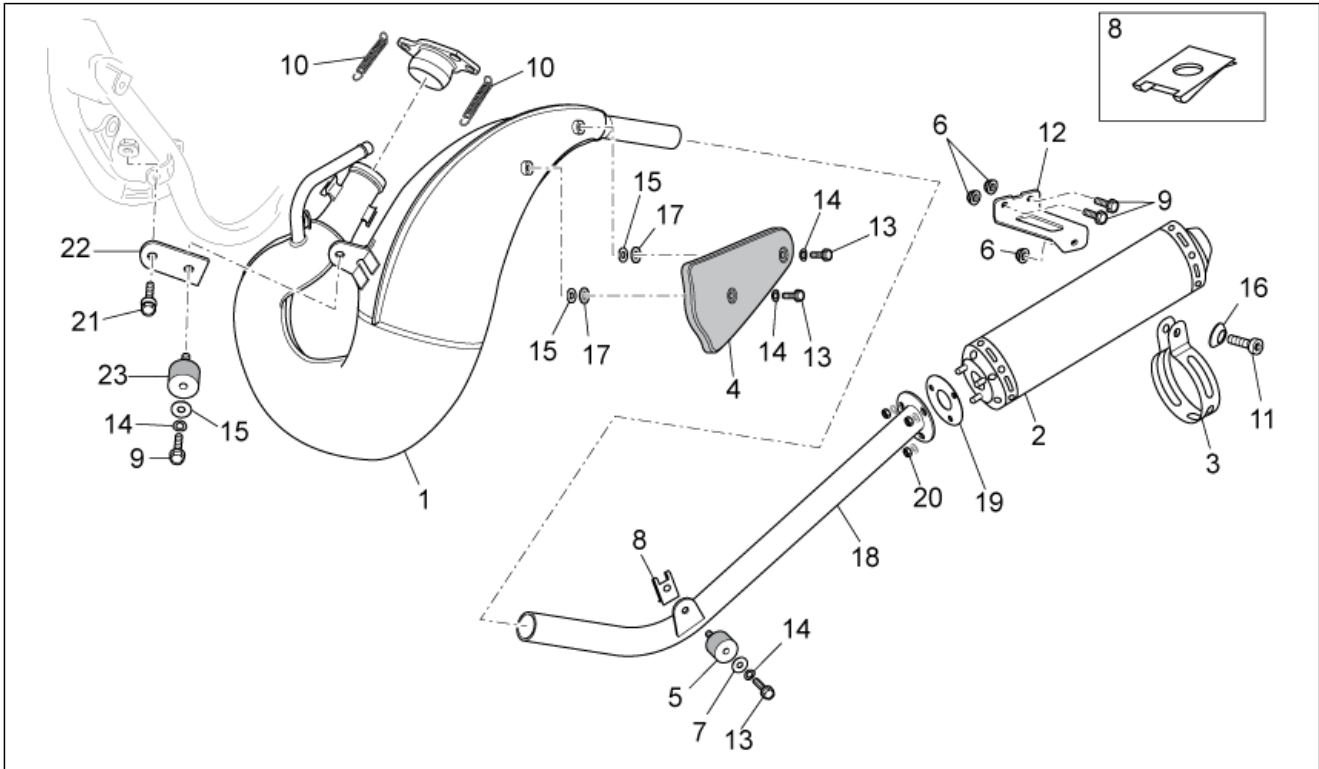
Pos.	Code	Beschreibung	Menge	Varianten
1	858415	Luftfilter	1	
2	858411	Filtergehäuse	1	
3	858412	Filtergehäuse	1	
4	858414	Deckel Filtergehäuse	1	
5	858413	Filterhalter	2	
6	AP8120748	Ansaugmuffe	1	Technische Daten:Version mit voller Leistung[f.p.]
6	AP8120997	Ansaugmuffe	1	Technische Daten:Version 11 kW[11kw]
7	AP8120654	Vergaser-Filtergehäuse Muffe	1	
8	254485	Plattchen M6	2	
9	AP8152329	Kreuz.schl.flnschschr. M5x20	11	
10	AP8104745	Ventil SAS	1	
11	860009	Ansaugleitung sas	1	
12	860010	Luftschlauch sas	1	
13	AP8152277	TE Schr. m. Flansch M6x12	2	
14	AP8102349	Schlauchschelle weiß D17,5x8	4	
15	AP8102401	Schelle D50-70x8*	1	
16	AP8152281	TE Schr. m. Flansch M6x30	2	
17	AP8150015	Ausgleichscheibe 6,6x18x1,6*	2	
18	AP8120030	Gummi	3	
19	AP8221023	T-Buchse	3	
20	AP8152274	TE Schr. m. Flansch M5x20	1	
21	AP8152281	TE Schr. m. Flansch M6x30	1	
22	AP8152299	Selbstsperrende Mutter M6	1	
23	852149	Solenoid	1	
24	854569	Solenoid Filter	1	
25	890679	Dichtung D3,5	1	
26	AP8120955	Leitung grau 3x8	1	
27	AP8161054	Kappe	1	

Einheit	RAHMEN
Code	28.19
Beschreibung	Filtergehäuse
Inspektion	1



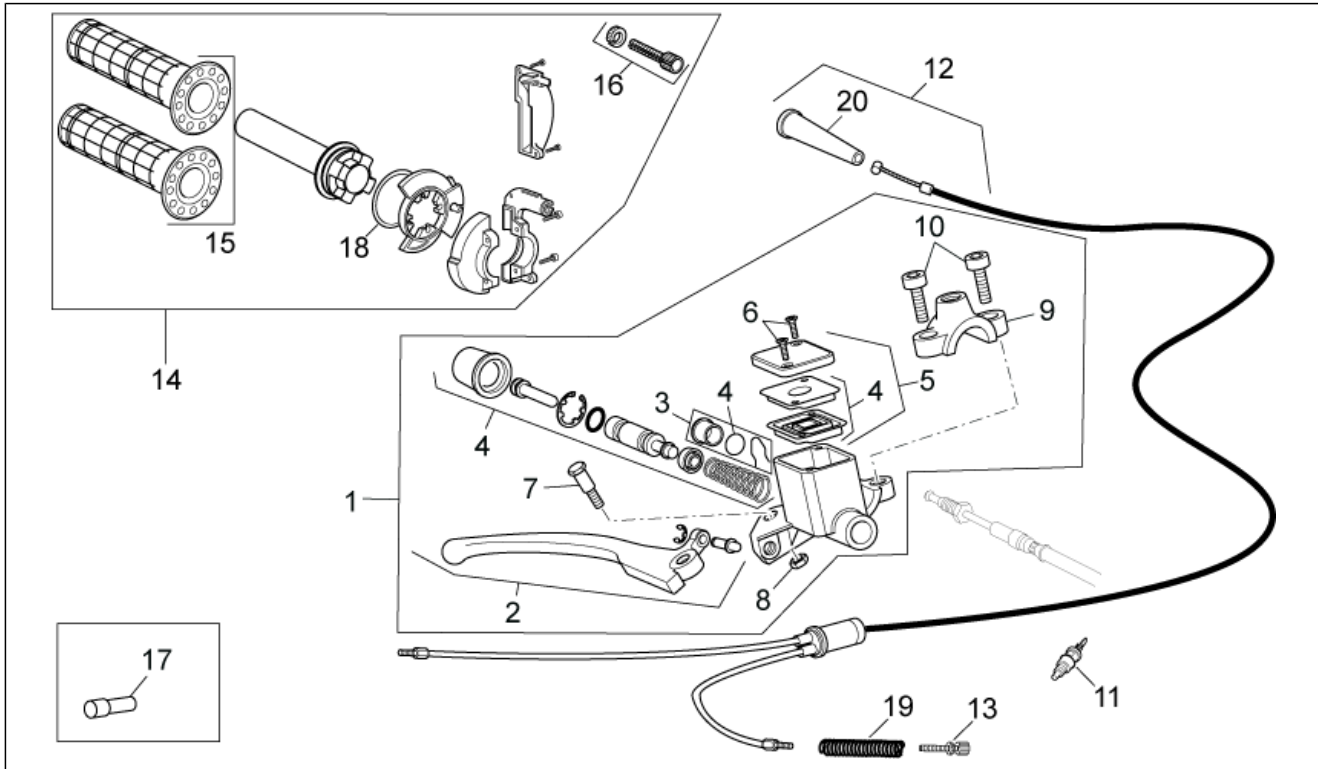
Pos.	Code	Beschreibung	Menge	Varianten
28	AP8102520	Schlauchschelle	1	

Einheit	RAHMEN
Code	28.21
Beschreibung	Auspuffrohr
Inspektion	1



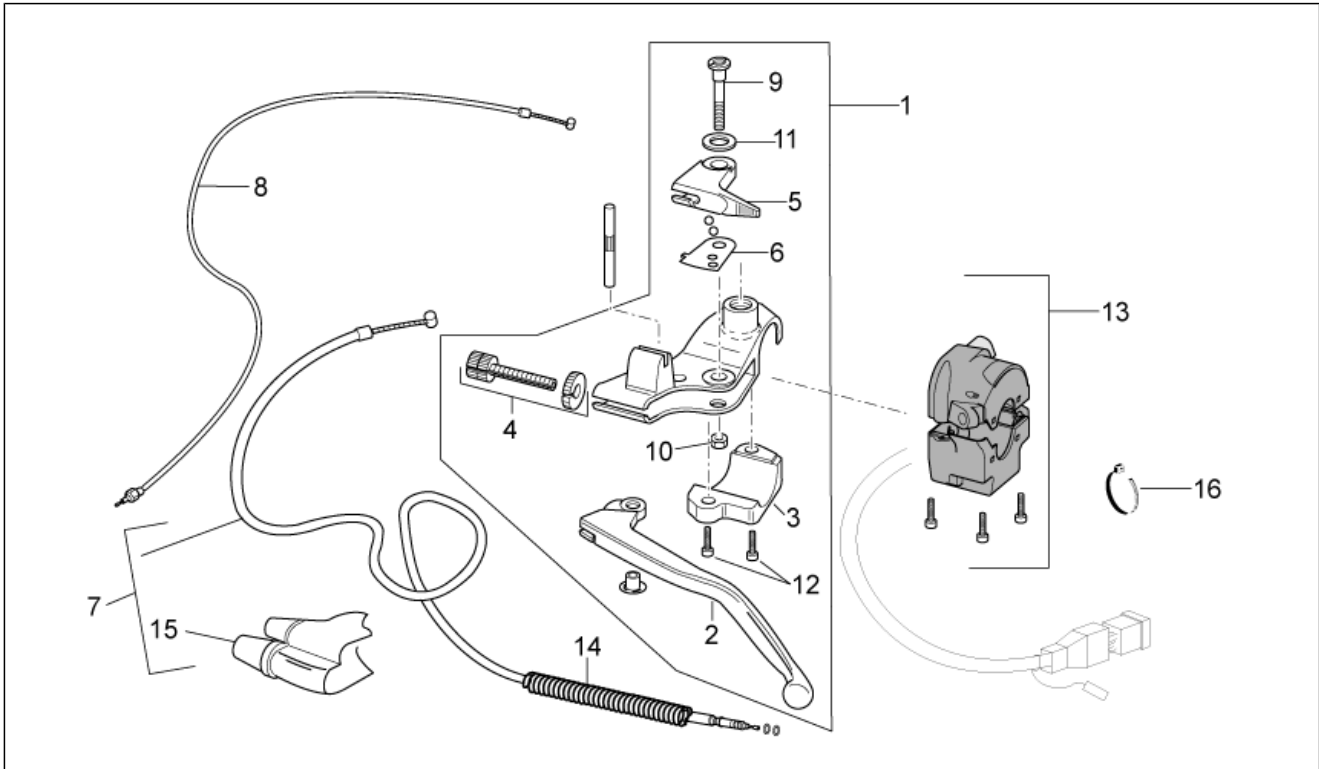
Pos.	Code	Beschreibung	Menge	Varianten
1	856720	Auspuff	1	Technische Daten: Version 11 kW[11Kw]
1	860803	Auspuff	1	Technische Daten: Version mit voller Leistung[f.p.]
2	853034	Schalldämpfer	1	
3	AP8119881	Fixierschelle Schalldämpfer	1	
4	AP8119494	Auspuffrohrschutz	1	
5	AP8144673	Silent-Block *	1	
6	AP8152299	Selbstsperrende Mutter M6	3	
7	AP8221297	Isolierscheibe	1	
8	254485	Plattchen M6	3	
9	AP8152278	TE Schr. m. Flansch M6x16	3	
10	AP8101259	Schraubenfeder *	2	
11	AP8150137	TCEI Schraube M6x16	1	
12	860178	Schalldämpfer platte	1	
13	AP8152277	TE Schr. m. Flansch M6x12	2	
14	AP8150429	Sprengscheibe 6,4x11x0,5*	3	
15	AP8150015	Ausgleichscheibe 6,6x18x1,6*	3	
16	AP8121819	Ausgleichscheibe 6,5x12,5*	1	
17	AP8120870	Isolierscheibe	2	
18	856721	mitt. Auspuffrohr	1	Technische Daten: Version 11 kW[11Kw]
18	860804	mitt. Auspuffrohr	1	Technische Daten: Version mit voller Leistung[f.p.]
19	AP8120812	Dichtung Schalldämpfer	1	
20	AP8152299	Selbstsperrende Mutter M6	3	
21	AP8152277	TE Schr. m. Flansch M6x12	1	Technische Daten: Version mit voller Leistung[f.p.]
22	AP8134994	Platte	1	Technische Daten: Version mit voller Leistung[f.p.]
23	AP8144673	Silent-Block *	1	

Einheit	RAHMEN
Code	28.22
Beschreibung	Schaltungen rechts
Inspektion	1



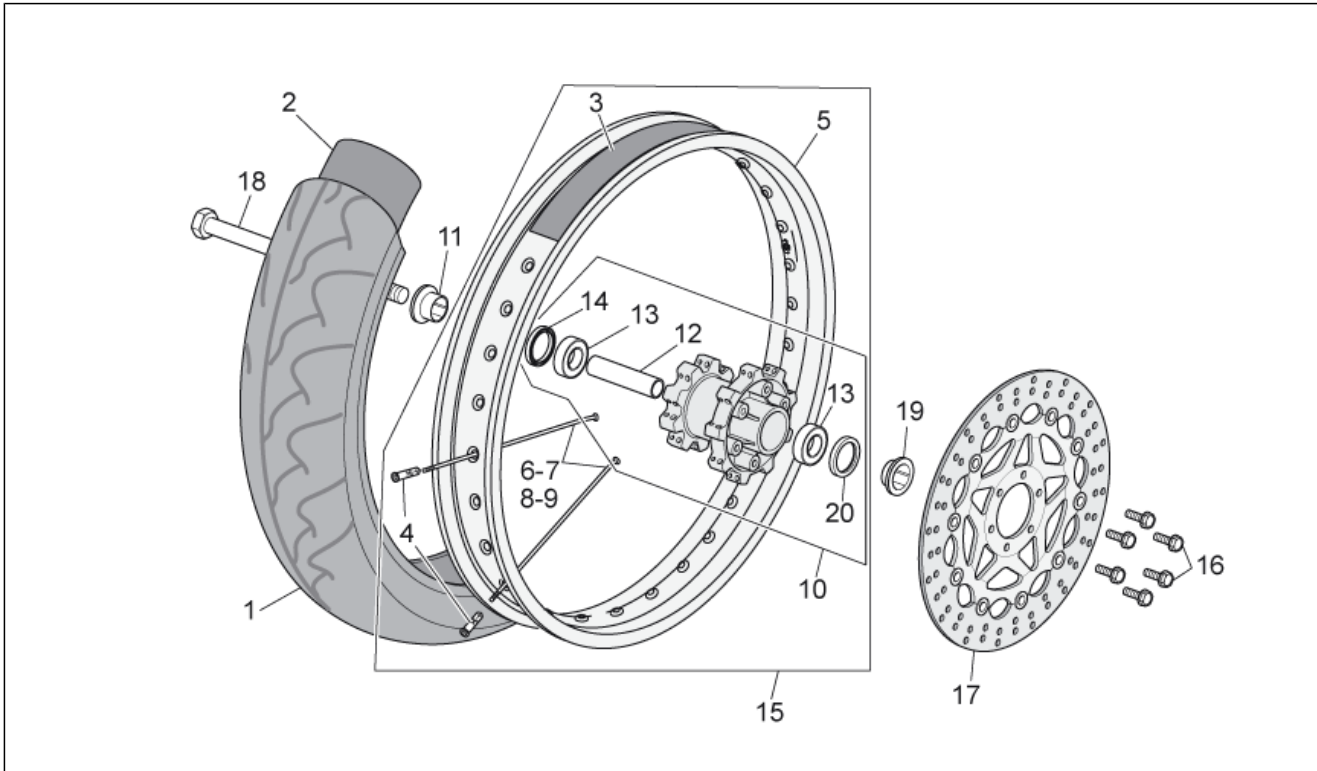
Pos.	Code	Beschreibung	Menge	Varianten
1	860314	Vorderradbremspumpe	1	Technische Daten:Heng-Tong[H]
1	893246	Hauptbremszylinder vorderradbremse	1	Technische Daten:AJP Industrial[A]
2	890308	Hebel kpl.	1	Technische Daten:Heng-Tong[H]
2	894039	Hebel kpl.	1	Technische Daten:AJP Industrial[A]
3	894040	Schauglas Bremspumpe, Kpl.	1	Technische Daten:AJP Industrial[A]
3	AP8213455	Schauglas Bremspumpe, Kpl.	1	Technische Daten:Heng-Tong[H]
4	894041	Bausatz V.Pumpenüberholung	1	Technische Daten:AJP Industrial[A]
4	AP8213600	Bausatz Pumpenüberholung	1	Technische Daten:Heng-Tong[H]
5	894042	Tankdeckel	1	Technische Daten:AJP Industrial[A]
5	AP8213598	Tankdeckel	1	Technische Daten:Heng-Tong[H]
6	AP8213583	Schraube Pumpendeckel	2	Technische Daten:Heng-Tong[H]
7	AP8213584	Bremshebelbolzen	1	Technische Daten:Heng-Tong[H]
8	AP8213585	Mutter	1	Technische Daten:Heng-Tong[H]
9	890309	R. Bügelbolzen	1	Technische Daten:Heng-Tong[H]
9	894043	Bügelbolzen	1	Technische Daten:AJP Industrial[A]
10	AP8213582	Kappenschraube	2	Technische Daten:Heng-Tong[H]
11	642032	Knopf stop	1	
12	860713	Gaszugkabel	1	
13	AP8114272	Einstellschr. Gaskabel	1	
14	AP8118672	Gasschalt.+griffpaar ,schwarz	1	
15	AP8218628	Handgriffe paar, schwarz	1	
16	AP8114371	Einstellschraube Gaskabel	1	
17	AP8220135	Gummi *	1	
18	AP8221356	Distanzscheibe	1	
19	AP8121318	Schutz feder	1	
20	AP8220143	Abd. Gas-Einst.schr.	1	

Einheit	RAHMEN
Code	28.23
Beschreibung	Schaltungen links
Inspektion	1



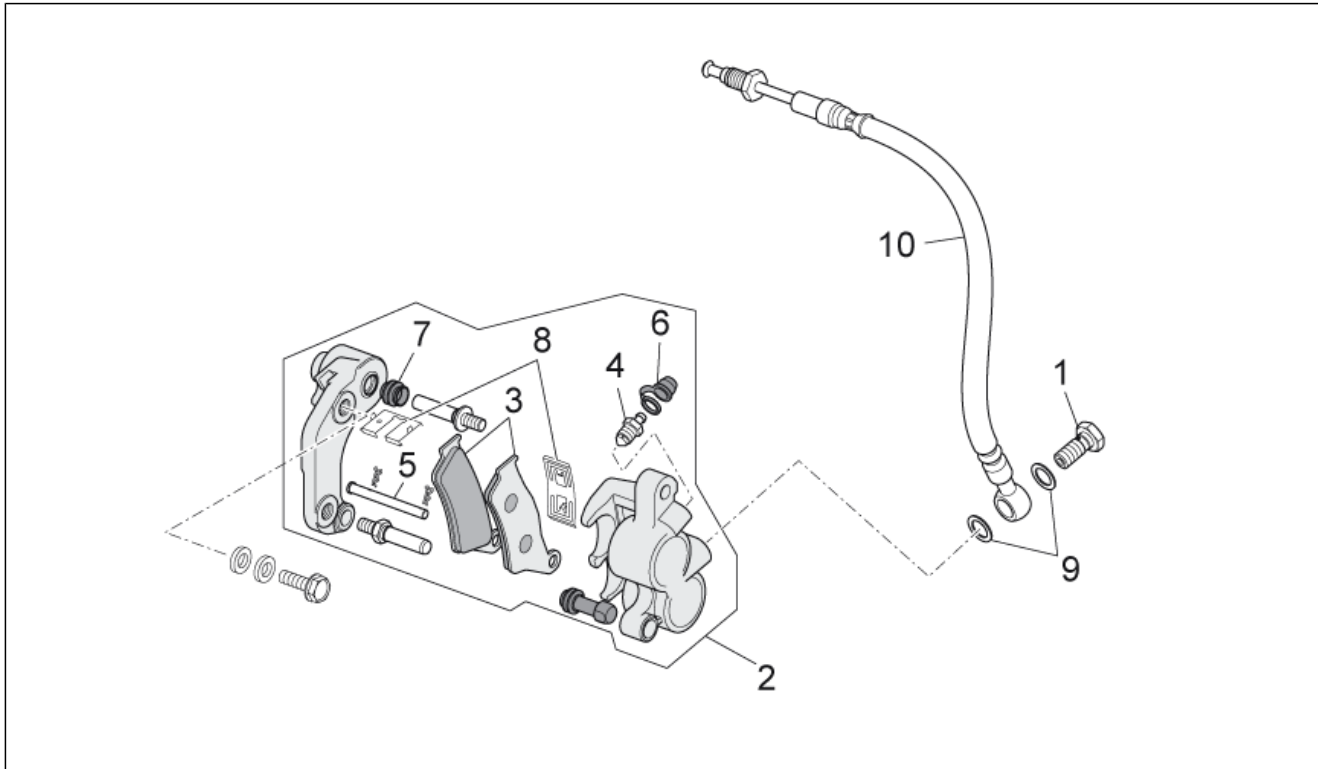
Pos.	Code	Beschreibung	Menge	Varianten
1	852327	Kupplungshebel glänzend kpl.	1	
2	AP8118432	Kupplungshebel	1	
3	AP8118200	Fixrbolz.Kuppl.gsheb	1	
4	852330	Einstil.schr. Kpplg.	1	
5	AP8118198	Starterhebel	1	
6	AP8118207	Starterhebel Platte	1	
7	AP8114245	Kupplungskabel	1	
8	860884	Starterzugkabel	1	
9	AP8118201	Schraube Kupplungshebel	1	
10	AP8118490	Mutter	1	
11	AP8118491	Ausgleichscheibe	1	
12	AP8118492	Kappenschraube	2	
13	AP8124918	Linker Lichtschalter	1	
14	AP8121817	Kraftstoffleit. Feder	1	
15	AP8120467	Abdeckg. Kuppl.einst.	1	

Einheit	RAHMEN
Code	28.24
Beschreibung	Vorderrad
Inspektion	1



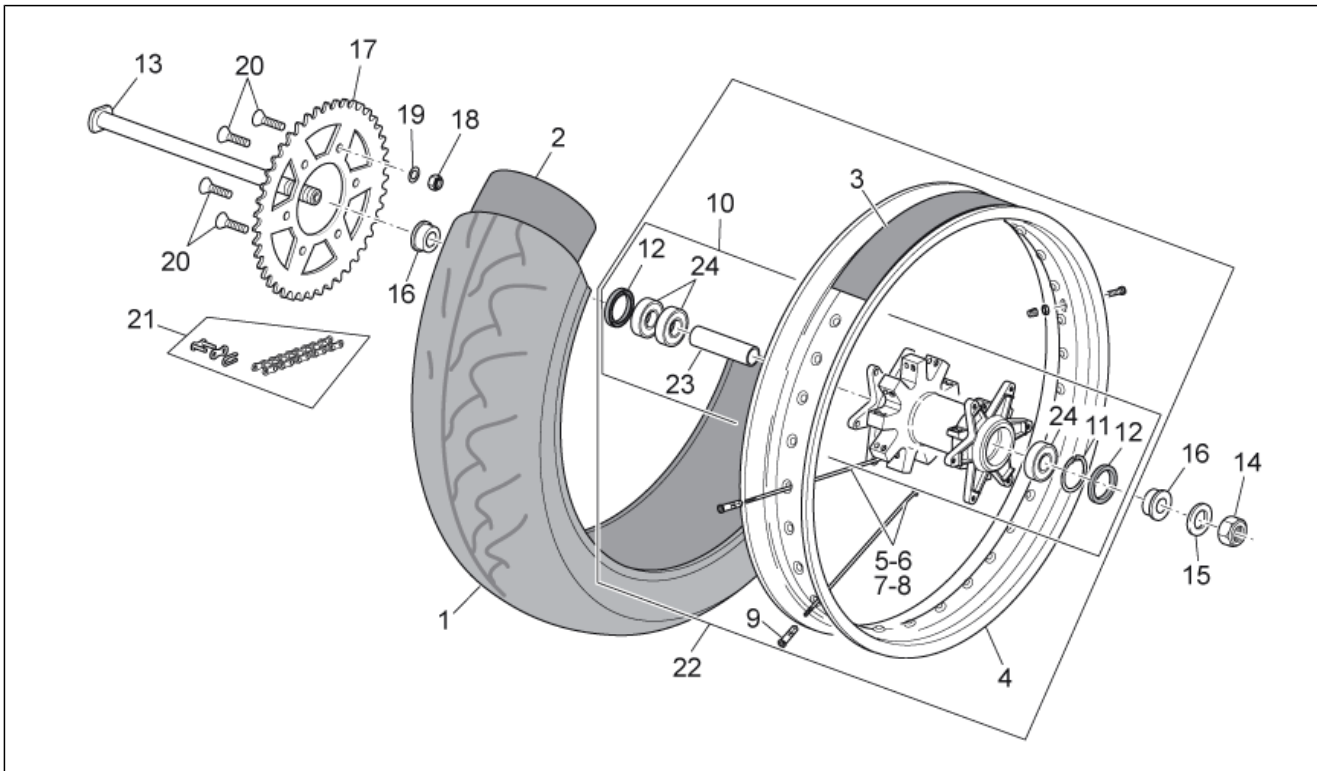
Pos.	Code	Beschreibung	Menge	Varianten
1	860550	Vorderreifen 110/70 R 17	1	Technische Daten:Version Enduro[RX]
1	AP8109310	Vorderreifen 110/70 R17	1	Technische Daten:Version Motard[SX]
2	860544	Vorderer Schlauch 17"	1	Technische Daten:Version Motard[SX]
2	860552	Vorderer Schlauch 21"	1	Technische Daten:Version Enduro[RX]
3	AP8109001	Vorderrandband 21"	1	Technische Daten:Version Enduro[RX]
3	AP8109004	Hinterradband	1	Technische Daten:Version Motard[SX]
4	AP8108672	Nippel D3,5	36	
5	860015	Vorderradfelgen	1	Technische Daten:Version Enduro[RX]
5	860810	Vorderradfelgen	1	Technische Daten:Version Motard[SX]
6	858250	Speiche 251x3,5	18	Technische Daten:Version Enduro[RX]
7	858251	Speiche 245x3,5	18	Technische Daten:Version Enduro[RX]
8	858252	Speiche 196x3,5	18	Technische Daten:Version Motard[SX]
9	858253	Speiche 192x3,5	18	Technische Daten:Version Motard[SX]
10	AP8225411	Nabe vorne	1	
11	AP8128168	Vorderrad Distanzscheibe	1	
12	AP8125780	Internes Distanzstück Lager	1	
13	AP8125783	Vorderrad Kugellager	2	
14	AP8125782	Gasket ring	1	
15	860947	Vorderrad	1	Technische Daten:Version Enduro[RX]
15	860949	Vorderrad	1	Technische Daten:Version Motard[SX]
16	AP8150139	Schraube	6	
17	856728	Vorderradbremsscheibe	1	
18	AP8225412	Vorderradnabe bolzen	1	
19	AP8125771	Vorderrad Distanzscheibe	1	
20	AP8225414	Staubschutz	1	

Einheit	RAHMEN
Code	28.25
Beschreibung	Vorderradbremzange
Inspektion	1



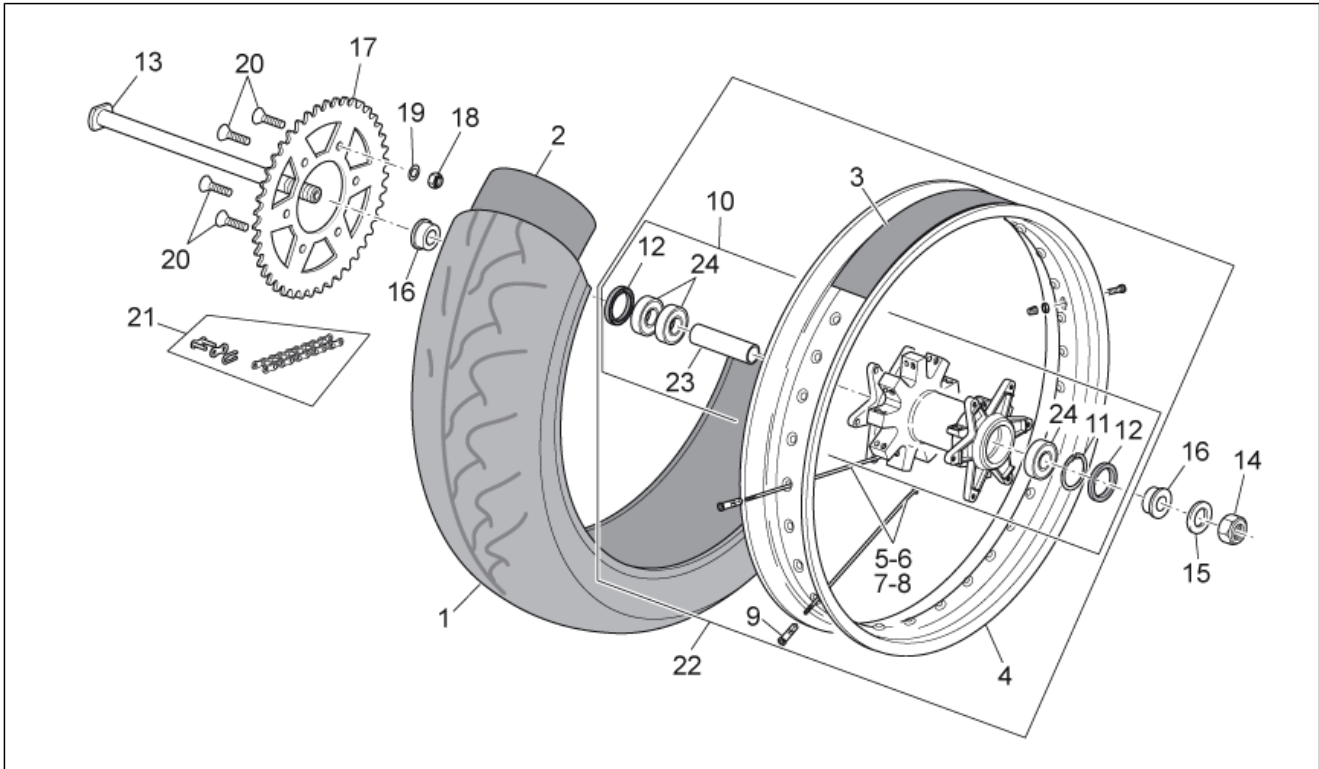
Pos.	Code	Beschreibung	Menge	Varianten
1	894050	Fixierschraube Ölschlauch	1	Technische Daten:AJP Industrial[A]
1	AP8113003	Fixierschraube Ölschlauch	1	Technische Daten:Brembo[B]
2	860882	Vorderradbremzange	1	Technische Daten:Brembo[B]
2	893248	Vorderradbremzange	1	Technische Daten:AJP Industrial[A]
3	860883	Beläge (paar)	1	Technische Daten:Brembo[B]
3	894047	Beläge (Paar)	1	Technische Daten:AJP Industrial[A]
4	890310	Entlüftungsanschluß	1	Technische Daten:Brembo[B]
4	894045	Entlüftungsanschluß	1	Technische Daten:AJP Industrial[A]
5	AP8133517	Splintbolzen	1	Technische Daten:Brembo[B]
6	AP8113230	Entlüftungskappe	1	Technische Daten:Brembo[B]
7	AP8113548	Haube	2	Technische Daten:Brembo[B]
8	894049	Feder+platte	1	Technische Daten:AJP Industrial[A]
8	AP8123550	Feder	1	Technische Daten:Brembo[B]
9	AP8113004	Ausgleichscheibe 10x14x1,6*	2	Technische Daten:Brembo[B]
10	856737	Vorderradbrembleitung	1	Technische Daten:Brembo[B]
10	893247	Vorderradbrembleitung	1	Technische Daten:AJP Industrial[A]

Einheit	RAHMEN
Code	28.26
Beschreibung	Hinterrad
Inspektion	1



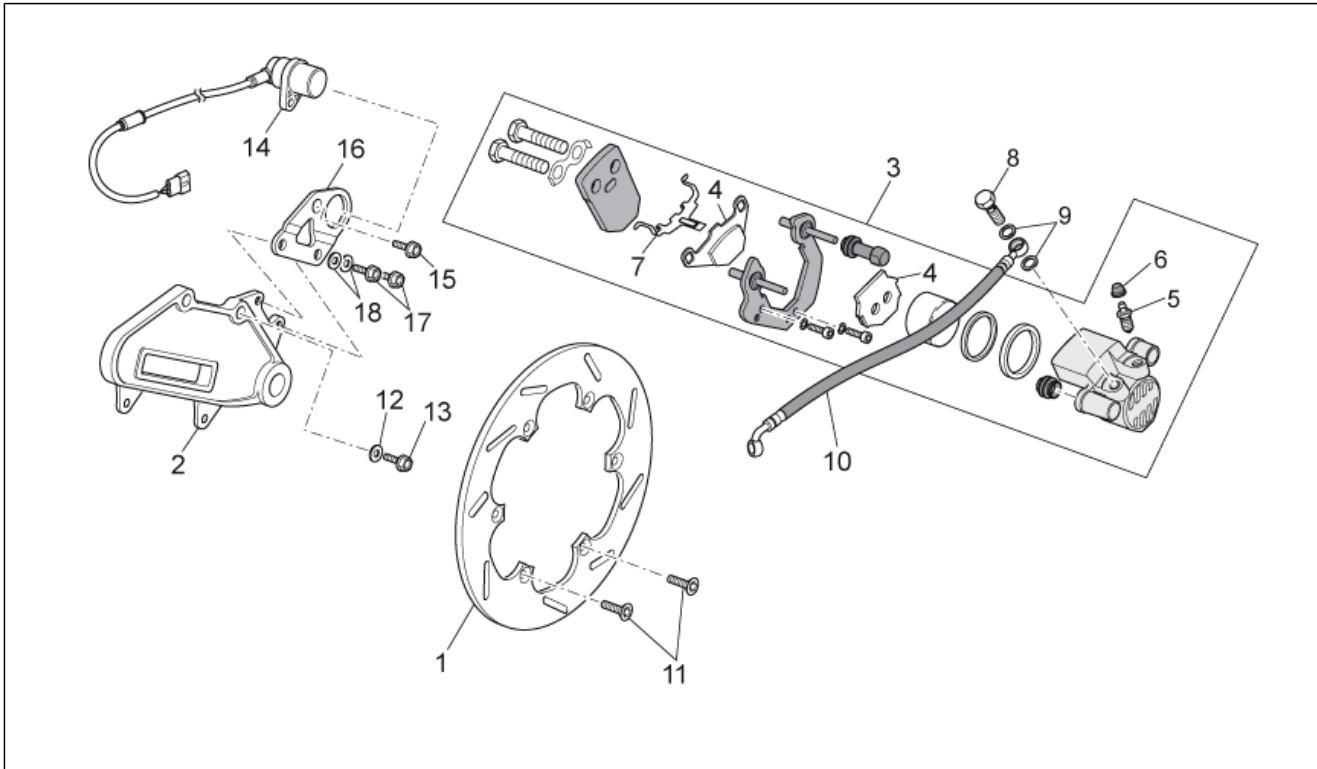
Pos.	Code	Beschreibung	Menge	Varianten
1	860543	Hinterreifen	1	Technische Daten: Version Motard[SX]
1	860551	Hinterreifen	1	Technische Daten: Version Enduro[RX]
2	860545	Hinterer Schlauch 17"	1	Technische Daten: Version Motard[SX]
2	860553	Hinterer Schlauch 18"	1	Technische Daten: Version Enduro[RX]
3	AP8109004	Hinterradband	1	Technische Daten: Version Enduro[RX]
3	AP8109309	Radband 17"	1	Technische Daten: Version Motard[SX]
4	860016	H.Felge	1	Technische Daten: Version Enduro[RX]
4	860811	H.Felge	1	Technische Daten: Version Motard[SX]
5	858254	Speiche 212,5x3,5	18	Technische Daten: Version Enduro[RX]
6	858255	Speiche 216x3,5	18	Technische Daten: Version Enduro[RX]
7	858252	Speiche 196x3,5	18	Technische Daten: Version Motard[SX]
8	858257	Speiche 198x3,5	18	Technische Daten: Version Motard[SX]
9	AP8108672	Nippel D3,5	36	
10	860714	Nabe hinten	1	
11	AP8125784	Seegerring d40	1	
12	AP8125462	Ölabstreifring 30x40x7	2	
13	AP8125579	Hinterradbolzen	1	
14	AP8150433	Selbstsperr.mut Unt. M16x1,5*	1	
15	AP8152063	Ausgleichscheibe 17x30x3*	1	
16	AP8125580	Hinterrad Distanzscheibe	2	
17	856734	Zahnkranz	1	Technische Daten: Version Motard[SX]
17	856735	Zahnkranz z=49	1	Technische Daten: Version Enduro[RX]
18	AP8150431	Mutter unten M8	6	
19	AP8150376	Ausgleichscheibe 8,5x15x0,8	6	
20	AP8152196	Schraube M8x26	6	
21	856729	Kette Verbindungsgl.	1	Technische Daten: Version Motard[SX]
21	860013	Kette Verbindungsgl.	1	Technische Daten: Version Enduro[RX]
22	860948	Hinterrad ohne Scheibe	1	Technische Daten: Version Enduro[RX]

Einheit	RAHMEN
Code	28.26
Beschreibung	Hinterrad
Inspektion	1



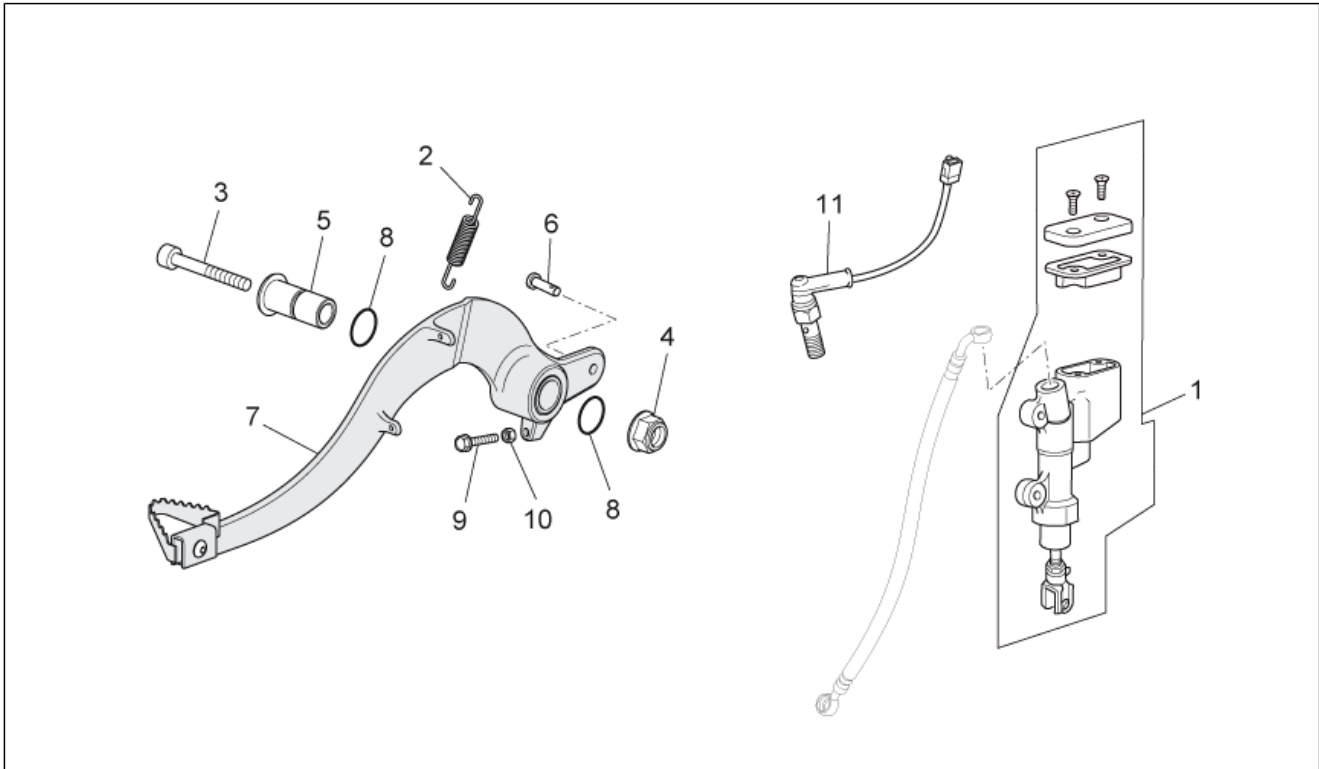
Pos.	Code	Beschreibung	Menge	Varianten
22	860950	Hinterrad ohne Scheibe	1	Technische Daten:Version Motard[SX]
23	AP8125477	Distanzstück Lager	1	
24	AP8110045	Nabenlager D17x40x12	3	

Einheit	RAHMEN
Code	28.27
Beschreibung	Hinterradbremsszange
Inspektion	1



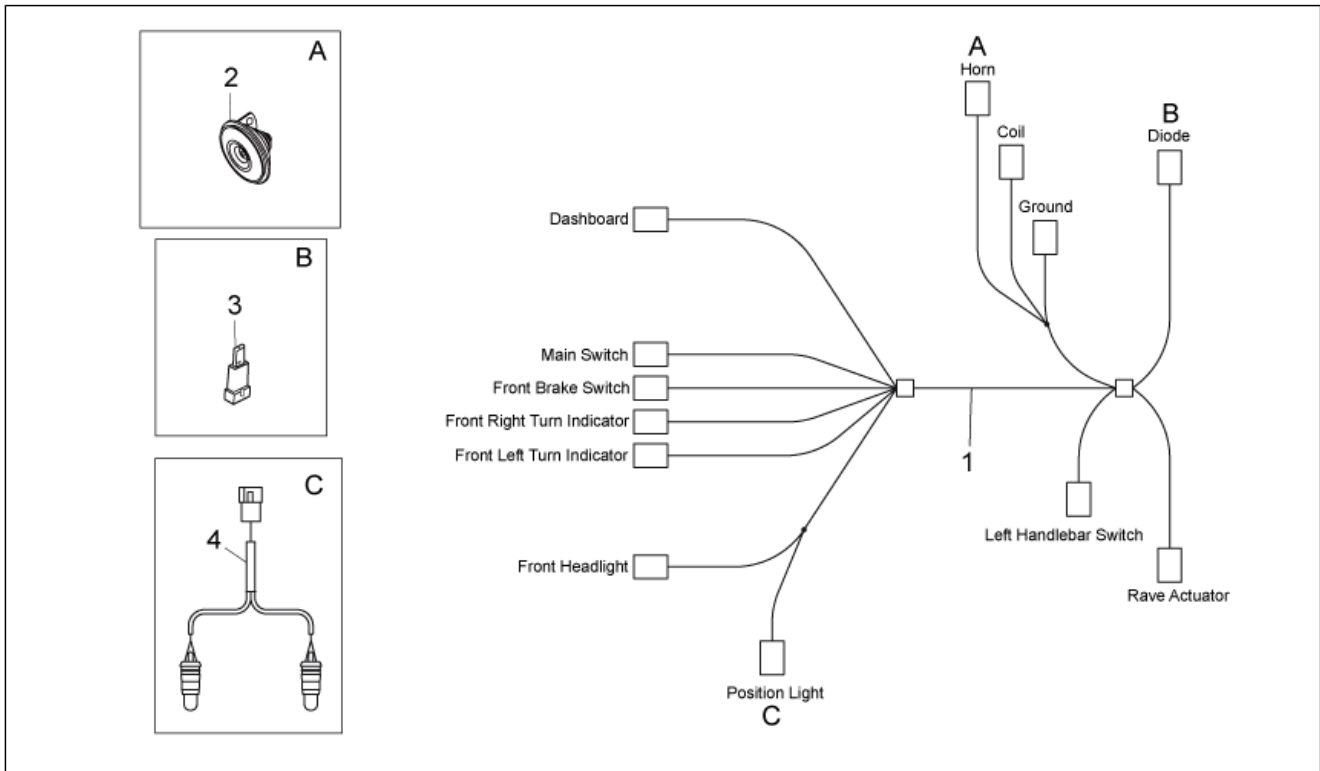
Pos.	Code	Beschreibung	Menge	Varianten
1	856733	Vorderradbremsscheibe	1	
2	890015	Fixierplatte	1	Technische Daten:Grimeca[G]
2	893253	Fixierplatte	1	Technische Daten:AJP Industrial[A]
3	860715	Hinterradbremsszange,grau	1	Technische Daten:Grimeca[G]
3	893252	Hinterradbremsszange	1	Technische Daten:AJP Industrial[A]
4	890304	Beläge (paar)	1	Technische Daten:Grimeca[G]
4	894051	Beläge (Paar)	1	Technische Daten:AJP Industrial[A]
5	890306	Entlüftungsanschluß	1	Technische Daten:Grimeca[G]
5	894052	Entlüftungsanschluß	1	Technische Daten:AJP Industrial[A]
6	890307	Entlüftungskappe	1	
7	890305	Hint.radbremsszangefeder	1	
8	894050	Fixierschraube Ölschlauch	1	Technische Daten:AJP Industrial[A]
8	AP8113003	Fixierschraube Ölschlauch	1	Technische Daten:Grimeca[G]
9	AP8113004	Ausgleichscheibe 10x14x1,6*	2	
10	856740	Hinterradbremsschlauch	1	Technische Daten:Grimeca[G]
10	893251	Bremsschlauch hinten	1	Technische Daten:AJP Industrial[A]
11	AP8152259	Schraube	6	
12	AP8150009	Scheibe	2	
13	AP8152286	TE Schr. m. Flansch M8x20	2	
14	AP8124985	Kilom.zählersens. kpl.	1	
15	AP8152278	TE Schr. m. Flansch M6x16	1	
16	860014	Sensor halter	1	
17	AP8152277	TE Schr. m. Flansch M6x12	2	
18	AP8150014	Ausgleichscheibe 6,4x12,5*	2	

Einheit	RAHMEN
Code	28.28
Beschreibung	Hinterradbremspumpe
Inspektion	1



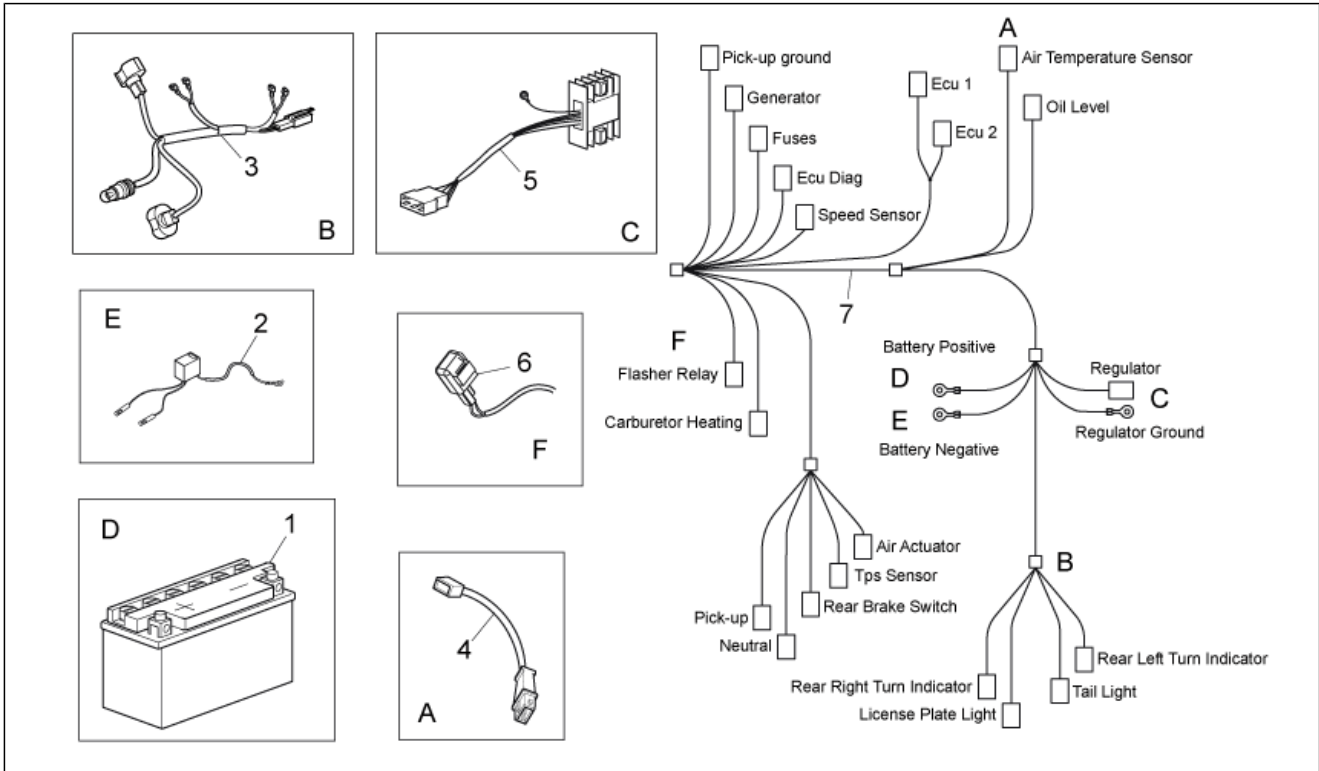
Pos.	Code	Beschreibung	Menge	Varianten
1	856739	Hinterradbremspumpe	1	
1	B044967	Hinterradbremspumpe	1	
2	AP8121126	Feder Hinterradbremsh.	1	
3	AP8150277	TCEI Schraube M8x50	1	
4	AP8152300	Selbstsperrende Mutter M8	1	
5	AP8121809	H.Bremshebuchse	1	
6	860232	Bremshebelbolzen	1	
7	AP8135287	H.bremshebel	1	
8	AP8120538	O-Ring 121	2	
9	AP8152279	TE Schr. m. Flansch M6x20	1	
10	AP8150026	Mutter M6	2	
11	860842	Bremslichtschalter	1	

Einheit	RAHMEN
Code	28.29
Beschreibung	Elektrische anlage I
Inspektion	1



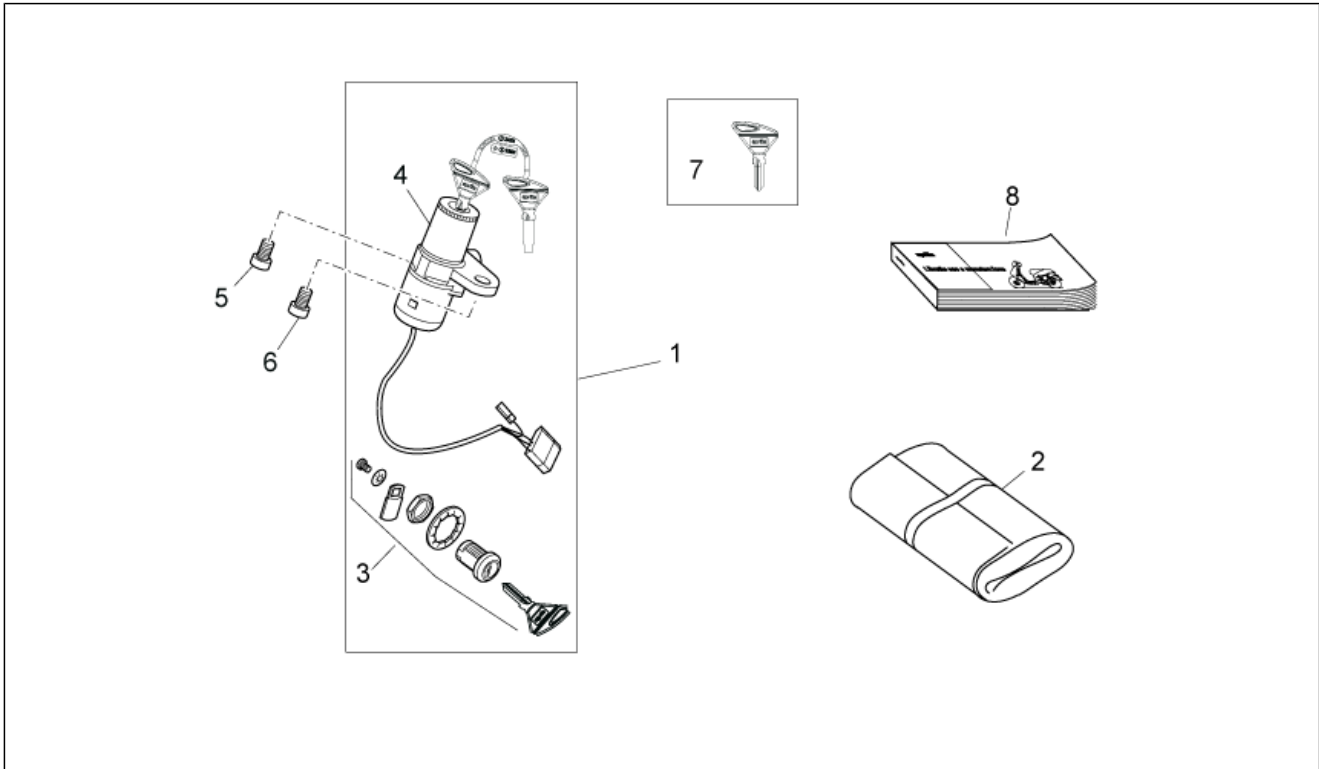
Pos.	Code	Beschreibung	Menge	Varianten
1	856742	Hauptverkabelung	1	
2	854830	Hupe	1	
3	AP8212588	Sicherheitsdiode	1	
4	856610	Kabel Standlicht	1	

Einheit	RAHMEN
Code	28.30
Beschreibung	Elektrische anlage II
Inspektion	1



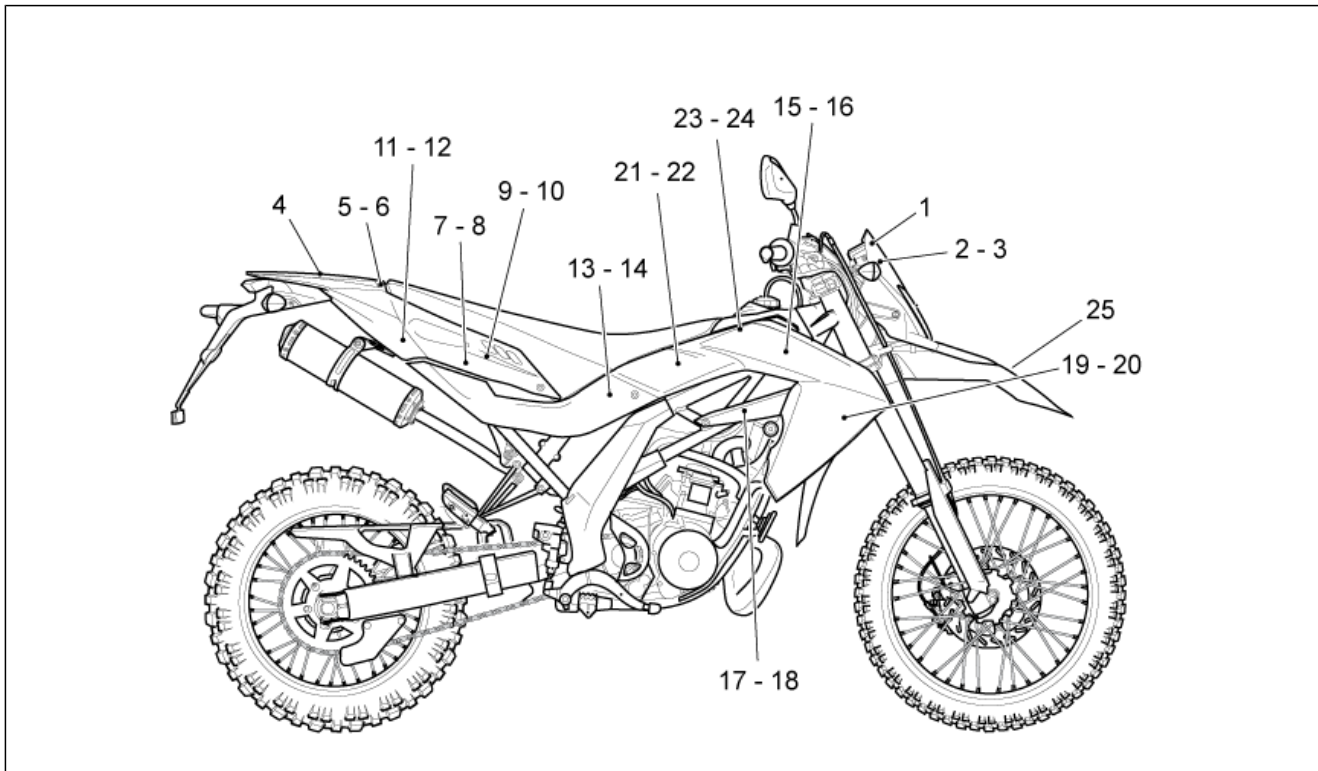
Pos.	Code	Beschreibung	Menge	Varianten
1	AP8212110	Batterie 12V-4Ah	1	
2	AP8112458	Batter.kbel negativ	1	
3	AP8127660	Kennzeich.leuch.Kabel	1	
4	AP8127916	Temperaturfühler	1	
5	AP8112906	Spannungsregler	1	
6	AP8127847	Blinken	1	
7	856742	Hauptverkabelung	1	

Einheit	RAHMEN
Code	28.31
Beschreibung	Bausatz Schlösser
Inspektion	1



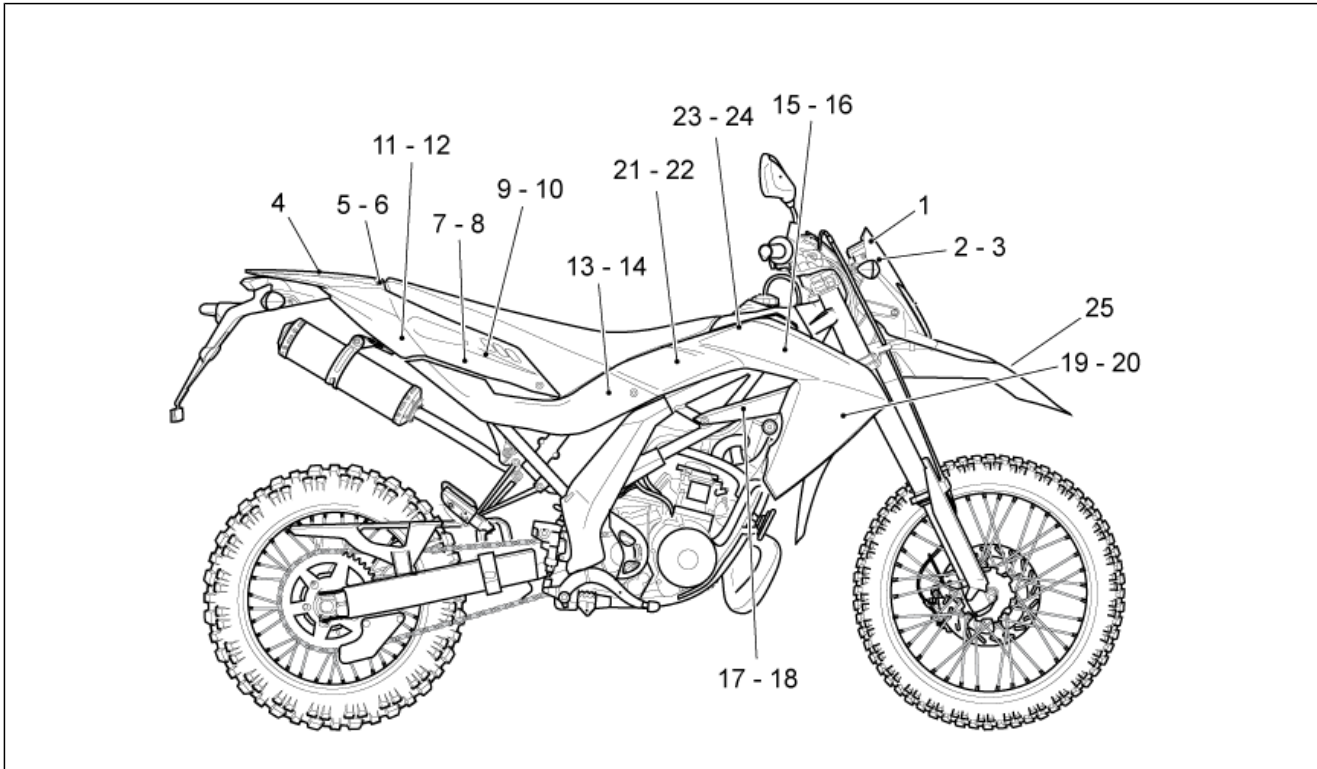
Pos.	Code	Beschreibung	Menge	Varianten
1	861013	Kit Schließvorrichtungen	1	
2	AP8102950	Werkzeugtasche	1	
3	896016	Kofferschloß	1	
4	852163	Lenkschloß	1	
5	AP8150211	TCEI Schraube M8x16	1	
6	AP8150349	Spezierschraube M8x15	1	
7	AP8140710	"Aprilia" schlüssel ohne tran.	1	
8	854057	Gebrauchsanleitung I-F-D-E	1	

Einheit	RAHMEN
Code	28.32
Beschreibung	Deko
Inspektion	1



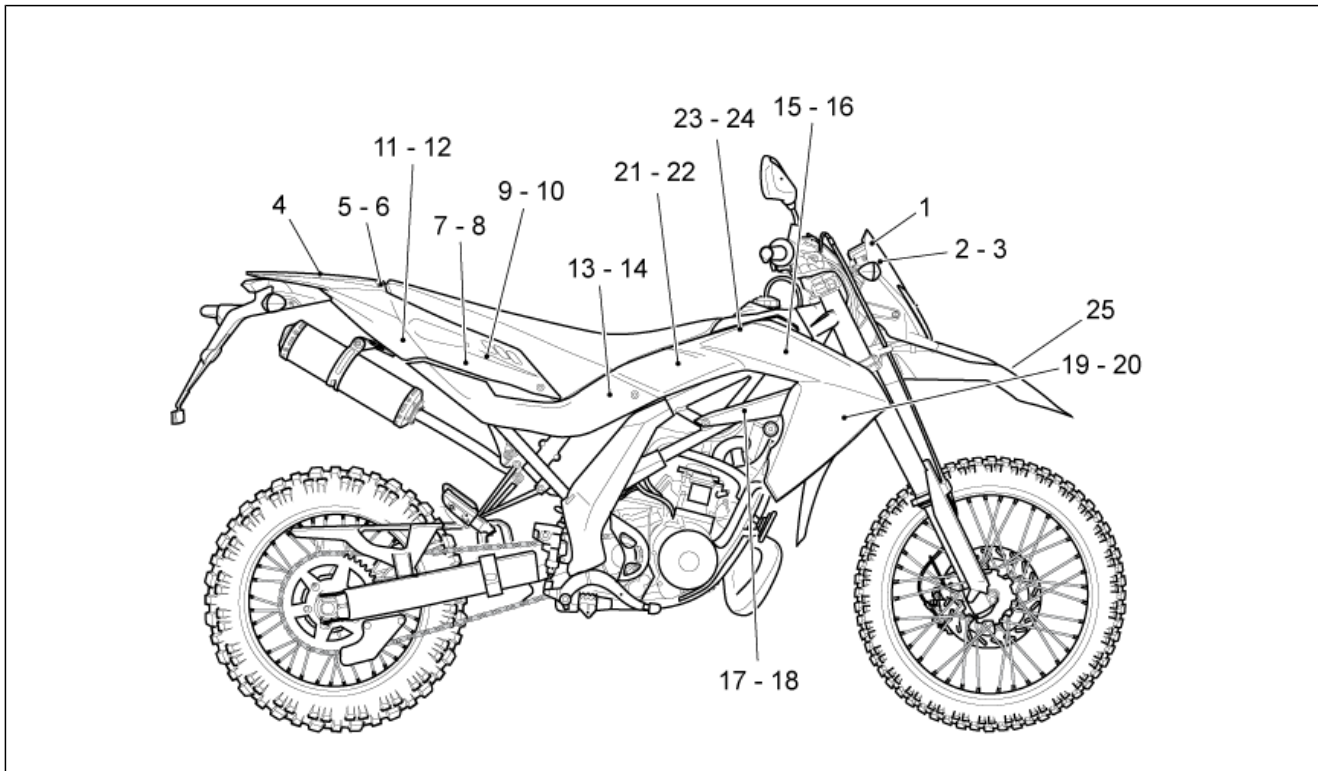
Pos.	Code	Beschreibung	Menge	Varianten
1	859990	Aufkleber kuppel	1	Baujahr: 2008[8] Fahrzeugfarbe: Off Black 2008 (t.B.860460)[black] Technische Daten: Version Motard[SX]
1	860503	Verkl.deko	1	Baujahr: 2008[8] Fahrzeugfarbe: Off White 2008 (t.B. 860459)[white] Technische Daten: Version Enduro[RX]
1	893001	Aufkleber kuppel	1	Baujahr: 2009[9], 2010[A] Fahrzeugfarbe: Off White 2009 (t.B. 890991)[wh09], Off White 2010 (t.B. 896076)[wh10] Technische Daten: Version Enduro[RX]
1	893007	Aufkleber kuppel	1	Baujahr: 2010[A] Fahrzeugfarbe: Off Black 2010 (t.B.896077)[bl10]
1	894543	Aufkleber Vorn "sx"	1	Baujahr: 2009[9] Fahrzeugfarbe: Off Black 2009 (t.B. 890992)[bl09] Technische Daten: Version Motard[SX]
2	859991	Rechtes Aufkleber kuppel	1	Baujahr: 2008[8] Fahrzeugfarbe: Off Black 2008 (t.B.860460)[black] Technische Daten: Version Motard[SX]
2	860504	Verkl.deko re.	1	Baujahr: 2008[8] Fahrzeugfarbe: Off White 2008 (t.B. 860459)[white] Technische Daten: Version Enduro[RX]
3	859992	Linkes Aufkleber kuppel	1	Baujahr: 2008[8] Fahrzeugfarbe: Off Black 2008 (t.B.860460)[black] Technische Daten: Version Motard[SX]
3	860505	Verkl.deko li.	1	Baujahr: 2008[8] Fahrzeugfarbe: Off White 2008 (t.B. 860459)[white] Technische Daten: Version Enduro[RX]
4	860353	Aufkleber Hinten	1	Technische Daten: Version Enduro[RX]
4	860365	Deko Heckteil "aprilia"	1	Technische Daten: Version Motard[SX]
5	860512	Aufkleber R.	1	Baujahr: 2008[8] Fahrzeugfarbe: Off Black 2008 (t.B.860460)[black], Off White 2008 (t.B. 860459)[white] Technische Daten: Version Enduro[RX], Version Motard[SX]

Einheit	RAHMEN
Code	28.32
Beschreibung	Deko
Inspektion	1



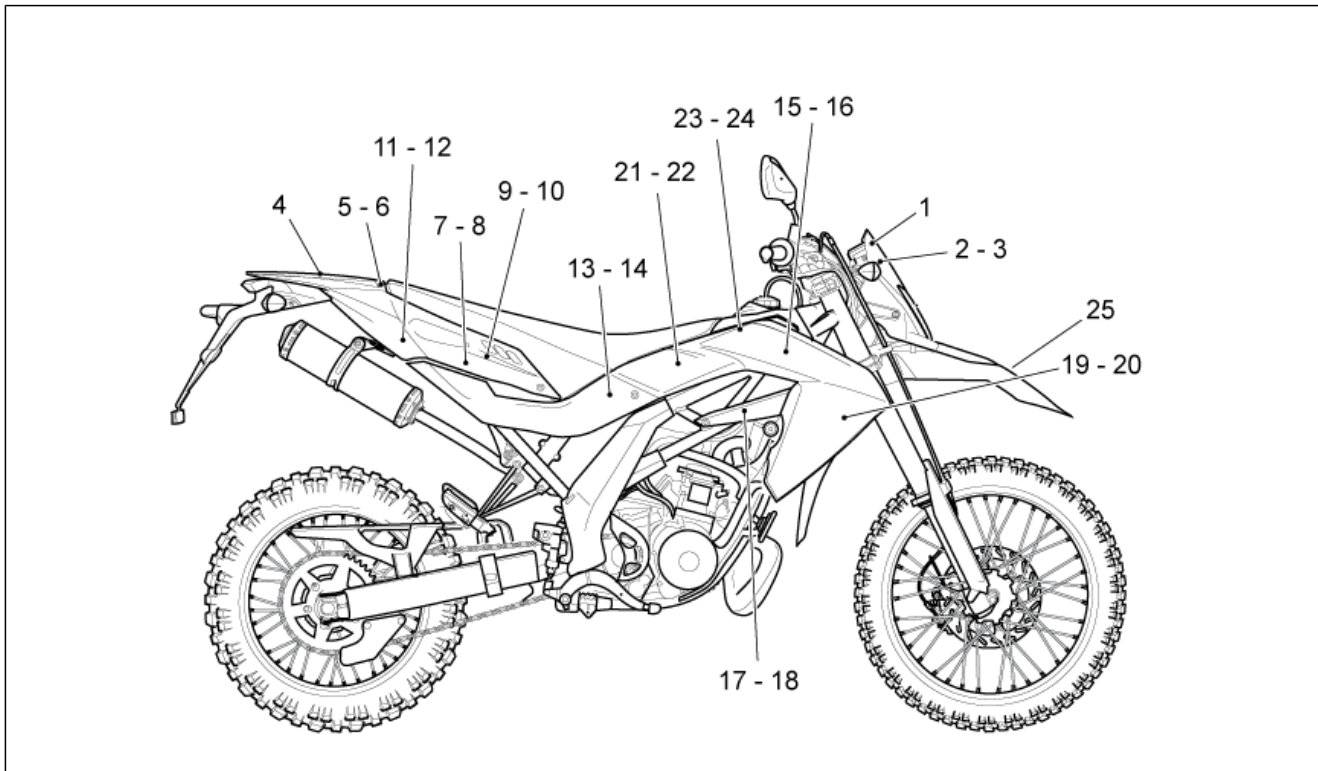
Pos.	Code	Beschreibung	Menge	Varianten
6	860513	Aufkleber L.	1	Baujahr: 2008[8] Fahrzeugfarbe: Off Black 2008 (t.B.860460)[black], Off White 2008 (t.B. 860459)[white] Technische Daten: Version Enduro[RX], Version Motard[SX]
7	860507	Aufkl.RX VORN.LI. Heckteil	1	Baujahr: 2008[8] Fahrzeugfarbe: Off White 2008 (t.B. 860459)[white] Technische Daten: Version Enduro[RX]
7	860516	Deko Heckteil re.Vord.	1	Baujahr: 2008[8] Fahrzeugfarbe: Off Black 2008 (t.B.860460)[black] Technische Daten: Version Motard[SX]
7	890534	Deko Heckteil re. "off-road"	1	Baujahr: 2009[9], 2010[A] Fahrzeugfarbe: Off White 2009 (t.B. 890991)[wh09], Off White 2010 (t.B. 896076)[wh10] Technische Daten: Version Enduro[RX]
7	890539	Deko Heckteil re. "motard"	1	Baujahr: 2009[9], 2010[A] Fahrzeugfarbe: Off Black 2009 (t.B. 890992)[bl09], Off Black 2010 (t.B.896077)[bl10] Technische Daten: Version Motard[SX]
8	860506	Aufkl. RX VORN. RE Heckteil	1	Baujahr: 2008[8] Fahrzeugfarbe: Off White 2008 (t.B. 860459)[white] Technische Daten: Version Enduro[RX]
8	860517	Deko Heckteil li.Vord.	1	Baujahr: 2008[8] Fahrzeugfarbe: Off Black 2008 (t.B.860460)[black] Technische Daten: Version Motard[SX]
8	890535	Deko Heckteil li. "off-road"	1	Baujahr: 2009[9], 2010[A] Fahrzeugfarbe: Off White 2009 (t.B. 890991)[wh09], Off White 2010 (t.B. 896076)[wh10] Technische Daten: Version Enduro[RX]
8	890540	Deko Heckteil li. "motard"	1	Baujahr: 2009[9], 2010[A] Fahrzeugfarbe: Off Black 2009 (t.B. 890992)[bl09], Off White 2010 (t.B. 896076)[wh10] Technische Daten: Version Motard[SX]
9	860508	Heckteil re.Aufkl.	1	Baujahr: 2008[8]

Einheit	RAHMEN
Code	28.32
Beschreibung	Deko
Inspektion	1



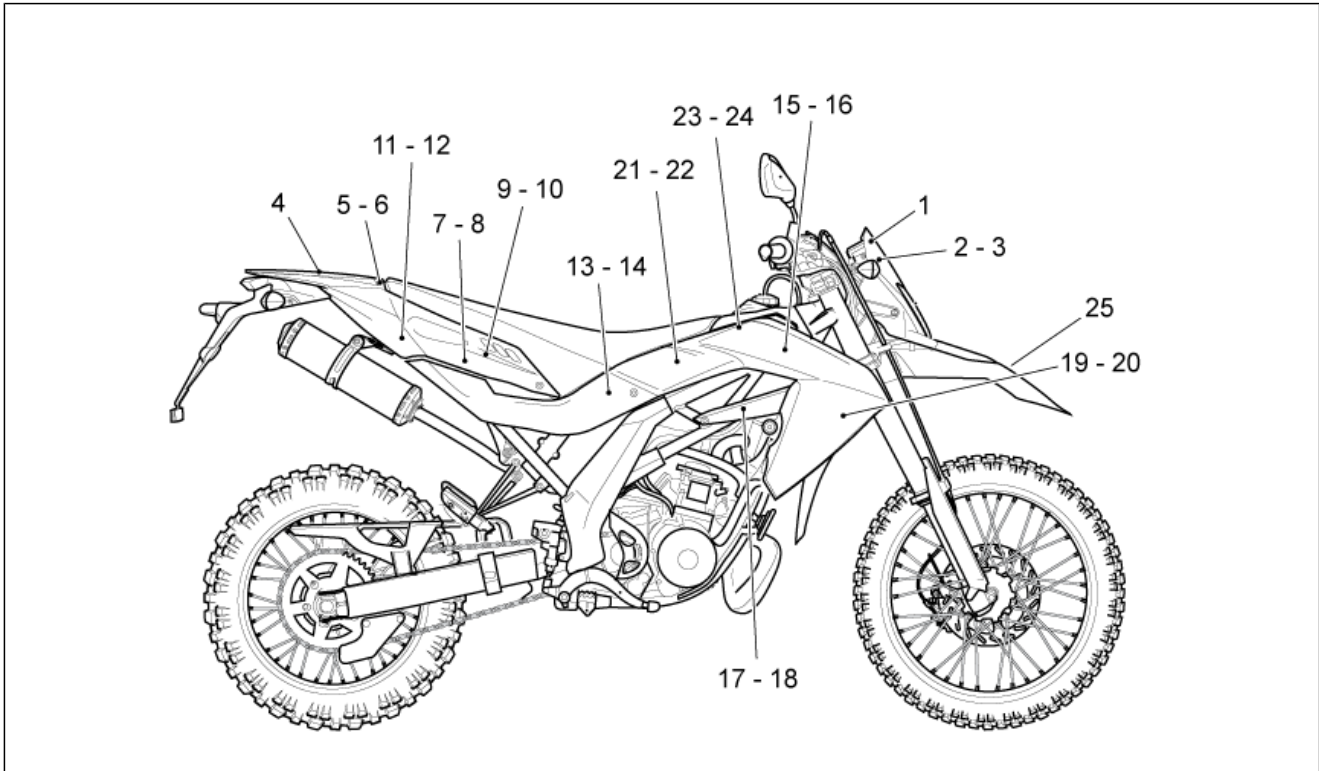
Pos.	Code	Beschreibung	Menge	Varianten
				Fahrzeugfarbe:Off Black 2008 (t.B.860460)[black], Off White 2008 (t.B. 860459)[white] Technische Daten:Version Enduro[RX], Version Motard[SX]
10	860509	Heckteil li.Aufkl.	1	Baujahr:2008[8] Fahrzeugfarbe:Off Black 2008 (t.B.860460)[black], Off White 2008 (t.B. 860459)[white] Technische Daten:Version Enduro[RX], Version Motard[SX]
11	860510	Deko Heckteil re.Hinten	1	Baujahr:2008[8] Fahrzeugfarbe:Off White 2008 (t.B. 860459)[white] Technische Daten:Version Enduro[RX]
11	860520	Deko Heckteil re.Hinten	1	Baujahr:2008[8] Fahrzeugfarbe:Off Black 2008 (t.B.860460)[black] Technische Daten:Version Motard[SX]
12	860511	Deko Heckteil li.Hinten	1	Baujahr:2008[8] Fahrzeugfarbe:Off White 2008 (t.B. 860459)[white] Technische Daten:Version Enduro[RX]
12	860521	Deko Heckteil li.Hinten	1	Baujahr:2008[8] Fahrzeugfarbe:Off Black 2008 (t.B.860460)[black] Technische Daten:Version Motard[SX]
13	860514	Aufkl. Seitenteil re.	1	Baujahr:2008[8] Fahrzeugfarbe:Off Black 2008 (t.B.860460)[black], Off White 2008 (t.B. 860459)[white] Technische Daten:Version Enduro[RX], Version Motard[SX]
14	860515	Aufkl. Seitenteil li.	1	Baujahr:2008[8] Fahrzeugfarbe:Off Black 2008 (t.B.860460)[black], Off White 2008 (t.B. 860459)[white] Technische Daten:Version Enduro[RX], Version Motard[SX]
15	860335	Vorn Aufkleber Re.Lion	1	Baujahr:2008[8] Fahrzeugfarbe:Off Black 2008 (t.B.860460)[black], Off White 2008 (t.B. 860459)[white] Technische Daten:Version Enduro[RX], Version Motard[SX]
15	890995	Aufkl. Seitenteil re.	1	Baujahr:2009[9] Fahrzeugfarbe:Off Black 2009 (t.B. 890992)[bl09], Off White 2009 (t.B. 890991)[wh09] Technische Daten:Version Enduro[RX], Version Motard[SX]

Einheit	RAHMEN
Code	28.32
Beschreibung	Deko
Inspektion	1



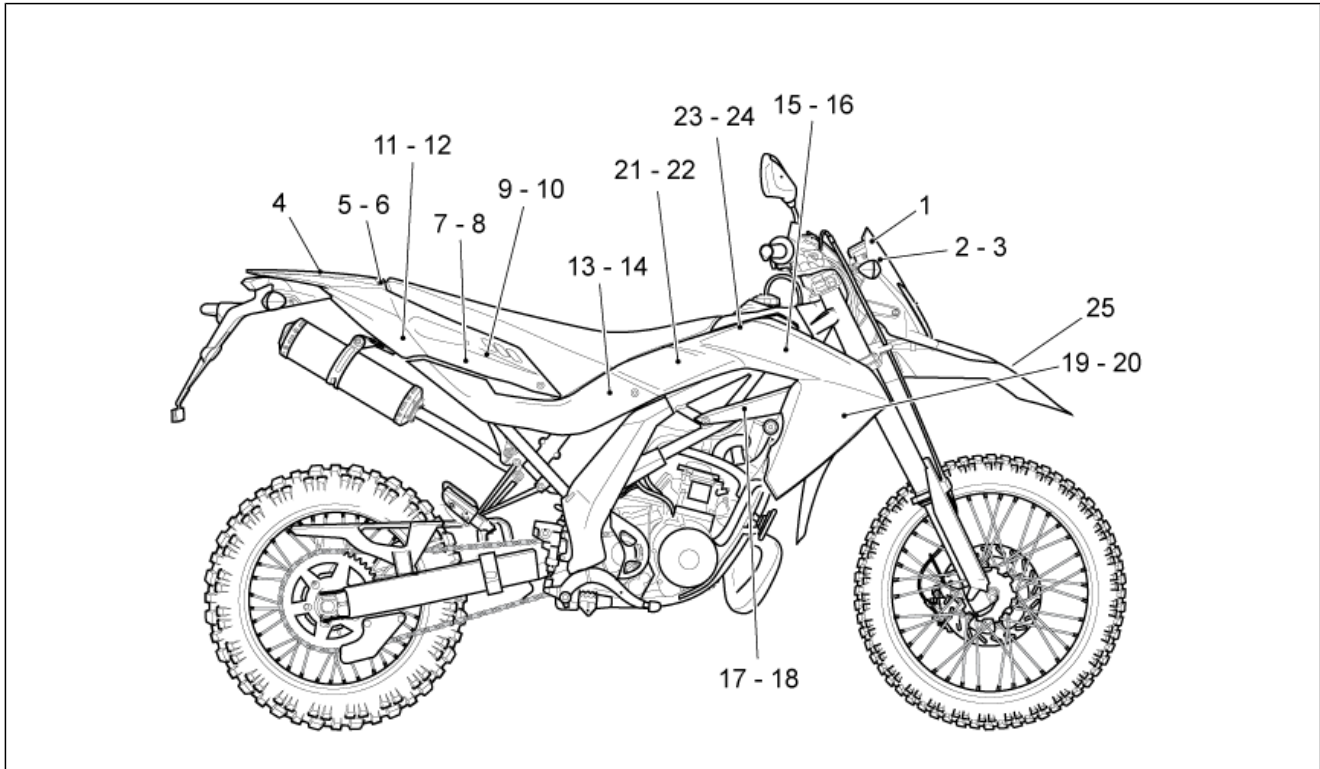
Pos.	Code	Beschreibung	Menge	Varianten
15	896084	Deko "RX" dx	1	Baujahr: 2010[A] Fahrzeugfarbe: Off White 2010 (t.B. 896076)[wh10] Technische Daten: Version Enduro[RX]
15	896087	Deko "SX" dx	1	Baujahr: 2010[A] Fahrzeugfarbe: Off Black 2010 (t.B.896077)[bl10] Technische Daten: Version Motard[SX]
16	860336	Vorn Aufkleber Li.Lion	1	Baujahr: 2008[8] Fahrzeugfarbe: Off Black 2008 (t.B.860460)[black], Off White 2008 (t.B. 860459)[white] Technische Daten: Version Enduro[RX], Version Motard[SX]
16	890996	Aufkl. Seitenteil li.	1	Baujahr: 2009[9] Fahrzeugfarbe: Off Black 2009 (t.B. 890992)[bl09], Off White 2009 (t.B. 890991)[wh09] Technische Daten: Version Enduro[RX], Version Motard[SX]
16	896085	Deko "RX" sx	1	Baujahr: 2010[A] Fahrzeugfarbe: Off White 2010 (t.B. 896076)[wh10] Technische Daten: Version Enduro[RX]
16	896088	Deko "SX" sx	1	Baujahr: 2010[A] Fahrzeugfarbe: Off Black 2010 (t.B.896077)[bl10] Technische Daten: Version Motard[SX]
17	860337	Re.unt.Aufkl.	1	Baujahr: 2008[8] Fahrzeugfarbe: Off Black 2008 (t.B.860460)[black], Off White 2008 (t.B. 860459)[white] Technische Daten: Version Enduro[RX], Version Motard[SX]
18	860338	Li.unt.Aufkl.	1	Baujahr: 2008[8] Fahrzeugfarbe: Off Black 2008 (t.B.860460)[black], Off White 2008 (t.B. 860459)[white] Technische Daten: Version Enduro[RX], Version Motard[SX]
19	860339	Re.unt.Aufkl.	1	Baujahr: 2008[8] Fahrzeugfarbe: Off Black 2008 (t.B.860460)[black], Off White 2008 (t.B. 860459)[white] Technische Daten: Version Enduro[RX], Version Motard[SX]
19	896084	Deko "RX" dx	1	Baujahr: 2010[A] Fahrzeugfarbe: Off White 2010 (t.B. 896076)[wh10]

Einheit	RAHMEN
Code	28.32
Beschreibung	Deko
Inspektion	1



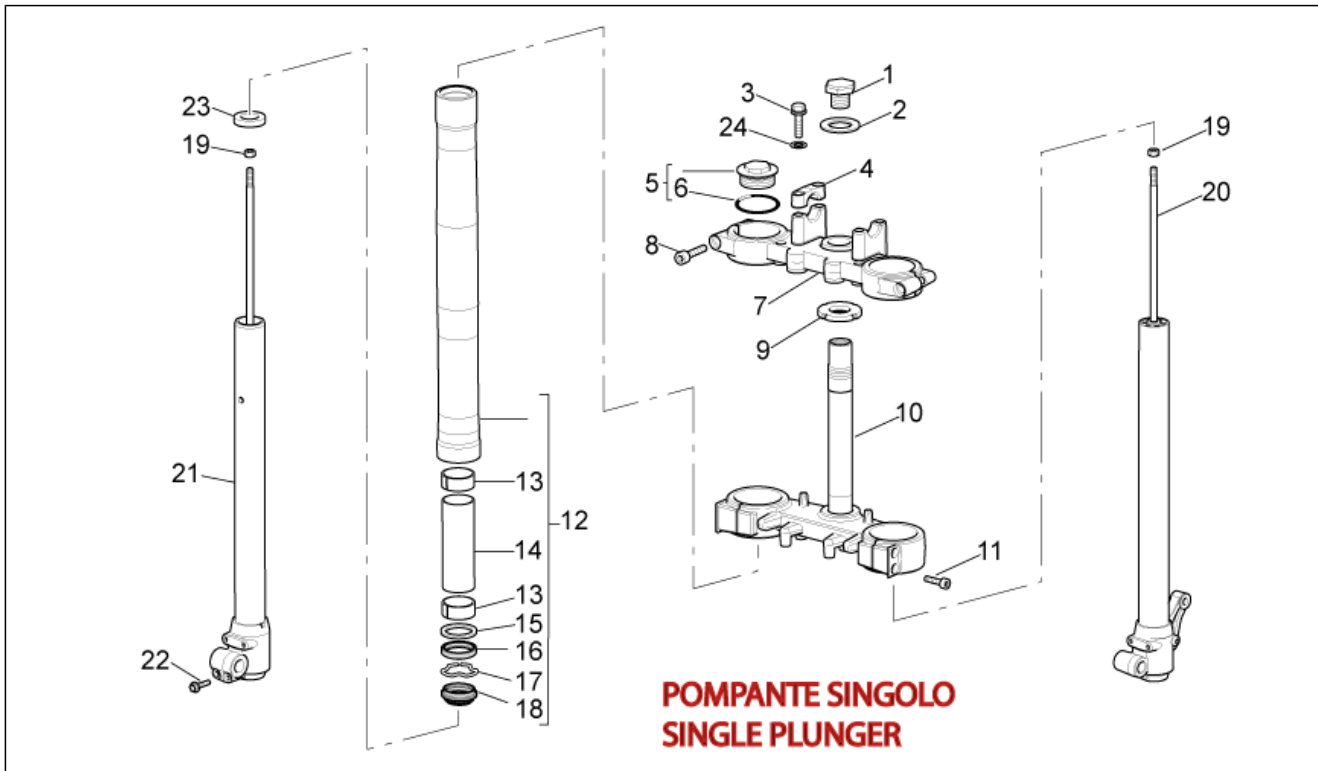
Pos.	Code	Beschreibung	Menge	Varianten
				Technische Daten: Version Enduro[RX]
20	860340	Re.unt.Aufkl.	1	Baujahr: 2008[8] Fahrzeugfarbe: Off Black 2008 (t.B.860460)[black], Off White 2008 (t.B. 860459)[white] Technische Daten: Version Enduro[RX], Version Motard[SX]
20	896085	Deko "RX" sx	1	Baujahr: 2010[A] Fahrzeugfarbe: Off White 2010 (t.B. 896076)[wh10] Technische Daten: Version Enduro[RX]
21	860341	Ob.Aufkleber Re.Lion	1	Baujahr: 2008[8] Fahrzeugfarbe: Off Black 2008 (t.B.860460)[black], Off White 2008 (t.B. 860459)[white] Technische Daten: Version Enduro[RX], Version Motard[SX]
21	890997	Rechtes Leitblech, deko	1	Baujahr: 2009[9], 2010[A] Fahrzeugfarbe: Off Black 2009 (t.B. 890992)[bl09], Off Black 2010 (t.B.896077)[bl10], Off White 2009 (t.B. 890991)[wh09], Off White 2010 (t.B. 896076)[wh10] Technische Daten: Version Enduro[RX], Version Motard[SX]
22	860342	Ob.Aufkleber Li.Lion	1	Baujahr: 2008[8] Fahrzeugfarbe: Off Black 2008 (t.B.860460)[black], Off White 2008 (t.B. 860459)[white] Technische Daten: Version Enduro[RX], Version Motard[SX]
22	890998	Linkes Leitblech, deko	1	Baujahr: 2009[9], 2010[A] Fahrzeugfarbe: Off Black 2009 (t.B. 890992)[bl09], Off Black 2010 (t.B.896077)[bl10], Off White 2009 (t.B. 890991)[wh09], Off White 2010 (t.B. 896076)[wh10] Technische Daten: Version Enduro[RX], Version Motard[SX]
23	860343	Ob.Aufkleber Re.Lion	1	Baujahr: 2008[8] Fahrzeugfarbe: Off Black 2008 (t.B.860460)[black], Off White 2008 (t.B. 860459)[white] Technische Daten: Version Enduro[RX], Version Motard[SX]
24	860344	Ob.Aufkleber Li.Lion	1	Baujahr: 2008[8] Fahrzeugfarbe: Off Black 2008 (t.B.860460)[black], Off White 2008 (t.B. 860459)[white] Technische Daten: Version Enduro[RX], Version Motard[SX]
25	890575	Aufkleber Schutzblech v.	1	Baujahr: 2009[9]

Einheit	RAHMEN
Code	28.32
Beschreibung	Deko
Inspektion	1



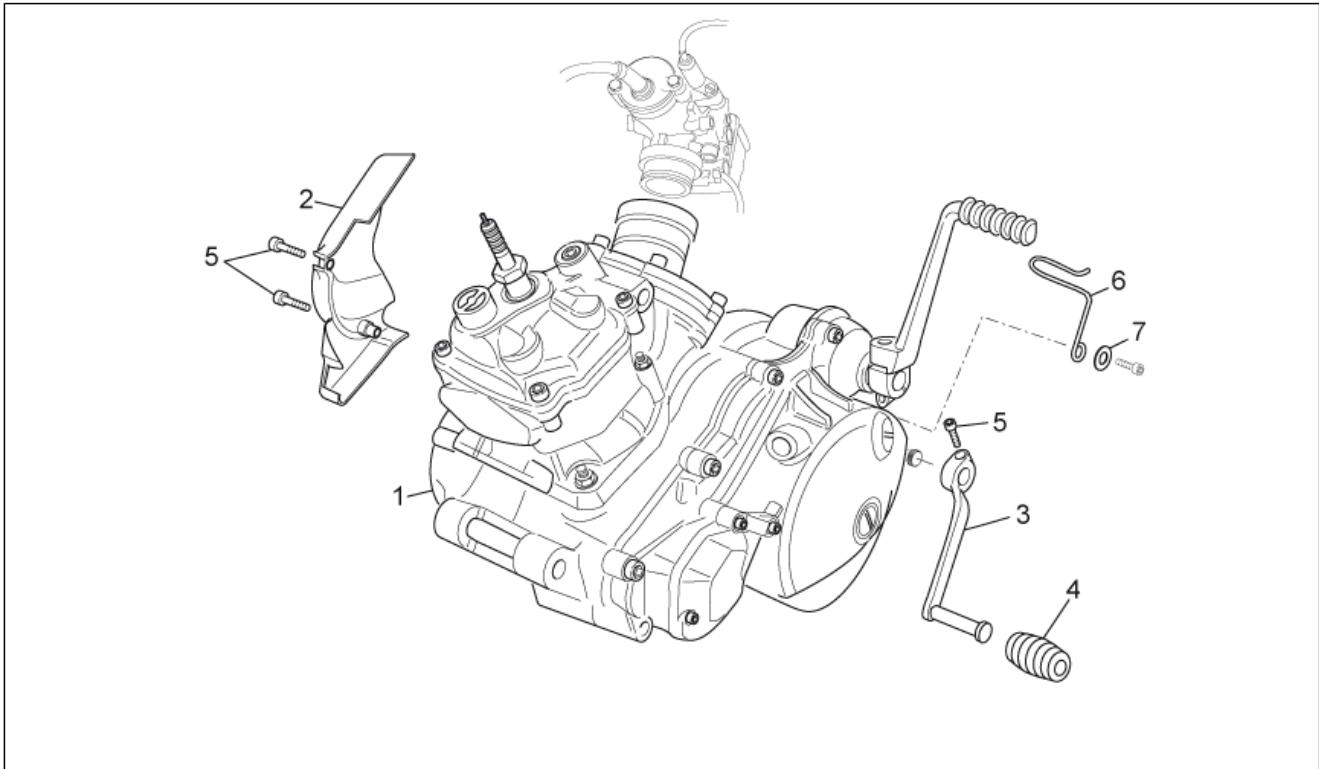
Pos.	Code	Beschreibung	Menge	Varianten
				Technische Daten:Version Enduro[RX], Version Motard[SX]

Einheit	RAHMEN
Code	28.46
Beschreibung	Vorderradgabel III
Inspektion	1



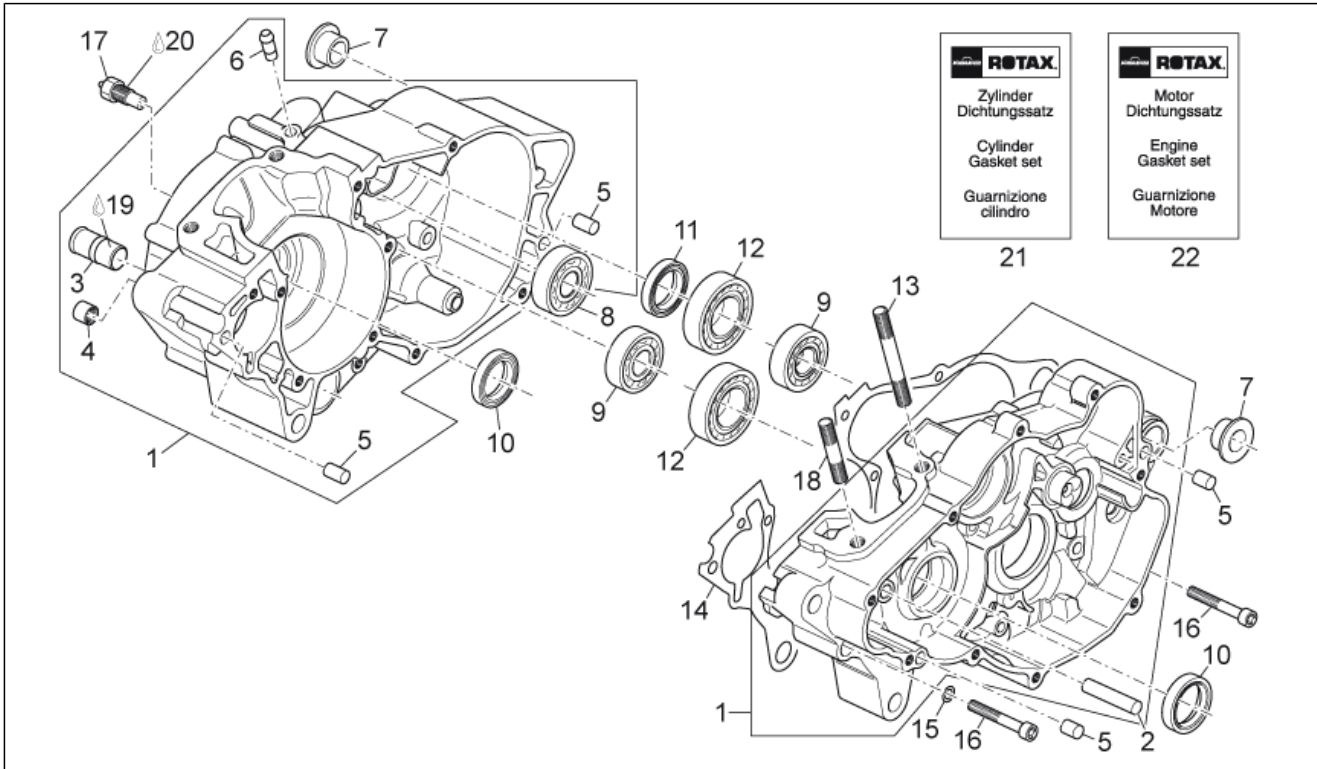
Pos.	Code	Beschreibung	Menge	Varianten
1	AP8203251	Schraube Rohr	1	
2	AP8123843	Ausgleichscheibe	1	
3	AP8152090	Sechskantschraube	4	
4	AP8203425	Bügelbolzen	2	
5	AP8163383	Verschlußschraube kplt. D40	2	
6	AP8123346	O-Ring	2	
7	AP8203424	Ob. Gabelplatte	1	
8	AP8203590	Schraube M8x35	2	
9	AP8203588	Untere Nutmutter Gabel	1	
10	AP8163384	Fuß mit Rohr	1	
11	AP8163385	Zylinderschraube M6x30	4	
12	896102	Hülse kplt.	2	
13	599505	Obere Buchse (Marzocchi)	4	
14	896103	Distanzscheibe	2	
15	599504	Führungsbecher (Marzocchi)	2	
16	599501	Gasket ring (Marzocchi)	2	
17	599503	Sperring (Marzocchi)	2	
18	599502	Staubschutzfeder (Marzocchi)	2	
19	AP8163387	Mutter 8MA	2	
20	896104	Kolbenstange links kplt.	1	
21	896105	Kolbenstange rechts kplt.	1	
22	AP8123540	TE Schr. m. Flansch	2	
23	896106	Unterlegscheibe	1	
24	AP8203427	Ausgleichscheibe D7	4	

Einheit	MOTOR
Code	29.20
Beschreibung	Motor
Inspektion	1



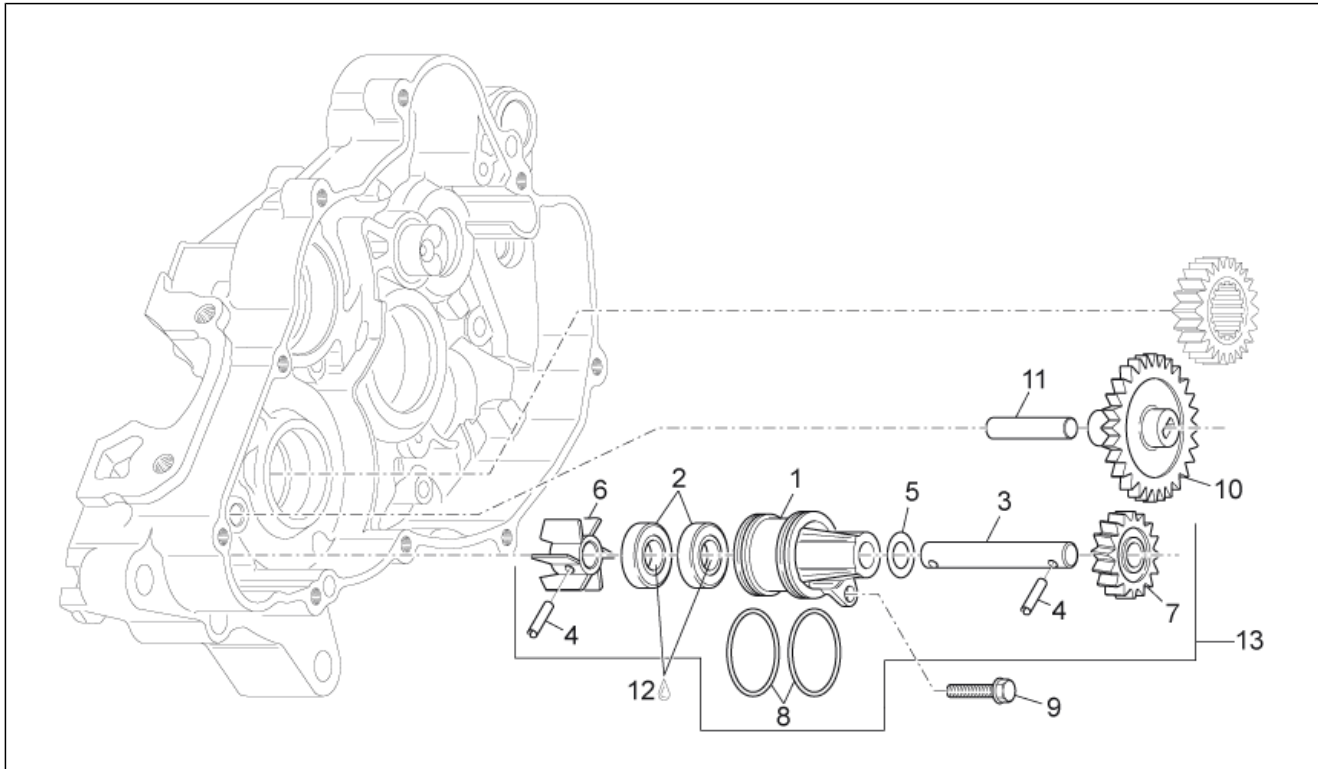
Pos.	Code	Beschreibung	Menge	Varianten
1	856717	Motor	1	Technische Daten: Version 11 kW[11Kw]
1	860807	Motor	1	Technische Daten: Version mit voller Leistung[f.p.]
2	AP8106214	Ritzelkasten	1	
3	AP8146097	Schalthebel	1	
4	AP8120912	Gummi für Hebel	1	
5	AP8150044	TCEI Schraube M6x20	3	
6	AP8102548	Kabelführungs	1	
7	AP8150014	Ausgleichscheibe 6,4x12,5*	1	

Einheit	MOTOR
Code	29.33
Beschreibung	Kurbelwellengehäuse
Inspektion	1



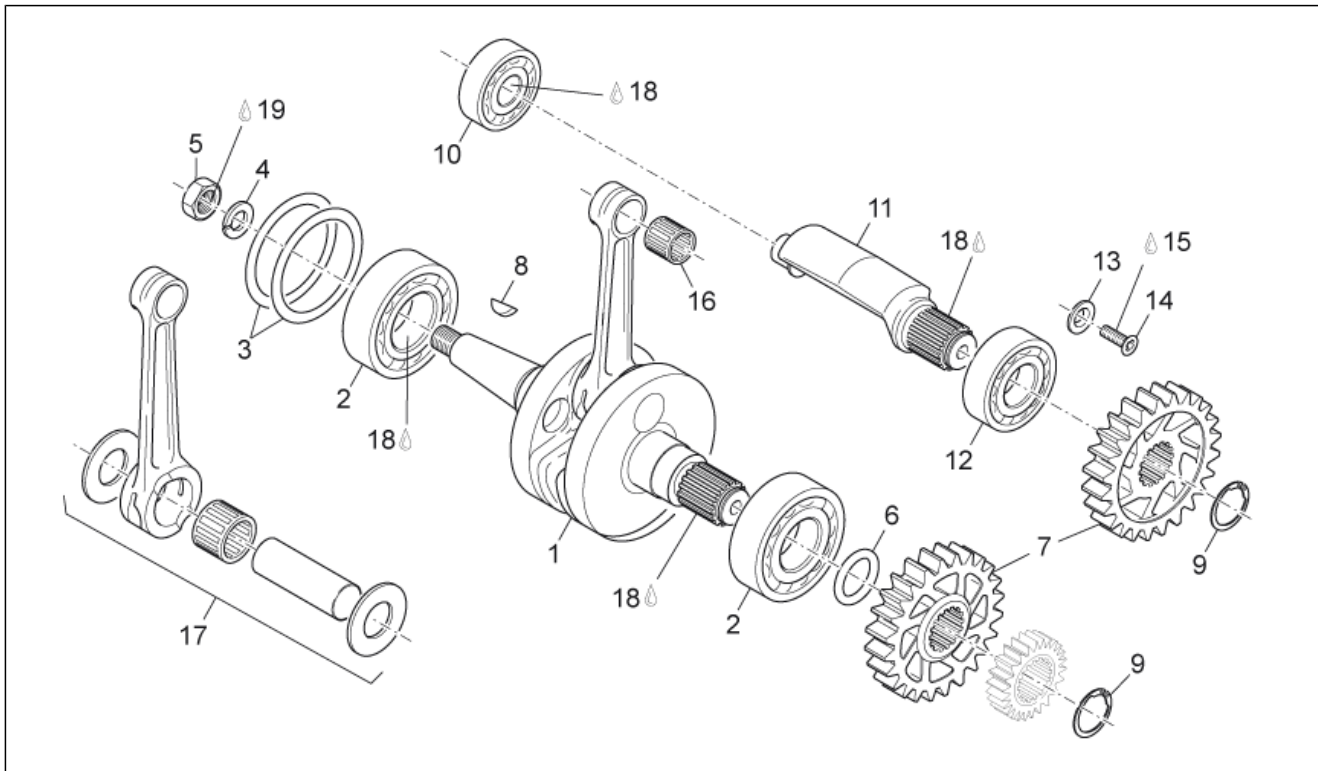
Pos.	Code	Beschreibung	Menge	Varianten
1	AP0296199	Gehäuse-kpl.	1	
2	AP0229380	Stift 6x40	1	
3	AP0224260	Leitung	1	
4	AP0232275	Nadelkaefig 8x12x8	1	
5	AP0632010	Stift M8x12	4	
6	AP0924150	Messinganschluß	1	
7	AP0247555	Buchse	2	
8	AP0232291	Lager 6302	1	
9	AP0932032	Lager 6203	2	
10	AP0230425	Ölabstreifring 28x38x7	2	
11	AP0930675	Ölabstreifring 25x38x7	1	
12	AP0232765	Lager 6205	2	
13	AP0940786	Stiftschraube M8x57/20	2	
14	AP0650131	Dichtung 6x10	1	
15	AP0950141	Gasket ring 8x13	1	
16	AP0241821	TCEI Schraube M6x45	10	
17	AP0640190	Sensor	1	
18	AP0241381	Stiftschraube M8x28x20	2	
19	AP0899788	Loctite, grün 648 5gr.	1	
20	AP0297386	Silastic 732 Rtv 100 gr.	1	
21	AP0293318	Zylinderdichtung-Satz	1	
22	AP0293314	Satz motor dichtung	1	

Einheit	MOTOR
Code	29.34
Beschreibung	Wasserpumpenritzel kplt.
Inspektion	1



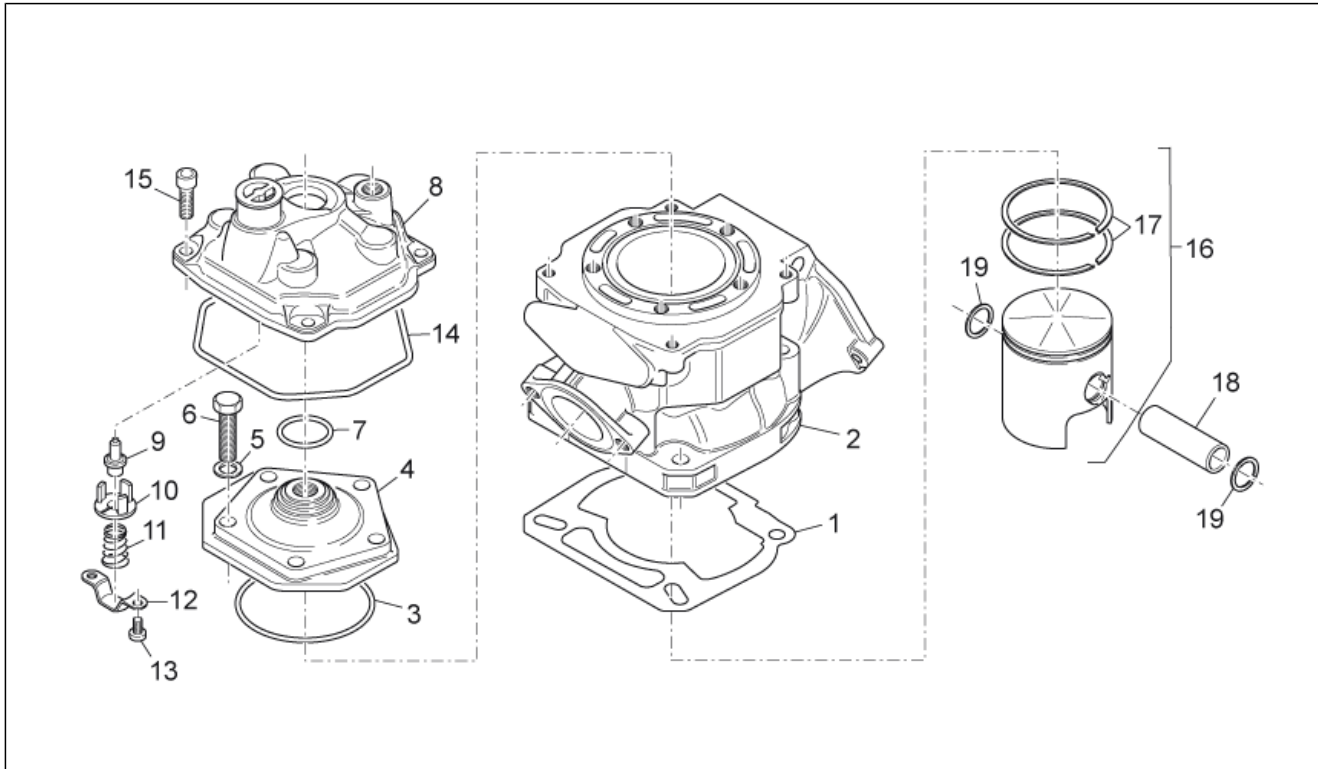
Pos.	Code	Beschreibung	Menge	Varianten
1	AP0222182	Wasserpumpenkörper	1	
2	AP0230196	Ölabstreifring 10x26x7	2	
3	AP0237912	Welle Wasserpumpe	1	
4	AP0229280	Stift 4x16	2	
5	AP0827590	Paßscheibe 10,1/17/1	1	
6	AP0222195	Läufer	1	
7	AP0234415	Wasserpumpenritzel Z=16	1	
8	AP0430060	O-Ring 26,7x1,8	2	
9	AP0241270	TE Schr. m. Flansch	1	
10	AP0634035	Freilaufgrad Z=28/13	1	
11	AP0229380	Stift 6x40	1	
12	AP0897161	Molykote 111 100gr.	1	
13	AP0293417	Wasserpumpe komplett	1	

Einheit	MOTOR
Code	29.35
Beschreibung	Kurbelwelle - Ausgl.rad
Inspektion	1



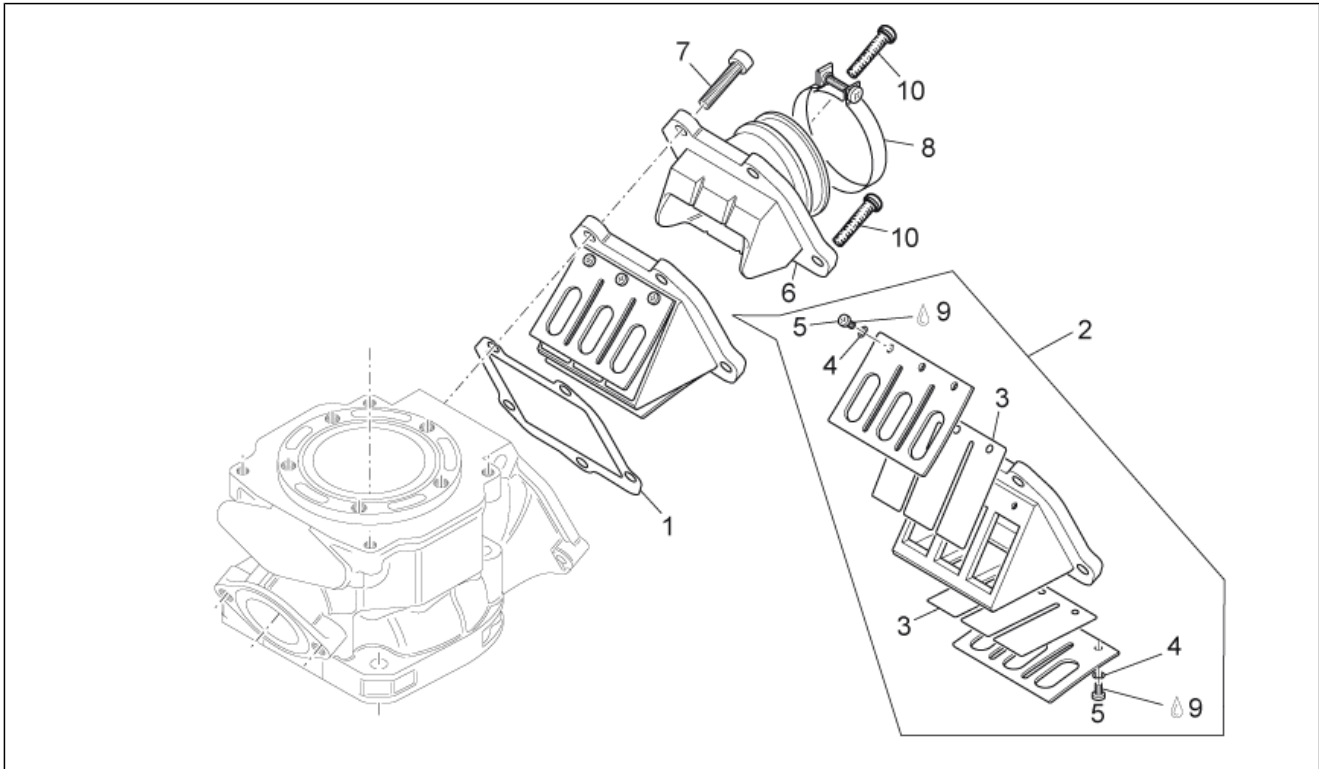
Pos.	Code	Beschreibung	Menge	Varianten
1	AP0295375	Kurbelwelle kpl. 54,5 mm	1	
2	AP0832533	Lager 6206	2	
3	AP0427590	Distanzscheibe D50x62x0,1	1	
3	AP0427591	Distanzscheibe D50x62x0,3	1	
4	AP0945754	Federring Din A12	1	
5	AP0242515	Mutter M12x1	1	
6	AP0430460	O-Ring 18x3,5	1	
7	AP0234431	Ausgleichsrad Z=27	2	
8	AP0246570	Keil 4x5	2	
9	AP0245650	Seegerring AV 20	2	
10	AP0232291	Lager 6302	1	
11	AP0237948	Gegenwelle	1	
12	AP0232341	Kugellager 6005	1	
13	AP0227280	Paßscheibe	1	
14	AP0940315	Schraube	1	
15	AP0899785	Loctite, violett 221 10cc.	1	
16	AP0932028	Nadelkaefig 15x19x20	1	
17	AP0295379	Baugruppe Pleuelstange kplt.	1	
18	AP0297434	Loctite Anti Seize 50ml.15378	1	
19	AP0899788	Loctite, grün 648 5gr.	1	

Einheit	MOTOR
Code	29.36
Beschreibung	Zylind. - Kopf - Kolb.
Inspektion	1



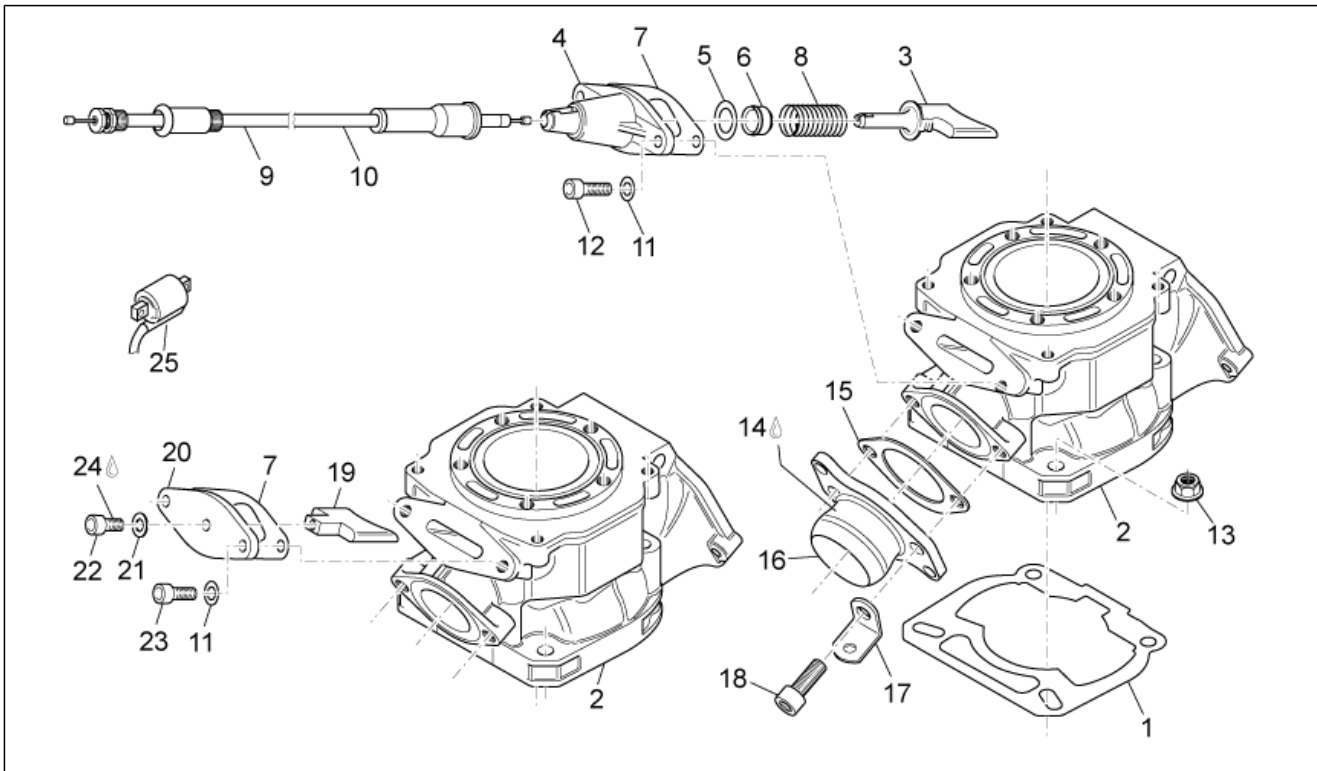
Pos.	Code	Beschreibung	Menge	Varianten
1	AP0650095	Dichtung 0,3	1	
1	AP0650096	Dichtung 0,5	1	
1	AP0650097	Dichtung 0,8	1	
2	AP0223614	Zylinder 9 Löcher	1	
3	AP0250160	O-Ring 64x2	1	
4	AP0223385	Brennraumeinsatz	1	
5	AP0945752	Federring Din A8	5	
6	AP0940487	Zyl.schraube M8x30	5	
7	AP0430782	O-Ring 23,3x2,4	1	
8	AP0613101	Zylinderkopfdeckel	1	
9	AP0222122	Thermostat 70°	1	
10	AP0222175	Thermosthalter	1	
11	AP0239950	Feder	1	
12	AP0222202	Thermostatbuegel	1	
13	AP0240195	TCB-Spezialschraube M4x8	2	
14	AP0250280	O-Ring 105x2,5	1	
15	AP0241930	TCEI Schraube M6x20	4	
16	AP0294744	Kolben kpl. 53,98 mm	1	
16	AP0294745	Kolben kpl. 53,99 mm	1	
16	AP0294753	Kolben kpl. 54,00 mm	1	
16	AP0294754	Kolben kpl. 54,01 mm	1	
17	AP0215672	Kolbenring d54	2	
18	AP0216139	Bolzen	1	
19	AP0945635	Stiftsperring D15	2	

Einheit	MOTOR
Code	29.37
Beschreibung	Vergaserstutzen
Inspektion	1



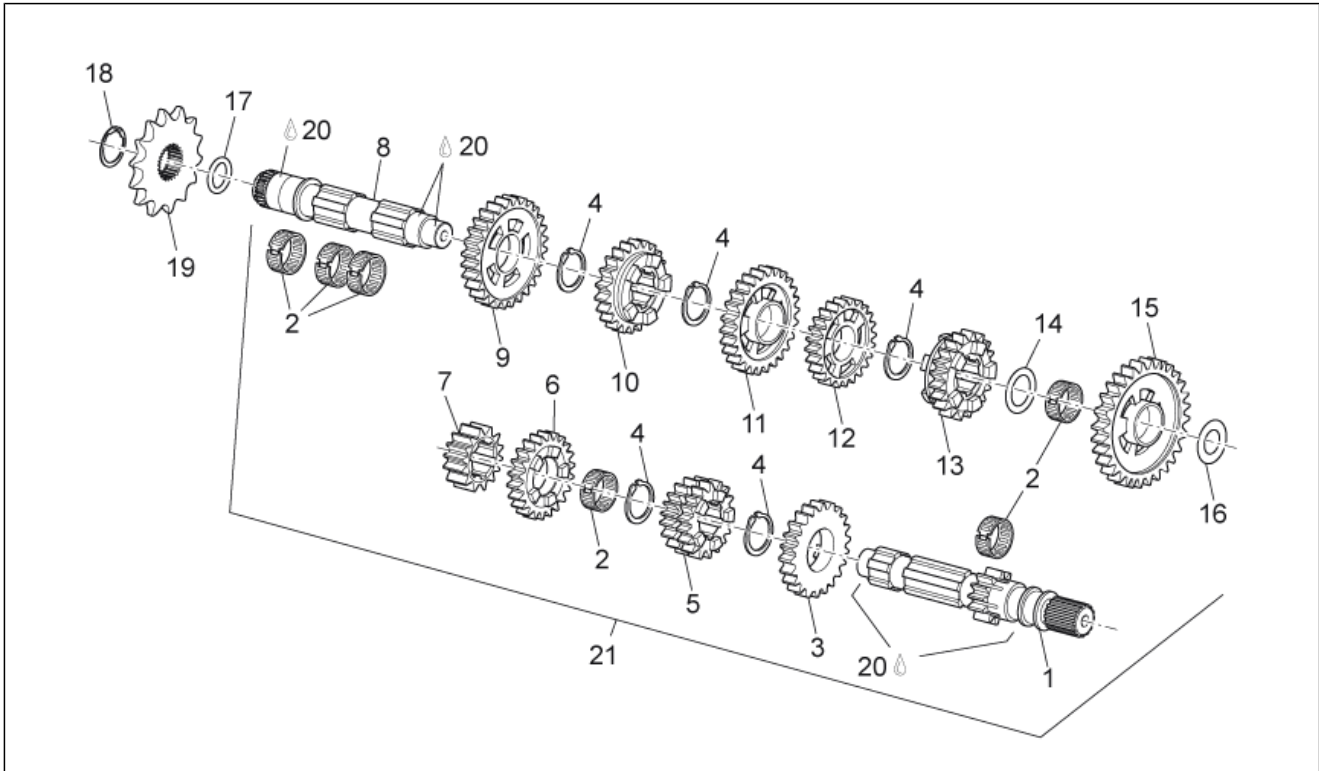
Pos.	Code	Beschreibung	Menge	Varianten
1	AP0250521	Dichtung	1	
2	AP0224387	Ventilträger kpl.	1	
3	AP0224430	Lamellenventil	2	
4	AP0945758	Federring Din A4	6	
5	AP0240351	Zyl.schraube M3x6	6	
6	AP0267993	Vergaserstutzen	1	
7	AP0840861	TCEI Schraube M6x25	5	
8	AP0251850	Schelle 51	1	
9	AP0899788	Loctite, grün 648 5gr.	1	
10	AP0440113	Schraube M6x25	2	

Einheit	MOTOR
Code	29.38
Beschreibung	Zylinder -Entl.vent.
Inspektion	1



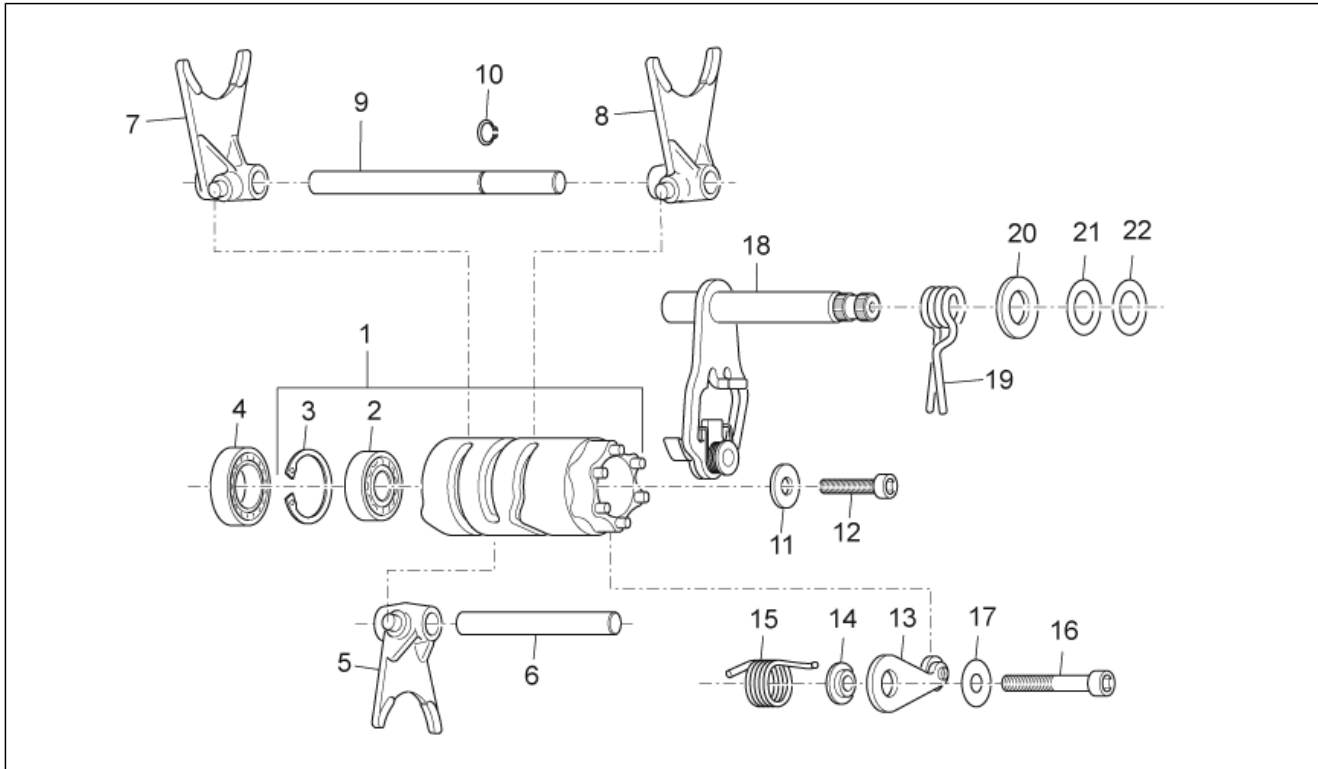
Pos.	Code	Beschreibung	Menge	Varianten
1	AP0650095	Dichtung 0,3	1	
1	AP0650096	Dichtung 0,5	1	
1	AP0650097	Dichtung 0,8	1	
2	AP0223614	Zylinder 9 Löcher	1	
3	AP0253722	Auslasschieber	1	Technische Daten: Version mit voller Leistung[f.p.]
4	AP0253465	Schieberstangen	1	Technische Daten: Version mit voller Leistung[f.p.]
5	AP0230880	O-Ring 13,3x2,4	1	Technische Daten: Version mit voller Leistung[f.p.]
6	AP0230810	Ölabstreifring Ventilführung	1	Technische Daten: Version mit voller Leistung[f.p.]
7	AP0250975	Dichtung 0,8	1	Technische Daten: Version 11 kW[11Kw], Version mit voller Leistung[f.p.]
8	AP0239052	Feder	1	Technische Daten: Version mit voller Leistung[f.p.]
9	AP0297746	Rave elektr.Vent.kab.	1	Technische Daten: Version mit voller Leistung[f.p.]
10	AP0860460	Regieschutzkappe	1	Technische Daten: Version mit voller Leistung[f.p.]
11	AP0845020	Sprengscheibe B6	2	
12	AP0241930	TCEI Schraube M6x20	2	Technische Daten: Version mit voller Leistung[f.p.]
13	AP0242706	Geflanschte Mutter M8	4	
14	AP0297434	Loctite Anti Seize 50ml.15378	1	
15	AP0250271	Dichtung	1	
16	AP0273970	Auspuffstutzen kpl.	1	
17	AP0224067	Federeinhaengung	2	
18	AP0240071	TCEI Schraube M8x20	2	
19	AP0253378	Auslasschieber 54 MM	1	Technische Daten: Version 11 kW[11Kw]
20	AP0253500	Schieberfixierung	1	Technische Daten: Version 11 kW[11Kw]
21	AP0827961	Ausgleichscheibe 6,4	1	Technische Daten: Version 11 kW[11Kw]
22	AP0241930	TCEI Schraube M6x20	1	Technische Daten: Version 11 kW[11Kw]
23	AP0241236	TCEI Schraube M6x16	2	Technische Daten: Version 11 kW[11Kw]
24	AP0899788	Loctite, grün 648 5gr.	2	Technische Daten: Version 11 kW[11Kw]
25	AP8112567	Solenoid Ravestrg.	1	

Einheit	MOTOR
Code	29.39
Beschreibung	Getriebe
Inspektion	1



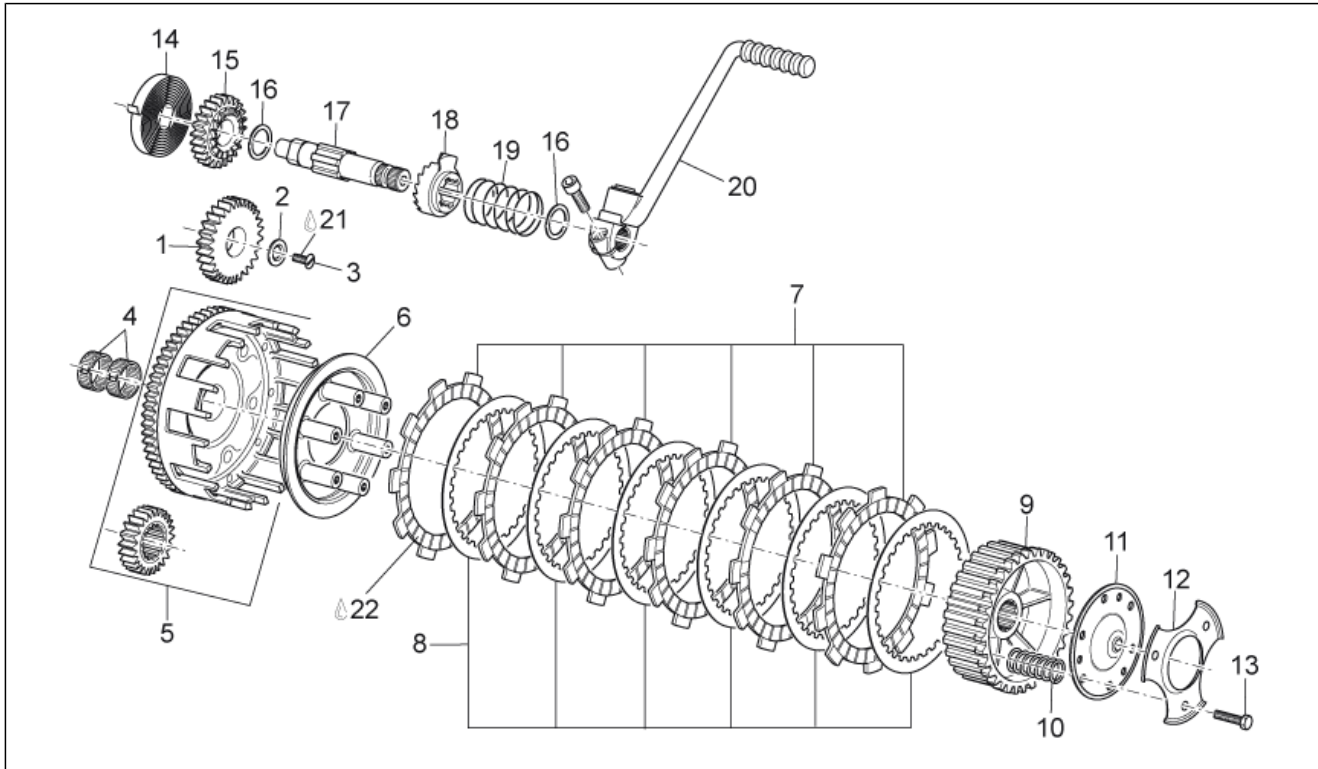
Pos.	Code	Beschreibung	Menge	Varianten
1	AP0220300	Vorgelegewelle Z=10	1	
2	AP0232742	Nadelkaefig 21x25x10	6	
3	AP0634120	Zahnrad Z=22	1	
4	AP0245730	Seegerring 25x2	5	
5	AP0634095	Zahnrad Z=17/19	1	
6	AP0634100	Zahnrad Z=21	1	
7	AP0634085	Zahnrad 2.Hauptwelle Z=14	1	
8	AP0220280	Festrاد	1	
9	AP0234968	Zahnrad Z=29	1	
10	AP0634110	Zahnrad Z=23	1	
11	AP0234984	Zahnrad Z=27	1	
12	AP0234858	Zahnrad Z=25	1	
13	AP0634130	Zahnrad Z=21	1	
14	AP0244100	Paßscheibe 21,2/30/1	1	
15	AP0634065	Zahnrad Z=30	1	
16	AP0227430	Paßscheibe 17,2/30/1	1	
17	AP0430460	O-Ring 18x3,5	1	
18	AP0245650	Seegerring AV 20	1	
19	AP0236062	Ritzel	1	Technische Daten: Version mit voller Leistung[f.p.]
19	AP0236425	Ritzel Z=16	1	Technische Daten:
20	AP0297434	Loctite Anti Seize 50ml.15378	1	
21	AP0281211	Schaltgetriebe kpl. 6 v.ta'	1	

Einheit	MOTOR
Code	29.40
Beschreibung	Getriebeschaltung
Inspektion	1



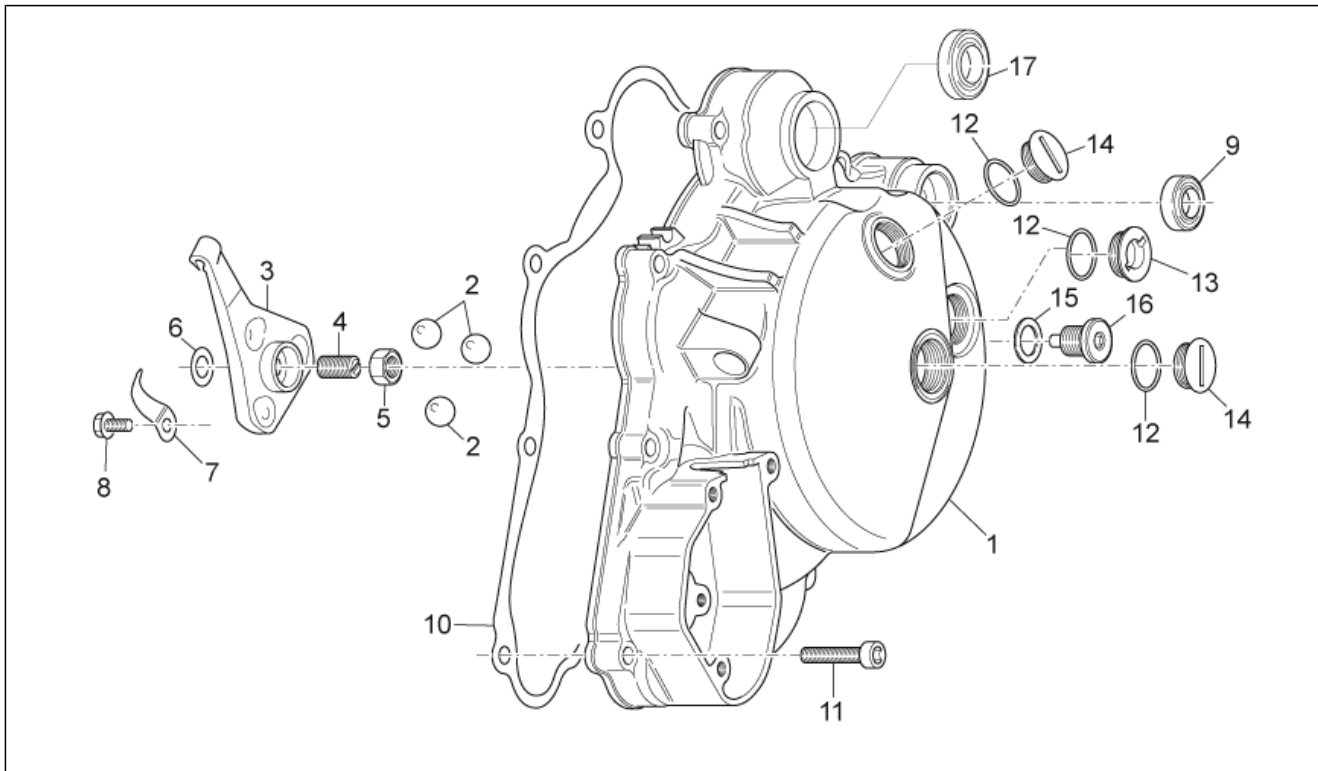
Pos.	Code	Beschreibung	Menge	Varianten
1	AP0258305	Verschiebenocken	1	
2	AP0232402	Lager 6001	1	
3	AP0245790	Seegerring	1	
4	AP0632060	Kugellager 61804	1	
5	AP0258138	Schaltgabel 5-6 V.ta'	1	
6	AP0229390	Stift M6x70	1	
7	AP0258128	Schaltgabel 2-3 Gang	1	
8	AP0258118	Schaltgabel 1-4 v.ta'	1	
9	AP0258200	Schaltstange	1	
10	AP0245570	Seegerring 8x0,8	1	
11	AP0827305	Ausgleichscheibe 6,2x18x2	1	
12	AP0840880	TCEI Schraube M6x30	1	
13	AP0248326	Indexhebel kpl.	1	
14	AP0227710	Stufenring	1	
15	AP0239241	Index feder	1	
16	AP0241821	TCEI Schraube M6x45	1	
17	AP0827305	Ausgleichscheibe 6,2x18x2	1	
18	AP0220295	Schaltwele+klin.kpl.	1	
19	AP0239252	Feder	1	
20	AP0427690	Ausgleichscheibe 13	1	
21	AP0827261	Paßscheibe 12,5/21,5	1	
22	AP0227451	Paßscheibe 12,5/21,5/0,5	1	

Einheit	MOTOR
Code	29.41
Beschreibung	Kupplung
Inspektion	1



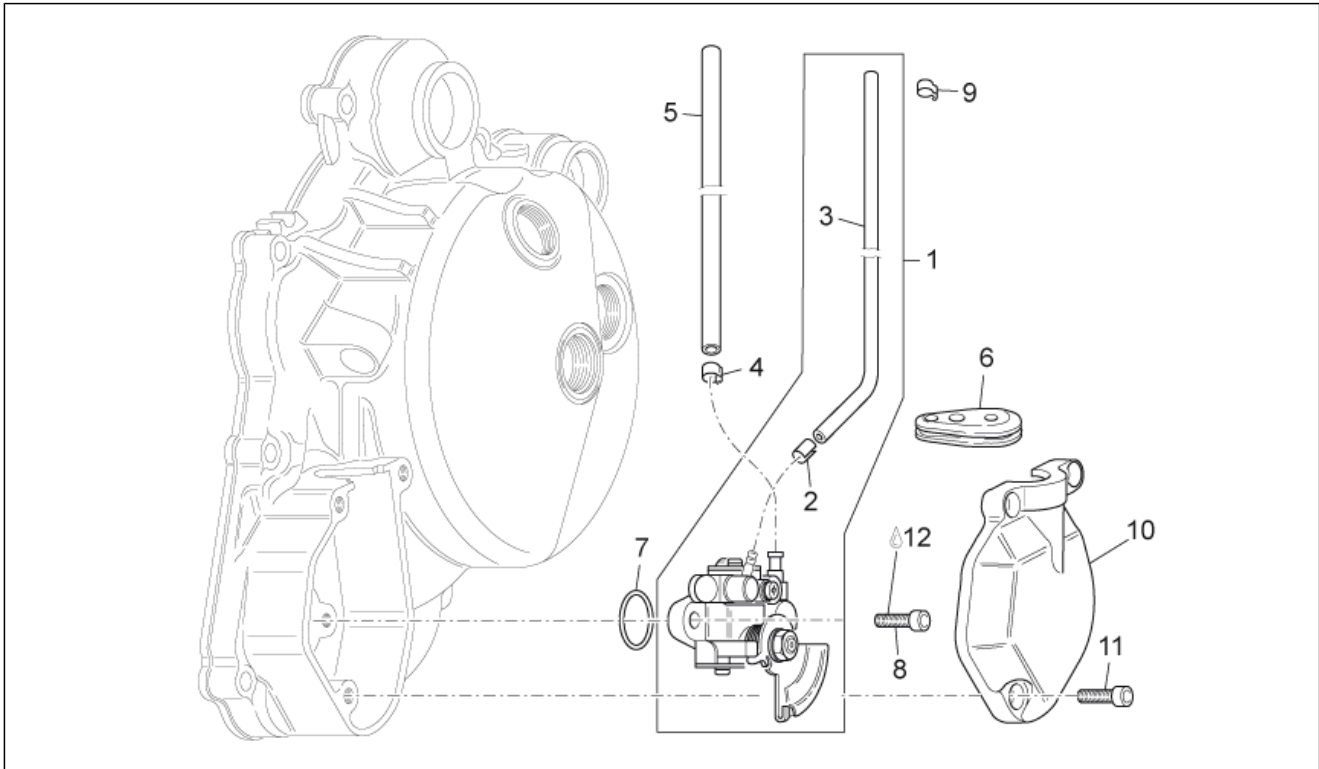
Pos.	Code	Beschreibung	Menge	Varianten
1	AP0634178	Freilaufgrad Z=26	1	
2	AP0227280	Paßscheibe	1	
3	AP0940315	Schraube	1	
4	AP0232742	Nadelkaefig 21x25x10	2	
5	AP0295401	Primaertrieb kpl.	1	
6	AP0259570	Stuetzteller	1	
7	AP0259053	Belaglamelle 3,1 mm	6	
8	AP0259557	Kupplungsscheibe 1 MM	6	
9	AP0259470	Mitnehmer	1	
10	AP0239625	Kupplungsfeder 34,1 MM	6	
11	AP0259165	Druckplatte kpl.	1	
12	AP0259420	Stuetztellerfuehrung feder.	1	
13	AP0241770	Sechskantschraube	6	
14	AP0239265	Kickstarterfeder	1	
15	AP0634055	Starterrad Z=23	1	
16	AP0244585	Ausgleichscheibe 17,5/24/1	2	
17	AP0220138	Kickstarterwelle	1	
18	AP0228220	Sperrrad	1	
19	AP0239270	Feder 42	1	
20	AP0248365	Kickstarterhebel kpl.	1	
21	AP0899785	Loctite, violett 221 10cc.	1	
22	0000000	Reifen	1	

Einheit	MOTOR
Code	29.42
Beschreibung	Kupplungsdeckel
Inspektion	1



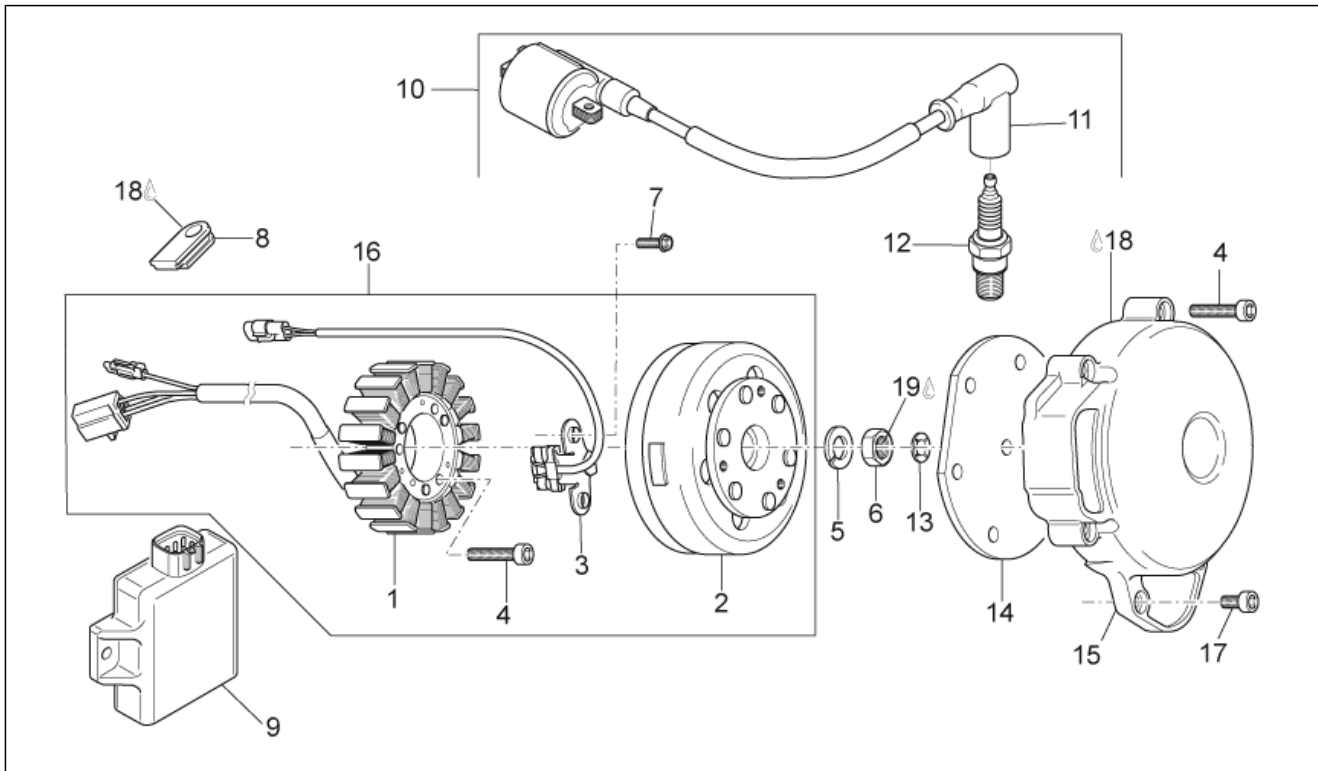
Pos.	Code	Beschreibung	Menge	Varianten
1	AP0211406	Kupplungsdeckel hellgrau	1	
2	AP0232150	Kugel 12 MM	3	
3	AP0259325	Ausrueckteller	1	
4	AP0241793	Schraube	1	
5	AP0942671	Mutter M8	1	
6	AP0227945	Paßscheibe 8,1/15	1	
7	AP0239907	Blattfeder	1	
8	AP0841685	TE Schr. m. Flansch	1	
9	AP0250455	Ölabstreifring 12x22x7	1	
10	AP0250206	Dichtung	1	
11	AP0840880	TCEI Schraube M6x30	9	
12	AP0250890	O-Ring 3771	3	
13	AP0240820	Oelstandsschraube M18x1,5	1	
14	AP0241801	Verschlusschraube M18x1,5	2	
15	AP0250641	Gasket ring 12x18	1	
16	AP0241782	Magnetschraube M12x1,5	1	
17	AP0930725	Ölabstreifring 17x28x7	1	

Einheit	MOTOR
Code	29.43
Beschreibung	Ölpumpe
Inspektion	1



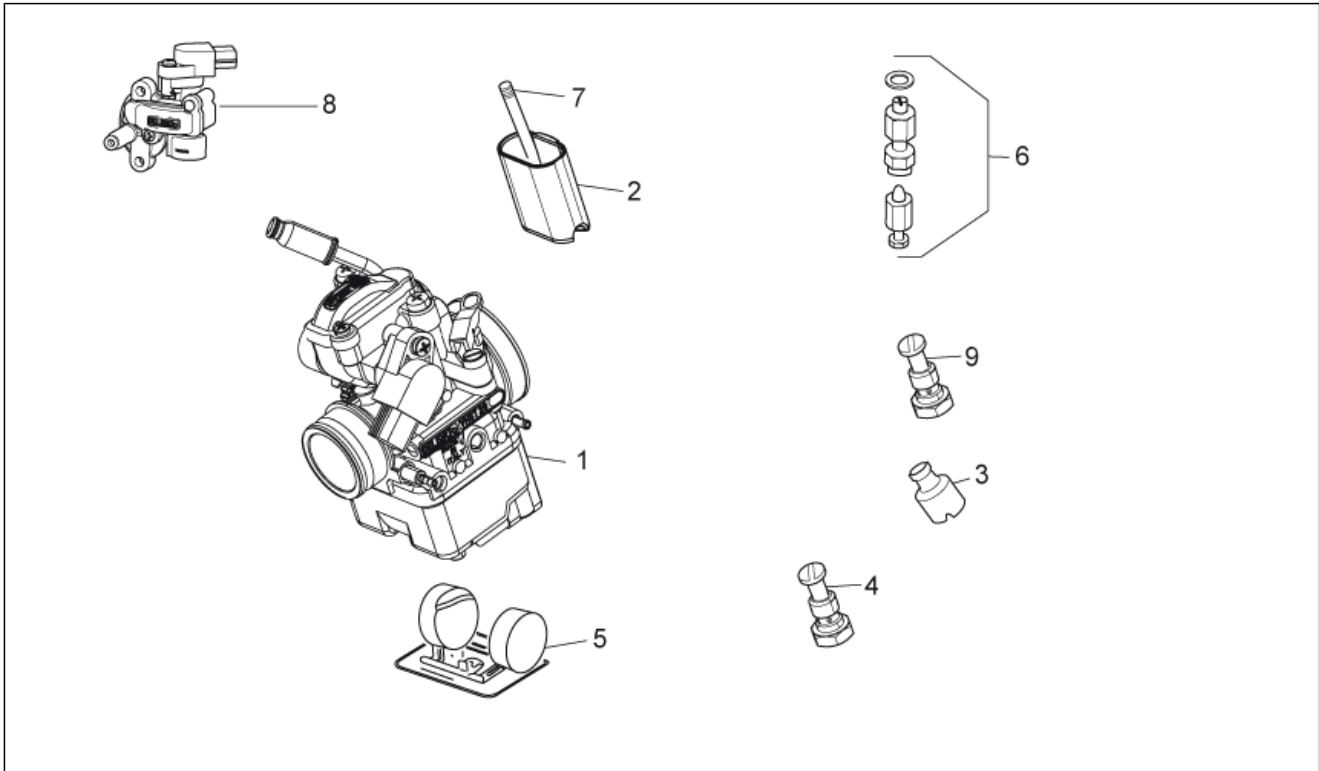
Pos.	Code	Beschreibung	Menge	Varianten
1	AP0294735	Ölpumpe	1	
2	AP0256408	Schelle	1	
3	AP0256410	Leitung 350 MM	1	
4	AP0251080	Schelle 8	1	
5	AP0256037	Leitung 850 MM	1	
6	AP0260030	Drahtabdeckgummi	1	
7	AP0250890	O-Ring 3771	1	
8	AP0840510	TCEI Schraube	2	
9	AP0853845	Schelle 35553	1	
10	AP0211440	Ölpumpendeckel	1	
11	AP0840511	TCEI Schraube	3	
12	AP0899785	Loctite, violett 221 10cc.	1	

Einheit	MOTOR
Code	29.44
Beschreibung	Zündung
Inspektion	1



Pos.	Code	Beschreibung	Menge	Varianten
1	AP0295670	Stator kpl	1	
2	AP0295675	Schwungmagnetstarter	1	
3	AP0265157	Aussengeber	1	
4	AP0840880	TCEI Schraube M6x30	7	
5	AP0945754	Federring Din A12	1	
6	AP0242515	Mutter M12x1	1	
7	AP0941925	TE-Spezialschraube	2	
8	AP0260840	Drahtabdeckgummi	1	
9	CM082403	Steuergeraet digital	1	Technische Daten: Version 11 kW[11Kw], Version Enduro[RX]
9	CM082404	Steuergeraet digital	1	Technische Daten: Version 11 kW[11Kw], Version Motard[SX]
9	CM082405	Steuergeraet digital	1	Technische Daten: Version mit voller Leistung[f.p.], Version Enduro[RX]
9	CM082406	Steuergeraet digital	1	Technische Daten: Version mit voller Leistung[f.p.], Version Motard[SX]
10	AP0265415	Zuendtransform.cpl.	1	
11	AP0866708	Widerstandsstecker schwarz	1	
12	AP0297830	Zündkerze BR10EG	1	Technische Daten: Version mit voller Leistung[f.p.]
12	AP8206873	Zündkerze BR8ES	1	Technische Daten: Version 11 kW[11Kw]
13	AP0245750	Seegerring	2	
14	AP0260250	Silent-Block	1	
15	AP0211581	Zuenderdeckel	1	
16	AP0295360	Zündung	1	
17	AP0841336	TCEI Schraube M6x12	2	
18	AP0297386	Silastic 732 Rtv 100 gr.	1	
19	AP0899788	Loctite, grün 648 5gr.	1	

Einheit	MOTOR
Code	29.45
Beschreibung	Vergaser
Inspektion	1



Pos.	Code	Beschreibung	Menge	Varianten
1	858578	Vergaser vhst 28 cd	1	Technische Daten:
1	860805	Vergaser vhst 28 cd	1	Technische Daten: Version mit voller Leistung[f.p.]
2	890284	Gasventil 50	1	Technische Daten: Version 11 kW[11Kw], Version mit voller Leistung[f.p.]
3	854541	Leerlaufstrahl 36	1	Technische Daten: Version mit voller Leistung[f.p.]
3	890285	Leerlaufstrahl 38	1	Technische Daten:
4	890286	Maximaldüse 160	1	Technische Daten: Version mit voller Leistung[f.p.]
4	AP8176132	Maximaldüse 128	1	Technische Daten:
5	854543	Schwimmer gr.6,5	1	Technische Daten: Version 11 kW[11Kw], Version mit voller Leistung[f.p.]
6	854544	Nadelventil 300	1	Technische Daten: Version 11 kW[11Kw], Version mit voller Leistung[f.p.]
7	890287	Vergasernadel D49/5a	1	Technische Daten:
7	890288	Vergasernadel D53/4a	1	Technische Daten: Version mit voller Leistung[f.p.]
8	890510	kurbelwelle gasventil	1	Technische Daten: Version 11 kW[11Kw]
9	893925	Startdüse D90	1	