

aprilia[®]

ERSATZTEILKATALOG



Mini RX Entry 2003

Vorsatzcode Fahrgestell: ZD4515

Vorsatzcode Motor:

Inhaltsverzeichnis

Fertige Produkte.....	3
Alphanumerisches Verzeichnis.....	4
RAHMEN.....	6
Tafel 28.08 - Filtergehäuse.....	6
Tafel 28.09 - Rahmen.....	7
Tafel 28.10 - Schwinge.....	8
Tafel 28.11 - Vorderradgabel.....	9
Tafel 28.12 - Auslassgruppe.....	10
Tafel 28.13 - Lenkstange kplt.....	11
Tafel 28.14 - Aufbau.....	12
Tafel 28.15 - Räder-Bremsen.....	14
MOTOR.....	16
Tafel 29.01 - Gehäuse-Pleuelstange.....	16
Tafel 29.02 - Hebel mm komp.-Kupplungsdeckel.....	17
Tafel 29.03 - Getriebe-Kupplung.....	18
Tafel 29.04 - Zündgruppe.....	19
Tafel 29.05 - Einspeisung.....	20
Tafel 29.06 - Zylinderkopf - Zylinder - Kolben.....	21
Tafel 29.07 - Vergaser.....	22



MINI RX
2053 - Mini RX Entry 2003

Vorsatzcode Fahrgestell: ZD4515
Vorsatzcode Motor:

Fertige Produkte

Code	Gültigkeit
AP77100IT01	
AP77103IT01	

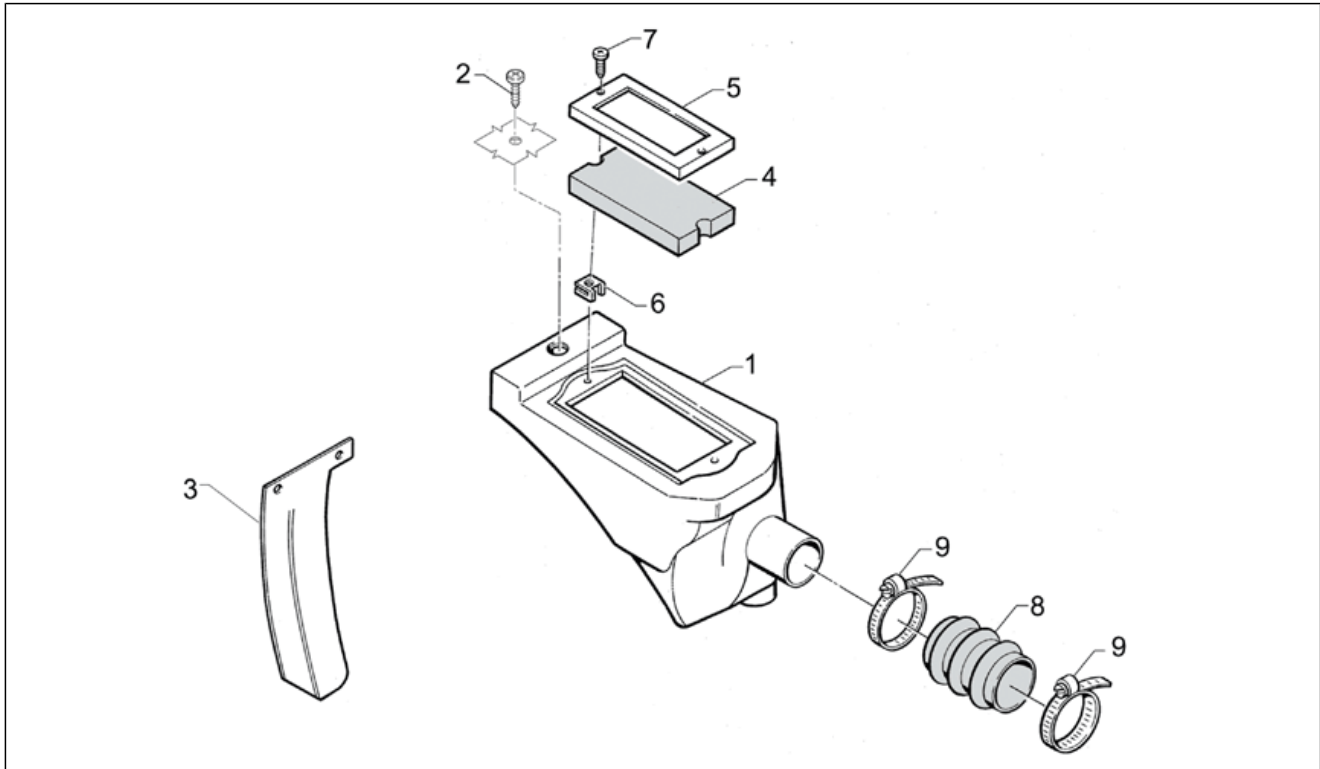
Code	Nr. der Tafel	Pos.
AP8350001	28.08	8
AP8350003	28.15	11
AP8350004	28.15	12
AP8350005	28.15	13
AP8350006	28.15	9
AP8350007	29.07	22
AP8350008	29.07	14
AP8350009	29.07	13
AP8350014	29.07	5
AP8350016	29.07	8
AP8350028	29.07	6
AP8350030	29.07	18
AP8350031	29.07	12
AP8350032	29.07	11
AP8350034	29.07	19
AP8350035	29.07	7
AP8350036	29.07	15
AP8350039	29.07	9
AP8350040	29.07	4
AP8350042	29.07	10
AP8350043	29.07	2
AP8350044	29.07	3
AP8350046	29.07	20
AP8350047	29.07	21
AP8350050	29.07	16
AP8350053	29.07	17
AP8350054	28.09	9
AP8350055	28.09	8
AP8350066	29.01	7
AP8350067	29.02	14
AP8350069	29.06	12
AP8350070	29.02	17
AP8350072	29.03	7
AP8350073	29.02	6
AP8350074	29.01	3
AP8350076	29.01	5
AP8350077	29.01	13
AP8350078	29.02	13
AP8350079	29.03	15
AP8350080	29.01	4
AP8350081	29.01	14
AP8350083	29.03	4
AP8350086	29.03	11
AP8350088	29.03	1
AP8350089	29.01	1
AP8350091	29.02	1
AP8350092	29.04	1
AP8350094	29.01	6
AP8350095	29.01	2
AP8350096	29.01	8
AP8350097	29.04	12
AP8350100	29.03	13
AP8350103	29.06	3
AP8350104	29.04	9
AP8350105	29.03	2
AP8350106	29.03	10
AP8350107	29.04	7
AP8350114	29.01	9
AP8350115	29.02	9
AP8350118	29.04	5
AP8350119	29.04	6
AP8350122	29.02	20
AP8350123	29.02	4
AP8350124	29.02	2
AP8350125	29.06	5
AP8350126	29.06	7
AP8350127	29.02	11

Code	Nr. der Tafel	Pos.
AP8350128	29.01	12
AP8350130	29.05	4
AP8350131	29.06	8
AP8350133	29.04	2
AP8350134	29.03	8
AP8350135	29.02	19
AP8350136	29.02	8
AP8350137	29.03	9
AP8350139	29.03	12
AP8350140	29.02	15
AP8350143	29.03	3
AP8350145	29.02	18
AP8350146	29.03	14
AP8350150	29.06	2
AP8350151	29.06	13
AP8350152	29.06	14
AP8350153	29.03	6
AP8350156	29.06	6
AP8350160	29.04	13
AP8350161	29.05	3
AP8350162	29.05	9
AP8350163	29.03	5
AP8350164	29.02	12
AP8350165	29.02	16
AP8350166	29.04	10
AP8350168	29.05	5
AP8350170	29.05	8
AP8350171	29.04	15
AP8350172	29.06	15
AP8350173	29.06	16
AP8350174	29.01	15
AP8350175	29.01	16
AP8350177	29.06	9
AP8350178	29.06	10
AP8350180	29.06	11
AP8350181	29.01	17
AP8350183	29.04	14
AP8350184	29.02	5
AP8350185	29.02	21
AP8350186	29.06	4
AP8350190	29.04	11
AP8350191	29.05	2
AP8350194	29.04	8
AP8350195	29.04	4
AP8350196	29.04	3
AP8350197	29.05	7
AP8350199	29.02	10
AP8350200	29.01	11
AP8350201	29.01	10
AP8350202	29.02	7
AP8350207	29.05	6
AP8350208	29.02	3
AP8350209	29.06	1
AP8350211	28.13	5
AP8350212	28.13	7
AP8350217	28.11	5
AP8350218	28.11	4
AP8350220	28.11	6
AP8350222	28.11	2
AP8350223	28.11	3
AP8350226	28.11	7
AP8350259	28.15	29
AP8350260	28.15	17
AP8350260	28.15	7
AP8350261	28.15	1
AP8350268	28.15	28
AP8350273	28.14	3

Code	Nr. der Tafel	Pos.
AP8350274	28.14	12
AP8350276	28.09	15
AP8350277	28.09	16
AP8350280	28.12	8
AP8350281	28.10	15
AP8350282	28.14	7
AP8350284	28.14	9
AP8350286	28.14	5
AP8350287	28.12	7
AP8350288	28.09	13
AP8350288	28.09	19
AP8350289	28.10	8
AP8350290	28.10	9
AP8350293	28.10	12
AP8350294	28.09	4
AP8350295	28.09	11
AP8350296	28.10	4
AP8350298	28.14	15
AP8350299	28.14	21
AP8350300	28.08	7
AP8350301	28.14	26
AP8350301	28.14	34
AP8350302	28.14	29
AP8350303	28.08	2
AP8350303	28.14	27
AP8350309	28.14	16
AP8350310	28.09	18
AP8350311	28.15	22
AP8350312	28.09	10
AP8350313	28.09	5
AP8350314	28.10	16
AP8350315	28.10	10
AP8350315	28.10	5
AP8350316	28.10	13
AP8350319	28.14	28
AP8350320	28.14	10
AP8350321	28.09	20
AP8350322	28.08	9
AP8350323	28.09	22
AP8350324	28.15	26
AP8350325	28.15	10
AP8350325	28.15	20
AP8350327	28.15	25
AP8350328	28.15	14
AP8350328	28.15	23
AP8350329	28.15	5
AP8350336	28.15	15
AP8350337	28.15	3
AP8350338	28.15	4
AP8350341	28.12	3
AP8350342	28.12	5
AP8350343	28.15	2
AP8350347	28.14	13
AP8350348	28.14	22
AP8350349	28.12	6
AP8350349	28.14	32
AP8350349	28.14	35
AP8350350	28.08	6
AP8350353	28.09	21
AP8350356	28.13	1
AP8350357	28.13	2
AP8350358	28.13	4
AP8350359	28.13	6
AP8350360	28.13	8
AP8350361	28.13	9
AP8350362	28.13	10
AP8350363	28.10	14

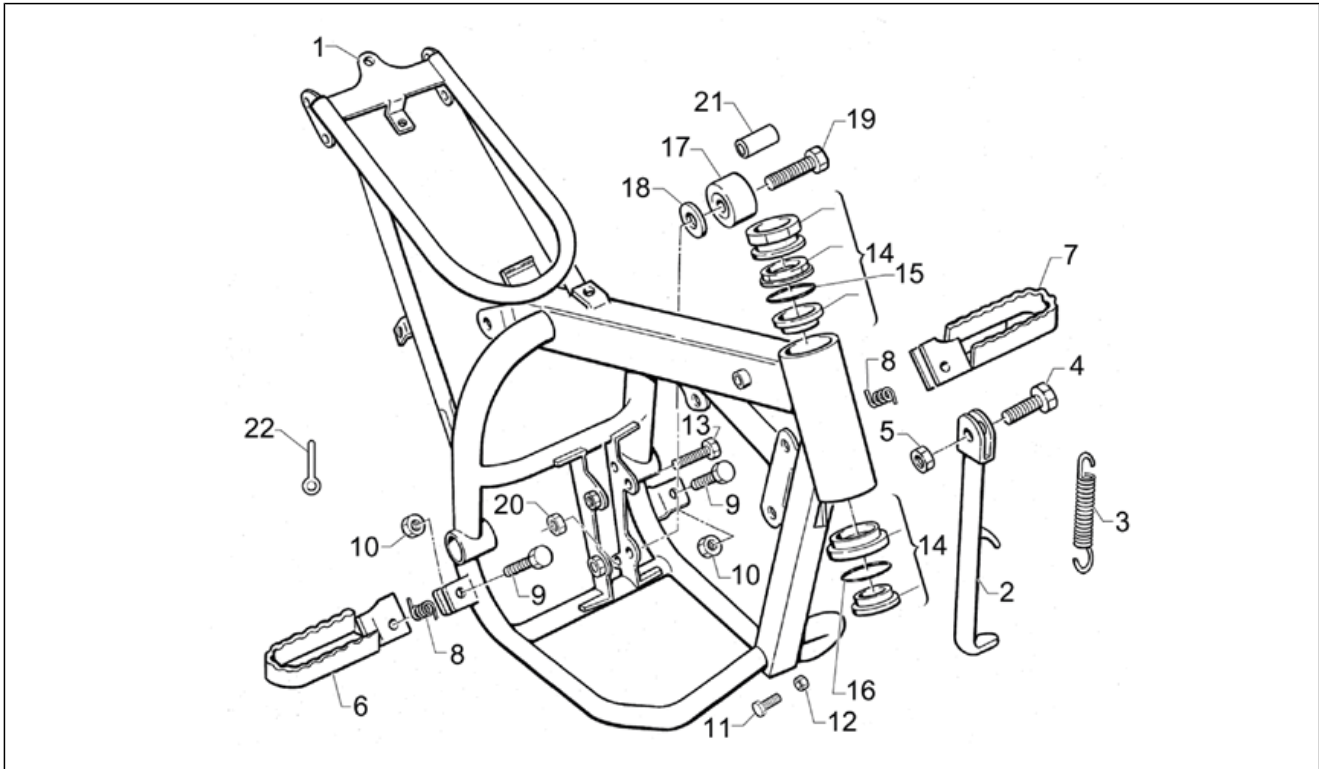
Code	Nr. der Tafel	Pos.
AP8350364	28.14	14
AP8350365	28.14	33
AP8350366	28.14	17
AP8350367	28.14	18
AP8350368	28.14	23
AP8350369	28.14	24
AP8350371	28.15	27
AP8350372	28.14	30
AP8350373	28.14	1
AP8350374	28.14	2
AP8350375	28.14	11
AP8350376	28.14	6
AP8350377	28.13	11
AP8350381	28.10	2
AP8350384	28.08	5
AP8350385	28.09	3
AP8350386	28.10	11
AP8350388	28.14	8
AP8350389	28.14	4
AP8350391	28.08	1
AP8350392	28.08	4
AP8350393	28.13	12
AP8350394	28.09	2
AP8350397	28.09	14
AP8350400	28.09	12
AP8350401	28.10	7
AP8350404	28.15	21
AP8350407	28.15	18
AP8350408	28.15	19
AP8350409	28.15	24
AP8350416	28.13	3
AP8350419	28.14	20
AP8350420	28.14	19
AP8350424	28.14	25
AP8350429	28.12	2
AP8350439	28.08	3
AP8350442	28.12	4
AP8350443	28.09	1
AP8350446	28.15	8
AP8350447	28.09	17
AP8350449	28.10	6
AP8350454	28.11	1
AP8350459	28.15	6
AP8350471	28.10	3
AP8350475	29.05	1
AP8350475	29.07	1
AP8350479	28.14	31
AP8350480	28.15	16
AP8350481	28.10	1
AP8350483	28.12	1
AP8350486	28.09	6
AP8350487	28.09	7
AP8350489	29.06	17

Einheit	RAHMEN
Code	28.08
Beschreibung	Filtergehäuse
Inspektion	1



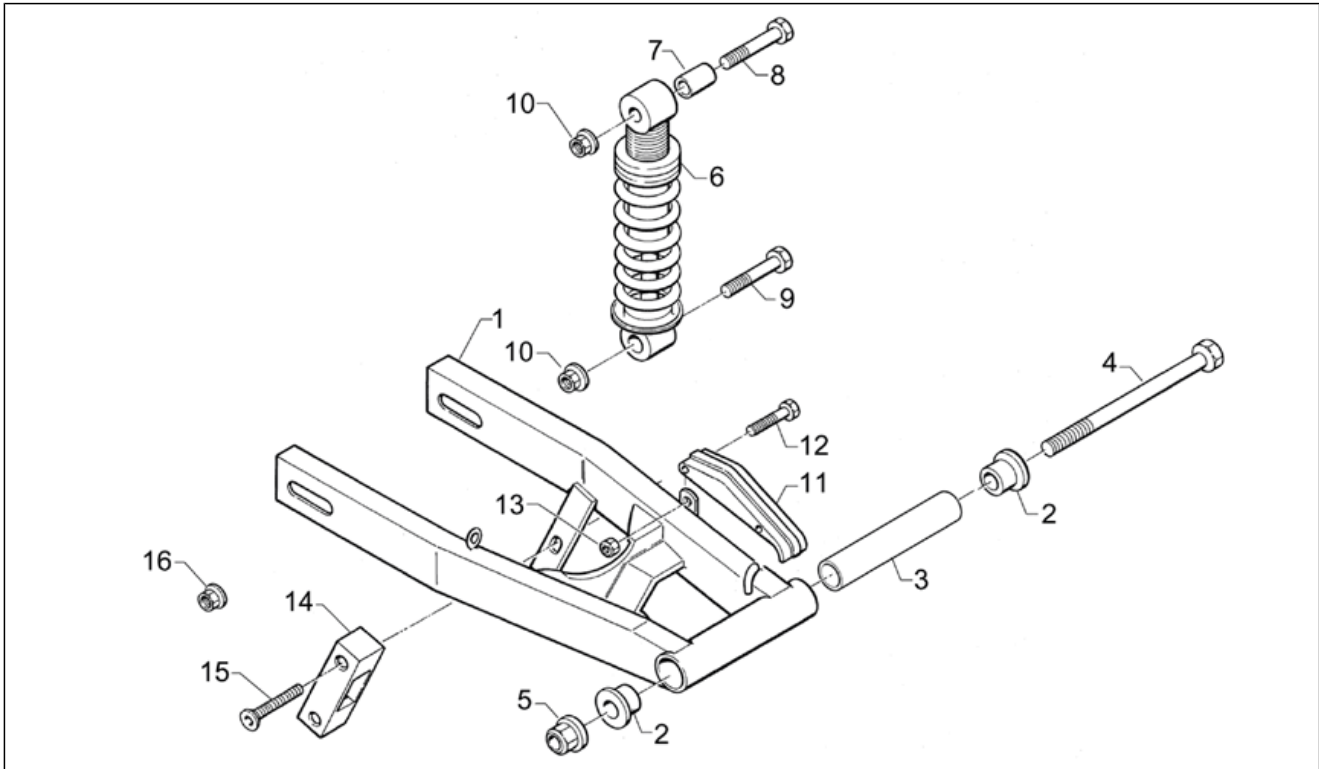
Pos.	Code	Beschreibung	Menge	Varianten
1	AP8350391	Filtergehäuse	1	
2	AP8350303	Schraube	1	
3	AP8350439	Stoßdämpferschutz	1	
4	AP8350392	Luftfilter	1	
5	AP8350384	Deckel	1	
6	AP8350350	Mutter	2	
7	AP8350300	Schraube	2	
8	AP8350001	Hülse	1	
9	AP8350322	Schelle	2	

Einheit	RAHMEN
Code	28.09
Beschreibung	Rahmen
Inspektion	1



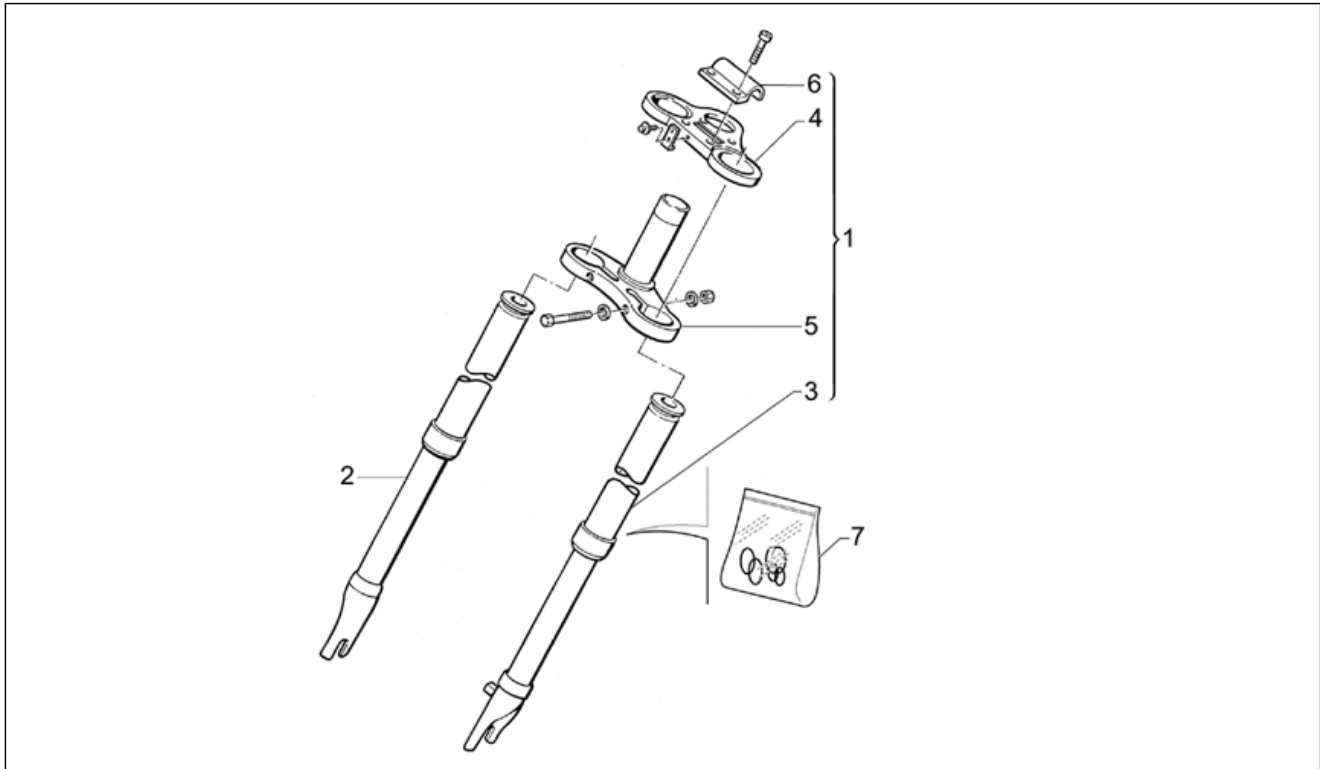
Pos.	Code	Beschreibung	Menge	Varianten
1	AP8350443	Rahmen	1	
2	AP8350394	Hauptständer	1	
3	AP8350385	Feder	1	
4	AP8350294	Schraube	1	
5	AP8350313	Mutter	1	
6	AP8350486	Soziusraste rechts	1	
7	AP8350487	Soziusraste links	1	
8	AP8350055	Feder	2	
9	AP8350054	Schraube	2	
10	AP8350312	Mutter	2	
11	AP8350295	Schraube	1	
12	AP8350400	Mutter	1	
13	AP8350288	Schraube	2	
14	AP8350397	Satz Kugelringe	1	
15	AP8350276	O-Ring	1	
16	AP8350277	Ring	1	
17	AP8350447	Kettenspannrolle	2	
18	AP8350310	Ausgleichscheibe	2	
19	AP8350288	Schraube	2	
20	AP8350321	Mutter	2	
21	AP8350353	Distanzscheibe	2	
22	AP8350323	Splint	2	

Einheit	RAHMEN
Code	28.10
Beschreibung	Schwinge
Inspektion	1



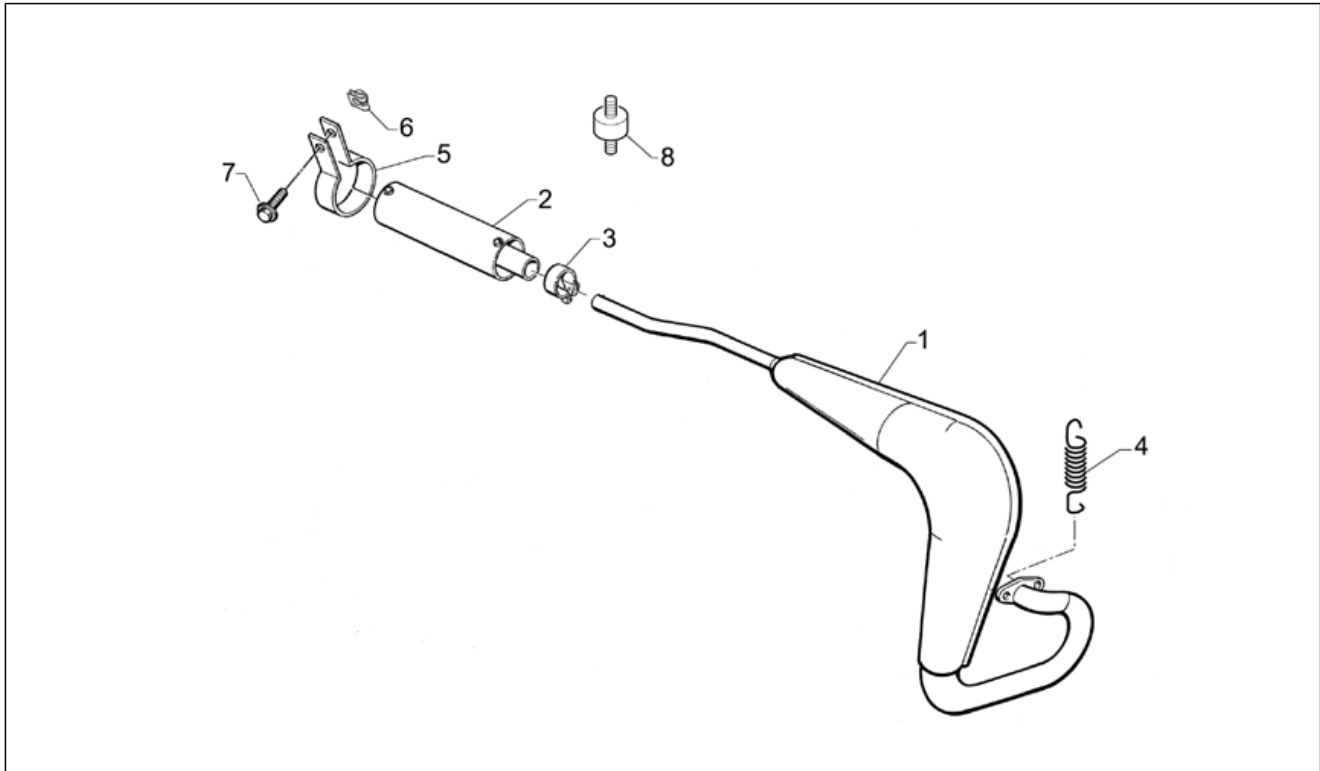
Pos.	Code	Beschreibung	Menge	Varianten
1	AP8350481	Hintere Schwinge	1	
2	AP8350381	Buchse	2	
3	AP8350471	Distanzscheibe	1	
4	AP8350296	Schraube	1	
5	AP8350315	Mutter	1	
6	AP8350449	Stoßdämpfer	1	
7	AP8350401	Distanzscheibe	1	
8	AP8350289	Schraube	1	
9	AP8350290	Schraube	1	
10	AP8350315	Mutter	2	
11	AP8350386	Kettengleitführung	1	
12	AP8350293	Schraube	1	
13	AP8350316	Mutter	1	
14	AP8350363	Kettenführung	1	
15	AP8350281	Schraube	2	
16	AP8350314	Mutter	2	

Einheit	RAHMEN
Code	28.11
Beschreibung	Vorderradgabel
Inspektion	1



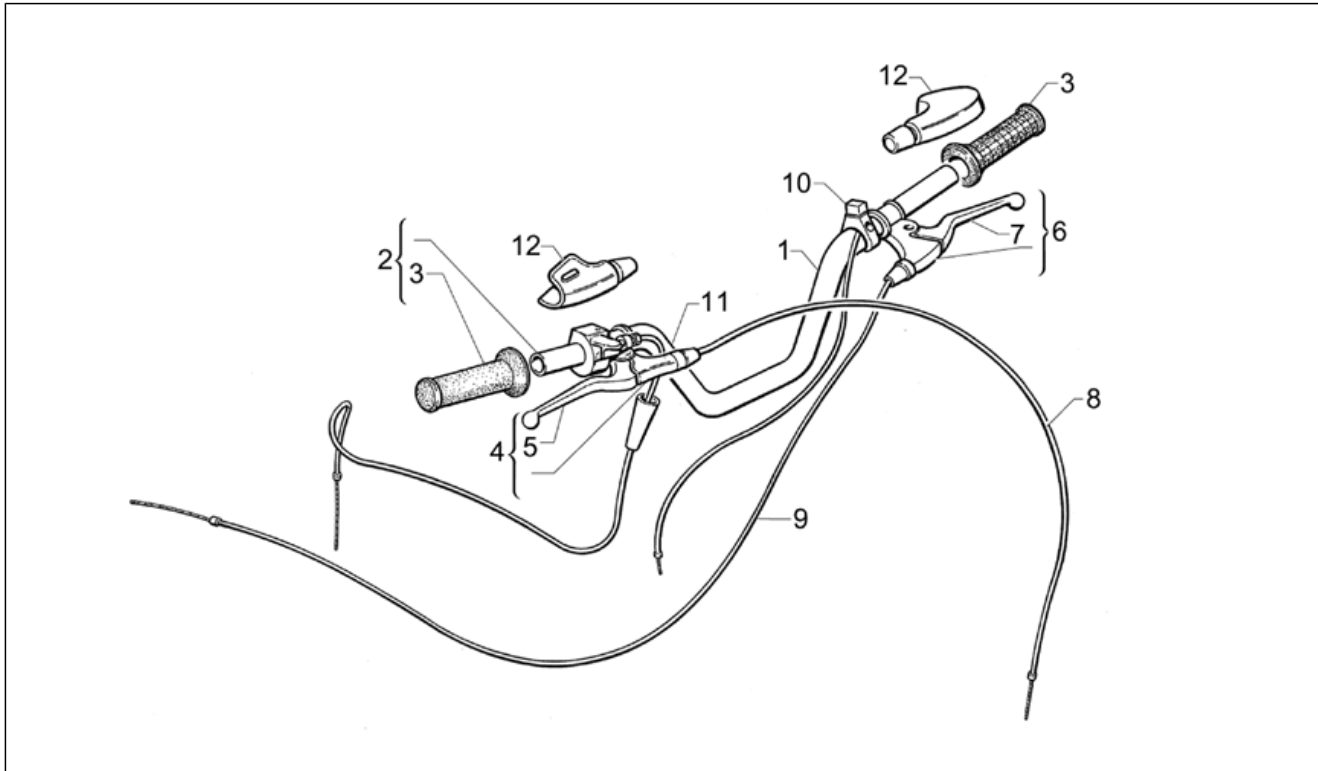
Pos.	Code	Beschreibung	Menge	Varianten
1	AP8350454	Baugruppe vordere Gabel	1	
2	AP8350222	Kolbenstange rechts	1	
3	AP8350223	Kolbenstange links	1	
4	AP8350218	Ob. Gabelplatte	1	
5	AP8350217	Fuß mit Rohr	1	
6	AP8350220	Bügelbolzen	1	
7	AP8350226	Dichtungsbeutel	1	

Einheit	RAHMEN
Code	28.12
Beschreibung	Auslassgruppe
Inspektion	1



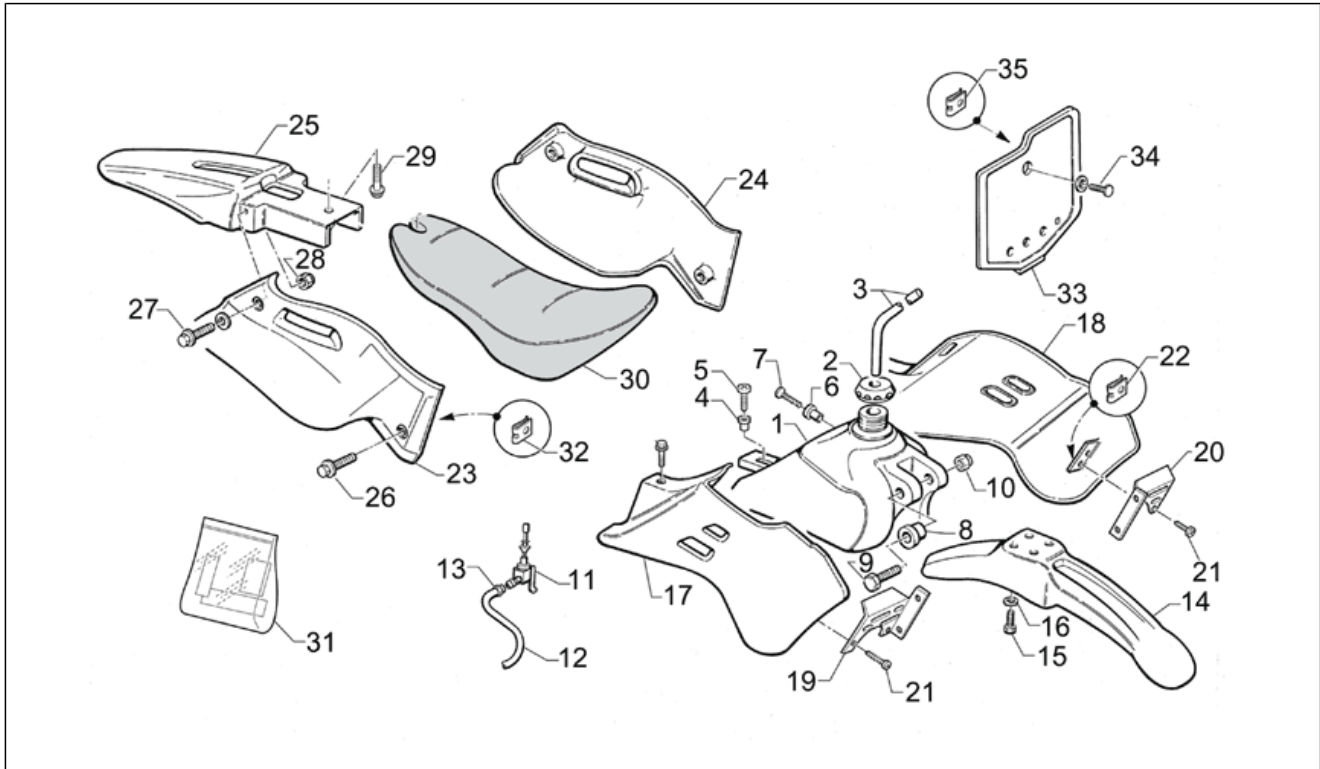
Pos.	Code	Beschreibung	Menge	Varianten
1	AP8350483	Auspuffrohr	1	
2	AP8350429	Schalldämpfer	1	
3	AP8350341	Schelle	1	
4	AP8350442	Feder	2	
5	AP8350342	Feder	1	
6	AP8350349	Mutter	1	
7	AP8350287	Schraube	1	
8	AP8350280	Schwingschutzlager	2	

Einheit	RAHMEN
Code	28.13
Beschreibung	Lenkstange kplt.
Inspektion	1



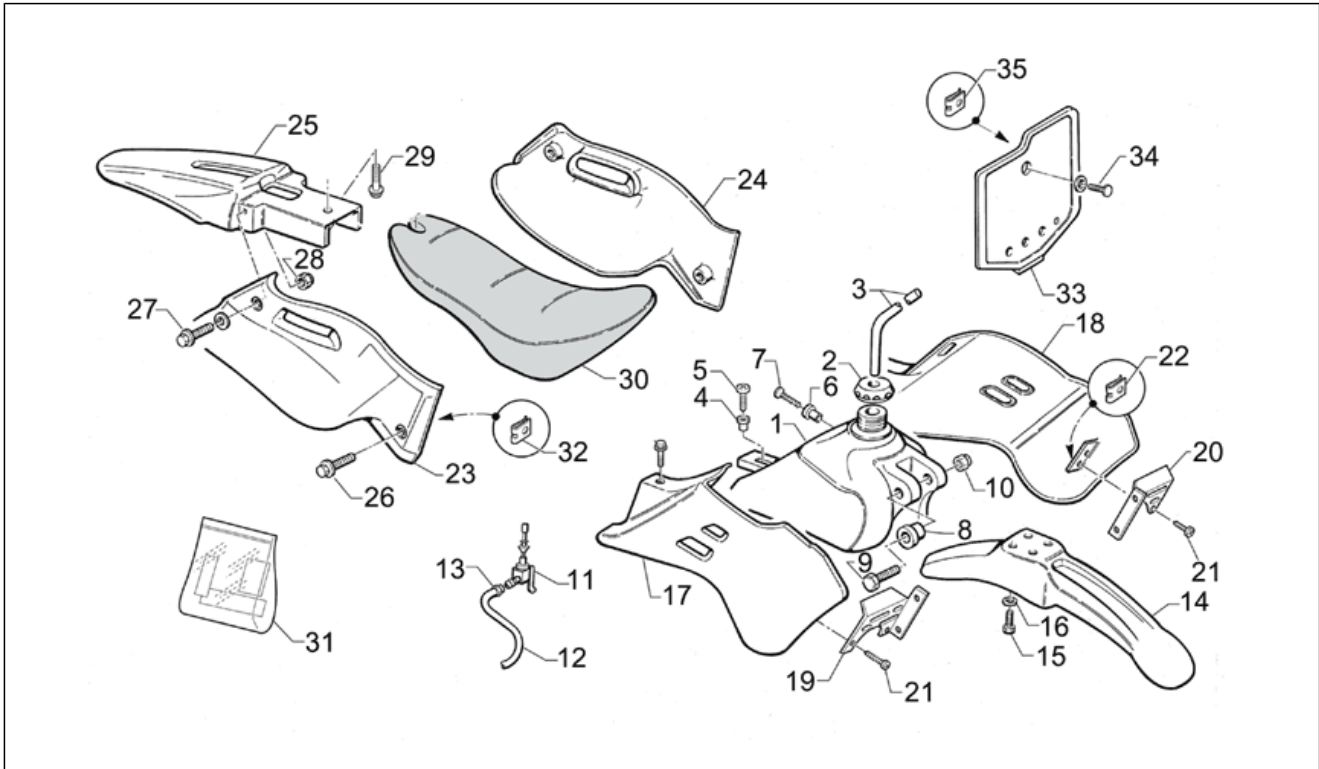
Pos.	Code	Beschreibung	Menge	Varianten
1	AP8350356	Lenkstange	1	
2	AP8350357	Gasschaltung	1	
3	AP8350416	Handgriffe paar	1	
4	AP8350358	V. bremshebel	1	
5	AP8350211	Vorderradbremshebel	1	
6	AP8350359	H. bremshebel	1	
7	AP8350212	H.bremshebel	1	
8	AP8350360	Vorderradbremskabel	1	
9	AP8350361	Hinterradbremskabel	1	
10	AP8350362	Stopschalter Motor	1	
11	AP8350377	Gaszugkabel	1	
12	AP8350393	Schutzabdeckung	2	

Einheit	RAHMEN
Code	28.14
Beschreibung	Aufbau
Inspektion	1



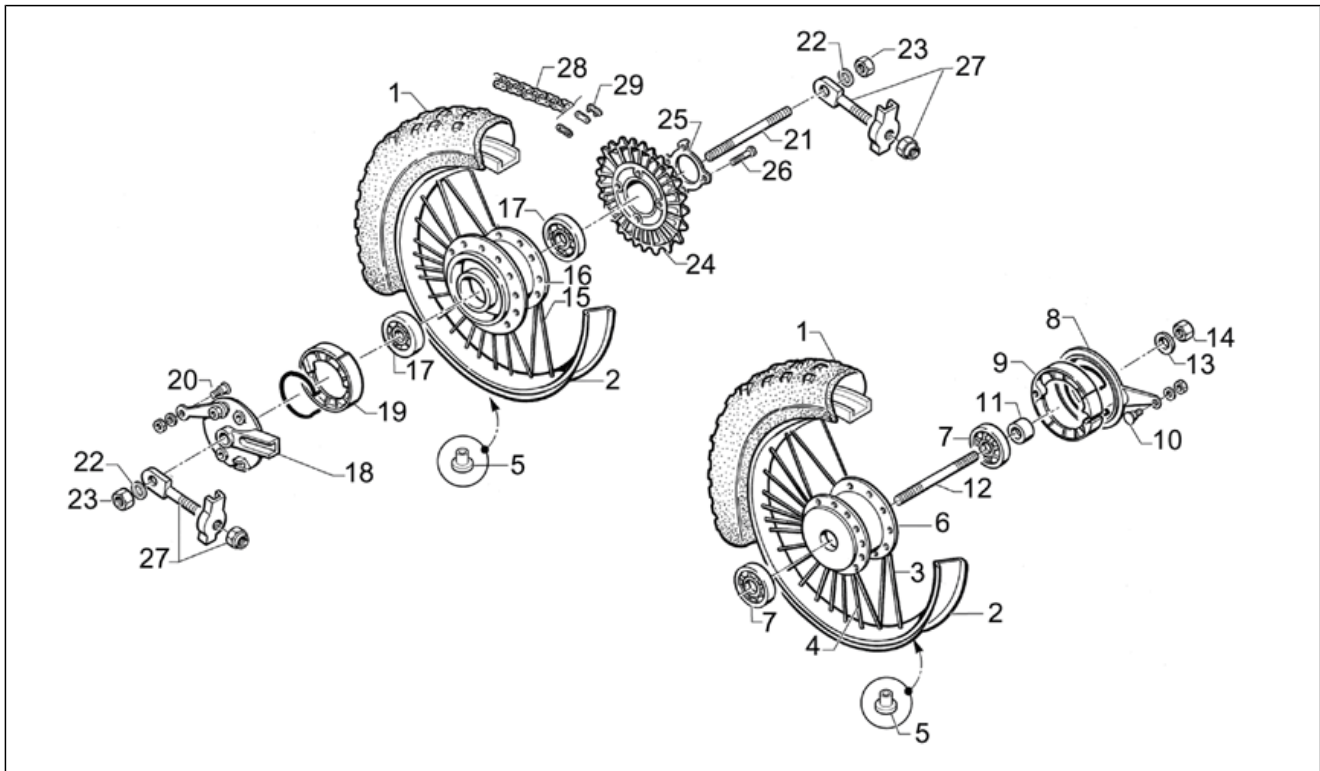
Pos.	Code	Beschreibung	Menge	Varianten
1	AP8350373	Tank	1	
2	AP8350374	Deckel	1	
3	AP8350273	Entlüftungsschlauch Kühler	1	
4	AP8350389	Buchse	1	
5	AP8350286	Schraube	1	
6	AP8350376	Distanzscheibe	1	
7	AP8350282	Schraube	1	
8	AP8350388	Scheibe	2	
9	AP8350284	Schraube	1	
10	AP8350320	Mutter	1	
11	AP8350375	Kraftstoffhahn	1	
12	AP8350274	Kraftstoffschlauch	1	
13	AP8350347	Schelle	2	
14	AP8350364	Vorderes Schutzblech	1	
15	AP8350298	Schraube	4	
16	AP8350309	Ausgleichscheibe	2	
17	AP8350366	Rechtes Leitblech	1	
18	AP8350367	Linkes Leitblech	1	
19	AP8350420	Gitter rechts	1	
20	AP8350419	Gitter links	1	
21	AP8350299	Schraube	4	
22	AP8350348	Mutter	4	
23	AP8350368	Seitenteil rechts	1	
24	AP8350369	Seitenteil links	1	
25	AP8350424	Hinteres Schutzblech	1	
26	AP8350301	Schraube	2	
27	AP8350303	Schraube	2	
28	AP8350319	Mutter	2	

Einheit	RAHMEN
Code	28.14
Beschreibung	Aufbau
Inspektion	1



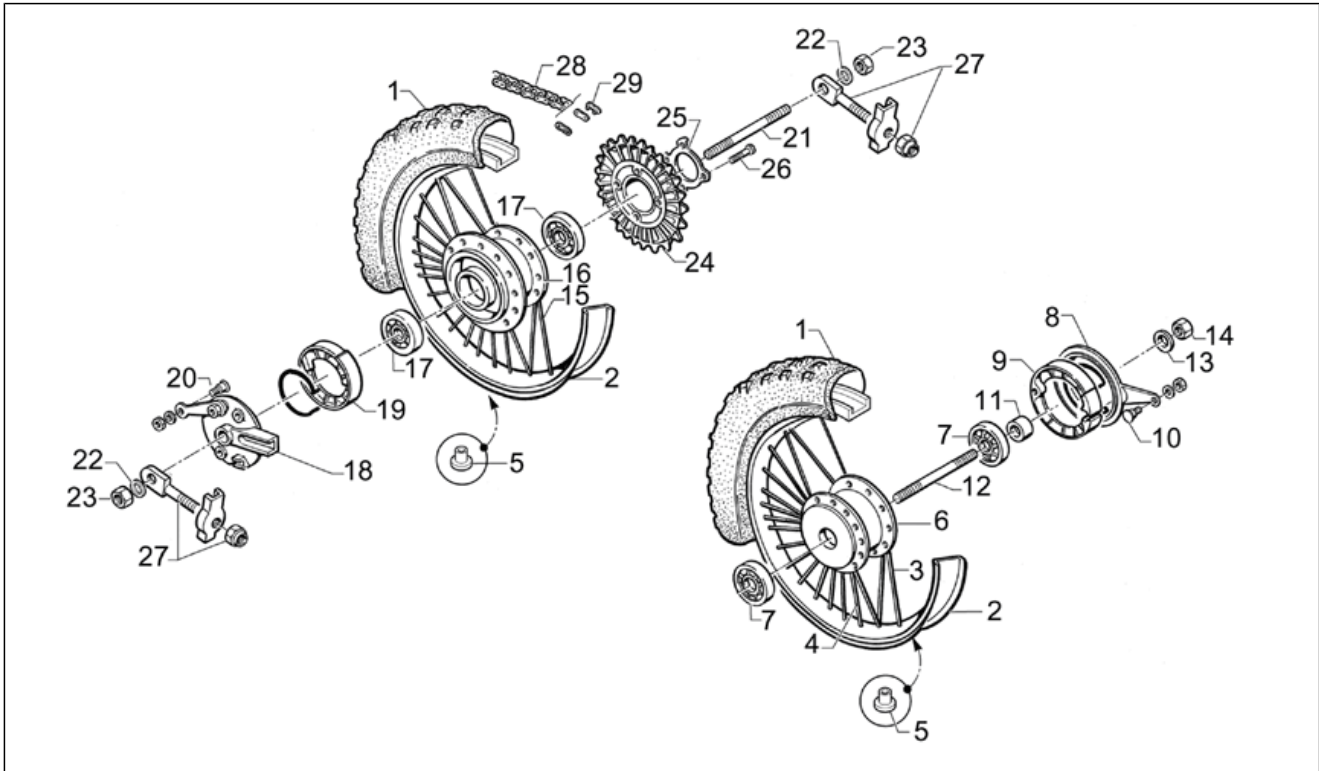
Pos.	Code	Beschreibung	Menge	Varianten
29	AP8350302	Schraube	2	
30	AP8350372	Sitz	1	
31	AP8350479	Deko Serie	1	
32	AP8350349	Mutter	2	
33	AP8350365	Nummerhalter	1	
34	AP8350301	Schraube	1	
35	AP8350349	Mutter	1	

Einheit	RAHMEN
Code	28.15
Beschreibung	Räder-Bremsen
Inspektion	1



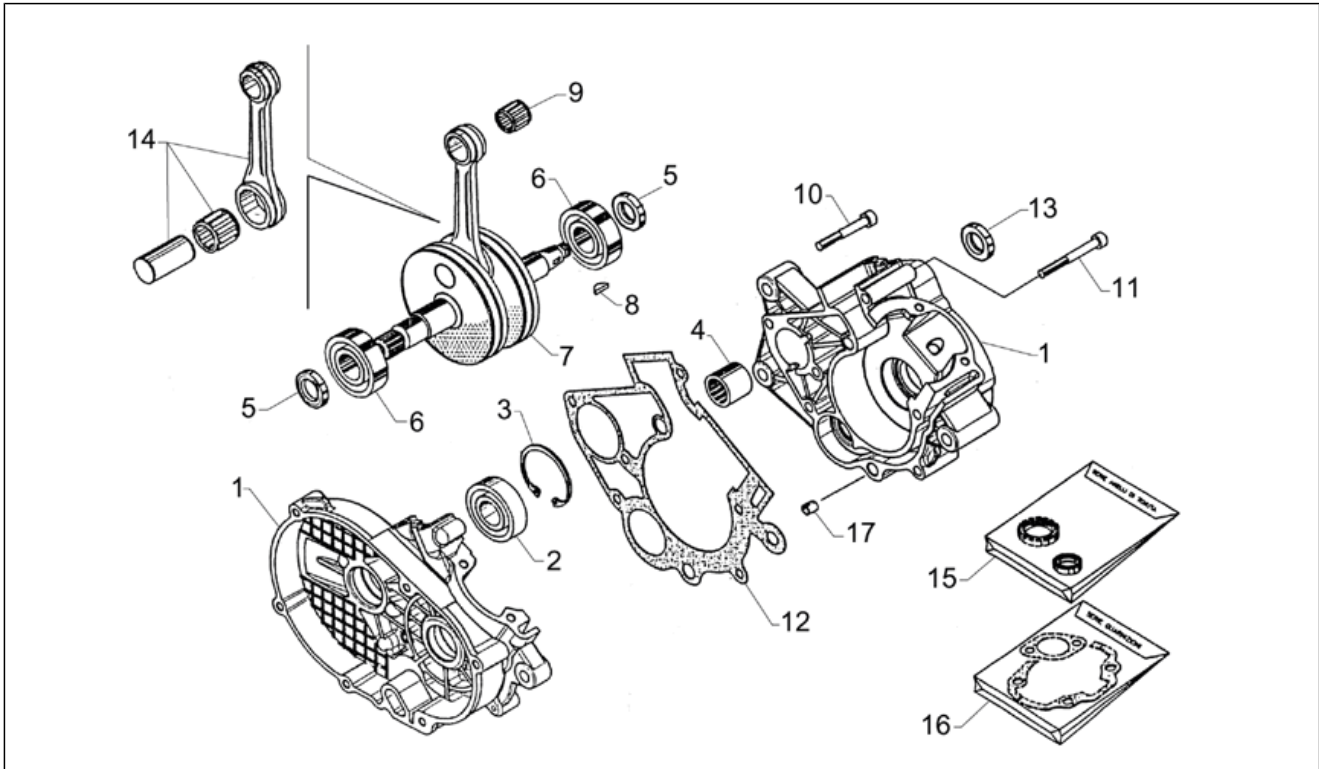
Pos.	Code	Beschreibung	Menge	Varianten
1	AP8350261	Reifen	2	
2	AP8350343	Felge	2	
3	AP8350337	Speiche	14	
4	AP8350338	Speiche	14	
5	AP8350329	Nippel	56	
6	AP8350459	Nabe	1	
7	AP8350260	Lager	2	
8	AP8350446	Bremszangenhalter	1	
9	AP8350006	Bremsbac.+Federn	1	
10	AP8350325	Schraube	1	
11	AP8350003	Distanzscheibe	1	
12	AP8350004	Vorderradbolzen	1	
13	AP8350005	Ausgleichscheibe	10	
14	AP8350328	Mutter	10	
15	AP8350336	Speiche	28	
16	AP8350480	Nabe hinten	1	
17	AP8350260	Lager	2	
18	AP8350407	Deckel	1	
19	AP8350408	Bremsbac.+Federn	1	
20	AP8350325	Schraube	1	
21	AP8350404	Vorderradbolzen	1	
22	AP8350311	Ausgleichscheibe	2	
23	AP8350328	Mutter	2	
24	AP8350409	Zahnkranz	1	
25	AP8350327	Ausgleichscheibe	1	
26	AP8350324	Schraube	4	
27	AP8350371	Kettenspanner	2	
28	AP8350268	Kette	1	

Einheit	RAHMEN
Code	28.15
Beschreibung	Räder-Bremsen
Inspektion	1



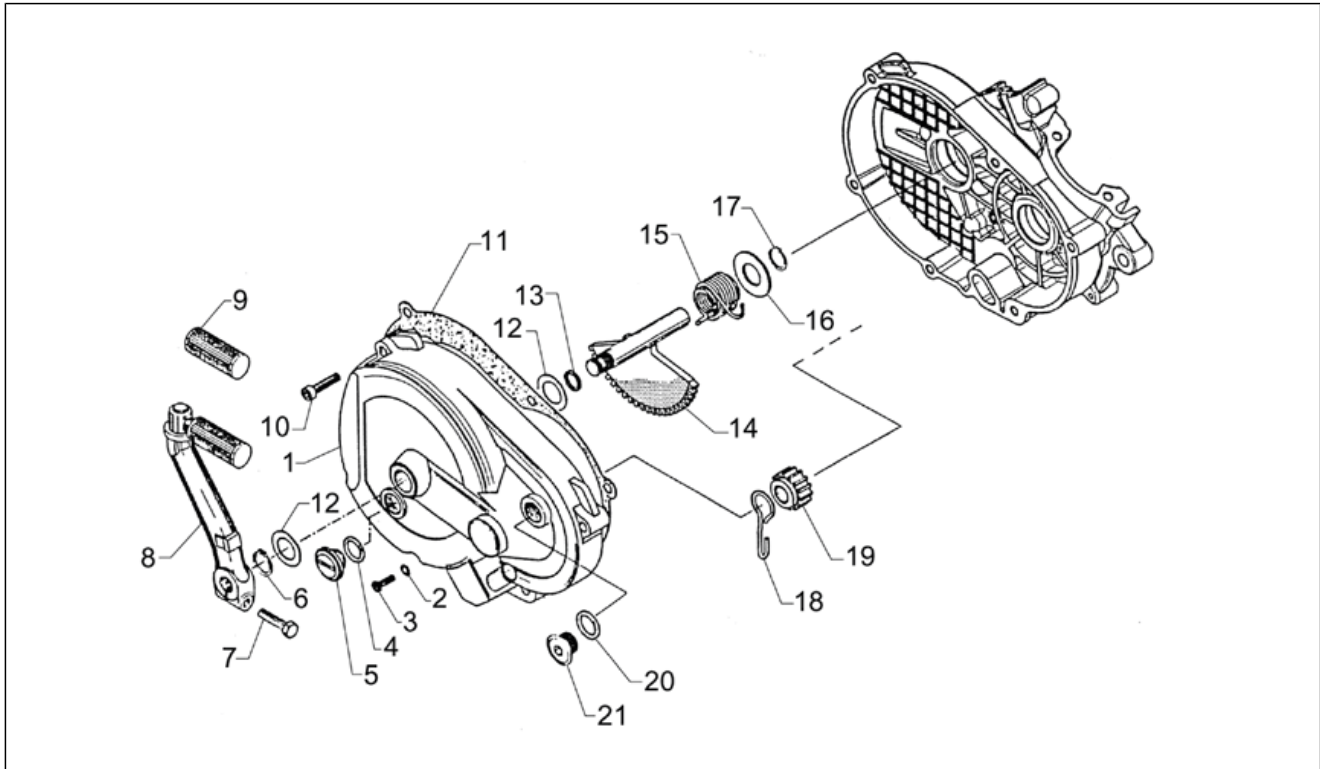
Pos.	Code	Beschreibung	Menge	Varianten
29	AP8350259	Verbindungsglied	1	

Einheit	MOTOR
Code	29.01
Beschreibung	Gehäuse-Pleuelstange
Inspektion	1



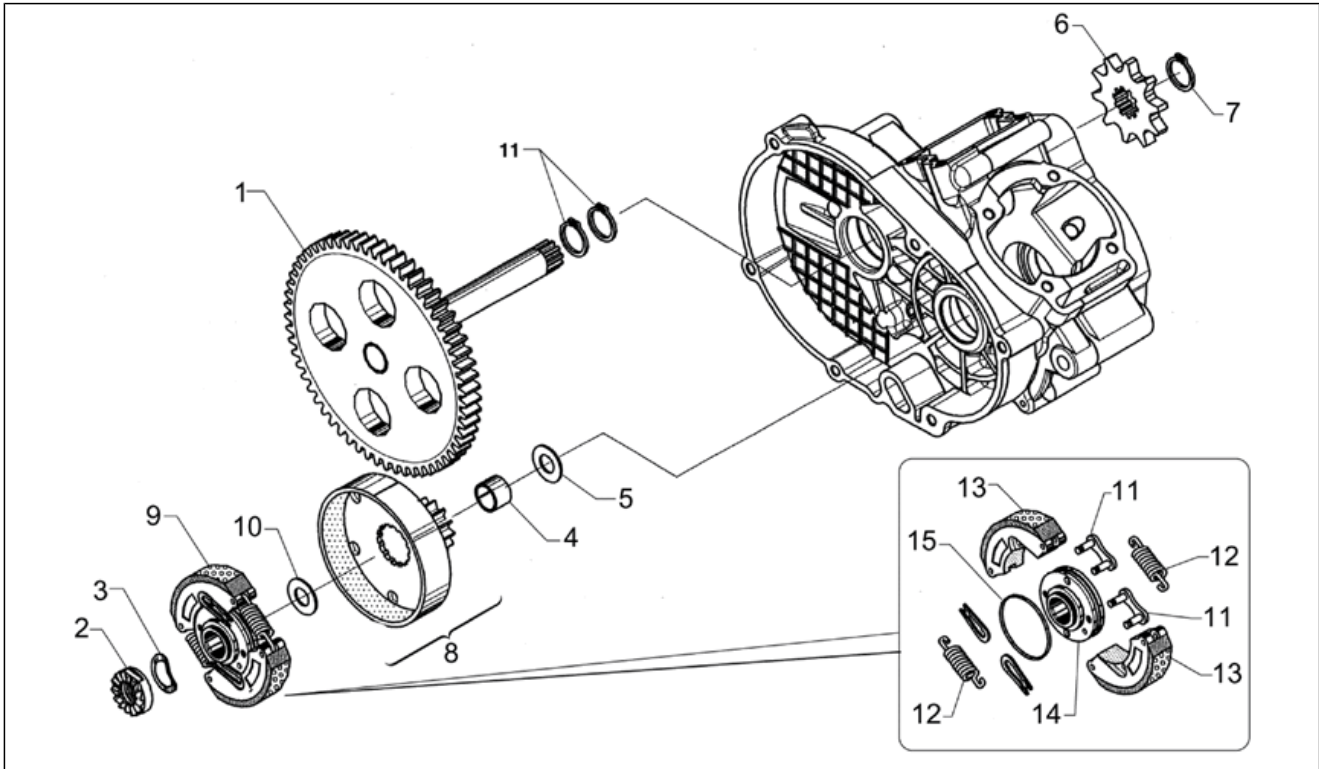
Pos.	Code	Beschreibung	Menge	Varianten
1	AP8350089	Kurbelgehäuse	1	
2	AP8350095	Lager	1	
3	AP8350074	Sprengring	1	
4	AP8350080	Dichtes Lager	1	
5	AP8350076	Dichtring	2	
6	AP8350094	Lager	2	
7	AP8350066	Kurbelwelle	1	
8	AP8350096	Schwungradfeder	1	
9	AP8350114	Käfig	1	
10	AP8350201	Schraube	1	
11	AP8350200	Schraube	7	
12	AP8350128	Dichtung	1	
13	AP8350077	Dichtring	1	
14	AP8350081	Baugruppe Pleuelstange kplt.	1	
15	AP8350174	Satz Dichtringe	1	
16	AP8350175	Dichtungssatz	1	
17	AP8350181	Stift	2	

Einheit	MOTOR
Code	29.02
Beschreibung	Hebel mm komp.-Kupplungsdeckel
Inspektion	1



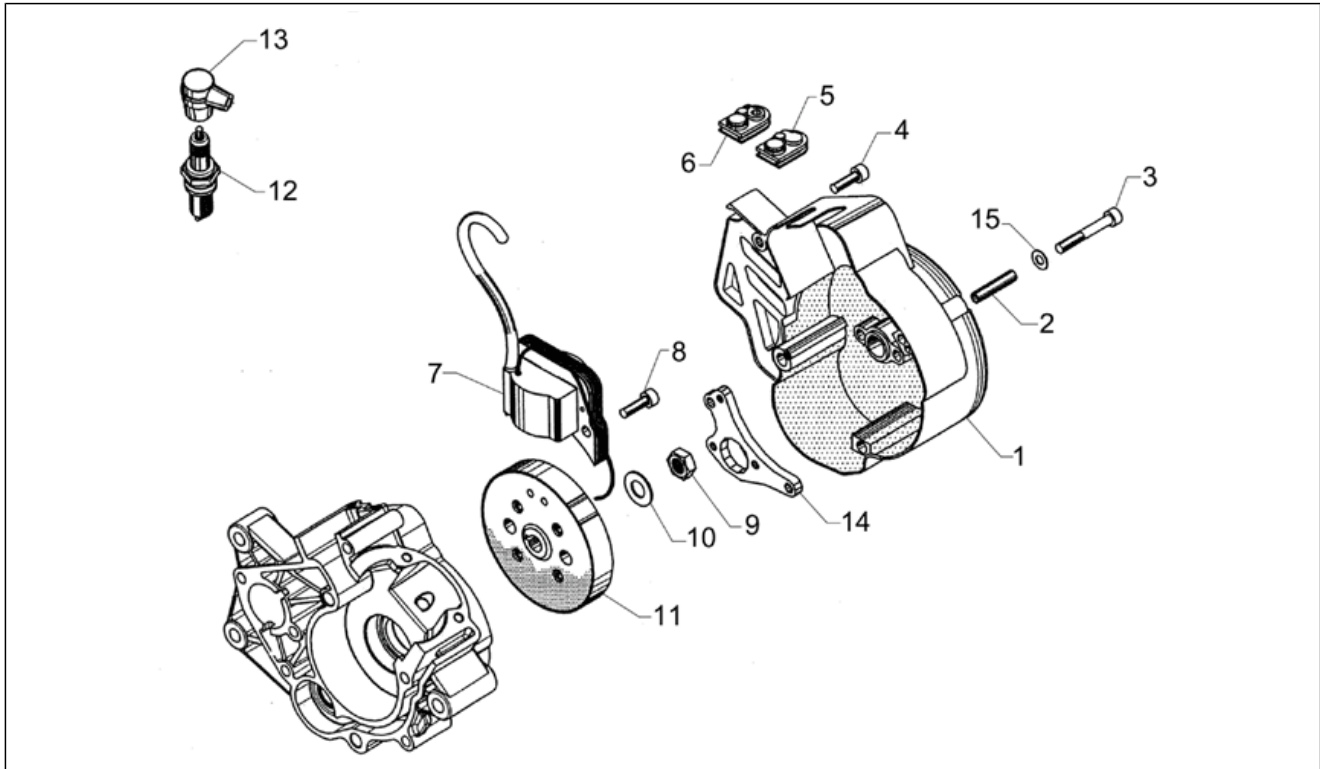
Pos.	Code	Beschreibung	Menge	Varianten
1	AP8350091	Kupplungsdeckel	1	
2	AP8350124	Dichtung	1	
3	AP8350208	Schraube	1	
4	AP8350123	Dichtung	1	
5	AP8350184	Deckel	1	
6	AP8350073	Ring	1	
7	AP8350202	Schraube	1	
8	AP8350136	Hebel	1	
9	AP8350115	Gummi	1	
10	AP8350199	Schraube	6	
11	AP8350127	Dichtung	1	
12	AP8350164	Ausgleichscheibe	2	
13	AP8350078	Ring	1	
14	AP8350067	Baugruppe Starterwelle	1	
15	AP8350140	Feder	1	
16	AP8350165	Ausgleichscheibe	1	
17	AP8350070	Ring	1	
18	AP8350145	Feder	1	
19	AP8350135	Zahnrad	1	
20	AP8350122	Dichtung	1	
21	AP8350185	Deckel	1	

Einheit	MOTOR
Code	29.03
Beschreibung	Getriebe-Kupplung
Inspektion	1



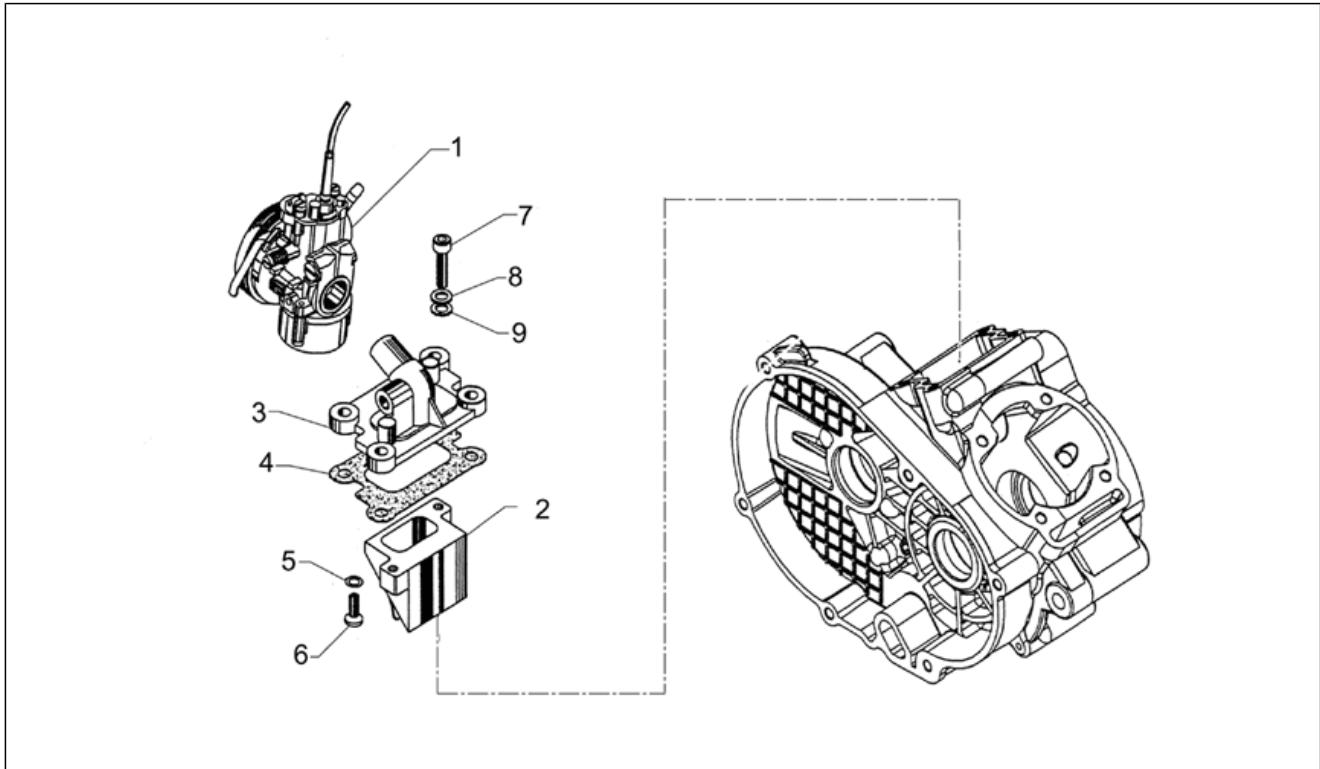
Pos.	Code	Beschreibung	Menge	Varianten
1	AP8350088	Zahnkranz	1	
2	AP8350105	Mutter	1	
3	AP8350143	Feder	1	
4	AP8350083	Buchse	1	
5	AP8350163	Ausgleichscheibe	1	
6	AP8350153	Ritzel	1	
7	AP8350072	Ring	3	
8	AP8350134	Kupplungsglocke	1	
9	AP8350137	Nabe	1	
10	AP8350106	Distanzscheibe	1	
11	AP8350086	Ausgleichscheibe	2	
12	AP8350139	Feder	2	
13	AP8350100	Bremsbacken	2	
14	AP8350146	Nabe	1	
15	AP8350079	O-Ring	1	

Einheit	MOTOR
Code	29.04
Beschreibung	Zündgruppe
Inspektion	1



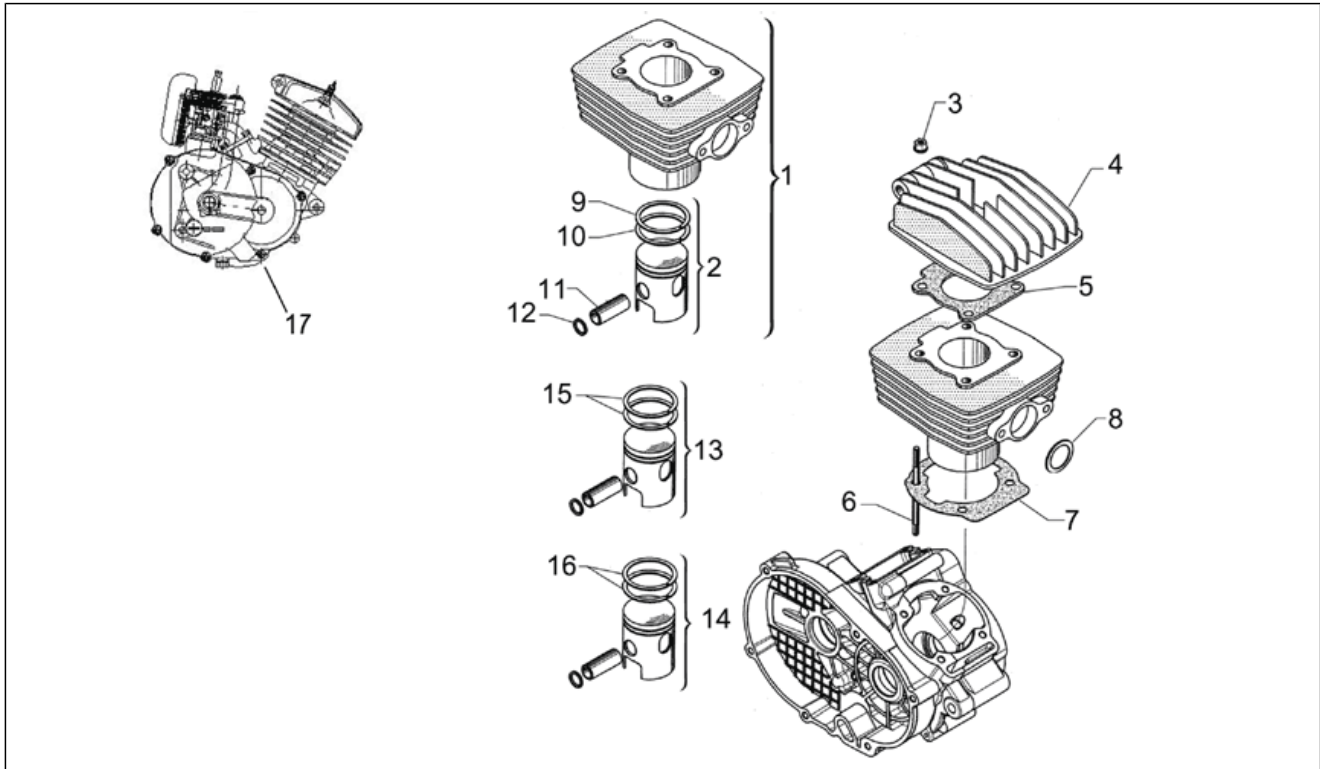
Pos.	Code	Beschreibung	Menge	Varianten
1	AP8350092	Schwungradsseite Deckel	1	
2	AP8350133	Feststellschraube	2	
3	AP8350196	Schraube	3	
4	AP8350195	Schraube	1	
5	AP8350118	Gummi	2	
6	AP8350119	Gummi	1	
7	AP8350107	Spule	1	
8	AP8350194	Schraube	2	
9	AP8350104	Mutter	1	
10	AP8350166	Ausgleichscheibe	1	
11	AP8350190	Schwungrad	1	
12	AP8350097	Zündkerze	1	
13	AP8350160	Zündkerzenkappe	1	
14	AP8350183	Bügel	1	
15	AP8350171	Ausgleichscheibe	4	

Einheit	MOTOR
Code	29.05
Beschreibung	Einspeisung
Inspektion	1



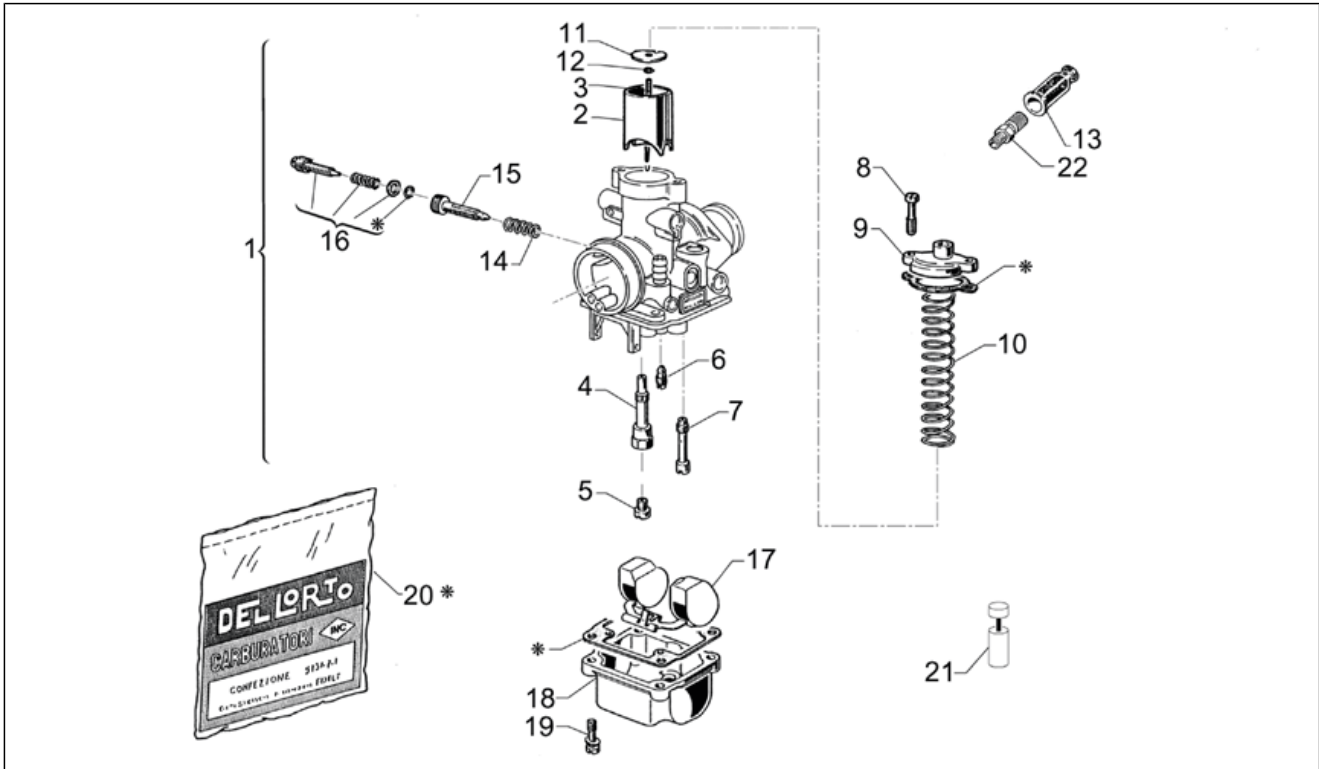
Pos.	Code	Beschreibung	Menge	Varianten
1	AP8350475	Vergaser kpl.	1	
2	AP8350191	Lamellenventil	1	
3	AP8350161	Ansaugkrümmer	1	
4	AP8350130	Dichtung	1	
5	AP8350168	Ausgleichscheibe	2	
6	AP8350207	Schraube	2	
7	AP8350197	Schraube	4	
8	AP8350170	Ausgleichscheibe	4	
9	AP8350162	Ausgleichscheibe	4	

Einheit	MOTOR
Code	29.06
Beschreibung	Zylinderkopf - Zylinder - Kolben
Inspektion	1



Pos.	Code	Beschreibung	Menge	Varianten
1	AP8350209	Kolben + Zylinder	1	
2	AP8350150	Kolben	1	
3	AP8350103	Mutter	4	
4	AP8350186	Zylinderkopf	1	
5	AP8350125	Dichtung	1	
6	AP8350156	Stiftschraube	4	
7	AP8350126	Dichtung	1	
8	AP8350131	Dichtung	1	
9	AP8350177	Kolbenring	1	
10	AP8350178	Kolbenring	1	
11	AP8350180	Bolzen D	1	
12	AP8350069	Ring	2	
13	AP8350151	Kolben	1	
14	AP8350152	Kolben	1	
15	AP8350172	Satz Kolbenringe	1	
16	AP8350173	Satz Kolbenringe	1	
17	AP8350489	Motor komplett	1	

Einheit	MOTOR
Code	29.07
Beschreibung	Vergaser
Inspektion	1



Pos.	Code	Beschreibung	Menge	Varianten
1	AP8350475	Vergaser kpl.	1	
2	AP8350043	Gasventil	1	
3	AP8350044	Vergasernadel	1	
4	AP8350040	Nadelventil	1	
5	AP8350014	Maximaldüse	1	
6	AP8350028	Leerlaufstrahl	1	
7	AP8350035	Startdüse	1	
8	AP8350016	Schraube	2	
9	AP8350039	Deckel	1	
10	AP8350042	Feder Gasventil	1	
11	AP8350032	Sicherung Kegelnadel	1	
12	AP8350031	Klammer	1	
13	AP8350009	Kappe	1	
14	AP8350008	Feder	1	
15	AP8350036	Regelschr. Leerlauf	1	
16	AP8350050	Schraube	1	
17	AP8350053	Schwimmer	1	
18	AP8350030	Schwimmergehäuse	1	
19	AP8350034	Schraube	4	
20	AP8350046	Dichtungsbeutel	1	
21	AP8350047	Starterschaltung	1	
22	AP8350007	Schraube	1	