

**aprilia**<sup>®</sup>

## ERSATZTEILKATALOG



### Mini RX Challenge 2003

Vorsatzcode Fahrgestell: ZD4510

Vorsatzcode Motor:

## Inhaltsverzeichnis

Fertige Produkte.....	3
Alphanumerisches Verzeichnis.....	4
RAHMEN.....	6
Tafel 28.08 - Filtergehäuse.....	6
Tafel 28.09 - Rahmen.....	7
Tafel 28.10 - Schwinge.....	8
Tafel 28.11 - Vorderradgabel.....	9
Tafel 28.12 - Auslassgruppe.....	10
Tafel 28.13 - Lenkstange kplt.....	11
Tafel 28.14 - Aufbau.....	12
Tafel 28.15 - Räder-Bremsen.....	14
MOTOR.....	16
Tafel 29.01 - Gehäuse-Pleuelstange.....	16
Tafel 29.02 - Hebel mm komp.-Kupplungsdeckel.....	17
Tafel 29.03 - Getriebe-Kupplung.....	18
Tafel 29.04 - Zündgruppe.....	19
Tafel 29.05 - Einspeisung.....	20
Tafel 29.06 - Zylinderkopf - Zylinder - Kolben.....	21
Tafel 29.07 - Vergaser.....	22



MINI RX  
2054 - Mini RX Challenge 2003

Vorsatzcode Fahrgestell: ZD4510  
Vorsatzcode Motor:

## Fertige Produkte

Code	Gültigkeit
AP77103IT01	

Code	Nr. der Tafel	Pos.
AP8350001	28.08	8
AP8350003	28.15	7
AP8350006	28.15	31
AP8350007	29.07	22
AP8350008	29.07	14
AP8350009	29.07	13
AP8350015	29.07	5
AP8350016	29.07	8
AP8350028	29.07	6
AP8350030	29.07	18
AP8350031	29.07	12
AP8350033	29.07	11
AP8350034	29.07	19
AP8350035	29.07	7
AP8350037	29.07	15
AP8350038	29.07	9
AP8350040	29.07	4
AP8350042	29.07	10
AP8350043	29.07	2
AP8350044	29.07	3
AP8350046	29.07	20
AP8350047	29.07	21
AP8350050	29.07	16
AP8350053	29.07	17
AP8350054	28.09	9
AP8350055	28.09	8
AP8350056	28.09	7
AP8350057	28.09	6
AP8350058	28.15	17
AP8350059	28.15	33
AP8350066	29.01	7
AP8350067	29.02	13
AP8350069	29.06	12
AP8350070	29.02	16
AP8350072	29.03	7
AP8350073	29.02	6
AP8350074	29.01	3
AP8350076	29.01	5
AP8350077	29.01	13
AP8350078	29.02	12
AP8350079	29.03	15
AP8350080	29.01	4
AP8350081	29.01	14
AP8350083	29.03	4
AP8350086	29.03	11
AP8350088	29.03	1
AP8350089	29.01	1
AP8350091	29.02	1
AP8350092	29.04	1
AP8350094	29.01	6
AP8350095	29.01	2
AP8350096	29.01	8
AP8350097	29.04	12
AP8350100	29.03	13
AP8350103	29.06	3
AP8350104	29.04	9
AP8350105	29.03	2
AP8350106	29.03	10
AP8350107	29.04	7
AP8350114	29.01	9
AP8350118	29.04	5
AP8350119	29.04	6
AP8350122	29.02	19
AP8350123	29.02	4
AP8350124	29.02	2
AP8350125	29.06	5
AP8350126	29.06	7

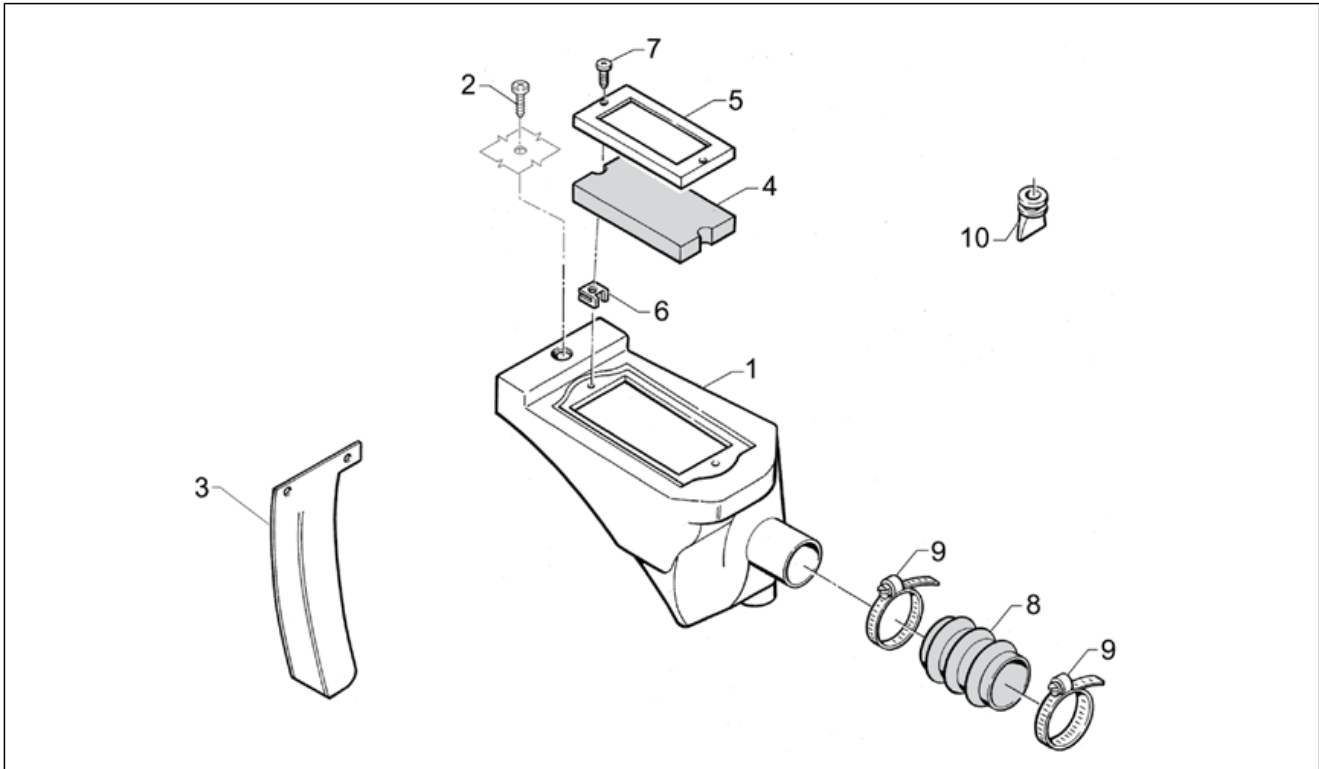
Code	Nr. der Tafel	Pos.
AP8350127	29.02	10
AP8350128	29.01	12
AP8350130	29.05	4
AP8350131	29.06	8
AP8350133	29.04	2
AP8350134	29.03	8
AP8350135	29.02	18
AP8350136	29.02	8
AP8350137	29.03	9
AP8350139	29.03	12
AP8350140	29.02	14
AP8350143	29.03	3
AP8350145	29.02	17
AP8350146	29.03	14
AP8350150	29.06	2
AP8350151	29.06	13
AP8350152	29.06	14
AP8350153	29.03	6
AP8350156	29.06	6
AP8350160	29.04	13
AP8350161	29.05	3
AP8350162	29.05	9
AP8350163	29.03	5
AP8350164	29.02	11
AP8350165	29.02	15
AP8350166	29.04	10
AP8350168	29.05	5
AP8350170	29.05	8
AP8350171	29.04	15
AP8350172	29.06	15
AP8350173	29.06	16
AP8350174	29.01	15
AP8350175	29.01	16
AP8350177	29.06	9
AP8350178	29.06	10
AP8350180	29.06	11
AP8350181	29.01	17
AP8350183	29.04	14
AP8350184	29.02	5
AP8350185	29.02	20
AP8350186	29.06	4
AP8350190	29.04	11
AP8350191	29.05	2
AP8350194	29.04	8
AP8350195	29.04	4
AP8350196	29.04	3
AP8350197	29.05	7
AP8350199	29.02	9
AP8350200	29.01	11
AP8350201	29.01	10
AP8350202	29.02	7
AP8350203	29.02	3
AP8350207	29.05	6
AP8350209	29.06	1
AP8350211	28.13	4
AP8350213	28.11	10
AP8350214	28.11	7
AP8350215	28.11	3
AP8350216	28.11	4
AP8350219	28.11	5
AP8350221	28.11	9
AP8350224	28.11	8
AP8350225	28.11	6
AP8350227	28.11	2
AP8350228	28.11	1
AP8350260	28.15	6
AP8350262	28.15	1

Code	Nr. der Tafel	Pos.
AP8350265	28.15	29
AP8350266	28.15	21
AP8350269	28.15	22
AP8350271	28.13	17
AP8350273	28.14	3
AP8350275	28.14	13
AP8350276	28.09	15
AP8350278	28.09	16
AP8350279	28.09	23
AP8350281	28.10	16
AP8350282	28.14	8
AP8350284	28.14	10
AP8350286	28.14	5
AP8350287	28.12	5
AP8350288	28.09	13
AP8350288	28.09	19
AP8350289	28.10	8
AP8350290	28.10	9
AP8350291	28.13	12
AP8350292	28.15	25
AP8350293	28.10	12
AP8350294	28.09	4
AP8350295	28.09	11
AP8350296	28.10	4
AP8350297	28.14	22
AP8350300	28.08	7
AP8350302	28.14	32
AP8350303	28.08	2
AP8350303	28.14	16
AP8350303	28.14	26
AP8350304	28.14	28
AP8350305	28.14	35
AP8350306	28.14	37
AP8350309	28.14	17
AP8350310	28.09	18
AP8350310	28.13	13
AP8350312	28.09	10
AP8350313	28.09	5
AP8350313	28.13	14
AP8350314	28.10	17
AP8350314	28.14	29
AP8350315	28.10	10
AP8350315	28.10	5
AP8350316	28.10	13
AP8350318	28.15	24
AP8350320	28.14	11
AP8350321	28.09	20
AP8350322	28.08	9
AP8350323	28.09	22
AP8350325	28.15	9
AP8350326	28.15	11
AP8350328	28.15	12
AP8350329	28.15	4
AP8350330	28.15	32
AP8350333	28.15	3
AP8350339	28.15	27
AP8350340	28.15	28
AP8350341	28.12	2
AP8350342	28.12	4
AP8350342	28.12	7
AP8350344	28.15	2
AP8350345	28.15	26
AP8350346	28.14	14
AP8350348	28.14	21
AP8350349	28.12	6
AP8350349	28.14	27
AP8350349	28.14	33

Code	Nr. der Tafel	Pos.
AP8350349	28.14	6
AP8350350	28.08	6
AP8350353	28.09	21
AP8350355	28.14	39
AP8350357	28.13	2
AP8350358	28.13	5
AP8350363	28.10	15
AP8350365	28.14	34
AP8350370	28.14	25
AP8350373	28.14	1
AP8350374	28.14	2
AP8350375	28.14	12
AP8350376	28.14	7
AP8350378	28.13	8
AP8350380	28.13	16
AP8350381	28.10	2
AP8350384	28.08	5
AP8350385	28.09	3
AP8350386	28.10	11
AP8350387	28.09	14
AP8350388	28.14	9
AP8350389	28.14	4
AP8350391	28.08	1
AP8350392	28.08	4
AP8350393	28.13	9
AP8350396	28.09	2
AP8350399	28.15	19
AP8350400	28.09	12
AP8350401	28.10	7
AP8350402	28.15	20
AP8350403	28.15	10
AP8350406	28.15	18
AP8350410	28.14	24
AP8350411	28.14	23
AP8350413	28.14	31
AP8350414	28.13	11
AP8350415	28.13	7
AP8350416	28.13	3
AP8350417	28.14	36
AP8350425	28.08	10
AP8350426	28.14	40
AP8350427	28.14	15
AP8350428	28.11	11
AP8350429	28.12	3
AP8350430	28.14	38
AP8350431	28.13	1
AP8350432	28.13	6
AP8350434	28.14	18
AP8350435	28.14	19
AP8350436	28.15	5
AP8350437	28.15	16
AP8350440	28.15	8
AP8350441	28.15	15
AP8350444	28.09	1
AP8350445	28.15	23
AP8350446	28.15	30
AP8350447	28.09	17
AP8350451	28.13	10
AP8350452	28.13	15
AP8350453	28.10	1
AP8350455	28.15	14
AP8350458	28.14	20
AP8350464	28.15	13
AP8350470	28.08	3
AP8350471	28.10	3
AP8350474	28.10	6
AP8350475	29.05	1

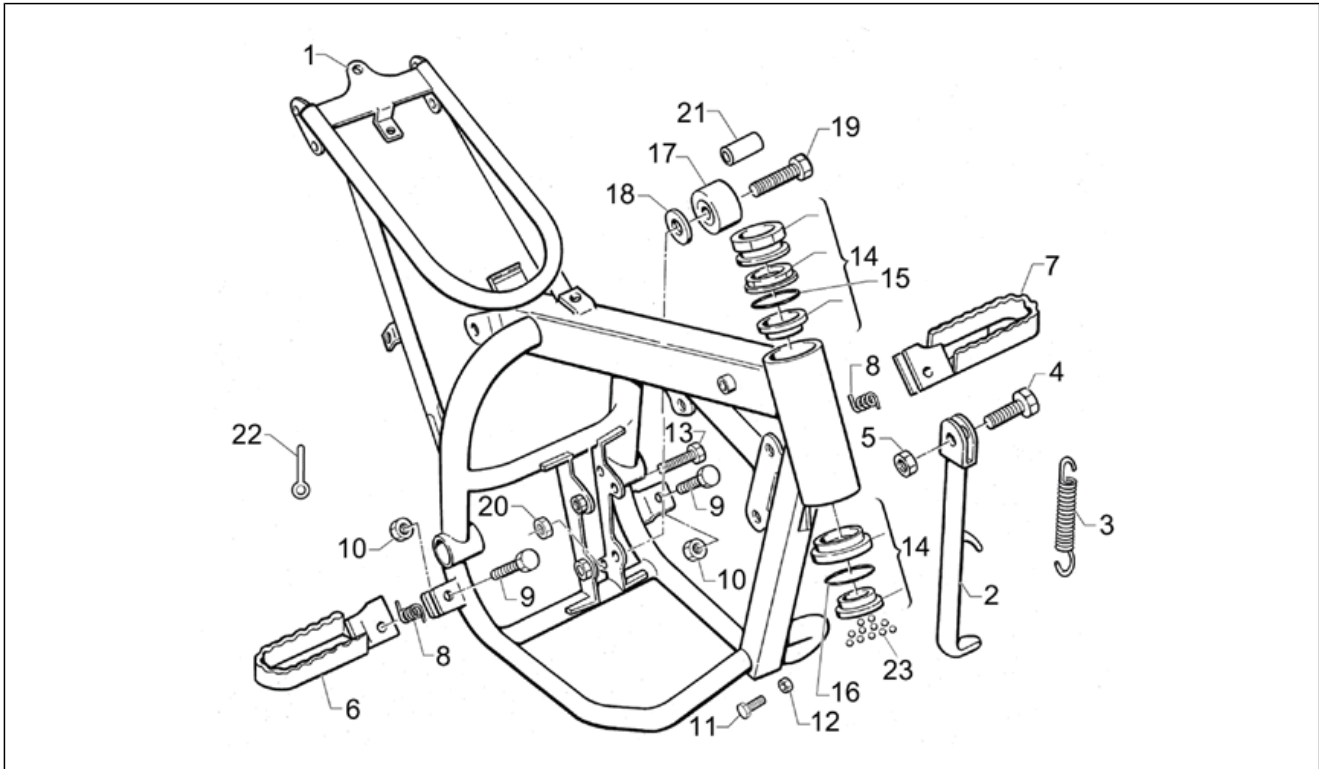
Code	Nr. der Tafel	Pos.
AP8350475	29.07	1
AP8350476	28.10	14
AP8350478	28.14	30
AP8350482	28.12	1
AP8350489	29.06	17

<b>Einheit</b>	RAHMEN
<b>Code</b>	28.08
<b>Beschreibung</b>	Filtergehäuse
<b>Inspektion</b>	1



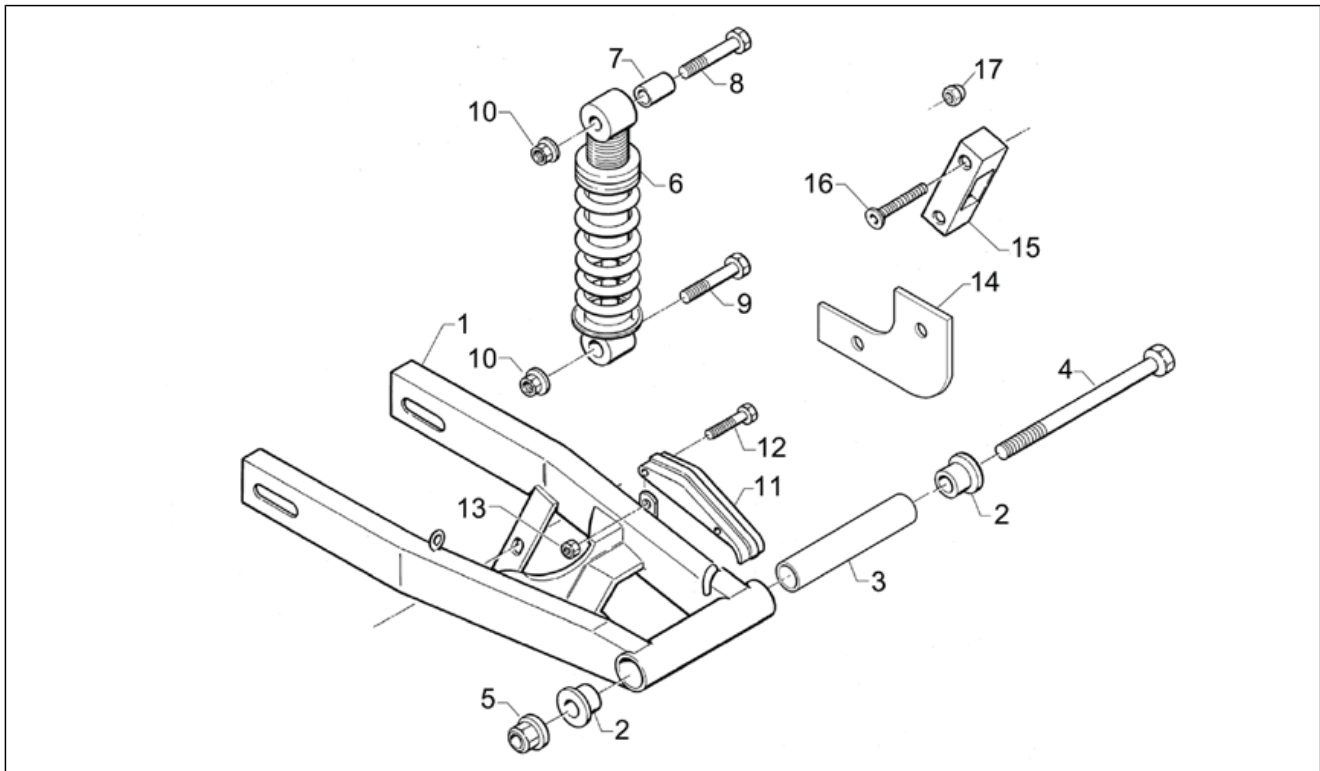
Pos.	Code	Beschreibung	Menge	Varianten
1	AP8350391	Filtergehäuse	1	
2	AP8350303	Schraube	1	
3	AP8350470	Schutzabdeckung	1	
4	AP8350392	Luftfilter	1	
5	AP8350384	Deckel	1	
6	AP8350350	Mutter	2	
7	AP8350300	Schraube	2	
8	AP8350001	Hülse	1	
9	AP8350322	Schelle	2	
10	AP8350425	Ventil	1	

<b>Einheit</b>	RAHMEN
<b>Code</b>	28.09
<b>Beschreibung</b>	Rahmen
<b>Inspektion</b>	1



Pos.	Code	Beschreibung	Menge	Varianten
1	AP8350444	Rahmen	1	
2	AP8350396	Hauptständer	1	
3	AP8350385	Feder	1	
4	AP8350294	Schraube	1	
5	AP8350313	Mutter	1	
6	AP8350057	Soziusraste rechts	1	
7	AP8350056	Soziusraste links	1	
8	AP8350055	Feder	2	
9	AP8350054	Schraube	2	
10	AP8350312	Mutter	2	
11	AP8350295	Schraube	1	
12	AP8350400	Mutter	1	
13	AP8350288	Schraube	2	
14	AP8350387	Satz Kugelringe	1	
15	AP8350276	O-Ring	1	
16	AP8350278	O-Ring	1	
17	AP8350447	Kettenspannrolle	2	
18	AP8350310	Ausgleichscheibe	2	
19	AP8350288	Schraube	2	
20	AP8350321	Mutter	2	
21	AP8350353	Distanzscheibe	2	
22	AP8350323	Splint	2	
23	AP8350279	Kugel	26	

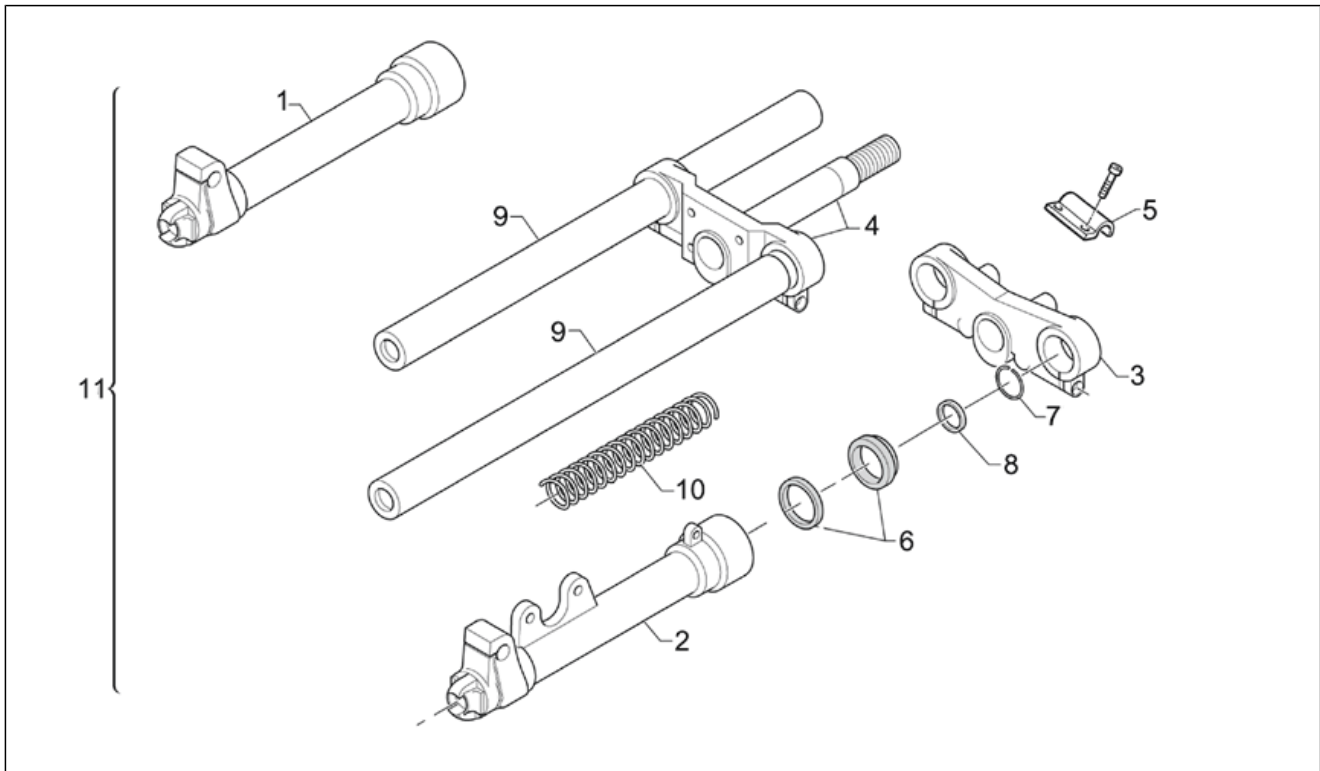
<b>Einheit</b>	RAHMEN
<b>Code</b>	28.10
<b>Beschreibung</b>	Schwinge
<b>Inspektion</b>	1



Pos.	Code	Beschreibung	Menge	Varianten
1	AP8350453	Schwinge	1	
2	AP8350381	Buchse	2	
3	AP8350471	Distanzscheibe	1	
4	AP8350296	Schraube	1	
5	AP8350315	Mutter	1	
6	AP8350474	Stoßdämpfer	1	
7	AP8350401	Distanzscheibe	1	
8	AP8350289	Schraube	1	
9	AP8350290	Schraube	1	
10	AP8350315	Mutter	2	
11	AP8350386	Kettengleitführung	1	
12	AP8350293	Schraube	1	
13	AP8350316	Mutter	1	
14	AP8350476	Platte	1	
15	AP8350363	Kettenführung	1	
16	AP8350281	Schraube	2	
17	AP8350314	Mutter	2	

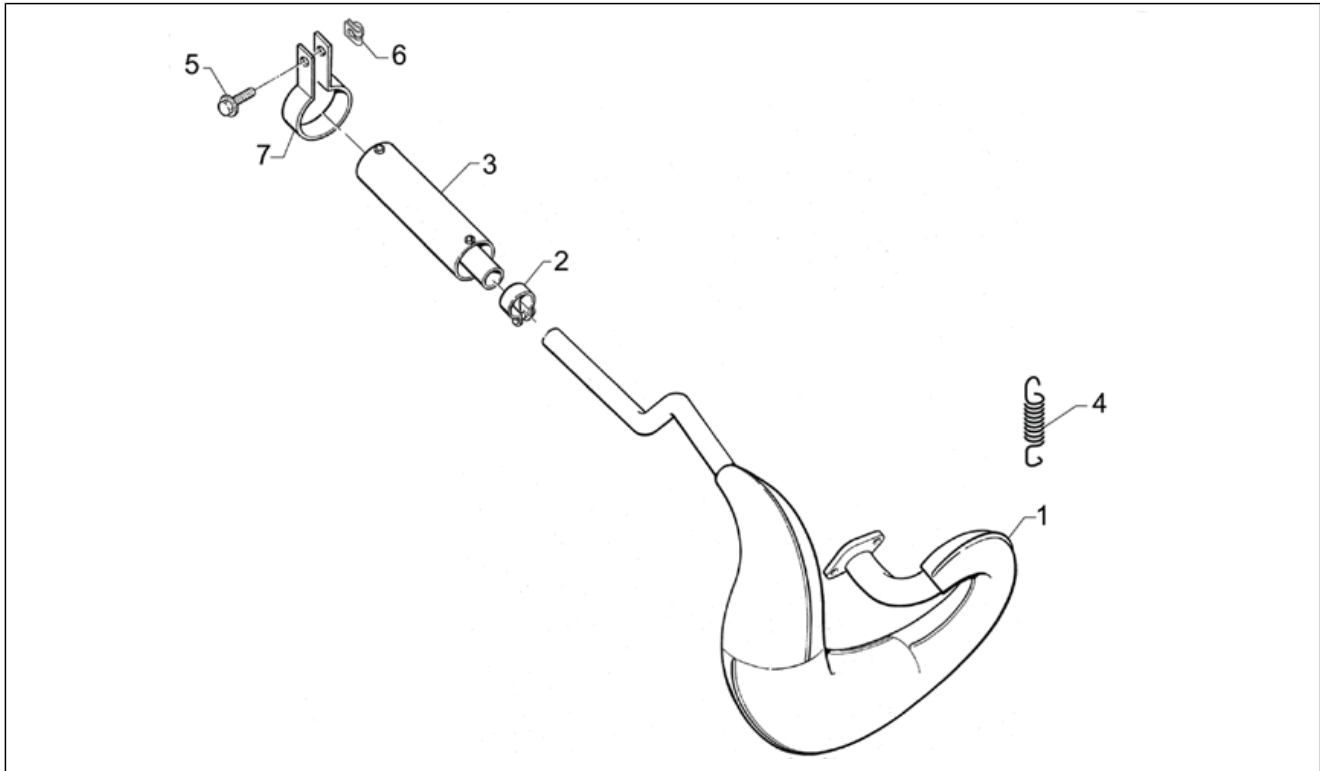


<b>Einheit</b>	RAHMEN
<b>Code</b>	28.11
<b>Beschreibung</b>	Vorderradgabel
<b>Inspektion</b>	1



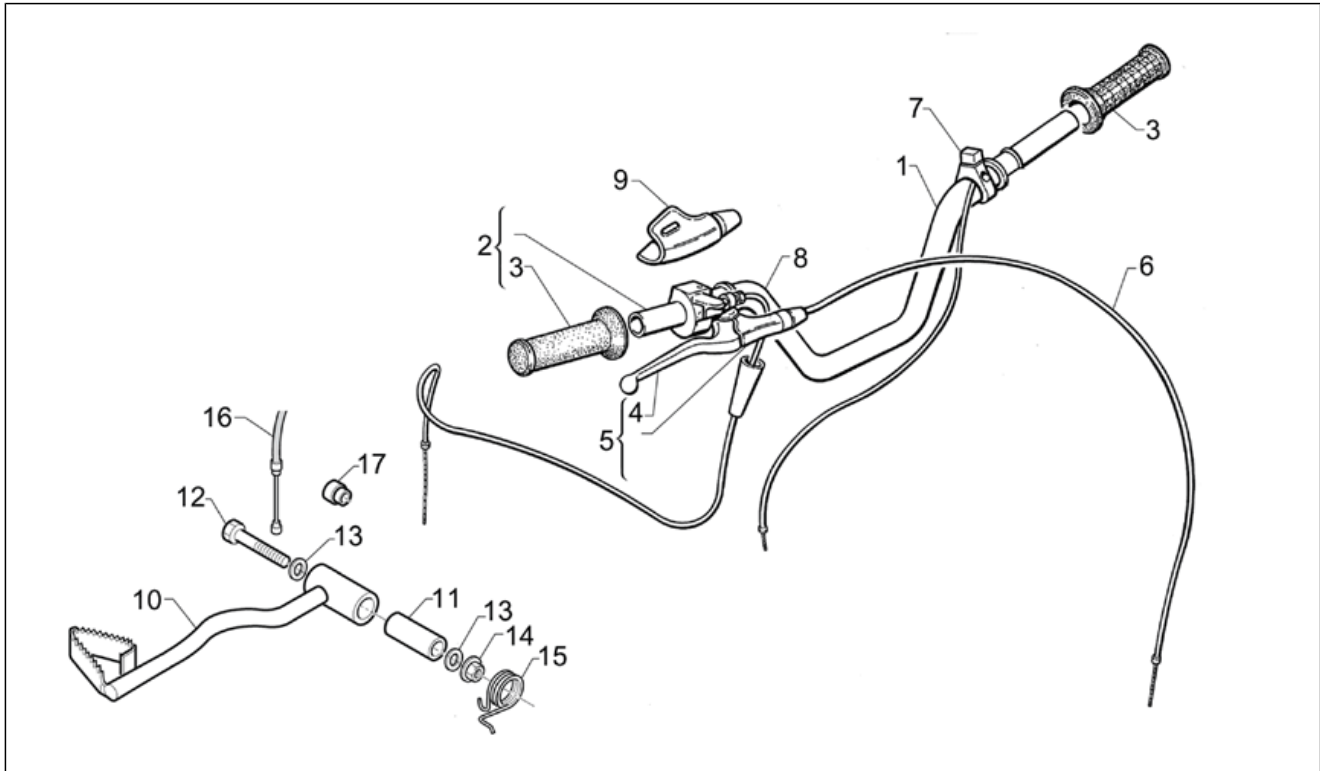
Pos.	Code	Beschreibung	Menge	Varianten
1	AP8350228	Kolbenstange rechts	1	
2	AP8350227	Kolbenstange links	1	
3	AP8350215	Zylinderkopf	1	
4	AP8350216	Fuß mit Rohr	1	
5	AP8350219	Feder	1	
6	AP8350225	Dichtungsbeutel	1	
7	AP8350214	Kabelführung	1	
8	AP8350224	Gummi	2	
9	AP8350221	Schaft	2	
10	AP8350213	Feder	1	
11	AP8350428	Baugruppe vordere Gabel	1	

<b>Einheit</b>	RAHMEN
<b>Code</b>	28.12
<b>Beschreibung</b>	Auslassgruppe
<b>Inspektion</b>	1



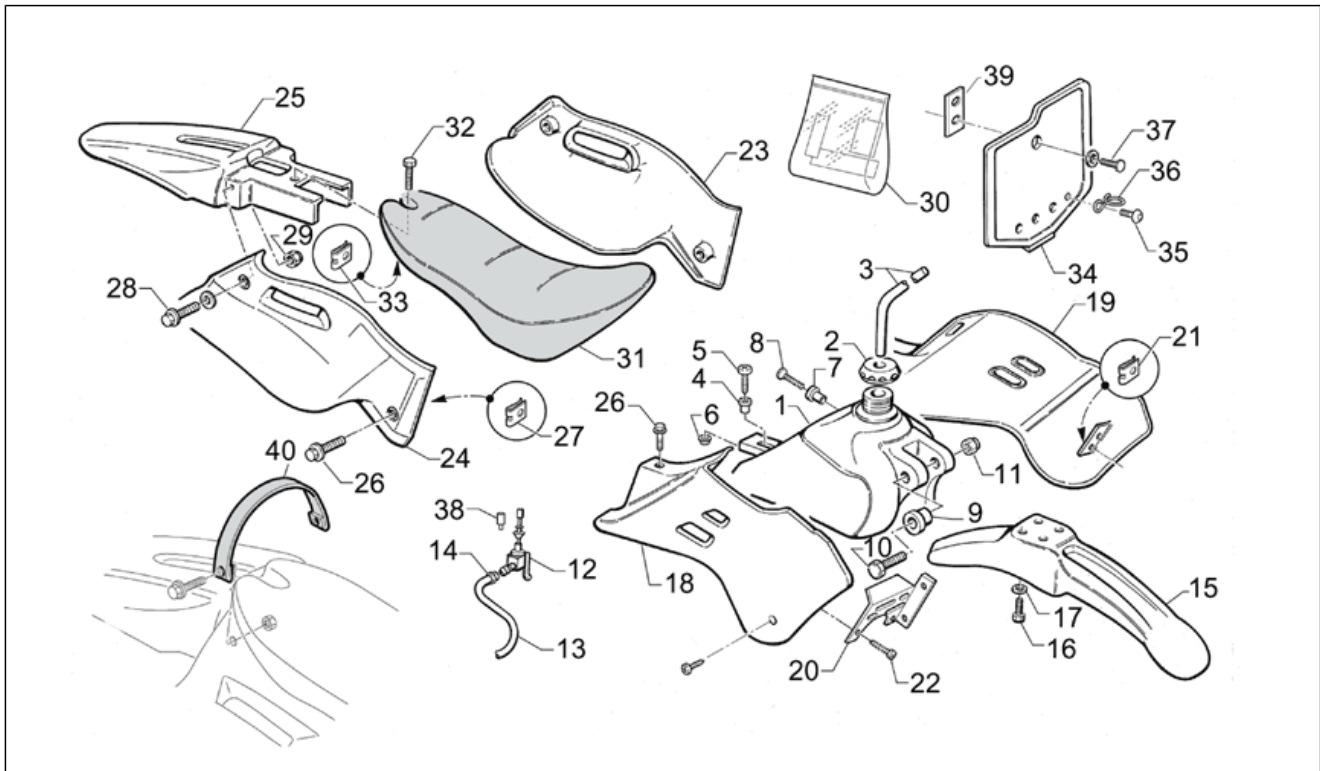
Pos.	Code	Beschreibung	Menge	Varianten
1	AP8350482	Leitung	1	
2	AP8350341	Schelle	1	
3	AP8350429	Schalldämpfer	1	
4	AP8350342	Feder	1	
5	AP8350287	Schraube	1	
6	AP8350349	Mutter	1	
7	AP8350342	Feder	1	

<b>Einheit</b>	RAHMEN
<b>Code</b>	28.13
<b>Beschreibung</b>	Lenkstange kplt.
<b>Inspektion</b>	1



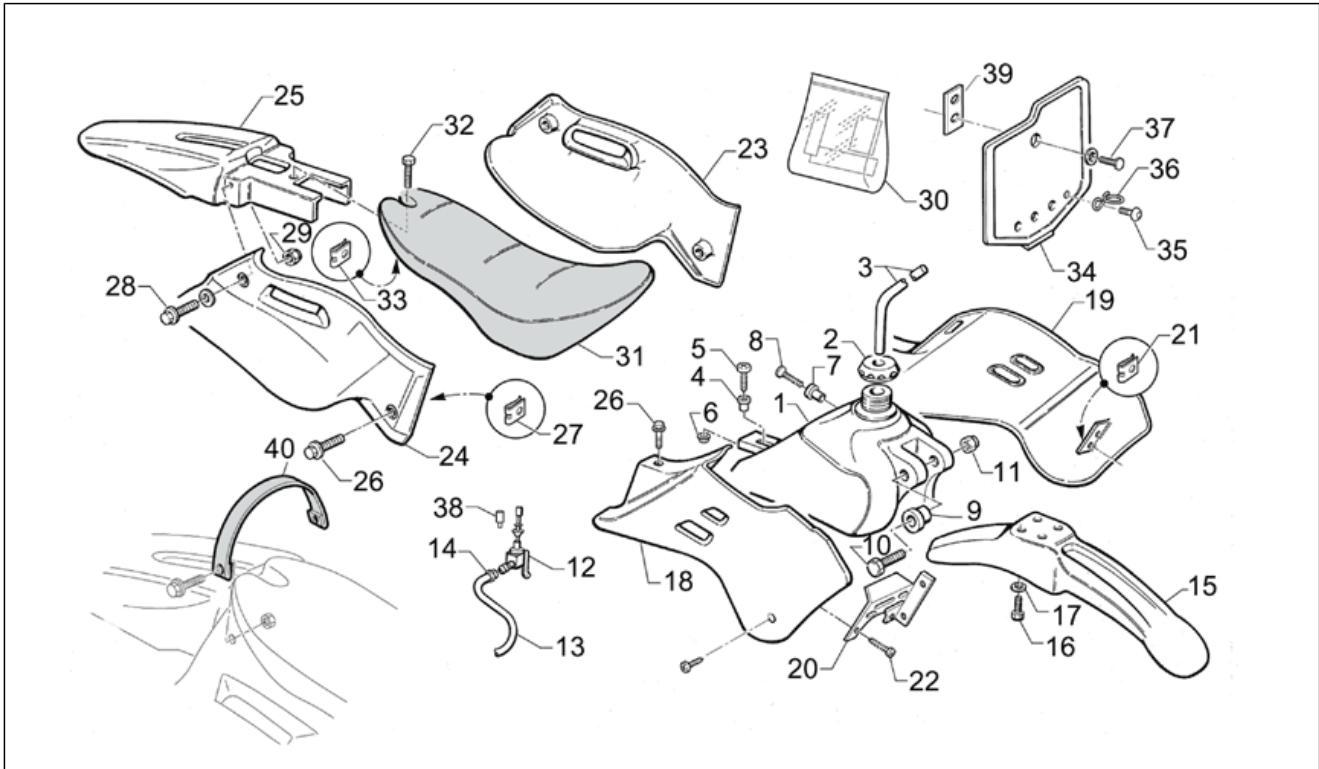
Pos.	Code	Beschreibung	Menge	Varianten
1	AP8350431	Lenkstange	1	
2	AP8350357	Gasschaltung	1	
3	AP8350416	Handgriffe paar	1	
4	AP8350211	Vorderradbremshebel	1	
5	AP8350358	V. bremshebel	1	
6	AP8350432	Vorderradbremskabel	1	
7	AP8350415	Knopf	1	
8	AP8350378	Gasantrieb	1	
9	AP8350393	Schutzabdeckung	2	
10	AP8350451	H.bremshebel	1	
11	AP8350414	Buchse	1	
12	AP8350291	Schraube	1	
13	AP8350310	Ausgleichscheibe	2	
14	AP8350313	Mutter	1	
15	AP8350452	Feder	1	
16	AP8350380	Hinterradbremskabel	1	
17	AP8350271	Klinke	1	

<b>Einheit</b>	RAHMEN
<b>Code</b>	28.14
<b>Beschreibung</b>	Aufbau
<b>Inspektion</b>	1



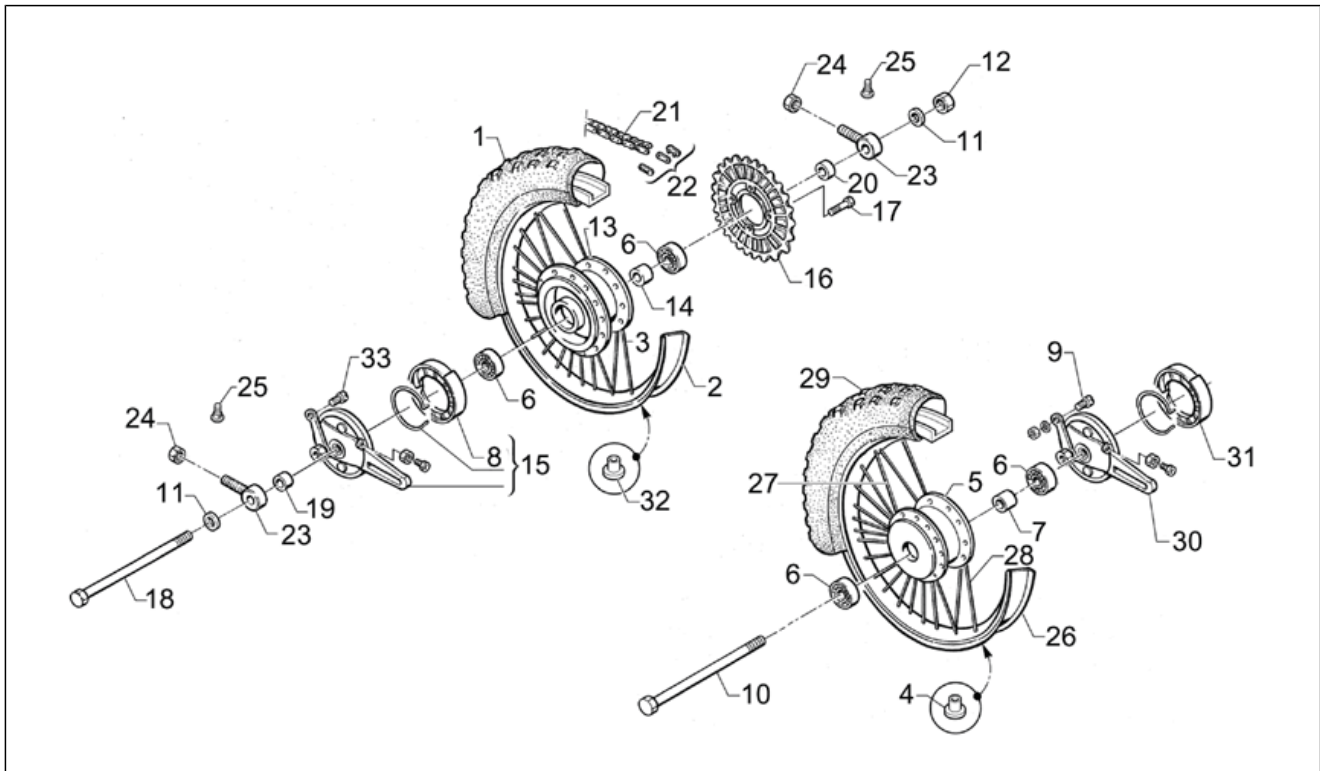
Pos.	Code	Beschreibung	Menge	Varianten
1	AP8350373	Tank	1	
2	AP8350374	Deckel	1	
3	AP8350273	Entlüftungsschlauch Kühler	1	
4	AP8350389	Buchse	1	
5	AP8350286	Schraube	1	
6	AP8350349	Mutter	1	
7	AP8350376	Distanzscheibe	1	
8	AP8350282	Schraube	1	
9	AP8350388	Scheibe	2	
10	AP8350284	Schraube	1	
11	AP8350320	Mutter	1	
12	AP8350375	Kraftstoffhahn	1	
13	AP8350275	Leitung	1	
14	AP8350346	Schelle	2	
15	AP8350427	Vorderes Schutzblech	1	
16	AP8350303	Schraube	4	
17	AP8350309	Ausgleichscheibe	4	
18	AP8350434	Rechtes Leitblech	1	
19	AP8350435	Linkes Leitblech	1	
20	AP8350458	Gitter	1	
21	AP8350348	Mutter	4	
22	AP8350297	Schraube	4	
23	AP8350411	Seitenteil links	1	
24	AP8350410	Seitenteil rechts	1	
25	AP8350370	Heck	1	
26	AP8350303	Schraube	2	
27	AP8350349	Mutter	2	
28	AP8350304	Schraube	2	

<b>Einheit</b>	RAHMEN
<b>Code</b>	28.14
<b>Beschreibung</b>	Aufbau
<b>Inspektion</b>	1



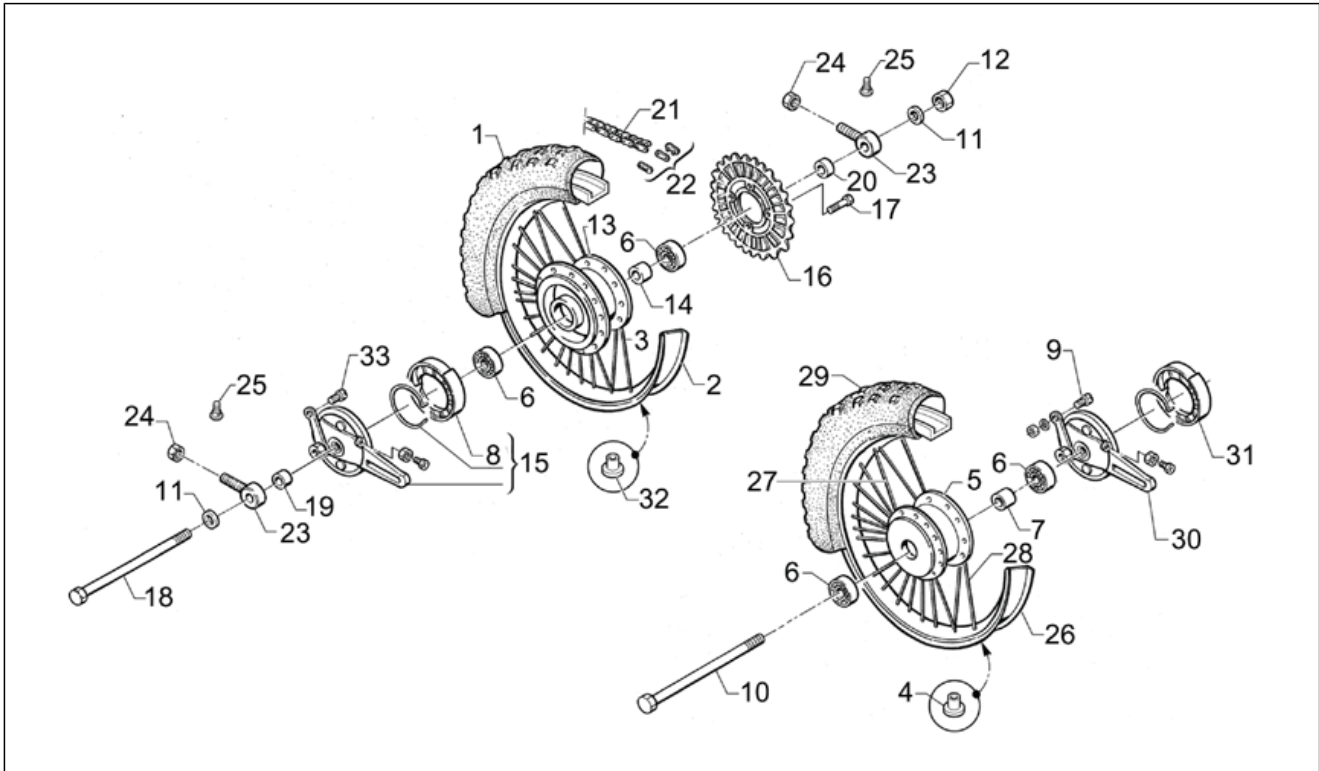
Pos.	Code	Beschreibung	Menge	Varianten
29	AP8350314	Mutter	2	
30	AP8350478	Deko Serie	1	
31	AP8350413	Sitz	1	
32	AP8350302	Schraube	1	
33	AP8350349	Mutter	1	
34	AP8350365	Nummerhalter	1	
35	AP8350305	Schraube	1	
36	AP8350417	Ring	1	
37	AP8350306	Schraube	1	
38	AP8350430	Verlängerung	1	
39	AP8350355	Platte	1	
40	AP8350426	Griff	1	

<b>Einheit</b>	RAHMEN
<b>Code</b>	28.15
<b>Beschreibung</b>	Räder-Bremsen
<b>Inspektion</b>	1



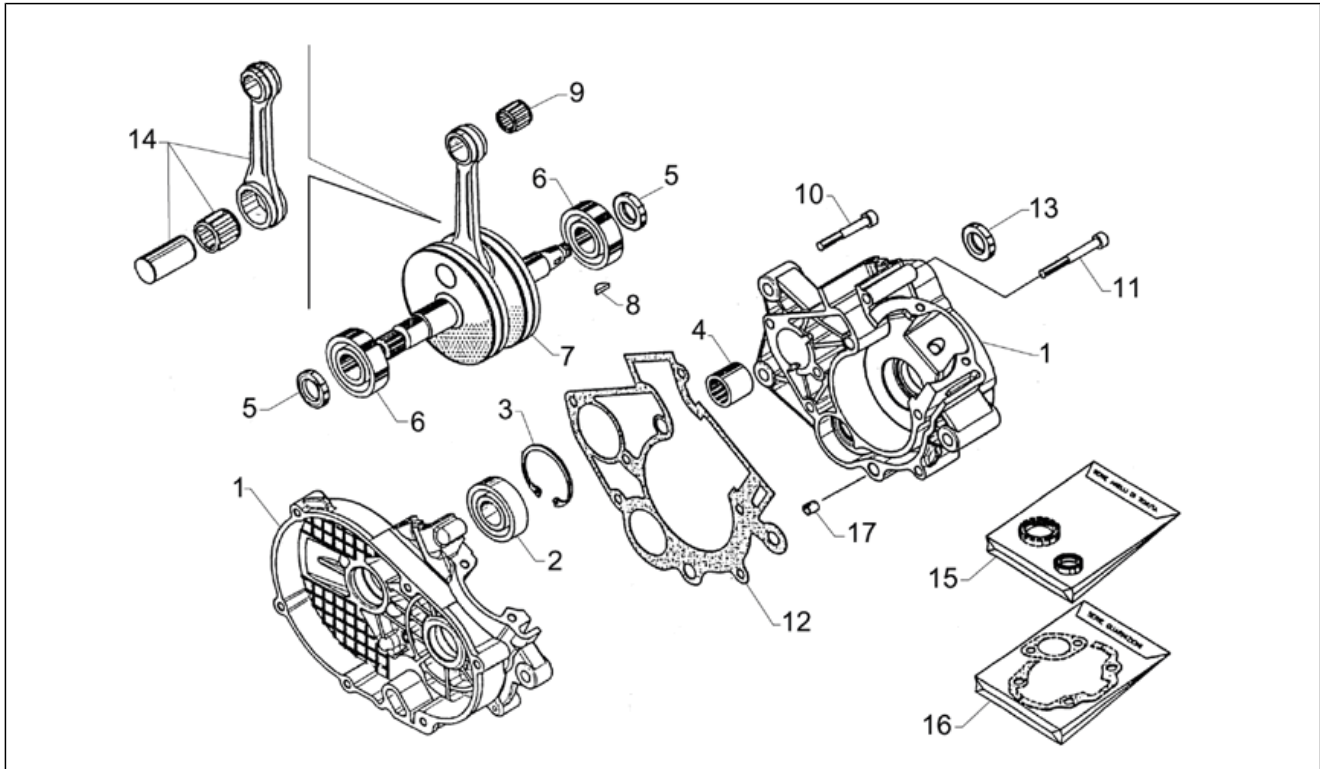
Pos.	Code	Beschreibung	Menge	Varianten
1	AP8350262	Vorderreifen	1	
2	AP8350344	Felge	1	
3	AP8350333	Speiche	36	
4	AP8350329	Nippel	36	
5	AP8350436	Nabe	1	
6	AP8350260	Lager	4	
7	AP8350003	Distanzscheibe	1	
8	AP8350440	Bremsbac.	1	
9	AP8350325	Schraube	1	
10	AP8350403	Bolzen	1	
11	AP8350326	Ausgleichscheibe	3	
12	AP8350328	Mutter	1	
13	AP8350464	Nabe	1	
14	AP8350455	Distanzscheibe	1	
15	AP8350441	Deckel	1	
16	AP8350437	Zahnkranz	1	
17	AP8350058	Schraube	5	
18	AP8350406	Bolzen	1	
19	AP8350399	Distanzscheibe	1	
20	AP8350402	Distanzscheibe	1	
21	AP8350266	Kette	1	
22	AP8350269	Verbindungsglied	1	
23	AP8350445	Kettenspanner	2	
24	AP8350318	Mutter	2	
25	AP8350292	Schraube	2	
26	AP8350345	Felge	1	
27	AP8350339	Speiche links	18	
28	AP8350340	Speiche rechts	18	

<b>Einheit</b>	RAHMEN
<b>Code</b>	28.15
<b>Beschreibung</b>	Räder-Bremsen
<b>Inspektion</b>	1



Pos.	Code	Beschreibung	Menge	Varianten
29	AP8350265	Reifen	1	
30	AP8350446	Bremszangenhalter	1	
31	AP8350006	Bremsbac.+Federn	1	
32	AP8350330	Nippel	72	
33	AP8350059	Schraube	1	

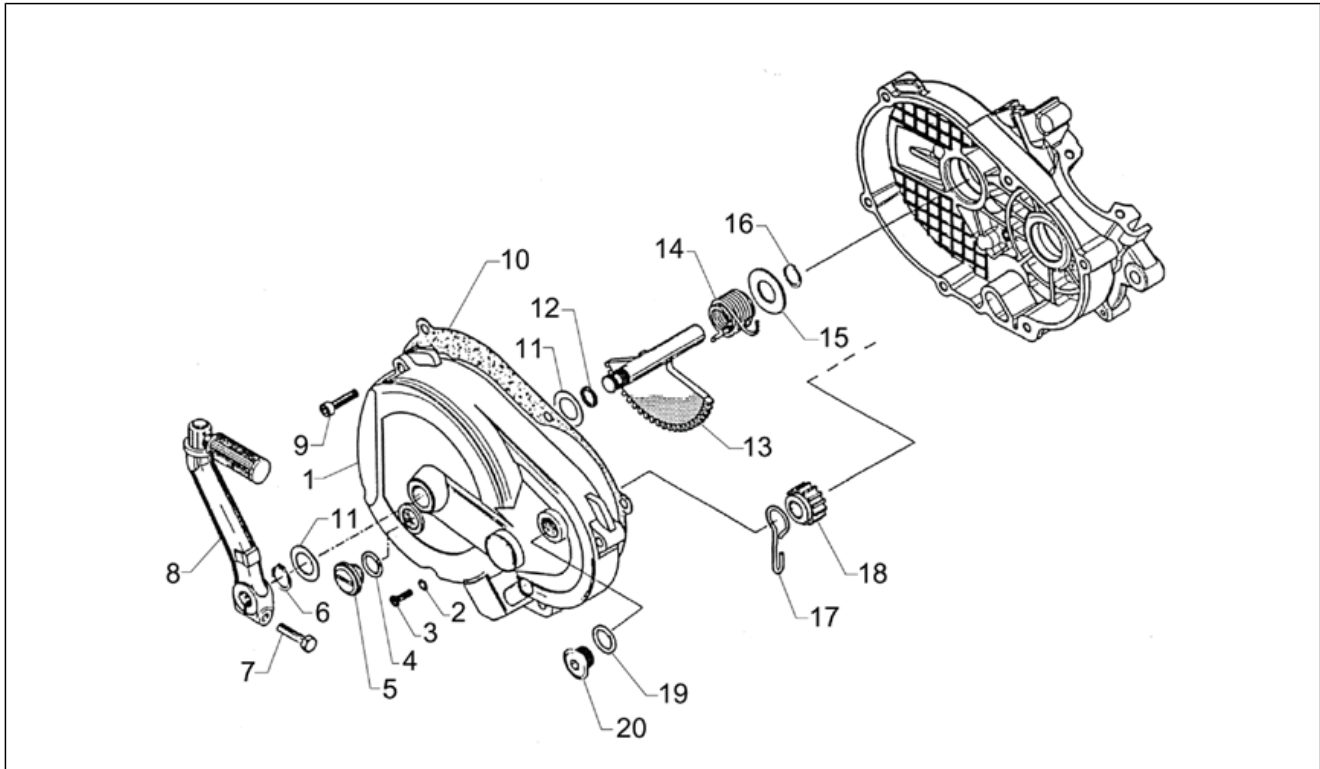
<b>Einheit</b>	MOTOR
<b>Code</b>	29.01
<b>Beschreibung</b>	Gehäuse-Pleuelstange
<b>Inspektion</b>	1



Pos.	Code	Beschreibung	Menge	Varianten
1	AP8350089	Kurbelgehäuse	1	
2	AP8350095	Lager	1	
3	AP8350074	Sprengring	1	
4	AP8350080	Dichtes Lager	1	
5	AP8350076	Dichtring	2	
6	AP8350094	Lager	2	
7	AP8350066	Kurbelwelle	1	
8	AP8350096	Schwungradfeder	1	
9	AP8350114	Käfig	1	
10	AP8350201	Schraube	1	
11	AP8350200	Schraube	7	
12	AP8350128	Dichtung	1	
13	AP8350077	Dichtring	1	
14	AP8350081	Baugruppe Pleuelstange kplt.	1	
15	AP8350174	Satz Dichtringe	1	
16	AP8350175	Dichtungssatz	1	
17	AP8350181	Stift	2	

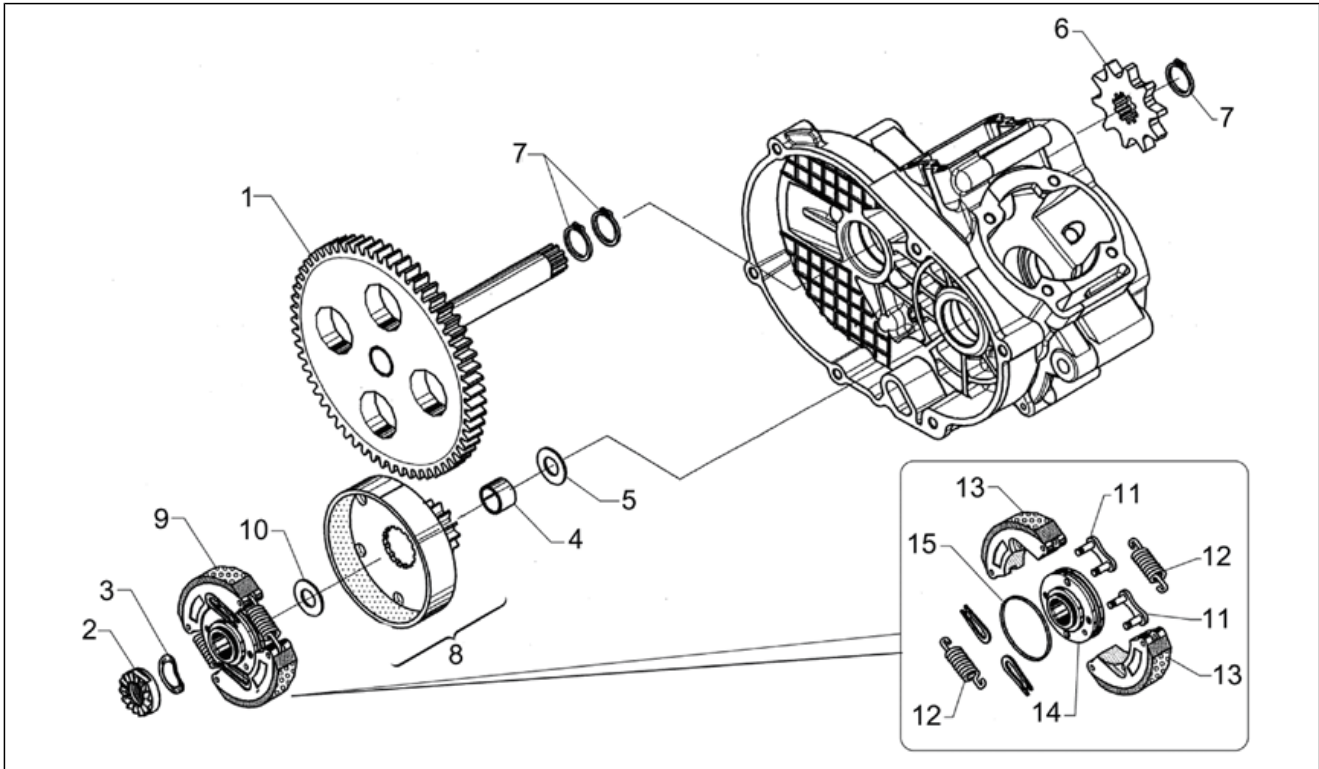


<b>Einheit</b>	MOTOR
<b>Code</b>	29.02
<b>Beschreibung</b>	Hebel mm komp.-Kupplungsdeckel
<b>Inspektion</b>	1



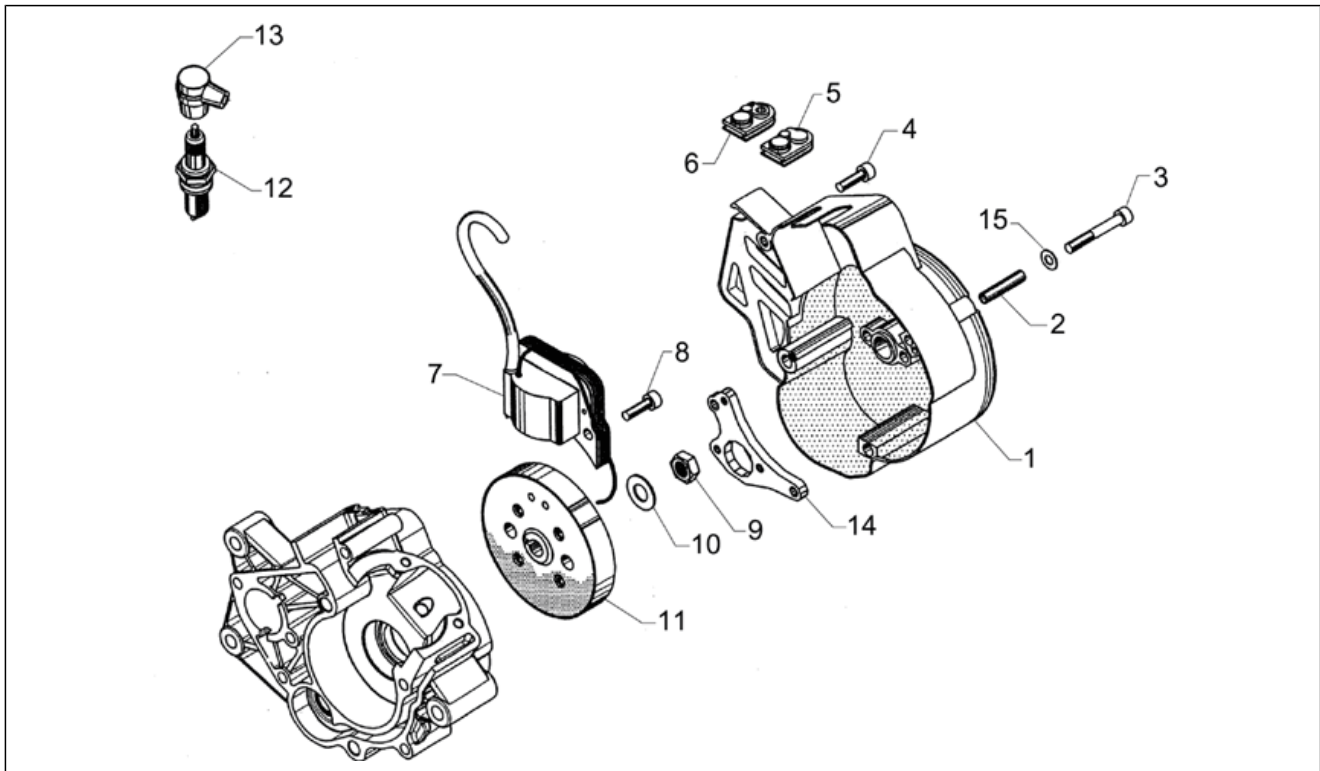
Pos.	Code	Beschreibung	Menge	Varianten
1	AP8350091	Kupplungsdeckel	1	
2	AP8350124	Dichtung	1	
3	AP8350203	Schraube	1	
4	AP8350123	Dichtung	1	
5	AP8350184	Deckel	1	
6	AP8350073	Ring	1	
7	AP8350202	Schraube	1	
8	AP8350136	Hebel	1	
9	AP8350199	Schraube	6	
10	AP8350127	Dichtung	1	
11	AP8350164	Ausgleichscheibe	2	
12	AP8350078	Ring	1	
13	AP8350067	Baugruppe Starterwelle	1	
14	AP8350140	Feder	1	
15	AP8350165	Ausgleichscheibe	1	
16	AP8350070	Ring	1	
17	AP8350145	Feder	1	
18	AP8350135	Zahnrad	1	
19	AP8350122	Dichtung	1	
20	AP8350185	Deckel	1	

<b>Einheit</b>	MOTOR
<b>Code</b>	29.03
<b>Beschreibung</b>	Getriebe-Kupplung
<b>Inspektion</b>	1



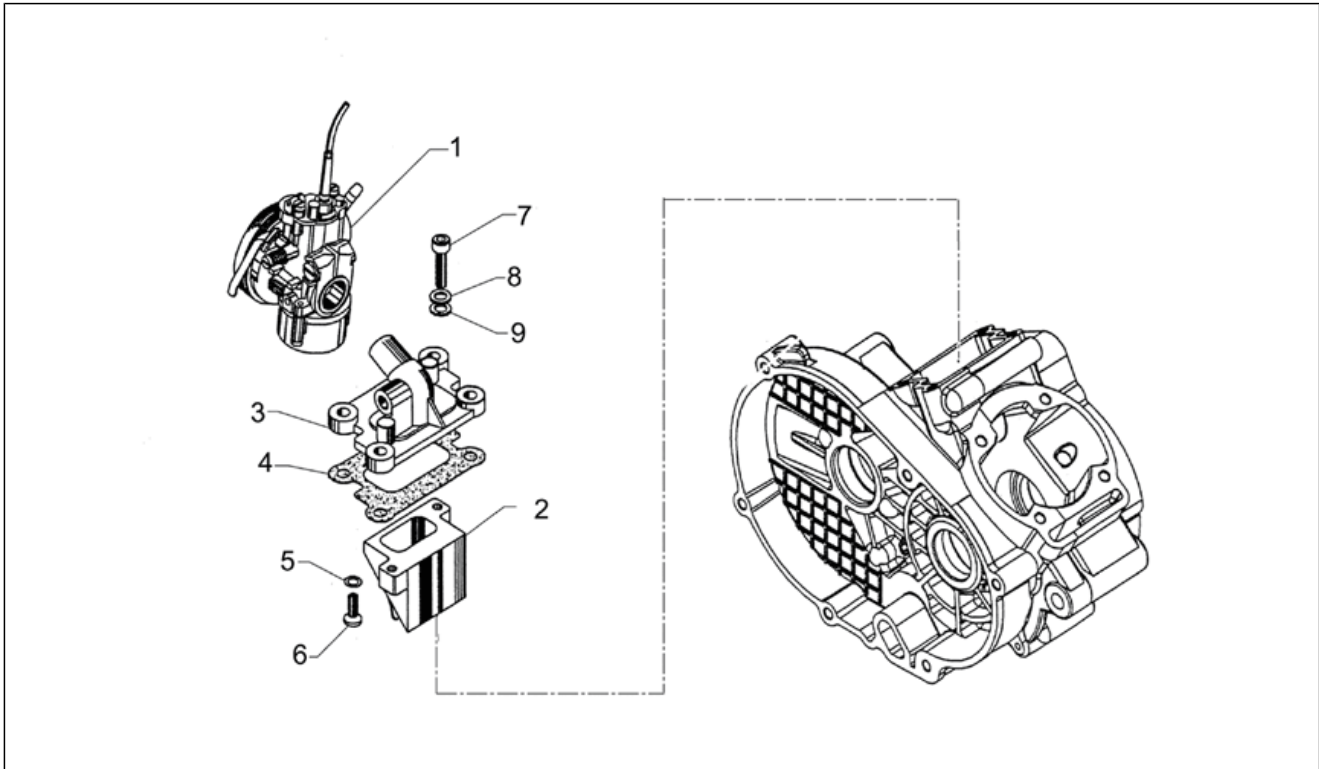
Pos.	Code	Beschreibung	Menge	Varianten
1	AP8350088	Zahnkranz	1	
2	AP8350105	Mutter	1	
3	AP8350143	Feder	1	
4	AP8350083	Buchse	1	
5	AP8350163	Ausgleichscheibe	1	
6	AP8350153	Ritzel	1	
7	AP8350072	Ring	3	
8	AP8350134	Kupplungsglocke	1	
9	AP8350137	Nabe	1	
10	AP8350106	Distanzscheibe	1	
11	AP8350086	Ausgleichscheibe	2	
12	AP8350139	Feder	2	
13	AP8350100	Bremsbacken	2	
14	AP8350146	Nabe	1	
15	AP8350079	O-Ring	1	

<b>Einheit</b>	MOTOR
<b>Code</b>	29.04
<b>Beschreibung</b>	Zündgruppe
<b>Inspektion</b>	1



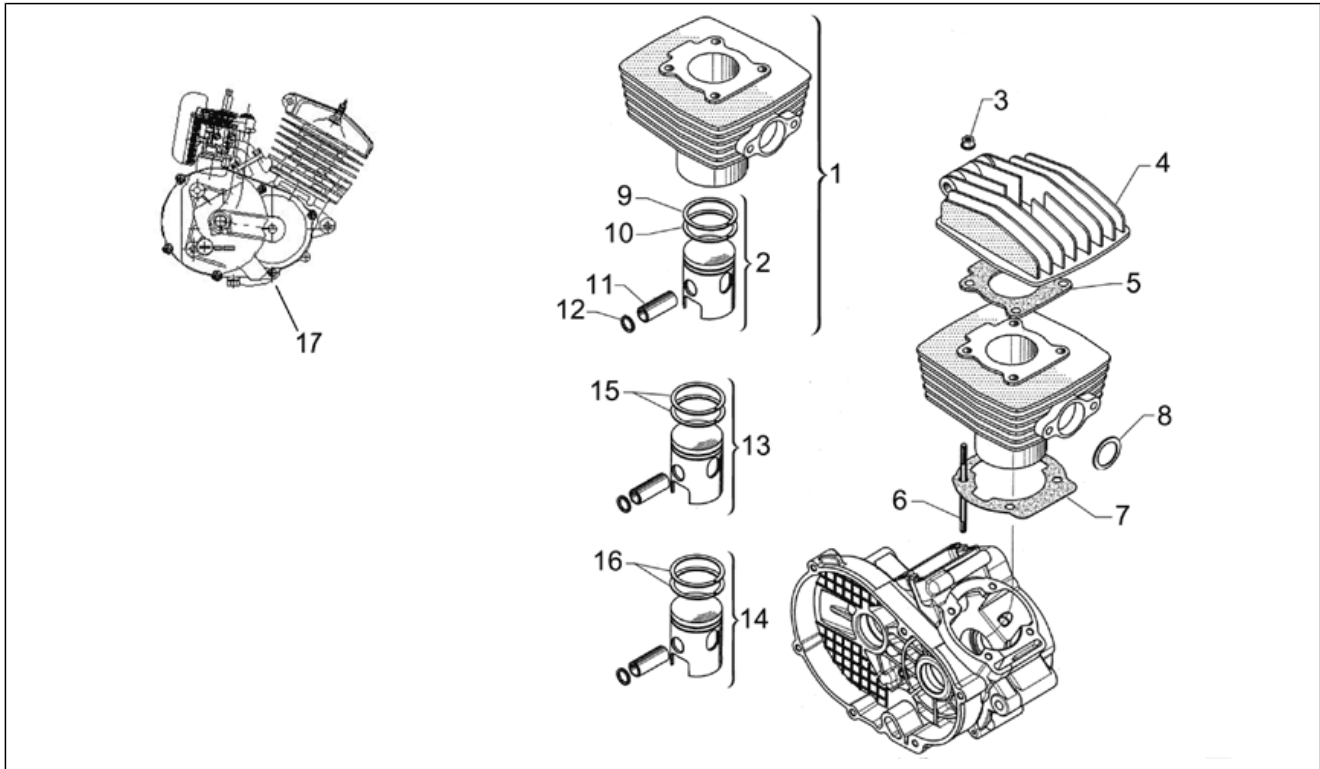
Pos.	Code	Beschreibung	Menge	Varianten
1	AP8350092	Schwungradsseite Deckel	1	
2	AP8350133	Feststellschraube	2	
3	AP8350196	Schraube	3	
4	AP8350195	Schraube	1	
5	AP8350118	Gummi	2	
6	AP8350119	Gummi	1	
7	AP8350107	Spule	1	
8	AP8350194	Schraube	2	
9	AP8350104	Mutter	1	
10	AP8350166	Ausgleichscheibe	1	
11	AP8350190	Schwungrad	1	
12	AP8350097	Zündkerze	1	
13	AP8350160	Zündkerzenkappe	1	
14	AP8350183	Bügel	1	
15	AP8350171	Ausgleichscheibe	4	

<b>Einheit</b>	MOTOR
<b>Code</b>	29.05
<b>Beschreibung</b>	Einspeisung
<b>Inspektion</b>	1



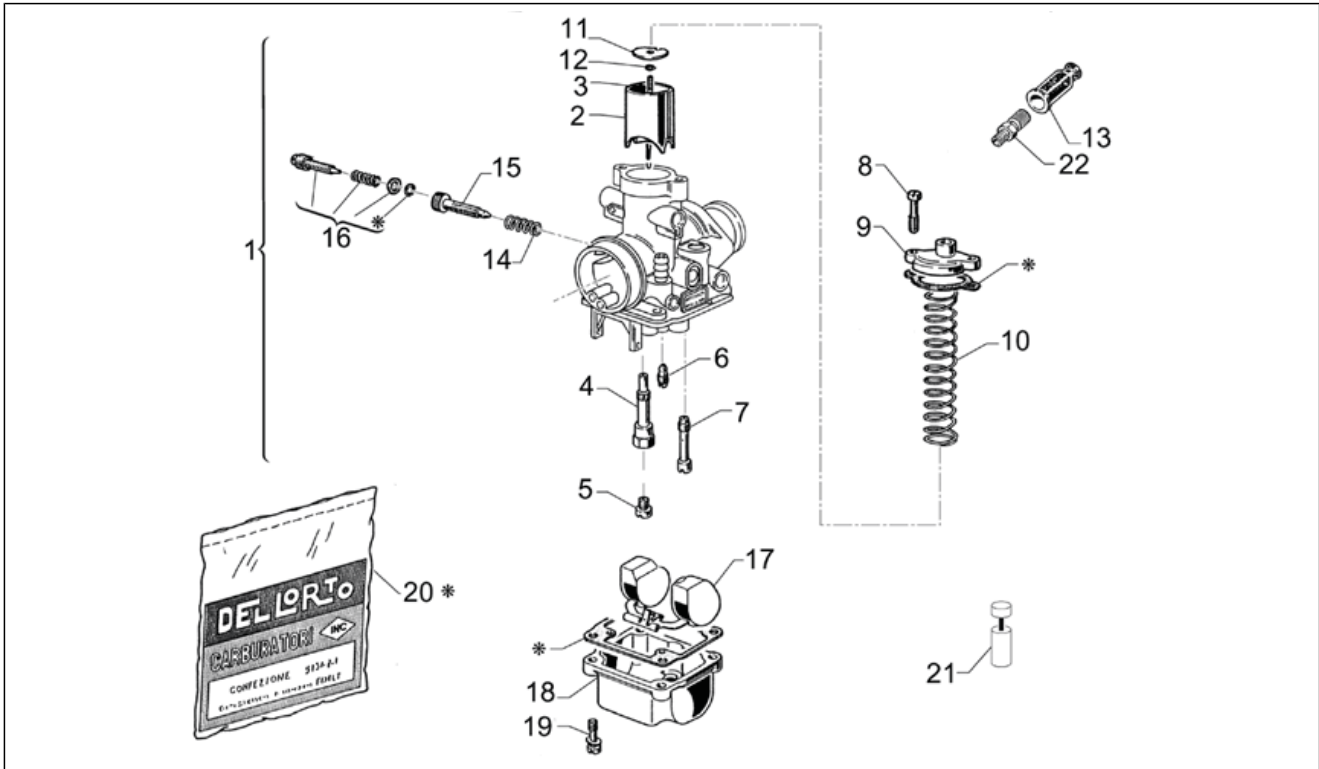
Pos.	Code	Beschreibung	Menge	Varianten
1	AP8350475	Vergaser kpl.	1	
2	AP8350191	Lamellenventil	1	
3	AP8350161	Ansaugkrümmer	1	
4	AP8350130	Dichtung	1	
5	AP8350168	Ausgleichscheibe	2	
6	AP8350207	Schraube	2	
7	AP8350197	Schraube	4	
8	AP8350170	Ausgleichscheibe	4	
9	AP8350162	Ausgleichscheibe	4	

<b>Einheit</b>	MOTOR
<b>Code</b>	29.06
<b>Beschreibung</b>	Zylinderkopf - Zylinder - Kolben
<b>Inspektion</b>	1



Pos.	Code	Beschreibung	Menge	Varianten
1	AP8350209	Kolben + Zylinder	1	
2	AP8350150	Kolben	1	
3	AP8350103	Mutter	4	
4	AP8350186	Zylinderkopf	1	
5	AP8350125	Dichtung	1	
6	AP8350156	Stiftschraube	4	
7	AP8350126	Dichtung	1	
8	AP8350131	Dichtung	1	
9	AP8350177	Kolbenring	1	
10	AP8350178	Kolbenring	1	
11	AP8350180	Bolzen D	1	
12	AP8350069	Ring	2	
13	AP8350151	Kolben	1	
14	AP8350152	Kolben	1	
15	AP8350172	Satz Kolbenringe	1	
16	AP8350173	Satz Kolbenringe	1	
17	AP8350489	Motor komplett	1	

<b>Einheit</b>	MOTOR
<b>Code</b>	29.07
<b>Beschreibung</b>	Vergaser
<b>Inspektion</b>	1



Pos.	Code	Beschreibung	Menge	Varianten
1	AP8350475	Vergaser kpl.	1	
2	AP8350043	Gasventil	1	
3	AP8350044	Vergasernadel	1	
4	AP8350040	Nadelventil	1	
5	AP8350015	Maximaldüse	1	
6	AP8350028	Leerlaufstrahl	1	
7	AP8350035	Startdüse	1	
8	AP8350016	Schraube	2	
9	AP8350038	Deckel	1	
10	AP8350042	Feder Gasventil	1	
11	AP8350033	Sicherung Kegelnadel	1	
12	AP8350031	Klammer	1	
13	AP8350009	Kappe	1	
14	AP8350008	Feder	1	
15	AP8350037	Schraube	1	
16	AP8350050	Schraube	1	
17	AP8350053	Schwimmer	1	
18	AP8350030	Schwimmergehäuse	1	
19	AP8350034	Schraube	4	
20	AP8350046	Dichtungsbeutel	1	
21	AP8350047	Starterschaltung	1	
22	AP8350007	Schraube	1	