

aprilia[®]

ERSATZTEILKATALOG



Mini RX Experience 2003

Vorsatzcode Fahrgestell: ZD4508

Vorsatzcode Motor:

Inhaltsverzeichnis

Fertige Produkte.....	3
Alphanumerisches Verzeichnis.....	4
RAHMEN.....	6
Tafel 28.08 - Filtergehäuse.....	6
Tafel 28.09 - Rahmen.....	7
Tafel 28.10 - Schwinge.....	8
Tafel 28.11 - Vorderradgabel.....	9
Tafel 28.12 - Auslassgruppe.....	11
Tafel 28.13 - Lenkstange kplt.-H.bremshebel.....	12
Tafel 28.14 - Aufbau.....	13
Tafel 28.15 - Räder-Bremsen.....	15
MOTOR.....	17
Tafel 29.01 - Gehäuse-Pleuelstange.....	17
Tafel 29.02 - Hebel mm komp.-Kupplungsdeckel.....	18
Tafel 29.03 - Getriebe-Kupplung.....	19
Tafel 29.04 - Zündgruppe.....	20
Tafel 29.05 - Einspeisung.....	21
Tafel 29.06 - Zylinderkopf - Zylinder - Kolben.....	22
Tafel 29.07 - Vergaser.....	23



MINI RX
2055 - Mini RX Experience 2003

Vorsatzcode Fahrgestell: ZD4508
Vorsatzcode Motor:

Fertige Produkte

Code	Gültigkeit
AP77102IT01	

Code	Nr. der Tafel	Pos.
AP8350001	28.08	8
AP8350002	28.12	3
AP8350010	29.07	5
AP8350011	29.07	6
AP8350012	29.07	15
AP8350013	29.07	23
AP8350017	29.07	17
AP8350018	29.07	8
AP8350019	29.07	2
AP8350020	29.07	7
AP8350021	29.07	16
AP8350022	29.07	12
AP8350023	29.07	3
AP8350024	29.07	11
AP8350025	29.07	9
AP8350026	29.07	4
AP8350027	29.07	19
AP8350029	29.07	18
AP8350041	29.07	10
AP8350045	29.07	20
AP8350048	29.07	13
AP8350049	29.07	14
AP8350051	29.07	22
AP8350052	29.07	21
AP8350054	28.09	9
AP8350055	28.09	8
AP8350056	28.09	7
AP8350057	28.09	6
AP8350058	28.15	18
AP8350059	28.15	9
AP8350060	28.13	5
AP8350061	28.13	4
AP8350062	28.13	12
AP8350063	28.13	13
AP8350064	28.13	14
AP8350065	28.13	16
AP8350067	29.02	13
AP8350068	29.01	7
AP8350069	29.06	15
AP8350070	29.02	16
AP8350071	29.02	6
AP8350072	29.03	10
AP8350074	29.01	3
AP8350075	29.03	2
AP8350076	29.01	5
AP8350077	29.01	13
AP8350078	29.02	12
AP8350079	29.06	12
AP8350080	29.01	4
AP8350082	29.01	14
AP8350083	29.03	7
AP8350084	29.03	22
AP8350085	29.05	4
AP8350089	29.01	1
AP8350090	29.03	1
AP8350092	29.04	15
AP8350093	29.02	1
AP8350094	29.01	6
AP8350095	29.01	2
AP8350096	29.01	8
AP8350098	29.06	8
AP8350099	29.04	7
AP8350101	29.06	4
AP8350102	29.04	3
AP8350105	29.03	3
AP8350106	29.03	6
AP8350108	29.04	5

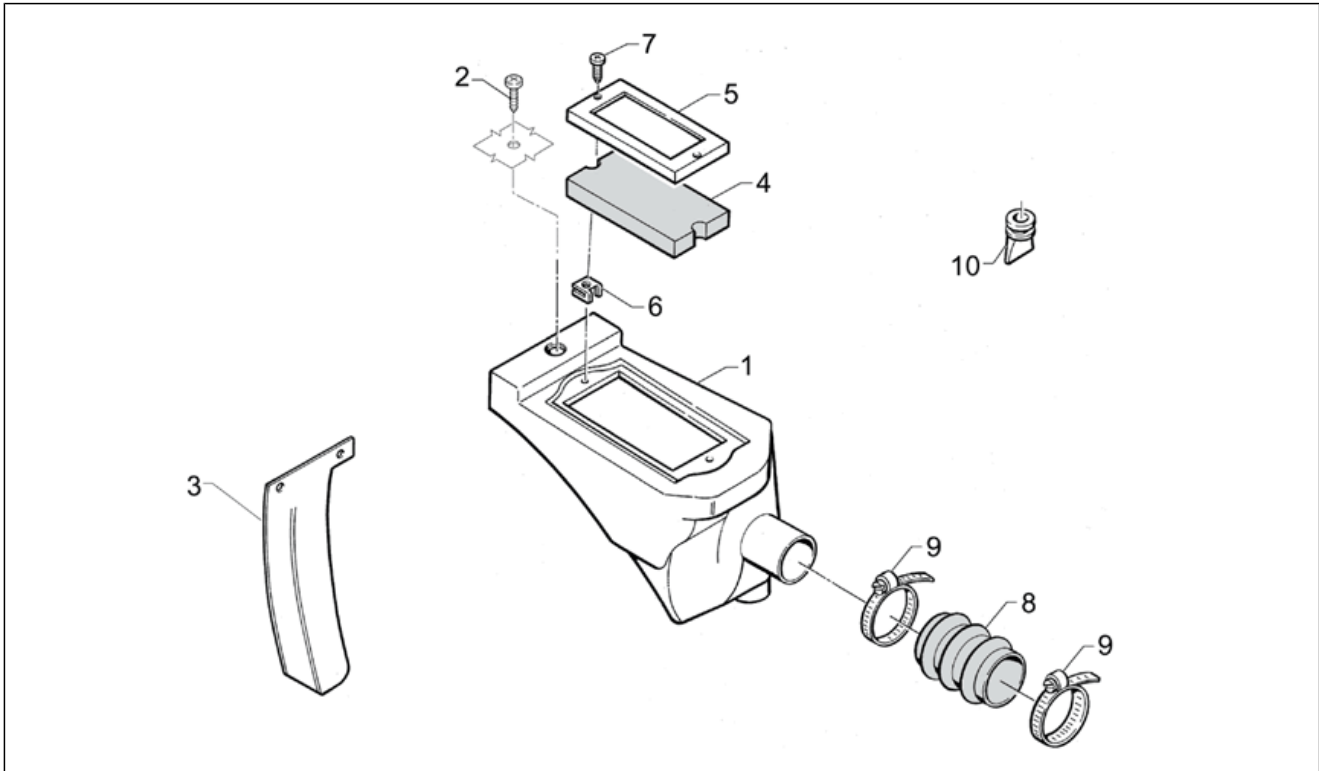
Code	Nr. der Tafel	Pos.
AP8350109	29.04	6
AP8350112	29.03	5
AP8350113	29.05	2
AP8350114	29.01	9
AP8350116	29.04	20
AP8350117	29.04	19
AP8350118	29.04	12
AP8350120	29.04	16
AP8350121	29.04	13
AP8350122	29.02	19
AP8350123	29.02	4
AP8350124	29.02	2
AP8350126	29.06	11
AP8350127	29.02	10
AP8350128	29.01	12
AP8350129	29.05	5
AP8350132	29.06	7
AP8350133	29.04	11
AP8350134	29.03	11
AP8350135	29.02	18
AP8350136	29.02	8
AP8350138	29.03	18
AP8350140	29.02	14
AP8350141	29.03	21
AP8350142	29.03	13
AP8350143	29.03	4
AP8350144	29.03	16
AP8350145	29.02	17
AP8350147	29.05	8
AP8350148	29.03	19
AP8350149	29.06	2
AP8350153	29.03	9
AP8350154	29.06	6
AP8350155	29.06	10
AP8350157	29.05	9
AP8350158	29.03	17
AP8350159	29.04	8
AP8350162	29.06	9
AP8350163	29.03	8
AP8350164	29.02	11
AP8350165	29.02	15
AP8350166	29.04	2
AP8350167	29.06	5
AP8350169	29.04	14
AP8350171	29.04	17
AP8350174	29.01	15
AP8350176	29.01	16
AP8350179	29.06	13
AP8350180	29.06	14
AP8350181	29.01	17
AP8350182	29.03	14
AP8350183	29.04	18
AP8350184	29.02	5
AP8350185	29.02	20
AP8350187	29.06	3
AP8350188	29.03	20
AP8350189	29.04	1
AP8350192	29.05	6
AP8350193	29.04	4
AP8350195	29.04	9
AP8350196	29.04	10
AP8350198	29.05	3
AP8350199	29.02	9
AP8350200	29.01	11
AP8350201	29.01	10
AP8350202	29.02	7
AP8350203	29.02	3

Code	Nr. der Tafel	Pos.
AP8350204	29.05	7
AP8350205	29.03	12
AP8350206	29.03	15
AP8350210	29.06	1
AP8350229	28.11	6
AP8350230	28.11	29
AP8350231	28.11	30
AP8350232	28.11	21
AP8350233	28.11	22
AP8350234	28.11	9
AP8350235	28.11	4
AP8350236	28.11	3
AP8350237	28.11	28
AP8350238	28.11	20
AP8350239	28.11	12
AP8350240	28.11	11
AP8350241	28.11	23
AP8350242	28.11	7
AP8350243	28.11	2
AP8350244	28.11	31
AP8350245	28.11	24
AP8350246	28.11	16
AP8350247	28.11	14
AP8350248	28.11	8
AP8350249	28.11	17
AP8350250	28.11	10
AP8350251	28.11	15
AP8350252	28.11	5
AP8350253	28.11	13
AP8350254	28.11	25
AP8350255	28.11	26
AP8350256	28.11	27
AP8350257	28.11	18
AP8350258	28.11	19
AP8350260	28.15	6
AP8350263	28.15	22
AP8350264	28.15	1
AP8350267	28.15	23
AP8350270	28.15	24
AP8350271	28.13	25
AP8350272	28.12	8
AP8350273	28.14	3
AP8350275	28.14	13
AP8350276	28.09	15
AP8350278	28.09	16
AP8350279	28.09	23
AP8350280	28.12	9
AP8350282	28.14	8
AP8350283	28.12	5
AP8350284	28.14	10
AP8350285	28.15	32
AP8350286	28.14	5
AP8350288	28.09	13
AP8350288	28.09	19
AP8350289	28.10	8
AP8350290	28.10	9
AP8350291	28.13	20
AP8350293	28.10	12
AP8350294	28.09	4
AP8350295	28.09	11
AP8350296	28.10	4
AP8350297	28.14	22
AP8350300	28.08	7
AP8350302	28.14	32
AP8350303	28.08	2
AP8350303	28.14	16
AP8350303	28.14	26

Code	Nr. der Tafel	Pos.
AP8350304	28.13	17
AP8350304	28.14	28
AP8350305	28.14	35
AP8350306	28.13	8
AP8350306	28.14	37
AP8350307	28.10	15
AP8350308	28.14	39
AP8350309	28.14	17
AP8350310	28.09	18
AP8350310	28.13	21
AP8350311	28.15	12
AP8350312	28.09	10
AP8350313	28.09	5
AP8350313	28.13	22
AP8350314	28.14	29
AP8350315	28.10	10
AP8350315	28.10	5
AP8350316	28.10	13
AP8350316	28.13	9
AP8350317	28.15	13
AP8350320	28.10	16
AP8350320	28.14	11
AP8350321	28.09	20
AP8350321	28.15	26
AP8350322	28.08	9
AP8350323	28.09	22
AP8350330	28.15	4
AP8350331	28.15	33
AP8350332	28.15	3
AP8350334	28.15	29
AP8350335	28.15	30
AP8350347	28.14	14
AP8350348	28.14	21
AP8350349	28.12	6
AP8350349	28.14	27
AP8350349	28.14	33
AP8350349	28.14	6
AP8350350	28.08	6
AP8350351	28.15	2
AP8350352	28.15	28
AP8350353	28.09	21
AP8350354	28.10	18
AP8350355	28.14	40
AP8350357	28.13	2
AP8350364	28.14	15
AP8350365	28.14	34
AP8350373	28.14	1
AP8350374	28.14	2
AP8350375	28.14	12
AP8350376	28.14	7
AP8350378	28.13	11
AP8350379	28.13	24
AP8350381	28.10	2
AP8350382	28.15	25
AP8350383	28.15	27
AP8350384	28.08	5
AP8350385	28.09	3
AP8350386	28.10	11
AP8350387	28.09	14
AP8350388	28.14	9
AP8350389	28.14	4
AP8350390	28.12	7
AP8350391	28.08	1
AP8350392	28.08	4
AP8350395	28.09	2
AP8350398	28.15	11
AP8350399	28.15	20

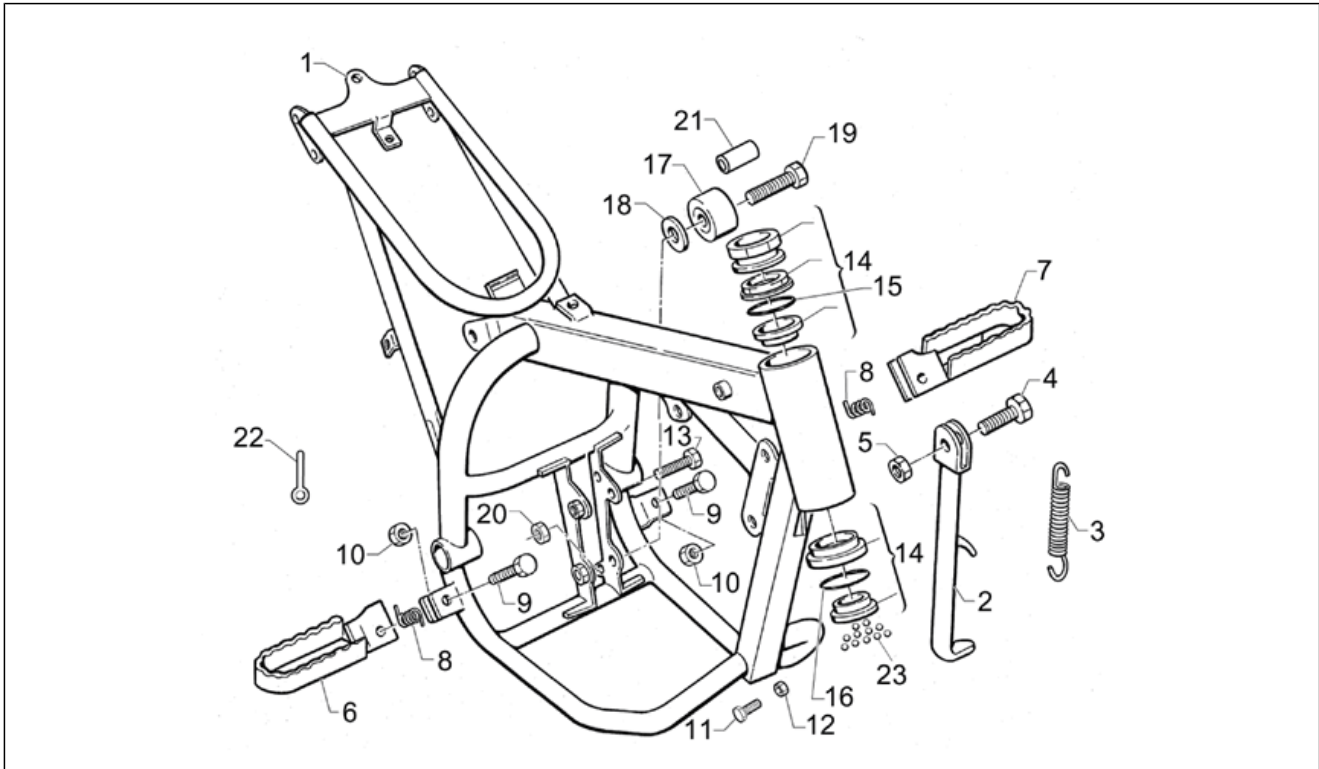
Code	Nr. der Tafel	Pos.
AP8350400	28.09	12
AP8350401	28.10	7
AP8350402	28.15	21
AP8350405	28.15	19
AP8350410	28.14	24
AP8350411	28.14	23
AP8350412	28.15	5
AP8350414	28.13	19
AP8350415	28.13	10
AP8350416	28.13	3
AP8350417	28.14	36
AP8350418	28.13	7
AP8350421	28.13	1
AP8350422	29.05	1
AP8350422	29.07	1
AP8350423	28.15	15
AP8350425	28.08	10
AP8350426	28.14	41
AP8350430	28.14	38
AP8350433	28.15	10
AP8350434	28.14	18
AP8350435	28.14	19
AP8350438	28.15	17
AP8350440	28.15	8
AP8350441	28.15	16
AP8350442	28.12	4
AP8350447	28.09	17
AP8350448	28.10	6
AP8350450	28.12	2
AP8350451	28.13	18
AP8350452	28.13	23
AP8350456	28.15	7
AP8350457	28.14	25
AP8350458	28.14	20
AP8350460	28.14	31
AP8350461	28.10	17
AP8350462	28.10	14
AP8350463	28.15	14
AP8350465	28.11	1
AP8350466	28.13	15
AP8350467	28.15	31
AP8350468	28.13	6
AP8350469	28.12	1
AP8350470	28.08	3
AP8350471	28.10	3
AP8350472	28.10	1
AP8350473	28.09	1
AP8350477	28.14	30
AP8350490	29.06	16

Einheit	RAHMEN
Code	28.08
Beschreibung	Filtergehäuse
Inspektion	1



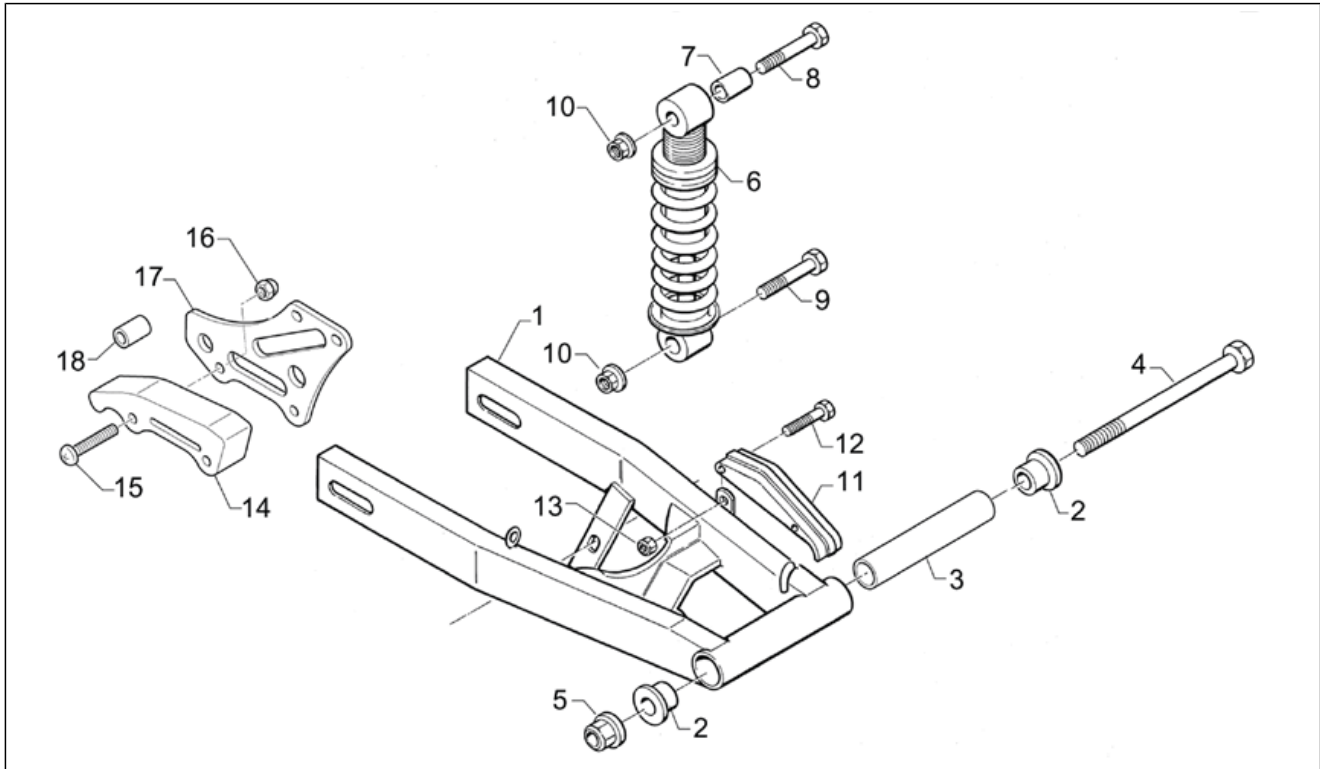
Pos.	Code	Beschreibung	Menge	Varianten
1	AP8350391	Filtergehäuse	1	
2	AP8350303	Schraube	1	
3	AP8350470	Schutzabdeckung	1	
4	AP8350392	Luftfilter	1	
5	AP8350384	Deckel	1	
6	AP8350350	Mutter	2	
7	AP8350300	Schraube	2	
8	AP8350001	Hülse	1	
9	AP8350322	Schelle	2	
10	AP8350425	Ventil	1	

Einheit	RAHMEN
Code	28.09
Beschreibung	Rahmen
Inspektion	1



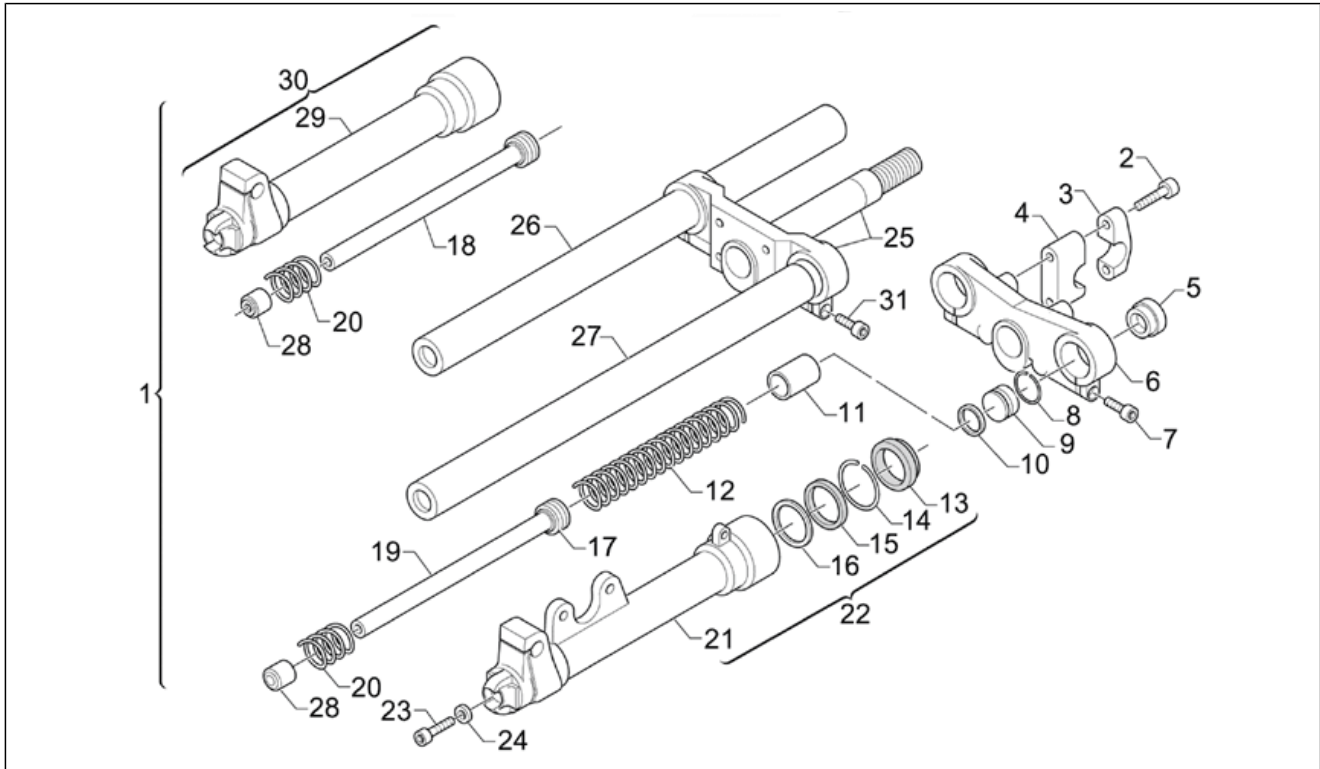
Pos.	Code	Beschreibung	Menge	Varianten
1	AP8350473	Rahmen	1	
2	AP8350395	Hauptständer	1	
3	AP8350385	Feder	1	
4	AP8350294	Schraube	1	
5	AP8350313	Mutter	1	
6	AP8350057	Soziusraste rechts	1	
7	AP8350056	Soziusraste links	1	
8	AP8350055	Feder	2	
9	AP8350054	Schraube	2	
10	AP8350312	Mutter	2	
11	AP8350295	Schraube	1	
12	AP8350400	Mutter	1	
13	AP8350288	Schraube	2	
14	AP8350387	Satz Kugelringe	1	
15	AP8350276	O-Ring	1	
16	AP8350278	O-Ring	1	
17	AP8350447	Kettenspannrolle	2	
18	AP8350310	Ausgleichscheibe	2	
19	AP8350288	Schraube	2	
20	AP8350321	Mutter	2	
21	AP8350353	Distanzscheibe	2	
22	AP8350323	Splint	2	
23	AP8350279	Kugel	26	

Einheit	RAHMEN
Code	28.10
Beschreibung	Schwinge
Inspektion	1



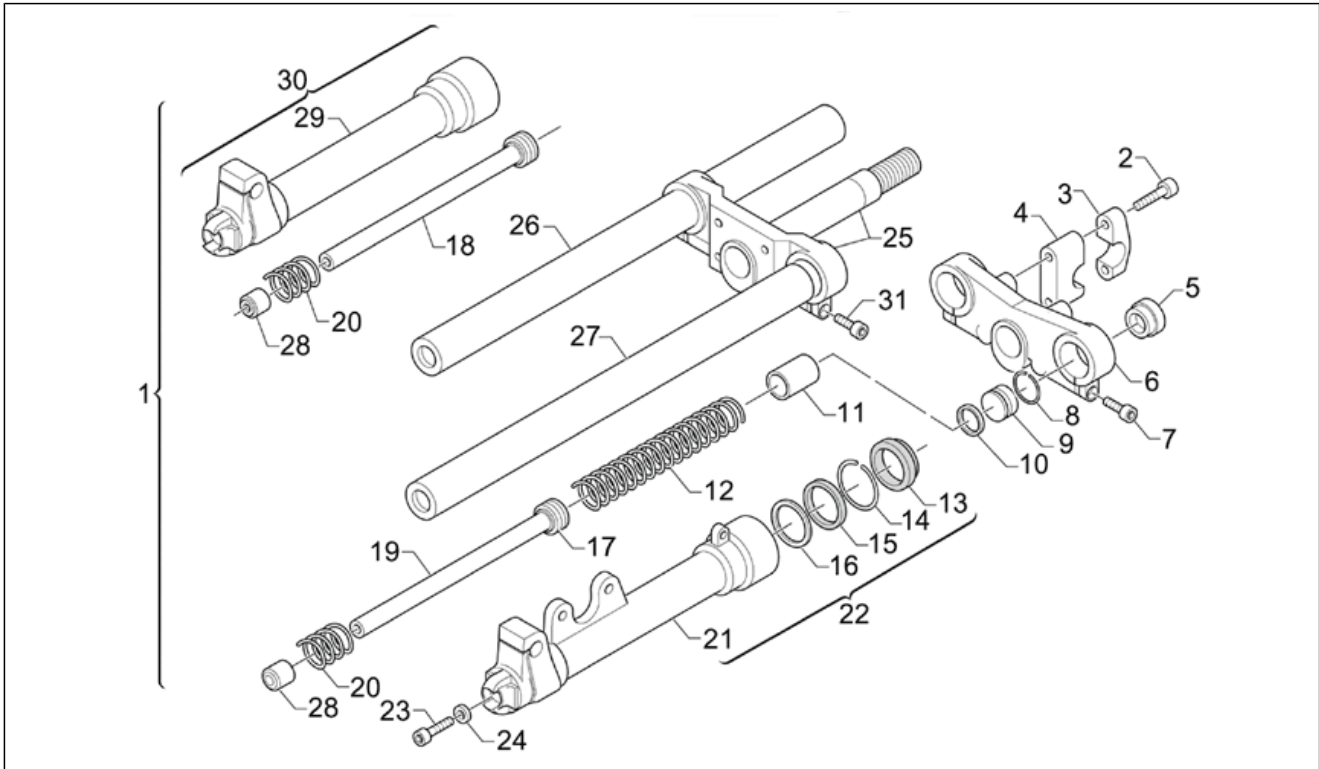
Pos.	Code	Beschreibung	Menge	Varianten
1	AP8350472	Schwinge	1	
2	AP8350381	Buchse	2	
3	AP8350471	Distanzscheibe	1	
4	AP8350296	Schraube	1	
5	AP8350315	Mutter	1	
6	AP8350448	Stoßdämpfer	1	
7	AP8350401	Distanzscheibe	1	
8	AP8350289	Schraube	1	
9	AP8350290	Schraube	1	
10	AP8350315	Mutter	2	
11	AP8350386	Kettengleitführung	1	
12	AP8350293	Schraube	1	
13	AP8350316	Mutter	1	
14	AP8350462	Gummi für Haterung	1	
15	AP8350307	Schraube	4	
16	AP8350320	Mutter	4	
17	AP8350461	Platte	2	
18	AP8350354	Distanzscheibe	2	

Einheit	RAHMEN
Code	28.11
Beschreibung	Vorderradgabel
Inspektion	1



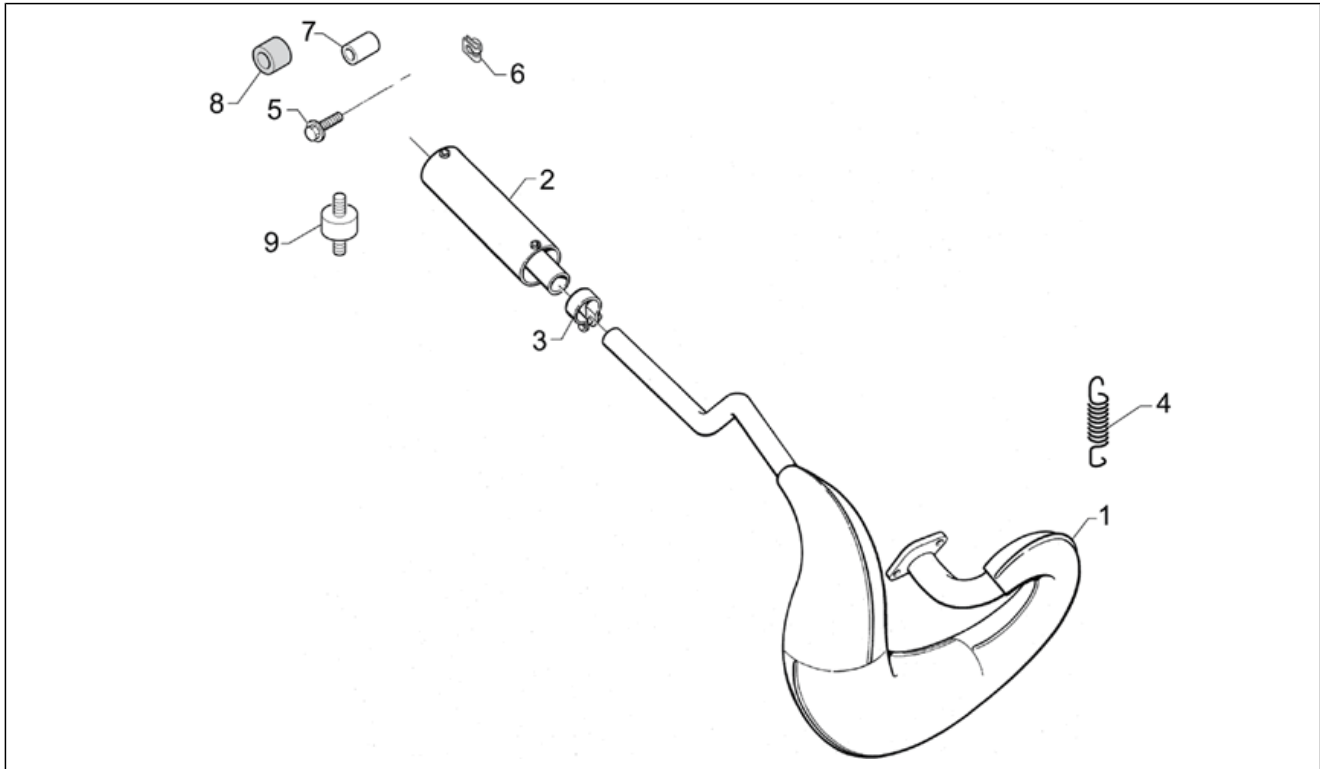
Pos.	Code	Beschreibung	Menge	Varianten
1	AP8350465	Baugruppe vordere Gabel	1	
2	AP8350243	Schraube	4	
3	AP8350236	Feder	2	
4	AP8350235	Unter.Bügelbolzen	2	
5	AP8350252	Deckel	2	
6	AP8350229	Zylinderkopf	1	
7	AP8350242	Schraube	2	
8	AP8350248	Ring	2	
9	AP8350234	Deckel	2	
10	AP8350250	O-Ring	2	
11	AP8350240	Röhrchen	2	
12	AP8350239	Feder	2	
13	AP8350253	Staubschutz	2	
14	AP8350247	Ring	2	
15	AP8350251	Ring	2	
16	AP8350246	Ausgleichscheibe	2	
17	AP8350249	Kolbenring	1	
18	AP8350257	Pumpgestänge rechts	1	
19	AP8350258	Pumpgestänge links	1	
20	AP8350238	Gegenfeder	2	
21	AP8350232	Linke Hülse	1	
22	AP8350233	L.hülse kplt.	1	
23	AP8350241	Schraube	2	
24	AP8350245	Ausgleichscheibe	2	
25	AP8350254	Fuß mit Rohr	1	
26	AP8350255	Leitung	1	
27	AP8350256	Leitung	1	
28	AP8350237	Puffer	2	

Einheit	RAHMEN
Code	28.11
Beschreibung	Vorderradgabel
Inspektion	1



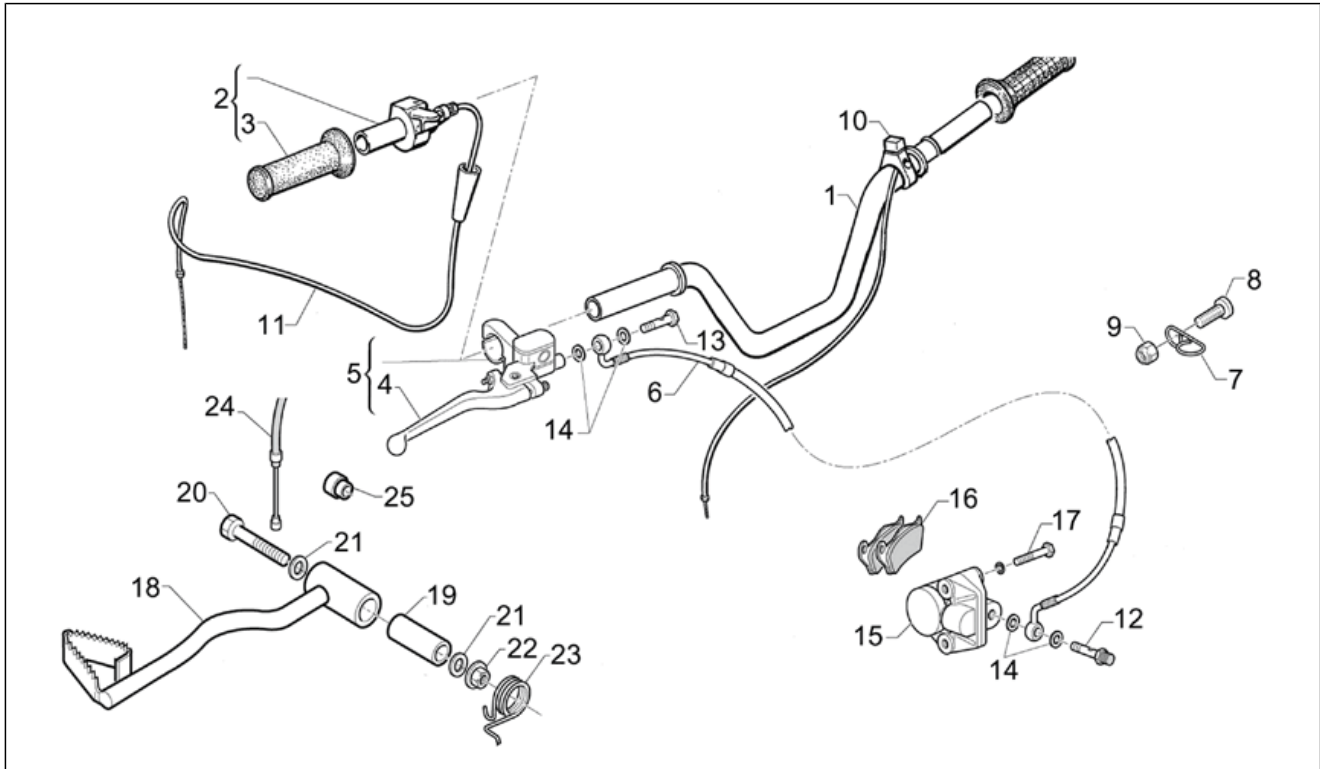
Pos.	Code	Beschreibung	Menge	Varianten
29	AP8350230	Rechte Hülse	1	
30	AP8350231	R.hülse kplt.	1	
31	AP8350244	Schraube	4	

Einheit	RAHMEN
Code	28.12
Beschreibung	Auslassgruppe
Inspektion	1



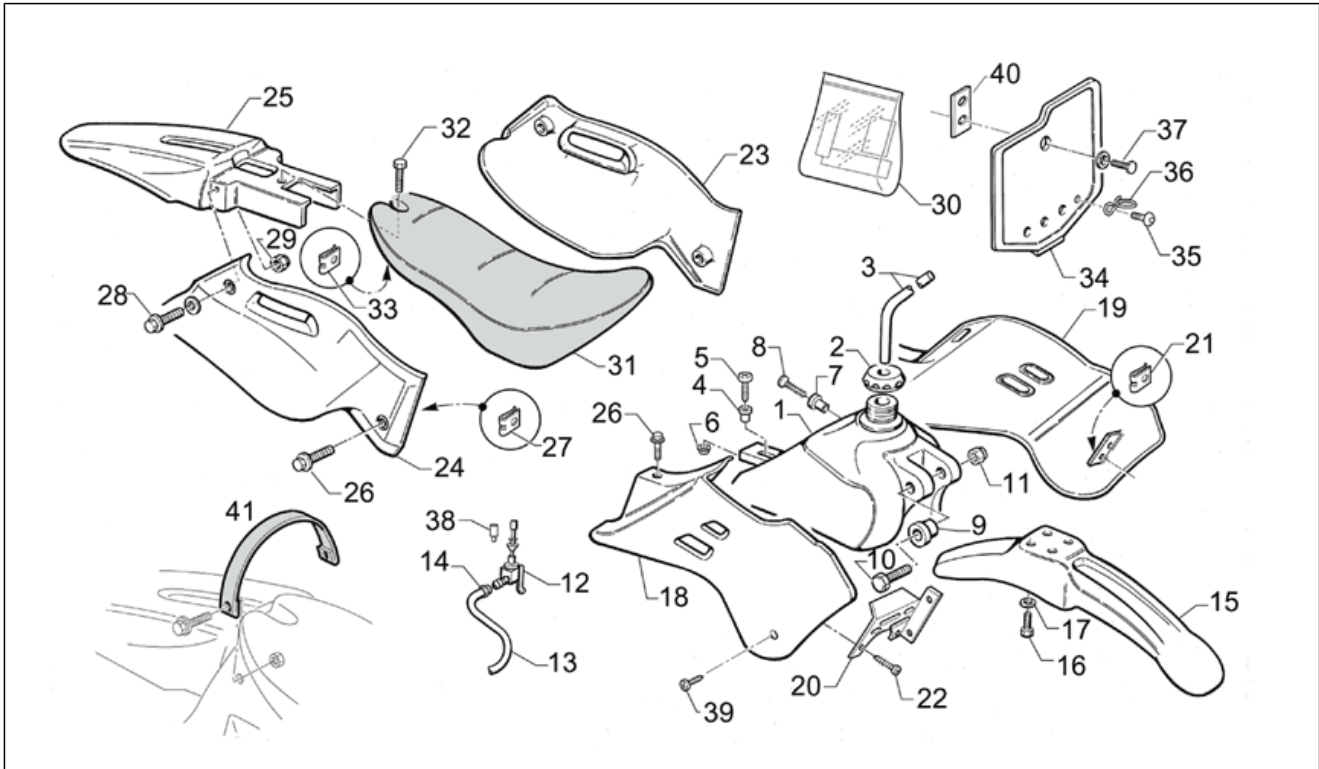
Pos.	Code	Beschreibung	Menge	Varianten
1	AP8350469	Leitung	1	
2	AP8350450	Schalldämpfer	1	
3	AP8350002	Gummi	1	
4	AP8350442	Feder	2	
5	AP8350283	Schraube	1	
6	AP8350349	Mutter	1	
7	AP8350390	Distanzscheibe	2	
8	AP8350272	Gummi	2	
9	AP8350280	Schwingschutzlager	2	

Einheit	RAHMEN
Code	28.13
Beschreibung	Lenkstange kplt.-H.bremshebel
Inspektion	1



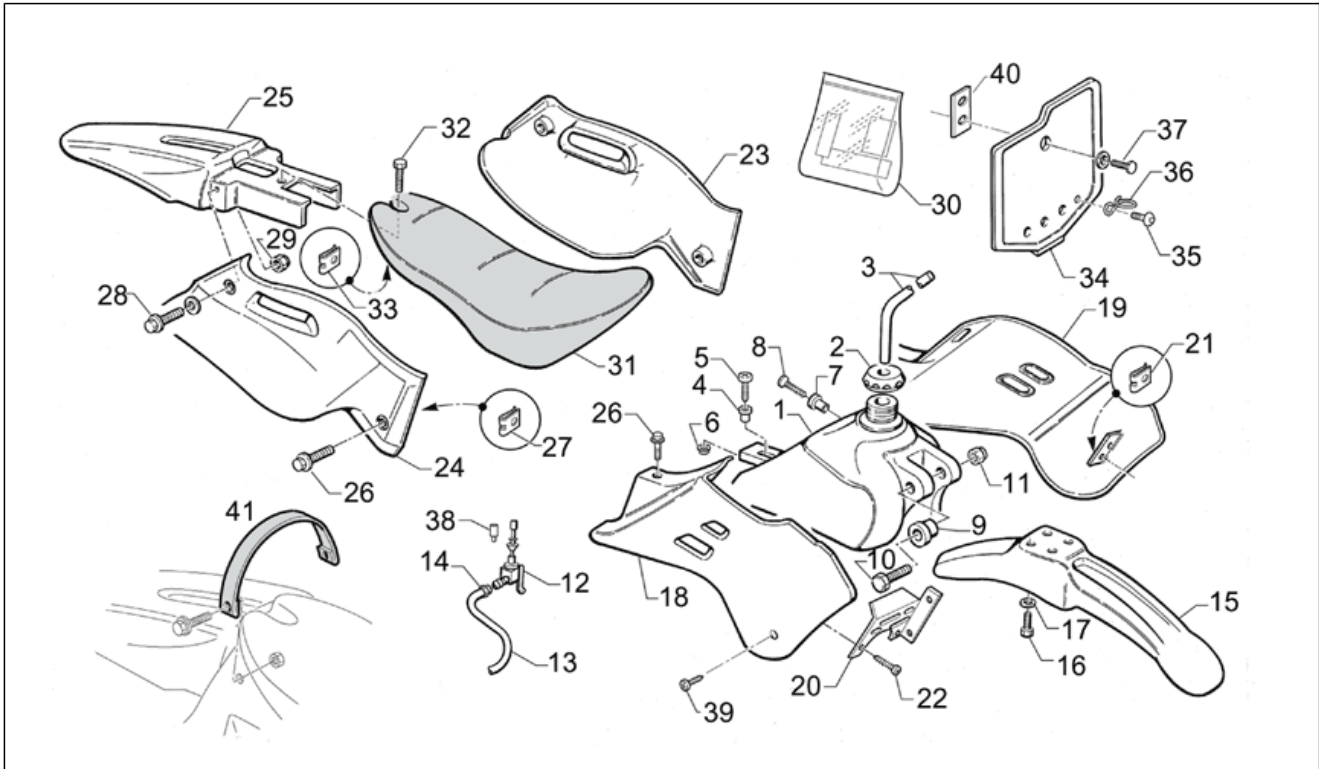
Pos.	Code	Beschreibung	Menge	Varianten
1	AP8350421	Lenkstange	1	
2	AP8350357	Gasschaltung	1	
3	AP8350416	Handgriffe paar	1	
4	AP8350061	Vorderradbremshebel	1	
5	AP8350060	V. bremshebel	1	
6	AP8350468	Vorderradbremsleitung	1	
7	AP8350418	Ring	1	
8	AP8350306	Schraube	1	
9	AP8350316	Mutter	2	
10	AP8350415	Knopf	1	
11	AP8350378	Gasantrieb	1	
12	AP8350062	Schraube	1	
13	AP8350063	Schraube	1	
14	AP8350064	Ausgleichscheibe	4	
15	AP8350466	Vorderradbremzange	1	
16	AP8350065	Beläge (paar)	2	
17	AP8350304	Schraube	2	
18	AP8350451	H.bremshebel	1	
19	AP8350414	Buchse	1	
20	AP8350291	Schraube	1	
21	AP8350310	Ausgleichscheibe	2	
22	AP8350313	Mutter	1	
23	AP8350452	Feder	1	
24	AP8350379	Hinterradbremskabel	1	
25	AP8350271	Klinke	1	

Einheit	RAHMEN
Code	28.14
Beschreibung	Aufbau
Inspektion	1



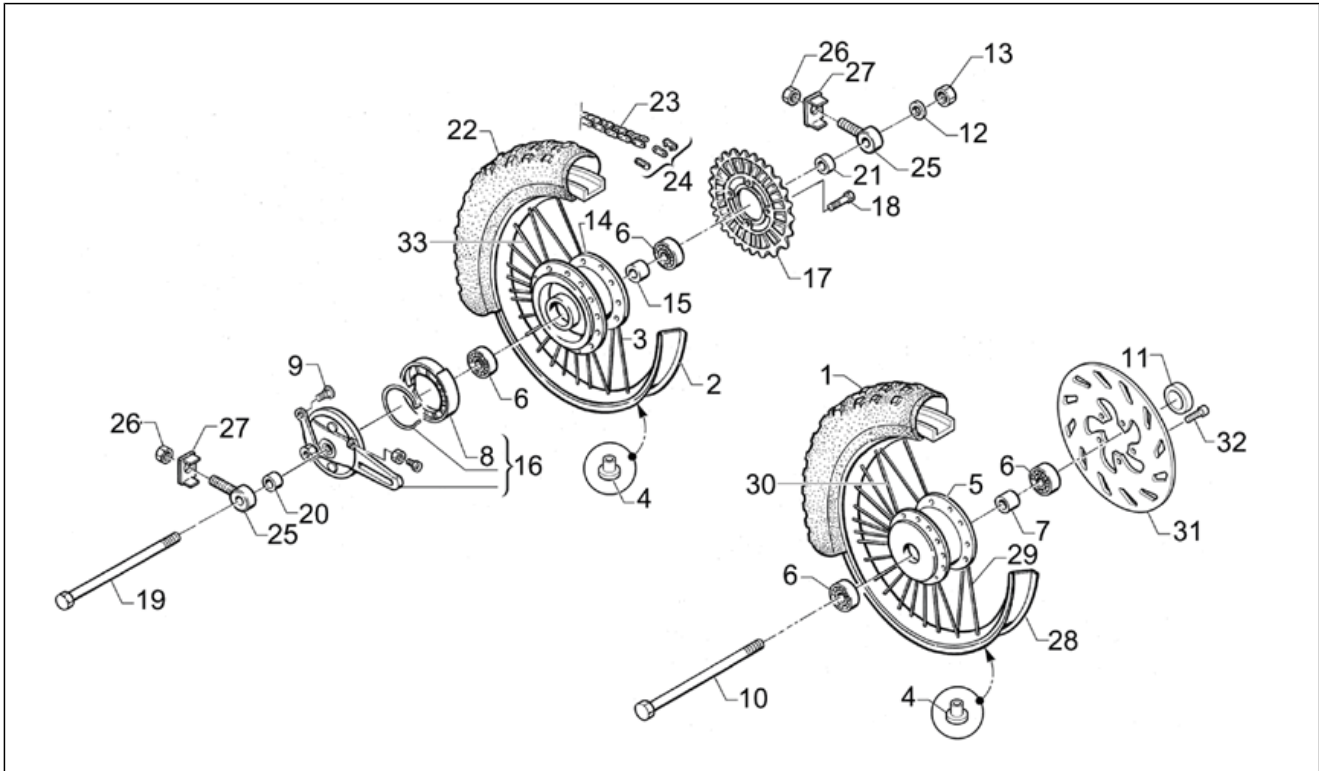
Pos.	Code	Beschreibung	Menge	Varianten
1	AP8350373	Tank	1	
2	AP8350374	Deckel	1	
3	AP8350273	Entlüftungsschlauch Kühler	1	
4	AP8350389	Buchse	1	
5	AP8350286	Schraube	1	
6	AP8350349	Mutter	1	
7	AP8350376	Distanzscheibe	1	
8	AP8350282	Schraube	1	
9	AP8350388	Scheibe	2	
10	AP8350284	Schraube	1	
11	AP8350320	Mutter	1	
12	AP8350375	Kraftstoffhahn	1	
13	AP8350275	Leitung	1	
14	AP8350347	Schelle	2	
15	AP8350364	Vorderes Schutzblech	1	
16	AP8350303	Schraube	4	
17	AP8350309	Ausgleichscheibe	4	
18	AP8350434	Rechtes Leitblech	1	
19	AP8350435	Linkes Leitblech	1	
20	AP8350458	Gitter	1	
21	AP8350348	Mutter	4	
22	AP8350297	Schraube	4	
23	AP8350411	Seitenteil links	1	
24	AP8350410	Seitenteil rechts	1	
25	AP8350457	Heck	1	
26	AP8350303	Schraube	2	
27	AP8350349	Mutter	2	
28	AP8350304	Schraube	2	

Einheit	RAHMEN
Code	28.14
Beschreibung	Aufbau
Inspektion	1



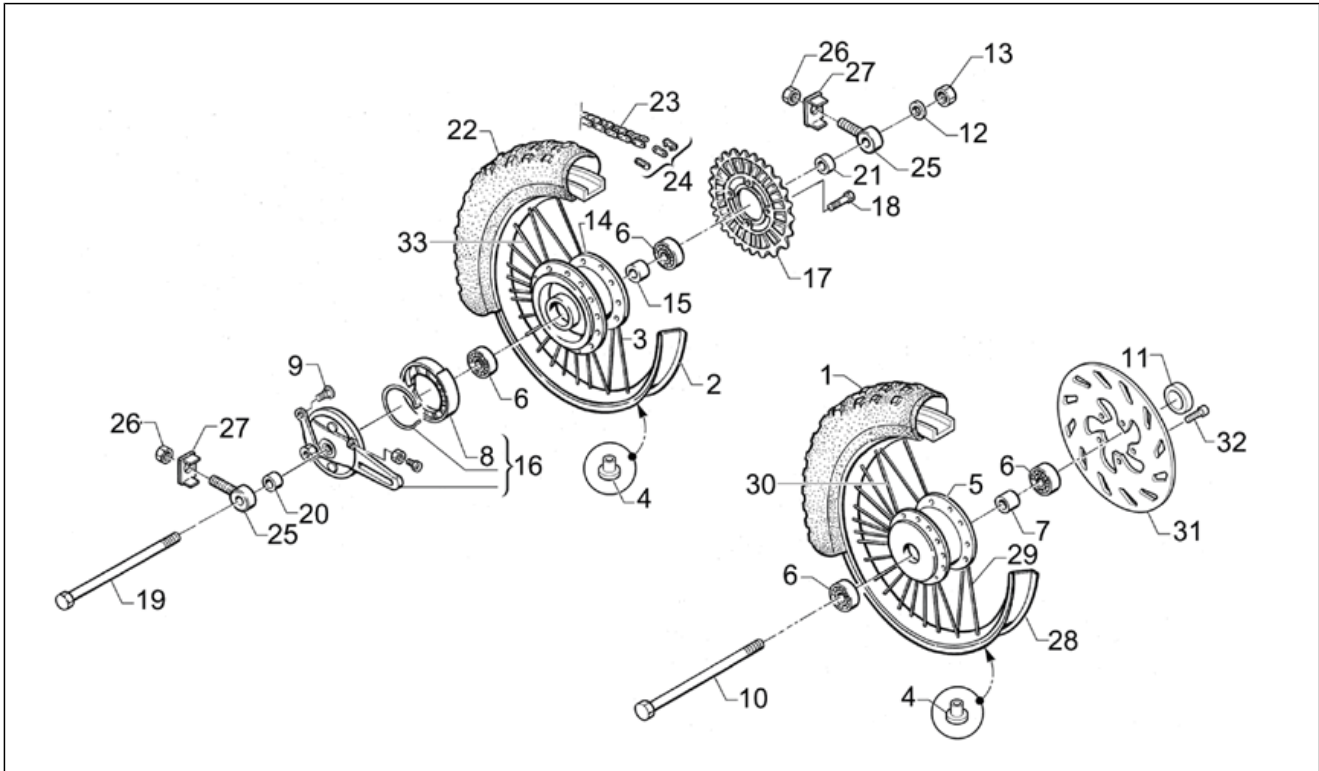
Pos.	Code	Beschreibung	Menge	Varianten
29	AP8350314	Mutter	2	
30	AP8350477	Deko Serie	1	
31	AP8350460	Sitz	1	
32	AP8350302	Schraube	1	
33	AP8350349	Mutter	1	
34	AP8350365	Nummerhalter	1	
35	AP8350305	Schraube	1	
36	AP8350417	Ring	1	
37	AP8350306	Schraube	1	
38	AP8350430	Verlängerung	1	
39	AP8350308	Schraube	2	
40	AP8350355	Platte	1	
41	AP8350426	Griff	1	

Einheit	RAHMEN
Code	28.15
Beschreibung	Räder-Bremsen
Inspektion	1



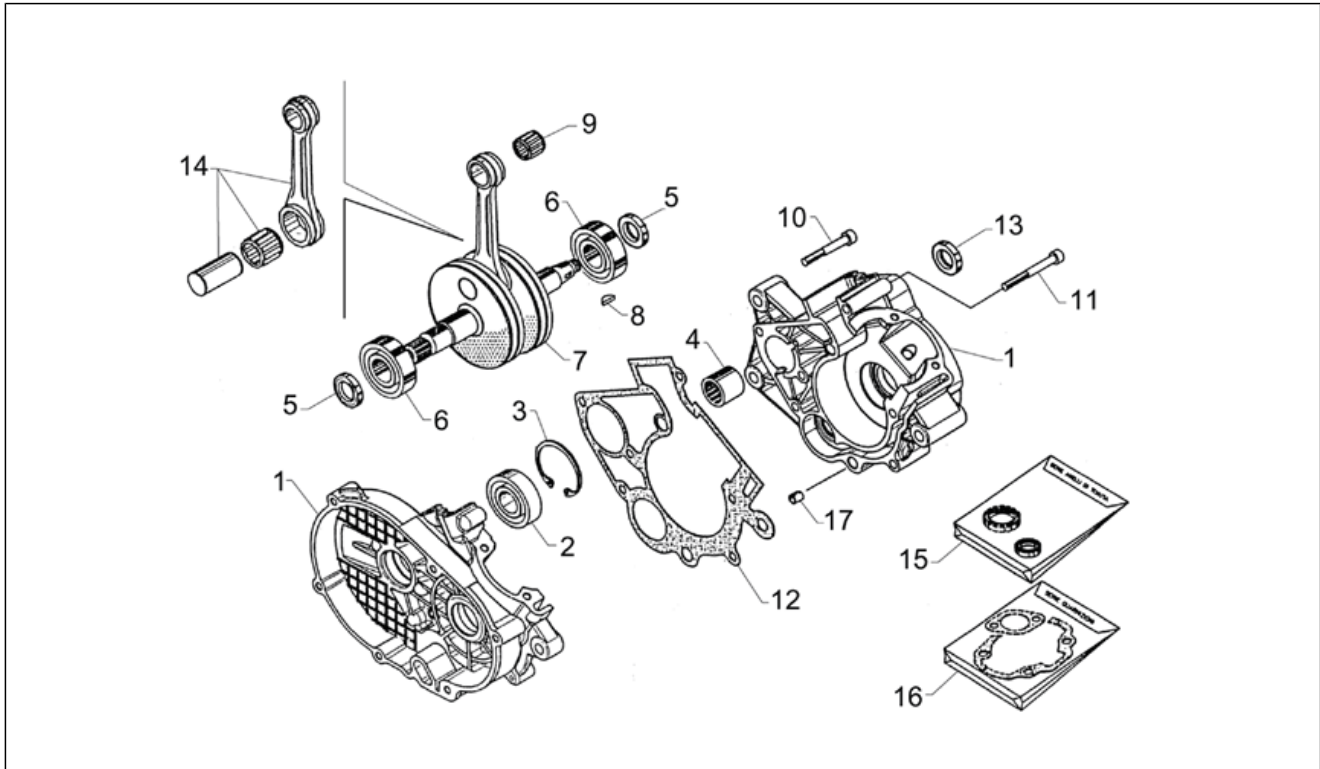
Pos.	Code	Beschreibung	Menge	Varianten
1	AP8350264	Vorderreifen	1	
2	AP8350351	Felge	1	
3	AP8350332	Speiche	14	
4	AP8350330	Nippel	56	
5	AP8350412	Nabe	1	
6	AP8350260	Lager	4	
7	AP8350456	Distanzscheibe	1	
8	AP8350440	Bremsbac.	1	
9	AP8350059	Schraube	1	
10	AP8350433	Bolzen	1	
11	AP8350398	Distanzscheibe	1	
12	AP8350311	Ausgleichscheibe	1	
13	AP8350317	Mutter	1	
14	AP8350463	Nabe	1	
15	AP8350423	Distanzscheibe	1	
16	AP8350441	Deckel	1	
17	AP8350438	Zahnkranz	1	
18	AP8350058	Schraube	5	
19	AP8350405	Bolzen	1	
20	AP8350399	Distanzscheibe	1	
21	AP8350402	Distanzscheibe	1	
22	AP8350263	Hinterreifen	1	
23	AP8350267	Kette	1	
24	AP8350270	Verbindungsglied	1	
25	AP8350382	Kettenspanner	2	
26	AP8350321	Mutter	2	
27	AP8350383	Platte	2	
28	AP8350352	Felge	1	

Einheit	RAHMEN
Code	28.15
Beschreibung	Räder-Bremsen
Inspektion	1



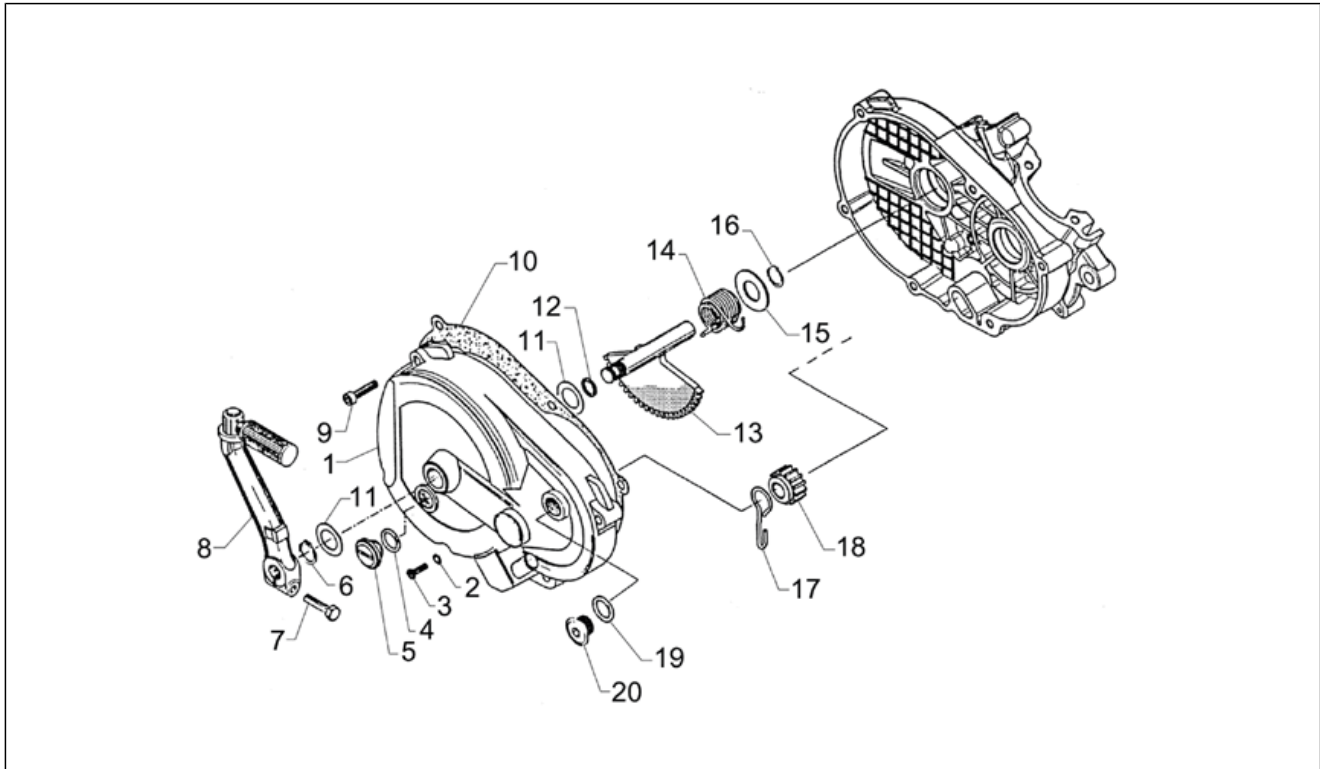
Pos.	Code	Beschreibung	Menge	Varianten
29	AP8350334	Speiche	14	
30	AP8350335	Speiche rechts	14	
31	AP8350467	Vorderradbremsscheibe	1	
32	AP8350285	Schraube	5	
33	AP8350331	Speiche rechts	14	

Einheit	MOTOR
Code	29.01
Beschreibung	Gehäuse-Pleuelstange
Inspektion	1



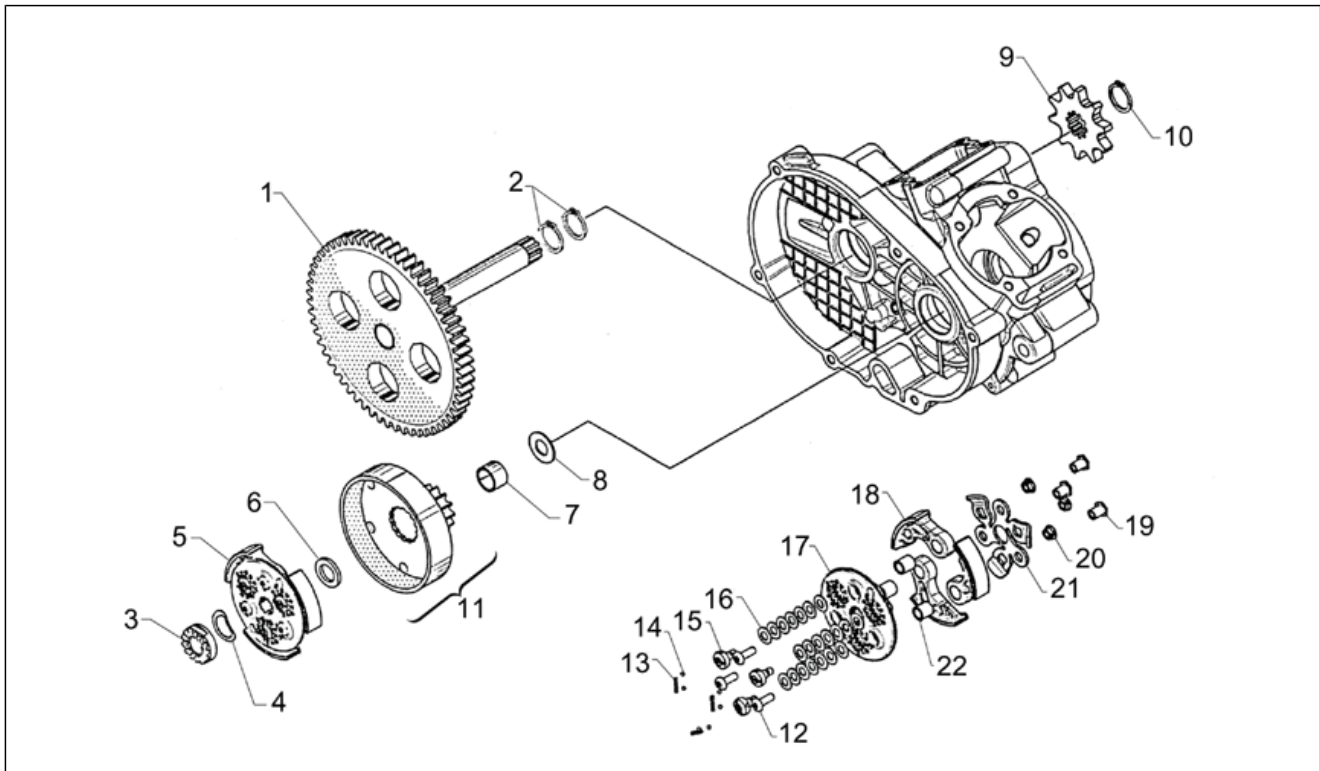
Pos.	Code	Beschreibung	Menge	Varianten
1	AP8350089	Kurbelgehäuse	1	
2	AP8350095	Lager	1	
3	AP8350074	Sprengring	1	
4	AP8350080	Dichtes Lager	1	
5	AP8350076	Dichtring	2	
6	AP8350094	Lager	2	
7	AP8350068	Kurbelwelle	1	
8	AP8350096	Schwungradfeder	1	
9	AP8350114	Käfig	1	
10	AP8350201	Schraube	1	
11	AP8350200	Schraube	7	
12	AP8350128	Dichtung	1	
13	AP8350077	Dichtring	1	
14	AP8350082	Baugruppe Pleuelstange kplt.	1	
15	AP8350174	Satz Dichtringe	1	
16	AP8350176	Dichtungssatz	1	
17	AP8350181	Stift	2	

Einheit	MOTOR
Code	29.02
Beschreibung	Hebel mm komp.-Kupplungsdeckel
Inspektion	1



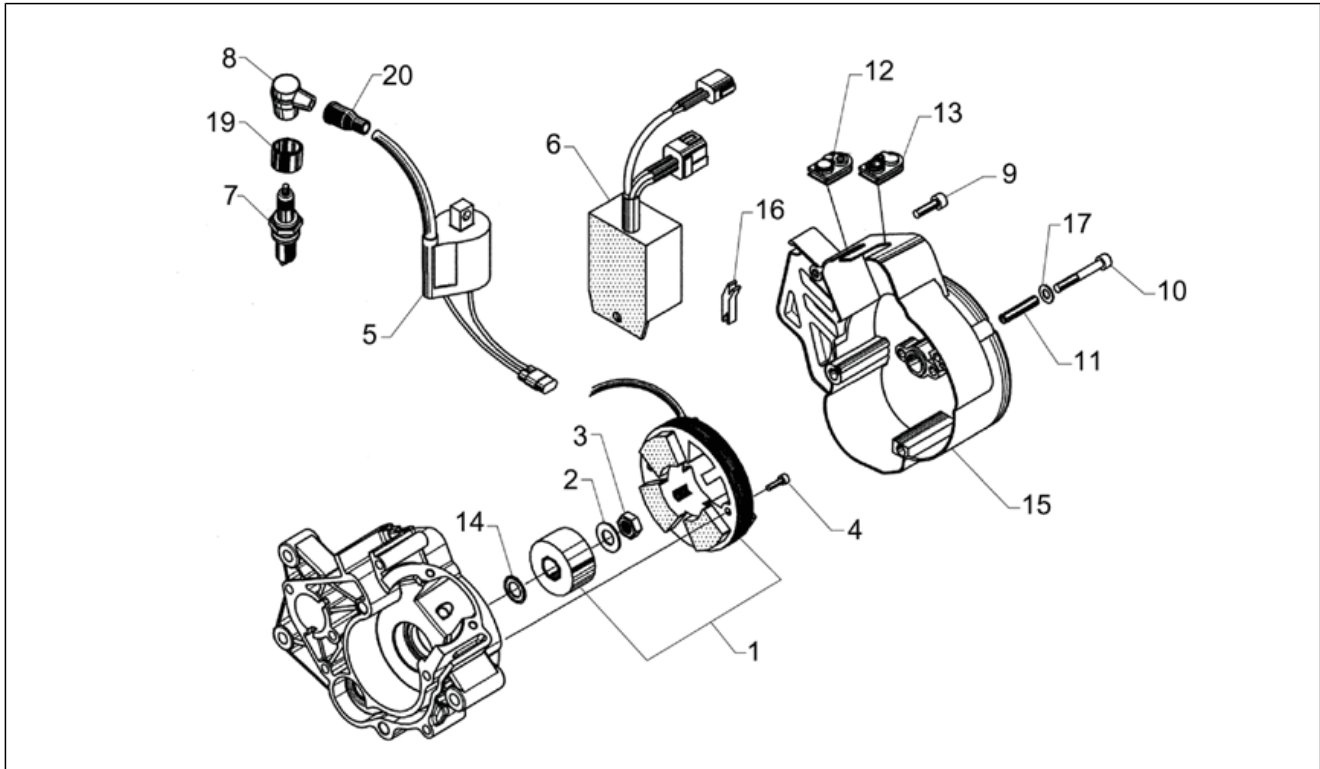
Pos.	Code	Beschreibung	Menge	Varianten
1	AP8350093	Kupplungsdeckel	1	
2	AP8350124	Dichtung	1	
3	AP8350203	Schraube	1	
4	AP8350123	Dichtung	1	
5	AP8350184	Deckel	1	
6	AP8350071	Ring	1	
7	AP8350202	Schraube	1	
8	AP8350136	Hebel	1	
9	AP8350199	Schraube	6	
10	AP8350127	Dichtung	1	
11	AP8350164	Ausgleichscheibe	2	
12	AP8350078	Ring	1	
13	AP8350067	Baugruppe Starterwelle	1	
14	AP8350140	Feder	1	
15	AP8350165	Ausgleichscheibe	1	
16	AP8350070	Ring	1	
17	AP8350145	Feder	1	
18	AP8350135	Zahnrad	1	
19	AP8350122	Dichtung	1	
20	AP8350185	Deckel	1	

Einheit	MOTOR
Code	29.03
Beschreibung	Getriebe-Kupplung
Inspektion	1



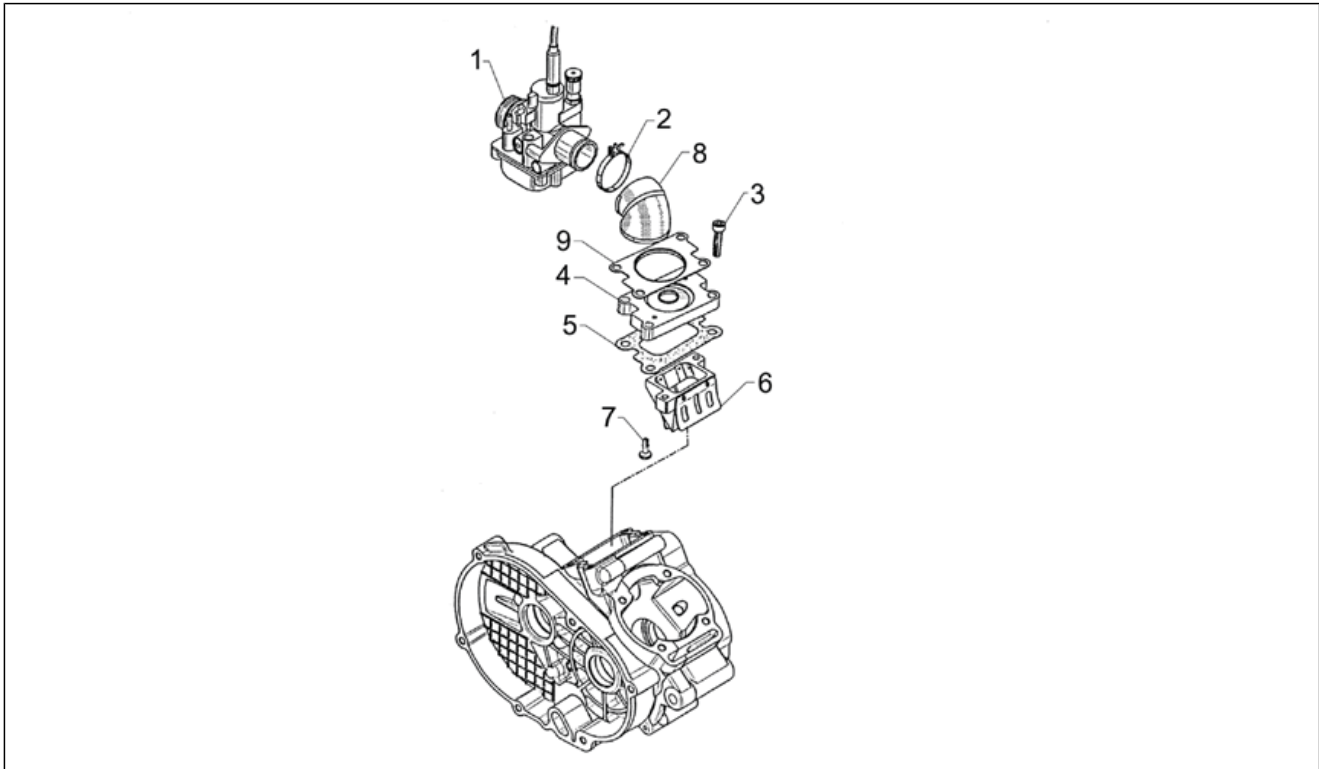
Pos.	Code	Beschreibung	Menge	Varianten
1	AP8350090	Zahnkranz	1	
2	AP8350075	Ring	2	
3	AP8350105	Mutter	1	
4	AP8350143	Feder	1	
5	AP8350112	Kupplung	1	
6	AP8350106	Distanzscheibe	1	
7	AP8350083	Buchse	1	
8	AP8350163	Ausgleichscheibe	1	
9	AP8350153	Ritzel	1	
10	AP8350072	Ring	2	
11	AP8350134	Kupplungsglocke	1	
12	AP8350205	Schraube	3	
13	AP8350142	Feder	3	
14	AP8350182	Kugel	3	
15	AP8350206	Schraube	3	
16	AP8350144	Feder	21	
17	AP8350158	Scheibe	1	
18	AP8350138	Bremsbacken	3	
19	AP8350148	Klinke	3	
20	AP8350188	Spanner	3	
21	AP8350141	Feder	1	
22	AP8350084	Buchse	3	

Einheit	MOTOR
Code	29.04
Beschreibung	Zündgruppe
Inspektion	1



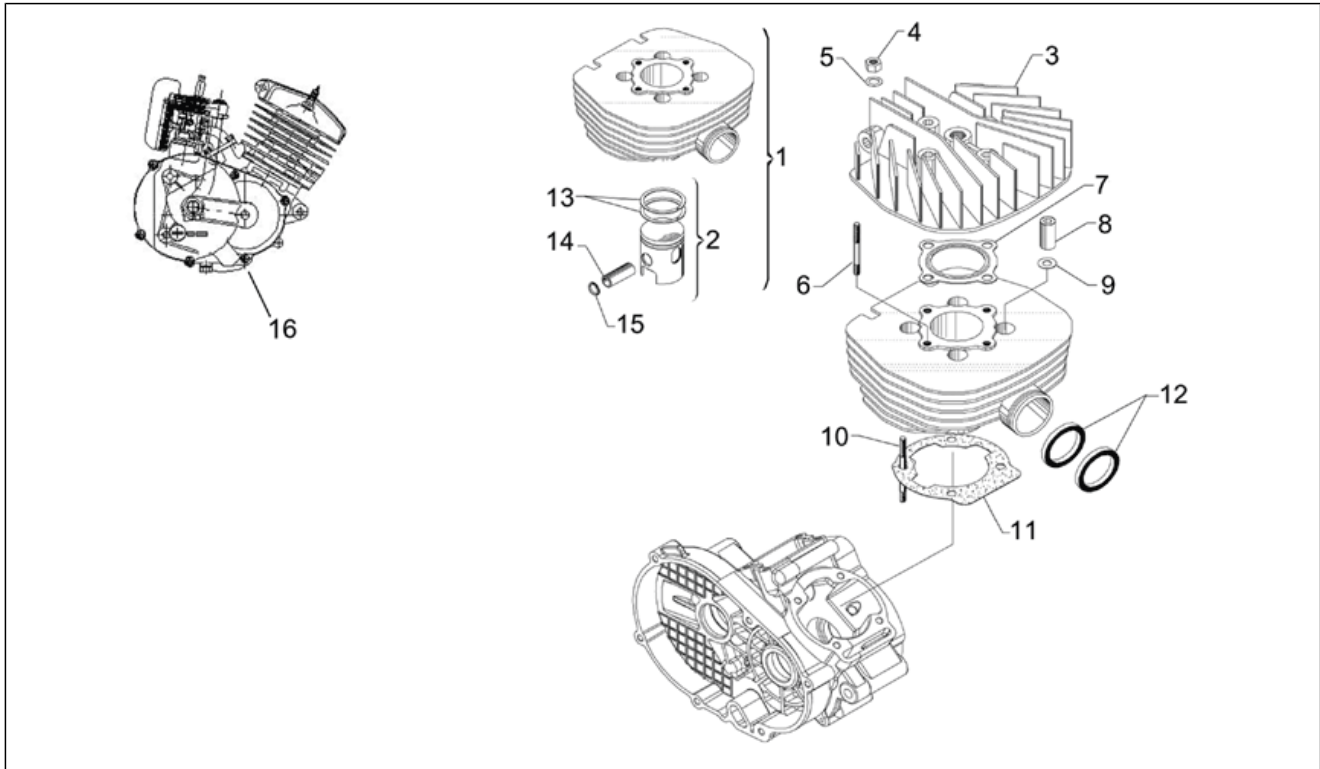
Pos.	Code	Beschreibung	Menge	Varianten
1	AP8350189	Schwungrad	1	
2	AP8350166	Ausgleichscheibe	1	
3	AP8350102	Mutter	1	
4	AP8350193	Schraube	2	
5	AP8350108	Spule	1	
6	AP8350109	Steuergerät	1	
7	AP8350099	Zündkerze	1	
8	AP8350159	Zündkerzenkappe	1	
9	AP8350195	Schraube	1	
10	AP8350196	Schraube	3	
11	AP8350133	Feststellschraube	2	
12	AP8350118	Gummi	1	
13	AP8350121	Gummi	1	
14	AP8350169	Ausgleichscheibe	1	
15	AP8350092	Schwungradsseite Deckel	1	
16	AP8350120	Gummi	1	
17	AP8350171	Ausgleichscheibe	4	
18	AP8350183	Bügel	1	
19	AP8350117	Gummi	1	
20	AP8350116	Gummi	1	

Einheit	MOTOR
Code	29.05
Beschreibung	Einspeisung
Inspektion	1



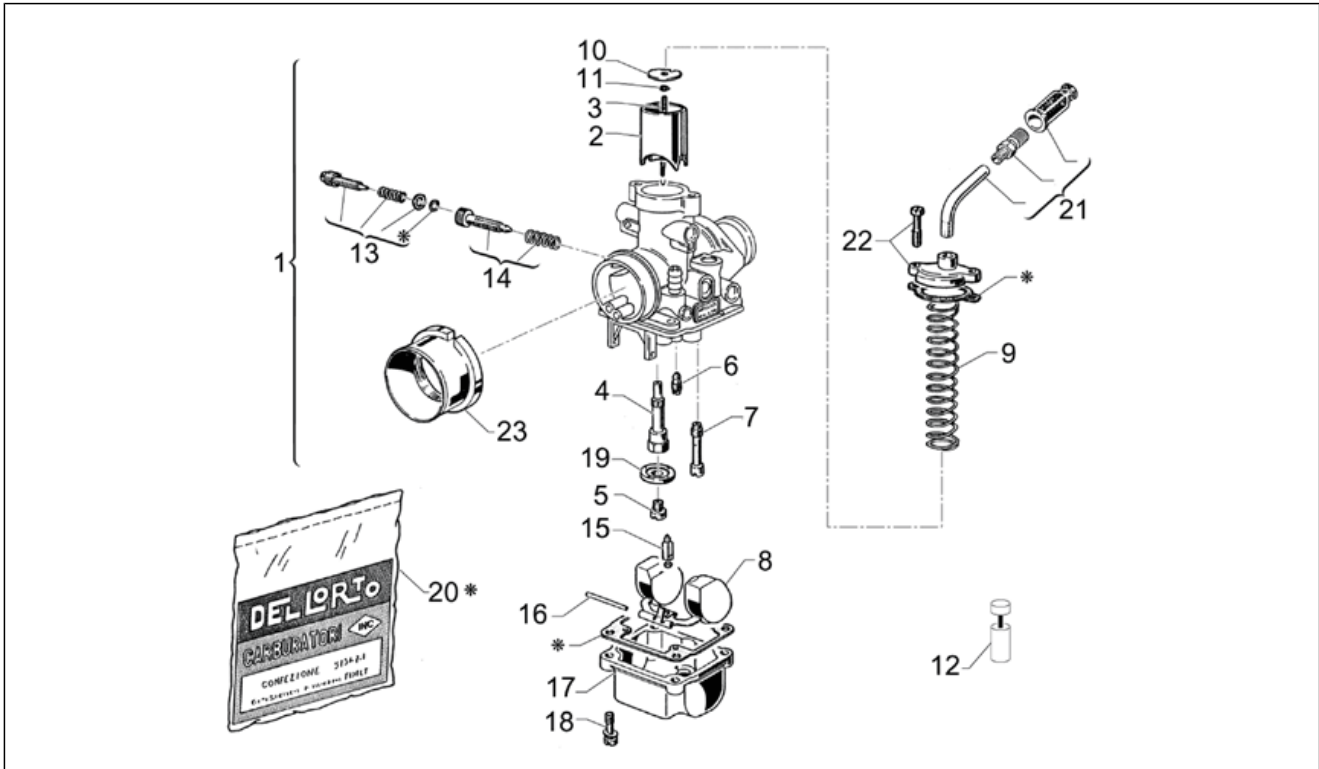
Pos.	Code	Beschreibung	Menge	Varianten
1	AP8350422	Vergaser kpl.	1	
2	AP8350113	Schelle	1	
3	AP8350198	Schraube	4	
4	AP8350085	Ansaugkrümmer	1	
5	AP8350129	Dichtung	1	
6	AP8350192	Lamellenventil	1	
7	AP8350204	Schraube	2	
8	AP8350147	Hülse	1	
9	AP8350157	Platte	1	

Einheit	MOTOR
Code	29.06
Beschreibung	Zylinderkopf - Zylinder - Kolben
Inspektion	1



Pos.	Code	Beschreibung	Menge	Varianten
1	AP8350210	Kolben + Zylinder	1	
2	AP8350149	Kolben	1	
3	AP8350187	Zylinderkopf	1	
4	AP8350101	Mutter	4	
5	AP8350167	Ausgleichscheibe	4	
6	AP8350154	Stiftschraube	4	
7	AP8350132	Dichtung	1	
8	AP8350098	Stiftschraube	4	
9	AP8350162	Ausgleichscheibe	8	
10	AP8350155	Stiftschraube	4	
11	AP8350126	Dichtung	1	
12	AP8350079	O-Ring	2	
13	AP8350179	Kolbenring	2	
14	AP8350180	Bolzen D	1	
15	AP8350069	Ring	2	
16	AP8350490	Motor komplett	1	

Einheit	MOTOR
Code	29.07
Beschreibung	Vergaser
Inspektion	1



Pos.	Code	Beschreibung	Menge	Varianten
1	AP8350422	Vergaser kpl.	1	
2	AP8350019	Gasventil	1	
3	AP8350023	Nadel	1	
4	AP8350026	Nadelventil	1	
5	AP8350010	Maximaldüse	1	
6	AP8350011	Leerlaufstrahl	1	
7	AP8350020	Startdüse	1	
8	AP8350018	Schwimmer	1	
9	AP8350025	Feder	1	
10	AP8350041	Platte	1	
11	AP8350024	Sicherung Kegelnadel	1	
12	AP8350022	Starterschaltung	1	
13	AP8350048	Schraube	1	
14	AP8350049	Schraube	1	
15	AP8350012	Nadel	1	
16	AP8350021	Bolzen	1	
17	AP8350017	Schwimmergehäuse	1	
18	AP8350029	Schraube	4	
19	AP8350027	Dichtung	1	
20	AP8350045	Dichtungsbeutel	1	
21	AP8350052	Kabelführ. Vent.steu.	1	
22	AP8350051	Deckel	1	
23	AP8350013	Anschluss	1	