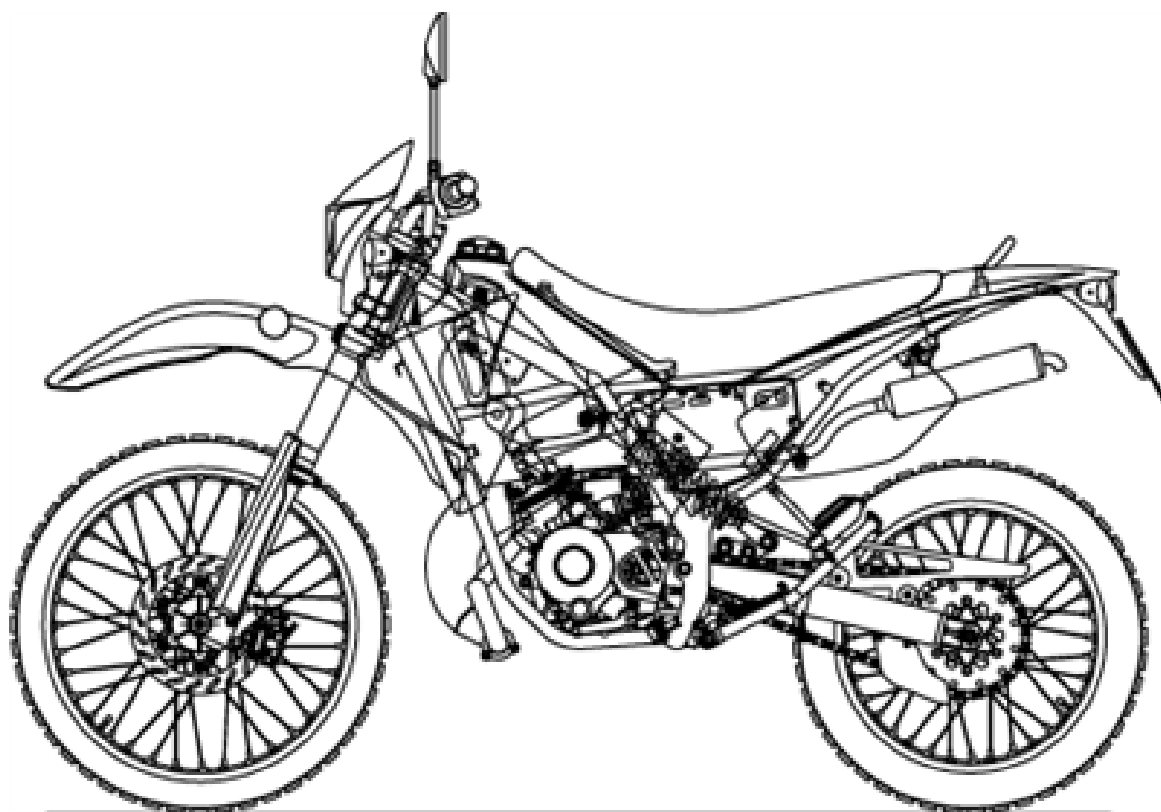


aprilia

ERSATZTEILKATALOG



RX 50 Racing 2003

Vorsatzcode Fahrgestell: ZD4STC

Vorsatzcode Motor:

Inhaltsverzeichnis

Fertige Produkte.....	4
Alphanumerisches Verzeichnis.....	5
RAHMEN.....	9
Tafel 28.01 - Rahmen.....	9
Tafel 28.02 - Hauptständer.....	10
Tafel 28.03 - Vorderradgabel I.....	11
Tafel 28.04 - Vorderradgabel II.....	12
Tafel 28.05 - Schwinge.....	14
Tafel 28.06 - Hinterradaufhängung.....	15
Tafel 28.07 - Frontaufbau I.....	16
Tafel 28.08 - Frontaufbau II.....	17
Tafel 28.09 - Kraftstofftank.....	18
Tafel 28.10 - Mittlerer Aufbau.....	19
Tafel 28.11 - Sitz.....	20
Tafel 28.12 - Heckaufbau.....	21
Tafel 28.13 - Instrumententafel.....	22
Tafel 28.14 - Schaltungen I.....	23
Tafel 28.15 - Schaltungen II.....	24
Tafel 28.16 - Schaltungen III.....	25
Tafel 28.17 - Kühler.....	26
Tafel 28.18 - Filtergehäuse.....	27
Tafel 28.19 - Secondary air.....	28
Tafel 28.20 - Ölbehälter.....	29
Tafel 28.22 - Auspuffrohr.....	30
Tafel 28.23 - Vorderrad.....	31
Tafel 28.24 - Vorderradbremzange.....	32
Tafel 28.25 - Hinterrad.....	33
Tafel 28.26 - Hinterradbrenspumpe.....	34
Tafel 28.27 - Hinterradbremzange.....	35
Tafel 28.28 - Lichter.....	36
Tafel 28.29 - Elektrische Anlage.....	37
Tafel 28.30 - Schilden.....	38
Tafel 28.31 - Deko und bed./wart.- Anleitungen.....	39
MOTOR.....	40
Tafel 29.21 - Motor.....	40
Tafel 29.32 - Linkes gehäuse.....	41
Tafel 29.33 - Rechtes gehäuse.....	42
Tafel 29.34 - Ölpumpe.....	43
Tafel 29.35 - Kurbelwelle.....	44
Tafel 29.36 - Kolben.....	45
Tafel 29.37 - Zylinderkopf.....	46
Tafel 29.38 - Schaltgabel.....	47
Tafel 29.39 - Hauptwelle.....	48

Tafel 29.40 - Vorgelegewelle I.....	49
Tafel 29.41 - Vorgelegewelle II.....	50
Tafel 29.42 - Kupplung.....	51
Tafel 29.43 - Kupplungsdeckel.....	52
Tafel 29.44 - Starterwelle.....	53
Tafel 29.45 - Vergaser I.....	54
Tafel 29.46 - Vergaser II.....	55
Tafel 29.47 - Vergaser III.....	56

Fertige Produkte

Code	Gültigkeit
AP61010ES01	
AP61010EU01	
AP61010FI01	
AP61010GB01	
AP61010IT01	

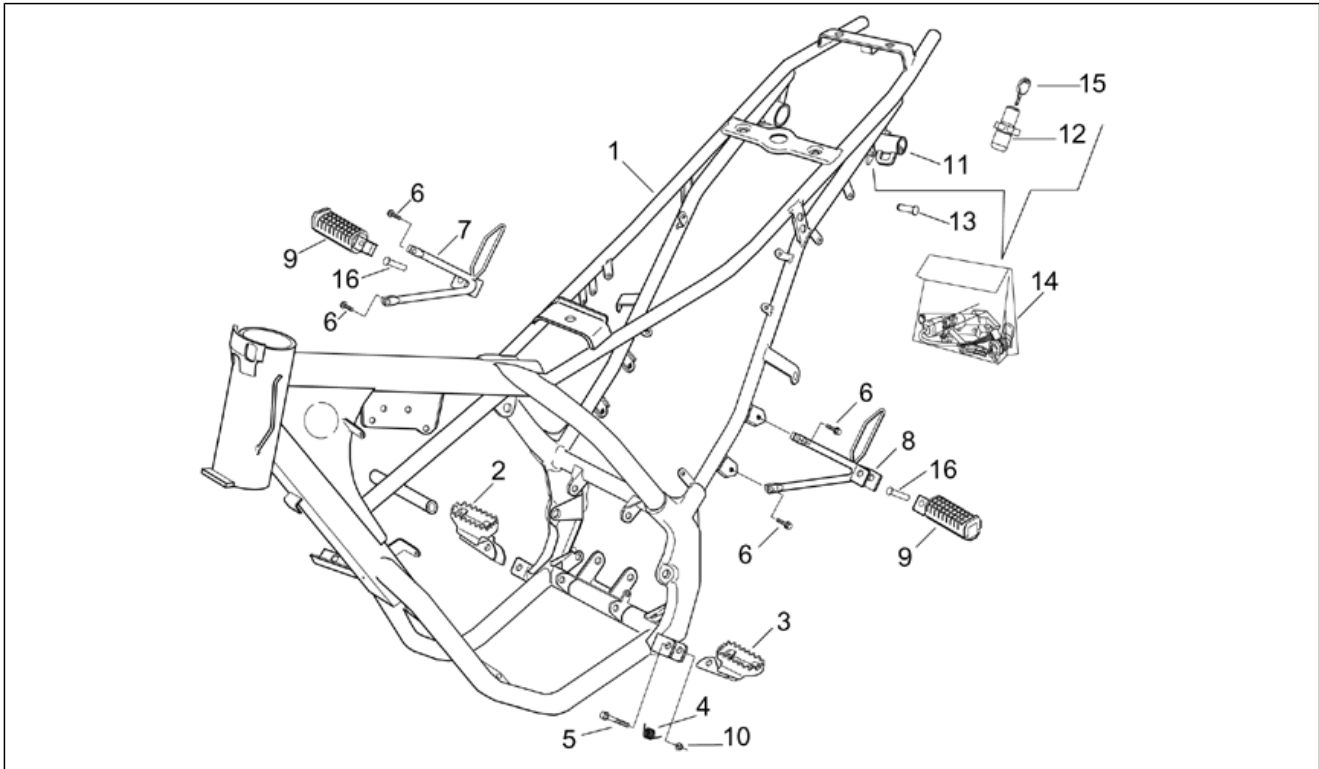
Code	Nr. der Tafel	Pos.	Code	Nr. der Tafel	Pos.	Code	Nr. der Tafel	Pos.
0000000	28.23	15	AP8120253	28.17	5	AP8150053	28.28	11
0000000	28.23	16	AP8120253	28.26	18	AP8150093	29.21	6
0000000	28.25	21	AP8120275	28.17	3	AP8150154	28.05	8
0000000	28.25	22	AP8120311	28.11	8	AP8150159	28.13	10
0000000	28.31	3	AP8120354	28.20	1	AP8150160	28.28	9
AP8101259	28.22	10	AP8120405	28.13	8	AP8150176	28.28	12
AP8101272	28.03	4	AP8120416	28.29	6	AP8150179	28.08	6
AP8101284	28.22	8	AP8120422	28.13	13	AP8150179	28.10	7
AP8101285	28.22	5	AP8120428	28.24	9	AP8150179	28.17	14
AP8101317	28.01	4	AP8120592	28.18	7	AP8150179	28.22	11
AP8101375	28.05	16	AP8120593	28.18	4	AP8150192	28.06	11
AP8101397	28.17	2	AP8120663	28.09	5	AP8150220	28.12	5
AP8101425	28.01	11	AP8120675	28.09	6	AP8150220	28.13	12
AP8101586	28.19	4	AP8120683	28.09	3	AP8150227	28.06	5
AP8101722	28.17	10	AP8120798	28.09	8	AP8150236	28.24	5
AP8101927	28.17	8	AP8121032	28.07	15	AP8150238	28.29	23
AP8101944	28.20	9	AP8121035	28.05	14	AP8150280	28.10	8
AP8102042	28.01	9	AP8121058	28.22	6	AP8150323	28.06	8
AP8102223	28.20	8	AP8121241	28.01	16	AP8150329	28.06	10
AP8102224	28.20	7	AP8121309	28.29	22	AP8150338	29.21	7
AP8102239	29.21	2	AP8121482	28.02	2	AP8150340	28.10	11
AP8102376	28.12	6	AP8121728	28.12	4	AP8150349	28.01	13
AP8102825	28.15	10	AP8121773	28.09	7	AP8150376	28.24	11
AP8102825	28.16	11	AP8121819	28.12	8	AP8150376	28.27	4
AP8102880	28.01	15	AP8121826	28.14	8	AP8150413	28.13	9
AP8102888	28.17	9	AP8121857	28.05	17	AP8150431	28.05	20
AP8103235	28.04	6	AP8123206	28.04	37	AP8150451	28.07	12
AP8104060	28.24	10	AP8123346	28.04	2	AP8150451	28.07	9
AP8104597	28.03	6	AP8123355	28.04	9	AP8150451	28.28	13
AP8104744	28.13	5	AP8123360	28.04	5	AP8152001	28.02	6
AP8104745	28.19	1	AP8123540	28.04	32	AP8152030	28.25	10
AP8105153	28.15	11	AP8123653	28.04	7	AP8152087	28.05	7
AP8106820	29.47	11	AP8123689	28.04	4	AP8152090	28.03	7
AP8108560	28.23	3	AP8123777	28.04	8	AP8152103	28.05	6
AP8108561	28.23	4	AP8123843	28.03	2	AP8152108	28.08	7
AP8108672	28.23	2	AP8124235	28.29	13	AP8152108	28.10	6
AP8108672	28.25	2	AP8124479	28.26	2	AP8152117	28.09	11
AP8108673	28.23	8	AP8125771	28.23	12	AP8152118	28.09	12
AP8109001	28.23	11	AP8125780	28.23	14	AP8152154	28.25	16
AP8110024	28.03	5	AP8125781	28.23	10	AP8152156	28.25	15
AP8110063	28.06	6	AP8125782	28.23	7	AP8152181	28.18	10
AP8112244	28.29	16	AP8125783	28.23	13	AP8152226	28.17	13
AP8112458	28.29	17	AP8125913	29.42	20	AP8152226	28.22	14
AP8112573	28.29	9	AP8125923	28.25	14	AP8152246	28.20	4
AP8112662	28.28	1	AP8127122	28.28	8	AP8152272	28.07	5
AP8112686	28.20	5	AP8130135	28.11	2	AP8152273	28.07	11
AP8112713	28.28	3	AP8130136	28.11	3	AP8152274	28.07	8
AP8113003	28.24	2	AP8134186	28.05	21	AP8152277	28.19	5
AP8113003	28.27	2	AP8134266	28.02	4	AP8152277	28.22	17
AP8113004	28.24	3	AP8144063	28.08	8	AP8152278	28.05	15
AP8113004	28.26	7	AP8144151	28.26	16	AP8152278	28.12	9
AP8113004	28.27	3	AP8146072	28.01	7	AP8152278	28.24	14
AP8113081	28.26	5	AP8146073	28.01	8	AP8152279	28.07	2
AP8113082	28.26	6	AP8146819	28.01	2	AP8152279	28.17	6
AP8113157	28.26	17	AP8146821	28.01	3	AP8152279	28.26	12
AP8113248	28.26	4	AP8150014	28.12	7	AP8152280	28.18	9
AP8113374	28.24	8	AP8150014	28.17	12	AP8152280	28.29	20
AP8113414	28.15	6	AP8150015	28.07	10	AP8152280	29.21	5
AP8113460	28.24	4	AP8150015	28.12	10	AP8152281	28.18	8
AP8113478	28.24	6	AP8150015	28.22	4	AP8152282	28.29	18
AP8118104	28.16	6	AP8150017	28.24	12	AP8152286	28.01	6
AP8118162	28.14	7	AP8150018	28.05	18	AP8152286	28.27	5
AP8118173	28.16	13	AP8150018	28.11	6	AP8152287	28.24	13
AP8120030	28.17	4	AP8150020	28.06	7	AP8152287	28.25	24
AP8120177	28.08	5	AP8150027	28.05	9	AP8152290	28.09	13
AP8120178	28.26	19	AP8150044	28.12	11	AP8152291	28.01	5
AP8120211	28.03	3	AP8150049	28.06	9	AP8152291	28.22	7

Code	Nr. der Tafel	Pos.	Code	Nr. der Tafel	Pos.	Code	Nr. der Tafel	Pos.
AP8152291	28.26	11	AP8203425	28.03	14	AP8206338	29.43	20
AP8152292	28.05	19	AP8203427	28.03	8	AP8206342	29.34	16
AP8152299	28.12	13	AP8203588	28.03	10	AP8206343	29.42	18
AP8152299	28.13	11	AP8203590	28.03	13	AP8206344	29.38	12
AP8152299	28.24	15	AP8206019	29.36	9	AP8206344	29.42	16
AP8152299	28.29	19	AP8206202	29.43	12	AP8206345	29.43	1
AP8152300	28.01	10	AP8206231	29.39	4	AP8206349	29.35	9
AP8152300	28.09	14	AP8206235	29.43	10	AP8206357	29.44	6
AP8152300	28.11	9	AP8206242	29.45	4	AP8206358	29.38	2
AP8152300	28.22	9	AP8206245	29.43	7	AP8206358	29.44	2
AP8152300	28.26	14	AP8206247	29.42	5	AP8206361	29.44	1
AP8152300	29.21	8	AP8206248	29.42	7	AP8206362	29.44	8
AP8152301	28.06	4	AP8206252	29.33	8	AP8206363	29.44	3
AP8152342	28.09	10	AP8206253	29.42	15	AP8206366	29.35	7
AP8152342	28.11	5	AP8206256	29.42	3	AP8206366	29.44	5
AP8156096	28.07	3	AP8206257	29.32	1	AP8206383	29.37	8
AP8156097	28.07	4	AP8206258	29.42	9	AP8206427	29.37	2
AP8156135	28.07	6	AP8206259	29.32	2	AP8206508	29.43	14
AP8156136	28.07	7	AP8206260	29.39	13	AP8206598	29.41	8
AP8163340	28.04	19	AP8206261	29.41	5	AP8206599	29.41	11
AP8163342	28.04	36	AP8206262	29.43	11	AP8206600	29.41	12
AP8163344	28.04	36	AP8206263	29.39	5	AP8206601	29.41	4
AP8163346	28.04	36	AP8206264	29.35	8	AP8206604	29.39	14
AP8163350	28.04	22	AP8206265	29.42	13	AP8206605	29.40	14
AP8163352	28.04	29	AP8206266	29.42	17	AP8206606	29.38	5
AP8163353	28.04	20	AP8206267	29.42	2	AP8206607	29.39	18
AP8163356	28.04	28	AP8206268	29.35	5	AP8206608	29.39	8
AP8163358	28.04	15	AP8206269	29.38	7	AP8206609	29.39	16
AP8163360	28.04	27	AP8206269	29.41	9	AP8206610	29.39	7
AP8163360	28.04	39	AP8206270	29.38	13	AP8206611	29.40	9
AP8163383	28.04	1	AP8206271	29.42	4	AP8206612	29.40	15
AP8163384	28.03	11	AP8206272	29.42	10	AP8206613	29.40	10
AP8163385	28.03	12	AP8206276	29.32	8	AP8206614	29.40	12
AP8163386	28.04	3	AP8206277	29.33	9	AP8206615	29.40	5
AP8163387	28.04	10	AP8206277	29.34	6	AP8206616	29.40	13
AP8163388	28.04	11	AP8206277	29.43	2	AP8206617	29.39	9
AP8163389	28.04	12	AP8206279	29.42	11	AP8206619	29.41	10
AP8163390	28.04	13	AP8206280	29.34	13	AP8206622	29.39	19
AP8163391	28.04	14	AP8206281	29.39	1	AP8206623	29.40	17
AP8163392	28.04	16	AP8206281	29.40	7	AP8206624	29.39	20
AP8163393	28.04	17	AP8206282	29.35	2	AP8206626	29.40	16
AP8163394	28.04	18	AP8206283	29.41	7	AP8206630	29.44	9
AP8163395	28.04	21	AP8206287	29.42	14	AP8206631	29.34	15
AP8163396	28.04	23	AP8206288	29.32	7	AP8206632	29.34	7
AP8163397	28.04	24	AP8206290	29.35	6	AP8206633	29.40	6
AP8163398	28.04	25	AP8206292	29.36	11	AP8206649	29.43	18
AP8163399	28.04	26	AP8206295	29.32	9	AP8206710	29.34	1
AP8163402	28.04	33	AP8206296	29.32	6	AP8206711	29.34	2
AP8163403	28.04	34	AP8206298	29.41	3	AP8206715	29.44	4
AP8163405	28.04	38	AP8206299	29.33	7	AP8206721	29.37	3
AP8201121	28.22	12	AP8206299	29.38	9	AP8206875	29.32	3
AP8201152	28.11	4	AP8206300	29.45	5	AP8206876	29.32	5
AP8201326	28.29	2	AP8206303	29.45	6	AP8206886	29.46	3
AP8201429	28.18	3	AP8206304	29.44	16	AP8206886	29.47	1
AP8201457	28.30	3	AP8206308	29.42	19	AP8206887	29.47	8
AP8201799	28.18	5	AP8206309	29.43	6	AP8206889	29.47	7
AP8201841	28.22	3	AP8206310	29.42	1	AP8206890	29.47	2
AP8201984	28.15	9	AP8206311	29.35	4	AP8206891	29.46	6
AP8201984	28.16	12	AP8206320	29.43	13	AP8206892	29.46	7
AP8202086	28.09	4	AP8206322	29.42	6	AP8206893	29.46	8
AP8202348	28.01	14	AP8206327	29.43	5	AP8206894	29.47	9
AP8202383	28.17	1	AP8206328	29.43	4	AP8206899	29.46	1
AP8202384	28.31	2	AP8206331	29.38	3	AP8206902	29.47	5
AP8202400	28.31	2	AP8206332	29.38	8	AP8206907	29.47	10
AP8202401	28.31	2	AP8206334	29.43	19	AP8206908	29.46	5
AP8203251	28.03	1	AP8206335	29.43	21	AP8206915	29.36	7
AP8203424	28.03	9	AP8206336	29.41	6	AP8206940	29.46	9

Code	Nr. der Tafel	Pos.	Code	Nr. der Tafel	Pos.	Code	Nr. der Tafel	Pos.
AP8206947	29.37	6	AP8218358	28.16	10	AP8224615	28.28	14
AP8206948	29.37	5	AP8218594	28.16	5	AP8224616	28.28	5
AP8206951	29.44	15	AP8218623	28.16	4	AP8225070	28.05	2
AP8206952	29.36	6	AP8218624	28.14	3	AP8225118	28.25	19
AP8206953	29.36	6	AP8218625	28.14	1	AP8225200	28.25	14
AP8206954	29.36	6	AP8218626	28.16	2	AP8225209	28.25	11
AP8206955	29.36	10	AP8218628	28.14	4	AP8225233	28.25	6
AP8206956	29.36	10	AP8218628	28.16	1	AP8225235	28.25	17
AP8206957	29.36	10	AP8219324	28.22	15	AP8225280	28.25	18
AP8206968	29.45	2	AP8219552	28.22	16	AP8225313	28.25	20
AP8206970	29.37	9	AP8219599	28.22	2	AP8225389	28.25	4
AP8206971	29.40	1	AP8219600	28.22	1	AP8225394	28.23	6
AP8206976	29.36	4	AP8220135	28.14	10	AP8225395	28.23	17
AP8206979	29.36	1	AP8220143	28.14	6	AP8225405	28.23	5
AP8206982	29.47	6	AP8220154	28.20	3	AP8225410	28.25	4
AP8206983	29.46	4	AP8220191	28.20	2	AP8225411	28.23	5
AP8206987	29.32	10	AP8220196	28.05	3	AP8225412	28.23	6
AP8206987	29.33	1	AP8220197	28.05	5	AP8225413	28.23	20
AP8206999	29.43	16	AP8220198	28.05	4	AP8225414	28.23	19
AP8207088	28.25	5	AP8220205	29.21	9	AP8226168	28.12	1
AP8207092	28.25	23	AP8220259	28.05	11	AP8226769	28.07	1
AP8208800	28.25	13	AP8220271	28.17	7	AP8226799	28.12	3
AP8208829	28.25	3	AP8220450	29.21	10	AP8226804	28.12	2
AP8208839	28.25	1	AP8220620	28.09	2	AP8229377	28.11	1
AP8208861	28.23	1	AP8220626	28.10	5	AP8230240	28.15	4
AP8208921	28.25	1	AP8220642	28.18	6	AP8230440	28.05	13
AP8208928	28.23	1	AP8220643	28.17	11	AP8230575	28.26	10
AP8209004	28.25	8	AP8220650	28.19	2	AP8230644	28.18	2
AP8212060	28.07	13	AP8220651	28.19	3	AP8230659	28.08	3
AP8212110	28.29	12	AP8221001	28.06	12	AP8230670	28.20	6
AP8212121	28.29	11	AP8221056	28.11	7	AP8230755	28.10	4
AP8212143	28.29	15	AP8221103	28.05	10	AP8232497	28.06	2
AP8212165	28.29	14	AP8221118	28.09	9	AP8232498	28.06	3
AP8212196	28.29	3	AP8221197	28.02	3	AP8232512	28.25	12
AP8212212	28.29	8	AP8221232	28.07	14	AP8232955	28.12	12
AP8212219	28.29	10	AP8221234	28.26	13	AP8234020	28.05	12
AP8212474	28.29	7	AP8221297	28.22	13	AP8234064	28.25	9
AP8212564	29.44	12	AP8221343	28.02	1	AP8234227	28.13	7
AP8212753	28.29	5	AP8221353	28.26	8	AP8234230	28.28	7
AP8212763	28.16	8	AP8221355	28.28	6	AP8234231	28.24	16
AP8213078	28.15	3	AP8221356	28.14	2	AP8235158	28.01	1
AP8213081	28.27	1	AP8222431	29.47	4	AP8235159	28.02	5
AP8213086	28.26	1	AP8222503	29.21	3	AP8235160	28.05	1
AP8213102	28.27	7	AP82223065	28.03	15	AP8235162	29.21	4
AP8213104	28.27	6	AP82223067	28.06	1	AP8235163	28.26	9
AP8213108	28.24	7	AP8223071	28.04	30	AP8258649	28.09	1
AP8213108	28.27	8	AP8223072	28.04	31	AP8258655	28.10	3
AP8213117	28.26	3	AP8223073	28.04	35	AP8268024	28.18	1
AP8213233	28.27	11	AP8223074	28.04	40	AP8268025	28.18	11
AP8213266	28.15	1	AP8223075	28.04	40	AP8268069	28.08	4
AP8213268	28.25	7	AP8223076	28.04	40	AP8268070	28.08	1
AP8213281	28.15	7	AP8223077	28.04	36	AP8268071	28.08	2
AP8213343	28.15	8	AP8223078	28.04	36	AP8268072	28.10	1
AP8213345	28.15	5	AP8224017	28.29	21	AP8268073	28.10	2
AP8213361	28.27	10	AP8224548	28.01	12	AP8276002	29.44	13
AP8213415	28.27	9	AP8224548	28.29	4	AP8276004	29.43	26
AP8213539	28.24	1	AP8224573	28.24	17	AP8276018	29.21	1
AP8213540	28.26	15	AP8224575	28.13	2	AP8276025	29.34	14
AP8213543	28.23	9	AP8224576	28.13	4	AP8276026	29.34	11
AP8214151	28.16	9	AP8224579	28.23	18	AP8276027	29.43	8
AP8214228	28.14	5	AP8224580	28.28	4	AP8276028	29.34	10
AP8214233	28.16	3	AP8224581	28.28	2	AP8276029	29.34	12
AP8217038	28.10	9	AP8224582	28.13	1	AP8276031	29.47	3
AP8217039	28.10	10	AP8224583	28.13	6	AP8276032	29.45	3
AP8218060	28.16	7	AP8224585	28.29	1	AP8276033	29.46	2
AP8218339	28.15	2	AP8224612	28.28	10	AP8276046	29.39	3
AP8218346	28.14	9	AP8224613	28.13	3	AP8276047	29.45	1

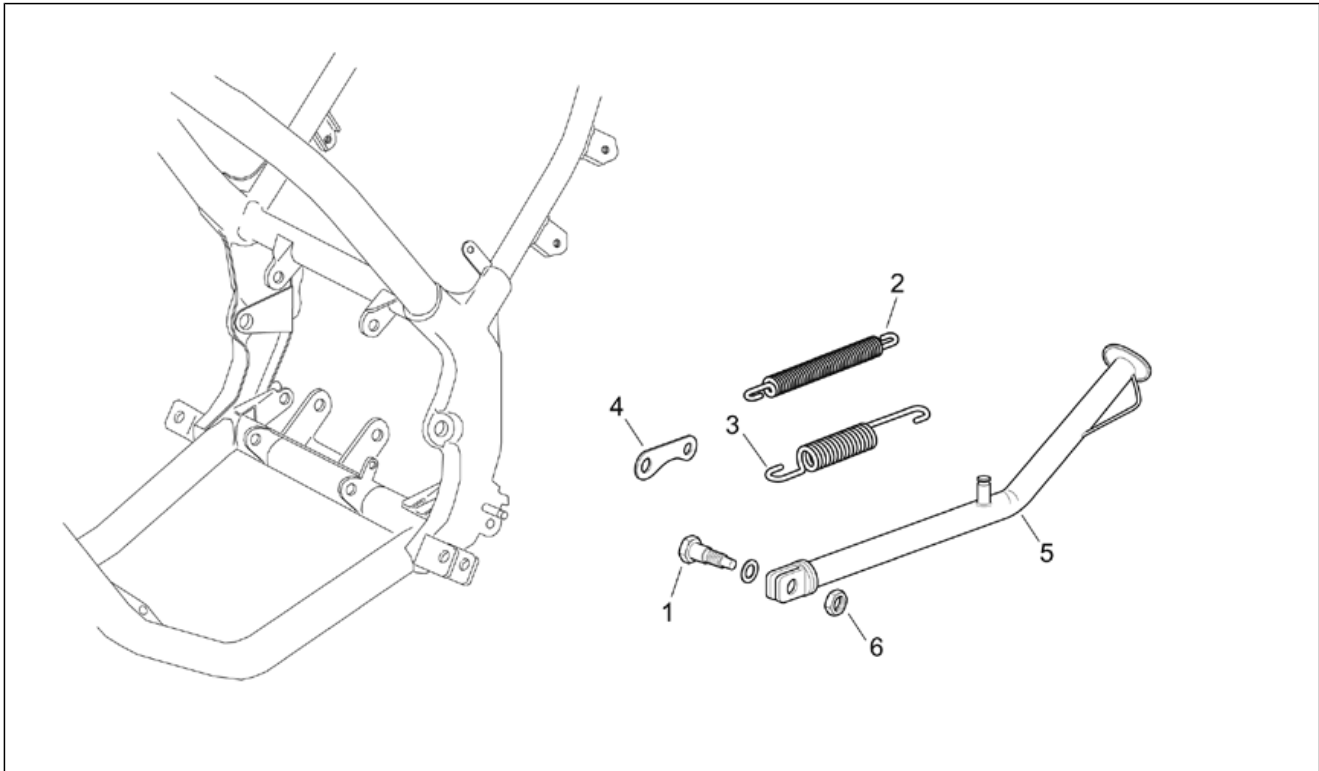
Code	Nr. der Tafel	Pos.
AP8276059	29.35	4
AP8276060	29.35	9
AP8277109	28.30	2
AP8277110	28.30	1
AP8277113	28.31	1
AP8501467	29.34	4
AP8501467	29.43	3
AP8501471	29.39	17
AP8501477	29.40	2
AP8501478	29.39	2
AP8501478	29.40	8
AP8501972	29.38	10
AP8502356	29.38	6
AP8502372	29.44	7
AP8502414	29.41	2
AP8502432	29.42	8
AP8502448	29.38	11
AP8502473	29.41	1
AP8502498	29.39	12
AP8502501	29.40	11
AP8502520	29.38	4
AP8502533	29.42	12
AP8502554	29.44	11
AP8502555	29.43	25
AP8502559	29.37	7
AP8502562	29.34	9
AP8502566	29.43	24
AP8502571	29.43	15
AP8502586	29.33	2
AP8502589	29.33	4
AP8502624	29.39	6
AP8502626	29.39	15
AP8502652	29.39	11
AP8502665	29.34	8
AP8502757	29.33	5
AP8502758	29.43	17
AP8502759	29.33	3
AP8502759	29.37	1
AP8502759	29.43	9
AP8502836	29.39	10
AP8502846	29.36	8
AP8507839	29.36	3
AP8507866	29.40	4
AP8508551	29.35	3
AP8508553	29.36	5
AP8508560	29.37	4
AP8508669	29.34	3
AP8508669	29.43	22
AP8508872	29.34	5
AP8508882	29.36	2
AP8509135	29.40	3
AP8509177	29.43	23
AP8509178	29.38	1
AP8509179	29.32	4
AP8509182	29.35	1
AP8509209	29.33	6
AP8509211	29.44	10
AP8509769	29.35	11
AP8509891	29.35	10
AP8509891	29.44	14
AP8510838	29.45	7

Einheit	RAHMEN
Code	28.01
Beschreibung	Rahmen
Inspektion	1



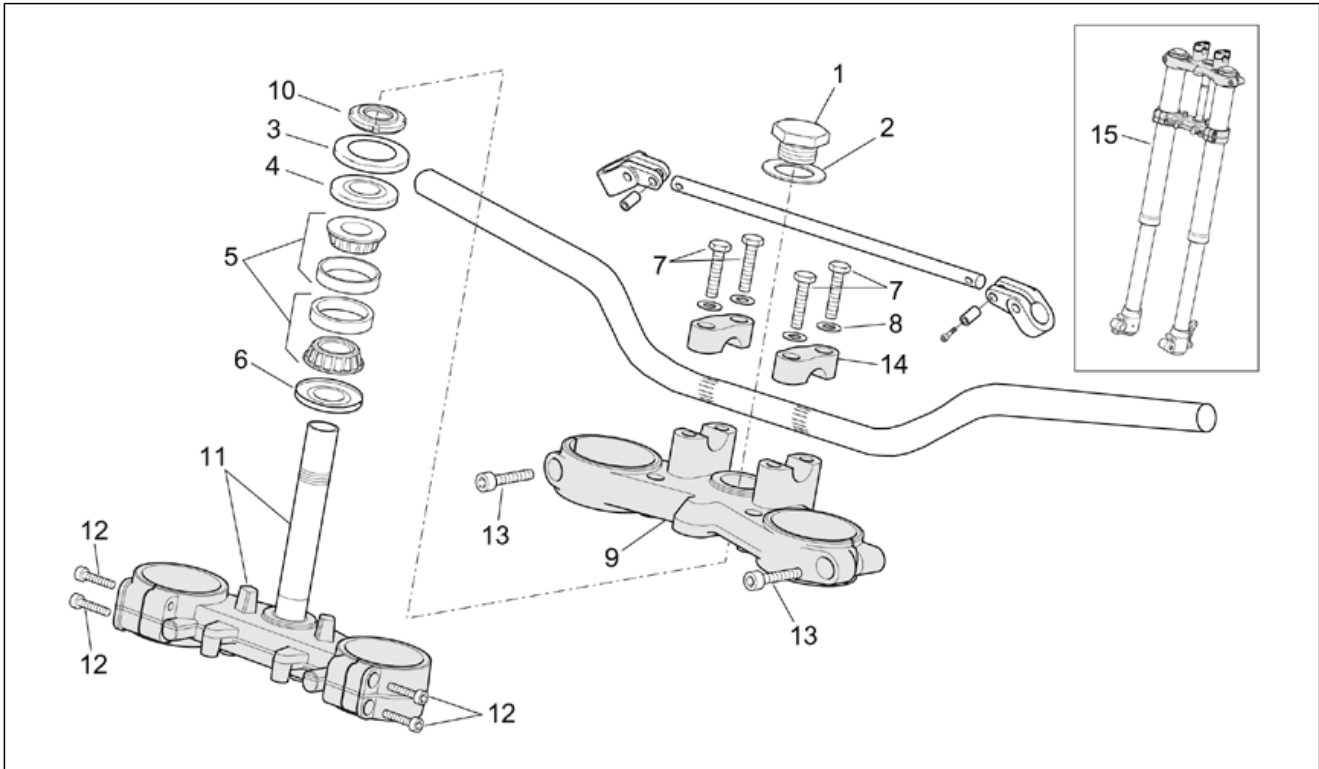
Pos.	Code	Beschreibung	Menge	Varianten
1	AP8235158	Rahmen, schwarz	1	
2	AP8146819	Fussrasten r.	1	
3	AP8146821	Fussrasten l.	1	
4	AP8101317	Fussrastenfeder	2	
5	AP8152291	TE Schr. m. Flansch	2	
6	AP8152286	TE Schr. m. Flansch M8x20	4	
7	AP8146072	Halter rechte Soziusfußraste	1	
8	AP8146073	Halter linke Soziusfußraste	1	
9	AP8102042	Soziusrasten (Paar)	1	
10	AP8152300	Selbstsperrende Mutter M8	3	
11	AP8101425	Sturzhelmschloß	1	
12	AP8224548	Lenkschloß	1	
13	AP8150349	Spezialschraube M8x15	1	
14	AP8202348	Kit Schließvorrichtungen	1	
15	AP8102880	Schl. gefr. Aprilia	1	
16	AP8121241	Soziusrastenbolzen	2	

Einheit	RAHMEN
Code	28.02
Beschreibung	Hauptständer
Inspektion	1



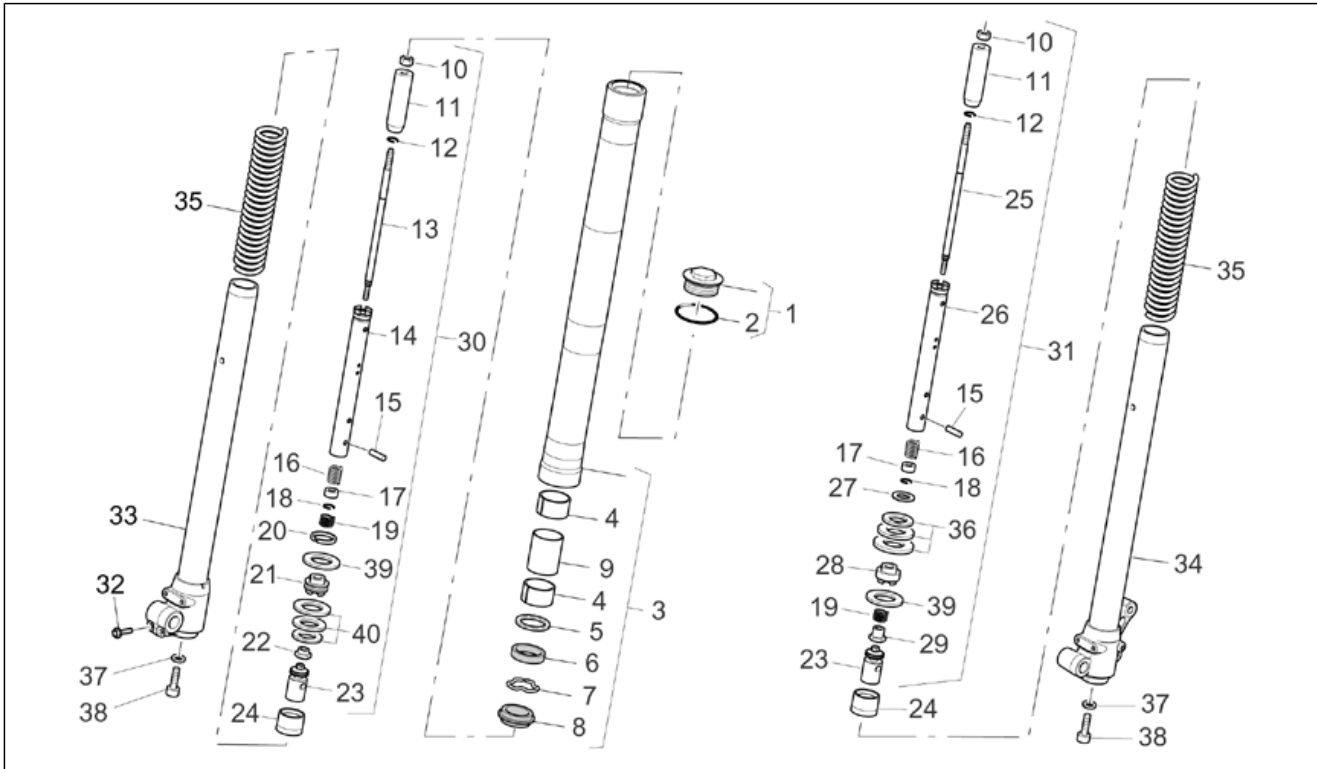
Pos.	Code	Beschreibung	Menge	Varianten
1	AP8221343	Ständerschraube	1	
2	AP8121482	Rückholfeder Ständer	1	
3	AP8221197	Hauptständer Schraubenfeder	1	
4	AP8134266	Rückholplatte Ständer	1	
5	AP8235159	Seitenständer, grau	1	
6	AP8152001	Mutter unten M10x1,25	1	

Einheit	RAHMEN
Code	28.03
Beschreibung	Vorderradgabel I
Inspektion	1



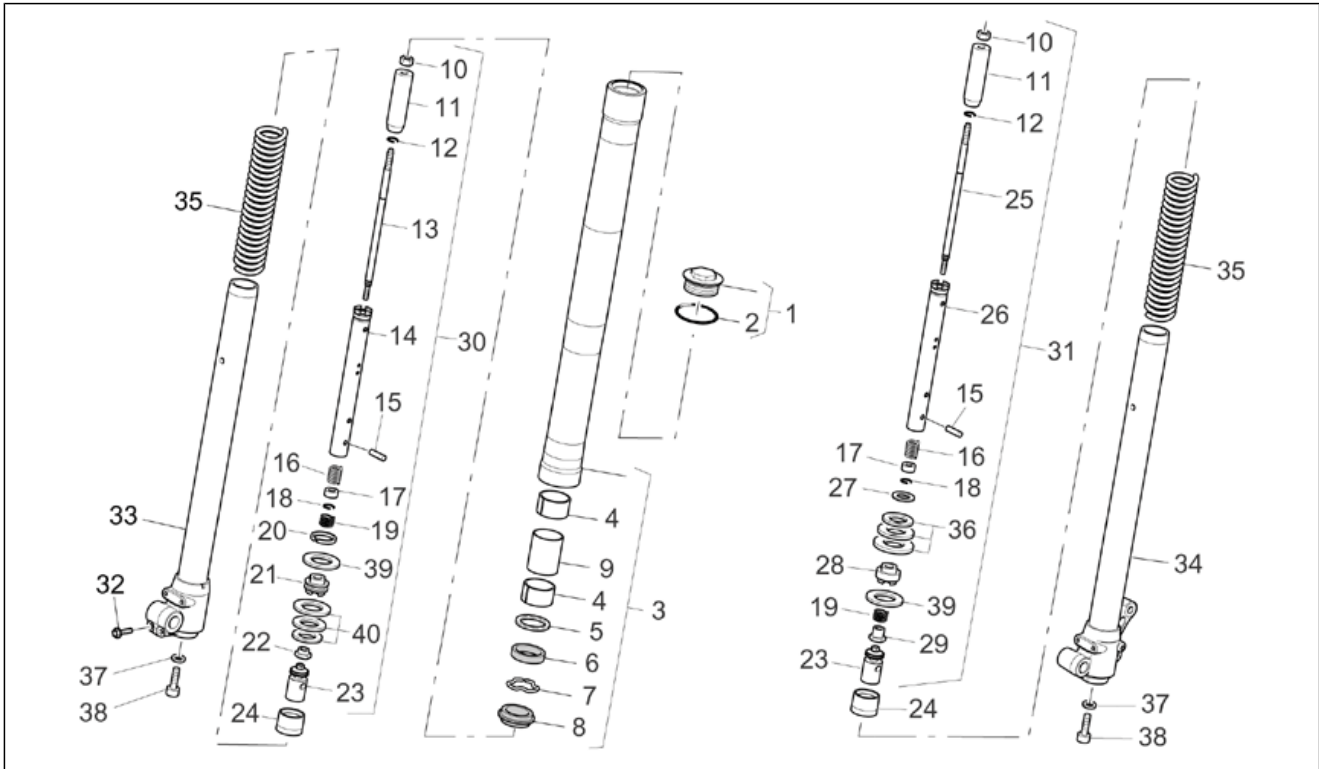
Pos.	Code	Beschreibung	Menge	Varianten
1	AP8203251	Schraube Rohr	1	
2	AP8123843	Ausgleichscheibe	1	
3	AP8120211	Staubschutz	1	
4	AP8101272	Distanzscheibe	1	
5	AP8110024	Rollenlager	2	
6	AP8104597	Gasket ring	1	
7	AP8152090	Sechskantschraube	4	
8	AP8203427	Ausgleichscheibe D7	4	
9	AP8203424	Ob. Gabelplatte	1	
10	AP8203588	Untere Nutmutter Gabel	1	
11	AP8163384	Fuß mit Rohr	1	
12	AP8163385	Zylinderschraube M6x30	4	
13	AP8203590	Schraube M8x35	2	
14	AP8203425	Bügelbolzen	2	
15	AP8223065	Baugruppe vordere Gabel	1	

Einheit	RAHMEN
Code	28.04
Beschreibung	Vorderradgabel II
Inspektion	1



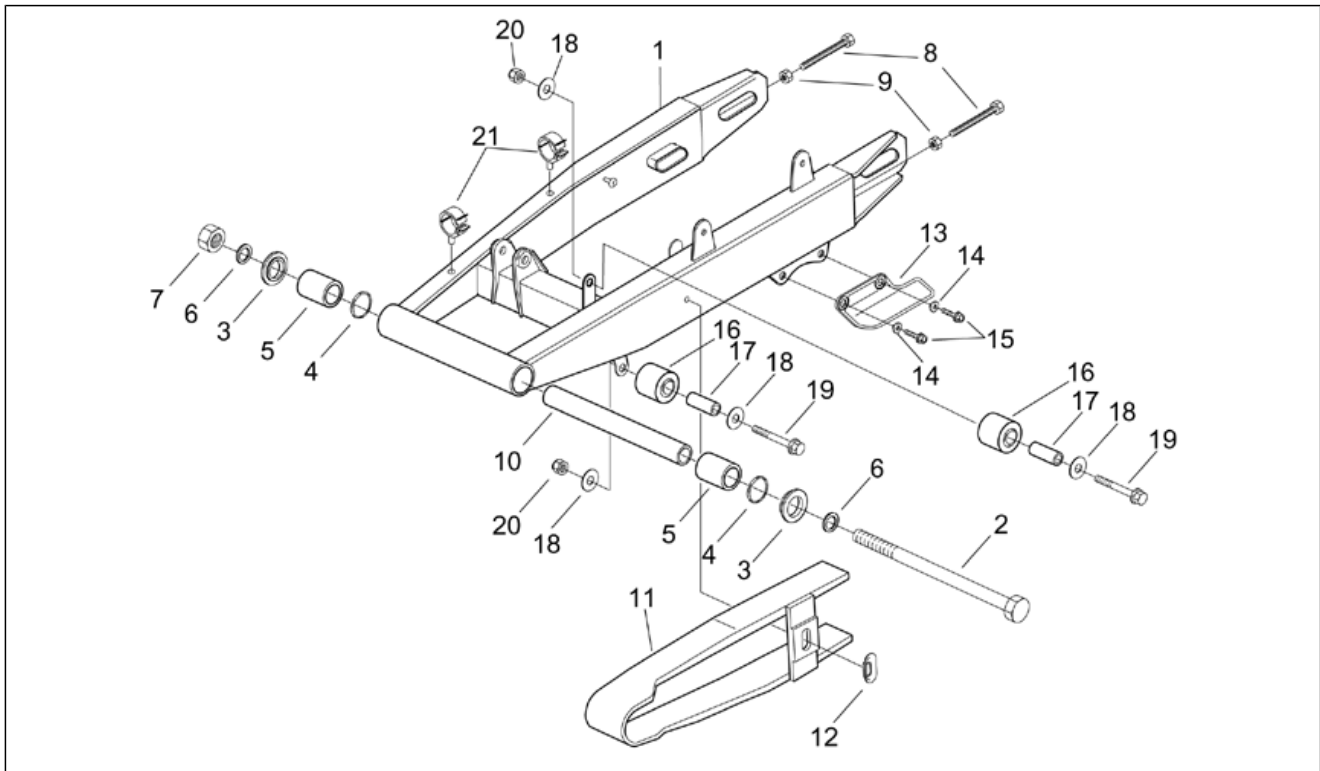
Pos.	Code	Beschreibung	Menge	Varianten
1	AP8163383	Verschlussschraube kplt. D40	2	
2	AP8123346	O-Ring	2	
3	AP8163386	Hülse kplt. D40	2	
4	AP8123689	Gleitbuchse	4	
5	AP8123360	Führungsbecher	2	
6	AP8103235	Gasket ring	2	
7	AP8123653	Sperring	2	
8	AP8123777	Staubschutzfeder	2	
9	AP8123355	Distanzscheibe	2	
10	AP8163387	Mutter 8MA	2	
11	AP8163388	Federführung	2	
12	AP8163389	Sperring	2	
13	AP8163390	Pumpgestänge rechts	1	
14	AP8163391	Pumpenrad r.	1	
15	AP8163358	Stift 8x30	2	
16	AP8163392	Feder	2	
17	AP8163393	Becher	2	
18	AP8163394	Ring	2	
19	AP8163340	Feder	2	
20	AP8163353	Kolbenring d.26	1	
21	AP8163395	Kolben D26	1	
22	AP8163350	Mutter M6x1 h.6	1	
23	AP8163396	Ventil D40	2	
24	AP8163397	Gleitbuchse	2	
25	AP8163398	Pumpgestänge links	1	
26	AP8163399	Pumpenrad l.	1	
27	AP8163360	Becher	1	
28	AP8163356	Kolben L.einfedern d.26	1	

Einheit	RAHMEN
Code	28.04
Beschreibung	Vorderradgabel II
Inspektion	1



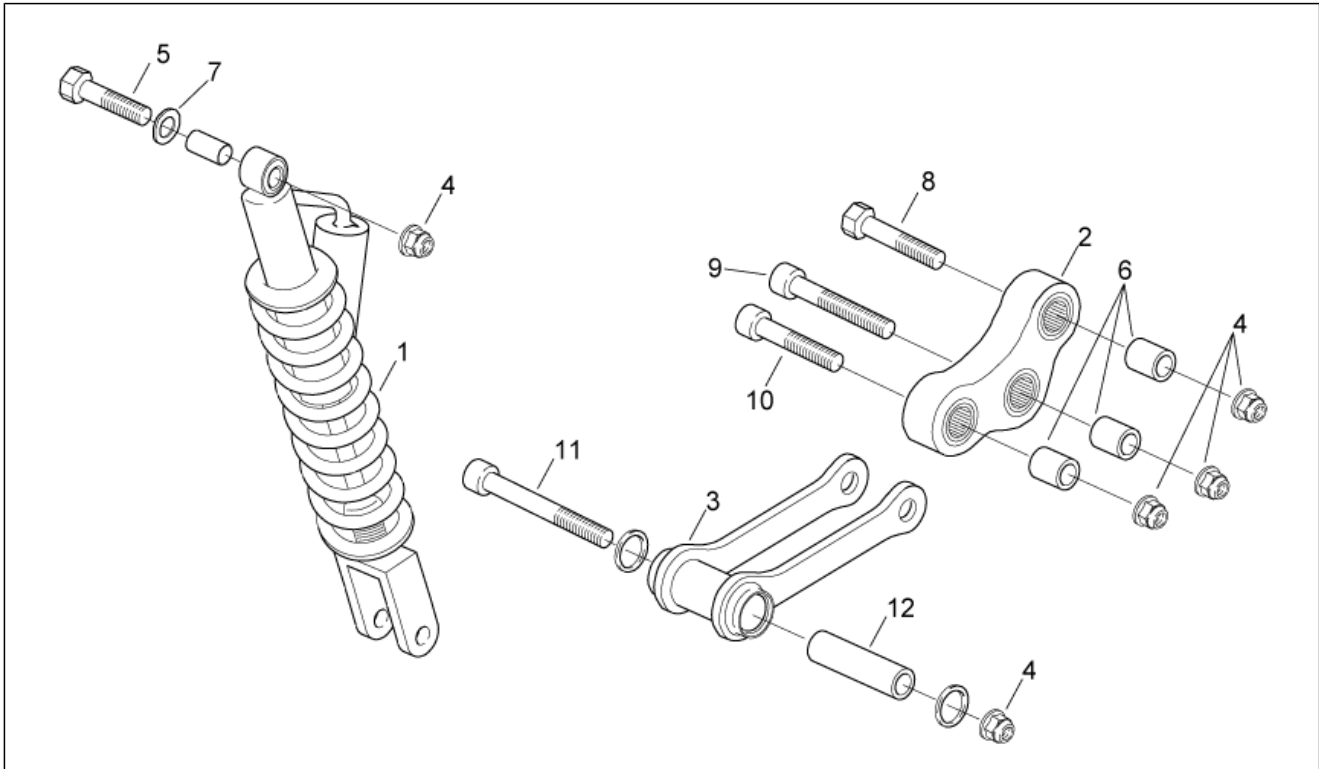
Pos.	Code	Beschreibung	Menge	Varianten
29	AP8163352	Mutter M6 H.11 fe ch.12	1	
30	AP8223071	Pumpenrad r. kplt.	1	
31	AP8223072	Pumpenrad l. kplt.	1	
32	AP8123540	TE Schr. m. Flansch	2	
33	AP8163402	Klb.st.+ Radhltr. rch.	1	
34	AP8163403	Klb.st.+ Radhltr. lks.	1	
35	AP8223073	Feder	2	
36	AP8163342	Scheibe 23x8,1x0,2	2	
36	AP8163344	Scheibe 22x8,1x0,2	1	
36	AP8163346	Scheibe 21x8,1x0,2	1	
36	AP8223077	Scheibe 18x8.1x0.2	1	
36	AP8223078	Scheibe 17x8.1x0.2	1	
37	AP8123206	Dichtscheibe	2	
38	AP8163405	Zylinderschraube M10x45	2	
39	AP8163360	Becher	1	
40	AP8223074	Scheibe 17x8.1x0.1	1	
40	AP8223075	Scheibe 20x8.1x0.1	1	
40	AP8223076	Scheibe 23x8.1x0.15	1	

Einheit	RAHMEN
Code	28.05
Beschreibung	Schwinge
Inspektion	1



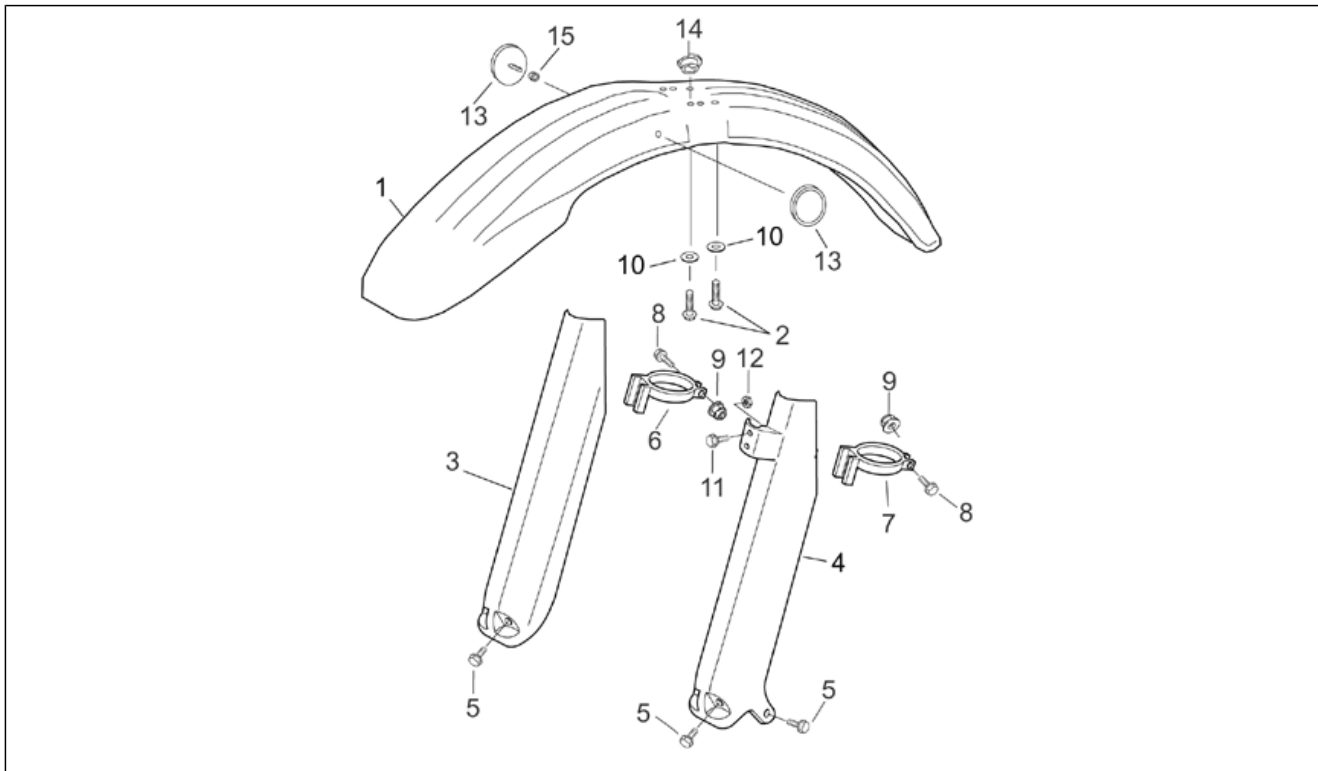
Pos.	Code	Beschreibung	Menge	Varianten
1	AP8235160	Schwinge, grau	1	
2	AP8225070	Schwingenbolzen+Mutter	1	
3	AP8220196	Buchse	2	
4	AP8220198	O-Ring	2	
5	AP8220197	Buchse	2	
6	AP8152103	Scheibe D15x22x1	2	
7	AP8152087	Mutter M14x1,5	1	
8	AP8150154	Sechskantschraube M8x60	2	
9	AP8150027	Mutter M8	2	
10	AP8221103	Distanzscheibe	1	
11	AP8220259	Kettengleitführung	1	
12	AP8234020	Becher	1	
13	AP8230440	Kettenplatte	1	
14	AP8121035	T-Buchse *	2	
15	AP8152278	TE Schr. m. Flansch M6x16	2	
16	AP8101375	Kettenspannrolle	2	
17	AP8121857	Buchse	2	
18	AP8150018	Ausgleichscheibe	2	
19	AP8152292	TE Schr. m. Flansch	2	
20	AP8150431	Mutter unten M8	2	
21	AP8134186	Kabelführungs	2	

Einheit	RAHMEN
Code	28.06
Beschreibung	Hinterradaufhängung
Inspektion	1



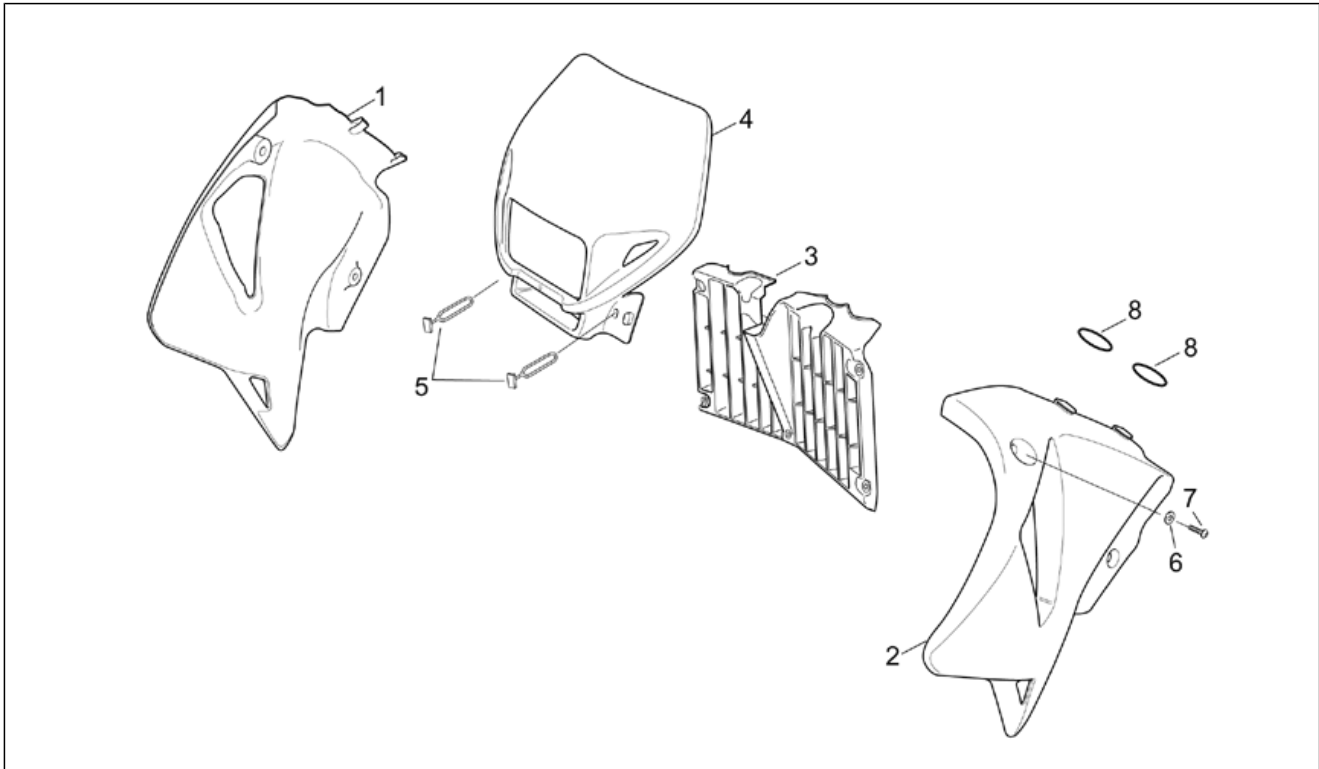
Pos.	Code	Beschreibung	Menge	Varianten
1	AP8223067	Stoßdämpfer	1	
2	AP8232497	Doppelte Pleuelstange	1	
3	AP8232498	Einfache Pleuelstange, schw.	1	
4	AP8152301	Selbstsperrende Mutter	5	
5	AP8150227	Sechskantschraube	1	
6	AP8110063	Nadelkaefig	3	
7	AP8150020	Ausgleichscheibe 10,5x21x2*	1	
8	AP8150323	Sechskantschraube	1	
9	AP8150049	Schraube M10x60	1	
10	AP8150329	TCEI Schraube	1	
11	AP8150192	TCEI Schraube M10x80	1	
12	AP8221001	Distanzscheibe 18x21x18	1	

Einheit	RAHMEN
Code	28.07
Beschreibung	Frontaufbau I
Inspektion	1



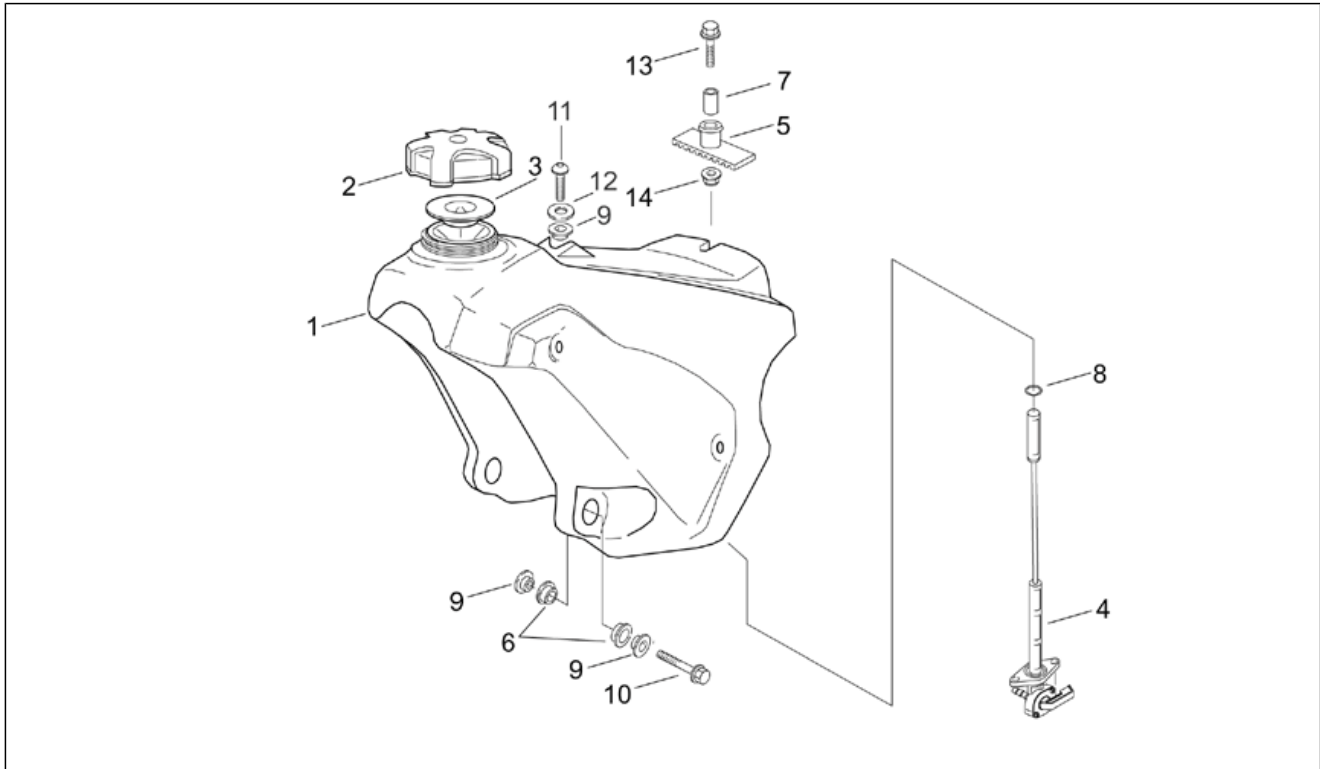
Pos.	Code	Beschreibung	Menge	Varianten
1	AP8226769	V. Schutzblech, rot	1	
2	AP8152279	TE Schr. m. Flansch M6x20	4	
3	AP8156096	R. Stangenschutz, schwarz	1	Fahrzeugfarbe: Schwarz Matrix 2003[Black]
4	AP8156097	L. Stangenschutz, schwarz	1	Fahrzeugfarbe: Schwarz Matrix 2003[Black]
5	AP8152272	TE Schr. m. Flansch M5x12	6	
6	AP8156135	Rechts Schaftenschutztührung	1	Fahrzeugfarbe: Schwarz Matrix 2003[Black]
7	AP8156136	Links Schaftenschutztührung	1	Fahrzeugfarbe: Schwarz Matrix 2003[Black]
8	AP8152274	TE Schr. m. Flansch M5x20	2	
9	AP8150451	Selbstsperr.mut Unt.	2	
10	AP8150015	Ausgleichscheibe 6,6x18x1,6*	4	
11	AP8152273	Flanschschraube M5x15	2	
12	AP8150451	Selbstsperr.mut Unt.	2	
13	AP8212060	Rückstrahler, orange	2	
14	AP8221232	Buchse	2	
15	AP8121032	Buchse	4	

Einheit	RAHMEN
Code	28.08
Beschreibung	Frontaufbau II
Inspektion	1



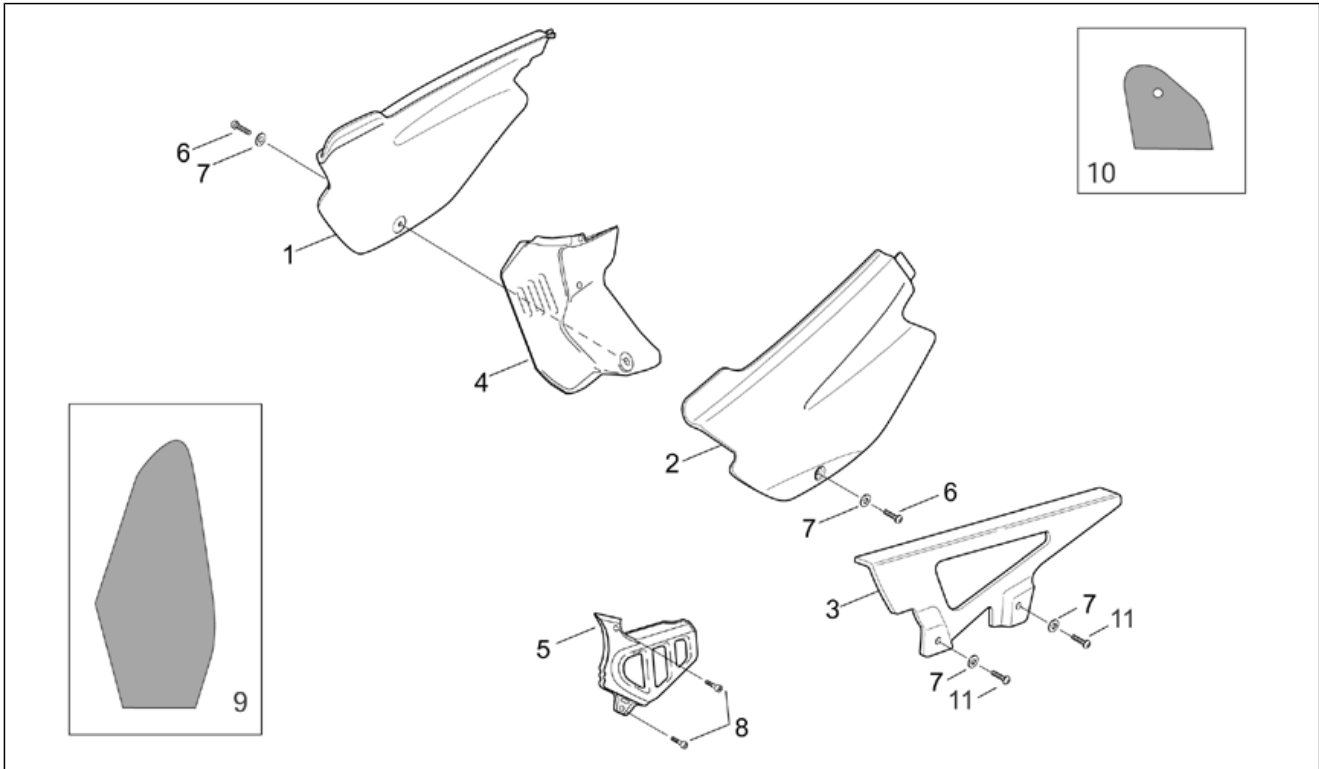
Pos.	Code	Beschreibung	Menge	Varianten
1	AP8268070	R. Leitblech, schwarz	1	Fahrzeugfarbe:Schwarz Matrix 2003[Black]
2	AP8268071	L. Leitblech, schwarz	1	Fahrzeugfarbe:Schwarz Matrix 2003[Black]
3	AP8230659	Kühlernetz, schwarz	1	
4	AP8268069	Scheinwerferbügel	1	
5	AP8120177	Elastic	2	
6	AP8150179	Ausgleichscheibe 6,6x18*	4	
7	AP8152108	TBEI Schraube	4	
8	AP8144063	O-Ring 159	2	

Einheit	RAHMEN
Code	28.09
Beschreibung	Kraftstofftank
Inspektion	1



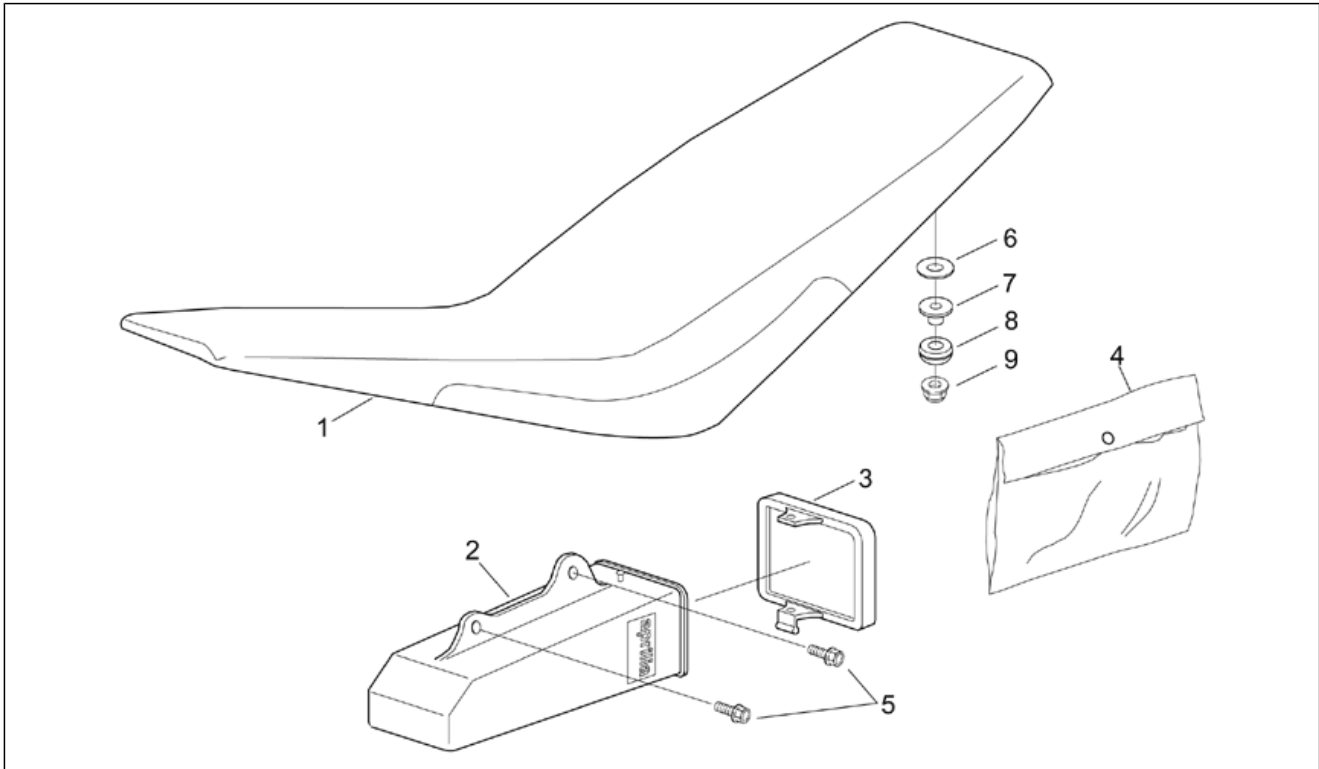
Pos.	Code	Beschreibung	Menge	Varianten
1	AP8258649	Kraftstofftank, schwarz	1	
2	AP8220620	Deckel	1	
3	AP8120683	Dichtung	1	
4	AP8202086	Kraftstoffhahn	1	
5	AP8120663	Gummi *	1	
6	AP8120675	Gummi *	4	
7	AP8121773	Distanzscheibe *	1	
8	AP8120798	O-Ring	1	
9	AP8221118	Distanzscheibe	5	
10	AP8152342	TE Schr. m. Flansch M6x12	2	
11	AP8152117	TBEI Schraube	1	
12	AP8152118	Ausgleichscheibe	1	
13	AP8152290	TE Schr. m. Flansch M8x40	1	
14	AP8152300	Selbstsperrende Mutter M8	1	

Einheit	RAHMEN
Code	28.10
Beschreibung	Mittlerer Aufbau
Inspektion	1



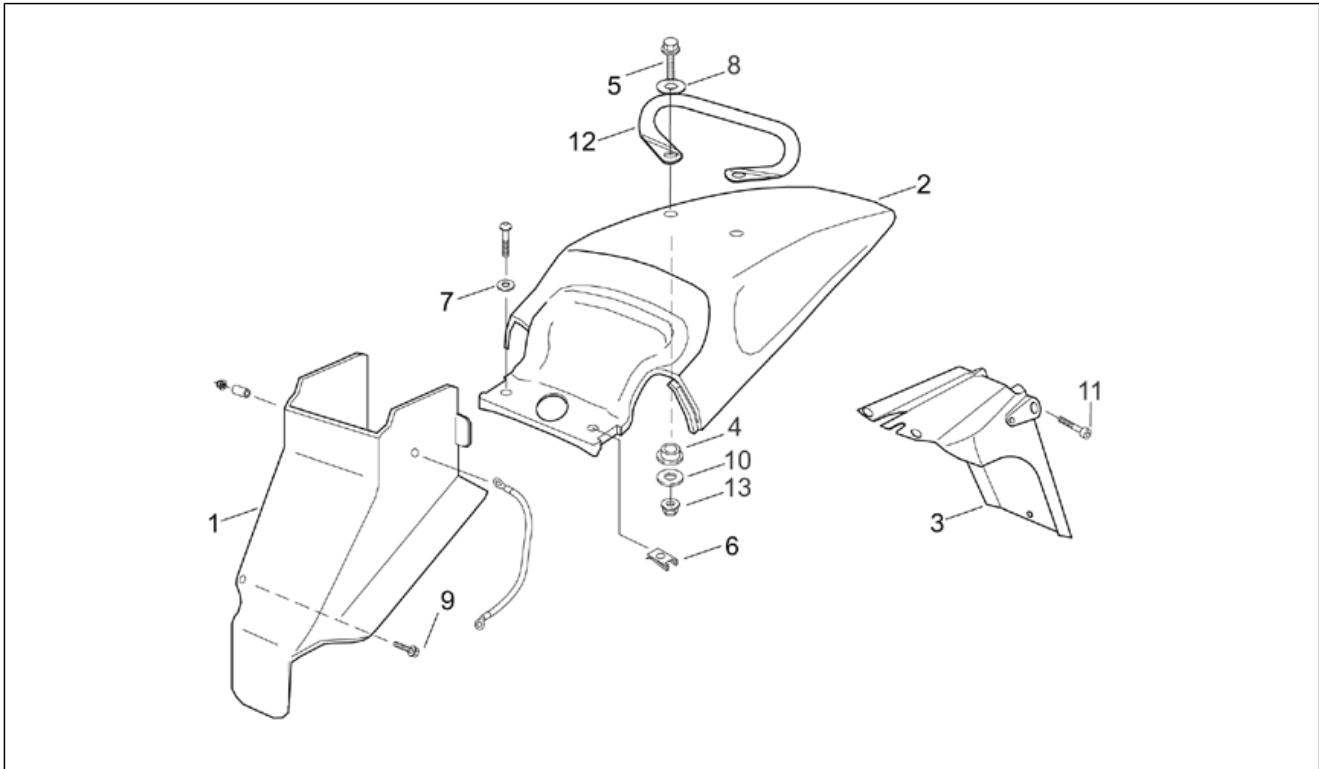
Pos.	Code	Beschreibung	Menge	Varianten
1	AP8268072	Seitenteil rechts	1	Fahrzeugfarbe:Schwarz Matrix 2003[Black]
2	AP8268073	Seitenteil links	1	Fahrzeugfarbe:Schwarz Matrix 2003[Black]
3	AP8258655	Kettenkasten	1	
4	AP8230755	R. Seitenteil Verlängerung	1	
5	AP8220626	Ritzelkasten, grau	1	
6	AP8152108	TBEI Schraube	2	
7	AP8150179	Ausgleichscheibe 6,6x18*	4	
8	AP8150280	TCEI Schraube	2	
9	AP8217038	Wärmeschutzplatte	1	
10	AP8217039	Wärmeschutzplatte	1	
11	AP8150340	TBEI Schraube	2	

Einheit	RAHMEN
Code	28.11
Beschreibung	Sitz
Inspektion	1



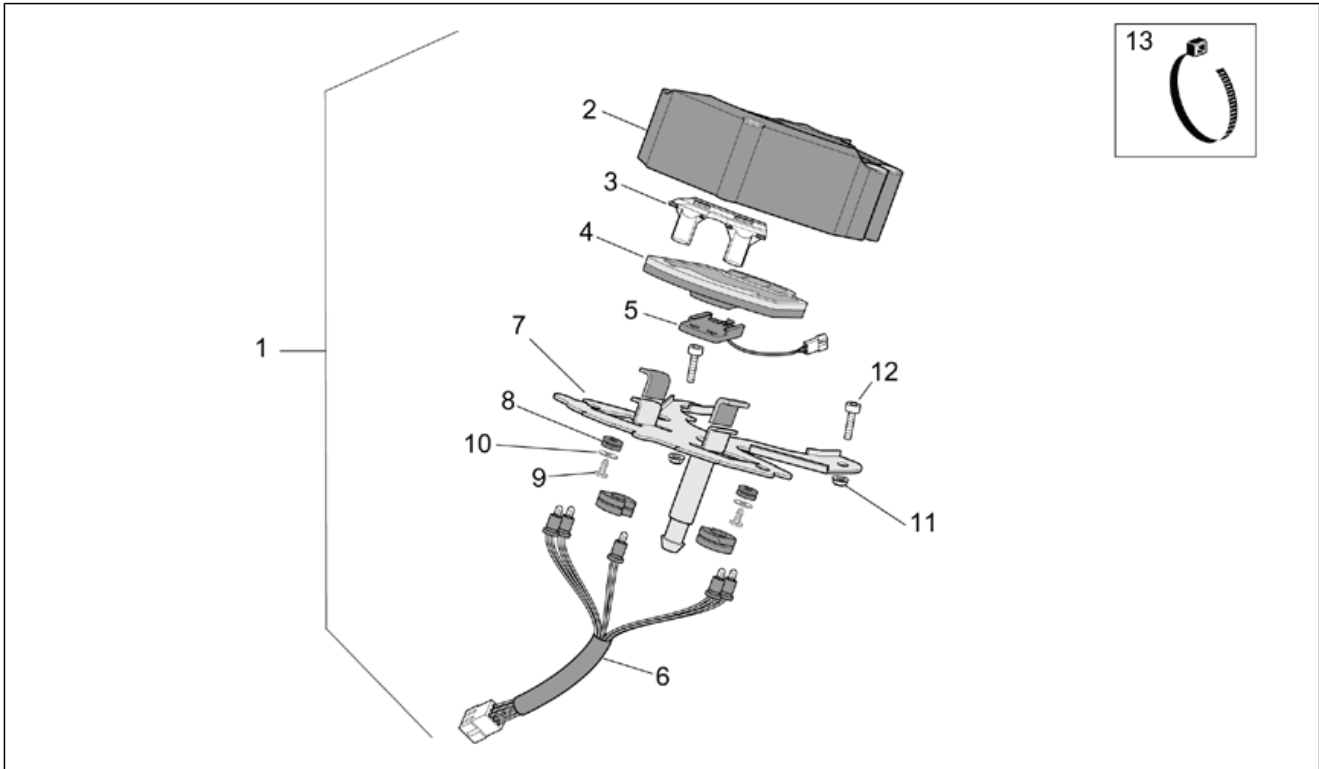
Pos.	Code	Beschreibung	Menge	Varianten
1	AP8229377	Sitz, schwarz	1	Fahrzeugfarbe: Schwarz Matrix 2003[Black]
2	AP8130135	Konsole	1	
3	AP8130136	Deckel	1	
4	AP8201152	Werkzeugtasche	1	
5	AP8152342	TE Schr. m. Flansch M6x12	2	
6	AP8150018	Ausgleichscheibe	1	
7	AP8221056	T-Buchse *	1	
8	AP8120311	Gummi	1	
9	AP8152300	Selbstsperrende Mutter M8	1	

Einheit	RAHMEN
Code	28.12
Beschreibung	Heckaufbau
Inspektion	1



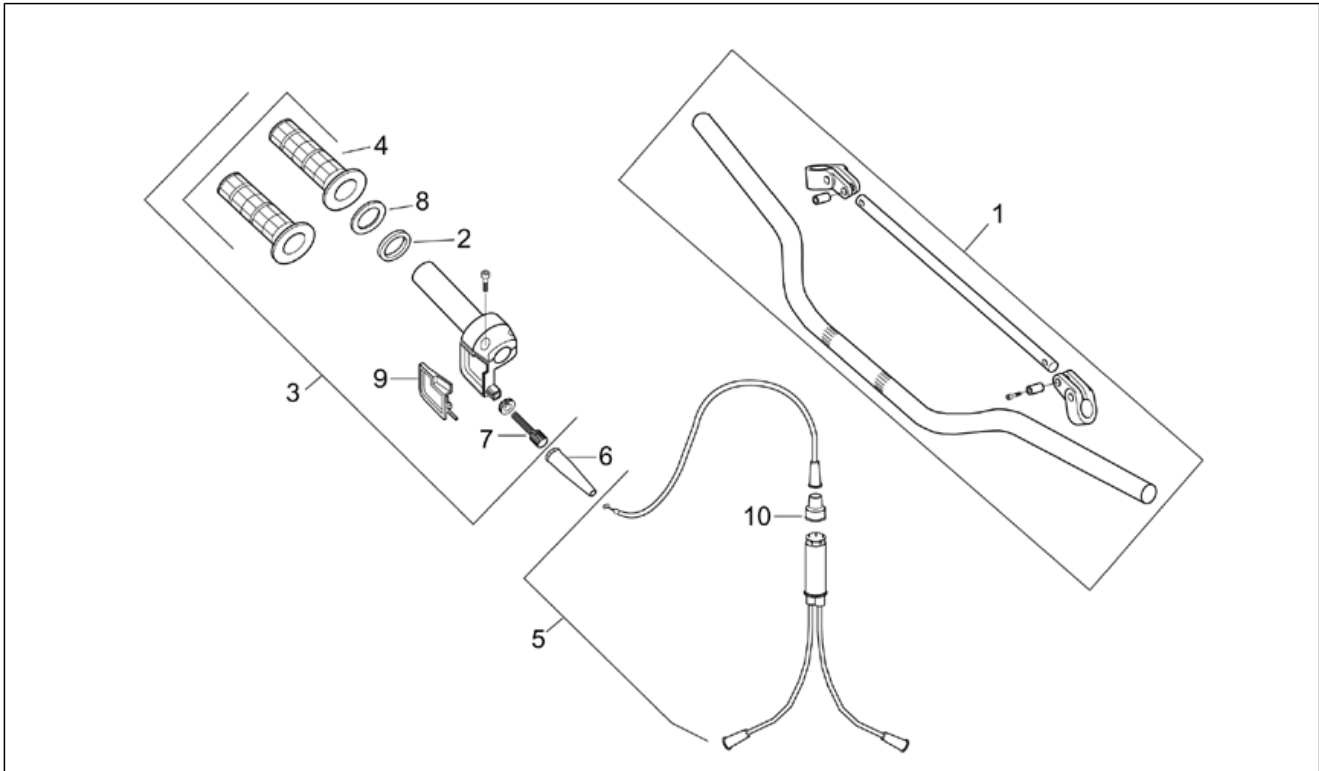
Pos.	Code	Beschreibung	Menge	Varianten
1	AP8226168	Stoßdämpferschutz	1	
2	AP8226804	Heck, schwarz	1	Fahrzeugfarbe:Schwarz Matrix 2003[Black]
3	AP8226799	Kennzeichenplatte, schwarz	1	
4	AP8121728	T-Buchse	2	
5	AP8150220	TCEI Schraube M6x30	2	
6	AP8102376	Klammer M6	2	
7	AP8150014	Ausgleichscheibe 6,4x12,5*	2	
8	AP8121819	Ausgleichscheibe 6,5x12,5*	2	
9	AP8152278	TE Schr. m. Flansch M6x16	2	
10	AP8150015	Ausgleichscheibe 6,6x18x1,6*	2	
11	AP8150044	TCEI Schraube M6x20	2	
12	AP8232955	Soziusgriff schwarz	1	
13	AP8152299	Selbstsperrende Mutter M6	2	

Einheit	RAHMEN
Code	28.13
Beschreibung	Instrumententafel
Inspektion	1



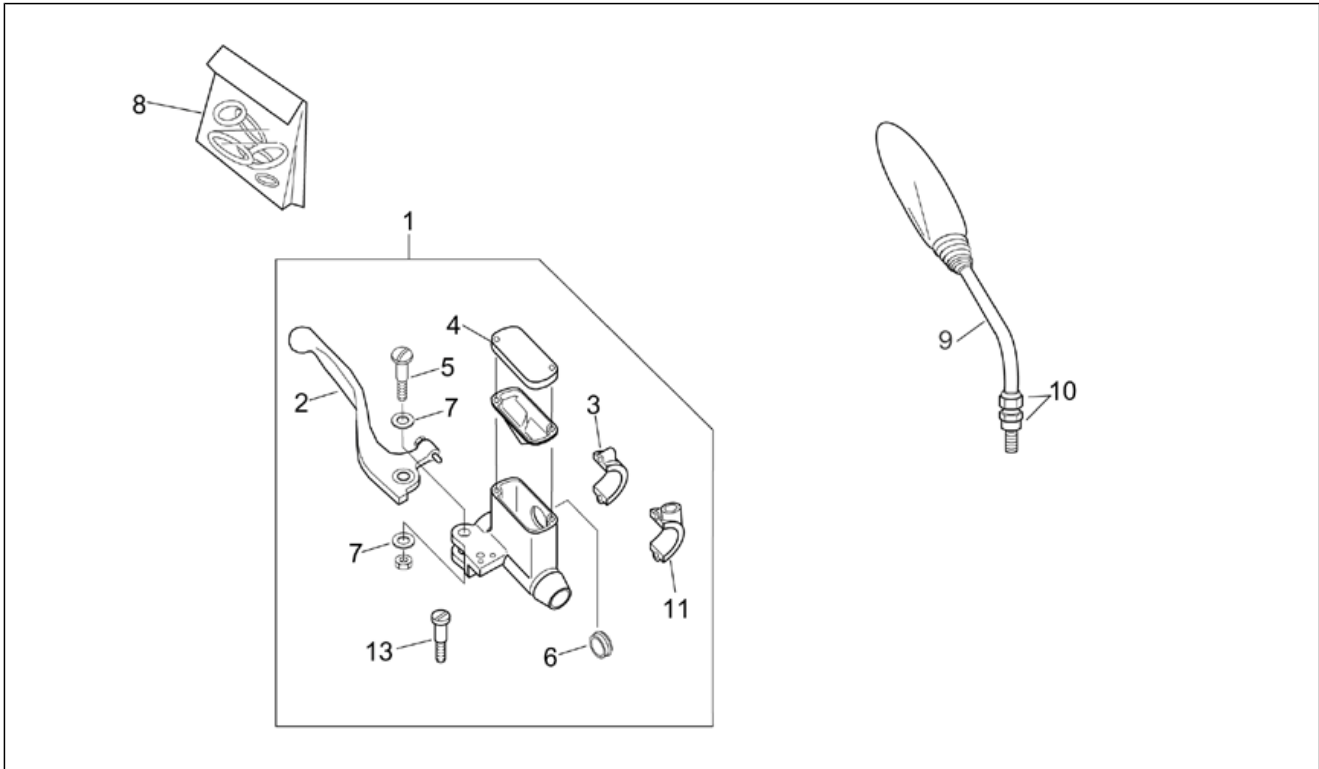
Pos.	Code	Beschreibung	Menge	Varianten
1	AP8224582	Instrum.tafel kplt.	1	
2	AP8224575	Schale	1	
3	AP8224613	Lichtführung	1	
4	AP8224576	Instrumente	1	
5	AP8104744	Verbinder	1	
6	AP8224583	Verkabelung Instrumentenbrett	1	
7	AP8234227	Halter	1	
8	AP8120405	Gummi	2	
9	AP8150413	Gew.schr. 3,9x14	2	
10	AP8150159	Ausgleichscheibe 4,3x16*	2	
11	AP8152299	Selbstsperrende Mutter M6	2	
12	AP8150220	TCEI Schraube M6x30	2	
13	AP8120422	Schelle schwarz 98x2*	2	

Einheit	RAHMEN
Code	28.14
Beschreibung	Schaltungen I
Inspektion	1



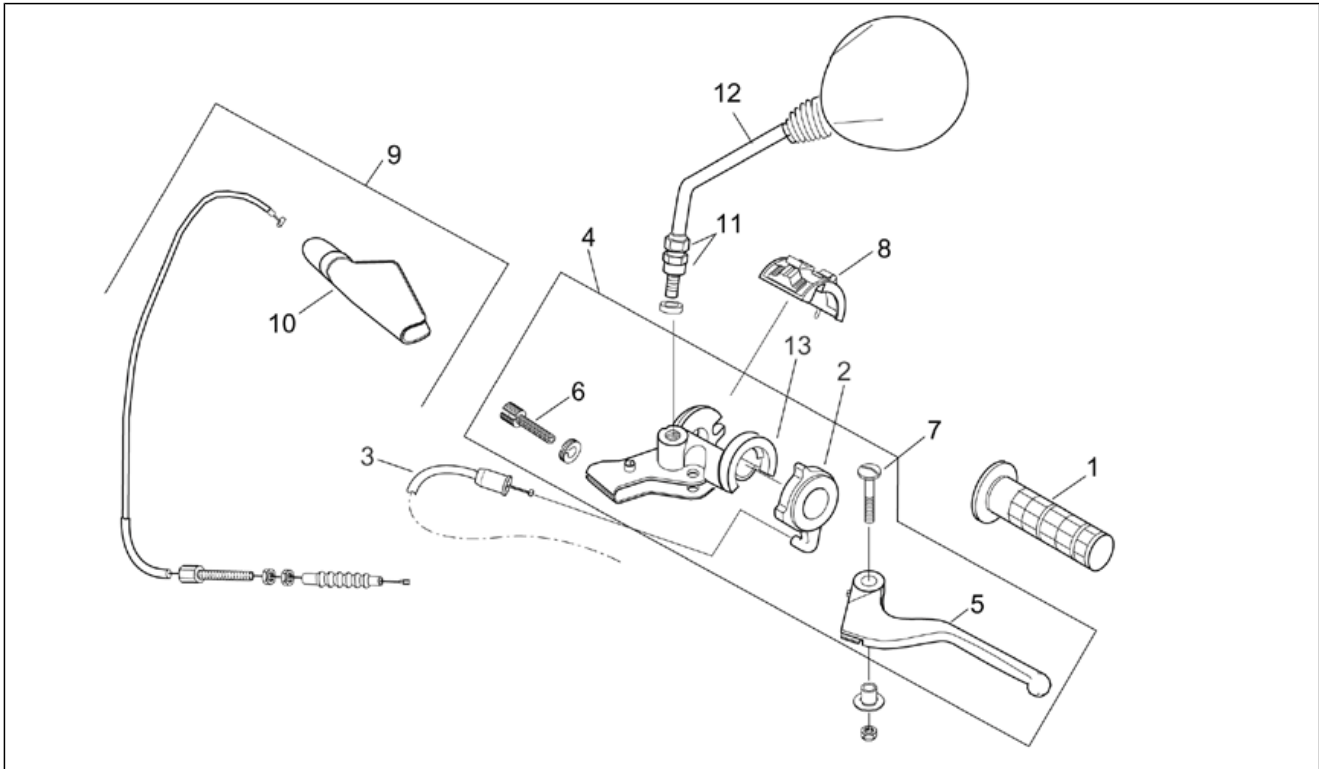
Pos.	Code	Beschreibung	Menge	Varianten
1	AP8218625	Lenkstange	1	Fahrzeugfarbe:Schwarz Matrix 2003[Black]
2	AP8221356	Distanzscheibe	1	
3	AP8218624	Gasschalt.+griffpaar ,schwarz	1	
4	AP8218628	Handgriffe paar, schwarz	1	
5	AP8214228	Gaszugkabel	1	
6	AP8220143	Abd. Gas-Einst.schr.	1	
7	AP8118162	Einstll. Gaskabel	1	
8	AP8121826	Scheibe rechter Griff	1	
9	AP8218346	Deckel	1	
10	AP8220135	Gummi *	1	

Einheit	RAHMEN
Code	28.15
Beschreibung	Schaltungen II
Inspektion	1



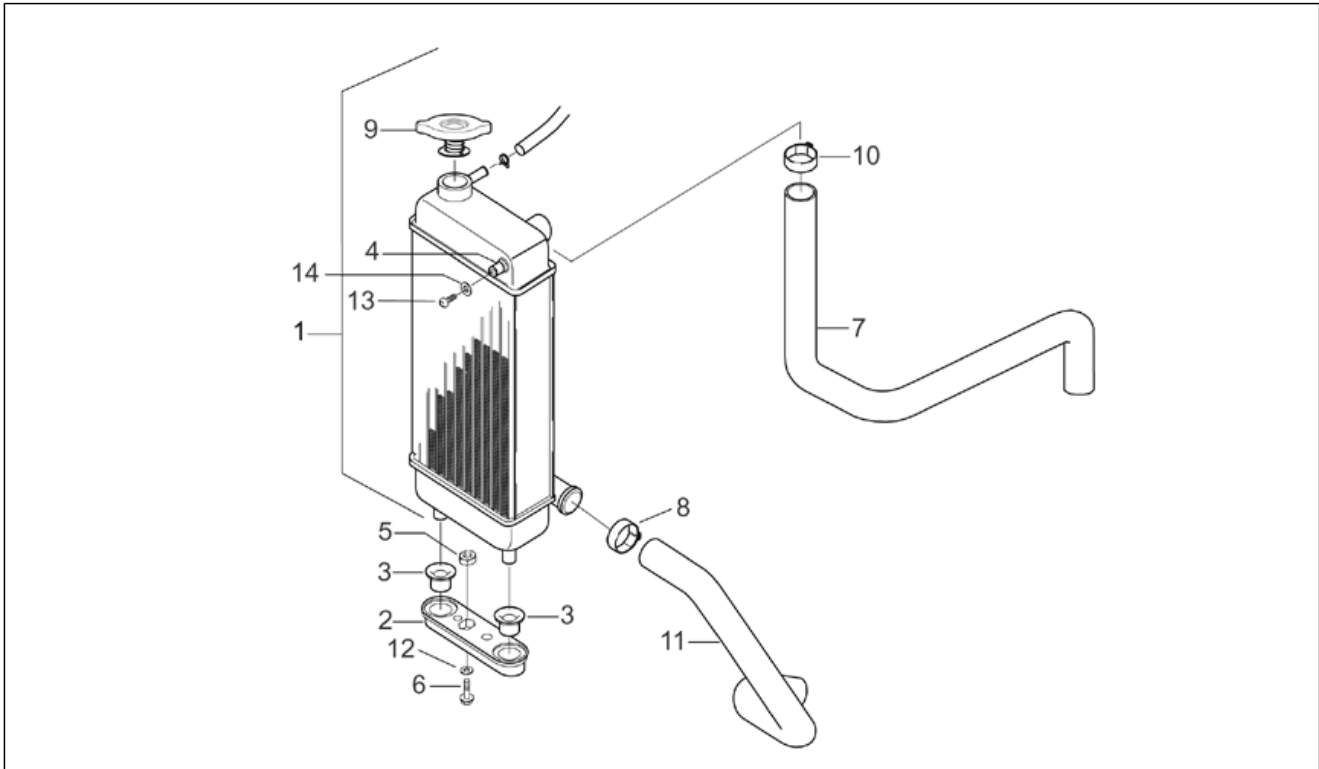
Pos.	Code	Beschreibung	Menge	Varianten
1	AP8213266	Vorderradbremspumpe D12	1	
2	AP8218339	Vorderradbremshebel	1	
3	AP8213078	Bügelbolzen	1	
4	AP8230240	Tankdeckel	1	
5	AP8213345	Bremshebelbolzen	1	
6	AP8113414	Schauglas Bremspumpe	1	
7	AP8213281	Ausgleichscheibe	2	
8	AP8213343	Dichtungen - Satz	1	
9	AP8201984	Rückspiegel	1	
10	AP8102825	Rückspiegelhalter	1	
11	AP8105153	Bügelbolzen	1	

Einheit	RAHMEN
Code	28.16
Beschreibung	Schaltungen III
Inspektion	1



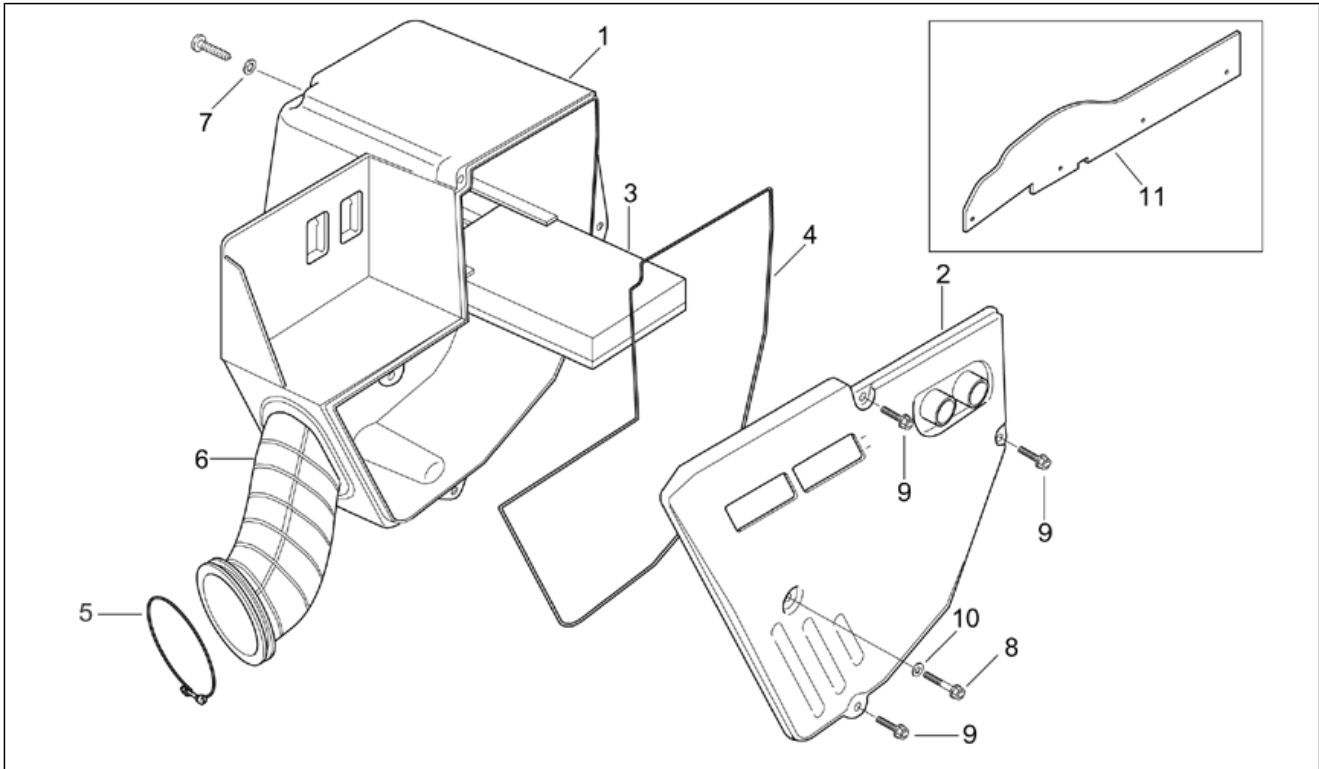
Pos.	Code	Beschreibung	Menge	Varianten
1	AP8218628	Handgriffe paar, schwarz	1	
2	AP8218626	Starterschaltung beweglich	1	
3	AP8214233	Starterzugkabel	1	
4	AP8218623	Kupplung schalt. kpl	1	
5	AP8218594	Kupplungshebel	1	
6	AP8118104	Einstll.schr. Kpplg.	1	
7	AP8218060	Kupplungshebel+Mutter	1	
8	AP8212763	L. Lichtumsch. m. K.	1	
9	AP8214151	Kupplungskabel	1	
10	AP8218358	Abdeckg. Kuppl.einst.	1	
11	AP8102825	Rückspiegelhalter	1	
12	AP8201984	Rückspiegel	1	
13	AP8118173	Starterschaltung fest	1	

Einheit	RAHMEN
Code	28.17
Beschreibung	Kühler
Inspektion	1



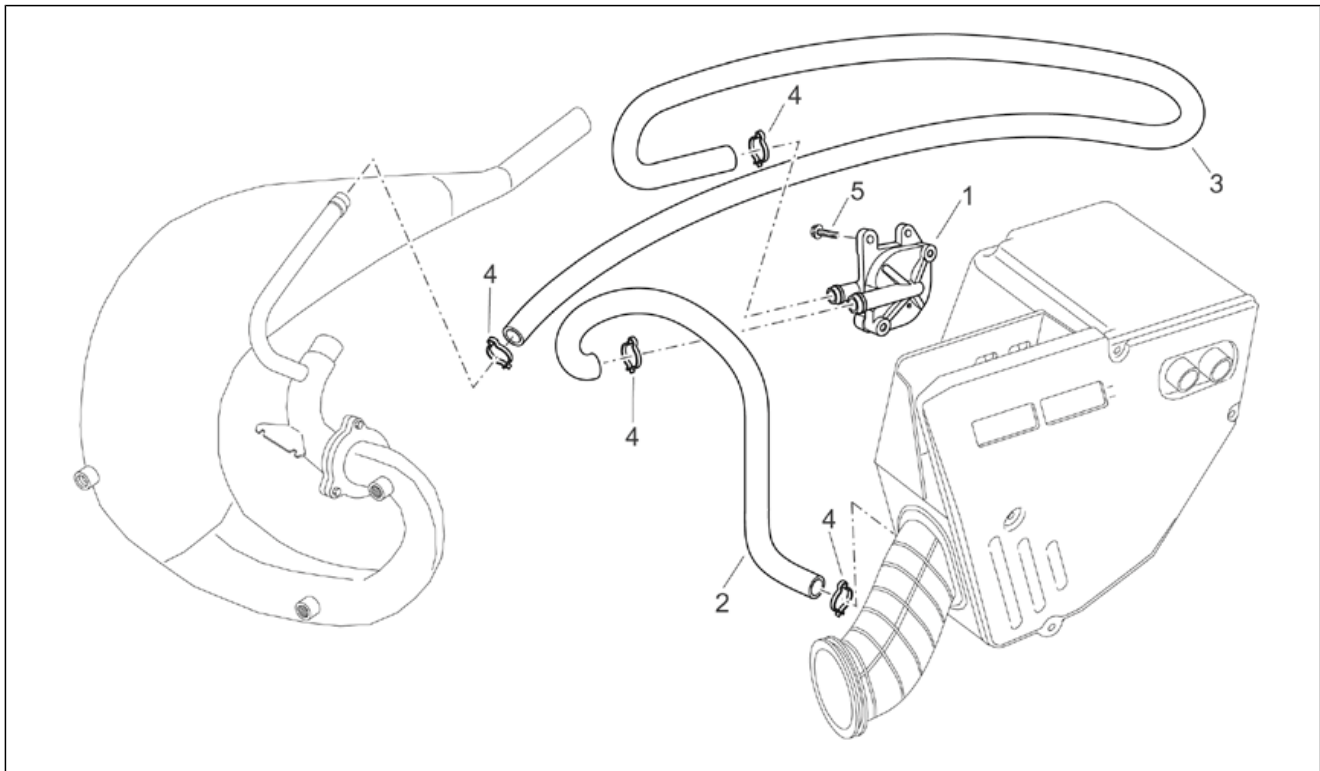
Pos.	Code	Beschreibung	Menge	Varianten
1	AP8202383	Kühler	1	
2	AP8101397	Schalldämpfer platte	1	
3	AP8120275	Silent-Block *	2	
4	AP8120030	Gummi	1	
5	AP8120253	Distanzscheibe	1	
6	AP8152279	TE Schr. m. Flansch M6x20	1	
7	AP8220271	Zylinderkopf-Kühlerschlauch	1	
8	AP8101927	Schlauchschelle D23,5x8*	1	
9	AP8102888	Kühlerschraube unbelüftet	1	
10	AP8101722	Schlauchschelle D25x8,6	1	
11	AP8220643	Cooler-pump pipe	1	
12	AP8150014	Ausgleichscheibe 6,4x12,5*	1	
13	AP8152226	TBEI Schraube	1	
14	AP8150179	Ausgleichscheibe 6,6x18*	1	

Einheit	RAHMEN
Code	28.18
Beschreibung	Filtergehäuse
Inspektion	1



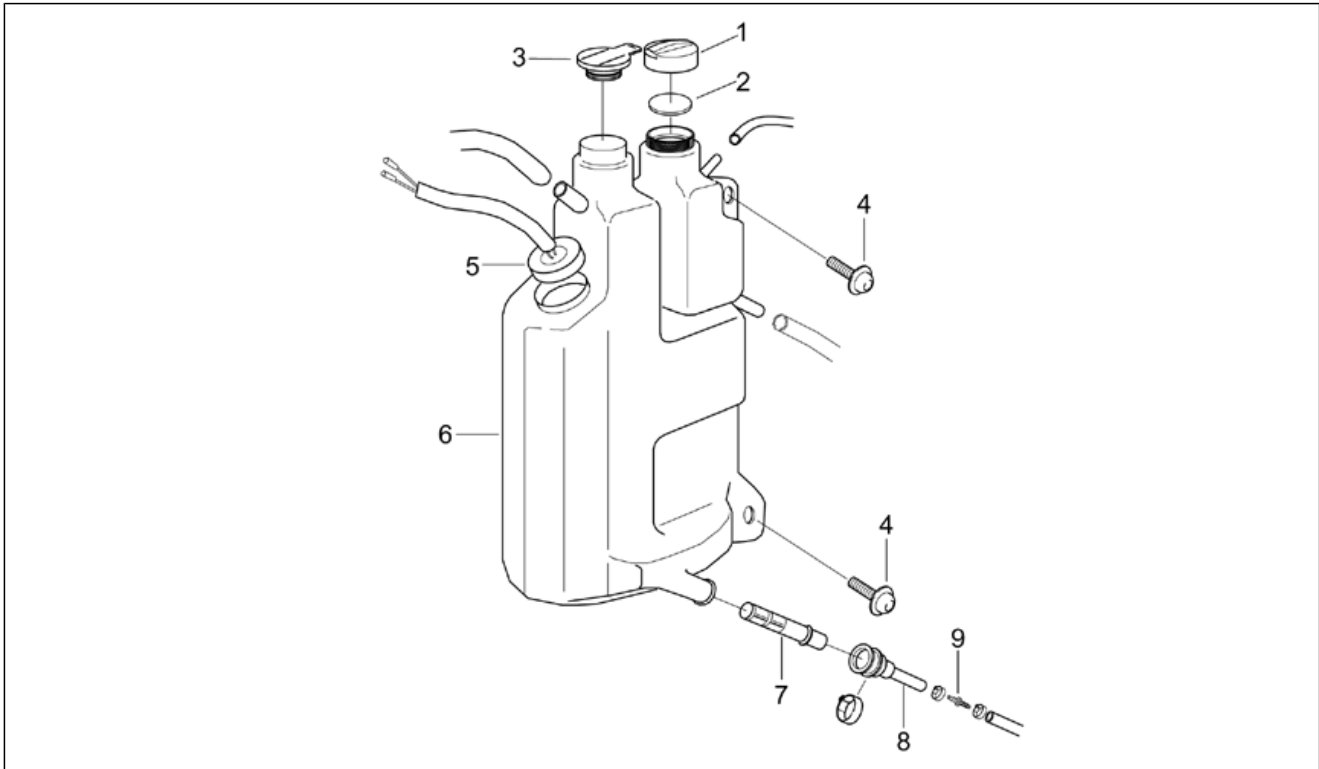
Pos.	Code	Beschreibung	Menge	Varianten
1	AP8268024	Boden Filtergehäuse	1	
2	AP8230644	Deckel Filtergehäuse	1	
3	AP8201429	Filter m. netz	1	
4	AP8120593	Dichtung D4	1	
5	AP8201799	Muffenschelle	1	
6	AP8220642	Ansaugmuffe	1	
7	AP8120592	Ausgleichscheibe	1	
8	AP8152281	TE Schr. m. Flansch M6x30	1	
9	AP8152280	TE Schr. m. Flansch M6x25	3	
10	AP8152181	Scheibe 6,4x15x1	1	
11	AP8268025	Gummischutz	1	

Einheit	RAHMEN
Code	28.19
Beschreibung	Secondary air
Inspektion	1



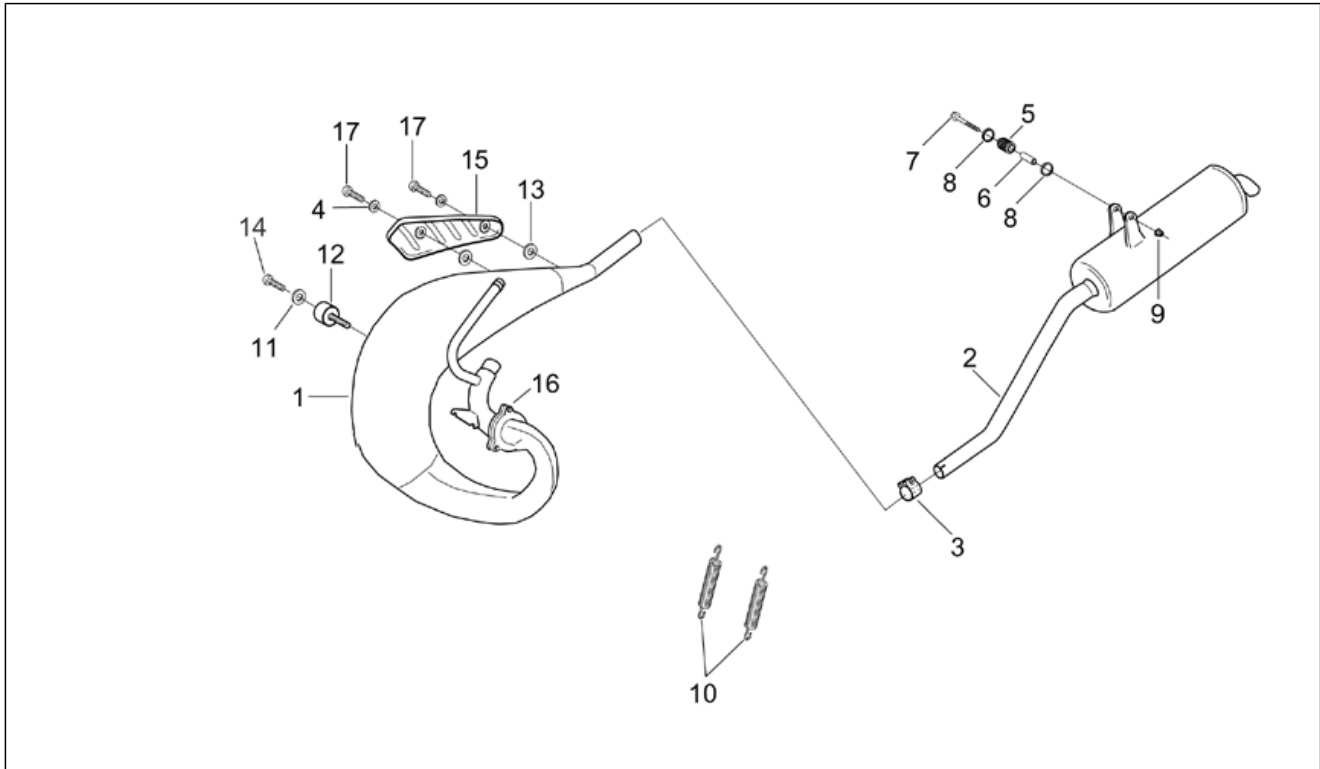
Pos.	Code	Beschreibung	Menge	Varianten
1	AP8104745	Ventil SAS	1	
2	AP8220650	Ansaugleitung SAS	1	
3	AP8220651	Luftschlauch SAS	1	
4	AP8101586	Schlauchschelle D.15,5x6,6	4	
5	AP8152277	TE Schr. m. Flansch M6x12	2	

Einheit	RAHMEN
Code	28.20
Beschreibung	Ölbehälter
Inspektion	1



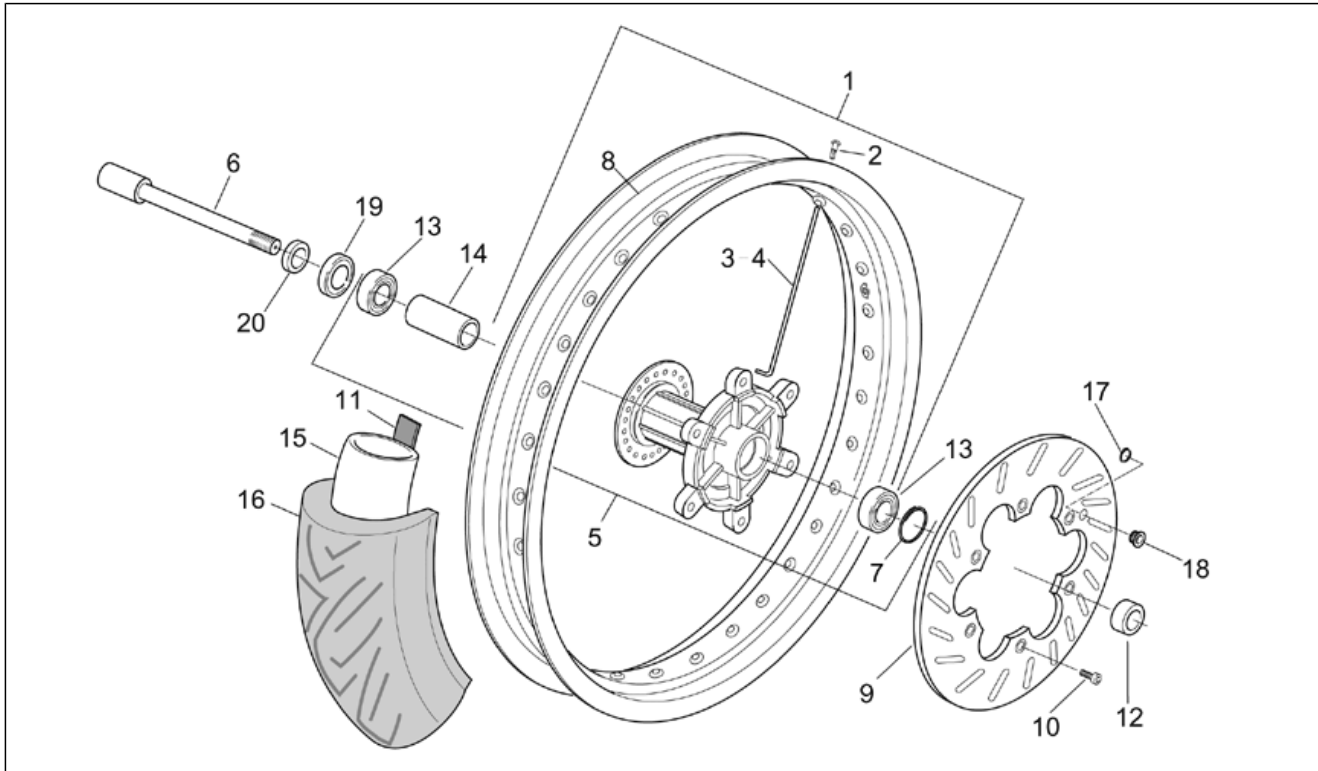
Pos.	Code	Beschreibung	Menge	Varianten
1	AP8120354	Deckel	1	
2	AP8220191	Dichtung	1	
3	AP8220154	Öltankschraube	1	
4	AP8152246	TBEI Schraube m.Flansch M6x16	2	
5	AP8112686	Anzeige Ölreserve	1	
6	AP8230670	Öltank kpl	1	
7	AP8102224	Gemisch-Ölfilter	1	
8	AP8102223	Gummi *	1	
9	AP8101944	2-Wege Anschluß	1	

Einheit	RAHMEN
Code	28.22
Beschreibung	Auspuffrohr
Inspektion	1



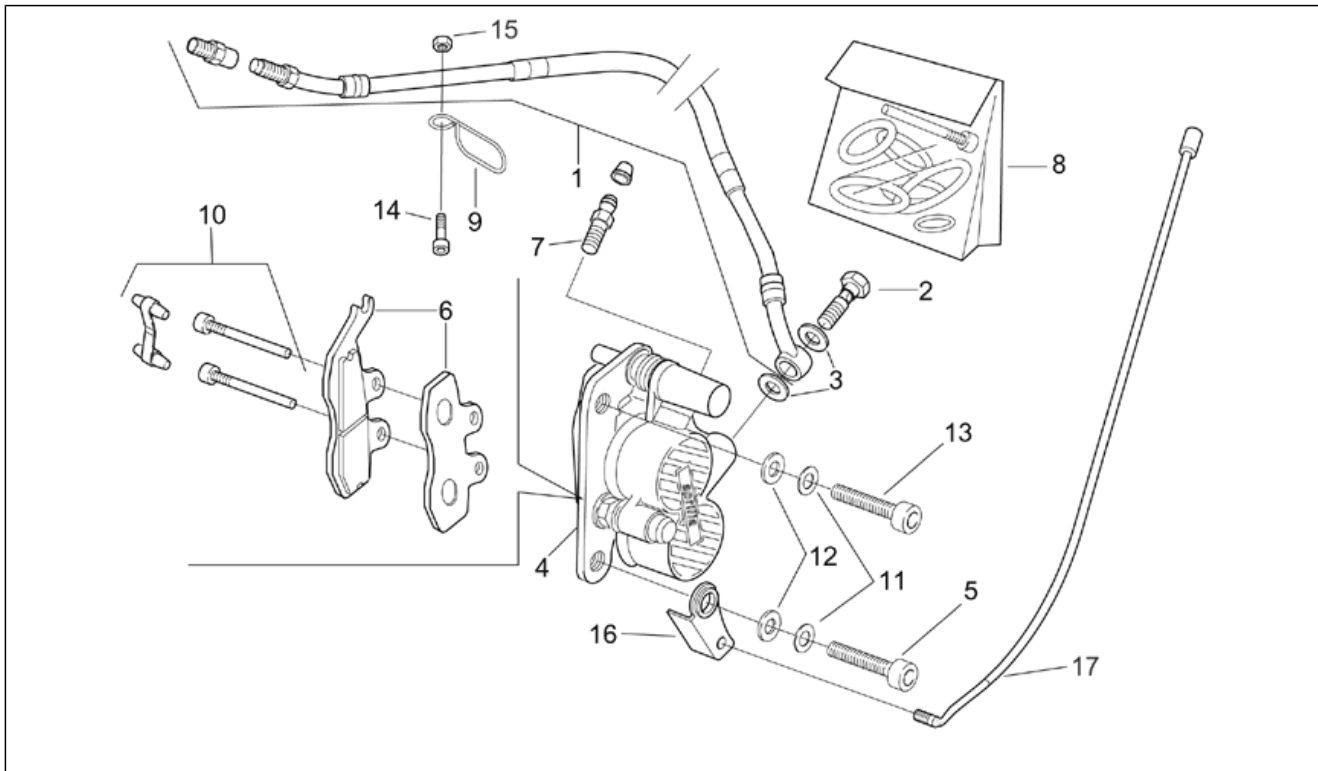
Pos.	Code	Beschreibung	Menge	Varianten
1	AP8219600	Kat.Auspuffrohr	1	
2	AP8219599	Schalldämpfer	1	
3	AP8201841	Auspuffrohr Schelle	1	
4	AP8150015	Ausgleichscheibe 6,6x18x1,6*	2	
5	AP8101285	Silent-Block *	1	
6	AP8121058	Distanzscheibe *	1	
7	AP8152291	TE Schr. m. Flansch	1	
8	AP8101284	Ausgleichscheibe 22x30*	2	
9	AP8152300	Selbstsperrende Mutter M8	1	
10	AP8101259	Schraubenfeder *	2	
11	AP8150179	Ausgleichscheibe 6,6x18*	1	
12	AP8201121	Silent-Block *	1	
13	AP8221297	Isolierscheibe	2	
14	AP8152226	TBEI Schraube	1	
15	AP8219324	H. Auspuffrohrschutz	1	
16	AP8219552	Dichtung Auspuffrohrflansch	1	
17	AP8152277	TE Schr. m. Flansch M6x12	2	

Einheit	RAHMEN
Code	28.23
Beschreibung	Vorderrad
Inspektion	1



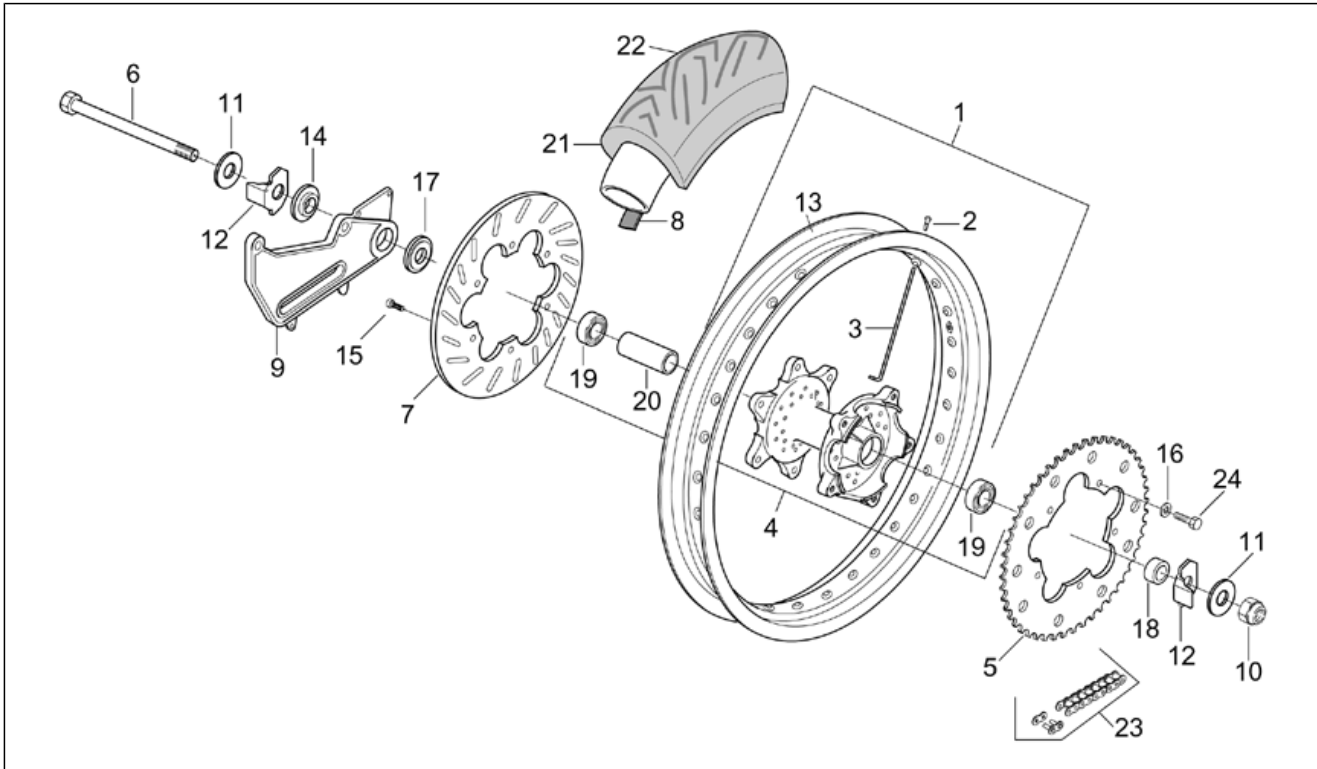
Pos.	Code	Beschreibung	Menge	Varianten
1	AP8208861	Vorderrad	1	Baujahr:2003[3]
1	AP8208928	Vorderrad	1	Baujahr:2003[3]
2	AP8108672	Nippel D3,5	36	
3	AP8108560	Vord.speiche d3,5l=255	18	
4	AP8108561	Vord.speiche d3,5l=250	18	
5	AP8225405	Nabe vorne	1	Baujahr:2003[3]
5	AP8225411	Nabe vorne	1	Baujahr:2003[3]
6	AP8225394	Vorderradnabe bolzen	1	Baujahr:2003[3]
6	AP8225412	Vorderradnabe bolzen	1	Baujahr:2003[3]
7	AP8125782	Gasket ring	1	
8	AP8108673	Vorderradfelgen	1	
9	AP8213543	Vord. Inox-Bremssch. D230	1	
10	AP8125781	Schraube	6	
11	AP8109001	Vorderrandband 21"	1	
12	AP8125771	Vorderrad Distanzscheibe	1	
13	AP8125783	Vorderrad Kugellager	2	
14	AP8125780	Internes Distanzstück Lager	1	
15	0000000	Reifen	1	
16	0000000	Reifen	1	
17	AP8225395	Seegerring	1	
18	AP8224579	Magnet	1	
19	AP8225414	Staubschutz	1	Baujahr:2003[3]
20	AP8225413	Vorderrad Distanzscheibe	1	Baujahr:2003[3]

Einheit	RAHMEN
Code	28.24
Beschreibung	Vorderradbremzange
Inspektion	1



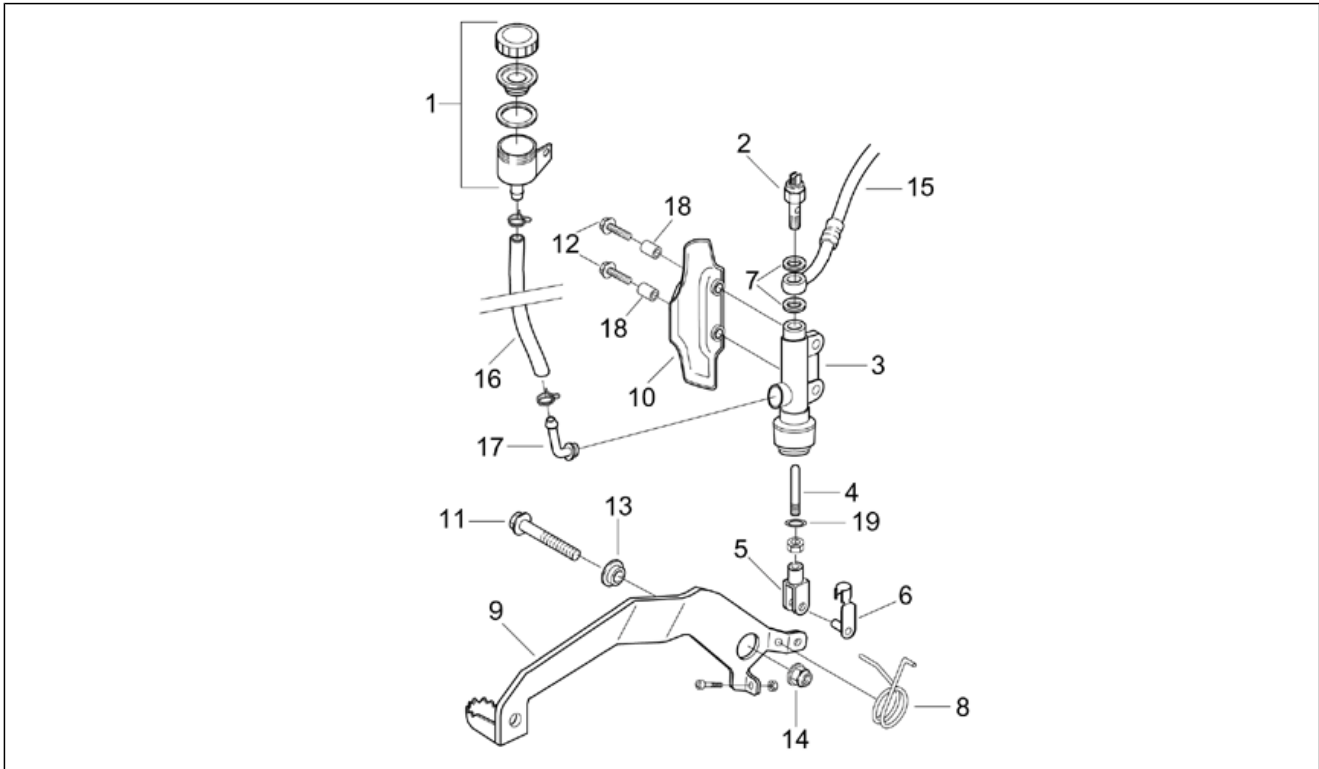
Pos.	Code	Beschreibung	Menge	Varianten
1	AP8213539	Vorderradbremseleitung	1	
2	AP8113003	Fixierschraube Ölschlauch	1	
3	AP8113004	Ausgleichscheibe 10x14x1,6*	2	
4	AP8113460	Vorderradbremzange	1	
5	AP8150236	TCEI Schraube M8x35	1	
6	AP8113478	Beläge (Paar)	1	
7	AP8213108	Entlüftungsanschluß	1	
8	AP8113374	Bausatz Bremszangenüberholung	1	
9	AP8120428	Kabelführungs	1	
10	AP8104060	Stifte+Feder	1	
11	AP8150376	Ausgleichscheibe 8,5x15x0,8	2	
12	AP8150017	Ausgleichscheibe 8,4x16x1,6	2	
13	AP8152287	TE Schr. m. Flansch M8x25	1	
14	AP8152278	TE Schr. m. Flansch M6x16	1	
15	AP8152299	Selbstsperrende Mutter M6	1	
16	AP8234231	Platte	1	
17	AP8224573	Magnetsensor	1	

Einheit	RAHMEN
Code	28.25
Beschreibung	Hinterrad
Inspektion	1



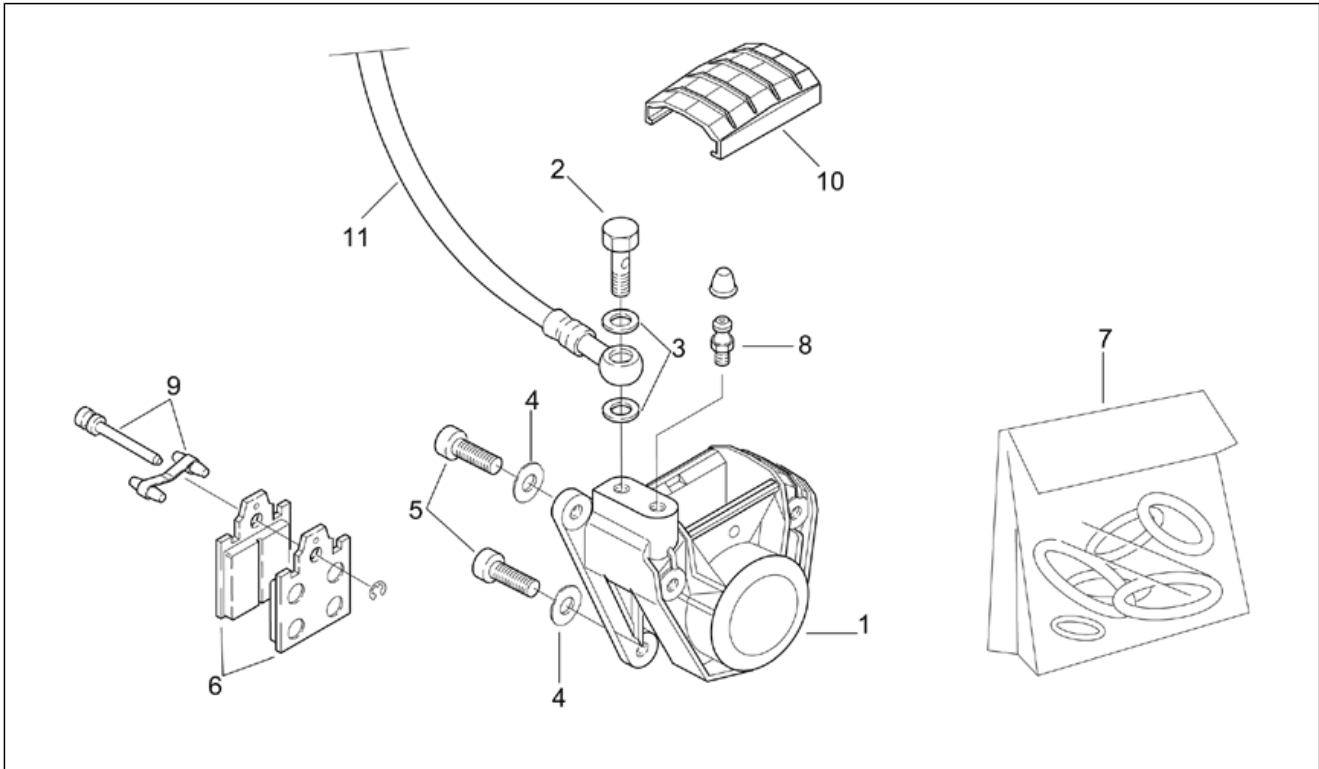
Pos.	Code	Beschreibung	Menge	Varianten
1	AP8208839	Hinterrad ohne Scheibe	1	Baujahr:2003[3]
1	AP8208921	Hinterrad ohne Scheibe	1	Baujahr:2003[3]
2	AP8108672	Nippel D3,5	36	
3	AP8208829	Speiche	36	
4	AP8225389	Hinterradnabe	1	Baujahr:2003[3]
4	AP8225410	Hinterradnabe	1	Baujahr:2003[3]
5	AP8207088	Zahnkranz Z=51	1	
6	AP8225233	Hinterradbolzen	1	
7	AP8213268	Hinterradbremsscheibe D220	1	
8	AP8209004	Radband 18"	1	
9	AP8234064	Fixierplatte	1	
10	AP8152030	Selbstsperr.mut Unt. M14x1,5*	1	
11	AP8225209	Flachscheibe	2	
12	AP8232512	Kettenspannplatte	2	
13	AP8208800	Felge post.1,85x18"	1	
14	AP8125923	Distanzscheibe	1	Baujahr:2003[3]
14	AP8225200	Distanzscheibe	1	Baujahr:2003[3]
15	AP8152156	TCEI Schraube M6x14	6	
16	AP8152154	Ausgleichscheibe 8,4x13*	5	
17	AP8225235	Distanzscheibe	1	
18	AP8225280	Distanzscheibe	1	
19	AP8225118	Lager	2	
20	AP8225313	Distanzscheibe	1	
21	0000000	Reifen	1	
22	0000000	Reifen	1	
23	AP8207092	Kette Verbindungsgl.	1	
24	AP8152287	TE Schr. m. Flansch M8x25	5	

Einheit	RAHMEN
Code	28.26
Beschreibung	Hinterradbremspumpe
Inspektion	1



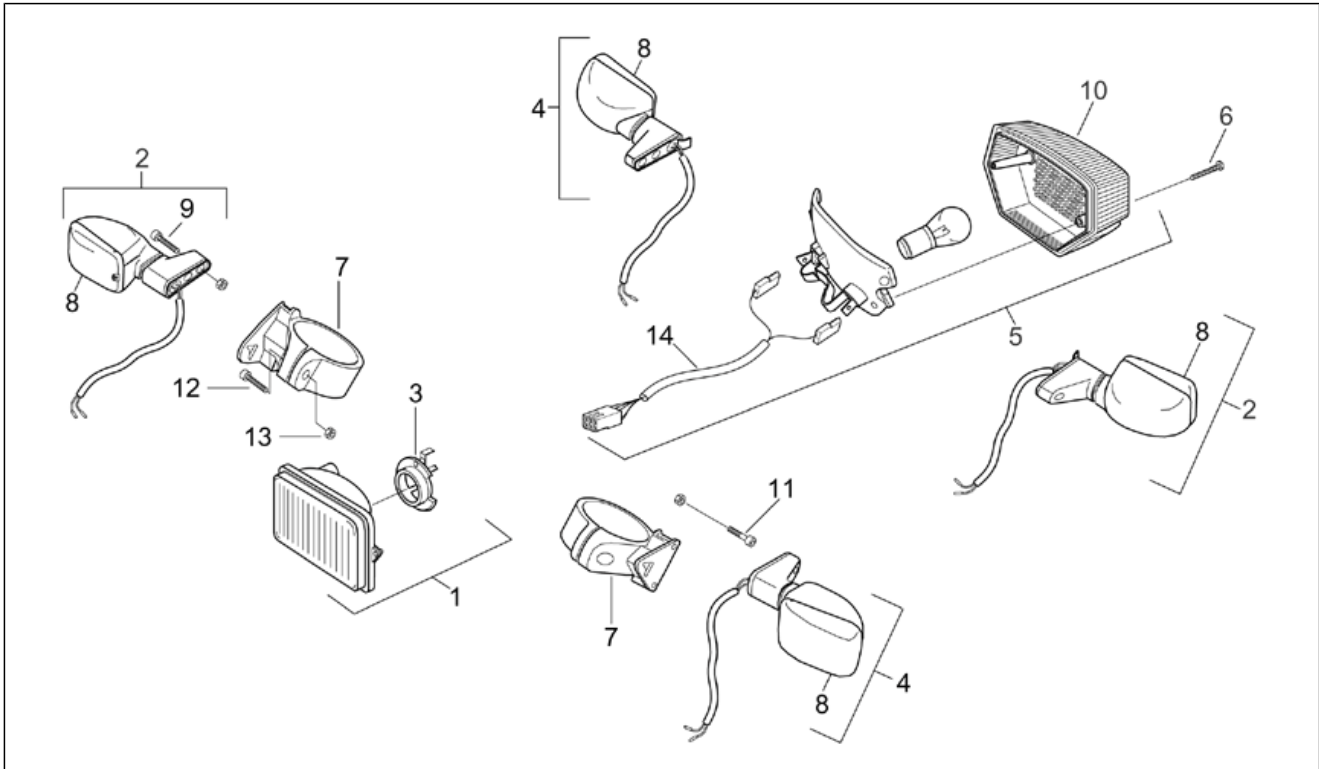
Pos.	Code	Beschreibung	Menge	Varianten
1	AP8213086	Öltank kpl	1	
2	AP8124479	Bremslichtschalter	1	
3	AP8213117	Hinterradbremspumpe	1	
4	AP8113248	Pumpenstange H. Bremse	1	
5	AP8113081	Schaltgabel	1	
6	AP8113082	Klemmen für Schaltgabel	1	
7	AP8113004	Ausgleichscheibe 10x14x1,6*	2	
8	AP8221353	Schraubenfederdrehung *	1	
9	AP8235163	H.bremshebel	1	
10	AP8230575	Bremse pumpenschutz	1	
11	AP8152291	TE Schr. m. Flansch	1	
12	AP8152279	TE Schr. m. Flansch M6x20	2	
13	AP8221234	Distanzscheibe	1	
14	AP8152300	Selbstsperrende Mutter M8	1	
15	AP8213540	Hinterradbremseleitung	1	
16	AP8144151	Gummischlauch	1	
17	AP8113157	Anschluss	1	
18	AP8120253	Distanzscheibe	2	
19	AP8120178	O-Ring OR112	1	

Einheit	RAHMEN
Code	28.27
Beschreibung	Hinterradbremsszange
Inspektion	1



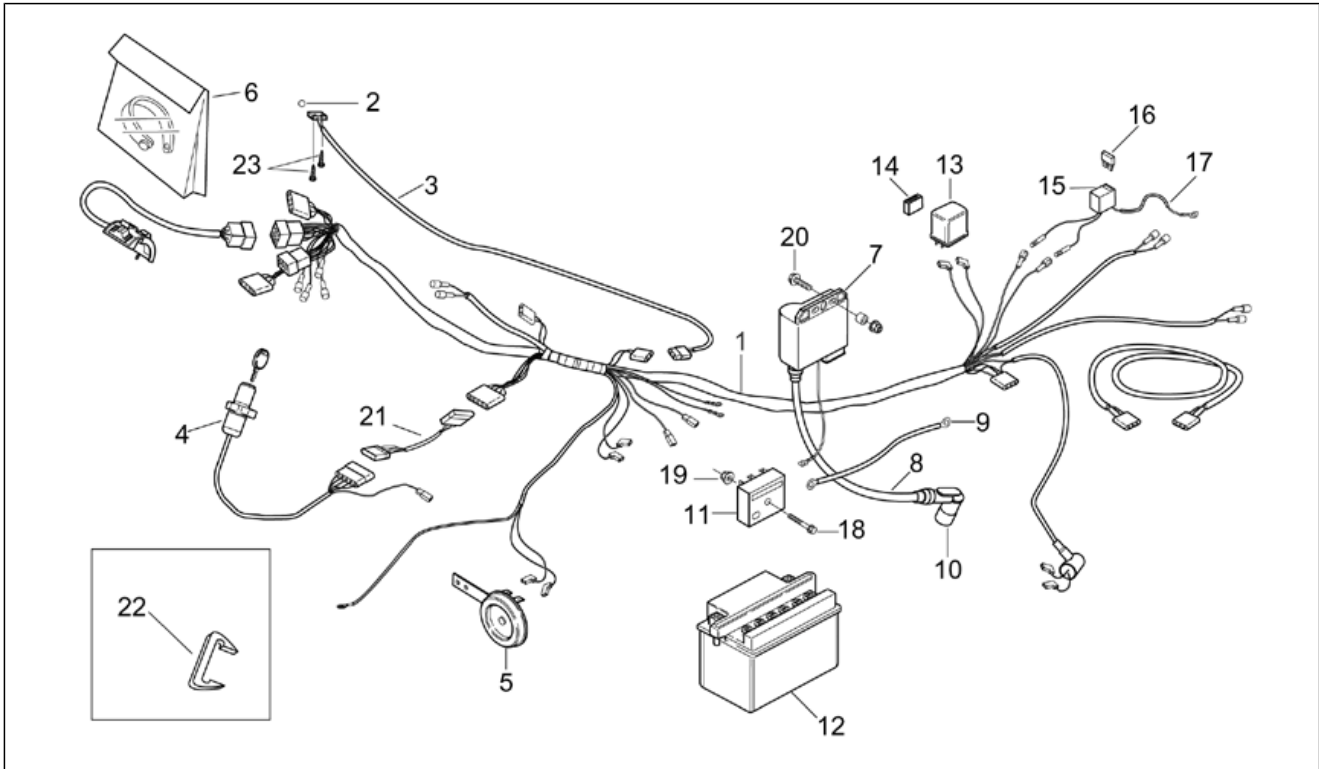
Pos.	Code	Beschreibung	Menge	Varianten
1	AP8213081	Hinterradbremsszange	1	
2	AP8113003	Fixierschraube Ölschlauch	1	
3	AP8113004	Ausgleichscheibe 10x14x1,6*	2	
4	AP8150376	Ausgleichscheibe 8,5x15x0,8	2	
5	AP8152286	TE Schr. m. Flansch M8x20	2	
6	AP8213104	Beläge (Paar)	1	
7	AP8213102	Bausatz Bremszangenüberholung	1	
8	AP8213108	Entlüftungsanschluß	1	
9	AP8213415	Bolzen+Bremse Felder	1	
10	AP8213361	H.Bremsszangedeckel	1	
11	AP8213233	Hinterradbremssleitung	1	

Einheit	RAHMEN
Code	28.28
Beschreibung	Lichter
Inspektion	1



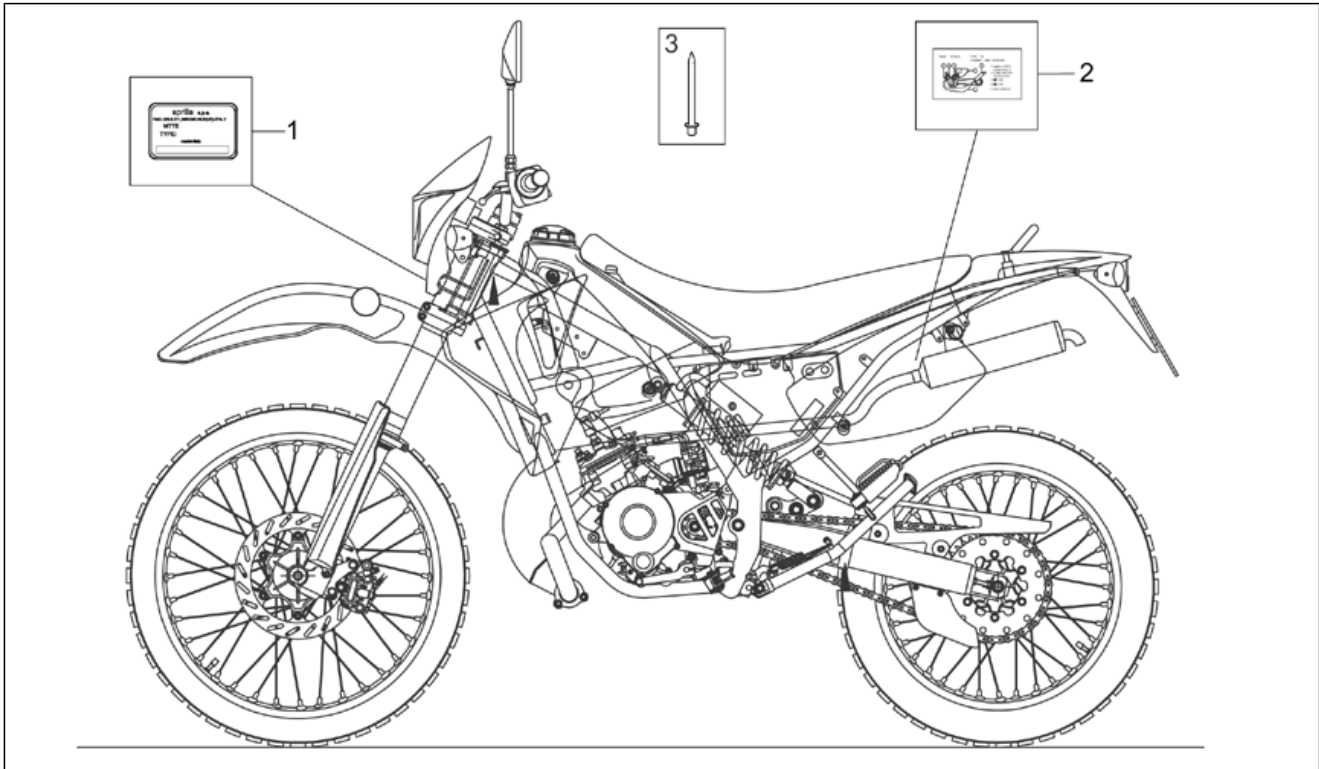
Pos.	Code	Beschreibung	Menge	Varianten
1	AP8112662	Scheinwerfer	1	
2	AP8224581	Vorderblinker rechts / Hinterblinker links	2	
3	AP8112713	Lampenhalter	1	
4	AP8224580	Vorderblinker links/ Hinterblinker rechts	2	
5	AP8224616	Rücklicht	1	
6	AP8221355	Gew.schr.	2	
7	AP8234230	Blinkerhalterung	2	
8	AP8127122	Blinkerblende	4	
9	AP8150160	TCEI Schraube M6x20	1	
10	AP8224612	Rücklichtblende	1	
11	AP8150053	TCEI Schraube M6x25	1	
12	AP8150176	TCEI Schraube	2	
13	AP8150451	Selbstsperr.mut Unt.	2	
14	AP8224615	Verkabelung	1	

Einheit	RAHMEN
Code	28.29
Beschreibung	Elektrische Anlage
Inspektion	1



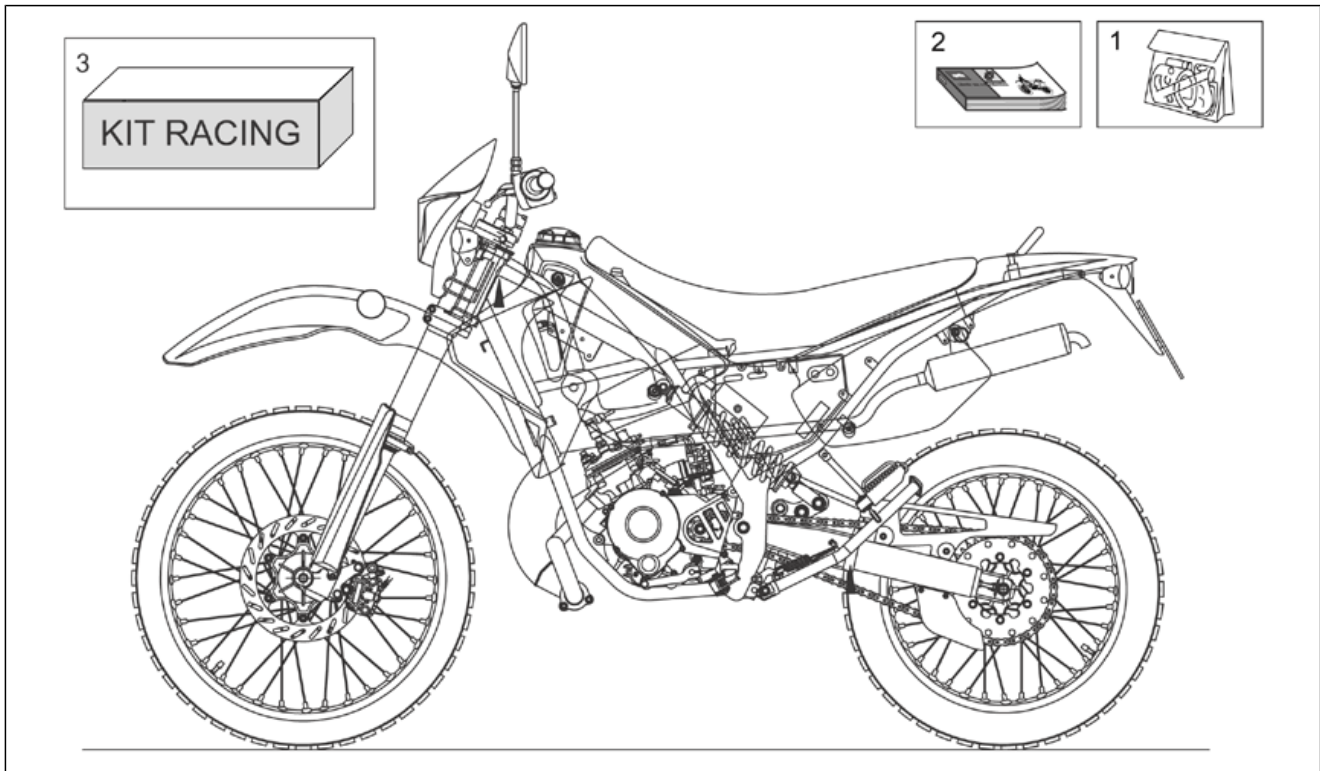
Pos.	Code	Beschreibung	Menge	Varianten
1	AP8224585	Hauptverkabelung	1	
2	AP8201326	Kugel 7,1	1	
3	AP8212196	Stoppeschalter+Kabeln	1	
4	AP8224548	Lenkschloß	1	
5	AP8212753	Hupe	1	
6	AP8120416	Schelle schwarz 178x4	1	
7	AP8212474	Geber	1	
8	AP8212212	HS-Verkabelung	1	
9	AP8112573	Batter.kbel negativ	1	
10	AP8212219	Widerstandsstecker	1	
11	AP8212121	Spannungsregler	1	
12	AP8212110	Batterie 12V-4Ah	1	
13	AP8124235	Blinken	1	
14	AP8212165	Summerhalterung	1	
15	AP8212143	Sicherungs-/Diodenblock	1	
16	AP8112244	Sicherung 7,5A	1	
17	AP8112458	Batter.kbel negativ	1	
18	AP8152282	TE Schr. m. Flansch M6x35	1	
19	AP8152299	Selbstsperrende Mutter M6	7	
20	AP8152280	TE Schr. m. Flansch M6x25	2	
21	AP8224017	Lichtkabel	1	
22	AP8121309	Steckverbinder kl.Feder	1	
23	AP8150238	Linsenschraube 2,2x12,7	2	

Einheit	RAHMEN
Code	28.30
Beschreibung	Schilden
Inspektion	1



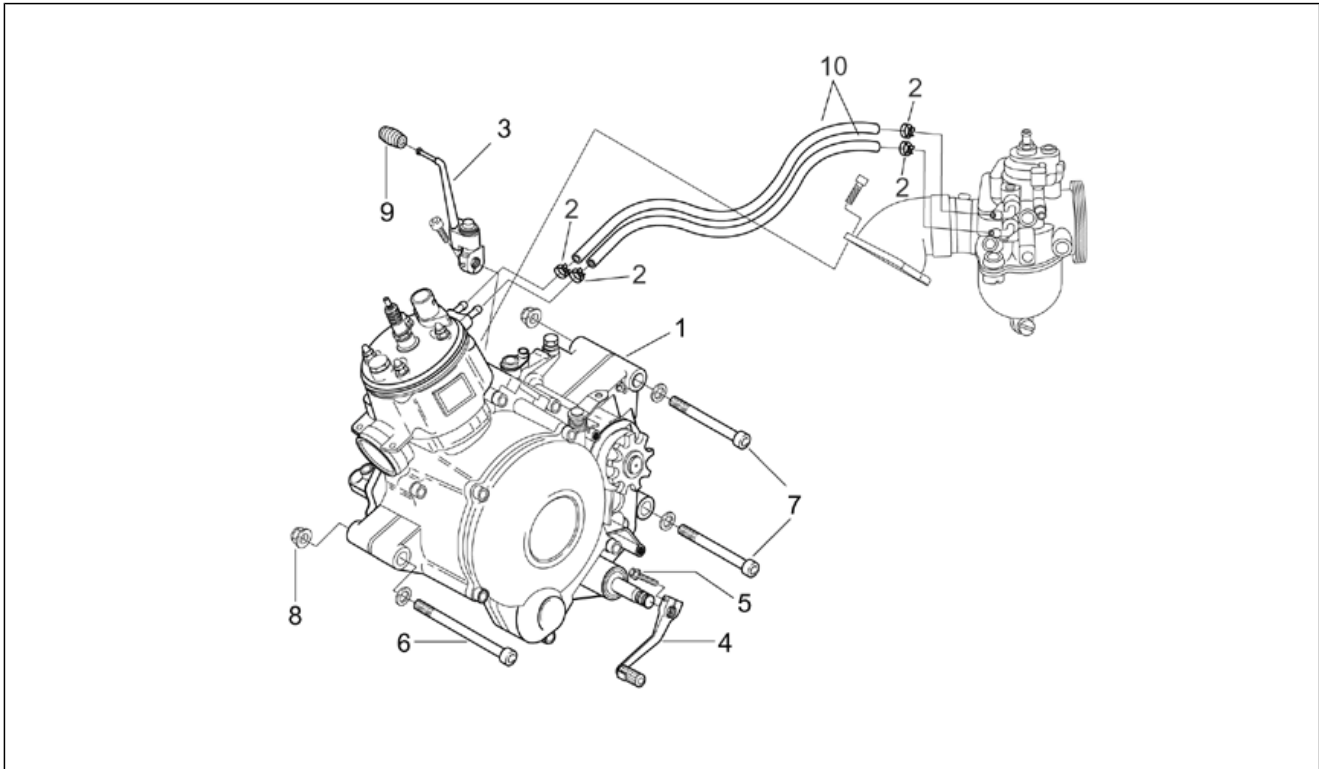
Pos.	Code	Beschreibung	Menge	Varianten
1	AP8277110	Herstellerschild	1	
2	AP8277109	Fälschungssicheres Schild	1	
3	AP8201457	Kunststoffniet *	2	

Einheit	RAHMEN
Code	28.31
Beschreibung	Deko und bed./wart.- Anleitungen
Inspektion	1



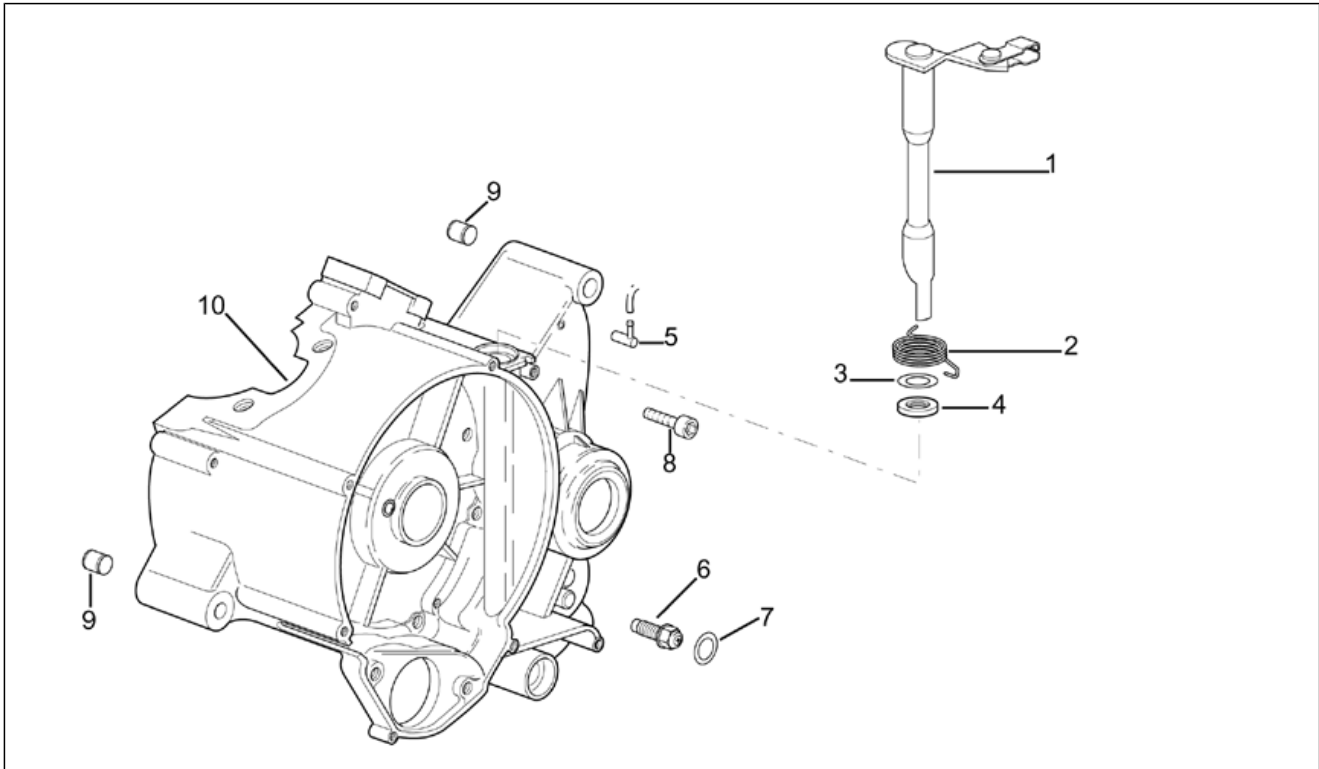
Pos.	Code	Beschreibung	Menge	Varianten
1	AP8277113	Deko Serie	1	Fahrzeugfarbe: Schwarz Matrix 2003[Black]
2	AP8202384	Bed./Wart.-Anl. I-F-D	1	
2	AP8202400	Bed./Wart.-Anleit. -E-GR-NL-	1	
2	AP8202401	Gebrauchsanleitung DK-SF-UK	1	
3	0000000	Reifen	1	Technische Daten: Siehe Zubehörkatalog[Opt]

Einheit	MOTOR
Code	29.21
Beschreibung	Motor
Inspektion	1



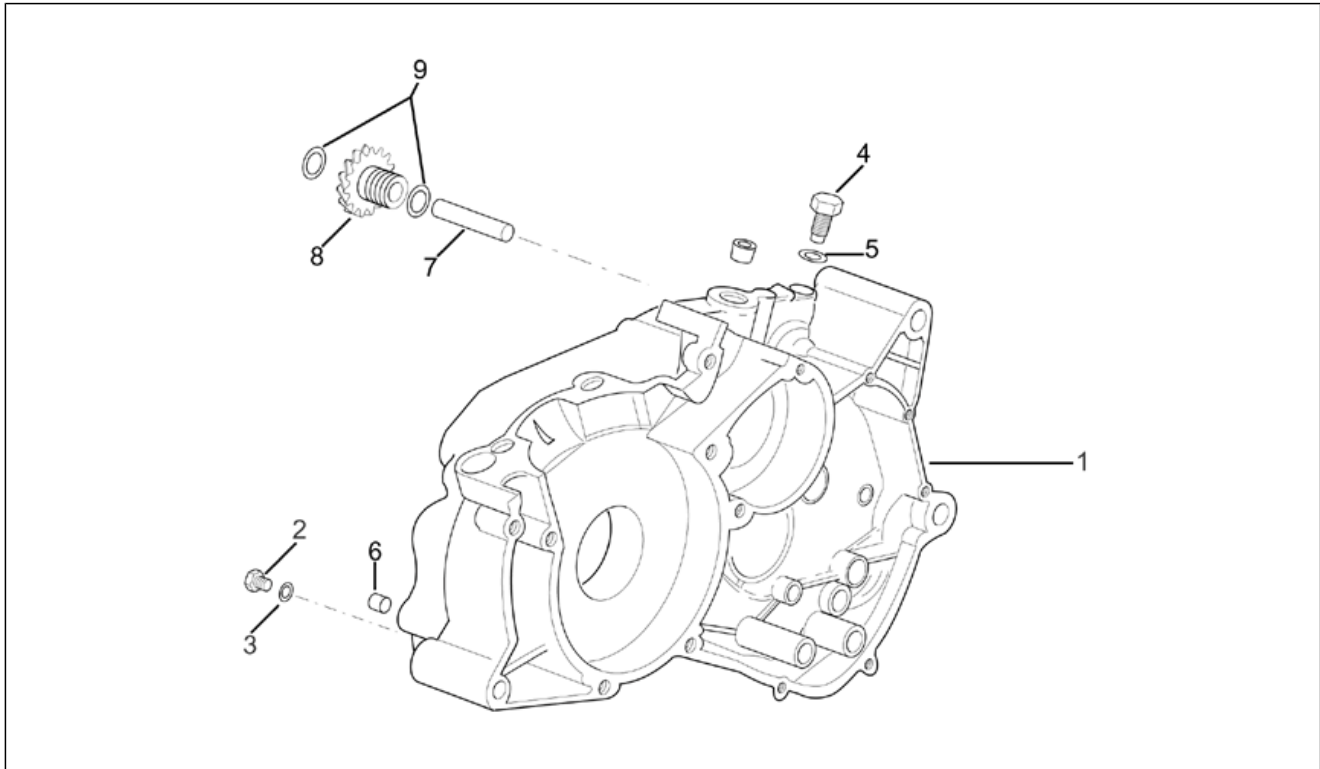
Pos.	Code	Beschreibung	Menge	Varianten
1	AP8276018	Motor AM6-EU-2	1	
2	AP8102239	Schelle 12,5x8	4	
3	AP8222503	Kickstarterhebel	1	
4	AP8235162	Schalthebel	1	
5	AP8152280	TE Schr. m. Flansch M6x25	1	
6	AP8150093	TCEI Schraube M8x120	1	
7	AP8150338	TCEI Schraube M12 X 108	2	
8	AP8152300	Selbstsperrende Mutter M8	3	
9	AP8220205	Gummi	1	
10	AP8220450	Gewebes Schlauch Gummit	2	

Einheit	MOTOR
Code	29.32
Beschreibung	Linkes gehäuse
Inspektion	1



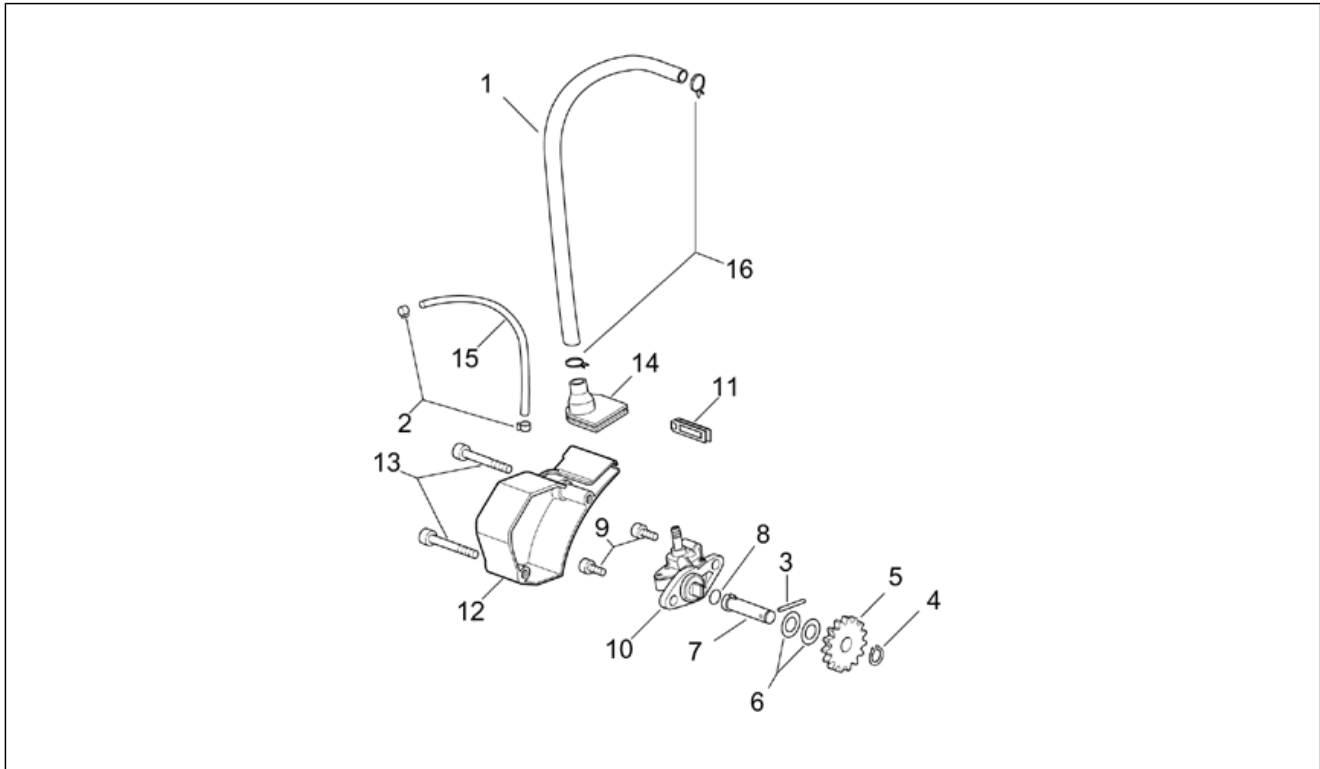
Pos.	Code	Beschreibung	Menge	Varianten
1	AP8206257	Kupplungshebel	1	
2	AP8206259	Rückholfeder Kupplungsfeder	1	
3	AP8206875	Ausgleichscheibe D14x26x0,5	1	
4	AP8509179	Ölabstreifring D15x24x5	1	
5	AP8206876	Anschluß für Ölablaß	1	
6	AP8206296	Schalter Lerrlkr. + Dchtg.	1	
7	AP8206288	Dichtung 9,9x16x1	1	
8	AP8206276	TCCE Schraube M6x40	13	
9	AP8206295	Stift Gehäuse D11,5x12	2	
10	AP8206987	Kurbelgehäuse o. Elektrostarter	1	

Einheit	MOTOR
Code	29.33
Beschreibung	Rechtes gehäuse
Inspektion	1



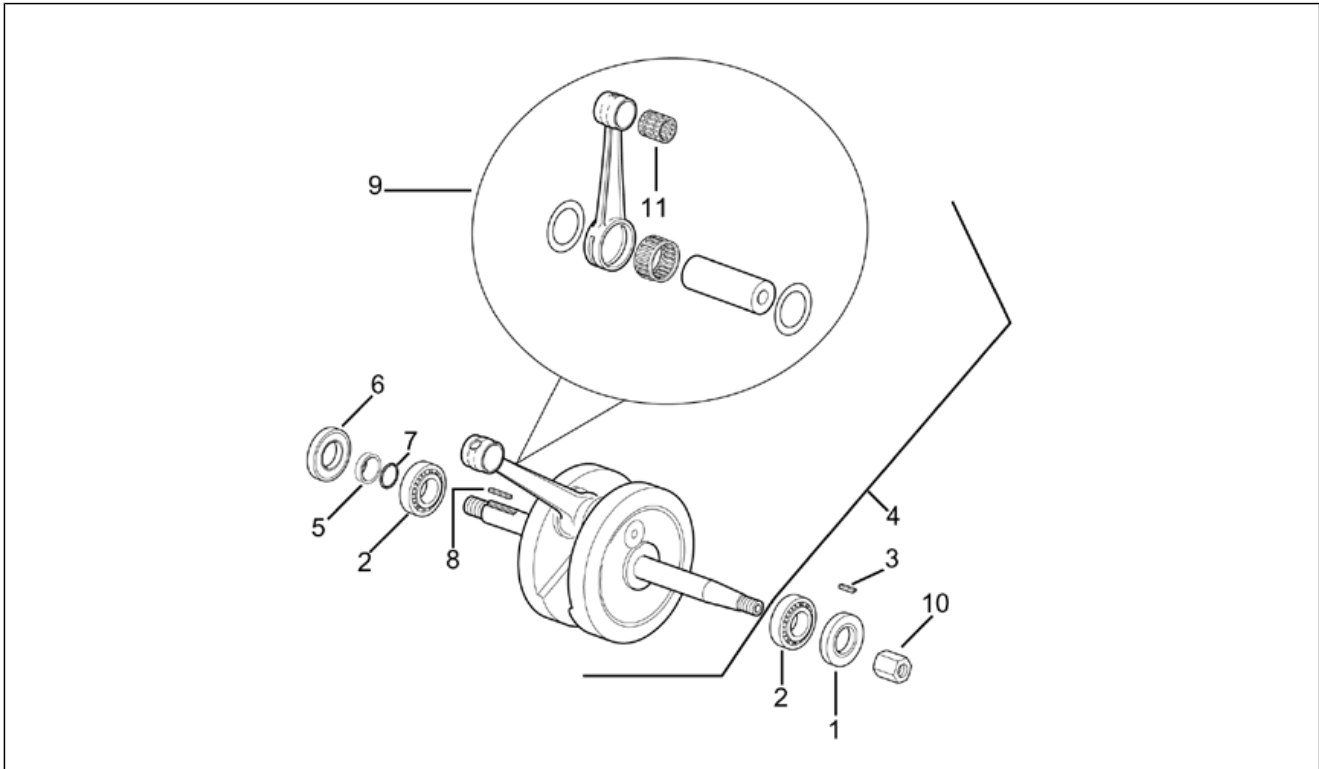
Pos.	Code	Beschreibung	Menge	Varianten
1	AP8206987	Kurbelgehäuse o. Elektrostarter	1	
2	AP8502586	Ölablaßschraube M8x10	1	
3	AP8502759	Dichtung D8x14	1	
4	AP8502589	Arretierschraube M12x1,25	1	
5	AP8502757	Schraubendichtung D12x17x1	1	
6	AP8509209	Stift D8,51x7,6	2	
7	AP8206299	Führzpf. Drehz. messr.	1	
8	AP8206252	Ritzel Tachowelle	1	
9	AP8206277	Stahlscheibe blau D8,4x16	2	

Einheit	MOTOR
Code	29.34
Beschreibung	Ölpumpe
Inspektion	1



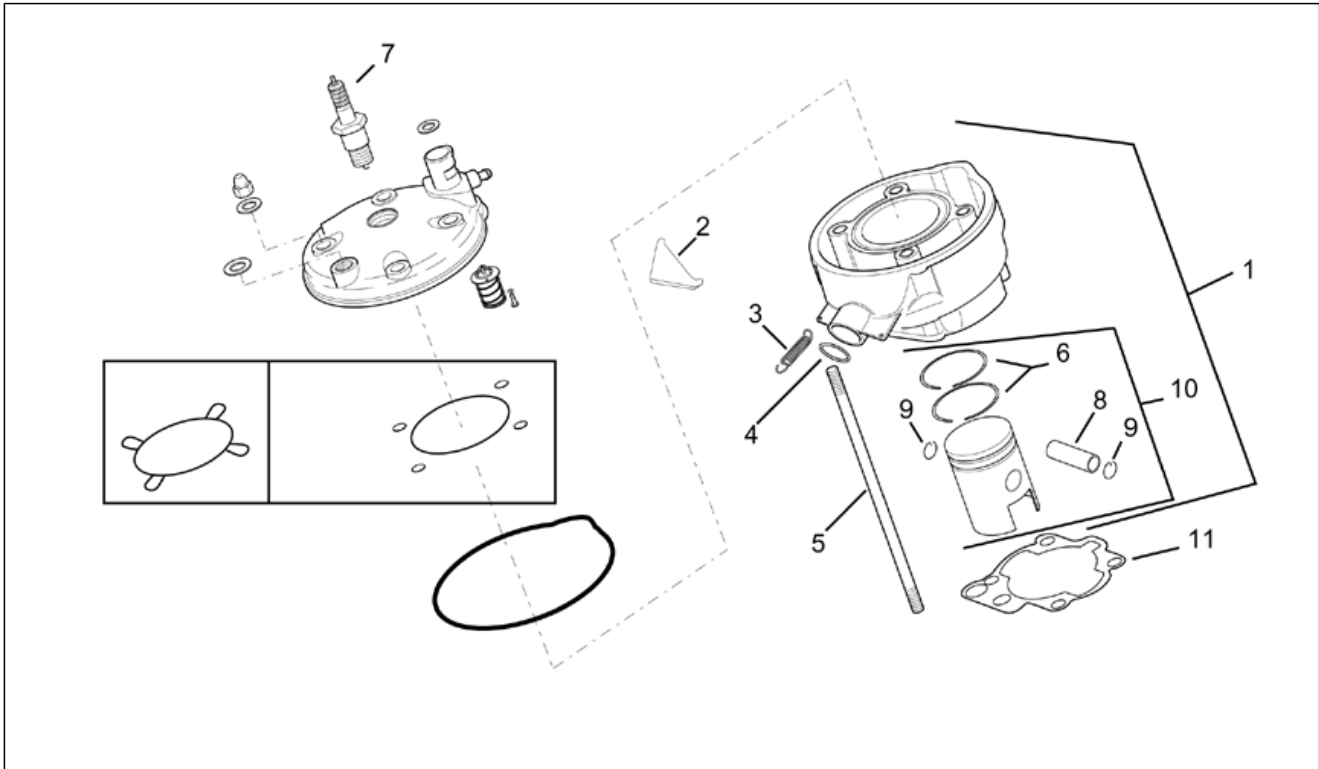
Pos.	Code	Beschreibung	Menge	Varianten
1	AP8206710	Leitung 345 mm	1	
2	AP8206711	Schelle	2	
3	AP8508669	Rolle D3x21,8	1	
4	AP8501467	Seegerring für Welle D8	1	
5	AP8508872	Zahnrad pumpe Z=22	1	
6	AP8206277	Stahlscheibe blau D8,4x16	2	
7	AP8206632	Bolzen Wasserpumpe	1	
8	AP8502665	O-Ring D19x1,2	1	
9	AP8502562	TCCE Schraube	2	
10	AP8276028	Ölpumpe Mikuni	1	
11	AP8276026	Gummi für Kabelspanner Pumpe	1	
12	AP8276029	Ölpumpendeckel	1	
13	AP8206280	TCCE Schraube	2	
14	AP8276025	Gummi für Ölschläuche	1	
15	AP8206631	Leitung 190 mm	1	
16	AP8206342	Schelle	2	

Einheit	MOTOR
Code	29.35
Beschreibung	Kurbelwelle
Inspektion	1



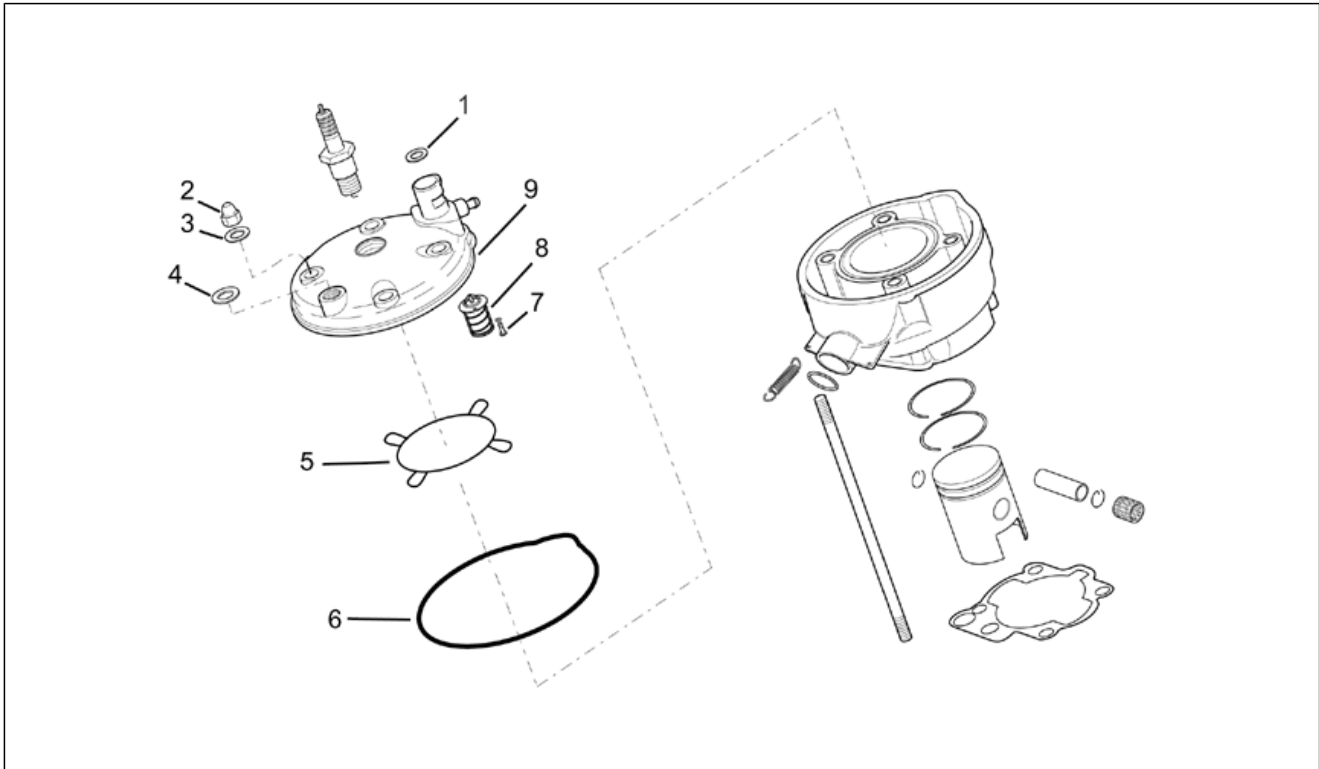
Pos.	Code	Beschreibung	Menge	Varianten
1	AP8509182	Ölabstreifring D17x35x8	1	
2	AP8206282	Lager D17x47x14	2	
3	AP8508551	Keil Schwungmagnet	1	
4	AP8206311	Baugruppe Kurbelwelle	1	Technische Daten: Bis Motor Nr. M3613102[M1]
4	AP8276059	Baugruppe Kurbelwelle	1	Technische Daten: Ab Motor Nr. M3613103[M2]
5	AP8206268	Distanzscheibe D16,9x24x8	1	
6	AP8206290	Ölabstreifring D24x35x7	1	
7	AP8206366	O-Ring D12,5x1,5	1	
8	AP8206264	Keil 4x4x20	1	
9	AP8206349	Baugruppe Pleuelstange kplt.	1	Technische Daten: Bis Motor Nr. M3613102[M1]
9	AP8276060	Baugruppe Pleuelstange kplt.	1	Technische Daten: Ab Motor Nr. M3613103[M2]
10	AP8509891	Mutter M10x1,2x15	1	
11	AP8509769	Käfig D12x15x15	1	

Einheit	MOTOR
Code	29.36
Beschreibung	Kolben
Inspektion	1



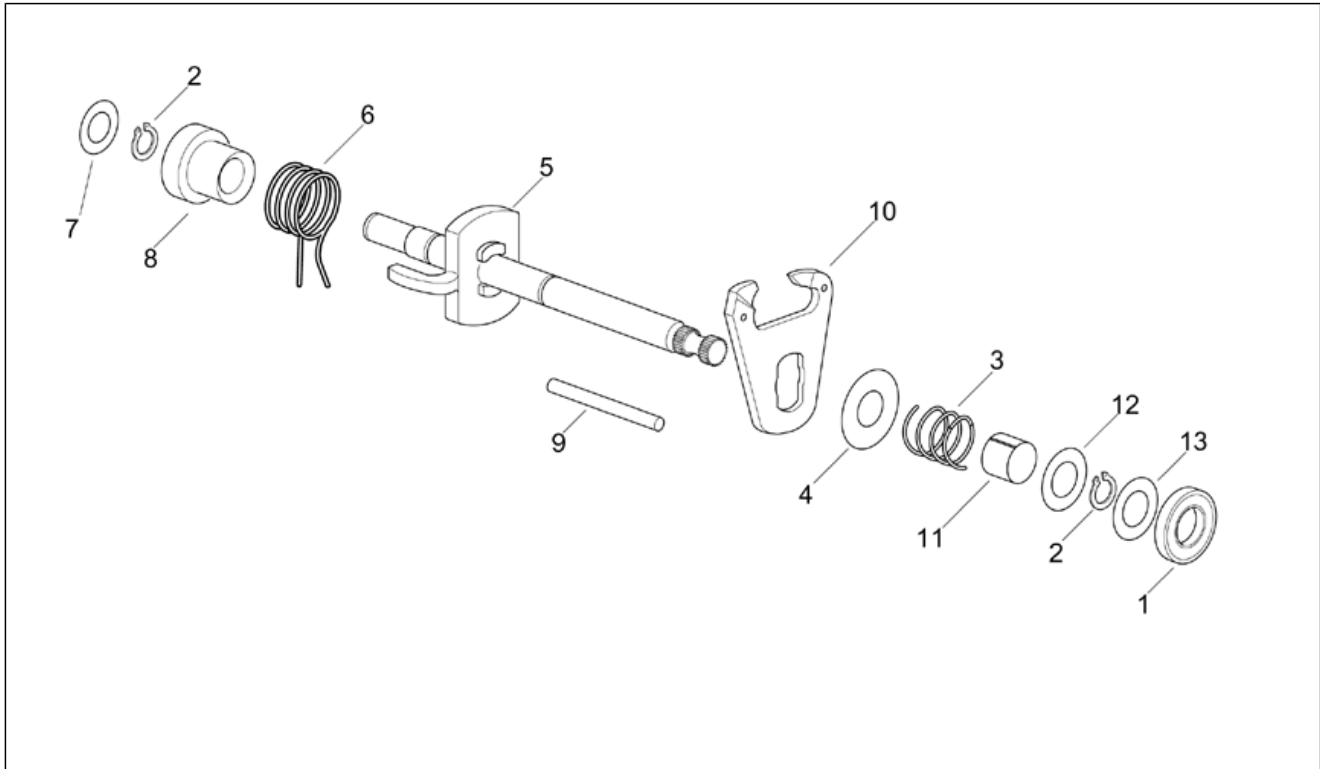
Pos.	Code	Beschreibung	Menge	Varianten
1	AP8206979	Kolben + Zylinder	1	
2	AP8508882	Fixierplatte Federn	1	
3	AP8507839	Einhakfeder Auspuffrohr	2	
4	AP8206976	O-Ring D25x2,6	1	
5	AP8508553	Stiftschraube M7x115	4	
6	AP8206952	Satz Kolbenringe D40,3x1,2	1	
6	AP8206953	Kolbenring Vergr. D40,6	1	
6	AP8206954	Kolbenring Vergr. D40,8	1	
7	AP8206915	Zündkerze BR9ES	1	
8	AP8502846	Bolzen D12x34,5	1	
9	AP8206019	Sperring D12	2	
10	AP8206955	Kolben kpl. D40,3	1	
10	AP8206956	Kolben kpl. D40,6	1	
10	AP8206957	Kolben kpl. D40,8	1	
11	AP8206292	ZYLINDERFUSSDICHTUNG	1	

Einheit	MOTOR
Code	29.37
Beschreibung	Zylinderkopf
Inspektion	1



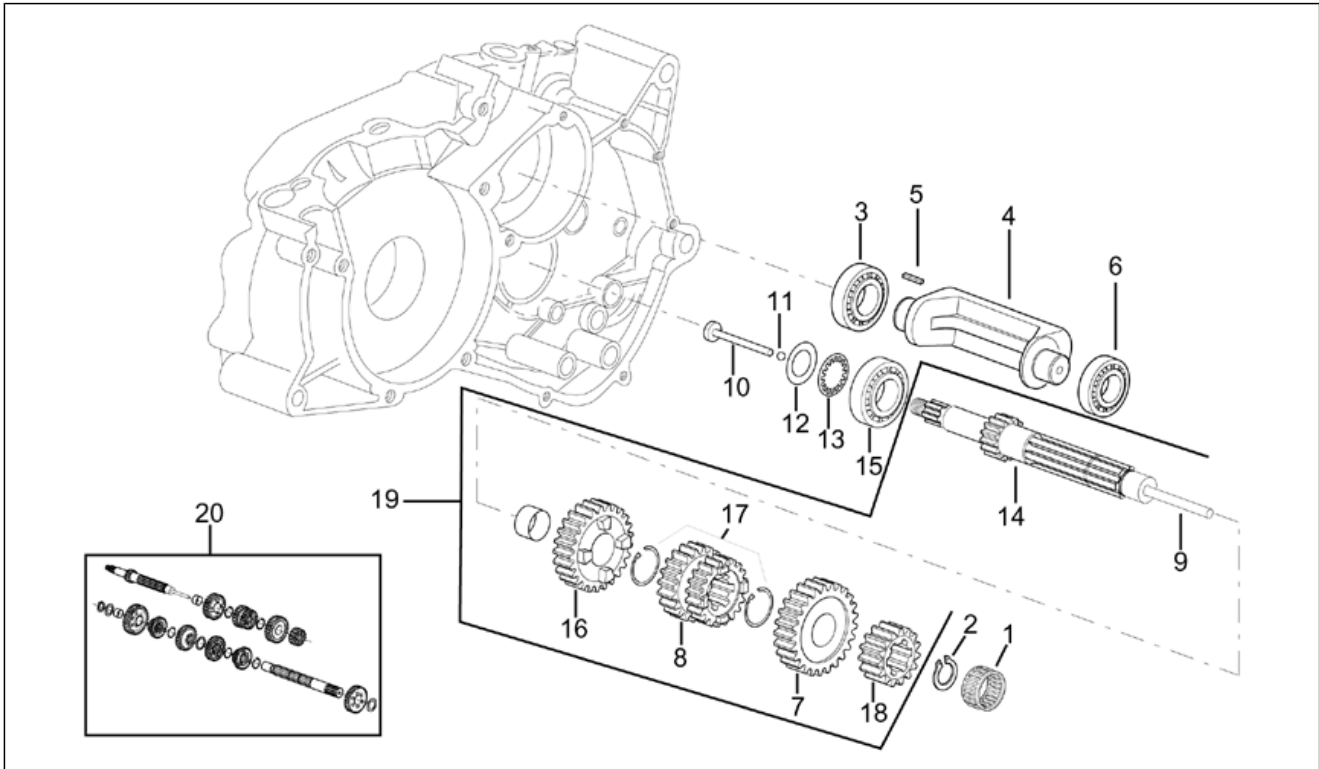
Pos.	Code	Beschreibung	Menge	Varianten
1	AP8502759	Dichtung D8x14	1	
2	AP8206427	selbstsp. Mutter M7x1	4	
3	AP8206721	Sprengscheibe	4	
4	AP8508560	Schraubendichtung 14,1x22x1	1	
5	AP8206948	Innen O-Ring D2,62	1	
6	AP8206947	Aussen O-Ring D2,62	1	
7	AP8502559	Schraube+Zahnscheibe M4x10	2	
8	AP8206383	Thermostat	1	
9	AP8206970	Zylinderkopf	1	

Einheit	MOTOR
Code	29.38
Beschreibung	Schaltgabel
Inspektion	1



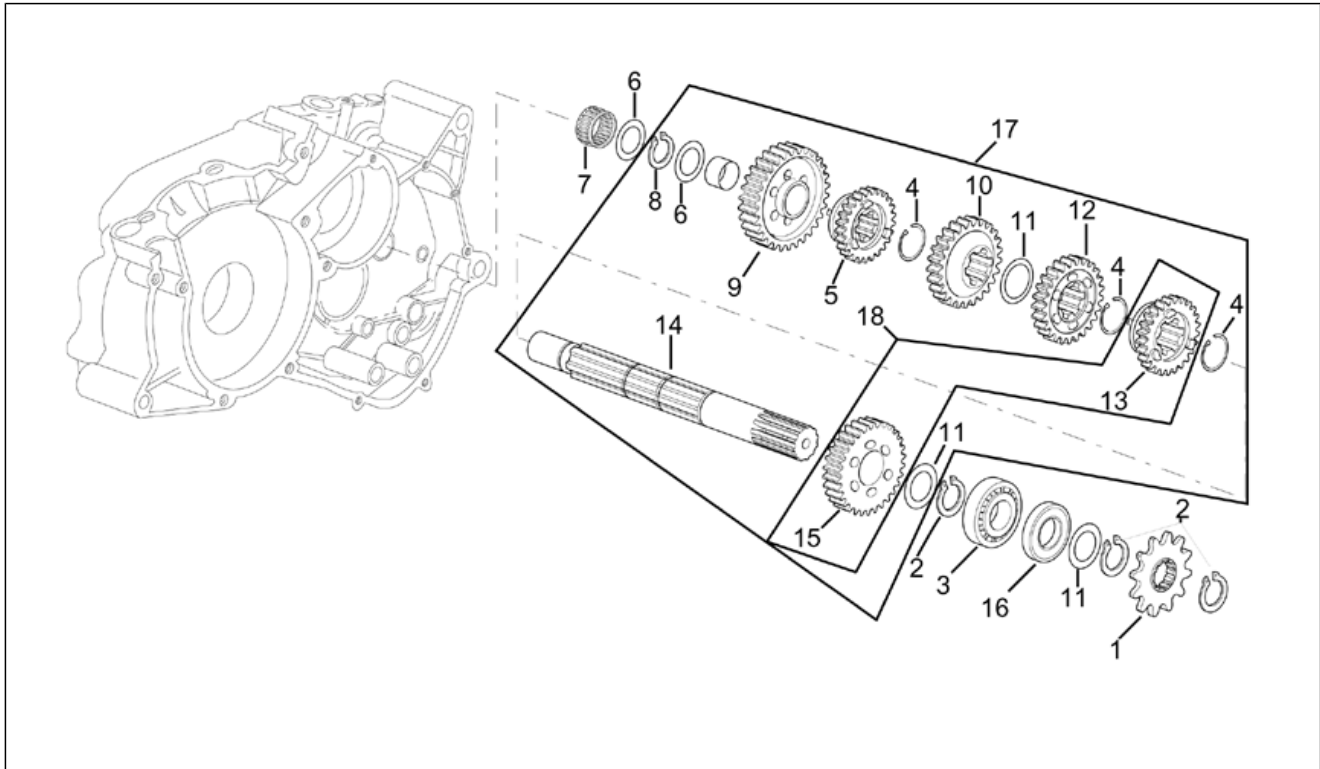
Pos.	Code	Beschreibung	Menge	Varianten
1	AP8509178	Ölabstreifring D12x22x7	1	
2	AP8206358	Seegerring	2	
3	AP8206331	Rückholfeder Schaltgabel	1	
4	AP8502520	Ausgleichscheibe D12,75x28	1	
5	AP8206606	Schaltwelle	1	
6	AP8502356	Schalthebelfeder	1	
7	AP8206269	Stahlscheibe blau D10x16	1	
8	AP8206332	Führungsbuchse Schaltwelle	1	
9	AP8206299	Führzpf. Drehz.messr.	1	
10	AP8501972	Schaltgabel + Stiften	1	
11	AP8502448	Distanzscheibe D12,4x14,4	1	
12	AP8206344	Stahlscheibe blau D12,3x22	1	
13	AP8206270	Stahlscheibe blau D12x17	1	

Einheit	MOTOR
Code	29.39
Beschreibung	Hauptwelle
Inspektion	1



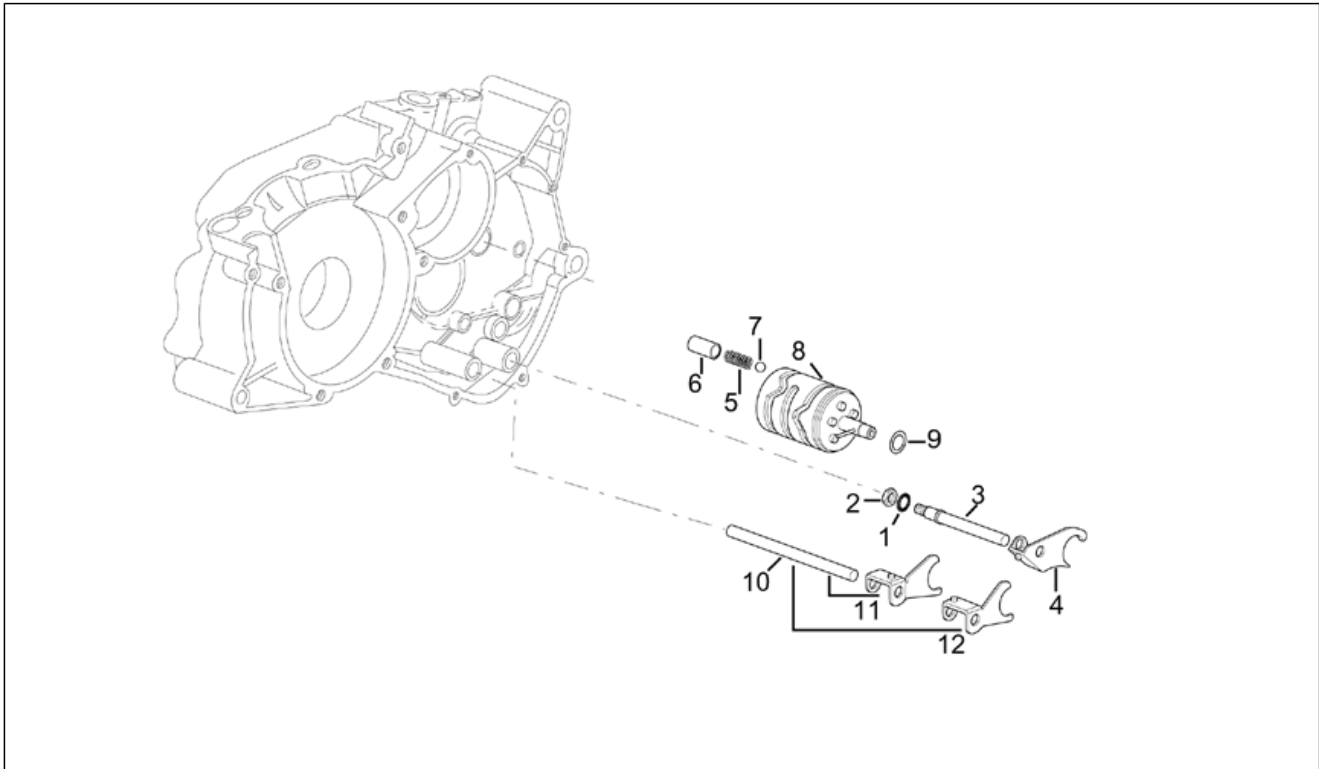
Pos.	Code	Beschreibung	Menge	Varianten
1	AP8206281	Nadellager DB14-12	1	
2	AP8501478	Seegerring für Welle D14	1	
3	AP8276046	Lager D17x40x12	1	
4	AP8206231	Gegenwelle	1	
5	AP8206263	Gegenwellenkeil 4x4x8	1	
6	AP8502624	Lager D15x35x11	1	
7	AP8206610	Zahnrad 6.Hauptwelle Z=25	1	
8	AP8206608	Zahnrad 3-4.Hauptwelle Z=19/22	1	
9	AP8206617	Kupplungsgestänge D5x116,6	1	
10	AP8502836	Kupplungsgestänge D13	1	
11	AP8502652	Kugel 3/16"	1	
12	AP8502498	Stahlscheibe blau D17,2x30	1	
13	AP8206260	Geschlitzte Tellerfeder	1	
14	AP8206604	Hauptwelle	1	
15	AP8502626	Lager D17x40x12	1	
16	AP8206609	Zahnrad 5.Hauptwelle Z=24	1	
17	AP8501471	Seegerring für Welle D18	2	
18	AP8206607	Zahnrad 2.Hauptwelle Z=16	1	
19	AP8206622	Hauptwelle 6 v.ta'	1	
20	AP8206624	Schaltgetriebe kpl. 6 v.ta'	1	

Einheit	MOTOR
Code	29.40
Beschreibung	Vorgelegewelle I
Inspektion	1



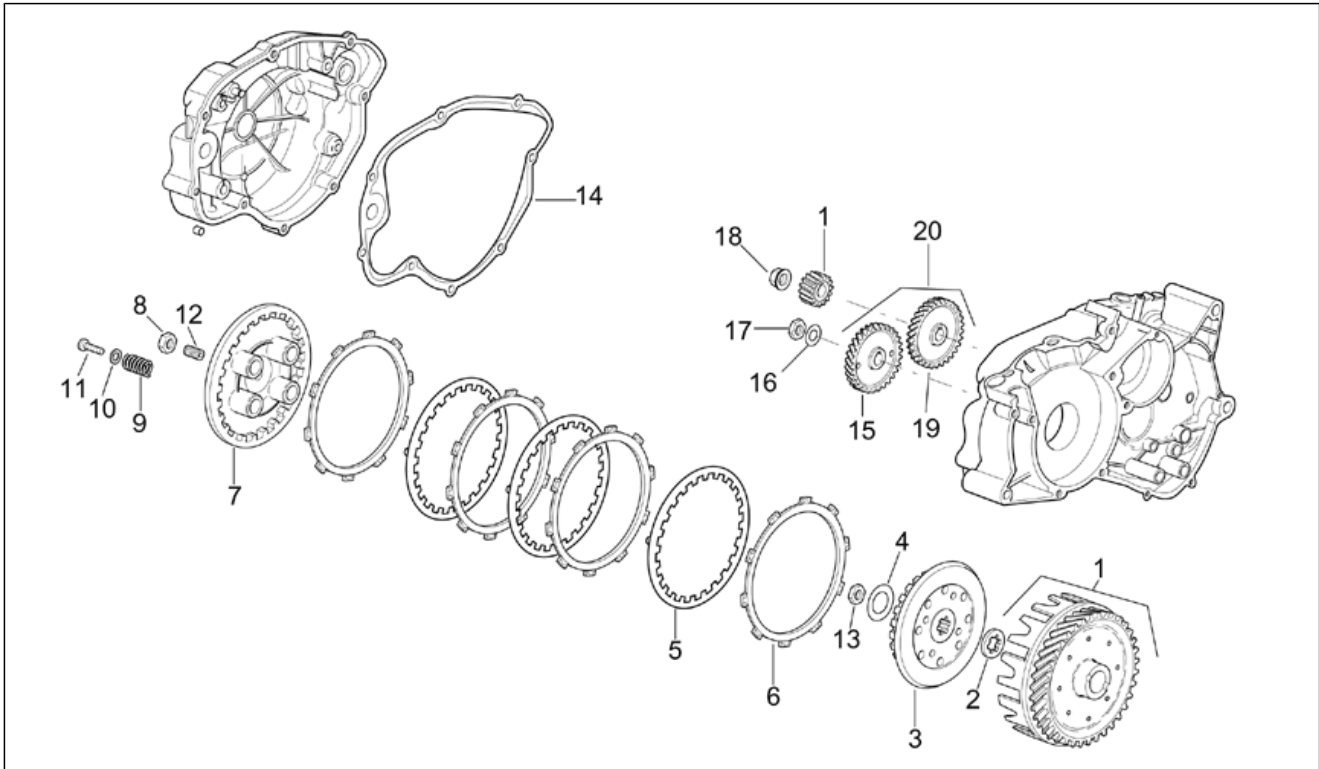
Pos.	Code	Beschreibung	Menge	Varianten
1	AP8206971	Umlenkritzel Z=11	1	
2	AP8501477	Seegerring für Welle D20	3	
3	AP8509135	Lager D20x47x14	1	
4	AP8507866	Seegerring für Welle D20	3	
5	AP8206615	Zahnrad 5.Vorgelegewelle Z=25	1	
6	AP8206633	Ausgleichscheibe 14,5X27X0,4	2	
7	AP8206281	Nadellager DB14-12	1	
8	AP8501478	Seegerring für Welle D14	1	
9	AP8206611	Zahnrad 1.Vorgelegewelle Z=36	1	
10	AP8206613	Zahnrad 3.Vorgelegewelle Z=29	1	
11	AP8502501	Stahlscheibe blau D20,45x28	3	
12	AP8206614	Zahnrad 4.Vorgelegewelle Z=27	1	
13	AP8206616	Zahnrad 6.Vorgelegewelle Z=24	1	
14	AP8206605	Vorgelegewelle	1	
15	AP8206612	Zahnrad 2.Vorgelegewelle Z=33	1	
16	AP8206626	Ölabstreifring	1	
17	AP8206623	Vorgelegewelle 6 v.ta'	1	

Einheit	MOTOR
Code	29.41
Beschreibung	Vorgelegewelle II
Inspektion	1



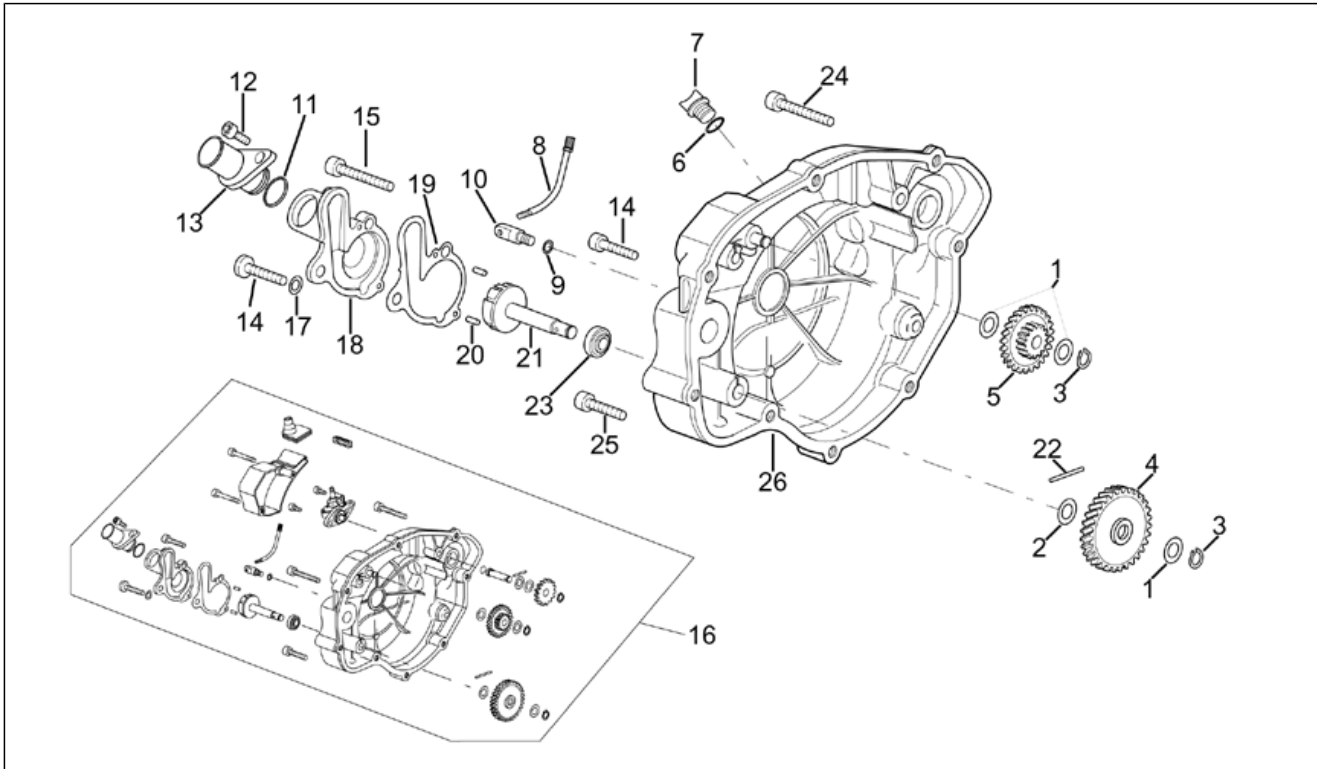
Pos.	Code	Beschreibung	Menge	Varianten
1	AP8502473	Interne Zahnscheibe D7	1	
2	AP8502414	Mutter M7x5,5	1	
3	AP8206298	Führgszapf. Gabel	1	
4	AP8206601	Schaltgabel + Stift 5-6 v.ta'	1	
5	AP8206261	Gangstiftfeder	1	
6	AP8206336	Gangstift	1	
7	AP8206283	Kugel D9	1	
8	AP8206598	Verschiebenocken	1	
9	AP8206269	Stahlscheibe blau D10x16	1	
10	AP8206619	Führungsstift Schaltgabel	1	
11	AP8206599	Schaltgabel + Stift 1-3 v.ta'	1	
12	AP8206600	Schaltgabel + Stift 2-4 v.ta'	1	

Einheit	MOTOR
Code	29.42
Beschreibung	Kupplung
Inspektion	1



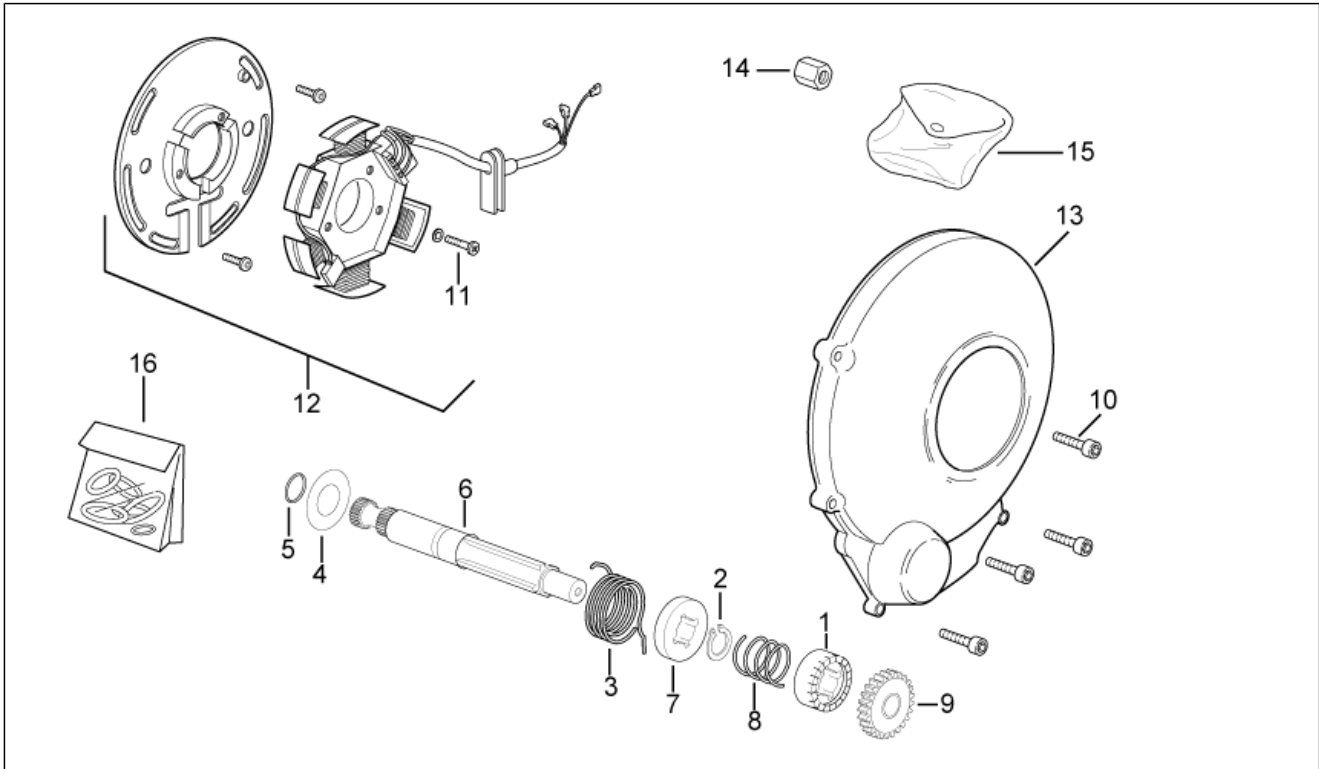
Pos.	Code	Beschreibung	Menge	Varianten
1	AP8206310	Kupplung Z=20/71	1	
2	AP8206267	Distanzscheibe D13x30x4	1	
3	AP8206256	Kupplungstrommel Aluminium	1	
4	AP8206271	Ausgleichscheibe D12	1	
5	AP8206247	Getriebene Kuppl.scheibe	3	
6	AP8206322	Treibende Kupplungsscheibe	4	
7	AP8206248	Andrückfeder Kupplungsscheibe	1	
8	AP8502432	Mutter M14x1,25x6	1	
9	AP8206258	Kupplungsfeder	4	
10	AP8206272	Ausgleichscheibe D5x15x2	4	
11	AP8206279	Linsenschraube	4	
12	AP8502533	Regelschraube M14x1,25	1	
13	AP8206265	Mutter M12x1,25x7	1	
14	AP8206287	Deckeldichtung Kupplungsseite	1	
15	AP8206253	Ritzel Vorgelegew. Z=34	1	
16	AP8206344	Stahlscheibe blau D12,3x22	1	
17	AP8206266	Mutter M12x1 H=5	1	
18	AP8206343	Geflanschte Mutter M12x1,25	1	
19	AP8206308	Ritzel Gegenwelle Z=34	1	
20	AP8125913	Ausgleichsrad kpl.	1	

Einheit	MOTOR
Code	29.43
Beschreibung	Kupplungsdeckel
Inspektion	1



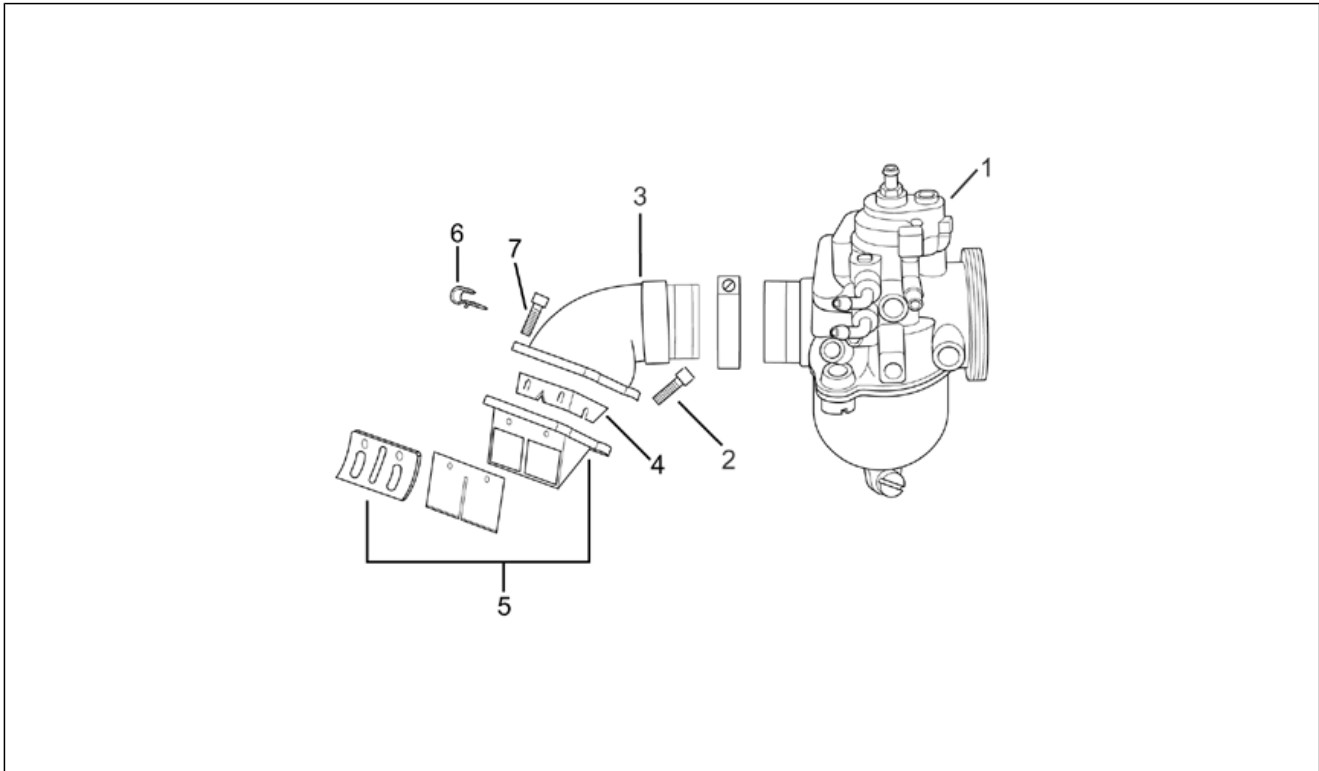
Pos.	Code	Beschreibung	Menge	Varianten
1	AP8206345	Stahlscheibe blau D8,2x15x1	3	
2	AP8206277	Stahlscheibe blau D8,4x16	1	
3	AP8501467	Seegerring für Welle D8	2	
4	AP8206328	Ritzel Wasserpumpe Z=30	1	
5	AP8206327	Doppeltes Freilaufgrad Z=13/24	1	
6	AP8206309	O-Ring D12,3x2,6	1	
7	AP8206245	Ölschraube	1	
8	AP8276027	Bypass-Leitung+Schraube+Mutter	1	
9	AP8502759	Dichtung D8x14	1	
10	AP8206235	Brücke	1	
11	AP8206262	O-Ring D11,8x2,4	1	
12	AP8206202	TCCE Schraube M6x12	1	
13	AP8206320	Einlaßmuffe Pumpe	1	
14	AP8206508	TCCE Schraube M6x25	2	
15	AP8502571	TCCE Schraube M6x55	1	
16	AP8206999	Kupplungsdeckel, hellbl.	1	
17	AP8502758	Dichtung D6x12	1	
18	AP8206649	Wasserpumpenkörper, grau	1	
19	AP8206334	Dichtung Wasserpumpenkörper	1	
20	AP8206338	Rolle D4x10	2	
21	AP8206335	Bolzen Wasserpumpe+Läufer	1	
22	AP8508669	Rolle D3x21,8	1	
23	AP8509177	Ölabstreifring D10x18x8	1	
24	AP8502566	TCCE Schraube M6x30	7	
25	AP8502555	Linsenschraube+Schaft M6x6	1	
26	AP8276004	Kupplungsdeckel + Stift	1	

Einheit	MOTOR
Code	29.44
Beschreibung	Starterwelle
Inspektion	1



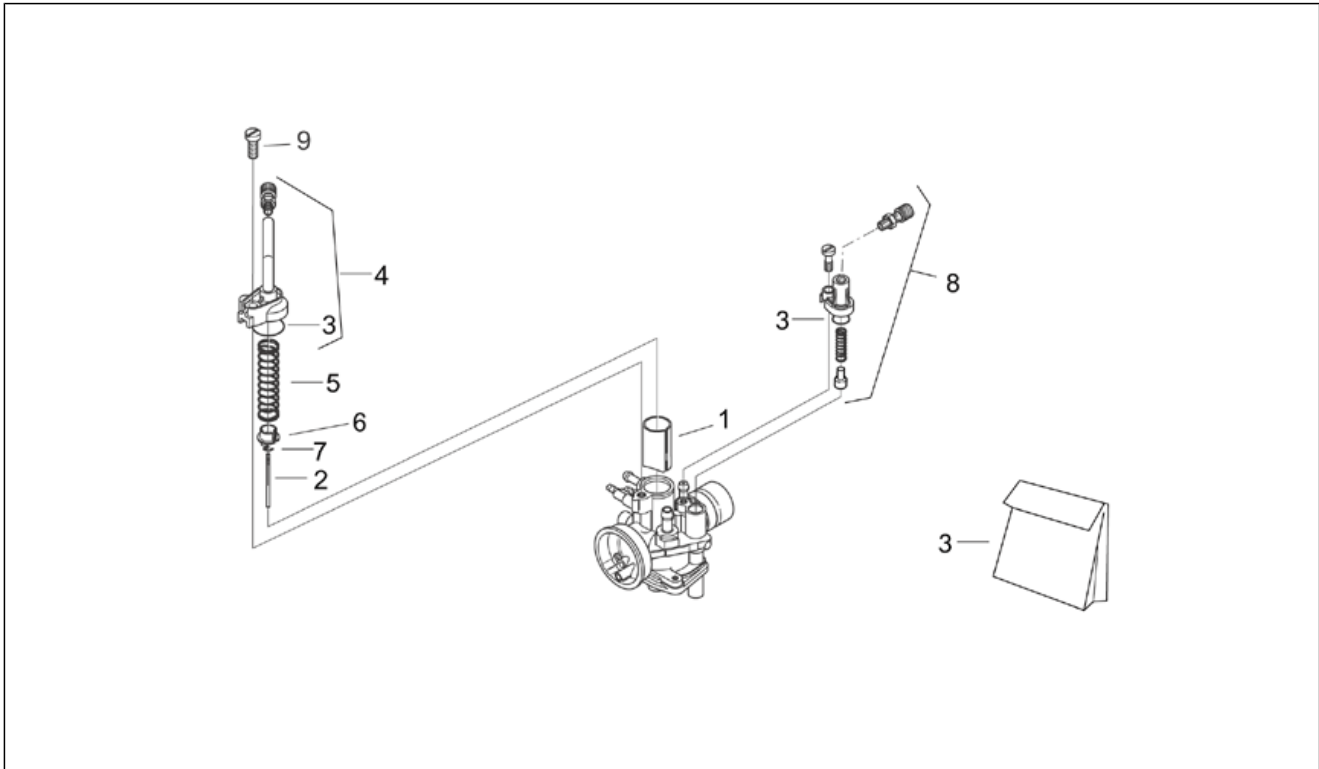
Pos.	Code	Beschreibung	Menge	Varianten
1	AP8206361	Sperrrad	1	
2	AP8206358	Seegerring	1	
3	AP8206363	Rückholfeder	1	
4	AP8206715	Stahlscheibe blau D16x25	1	
5	AP8206366	O-Ring D12,5x1,5	1	
6	AP8206357	Starterwelle	1	
7	AP8502372	Rückholfeder	1	
8	AP8206362	Feder Schubkupplung	1	
9	AP8206630	Starterrad Z=21	1	
10	AP8509211	TCCE Schraube	5	
11	AP8502554	Linsenschraube M4x10	3	
12	AP8212564	Magnetrad	1	
13	AP8276002	Schwungraddeckel, grau	1	
14	AP8509891	Mutter M10x1,2x15	1	
15	AP8206951	Dichtungen - Satz	1	
16	AP8206304	Dichtungssatz	1	

Einheit	MOTOR
Code	29.45
Beschreibung	Vergaser I
Inspektion	1



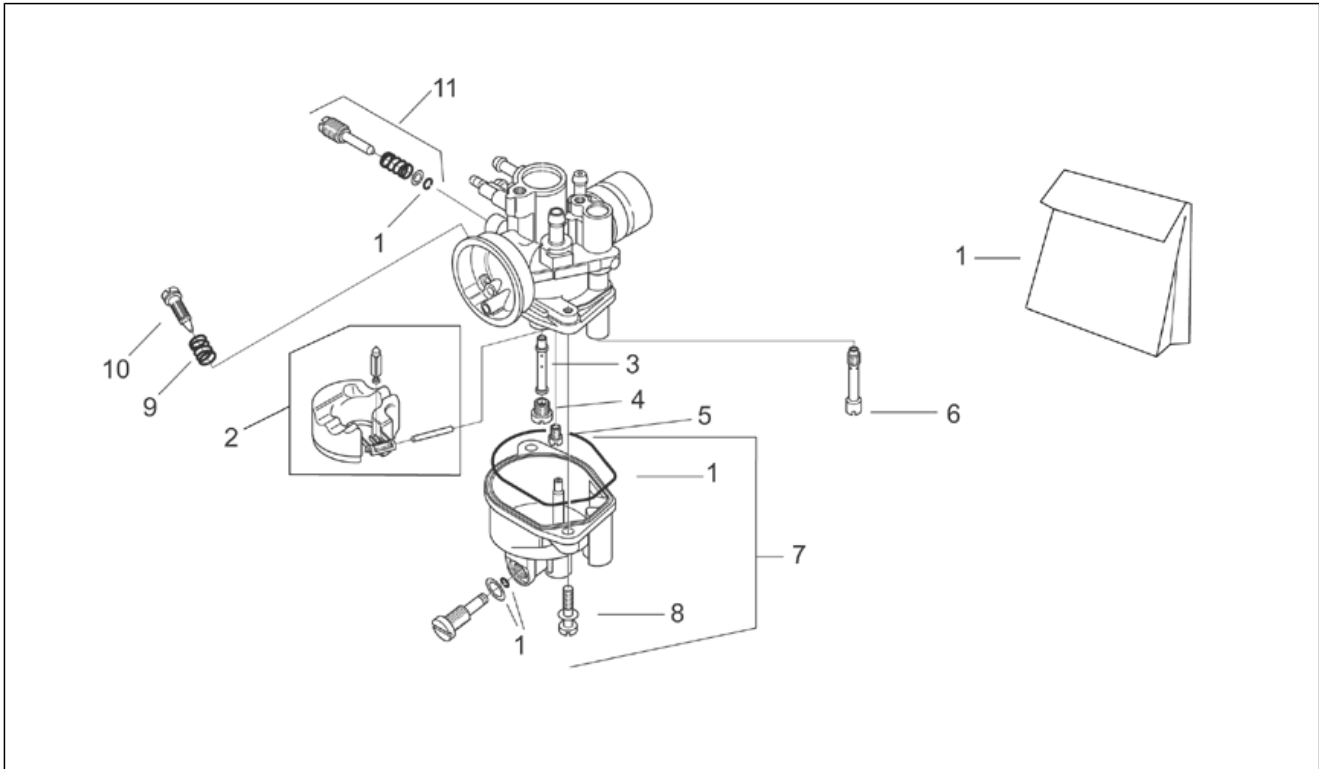
Pos.	Code	Beschreibung	Menge	Varianten
1	AP8276047	Vergaser PHBN 16-NS/R	1	
2	AP8206968	TCCE Schraube M6x22	2	
3	AP8276032	Ansaugkrümmer D20	1	
4	AP8206242	Lamellenventil Fixierp.	1	
5	AP8206300	Lamellenventil	1	
6	AP8206303	Kupplungskabelbrücke	1	
7	AP8510838	Linsenschraube M6x20	2	

Einheit	MOTOR
Code	29.46
Beschreibung	Vergaser II
Inspektion	1



Pos.	Code	Beschreibung	Menge	Varianten
1	AP8206899	Gasventil 40	1	
2	AP8276033	Vergasernadel A13	1	
3	AP8206886	Dichtungsbeutel	1	
4	AP8206983	Deckel Gemischkam.	1	
5	AP8206908	Rückholfeder Gasven.	1	
6	AP8206891	Sicherung Kegelnadel	1	
7	AP8206892	Sicherung Kegelnadel	1	
8	AP8206893	Kabelzugstarter	1	
9	AP8206940	Gemischkam.Deckel Schraube	1	

Einheit	MOTOR
Code	29.47
Beschreibung	Vergaser III
Inspektion	1



Pos.	Code	Beschreibung	Menge	Varianten
1	AP8206886	Dichtungsbeutel	1	
2	AP8206890	Schwimmer	1	
3	AP8276031	Nadelventil GA212	1	
4	AP8222431	Maximaldüse 80	1	
5	AP8206902	Leerlaufstrahl 32	1	
6	AP8206982	Startdüse 45	1	
7	AP8206889	Schwimmergehäuse	1	
8	AP8206887	Fixierschraube Schel.	1	
9	AP8206894	Fed. Einst.schr. Leerl.	1	
10	AP8206907	Lufteinst.schr. Leerl.	1	
11	AP8106820	Einstellschr. Gasventil	1	