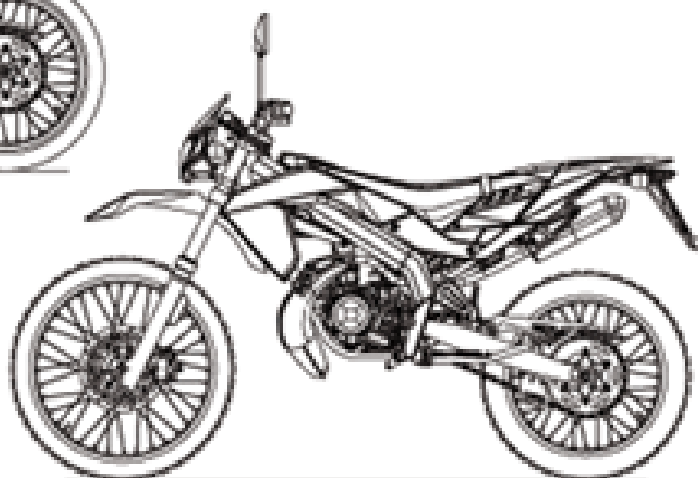


aprilia

ERSATZTEILKATALOG



RX-SX 50 2006-2010

Vorsatzcode Fahrgestell: ZD4PV, ZD4PV000,
ZD4PVA00, ZD4PVB00, ZD4PVE00



Vorsatzcode Motor:

Inhaltsverzeichnis

Fertige Produkte.....	4
Alphanumerisches Verzeichnis.....	6
RAHMEN.....	11
Tafel 28.01 - Rahmen.....	11
Tafel 28.02 - Vorderradgabel.....	13
Tafel 28.03 - Schwinge.....	19
Tafel 28.04 - Kraftstofftank.....	21
Tafel 28.05 - Aufbau.....	23
Tafel 28.06 - Lenkstange - Schaltungen.....	28
Tafel 28.07 - Elektrische Anlage.....	31
Tafel 28.08 - Vorderrad.....	34
Tafel 28.09 - Hinterrad.....	36
Tafel 28.10 - Hinterradbremzange.....	38
Tafel 28.11 - Instrumententafel.....	40
Tafel 28.12 - Auslassgruppe.....	41
Tafel 28.13 - Kühler.....	42
Tafel 28.14 - Fertigstellung.....	44
Tafel 28.25 - Deko.....	45
Tafel 28.26 - Deko 2009-2010.....	49
Tafel 28.27 - Vorderradgabel II.....	52
MOTOR.....	54
Tafel 29.15 - Zylinder.....	54
Tafel 29.16 - Kupplung.....	56
Tafel 29.17 - Schaltgabel.....	57
Tafel 29.18 - Schaltgetriebe.....	58
Tafel 29.19 - Zündung.....	60
Tafel 29.20 - Kurbelwellengehäuse.....	61
Tafel 29.21 - Vergaser.....	63
Tafel 29.22 - Schwungrad.....	65
Tafel 29.23 - Ölpumpe.....	66
Tafel 29.24 - Wasserpumpenritzel.....	67

Fertige Produkte

Code	Gültigkeit
E92H60E600	
E92H60E680	
E92H60E681	
E92H60E682	
E92H60E800	
E92H60E801	
E92H60E880	
E92H60E881	
E92H60E900	
E92H60E901	
E92H60E902	
E92H60E980	
E92H60E981	
E92H60E982	
E92H60G601	
E92H60G680	
E92H60G681	
E92H60G801	
E92H60G881	
E92H61D680	
E92H61D681	
E92H61D801	
E92H61D881	
E92H61E600	
E92H61E601	
E92H61E680	
E92H61E681	
E92H61E682	
E92H61E800	
E92H61E801	
E92H61E880	
E92H61E881	
E92H61E900	
E92H61E901	
E92H61E980	
E92H61E981	
E92H61G680	
E92H61G681	
E92H61G801	
E92H61G881	
E92H61G901	
E92H61G981	

Code	Gültigkeit
E92H61S801	
E92H61S881	
E92H61S901	
E92H61S981	

Code	Nr. der Tafel	Pos.	Code	Nr. der Tafel	Pos.	Code	Nr. der Tafel	Pos.
0000004510	29.18	24	00011061300	28.07	37	00D01201091	28.08	7
0000004835	28.12	4	00011141300	28.03	9	00D01300192	28.03	6
00000012415	28.12	10	00011141300	28.13	22	00D01301401	28.08	7
00000021040	28.05	18	00012045000	28.07	7	00D01301401	28.09	14
00000023051	28.05	26	00012051200	28.07	16	00D01303401	28.09	14
00000023060	28.05	29	00012061000	28.03	19	00D01500021	28.05	20
00000023060	28.06	42	00012061200	28.03	13	00D01500021	28.11	5
00000023060	28.07	20	00012061200	28.04	20	00D01500471	28.04	36
00000023060	28.07	24	00012061200	28.05	3	00D01500471	28.07	22
00000023060	28.09	25	00012061200	28.07	30	00D01500552	28.04	22
00000023060	28.12	20	00012081621	28.12	14	00D01500552	28.13	11
00000023080	28.04	40	00012082022	28.09	7	00D01501371	28.03	12
00000031040	28.05	17	00012083001	28.09	7	00D01501371	28.04	28
00000031050	28.03	10	00012151500	28.10	22	00D01501371	28.04	32
00000031050	28.05	21	00012152000	28.11	2	00D01501371	28.07	28
00000031050	28.05	30	00012161600	28.04	30	00D01501371	28.13	6
00000031050	29.18	25	00012161600	28.13	10	00D01501371	29.22	12
00000033040	29.18	25	00014041200	28.06	9	00D01520096	28.01	20
00000036100	29.19	17	00022084021	28.01	4	00D01540456	28.01	21
00000056205	28.01	14	00022084521	28.01	7	00D03700131	28.04	12
00000061040	29.19	18	00023108000	28.01	13	00D04900581	28.12	16
00000326260	29.16	6	00023108000	28.01	5	00D05900081	28.07	26
00001113192	28.09	4	00023108000	28.10	20	00D05910081	28.12	8
00002041050	29.18	24	00023108000	28.12	6	00F00400771	28.04	8
00002051251	28.06	23	00023112000	28.03	21	00F00403321	28.04	14
00002052051	28.05	23	00026005000	28.07	18	00F00900531	28.06	20
00002062011	28.12	19	00031105000	28.05	32	00F00900531	28.07	34
00002062011	28.12	3	00031106000	28.07	9	00F00900531	28.10	10
00002062511	28.05	28	00032015000	28.08	4	00F00900531	29.22	14
00002062511	29.17	9	00034000802	28.08	17	00F00920551	28.06	19
00002082021	28.04	39	00034000802	28.10	27	00F01210312	28.09	3
00002082021	28.14	5	00036008000	28.01	2	00F03300731	29.22	10
00002083001	28.08	15	00037000600	29.19	21	00F03310741	29.22	8
00002083001	28.10	28	00047030400	28.04	4	00F03710131	28.04	16
00002085531	28.06	39	00047030900	29.19	16	00F03710241	28.13	27
00002182000	28.09	7	00058020200	28.08	5	00F04201361	28.12	11
00002182000	28.09	7	00073481964	28.04	31	00F04700121	28.08	20
00002212070	28.08	8	00092061214	28.13	15	00F04700121	28.10	15
00002212070	28.09	19	00262080022	28.01	8	00G00400181	28.04	11
00002215152	28.01	25	00262100032	28.01	27	00G00400501	28.04	10
00002503230	28.03	4	00262120032	28.03	7	00G00400501	28.13	30
00002518790	28.01	17	00262120032	28.09	15	00G00401131	28.04	7
00003112322	28.03	3	00402060001	28.05	16	00G00901661	28.06	30
00003115422	28.03	24	00402060001	28.09	24	00G01503701	28.10	6
00003127200	29.19	19	00402080001	28.01	3	00G02200692	28.13	17
00003306570	28.01	34	00402080001	28.04	44	00G03200061	29.21	9
00003710110	28.07	31	00402080001	28.10	18	00G03200101	29.21	19
00003710120	28.07	32	00402080001	28.12	15	00G03200511	29.21	11
00004154000	29.23	9	00402100001	28.01	23	00G03200541	29.21	15
00004162500	29.19	20	00442060002	29.17	10	00G03200551	29.21	16
00004163500	28.06	46	006408	29.23	3	00G03200721	29.21	17
00005010760	28.06	25	006408	29.24	11	00G03200731	29.21	18
00005527540	28.10	19	00D00200761	28.01	33	00G03201071	29.21	10
00006309260	28.06	26	00D00900531	28.06	21	00G03201091	29.21	21
00006309260	28.10	2	00D00900531	28.07	3	00G03201371	29.21	12
00006321040	28.06	12	00D00900531	28.07	35	00G03204272	28.04	13
00006321040	28.10	3	00D00900531	28.13	20	00G03301271	29.22	9
00008061500	28.07	27	00D00900531	28.13	21	00G03301401	29.22	13
00008063000	28.07	14	00D01000701	28.06	24	00G03701031	28.13	35
00008902630	28.01	11	00D01010821	28.05	41	00G03800741	28.13	37
00008915020	28.04	21	00D01100201	28.10	4	00G03801701	28.13	5
00008915020	28.07	21	00D01200171	28.03	15	00G03900821	29.20	19
00008915020	28.13	9	00D01200171	28.04	29	00G04102131	29.21	20
00011041300	28.03	16	00D01200171	28.04	34	00G04401462	28.04	35
00011041300	28.10	11	00D01200171	28.05	35	00G04401462	28.05	24
00011051401	28.04	19	00D01200171	28.06	43	00G04401462	28.10	23
00011051401	28.05	22	00D01200171	28.07	23	00G04700141	28.10	26

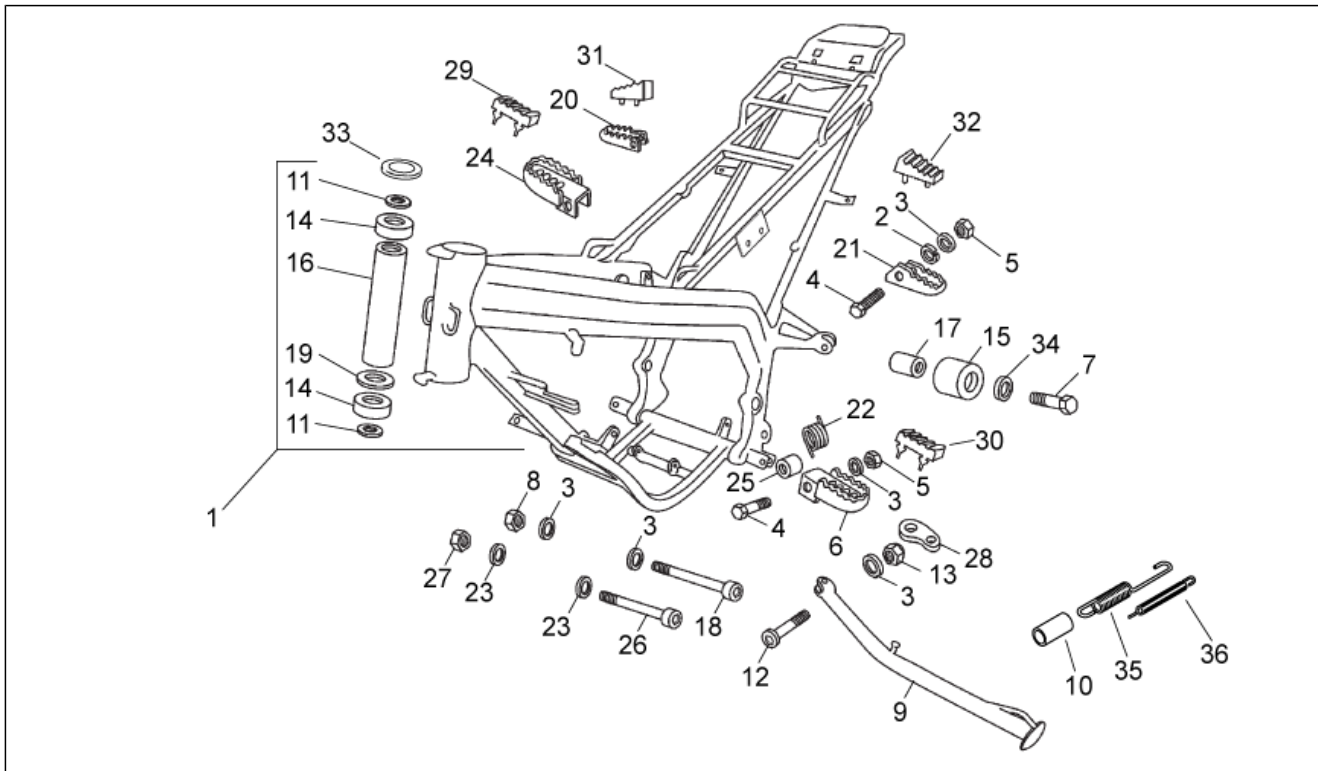
Code	Nr. der Tafel	Pos.	Code	Nr. der Tafel	Pos.	Code	Nr. der Tafel	Pos.
00G05100911	28.12	22	00H01218111	28.08	9	00H02201302	28.01	24
00G06800021	29.22	11	00H01219111	28.08	9	00H02201312	28.01	6
00H00200701	28.02	15	00H01222021	28.08	11	00H02201591	28.05	19
00H00200831	28.02	2	00H01224021	28.08	11	00H02207671	28.06	31
00H00201111	28.02	13	00H01301501	28.09	21	00H02300961	28.07	36
00H00201111	28.02	13	00H01301691	28.09	20	00H02304501	28.07	8
00H00201441	28.02	17	00H01301731	28.09	21	00H02305381	28.06	14
00H00201531	28.02	9	00H01301831	28.08	21	00H02401282	28.09	10
00H00201581	28.02	18	00H01301831	28.10	25	00H02402282	28.08	19
00H00202101	28.02	25	00H01302052	28.09	8	00H02404331	28.09	1
00H00202151	28.02	7	00H01302172	28.09	23	00H02405331	28.09	1
00H00202231	28.02	14	00H01302351	28.09	13	00H02500272	28.01	18
00H00203151	28.02	7	00H01302354	28.09	13	00H02501491	29.20	28
00H00203261	28.02	12	00H01303691	28.08	12	00H02703421	29.17	2
00H00203471	28.02	16	00H01303691	28.09	20	00H02800421	29.18	23
00H00204191	28.02	11	00H01304091	28.09	22	00H02810421	29.18	23
00H00204271	28.02	6	00H01304202	28.03	2	00H02812371	29.18	22
00H00206171	28.02	8	00H01304202	28.09	2	00H02813371	29.18	22
00H00207171	28.02	8	00H01305531	28.09	9	00H02902252	29.19	15
00H00209011	28.02	5	00H01306353	28.09	13	00H03000091	29.20	26
00H00300672	28.08	18	00H01307821	28.09	16	00H03000272	28.01	26
00H00300912	28.03	20	00H01308361	28.09	12	00H03204231	29.21	13
00H00301401	28.03	5	00H01309321	28.09	11	00H03204281	29.21	8
00H00303892	28.03	23	00H01309361	28.09	12	00H03206421	29.21	4
00H00400501	28.13	24	00H01315321	28.09	11	00H03207261	28.04	33
00H00404051	28.04	24	00H01317031	28.09	6	00H03208491	28.04	27
00H00406011	28.04	9	00H01317031	28.09	6	00H03209251	28.04	26
00H00604141	28.04	2	00H01317032	28.09	6	00H03214431	29.21	3
00H00705121	28.05	13	00H01501212	28.09	18	00H03330171	29.22	7
00H00715341	28.05	11	00H01501501	28.01	30	00H03404321	28.12	9
00H00800422	28.01	28	00H01501701	28.05	9	00H03700111	28.13	36
00H00805072	28.01	12	00H01501811	28.03	17	00H03700131	28.10	9
00H00900211	28.06	44	00H01501811	28.05	25	00H03700461	29.20	18
00H00900841	28.06	41	00H01501811	28.05	27	00H03701411	28.13	29
00H00900871	28.06	10	00H01501811	28.10	24	00H03701511	29.23	14
00H00903291	28.06	16	00H01502101	28.01	29	00H03703051	28.13	28
00H00906081	28.06	38	00H01502201	28.09	17	00H03704081	28.13	26
00H00906203	28.06	6	00H01502501	28.01	32	00H03706011	29.23	8
00H00917301	28.06	17	00H01502741	28.07	15	00H03800722	28.05	42
00H00919751	28.06	11	00H01503101	28.01	31	00H03801751	28.13	14
00H00930071	28.06	15	00H01507201	28.09	17	00H03801961	28.13	7
00H00930091	28.06	4	00H01508181	28.03	11	00H03802461	28.12	21
00H00931171	28.06	3	00H01508191	28.03	22	00H03802472	28.13	3
00H01000131	28.07	10	00H01600911	28.11	4	00H03802541	28.13	1
00H01001701	28.10	7	00H01643521	28.11	1	00H03802751	28.13	8
00H01001911	28.07	2	00H01645521	28.11	1	00H03805091	28.13	25
00H01005311	28.07	29	00H01701011	28.07	40	00H03805301	28.13	19
00H01009321	28.07	12	00H01704311	28.07	38	00H03808021	28.13	13
00H01100172	28.10	17	00H01706021	28.07	39	00H03810501	28.13	2
00H01101211	28.10	8	00H01801771	28.01	15	00H04103771	29.21	22
00H01102072	28.10	29	00H01802081	28.05	15	00H04302181	28.04	6
00H01103611	28.10	14	00H01803331	28.03	8	00H04603841	28.07	19
00H01106181	28.10	12	00H01809541	28.04	25	00H04703141	28.08	14
00H01109081	28.10	1	00H02008031	28.02	22	00H04903292	28.01	22
00H01120021	28.10	16	00H02008041	28.02	23	00H05101561	28.14	2
00H01201331	28.08	16	00H02015031	28.02	23	00H05700101	28.07	13
00H01202271	28.08	2	00H02015041	28.02	22	00H05700481	28.07	4
00H01203031	28.08	22	00H02100191	28.06	7	00H05701061	28.07	33
00H01204711	28.08	3	00H02100351	28.06	40	00H05703141	28.07	11
00H01206061	28.08	12	00H02100401	28.06	45	00H05900021	28.03	14
00H01206101	28.08	10	00H02100861	28.06	8	00H05900021	28.04	37
00H01207101	28.08	10	00H02100901	28.06	22	00H05900021	28.05	2
00H01208191	28.08	13	00H02101011	28.06	18	00H06201061	28.04	15
00H01209081	28.08	6	00H02101621	28.06	2	00H06303401	28.01	16
00H01209082	28.08	6	00H02105082	28.06	5	00H06303752	28.04	5
00H01209101	28.08	10	00H02105612	28.06	27	00H06303762	28.04	43
00H01211082	28.08	6	00H02200681	28.06	13	00H06500451	28.01	19

Code	Nr. der Tafel	Pos.	Code	Nr. der Tafel	Pos.	Code	Nr. der Tafel	Pos.
00K05110651	28.05	12	847067	29.24	4	847232	29.19	5
018644	29.24	13	847068	29.17	6	847233	29.22	5
20H02102011	28.06	35	847069	29.17	4	847234	29.22	3
20H02102831	28.06	36	847070	29.17	5	847235	29.22	2
231215	28.07	42	847073	29.17	3	847236	29.17	1
254485	28.05	8	847074	29.19	4	847237	29.20	7
288862	29.21	21	847075	29.16	19	847238	29.20	8
288863	29.21	16	847075	29.17	7	847239	29.20	13
288865	29.21	9	847076	29.23	11	847241	29.20	3
288872	29.21	12	847077	29.24	6	8472625001	29.15	2
288873	29.21	11	847078	29.24	8	8472625002	29.15	2
288881	29.21	24	847079	29.24	5	8472625003	29.15	2
289575	29.21	15	847080	29.24	7	8472625004	29.15	2
311163	29.23	13	847083	29.16	18	847330	29.19	12
319446	29.20	12	847085	29.22	6	8475085	29.15	1
414834	29.20	24	847086	29.18	3	847529	29.15	17
414837	29.15	13	847087	29.20	14	847541	29.18	16
436947	29.15	14	847090	29.16	22	847542	29.18	14
482916	29.21	8	847091	29.20	11	847544	29.18	2
482942	29.21	10	847093	29.20	20	847545	29.18	18
483395	29.24	12	847096	29.20	29	847546	29.18	17
484704	29.21	7	8470985	29.16	1	847547	29.18	34
484704	29.21	7	847153	29.18	7	847548	29.18	15
623920	29.16	9	847154	29.18	21	847549	29.18	11
828074	29.21	20	847155	29.18	9	847550	29.18	13
82829R	29.22	1	847156	29.18	10	852163	28.14	4
830487	29.20	25	847157	29.18	8	854022	28.14	8
847006	29.15	3	847158	29.18	30	854023	28.14	8
847007	29.15	18	847159	29.18	35	855038	28.07	6
847008	29.15	15	847172	29.15	12	856610	28.07	44
847010	29.15	10	847174	29.20	27	859702	28.07	6
847012	29.15	4	847176	29.24	13	860332	28.25	12
847015	29.20	16	847178	29.15	5	860333	28.25	13
847016	28.09	5	847180	29.20	15	860334	28.25	14
847019	29.18	19	847181	28.07	17	860335	28.25	2
847020	29.15	11	847181	28.10	21	860336	28.25	3
847021	29.18	4	847181	28.11	3	860337	28.25	6
847022	29.20	2	847181	28.12	12	860338	28.25	7
847023	29.20	10	847181	29.24	14	860339	28.25	4
847024	29.20	17	847182	29.23	3	860340	28.25	5
847027	29.18	1	847182	29.24	11	860341	28.25	10
847028	29.18	6	847183	29.23	7	860342	28.25	11
847029	29.18	36	847183	29.24	10	860343	28.25	8
847030	29.18	27	847184	29.23	2	860344	28.25	9
847031	29.18	37	847184	29.24	9	860345	28.25	18
847032	29.18	26	847209	29.18	20	860346	28.25	19
847033	29.18	31	847210	29.18	5	860347	28.25	22
847036	29.18	32	847211	29.18	12	860348	28.25	23
847038	29.18	29	847213	29.18	33	860349	28.25	20
847040	29.16	11	847214	29.18	28	860350	28.25	21
847042	29.16	12	847215	29.15	16	860351	28.25	16
847043	29.16	7	847215	29.22	4	860352	28.25	17
847044	29.16	8	847216	29.16	23	860353	28.25	15
847045	29.16	3	847217	29.16	2	860353	28.26	10
847046	29.16	13	847218	29.16	4	860354	28.25	24
847047	29.16	14	847220	29.16	5	860355	28.25	25
847048	29.16	16	847222	29.16	10	860356	28.25	12
847051	29.23	10	847223	29.16	21	860357	28.25	13
847052	29.23	1	847224	29.16	15	860358	28.25	14
847053	29.23	12	847225	29.16	17	860359	28.25	18
847055	29.23	4	847226	29.23	6	860360	28.25	19
847056	29.19	8	847227	29.23	5	860363	28.25	20
847057	29.19	10	847228	29.17	8	860364	28.25	21
847058	29.19	11	847228	29.19	1	860365	28.25	15
847060	29.19	7	847229	29.19	3	860365	28.26	10
847061	29.19	6	847230	29.19	13	861004	29.20	6
847062	29.19	9	847231	29.19	14	86100701WGA	28.01	1

Code	Nr. der Tafel	Pos.	Code	Nr. der Tafel	Pos.	Code	Nr. der Tafel	Pos.
861008	28.02	4	86190110W2R	28.05	34	864890	28.27	9
861013	28.14	1	86190210W2R	28.05	14	864891	28.27	10
861015	28.12	1	86190310W0N	28.07	5	864892	28.27	11
861017	28.08	6	862029	28.02	19	864893	28.02	20
861020	28.12	7	862038	28.06	28	864893	28.02	20
861023	28.09	13	862039	28.06	32	864893	28.27	12
861048	28.12	2	862429	28.12	17	864894	28.02	8
861049	28.12	13	862449	28.05	36	864894	28.02	8
8610500002	28.04	17	862453	28.02	1	864895	28.02	7
8610500003	28.04	17	862454	28.02	3	864895	28.02	7
86105000W04	28.04	17	862493	28.13	16	864895	28.27	14
861076	28.07	6	86250600WGB	28.01	9	864897	28.02	26
86107R	28.07	1	86250601WGB	28.01	9	864897	28.02	26
861081	28.04	1	86250700WGB	28.01	9	864897	28.27	16
861082	28.05	6	86250701WGB	28.01	9	864898	28.27	17
86108200W0N	28.05	6	862541	28.13	23	864899	28.27	18
861083	28.05	7	862542	28.13	12	864900	28.02	19
86108300W0N	28.05	7	862543	28.13	18	864900	28.02	19
86108400W0B	28.05	33	862544	28.13	4	864900	28.27	19
86108400W0N	28.05	33	862566	28.14	2	864901	28.27	22
86108500W0B	28.05	34	862577	28.03	1	864901	28.27	23
86108500W0N	28.05	34	862577	28.03	1	864903	28.27	24
861086	28.10	5	863001	28.01	35	864904	28.02	22
861087	28.05	1	863002	28.01	36	864904	28.27	2
86108700W0R	28.05	1	863136	29.18	29	864905	28.02	8
861120	28.14	2	863469	28.08	1	864905	28.27	13
861179	28.05	38	863470	28.08	1	864906	28.27	15
861305	28.06	29	863471	28.09	1	86507100W0N	28.05	4
86133R	28.03	18	863476	28.01	1	86507200W0N	28.05	5
861369	28.04	38	863688	28.10	13	86507300W0N	28.07	5
8613690002	28.04	38	864453	28.27	25	86507400W0B	28.05	33
8613690002	28.04	38	864489	28.04	6	86507400W0N	28.05	33
861370	28.04	18	864490	28.13	28	86507500W0B	28.05	34
86137202WGA	28.03	1	864508	28.02	4	86507500W0N	28.05	34
86138R	28.13	13	864508	28.02	4	86507600W0B	28.05	14
861417	28.04	23	864509	28.02	4	86507600W0B	28.05	14
861560	28.06	44	864509	28.02	4	86507600W0N	28.05	14
861612	29.22	6	864660	28.07	25	86508000W0N	28.07	5
861621	28.06	34	864880	28.02	5	865091	28.12	23
861630	28.02	24	864880	28.02	5	865093	28.12	18
8617120001	28.25	2	864880	28.27	20	86517800W0N	28.05	6
8617130001	28.25	3	864881	28.02	24	86517900W0N	28.05	7
8617140001	28.25	4	864881	28.02	24	865438	28.01	1
8617150001	28.25	5	864881	28.27	21	865500	28.02	18
8617160001	28.25	6	864882	28.02	11	865500	28.02	18
8617170001	28.25	7	864882	28.02	11	865501	28.02	3
8617180001	28.25	8	864882	28.27	3	865501	28.02	3
8617190001	28.25	9	864883	28.02	22	865502	28.02	1
8617200001	28.25	10	864883	28.02	22	865502	28.02	1
8617210001	28.25	11	864884	28.02	23	865503	28.02	28
8617220001	28.25	12	864884	28.02	23	865504	28.02	27
8617230001	28.25	13	864884	28.27	1	865505	28.02	28
8617240001	28.25	14	864885	28.27	4	865505	28.02	28
8617250001	28.25	15	864886	28.02	17	865506	28.02	27
8617260001	28.25	16	864886	28.02	17	865506	28.02	27
8617270001	28.25	17	864886	28.27	5	865533	28.08	11
8617280001	28.25	18	864887	28.02	16	865534	28.08	11
8617290001	28.25	19	864887	28.02	16	866128	28.11	1
8617300001	28.25	20	864887	28.27	6	866128	28.11	1
8617310001	28.25	21	864888	28.02	15	866129	28.11	1
8617320001	28.25	1	864888	28.02	15	866129	28.11	1
8617330001	28.25	1	864888	28.27	7	866283	28.08	1
86177200W0N	28.05	1	864889	28.02	14	866284	28.09	1
86177200W0R	28.05	1	864889	28.02	14	866285	28.08	1
86189810W2R	28.05	4	864889	28.27	8	86632000W0N	28.05	4
86189910W2R	28.05	5	864890	28.02	9	86632100W0N	28.05	5
86190010W2R	28.05	33	864890	28.02	9	86632400W0R	28.05	1

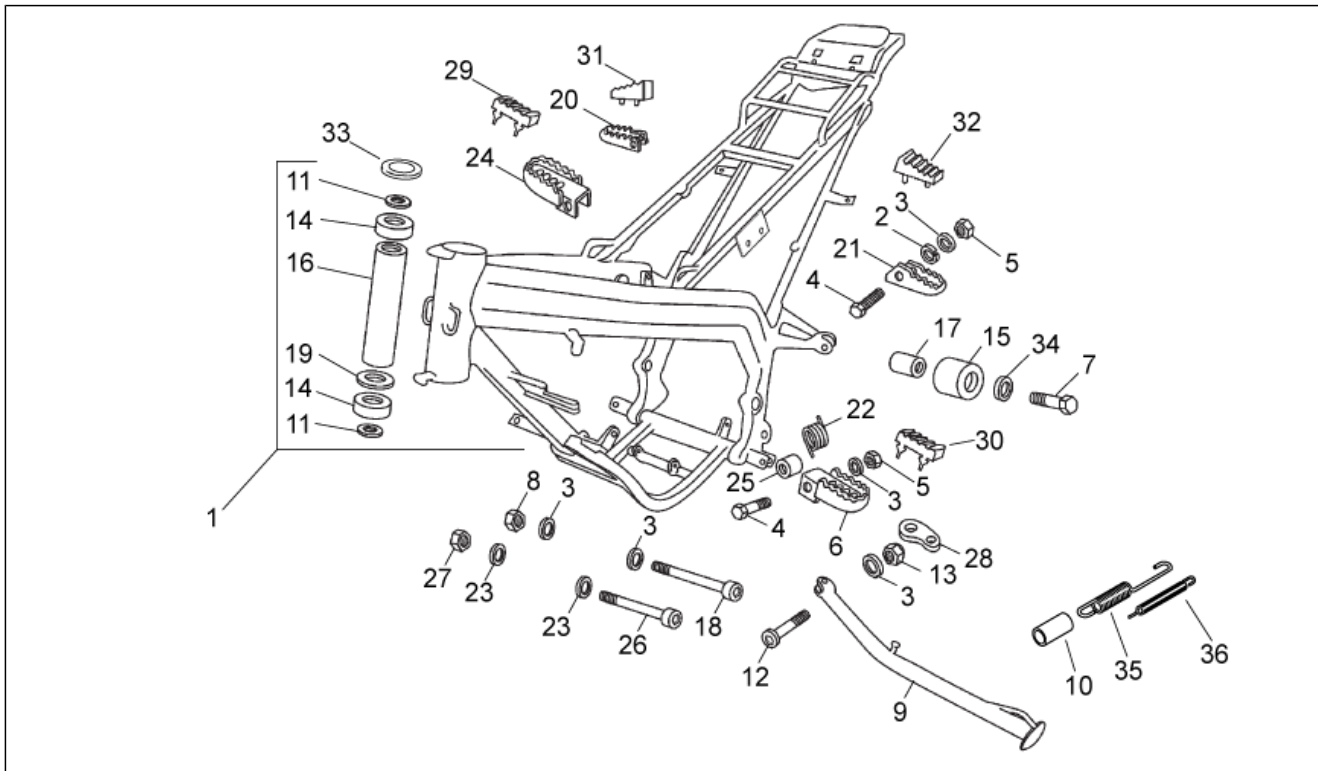
Code	Nr. der Tafel	Pos.	Code	Nr. der Tafel	Pos.
86632600XB2	28.07	5	AP8102524	28.01	10
86632900WON	28.05	4	AP8120001	28.04	3
86633000WON	28.05	5	AP8120116	28.13	23
86633400XN4	28.07	5	AP8121032	28.05	40
8664530001	28.06	1	AP8121991	28.07	45
866489	28.06	2	AP8123206	28.02	21
866729	28.06	41	AP8123655	28.02	10
86678300WON	28.05	4	AP8126701	28.04	41
86678400WON	28.05	5	AP8126702	28.04	42
86678500WON	28.05	4	AP8127489	28.07	41
86678600WON	28.05	5	AP8127783	28.07	38
867303	28.09	4	AP8127784	28.07	39
871319	29.20	30	AP8134378	28.12	5
871643	29.15	8	AP8140710	28.14	7
871688	29.24	3	AP8150044	28.07	43
871725	29.15	7	AP8150178	28.13	33
871725	29.15	7	AP8150349	28.14	6
871730	29.20	2	AP8150420	28.05	10
871930	29.20	5	AP8150450	28.05	31
873815	29.20	21	AP8152137	28.07	47
874224	29.15	9	AP8152181	28.07	46
876733	29.23	15	AP8152181	28.13	31
8770700001	29.15	2	AP8152329	28.05	43
8770700002	29.15	2	AP8201169	28.13	32
8770700003	29.15	2	AP8203200	28.02	20
8770700004	29.15	2	AP8206922	29.21	6
877072	29.15	3	AP8220462	28.06	33
8772085	29.15	1	AP8276033	29.21	3
877264	29.20	16	AP9100053	28.05	39
890534	28.26	8	CM101729	29.21	5
890535	28.26	9	CM102101	29.21	6
890539	28.26	8	CM106217	29.21	25
890540	28.26	9	CM106229	29.21	4
890575	28.26	7	CM107514	29.21	3
890995	28.26	1	CM107701	29.21	18
890996	28.26	2	CM128502	29.21	23
890997	28.26	3	CM141711	29.21	2
890998	28.26	4	CM146203	29.21	14
893005	28.26	13	CM149801	29.20	9
893011	28.26	13	CM149802	29.19	2
893847	28.26	5	CM149804	29.15	13
893848	28.26	5	CM149804	29.20	22
893849	28.26	11	CM149805	29.24	2
893850	28.26	12	CM149806	29.20	23
894115	28.07	1	CM149808	29.20	24
894116	28.06	47	CM1503015	29.20	1
894117	28.06	31	CM150703	29.20	4
894118	28.05	11	CM150802	29.24	1
89411900XB2	28.05	37	CM151201	29.16	20
89411900XN4	28.05	37	CM151307	29.20	31
894121	28.11	6	CM151311	29.20	31
894122	28.05	44	CM151902	29.15	6
894133	28.14	8	CM152705	29.21	1
894235	28.14	8	CM159501	29.15	8
894542	28.26	6	CM159502	29.15	8
894543	28.26	6	CM159503	29.15	8
894703	28.06	37	R861012	28.06	1
894795	28.06	11	R861012	28.06	1
896016	28.14	3			
896084	28.26	14			
896085	28.26	15			
896086	28.26	5			
896087	28.26	14			
896088	28.26	15			
896089	28.26	5			
898626	28.11	7			
AP8101743	28.13	34			

Einheit	RAHMEN
Code	28.01
Beschreibung	Rahmen
Inspektion	1



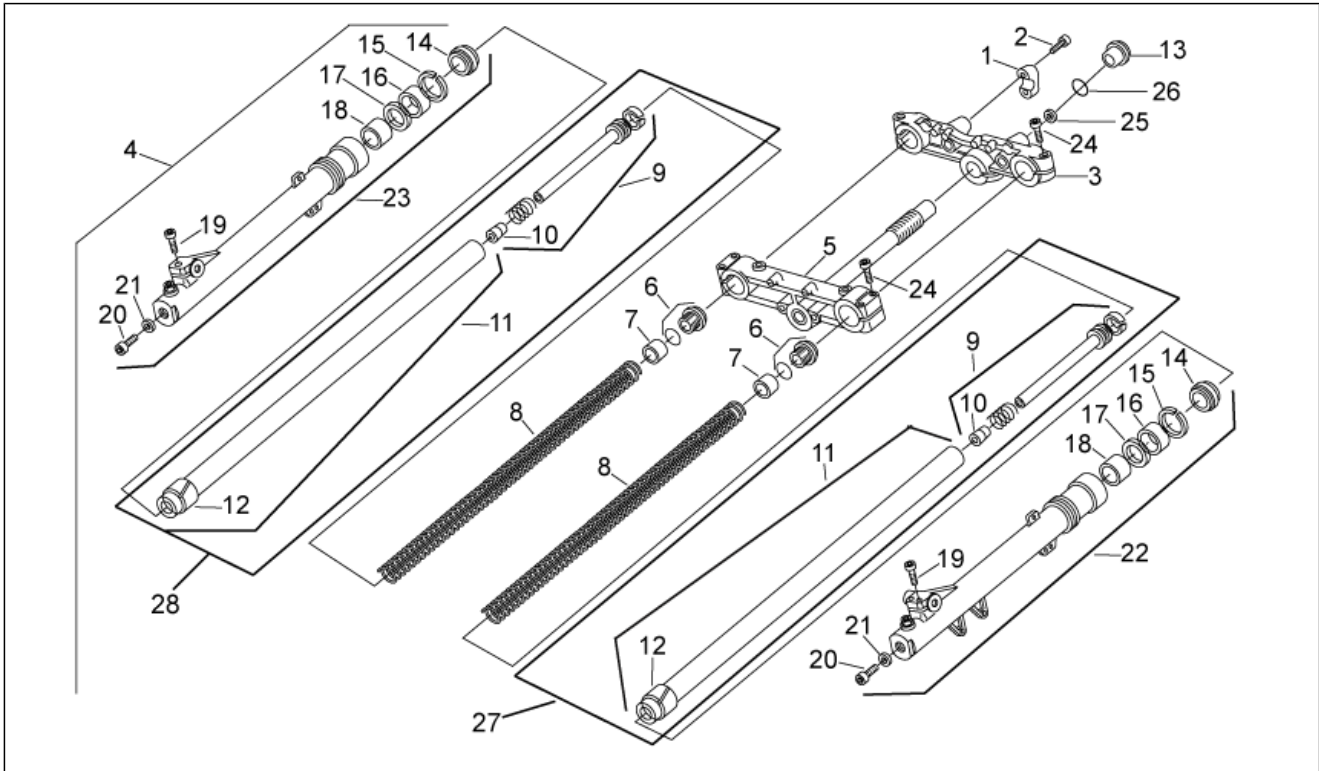
Pos.	Code	Beschreibung	Menge	Varianten
1	86100701WGA	Rahmen	1	Baujahr:2009[9]
1	863476	Rahmen	1	Baujahr:2006[6] Fahrzeugfarbe:Red Lion 2006 (t.B.85433)[red]
1	865438	Rahmen	1	Baujahr:2008[8] Fahrzeugfarbe:Off Black 2008 (t.B. 860432)[black], Off White 2008 (t.B.860431)[white]
2	00036008000	Ausgleichscheibe	2	
3	00402080001	Ausgleichscheibe D8	6	
4	00022084021	Schraube M125x40	2	
5	00023108000	Mutter M8x125	1	
6	00H02201312	Fussrasten l.	1	
7	00022084521	Schraube 8M125X45	1	
8	00262080022	Mutter 8M125	1	
9	86250600WGB	Hauptständer	1	Baujahr:2006[6], 2008[8] Fahrzeugfarbe:Red Lion 2006 (t.B.85433)[red], Off White 2008 (t.B.860431)[white] Technische Daten:Version Enduro[rx]
9	86250601WGB	Hauptständer	1	Baujahr:2009[9] Fahrzeugfarbe:Off White 2009 (t.B.893927)[off.w] Technische Daten:Version Enduro[rx]
9	86250700WGB	Hauptständer	1	Baujahr:2006[6], 2008[8] Fahrzeugfarbe:Off Black 2008 (t.B. 860432)[black], Red Lion 2006 (t.B.85433)[red] Technische Daten:Version Motard[sx]
9	86250701WGB	Hauptständer	1	Baujahr:2009[9] Fahrzeugfarbe:Off Black 2009 (t.B. 893828)[off.b] Technische Daten:Version Motard[sx]
10	AP8102524	Schutz f. Ständerfeder	1	
11	00008902630	Ausgleichscheibe	2	
12	00H00805072	Ständerbolzen	1	
13	00023108000	Mutter M8x125	1	

Einheit	RAHMEN
Code	28.01
Beschreibung	Rahmen
Inspektion	1



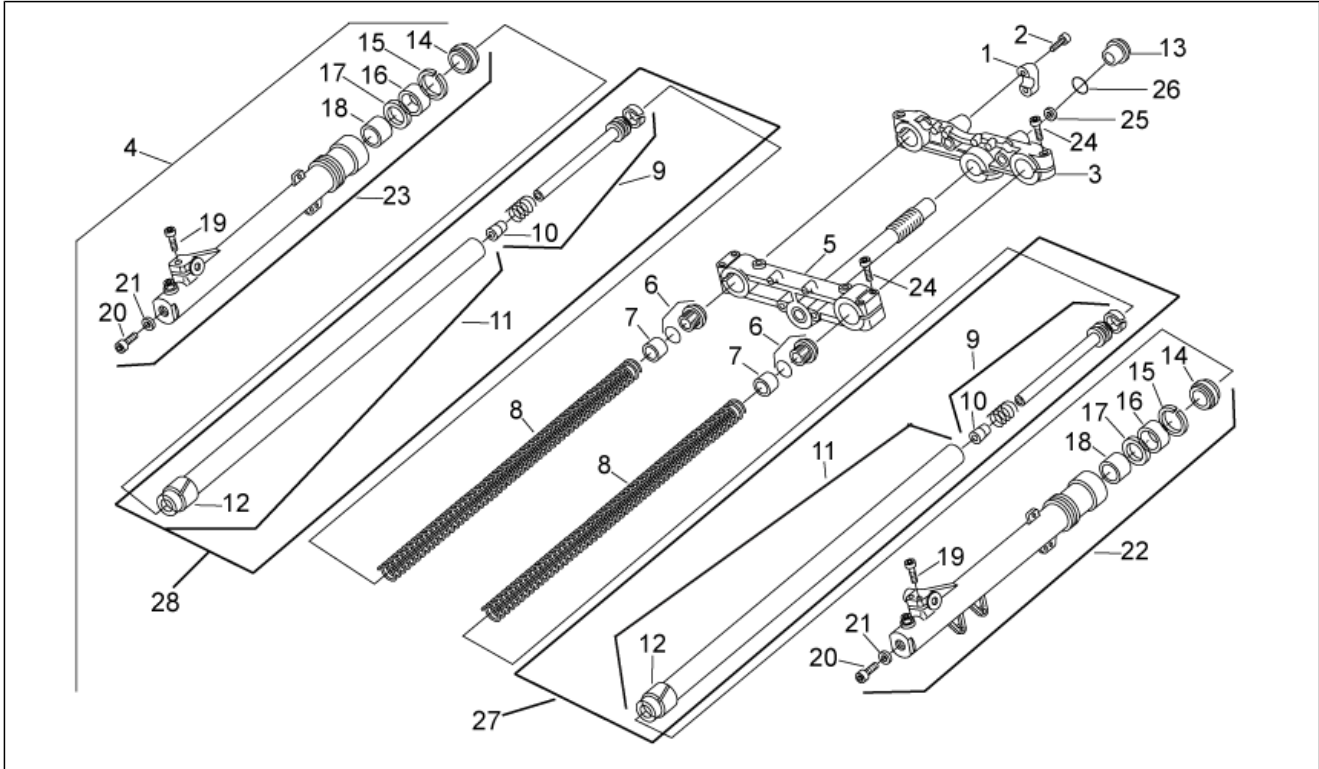
Pos.	Code	Beschreibung	Menge	Varianten
14	00000056205	Lager	2	
15	00H01801771	Rolle	1	
16	00H06303401	Leitung	1	
17	00002518790	Bronzebuchse	1	
18	00H02500272	Schraube 8M125X90	1	
19	00H06500451	Ausgleichscheibe	1	
20	00D01520096	Soziusraste rechts	1	
21	00D01540456	Soziusraste links	1	
22	00H04903292	Feder	1	
23	00402100001	Ausgleichscheibe	2	
24	00H02201302	Fussrasten r.	1	
25	00002215152	Bronzebuchse	1	
26	00H03000272	Schraube 10M150X100	1	
27	00262100032	Mutter 10M150	1	
28	00H00800422	Platte	1	
29	00H01502101	Rechter schutz	1	Technische Daten:Version Motard[sx]
30	00H01501501	Linker schutz	1	Technische Daten:Version Motard[sx]
31	00H01503101	Rechter schutz	1	Technische Daten:Version Motard[sx]
32	00H01502501	Linker schutz	1	Technische Daten:Version Motard[sx]
33	00D00200761	Staubschutz	11	
34	00003306570	Ausgleichscheibe	1	
35	863001	Außere Feder	1	
36	863002	Innere Feder	1	

Einheit	RAHMEN
Code	28.02
Beschreibung	Vorderradgabel
Inspektion	1



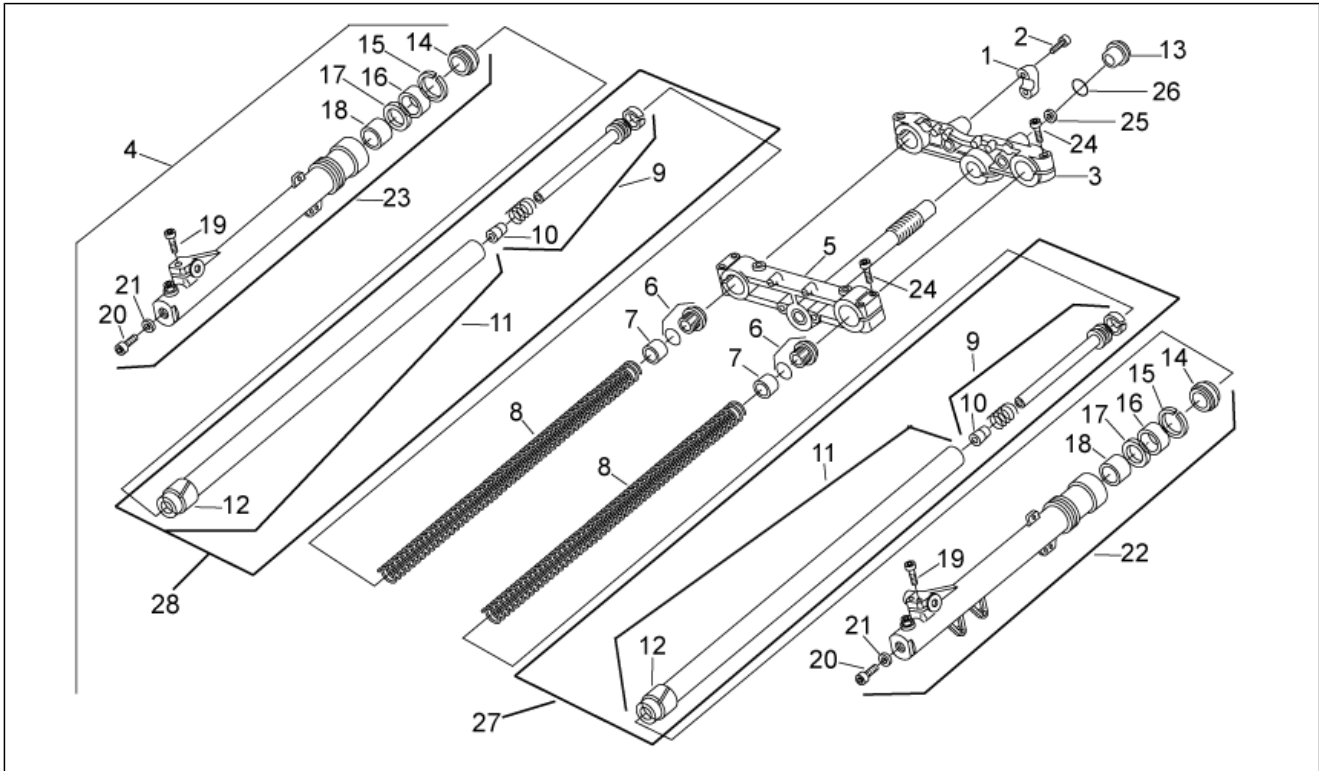
Pos.	Code	Beschreibung	Menge	Varianten
1	862453	Bügelbolzen	2	Baujahr: 2006[6] Technische Daten: Gabel DERBI/MARZOCCHI[m]
1	865502	Bügelbolzen	2	Baujahr: 2008[8] Technische Daten: Gabel KYB[kyb]
1	865502	Bügelbolzen	2	Baujahr: 2009[9] Technische Daten: Gabel KYB[kyb], Version Enduro[rx]
2	00H00200831	Schraube	4	Baujahr: 2006[6] Technische Daten: Gabel DERBI/MARZOCCHI[m]
3	862454	Ob. Gabelplatte	1	Baujahr: 2006[6] Technische Daten: Gabel DERBI/MARZOCCHI[m]
3	865501	Ob. Gabelplatte	1	Baujahr: 2008[8] Technische Daten: Gabel KYB[kyb]
3	865501	Ob. Gabelplatte	1	Baujahr: 2009[9] Technische Daten: Gabel KYB[kyb], Version Enduro[rx]
4	861008	Baugruppe vordere Gabel	1	Baujahr: 2006[6] Fahrzeugfarbe: Red Lion 2006 (t.B.85433)[red] Technische Daten: Gabel DERBI/MARZOCCHI[m], Version Enduro[rx]
4	864508	Baugruppe vordere Gabel	1	Baujahr: 2008[8] Fahrzeugfarbe: Off White 2008 (t.B.860431)[white] Technische Daten: Gabel KYB[kyb], Version Enduro[rx]
4	864508	Baugruppe vordere Gabel	1	Baujahr: 2009[9] Fahrzeugfarbe: Off White 2009 (t.B.893927)[off.w] Technische Daten: Gabel KYB[kyb], Version Enduro[rx]
4	864509	Baugruppe vordere Gabel	1	Baujahr: 2006[6] Fahrzeugfarbe: Red Lion 2006 (t.B.85433)[red] Technische Daten: Gabel DERBI/MARZOCCHI[m], Version Motard[sx]
4	864509	Baugruppe vordere Gabel	1	Baujahr: 2008[8] Fahrzeugfarbe: Off Black 2008 (t.B. 860432)[black] Technische Daten: Gabel KYB[kyb], Version Motard[sx]
5	00H00209011	Fuß mit Rohr	1	Baujahr: 2006[6] Technische Daten: Gabel DERBI/MARZOCCHI[m]

Einheit	RAHMEN
Code	28.02
Beschreibung	Vorderradgabel
Inspektion	1



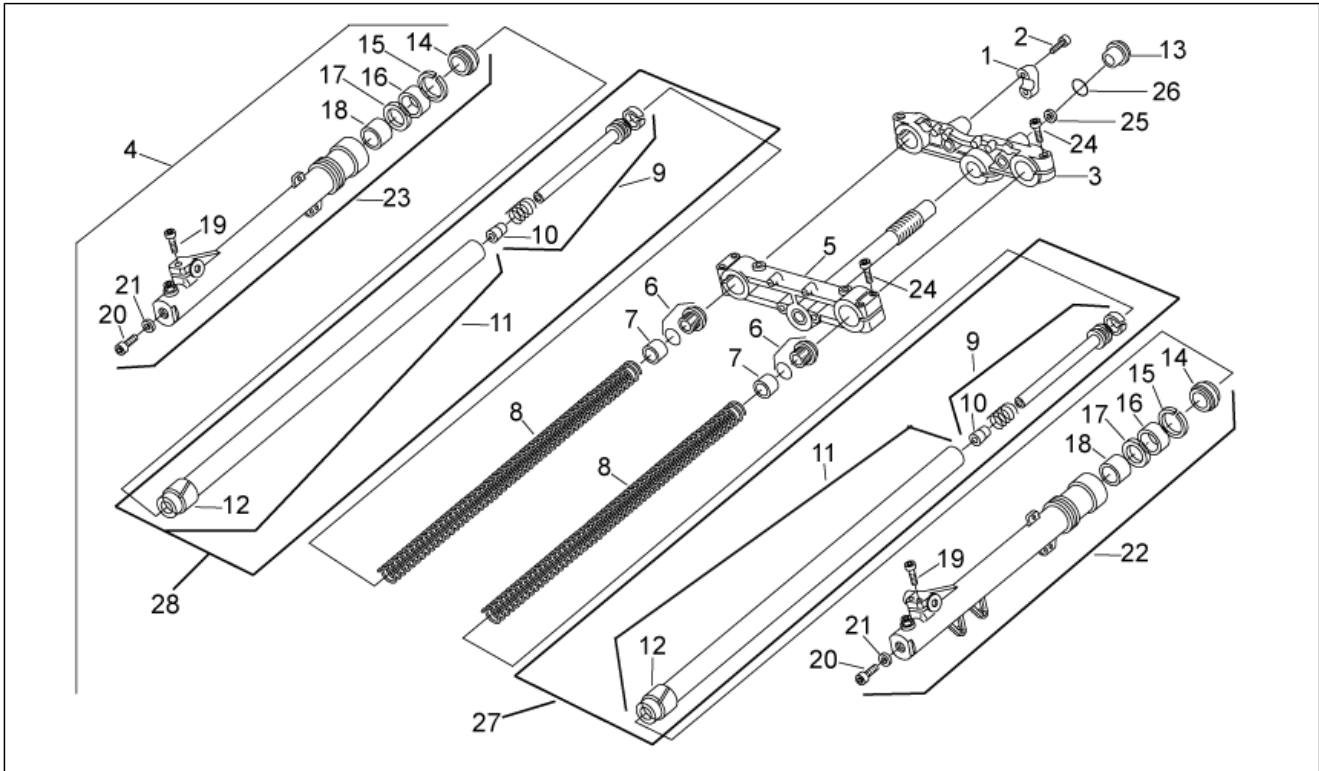
Pos.	Code	Beschreibung	Menge	Varianten
5	864880	Fuß mit Rohr	1	Baujahr: 2008[8] Technische Daten: Gabel KYB[kyb]
5	864880	Fuß mit Rohr	1	Baujahr: 2009[9] Technische Daten: Gabel KYB[kyb], Version Enduro[rx]
6	00H00204271	Geflanschte Mutter	2	Baujahr: 2006[6] Technische Daten: Gabel DERBI/MARZOCCHI[m]
7	00H00202151	Nutmutter	2	Baujahr: 2006[6] Technische Daten: Gabel DERBI/MARZOCCHI[m], Version Enduro[rx]
7	00H00203151	Nutmutter	2	Baujahr: 2006[6] Technische Daten: Gabel DERBI/MARZOCCHI[m], Version Motard[sx]
7	864895	Ausgleichscheibe	2	Baujahr: 2009[9] Technische Daten: Gabel KYB[kyb], Version Enduro[rx]
7	864895	Ausgleichscheibe	2	Baujahr: 2008[8] Technische Daten: Gabel KYB[kyb]
8	00H00206171	Feder	2	Baujahr: 2006[6] Technische Daten: Gabel DERBI/MARZOCCHI[m], Version Enduro[rx]
8	00H00207171	Feder	2	Baujahr: 2006[6] Technische Daten: Gabel DERBI/MARZOCCHI[m], Version Motard[sx]
8	864894	Feder	2	Baujahr: 2009[9] Technische Daten: Gabel KYB[kyb], Version Enduro[rx]
8	864894	Feder	2	Baujahr: 2008[8] Technische Daten: Gabel KYB[kyb], Version Enduro[rx]
8	864905	Feder	2	Baujahr: 2008[8] Technische Daten: Gabel KYB[kyb], Version Motard[sx]
9	00H00201531	Pumpenrad kplt.	2	Baujahr: 2006[6] Technische Daten: Gabel DERBI/MARZOCCHI[m]
9	864890	Pumpenrad kplt.	2	Baujahr: 2009[9] Technische Daten: Gabel KYB[kyb], Version Enduro[rx]
9	864890	Pumpenrad kplt.	2	Baujahr: 2008[8]

Einheit	RAHMEN
Code	28.02
Beschreibung	Vorderradgabel
Inspektion	1



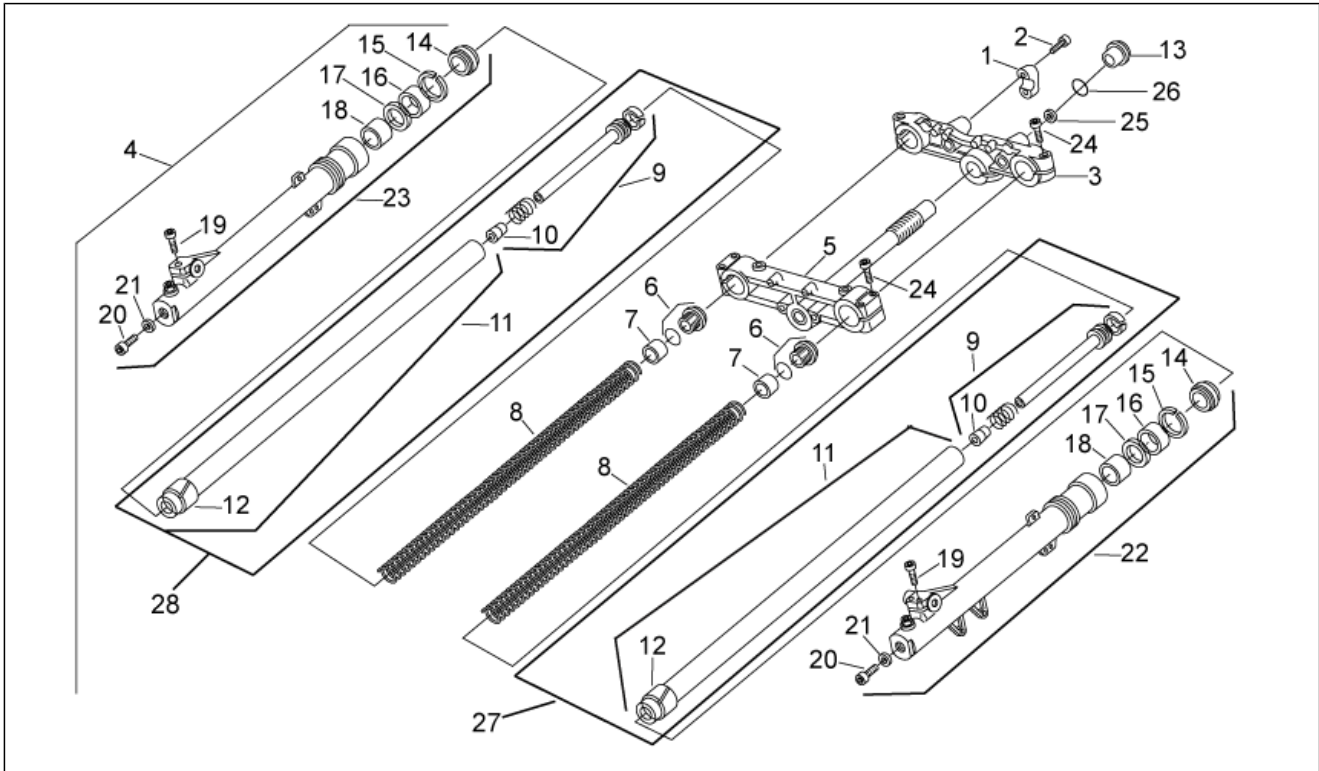
Pos.	Code	Beschreibung	Menge	Varianten
				Technische Daten: Gabel KYB[kyb]
10	AP8123655	Bodenstopfen	2	Baujahr: 2006[6] Technische Daten: Gabel DERBI/MARZOCCHI[m]
11	00H00204191	Schaft	2	Baujahr: 2006[6] Technische Daten: Gabel DERBI/MARZOCCHI[m]
11	864882	Schaft	2	Baujahr: 2008[8] Technische Daten: Gabel KYB[kyb]
11	864882	Schaft	2	Baujahr: 2009[9] Technische Daten: Gabel KYB[kyb], Version Enduro[rx]
12	00H00203261	Buchse	2	Baujahr: 2006[6] Technische Daten: Gabel DERBI/MARZOCCHI[m]
13	00H00201111	Schraube Rohr	1	Baujahr: 2006[6] Technische Daten: Gabel DERBI/MARZOCCHI[m]
13	00H00201111	Schraube Rohr	1	Technische Daten: Gabel KYB[kyb], Gabel DERBI/MARZOCCHI[m], Version Enduro[rx]
14	00H00202231	Staubschutz	2	Baujahr: 2006[6] Technische Daten: Gabel DERBI/MARZOCCHI[m]
14	864889	Staubschutz	2	Baujahr: 2008[8] Technische Daten: Gabel KYB[kyb]
14	864889	Staubschutz	2	Baujahr: 2009[9] Technische Daten: Gabel KYB[kyb], Version Enduro[rx]
15	00H00200701	Sperring	2	Baujahr: 2006[6] Technische Daten: Gabel DERBI/MARZOCCHI[m]
15	864888	Sperring	2	Baujahr: 2008[8] Technische Daten: Gabel KYB[kyb]
15	864888	Sperring	2	Baujahr: 2009[9] Technische Daten: Gabel KYB[kyb], Version Enduro[rx]
16	00H00203471	Ölabstreifring	2	Baujahr: 2006[6] Technische Daten: Gabel DERBI/MARZOCCHI[m]
16	864887	Ölabstreifring	2	Baujahr: 2008[8] Technische Daten: Gabel KYB[kyb]
16	864887	Ölabstreifring	2	Baujahr: 2009[9]

Einheit	RAHMEN
Code	28.02
Beschreibung	Vorderradgabel
Inspektion	1



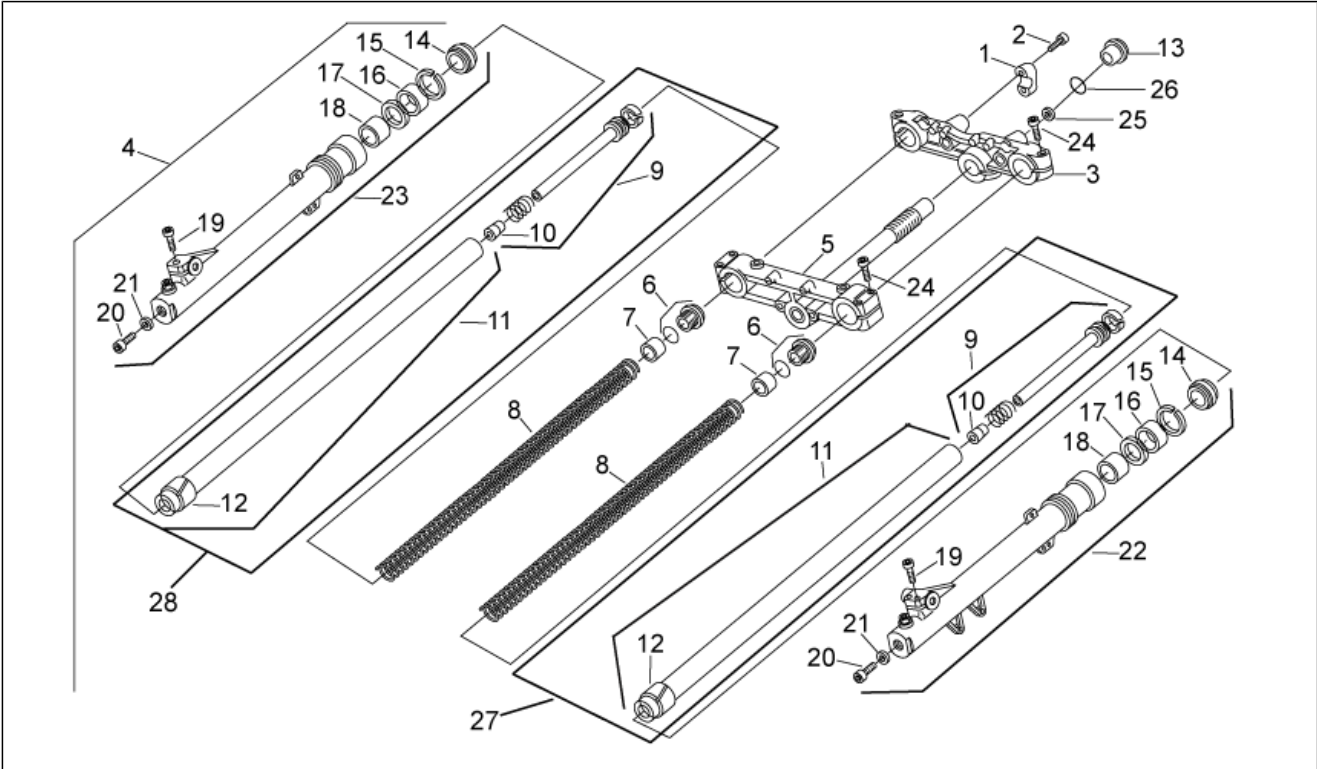
Pos.	Code	Beschreibung	Menge	Varianten
				Technische Daten: Gabel KYB[kyb], Version Enduro[rx]
17	00H00201441	Ring	2	Baujahr: 2006[6] Technische Daten: Gabel DERBI/MARZOCCHI[m]
17	864886	Ausgleichscheibe	2	Baujahr: 2009[9] Technische Daten: Gabel KYB[kyb], Version Enduro[rx]
17	864886	Ausgleichscheibe	2	Baujahr: 2008[8] Technische Daten: Gabel KYB[kyb]
18	00H00201581	Buchse	2	Baujahr: 2006[6] Technische Daten: Gabel DERBI/MARZOCCHI[m]
18	865500	Buchse	2	Baujahr: 2009[9] Technische Daten: Gabel KYB[kyb], Version Enduro[rx]
18	865500	Buchse	2	Baujahr: 2008[8] Technische Daten: Gabel KYB[kyb]
19	862029	Schraube	2	Baujahr: 2006[6] Technische Daten: Gabel DERBI/MARZOCCHI[m]
19	864900	Schraube	2	Baujahr: 2009[9] Technische Daten: Gabel KYB[kyb], Version Enduro[rx]
19	864900	Schraube	2	Baujahr: 2008[8] Technische Daten: Gabel KYB[kyb]
20	864893	Schraube	2	Baujahr: 2009[9] Technische Daten: Gabel KYB[kyb], Version Enduro[rx]
20	864893	Schraube	2	Baujahr: 2008[8] Technische Daten: Gabel KYB[kyb]
20	AP8203200	TCEI Schraube	2	Baujahr: 2006[6] Technische Daten: Gabel DERBI/MARZOCCHI[m]
21	AP8123206	Dichtscheibe	2	Baujahr: 2006[6] Technische Daten: Gabel DERBI/MARZOCCHI[m]
22	00H02008031	L.hülse kplt.	1	Baujahr: 2006[6] Technische Daten: Gabel DERBI/MARZOCCHI[m], Version Enduro[rx]
22	00H02015041	L.hülse kplt.	1	Baujahr: 2006[6] Technische Daten: Gabel DERBI/MARZOCCHI[m], Version Motard[sx]

Einheit	RAHMEN
Code	28.02
Beschreibung	Vorderradgabel
Inspektion	1



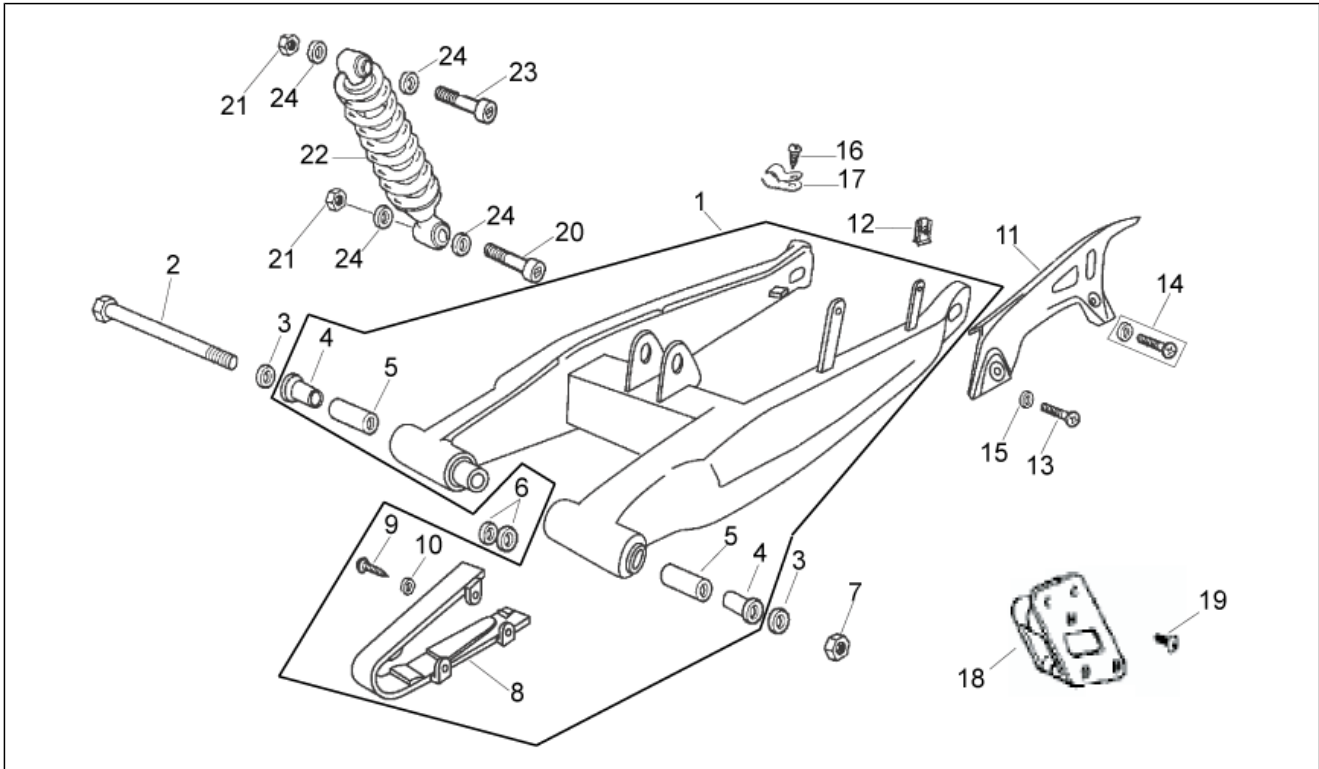
Pos.	Code	Beschreibung	Menge	Varianten
22	864883	L.hülse kplt.	1	Baujahr: 2008[8] Technische Daten: Gabel KYB[kyb], Version Enduro[rx]
22	864883	L.hülse kplt.	1	Baujahr: 2009[9] Technische Daten: Gabel KYB[kyb], Version Enduro[rx]
22	864904	L.hülse kplt.	1	Baujahr: 2008[8] Technische Daten: Gabel KYB[kyb], Version Motard[sx]
23	00H02008041	R.hülse kplt.	1	Baujahr: 2006[6] Technische Daten: Gabel DERBI/MARZOCCHI[m], Version Enduro[rx]
23	00H02015031	R.hülse kplt.	1	Baujahr: 2006[6] Technische Daten: Gabel DERBI/MARZOCCHI[m], Version Motard[sx]
23	864884	R.hülse kplt.	1	Baujahr: 2009[9] Technische Daten: Gabel KYB[kyb], Version Enduro[rx]
23	864884	R.hülse kplt.	1	Baujahr: 2008[8] Technische Daten: Gabel KYB[kyb]
24	861630	Schraube	6	Baujahr: 2006[6] Technische Daten: Gabel DERBI/MARZOCCHI[m]
24	864881	Schraube	6	Baujahr: 2009[9] Technische Daten: Gabel KYB[kyb], Version Enduro[rx]
24	864881	Schraube	6	Baujahr: 2008[8] Technische Daten: Gabel KYB[kyb]
25	00H00202101	Ausgleichscheibe	2	Baujahr: 2006[6] Technische Daten: Gabel DERBI/MARZOCCHI[m]
26	864897	O-Ring	2	Baujahr: 2008[8] Technische Daten: Gabel KYB[kyb]
26	864897	O-Ring	2	Baujahr: 2009[9] Technische Daten: Gabel KYB[kyb], Version Enduro[rx]
27	865504	Pumpenrad r. kplt.	2	Baujahr: 2008[8] Technische Daten: Gabel KYB[kyb], Version Motard[sx]
27	865506	Pumpenrad r. kplt.	2	Baujahr: 2009[9] Technische Daten: Gabel KYB[kyb], Version Enduro[rx]

Einheit	RAHMEN
Code	28.02
Beschreibung	Vorderradgabel
Inspektion	1



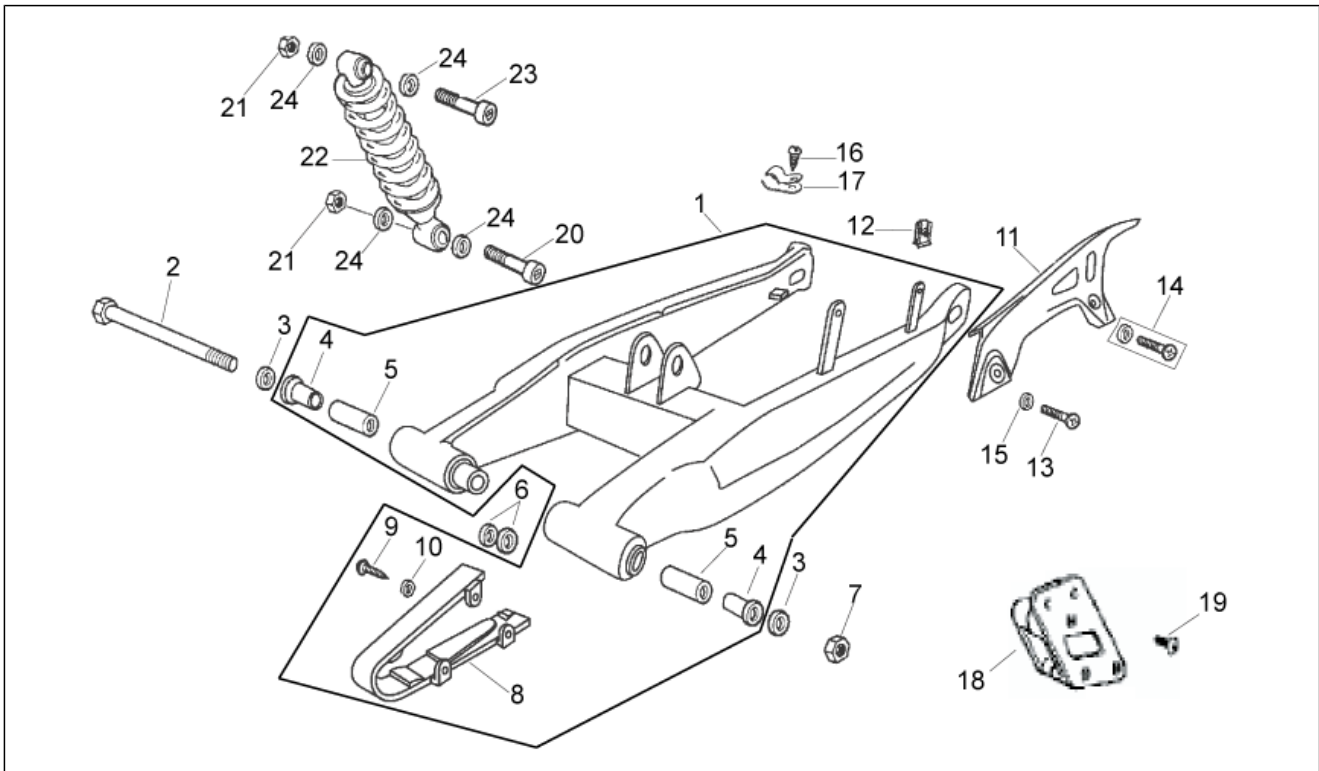
Pos.	Code	Beschreibung	Menge	Varianten
27	865506	Pumpenrad r. kplt.	2	Baujahr: 2008[8] Technische Daten: Gabel KYB[kyb], Version Enduro[rx]
28	865503	Pumpenrad l. kplt.	2	Baujahr: 2008[8] Technische Daten: Gabel KYB[kyb], Version Motard[sx]
28	865505	Pumpenrad l. kplt.	2	Baujahr: 2008[8] Technische Daten: Gabel KYB[kyb], Version Enduro[rx]
28	865505	Pumpenrad l. kplt.	2	Baujahr: 2009[9] Technische Daten: Gabel KYB[kyb], Version Enduro[rx]

Einheit	RAHMEN
Code	28.03
Beschreibung	Schwinge
Inspektion	1



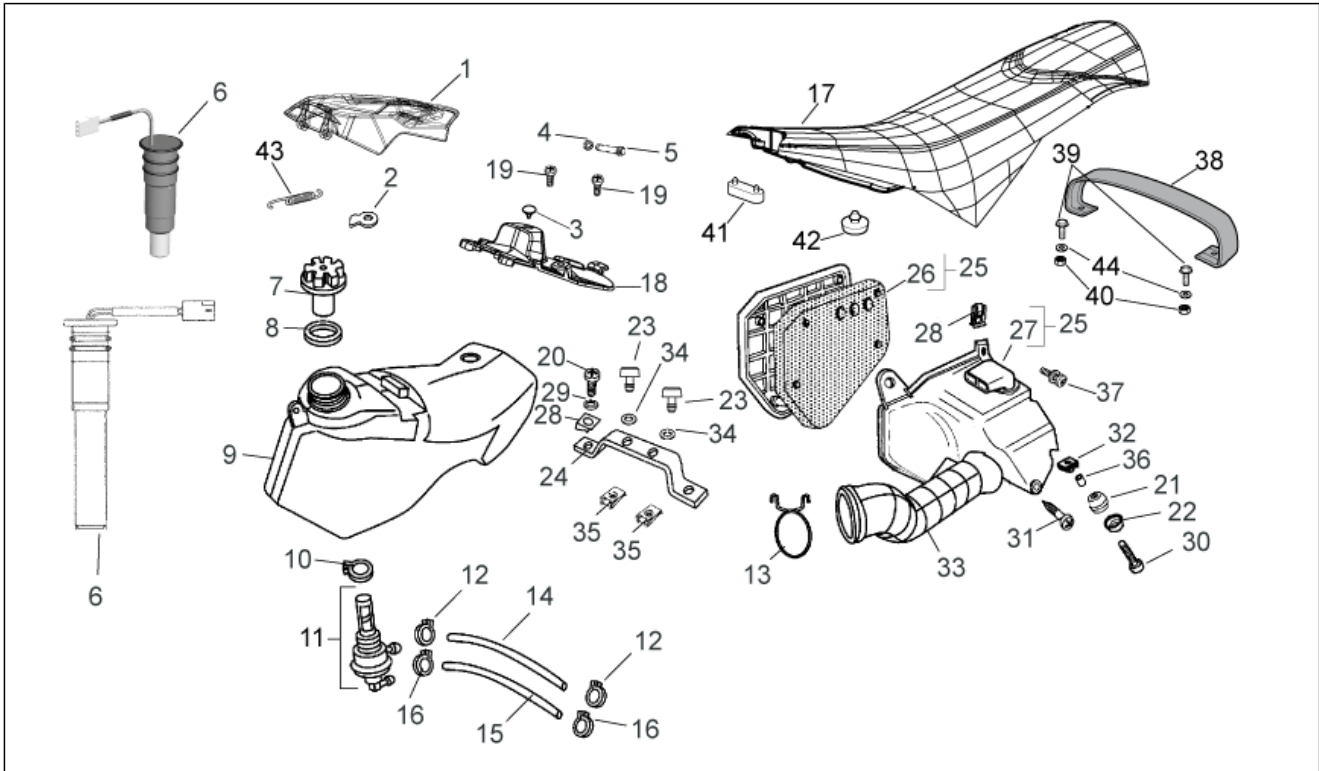
Pos.	Code	Beschreibung	Menge	Varianten
1	86137202WGA	Schwinge	1	Baujahr: 2009[9] Fahrzeugfarbe: Off Black 2009 (t.B. 893828)[off.b], Off White 2009 (t.B.893927)[off.w]
1	862577	Schwinge	1	Baujahr: 2008[8] Fahrzeugfarbe: Off Black 2008 (t.B. 860432)[black], Off White 2008 (t.B.860431)[white]
1	862577	Schwinge	1	Baujahr: 2006[6] Fahrzeugfarbe: Red Lion 2006 (t.B.85433)[red]
2	00H01304202	Schwingenbolzen	1	
3	00003112322	Ausgleichscheibe	2	
4	00002503230	Buchse	2	
5	00H00301401	Distanzscheibe	2	
6	00D01300192	Ausgleichscheibe	2	
7	00262120032	Mutter	1	
8	00H01803331	Kettengleitführung	1	
9	00011141300	Schraube 4,8X13	4	
10	00000031050	Ausgleichscheibe D5	4	
11	00H01508181	Kettekranz	1	
12	00D01501371	Mutter D6	1	
13	00012061200	Schraube 6MX100X12	1	
14	00H05900021	Schraube 6M100X16	1	
15	00D01200171	Ausgleichscheibe D6	1	
16	00011041300	Schraube 4,8X13	1	
17	00H01501811	Kabelführung	1	
18	86133R	Kettenführung	1	
19	00012061000	Schraube	4	
20	00H00300912	Schraube 12X45	1	
21	00023112000	Mutter 12MX175	2	
22	00H01508191	Stoßdämpfer	1	

Einheit	RAHMEN
Code	28.03
Beschreibung	Schwinge
Inspektion	1



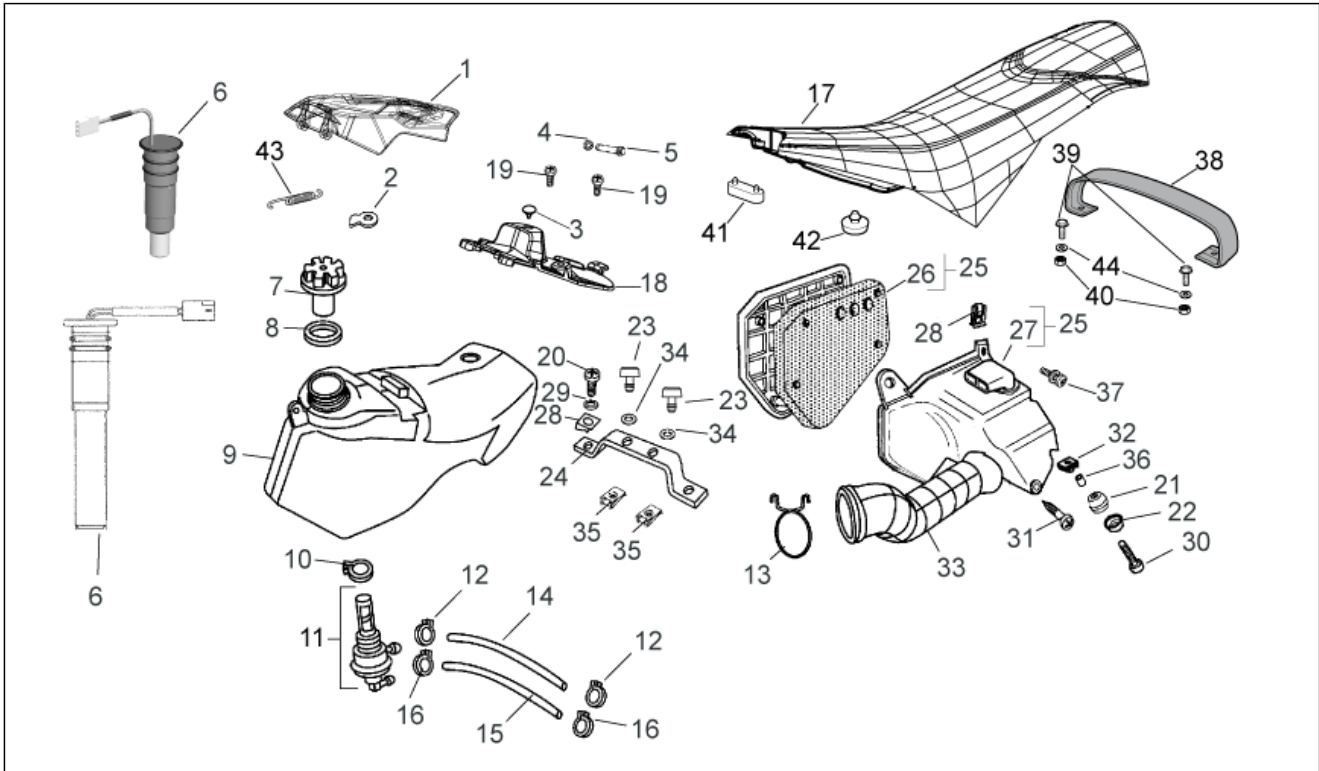
Pos.	Code	Beschreibung	Menge	Varianten
23	00H00303892	Schraube	1	
24	00003115422	Ausgleichscheibe	4	

Einheit	RAHMEN
Code	28.04
Beschreibung	Kraftstofftank
Inspektion	1



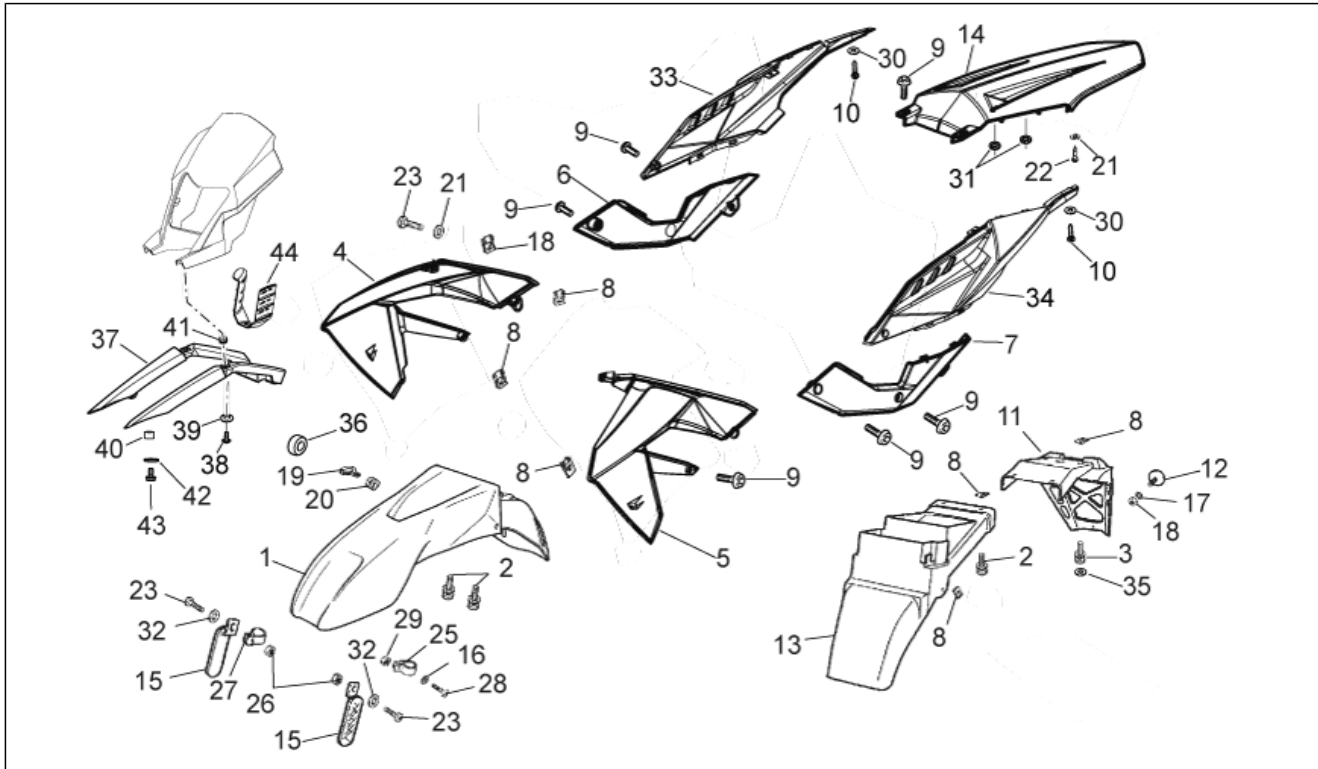
Pos.	Code	Beschreibung	Menge	Varianten
1	861081	Deckel	1	
2	00H00604141	Hebel	1	
3	AP8120001	Gummi	1	
4	00047030400	Sperring D4	2	
5	00H06303752	Bolzen	1	
6	00H04302181	Kraftstoffmeßsonde	1	
6	864489	Kraftstoffmeßsonde	1	
7	00G00401131	Öltankschraube	1	
8	00F00400771	Ausgleichscheibe	1	
9	00H00406011	Kraftstofftank	1	
10	00G00400501	Schelle	1	
11	00G00400181	Kraftstoffhahn	1	
12	00D03700131	Schelle	1	
13	00G03204272	Feder	1	
14	00F00403321	Leitung	1	
15	00H06201061	Leitung	1	
16	00F03710131	Schelle	2	
17	8610500002	Sitz	2	Baujahr: 2008[8] Fahrzeugfarbe: Off Black 2008 (t.B. 860432)[black], Off White 2008 (t.B.860431)[white]
17	8610500003	Sitz	2	Baujahr: 2009[9]
17	86105000W04	Sitz	2	Baujahr: 2006[6] Fahrzeugfarbe: Red Lion 2006 (t.B.85433)[red]
18	861370	Fixierplatte	1	
19	00011051401	Gew.schr. 5X14	2	
20	00012061200	Schraube 6MX100X12	2	
21	00008915020	Dichtung Kabeldurchführung	1	
22	00D01500552	Becher	2	
23	861417	Geschnittenknopf	2	

Einheit	RAHMEN
Code	28.04
Beschreibung	Kraftstofftank
Inspektion	1



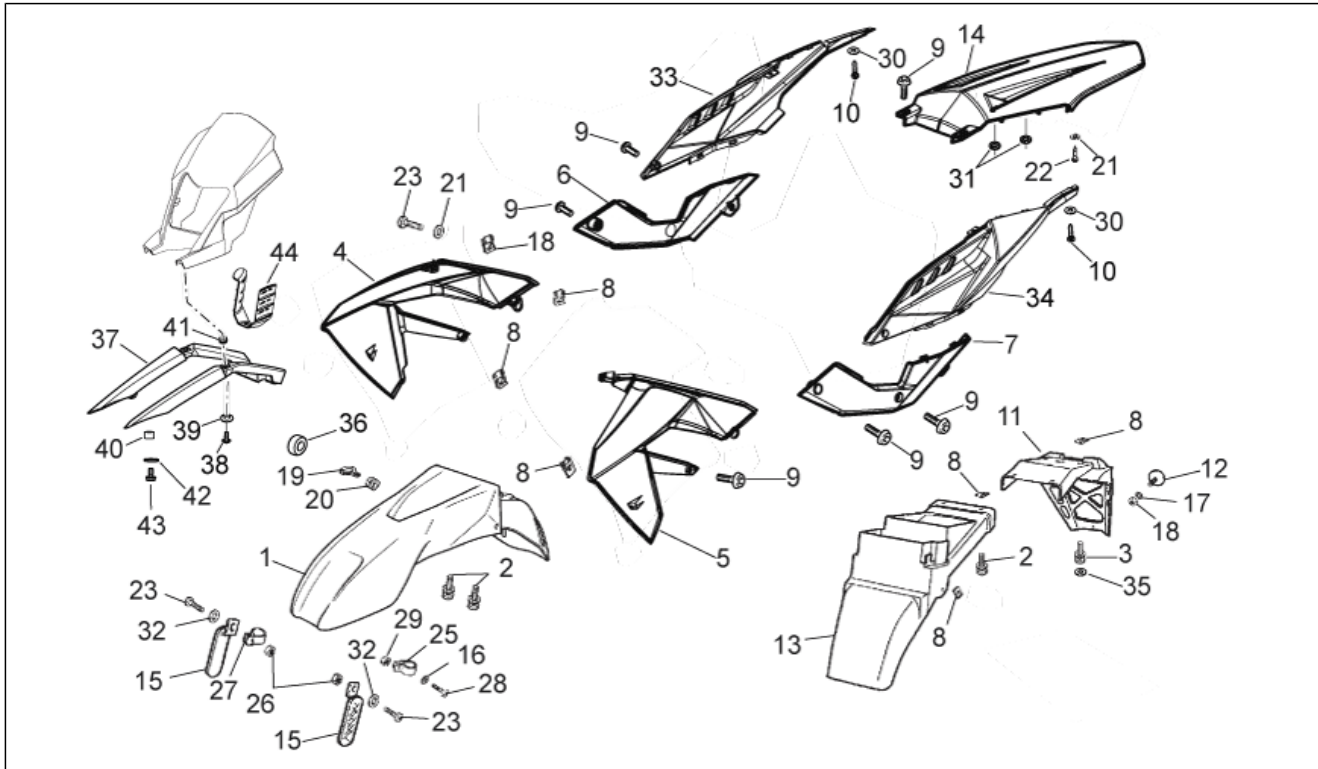
Pos.	Code	Beschreibung	Menge	Varianten
24	00H00404051	Tankfixierung	1	
25	00H01809541	Filtergehäuse	1	
26	00H03209251	Luftfilter	1	
27	00H03208491	Leitung	1	
28	00D01501371	Mutter D6	2	
29	00D01200171	Ausgleichscheibe D6	2	
30	00012161600	Schraube 6M100X16	1	
31	00073481964	Schraube 4,8X19	1	
32	00D01501371	Mutter D6	1	
33	00H03207261	Leitung	1	
34	00D01200171	Ausgleichscheibe D6	2	
35	00G04401462	Mutter D5	2	
36	00D01500471	Nutmutter	1	
37	00H05900021	Schraube 6M100X16	1	
38	861369	Soziusriemen	1	Baujahr: 2006[6] Fahrzeugfarbe: Red Lion 2006 (t.B.85433)[red]
38	8613690002	Soziusriemen	1	Baujahr: 2008[8] Fahrzeugfarbe: Off Black 2008 (t.B. 860432)[black], Off White 2008 (t.B.860431)[white]
38	8613690002	Soziusriemen	1	Baujahr: 2009[9]
39	00002082021	Schraube 8M125x20	2	
40	00000023080	Mutter	2	
41	AP8126701	Sitz-Auflagegummi	2	
42	AP8126702	Gummi	2	
43	00H06303762	Feder	1	
44	00402080001	Ausgleichscheibe D8	2	

Einheit	RAHMEN
Code	28.05
Beschreibung	Aufbau
Inspektion	1



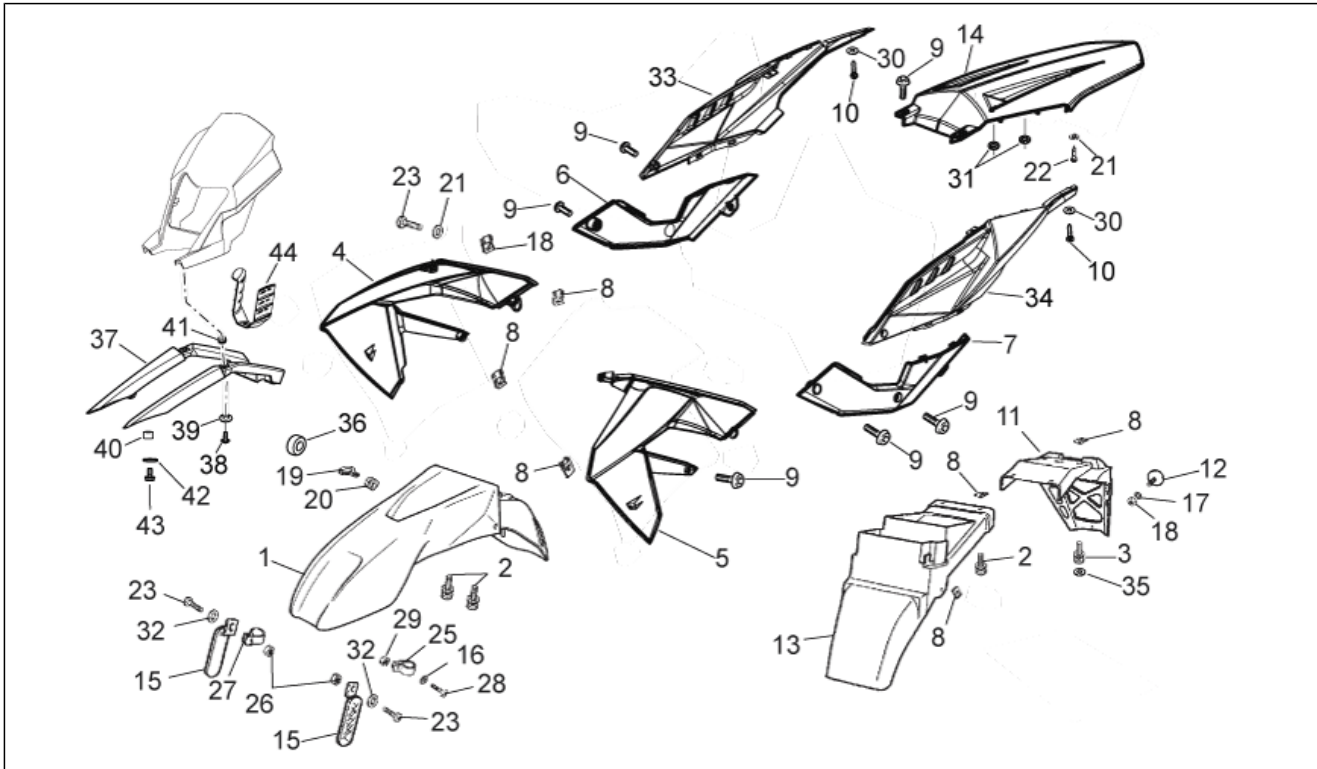
Pos.	Code	Beschreibung	Menge	Varianten
1	861087	Vorderes Schutzblech	1	Baujahr: 2006[6] Fahrzeugfarbe: Red Lion 2006 (t.B.85433)[red] Technische Daten: Version Motard[sx]
1	86108700WOR	Vorderes Schutzblech	1	Baujahr: 2008[8] Fahrzeugfarbe: Off Black 2008 (t.B. 860432)[black] Technische Daten: Version Motard[sx]
1	86177200WON	Vorderes Schutzblech	1	Baujahr: 2006[6] Fahrzeugfarbe: Red Lion 2006 (t.B.85433)[red] Technische Daten: Version Enduro[rx]
1	86177200WOR	Vorderes Schutzblech	1	Baujahr: 2008[8] Fahrzeugfarbe: Off White 2008 (t.B.860431)[white] Technische Daten: Version Enduro[rx]
1	86632400WOR	Vorderes Schutzblech	1	Baujahr: 2009[9], 2010[A]
2	00H05900021	Schraube 6M100X16	6	
3	00012061200	Schraube 6MX100X12	2	
4	86189810W2R	Kl. Seitenteil vo.re.	1	Baujahr: 2006[6] Fahrzeugfarbe: Red Lion 2006 (t.B.85433)[red]
4	86507100WON	Kl. Seitenteil vo.re.	1	Baujahr: 2008[8] Fahrzeugfarbe: Off Black 2008 (t.B. 860432)[black], Off White 2008 (t.B.860431)[white]
4	86632000WON	Kl. Seitenteil vo.re.	1	Baujahr: 2009[9] Fahrzeugfarbe: Off White 2009 (t.B.893927)[off.w] Technische Daten: Version Enduro[rx]
4	86632900WON	Kl. Seitenteil vo.re.	1	Baujahr: 2009[9] Fahrzeugfarbe: Off Black 2009 (t.B. 893828)[off.b] Technische Daten: Version Motard[sx]
4	86678300WON	Kl. Seitenteil vo.re.	1	Baujahr: 2010[A] Fahrzeugfarbe: Off White 2010 (t.B. 896072)[w10] Technische Daten: Version Enduro[rx]
4	86678500WON	Kl. Seitenteil vo.re.	1	Baujahr: 2010[A] Fahrzeugfarbe: Off Black 2010 (t.B.896073)[b10] Technische Daten: Version Motard[sx]
5	86189910W2R	Kl. Seitenteil vo.li.	1	Baujahr: 2006[6]

Einheit	RAHMEN
Code	28.05
Beschreibung	Aufbau
Inspektion	1



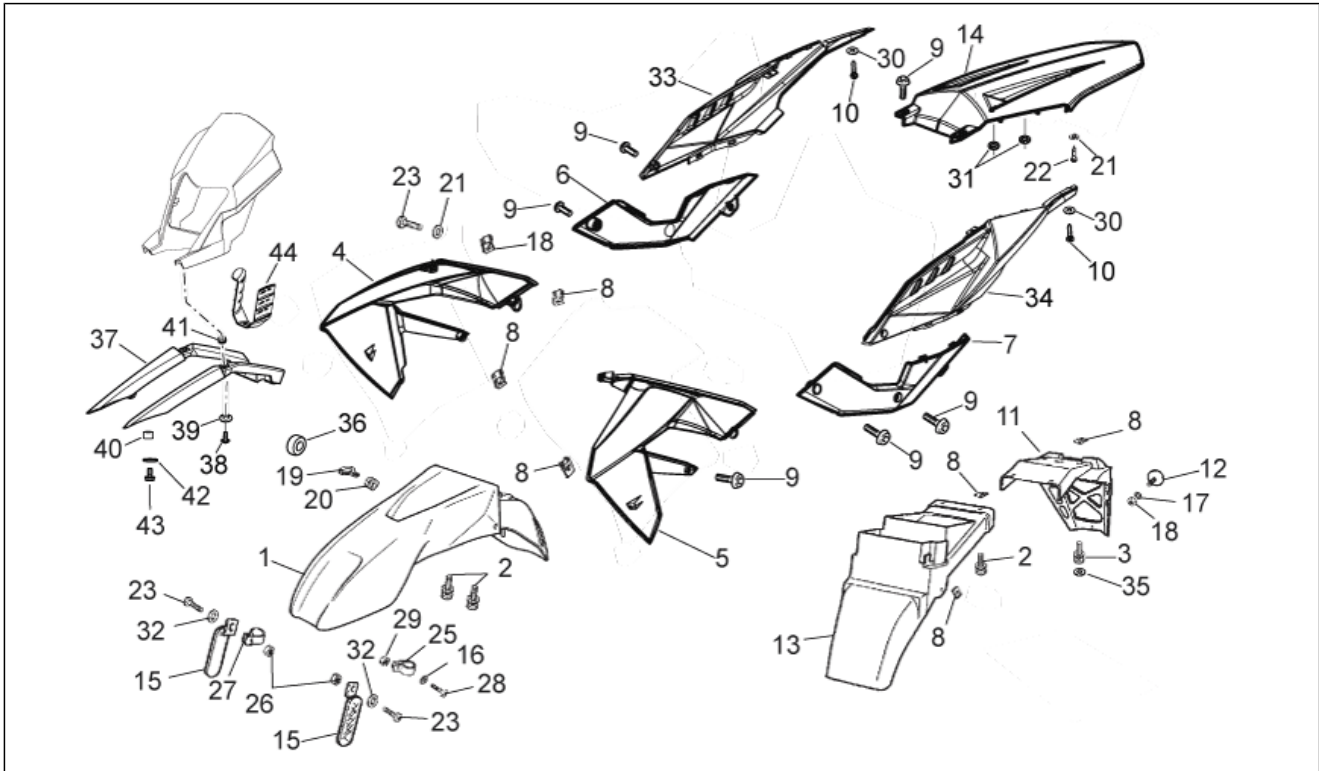
Pos.	Code	Beschreibung	Menge	Varianten
				Fahrzeugfarbe: Red Lion 2006 (t.B.85433)[red]
5	86507200W0N	Kl. Seitenteil vo.li.	1	Baujahr: 2008[8] Fahrzeugfarbe: Off Black 2008 (t.B. 860432)[black], Off White 2008 (t.B.860431)[white]
5	86632100W0N	Kl. Seitenteil vo.li.	1	Baujahr: 2009[9] Fahrzeugfarbe: Off White 2009 (t.B.893927)[off.w] Technische Daten: Version Enduro[rx]
5	86633000W0N	Kl. Seitenteil vo.li.	1	Baujahr: 2009[9] Fahrzeugfarbe: Off Black 2009 (t.B. 893828)[off.b] Technische Daten: Version Motard[sx]
5	86678400W0N	Kl. Seitenteil vo.li.	1	Baujahr: 2010[A] Fahrzeugfarbe: Off White 2010 (t.B. 896072)[w10] Technische Daten: Version Enduro[rx]
5	86678600W0N	Kl. Seitenteil vo.li.	1	Baujahr: 2010[A] Fahrzeugfarbe: Off Black 2010 (t.B.896073)[b10] Technische Daten: Version Motard[sx]
6	861082	R.Sitzhalterabdeckung	1	Baujahr: 2006[6] Fahrzeugfarbe: Red Lion 2006 (t.B.85433)[red]
6	86108200W0N	R.Sitzhalterabdeckung	1	Baujahr: 2009[9]
6	86517800W0N	R.Sitzhalterabdeckung	1	Baujahr: 2008[8] Fahrzeugfarbe: Off Black 2008 (t.B. 860432)[black], Off White 2008 (t.B.860431)[white]
7	861083	L.Sitzhalterabdeckung	1	Baujahr: 2006[6] Fahrzeugfarbe: Red Lion 2006 (t.B.85433)[red]
7	86108300W0N	L.Sitzhalterabdeckung	1	Baujahr: 2009[9]
7	86517900W0N	L.Sitzhalterabdeckung	1	Baujahr: 2008[8] Fahrzeugfarbe: Off Black 2008 (t.B. 860432)[black]
8	254485	Plattchen M6	10	
9	00H01501701	Schraube	10	
10	AP8150420	Gewindeschraube Edelstahl *	2	
11	00H00715341	Hinteres Schutzblech Halter	1	Baujahr: 2006[6], 2008[8]
11	894118	Kennzeichenplatte	1	Baujahr: 2009[9]

Einheit	RAHMEN
Code	28.05
Beschreibung	Aufbau
Inspektion	1



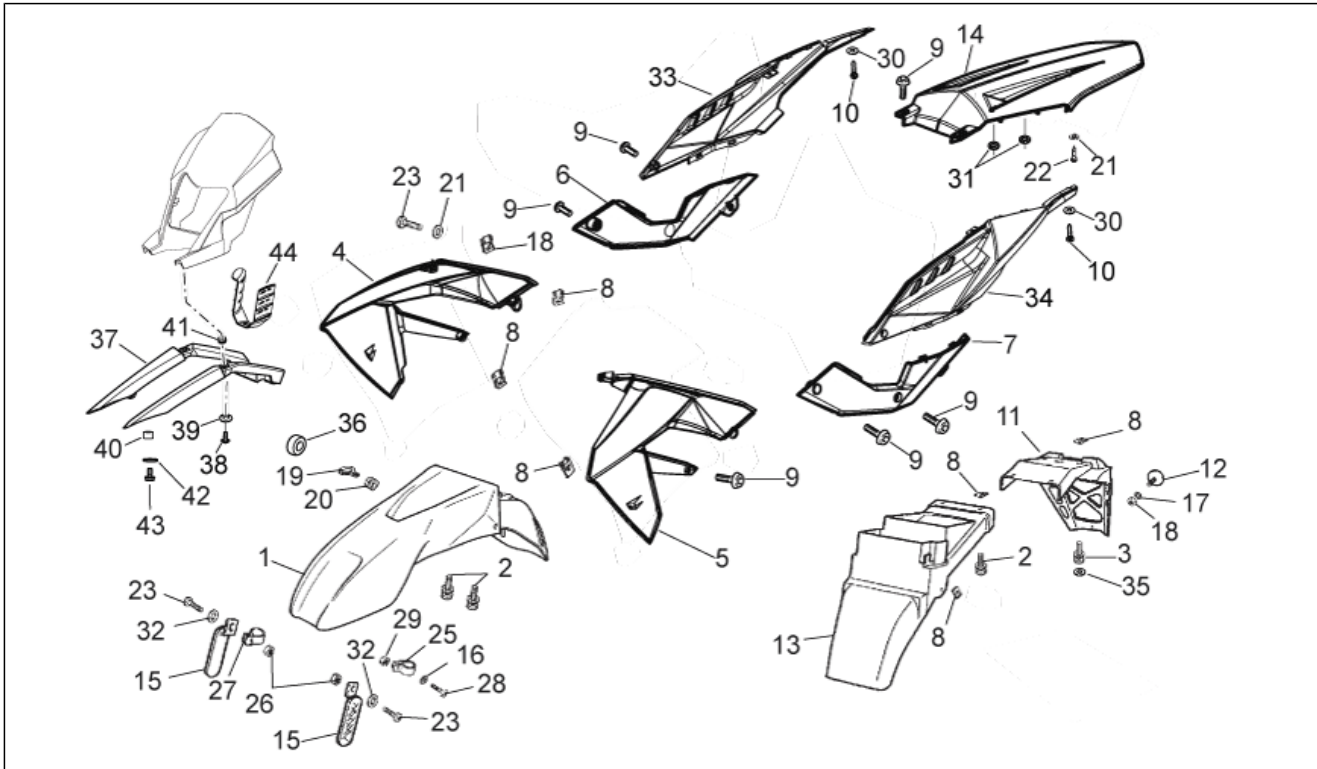
Pos.	Code	Beschreibung	Menge	Varianten
12	00K05110651	Rückstrahler	2	
13	00H00705121	Hinteres schutzblech	1	
14	86190210W2R	Heck	1	Baujahr: 2006[6]
14	86507600W0B	Heck	1	Baujahr: 2008[8]
14	86507600W0B	Heck	1	Baujahr: 2009[9] Fahrzeugfarbe: Off White 2009 (t.B. 893927)[off.w] Technische Daten: Version Enduro[rx]
14	86507600W0N	Heck	1	Baujahr: 2009[9] Fahrzeugfarbe: Off Black 2009 (t.B. 893828)[off.b] Technische Daten: Version Motard[sx]
15	00H01802081	Rückstrahler	2	
16	00402060001	Ausgleichscheibe D6 DIN125 AZNB	1	
17	00000031040	Ausgleichscheibe D4	2	
18	00000021040	Mutter	2	
19	00H02201591	Schutzabdeckung	2	
20	00D01500021	Gummi	2	
21	00000031050	Ausgleichscheibe D5	2	
22	00011051401	Gew.schr. 5X14	2	
23	00002052051	Schraube	2	
24	00G04401462	Mutter D5	4	
25	00H01501811	Kabelführung	1	
26	00000023051	Mutter 5M80	2	
27	00H01501811	Kabelführung	1	
28	00002062511	Schraube 6M100X25	2	
29	00000023060	Mutter M6100	2	
30	00000031050	Ausgleichscheibe D5	2	
31	AP8150450	Wellenscheibe D5	4	
32	00031105000	Ausgleichscheibe D5	2	
33	86108400W0B	H. R. Seitenteil	1	Baujahr: 2009[9]

Einheit	RAHMEN
Code	28.05
Beschreibung	Aufbau
Inspektion	1



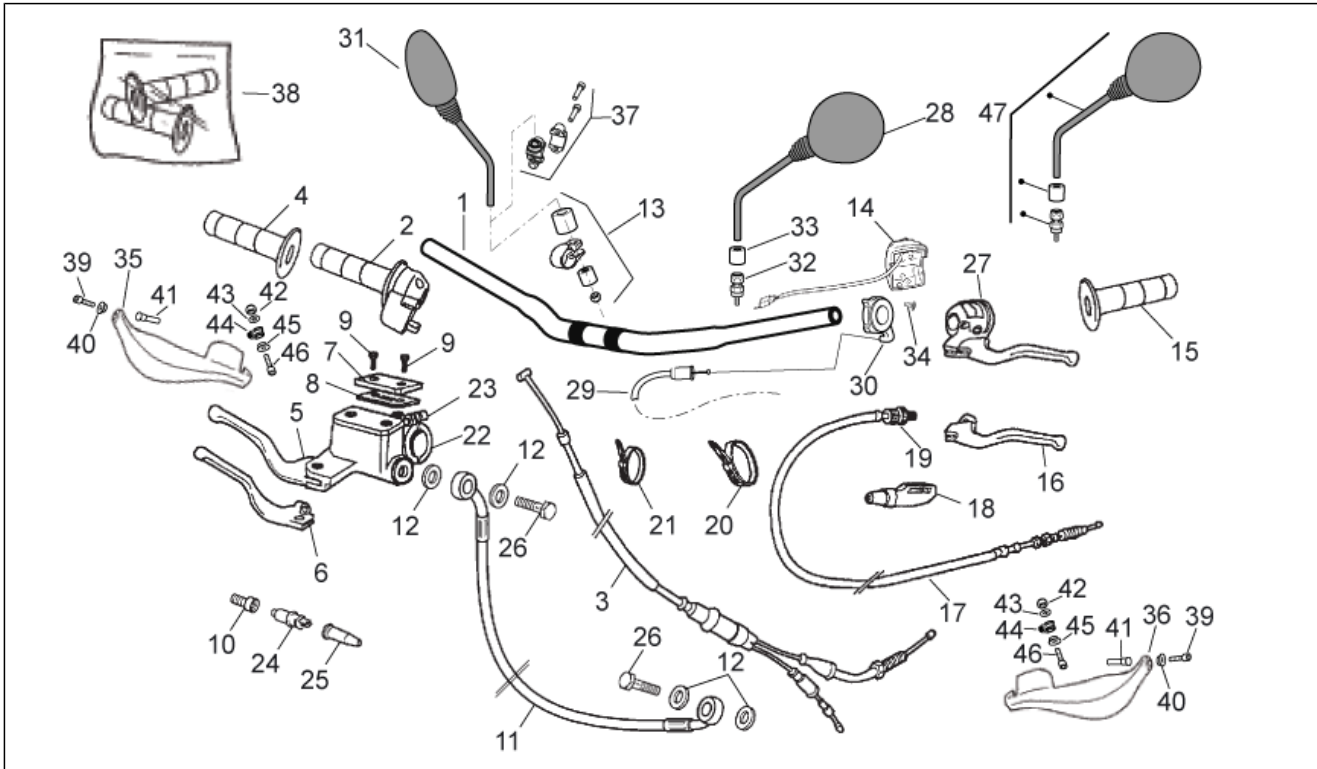
Pos.	Code	Beschreibung	Menge	Varianten
				Fahrzeugfarbe: Off White 2009 (t.B.893927)[off.w] Technische Daten: Nicht abgepaustes Einzelteil[nd], Version Enduro[rx]
33	86108400W0N	H. R. Seitenteil	1	Baujahr: 2009[9] Fahrzeugfarbe: Off Black 2009 (t.B. 893828)[off.b] Technische Daten: Nicht abgepaustes Einzelteil[nd], Version Motard[sx]
33	86190010W2R	H. R. Seitenteil	1	Baujahr: 2006[6] Fahrzeugfarbe: Red Lion 2006 (t.B.85433)[red] Technische Daten: Gabel DERBI/MARZOCCHI[d]
33	86507400W0B	H. R. Seitenteil	1	Baujahr: 2008[8] Fahrzeugfarbe: Off White 2008 (t.B.860431)[white] Technische Daten: Gabel DERBI/MARZOCCHI[d]
33	86507400W0N	H. R. Seitenteil	1	Baujahr: 2008[8] Fahrzeugfarbe: Off Black 2008 (t.B. 860432)[black] Technische Daten: Gabel DERBI/MARZOCCHI[d]
34	86108500W0B	H. L. Seitenteil	1	Baujahr: 2009[9] Fahrzeugfarbe: Off White 2009 (t.B.893927)[off.w] Technische Daten: Nicht abgepaustes Einzelteil[nd], Version Enduro[rx]
34	86108500W0N	H. L. Seitenteil	1	Baujahr: 2009[9] Fahrzeugfarbe: Off Black 2009 (t.B. 893828)[off.b] Technische Daten: Nicht abgepaustes Einzelteil[nd], Version Motard[sx]
34	86190110W2R	H. L. Seitenteil	1	Baujahr: 2006[6] Fahrzeugfarbe: Red Lion 2006 (t.B.85433)[red] Technische Daten: Gabel DERBI/MARZOCCHI[d]
34	86507500W0B	H. L. Seitenteil	1	Baujahr: 2008[8] Fahrzeugfarbe: Off White 2008 (t.B.860431)[white] Technische Daten: Gabel DERBI/MARZOCCHI[d]
34	86507500W0N	H. L. Seitenteil	1	Baujahr: 2008[8] Fahrzeugfarbe: Off Black 2008 (t.B. 860432)[black], Off White 2008 (t.B.860431)[white] Technische Daten: Gabel DERBI/MARZOCCHI[d]

Einheit	RAHMEN
Code	28.05
Beschreibung	Aufbau
Inspektion	1



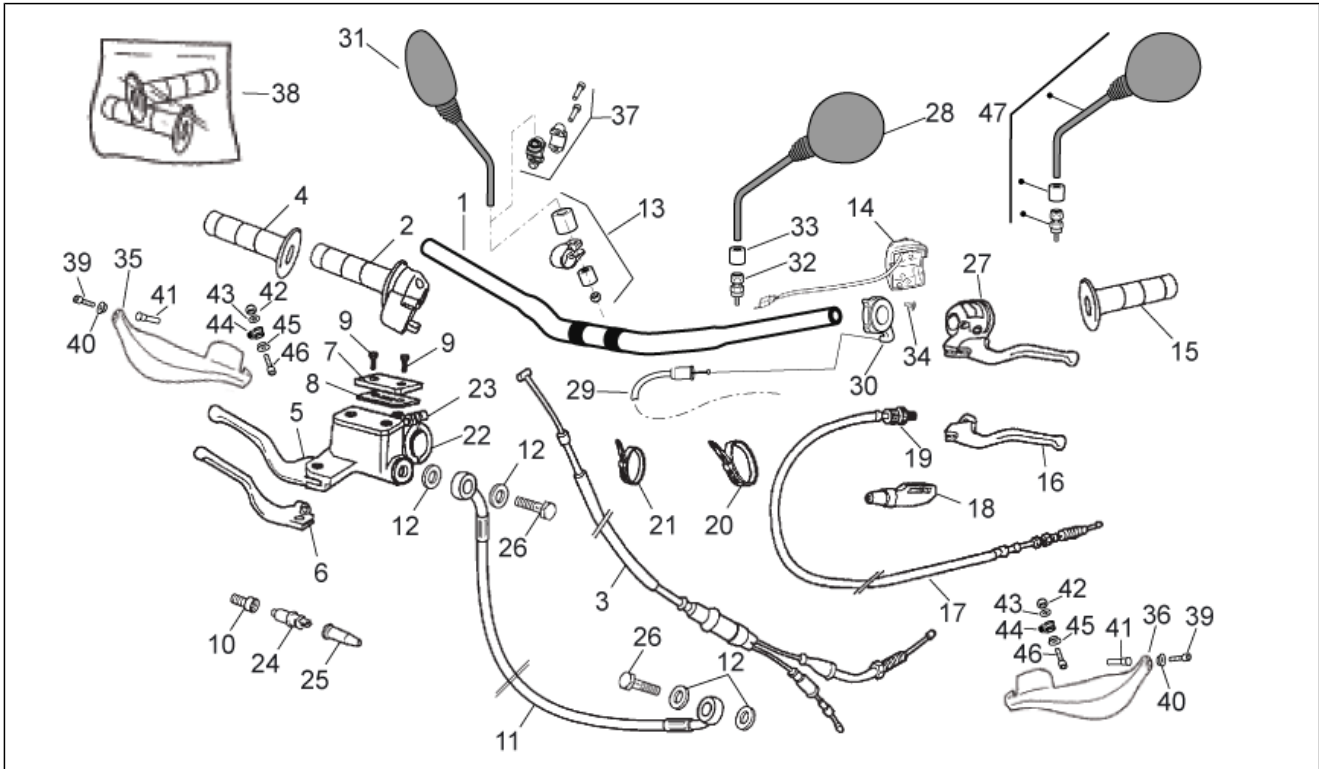
Pos.	Code	Beschreibung	Menge	Varianten
35	00D01200171	Ausgleichscheibe D6	2	
36	862449	Nutmutter	4	Technische Daten: Version Motard[sx]
37	89411900XB2	Spannstange	2	Baujahr: 2009[9] Fahrzeugfarbe: Off White 2009 (t.B.893927)[off.w] Technische Daten: Version Enduro[rx]
37	89411900XN4	Spannstange	2	Baujahr: 2009[9] Fahrzeugfarbe: Off Black 2009 (t.B. 893828)[off.b] Technische Daten: Version Motard[sx]
38	861179	Sk-Schraube	2	Baujahr: 2009[9]
39	AP9100053	Buchse d.10-h.3,5	2	Baujahr: 2009[9]
40	AP8121032	Buchse	2	Baujahr: 2009[9]
41	00D01010821	Schwingschutzlager	2	Baujahr: 2009[9]
42	00H03800722	Ausgleichscheibe	2	Baujahr: 2009[9]
43	AP8152329	Kreuz.schl.flnschschr. M5x20	2	Baujahr: 2009[9]
44	894122	Kabelschutz	1	Baujahr: 2009[9]

Einheit	RAHMEN
Code	28.06
Beschreibung	Lenkstange - Schaltungen
Inspektion	1



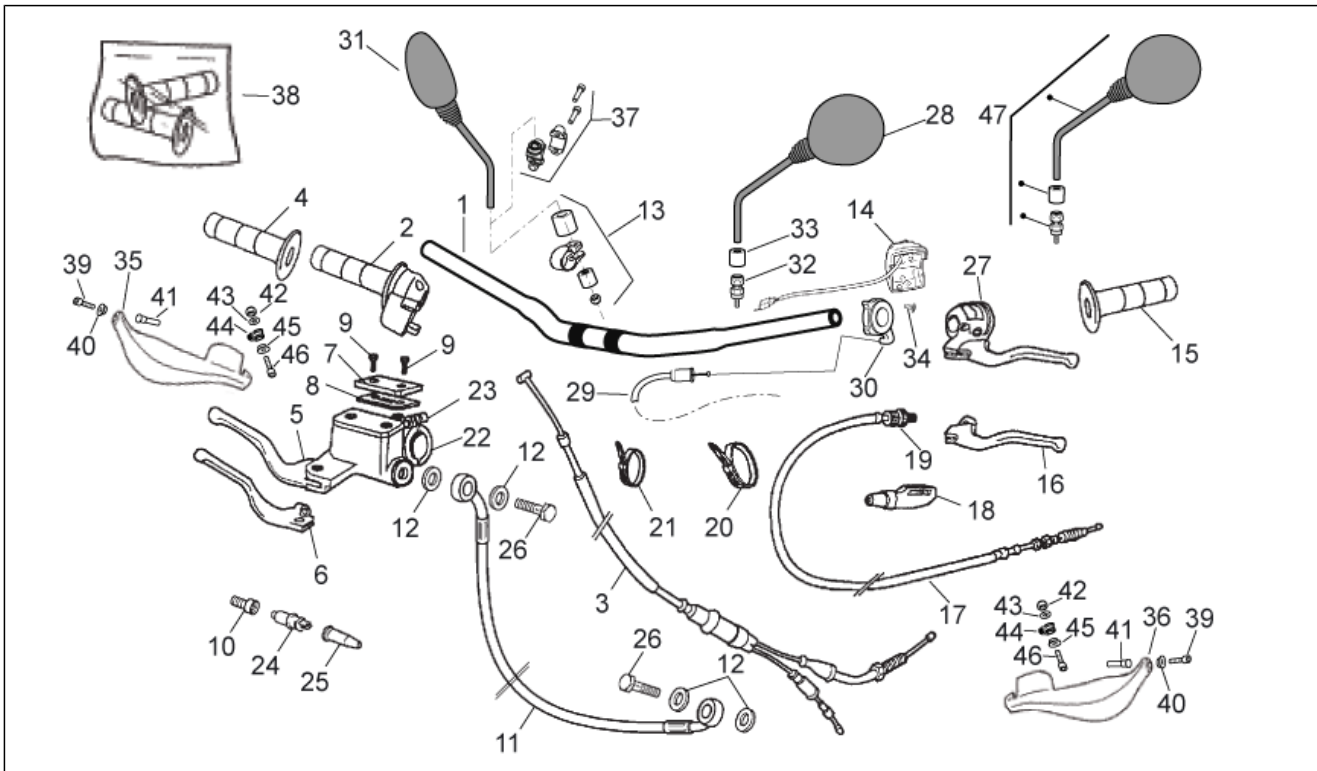
Pos.	Code	Beschreibung	Menge	Varianten
1	8664530001	Lenkstange	1	Baujahr:2009[9] Technische Daten:Version Motard[sx]
1	R861012	Lenkstange	1	Baujahr:2006[6], 2008[8]
1	R861012	Lenkstange	1	Baujahr:2009[9] Technische Daten:Version Enduro[rx]
2	00H02101621	Gasschaltung	1	Baujahr:2006[6], 2008[8]
2	866489	Gasschaltung	1	Baujahr:2009[9]
3	00H00931171	Gaszugkabel	1	
4	00H00930091	Rechts griff	1	Baujahr:2006[6], 2008[8]
5	00H02105082	Bremspumpe	1	
6	00H00906203	Bremshebel	1	
7	00H02100191	Deckel	1	
8	00H02100861	Dichtung	1	
9	00014041200	Schraube 4M80X12	2	
10	00H00900871	Bronzebuchse	1	
11	00H00919751	Radbremsleitung	1	Baujahr:2006[6], 2008[8]
11	894795	Radbremsleitung	1	Baujahr:2009[9]
12	00006321040	Ausgleichscheibe	2	
13	00H02200681	Anbaukit	1	Baujahr:2006[6], 2008[8]
14	00H02305381	ZÜNDSCHLOSS	1	
15	00H00930071	Links griff	1	Baujahr:2006[6], 2008[8]
16	00H00903291	Kupplungshebel	1	
17	00H00917301	Kupplungskabel	1	
18	00H02101011	Schutzabdeckung	1	
19	00F00920551	Kupplungskabel schraube	1	
20	00F00900531	Schelle 290X4,8	1	
21	00D00900531	Schelle	1	
22	00H02100901	Pumpenträgerstand	1	

Einheit	RAHMEN
Code	28.06
Beschreibung	Lenkstange - Schaltungen
Inspektion	1



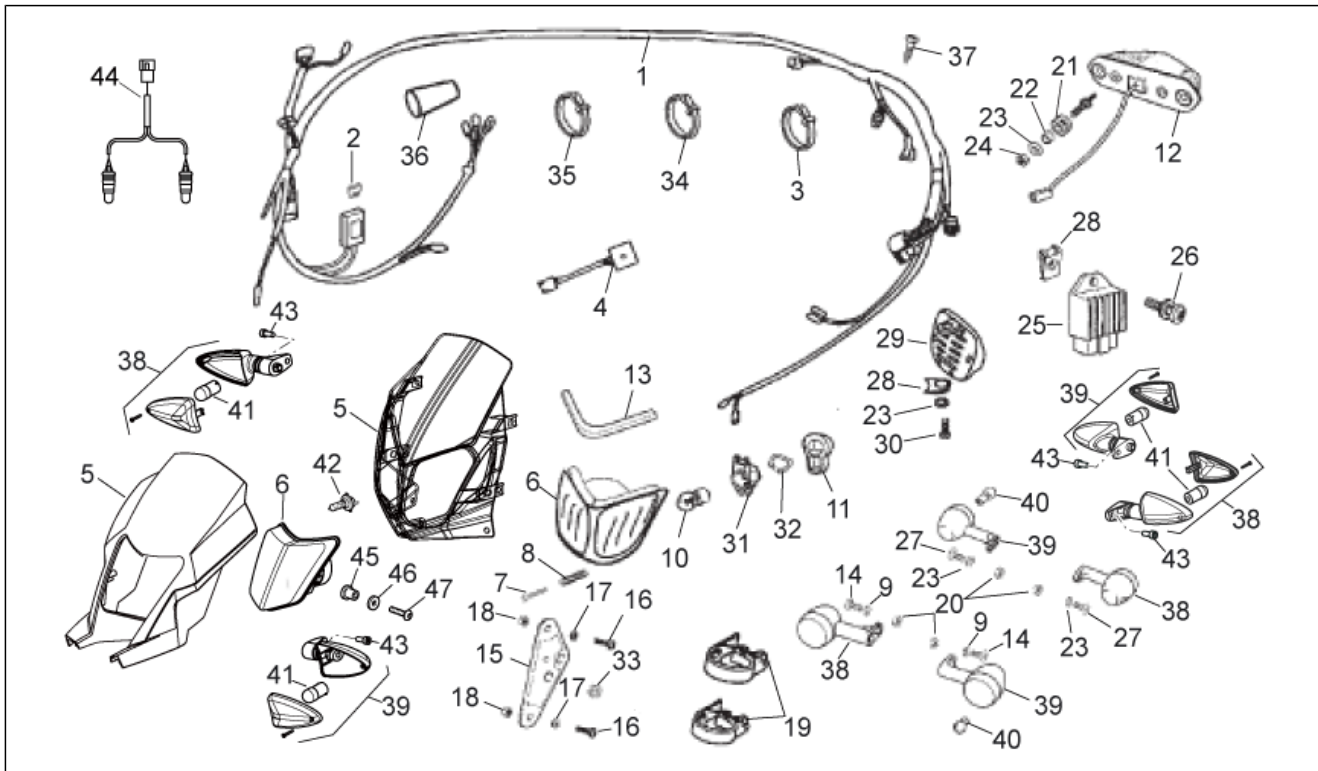
Pos.	Code	Beschreibung	Menge	Varianten
23	00002051251	Schraube	1	
24	00D01000701	Bremslichtschalter	1	
25	00005010760	Kappe	1	
26	00006309260	Fixierschraube Ölschlauch	1	
27	00H02105612	Halter	1	
28	862038	Rückspiegel links	1	Baujahr: 2006[6], 2008[8] Land: I, F, E, NL[EU]
29	861305	Starterzugkabel	1	
30	00G00901661	Starterhebel	1	
31	00H02207671	Rückspiegel rechts	1	Baujahr: 2006[6], 2008[8] Land: Großbritannien[UK]
31	894117	Rückspiegel rechts	1	Baujahr: 2009[9], 2010[A] Land: Großbritannien[UK]
32	862039	Mutter mit linker Bremszange	1	Baujahr: 2006[6], 2008[8] Land: I, F, E, NL[EU]
33	AP8220462	Gummibalg	1	Baujahr: 2006[6], 2008[8] Land: I, F, E, NL[EU]
34	861621	Schraube 2,9x9,5	1	
35	20H02102011	RH handguard	1	
36	20H02102831	LH handguard	1	
37	894703	Anbaukit	1	Baujahr: 2009[9] Land: Großbritannien[UK]
38	00H00906081	Handgriffe paar	1	Baujahr: 2009[9]
39	00002085531	Schraube 8M 125x55	2	Baujahr: 2009[9]
40	00H02100351	Buchse	2	Baujahr: 2009[9]
41	00H00900841	Stift	2	Baujahr: 2009[9] Technische Daten: Version Motard[sx]
41	866729	Stift	2	Baujahr: 2009[9] Technische Daten: Version Enduro[rx]
42	00000023060	Mutter M6100	2	Baujahr: 2009[9]

Einheit	RAHMEN
Code	28.06
Beschreibung	Lenkstange - Schaltungen
Inspektion	1



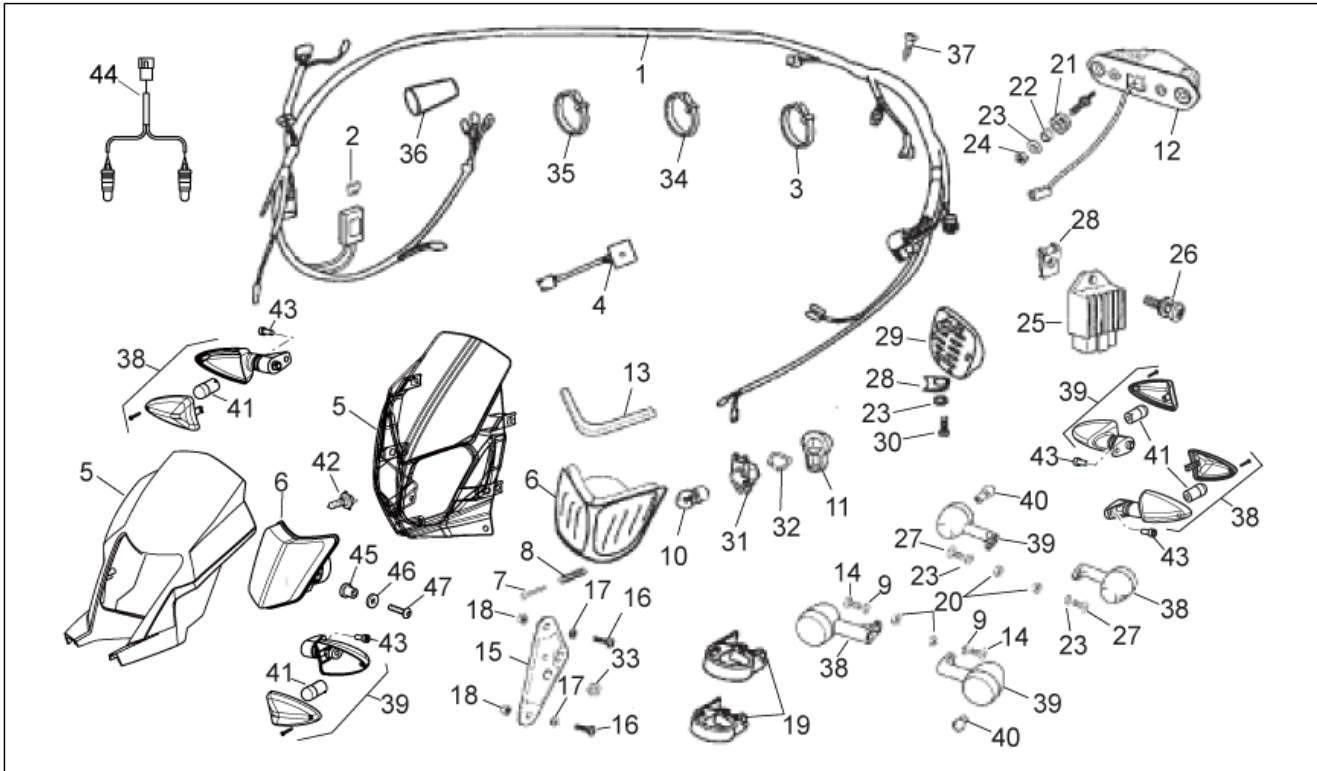
Pos.	Code	Beschreibung	Menge	Varianten
43	00D01200171	Ausgleichscheibe D6	2	Baujahr:2009[9]
44	00H00900211	Schelle Befestig.	2	Baujahr:2009[9] Technische Daten:Version Motard[sx]
44	861560	Schelle Befestig.	2	Baujahr:2009[9] Technische Daten:Version Enduro[rx]
45	00H02100401	Buchse	2	Baujahr:2009[9]
46	00004163500	Schraube	2	Baujahr:2009[9]
47	894116	Rückspiegel rechts/links	1	Baujahr:2009[9], 2010[A] Land:I, F, E, NL[EU]

Einheit	RAHMEN
Code	28.07
Beschreibung	Elektrische Anlage
Inspektion	1



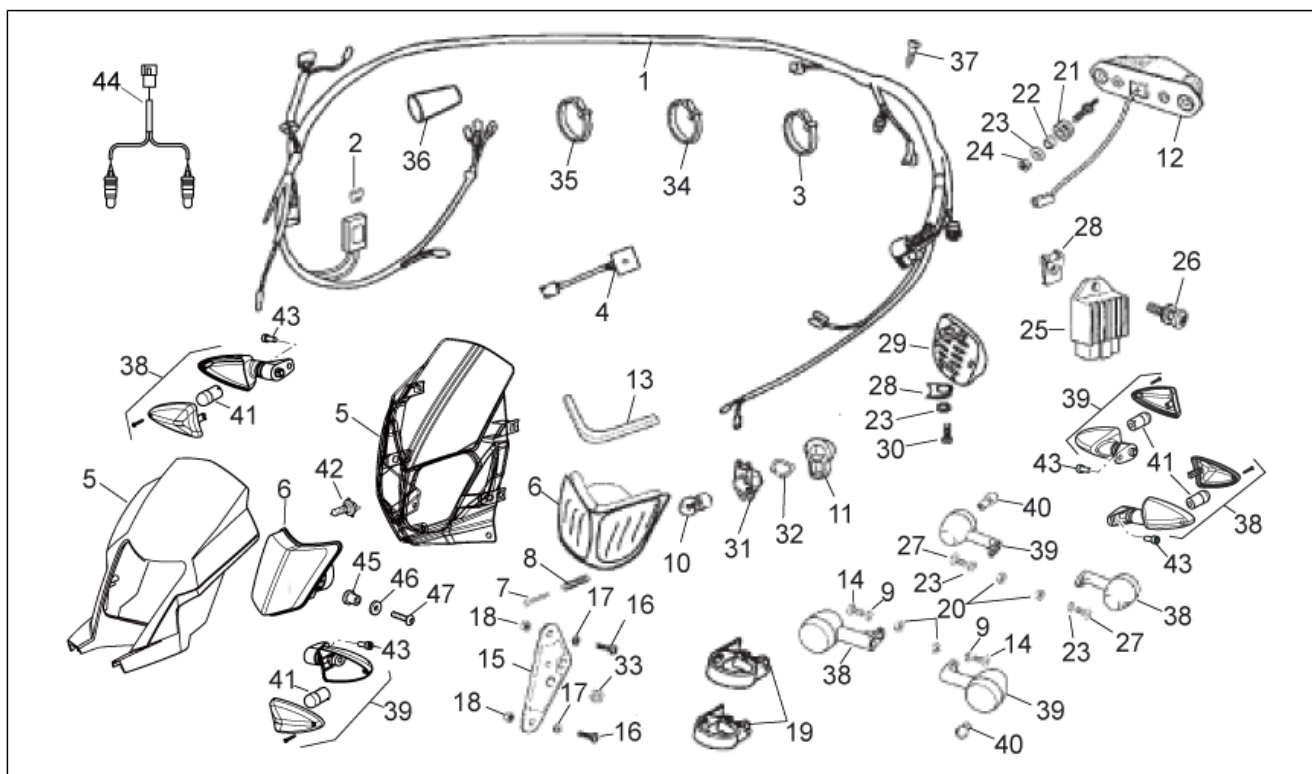
Pos.	Code	Beschreibung	Menge	Varianten
1	86107R	Elektrische Anlage	1	Baujahr:2006[6], 2008[8]
1	894115	Elektrische Anlage	1	Baujahr:2009[9]
2	00H01001911	Sicherung 7,5A	1	
3	00D00900531	Schelle	1	
4	00H05700481	Blinken	1	
5	86190310W0N	Vord. Scheinw.abd.	1	Baujahr:2006[6]
5	86507300W0N	Vord. Scheinw.abd.	1	Baujahr:2008[8] Technische Daten:Version Enduro[rx]
5	86508000W0N	Vord. Scheinw.abd.	1	Baujahr:2008[8] Technische Daten:Version Motard[sx]
5	86632600XB2	Vord. Scheinw.abd.	1	Baujahr:2009[9] Technische Daten:Version Enduro[rx]
5	86633400XN4	Vord. Scheinw.abd.	1	Baujahr:2009[9] Technische Daten:Version Motard[sx]
6	855038	Scheinwerfer	1	Baujahr:2009[9] Land:I, F, E, NL[EU]
6	859702	Scheinwerfer	1	Baujahr:2009[9] Land:Großbritannien[UK]
6	861076	Scheinwerfer	1	Baujahr:2006[6], 2008[8]
7	00012045000	Schraube	1	
8	00H02304501	Feder	1	
9	00031106000	Ausgleichscheibe D6	2	
10	00H01000131	Lampen	1	
11	00H05703141	Schutzabdeckung	1	
12	00H01009321	Rücklicht	1	
13	00H05700101	Dichtung	1	
14	00008063000	Schraube 6M100X30	2	
15	00H01502741	Halter	2	Baujahr:2006[6], 2008[8]
16	00012051200	Schraube 5M80X12	1	

Einheit	RAHMEN
Code	28.07
Beschreibung	Elektrische Anlage
Inspektion	1



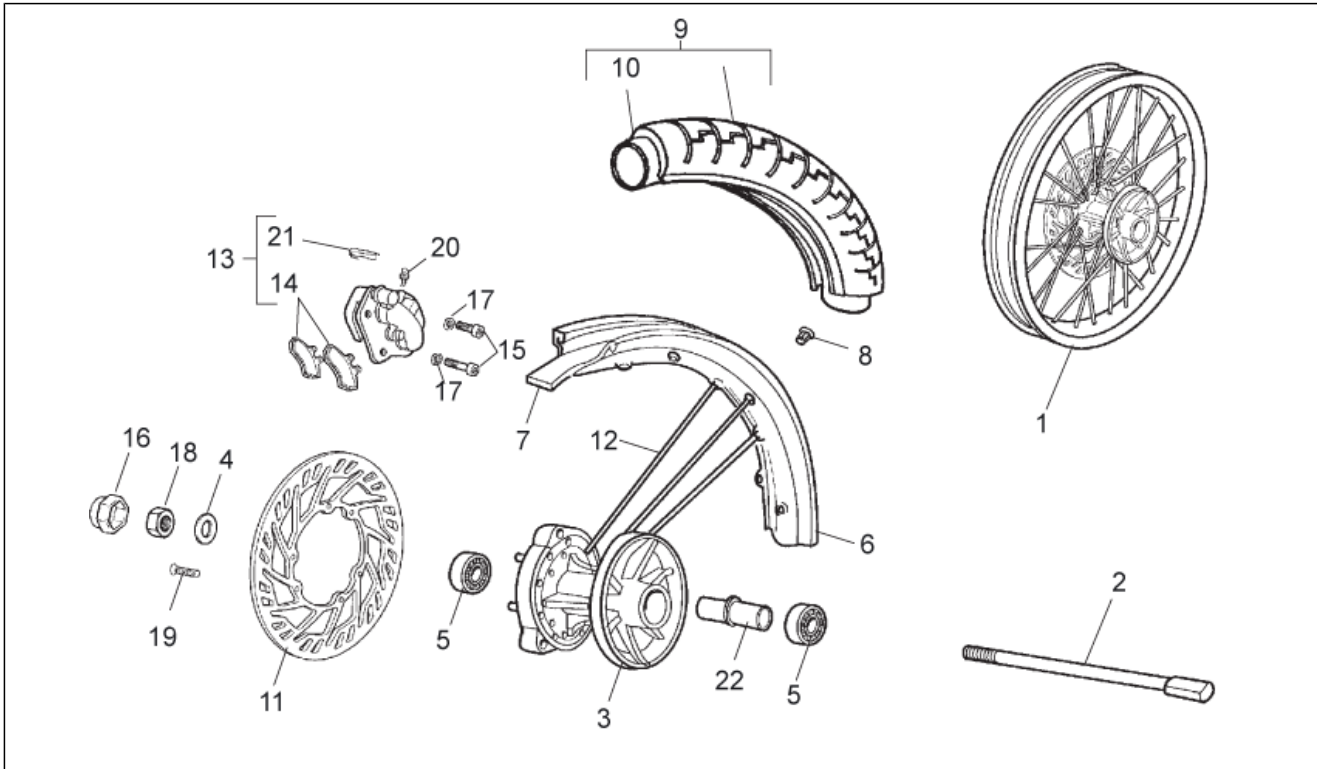
Pos.	Code	Beschreibung	Menge	Varianten
17	847181	Ausgleichscheibe	4	
18	00026005000	Mutter 5M80	4	
19	00H04603841	Schelle	4	
20	00000023060	Mutter M6100	4	
21	00008915020	Dichtung Kabeldurchführung	2	
22	00D01500471	Nutmutter	2	
23	00D01200171	Ausgleichscheibe D6	2	
24	00000023060	Mutter M6100	4	
25	864660	Spannungsregler	1	
26	00D05900081	Schraube 6M100X16	1	
27	00008061500	Schraube	2	
28	00D01501371	Mutter D6	1	
29	00H01005311	Hupe	1	
30	00012061200	Schraube 6MX100X12	1	
31	00003710110	Lampenhalter	1	
32	00003710120	Feder	1	
33	00H05701061	Gummi	1	
34	00F00900531	Schelle 290X4,8	1	
35	00D00900531	Schelle	1	
36	00H02300961	Schutzabdeckung	1	
37	00011061300	Schraube	1	
38	00H01704311	Vorderblinker rechts	2	Baujahr:2006[6], 2008[8]
38	AP8127783	Vorderblinker rechts / Hinterblinker links	2	Baujahr:2009[9]
39	00H01706021	Vorderblinker links	2	Baujahr:2006[6], 2008[8]
39	AP8127784	Vorderblinker links/ Hinterblinker rechts	2	Baujahr:2009[9]
40	00H01701011	Lampen	4	Baujahr:2006[6], 2008[8]
41	AP8127489	Lampen RY10W 12V	4	Baujahr:2009[9]
42	231215	Lampen HS1 35+35W 12V	1	Baujahr:2009[9]

Einheit	RAHMEN
Code	28.07
Beschreibung	Elektrische Anlage
Inspektion	1



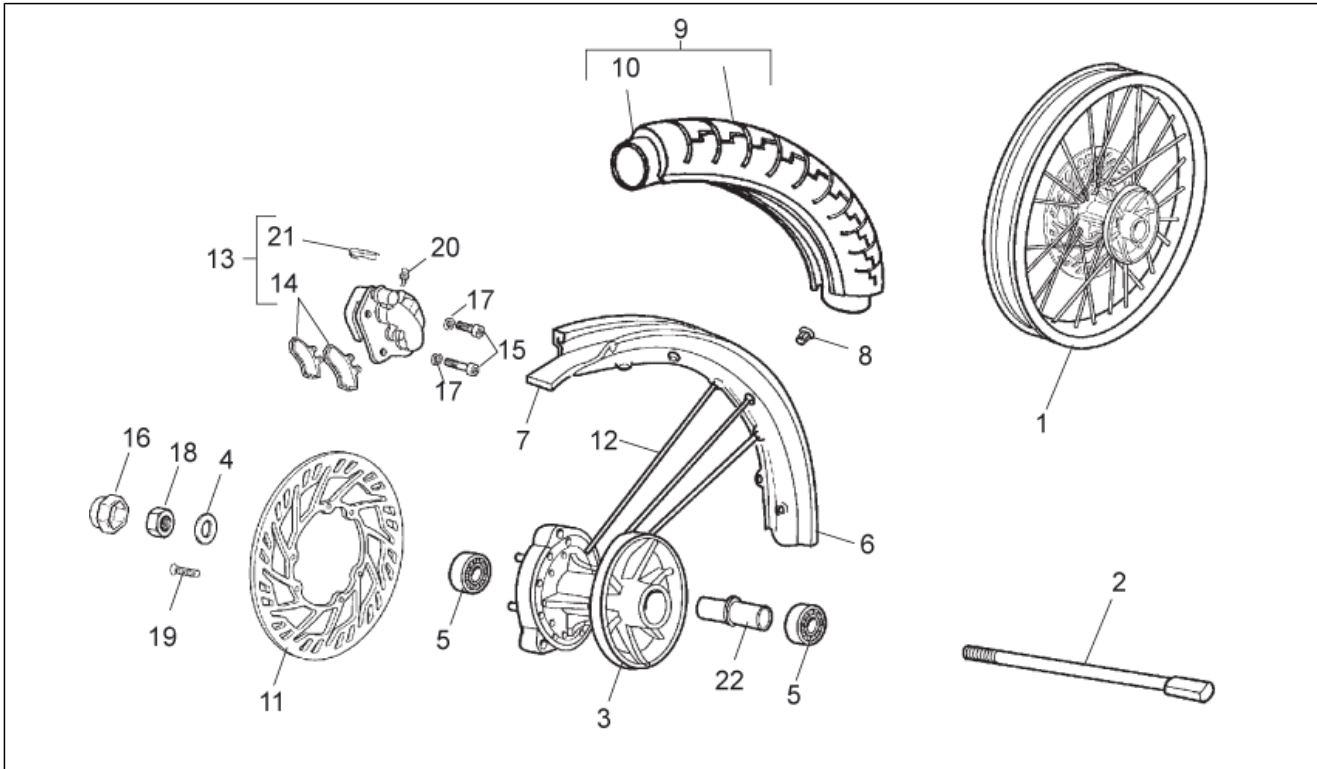
Pos.	Code	Beschreibung	Menge	Varianten
43	AP8150044	TCEI Schraube M6x20	4	Baujahr:2009[9]
44	856610	Kabel Standlicht	1	Baujahr:2009[9]
45	AP8121991	Buchse	2	Baujahr:2009[9]
46	AP8152181	Scheibe 6,4x15x1	2	Baujahr:2009[9]
47	AP8152137	TBEI Schraube M6x20	2	Baujahr:2009[9]

Einheit	RAHMEN
Code	28.08
Beschreibung	Vorderrad
Inspektion	1



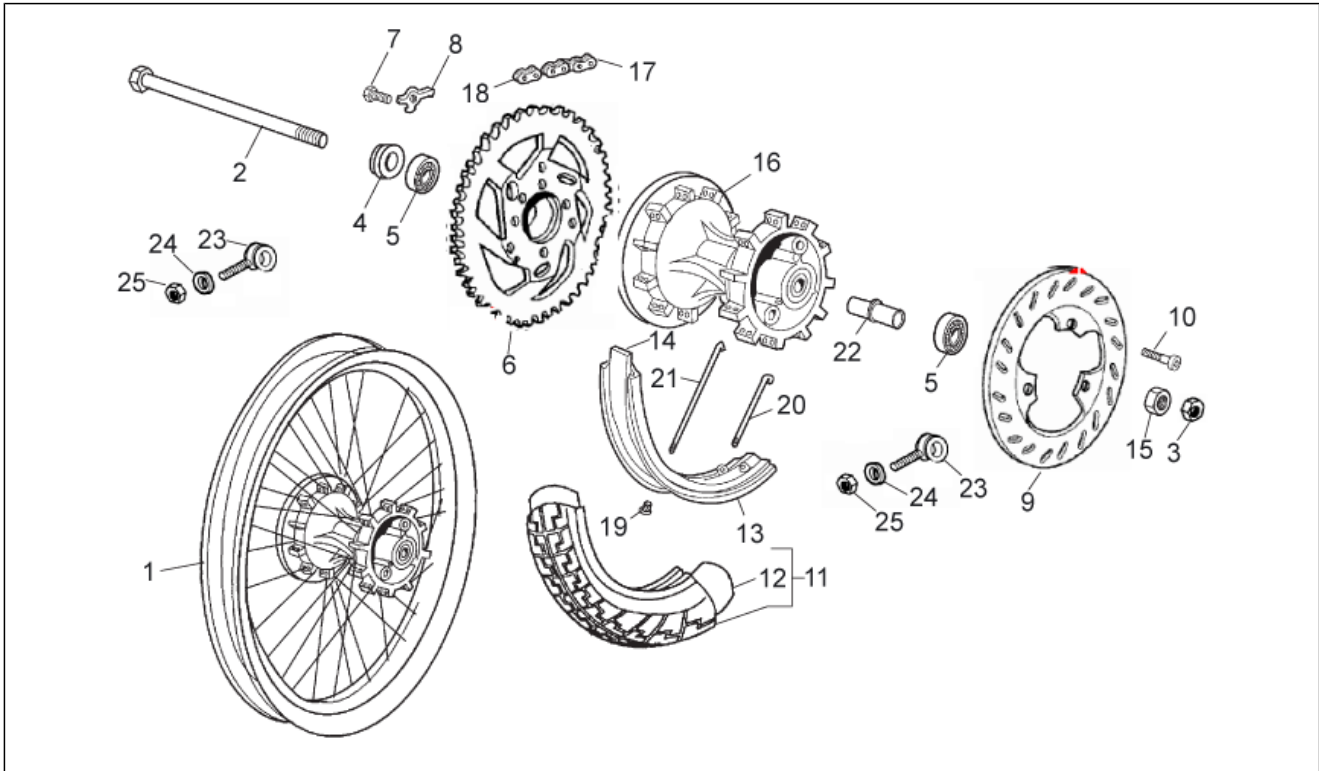
Pos.	Code	Beschreibung	Menge	Varianten
1	863469	Vorderrad	1	Baujahr: 2006[6], 2008[8] Technische Daten: Version Enduro[rx]
1	863470	Vorderrad	1	Baujahr: 2006[6], 2008[8] Technische Daten: Version Motard[sx]
1	866283	Vorderrad	1	Baujahr: 2009[9] Technische Daten: Version Enduro[rx]
1	866285	Vorderrad	1	Baujahr: 2009[9] Technische Daten: Version Motard[sx]
2	00H01202271	Bolzen	1	
3	00H01204711	Nabe vorne	1	
4	00032015000	Ausgleichscheibe	1	
5	00058020200	Lager	2	
6	00H01209081	Vorderradfelgen	1	Baujahr: 2009[9] Technische Daten: Version Enduro[rx]
6	00H01209082	Vorderradfelgen	1	Baujahr: 2006[6], 2008[8] Technische Daten: Version Enduro[rx]
6	00H01211082	Vorderradfelgen	1	Baujahr: 2009[9] Technische Daten: Version Motard[sx]
6	861017	Vorderradfelgen	1	Technische Daten: Version Motard[sx]
7	00D01201091	Radband	1	Technische Daten: Version Enduro[rx]
7	00D01301401	Radband	1	Technische Daten: Version Motard[sx]
8	00002212070	Mutter	36	
9	00H01218111	Vorderreifen	1	Technische Daten: Version Motard[sx]
9	00H01219111	Vorderreifen	1	Technische Daten: Version Enduro[rx]
10	00H01206101	Schlauch	1	Baujahr: 2006[6], 2008[8] Technische Daten: Version Enduro[rx]
10	00H01207101	Schlauch	1	Technische Daten: Version Motard[sx]
10	00H01209101	Schlauch	1	Baujahr: 2009[9] Technische Daten: Version Enduro[rx]
11	00H01222021	Vorderradbremsscheibe	1	Baujahr: 2006[6], 2008[8] Technische Daten: Version Enduro[rx]

Einheit	RAHMEN
Code	28.08
Beschreibung	Vorderrad
Inspektion	1



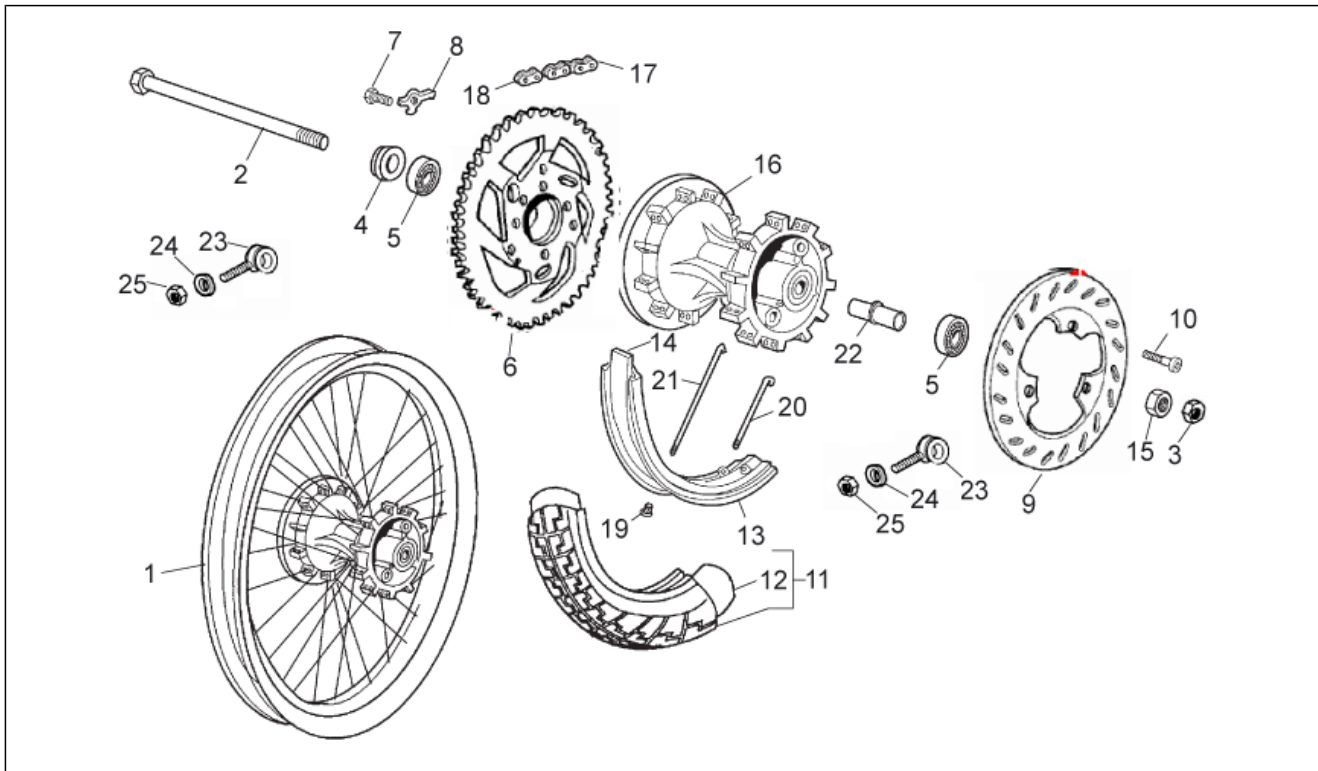
Pos.	Code	Beschreibung	Menge	Varianten
11	00H01224021	Vorderradbremsscheibe	1	Baujahr:2006[6], 2008[8] Technische Daten:Version Motard[sx]
11	865533	Bremsscheibe ant.D300	1	Baujahr:2009[9] Technische Daten:Version Motard[sx]
11	865534	Bremsscheibe ant.D260	1	Baujahr:2009[9] Technische Daten:Version Enduro[rx]
12	00H01206061	Vorderradspeiche	36	Technische Daten:Version Enduro[rx]
12	00H01303691	Vorderradspeiche	1	Technische Daten:Version Motard[sx]
13	00H01208191	Vorderradbremzange	1	
14	00H04703141	Beläge (Paar)	1	
15	00002083001	Schraube	2	
16	00H01201331	Schutzabdeckung	1	
17	00034000802	Ausgleichscheibe D8	2	
18	00H00300672	Mutter	1	
19	00H02402282	Schraube 6X20	6	
20	00F04700121	Entlüftungsanschluß	1	
21	00H01301831	Kleine Feder	1	
22	00H01203031	Interne Distanzscheibe Rad	1	

Einheit	RAHMEN
Code	28.09
Beschreibung	Hinterrad
Inspektion	1



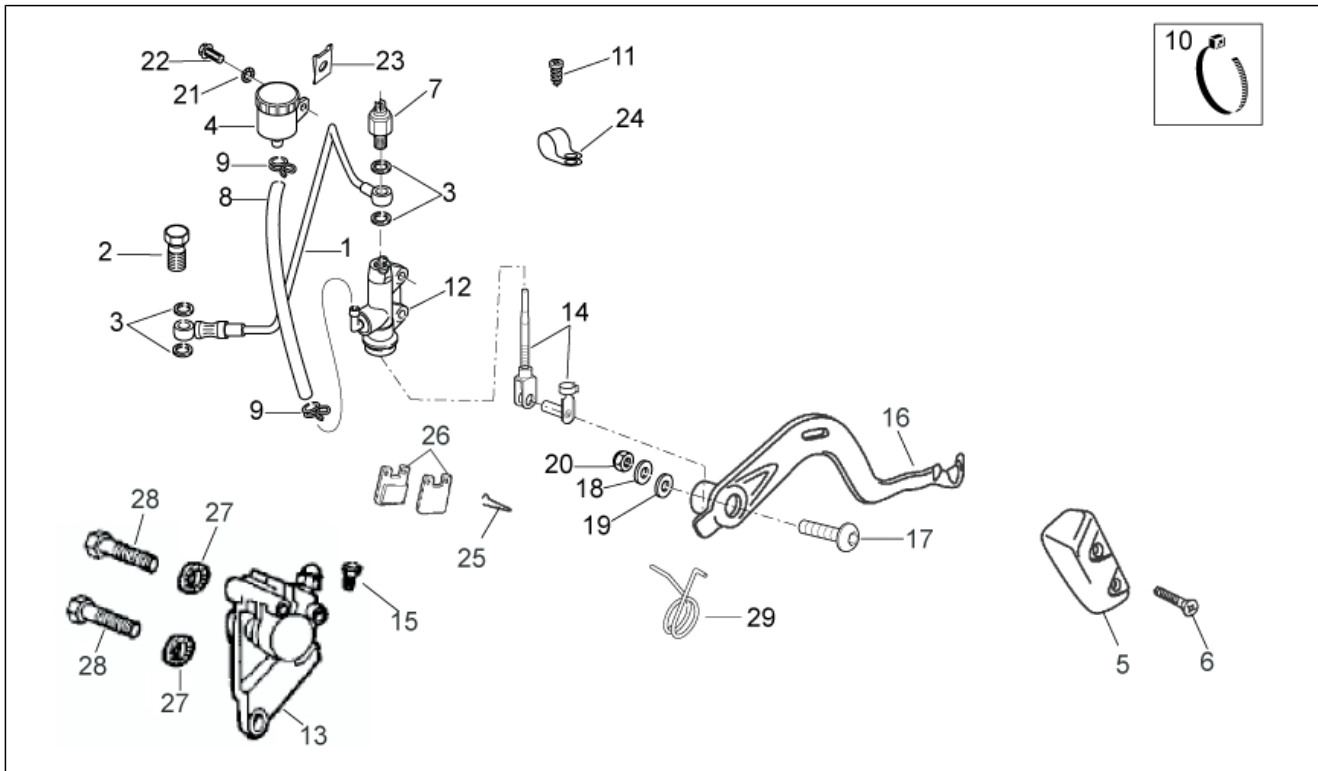
Pos.	Code	Beschreibung	Menge	Varianten
1	00H02404331	Hinterrad ohne Scheibe	1	Baujahr: 2006[6], 2008[8] Technische Daten: Version Enduro[rx]
1	00H02405331	Hinterrad ohne Scheibe	1	Baujahr: 2009[9] Technische Daten: Version Motard[sx]
1	863471	Hinterrad ohne Scheibe	1	Baujahr: 2006[6], 2008[8] Technische Daten: Version Motard[sx]
1	866284	Hinterrad ohne Scheibe	1	Baujahr: 2009[9] Technische Daten: Version Enduro[rx]
2	00H01304202	Schwingenbolzen	1	
3	00F01210312	Ausgleichscheibe	1	
4	00001113192	Bronzebuchse	1	
4	867303	Buchse	1	
5	847016	Lager	2	
6	00H01317031	Zahnkranz Z=53	1	Baujahr: 2009[9]
6	00H01317031	Zahnkranz Z=53	1	Baujahr: 2006[6], 2008[8] Technische Daten: Version Motard[sx]
6	00H01317032	Zahnkranz	1	Baujahr: 2006[6], 2008[8] Technische Daten: Version Enduro[rx]
7	00002182000	Schraube 8M125X20.8.8	6	Baujahr: 2006[6], 2008[8] Technische Daten: Version Motard[sx]
7	00002182000	Schraube 8M125X20.8.8	6	Baujahr: 2006[6], 2008[8] Technische Daten: Version Enduro[rx]
7	00012082022	Schraube	6	Baujahr: 2009[9] Technische Daten: Version Enduro[rx]
7	00012083001	Schraube 8MX125X30	6	Baujahr: 2009[9] Technische Daten: Version Motard[sx]
8	00H01302052	Platte	1	
9	00H01305531	Bremsscheibe	1	
10	00H02401282	Schraube	3	
11	00H01309321	Hinterreifen	1	Technische Daten: Version Enduro[rx]
11	00H01315321	Hinterreifen	1	Technische Daten: Version Motard[sx]

Einheit	RAHMEN
Code	28.09
Beschreibung	Hinterrad
Inspektion	1



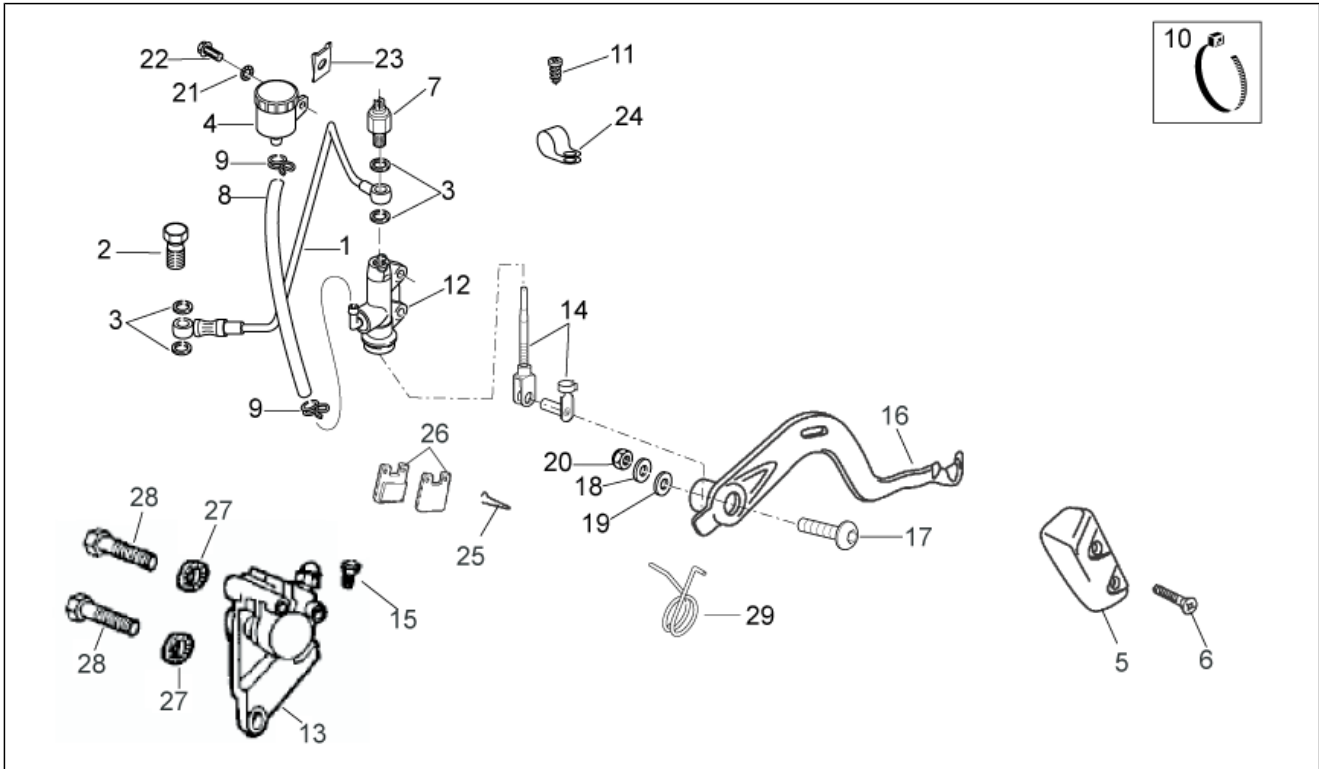
Pos.	Code	Beschreibung	Menge	Varianten
12	00H01308361	Schlauch	1	Technische Daten:Version Enduro[rx]
12	00H01309361	Schlauch	1	Technische Daten:Version Motard[sx]
13	00H01302351	Felge	1	Baujahr:2006[6], 2008[8] Technische Daten:Version Enduro[rx]
13	00H01302354	H.Felge	1	Baujahr:2009[9] Technische Daten:Version Enduro[rx]
13	00H01306353	H.Felge	1	Baujahr:2009[9] Technische Daten:Version Motard[sx]
13	861023	H.Felge	1	Baujahr:2006[6], 2008[8] Technische Daten:Version Motard[sx]
14	00D01301401	Radband	1	Technische Daten:Version Enduro[rx]
14	00D01303401	Radband	1	Technische Daten:Version Motard[sx]
15	00262120032	Mutter	1	
16	00H01307821	Nabe hinten	1	
17	00H01502201	Kette 130P	1	Technische Daten:Standardversion[std]
17	00H01507201	Kette	1	Technische Daten:Version Schweiz E3[kit]
18	00H01501212	Verbindungsglied	1	
19	00002212070	Mutter	36	
20	00H01301691	Speiche	18	Technische Daten:Version Enduro[rx]
20	00H01303691	Vorderradspeiche	18	Technische Daten:Version Motard[sx]
21	00H01301501	Hinterradspeiche	18	Technische Daten:Version Enduro[rx]
21	00H01301731	Speiche	18	Technische Daten:Version Motard[sx]
22	00H01304091	Interne Distanzscheibe Rad	1	
23	00H01302172	Kettengleitführung	2	
24	00402060001	Ausgleichscheibe D6 DIN125 AZNB	2	
25	00000023060	Mutter M6100	2	

Einheit	RAHMEN
Code	28.10
Beschreibung	Hinterradbremzange
Inspektion	1



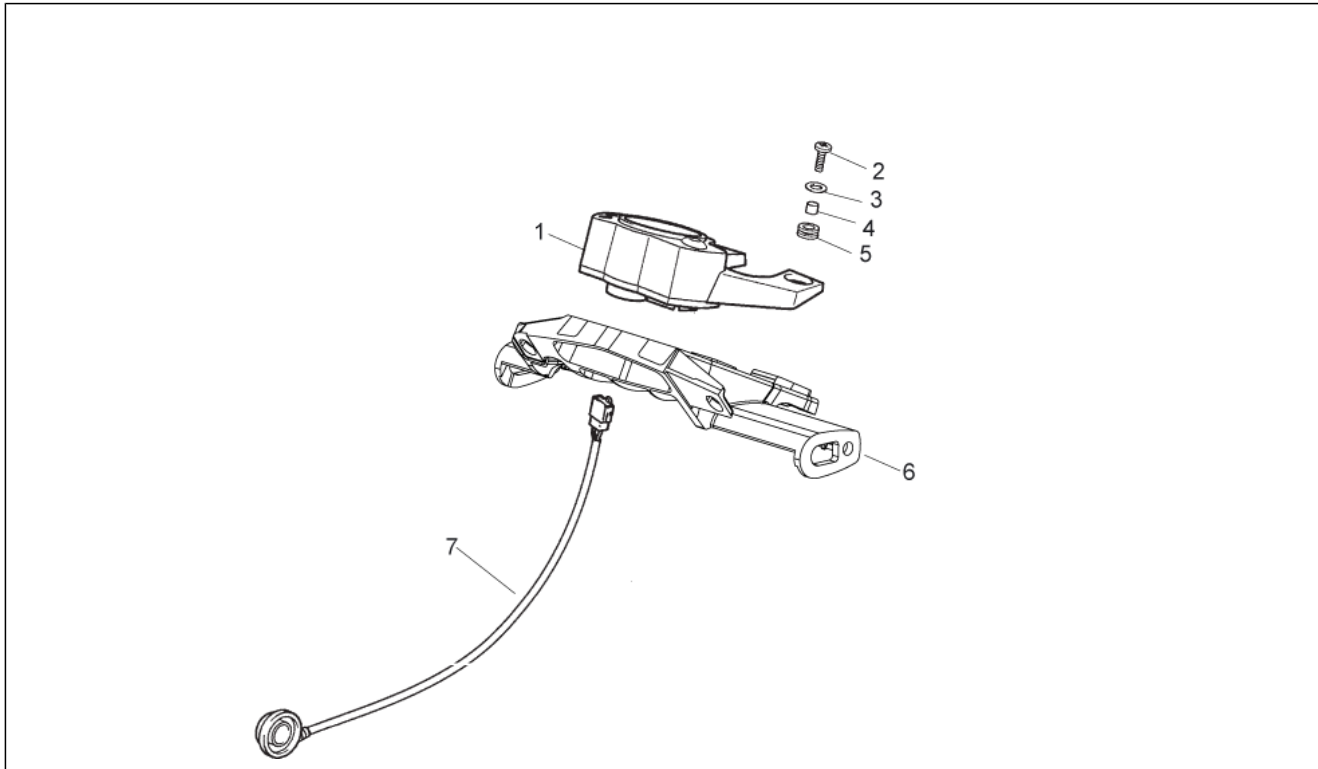
Pos.	Code	Beschreibung	Menge	Varianten
1	00H01109081	Leitung	1	
2	00006309260	Fixierschraube Ölschlauch	1	
3	00006321040	Ausgleichscheibe	4	
4	00D01100201	Öltank kpl	1	
5	861086	Schutzabdeckung	1	
6	00G01503701	Schraube	2	
7	00H01001701	Bremslichtschalter	1	
8	00H01101211	Leitung	1	
9	00H03700131	Schelle	2	
10	00F00900531	Schelle 290X4,8	1	
11	00011041300	Schraube 4,8X13	1	
12	00H01106181	Hinterradbremse	1	
13	863688	Hinterradbremzange	1	
14	00H01103611	Pumpenstange bremsen	1	
15	00F04700121	Entlüftungsanschluß	1	
16	00H01120021	Bremshebel	1	
17	00H01100172	Schraube	1	
18	00402080001	Ausgleichscheibe D8	1	
19	00005527540	Ausgleichscheibe	1	
20	00023108000	Mutter M8x125	1	
21	847181	Ausgleichscheibe	1	
22	00012151500	Schraube	1	
23	00G04401462	Mutter D5	1	
24	00H01501811	Kabelführung	1	
25	00H01301831	Kleine Feder	2	
26	00G04700141	Beläge (Paar)	1	
27	00034000802	Ausgleichscheibe D8	2	
28	00002083001	Schraube	2	

Einheit	RAHMEN
Code	28.10
Beschreibung	Hinterradbremzange
Inspektion	1



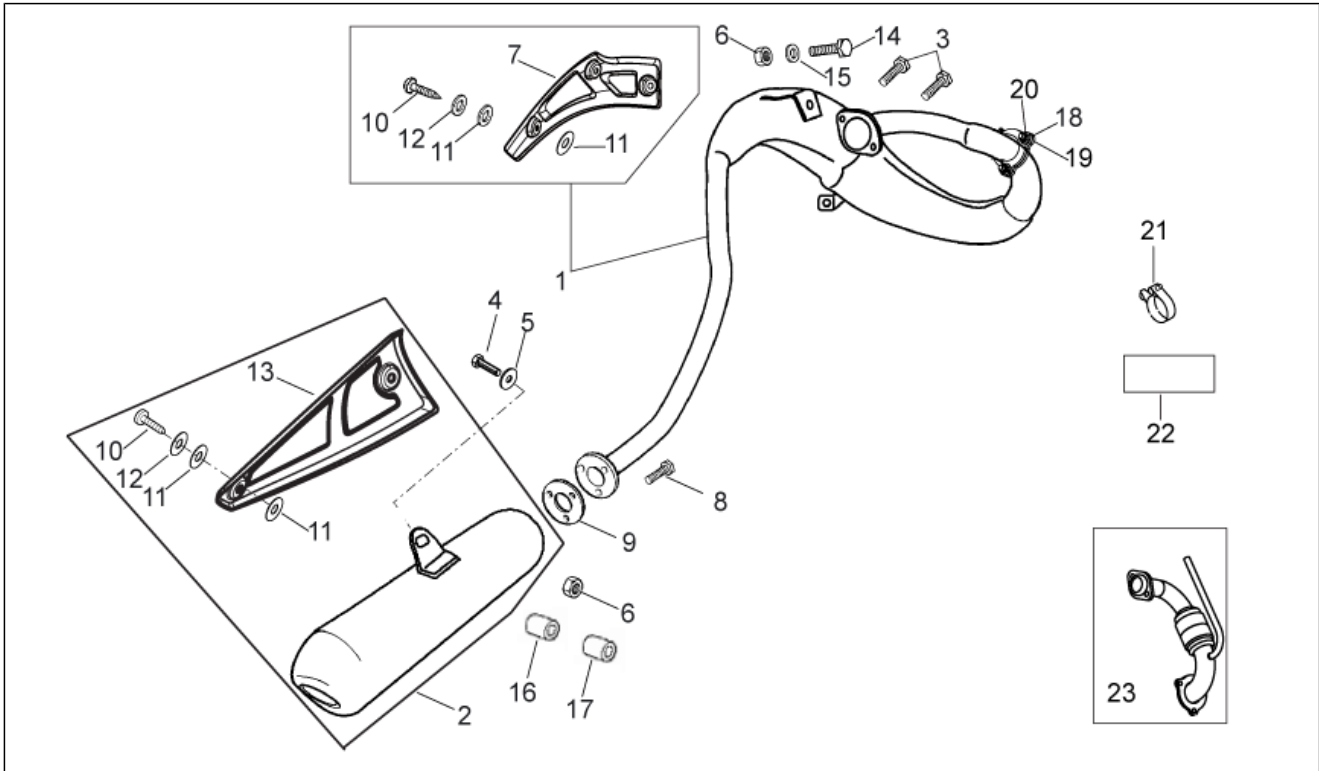
Pos.	Code	Beschreibung	Menge	Varianten
29	00H01102072	Feder	1	

Einheit	RAHMEN
Code	28.11
Beschreibung	Instrumententafel
Inspektion	1



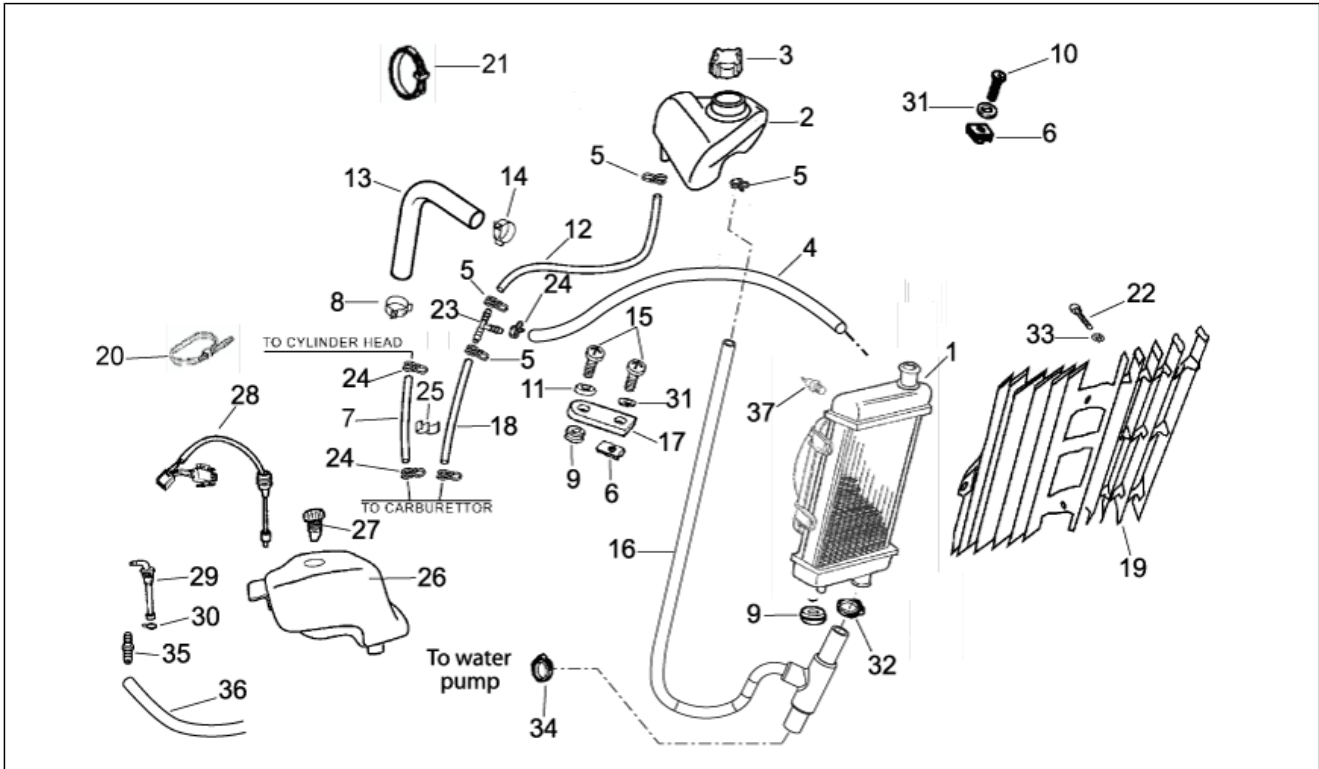
Pos.	Code	Beschreibung	Menge	Varianten
1	00H01643521	Instrumententafel	1	Baujahr: 2006[6], 2008[8] Land: Großbritannien[UK] Technische Daten: Version Meilen[mph], Version Enduro[rx]
1	00H01645521	Instrumententafel	1	Baujahr: 2006[6], 2008[8] Land: Großbritannien[UK] Technische Daten: Version Meilen[mph], Version Motard[sx]
1	866128	Instrumententafel	1	Baujahr: 2009[9] Land: I, F, E, NL[EU] Technische Daten: Version Kilometer[kmh], Version Enduro[rx]
1	866128	Instrumententafel	1	Baujahr: 2006[6], 2008[8] Land: I, F, E, NL[EU] Technische Daten: Version Kilometer[kmh], Version Enduro[rx]
1	866129	Instrumententafel	1	Baujahr: 2009[9] Land: I, F, E, NL[EU] Technische Daten: Version Kilometer[kmh], Version Motard[sx]
1	866129	Instrumententafel	1	Baujahr: 2006[6], 2008[8] Land: I, F, E, NL[EU] Technische Daten: Version Kilometer[kmh], Version Motard[sx]
2	00012152000	Schraube 5M80X20	1	
3	847181	Ausgleichscheibe	1	
4	00H01600911	Bolzen	1	
5	00D01500021	Gummi	1	
6	894121	Halterfassung	1	Baujahr: 2009[9]
7	898626	Geschwindigkeitssensor Rad	1	

Einheit	RAHMEN
Code	28.12
Beschreibung	Auslassgruppe
Inspektion	1



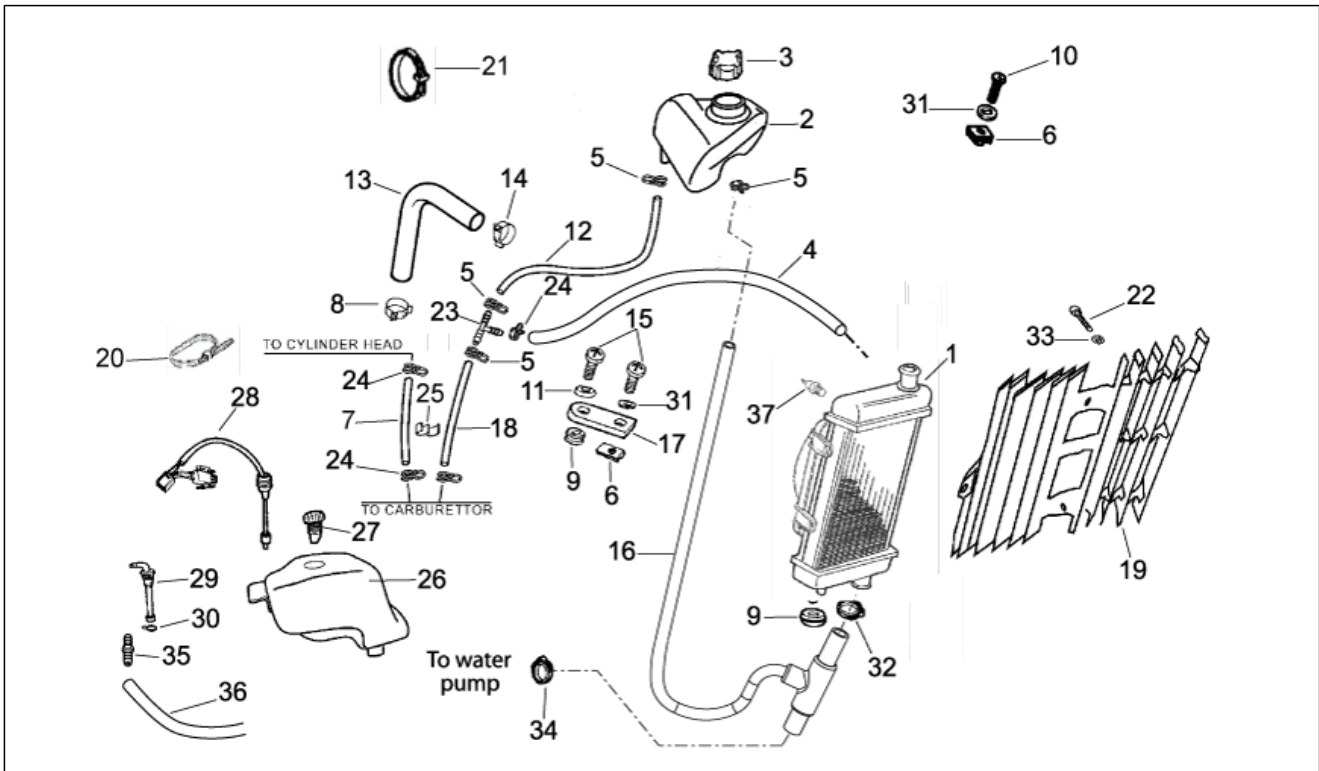
Pos.	Code	Beschreibung	Menge	Varianten
1	861015	Auspuff	1	
2	861048	Schalldämpfer	1	
3	00002062011	Schraube M6x20	2	
4	00000004835	Schraube	1	
5	AP8134378	Fixierhülse Schalldämpfer	1	
6	00023108000	Mutter M8x125	2	
7	861020	Front protection	1	
8	00D05910081	Schraube	3	
9	00H03404321	Dichtung Schalldämpfer	1	
10	00000012415	Schraube	5	
11	00F04201361	Ausgleichscheibe	10	
12	847181	Ausgleichscheibe	5	
13	861049	Schutz hint.	1	
14	00012081621	TE Schr. m. Flansch	1	
15	00402080001	Ausgleichscheibe D8	1	
16	00D04900581	Bronzebuchse	1	
17	862429	Bronzebuchse	1	
18	865093	Dichtung	1	
19	00002062011	Schraube M6x20	3	Technische Daten: Version Schweiz E3[kit]
20	00000023060	Mutter M6100	3	Technische Daten: Version Schweiz E3[kit]
21	00H03802461	Schelle	1	Technische Daten: Version Schweiz E3[kit]
22	00G05100911	Zubehör-Tasche	1	Technische Daten: Version Schweiz E3[kit]
23	865091	Auspuff	1	Technische Daten: Version Schweiz E3[kit]

Einheit	RAHMEN
Code	28.13
Beschreibung	Kühler
Inspektion	1



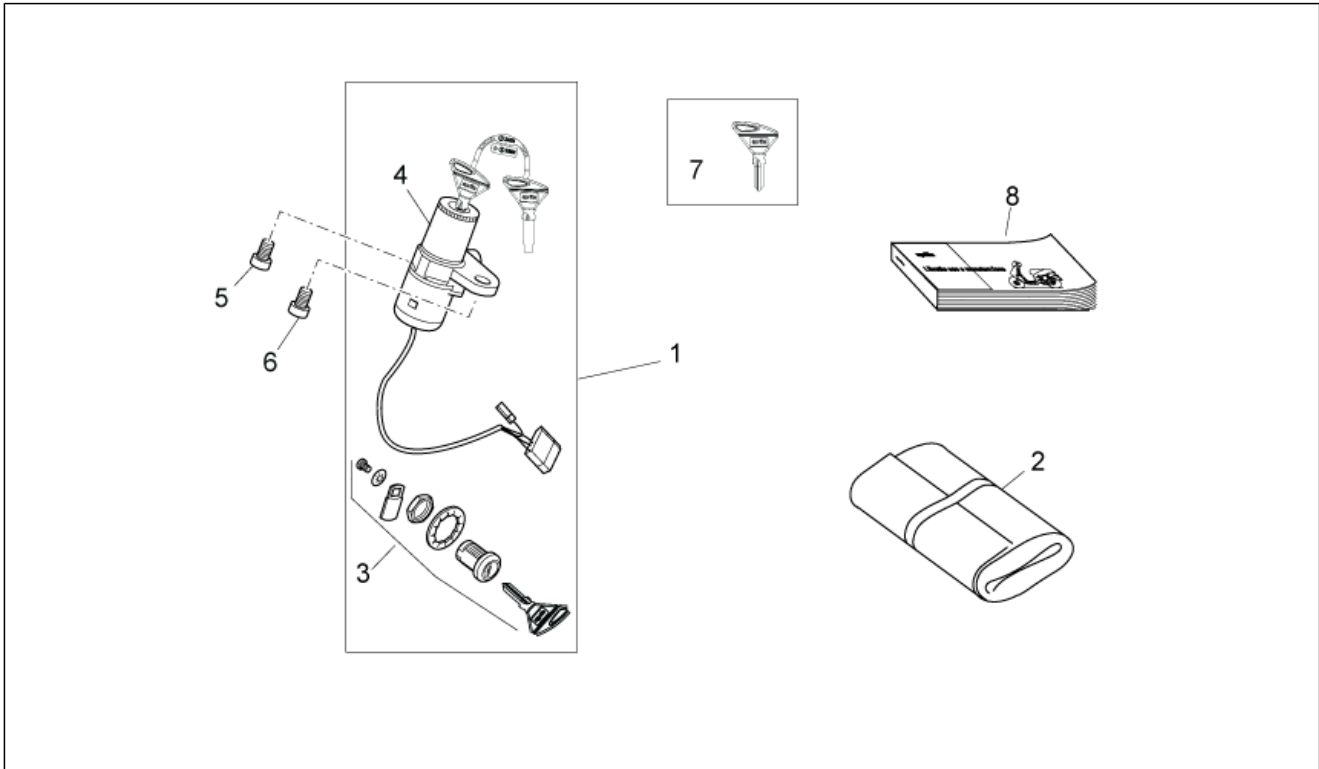
Pos.	Code	Beschreibung	Menge	Varianten
1	00H03802541	Kühler, kpl.	1	
2	00H03810501	Ausdehngefäß	1	
3	00H03802472	Tankverschluß	1	
4	862544	Leitung	1	
5	00G03801701	Schelle	4	
6	00D01501371	Mutter D6	2	
7	00H03801961	Wasserschlauch	1	
8	00H03802751	Schelle	1	
9	00008915020	Dichtung Kabeldurchführung	1	
10	00012161600	Schraube 6M100X16	1	
11	00D01500552	Becher	1	
12	862542	Leitung	1	
13	00H03808021	Leitung	1	Baujahr:2006[6], 2008[8]
13	86138R	Leitung	1	Baujahr:2009[9]
14	00H03801751	Schelle 21/8W4	1	
15	00092061214	Schraube 6M100X12	2	
16	862493	Cooler-pump pipe	1	
17	00G02200692	Platte	1	
18	862543	Cooler pipe	1	
19	00H03805301	Kühlergitter	1	
20	00D00900531	Schelle	1	
21	00D00900531	Schelle	1	
22	00011141300	Schraube 4,8X13	1	
23	862541	Y-förmiger Anschluß	1	Baujahr:2009[9]
23	AP8120116	3-Wegeanschluß	1	Baujahr:2006[6], 2008[8]
24	00H00400501	Schelle 7,8-8,3	2	
25	00H03805091	Schelle Befestig.	1	
26	00H03704081	Öltank	1	

Einheit	RAHMEN
Code	28.13
Beschreibung	Kühler
Inspektion	1



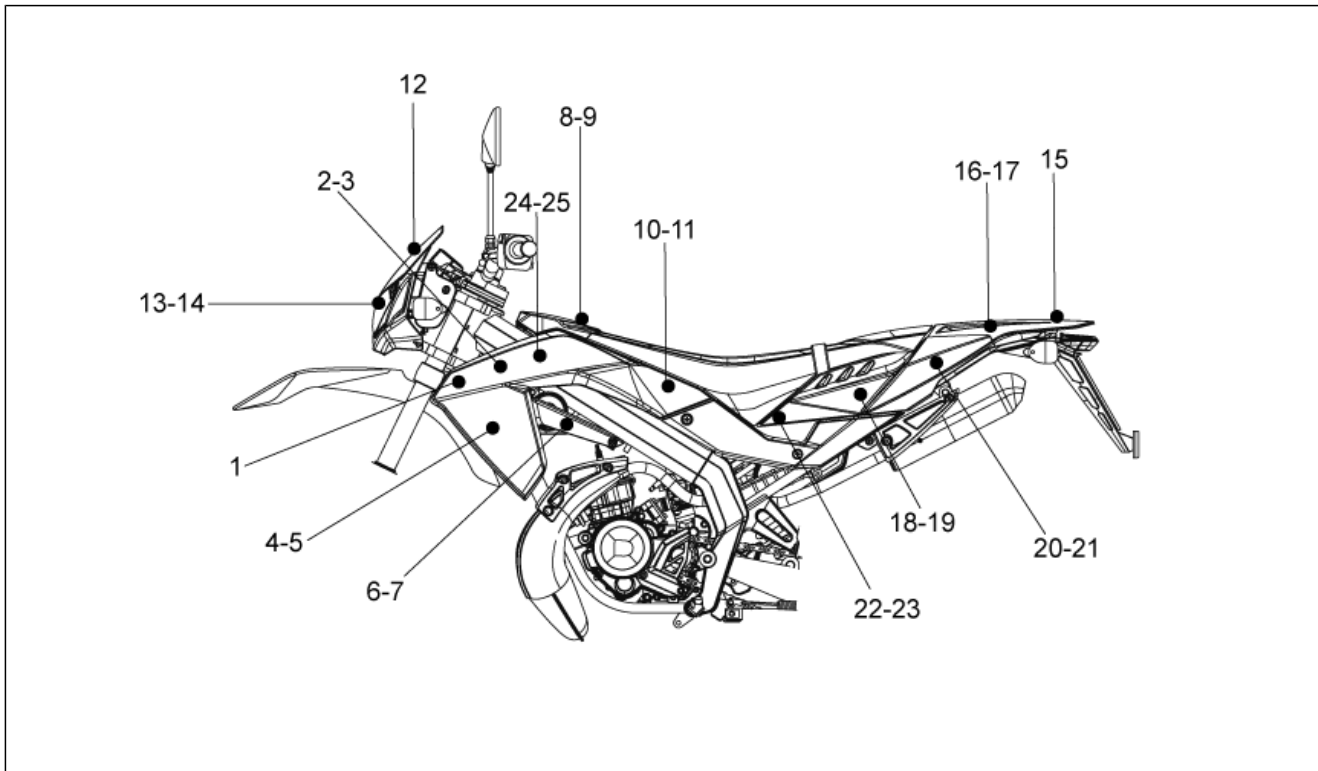
Pos.	Code	Beschreibung	Menge	Varianten
27	00F03710241	Öltankschraube	1	
28	00H03703051	Ölstoffmeßsonde	1	Technische Daten: Bis Rahmen VTHSR2D1A7H379323[T1]
28	864490	Ölstoffmeßsonde	1	Technische Daten: Ab Rahmen VTHSR2D1A7H379324[T2]
29	00H03701411	Ölfiltereinsatz	1	
30	00G00400501	Schelle	1	
31	AP8152181	Scheibe 6,4x15x1	2	
32	AP8201169	Schlauchschelle D22x8,6*	2	
33	AP8150178	Ausgleichscheibe 6,4x12,5*	1	
34	AP8101743	Schlauchschelle D23,5x8*	1	
35	00G03701031	Anschluss	1	
36	00H03700111	Leitung	1	
37	00G03800741	Thermoschalter	1	

Einheit	RAHMEN
Code	28.14
Beschreibung	Fertigstellung
Inspektion	1



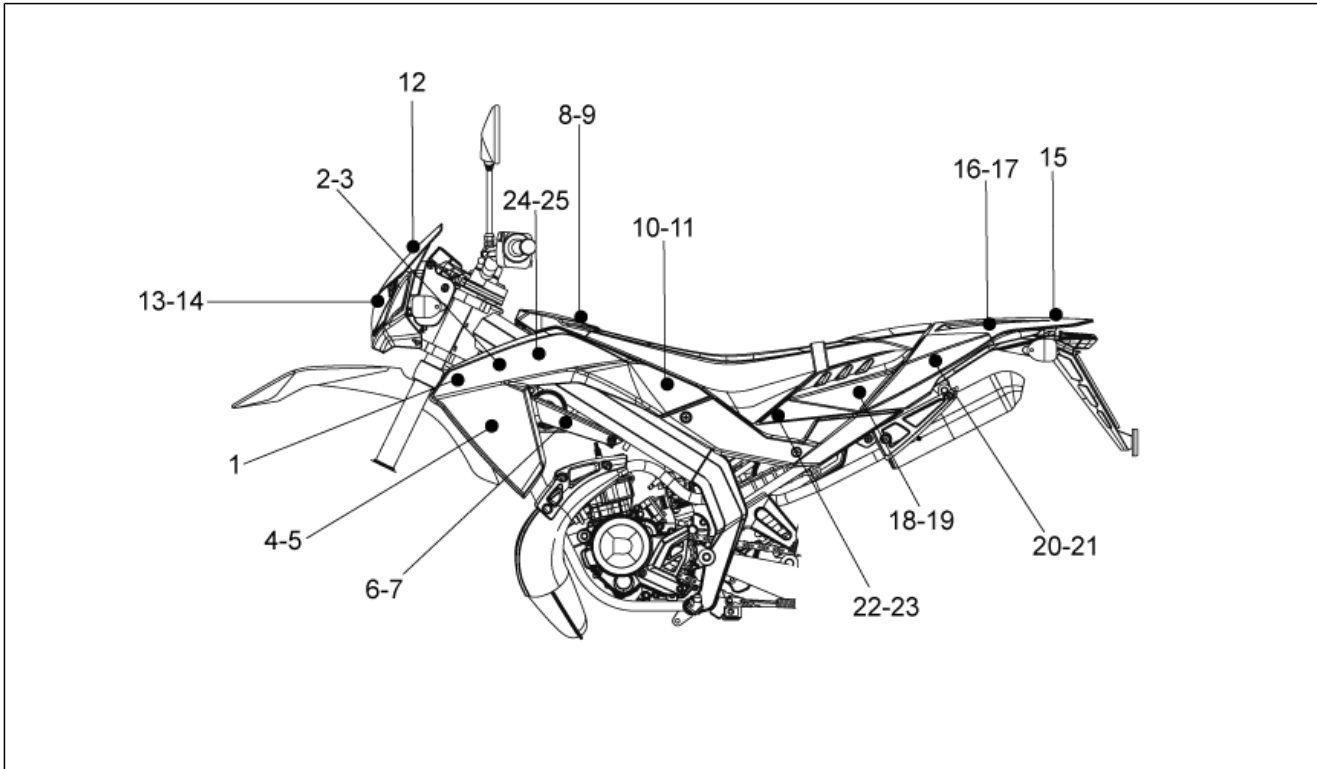
Pos.	Code	Beschreibung	Menge	Varianten
1	861013	Kit Schließvorrichtungen	1	
2	00H05101561	Werkzeugtasche	1	Baujahr:2009[9]
2	861120	Werkzeugtasche	1	Baujahr:2006[6], 2008[8] Land:I, F, E, NL[EU]
2	862566	Werkzeugtasche	1	Baujahr:2006[6], 2008[8] Land:Großbritannien[UK]
3	896016	Kofferschloß	1	
4	852163	Lenkschloß	1	
5	00002082021	Schraube 8M125x20	1	
6	AP8150349	Spezierschraube M8x15	1	
7	AP8140710	"Aprilia" schlüssel ohne tran.	1	
8	854022	Gebrauchsanleitung km/h	1	Baujahr:2006[6], 2008[8]
8	854023	Gebrauchsanleitung mh/h	1	Baujahr:2006[6], 2008[8]
8	894133	Gebrauchsanleitung km/h	1	Baujahr:2009[9]
8	894235	Gebrauchsanleitung mh/h	1	Baujahr:2009[9]

Einheit	RAHMEN
Code	28.25
Beschreibung	Deko
Inspektion	1



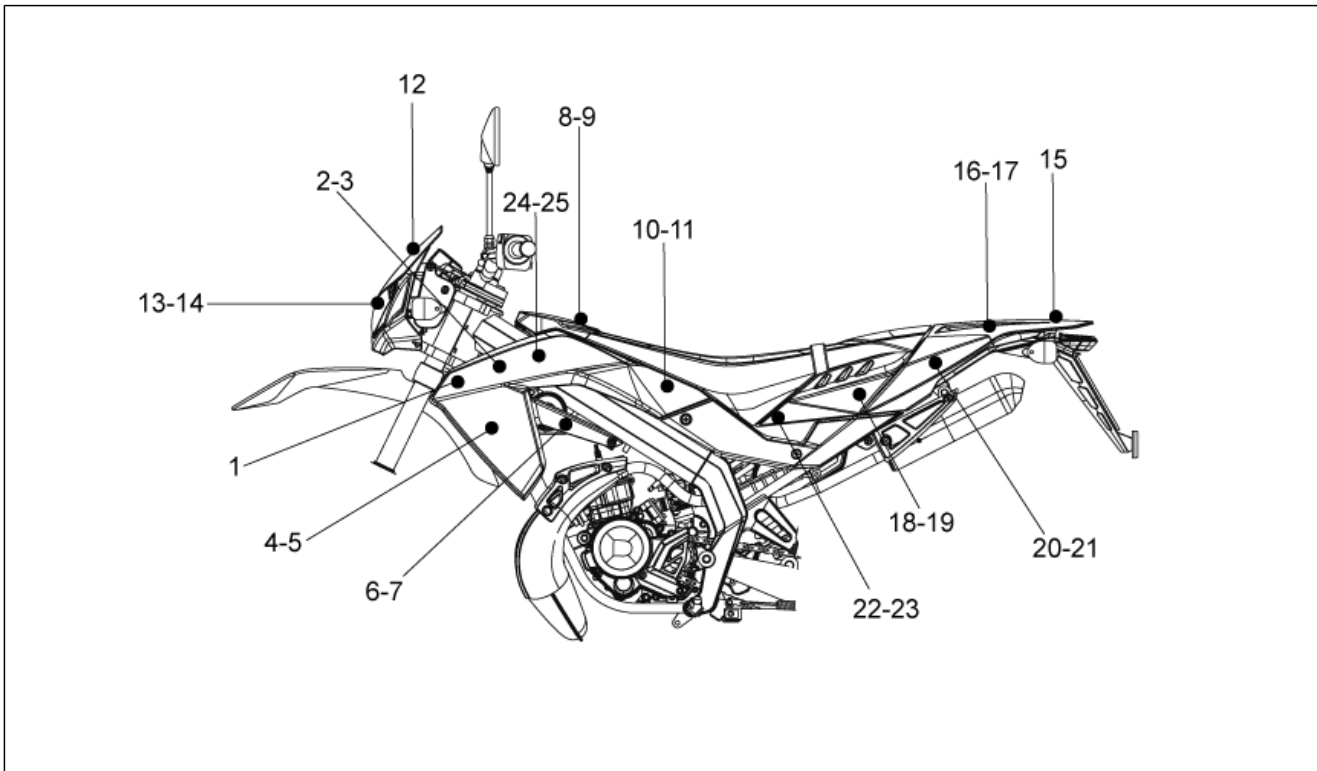
Pos.	Code	Beschreibung	Menge	Varianten
1	8617320001	Deko "RX 50"	2	Baujahr: 2006[6] Fahrzeugfarbe: Red Lion 2006 (t.B.85433)[red] Technische Daten: Version Enduro[rx]
1	8617330001	Deko "SX 50"	2	Baujahr: 2006[6] Fahrzeugfarbe: Red Lion 2006 (t.B.85433)[red] Technische Daten: Version Motard[sx]
2	860335	Vorn Aufkleber Re.Lion	1	Baujahr: 2008[8] Fahrzeugfarbe: Off Black 2008 (t.B. 860432)[black], Off White 2008 (t.B.860431)[white]
2	8617120001	Vorn Aufkleber Re.Lion	1	Baujahr: 2006[6] Fahrzeugfarbe: Red Lion 2006 (t.B.85433)[red]
3	860336	Vorn Aufkleber Li.Lion	1	Baujahr: 2008[8] Fahrzeugfarbe: Off Black 2008 (t.B. 860432)[black], Off White 2008 (t.B.860431)[white]
3	8617130001	Vorn Aufkleber Li.Lion	1	Baujahr: 2006[6] Fahrzeugfarbe: Red Lion 2006 (t.B.85433)[red]
4	860339	Re.unt.Aufkl.	1	Baujahr: 2008[8] Fahrzeugfarbe: Off Black 2008 (t.B. 860432)[black], Off White 2008 (t.B.860431)[white]
4	8617140001	Re.unt.Aufkl.	1	Baujahr: 2006[6] Fahrzeugfarbe: Red Lion 2006 (t.B.85433)[red]
5	860340	Re.unt.Aufkl.	1	Baujahr: 2008[8] Fahrzeugfarbe: Off Black 2008 (t.B. 860432)[black], Off White 2008 (t.B.860431)[white]
5	8617150001	Re.unt.Aufkl.	1	Baujahr: 2006[6] Fahrzeugfarbe: Red Lion 2006 (t.B.85433)[red]
6	860337	Re.unt.Aufkl.	1	Baujahr: 2008[8] Fahrzeugfarbe: Off Black 2008 (t.B. 860432)[black], Off White 2008 (t.B.860431)[white]
6	8617160001	Re.unt.Aufkl.	1	Baujahr: 2006[6] Fahrzeugfarbe: Red Lion 2006 (t.B.85433)[red]
7	860338	Li.unt.Aufkl.	1	Baujahr: 2008[8]

Einheit	RAHMEN
Code	28.25
Beschreibung	Deko
Inspektion	1



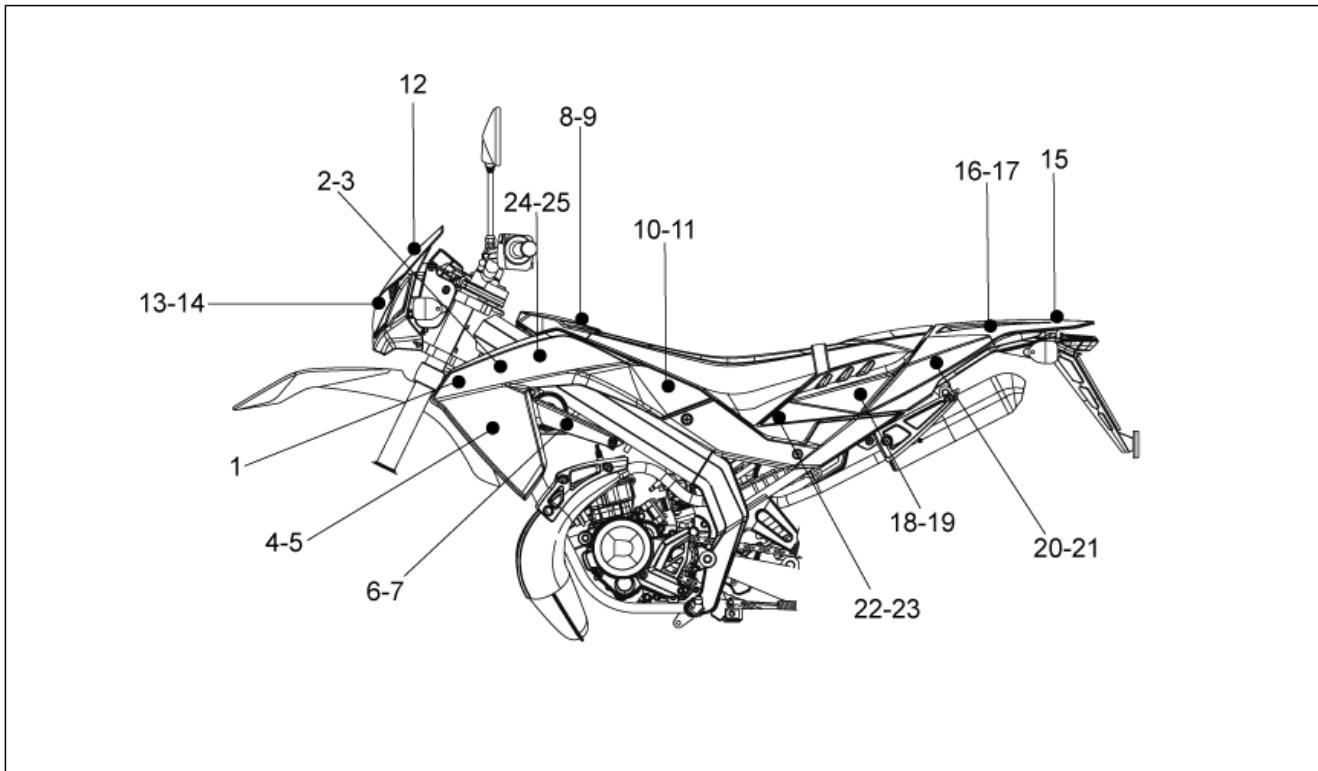
Pos.	Code	Beschreibung	Menge	Varianten
				Fahrzeugfarbe:Off Black 2008 (t.B. 860432)[black], Off White 2008 (t.B.860431)[white]
7	8617170001	Li.unt.Aufkl.	1	Baujahr:2006[6] Fahrzeugfarbe:Red Lion 2006 (t.B.85433)[red]
8	860343	Ob.Aufkleber Re.Lion	1	Baujahr:2008[8] Fahrzeugfarbe:Off Black 2008 (t.B. 860432)[black], Off White 2008 (t.B.860431)[white]
8	8617180001	Ob.Aufkleber Re.Lion	1	Baujahr:2006[6] Fahrzeugfarbe:Red Lion 2006 (t.B.85433)[red]
9	860344	Ob.Aufkleber Li.Lion	1	Baujahr:2008[8] Fahrzeugfarbe:Off Black 2008 (t.B. 860432)[black], Off White 2008 (t.B.860431)[white]
9	8617190001	Ob.Aufkleber Li.Lion	1	Baujahr:2006[6] Fahrzeugfarbe:Red Lion 2006 (t.B.85433)[red]
10	860341	Ob.Aufkleber Re.Lion	1	Baujahr:2008[8] Fahrzeugfarbe:Off Black 2008 (t.B. 860432)[black], Off White 2008 (t.B.860431)[white]
10	8617200001	Ob.Aufkleber Re.Lion	1	Baujahr:2006[6] Fahrzeugfarbe:Red Lion 2006 (t.B.85433)[red]
11	860342	Ob.Aufkleber Li.Lion	1	Baujahr:2008[8] Fahrzeugfarbe:Off Black 2008 (t.B. 860432)[black], Off White 2008 (t.B.860431)[white]
11	8617210001	Ob.Aufkleber Li.Lion	1	Baujahr:2006[6] Fahrzeugfarbe:Red Lion 2006 (t.B.85433)[red]
12	860332	Aufkleber Vorn	1	Baujahr:2008[8] Fahrzeugfarbe:Off White 2008 (t.B.860431)[white]
12	860356	Aufkleber Vorn	1	Baujahr:2008[8] Fahrzeugfarbe:Off Black 2008 (t.B. 860432)[black]
12	8617220001	Aufkleber Vorn	1	Baujahr:2006[6] Fahrzeugfarbe:Red Lion 2006 (t.B.85433)[red]
13	860333	Aufkleber R.	1	Baujahr:2008[8] Fahrzeugfarbe:Off White 2008 (t.B.860431)[white]
13	860357	Aufkleber R.	1	Baujahr:2008[8]

Einheit	RAHMEN
Code	28.25
Beschreibung	Deko
Inspektion	1



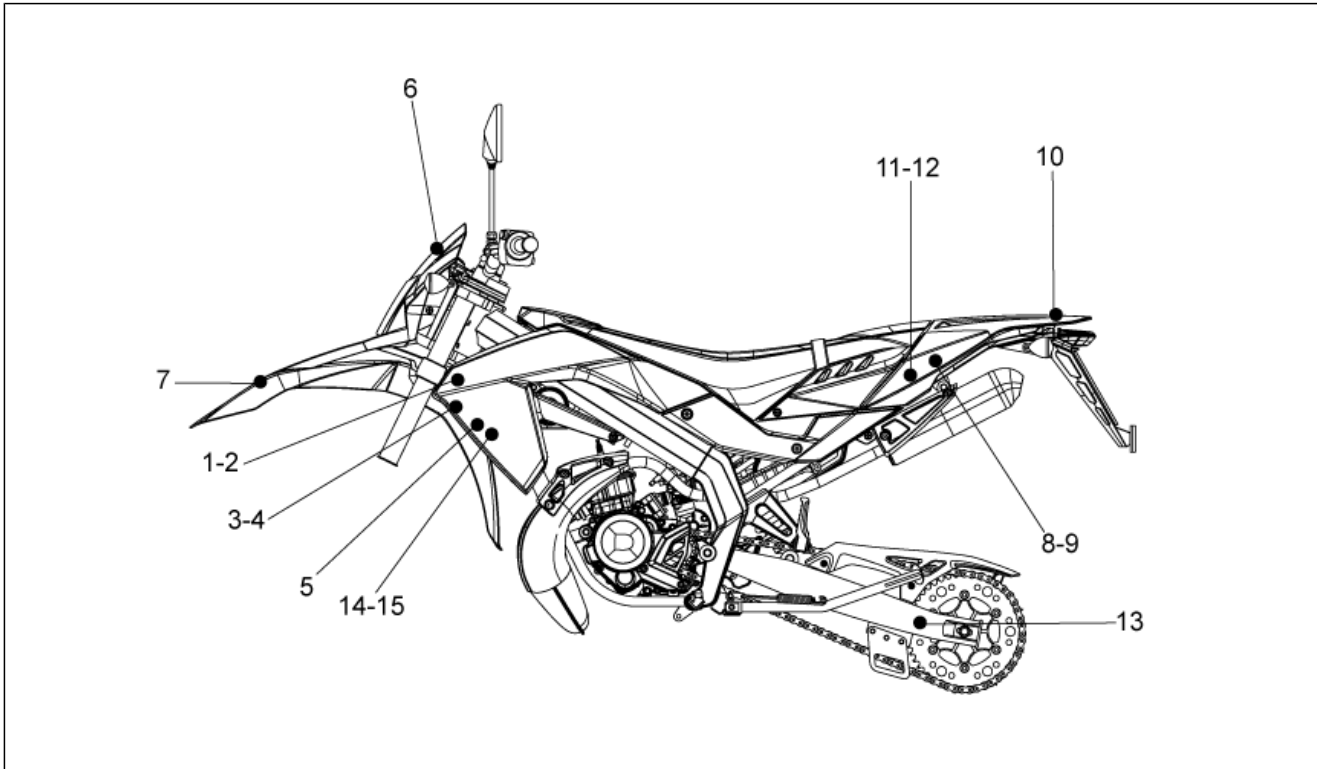
Pos.	Code	Beschreibung	Menge	Varianten
				Fahrzeugfarbe:Off Black 2008 (t.B. 860432)[black]
13	8617230001	Aufkleber R.	1	Baujahr:2006[6] Fahrzeugfarbe:Red Lion 2006 (t.B.85433)[red]
14	860334	Aufkleber L.	1	Baujahr:2008[8] Fahrzeugfarbe:Off White 2008 (t.B.860431)[white]
14	860358	Aufkleber L.	1	Baujahr:2008[8] Fahrzeugfarbe:Off Black 2008 (t.B. 860432)[black]
14	8617240001	Aufkleber L.	1	Baujahr:2006[6] Fahrzeugfarbe:Red Lion 2006 (t.B.85433)[red]
15	860353	Aufkleber Hinten	1	Baujahr:2008[8] Fahrzeugfarbe:Off White 2008 (t.B.860431)[white]
15	860365	Deko Heckteil "aprilia"	1	Baujahr:2008[8] Fahrzeugfarbe:Off Black 2008 (t.B. 860432)[black]
15	8617250001	Aufkleber Hinten	1	Baujahr:2006[6] Fahrzeugfarbe:Red Lion 2006 (t.B.85433)[red]
16	860351	Aufkleber Hinten re.	1	Baujahr:2008[8] Fahrzeugfarbe:Off Black 2008 (t.B. 860432)[black], Off White 2008 (t.B.860431)[white]
16	8617260001	Aufkleber Hinten re.	1	Baujahr:2006[6] Fahrzeugfarbe:Red Lion 2006 (t.B.85433)[red]
17	860352	Aufkleber Hinten li.	1	Baujahr:2008[8] Fahrzeugfarbe:Off Black 2008 (t.B. 860432)[black], Off White 2008 (t.B.860431)[white]
17	8617270001	Aufkleber Hinten li.	1	Baujahr:2006[6] Fahrzeugfarbe:Red Lion 2006 (t.B.85433)[red]
18	860345	Aufkleber Vorn re. aprilia	1	Baujahr:2008[8] Fahrzeugfarbe:Off White 2008 (t.B.860431)[white]
18	860359	Aufkleber Vorn re. aprilia	1	Baujahr:2008[8] Fahrzeugfarbe:Off Black 2008 (t.B. 860432)[black]
18	8617280001	Aufkleber Vorn re. aprilia	1	Baujahr:2006[6] Fahrzeugfarbe:Red Lion 2006 (t.B.85433)[red]
19	860346	Aufkleber Vorn li. aprilia	1	Baujahr:2008[8] Fahrzeugfarbe:Off White 2008 (t.B.860431)[white]

Einheit	RAHMEN
Code	28.25
Beschreibung	Deko
Inspektion	1



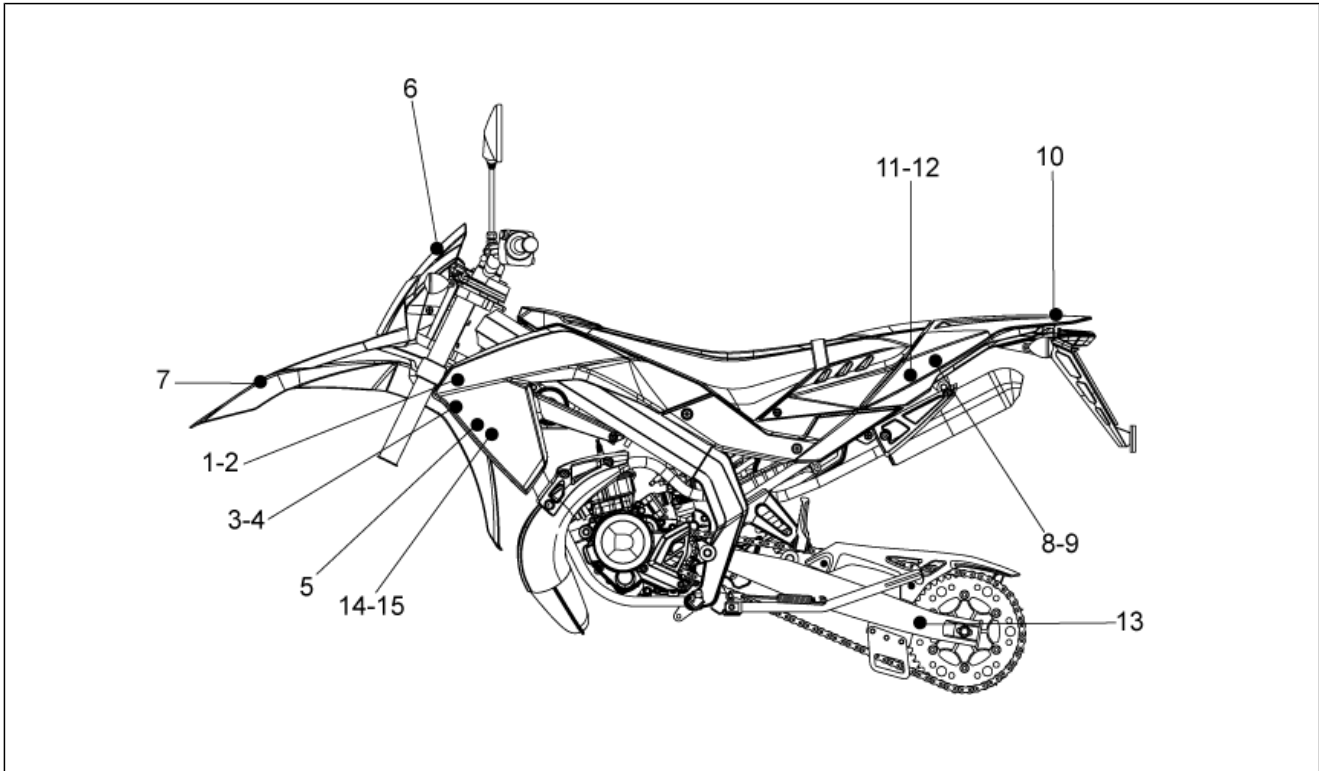
Pos.	Code	Beschreibung	Menge	Varianten
19	860360	Aufkleber Vorn li. aprilia	1	Baujahr: 2008[8] Fahrzeugfarbe: Off Black 2008 (t.B. 860432)[black]
19	8617290001	Aufkleber Vorn li. aprilia	1	Baujahr: 2006[6] Fahrzeugfarbe: Red Lion 2006 (t.B.85433)[red]
20	860349	Aufkleber Hinten re. aprilia	1	Baujahr: 2008[8] Fahrzeugfarbe: Off White 2008 (t.B.860431)[white]
20	860363	Aufkleber Hinten re. aprilia	1	Baujahr: 2008[8] Fahrzeugfarbe: Off Black 2008 (t.B. 860432)[black]
20	8617300001	Aufkleber Hinten re. aprilia	1	Baujahr: 2006[6] Fahrzeugfarbe: Red Lion 2006 (t.B.85433)[red]
21	860350	Aufkleber Hinten li. aprilia	1	Baujahr: 2008[8] Fahrzeugfarbe: Off White 2008 (t.B.860431)[white]
21	860364	Aufkleber Hinten li. aprilia	1	Baujahr: 2008[8] Fahrzeugfarbe: Off Black 2008 (t.B. 860432)[black]
21	8617310001	Aufkleber Hinten li. aprilia	1	Baujahr: 2006[6] Fahrzeugfarbe: Red Lion 2006 (t.B.85433)[red]
22	860347	Aufkl. Seitenteil Hinten re.	1	Baujahr: 2008[8] Fahrzeugfarbe: Off Black 2008 (t.B. 860432)[black], Off White 2008 (t.B.860431)[white]
23	860348	Aufkl. Seitenteil Hinten li.	1	Baujahr: 2008[8] Fahrzeugfarbe: Off Black 2008 (t.B. 860432)[black], Off White 2008 (t.B.860431)[white]
24	860354	Aufkl. Seitenteil re."50"	2	Baujahr: 2008[8] Fahrzeugfarbe: Off Black 2008 (t.B. 860432)[black], Off White 2008 (t.B.860431)[white]
25	860355	Aufkl. Seitenteil li."50"	2	Baujahr: 2008[8] Fahrzeugfarbe: Off Black 2008 (t.B. 860432)[black], Off White 2008 (t.B.860431)[white]

Einheit	RAHMEN
Code	28.26
Beschreibung	Deko 2009-2010
Inspektion	1



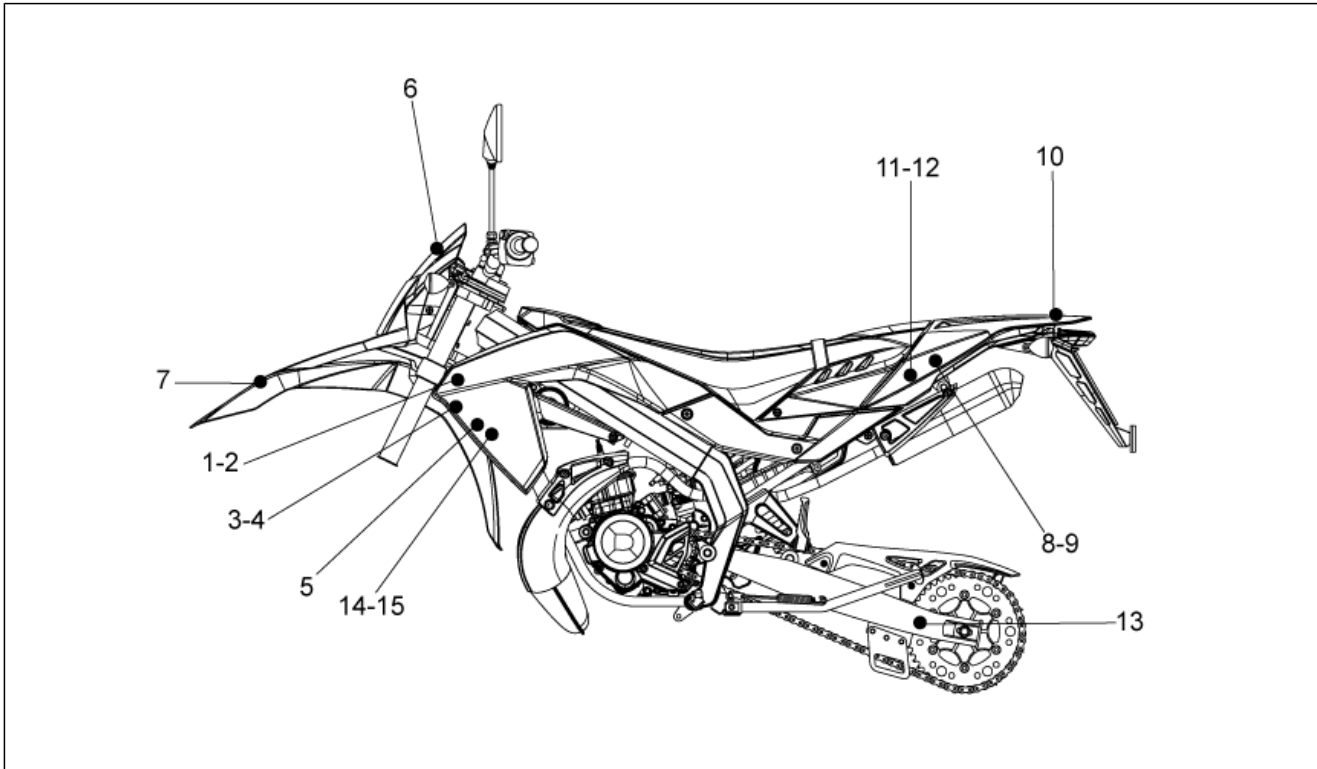
Pos.	Code	Beschreibung	Menge	Varianten
1	890995	Aufkl. Seitenteil re.	1	Baujahr: 2009[9] Fahrzeugfarbe: Off Black 2009 (t.B. 893828)[off.b], Off White 2009 (t.B.893927)[off.w] Technische Daten: Version Enduro[rx], Version Motard[sx]
2	890996	Aufkl. Seitenteil li.	1	Baujahr: 2009[9] Fahrzeugfarbe: Off Black 2009 (t.B. 893828)[off.b], Off White 2009 (t.B.893927)[off.w] Technische Daten: Version Enduro[rx], Version Motard[sx]
3	890997	Rechtes Leitblech, deko	1	Baujahr: 2009[9], 2010[A] Fahrzeugfarbe: Off Black 2010 (t.B.896073)[b10], Off Black 2009 (t.B. 893828)[off.b], Off White 2009 (t.B.893927)[off.w], Off White 2010 (t.B. 896072)[w10] Technische Daten: Version Enduro[rx], Version Motard[sx]
4	890998	Linkes Leitblech, deko	1	Baujahr: 2009[9], 2010[A] Fahrzeugfarbe: Off Black 2010 (t.B.896073)[b10], Off Black 2009 (t.B. 893828)[off.b], Off White 2009 (t.B.893927)[off.w], Off White 2010 (t.B. 896072)[w10] Technische Daten: Version Enduro[rx], Version Motard[sx]
5	893847	Deko dx-sx "rx 50"	2	Baujahr: 2009[9] Fahrzeugfarbe: Off White 2009 (t.B.893927)[off.w] Technische Daten: Version Enduro[rx]
5	893848	Deko dx-sx "sx 50"	2	Baujahr: 2009[9] Fahrzeugfarbe: Off Black 2009 (t.B. 893828)[off.b] Technische Daten: Version Motard[sx]
5	896086	Deko dx-sx "50"	1	Baujahr: 2010[A] Fahrzeugfarbe: Off White 2010 (t.B. 896072)[w10] Technische Daten: Version Enduro[rx]
5	896089	Deko dx-sx "50"	1	Baujahr: 2010[A] Fahrzeugfarbe: Off Black 2010 (t.B.896073)[b10] Technische Daten: Version Motard[sx]
6	894542	Aufkleber Vorn "rx"	1	Baujahr: 2009[9], 2010[A] Fahrzeugfarbe: Off White 2009 (t.B.893927)[off.w], Off White 2010 (t.B. 896072)[w10] Technische Daten: Version Enduro[rx]

Einheit	RAHMEN
Code	28.26
Beschreibung	Deko 2009-2010
Inspektion	1



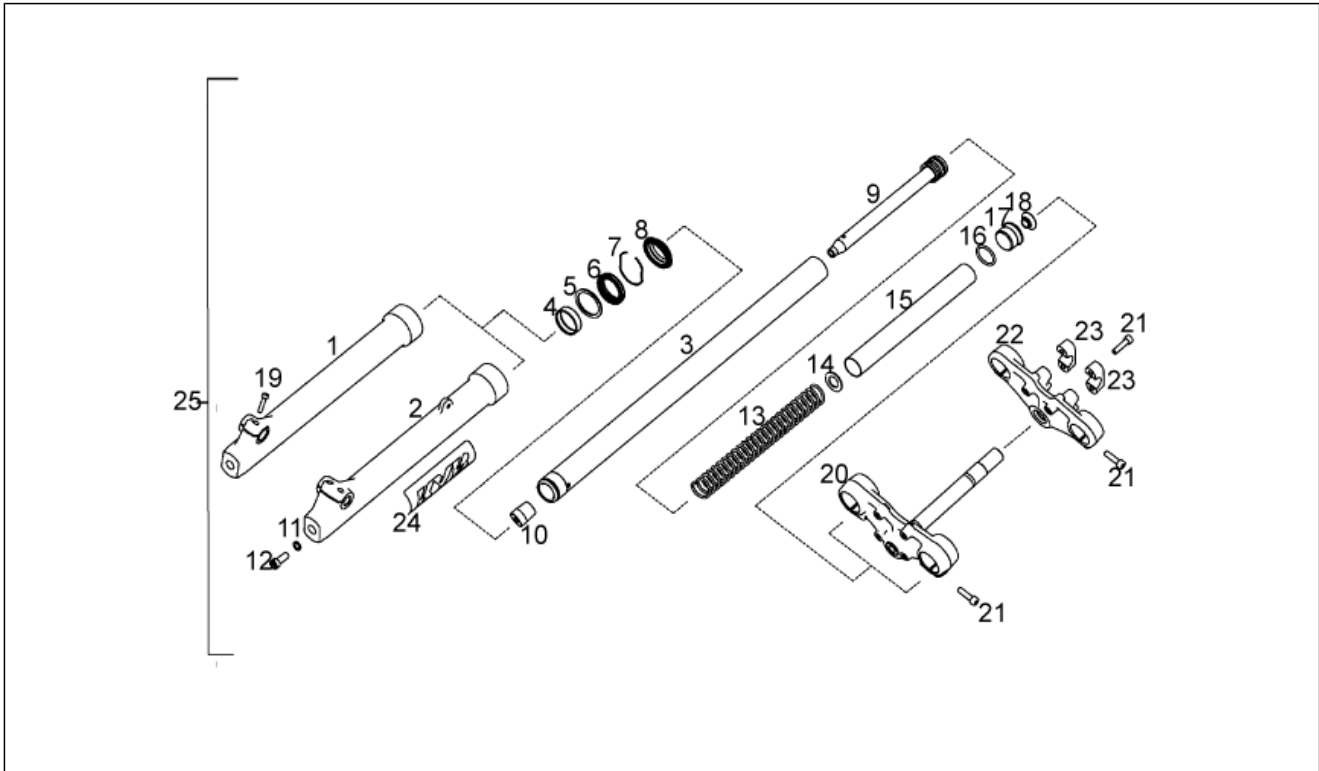
Pos.	Code	Beschreibung	Menge	Varianten
6	894543	Aufkleber Vorn "sx"	1	Baujahr: 2009[9], 2010[A] Fahrzeugfarbe: Off Black 2010 (t.B.896073)[b10], Off Black 2009 (t.B. 893828)[off.b] Technische Daten: Version Motard[sx]
7	890575	Aufkleber Schutzblech v.	1	Baujahr: 2009[9], 2010[A] Fahrzeugfarbe: Off Black 2009 (t.B. 893828)[off.b], Off White 2009 (t.B.893927)[off.w] Technische Daten: Version Enduro[rx], Version Motard[sx]
8	890534	Deko Heckteil re. "off-road"	1	Baujahr: 2009[9], 2010[A] Fahrzeugfarbe: Off White 2009 (t.B.893927)[off.w], Off White 2010 (t.B. 896072)[w10] Technische Daten: Version Enduro[rx]
8	890539	Deko Heckteil re. "motard"	1	Baujahr: 2009[9], 2010[A] Fahrzeugfarbe: Off Black 2010 (t.B.896073)[b10], Off Black 2009 (t.B. 893828)[off.b] Technische Daten: Version Motard[sx]
9	890535	Deko Heckteil li. "off-road"	1	Baujahr: 2009[9], 2010[A] Fahrzeugfarbe: Off White 2009 (t.B.893927)[off.w], Off White 2010 (t.B. 896072)[w10] Technische Daten: Version Enduro[rx]
9	890540	Deko Heckteil li. "motard"	1	Baujahr: 2009[9], 2010[A] Fahrzeugfarbe: Off Black 2010 (t.B.896073)[b10], Off Black 2009 (t.B. 893828)[off.b] Technische Daten: Version Motard[sx]
10	860353	Aufkleber Hinten	1	Baujahr: 2009[9], 2010[A] Fahrzeugfarbe: Off White 2009 (t.B.893927)[off.w], Off White 2010 (t.B. 896072)[w10] Technische Daten: Version Enduro[rx]
10	860365	Deko Heckteil "aprilia"	1	Baujahr: 2009[9], 2010[A] Fahrzeugfarbe: Off Black 2010 (t.B.896073)[b10], Off Black 2009 (t.B. 893828)[off.b] Technische Daten: Version Motard[sx]
11	893849	Deko R.Sitzhalterabdeckung	1	Baujahr: 2009[9], 2010[A]

Einheit	RAHMEN
Code	28.26
Beschreibung	Deko 2009-2010
Inspektion	1



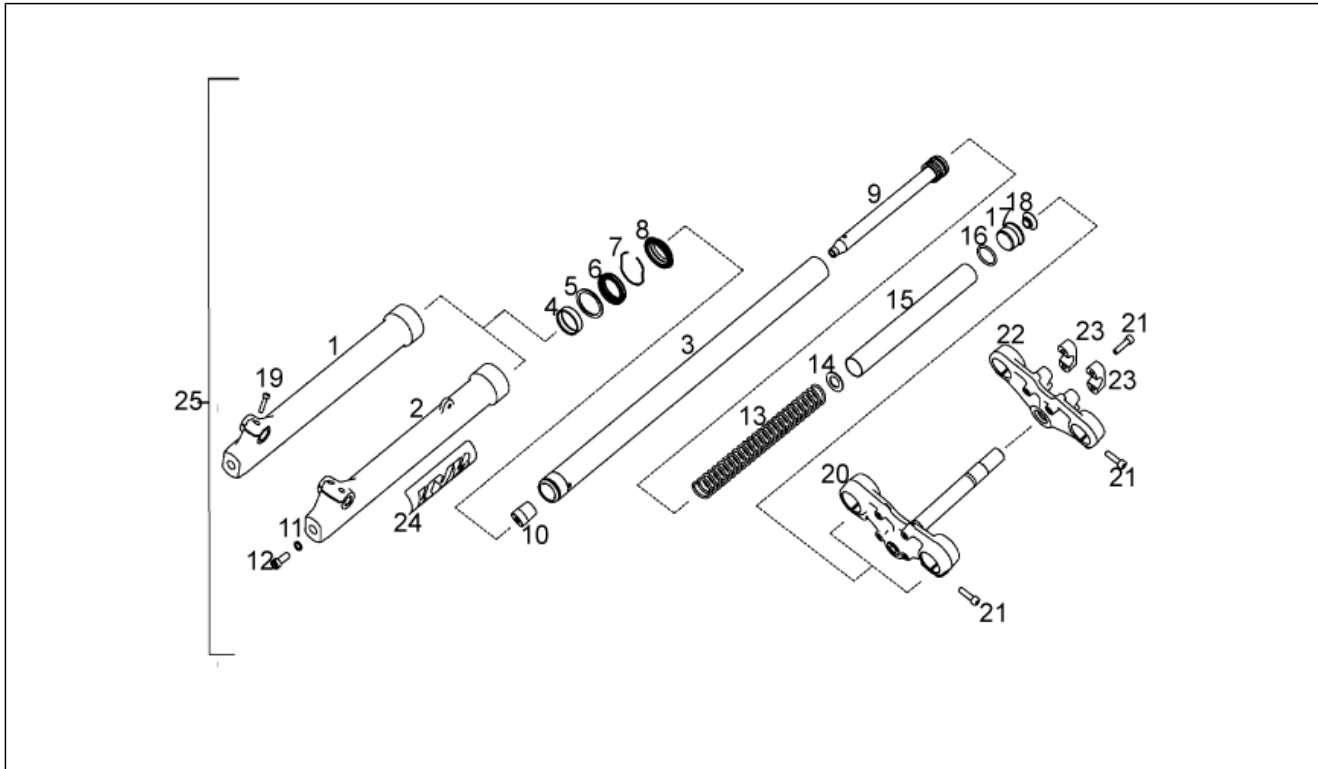
Pos.	Code	Beschreibung	Menge	Varianten
				Fahrzeugfarbe: Off Black 2010 (t.B.896073)[b10], Off Black 2009 (t.B. 893828)[off.b], Off White 2009 (t.B.893927)[off.w], Off White 2010 (t.B. 896072)[w10] Technische Daten: Version Enduro[rx], Version Motard[sx]
12	893850	Deko L.Sitzhalterabdeckung	1	Baujahr: 2009[9], 2010[A] Fahrzeugfarbe: Off Black 2010 (t.B.896073)[b10], Off Black 2009 (t.B. 893828)[off.b], Off White 2009 (t.B.893927)[off.w], Off White 2010 (t.B. 896072)[w10] Technische Daten: Version Enduro[rx], Version Motard[sx]
13	893005	Deko "OFFROAD"	2	Baujahr: 2009[9], 2010[A] Fahrzeugfarbe: Off White 2009 (t.B.893927)[off.w], Off White 2010 (t.B. 896072)[w10] Technische Daten: Version Enduro[rx]
13	893011	Deko "motard"	2	Baujahr: 2009[9], 2010[A] Fahrzeugfarbe: Off Black 2010 (t.B.896073)[b10], Off Black 2009 (t.B. 893828)[off.b] Technische Daten: Version Motard[sx]
14	896084	Deko "RX" dx	1	Baujahr: 2010[A] Fahrzeugfarbe: Off White 2010 (t.B. 896072)[w10] Technische Daten: Version Enduro[rx]
14	896087	Deko "SX" dx	1	Baujahr: 2010[A] Fahrzeugfarbe: Off Black 2010 (t.B.896073)[b10] Technische Daten: Version Motard[sx]
15	896085	Deko "RX" sx	1	Baujahr: 2010[A] Fahrzeugfarbe: Off White 2010 (t.B. 896072)[w10] Technische Daten: Version Enduro[rx]
15	896088	Deko "SX" sx	1	Baujahr: 2010[A] Fahrzeugfarbe: Off Black 2010 (t.B.896073)[b10] Technische Daten: Version Motard[sx]

Einheit	RAHMEN
Code	28.27
Beschreibung	Vorderradgabel II
Inspektion	1



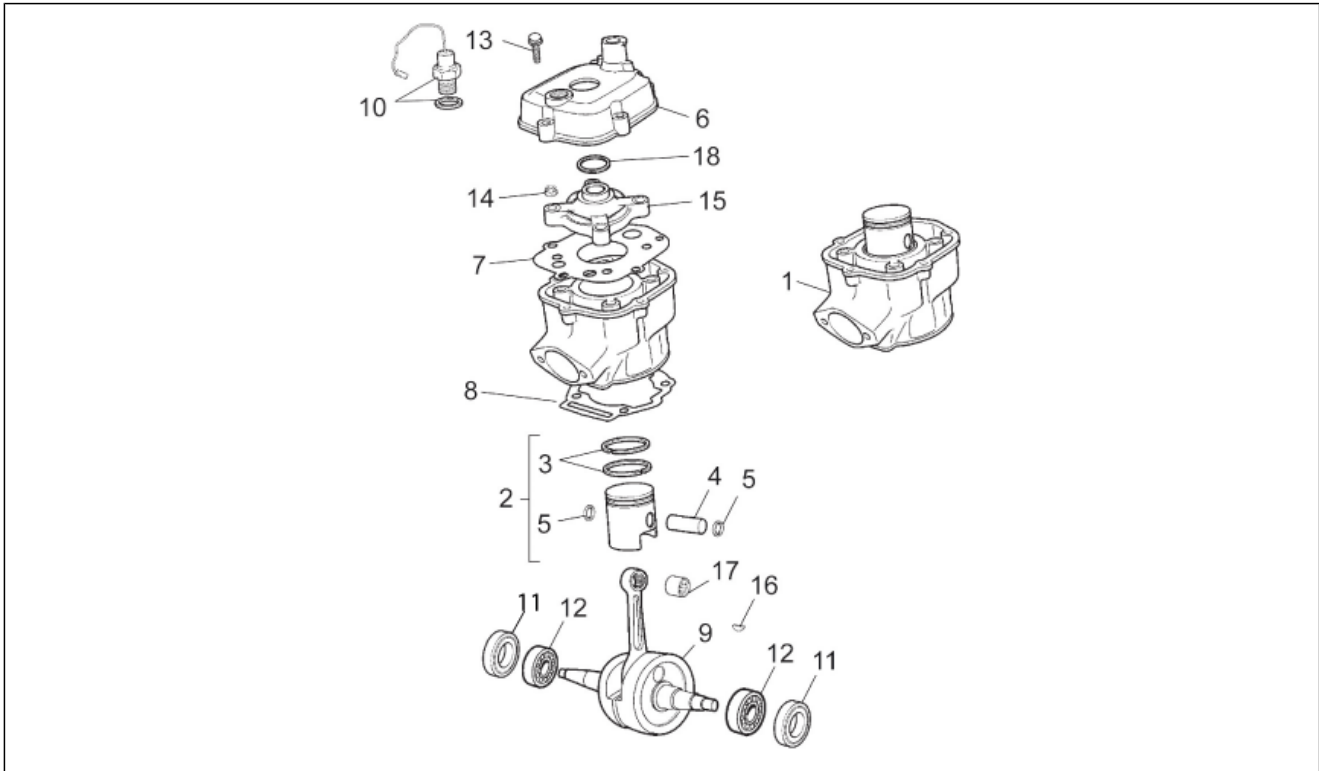
Pos.	Code	Beschreibung	Menge	Varianten
1	864884	R.hülse kplt.	1	Baujahr: 2009[9] Technische Daten: Gabel KYB[kyb], Version Motard[sx]
2	864904	L.hülse kplt.	1	Baujahr: 2009[9] Technische Daten: Gabel KYB[kyb], Version Motard[sx]
3	864882	Schaft	2	Baujahr: 2009[9] Technische Daten: Gabel KYB[kyb], Version Motard[sx]
4	864885	Nutmutter	2	Baujahr: 2009[9] Technische Daten: Gabel KYB[kyb], Version Motard[sx]
5	864886	Ausgleichscheibe	2	Baujahr: 2009[9] Technische Daten: Gabel KYB[kyb], Version Motard[sx]
6	864887	Ölabstreifring	2	Baujahr: 2009[9] Technische Daten: Gabel KYB[kyb], Version Motard[sx]
7	864888	Sperring	2	Baujahr: 2009[9] Technische Daten: Gabel KYB[kyb], Version Motard[sx]
8	864889	Staubschutz	2	Baujahr: 2009[9] Technische Daten: Gabel KYB[kyb], Version Motard[sx]
9	864890	Pumpenrad kplt.	2	Baujahr: 2009[9] Technische Daten: Gabel KYB[kyb], Version Motard[sx]
10	864891	Bodenstopfen	2	Baujahr: 2009[9] Technische Daten: Gabel KYB[kyb], Version Motard[sx]
11	864892	Ausgleichscheibe	2	Baujahr: 2009[9] Technische Daten: Gabel KYB[kyb], Version Motard[sx]
12	864893	Schraube	2	Baujahr: 2009[9] Technische Daten: Gabel KYB[kyb], Version Motard[sx]
13	864905	Feder	2	Baujahr: 2009[9] Technische Daten: Gabel KYB[kyb], Version Motard[sx]
14	864895	Ausgleichscheibe	2	Baujahr: 2009[9] Technische Daten: Gabel KYB[kyb], Version Motard[sx]
15	864906	Leitung	2	Baujahr: 2009[9] Technische Daten: Gabel KYB[kyb], Version Motard[sx]
16	864897	O-Ring	2	Baujahr: 2009[9] Technische Daten: Gabel KYB[kyb], Version Motard[sx]

Einheit	RAHMEN
Code	28.27
Beschreibung	Vorderradgabel II
Inspektion	1



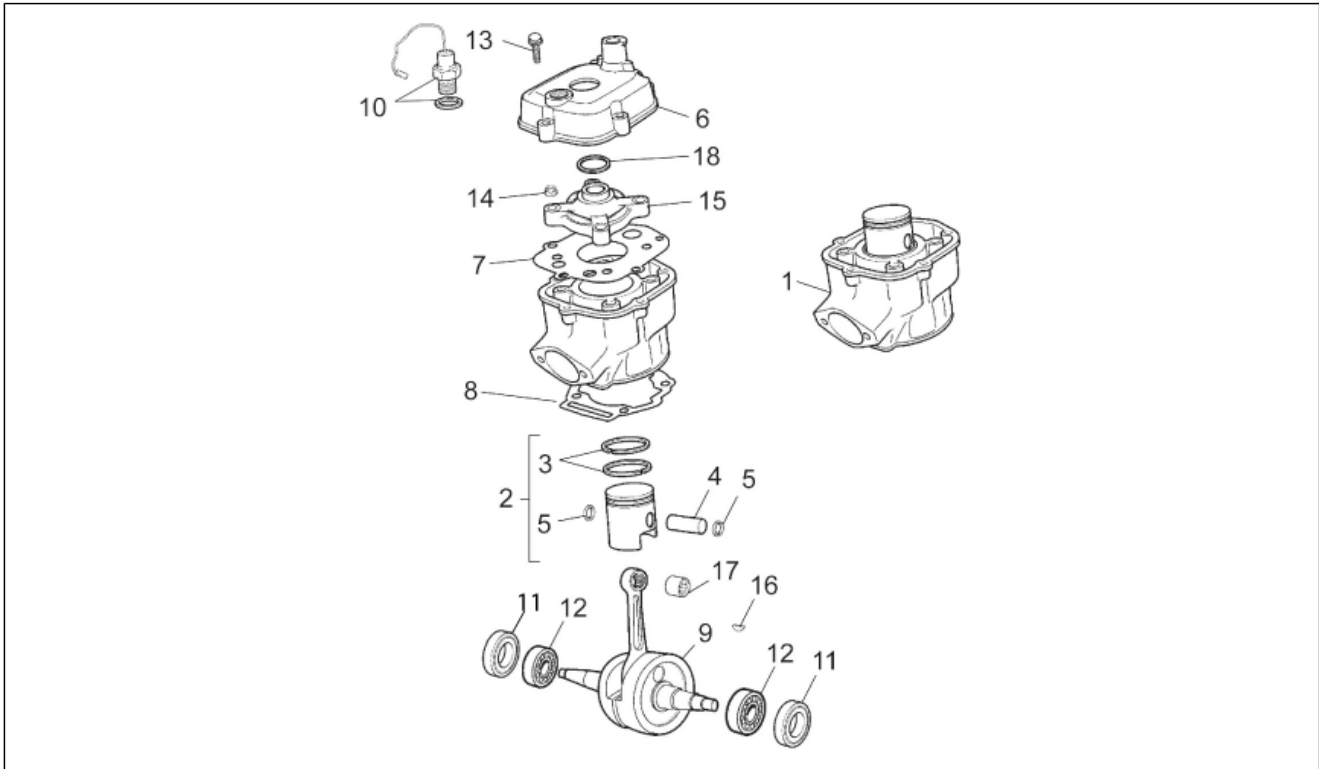
Pos.	Code	Beschreibung	Menge	Varianten
17	864898	Puffer	2	Baujahr: 2009[9] Technische Daten: Gabel KYB[kyb], Version Motard[sx]
18	864899	Schraube Rohr	2	Baujahr: 2009[9] Technische Daten: Gabel KYB[kyb], Version Motard[sx]
19	864900	Schraube	3	Baujahr: 2009[9] Technische Daten: Gabel KYB[kyb], Version Motard[sx]
20	864880	Fuß mit Rohr	1	Baujahr: 2009[9] Technische Daten: Gabel KYB[kyb], Version Motard[sx]
21	864881	Schraube	4	Baujahr: 2009[9] Technische Daten: Gabel KYB[kyb], Version Motard[sx]
22	864901	Ob. Gabelplatte	1	Baujahr: 2009[9] Technische Daten: Gabel KYB[kyb], Version Motard[sx]
23	864902	Bügelbolzen	2	Baujahr: 2009[9] Technische Daten: Gabel KYB[kyb], Version Motard[sx]
24	864903	Deko	2	Baujahr: 2009[9] Technische Daten: Gabel KYB[kyb], Version Motard[sx]
25	864453	Baugruppe vordere Gabel	1	Baujahr: 2009[9] Technische Daten: Gabel KYB[kyb], Version Motard[sx]

Einheit	MOTOR
Code	29.15
Beschreibung	Zylinder
Inspektion	1



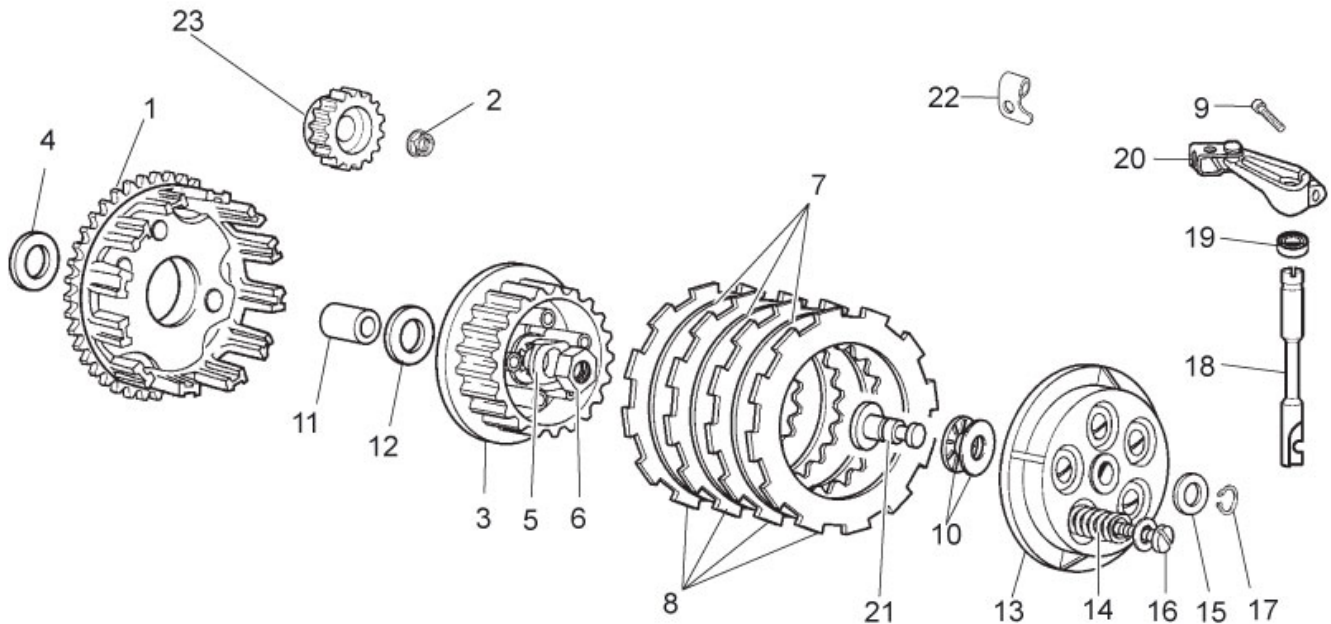
Pos.	Code	Beschreibung	Menge	Varianten
1	8475085	Kolben mit Zylinder kpl.	1	Baujahr:2006[6], 2008[8]
1	8772085	Kolben mit Zylinder kpl. FE	1	Baujahr:2009[9]
2	8472625001	Kolben kpl. A-V/AL	1	Baujahr:2006[6], 2008[8]
2	8472625002	Kolben kpl. B-V/AL	1	Baujahr:2006[6], 2008[8]
2	8472625003	Kolben kpl. C-V/AL	1	Baujahr:2006[6], 2008[8]
2	8472625004	Kolben kpl. D-V/AL	1	Baujahr:2006[6], 2008[8]
2	8770700001	Kolben kpl. A-V/FE	1	Baujahr:2009[9]
2	8770700002	Kolben kpl. B-V/FE	1	Baujahr:2009[9]
2	8770700003	Kolben kpl. C-V/FE	1	Baujahr:2009[9]
2	8770700004	Kolben kpl. D-V/FE	1	Baujahr:2009[9]
3	847006	Satz Kolbenringe	1	Baujahr:2006[6], 2008[8]
3	877072	Kolbenring	2	Baujahr:2009[9]
4	847012	Bolzen	1	
5	847178	Sperring	2	
6	CM151902	Kopfdeckel	1	
7	871725	Dichtung Zylinderkopf	1	Baujahr:2006[6], 2008[8]
7	871725	Dichtung Zylinderkopf	1	Baujahr:2009[9]
8	871643	ZYLINDERFUSSDICHTUNG	1	Baujahr:2006[6], 2008[8]
8	CM159501	Dichtung V/FE 0,3	1	Baujahr:2009[9]
8	CM159502	Dichtung V/AL 0,5	1	Baujahr:2009[9]
8	CM159503	Dichtung V/FE 0,7	1	Baujahr:2009[9]
9	874224	Kurbelwelle	1	
10	847010	Temperaturfühler	1	
11	847020	Ölabstreifring	2	
12	847172	Lager	2	
13	414837	TE Schr. m. Flansch M6x25	5	Baujahr:2009[9]
13	CM149804	Schraube 6X25	5	Baujahr:2006[6], 2008[8]
14	436947	Mutter	1	

Einheit	MOTOR
Code	29.15
Beschreibung	Zylinder
Inspektion	1



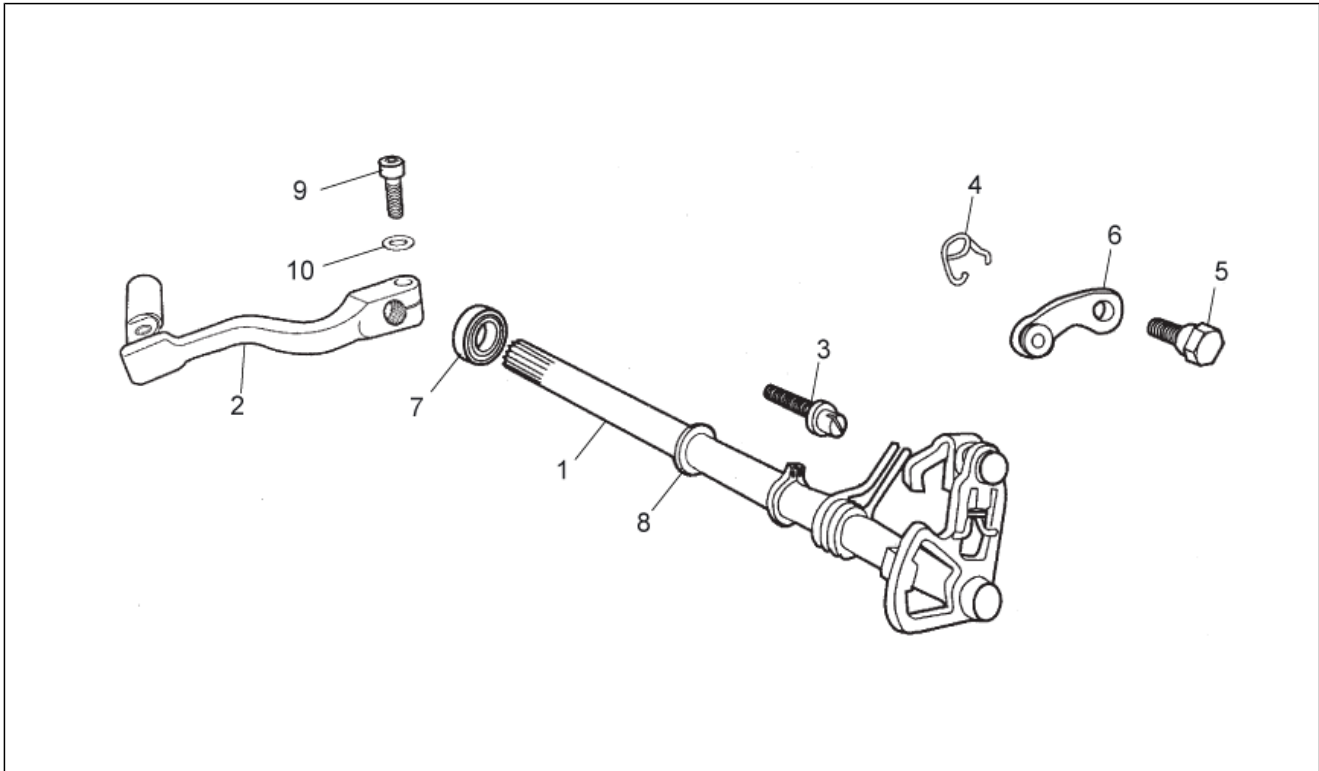
Pos.	Code	Beschreibung	Menge	Varianten
15	847008	Zylinderkopf	1	
16	847215	Keil	1	
17	847529	Käfig	1	
18	847007	Dichtung Zylinderkopf	1	

Einheit	MOTOR
Code	29.16
Beschreibung	Kupplung
Inspektion	1



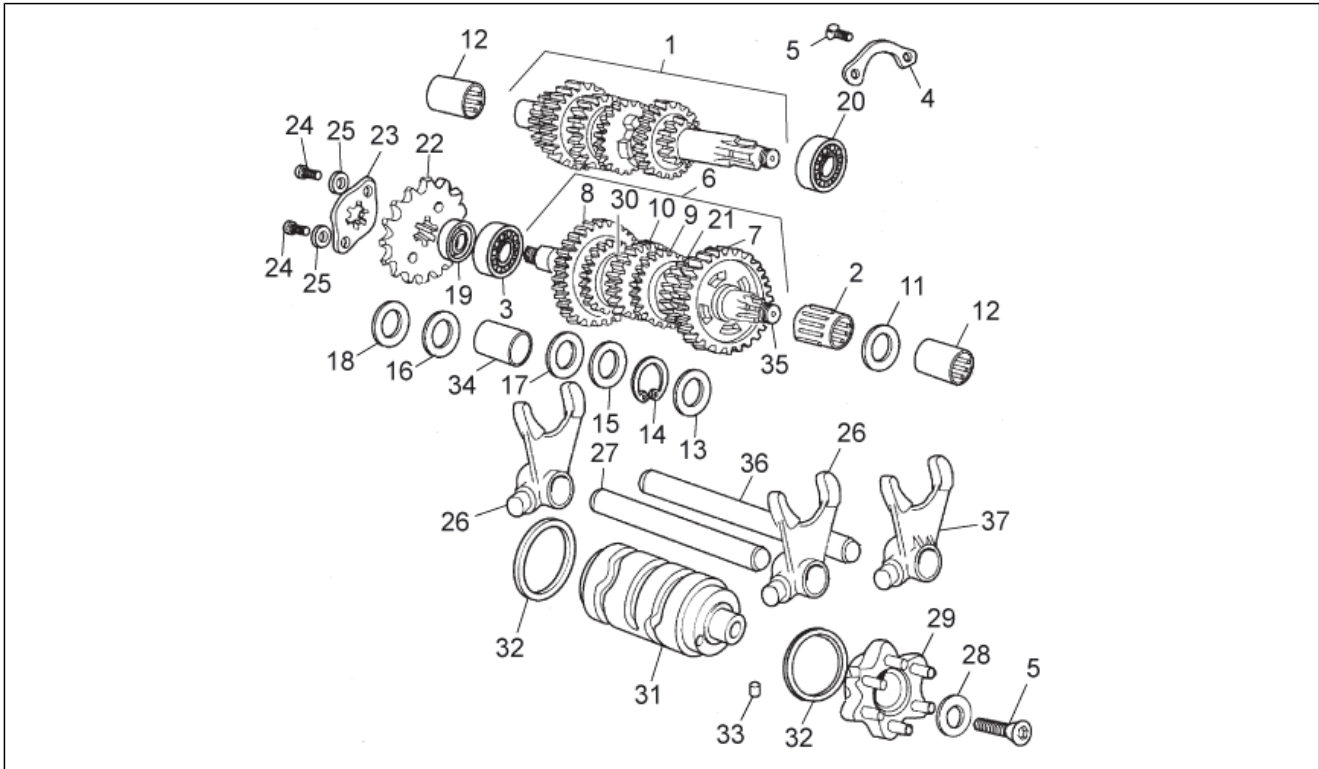
Pos.	Code	Beschreibung	Menge	Varianten
1	8470985	Kupplungsglocke	1	
2	847217	Mutter 10M100	1	
3	847045	Andrückfeder Kupplungsscheibe	1	
4	847218	Ausgleichscheibe	1	
5	847220	Platte	1	
6	00000326260	Mutter	1	
7	847043	Getriebene Kuppl.scheibe	3	
8	847044	Treibende Kupplungsscheibe	4	
9	623920	Schraube torx	1	
10	847222	Lager	1	
11	847040	Distanzscheibe	1	
12	847042	Ausgleichscheibe	1	
13	847046	Not available	1	
14	847047	Feder	1	
15	847224	Ausgleichscheibe	1	
16	847048	Schraube 5M80X35	1	
17	847225	Sicherungsblech	1	
18	847083	Kupplungshebel	1	
19	847075	Ölabstreifring 12x20	1	
20	CM151201	Ausrueckwelle	1	
21	847223	Bolzen	1	
22	847090	Platte	1	
23	847216	Zahnrad	1	

Einheit	MOTOR
Code	29.17
Beschreibung	Schaltgabel
Inspektion	1



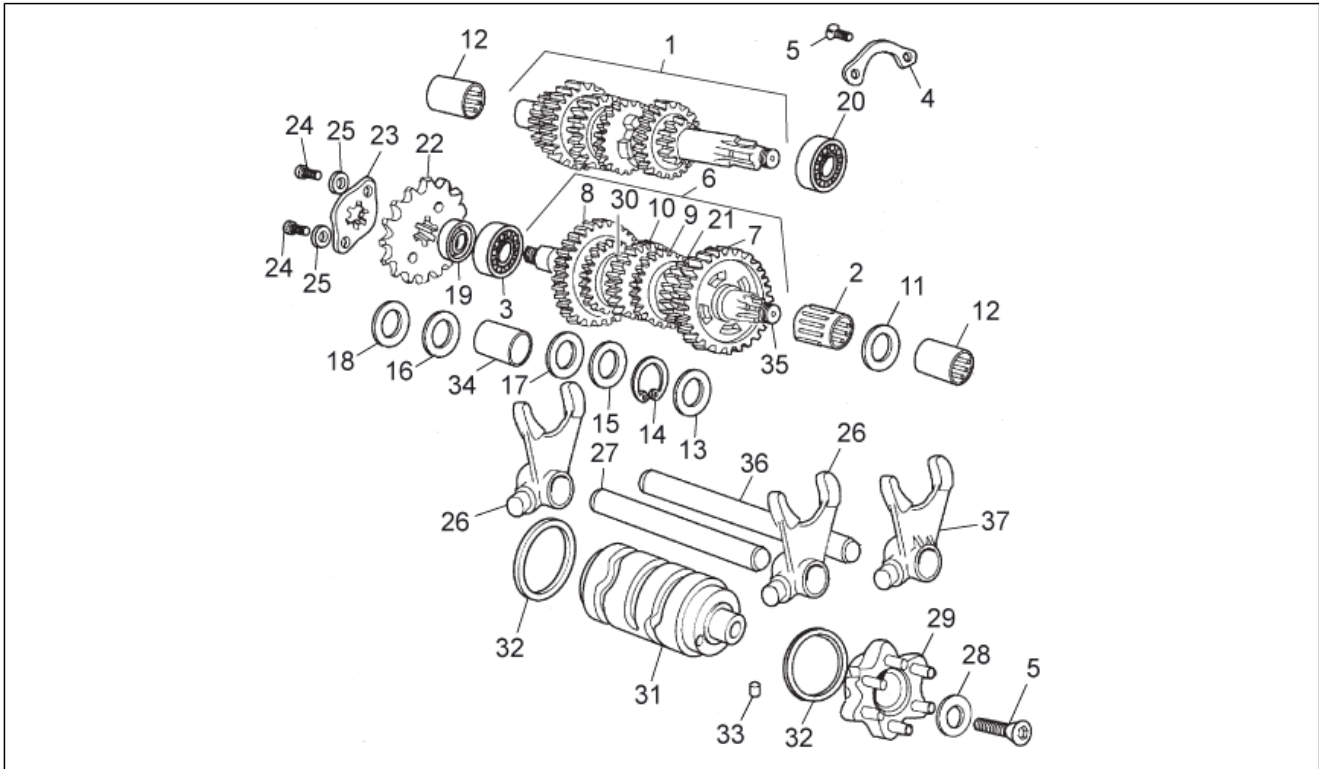
Pos.	Code	Beschreibung	Menge	Varianten
1	847236	Schaltwelle	1	
2	00H02703421	Schalthebel	1	
3	847073	Schraubbolzen	1	
4	847069	Feder	1	
5	847070	Schraube	1	
6	847068	Hebel	1	
7	847075	Ölabstreifring 12x20	1	
8	847228	Ausgleichscheibe	1	
9	00002062511	Schraube 6M100X25	1	
10	00442060002	Ausgleichscheibe D6	1	

Einheit	MOTOR
Code	29.18
Beschreibung	Schaltgetriebe
Inspektion	1



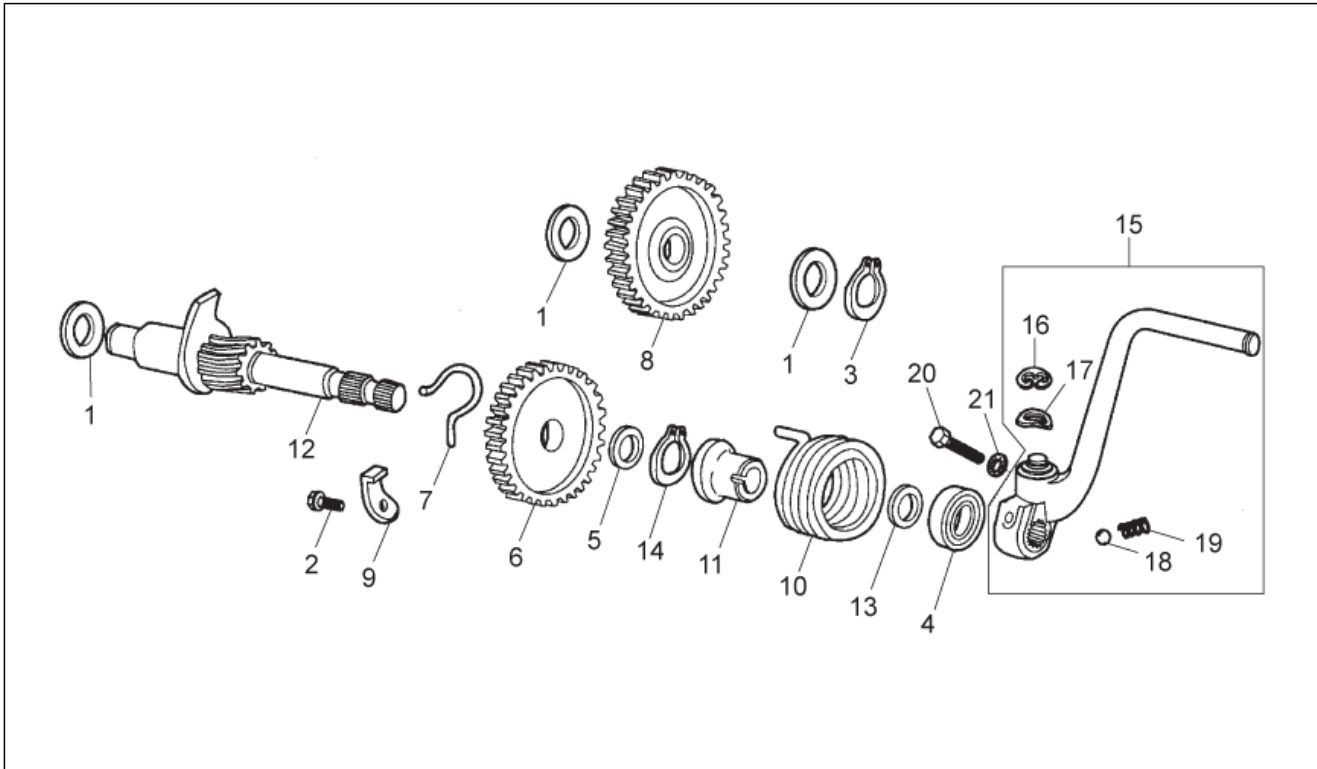
Pos.	Code	Beschreibung	Menge	Varianten
1	847027	Hauptwelle 6 v.ta'	1	
2	847544	Nadellager	1	
3	847086	Lager	1	
4	847021	Platte	1	
5	847210	Schraube	2	
6	847028	Vorgelegewelle 6 v.ta'	1	
7	847153	Zahnrad 1A Z=34	1	
8	847157	Zahnrad 2A Z=30	1	
9	847155	Zahnrad 3A Z=27	1	
10	847156	Zahnrad 4A Z=24	1	
11	847549	Ausgleichscheibe	1	
12	847211	Nadellager	1	
13	847550	Ausgleichscheibe	1	
14	847542	Sicherungsblech	1	
15	847548	Unterlegscheibe 1x16x23,5	1	
16	847541	Unterlegscheibe 1x18x23	1	
17	847546	Abstreifscheibe 17,1x25x0,8	1	
18	847545	Unterlegscheibe 1,2x17x28	1	
19	847019	Ölabstreifring	1	
20	847209	Lager	1	
21	847154	Zahnrad 5A Z=23	1	
22	00H02812371	Ritzel	1	Technische Daten:Version Schweiz E3[kit]
22	00H02813371	Ritzel Z=11	1	Technische Daten:Standardversion[std]
23	00H02800421	Platte	1	Technische Daten:Standardversion[std]
23	00H02810421	Platte	1	Technische Daten:Version Schweiz E3[kit]
24	00000004510	Schraube	2	Technische Daten:Version Schweiz E3[kit]
24	00002041050	Schraube 4M70X10	2	Technische Daten:Standardversion[std]
25	00000031050	Ausgleichscheibe D5	2	Technische Daten:Version Schweiz E3[kit]

Einheit	MOTOR
Code	29.18
Beschreibung	Schaltgetriebe
Inspektion	1



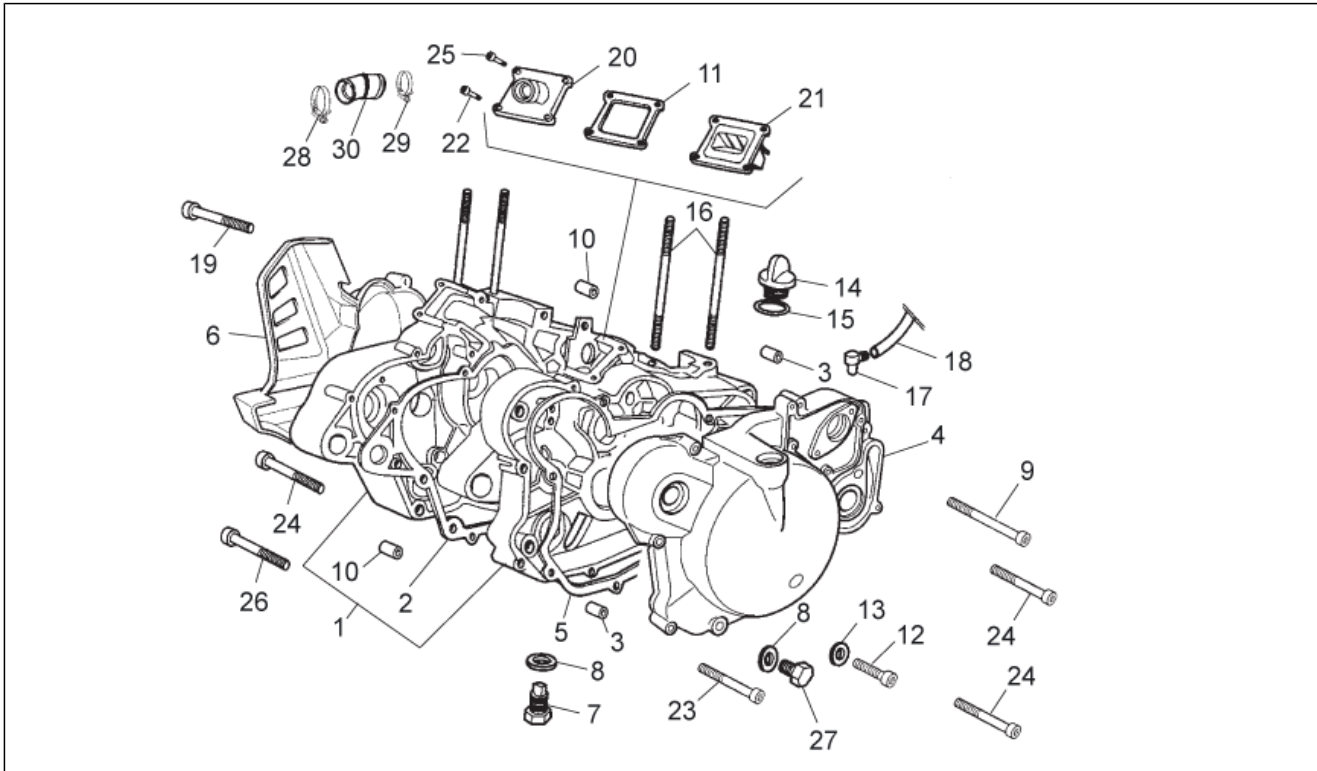
Pos.	Code	Beschreibung	Menge	Varianten
25	00000033040	Ausgleichscheibe D4	2	Technische Daten: Standardversion[std]
26	847032	Schaltgabel	2	
27	847030	Führungsstift Schaltgabel	2	
28	847214	Ausgleichscheibe	2	
29	847038	Desmodrom.Platte	1	Technische Daten: Version mit Beschränkung 45 km/h[45km]
29	863136	Desmodrom.Platte	1	Technische Daten: Version mit Beschränkung 30 km/h[30km]
30	847158	Zahnrad 6A Z=22	1	
31	847033	Verschiebenocken	1	
32	847036	Ausgleichscheibe	1	
33	847213	Bolzen 4X6	1	
34	847547	Buchse	1	
35	847159	Vorgelegewelle	1	
36	847029	Führungsstift Schaltgabel	1	
37	847031	Schaltgabel	1	

Einheit	MOTOR
Code	29.19
Beschreibung	Zündung
Inspektion	1



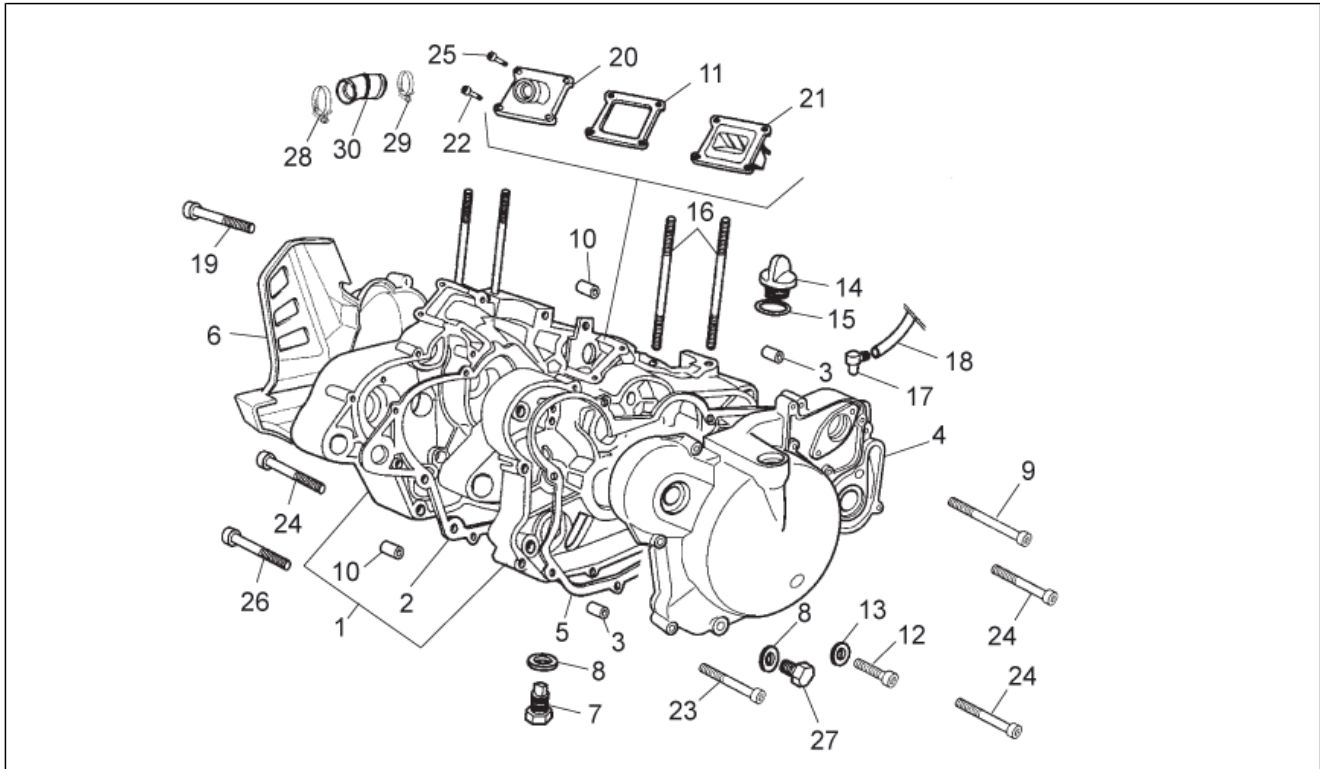
Pos.	Code	Beschreibung	Menge	Varianten
1	847228	Ausgleichscheibe	1	
2	CM149802	Schraube	1	
3	847229	Seegerring	1	
4	847074	Kreuzgelenk	1	
5	847232	Ausgleichscheibe	1	
6	847061	Ritzel Z=29	1	
7	847060	Feder	1	
8	847056	Ritzel	1	
9	847062	Platte	1	
10	847057	Rückholfeder Starter	1	
11	847058	Becher	1	
12	847330	Welle Zündung	1	
13	847230	Ausgleichscheibe	1	
14	847231	Seegerring D22	1	
15	00H02902252	Kickstarterhebel	1	
16	00047030900	Sicherungsblech	1	
17	00000036100	Scheibe	1	
18	00000061040	Kugel 4,76	1	
19	00003127200	Feder	1	
20	00004162500	Schraube 6M100X25	1	
21	00037000600	Sicherungsblech D6	1	

Einheit	MOTOR
Code	29.20
Beschreibung	Kurbelwellengehäuse
Inspektion	1



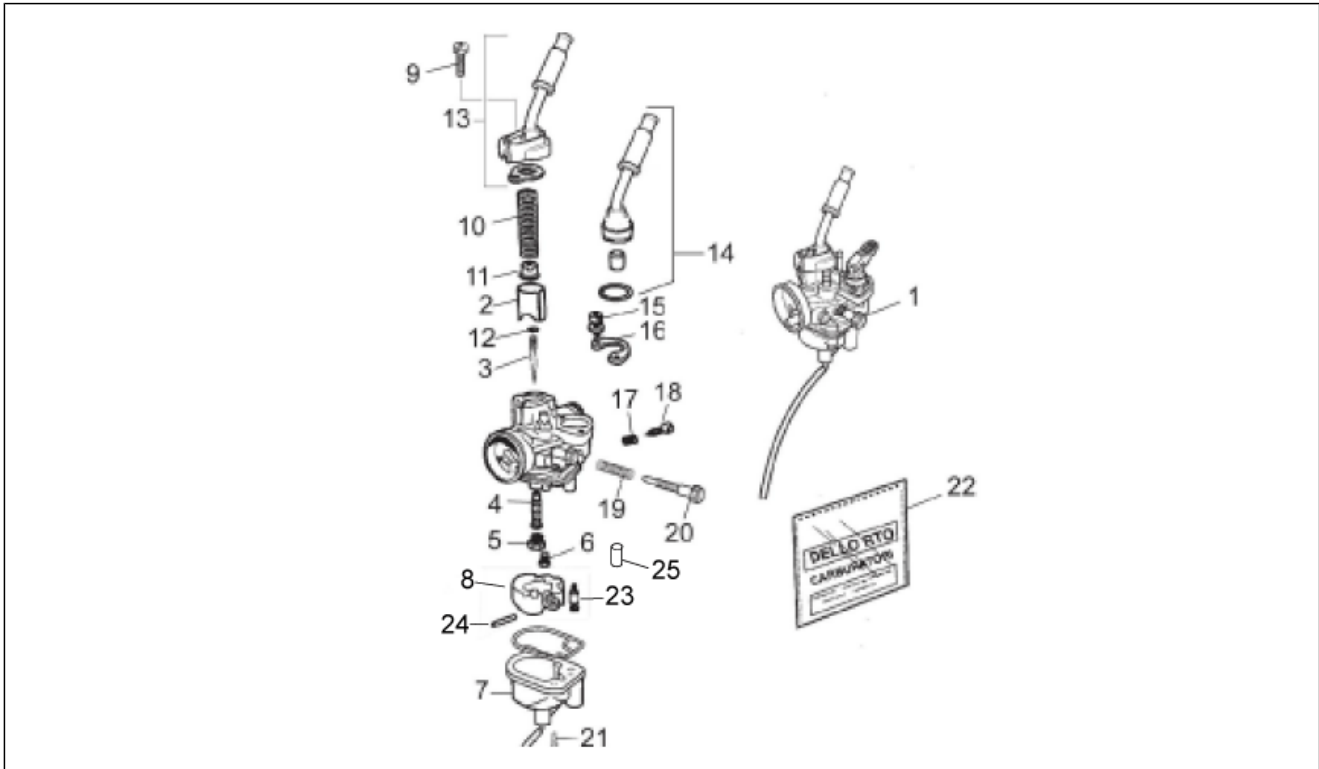
Pos.	Code	Beschreibung	Menge	Varianten
1	CM1503015	Kurbelgehäuse	1	
2	847022	Dichtung	1	Baujahr:2006[6], 2008[8]
2	871730	Dichtung	1	Baujahr:2009[9]
3	847241	Stift	2	
4	CM150703	Deckel	1	
5	871930	Dichtung	1	
6	861004	Ritzelkasten	1	
7	847237	Schraube	1	
8	847238	Ausgleichscheibe	2	
9	CM149801	Schraube 6M100X55	1	
10	847023	Nutmutter	2	
11	847091	Dichtung	1	
12	319446	TCEI Schraube M6x10	1	
13	847239	Ausgleichscheibe	1	
14	847087	Schraube	1	
15	847180	O-Ring	1	
16	847015	Stiftschraube	4	Baujahr:2006[6], 2008[8]
16	877264	Stiftschraube L=109 mm	4	Baujahr:2009[9]
17	847024	Anschluss	1	
18	00H03700461	Leitung	1	
19	00G03900821	Schraube 6X30	3	
20	847093	Ansaugkrümmer	1	
21	873815	Lamellenventil	1	
22	CM149804	Schraube 6X25	1	
23	CM149806	Schraube	1	
24	414834	TE Schr. m. Flansch M6x40	4	Baujahr:2009[9]
24	CM149808	Schraube	4	Baujahr:2006[6], 2008[8]
25	830487	Schraube M6x25	1	

Einheit	MOTOR
Code	29.20
Beschreibung	Kurbelwellengehäuse
Inspektion	1



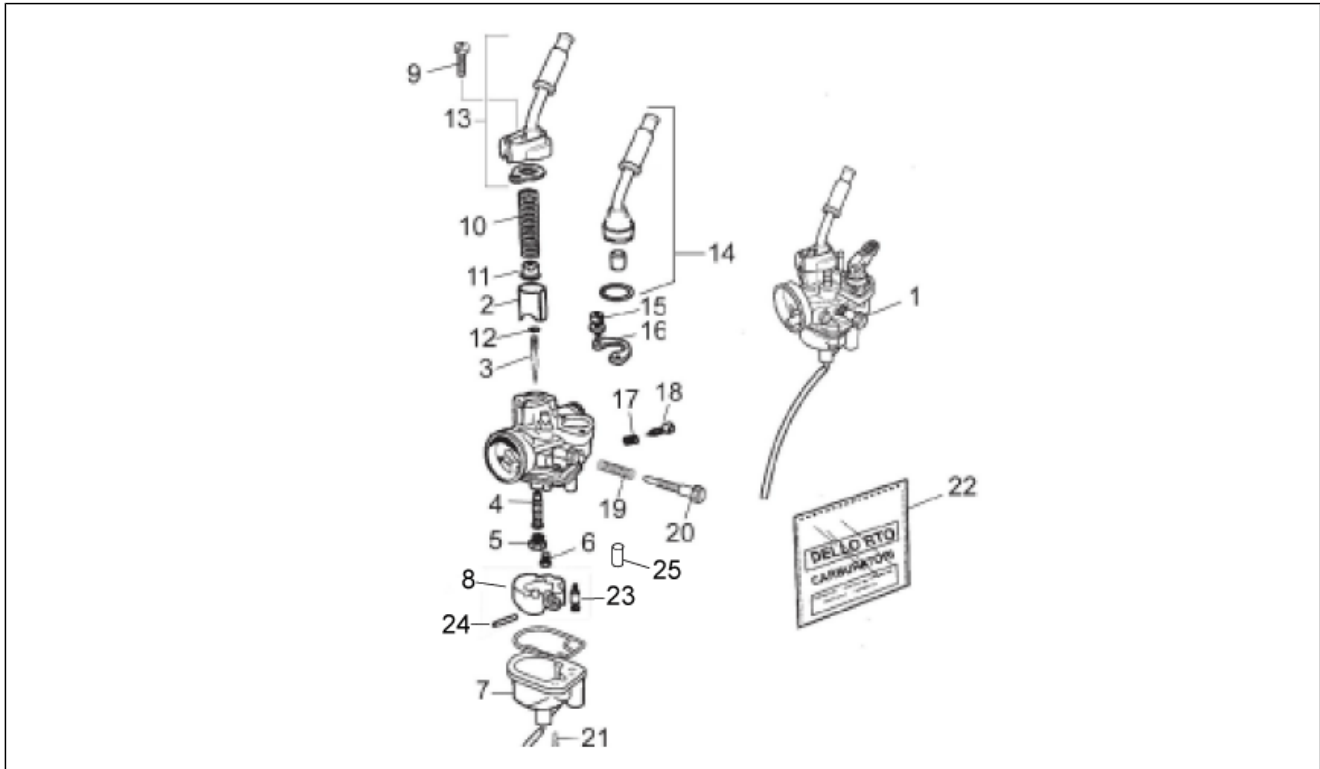
Pos.	Code	Beschreibung	Menge	Varianten
26	00H03000091	Schraube 6X50	1	
27	847174	Schraube	1	
28	00H02501491	Schelle	1	
29	847096	Schelle	1	
30	871319	Hülse	1	
31	CM151307	Motor komplett	1	
31	CM151311	Motor komplett	1	

Einheit	MOTOR
Code	29.21
Beschreibung	Vergaser
Inspektion	1



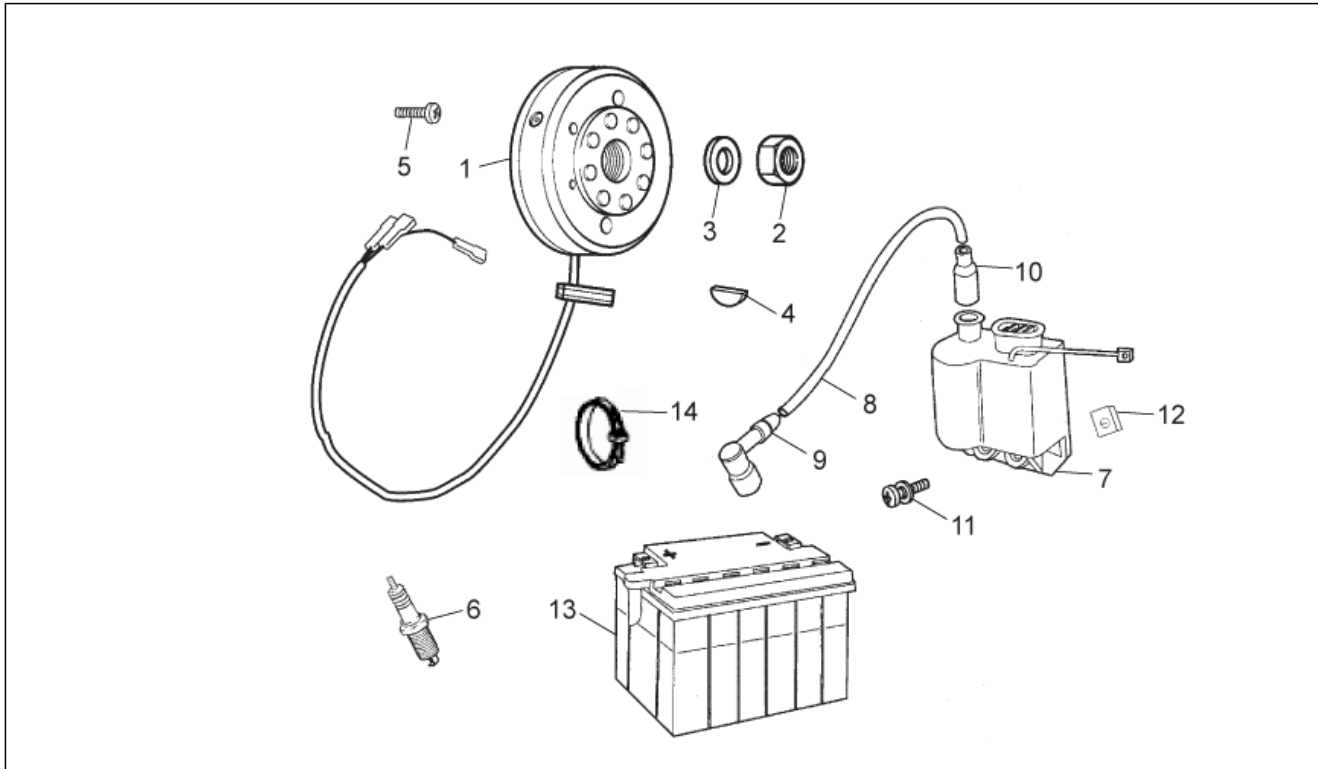
Pos.	Code	Beschreibung	Menge	Varianten
1	CM152705	Vergaser	1	
2	CM141711	Gasventil	1	
3	00H03214431	Vergasernadel	1	Baujahr:2006[6], 2008[8]
3	AP8276033	Vergasernadel A13	1	Technische Daten:Version Schweiz E3[kit]
3	CM107514	Vergasernadel	1	Baujahr:2009[9]
4	00H03206421	Nadelventil	1	Baujahr:2006[6], 2008[8]
4	CM106229	Emulseur 208 HA	1	Baujahr:2009[9]
5	CM101729	Maximaldüse 78	1	
6	AP8206922	Leerlaufstrahl 30	1	Baujahr:2006[6], 2008[8]
6	CM102101	Leerlaufstrahl 30	1	Baujahr:2009[9]
7	484704	Wanne komplett	1	Baujahr:2009[9]
7	484704	Wanne komplett	1	Baujahr:2006[6], 2008[8]
8	00H03204281	Schwimmer	1	Baujahr:2006[6], 2008[8]
8	482916	Schwimmer komplett	1	Baujahr:2009[9]
9	00G03200061	Schraube	1	Baujahr:2006[6], 2008[8]
9	288865	Schraube	1	Baujahr:2009[9]
10	00G03201071	Rückholfeder Gasven.	1	Baujahr:2006[6], 2008[8]
10	482942	Feder Gasventil	1	Baujahr:2009[9]
11	00G03200511	Sicherung Kegelnadel	1	Baujahr:2006[6], 2008[8]
11	288873	Sicherung Kegelnadel	1	Baujahr:2009[9]
12	00G03201371	Sicherung Kegelnadel	1	Baujahr:2006[6], 2008[8]
12	288872	Ring	1	Baujahr:2009[9]
13	00H03204231	Deckel Gemischkam.	1	
14	CM146203	Kabelzugstarter	1	
15	00G03200541	Schraube	1	Baujahr:2006[6], 2008[8]
15	289575	Schraube	1	Baujahr:2009[9]
16	00G03200551	Platte	1	Baujahr:2006[6], 2008[8]
16	288863	Platte	1	Baujahr:2009[9]

Einheit	MOTOR
Code	29.21
Beschreibung	Vergaser
Inspektion	1



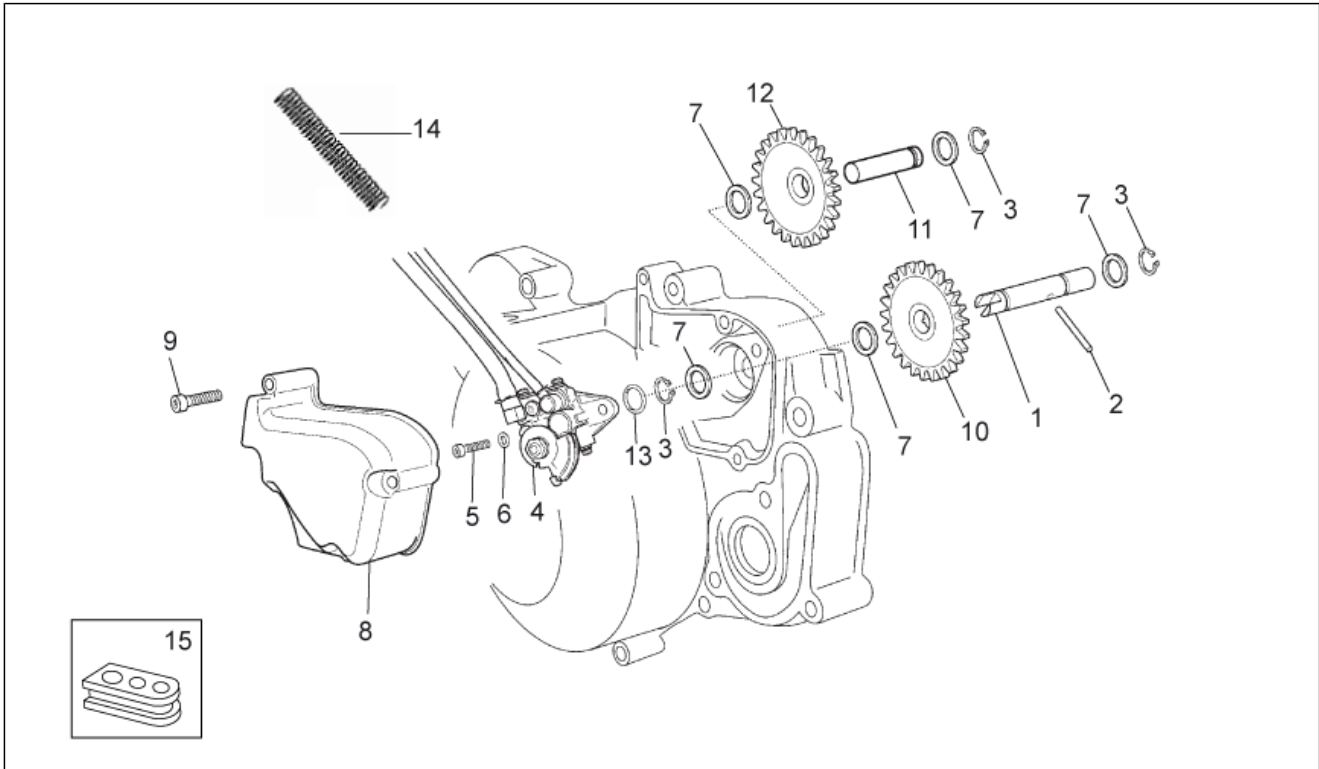
Pos.	Code	Beschreibung	Menge	Varianten
17	00G03200721	Feder	1	
18	00G03200731	Einstellschr.Luft	1	Baujahr:2006[6], 2008[8]
18	CM107701	Einstellschr.Luft	1	Baujahr:2009[9]
19	00G03200101	Feder	1	
20	00G04102131	Einst.schr. Gasv.	1	Baujahr:2006[6], 2008[8]
20	828074	Einstellschr.Gasvent.	1	Baujahr:2009[9]
21	00G03201091	Schraube	4	Baujahr:2006[6], 2008[8]
21	288862	Fixierschraube Schel.	4	Baujahr:2009[9]
22	00H04103771	Dichtungsbeutel	1	
23	CM128502	Verschlussnadel Benz.	1	Baujahr:2009[9]
24	288881	Schwimmerstift	1	Baujahr:2009[9]
25	CM106217	Emulseur	1	Technische Daten:Version Schweiz E3[kit]

Einheit	MOTOR
Code	29.22
Beschreibung	Schwungrad
Inspektion	1



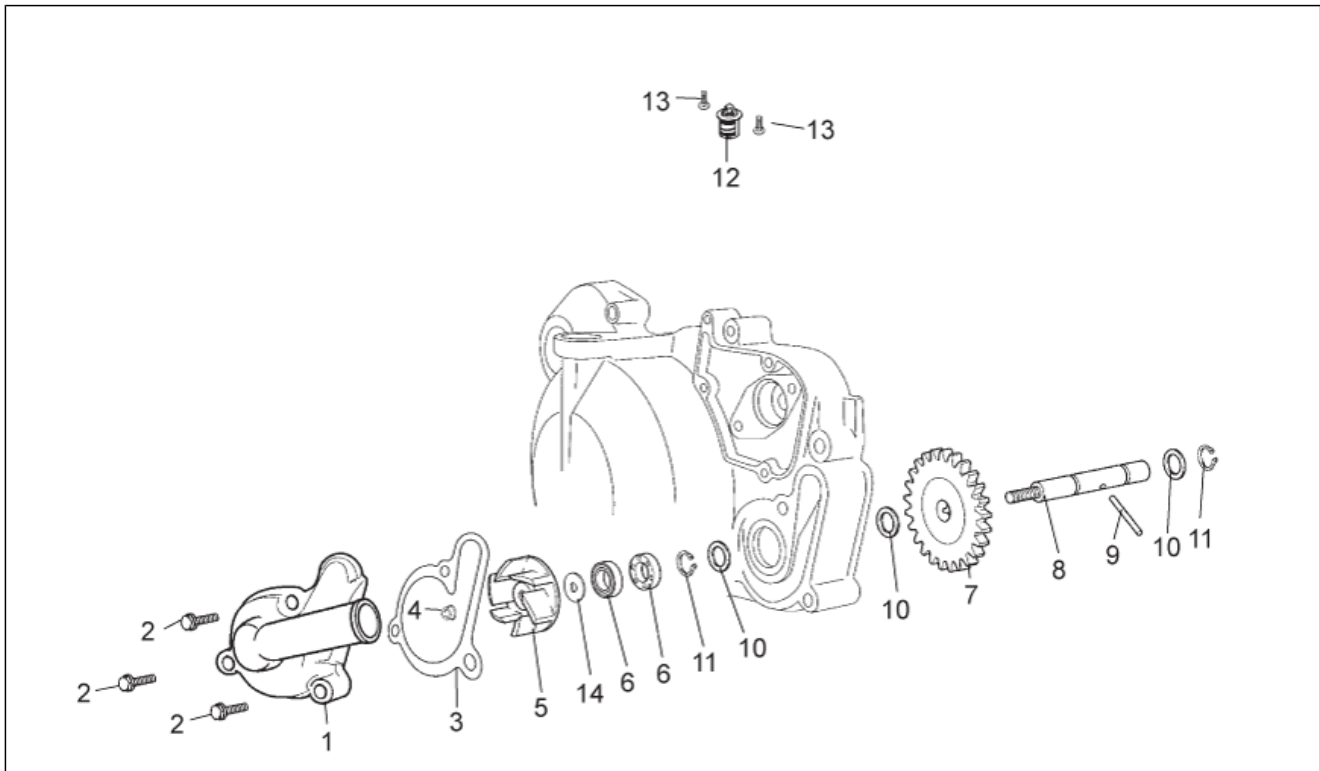
Pos.	Code	Beschreibung	Menge	Varianten
1	82829R	Schwunmagnetstarter	1	
2	847235	Mutter	1	
3	847234	Ausgleichscheibe	1	
4	847215	Keil	1	
5	847233	Schraube	1	
6	847085	Zündkerze	1	Baujahr:2006[6], 2008[8]
6	861612	Zündkerze NGK BR8ES	1	Baujahr:2009[9]
7	00H03330171	Spule	1	
8	00F03310741	Zuendkabel	1	
9	00G03301271	Zündkerzenkappe	1	
10	00F03300731	Kappe	1	
11	00G06800021	Schraube 6m100x20	1	
12	00D01501371	Mutter D6	1	
13	00G03301401	Batterie	1	
14	00F00900531	Schelle 290X4,8	1	

Einheit	MOTOR
Code	29.23
Beschreibung	Ölpumpe
Inspektion	1



Pos.	Code	Beschreibung	Menge	Varianten
1	847052	Ölpumpenwelle	1	
2	847184	Stift	1	
3	006408	Sicherungsblech	2	Baujahr:2009 [9]
3	847182	Sicherungsblech D8	2	Baujahr:2006 [6], 2008[8]
4	847055	Ölpumpe	1	
5	847227	Schraube	1	
6	847226	Ausgleichscheibe	1	
7	847183	Ausgleichscheibe	5	
8	00H03706011	Deckel	1	
9	00004154000	Schraube	2	
10	847051	Zahnrad Z=25	1	
11	847076	Welle	1	
12	847053	Ritzel Z13/24	1	
13	311163	Dichtung	1	
14	00H03701511	Feder	3	
15	876733	Kabelführung cpl.	1	

Einheit	MOTOR
Code	29.24
Beschreibung	Wasserpumpenritzel
Inspektion	1



Pos.	Code	Beschreibung	Menge	Varianten
1	CM150802	Deckel Wasserpumpe	1	
2	CM149805	Schraube	3	
3	871688	Deckeldichtung Kupplungsseite	1	
4	847067	Mutter	1	
5	847079	Läufer	1	
6	847077	Gasket ring	2	
7	847080	Ritzel Z=32	1	
8	847078	Welle Wasserpumpe	1	
9	847184	Stift	1	
10	847183	Ausgleichscheibe	3	
11	006408	Sicherungsblech	2	Baujahr:2009[9]
11	847182	Sicherungsblech D8	2	Baujahr:2006[6], 2008[8]
12	483395	Thermostat	1	
13	018644	Schraube	2	Baujahr:2009[9]
13	847176	Schraube	2	Baujahr:2006[6], 2008[8]
14	847181	Ausgleichscheibe	1	