

aprilia

ERSATZTEILKATALOG



RX-SX 50 2011-2012-2013

Vorsatzcode Fahrgestell: ZD4PVG01,
ZD4PVH01, ZD4PVL01, ZD4PVM01, ZD4SWA



Vorsatzcode Motor:

Inhaltsverzeichnis

Fertige Produkte.....	4
Alphanumerisches Verzeichnis.....	5
RAHMEN.....	10
Tafel 28.01 - Rahmen.....	10
Tafel 28.02 - Vorderradgabel.....	13
Tafel 28.03 - Schwinge.....	15
Tafel 28.04 - Kraftstofftank.....	17
Tafel 28.05 - Aufbau.....	20
Tafel 28.06 - Lenkstange - Schaltungen.....	24
Tafel 28.07 - Elektrische Anlage.....	27
Tafel 28.08 - Vorderrad.....	29
Tafel 28.09 - Hinterrad.....	31
Tafel 28.10 - Hinterradbremzange.....	32
Tafel 28.11 - Instrumententafel.....	33
Tafel 28.12 - Auslassgruppe.....	34
Tafel 28.13 - Kühler.....	36
Tafel 28.14 - Fertigstellung.....	38
Tafel 28.25 - Deko.....	39
Tafel 28.28 - Vorderrad II.....	44
Tafel 28.29 - Hinterrad II.....	45
MOTOR.....	46
Tafel 29.15 - Zylinder.....	46
Tafel 29.16 - Kupplung.....	48
Tafel 29.17 - Schaltgabel.....	49
Tafel 29.18 - Schaltgetriebe.....	50
Tafel 29.19 - Zündung.....	52
Tafel 29.20 - Kurbelwellengehäuse.....	53
Tafel 29.21 - Vergaser.....	55
Tafel 29.22 - Schwungrad.....	57
Tafel 29.23 - Ölpumpe.....	58
Tafel 29.24 - Wasserpumpenritzel.....	59

Fertige Produkte

Code	Gültigkeit
AP6151100EAC01	
AP6151200EAC01	
AP6151200EBC01	
AP6151200ECC01	
AP6151300SZC01	
AP6151400SZC01	
AP6151400SZD02	
AP6151500DKC01	
E92H60D181	
E92H60D182	
E92H60E180	
E92H60E181	
E92H60E182	
E92H60G181	
E92H60S181	
E92H61D181	
E92H61D182	
E92H61E180	
E92H61E181	
E92H61E182	
E92H61G181	
E92H61S181	
E92H61S281	

Code	Nr. der Tafel	Pos.	Code	Nr. der Tafel	Pos.	Code	Nr. der Tafel	Pos.
0000004510	29.18	24	00012061200	28.03	13	00D01501371	28.13	6
0000004612	28.13	15	00012061200	28.04	20	00D01501371	29.22	12
0000004835	28.12	4	00012061200	28.05	3	00D01520096	28.01	20
00000012415	28.12	10	00012061200	28.07	30	00D01540456	28.01	21
00000021040	28.05	18	00012152000	28.11	2	00D02500271	28.09	26
00000023051	28.05	26	00012161600	28.04	30	00D03700131	28.04	12
00000023060	28.02	29	00022083021	28.09	7	00D04900581	28.12	16
00000023060	28.05	29	00022084021	28.01	4	00D05900081	28.07	26
00000023060	28.06	37	00022084521	28.01	7	00D05910081	28.12	8
00000023060	28.06	42	00023108000	28.01	13	00F00400771	28.04	8
00000023060	28.07	24	00023108000	28.01	5	00F00403321	28.04	14
00000023060	28.09	25	00023108000	28.10	7	00F00900531	28.06	20
00000023060	28.12	20	00023112000	28.03	21	00F00900531	28.07	34
00000023080	28.04	40	00026005000	28.07	18	00F00900531	28.10	17
00000031040	28.05	17	00026008001	28.09	8	00F00900531	29.22	14
00000031050	28.03	10	00031105000	28.05	32	00F00920551	28.06	19
00000031050	28.05	21	00032015000	28.08	4	00F01210312	28.09	3
00000031050	28.05	30	00034000802	28.08	17	00F03300731	29.22	10
00000031050	29.18	25	00036008000	28.01	2	00F03310741	29.22	8
00000033040	29.18	25	00037000600	29.19	21	00F03710131	28.04	16
00000036100	29.19	17	00047030400	28.04	4	00F03710131	28.13	7
00000056205	28.01	14	00047030900	29.19	16	00F03710241	28.13	27
00000061040	29.19	18	00052062011	28.02	27	00F04201361	28.12	11
00000326260	29.16	6	00058020200	28.08	5	00G00400181	28.04	11
00002041050	29.18	24	00073481964	28.04	31	00G00400501	28.04	10
00002051251	28.06	23	00262080022	28.01	8	00G00400501	28.13	30
00002052051	28.05	23	00262100032	28.01	27	00G00401131	28.04	7
00002062011	28.12	19	00262120032	28.03	7	00G01500701	28.04	46
00002062011	28.12	3	00262120032	28.09	15	00G01501701	28.04	47
00002062011	28.13	12	00402060001	28.02	28	00G02200692	28.13	17
00002062511	28.05	28	00402060001	28.05	16	00G02212671	28.06	31
00002062511	29.17	9	00402060001	28.09	24	00G03204272	28.04	13
00002082021	28.04	39	00402060001	28.13	36	00G03301271	29.22	9
00002082021	28.14	5	00402080001	28.01	3	00G03801701	28.13	34
00002083001	28.08	15	00402080001	28.04	44	00G03900821	29.20	19
00002085531	28.06	39	00402080001	28.10	16	00G04401462	28.04	35
00002212070	28.08	8	00402100001	28.01	23	00G04401462	28.05	24
00002212070	28.09	19	00442060002	29.17	10	00G04613921	28.06	28
00002215152	28.01	25	006408	29.23	3	00G05100911	28.12	22
00002503230	28.03	4	006408	29.24	11	00G06800021	29.22	11
00002518790	28.01	17	00D00200761	28.01	33	00H00300672	28.08	18
00003112322	28.03	3	00D00900531	28.06	21	00H00300672	28.28	11
00003115422	28.03	24	00D00900531	28.07	3	00H00300672	28.29	4
00003127200	29.19	19	00D00900531	28.07	35	00H00300912	28.03	20
00003306570	28.01	34	00D00900531	28.13	5	00H00301401	28.03	5
00003306570	28.12	24	00D01000701	28.06	24	00H00303892	28.03	23
00003710120	28.07	32	00D01010821	28.05	41	00H00400501	28.13	20
00004154000	29.23	9	00D01200171	28.03	15	00H00400501	28.13	33
00004162500	29.19	20	00D01200171	28.04	29	00H00404051	28.04	24
00004163500	28.06	46	00D01200171	28.04	34	00H00406011	28.04	9
00004163500	28.06	8	00D01200171	28.05	35	00H00604141	28.04	2
00005010760	28.06	25	00D01200171	28.06	43	00H00705121	28.05	13
0000527540	28.10	24	00D01200171	28.07	23	00H00800422	28.01	28
00006082000	28.12	23	00D01201091	28.08	7	00H00805072	28.01	12
00008902630	28.01	11	00D01300192	28.03	6	00H00900211	28.06	13
00008915020	28.04	21	00D01301401	28.09	14	00H00900211	28.06	44
00008915020	28.07	21	00D01500021	28.05	20	00H00900841	28.06	41
00008915020	28.13	9	00D01500021	28.11	5	00H00900871	28.06	10
00011041300	28.03	16	00D01500471	28.04	36	00H00903291	28.06	16
00011051401	28.04	19	00D01500471	28.07	22	00H00906081	28.06	38
00011051401	28.05	22	00D01500471	28.13	35	00H00917301	28.06	17
00011061300	28.07	37	00D01500552	28.04	22	00H00930071	28.06	15
00011141300	28.03	9	00D01500552	28.13	11	00H00930091	28.06	4
00011141300	28.13	22	00D01501371	28.03	12	00H01000131	28.07	10
00012045000	28.07	7	00D01501371	28.04	28	00H01001701	28.10	12
00012051200	28.07	16	00D01501371	28.04	32	00H01001911	28.07	2
00012061000	28.03	19	00D01501371	28.07	28	00H01003131	28.07	42

Code	Nr. der Tafel	Pos.	Code	Nr. der Tafel	Pos.	Code	Nr. der Tafel	Pos.
00H01005311	28.07	29	00H02810421	29.18	23	2B000014000WOB	28.05	5
00H01009321	28.07	12	00H02813371	29.18	22	2B000015000WOB	28.05	1
00H01100172	28.10	22	00H02902252	29.19	15	2H000087	28.25	1
00H01102072	28.10	23	00H03000091	29.20	26	2H000088	28.25	2
00H01103611	28.10	8	00H03000272	28.01	26	2H000089	28.25	7
00H01120021	28.10	21	00H03207261	28.04	33	2H000090	28.25	8
00H01201331	28.08	16	00H03208491	28.04	27	2H000091	28.25	12
00H01201331	28.28	12	00H03209251	28.04	26	2H000092	28.25	13
00H01202271	28.08	2	00H03330171	29.22	7	2H000105	28.25	3
00H01203031	28.08	22	00H03334171	29.22	7	2H000106	28.25	4
00H01204711	28.08	3	00H03404321	28.12	9	2H000107	28.25	5
00H01205031	28.28	2	00H03700461	29.20	18	2H000108	28.25	6
00H01206061	28.08	12	00H03701411	28.13	29	2H000109	28.25	10
00H01208111	28.08	9	00H03701511	29.23	14	2H000110	28.25	11
00H01209101	28.08	10	00H03704081	28.13	26	2H000111	28.25	21
00H01301831	28.08	21	00H03706011	29.23	8	2H000112	28.25	20
00H01304202	28.03	2	00H03800091	28.13	14	2H000113	28.25	16
00H01305171	28.09	23	00H03800722	28.05	42	311163	29.23	13
00H01307691	28.09	20	00H03801751	28.13	18	319446	29.20	12
00H01308361	28.09	12	00H03801751	28.13	31	414834	29.20	24
00H01308691	28.09	21	00H03801751	28.13	8	414837	29.15	13
00H01309321	28.09	11	00H03801961	28.13	21	436206	29.21	23
00H01311091	28.29	6	00H03802461	28.12	21	436947	29.15	14
00H01312381	28.29	1	00H03802472	28.13	3	482916	29.21	8
00H01323031	28.29	9	00H03810501	28.13	2	482942	29.21	10
00H01331031	28.09	6	00H04603841	28.07	19	483395	29.24	12
00H01501212	28.09	18	00H04903292	28.01	22	484704	29.21	7
00H01501212	28.29	11	00H05101561	28.14	2	498409	29.21	22
00H01501501	28.01	30	00H05700101	28.07	13	601345	28.28	3
00H01501701	28.05	9	00H05700471	28.07	40	601345	28.29	5
00H01501811	28.03	17	00H05700481	28.07	4	623920	29.16	9
00H01501811	28.05	25	00H05701061	28.07	33	658830	29.17	10
00H01501811	28.05	27	00H05703141	28.07	11	827892	29.21	24
00H01502101	28.01	29	00H05900021	28.03	14	828074	29.21	20
00H01502201	28.09	17	00H05900021	28.04	37	82829R	29.22	1
00H01502201	28.29	10	00H05900021	28.05	2	830487	29.20	25
00H01502501	28.01	32	00H05900021	28.13	10	840509	28.05	46
00H01502741	28.07	15	00H06201061	28.04	15	847006	29.15	3
00H01503101	28.01	31	00H06303401	28.01	16	847007	29.15	18
00H01508181	28.03	11	00H06303752	28.04	5	847008	29.15	15
00H01600911	28.11	4	00H06303762	28.04	43	847010	29.15	10
00H01801771	28.01	15	00H06500451	28.01	19	847012	29.15	4
00H01802081	28.02	26	00H06500561	28.04	49	847019	29.18	19
00H01802081	28.05	15	00K05110651	28.05	12	847020	29.15	11
00H01803331	28.03	8	018644	29.24	13	847021	29.18	4
00H01809541	28.04	25	085285	29.21	17	847023	29.20	10
00H02100351	28.06	40	152608	29.21	19	847024	29.20	17
00H02100401	28.06	45	20H02102011	28.06	35	847027	29.18	1
00H02100401	28.06	9	20H02102831	28.06	36	847028	29.18	6
00H02100901	28.06	22	231215	28.07	10	847029	29.18	36
00H02101011	28.06	18	234390	29.22	13	847030	29.18	27
00H02101621	28.06	2	254485	28.03	12	847031	29.18	37
00H02201302	28.01	24	254485	28.04	35	847032	29.18	26
00H02201312	28.01	6	254485	28.05	8	847033	29.18	31
00H02201591	28.05	19	254485	28.13	6	847036	29.18	32
00H02300961	28.07	36	288862	29.21	21	847038	29.18	29
00H02304501	28.07	8	288863	29.21	16	847040	29.16	11
00H02305381	28.06	14	288865	29.21	9	847042	29.16	12
00H02401282	28.09	10	288868	29.21	26	847043	29.16	7
00H02402282	28.08	19	288872	29.21	12	847044	29.16	8
00H02402282	28.28	6	288873	29.21	11	847045	29.16	3
00H02402282	28.29	3	289575	29.21	15	847046	29.16	13
00H02500272	28.01	18	289903	29.21	25	847047	29.16	14
00H02501491	29.20	28	2B000010000WOB	28.05	33	847048	29.16	16
00H02703421	29.17	2	2B000011000WOB	28.05	34	847051	29.23	10
00H02800421	29.18	23	2B000012000WOB	28.05	14	847052	29.23	1
00H02805371	29.18	22	2B000013000WOB	28.05	4	847053	29.23	12

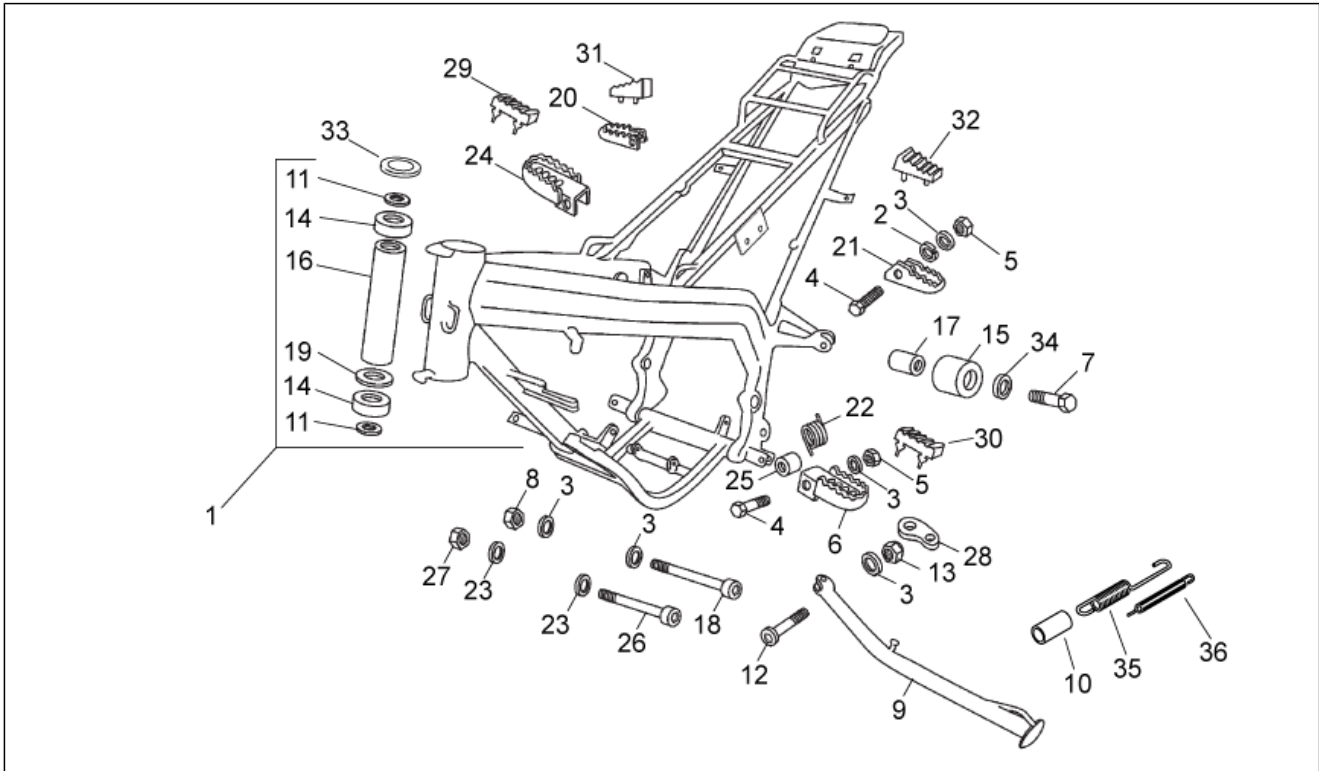
Code	Nr. der Tafel	Pos.	Code	Nr. der Tafel	Pos.	Code	Nr. der Tafel	Pos.
847055	29.23	4	847228	29.17	8	86207R	28.08	1
847056	29.19	8	847228	29.19	1	86208R	28.09	1
847057	29.19	10	847229	29.19	3	86209R	28.08	1
847058	29.19	11	847230	29.19	13	862429	28.12	17
847060	29.19	7	847231	29.19	14	862449	28.05	36
847061	29.19	6	847232	29.19	5	862493	28.13	16
847062	29.19	9	847233	29.22	5	86250600WGB	28.01	9
847067	29.24	4	847234	29.22	3	86250601WGB	28.01	9
847068	29.17	6	847235	29.22	2	86250700WGB	28.01	9
847069	29.17	4	847236	29.17	1	86250701WGB	28.01	9
847070	29.17	5	847237	29.20	7	862541	28.13	4
847074	29.19	4	847238	29.20	8	862542	28.13	32
847075	29.16	19	847239	29.20	13	862543	28.13	24
847075	29.17	7	847241	29.20	3	862544	28.13	25
847076	29.23	11	8472625001	29.15	2	863001	28.01	35
847077	29.24	6	8472625002	29.15	2	863002	28.01	36
847078	29.24	8	8472625003	29.15	2	863136	29.18	29
847079	29.24	5	8472625004	29.15	2	863307	28.10	18
847080	29.24	7	847330	29.19	12	863745	28.10	20
847083	29.16	18	8475085	29.15	1	86404400WGA	28.08	3
847086	29.18	3	847529	29.15	17	864452	28.02	25
847087	29.20	14	847541	29.18	16	864489	28.04	6
847090	29.16	22	847542	29.18	14	864587	28.10	15
847091	29.20	11	847544	29.18	2	864732	28.09	9
847093	29.20	20	847545	29.18	18	86482900WGA	28.03	1
847096	29.20	29	847546	29.18	17	864866	28.09	2
8470985	29.16	1	847547	29.18	34	864866	28.29	2
847153	29.18	7	847548	29.18	15	864880	28.02	20
847154	29.18	21	847549	29.18	11	864881	28.02	21
847155	29.18	9	847550	29.18	13	864882	28.02	3
847156	29.18	10	852163	28.14	4	864883	28.02	2
847157	29.18	8	855038	28.07	6	864884	28.02	1
847158	29.18	30	85504000XB2	28.07	5	864885	28.02	4
847159	29.18	35	85504000XN4	28.07	5	864886	28.02	5
847172	29.15	12	856610	28.07	32	864887	28.02	6
847174	29.20	27	860365	28.25	16	864888	28.02	7
847176	29.24	13	861004	29.20	6	864889	28.02	8
847178	29.15	5	86100701WGA	28.01	1	864890	28.02	9
847180	29.20	15	861013	28.14	1	864891	28.02	10
847181	28.07	17	861020	28.12	7	864892	28.02	11
847181	28.11	3	861049	28.12	13	864893	28.02	12
847181	28.12	12	8610500004	28.04	17	864894	28.02	13
847181	28.13	23	86107900WOB	28.05	4	864895	28.02	14
847181	29.24	14	86107900WON	28.05	4	864896	28.02	15
847182	29.23	3	86108000WOB	28.05	5	864897	28.02	16
847182	29.24	11	86108000WON	28.05	5	864898	28.02	17
847183	29.23	7	861081	28.04	1	864899	28.02	18
847183	29.24	10	86108200WON	28.05	6	864900	28.02	19
847184	29.23	2	86108300WON	28.05	7	864901	28.02	22
847184	29.24	9	86108400WOB	28.05	33	864902	28.02	23
847209	29.18	20	86108400WON	28.05	33	864903	28.02	24
847210	29.18	5	86108500WOB	28.05	34	86507600WON	28.05	14
847211	29.18	12	86108500WON	28.05	34	86507601WOB	28.05	14
847213	29.18	33	86111800WOB	28.05	14	865093	28.12	18
847214	29.18	28	861179	28.05	38	865534	28.08	11
847215	29.15	16	861313	28.07	39	866115	28.29	7
847215	29.22	4	861315	28.07	41	866128	28.11	1
847216	29.16	23	86133R	28.03	18	866129	28.11	1
847217	29.16	2	8613690003	28.04	38	866130	28.11	1
847218	29.16	4	861370	28.04	18	866131	28.11	1
847220	29.16	5	86137R	28.11	6	866497	28.04	15
847222	29.16	10	86138R	28.13	13	866729	28.06	41
847223	29.16	21	861417	28.04	23	86690500WNB	28.28	1
847224	29.16	15	861560	28.06	13	866919	28.28	5
847225	29.16	17	861560	28.06	44	866941	28.06	29
847226	29.23	6	861612	29.22	6	866942	28.06	27
847227	29.23	5	861621	28.06	34	866955	28.10	5

Code	Nr. der Tafel	Pos.	Code	Nr. der Tafel	Pos.	Code	Nr. der Tafel	Pos.
866956	28.10	1	871725	29.15	7	AP8101890	28.05	27
866958	28.10	11	871725	29.15	7	AP8101927	28.13	14
866959	28.06	5	871730	29.20	2	AP8101927	28.13	31
866961	28.13	19	871930	29.20	5	AP8102151	28.03	17
8669680001	28.09	1	873815	29.20	21	AP8102375	28.04	32
866989	28.08	2	874224	29.15	9	AP8102375	28.05	24
866989	28.28	8	876733	29.23	15	AP8102524	28.01	10
866990	28.28	9	8770700001	29.15	2	AP8104071	28.13	29
866995	28.13	1	8770700002	29.15	2	AP8104097	29.20	28
866996	28.11	1	8770700003	29.15	2	AP8110093	28.01	14
8670020001	28.03	22	8770700004	29.15	2	AP8120001	28.04	3
867056	28.08	13	877072	29.15	3	AP8120178	28.10	25
867056	28.28	13	8772085	29.15	1	AP8120405	28.05	41
867072	28.09	4	877264	29.20	16	AP8120422	28.06	32
86708800WZ1	28.08	6	879888	28.13	30	AP8120615	28.04	45
86708900WGA	28.09	16	890575	28.25	9	AP8120952	28.04	14
867118	28.13	28	893005	28.25	19	AP8121032	28.05	40
867136	28.06	3	893011	28.25	19	AP8121032	28.05	45
8671650001	28.06	1	893849	28.25	17	AP8121679	28.04	22
86717600WZ1	28.09	13	893850	28.25	18	AP8121697	28.03	24
867213	28.14	8	894115	28.07	1	AP8121697	28.13	35
867234	28.06	6	894116	28.06	28	AP8121790	28.11	4
867235	28.06	7	894117	28.06	31	AP8121991	28.07	31
867237	28.06	26	894118	28.05	11	AP8126701	28.04	41
867237	28.10	14	8941190XB2	28.05	37	AP8126702	28.04	42
867238	28.06	12	8941190XN4	28.05	37	AP8127489	28.07	20
867238	28.10	13	89412000W0B	28.05	1	AP8127783	28.07	38
867239	28.08	14	89412000W0N	28.05	1	AP8127784	28.07	11
867239	28.28	4	894121	28.11	7	AP8134167	28.06	48
867240	28.08	20	894122	28.05	44	AP8134378	28.12	5
867240	28.10	4	894542	28.25	8	AP8140710	28.14	7
867240	28.28	14	894543	28.25	8	AP8150013	28.05	17
867241	28.10	6	896016	28.14	3	AP8150017	28.04	44
867242	28.10	2	898891	28.07	25	AP8150018	28.12	24
867256	28.04	48	899385	28.25	1	AP8150020	28.01	23
867272	28.06	32	899386	28.25	2	AP8150044	28.07	27
867301	28.29	8	899387	28.25	3	AP8150101	28.12	15
867306	28.12	1	899388	28.25	4	AP8150158	28.05	30
867313	28.09	4	899389	28.25	5	AP8150165	29.17	9
8673240001	28.08	1	899390	28.25	6	AP8150169	28.14	5
867397	28.12	1	899391	28.25	7	AP8150177	28.03	10
867403	28.12	6	899392	28.25	10	AP8150178	28.02	28
86742900WGA	28.01	1	899393	28.25	11	AP8150178	28.05	32
867431	28.06	11	899394	28.25	12	AP8150182	29.19	21
867468	28.14	8	899395	28.25	13	AP8150204	28.05	18
867469	28.14	8	899396	28.25	14	AP8150208	28.28	10
867477	28.07	1	899397	28.25	15	AP8150208	28.29	13
867480	28.12	2	899398	28.25	16	AP8150211	28.04	39
867503	28.25	5	899399	28.25	1	AP8150248	28.07	44
867504	28.25	3	899400	28.25	2	AP8150248	28.13	23
867505	28.25	6	899401	28.25	3	AP8150272	29.18	25
867506	28.25	4	899402	28.25	4	AP8150280	28.07	43
867507	28.25	11	899403	28.25	5	AP8150311	28.07	45
867508	28.25	21	899404	28.25	6	AP8150340	28.03	13
867509	28.25	12	899405	28.25	7	AP8150349	28.14	6
867509	28.25	13	899406	28.25	10	AP8150376	28.01	11
867510	28.25	10	899407	28.25	11	AP8150376	28.01	3
867511	28.25	20	899408	28.25	12	AP8150376	28.28	16
867512	28.25	9	899409	28.25	13	AP8150413	28.05	22
867513	28.25	16	899410	28.25	14	AP8150420	28.05	10
867514	28.25	22	899411	28.25	15	AP8150431	28.04	40
867515	28.25	8	899412	28.25	17	AP8150450	28.05	31
867531	28.13	28	899413	28.25	18	AP8150509	28.04	19
867541	28.09	22	AP0297830	29.22	6	AP8150535	29.18	25
871319	29.20	30	AP8101586	28.04	50	AP8152018	28.03	3
871643	29.15	8	AP8101595	28.04	12	AP8152043	29.18	24
871688	29.24	3	AP8101722	28.13	8	AP8152136	28.10	19

Code	Nr. der Tafel	Pos.
AP8152137	28.02	27
AP8152137	28.07	9
AP8152169	28.04	31
AP8152181	28.03	15
AP8152181	28.07	14
AP8152246	28.05	2
AP8152246	28.05	9
AP8152277	28.03	19
AP8152277	28.04	20
AP8152277	28.13	12
AP8152278	28.04	30
AP8152278	28.13	10
AP8152279	28.13	15
AP8152280	28.04	52
AP8152280	28.06	33
AP8152286	28.12	23
AP8152288	28.08	15
AP8152288	28.12	4
AP8152288	28.28	15
AP8152290	28.01	4
AP8152291	28.01	7
AP8152298	28.05	38
AP8152299	28.02	29
AP8152299	28.05	26
AP8152299	28.06	47
AP8152299	28.09	25
AP8152299	28.14	6
AP8152300	28.01	13
AP8152300	28.01	5
AP8152300	28.12	6
AP8152329	28.05	43
AP8152338	28.11	2
AP8152339	28.05	39
AP8152526	28.10	26
AP8201546	28.28	7
AP8201546	28.29	12
AP8212529	28.06	30
AP8218115	28.06	51
AP8218116	28.06	49
AP8218117	28.06	50
AP8220241	28.12	14
AP8220402	29.20	18
AP9100736	28.01	34
B018064	29.17	3
B043299	28.04	26
B045013	28.03	1
B045017	28.14	8
B045018	28.14	8
CM002901	28.13	20
CM002901	28.13	7
CM101509	29.23	17
CM101605	29.23	16
CM101723	29.21	5
CM101753	29.21	5
CM102103	29.21	6
CM106218	29.21	4
CM106229	29.21	4
CM107506	29.21	3
CM107514	29.21	3
CM107701	29.21	18
CM141711	29.21	2
CM146201	29.21	14
CM146204	29.21	13
CM149801	29.20	9
CM149802	29.19	2
CM149804	29.15	13
CM149804	29.20	22

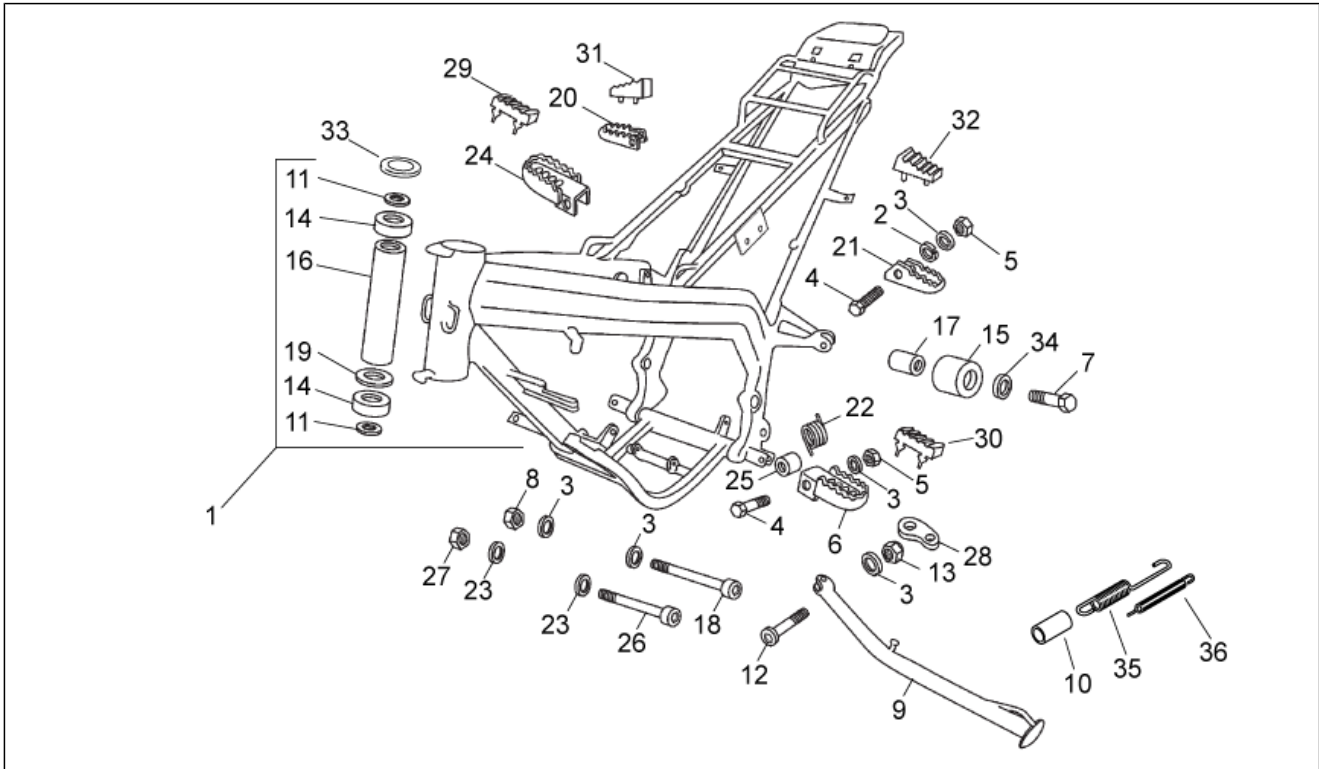
Code	Nr. der Tafel	Pos.
CM149805	29.24	2
CM149806	29.20	23
CM1503015	29.20	1
CM150703	29.20	4
CM150802	29.24	1
CM151201	29.16	20
CM151307	29.20	31
CM151311	29.20	31
CM151902	29.15	6
CM152710	29.21	1
CM159501	29.15	8
CM159502	29.15	8
CM159503	29.15	8
CM201309	28.04	51

Einheit	RAHMEN
Code	28.01
Beschreibung	Rahmen
Inspektion	1



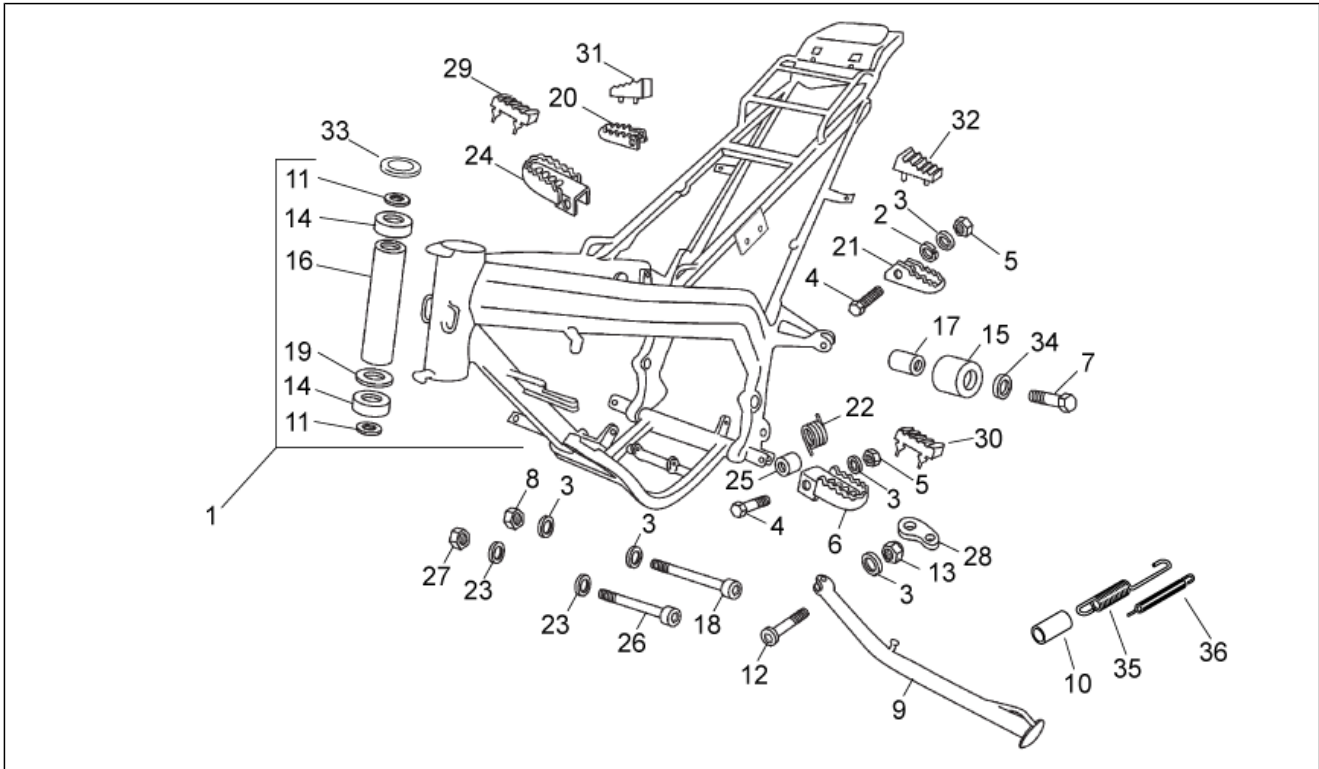
Pos.	Code	Beschreibung	Menge	Varianten
1	86100701WGA	Rahmen	1	Baujahr: 2013[D] Farbe: Limited Edition White 2013[LE]
1	86742900WGA	Rahmen, grau	1	Farbe: Ice Man Raikkonen[ice] Off Black 2011-12 (t.B. 899554)[off.b] Off White 2011-12 (t.B. 899553)[off.w]
2	00036008000	Ausgleichscheibe	2	Baujahr: 2011[B]
3	00402080001	Ausgleichscheibe D8	6	Baujahr: 2011[B]
3	AP8150376	Ausgleichscheibe 8,5x15x0,8	4	Baujahr: 2012[C] 2013[D]
4	AP8152290	TE Schr. m. Flansch M8x40	4	Baujahr: 2012[C] 2013[D]
4	00022084021	Schraube M125x40	2	Baujahr: 2011[B]
5	00023108000	Mutter M8x125	1	Baujahr: 2011[B]
5	AP8152300	Selbstsperrende Mutter M8	4	Baujahr: 2012[C] 2013[D]
6	00H02201312	Fussrasten l.	1	
7	00022084521	Schraube 8M125X45	1	Baujahr: 2011[B]
7	AP8152291	TE Schr. m. Flansch	1	Baujahr: 2012[C] 2013[D]
8	00262080022	Mutter 8M125	1	
9	86250600WGB	Hauptständer	1	Baujahr: [] Farbe: [red] [white] Technische Spezifikation: RX Version[rx]
9	86250701WGB	Hauptständer	1	Baujahr: 2013[D] Farbe: Off Black 2011-12 (t.B. 899554)[off.b] Limited Edition White 2013[LE] Technische Spezifikation: SX Version[sx]
9	86250700WGB	Hauptständer	1	Baujahr: [] Farbe: [black] [red] Technische Spezifikation: SX Version[sx]
9	86250601WGB	Hauptständer	1	Baujahr: [] Farbe: Off White 2011-12 (t.B. 899553)[off.w] Technische Spezifikation: RX Version[rx]
10	AP8102524	Schutz f. Ständerfeder	1	
11	00008902630	Ausgleichscheibe	2	Baujahr: 2011[B]
11	AP8150376	Ausgleichscheibe 8,5x15x0,8	2	Baujahr: 2012[C] 2013[D]

Einheit	RAHMEN
Code	28.01
Beschreibung	Rahmen
Inspektion	1



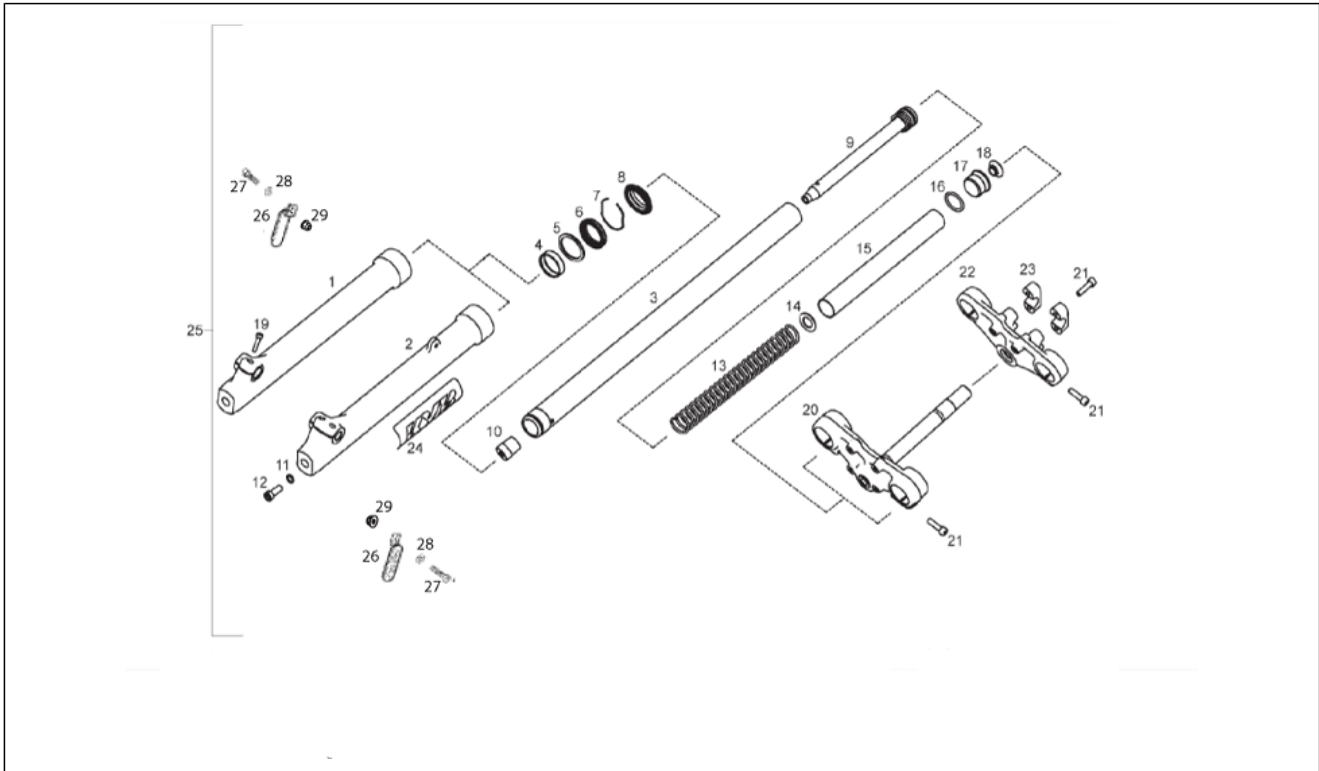
Pos.	Code	Beschreibung	Menge	Varianten
12	00H00805072	Ständerbolzen	1	
13	AP8152300	Selbstsperrende Mutter M8	1	Baujahr:2012[C] 2013[D]
13	00023108000	Mutter M8x125	1	Baujahr:2011[B]
14	AP8110093	Lager 6205-2rs1 25x52x15	2	Baujahr:2012[C] 2013[D]
14	00000056205	Lager	2	Baujahr:2011[B]
15	00H01801771	Rolle	1	
16	00H06303401	Leitung	1	
17	00002518790	Bronzebuchse	1	
18	00H02500272	Schraube 8M125X90	1	
19	00H06500451	Ausgleichscheibe	1	
20	00D01520096	Soziusraste rechts	1	
21	00D01540456	Soziusraste links	1	
22	00H04903292	Feder	1	
23	AP8150020	Ausgleichscheibe 10,5x21x2*	2	Baujahr:2012[C] 2013[D]
23	00402100001	Ausgleichscheibe	2	Baujahr:2011[B]
24	00H02201302	Fussrasten r.	1	
25	00002215152	Bronzebuchse	1	
26	00H03000272	Schraube 10M150X100	1	
27	00262100032	Mutter 10M150	1	
28	00H00800422	Platte	1	
29	00H01502101	Rechter schutz	1	Technische Spezifikation: SX Version[sx]
30	00H01501501	Linker schutz	1	Technische Spezifikation: SX Version[sx]
31	00H01503101	Rechter schutz	1	Technische Spezifikation: SX Version[sx]
32	00H01502501	Linker schutz	1	Technische Spezifikation: SX Version[sx]
33	00D00200761	Staubschutz	11	
34	00003306570	Ausgleichscheibe	1	Baujahr:2011[B]
34	AP9100736	Ausgleichscheibe 8,3x20x1,5	1	Baujahr:2012[C] 2013[D]
35	863001	Außere Feder	1	

Einheit	RAHMEN
Code	28.01
Beschreibung	Rahmen
Inspektion	1



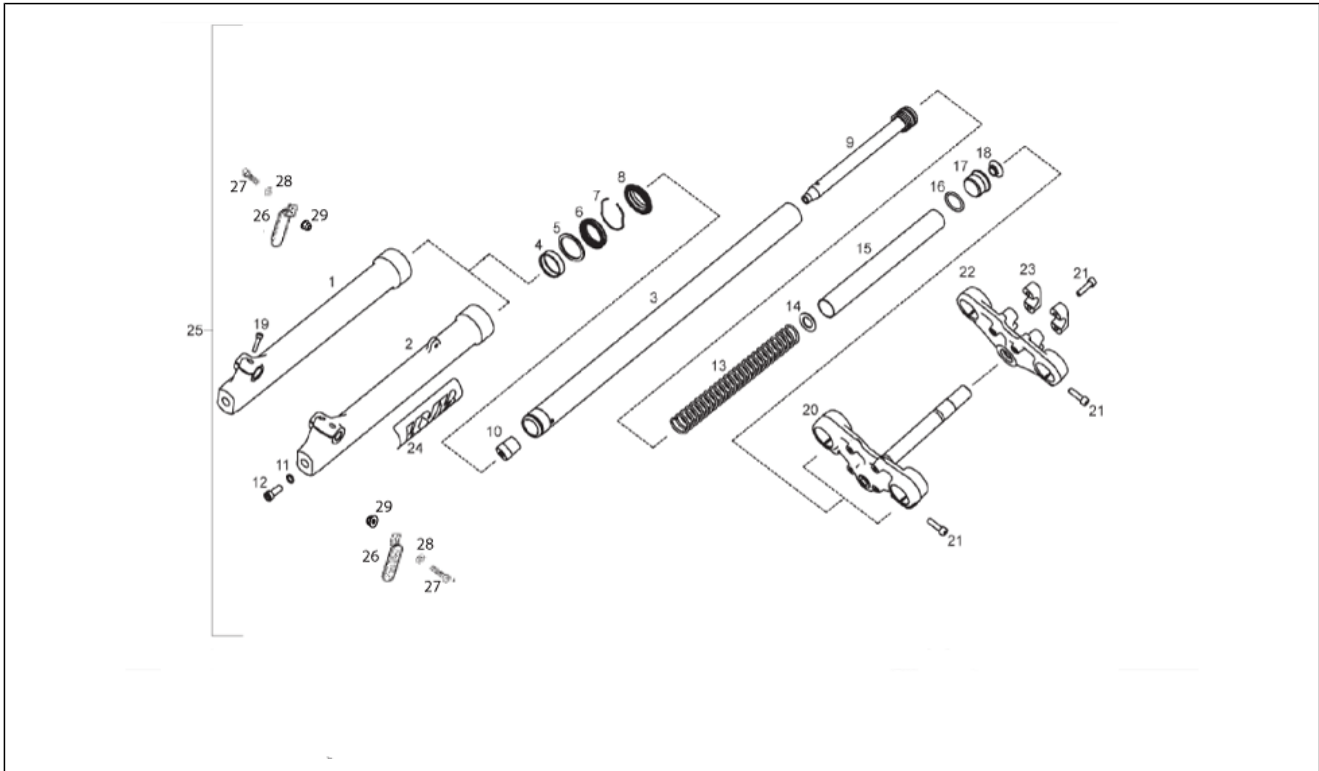
Pos.	Code	Beschreibung	Menge	Varianten
36	863002	Innere Feder	1	

Einheit	RAHMEN
Code	28.02
Beschreibung	Vorderradgabel
Inspektion	1



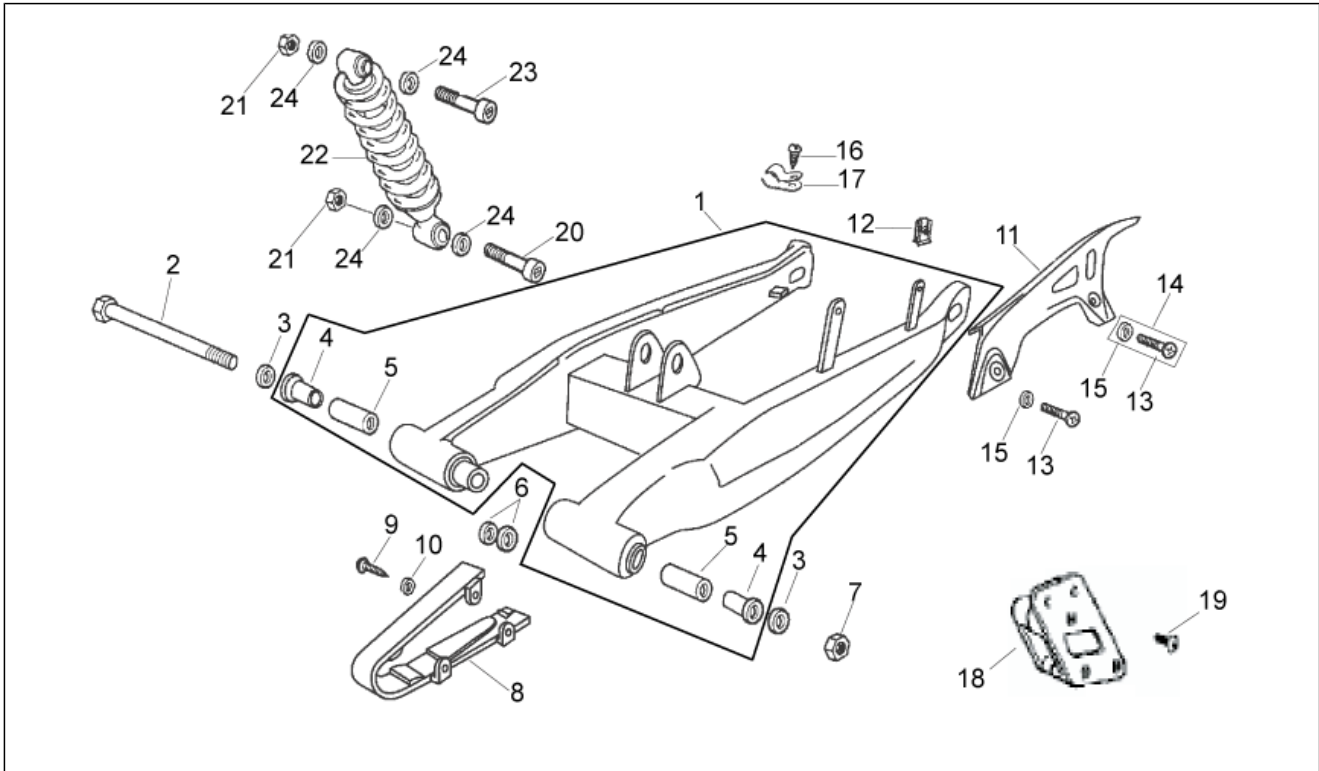
Pos.	Code	Beschreibung	Menge	Varianten
1	864884	R.hülse kplt.	1	
2	864883	L.hülse kplt.	1	
3	864882	Schaft	2	
4	864885	Nutmutter	2	
5	864886	Ausgleichscheibe	2	
6	864887	Ölabstreifring	2	
7	864888	Sperring	2	
8	864889	Staubschutz	2	
9	864890	Pumpenrad kplt.	2	
10	864891	Bodenstopfen	2	
11	864892	Ausgleichscheibe	2	
12	864893	Schraube	2	
13	864894	Feder	2	
14	864895	Ausgleichscheibe	2	
15	864896	Vorspannschlauch kpl	2	
16	864897	O-Ring	2	
17	864898	Puffer	2	
18	864899	Schraube Rohr	2	
19	864900	Schraube	2	
20	864880	Fuß mit Rohr	1	
21	864881	Schraube	4	
22	864901	Ob. Gabelplatte	1	
23	864902	Bügelbolzen	2	
24	864903	Deko	2	
25	864452	Baugruppe vordere Gabel	1	
26	00H01802081	Rückstrahler	1	
27	AP8152137	TBEI Schraube M6x20	2	
27	00052062011	Schraube 6M100X20	1	Baujahr:2011[B]

Einheit	RAHMEN
Code	28.02
Beschreibung	Vorderradgabel
Inspektion	1



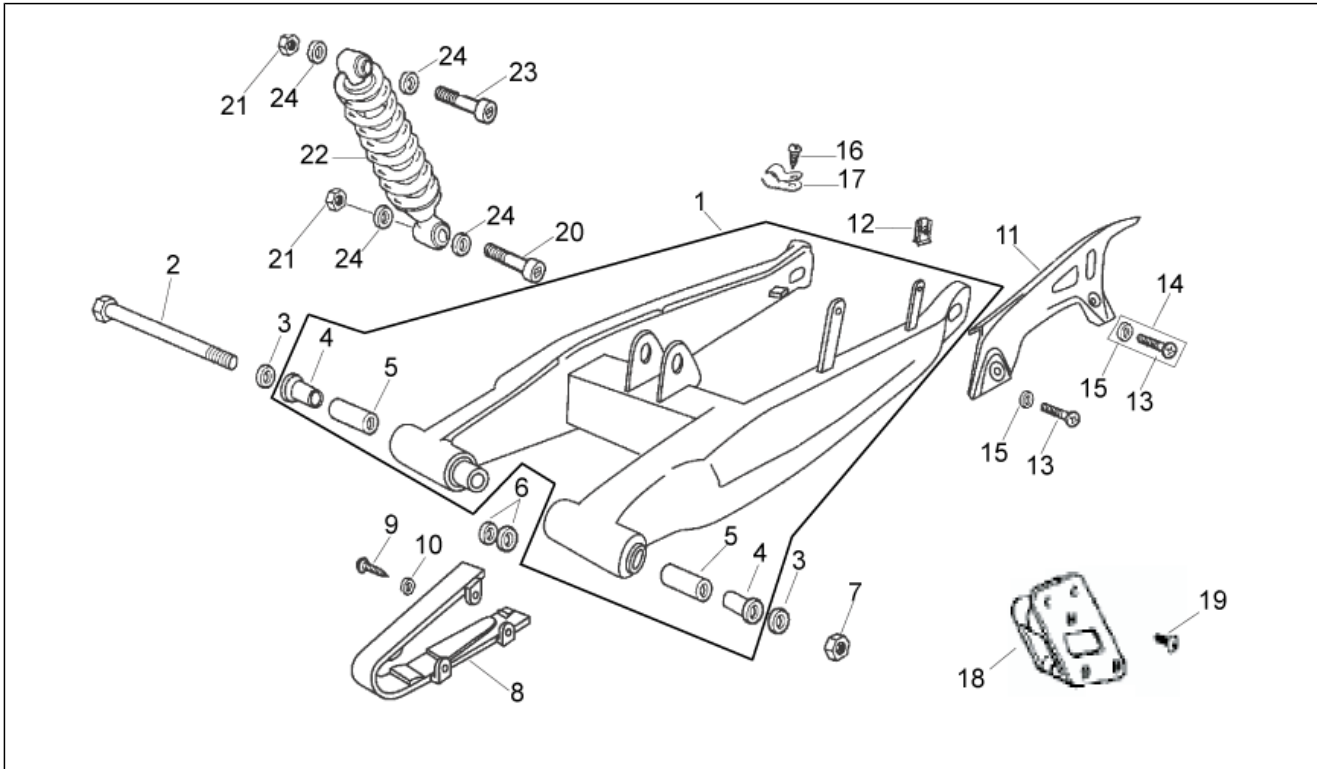
Pos.	Code	Beschreibung	Menge	Varianten
28	00402060001	Ausgleichscheibe D6 DIN125 AZNB	1	Baujahr:2011[B]
28	AP8150178	Ausgleichscheibe 6,4x12,5*	2	
29	00000023060	Mutter M6100	1	
29	AP8152299	Selbstsperrende Mutter M6	2	

Einheit	RAHMEN
Code	28.03
Beschreibung	Schwinge
Inspektion	1



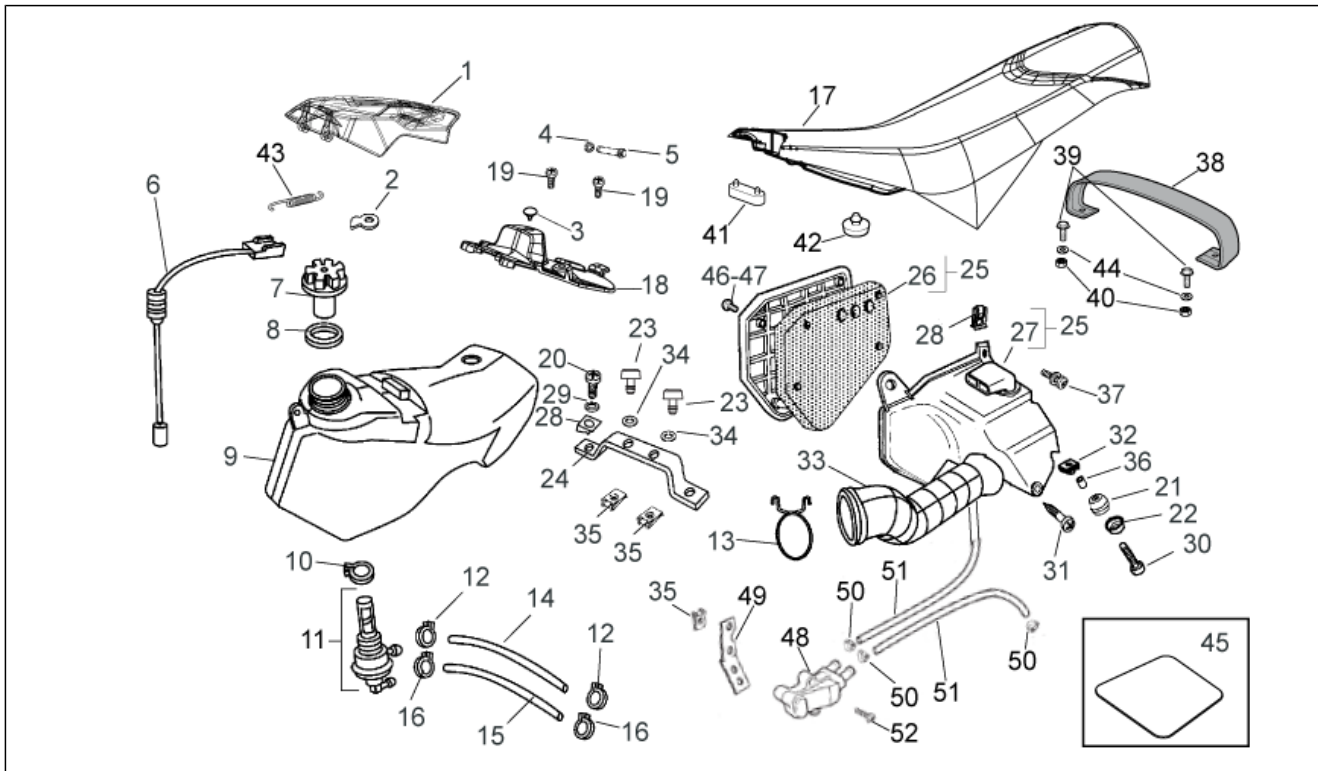
Pos.	Code	Beschreibung	Menge	Varianten
1	86482900WGA	Schwinge	1	Farbe:Off Black 2011-12 (t.B. 899554)[off.b] Off White 2011-12 (t.B. 899553)[off.w] Baujahr:2011[B]
1	B045013	Schwinge	1	Baujahr:2012[C] 2013[D] Farbe:Off Black 2011-12 (t.B. 899554)[off.b] Off White 2011-12 (t.B. 899553)[off.w] Limited Edition White 2013[LE]
2	00H01304202	Schwingenbolzen	1	
3	AP8152018	Scheibe 12,2x22x2	2	Baujahr:2012[C] 2013[D]
3	00003112322	Ausgleichscheibe	2	Baujahr:2011[B]
4	00002503230	Buchse	2	
5	00H00301401	Distanzscheibe	2	
6	00D01300192	Ausgleichscheibe	2	
7	00262120032	Mutter	1	
8	00H01803331	Kettengleitführung	1	
9	00011141300	Schraube 4,8X13	3	
10	AP8150177	Ausgleichscheibe 5,3X10X1	3	Baujahr:2012[C] 2013[D]
10	00000031050	Ausgleichscheibe D5	3	Baujahr:2011[B]
11	00H01508181	Kettekranz	1	
12	00D01501371	Mutter D6	1	Baujahr:2011[B]
12	254485	Plattchen M6	2	Baujahr:2012[C] 2013[D]
13	AP8150340	TBEI Schraube	2	Baujahr:2012[C] 2013[D]
13	00012061200	Schraube 6MX100X12	1	Baujahr:2011[B]
14	00H05900021	Schraube 6M100X16	1	Baujahr:2011[B]
15	00D01200171	Ausgleichscheibe D6	1	Baujahr:2011[B]
15	AP8152181	Scheibe 6,4x15x1	2	Baujahr:2012[C] 2013[D]
16	00011041300	Schraube 4,8X13	1	
17	AP8102151	Schelle schwarz D12*	2	Baujahr:2012[C] 2013[D]
17	00H01501811	Kabelführung	1	Baujahr:2011[B]

Einheit	RAHMEN
Code	28.03
Beschreibung	Schwinge
Inspektion	1



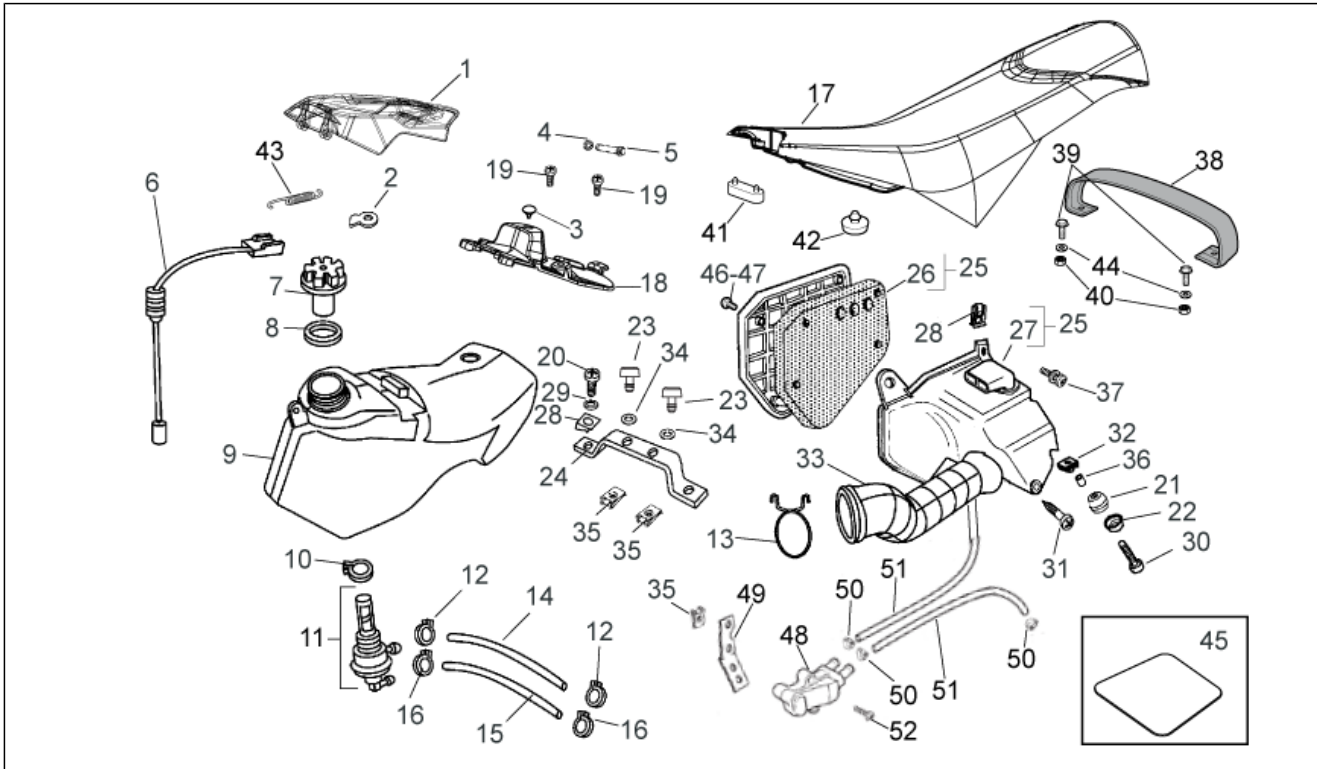
Pos.	Code	Beschreibung	Menge	Varianten
18	86133R	Kettenführung	1	
19	AP8152277	TE Schr. m. Flansch M6x12	4	Baujahr:2012[C] 2013[D]
19	00012061000	Schraube	4	Baujahr:2011[B]
20	00H00300912	Schraube 12X45	1	
21	00023112000	Mutter 12MX175	2	
22	8670020001	Stossdämpfer hinten	1	
23	00H00303892	Schraube	1	
24	AP8121697	Tellerfeder	4	Baujahr:2012[C] 2013[D]
24	00003115422	Ausgleichscheibe	4	Baujahr:2011[B]

Einheit	RAHMEN
Code	28.04
Beschreibung	Kraftstofftank
Inspektion	1



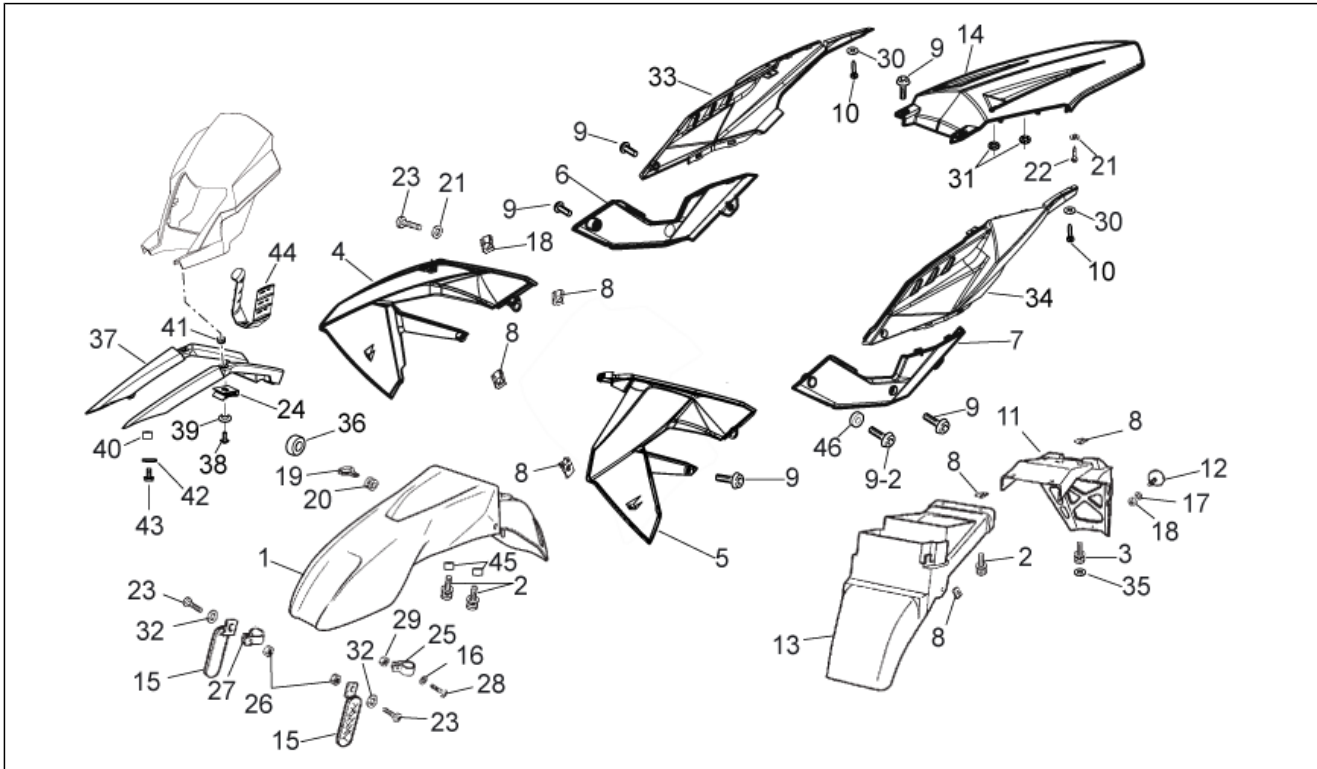
Pos.	Code	Beschreibung	Menge	Varianten
1	861081	Deckel	1	
2	00H00604141	Hebel	1	
3	AP8120001	Gummi	1	
4	00047030400	Sperring D4	2	
5	00H06303752	Bolzen	1	
6	864489	Kraftstoffmeßsonde	1	
7	00G00401131	Öltankschraube	1	
8	00F00400771	Ausgleichscheibe	1	
9	00H00406011	Kraftstofftank	1	
10	00G00400501	Schelle	1	
11	00G00400181	Kraftstoffhahn	1	
12	00D03700131	Schelle	1	Baujahr:2011[B]
12	AP8101595	Schelle D10,1	2	Baujahr:2012[C] 2013[D]
13	00G03204272	Feder	1	
14	00F00403321	Leitung	1	Baujahr:2011[B]
14	AP8120952	Kraftstoffleitung 5,5x10	1	Baujahr:2012[C] 2013[D]
15	00H06201061	Leitung	1	Baujahr:2011[B]
15	866497	Leitung	1	Baujahr:2012[C] 2013[D]
16	00F03710131	Schelle	2	Baujahr:2011[B]
17	8610500004	Sitz	1	
18	861370	Fixierplatte	1	
19	AP8150509	Gew.schr. 5x14	2	Baujahr:2012[C] 2013[D]
19	00011051401	Gew.schr. 5X14	2	Baujahr:2011[B]
20	00012061200	Schraube 6MX100X12	2	Baujahr:2011[B]
20	AP8152277	TE Schr. m. Flansch M6x12	2	Baujahr:2012[C] 2013[D]
21	00008915020	Dichtung Kabeldurchführung	1	
22	00D01500552	Becher	2	Baujahr:2011[B]
22	AP8121679	T-Buchse *	1	Baujahr:2012[C] 2013[D]

Einheit	RAHMEN
Code	28.04
Beschreibung	Kraftstofftank
Inspektion	1



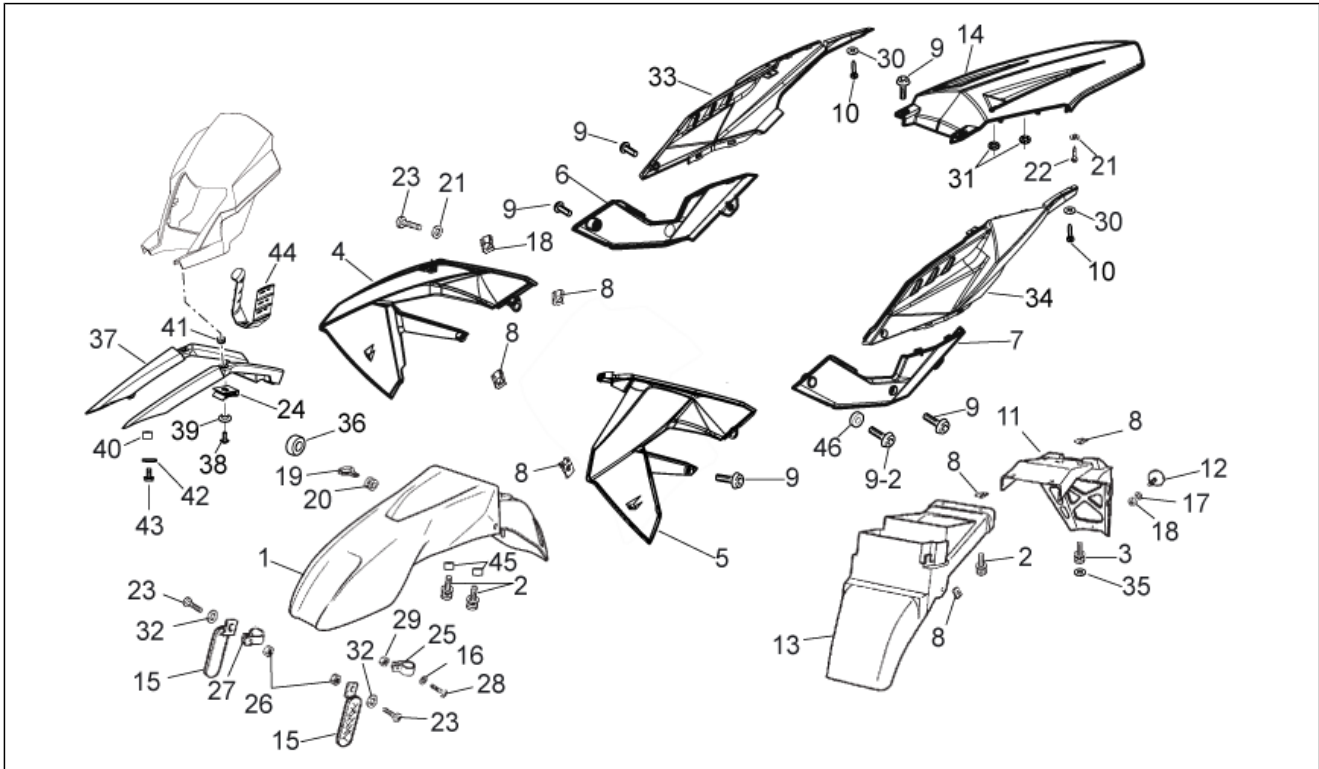
Pos.	Code	Beschreibung	Menge	Varianten
23	861417	Geschnittenknopf	2	
24	00H00404051	Tankfixierung	1	
25	00H01809541	Filtergehäuse	1	Baujahr:2011[B]
26	00H03209251	Luftfilter	1	Baujahr:2011[B]
26	B043299	Luftfilter	1	Baujahr:2012[C] 2013[D]
27	00H03208491	Leitung	1	
28	00D01501371	Mutter D6	2	Baujahr:2011[B]
29	00D01200171	Ausgleichscheibe D6	2	Baujahr:2011[B]
30	00012161600	Schraube 6M100X16	1	Baujahr:2011[B]
30	AP8152278	TE Schr. m. Flansch M6x16	1	Baujahr:2012[C] 2013[D]
31	AP8152169	Linsenschraube 4,8x19*	1	Baujahr:2012[C] 2013[D]
31	00073481964	Schraube 4,8X19	1	Baujahr:2011[B]
32	AP8102375	Klammer M5	1	Baujahr:2012[C] 2013[D]
32	00D01501371	Mutter D6	1	Baujahr:2011[B]
33	00H03207261	Leitung	1	
34	00D01200171	Ausgleichscheibe D6	2	
35	254485	Plattchen M6	2	Baujahr:2012[C] 2013[D]
35	00G04401462	Mutter D5	2	Baujahr:2011[B]
36	00D01500471	Nutmutter	1	Baujahr:2011[B]
37	00H05900021	Schraube 6M100X16	1	
38	8613690003	Soziusriemen schwarz	1	
39	AP8150211	TCEI Schraube M8x16	1	Baujahr:2012[C] 2013[D]
39	00002082021	Schraube 8M125x20	2	Baujahr:2011[B]
40	00000023080	Mutter	2	Baujahr:2011[B]
40	AP8150431	Mutter unten M8	1	Baujahr:2012[C] 2013[D]
41	AP8126701	Sitz-Auflagegummi	2	
42	AP8126702	Gummi	2	
43	00H06303762	Feder	1	

Einheit	RAHMEN
Code	28.05
Beschreibung	Aufbau
Inspektion	1



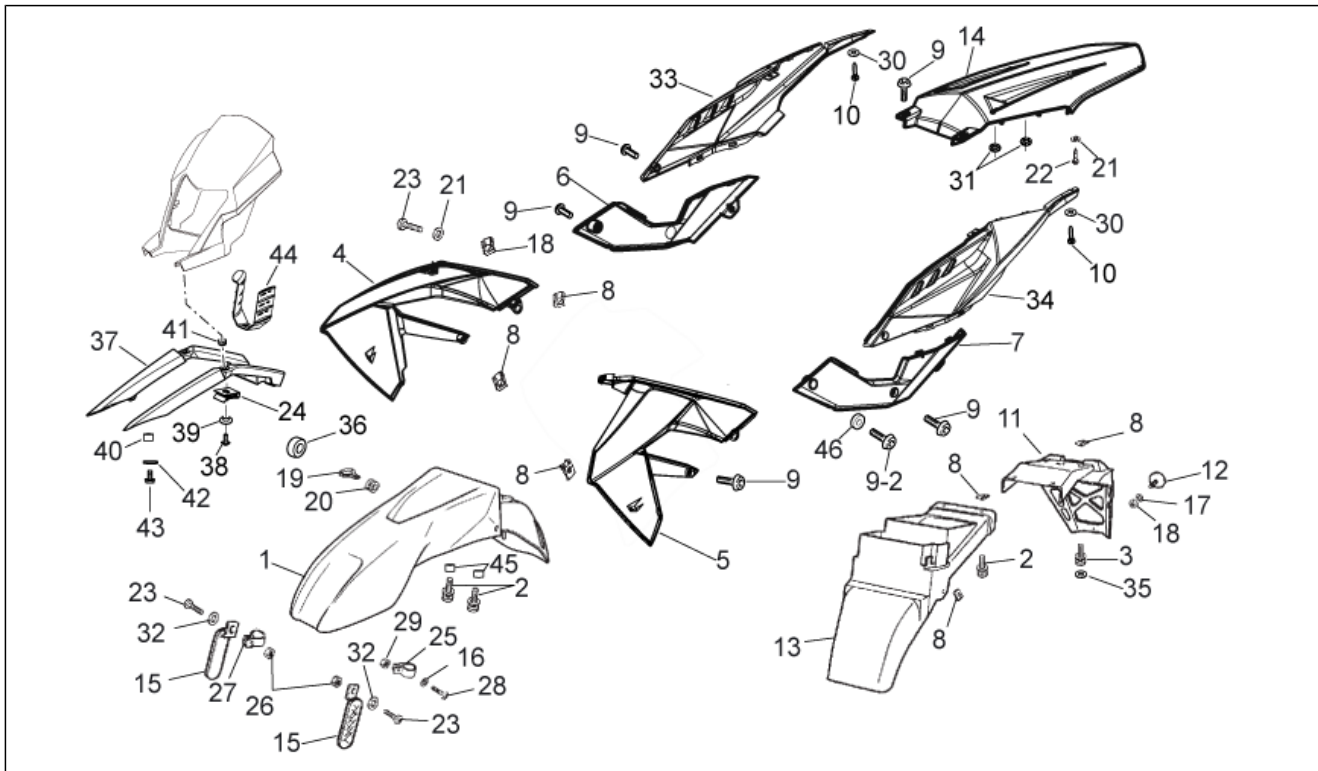
Pos.	Code	Beschreibung	Menge	Varianten
1	89412000WON	Vorderes Schutzblech	1	Farbe: Off Black 2011-12 (t.B. 899554)[off.b] Ice Man Raikkonen[ice] Technische Spezifikation: Nicht abgepaustes Einzelteil[ND] SX Version[sx]
1	89412000WOB	Vorderes Schutzblech	1	Farbe: Off White 2011-12 (t.B. 899553)[off.w] Technische Spezifikation: RX Version[rx] Nicht abgepaustes Einzelteil[ND]
1	2B000015000WOB	Vorderes Schutzblech	1	Baujahr: 2013[D] Farbe: Limited Edition White 2013[LE]
2	00H05900021	Schraube 6M100X16	6	Baujahr: 2011[B]
2	AP8152246	TBEI Schraube m.Flansch M6x16	4	Baujahr: 2012[C] 2013[D]
3	00012061200	Schraube 6MX100X12	2	
4	2B000013000WOB	Kl. Seitenteil vo.re.	1	Baujahr: 2013[D] Farbe: Limited Edition White 2013[LE]
4	86107900WOB	Kl. Seitenteil vo.re.	1	Technische Spezifikation: RX Version[rx] Nicht abgepaustes Einzelteil[ND] Farbe: Off White 2011-12 (t.B. 899553)[off.w]
4	86107900WON	Kl. Seitenteil vo.re.	1	Farbe: Off Black 2011-12 (t.B. 899554)[off.b] Ice Man Raikkonen[ice] Technische Spezifikation: SX Version[sx] Nicht abgepaustes Einzelteil[ND]
5	86108000WOB	Kl. Seitenteil vo.li.	1	Farbe: Off White 2011-12 (t.B. 899553)[off.w] Technische Spezifikation: RX Version[rx] Nicht abgepaustes Einzelteil[ND]
5	2B000014000WOB	Kl. Seitenteil vo.li.	1	Baujahr: 2013[D] Farbe: Limited Edition White 2013[LE]
5	86108000WON	Kl. Seitenteil vo.li.	1	Farbe: Off Black 2011-12 (t.B. 899554)[off.b] Ice Man Raikkonen[ice] Technische Spezifikation: SX Version[sx] Nicht abgepaustes Einzelteil[ND]
6	86108200WON	R.Sitzhalterabdeckung	1	
7	86108300WON	L.Sitzhalterabdeckung	1	
8	254485	Plattchen M6	10	

Einheit	RAHMEN
Code	28.05
Beschreibung	Aufbau
Inspektion	1



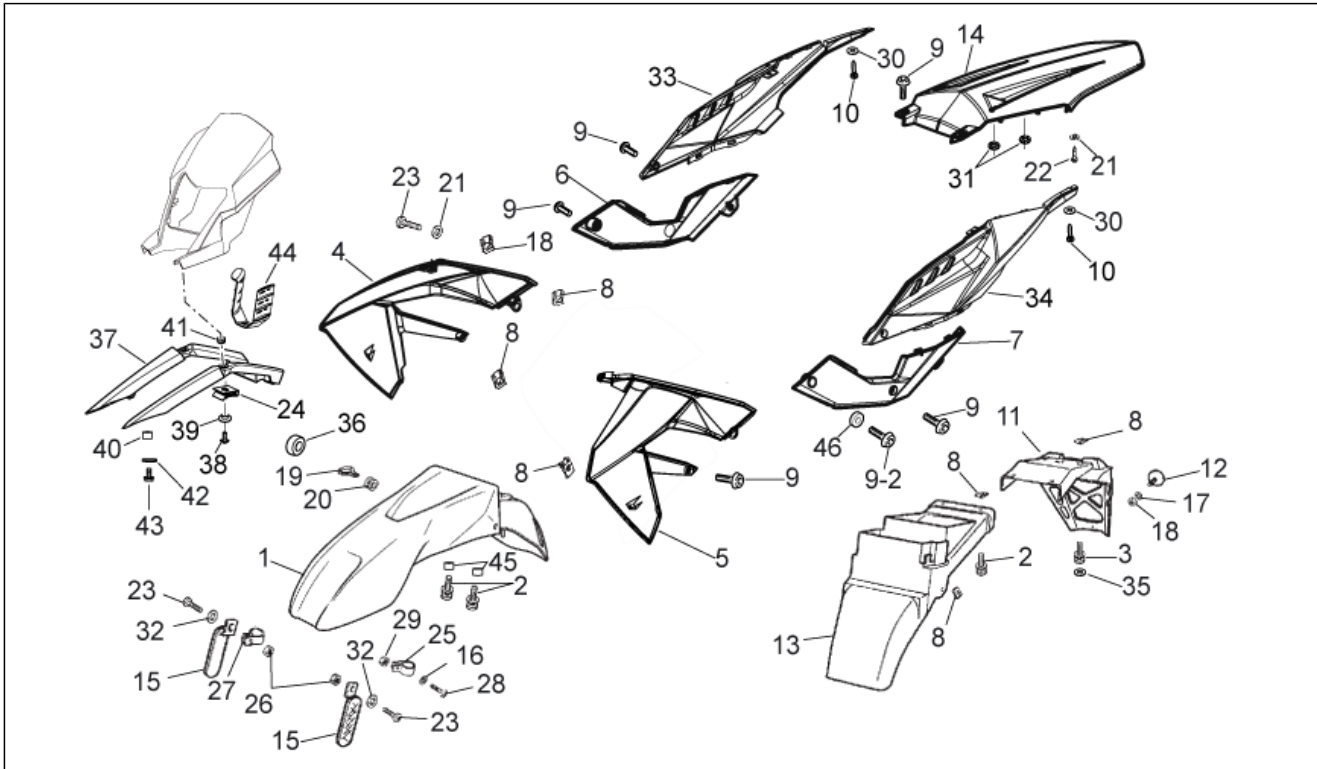
Pos.	Code	Beschreibung	Menge	Varianten
9	00H01501701	Schraube	10	Baujahr:2011[B]
9	AP8152246	TBEI Schraube m.Flansch M6x16	8	Baujahr:2012[C] 2013[D]
10	AP8150420	Gewindeschraube Edelstahl *	2	
11	894118	Kennzeichenplatte	1	
12	00K05110651	Rückstrahler	2	
13	00H00705121	Hinteres Schutzblech	1	
14	86111800W0B	Heck	1	
14	2B000012000W0B	Heck	1	Baujahr:2013[D] Farbe:Limited Edition White 2013[LE]
14	86507600W0N	Heck	1	Farbe:Off Black 2011-12 (t.B. 899554)[off.b] Technische Spezifikation: SX Version[sx]
14	86507601W0B	Heck	1	Farbe:Off White 2011-12 (t.B. 899553)[off.w] Technische Spezifikation: RX Version[rx] Baujahr:2011[B]
15	00H01802081	Rückstrahler	2	
16	00402060001	Ausgleichscheibe D6 DIN125 AZNB	1	
17	00000031040	Ausgleichscheibe D4	2	Baujahr:2011[B]
17	AP8150013	Ausgleichscheibe 5,5x15x1,6*	2	Baujahr:2012[C] 2013[D]
18	AP8150204	Mutter M4	2	Baujahr:2012[C] 2013[D]
18	00000021040	Mutter	2	Baujahr:2011[B]
19	00H02201591	Schutzabdeckung	2	
20	00D01500021	Gummi	2	
21	00000031050	Ausgleichscheibe D5	2	Baujahr:2011[B]
22	AP8150413	Gew.schr. 3,9x14	2	Baujahr:2012[C] 2013[D]
22	00011051401	Gew.schr. 5X14	2	Baujahr:2011[B]
23	00002052051	Schraube	2	Baujahr:2011[B]
24	00G04401462	Mutter D5	4	Baujahr:2011[B]
24	AP8102375	Klammer M5	4	Baujahr:2012[C] 2013[D]
25	00H01501811	Kabelführung	1	

Einheit	RAHMEN
Code	28.05
Beschreibung	Aufbau
Inspektion	1



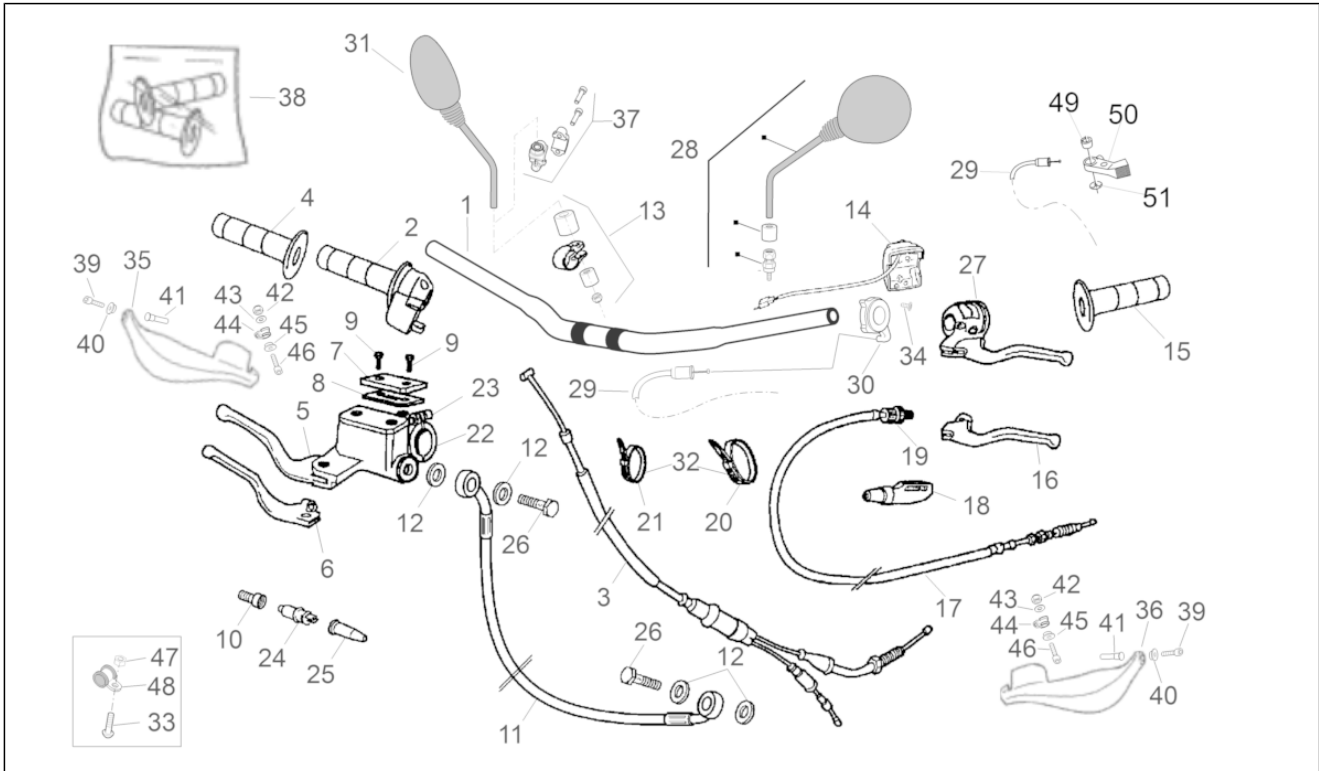
Pos.	Code	Beschreibung	Menge	Varianten
26	AP8152299	Selbstsperrende Mutter M6	2	Baujahr:2012[C] 2013[D]
26	00000023051	Mutter 5M80	2	Baujahr:2011[B]
27	AP8101890	Schelle schwarz D8	1	Baujahr:2012[C] 2013[D]
27	00H01501811	Kabelführung	1	Baujahr:2011[B]
28	00002062511	Schraube 6M100X25	2	
29	00000023060	Mutter M6100	2	
30	00000031050	Ausgleichscheibe D5	2	Baujahr:2011[B]
30	AP8150158	Ausgleichscheibe 4,3X9X0,8	2	Baujahr:2012[C] 2013[D]
31	AP8150450	Wellenscheibe D5	4	
32	AP8150178	Ausgleichscheibe 6,4x12,5*	2	Baujahr:2012[C] 2013[D]
32	00031105000	Ausgleichscheibe D5	2	Baujahr:2011[B]
33	2B000010000W0B	H. R. Seitenteil	1	Baujahr:2013[D] Farbe:Limited Edition White 2013[LE]
33	86108400W0N	H. R. Seitenteil	1	Farbe:Off Black 2011-12 (t.B. 899554)[off.b] Ice Man Raikkonen[ice] Technische Spezifikation:Nicht abgepaustes Einzelteil[ND] SX Version[sx]
33	86108400W0B	H. R. Seitenteil	1	Farbe:Off White 2011-12 (t.B. 899553)[off.w] Technische Spezifikation:Nicht abgepaustes Einzelteil[ND] RX Version[rx]
34	86108500W0N	H. L. Seitenteil	1	Farbe:Off Black 2011-12 (t.B. 899554)[off.b] Ice Man Raikkonen[ice] Technische Spezifikation:Nicht abgepaustes Einzelteil[ND] SX Version[sx]
34	86108500W0B	H. L. Seitenteil	1	Farbe:Off White 2011-12 (t.B. 899553)[off.w] Technische Spezifikation:Nicht abgepaustes Einzelteil[ND] RX Version[rx]
34	2B000011000W0B	H. L. Seitenteil	1	Baujahr:2013[D] Farbe:Limited Edition White 2013[LE]
35	00D01200171	Ausgleichscheibe D6	2	
36	862449	Nutmutter	4	Technische Spezifikation: SX Version[sx]

Einheit	RAHMEN
Code	28.05
Beschreibung	Aufbau
Inspektion	1



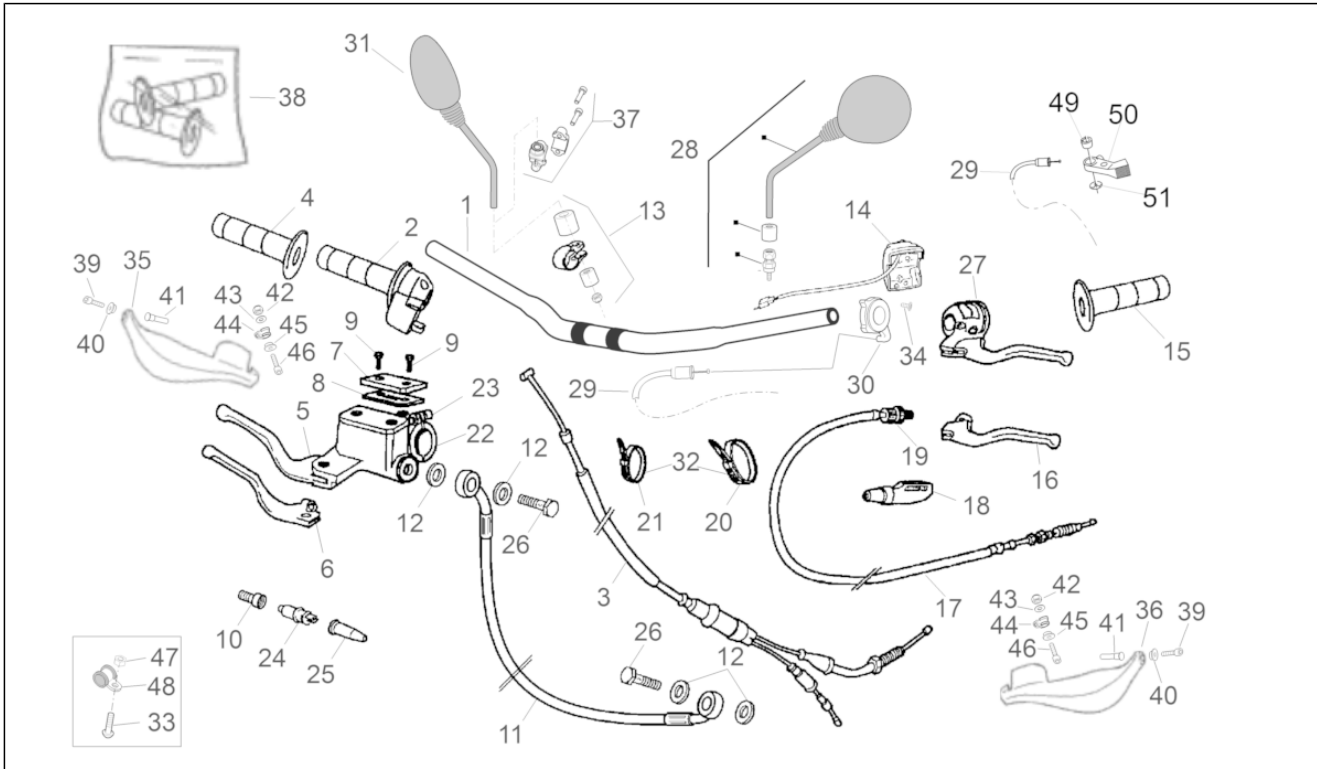
Pos.	Code	Beschreibung	Menge	Varianten
37	89411900XB2	Spannstange	2	Farbe:Off White 2011-12 (t.B. 899553)[off.w] Limited Edition White 2013[LE] Technische Spezifikation:RX Version[rx] Baujahr:2011[B] 2012[C] 2013[D]
37	89411900XN4	Spannstange	2	Farbe:Off Black 2011-12 (t.B. 899554)[off.b] Technische Spezifikation:SX Version[sx]
38	861179	Sk-Schraube	2	Baujahr:2011[B]
38	AP8152298	TBEI Schraube m.Flansch M5x16	2	Baujahr:2012[C] 2013[D]
39	AP8152339	TBEI Schraube m.Flansch M5x9	2	
40	AP8121032	Buchse	2	
41	00D01010821	Schwingschutzlager	2	Baujahr:2011[B]
41	AP8120405	Gummi	2	Baujahr:2012[C] 2013[D]
42	00H03800722	Ausgleichscheibe	2	
43	AP8152329	Kreuz.schl.flnschschr. M5x20	2	
44	894122	Kabelschutz	1	
45	AP8121032	Buchse	2	Baujahr:2012[C] 2013[D]
46	840509	Distanzscheibe	2	Baujahr:2012[C] 2013[D]

Einheit	RAHMEN
Code	28.06
Beschreibung	Lenkstange - Schaltungen
Inspektion	1



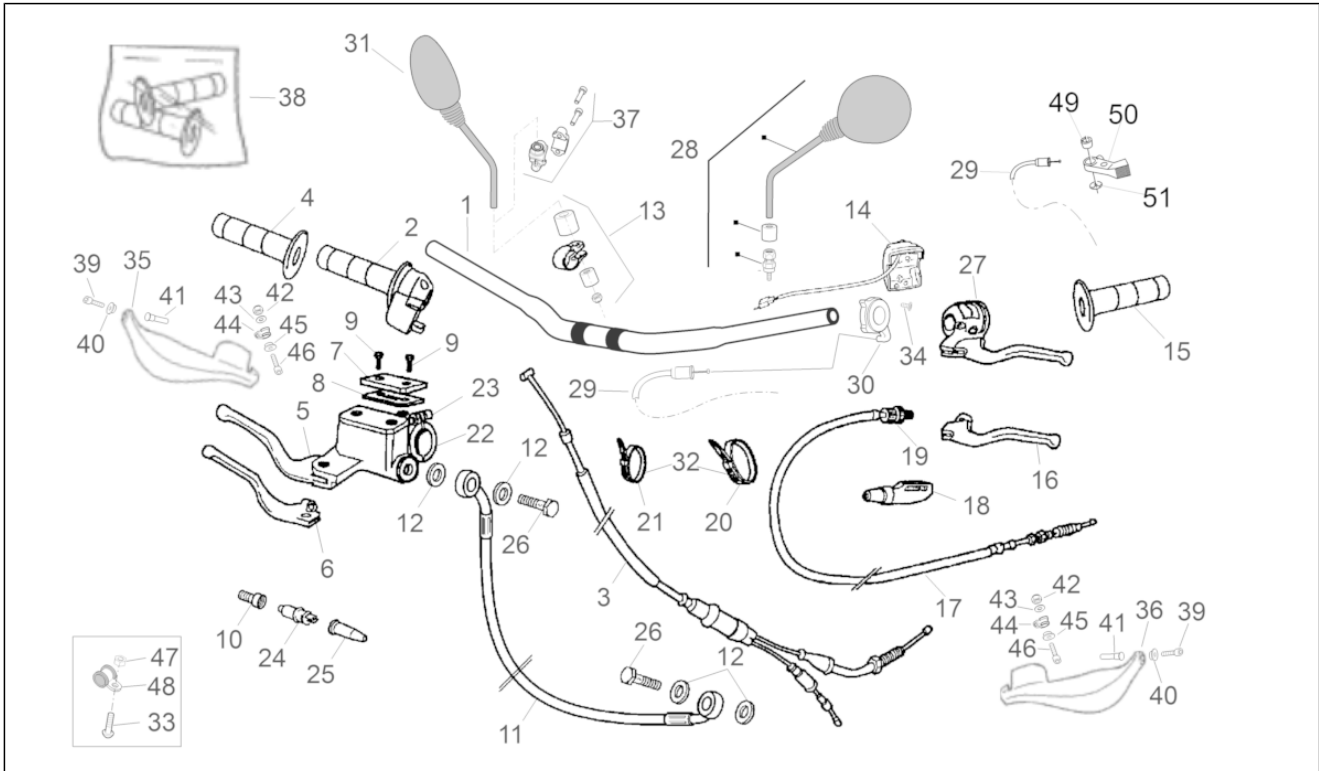
Pos.	Code	Beschreibung	Menge	Varianten
1	8671650001	Lenkstange	1	
2	00H02101621	Gasschaltung	1	
3	867136	Gaszugkabel mit Verdoppler	1	
4	00H00930091	Rechts griff	1	
5	866959	Vorderradbremspumpe	1	
6	867234	Hebelsatz	1	
7	867235	Deckel Kit	1	
8	00004163500	Schraube	2	
9	00H02100401	Buchse	2	
10	00H00900871	Bronzebuchse	1	
11	867431	Vorderradbremseleitung	1	
12	867238	Unterlegscheibe	4	
13	861560	Schelle Befestig.	2	Technische Spezifikation:RX Version[rx]
13	00H00900211	Schelle Befestig.	2	Technische Spezifikation:SX Version[sx]
14	00H02305381	ZÜNDSCHLOSS	1	
15	00H00930071	Links griff	1	
16	00H00903291	Kupplungshebel	1	
17	00H00917301	Kupplungskabel	1	
18	00H02101011	Schutzabdeckung	1	
19	00F00920551	Kupplungskabel schraube	1	
20	00F00900531	Schelle 290X4,8	1	Baujahr:2011[B]
21	00D00900531	Schelle	1	Baujahr:2011[B]
22	00H02100901	Pumpenträgerstand	1	
23	00002051251	Schraube	1	
24	00D01000701	Bremslichtschalter	1	
25	00005010760	Kappe	1	
26	867237	Anschluss Ölschlauch	1	
27	866942	Kupplungspumpe	1	

Einheit	RAHMEN
Code	28.06
Beschreibung	Lenkstange - Schaltungen
Inspektion	1



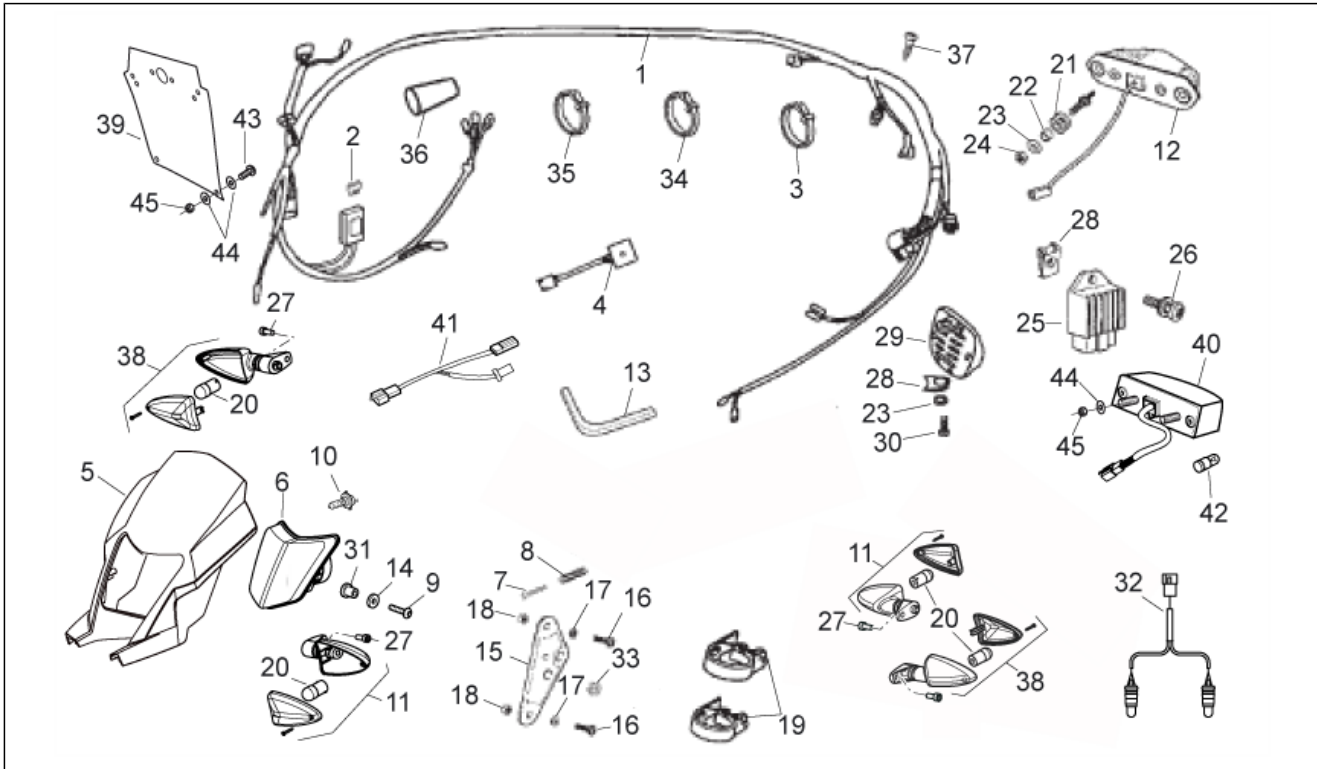
Pos.	Code	Beschreibung	Menge	Varianten
28	00G04613921	Rückspiegel links	1	Baujahr: 2011[B] 2012[C] Farbe: Ice Man Raikkonen[ice] Land: Europa[EU] Dänemark[DK] Schweiz[CH]
28	894116	Rückspiegel rechts/links	2	Baujahr: 2011[B] 2012[C] 2013[D] Farbe: Off Black 2011-12 (t.B. 899554)[off.b] Off White 2011-12 (t.B. 899553)[off.w] Limited Edition White 2013[LE] Land: Schweiz[CH] Dänemark[DK] Europa[EU]
29	866941	Starterzugkabel	1	
30	AP8212529	Starterschaltung	1	Baujahr: 2011[B]
31	00G02212671	Rückspiegel rechts	1	Baujahr: 2011[B] Farbe: Ice Man Raikkonen[ice]
31	894117	Rückspiegel rechts	2	Land: Großbritannien[UK]
32	867272	Rückspiegelhalter, R.	1	
32	AP8120422	Schelle schwarz 98x2*	2	
33	AP8152280	TE Schr. m. Flansch M6x25	1	
34	861621	Schraube 2,9x9,5	1	
35	20H02102011	RH handguard	1	
36	20H02102831	LH handguard	1	
37	00000023060	Mutter M6100	2	
38	00H00906081	Handgriffe paar	1	
39	00002085531	Schraube 8M 125x55	2	
40	00H02100351	Buchse	2	
41	866729	Stift	2	Technische Spezifikation: RX Version[rx]
41	00H00900841	Stift	2	Technische Spezifikation: SX Version[sx]
42	00000023060	Mutter M6100	2	
43	00D01200171	Ausgleichscheibe D6	2	
44	00H00900211	Schelle Befestig.	2	Technische Spezifikation: SX Version[sx]
44	861560	Schelle Befestig.	2	Technische Spezifikation: RX Version[rx]
45	00H02100401	Buchse	2	

Einheit	RAHMEN
Code	28.06
Beschreibung	Lenkstange - Schaltungen
Inspektion	1



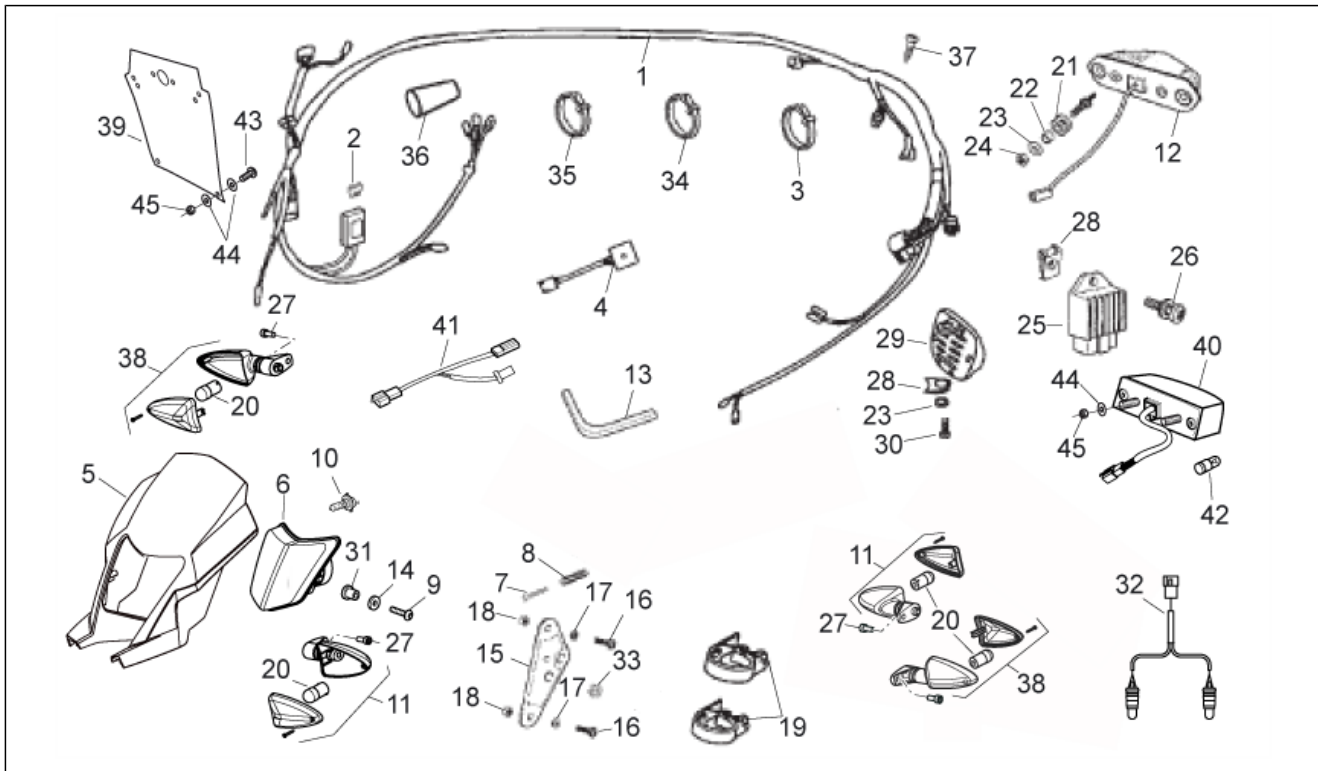
Pos.	Code	Beschreibung	Menge	Varianten
46	00004163500	Schraube	2	
47	AP8152299	Selbstsperrende Mutter M6	1	
48	AP8134167	Platte Bremsschlauch	1	
49	AP8218116	Kegelkupplung	1	Baujahr:2012[C] 2013[D]
50	AP8218117	Sperring	1	Baujahr:2012[C] 2013[D]
51	AP8218115	Starterhebel	1	Baujahr:2012[C] 2013[D]

Einheit	RAHMEN
Code	28.07
Beschreibung	Elektrische Anlage
Inspektion	1



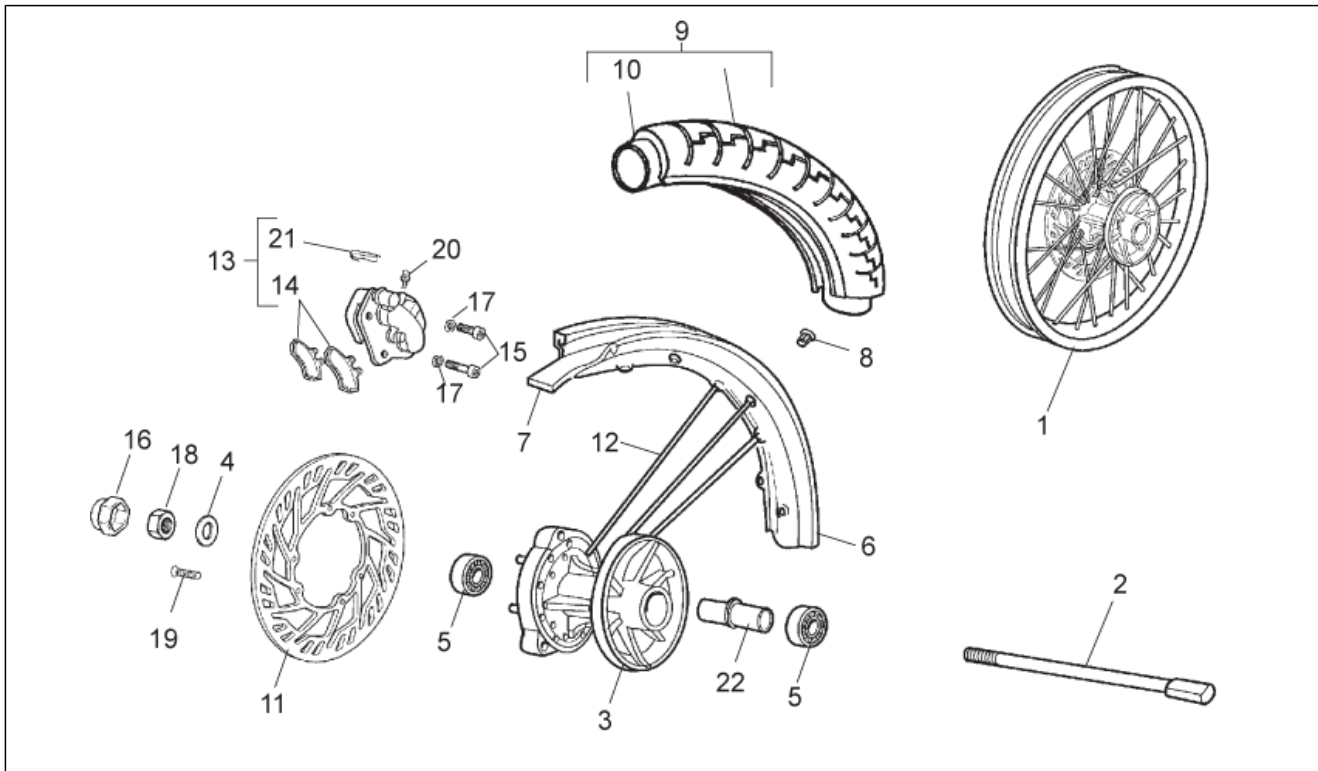
Pos.	Code	Beschreibung	Menge	Varianten
1	867477	Hauptverkabelung	1	Baujahr:2012[C] 2013[D]
1	894115	Elektrische Anlage	1	Baujahr:2011[B]
2	00H01001911	Sicherung 7,5A	1	
3	00D00900531	Schelle	1	
4	00H05700481	Blinken	1	
5	85504000XN4	Vord. Scheinw.abd.	1	Farbe:Off Black 2011-12 (t.B. 899554)[off.b] Technische Spezifikation: SX Version[sx]
5	85504000XB2	Vord. Scheinw.abd.	1	Farbe:Off White 2011-12 (t.B. 899553)[off.w] Technische Spezifikation: RX Version[rx]
6	855038	Scheinwerfer	1	
7	00012045000	Schraube	1	
8	00H02304501	Feder	1	
9	AP8152137	TBEI Schraube M6x20	2	
10	00H01000131	Lampen	1	
10	231215	Lampen HS1 35+35W 12V	1	
11	AP8127784	Vorderblinker links/ Hinterblinker rechts	2	
11	00H05703141	Schutzabdeckung	1	
12	00H01009321	Rücklicht	1	
13	00H05700101	Dichtung	1	
14	AP8152181	Scheibe 6,4x15x1	2	
15	00H01502741	Halter	2	
16	00012051200	Schraube 5M80X12	1	
17	847181	Ausgleichscheibe	4	
18	00026005000	Mutter 5M80	4	
19	00H04603841	Schelle	4	
20	AP8127489	Lampen RY10W 12V	4	
21	00008915020	Dichtung Kabeldurchführung	2	
22	00D01500471	Nutmutter	2	

Einheit	RAHMEN
Code	28.07
Beschreibung	Elektrische Anlage
Inspektion	1



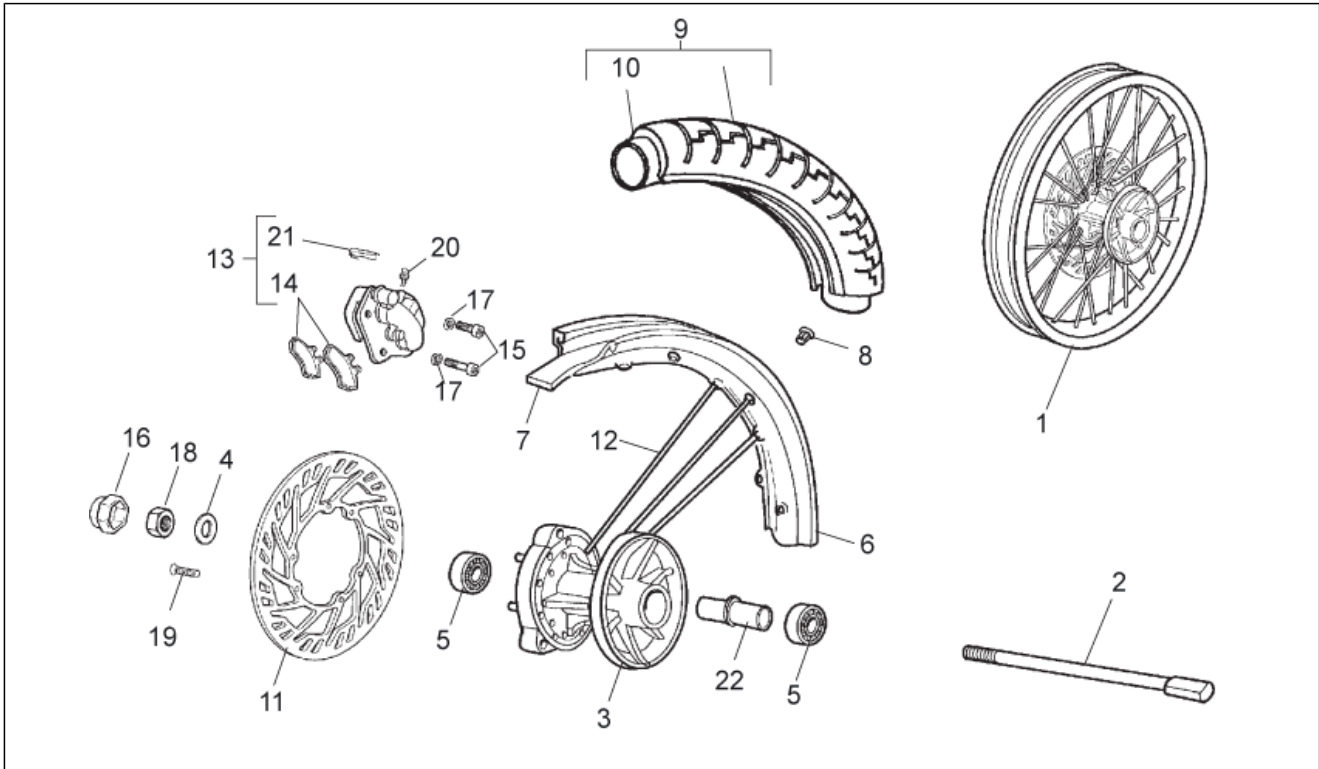
Pos.	Code	Beschreibung	Menge	Varianten
23	00D01200171	Ausgleichscheibe D6	2	
24	00000023060	Mutter M6100	4	
25	898891	Spannungsregler	1	
26	00D05900081	Schraube 6M100X16	1	
27	AP8150044	TCEI Schraube M6x20	4	
28	00D01501371	Mutter D6	1	
29	00H01005311	Hupe	1	
30	00012061200	Schraube 6MX100X12	1	
31	AP8121991	Buchse	2	
32	00003710120	Feder	1	
32	856610	Kabel Standlicht	1	
33	00H05701061	Gummi	1	
34	00F00900531	Schelle 290X4,8	1	
35	00D00900531	Schelle	1	
36	00H02300961	Schutzabdeckung	1	
37	00011061300	Schraube	1	
38	AP8127783	Vorderblinker rechts / Hinterblinker links	2	
39	861313	Kennzeichenplatte	1	Land:Schweiz[CH]
40	00H05700471	Licht Nummernschildbeleuchtung komplett	1	Land:Schweiz[CH]
41	861315	Kennzeich.leuch.Kabel	1	Land:Schweiz[CH]
42	00H01003131	Lampen 12V-5W	1	Land:Schweiz[CH]
43	AP8150280	TCEI Schraube	1	Land:Schweiz[CH]
44	AP8150248	Ausgleichscheibe 5,5x15x1,6	4	Land:Schweiz[CH]
45	AP8150311	Selbstsperr.mut Unt.	6	Land:Schweiz[CH]

Einheit	RAHMEN
Code	28.08
Beschreibung	Vorderrad
Inspektion	1



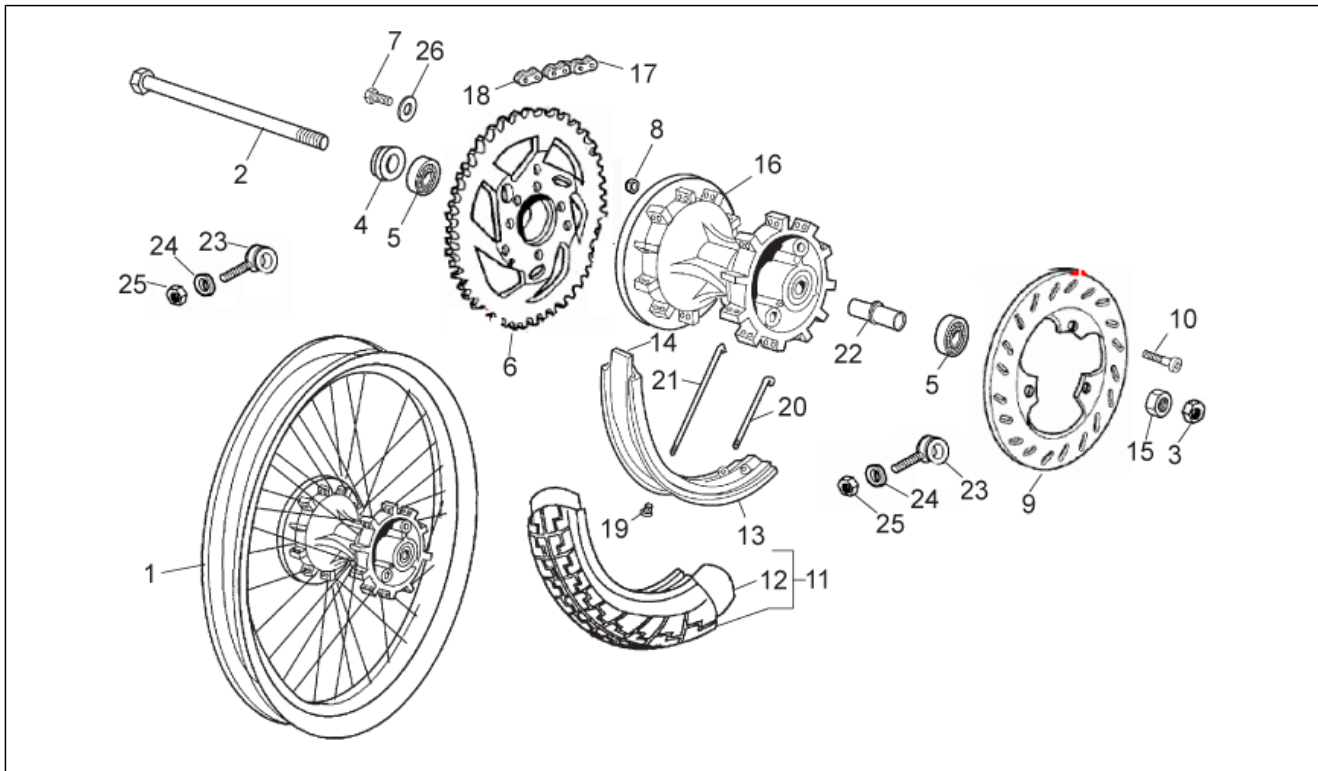
Pos.	Code	Beschreibung	Menge	Varianten
1	8673240001	Vorderrad	1	Technische Spezifikation: RX Version[rx] AJP Industrial[ajp] Baujahr: 2011[B]
1	86207R		1	Baujahr: 2012[C] Technische Spezifikation: RX Version[rx]
1	86209R	Vorderrad	1	Technische Spezifikation: Morad[morad] RX Version[rx] Baujahr: 2011[B]
2	00H01202271	Bolzen	1	Baujahr: 2011[B]
2	866989	Vorderradbolzen	1	Baujahr: 2012[C] Technische Spezifikation: RX Version[rx]
3	00H01204711	Nabe vorne	1	Baujahr: 2011[B]
3	86404400WGA	Radnabe	1	Baujahr: 2012[C] Technische Spezifikation: RX Version[rx]
4	00032015000	Ausgleichscheibe	1	Baujahr: 2011[B]
5	00058020200	Lager	2	
6	86708800WZ1	Vorderradfelgen	1	Technische Spezifikation: RX Version[rx]
7	00D01201091	Radband	1	Technische Spezifikation: RX Version[rx]
8	00002212070	Mutter	36	
9	00H01208111	Vorderreifen	1	Technische Spezifikation: RX Version[rx]
10	00H01209101	Schlauch	1	Technische Spezifikation: RX Version[rx]
11	865534	Bremsscheibe ant.D260	1	
12	00H01206061	Vorderradspeiche	36	Technische Spezifikation: RX Version[rx]
13	867056	Vorderradbremzange	1	
14	867239	Bremsklötze	1	
15	00002083001	Schraube	2	Baujahr: 2011[B]
15	AP8152288	TE Schr. m. Flansch M8x30	2	Baujahr: 2012[C]
16	00H01201331	Schutzabdeckung	1	
17	00034000802	Ausgleichscheibe D8	2	Baujahr: 2011[B]
18	00H00300672	Mutter	1	
19	00H02402282	Schraube 6X20	6	

Einheit	RAHMEN
Code	28.08
Beschreibung	Vorderrad
Inspektion	1



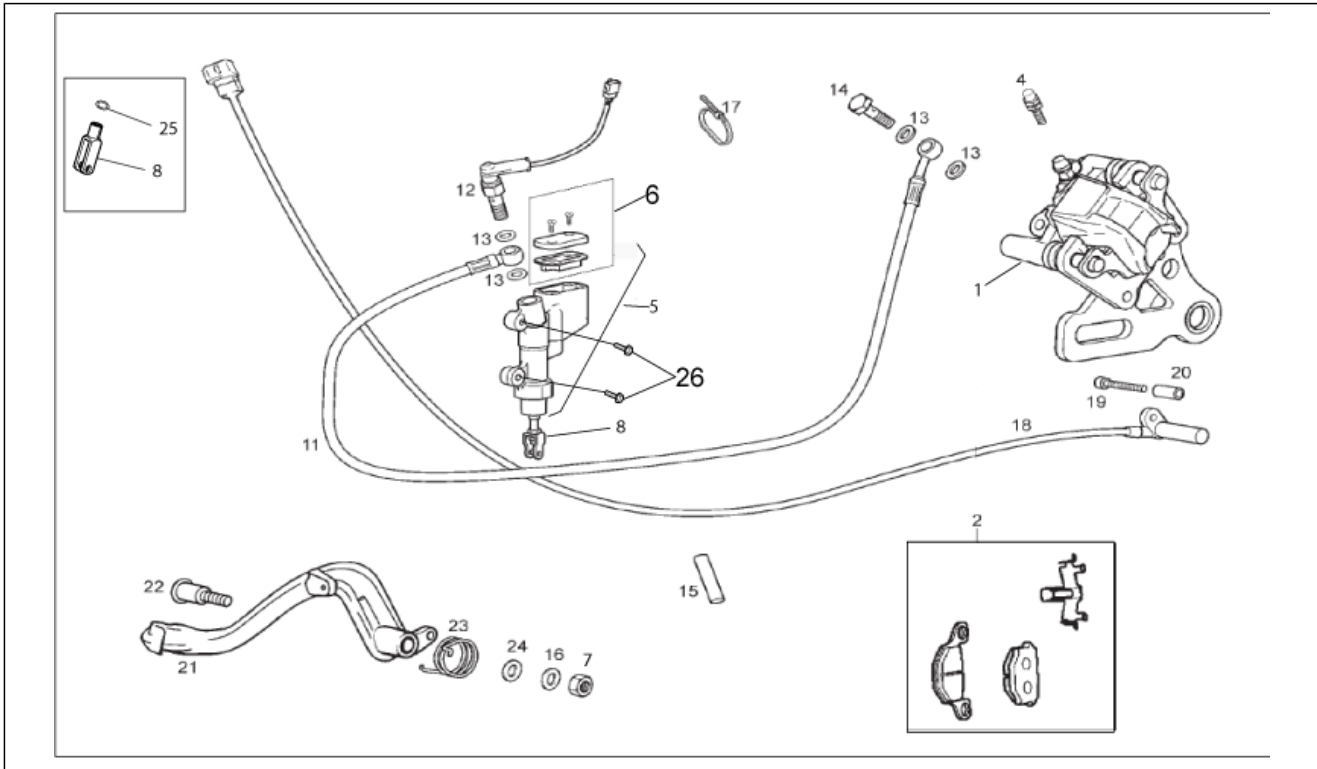
Pos.	Code	Beschreibung	Menge	Varianten
20	867240	Entlüftungsanschluß	1	
21	00H01301831	Kleine Feder	1	
22	00H01203031	Interne Distanzscheibe Rad	1	

Einheit	RAHMEN
Code	28.09
Beschreibung	Hinterrad
Inspektion	1



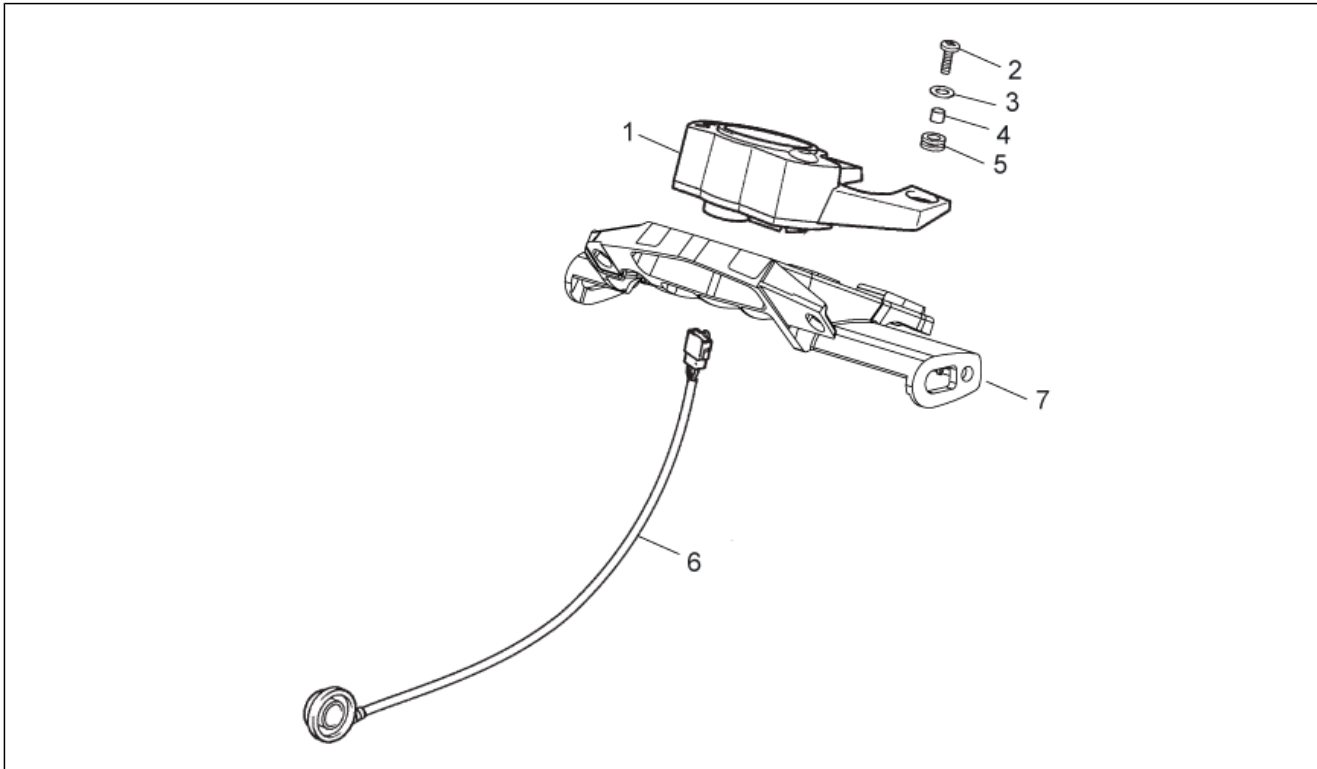
Pos.	Code	Beschreibung	Menge	Varianten
1	8669680001	Hinterrad	1	Technische Spezifikation: RX Version[rx] AJP Industrial[ajp]
1	86208R	Hinterrad	1	Technische Spezifikation: Morad[morad] RX Version[rx]
2	864866	Radachse	1	
3	00F01210312	Ausgleichscheibe	1	
4	867072	Bronzebuchse	1	Baujahr: 2011[B]
4	867313	Distanzbuchse	1	Baujahr: 2012[C]
6	00H01331031	Zahnkranz	1	Technische Spezifikation: RX Version[rx]
7	00022083021	Schraube	6	
8	00026008001	Mutter 8M125	6	Baujahr: 2012[C]
9	864732	Bremsscheibe	1	
10	00H02401282	Schraube	3	
11	00H01309321	Hinterreifen	1	Technische Spezifikation: RX Version[rx]
12	00H01308361	Schlauch	1	Technische Spezifikation: RX Version[rx]
13	86717600WZ1	H.Felge	1	Technische Spezifikation: RX Version[rx]
14	00D01301401	Radband	1	Technische Spezifikation: RX Version[rx]
15	00262120032	Mutter	1	
16	86708900WGA	Hinterradnabe	1	
17	00H01502201	Kette 130P	1	
18	00H01501212	Verbindungsglied	1	
19	00002212070	Mutter	36	
20	00H01307691	Hinterradspeiche kurz 212x3,5 mm	18	Technische Spezifikation: RX Version[rx]
21	00H01308691	Hinterradspeiche lang 219x3,5 mm	18	Technische Spezifikation: RX Version[rx]
22	867541	Interne Distanzscheibe Rad	1	
23	00H01305171	Kettengleitführung	2	
24	00402060001	Ausgleichscheibe D6 DIN125 AZNB	2	Baujahr: 2011[B]
25	AP8152299	Selbstsperrende Mutter M6	2	Baujahr: 2012[C]
25	00000023060	Mutter M6100	2	Baujahr: 2011[B]
26	00D02500271	Unterlegscheibe	6	

Einheit	RAHMEN
Code	28.10
Beschreibung	Hinterradbremzange
Inspektion	1



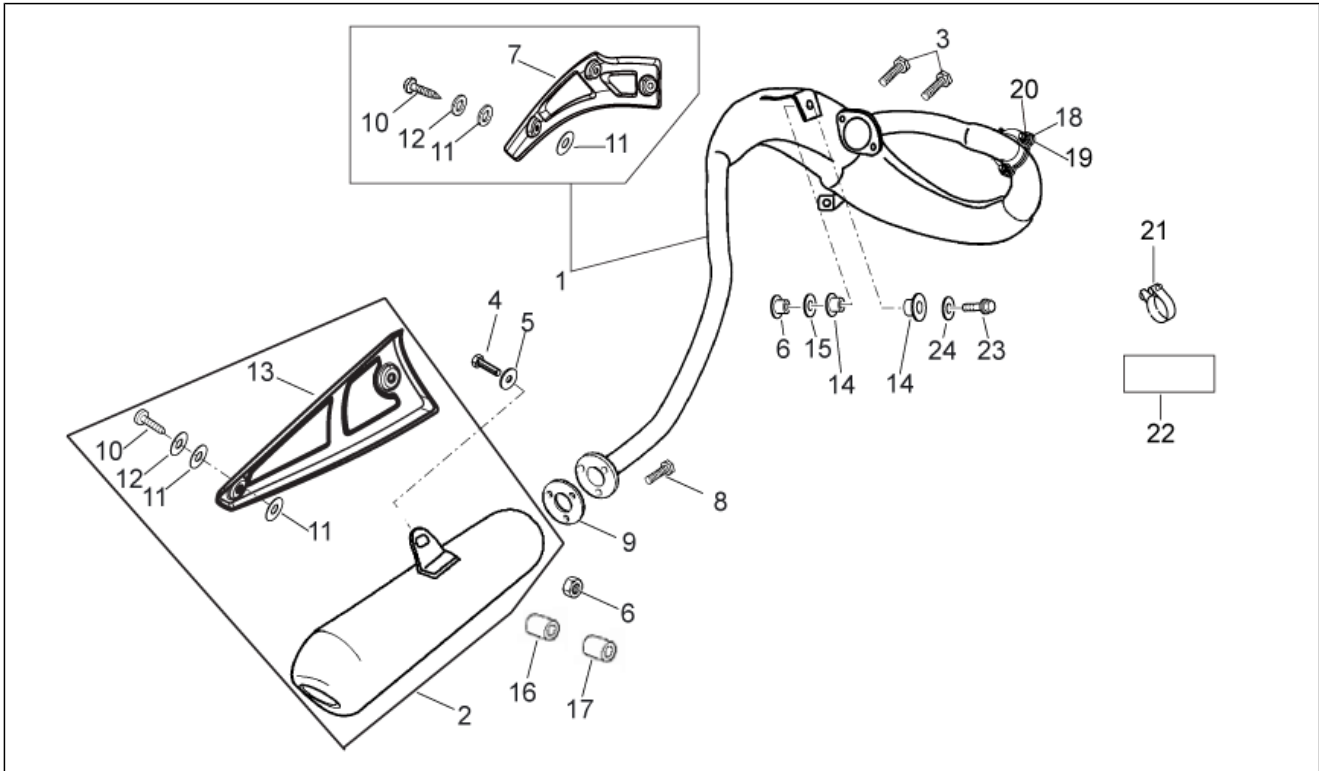
Pos.	Code	Beschreibung	Menge	Varianten
1	866956	Hinterradbremzange	0	
2	867242	Bremsklötze	0	
4	867240	Entlüftungsanschluß	0	
5	866955	Hinterradbremspumpe	0	
6	867241	Deckel Kit	0	
7	00023108000	Mutter M8x125	0	
8	00H01103611	Pumpenstange brems	0	
11	866958	Hinterradbremseleitung	0	
12	00H01001701	Bremslichtschalter	0	
13	867238	Unterlegscheibe	0	
14	867237	Anschluss Ölschlauch	0	
15	864587	Schutzabdeckung	0	
16	00402080001	Ausgleichscheibe D8	0	
17	00F00900531	Schelle 290X4,8	0	
18	863307	Sensorscheibe	0	
19	AP8152136	TBEI Schraube M6x35	0	
20	863745	Distanzbuchse	0	
21	00H01120021	Bremshebel	0	
22	00H01100172	Schraube	0	
23	00H01102072	Feder	0	
24	00005527540	Ausgleichscheibe	0	
25	AP8120178	O-Ring OR112	0	
26	AP8152526	Sechskantschraube vorimprägniert M6x16 8.8	2	

Einheit	RAHMEN
Code	28.11
Beschreibung	Instrumententafel
Inspektion	1



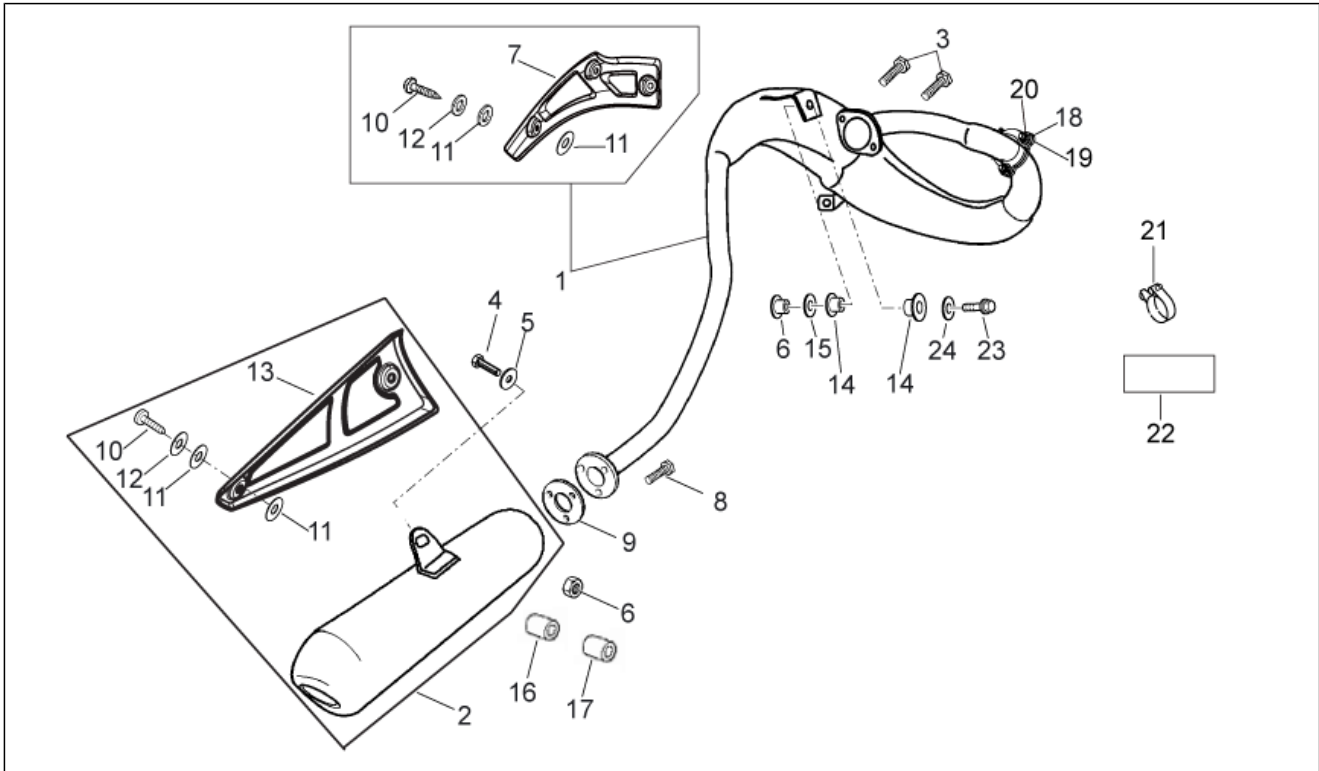
Pos.	Code	Beschreibung	Menge	Varianten
1	866129	Instrumententafel	1	Land:Europa[EU] Technische Spezifikation: SX Version[sx] Baujahr:2011[B]
1	866128	Instrumententafel	1	Technische Spezifikation: RX Version[rx] Land:Europa[EU] Baujahr:2011[B]
1	866996	Instrumententafel	1	Baujahr:2012[C] 2013[D] Land:Europa[EU] Großbritannien[UK] Technische Spezifikation: RX Version[rx]
1	866131	Instrumententafel	1	Land:Großbritannien[UK] Technische Spezifikation: SX Version[sx] Baujahr:2012[C] 2013[D]
1	866130	Instrumententafel	1	Land:Großbritannien[UK] Technische Spezifikation: [mph]RX Version[rx]
2	AP8152338	TBEI Schraube m.Flansch	1	Baujahr:2012[C] 2013[D]
2	00012152000	Schraube 5M80X20	1	Baujahr:[A]2011[B]
3	847181	Ausgleichscheibe	1	Baujahr:[A]2011[B]
4	AP8121790	T-Buchse *	1	Baujahr:2012[C] 2013[D]
4	00H01600911	Bolzen	1	Baujahr:[A]2011[B]
5	00D01500021	Gummi	1	
6	86137R	Startergetriebe	1	
7	894121	Halterfassung	1	

Einheit	RAHMEN
Code	28.12
Beschreibung	Auslassgruppe
Inspektion	1



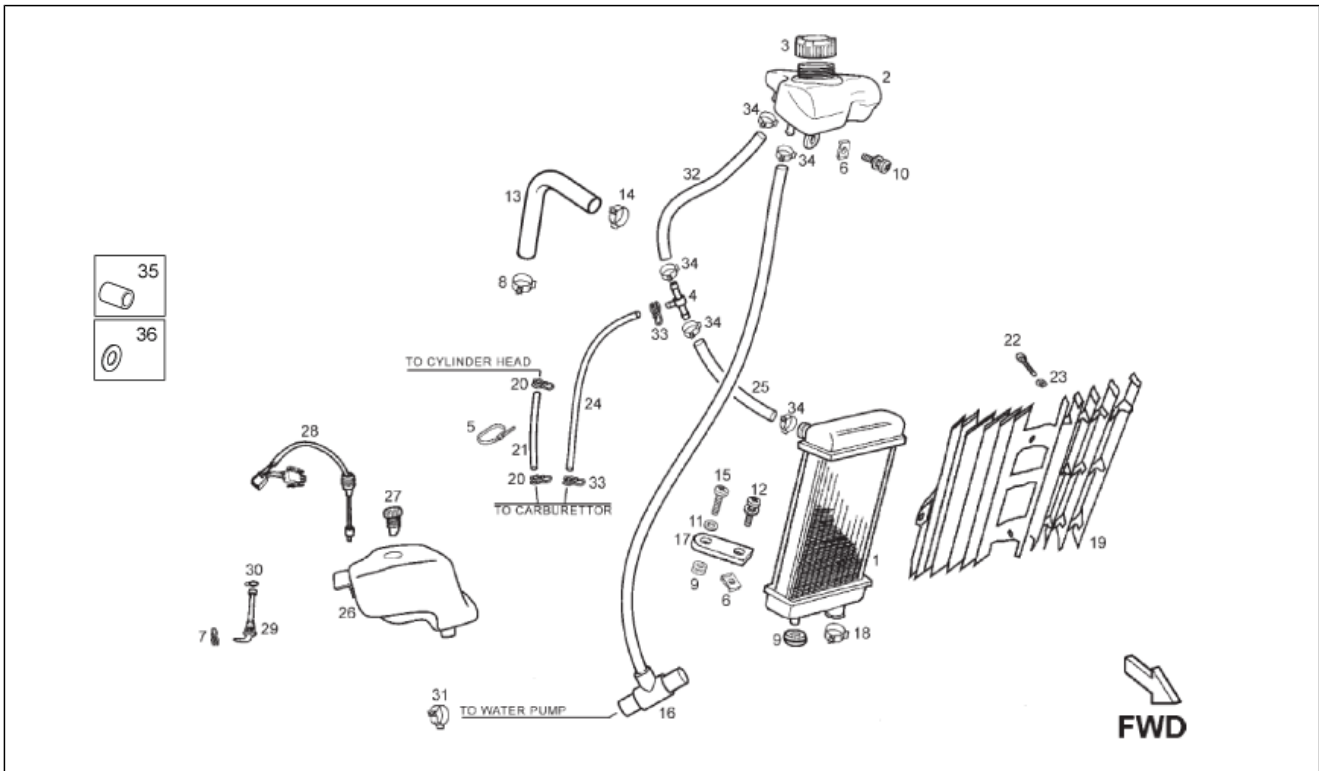
Pos.	Code	Beschreibung	Menge	Varianten
1	867397	Auspuff	1	Land:Europa[EU] Großbritannien[UK]
1	867306	Auspuff	1	Land:Schweiz[CH]
2	867480	Schalldämpfer	1	
3	00002062011	Schraube M6x20	2	
4	00000004835	Schraube	1	Baujahr:2011[B]
4	AP8152288	TE Schr. m. Flansch M8x30	1	Baujahr:2012[C] 2013[D]
5	AP8134378	Fixierhülse Schalldämpfer	1	Baujahr:2011[B]
6	AP8152300	Selbstsperrende Mutter M8	1	Baujahr:2012[C] 2013[D]
6	867403	Gewindebuchse	1	Baujahr:2011[B]
7	861020	Front protection	1	
8	00D05910081	Schraube	3	
9	00H03404321	Dichtung Schalldämpfer	1	
10	00000012415	Schraube	5	
11	00F04201361	Ausgleichscheibe	10	
12	847181	Ausgleichscheibe	5	
13	861049	Schutz hint.	1	
14	AP8220241	Gummi *	2	
15	AP8150101	Ausgleichscheibe 13x24x2,5*	1	
16	00D04900581	Bronzebuchse	1	
17	862429	Bronzebuchse	1	
18	865093	Dichtung	1	
19	00002062011	Schraube M6x20	3	Land:Schweiz[CH]
20	00000023060	Mutter M6100	3	Land:Schweiz[CH]
21	00H03802461	Schelle	1	Land:Schweiz[CH]
22	00G05100911	Zubehör-Tasche	1	Land:Schweiz[CH]
23	00006082000	Schraube	1	Baujahr:2011[B]
23	AP8152286	TE Schr. m. Flansch M8x20	1	Baujahr:2012[C] 2013[D]
24	00003306570	Ausgleichscheibe	1	Baujahr:2011[B]

Einheit	RAHMEN
Code	28.12
Beschreibung	Auslassgruppe
Inspektion	1



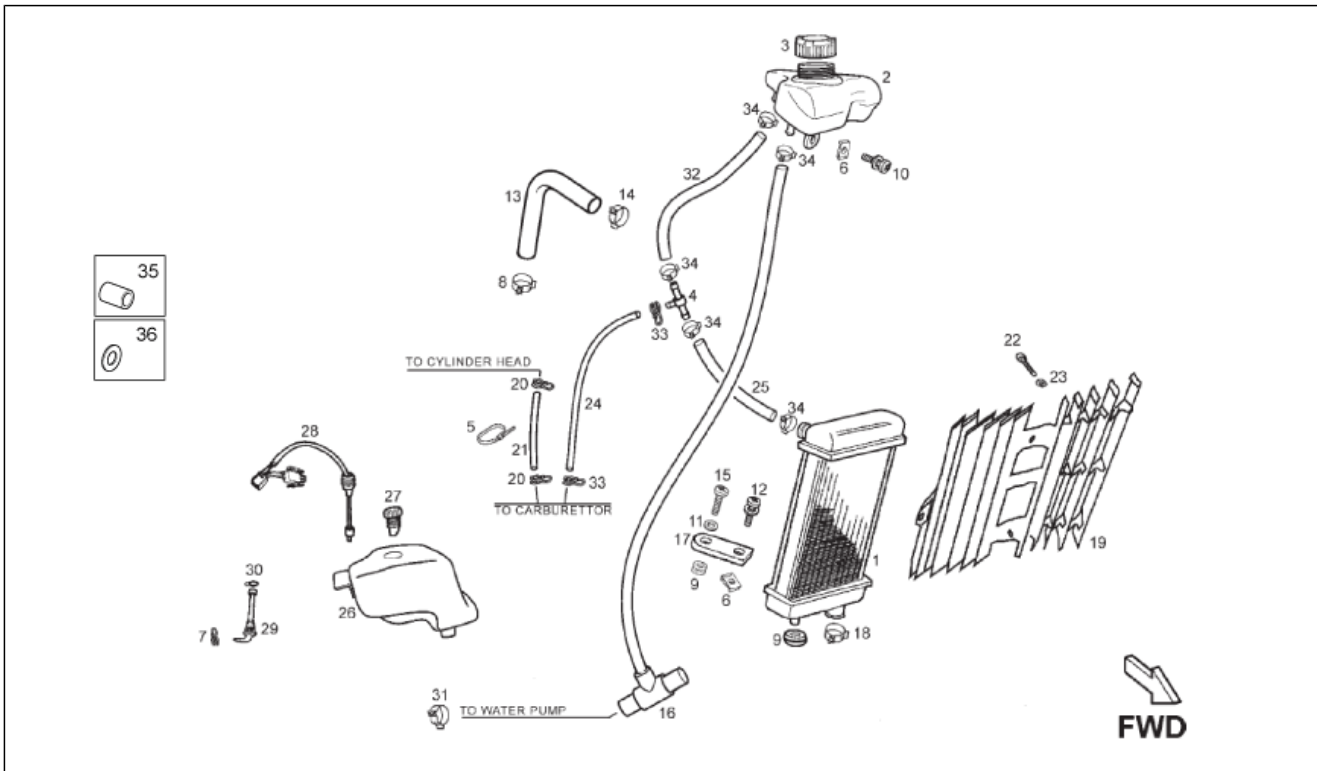
Pos.	Code	Beschreibung	Menge	Varianten
24	AP8150018	Ausgleichscheibe	1	Baujahr:2012[C] 2013[D]

Einheit	RAHMEN
Code	28.13
Beschreibung	Kühler
Inspektion	1



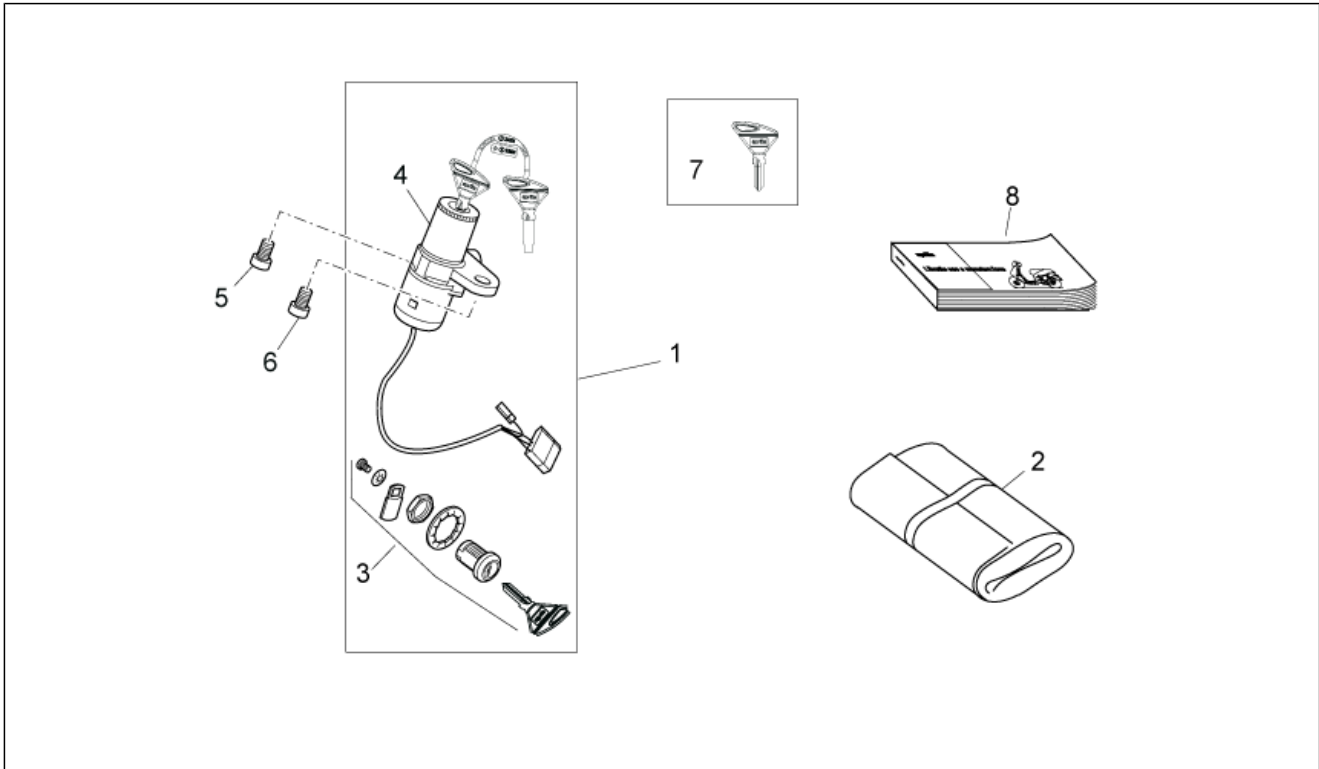
Pos.	Code	Beschreibung	Menge	Varianten
1	866995	Kühler	1	
2	00H03810501	Ausdehngefäß	1	
3	00H03802472	Tankverschluß	1	
4	862541	Y-förmiger Anschluß	1	
5	00D00900531	Schelle	1	
6	00D01501371	Mutter D6	1	Baujahr:2011[B]
6	254485	Plattchen M6	1	Baujahr:2012[C] 2013[D]
7	00F03710131	Schelle	1	Baujahr:2011[B]
7	CM002901	Schlauchschelle	1	Baujahr:2012[C] 2013[D]
8	AP8101722	Schlauchschelle D25x8,6	1	Baujahr:2012[C] 2013[D]
8	00H03801751	Schelle 21/8W4	1	Baujahr:2011[B]
9	00008915020	Dichtung Kabeldurchführung	1	
10	AP8152278	TE Schr. m. Flansch M6x16	1	Baujahr:2012[C] 2013[D]
10	00H05900021	Schraube 6M100X16	1	Baujahr:2011[B]
11	00D01500552	Becher	1	
12	AP8152277	TE Schr. m. Flansch M6x12	1	Baujahr:2012[C] 2013[D]
12	00002062011	Schraube M6x20	1	Baujahr:2011[B]
13	86138R	Leitung	1	
14	00H03800091	Schelle	1	Baujahr:2011[B]
14	AP8101927	Schlauchschelle D23,5x8*	1	Baujahr:2012[C] 2013[D]
15	00000004612	Schraube 6M100X12	1	Baujahr:2011[B]
15	AP8152279	TE Schr. m. Flansch M6x20	1	Baujahr:2012[C] 2013[D]
16	862493	Cooler-pump pipe	1	
17	00G02200692	Platte	1	
18	00H03801751	Schelle 21/8W4	1	
19	866961	Kühlergitter	1	
20	CM002901	Schlauchschelle	1	Baujahr:2012[C] 2013[D]
20	00H00400501	Schelle 7,8-8,3	1	Baujahr:2011[B]

Einheit	RAHMEN
Code	28.13
Beschreibung	Kühler
Inspektion	1



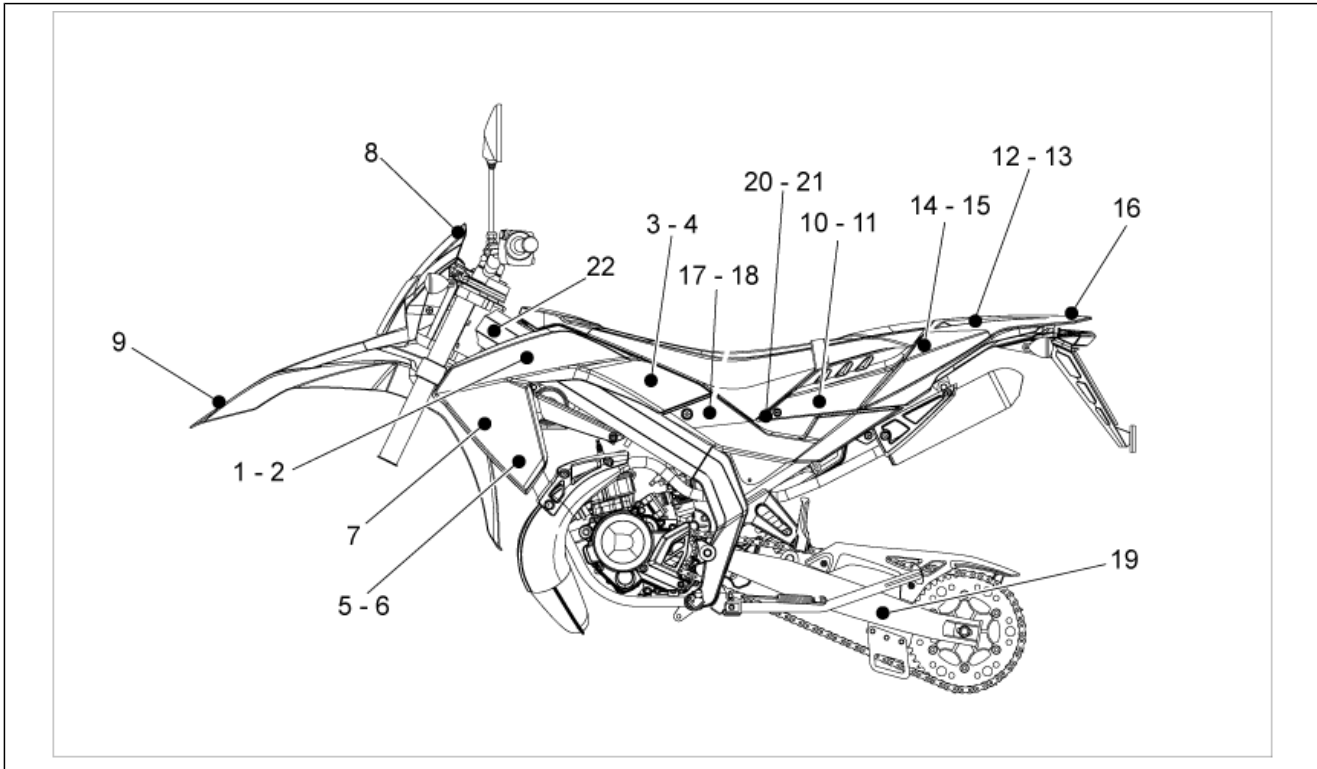
Pos.	Code	Beschreibung	Menge	Varianten
21	00H03801961	Wasserschlauch	1	
22	00011141300	Schraube 4,8X13	1	
23	847181	Ausgleichscheibe	1	Baujahr:2011[B]
23	AP8150248	Ausgleichscheibe 5,5x15x1,6	1	Baujahr:2012[C] 2013[D]
24	862543	Cooler pipe	1	
25	862544	Leitung	1	
26	00H03704081	Öltank	1	
27	00F03710241	Öltankschraube	1	
28	867118	Ölstoffmeßsonde	1	Baujahr:2011[B]
28	867531	Ölstoffmeßsonde	1	Baujahr:2012[C] 2013[D]
29	00H03701411	Ölfiltereinsatz	1	Baujahr:2011[B]
29	AP8104071	Anschluß komplett	1	Baujahr:2012[C] 2013[D]
30	00G00400501	Schelle	1	Baujahr:2011[B]
30	879888	Befestigungsschelle	1	Baujahr:2012[C] 2013[D]
31	AP8101927	Schlauchschele D23,5x8*	1	Baujahr:2012[C] 2013[D]
31	00H03801751	Schelle 21/8W4	1	Baujahr:2011[B]
32	862542	Leitung	1	
33	00H00400501	Schelle 7,8-8,3	1	
34	00G03801701	Schelle	1	
35	AP8121697	Tellerfeder	1	Baujahr:2012[C] 2013[D]
35	00D01500471	Nutmutter	1	Baujahr:2011[B]
36	00402060001	Ausgleichscheibe D6 DIN125 AZNB	1	

Einheit	RAHMEN
Code	28.14
Beschreibung	Fertigstellung
Inspektion	1



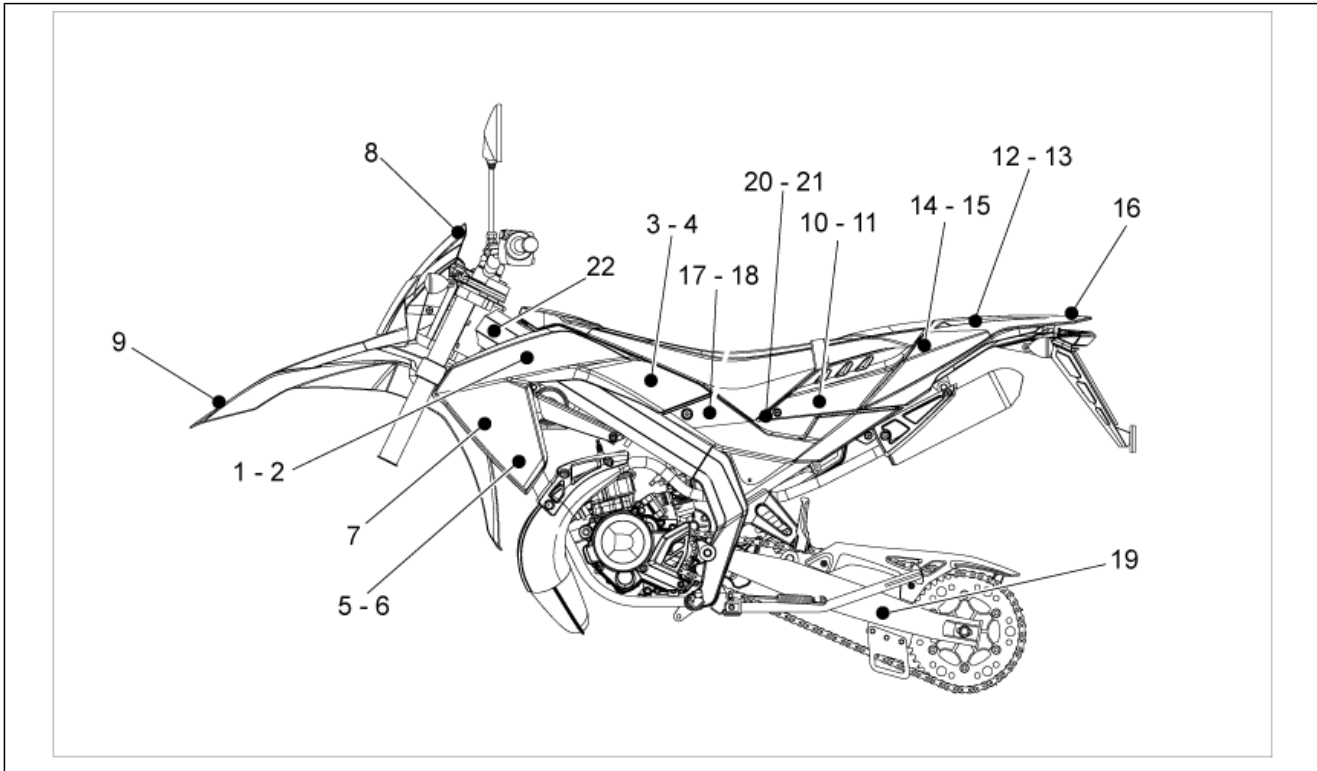
Pos.	Code	Beschreibung	Menge	Varianten
1	861013	Kit Schließvorrichtungen	1	
2	00H05101561	Werkzeugtasche	1	
3	896016	Kofferschloß	1	
4	852163	Lenkschloß	1	
5	AP8150169	TCEI Schraube M8x20	1	Baujahr:2012[C] 2013[D]
5	00002082021	Schraube 8M125x20	1	Baujahr:2011[B]
6	AP8150349	Spezialschraube M8x15	1	Baujahr:2011[B]
6	AP8152299	Selbstsperrende Mutter M6	1	Baujahr:2012[C] 2013[D]
7	AP8140710	"Aprilia" schlüssel ohne tran.	1	
8	B045018	Bed./Wart.-Anl.I-D-F-E-UK-NL EN-NL-EL-DA-FI-FR	1	Baujahr:2012[C] 2013[D]
8	867468	Bed./Wart.-Anl.I-D-F-E-UK-NL I-F-D-E	1	Baujahr:2011[B]
8	867469	Bed./Wart.-Anl.I-D-F-E-UK-NL UK-NL-GR-DK-SF-F	1	
8	B045017	Bed./Wart.-Anl.I-D-F-E-UK-NL I-F-D-E	1	Baujahr:2012[C] 2013[D]
8	867213	Bed./Wart.-Anleit. UK/NL/GR/DK/SF/F	1	Baujahr:2012[C]

Einheit	RAHMEN
Code	28.25
Beschreibung	Deko
Inspektion	1



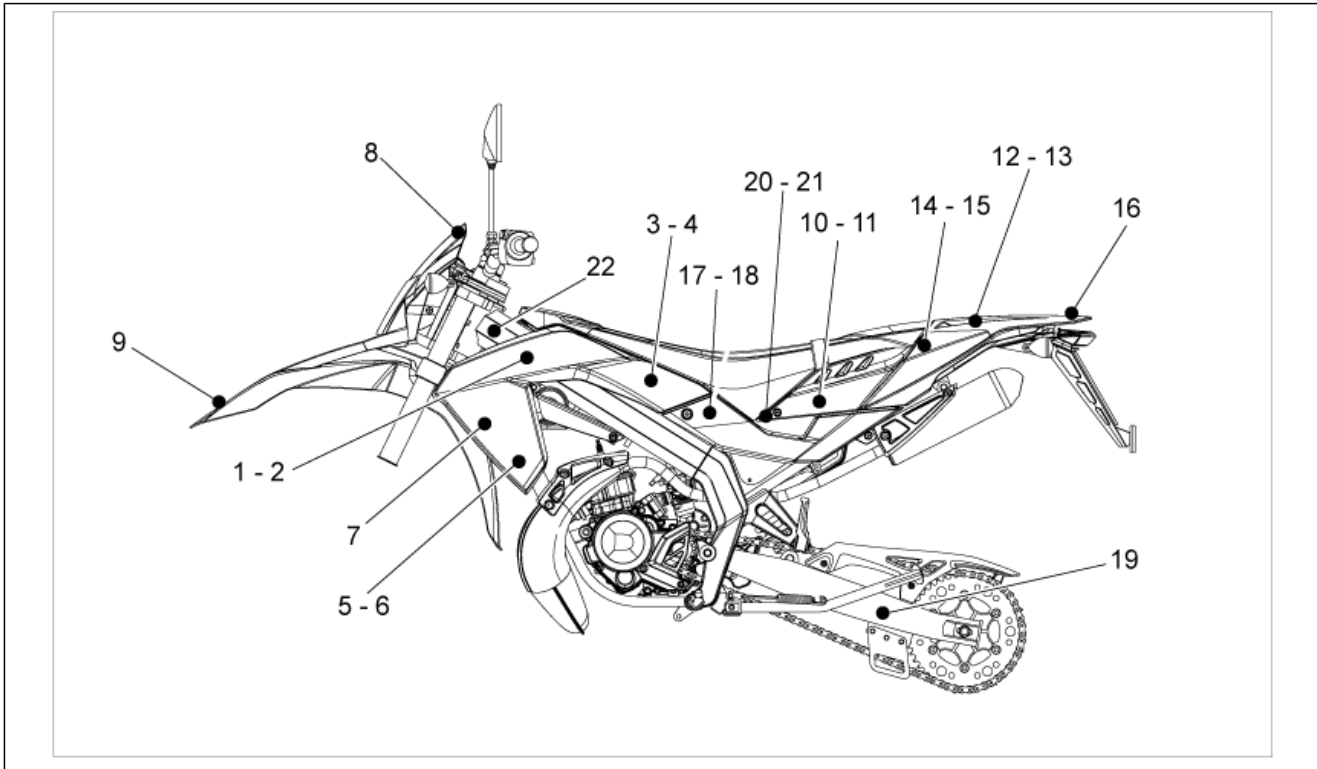
Pos.	Code	Beschreibung	Menge	Varianten
1	2H000087	Rechtes Leitblech, deko "aprilia-sx"	1	Baujahr: 2013[D] Farbe: Limited Edition White 2013[LE]
1	899399	Aufkleber R. Aprilia	1	Farbe: Off Black 2011-12 (t.B. 899554)[off.b] Technische Spezifikation: SX Version[sx]
1	899385	Aufkleber R. Aprilia	1	Farbe: Off White 2011-12 (t.B. 899553)[off.w] Technische Spezifikation: RX Version[rx]
2	899400	Aufkleber L. Aprilia	1	Farbe: Off Black 2011-12 (t.B. 899554)[off.b] Technische Spezifikation: SX Version[sx]
2	899386	Aufkleber L. Aprilia	1	Farbe: Off White 2011-12 (t.B. 899553)[off.w] Technische Spezifikation: RX Version[rx]
2	2H000088	Linkes Leitblech, deko "aprilia-sx"	1	Baujahr: 2013[D] Farbe: Limited Edition White 2013[LE]
3	2H000105	Aufkleber Hinten re.	1	Baujahr: 2013[D] Farbe: Limited Edition White 2013[LE]
3	899401	Aufkleber Hinten re.	1	Farbe: Off Black 2011-12 (t.B. 899554)[off.b] Technische Spezifikation: SX Version[sx]
3	899387	Aufkleber Hinten re.	1	Farbe: Off White 2011-12 (t.B. 899553)[off.w] Technische Spezifikation: RX Version[rx]
3	867504	Aufkleber Hinten DX	1	Farbe: Ice Man Raikkonen[ice] Technische Spezifikation: SX Version[sx]
4	899388	Aufkleber Hinten li.	1	Farbe: Off Black 2011-12 (t.B. 899554)[off.b] Technische Spezifikation: SX Version[sx]
4	2H000106	Aufkleber Hinten li.	1	Baujahr: 2013[D] Farbe: Limited Edition White 2013[LE]
4	867506	Aufkleber Hinten li.	1	Farbe: Ice Man Raikkonen[ice] Technische Spezifikation: SX Version[sx]
4	899402	Aufkleber Hinten li.	1	Farbe: Off Black 2011-12 (t.B. 899554)[off.b] Technische Spezifikation: SX Version[sx]
5	899403	Rechtes Leitblech, deko	1	Farbe: Off Black 2011-12 (t.B. 899554)[off.b] Technische Spezifikation: SX Version[sx]
5	2H000107	Rechtes Leitblech, deko	1	Baujahr: 2013[D] Farbe: Limited Edition White 2013[LE]

Einheit	RAHMEN
Code	28.25
Beschreibung	Deko
Inspektion	1



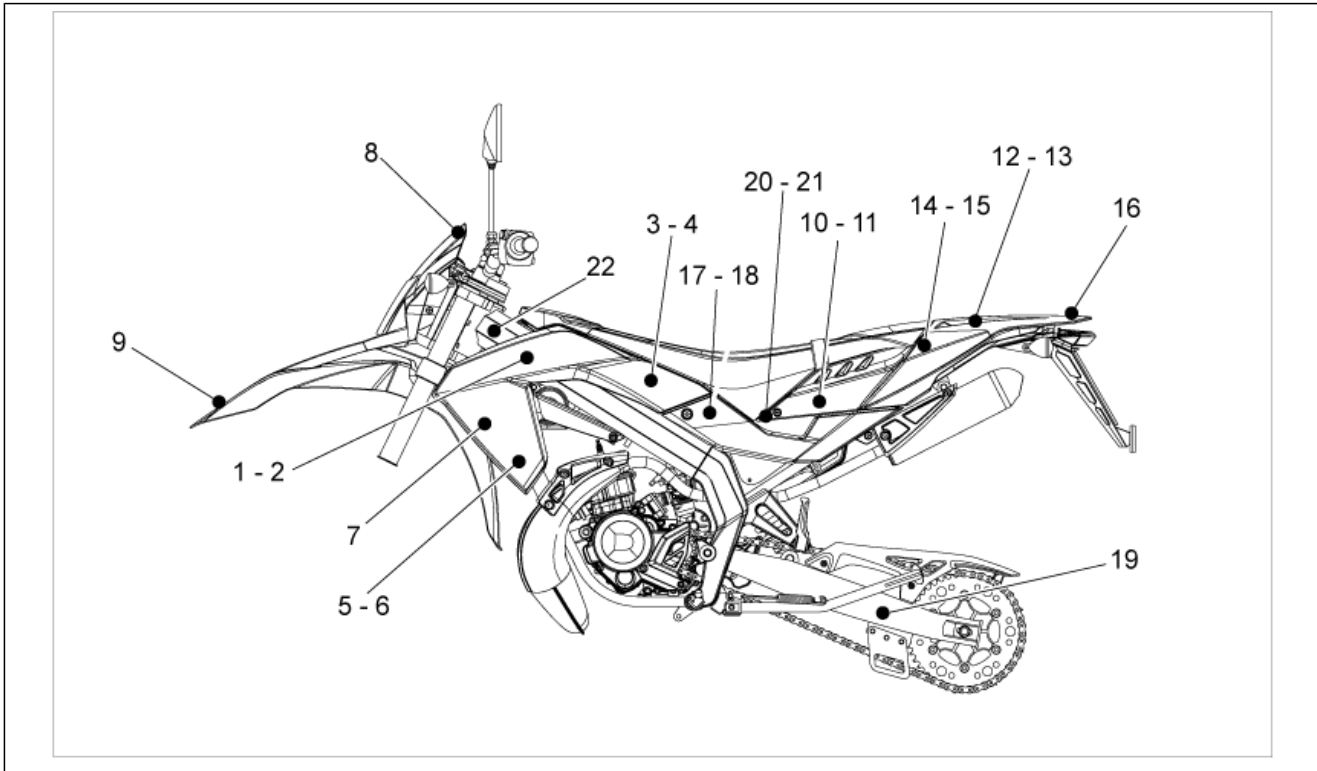
Pos.	Code	Beschreibung	Menge	Varianten
5	867503	Rechtes Leitblech, deko	1	Farbe: Ice Man Raikkonen[ice] Technische Spezifikation: SX Version[sx]
5	899389	Rechtes Leitblech, deko	1	Farbe: Off White 2011-12 (t.B. 899553)[off.w] Technische Spezifikation: RX Version[rx]
6	899404	Linkes Leitblech, deko	1	Farbe: Off Black 2011-12 (t.B. 899554)[off.b] Technische Spezifikation: SX Version[sx]
6	899390	Linkes Leitblech, deko	1	Farbe: Off White 2011-12 (t.B. 899553)[off.w] Technische Spezifikation: RX Version[rx]
6	2H000108	Linkes Leitblech, deko	1	Baujahr: 2013[D] Farbe: Limited Edition White 2013[LE]
6	867505	Linkes Leitblech, deko	1	Farbe: Ice Man Raikkonen[ice] Technische Spezifikation: SX Version[sx]
7	2H000089	Aufkleber Luftleitblech re-li "LTD-50"	2	Baujahr: 2013[D] Farbe: Limited Edition White 2013[LE]
7	899391	Leitblech, deko "50"	2	Farbe: Off White 2011-12 (t.B. 899553)[off.w] Technische Spezifikation: RX Version[rx]
7	899405	Leitblech, deko "50"	2	Farbe: Off Black 2011-12 (t.B. 899554)[off.b] Technische Spezifikation: SX Version[sx]
8	894543	Aufkleber Vorn "sx"	1	Farbe: Off Black 2011-12 (t.B. 899554)[off.b] Technische Spezifikation: SX Version[sx]
8	2H000090	Aufkleber Scheinwerferträger "sx"	1	Baujahr: 2013[D] Farbe: Limited Edition White 2013[LE]
8	894542	Aufkleber Vorn "rx"	1	Farbe: Off White 2011-12 (t.B. 899553)[off.w] Technische Spezifikation: RX Version[rx]
8	867515	Nummernhalter Kimi Raikkonen	1	Farbe: Ice Man Raikkonen[ice] Technische Spezifikation: SX Version[sx]
9	890575	Aufkleber Schutzblech v.	1	Farbe: Off Black 2011-12 (t.B. 899554)[off.b] Off White 2011-12 (t.B. 899553)[off.w]
9	867512	Aufkleber Schutzblech v. "ice"	1	Farbe: Ice Man Raikkonen[ice] Technische Spezifikation: SX Version[sx]
10	899392	Deko frontteil re.	1	Farbe: Off White 2011-12 (t.B. 899553)[off.w] Technische Spezifikation: RX Version[rx]

Einheit	RAHMEN
Code	28.25
Beschreibung	Deko
Inspektion	1



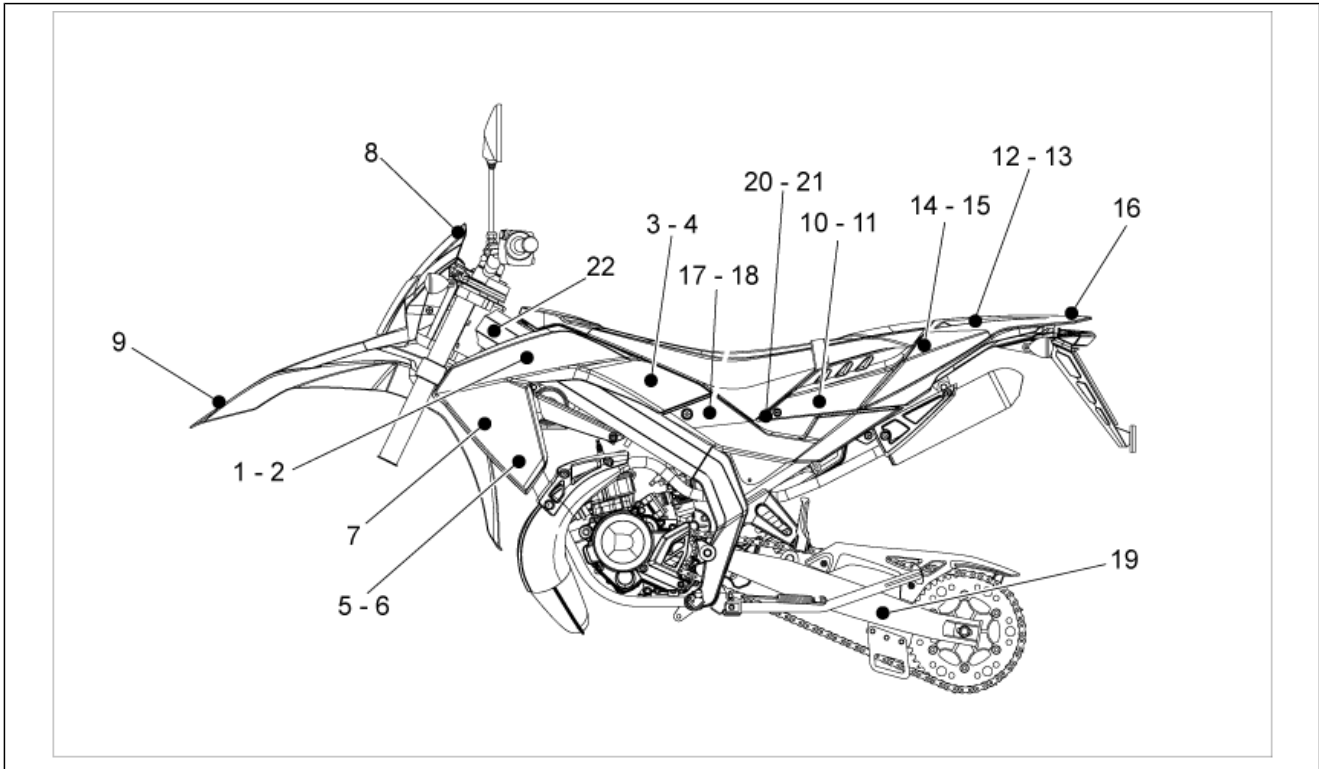
Pos.	Code	Beschreibung	Menge	Varianten
10	899406	Deko frontteil re.	1	Farbe: Off Black 2011-12 (t.B. 899554)[off.b] Technische Spezifikation: SX Version[sx]
10	867510	Heckteil li.Aufkl.	1	Farbe: Ice Man Raikkonen[ice] Technische Spezifikation: SX Version[sx]
10	2H000109	Deko Heckteil re.	1	Baujahr: 2013[D] Farbe: Limited Edition White 2013[LE]
11	899393	Deko frontteil li.	1	Farbe: Off White 2011-12 (t.B. 899553)[off.w] Technische Spezifikation: RX Version[rx]
11	867507	Heckteil re.Aufkl.	1	Farbe: Ice Man Raikkonen[ice] Technische Spezifikation: SX Version[sx]
11	899407	Deko frontteil li.	1	Farbe: Off Black 2011-12 (t.B. 899554)[off.b] Technische Spezifikation: SX Version[sx]
11	2H000110	Deko Heckteil li.	1	Baujahr: 2013[D] Farbe: Limited Edition White 2013[LE]
12	899394	Deko Heckteil re.	1	Farbe: Off White 2011-12 (t.B. 899553)[off.w] Technische Spezifikation: RX Version[rx]
12	899408	Deko Heckteil re.	1	Farbe: Off Black 2011-12 (t.B. 899554)[off.b] Technische Spezifikation: SX Version[sx]
12	867509	Deko Aprilia	1	Farbe: Ice Man Raikkonen[ice] Technische Spezifikation: SX Version[sx]
12	2H000091	Deko Heckteil re. "Limited Edition"	1	Baujahr: 2013[D] Farbe: Limited Edition White 2013[LE]
13	2H000092	Deko Heckteil li. "Limited Edition"	1	Baujahr: 2013[D] Farbe: Limited Edition White 2013[LE]
13	899409	Deko Heckteil li.	1	Farbe: Off Black 2011-12 (t.B. 899554)[off.b] Technische Spezifikation: SX Version[sx]
13	867509	Deko Aprilia	1	Farbe: Ice Man Raikkonen[ice] Technische Spezifikation: SX Version[sx]
13	899395	Deko Heckteil li.	1	Farbe: Off White 2011-12 (t.B. 899553)[off.w] Technische Spezifikation: RX Version[rx]
14	899396	Aufkleber R. "off-road"	1	Farbe: Off White 2011-12 (t.B. 899553)[off.w] Technische Spezifikation: RX Version[rx]

Einheit	RAHMEN
Code	28.25
Beschreibung	Deko
Inspektion	1



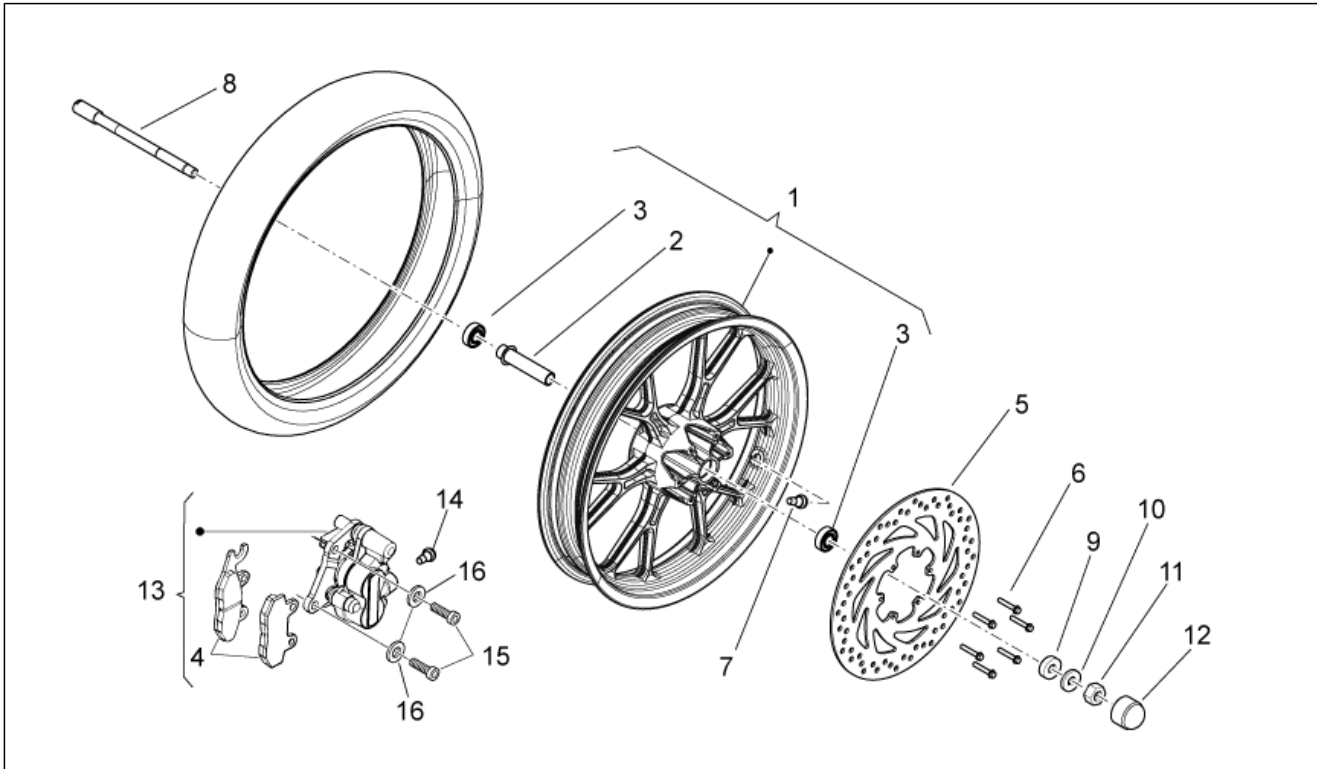
Pos.	Code	Beschreibung	Menge	Varianten
14	899410	Aufkleber R. "motard"	1	Farbe:Off Black 2011-12 (t.B. 899554)[off.b] Technische Spezifikation: SX Version[sx]
15	899397	Aufkleber L. "off-road"	1	Farbe:Off White 2011-12 (t.B. 899553)[off.w] Technische Spezifikation: RX Version[rx]
15	899411	Aufkleber L. "motard"	1	Farbe:Off Black 2011-12 (t.B. 899554)[off.b] Technische Spezifikation: SX Version[sx]
16	867513	Deko Heckteil	1	Farbe:Ice Man Raikkonen[ice] Technische Spezifikation: SX Version[sx]
16	860365	Deko Heckteil "aprilia"	1	Farbe:Off Black 2011-12 (t.B. 899554)[off.b] Technische Spezifikation: SX Version[sx]
16	899398	Deko Heckteil "aprilia"	1	Farbe:Off White 2011-12 (t.B. 899553)[off.w] Technische Spezifikation: RX Version[rx]
16	2H000113	Deko Heckteil "aprilia"	1	Baujahr:2013[D] Farbe:Limited Edition White 2013[LE]
17	899412	Deko R.Sitzhalterabdeckung	1	Farbe:Off Black 2011-12 (t.B. 899554)[off.b] Technische Spezifikation: SX Version[sx]
17	893849	Deko R.Sitzhalterabdeckung	1	Farbe:Off White 2011-12 (t.B. 899553)[off.w] Ice Man Raikkonen[ice]
18	899413	Deko L.Sitzhalterabdeckung	1	Farbe:Off Black 2011-12 (t.B. 899554)[off.b] Technische Spezifikation: SX Version[sx]
18	893850	Deko L.Sitzhalterabdeckung	1	Farbe:Off Black 2011-12 (t.B. 899554)[off.b] Ice Man Raikkonen[ice]
19	893005	Deko "OFFROAD"	1	Farbe:Off White 2011-12 (t.B. 899553)[off.w] Technische Spezifikation: RX Version[rx]
19	893011	Deko "motard"	1	Farbe:Off Black 2011-12 (t.B. 899554)[off.b] Technische Spezifikation: SX Version[sx]
20	867511	Aufkl. Dreieck Heckteil li	1	Farbe:Ice Man Raikkonen[ice] Technische Spezifikation: SX Version[sx]
20	2H000112	Aufkl. Dreieck Heckteil li	1	Baujahr:2013[D] Farbe:Limited Edition White 2013[LE]
21	867508	Aufkl. Dreieck Heckteil re	1	Farbe:Ice Man Raikkonen[ice] Technische Spezifikation: SX Version[sx]

Einheit	RAHMEN
Code	28.25
Beschreibung	Deko
Inspektion	1



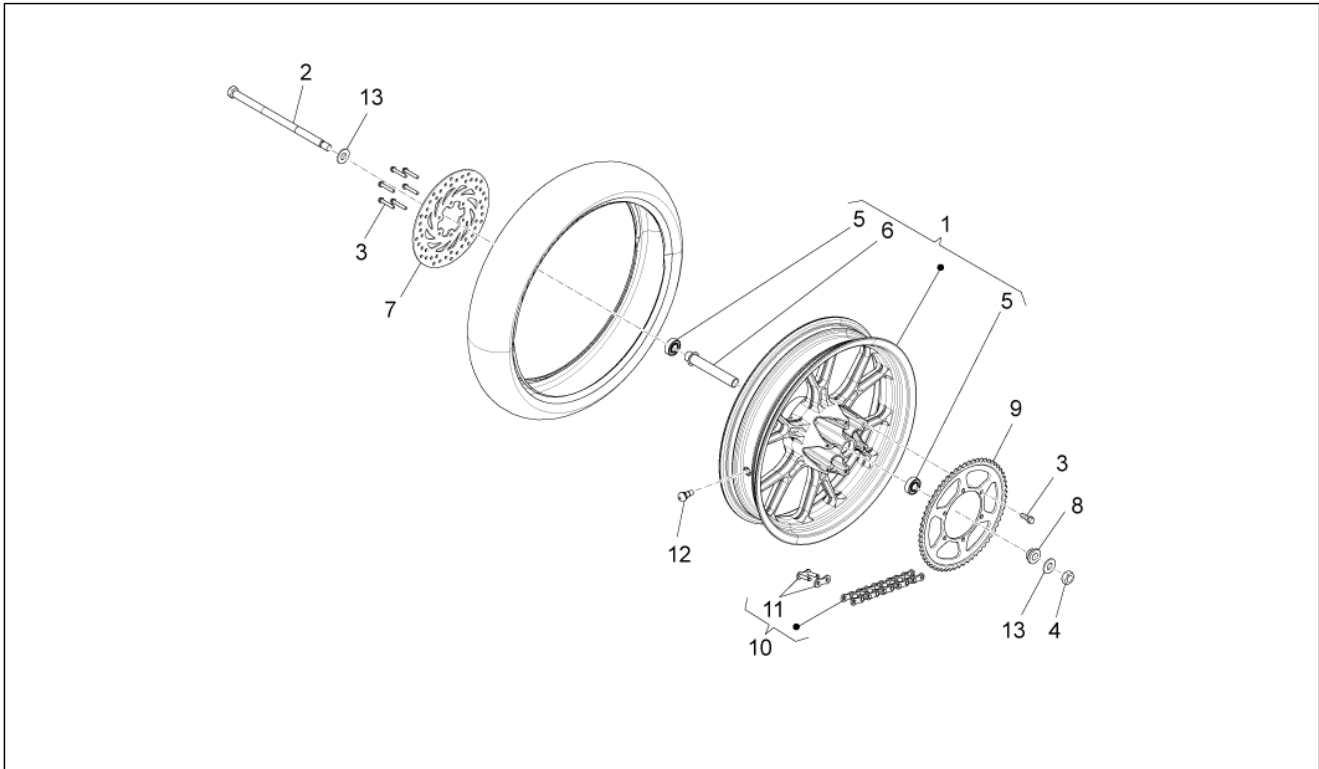
Pos.	Code	Beschreibung	Menge	Varianten
21	2H000111	Aufkl. Dreieck Heckteil re	1	Baujahr: 2013[D] Farbe: Limited Edition White 2013[LE]
22	867514	Deko limited edition	1	Farbe: Ice Man Raikkonen[ice] Technische Spezifikation: SX Version[sx]

Einheit	RAHMEN
Code	28.28
Beschreibung	Vorderrad II
Inspektion	1



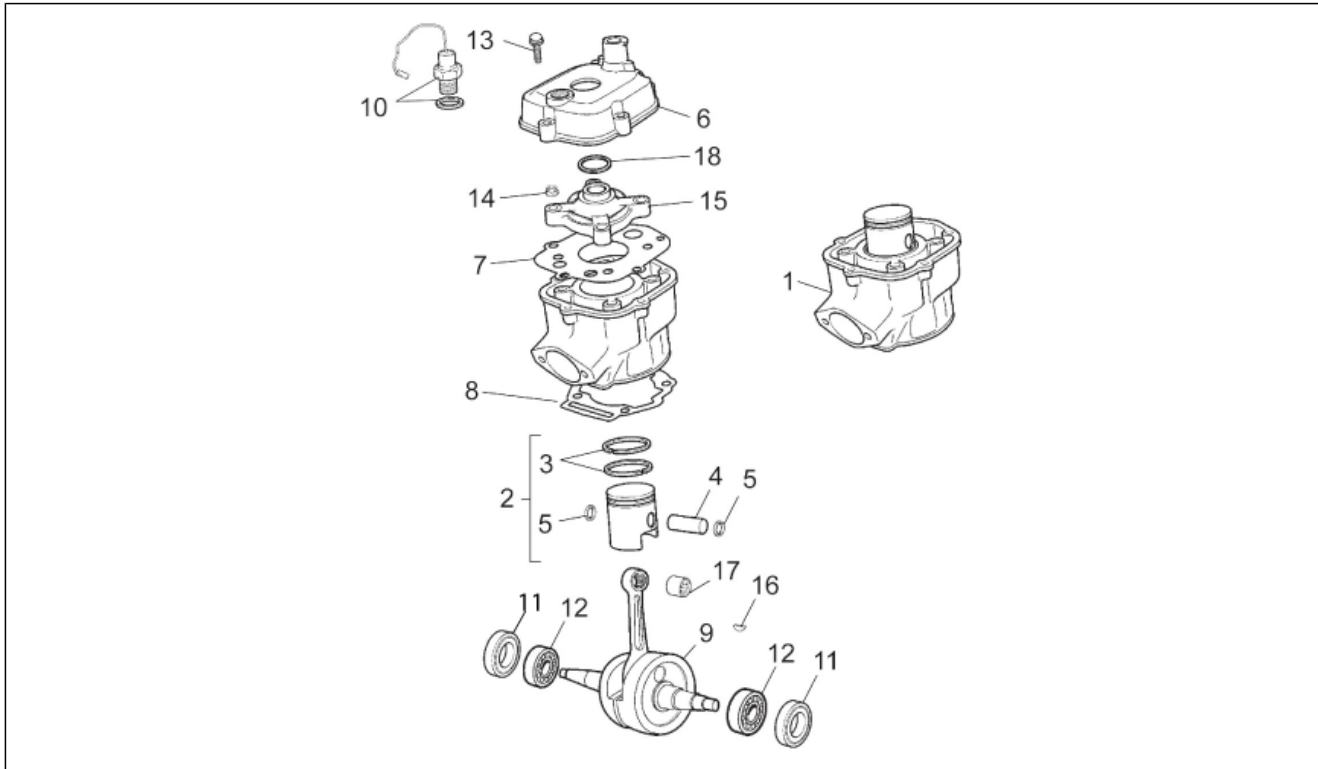
Pos.	Code	Beschreibung	Menge	Varianten
1	86690500WNB	Vorderrad	1	Baujahr:2012[C] 2013[D] Technische Spezifikation: SX Version[sx]
2	00H01205031	Interne Distanzscheibe	1	Baujahr:2012[C] 2013[D] Technische Spezifikation: SX Version[sx]
3	601345	Kugellager	2	Baujahr:2012[C] 2013[D] Technische Spezifikation: SX Version[sx]
4	867239	Bremsklötze	1	Baujahr:2012[C] 2013[D] Technische Spezifikation: SX Version[sx]
5	866919	Vorderradbremsscheibe	1	Baujahr:2012[C] 2013[D] Technische Spezifikation: SX Version[sx]
6	00H02402282	Schraube 6X20	6	Baujahr:2012[C] 2013[D] Technische Spezifikation: SX Version[sx]
7	AP8201546	Schlauchloses Reifenventil	1	Baujahr:2012[C] 2013[D] Technische Spezifikation: SX Version[sx]
8	866989	Vorderradbolzen	1	Baujahr:2012[C] 2013[D] Technische Spezifikation: SX Version[sx]
9	866990	Internes Distanzstück Lager	1	Baujahr:2012[C] 2013[D] Technische Spezifikation: SX Version[sx]
10	AP8150208	Ausgleichscheibe 15x28x2,5*	1	Baujahr:2012[C] 2013[D] Technische Spezifikation: SX Version[sx]
11	00H00300672	Mutter	1	Baujahr:2012[C] 2013[D] Technische Spezifikation: SX Version[sx]
12	00H01201331	Schutzabdeckung	1	Baujahr:2012[C] 2013[D] Technische Spezifikation: SX Version[sx]
13	867056	Vorderradbremsszange	1	Baujahr:2012[C] 2013[D] Technische Spezifikation: SX Version[sx]
14	867240	Entlüftungsanschluß	1	Baujahr:2012[C] 2013[D] Technische Spezifikation: SX Version[sx]
15	AP8152288	TE Schr. m. Flansch M8x30	2	Baujahr:2012[C] 2013[D] Technische Spezifikation: SX Version[sx]
16	AP8150376	Ausgleichscheibe 8,5x15x0,8	2	Baujahr:2012[C] 2013[D] Technische Spezifikation: SX Version[sx]

Einheit	RAHMEN
Code	28.29
Beschreibung	Hinterrad II
Inspektion	1



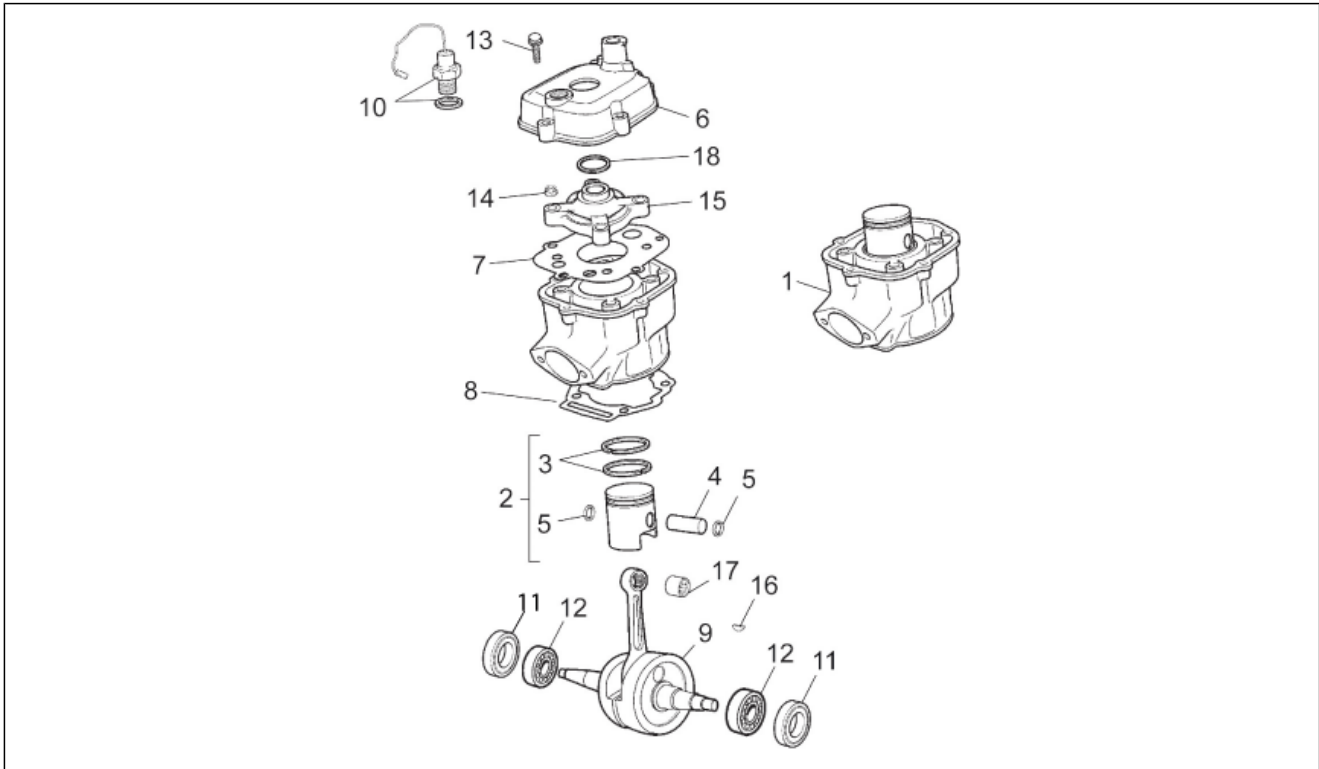
Pos.	Code	Beschreibung	Menge	Varianten
1	00H01312381	H.Felge 2,15X18"	1	Baujahr:2012[C] Technische Spezifikation: SX Version[sx]
2	864866	Radachse	1	Baujahr:2012[C] Technische Spezifikation: SX Version[sx]
3	00H02402282	Schraube 6X20	6	Baujahr:2012[C] Technische Spezifikation: SX Version[sx]
4	00H00300672	Mutter	1	Baujahr:2012[C] Technische Spezifikation: SX Version[sx]
5	601345	Kugellager	2	Baujahr:2012[C] Technische Spezifikation: SX Version[sx]
6	00H01311091	Distanzscheibe	1	Baujahr:2012[C] Technische Spezifikation: SX Version[sx]
7	866115	Vorderradbremsscheibe	1	Baujahr:2012[C] Technische Spezifikation: SX Version[sx]
8	867301	Distanzbuchse	1	Baujahr:2012[C] Technische Spezifikation: SX Version[sx]
9	00H01323031	Zahnkranz	1	Baujahr:2012[C] Technische Spezifikation: SX Version[sx]
10	00H01502201	Kette 130P	1	Baujahr:2012[C] Technische Spezifikation: SX Version[sx]
11	00H01501212	Verbindungsglied	1	Baujahr:2012[C] Technische Spezifikation: SX Version[sx]
12	AP8201546	Schlauchloses Reifenventil	1	Baujahr:2012[C] Technische Spezifikation: SX Version[sx]
13	AP8150208	Ausgleichscheibe 15x28x2,5*	2	Baujahr:2012[C] Technische Spezifikation: SX Version[sx]

Einheit	MOTOR
Code	29.15
Beschreibung	Zylinder
Inspektion	1



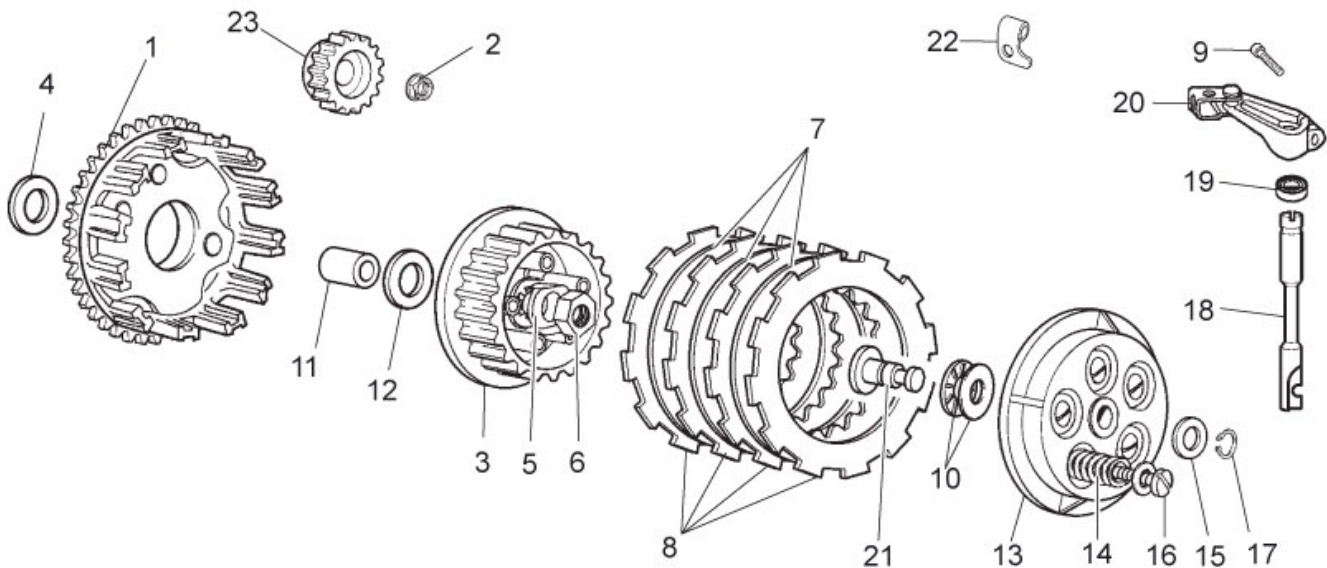
Pos.	Code	Beschreibung	Menge	Varianten
1	8475085	Kolben mit Zylinder kpl.	1	Baujahr:[]
1	8772085	Kolben mit Zylinder kpl. FE	1	Baujahr:[]
2	8472625003	Kolben kpl. C-V/AL	1	Baujahr:[]
2	8472625001	Kolben kpl. A-V/AL	1	Baujahr:[]
2	8770700002	Kolben kpl. B-V/FE	1	Baujahr:[]
2	8770700001	Kolben kpl. A-V/FE	1	Baujahr:[]
2	8472625004	Kolben kpl. D-V/AL	1	Baujahr:[]
2	8770700004	Kolben kpl. D-V/FE	1	Baujahr:[]
2	8770700003	Kolben kpl. C-V/FE	1	Baujahr:[]
2	8472625002	Kolben kpl. B-V/AL	1	Baujahr:[]
3	847006	Satz Kolbenringe	1	Baujahr:[]
3	877072	Kolbenring	2	Baujahr:[]
4	847012	Bolzen	1	
5	847178	Sperring	2	
6	CM151902	Kopfdeckel	1	
7	871725	Dichtung Zylinderkopf	1	Baujahr:[]
7	871725	Dichtung Zylinderkopf	1	Baujahr:[]
8	CM159503	Dichtung V/FE 0,7	1	Baujahr:[]
8	CM159501	Dichtung V/FE 0,3	1	Baujahr:[]
8	CM159502	Dichtung V/AL 0,5	1	Baujahr:[]
8	871643	ZYLINDERFUSSDICHTUNG	1	Baujahr:[]
9	874224	Kurbelwelle	1	
10	847010	Temperaturfühler	1	
11	847020	Ölabstreifring	2	
12	847172	Lager	2	
13	414837	TE Schr. m. Flansch M6x25	5	Baujahr:[]
13	CM149804	Schraube 6X25	5	Baujahr:[]
14	436947	Mutter	1	

Einheit	MOTOR
Code	29.15
Beschreibung	Zylinder
Inspektion	1



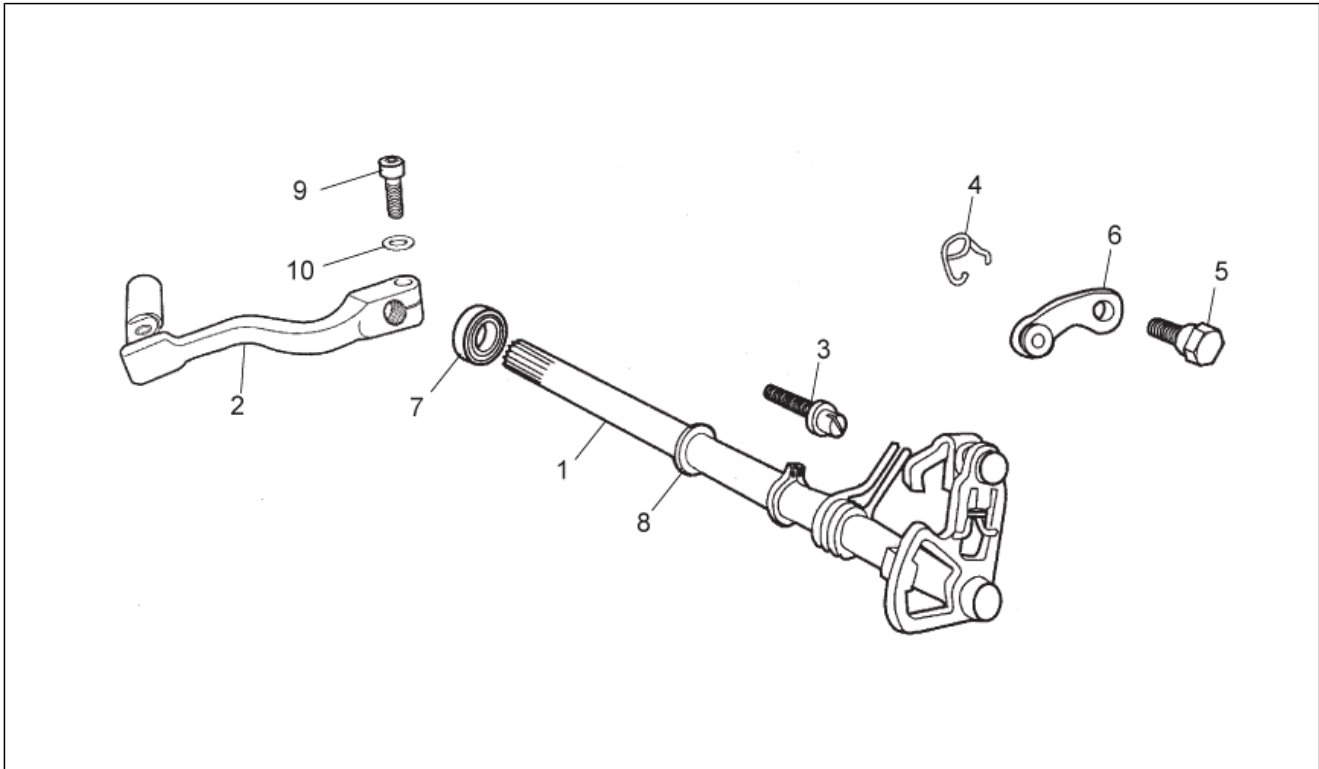
Pos.	Code	Beschreibung	Menge	Varianten
15	847008	Zylinderkopf	1	
16	847215	Keil	1	
17	847529	Käfig	1	
18	847007	Dichtung Zylinderkopf	1	

Einheit	MOTOR
Code	29.16
Beschreibung	Kupplung
Inspektion	1



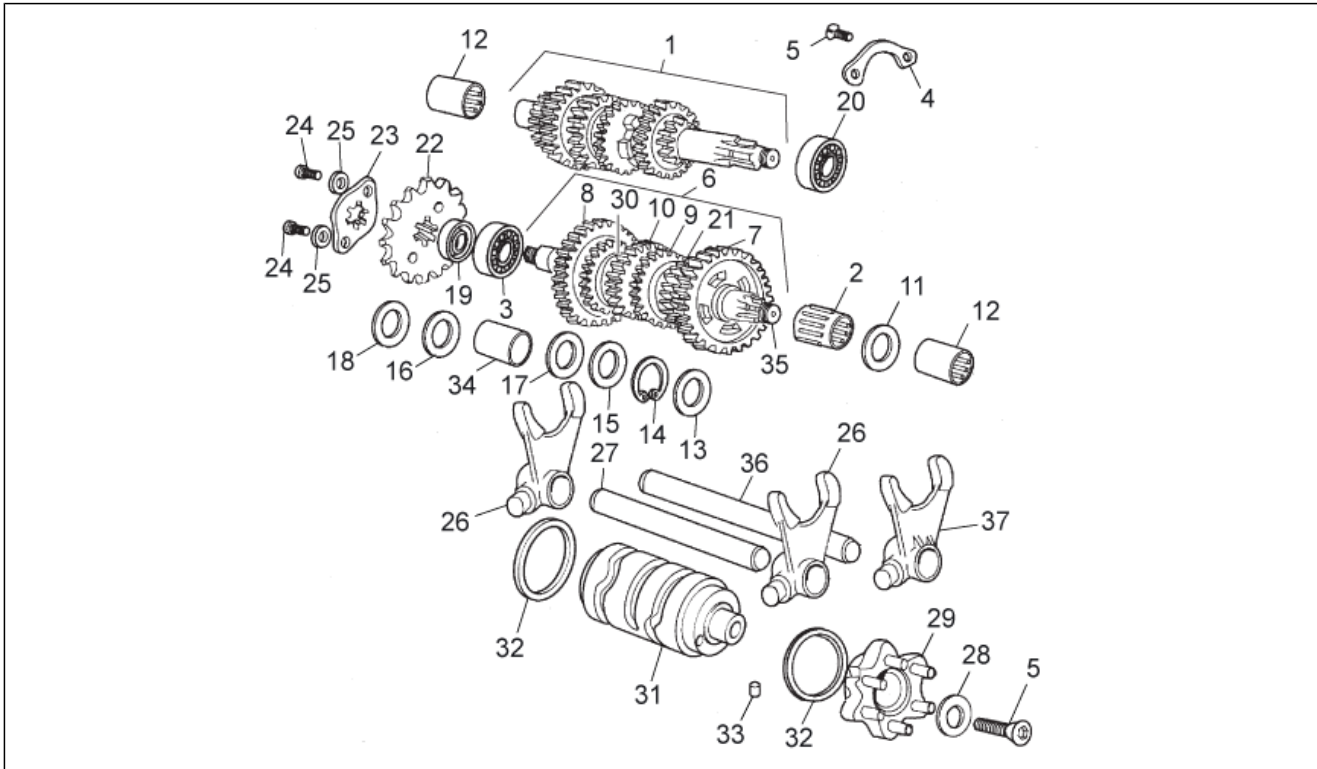
Pos.	Code	Beschreibung	Menge	Varianten
1	8470985	Kupplungsglocke	1	
2	847217	Mutter 10M100	1	
3	847045	Andrückfeder Kupplungsscheibe	1	
4	847218	Ausgleichscheibe	1	
5	847220	Platte	1	
6	00000326260	Mutter	1	
7	847043	Getriebene Kuppl.scheibe	3	
8	847044	Treibende Kupplungsscheibe	4	
9	623920	Schraube torx	1	
10	847222	Lager	1	
11	847040	Distanzscheibe	1	
12	847042	Ausgleichscheibe	1	
13	847046	Not available	1	
14	847047	Feder	1	
15	847224	Ausgleichscheibe	1	
16	847048	Schraube 5M80X35	1	
17	847225	Sicherungsblech	1	
18	847083	Kupplungshebel	1	
19	847075	Ölabstreifring 12x20	1	
20	CM151201	Ausrueckwelle	1	
21	847223	Bolzen	1	
22	847090	Platte	1	
23	847216	Zahnrad	1	

Einheit	MOTOR
Code	29.17
Beschreibung	Schaltgabel
Inspektion	1



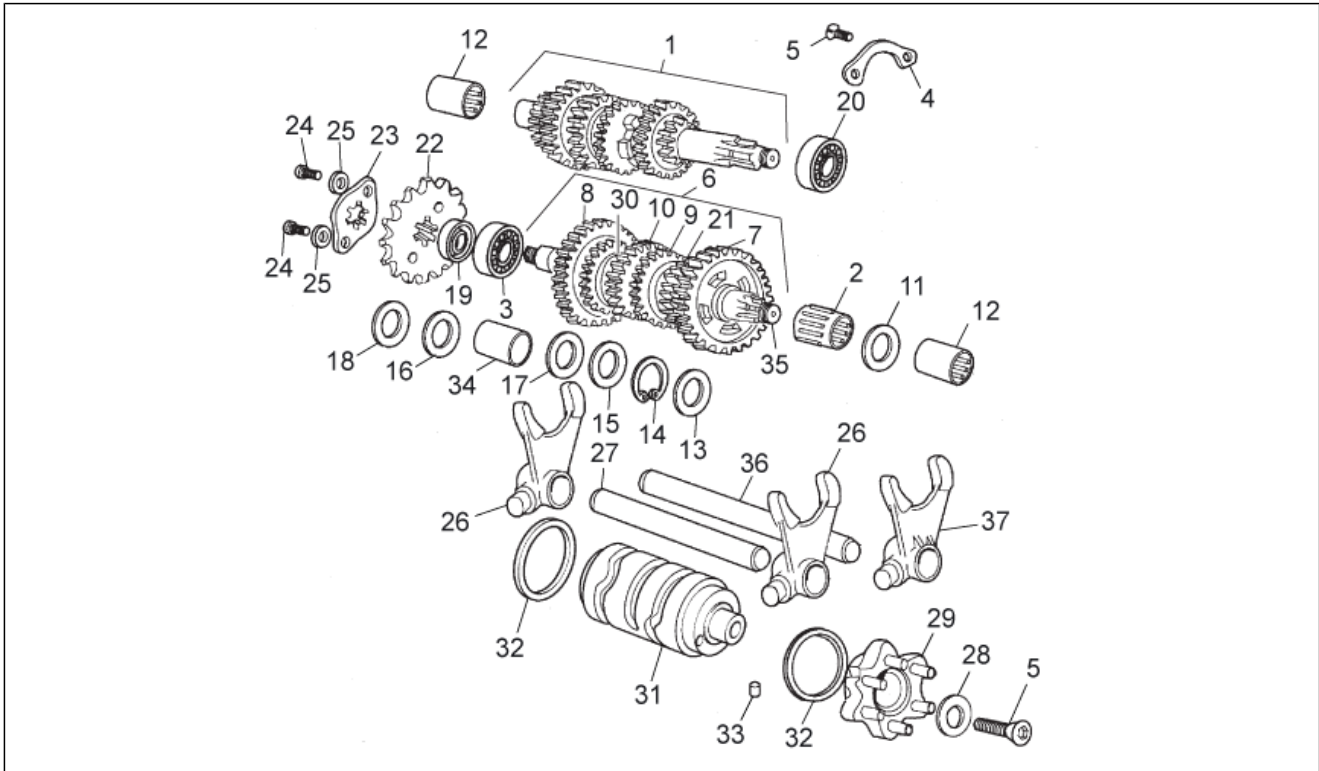
Pos.	Code	Beschreibung	Menge	Varianten
1	847236	Schaltwelle	1	
2	00H02703421	Schalthebel	1	
3	B018064	Zapfen Gangschaltsegment	1	
4	847069	Feder	1	
5	847070	Schraube	1	
6	847068	Hebel	1	
7	847075	Ölabstreifring 12x20	1	
8	847228	Ausgleichscheibe	1	
9	AP8150165	TCEI Schraube M6x25	1	Baujahr:2012[C] 2013[D]
9	00002062511	Schraube 6M100X25	1	Baujahr:2011[B]
10	658830	Gebogene Sprengscheibe 6x12	1	Baujahr:2012[C] 2013[D]
10	00442060002	Ausgleichscheibe D6	1	Baujahr:2011[B]

Einheit	MOTOR
Code	29.18
Beschreibung	Schaltgetriebe
Inspektion	1



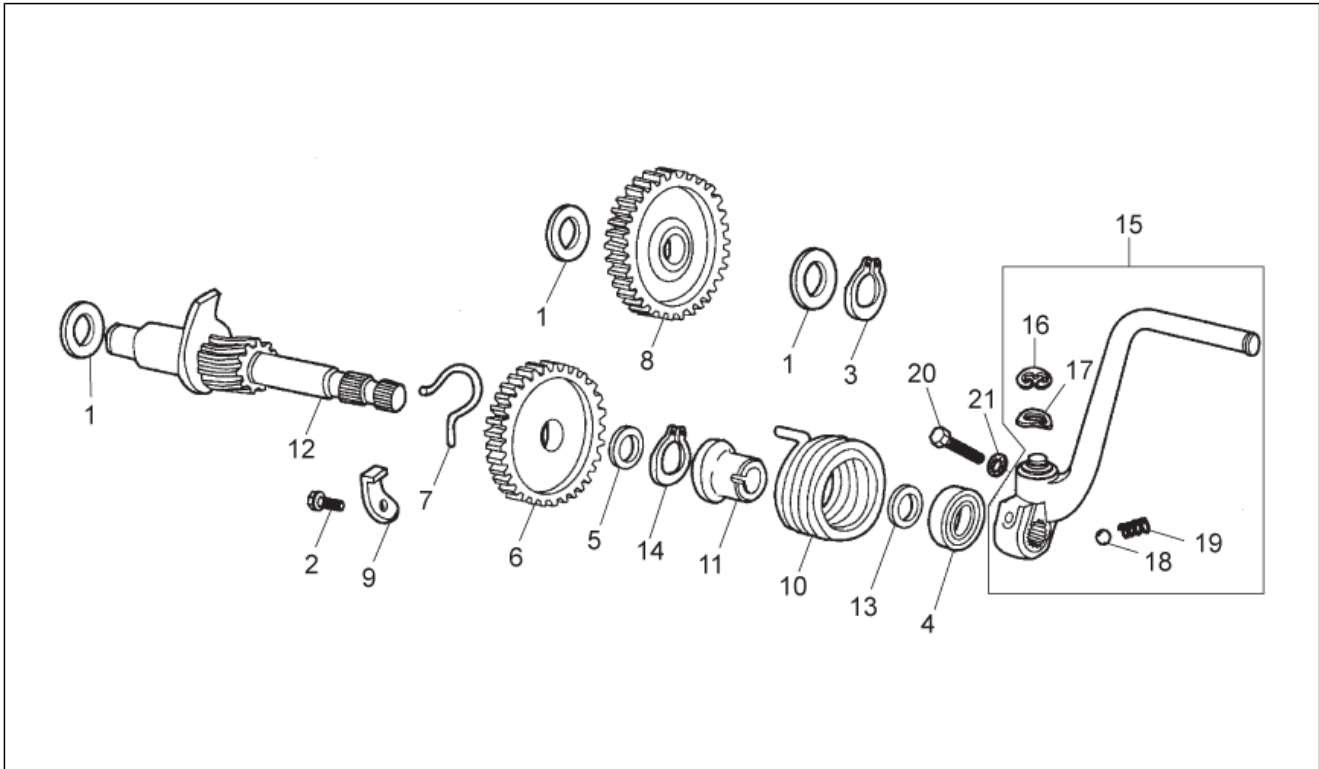
Pos.	Code	Beschreibung	Menge	Varianten
1	847027	Hauptwelle 6 v.ta'	1	
2	847544	Nadellager	1	
3	847086	Lager	1	
4	847021	Platte	1	
5	847210	Schraube	2	
6	847028	Vorgelegewelle 6 v.ta'	1	
7	847153	Zahnrad 1A Z=34	1	
8	847157	Zahnrad 2A Z=30	1	
9	847155	Zahnrad 3A Z=27	1	
10	847156	Zahnrad 4A Z=24	1	
11	847549	Ausgleichscheibe	1	
12	847211	Nadellager	1	
13	847550	Ausgleichscheibe	1	
14	847542	Sicherungsblech	1	
15	847548	Unterlegscheibe 1x16x23,5	1	
16	847541	Unterlegscheibe 1x18x23	1	
17	847546	Abstreifscheibe 17,1x25x0,8	1	
18	847545	Unterlegscheibe 1,2x17x28	1	
19	847019	Ölabstreifring	1	
20	847209	Lager	1	
21	847154	Zahnrad 5A Z=23	1	
22	00H02813371	Ritzel Z=11	1	Technische Spezifikation:Standard[std]
22	00H02805371	Ritzel Z=14	1	Land:Schweiz[CH]
23	00H02810421	Platte	1	Land:Schweiz[CH]
23	00H02800421	Platte	1	Technische Spezifikation:Standard[std]
24	00000004510	Schraube	2	Land:Schweiz[CH]
24	AP8152043	TCEI Schraube M4x10	2	Baujahr:2012[C] 2013[D]
24	00002041050	Schraube 4M70X10	2	Technische Spezifikation:Standard[std]

Einheit	MOTOR
Code	29.18
Beschreibung	Schaltgetriebe
Inspektion	1



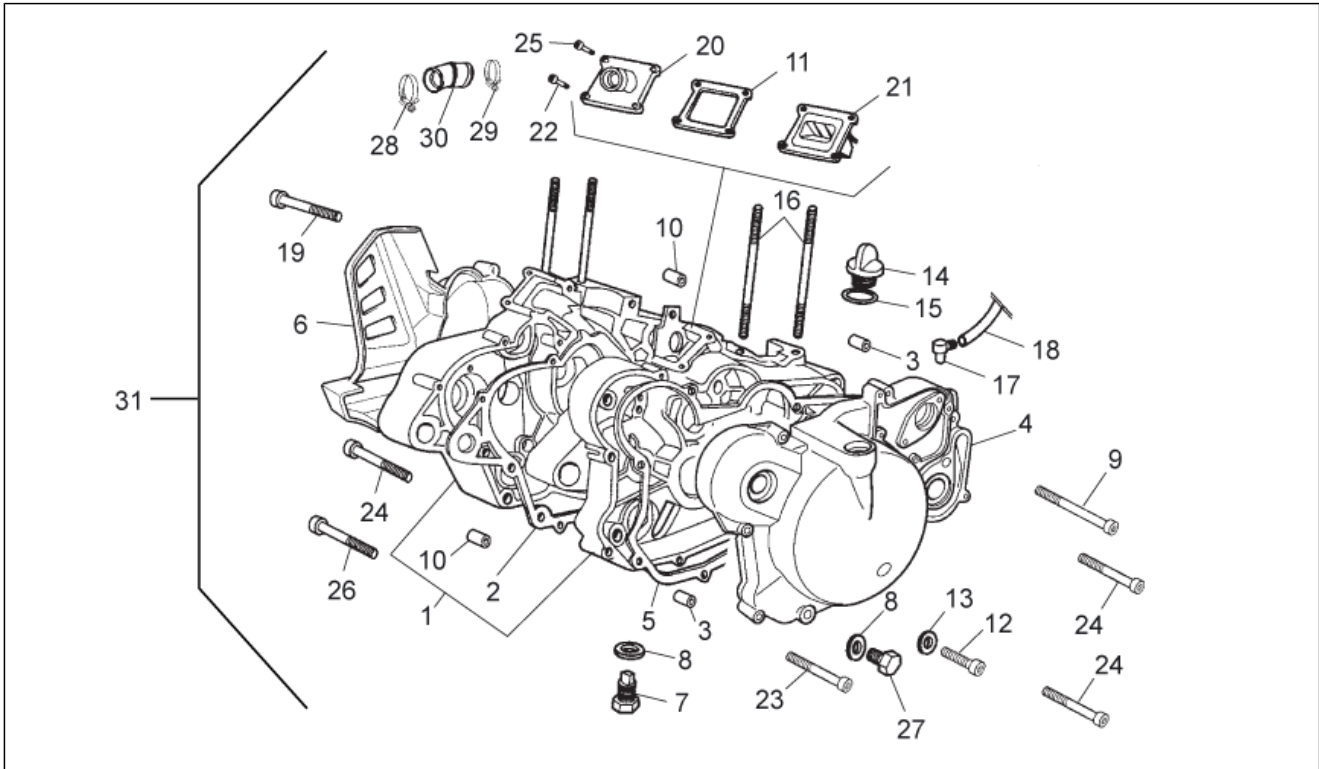
Pos.	Code	Beschreibung	Menge	Varianten
				Baujahr: 2011[B]
25	00000033040	Ausgleichscheibe D4	2	Technische Spezifikation: Standard[std] Baujahr: 2011[B]
25	00000031050	Ausgleichscheibe D5	2	Land: Schweiz[CH] Baujahr: 2011[B]
25	AP8150272	Gebogene Sprengscheibe 5,3x10x0,5	2	Baujahr: 2012[C] Land: Schweiz[CH]
25	AP8150535	Sicherungsblech	2	Baujahr: 2012[C] Land: Schweiz[CH]
26	847032	Schaltgabel	2	
27	847030	Führungsstift Schaltgabel	2	
28	847214	Ausgleichscheibe	2	
29	847038	Desmodrom.Platte	1	Technische Spezifikation: Version mit Beschränkung 45 km/h[45km]
29	863136	Desmodrom.Platte	1	Technische Spezifikation: Version mit Beschränkung 30 km/h[30km]
30	847158	Zahnrad 6A Z=22	1	
31	847033	Verschiebenocken	1	
32	847036	Ausgleichscheibe	1	
33	847213	Bolzen 4X6	1	
34	847547	Buchse	1	
35	847159	Vorgelegewelle	1	
36	847029	Führungsstift Schaltgabel	1	
37	847031	Schaltgabel	1	

Einheit	MOTOR
Code	29.19
Beschreibung	Zündung
Inspektion	1



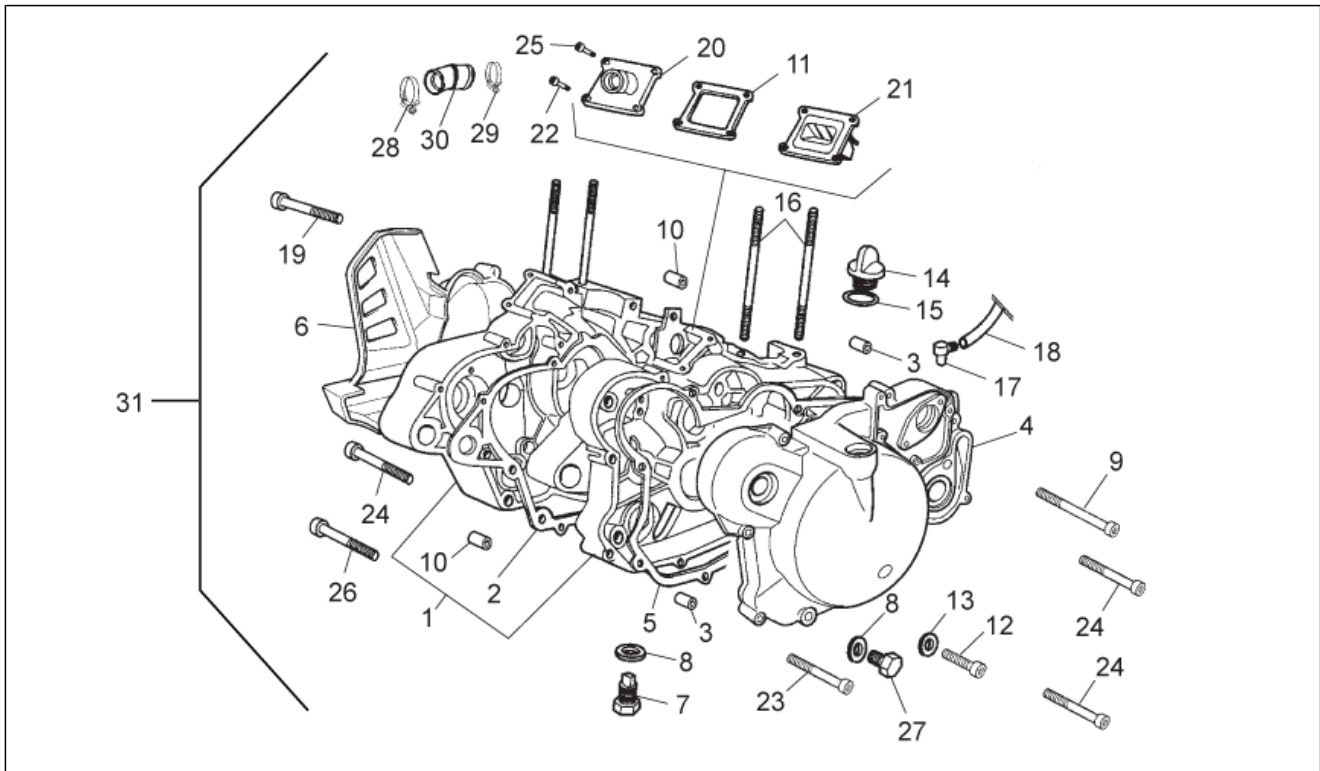
Pos.	Code	Beschreibung	Menge	Varianten
1	847228	Ausgleichscheibe	1	
2	CM149802	Schraube	1	
3	847229	Seegerring	1	
4	847074	Kreuzgelenk	1	
5	847232	Ausgleichscheibe	1	
6	847061	Ritzel Z=29	1	
7	847060	Feder	1	
8	847056	Ritzel	1	
9	847062	Platte	1	
10	847057	Rückholfeder Starter	1	
11	847058	Becher	1	
12	847330	Welle Zündung	1	
13	847230	Ausgleichscheibe	1	
14	847231	Seegerring D22	1	
15	00H02902252	Kickstarterhebel	1	
16	00047030900	Sicherungsblech	1	
17	00000036100	Scheibe	1	
18	00000061040	Kugel 4,76	1	
19	00003127200	Feder	1	
20	00004162500	Schraube 6M100X25	1	
21	AP8150182	Gebogene Sprengscheibe *	1	Baujahr:2012[C] 2013[D]
21	00037000600	Sicherungsblech D6	1	Baujahr:2011[B]

Einheit	MOTOR
Code	29.20
Beschreibung	Kurbelwellengehäuse
Inspektion	1



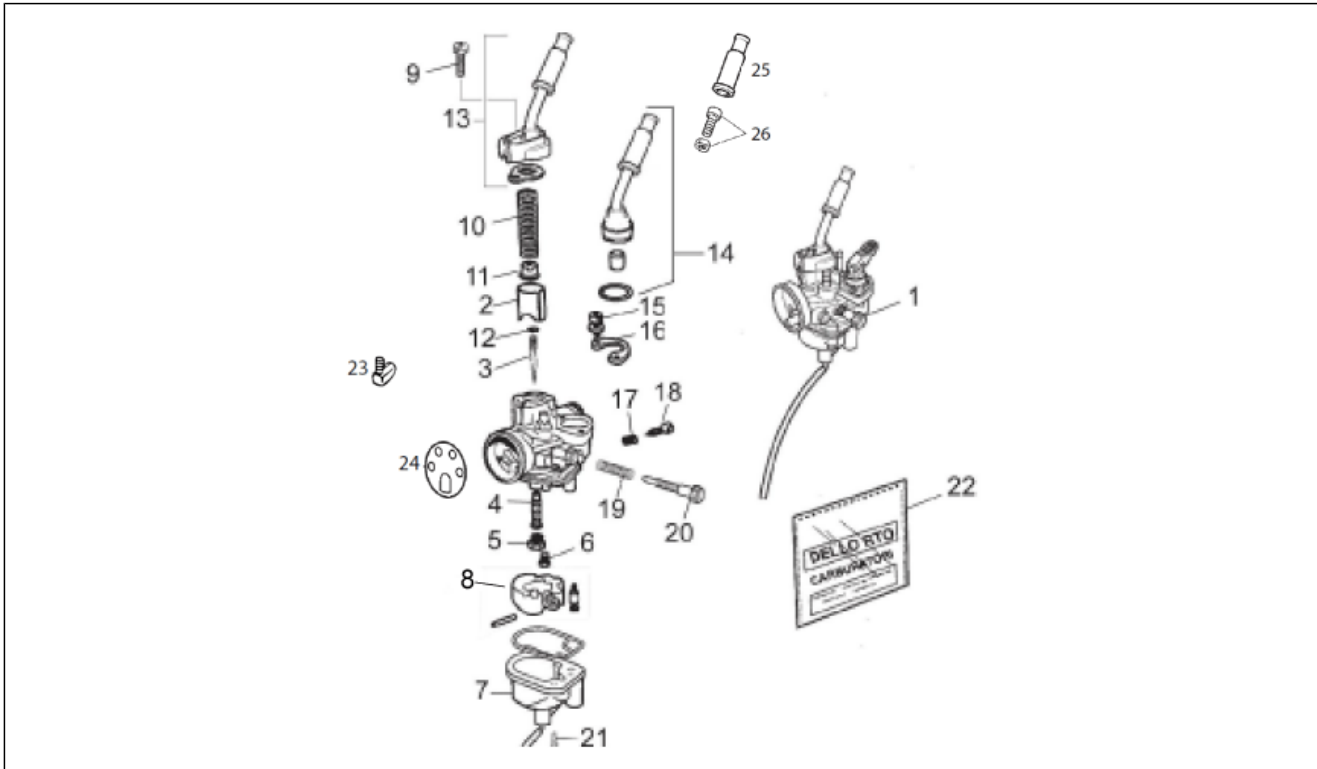
Pos.	Code	Beschreibung	Menge	Varianten
1	CM1503015	Kurbelgehäuse	1	
2	871730	Dichtung	1	
3	847241	Stift	2	
4	CM150703	Deckel	1	
5	871930	Dichtung	1	
6	861004	Ritzelkasten	1	
7	847237	Schraube	1	
8	847238	Ausgleichscheibe	2	
9	CM149801	Schraube 6M100X55	1	
10	847023	Nutmutter	2	
11	847091	Dichtung	1	
12	319446	TCEI Schraube M6x10	1	
13	847239	Ausgleichscheibe	1	
14	847087	Schraube	1	
15	847180	O-Ring	1	
16	877264	Stiftschraube L=109 mm	4	
17	847024	Anschluss	1	
18	AP8220402	Leitung 5x9	1	Baujahr:2012[C] 2013[D]
18	00H03700461	Leitung	1	Baujahr:2011[B]
19	00G03900821	Schraube 6X30	3	
20	847093	Ansaugkrümmer	1	
21	873815	Lamellenventil	1	
22	CM149804	Schraube 6X25	1	
23	CM149806	Schraube	1	
24	414834	TE Schr. m. Flansch M6x40	4	
25	830487	Schraube M6x25	1	
26	00H03000091	Schraube 6X50	1	
27	847174	Schraube	1	

Einheit	MOTOR
Code	29.20
Beschreibung	Kurbelwellengehäuse
Inspektion	1



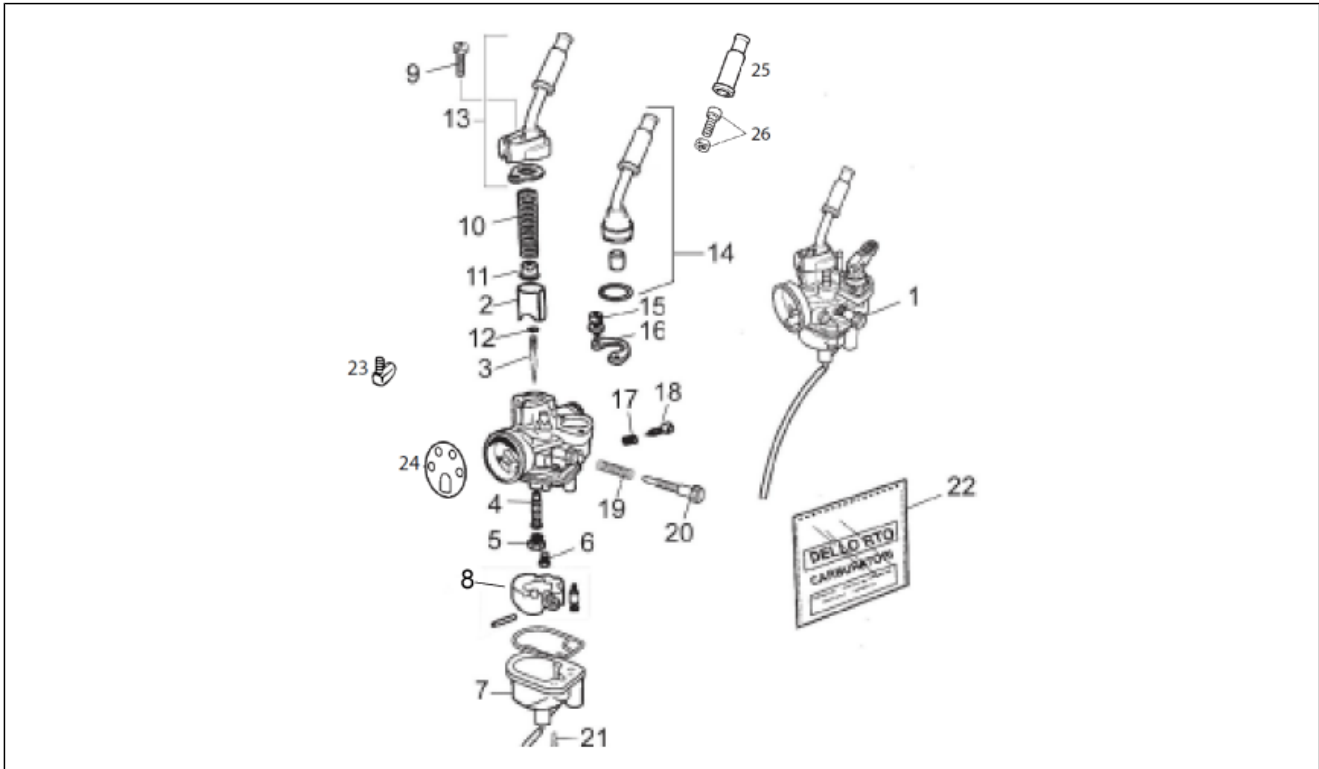
Pos.	Code	Beschreibung	Menge	Varianten
28	00H02501491	Schelle	1	Baujahr: 2011[B]
28	AP8104097	Schlauchschelle	1	Baujahr: 2012[C] 2013[D]
29	847096	Schelle	1	
30	871319	Hülse	1	
31	CM151311	Motor komplett	1	Technische Spezifikation: Version mit Beschränkung 45 km/h[45km]
31	CM151307	Motor komplett	1	Technische Spezifikation: Version mit Beschränkung 30 km/h[30km]

Einheit	MOTOR
Code	29.21
Beschreibung	Vergaser
Inspektion	1



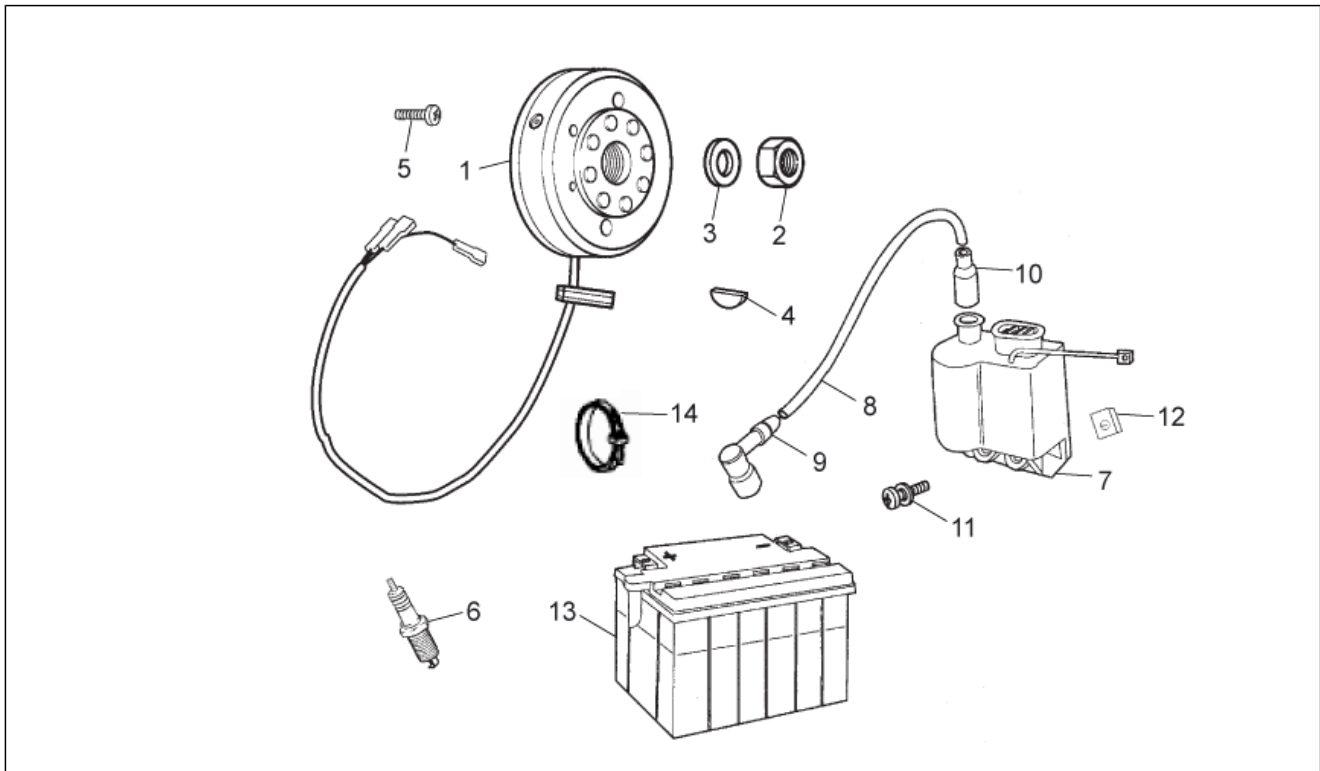
Pos.	Code	Beschreibung	Menge	Varianten
1	CM152710	Vergaser kpl. PHVA17.5	1	
2	CM141711	Gasventil	1	
3	CM107514	Vergasernadel	1	Land:Europa[EU] Großbritannien[UK]
3	CM107506	Vergasernadel	1	Land:Schweiz[CH]
4	CM106229	Emulseur 208 HA	1	Land:Europa[EU] Großbritannien[UK]
4	CM106218	Emulseur 209 GA	1	Land:Schweiz[CH]
5	CM101753	Maximaldüse 104	1	Land:Schweiz[CH]
5	CM101723	Maximaldüse 72	1	Land:Europa[EU] Großbritannien[UK]
6	CM102103	Leerlaufstrahl	1	
7	484704	Wanne komplett	1	
8	482916	Schwimmer komplett	1	
9	288865	Schraube	1	
10	482942	Feder Gasventil	1	
11	288873	Sicherung Kegelnadel	1	
12	288872	Ring	1	
13	CM146204	Starter	1	
14	CM146201	Startervorrichtung	1	
15	289575	Schraube	1	
16	288863	Platte	1	
17	085285	Feder	1	
18	CM107701	Einstellschr.Luft	1	
19	152608	Feder	1	
20	828074	Einstellschr.Gasvent.	1	
21	288862	Fixierschraube Schel.	1	
22	498409	Satz Vergaserdichtungen	1	
23	436206	Ölventil komplett	1	
24	827892	Air gauger	1	
25	289903	Gaskabelhaube	1	

Einheit	MOTOR
Code	29.21
Beschreibung	Vergaser
Inspektion	1



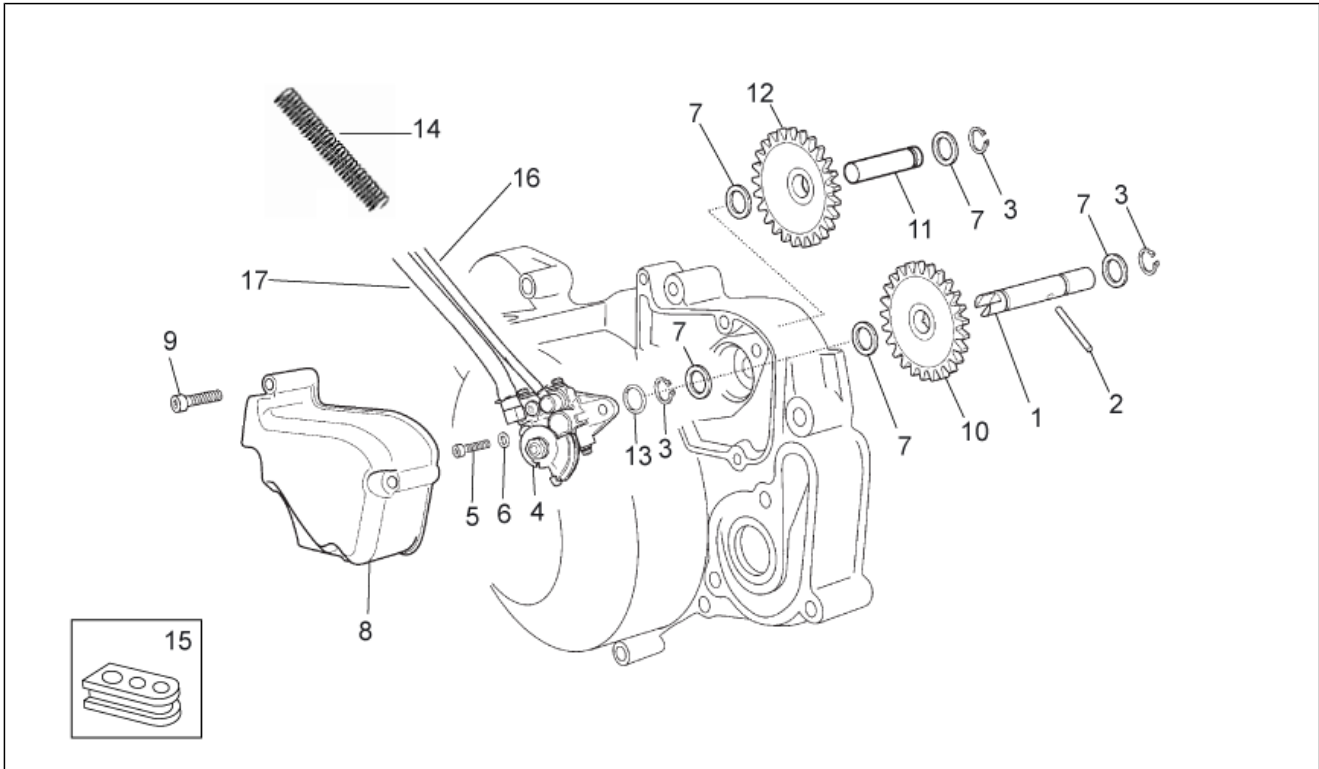
Pos.	Code	Beschreibung	Menge	Varianten
26	288868	Schraube	1	

Einheit	MOTOR
Code	29.22
Beschreibung	Schwungrad
Inspektion	1



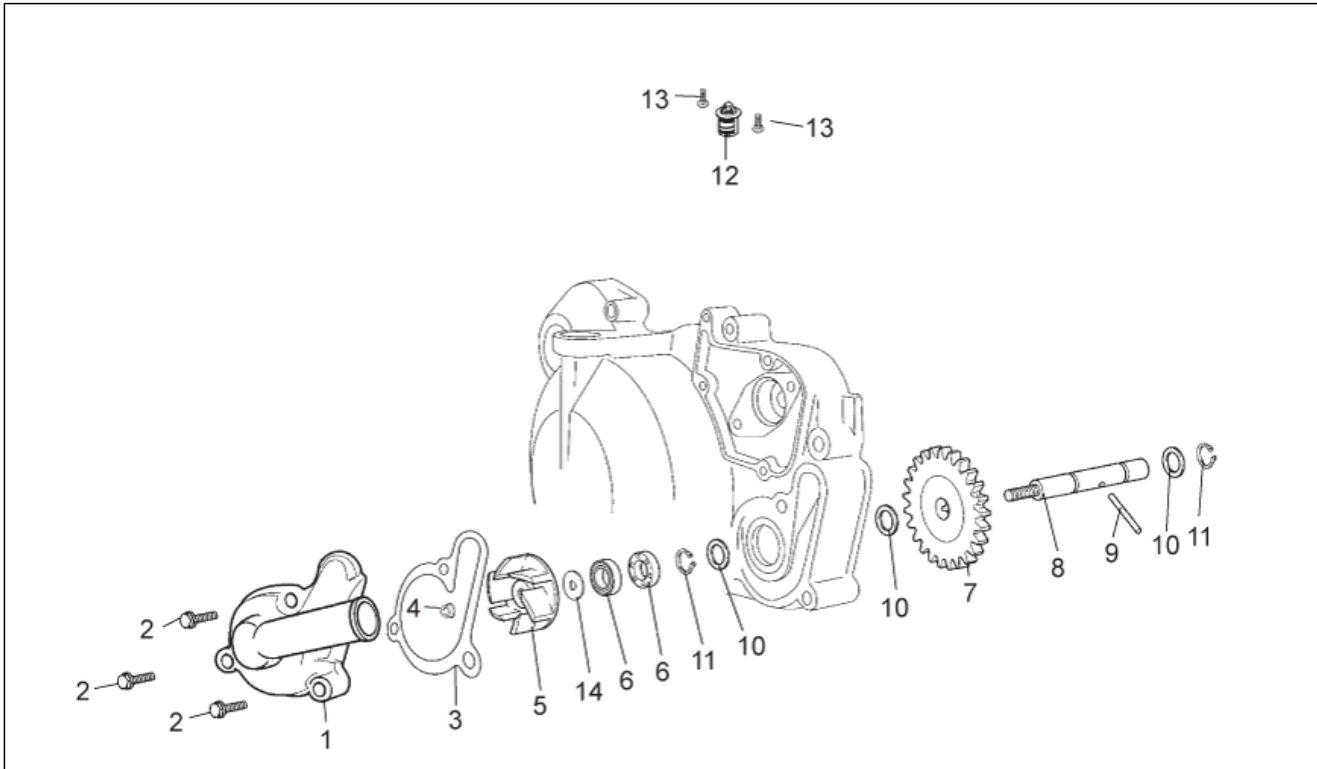
Pos.	Code	Beschreibung	Menge	Varianten
1	82829R	Schwunmagnetstarter	1	
2	847235	Mutter	1	
3	847234	Ausgleichscheibe	1	
4	847215	Keil	1	
5	847233	Schraube	1	
6	AP0297830	Zündkerze BR10EG	1	Baujahr: 2012[C] Land: Schweiz[CH]
6	861612	Zündkerze NGK BR8ES	1	Baujahr: 2011[B] 2012[C] 2013[D]
7	00H03334171	Spule	1	Technische Spezifikation: Version mit Beschränkung 30 km/h[30km] Land: Dänemark[DK]
7	00H03330171	Spule	1	
8	00F03310741	Zuendkabel	1	
9	00G03301271	Zündkerzenkappe	1	
10	00F03300731	Kappe	1	
11	00G06800021	Schraube 6m100x20	1	
12	00D01501371	Mutter D6	1	
13	234390	Batterie 12V-4Ah	1	
14	00F00900531	Schelle 290X4,8	1	

Einheit	MOTOR
Code	29.23
Beschreibung	Ölpumpe
Inspektion	1



Pos.	Code	Beschreibung	Menge	Varianten
1	847052	Ölpumpenwelle	1	
2	847184	Stift	1	
3	847182	Sicherungsblech D8	2	Baujahr:[]
3	006408	Sicherungsblech	2	Baujahr:[]
4	847055	Ölpumpe	1	
5	847227	Schraube	1	
6	847226	Ausgleichscheibe	1	
7	847183	Ausgleichscheibe	5	
8	00H03706011	Deckel	1	
9	00004154000	Schraube	2	
10	847051	Zahnrad Z=25	1	
11	847076	Welle	1	
12	847053	Ritzel Z13/24	1	
13	311163	Dichtung	1	
14	00H03701511	Feder	3	
15	876733	Kabelführung cpl.	1	
16	CM101605	Ölauslaßschlauch	1	
17	CM101509	Öleinlaßschlauch	1	

Einheit	MOTOR
Code	29.24
Beschreibung	Wasserpumpenritzel
Inspektion	1



Pos.	Code	Beschreibung	Menge	Varianten
1	CM150802	Deckel Wasserpumpe	1	
2	CM149805	Schraube	3	
3	871688	Deckeldichtung Kupplungsseite	1	
4	847067	Mutter	1	
5	847079	Läufer	1	
6	847077	Gasket ring	2	
7	847080	Ritzel Z=32	1	
8	847078	Welle Wasserpumpe	1	
9	847184	Stift	1	
10	847183	Ausgleichscheibe	3	
11	006408	Sicherungsblech	2	Baujahr:[]
11	847182	Sicherungsblech D8	2	Baujahr:[]
12	483395	Thermostat	1	
13	847176	Schraube	2	Baujahr:[]
13	018644	Schraube	2	Baujahr:[]
14	847181	Ausgleichscheibe	1	