

aprilia

ERSATZTEILKATALOG



SX_50_2014-2016

Vorsatzcode Fahrgestell: ZD4PVL

Vorsatzcode Motor:

Inhaltsverzeichnis

Fertige Produkte.....	3
Alphanumerisches Verzeichnis.....	4
RAHMEN.....	8
Tafel 28.01 - Rahmen.....	8
Tafel 28.02 - Vorderradgabel.....	10
Tafel 28.03 - Schwinge.....	12
Tafel 28.04 - Kraftstofftank.....	13
Tafel 28.05 - Aufbau.....	15
Tafel 28.06 - Lenkstange - Schaltungen.....	17
Tafel 28.07 - Elektrische Anlage.....	19
Tafel 28.10 - Hinterradbremzange.....	21
Tafel 28.11 - Instrumententafel.....	22
Tafel 28.12 - Auslassgruppe.....	23
Tafel 28.13 - Kühler.....	24
Tafel 28.14 - Fertigstellung.....	26
Tafel 28.25 - Deko.....	27
Tafel 28.28 - Vorderrad II.....	29
Tafel 28.29 - Hinterrad II.....	30
MOTOR.....	31
Tafel 29.15 - Zylinder.....	31
Tafel 29.16 - Kupplung.....	32
Tafel 29.17 - Schaltgabel.....	33
Tafel 29.18 - Schaltgetriebe.....	34
Tafel 29.19 - Zündung.....	36
Tafel 29.20 - Kurbelwellengehäuse.....	37
Tafel 29.21 - Vergaser.....	39
Tafel 29.22 - Schwungrad.....	41
Tafel 29.23 - Ölpumpe.....	42
Tafel 29.24 - Wasserpumpenritzel.....	43

Fertige Produkte

Code	Gültigkeit
AP6151200EAE00	
AP6151200EAE03	
AP6151200EAG00	
AP6151200EAG05	
AP6151200EBE00	
AP6151200EBE03	
AP6151200EBG00	
AP6151200EBG05	
AP6151200ECG00	
AP6151200ECG05	
AP6151200UBE00	
AP6151200UBE03	
AP6151200UBG00	
AP6151200UBG05	

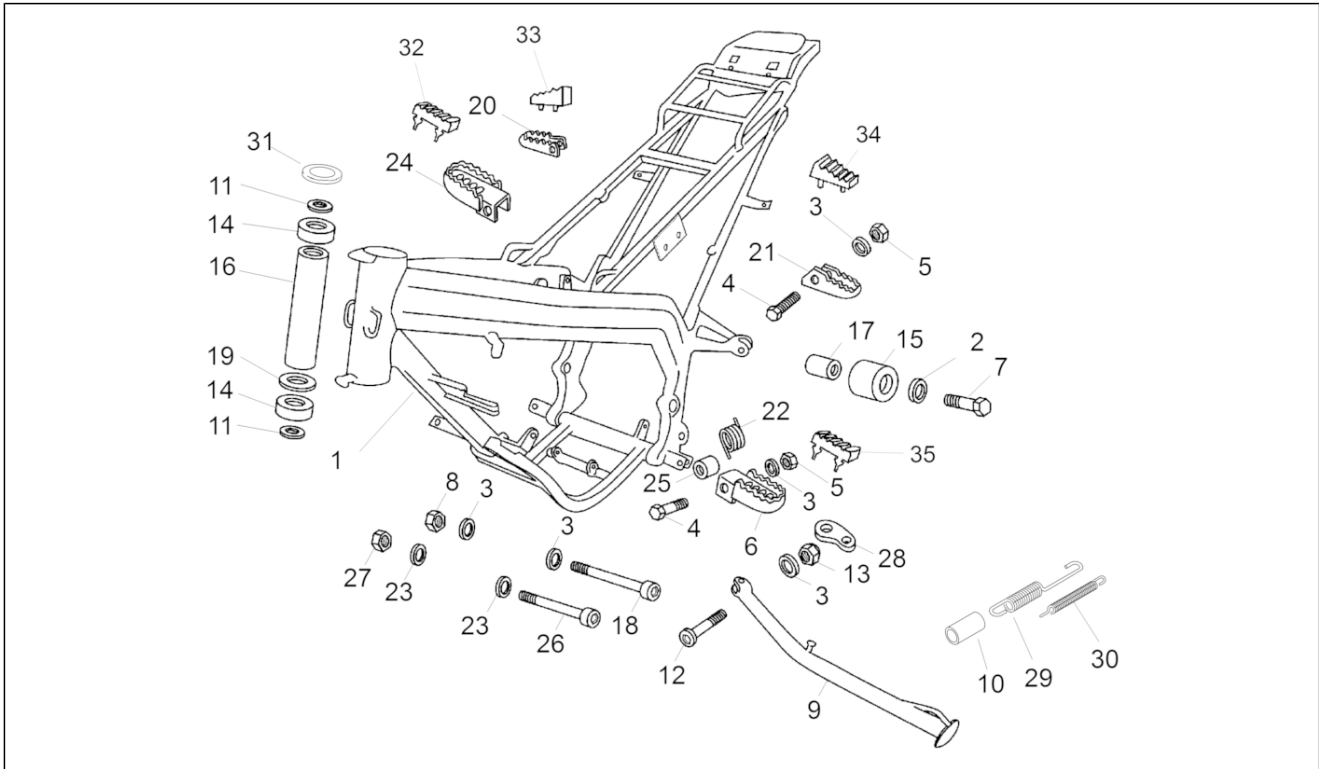
Code	Nr. der Tafel	Pos.	Code	Nr. der Tafel	Pos.	Code	Nr. der Tafel	Pos.
0000004510	29.18	24	00D01501371	28.04	28	00H01502201	28.29	10
00000012415	28.12	10	00D01501371	28.07	28	00H01502501	28.01	34
00000023060	28.03	25	00D01501371	29.22	12	00H01502741	28.07	15
00000023060	28.05	29	00D01520096	28.01	20	00H01503101	28.01	33
00000023060	28.07	24	00D01540456	28.01	21	00H01508181	28.03	11
00000023060	28.12	20	00D04900581	28.12	16	00H01801771	28.01	15
00000031050	28.05	21	00D05900081	28.07	26	00H01802081	28.02	26
00000033040	29.18	25	00D05910081	28.12	8	00H01802081	28.05	15
00000036100	29.19	17	00F00400771	28.04	8	00H01803331	28.03	8
00000061040	29.19	18	00F00900531	28.07	34	00H02100901	28.06	15
00000326260	29.16	6	00F00900531	28.10	17	00H02101621	28.06	2
00002051251	28.06	16	00F00900531	29.22	14	00H02200681	28.06	29
00002052051	28.05	23	00F03300731	29.22	10	00H02201302	28.01	24
00002062011	28.12	19	00F03310741	29.22	8	00H02201312	28.01	6
00002062011	28.12	3	00F03710131	28.04	16	00H02201591	28.05	19
00002062511	28.05	28	00F03710241	28.13	27	00H02300961	28.07	36
00002215152	28.01	25	00F04201361	28.12	11	00H02304501	28.07	8
00002503230	28.03	4	00G00400181	28.04	11	00H02402282	28.28	6
00002518790	28.01	17	00G00400501	28.04	10	00H02402282	28.29	3
00003127200	29.19	19	00G00401131	28.04	7	00H02500272	28.01	18
00003710120	28.07	32	00G01500701	28.04	46	00H02703421	29.17	2
00004154000	29.23	9	00G01501701	28.04	47	00H02800421	29.18	23
00004162500	29.19	20	00G02200692	28.13	17	00H02805371	29.18	22
00005010760	28.06	18	00G03204272	28.04	13	00H02810421	29.18	23
00005527540	28.10	24	00G03301271	29.22	9	00H02813371	29.18	22
00008915020	28.04	21	00G03801701	28.13	34	00H02902252	29.19	15
00008915020	28.07	21	00G03900821	29.20	19	00H03000091	29.20	26
00008915020	28.13	9	00G05100911	28.12	22	00H03000272	28.01	26
00011041300	28.03	16	00G06800021	29.22	11	00H03207261	28.04	33
00011061300	28.07	37	00H00300672	28.28	11	00H03208491	28.04	27
00011141300	28.03	9	00H00300672	28.29	4	00H03330171	29.22	7
00011141300	28.13	22	00H00300912	28.03	20	00H03334171	29.22	7
00012045000	28.07	7	00H00301401	28.03	5	00H03404321	28.12	9
00012051200	28.07	16	00H00303892	28.03	18	00H03701511	29.23	14
00012061200	28.05	3	00H00400501	28.13	33	00H03704081	28.13	26
00012061200	28.07	30	00H00404051	28.04	24	00H03706011	29.23	8
00023108000	28.10	7	00H00406011	28.04	9	00H03800722	28.05	42
00023112000	28.03	21	00H00604141	28.04	2	00H03801751	28.13	18
00026005000	28.07	18	00H00705121	28.05	13	00H03801961	28.13	21
00047030400	28.04	4	00H00800422	28.01	28	00H03802461	28.12	21
00047030900	29.19	16	00H00805072	28.01	12	00H03802472	28.13	3
00262080022	28.01	8	00H00900871	28.06	10	00H03810501	28.13	2
00262100032	28.01	27	00H00903291	28.06	12	00H04603841	28.07	19
00262120032	28.03	7	00H00917301	28.06	13	00H04903292	28.01	22
00402060001	28.03	24	00H00930071	28.06	11	00H05101561	28.14	2
00402060001	28.05	16	00H00930091	28.06	4	00H05700101	28.07	13
00402060001	28.13	36	00H01000131	28.07	10	00H05700471	28.07	40
00402080001	28.10	16	00H01001701	28.10	12	00H05700481	28.07	4
006408	29.23	3	00H01001911	28.07	2	00H05701061	28.07	33
006408	29.24	11	00H01003131	28.07	42	00H05900021	28.04	37
006410	29.16	17	00H01005311	28.07	29	00H06303401	28.01	16
00D00200761	28.01	31	00H01009321	28.07	12	00H06303752	28.04	5
00D00900531	28.06	14	00H01100172	28.10	22	00H06303762	28.04	43
00D00900531	28.07	3	00H01102072	28.10	23	00H06500451	28.01	19
00D00900531	28.07	35	00H01103611	28.10	8	00H06500561	28.04	49
00D00900531	28.13	5	00H01120021	28.10	21	00K05110651	28.05	12
00D01000701	28.06	17	00H01201331	28.28	12	018644	29.24	13
00D01200171	28.04	29	00H01205031	28.28	2	085285	29.21	17
00D01200171	28.04	34	00H01304202	28.03	2	152608	29.21	19
00D01200171	28.05	35	00H01305171	28.03	23	177072	28.06	25
00D01200171	28.07	23	00H01311091	28.29	6	1A001076	29.16	1
00D01300192	28.03	6	00H01312381	28.29	1	231215	28.07	10
00D01500021	28.05	20	00H01323031	28.29	9	234390	29.22	13
00D01500021	28.11	5	00H01501212	28.29	11	254485	28.03	12
00D01500471	28.04	36	00H01501501	28.01	35	254485	28.04	35
00D01500471	28.07	22	00H01501811	28.05	25	254485	28.05	8
00D01500552	28.13	11	00H01502101	28.01	32	254485	28.13	6

Code	Nr. der Tafel	Pos.	Code	Nr. der Tafel	Pos.	Code	Nr. der Tafel	Pos.
288862	29.21	21	830487	29.20	25	847180	29.20	15
288863	29.21	16	840509	28.05	46	847181	28.07	17
288865	29.21	9	847006	29.15	3	847181	28.11	3
288868	29.21	26	847007	29.15	18	847181	28.12	12
288872	29.21	12	847008	29.15	15	847181	29.24	14
288873	29.21	11	847010	29.15	10	847183	29.23	7
289575	29.21	15	847012	29.15	4	847183	29.24	10
289903	29.21	25	847019	29.18	19	847184	29.23	2
2B000010000WOB	28.05	33	847020	29.15	11	847184	29.24	9
2B000011000WOB	28.05	34	847021	29.18	4	847209	29.18	20
2B000012000WOB	28.05	14	847023	29.20	10	847210	29.18	5
2B000013000WON	28.05	4	847024	29.20	17	847211	29.18	12
2B000014000WON	28.05	5	847027	29.18	1	847213	29.18	33
2B000015000WOB	28.05	1	847028	29.18	6	847214	29.18	28
2B000016000XN4	28.07	5	847029	29.18	36	847215	29.15	16
2B003399	28.01	1	847030	29.18	27	847215	29.22	4
2H000364	28.25	6	847031	29.18	37	847216	29.16	23
2H000365	28.25	7	847032	29.18	26	847217	29.16	2
2H000368	28.25	3	847033	29.18	31	847218	29.16	4
2H000369	28.25	4	847036	29.18	32	847222	29.16	10
2H000370	28.25	15	847038	29.18	29	847223	29.16	21
2H000371	28.25	16	847042	29.16	12	847224	29.16	15
2H000372	28.25	12	847043	29.16	7	847226	29.23	6
2H000373	28.25	13	847044	29.16	8	847227	29.23	5
2H000374	28.25	10	847045	29.16	3	847228	29.17	8
2H000375	28.25	11	847046	29.16	13	847228	29.19	1
2H000376	28.25	14	847047	29.16	14	847229	29.19	3
2H000377	28.25	8	847048	29.16	16	847230	29.19	13
2H000378	28.25	1	847051	29.23	10	847231	29.19	14
2H000379	28.25	2	847052	29.23	1	847232	29.19	5
2H000380	28.25	5	847053	29.23	12	847233	29.22	5
2H001359	28.25	14	847055	29.23	4	847234	29.22	3
2H001379	28.25	9	847056	29.19	8	847235	29.22	2
2H001383	28.25	6	847057	29.19	10	847236	29.17	1
2H001384	28.25	7	847058	29.19	11	847237	29.20	7
2H001385	28.25	3	847060	29.19	7	847238	29.20	8
2H001386	28.25	4	847061	29.19	6	847239	29.20	13
2H001389	28.25	15	847062	29.19	9	847241	29.20	3
2H001390	28.25	16	847067	29.24	4	847330	29.19	12
2H001391	28.25	12	847068	29.17	6	847529	29.15	17
2H001392	28.25	13	847069	29.17	4	847541	29.18	16
2H001393	28.25	10	847070	29.17	5	847542	29.18	14
2H001394	28.25	11	847074	29.19	4	847544	29.18	2
2H001395	28.25	8	847075	29.16	19	847545	29.18	18
2H001396	28.25	1	847075	29.17	7	847546	29.18	17
2H001397	28.25	2	847076	29.23	11	847547	29.18	34
2H001398	28.25	18	847077	29.24	6	847548	29.18	15
2H001399	28.25	19	847078	29.24	8	847549	29.18	11
311163	29.23	13	847079	29.24	5	847550	29.18	13
319446	29.20	12	847080	29.24	7	852163	28.14	4
323990	28.06	8	847083	29.16	18	855038	28.07	6
414834	29.20	24	847086	29.18	3	856610	28.07	32
414837	29.15	13	847087	29.20	14	859702	28.07	6
436206	29.21	23	847090	29.16	22	861004	29.20	6
436947	29.15	14	847091	29.20	11	861013	28.14	1
482916	29.21	8	847093	29.20	20	861020	28.12	7
482942	29.21	10	847096	29.20	29	861049	28.12	13
483395	29.24	12	847153	29.18	7	8610500005	28.04	17
484704	29.21	7	847154	29.18	21	861081	28.04	1
498409	29.21	22	847155	29.18	9	86108200WOB	28.05	6
601345	28.28	3	847156	29.18	10	86108200WON	28.05	6
601345	28.29	5	847157	29.18	8	86108300WOB	28.05	7
623920	29.16	9	847158	29.18	30	86108300WON	28.05	7
658830	29.17	10	847159	29.18	35	861313	28.07	39
827892	29.21	24	847172	29.15	12	861315	28.07	41
828074	29.21	20	847174	29.20	27	86133R	28.03	18
82829R	29.22	1	847178	29.15	5	8613690004	28.04	38

Code	Nr. der Tafel	Pos.	Code	Nr. der Tafel	Pos.	Code	Nr. der Tafel	Pos.
861370	28.04	18	867237	28.06	19	AP8121032	28.05	45
86138R	28.13	13	867237	28.10	14	AP8121679	28.04	22
861417	28.04	23	867238	28.10	13	AP8121697	28.03	19
861612	29.22	6	867239	28.28	4	AP8121697	28.13	35
862429	28.12	17	867240	28.10	4	AP8121790	28.11	4
862449	28.05	36	867240	28.28	14	AP8121991	28.07	31
862493	28.13	16	867241	28.10	6	AP8126701	28.04	41
86250701WGB	28.01	9	867242	28.10	2	AP8126702	28.04	42
862541	28.13	4	867256	28.04	48	AP8127489	28.07	20
862542	28.13	32	867301	28.29	8	AP8127783	28.07	38
862543	28.13	24	867397	28.12	1	AP8127784	28.07	11
862544	28.13	25	867403	28.12	6	AP8134378	28.12	5
863001	28.01	29	86742900WGA	28.01	1	AP8140710	28.14	7
863002	28.01	30	867431	28.06	9	AP8150013	28.05	17
863136	29.18	29	867477	28.07	1	AP8150017	28.04	44
863307	28.10	18	867480	28.12	2	AP8150018	28.12	24
863745	28.10	20	867531	28.13	28	AP8150020	28.01	23
864452	28.02	25	871316	29.16	24	AP8150044	28.07	27
864489	28.04	6	871319	29.20	30	AP8150101	28.12	15
864587	28.10	15	871643	29.15	8	AP8150158	28.05	30
864866	28.29	2	871688	29.24	3	AP8150165	29.17	9
864880	28.02	20	871725	29.15	7	AP8150169	28.14	5
864881	28.02	21	871730	29.20	2	AP8150177	28.03	10
864882	28.02	3	871930	29.20	5	AP8150178	28.02	28
864883	28.02	2	873815	29.20	21	AP8150178	28.05	32
864884	28.02	1	874224	29.15	9	AP8150182	29.19	21
864885	28.02	4	876418	29.16	5	AP8150204	28.05	18
864886	28.02	5	876733	29.23	15	AP8150208	28.28	10
864887	28.02	6	8770700001	29.15	2	AP8150208	28.29	13
864888	28.02	7	8770700002	29.15	2	AP8150211	28.04	39
864889	28.02	8	8770700003	29.15	2	AP8150248	28.07	44
864890	28.02	9	8770700004	29.15	2	AP8150248	28.13	23
864891	28.02	10	877072	29.15	3	AP8150272	29.18	25
864892	28.02	11	877264	29.20	16	AP8150280	28.07	43
864893	28.02	12	877719	29.15	1	AP8150311	28.07	45
864894	28.02	13	879888	28.13	30	AP8150340	28.03	13
864895	28.02	14	890575	28.25	9	AP8150376	28.01	11
864896	28.02	15	893011	28.25	17	AP8150376	28.01	3
864897	28.02	16	894116	28.06	21	AP8150376	28.28	16
864898	28.02	17	894117	28.06	28	AP8150413	28.05	22
864899	28.02	18	894118	28.05	11	AP8150420	28.05	10
864900	28.02	19	89411900XN4	28.05	37	AP8150431	28.04	40
864901	28.02	22	894121	28.11	6	AP8150450	28.05	31
864902	28.02	23	894122	28.05	44	AP8150509	28.04	19
864903	28.02	24	894703	28.06	30	AP8150535	29.18	25
865093	28.12	18	896016	28.14	3	AP8152018	28.03	3
866115	28.29	7	898891	28.07	25	AP8152043	29.18	24
866497	28.04	15	AP0297830	29.22	6	AP8152108	28.03	14
86690500WNB	28.28	1	AP8101586	28.04	50	AP8152136	28.10	19
866919	28.28	5	AP8101595	28.04	12	AP8152137	28.02	27
866941	28.06	22	AP8101722	28.13	8	AP8152137	28.07	9
866942	28.06	20	AP8101890	28.05	27	AP8152169	28.04	31
866955	28.10	5	AP8101927	28.13	14	AP8152181	28.03	15
866956	28.10	1	AP8101927	28.13	31	AP8152181	28.07	14
866958	28.10	11	AP8102151	28.03	17	AP8152246	28.05	2
866959	28.06	5	AP8102375	28.04	32	AP8152246	28.05	9
866961	28.13	19	AP8102375	28.05	24	AP8152277	28.03	19
866989	28.28	8	AP8102524	28.01	10	AP8152277	28.04	20
866990	28.28	9	AP8104071	28.13	29	AP8152277	28.13	12
866995	28.13	1	AP8104097	29.20	28	AP8152278	28.04	30
866996	28.11	1	AP8110093	28.01	14	AP8152278	28.13	10
86700200001	28.03	22	AP8120001	28.04	3	AP8152279	28.13	15
867056	28.28	13	AP8120178	28.10	25	AP8152280	28.04	52
867136	28.06	3	AP8120405	28.05	41	AP8152286	28.12	23
86716500001	28.06	1	AP8120615	28.04	45	AP8152288	28.12	4
867234	28.06	6	AP8120952	28.04	14	AP8152288	28.28	15
867235	28.06	7	AP8121032	28.05	40	AP8152290	28.01	4

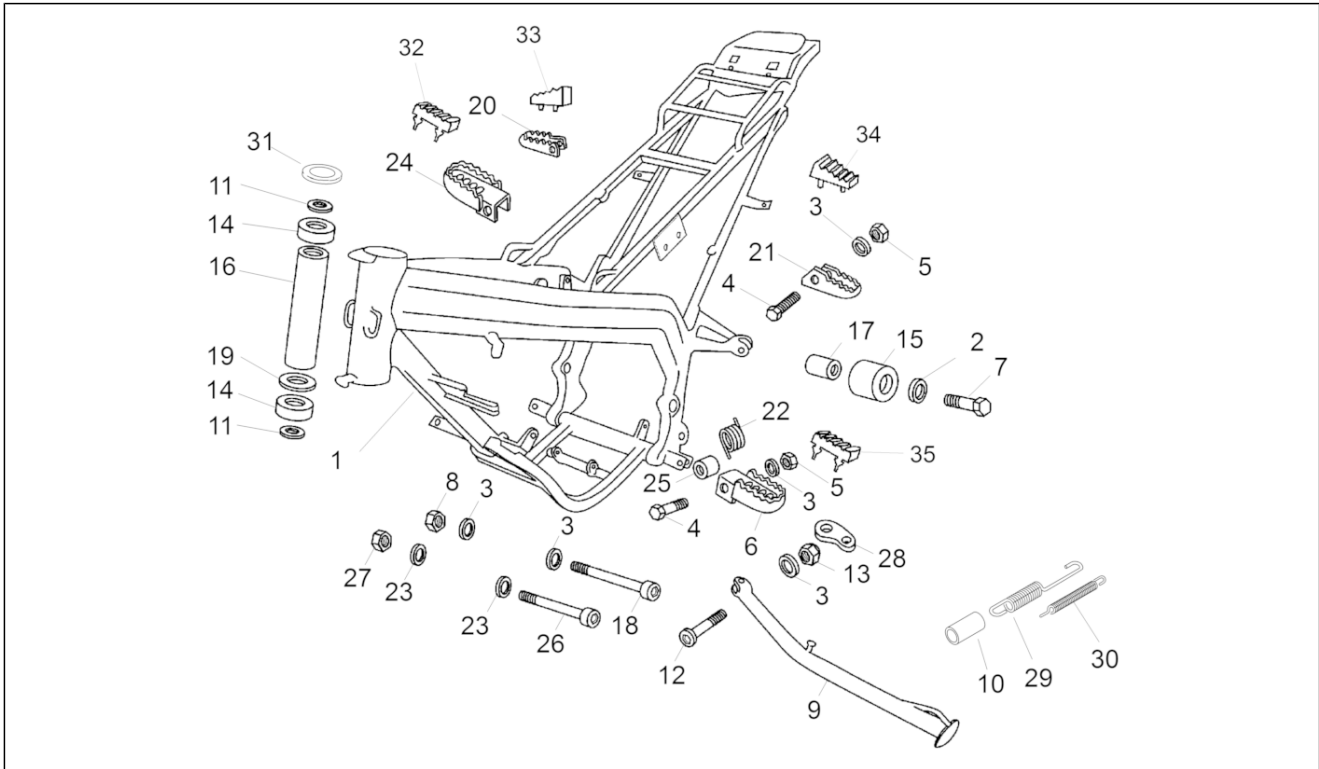
Code	Nr. der Tafel	Pos.
AP8152291	28.01	7
AP8152298	28.05	38
AP8152299	28.02	29
AP8152299	28.05	26
AP8152299	28.14	6
AP8152300	28.01	13
AP8152300	28.01	5
AP8152329	28.05	43
AP8152338	28.11	2
AP8152339	28.05	39
AP8152526	28.10	26
AP8201546	28.28	7
AP8201546	28.29	12
AP8218115	28.06	23
AP8218116	28.06	26
AP8218117	28.06	27
AP8220241	28.12	14
AP8220402	29.20	18
AP8700760	28.06	24
AP9100736	28.01	2
B016310	29.16	11
B018064	29.17	3
B043299	28.04	26
B043536	28.04	25
B043766	28.04	25
B045013	28.03	1
B045017	28.14	8
CM002901	28.13	20
CM002901	28.13	7
CM101509	29.23	17
CM101605	29.23	16
CM101723	29.21	5
CM101753	29.21	5
CM102103	29.21	6
CM106218	29.21	4
CM106229	29.21	4
CM107506	29.21	3
CM107514	29.21	3
CM107701	29.21	18
CM141711	29.21	2
CM146201	29.21	14
CM146204	29.21	13
CM149801	29.20	9
CM149802	29.19	2
CM149804	29.20	22
CM149805	29.24	2
CM149806	29.20	23
CM1503015	29.20	1
CM150703	29.20	4
CM150802	29.24	1
CM151201	29.16	20
CM151307	29.20	31
CM151311	29.20	31
CM151902	29.15	6
CM152710	29.21	1
CM159501	29.15	8
CM159503	29.15	8
CM201309	28.04	51

Einheit	RAHMEN
Code	28.01
Beschreibung	Rahmen
Inspektion	1



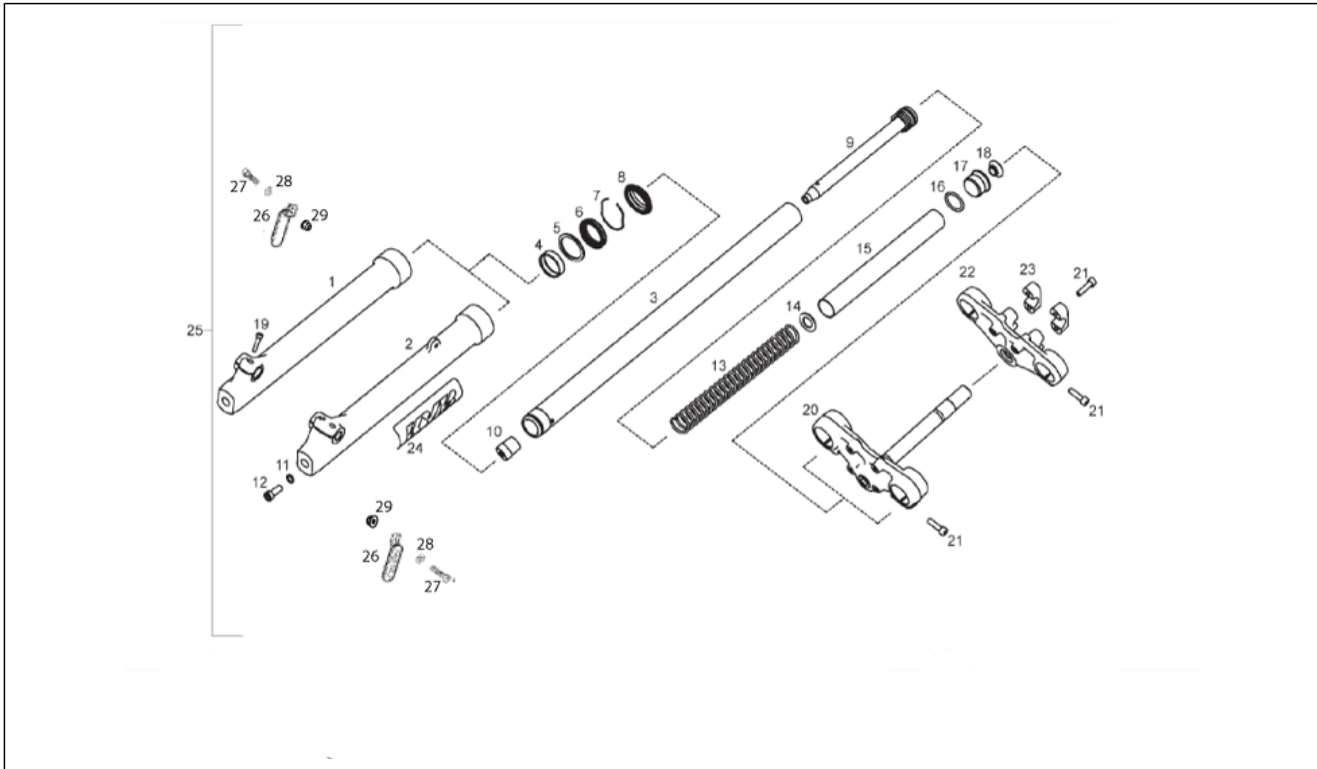
Pos.	Code	Beschreibung	Menge	Varianten
1	2B003399	Telaio senza cataforesi	1	Baujahr:2016[G]
1	86742900WGA	Rahmen, grau	1	Baujahr:2014[E], 2015[F]
2	AP9100736	Ausgleichscheibe 8,3x20x1,5	1	
3	AP8150376	Ausgleichscheibe 8,5x15x0,8	4	
4	AP8152290	TE Schr. m. Flansch M8x40	4	
5	AP8152300	Selbstsperrende Mutter M8	4	
6	00H02201312	Fussrasten l.	1	
7	AP8152291	TE Schr. m. Flansch	1	
8	00262080022	Mutter 8M125	1	
9	86250701WGB	Hauptständer	1	
10	AP8102524	Schutz f. Ständerfeder	1	
11	AP8150376	Ausgleichscheibe 8,5x15x0,8	2	
12	00H00805072	Ständerbolzen	1	
13	AP8152300	Selbstsperrende Mutter M8	1	
14	AP8110093	Lager 6205-2rs1 25x52x15	2	
15	00H01801771	Rolle	1	
16	00H06303401	Leitung	1	
17	00002518790	Bronzebuchse	1	
18	00H02500272	Schraube 8M125X90	1	
19	00H06500451	Ausgleichscheibe	1	
20	00D01520096	Soziusraste rechts	1	
21	00D01540456	Soziusraste links	1	
22	00H04903292	Feder	1	
23	AP8150020	Ausgleichscheibe 10,5x21x2*	2	
24	00H02201302	Fussrasten r.	1	
25	00002215152	Bronzebuchse	1	
26	00H03000272	Schraube 10M150X100	1	
27	00262100032	Mutter 10M150	1	

Einheit	RAHMEN
Code	28.01
Beschreibung	Rahmen
Inspektion	1



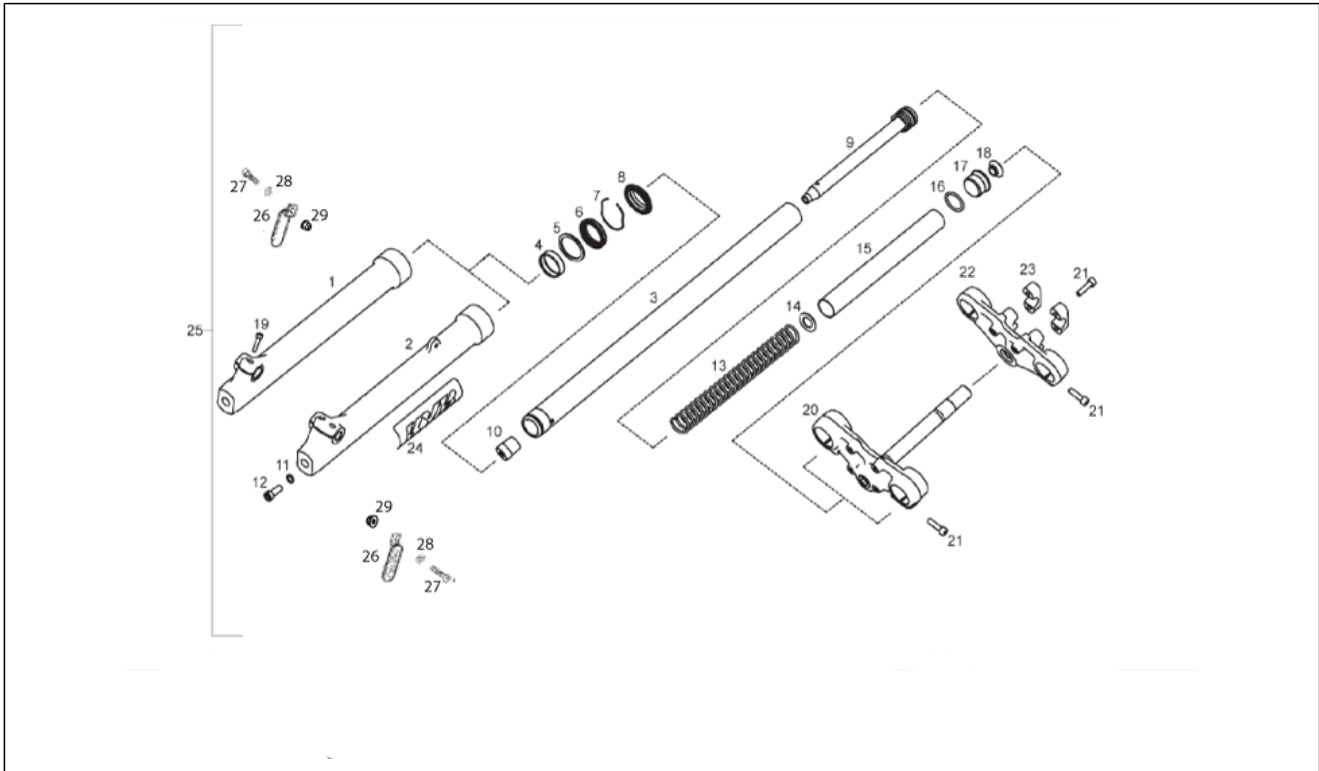
Pos.	Code	Beschreibung	Menge	Varianten
28	00H00800422	Platte	1	
29	863001	Außere Feder	1	
30	863002	Innere Feder	1	
31	00D00200761	Staubschutz	11	
32	00H01502101	Rechter schutz	1	
33	00H01503101	Rechter schutz	1	
34	00H01502501	Linker schutz	1	
35	00H01501501	Linker schutz	1	

Einheit	RAHMEN
Code	28.02
Beschreibung	Vorderradgabel
Inspektion	1



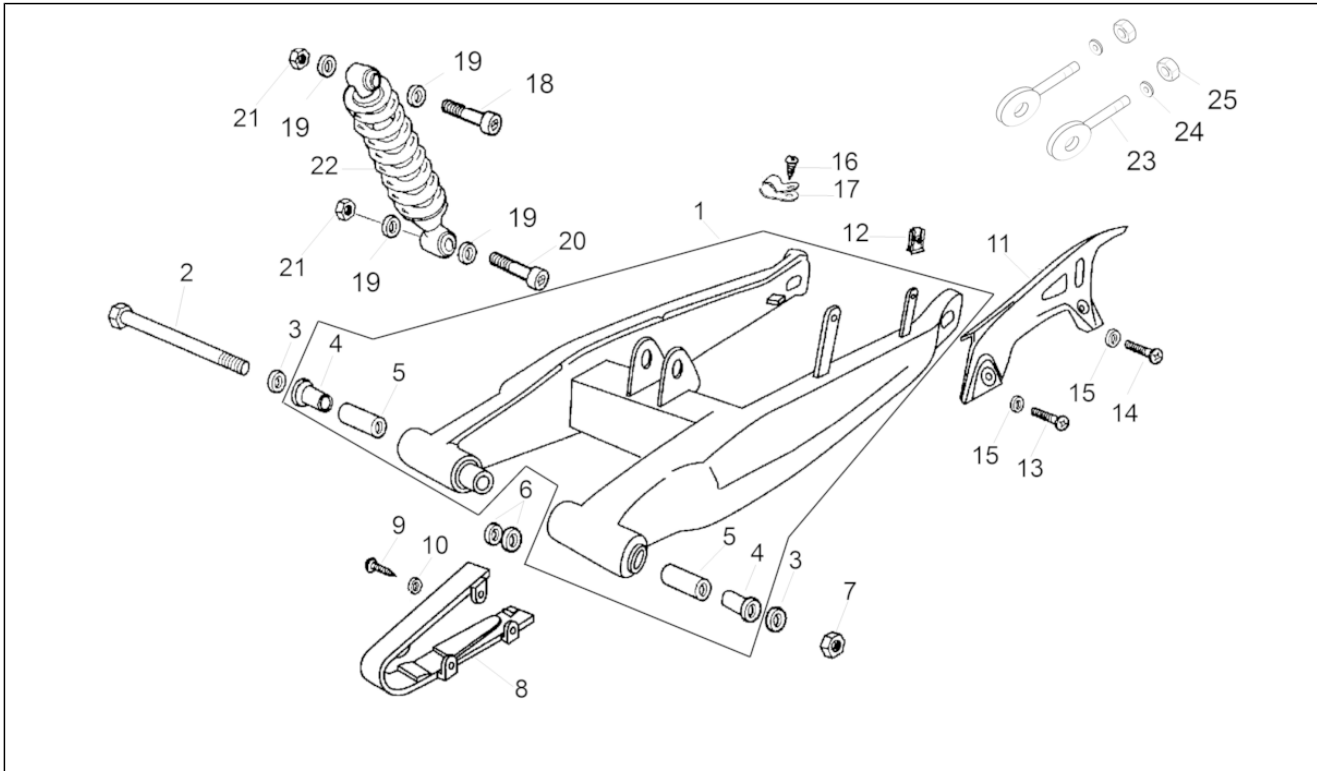
Pos.	Code	Beschreibung	Menge	Varianten
1	864884	R.hülse kplt.	1	
2	864883	L.hülse kplt.	1	
3	864882	Schaft	2	
4	864885	Nutmutter	2	
5	864886	Ausgleichscheibe	2	
6	864887	Ölabstreifring	2	
7	864888	Sperring	2	
8	864889	Staubschutz	2	
9	864890	Pumpenrad kplt.	2	
10	864891	Bodenstopfen	2	
11	864892	Ausgleichscheibe	2	
12	864893	Schraube	2	
13	864894	Feder	2	
14	864895	Ausgleichscheibe	2	
15	864896	Vorspannschlauch kpl	2	
16	864897	O-Ring	2	
17	864898	Puffer	2	
18	864899	Schraube Rohr	2	
19	864900	Schraube	2	
20	864880	Fuß mit Rohr	1	
21	864881	Schraube	4	
22	864901	Ob. Gabelplatte	1	
23	864902	Bügelbolzen	2	
24	864903	Deko	2	
25	864452	Baugruppe vordere Gabel	1	
26	00H01802081	Rückstrahler	1	
27	AP8152137	TBEI Schraube M6x20	1	
28	AP8150178	Ausgleichscheibe 6,4x12,5*	2	

Einheit	RAHMEN
Code	28.02
Beschreibung	Vorderradgabel
Inspektion	1



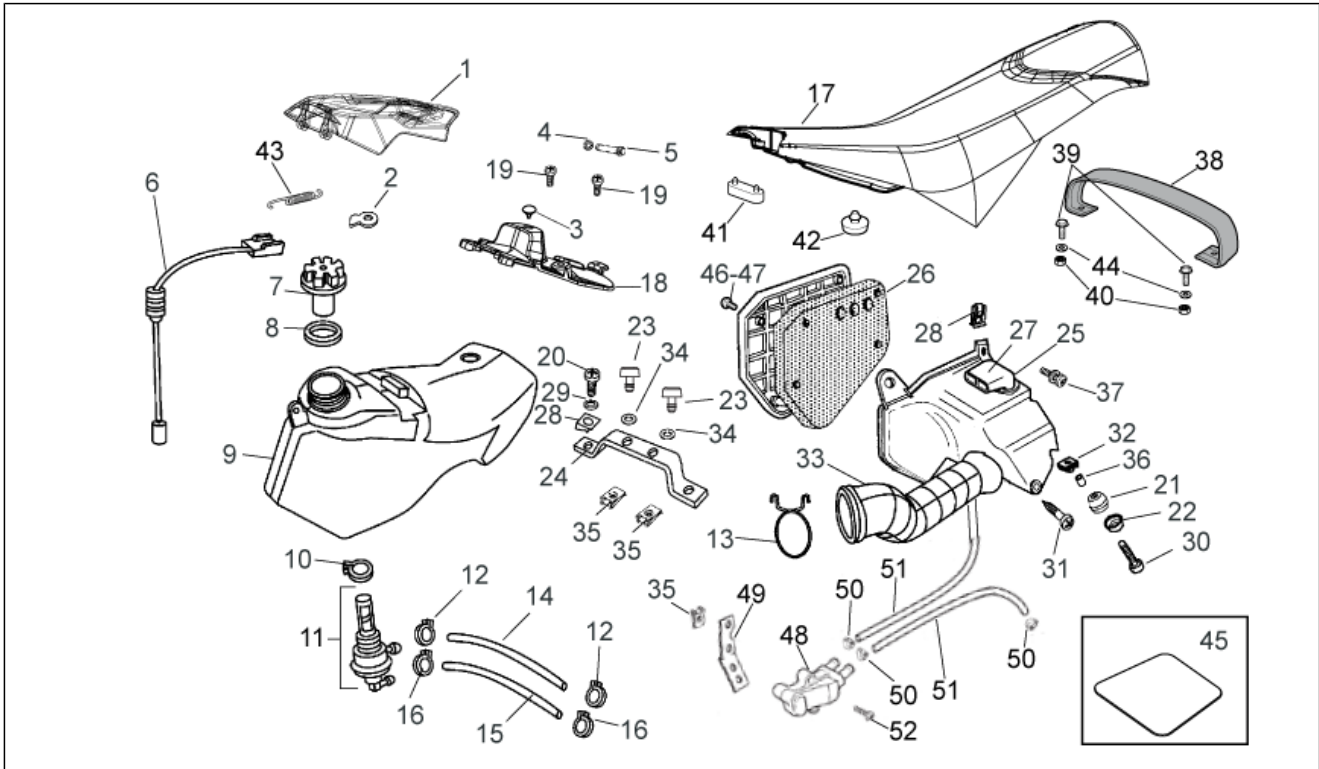
Pos.	Code	Beschreibung	Menge	Varianten
29	AP8152299	Selbstsperrende Mutter M6	2	

Einheit	RAHMEN
Code	28.03
Beschreibung	Schwinge
Inspektion	1



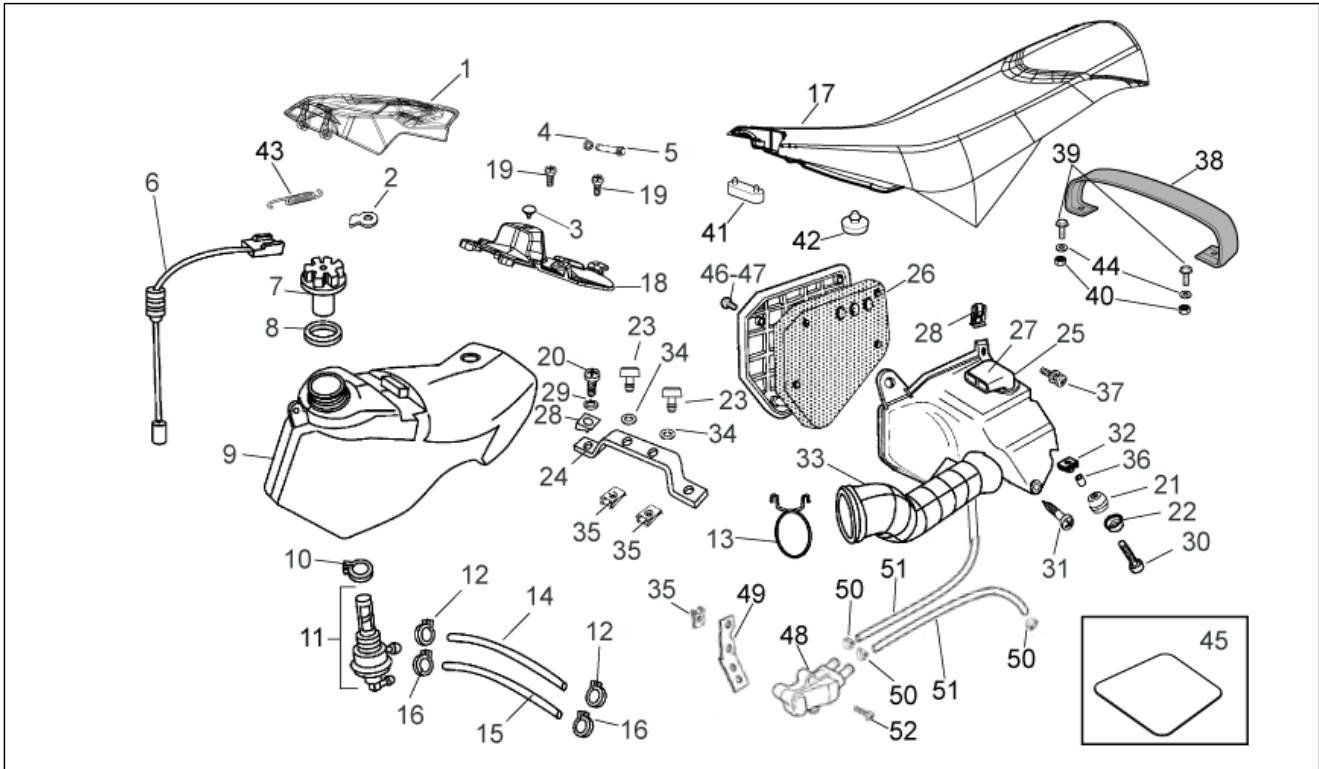
Pos.	Code	Beschreibung	Menge	Varianten
1	B045013	Schwinge	1	
2	00H01304202	Schwingenbolzen	1	
3	AP8152018	Scheibe 12,2x22x2	2	
4	00002503230	Buchse	2	
5	00H00301401	Distanzscheibe	2	
6	00D01300192	Ausgleichscheibe	2	
7	00262120032	Mutter	1	
8	00H01803331	Kettengleitführung	1	
9	00011141300	Schraube 4,8X13	3	
10	AP8150177	Ausgleichscheibe 5,3X10X1	3	
11	00H01508181	Kettekranz	1	
12	254485	Plattchen M6	2	
13	AP8150340	TBEI Schraube	2	
14	AP8152108	TBEI Schraube	1	
15	AP8152181	Scheibe 6,4x15x1	2	
16	00011041300	Schraube 4,8X13	1	
17	AP8102151	Schelle schwarz D12*	2	
18	00H00303892	Schraube	1	
18	86133R	Kettenführung	1	
19	AP8121697	Tellerfeder	4	
19	AP8152277	TE Schr. m. Flansch M6x12	4	
20	00H00300912	Schraube 12X45	1	
21	00023112000	Mutter 12MX175	2	
22	8670020001	Stossdämpfer hinten	1	
23	00H01305171	Kettengleitführung	2	
24	00402060001	Ausgleichscheibe D6 DIN125 AZNB	2	
25	00000023060	Mutter M6100	2	

Einheit	RAHMEN
Code	28.04
Beschreibung	Kraftstofftank
Inspektion	1



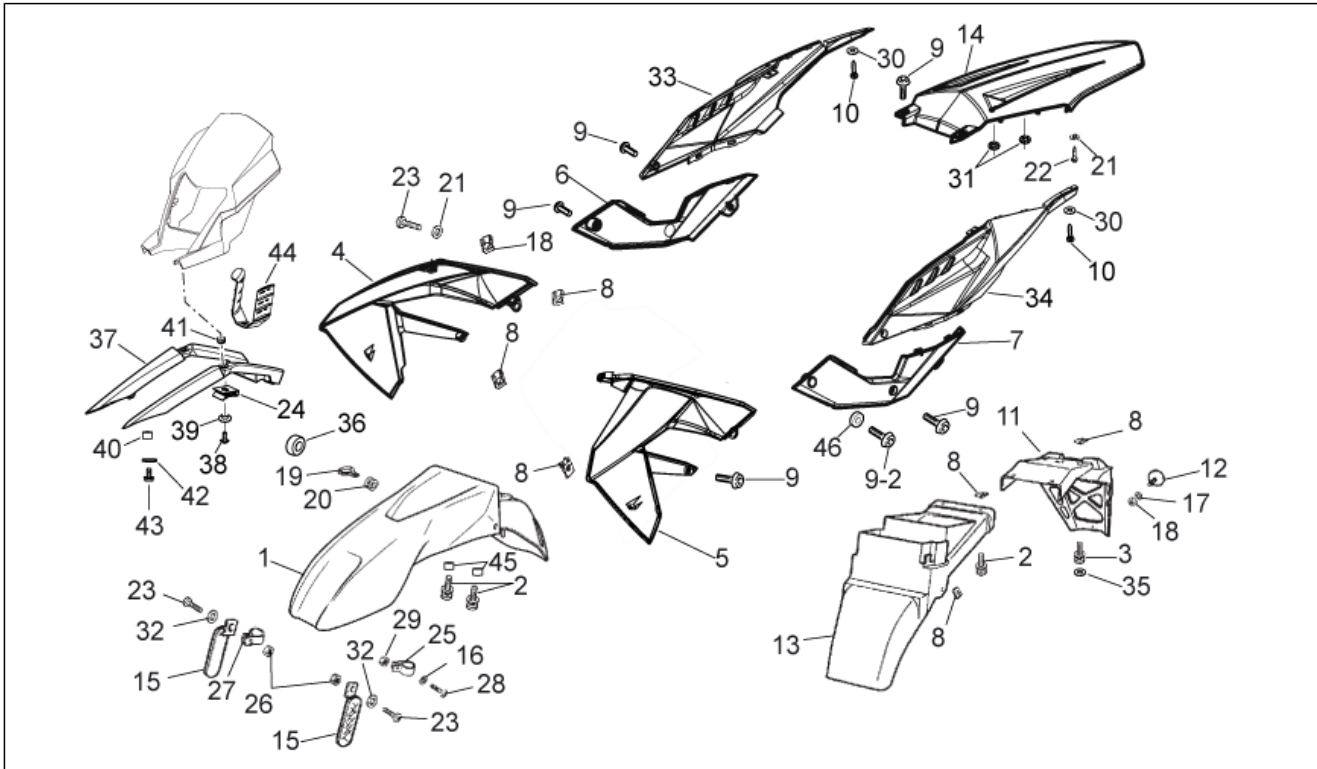
Pos.	Code	Beschreibung	Menge	Varianten
1	861081	Deckel	1	
2	00H00604141	Hebel	1	
3	AP8120001	Gummi	1	
4	00047030400	Sperring D4	2	
5	00H06303752	Bolzen	1	
6	864489	Kraftstoffmeßsonde	1	
7	00G00401131	Öltankschraube	1	
8	00F00400771	Ausgleichscheibe	1	
9	00H00406011	Kraftstofftank	1	
10	00G00400501	Schelle	1	
11	00G00400181	Kraftstoffhahn	1	
12	AP8101595	Schelle D10,1	2	
13	00G03204272	Feder	1	
14	AP8120952	Kraftstoffleitung 5,5x10	1	
15	866497	Leitung	1	
16	00F03710131	Schelle	2	
17	8610500005	Fahrsitz, schwarz	1	
18	861370	Fixierplatte	1	
19	AP8150509	Gew.schr. 5x14	2	
20	AP8152277	TE Schr. m. Flansch M6x12	2	
21	00008915020	Dichtung Kabeldurchführung	1	
22	AP8121679	T-Buchse *	1	
23	861417	Geschnittenknopf	2	
24	00H00404051	Tankfixierung	1	
25	B043536	Basis Filtergehäuse kpl.	1	Land:Europa[EU]
25	B043766	Basis Filtergehäuse kpl.	1	Land:Schweiz[CH]
26	B043299	Luftfilter	1	
27	00H03208491	Leitung	1	

Einheit	RAHMEN
Code	28.04
Beschreibung	Kraftstofftank
Inspektion	1



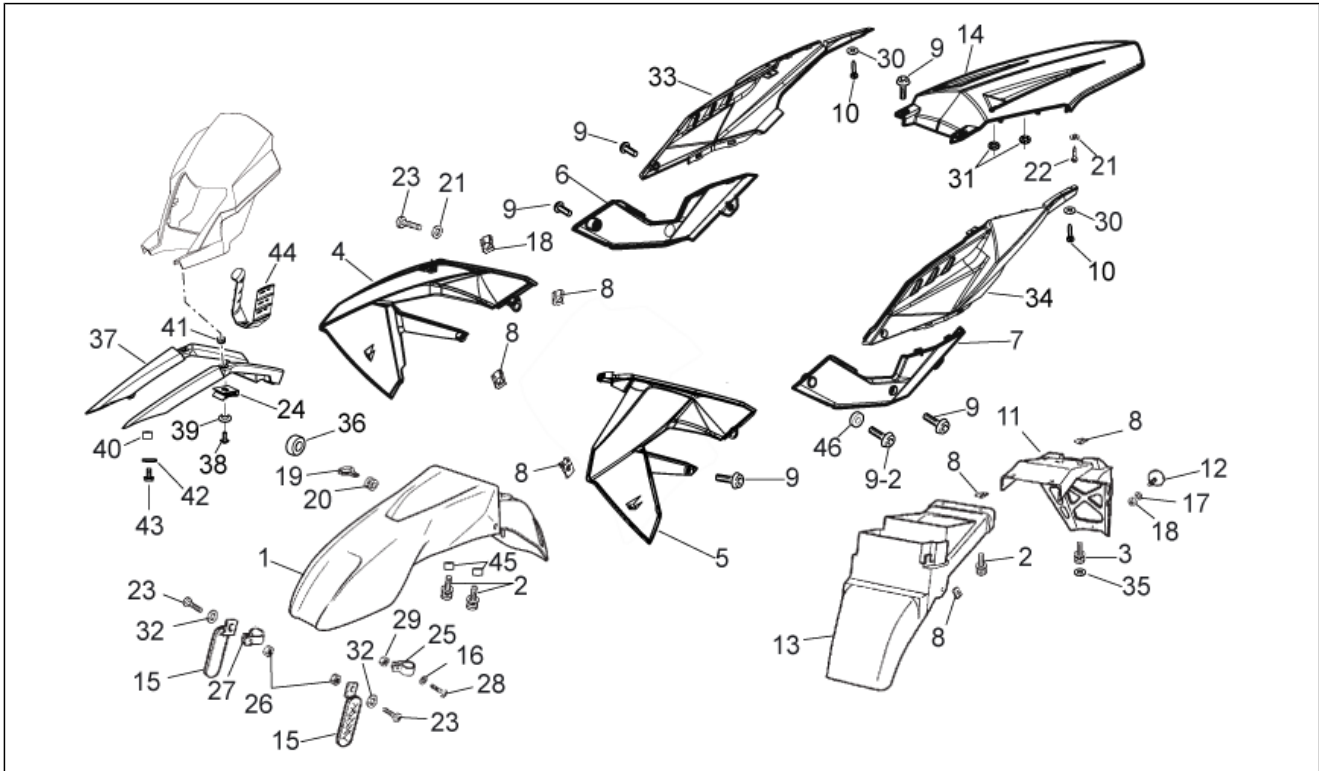
Pos.	Code	Beschreibung	Menge	Varianten
28	00D01501371	Mutter D6	2	
29	00D01200171	Ausgleichscheibe D6	2	
30	AP8152278	TE Schr. m. Flansch M6x16	1	
31	AP8152169	Linsenschraube 4,8x19*	1	
32	AP8102375	Klammer M5	1	
33	00H03207261	Leitung	1	
34	00D01200171	Ausgleichscheibe D6	2	
35	254485	Plattchen M6	2	
36	00D01500471	Nutmutter	1	
37	00H05900021	Schraube 6M100X16	1	
38	8613690004	Soziusriemen schwarz	1	
39	AP8150211	TCEI Schraube M8x16	1	
40	AP8150431	Mutter unten M8	1	
41	AP8126701	Sitz-Auflagegummi	2	
42	AP8126702	Gummi	2	
43	00H06303762	Feder	1	
44	AP8150017	Ausgleichscheibe 8,4x16x1,6	1	
45	AP8120615	Dichtung D3	1	
46	00G01500701	Schraube 5x38	2	
47	00G01501701	Schraube	2	
48	867256	Luftventil	1	Land:Schweiz[CH]
49	00H06500561	Halter	1	Land:Schweiz[CH]
50	AP8101586	Schlauchschele D.15,5x6,6	4	Land:Schweiz[CH]
51	CM201309	Leitung	2	Land:Schweiz[CH]
52	AP8152280	TE Schr. m. Flansch M6x25	2	Land:Schweiz[CH]

Einheit	RAHMEN
Code	28.05
Beschreibung	Aufbau
Inspektion	1



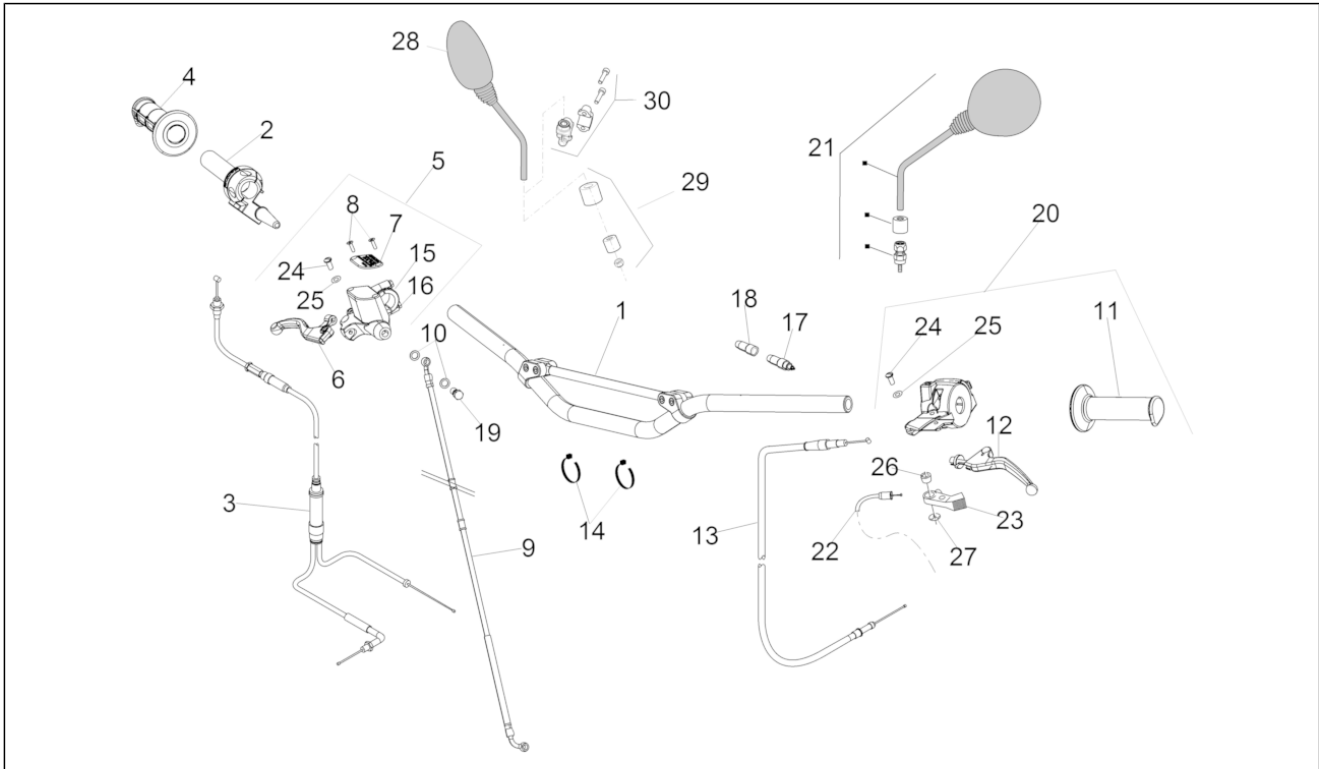
Pos.	Code	Beschreibung	Menge	Varianten
1	2B000015000W0B	Vorderes Schutzblech	1	
2	AP8152246	TBEI Schraube m.Flansch M6x16	4	
3	00012061200	Schraube 6MX100X12	2	
4	2B000013000W0N	Kl. Seitenteil vo.re.	1	
5	2B000014000W0N	Kl. Seitenteil vo.li.	1	
6	86108200W0B	R.Sitzhalterabdeckung	1	Fahrzeugfarbe:Racing White 2014[RW]
6	86108200W0N	R.Sitzhalterabdeckung	1	Fahrzeugfarbe:Red Spot 2016[RS]
7	86108300W0B	L.Sitzhalterabdeckung	1	Fahrzeugfarbe:Racing White 2014[RW]
7	86108300W0N	L.Sitzhalterabdeckung	1	Fahrzeugfarbe:Red Spot 2016[RS]
8	254485	Plattchen M6	10	
9	AP8152246	TBEI Schraube m.Flansch M6x16	8	
10	AP8150420	Gewindeschraube Edelstahl *	2	
11	894118	Kennzeichenplatte	1	
12	00K05110651	Rückstrahler	2	
13	00H00705121	Hinteres Schutzblech	1	
14	2B000012000W0B	Heck	1	
15	00H01802081	Rückstrahler	2	
16	00402060001	Ausgleichscheibe D6 DIN125 AZNB	1	
17	AP8150013	Ausgleichscheibe 5,5x15x1,6*	2	
18	AP8150204	Mutter M4	2	
19	00H02201591	Schutzabdeckung	2	
20	00D01500021	Gummi	2	
21	00000031050	Ausgleichscheibe D5	2	
22	AP8150413	Gew.schr. 3,9x14	2	
23	00002052051	Schraube	2	
24	AP8102375	Klammer M5	4	
25	00H01501811	Kabelführung	1	
26	AP8152299	Selbstsperrende Mutter M6	2	

Einheit	RAHMEN
Code	28.05
Beschreibung	Aufbau
Inspektion	1



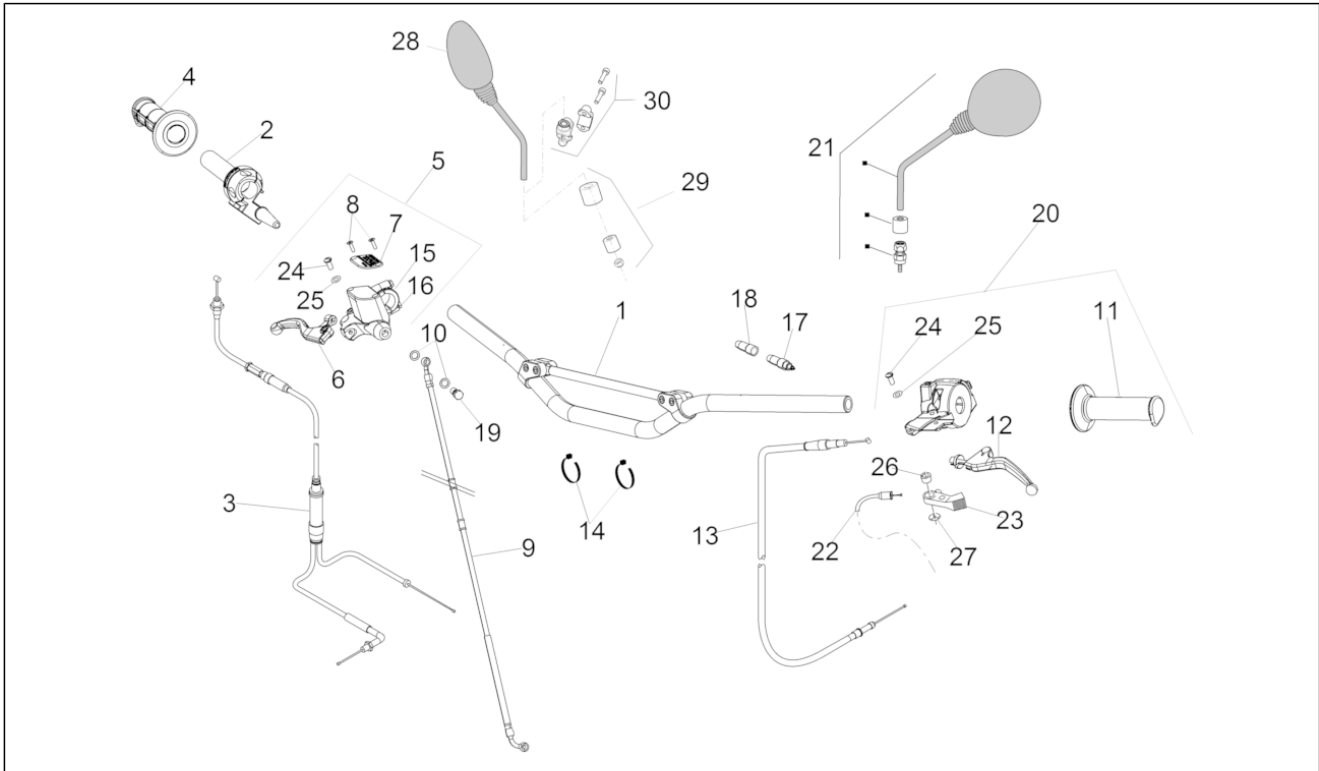
Pos.	Code	Beschreibung	Menge	Varianten
27	AP8101890	Schelle schwarz D8	1	
28	00002062511	Schraube 6M100X25	2	
29	00000023060	Mutter M6100	2	
30	AP8150158	Ausgleichscheibe 4,3X9X0,8	2	
31	AP8150450	Wellenscheibe D5	4	
32	AP8150178	Ausgleichscheibe 6,4x12,5*	2	
33	2B000010000W0B	H. R. Seitenteil	1	
34	2B000011000W0B	H. L. Seitenteil	1	
35	00D01200171	Ausgleichscheibe D6	2	
36	862449	Nutmutter	4	
37	89411900XN4	Spannstange	2	
38	AP8152298	TBEI Schraube m.Flansch M5x16	2	
39	AP8152339	TBEI Schraube m.Flansch M5x9	2	
40	AP8121032	Buchse	2	
41	AP8120405	Gummi	2	
42	00H03800722	Ausgleichscheibe	2	
43	AP8152329	Kreuz.schl.flnschschr. M5x20	2	
44	894122	Kabelschutz	1	
45	AP8121032	Buchse	2	
46	840509	Distanzscheibe	2	

Einheit	RAHMEN
Code	28.06
Beschreibung	Lenkstange - Schaltungen
Inspektion	1



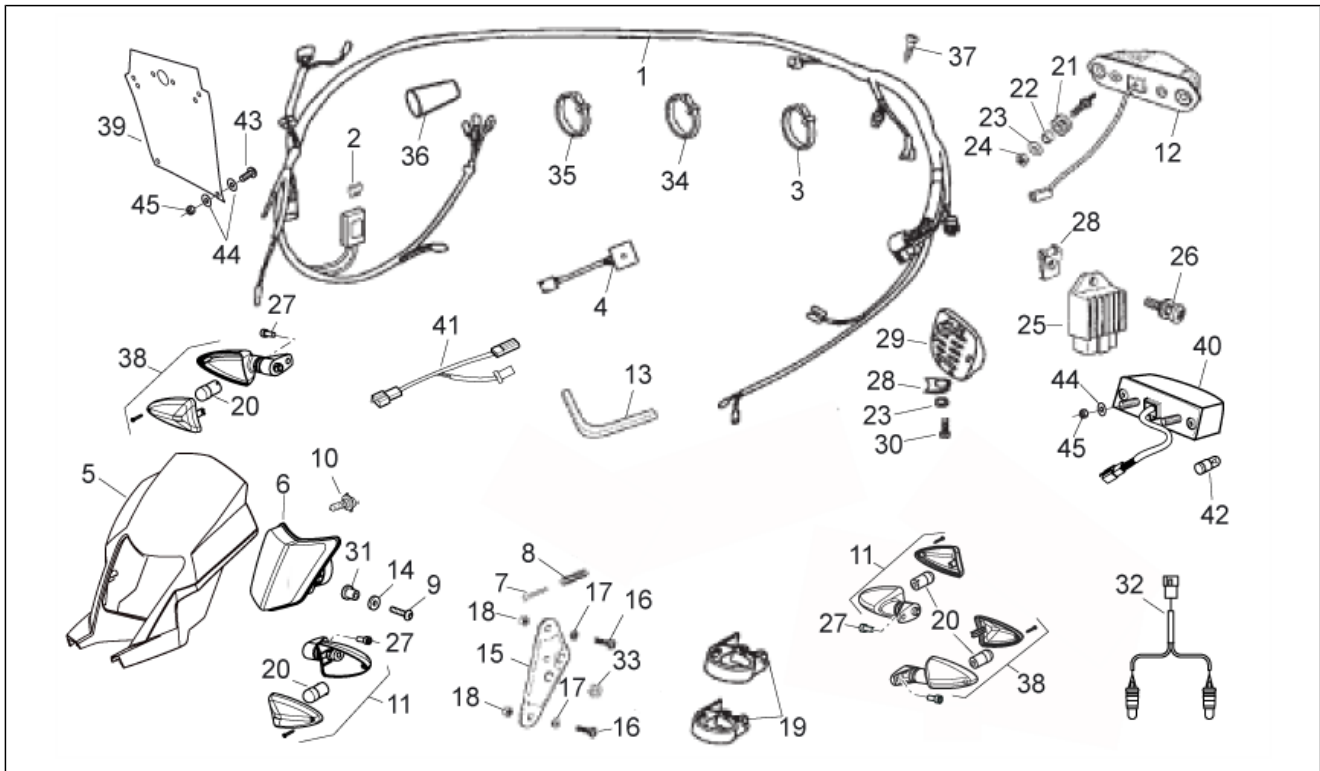
Pos.	Code	Beschreibung	Menge	Varianten
1	8671650001	Lenkstange	1	
2	00H02101621	Gasschaltung	1	
3	867136	Gaszugkabel mit Verdoppler	1	
4	00H00930091	Rechts griff	1	
5	866959	Vorderradbremspumpe	1	
6	867234	Hebelsatz	1	
7	867235	Deckel Kit	1	
8	323990	Schraube	2	
9	867431	Vorderradbremseleitung	1	
10	00H00900871	Bronzebuchse	1	
11	00H00930071	Links griff	1	
12	00H00903291	Kupplungshebel	1	
13	00H00917301	Kupplungskabel	1	
14	00D00900531	Schelle	1	
15	00H02100901	Pumpenträgerstand	1	
16	00002051251	Schraube	1	
17	00D01000701	Bremslichtschalter	1	
18	00005010760	Kappe	1	
19	867237	Anschluss Ölschlauch	1	
20	866942	Kupplungspumpe	1	
21	894116	Rückspiegel rechts/links	2	Land:Europa[EU]
22	866941	Starterzugkabel	1	
23	AP8218115	Starterhebel	1	
24	AP8700760	Schraube	2	
25	177072	Bremshebelfeder	2	
26	AP8218116	Kegelkupplung	1	
27	AP8218117	Sperring	1	
28	894117	Rückspiegel rechts	1	Land:Großbritannien[UK]

Einheit	RAHMEN
Code	28.06
Beschreibung	Lenkstange - Schaltungen
Inspektion	1



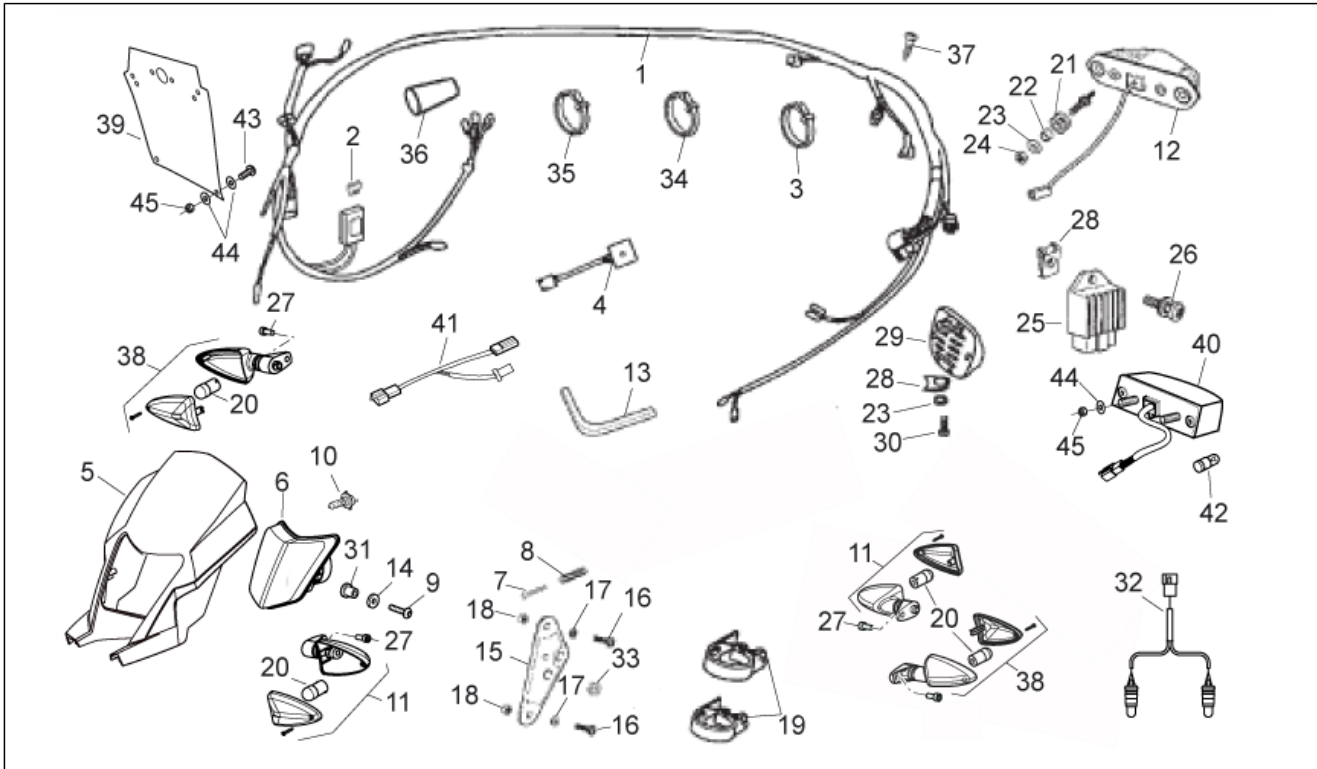
Pos.	Code	Beschreibung	Menge	Varianten
29	00H02200681	Anbaukit	1	Land:Großbritannien[UK]
30	894703	Anbaukit	1	Land:Großbritannien[UK]

Einheit	RAHMEN
Code	28.07
Beschreibung	Elektrische Anlage
Inspektion	1



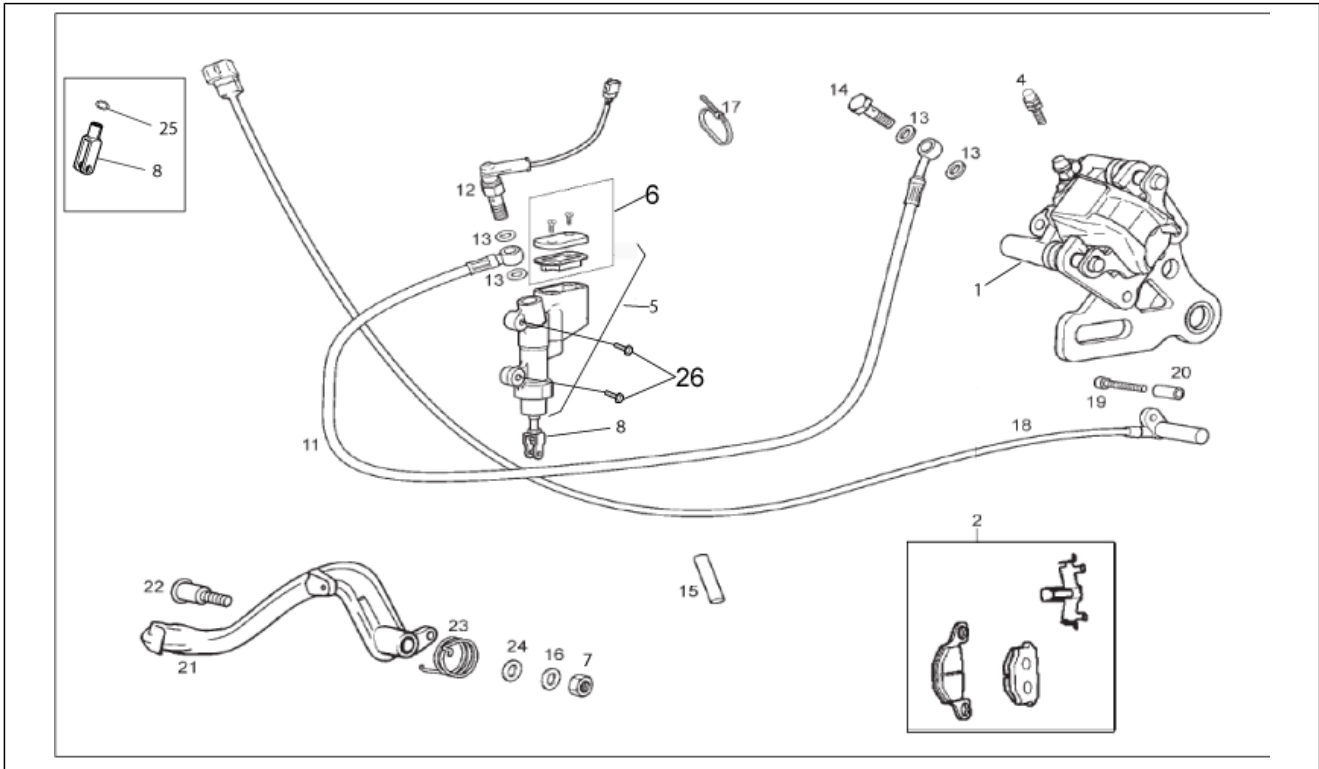
Pos.	Code	Beschreibung	Menge	Varianten
1	867477	Hauptverkabelung	1	
2	00H01001911	Sicherung 7,5A	1	
3	00D00900531	Schelle	1	
4	00H05700481	Blinken	1	
5	2B000016000XN4	Vord. Scheinw.abd.	1	
6	855038	Scheinwerfer	1	Land:Europa[EU]
6	859702	Scheinwerfer	1	Land:Großbritannien[UK]
7	00012045000	Schraube	1	
8	00H02304501	Feder	1	
9	AP8152137	TBEI Schraube M6x20	2	
10	00H01000131	Lampen	1	
10	231215	Lampen HS1 35+35W 12V	1	
11	AP8127784	Vorderblinker links/ Hinterblinker rechts	2	
12	00H01009321	Rücklicht	1	
13	00H05700101	Dichtung	1	
14	AP8152181	Scheibe 6,4x15x1	2	
15	00H01502741	Halter	2	
16	00012051200	Schraube 5M80X12	1	
17	847181	Ausgleichscheibe	4	
18	00026005000	Mutter 5M80	4	
19	00H04603841	Schelle	4	
20	AP8127489	Lampen RY10W 12V	4	
21	00008915020	Dichtung Kabeldurchführung	2	
22	00D01500471	Nutmutter	2	
23	00D01200171	Ausgleichscheibe D6	2	
24	00000023060	Mutter M6100	4	
25	898891	Spannungsregler	1	
26	00D05900081	Schraube 6M100X16	1	

Einheit	RAHMEN
Code	28.07
Beschreibung	Elektrische Anlage
Inspektion	1



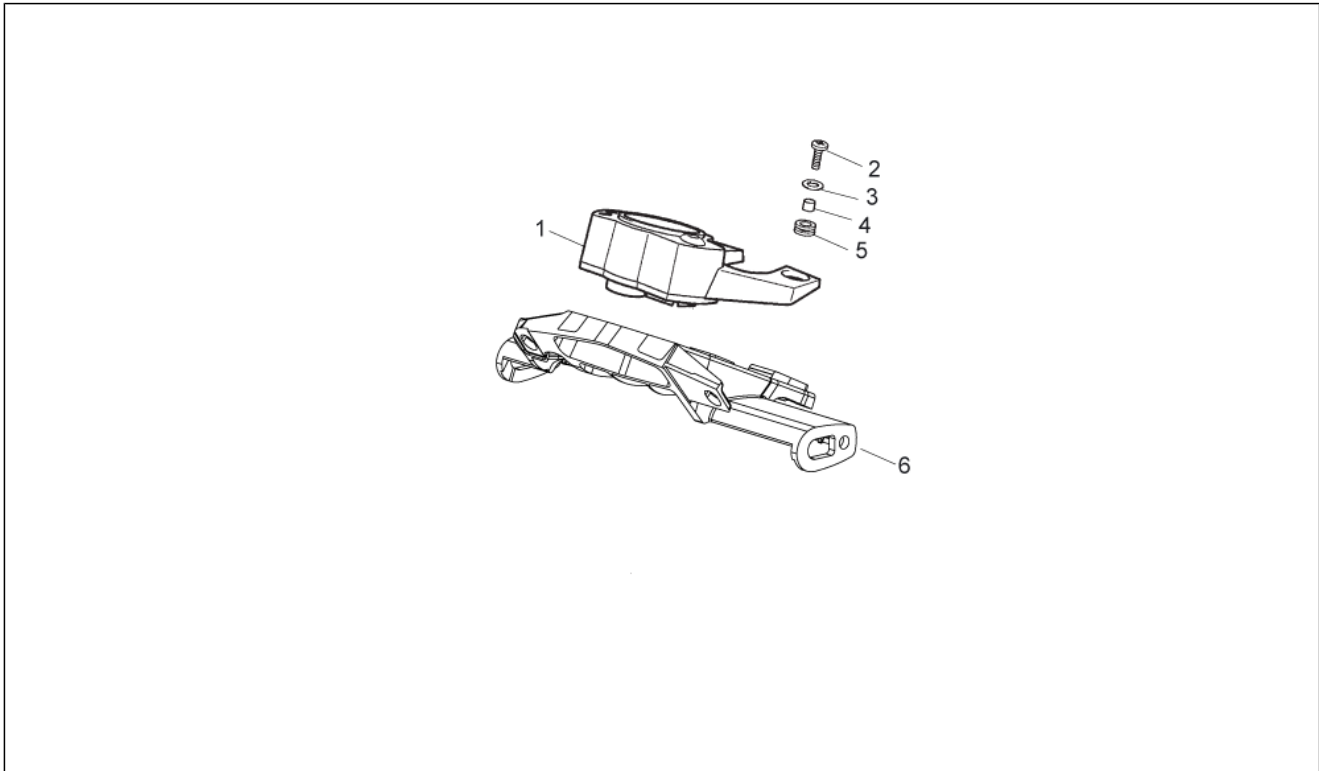
Pos.	Code	Beschreibung	Menge	Varianten
27	AP8150044	TCEI Schraube M6x20	4	
28	00D01501371	Mutter D6	1	
29	00H01005311	Hupe	1	
30	00012061200	Schraube 6MX100X12	1	
31	AP8121991	Buchse	2	
32	00003710120	Feder	1	
32	856610	Kabel Standlicht	1	
33	00H05701061	Gummi	1	
34	00F00900531	Schelle 290X4,8	1	
35	00D00900531	Schelle	1	
36	00H02300961	Schutzabdeckung	1	
37	00011061300	Schraube	1	
38	AP8127783	Vorderblinker rechts / Hinterblinker links	2	
39	861313	Kennzeichenplatte	1	Land:Schweiz[CH]
40	00H05700471	Licht Nummernschildbeleuchtung komplett	1	Land:Schweiz[CH]
41	861315	Kennzeich.leuch.Kabel	1	Land:Schweiz[CH]
42	00H01003131	Lampen 12V-5W	1	Land:Schweiz[CH]
43	AP8150280	TCEI Schraube	1	Land:Schweiz[CH]
44	AP8150248	Ausgleichscheibe 5,5x15x1,6	4	Land:Schweiz[CH]
45	AP8150311	Selbstsperr.mut Unt.	6	Land:Schweiz[CH]

Einheit	RAHMEN
Code	28.10
Beschreibung	Hinterradbremzange
Inspektion	1



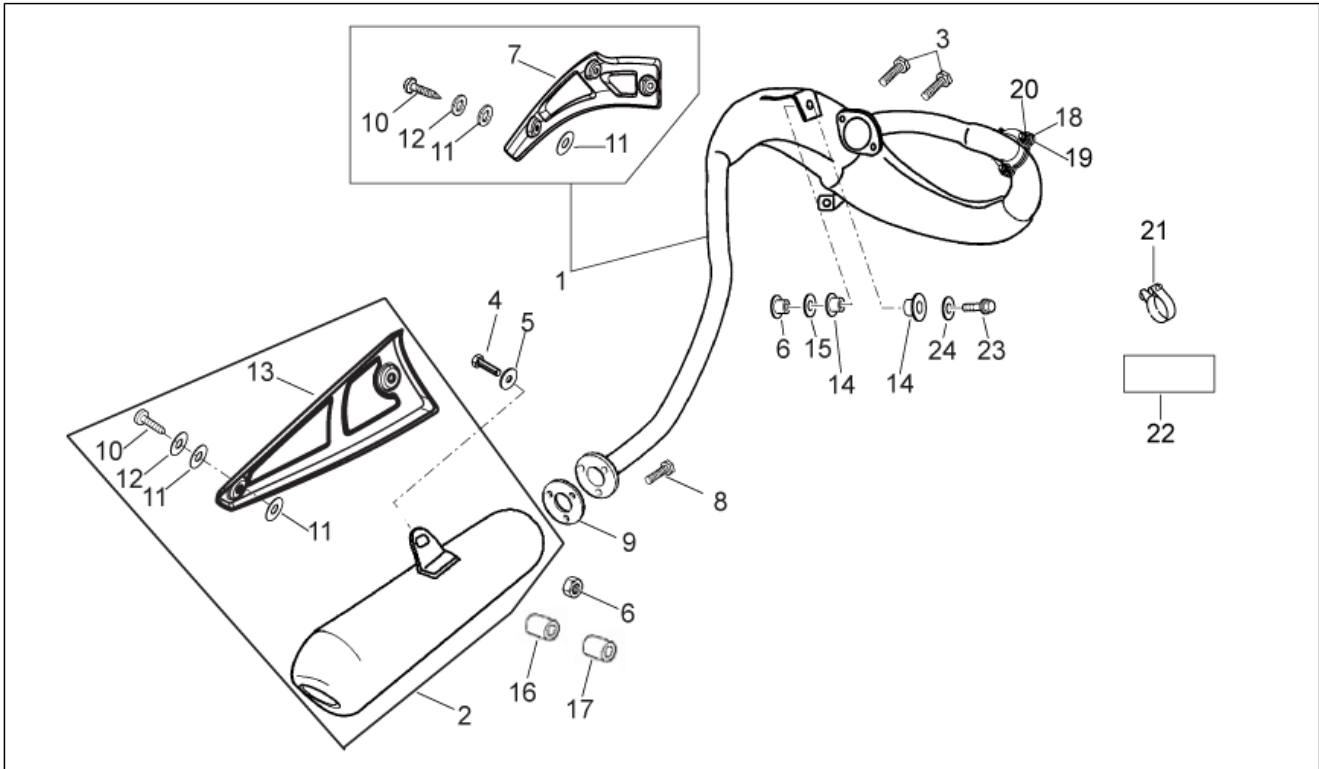
Pos.	Code	Beschreibung	Menge	Varianten
1	866956	Hinterradbremzange	0	
2	867242	Bremsklötze	0	
4	867240	Entlüftungsanschluß	0	
5	866955	Hinterradbremspumpe	0	
6	867241	Deckel Kit	0	
7	00023108000	Mutter M8x125	0	
8	00H01103611	Pumpenstange brems	0	
11	866958	Hinterradbremseleitung	0	
12	00H01001701	Bremslichtschalter	0	
13	867238	Unterlegscheibe	0	
14	867237	Anschluss Ölschlauch	0	
15	864587	Schutzabdeckung	0	
16	00402080001	Ausgleichscheibe D8	0	
17	00F00900531	Schelle 290X4,8	0	
18	863307	Sensorscheibe	0	
19	AP8152136	TBEI Schraube M6x35	0	
20	863745	Distanzbuchse	0	
21	00H01120021	Bremshebel	0	
22	00H01100172	Schraube	0	
23	00H01102072	Feder	0	
24	00005527540	Ausgleichscheibe	0	
25	AP8120178	O-Ring OR112	0	
26	AP8152526	Sechskantschraube vorimprägniert M6x16 8.8	2	

Einheit	RAHMEN
Code	28.11
Beschreibung	Instrumententafel
Inspektion	1



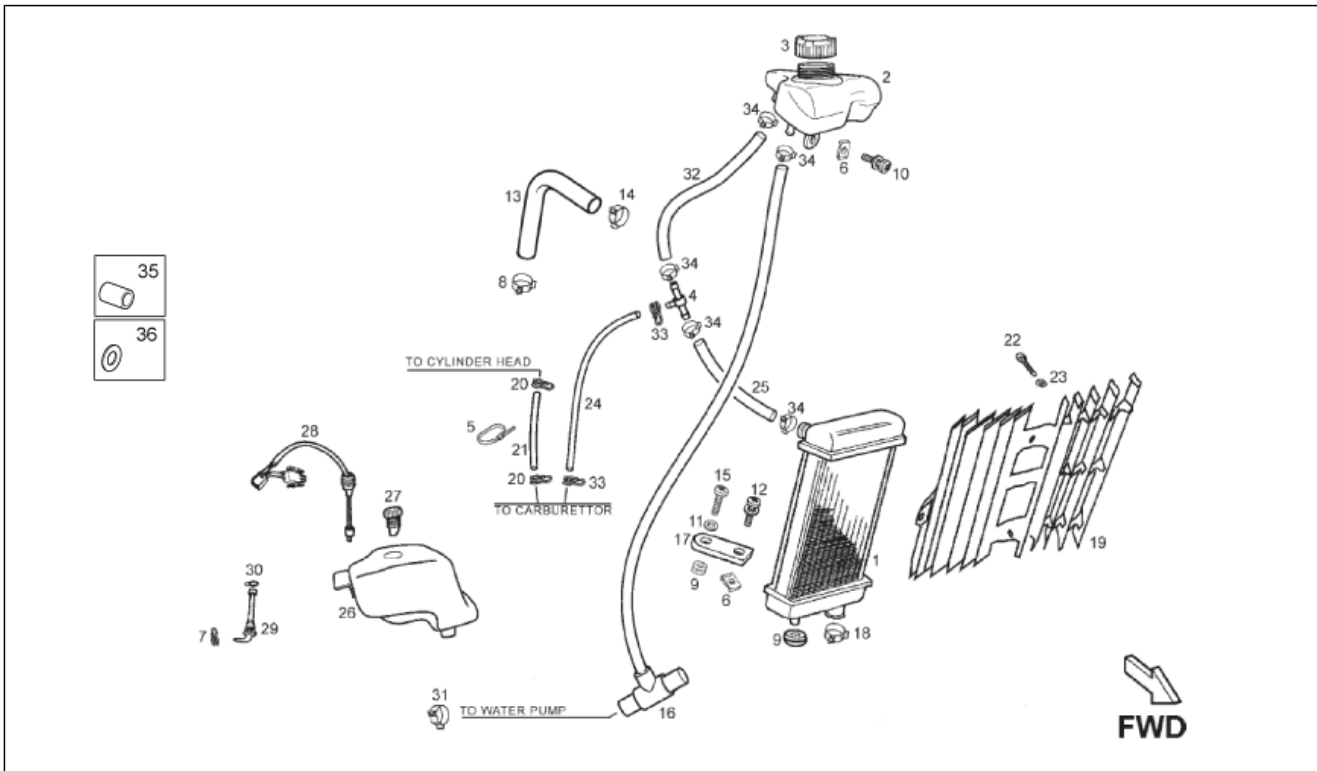
Pos.	Code	Beschreibung	Menge	Varianten
1	866996	Instrumententafel	1	Land:Europa[EU], Großbritannien[UK]
2	AP8152338	TBEI Schraube m.Flansch	1	
3	847181	Ausgleichscheibe	1	
4	AP8121790	T-Buchse *	1	
5	00D01500021	Gummi	1	
6	894121	Halterfassung	1	

Einheit	RAHMEN
Code	28.12
Beschreibung	Auslassgruppe
Inspektion	1



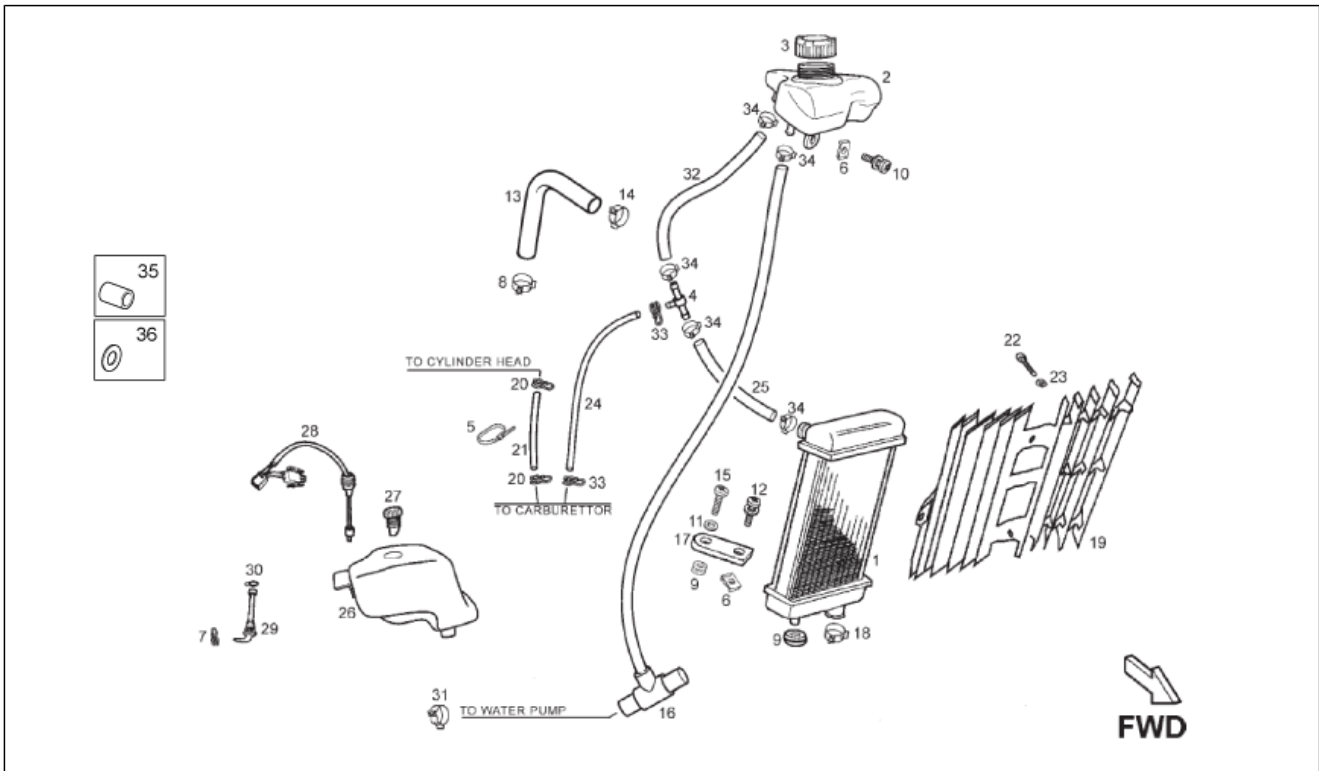
Pos.	Code	Beschreibung	Menge	Varianten
1	867397	Auspuff	1	
2	867480	Schalldämpfer	1	
3	00002062011	Schraube M6x20	2	
4	AP8152288	TE Schr. m. Flansch M8x30	1	
5	AP8134378	Fixierhülse Schalldämpfer	1	
6	867403	Gewindebuchse	1	
7	861020	Front protection	1	
8	00D05910081	Schraube	3	
9	00H03404321	Dichtung Schalldämpfer	1	
10	00000012415	Schraube	5	
11	00F04201361	Ausgleichscheibe	10	
12	847181	Ausgleichscheibe	5	
13	861049	Schutz hint.	1	
14	AP8220241	Gummi *	2	
15	AP8150101	Ausgleichscheibe 13x24x2,5*	1	
16	00D04900581	Bronzebuchse	1	
17	862429	Bronzebuchse	1	
18	865093	Dichtung	1	
19	00002062011	Schraube M6x20	3	Land:Schweiz[CH]
20	00000023060	Mutter M6100	3	Land:Schweiz[CH]
21	00H03802461	Schelle	1	Land:Schweiz[CH]
22	00G05100911	ZubehörTasche	1	Land:Schweiz[CH]
23	AP8152286	TE Schr. m. Flansch M8x20	1	
24	AP8150018	Ausgleichscheibe	1	

Einheit	RAHMEN
Code	28.13
Beschreibung	Kühler
Inspektion	1



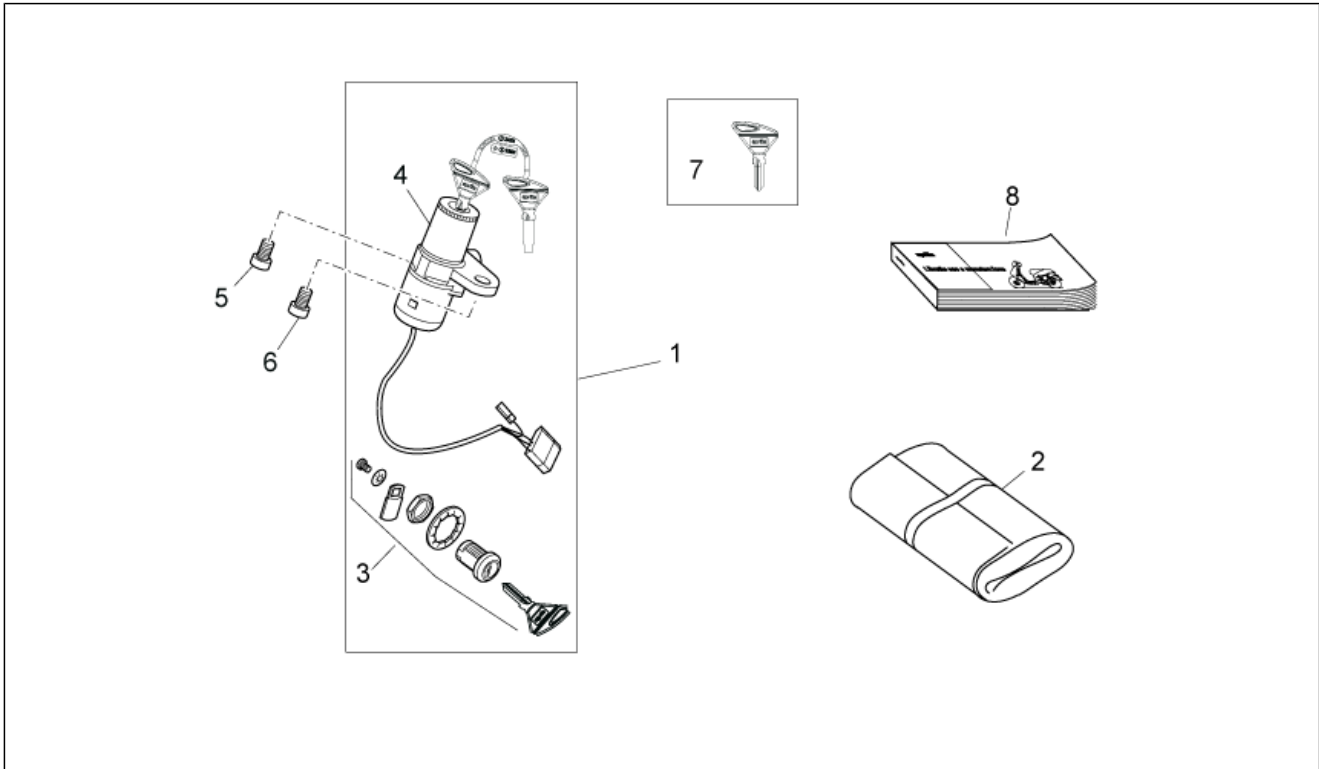
Pos.	Code	Beschreibung	Menge	Varianten
1	866995	Kühler	1	
2	00H03810501	Ausdehngefäß	1	
3	00H03802472	Tankverschluß	1	
4	862541	Y-förmiger Anschluß	1	
5	00D00900531	Schelle	1	
6	254485	Plattchen M6	1	
7	CM002901	Schlauschelle	1	
8	AP8101722	Schlauschelle D25x8,6	1	
9	00008915020	Dichtung Kabeldurchführung	1	
10	AP8152278	TE Schr. m. Flansch M6x16	1	
11	00D01500552	Becher	1	
12	AP8152277	TE Schr. m. Flansch M6x12	1	
13	86138R	Leitung	1	
14	AP8101927	Schlauschelle D23,5x8*	1	
15	AP8152279	TE Schr. m. Flansch M6x20	1	
16	862493	Cooler-pump pipe	1	
17	00G02200692	Platte	1	
18	00H03801751	Schelle 21/8W4	1	
19	866961	Kühlgitter	1	
20	CM002901	Schlauschelle	1	
21	00H03801961	Wasserschlauch	1	
22	00011141300	Schraube 4,8X13	1	
23	AP8150248	Ausgleichscheibe 5,5x15x1,6	1	
24	862543	Cooler pipe	1	
25	862544	Leitung	1	
26	00H03704081	Öltank	1	
27	00F03710241	Öltankschraube	1	
28	867531	Ölstoffmeßsonde	1	

Einheit	RAHMEN
Code	28.13
Beschreibung	Kühler
Inspektion	1



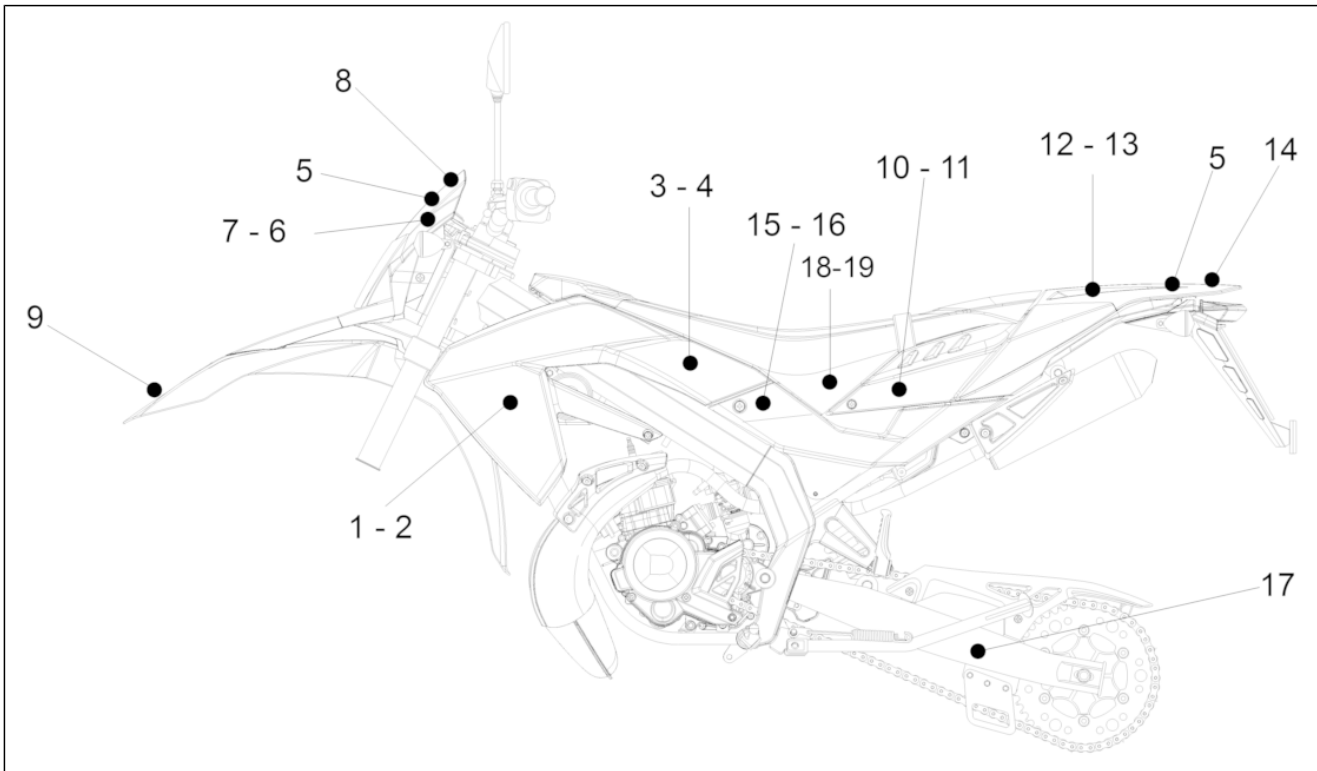
Pos.	Code	Beschreibung	Menge	Varianten
29	AP8104071	Anschluß komplett	1	
30	879888	Befestigungsschelle	1	
31	AP8101927	Schlauchschelle D23,5x8*	1	
32	862542	Leitung	1	
33	00H00400501	Schelle 7,8-8,3	1	
34	00G03801701	Schelle	1	
35	AP8121697	Tellerfeder	1	
36	00402060001	Ausgleichscheibe D6 DIN125 AZNB	1	

Einheit	RAHMEN
Code	28.14
Beschreibung	Fertigstellung
Inspektion	1



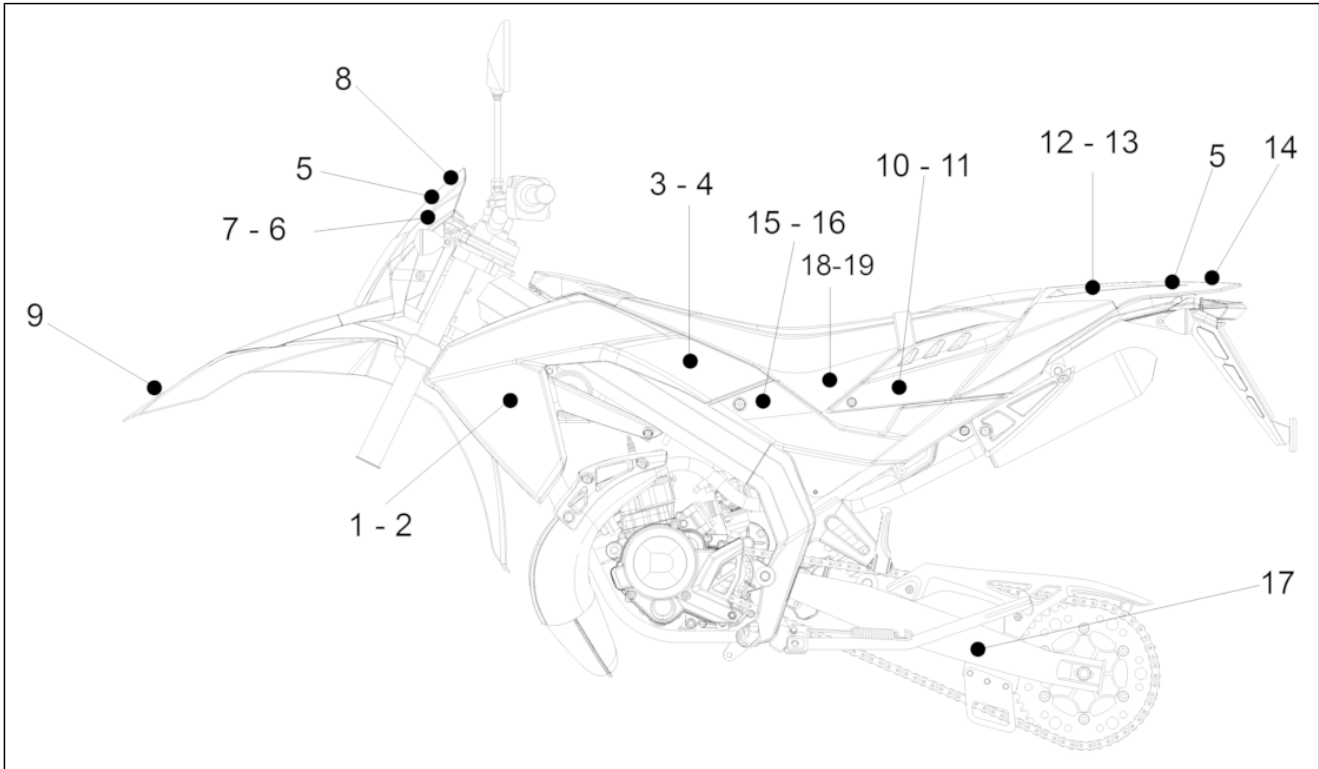
Pos.	Code	Beschreibung	Menge	Varianten
1	861013	Kit Schließvorrichtungen	1	
2	00H05101561	Werkzeugtasche	1	
3	896016	Kofferschloß	1	
4	852163	Lenkschloß	1	
5	AP8150169	TCEI Schraube M8x20	1	
6	AP8152299	Selbstsperrende Mutter M6	1	
7	AP8140710	"Aprilia" schlüssel ohne tran.	1	
8	B045017	Bed./Wart.-Anl.I-D-F-E-UK-NL I-F-D-E	1	

Einheit	RAHMEN
Code	28.25
Beschreibung	Deko
Inspektion	1



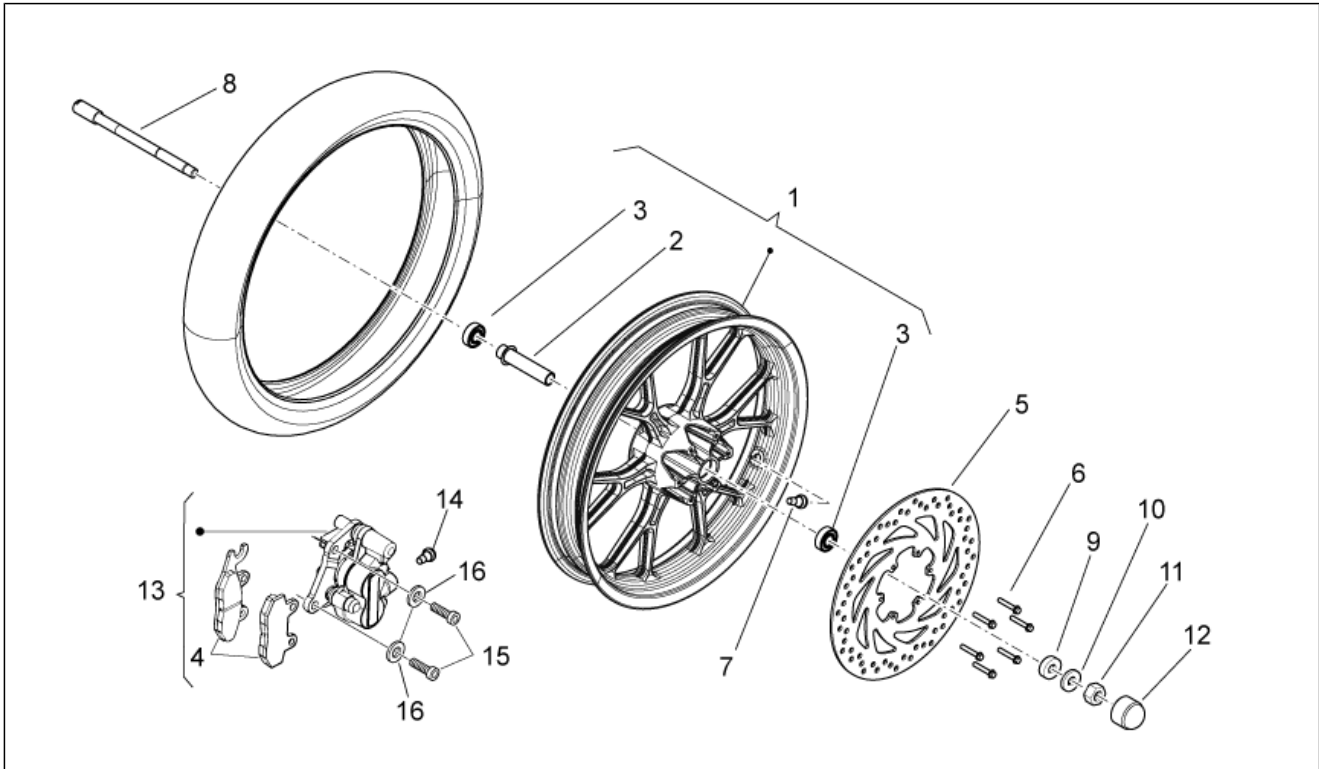
Pos.	Code	Beschreibung	Menge	Varianten
1	2H000378	Rechtes Leitblech, deko "Aprilia SX"	1	Fahrzeugfarbe:Racing White 2014[RW]
1	2H001396	Rechtes Leitblech, deko "a-sx"	1	Fahrzeugfarbe:Red Spot 2016[RS]
2	2H000379	Linkes Leitblech, deko "Aprilia SX"	1	Fahrzeugfarbe:Racing White 2014[RW]
2	2H001397	Linkes Leitblech, deko "a-sx"	1	Fahrzeugfarbe:Red Spot 2016[RS]
3	2H000368	Aufkleber Hinten re.	1	Fahrzeugfarbe:Racing White 2014[RW]
3	2H001385	Aufkleber Hinten re.	1	Fahrzeugfarbe:Red Spot 2016[RS]
4	2H000369	Aufkleber Hinten li.	1	Fahrzeugfarbe:Racing White 2014[RW]
4	2H001386	Aufkleber Hinten li.	1	Fahrzeugfarbe:Red Spot 2016[RS]
5	2H000380	Deko "World Championships"	2	
6	2H000364	Aufkleber Streifen DX	1	Fahrzeugfarbe:Racing White 2014[RW]
6	2H001383	Aufkleber Streifen rechts	1	Fahrzeugfarbe:Red Spot 2016[RS]
7	2H000365	Aufkleber Streifen SX	1	Fahrzeugfarbe:Racing White 2014[RW]
7	2H001384	Aufkleber Streifen links	1	Fahrzeugfarbe:Red Spot 2016[RS]
8	2H000377	Aufkleber Scheinwerferträger "sx"	1	Fahrzeugfarbe:Racing White 2014[RW]
8	2H001395	Aufkleber Scheinwerferträger "sx"	1	Fahrzeugfarbe:Red Spot 2016[RS]
9	2H001379	Aufkleber Schutzblech v.	1	Fahrzeugfarbe:Red Spot 2016[RS]
9	890575	Aufkleber Schutzblech v.	1	Fahrzeugfarbe:Racing White 2014[RW]
10	2H000374	Aufkleber Streifen re Seitenteil hinten	1	Fahrzeugfarbe:Racing White 2014[RW]
10	2H001393	Aufkleber Streifen re Seitenteil hinten	1	Fahrzeugfarbe:Red Spot 2016[RS]
11	2H000375	Aufkleber Streifen li Seitenteil hinten	1	Fahrzeugfarbe:Racing White 2014[RW]
11	2H001394	Aufkleber Streifen li Seitenteil hinten	1	Fahrzeugfarbe:Red Spot 2016[RS]
12	2H000372	Aufkleber Hinten re. "aprilia"	1	Fahrzeugfarbe:Racing White 2014[RW]
12	2H001391	Aufkleber hinten rechts Rot	1	Fahrzeugfarbe:Red Spot 2016[RS]
13	2H000373	Aufkleber Hinten li. "APRILIA"	1	Fahrzeugfarbe:Racing White 2014[RW]
13	2H001392	Aufkleber hinten links Rot	1	Fahrzeugfarbe:Red Spot 2016[RS]
14	2H000376	Aufkl.R.Verkl. "aprilia racing"	1	Fahrzeugfarbe:Racing White 2014[RW]
14	2H001359	Deko Heckteil "be a racer"	1	Fahrzeugfarbe:Red Spot 2016[RS]
15	2H000370	Deko R.Sitzhalterabdeckung "50"	1	Fahrzeugfarbe:Racing White 2014[RW]

Einheit	RAHMEN
Code	28.25
Beschreibung	Deko
Inspektion	1



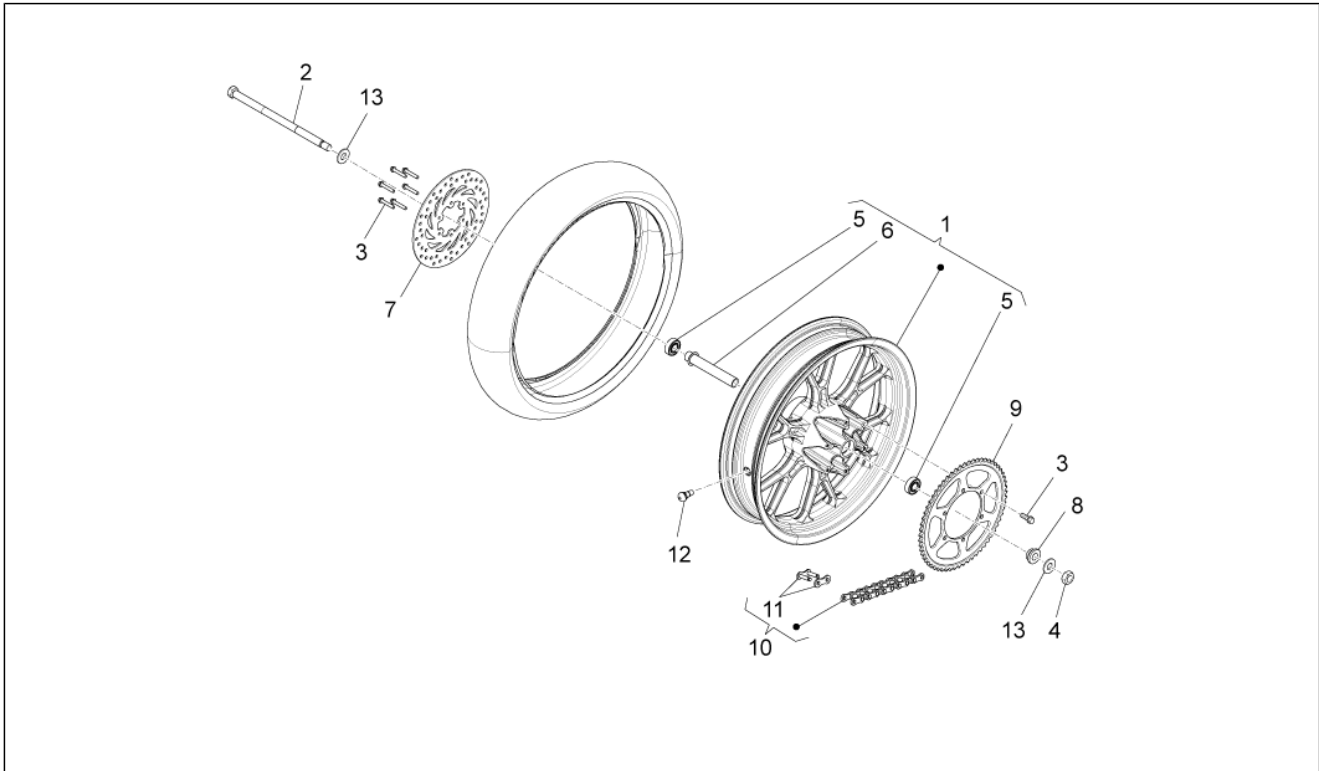
Pos.	Code	Beschreibung	Menge	Varianten
15	2H001389	Deko R.Sitzhalterabdeckung	1	Fahrzeugfarbe:Red Spot 2016[RS]
16	2H000371	Deko L.Sitzhalterabdeckung "50"	1	Fahrzeugfarbe:Racing White 2014[RW]
16	2H001390	Deko L.Sitzhalterabdeckung	1	Fahrzeugfarbe:Red Spot 2016[RS]
17	893011	Deko "motard"	1	Fahrzeugfarbe:Racing White 2014[RW]
18	2H001398	Deko R.Sitzhalterabdeckung "motard"	1	Fahrzeugfarbe:Red Spot 2016[RS]
19	2H001399	Deko L.Sitzhalterabdeckung "motard"	1	Fahrzeugfarbe:Red Spot 2016[RS]

Einheit	RAHMEN
Code	28.28
Beschreibung	Vorderrad II
Inspektion	1



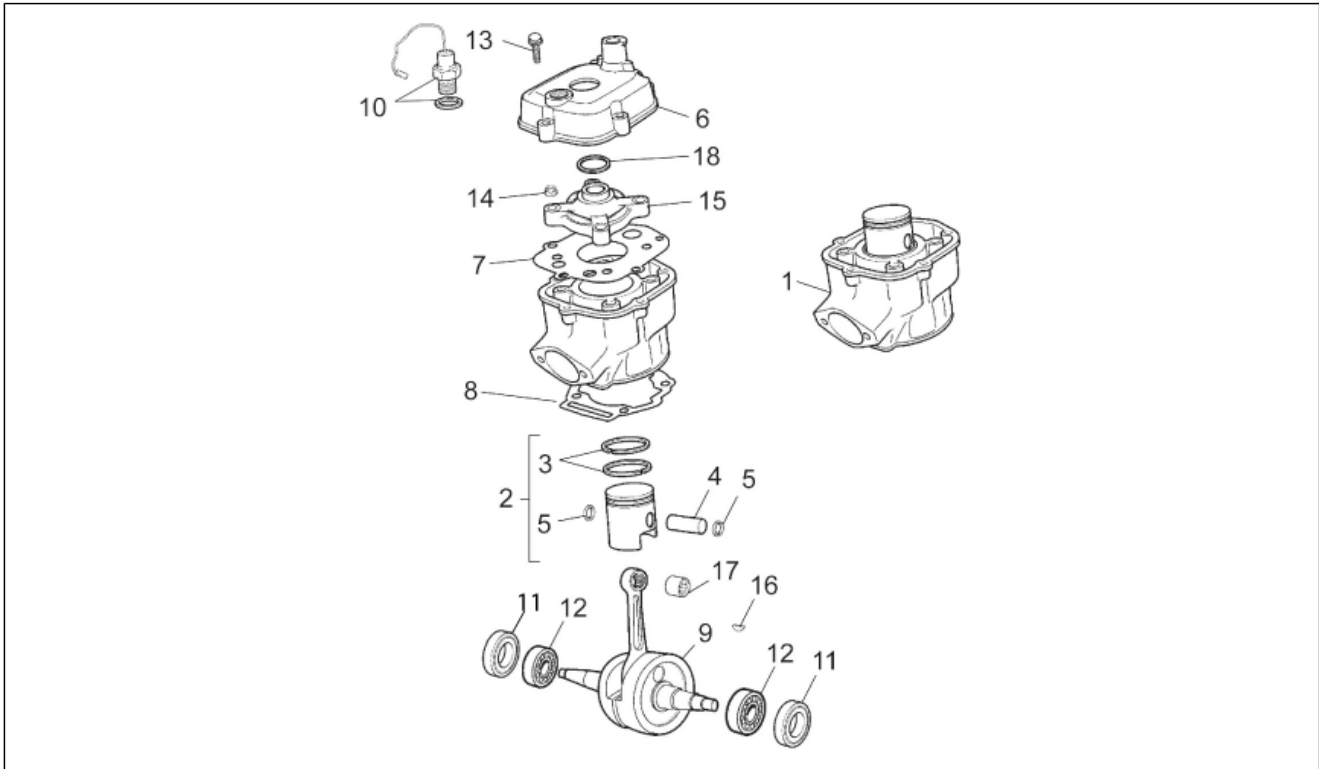
Pos.	Code	Beschreibung	Menge	Varianten
1	86690500WNB	Vorderrad	1	
2	00H01205031	Interne Distanzscheibe	1	
3	601345	Kugellager	2	
4	867239	Bremsklötze	1	
5	866919	Vorderradbremsscheibe	1	
6	00H02402282	Schraube 6X20	6	
7	AP8201546	Schlauchloses Reifenventil	1	
8	866989	Vorderradbolzen	1	
9	866990	Internes Distanzstück Lager	1	
10	AP8150208	Ausgleichscheibe 15x28x2,5*	1	
11	00H00300672	Mutter	1	
12	00H01201331	Schutzabdeckung	1	
13	867056	Vorderradbremzange	1	
14	867240	Entlüftungsanschluß	1	
15	AP8152288	TE Schr. m. Flansch M8x30	2	
16	AP8150376	Ausgleichscheibe 8,5x15x0,8	2	

Einheit	RAHMEN
Code	28.29
Beschreibung	Hinterrad II
Inspektion	1



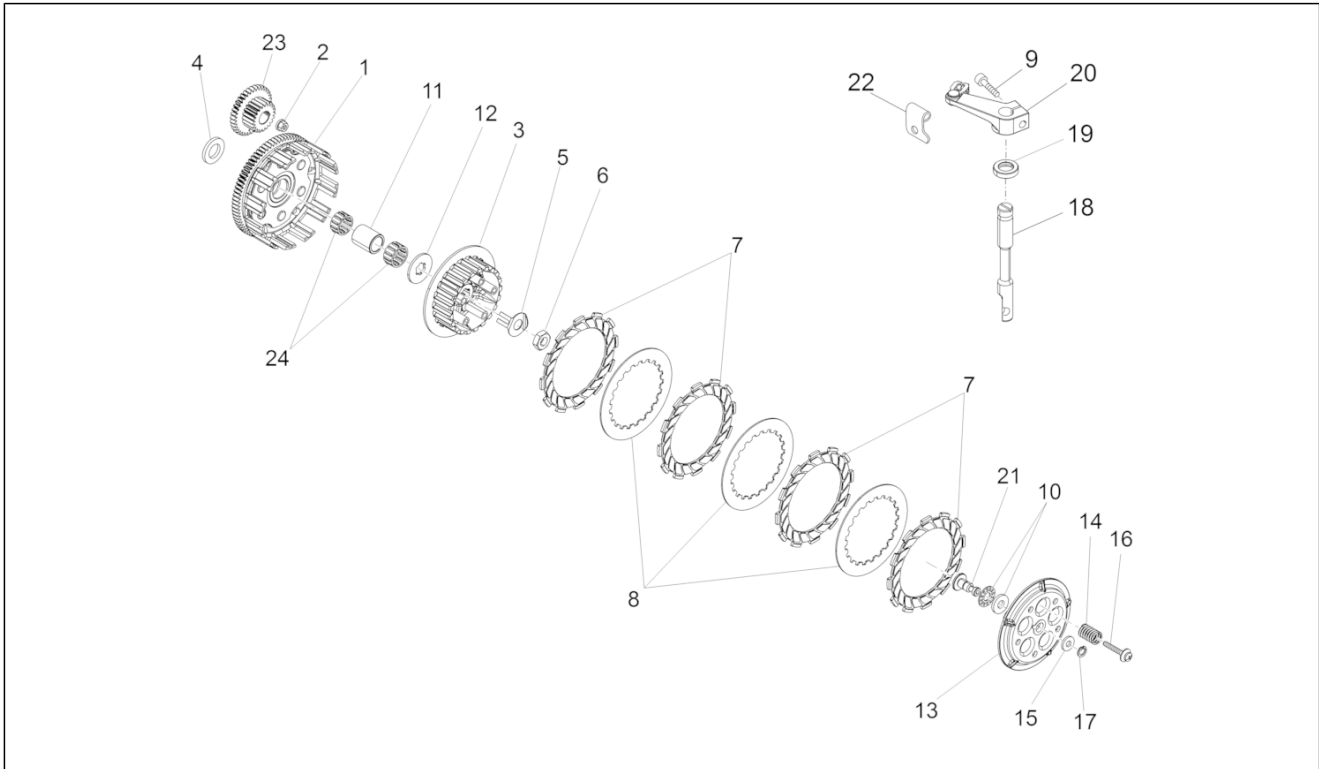
Pos.	Code	Beschreibung	Menge	Varianten
1	00H01312381	H.Felge 2,15X18"	1	
2	864866	Radachse	1	
3	00H02402282	Schraube 6X20	6	
4	00H00300672	Mutter	1	
5	601345	Kugellager	2	
6	00H01311091	Distanzscheibe	1	
7	866115	Vorderradbremsscheibe	1	
8	867301	Distanzbuchse	1	
9	00H01323031	Zahnkranz	1	
10	00H01502201	Kette 130P	1	
11	00H01501212	Verbindungsglied	1	
12	AP8201546	Schlauchloses Reifenventil	1	
13	AP8150208	Ausgleichscheibe 15x28x2,5*	2	

Einheit	MOTOR
Code	29.15
Beschreibung	Zylinder
Inspektion	1



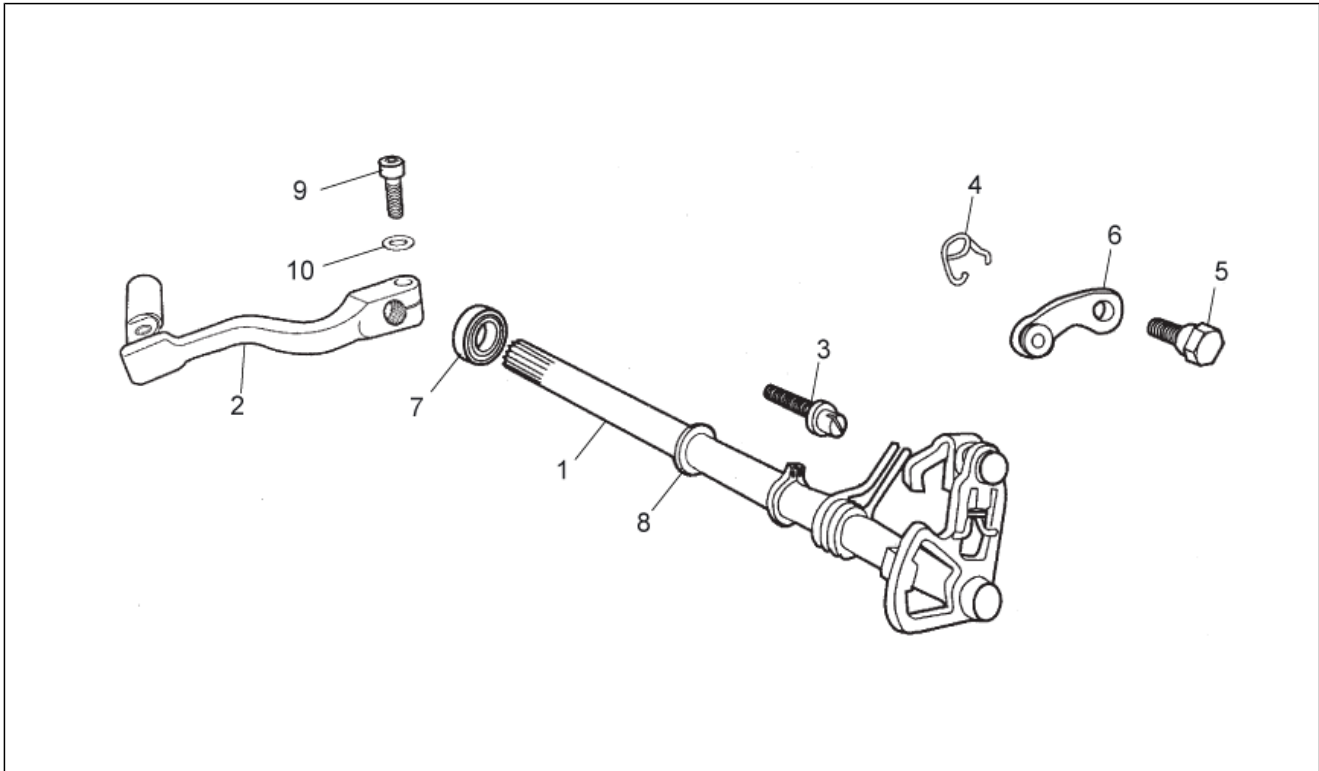
Pos.	Code	Beschreibung	Menge	Varianten
1	877719	Kolben mit Zylinder kpl. FE	1	
2	8770700001	Kolben kpl. A-V/FE	1	
2	8770700002	Kolben kpl. B-V/FE	1	
2	8770700003	Kolben kpl. C-V/FE	1	
2	8770700004	Kolben kpl. D-V/FE	1	
3	847006	Satz Kolbenringe	1	
3	877072	Kolbenring	2	
4	847012	Bolzen	1	
5	847178	Sperring	2	
6	CM151902	Kopfdeckel	1	
7	871725	Dichtung Zylinderkopf	1	
8	871643	ZYLINDERFUSSDICHTUNG	1	
8	CM159501	Dichtung V/FE 0,3	1	
8	CM159503	Dichtung V/FE 0,7	1	
9	874224	Kurbelwelle	1	
10	847010	Temperaturfühler	1	
11	847020	Ölabstreifring	2	
12	847172	Lager	2	
13	414837	TE Schr. m. Flansch M6x25	5	
14	436947	Mutter	1	
15	847008	Zylinderkopf	1	
16	847215	Keil	1	
17	847529	Käfig	1	
18	847007	Dichtung Zylinderkopf	1	

Einheit	MOTOR
Code	29.16
Beschreibung	Kupplung
Inspektion	1



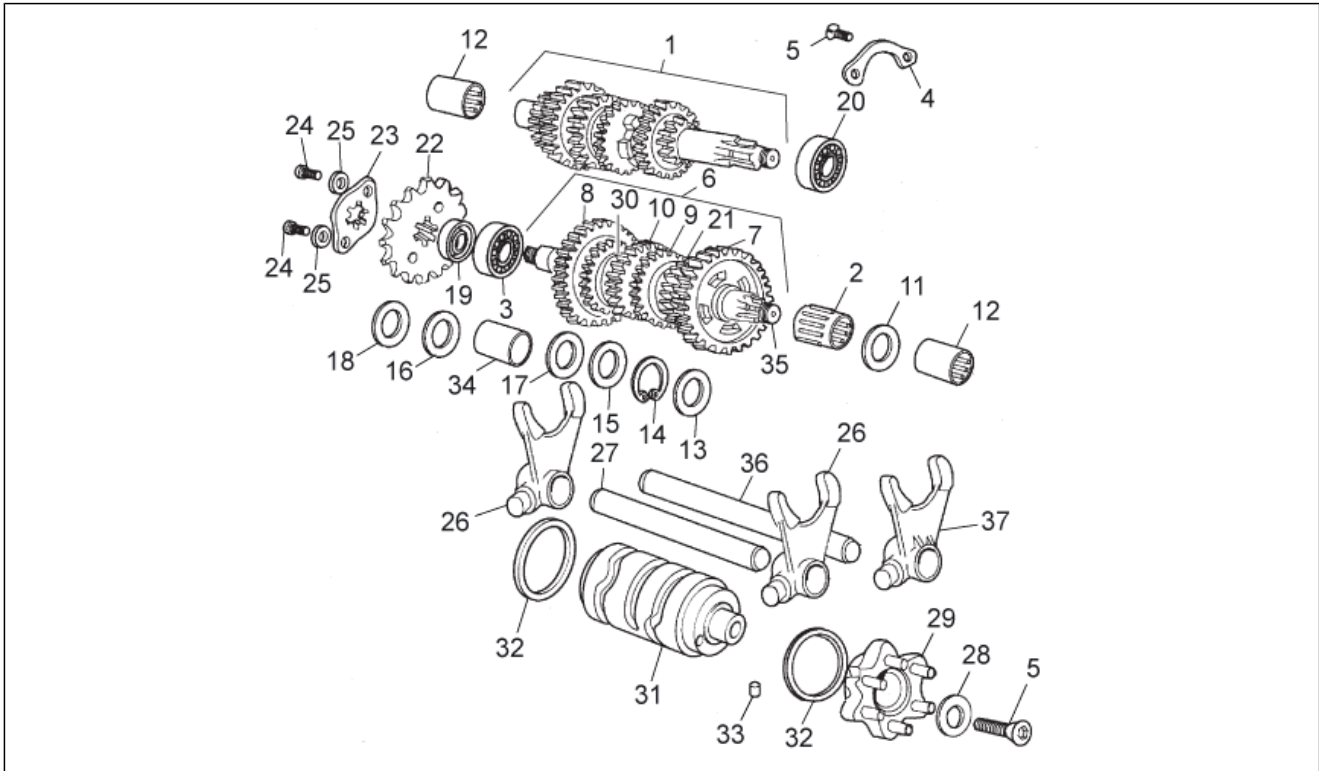
Pos.	Code	Beschreibung	Menge	Varianten
1	1A001076	Zahnrad Kupplung	1	
2	847217	Mutter 10M100	1	
3	847045	Andrückfeder Kupplungsscheibe	1	
4	847218	Ausgleichscheibe	1	
5	876418	Ausgleichscheibe	1	
6	00000326260	Mutter	1	
7	847043	Getriebene Kuppl.scheibe	1	
8	847044	Treibende Kupplungsscheibe	1	
9	623920	Schraube torx	1	
10	847222	Lager	1	
11	B016310	Distanzscheibe	1	
12	847042	Ausgleichscheibe	1	
13	847046	Not available	1	
14	847047	Feder	1	
15	847224	Ausgleichscheibe	1	
16	847048	Schraube 5M80X35	1	
17	006410	Gasket ring	1	
18	847083	Kupplungshebel	1	
19	847075	Ölabstreifring 12x20	1	
20	CM151201	Ausrueckwelle	1	
21	847223	Bolzen	1	
22	847090	Platte	1	
23	847216	Zahnrad	1	
24	871316	Nadelkaefig 22x26x13	2	

Einheit	MOTOR
Code	29.17
Beschreibung	Schaltgabel
Inspektion	1



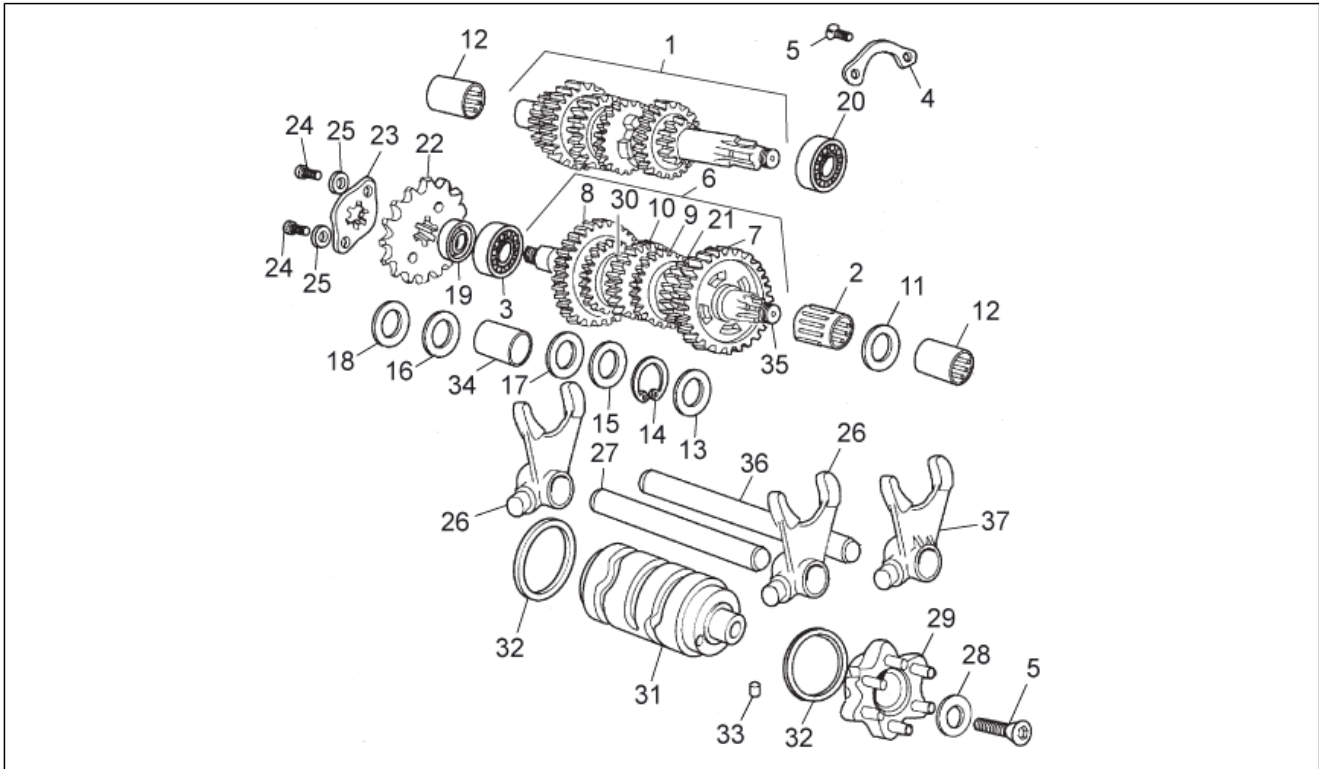
Pos.	Code	Beschreibung	Menge	Varianten
1	847236	Schaltwelle	1	
2	00H02703421	Schalthebel	1	
3	B018064	Zapfen Gangschaltsegment	1	
4	847069	Feder	1	
5	847070	Schraube	1	
6	847068	Hebel	1	
7	847075	Ölabstreifring 12x20	1	
8	847228	Ausgleichscheibe	1	
9	AP8150165	TCEI Schraube M6x25	1	
10	658830	Gebogene Sprengscheibe 6x12	1	

Einheit	MOTOR
Code	29.18
Beschreibung	Schaltgetriebe
Inspektion	1



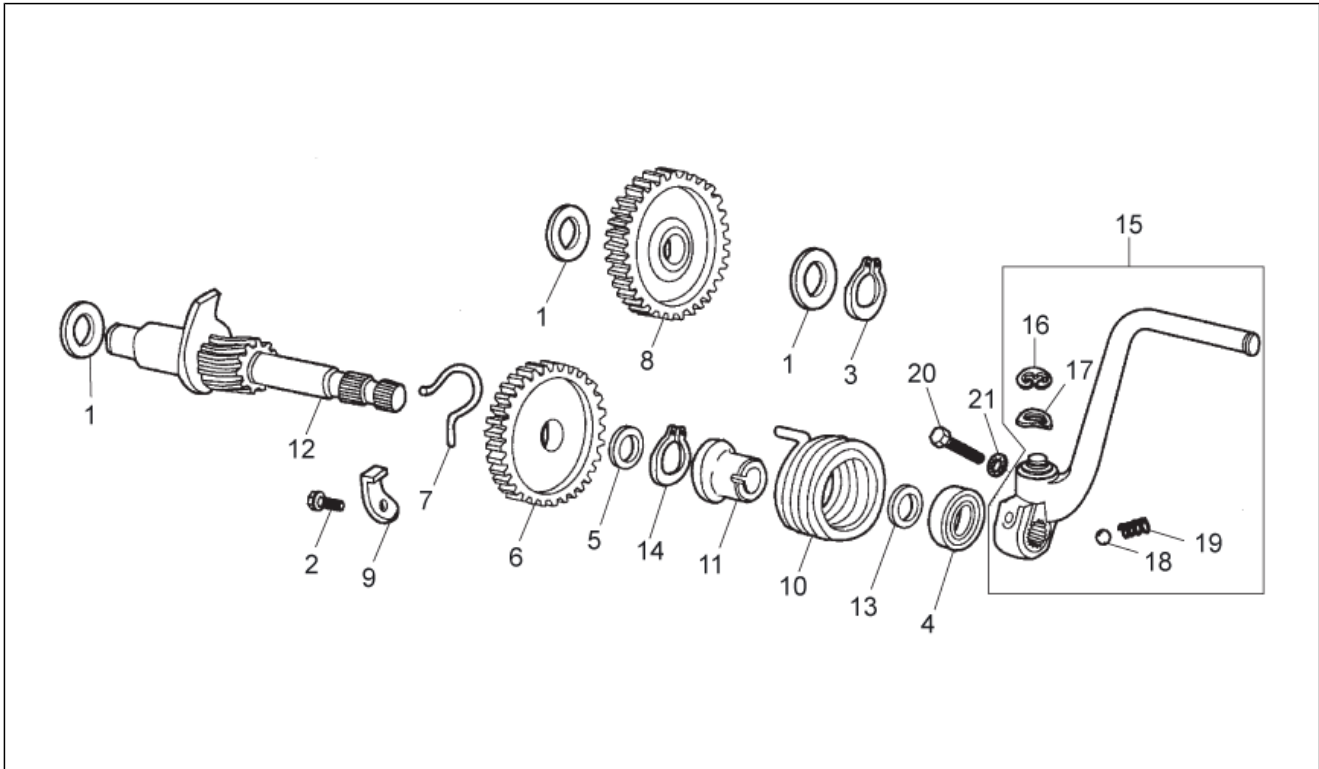
Pos.	Code	Beschreibung	Menge	Varianten
1	847027	Hauptwelle 6 v.ta'	1	
2	847544	Nadellager	1	
3	847086	Lager	1	
4	847021	Platte	1	
5	847210	Schraube	2	
6	847028	Vorgelegewelle 6 v.ta'	1	
7	847153	Zahnrad 1A Z=34	1	
8	847157	Zahnrad 2A Z=30	1	
9	847155	Zahnrad 3A Z=27	1	
10	847156	Zahnrad 4A Z=24	1	
11	847549	Ausgleichscheibe	1	
12	847211	Nadellager	1	
13	847550	Ausgleichscheibe	1	
14	847542	Sicherungsblech	1	
15	847548	Unterlegscheibe 1x16x23,5	1	
16	847541	Unterlegscheibe 1x18x23	1	
17	847546	Abstreifscheibe 17,1x25x0,8	1	
18	847545	Unterlegscheibe 1,2x17x28	1	
19	847019	Ölabstreifring	1	
20	847209	Lager	1	
21	847154	Zahnrad 5A Z=23	1	
22	00H02805371	Ritzel Z=14	1	Land:Schweiz[CH]
22	00H02813371	Ritzel Z=11	1	Technische Spezifikation:Standard[std]
23	00H02800421	Platte	1	Technische Spezifikation:Standard[std]
23	00H02810421	Platte	1	Land:Schweiz[CH]
24	00000004510	Schraube	2	Land:Schweiz[CH]
24	AP8152043	TCEI Schraube M4x10	2	Technische Spezifikation:Standard[std]
25	00000033040	Ausgleichscheibe D4	2	Technische Spezifikation:Standard[std]

Einheit	MOTOR
Code	29.18
Beschreibung	Schaltgetriebe
Inspektion	1



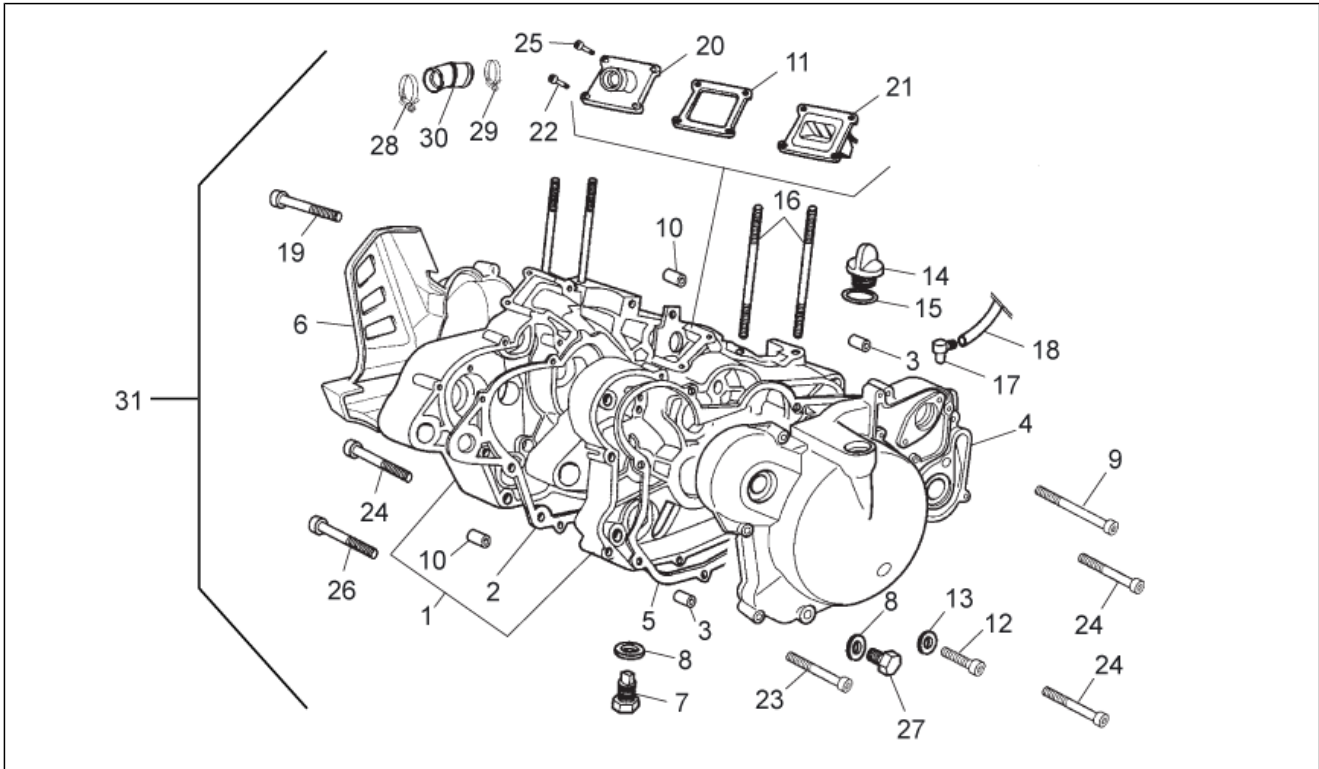
Pos.	Code	Beschreibung	Menge	Varianten
25	AP8150272	Gebogene Sprengscheibe 5,3x10x0,5	2	Land:Schweiz[CH]
25	AP8150535	Sicherungsblech	2	Baujahr: Land:Schweiz[CH]
26	847032	Schaltgabel	2	
27	847030	Führungsstift Schaltgabel	2	
28	847214	Ausgleichscheibe	2	
29	847038	Desmodrom.Platte	1	Technische Spezifikation:Version mit Beschränkung 45 km/h[45km]
29	863136	Desmodrom.Platte	1	Technische Spezifikation:Version mit Beschränkung 30 km/h[30km]
30	847158	Zahnrad 6A Z=22	1	
31	847033	Verschiebenocken	1	
32	847036	Ausgleichscheibe	1	
33	847213	Bolzen 4X6	1	
34	847547	Buchse	1	
35	847159	Vorgelegewelle	1	
36	847029	Führungsstift Schaltgabel	1	
37	847031	Schaltgabel	1	

Einheit	MOTOR
Code	29.19
Beschreibung	Zündung
Inspektion	1



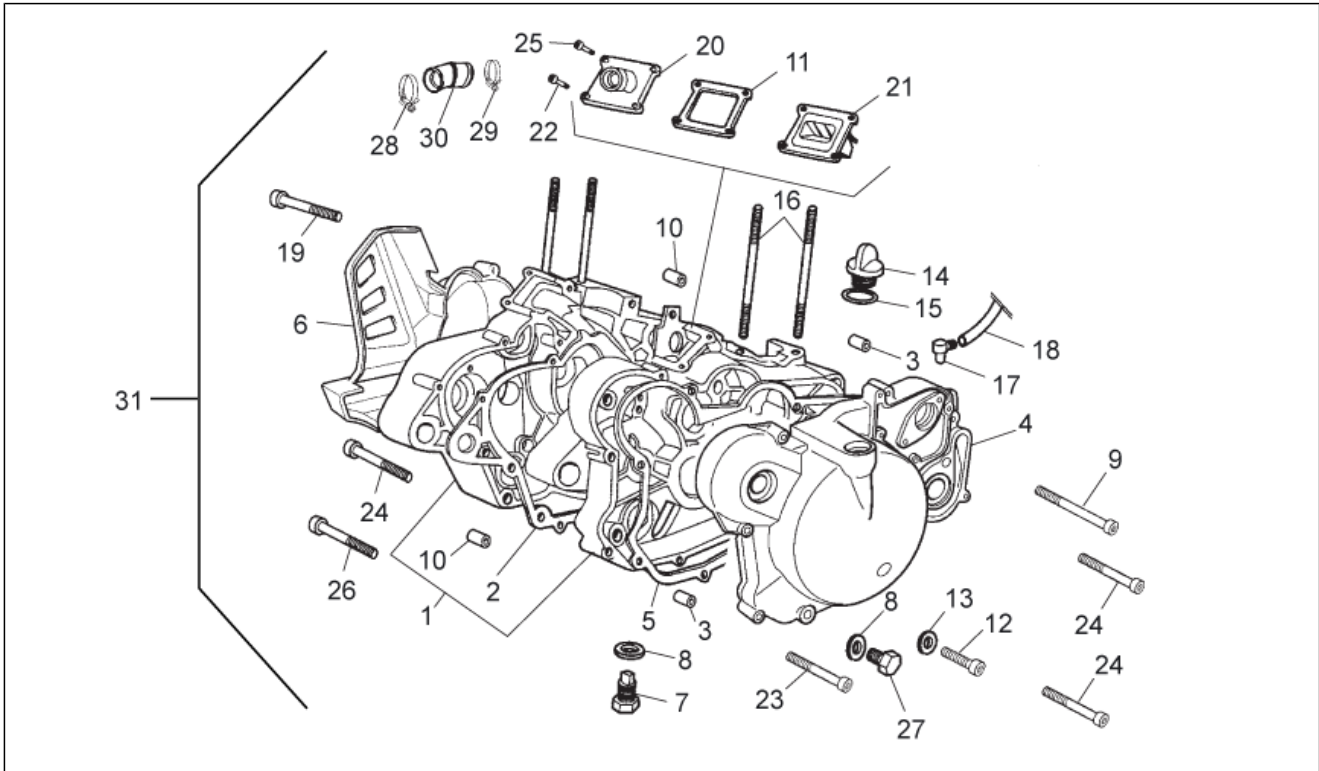
Pos.	Code	Beschreibung	Menge	Varianten
1	847228	Ausgleichscheibe	1	
2	CM149802	Schraube	1	
3	847229	Seegerring	1	
4	847074	Kreuzgelenk	1	
5	847232	Ausgleichscheibe	1	
6	847061	Ritzel Z=29	1	
7	847060	Feder	1	
8	847056	Ritzel	1	
9	847062	Platte	1	
10	847057	Rückholfeder Starter	1	
11	847058	Becher	1	
12	847330	Welle Zündung	1	
13	847230	Ausgleichscheibe	1	
14	847231	Seegerring D22	1	
15	00H02902252	Kickstarterhebel	1	
16	00047030900	Sicherungsblech	1	
17	00000036100	Scheibe	1	
18	00000061040	Kugel 4,76	1	
19	00003127200	Feder	1	
20	00004162500	Schraube 6M100X25	1	
21	AP8150182	Gebogene Sprengscheibe *	1	

Einheit	MOTOR
Code	29.20
Beschreibung	Kurbelwellengehäuse
Inspektion	1



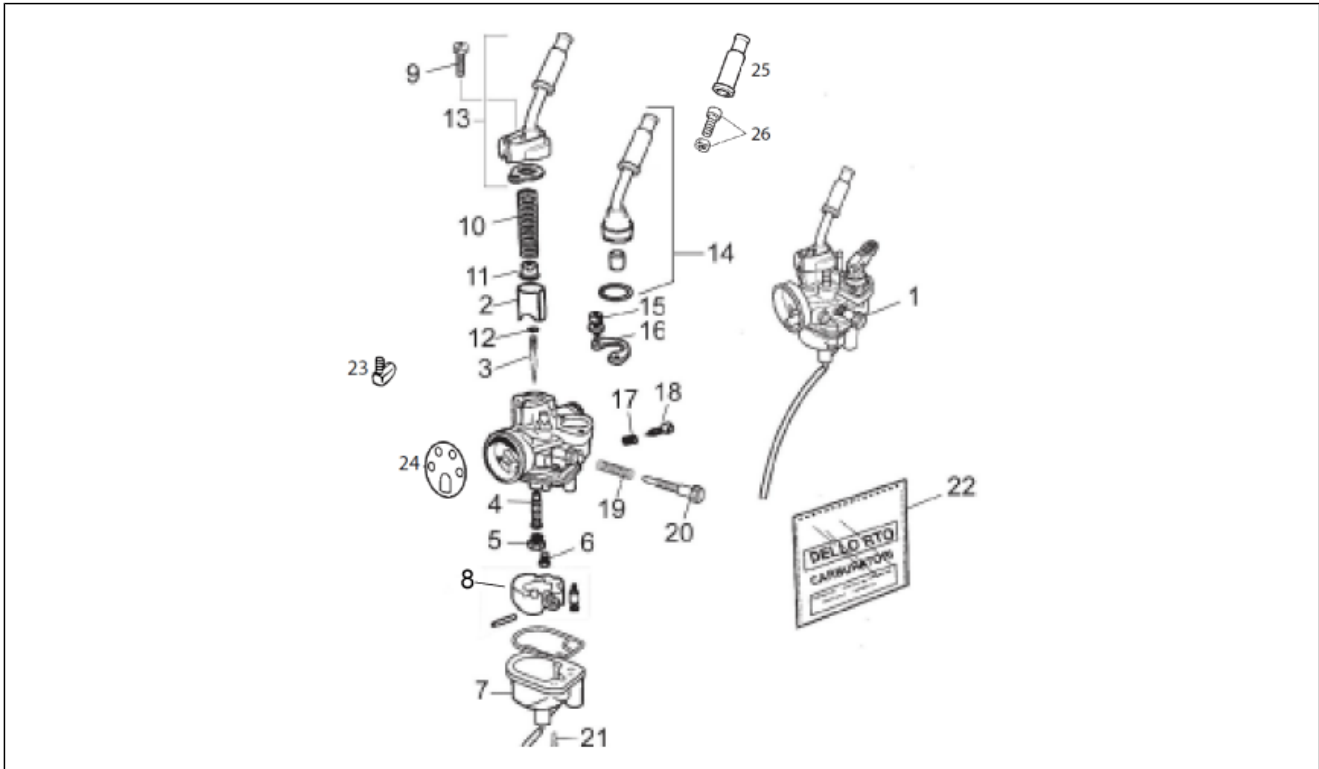
Pos.	Code	Beschreibung	Menge	Varianten
1	CM1503015	Kurbelgehäuse	1	
2	871730	Dichtung	1	
3	847241	Stift	2	
4	CM150703	Deckel	1	
5	871930	Dichtung	1	
6	861004	Ritzelkasten	1	
7	847237	Schraube	1	
8	847238	Ausgleichscheibe	2	
9	CM149801	Schraube 6M100X55	1	
10	847023	Nutmutter	2	
11	847091	Dichtung	1	
12	319446	TCEI Schraube M6x10	1	
13	847239	Ausgleichscheibe	1	
14	847087	Schraube	1	
15	847180	O-Ring	1	
16	877264	Stiftschraube L=109 mm	4	
17	847024	Anschluss	1	
18	AP8220402	Leitung 5x9	1	
19	00G03900821	Schraube 6X30	3	
20	847093	Ansaugkrümmer	1	
21	873815	Lamellenventil	1	
22	CM149804	Schraube 6X25	1	
23	CM149806	Schraube	1	
24	414834	TE Schr. m. Flansch M6x40	4	
25	830487	Schraube M6x25	1	
26	00H03000091	Schraube 6X50	1	
27	847174	Schraube	1	
28	AP8104097	Schlauchschelle	1	

Einheit	MOTOR
Code	29.20
Beschreibung	Kurbelwellengehäuse
Inspektion	1



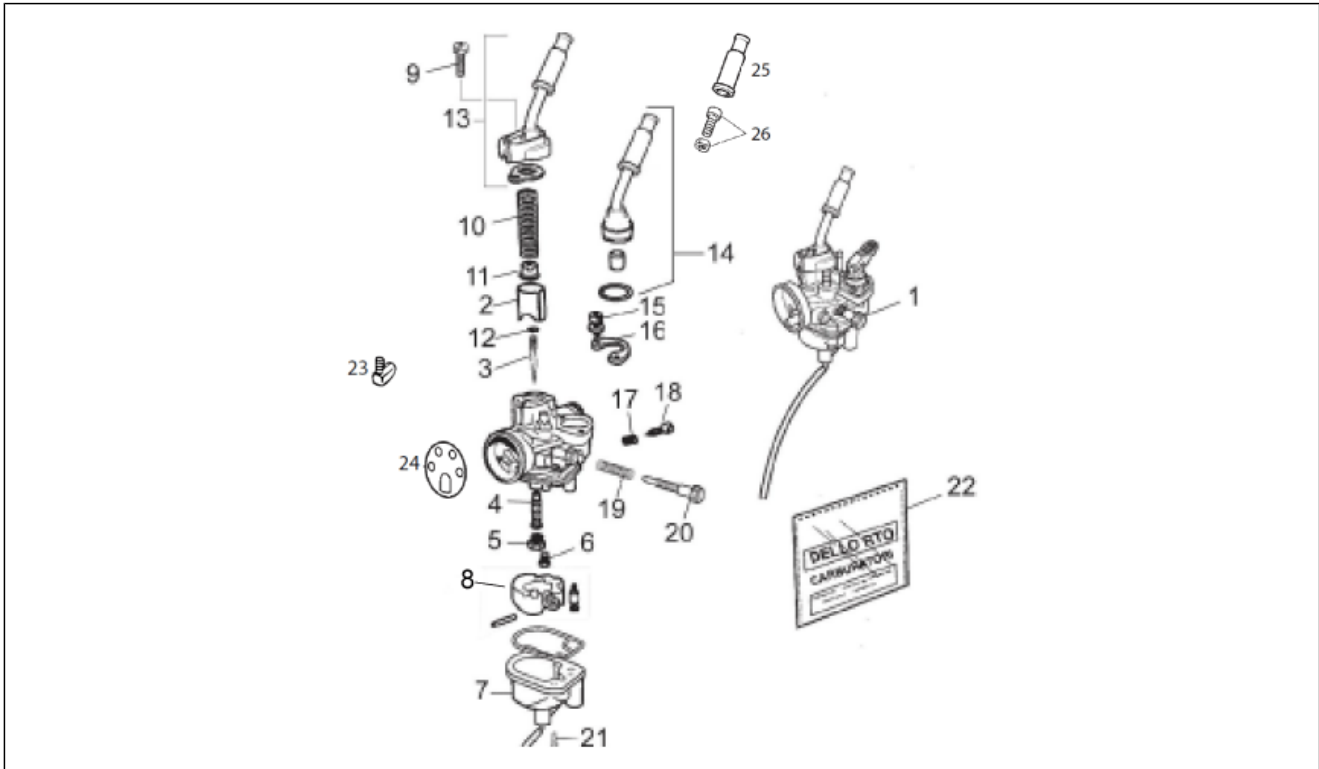
Pos.	Code	Beschreibung	Menge	Varianten
29	847096	Schelle	1	
30	871319	Hülse	1	
31	CM151307	Motor komplett	1	Technische Spezifikation: Version mit Beschränkung 30 km/h[30km]
31	CM151311	Motor komplett	1	Technische Spezifikation: Version mit Beschränkung 45 km/h[45km]

Einheit	MOTOR
Code	29.21
Beschreibung	Vergaser
Inspektion	1



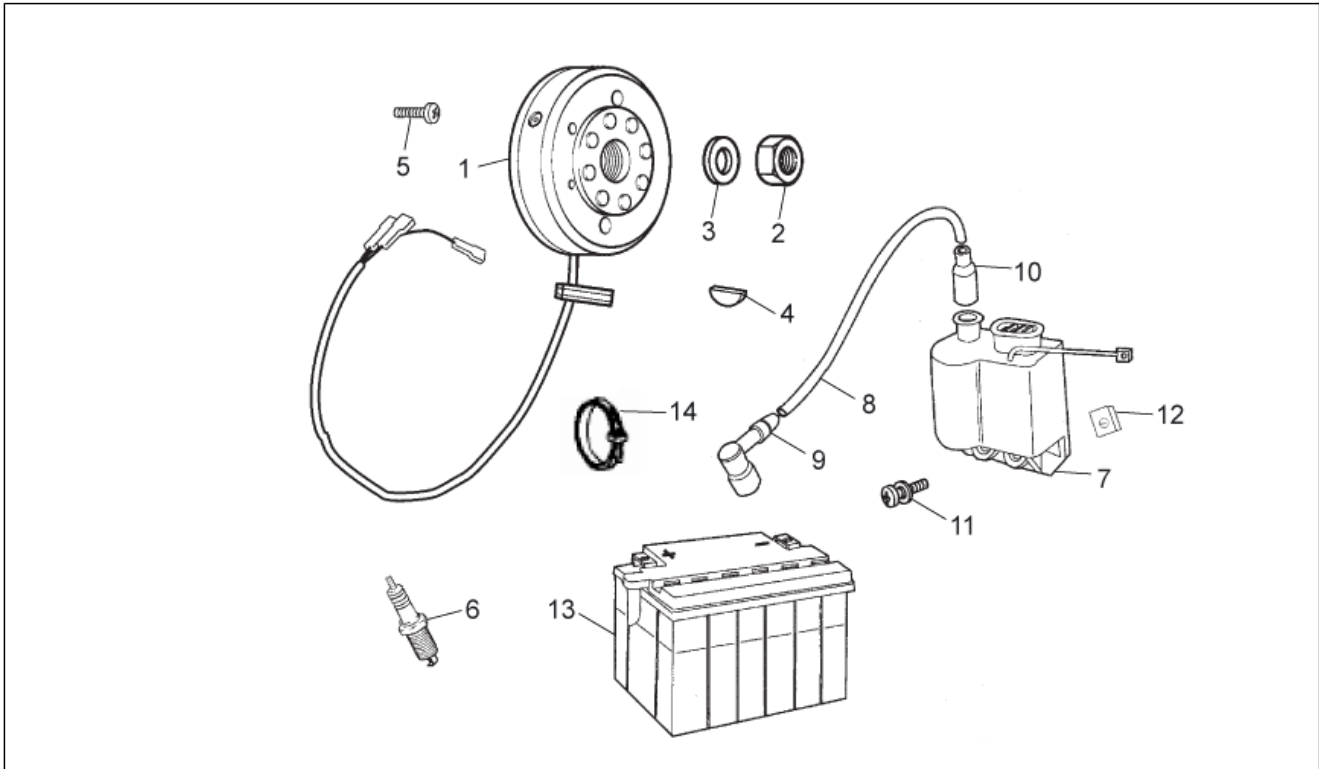
Pos.	Code	Beschreibung	Menge	Varianten
1	CM152710	Vergaser kpl. PHVA17.5	1	
2	CM141711	Gasventil	1	
3	CM107506	Vergasernadel	1	Land:Schweiz[CH]
3	CM107514	Vergasernadel	1	Land:Europa[EU]
4	CM106218	Emulseur 209 GA	1	Land:Schweiz[CH]
4	CM106229	Emulseur 208 HA	1	Land:Europa[EU]
5	CM101723	Maximaldüse 72	1	Land:Europa[EU]
5	CM101753	Maximaldüse 104	1	Land:Schweiz[CH]
6	CM102103	Leerlaufstrahl	1	
7	484704	Wanne komplett	1	
8	482916	Schwimmer komplett	1	
9	288865	Schraube	1	
10	482942	Feder Gasventil	1	
11	288873	Sicherung Kegelnadel	1	
12	288872	Ring	1	
13	CM146204	Starter	1	
14	CM146201	Startervorrichtung	1	
15	289575	Schraube	1	
16	288863	Platte	1	
17	085285	Feder	1	
18	CM107701	Einstellschr.Luft	1	
19	152608	Feder	1	
20	828074	Einstellschr.Gasvent.	1	
21	288862	Fixierschraube Schel.	1	
22	498409	Satz Vergaserdichtungen	1	
23	436206	Ölventil komplett	1	
24	827892	Air gauger	1	
25	289903	Gaskabelhaube	1	

Einheit	MOTOR
Code	29.21
Beschreibung	Vergaser
Inspektion	1



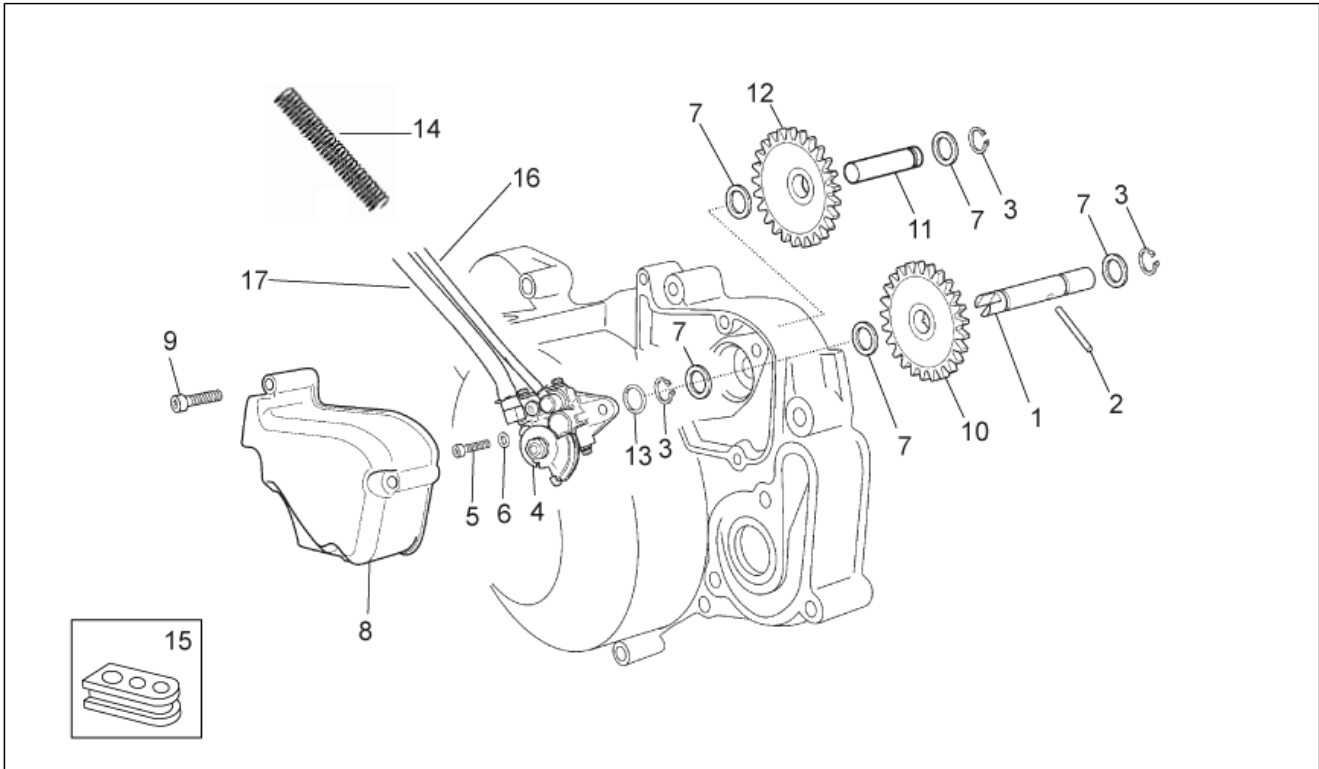
Pos.	Code	Beschreibung	Menge	Varianten
26	288868	Schraube	1	

Einheit	MOTOR
Code	29.22
Beschreibung	Schwungrad
Inspektion	1



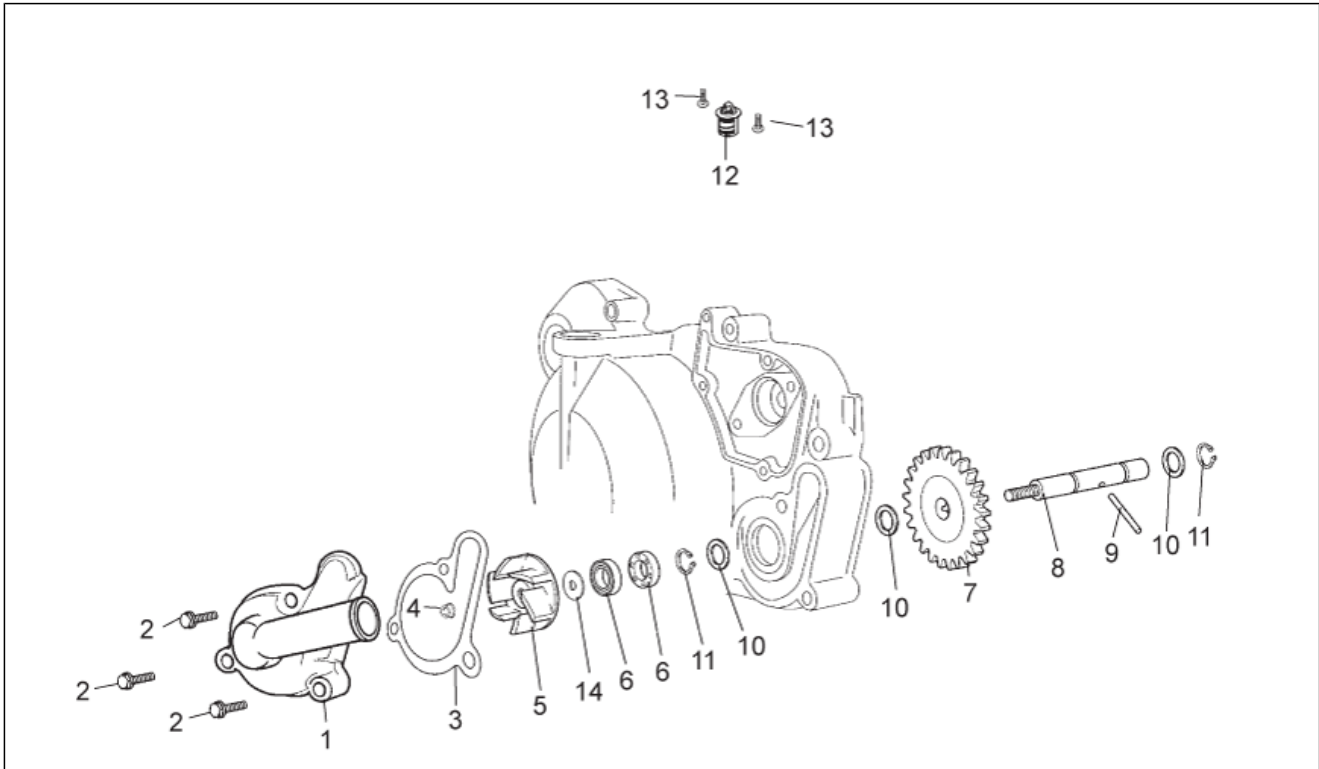
Pos.	Code	Beschreibung	Menge	Varianten
1	82829R	Schwungradmagnetstarter	1	
2	847235	Mutter	1	
3	847234	Ausgleichscheibe	1	
4	847215	Keil	1	
5	847233	Schraube	1	
6	861612	Zündkerze NGK BR8ES	1	Baujahr:
6	AP0297830	Zündkerze BR10EG	1	Baujahr: Land: Schweiz[CH]
7	00H03330171	Spule	1	
7	00H03334171	Spule	1	Land: Technische Spezifikation: Version mit Beschränkung 30 km/h[30km]
8	00F03310741	Zuendkabel	1	
9	00G03301271	Zündkerzenkappe	1	
10	00F03300731	Kappe	1	
11	00G06800021	Schraube 6m100x20	1	
12	00D01501371	Mutter D6	1	
13	234390	Batterie 12V-4Ah	1	
14	00F00900531	Schelle 290X4,8	1	

Einheit	MOTOR
Code	29.23
Beschreibung	Ölpumpe
Inspektion	1



Pos.	Code	Beschreibung	Menge	Varianten
1	847052	Ölpumpenwelle	1	
2	847184	Stift	1	
3	006408	Sicherungsblech	2	
4	847055	Ölpumpe	1	
5	847227	Schraube	1	
6	847226	Ausgleichscheibe	1	
7	847183	Ausgleichscheibe	5	
8	00H03706011	Deckel	1	
9	00004154000	Schraube	2	
10	847051	Zahnrad Z=25	1	
11	847076	Welle	1	
12	847053	Ritzel Z13/24	1	
13	311163	Dichtung	1	
14	00H03701511	Feder	3	
15	876733	Kabelführung cpl.	1	
16	CM101605	Ölauslaßschlauch	1	
17	CM101509	Öleinlaßschlauch	1	

Einheit	MOTOR
Code	29.24
Beschreibung	Wasserpumpenritzel
Inspektion	1



Pos.	Code	Beschreibung	Menge	Varianten
1	CM150802	Deckel Wasserpumpe	1	
2	CM149805	Schraube	3	
3	871688	Deckeldichtung Kupplungsseite	1	
4	847067	Mutter	1	
5	847079	Läufer	1	
6	847077	Gasket ring	2	
7	847080	Ritzel Z=32	1	
8	847078	Welle Wasserpumpe	1	
9	847184	Stift	1	
10	847183	Ausgleichscheibe	3	
11	006408	Sicherungsblech	2	
12	483395	Thermostat	1	
13	018644	Schraube	2	
14	847181	Ausgleichscheibe	1	