

aprilia[®]

ERSATZTEILKATALOG



ETX 150 2014

Vorsatzcode Fahrgestell: LBMETX10

Vorsatzcode Motor:

Inhaltsverzeichnis

Fertige Produkte.....	4
Alphanumerisches Verzeichnis.....	5
TELAIO.....	9
Tafel 01.01 - Motor und Rahmen.....	9
Tafel 01.02 - Zusammenbau Lenker.....	10
Tafel 01.03 - Teppich Fahrerfußraste.....	12
Tafel 01.04 - Zusammenbau Lenker hinten.....	13
Tafel 01.05 - Zusammenbau Hinterradbremspedal.....	14
Tafel 01.06 - Stoßdämpfer hinten.....	15
Tafel 01.07 - Abdeckung hinten.....	16
Tafel 01.08 - Gangschaltpedal.....	17
Tafel 01.10 - Zusammenbau Hinterrad.....	18
Tafel 01.12 - Zusammenbau Vorderrad.....	19
Tafel 01.13 - Hupe.....	20
Tafel 01.14 - Zusammenbau Lenkervorbau.....	21
Tafel 01.15 - Schwinge.....	22
Tafel 01.16 - Seitenabdeckung.....	23
Tafel 01.17 - Kraftstofftank.....	24
Tafel 01.18 - Zusammenbau Hinterradbremse.....	26
Tafel 01.19 - Abdeckung hinten.....	27
Tafel 01.21 - Zusammenbau Luftreiniger.....	28
Tafel 01.22 - Zusammenbau Schalldämpfer.....	29
Tafel 01.23 - Fußraste.....	30
Tafel 01.24 - Luftumleitventil.....	31
Tafel 01.25 - Frontscheinwerferabdeckung.....	32
Tafel 01.26 - Elektrische Anlage.....	34
Tafel 01.27 - Schlösser.....	35
Tafel 01.28 - Kabel.....	36
Tafel 01.29 - Zusammenbau Instrumententafel.....	37
Tafel 01.30 - Vorderradstoßdämpfer.....	38
Tafel 01.31 - Lampen.....	39
Tafel 01.32 - Vorderradkotflügel.....	40
Tafel 01.33 - Batteriebügel.....	41
Tafel 01.34 - Sitzbank und Hinterradkotflügel.....	42
Tafel 01.35 - Werkzeug.....	43
Tafel 01.36 - Verkabelung.....	44
Tafel 01.37 - Zusammenbau Vorderradbremse.....	45
Tafel 01.38 - Mittelständer und Seitenständer.....	46
Tafel 01.39 - Qualitätszertifikat, Versicherungskarte und Benutzerhandbuch.....	47
Tafel 01.40 - Deko.....	48
Tafel 01.41 - Deckscheibe.....	49
MOTORE.....	50
Tafel 02.01 - ZSB. ZYLINDERKOPF/ZUSAMMENBAU ZYLINDER.....	50

Tafel 02.02 - VENTILMECHANISMUS.....	51
Tafel 02.03 - KURBELGEHÄUSEABDECKUNG.....	53
Tafel 02.04 - ZSB KUPPLUNG.....	54
Tafel 02.05 - ÖLPUMPE/ÖLFILTER.....	55
Tafel 02.06 - KURBELGEHÄUSE.....	56
Tafel 02.07 - ZSB. KURBELWELLENVERBINDUNGSSTANGE/KOLBEN.....	58
Tafel 02.08 - GANGSCHALTMECHANISMUS.....	59
Tafel 02.09 - GANGSCHALTMECHANISMUS.....	61
Tafel 02.10 - MAGNET KOMP.....	62
Tafel 02.11 - ELEKTRISCHER ANLASSERMECHANISMUS.....	63

Fertige Produkte

Code	Gültigkeit
------	------------

kein fertiges Produkt

Code	Nr. der Tafel	Pos.	Code	Nr. der Tafel	Pos.	Code	Nr. der Tafel	Pos.
006966	01.25	21	2R000262	01.27	9	RB000043	02.05	12
015727	01.03	6	2R000263	02.04	8	RB000044	02.05	9
254485	01.25	14	2R000264	02.03	9	RB000045	02.05	11
270793	01.31	9	2R000266	02.08	10	RB000046	02.05	10
271147	01.25	20	2R000267	02.08	11	RB000047	02.05	24
292022	01.31	13	2R000281	01.24	11	RB000048	02.05	20
293556	01.32	8	2R000282	01.17	30	RB000049	02.05	22
297498	01.04	8	2R000283	01.25	26	RB000050	02.05	15
297498	01.17	27	2R000283	01.29	8	RB000051	02.05	19
297498	01.19	10	2R000284	02.01	25	RB000052	02.05	18
297498	01.25	9	2R000285	02.01	26	RB000053	02.06	14
2Q000050	01.39	1	2R000287	02.02	22	RB000055	02.06	13
2R000118	01.40	8	2R000288	02.02	23	RB000056	02.05	5
2R000119	01.35	1	2R000291	02.03	28	RB000057	02.02	24
2R000120	01.35	7	2R000296	02.06	32	RB000058	02.02	14
2R000121	01.35	3	2R000297	02.06	33	RB000059	02.02	16
2R000122	01.35	5	2R000300	02.07	13	RB000060	02.02	12
2R000123	01.35	6	487665	01.22	4	RB000061	02.02	1
2R000124	01.35	4	575249	01.15	10	RB000062	02.02	2
2R000125	01.35	2	576189	01.07	4	RB000063	02.02	3
2R000126	01.35	8	825097	01.22	6	RB000064	02.02	17
2R000127	01.27	4	827526	01.22	5	RB000065	02.02	13
2R000128	01.19	15	895839	01.40	7	RB000066	02.02	20
2R000135	01.07	7	CM017410	01.07	5	RB000067	02.02	25
2R000135	01.41	5	CM017410	01.25	10	RB000068	02.02	11
2R000136	01.13	5	CM017410	01.34	4	RB000069	02.02	5
2R000137	01.24	7	CM017410	01.41	6	RB000070	02.02	10
2R000138	01.26	8	RB000001	01.32	5	RB000071	02.02	4
2R000139	01.38	15	RB000002	01.36	4	RB000072	02.02	9
2R000163	01.40	11	RB000003	01.36	5	RB000073	02.02	6
2R000166	01.40	10	RB000004	01.36	6	RB000074	02.02	8
2R000167	01.40	14	RB000005	01.36	7	RB000075	02.01	14
2R000168	01.40	13	RB000006	01.28	6	RB000077	01.21	1
2R000170	01.40	9	RB000007	01.21	11	RB000078	01.21	3
2R000173	01.40	6	RB000008	01.01	12	RB000079	01.21	4
2R000188	01.31	11	RB000009	02.01	23	RB000080	01.21	7
2R000191	02.07	6	RB000010	02.02	26	RB000081	01.21	13
2R000192	01.07	1	RB000011	02.01	20	RB000082	01.21	8
2R000193	01.07	2	RB000012	02.01	10	RB000083	01.21	6
2R000194	01.14	19	RB000013	02.06	16	RB000084	01.21	5
2R000195	01.25	24	RB000014	02.01	4	RB000085	02.01	11
2R000196	01.25	25	RB000015	02.06	21	RB000095	01.22	2
2R000197	01.28	2	RB000016	02.06	12	RB000096	01.23	9
2R000198	01.32	16	RB000017	02.06	29	RB000098	01.23	10
2R000199	01.32	10	RB000018	02.06	8	RB000099	01.22	1
2R000200	01.34	1	RB000019	02.03	22	RB000100	01.22	3
2R000202	01.40	1	RB000020	02.03	23	RB000101	01.24	1
2R000203	01.40	2	RB000021	02.03	19	RB000102	01.24	2
2R000204	01.40	3	RB000022	02.03	26	RB000104	01.24	4
2R000205	01.40	4	RB000023	02.03	8	RB000105	02.06	28
2R000206	01.40	12	RB000024	02.03	15	RB000106	01.24	8
2R000216	01.38	4	RB000026	02.03	7	RB000107	01.24	9
2R000218	01.29	5	RB000027	02.07	4	RB000118	02.10	7
2R000220	02.03	27	RB000028	02.07	3	RB000119	02.11	5
2R000221	02.03	3	RB000029	02.07	19	RB000120	02.11	3
2R000224	01.02	25	RB000030	02.07	20	RB000121	02.11	4
2R000226	01.02	27	RB000031	02.07	18	RB000122	02.11	6
2R000227	01.02	28	RB000032	02.07	21	RB000123	02.02	28
2R000232	01.02	24	RB000033	02.07	9	RB000125	02.04	13
2R000233	02.03	13	RB000035	02.07	8	RB000126	02.05	16
2R000233	02.06	9	RB000036	02.07	16	RB000127	02.04	9
2R000234	02.06	22	RB000037	02.07	22	RB000128	02.04	5
2R000235	01.33	9	RB000038	02.05	7	RB000129	02.04	12
2R000237	01.02	26	RB000039	02.05	2	RB000130	02.04	6
2R000238	01.02	29	RB000040	02.05	3	RB000131	02.04	14
2R000239	01.02	23	RB000041	02.05	13	RB000132	02.04	10
2R000242	02.05	25	RB000042	02.05	8	RB000133	02.04	11

Code	Nr. der Tafel	Pos.	Code	Nr. der Tafel	Pos.	Code	Nr. der Tafel	Pos.
RB000134	02.04	1	RB000214	01.30	1	RB000303	01.17	10
RB000135	02.04	2	RB000218	01.30	2	RB000304	01.17	11
RB000136	02.06	2	RB000221	01.15	3	RB000305	01.17	2
RB000137	02.03	10	RB000222	01.15	9	RB000306	01.17	3
RB000139	02.07	10	RB000223	01.15	13	RB000307	01.17	4
RB000140	02.08	27	RB000224	01.15	1	RB000308	01.17	5
RB000141	02.08	17	RB000225	01.15	4	RB000310	01.17	28
RB000142	02.08	14	RB000226	01.15	14	RB000311	01.17	23
RB000144	02.08	8	RB000227	01.38	8	RB000313	01.17	29
RB000145	02.08	7	RB000229	01.27	8	RB000315	01.17	16
RB000146	02.08	6	RB000230	01.27	7	RB000316	01.17	20
RB000147	02.08	2	RB000231	01.27	1	RB000317	01.17	6
RB000148	02.08	3	RB000232	01.27	2	RB000318	01.17	7
RB000149	02.08	4	RB000233	01.04	5	RB000319	01.17	25
RB000150	02.08	11	RB000235	01.04	2	RB000320	01.17	24
RB000151	02.08	5	RB000237	01.04	4	RB000321	01.17	21
RB000152	02.08	10	RB000239	01.04	1	RB000322	01.10	15
RB000154	02.08	20	RB000241	01.04	3	RB000323	01.41	1
RB000155	02.08	18	RB000242	01.12	4	RB000324	01.41	2
RB000156	02.08	19	RB000244	01.12	3	RB000325	01.41	3
RB000157	02.08	21	RB000245	01.12	14	RB000326	01.41	4
RB000158	02.08	16	RB000246	01.10	6	RB000357	01.32	1
RB000159	02.08	22	RB000246	01.12	11	RB000359	01.32	6
RB000160	02.08	13	RB000248	01.12	2	RB000361	01.32	12
RB000161	02.08	24	RB000250	01.10	17	RB000362	01.34	2
RB000162	02.08	25	RB000251	01.12	13	RB000363	01.19	3
RB000163	02.09	10	RB000253	01.12	6	RB000364	01.19	4
RB000164	02.09	12	RB000254	01.10	10	RB000365	01.19	7
RB000165	02.09	11	RB000255	01.10	9	RB000366	01.19	13
RB000166	02.09	9	RB000256	01.10	7	RB000367	01.19	6
RB000167	02.09	6	RB000258	01.10	19	RB000368	01.19	11
RB000168	02.09	8	RB000259	01.10	20	RB000369	01.16	3
RB000169	02.09	20	RB000259	01.12	15	RB000370	01.25	23
RB000170	02.09	16	RB000260	01.10	11	RB000371	01.31	10
RB000171	02.09	17	RB000261	01.10	16	RB000372	01.16	1
RB000172	02.09	14	RB000263	01.10	8	RB000373	01.16	2
RB000173	02.09	3	RB000264	01.05	1	RB000374	01.25	7
RB000174	02.09	15	RB000265	01.05	2	RB000376	01.25	5
RB000175	02.09	2	RB000266	01.15	12	RB000378	01.07	3
RB000177	01.08	1	RB000267	01.05	3	RB000385	01.25	4
RB000178	01.15	2	RB000269	01.37	1	RB000386	01.33	8
RB000180	01.01	2	RB000271	01.12	7	RB000387	01.25	22
RB000181	01.29	7	RB000272	01.37	7	RB000389	01.02	1
RB000181	01.32	14	RB000273	01.12	1	RB000390	01.02	2
RB000181	01.33	7	RB000276	01.37	2	RB000392	01.14	10
RB000182	01.04	6	RB000277	01.37	6	RB000393	01.14	1
RB000183	01.01	6	RB000278	01.37	5	RB000394	01.14	13
RB000185	01.13	4	RB000279	01.37	4	RB000395	01.14	11
RB000187	01.38	14	RB000280	01.10	4	RB000397	01.14	9
RB000188	01.01	3	RB000280	01.18	1	RB000398	01.06	6
RB000189	01.23	1	RB000281	01.18	2	RB000399	01.14	14
RB000190	01.23	2	RB000283	01.18	9	RB000402	01.14	2
RB000192	01.03	3	RB000284	01.18	3	RB000403	01.14	17
RB000193	01.38	1	RB000286	01.18	7	RB000405	01.32	7
RB000195	01.38	2	RB000287	01.18	13	RB000407	01.14	3
RB000196	01.05	4	RB000289	01.18	4	RB000408	01.14	4
RB000197	01.38	3	RB000291	01.18	14	RB000409	01.14	5
RB000198	01.38	7	RB000292	01.10	2	RB000410	01.14	6
RB000199	01.38	5	RB000294	01.10	3	RB000411	01.14	7
RB000200	01.01	5	RB000295	01.10	1	RB000412	01.14	8
RB000202	01.23	3	RB000296	01.17	1	RB000413	01.02	5
RB000204	01.23	4	RB000297	01.17	1	RB000414	01.02	17
RB000206	01.03	1	RB000298	01.17	1	RB000415	01.02	18
RB000208	01.03	2	RB000299	01.17	26	RB000416	01.02	6
RB000210	01.03	4	RB000300	01.17	8	RB000417	01.02	9
RB000211	01.03	5	RB000301	01.17	9	RB000418	01.02	19
RB000212	01.06	1	RB000302	01.40	5	RB000419	01.02	20

Code	Nr. der Tafel	Pos.
RB000420	01.02	14
RB000421	01.02	15
RB000422	01.02	3
RB000423	01.02	4
RB000426	01.02	7
RB000427	01.02	10
RB000428	01.02	13
RB000429	01.02	8
RB000430	01.28	1
RB000432	01.28	7
RB000433	01.28	3
RB000434	01.27	3
RB000435	01.26	3
RB000436	01.26	5
RB000437	02.01	6
RB000438	02.10	2
RB000439	02.10	6
RB000440	02.10	1
RB000441	02.11	1
RB000442	02.11	9
RB000443	01.26	2
RB000444	01.26	1
RB000446	01.33	3
RB000447	01.33	1
RB000448	01.32	13
RB000448	01.33	2
RB000449	01.36	3
RB000450	01.05	8
RB000451	01.36	1
RB000453	01.32	3
RB000454	01.13	2
RB000455	01.36	2
RB000456	01.13	1
RB000457	01.26	4
RB000458	01.19	2
RB000459	01.19	1
RB000460	01.31	8
RB000462	01.25	3
RB000463	01.25	3
RB000464	01.25	3
RB000465	01.25	2
RB000466	01.25	2
RB000467	01.25	2
RB000468	01.25	6
RB000469	01.25	1
RB000470	01.31	4
RB000471	01.31	1
RB000472	01.31	12
RB000473	01.31	2
RB000474	01.31	3
RB000475	01.31	5
RB000476	01.19	5
RB000477	01.29	3
RB000478	01.29	1
RB000479	01.29	2
RB000480	01.17	12
RB000482	01.12	5
RB000483	02.06	18
RB000484	02.06	19
RB000485	02.03	18
RB000486	02.03	14
RB000487	02.03	25
RB000488	02.03	11
RB000491	02.01	7
RB000492	02.01	8
RB000493	02.06	15
RB000494	02.01	18

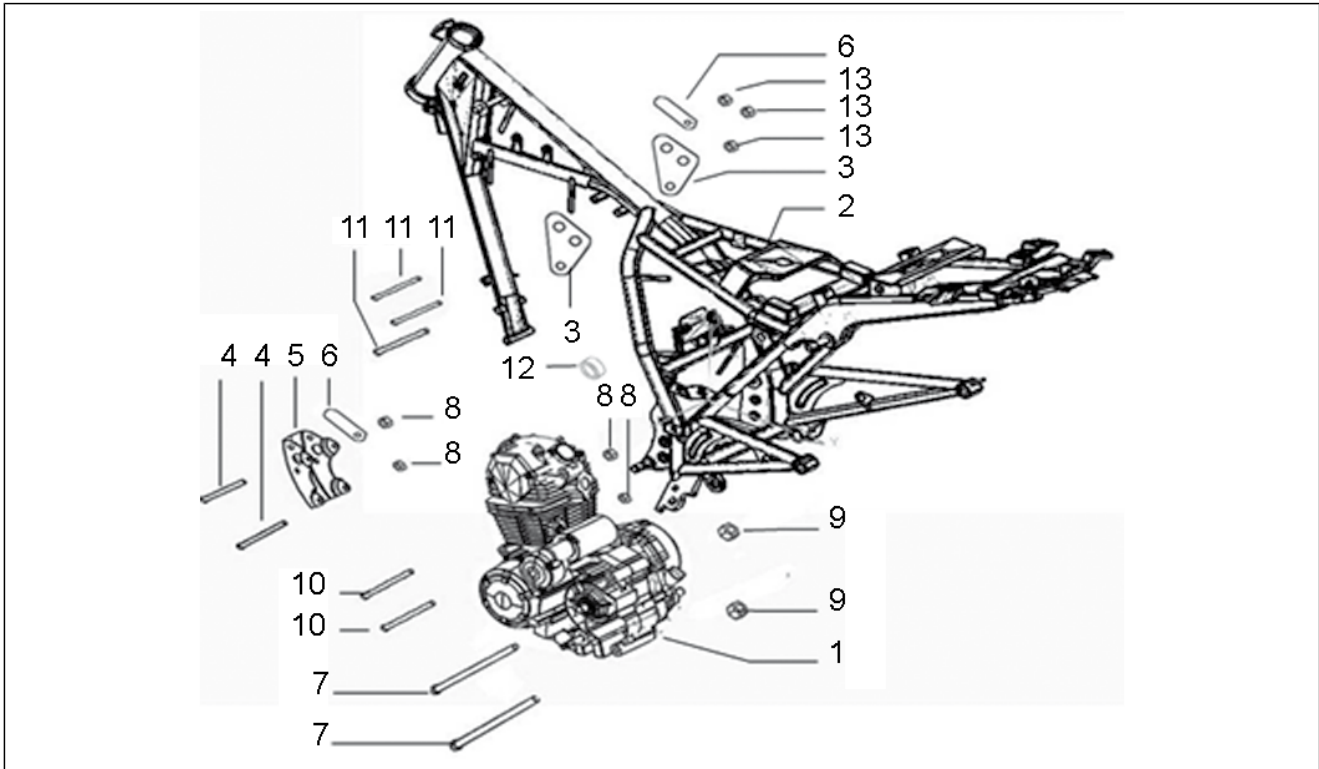
Code	Nr. der Tafel	Pos.
RB000495	02.01	5
RB000496	02.01	19
RB000497	02.03	21
RB000498	02.01	24
RB000499	02.03	17
RB000500	02.06	11
RB000501	02.05	23
RB000502	02.02	7
RB000503	02.01	22
RB000504	01.24	3
RB000505	02.06	17
RB000506	02.06	24
RB000508	01.21	12
RB000509	02.06	3
RB000510	02.06	10
RB000511	02.06	30
RB000512	02.06	26
RB000513	02.07	1
RB000514	02.02	19
RB000515	01.18	12
RB000516	01.38	12
RB000517	01.23	6
RB000518	01.10	14
RB000520	01.32	4
RB000523	02.01	15
RB000524	02.09	4
RB000527	01.15	11
RB000528	02.10	5
RB000529	02.01	1
RB000530	02.05	17
RB000531	01.02	21
RB000531	01.17	13
RB000531	01.25	11
RB000533	02.07	11
RB000534	01.17	18
RB000535	01.06	3
RB000536	01.08	3
RB000537	01.06	5
RB000538	01.38	11
RB000539	02.07	2
RB000541	02.04	7
RB000542	02.03	16
RB000544	02.01	17
RB000545	02.07	15
RB000545	02.07	7
RB000546	02.04	4
RB000547	02.06	5
RB000548	02.07	17
RB000549	02.06	7
RB000550	02.07	14
RB000551	02.06	25
RB000552	01.12	12
RB000553	01.10	18
RB000554	02.06	6
RB000555	02.06	4
RB000556	02.07	5
RB000557	02.03	20
RB000557	02.06	31
RB000558	02.01	16
RB000559	02.11	2
RB000561	02.09	18
RB000564	02.08	15
RB000565	02.08	23
RB000566	02.08	1
RB000567	02.08	12
RB000569	02.08	9
RB000570	02.02	18

Code	Nr. der Tafel	Pos.
RB000571	02.06	27
RB000572	02.01	2
RB000573	02.11	10
RB000574	02.11	7
RB000575	02.07	12
RB000576	01.32	11
RB000577	01.03	7
RB000577	01.16	4
RB000577	01.17	15
RB000577	01.25	19
RB000578	01.02	12
RB000578	01.04	7
RB000579	01.07	6
RB000579	01.19	8
RB000579	01.25	13
RB000579	01.31	7
RB000579	01.34	5
RB000579	01.41	7
RB000580	01.30	4
RB000581	01.30	3
RB000582	01.17	22
RB000583	01.14	18
RB000584	01.02	16
RB000585	01.05	5
RB000585	01.22	8
RB000586	01.14	16
RB000587	02.02	21
RB000588	01.18	15
RB000589	01.38	10
RB000590	02.09	5
RB000591	01.18	10
RB000591	01.22	7
RB000592	01.15	6
RB000592	01.25	12
RB000592	02.01	9
RB000594	01.18	11
RB000595	01.23	5
RB000596	01.12	10
RB000597	01.10	13
RB000597	01.15	8
RB000598	02.09	7
RB000599	02.05	14
RB000600	01.38	9
RB000601	01.27	6
RB000602	01.19	14
RB000603	01.33	6
RB000604	01.26	7
RB000605	01.28	4
RB000607	01.25	16
RB000608	01.15	7
RB000608	01.25	8
RB000608	01.27	5
RB000609	01.21	9
RB000610	02.05	21
RB000611	02.02	27
RB000612	02.06	20
RB000613	01.21	10
RB000614	02.03	12
RB000615	02.09	13
RB000616	02.09	19
RB000618	01.08	2
RB000619	01.06	4
RB000620	01.18	5
RB000621	01.12	8
RB000622	02.10	3
RB000623	02.10	4
RB000624	02.02	15

Code	Nr. der Tafel	Pos.
RB000624	02.08	26
RB000627	01.08	4
RB000627	01.33	10
RB000628	02.01	13
RB000628	02.09	1
RB000629	01.05	6
RB000630	01.17	17
RB000632	01.02	22
RB000632	01.14	12
RB000632	01.17	14
RB000633	01.21	2
RB000633	01.29	6
RB000634	01.14	15
RB000634	01.19	18
RB000634	01.24	6
RB000634	01.25	15
RB000634	01.32	9
RB000634	01.33	11
RB000635	01.19	12
RB000636	01.26	6
RB000637	01.13	6
RB000637	01.25	17
RB000637	01.31	6
RB000637	01.34	3
RB000638	01.24	5
RB000638	01.33	4
RB000639	01.32	2
RB000640	02.11	8
RB000641	01.13	3
RB000643	01.37	3
RB000644	01.01	11
RB000645	01.01	4
RB000646	01.01	10
RB000647	01.06	2
RB000648	01.23	8
RB000649	01.23	11
RB000650	01.01	7
RB000651	01.28	5
RB000652	01.29	4
RB000653	01.05	7
RB000654	02.01	12
RB000655	01.10	5
RB000656	01.18	8
RB000657	01.38	6
RB000658	01.19	9
RB000659	01.17	19
RB000659	01.33	5
RB000660	01.18	6
RB000660	01.19	16
RB000660	01.19	17
RB000660	01.32	15
RB000661	01.02	11
RB000662	02.05	4
RB000663	01.12	9
RB000664	01.10	12
RB000664	01.15	5
RB000665	01.01	13
RB000666	01.01	8
RB000667	01.01	9
RB000667	01.23	7
RB000669	01.38	13
RB000670	02.02	29
RB000670	02.05	1
RB000671	01.24	10
RB000672	02.01	3
RB000673	02.01	21
RB000673	02.03	4

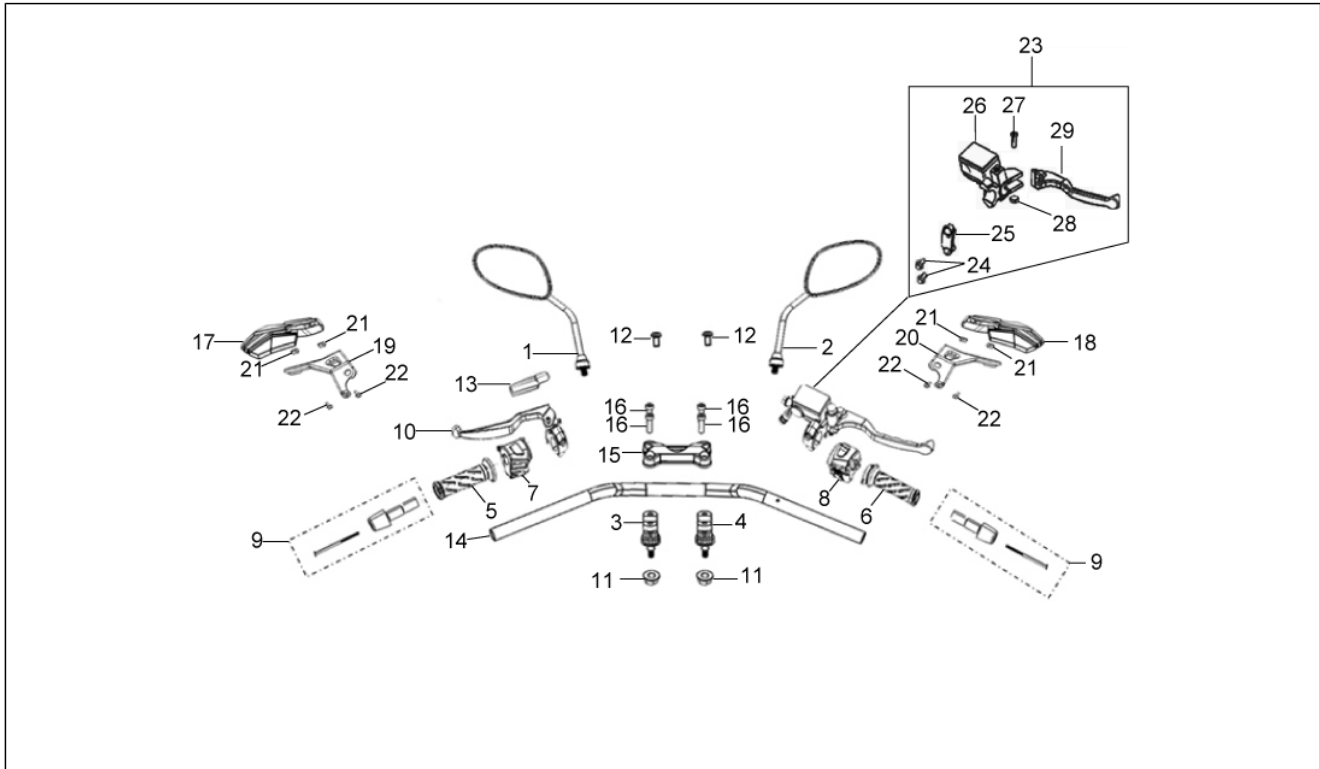
Code	Nr. der Tafel	Pos.
RB000674	02.04	3
RB000675	02.03	24
RB000676	02.03	6
RB000677	02.05	6
RB000678	02.03	1
RB000678	02.03	5
RB000679	02.03	2
RB000680	02.06	23
RB000681	02.06	1
RB000684	01.18	16
RB000684	01.25	18
RB000687	01.01	1

Einheit	TELAIO
Code	01.01
Beschreibung	Motor und Rahmen
Inspektion	1



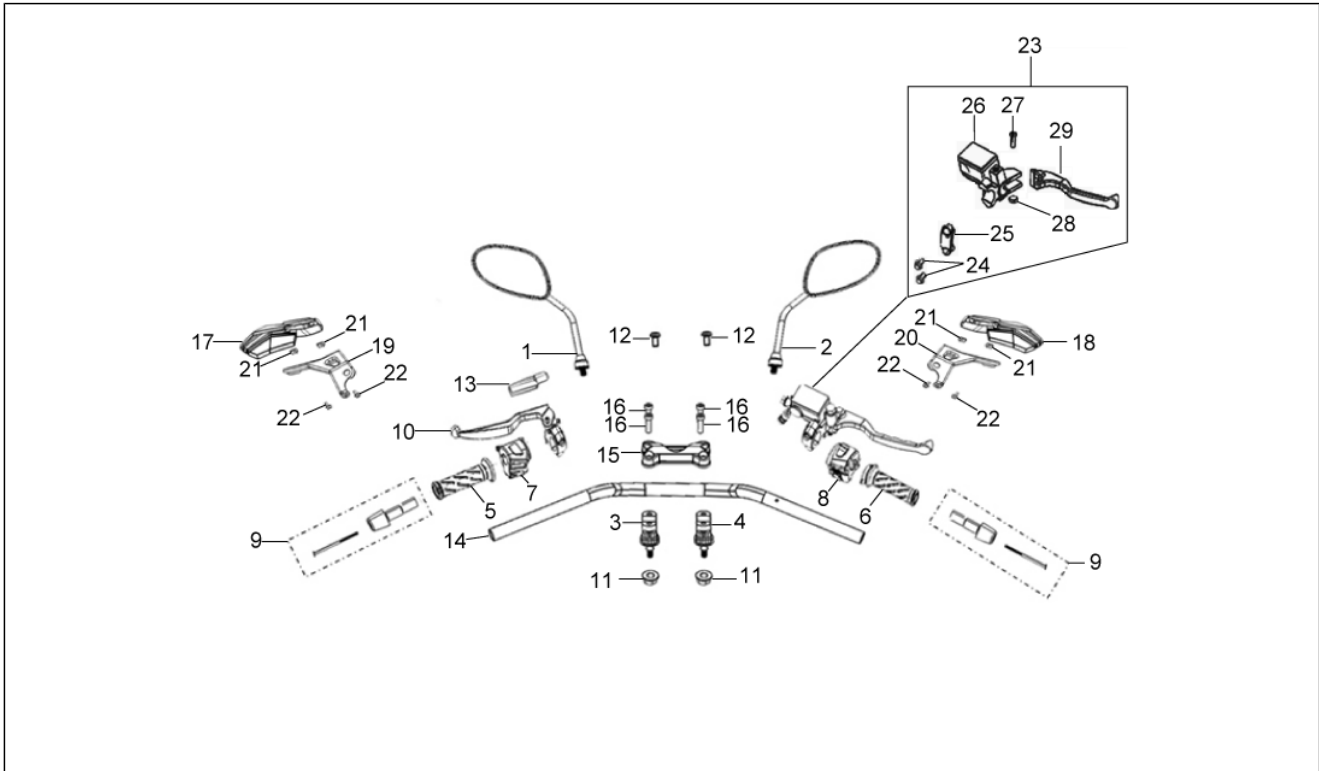
Pos.	Code	Beschreibung	Menge	Varianten
1	RB000687	Motor	1	
2	RB000180	Rahmen	1	
3	RB000188	Haltebügel	2	
4	RB000645	Schraubbolzen M8x70	2	
5	RB000200	Motorhalterung vorn	1	
6	RB000183	Klammer	2	
7	RB000650	Schraubbolzen M10x1.25x112	2	
8	RB000666	Mutter M8	4	
9	RB000667	Mutter M10x1,25	2	
10	RB000646	Schraubbolzen M8x90	2	
11	RB000644	Sechskantschraube mit Flansch M8x65	3	
12	RB000008	Distanzscheibe	1	
13	RB000665	Mutter M8	3	

Einheit	TELAIO
Code	01.02
Beschreibung	Zusammenbau Lenker
Inspektion	1



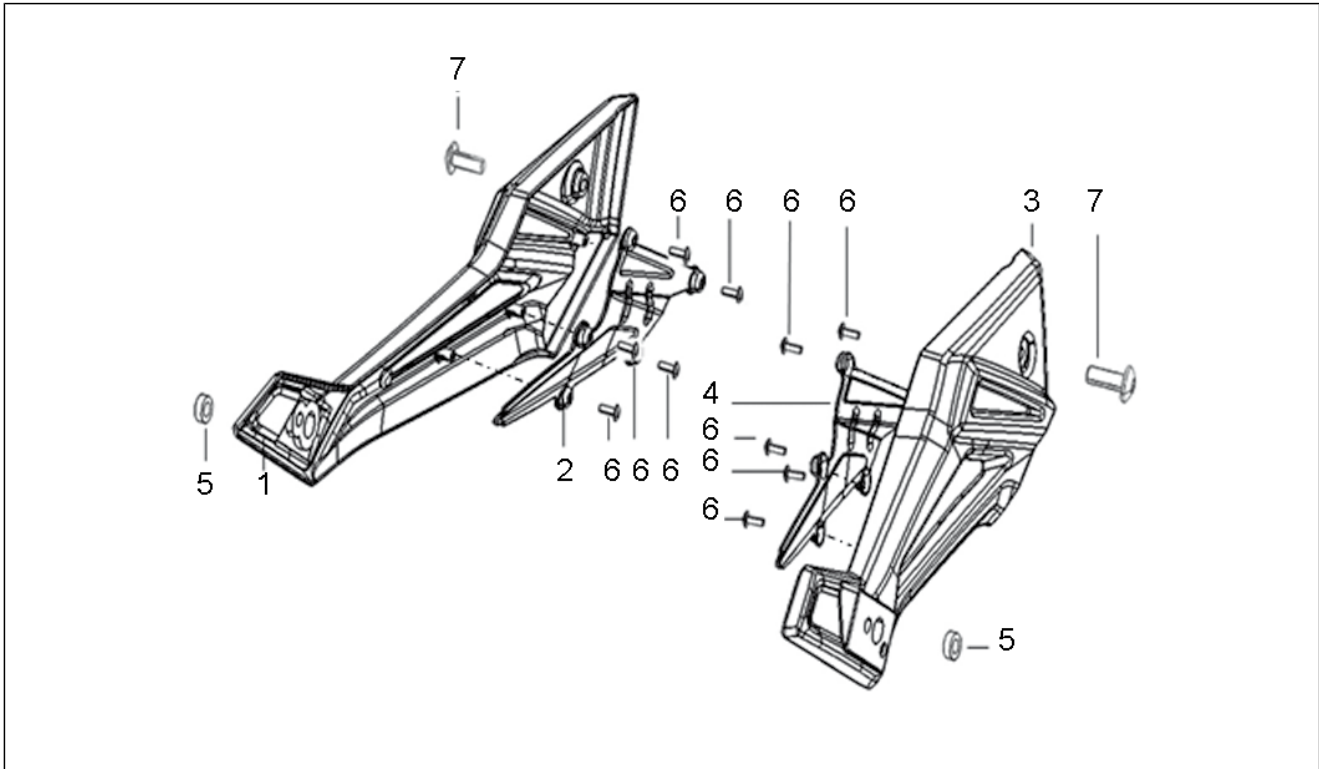
Pos.	Code	Beschreibung	Menge	Varianten
1	RB000389	Rückspiegel links	1	
2	RB000390	Rückspiegel rechts	1	
3	RB000422	L.unter.Bügelbolzen	1	
4	RB000423	R.unter.Bügelbolzen	1	
5	RB000413	Links griff	1	
6	RB000416	Rechts griff	1	
7	RB000426	Schaltungen links	1	
8	RB000429	Schaltungen rechts	1	
9	RB000417	Ausgleichsgewicht	2	
10	RB000427	Kupplungshebel	1	
11	RB000661	Mutter M8	2	
12	RB000578	TBEI Schraube M8x1,25x30	2	
13	RB000428	Schraube Lenkstangenbolzen	1	
14	RB000420	Lenkstange	1	
15	RB000421	Lenkerhalter	1	
16	RB000584	TCEI Schraube	4	
17	RB000414	Handschutz links	1	
18	RB000415	Handschutz rechts	1	
19	RB000418	Linkes bügel	1	
20	RB000419	Rechtes bügel	1	
21	RB000531	Klammer	4	
22	RB000632	TE Schr. m. Flansch M6x10	4	
23	2R000239	***Vorderradbremspumpe	1	
24	2R000232	Schraube	2	
25	2R000224	Bügelbolzen	1	
26	2R000237	Pumpengehäuse	1	
27	2R000226	Schraube	1	
28	2R000227	Mutter	1	

Einheit	TELAIO
Code	01.02
Beschreibung	Zusammenbau Lenker
Inspektion	1



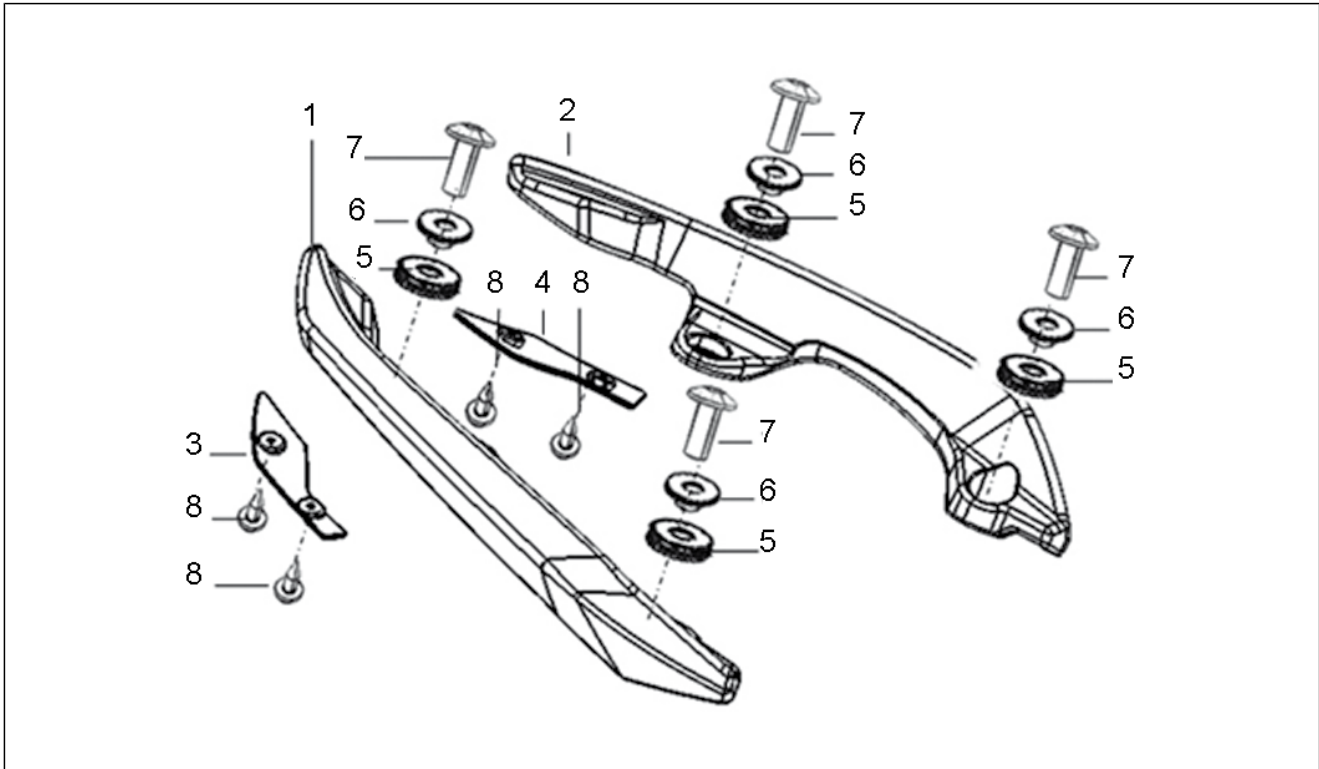
Pos.	Code	Beschreibung	Menge	Varianten
29	2R000238	Bremshebel	1	

Einheit	TELAIO
Code	01.03
Beschreibung	Teppich Fahrerfußraste
Inspektion	1



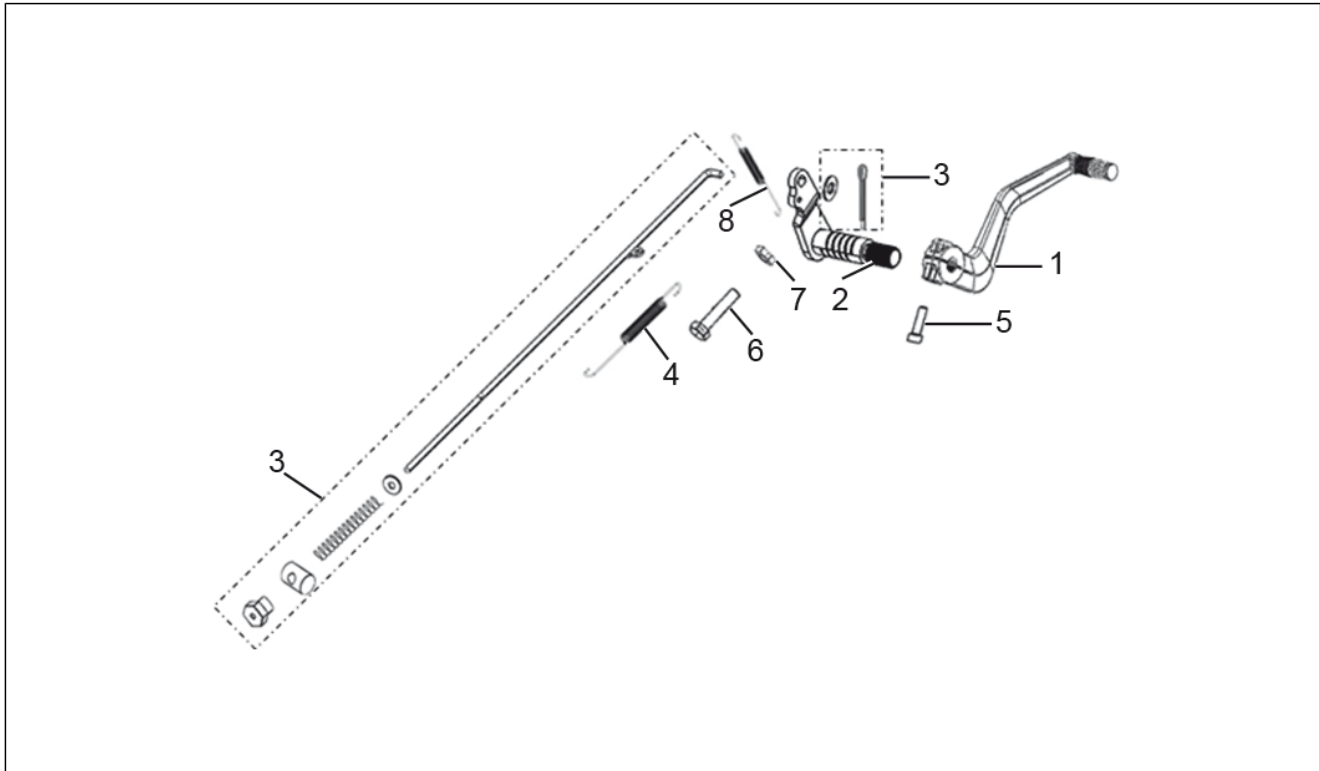
Pos.	Code	Beschreibung	Menge	Varianten
1	RB000206	Linke Fußmatte	1	
2	RB000208	Fahrer Fußrastenschutz l.	1	
3	RB000192	Rechte Fußmatte	1	
4	RB000210	Fahrer Fußrastenschutz r.	1	
5	RB000211	Distanzscheibe	2	
6	015727	Schraube, blech 2,9x9,5	6	
7	RB000577	TBEI Schraube M6x16	2	

Einheit	TELAIO
Code	01.04
Beschreibung	Zusammenbau Lenker hinten
Inspektion	1



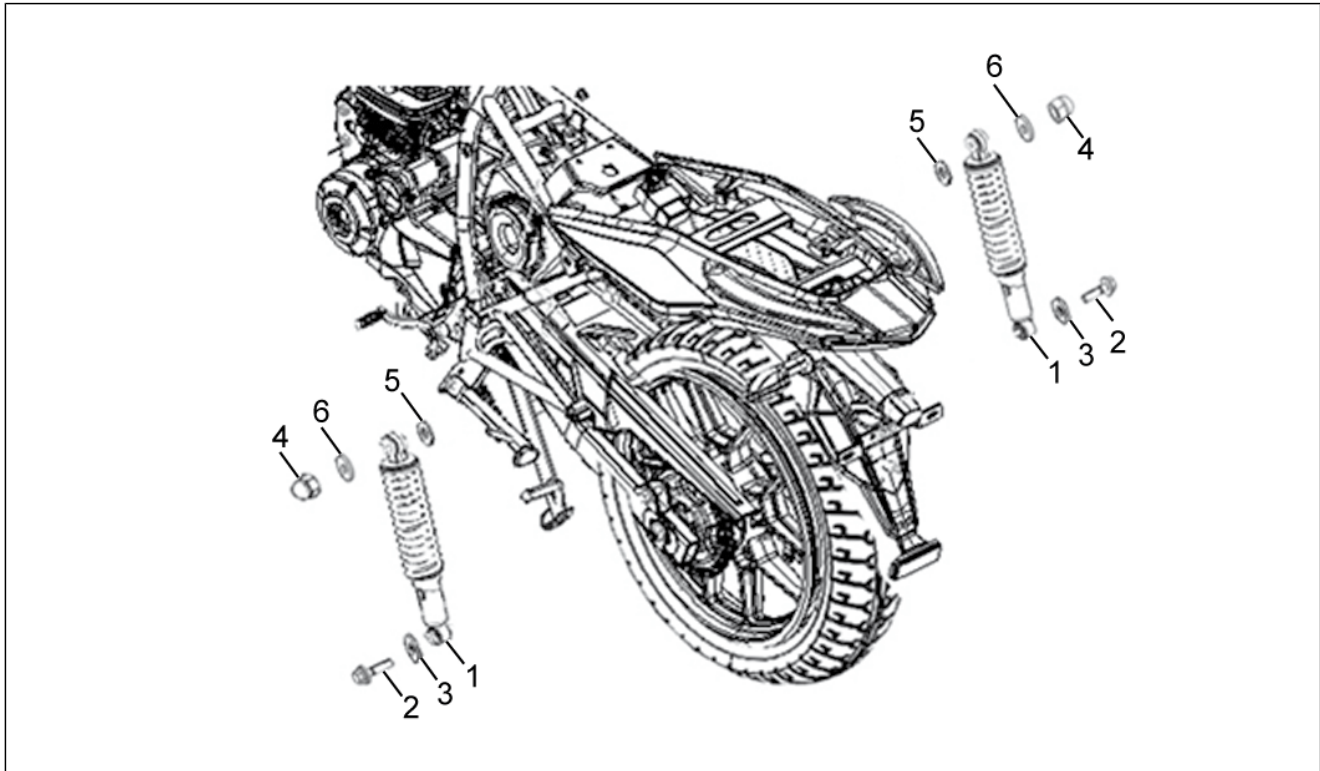
Pos.	Code	Beschreibung	Menge	Varianten
1	RB000239	Beifahrerhaltegriff Re	1	
2	RB000235	Beifahrerhaltegriff Li	1	
3	RB000241	Griffdeckel DX	1	
4	RB000237	Griffdeckel SX	1	
5	RB000233	Gummi	4	
6	RB000182	Buchse 8,5x25x10	4	
7	RB000578	TBEI Schraube M8x1,25x30	4	
8	297498	Schraube, blech M3,5x13	4	

Einheit	TELAIO
Code	01.05
Beschreibung	Zusammenbau Hinterradbremsspedal
Inspektion	1



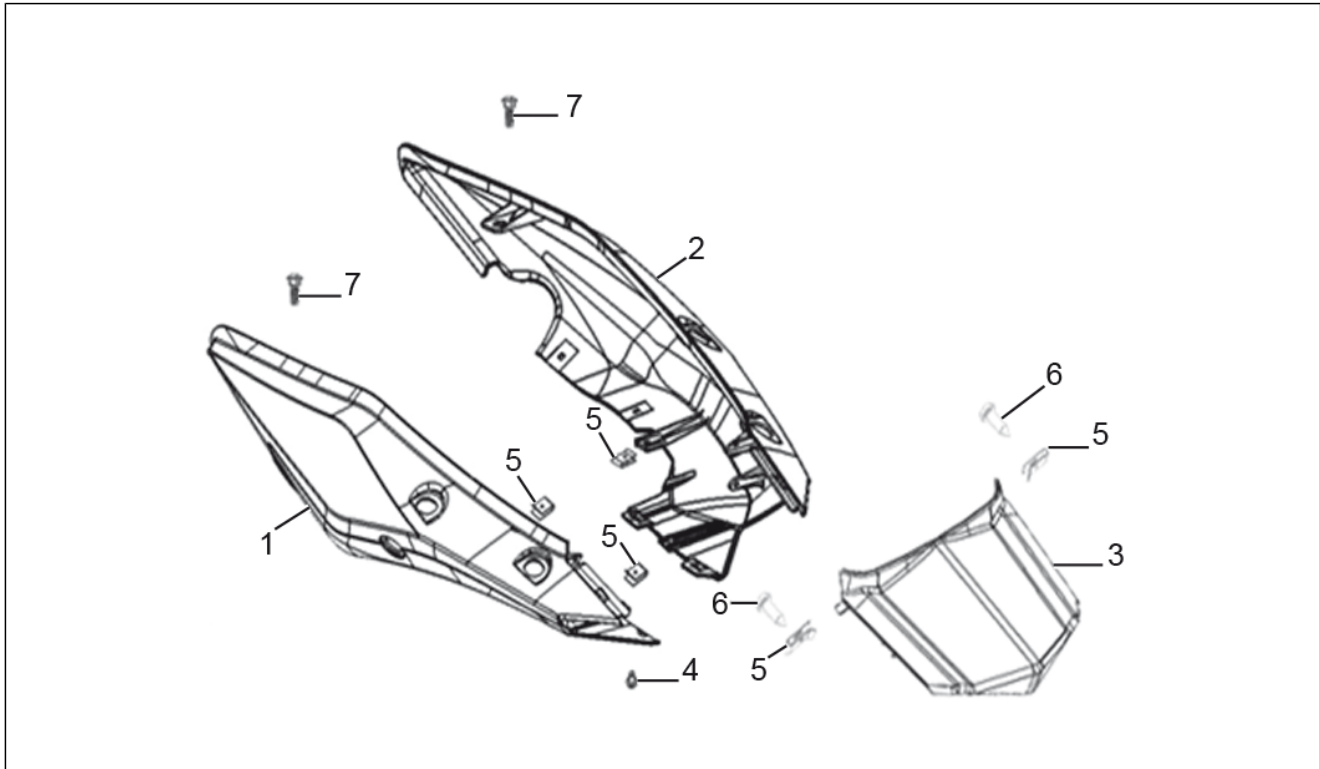
Pos.	Code	Beschreibung	Menge	Varianten
1	RB000264	Hinterradbremsshebel	1	
2	RB000265	Stift Hinterradbremssheb.	1	
3	RB000267	Stange Bremsarm hinten	1	
4	RB000196	Bremshebelfeder	1	
5	RB000585	TCEI Schraube M8x30	1	
6	RB000629	Sechskantschraube M6x25	1	
7	RB000653	Mutter M6	1	
8	RB000450	Feder	1	

Einheit	TELAIO
Code	01.06
Beschreibung	Stoßdämpfer hinten
Inspektion	1



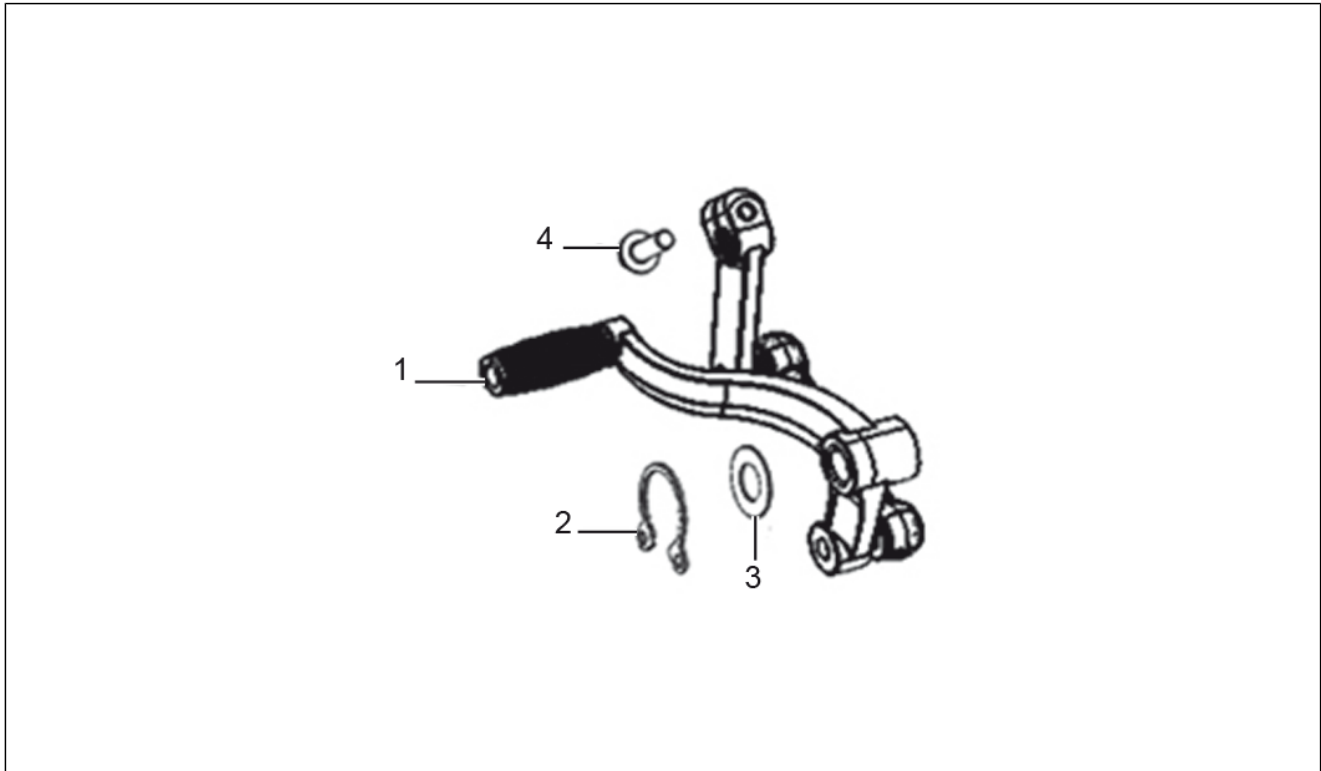
Pos.	Code	Beschreibung	Menge	Varianten
1	RB000212	Hinterer Stoßdämpfer	2	
2	RB000647	TE Schr. m. Flansch M10x1,25x40	2	
3	RB000535	Flachscheibe Ø10	2	
4	RB000619	Hutmutter M10x1,25	2	
5	RB000537	Unterlegscheibe ø12xø28x2	2	
6	RB000398	Unterlegscheibe ø10.2xø30x4	2	

Einheit	TELAIO
Code	01.07
Beschreibung	Abdeckung hinten
Inspektion	1



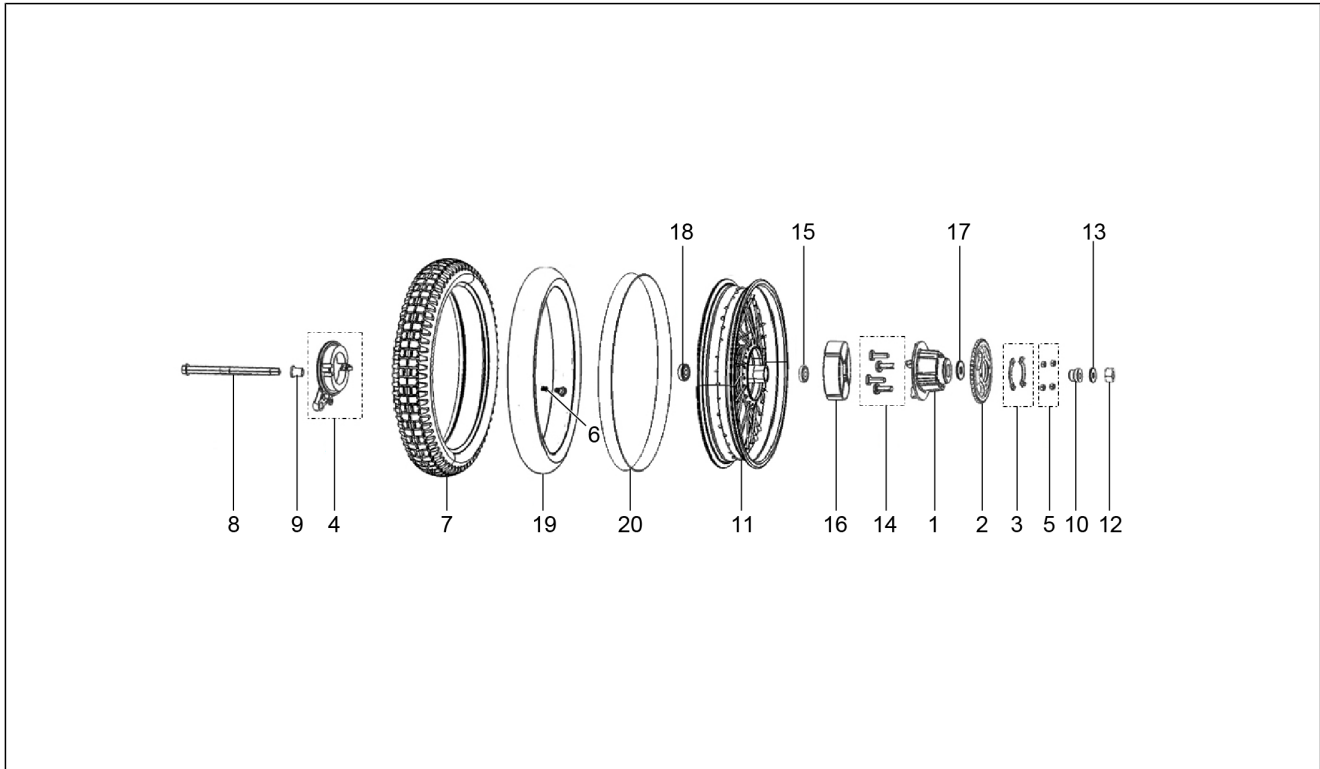
Pos.	Code	Beschreibung	Menge	Varianten
1	2R000192	Hinterreifen SX	1	
2	2R000193	Hinterreifen DX	1	
3	RB000378	Schutzstück nero	1	
4	576189	Schraube d4,2x16	1	
5	CM017410	Plattchen	5	
6	RB000579	Schraube, blech 4,2x13	2	
7	2R000135	Schraube	2	

Einheit	TELAIO
Code	01.08
Beschreibung	Gangschaltpedal
Inspektion	1



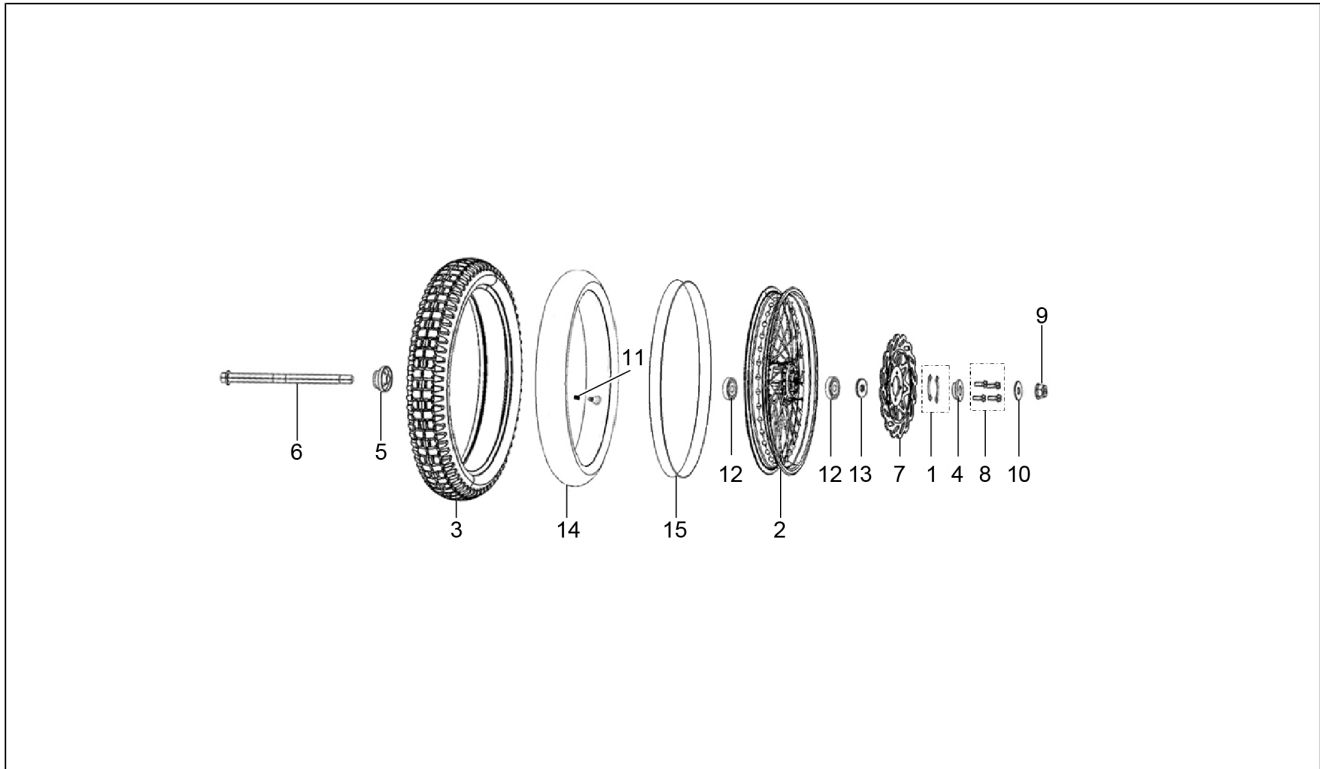
Pos.	Code	Beschreibung	Menge	Varianten
1	RB000177	Schalthebel	1	
2	RB000618	Seegerring	1	
3	RB000536	Unterlegscheibe $\phi 12 \times \phi 20 \times 2$	1	
4	RB000627	TE Schr. m. Flansch M6x20	1	

Einheit	TELAIO
Code	01.10
Beschreibung	Zusammenbau Hinterrad
Inspektion	1



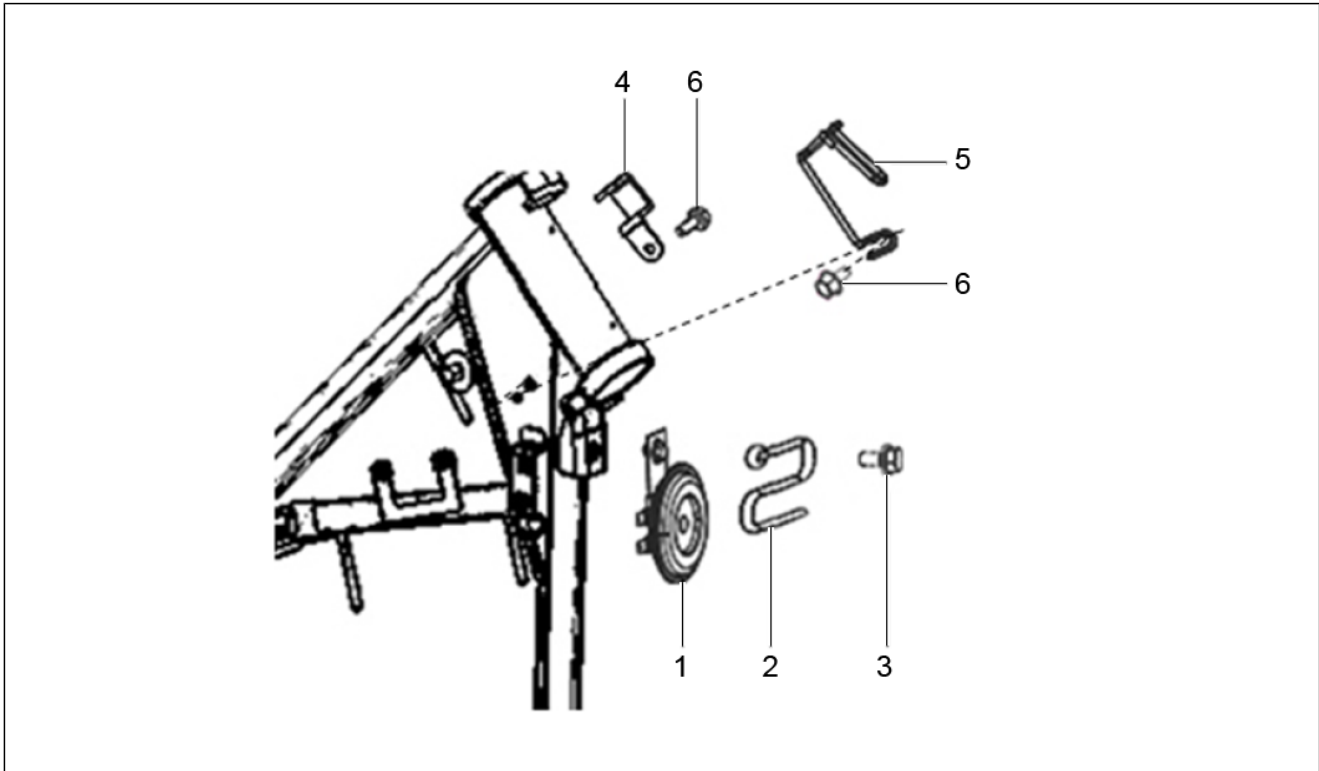
Pos.	Code	Beschreibung	Menge	Varianten
1	RB000295	Zahnkranzhalter	1	
2	RB000292	Zahnkranz	1	
3	RB000294	Halbring	2	
4	RB000280	Hinterradbremse	1	
5	RB000655	Mutter M8	4	
6	RB000246	Druckventil	1	
7	RB000256	Hinterer Reifen	1	
8	RB000263	Hinterradbolzen M14x1,25x248	1	
9	RB000255	Hinterrad Distanzscheibe Ø15xØ25x38	1	
10	RB000254	Hinterrad Distanzscheibe Ø15xØ27x16	1	
11	RB000260	Hinterrad	1	
12	RB000664	Mutter M14x1,5	1	
13	RB000597	Flachscheibe Ø14	1	
14	RB000518	Schraube M8x33x1,25	4	
15	RB000322	Lager	1	
16	RB000261	Stoßschutzgummi	1	
17	RB000250	Öldichtring Hinterrad	1	
18	RB000553	Lager	1	
19	RB000258	Hinterer Schlauch	1	
20	RB000259	Felgenband	1	

Einheit	TELAIO
Code	01.12
Beschreibung	Zusammenbau Vorderrad
Inspektion	1



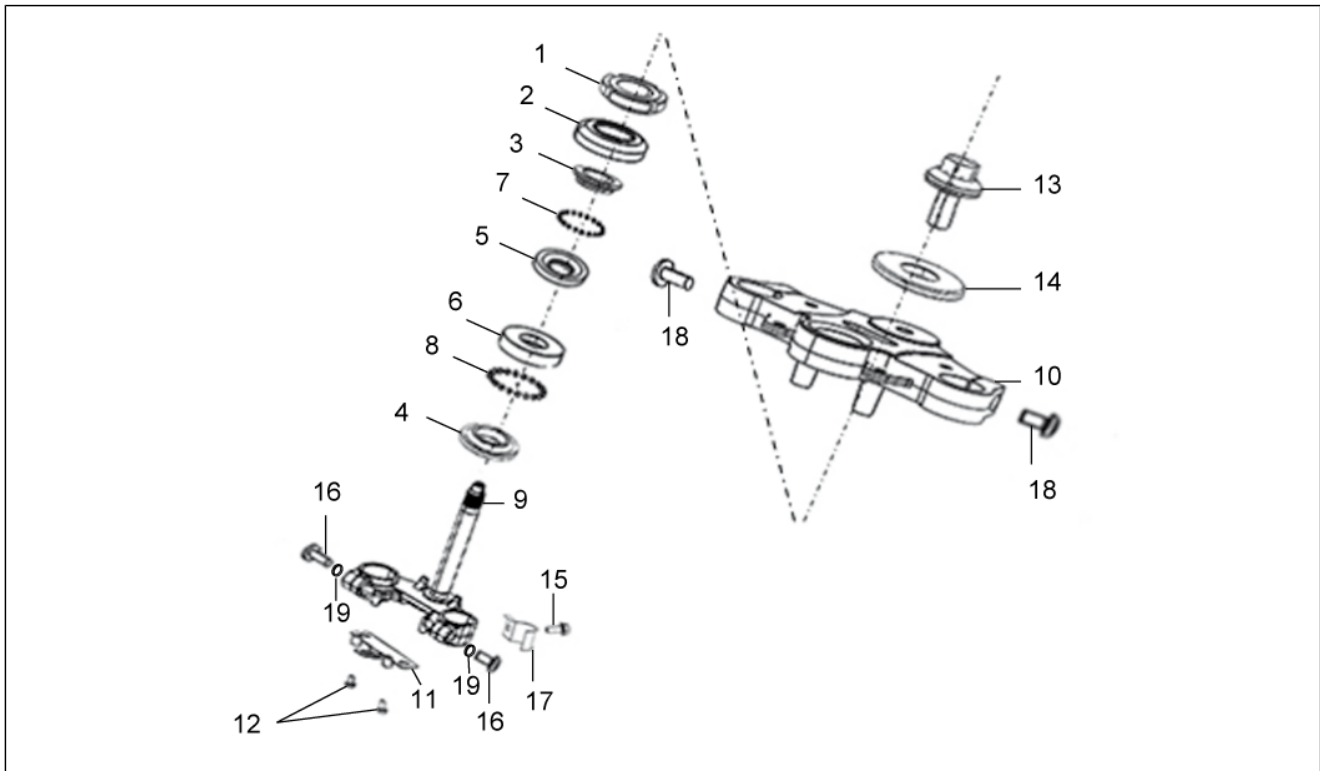
Pos.	Code	Beschreibung	Menge	Varianten
1	RB000273	Unterlegscheibe	2	
2	RB000248	Vorderrad	1	
3	RB000244	Reifen	1	
4	RB000242	Distanzscheibe	1	
5	RB000482	Vorgelegte Kilometerzähler	1	
6	RB000253	Vorderradbolzen	1	
7	RB000271	Vordere Bremsscheibe	1	
8	RB000621	Sechskantschraube M8x28	4	
9	RB000663	Mutter M12x1,25	1	
10	RB000596	Flachscheibe Ø12	1	
11	RB000246	Druckventil	1	
12	RB000552	Lager	2	
13	RB000251	Ölabstreifring	1	
14	RB000245	Vorderer Schlauch	1	
15	RB000259	Felgenband	1	

Einheit	TELAIO
Code	01.13
Beschreibung	Hupe
Inspektion	1



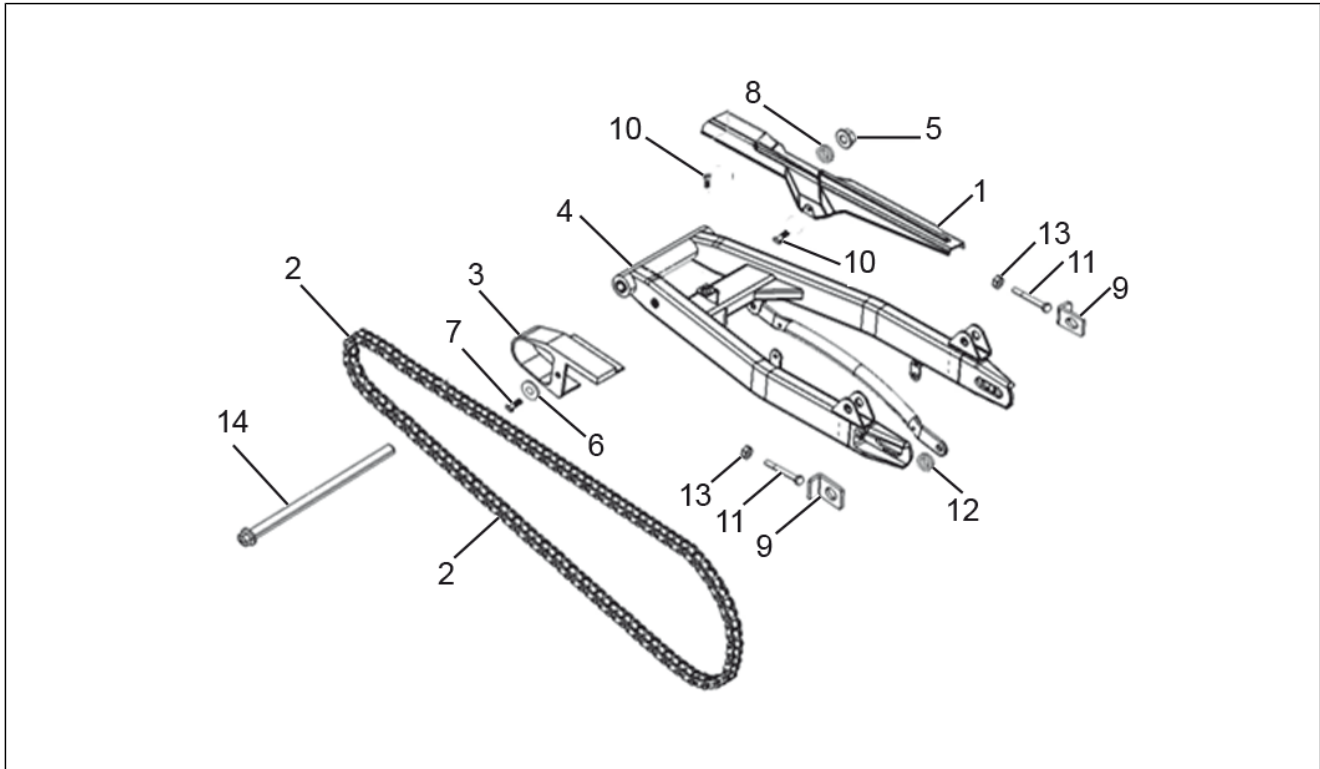
Pos.	Code	Beschreibung	Menge	Varianten
1	RB000456	Hupe	1	
2	RB000454	Kabelhalterung	1	
3	RB000641	Sechskantschraube M8x16	2	
4	RB000185	Dichtungs kabel	1	
5	2R000136	Halter	1	
6	RB000637	TE Schr. m. Flansch M6x16	2	

Einheit	TELAIO
Code	01.14
Beschreibung	Zusammenbau Lenkervorbau
Inspektion	1



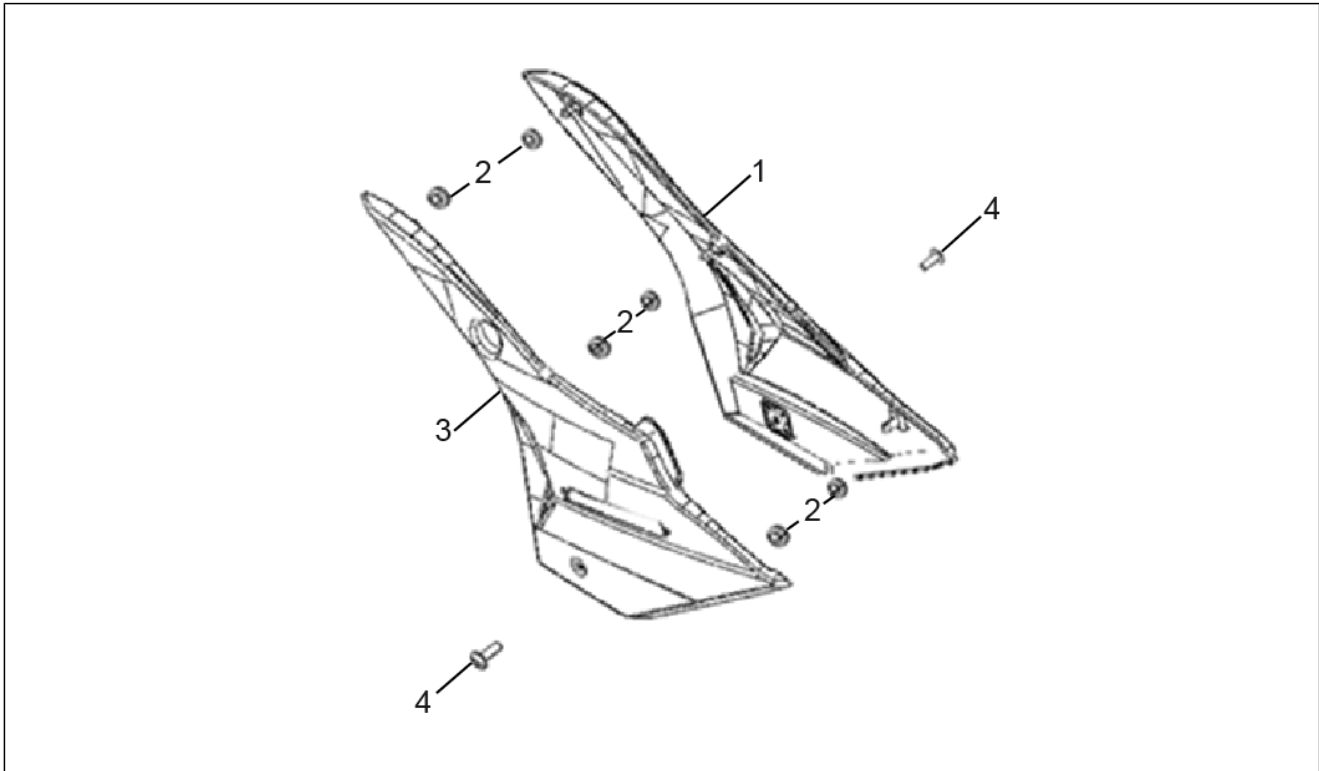
Pos.	Code	Beschreibung	Menge	Varianten
1	RB000393	Mutter M25x1	1	
2	RB000402	Staubschutz Ø34xØ56	1	
3	RB000407	Oberer sitz	1	
4	RB000408	Unterer Lagersitz	1	
5	RB000409	Unterer Lagersitz	1	
6	RB000410	Oberer sitz	1	
7	RB000411	Kugel Ø4,7625	22	
8	RB000412	Kugel Ø6,35	18	
9	RB000397	Fuß mit Rohr	1	
10	RB000392	Ob. Gabelplatte	1	
11	RB000395	Bügel	1	
12	RB000632	TE Schr. m. Flansch M6x10	2	
13	RB000394	Sechskantschraube M10x1,5x33	1	
14	RB000399	Gasket ring	1	
15	RB000634	TE Schr. m. Flansch M6x12	1	
16	RB000586	TE Schr. m. Flansch M10x1,5x40	2	
17	RB000403	Klammer	1	
18	RB000583	TCEI Schraube M8x20	2	
19	2R000194	Unterlegscheibe	2	

Einheit	TELAIO
Code	01.15
Beschreibung	Schwinge
Inspektion	1



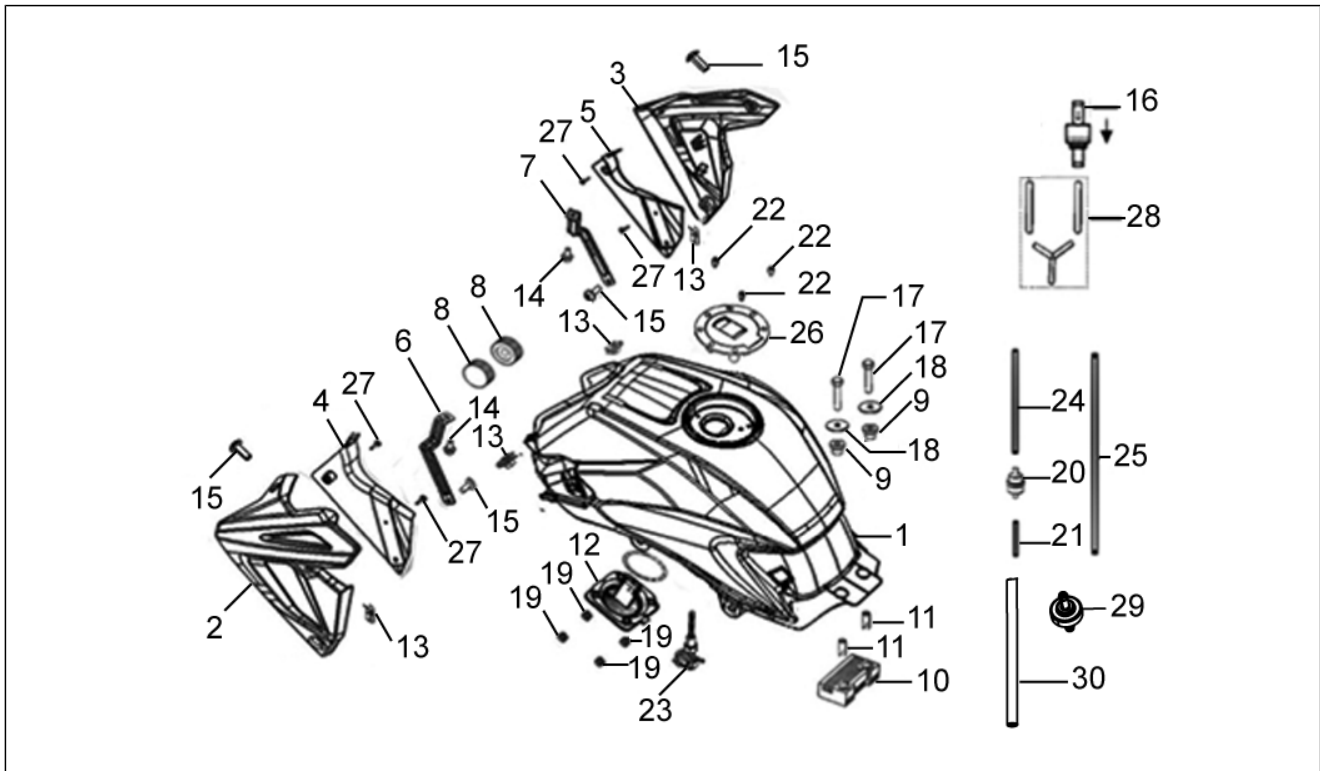
Pos.	Code	Beschreibung	Menge	Varianten
1	RB000224	Kettenkasten	1	
2	RB000178	Kette	1	
3	RB000221	Kettengleitführung	1	
4	RB000225	Schwinge	1	
5	RB000664	Mutter M14x1,5	1	
6	RB000592	Flachscheibe GB97	1	
7	RB000608	Sechskantschraube M6x16	1	
8	RB000597	Flachscheibe Ø14	1	
9	RB000222	Paar Kettenspannplatte	2	
10	575249	Schraube mit Endteil M6	2	
11	RB000527	Sechskantschraube M8x55	2	
12	RB000266	Schutzgummi	1	
13	RB000223	Mutter M8	2	
14	RB000226	Schwingenbolzen	1	

Einheit	TELAIO
Code	01.16
Beschreibung	Seitenabdeckung
Inspektion	1



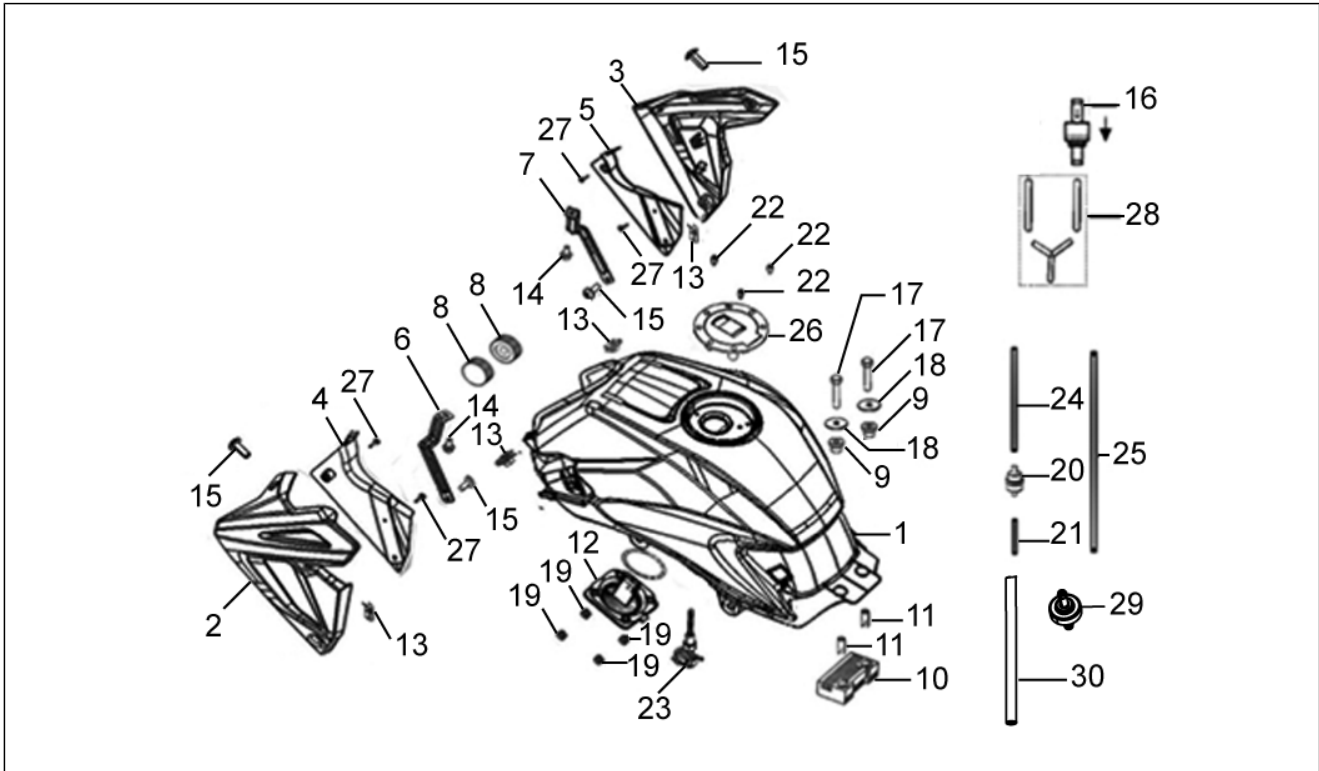
Pos.	Code	Beschreibung	Menge	Varianten
1	RB000372	Seitenverkleidung RE	1	
2	RB000373	Schutzgummi	6	
3	RB000369	Seitenverkleidung LI	1	
4	RB000577	TBEI Schraube M6x16	2	

Einheit	TELAIO
Code	01.17
Beschreibung	Kraftstofftank
Inspektion	1



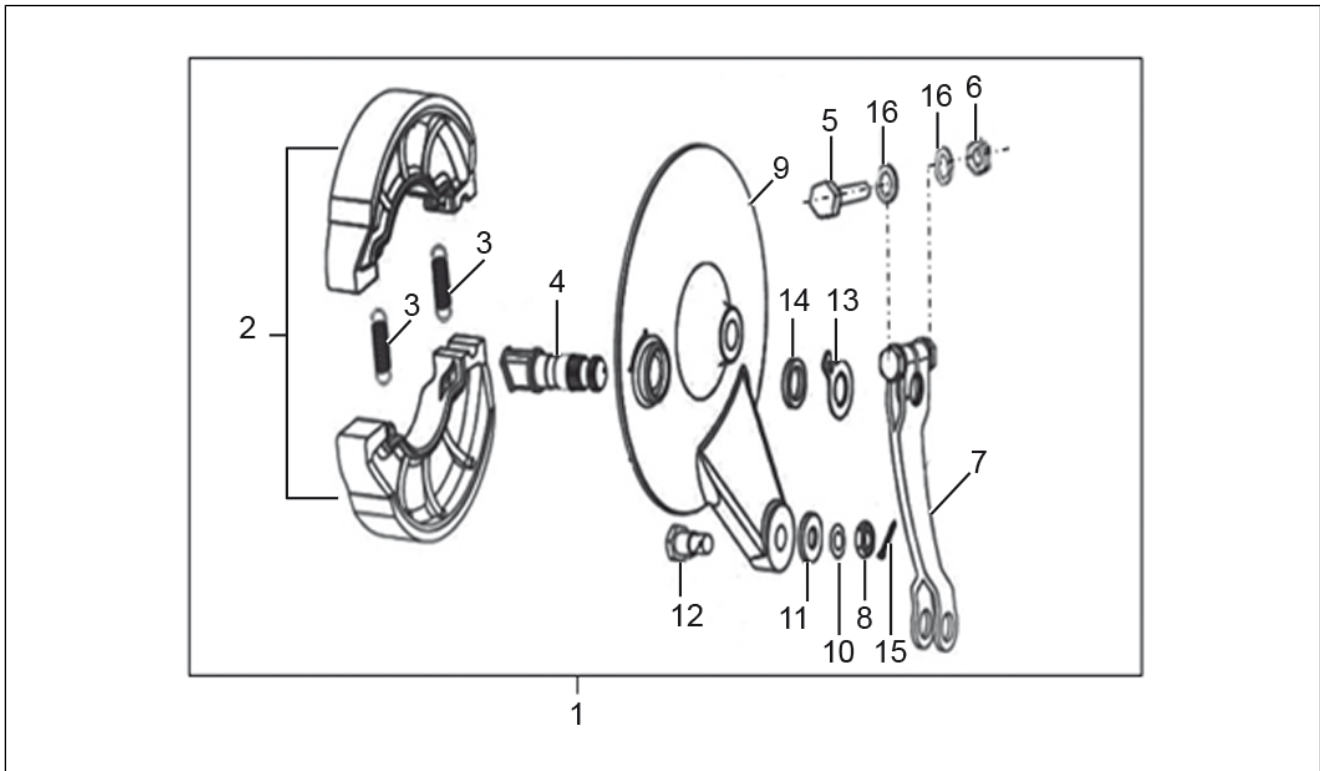
Pos.	Code	Beschreibung	Menge	Varianten
1	RB000296	Kraftstofftank nero	1	Fahrzeugfarbe:Black[BLK]
1	RB000297	Kraftstofftank rosso	1	
1	RB000298	Kraftstofftank bianco	1	
2	RB000305	Verkleidung links	1	
3	RB000306	Verkleidung rechts	1	
4	RB000307	R.Verkleidung SX	1	
5	RB000308	R.Verkleidung DX	1	
6	RB000317	Halterung Radverkleidung lk	1	
7	RB000318	Halterung Radverkleidung rh	1	
8	RB000300	Stoßfänger	1	
9	RB000301	Schutzgummi	2	
10	RB000303	Gummi Tankanschluß 22 mm	1	
11	RB000304	Distanzscheibe 24 mm	2	
12	RB000480	Benzinstandgeber	1	
13	RB000531	Klammer	4	
14	RB000632	TE Schr. m. Flansch M6x10	2	
15	RB000577	TBEI Schraube M6x16	4	
16	RB000315	Sperrventil	1	
17	RB000630	Sechskantschraube M6x45	2	
18	RB000534	Federring Ø6xØ25xØ1,5	2	
19	RB000659	Mutter M6	4	
20	RB000316	Not available	1	
21	RB000321	Kraftstoffleitung (Tank-Filter) Φ4×Φ8×55	1	
22	RB000582	TCEI Schraube M5x20	3	
23	RB000311	Kraftstoffhahn	1	
24	RB000320	Kraftstoffleitung (Filter-Pumpe) Φ4×Φ8×100	1	
25	RB000319	Entlüftungsschlauch	1	
26	RB000299	Pfropfen	1	

Einheit	TELAIO
Code	01.17
Beschreibung	Kraftstofftank
Inspektion	1



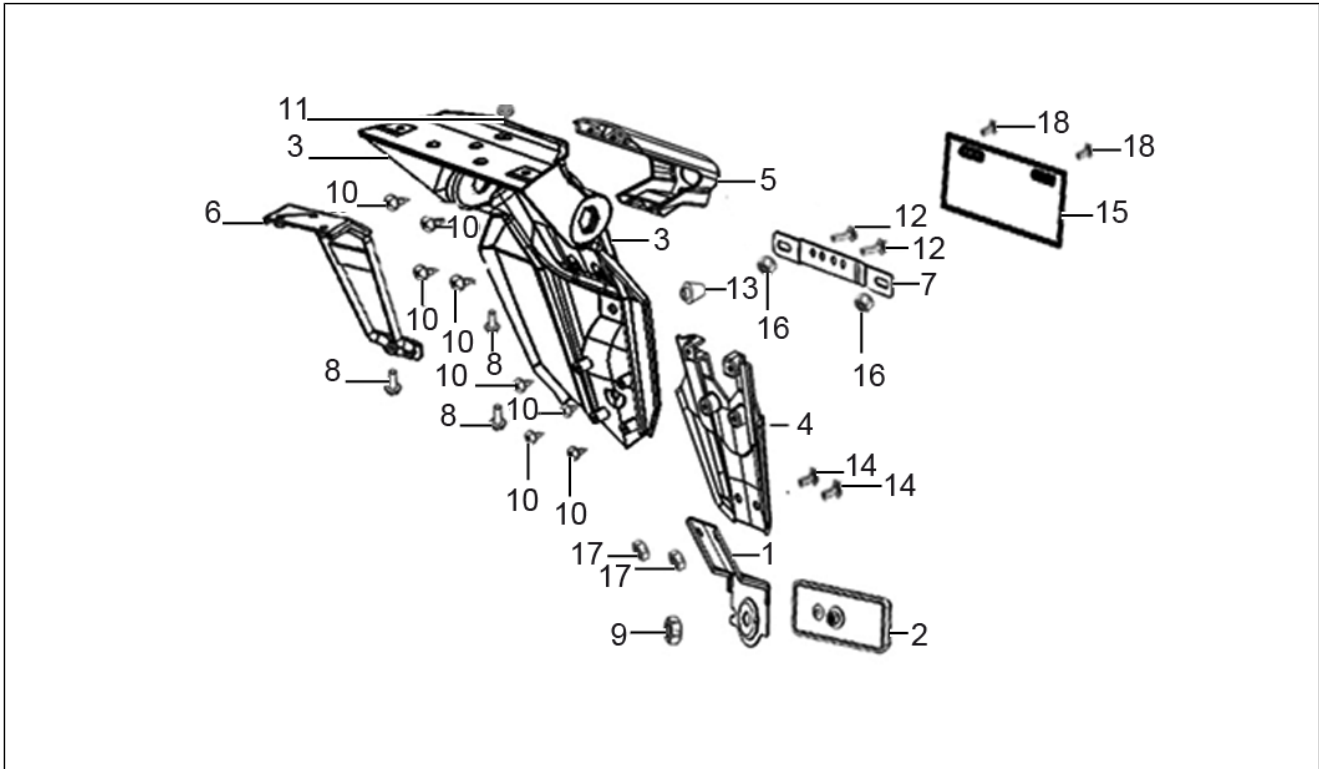
Pos.	Code	Beschreibung	Menge	Varianten
27	297498	Schraube, blech M3,5x13	4	
28	RB000310	Y-förmiger Anschluß	1	
29	RB000313	"Roll-over" Ventil	1	
30	2R000282	Kraftstoffschlauch $\Phi 6.5 \times \Phi 10.5 \times 600$	1	

Einheit	TELAIO
Code	01.18
Beschreibung	Zusammenbau Hinterradbremse
Inspektion	1



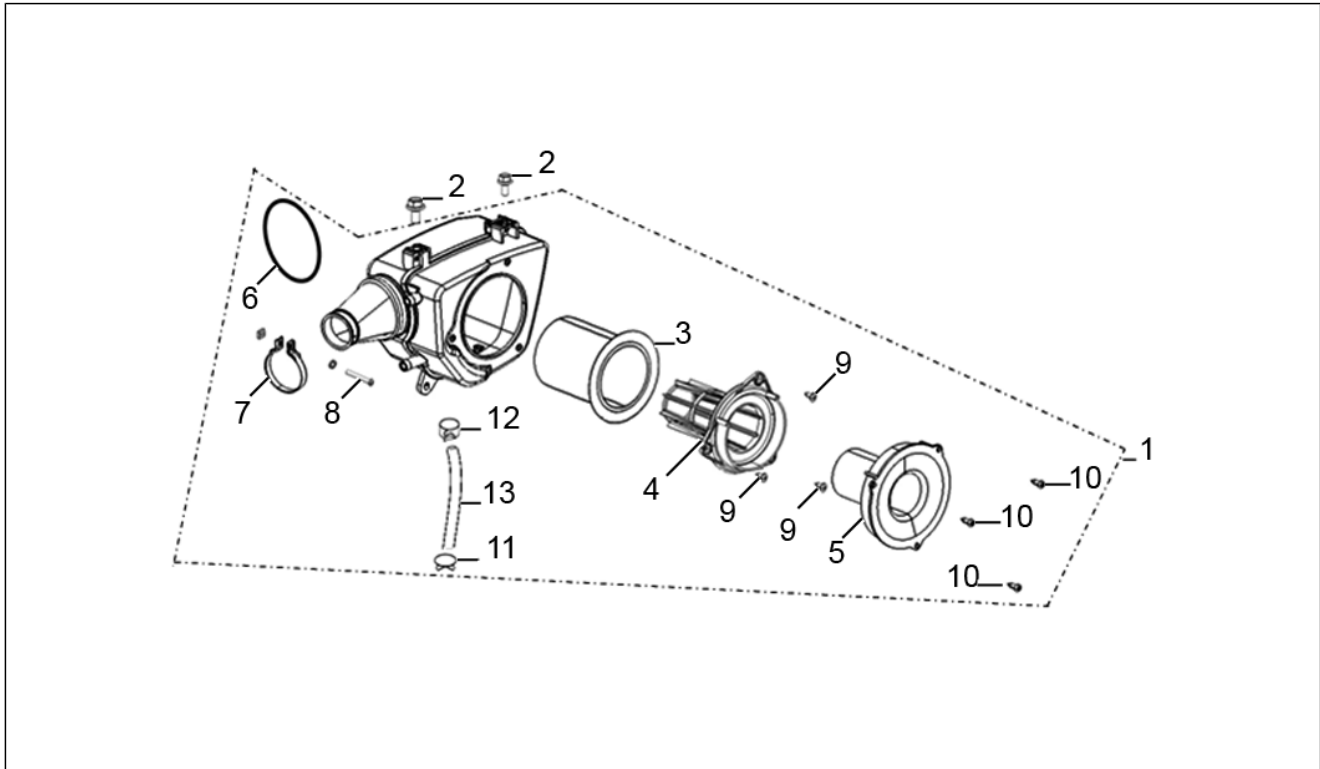
Pos.	Code	Beschreibung	Menge	Varianten
1	RB000280	Hinterradbremse	1	
2	RB000281	Hintere bremstrommel	2	
3	RB000284	Feder	1	
4	RB000289	Auslöser	1	
5	RB000620	SCHRAUBBOLZEN GB5782 M6X35 DUNKELGRÜN 8.8 M6x35	1	
6	RB000660	Mutter M6	1	
7	RB000286	Bremshebel	1	
8	RB000656	Mutter M8	1	
9	RB000283	Schutz Hinterradbremse	1	
10	RB000591	Federring Ø8	1	
11	RB000594	Flachscheibe D8	1	
12	RB000515	Sechskantschraube M8x1,25x32	1	
13	RB000287	Ring	1	
14	RB000291	Ölabstreifring	1	
15	RB000588	Splint	1	
16	RB000684	Flachscheibe Ø6	2	

Einheit	TELAIO
Code	01.19
Beschreibung	Abdeckung hinten
Inspektion	1



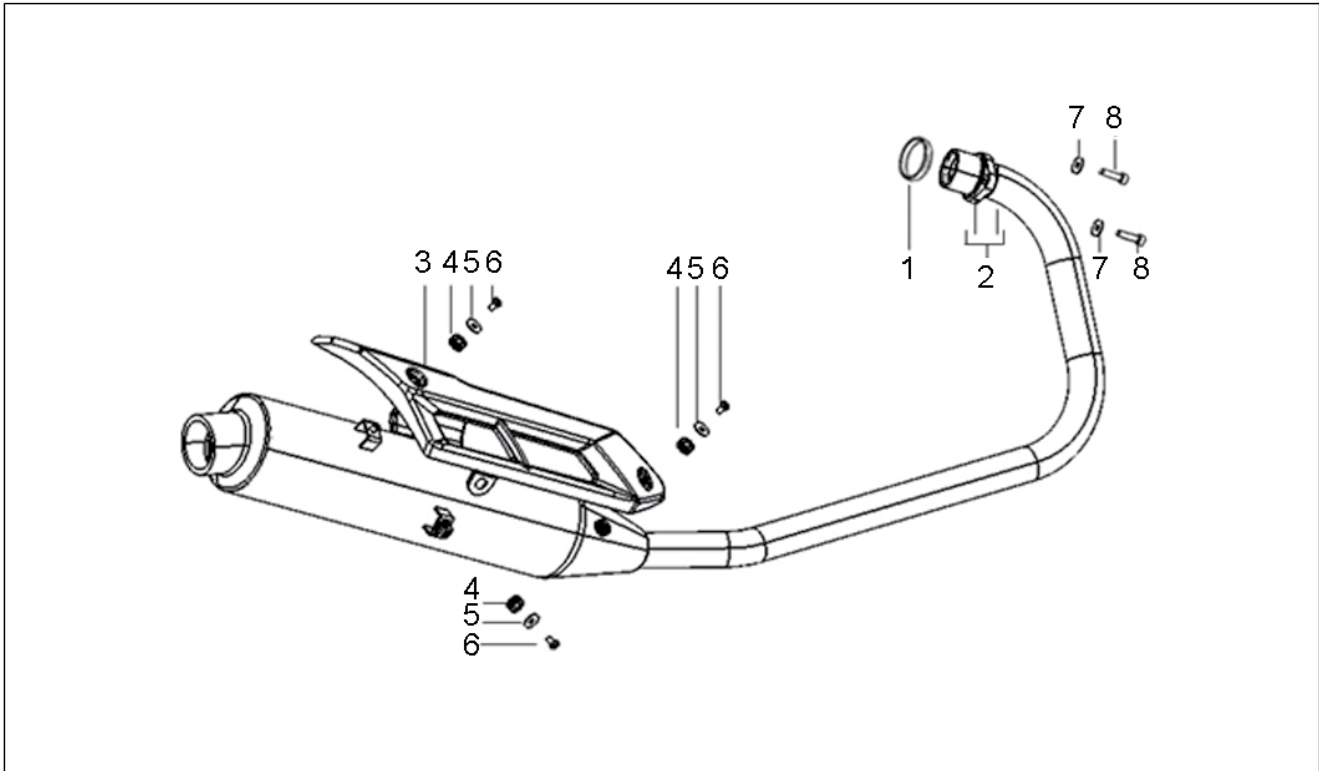
Pos.	Code	Beschreibung	Menge	Varianten
1	RB000459	H.rückstrahler Support	1	
2	RB000458	Rückstrahler Rücklicht	1	
3	RB000363	Hinteres schutzblech	1	
4	RB000364	Hinteres, Spritzschutz	1	
5	RB000476	Halter.K-zeich.-beleu.	1	
6	RB000367	Hltr. hint. Kotflügel	1	
7	RB000365	Bügel	1	
8	RB000579	Schraube, blech 4,2x13	2	
9	RB000658	Mutter M5	1	
10	297498	Schraube, blech M3,5x13	8	
11	RB000368	Ring	1	
12	RB000635	TE Schr. m. Flansch M6x14	2	
13	RB000366	Verschlussschraube	1	
14	RB000602	Schraube M5x10	2	
15	2R000128	Kennzeichenplatte	1	
16	RB000660	Mutter M6	2	
17	RB000660	Mutter M6	2	
18	RB000634	TE Schr. m. Flansch M6x12	2	

Einheit	TELAIO
Code	01.21
Beschreibung	Zusammenbau Luftreiniger
Inspektion	1



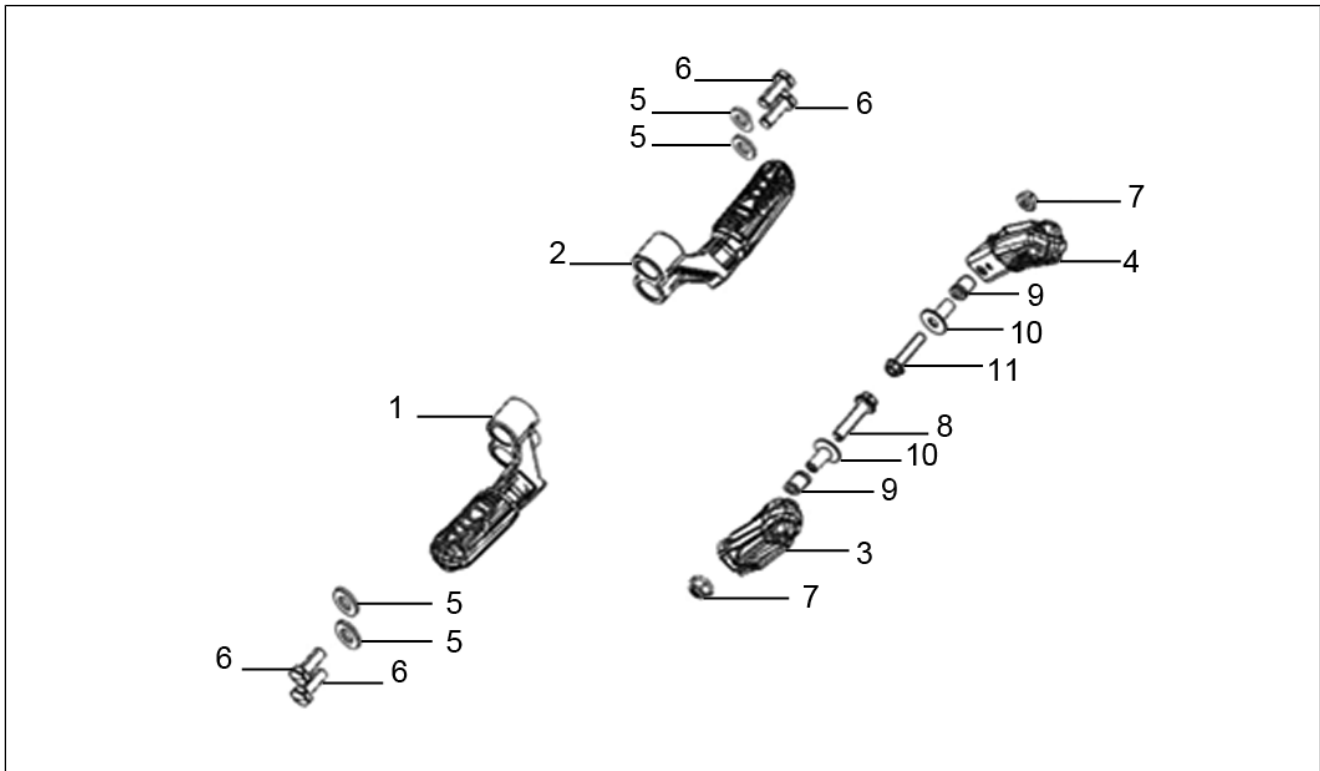
Pos.	Code	Beschreibung	Menge	Varianten
1	RB000077	Luftfilter	1	
2	RB000633	Sechskantschraube mit Flansch M6x12	2	
3	RB000078	Filter	1	
4	RB000079	Luftfilterhalterhalterung	1	
5	RB000084	Luftfilterdeck	1	
6	RB000083	O-Ring	1	
7	RB000080	Schelle	1	
8	RB000082	Schraube, einstell	1	
9	RB000609	TBEI Schraube M6x20	3	
10	RB000613	SELBSTSCHN. SCHRAUBE ST4.2X12 ZINK 4.8	3	
11	RB000007	Schelle \varnothing 12	1	
12	RB000508	Schelle \varnothing 11,9	1	
13	RB000081	Brannstoffleitung	1	

Einheit	TELAIO
Code	01.22
Beschreibung	Zusammenbau Schalldämpfer
Inspektion	1



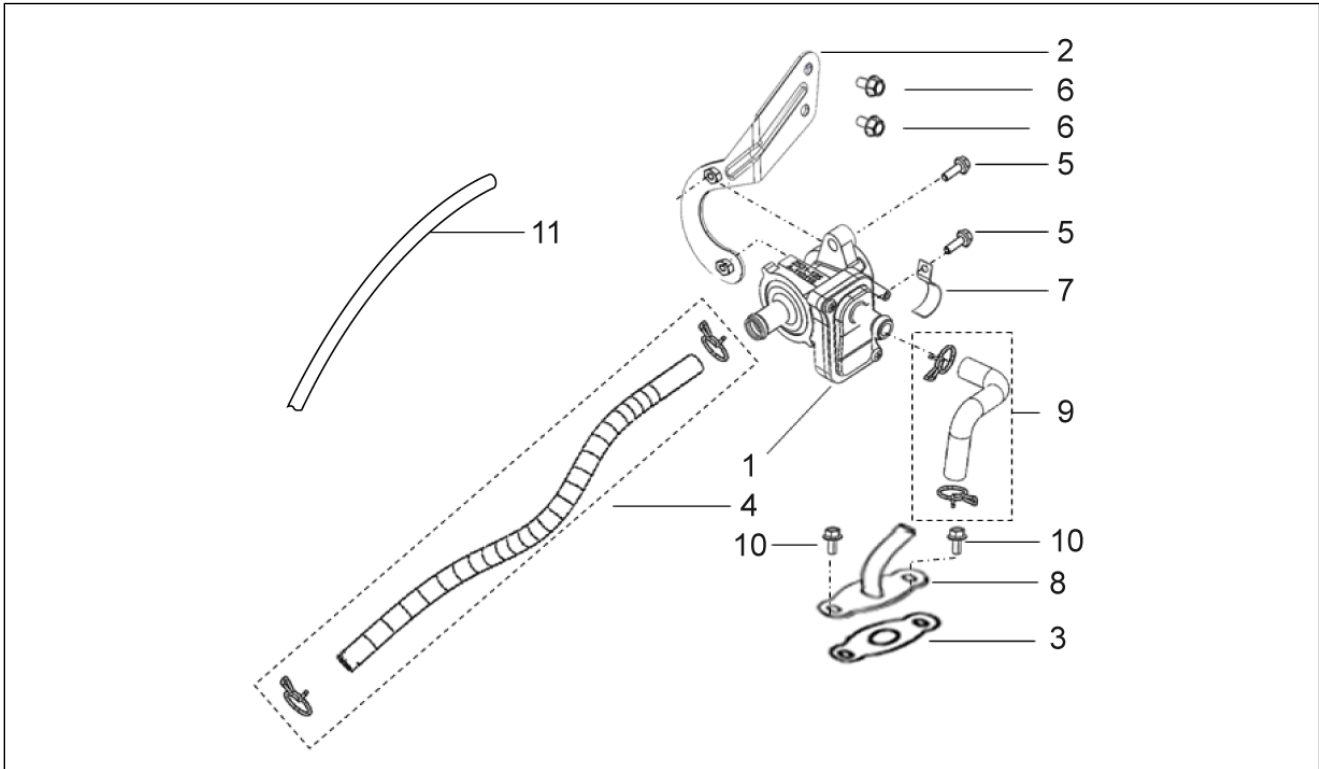
Pos.	Code	Beschreibung	Menge	Varianten
1	RB000099	Dichtung Auspuffrohr	1	
2	RB000095	Auspuff	1	
3	RB000100	Auspuffrohrschutz	1	
4	487665	Kabelführung	3	
5	827526	Flachscheibe	3	
6	825097	Schraube	3	
7	RB000591	Federring Ø8	4	
8	RB000585	TCEI Schraube M8x30	0	

Einheit	TELAIO
Code	01.23
Beschreibung	Fußraste
Inspektion	1



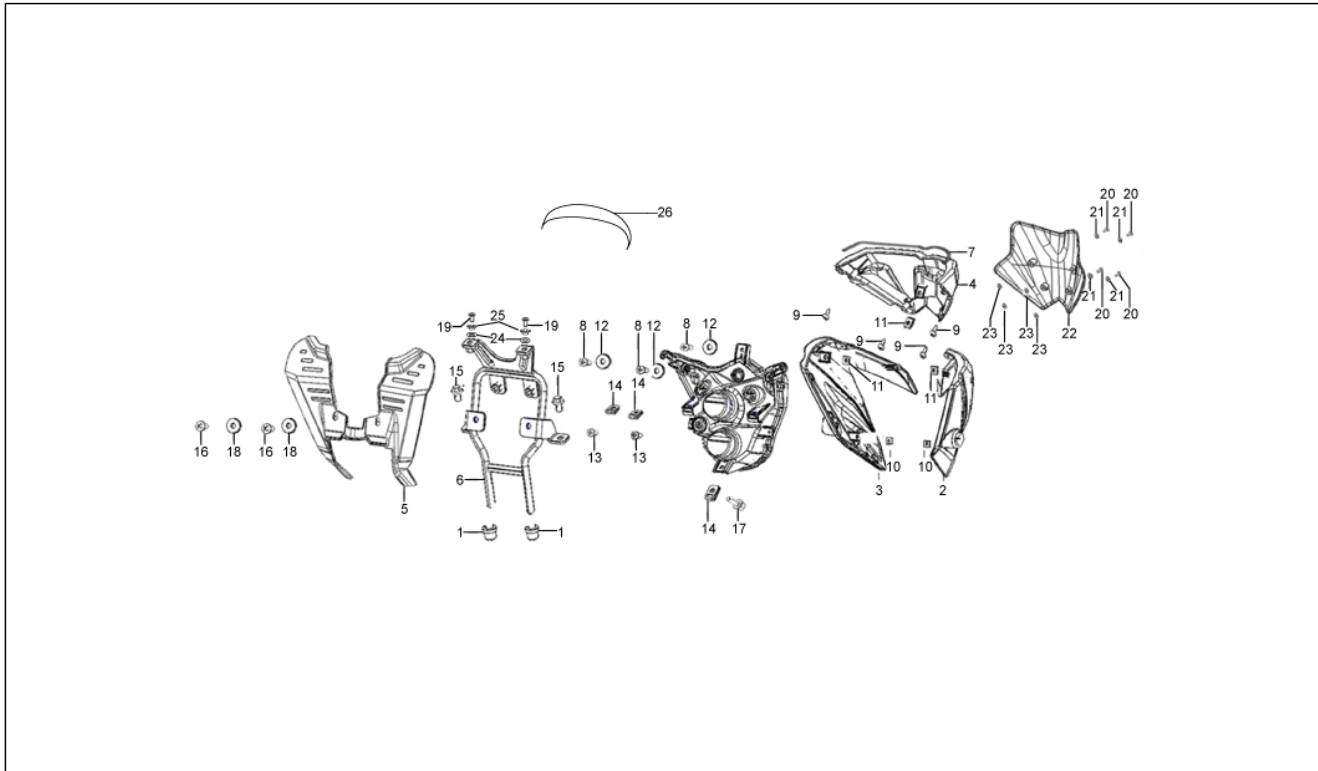
Pos.	Code	Beschreibung	Menge	Varianten
1	RB000189	Fussrasten linke	1	
2	RB000190	Fussrasten recht	1	
3	RB000202	L.Soziusfußrasten	1	
4	RB000204	R.Soziusfußrasten	1	
5	RB000595	Flachscheibe Ø10	4	
6	RB000517	Sechskantschraube M10x1,25x35	4	
7	RB000667	Mutter M10x1,25	2	
8	RB000648	TE Schr. m. Flansch M10x1,25x50	1	
9	RB000096	Schwingschutzlager	2	
10	RB000098	Distanzscheibe	2	
11	RB000649	TE Schr. m. Flansch M10x1,25x55	1	

Einheit	TELAIO
Code	01.24
Beschreibung	Luftumleitventil
Inspektion	1



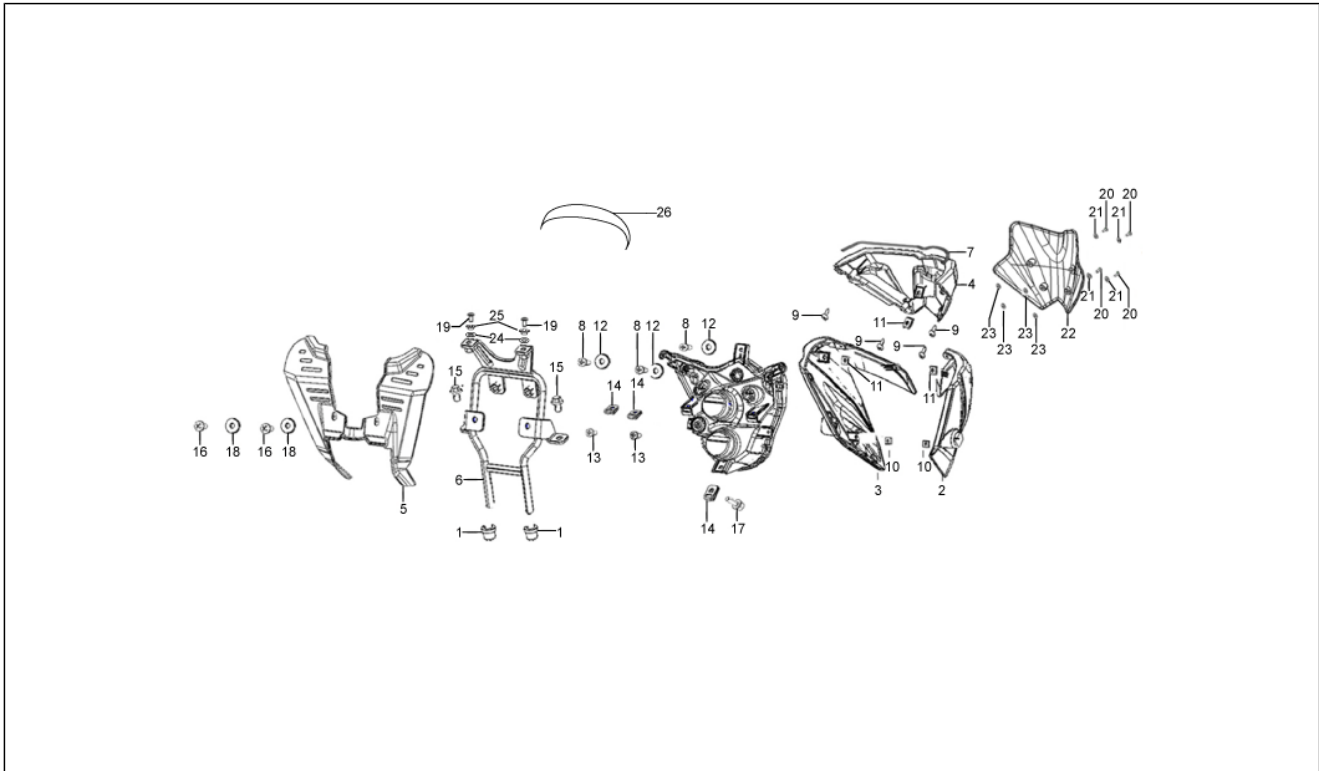
Pos.	Code	Beschreibung	Menge	Varianten
1	RB000101	Luftventil	1	
2	RB000102	Haltebügel	1	
3	RB000504	Dichtung	1	
4	RB000104	Luftleitung	1	
5	RB000638	Schraubbolzen M6x20	2	
6	RB000634	TE Schr. m. Flansch M6x12	2	
7	2R000137	Klammer	1	
8	RB000106	Anschlußschlauch	1	
9	RB000107	Leitung	1	
10	RB000671	Sechskantschraube mit Flansch M6x16	2	
11	2R000281	Tubo aria secondaria	1	

Einheit	TELAIO
Code	01.25
Beschreibung	Frontscheinwerferabdeckung
Inspektion	1



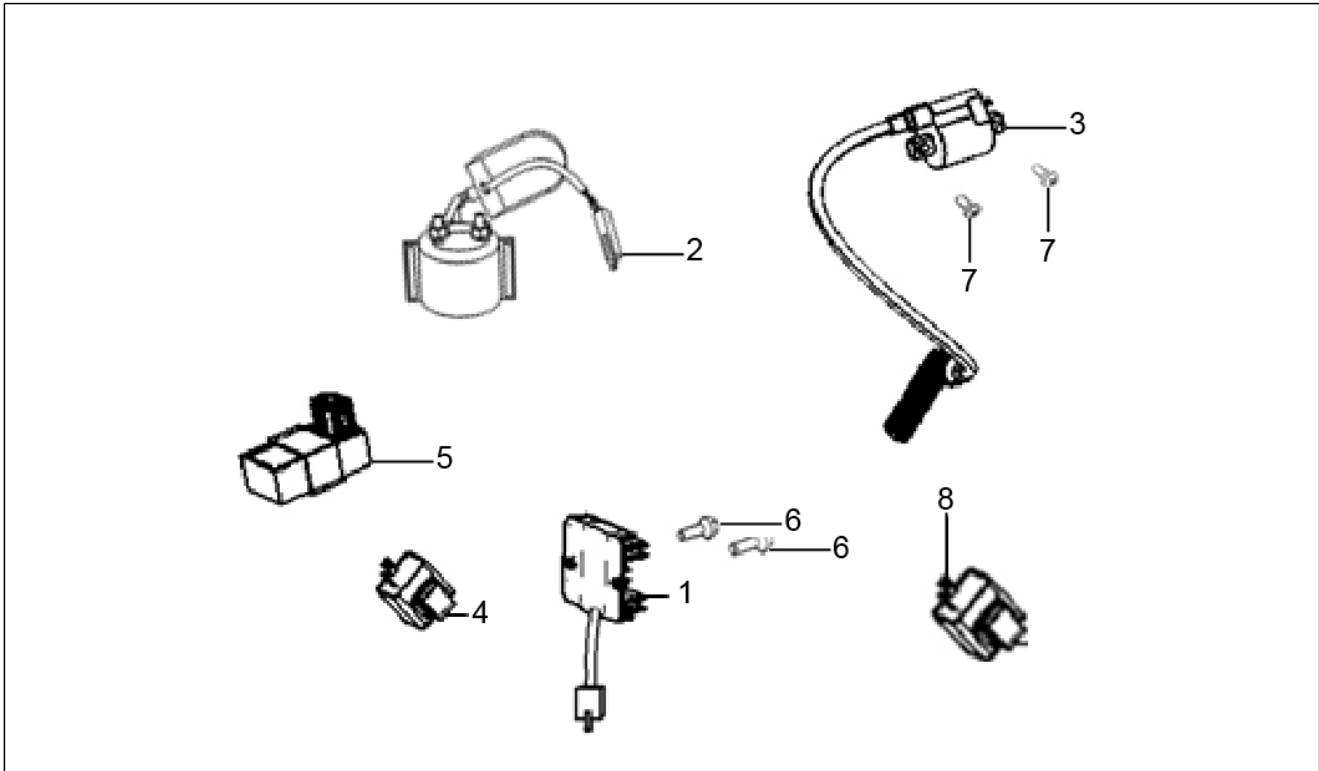
Pos.	Code	Beschreibung	Menge	Varianten
1	RB000469	Gummi Ring	2	
2	RB000465	R.Deckel, schwarz	1	Fahrzeugfarbe:Black[BLK]
2	RB000466	Verkleidung RE rot	1	Fahrzeugfarbe:
2	RB000467	Verkleidung RE weiß	1	Fahrzeugfarbe:
3	RB000462	L.Deckel, schwarz	1	Fahrzeugfarbe:Black[BLK]
3	RB000463	Verkleidung LI rot	1	Fahrzeugfarbe:
3	RB000464	Verkleidung LI weiß	1	Fahrzeugfarbe:
4	RB000385	Verkleidung Armaturenbrett vorne	1	
5	RB000376	Schutzstück	1	
6	RB000468	Bügel	1	
7	RB000374	Dichtung	1	
8	RB000608	Sechskantschraube M6x16	3	
9	297498	Schraube, blech M3,5x13	4	
10	CM017410	Plattchen	2	
11	RB000531	Klammer	3	
12	RB000592	Flachscheibe GB97	3	
13	RB000579	Schraube, blech 4,2x13	2	
14	254485	Plattchen M6	3	
15	RB000634	TE Schr. m. Flansch M6x12	2	
16	RB000607	Schraube M6x12	2	
17	RB000637	TE Schr. m. Flansch M6x16	1	
18	RB000684	Flachscheibe Ø6	2	
19	RB000577	TBEI Schraube M6x16	2	
20	271147	TBEI Schraube M6x20	4	
21	006966	Federring 6,4x11x0,5	4	
22	RB000387	Verkleidung	1	
23	RB000370	Flachscheibe 6x12x2	4	
24	2R000195	Gummi	2	

Einheit	TELAIO
Code	01.25
Beschreibung	Frontscheinwerferabdeckung
Inspektion	1



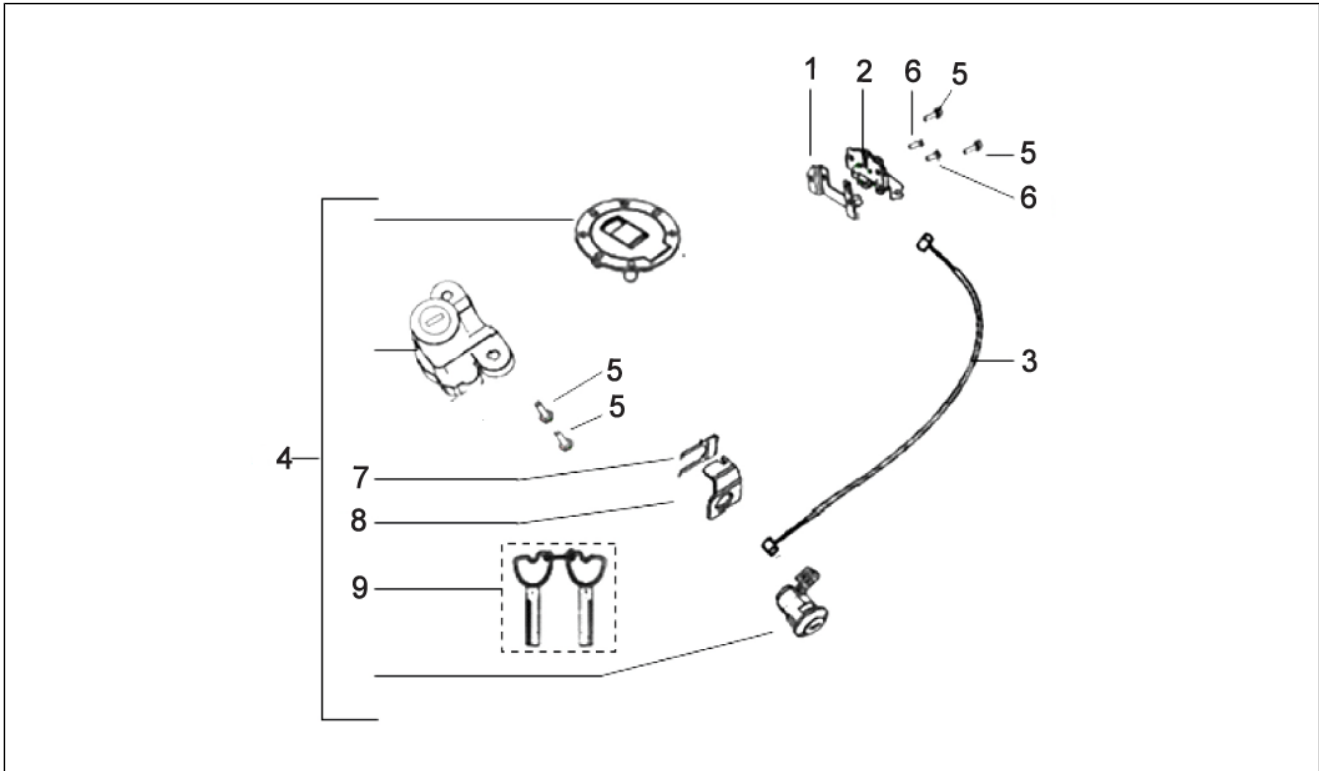
Pos.	Code	Beschreibung	Menge	Varianten
25	2R000196	Distanzscheibe	2	
26	2R000283	Schwingungsdämpfergummi	1	

Einheit	TELAIO
Code	01.26
Beschreibung	Elektrische Anlage
Inspektion	1



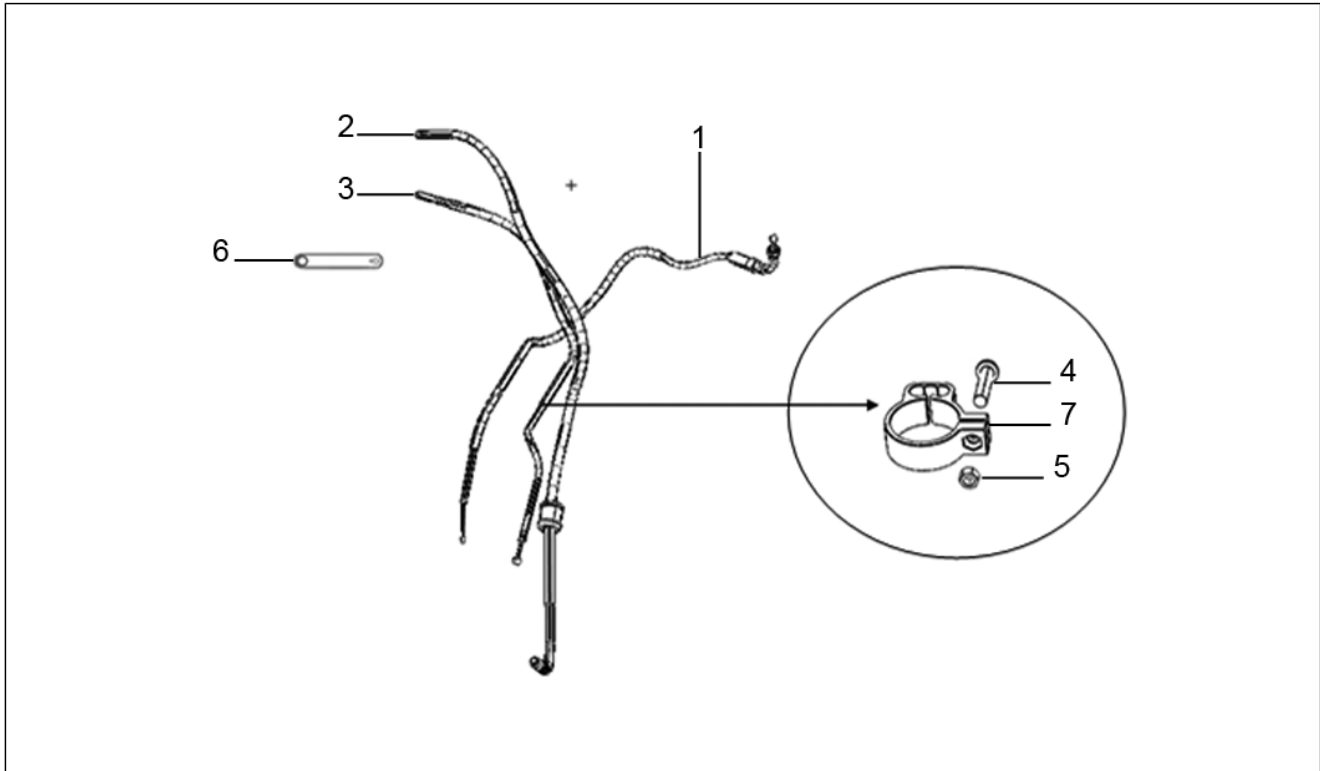
Pos.	Code	Beschreibung	Menge	Varianten
1	RB000444	Spannungsregler	1	
2	RB000443	Startrelais	1	
3	RB000435	Zündspule	1	
4	RB000457	Blinken LED	1	
5	RB000436	Starterrelais	1	
6	RB000636	Sechskantschraube mit Flansch M6x16	2	
7	RB000604	Schraube M5x16	2	
8	2R000138	Blinken	1	

Einheit	TELAIO
Code	01.27
Beschreibung	Schlösser
Inspektion	1



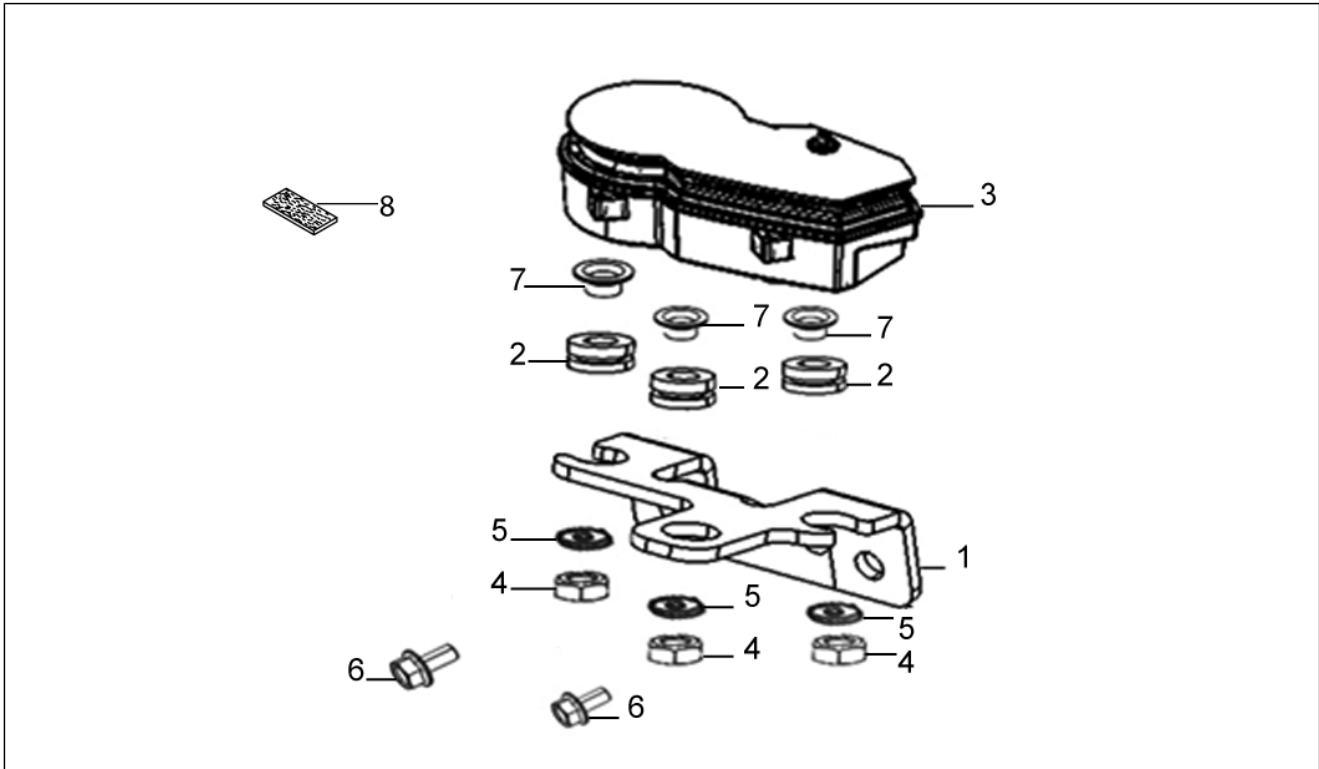
Pos.	Code	Beschreibung	Menge	Varianten
1	RB000231	Sitzschloß komplett	1	
2	RB000232	Einhakplättchen schloß	1	
3	RB000434	Sitz-Einkupplungsvorrichtung	1	
4	2R000127	Sitz bausatz Schlösser	1	
5	RB000608	Sechskantschraube M6x16	2	
6	RB000601	Schraube M5x10	2	
7	RB000230	Platte	1	
8	RB000229	Platte	1	
9	2R000262	***DREHMOMENTSCHLÜSSEL	1	

Einheit	TELAIO
Code	01.28
Beschreibung	Kabel
Inspektion	1



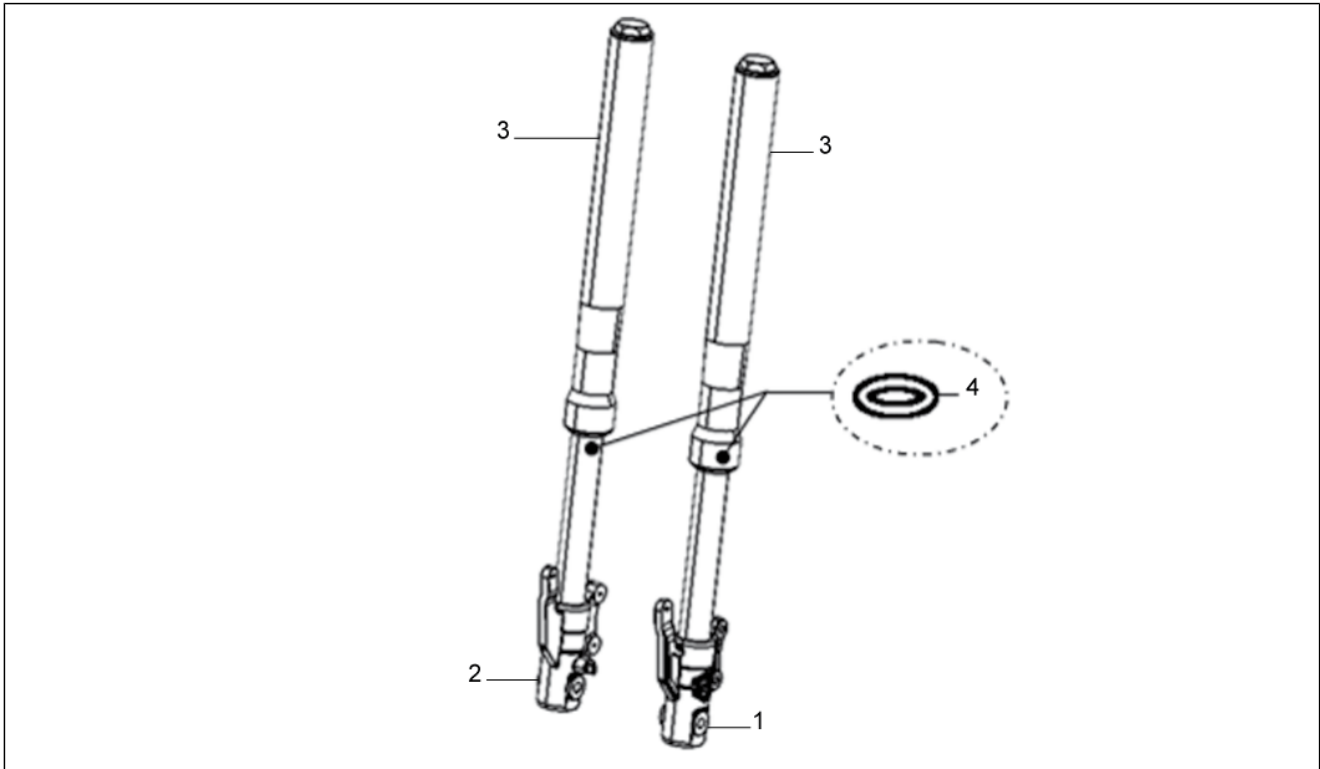
Pos.	Code	Beschreibung	Menge	Varianten
1	RB000430	Kabel	1	
2	2R000197	Kupplungskabel	1	
3	RB000433	Starterzugkabel	1	
4	RB000605	Schraube M5x16	1	
5	RB000651	Mutter M5	2	
6	RB000006	Schelle	2	
7	RB000432	Kabelschelle	1	

Einheit	TELAIO
Code	01.29
Beschreibung	Zusammenbau Instrumententafel
Inspektion	1



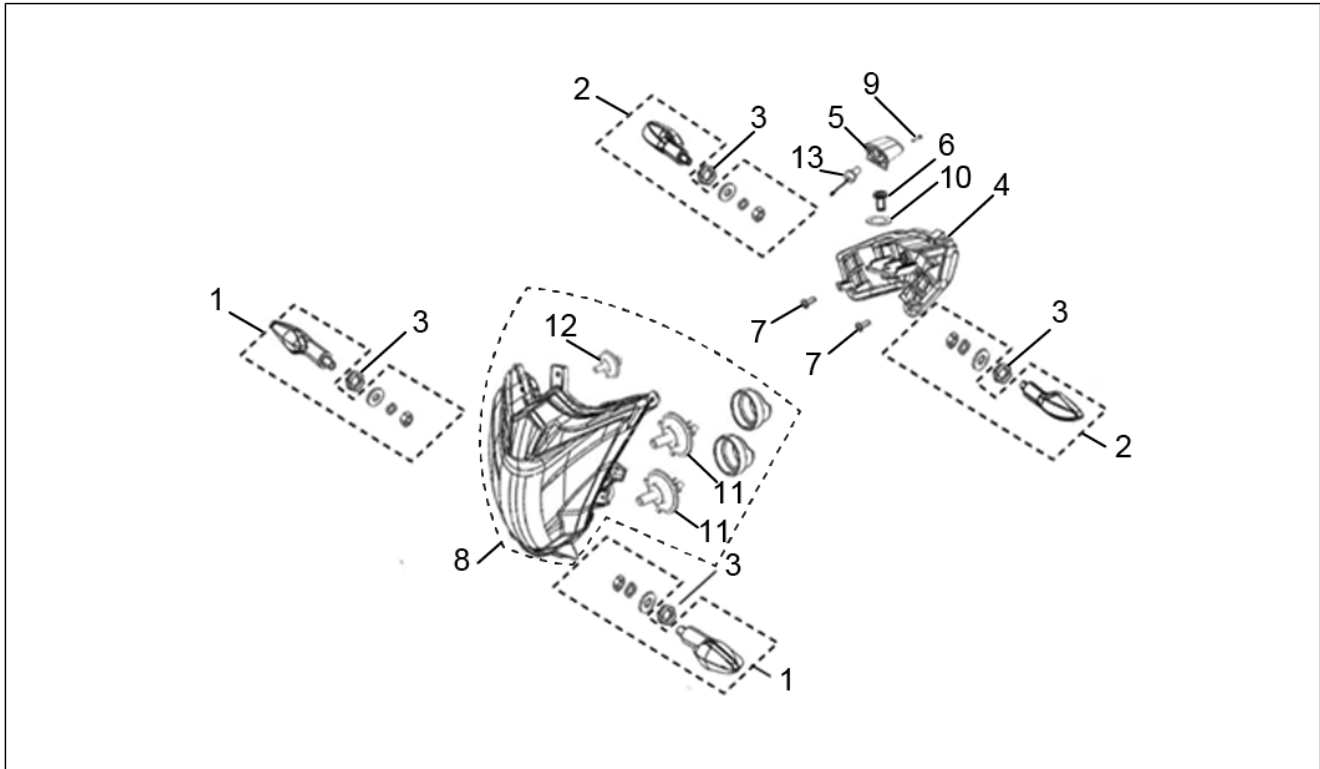
Pos.	Code	Beschreibung	Menge	Varianten
1	RB000478	Haltefassung	1	
2	RB000479	Gummi	3	
3	RB000477	Instrumententafel	1	
4	RB000652	Mutter M6	3	
5	2R000218	Unterlegscheibe	3	
6	RB000633	Sechskantschraube mit Flansch M6x12	2	
7	RB000181	Buchse	3	
8	2R000283	Schwingungsdämpfergummi	1	

Einheit	TELAIO
Code	01.30
Beschreibung	Vorderradstoßdämpfer
Inspektion	1



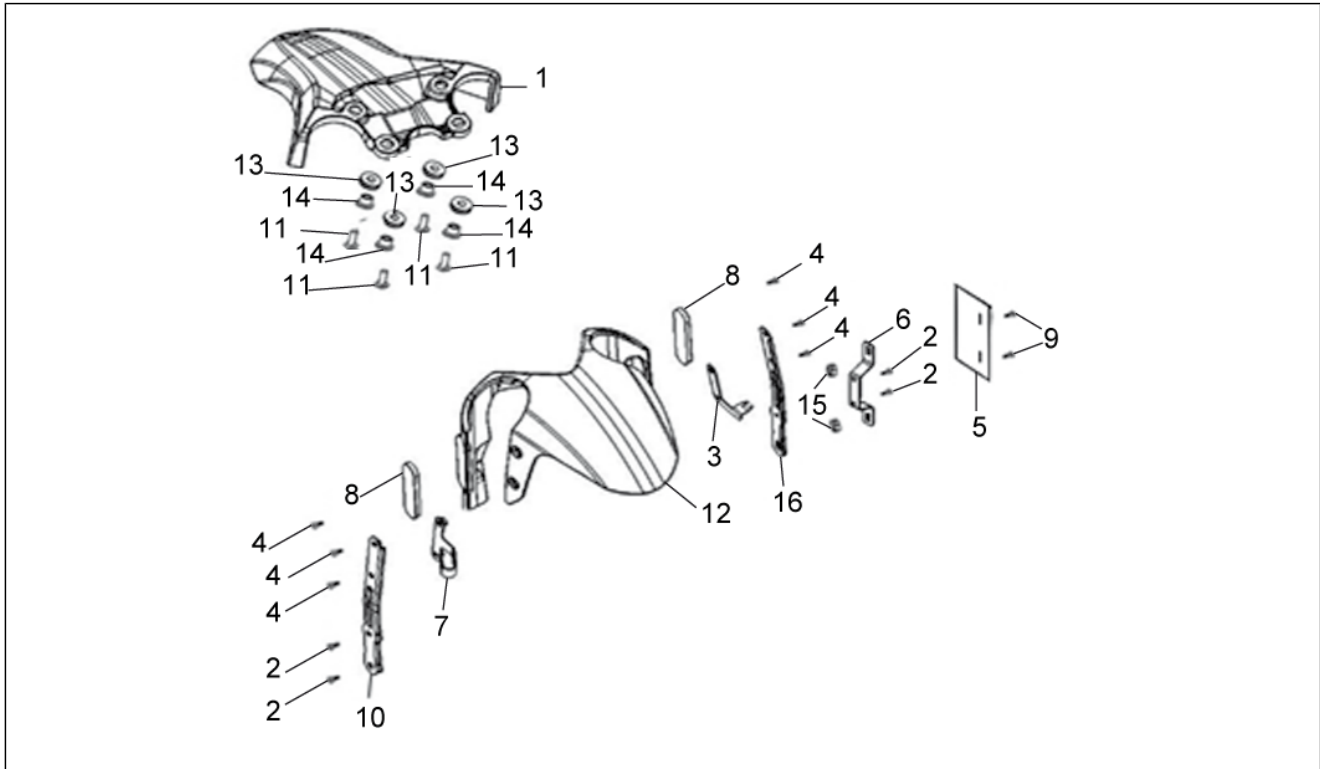
Pos.	Code	Beschreibung	Menge	Varianten
1	RB000214	Stossdämpfer vorderer links	1	
2	RB000218	Stossdämpfer vorderer rechts	1	
3	RB000581	Rohr v. Stoßdämpfer	2	
4	RB000580	Ölabstreifring	2	

Einheit	TELAIO
Code	01.31
Beschreibung	Lampen
Inspektion	1



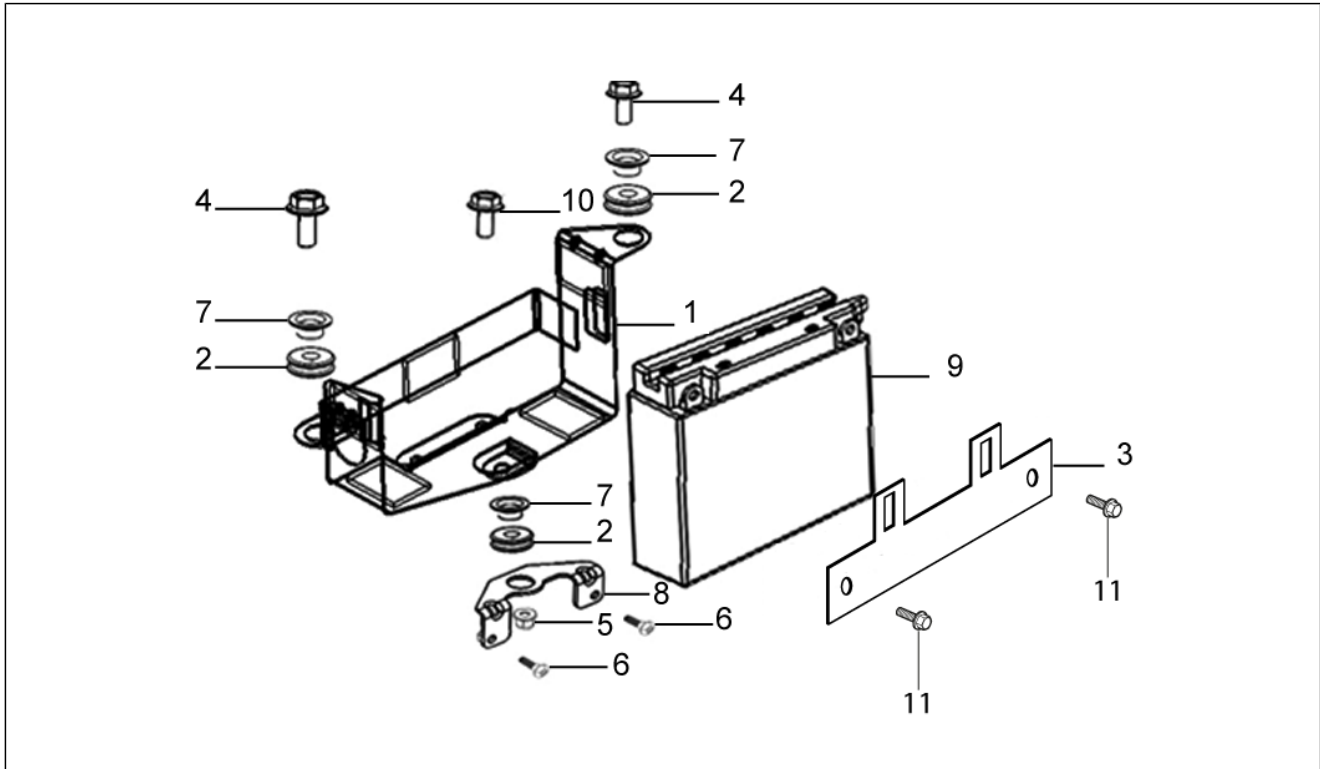
Pos.	Code	Beschreibung	Menge	Varianten
1	RB000471	Vorderblinker LED	2	
2	RB000473	Blinker hinten LED	2	
3	RB000474	bloccaggio	4	
4	RB000470	Rücklicht LED	1	
5	RB000475	Kenzeichenleuchte	1	
6	RB000637	TE Schr. m. Flansch M6x16	1	
7	RB000579	Schraube, blech 4,2x13	2	
8	RB000460	Scheinwerfer LED	1	
9	270793	Schraube TBCIC 3,8x16	1	
10	RB000371	Dichtung	1	
11	2R000188	Lampe	2	
12	RB000472	Lampe	1	
13	292022	Lampen 12V-5W	1	

Einheit	TELAIO
Code	01.32
Beschreibung	Vorderradkotflügel
Inspektion	1



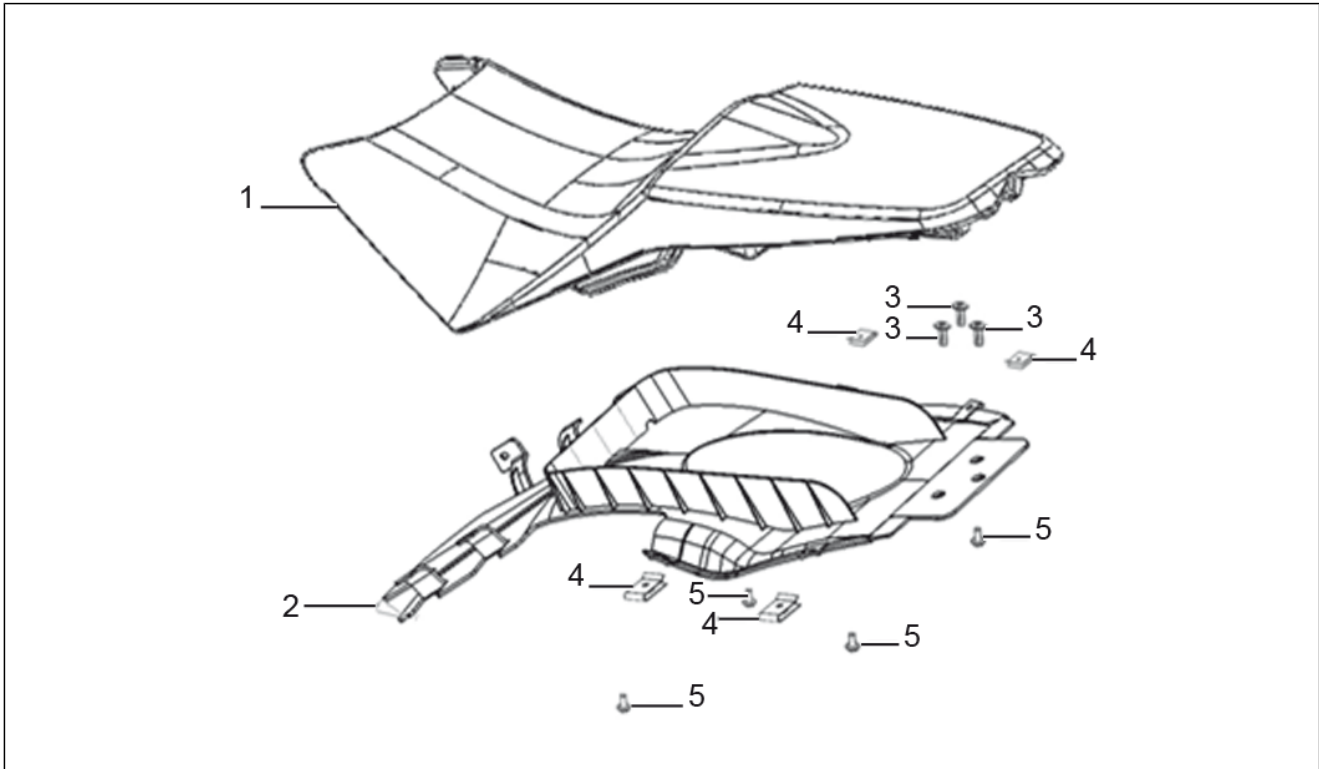
Pos.	Code	Beschreibung	Menge	Varianten
1	RB000357	Vorderes Schutzblech	1	
2	RB000639	TE Schr. m. Flansch M6	4	
3	RB000453	Bügel	2	
4	RB000520	Schraubbolzen M6x16	6	
5	RB000001	Kennzeichenplatte	1	
6	RB000359	Bügel	1	
7	RB000405	Klammer	1	
8	293556	Rückstrahler seitlich	1	
9	RB000634	TE Schr. m. Flansch M6x12	2	
10	2R000199	Halterbügel	2	
11	RB000576	TC Schraube	4	
12	RB000361	Kotflügel vorne unten	1	
13	RB000448	Gummi Ring	4	
14	RB000181	Buchse	4	
15	RB000660	Mutter M6	2	
16	2R000198	Halterbügel	1	

Einheit	TELAIO
Code	01.33
Beschreibung	Batteriebügel
Inspektion	1



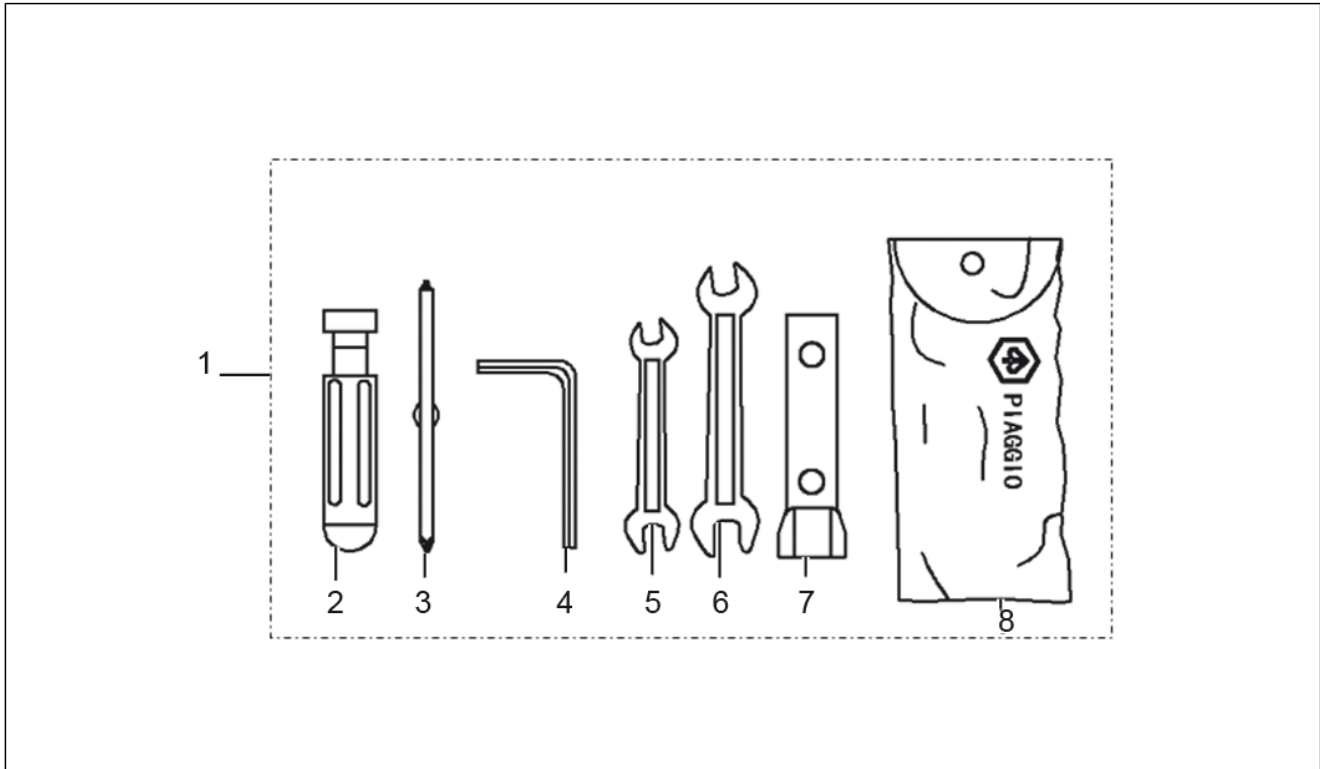
Pos.	Code	Beschreibung	Menge	Varianten
1	RB000447	Batteriehalterung	1	
2	RB000448	Gummi Ring	3	
3	RB000446	bloccaggio	1	
4	RB000638	Schraubbolzen M6x20	2	
5	RB000659	Mutter M6	1	
6	RB000603	Schraubbolzen M5x12	2	
7	RB000181	Buchse	3	
8	RB000386	Halterbügel	1	
9	2R000235	Batterie komplett mit Säure 12N9-4B-1	1	
10	RB000627	TE Schr. m. Flansch M6x20	1	
11	RB000634	TE Schr. m. Flansch M6x12	1	

Einheit	TELAIO
Code	01.34
Beschreibung	Sitzbank und Hinterradkotflügel
Inspektion	1



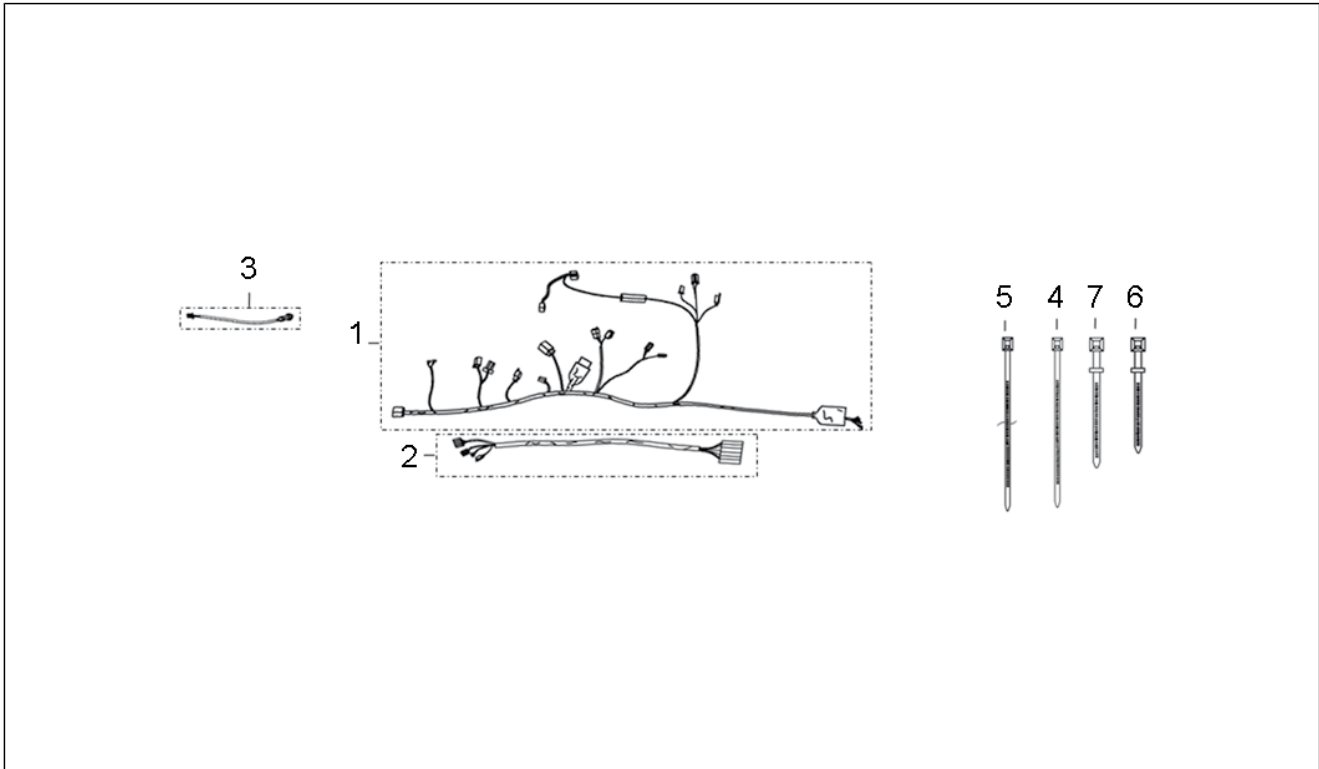
Pos.	Code	Beschreibung	Menge	Varianten
1	2R000200	Sitz	1	
2	RB000362	Hinteres schutzblech	1	
3	RB000637	TE Schr. m. Flansch M6x16	3	
4	CM017410	Plattchen	4	
5	RB000579	Schraube, blech 4,2x13	4	

Einheit	TELAIO
Code	01.35
Beschreibung	Werkzeug
Inspektion	1



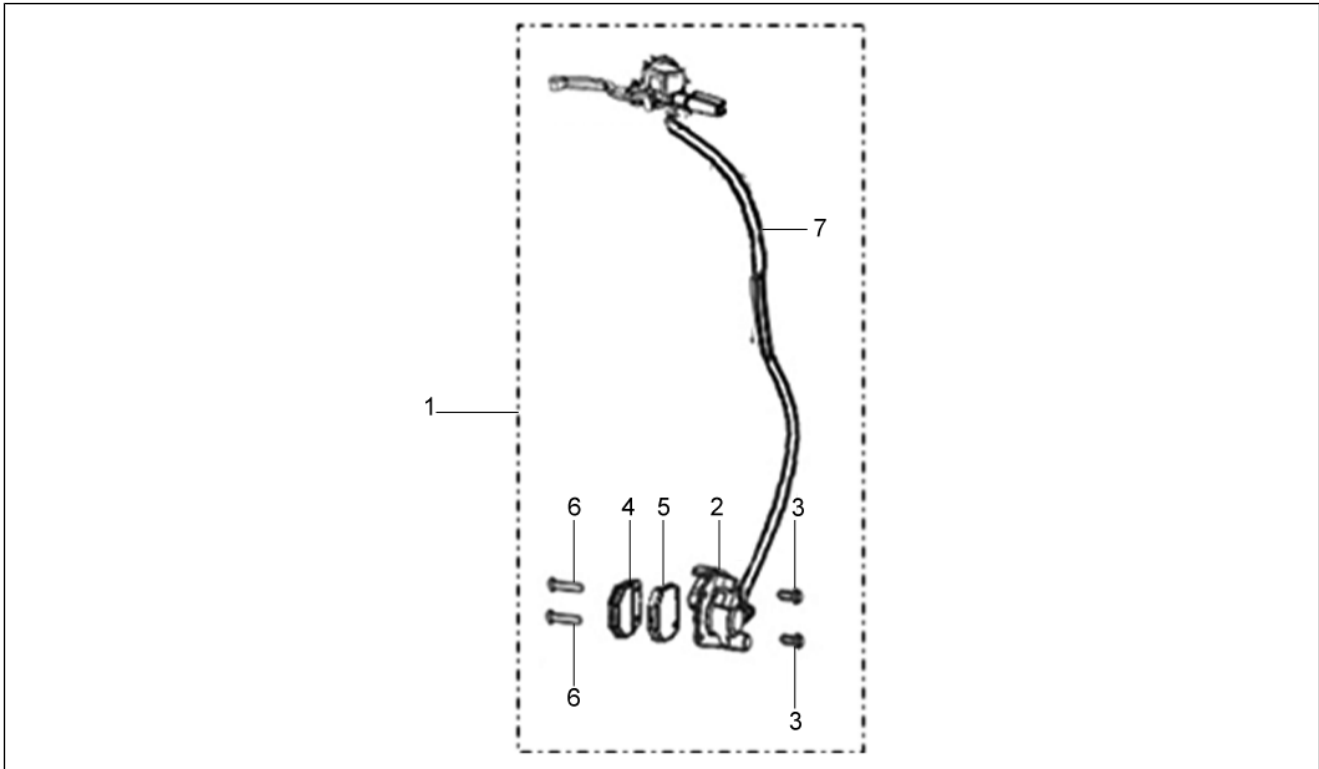
Pos.	Code	Beschreibung	Menge	Varianten
1	2R000119	Gerät	1	
2	2R000125	Griff	1	
3	2R000121	Screwdriver	1	
4	2R000124	Werkzeug 6	1	
5	2R000122	Schlüssel 8x10	1	
6	2R000123	Schlüssel 12x14	1	
7	2R000120	Socket spanner	1	
8	2R000126	Werkzeugtasche	1	

Einheit	TELAIO
Code	01.36
Beschreibung	Verkabelung
Inspektion	1



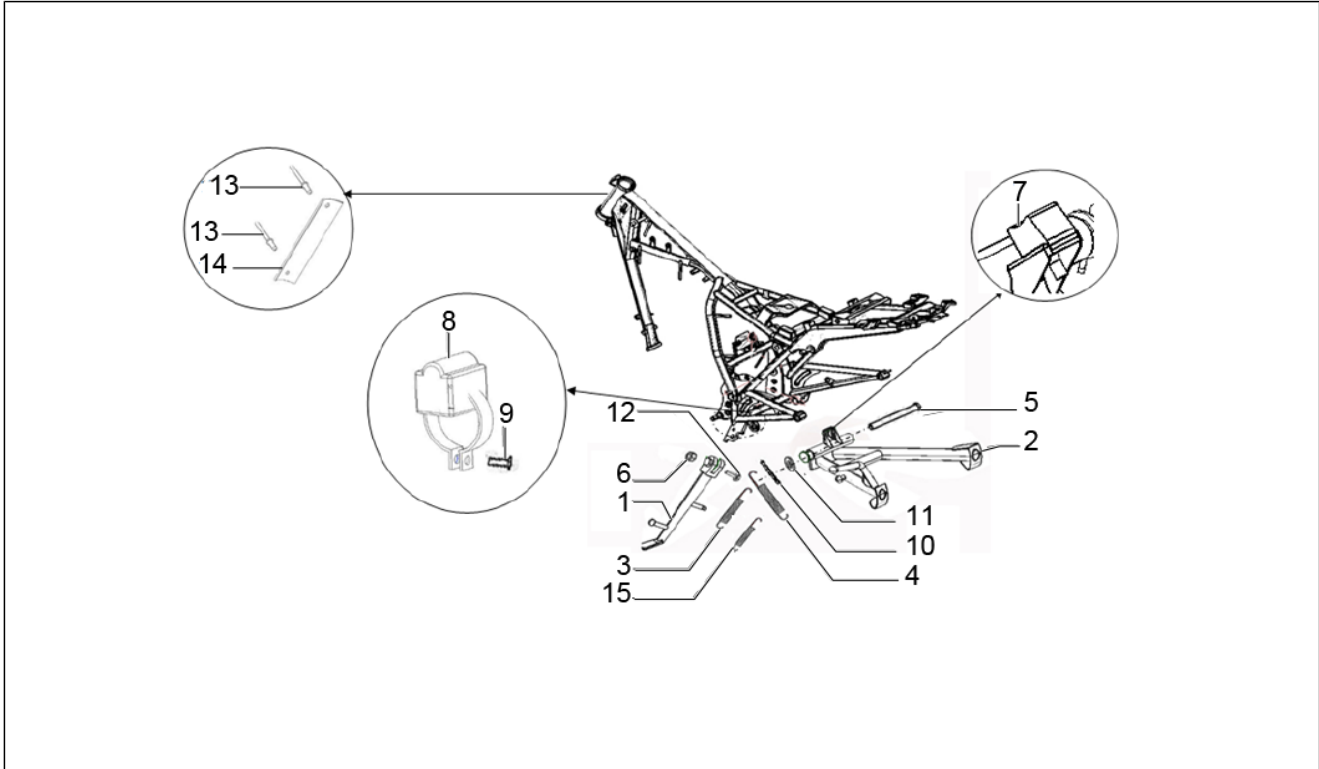
Pos.	Code	Beschreibung	Menge	Varianten
1	RB000451	Hauptverkabelung	1	
2	RB000455	Verkabelung	1	
3	RB000449	Bremslichtschalter	1	
4	RB000002	Schelle	2	
5	RB000003	Schelle	12	
6	RB000004	Schelle	1	
7	RB000005	Schelle	5	

Einheit	TELAIO
Code	01.37
Beschreibung	Zusammenbau Vorderradbremse
Inspektion	1



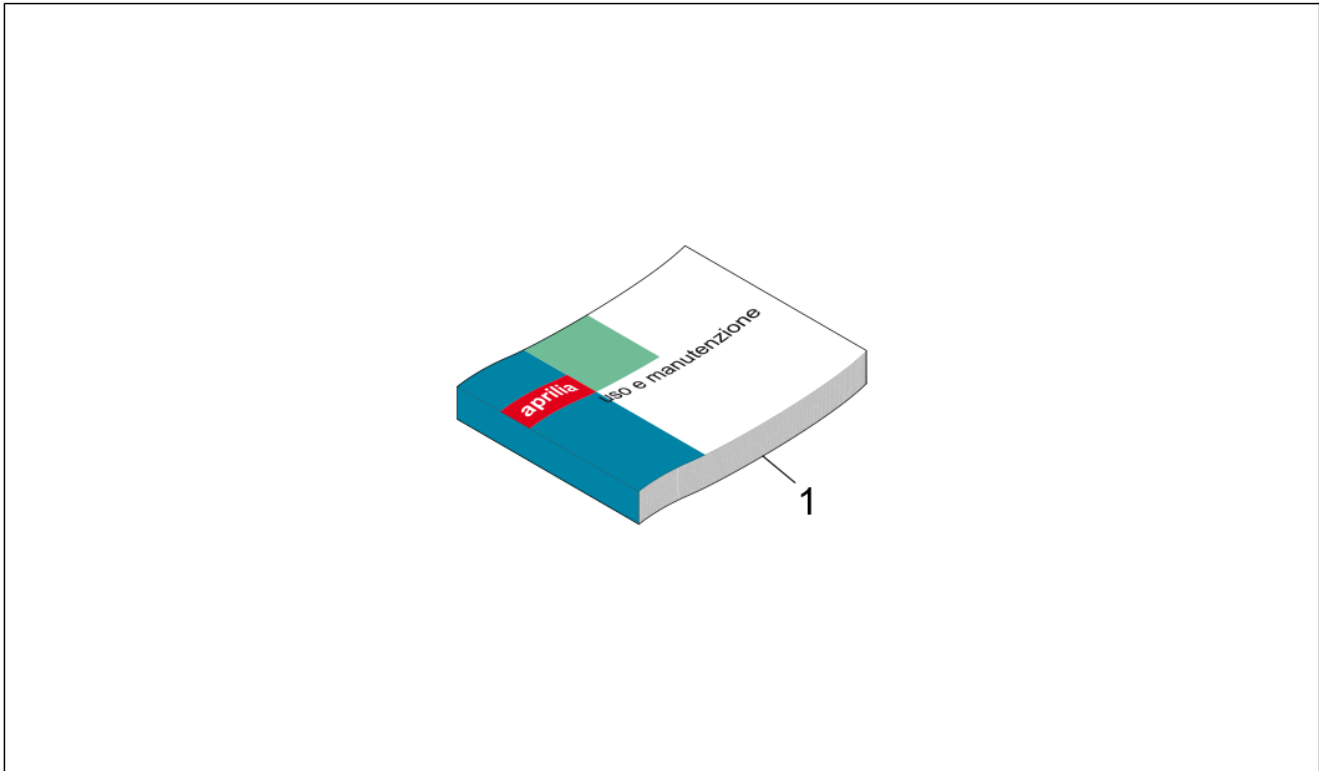
Pos.	Code	Beschreibung	Menge	Varianten
1	RB000269	Vorderradbremse	1	
2	RB000276	Bremszange	1	
3	RB000643	Schraubbolzen M8x45	2	
4	RB000279	Belag brems SX	1	
5	RB000278	Belag brems DX	1	
6	RB000277	SECHSKANTBOLZEN M6X10	2	
7	RB000272	Vordere bremsleitung	1	

Einheit	TELAIO
Code	01.38
Beschreibung	Mittelständer und Seitenständer
Inspektion	1



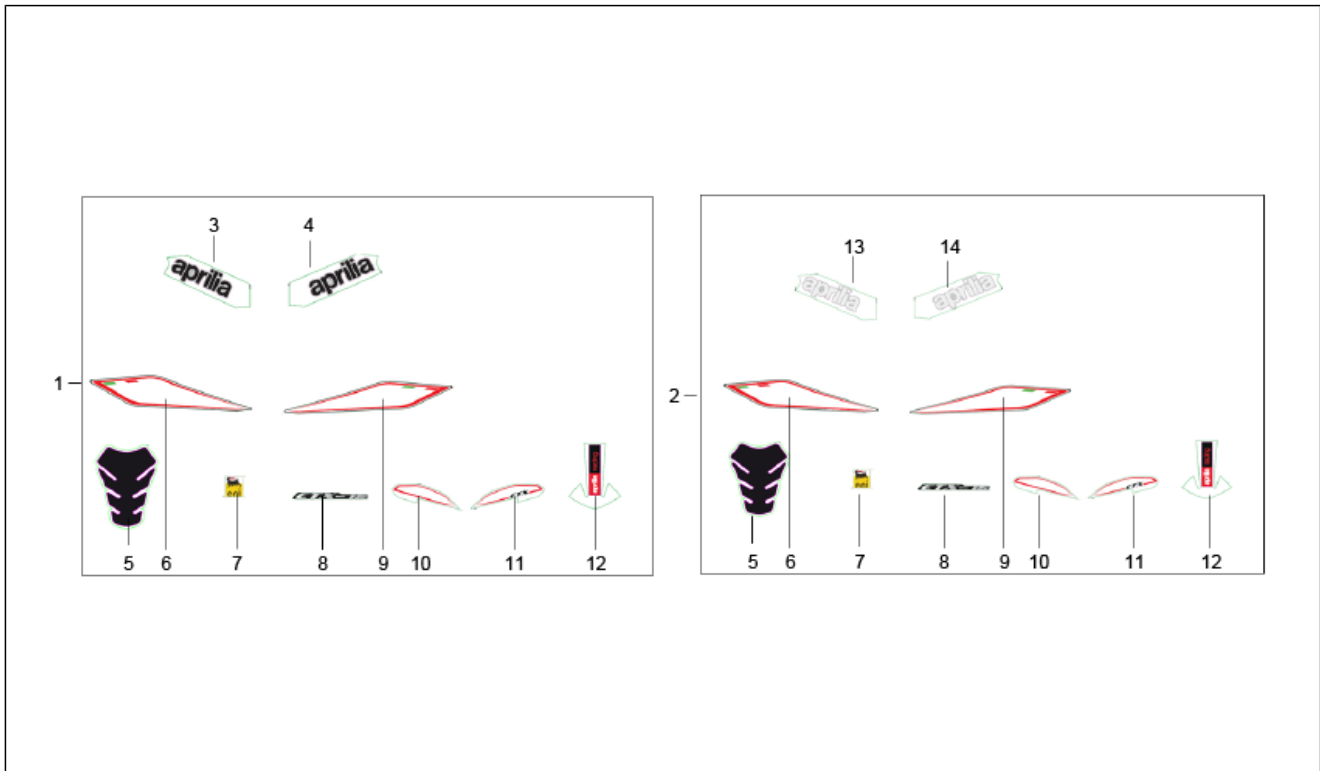
Pos.	Code	Beschreibung	Menge	Varianten
1	RB000193	Seitenständer	1	
2	RB000195	Hauptständer	1	
3	RB000197	Feder kippständer	1	
4	2R000216	Feder kippständer	1	
5	RB000199	Ständerbolzen	1	
6	RB000657	Mutter M10	1	
7	RB000198	Anschlagstopfen Ständer	1	
8	RB000227	Gummi	1	
9	RB000600	Schraube M4x10	1	
10	RB000589	Bolzen 3x30	1	
11	RB000538	Unterlegscheibe 17x24x2	1	
12	RB000516	Schraubbolzen m10x1.25x35-19	1	
13	RB000669	Kunststoffniet 3x10	2	
14	RB000187	Schild	1	
15	2R000139	Feder	1	

Einheit	TELAIO
Code	01.39
Beschreibung	Qualitätszertifikat, Versicherungskarte und Benutzerhandbuch
Inspektion	1



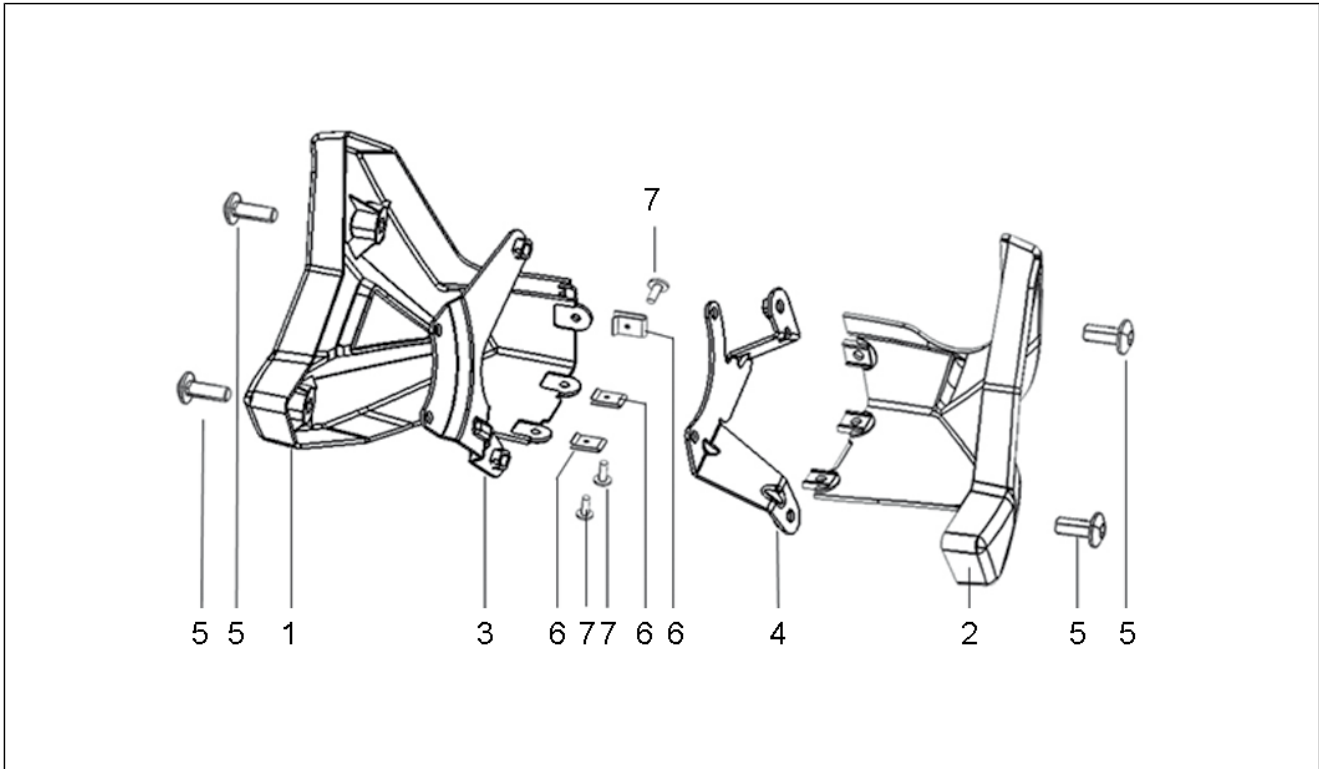
Pos.	Code	Beschreibung	Menge	Varianten
1	2Q000050	[...]	1	

Einheit	TELAIO
Code	01.40
Beschreibung	Deko
Inspektion	1



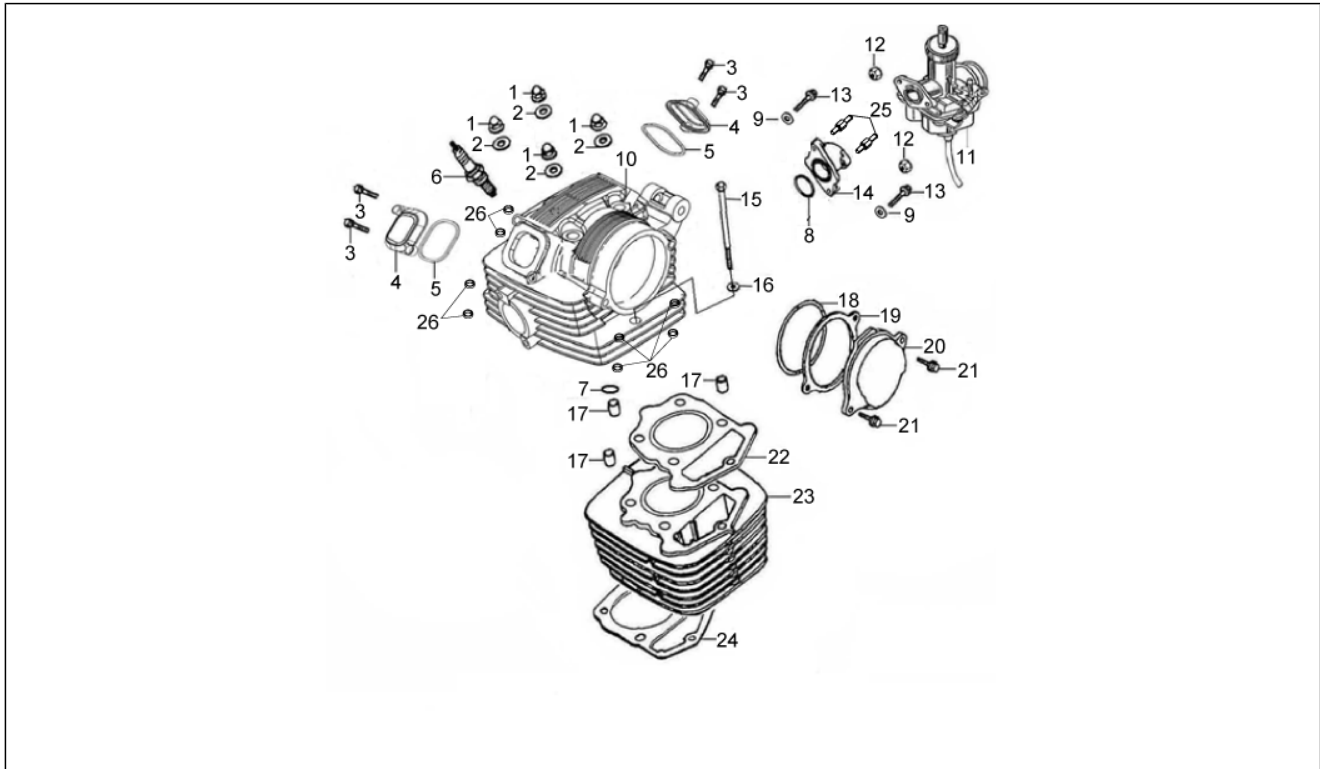
Pos.	Code	Beschreibung	Menge	Varianten
1	2R000202	Deko Serie	1	
2	2R000203	Deko Serie	1	
3	2R000204	Aufkleber Tank Re. aprilia	1	
4	2R000205	Aufkleber Tank Li. Aprilia	1	
5	RB000302	Tank deko schutz	1	
6	2R000173	Deko Heckteil re.	1	
7	895839	"Schild ""Eni"""	1	
8	2R000118	Aufkleber re ETX 150	1	
9	2R000170	Deko Heckteil li.	1	
10	2R000166	Rechtes Aufkleber kuppel	1	
11	2R000163	Linkes Aufkleber kuppel ETX	1	
12	2R000206	Aufkleber Schutzblech v. Aprilia	1	
13	2R000168	Aufkleber Tank Li. Aprilia	1	
14	2R000167	Aufkleber Tank Re. Aprilia	1	

Einheit	TELAIO
Code	01.41
Beschreibung	Deckscheibe
Inspektion	1



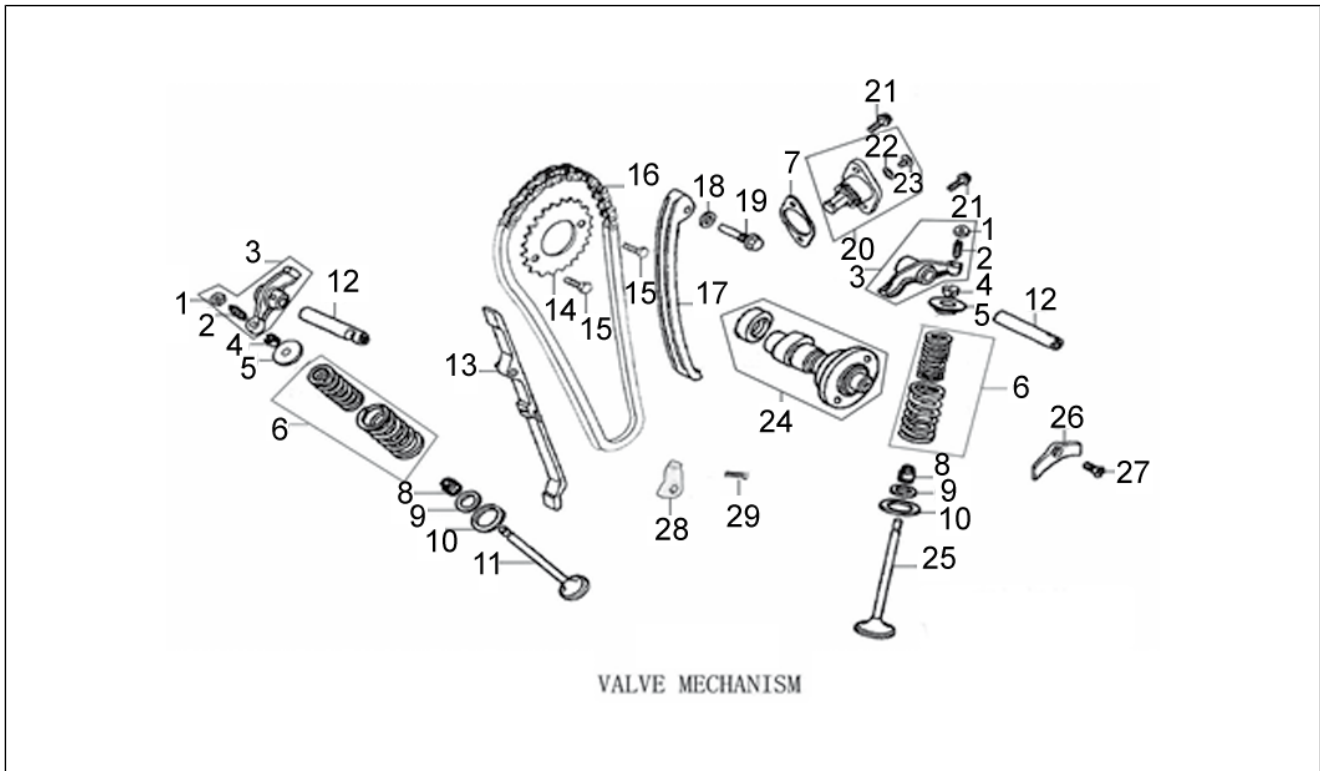
Pos.	Code	Beschreibung	Menge	Varianten
1	RB000323	Schutz unten SX	1	
2	RB000324	Schutz unten DX	1	
3	RB000325	Linkes bügel	1	
4	RB000326	Rechtes bügel	1	
5	2R000135	Schraube	4	
6	CM017410	Plattchen	3	
7	RB000579	Schraube, blech 4,2x13	3	

Einheit	MOTORE
Code	02.01
Beschreibung	ZSB. ZYLINDERKOPF/ZUSAMMENBAU ZYLINDER
Inspektion	1



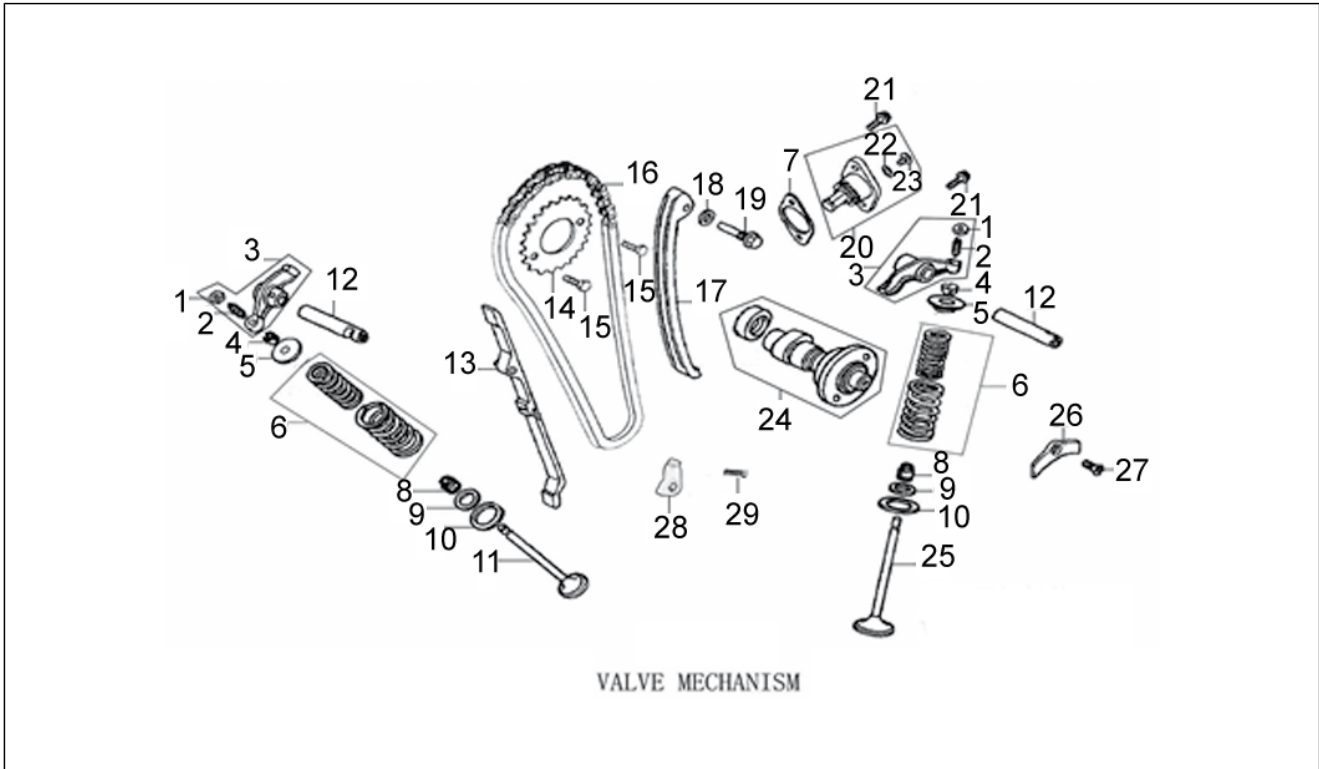
Pos.	Code	Beschreibung	Menge	Varianten
1	RB000529	Mutter M8	4	
2	RB000572	Unterlegscheibe 8.5x2x18	4	
3	RB000672	Schraubbolzen M6x18	4	
4	RB000014	Ventildeckel	2	
5	RB000495	Dichtung Ventildeckel	2	
6	RB000437	Zündkerze	1	
7	RB000491	O-Ring 10x1.6	1	
8	RB000492	O-Ring 33.5x3	1	
9	RB000592	Flachscheibe GB97	2	
10	RB000012	Zylinderkopf	1	
11	RB000085	Vergaser	1	
12	RB000654	Mutter M6	2	
13	RB000628	Schraubbolzen M6x20	2	
14	RB000075	Ansaugkrümmer	1	
15	RB000523	Schraubbolzen M6x110	1	
16	RB000558	Unterlegscheibe 6.2x2x13	1	
17	RB000544	Bolzen 10x20	3	
18	RB000494	O-Ring 75x2.65	1	
19	RB000496	Kopf Deckel Dichtung	1	
20	RB000011	Zylinderkopfdeckel	1	
21	RB000673	Schraubbolzen M6x20	2	
22	RB000503	Zylinderkopfdichtung	1	
23	RB000009	Zylinder kpl.	1	
24	RB000498	Zylinderdichtung	1	
25	2R000284	Krümmer schraube	2	
26	2R000285	Puffer	8	

Einheit	MOTORE
Code	02.02
Beschreibung	VENTILMECHANISMUS
Inspektion	1



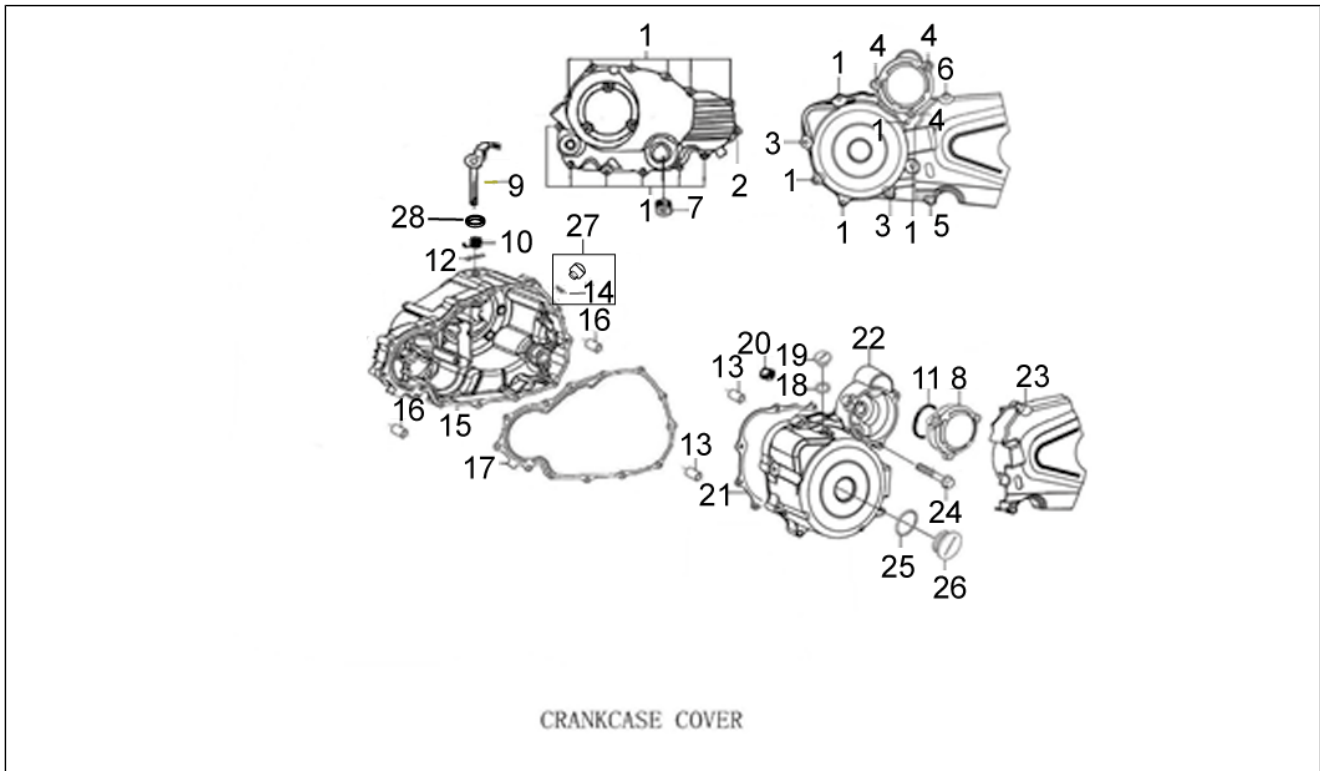
Pos.	Code	Beschreibung	Menge	Varianten
1	RB000061	Mutter	2	
2	RB000062	Schraube	2	
3	RB000063	Schieberstangen	2	
4	RB000071	bloccaggio	4	
5	RB000069	Ventilhalterung	2	
6	RB000073	Satz Federn	2	
7	RB000502	Dichtung	1	
8	RB000074	Dichtung	2	
9	RB000072	Ventilhalterung	2	
10	RB000070	Rückhaltefeder	2	
11	RB000068	Auslassventil	1	
12	RB000060	Kipphebelachse	2	
13	RB000065	Kettenführung	1	
14	RB000058	Zahnrad Steuer.	1	
15	RB000624	Schraubbolzen M6x10	2	
16	RB000059	Kette	1	
17	RB000064	Kettenspanner Gleitbacke	1	
18	RB000570	Unterlegscheibe 8.5x1.5x14	1	
19	RB000514	Schraubbolzen	1	
20	RB000066	Schraube	1	
21	RB000587	Schraube M6x16	2	
22	2R000287	O-Ring 9x1.8	1	
23	2R000288	Kettenspannschrauben M6x6	1	
24	RB000057	Nockenwelle kplt.	1	
25	RB000067	Ein. ventil	1	
26	RB000010	Platte	1	
27	RB000611	Schraube M6x16	1	
28	RB000123	Kettenschutz	1	

Einheit	MOTORE
Code	02.02
Beschreibung	VENTILMECHANISMUS
Inspektion	1



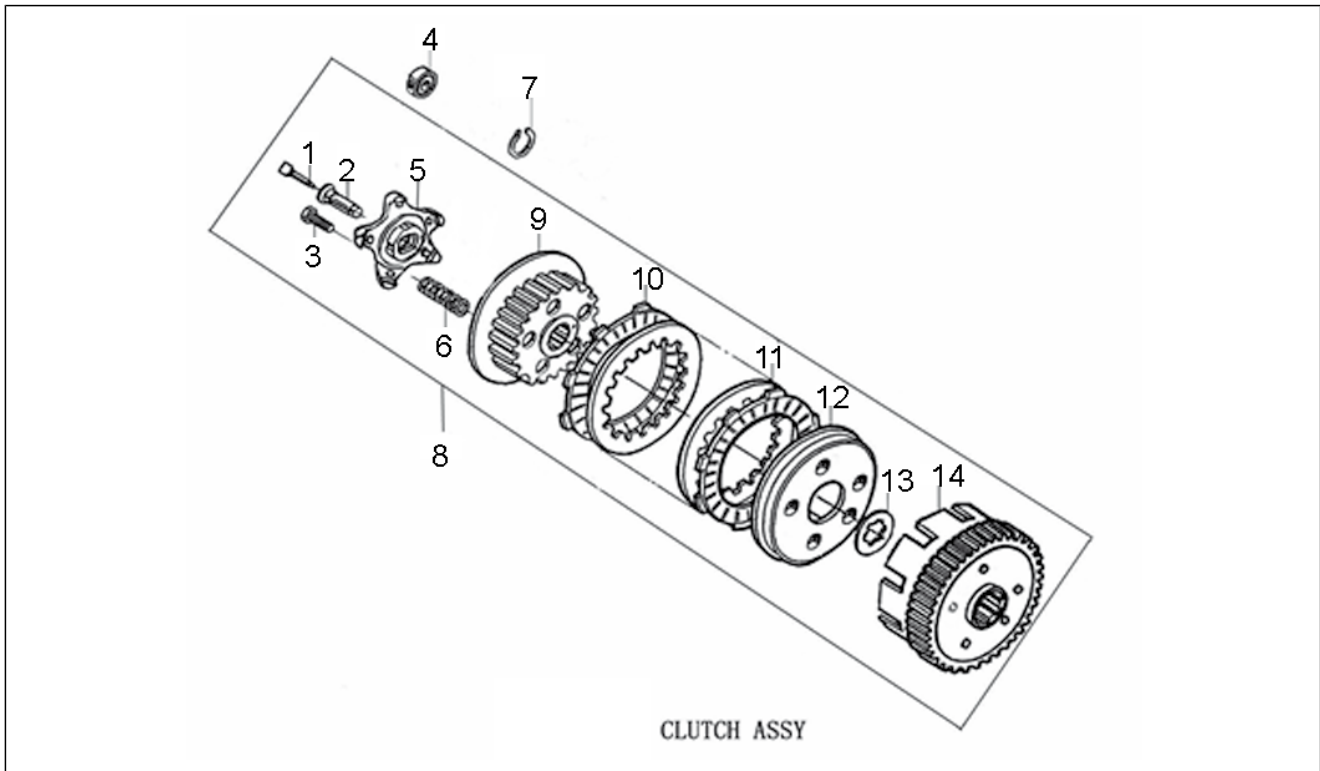
Pos.	Code	Beschreibung	Menge	Varianten
29	RB000670	Schraubbolzen M6x12	1	

Einheit	MOTORE
Code	02.03
Beschreibung	KURBELGEHÄUSEABDECKUNG
Inspektion	1



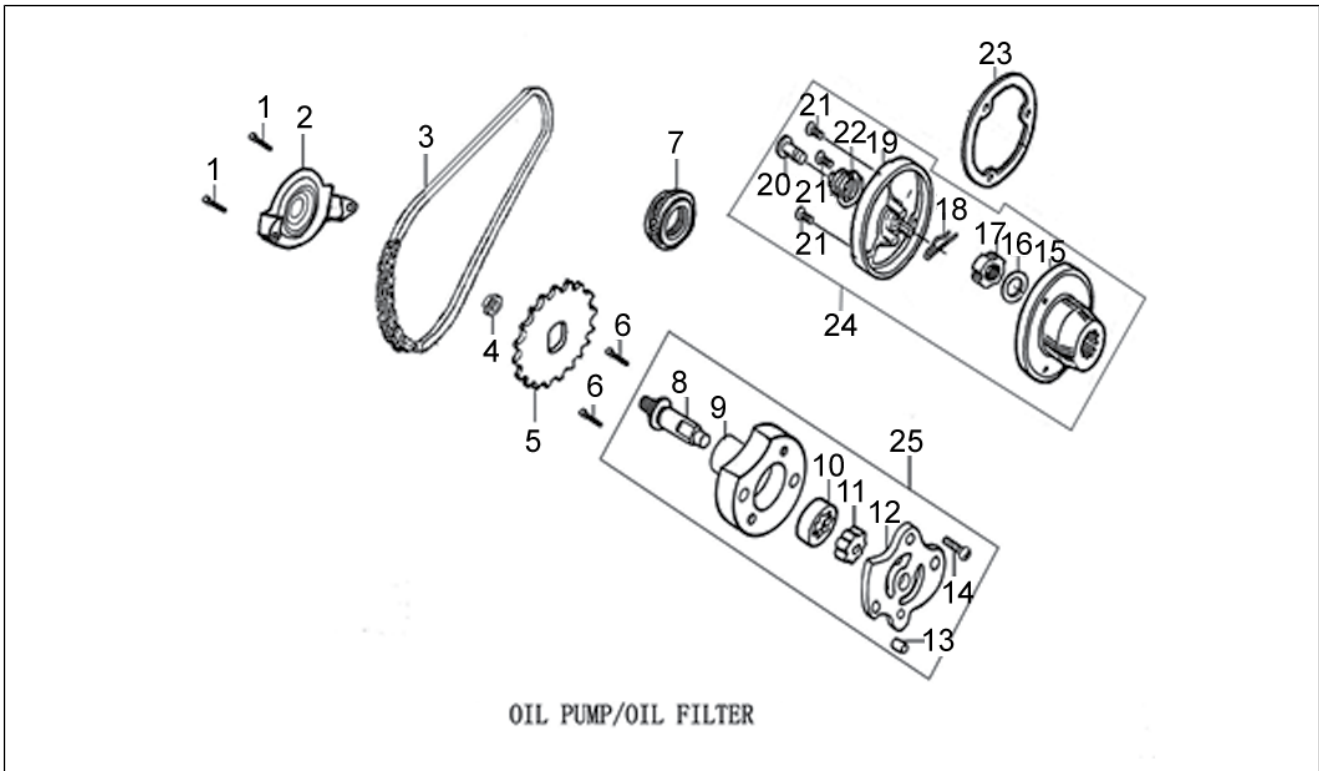
Pos.	Code	Beschreibung	Menge	Varianten
1	RB000678	Schraube	18	
2	RB000679	Schraubbolzen M6x45	1	
3	2R000221	Schraube	2	
4	RB000673	Schraubbolzen M6x20	3	
5	RB000678	Schraube	1	
6	RB000676	Schraubbolzen M6x30	1	
7	RB000026	Ölstandzeiger	1	
8	RB000023	Deckel	1	
9	2R000264	Kupplungssteuerung	1	
10	RB000137	Kupplungsfeder	1	
11	RB000488	O-Ring 62x3	1	
12	RB000614	Bolzen 3x12	1	
13	2R000233	Stift 10x14	2	
14	RB000486	O-Ring 18x3	1	
15	RB000024	Deckel	1	
16	RB000542	Bolzen 8x14x6.3	2	
17	RB000499	Dicht. Kuppl.gehäu.	1	
18	RB000485	O-Ring 13.2x2.65	1	
19	RB000021	Deckel	1	
20	RB000557	Lager	1	
21	RB000497	Dichtung	1	
22	RB000019	Vorderer Deckel	1	
23	RB000020	Deckel hinten	1	
24	RB000675	Schraubbolzen M6x25	1	
25	RB000487	O-Ring 27.4x2.65	1	
26	RB000022	Deckel	1	
27	2R000220	Öldeckel komplett	1	
28	2R000291	Ölabstreifring 12x22x5	1	

Einheit	MOTORE
Code	02.04
Beschreibung	ZSB KUPPLUNG
Inspektion	1



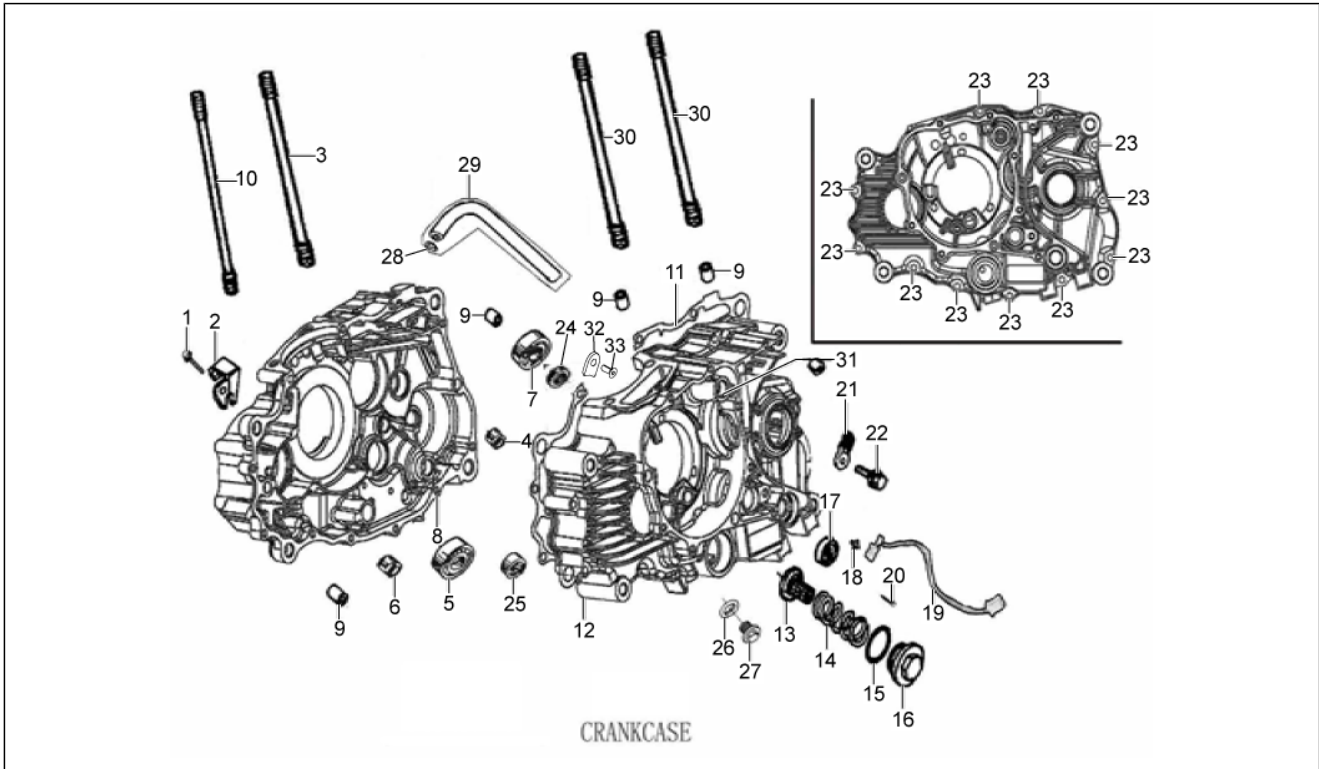
Pos.	Code	Beschreibung	Menge	Varianten
1	RB000134	Kupplungsgestänge	1	
2	RB000135	Bolzen	1	
3	RB000674	Schraubbolzen M5x20	5	
4	RB000546	Lager 6001	1	
5	RB000128	Reifen	1	
6	RB000130	Kupplungsfeder	5	
7	RB000541	Sprengring	1	
8	2R000263	***KUPPLUNG	1	
9	RB000127	Mitnehmer	1	
10	RB000132	Kupplungsscheibe	5	
11	RB000133	Kupplungsscheibe	4	
12	RB000129	Andrückfeder Kupplungsscheibe	1	
13	RB000125	Unterlegscheibe	1	
14	RB000131	Aussengehäuse	1	

Einheit	MOTORE
Code	02.05
Beschreibung	ÖLPUMPE/ÖLFILTER
Inspektion	1



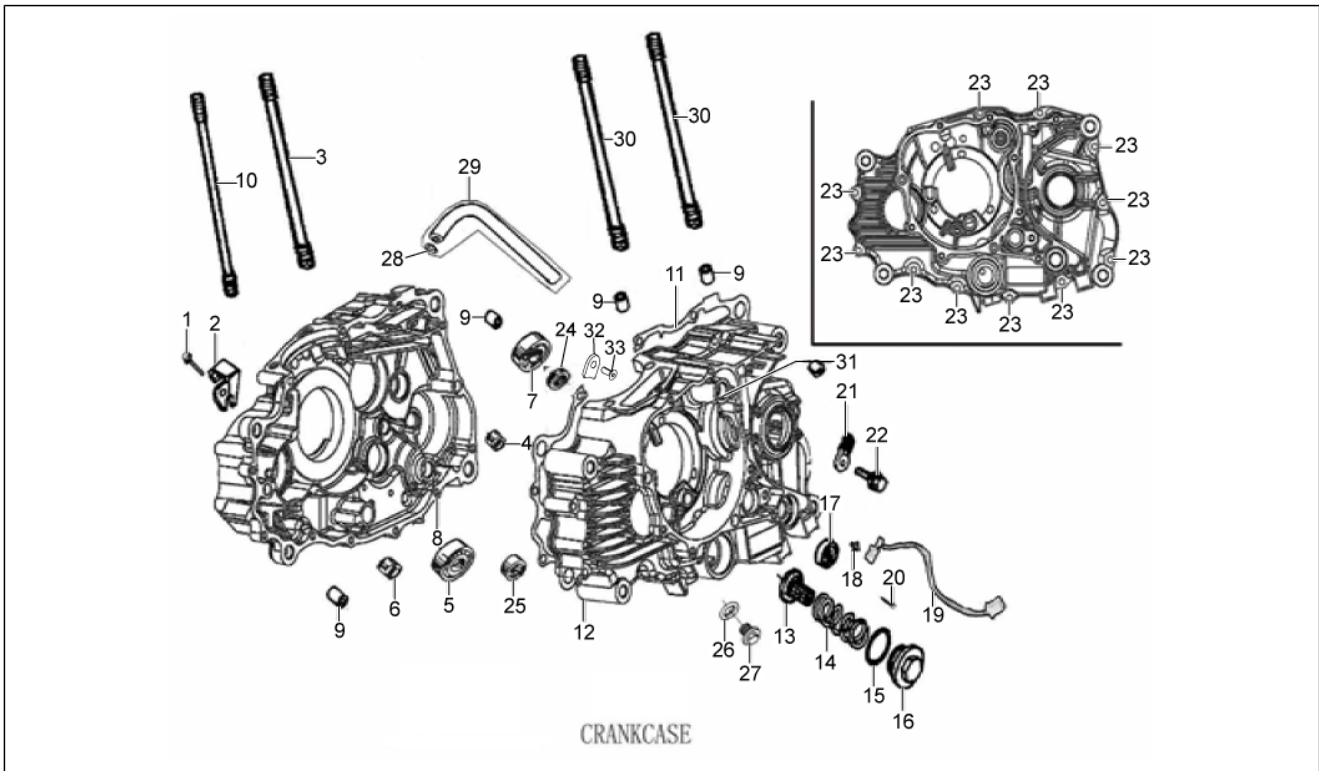
Pos.	Code	Beschreibung	Menge	Varianten
1	RB000670	Schraubbolzen M6x12	2	
2	RB000039	Deckel Zahnkranz	1	
3	RB000040	Ölpumpe Kette	1	
4	RB000662	Mutter 6	1	
5	RB000056	Ölpumpe Zahnkranz	1	
6	RB000677	Schraubbolzen M6x32	2	
7	RB000038	Zahnkranz	1	
8	RB000042	Ölpumpenwelle	1	
9	RB000044	pumpegehäuse	1	
10	RB000046	Außenrotor	1	
11	RB000045	Innenrotor	1	
12	RB000043	Pumpenabdeckung	1	
13	RB000041	Bolzen	1	
14	RB000599	Schraube M3x10	1	
15	RB000050	Rotor	1	
16	RB000126	Unterlegscheibe	1	
17	RB000530	Mutter	1	
18	RB000052	Bolzen	1	
19	RB000051	Reifen	1	
20	RB000048	Ölleitung	1	
21	RB000610	Schraube M5x12	3	
22	RB000049	Feder	1	
23	RB000501	-	1	
24	RB000047	Ölfiltereinsatz kpl.	1	
25	2R000242	Ölpumpe komplett	1	

Einheit	MOTORE
Code	02.06
Beschreibung	KURBELGEHÄUSE
Inspektion	1



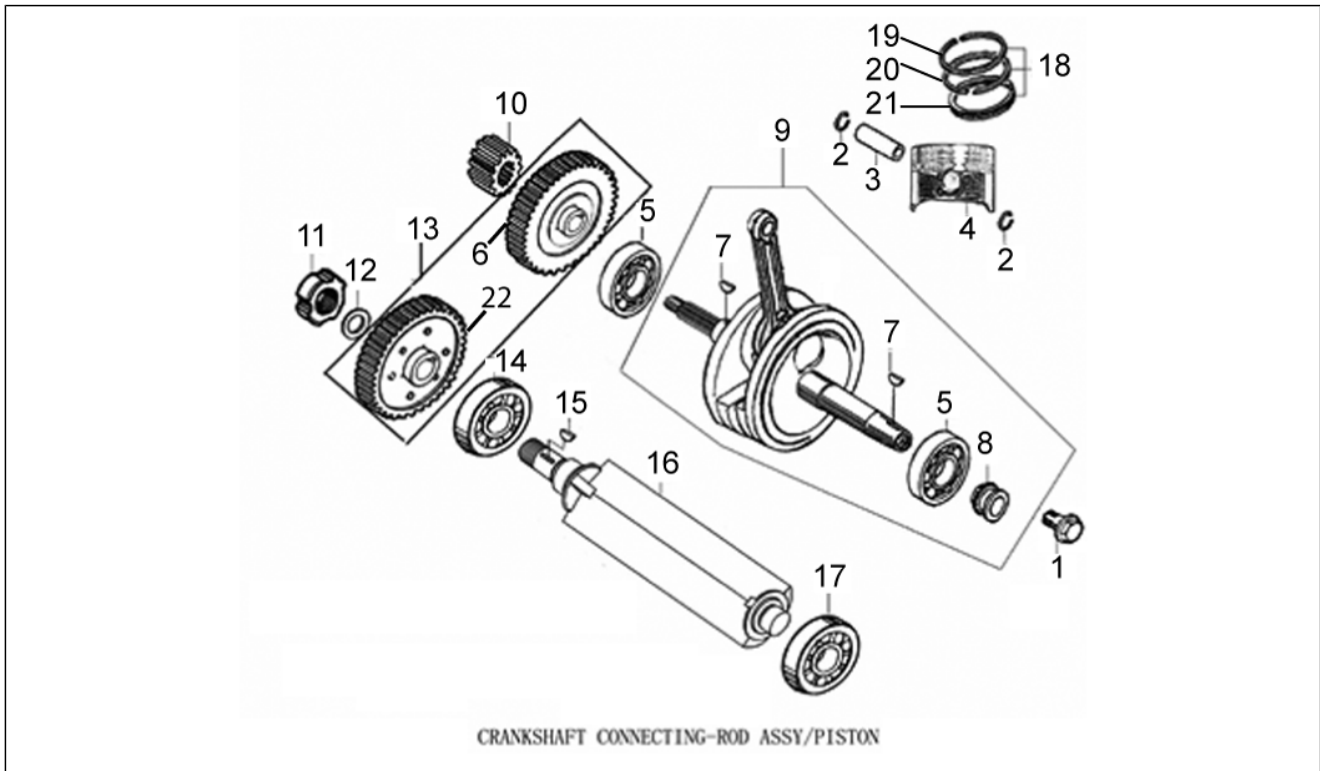
Pos.	Code	Beschreibung	Menge	Varianten
1	RB000681	Schraubbolzen M6x55	1	
2	RB000136	Kabelhalterung	1	
3	RB000509	Stiftschraube	1	
4	RB000555	Lager NK152312	1	
5	RB000547	Lager 6006	1	
6	RB000554	Lager HK212810	1	
7	RB000549	Lager 6204	1	
8	RB000018	Rechtes gehäuse	1	
9	2R000233	Stift 10x14	4	
10	RB000510	Stiftschraube	1	
11	RB000500	Dichtung kurbelwellengehäuse	1	
12	RB000016	Linkes gehäuse	1	
13	RB000055	Ölfiltereinsatz	1	
14	RB000053	Ölfilterfeder	1	
15	RB000493	O-Ring 35X3	1	
16	RB000013	Ventildeckel	1	
17	RB000505	Ölabstreifring 14x28x7	1	
18	RB000483	Schalter	1	
19	RB000484	Schalter kpl.	1	
20	RB000612	Schraube m6x20	1	
21	RB000015	Platte	1	
22	2R000234	Schraubbolzen M6x12	1	
23	RB000680	Schraubbolzen M6x50	11	
24	RB000506	Ölabstreifring 20x34x7	1	
25	RB000551	Lager 6202Z	1	
26	RB000512	Ölablaßschraube	1	
27	RB000571	Unterlegscheibe 12.4x2x20	1	
28	RB000105	Schelle	1	

Einheit	MOTORE
Code	02.06
Beschreibung	KURBELGEHÄUSE
Inspektion	1



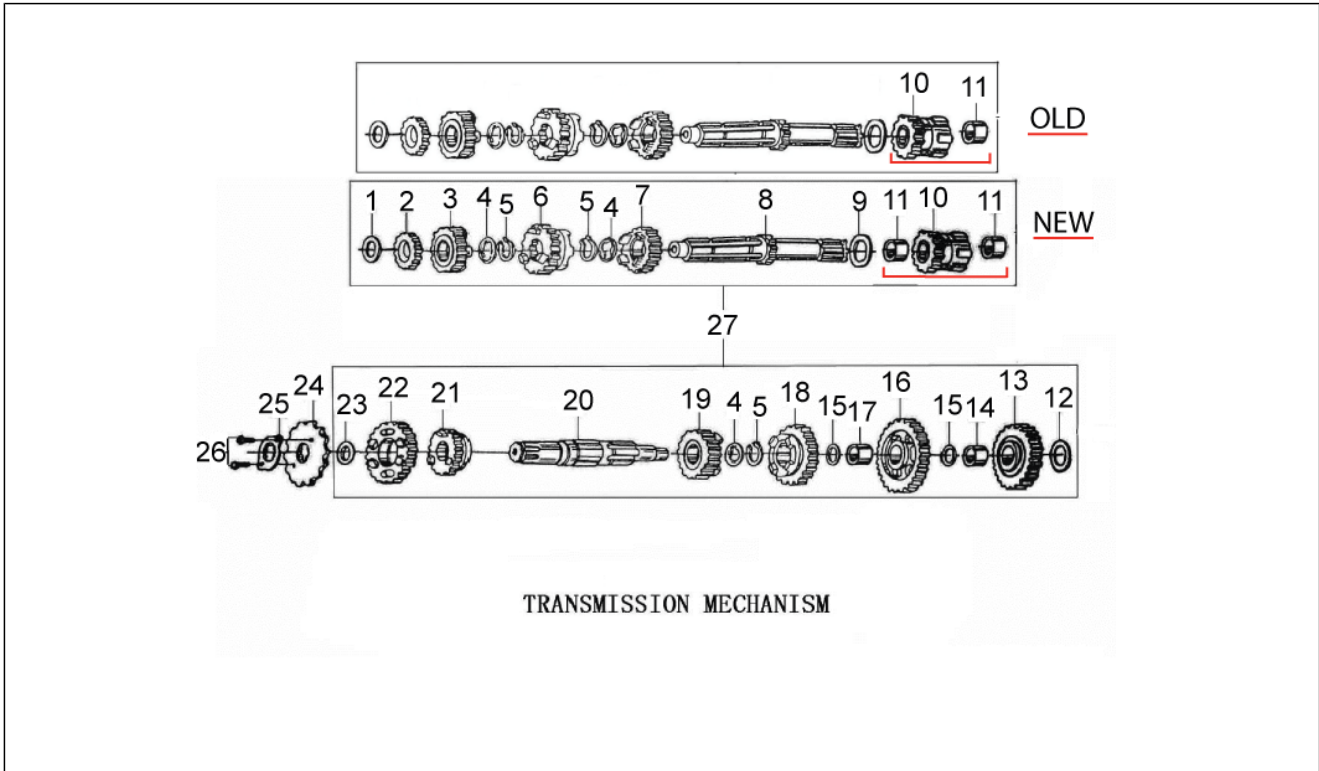
Pos.	Code	Beschreibung	Menge	Varianten
29	RB000017	Entlüftungsschlauch	1	
30	RB000511	Stiftschraube	2	
31	RB000557	Lager	1	
32	2R000296	Platte	1	
33	2R000297	Schraube M6x10	1	

Einheit	MOTORE
Code	02.07
Beschreibung	ZSB. KURBELWELLENVERBINDUNGSSTANGE/KOLBEN
Inspektion	1



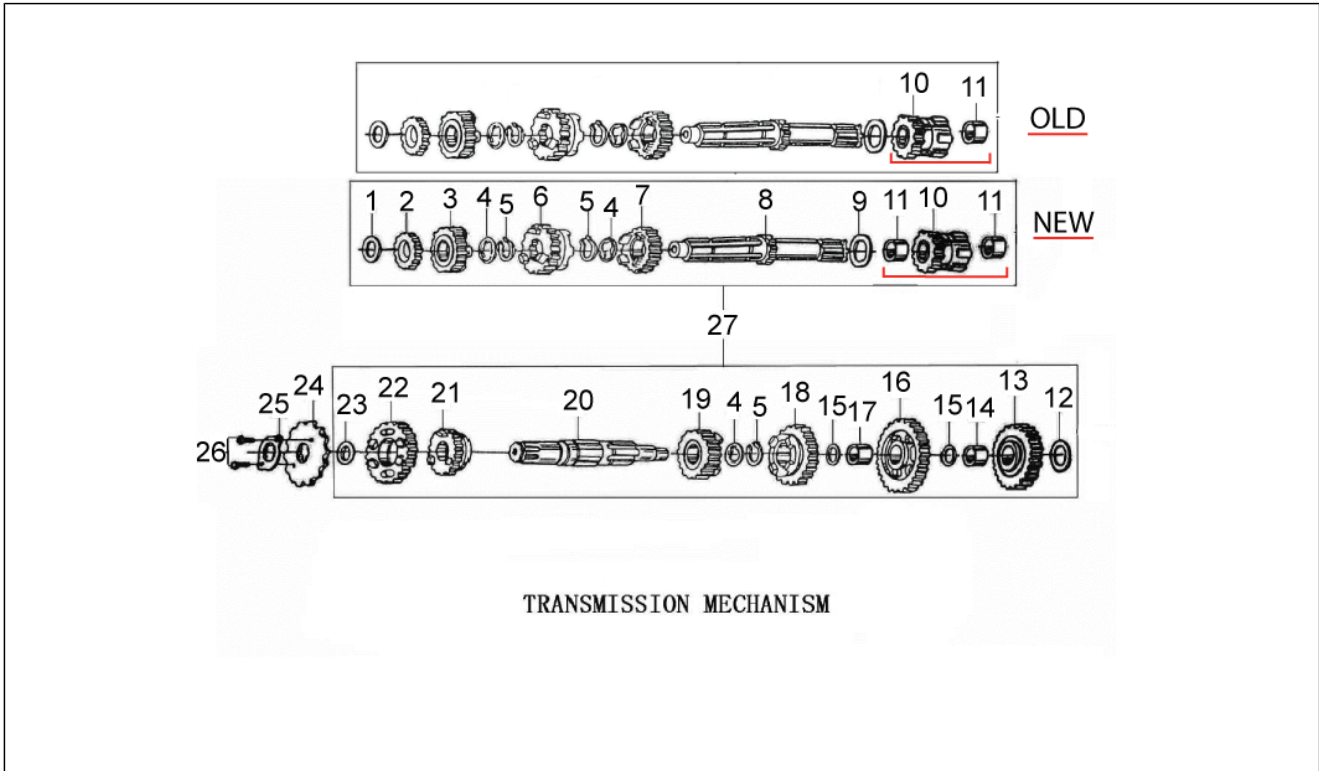
Pos.	Code	Beschreibung	Menge	Varianten
1	RB000513	Schraubbolzen m10x36	1	
2	RB000539	Sprengring	2	
3	RB000028	Bolzen	1	
4	RB000027	Kolben	1	
5	RB000556	Lager TM-SC06B42	2	
6	2R000191	Gegenwelle Zahnrad	1	
7	RB000545	Schlüssel	2	
8	RB000035	Zahnkranz	1	
9	RB000033	Kurbelwelle kpl.	1	
10	RB000139	Zahnrad Hauptgetriebe	1	
11	RB000533	Nutmutter	1	
12	RB000575	Unterlegscheibe 16.2x2.7x22.5	1	
13	2R000300	Satz Zahnräder	1	
14	RB000550	Lager 6303	1	
15	RB000545	Schlüssel	1	
16	RB000036	Welle Schwingschutz	1	
17	RB000548	Lager 6203	1	
18	RB000031	Dichtring kompl.	1	
19	RB000029	Kolbendichtring	1	
20	RB000030	Kolbendichtring	1	
21	RB000032	Kolbendichtring	1	
22	RB000037	Zahnrad	1	

Einheit	MOTORE
Code	02.08
Beschreibung	GANGSCHALTMECHANISMUS
Inspektion	1



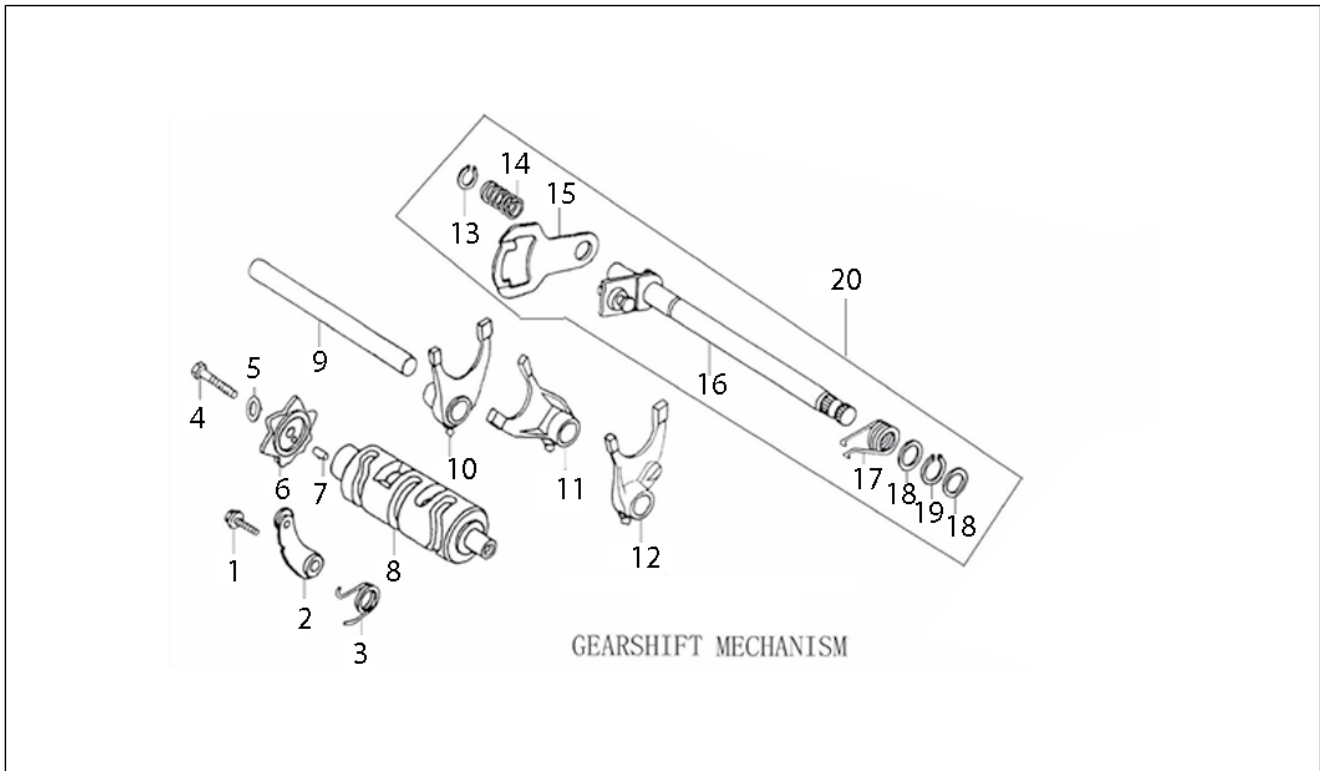
Pos.	Code	Beschreibung	Menge	Varianten
1	RB000566	Unterlegscheibe 15.2x1x25	1	
2	RB000147	Zahnrad 2.Hauptwelle	1	
3	RB000148	Zahnrad 5.Hauptwelle	1	
4	RB000149	Unterlegscheibe	3	
5	RB000151	Seegerring	3	
6	RB000146	Zahnrad 4.Hauptwelle	1	
7	RB000145	Zahnrad 3.Hauptwelle	1	
8	RB000144	Vorgelegewelle	1	
9	RB000569	Unterlegscheibe 20.2x0.5x27	1	
10	2R000266	Abtriebswelle	1	Technische Spezifikationen:New Version[NEW]
10	RB000152	Abtriebswelle	1	Technische Spezifikationen:Old Version[OLD]
11	2R000267	Rollenlager	2	Technische Spezifikationen:New Version[NEW]
11	RB000150	Buchse	1	Technische Spezifikationen:Old Version[OLD]
12	RB000567	Unterlegscheibe 15.2x1x30	1	
13	RB000160	Zahnrad	1	
14	RB000142	Zahnriemen	1	
15	RB000564	Unterlegscheibe 16.5x0.5x24	2	
16	RB000158	Zahnrad 1.Vorgelegewelle	1	
17	RB000141	Zahnriemen	1	
18	RB000155	Zahnrad 3.Vorgelegewelle	1	
19	RB000156	Zahnrad 4.Vorgelegewelle	1	
20	RB000154	Festrad	1	
21	RB000157	Zahnrad 5.Vorgelegewelle	1	
22	RB000159	Zahnrad 2.Vorgelegewelle	1	
23	RB000565	Unterlegscheibe 20x1x27	1	
24	RB000161	Zahnkranz	1	
25	RB000162	Fixierplatte	1	
26	RB000624	Schraubbolzen M6x10	2	

Einheit	MOTORE
Code	02.08
Beschreibung	GANGSCHALTMECHANISMUS
Inspektion	1



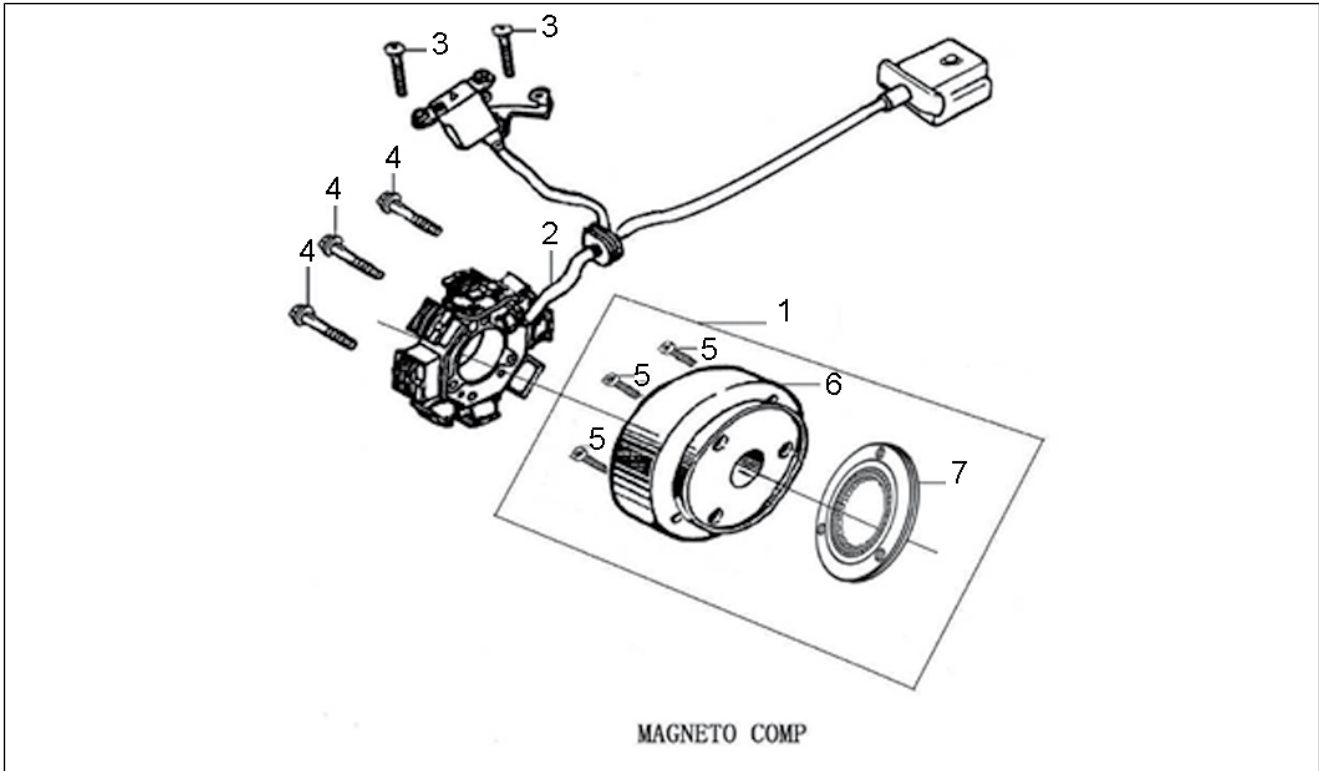
Pos.	Code	Beschreibung	Menge	Varianten
27	RB000140	Primaertrieb kpl.	1	

Einheit	MOTORE
Code	02.09
Beschreibung	GANGSCHALTMECHANISMUS
Inspektion	1



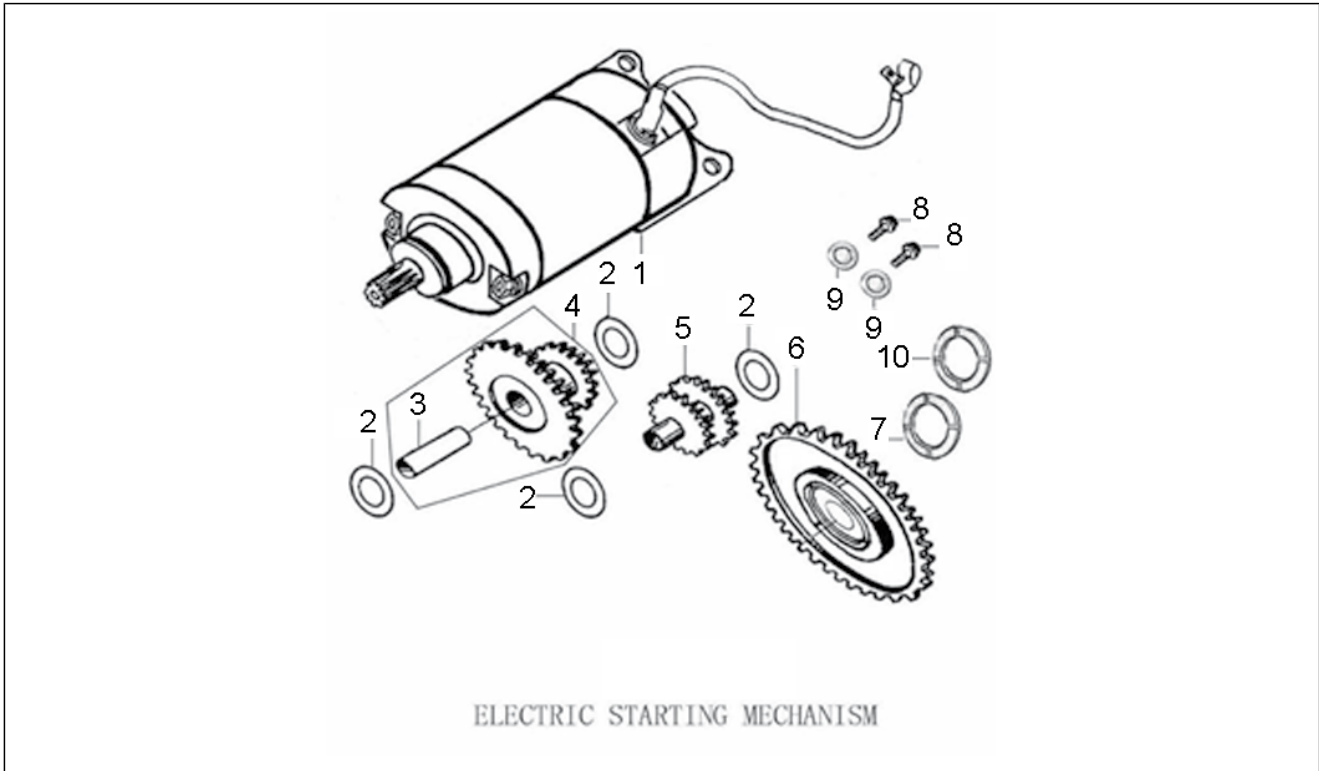
Pos.	Code	Beschreibung	Menge	Varianten
1	RB000628	Schraubbolzen M6x20	1	
2	RB000175	Indexhebel kpl.	1	
3	RB000173	Feder	1	
4	RB000524	Schraubbolzen	1	
5	RB000590	Unterlegscheibe	1	
6	RB000167	Rückhalteplatte	1	
7	RB000598	Bolzen 4X10	1	
8	RB000168	Verschiebenocken	1	
9	RB000166	Führgszapf. Gabel	1	
10	RB000163	Gabel Nr. 1	1	
11	RB000165	Gabel Nr. 2	1	
12	RB000164	Gabel Nr. 3	1	
13	RB000615	Seegerring 12	1	
14	RB000172	Feder Platte Wahlschalter	1	
15	RB000174	Wähler	1	
16	RB000170	Schaltwelle	1	
17	RB000171	Rückschlagfeder	1	
18	RB000561	Unterlegscheibe 14x0.5x20	2	
19	RB000616	Seegerring 14	1	
20	RB000169	Schaltwele+klin.kpl.	1	

Einheit	MOTORE
Code	02.10
Beschreibung	MAGNET KOMP
Inspektion	1



Pos.	Code	Beschreibung	Menge	Varianten
1	RB000440	Rotor kpl.	1	
2	RB000438	Stator	1	
3	RB000622	Schraubbolzen M5x16	2	
4	RB000623	Schraubbolzen M5x25	3	
5	RB000528	Schraubbolzen M8x18	3	
6	RB000439	Rotor	1	
7	RB000118	Freilaufgrad	1	

Einheit	MOTORE
Code	02.11
Beschreibung	ELEKTRISCHER ANLASSERMECHANISMUS
Inspektion	1



Pos.	Code	Beschreibung	Menge	Varianten
1	RB000441	Startermotor	1	
2	RB000559	Unterlegscheibe 10.5x0.5x18	4	
3	RB000120	Welle	1	
4	RB000121	Zahnrad	1	
5	RB000119	Zahnrad	1	
6	RB000122	Zahnrad	1	
7	RB000574	Unterlegscheibe 22x6.0x34	1	
8	RB000640	Schraubbolzen M6x28	2	
9	RB000442	Unterlegscheibe	2	
10	RB000573	Unterlegscheibe 22x2.5x34	1	