

aprilia[®]

ERSATZTEILKATALOG



RS4 50 2T 2014-2016

Vorsatzcode Fahrgestell: ZD4TK0008;ZD4VX000, ZD4TK0000

Vorsatzcode Motor:

Inhaltsverzeichnis

Fertige Produkte.....	4
Alphanumerisches Verzeichnis.....	5
Rahmen.....	10
Tafel 01.010 - Rahmen.....	10
Tafel 01.020 - Fussrasten.....	11
Tafel 01.030 - Hauptständer.....	13
Tafel 01.050 - Schwinge.....	14
Aufbau.....	15
Tafel 02.030 - Vorderes Schutzblech-Stütze.....	15
Tafel 02.040 - Verkl.....	16
Tafel 02.070 - Leitblech.....	18
Tafel 02.080 - Seitenverkl.....	19
Tafel 02.090 - Tankabdeckung.....	20
Tafel 02.100 - Mittlerer Aufbau.....	21
Tafel 02.120 - Sitz.....	22
Tafel 02.140 - Heckaufbau.....	23
Tafel 02.150 - Hinteres schutzblech.....	24
Tafel 02.170 - Schlösser.....	25
Tafel 02.180 - Schilden.....	26
Tafel 02.190 - Deko.....	27
Motor.....	29
Tafel 03.010 - Motor-Fertigstellung.....	29
Tafel 03.030 - Gehäuse I.....	30
Tafel 03.050 - Filtergehäuse.....	31
Tafel 03.070 - Vergaser.....	32
Tafel 03.080 - Vergaser.....	33
Tafel 03.090 - Kopfdeckel.....	34
Tafel 03.150 - Zylinder - Kolben.....	35
Tafel 03.160 - Kurbelwelle.....	36
Tafel 03.170 - Schaltgetriebe / Schaltgabel / Desmodrom.....	37
Tafel 03.180 - Schaltgetriebe - Zahnräder.....	38
Tafel 03.200 - Ölpumpe.....	40
Tafel 03.210 - Wasserpumpenritzel.....	41
Tafel 03.220 - Kupplungsdeckel.....	42
Tafel 03.230 - Kupplung.....	43
Tafel 03.270 - Zuenderdeckel.....	44
Tafel 03.290 - Zündung / Elektrischer Anfang.....	45
Tafel 03.300 - Schwungmagnetstarter / Zündung.....	46
Tafel 03.320 - Secondary air.....	47
Tafel 03.330 - Auspuffrohr.....	48
Radaufhängungen.....	50
Tafel 04.070 - Vorderradgabel Ming Xing.....	50
Tafel 04.080 - Stoßdämpfer.....	51

Räder.....	52
Tafel 05.010 - Vorderrad.....	52
Tafel 05.020 - Hinterrad.....	53
Bremsanlage	54
Tafel 06.010 - Vorderradbremspumpe.....	54
Tafel 06.020 - Vorderradbremzange.....	55
Tafel 06.030 - Hinterradbremspumpe.....	56
Tafel 06.040 - Hinterradbremzange.....	57
Lenkstange - Schaltungen.....	58
Tafel 07.010 - Lenkung.....	58
Tafel 07.020 - Lenkstange - Schaltungen.....	59
Tafel 07.030 - Kupplungssteuerung.....	60
Vorderer lichter - Instrumente.....	61
Tafel 08.010 - Vorderer lichter.....	61
Tafel 08.020 - Instrumente.....	62
Tafel 08.030 - Hinterer lichter.....	63
Tank.....	64
Tafel 09.010 - Kraftstofftank.....	64
Tafel 09.030 - Serbatoio olio mix.....	65
Kühlanlage.....	66
Tafel 10.020 - Kühlanlage.....	66
Elektrische Anlage.....	67
Tafel 11.010 - Vorder Elektrische Anlage.....	67
Tafel 11.020 - Mitt. elektrische Anlage.....	68

Fertige Produkte

Code	Gültigkeit
AP6111100EAE08	
AP6111100EAEXX	
AP6111100EAG09	
AP6111100EAGXX	
AP6111100EBE08	
AP6111100EBEXX	
AP6111100EBG09	
AP6111100EBGXX	
AP6111100ECE08	
AP6111100ECEXX	
AP6111100ECG09	
AP6111100ECGXX	
AP6111106JCE08	
AP6111106JCEXX	
AP6111106JCG09	
AP6111106JCGXX	
AP6111200EBE08	
AP6111200EBEXX	
AP6111200EBG09	
AP6111200EBGXX	

Code	Nr. der Tafel	Pos.	Code	Nr. der Tafel	Pos.	Code	Nr. der Tafel	Pos.
00000004510	03.180	24	018644	03.210	13	2H001324	02.190	32
00000004615	03.330	22	085285	03.080	17	2H001325	02.190	25
00001213190	04.080	3	090854	11.020	5	2H001326	02.190	26
00002062011	03.330	5	10L80007000	03.300	8	2H001329	02.190	12
00003515370	01.020	23	152608	03.080	19	2H001330	02.190	13
00004154000	03.200	18	1A001076	03.230	1	2H001331	02.190	6
00008915020	10.020	16	254485	02.040	21	2H001332	02.190	7
00011141300	01.050	10	254485	02.090	15	311163	03.200	13
00011141300	02.150	2	254485	03.300	11	319446	03.220	10
00016041301	01.050	9	254485	03.320	3	414834	03.220	8
00026006001	03.330	23	254485	06.010	6	414837	03.090	2
00032015000	01.050	7	254485	10.020	12	414838	03.220	9
00032015000	05.010	10	254485	10.020	15	431654	03.080	13
00058020200	05.010	3	254485	11.020	8	431860	03.290	3
00058020200	05.020	3	288862	03.080	21	436947	03.090	8
00402060001	03.330	4	288863	03.080	16	478761	01.010	20
006408	03.200	3	288865	03.080	9	482942	03.080	10
006408	03.210	11	288872	03.080	12	483395	03.210	12
006410	03.230	17	288873	03.080	11	484704	03.080	7
00A00410501	10.020	5	288882	03.080	8	575268	01.010	23
00F03710241	09.030	2	289202	03.290	8	577557	09.010	2
00F04201361	03.330	18	289575	03.080	15	58115R	11.020	9
00G00400181	09.010	3	289731	03.290	7	581957	02.040	27
00G00400501	09.030	4	292330	11.020	2	623920	03.220	3
00G00909071	07.020	1	2B000432	03.330	1	640754	08.010	2
00G03204272	03.050	8	2B000735	06.040	1	658830	06.030	11
00G03301271	03.300	9	2H000481	02.190	27	827892	03.080	23
00G03301731	03.300	7	2H000524	02.190	3	828074	03.080	20
00G03700411	09.030	5	2H000525	02.190	4	828152	03.070	6
00G04401462	02.030	23	2H000526	02.190	1	82851R	03.290	1
00H00300672	01.050	6	2H000527	02.190	5	82852R	03.300	1
00H00300672	05.010	11	2H000528	02.190	9	844155	03.070	5
00H00300672	05.020	9	2H000529	02.190	8	847007	03.090	3
00H00301811	01.050	2	2H000532	02.190	17	847008	03.090	4
00H00302892	04.080	5	2H000533	02.190	18	847012	03.150	4
00H00303892	04.080	2	2H000534	02.190	10	847013	03.290	15
00H00305411	01.050	3	2H000535	02.190	11	847016	03.290	16
00H00601931	02.170	23	2H000536	02.190	19	847017	03.290	14
00H00900351	07.030	3	2H000537	02.190	20	847019	03.180	19
00H00904291	07.030	2	2H000538	02.190	21	847020	03.160	5
00H01201331	05.010	12	2H000539	02.190	22	847021	03.180	4
00H01203291	05.010	9	2H000540	02.190	25	847023	03.030	7
00H01205031	05.010	2	2H000541	02.190	26	847024	03.030	6
00H01205271	05.010	8	2H000542	02.190	24	847027	03.180	1
00H01212841	05.010	1	2H000543	02.190	23	847028	03.180	6
00H01301471	05.020	15	2H000544	02.190	12	847029	03.180	31
00H01301491	05.020	16	2H000545	02.190	13	847030	03.180	27
00H01303171	05.020	14	2H000546	02.190	14	847031	03.180	32
00H01308091	05.020	2	2H000547	02.190	15	847032	03.180	26
00H01310381	05.020	1	2H000548	02.190	29	847034	03.170	12
00H01501212	05.020	13	2H000549	02.190	28	847036	03.170	2
00H01501701	02.030	8	2H000550	02.190	16	847038	03.170	11
00H01501701	09.030	8	2H000795	02.190	28	8470395	03.230	9
00H01502201	05.020	12	2H000796	02.190	29	847042	03.230	12
00H01503701	02.030	10	2H000800	02.190	16	847043	03.230	7
00H01515201	05.020	12	2H000874	02.190	27	847044	03.230	8
00H01804331	01.050	12	2H001313	02.190	1	847045	03.230	3
00H02402282	05.010	6	2H001314	02.190	33	847046	03.230	13
00H02402282	05.020	6	2H001315	02.190	5	847047	03.230	14
00H02800421	03.180	23	2H001316	02.190	9	847048	03.230	16
00H02805371	03.180	22	2H001317	02.190	8	847049	03.290	9
00H02810421	03.180	23	2H001318	02.190	17	847050	03.290	13
00H02813371	03.180	22	2H001319	02.190	18	847051	03.200	10
00H03706011	03.200	8	2H001320	02.190	10	847052	03.200	1
00H03801961	10.020	26	2H001321	02.190	11	847053	03.200	12
00H04103771	03.080	22	2H001322	02.190	30	847055	03.200	4
018639	03.290	2	2H001323	02.190	31	8470665	03.290	6

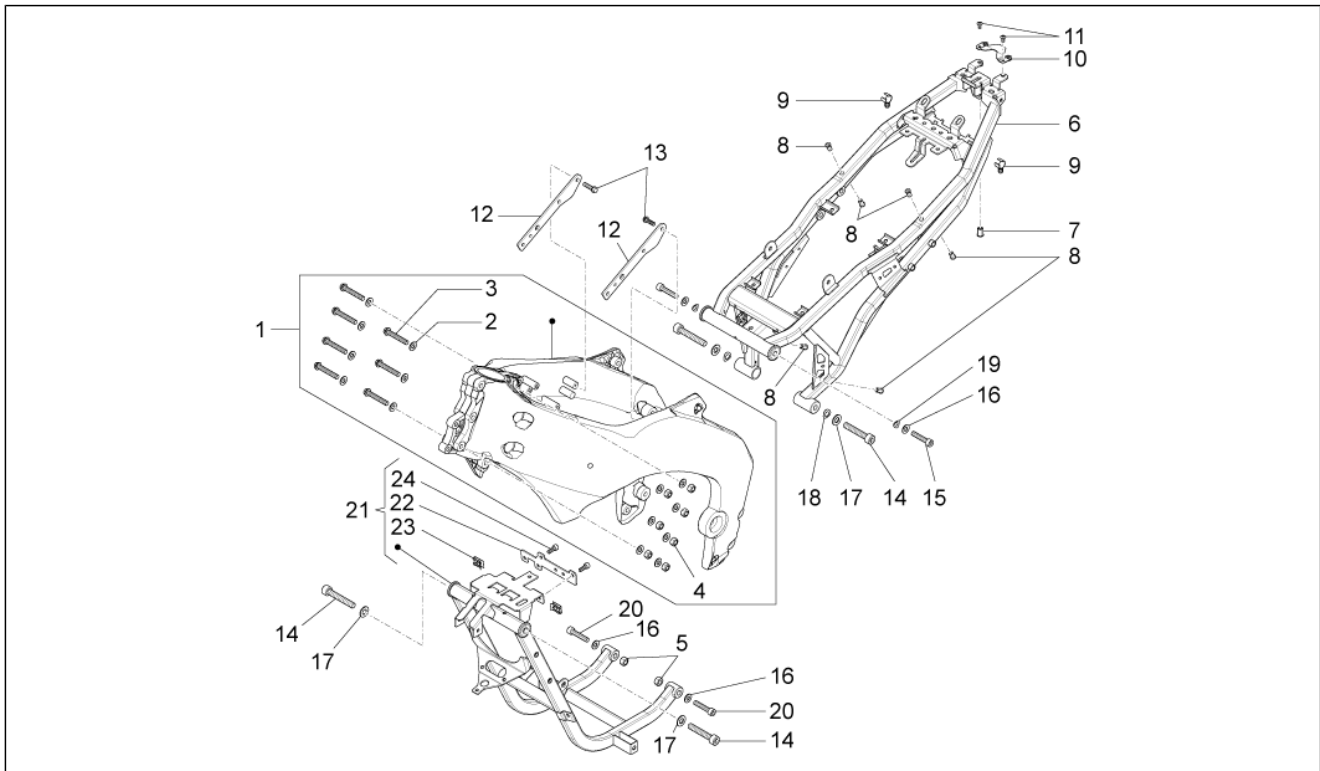
Code	Nr. der Tafel	Pos.	Code	Nr. der Tafel	Pos.	Code	Nr. der Tafel	Pos.
847067	03.210	6	847549	03.180	11	866661	03.330	3
847068	03.170	6	847557	03.170	3	8667100002	04.070	1
847069	03.170	7	848019	03.030	9	866721	03.330	2
847075	03.170	14	85129R	02.170	1	866727	03.330	26
847075	03.220	5	852151	02.040	1	866728	03.330	25
847076	03.200	11	852152	02.040	2	866735	03.050	10
847077	03.210	15	858725	08.030	1	866751	03.330	28
847078	03.210	8	858827	02.030	1	866756	01.050	5
847079	03.210	5	858828	02.080	3	867094	02.140	23
847080	03.210	7	858829	02.080	4	867224	03.330	20
847083	03.220	4	858830	02.040	14	867227	03.330	19
847086	03.180	3	85883700XN6	02.120	8	867237	06.010	8
8470875	03.010	8	858838	02.120	9	867237	06.030	18
847090	03.220	7	858839	08.030	6	867238	06.010	9
847091	03.070	2	858840	02.140	15	867238	06.030	15
847093	03.070	3	858842	02.140	16	867240	06.020	3
847096	03.070	8	85884400A1	02.120	2	867240	06.040	3
847097	03.030	5	858903	01.010	10	867256	03.320	1
847153	03.180	7	861004	03.270	1	867258	02.030	17
847154	03.180	21	861130	03.050	2	867277	03.330	24
847155	03.180	9	861299	10.020	9	867334	10.020	8
847156	03.180	10	861612	03.090	6	867530	09.030	3
847157	03.180	8	86182R	05.020	11	871316	03.230	19
847158	03.180	29	862403	03.050	3	871319	03.070	7
847159	03.180	30	862404	03.050	4	871708	03.180	13
847172	03.160	4	863943	10.020	4	871725	03.090	5
847174	03.010	10	864201	03.330	27	8721654	03.170	1
847180	03.010	9	864510	10.020	1	873815	03.070	4
847181	03.210	14	864572	10.020	2	874224	03.160	1
847183	03.200	7	865093	03.330	21	876418	03.230	5
847183	03.210	10	865482	07.010	3	876733	03.200	15
847184	03.200	2	865493	06.030	17	8770700001	03.150	2
847184	03.210	9	865511	06.030	19	8770700002	03.150	2
847209	03.180	20	865615	01.050	4	8770700003	03.150	2
847210	03.180	5	865666	07.010	7	8770700004	03.150	2
847211	03.180	12	8656670001	04.080	1	877072	03.150	3
847213	03.170	13	865681	05.020	8	877264	03.030	4
847213	03.290	10	865778A	01.010	12	877719	03.150	1
847214	03.170	10	866012	02.030	13	878519	03.150	5
847215	03.160	3	866062	01.050	13	879030	03.210	4
847215	03.300	4	866073	10.020	20	879942	03.170	5
847217	03.230	2	866074	10.020	17	880095	03.180	33
847218	03.230	4	866090	05.010	5	880325	03.090	7
847221	03.230	6	866115	05.020	5	880888	03.220	2
847222	03.230	10	866136	10.020	3	890208	01.020	6
847223	03.230	18	866138	01.020	18	890638	01.010	15
847224	03.230	15	866139	01.020	19	890964	02.030	14
847226	03.200	6	866141	01.020	17	893259	02.120	16
847227	03.200	5	866142	01.020	16	893763	02.190	6
847228	03.170	4	866159	03.050	1	893764	02.190	7
847234	03.300	3	866160	03.050	6	89382400A1	02.120	1
847235	03.300	2	866162	03.010	2	893929	08.010	3
847238	03.010	11	866215	01.020	24	893979	02.080	7
847239	03.220	11	866233	07.020	3	893980	02.080	8
847241	03.030	3	866266	07.020	4	894566	08.030	18
847241	03.290	5	86630100W5G	03.330	6	894657	02.140	17
847261	03.290	4	866350	10.020	21	894796	08.010	4
847275	03.290	11	866351	10.020	22	895869	02.040	5
847276	03.290	12	866463	03.200	9	895915	02.070	12
847529	03.160	2	866466	07.030	4	895916	02.040	6
847541	03.180	16	866467	07.030	5	896174	02.030	24
847542	03.180	14	866514	06.030	4	896174	02.070	5
847544	03.180	2	866523	09.010	4	896487	02.170	10
847545	03.180	18	866536	05.020	10	897279	01.010	6
847546	03.180	17	866540	05.020	17	897576	08.010	1
847547	03.180	28	866553	03.200	14	897578	01.020	2
847548	03.180	15	866644	02.030	22	897579	01.020	1

Code	Nr. der Tafel	Pos.	Code	Nr. der Tafel	Pos.	Code	Nr. der Tafel	Pos.
897614	02.140	1	AP8102375	08.010	10	AP8121999	01.030	2
897642	03.300	6	AP8102381	02.100	5	AP8127098	08.030	13
89768800XN3	02.030	12	AP8102381	02.140	7	AP8127489	08.010	8
89768900XN3	02.030	11	AP8102386	11.020	11	AP8127489	08.030	12
897690	02.040	7	AP8102401	03.050	9	AP8127803	08.010	6
897691	02.100	1	AP8102504	02.080	13	AP8127803	08.030	8
897692	02.100	2	AP8102504	02.120	11	AP8127804	08.010	7
897693	02.070	4	AP8102524	01.030	9	AP8127804	08.030	9
897694	02.070	3	AP8102544	01.010	7	AP8127856	01.030	11
89769600XN1	02.090	8	AP8102909	02.040	25	AP8132957	01.020	14
897700	02.030	2	AP8104097	03.070	9	AP8132958	01.020	21
898052	09.010	1	AP8104597	07.010	4	AP8134167	02.040	22
89805500XH4	01.010	1	AP8110093	07.010	6	AP8134167	06.010	10
898065	08.020	10	AP8112600	02.140	22	AP8134186	11.010	20
898074	02.070	10	AP8112600	08.030	17	AP8140710	02.170	2
898363	11.020	3	AP8112916	02.140	20	AP8144558	03.330	17
898366	01.010	21	AP8117033	02.040	26	AP8144563	02.080	10
898447	01.010	22	AP8117073	11.020	4	AP8144565	02.120	13
898458	11.010	1	AP8117258	08.030	14	AP8144616	02.080	15
898458	11.020	1	AP8120030	02.100	6	AP8144713	02.090	6
898626	11.020	10	AP8120030	08.010	11	AP8145056	01.030	7
898687	08.020	2	AP8120179	09.010	5	AP8146864	01.020	11
898688	08.020	3	AP8120179	10.020	24	AP8146865	01.020	9
898697	08.010	5	AP8120179	10.020	27	AP8150009	01.010	2
898698	08.030	2	AP8120405	08.010	12	AP8150013	03.330	13
898699	08.030	2	AP8120416	08.010	13	AP8150015	10.020	11
898715	02.090	5	AP8120416	11.020	12	AP8150017	01.010	16
898844	01.030	4	AP8120428	11.010	5	AP8150018	03.330	8
898891	11.010	6	AP8120531	02.030	9	AP8150018	06.030	7
898900	02.170	6	AP8120573	01.020	10	AP8150020	01.010	17
898909	07.010	1	AP8120582	11.010	19	AP8150038	01.010	14
899104	02.170	5	AP8120592	01.020	27	AP8150044	03.010	3
899105	02.170	11	AP8120622	02.080	9	AP8150044	03.170	9
899106	02.170	12	AP8120657	07.020	7	AP8150044	03.330	9
899107	02.170	9	AP8120657	07.030	6	AP8150044	10.020	10
899108	02.140	2	AP8120657	08.030	13	AP8150049	06.020	4
89912000C1	02.120	3	AP8120657	08.030	20	AP8150050	02.070	1
899166	01.030	1	AP8120657	11.010	21	AP8150073	02.040	29
899214	02.080	5	AP8120912	03.010	7	AP8150107	01.020	28
899215	02.080	6	AP8120947	02.090	11	AP8150107	01.030	10
899436	11.010	12	AP8120952	09.010	7	AP8150107	04.070	18
89947400XH4	01.050	1	AP8121032	02.030	7	AP8150107	07.020	8
899542	02.170	4	AP8121032	02.040	17	AP8150115	02.030	5
899543	02.170	8	AP8121032	02.090	4	AP8150137	03.010	4
899557	01.020	30	AP8121032	08.010	14	AP8150148	02.040	30
899558	01.020	29	AP8121032	09.030	7	AP8150158	02.100	8
899638	07.020	5	AP8121075	11.010	8	AP8150158	02.120	18
899646	07.020	6	AP8121080	01.030	8	AP8150158	02.140	24
899857	05.010	7	AP8121133	01.020	8	AP8150158	02.140	8
899859	05.020	7	AP8121134	01.020	12	AP8150158	08.030	16
899867	02.190	2	AP8121184	02.100	7	AP8150164	01.030	15
AP0297830	03.090	6	AP8121184	02.140	3	AP8150165	10.020	14
AP8101586	03.320	7	AP8121217	07.030	7	AP8150170	07.010	2
AP8101595	10.020	7	AP8121221	03.010	6	AP8150177	01.050	11
AP8101722	10.020	18	AP8121324	09.010	8	AP8150179	08.020	11
AP8101722	10.020	23	AP8121455	03.330	14	AP8150179	11.010	9
AP8101722	10.020	6	AP8121616	01.030	18	AP8150196	04.070	17
AP8101861	01.020	7	AP8121679	10.020	13	AP8150204	02.140	25
AP8101927	10.020	19	AP8121697	06.030	6	AP8150204	08.030	19
AP8102341	02.040	15	AP8121716	02.090	10	AP8150211	01.010	24
AP8102375	02.030	3	AP8121728	08.020	8	AP8150220	02.170	20
AP8102375	02.070	6	AP8121728	11.020	7	AP8150220	06.030	13
AP8102375	02.080	12	AP8121804	02.090	12	AP8150236	04.070	4
AP8102375	02.090	7	AP8121882	01.010	9	AP8150248	02.070	11
AP8102375	02.100	4	AP8121889	01.030	17	AP8150248	02.150	3
AP8102375	02.140	6	AP8121939	01.020	15	AP8150252	02.070	2
AP8102375	03.050	7	AP8121940	01.020	22	AP8150272	01.030	16

Code	Nr. der Tafel	Pos.	Code	Nr. der Tafel	Pos.	Code	Nr. der Tafel	Pos.
AP8150284	03.180	25	AP8152290	01.020	4	AP8234153	02.090	16
AP8150285	02.090	2	AP8152290	02.090	13	AP8235012	06.030	1
AP8150292	01.010	18	AP8152290	03.330	11	AP9100173	01.030	20
AP8150376	01.010	19	AP8152292	01.010	3	AP9100174	01.030	21
AP8150378	02.120	5	AP8152292	03.330	12	AP9100175	01.030	14
AP8150382	02.040	18	AP8152298	01.010	11	AP9100714	03.320	4
AP8150382	08.010	15	AP8152298	08.030	5	AP9100765	11.010	18
AP8150382	08.020	5	AP8152299	02.030	16	B013042	03.030	8
AP8150413	02.120	14	AP8152299	02.030	19	B013529	03.030	10
AP8150420	08.030	7	AP8152299	02.090	18	B014598	03.300	5
AP8150421	02.120	12	AP8152299	06.030	14	B015311	03.030	2
AP8150429	06.030	11	AP8152299	06.030	8	B016310	03.230	11
AP8150430	06.030	12	AP8152299	08.010	19	B016425	03.210	2
AP8150431	01.020	3	AP8152299	08.020	7	B016792	03.210	3
AP8150432	04.080	4	AP8152299	08.030	11	B018064	03.170	8
AP8150435	07.020	9	AP8152299	11.010	10	B043161	02.180	1
AP8150444	02.040	8	AP8152300	01.010	5	B043162	02.180	1
AP8150444	02.070	9	AP8152300	01.020	26	B043207	01.050	8
AP8150444	02.140	14	AP8152300	01.030	19	B043208	02.040	13
AP8150450	02.080	14	AP8152300	02.090	9	B043209	02.150	1
AP8150450	02.120	10	AP8152300	03.330	10	B043223	08.010	9
AP8150453	02.170	21	AP8152300	03.330	15	B043242	02.040	11
AP8150454	02.170	22	AP8152300	11.010	4	B043243	02.040	12
AP8150462	03.010	5	AP8152302	02.140	4	B043244	02.040	3
AP8150468	06.030	5	AP8152306	01.030	13	B043245	02.040	4
AP8150500	02.030	4	AP8152329	02.140	12	B043285	02.040	20
AP8150500	02.140	9	AP8152329	08.020	1	B043461	09.030	1
AP8150506	02.040	28	AP8152339	02.030	15	B043466000XNG	02.040	10
AP8150508	08.020	9	AP8152339	02.080	11	B0434670000XE4	02.080	2
AP8150509	02.040	19	AP8152339	02.090	14	B04346700XN1	02.080	2
AP8150509	02.140	18	AP8152339	02.100	3	B0434680000XE4	02.080	1
AP8150509	08.010	16	AP8152339	02.140	5	B04346800XN1	02.080	1
AP8150509	08.020	6	AP8152342	02.040	23	B0434760000XN1	02.090	1
AP8150515	02.040	16	AP8152350	01.010	4	B04347700XNG	02.140	11
AP8150515	08.010	17	AP8161059	09.030	6	B04347800XNG	02.140	10
AP8150522	08.030	15	AP8161175	02.170	18	B043500	03.330	1
AP8150535	03.180	25	AP8161203	02.030	21	B043545	03.330	16
AP8150536	02.090	3	AP8161203	06.030	20	B043683	02.180	2
AP8152001	01.030	3	AP8161203	11.010	11	B043684	07.030	1
AP8152043	02.120	17	AP8161204	02.170	19	B043773	09.010	6
AP8152043	03.180	24	AP8201305	02.170	3	B043934	02.120	7
AP8152137	02.030	6	AP8201546	05.010	4	B044047	04.070	2
AP8152137	08.010	18	AP8201546	05.020	4	B044048	04.070	3
AP8152137	08.030	10	AP8201620	02.170	7	B044049	04.070	5
AP8152194	02.170	14	AP8201727	07.020	10	B044050	04.070	6
AP8152196	01.020	25	AP8201727	08.010	20	B044051	04.070	7
AP8152229	02.170	16	AP8201748	02.170	15	B044052	04.070	8
AP8152246	02.140	19	AP8201749	02.170	13	B044053	04.070	9
AP8152267	02.140	21	AP8201755	01.010	8	B044054	04.070	10
AP8152272	01.020	20	AP8203550	07.010	5	B044055	04.070	11
AP8152272	03.050	5	AP8220150	08.020	4	B044056	04.070	12
AP8152273	03.330	7	AP8220186	02.040	9	B044057	04.070	13
AP8152275	01.030	12	AP8220186	08.030	3	B044058	04.070	14
AP8152277	02.030	18	AP8220189	06.030	2	B044059	04.070	15
AP8152278	01.010	13	AP8220238	02.120	15	B044060	04.070	16
AP8152278	06.010	11	AP8220342	11.010	17	B044061	04.070	20
AP8152278	07.030	8	AP8220349	02.120	4	B044062	04.070	19
AP8152279	02.040	24	AP8220546	11.010	15	B044194	06.010	1
AP8152279	02.070	7	AP8221036	08.030	4	B044195	06.010	7
AP8152279	02.120	6	AP8221129	02.170	17	B044196	06.020	1
AP8152279	03.300	10	AP8221204	01.030	5	B044197	06.010	2
AP8152279	11.010	7	AP8221211	01.030	6	B044198	06.010	3
AP8152279	11.020	6	AP8221213	02.140	13	B044201	06.020	2
AP8152280	03.320	2	AP8221349	02.070	8	B044202	06.020	2
AP8152281	02.090	17	AP8224303	07.020	11	B044203	06.030	9
AP8152281	03.270	2	AP8224462	11.010	14	B044204	06.030	16
AP8152285	11.010	3	AP8224623	02.030	20	B044223	06.040	2

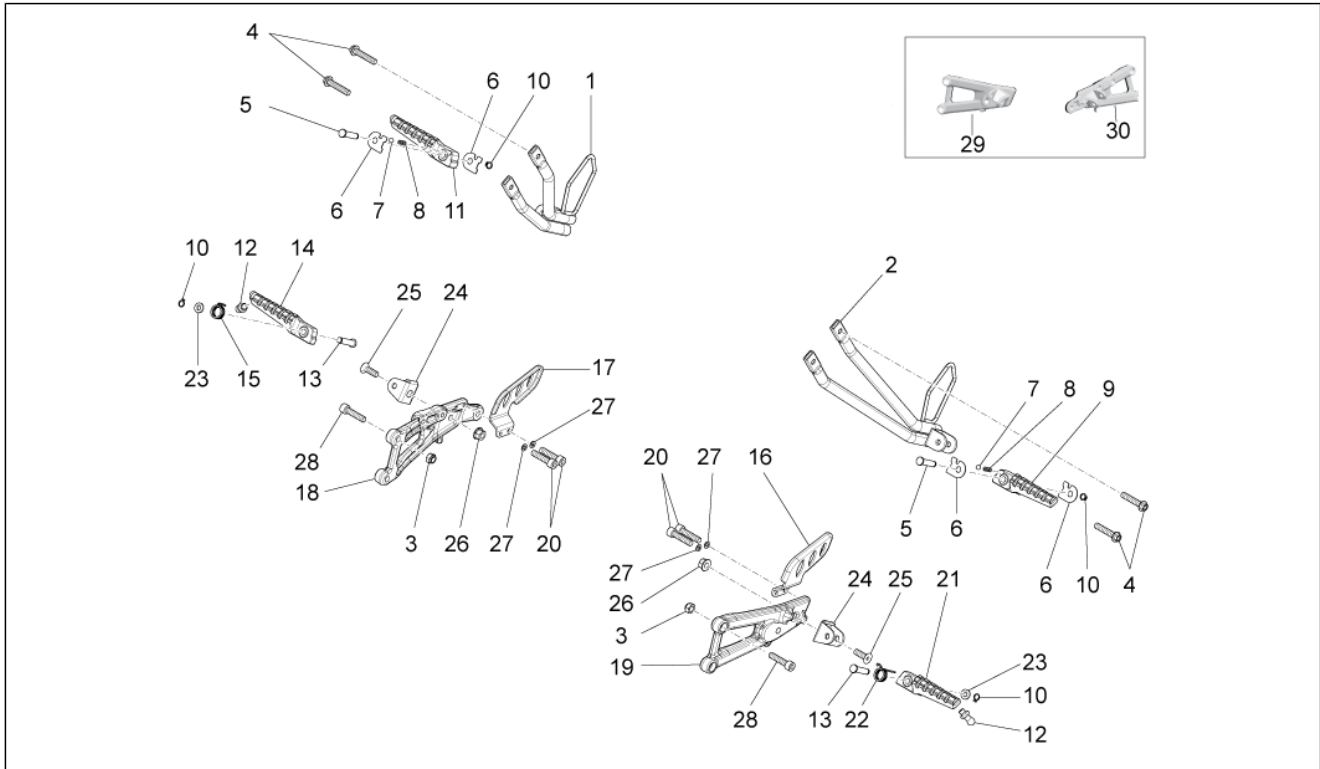
Code	Nr. der Tafel	Pos.
B044224	06.040	2
B044255	06.030	3
B044408	06.010	5
B044409	06.010	4
B044410	06.020	5
B044412	06.040	4
B044488	06.030	10
B045981	07.020	2
CM076809	11.010	2
CM101509	03.200	16
CM101605	03.200	17
CM101719	03.080	5
CM101752	03.080	5
CM101754	03.080	5
CM102101	03.080	6
CM102103	03.080	6
CM106218	03.080	4
CM106233	03.080	4
CM107503	03.080	3
CM107506	03.080	3
CM107701	03.080	18
CM112001	03.080	1
CM141711	03.080	2
CM146204	03.080	14
CM1503055	03.030	1
CM1507044	03.220	1
CM1508024	03.210	1
CM151201	03.220	6
CM1513105	03.010	1
CM1519014	03.090	1
CM152713	03.070	1
CM159501	03.150	6
CM159502	03.150	6
CM159503	03.150	6
CM200429	10.020	25
CM201307	03.320	6
CM201308	03.320	5
CM225707	11.010	16
CM228401	01.020	13
CM228402	01.020	5
GU29732550	11.010	13

Einheit	Rahmen
Code	01.010
Beschreibung	Rahmen
Inspektion	1



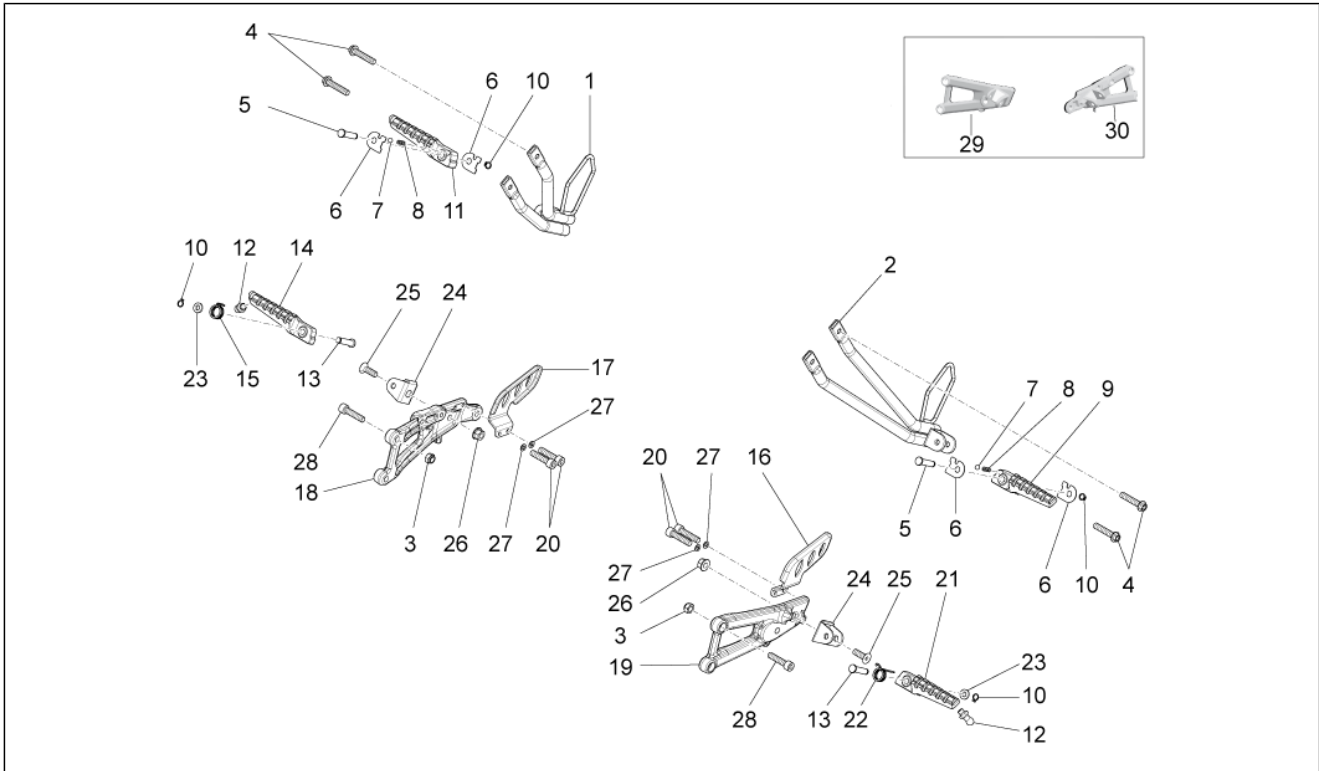
Pos.	Code	Beschreibung	Menge	Varianten
1	89805500XH4	Rahmen, grau	1	
2	AP8150009	Scheibe	14	
3	AP8152292	TE Schr. m. Flansch M8x50	7	
4	AP8152350	Mutter	7	
5	AP8152300	Selbstsperrende Mutter M8	2	
6	897279	Sattelstütze	1	
7	AP8102544	Geschnitten Kunststoffniet M6	1	
8	AP8201755	Geschnitten Kunststoffniet	6	
9	AP8121882	Kabelführungs	2	
10	858903	Scheinw.bügel	1	
11	AP8152298	TBEI Schraube m.Flansch M5x16	2	
12	865778A	Halterbügel	2	
13	AP8152278	TE Schr. m. Flansch M6x16	8	
14	AP8150038	TCEI Schraube M10x45	4	
15	890638	TCEI Schraube	2	
16	AP8150017	Ausgleichscheibe 8,4x16x1,6	4	
17	AP8150020	Ausgleichscheibe 10,5x21x2*	4	
18	AP8150292	Gebogene Sprengscheibe *	2	
19	AP8150376	Ausgleichscheibe 8,5x15x0,8	2	
20	478761	TCEI Schraube	2	
21	898366	Wiege	1	
22	898447	Befestigungsbügel	1	
23	575268	Plattchen M8	2	
24	AP8150211	TCEI Schraube M8x16	2	

Einheit	Rahmen
Code	01.020
Beschreibung	Fussrasten
Inspektion	1



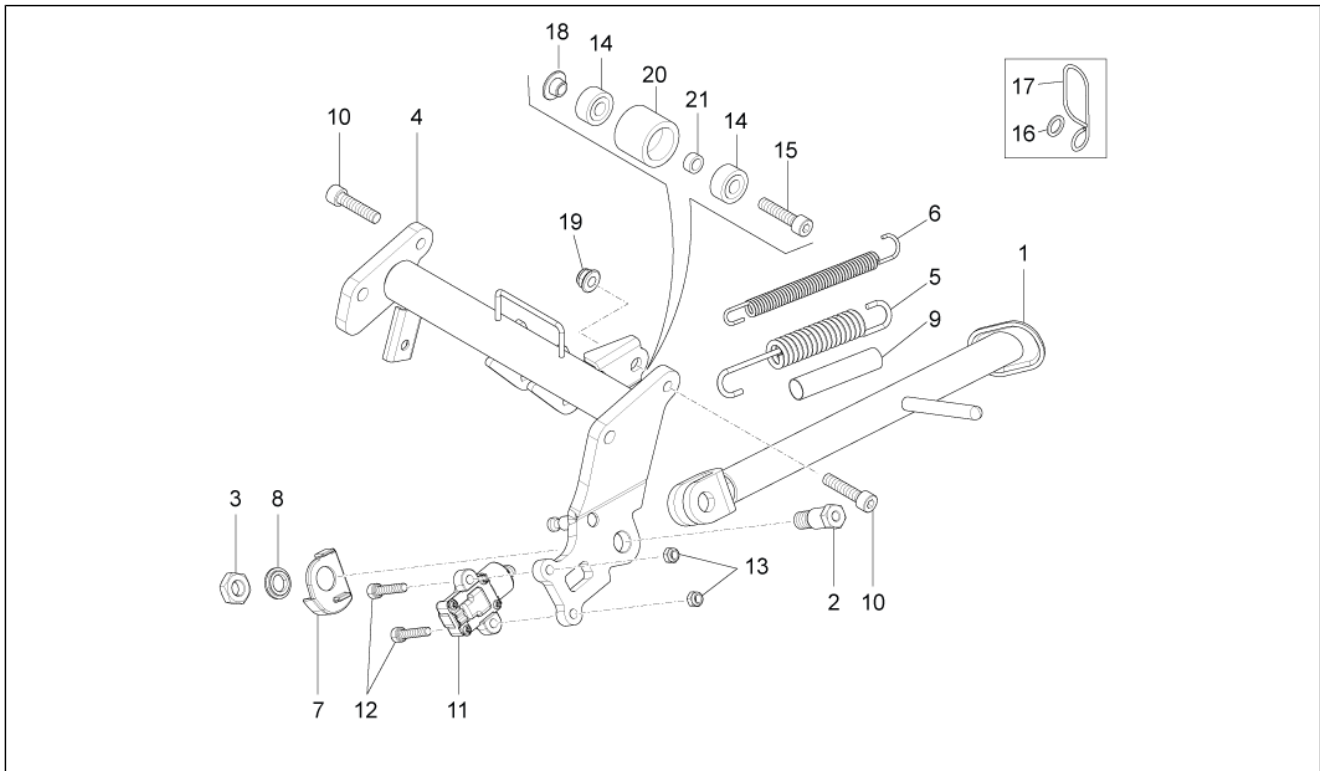
Pos.	Code	Beschreibung	Menge	Varianten
1	897579	Halter rechte Soziusfußraste	1	
2	897578	Halter linke Soziusfußraste	1	
3	AP8150431	Mutter unten M8	2	
4	AP8152290	TE Schr. m. Flansch M8x40	4	
5	CM228402	Rastenbolzen	2	
6	890208	Fixierplatte	4	
7	AP8101861	Kugel D6,35	2	
8	AP8121133	Schraubenfederkompr.	2	
9	AP8146865	Soziusraste links	1	
10	AP8120573	Sperring	4	
11	AP8146864	Soziusraste rechts	1	
12	AP8121134	Rastenbolzen	2	
13	CM228401	Rastenbolzen	2	
14	AP8132957	Fussrasten r.	1	
15	AP8121939	R. Fussrastenfeder	1	
16	866142	Fahrer Fußrastenschutz l.	1	
17	866141	Fahrer Fußrastenschutz r.	1	
18	866138	Fußrastenhalter Fahrer rechts	1	
19	866139	Fußrastenhalter Fahrer links	1	
20	AP8152272	TE Schr. m. Flansch M5x12	4	
21	AP8132958	Fussrasten l.	1	
22	AP8121940	L. Fussrastenfeder	1	
23	00003515370	Ausgleichscheibe	2	
24	866215	Schaltgabel	2	
25	AP8152196	Schraube M8x26	2	
26	AP8152300	Selbstsperrende Mutter M8	2	
27	AP8120592	Ausgleichscheibe	2	
28	AP8150107	TCEI Schraube M8x30	2	

Einheit	Rahmen
Code	01.020
Beschreibung	Fussrasten
Inspektion	1



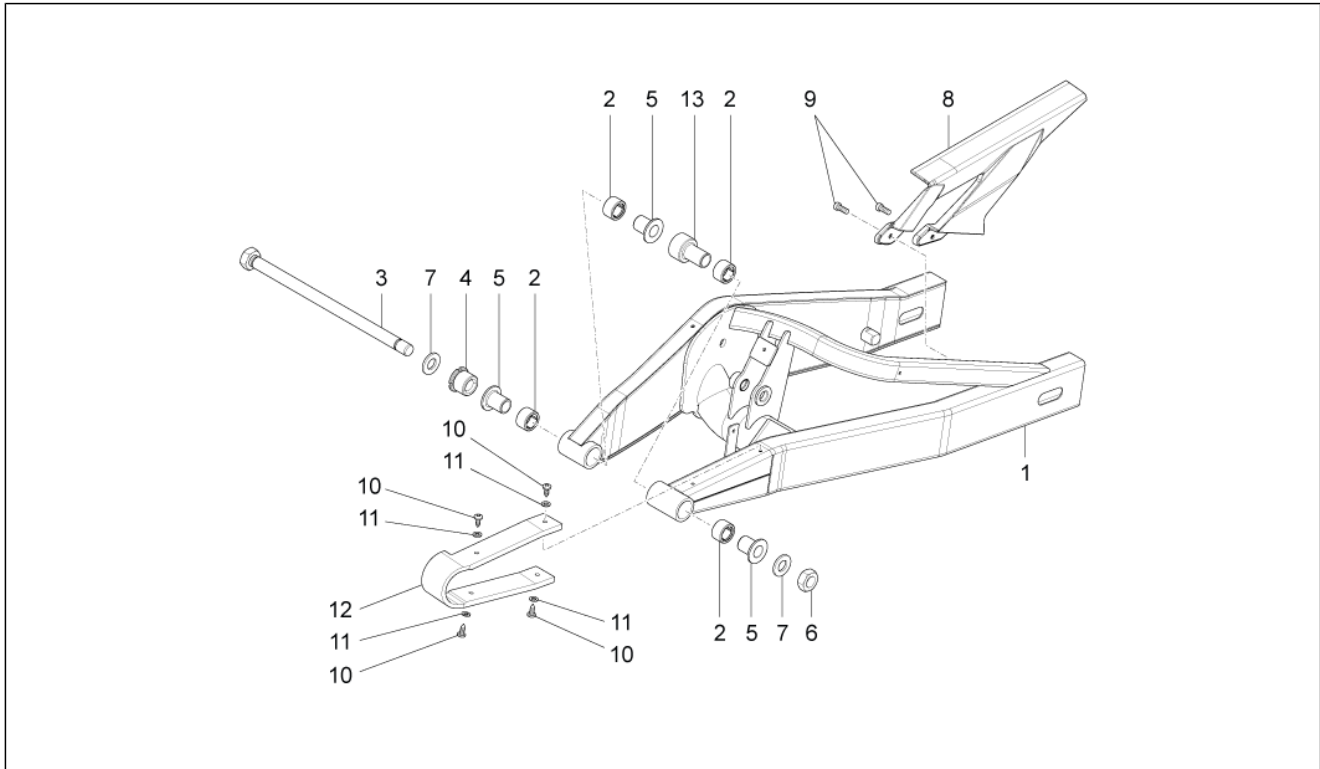
Pos.	Code	Beschreibung	Menge	Varianten
29	899558	Fußrastenhalter Fahrer links	1	
30	899557	Fußrastenhalter Fahrer rechts	1	

Einheit	Rahmen
Code	01.030
Beschreibung	Hauptständer
Inspektion	1



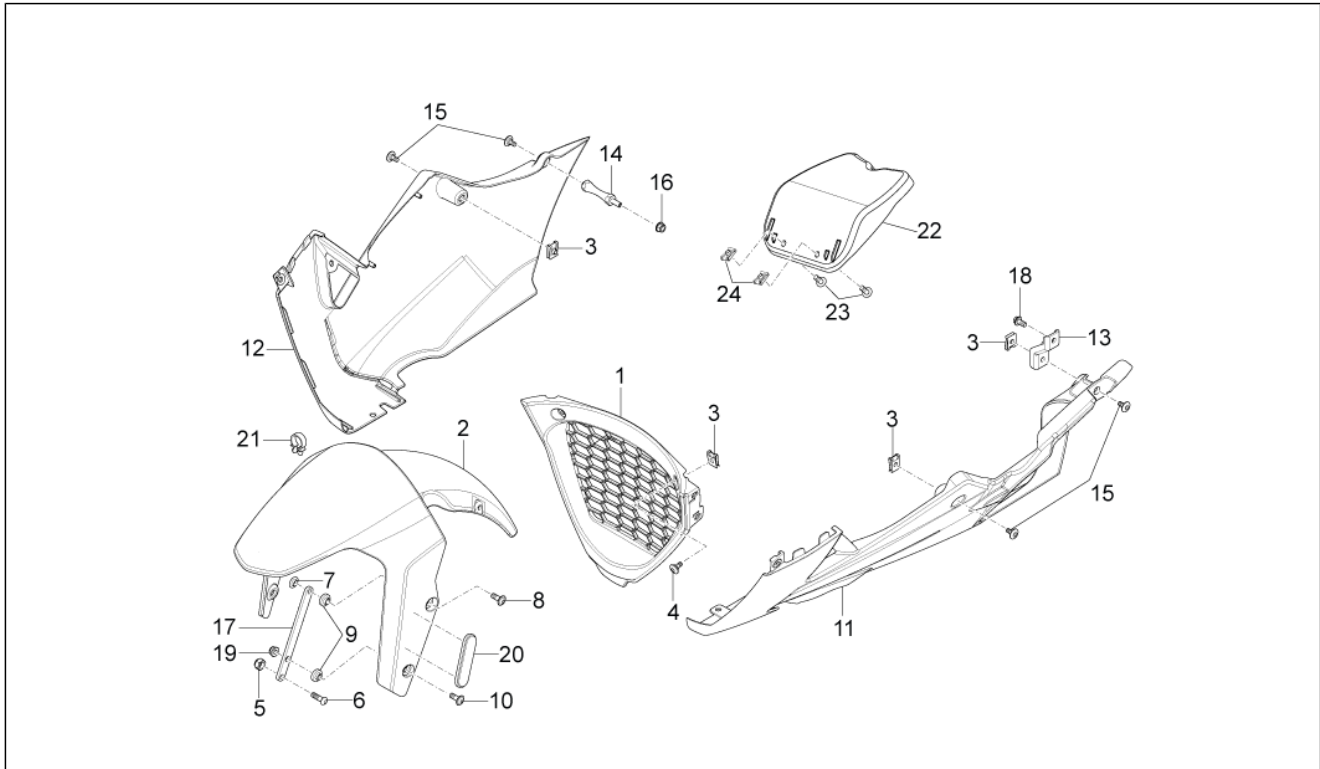
Pos.	Code	Beschreibung	Menge	Varianten
1	899166	Seitenständer	1	
2	AP8121999	Ständerbolzen	1	
3	AP8152001	Mutter unten M10x1,25	1	
4	898844	Ständerhalterung	1	
5	AP8221204	Hauptständer Schraubenfeder	1	
6	AP8221211	Rückholfeder Ständer	1	
7	AP8145056	Hauptständer Nocken	1	
8	AP8121080	Distanzscheibe	1	
9	AP8102524	Schutz f. Ständerfeder	1	
10	AP8150107	TCEI Schraube M8x30	2	
11	AP8127856	Ständer lichtschalter	1	
12	AP8152275	TE Schr. m. Flansch M5x25	2	
13	AP8152306	Selbstsperrende Mutter M5	2	
14	AP9100175	Kugellager 8x22x7	2	
15	AP8150164	TCEI Schraube M8x45	1	
16	AP8150272	Gebogene Sprengscheibe 5,3x10x0,5	1	
17	AP8121889	Kabelführungs	1	
18	AP8121616	Buchse für Handgriff	1	
19	AP8152300	Selbstsperrende Mutter M8	1	
20	AP9100173	Kettenrolle schwarz	1	
21	AP9100174	Distanzscheibe	1	

Einheit	Rahmen
Code	01.050
Beschreibung	Schwinge
Inspektion	1



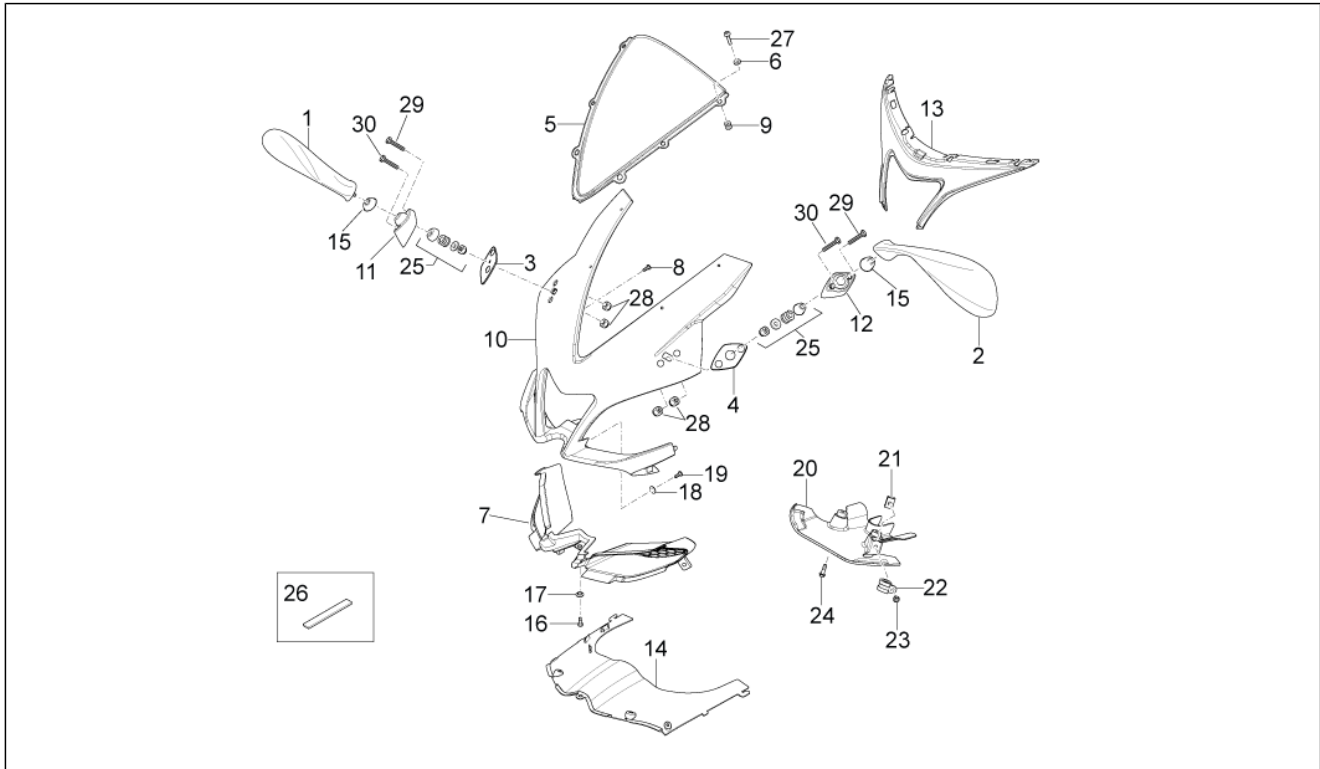
Pos.	Code	Beschreibung	Menge	Varianten
1	89947400XH4	Schwinge, grau	1	
2	00H00301811	Nutmutter	4	
3	00H00305411	Bolzen	1	
4	865615	Mutter	1	
5	866756	L. Distanzscheibe	3	
6	00H00300672	Mutter	1	
7	00032015000	Ausgleichscheibe	2	
8	B043207	Kettenkasten	1	
9	00016041301	Schraube	2	
10	00011141300	Schraube 4,8X13	4	
11	AP8150177	Ausgleichscheibe 5,3X10X1	4	
12	00H01804331	Kettengleitführung	1	
13	866062	Buc.für Schwingenzp.	1	

Einheit	Aufbau
Code	02.030
Beschreibung	Vorderes Schutzblech-Stütze
Inspektion	1



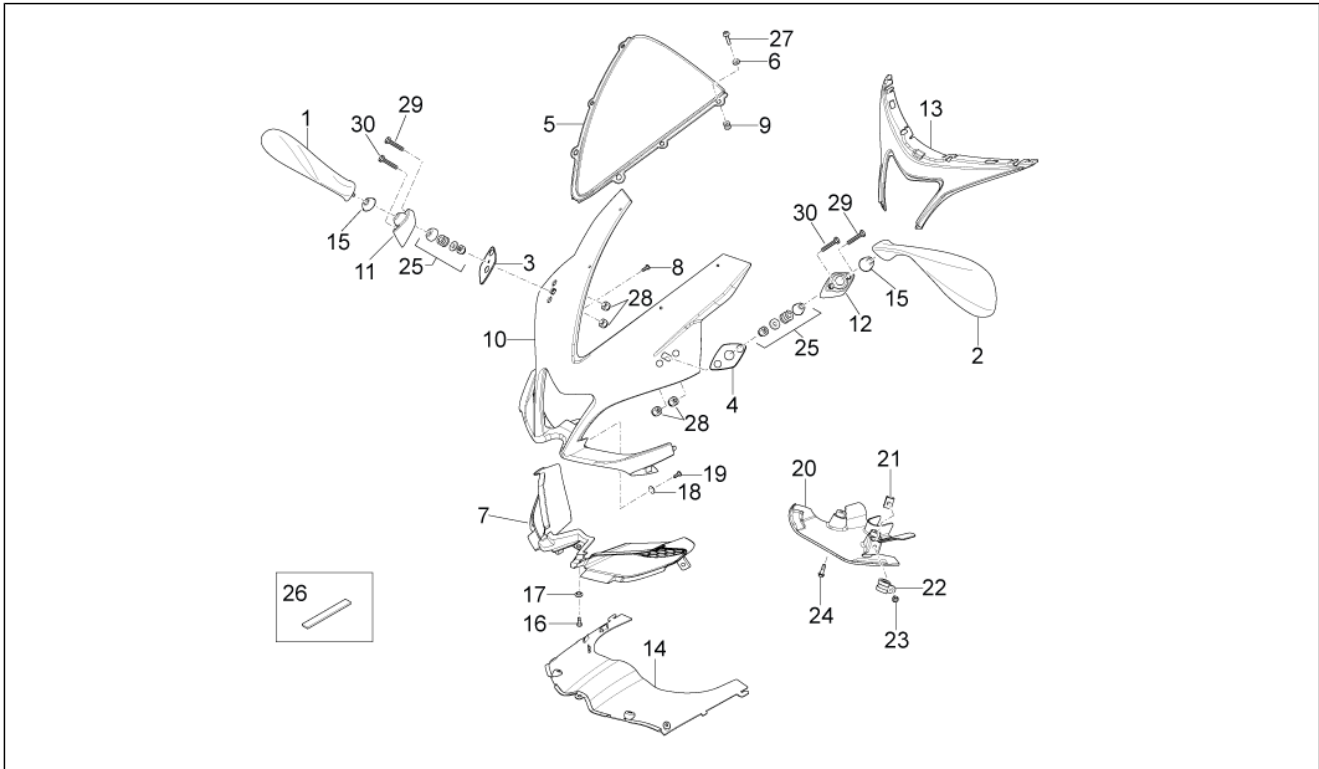
Pos.	Code	Beschreibung	Menge	Varianten
1	858827	Stütze	1	
2	897700	Kotflügel vorne schwarz	1	Technische Spezifikationen: Nicht abgepaustes Einzelteil[ND]
3	AP8102375	Klammer M5	5	
4	AP8150500	TBEI Schraube M5x9	2	
5	AP8150115	Selbstsperr.mut Unt. M6	2	
6	AP8152137	TBEI Schraube M6x20	2	
7	AP8121032	Buchse	2	
8	00H01501701	Schraube	2	
9	AP8120531	Gummi mit Einsatz	4	
10	00H01503701	Schraube	2	
11	89768900XN3	Karosserieteil unten LI schwarz	1	Fahrzeugfarbe: Replica MY14[R14], Replica 2016[R16]
12	89768800XN3	Karosserieteil unten RE schwarz	1	Fahrzeugfarbe: Replica MY14[R14], Replica 2016[R16]
13	866012	Fixierplatte Kette	1	
14	890964	Distanzscheibe	1	
15	AP8152339	TBEI Schraube m.Flansch M5x9	4	
16	AP8152299	Selbstsperrende Mutter M6	1	
17	867258	Halterung Kotflügel vorne	2	
18	AP8152277	TE Schr. m. Flansch M6x12	1	
19	AP8152299	Selbstsperrende Mutter M6	1	
20	AP8224623	Rückstrahler, gelb	2	
21	AP8161203	Kabelführung	1	
22	866644	Wasserschutz	1	
23	00G04401462	Mutter D5	2	
24	896174	Schraube TBEI Schwarz M5x12	2	

Einheit	Aufbau
Code	02.040
Beschreibung	Verkl.
Inspektion	1



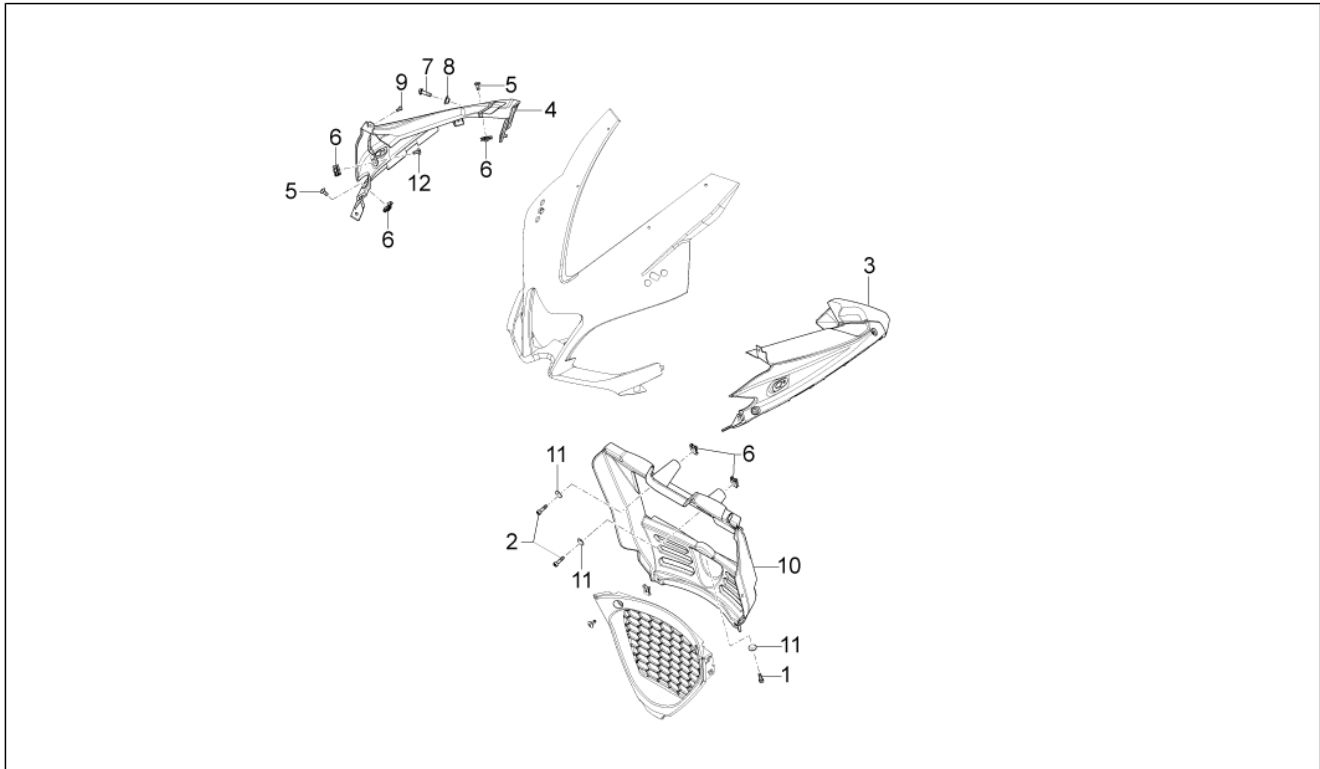
Pos.	Code	Beschreibung	Menge	Varianten
1	852151	Rückspiegel rechts	1	
2	852152	Rückspiegel links	1	
3	B043244	Dichtung re	1	
4	B043245	Dichtung li	1	
5	895869	Windabweiser	1	Technische Spezifikationen: Nicht abgepaustes Einzelteil[ND]
6	895916	Plastikscheibe	4	
7	897690	Verschluss Frontscheinwerfer	1	
8	AP8150444	Gewindeschraube Edelstahl	2	
9	AP8220186	Gummi	2	
10	B043466000XNG	Vord. Verkleidung schwarz	1	
11	B043242	Grundplatte R.Rückspg.	1	
12	B043243	Grundplatte L.Rückspg.	1	
13	B043208	Scheinwerfermaske	1	
14	858830	Verschl. unt. vorn Verkl.	1	
15	AP8102341	Becher Spiegelgelenk	2	
16	AP8150515	Selbstschneidende Schraube Scheinwerferreg.	1	
17	AP8121032	Buchse	1	
18	AP8150382	Ausgleichscheibe 15x5,5X1,2	4	
19	AP8150509	Gew.schr. 5x14	4	
20	B043285	Verschluss unten Gabelbrücke	1	
21	254485	Plattchen M6	1	
22	AP8134167	Platte Bremsschlauch	1	
23	AP8152342	TE Schr. m. Flansch M6x12	1	
24	AP8152279	TE Schr. m. Flansch M6x20	1	
25	AP8102909	Bausatz einbauspiegel	2	
26	AP8117033	Klebeschwamm	1	
27	581957	TBEI Schraube	4	

Einheit	Aufbau
Code	02.040
Beschreibung	Verkl.
Inspektion	1



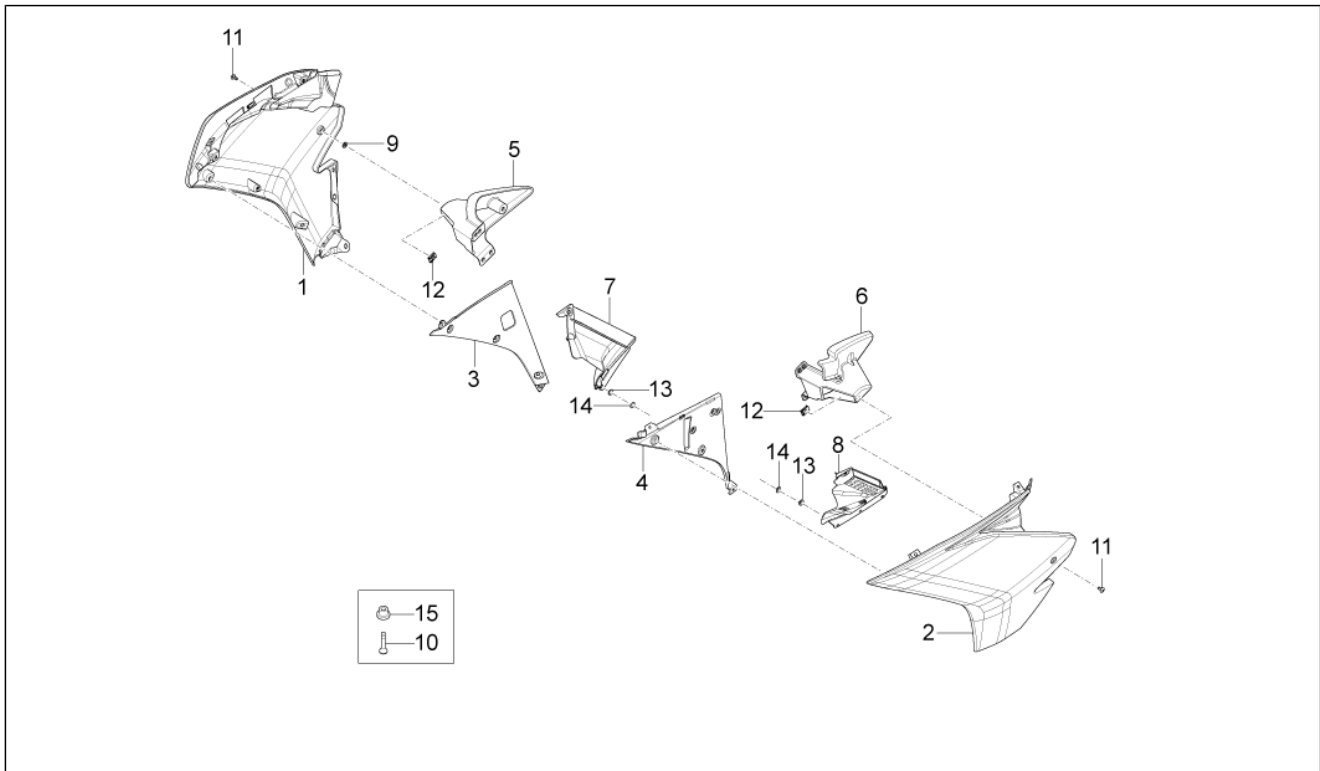
Pos.	Code	Beschreibung	Menge	Varianten
28	AP8150506	Flanschmutter	4	
29	AP8150073	Sechskantschraube M6x30	2	
30	AP8150148	Sechskantschraube M6x35	2	

Einheit	Aufbau
Code	02.070
Beschreibung	Leitblech
Inspektion	1



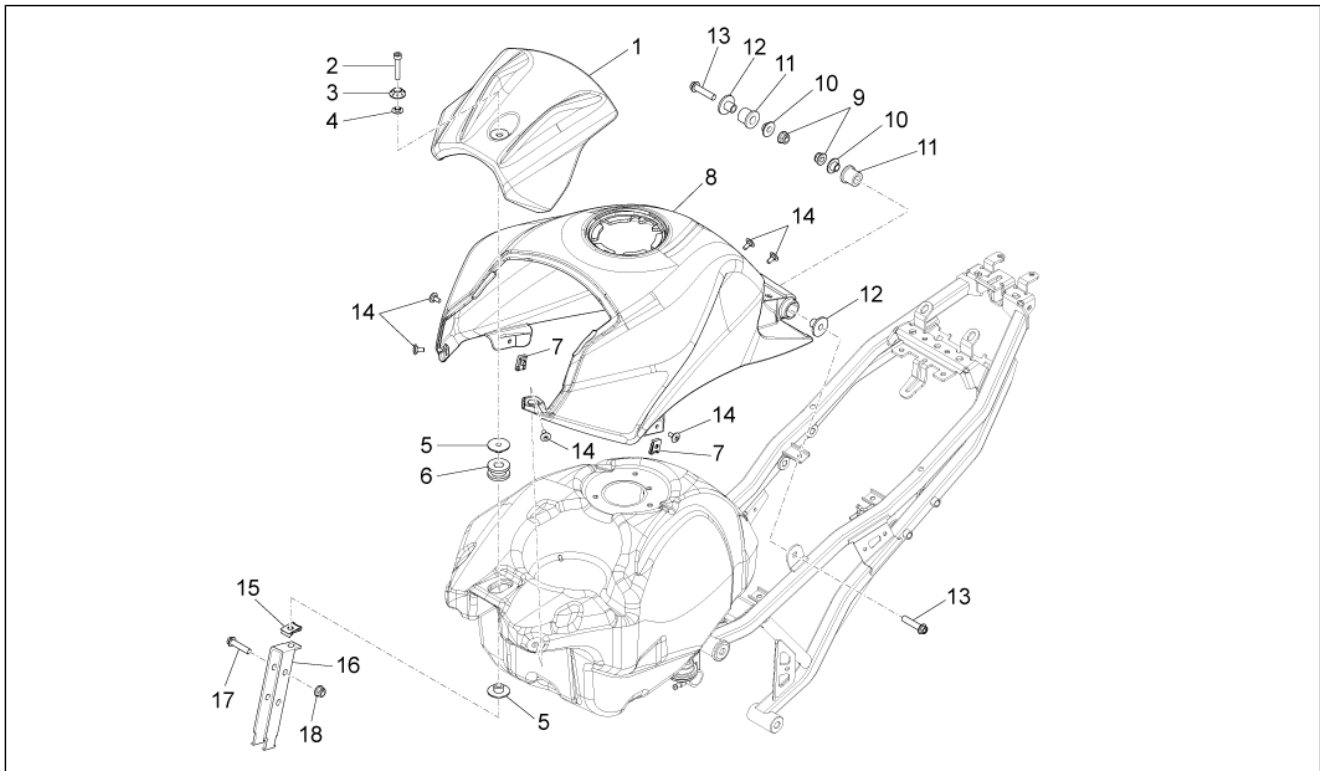
Pos.	Code	Beschreibung	Menge	Varianten
1	AP8150050	TCEI Schraube M5x16	1	
2	AP8150252	TCEI Schraube M5x20	2	
3	897694	Verschluss ob. Karosserie li	1	
4	897693	Verschluss ob. Karosserie re	1	
5	896174	Schraube TBEI Schwarz M5x12	6	
6	AP8102375	Klammer M5	8	
7	AP8152279	TE Schr. m. Flansch M6x20	2	
8	AP8221349	T-Buchse	2	
9	AP8150444	Gewindeschraube Edelstahl	2	
10	898074	Kühlerrahmen	1	
11	AP8150248	Ausgleichscheibe 5,5x15x1,6	3	
12	895915	TBEI Schraube	4	

Einheit	Aufbau
Code	02.080
Beschreibung	Seitenverkl
Inspektion	1



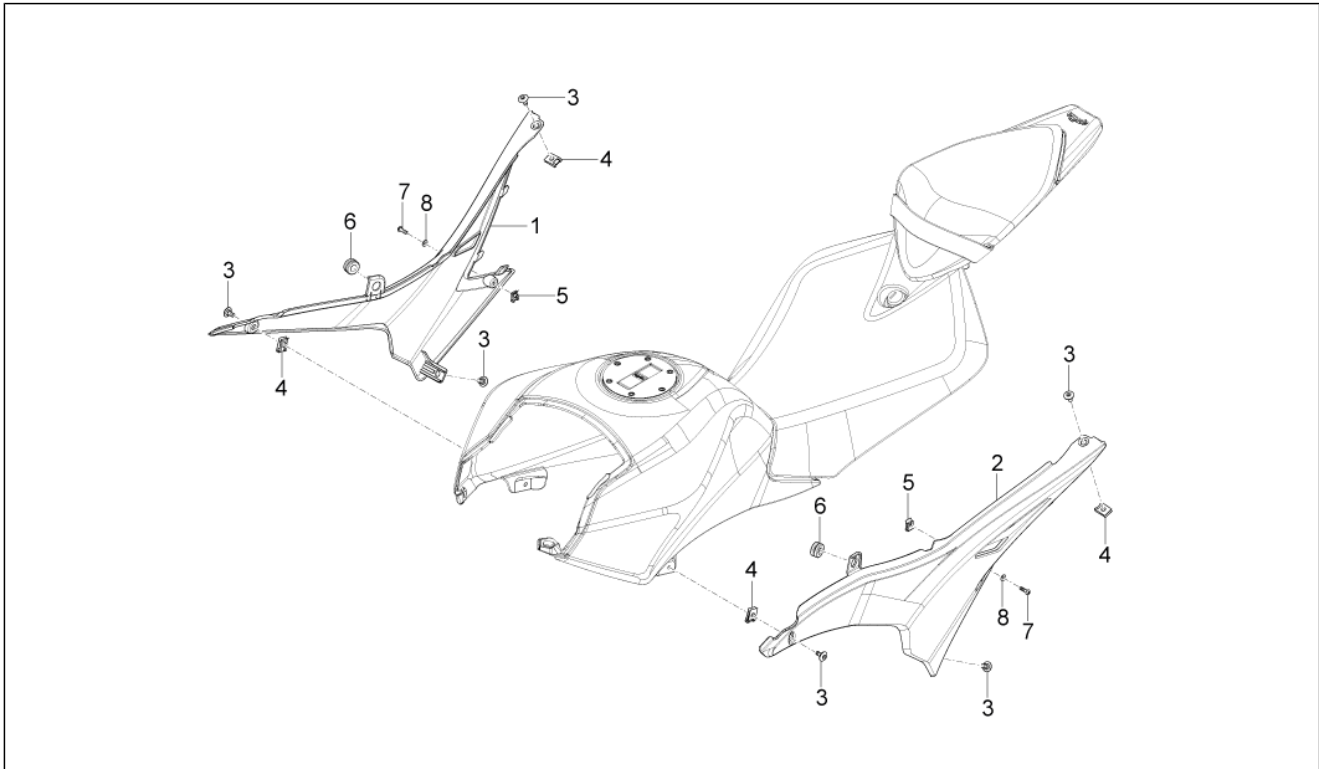
Pos.	Code	Beschreibung	Menge	Varianten
1	B0434680000XE4	Verkl. seitr. rechts, grau	1	Fahrzeugfarbe: Replica MY14[R14]
1	B043468000XN1	R. Seitenverkl.	1	Fahrzeugfarbe: Replica 2016[R16]
2	B0434670000XE4	Verkl. seitr. links, grau	1	Fahrzeugfarbe: Replica MY14[R14]
2	B043467000XN1	L. Seitenverkl.	1	Fahrzeugfarbe: Replica 2016[R16]
3	858828	R.inn.Rumpf	1	
4	858829	L.inn.Rumpf	1	
5	899214	Verschluss Motor re	1	
6	899215	Verschluss Motor li	1	
7	893979	Abzieher rechts	1	
8	893980	Abzieher links	1	
9	AP8120622	Vord. Staubschutzring	4	
10	AP8144563	Kunststoffniet, mann	3	
11	AP8152339	TBEI Schraube m.Flansch M5x9	6	
12	AP8102375	Klammer M5	4	
13	AP8102504	Gummi	5	
14	AP8150450	Wellenscheibe D5	5	
15	AP8144616	Kunststoffniet, frau	3	

Einheit	Aufbau
Code	02.090
Beschreibung	Tankabdeckung
Inspektion	1



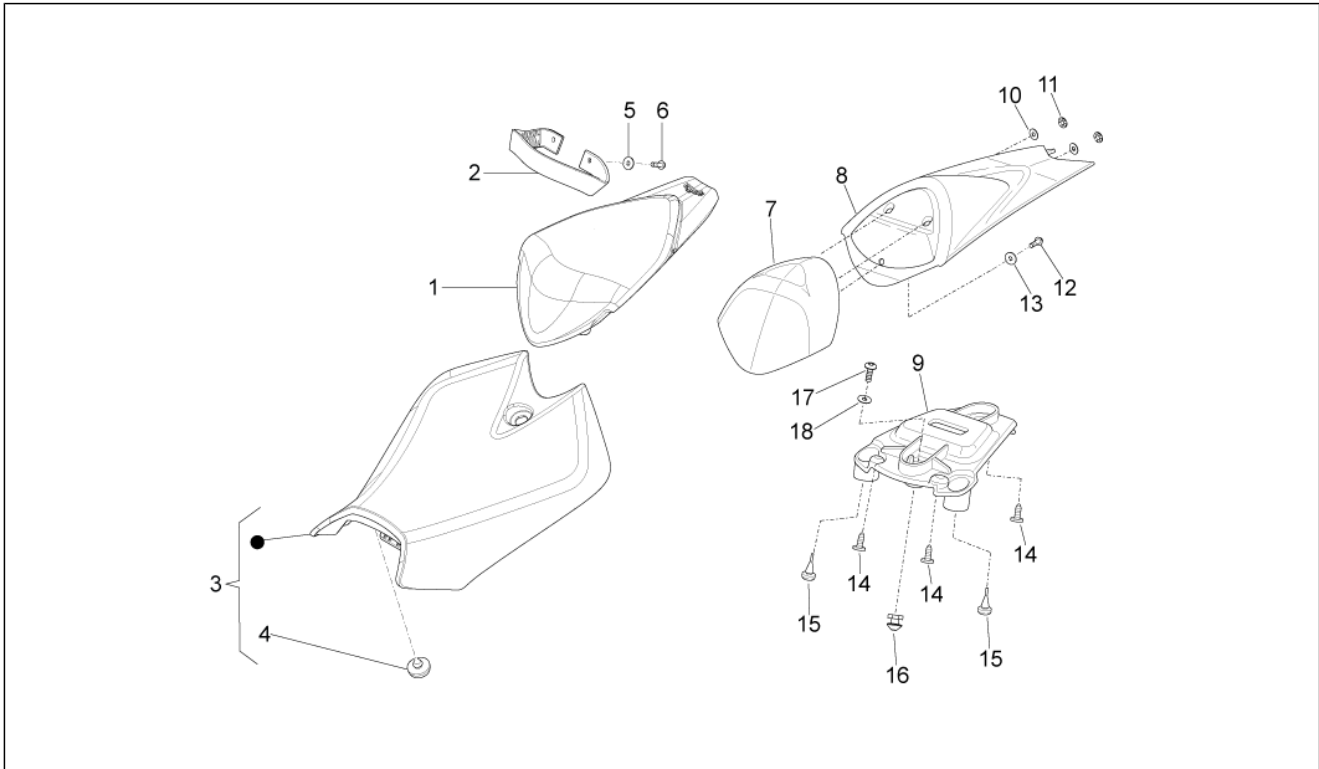
Pos.	Code	Beschreibung	Menge	Varianten
1	B0434760000XN1	Tankabdeckung, schwarz	1	
2	AP8150285	TCEI Schraube M6x35	1	
3	AP8150536	Spezial-U-scheibe	1	
4	AP8121032	Buchse	1	
5	898715	T-Buchse	2	
6	AP8144713	Gummi	1	
7	AP8102375	Klammer M5	2	
8	89769600XN1	Tankabdeckung, schwarz	1	
9	AP8152300	Selbstsperrende Mutter M8	2	
10	AP8121716	T-Buchse	2	
11	AP8120947	Gummi auspuffrohr	2	
12	AP8121804	Distanzscheibe *	2	
13	AP8152290	TE Schr. m. Flansch M8x40	2	
14	AP8152339	TBEI Schraube m.Flansch M5x9	4	
15	254485	Plattchen M6	1	
16	AP8234153	Bügelbolzen	1	
17	AP8152281	TE Schr. m. Flansch M6x30	2	
18	AP8152299	Selbstsperrende Mutter M6	2	

Einheit	Aufbau
Code	02.100
Beschreibung	Mittlerer Aufbau
Inspektion	1



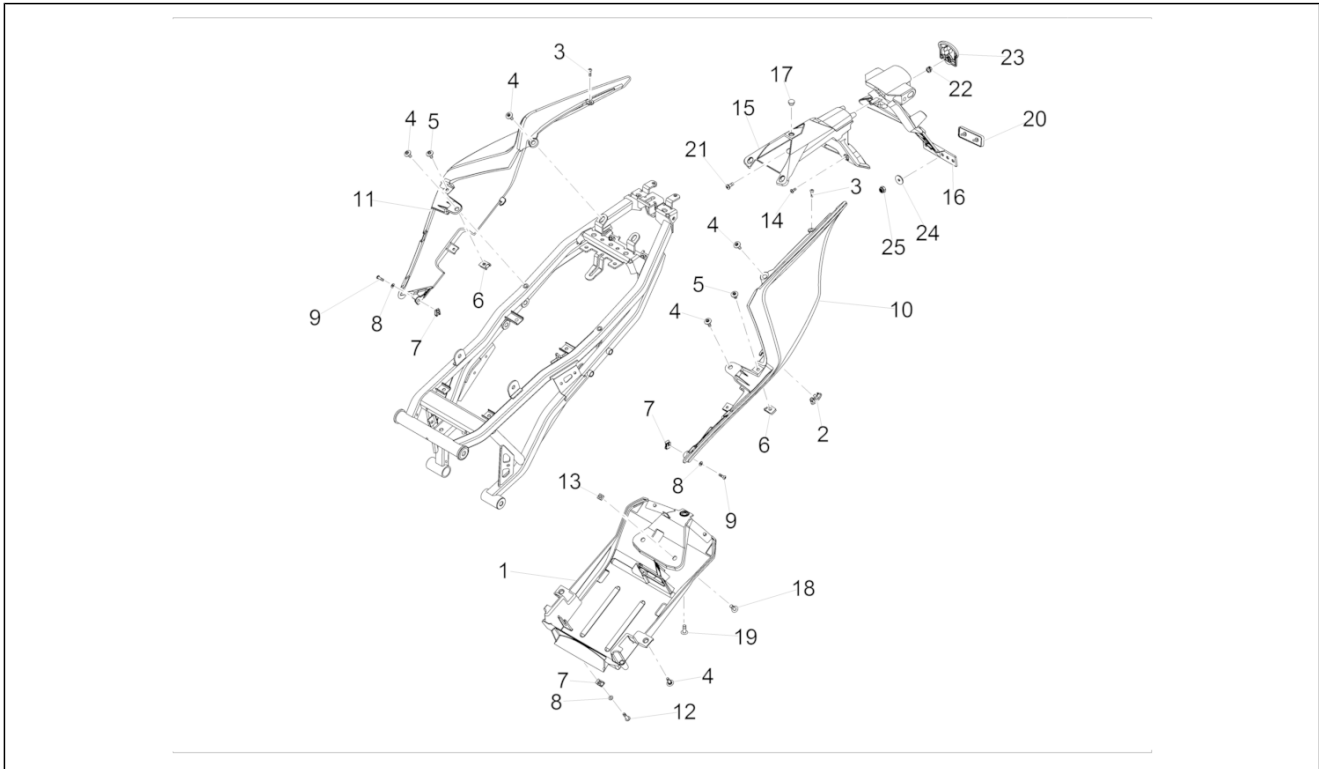
Pos.	Code	Beschreibung	Menge	Varianten
1	897691	Seitenteil rechts	1	
2	897692	Seitenteil links	1	
3	AP8152339	TBEI Schraube m.Flansch M5x9	6	
4	AP8102375	Klammer M5	4	
5	AP8102381	Klammer M4	2	
6	AP8120030	Gummi	2	
7	AP8121184	TBCE Schraube M4x14	2	
8	AP8150158	Ausgleichscheibe 4,3X9X0,8	2	

Einheit	Aufbau
Code	02.120
Beschreibung	Sitz
Inspektion	1



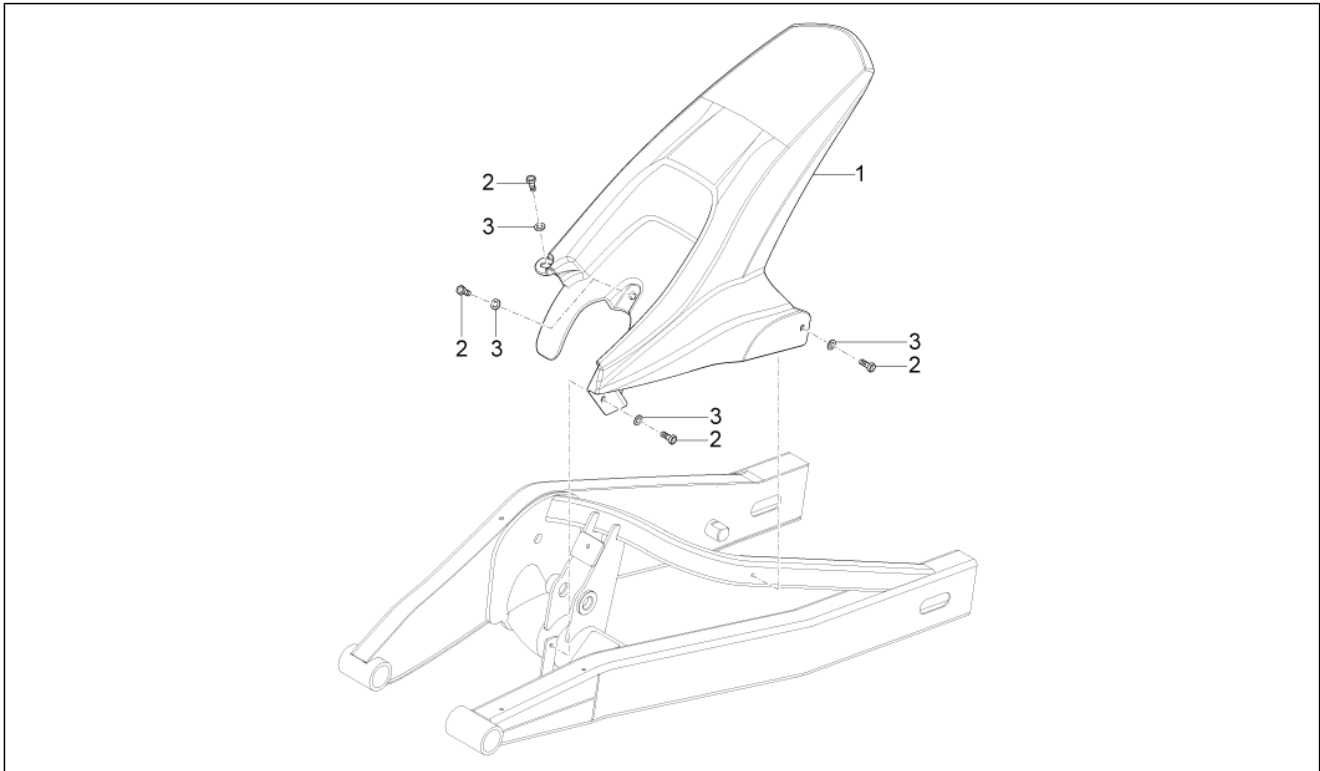
Pos.	Code	Beschreibung	Menge	Varianten
1	89382400A1	Soziussitz	1	
2	85884400A1	Riemen	1	
3	89912000C1	Fahrersitz	1	
4	AP8220349	Gummi	6	
5	AP8150378	Ausgleichscheibe 6,4x18x2	2	
6	AP8152279	TE Schr. m. Flansch M6x20	2	
7	B043934	Sitzkissen	1	Fahrzeugfarbe:
8	85883700XN6	Sitzabdeckung, schwarz	1	Fahrzeugfarbe:
9	858838	Grundplatte Sitzabdeckung	1	Fahrzeugfarbe:
10	AP8150450	Wellenscheibe D5	1	Fahrzeugfarbe:
11	AP8102504	Gummi	1	Fahrzeugfarbe:
12	AP8150421	Gew.schr. 2,9x12	1	Fahrzeugfarbe:
13	AP8144565	U-scheibe Nylon	1	Fahrzeugfarbe:
14	AP8150413	Gew.schr. 3,9x14	1	Fahrzeugfarbe:
15	AP8220238	Gummi	1	Fahrzeugfarbe:
16	893259	Bolzen	1	Fahrzeugfarbe:
17	AP8152043	TCEI Schraube M4x10	1	Fahrzeugfarbe:
18	AP8150158	Ausgleichscheibe 4,3X9X0,8	1	Fahrzeugfarbe:

Einheit	Aufbau
Code	02.140
Beschreibung	Heckaufbau
Inspektion	1



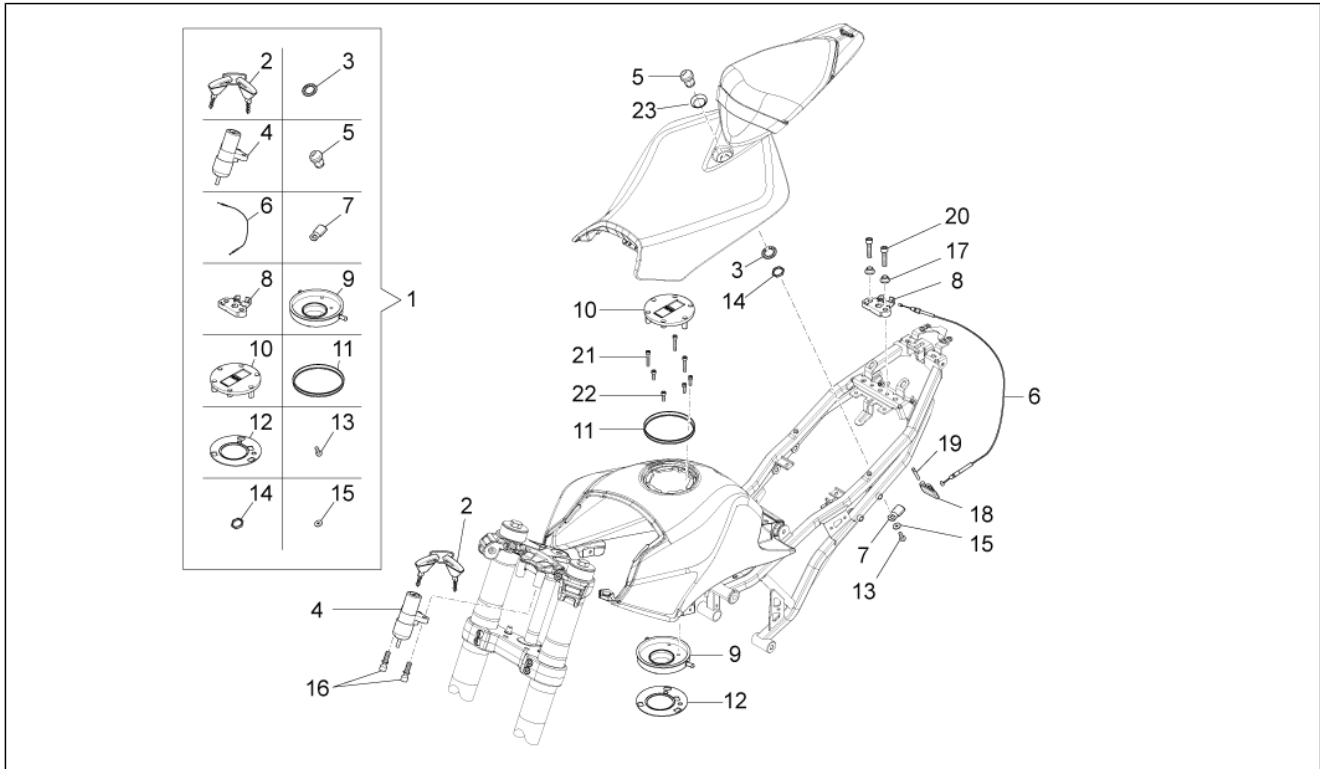
Pos.	Code	Beschreibung	Menge	Varianten
1	897614	U. Sitzbankt.	1	
2	899108	Verschlussschraube	1	
3	AP8121184	TBCE Schraube M4x14	2	
4	AP8152302	TBEI Schraube m.Flansch M5x12	6	
5	AP8152339	TBEI Schraube m.Flansch M5x9	2	
6	AP8102375	Klammer M5	2	
7	AP8102381	Klammer M4	2	
8	AP8150158	Ausgleichscheibe 4,3X9X0,8	4	
9	AP8150500	TBEI Schraube M5x9	2	
10	B04347800XNG	Heckteil l., schwarz	1	
11	B04347700XNG	Heckteil r., schwarz	1	
12	AP8152329	Kreuz.schl.flnschschr. M5x20	2	
13	AP8221213	Käfigmutter M6	2	
14	AP8150444	Gewindeschraube Edelstahl	4	
15	858840	Ob. Kennzeichenplatte	1	
16	858842	Unten Kennzeichenplatte	1	
17	894657	Deckel	1	
18	AP8150509	Gew.schr. 5x14	2	
19	AP8152246	TBEI Schraube m.Flansch M6x16	1	
20	AP8112916	Rückstrahler Rücklicht	1	
21	AP8152267	TBEI Spez.schr. M5x12	1	
22	AP8112600	Gummi	1	
23	867094	Abdeckung nummernschildöffnung	1	
24	AP8150158	Ausgleichscheibe 4,3X9X0,8	2	
25	AP8150204	Mutter M4	1	

Einheit	Aufbau
Code	02.150
Beschreibung	Hinteres schutzblech
Inspektion	1



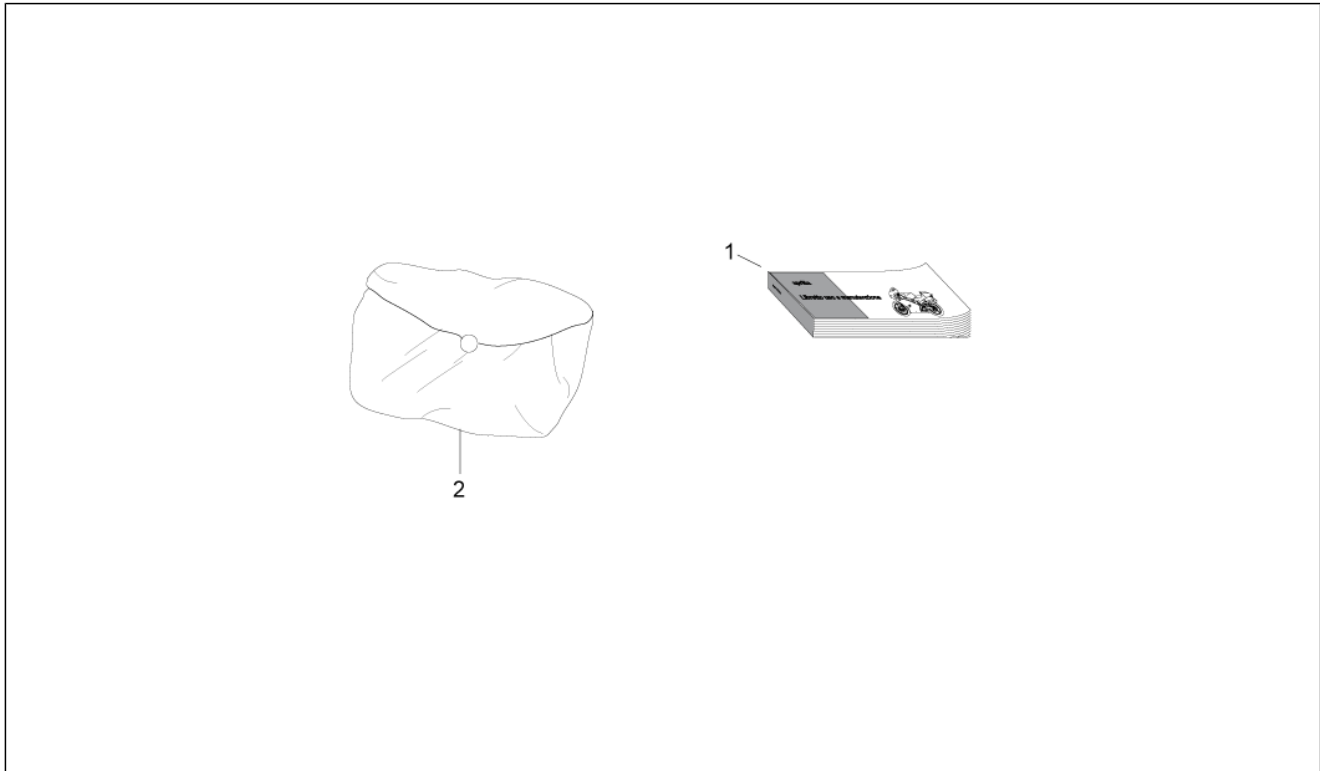
Pos.	Code	Beschreibung	Menge	Varianten
1	B043209	Hinteres schutzblech	1	
2	00011141300	Schraube 4,8X13	4	
3	AP8150248	Ausgleichscheibe 5,5x15x1,6	4	

Einheit	Aufbau
Code	02.170
Beschreibung	Schlösser
Inspektion	1



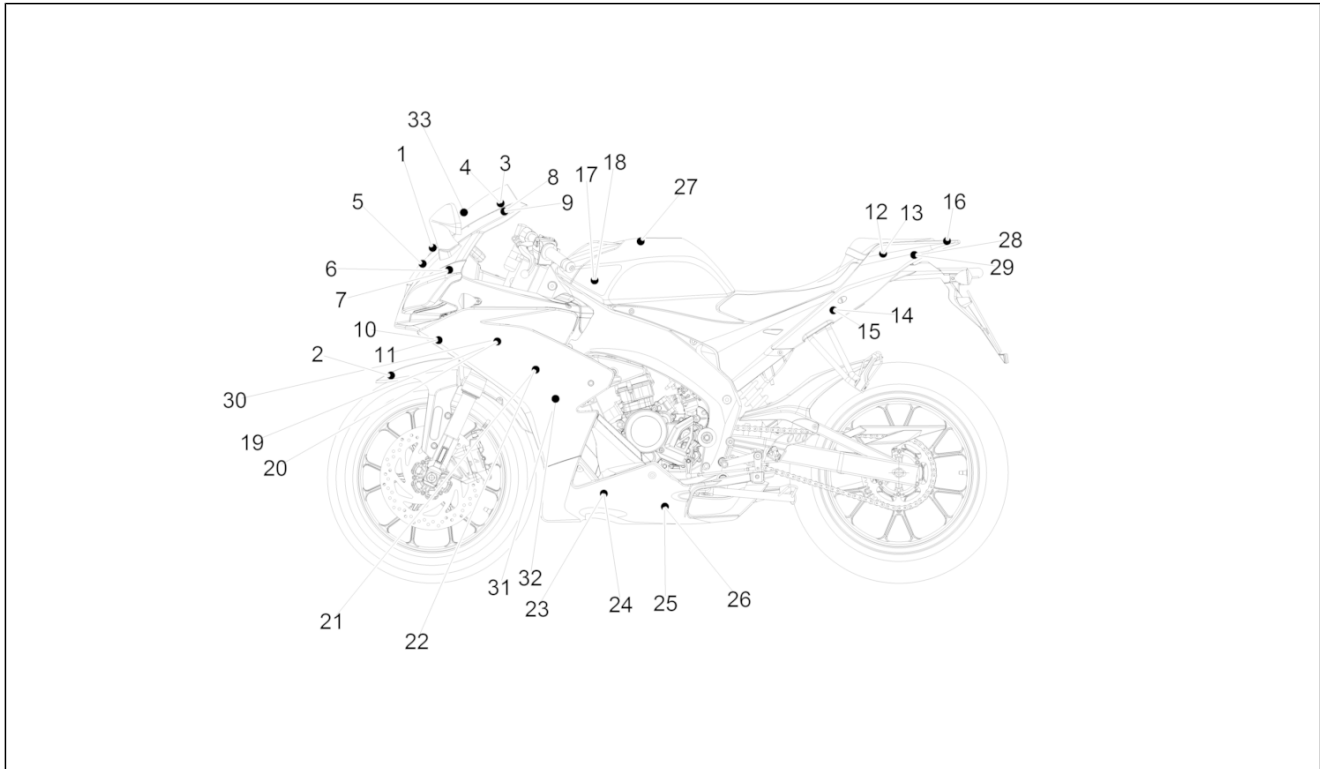
Pos.	Code	Beschreibung	Menge	Varianten
1	85129R	Kit Schließvorrichtungen	1	
2	AP8140710	"Aprilia" schlüssel ohne tran.	1	
3	AP8201305	Schloßscheibe Nickel *	1	
4	899542	Lenkschloß	1	
5	899104	Steckverbindung	1	
6	898900	Sitz-Einkupplungsvorrichtung	1	
7	AP8201620	Hebel	1	
8	899543	Einhakplättchen schloß	1	
9	899107	Schwimmerkammer	1	
10	896487	Tankfüllschraube	1	
11	899105	Tankverschlußdichtung	1	
12	899106	Dichtung	1	
13	AP8201749	Linsenschraube M4x6	1	
14	AP8152194	Mutter unten M19x1*	1	
15	AP8201748	Ausgleichscheibe	1	
16	AP8152229	Reißschraube M8x20	1	
17	AP8221129	Buchse	2	
18	AP8161175	Hebel	1	
19	AP8161204	Bolzen	1	
20	AP8150220	TCEI Schraube M6x30	2	
21	AP8150453	TCEI Schraube M5x30	3	
22	AP8150454	TCEI Schraube M5x16	4	
23	00H00601931	Ausgleichscheibe	1	

Einheit	Aufbau
Code	02.180
Beschreibung	Schilden
Inspektion	1



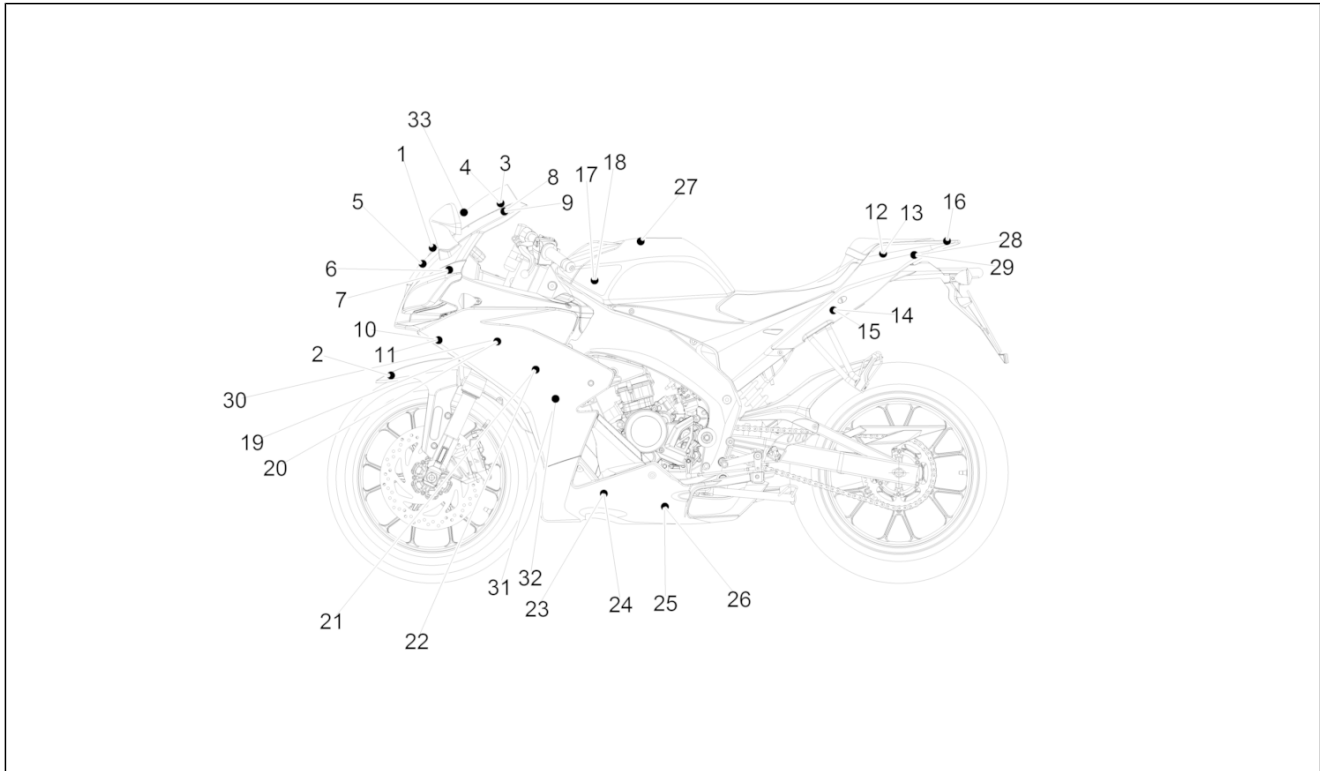
Pos.	Code	Beschreibung	Menge	Varianten
1	B043161	Bed./Wart.-Anleit. I-D-F-E	2	
1	B043162	Bed./Wart.-Anleit. UK-NL-GR-DK-SF-F	1	
2	B043683	Werkzeugtasche	1	

Einheit	Aufbau
Code	02.190
Beschreibung	Deko
Inspektion	1



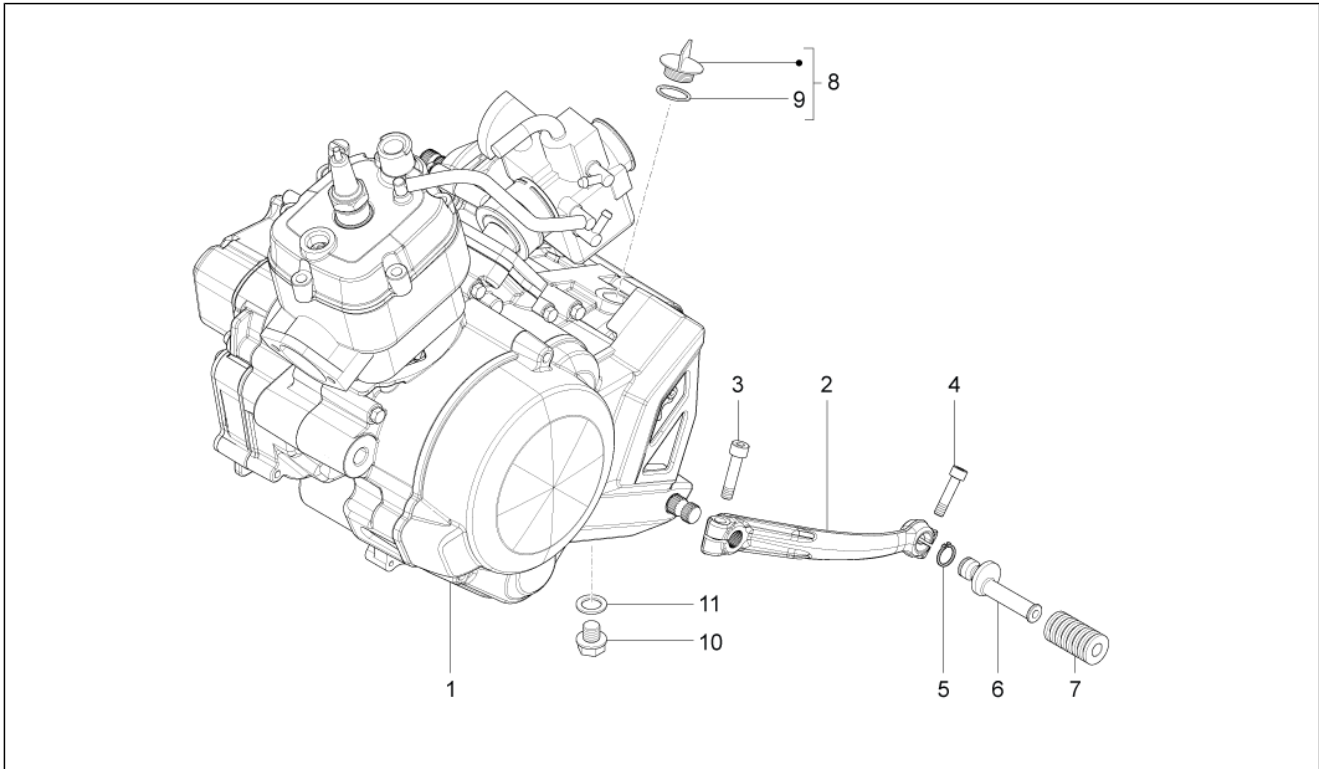
Pos.	Code	Beschreibung	Menge	Varianten
1	2H000526	Nummernhalter	1	Fahrzeugfarbe:Replica MY14[R14]
1	2H001313	Nummernhalter	1	Fahrzeugfarbe:Replica 2016[R16]
2	899867	Aufkleber Schutzblech v. "aprilia racing"	1	
3	2H000524	Aufkleber re "MARCO"	1	Fahrzeugfarbe:Replica MY14[R14]
4	2H000525	Aufkleber L. "MARCO"	1	Fahrzeugfarbe:Replica MY14[R14]
5	2H000527	Aufkl. mit Nummer	1	Fahrzeugfarbe:Replica 2016[R16]
5	2H001315	Aufkl. mit Nummer	1	Fahrzeugfarbe:Replica MY14[R14]
6	2H001331	Verkl.deko re.	1	Fahrzeugfarbe:Replica 2016[R16]
6	893763	Verkl.deko re.	1	Fahrzeugfarbe:Replica MY14[R14]
7	2H001332	Verkl.deko li.	1	Fahrzeugfarbe:Replica 2016[R16]
7	893764	Verkl.deko li.	1	Fahrzeugfarbe:Replica MY14[R14]
8	2H000529	Mittlere streifen schwarz	1	Fahrzeugfarbe:Replica MY14[R14]
8	2H001317	Mittlere streifen schwarz	1	Fahrzeugfarbe:Replica 2016[R16]
9	2H000528	Mittlere streifen schwarz	1	Fahrzeugfarbe:Replica MY14[R14]
9	2H001316	Mittlere streifen schwarz	1	Fahrzeugfarbe:Replica 2016[R16]
10	2H000534	Aufkleber Streifen re Seitenteil re	1	Fahrzeugfarbe:Replica MY14[R14]
10	2H001320	Aufkleber Streifen re Seitenteil re	1	Fahrzeugfarbe:Replica 2016[R16]
11	2H000535	Aufkleber Streifen li Seitenteil seitlich li	1	Fahrzeugfarbe:Replica MY14[R14]
11	2H001321	Aufkleber Streifen li Seitenteil seitlich li	1	Fahrzeugfarbe:Replica 2016[R16]
12	2H000544	Aufkleber f. Nummer Heckteil re	1	Fahrzeugfarbe:Replica MY14[R14]
12	2H001329	Aufkleber f. Nummer Heckteil re	1	Fahrzeugfarbe:Replica 2016[R16]
13	2H000545	Aufkleber f. Nummer Heckteil li	1	Fahrzeugfarbe:Replica MY14[R14]
13	2H001330	Aufkleber f. Nummer Heckteil li	1	Fahrzeugfarbe:Replica 2016[R16]
14	2H000546	Heckteil re.Aufkl.	1	Fahrzeugfarbe:Replica MY14[R14]
15	2H000547	Heckteil li.Aufkl.	1	Fahrzeugfarbe:Replica MY14[R14]
16	2H000550	Sitzabdeckung deko "Italia"	1	Fahrzeugfarbe:Replica MY14[R14]
16	2H000800	Sitzabdeckung deko "Italia"	1	Fahrzeugfarbe:Replica 2016[R16]
17	2H000532	Aufkleber Tank Re.	1	Fahrzeugfarbe:Replica MY14[R14]

Einheit	Aufbau
Code	02.190
Beschreibung	Deko
Inspektion	1



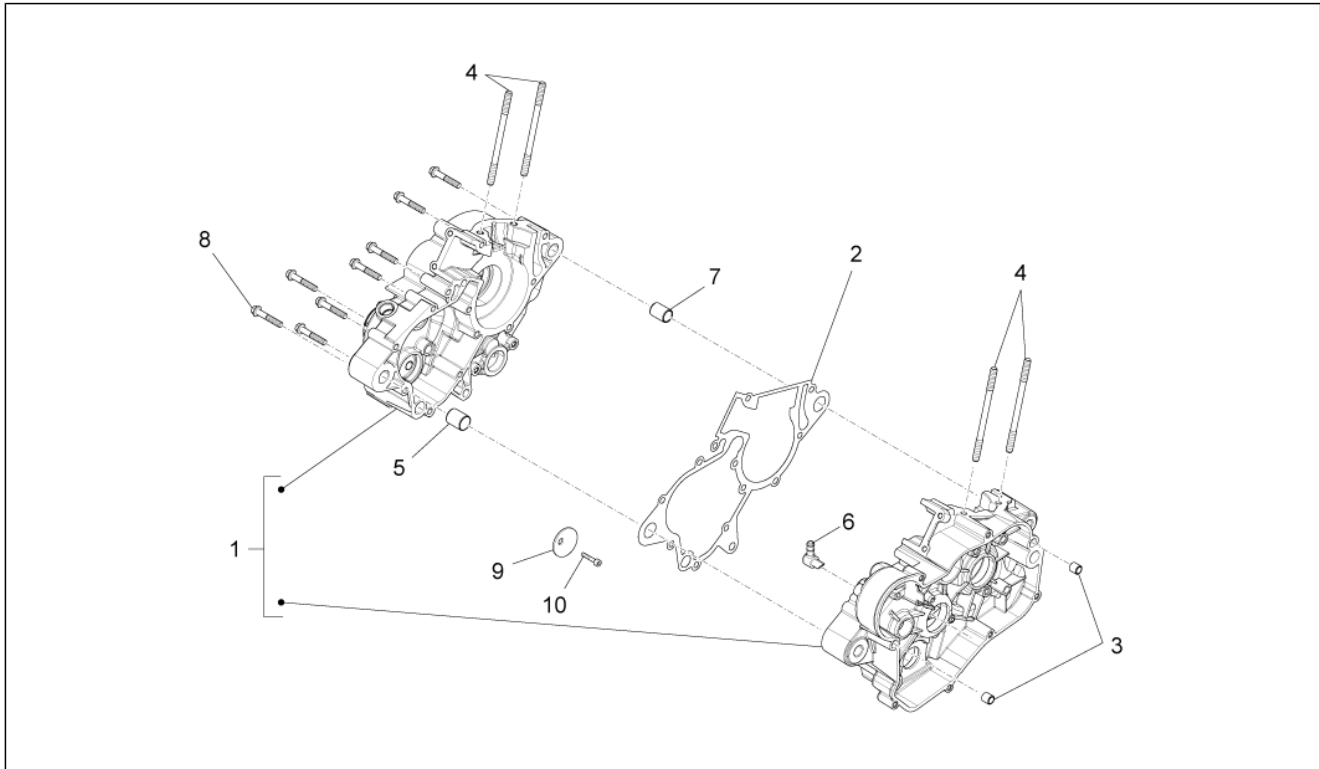
Pos.	Code	Beschreibung	Menge	Varianten
17	2H001318	Aufkleber Tank Re. Aprilia Racing	1	Fahrzeugfarbe:Replica 2016[R16]
18	2H000533	Aufkleber Tank Li.	1	Fahrzeugfarbe:Replica MY14[R14]
18	2H001319	Aufkleber Tank Li. Aprilia Racing	1	Fahrzeugfarbe:Replica 2016[R16]
19	2H000536	Re. Verkl.deko "RS4"	1	Fahrzeugfarbe:Replica MY14[R14]
20	2H000537	Li. Verkl.deko "RS4"	1	Fahrzeugfarbe:Replica MY14[R14]
21	2H000538	Re. Verkl.deko "be a racer"	1	Fahrzeugfarbe:Replica MY14[R14]
22	2H000539	Li. Verkl.deko "be a racer"	1	Fahrzeugfarbe:Replica MY14[R14]
23	2H000543	Li.unt. Verkleidung deko "APRILIA"	1	Fahrzeugfarbe:Replica MY14[R14]
24	2H000542	Re. unt. Verkleidung deko "aprilia"	1	Fahrzeugfarbe:Replica MY14[R14]
25	2H000540	Re. unt. Verkleidung deko	1	Fahrzeugfarbe:Replica MY14[R14]
25	2H001325	Re. unt. Verkleidung deko "Italia"	1	Fahrzeugfarbe:Replica 2016[R16]
26	2H000541	Li.unt. Verkleidung deko	1	Fahrzeugfarbe:Replica MY14[R14]
26	2H001326	Li.unt. Verkleidung deko "Italia"	1	Fahrzeugfarbe:Replica 2016[R16]
27	2H000481	Deko 52 WORLD CHAMPIONSHIPS	1	Fahrzeugfarbe:Replica MY14[R14]
27	2H000874	Deko 54 World Titles	1	Fahrzeugfarbe:Replica 2016[R16]
28	2H000549	Deko Heckteil li.	1	Fahrzeugfarbe:Replica MY14[R14]
28	2H000795	Aufkleber Streifen Heckteil links RED	1	Fahrzeugfarbe:Replica 2016[R16]
29	2H000548	Deko Heckteil re.	1	Fahrzeugfarbe:Replica MY14[R14]
29	2H000796	Aufkleber Streifen Heckteil rechts	1	Fahrzeugfarbe:Replica 2016[R16]
30	2H001322	Aufkleber rechts-links RS4	2	Fahrzeugfarbe:Replica 2016[R16]
31	2H001323	Aufkleber seitl. Verkleidung rechts "A"	1	Fahrzeugfarbe:Replica 2016[R16]
32	2H001324	Aufkleber seitl. Verkleidung links "A"	1	Fahrzeugfarbe:Replica 2016[R16]
33	2H001314	Deko. Sportscheibe "aprilia"	1	Fahrzeugfarbe:Replica 2016[R16]

Einheit	Motor
Code	03.010
Beschreibung	Motor-Fertigstellung
Inspektion	1



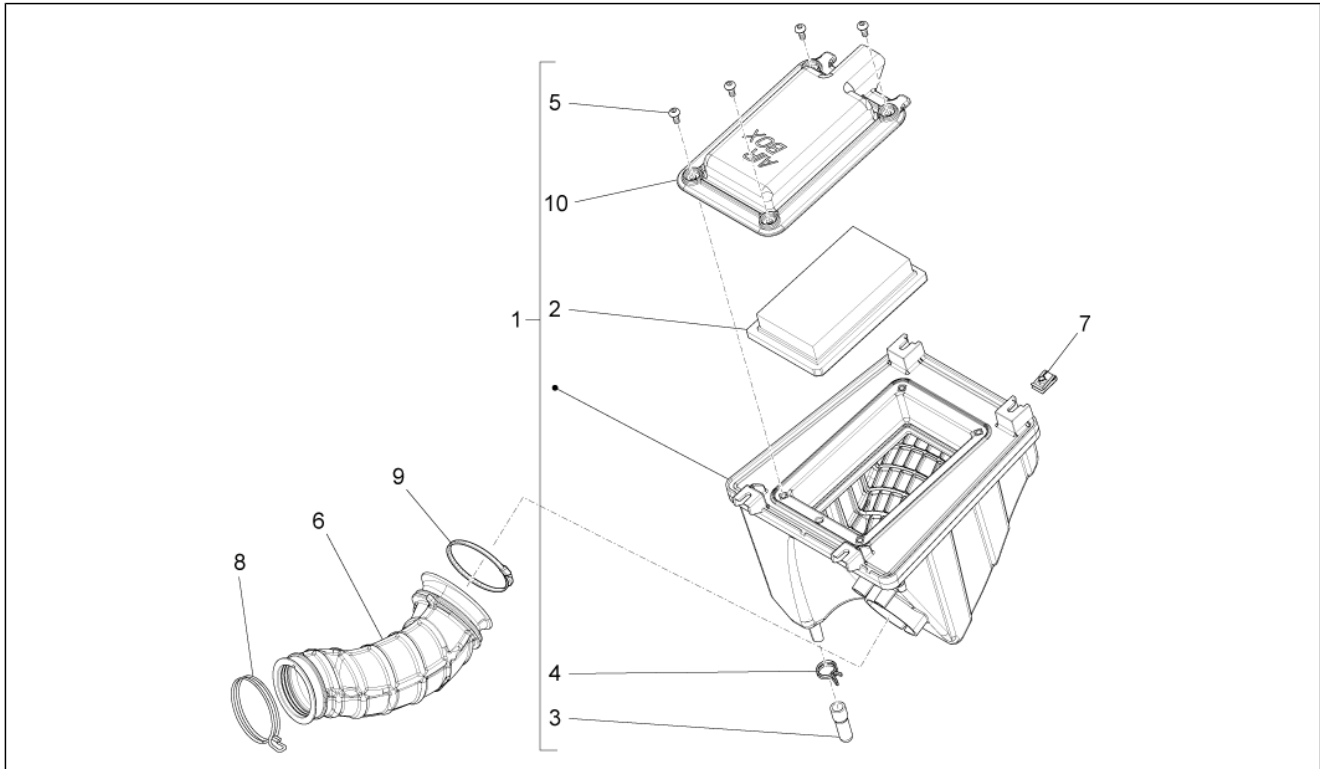
Pos.	Code	Beschreibung	Menge	Varianten
1	CM1513105	Motor komplett	1	
2	866162	Schalthebel	1	
3	AP8150044	TCEI Schraube M6x20	1	
4	AP8150137	TCEI Schraube M6x16	1	
5	AP8150462	Seegerring d9	1	
6	AP8121221	Stift Bremshebel	1	
7	AP8120912	Gummi für Hebel	1	
8	8470875	Ölschraube	1	
9	847180	O-Ring	1	
10	847174	Schraube	1	
11	847238	Ausgleichscheibe	1	

Einheit	Motor
Code	03.030
Beschreibung	Gehäuse I
Inspektion	1



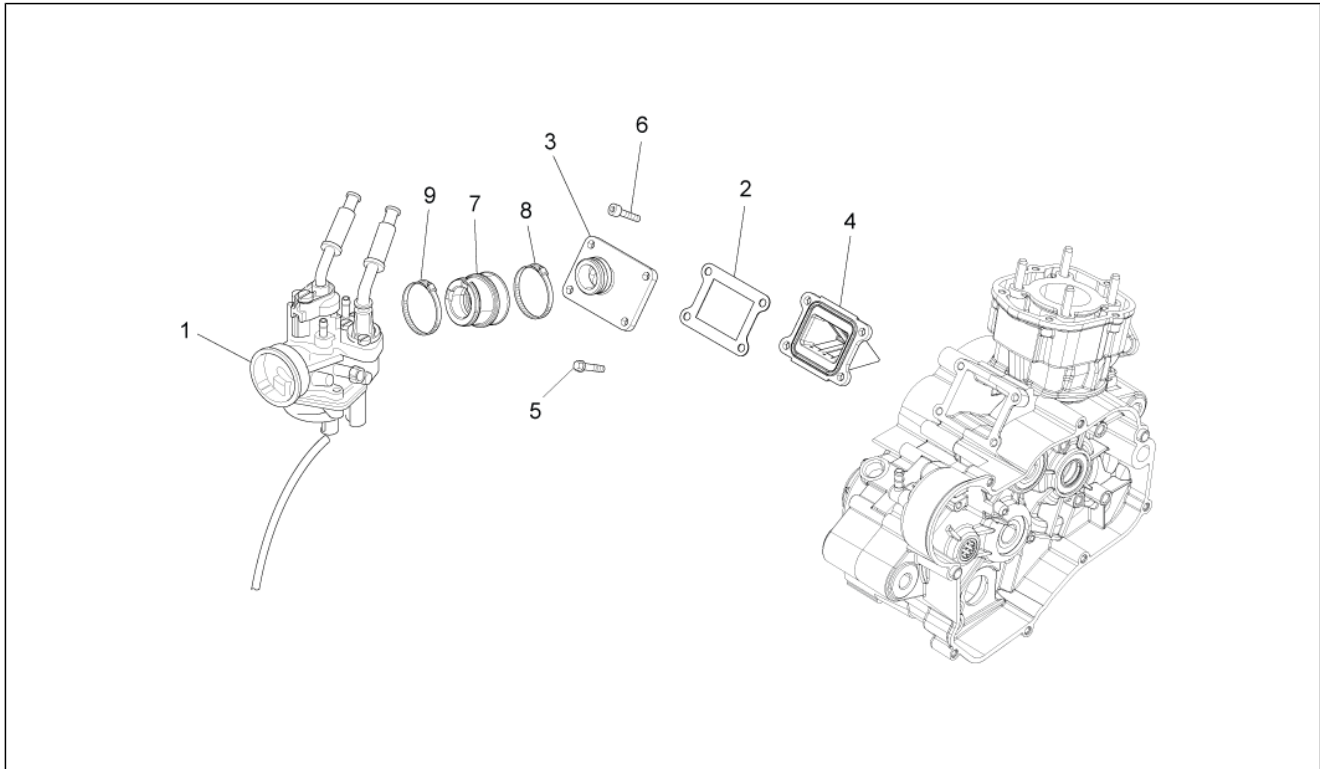
Pos.	Code	Beschreibung	Menge	Varianten
1	CM1503055	Gehäuse-kpl.	1	
2	B015311	Dichtung	1	
3	847241	Stift	4	
4	877264	Stiftschraube L=109 mm	4	
5	847097	Haltestein	1	
6	847024	Anschluss	1	
7	847023	Nutmutter	1	
8	B013042	TE Schr. m. Flansch M6x50	8	
9	848019	Platte	1	
10	B013529	TE Schr. m. Flansch	1	

Einheit	Motor
Code	03.050
Beschreibung	Filtergehäuse
Inspektion	1



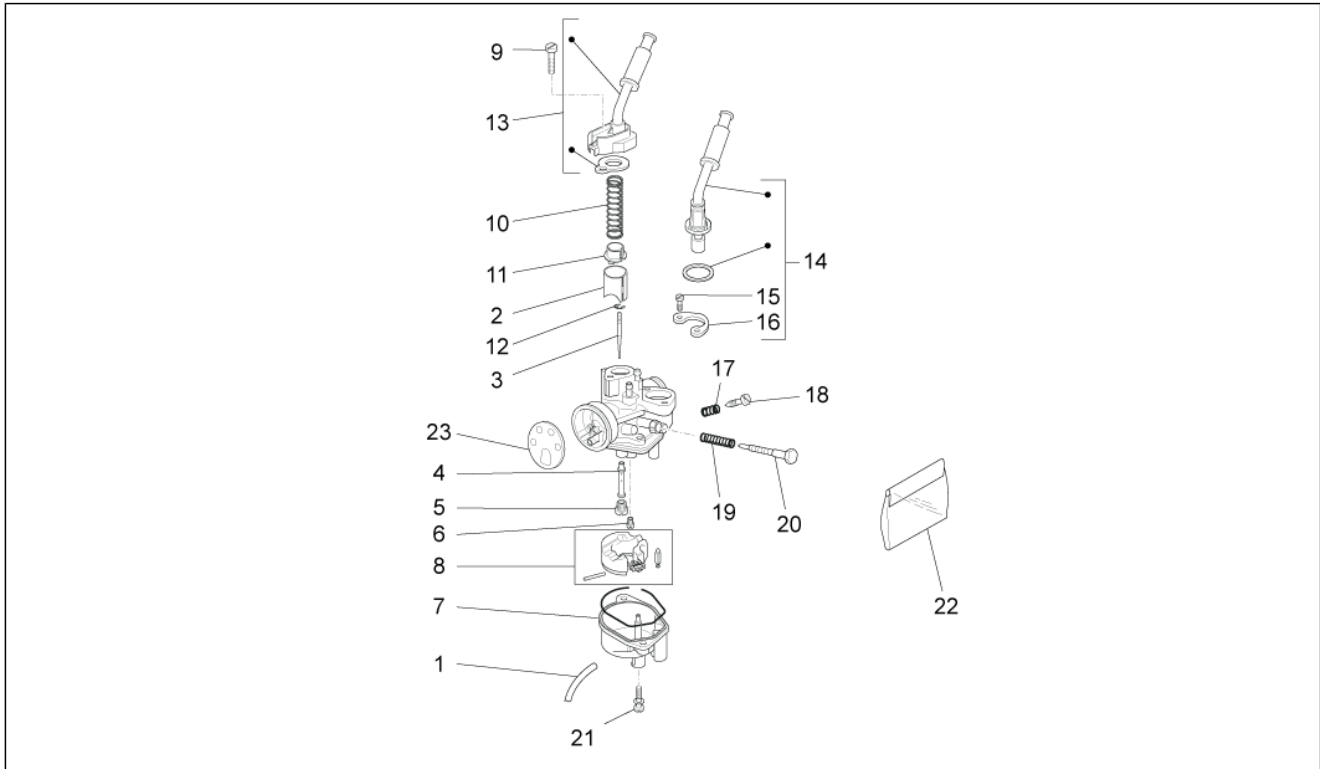
Pos.	Code	Beschreibung	Menge	Varianten
1	866159	Filterkasten	1	
2	861130	Luftfilter	1	
3	862403	Leitung	1	
4	862404	Schelle	1	
5	AP8152272	TE Schr. m. Flansch M5x12	4	
6	866160	Hülse	1	
7	AP8102375	Klammer M5	4	
8	00G03204272	Feder	1	
9	AP8102401	Schelle D50-70x8*	1	
10	866735	Einlaßdeckel	1	

Einheit	Motor
Code	03.070
Beschreibung	Vergaser
Inspektion	1



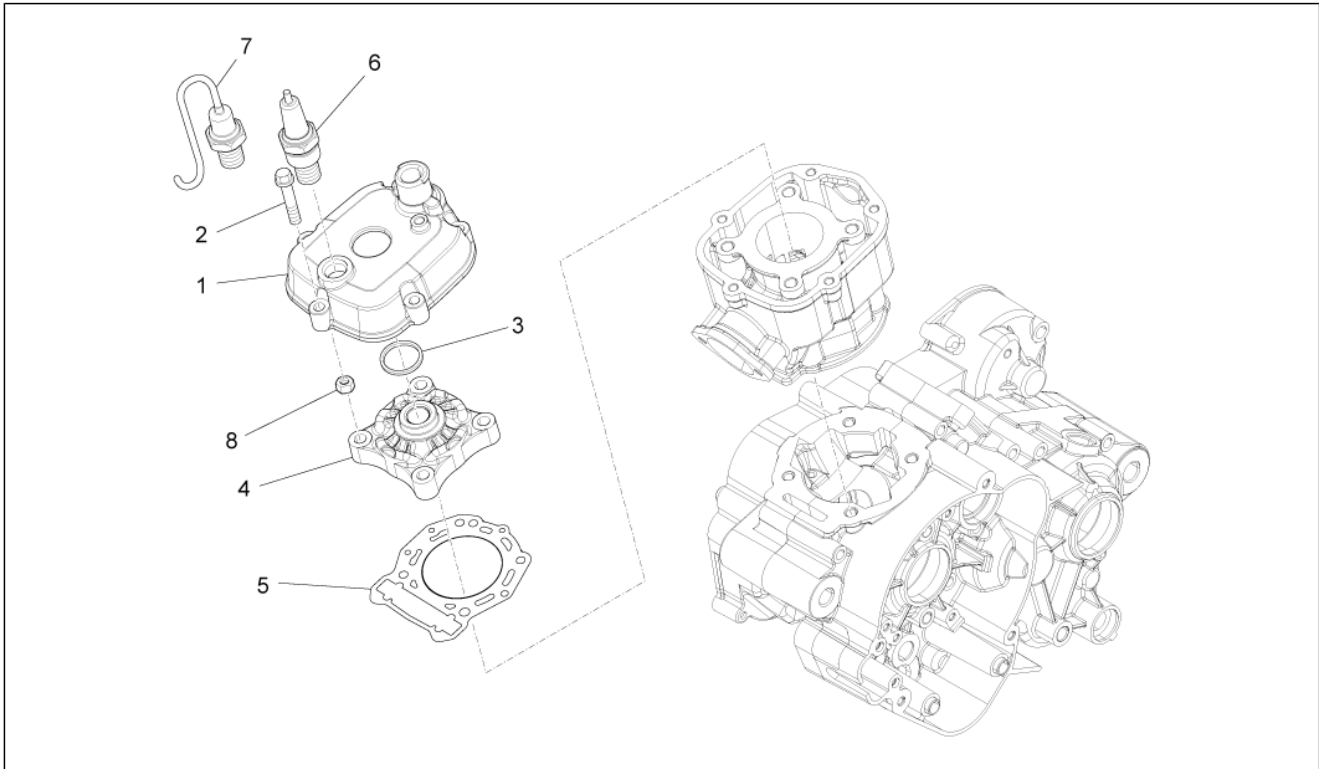
Pos.	Code	Beschreibung	Menge	Varianten
1	CM152713	Not available	1	
2	847091	Dichtung	1	
3	847093	Ansaugkrümmer	1	
4	873815	Lamellenventil	1	
5	844155	Schraube M6x25	2	
6	828152	Schraube M6x22	2	
7	871319	Hülse	1	
8	847096	Schelle	1	
9	AP8104097	Schlauchschelle	1	

Einheit	Motor
Code	03.080
Beschreibung	Vergaser
Inspektion	1



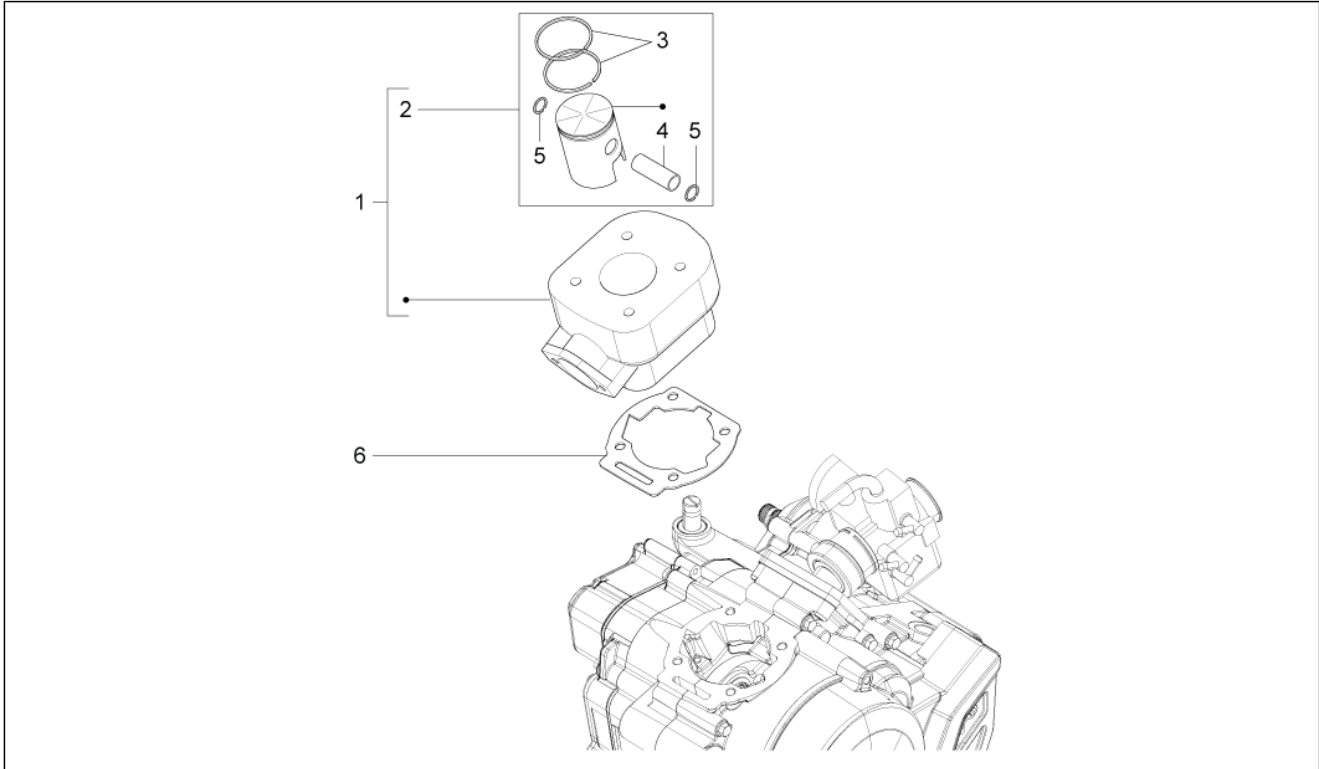
Pos.	Code	Beschreibung	Menge	Varianten
1	CM112001	Ablaßrohr Wanne L=130	1	
2	CM141711	Gasventil	1	
3	CM107503	Vergasernadel A8	1	Land:Europa[EU]
3	CM107506	Vergasernadel	1	Land:Schweiz[CH]
4	CM106218	Emulseur 209 GA	1	Land:Schweiz[CH]
4	CM106233	Emulseur 208 HM	1	Land:Europa[EU]
5	CM101719	Maximaldüse 68	1	Land:Europa[EU]
5	CM101752	Maximaldüse 108	1	Land:Schweiz[CH]
5	CM101754	Maximaldüse 97	1	Land:Japan[JP]
6	CM102101	Leerlaufstrahl 30	1	Land:Schweiz[CH]
6	CM102103	Leerlaufstrahl	1	Land:Europa[EU]
7	484704	Wanne komplett	1	
8	288882	Schwimmer	1	
9	288865	Schraube	1	
10	482942	Feder Gasventil	1	
11	288873	Sicherung Kegelnadel	1	
12	288872	Ring	1	
13	431654	Deckel Gasventil	1	
14	CM146204	Starter	1	
15	289575	Schraube	2	
16	288863	Platte	1	
17	085285	Feder	1	
18	CM107701	Einstellschr.Luft	1	
19	152608	Feder	1	
20	828074	Einstellschr.Gasvent.	1	
21	288862	Fixierschraube Schel.	2	
22	00H04103771	Dichtungsbeutel	1	
23	827892	Air gauger	1	

Einheit	Motor
Code	03.090
Beschreibung	Kopfdeckel
Inspektion	1



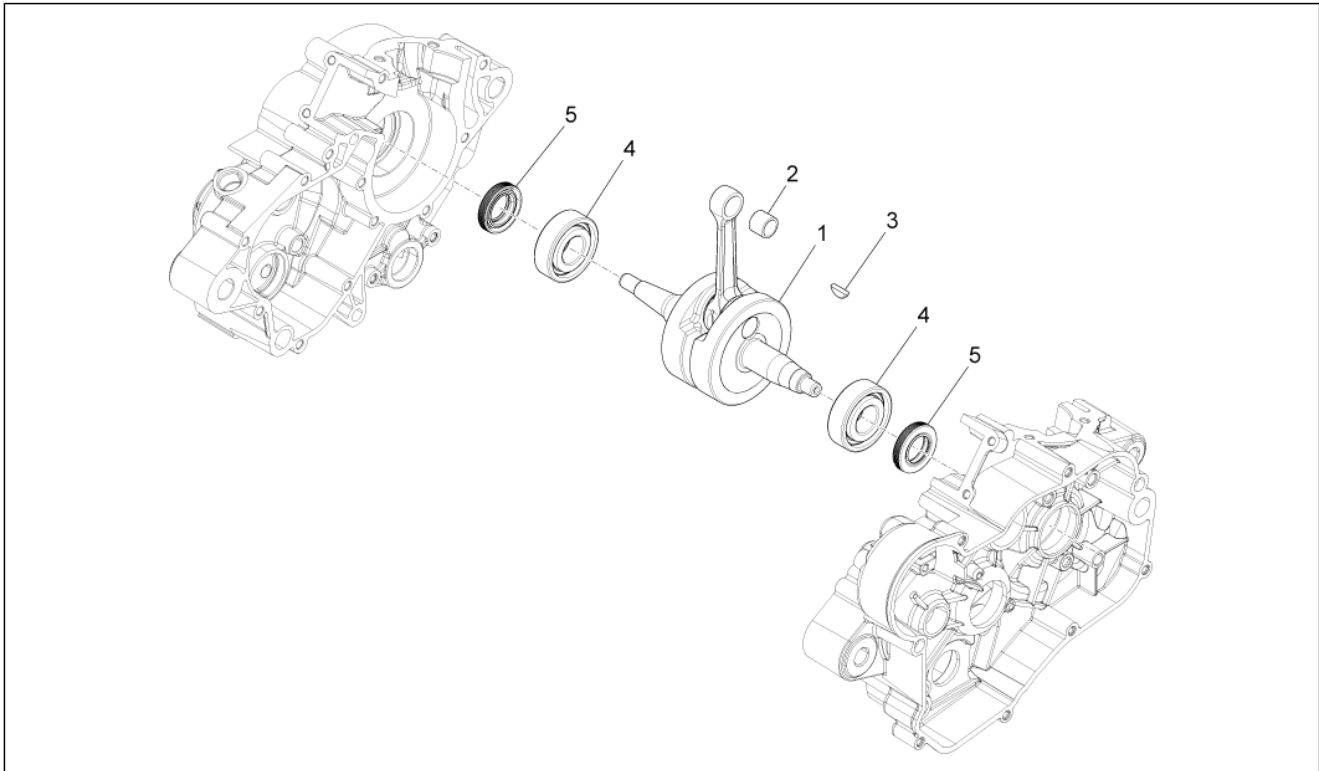
Pos.	Code	Beschreibung	Menge	Varianten
1	CM1519014	Kopfdeckel	1	
2	414837	TE Schr. m. Flansch M6x25	5	
3	847007	Dichtung Zylinderkopf	1	
4	847008	Zylinderkopf	1	
5	871725	Dichtung Zylinderkopf	1	
6	861612	Zündkerze NGK BR8ES	1	Land:Europa[EU]
6	AP0297830	Zündkerze BR10EG	1	Land:Schweiz[CH]
7	880325	Temperaturfühler	1	
8	436947	Mutter	4	

Einheit	Motor
Code	03.150
Beschreibung	Zylinder - Kolben
Inspektion	1



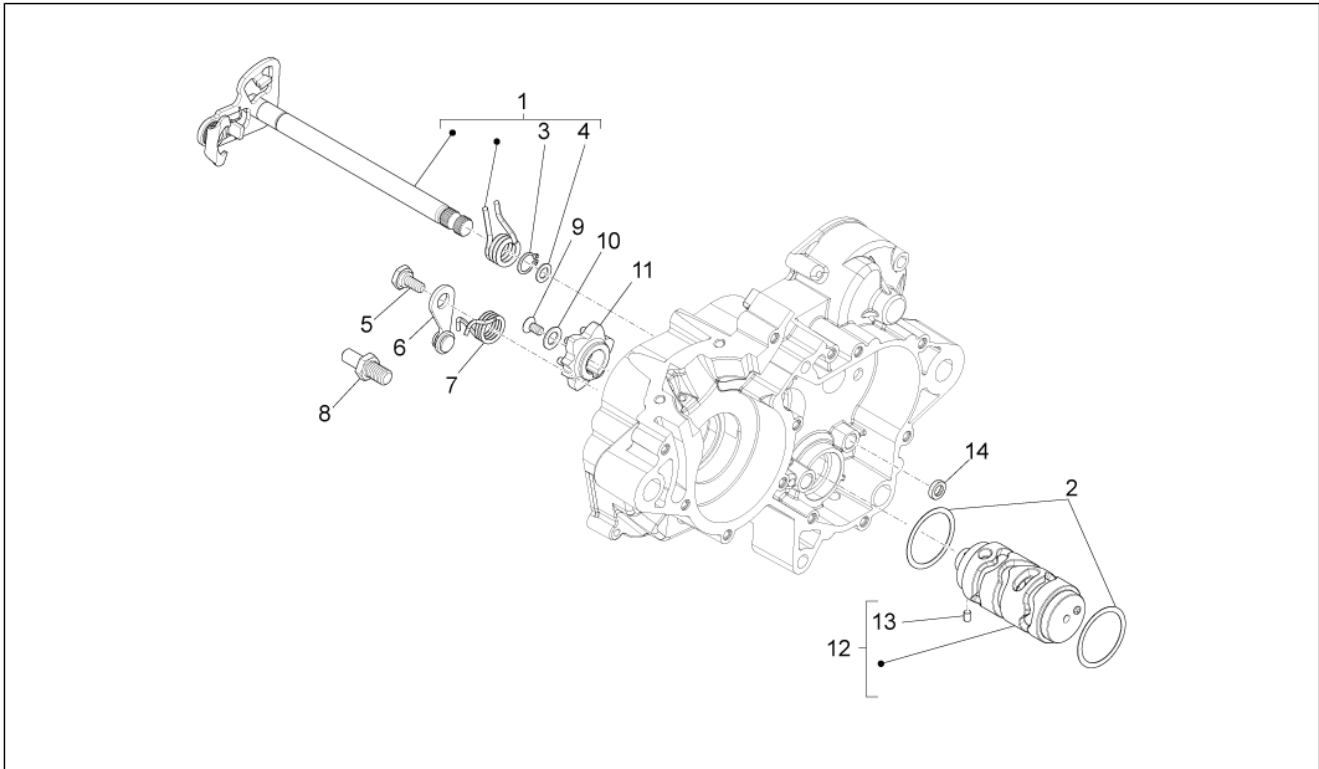
Pos.	Code	Beschreibung	Menge	Varianten
1	877719	Kolben mit Zylinder kpl. FE	1	
2	8770700001	Kolben kpl. A-V/FE	1	
2	8770700002	Kolben kpl. B-V/FE	1	
2	8770700003	Kolben kpl. C-V/FE	1	
2	8770700004	Kolben kpl. D-V/FE	1	
3	877072	Kolbenring	2	
4	847012	Bolzen	1	
5	878519	Sperring	2	
6	CM159501	Dichtung V/FE 0,3	0,025	
6	CM159502	Dichtung V/AL 0,5	0,95	
6	CM159503	Dichtung V/FE 0,7	0,025	

Einheit	Motor
Code	03.160
Beschreibung	Kurbelwelle
Inspektion	1



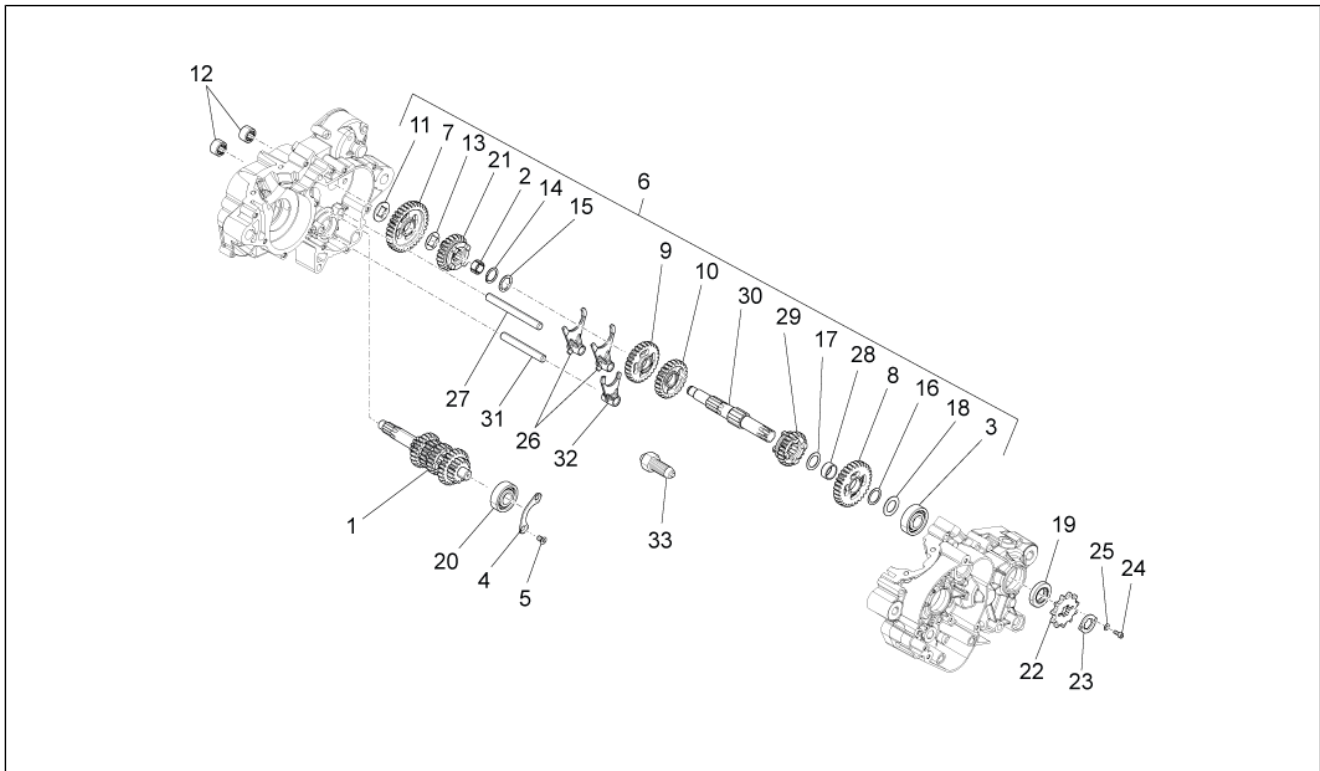
Pos.	Code	Beschreibung	Menge	Varianten
1	874224	Kurbelwelle	1	
2	847529	Käfig	1	
3	847215	Keil	1	
4	847172	Lager	2	
5	847020	Ölabstreifring	2	

Einheit	Motor
Code	03.170
Beschreibung	Schaltgetriebe / Schaltgabel / Desmodrom.
Inspektion	1



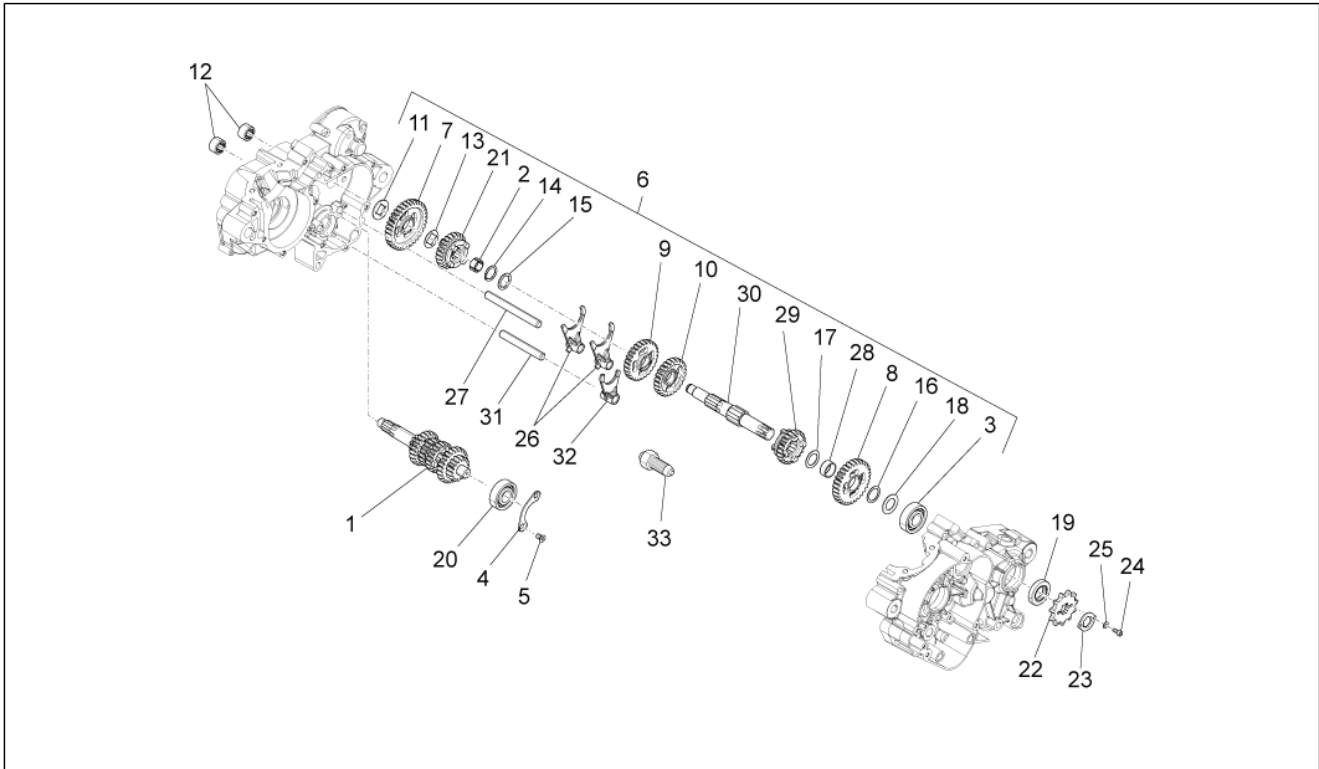
Pos.	Code	Beschreibung	Menge	Varianten
1	8721654	Getriebebeschaltung	1	
2	847036	Ausgleichscheibe	2	
3	847557	Seegerring	1	
4	847228	Ausgleichscheibe	1	
5	879942	Spezialschraube	1	
6	847068	Hebel	1	
7	847069	Feder	1	
8	B018064	Zapfen Gangschaltsegment	1	
9	AP8150044	TCEI Schraube M6x20	1	
10	847214	Ausgleichscheibe	1	
11	847038	Desmodrom.Platte	1	
12	847034	Verschiebenocken	1	
13	847213	Bolzen 4X6	1	
14	847075	Ölabstreifring 12x20	1	

Einheit	Motor
Code	03.180
Beschreibung	Schaltgetriebe - Zahnräder
Inspektion	1



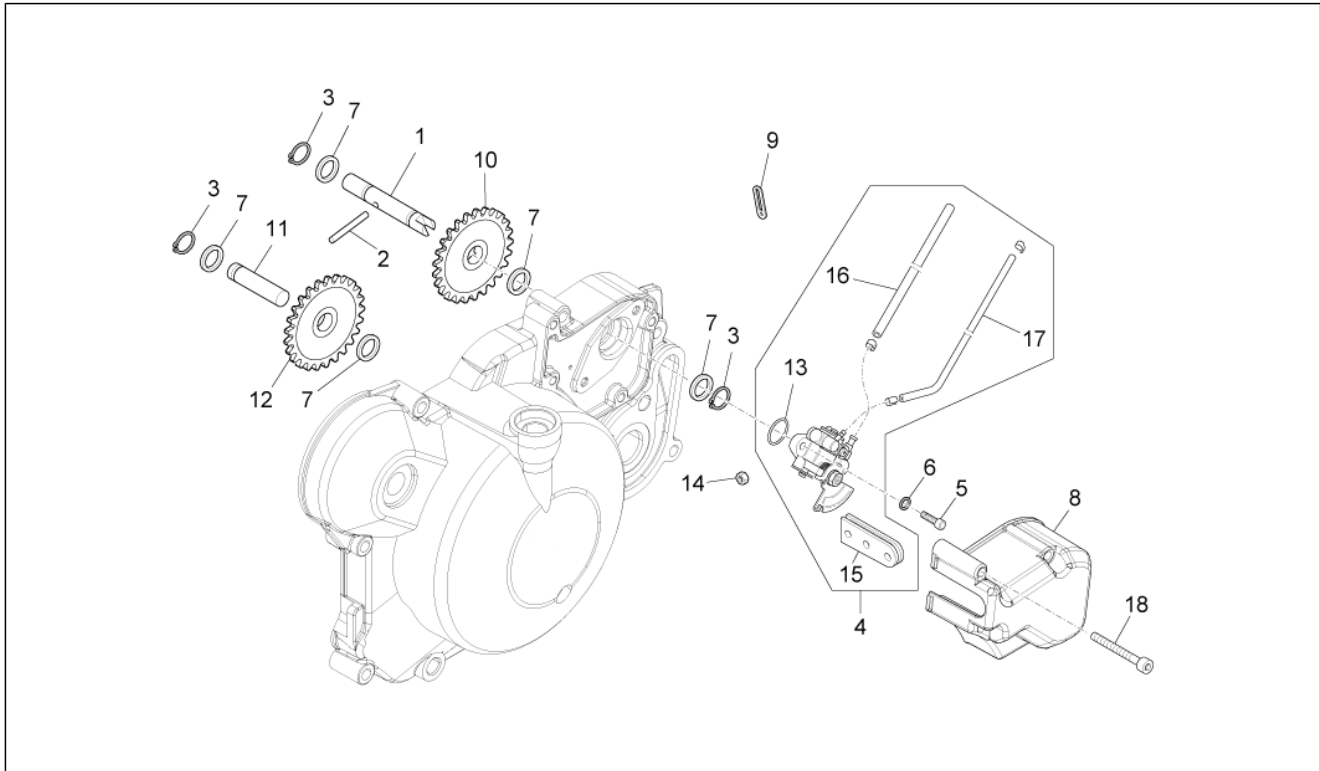
Pos.	Code	Beschreibung	Menge	Varianten
1	847027	Hauptwelle 6 v.ta'	1	
2	847544	Nadellager	1	
3	847086	Lager	1	
4	847021	Platte	1	
5	847210	Schraube	2	
6	847028	Vorgelegewelle 6 v.ta'	1	
7	847153	Zahnrad 1A Z=34	1	
8	847157	Zahnrad 2A Z=30	1	
9	847155	Zahnrad 3A Z=27	1	
10	847156	Zahnrad 4A Z=24	1	
11	847549	Ausgleichscheibe	1	
12	847211	Nadellager	2	
13	871708	Abstreifscheibe	1	
14	847542	Sicherungsblech	1	
15	847548	Unterlegscheibe 1x16x23,5	1	
16	847541	Unterlegscheibe 1x18x23	1	
17	847546	Abstreifscheibe 17,1x25x0,8	1	
18	847545	Unterlegscheibe 1,2x17x28	1	
19	847019	Ölabstreifring	1	
20	847209	Lager	1	
21	847154	Zahnrad 5A Z=23	1	
22	00H02805371	Ritzel Z=14	1	Land:Schweiz[CH], Japan[JP]
22	00H02813371	Ritzel Z=11	1	Land:Europa[EU]
23	00H02800421	Platte	1	Land:Europa[EU]
23	00H02810421	Platte	1	Land:Schweiz[CH]
24	00000004510	Schraube	2	Land:Schweiz[CH]
24	AP8152043	TCEI Schraube M4x10	2	Land:Europa[EU]
25	AP8150284	Externe Zahnscheibe	2	Land:Schweiz[CH]

Einheit	Motor
Code	03.180
Beschreibung	Schaltgetriebe - Zahnräder
Inspektion	1



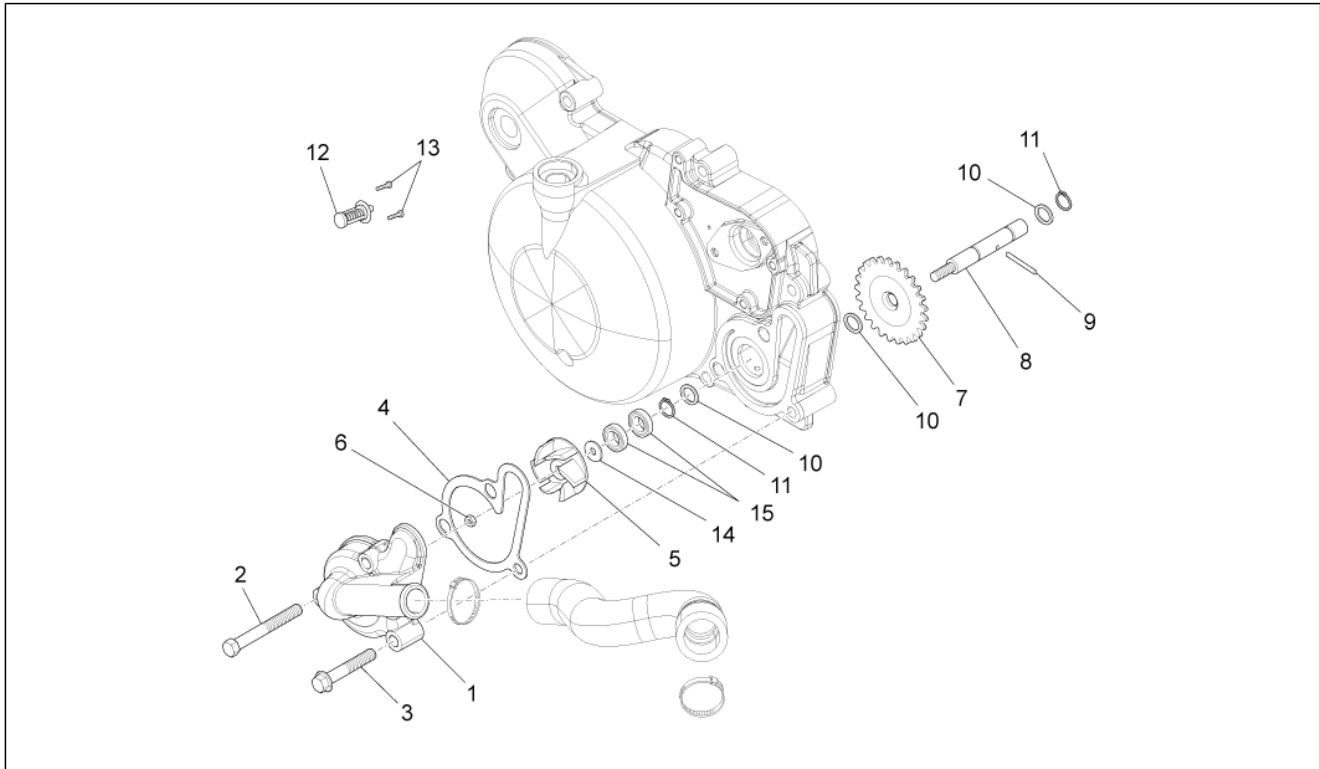
Pos.	Code	Beschreibung	Menge	Varianten
25	AP8150535	Sicherungsblech	2	Land:Europa[EU]
26	847032	Schaltgabel	2	
27	847030	Führungsstift Schaltgabel	1	
28	847547	Buchse	1	
29	847158	Zahnrad 6A Z=22	1	
30	847159	Vorgelegewelle	1	
31	847029	Führungsstift Schaltgabel	1	
32	847031	Schaltgabel	1	
33	880095	Gear position sensor	1	

Einheit	Motor
Code	03.200
Beschreibung	Ölpumpe
Inspektion	1



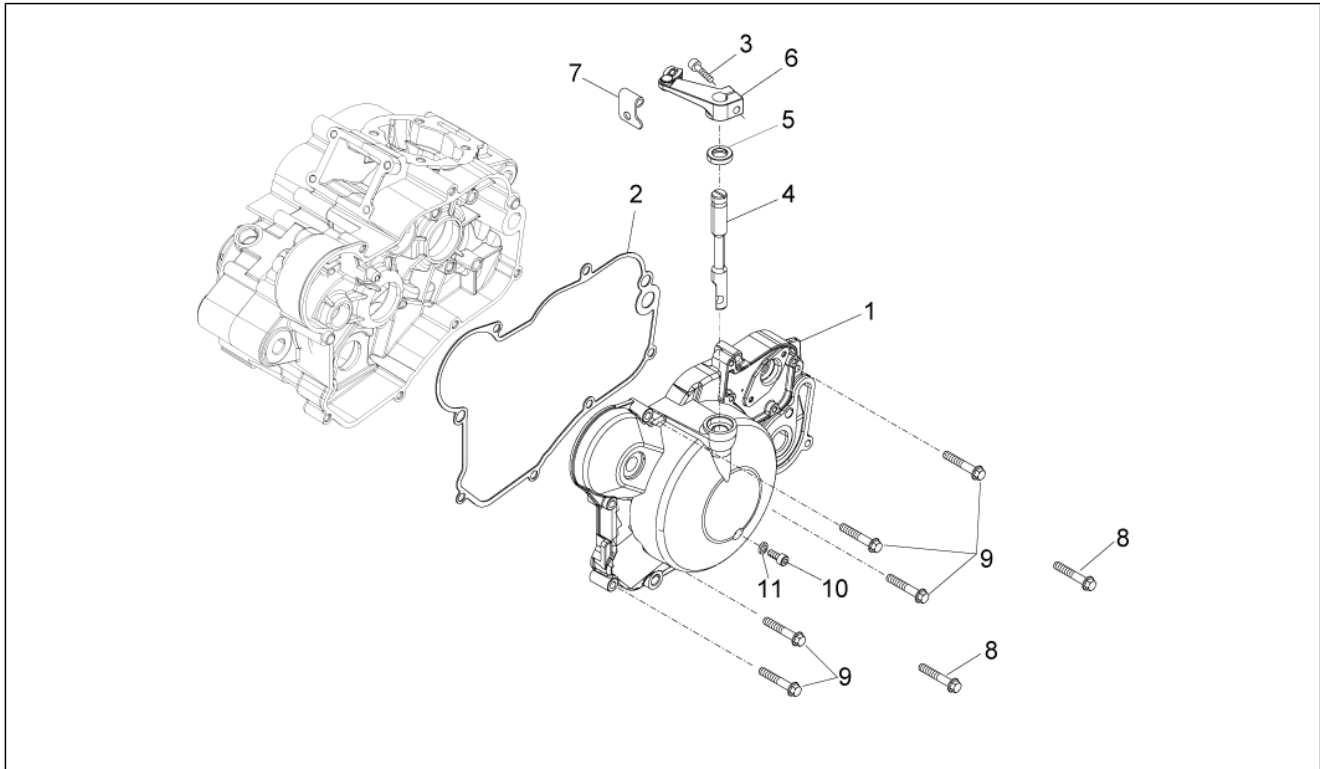
Pos.	Code	Beschreibung	Menge	Varianten
1	847052	Ölpumpenwelle	1	
2	847184	Stift	1	
3	006408	Sicherungsblech	3	
4	847055	Ölpumpe	1	
5	847227	Schraube	2	
6	847226	Ausgleichscheibe	2	
7	847183	Ausgleichscheibe	4	
8	00H03706011	Deckel	1	
9	866463	Kabelführung	1	
10	847051	Zahnrad Z=25	1	
11	847076	Welle	1	
12	847053	Ritzel Z13/24	1	
13	311163	Dichtung	1	
14	866553	Mutter M6x0,75	1	
15	876733	Kabelführung cpl.	1	
16	CM101509	Öleinlaßschlauch	1	
17	CM101605	Ölauslaßschlauch	1	
18	00004154000	Schraube	1	

Einheit	Motor
Code	03.210
Beschreibung	Wasserpumpenritzel
Inspektion	1



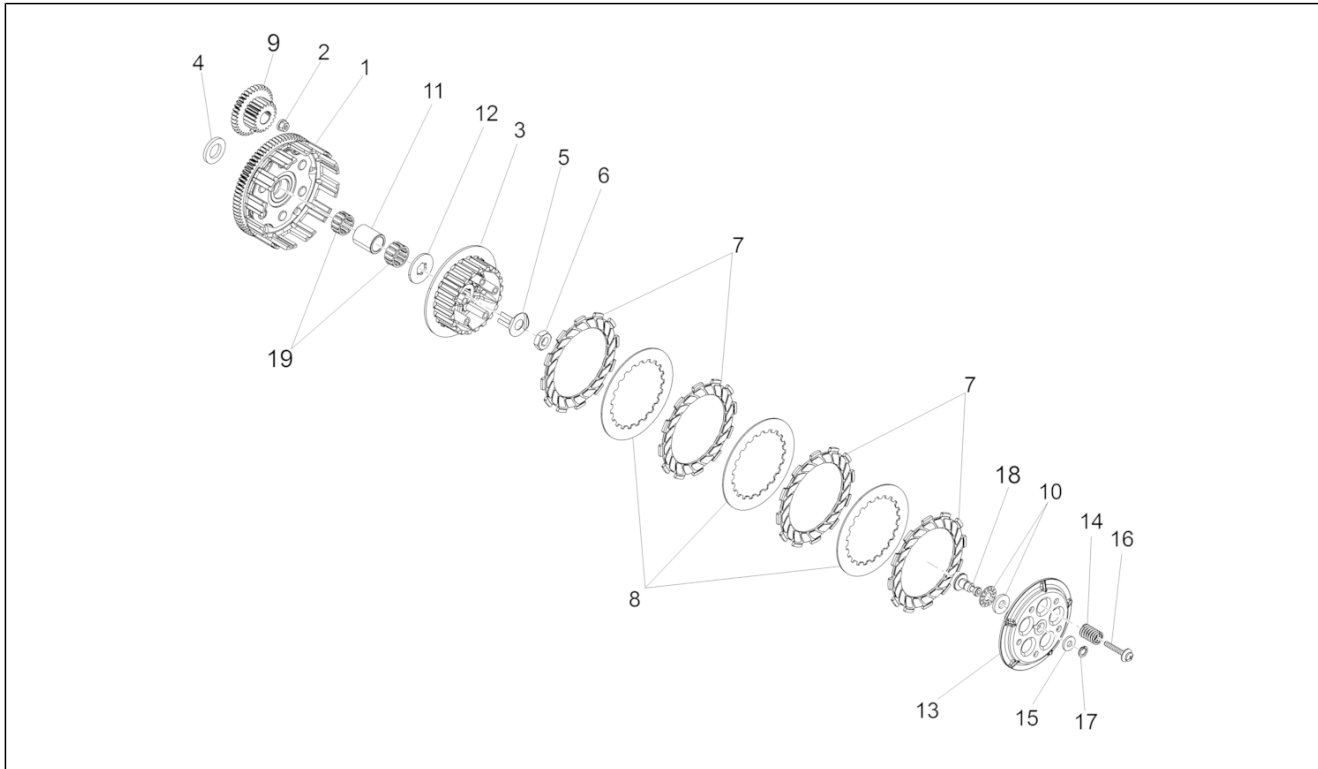
Pos.	Code	Beschreibung	Menge	Varianten
1	CM1508024	Deckel Wasserpumpe	1	
2	B016425	TE Schr. m. Flansch M6x60	1	
3	B016792	TE Schr. m. Flansch M6x30	2	
4	879030	Dichtung	1	
5	847079	Läufer	1	
6	847067	Mutter	1	
7	847080	Ritzel Z=32	1	
8	847078	Welle Wasserpumpe	1	
9	847184	Stift	1	
10	847183	Ausgleichscheibe	3	
11	006408	Sicherungsblech	2	
12	483395	Thermostat	1	
13	018644	Schraube	2	
14	847181	Ausgleichscheibe	1	
15	847077	Gasket ring	2	

Einheit	Motor
Code	03.220
Beschreibung	Kupplungsdeckel
Inspektion	1



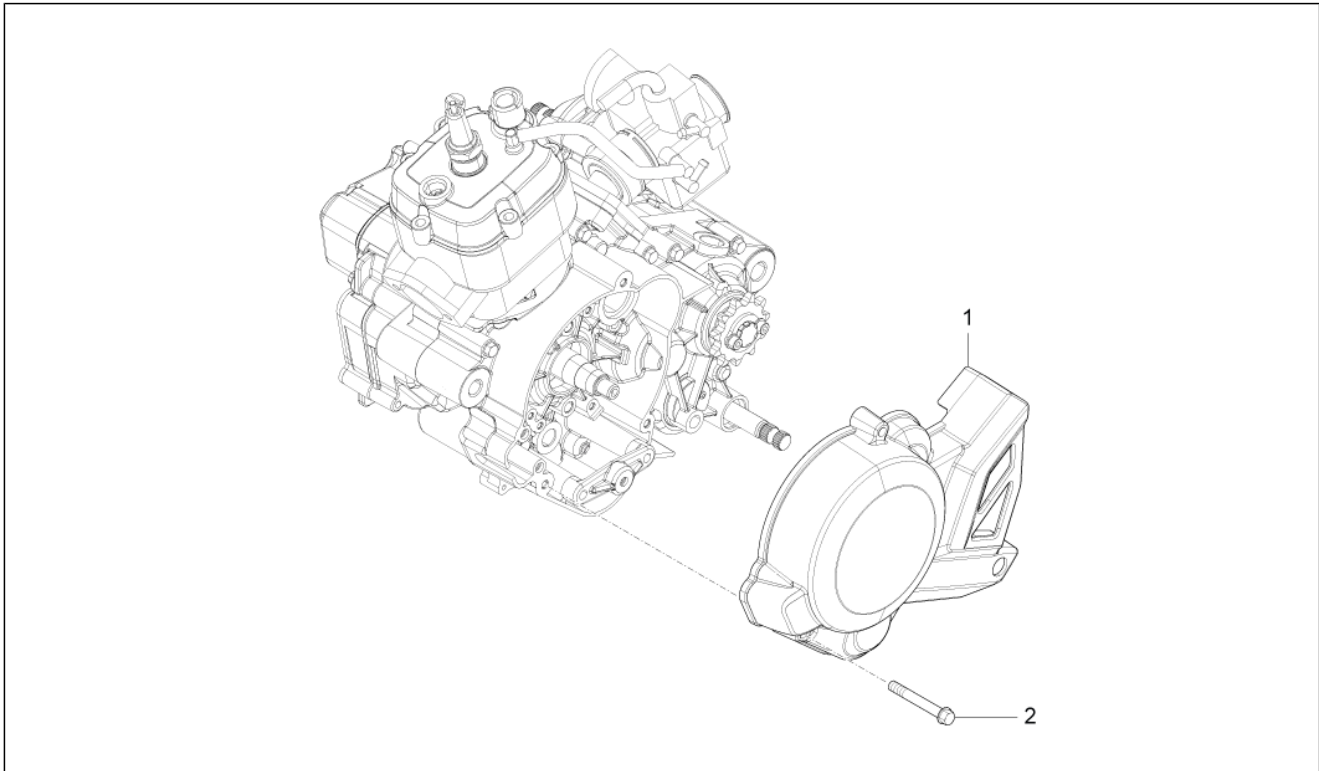
Pos.	Code	Beschreibung	Menge	Varianten
1	CM1507044	Kupplungsdeckel	1	
2	880888	Deckeldichtung Kupplungsseite	1	
3	623920	Schraube torx	1	
4	847083	Kupplungshebel	1	
5	847075	Ölabstreifring 12x20	1	
6	CM151201	Ausrueckwelle	1	
7	847090	Platte	1	
8	414834	TE Schr. m. Flansch M6x40	2	
9	414838	Schraube M6x35	5	
10	319446	TCEI Schraube M6x10	1	
11	847239	Ausgleichscheibe	1	

Einheit	Motor
Code	03.230
Beschreibung	Kupplung
Inspektion	1



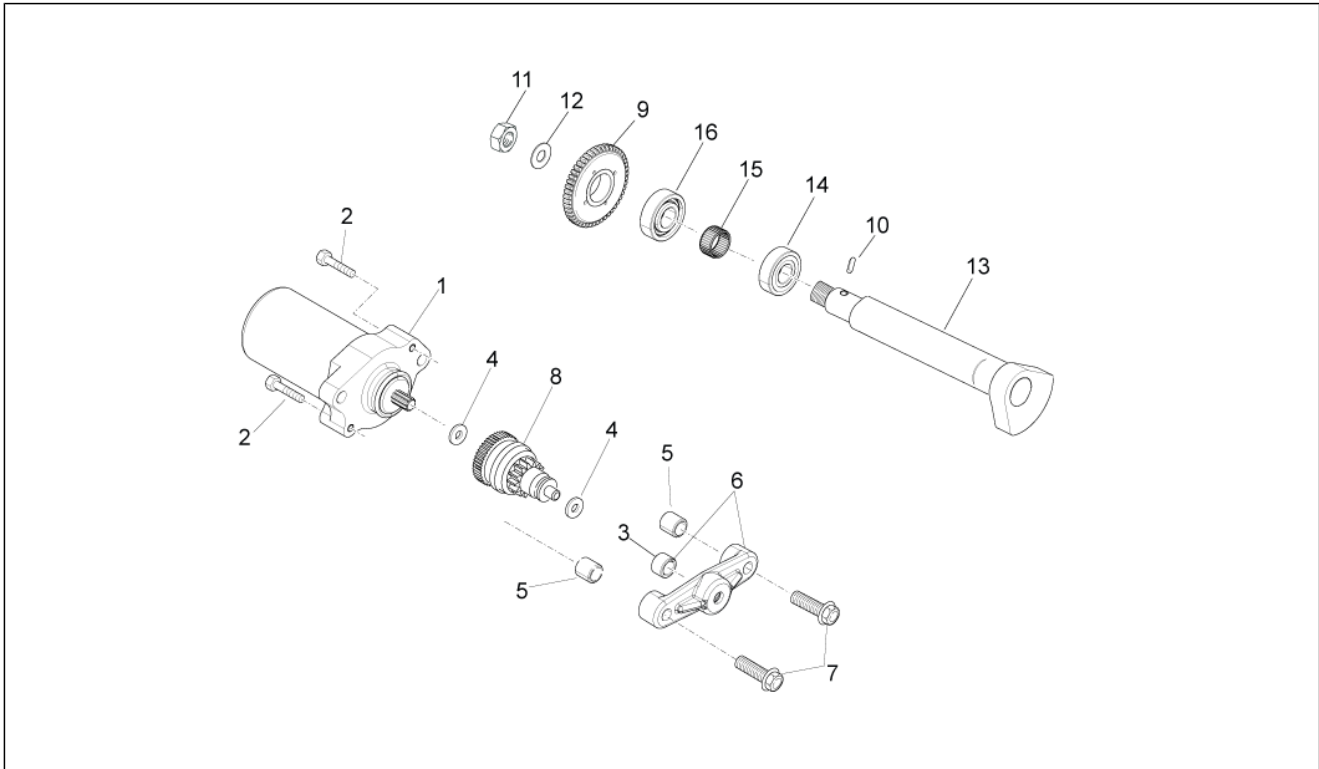
Pos.	Code	Beschreibung	Menge	Varianten
1	1A001076	Zahnrad Kupplung	1	
2	847217	Mutter 10M100	1	
3	847045	Andrueckfeder Kupplungsscheibe	1	
4	847218	Ausgleichscheibe	1	
5	876418	Ausgleichscheibe	1	
6	847221	Mutter	1	
7	847043	Getriebene Kuppl.scheibe	3	
8	847044	Treibende Kupplungsscheibe	4	
9	8470395	Motor Zahnrad cpl.	1	
10	847222	Lager	1	
11	B016310	Distanzscheibe	1	
12	847042	Ausgleichscheibe	1	
13	847046	Not available	1	
14	847047	Feder	5	
15	847224	Ausgleichscheibe	1	
16	847048	Schraube 5M80X35	5	
17	006410	Gasket ring	1	
18	847223	Bolzen	1	
19	871316	Nadelkaefig 22x26x13	2	

Einheit	Motor
Code	03.270
Beschreibung	Zuenderdeckel
Inspektion	1



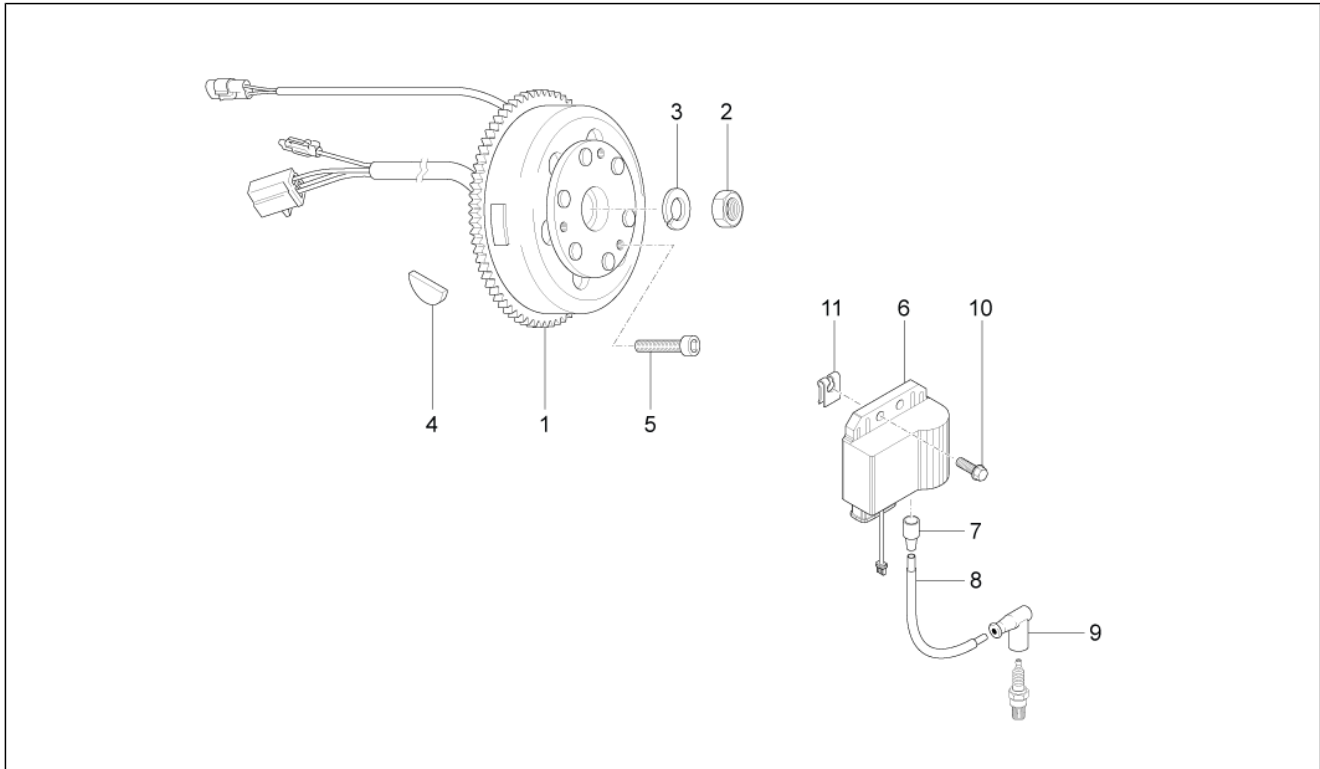
Pos.	Code	Beschreibung	Menge	Varianten
1	861004	Ritzelkasten	1	
2	AP8152281	TE Schr. m. Flansch M6x30	3	

Einheit	Motor
Code	03.290
Beschreibung	Zündung / Elektrischer Anfang
Inspektion	1



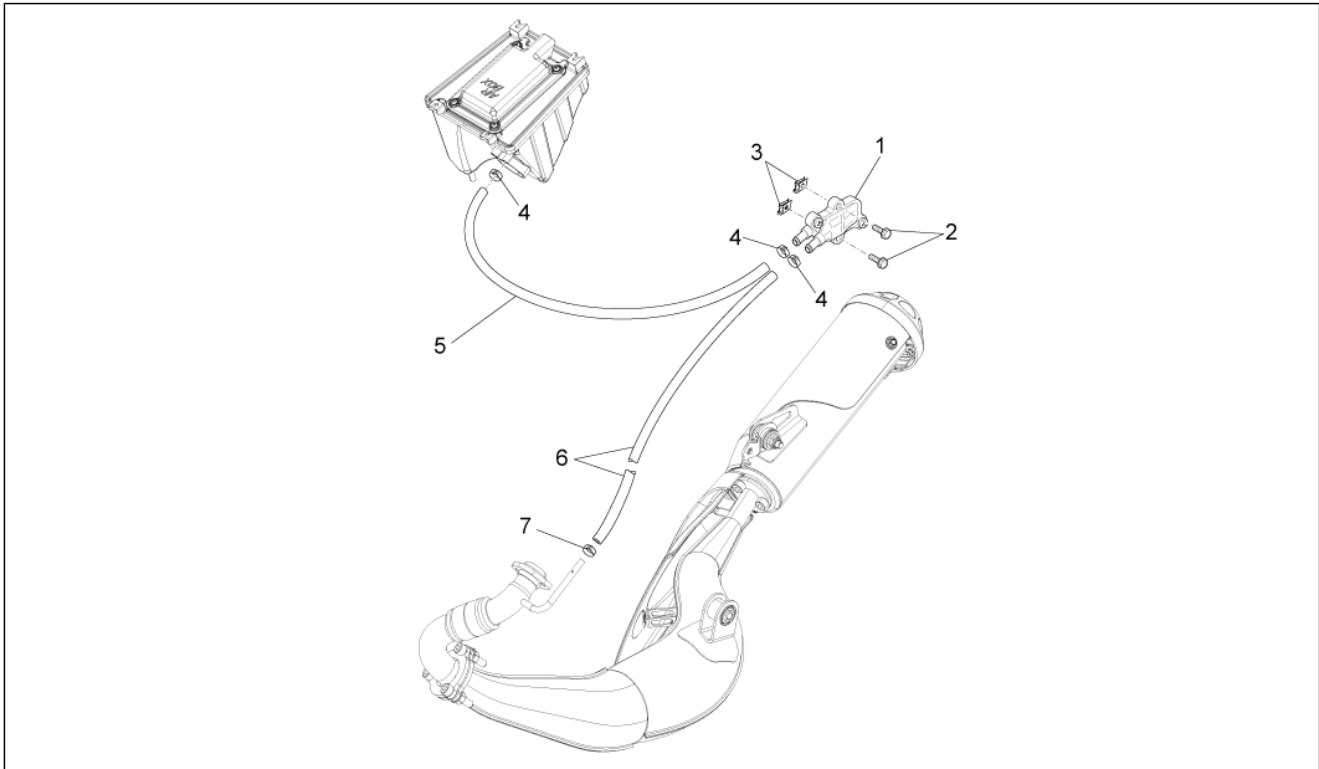
Pos.	Code	Beschreibung	Menge	Varianten
1	82851R	Startermotor	1	
2	018639	Sechskantschraube M6x20	1	
3	431860	Buchse $\varnothing 8 \times \varnothing 12 \times 8$	1	
4	847261	Ausgleichscheibe	1	
5	847241	Stift	2	
6	8470665	Halterung	1	
7	289731	Flanschschraube M6x30	1	
8	289202	ZSB Vorgelege komplett	1	
9	847049	Zahnrad	1	
10	847213	Bolzen 4X6	1	
11	847275	Mutter	1	
12	847276	Ausgleichscheibe	1	
13	847050	Gegengewicht	1	
14	847017	Dichtring	1	
15	847013	Lager	1	
16	847016	Lager	1	

Einheit	Motor
Code	03.300
Beschreibung	Schwungmagnetstarter / Zündung
Inspektion	1



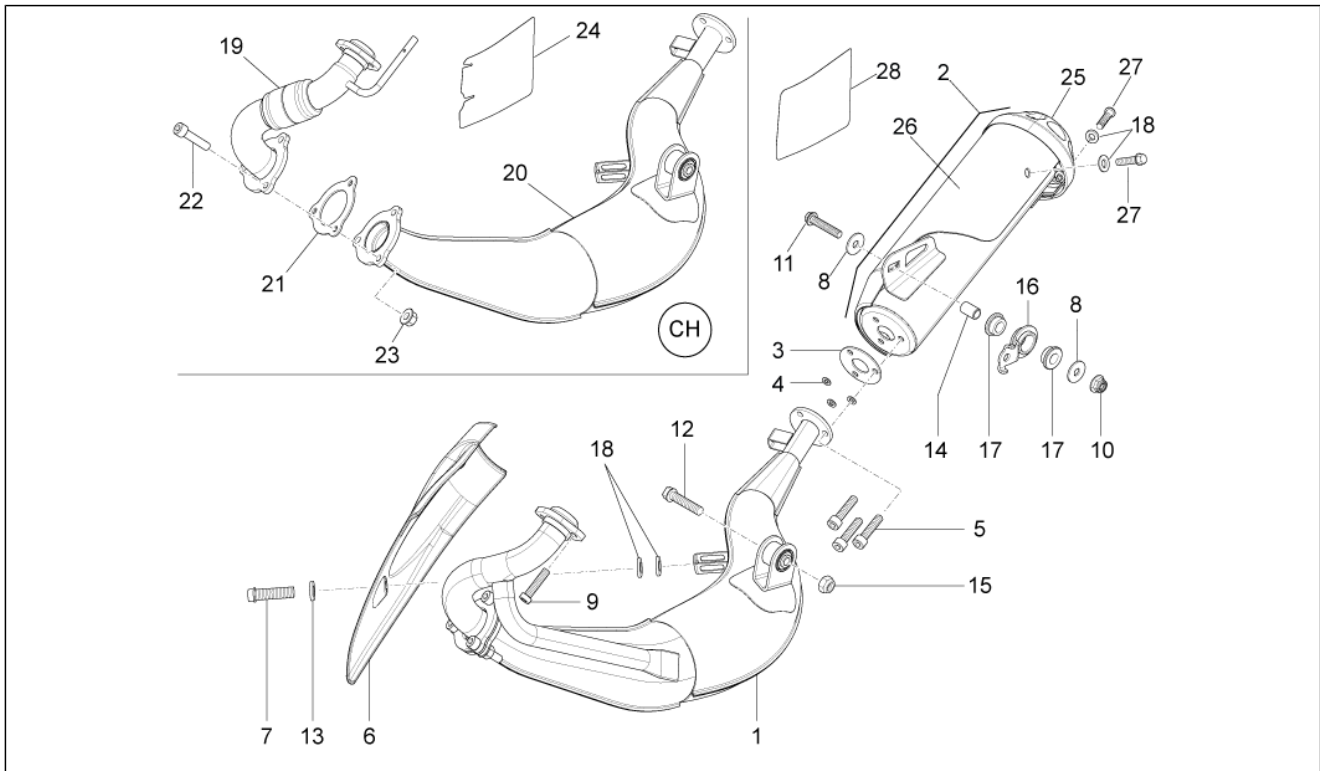
Pos.	Code	Beschreibung	Menge	Varianten
1	82852R	Schwungmagnetstarter	1	
2	847235	Mutter	1	
3	847234	Ausgleichscheibe	1	
4	847215	Keil	1	
5	B014598	Torx Schraube M5x12	3	
6	897642	Ignition electrical device	1	
7	00G03301731	Kappe	1	
8	10L80007000	Zuendkabel	1	
9	00G03301271	Zündkerzenkappe	1	
10	AP8152279	TE Schr. m. Flansch M6x20	2	
11	254485	Plattchen M6	2	

Einheit	Motor
Code	03.320
Beschreibung	Secondary air
Inspektion	1



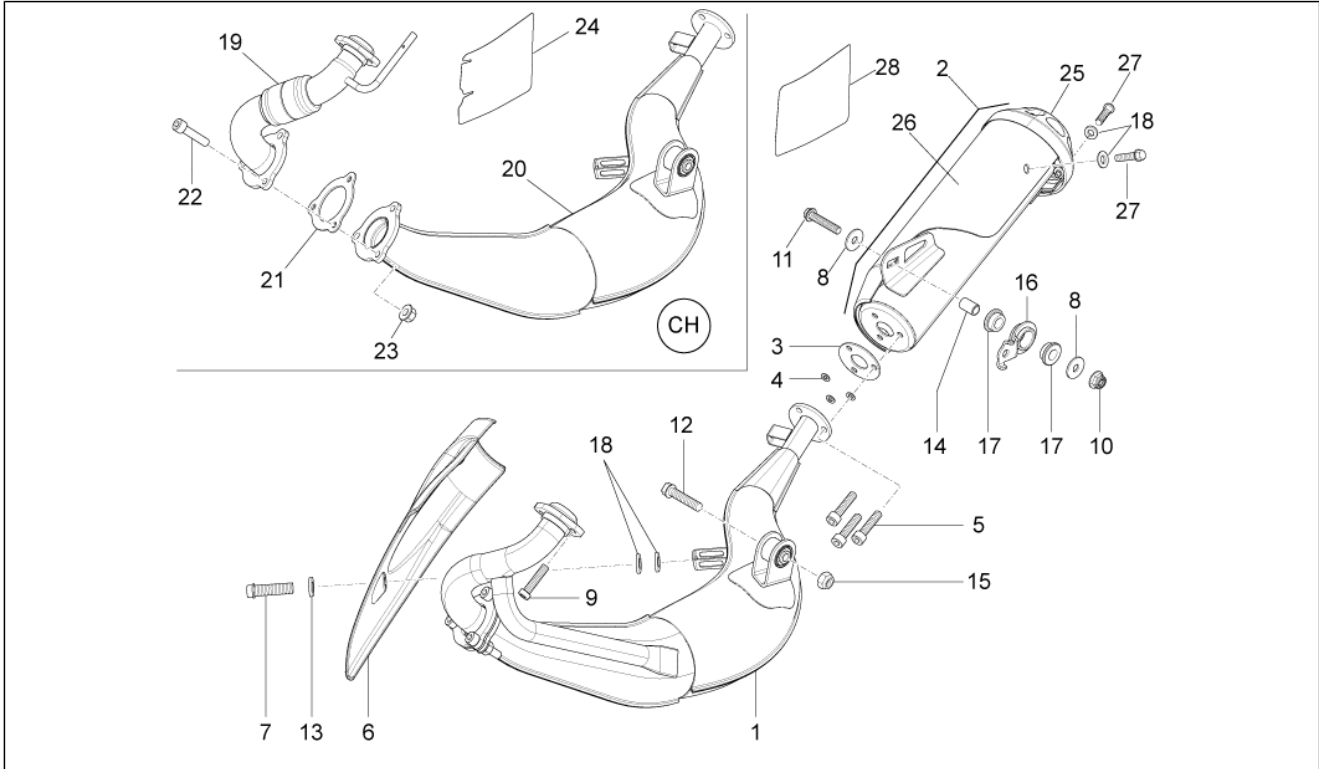
Pos.	Code	Beschreibung	Menge	Varianten
1	867256	Luftventil	1	Land:Schweiz[CH]
2	AP8152280	TE Schr. m. Flansch M6x25	2	Land:Schweiz[CH]
3	254485	Plattchen M6	2	Land:Schweiz[CH]
4	AP9100714	Schlauschelle 14,5x8	3	Land:Schweiz[CH]
5	CM201308	Schlauch D9x15x445	1	Land:Schweiz[CH]
6	CM201307	Schlauch D11x16x550	1	Land:Schweiz[CH]
7	AP8101586	Schlauschelle D.15,5x6,6	1	Land:Schweiz[CH]

Einheit	Motor
Code	03.330
Beschreibung	Auspuffrohr
Inspektion	1



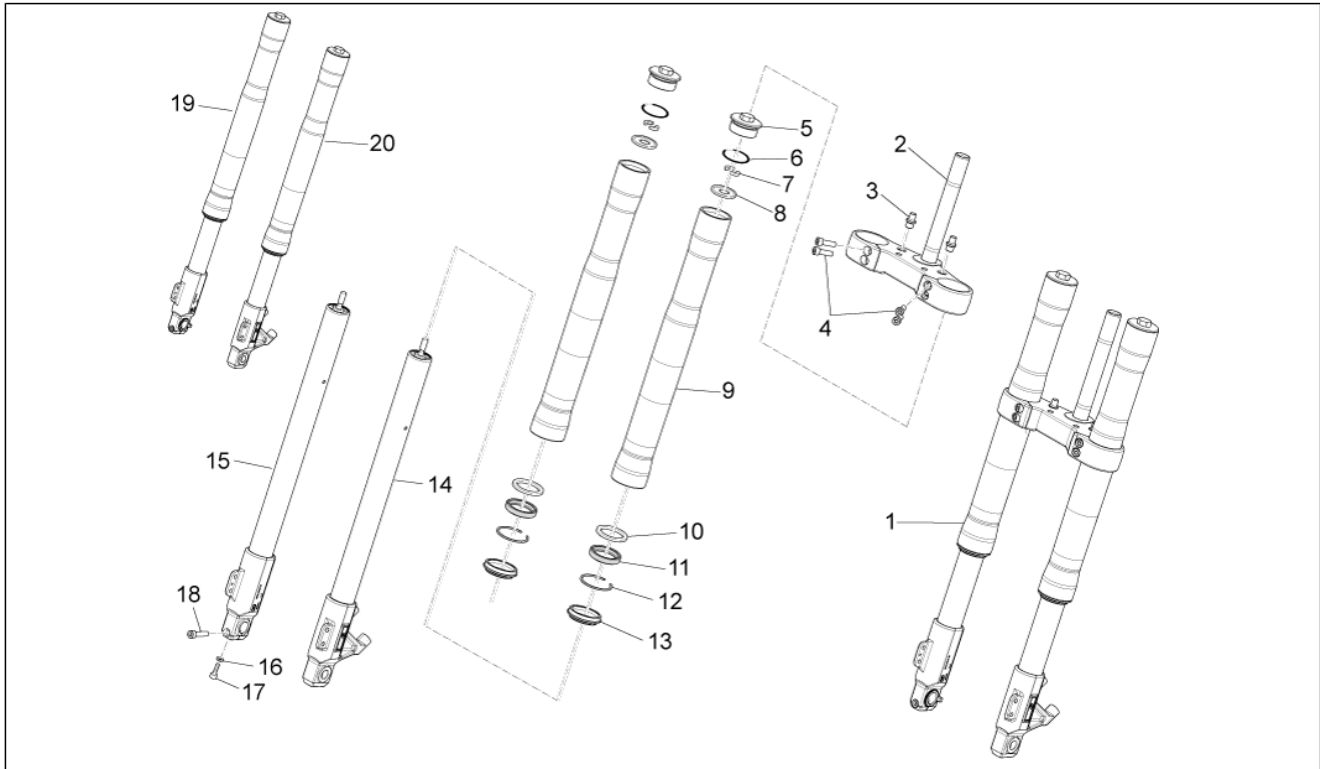
Pos.	Code	Beschreibung	Menge	Varianten
1	2B000432	Auspuff	1	Land:Japan[JP]
1	B043500	Auspuff	1	Land:Europa[EU]
2	866721	Schalldämpfer	1	
3	866661	Dichtung Auspuffrohr	1	
4	00402060001	Ausgleichscheibe D6 DIN125 AZNB	3	
5	00002062011	Schraube M6x20	3	
6	86630100W5G	V. Auspuffrohrschutz	1	
7	AP8152273	Flanschschraube M5x15	2	
8	AP8150018	Ausgleichscheibe	2	
9	AP8150044	TCEI Schraube M6x20	2	
10	AP8152300	Selbstsperrende Mutter M8	1	
11	AP8152290	TE Schr. m. Flansch M8x40	1	
12	AP8152292	TE Schr. m. Flansch M8x50	1	
13	AP8150013	Ausgleichscheibe 5,5x15x1,6*	2	
14	AP8121455	Distanzbuchse	1	
15	AP8152300	Selbstsperrende Mutter M8	2	
16	B043545	Haltebügel Schalld.	1	
17	AP8144558	Gummi	2	
18	00F04201361	Ausgleichscheibe	16	
19	867227	Tubo scarico anteriore	1	Land:Schweiz[CH]
20	867224	Auspuff	1	Land:Schweiz[CH]
21	865093	Dichtung	1	Land:Schweiz[CH]
22	00000004615	TCEI Schraube 6x16	3	Land:Schweiz[CH]
23	00026006001	Mutter	3	Land:Schweiz[CH]
24	867277	Wärmeschutz Deko	1	Land:Schweiz[CH]
25	866728	Auspuffendstück	1	
26	866727	Schalldämpferschutz	1	
27	864201	Schraube	6	

Einheit	Motor
Code	03.330
Beschreibung	Auspuffrohr
Inspektion	1



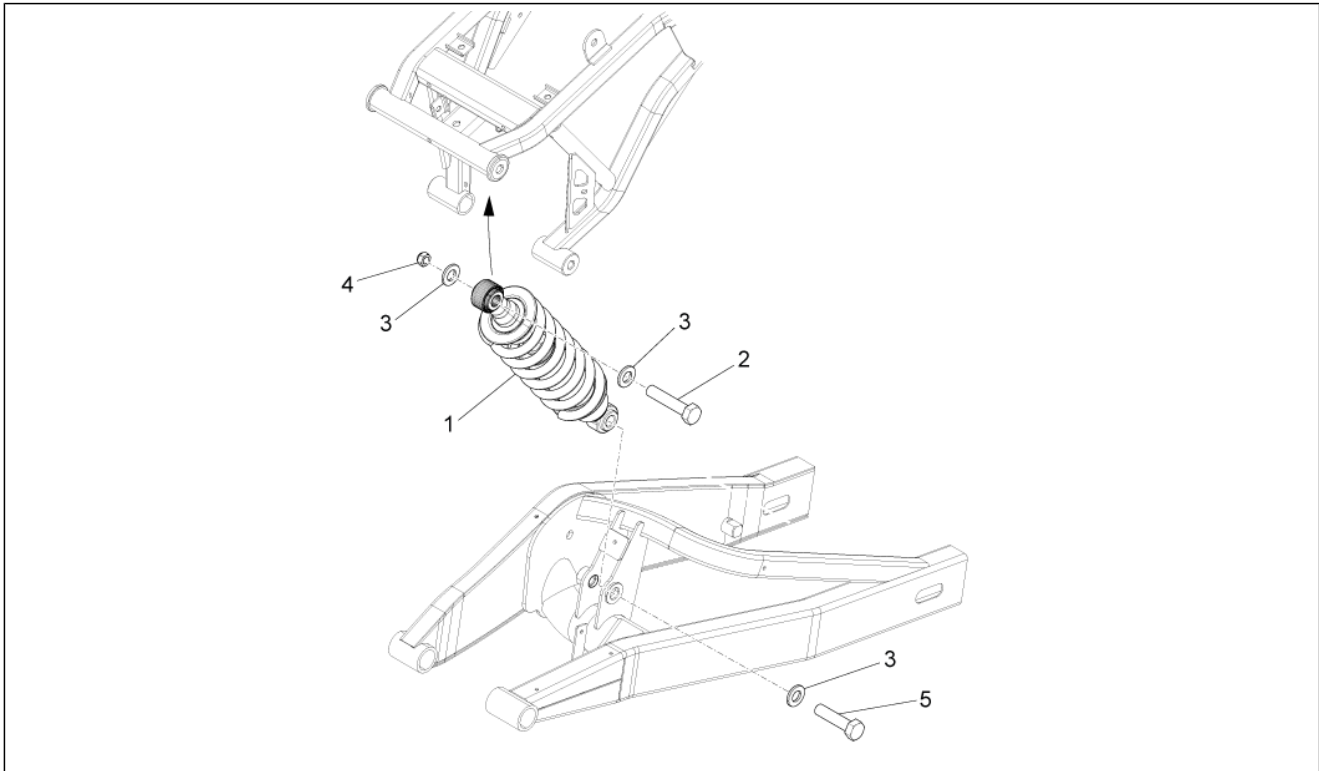
Pos.	Code	Beschreibung	Menge	Varianten
28	866751	Wärmeschutz Deko	1	

Einheit	Radaufhängungen
Code	04.070
Beschreibung	Vorderradgabel Ming Xing
Inspektion	1



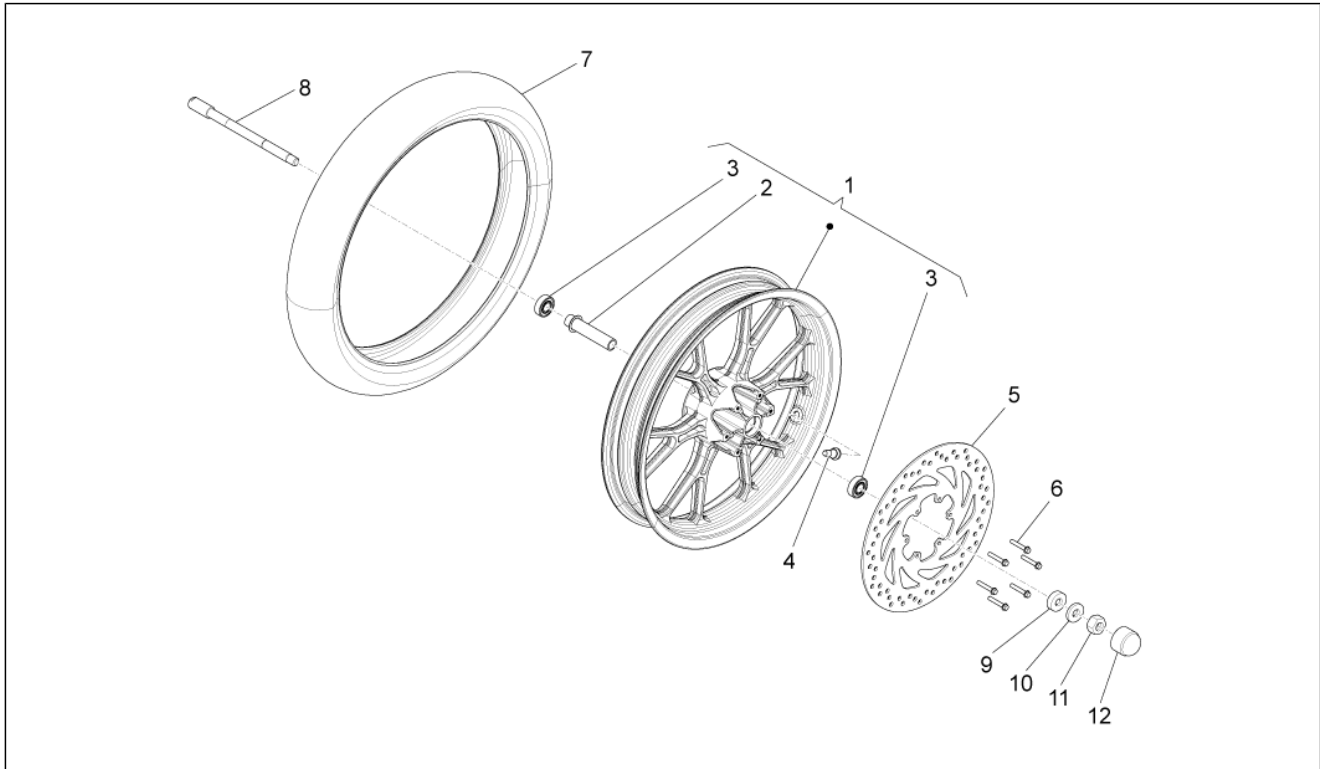
Pos.	Code	Beschreibung	Menge	Varianten
1	8667100002	Vorderradgabel komplett MINXING	1	
2	B044047	U. Platte Gabel	1	
3	B044048	Laufende	2	
4	AP8150236	TCEI Schraube M8x35	4	
5	B044049	Verschuß	5	
6	B044050	O-ring	2	
7	B044051	Halbring	4	
8	B044052	Ring	2	
9	B044053	Hülse	2	
10	B044054	Ausgleichscheibe	2	
11	B044055	Ölabstreifring	2	
12	B044056	Sprengring	2	
13	B044057	Staubschutz	2	
14	B044058	Kolbenstange links	1	
15	B044059	Kolbenstange rechts	1	
16	B044060	Unterlegscheibe	1	
17	AP8150196	TCEI Schraube	1	
18	AP8150107	TCEI Schraube M8x30	1	
19	B044062	Kolbenstange rechts kpl.	1	
20	B044061	Schaft kpl. SX	1	

Einheit	Radaufhängungen
Code	04.080
Beschreibung	Stoßdämpfer
Inspektion	1



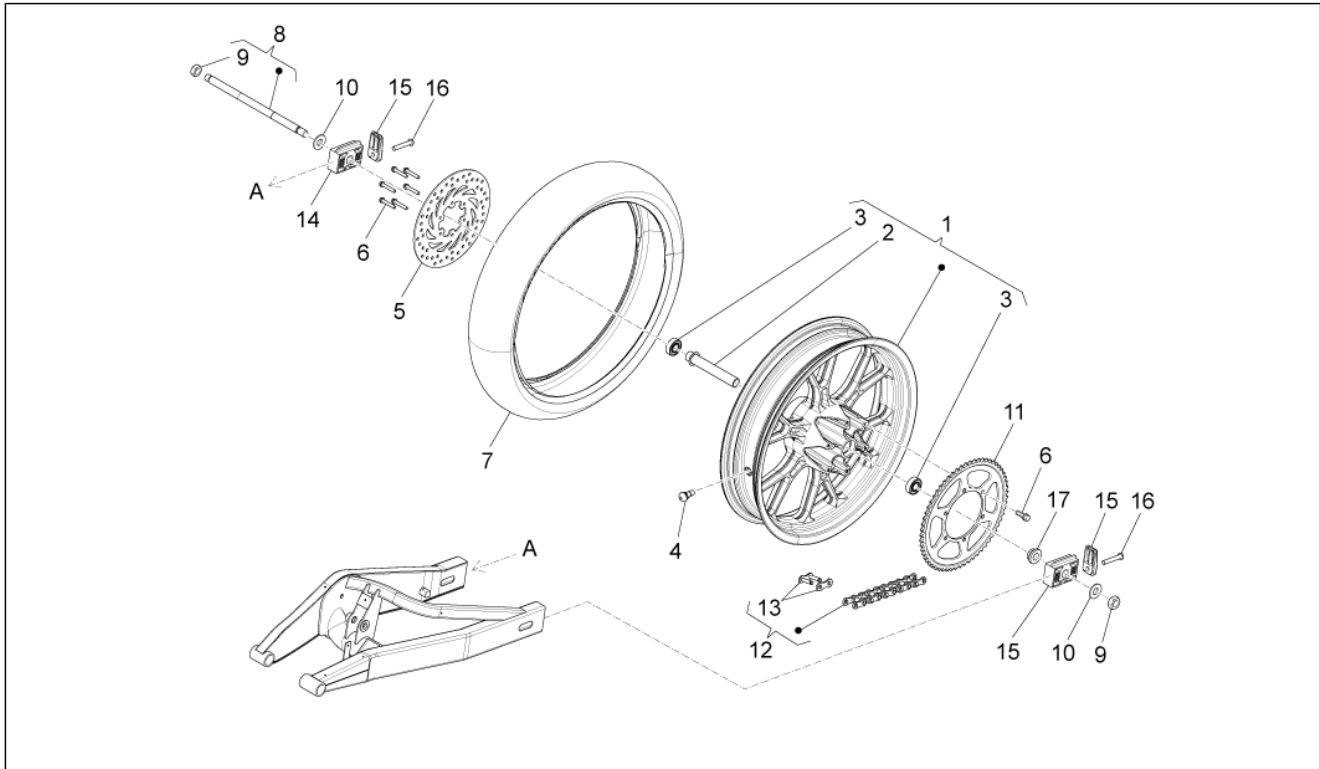
Pos.	Code	Beschreibung	Menge	Varianten
1	8656670001	Stossdämpfer hinten	1	
2	00H00303892	Schraube	1	
3	00001213190	Bundscheibebuchse	3	
4	AP8150432	Selbstsperr.mut Unt. M12*	1	
5	00H00302892	Schraube 12M175X50	1	

Einheit	Räder
Code	05.010
Beschreibung	Vorderrad
Inspektion	1



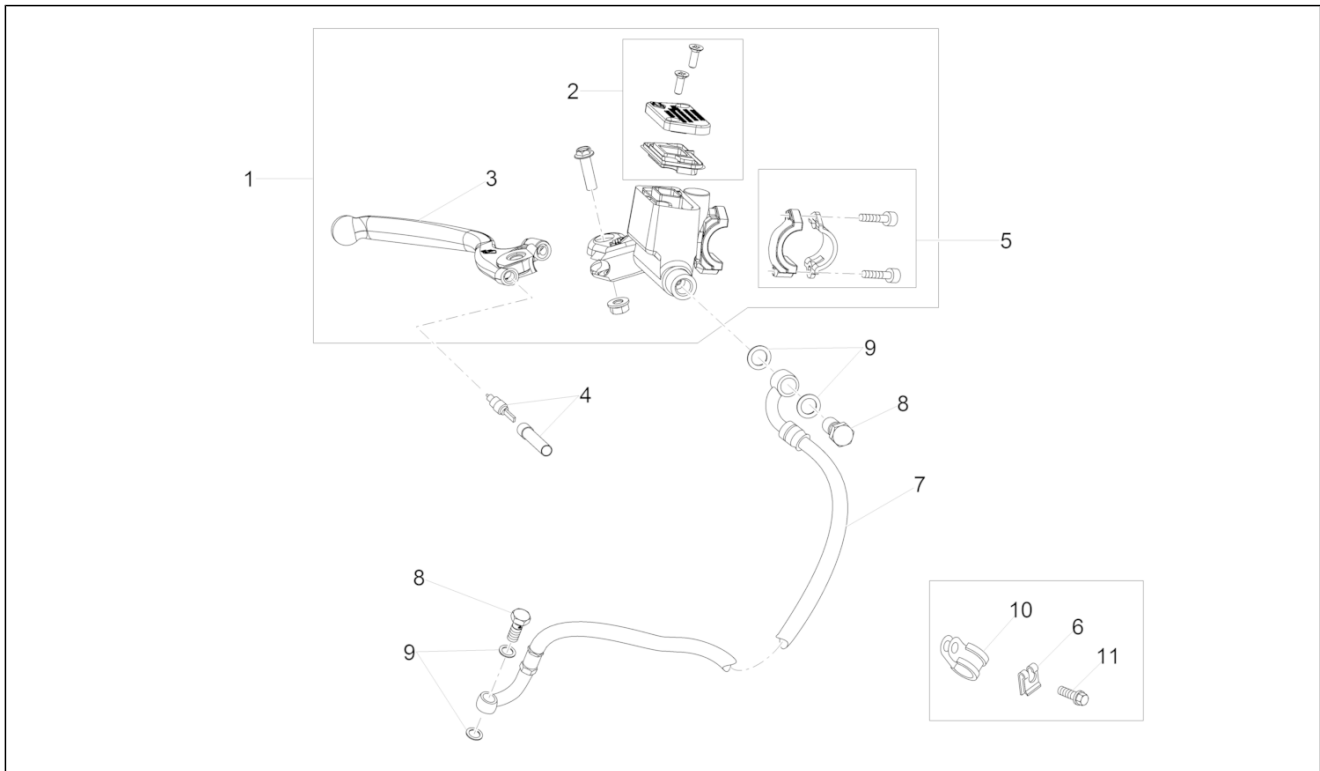
Pos.	Code	Beschreibung	Menge	Varianten
1	00H01212841	Vorderrad schwarz	1	
2	00H01205031	Interne Distanzscheibe	1	
3	00058020200	Lager	2	
4	AP8201546	Schlauchloses Reifenventil	1	
5	866090	Vorderradbremmscheibe	1	
6	00H02402282	Schraube 6X20	6	
7	899857	Vorderreifen 100/80-17" Michelin	1	
8	00H01205271	Vorderradbolzen	1	
9	00H01203291	Scheibe	1	
10	00032015000	Ausgleichscheibe	1	
11	00H00300672	Mutter	1	
12	00H01201331	Schutzabdeckung	1	

Einheit	Räder
Code	05.020
Beschreibung	Hinterrad
Inspektion	1



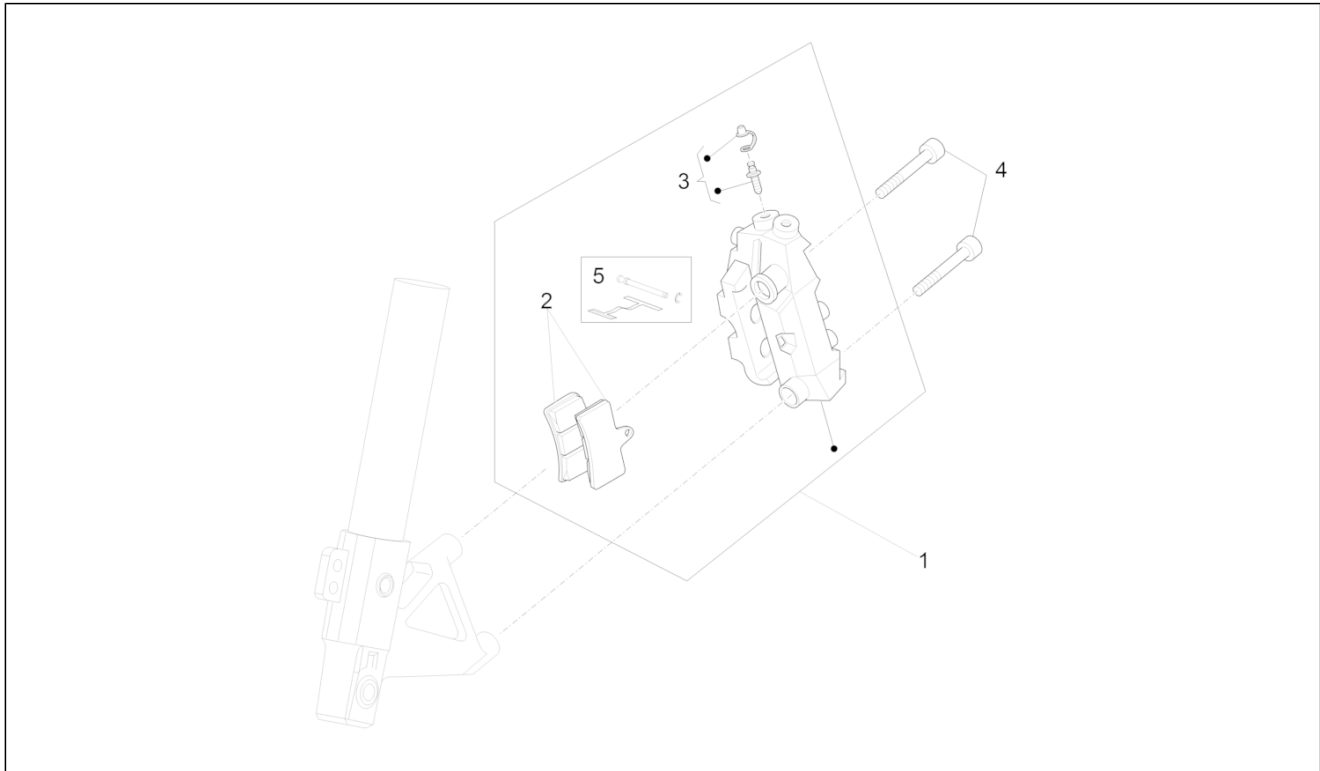
Pos.	Code	Beschreibung	Menge	Varianten
1	00H01310381	Hinterrad schwarz lack.	1	
2	00H01308091	Interne Distanzscheibe	1	
3	00058020200	Lager	2	
4	AP8201546	Schlauchloses Reifenventil	1	
5	866115	Vorderradbremmscheibe	1	
6	00H02402282	Schraube 6X20	12	
7	899859	Hinterreifen 130/70 Michelin	1	
8	865681	Radachse	1	
9	00H00300672	Mutter	1	
10	866536	Distanzscheibe	2	
11	86182R	Zahnkranz Z=53	1	
12	00H01502201	Kette 130P	1	
12	00H01515201	Kette 132P	1	Land:Schweiz[CH]
13	00H01501212	Verbindungsglied	1	
14	00H01303171	Kettenspanner	2	
15	00H01301471	Platte	2	
16	00H01301491	TCEI Schraube M8x50	2	
17	866540	Distanzscheibe	1	

Einheit	Bremsanlage
Code	06.010
Beschreibung	Vorderradbremspumpe
Inspektion	1



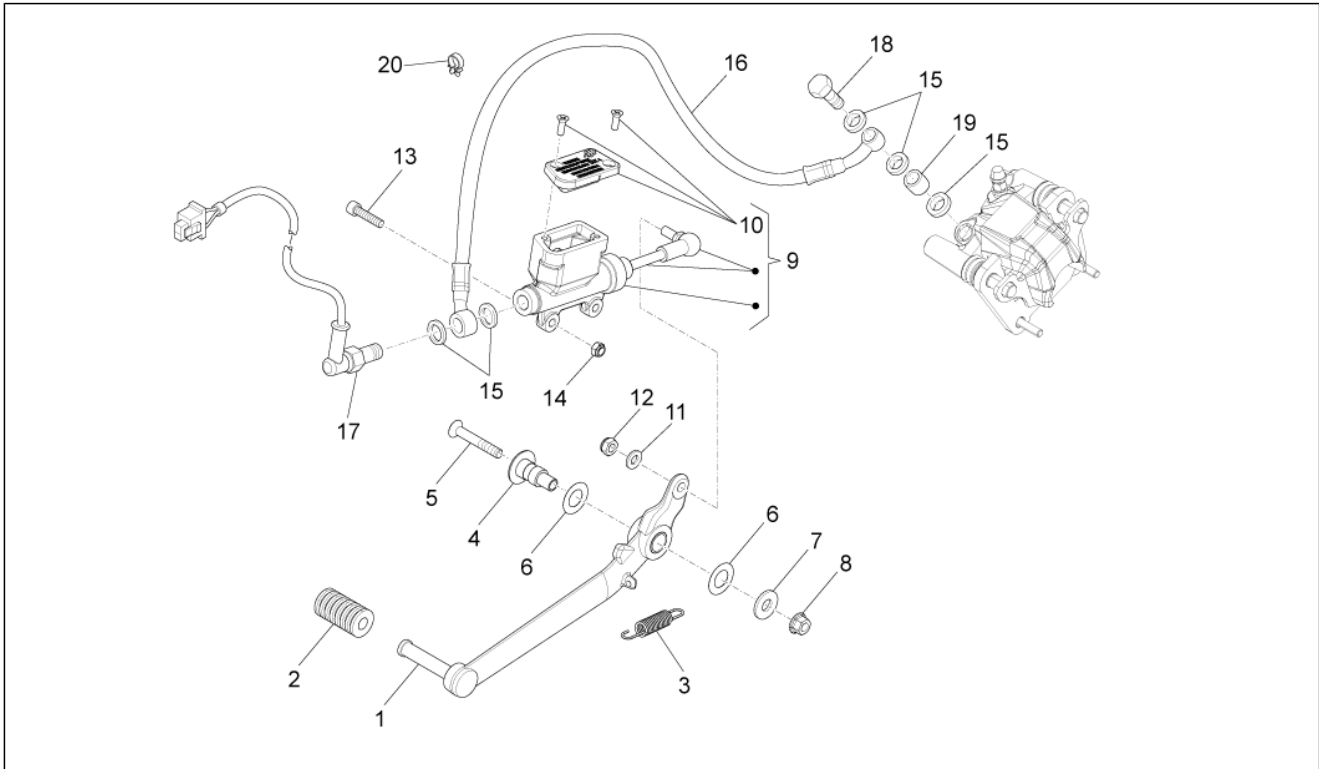
Pos.	Code	Beschreibung	Menge	Varianten
1	B044194	Vorderradbremspumpe	1	Technische Spezifikationen: Bremsanlage J.Juan[J.Juan]
2	B044197	Deckel	1	Technische Spezifikationen: Bremsanlage J.Juan[J.Juan]
3	B044198	Vorderradbremshebel	1	Technische Spezifikationen: Bremsanlage J.Juan[J.Juan]
4	B044409	Bremslichtschalter	1	Technische Spezifikationen: Bremsanlage J.Juan[J.Juan]
5	B044408	Bügelbolzen	1	Technische Spezifikationen: Bremsanlage J.Juan[J.Juan]
6	254485	Plattchen M6	1	
7	B044195	Vorderradbremssleitung	1	Technische Spezifikationen: Bremsanlage J.Juan[J.Juan]
8	867237	Anschluss Ölschlauch	2	Technische Spezifikationen: Bremsanlage J.Juan[J.Juan]
9	867238	Unterlegscheibe	4	Technische Spezifikationen: Bremsanlage J.Juan[J.Juan]
10	AP8134167	Platte Bremsschlauch	1	
11	AP8152278	TE Schr. m. Flansch M6x16	1	

Einheit	Bremsanlage
Code	06.020
Beschreibung	Vorderradbremzange
Inspektion	1



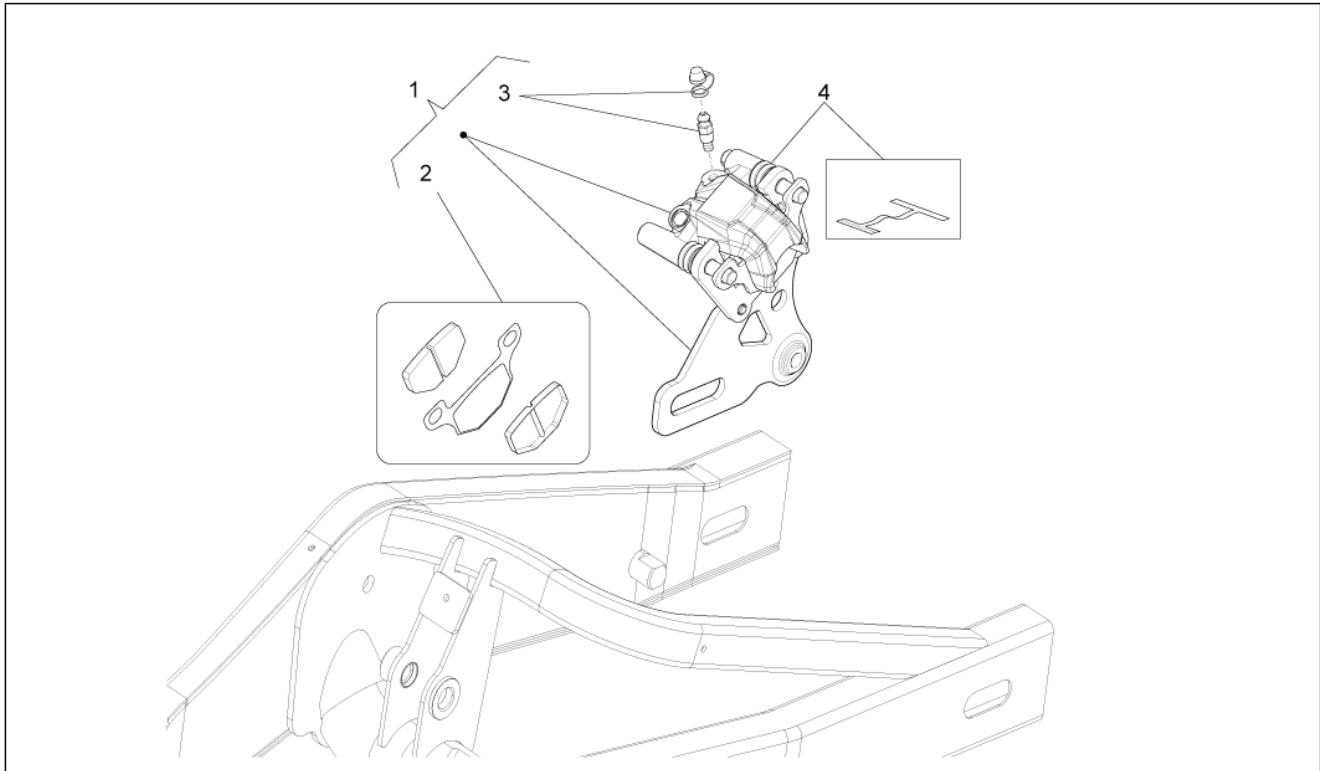
Pos.	Code	Beschreibung	Menge	Varianten
1	B044196	Vorderradbremzange	1	Technische Spezifikationen: Bremsanlage J.Juan[J.Juan]
2	B044201	Bremsklötze SBS SI 90 HH	1	Technische Spezifikationen: Bremsanlage J.Juan[J.Juan]
2	B044202	Bremsklötze SBS S 60 HH	1	Technische Spezifikationen: Bremsanlage J.Juan[J.Juan]
3	867240	Entlüftungsanschluß	1	Technische Spezifikationen: Bremsanlage J.Juan[J.Juan]
4	AP8150049	Schraube M10x60	2	
5	B044410	Kit Bolzen und Feder	1	Technische Spezifikationen: Bremsanlage J.Juan[J.Juan]

Einheit	Bremsanlage
Code	06.030
Beschreibung	Hinterradbrenspumpe
Inspektion	1



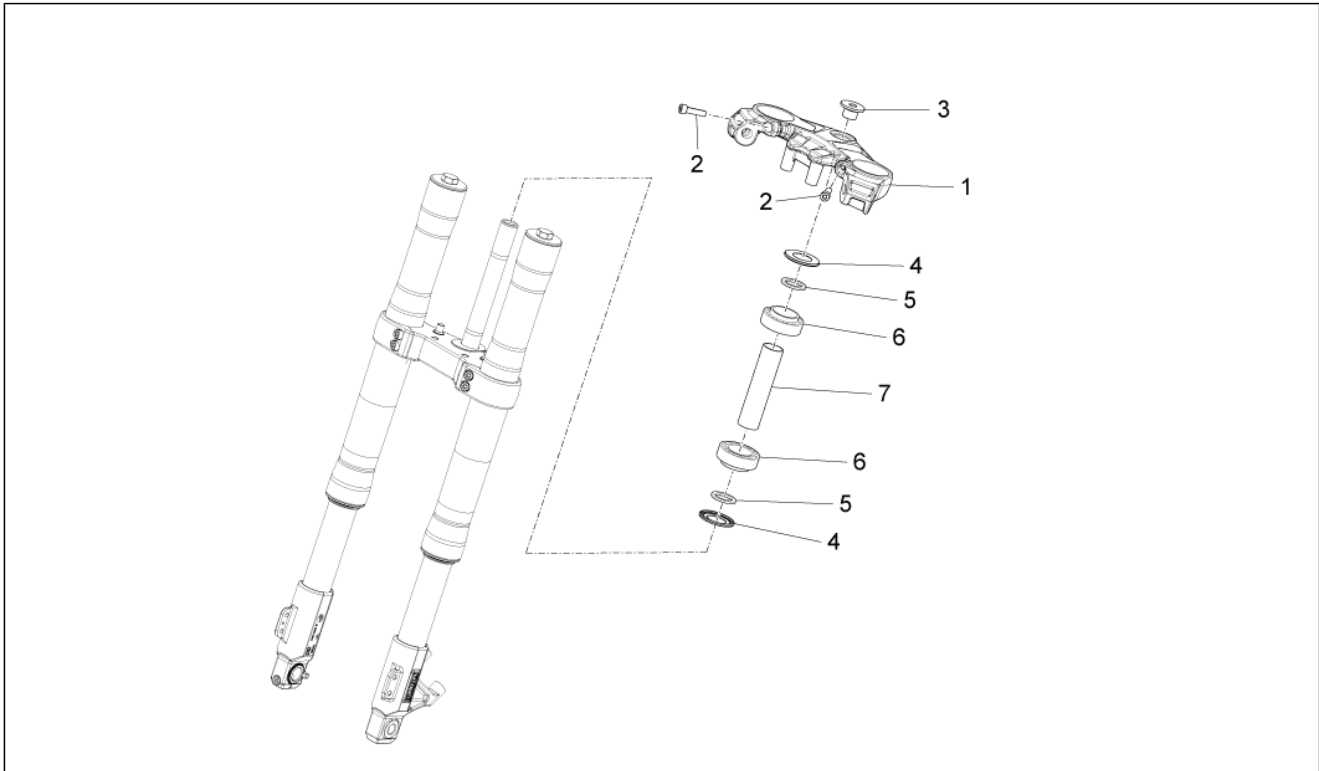
Pos.	Code	Beschreibung	Menge	Varianten
1	AP8235012	H.bremshebel	1	
2	AP8220189	Gummi	1	
3	B044255	Feder Hinterradbremsh.	1	
4	866514	Buchse	1	
5	AP8150468	Schraube M6x40	1	
6	AP8121697	Tellerfeder	2	
7	AP8150018	Ausgleichscheibe	1	
8	AP8152299	Selbstsperrende Mutter M6	1	
9	B044203	Hinterradbrenspumpe	1	Technische Spezifikationen: Bremsanlage J.Juan[J.Juan]
10	B044488	Pumpendeckel	1	Technische Spezifikationen: Bremsanlage J.Juan[J.Juan]
11	658830	Gebogene Sprengscheibe 6x12	1	
11	AP8150429	Sprengscheibe 6,4x11x0,5*	1	
12	AP8150430	Selbstsperr.mut Unt.	1	
13	AP8150220	TCEI Schraube M6x30	2	
14	AP8152299	Selbstsperrende Mutter M6	2	
15	867238	Unterlegscheibe	5	Technische Spezifikationen: Bremsanlage J.Juan[J.Juan]
16	B044204	Hinterradbrensleitung	1	Technische Spezifikationen: Bremsanlage J.Juan[J.Juan]
17	865493	Bremslichtschalter	1	
18	867237	Anschluss Ölschlauch	1	Technische Spezifikationen: Bremsanlage J.Juan[J.Juan]
19	865511	Buchse	1	
20	AP8161203	Kabelführung	1	

Einheit	Bremsanlage
Code	06.040
Beschreibung	Hinterradbremzange
Inspektion	1



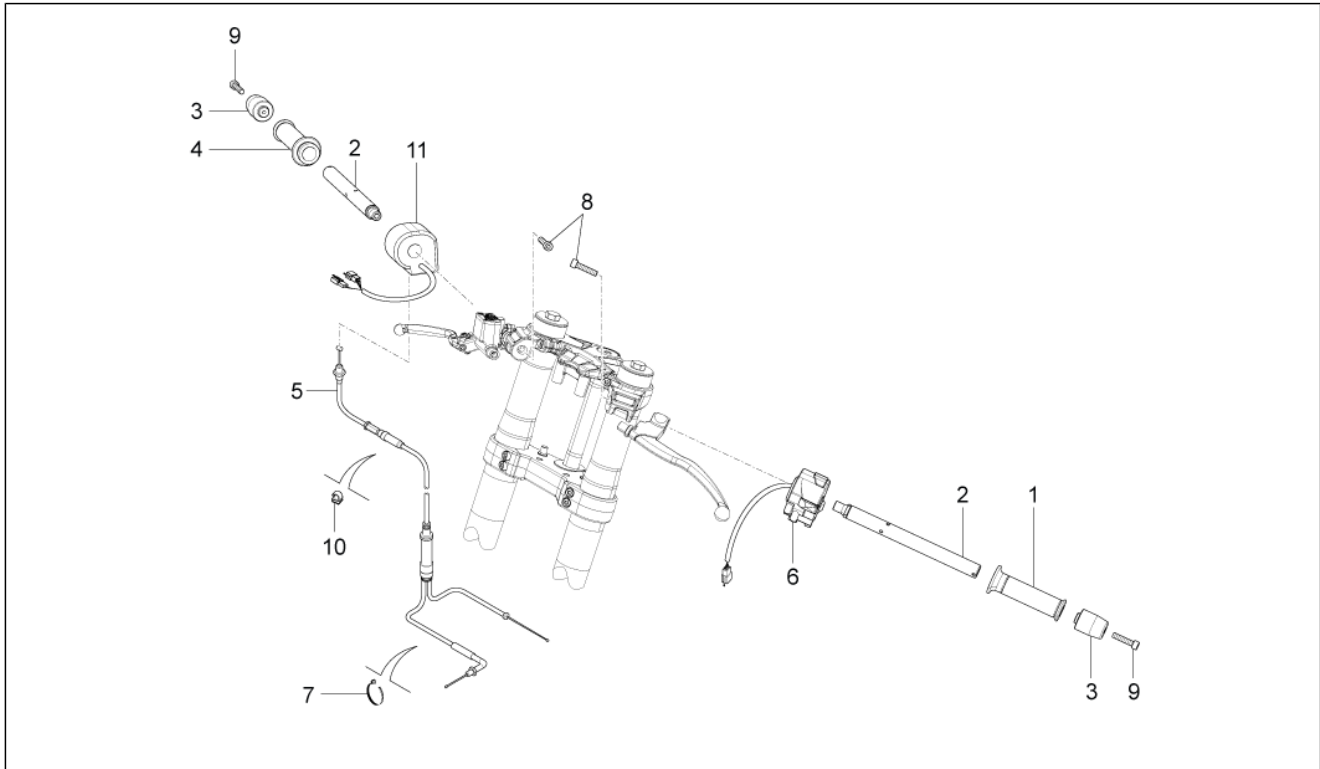
Pos.	Code	Beschreibung	Menge	Varianten
1	2B000735	Hinterradbremzange	1	Technische Spezifikationen: Bremsanlage J.Juan[J.Juan]
2	B044223	Bremsklötze SBS S 60 HH	1	Technische Spezifikationen: Bremsanlage J.Juan[J.Juan]
2	B044224	Bremsklötze SBS SI 80 GG	1	Technische Spezifikationen: Bremsanlage J.Juan[J.Juan]
3	867240	Entlüftungsanschluß	1	Technische Spezifikationen: Bremsanlage J.Juan[J.Juan]
4	B044412	Satz Federn	1	Technische Spezifikationen: Bremsanlage J.Juan[J.Juan]

Einheit	Lenkstange - Schaltungen
Code	07.010
Beschreibung	Lenkung
Inspektion	1



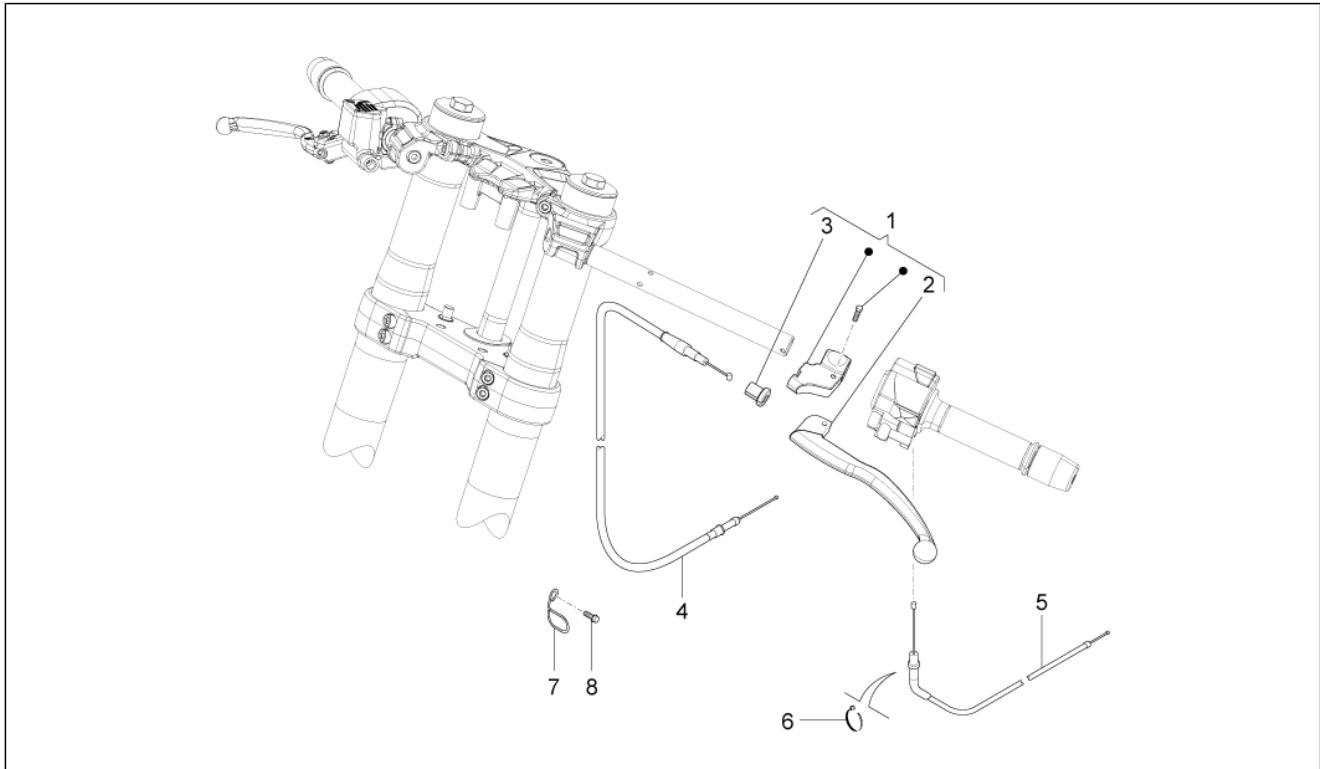
Pos.	Code	Beschreibung	Menge	Varianten
1	898909	Ob. Gabelplatte	1	
2	AP8150170	TCEI Schraube M8x25	2	
3	865482	Ob.Mutter	1	
4	AP8104597	Gasket ring	2	
5	AP8203550	U-scheibe Lenksatz	2	
6	AP8110093	Lager 6205-2rs1 25x52x15	2	
7	865666	Schlauch	1	

Einheit	Lenkstange - Schaltungen
Code	07.020
Beschreibung	Lenkstange - Schaltungen
Inspektion	1



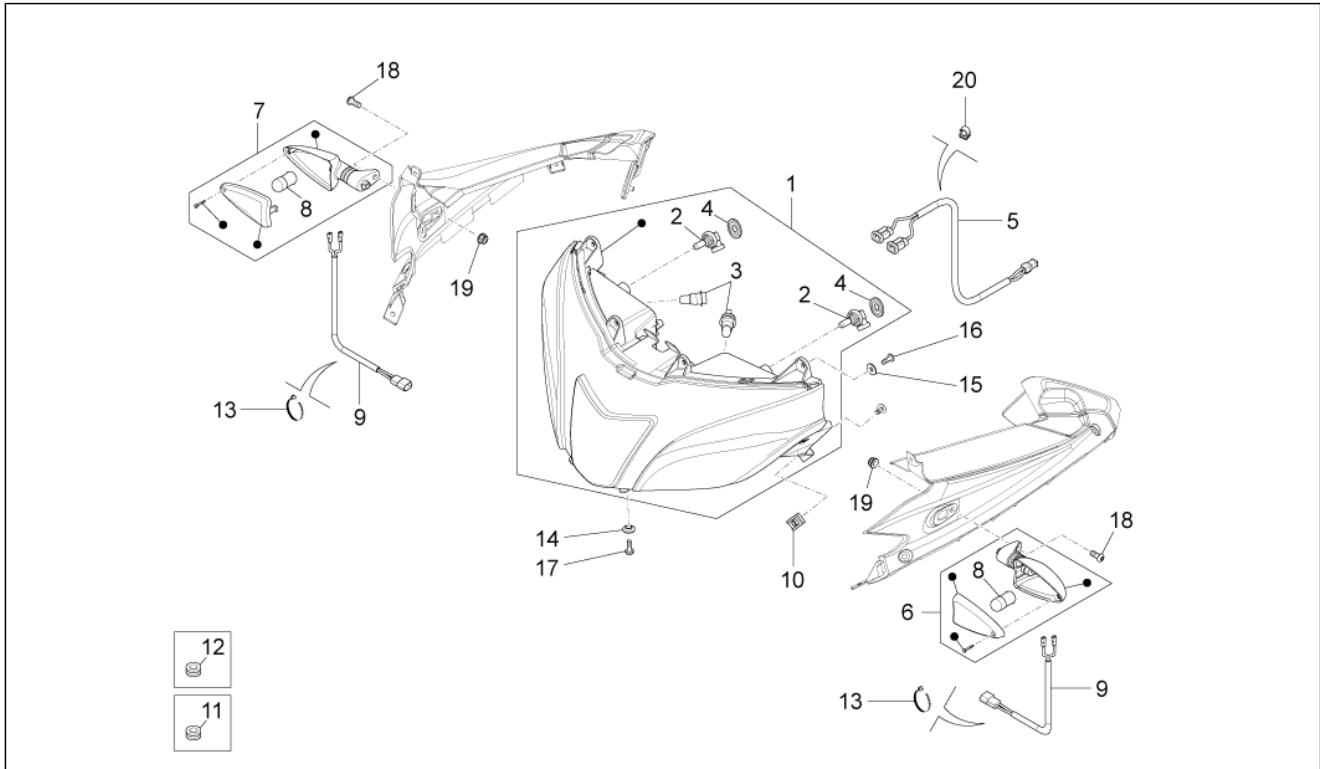
Pos.	Code	Beschreibung	Menge	Varianten
1	00G00909071	Links griff	1	
2	B045981	Lenker, halb	2	
3	866233	Schwingschutzgewicht schwarz	2	
4	866266	Gasgriff	1	
5	899638	Gaszugkabel mit Verdoppler	1	
6	899646	Linker Lichtschalter	1	
7	AP8120657	Schelle	2	
8	AP8150107	TCEI Schraube M8x30	2	
9	AP8150435	TCEI Schraube M5x50	2	
10	AP8201727	Kabelführungs schw.	2	
11	AP8224303	Rechter Lichtschalter	1	

Einheit	Lenkstange - Schaltungen
Code	07.030
Beschreibung	Kupplungssteuerung
Inspektion	1



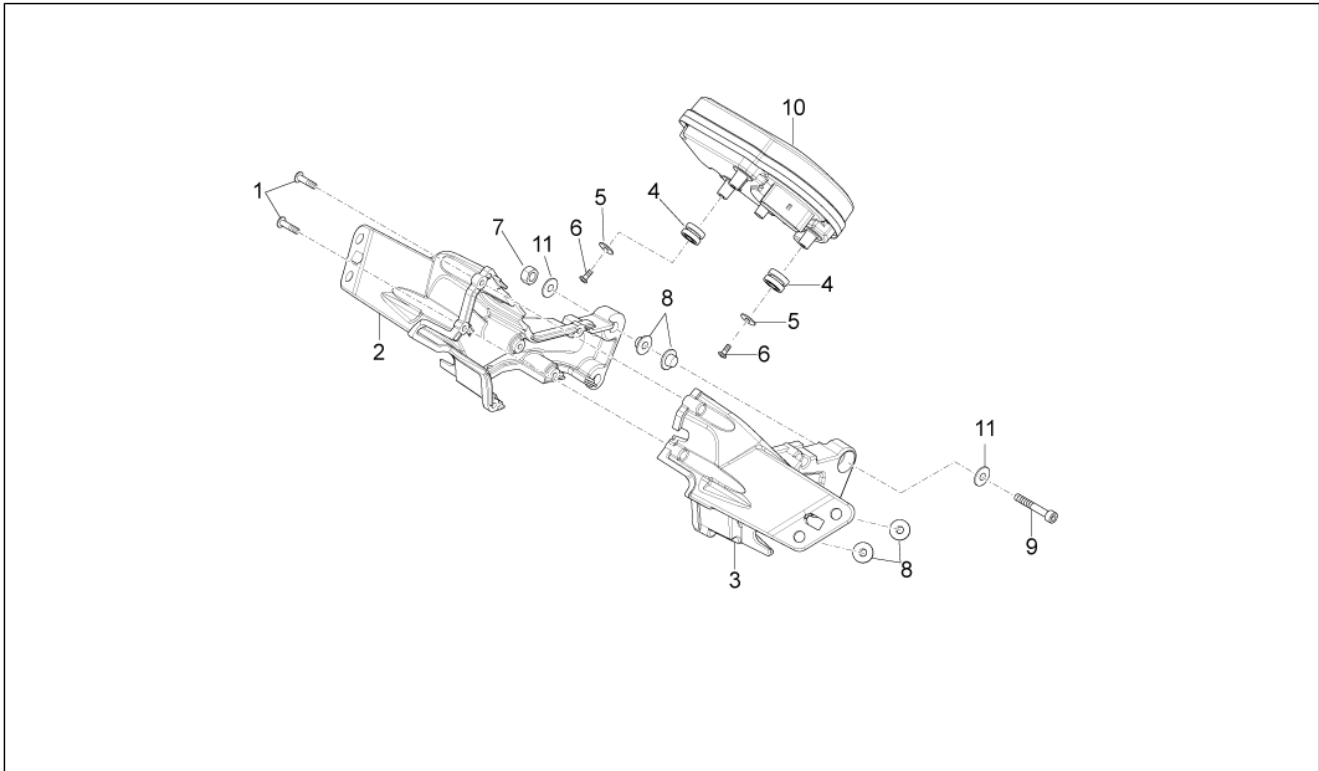
Pos.	Code	Beschreibung	Menge	Varianten
1	B043684	Kupplungshebel	1	
2	00H00904291	Kupplungshebel	1	
3	00H00900351	Kupplungskabel schraube	1	
4	866466	Antrieb Kupplung	1	
5	866467	Kabel	1	
6	AP8120657	Schelle	1	
7	AP8121217	Kabelführungs	1	
8	AP8152278	TE Schr. m. Flansch M6x16	1	

Einheit	Vorderer Lichter - Instrumente
Code	08.010
Beschreibung	Vorderer Lichter
Inspektion	1



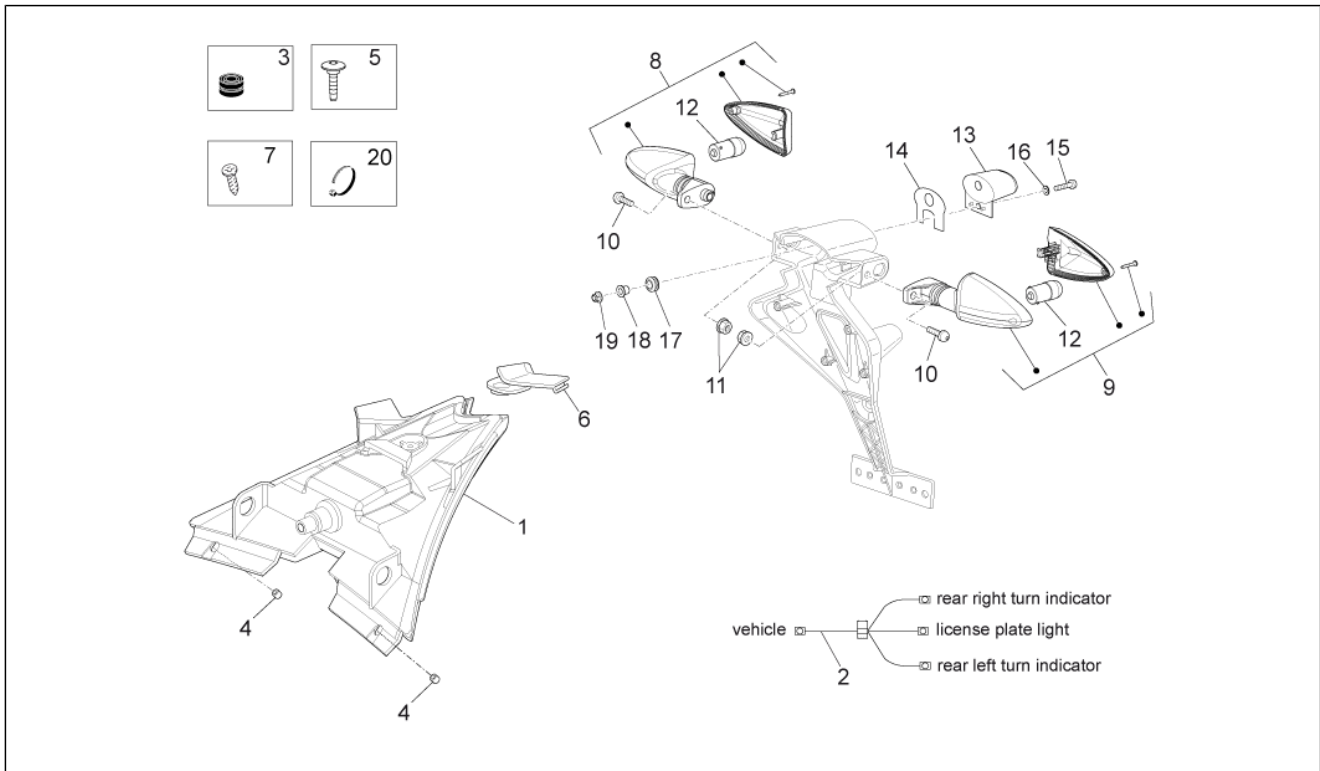
Pos.	Code	Beschreibung	Menge	Varianten
1	897576	Scheinwerfer	1	
2	640754	Lampen H11 12V-55W	3	
3	893929	Lampen W5WB 2V 5W	2	
4	894796	Scheinwerferhaube	3	
5	898697	Verkabelung Scheinwerfer	1	
6	AP8127803	Vorderblinker links/ Hinterblinker rechts	1	
7	AP8127804	Vorderblinker rechts / Hinterblinker links	1	
8	AP8127489	Lampen RY10W 12V	2	
9	B043223	Kabel vord. Blinker	2	
10	AP8102375	Klammer M5	3	
11	AP8120030	Gummi	2	
12	AP8120405	Gummi	2	
13	AP8120416	Schelle schwarz 178x4	2	
14	AP8121032	Buchse	1	
15	AP8150382	Ausgleichscheibe 15x5,5X1,2	4	
16	AP8150509	Gew.schr. 5x14	4	
17	AP8150515	Selbstschneidende Schraube Scheinwerferreg.	1	
18	AP8152137	TBEI Schraube M6x20	2	
19	AP8152299	Selbstsperrende Mutter M6	2	
20	AP8201727	Kabelführungs schw.	1	

Einheit	Vorderer Lichter - Instrumente
Code	08.020
Beschreibung	Instrumente
Inspektion	1



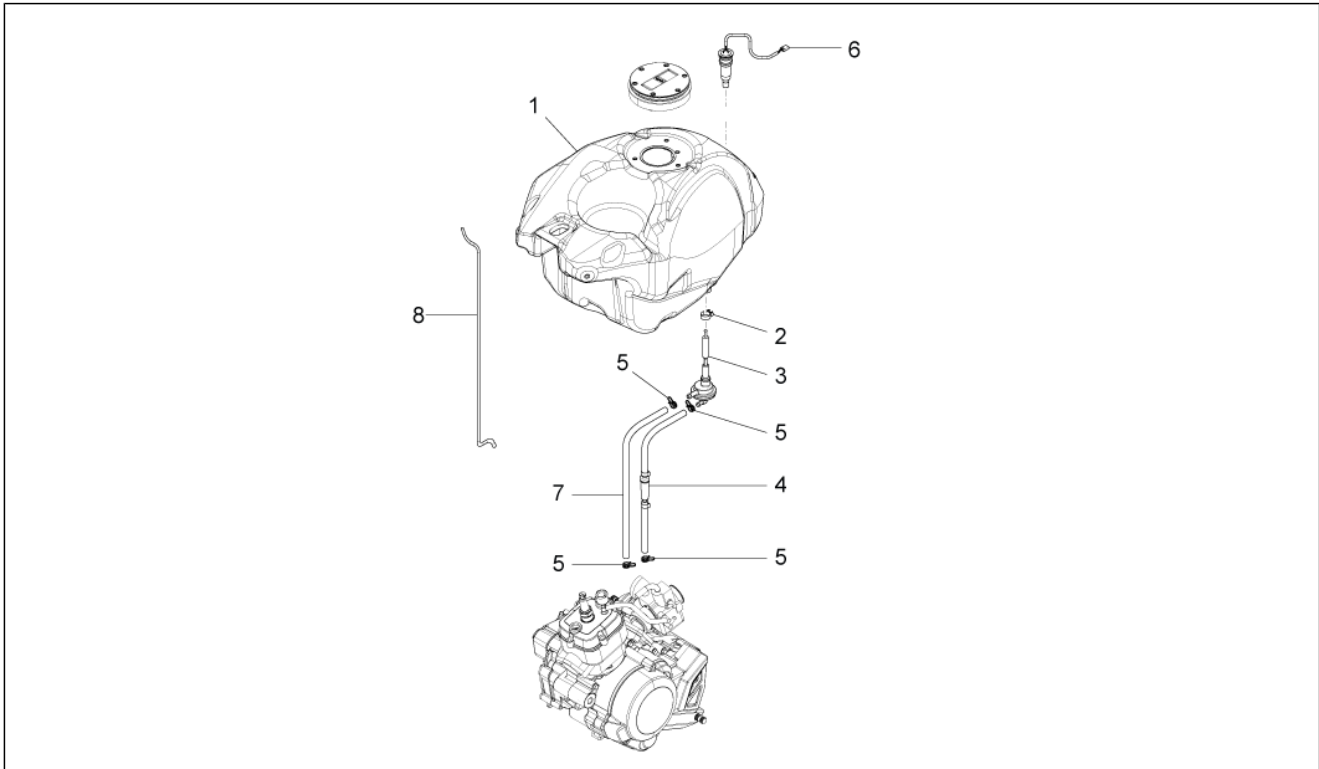
Pos.	Code	Beschreibung	Menge	Varianten
1	AP8152329	Kreuz.schl.flnschsch. M5x20	6	
2	898687	Halterung Armaturenbrett re	1	
3	898688	Halterung Armaturenbrett re	1	
4	AP8220150	Gummi	3	
5	AP8150382	Ausgleichscheibe 15x5,5X1,2	3	
6	AP8150509	Gew.schr. 5x14	3	
7	AP8152299	Selbstsperrende Mutter M6	2	
8	AP8121728	T-Buchse	4	
9	AP8150508	TCEI Schraube M6x45	2	
10	898065	Armaturenbrett Pico	1	
11	AP8150179	Ausgleichscheibe 6,6x18*	4	

Einheit	Vorderer Lichter - Instrumente
Code	08.030
Beschreibung	Hinterer Lichter
Inspektion	1



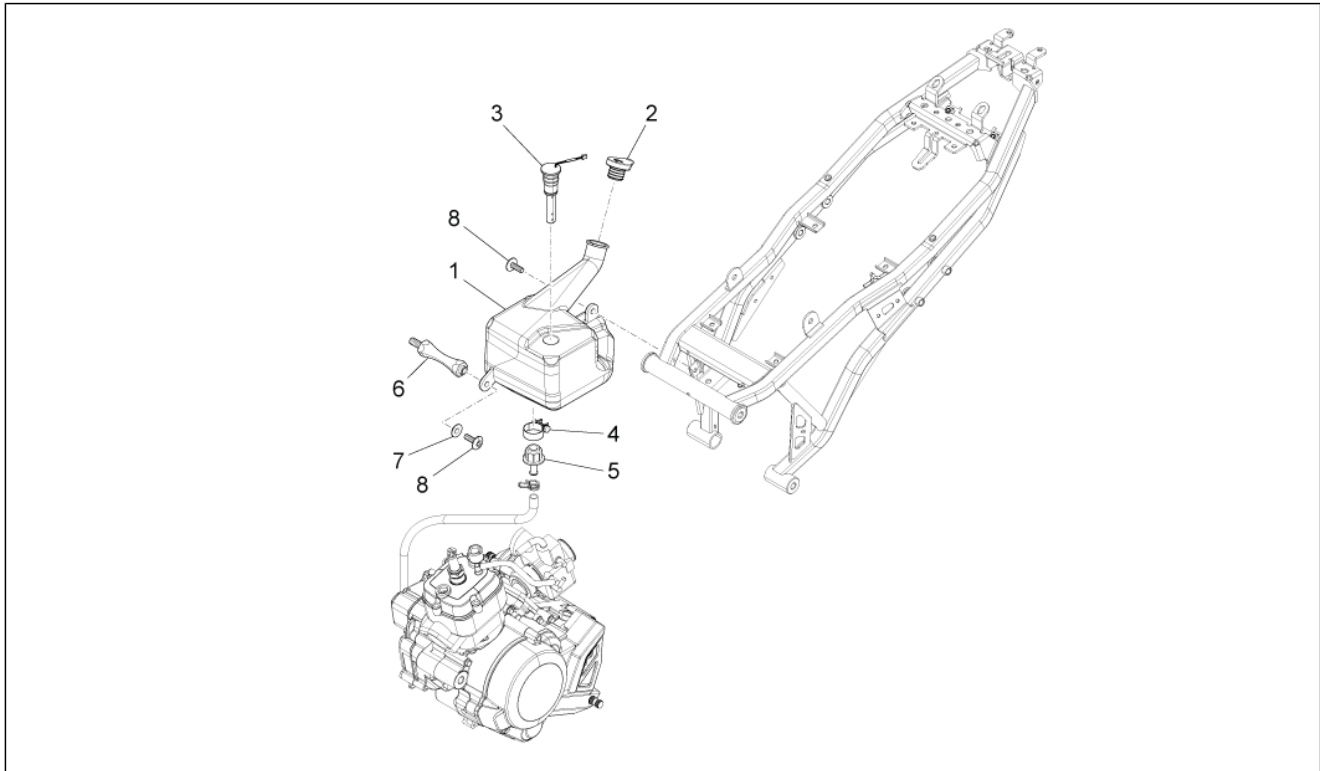
Pos.	Code	Beschreibung	Menge	Varianten
1	858725	Rücklicht	1	
2	898698	Verkabelung Rücklicht	1	Land:Schweiz[CH], Japan[JP]
2	898699	Verkabelung Rücklicht	1	Land:Europa[EU]
3	AP8220186	Gummi	2	
4	AP8221036	Buchse 5,3x8x7,1	2	
5	AP8152298	TBEI Schraube m.Flansch M5x16	2	
6	858839	Rücklicht Deckel	1	
7	AP8150420	Gewindeschraube Edelstahl *	1	
8	AP8127803	Vorderblinker links/ Hinterblinker rechts	2	
9	AP8127804	Vorderblinker rechts / Hinterblinker links	2	
10	AP8152137	TBEI Schraube M6x20	2	
11	AP8152299	Selbstsperrende Mutter M6	2	
12	AP8127489	Lampen RY10W 12V	2	
13	AP8120657	Schelle	1	
13	AP8127098	Kennzeichenleuchte	1	Land:Schweiz[CH], Japan[JP]
14	AP8117258	Schwingungsdämpfergummi	1	Land:Schweiz[CH], Japan[JP]
15	AP8150522	Linsenschraube 4,2x16	1	Land:Schweiz[CH], Japan[JP]
16	AP8150158	Ausgleichscheibe 4,3X9X0,8	2	Land:Schweiz[CH], Japan[JP]
17	AP8112600	Gummi	1	Land:Schweiz[CH], Japan[JP]
18	894566	T-Buchse	1	Land:Schweiz[CH], Japan[JP]
19	AP8150204	Mutter M4	2	Land:Schweiz[CH], Japan[JP]
20	AP8120657	Schelle	1	

Einheit	Tank
Code	09.010
Beschreibung	Kraftstofftank
Inspektion	1



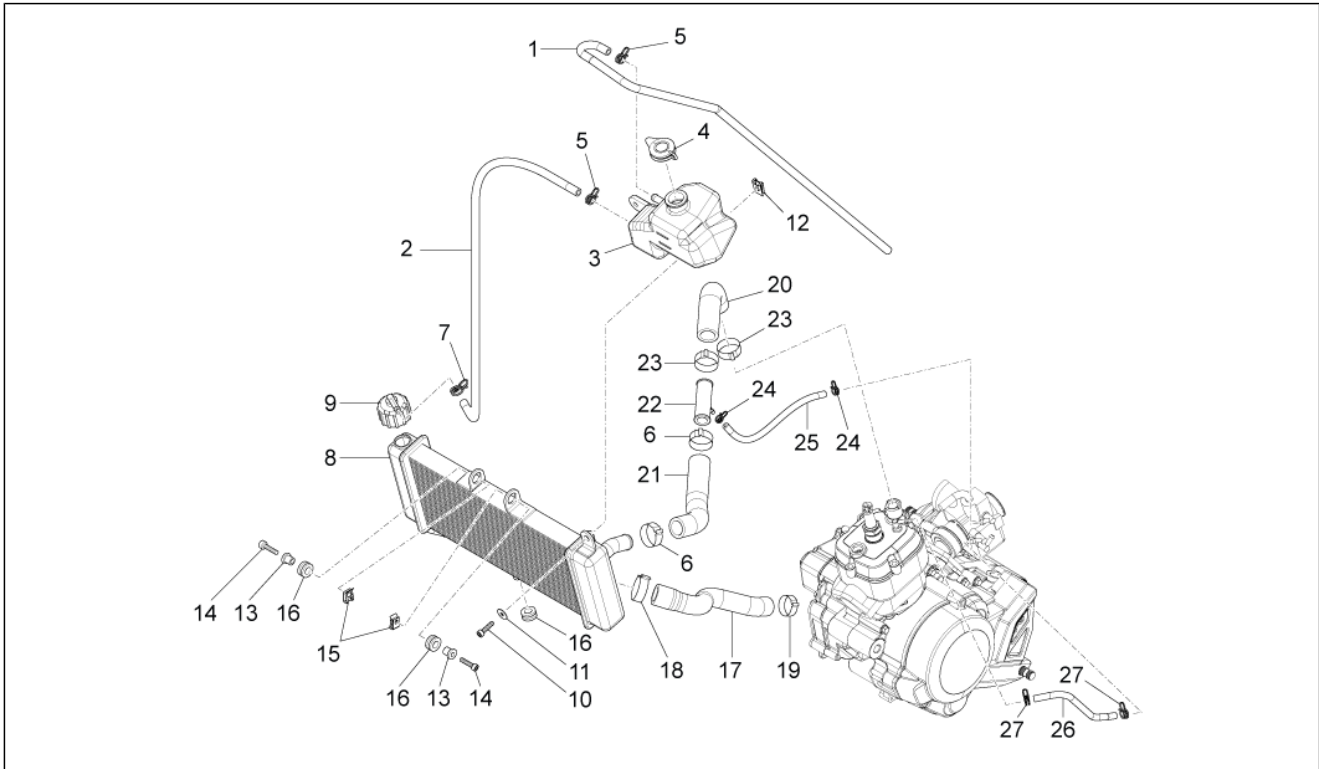
Pos.	Code	Beschreibung	Menge	Varianten
1	898052	Kraftstofftank	1	
2	577557	Schelle	1	
3	00G00400181	Kraftstoffhahn	1	
4	866523	Filter	1	
5	AP8120179	Schelle D8	4	
6	B043773	Kraftstoffmeßsonde	1	
7	AP8120952	Kraftstoffleitung 5,5x10	1	
8	AP8121324	Stange tanköffnung	1	

Einheit	Tank
Code	09.030
Beschreibung	Serbatoio olio mix
Inspektion	1



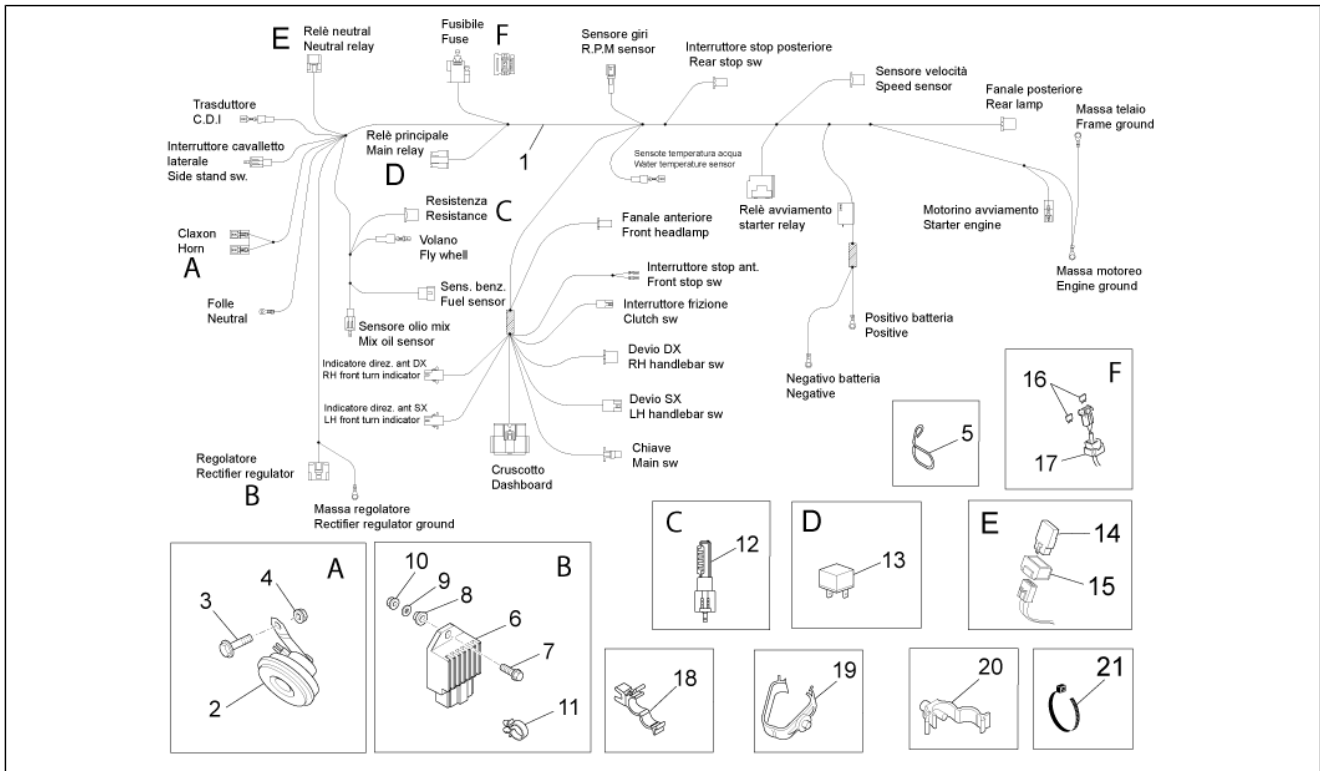
Pos.	Code	Beschreibung	Menge	Varianten
1	B043461	Öltank	1	
2	00F03710241	Öltankschraube	1	
3	867530	Ölstoffmeßsonde	1	
4	00G00400501	Schelle	1	
5	00G03700411	Ölfiltereinsatz	1	
6	AP8161059	Abstandh. Spoiler	1	
7	AP8121032	Buchse	1	
8	00H01501701	Schraube	2	

Einheit	Kühlanlage
Code	10.020
Beschreibung	Kühlanlage
Inspektion	1



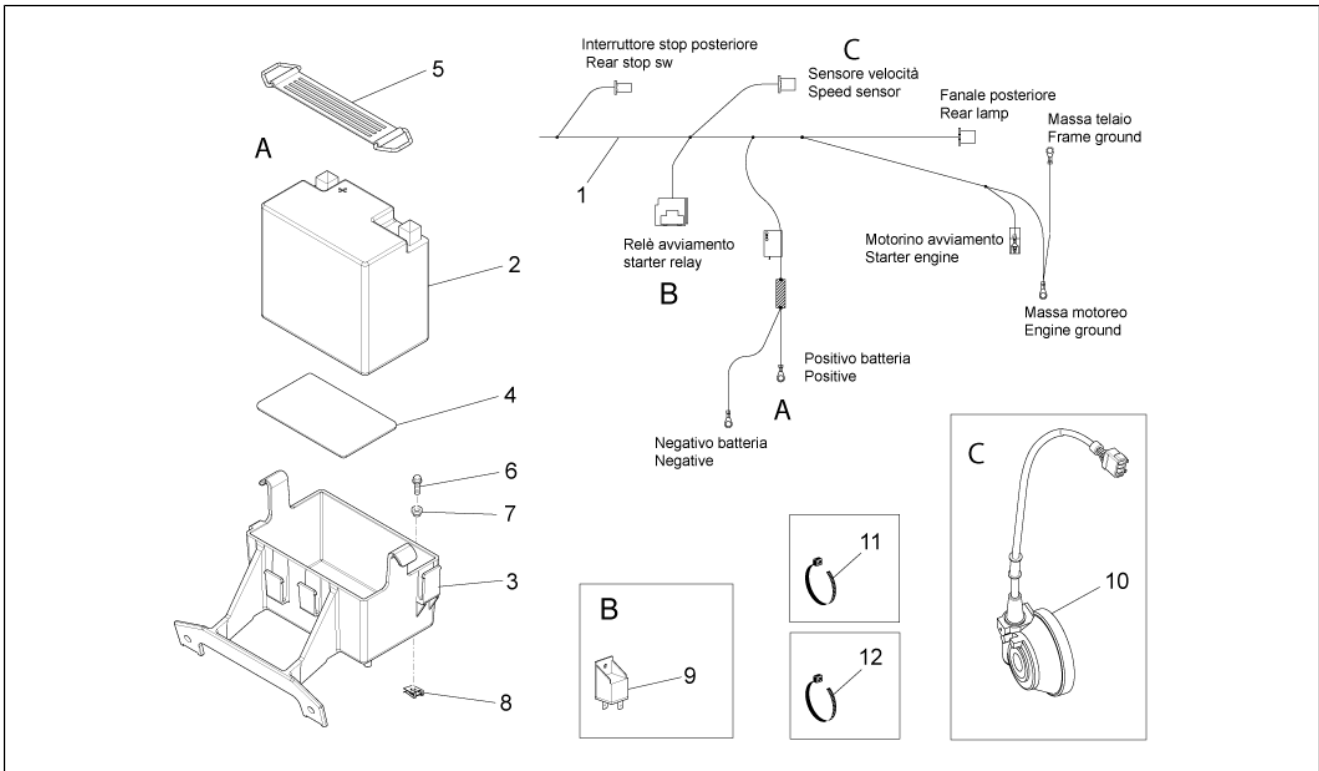
Pos.	Code	Beschreibung	Menge	Varianten
1	864510	Entlüftungsschlauch	1	
2	864572	Schlauch Ausdehngefäß-Kühler	1	
3	866136	Kühlflüssigkeitsbehälter	1	
4	863943	Deckel	1	
5	00A00410501	Schelle	2	
6	AP8101722	Schlauchschele D25x8,6	2	
7	AP8101595	Schelle D10,1	1	
8	867334	Kühler	1	
9	861299	Deckel	1	
10	AP8150044	TCEI Schraube M6x20	1	
11	AP8150015	Ausgleichscheibe 6,6x18x1,6*	1	
12	254485	Plattchen M6	1	
13	AP8121679	T-Buchse *	2	
14	AP8150165	TCEI Schraube M6x25	2	
15	254485	Plattchen M6	2	
16	00008915020	Dichtung Kabeldurchführung	3	
17	866074	Pumpen-Kühlerschlauch	1	
18	AP8101722	Schlauchschele D25x8,6	1	
19	AP8101927	Schlauchschele D23,5x8*	1	
20	866073	Zylinderkopf Anschluß	1	
21	866350	Anschlußschlauch KühlerA	1	
22	866351	3-Wegeanschluß	1	
23	AP8101722	Schlauchschele D25x8,6	2	
24	AP8120179	Schelle D8	2	
25	CM200429	Benzinleitung	1	
26	00H03801961	Wasserschlauch	1	
27	AP8120179	Schelle D8	2	

Einheit	Elektrische Anlage
Code	11.010
Beschreibung	Vorder Elektrische Anlage
Inspektion	1



Pos.	Code	Beschreibung	Menge	Varianten
1	898458	Hauptverkabelung	1	
2	CM076809	Hupe 12vcc	1	
3	AP8152285	TE Schr. m. Flansch	1	
4	AP8152300	Selbstsperrende Mutter M8	1	
5	AP8120428	Kabelführungs	1	
6	898891	Spannungsregler	1	
7	AP8152279	TE Schr. m. Flansch M6x20	1	
8	AP8121075	T-Buchse *	1	
9	AP8150179	Ausgleichscheibe 6,6x18*	1	
10	AP8152299	Selbstsperrende Mutter M6	1	
11	AP8161203	Kabelführung	1	
12	899436	Widerstandsmodul 10-polig, start stop	1	
13	GU29732550	Zündrelais 5 pin	1	
14	AP8224462	Zündrelais 12V-30A	1	
15	AP8220546	Auflagegummi Relais	1	
16	CM225707	Sicherung 7,5A	1	
17	AP8220342	Sicherungsblockgummi	1	
18	AP9100765	Kleine Feder	8	
19	AP8120582	Kabelführungs	1	
20	AP8134186	Kabelführungs	1	
21	AP8120657	Schelle	1	

Einheit	Elektrische Anlage
Code	11.020
Beschreibung	Mitt. elektrische Anlage
Inspektion	1



Pos.	Code	Beschreibung	Menge	Varianten
1	898458	Hauptverkabelung	1	
2	292330	Batterie Yuasa 12V-4Ah	1	
3	898363	Batterieaufnahme	1	
4	AP8117073	Klebeschwamm	1	
5	090854	Riemen	1	
6	AP8152279	TE Schr. m. Flansch M6x20	1	
7	AP8121728	T-Buchse	1	
8	254485	Plattchen M6	1	
9	58115R	Starterrelais 12V-80A	1	
10	898626	Geschwindigkeitssensor Rad	1	
11	AP8102386	Schelle 155x2	3	
12	AP8120416	Schelle schwarz 178x4	1	