

aprilia[®]

ERSATZTEILKATALOG



RS4 125 4T 2014-2016

Vorsatzcode Fahrgestell: ZD4TW000

Vorsatzcode Motor:

Inhaltsverzeichnis

Fertige Produkte.....	4
Alphanumerisches Verzeichnis.....	5
Rahmen.....	10
Tafel 01.010 - Rahmen.....	10
Tafel 01.020 - Fussrasten.....	11
Tafel 01.030 - Hauptständer.....	13
Tafel 01.050 - Schwinge.....	14
Aufbau.....	15
Tafel 02.030 - Vorderes Schutzblech-Stütze.....	15
Tafel 02.040 - Verkl.....	16
Tafel 02.070 - Leitblech.....	18
Tafel 02.080 - Seitenverkl.....	19
Tafel 02.090 - Tankabdeckung.....	20
Tafel 02.100 - Mittlerer Aufbau.....	21
Tafel 02.120 - Sitz.....	22
Tafel 02.140 - Heckaufbau.....	23
Tafel 02.150 - Hinteres schutzblech.....	25
Tafel 02.170 - Schlösser.....	26
Tafel 02.180 - Schilden.....	27
Tafel 02.190 - Deko.....	28
Motor.....	31
Tafel 03.010 - Motor-Fertigstellung.....	31
Tafel 03.030 - Gehäuse I.....	32
Tafel 03.050 - Filtergehäuse.....	33
Tafel 03.060 - Klappenkörper.....	34
Tafel 03.090 - Kopfdeckel.....	35
Tafel 03.100 - Zylinderkopf - ventile.....	36
Tafel 03.130 - Vrd. Zylindersteuer.....	38
Tafel 03.150 - Zylinder - Kolben.....	39
Tafel 03.160 - Kurbelwelle.....	40
Tafel 03.170 - Schaltgetriebe / Schaltgabel / Desmodrom.....	41
Tafel 03.180 - Schaltgetriebe - Zahnräder.....	42
Tafel 03.200 - Ölpumpe.....	44
Tafel 03.210 - Wasserpumpenritzel.....	45
Tafel 03.220 - Kupplungsdeckel.....	46
Tafel 03.230 - Kupplung.....	47
Tafel 03.270 - Zuenderdeckel.....	48
Tafel 03.290 - Zündung / Elektrischer Anfang.....	49
Tafel 03.300 - Schwungmagnetstarter / Zündung.....	50
Tafel 03.330 - Auspuffrohr.....	51
Radaufhängungen.....	52
Tafel 04.070 - Vorderradgabel Ming Xing.....	52
Tafel 04.080 - Stoßdämpfer.....	53

Räder.....	54
Tafel 05.010 - Vorderrad.....	54
Tafel 05.020 - Hinterrad.....	55
Bremsanlage	56
Tafel 06.010 - Vorderradbremspumpe.....	56
Tafel 06.020 - Vorderradbremzange.....	57
Tafel 06.030 - Hinterradbremspumpe.....	58
Tafel 06.040 - Hinterradbremzange.....	59
Lenkstange - Schaltungen.....	60
Tafel 07.010 - Lenkung.....	60
Tafel 07.020 - Lenkstange - Schaltungen.....	61
Tafel 07.030 - Kupplungssteuerung.....	62
Vorderer lichter - Instrumente.....	63
Tafel 08.010 - Vorderer lichter.....	63
Tafel 08.020 - Instrumente.....	64
Tafel 08.030 - Hinterer lichter.....	65
Tank.....	66
Tafel 09.010 - Kraftstofftank.....	66
Kühlanlage.....	67
Tafel 10.020 - Kühlanlage.....	67
Elektrische Anlage.....	68
Tafel 11.010 - Vorder Elektrische Anlage.....	68
Tafel 11.030 - Hint.Elektrische Anlage.....	69

Fertige Produkte

Code	Gültigkeit
AP6112500EBG09	
AP6112500ECD05	
AP6112500ECE08	

Code	Nr. der Tafel	Pos.	Code	Nr. der Tafel	Pos.	Code	Nr. der Tafel	Pos.
0000004510	03.010	19	224664	03.030	20	414838	03.220	7
0000004512	06.010	5	239388	03.030	11	414838	03.270	5
00001213190	04.080	3	254485	02.040	21	431242	03.200	11
00002011600	01.010	26	254485	02.090	15	432142	03.030	14
00003515370	01.020	23	254485	06.010	12	434541	03.130	3
00003515370	10.020	22	254485	10.020	12	434541	03.150	12
00008915020	10.020	16	254485	10.020	15	436783	03.230	13
000097	03.230	15	254485	11.010	22	478761	01.010	20
000097	03.290	5	254485	11.030	17	479515	03.300	10
00011141300	01.050	10	274369	03.170	8	479986	03.270	3
00011141300	02.150	2	285536	03.200	13	484993	03.030	8
00011142500	10.020	24	287959	03.160	3	485655	03.200	9
00016041301	01.050	9	288474	03.200	12	485912	03.030	2
00032015000	01.050	7	292022	08.010	22	486972	03.300	5
00032015000	05.010	10	2A000089	03.180	9	575268	11.010	19
00058020200	05.010	3	2A000090	03.180	5	576542	09.010	4
00058020200	05.020	3	2B000735	06.040	1	576546	09.010	3
003056	03.060	8	2B003049	01.050	12	58090R	11.010	5
00402100001	01.010	25	2H000481	02.190	27	58115R	11.030	3
005970	03.170	9	2H000524	02.190	3	58120R	11.010	23
006125	03.170	18	2H000525	02.190	4	58143R	03.290	3
006408	03.200	1	2H000526	02.190	1	581957	02.040	27
006409	03.200	5	2H000527	02.190	5	583236	11.010	21
006410	03.230	16	2H000528	02.190	9	584662	11.030	2
008375	03.290	7	2H000529	02.190	8	623920	03.170	6
00A00410501	10.020	5	2H000532	02.190	17	640043	03.300	1
00F04201361	03.330	13	2H000533	02.190	18	640485	03.100	15
00G00909071	07.020	1	2H000534	02.190	10	640517	09.010	2
00H00300672	01.050	6	2H000535	02.190	11	640754	08.010	3
00H00300672	05.010	11	2H000536	02.190	19	641009	03.300	6
00H00300672	05.020	9	2H000537	02.190	20	641541	03.220	10
00H00301811	01.050	2	2H000538	02.190	21	658830	06.030	11
00H00302892	04.080	5	2H000539	02.190	22	709674	03.100	19
00H00303892	04.080	2	2H000540	02.190	25	82573R	03.090	5
00H00305411	01.050	3	2H000541	02.190	26	826118	01.050	11
00H00601931	02.170	23	2H000542	02.190	24	826165	03.200	14
00H00900351	07.030	3	2H000543	02.190	23	82650R	03.150	10
00H00904291	07.030	2	2H000544	02.190	12	82668R	03.030	5
00H01201331	05.010	12	2H000545	02.190	13	828922	03.030	12
00H01203291	05.010	9	2H000546	02.190	14	82893R	03.150	3
00H01205031	05.010	2	2H000547	02.190	15	82897R	03.210	10
00H01205271	05.010	8	2H000548	02.190	29	8290405	03.270	4
00H01212841	05.010	1	2H000549	02.190	28	829593	03.200	4
00H01301471	05.020	15	2H000550	02.190	16	829661	03.200	10
00H01301491	05.020	16	2H000795	02.190	28	82991R	03.210	4
00H01303171	05.020	14	2H000796	02.190	29	840320	03.300	4
00H01308091	05.020	2	2H000800	02.190	16	841613	03.300	9
00H01501701	02.030	8	2H000874	02.190	27	842360	03.030	21
00H01503701	02.030	10	2H001313	02.190	1	845753	03.210	5
00H01600911	03.010	17	2H001314	02.190	33	847019	03.030	4
00H02201731	03.330	2	2H001315	02.190	5	847031	03.180	2
00H02402282	05.010	6	2H001316	02.190	9	847032	03.180	4
00H02402282	05.020	6	2H001317	02.190	8	847042	03.230	19
00H02810421	03.010	3	2H001318	02.190	17	847043	03.230	21
00H03405061	03.330	6	2H001319	02.190	18	847045	03.230	2
00H03406321	03.330	15	2H001320	02.190	10	847046	03.230	5
00H03800722	10.020	20	2H001321	02.190	11	847048	03.230	7
012554	11.010	20	2H001322	02.190	30	847069	03.170	13
015715	03.300	2	2H001323	02.190	31	847075	03.030	16
018639	03.290	4	2H001324	02.190	32	847075	03.220	8
020003	11.010	17	2H001325	02.190	25	847076	03.030	10
031057	03.030	19	2H001326	02.190	26	847083	03.170	4
177442	03.030	9	2H001329	02.190	12	847183	03.200	2
178790	03.160	7	2H001330	02.190	13	847214	03.170	15
182015	03.030	6	2H001331	02.190	6	847218	03.230	12
218812	11.030	12	2H001332	02.190	7	847222	03.230	18
224664	03.030	13	2R000321	07.030	4	847223	03.230	10

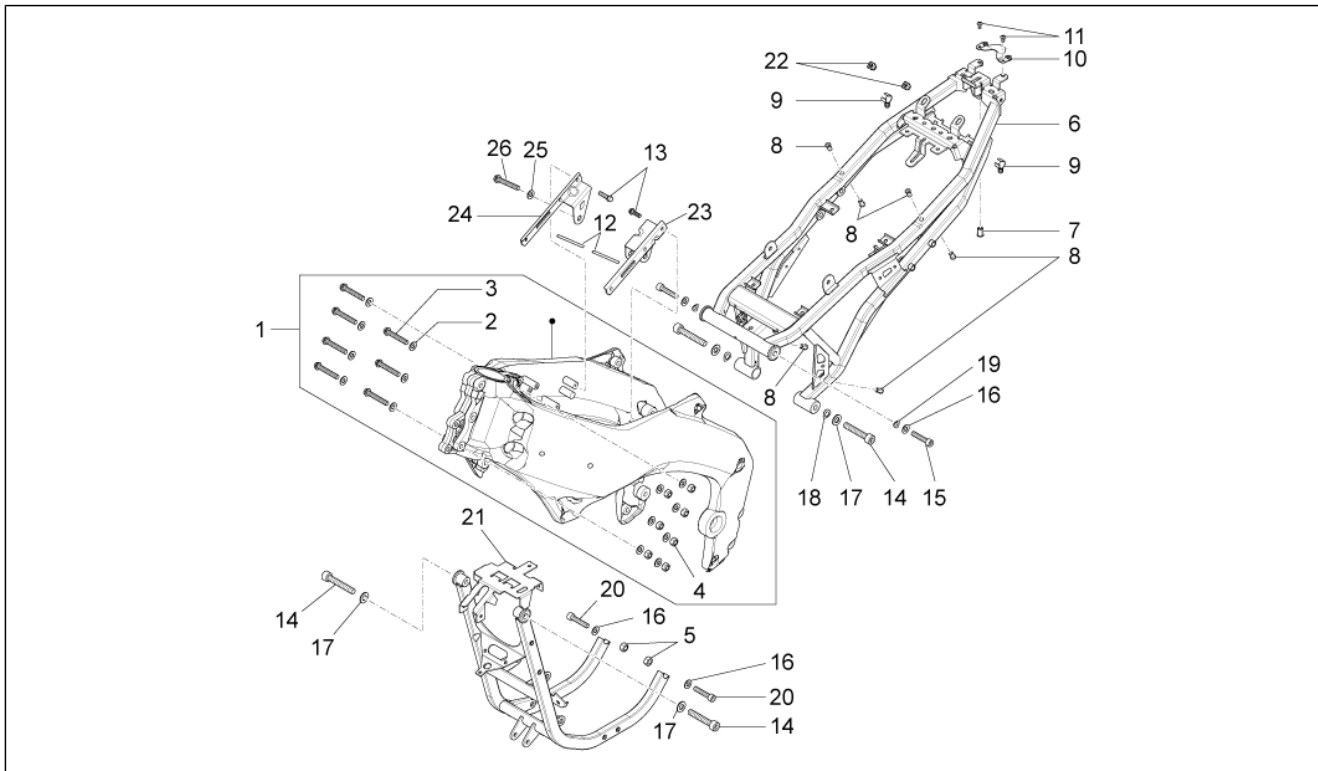
Code	Nr. der Tafel	Pos.	Code	Nr. der Tafel	Pos.	Code	Nr. der Tafel	Pos.
847224	03.230	17	866233	07.020	3	874760	03.230	9
847228	03.170	10	866266	07.020	4	874776	03.270	1
847275	03.160	6	866514	03.010	10	876418	03.230	8
847541	03.180	19	866514	06.030	4	878241	03.220	2
847545	03.180	20	866536	05.020	10	879285	03.230	6
847546	03.180	17	866540	05.020	13	879942	03.170	11
847547	03.180	18	8667100002	04.070	1	880095	03.180	25
847928	03.150	11	866753	01.050	5	890208	01.020	6
849898	03.060	6	866754	01.050	13	890225	03.060	5
851295	03.220	3	867237	06.010	8	890638	01.010	15
85129R	02.170	1	867237	06.030	18	890964	02.030	14
852151	02.040	1	867238	06.010	9	893259	02.120	16
852152	02.040	2	867238	06.030	15	893763	02.190	6
8580170001	03.030	17	867240	06.020	3	893764	02.190	7
8580170002	03.030	17	867240	06.040	3	89382400A1	02.120	1
8580180001	03.030	18	867258	02.030	17	893929	08.010	2
8580180002	03.030	18	867334	10.020	8	893930	08.010	4
858725	08.030	1	867339	05.020	1	893979	02.080	7
858827	02.030	1	8711565001	03.160	5	893980	02.080	8
858828	02.080	3	8711565002	03.160	5	894566	08.030	18
858829	02.080	4	871341	03.230	3	894657	02.140	17
858830	02.040	14	871342	03.160	2	894796	08.010	21
8588370000XN1	02.120	8	871354	03.210	1	895335	02.190	1
858838	02.120	9	871358	03.210	3	895487	02.140	29
858839	08.030	6	871369	03.300	7	895488	02.140	31
858840	02.140	15	8713724	03.210	9	895839	02.190	36
858842	02.140	16	871418	03.210	2	895869	02.040	5
85884400A1	02.120	2	871427	03.180	16	895914	02.140	25
858903	01.010	10	871428	03.180	15	895915	02.070	12
861130	03.050	2	871442	03.180	1	895916	02.040	6
861299	10.020	9	871443	03.180	3	896174	02.070	5
86135R	11.010	7	871445	03.130	4	896174	03.050	5
862403	03.050	3	8714465001	03.160	4	896487	02.170	10
862404	03.050	4	8714465002	03.160	4	897279	01.010	6
862560	03.330	8	871450	03.210	6	897575	08.010	1
863320	03.050	10	871451	03.200	7	897578	01.020	2
863506	03.330	9	871454	03.200	6	897579	01.020	1
863540	02.180	2	871486	03.290	1	897614	02.140	1
863764	03.330	3	8714915	03.290	2	89768800XN3	02.030	12
863943	10.020	4	871500	03.200	8	89768900XN3	02.030	11
864049	10.020	19	871501	03.200	3	897690	02.040	7
864164	10.020	23	871515	03.290	6	897691	02.100	1
864510	10.020	1	871521	03.300	8	897692	02.100	2
864572	10.020	2	871554	03.170	12	897693	02.070	4
865482	07.010	3	871558	03.270	2	897694	02.070	3
865493	06.030	17	871705	03.090	1	89769600XN1	02.090	8
865511	06.030	19	8721654	03.170	7	89769600XN6	02.090	8
865615	01.050	4	872692	03.150	5	897700	02.030	2
865646	07.030	5	872693	03.150	6	897759	09.010	1
865650	03.010	9	872694	03.150	7	897761	09.010	5
865654	10.020	18	872954	03.180	13	897800	03.060	2
865655	03.210	12	872958	03.180	6	897801	03.060	7
865655	10.020	17	872959	03.180	11	898054	03.050	1
865666	07.010	7	872962	03.180	14	89805500XH4	01.010	1
8656670001	04.080	1	873086	03.030	3	898056	03.050	6
865681	05.020	8	873097	03.180	24	898059	03.010	7
86594400W5G	03.330	11	873173	03.150	8	898065	08.020	10
865951	07.030	1	873294	03.100	23	898067	11.010	26
866012	02.030	13	873498	03.300	3	898074	02.070	10
866090	05.010	5	873566	07.030	7	898133	03.010	24
866115	05.020	5	873627	03.230	4	898134	03.010	25
866136	10.020	3	873651	03.090	2	898363	11.030	16
866138	01.020	18	873735	03.030	15	898365	01.010	21
866139	01.020	19	874081	03.220	6	898431	03.100	17
866141	01.020	17	874617	03.090	6	898460	11.010	1
866142	01.020	16	874676	03.270	7	898460	11.030	1
866215	01.020	24	874678	03.270	6	898463	03.010	22

Code	Nr. der Tafel	Pos.	Code	Nr. der Tafel	Pos.	Code	Nr. der Tafel	Pos.
898491	03.100	1	AP3CGA000244	03.100	22	AP8121080	01.030	8
898626	11.030	10	AP3CGA000635	03.100	7	AP8121133	01.020	8
898627	03.170	2	AP3CHA000237	03.100	5	AP8121134	01.020	12
898628	03.170	3	AP3CIA000238	03.100	6	AP8121184	02.100	7
898687	08.020	2	AP3CLA000636	03.100	2	AP8121184	02.140	3
898688	08.020	3	AP3CLA000637	03.100	3	AP8121324	09.010	7
898696	08.010	5	AP3DBA000640	03.130	6	AP8121679	10.020	13
898698	08.030	2	AP3DDA000379	03.130	1	AP8121697	03.010	26
898715	02.090	5	AP3DDA000380	03.130	2	AP8121697	06.030	6
898764	03.330	7	AP3DVN000235	03.130	8	AP8121716	02.090	10
898900	02.170	6	AP3EEN000234	03.100	13	AP8121728	08.020	8
898907	01.010	23	AP3FCN000127	03.100	10	AP8121728	11.030	15
898908	01.010	24	AP3FCN000247	03.030	7	AP8121804	02.090	12
898909	07.010	1	AP3FCN000250	03.100	18	AP8121882	01.010	9
899071	02.030	21	AP4ABN000117	03.100	14	AP8121889	01.030	17
899104	02.170	5	AP4ABN000132	03.130	7	AP8121939	01.020	15
899105	02.170	11	AP4ADN000248	03.100	9	AP8121939	01.030	26
899106	02.170	12	AP8101573	10.020	6	AP8121940	01.020	22
899107	02.170	9	AP8101595	10.020	7	AP8121999	01.030	2
899108	02.140	2	AP8101861	01.020	7	AP8124235	11.030	11
89912000C1	02.120	3	AP8102341	02.040	15	AP8124914	07.020	11
899151	03.170	1	AP8102375	02.030	3	AP8124918	07.020	6
899154	03.170	16	AP8102375	02.070	6	AP8127098	08.030	13
899166	01.030	1	AP8102375	02.080	12	AP8127489	08.010	8
899214	02.080	5	AP8102375	02.090	7	AP8127489	08.030	12
899215	02.080	6	AP8102375	02.100	4	AP8127803	08.010	6
8993115001	03.030	1	AP8102375	02.140	6	AP8127803	08.030	8
8993115002	03.030	1	AP8102375	03.050	7	AP8127804	08.010	7
8993135001	03.150	2	AP8102375	08.010	10	AP8127804	08.030	9
8993135002	03.150	2	AP8102381	02.100	5	AP8127856	01.030	11
8993135003	03.150	2	AP8102381	02.140	7	AP8132957	01.020	14
8993135004	03.150	2	AP8102386	11.030	9	AP8132958	01.020	21
899314	03.150	1	AP8102401	03.050	8	AP8134167	02.040	22
899428	03.180	21	AP8102504	02.080	13	AP8134167	06.010	10
899432	03.180	8	AP8102504	02.120	10	AP8134186	11.030	7
899433	03.180	9	AP8102524	01.030	9	AP8140710	02.170	2
899434	03.180	7	AP8102786	03.050	11	AP8144563	02.080	10
899435	03.180	10	AP8102902	01.010	7	AP8144563	02.140	30
89947400XH4	01.050	1	AP8102909	02.040	25	AP8144565	02.120	13
899475	03.330	1	AP8104597	07.010	4	AP8144606	01.010	12
899485	05.020	11	AP8110053	03.010	13	AP8144616	02.080	15
899542	02.170	4	AP8110093	07.010	6	AP8144616	02.140	28
899543	02.170	8	AP8112458	11.030	5	AP8144713	02.090	6
899557	01.020	30	AP8112600	02.140	22	AP8145056	01.030	7
899558	01.020	29	AP8112600	08.030	17	AP8146864	01.020	11
899613	05.020	12	AP8112916	02.140	20	AP8146865	01.020	9
899637	07.020	5	AP8117033	02.040	26	AP8150013	03.330	14
899798	03.230	14	AP8117033	11.030	13	AP8150015	10.020	11
899801	03.230	1	AP8117258	08.030	14	AP8150017	01.010	16
899802	03.230	20	AP8120030	02.100	6	AP8150017	01.010	2
899803	03.210	11	AP8120030	08.010	11	AP8150017	01.030	18
899858	05.010	7	AP8120405	08.010	12	AP8150018	06.030	7
899859	05.020	7	AP8120416	08.010	13	AP8150020	01.010	17
899867	02.190	2	AP8120531	02.030	9	AP8150026	03.010	16
8999175001	03.160	1	AP8120573	01.020	10	AP8150038	01.010	14
8999175002	03.160	1	AP8120581	11.030	4	AP8150044	03.170	14
932108	03.060	9	AP8120582	11.030	6	AP8150044	10.020	10
AP2BAA000206	03.100	16	AP8120592	01.020	27	AP8150049	06.020	4
AP2CAA000521	03.100	4	AP8120622	02.080	9	AP8150050	02.070	1
AP2DBN000133	03.150	9	AP8120657	07.020	7	AP8150073	02.040	29
AP2DCA000254	03.130	5	AP8120657	08.030	20	AP8150107	01.020	28
AP3ADN000115	03.100	12	AP8120947	02.090	11	AP8150107	01.030	10
AP3ATN000118	03.090	3	AP8121032	02.030	7	AP8150107	04.070	18
AP3CAA000399	03.090	4	AP8121032	02.040	17	AP8150107	07.020	8
AP3CAA000412	03.100	11	AP8121032	02.090	4	AP8150115	02.030	5
AP3CBA000675	03.100	20	AP8121032	08.010	14	AP8150137	03.010	5
AP3CBA000677	03.100	21	AP8121075	11.010	4	AP8150148	02.040	30

Code	Nr. der Tafel	Pos.	Code	Nr. der Tafel	Pos.	Code	Nr. der Tafel	Pos.
AP8150158	02.100	8	AP8152138	03.010	14	AP8201305	02.170	3
AP8150158	02.120	18	AP8152181	01.030	23	AP8201546	05.010	4
AP8150158	02.140	23	AP8152194	02.170	14	AP8201546	05.020	4
AP8150158	02.140	8	AP8152196	01.020	25	AP8201620	02.170	7
AP8150158	08.030	16	AP8152229	02.170	16	AP8201727	07.020	10
AP8150170	07.010	2	AP8152246	02.140	19	AP8201727	08.010	20
AP8150177	01.050	11	AP8152267	02.140	21	AP8201727	11.030	8
AP8150179	08.020	11	AP8152272	01.020	20	AP8201748	02.170	15
AP8150179	11.010	3	AP8152272	02.030	20	AP8201749	02.170	13
AP8150196	04.070	17	AP8152272	03.050	9	AP8201755	01.010	8
AP8150204	02.140	24	AP8152273	03.010	18	AP8203550	07.010	5
AP8150204	08.030	19	AP8152273	03.330	12	AP8210007	03.010	15
AP8150211	11.010	15	AP8152275	01.030	12	AP8220135	07.030	6
AP8150220	02.170	20	AP8152277	02.030	18	AP8220150	08.020	4
AP8150220	06.030	13	AP8152277	02.040	24	AP8220177	03.010	21
AP8150236	04.070	4	AP8152277	11.010	16	AP8220186	02.040	9
AP8150248	02.070	11	AP8152278	01.010	13	AP8220186	08.030	3
AP8150248	02.150	3	AP8152278	06.010	11	AP8220189	03.010	12
AP8150252	02.070	2	AP8152279	02.070	7	AP8220189	06.030	2
AP8150272	01.030	16	AP8152279	02.120	6	AP8220238	02.120	15
AP8150277	01.030	15	AP8152279	11.030	14	AP8220349	02.120	4
AP8150284	03.010	4	AP8152280	10.020	14	AP8221036	08.030	4
AP8150285	02.090	2	AP8152281	01.030	27	AP8221129	02.170	17
AP8150292	01.010	18	AP8152281	02.090	17	AP8221204	01.030	5
AP8150376	01.010	19	AP8152286	11.010	8	AP8221211	01.030	6
AP8150378	02.120	5	AP8152287	05.020	17	AP8221213	01.010	22
AP8150382	02.040	18	AP8152290	01.020	4	AP8221213	02.140	13
AP8150382	02.140	32	AP8152290	02.090	13	AP8221349	02.070	8
AP8150382	08.010	16	AP8152292	01.010	3	AP8224462	11.010	10
AP8150382	08.020	5	AP8152292	03.330	4	AP8224623	02.030	23
AP8150413	02.120	14	AP8152298	02.140	26	AP8234153	02.090	16
AP8150420	08.030	7	AP8152298	08.030	5	AP8235011	03.010	8
AP8150421	02.120	12	AP8152299	01.030	22	AP8235012	06.030	1
AP8150429	06.030	11	AP8152299	02.030	16	AP9100174	01.030	21
AP8150430	06.030	12	AP8152299	02.030	19	AP9100175	01.030	14
AP8150431	01.020	3	AP8152299	02.090	18	AP9150167	03.220	5
AP8150432	04.080	4	AP8152299	06.030	14	AP9150355	03.220	4
AP8150435	07.020	9	AP8152299	06.030	8	AP9150472	03.220	9
AP8150444	02.040	8	AP8152299	08.010	19	B018064	03.170	17
AP8150444	02.070	9	AP8152299	08.020	7	B043207	01.050	8
AP8150444	02.140	14	AP8152299	08.030	11	B043208	02.040	13
AP8150450	02.080	14	AP8152299	11.010	6	B043209	02.150	1
AP8150450	02.120	11	AP8152300	01.010	5	B043223	08.010	9
AP8150453	02.170	21	AP8152300	01.020	26	B043224	03.170	5
AP8150454	02.170	22	AP8152300	01.030	19	B043230	11.010	18
AP8150468	03.010	11	AP8152300	02.090	9	B043242	02.040	11
AP8150468	06.030	5	AP8152300	03.330	5	B043243	02.040	12
AP8150500	02.030	4	AP8152300	11.010	9	B043244	02.040	3
AP8150500	02.140	9	AP8152302	02.140	4	B043245	02.040	4
AP8150506	02.040	28	AP8152306	01.030	13	B043285	02.040	20
AP8150508	08.020	9	AP8152306	02.140	27	B043466000XNG	02.040	10
AP8150509	02.040	19	AP8152329	02.140	12	B043467000XE4	02.080	2
AP8150509	02.140	18	AP8152329	08.020	1	B04346700XN1	02.080	2
AP8150509	08.010	15	AP8152339	02.030	15	B04346700XN6	02.080	2
AP8150509	08.020	6	AP8152339	02.080	11	B043468000XE4	02.080	1
AP8150515	02.040	16	AP8152339	02.090	14	B04346800XN1	02.080	1
AP8150515	08.010	17	AP8152339	02.100	3	B04346800XN6	02.080	1
AP8150521	03.060	3	AP8152339	02.140	5	B043476000XN1	02.090	1
AP8150522	08.030	15	AP8152342	02.040	23	B04347600XN6	02.090	1
AP8150536	02.090	3	AP8152350	01.010	4	B04347700XN6	02.140	11
AP8150538	01.010	11	AP8161074	01.030	20	B04347700XNG	02.140	11
AP8152001	01.030	3	AP8161118	10.020	21	B04347800XN6	02.140	10
AP8152043	02.120	17	AP8161175	02.170	18	B04347800XNG	02.140	10
AP8152128	11.010	2	AP8161203	02.030	22	B043541	01.050	12
AP8152137	02.030	6	AP8161203	06.030	20	B043768	01.030	4
AP8152137	08.010	18	AP8161203	11.010	25	B043773	09.010	6
AP8152137	08.030	10	AP8161204	02.170	19	B043788	03.220	1

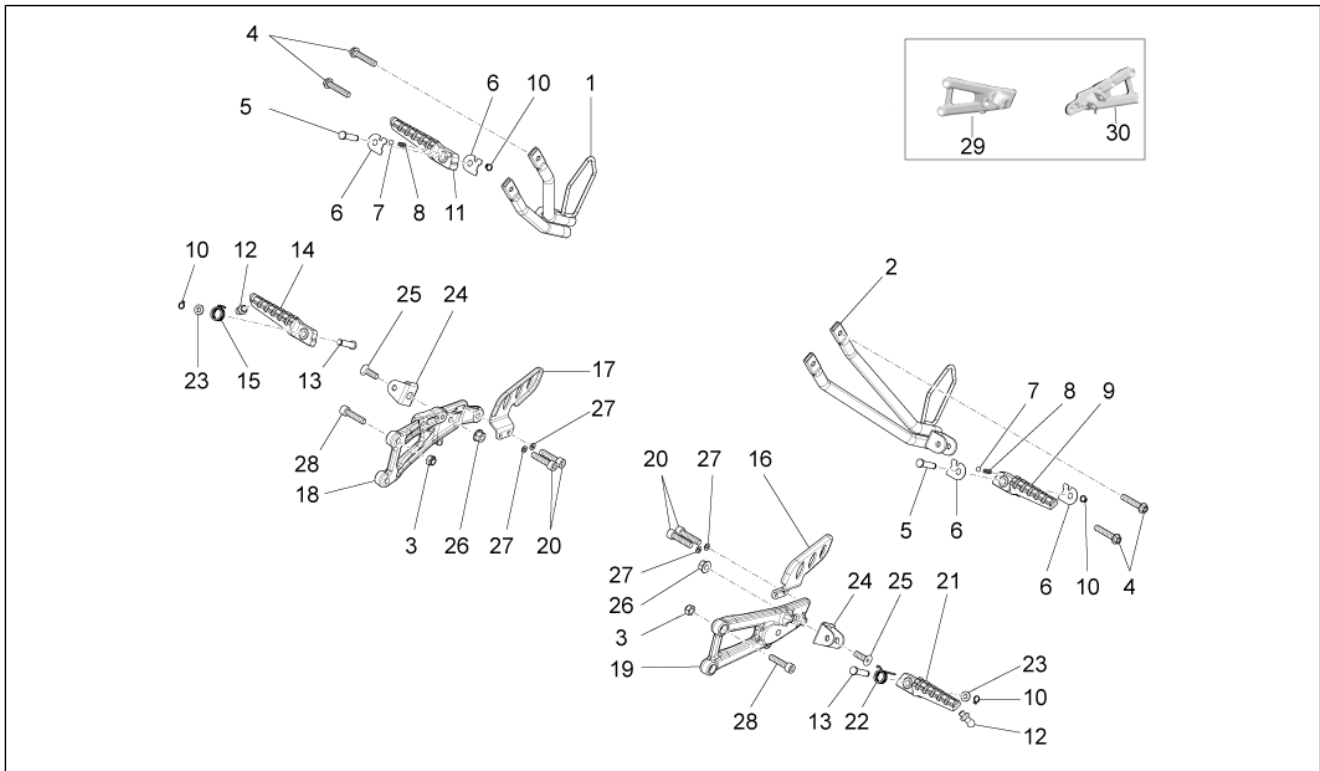
Code	Nr. der Tafel	Pos.	Code	Nr. der Tafel	Pos.
B043826	03.010	6	CM157104	03.180	12
B043834	03.010	23	CM157105	03.180	12
B043836	02.190	34	CM157106	03.180	12
B043850	11.010	27	CM157501	03.150	4
B043934	02.120	7	CM157502	03.150	4
B044008	03.010	20	CM157503	03.150	4
B044047	04.070	2	CM158201	03.100	8
B044048	04.070	3	CM158202	03.100	8
B044049	04.070	5	CM158203	03.100	8
B044050	04.070	6	CM158204	03.100	8
B044051	04.070	7	CM158205	03.100	8
B044052	04.070	8	CM158206	03.100	8
B044053	04.070	9	CM158207	03.100	8
B044054	04.070	10	CM158208	03.100	8
B044055	04.070	11	CM158209	03.100	8
B044056	04.070	12	CM158210	03.100	8
B044057	04.070	13	CM158211	03.100	8
B044058	04.070	14	CM158212	03.100	8
B044059	04.070	15	CM222701	03.100	8
B044060	04.070	16	CM222702	03.100	8
B044061	04.070	20	CM222703	03.100	8
B044062	04.070	19	CM222703	03.100	8
B044138	05.020	18	CM222704	03.100	8
B044194	06.010	1	CM222705	03.100	8
B044195	06.010	7	CM222706	03.100	8
B044196	06.020	1	CM222707	03.100	8
B044197	06.010	2	CM222708	03.100	8
B044198	06.010	3	CM222709	03.100	8
B044201	06.020	2	CM222710	03.100	8
B044202	06.020	2	CM222711	03.100	8
B044203	06.030	9	CM222712	03.100	8
B044204	06.030	16	CM225707	11.010	11
B044222	03.180	5	CM225715	11.010	12
B044223	06.040	2	CM225720	11.010	13
B044224	06.040	2	CM225730	11.010	14
B044240	03.180	22	CM227201	03.060	1
B044255	06.030	3	CM2273025	03.010	1
B044264	03.010	2	CM228401	01.020	13
B044392	01.030	24	CM228402	01.020	5
B044395	01.030	25	JC13102X05300	03.060	4
B044408	06.010	4	JC33510X94000	11.010	24
B044409	06.010	6			
B044410	06.020	5			
B044411	03.230	11			
B044412	06.040	4			
B044488	06.030	10			
B044699	03.330	10			
B044710	02.190	35			
B045501	02.180	1			
B045793	02.190	2			
B045794	02.190	5			
B045795	02.190	17			
B045796	02.190	18			
B045797	02.190	19			
B045798	02.190	20			
B045799	02.190	24			
B045800	02.190	23			
B045801	02.190	29			
B045802	02.190	28			
B045981	07.020	2			
B046328	03.180	23			
CM001905	03.050	12			
CM001906	03.210	8			
CM001907	03.210	7			
CM157101	03.180	12			
CM157102	03.180	12			
CM157103	03.180	12			

Einheit	Rahmen
Code	01.010
Beschreibung	Rahmen
Inspektion	1



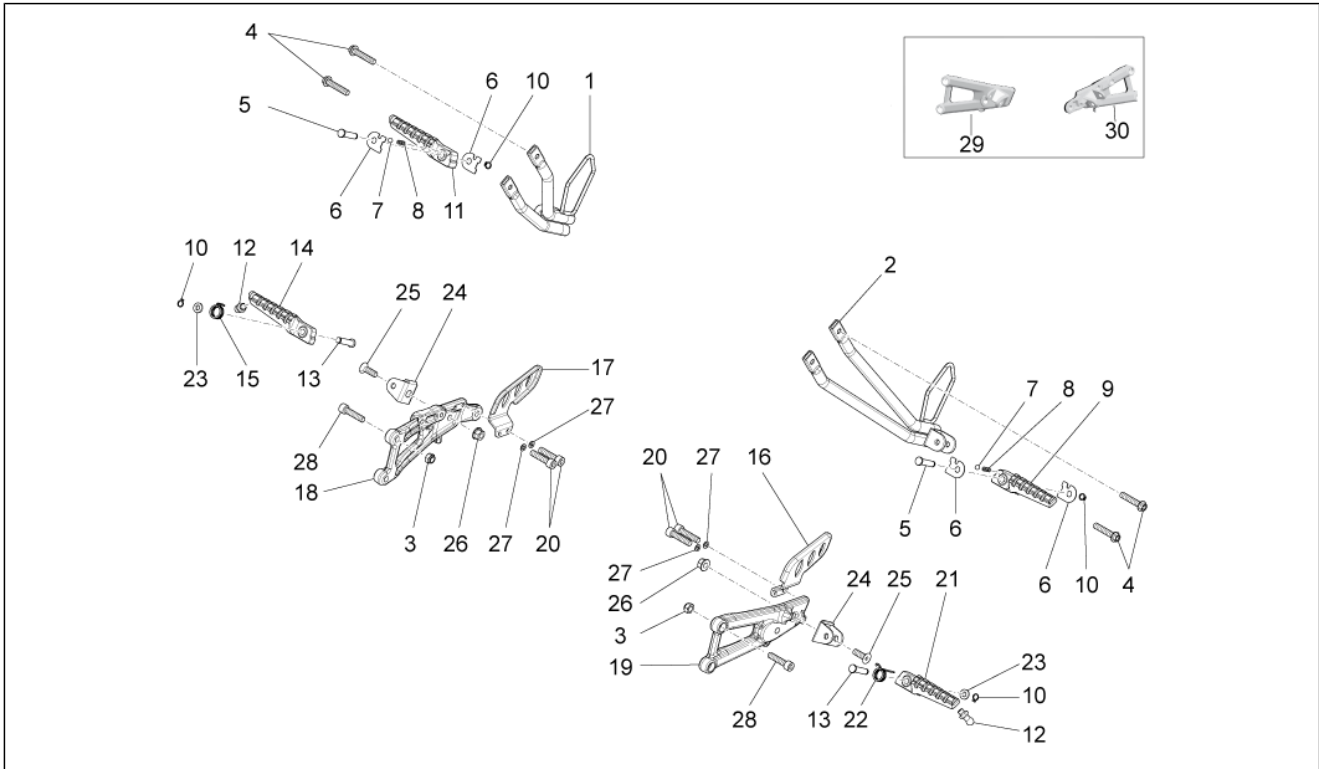
Pos.	Code	Beschreibung	Menge	Varianten
1	89805500XH4	Rahmen, grau	1	
2	AP8150017	Ausgleichscheibe 8,4x16x1,6	14	
3	AP8152292	TE Schr. m. Flansch M8x50	7	
4	AP8152350	Mutter	7	
5	AP8152300	Selbstsperrende Mutter M8	2	
6	897279	Sattelstütze	1	
7	AP8102902	Sechss. Geschn. Einsatz	1	
8	AP8201755	Geschnitten Kunststoffniet	6	
9	AP8121882	Kabelführungs	2	
10	858903	Scheinw.bügel	1	
11	AP8150538	TBEI Schraube M5x10	2	
12	AP8144606	Dichtung 10X5	1	
13	AP8152278	TE Schr. m. Flansch M6x16	4	
14	AP8150038	TCEI Schraube M10x45	4	
15	890638	TCEI Schraube	2	
16	AP8150017	Ausgleichscheibe 8,4x16x1,6	4	
17	AP8150020	Ausgleichscheibe 10,5x21x2*	4	
18	AP8150292	Gebogene Sprengscheibe *	2	
19	AP8150376	Ausgleichscheibe 8,5x15x0,8	2	
20	478761	TCEI Schraube	2	
21	898365	Vordere rahmen	1	
22	AP8221213	Käfigmutter M6	2	
23	898907	Motorhalterung li.	1	
24	898908	Motorhalterung re.	1	
25	00402100001	Ausgleichscheibe	2	
26	00002011600	Schraube M10	2	

Einheit	Rahmen
Code	01.020
Beschreibung	Fussrasten
Inspektion	1



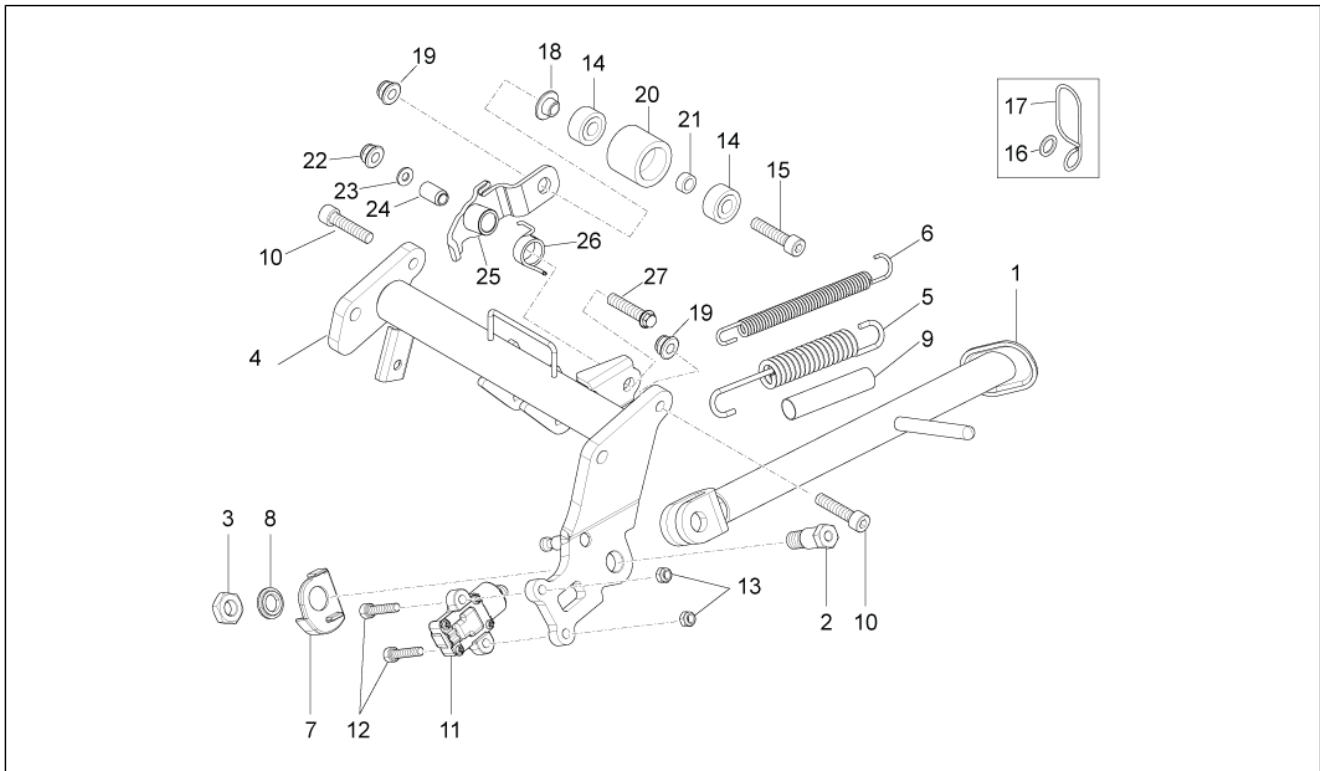
Pos.	Code	Beschreibung	Menge	Varianten
1	897579	Halter rechte Soziusfußraste	1	
2	897578	Halter linke Soziusfußraste	1	
3	AP8150431	Mutter unten M8	2	
4	AP8152290	TE Schr. m. Flansch M8x40	4	
5	CM228402	Rastenbolzen	2	
6	890208	Fixierplatte	4	
7	AP8101861	Kugel D6,35	2	
8	AP8121133	Schraubenfederkompr.	2	
9	AP8146865	Soziusraste links	1	
10	AP8120573	Sperring	4	
11	AP8146864	Soziusraste rechts	1	
12	AP8121134	Rastenbolzen	2	
13	CM228401	Rastenbolzen	2	
14	AP8132957	Fussrasten r.	1	
15	AP8121939	R. Fussrastenfeder	1	
16	866142	Fahrer Fußrastenschutz l.	1	
17	866141	Fahrer Fußrastenschutz r.	1	
18	866138	Fußrastenhalter Fahrer rechts	1	
19	866139	Fußrastenhalter Fahrer links	1	
20	AP8152272	TE Schr. m. Flansch M5x12	4	
21	AP8132958	Fussrasten l.	1	
22	AP8121940	L. Fussrastenfeder	1	
23	00003515370	Ausgleichscheibe	2	
24	866215	Schaltgabel	2	
25	AP8152196	Schraube M8x26	2	
26	AP8152300	Selbstsperrende Mutter M8	2	
27	AP8120592	Ausgleichscheibe	2	
28	AP8150107	TCEI Schraube M8x30	2	

Einheit	Rahmen
Code	01.020
Beschreibung	Fussrasten
Inspektion	1



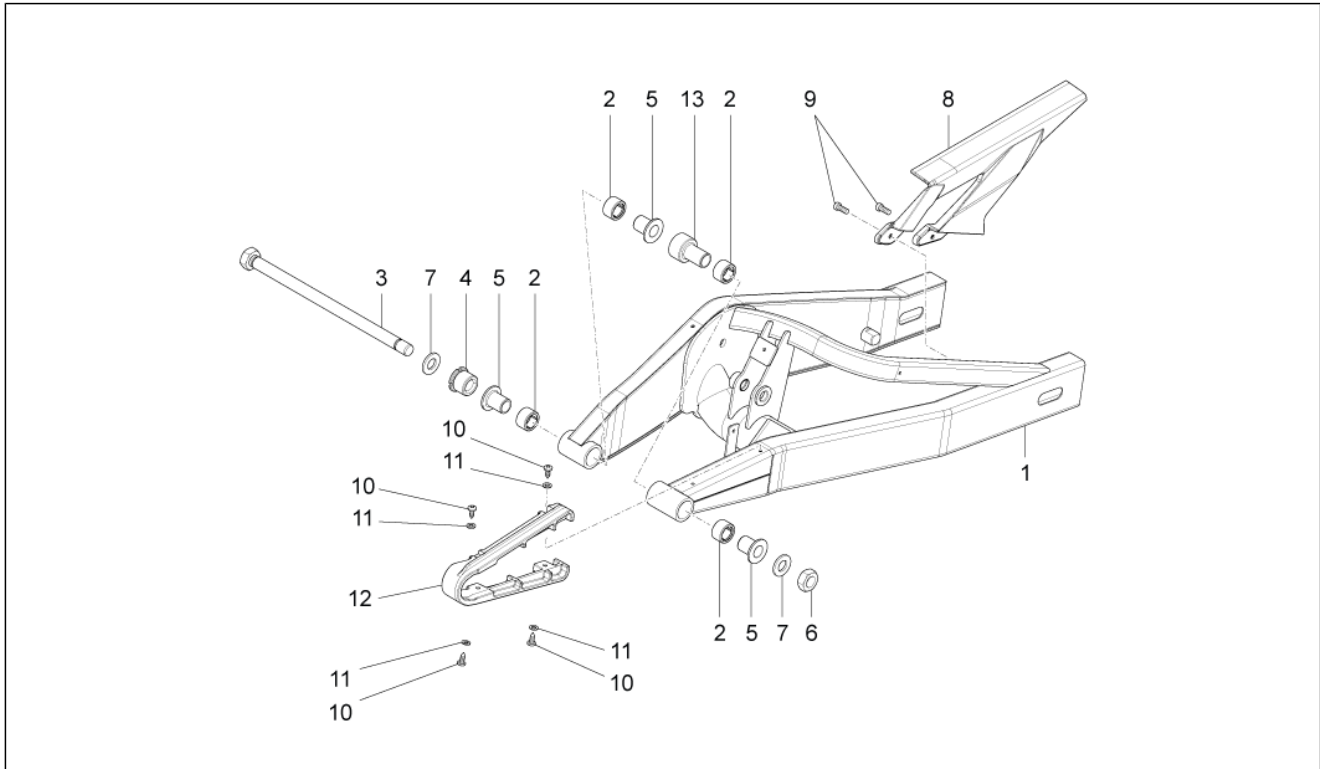
Pos.	Code	Beschreibung	Menge	Varianten
29	899558	Fußrastenhalter Fahrer links	1	
30	899557	Fußrastenhalter Fahrer rechts	1	

Einheit	Rahmen
Code	01.030
Beschreibung	Hauptständer
Inspektion	1



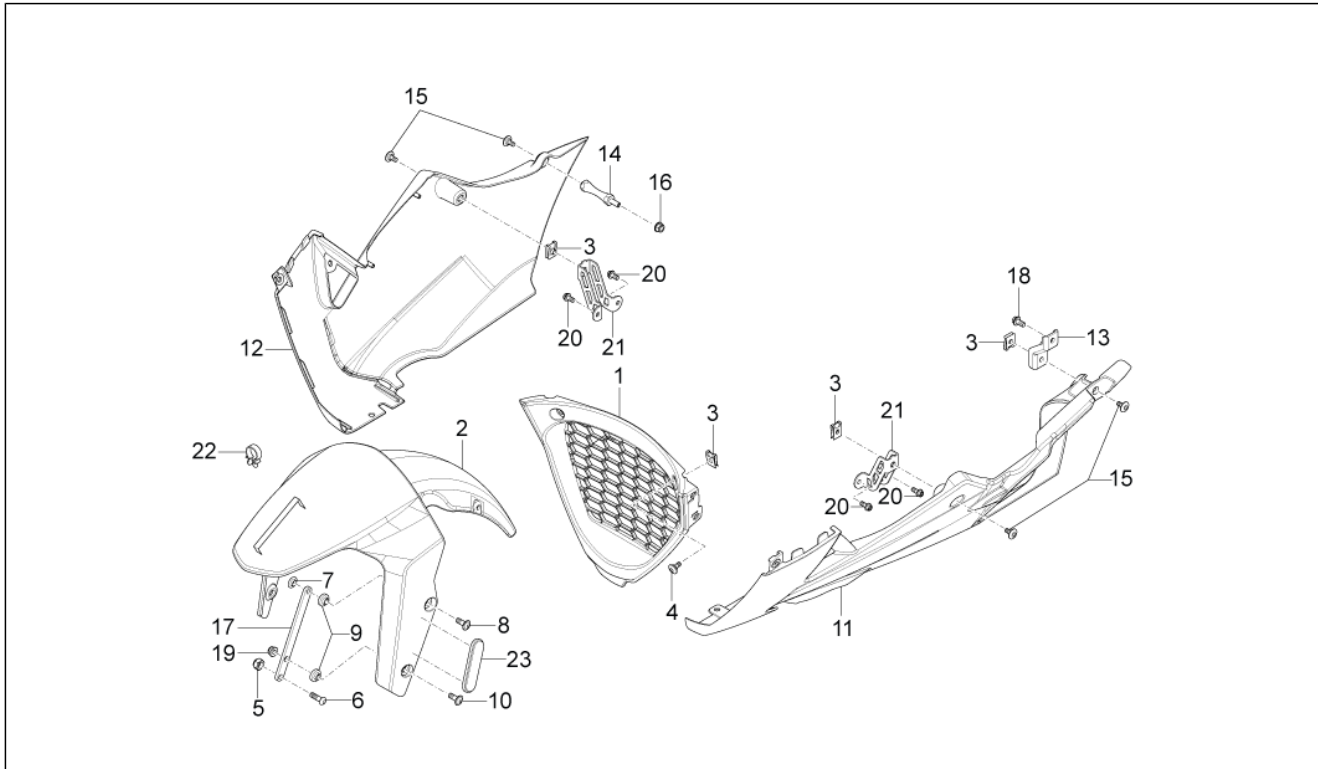
Pos.	Code	Beschreibung	Menge	Varianten
1	899166	Seitenständer	1	
2	AP8121999	Ständerbolzen	1	
3	AP8152001	Mutter unten M10x1,25	1	
4	B043768	Ständerhalterung	1	
5	AP8221204	Hauptständer Schraubenfeder	1	
6	AP8221211	Rückholfeder Ständer	1	
7	AP8145056	Hauptständer Nocken	1	
8	AP8121080	Distanzscheibe	1	
9	AP8102524	Schutz f. Ständerfeder	1	
10	AP8150107	TCEI Schraube M8x30	2	
11	AP8127856	Ständer lichtschalter	1	
12	AP8152275	TE Schr. m. Flansch M5x25	2	
13	AP8152306	Selbstsperrende Mutter M5	2	
14	AP9100175	Kugellager 8x22x7	2	
15	AP8150277	TCEI Schraube M8x50	1	
16	AP8150272	Gebogene Sprengscheibe 5,3x10x0,5	1	
17	AP8121889	Kabelführungs	1	
18	AP8150017	Ausgleichscheibe 8,4x16x1,6	1	
19	AP8152300	Selbstsperrende Mutter M8	1	
20	AP8161074	Kettenrolle schwarz	1	
21	AP9100174	Distanzscheibe	1	
22	AP8152299	Selbstsperrende Mutter M6	1	
23	AP8152181	Scheibe 6,4x15x1	1	
24	B044392	Buchse	1	
25	B044395	Kettenspannplatte	1	
26	AP8121939	R. Fussrastenfeder	1	
27	AP8152281	TE Schr. m. Flansch M6x30	1	

Einheit	Rahmen
Code	01.050
Beschreibung	Schwinge
Inspektion	1



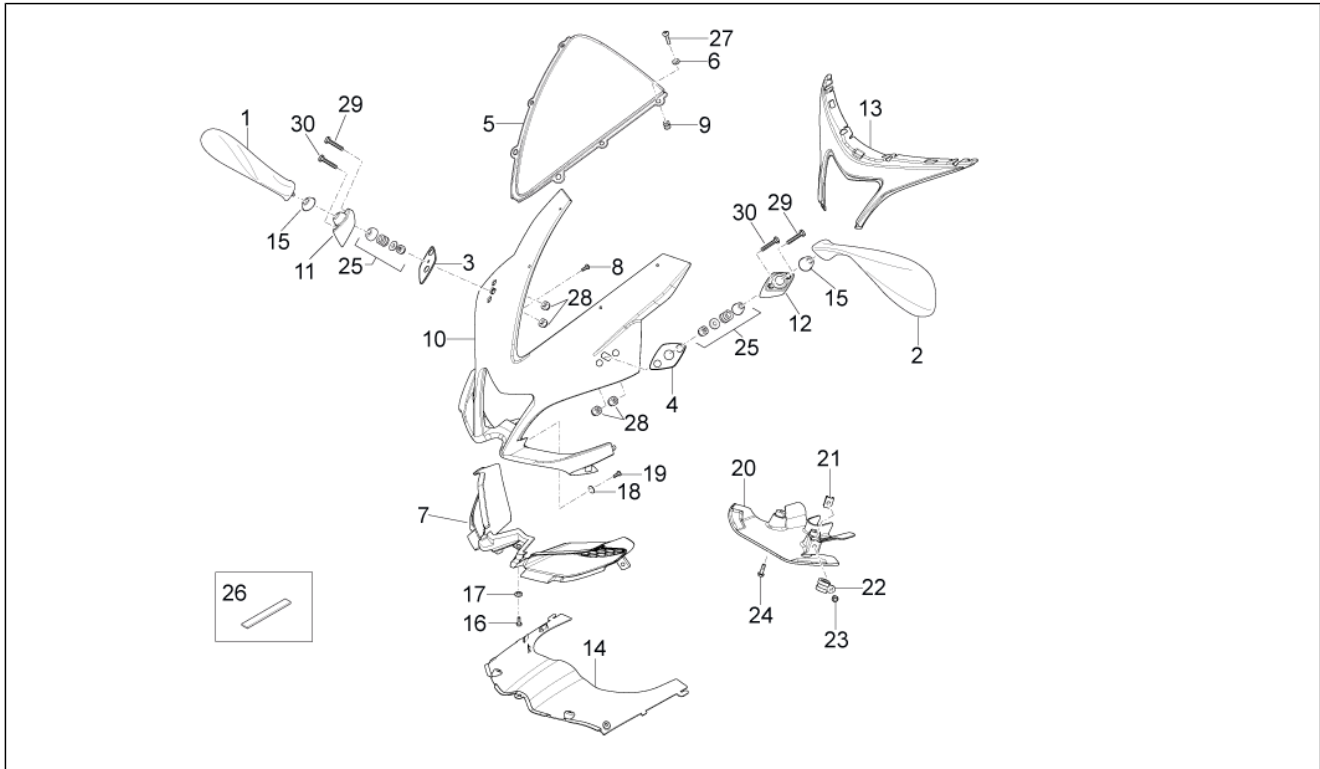
Pos.	Code	Beschreibung	Menge	Varianten
1	89947400XH4	Schwinge, grau	1	
2	00H00301811	Nutmutter	4	
3	00H00305411	Bolzen	1	
4	865615	Mutter	1	
5	866753	Distanzscheibe	3	
6	00H00300672	Mutter	1	
7	00032015000	Ausgleichscheibe	2	
8	B043207	Kettenkasten	1	
9	00016041301	Schraube	2	
10	00011141300	Schraube 4,8X13	4	
11	AP8150177	Ausgleichscheibe 5,3X10X1	4	Technische Spezifikation:Old Version[old]
11	826118	Distanzscheibe	4	Technische Spezifikation:New Version[new]
12	B043541	Kettengleitführung	4	Technische Spezifikation:Old Version[old]
12	2B003049	Kettengleitschuh	1	Technische Spezifikation:New Version[new]
13	866754	L. Distanzscheibe	1	

Einheit	Aufbau
Code	02.030
Beschreibung	Vorderes Schutzblech-Stütze
Inspektion	1



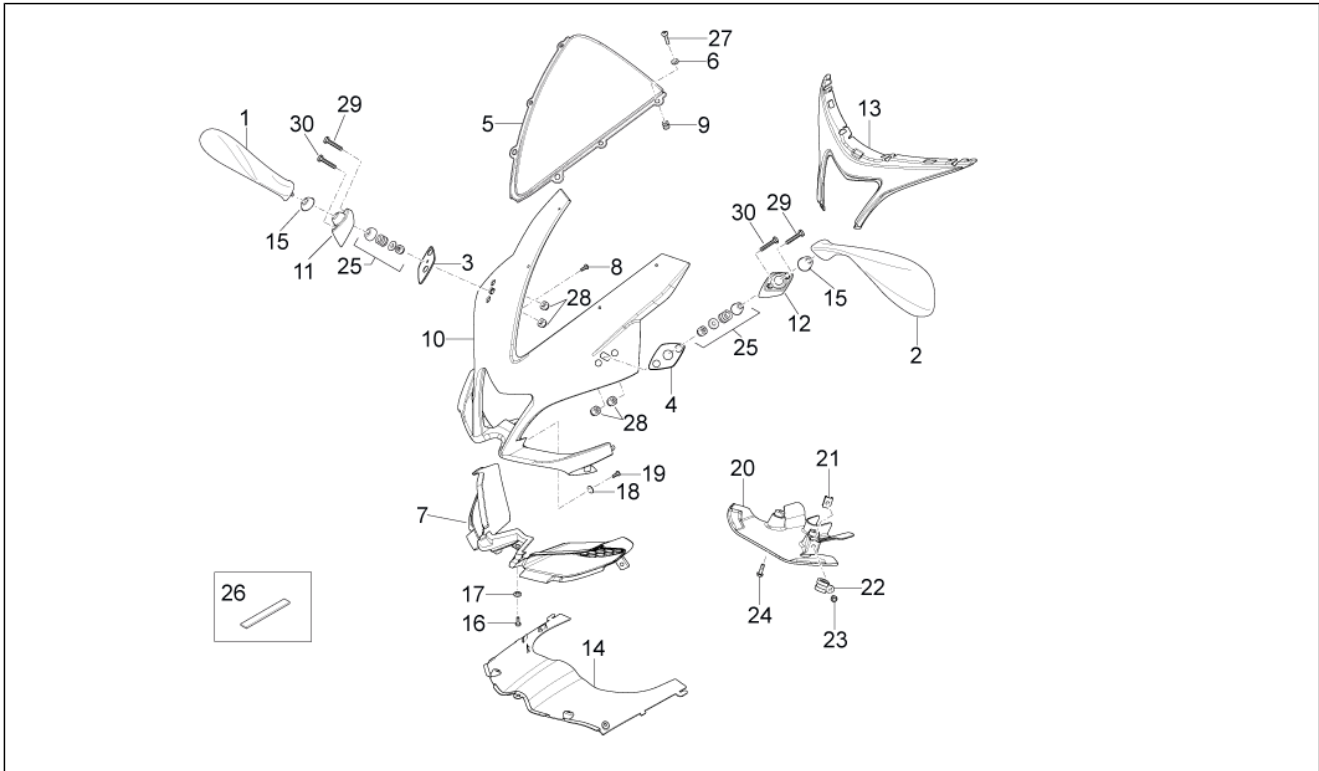
Pos.	Code	Beschreibung	Menge	Varianten
1	858827	Stütze	1	
2	897700	Kotflügel vorne schwarz	1	
3	AP8102375	Klammer M5	5	
4	AP8150500	TBEI Schraube M5x9	2	
5	AP8150115	Selbstsperr.mut Unt. M6	2	
6	AP8152137	TBEI Schraube M6x20	2	
7	AP8121032	Buchse	2	
8	00H01501701	Schraube	2	
9	AP8120531	Gummi mit Einsatz	2	
10	00H01503701	Schraube	2	
11	89768900XN3	Karosserieteil unten LI schwarz	1	
12	89768800XN3	Karosserieteil unten RE schwarz	1	
13	866012	Fixierplatte Kette	1	
14	890964	Distanzscheibe	1	
15	AP8152339	TBEI Schraube m.Flansch M5x9	4	
16	AP8152299	Selbstsperrende Mutter M6	1	
17	867258	Halterung Kotflügel vorne	2	
18	AP8152277	TE Schr. m. Flansch M6x12	2	
19	AP8152299	Selbstsperrende Mutter M6	1	
20	AP8152272	TE Schr. m. Flansch M5x12	4	
21	899071	Halterung Verkleidung	2	
22	AP8161203	Kabelführung	1	
23	AP8224623	Rückstrahler, gelb	2	Land:Russland[RU]

Einheit	Aufbau
Code	02.040
Beschreibung	Verkl.
Inspektion	1



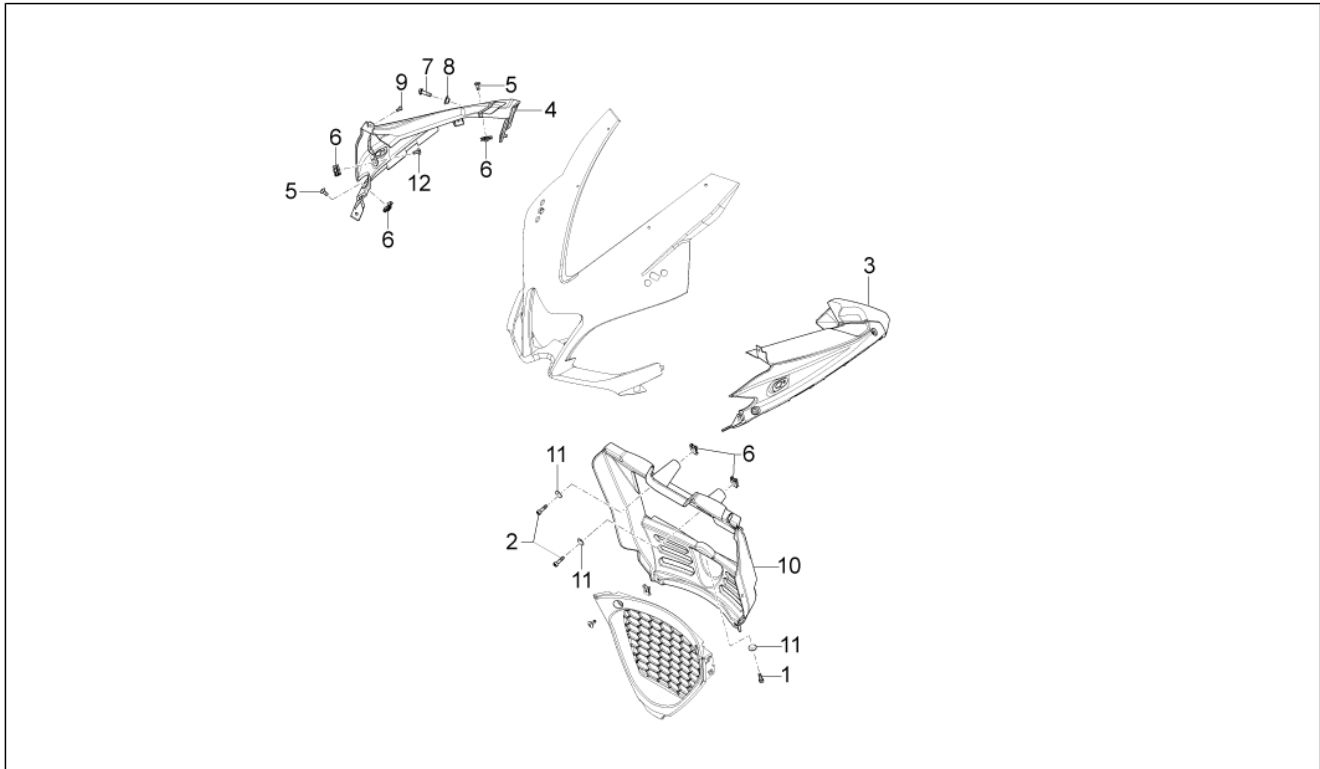
Pos.	Code	Beschreibung	Menge	Varianten
1	852151	Rückspiegel rechts	1	
2	852152	Rückspiegel links	1	
3	B043244	Dichtung re	1	
4	B043245	Dichtung li	1	
5	895869	Windabweiser	1	
6	895916	Plastikscheibe	4	
7	897690	Verschluss Frontscheinwerfer	1	
8	AP8150444	Gewindeschraube Edelstahl	2	
9	AP8220186	Gummi	2	
10	B043466000XNG	Vord. Verkleidung schwarz	1	
11	B043242	Grundplatte R.Rückspg.	1	
12	B043243	Grundplatte L.Rückspg.	1	
13	B043208	Scheinwerfermaske	1	
14	858830	Verschl. unt. vorn Verkl.	1	
15	AP8102341	Becher Spiegelgelenk	2	
16	AP8150515	Selbstschneidende Schraube Scheinwerferreg.	1	
17	AP8121032	Buchse	1	
18	AP8150382	Ausgleichscheibe 15x5,5X1,2	4	
19	AP8150509	Gew.schr. 5x14	4	
20	B043285	Verschluss unten Gabelbrücke	1	
21	254485	Plattchen M6	1	
22	AP8134167	Platte Bremsschlauch	1	
23	AP8152342	TE Schr. m. Flansch M6x12	1	
24	AP8152277	TE Schr. m. Flansch M6x12	2	
25	AP8102909	Bausatz einbauspiegel	2	
26	AP8117033	Klebeschwamm	1	
27	581957	TBEI Schraube	4	
28	AP8150506	Flanschmutter	4	

Einheit	Aufbau
Code	02.040
Beschreibung	Verkl.
Inspektion	1



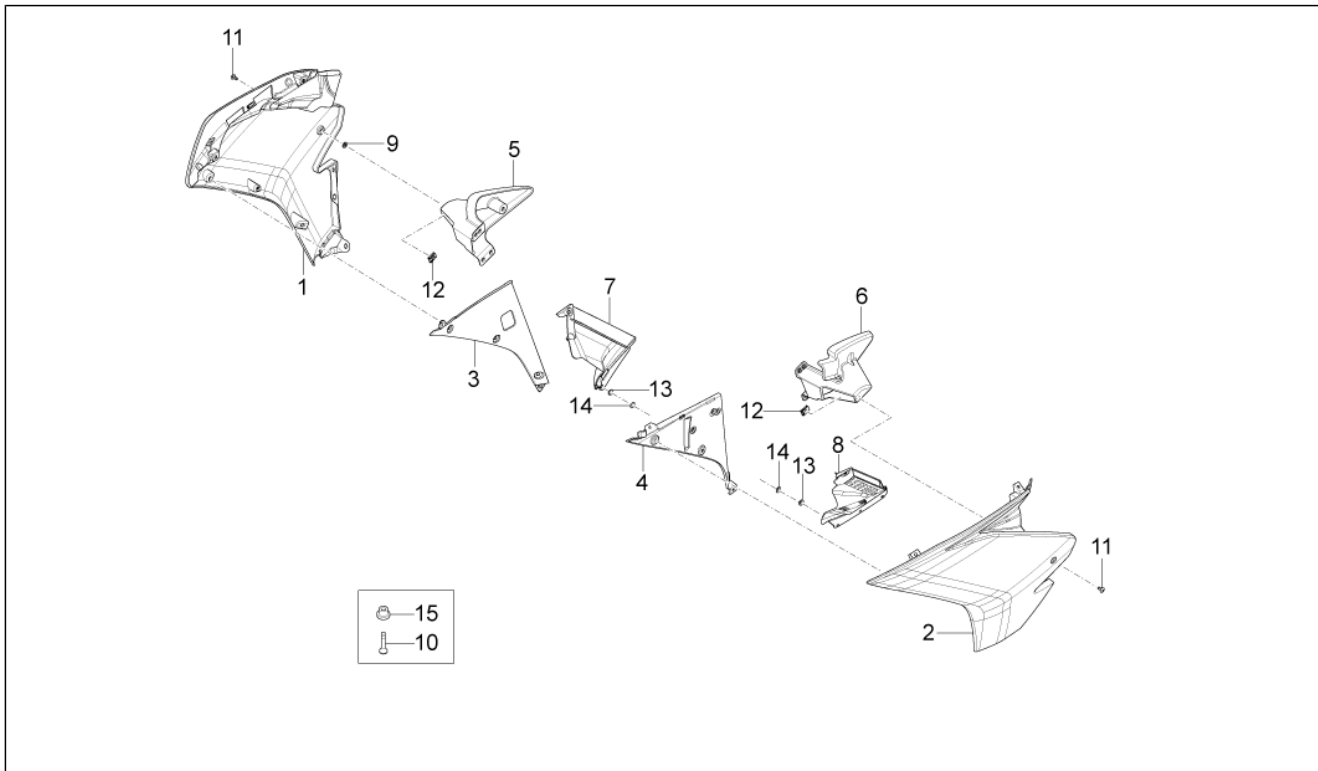
Pos.	Code	Beschreibung	Menge	Varianten
29	AP8150073	Sechskantschraube M6x30	2	
30	AP8150148	Sechskantschraube M6x35	2	

Einheit	Aufbau
Code	02.070
Beschreibung	Leitblech
Inspektion	1



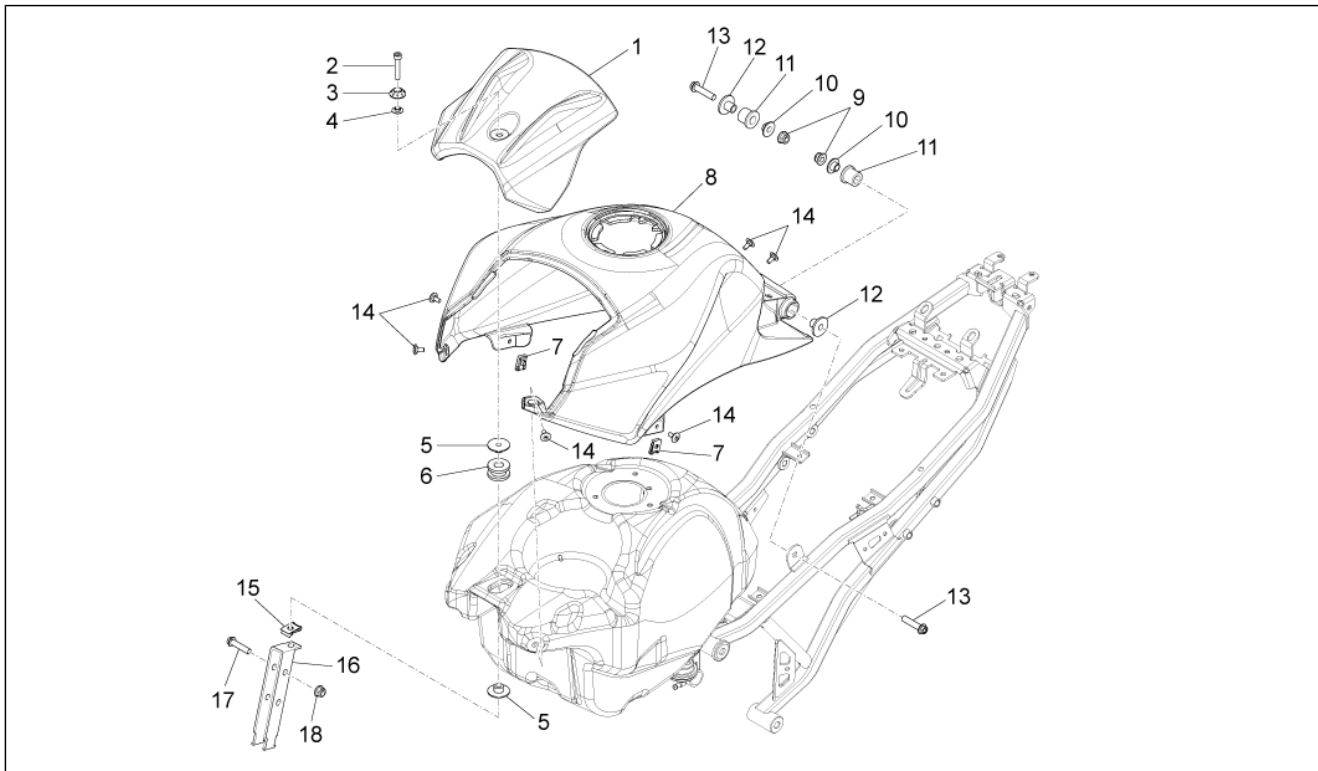
Pos.	Code	Beschreibung	Menge	Varianten
1	AP8150050	TCEI Schraube M5x16	1	
2	AP8150252	TCEI Schraube M5x20	2	
3	897694	Verschluss ob. Karosserie li	1	
4	897693	Verschluss ob. Karosserie re	1	
5	896174	Schraube TBEI Schwarz M5x12	6	
6	AP8102375	Klammer M5	8	
7	AP8152279	TE Schr. m. Flansch M6x20	2	
8	AP8221349	T-Buchse	2	
9	AP8150444	Gewindeschraube Edelstahl	2	
10	898074	Kühlerrahmen	1	
11	AP8150248	Ausgleichscheibe 5,5x15x1,6	3	
12	895915	TBEI Schraube	4	

Einheit	Aufbau
Code	02.080
Beschreibung	Seitenverkl
Inspektion	1



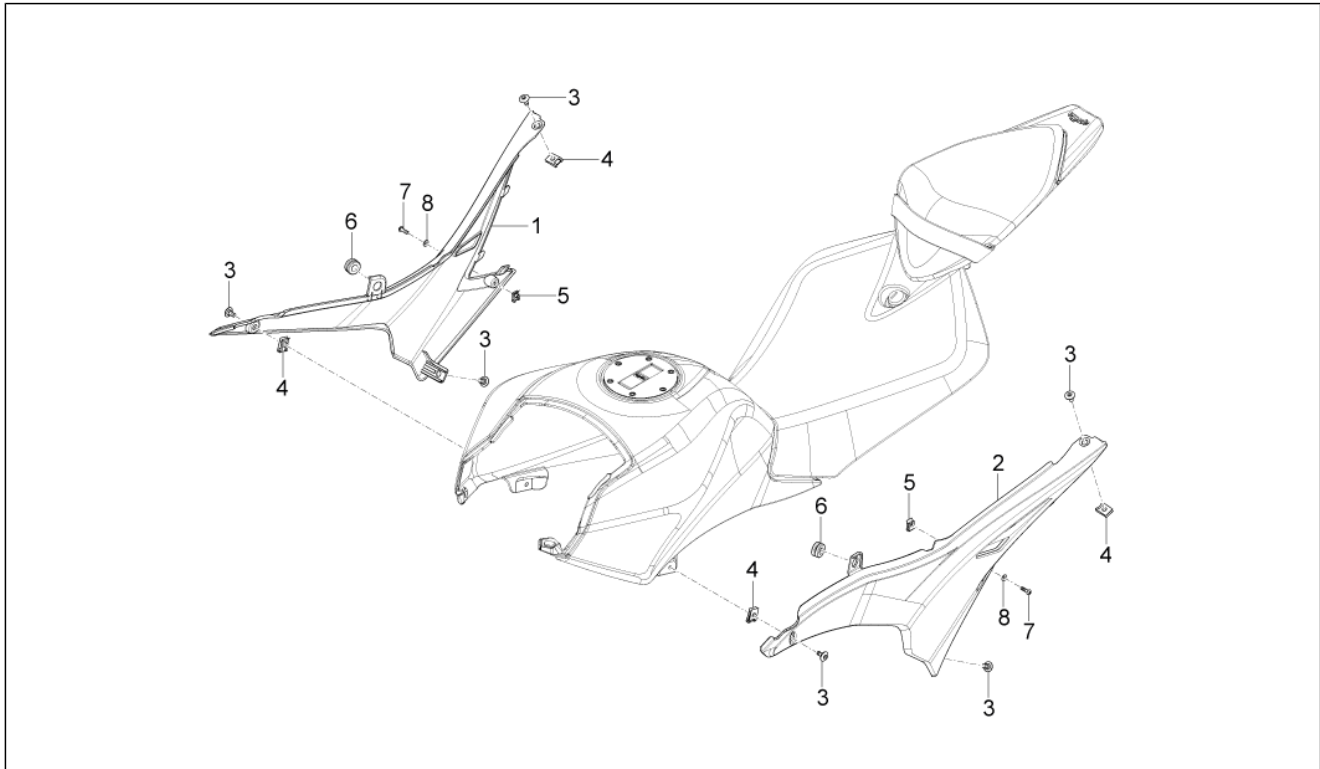
Pos.	Code	Beschreibung	Menge	Varianten
1	B04346800XN6	seit.Verkl. rechts Schw.	1	Farbe:Nero Diabolo 2014-2015-2016[nero diablo]
1	B043468000XE4	Verkl. seitr. rechts, grau	1	Farbe:[RP]
1	B04346800XN1	R. Seitenverkl.	1	Farbe:Replica 2016[R16]
2	B043467000XE4	Verkl. seitr. links, grau	1	Farbe:[RP]
2	B04346700XN6	Seit.Verkl. links Schw.	1	Farbe:Nero Diabolo 2014-2015-2016[nero diablo]
2	B04346700XN1	L. Seitenverkl.	1	Farbe:Replica 2016[R16]
3	858828	R.inn.Rumpf	1	
4	858829	L.inn.Rumpf	1	
5	899214	Verschluss Motor re	1	
6	899215	Verschluss Motor li	1	
7	893979	Abzieher rechts	1	
8	893980	Abzieher links	1	
9	AP8120622	Vord. Staubschutzring	4	
10	AP8144563	Kunststoffniet, mann	6	
11	AP8152339	TBEI Schraube m.Flansch M5x9	6	
12	AP8102375	Klammer M5	4	
13	AP8102504	Gummi	5	
14	AP8150450	Wellenscheibe D5	5	
15	AP8144616	Kunststoffniet, frau	6	

Einheit	Aufbau
Code	02.090
Beschreibung	Tankabdeckung
Inspektion	1



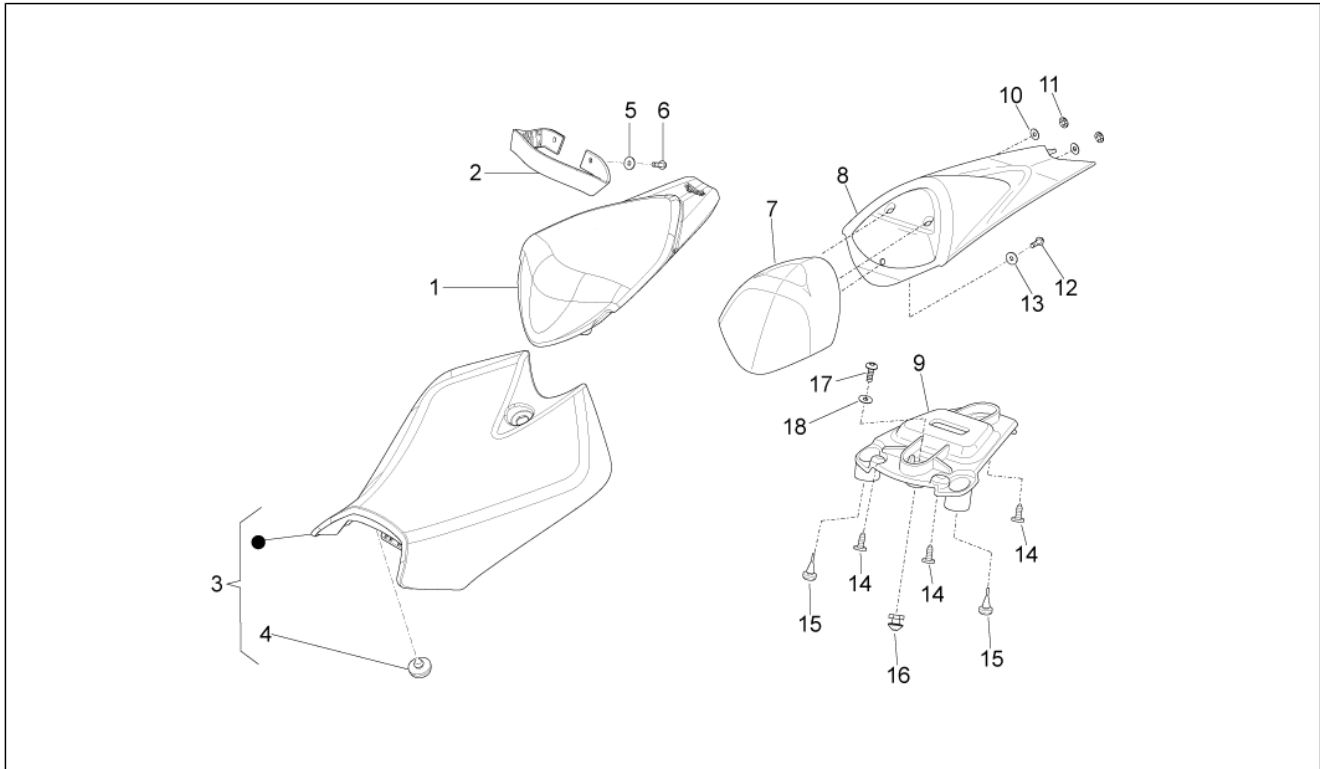
Pos.	Code	Beschreibung	Menge	Varianten
1	B04347600XN6	Tankabdeckung, schwarz	1	Farbe: Nero Diablo 2014-2015-2016[nero diablo]
1	B0434760000XN1	Tankabdeckung, schwarz	1	Farbe: Replica MY14[R14] Replica 2016[R16]
2	AP8150285	TCEI Schraube M6x35	1	
3	AP8150536	Spezial-U-scheibe	1	
4	AP8121032	Buchse	1	
5	898715	T-Buchse	2	
6	AP8144713	Gummi	1	
7	AP8102375	Klammer M5	2	
8	89769600XN6	Tankabdeckung, schwarz	1	Farbe: Nero Diablo 2014-2015-2016[nero diablo]
8	89769600XN1	Tankabdeckung, schwarz	1	Farbe: Replica MY14[R14] Replica 2016[R16]
9	AP8152300	Selbstsperrende Mutter M8	2	
10	AP8121716	T-Buchse	2	
11	AP8120947	Gummi auspuffrohr	2	
12	AP8121804	Distanzscheibe *	2	
13	AP8152290	TE Schr. m. Flansch M8x40	2	
14	AP8152339	TBEI Schraube m.Flansch M5x9	4	
15	254485	Plattchen M6	1	
16	AP8234153	Bügelbolzen	1	
17	AP8152281	TE Schr. m. Flansch M6x30	2	
18	AP8152299	Selbstsperrende Mutter M6	2	

Einheit	Aufbau
Code	02.100
Beschreibung	Mittlerer Aufbau
Inspektion	1



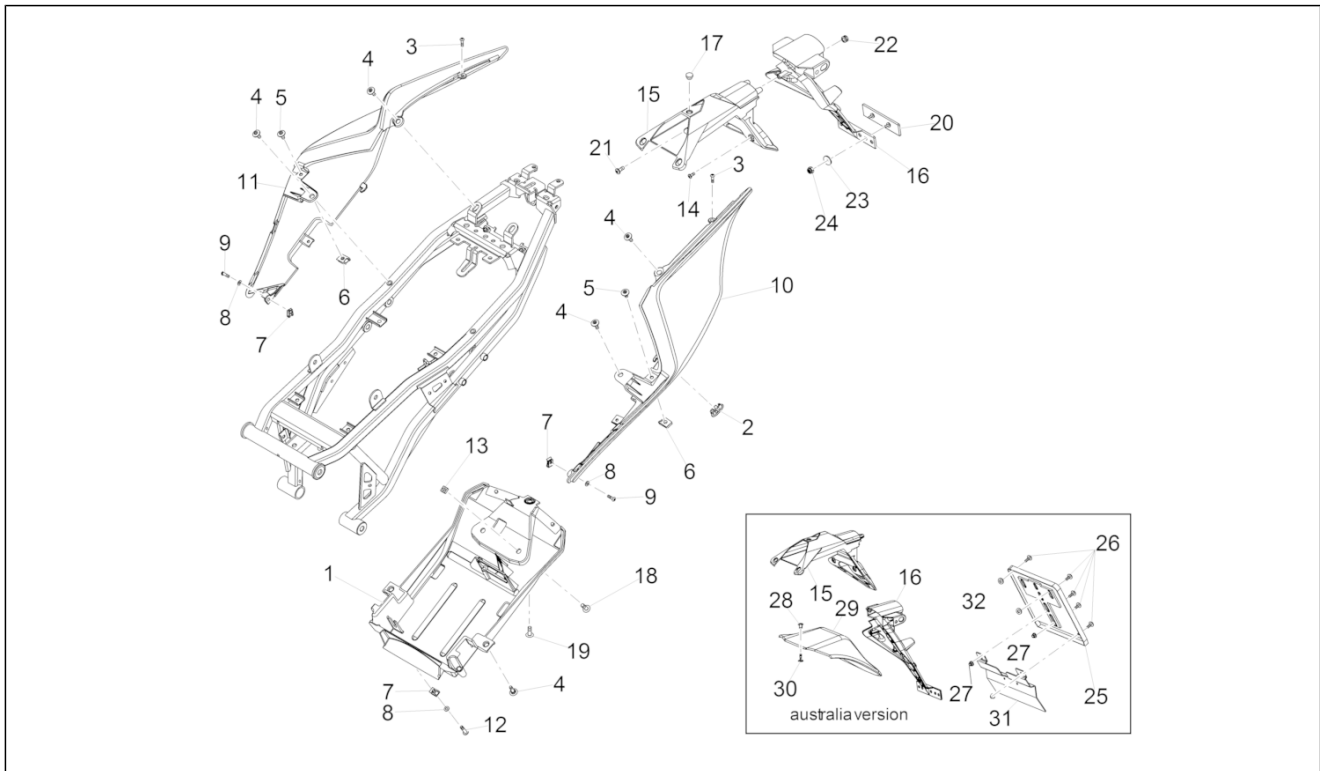
Pos.	Code	Beschreibung	Menge	Varianten
1	897691	Seitenteil rechts	1	
2	897692	Seitenteil links	1	
3	AP8152339	TBEI Schraube m.Flansch M5x9	6	
4	AP8102375	Klammer M5	4	
5	AP8102381	Klammer M4	2	
6	AP8120030	Gummi	2	
7	AP8121184	TBCE Schraube M4x14	2	
8	AP8150158	Ausgleichscheibe 4,3X9X0,8	2	

Einheit	Aufbau
Code	02.120
Beschreibung	Sitz
Inspektion	1



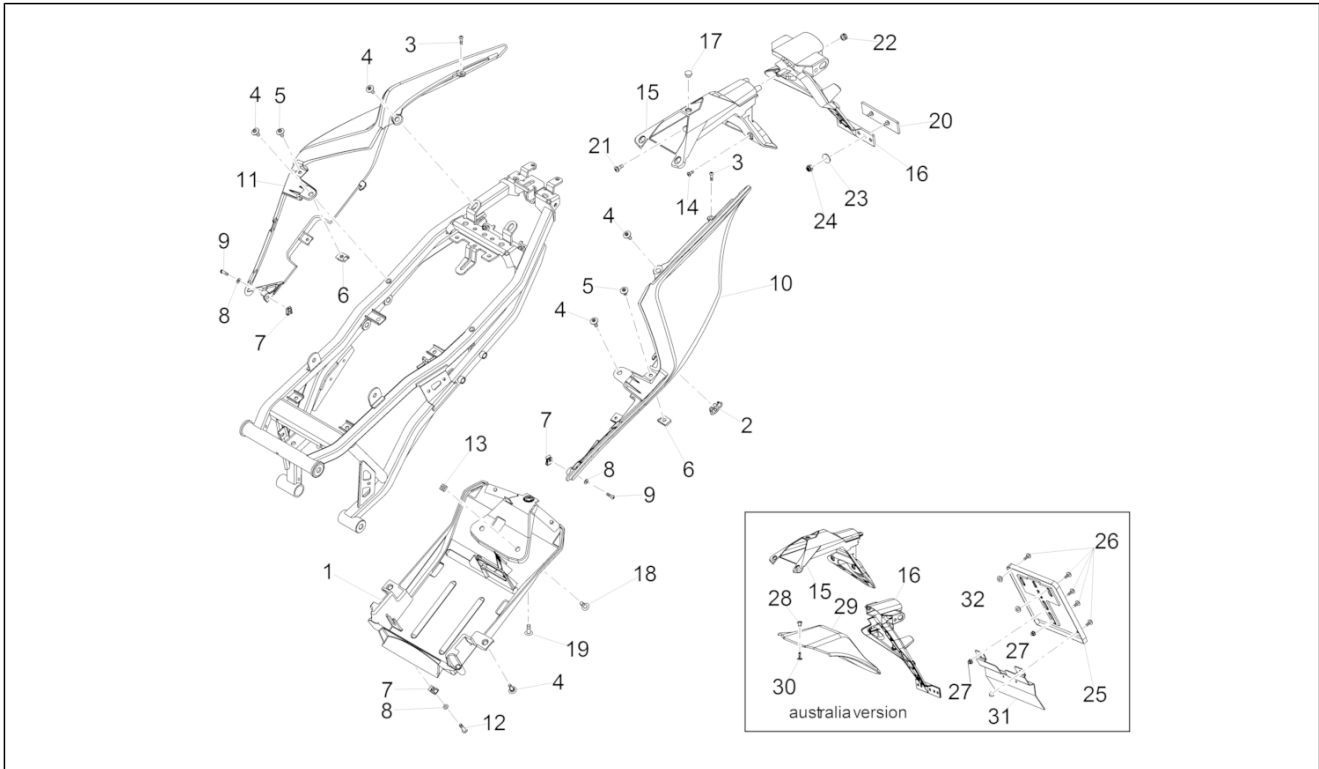
Pos.	Code	Beschreibung	Menge	Varianten
1	89382400A1	Soziussitz	1	
2	85884400A1	Riemen	1	
3	89912000C1	Fahrersitz	1	
4	AP8220349	Gummi	6	
5	AP8150378	Ausgleichscheibe 6,4x18x2	2	
6	AP8152279	TE Schr. m. Flansch M6x20	2	
7	B043934	Sitzkissen	1	
8	8588370000XN1	Sitzabdeckung, schwarz	1	
9	858838	Grundplatte Sitzabdeckung	1	
10	AP8102504	Gummi	2	
11	AP8150450	Wellenscheibe D5	2	
12	AP8150421	Gew.schr. 2,9x12	1	
13	AP8144565	U-scheibe Nylon	1	
14	AP8150413	Gew.schr. 3,9x14	3	
15	AP8220238	Gummi	2	
16	893259	Bolzen	1	
17	AP8152043	TCEI Schraube M4x10	1	
18	AP8150158	Ausgleichscheibe 4,3X9X0,8	1	

Einheit	Aufbau
Code	02.140
Beschreibung	Heckaufbau
Inspektion	1



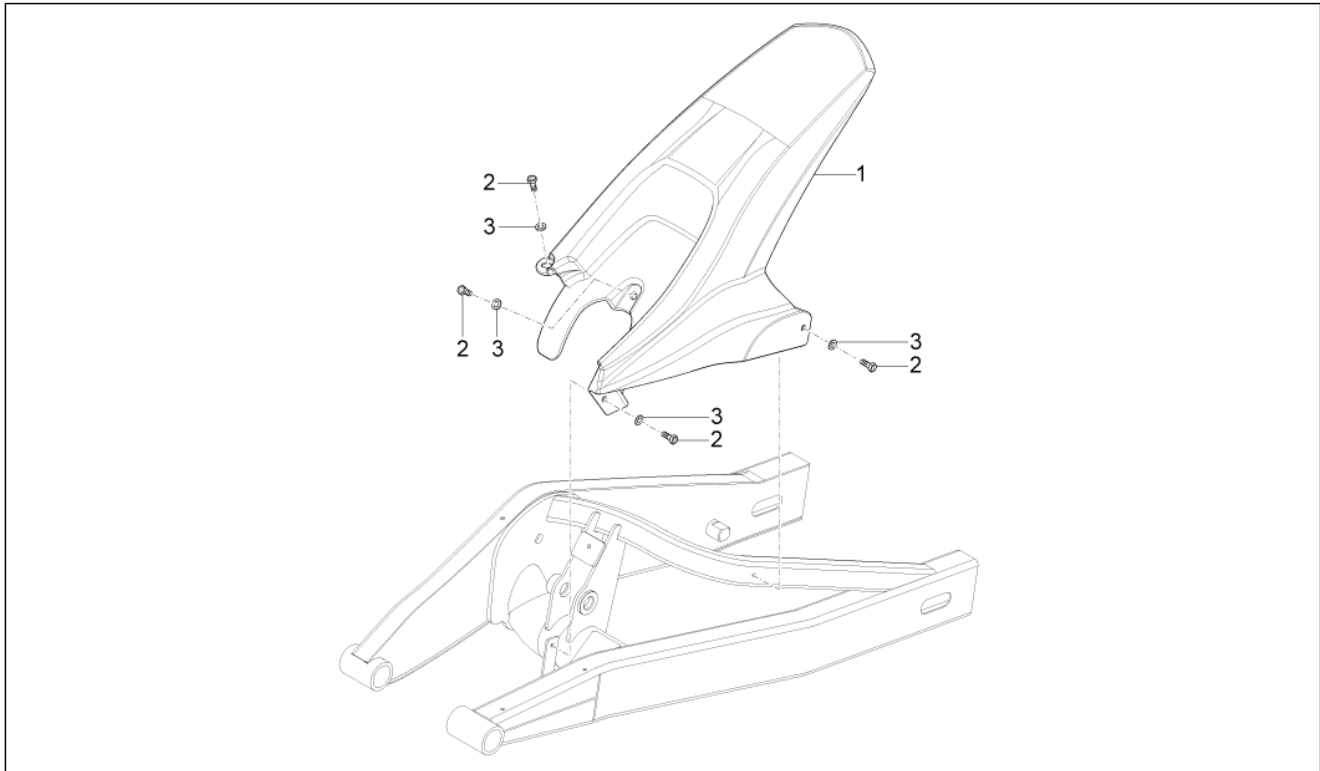
Pos.	Code	Beschreibung	Menge	Varianten
1	897614	U. Sitzbank.	1	
2	899108	Verschlußschraube	1	
3	AP8121184	TBCE Schraube M4x14	2	
4	AP8152302	TBEI Schraube m.Flansch M5x12	6	
5	AP8152339	TBEI Schraube m.Flansch M5x9	2	
6	AP8102375	Klammer M5	2	
7	AP8102381	Klammer M4	2	
8	AP8150158	Ausgleichscheibe 4,3X9X0,8	4	
9	AP8150500	TBEI Schraube M5x9	2	
10	B04347800XNG	Heckteil l., schwarz	1	Technische Spezifikation: Ohne Aufkleber[ND] Farbe: Replica MY14[R14] Replica 2016[R16]
10	B04347800XN6	Heckteil l., schwarz	1	Farbe: Nero Diablo 2014-2015-2016[nero diablo] Technische Spezifikation: Ohne Aufkleber[ND]
11	B04347700XNG	Heckteil r., schwarz	1	Technische Spezifikation: Ohne Aufkleber[ND] Farbe: Replica MY14[R14] Replica 2016[R16]
11	B04347700XN6	Heckteil r., schwarz	1	Farbe: Nero Diablo 2014-2015-2016[nero diablo] Technische Spezifikation: Ohne Aufkleber[ND]
12	AP8152329	Kreuz.schl.flnschschr. M5x20	2	
13	AP8221213	Käfigmutter M6	2	
14	AP8150444	Gewindeschraube Edelstahl	4	
15	858840	Ob. Kennzeichenplatte	1	
16	858842	Unten Kennzeichenplatte	1	
17	894657	Deckel	1	
18	AP8150509	Gew.schr. 5x14	2	
19	AP8152246	TBEI Schraube m.Flansch M6x16	1	
20	AP8112916	Rückstrahler Rücklicht	1	
21	AP8152267	TBEI Spez.schr. M5x12	1	
22	AP8112600	Gummi	1	
23	AP8150158	Ausgleichscheibe 4,3X9X0,8	2	

Einheit	Aufbau
Code	02.140
Beschreibung	Heckaufbau
Inspektion	1



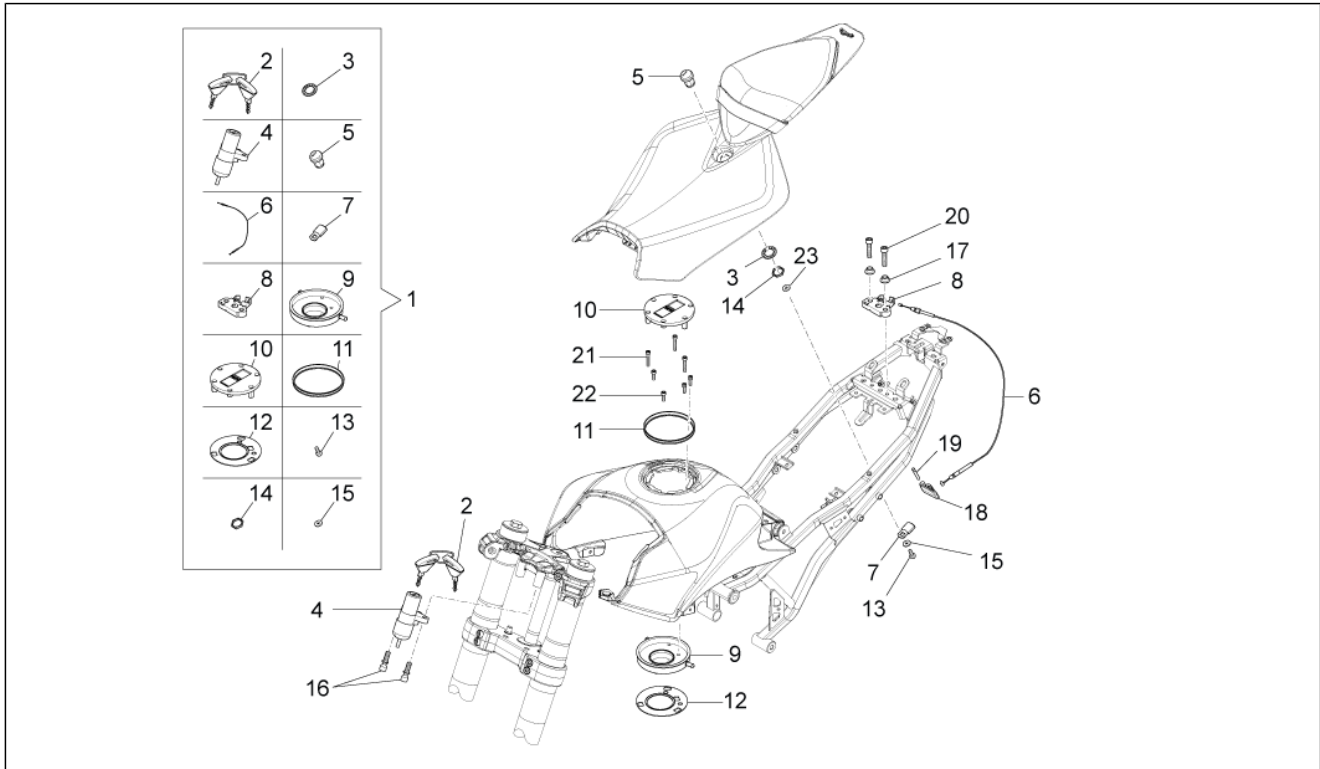
Pos.	Code	Beschreibung	Menge	Varianten
24	AP8150204	Mutter M4	2	
25	895914	Kennzeichenplatte	1	
26	AP8152298	TBEI Schraube m.Flansch M5x16	5	
27	AP8152306	Selbstsperrende Mutter M5	5	
28	AP8144616	Kunststoffniet, frau	1	
29	895487	Ob.Hinteres Schutzblech	1	
30	AP8144563	Kunststoffniet, mann	1	
31	895488	Unten Hinteres Schutzblech	1	
32	AP8150382	Ausgleichscheibe 15x5,5X1,2	2	

Einheit	Aufbau
Code	02.150
Beschreibung	Hinteres schutzblech
Inspektion	1



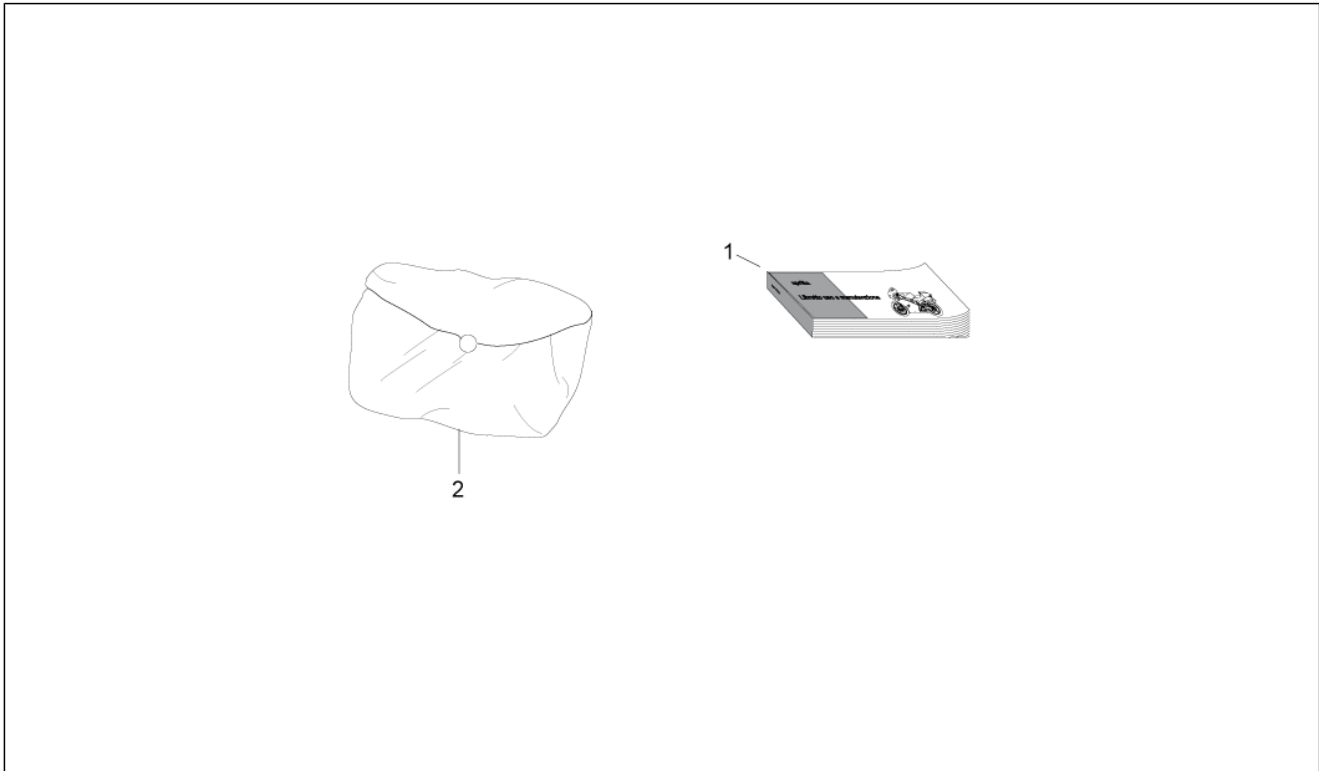
Pos.	Code	Beschreibung	Menge	Varianten
1	B043209	Hinteres schutzblech	1	
2	00011141300	Schraube 4,8X13	4	
3	AP8150248	Ausgleichscheibe 5,5x15x1,6	4	

Einheit	Aufbau
Code	02.170
Beschreibung	Schlösser
Inspektion	1



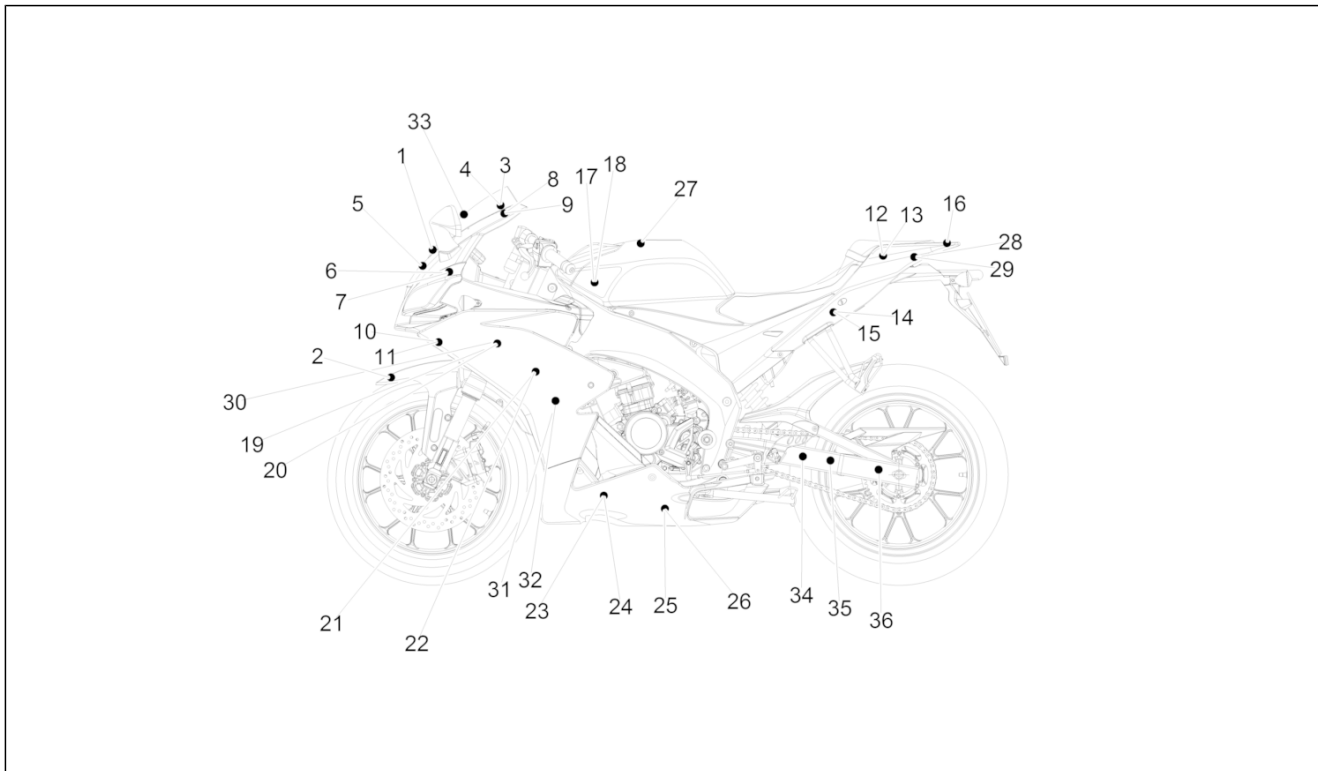
Pos.	Code	Beschreibung	Menge	Varianten
1	85129R	Kit Schließvorrichtungen	1	
2	AP8140710	"Aprilia" schlüssel ohne tran.	1	
3	AP8201305	Schloßscheibe Nickel *	1	
4	899542	Umschalter mit Schlüssel	1	
5	899104	Steckverbindung	1	
6	898900	Sitz-Einkupplungsvorrichtung	1	
7	AP8201620	Hebel	1	
8	899543	Einhakplättchen schloß	1	
9	899107	Schwimmerkammer	1	
10	896487	Tankfüllschraube	1	
11	899105	Tankverschlußdichtung	1	
12	899106	Dichtung	1	
13	AP8201749	Linsenschraube M4x6	1	
14	AP8152194	Mutter unten M19x1*	1	
15	AP8201748	Ausgleichscheibe	1	
16	AP8152229	Reißschraube M8x20	2	
17	AP8221129	Buchse	2	
18	AP8161175	Hebel	1	
19	AP8161204	Bolzen	1	
20	AP8150220	TCEI Schraube M6x30	2	
21	AP8150453	TCEI Schraube M5x30	3	
22	AP8150454	TCEI Schraube M5x16	4	
23	00H00601931	Ausgleichscheibe	1	

Einheit	Aufbau
Code	02.180
Beschreibung	Schilden
Inspektion	1



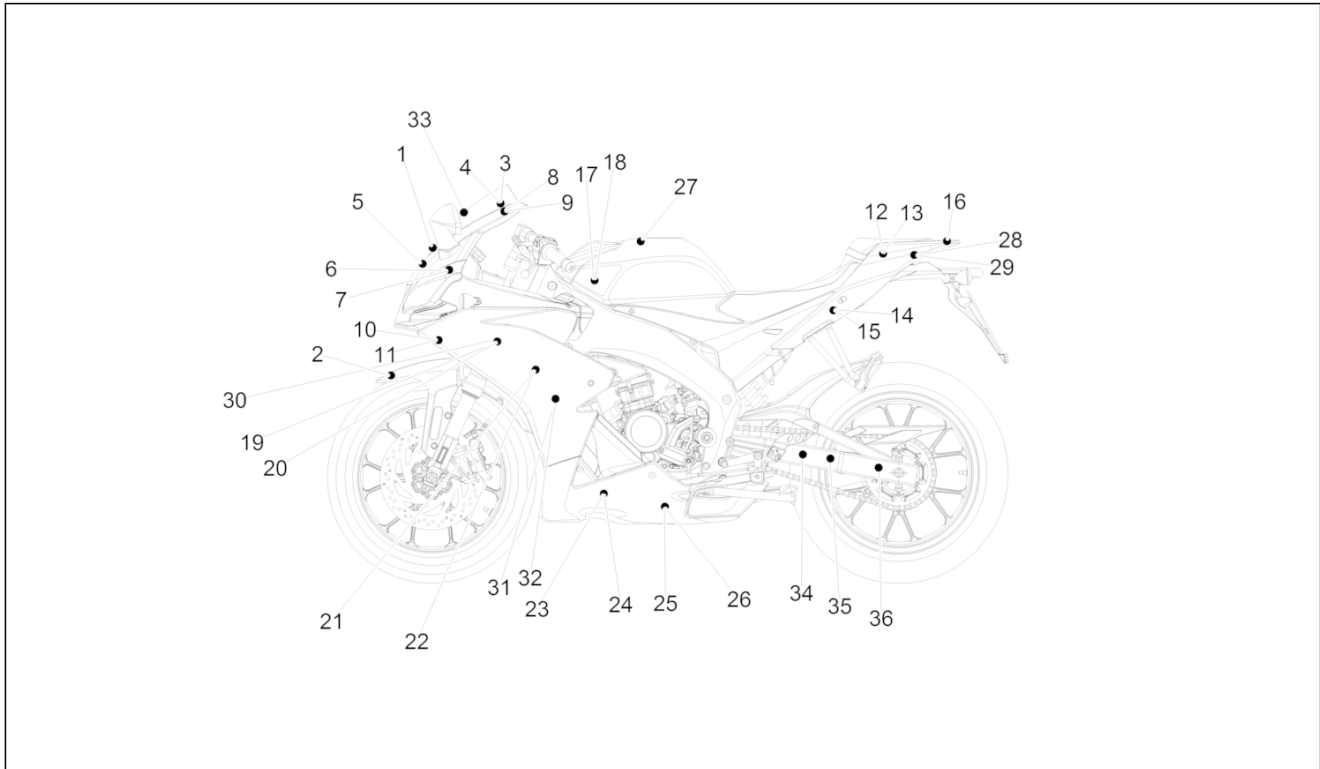
Pos.	Code	Beschreibung	Menge	Varianten
1	B045501	[...]	1	Baujahr:[]
2	863540	Werkzeugtasche	1	

Einheit	Aufbau
Code	02.190
Beschreibung	Deko
Inspektion	1



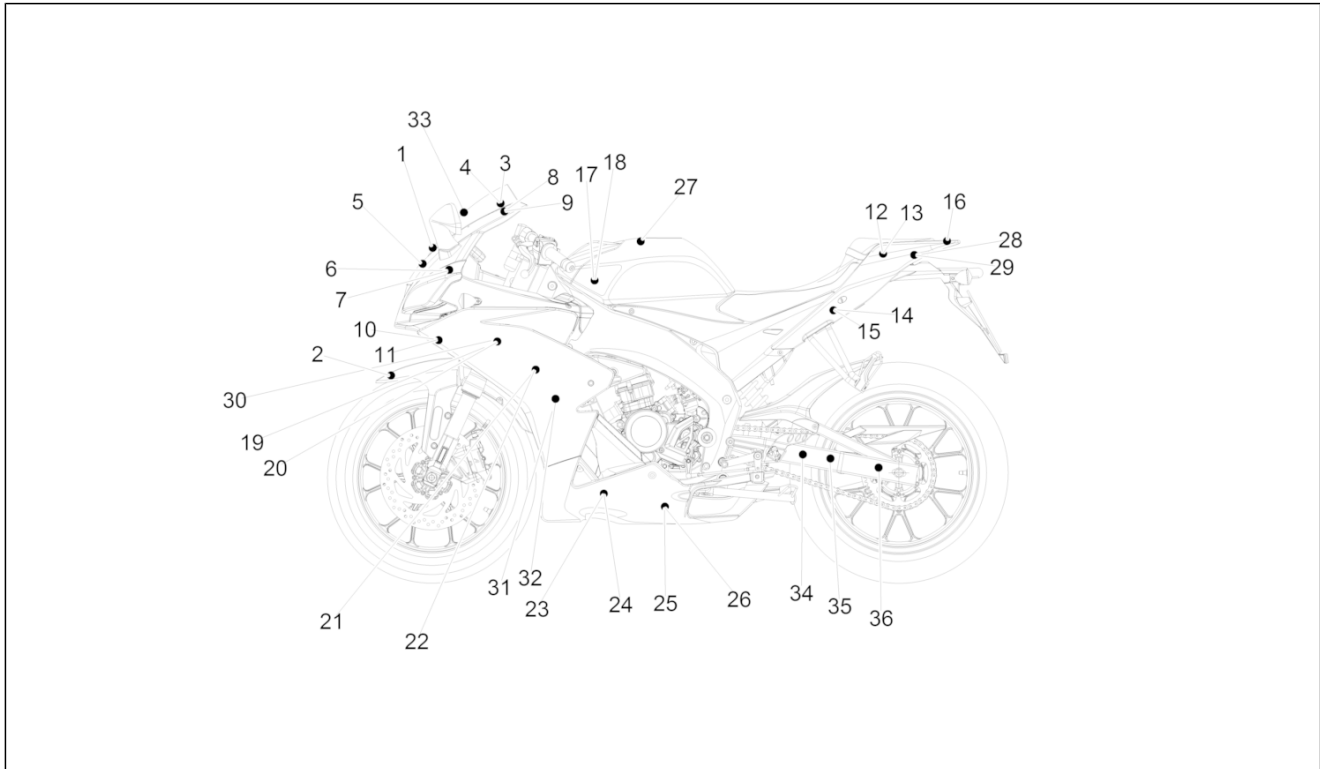
Pos.	Code	Beschreibung	Menge	Varianten
1	2H001313	Nummernhalter	1	Farbe:Replica 2016[R16]
1	895335	Aufkleber kuppel	1	Farbe:Nero Diablo 2014-2015-2016[nero diablo]
1	2H000526	Nummernhalter	1	Farbe:Replica MY14[R14]
2	B045793	Aufkleber Schutzblech v. "aprilia racing"	1	Farbe:Nero Diablo 2014-2015-2016[nero diablo]
2	899867	Aufkleber Schutzblech v. "aprilia racing"	1	Farbe:Replica MY14[R14] Replica 2016[R16]
3	2H000524	Aufkleber re "MARCO"	1	Farbe:Replica MY14[R14]
4	2H000525	Aufkleber L. "MARCO"	1	Farbe:Replica MY14[R14]
5	2H001315	Aufkl. mit Nummer	1	Farbe:Replica MY14[R14]
5	B045794	Verkl.deko "Italia"	1	Farbe:Nero Diablo 2014-2015-2016[nero diablo]
5	2H000527	Aufkl. mit Nummer	1	Farbe:Replica 2016[R16]
6	893763	Verkl.deko re.	1	Farbe:Replica MY14[R14]
6	2H001331	Verkl.deko re.	1	Farbe:Replica 2016[R16]
7	2H001332	Verkl.deko li.	1	Farbe:Replica 2016[R16]
7	893764	Verkl.deko li.	1	Farbe:Replica MY14[R14]
8	2H000529	Mittlere streifen schwarz	1	Farbe:Replica MY14[R14]
8	2H001317	Mittlere streifen schwarz	1	Farbe:Replica 2016[R16]
9	2H000528	Mittlere streifen schwarz	1	Farbe:Replica MY14[R14]
9	2H001316	Mittlere streifen schwarz	1	Farbe:Replica 2016[R16]
10	2H000534	Aufkleber Streifen re Seitenteil re	1	Farbe:Replica MY14[R14]
10	2H001320	Aufkleber Streifen re Seitenteil re	1	Farbe:Replica 2016[R16]
11	2H001321	Aufkleber Streifen li Seitenteil seitlich li	1	Farbe:Replica 2016[R16]
11	2H000535	Aufkleber Streifen li Seitenteil seitlich li	1	Farbe:Replica MY14[R14]
12	2H000544	Aufkleber f. Nummer Heckteil re	1	Farbe:Replica MY14[R14]
12	2H001329	Aufkleber f. Nummer Heckteil re	1	Farbe:Replica 2016[R16]
13	2H000545	Aufkleber f. Nummer Heckteil li	1	Farbe:Replica MY14[R14]
13	2H001330	Aufkleber f. Nummer Heckteil li	1	Farbe:Replica 2016[R16]
14	2H000546	Heckteil re.Aufkl.	1	Farbe:Replica MY14[R14]
15	2H000547	Heckteil li.Aufkl.	1	Farbe:Replica MY14[R14]

Einheit	Aufbau
Code	02.190
Beschreibung	Deko
Inspektion	1



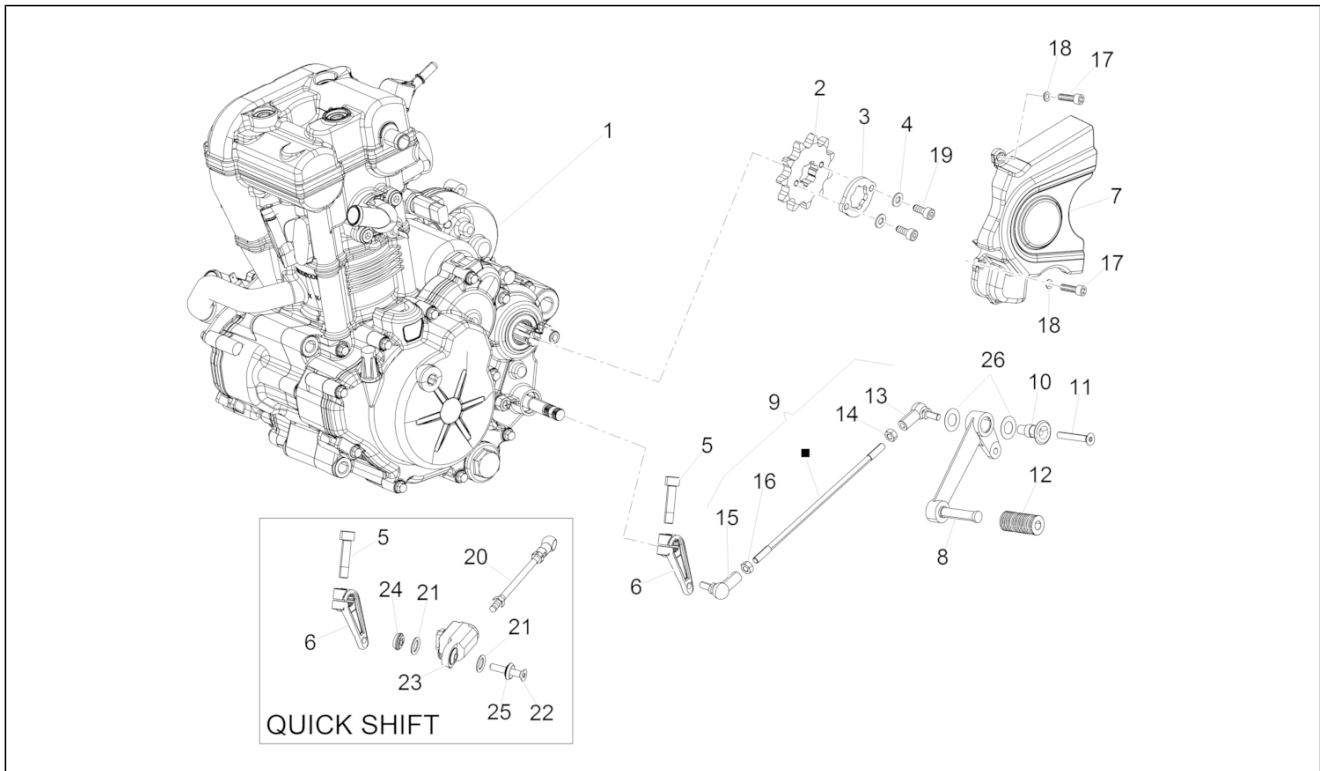
Pos.	Code	Beschreibung	Menge	Varianten
16	2H000550	Sitzabdeckung deko "Italia"	1	Farbe:Replica MY14[R14]
16	2H000800	Sitzabdeckung deko "Italia"	1	Farbe:Replica 2016[R16]
17	2H000532	Aufkleber Tank Re.	1	Farbe:Replica MY14[R14]
17	2H001318	Aufkleber Tank Re. Aprilia Racing	1	Farbe:Replica 2016[R16]
17	B045795	Aufkl.Tank re "aprilia"	1	Farbe:Nero Diabolo 2014-2015-2016[nero diabolo]
18	2H000533	Aufkleber Tank Li.	1	Farbe:Replica MY14[R14]
18	B045796	Aufkl.Tank re "aprilia"	1	Farbe:Nero Diabolo 2014-2015-2016[nero diabolo]
18	2H001319	Aufkleber Tank Li. Aprilia Racing	1	Farbe:Replica 2016[R16]
19	2H000536	Re. Verkl.deko "RS4"	1	Farbe:Replica MY14[R14]
19	B045797	Re. Verkl.deko "RS4"	1	Farbe:Nero Diabolo 2014-2015-2016[nero diabolo]
20	2H000537	Li. Verkl.deko "RS4"	1	Farbe:Replica MY14[R14]
20	B045798	Li. Verkl.deko "RS4"	1	Farbe:Nero Diabolo 2014-2015-2016[nero diabolo]
21	2H000538	Re. Verkl.deko "be a racer"	1	Farbe:Replica MY14[R14]
22	2H000539	Li. Verkl.deko "be a racer"	1	Farbe:Replica MY14[R14]
23	B045800	Li.unt. Verkleidung deko "aprilia"	1	Farbe:Nero Diabolo 2014-2015-2016[nero diabolo]
23	2H000543	Li.unt. Verkleidung deko "APRILIA"	1	Farbe:Replica MY14[R14]
24	2H000542	Re. unt. Verkleidung deko "aprilia"	1	Farbe:Replica MY14[R14]
24	B045799	Re. unt. Verkleidung deko "aprilia"	1	Farbe:Nero Diabolo 2014-2015-2016[nero diabolo]
25	2H001325	Re. unt. Verkleidung deko "Italia"	1	Farbe:Replica 2016[R16]
25	2H000540	Re. unt. Verkleidung deko	1	Farbe:Replica MY14[R14]
26	2H001326	Li.unt. Verkleidung deko "Italia"	1	Farbe:Replica 2016[R16]
26	2H000541	Li.unt. Verkleidung deko	1	Farbe:Replica MY14[R14]
27	2H000481	Deko 52 WORLD CHAMPIONSHIPS	1	Farbe:Replica MY14[R14]
27	2H000874	Deko 54 World Titles	1	Farbe:Replica 2016[R16] Nero Diabolo 2014-2015-2016[nero diabolo]
28	2H000549	Deko Heckteil li.	1	Farbe:Replica MY14[R14]
28	2H000795	Aufkleber Streifen Heckteil links RED	1	Farbe:Replica 2016[R16]
28	B045802	Heckteil li.Aufkl. "RS4"	1	Farbe:Nero Diabolo 2014-2015-2016[nero diabolo]

Einheit	Aufbau
Code	02.190
Beschreibung	Deko
Inspektion	1



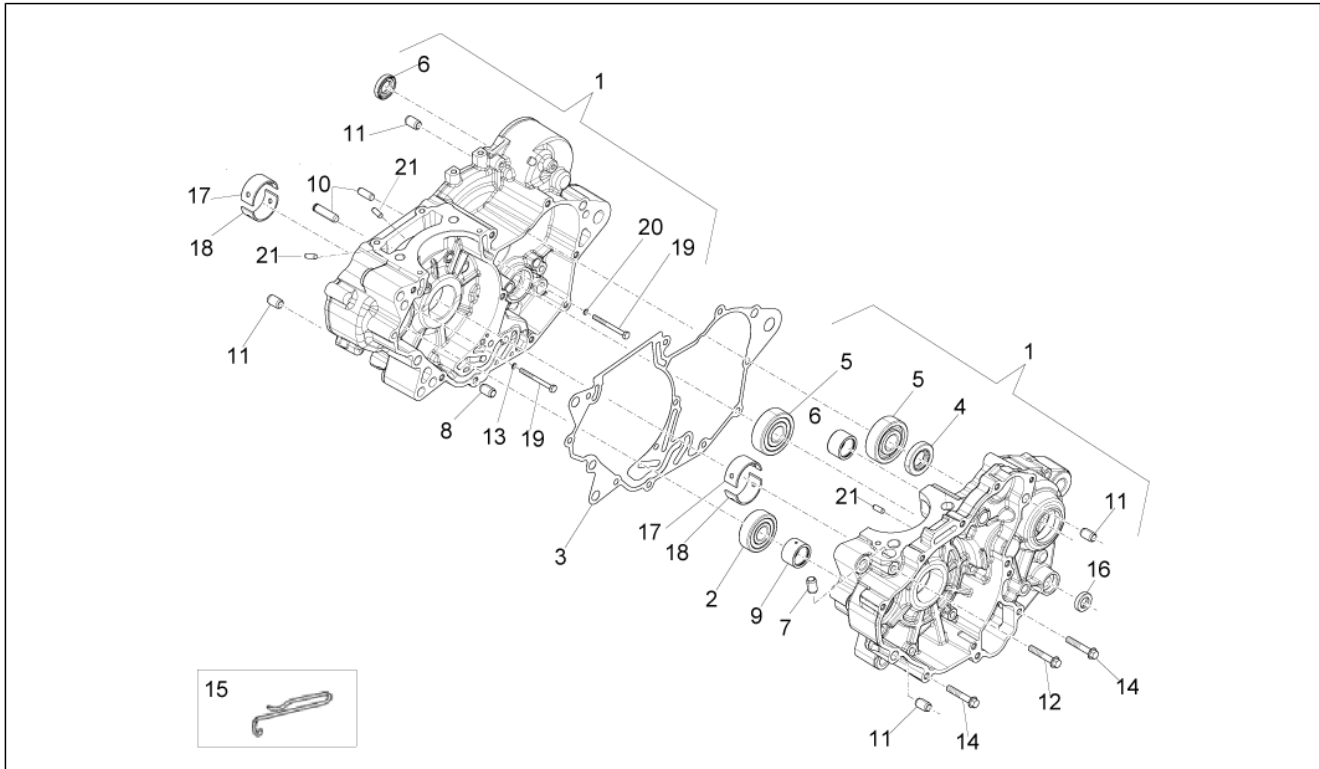
Pos.	Code	Beschreibung	Menge	Varianten
29	B045801	Heckteil re.Aufkl. "RS4"	1	Farbe:Nero Diabolo 2014-2015-2016[nero diablo]
29	2H000796	Aufkleber Streifen Heckteil rechts	1	Farbe:Replica 2016[R16]
29	2H000548	Deko Heckteil re.	1	Farbe:Replica MY14[R14]
30	2H001322	Aufkleber rechts-links RS4	2	Farbe:Replica 2016[R16]
31	2H001323	Aufkleber seitl. Verkleidung rechts "A"	1	Farbe:Replica 2016[R16]
32	2H001324	Aufkleber seitl. Verkleidung links "A"	1	Farbe:Replica 2016[R16]
33	2H001314	Deko. Sportscheibe "aprilia"	1	Farbe:Replica 2016[R16]
34	B043836	Ketten/reifen deko	1	
35	B044710	Ketten deko	1	
36	895839	"Schild ""Eni"""	1	

Einheit	Motor
Code	03.010
Beschreibung	Motor-Fertigstellung
Inspektion	1



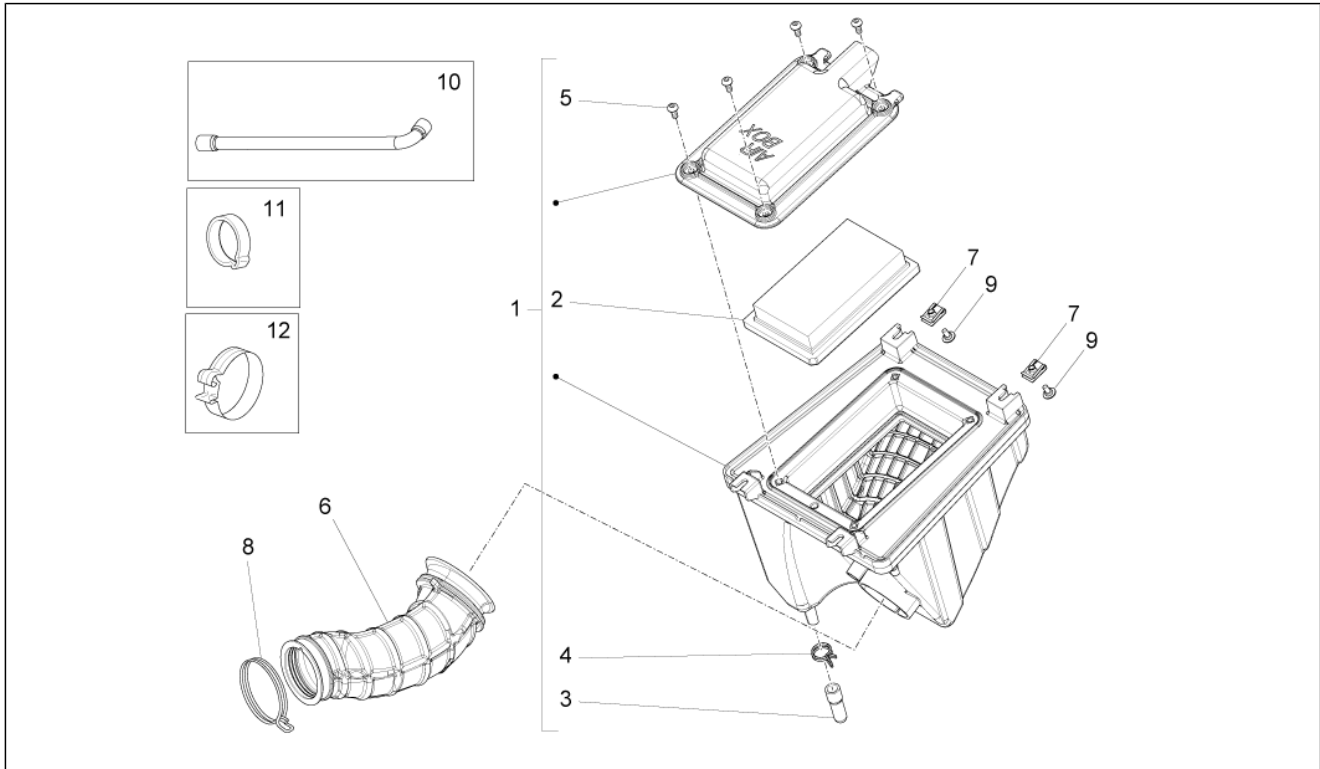
Pos.	Code	Beschreibung	Menge	Varianten
1	CM2273025	Motor 125 4T/4V ie	1	
2	B044264	Ritzel Z=13	1	
3	00H02810421	Platte	1	
4	AP8150284	Externe Zahnscheibe	2	
5	AP8150137	TCEI Schraube M6x16	1	
6	B043826	Schalthebel	1	
7	898059	Ritzelkasten	1	
8	AP8235011	Schalthebel	1	
9	865650	Umlenkst. Schaltgetr.kpl.	1	
10	866514	Buchse	1	
11	AP8150468	Schraube M6x40	1	
12	AP8220189	Gummi	1	
13	AP8110053	Kugelgelenk links M6	1	
14	AP8152138	Mutter	1	
15	AP8210007	Kugelgelenk rechts M6	1	
16	AP8150026	Mutter M6	1	
17	00H01600911	Bolzen	2	
18	AP8152273	Flanschschraube M5x15	2	
19	00000004510	Schraube	2	
20	B044008	Umlenkstange Schaltgetriebe	1	
21	AP8220177	O-Ring 115	3	
22	898463	Schraube M6x35	1	
23	B043834	Vorrichtung Quick Shift	1	
24	898133	Buchse	1	
25	898134	Buchse	1	
26	AP8121697	Tellerfeder	2	

Einheit	Motor
Code	03.030
Beschreibung	Gehäuse I
Inspektion	1



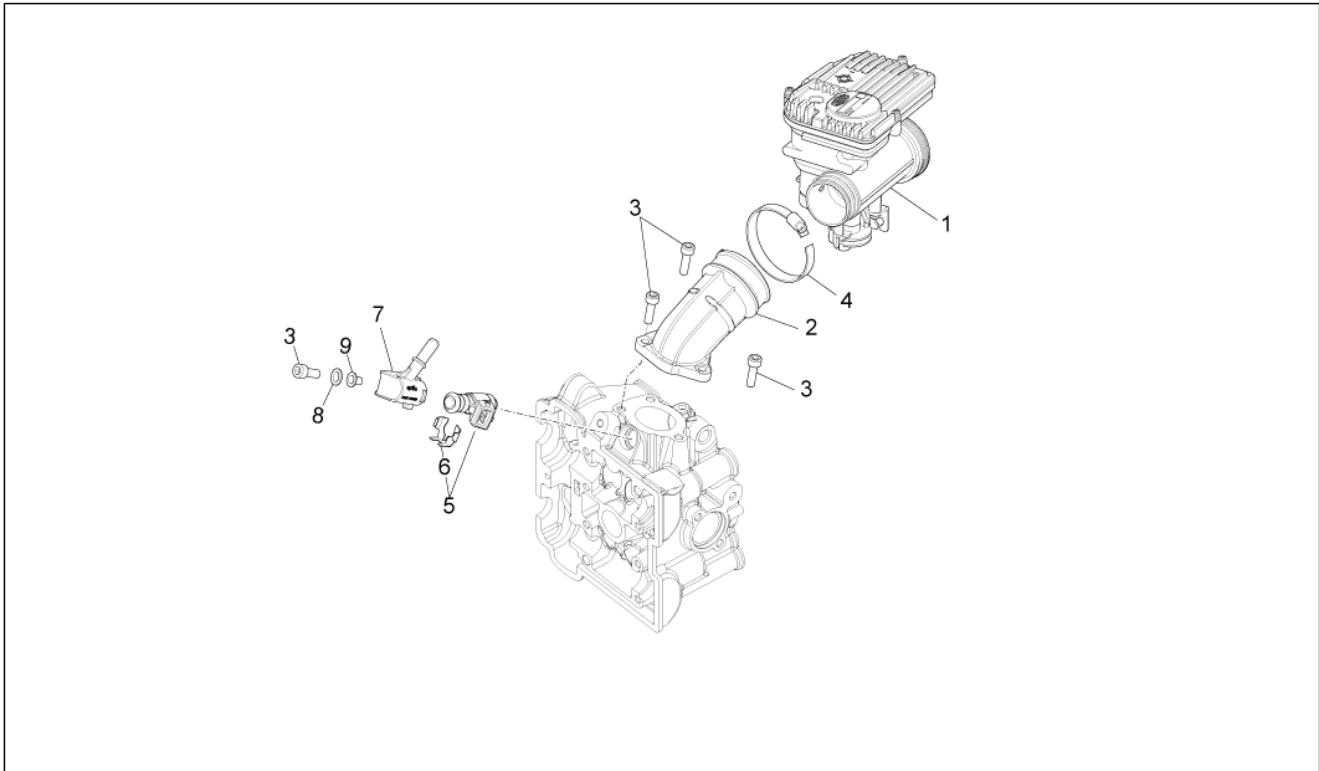
Pos.	Code	Beschreibung	Menge	Varianten
1	8993115001	Gehäuse komplett 1. Kat.	1	
1	8993115002	Gehäuse komplett 2. Kat.	1	
2	485912	Radialkugellager 15x42x13	4	
3	873086	Dichtung	1	
4	847019	Ölabstreifring	4	
5	82668R	Lager	4	
6	182015	Nadellager	4	
7	AP3FCN000247	Buchse	1	
8	484993	Haltestein	1	
9	177442	Nadellager	4	
10	847076	Welle	4	
11	239388	Passhülse 6,5x9,5x15	4	
12	828922	TE Schr. m. Flansch M6x75	4	
13	224664	Unterlegscheibe 5,2X15X1,5	4	
14	432142	Schraube M6x60	4	
15	873735	Schelle	4	
16	847075	Ölabstreifring 12x20	4	
17	8580170001	Halbschale Lager Kat. a blau	4	
17	8580170002	Halbschale Lager Kat. b rot	4	
18	8580180001	Halbschale Lager Kat. a rot	4	
18	8580180002	Halbschale Lager Kat. b blau	4	
19	031057	Schraube M5x14	4	
20	224664	Unterlegscheibe 5,2X15X1,5	5	
21	842360	Verschlusschraube M6x10	3	

Einheit	Motor
Code	03.050
Beschreibung	Filtergehäuse
Inspektion	1



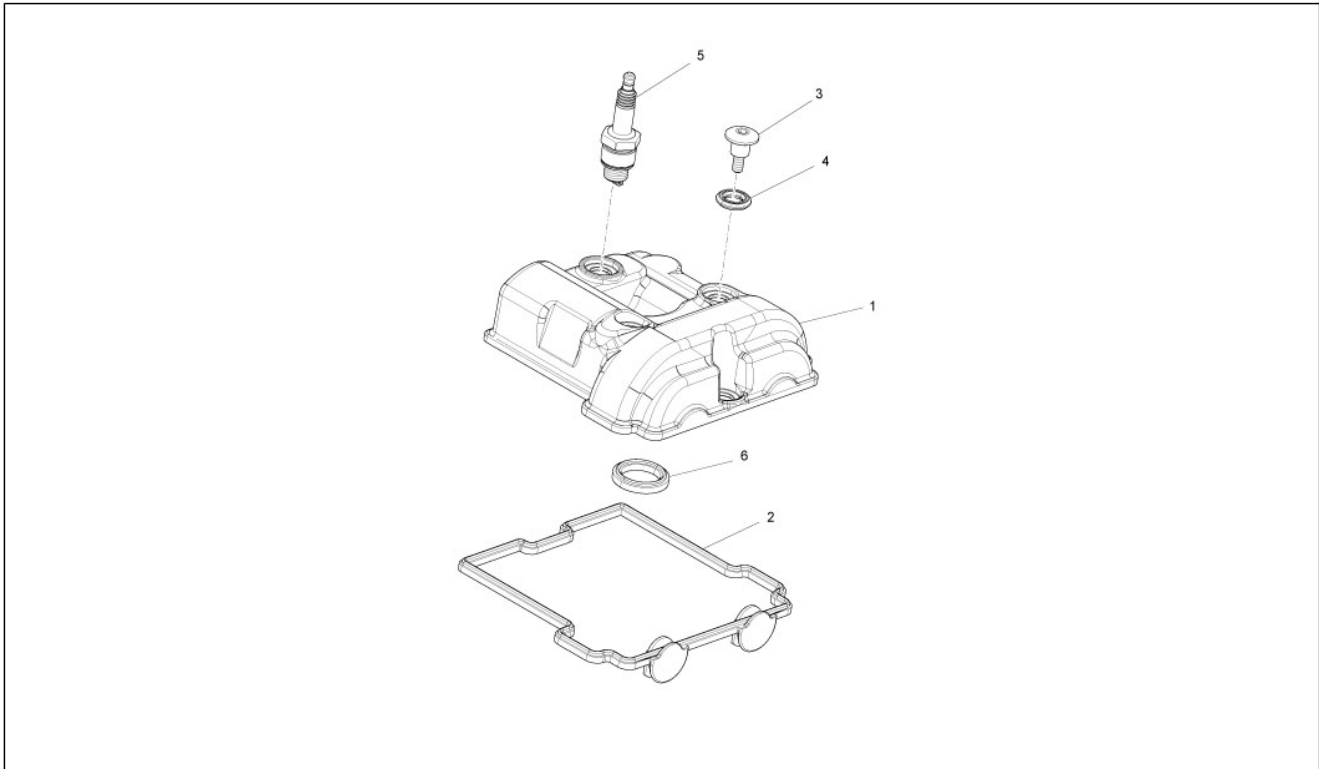
Pos.	Code	Beschreibung	Menge	Varianten
1	898054	Filterkasten	1	
2	861130	Luftfilter	1	
3	862403	Leitung	1	
4	862404	Schelle	1	
5	896174	Schraube TBEI Schwarz M5x12	4	
6	898056	Ansaugkrümmer	1	
7	AP8102375	Klammer M5	4	
8	AP8102401	Schelle D50-70x8*	1	
9	AP8152272	TE Schr. m. Flansch M5x12	4	
10	863320	Leitung	1	
11	AP8102786	Schlauchschelle 20x8	1	
12	CM001905	Schlauchschelle	2	

Einheit	Motor
Code	03.060
Beschreibung	Klappenkörper
Inspektion	1



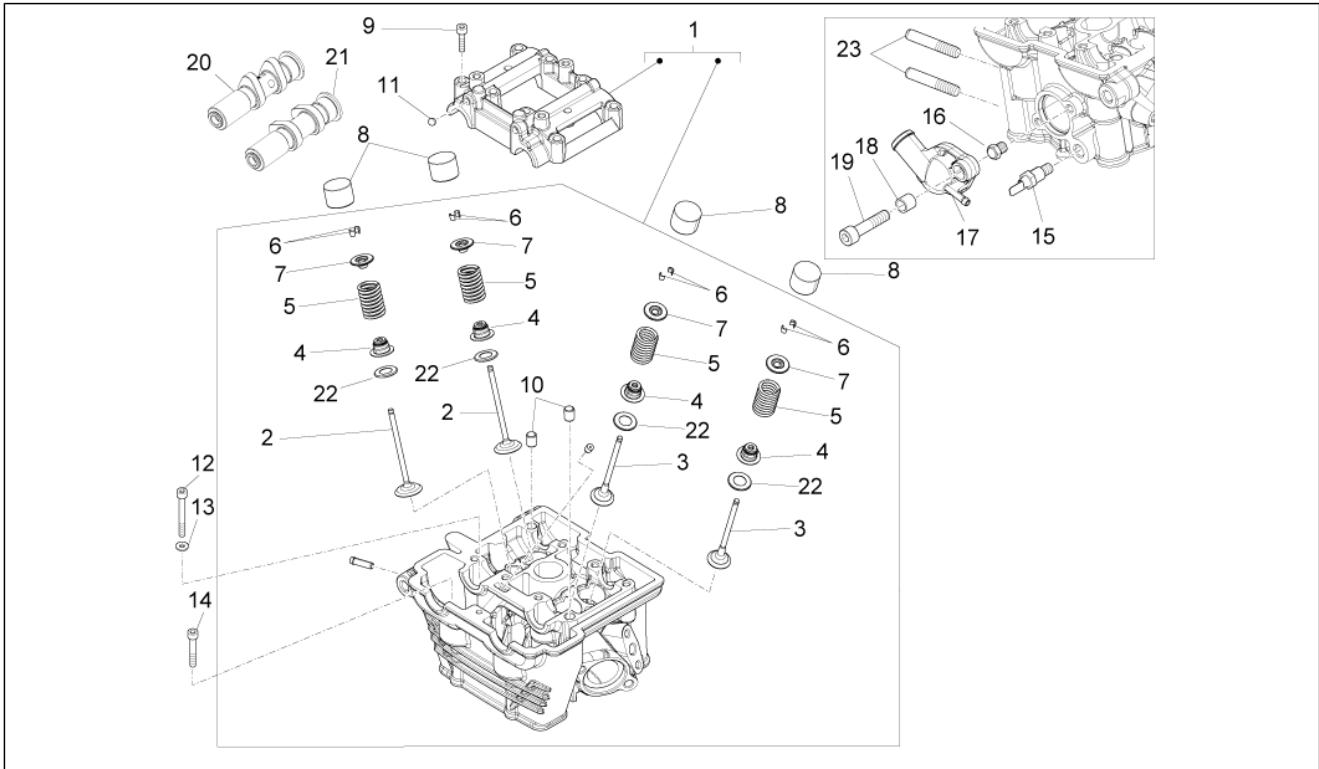
Pos.	Code	Beschreibung	Menge	Varianten
1	CM227201	Klappenkörper	1	
2	897800	Muffe Drosselklappe	1	
3	AP8150521	TCEI Schraube	4	
4	JC13102X05300	Schlauschelle	2	
5	890225	Kompl.Satz.f.Spritzdüsel IWP198	1	
6	849898	Kleine Feder	1	
7	897801	st ³ zeinspritzung	1	
8	003056	Flachscheibe 6,4x12x1	1	
9	932108	Schutzdeckel	1	

Einheit	Motor
Code	03.090
Beschreibung	Kopfdeckel
Inspektion	1



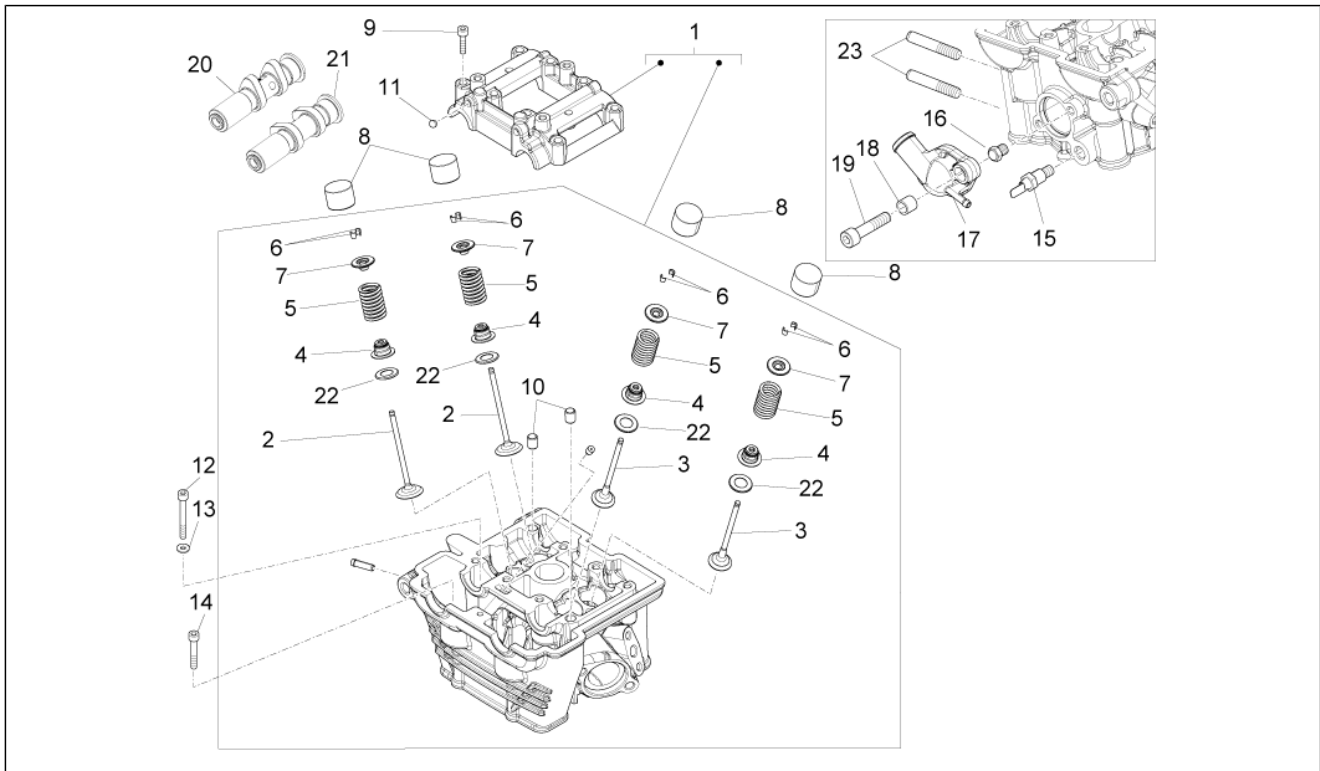
Pos.	Code	Beschreibung	Menge	Varianten
1	871705	Kopfdeckel	1	
2	873651	Dichtung	1	
3	AP3ATN000118	Spezialschraube	4	
4	AP3CAA000399	Elastischer Puffer	4	
5	82573R	Zündkerze	1	
6	874617	Dichtung	1	

Einheit	Motor
Code	03.100
Beschreibung	Zylinderkopf - ventile
Inspektion	1



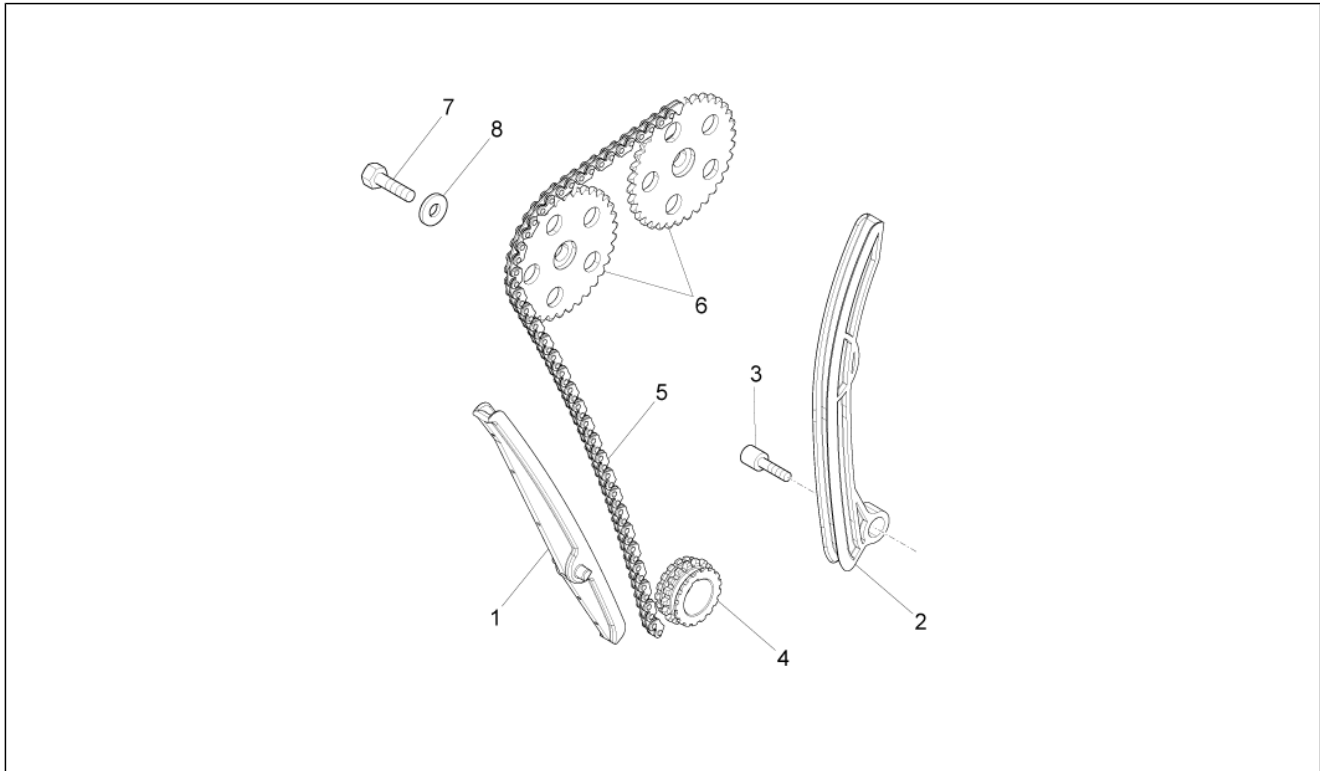
Pos.	Code	Beschreibung	Menge	Varianten
1	898491	Zylinderkopf kpl.	1	
2	AP3CLA000636	Einlaßventil	2	
3	AP3CLA000637	Auslaßventil	2	
4	AP2CAA000521	Valve guide seal fitting jig	4	
5	AP3CHA000237	Feder	4	
6	AP3CIA000238	Halbkegel	8	
7	AP3CGA000635	Becher obere	4	
8	CM222702	Ventilbecher 2,25	4	
8	CM158201	Ventilbecher 2,2	4	
8	CM158207	Ventilbecher 2,5	4	
8	CM222710	Ventilbecher 2,65	4	
8	CM222701	Ventilbecher 2,2	4	
8	CM158210	Ventilbecher 2,65	4	
8	CM158205	Ventilbecher 2,4	4	
8	CM158202	Ventilbecher 2,25	4	
8	CM158206	Ventilbecher 2,45	4	
8	CM222703	Ventilbecher 2,3	4	
8	CM158209	Ventilbecher 2,6	4	
8	CM158203	Ventilbecher 2,3	4	
8	CM222709	Ventilbecher 2,6	4	
8	CM222711	Ventilbecher 2,7	4	
8	CM158212	Ventilbecher 2,75	4	
8	CM222703	Ventilbecher 2,3	4	
8	CM158208	Ventilbecher 2,55	4	
8	CM222712	Ventilbecher 2,75	4	
8	CM158204	Ventilbecher 2,35	4	
8	CM158211	Ventilbecher 2,7	4	
8	CM222707	Ventilbecher 2,5	4	

Einheit	Motor
Code	03.100
Beschreibung	Zylinderkopf - ventile
Inspektion	1



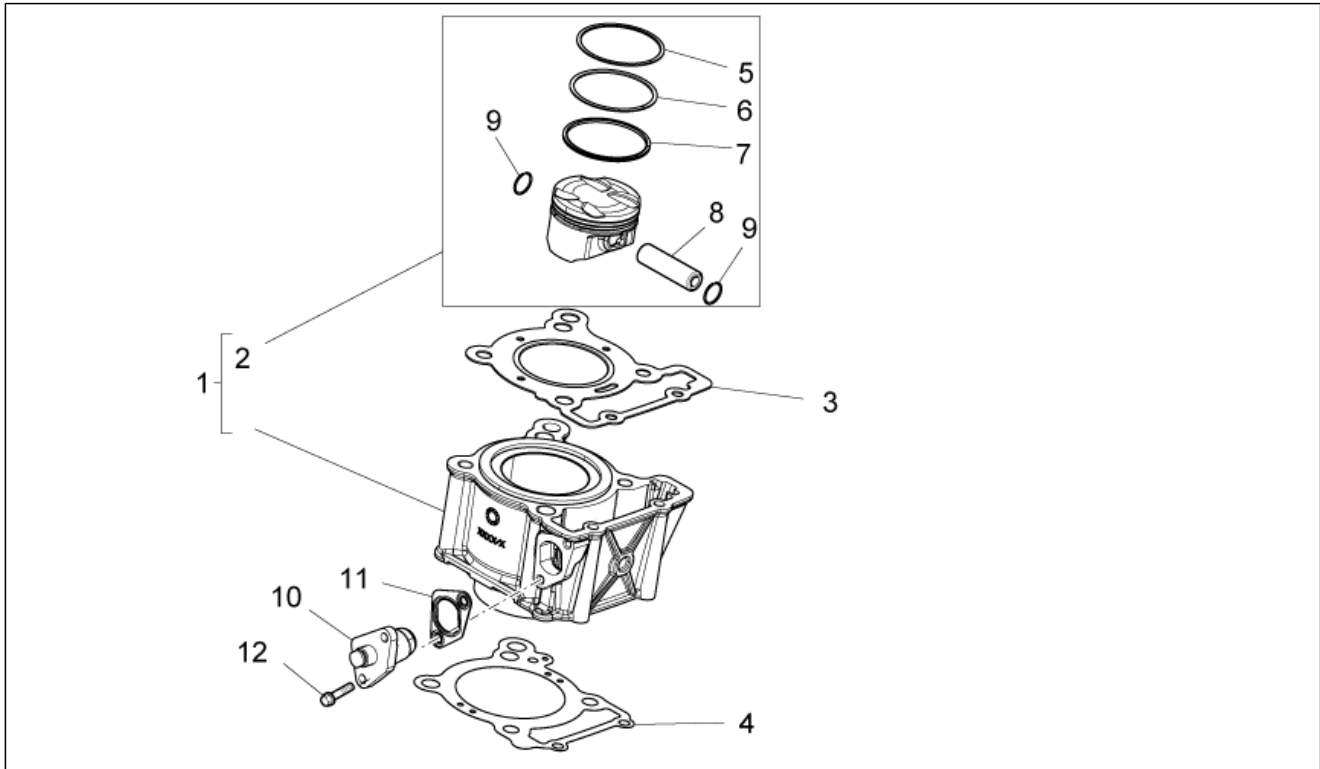
Pos.	Code	Beschreibung	Menge	Varianten
8	CM222704	Ventilbecher 2,35	4	
8	CM222708	Ventilbecher 2,55	4	
8	CM222706	Ventilbecher 2,45	4	
8	CM222705	Ventilbecher 2,4	4	
9	AP4ADN000248	Schraube M6x40	4	
10	AP3FCN000127	Haltestein 8X10	2	
11	AP3CAA000412	Kugel	5	
12	AP3ADN000115	Schraube M8x166	4	
13	AP3EEN000234	Ausgleichscheibe	4	
14	AP4ABN000117	Schraube M6x130	2	
15	640485	Temperaturfühler	1	
16	AP2BAA000206	Thermostat	1	
17	898431	Thermofühlerdeckel	1	
18	AP3FCN000250	Distanzscheibe 6x8x6,8	2	
19	709674	TCEI Schraube M6x20	2	
20	AP3CBA000675	Nockenwelle Einlaß	1	
21	AP3CBA000677	Nockenwelle Auslaß	1	
22	AP3CGA000244	Distanzscheibe	4	
23	873294	Stiftschraube	2	

Einheit	Motor
Code	03.130
Beschreibung	Vrd. Zylindersteuer
Inspektion	1



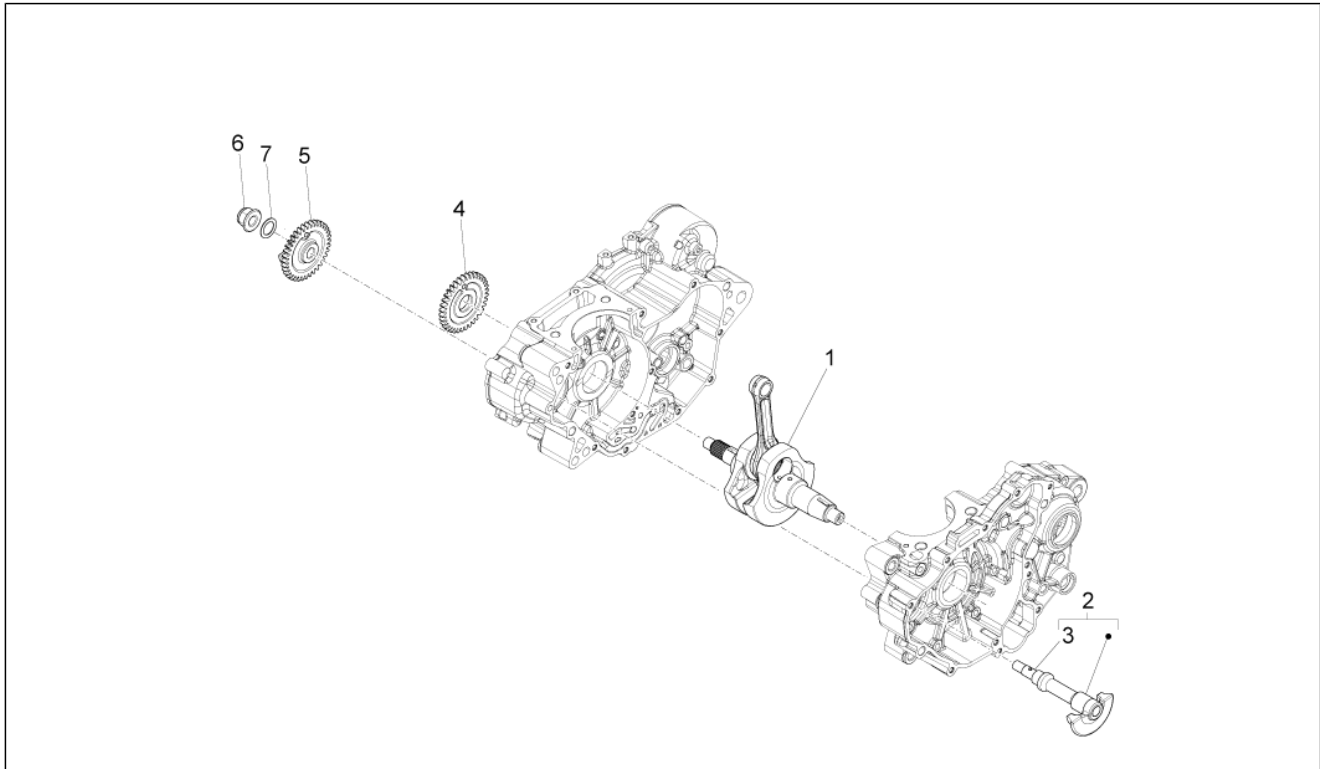
Pos.	Code	Beschreibung	Menge	Varianten
1	AP3DDA000379	Kettengleitführung	1	
2	AP3DDA000380	Kettenspanner Gleitbacke	1	
3	434541	TE Schr. m. Flansch M6x16	2	
4	871445	Ritzel	1	
5	AP2DCA000254	Steuerkette	1	
6	AP3DBA000640	Zahnrad Steuer.	2	
7	AP4ABN000132	Schraube M8x40	2	
8	AP3DVN000235	Ausgleichscheibe	2	

Einheit	Motor
Code	03.150
Beschreibung	Zylinder - Kolben
Inspektion	1



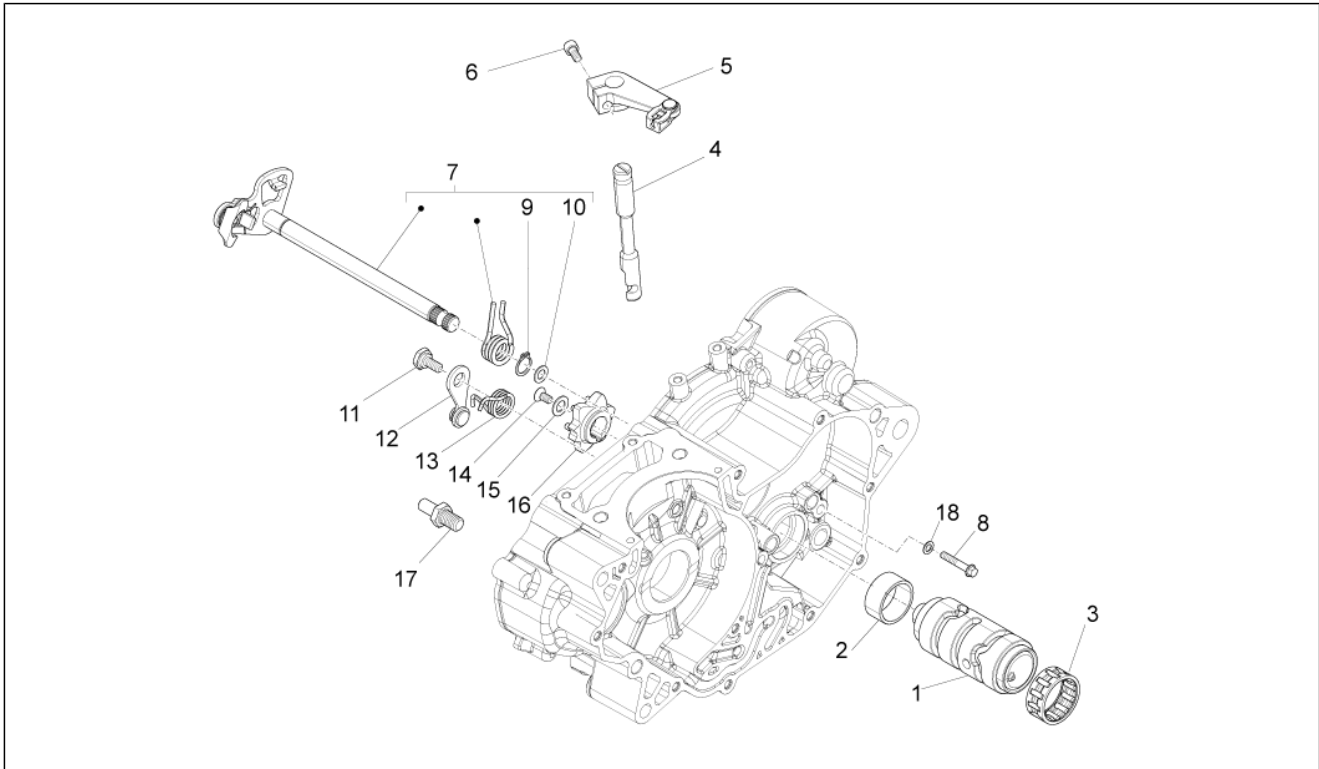
Pos.	Code	Beschreibung	Menge	Varianten
1	899314	Zylinder kpl.	1	
2	8993135004	Kolben 4.Wahl P	1	
2	8993135002	Kolben 2. Wahl N	1	
2	8993135001	Kolben 1. Wahl M	1	
2	8993135003	Kolben 3. Wahl O	1	
3	82893R	Dichtung Zylinderkopf	1	
4	CM157501	Dichtung sp. 0,3	1	
4	CM157502	Dichtung sp. 0,4	1	
4	CM157503	Dichtung sp. 0,5	1	
5	872692	Ring	1	
6	872693	Ring	1	
7	872694	Ölabstreifer	1	
8	873173	Bolzen	1	
9	AP2DBN000133	Sprengring	2	
10	82650R	Kettenspanner komplett	1	
11	847928		1	
12	434541	TE Schr. m. Flansch M6x16	1	

Einheit	Motor
Code	03.160
Beschreibung	Kurbelwelle
Inspektion	1



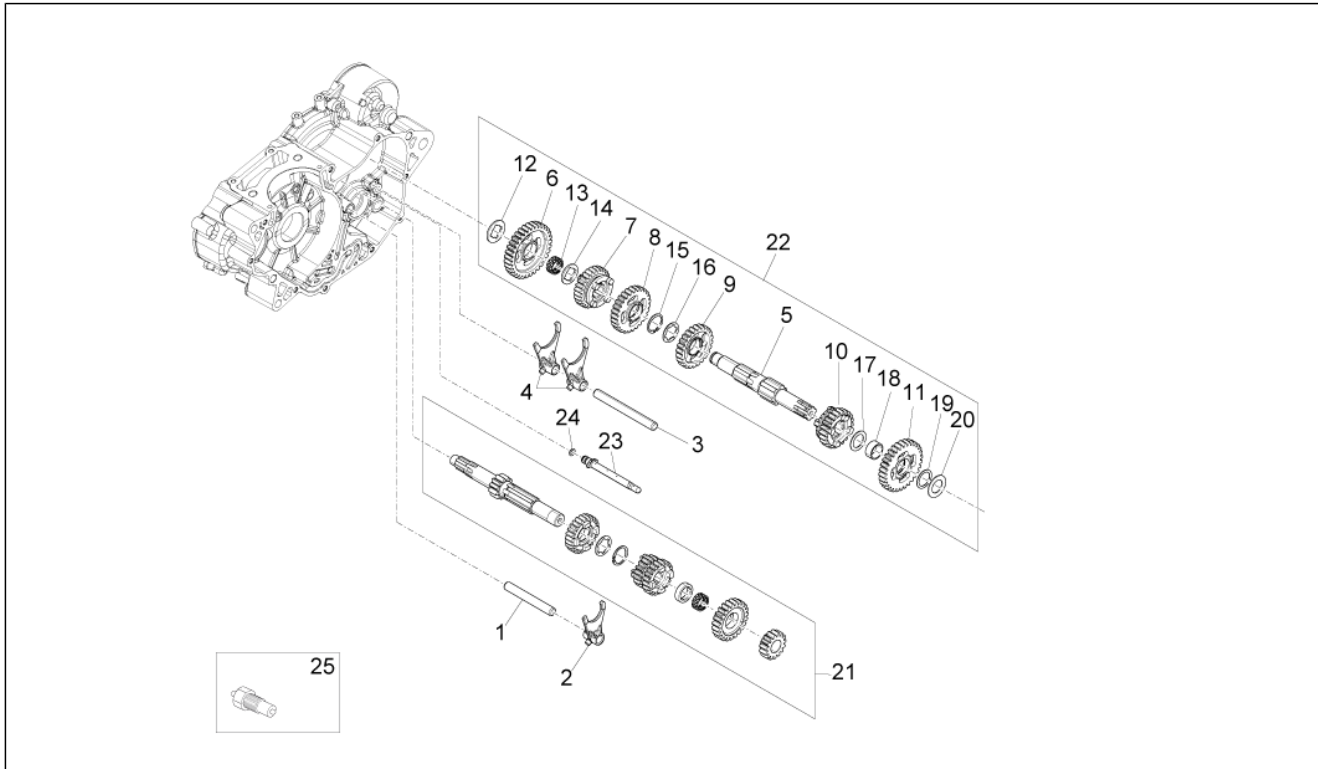
Pos.	Code	Beschreibung	Menge	Varianten
1	8999175001	Kurbelwelle kpl.,cat.1	1	
1	8999175002	Kurbelwelle kpl.,cat.2	1	
2	871342	Gegenwelle	1	
3	287959	Führungsrolle	1	
4	8714465001	Zahnrad "S"	1	
4	8714465002	Zahnrad "T"	1	
5	8711565001	Zahnrad "S"	1	
5	8711565002	Zahnrad "T"	1	
6	847275	Mutter	1	
7	178790	Flachscheibe	1	

Einheit	Motor
Code	03.170
Beschreibung	Schaltgetriebe / Schaltgabel / Desmodrom.
Inspektion	1



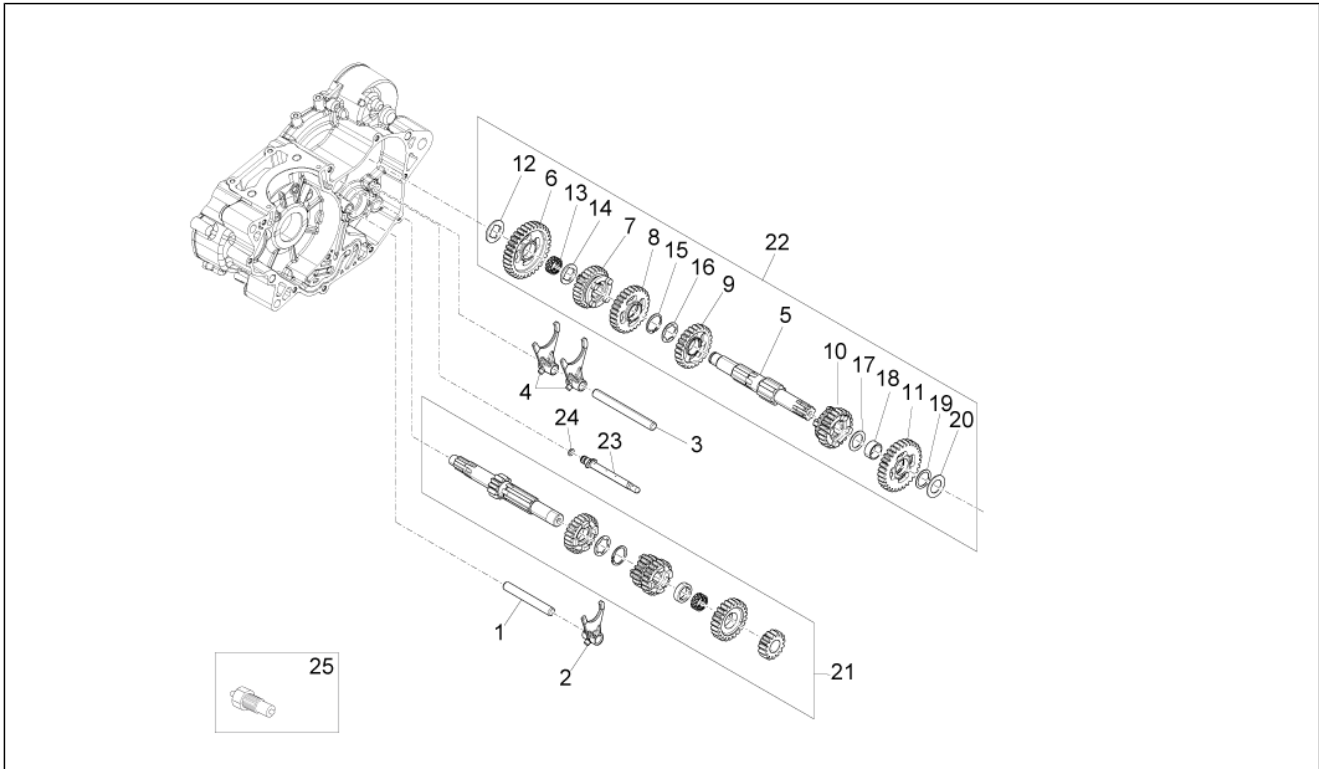
Pos.	Code	Beschreibung	Menge	Varianten
1	899151	Schaltgabel Trommel	1	
2	898627	Lager	1	
3	898628	Nadellager	1	
4	847083	Kupplungshebel	1	
5	B043224	Ausrueckwelle	1	
6	623920	Schraube torx	1	
7	8721654	Getriebebeschaltung	1	
8	274369	TBEI Schraube M6x12	1	
9	005970	Ring	1	
10	847228	Ausgleichscheibe	1	
11	879942	Spezialschraube	1	
12	871554	Hebel	1	
13	847069	Feder	1	
14	AP8150044	TCEI Schraube M6x20	1	
15	847214	Ausgleichscheibe	1	
16	899154	Desmodrom.Platte	1	
17	B018064	Zapfen Gangschaltsegment	1	
18	006125	Flachscheibe	1	

Einheit	Motor
Code	03.180
Beschreibung	Schaltgetriebe - Zahnräder
Inspektion	1



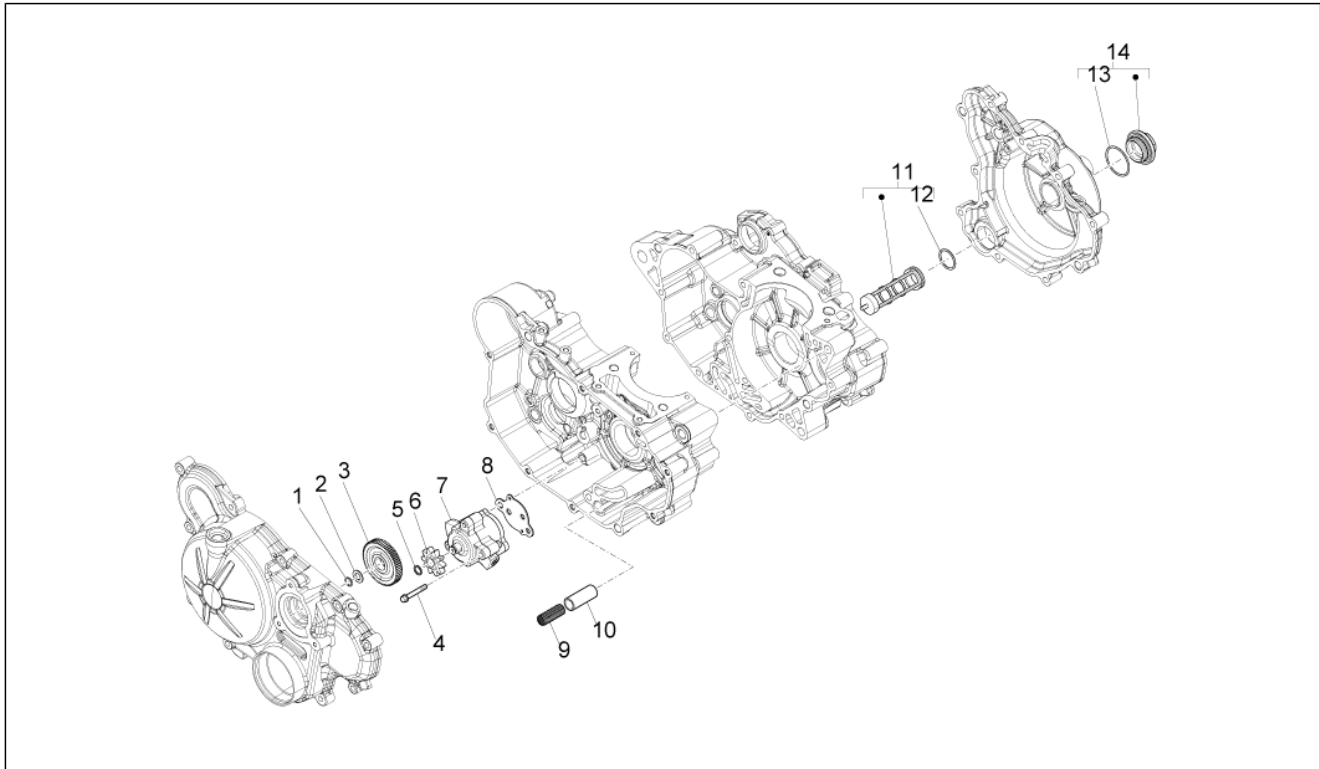
Pos.	Code	Beschreibung	Menge	Varianten
1	871442	Bolzen	1	
2	847031	Schaltgabel	1	
3	871443	Bolzen	1	
4	847032	Schaltgabel	2	
5	B044222	Festrad	1	
5	2A000090	Festrad	1	
6	872958	Zahnrad 1. Gang	1	
7	899434	Schnellgangrad	1	
8	899432	Zahnrad 3-4.gang	1	
9	2A000089	Zahnrad 4.gang	1	
9	899433	Zahnrad 4.gang	1	
10	899435	Zahnrad 6. Gang	1	
11	872959	Zahnrad 2. Gang	1	
12	CM157101	Paßscheibe 2.2	1	
12	CM157104	Paßscheibe 1.8	1	
12	CM157103	Paßscheibe 1.9	1	
12	CM157102	Paßscheibe 2	1	
12	CM157106	Paßscheibe 1.6	1	
12	CM157105	Paßscheibe 1.7	1	
13	872954	Nadelkaefig	1	
14	872962	Ausgleichscheibe	1	
15	871428	Seegerring	1	
16	871427	Ausgleichscheibe	1	
17	847546	Abstreifscheibe 17,1x25x0,8	1	
18	847547	Buchse	1	
19	847541	Unterlegscheibe 1x18x23	1	
20	847545	Unterlegscheibe 1,2x17x28	1	
21	899428	Getriebeeingangsw. komp.	1	

Einheit	Motor
Code	03.180
Beschreibung	Schaltgetriebe - Zahnräder
Inspektion	1



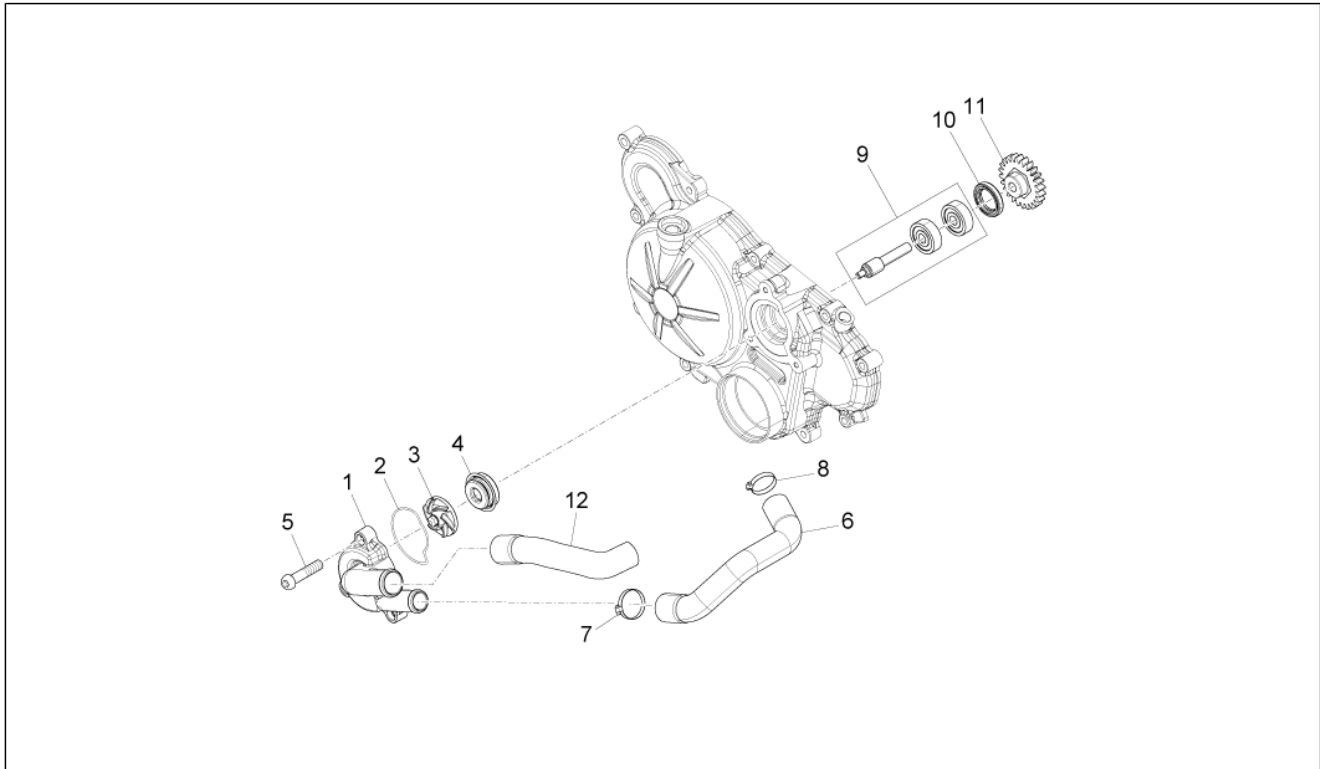
Pos.	Code	Beschreibung	Menge	Varianten
22	B044240	Vorgelegewelle	1	
23	B046328	Schmierleitung	1	
24	873097	O-Ring	1	
25	880095	Gear position sensor	1	

Einheit	Motor
Code	03.200
Beschreibung	Ölpumpe
Inspektion	1



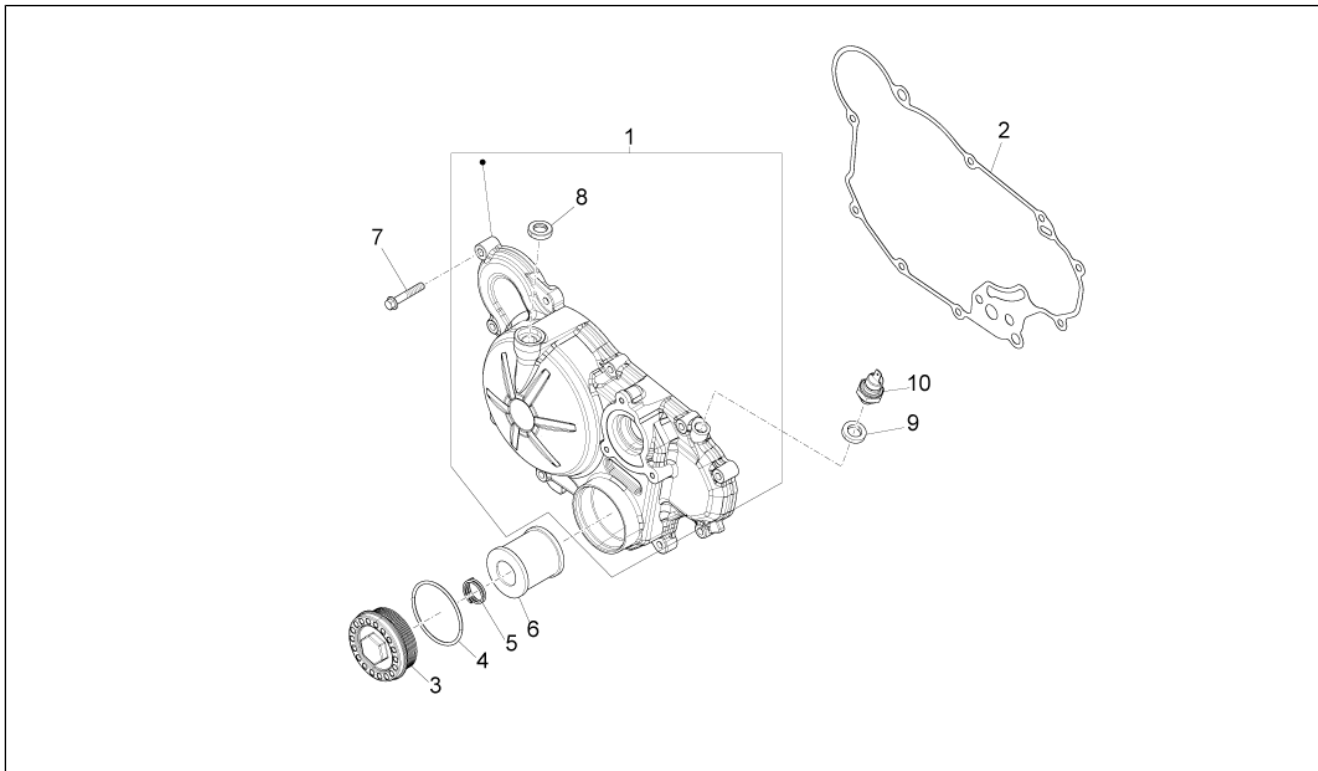
Pos.	Code	Beschreibung	Menge	Varianten
1	006408	Sicherungsblech	1	
2	847183	Ausgleichscheibe	1	
3	871501	Wahnradvorgelege	1	
4	829593	TE Schr. m. Flansch M5x35	3	
5	006409	Ring	1	
6	871454	Zahnrad Ölpumpe	1	
7	871451	Ölpumpe	1	
8	871500	Dichtung	1	
9	485655	Feder	1	
10	829661	Oil pressure valve	1	
11	431242	Ölfiltersatz	1	
12	288474	O-Ring 20,35x1,78	1	
13	285536	O-Ring 31,47x1,78	1	
14	826165	Ölfilter Verschluss	1	

Einheit	Motor
Code	03.210
Beschreibung	Wasserpumpenritzel
Inspektion	1



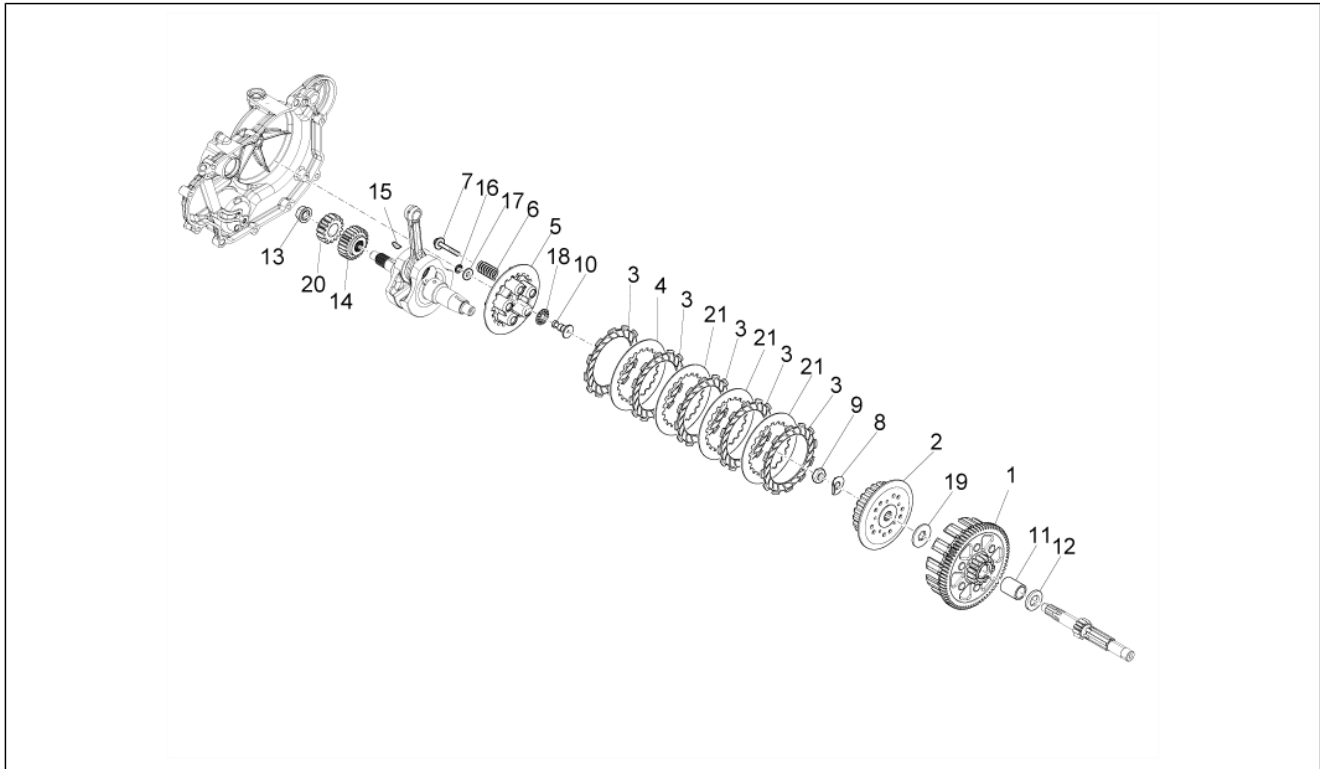
Pos.	Code	Beschreibung	Menge	Varianten
1	871354	Deckel Wasserpumpe	1	
2	871418	O-Ring	1	
3	871358	Läufer	1	
4	82991R	Gasket ring	1	
5	845753	TBEI Schraube M5x20	3	
6	871450	Pumpen-Zylinderschlauch	1	
7	CM001907	Schlauchschelle	1	
8	CM001906	Schlauchschelle	1	
9	8713724	Welle Wasserpumpe mit inneren Teilen	1	
10	82897R	Gasket ring 20x30x5	1	
11	899803	Wasserpump.-Zahn.	1	
12	865655	Pumpen-Kühlerschlauch	1	

Einheit	Motor
Code	03.220
Beschreibung	Kupplungsdeckel
Inspektion	1



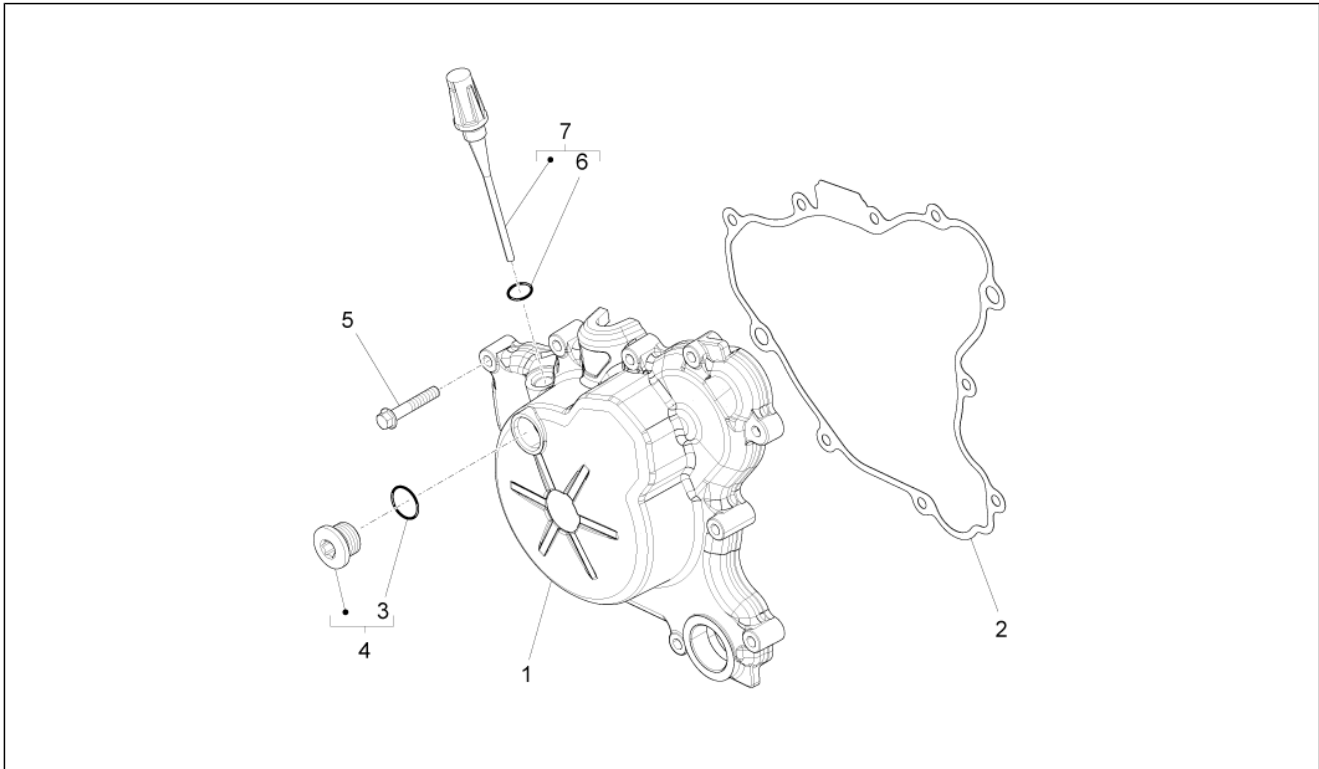
Pos.	Code	Beschreibung	Menge	Varianten
1	B043788	Kupplungsdeckel	1	
2	878241	Deckeldichtung Kupplungsseite	1	
3	851295	Ölfilterdeckel	1	
4	AP9150355	O-Ring D53,65x2,68	1	
5	AP9150167	Feder	1	
6	874081	Ölfiltereinsatz	1	
7	414838	Schraube M6x35	10	
8	847075	Ölabstreifring 12x20	1	
9	AP9150472	Ausgleichscheibe 10,5x17x1,5	1	
10	641541	Öldrucksensor	1	

Einheit	Motor
Code	03.230
Beschreibung	Kupplung
Inspektion	1



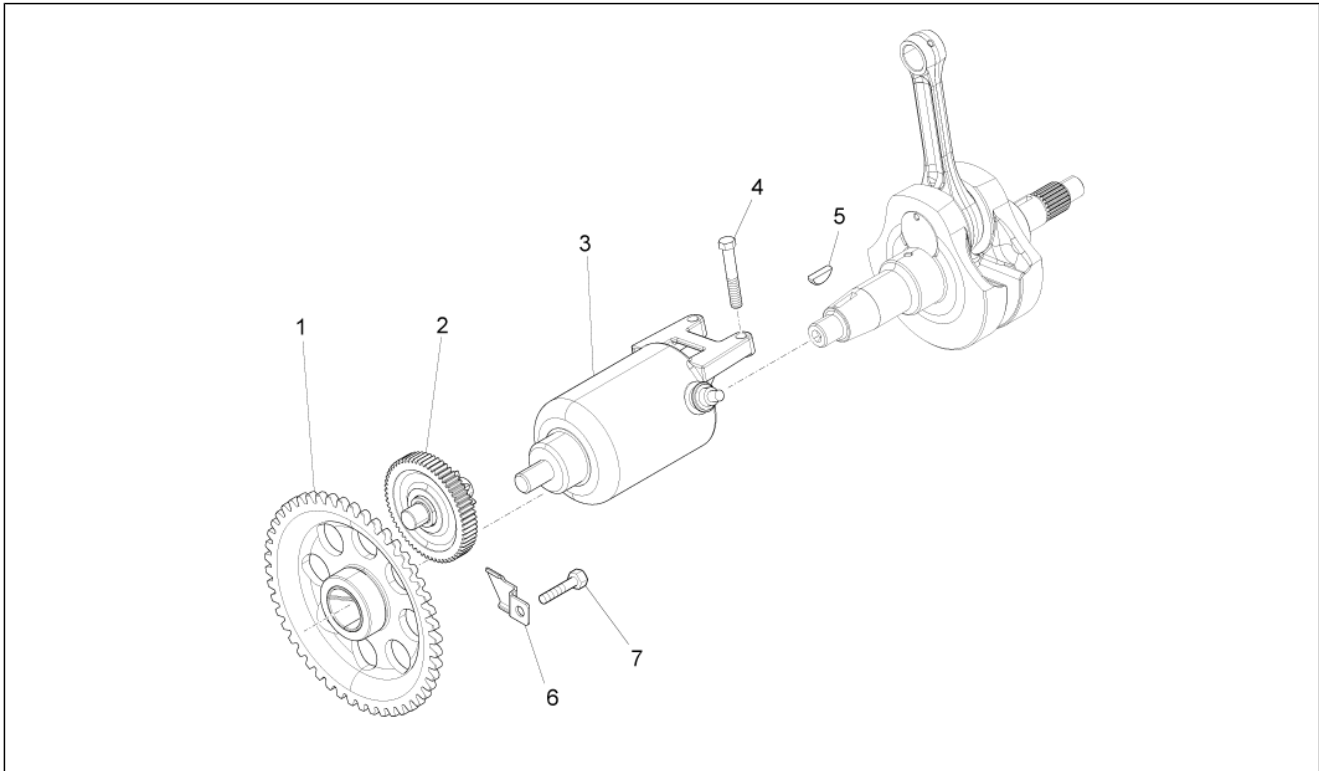
Pos.	Code	Beschreibung	Menge	Varianten
1	899801	Zahnrad Kupplung	1	
2	847045	Andrückfeder Kupplungsscheibe	1	
3	871341	Treibende Kuppl.scheibe	5	
4	873627	Getriebene Kuppl.scheibe	1	
5	847046	Not available	1	
6	879285	Kupplungsfeder	5	
7	847048	Schraube 5M80X35	5	
8	876418	Ausgleichscheibe	1	
9	874760	Spezia mutter	1	
10	847223	Bolzen	1	
11	B044411	Distanzscheibe	1	
12	847218	Ausgleichscheibe	1	
13	436783	Geflanschte Mutter M12	1	
14	899798	Ritzel Z=29	1	
15	000097	Keil	1	
16	006410	Gasket ring	1	
17	847224	Ausgleichscheibe	1	
18	847222	Lager	1	
19	847042	Ausgleichscheibe	1	
20	899802	Wasserpumpenritzel	1	
21	847043	Getriebene Kuppl.scheibe	3	

Einheit	Motor
Code	03.270
Beschreibung	Zuenderdeckel
Inspektion	1



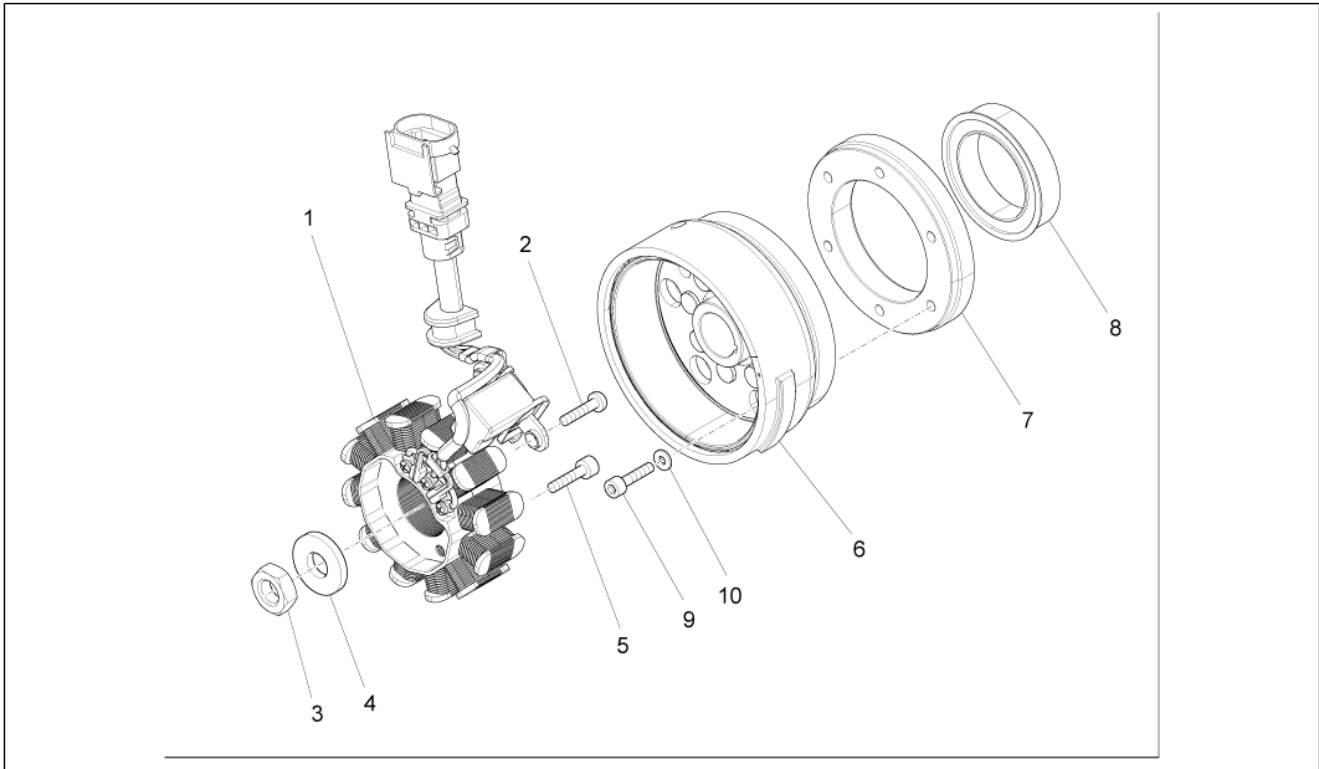
Pos.	Code	Beschreibung	Menge	Varianten
1	874776	Schwungradsseite Deckel	1	
2	871558	Dichtung	1	
3	479986	O-Ring	2	
4	8290405	Verschluss zündeneinstellung	2	
5	414838	Schraube M6x35	10	
6	874678	O-Ring	1	
7	874676	Ölmesstab komplett	1	

Einheit	Motor
Code	03.290
Beschreibung	Zündung / Elektrischer Anfang
Inspektion	1



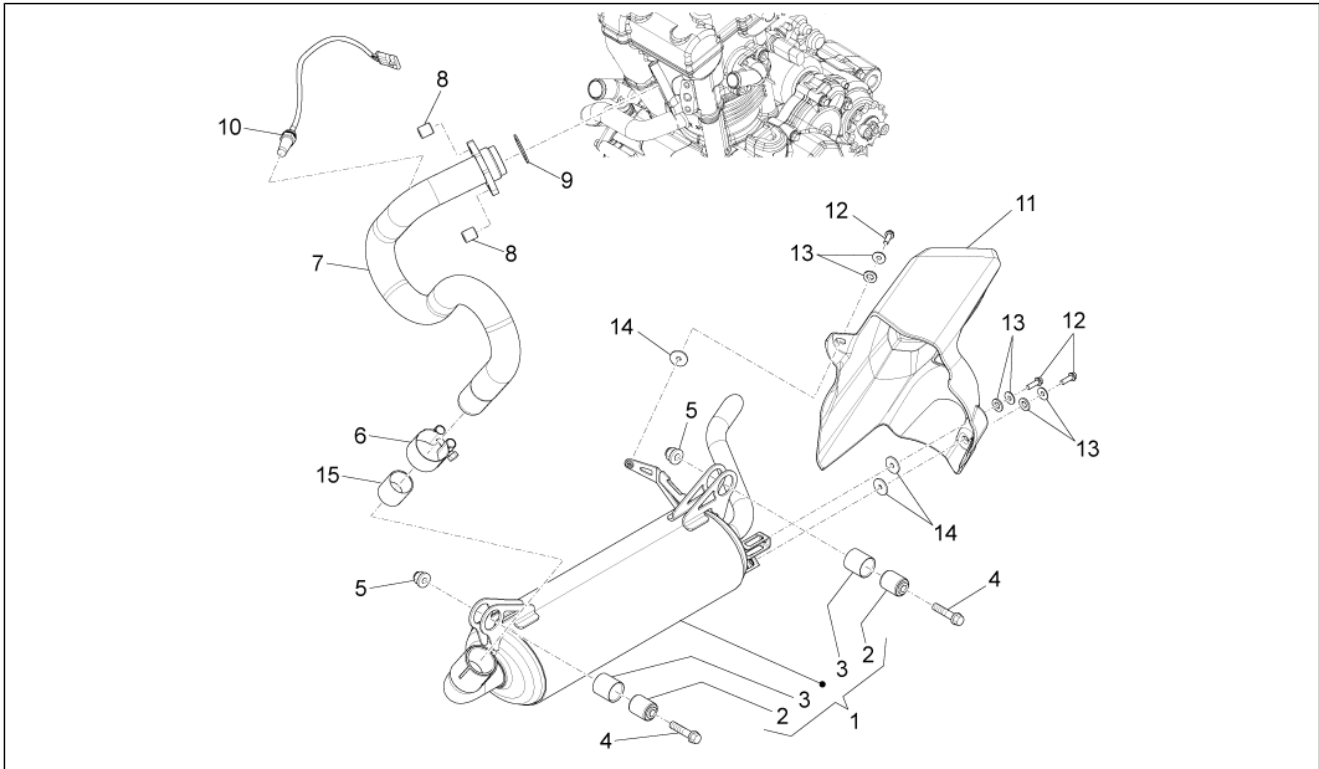
Pos.	Code	Beschreibung	Menge	Varianten
1	871486	Zahnkranz	1	
2	8714915	Zahnrad Umlenk.	1	
3	58143R	Startermotor	1	
4	018639	Sechskantschraube M6x20	2	
5	000097	Keil	1	
6	871515	Platte	1	
7	008375	Schraube M6x14	1	

Einheit	Motor
Code	03.300
Beschreibung	Schwungmagnetstarter / Zündung
Inspektion	1



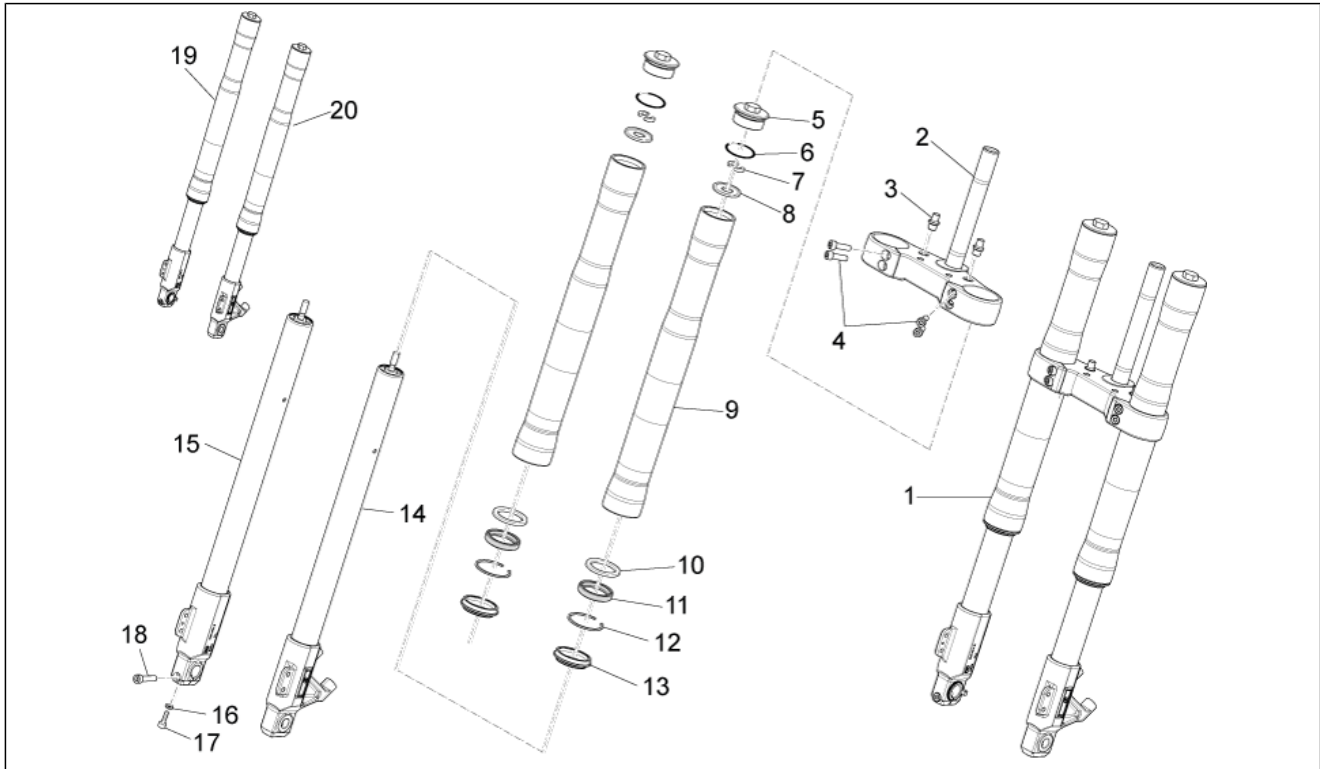
Pos.	Code	Beschreibung	Menge	Varianten
1	640043	Stator kpl	1	
2	015715	Schraube M5x16	2	
3	873498	Mutter	1	
4	840320	Unterlegscheibe	1	
5	486972	TCEI Schraube M5x25	2	
6	641009	Rotor kpl.	1	
7	871369	Ring	1	
8	871521	Freilaufgrad	1	
9	841613	Schraube	6	
10	479515	Federring Din	6	

Einheit	Motor
Code	03.330
Beschreibung	Auspuffrohr
Inspektion	1



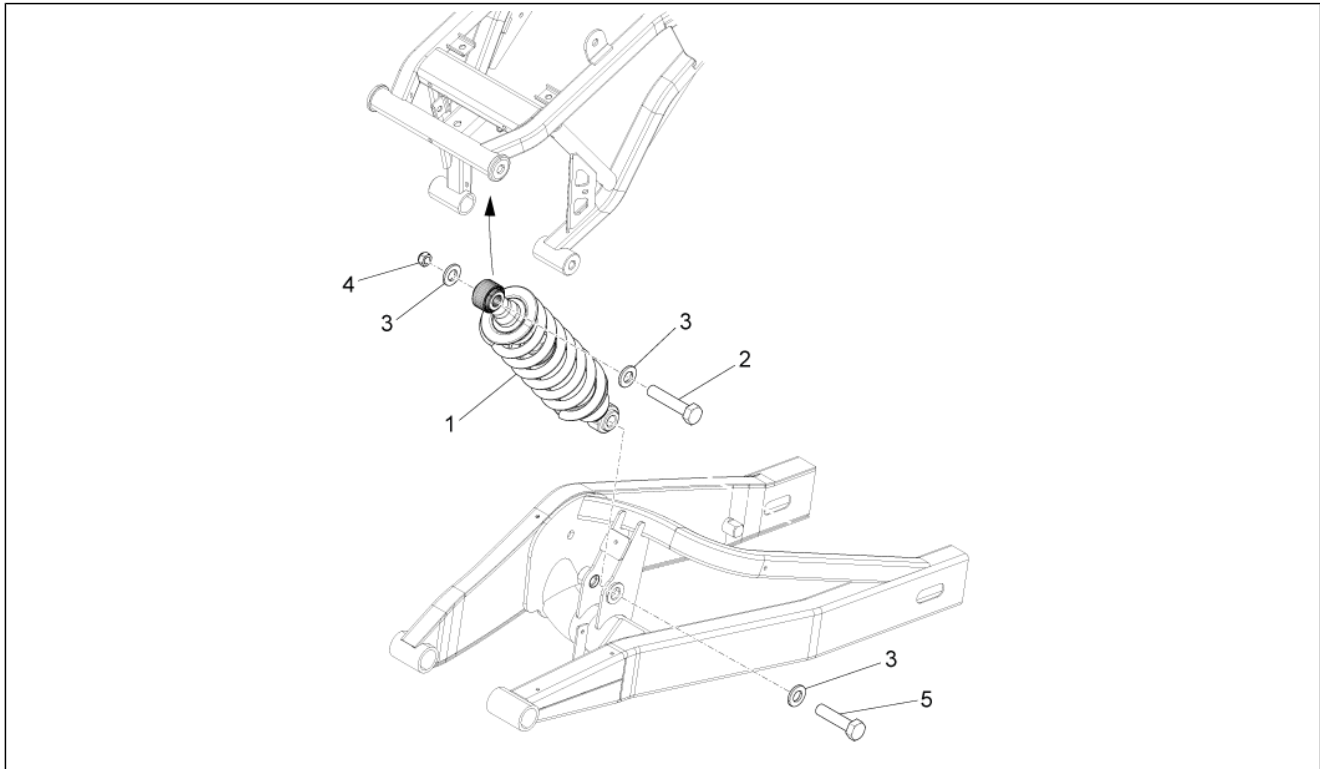
Pos.	Code	Beschreibung	Menge	Varianten
1	899475	Schalldämpfer	1	
2	00H02201731	Schwingschutzlager	2	
3	863764	Buchse silent block	2	
4	AP8152292	TE Schr. m. Flansch M8x50	2	
5	AP8152300	Selbstsperrende Mutter M8	2	
6	00H03405061	Fixierschelle Schalldämpfer	1	
7	898764	Auspuffrohr	1	
8	862560	Spezia mutter	2	
9	863506	Dichtung	1	
10	B044699	Lamdasonde	1	
11	86594400W5G	Außendeckel	1	
12	AP8152273	Flanschschraube M5x15	3	
13	00F04201361	Ausgleichscheibe	6	
14	AP8150013	Ausgleichscheibe 5,5x15x1,6*	3	
15	00H03406321	Dichtung	1	

Einheit	Radaufhängungen
Code	04.070
Beschreibung	Vorderradgabel Ming Xing
Inspektion	1



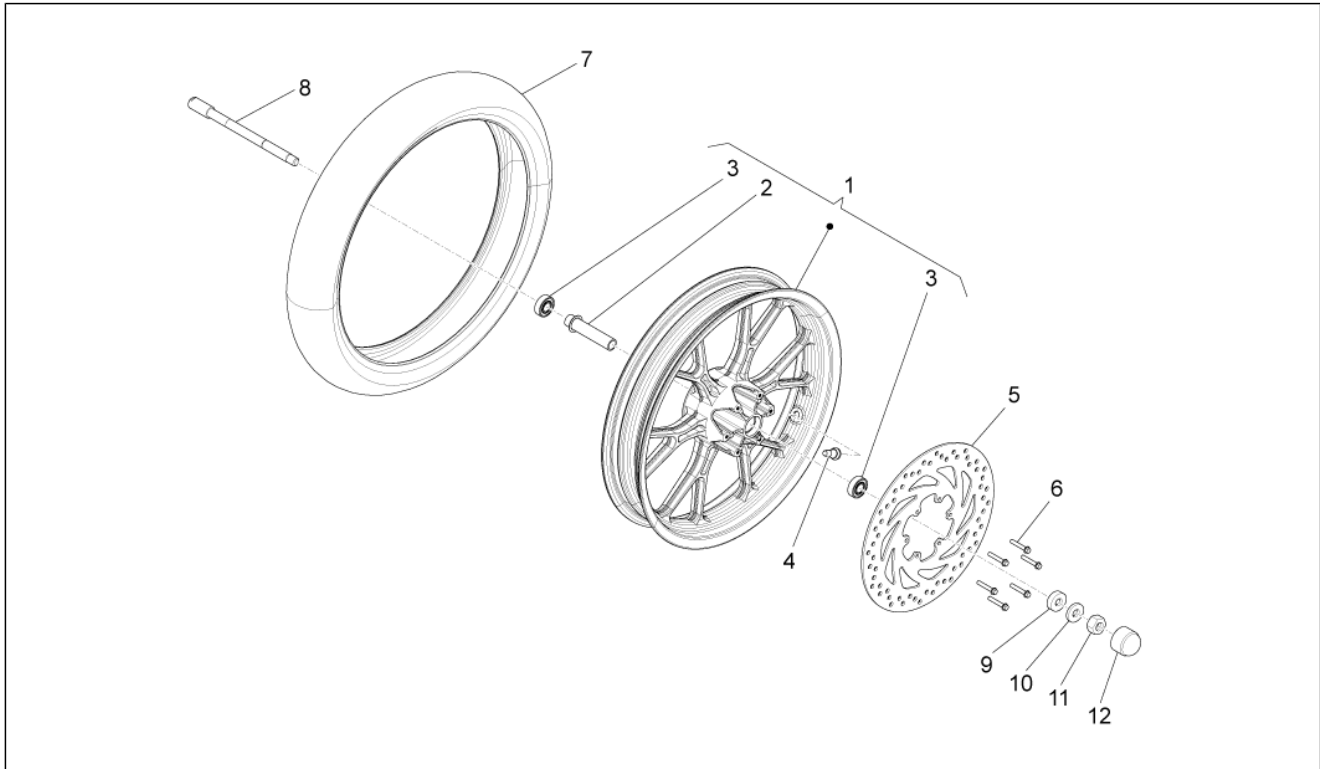
Pos.	Code	Beschreibung	Menge	Varianten
1	8667100002	Vorderradgabel komplett MINXING	1	
2	B044047	U. Platte Gabel	1	
3	B044048	Laufende	2	
4	AP8150236	TCEI Schraube M8x35	4	
5	B044049	Verschuß	5	
6	B044050	O-ring	2	
7	B044051	Halbring	4	
8	B044052	Ring	2	
9	B044053	Hülse	2	
10	B044054	Ausgleichscheibe	2	
11	B044055	Ölabstreifring	2	
12	B044056	Sprengring	2	
13	B044057	Staubschutz	2	
14	B044058	Kolbenstange links	1	
15	B044059	Kolbenstange rechts	1	
16	B044060	Unterlegscheibe	1	
17	AP8150196	TCEI Schraube	1	
18	AP8150107	TCEI Schraube M8x30	1	
19	B044062	Kolbenstange rechts kpl.	1	
20	B044061	Schaft kpl. SX	1	

Einheit	Radaufhängungen
Code	04.080
Beschreibung	Stoßdämpfer
Inspektion	1



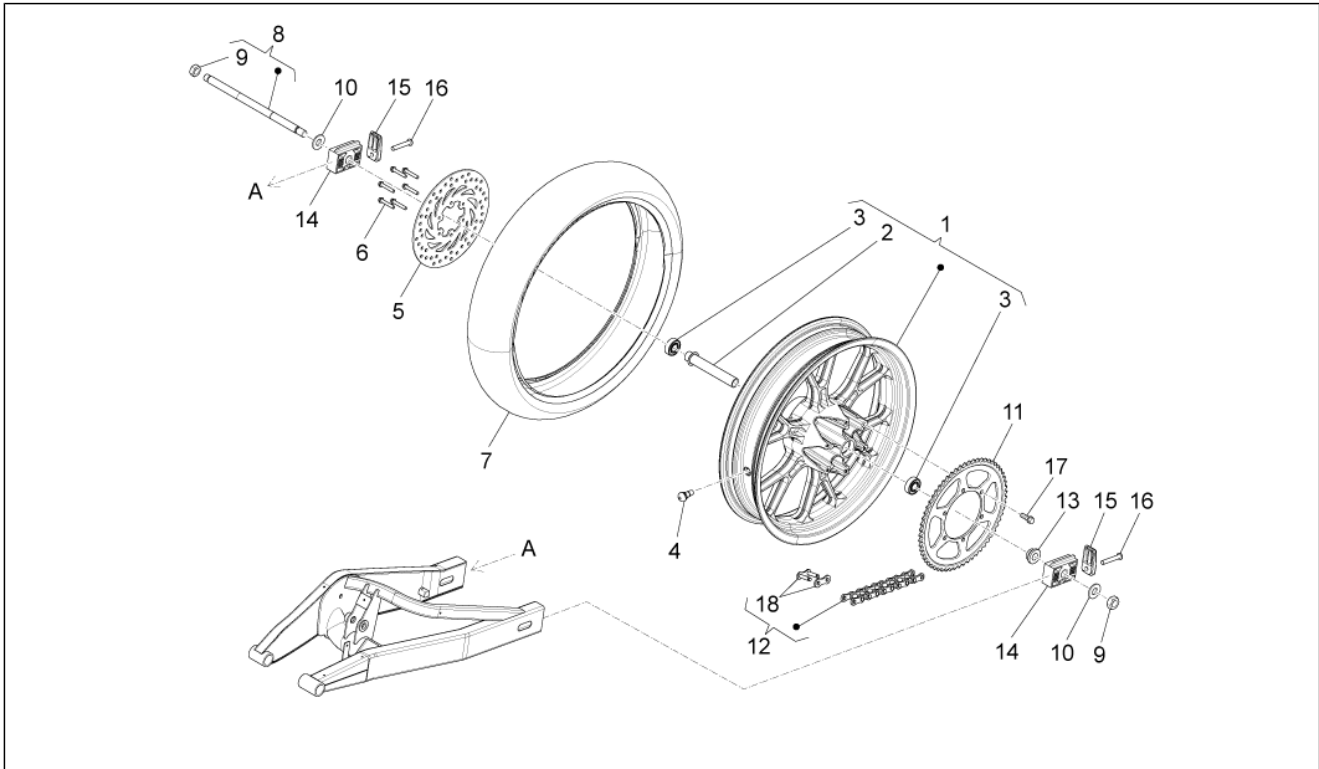
Pos.	Code	Beschreibung	Menge	Varianten
1	8656670001	Stossdämpfer hinten	1	
2	00H00303892	Schraube	1	
3	00001213190	Bundscheibebuchse	2	
4	AP8150432	Selbstsperr.mut Unt. M12*	2	
5	00H00302892	Schraube 12M175X50	1	

Einheit	Räder
Code	05.010
Beschreibung	Vorderrad
Inspektion	1



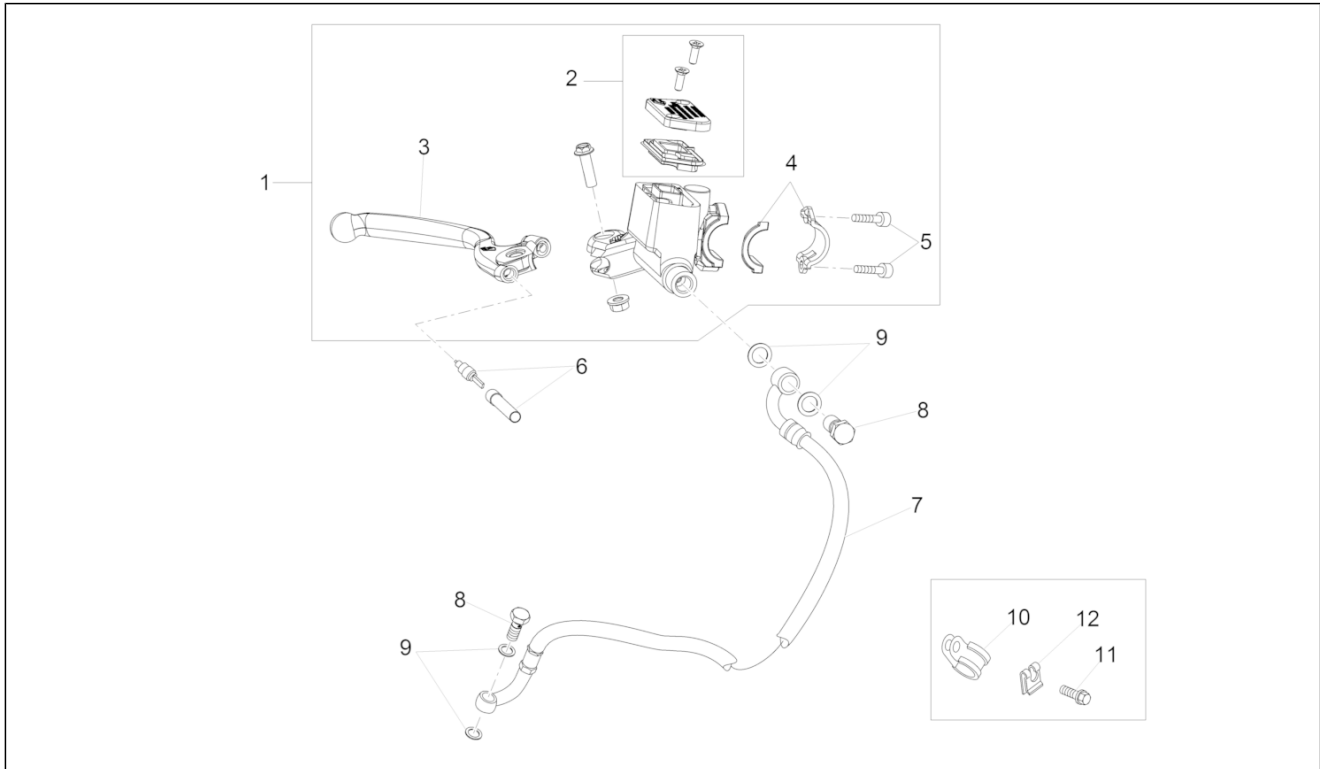
Pos.	Code	Beschreibung	Menge	Varianten
1	00H01212841	Vorderrad schwarz	1	
2	00H01205031	Interne Distanzscheibe	1	
3	00058020200	Lager	2	
4	AP8201546	Schlauchloses Reifenventil	1	
5	866090	Vorderradbremmscheibe	1	
6	00H02402282	Schraube 6X20	6	
7	899858	Vorderreifen 100/80-17" Savatech	1	
8	00H01205271	Vorderradbolzen	1	
9	00H01203291	Scheibe	1	
10	00032015000	Ausgleichscheibe	1	
11	00H00300672	Mutter	1	
12	00H01201331	Schutzabdeckung	1	

Einheit	Räder
Code	05.020
Beschreibung	Hinterrad
Inspektion	1



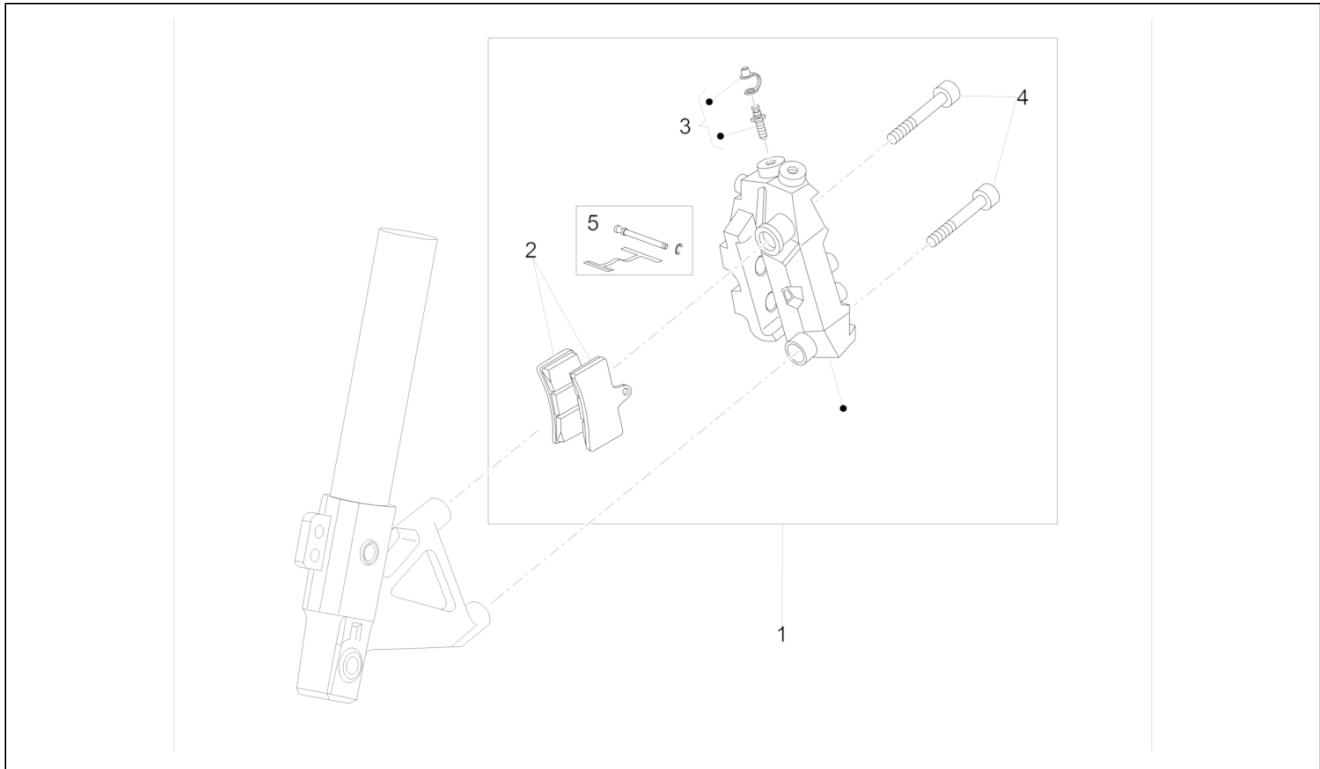
Pos.	Code	Beschreibung	Menge	Varianten
1	867339	Hinterrad kpl	1	
2	00H01308091	Interne Distanzscheibe	1	
3	00058020200	Lager	2	
4	AP8201546	Schlauchloses Reifenventil	1	
5	866115	Vorderradbremmscheibe	1	
6	00H02402282	Schraube 6X20	6	
7	899859	Hinterreifen 130/70 Michelin	1	
8	865681	Radachse	1	
9	00H00300672	Mutter	1	
10	866536	Distanzscheibe	1	
11	899485	Zahnkranz Z=60	1	
12	899613	Kette 136P	1	
13	866540	Distanzscheibe	1	
14	00H01303171	Kettenspanner	2	
15	00H01301471	Platte	2	
16	00H01301491	TCEI Schraube M8x50	2	
17	AP8152287	TE Schr. m. Flansch M8x25	6	
18	B044138	Verbindungsglied	1	

Einheit	Bremsanlage
Code	06.010
Beschreibung	Vorderradbremspumpe
Inspektion	1



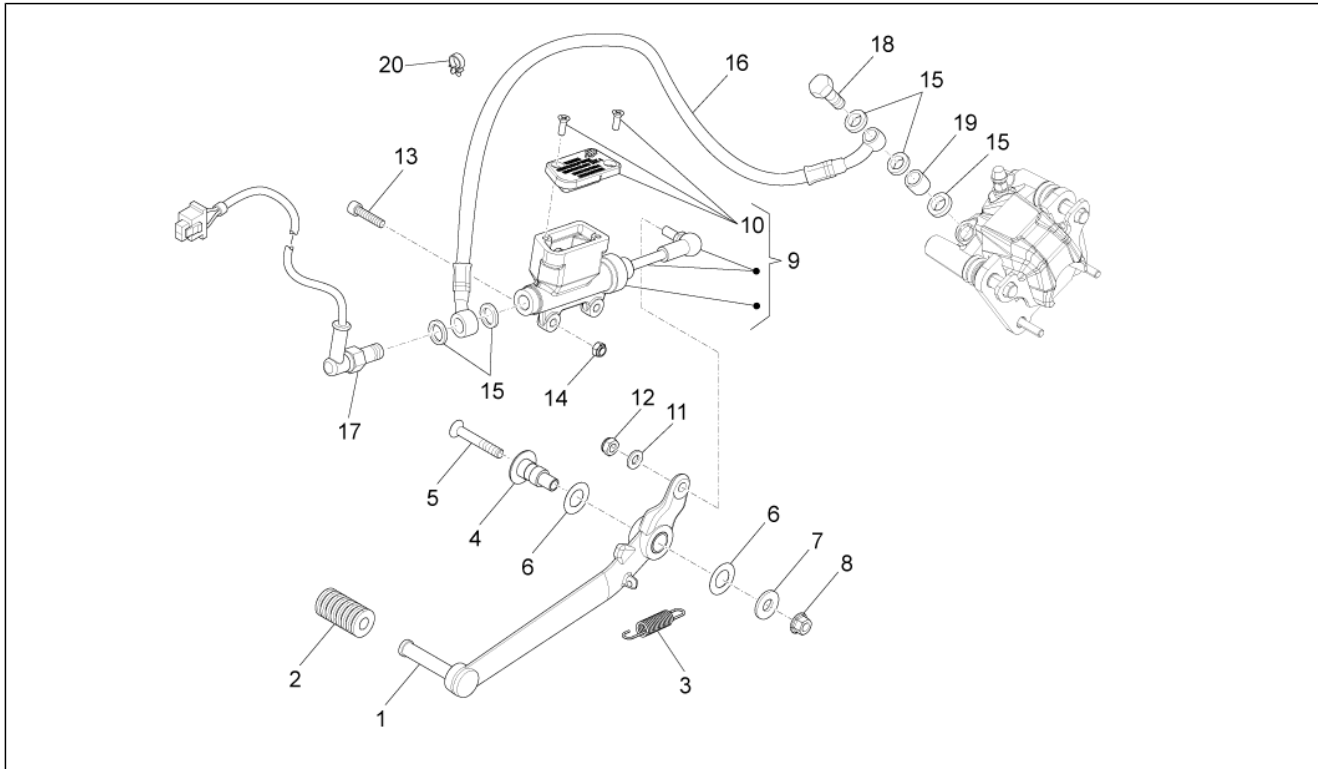
Pos.	Code	Beschreibung	Menge	Varianten
1	B044194	Vorderradbremspumpe	1	
2	B044197	Deckel	1	
3	B044198	Vorderradbremshebel	1	
4	B044408	Bügelbolzen	1	
5	0000004512	Schraube	2	
6	B044409	Bremslichtschalter	1	
7	B044195	Vorderradbremsschlauch	1	
8	867237	Anschluss Ölschlauch	1	
9	867238	Unterlegscheibe	4	
10	AP8134167	Platte Bremsschlauch	1	
11	AP8152278	TE Schr. m. Flansch M6x16	1	
12	254485	Plattchen M6	1	

Einheit	Bremsanlage
Code	06.020
Beschreibung	Vorderradbremzange
Inspektion	1



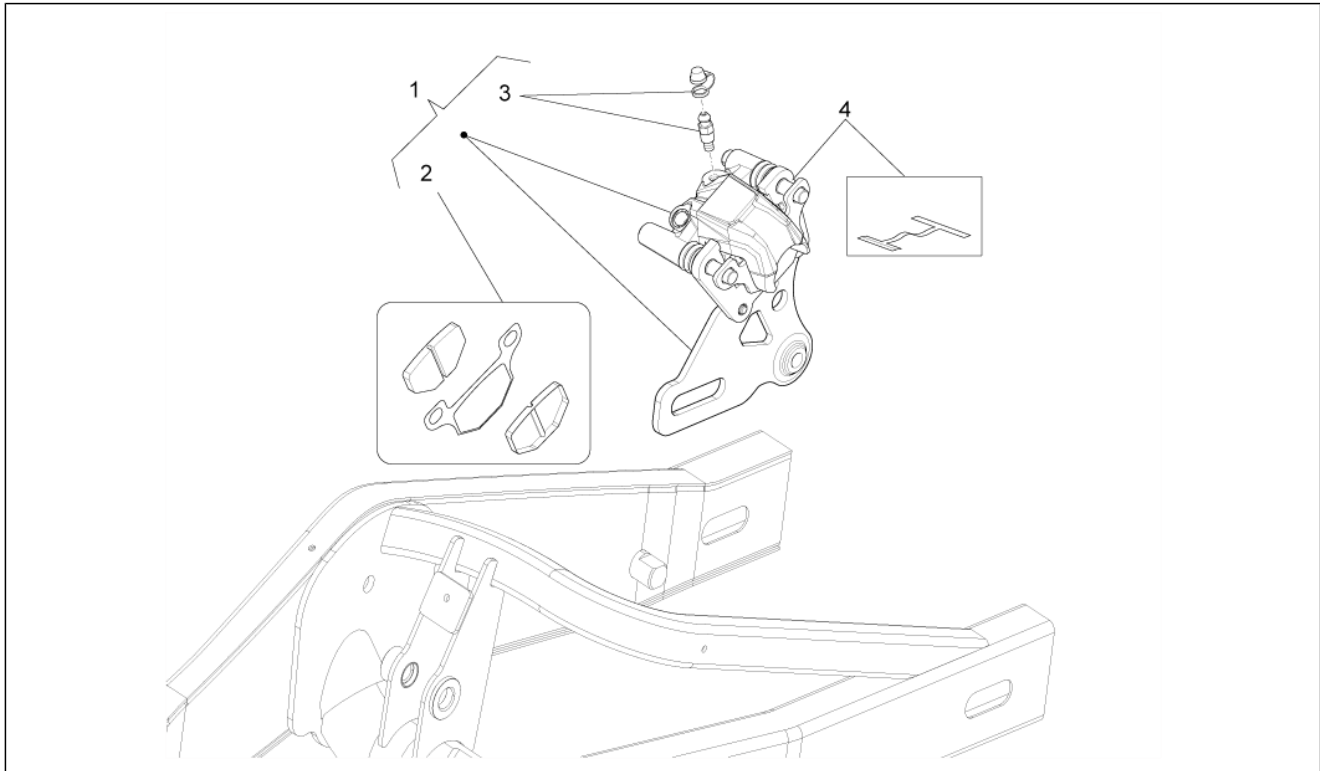
Pos.	Code	Beschreibung	Menge	Varianten
1	B044196	Vorderradbremzange	1	
2	B044202	Bremsklötze SBS S 60 HH	1	
2	B044201	Bremsklötze SBS SI 90 HH	1	
3	867240	Entlüftungsanschluß	1	
4	AP8150049	Schraube M10x60	2	
5	B044410	Kit Bolzen und Feder	1	

Einheit	Bremsanlage
Code	06.030
Beschreibung	Hinterradbremspumpe
Inspektion	1



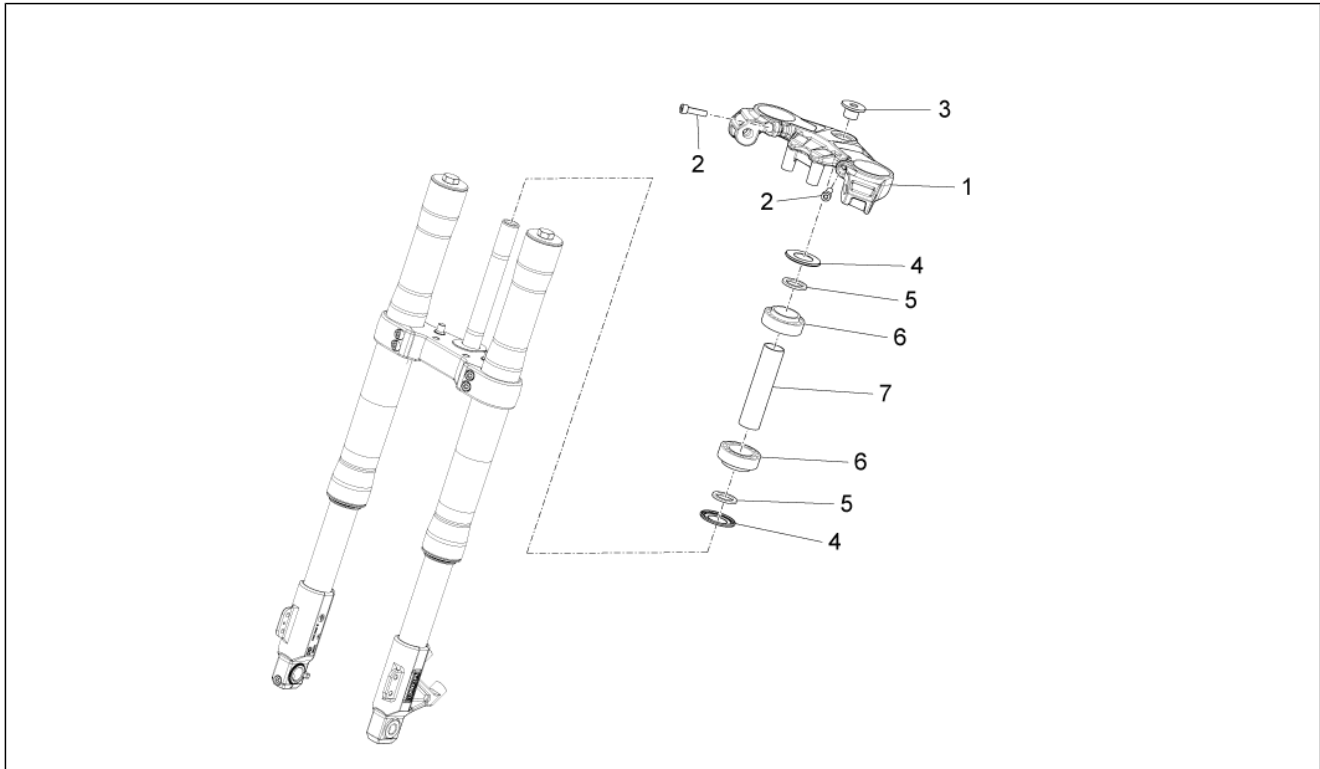
Pos.	Code	Beschreibung	Menge	Varianten
1	AP8235012	H.bremshebel	1	
2	AP8220189	Gummi	1	
3	B044255	Feder Hinterradbremsh.	1	
4	866514	Buchse	1	
5	AP8150468	Schraube M6x40	1	
6	AP8121697	Tellerfeder	2	
7	AP8150018	Ausgleichscheibe	1	
8	AP8152299	Selbstsperrende Mutter M6	1	
9	B044203	Hinterradbremspumpe	1	
10	B044488	Pumpendeckel	1	
11	658830	Gebogene Sprengscheibe 6x12	1	
11	AP8150429	Sprengscheibe 6,4x11x0,5*	1	
12	AP8150430	Selbstsperr.mut Unt.	1	
13	AP8150220	TCEI Schraube M6x30	2	
14	AP8152299	Selbstsperrende Mutter M6	2	
15	867238	Unterlegscheibe	4	
16	B044204	Hinterradbremseleitung	1	
17	865493	Bremslichtschalter	1	
18	867237	Anschluss Ölschlauch	1	
19	865511	Buchse	1	
20	AP8161203	Kabelführung	1	

Einheit	Bremsanlage
Code	06.040
Beschreibung	Hinterradbremzange
Inspektion	1



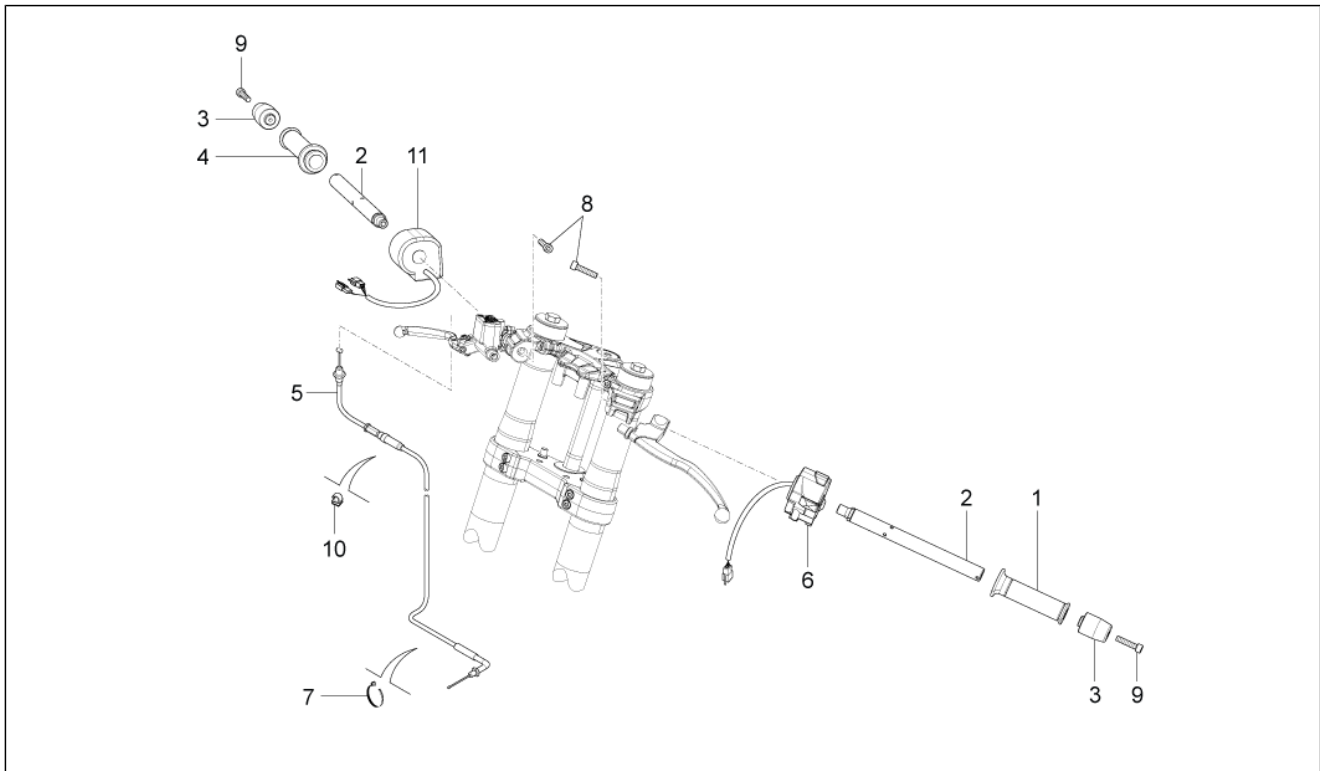
Pos.	Code	Beschreibung	Menge	Varianten
1	2B000735	Hinterradbremzange	1	
2	B044223	Bremsklötze SBS S 60 HH	1	
2	B044224	Bremsklötze SBS SI 80 GG	1	
3	867240	Entlüftungsanschluß	1	
4	B044412	Satz Federn	1	

Einheit	Lenkstange - Schaltungen
Code	07.010
Beschreibung	Lenkung
Inspektion	1



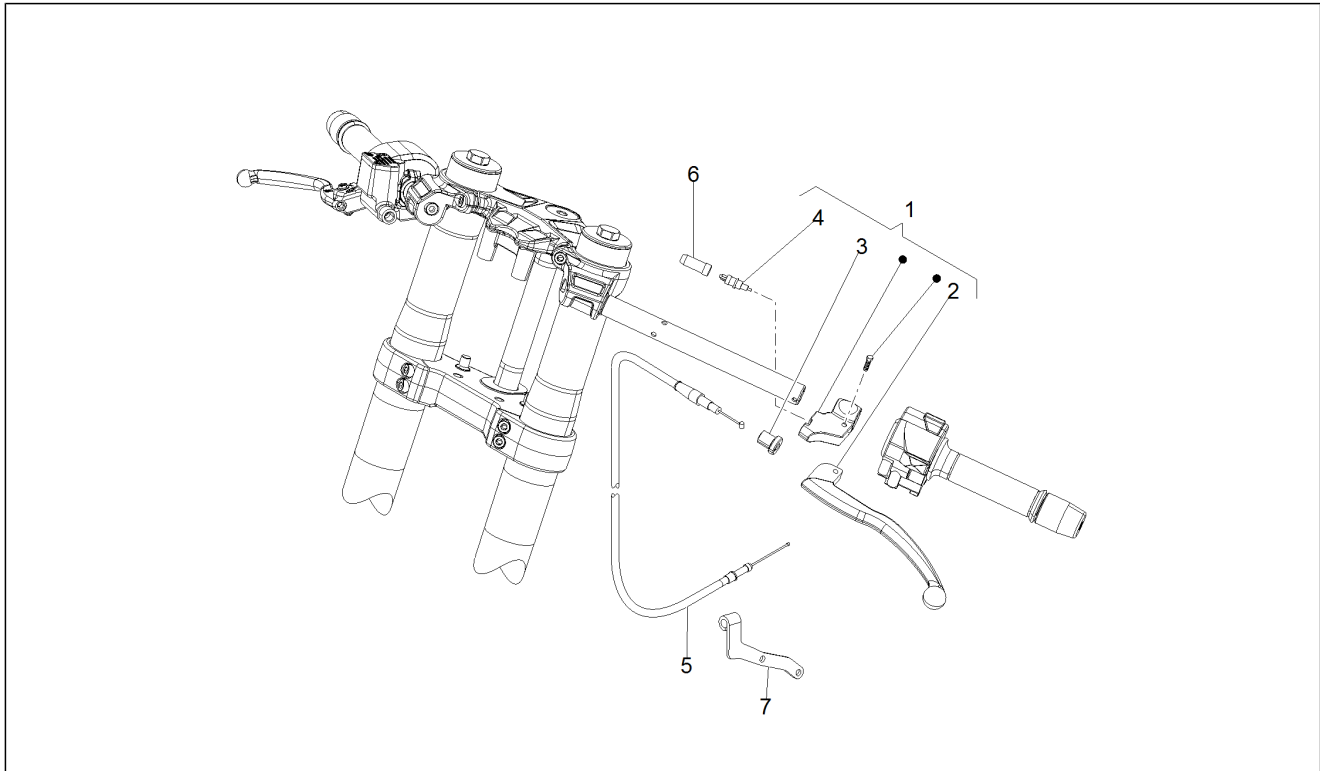
Pos.	Code	Beschreibung	Menge	Varianten
1	898909	Ob. Gabelplatte	1	
2	AP8150170	TCEI Schraube M8x25	2	
3	865482	Ob.Mutter	1	
4	AP8104597	Gasket ring	2	
5	AP8203550	U-scheibe Lenksatz	2	
6	AP8110093	Lager 6205-2rs1 25x52x15	2	
7	865666	Schlauch	1	

Einheit	Lenkstange - Schaltungen
Code	07.020
Beschreibung	Lenkstange - Schaltungen
Inspektion	1



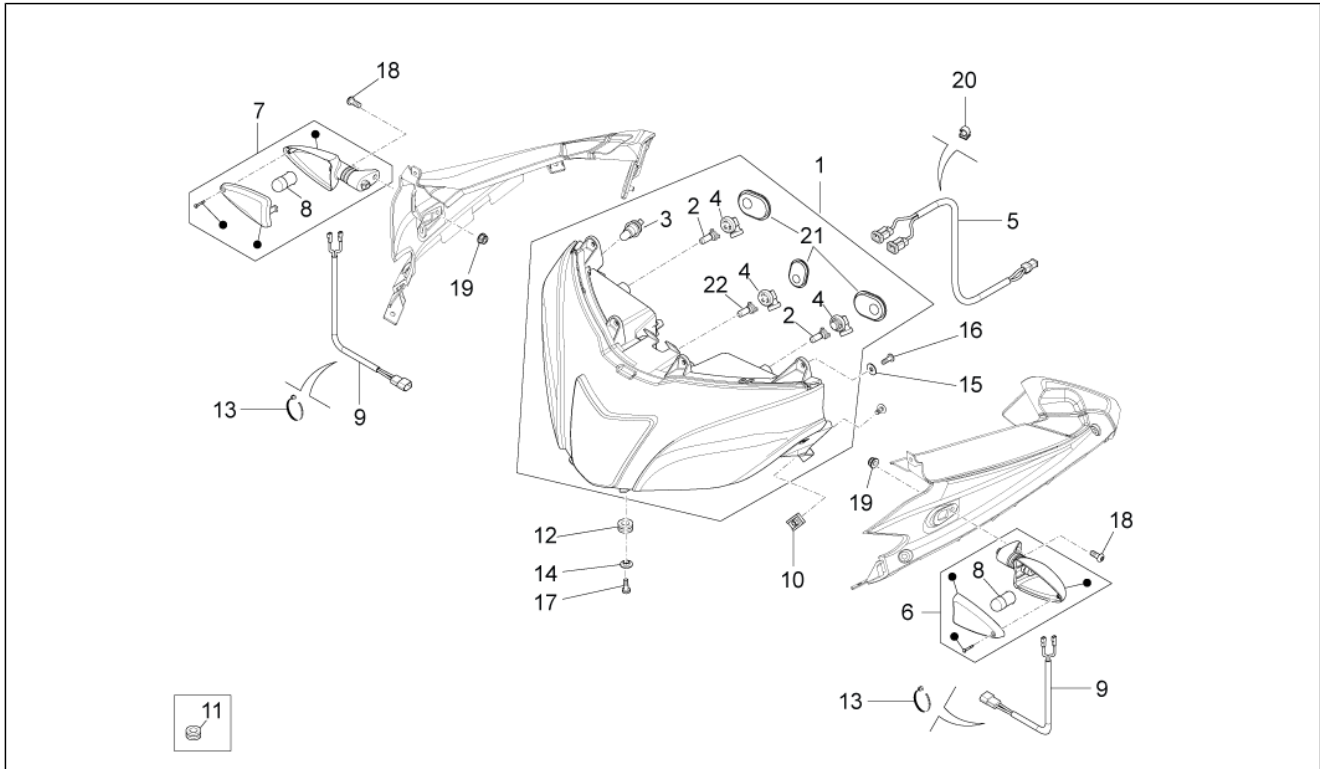
Pos.	Code	Beschreibung	Menge	Varianten
1	00G00909071	Links griff	1	
2	B045981	Lenker, halb	2	
3	866233	Schwingschutzgewicht schwarz	2	
4	866266	Gasgriff	1	
5	899637	Gaszugkabel	1	
6	AP8124918	Linker Lichtschalter	1	
7	AP8120657	Schelle	2	
8	AP8150107	TCEI Schraube M8x30	2	
9	AP8150435	TCEI Schraube M5x50	2	
10	AP8201727	Kabelführungs schw.	2	
11	AP8124914	R. Lichtumsch. m. K.	1	

Einheit	Lenkstange - Schaltungen
Code	07.030
Beschreibung	Kupplungssteuerung
Inspektion	1



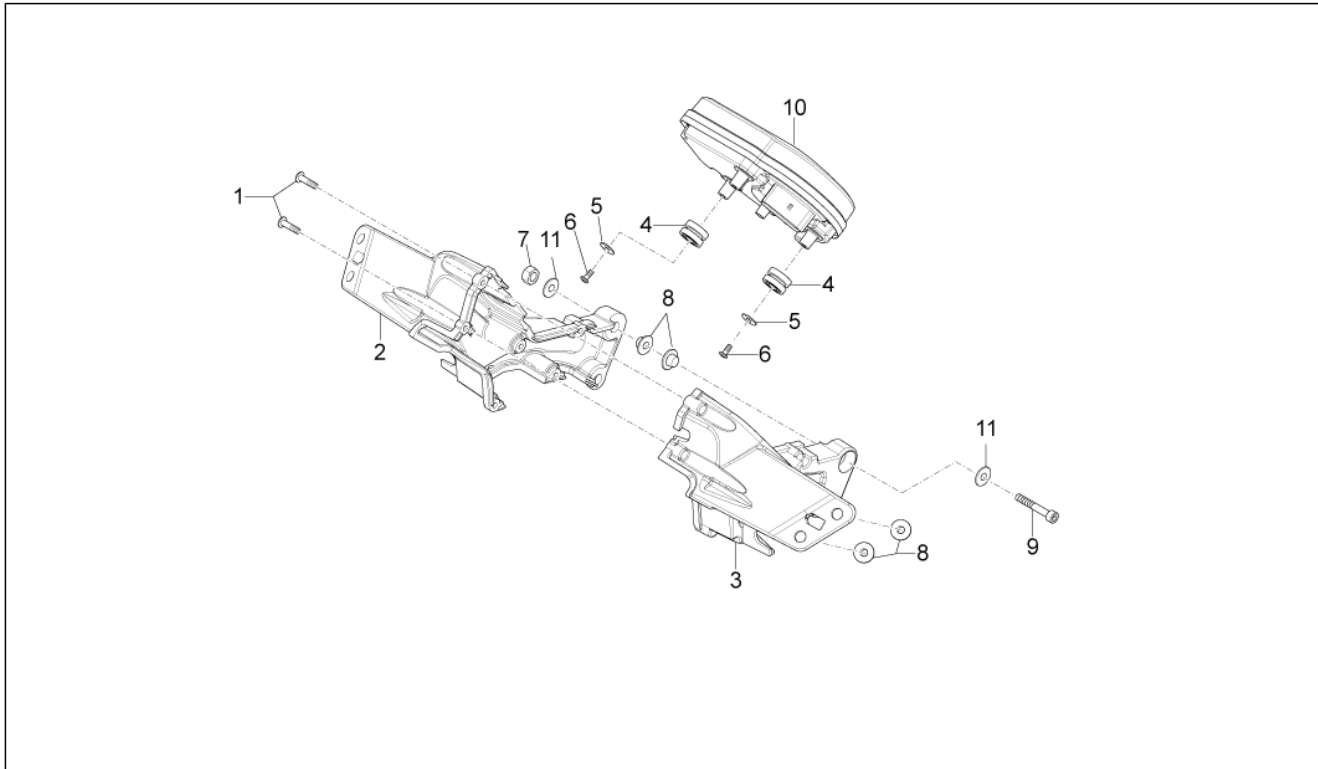
Pos.	Code	Beschreibung	Menge	Varianten
1	865951	Kupplungshebel	1	
2	00H00904291	Kupplungshebel	1	
3	00H00900351	Kupplungskabel schraube	1	
4	2R000321	Kupplungsschalter	1	
5	865646	Kupplungskabel	1	
6	AP8220135	Gummi *	1	
7	873566	Platte	1	

Einheit	Vorderer Lichter - Instrumente
Code	08.010
Beschreibung	Vorderer Lichter
Inspektion	1



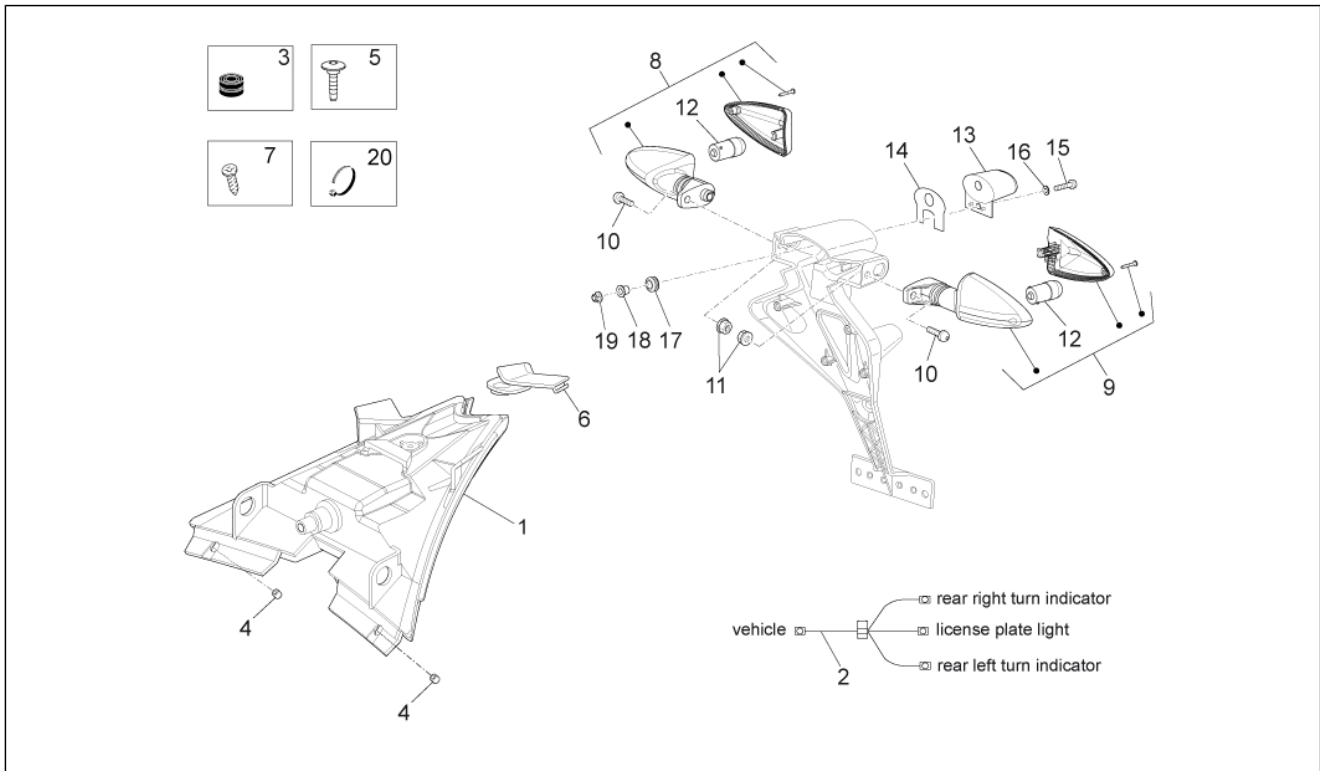
Pos.	Code	Beschreibung	Menge	Varianten
1	897575	Scheinwerfer	1	
2	893929	Lampen H8 12V 35W	2	
3	640754	Lampen H11 12V-55W	3	
4	893930	Lampenhalter	2	
5	898696	Verkabelung Scheinwerfer	1	
6	AP8127803	Vorderblinker links/ Hinterblinker rechts	1	
7	AP8127804	Vorderblinker rechts / Hinterblinker links	1	
8	AP8127489	Lampen RY10W 12V	2	
9	B043223	Kabel vord. Blinker	2	
10	AP8102375	Klammer M5	1	
11	AP8120030	Gummi	2	
12	AP8120405	Gummi	3	
13	AP8120416	Schelle schwarz 178x4	2	
14	AP8121032	Buchse	3	
15	AP8150509	Gew.schr. 5x14	6	
16	AP8150382	Ausgleichscheibe 15x5,5X1,2	6	
17	AP8150515	Selbstschneidende Schraube Scheinwerferreg.	1	
18	AP8152137	TBEI Schraube M6x20	2	
19	AP8152299	Selbstsperrende Mutter M6	2	
20	AP8201727	Kabelführungs schw.	1	
21	894796	Scheinwerferhaube	3	
22	292022	Lampen 12V-5W	1	

Einheit	Vorderer Lichter - Instrumente
Code	08.020
Beschreibung	Instrumente
Inspektion	1



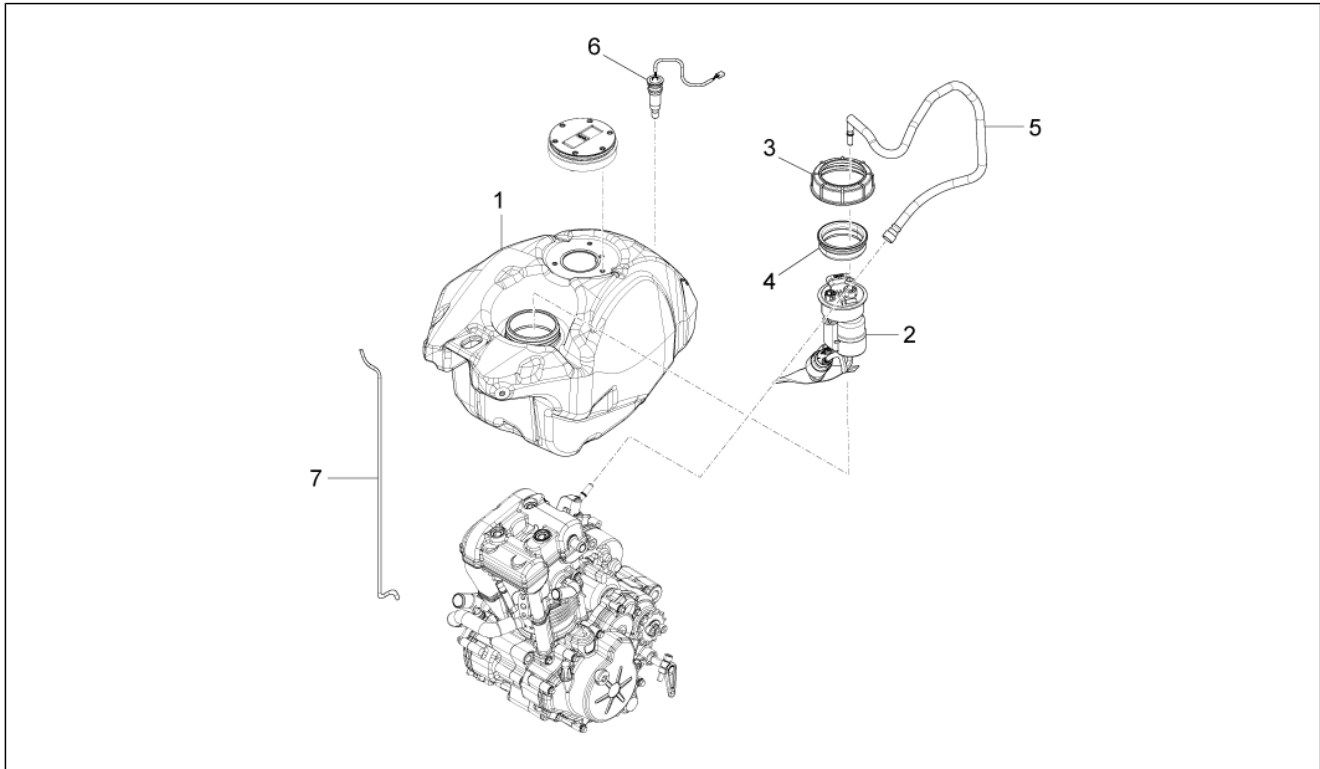
Pos.	Code	Beschreibung	Menge	Varianten
1	AP8152329	Kreuz.schl.flnschschr. M5x20	6	
2	898687	Halterung Armaturenbrett re	1	
3	898688	Halterung Armaturenbrett re	1	
4	AP8220150	Gummi	3	
5	AP8150382	Ausgleichscheibe 15x5,5X1,2	3	
6	AP8150509	Gew.schr. 5x14	3	
7	AP8152299	Selbstsperrende Mutter M6	2	
8	AP8121728	T-Buchse	4	
9	AP8150508	TCEI Schraube M6x45	2	
10	898065	Armaturenbrett Pico	1	
11	AP8150179	Ausgleichscheibe 6,6x18*	4	

Einheit	Vorderer Lichter - Instrumente
Code	08.030
Beschreibung	Hinterer Lichter
Inspektion	1



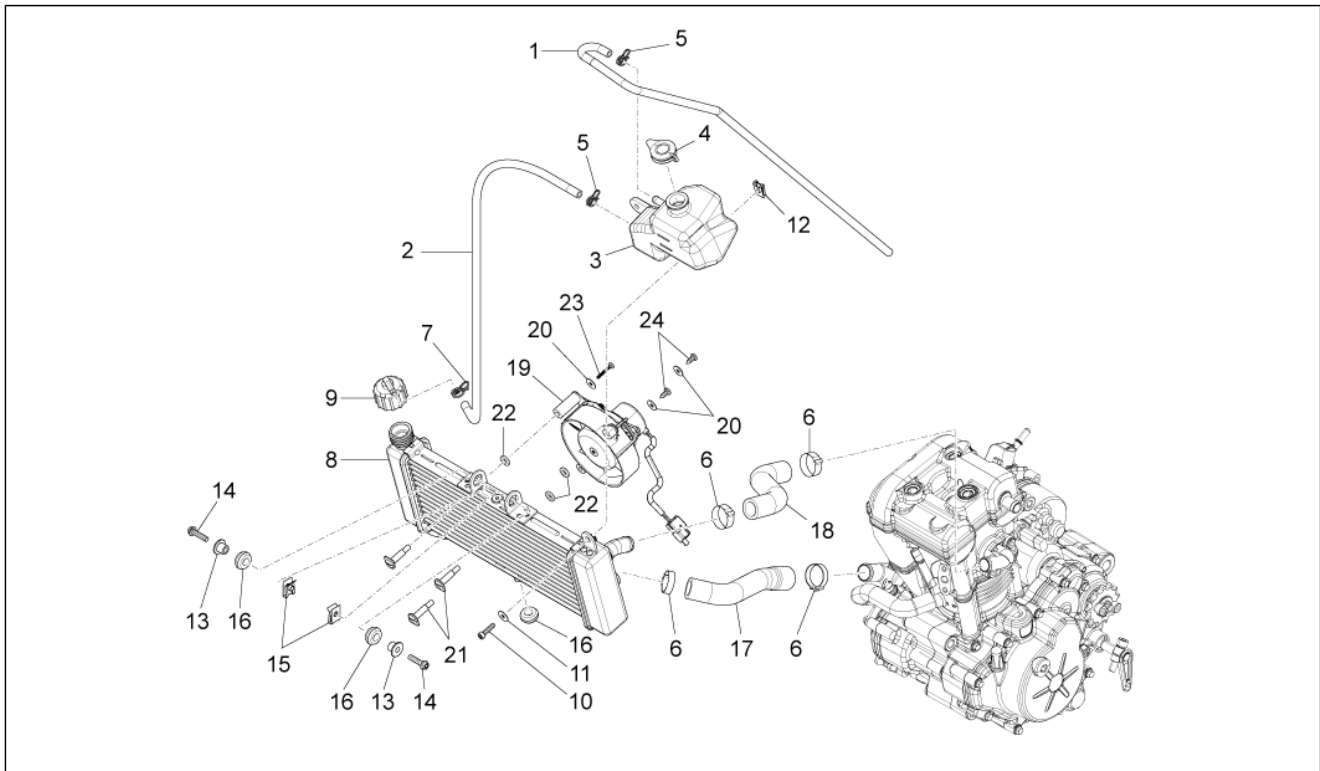
Pos.	Code	Beschreibung	Menge	Varianten
1	858725	Rücklicht	1	
2	898698	Verkabelung Rücklicht	1	
3	AP8220186	Gummi	2	
4	AP8221036	Buchse 5,3x8x7,1	2	
5	AP8152298	TBEI Schraube m.Flansch M5x16	2	
6	858839	Rücklicht Deckel	1	
7	AP8150420	Gewindeschraube Edelstahl *	1	
8	AP8127803	Vorderblinker links/ Hinterblinker rechts	1	
9	AP8127804	Vorderblinker rechts / Hinterblinker links	1	
10	AP8152137	TBEI Schraube M6x20	2	
11	AP8152299	Selbstsperrende Mutter M6	2	
12	AP8127489	Lampen RY10W 12V	2	
13	AP8127098	Kennzeichenleuchte	1	
14	AP8117258	Schwingungsdämpfergummi	1	
15	AP8150522	Linsenschraube 4,2x16	1	
16	AP8150158	Ausgleichscheibe 4,3X9X0,8	1	
17	AP8112600	Gummi	1	
18	894566	T-Buchse	1	
19	AP8150204	Mutter M4	1	
20	AP8120657	Schelle	1	

Einheit	Tank
Code	09.010
Beschreibung	Kraftstofftank
Inspektion	1



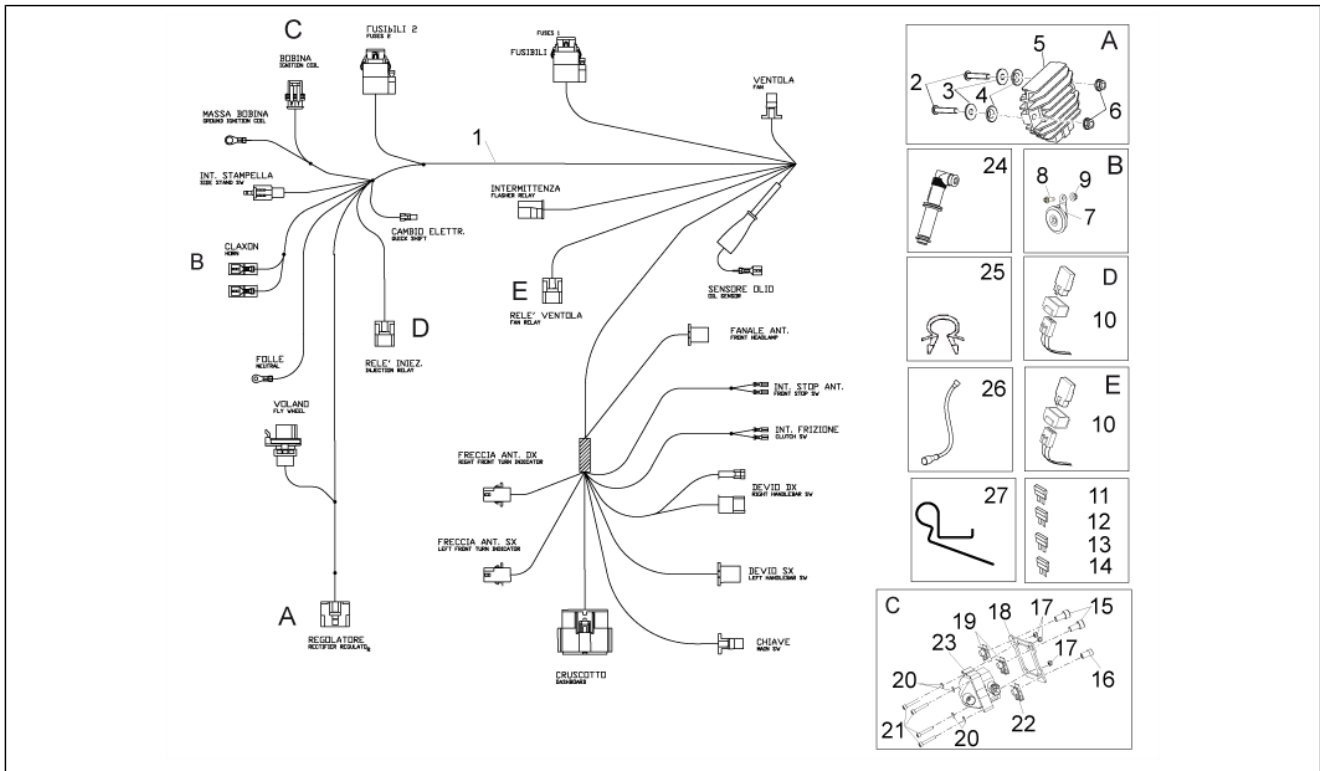
Pos.	Code	Beschreibung	Menge	Varianten
1	897759	Kraftstofftank	1	
2	640517	Benzinpumpe kpl.	1	
3	576546	Nutmutter	1	
4	576542	Dichtung	1	
5	897761	Kraftstoffschlauch	1	
6	B043773	Kraftstoffmeßsonde	1	
7	AP8121324	Stange tanköffnung	1	

Einheit	Kühlanlage
Code	10.020
Beschreibung	Kühlanlage
Inspektion	1



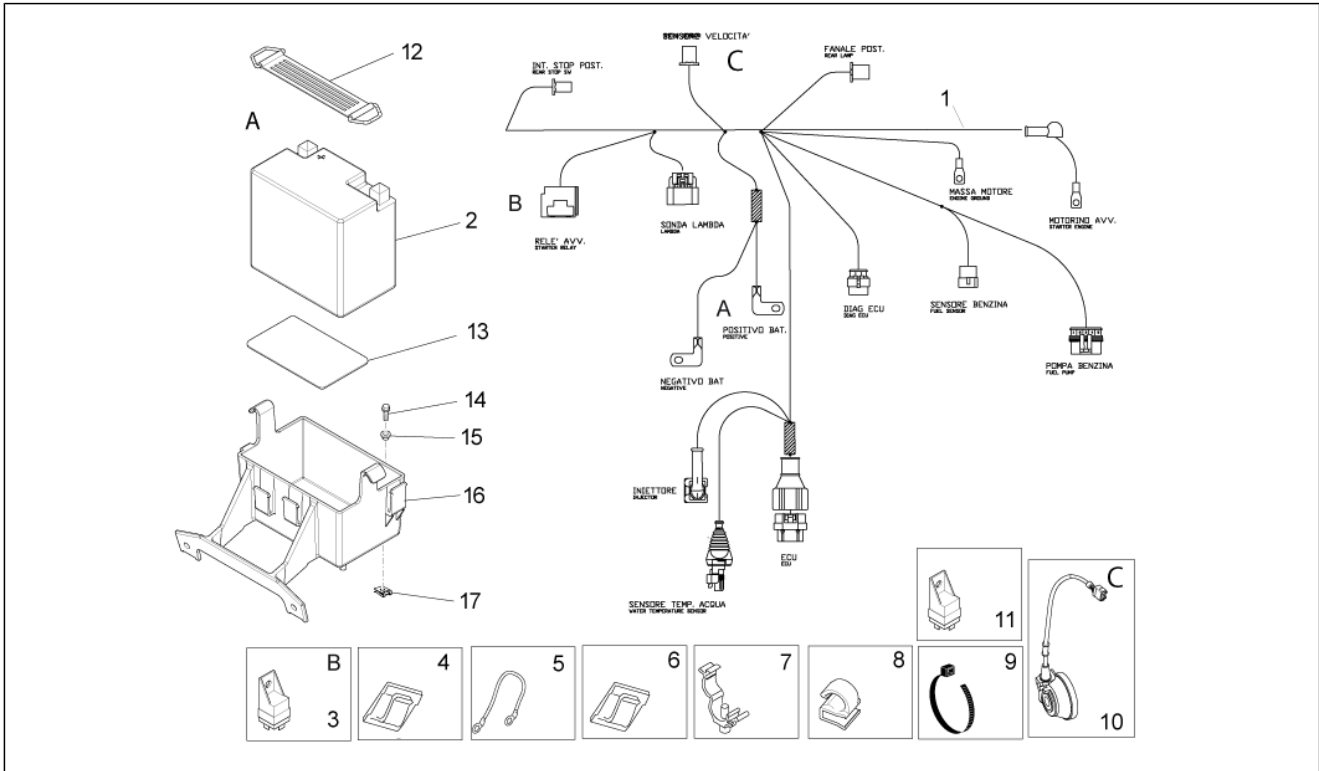
Pos.	Code	Beschreibung	Menge	Varianten
1	864510	Entlüftungsschlauch	1	
2	864572	Schlauch Ausdehngefäß-Kühler	1	
3	866136	Kühlfüllungsbehälter	1	
4	863943	Deckel	1	
5	00A00410501	Schelle	2	
6	AP8101573	Schelle D16-24x8*	4	
7	AP8101595	Schelle D10,1	1	
8	867334	Kühler	1	
9	861299	Deckel	1	
10	AP8150044	TCEI Schraube M6x20	1	
11	AP8150015	Ausgleichscheibe 6,6x18x1,6*	1	
12	254485	Plattchen M6	1	
13	AP8121679	T-Buchse *	2	
14	AP8152280	TE Schr. m. Flansch M6x25	2	
15	254485	Plattchen M6	2	
16	00008915020	Dichtung Kabeldurchführung	3	
17	865655	Pumpen-Kühlerschlauch	1	
18	865654	Zylinderkopf-Kühlerschlauch	1	
19	864049	El.Lüfter	1	
20	00H03800722	Ausgleichscheibe	3	
21	AP8161118	Stift	3	
22	00003515370	Ausgleichscheibe	3	
23	864164	Schraube	1	
24	00011142500	Schraube	2	

Einheit	Elektrische Anlage
Code	11.010
Beschreibung	Vorder Elektrische Anlage
Inspektion	1



Pos.	Code	Beschreibung	Menge	Varianten
1	898460	Hauptverkabelung	1	
2	AP8152128	TBEI Schraube M6x30	2	
3	AP8150179	Ausgleichscheibe 6,6x18*	2	
4	AP8121075	T-Buchse *	2	
5	58090R	Spannungsregler	1	
6	AP8152299	Selbstsperrende Mutter M6	2	
7	86135R	Hupe	1	
8	AP8152286	TE Schr. m. Flansch M8x20	1	
9	AP8152300	Selbstsperrende Mutter M8	1	
10	AP8224462	Zündrelais 12V-30A	2	
11	CM225707	Sicherung 7,5A	1	
12	CM225715	Sicherung 15A	1	
13	CM225720	Sicherung 20A	1	
14	CM225730	Sicherung 30A	1	
15	AP8150211	TCEI Schraube M8x16	2	
16	AP8152277	TE Schr. m. Flansch M6x12	1	
17	020003	Mutter M 3	4	
18	B043230	Halter Steuergerät	1	
19	575268	Plattchen M8	2	
20	012554	Ausgleichscheibe 3.2x5.7x0.9	4	
21	583236	Schraube M3x20	4	
22	254485	Plattchen M6	1	
23	58120R	Zuendtransform.cpl.	1	
24	JC33510X94000	Widerstandsstecker	1	
25	AP8161203	Kabelführung	1	
26	898067	Zuendkabel	1	
27	B043850	Schelle	1	

Einheit	Elektrische Anlage
Code	11.030
Beschreibung	Hint.Elektrische Anlage
Inspektion	1



Pos.	Code	Beschreibung	Menge	Varianten
1	898460	Hauptverkabelung	1	
2	584662	Batterie (Yuasa) 12V-6Ah	1	
3	58115R	Starterrelais 12V-80A	1	
4	AP8120581	Kabelschelle	2	
5	AP8112458	Batter.kbel negativ	1	
6	AP8120582	Kabelführungs	2	
7	AP8134186	Kabelführungs	1	
8	AP8201727	Kabelführungs schw.	2	
9	AP8102386	Schelle 155x2	2	
10	898626	Geschwindigkeitssensor Rad	1	
11	AP8124235	Blinken	1	
12	218812	Riemen	1	
13	AP8117033	Klebeschwamm	0	
14	AP8152279	TE Schr. m. Flansch M6x20	1	
15	AP8121728	T-Buchse	1	
16	898363	Batterieaufnahme	1	
17	254485	Plattchen M6	1	