

aprilia[®]

ERSATZTEILKATALOG



Tuono 125 4T E4 ABS 2017 (EMEA)

Vorsatzcode Fahrgestell: ZD4KCA00

Vorsatzcode Motor:

Inhaltsverzeichnis

Fertige Produkte.....	4
Alphanumerisches Verzeichnis.....	5
Rahmen.....	10
Tafel 01.010 - Rahmen.....	10
Tafel 01.020 - Fussrasten.....	12
Tafel 01.030 - Hauptständer.....	13
Tafel 01.050 - Schwinge.....	14
Aufbau.....	15
Tafel 02.030 - Vorderes Schutzblech-Stütze.....	15
Tafel 02.040 - Verkl.....	16
Tafel 02.070 - Leitblech.....	17
Tafel 02.080 - Seitenverkl.....	18
Tafel 02.090 - Tankabdeckung.....	19
Tafel 02.100 - Mittlerer Aufbau.....	20
Tafel 02.120 - Sitz.....	21
Tafel 02.140 - Heckaufbau.....	22
Tafel 02.150 - Hinteres schutzblech.....	23
Tafel 02.170 - Schlösser.....	24
Tafel 02.180 - Schilden.....	25
Tafel 02.190 - Deko.....	26
Motor.....	27
Tafel 03.010 - Motor-Fertigstellung.....	27
Tafel 03.030 - Gehäuse I.....	28
Tafel 03.050 - Filtergehäuse.....	29
Tafel 03.060 - Klappenkörper.....	30
Tafel 03.090 - Kopfdeckel.....	31
Tafel 03.100 - Zylinderkopf - ventile.....	32
Tafel 03.130 - Vrd. Zylindersteuer.....	34
Tafel 03.150 - Zylinder - Kolben.....	35
Tafel 03.160 - Kurbelwelle.....	36
Tafel 03.170 - Schaltgetriebe / Schaltgabel / Desmodrom.....	37
Tafel 03.180 - Schaltgetriebe - Zahnräder.....	38
Tafel 03.200 - Ölpumpe.....	40
Tafel 03.210 - Wasserpumpenritzel.....	41
Tafel 03.220 - Kupplungsdeckel.....	42
Tafel 03.230 - Kupplung.....	43
Tafel 03.270 - Zuenderdeckel.....	44
Tafel 03.290 - Zündung / Elektrischer Anfang.....	45
Tafel 03.300 - Schwungmagnetstarter / Zündung.....	46
Tafel 03.330 - Auspuffrohr.....	47
Radaufhängungen.....	48
Tafel 04.070 - Vorderradgabel Ming Xing.....	48
Tafel 04.080 - Stoßdämpfer.....	49

Räder.....	50
Tafel 05.010 - Vorderrad.....	50
Tafel 05.020 - Hinterrad.....	51
Bremsanlage	52
Tafel 06.010 - Vorderradbremspumpe.....	52
Tafel 06.020 - Vorderradbremzange.....	53
Tafel 06.030 - Hinterradbremspumpe.....	54
Tafel 06.040 - Hinterradbremzange.....	55
Tafel 06.050 - Bremsanlage ABS.....	56
Lenkstange - Schaltungen.....	57
Tafel 07.010 - Lenkung.....	57
Tafel 07.020 - Lenkstange - Schaltungen.....	58
Tafel 07.030 - Kupplungssteuerung.....	59
Vorderer lichter - Instrumente.....	60
Tafel 08.010 - Vorderer lichter.....	60
Tafel 08.020 - Instrumente.....	61
Tafel 08.030 - Hinterer lichter.....	62
Tank.....	63
Tafel 09.010 - Kraftstofftank.....	63
Kühlanlage.....	64
Tafel 10.020 - Kühlanlage.....	64
Elektrische Anlage.....	65
Tafel 11.010 - Vorder Elektrische Anlage.....	65
Tafel 11.030 - Hint.Elektrische Anlage.....	67



TUONO 50-125
3471 Tuono 125 4T E4 ABS 2017 (EMEA)

Vorsatzcode Fahrgestell: ZD4KCA00
Vorsatzcode Motor:

Fertige Produkte

Code	Gültigkeit
AP6122100EBH01	
AP6122100EBH02	

Code	Nr. der Tafel	Pos.	Code	Nr. der Tafel	Pos.	Code	Nr. der Tafel	Pos.
00000004510	03.010	19	1A002999	03.200	4	2B002474	08.010	22
00001213190	04.080	3	1A0055645	03.090	1	2B002567	11.010	29
00002011600	01.010	26	1A0058840A	03.030	1	2B002567	11.030	24
00003515370	10.020	22	1A0058840B	03.030	1	2B002571	05.020	17
00008915020	10.020	16	1A005889	03.220	1	2B002737	06.050	2
000097	03.230	15	1A005891	03.210	4	2B002935	03.330	1
000097	03.290	5	1A005897	03.290	3	2B002954	04.070	20
00011141300	01.050	10	1A006046	03.100	16	2B002955	04.070	14
00011141300	02.150	2	1A006087	03.180	25	2B003049	01.050	12
00011142500	10.020	24	1A006094	03.180	26	2B003055	06.040	5
00016041301	01.050	9	1A006444	03.170	14	2B003059	02.140	1
00016041301	02.150	4	1A006754	03.170	7	2B003160	05.010	14
00032015000	01.050	7	1A007103	03.100	1	2B003229	05.010	12
00032015000	05.010	10	1A007518	03.150	9	2B003229	11.030	20
00058020200	05.010	3	1A007520	03.200	8	2B003455	01.030	20
00058020200	05.020	3	1A007531	03.170	1	2B003497	06.020	1
002440	01.010	30	1A007851	03.150	3	2B003505	03.330	7
003056	03.060	8	1A007879	03.230	4	2B003582	07.020	2
00402100001	01.010	25	1A007898	03.270	2	2B003592000C1	02.120	4
005970	03.170	9	1A007910	03.170	11	2B003598	07.010	1
006125	03.170	18	1A009243	03.220	12	2B003599	07.010	12
006408	03.200	1	1A009350	03.220	11	2B003600	01.020	1
006409	03.200	5	1C001209	06.050	11	2B003601	01.020	2
006410	03.230	16	1D000353	03.330	10	2B003602	01.010	6
008375	03.290	7	1D000680	11.030	18	2B003605	01.010	21
00A00410501	10.020	5	1D001138	03.220	10	2B0036085	02.140	4
00F04201361	03.330	13	1L002731	03.150	1	2B003611	06.030	1
00G00909071	07.020	1	1U0003035	03.010	1	2B003614	06.010	1
00G04401462	02.070	13	218812	11.030	12	2B003615	06.050	13
00G04401462	02.100	5	224664	03.030	13	2B003616	06.030	15
00H00300672	01.050	6	224664	03.030	20	2B003666	02.070	3
00H00300672	05.010	11	239388	03.030	11	2B003667	02.070	4
00H00300672	05.020	9	239388	03.220	13	2B003668	02.070	1
00H00301811	01.050	2	254485	02.090	15	2B003669	02.070	2
00H00302892	04.080	5	254485	06.050	3	2B003670	02.070	5
00H00303892	04.080	2	254485	08.010	17	2B003671	02.040	12
00H00305411	01.050	3	254485	10.020	12	2B003672	08.020	3
00H00904291	07.030	2	254485	10.020	15	2B003673	08.020	2
00H01203291	05.010	9	254485	11.010	22	2B003674	02.030	12
00H01205031	05.010	2	254485	11.030	17	2B003675	02.030	11
00H01205271	05.010	8	258249	02.140	8	2B003676	02.030	1
00H01212841	05.010	1	259349	02.040	8	2B003677	03.330	11
00H01301471	05.020	15	270361	02.140	9	2B003686	06.040	1
00H01301491	05.020	16	270361	08.010	16	2B003687	02.080	12
00H01303171	05.020	14	270793	02.030	16	2B003717	02.170	1
00H01308091	05.020	2	270793	02.070	6	2B003718	02.040	6
00H01501701	02.030	8	274369	03.170	8	2B003724	05.020	12
00H01503701	02.030	10	285536	03.200	13	2B003726	02.170	10
00H01600911	03.010	17	287959	03.160	3	2B003727	02.170	9
00H02201731	03.330	2	288474	03.200	12	2B003729	02.170	7
00H02402282	05.010	6	292022	08.010	2	2B003749	05.020	18
00H02402282	05.020	6	294353	08.010	3	2B003760	07.010	15
00H02810421	03.010	3	294839	02.080	6	2B003773	07.020	5
00H03000272	01.010	31	294839	07.020	9	2B003774	02.080	3
00H03406321	03.330	3	296282	06.030	9	2B003775	07.030	5
00H03800722	10.020	20	297029	06.050	8	2B003776	02.080	4
012554	11.010	20	2A000089	03.180	9	2B003783	01.030	1
015715	03.300	2	2A000090	03.180	5	2B003793	01.010	10
018639	03.290	4	2B000605R	04.080	1	2B003795	02.190	19
020003	11.010	17	2B000909	01.010	12	2B003824	07.010	9
031057	03.030	19	2B001754	02.040	3	2B003839	02.190	18
157716	02.040	9	2B001755	02.040	4	2B003956	06.040	3
177442	03.030	9	2B001941	03.010	9	2B003957	06.020	5
182015	03.030	6	2B002059	05.010	13	2B003957	06.040	2
1A000427	03.160	7	2B002074	05.020	19	2B003958	06.020	2
1A000833	03.050	13	2B002300	09.010	5	2B003959	06.020	3
1A000833	03.060	4	2B002443	08.010	12	2B003960	06.010	3

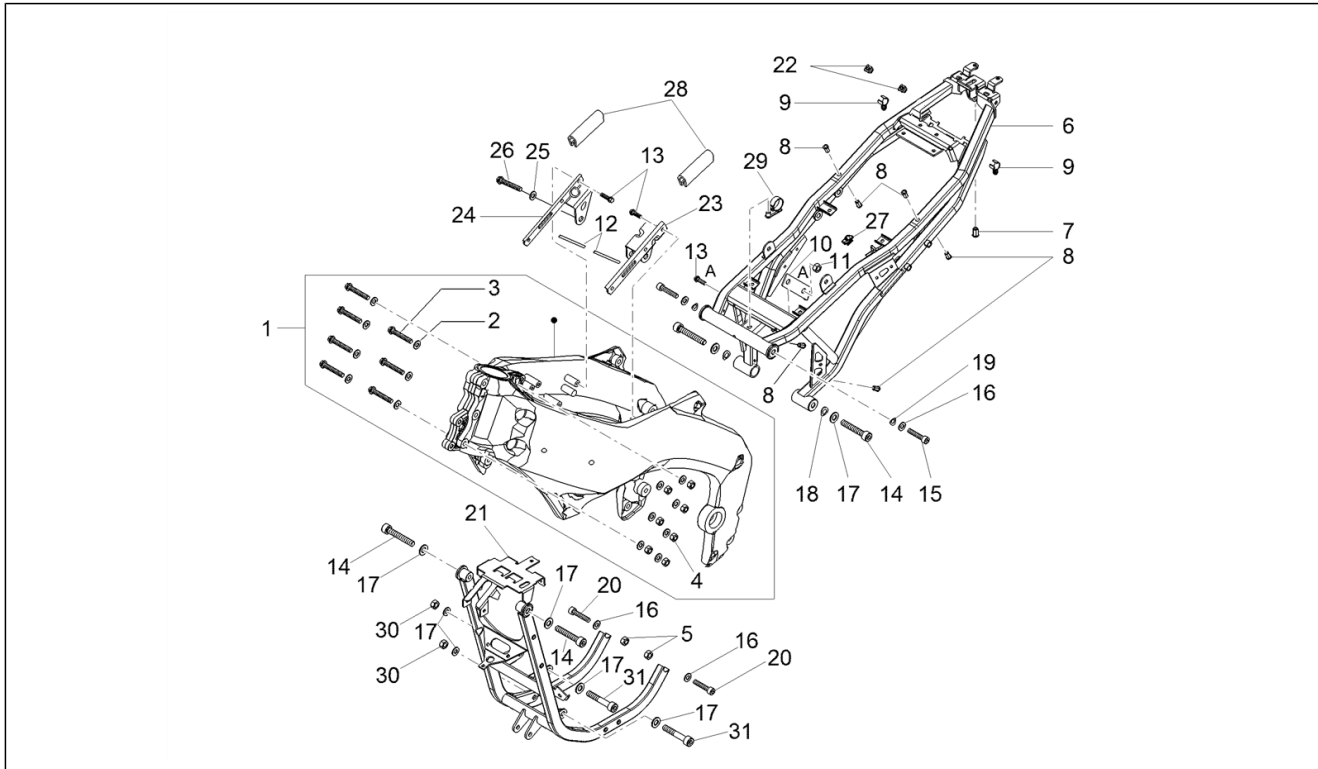
Code	Nr. der Tafel	Pos.	Code	Nr. der Tafel	Pos.	Code	Nr. der Tafel	Pos.
2B003961	06.010	2	431242	03.200	11	847547	03.180	18
2B003963	06.010	4	432142	03.030	14	849898	03.060	6
2B003987	06.050	14	434541	03.150	12	851295	03.220	3
2B003990	01.020	4	436783	03.230	13	85229R	05.020	7
2B003991	01.020	3	478761	01.010	20	8580170001	03.030	17
2B004074	03.330	6	479515	03.300	10	8580170002	03.030	17
2B004075	04.070	22	479986	03.270	3	8580180001	03.030	18
2B004091	02.040	2	484993	03.030	8	8580180002	03.030	18
2B004137	07.030	1	485655	03.200	9	858539	07.020	12
2B004169	03.050	1	485912	03.030	2	858725	08.030	1
2B004211	02.170	20	486972	03.300	5	858785	06.030	2
2B004229	03.050	14	574260	03.100	9	858840	02.140	7
2B004277	06.010	5	575268	11.010	19	858842	02.140	6
2B004284	07.030	3	576542	09.010	4	859792	11.010	30
2B004354	06.030	21	576546	09.010	3	859792	11.030	10
2B004355	06.030	20	58090R	11.010	5	859946	06.030	10
2D000184	06.050	1	58115R	11.030	3	861130	03.050	2
2D000260	08.020	1	58120R	11.010	23	861299	10.020	9
2D000276	11.010	1	582153	01.010	29	862403	03.050	3
2D000276	11.030	1	583236	11.010	21	862404	03.050	4
2D000277	08.030	2	584662	11.030	2	862560	03.330	8
2D000289	08.010	1	620350	02.120	3	863320	03.050	10
2D000341	08.010	5	623920	03.170	6	863339	11.010	7
2D000396	08.010	21	640043	03.300	1	863506	03.330	9
2H000874	02.190	10	640485	03.100	15	863943	10.020	4
2H001554	02.190	11	640517	09.010	2	864049	10.020	19
2H001555	02.190	12	641009	03.300	6	864164	10.020	23
2H001565	02.190	4	642032	07.030	4	864510	10.020	1
2H001566	02.190	5	668762	06.050	15	864572	10.020	2
2H001935	02.040	7	669282	11.030	22	865482	07.010	3
2H001937000XR4	02.090	8	709674	03.100	19	865493	06.030	14
2H001938000XN6	02.040	1	82573R	03.090	5	865615	01.050	4
2H001939000XN6	02.080	1	826118	01.050	11	865654	10.020	18
2H001940000XN6	02.080	2	826165	03.200	14	865655	03.210	12
2H001941000XN6	02.140	3	82650R	03.150	10	865655	10.020	17
2H001942000XN6	02.140	2	82668R	03.030	5	865666	07.010	7
2H001943	02.190	13	828922	03.030	12	865681	05.020	8
2H001944	02.190	14	82897R	03.210	10	866090	05.010	5
2H001945	02.190	1	8290405	03.270	4	866115	05.020	5
2H001946	02.190	2	829661	03.200	10	866136	10.020	3
2H001947	02.190	3	834254	03.150	11	866233	07.020	3
2H001948	02.190	4	840320	03.300	4	866266	07.020	4
2H001949	02.190	5	841613	03.300	9	866514	03.010	10
2H001950	02.190	6	842360	03.030	21	866536	05.020	10
2H001951	02.190	7	847019	03.030	4	866540	05.020	13
2H001954	02.190	8	847031	03.180	2	866753	01.050	5
2H001955	02.190	9	847032	03.180	4	866754	01.050	13
2H001956	02.190	15	847042	03.230	19	867237	06.030	16
2H001957	02.190	16	847043	03.230	21	867238	06.030	17
2H001962000EU	02.090	8	847045	03.230	2	867258	02.030	18
2H001963000XN6	02.040	1	847046	03.230	5	867334	10.020	8
2H001964000XN6	02.080	1	847048	03.230	7	867339	05.020	1
2H001965000XN6	02.080	2	847069	03.170	13	8711565001	03.160	5
2H001966000XN6	02.140	3	847075	03.030	16	8711565002	03.160	5
2H001967000XN6	02.140	2	847075	03.220	8	871316	03.230	22
2H001969	02.190	1	847076	03.030	10	871341	03.230	3
2H001970	02.190	2	847083	03.170	4	871342	03.160	2
2H001971	02.190	3	847183	03.200	2	871354	03.210	1
2H001972	02.190	6	847214	03.170	15	871358	03.210	3
2H001973	02.190	7	847222	03.230	18	871369	03.300	7
2H001974	02.190	8	847223	03.230	10	8713724	03.210	9
2H001975	02.190	9	847224	03.230	17	871418	03.210	2
2Q000277	02.180	1	847228	03.170	10	871427	03.180	16
2Q000278	02.180	1	847275	03.160	6	871428	03.180	15
2R000320	06.030	22	847541	03.180	19	871442	03.180	1
414838	03.220	7	847545	03.180	20	871443	03.180	3
414838	03.270	5	847546	03.180	17	871445	03.130	4

Code	Nr. der Tafel	Pos.	Code	Nr. der Tafel	Pos.	Code	Nr. der Tafel	Pos.
8714465001	03.160	4	898715	02.090	5	AP8104597	07.010	4
8714465002	03.160	4	898878	02.140	5	AP8110053	03.010	13
871450	03.210	6	898907	01.010	23	AP8110093	07.010	6
871451	03.200	7	898908	01.010	24	AP8112458	11.030	5
871454	03.200	6	898913	03.130	3	AP8112600	02.140	11
871486	03.290	1	899071	02.030	13	AP8112600	08.030	17
8714915	03.290	2	899105	02.170	16	AP8112916	02.140	19
871501	03.200	3	899106	02.170	5	AP8113004	06.030	13
871515	03.290	6	899107	02.170	6	AP8113004	06.050	12
871521	03.300	8	899154	03.170	16	AP8113081	06.030	24
871554	03.170	12	8993135001	03.150	2	AP8113082	06.030	23
872692	03.150	5	8993135002	03.150	2	AP8117033	11.030	13
872693	03.150	6	8993135003	03.150	2	AP8117258	08.030	14
872694	03.150	7	8993135004	03.150	2	AP8120030	02.100	6
872954	03.180	13	899428	03.180	21	AP8120030	08.010	11
872958	03.180	6	899432	03.180	8	AP8120178	06.030	19
872959	03.180	11	899434	03.180	7	AP8120416	08.010	14
872962	03.180	14	899435	03.180	10	AP8120573	01.020	21
873086	03.030	3	89947400XNL	01.050	1	AP8120581	11.030	4
873097	03.180	24	899485	05.020	11	AP8120582	11.030	6
873173	03.150	8	899542	02.170	3	AP8120657	07.020	7
873294	03.100	23	899543	02.170	11	AP8120657	08.030	6
873498	03.300	3	899798	03.230	14	AP8120912	03.010	12
873566	07.030	7	899802	03.230	20	AP8120912	06.030	3
873651	03.090	2	899803	03.210	11	AP8120947	02.090	11
873735	03.030	15	899858	05.010	7	AP8121032	02.030	7
874037	02.170	12	8999175001	03.160	1	AP8121032	02.070	11
874081	03.220	6	8999175002	03.160	1	AP8121032	02.090	4
874617	03.090	6	932108	03.060	9	AP8121075	11.010	4
874676	03.270	7	978415	02.170	8	AP8121080	01.030	8
874678	03.270	6	AP2CAA000521	03.100	4	AP8121133	01.020	19
874760	03.230	9	AP2DCA000254	03.130	5	AP8121167	02.080	7
874776	03.270	1	AP3ADN000115	03.100	12	AP8121221	06.030	4
876418	03.230	8	AP3ATN000118	03.090	3	AP8121567	01.020	14
878241	03.220	2	AP3CAA000399	03.090	4	AP8121679	10.020	13
879285	03.230	6	AP3CAA000412	03.100	11	AP8121697	03.010	20
884033	06.030	8	AP3CBA000675	03.100	20	AP8121716	02.090	10
890225	03.060	5	AP3CBA000677	03.100	21	AP8121718	06.050	6
890638	01.010	15	AP3CGA000244	03.100	22	AP8121728	08.020	9
890760	11.030	19	AP3CGA000635	03.100	7	AP8121728	11.030	15
893224	10.020	26	AP3CHA000237	03.100	5	AP8121804	02.090	12
893929	08.010	4	AP3CIA000238	03.100	6	AP8121882	01.010	9
894566	08.030	18	AP3CLA000636	03.100	2	AP8121939	01.030	26
894657	02.140	17	AP3CLA000637	03.100	3	AP8121999	01.030	2
894704	06.050	19	AP3DBA000640	03.130	6	AP8124235	11.030	11
894704	11.030	23	AP3DDA000379	03.130	1	AP8124914	07.020	8
896174	02.070	12	AP3DDA000380	03.130	2	AP8124918	07.020	6
896174	03.050	5	AP3DVN000235	03.130	8	AP8127098	08.030	13
896487	02.170	13	AP3EEN000234	03.100	13	AP8127489	08.010	8
896663	07.020	11	AP3FCN000127	03.100	10	AP8127489	08.030	12
896944	11.010	28	AP3FCN000247	03.030	7	AP8127803	08.010	6
896944	11.030	21	AP3FCN000250	03.100	18	AP8127803	08.030	8
897691	02.100	1	AP4ABN000117	03.100	14	AP8127804	08.010	7
897692	02.100	2	AP4ABN000132	03.130	7	AP8127804	08.030	9
897700	02.030	2	AP8101573	10.020	6	AP8127856	01.030	11
897759	09.010	1	AP8101861	01.020	20	AP8133945	06.050	20
897800	03.060	2	AP8102375	02.030	3	AP8134167	06.050	17
897801	03.060	7	AP8102375	02.090	7	AP8134186	11.030	7
89805500XH4	01.010	1	AP8102375	02.100	4	AP8134451	01.020	18
898056	03.050	6	AP8102375	03.050	7	AP8134640	01.030	16
898059	03.010	7	AP8102386	11.030	9	AP8140710	02.170	2
898060	10.020	7	AP8102401	03.050	8	AP8144007	06.030	7
898067	11.010	26	AP8102524	01.030	9	AP8144065	01.020	24
898363	11.030	16	AP8102764	02.170	18	AP8144298	02.170	19
898431	03.100	17	AP8102786	03.050	11	AP8144328	06.050	7
898627	03.170	2	AP8102902	01.010	7	AP8144563	02.040	5
898628	03.170	3	AP8104390	07.010	10	AP8144563	02.070	8

Code	Nr. der Tafel	Pos.	Code	Nr. der Tafel	Pos.	Code	Nr. der Tafel	Pos.
AP8144563	02.080	5	AP8150500	02.100	3	AP8161076	01.030	17
AP8144616	02.040	13	AP8150500	02.140	13	AP8161118	10.020	21
AP8144616	02.070	14	AP8150508	08.020	10	AP8161203	02.030	9
AP8144616	02.080	11	AP8150509	02.140	18	AP8161203	11.010	25
AP8144707	01.010	28	AP8150509	08.010	13	AP8201546	05.010	4
AP8144713	02.090	6	AP8150509	08.020	6	AP8201546	05.020	4
AP8145008	01.020	10	AP8150512	02.040	11	AP8201727	07.020	10
AP8145009	01.020	11	AP8150521	03.060	3	AP8201727	08.010	20
AP8145034	01.020	5	AP8150522	08.030	15	AP8201727	11.030	8
AP8145035	01.020	6	AP8150536	02.090	3	AP8201755	01.010	8
AP8145056	01.030	7	AP8150538	02.100	7	AP8202449	02.040	10
AP8150013	03.330	14	AP8152001	01.030	3	AP8203550	07.010	5
AP8150015	10.020	11	AP8152128	11.010	2	AP8210007	03.010	15
AP8150017	01.010	16	AP8152137	02.030	6	AP8220135	07.030	6
AP8150017	01.010	2	AP8152137	02.070	9	AP8220150	08.020	4
AP8150017	01.030	18	AP8152137	08.010	18	AP8220186	02.070	7
AP8150020	01.010	17	AP8152137	08.030	10	AP8220186	02.080	9
AP8150026	03.010	16	AP8152138	03.010	14	AP8220186	08.030	3
AP8150026	06.030	18	AP8152181	01.030	23	AP8220402	02.170	17
AP8150026	06.050	18	AP8152181	02.070	10	AP8221036	07.010	11
AP8150038	01.010	14	AP8152181	02.080	8	AP8221036	08.030	4
AP8150044	06.030	11	AP8152186	06.050	5	AP8221171	04.070	23
AP8150044	10.020	10	AP8152229	02.170	4	AP8221204	01.030	5
AP8150049	06.020	4	AP8152269	07.010	14	AP8221211	01.030	6
AP8150107	01.020	16	AP8152272	02.030	14	AP8221213	01.010	22
AP8150107	01.030	10	AP8152272	03.050	9	AP8221277	01.020	13
AP8150107	04.070	18	AP8152272	03.220	15	AP8224462	11.010	10
AP8150107	07.010	13	AP8152273	03.010	18	AP8224470	02.140	15
AP8150115	02.030	5	AP8152273	03.330	12	AP8224470	06.030	6
AP8150137	03.010	5	AP8152274	03.220	14	AP8224623	02.030	4
AP8150158	02.100	8	AP8152275	01.030	12	AP8234153	02.090	16
AP8150158	02.140	20	AP8152275	06.050	9	AP8235011	03.010	8
AP8150158	08.030	16	AP8152277	01.020	12	AP9100053	06.050	4
AP8150170	07.010	2	AP8152277	11.010	16	AP9100174	01.030	21
AP8150179	08.020	8	AP8152278	01.010	13	AP9100175	01.030	14
AP8150179	11.010	3	AP8152279	11.030	14	AP9100594	02.140	14
AP8150182	06.030	12	AP8152281	01.030	27	AP9100765	11.030	25
AP8150182	07.010	16	AP8152281	02.090	17	AP9150167	03.220	5
AP8150196	04.070	17	AP8152281	06.050	10	AP9150355	03.220	4
AP8150204	02.140	21	AP8152281	10.020	14	AP9150472	03.220	9
AP8150204	08.030	19	AP8152285	11.010	8	B005629	01.010	27
AP8150211	11.010	15	AP8152290	01.020	23	B016310	03.230	11
AP8150236	04.070	4	AP8152290	02.090	13	B016659	03.230	12
AP8150248	02.150	3	AP8152292	01.010	3	B016808	03.210	5
AP8150277	01.030	15	AP8152292	03.330	4	B018064	03.170	17
AP8150277	04.070	1	AP8152298	08.030	5	B043207	01.050	8
AP8150284	03.010	4	AP8152298	10.020	25	B043209	02.150	1
AP8150285	02.090	2	AP8152299	01.010	11	B043223	08.010	9
AP8150292	01.010	18	AP8152299	01.030	22	B043224	03.170	5
AP8150349	07.010	8	AP8152299	02.090	18	B043230	11.010	18
AP8150376	01.010	19	AP8152299	06.050	16	B04347600XN6	02.090	1
AP8150376	04.070	21	AP8152299	08.010	19	B043768	01.030	4
AP8150382	08.010	15	AP8152299	08.020	7	B043773	09.010	6
AP8150382	08.020	5	AP8152299	08.030	11	B043826	03.010	6
AP8150420	02.140	10	AP8152299	11.010	6	B043850	11.010	27
AP8150420	08.030	7	AP8152300	01.010	5	B043933	02.120	2
AP8150431	01.020	17	AP8152300	01.030	19	B044047	04.070	2
AP8150432	04.080	4	AP8152300	02.090	9	B044048	04.070	3
AP8150444	02.030	17	AP8152300	03.330	5	B044049	04.070	5
AP8150444	02.140	16	AP8152300	11.010	9	B044050	04.070	6
AP8150451	01.030	13	AP8152302	02.140	4	B044051	04.070	7
AP8150453	02.170	14	AP8152329	02.140	12	B044052	04.070	8
AP8150454	02.170	15	AP8152329	08.020	11	B044053	04.070	9
AP8150462	06.030	5	AP8152339	02.090	14	B044054	04.070	10
AP8150468	03.010	11	AP8152350	01.010	4	B044055	04.070	11
AP8150500	02.030	15	AP8152409	01.020	15	B044056	04.070	12
AP8150500	02.080	10	AP8157770	02.190	17	B044057	04.070	13

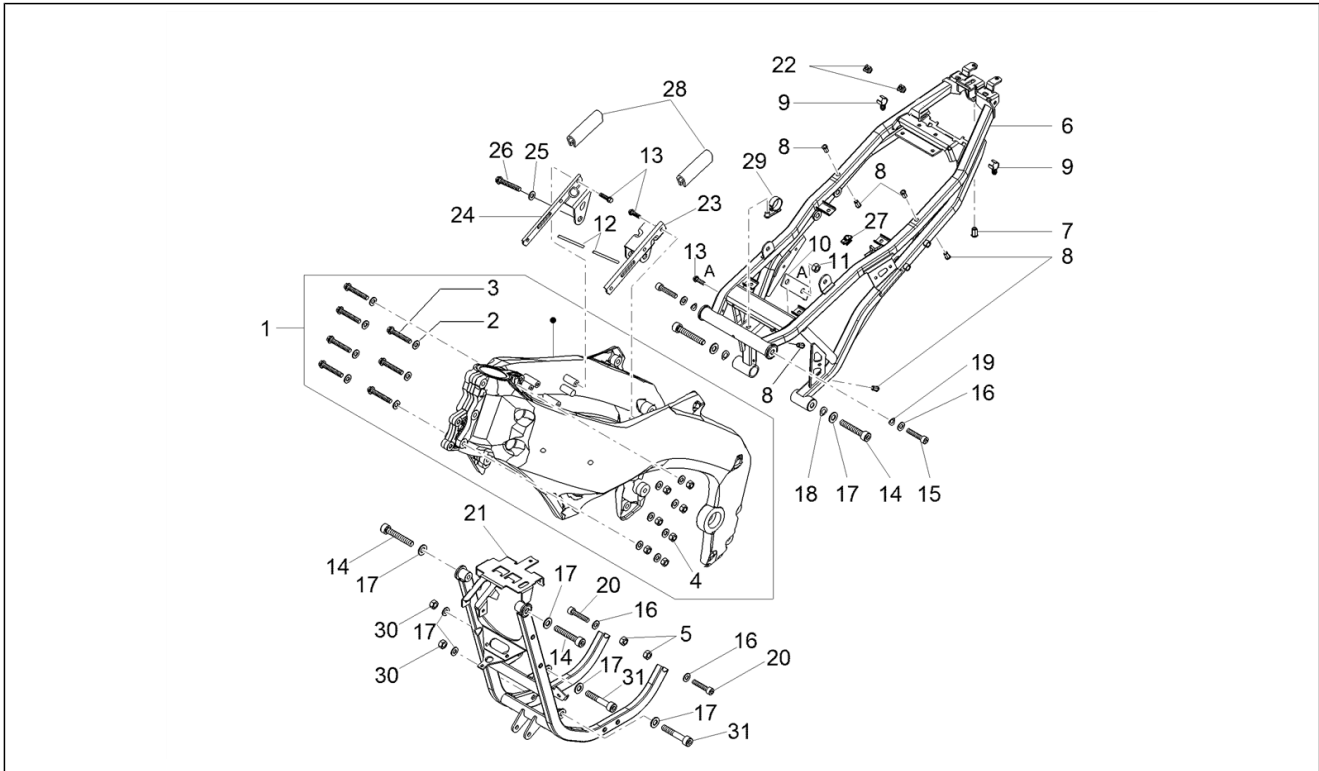
Code	Nr. der Tafel	Pos.
B044059	04.070	15
B044060	04.070	16
B044062	04.070	19
B044201	06.020	2
B044223	06.040	4
B044224	06.040	4
B044240	03.180	22
B044264	03.010	2
B044392	01.030	24
B044395	01.030	25
B044778	08.010	10
B045087	03.230	1
B046328	03.180	23
CM001905	03.050	12
CM001906	03.210	8
CM001907	03.210	7
CM157101	03.180	12
CM157102	03.180	12
CM157103	03.180	12
CM157104	03.180	12
CM157105	03.180	12
CM157106	03.180	12
CM158201	03.100	8
CM158202	03.100	8
CM158203	03.100	8
CM158204	03.100	8
CM158205	03.100	8
CM158206	03.100	8
CM158207	03.100	8
CM158208	03.100	8
CM158209	03.100	8
CM158210	03.100	8
CM158211	03.100	8
CM158212	03.100	8
CM222701	03.100	8
CM222702	03.100	8
CM222703	03.100	8
CM222703	03.100	8
CM222704	03.100	8
CM222705	03.100	8
CM222706	03.100	8
CM222707	03.100	8
CM222708	03.100	8
CM222709	03.100	8
CM222710	03.100	8
CM222711	03.100	8
CM222712	03.100	8
CM225707	11.010	11
CM225715	11.010	12
CM225720	11.010	13
CM225730	11.010	14
CM228401	01.020	22
CM275601	03.060	1
CM278202	03.150	4
CM278203	03.150	4
GU32441210	01.020	7
GU32443210	01.020	8
GU32443211	01.020	9
GU32461610	02.120	1
JC33510X94000	11.010	24

Einheit	Rahmen
Code	01.010
Beschreibung	Rahmen
Inspektion	1



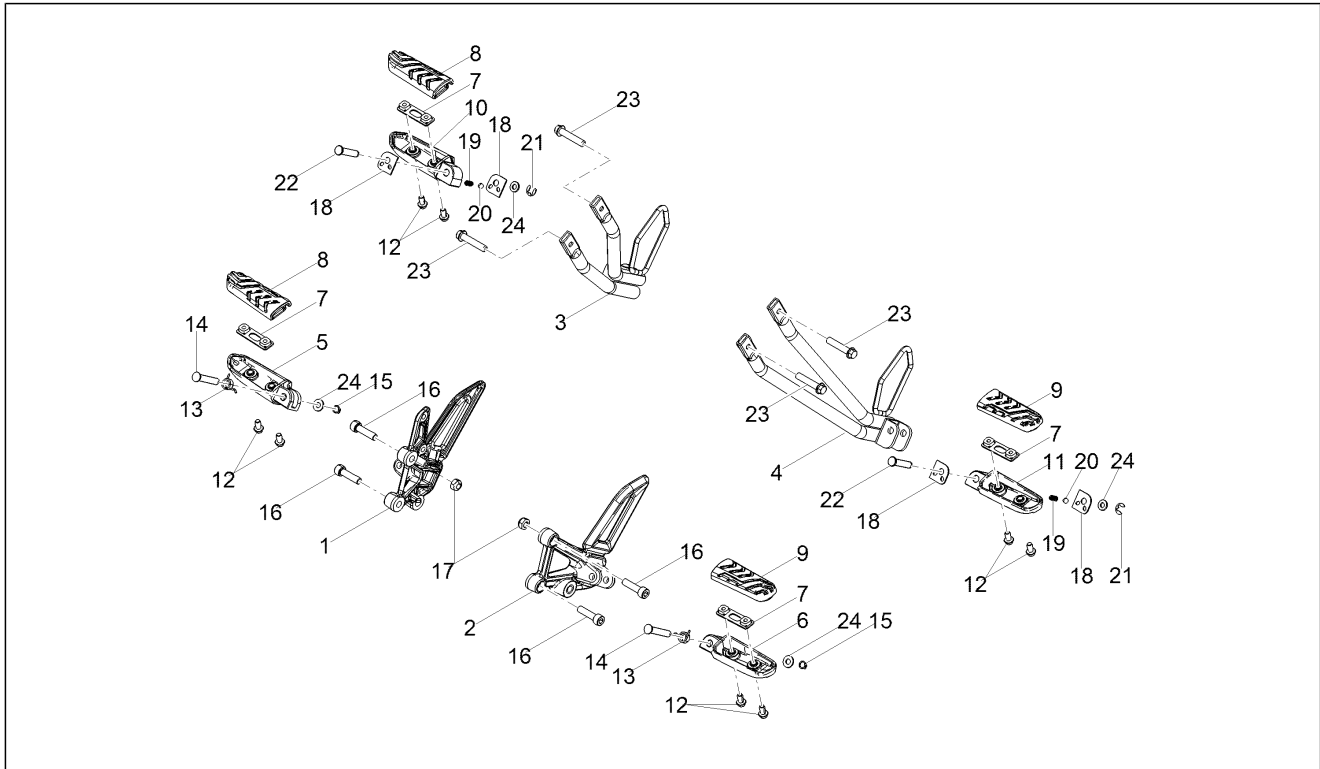
Pos.	Code	Beschreibung	Menge	Varianten
1	89805500XH4	Rahmen, grau	1	
2	AP8150017	Ausgleichscheibe 8,4x16x1,6	14	
3	AP8152292	TE Schr. m. Flansch M8x50	7	
4	AP8152350	Mutter	7	
5	AP8152300	Selbstsperrende Mutter M8	2	
6	2B003602	Sattelstütze	1	
7	AP8102902	Sechss. Geschn. Einsatz	1	
8	AP8201755	Geschnitten Kunststoffniet	6	
9	AP8121882	Kabelführungs	2	
10	2B003793		1	
11	AP8152299	Selbstsperrende Mutter M6	1	
12	2B000909	Dichtung	1	
13	AP8152278	TE Schr. m. Flansch M6x16	5	
14	AP8150038	TCEI Schraube M10x45	4	
15	890638	TCEI Schraube	2	
16	AP8150017	Ausgleichscheibe 8,4x16x1,6	4	
17	AP8150020	Ausgleichscheibe 10,5x21x2*	4	
18	AP8150292	Gebogene Sprengscheibe *	2	
19	AP8150376	Ausgleichscheibe 8,5x15x0,8	2	
20	478761	TCEI Schraube	2	
21	2B003605	Culla telaio	1	
22	AP8221213	Käfigmutter M6	2	
23	898907	Motorhalterung li.	1	
24	898908	Motorhalterung re.	1	
25	00402100001	Ausgleichscheibe	2	
26	00002011600	Schraube M10	2	
27	B005629	Molletta	1	
28	AP8144707	Dichtung	2	

Einheit	Rahmen
Code	01.010
Beschreibung	Rahmen
Inspektion	1



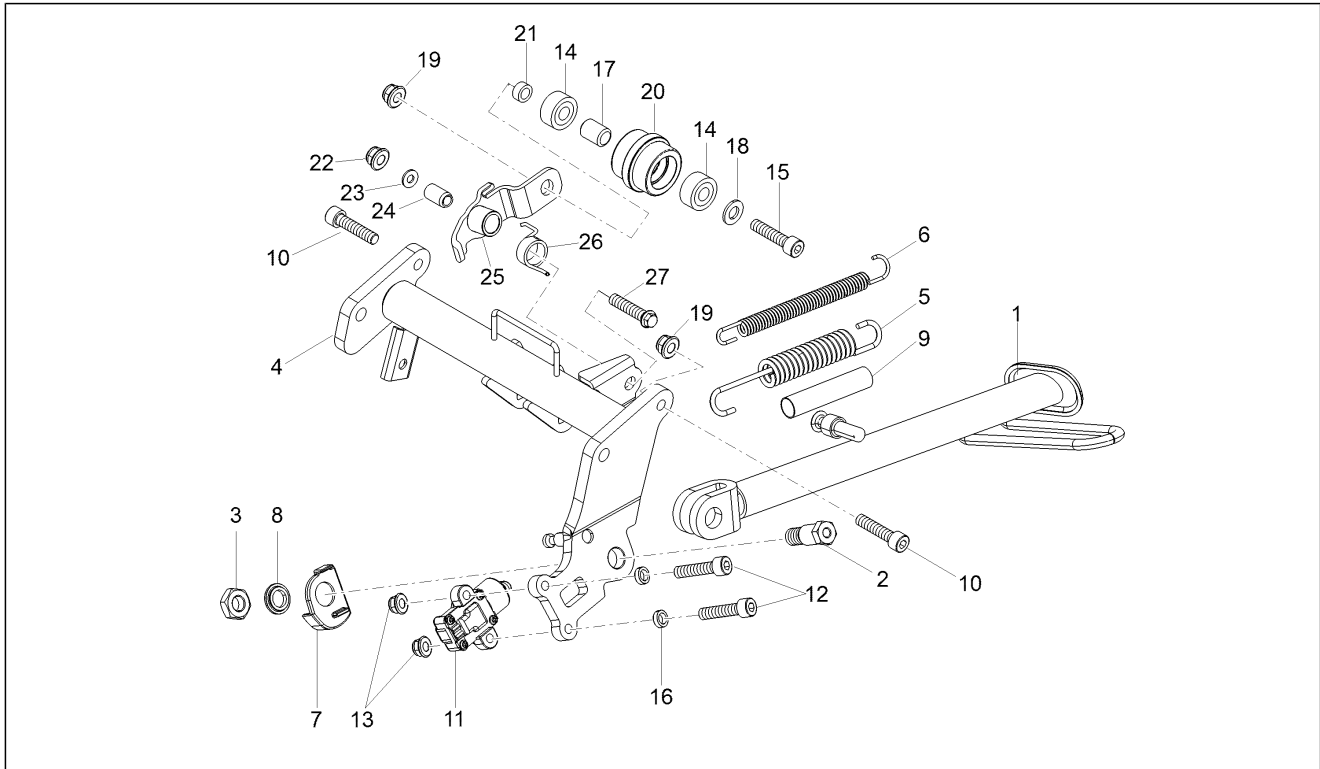
Pos.	Code	Beschreibung	Menge	Varianten
29	582153	Sperrfeder	1	
30	002440	Mutter, selbstsichernd M10	2	
31	00H03000272	Schraube 10M150X100	2	

Einheit	Rahmen
Code	01.020
Beschreibung	Fussrasten
Inspektion	1



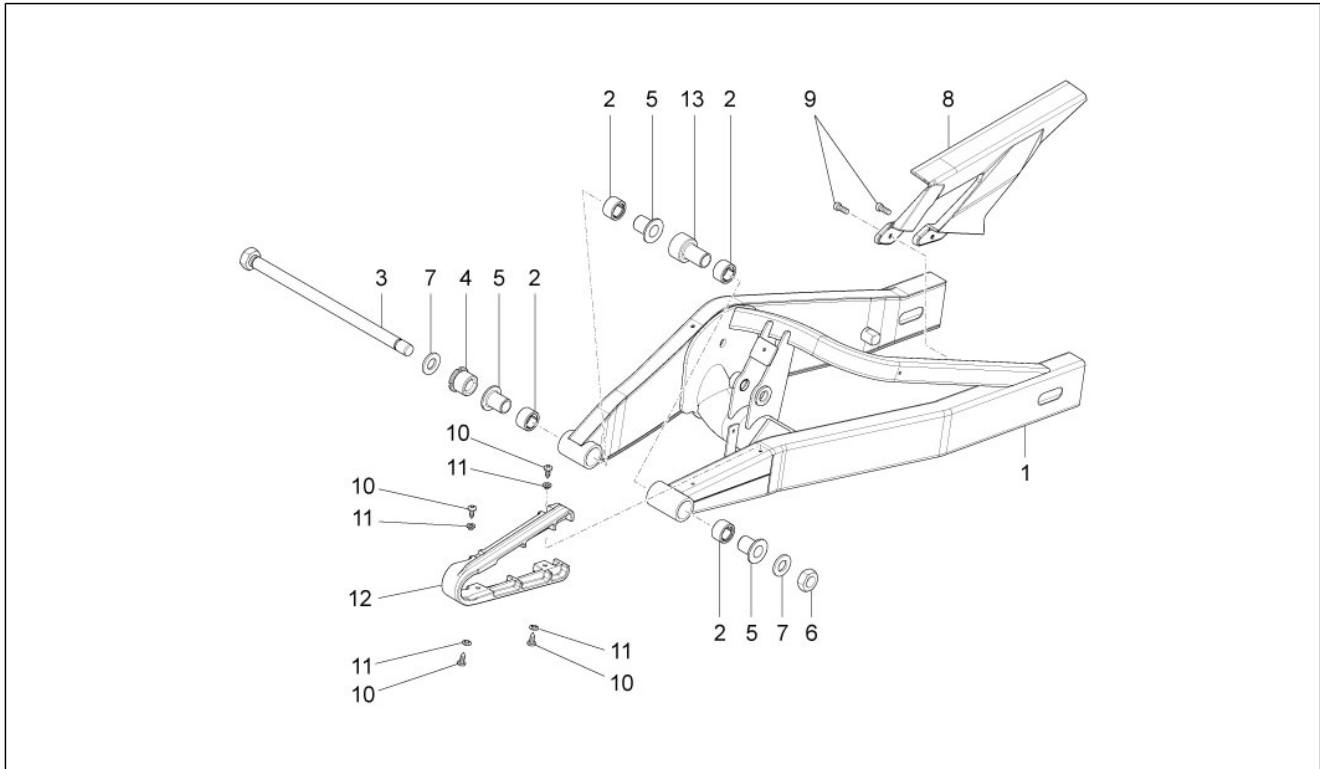
Pos.	Code	Beschreibung	Menge	Varianten
1	2B003600	Halter rechte Fußraste	1	
2	2B003601	Halter linke Soziusfußr.	1	
3	2B003991	Halter Soziusfußraste, rechts	1	
4	2B003990	Halter linke Soziusfußraste	1	
5	AP8145034	Fussrasten r.	1	
6	AP8145035	Fussrasten l.	1	
7	GU32441210	Platte	4	
8	GU32443210	Gummi für Haterung	2	
9	GU32443211	Gummi für Haterung	2	
10	AP8145008	Soziusraste rechts	1	
11	AP8145009	Soziusraste links	1	
12	AP8152277	TE Schr. m. Flansch M6x12	8	
13	AP8221277	Rückholfeder	2	
14	AP8121567	Bolzen	2	
15	AP8152409	Sperring	2	
16	AP8150107	TCEI Schraube M8x30	4	
17	AP8150431	Mutter unten M8	2	
18	AP8134451	Fixierplatte	4	
19	AP8121133	Schraubenfederkompr.	2	
20	AP8101861	Kugel D6,35	2	
21	AP8120573	Sperring	2	
22	CM228401	Rastenbolzen	2	
23	AP8152290	TE Schr. m. Flansch M8x40	4	
24	AP8144065	Gummi	4	

Einheit	Rahmen
Code	01.030
Beschreibung	Hauptständer
Inspektion	1



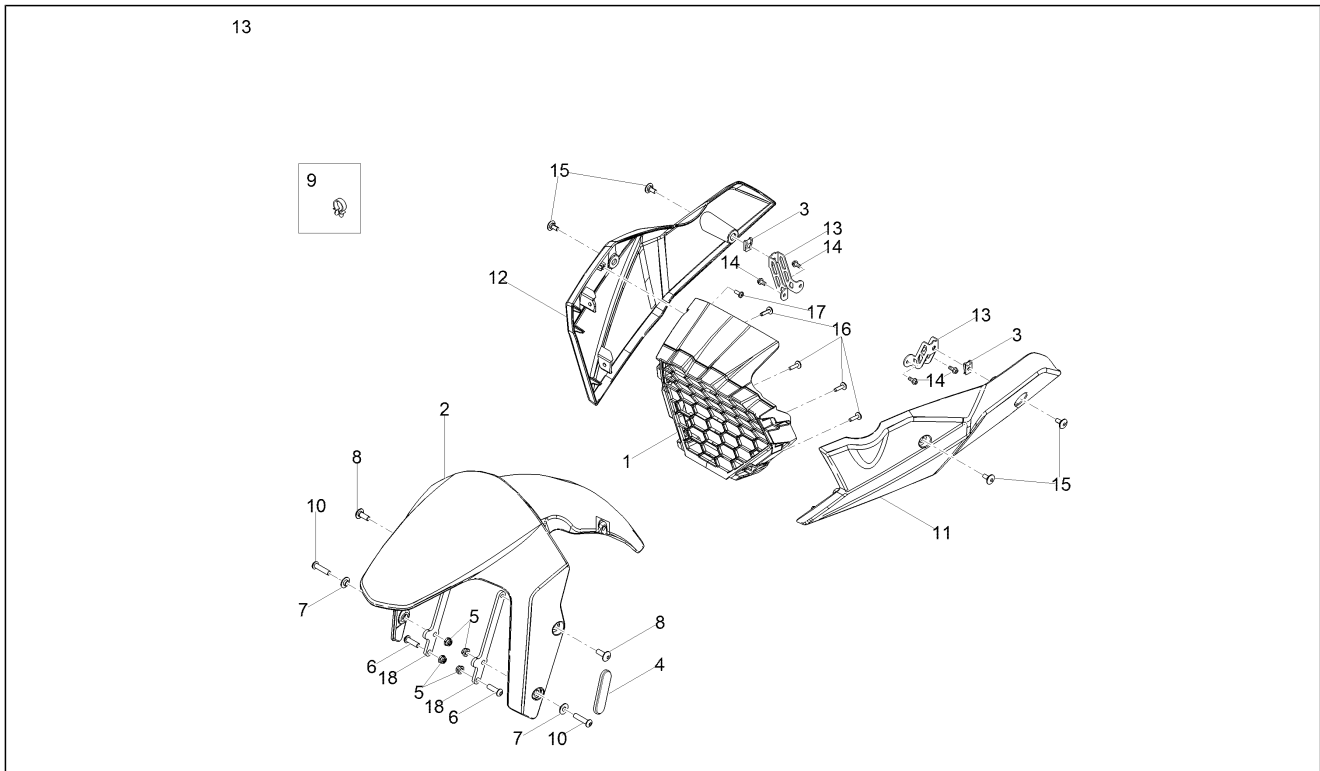
Pos.	Code	Beschreibung	Menge	Varianten
1	2B003783	Seitenständer	1	
2	AP8121999	Ständerbolzen	1	
3	AP8152001	Mutter unten M10x1,25	1	
4	B043768	Ständerhalterung	1	
5	AP8221204	Hauptständer Schraubenfeder	1	
6	AP8221211	Rückholfeder Ständer	1	
7	AP8145056	Hauptständer Nocken	1	
8	AP8121080	Distanzscheibe	1	
9	AP8102524	Schutz f. Ständerfeder	1	
10	AP8150107	TCEI Schraube M8x30	2	
11	AP8127856	Ständer lichtschalter	1	
12	AP8152275	TE Schr. m. Flansch M5x25	2	
13	AP8150451	Selbstsperr.mut Unt.	2	
14	AP9100175	Kugellager 8x22x7	2	
15	AP8150277	TCEI Schraube M8x50	1	
16	AP8134640	Filtergehäuse Distanzscheibe	2	
17	AP8161076	Distanzscheibe	1	
18	AP8150017	Ausgleichscheibe 8,4x16x1,6	1	
19	AP8152300	Selbstsperrende Mutter M8	1	
20	2B003455	Kettenrolle schwarz	1	
21	AP9100174	Distanzscheibe	1	
22	AP8152299	Selbstsperrende Mutter M6	1	
23	AP8152181	Scheibe 6,4x15x1	1	
24	B044392	Buchse	1	
25	B044395	Kettenspannplatte	1	
26	AP8121939	R. Fussrastenfeder	1	
27	AP8152281	TE Schr. m. Flansch M6x30	1	

Einheit	Rahmen
Code	01.050
Beschreibung	Schwinge
Inspektion	1



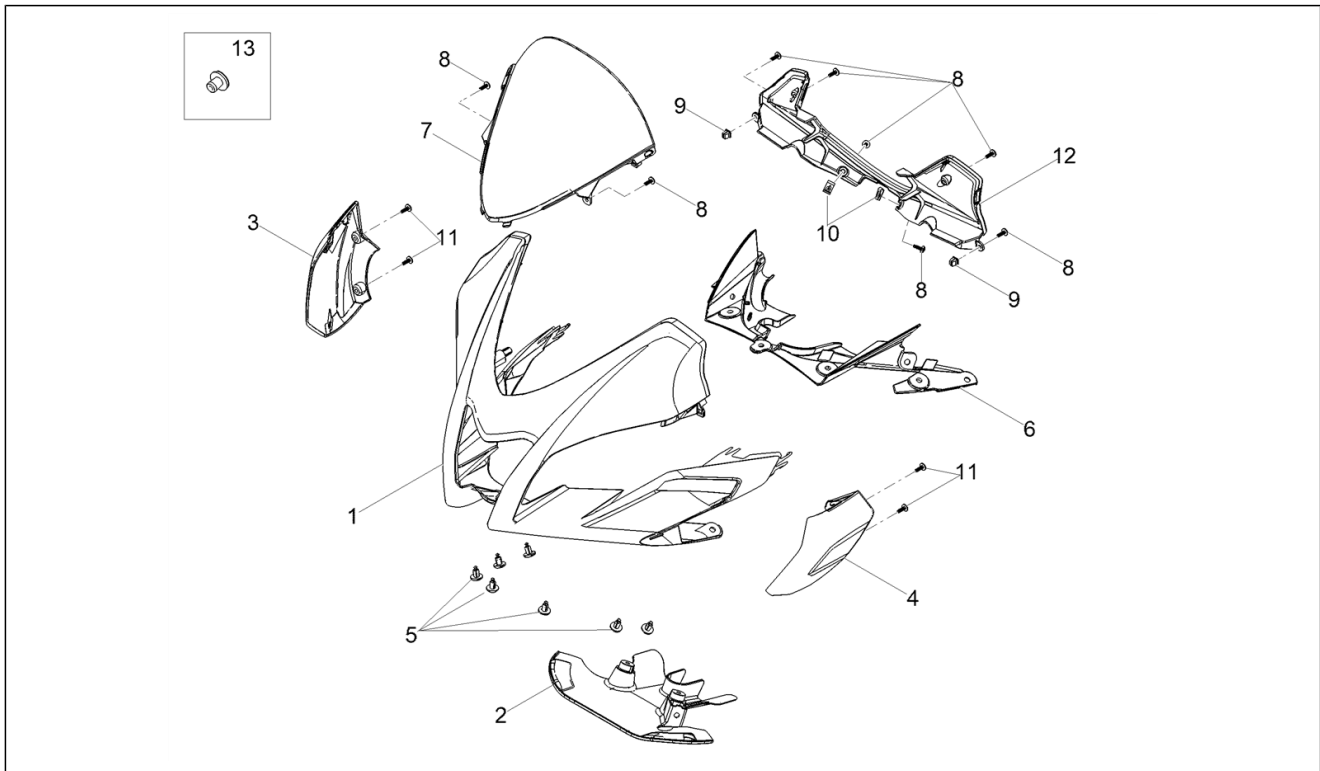
Pos.	Code	Beschreibung	Menge	Varianten
1	89947400XNL	Schwinge, schwarz	1	
2	00H00301811	Nutmutter	4	
3	00H00305411	Bolzen	1	
4	865615	Mutter	1	
5	866753	Distanzscheibe	3	
6	00H00300672	Mutter	1	
7	00032015000	Ausgleichscheibe	2	
8	B043207	Kettenkasten	1	
9	00016041301	Schraube	2	
10	00011141300	Schraube 4,8X13	4	
11	826118	Distanzscheibe	4	
12	2B003049	Kettengleitschuh	1	
13	866754	L. Distanzscheibe	1	

Einheit	Aufbau
Code	02.030
Beschreibung	Vorderes Schutzblech-Stütze
Inspektion	1



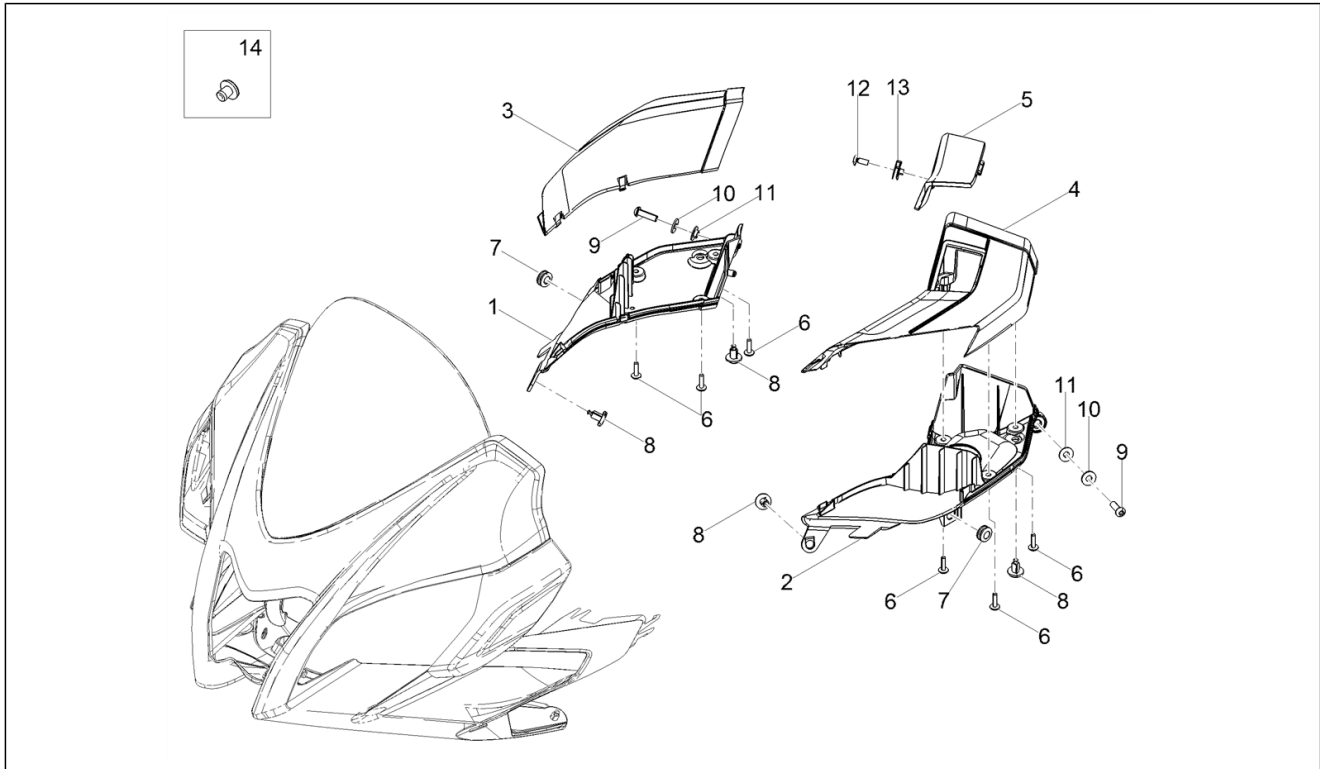
Pos.	Code	Beschreibung	Menge	Varianten
1	2B003676	Stütze	1	
2	897700	Kotflügel vorne schwarz	1	
3	AP8102375	Klammer M5	2	
4	AP8224623	Rückstrahler, gelb	2	
5	AP8150115	Selbstsperr.mut Unt. M6	2	
6	AP8152137	TBEI Schraube M6x20	2	
7	AP8121032	Buchse	2	
8	00H01501701	Schraube	2	
9	AP8161203	Kabelführung	2	
10	00H01503701	Schraube	2	
11	2B003675	Carena inferiore sx	1	
12	2B003674	Carena inferiore dx	1	
13	899071	Halterung Verkleidung	2	
14	AP8152272	TE Schr. m. Flansch M5x12	4	
15	AP8150500	TBEI Schraube M5x9	4	
16	270793	Schraube TBCIC	4	
17	AP8150444	Gewindeschraube Edelstahl	1	
18	867258	Halterung Kotflügel vorne	2	

Einheit	Aufbau
Code	02.040
Beschreibung	Verkl.
Inspektion	1



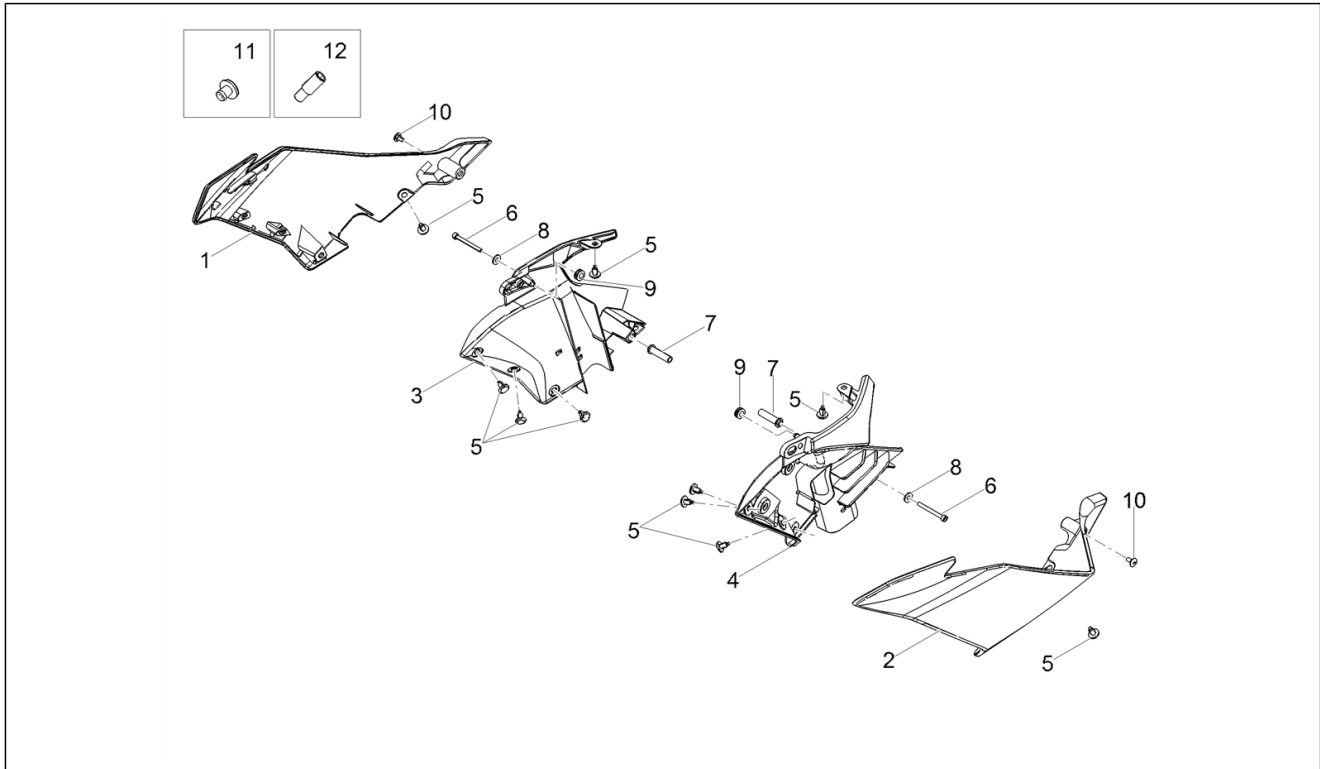
Pos.	Code	Beschreibung	Menge	Varianten
1	2H001938000XN6	Front.Verkl.V.d.schwarz	1	Farbe:Red Energy[RE] Technische Spezifikation:Mit Aufkleber[D]
1	2H001963000XN6	Front.Verkl.V.d.schwarz	1	Farbe:Silver Energy [SE] Technische Spezifikation:Mit Aufkleber[D]
2	2B004091	Verschluss unten Gabelbrücke	1	
3	2B001754	Seitenteil Scheinwerfer rechts	1	
4	2B001755	Seitenteil Scheinwerfer links	1	
5	AP8144563	Kunststoffniet, mann	6	
6	2B003718	U. Abdeck. Scheinwerfer	1	
7	2H001935	Windschild	1	Technische Spezifikation:Mit Aufkleber[D]
8	259349	Schraube M4,2x13	8	
9	157716	Spreizdübel	2	
10	AP8202449	Klammer	2	
11	AP8150512	Gew.schr. 3,3x16	4	
12	2B003671	Instrumententafel	1	
13	AP8144616	Kunststoffniet, frau	6	

Einheit	Aufbau
Code	02.070
Beschreibung	Leitblech
Inspektion	1



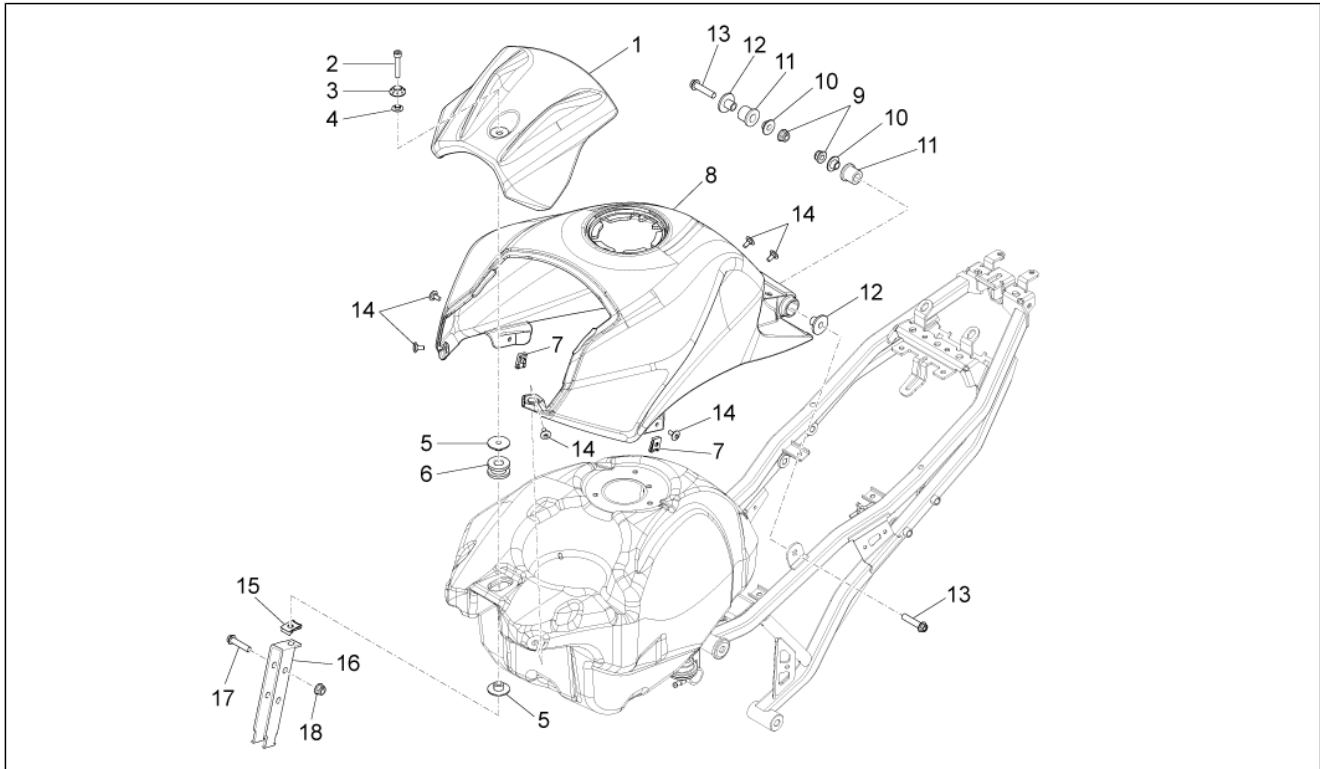
Pos.	Code	Beschreibung	Menge	Varianten
1	2B003668	RE.Unten Luftleitung	1	
2	2B003669	LI. Unten Luftleitung	1	
3	2B003666	RE. Ob.Luftleitung	1	
4	2B003667	LI. Ob.Luftleitung	1	
5	2B003670	Sportello vaso espansione	1	
6	270793	Schraube TBCIC	6	
7	AP8220186	Gummi	2	
8	AP8144563	Kunststoffniet, mann	4	
9	AP8152137	TBEI Schraube M6x20	2	
10	AP8152181	Scheibe 6,4x15x1	2	
11	AP8121032	Buchse	2	
12	896174	Schraube TBEI Schwarz M5x12	1	
13	00G04401462	Mutter D5	1	
14	AP8144616	Kunststoffniet, frau	1	

Einheit	Aufbau
Code	02.080
Beschreibung	Seitenverkl
Inspektion	1



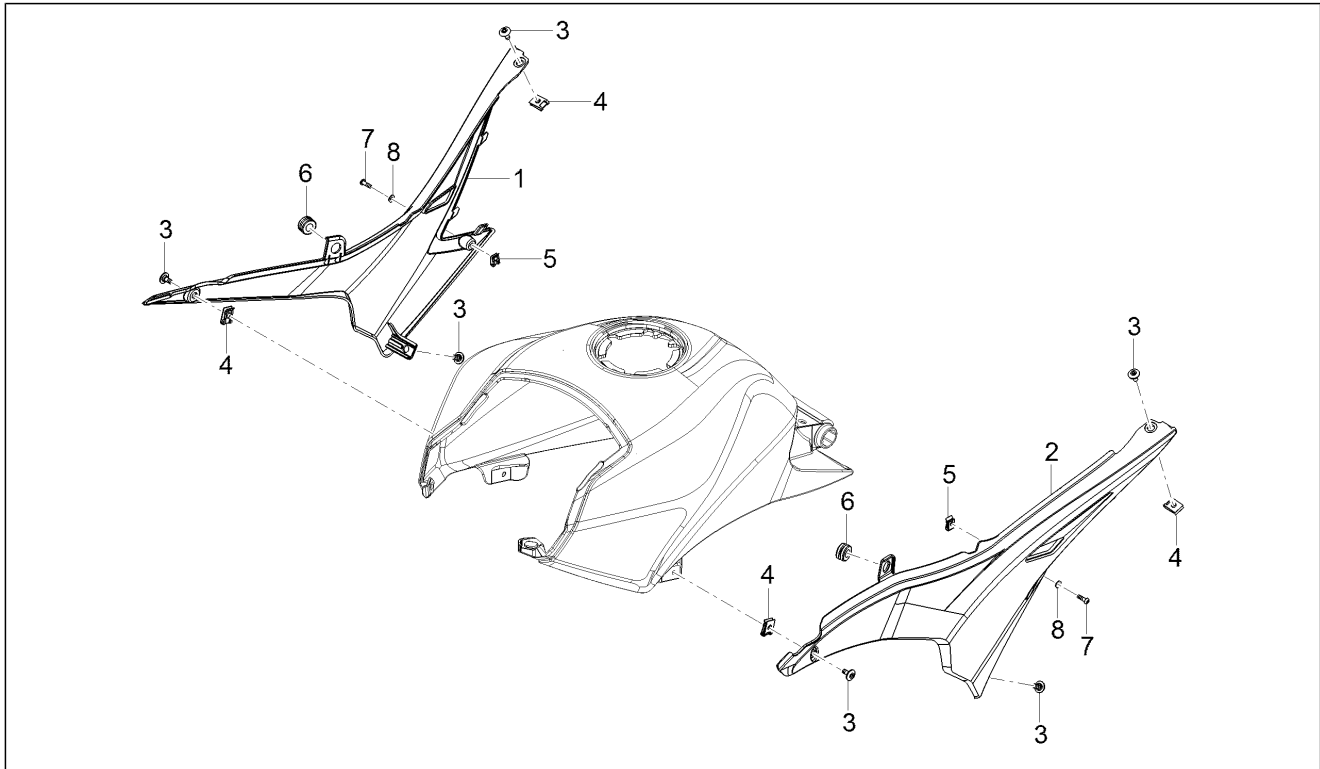
Pos.	Code	Beschreibung	Menge	Varianten
1	2H001939000XN6	seit.Verkl. rechts Schw.	1	Farbe: Red Energy[RE] Technische Spezifikation: Mit Aufkleber[D]
1	2H001964000XN6	seit.Verkl. rechts Schw.	1	Farbe: Silver Energy [SE] Technische Spezifikation: Mit Aufkleber[D]
2	2H001940000XN6	Seit.Verkl. links Schw.	1	Farbe: Red Energy[RE] Technische Spezifikation: Mit Aufkleber[D]
2	2H001965000XN6	Seit.Verkl. links Schw.	1	Farbe: Silver Energy [SE] Technische Spezifikation: Mit Aufkleber[D]
3	2B003774	Fiancatina interna dx	1	
4	2B003776	Fiancatina interna sx	1	
5	AP8144563	Kunststoffniet, mann	10	
6	294839	Schraube	2	
7	AP8121167	Buchse	2	
8	AP8152181	Scheibe 6,4x15x1	2	
9	AP8220186	Gummi	2	
10	AP8150500	TBEI Schraube M5x9	2	
11	AP8144616	Kunststoffniet, frau	1	
12	2B003687	Aufnahmebolzen	2	

Einheit	Aufbau
Code	02.090
Beschreibung	Tankabdeckung
Inspektion	1



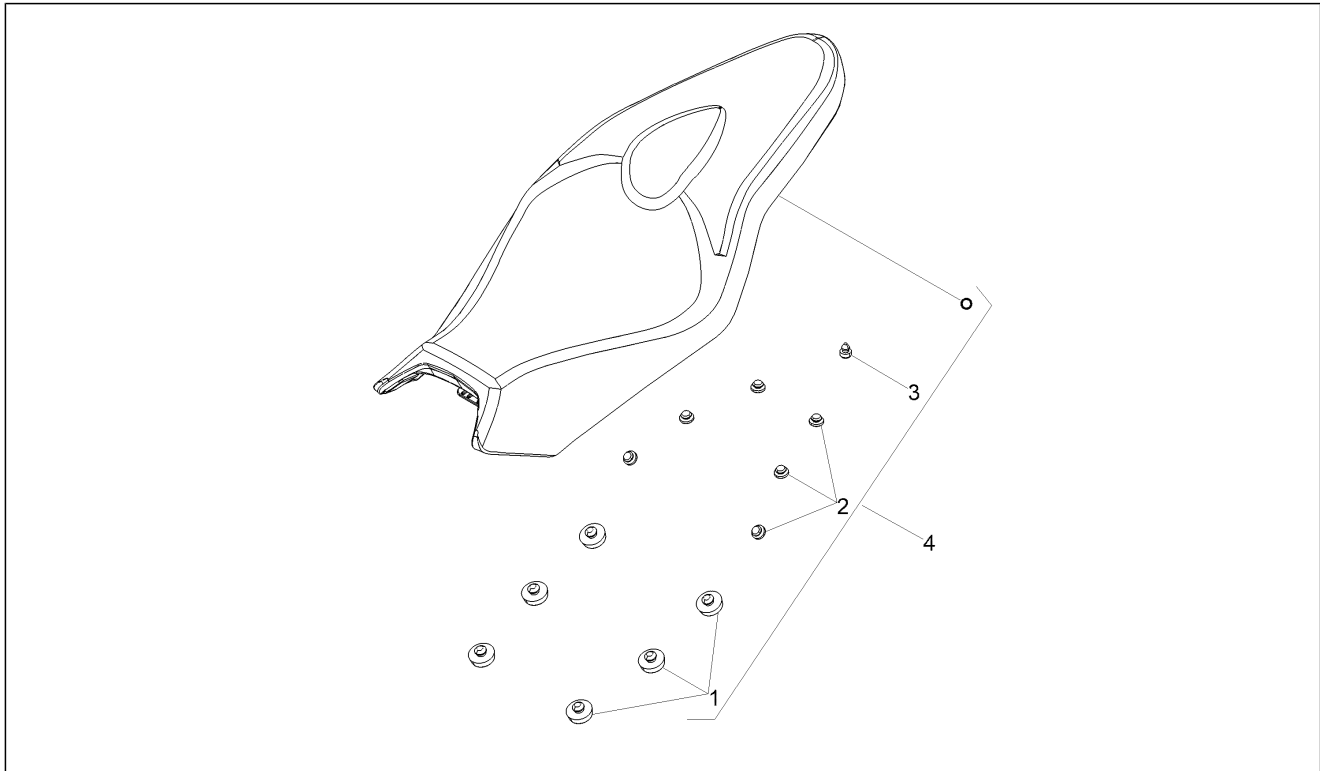
Pos.	Code	Beschreibung	Menge	Varianten
1	B04347600XN6	Tankabdeckung, schwarz	1	Farbe:Red Energy[RE] Silver Energy [SE]
2	AP8150285	TCEI Schraube M6x35	1	
3	AP8150536	Spezial-U-scheibe	1	
4	AP8121032	Buchse	1	
5	898715	T-Buchse	2	
6	AP8144713	Gummi	1	
7	AP8102375	Klammer M5	2	
8	2H001937000XR4	Tankabdeckung, rot	1	Farbe:Red Energy[RE] Technische Spezifikation:Mit Aufkleber[D]
8	2H001962000EU	Tankabdeckung, grau	1	Farbe:Silver Energy [SE] Technische Spezifikation:Mit Aufkleber[D]
9	AP8152300	Selbstsperrende Mutter M8	2	
10	AP8121716	T-Buchse	2	
11	AP8120947	Gummi auspuffrohr	2	
12	AP8121804	Distanzscheibe *	2	
13	AP8152290	TE Schr. m. Flansch M8x40	2	
14	AP8152339	TBEI Schraube m.Flansch M5x9	4	
15	254485	Plattchen M6	1	
16	AP8234153	Bügelbolzen	1	
17	AP8152281	TE Schr. m. Flansch M6x30	2	
18	AP8152299	Selbstsperrende Mutter M6	2	

Einheit	Aufbau
Code	02.100
Beschreibung	Mittlerer Aufbau
Inspektion	1



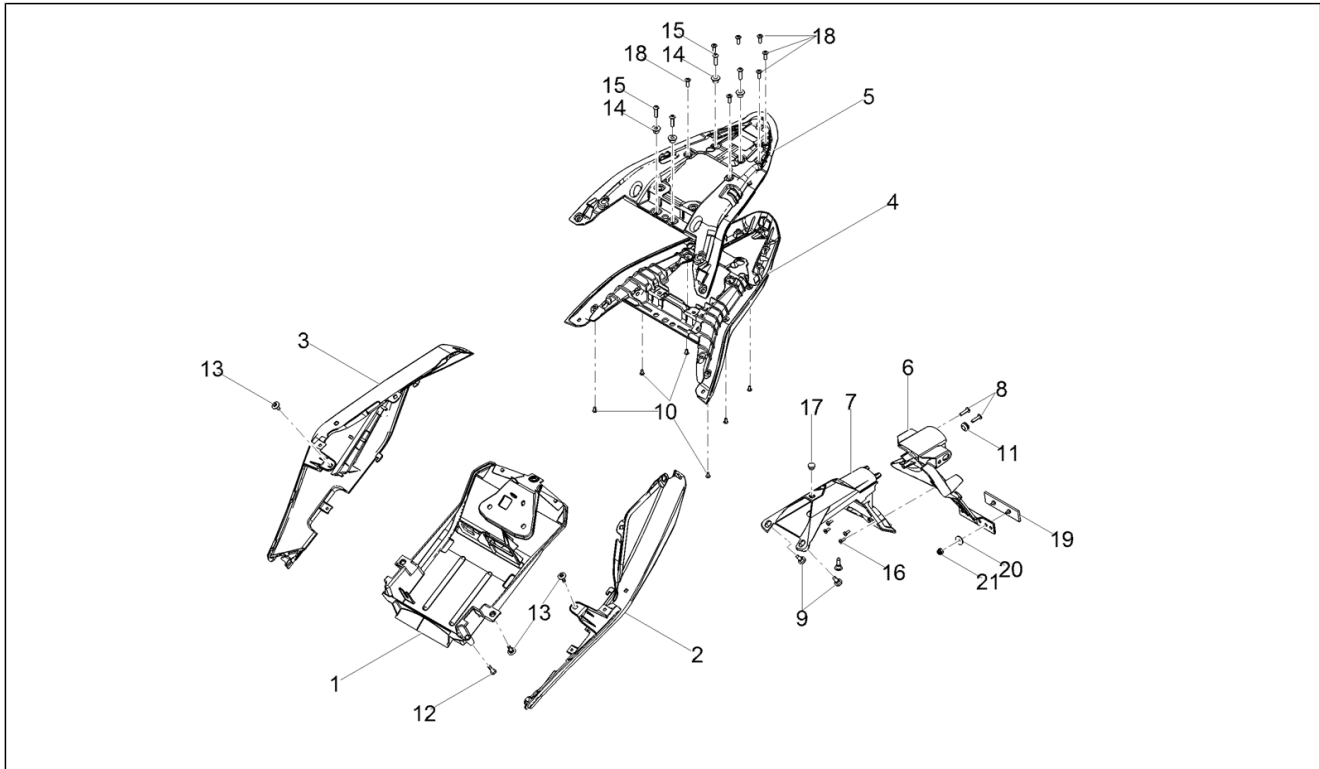
Pos.	Code	Beschreibung	Menge	Varianten
1	897691	Seitenteil rechts	1	
2	897692	Seitenteil links	1	
3	AP8150500	TBEI Schraube M5x9	6	
4	AP8102375	Klammer M5	4	
5	00G04401462	Mutter D5	2	
6	AP8120030	Gummi	2	
7	AP8150538	TBEI Schraube M5x10	2	
8	AP8150158	Ausgleichscheibe 4,3X9X0,8	2	

Einheit	Aufbau
Code	02.120
Beschreibung	Sitz
Inspektion	1



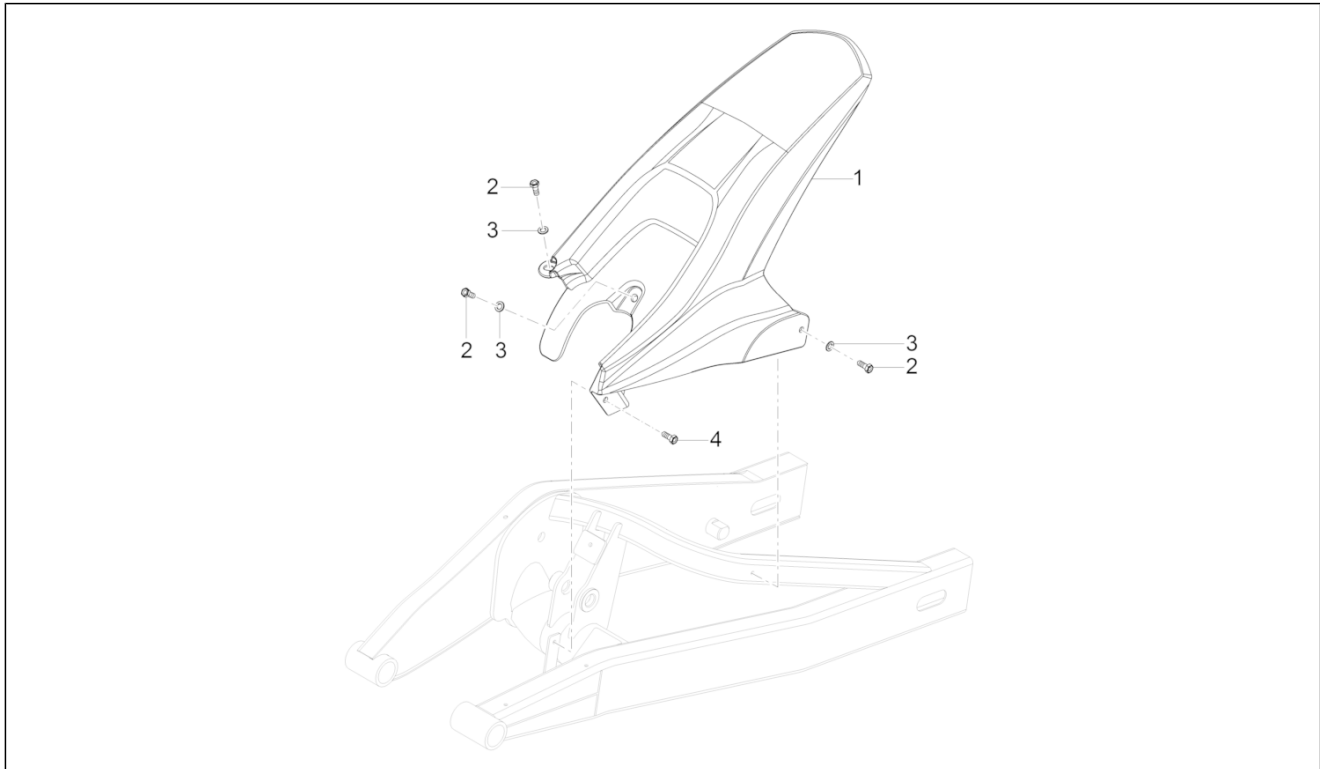
Pos.	Code	Beschreibung	Menge	Varianten
1	GU32461610	Gummi	6	
2	B043933	Puffer	6	
3	620350	Puffer	1	
4	2B003592000C1	Fahrsitz, schwarz	1	Farbe: Red Energy[RE] Silver Energy [SE]

Einheit	Aufbau
Code	02.140
Beschreibung	Heckaufbau
Inspektion	1



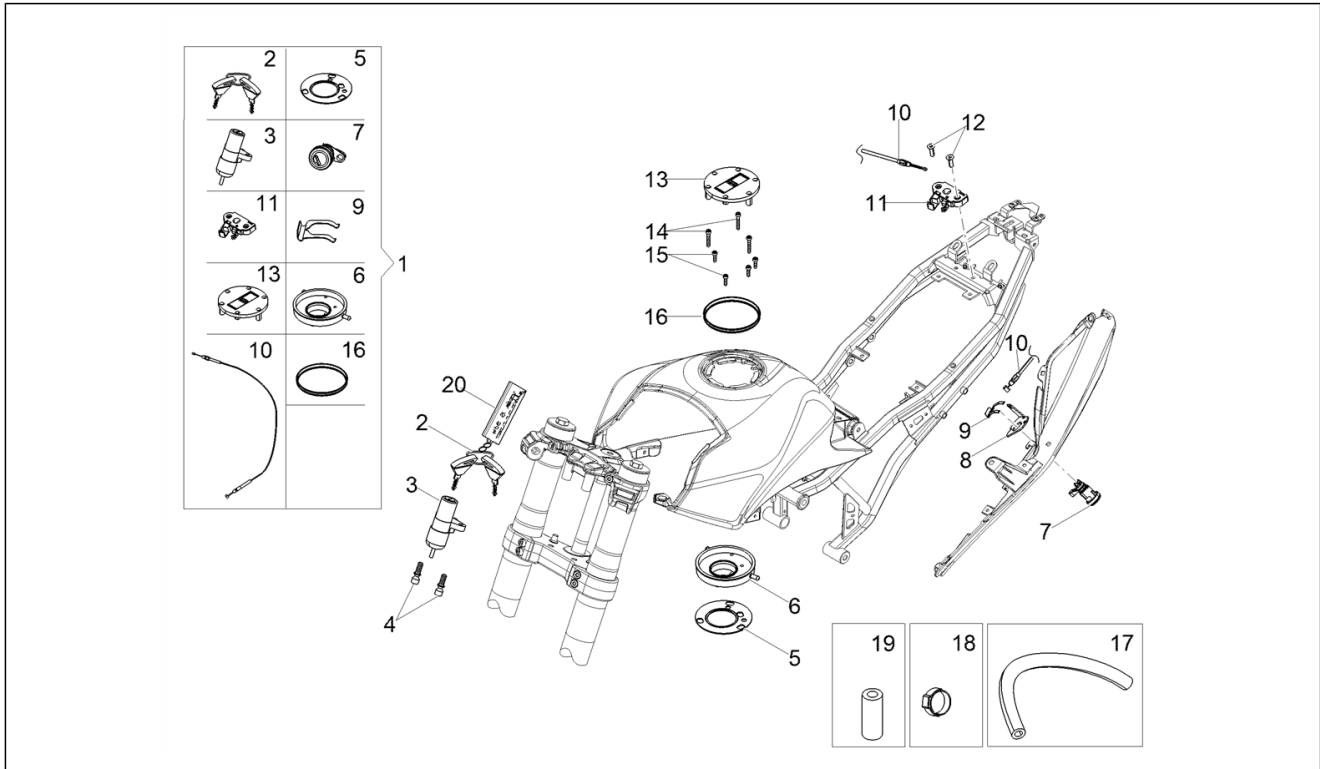
Pos.	Code	Beschreibung	Menge	Varianten
1	2B003059	U. Sitzbankt.	1	
2	2H001942000XN6	Heckteil l., schwarz	1	Farbe: Red Energy[RE] Technische Spezifikation: Mit Aufkleber[D]
2	2H001967000XN6	Heckteil l., schwarz	1	Farbe: Silver Energy [SE] Technische Spezifikation: Mit Aufkleber[D]
3	2H001941000XN6	Heckteil r., schwarz	1	Farbe: Red Energy[RE] Technische Spezifikation: Mit Aufkleber[D]
3	2H001966000XN6	Heckteil r., schwarz	1	Farbe: Silver Energy [SE] Technische Spezifikation: Mit Aufkleber[D]
4	2B0036085		1	
4	AP8152302	TBEI Schraube m.Flansch M5x12	6	
5	898878		1	
6	858842	Unten Kennzeichenplatte	1	
7	858840	Ob. Kennzeichenplatte	1	
8	258249	Schraube 4,2x19	2	
9	270361	Schraube M6x20	3	
10	AP8150420	Gewindeschraube Edelstahl *	6	
11	AP8112600	Gummi	1	
12	AP8152329	Kreuz.schl.flnschschr. M5x20	2	
13	AP8150500	TBEI Schraube M5x9	4	
14	AP9100594	Buchse 10x7	4	
15	AP8224470	TBEI Schraube M6x20	4	
16	AP8150444	Gewindeschraube Edelstahl	4	
17	894657	Deckel	1	
18	AP8150509	Gew.schr. 5x14	7	
19	AP8112916	Rückstrahler Rücklicht	1	
20	AP8150158	Ausgleichscheibe 4,3X9X0,8	2	
21	AP8150204	Mutter M4	2	

Einheit	Aufbau
Code	02.150
Beschreibung	Hinteres schutzblech
Inspektion	1



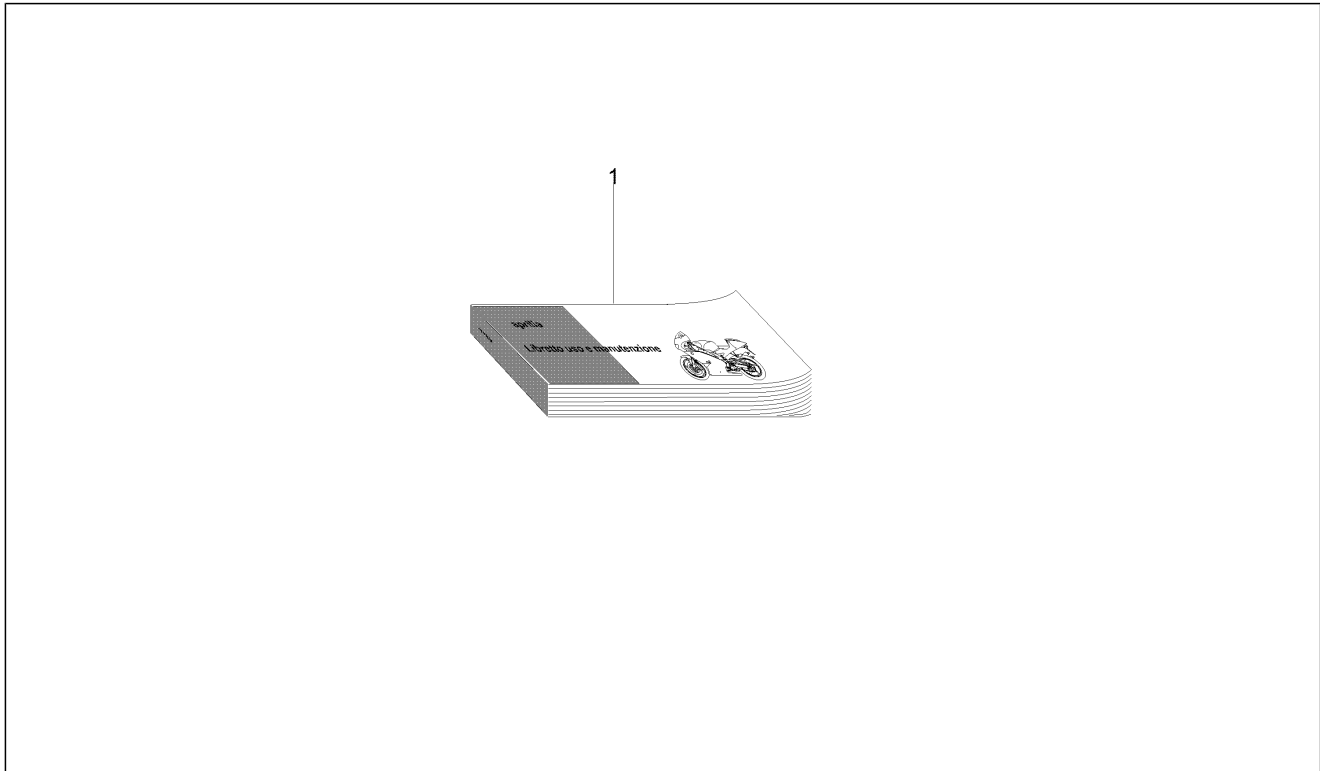
Pos.	Code	Beschreibung	Menge	Varianten
1	B043209	Hinteres schutzblech	1	
2	00011141300	Schraube 4,8X13	3	
3	AP8150248	Ausgleichscheibe 5,5x15x1,6	3	
4	00016041301	Schraube	1	

Einheit	Aufbau
Code	02.170
Beschreibung	Schlösser
Inspektion	1



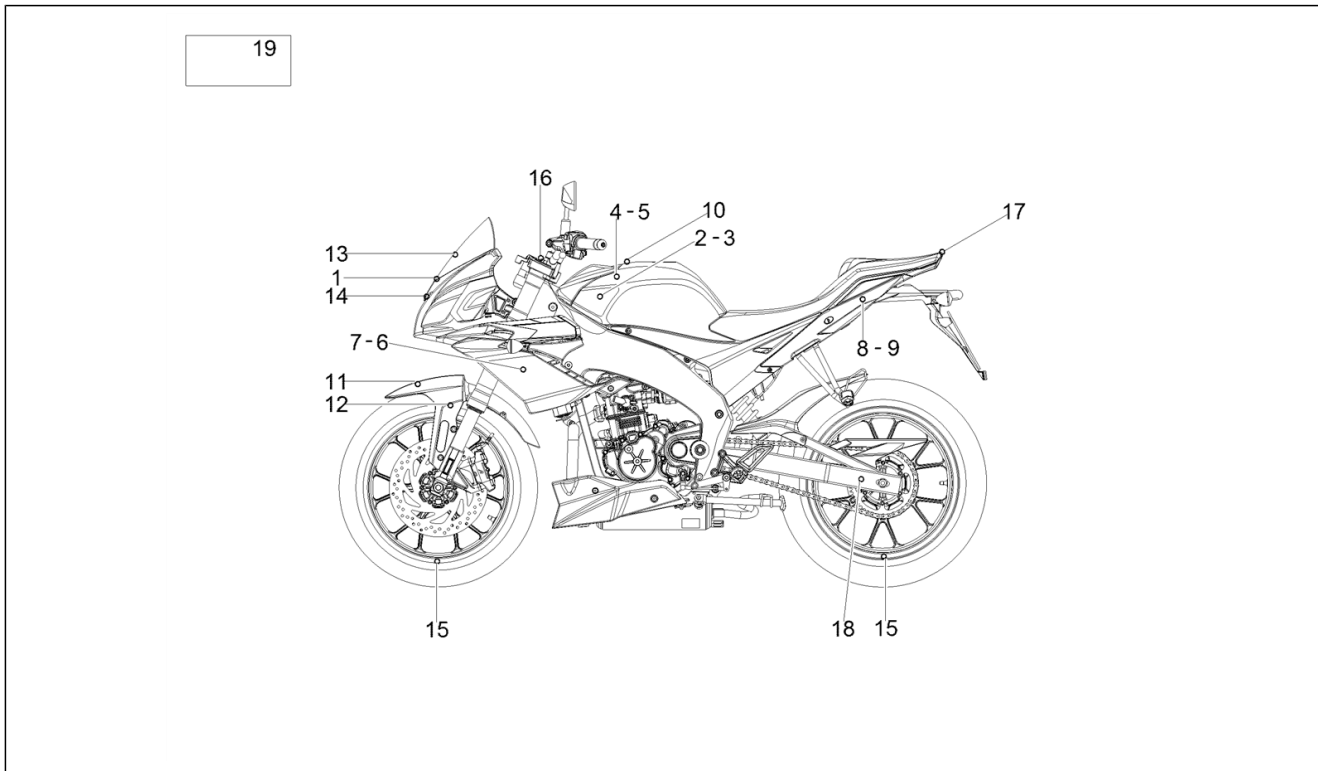
Pos.	Code	Beschreibung	Menge	Varianten
1	2B003717	Kit Schließvorrichtungen	1	
2	AP8140710	"Aprilia" schlüssel ohne tran.	1	
3	899542	Umschalter mit Schlüssel	1	
4	AP8152229	Reißschraube M8x20	4	
5	899106	Dichtung	1	
6	899107	Schwimmerkammer	1	
7	2B003729	Schloss Sitzbank mit Schlüssel	1	
8	978415	Kabelplatte	1	
9	2B003727	Molla serratura	1	
10	2B003726	Sitz-Einkupplungsvorrichtung	1	
11	899543	Einhakplättchen schloß	1	
12	874037	Schraube	2	
13	896487	Tankfüllschraube	1	
14	AP8150453	TCEI Schraube M5x30	3	
15	AP8150454	TCEI Schraube M5x16	4	
16	899105	Tankverschlussdichtung	1	
17	AP8220402	Leitung 5x9	1	
18	AP8102764	Schlauchschelle weiß d.13x6	1	
19	AP8144298	Entlüftungsschraube	1	
20	2B004211		1	

Einheit	Aufbau
Code	02.180
Beschreibung	Schilden
Inspektion	1



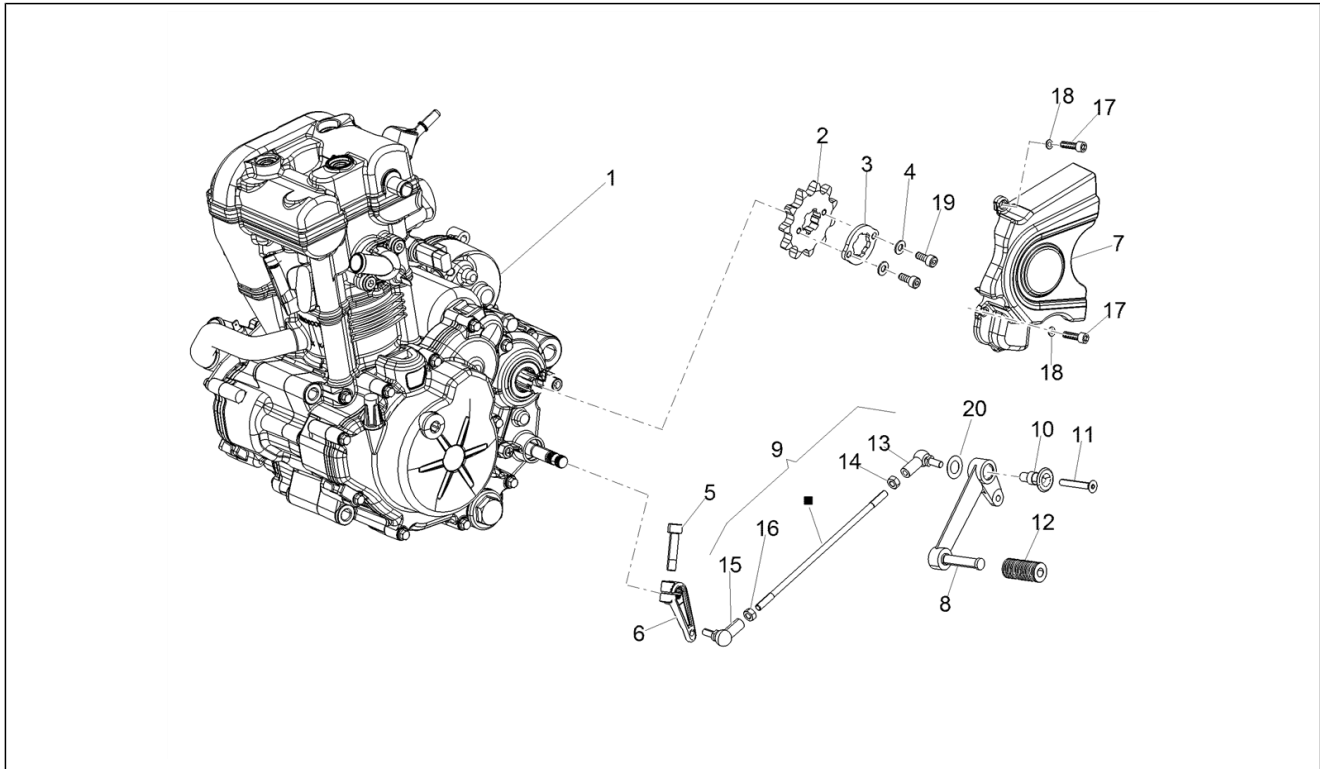
Pos.	Code	Beschreibung	Menge	Varianten
1	2Q000277		1	
1	2Q000278		1	

Einheit	Aufbau
Code	02.190
Beschreibung	Deko
Inspektion	1



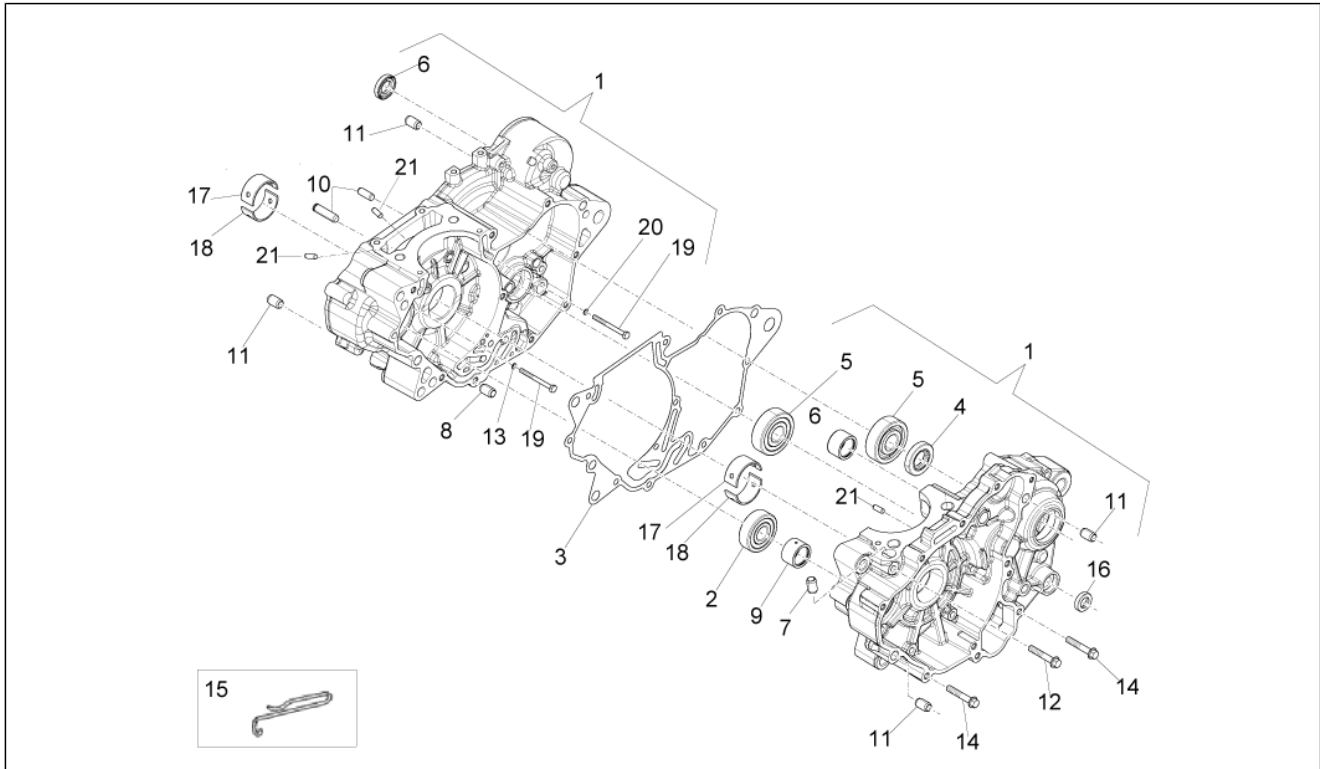
Pos.	Code	Beschreibung	Menge	Varianten
1	2H001945	Nummernhalter	1	Farbe:Red Energy[RE]
1	2H001969	Nummernhalter	1	Farbe:Silver Energy [SE]
2	2H001946	Aufkleber Streifen rechts	1	Farbe:Red Energy[RE]
2	2H001970	Aufkleber Streifen rechts	1	Farbe:Silver Energy [SE]
3	2H001947	Aufkleber Streifen links	1	Farbe:Red Energy[RE]
3	2H001971	Aufkleber Streifen links	1	Farbe:Silver Energy [SE]
4	2H001565	Aufkleber Tankabdeckung rechts "aprilia racing"	1	Farbe:Silver Energy [SE]
4	2H001948	Aufkleber Tankabdeckung rechts "aprilia racing"	1	Farbe:Red Energy[RE]
5	2H001566	Aufkleber Tankabdeckung links "aprilia racing"	1	Farbe:Silver Energy [SE]
5	2H001949	Aufkleber Tankabdeckung links "aprilia racing"	1	Farbe:Red Energy[RE]
6	2H001950	Aufkleber seitl. Verkleidung rechts "A"	1	Farbe:Red Energy[RE]
6	2H001972	Aufkleber seitl. Verkleidung rechts "A"	1	Farbe:Silver Energy [SE]
7	2H001951	Aufkleber seitl. Verkleidung links "A"	1	Farbe:Red Energy[RE]
7	2H001973	Aufkleber seitl. Verkleidung links "A"	1	Farbe:Silver Energy [SE]
8	2H001954	Deko Heckteil re. "125"	1	Farbe:Red Energy[RE]
8	2H001974	Deko Heckteil re. "125"	1	Farbe:Silver Energy [SE]
9	2H001955	Deko Heckteil li. "125"	1	Farbe:Red Energy[RE]
9	2H001975	Deko Heckteil li. "125"	1	Farbe:Silver Energy [SE]
10	2H000874	Deko 54 World Titles	1	Farbe:Red Energy[RE] Silver Energy [SE]
11	2H001554	Aufkleber Schutzblech v. "aprilia racing"	1	Farbe:Red Energy[RE] Silver Energy [SE]
12	2H001555	Aufkleber ABS rechts-links	2	Farbe:Red Energy[RE] Silver Energy [SE]
13	2H001943	Nummernhalter	1	Farbe:Red Energy[RE] Silver Energy [SE]
14	2H001944	Verkl.deko "Italia"	1	Farbe:Red Energy[RE] Silver Energy [SE]
15	2H001956	Aufkleber Felge	4	Farbe:Red Energy[RE] Silver Energy [SE]
16	2H001957	Decalco piastra superiore forcella "be a racer"	1	Farbe:Red Energy[RE] Silver Energy [SE]
17	AP8157770	Schild "Aprilia"	1	Farbe:Red Energy[RE] Silver Energy [SE]
18	2B003839	Aufkleber "ABS"	1	
19	2B003795	Schild Reifendruck	1	

Einheit	Motor
Code	03.010
Beschreibung	Motor-Fertigstellung
Inspektion	1



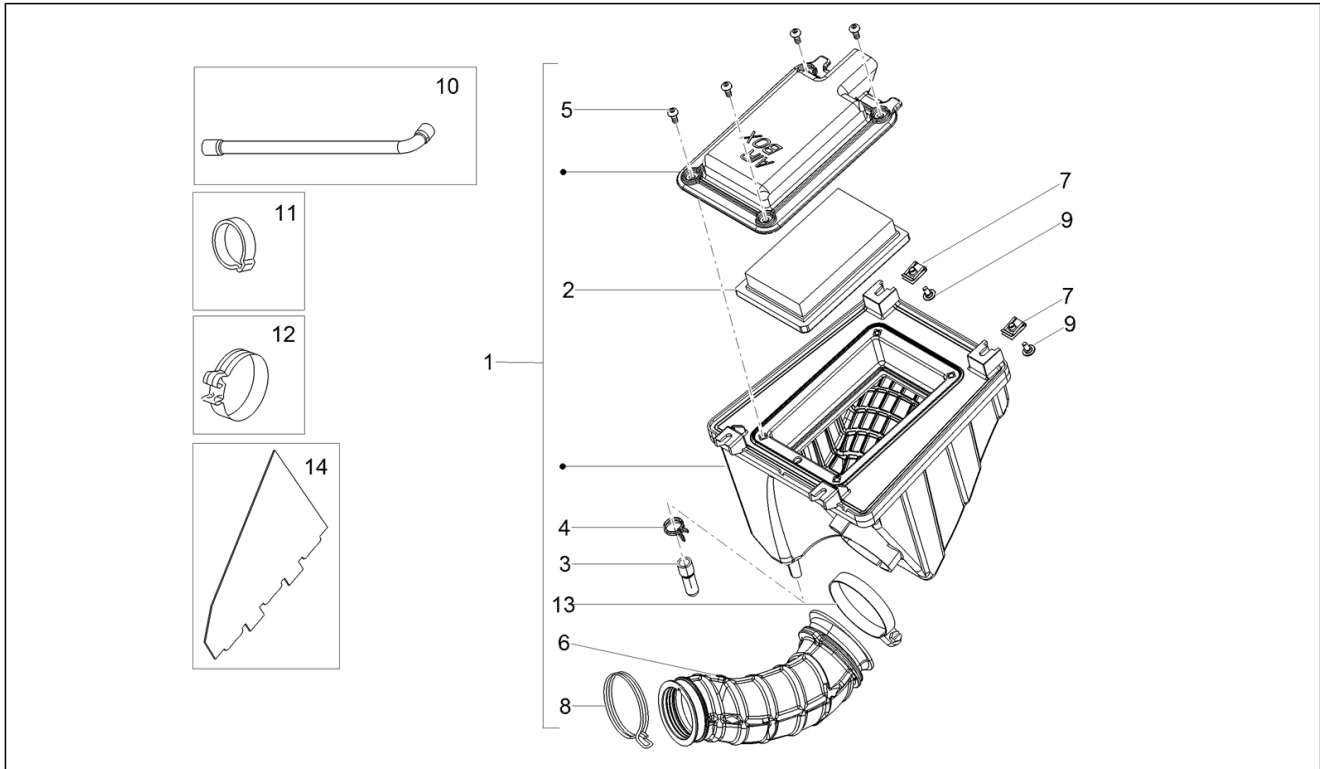
Pos.	Code	Beschreibung	Menge	Varianten
1	1U0003035	Motor komplett	1	
2	B044264	Ritzel Z=13	1	
3	00H02810421	Platte	1	
4	AP8150284	Externe Zahnscheibe	2	
5	AP8150137	TCEI Schraube M6x16	1	
6	B043826	Schalthebel	1	
7	898059	Ritzelkasten	1	
8	AP8235011	Schalthebel	1	
9	2B001941	Zugstange Schaltzug	1	
10	866514	Buchse	1	
11	AP8150468	Schraube M6x40	1	
12	AP8120912	Gummi für Hebel	1	
13	AP8110053	Kugelgelenk links M6	1	
14	AP8152138	Mutter	1	
15	AP8210007	Kugelgelenk rechts M6	1	
16	AP8150026	Mutter M6	1	
17	00H01600911	Bolzen	2	
18	AP8152273	Flanschschraube M5x15	2	
19	00000004510	Schraube	2	
20	AP8121697	Tellerfeder	1	

Einheit	Motor
Code	03.030
Beschreibung	Gehäuse I
Inspektion	1



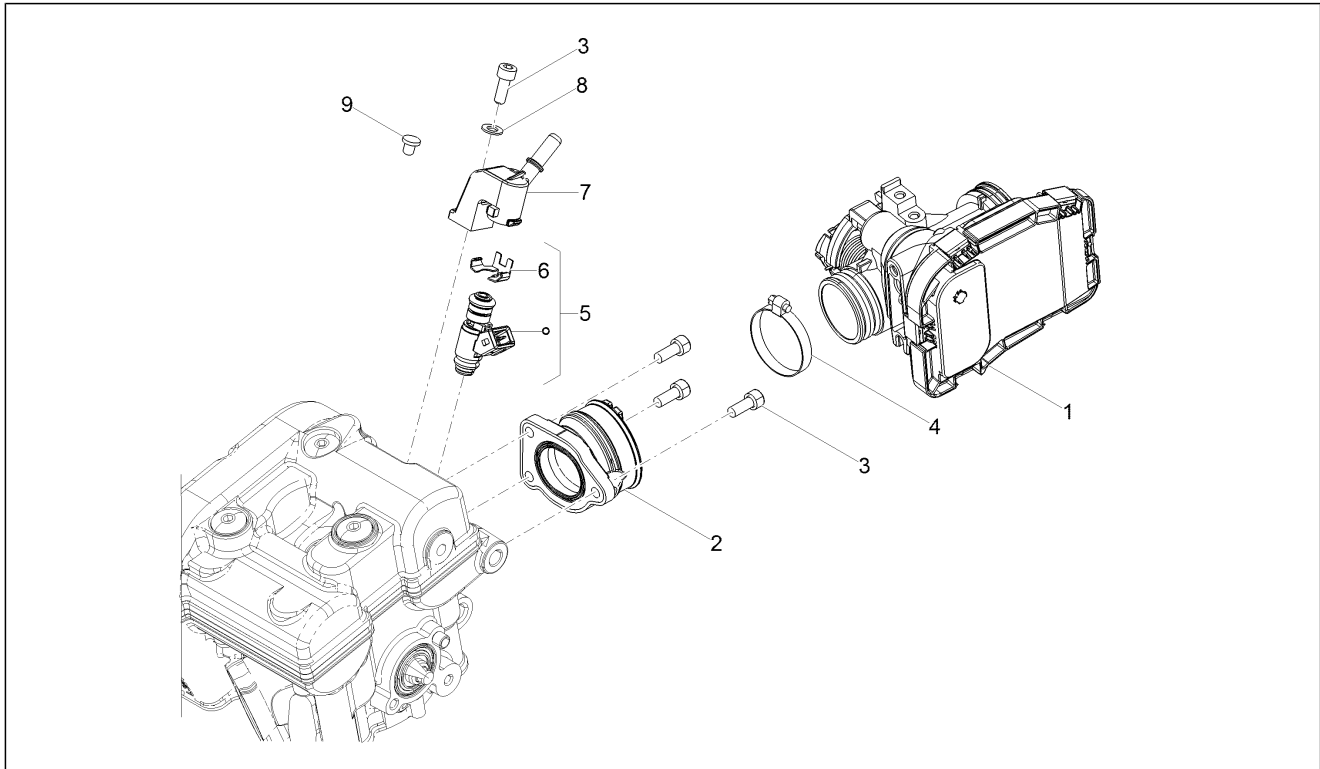
Pos.	Code	Beschreibung	Menge	Varianten
1	1A0058840A	Gehäuse komplett 1. Kat.	1	
1	1A0058840B	Gehäuse komplett 2. Kat.	1	
2	485912	Radialkugellager 15x42x13	4	
3	873086	Dichtung	1	
4	847019	Ölabstreifring	4	
5	82668R	Lager	4	
6	182015	Nadellager	4	
7	AP3FCN000247	Buchse	1	
8	484993	Haltestein	1	
9	177442	Nadellager	4	
10	847076	Welle	4	
11	239388	Passhülse 6,5x9,5x15	4	
12	828922	TE Schr. m. Flansch M6x75	4	
13	224664	Unterlegscheibe 5,2X15X1,5	4	
14	432142	Schraube M6x60	4	
15	873735	Schelle	4	
16	847075	Ölabstreifring 12x20	4	
17	8580170001	Halbschale Lager Kat. a blau	4	
17	8580170002	Halbschale Lager Kat. b rot	4	
18	8580180001	Halbschale Lager Kat. a rot	4	
18	8580180002	Halbschale Lager Kat. b blau	4	
19	031057	Schraube M5x14	4	
20	224664	Unterlegscheibe 5,2X15X1,5	5	
21	842360	Verschlusschraube M6x10	3	

Einheit	Motor
Code	03.050
Beschreibung	Filtergehäuse
Inspektion	1



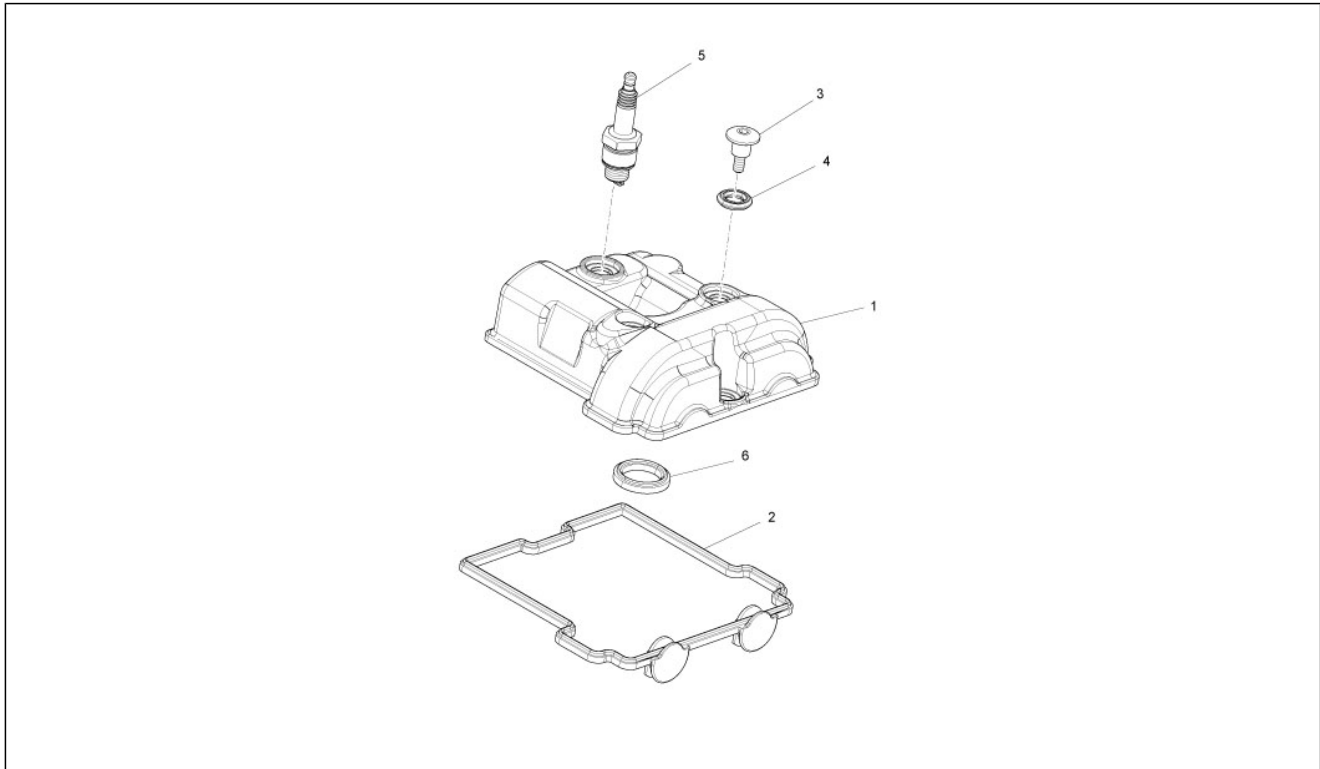
Pos.	Code	Beschreibung	Menge	Varianten
1	2B004169	Filtergehäuse komplett	1	
2	861130	Luftfilter	1	
3	862403	Leitung	1	
4	862404	Schelle	1	
5	896174	Schraube TBEI Schwarz M5x12	4	
6	898056	Ansaugkrümmer	1	
7	AP8102375	Klammer M5	4	
8	AP8102401	Schelle D50-70x8*	1	
9	AP8152272	TE Schr. m. Flansch M5x12	4	
10	863320	Leitung	1	
11	AP8102786	Schlauchschelle 20x8	1	
12	CM001905	Schlauchschelle	2	
13	1A000833	Schlauchschelle	1	
14	2B004229	Schalldämmplatte	1	

Einheit	Motor
Code	03.060
Beschreibung	Klappenkörper
Inspektion	1



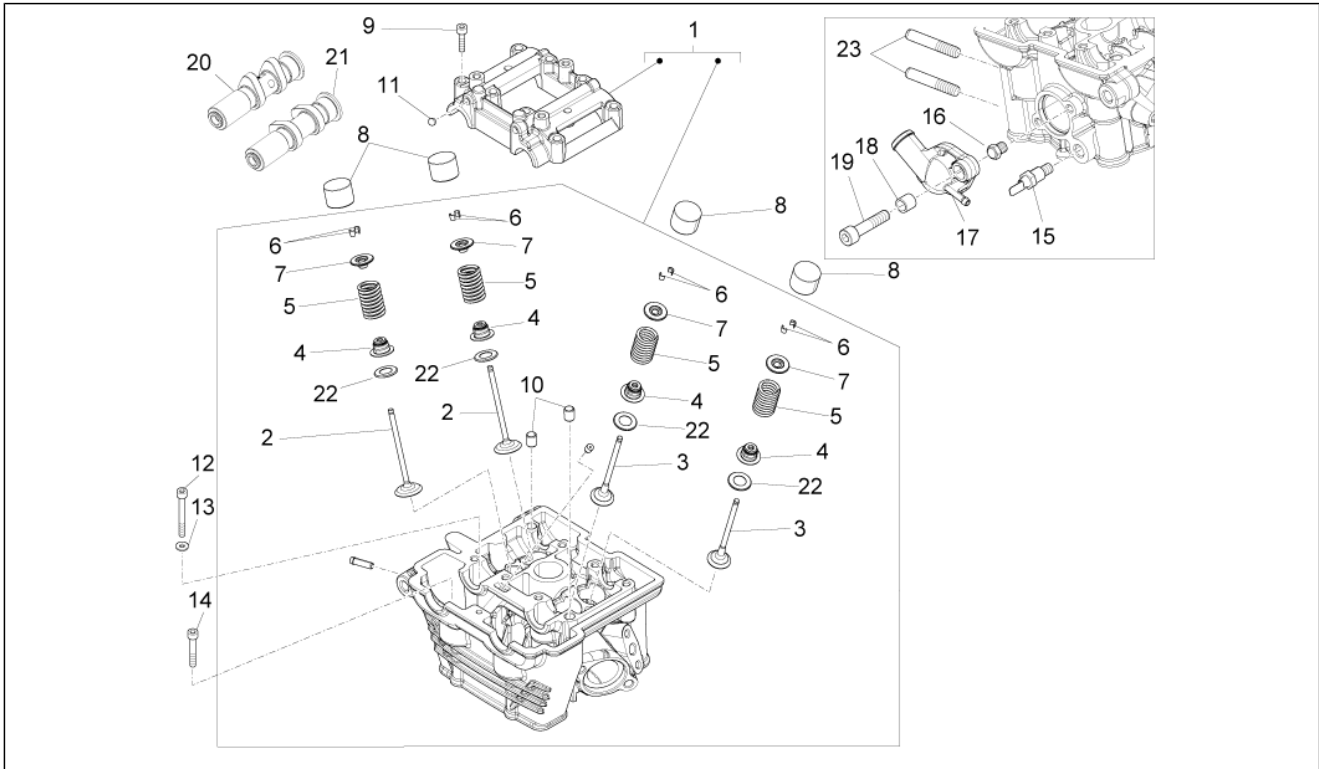
Pos.	Code	Beschreibung	Menge	Varianten
1	CM275601	Drosselkörper mit E.C.U.	1	
2	897800	Muffe Drosselklappe	1	
3	AP8150521	TCEI Schraube	4	
4	1A000833	Schlauchschelle	1	
5	890225	Kompl.Satz.f.Spritzdüsel IWP198	1	
6	849898	Kleine Feder	1	
7	897801	st ³ zeinspritzung	1	
8	003056	Flachscheibe 6,4x12x1	1	
9	932108	Schutzdeckel	1	

Einheit	Motor
Code	03.090
Beschreibung	Kopfdeckel
Inspektion	1



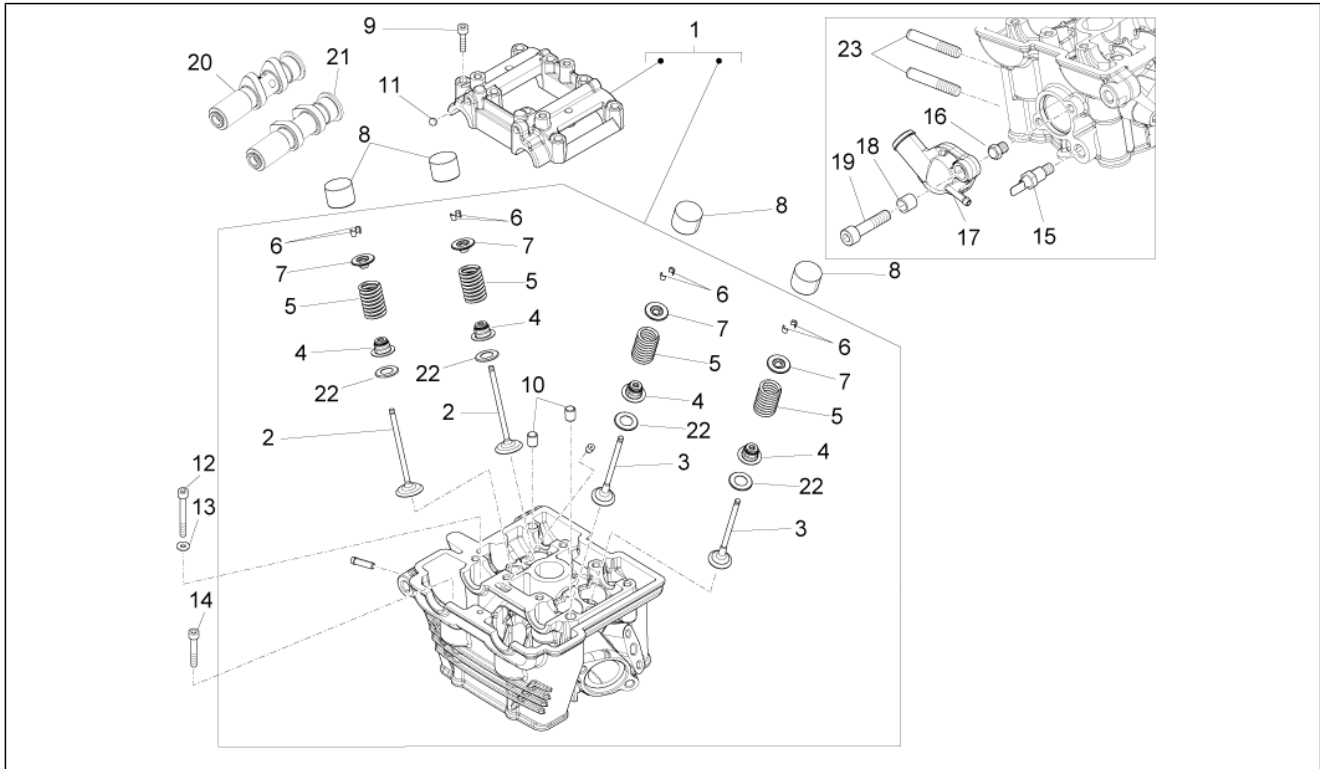
Pos.	Code	Beschreibung	Menge	Varianten
1	1A0055645	Kopfdeckel	1	
2	873651	Dichtung	1	
3	AP3ATN000118	Spezialschraube	4	
4	AP3CAA000399	Elastischer Puffer	4	
5	82573R	Zündkerze	1	
6	874617	Dichtung	1	

Einheit	Motor
Code	03.100
Beschreibung	Zylinderkopf - ventile
Inspektion	1



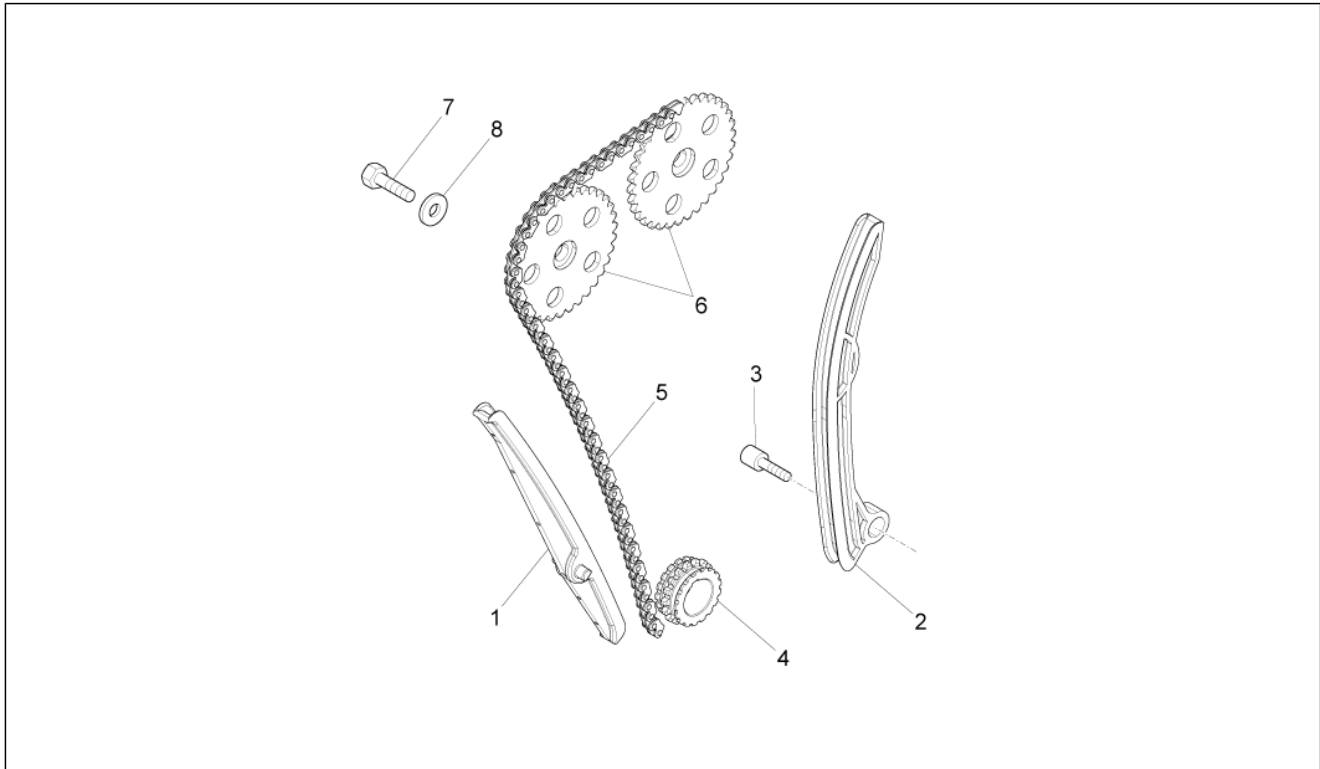
Pos.	Code	Beschreibung	Menge	Varianten
1	1A007103	Zylinderkopf	1	
2	AP3CLA000636	Einlaßventil	2	
3	AP3CLA000637	Auslaßventil	2	
4	AP2CAA000521	Valve guide seal fitting jig	4	
5	AP3CHA000237	Feder	4	
6	AP3CIA000238	Halbkegel	8	
7	AP3CGA000635	Becher obere	4	
8	CM158210	Ventilbecher 2,65	4	
8	CM158205	Ventilbecher 2,4	4	
8	CM158202	Ventilbecher 2,25	4	
8	CM158206	Ventilbecher 2,45	4	
8	CM222703	Ventilbecher 2,3	4	
8	CM222712	Ventilbecher 2,75	4	
8	CM158204	Ventilbecher 2,35	4	
8	CM158211	Ventilbecher 2,7	4	
8	CM222707	Ventilbecher 2,5	4	
8	CM222704	Ventilbecher 2,35	4	
8	CM222708	Ventilbecher 2,55	4	
8	CM222706	Ventilbecher 2,45	4	
8	CM222705	Ventilbecher 2,4	4	
8	CM158209	Ventilbecher 2,6	4	
8	CM158203	Ventilbecher 2,3	4	
8	CM222709	Ventilbecher 2,6	4	
8	CM222711	Ventilbecher 2,7	4	
8	CM158212	Ventilbecher 2,75	4	
8	CM222703	Ventilbecher 2,3	4	
8	CM158208	Ventilbecher 2,55	4	
8	CM222702	Ventilbecher 2,25	4	

Einheit	Motor
Code	03.100
Beschreibung	Zylinderkopf - ventile
Inspektion	1



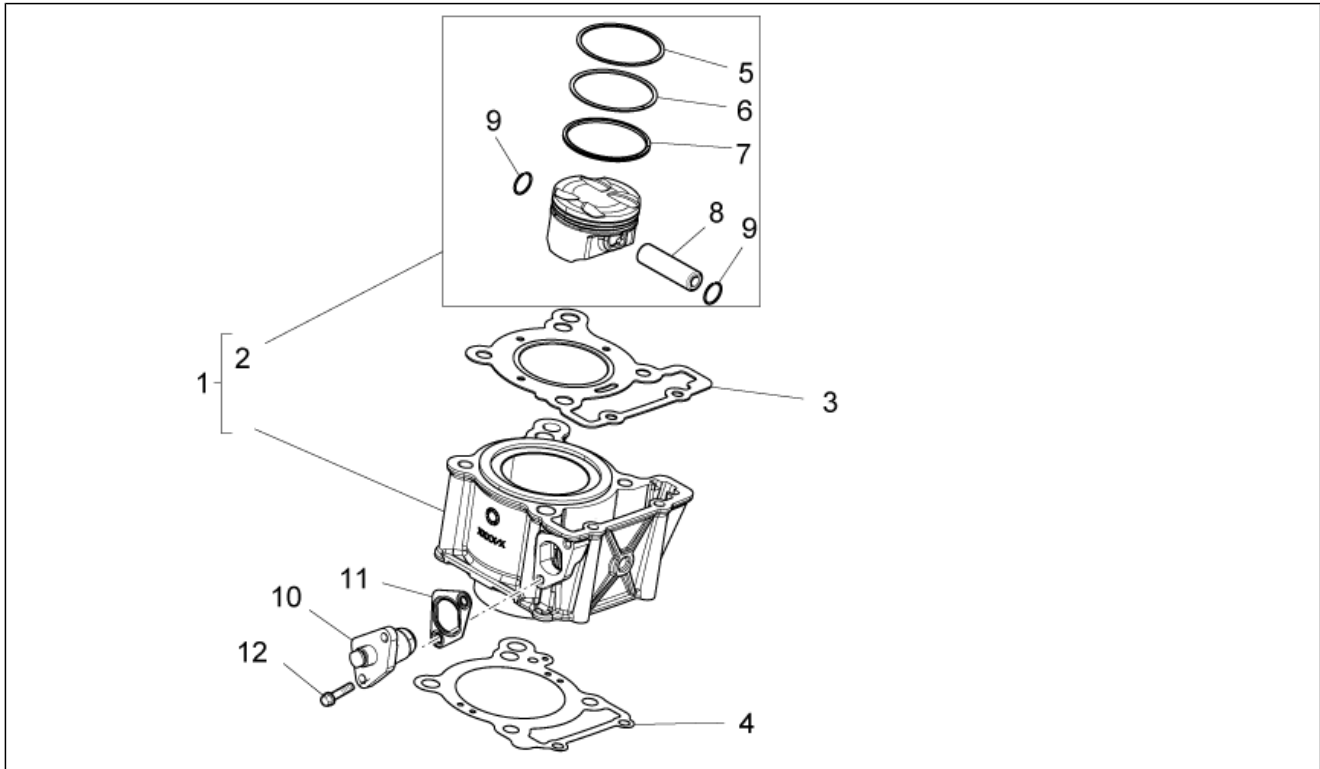
Pos.	Code	Beschreibung	Menge	Varianten
8	CM158201	Ventilbecher 2,2	4	
8	CM158207	Ventilbecher 2,5	4	
8	CM222710	Ventilbecher 2,65	4	
8	CM222701	Ventilbecher 2,2	4	
9	574260	Sechskantschraube m6x40	4	
10	AP3FCN000127	Haltestein 8X10	2	
11	AP3CAA000412	Kugel	5	
12	AP3ADN000115	Schraube M8x166	4	
13	AP3EEN000234	Ausgleichscheibe	4	
14	AP4ABN000117	Schraube M6x130	2	
15	640485	Temperaturfühler	1	
16	1A006046	Temperaturfühler	1	
17	898431	Thermofühlerdeckel	1	
18	AP3FCN000250	Distanzscheibe 6x8x6,8	2	
19	709674	TCEI Schraube M6x20	2	
20	AP3CBA000675	Nockenwelle Einlaß	1	
21	AP3CBA000677	Nockenwelle Auslaß	1	
22	AP3CGA000244	Distanzscheibe	4	
23	873294	Stiftschraube	2	

Einheit	Motor
Code	03.130
Beschreibung	Vrd. Zylindersteuer
Inspektion	1



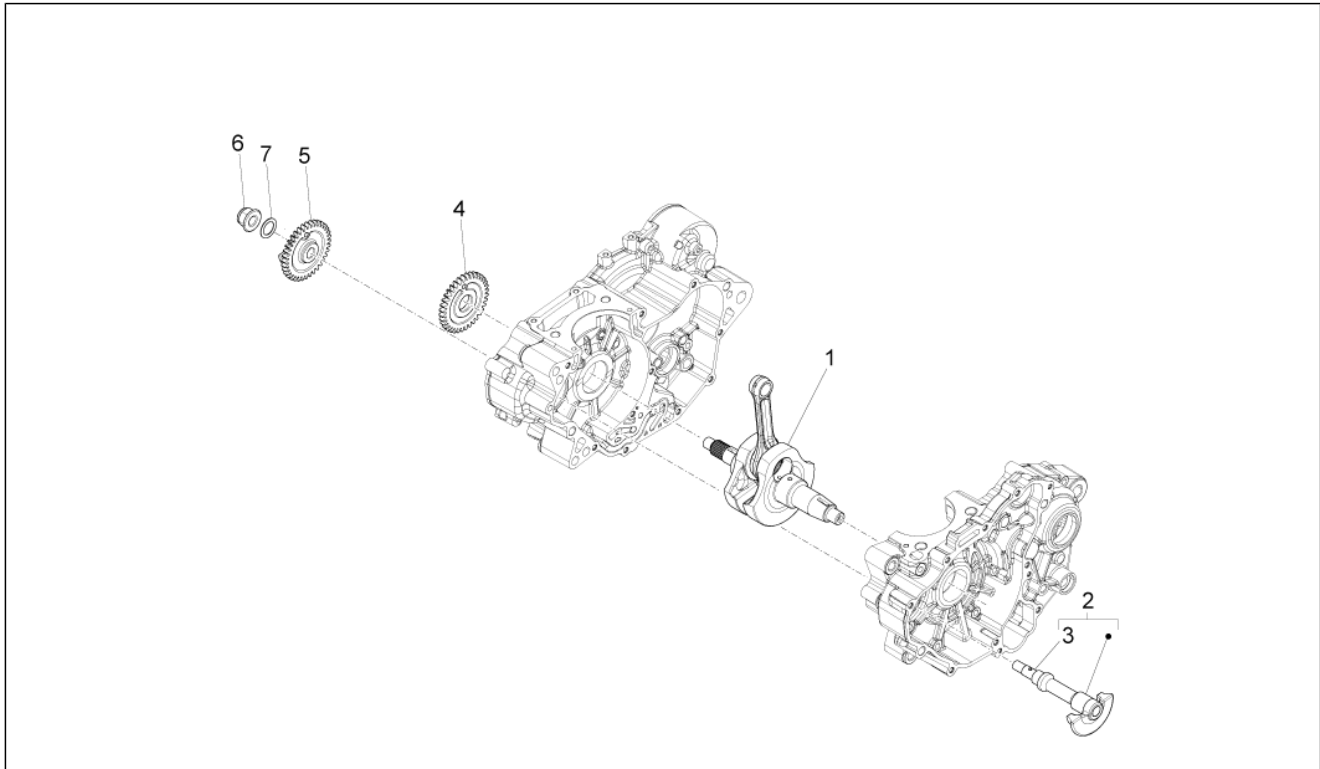
Pos.	Code	Beschreibung	Menge	Varianten
1	AP3DDA000379	Kettengleitführung	1	
2	AP3DDA000380	Kettenspanner Gleitbacke	1	
3	898913	Kettenspannschrauben	2	
4	871445	Ritzel	1	
5	AP2DCA000254	Steuerkette	1	
6	AP3DBA000640	Zahnrad Steuer.	2	
7	AP4ABN000132	Schraube M8x40	2	
8	AP3DVN000235	Ausgleichscheibe	2	

Einheit	Motor
Code	03.150
Beschreibung	Zylinder - Kolben
Inspektion	1



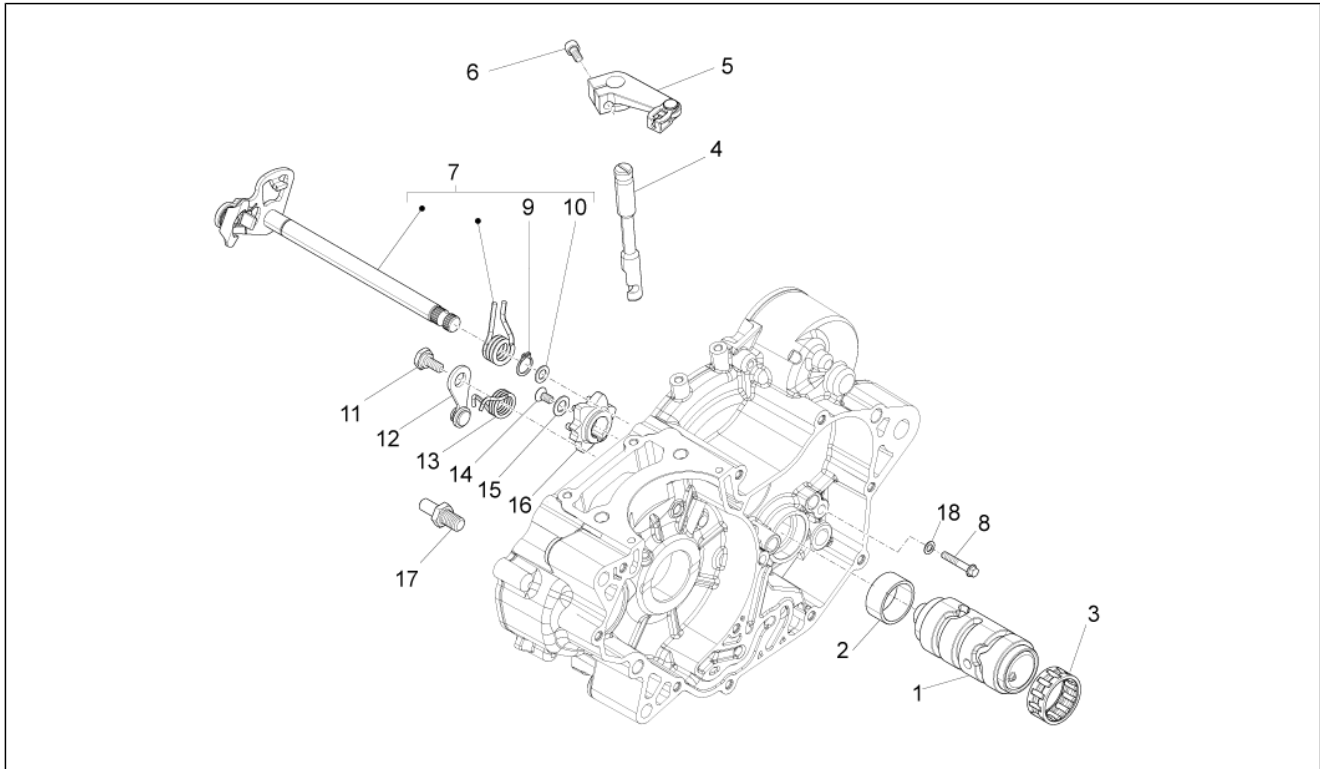
Pos.	Code	Beschreibung	Menge	Varianten
1	1L002731	Zylinder kpl.	1	
2	8993135004	Kolben 4.Wahl P	1	
2	8993135002	Kolben 2. Wahl N	1	
2	8993135001	Kolben 1. Wahl M	1	
2	8993135003	Kolben 3. Wahl O	1	
3	1A007851	Dichtung Kopf-Zylinder	1	
4	CM278202	Dichtung Dicke 0.4	1	
4	CM278203	Dichtung Dicke 0.5	1	
5	872692	Ring	1	
6	872693	Ring	1	
7	872694	Ölabstreifer	1	
8	873173	Bolzen	1	
9	1A007518	Rückhaltering Kolbenbolzen	2	
10	82650R	Kettenspanner komplett	1	
11	834254	Dichtung	1	
12	434541	TE Schr. m. Flansch M6x16	1	

Einheit	Motor
Code	03.160
Beschreibung	Kurbelwelle
Inspektion	1



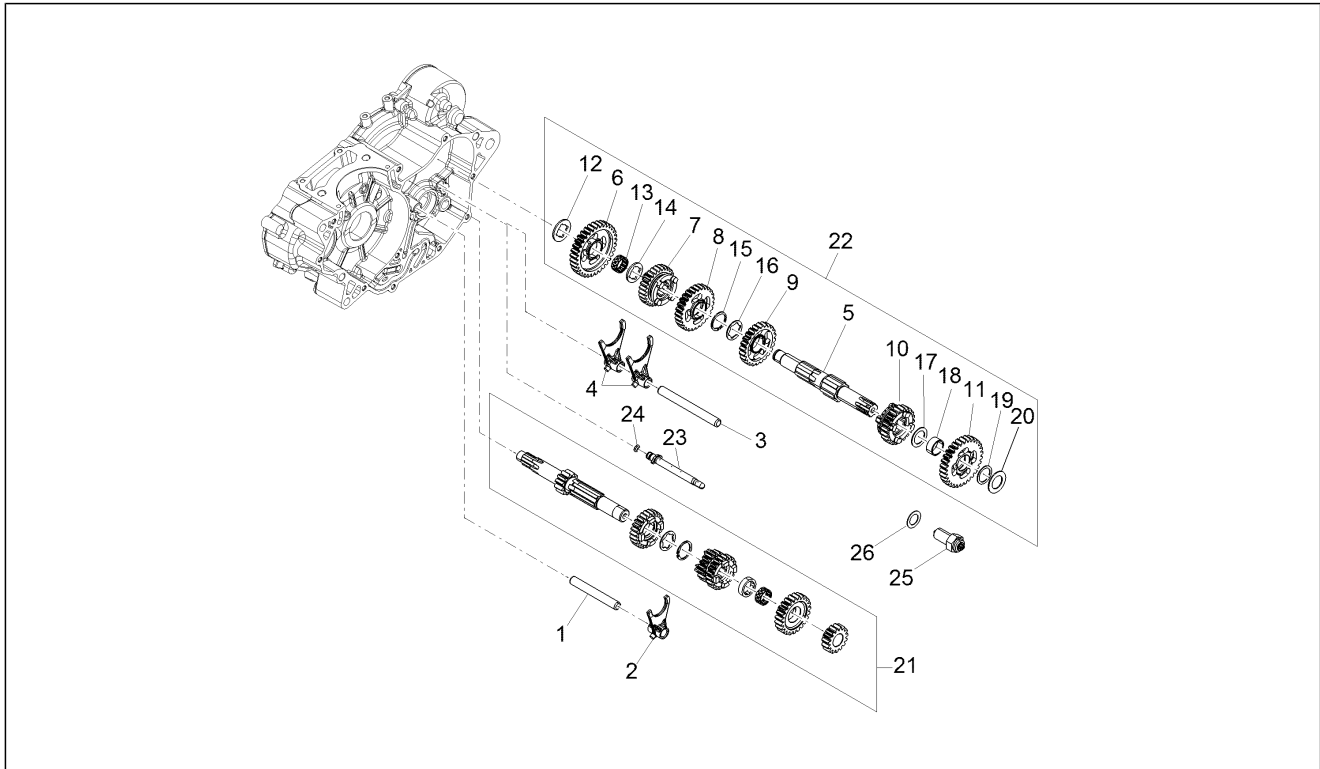
Pos.	Code	Beschreibung	Menge	Varianten
1	8999175001	Kurbelwelle kpl.,cat.1	1	
1	8999175002	Kurbelwelle kpl.,cat.2	1	
2	871342	Gegenwelle	1	
3	287959	Führungsrolle	1	
4	8714465001	Zahnrad "S"	1	
4	8714465002	Zahnrad "T"	1	
5	8711565001	Zahnrad "S"	1	
5	8711565002	Zahnrad "T"	1	
6	847275	Mutter	1	
7	1A000427	Flachscheibe	1	

Einheit	Motor
Code	03.170
Beschreibung	Schaltgetriebe / Schaltgabel / Desmodrom.
Inspektion	1



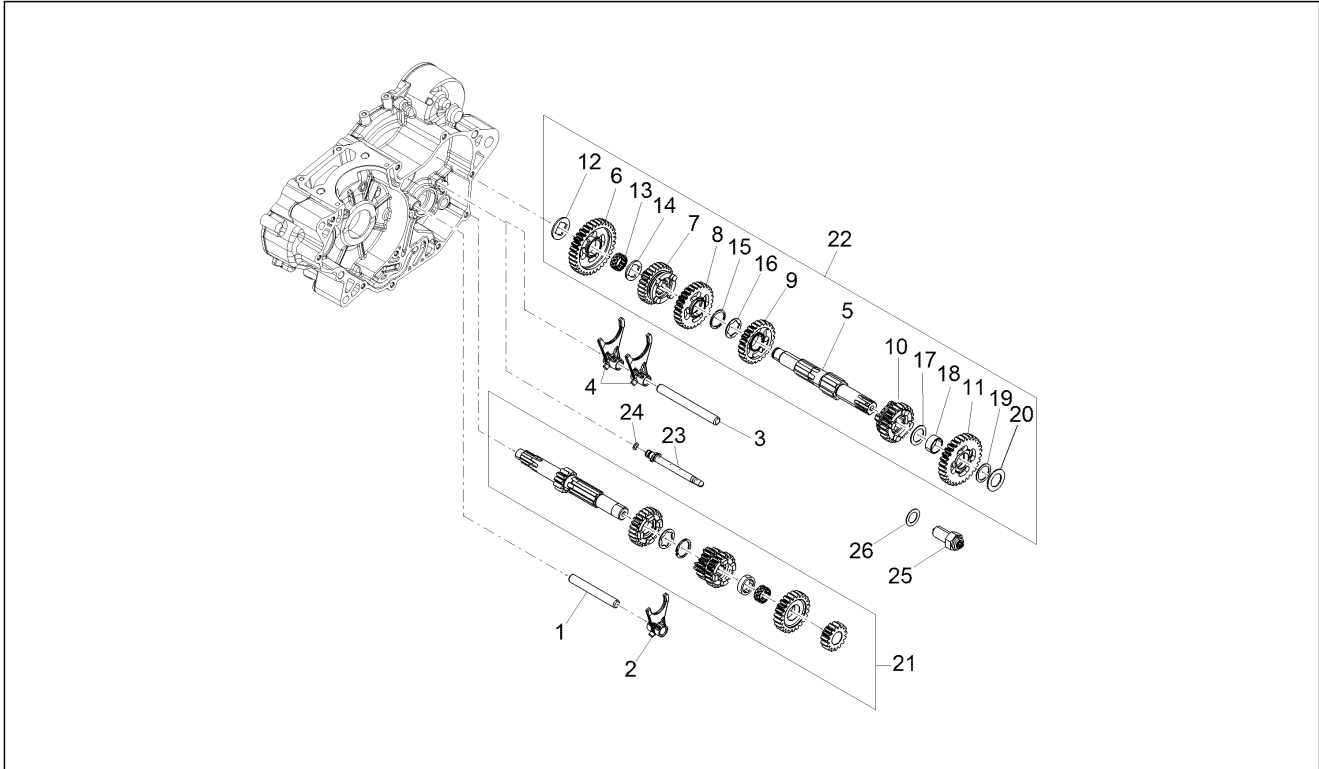
Pos.	Code	Beschreibung	Menge	Varianten
1	1A007531	Schaltgabel Trommel	1	
2	898627	Lager	1	
3	898628	Nadellager	1	
4	847083	Kupplungshebel	1	
5	B043224	Ausrueckwelle	1	
6	623920	Schraube torx	1	
7	1A006754	Getriebebeschaltung	1	
8	274369	TBEI Schraube M6x12	1	
9	005970	Ring	1	
10	847228	Ausgleichscheibe	1	
11	1A007910	Spezialschraube	1	
12	871554	Hebel	1	
13	847069	Feder	1	
14	1A006444	Sechskantschraube mit Flansch M6x20	1	
15	847214	Ausgleichscheibe	1	
16	899154	Desmodrom.Platte	1	
17	B018064	Zapfen Gangschaltsegment	1	
18	006125	Flachscheibe	1	

Einheit	Motor
Code	03.180
Beschreibung	Schaltgetriebe - Zahnräder
Inspektion	1



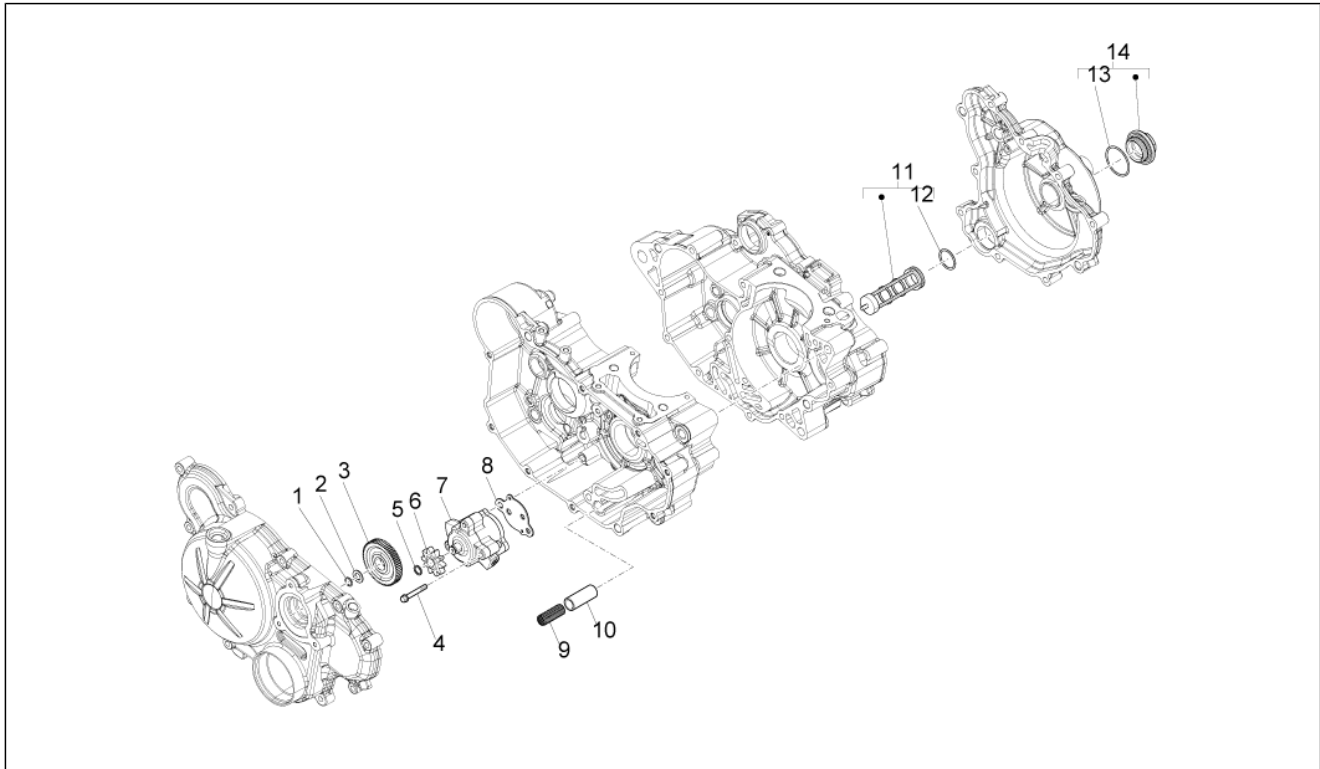
Pos.	Code	Beschreibung	Menge	Varianten
1	871442	Bolzen	1	
2	847031	Schaltgabel	1	
3	871443	Bolzen	1	
4	847032	Schaltgabel	2	
5	2A000090	Festrad	1	
6	872958	Zahnrad 1. Gang	1	
7	899434	Schnellgangrad	1	
8	899432	Zahnrad 3-4.gang	1	
9	2A000089	Zahnrad 4.gang	1	
10	899435	Zahnrad 6. Gang	1	
11	872959	Zahnrad 2. Gang	1	
12	CM157101	Paßscheibe 2.2	1	
12	CM157102	Paßscheibe 2	1	
12	CM157103	Paßscheibe 1.9	1	
12	CM157104	Paßscheibe 1.8	1	
12	CM157105	Paßscheibe 1.7	1	
12	CM157106	Paßscheibe 1.6	1	
13	872954	Nadelkaefig	1	
14	872962	Ausgleichscheibe	1	
15	871428	Seegerring	1	
16	871427	Ausgleichscheibe	1	
17	847546	Abstreifscheibe 17,1x25x0,8	1	
18	847547	Buchse	1	
19	847541	Unterlegscheibe 1x18x23	1	
20	847545	Unterlegscheibe 1,2x17x28	1	
21	899428	Getriebeeingangsw. komp.	1	
22	B044240	Vorgelegewelle	1	
23	B046328	Schmierleitung	1	

Einheit	Motor
Code	03.180
Beschreibung	Schaltgetriebe - Zahnräder
Inspektion	1



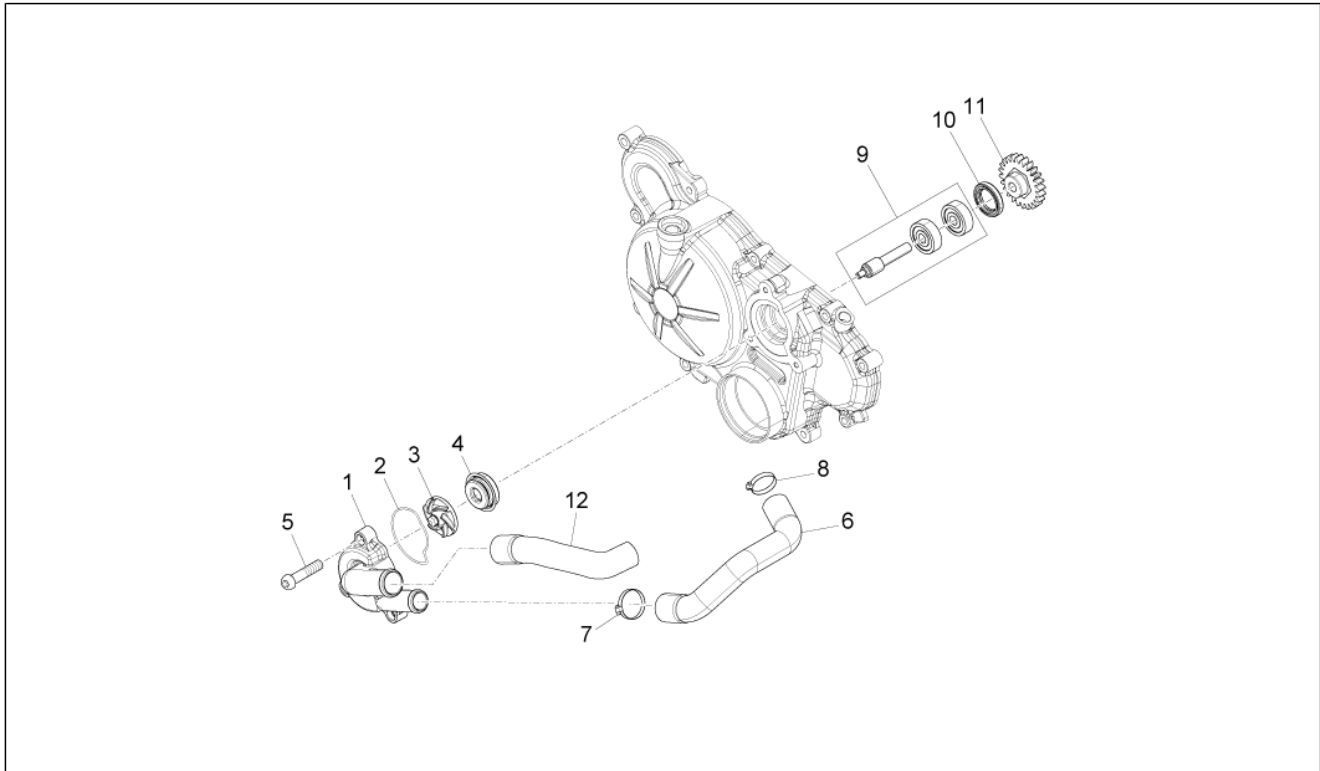
Pos.	Code	Beschreibung	Menge	Varianten
24	873097	O-Ring	1	
25	1A006087	Gear position sensor	1	
26	1A006094	Unterlegscheibe	1	

Einheit	Motor
Code	03.200
Beschreibung	Ölpumpe
Inspektion	1



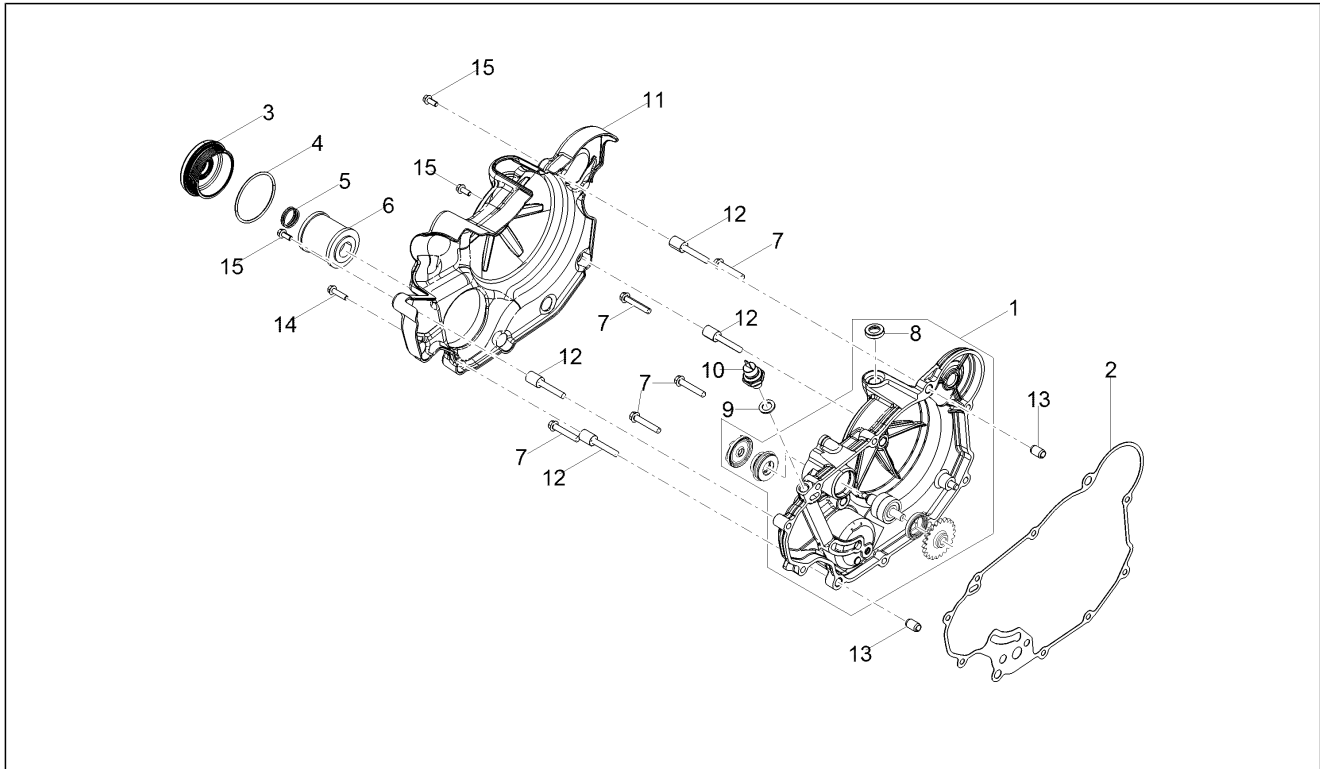
Pos.	Code	Beschreibung	Menge	Varianten
1	006408	Sicherungsblech	1	
2	847183	Ausgleichscheibe	1	
3	871501	Wahnradvorgelege	1	
4	1A002999	TE Schr. m. Flansch	3	
5	006409	Ring	1	
6	871454	Zahnrad Ölpumpe	1	
7	871451	Ölpumpe	1	
8	1A007520	Dichtung	1	
9	485655	Feder	1	
10	829661	Oil pressure valve	1	
11	431242	Ölfiltersatz	1	
12	288474	O-Ring 20,35x1,78	1	
13	285536	O-Ring 31,47x1,78	1	
14	826165	Ölfilter Verschluss	1	

Einheit	Motor
Code	03.210
Beschreibung	Wasserpumpenritzel
Inspektion	1



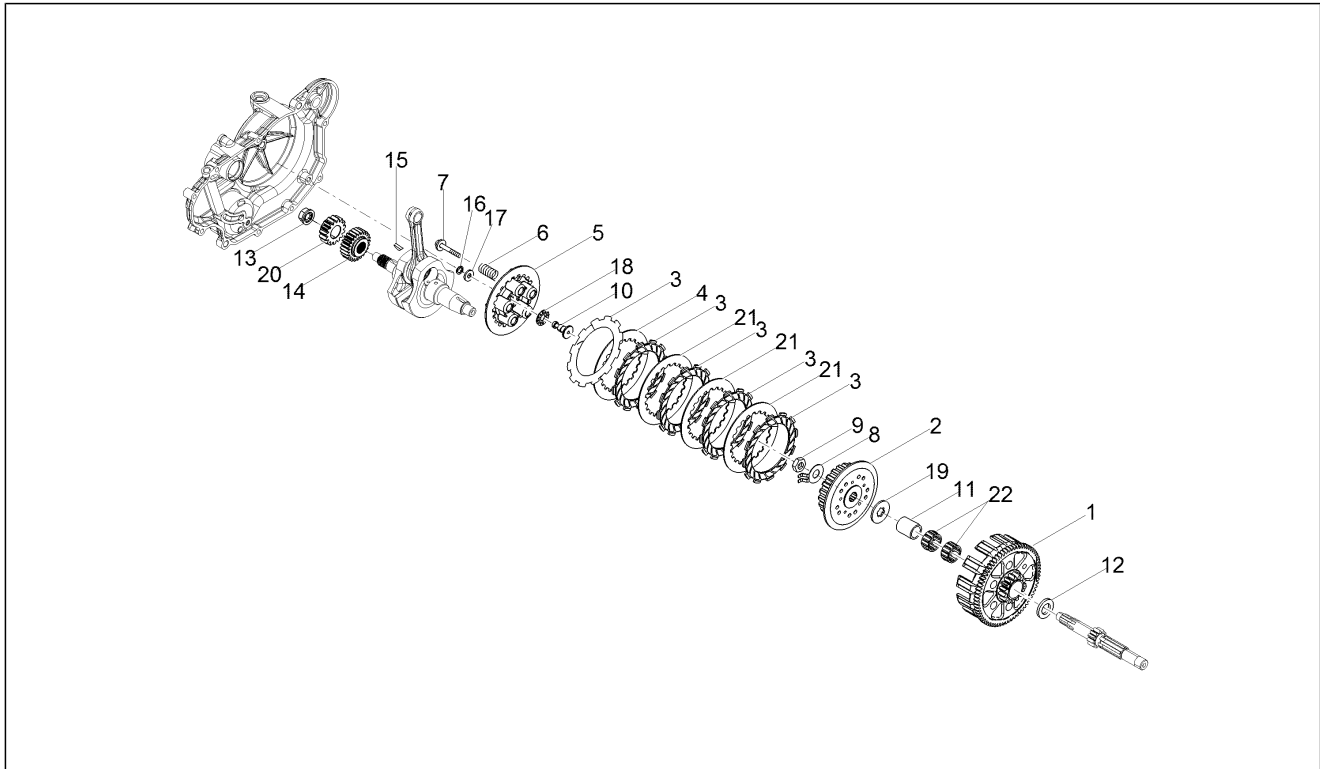
Pos.	Code	Beschreibung	Menge	Varianten
1	871354	Deckel Wasserpumpe	1	
2	871418	O-Ring	1	
3	871358	Läufer	1	
4	1A005891	Tenuta pompa acqua	1	
5	B016808	Torx Schraube M5x20	3	
6	871450	Pumpen-Zylinderschlauch	1	
7	CM001907	Schlauschelle	1	
8	CM001906	Schlauschelle	1	
9	8713724	Welle Wasserpumpe mit inneren Teilen	1	
10	82897R	Gasket ring 20x30x5	1	
11	899803	Wasserpump.-Zahn.	1	
12	865655	Pumpen-Kühlerschlauch	1	

Einheit	Motor
Code	03.220
Beschreibung	Kupplungsdeckel
Inspektion	1



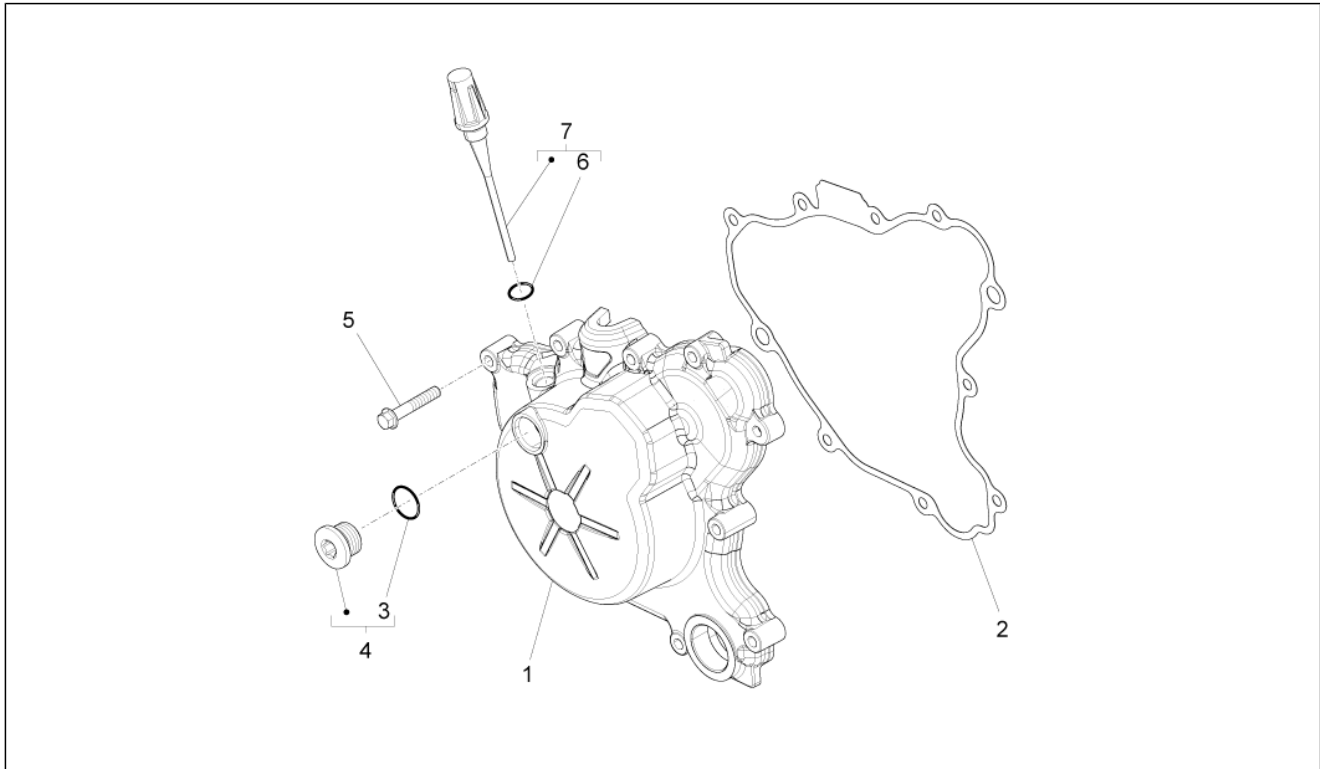
Pos.	Code	Beschreibung	Menge	Varianten
1	1A005889	Coperchio frizione completo di pompa acqua	1	
2	878241	Deckeldichtung Kupplungsseite	1	
3	851295	Ölfilterdeckel	1	
4	AP9150355	O-Ring D53,65x2,68	1	
5	AP9150167	Feder	1	
6	874081	Ölfiltereinsatz	1	
7	414838	Schraube M6x35	5	
8	847075	Ölabstreifring 12x20	1	
9	AP9150472	Ausgleichscheibe 10,5x17x1,5	1	
10	1D001138	Öldrucksensor	1	
11	1A009350	Schalldämpfer	1	
12	1A009243	Vite speciale m6x35	4	
13	239388	Passhülse 6,5x9,5x15	2	
14	AP8152274	TE Schr. m. Flansch M5x20	1	
15	AP8152272	TE Schr. m. Flansch M5x12	3	

Einheit	Motor
Code	03.230
Beschreibung	Kupplung
Inspektion	1



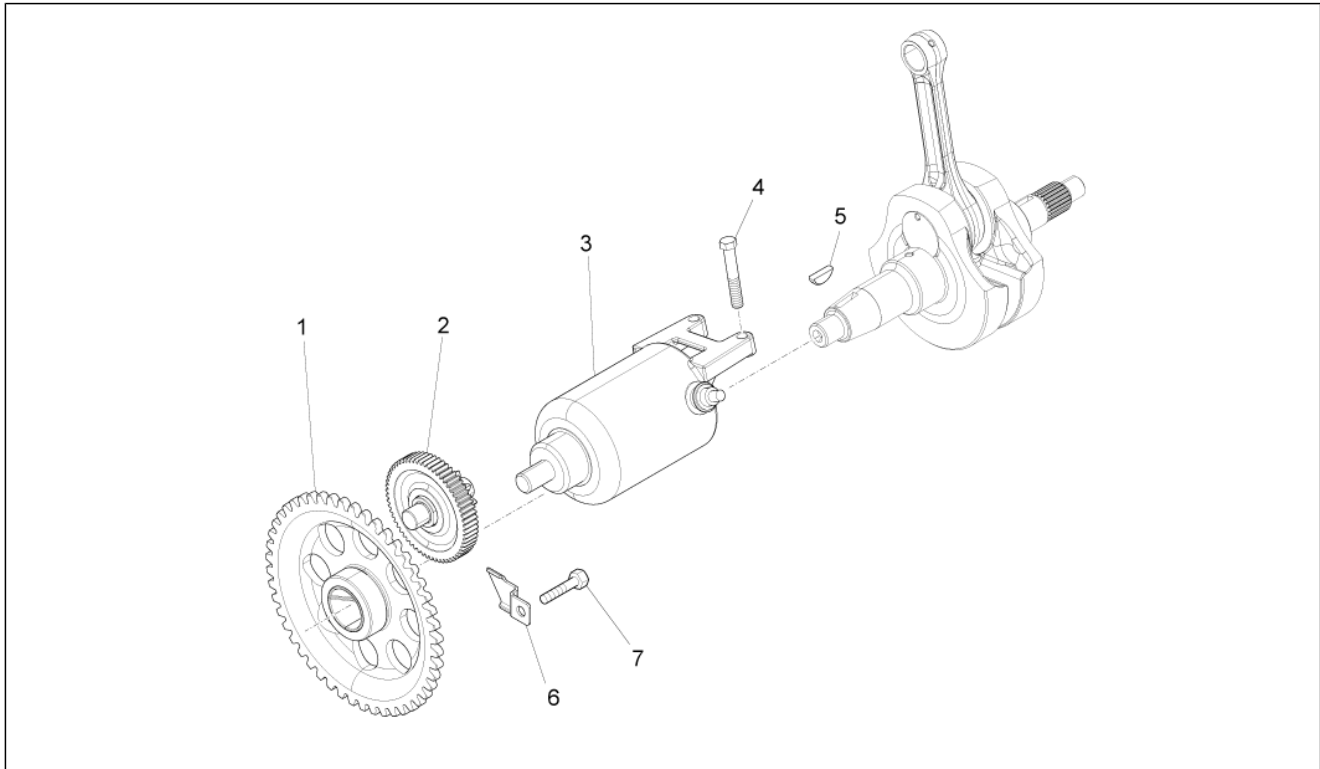
Pos.	Code	Beschreibung	Menge	Varianten
1	B045087	Zahnrad Kupplung	1	
2	847045	Andrückfeder Kupplungsscheibe	1	
3	871341	Treibende Kuppl.scheibe	5	
4	1A007879	Getriebene Kuppl.scheibe	1	
5	847046	Not available	1	
6	879285	Kupplungsfeder	5	
7	847048	Schraube 5M80X35	5	
8	876418	Ausgleichscheibe	1	
9	874760	Spezia mutter	1	
10	847223	Bolzen	1	
11	B016310	Distanzscheibe	1	
12	B016659	Flachscheibe	1	
13	436783	Geflanschte Mutter M12	1	
14	899798	Ritzel Z=29	1	
15	000097	Keil	1	
16	006410	Gasket ring	1	
17	847224	Ausgleichscheibe	1	
18	847222	Lager	1	
19	847042	Ausgleichscheibe	1	
20	899802	Wasserpumpenritzel	1	
21	847043	Getriebene Kuppl.scheibe	3	
22	871316	Nadelkaefig 22x26x13	2	

Einheit	Motor
Code	03.270
Beschreibung	Zuenderdeckel
Inspektion	1



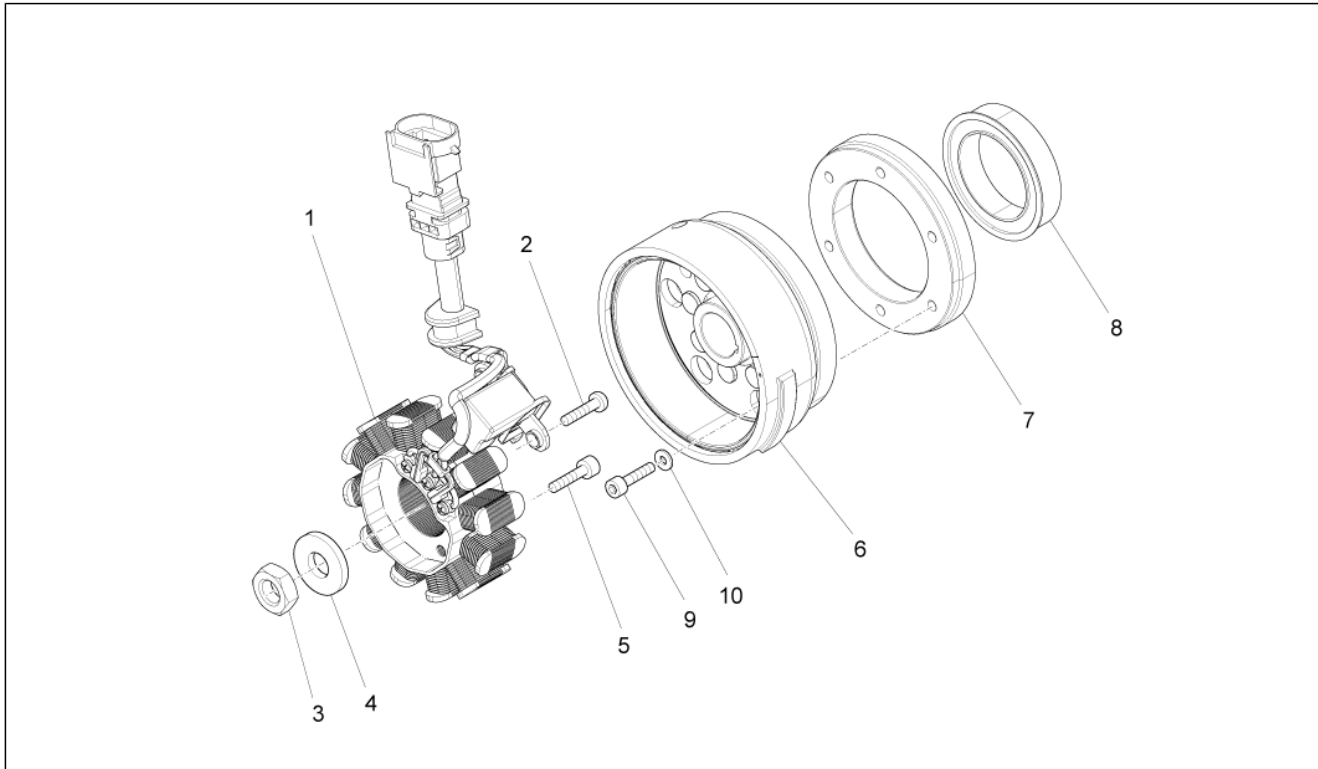
Pos.	Code	Beschreibung	Menge	Varianten
1	874776	Schwungradsseite Deckel	1	
2	1A007898	Dichtg. Schwgrdabd.	1	
3	479986	O-Ring	2	
4	8290405	Verschluss zündeneinstellung	2	
5	414838	Schraube M6x35	10	
6	874678	O-Ring	1	
7	874676	Ölmesstab komplett	1	

Einheit	Motor
Code	03.290
Beschreibung	Zündung / Elektrischer Anfang
Inspektion	1



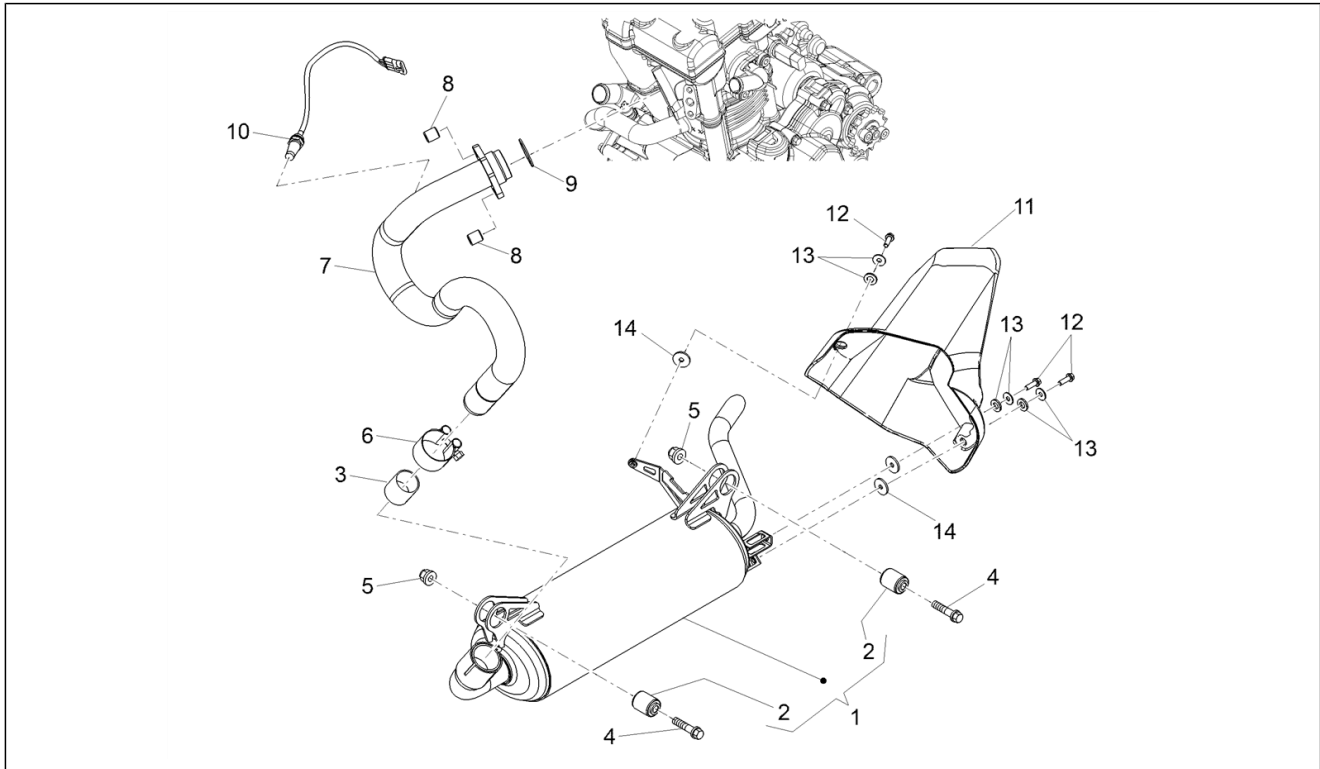
Pos.	Code	Beschreibung	Menge	Varianten
1	871486	Zahnkranz	1	
2	8714915	Zahnrad Umlenk.	1	
3	1A005897	Startermotor 12V-0,45W	1	
4	018639	Sechskantschraube M6x20	2	
5	000097	Keil	1	
6	871515	Platte	1	
7	008375	Schraube M6x14	1	

Einheit	Motor
Code	03.300
Beschreibung	Schwungmagnetstarter / Zündung
Inspektion	1



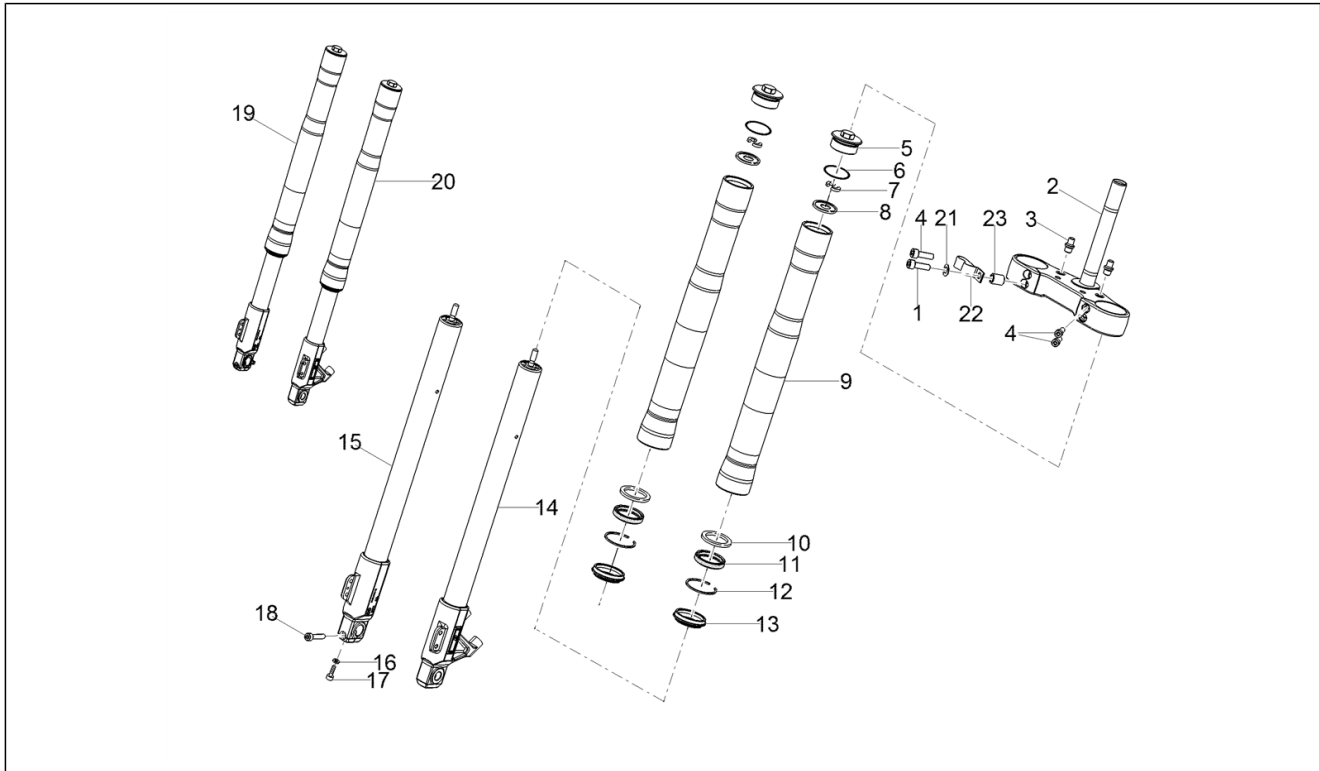
Pos.	Code	Beschreibung	Menge	Varianten
1	640043	Stator kpl.	1	
2	015715	Schraube M5x16	2	
3	873498	Mutter	1	
4	840320	Unterlegscheibe	1	
5	486972	TCEI Schraube M5x25	2	
6	641009	Rotor kpl.	1	
7	871369	Ring	1	
8	871521	Freilaufgrad	1	
9	841613	Schraube	6	
10	479515	Federring Din	6	

Einheit	Motor
Code	03.330
Beschreibung	Auspuffrohr
Inspektion	1



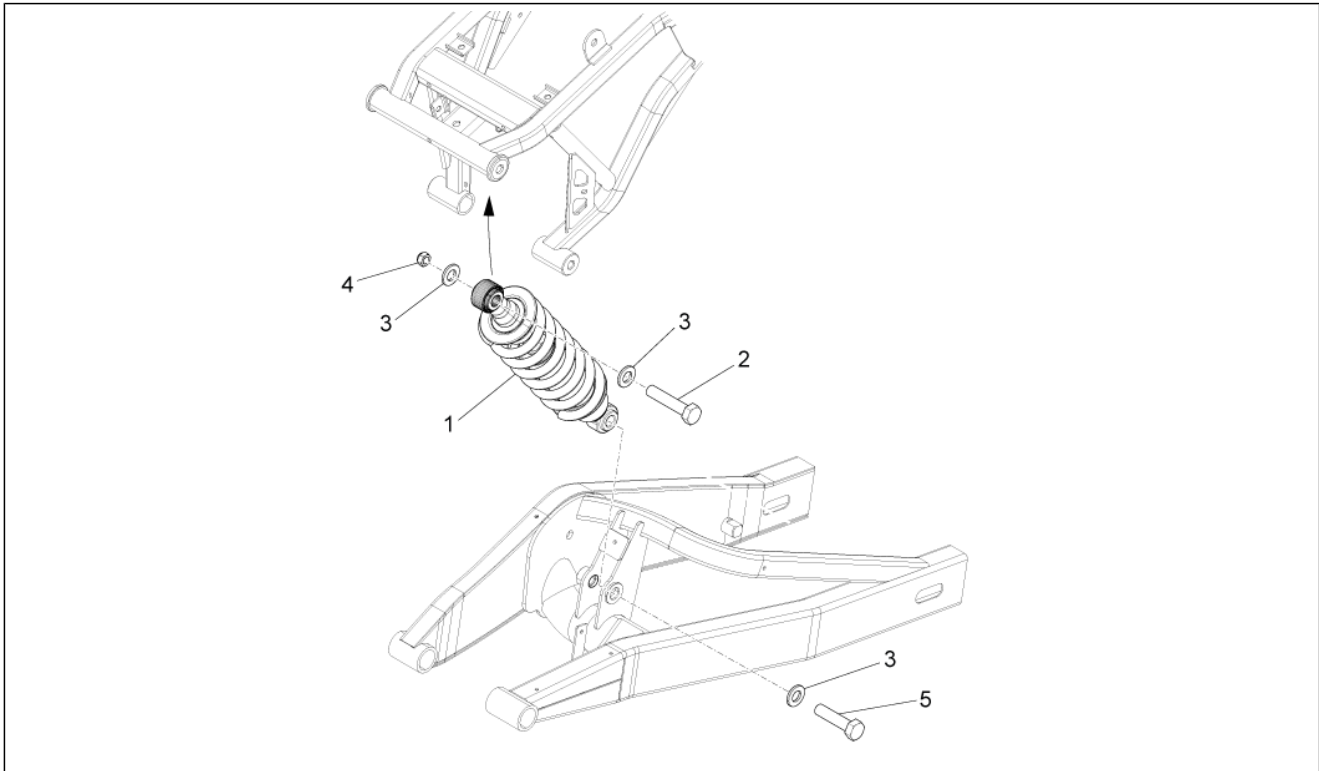
Pos.	Code	Beschreibung	Menge	Varianten
1	2B002935	Schalldämpfer	1	
2	00H02201731	Schwingschutzlager	2	
3	00H03406321	Dichtung	1	
4	AP8152292	TE Schr. m. Flansch M8x50	2	
5	AP8152300	Selbstsperrende Mutter M8	2	
6	2B004074	Schelle	1	
7	2B003505	Auspuffrohr	1	
8	862560	Spezia mutter	2	
9	863506	Dichtung	1	
10	1D000353	Lamdasonde	1	
11	2B003677	Coperchio silenziatore	1	
12	AP8152273	Flanschschraube M5x15	3	
13	00F04201361	Ausgleichscheibe	6	
14	AP8150013	Ausgleichscheibe 5,5x15x1,6*	3	

Einheit	Radaufhängungen
Code	04.070
Beschreibung	Vorderradgabel Ming Xing
Inspektion	1



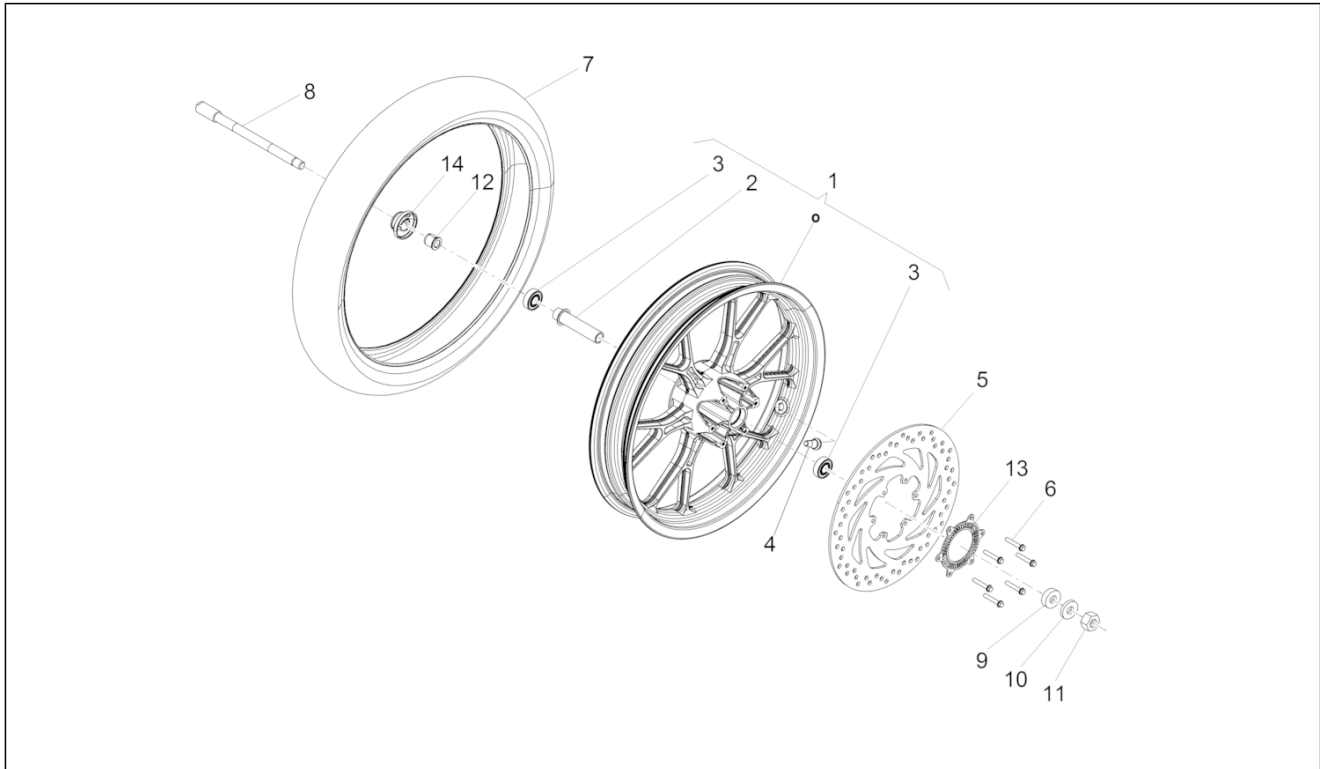
Pos.	Code	Beschreibung	Menge	Varianten
1	AP8150277	TCEI Schraube M8x50	1	
2	B044047	U. Platte Gabel	1	
3	B044048	Laufende	2	
4	AP8150236	TCEI Schraube M8x35	3	
5	B044049	Verschuß	5	
6	B044050	O-ring	2	
7	B044051	Halbring	4	
8	B044052	Ring	2	
9	B044053	Hülse	2	
10	B044054	Ausgleichscheibe	2	
11	B044055	Ölabstreifring	2	
12	B044056	Sprengring	2	
13	B044057	Staubschutz	2	
14	2B002955	Kolbenstange links	1	
15	B044059	Kolbenstange rechts	1	
16	B044060	Unterlegscheibe	2	
17	AP8150196	TCEI Schraube	2	
18	AP8150107	TCEI Schraube M8x30	1	
19	B044062	Kolbenstange rechts kpl.	1	
20	2B002954	Kolbenstange links kpl.	1	
21	AP8150376	Ausgleichscheibe 8,5x15x0,8	1	
22	2B004075	Schelle	1	
23	AP8221171	Distanzscheibe *	1	

Einheit	Radaufhängungen
Code	04.080
Beschreibung	Stoßdämpfer
Inspektion	1



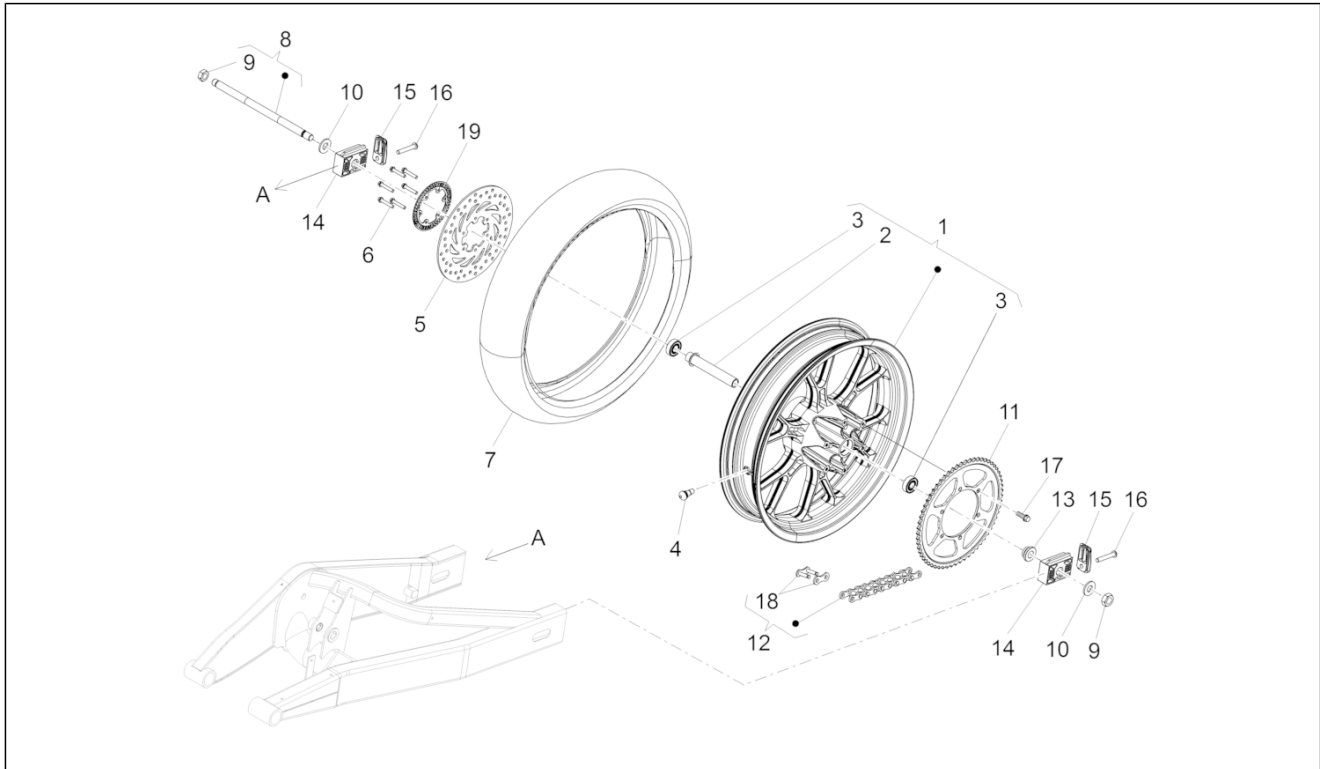
Pos.	Code	Beschreibung	Menge	Varianten
1	2B000605R	Stossdämpfer hinten	1	
2	00H00303892	Schraube	1	
3	00001213190	Bundscheibebuchse	2	
4	AP8150432	Selbstsperr.mut Unt. M12*	2	
5	00H00302892	Schraube 12M175X50	1	

Einheit	Räder
Code	05.010
Beschreibung	Vorderrad
Inspektion	1



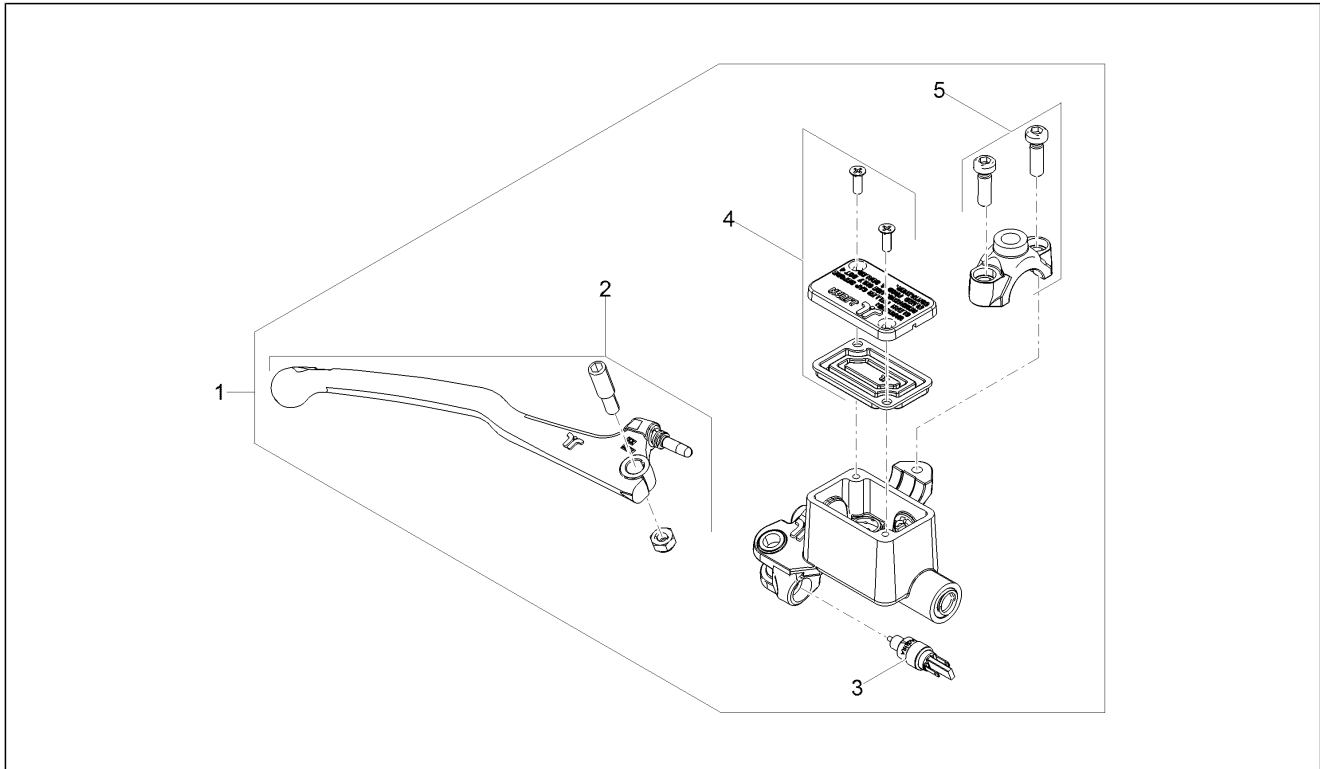
Pos.	Code	Beschreibung	Menge	Varianten
1	00H01212841	Vorderrad schwarz	1	
2	00H01205031	Interne Distanzscheibe	1	
3	00058020200	Lager	2	
4	AP8201546	Schlauchloses Reifenventil	1	
5	866090	Vorderradbremsscheibe	1	
6	00H02402282	Schraube 6X20	6	
7	899858	Vorderreifen 100/80-17" Savatech	1	
8	00H01205271	Vorderradbolzen	1	
9	00H01203291	Scheibe	1	
10	00032015000	Ausgleichscheibe	1	
11	00H00300672	Mutter	1	
12	2B003229	Distanzscheibe	1	
13	2B002059	Phonic wheel	1	
14	2B003160	Radnabenabdeckung	1	

Einheit	Räder
Code	05.020
Beschreibung	Hinterrad
Inspektion	1



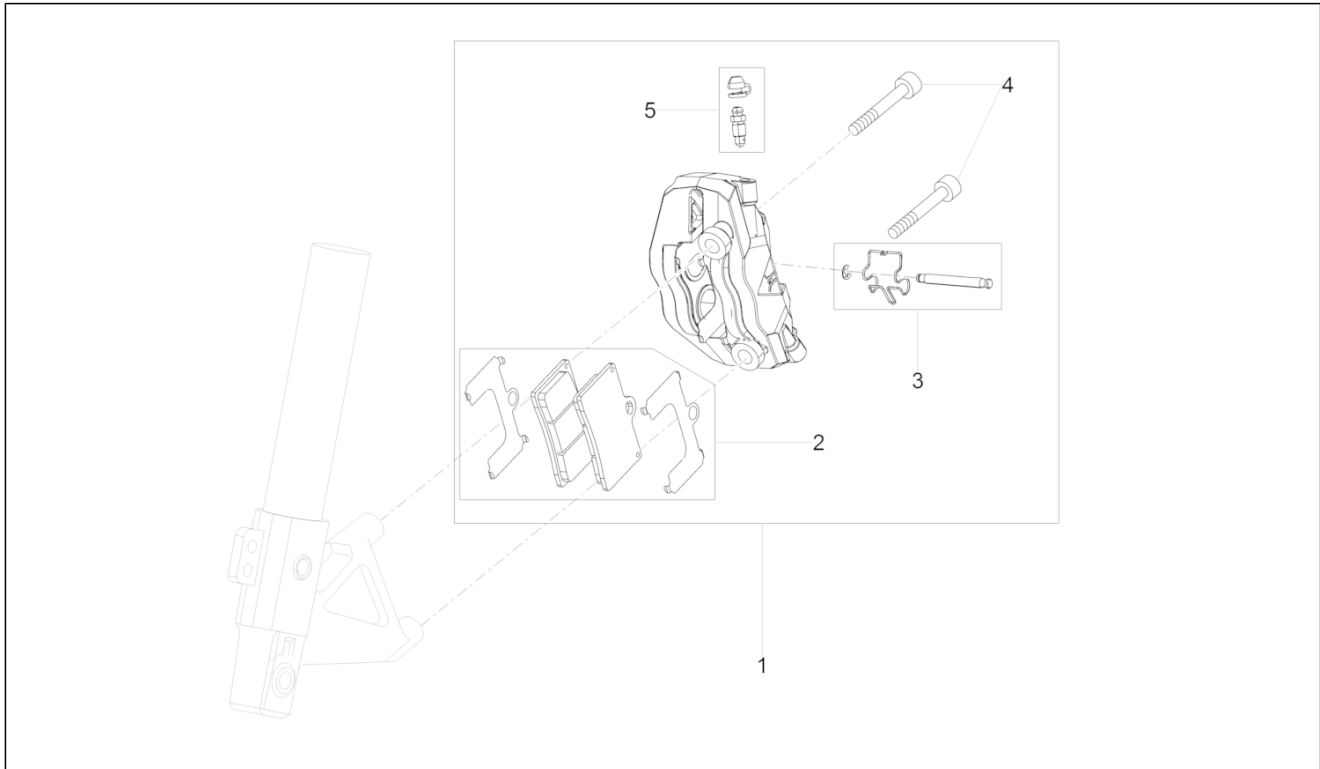
Pos.	Code	Beschreibung	Menge	Varianten
1	867339	Hinterrad kpl	1	
2	00H01308091	Interne Distanzscheibe	1	
3	00058020200	Lager	2	
4	AP8201546	Schlauchloses Reifenventil	1	
5	866115	Vorderradbremsscheibe	1	
6	00H02402282	Schraube 6X20	6	
7	85229R	Hinterreifen 130/70x17"	1	
8	865681	Radachse	1	
9	00H00300672	Mutter	1	
10	866536	Distanzscheibe	1	
11	899485	Zahnkranz Z=60	1	
12	2B003724	Kette 136 Glieder 126R SHB 1/2"x5/16"	1	
13	866540	Distanzscheibe	1	
14	00H01303171	Kettenspanner	2	
15	00H01301471	Platte	2	
16	00H01301491	TCEI Schraube M8x50	2	
17	2B002571	Schraube TEF M8x25 vorimprägniert	6	
18	2B003749	Verbindungsglied 26/126R SHB	1	
19	2B002074	Phonic wheel	1	

Einheit	Bremsanlage
Code	06.010
Beschreibung	Vorderradbremspumpe
Inspektion	1



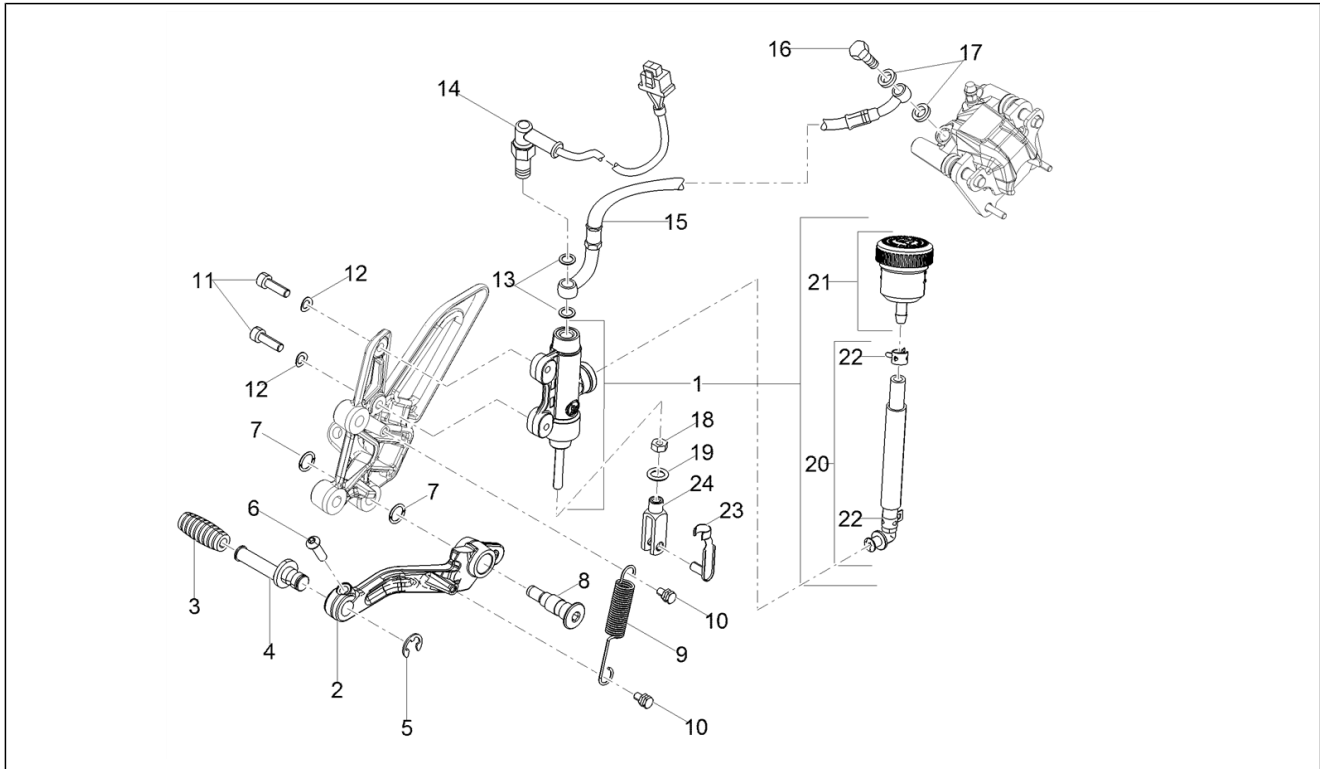
Pos.	Code	Beschreibung	Menge	Varianten
1	2B003614	Vorderradbremspumpe	1	
2	2B003961	Hebelsatz	1	
3	2B003960	Kit Bremslichtschalter	1	
4	2B003963	Deckel Kit	1	
5	2B004277	Pumpenträgerstand	1	

Einheit	Bremsanlage
Code	06.020
Beschreibung	Vorderradbremzange
Inspektion	1



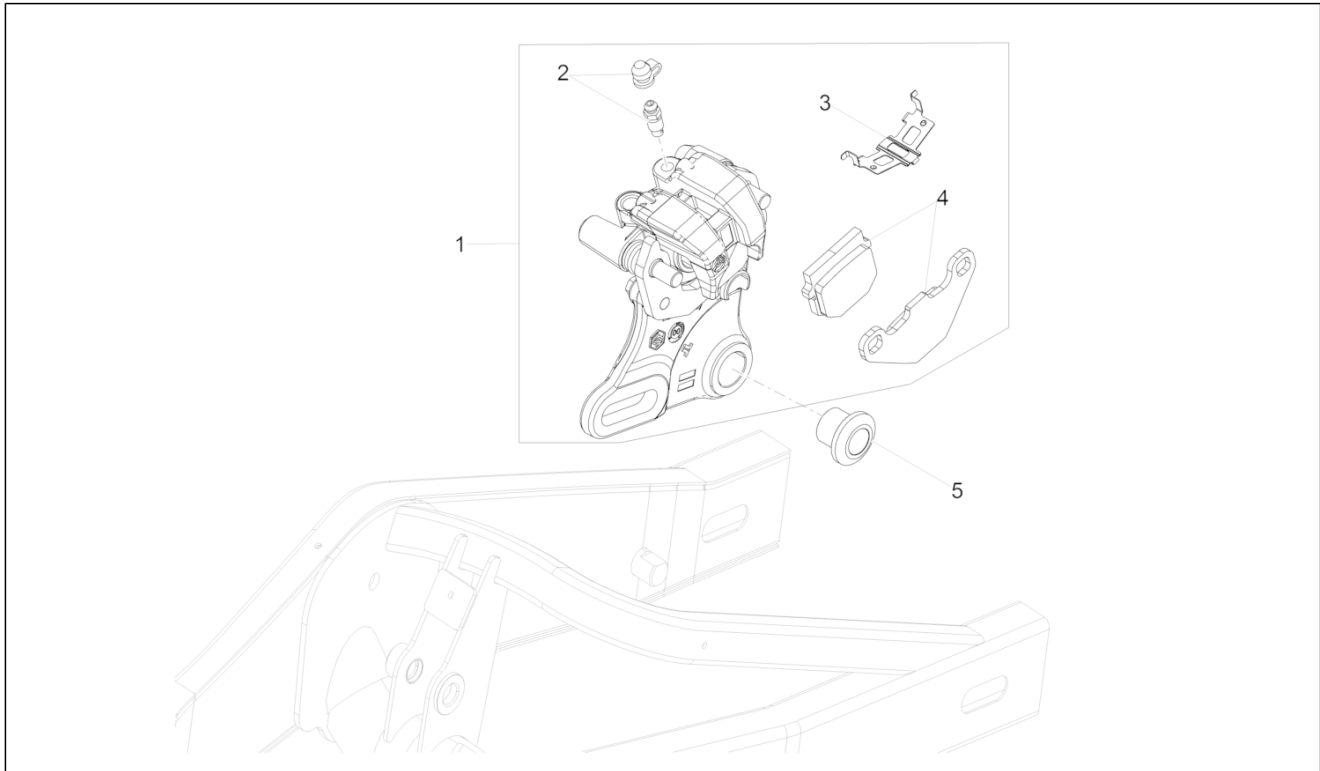
Pos.	Code	Beschreibung	Menge	Varianten
1	2B003497	Vorderradbremzange	1	
2	2B003958	Bremsklötze SBS SI 100 HH	1	
2	B044201	Bremsklötze SBS SI 90 HH	1	
3	2B003959	Kit Zapfen+Feder+Splint	1	
4	AP8150049	Schraube M10x60	2	
5	2B003957	Bausatz Entlüftungsüberh.	1	

Einheit	Bremsanlage
Code	06.030
Beschreibung	Hinterradbremspumpe
Inspektion	1



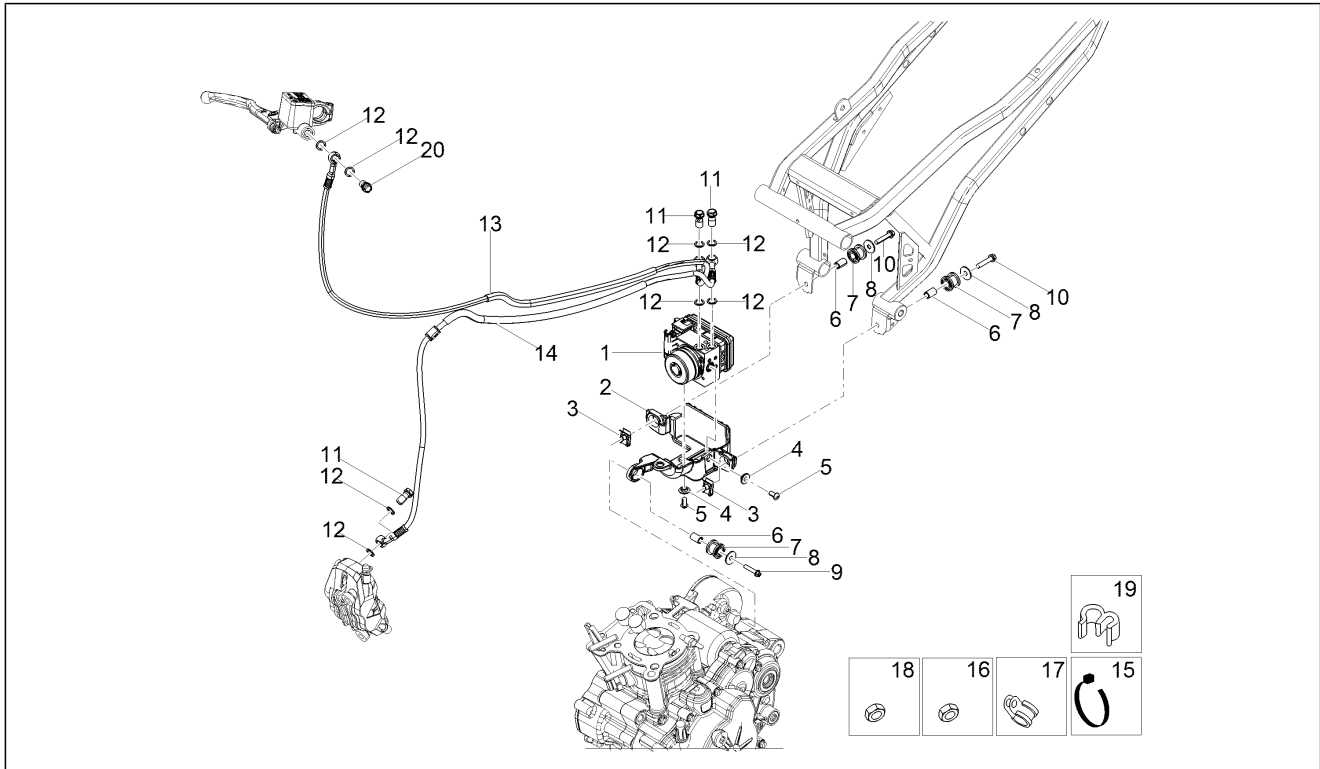
Pos.	Code	Beschreibung	Menge	Varianten
1	2B003611	Bremspumpe komplett	1	
2	858785	H.bremshebel	1	
3	AP8120912	Gummi für Hebel	1	
4	AP8121221	Stift Bremshebel	1	
5	AP8150462	Seegerring d9	1	
6	AP8224470	TBEI Schraube M6x20	1	
7	AP8144007	O-Ring 11,11x1,78	1	
8	884033	Hebelbolzen	1	
9	296282	Feder	1	
10	859946	Befestigungsbolzen	1	
11	AP8150044	TCEI Schraube M6x20	1	
12	AP8150182	Gebogene Sprengscheibe *	1	
13	AP8113004	Ausgleichscheibe 10x14x1,6*	2	
14	865493	Bremslichtschalter	2	
15	2B003616	Hintere bremsleitung	4	
16	867237	Anschluss Ölschlauch	1	
17	867238	Unterlegscheibe	1	
18	AP8150026	Mutter M6	1	
19	AP8120178	O-Ring OR112	1	
20	2B004355	[...]	1	
21	2B004354	[...]	1	
22	2R000320	[...]	1	
23	AP8113082	Klemmen für Schaltgabel	1	
24	AP8113081	Schaltgabel	1	

Einheit	Bremsanlage
Code	06.040
Beschreibung	Hinterradbremsszange
Inspektion	1



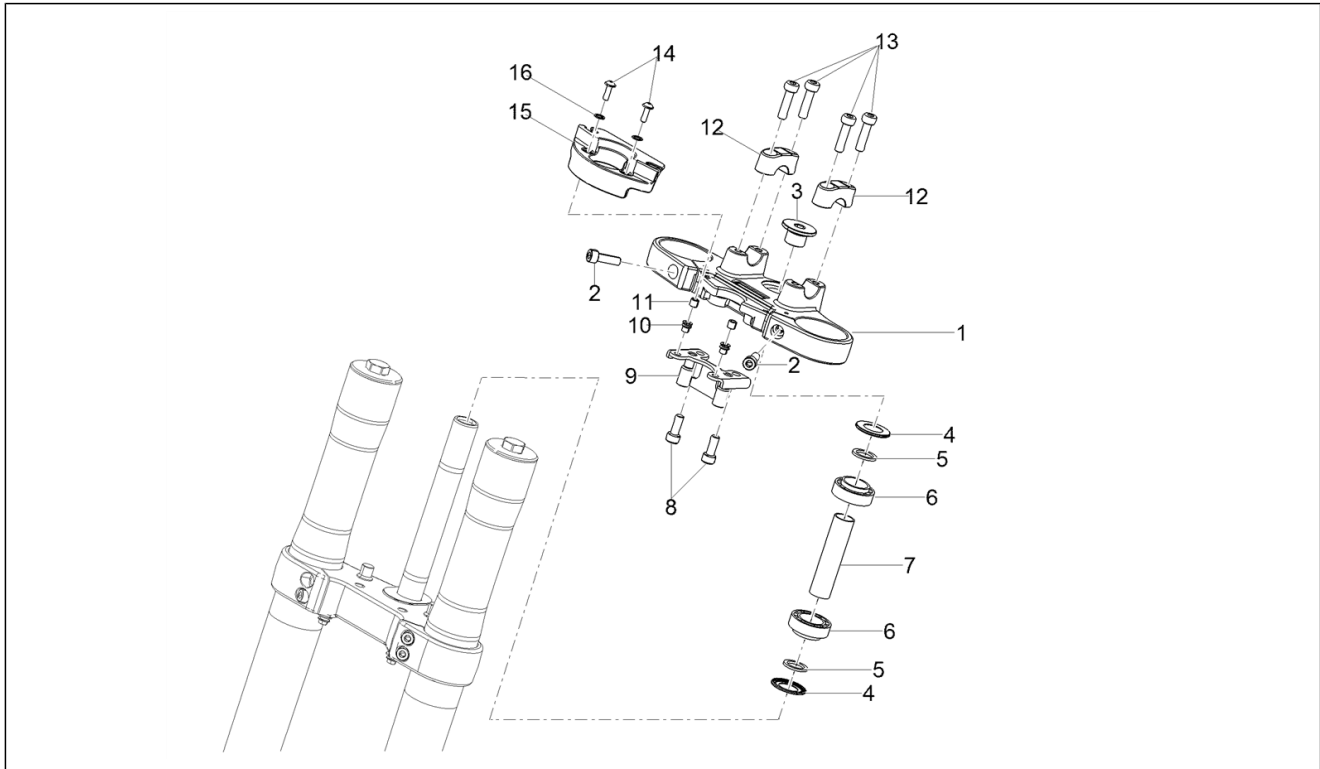
Pos.	Code	Beschreibung	Menge	Varianten
1	2B003686	Hinterradbremsszange	1	
2	2B003957	Bausatz Entlüftungsüberh.	1	
3	2B003956	Sicherungsklammer Bremsbeläge	1	
4	B044224	Bremsklötze SBS SI 80 GG	0	
4	B044223	Bremsklötze SBS S 60 HH	1	
5	2B003055	Buchse	1	

Einheit	Bremsanlage
Code	06.050
Beschreibung	Bremsanlage ABS
Inspektion	1



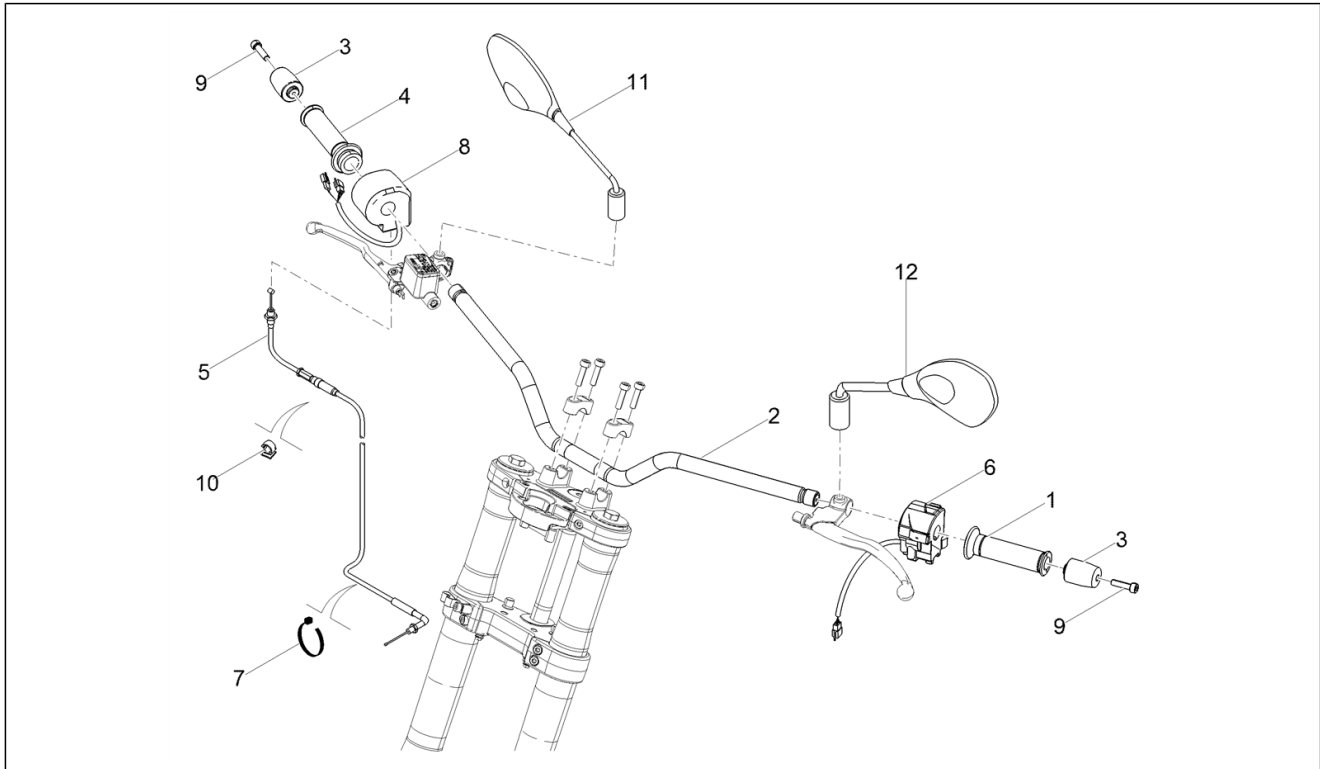
Pos.	Code	Beschreibung	Menge	Varianten
1	2D000184	Vorgefülltes ABS-Steuerggerät	1	
2	2B002737	Untere Halterung	1	
3	254485	Plattchen M6	2	
4	AP9100053	Buchse d.10-h.3,5	2	
5	AP8152186	TBEI Schraube M6x12	2	
6	AP8121718	Buchse	3	
7	AP8144328	Gummi	3	
8	297029	Unterlegscheibe	3	
9	AP8152275	TE Schr. m. Flansch M5x25	1	
10	AP8152281	TE Schr. m. Flansch M6x30	2	
11	1C001209	Spezialschraube	3	
12	AP8113004	Ausgleichscheibe 10x14x1,6*	8	
13	2B003615	Bremsleitung Pumpe-Hecu	1	
14	2B003987	Bremsleitung Bremssattel-Hecu	1	
15	668762	Schelle	1	
16	AP8152299	Selbstsperrende Mutter M6	1	
17	AP8134167	Platte Bremsschlauch	1	
18	AP8150026	Mutter M6	1	
19	894704	Kabelführung	1	
20	AP8133945	Bausatz Entlüftungsüberh.	1	

Einheit	Lenkstange - Schaltungen
Code	07.010
Beschreibung	Lenkung
Inspektion	1



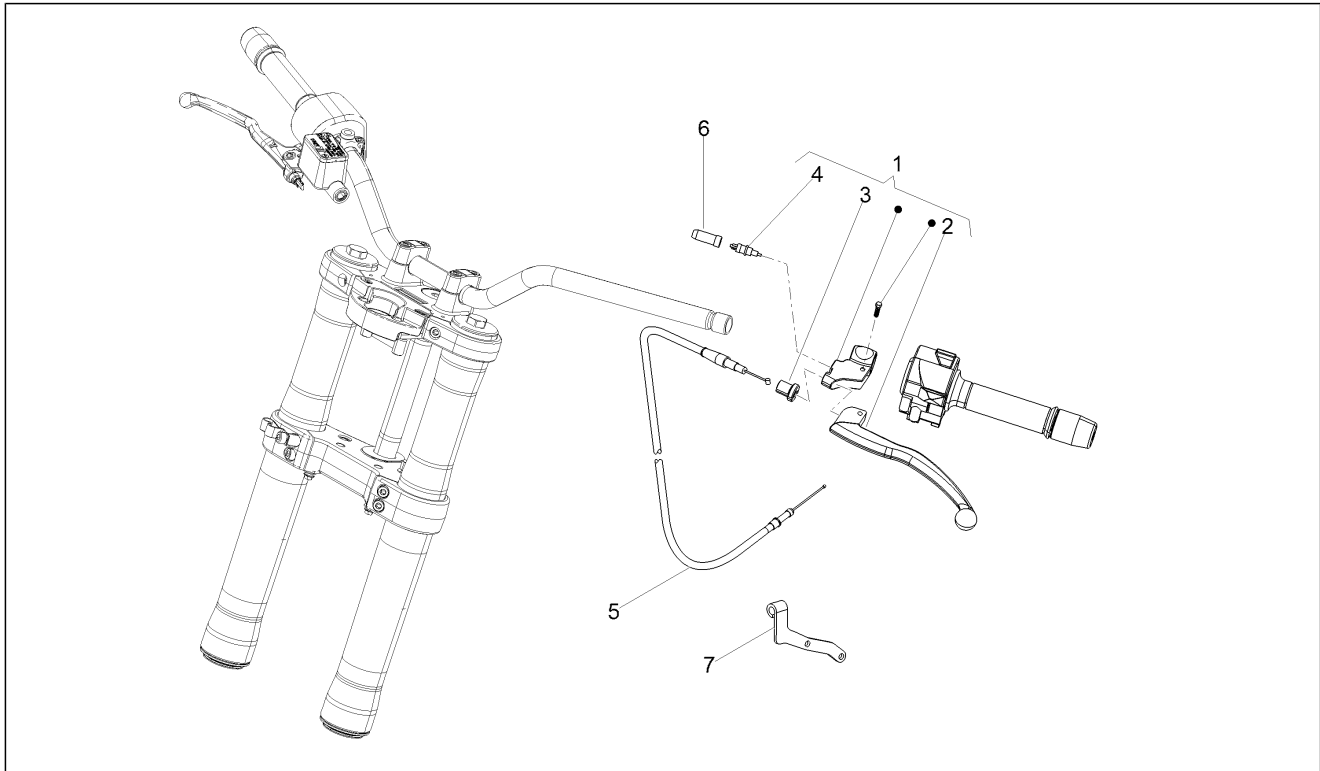
Pos.	Code	Beschreibung	Menge	Varianten
1	2B003598	Obere Gabelplatte	1	
2	AP8150170	TCEI Schraube M8x25	2	
3	865482	Ob.Mutter	1	
4	AP8104597	Gasket ring	2	
5	AP8203550	U-scheibe Lenksatz	2	
6	AP8110093	Lager 6205-2rs1 25x52x15	2	
7	865666	Schlauch	1	
8	AP8150349	Spezialschraube M8x15	2	
9	2B003824	Halterung Lichtschalter	1	
10	AP8104390	Geschnitten Kunststoffniet	2	
11	AP8221036	Buchse 5,3x8x7,1	2	
12	2B003599	Bügelbolzen	2	
13	AP8150107	TCEI Schraube M8x30	4	
14	AP8152269	TBEI Spez.schr.	2	
15	2B003760	Coperchio commutatore	1	
16	AP8150182	Gebogene Sprengscheibe *	2	

Einheit	Lenkstange - Schaltungen
Code	07.020
Beschreibung	Lenkstange - Schaltungen
Inspektion	1



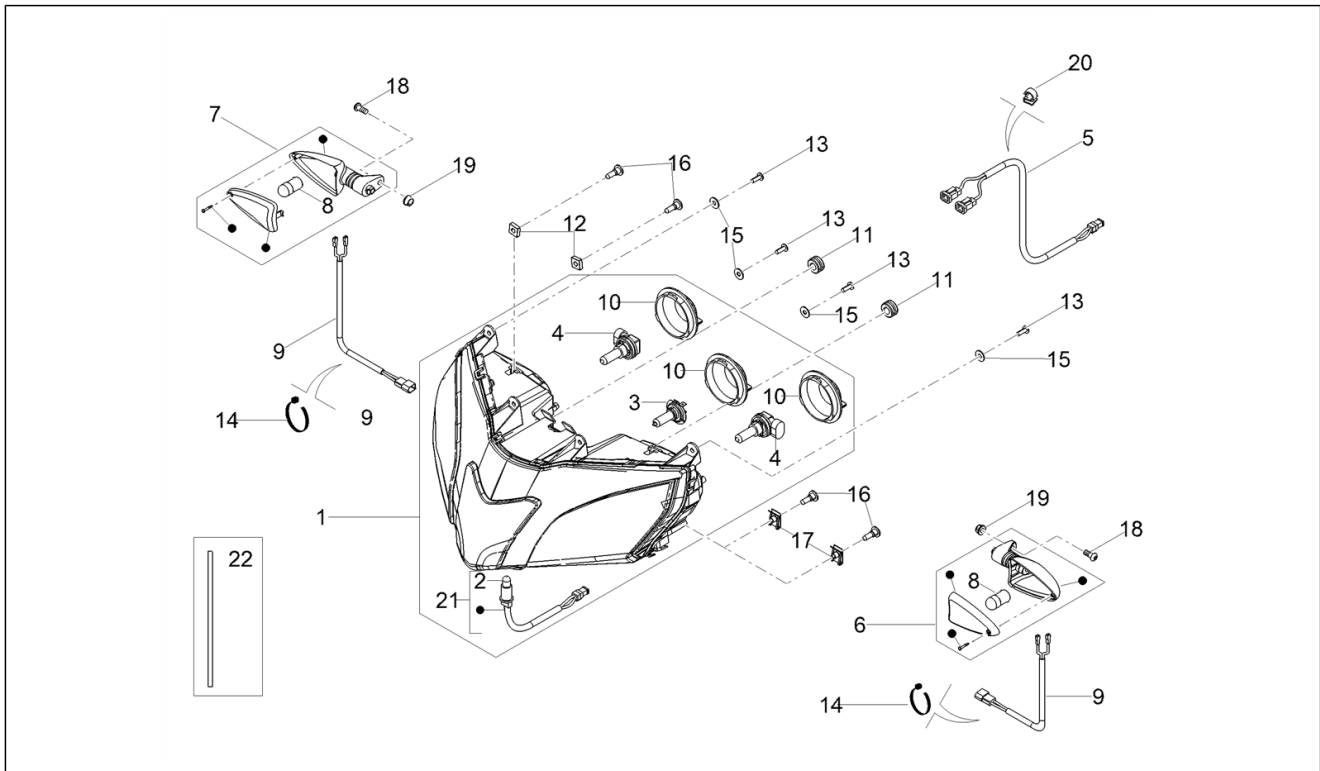
Pos.	Code	Beschreibung	Menge	Varianten
1	00G00909071	Links griff	1	
2	2B003582	Lenkstange	1	
3	866233	Schwingschutzgewicht schwarz	2	
4	866266	Gasgriff	1	
5	2B003773	Gaszugkabel	1	
6	AP8124918	Linker Lichtschalter	1	
7	AP8120657	Schelle	2	
8	AP8124914	R. Lichtumsch. m. K.	1	
9	294839	Schraube	2	
10	AP8201727	Kabelführungs schw.	2	
11	896663	Rechter rückspiegel	1	
12	858539	Linker rückspiegel	1	

Einheit	Lenkstange - Schaltungen
Code	07.030
Beschreibung	Kupplungssteuerung
Inspektion	1



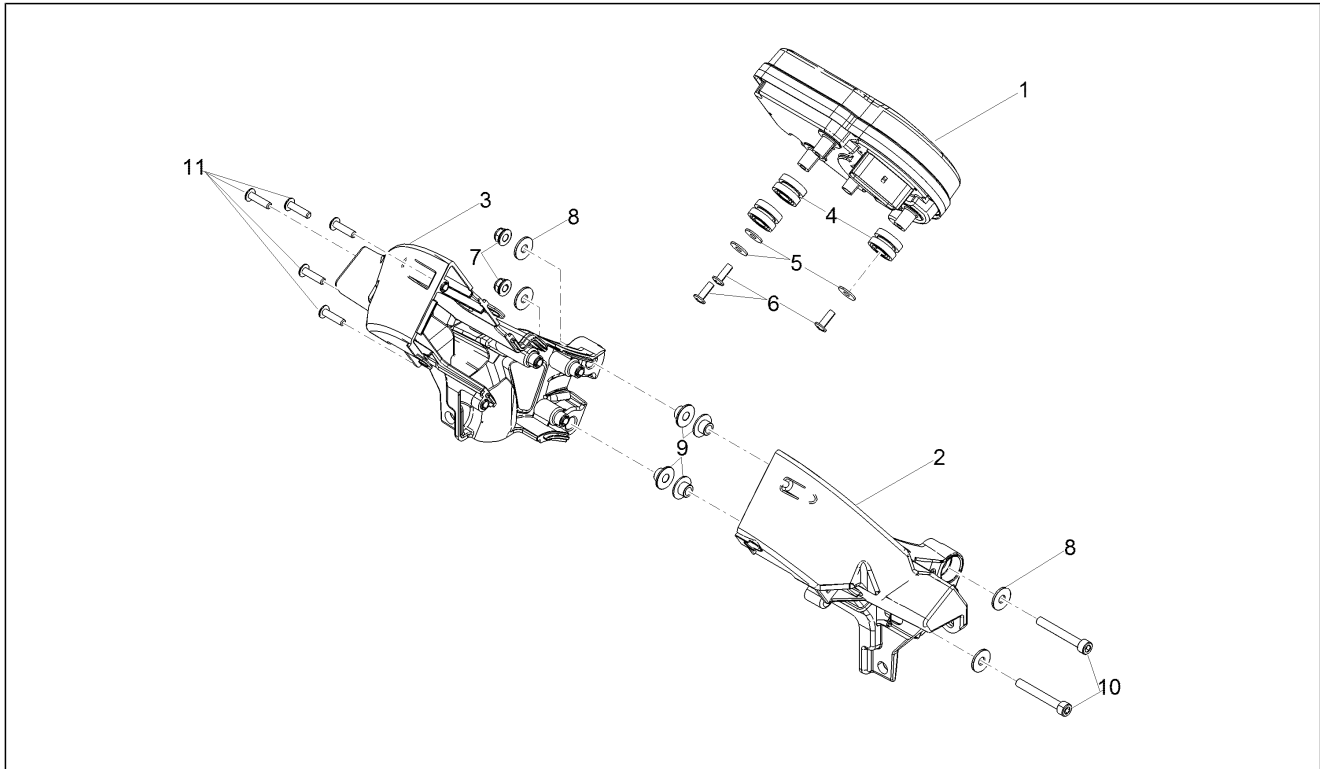
Pos.	Code	Beschreibung	Menge	Varianten
1	2B004137	Kupplungshebel	1	
2	00H00904291	Kupplungshebel	1	
3	2B004284	Einstll.schr. Kpplg.	1	
4	642032	Knopf stop	1	
5	2B003775	Kupplungskabel	1	
6	AP8220135	Gummi *	1	
7	873566	Platte	1	

Einheit	Vorderer Lichter - Instrumente
Code	08.010
Beschreibung	Vorderer Lichter
Inspektion	1



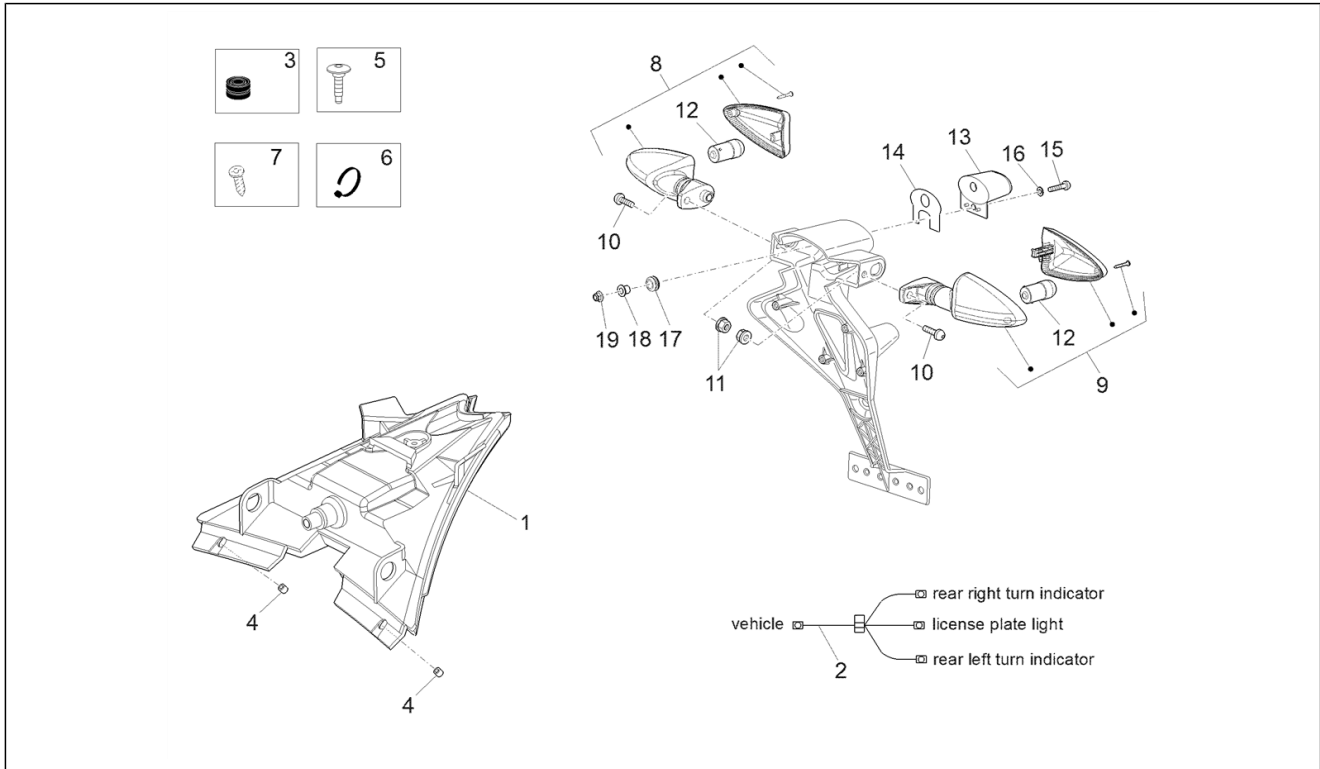
Pos.	Code	Beschreibung	Menge	Varianten
1	2D000289	Scheinwerfer	1	
2	292022	Lampen 12V-5W	1	
3	294353	Lampen H7 12V-55W	1	
4	893929	Lampen H8 12V 35W	2	
5	2D000341	Verkabel.Scheinwerf.	1	
6	AP8127803	Vorderblinker links/ Hinterblinker rechts	1	
7	AP8127804	Vorderblinker rechts / Hinterblinker links	1	
8	AP8127489	Lampen RY10W 12V	2	
9	B043223	Kabel vord. Blinker	2	
10	B044778	ScheinwerferVerschluß	3	
11	AP8120030	Gummi	2	
12	2B002443	Vierkantmutter M6	2	
13	AP8150509	Gew.schr. 5x14	6	
14	AP8120416	Schelle schwarz 178x4	2	
15	AP8150382	Ausgleichscheibe 15x5,5X1,2	6	
16	270361	Schraube M6x20	4	
17	254485	Plattchen M6	2	
18	AP8152137	TBEI Schraube M6x20	2	
19	AP8152299	Selbstsperrende Mutter M6	2	
20	AP8201727	Kabelführungs schw.	1	
21	2D000396		1	
22	2B002474	Klebeschwamm	1	

Einheit	Vorderer Lichter - Instrumente
Code	08.020
Beschreibung	Instrumente
Inspektion	1



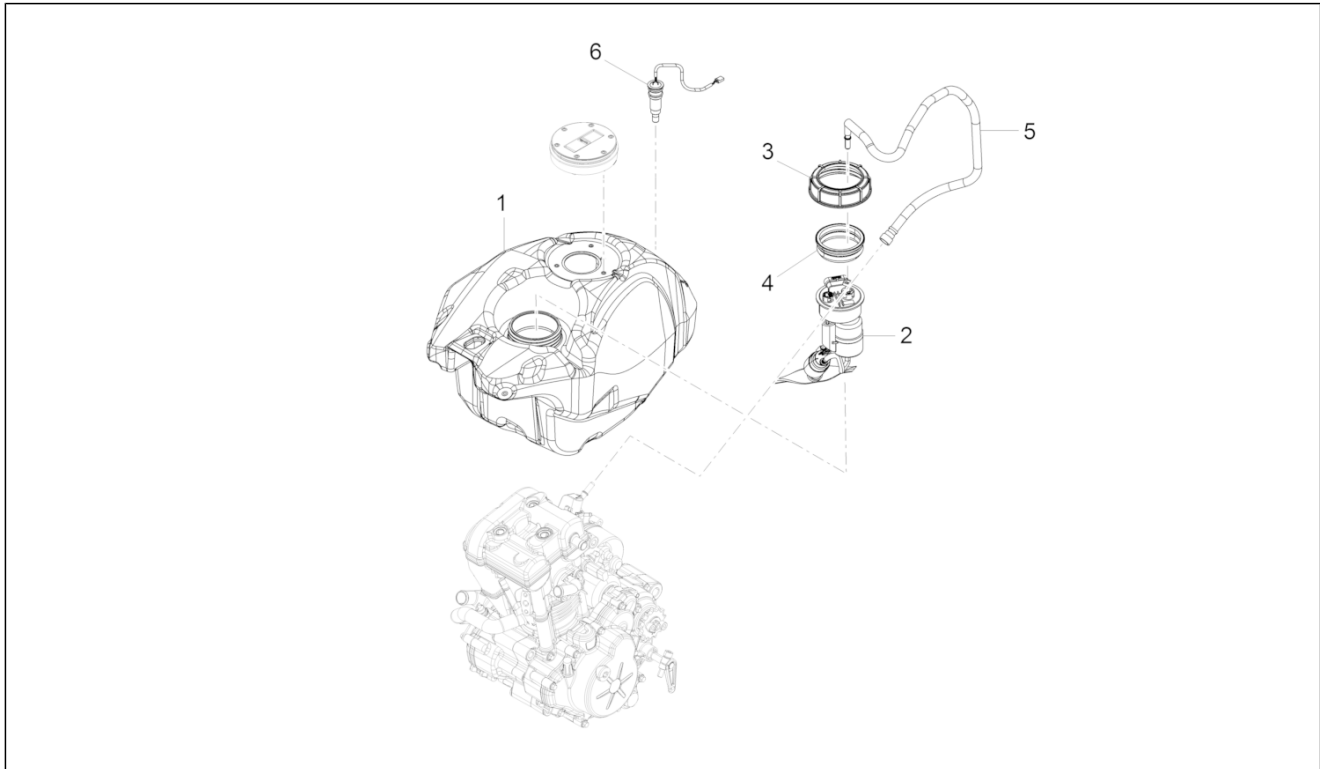
Pos.	Code	Beschreibung	Menge	Varianten
1	2D000260	Instrumententafel	1	
2	2B003673	Halterung Armaturenbrett re	1	
3	2B003672	Halterung Armaturenbrett re	1	
4	AP8220150	Gummi	3	
5	AP8150382	Ausgleichscheibe 15x5,5X1,2	3	
6	AP8150509	Gew.schr. 5x14	3	
7	AP8152299	Selbstsperrende Mutter M6	2	
8	AP8150179	Ausgleichscheibe 6,6x18*	4	
9	AP8121728	T-Buchse	4	
10	AP8150508	TCEI Schraube M6x45	2	
11	AP8152329	Kreuz.schl.flnschshr. M5x20	5	

Einheit	Vorderer Lichter - Instrumente
Code	08.030
Beschreibung	Hinterer Lichter
Inspektion	1



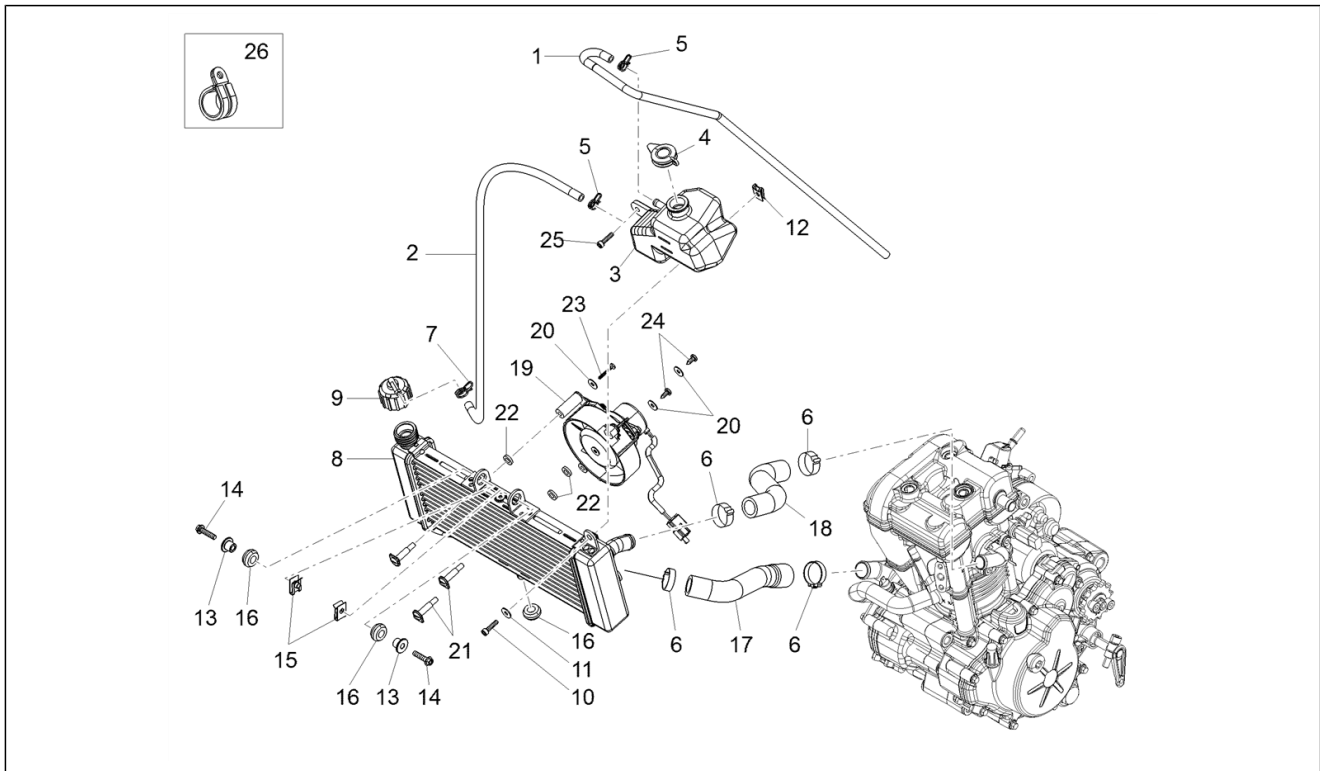
Pos.	Code	Beschreibung	Menge	Varianten
1	858725	Rücklicht	1	
2	2D000277	Verkabelung Rücklicht	1	
3	AP8220186	Gummi	2	
4	AP8221036	Buchse 5,3x8x7,1	2	
5	AP8152298	TBEI Schraube m.Flansch M5x16	2	
6	AP8120657	Schelle	1	
7	AP8150420	Gewindeschraube Edelstahl *	1	
8	AP8127803	Vorderblinker links/ Hinterblinker rechts	1	
9	AP8127804	Vorderblinker rechts / Hinterblinker links	1	
10	AP8152137	TBEI Schraube M6x20	2	
11	AP8152299	Selbstsperrende Mutter M6	2	
12	AP8127489	Lampen RY10W 12V	2	
13	AP8127098	Kennzeichenleuchte	1	
14	AP8117258	Schwingungsdämpfergummi	1	
15	AP8150522	Linsenschraube 4,2x16	1	
16	AP8150158	Ausgleichscheibe 4,3X9X0,8	1	
17	AP8112600	Gummi	1	
18	894566	T-Buchse	1	
19	AP8150204	Mutter M4	1	

Einheit	Tank
Code	09.010
Beschreibung	Kraftstofftank
Inspektion	1



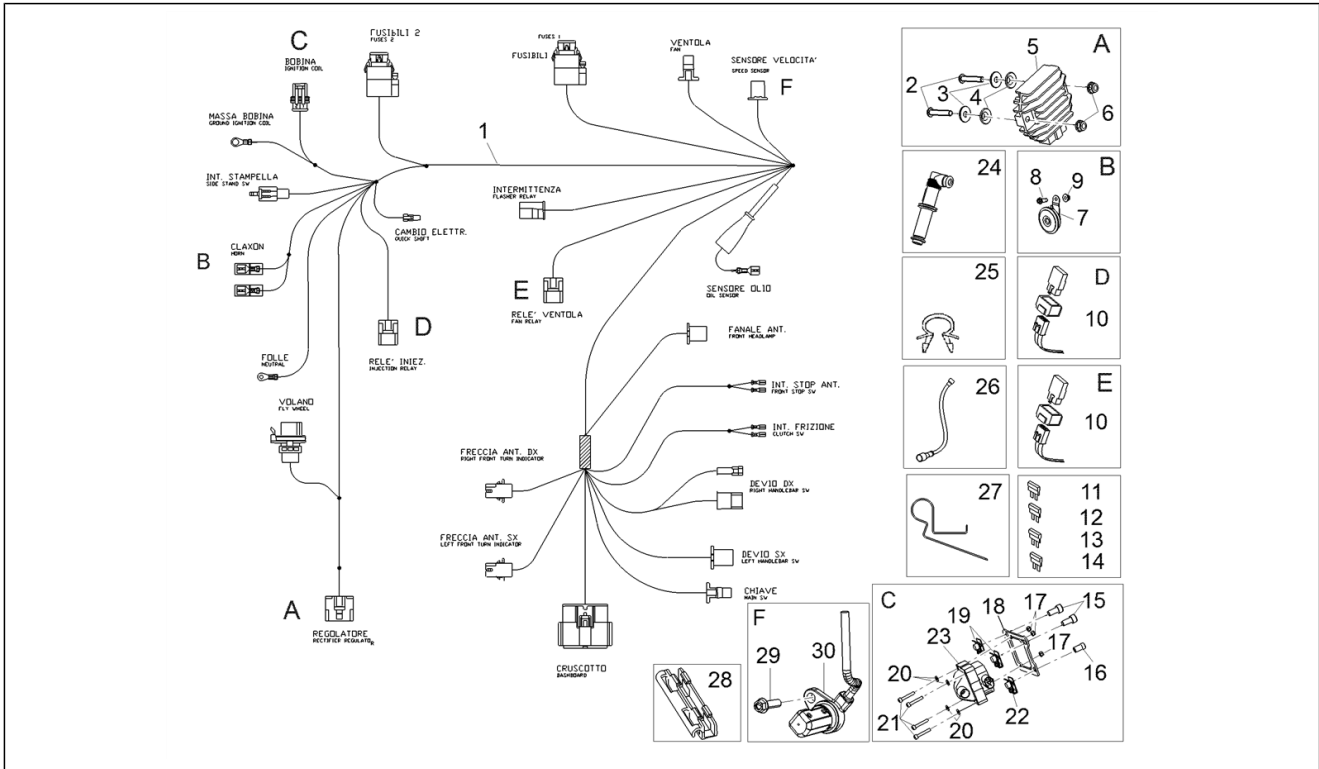
Pos.	Code	Beschreibung	Menge	Varianten
1	897759	Kraftstofftank	1	
2	640517	Benzinpumpe kpl.	1	
3	576546	Nutmutter	1	
4	576542	Dichtung	1	
5	2B002300	Kraftstoffleitung, Kpl.	1	
6	B043773	Kraftstoffmeßsonde	1	

Einheit	Kühlanlage
Code	10.020
Beschreibung	Kühlanlage
Inspektion	1



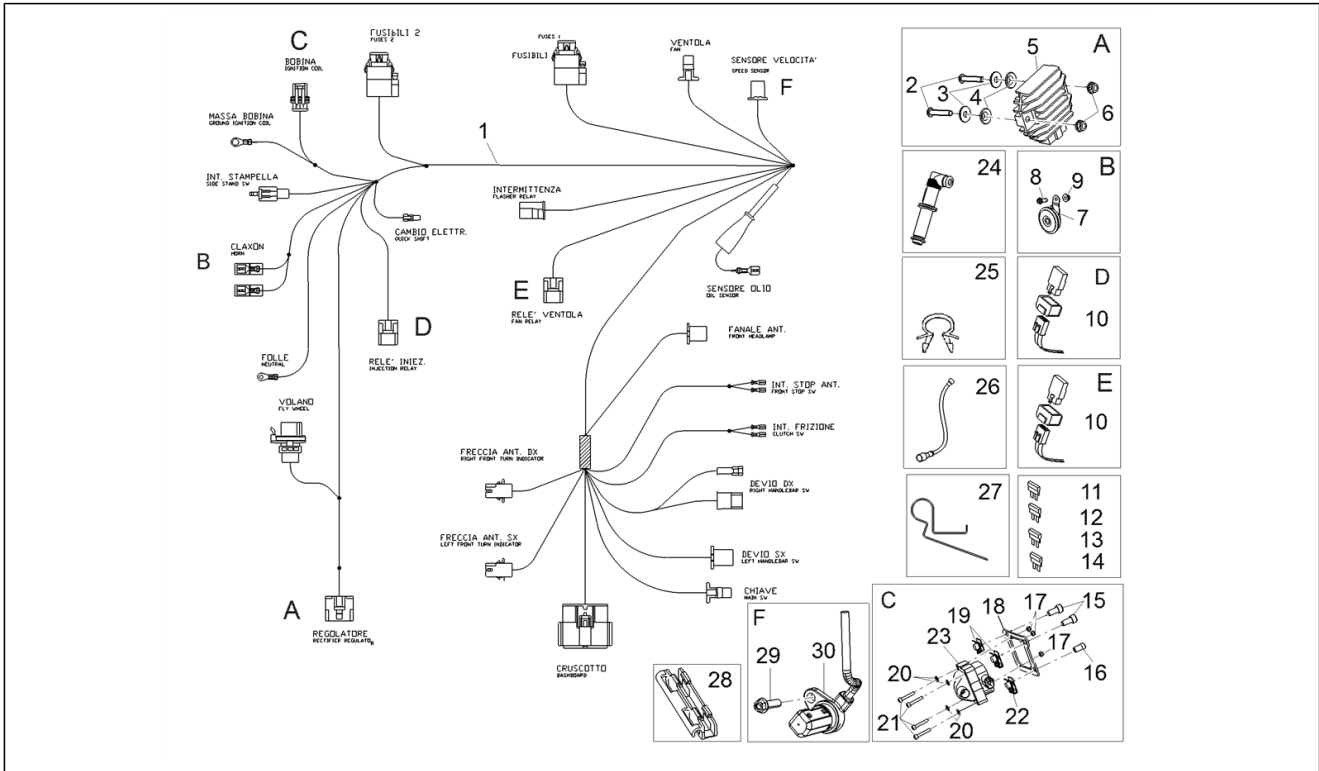
Pos.	Code	Beschreibung	Menge	Varianten
1	864510	Entlüftungsschlauch	1	
2	864572	Schlauch Ausdehngefäß-Kühler	1	
3	866136	Kühlflüssigkeitsbehälter	1	
4	863943	Deckel	1	
5	00A00410501	Schelle	2	
6	AP8101573	Schelle D16-24x8*	4	
7	898060	Schlauchschelle	1	
8	867334	Kühler	1	
9	861299	Deckel	1	
10	AP8150044	TCEI Schraube M6x20	1	
11	AP8150015	Ausgleichscheibe 6,6x18x1,6*	1	
12	254485	Plattchen M6	1	
13	AP8121679	T-Buchse *	2	
14	AP8152281	TE Schr. m. Flansch M6x30	2	
15	254485	Plattchen M6	2	
16	00008915020	Dichtung Kabeldurchführung	3	
17	865655	Pumpen-Kühlerschlauch	1	
18	865654	Zylinderkopf-Kühlerschlauch	1	
19	864049	El.Lüfter	1	
20	00H03800722	Ausgleichscheibe	3	
21	AP8161118	Stift	3	
22	00003515370	Ausgleichscheibe	3	
23	864164	Schraube	1	
24	00011142500	Schraube	2	
25	AP8152298	TBEI Schraube m.Flansch M5x16	1	
26	893224	Schelle	1	

Einheit	Elektrische Anlage
Code	11.010
Beschreibung	Vorder Elektrische Anlage
Inspektion	1



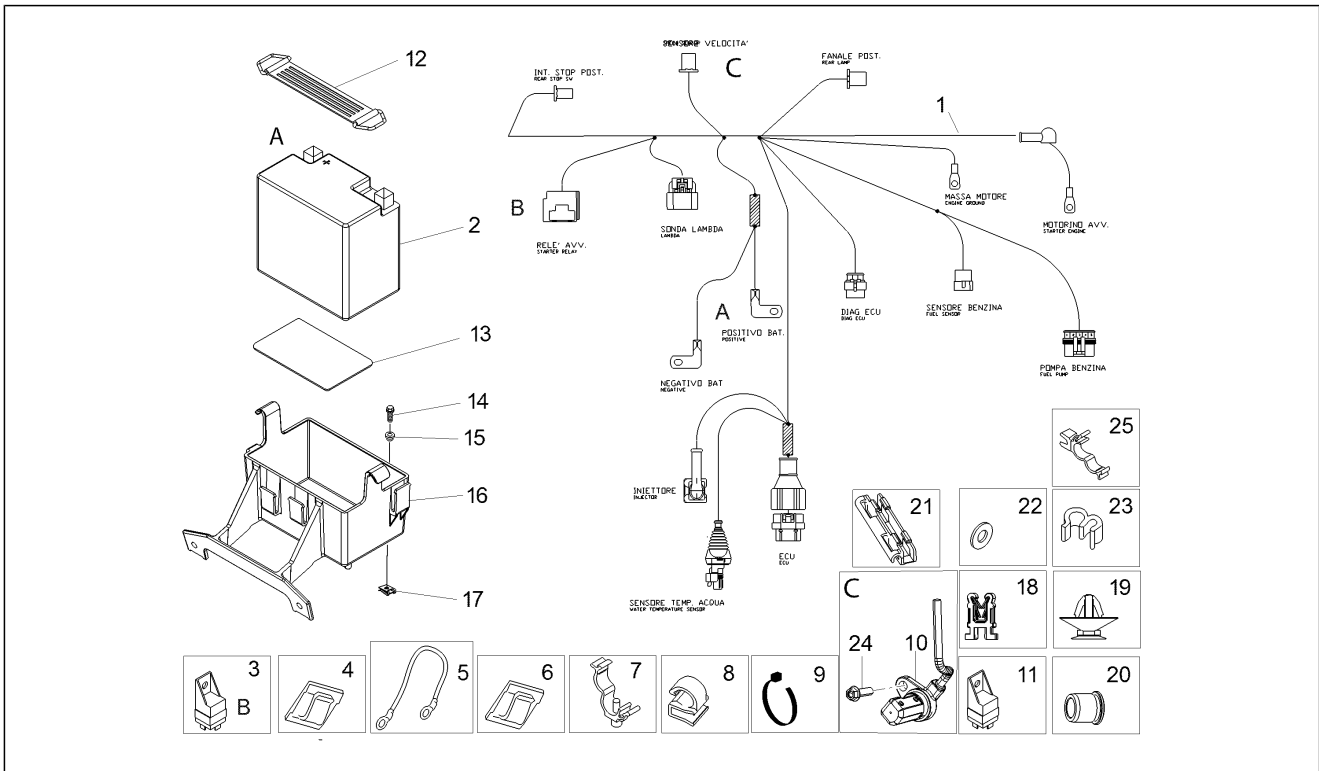
Pos.	Code	Beschreibung	Menge	Varianten
1	2D000276	Hauptverkabelung	1	
2	AP8152128	TBEI Schraube M6x30	2	
3	AP8150179	Ausgleichscheibe 6,6x18*	2	
4	AP8121075	T-Buchse *	2	
5	58090R	Spannungsregler	1	
6	AP8152299	Selbstsperrende Mutter M6	2	
7	863339	Hupe	1	
8	AP8152285	TE Schr. m. Flansch	1	
9	AP8152300	Selbstsperrende Mutter M8	1	
10	AP8224462	Zündrelais 12V-30A	2	
11	CM225707	Sicherung 7,5A	1	
12	CM225715	Sicherung 15A	1	
13	CM225720	Sicherung 20A	1	
14	CM225730	Sicherung 30A	1	
15	AP8150211	TCEI Schraube M8x16	2	
16	AP8152277	TE Schr. m. Flansch M6x12	1	
17	020003	Mutter M 3	4	
18	B043230	Halter Steuergerät	1	
19	575268	Plattchen M8	2	
20	012554	Ausgleichscheibe 3.2x5.7x0.9	4	
21	583236	Schraube M3x20	4	
22	254485	Plattchen M6	1	
23	58120R	Zuendtransform.cpl.	1	
24	JC33510X94000	Widerstandsstecker	1	
25	AP8161203	Kabelführung	1	
26	898067	Zuendkabel	1	
27	B043850	Schelle	1	
28	896944	Kabelführung	1	

Einheit	Elektrische Anlage
Code	11.010
Beschreibung	Vorder Elektrische Anlage
Inspektion	1



Pos.	Code	Beschreibung	Menge	Varianten
29	2B002567	Schraube TEFL M5X16	1	
30	859792	Sensor ABS	1	

Einheit	Elektrische Anlage
Code	11.030
Beschreibung	Hint.Elektrische Anlage
Inspektion	1



Pos.	Code	Beschreibung	Menge	Varianten
1	2D000276	Hauptverkabelung	1	
2	584662	Batterie (Yuasa) 12V-6Ah	1	
3	58115R	Starterrelais 12V-80A	1	
4	AP8120581	Kabelschelle	2	
5	AP8112458	Batter.kbel negativ	1	
6	AP8120582	Kabelführungs	2	
7	AP8134186	Kabelführungs	2	
8	AP8201727	Kabelführungs schw.	2	
9	AP8102386	Schelle 155x2	2	
10	859792	Sensor ABS	1	
11	AP8124235	Blinken	1	
12	218812	Riemen	1	
13	AP8117033	Klebeschwamm	0	
14	AP8152279	TE Schr. m. Flansch M6x20	1	
15	AP8121728	T-Buchse	1	
16	898363	Batterieaufnahme	1	
17	254485	Plattchen M6	1	
18	1D000680	Steckverbinder kl.Feder	1	
19	890760	Halterung Instrumente	1	
20	2B003229	Distanzscheibe	1	
21	896944	Kabelführung	1	
22	669282	Flachscheibe	1	
23	894704	Kabelführung	5	
24	2B002567	Schraube TEFL M5X16	1	
25	AP9100765	Kleine Feder	3	