

aprilia[®]

ERSATZTEILKATALOG



RS 125 Replica E4 ABS 2017 (EMEA)

Vorsatzcode Fahrgestell: ZD4KC000

Vorsatzcode Motor:

Inhaltsverzeichnis

Fertige Produkte.....	4
Alphanumerisches Verzeichnis.....	5
Rahmen.....	10
Tafel 01.010 - Rahmen.....	10
Tafel 01.020 - Fussrasten.....	12
Tafel 01.030 - Hauptständer.....	13
Tafel 01.050 - Schwinge.....	14
Aufbau.....	15
Tafel 02.030 - Vorderes Schutzblech-Stütze.....	15
Tafel 02.040 - Verkl.....	16
Tafel 02.070 - Leitblech.....	18
Tafel 02.080 - Seitenverkl.....	19
Tafel 02.090 - Tankabdeckung.....	20
Tafel 02.100 - Mittlerer Aufbau.....	21
Tafel 02.120 - Sitz.....	22
Tafel 02.140 - Heckaufbau.....	23
Tafel 02.150 - Hinteres schutzblech.....	24
Tafel 02.170 - Schlösser.....	25
Tafel 02.180 - Schilden.....	26
Tafel 02.190 - Deko.....	27
Motor.....	29
Tafel 03.010 - Motor-Fertigstellung.....	29
Tafel 03.030 - Gehäuse I.....	30
Tafel 03.050 - Filtergehäuse.....	31
Tafel 03.060 - Klappenkörper.....	32
Tafel 03.090 - Kopfdeckel.....	33
Tafel 03.100 - Zylinderkopf - ventile.....	34
Tafel 03.130 - Vrd. Zylindersteuer.....	36
Tafel 03.150 - Zylinder - Kolben.....	37
Tafel 03.160 - Kurbelwelle.....	38
Tafel 03.170 - Schaltgetriebe / Schaltgabel / Desmodrom.....	39
Tafel 03.180 - Schaltgetriebe - Zahnräder.....	40
Tafel 03.200 - Ölpumpe.....	42
Tafel 03.210 - Wasserpumpenritzel.....	43
Tafel 03.220 - Kupplungsdeckel.....	44
Tafel 03.230 - Kupplung.....	45
Tafel 03.270 - Zuenderdeckel.....	46
Tafel 03.290 - Zündung / Elektrischer Anfang.....	47
Tafel 03.300 - Schwungmagnetstarter / Zündung.....	48
Tafel 03.330 - Auspuffrohr.....	49
Radaufhängungen.....	50
Tafel 04.070 - Vorderradgabel Ming Xing.....	50
Tafel 04.080 - Stoßdämpfer.....	51

Räder.....	52
Tafel 05.010 - Vorderrad.....	52
Tafel 05.020 - Hinterrad.....	53
Bremsanlage	54
Tafel 06.010 - Vorderradbremspumpe.....	54
Tafel 06.020 - Vorderradbremzange.....	55
Tafel 06.030 - Hinterradbremspumpe.....	56
Tafel 06.040 - Hinterradbremzange.....	57
Tafel 06.050 - Bremsanlage ABS.....	58
Lenkstange - Schaltungen.....	59
Tafel 07.010 - Lenkung.....	59
Tafel 07.020 - Lenkstange - Schaltungen.....	60
Tafel 07.030 - Kupplungssteuerung.....	61
Vorderer lichter - Instrumente.....	62
Tafel 08.010 - Vorderer lichter.....	62
Tafel 08.020 - Instrumente.....	63
Tafel 08.030 - Hinterer lichter.....	64
Tank.....	65
Tafel 09.010 - Kraftstofftank.....	65
Kühlanlage.....	66
Tafel 10.020 - Kühlanlage.....	66
Elektrische Anlage.....	67
Tafel 11.010 - Vorder Elektrische Anlage.....	67
Tafel 11.030 - Hint.Elektrische Anlage.....	69



RS 125
3472 RS 125 Replica E4 ABS 2017 (EMEA)

Vorsatzcode Fahrgestell: ZD4KC000
Vorsatzcode Motor:

Fertige Produkte

Code	Gültigkeit
AP6112800EBH03	

Code	Nr. der Tafel	Pos.	Code	Nr. der Tafel	Pos.	Code	Nr. der Tafel	Pos.
00000004510	03.010	19	1A002999	03.200	4	2B003059	02.140	1
00001213190	04.080	3	1A0055645	03.090	1	2B003099	06.010	1
00002011600	01.010	26	1A0058840A	03.030	1	2B003100	06.050	13
00003515370	01.020	23	1A0058840B	03.030	1	2B003101	06.050	14
00003515370	10.020	22	1A005889	03.220	1	2B003114	03.330	11
00008915020	10.020	16	1A005891	03.210	4	2B003160	05.010	14
000097	03.230	15	1A005897	03.290	3	2B003199	02.070	10
000097	03.290	5	1A006046	03.100	16	2B003229	05.010	12
00011141300	01.050	10	1A006087	03.180	25	2B003229	11.030	20
00011141300	02.150	2	1A006094	03.180	26	2B003444	06.030	9
00011142500	10.020	24	1A006444	03.170	14	2B003455	01.030	20
00016041301	01.050	9	1A006754	03.170	7	2B003497	06.020	1
00016041301	02.150	4	1A007103	03.100	1	2B003505	03.330	7
00032015000	01.050	7	1A007518	03.150	9	2B003644	02.190	22
00032015000	05.010	10	1A007520	03.200	8	2B003686	06.040	1
00058020200	05.010	3	1A0075210A	03.150	2	2B003724	05.020	12
00058020200	05.020	3	1A0075210B	03.150	2	2B003749	05.020	18
002440	01.010	30	1A0075210C	03.150	2	2B003795	02.190	20
003056	03.060	8	1A0075210D	03.150	2	2B003839	02.190	19
00402100001	01.010	25	1A007531	03.170	1	2B003954	06.030	10
005970	03.170	9	1A007851	03.150	3	2B003956	06.040	3
006125	03.170	18	1A007879	03.230	4	2B003957	06.020	5
006408	03.200	1	1A007898	03.270	2	2B003957	06.040	2
006409	03.200	5	1A007910	03.170	11	2B003958	06.020	2
006410	03.230	16	1C001209	06.050	11	2B003959	06.020	3
008375	03.290	7	1D000353	03.330	10	2B003960	06.010	3
00A00410501	10.020	5	1D000680	11.030	18	2B003961	06.010	2
00F04201361	03.330	13	1D001138	03.220	10	2B003963	06.010	4
00G00909071	07.020	1	1L002731	03.150	1	2B003964	06.010	5
00G04401462	02.100	5	1U0002305	03.010	1	2B004033	01.020	2
00H00300672	01.050	6	218812	11.030	12	2B004034	01.020	1
00H00300672	05.010	11	224664	03.030	13	2B004074	03.330	6
00H00300672	05.020	9	224664	03.030	20	2D000184	06.050	1
00H00301811	01.050	2	231590	06.030	19	2D000260	08.020	10
00H00302892	04.080	5	239388	03.030	11	2D000276	11.010	1
00H00303892	04.080	2	254485	02.040	21	2D000276	11.030	1
00H00305411	01.050	3	254485	02.090	15	2D000277	08.030	2
00H00601931	02.170	23	254485	06.050	18	2H000794	02.190	36
00H00900351	07.030	3	254485	06.050	3	2H000795	02.190	37
00H00904291	07.030	2	254485	10.020	12	2H000874	02.190	3
00H01203291	05.010	9	254485	10.020	15	2H001331	02.190	10
00H01205031	05.010	2	254485	11.010	22	2H001332	02.190	28
00H01205271	05.010	8	254485	11.030	17	2H001554	02.190	8
00H01212841	05.010	1	274369	03.170	8	2H001555	02.190	9
00H01301471	05.020	15	285536	03.200	13	2H001564	02.190	18
00H01301491	05.020	16	287959	03.160	3	2H001571	02.190	18
00H01303171	05.020	14	288474	03.200	12	2H001595000EU	02.120	8
00H01308091	05.020	2	292022	08.010	22	2H001624	02.190	38
00H01501701	02.030	8	297029	06.050	8	2H001880000EU	02.090	8
00H01503701	02.030	10	2A000089	03.180	9	2H001881000XNG	02.040	10
00H01600911	03.010	17	2A000090	03.180	5	2H001882000EU	02.080	1
00H02201731	03.330	2	2B000605R	04.080	1	2H001883000EU	02.080	2
00H02402282	05.010	6	2B000909	01.010	12	2H001884000XN3	02.030	12
00H02402282	05.020	6	2B002059	05.010	13	2H001885000XN3	02.030	11
00H02810421	03.010	3	2B002074	05.020	19	2H001886000EU	02.140	11
00H03000272	01.010	31	2B002300	09.010	5	2H001887000EU	02.140	10
00H03406321	03.330	3	2B002567	11.010	29	2H001890	02.190	2
00H03800722	10.020	20	2B002567	11.030	24	2H001891	02.190	1
012554	11.010	20	2B002571	05.020	17	2H001892	02.190	25
015715	03.300	2	2B002737	06.050	2	2H001893	02.190	26
018639	03.290	4	2B002809	01.010	6	2H001894	02.190	27
020003	11.010	17	2B002935	03.330	1	2H001899	02.190	29
031057	03.030	19	2B002952	04.070	1	2H001900	02.190	4
177442	03.030	9	2B002954	04.070	20	2H001901	02.190	5
182015	03.030	6	2B002955	04.070	14	2H001902	02.190	6
1A000427	03.160	7	2B003049	01.050	12	2H001903	02.190	7
1A000833	03.060	4	2B003055	06.040	5	2H001904	02.190	23

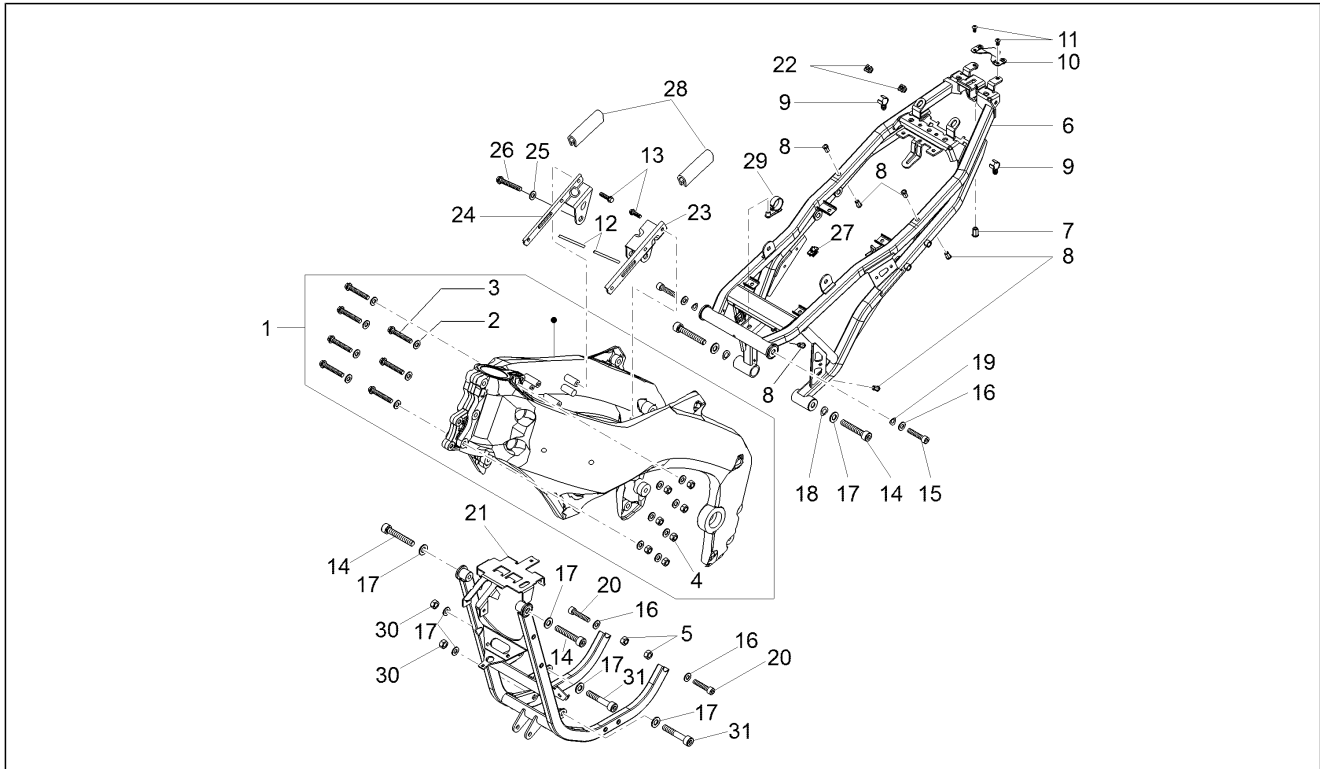
Code	Nr. der Tafel	Pos.	Code	Nr. der Tafel	Pos.	Code	Nr. der Tafel	Pos.
2H001905	02.190	24	847032	03.180	4	865681	05.020	8
2H001906	02.190	11	847042	03.230	19	865951	07.030	1
2H001907	02.190	12	847043	03.230	21	866012	02.030	13
2H001908	02.190	13	847045	03.230	2	866090	05.010	5
2H001909	02.190	14	847046	03.230	5	866115	05.020	5
2H001910	02.190	30	847048	03.230	7	866136	10.020	3
2H001911	02.190	31	847069	03.170	13	866141	01.020	17
2H001912	02.190	32	847075	03.030	16	866142	01.020	16
2H001913	02.190	33	847075	03.220	8	866233	07.020	3
2H001914	02.190	15	847076	03.030	10	866266	07.020	4
2H001915	02.190	16	847083	03.170	4	866514	03.010	10
2H001916	02.190	17	847183	03.200	2	866514	06.030	4
2H001917	02.190	17	847214	03.170	15	866536	05.020	10
2H001918	02.190	34	847222	03.230	18	866540	05.020	13
2H001919	02.190	35	847223	03.230	10	866753	01.050	5
2Q000209	02.180	1	847224	03.230	17	866754	01.050	13
2Q000210	02.180	1	847228	03.170	10	867237	06.030	18
2R000321	07.030	4	847275	03.160	6	867238	06.030	15
414838	03.220	7	847541	03.180	19	867258	02.030	17
414838	03.270	5	847545	03.180	20	867334	10.020	8
431242	03.200	11	847546	03.180	17	867339	05.020	1
432142	03.030	14	847547	03.180	18	8711565001	03.160	5
434541	03.150	12	849898	03.060	6	8711565002	03.160	5
436783	03.230	13	851295	03.220	3	871316	03.230	22
478761	01.010	20	85129R	02.170	1	871341	03.230	3
479515	03.300	10	852151	02.040	1	871342	03.160	2
479986	03.270	3	852152	02.040	2	871354	03.210	1
484993	03.030	8	85229R	05.020	7	871358	03.210	3
485655	03.200	9	8580170001	03.030	17	871369	03.300	7
485912	03.030	2	8580170002	03.030	17	8713724	03.210	9
486972	03.300	5	8580180001	03.030	18	871418	03.210	2
574260	03.100	9	8580180002	03.030	18	871427	03.180	16
575268	11.010	19	858725	08.030	1	871428	03.180	15
576542	09.010	4	858827	02.030	1	871442	03.180	1
576546	09.010	3	858828	02.080	3	871443	03.180	3
58090R	11.010	5	858829	02.080	4	871445	03.130	4
58115R	11.030	3	858830	02.040	14	8714465001	03.160	4
58120R	11.010	23	858838	02.120	9	8714465002	03.160	4
581957	02.040	27	858839	08.030	6	871450	03.210	6
582153	01.010	29	858840	02.140	15	871451	03.200	7
583236	11.010	21	858842	02.140	16	871454	03.200	6
584662	11.030	2	85884400A1	02.120	2	871486	03.290	1
623920	03.170	6	858903	01.010	10	8714915	03.290	2
640043	03.300	1	859792	11.010	30	871501	03.200	3
640485	03.100	15	859792	11.030	10	871515	03.290	6
640517	09.010	2	861130	03.050	2	871521	03.300	8
640754	08.010	3	861299	10.020	9	871554	03.170	12
641009	03.300	6	862403	03.050	3	872692	03.150	5
658830	06.030	11	862404	03.050	4	872693	03.150	6
668762	06.050	21	862560	03.330	8	872694	03.150	7
669282	11.030	22	863320	03.050	10	872954	03.180	13
709674	03.100	19	863339	11.010	7	872958	03.180	6
82573R	03.090	5	863506	03.330	9	872959	03.180	11
826118	01.050	11	863540	02.180	2	872962	03.180	14
826165	03.200	14	863943	10.020	4	873086	03.030	3
82650R	03.150	10	864049	10.020	19	873097	03.180	24
82668R	03.030	5	864164	10.020	23	873173	03.150	8
828922	03.030	12	864510	10.020	1	873294	03.100	23
82897R	03.210	10	864572	10.020	2	873498	03.300	3
8290405	03.270	4	865482	07.010	3	873566	07.030	7
829661	03.200	10	865493	06.030	17	873651	03.090	2
834254	03.150	11	865615	01.050	4	873735	03.030	15
840320	03.300	4	865646	07.030	5	874081	03.220	6
841613	03.300	9	865654	10.020	18	874617	03.090	6
842360	03.030	21	865655	03.210	12	874676	03.270	7
847019	03.030	4	865655	10.020	17	874678	03.270	6
847031	03.180	2	865666	07.010	7	874760	03.230	9

Code	Nr. der Tafel	Pos.	Code	Nr. der Tafel	Pos.	Code	Nr. der Tafel	Pos.
874776	03.270	1	899166	01.030	1	AP8110093	07.010	6
876418	03.230	8	899214	02.080	5	AP8112458	11.030	5
878241	03.220	2	899215	02.080	6	AP8112600	02.140	22
879285	03.230	6	899428	03.180	21	AP8112600	08.030	17
890208	01.020	6	899432	03.180	8	AP8112916	02.140	20
890225	03.060	5	899434	03.180	7	AP8113004	06.050	12
890638	01.010	15	899435	03.180	10	AP8117033	02.040	26
890760	11.030	19	89947400XH4	01.050	1	AP8117033	11.030	13
890964	02.030	14	899485	05.020	11	AP8117258	08.030	14
893259	02.120	16	899542	02.170	4	AP8120030	02.100	6
89382400A1	02.120	1	899543	02.170	8	AP8120030	08.010	11
893929	08.010	2	899557	01.020	18	AP8120405	08.010	12
893930	08.010	4	899558	01.020	19	AP8120416	08.010	13
893979	02.080	7	899637	07.020	5	AP8120531	02.030	9
893980	02.080	8	899798	03.230	14	AP8120573	01.020	10
894566	08.030	18	899802	03.230	20	AP8120581	11.030	4
894657	02.140	17	899803	03.210	11	AP8120582	11.030	6
894704	11.030	23	899858	05.010	7	AP8120622	02.080	9
894796	08.010	21	8999175001	03.160	1	AP8120657	07.020	7
895869	02.040	5	8999175002	03.160	1	AP8120657	08.030	20
895915	02.070	12	932108	03.060	9	AP8120912	03.010	12
895916	02.040	6	AP2CAA000521	03.100	4	AP8120912	06.030	2
896174	02.070	5	AP2DCA000254	03.130	5	AP8120947	02.090	11
896174	03.050	5	AP3ADN000115	03.100	12	AP8121032	02.030	7
896487	02.170	10	AP3ATN000118	03.090	3	AP8121032	02.040	17
896944	11.010	28	AP3CAA000399	03.090	4	AP8121032	02.090	4
896944	11.030	21	AP3CAA000412	03.100	11	AP8121032	08.010	14
897575	08.010	1	AP3CBA000675	03.100	20	AP8121075	11.010	4
897690	02.040	7	AP3CBA000677	03.100	21	AP8121080	01.030	8
897691	02.100	1	AP3CGA000244	03.100	22	AP8121133	01.020	8
897692	02.100	2	AP3CGA000635	03.100	7	AP8121134	01.020	12
897693	02.070	4	AP3CHA000237	03.100	5	AP8121679	10.020	13
897694	02.070	3	AP3CIA000238	03.100	6	AP8121697	03.010	21
897700	02.030	2	AP3CLA000636	03.100	2	AP8121697	06.030	6
897759	09.010	1	AP3CLA000637	03.100	3	AP8121716	02.090	10
897800	03.060	2	AP3DBA000640	03.130	6	AP8121718	06.050	6
897801	03.060	7	AP3DDA000379	03.130	1	AP8121728	08.020	8
898054	03.050	1	AP3DDA000380	03.130	2	AP8121728	11.030	15
89805500XH4	01.010	1	AP3DVN000235	03.130	8	AP8121804	02.090	12
898056	03.050	6	AP3EEN000234	03.100	13	AP8121882	01.010	9
898059	03.010	7	AP3FCN000127	03.100	10	AP8121939	01.020	15
898067	11.010	26	AP3FCN000247	03.030	7	AP8121939	01.030	26
898133	03.010	16	AP3FCN000250	03.100	18	AP8121940	01.020	22
898134	03.010	20	AP4ABN000117	03.100	14	AP8121999	01.030	2
898363	11.030	16	AP4ABN000132	03.130	7	AP8124235	11.030	11
898365	01.010	21	AP8101573	10.020	6	AP8124914	07.020	11
898431	03.100	17	AP8101595	10.020	7	AP8124918	07.020	6
898463	03.010	14	AP8101861	01.020	7	AP8127098	08.030	13
898627	03.170	2	AP8102341	02.040	15	AP8127489	08.010	8
898628	03.170	3	AP8102375	02.030	3	AP8127489	08.030	12
898687	08.020	2	AP8102375	02.070	6	AP8127803	08.010	6
898688	08.020	3	AP8102375	02.080	12	AP8127803	08.030	8
898696	08.010	5	AP8102375	02.090	7	AP8127804	08.010	7
898715	02.090	5	AP8102375	02.100	4	AP8127804	08.030	9
898900	02.170	6	AP8102375	02.140	6	AP8127856	01.030	11
898907	01.010	23	AP8102375	03.050	7	AP8132957	01.020	14
898908	01.010	24	AP8102375	08.010	10	AP8132958	01.020	21
898909	07.010	1	AP8102381	02.140	7	AP8133945	06.050	20
898913	03.130	3	AP8102386	11.030	9	AP8134167	02.040	22
899071	02.030	21	AP8102401	03.050	8	AP8134167	06.050	17
899104	02.170	5	AP8102504	02.080	13	AP8134186	11.030	7
899105	02.170	11	AP8102504	02.120	10	AP8134640	01.030	16
899106	02.170	12	AP8102524	01.030	9	AP8140710	02.170	2
899107	02.170	9	AP8102786	03.050	11	AP8144328	06.050	7
899108	02.140	2	AP8102902	01.010	7	AP8144563	02.080	10
899120C3	02.120	3	AP8102909	02.040	25	AP8144565	02.120	13
899154	03.170	16	AP8104597	07.010	4	AP8144616	02.080	15

Code	Nr. der Tafel	Pos.	Code	Nr. der Tafel	Pos.	Code	Nr. der Tafel	Pos.
AP8144707	01.010	28	AP8150468	06.030	5	AP8152300	01.010	5
AP8144713	02.090	6	AP8150500	02.030	4	AP8152300	01.030	19
AP8145056	01.030	7	AP8150500	02.100	3	AP8152300	02.090	9
AP8146864	01.020	11	AP8150506	02.040	28	AP8152300	03.330	5
AP8146865	01.020	9	AP8150508	08.020	9	AP8152300	11.010	9
AP8150012	01.020	24	AP8150509	02.040	19	AP8152302	02.140	21
AP8150013	03.330	14	AP8150509	02.140	18	AP8152302	02.140	4
AP8150015	10.020	11	AP8150509	08.010	16	AP8152306	01.030	13
AP8150017	01.010	16	AP8150509	08.020	6	AP8152329	02.140	12
AP8150017	01.010	2	AP8150515	02.040	16	AP8152329	08.020	1
AP8150017	01.030	18	AP8150515	08.010	17	AP8152339	02.030	15
AP8150018	06.030	7	AP8150521	02.040	23	AP8152339	02.080	11
AP8150020	01.010	17	AP8150521	03.060	3	AP8152339	02.090	14
AP8150038	01.010	14	AP8150522	08.030	15	AP8152339	02.140	5
AP8150044	10.020	10	AP8150536	02.090	3	AP8152350	01.010	4
AP8150049	06.020	4	AP8150538	01.010	11	AP8161076	01.030	17
AP8150050	02.070	1	AP8150538	02.100	7	AP8161118	10.020	21
AP8150073	02.040	29	AP8150538	02.140	3	AP8161175	02.170	18
AP8150107	01.020	25	AP8152001	01.030	3	AP8161203	02.030	22
AP8150107	01.030	10	AP8152043	02.120	17	AP8161203	11.010	25
AP8150107	04.070	18	AP8152128	11.010	2	AP8161204	02.170	19
AP8150107	07.020	8	AP8152137	02.030	6	AP8201305	02.170	3
AP8150115	02.030	5	AP8152137	08.010	18	AP8201546	05.010	4
AP8150137	03.010	5	AP8152137	08.030	10	AP8201546	05.020	4
AP8150148	02.040	30	AP8152154	01.020	26	AP8201620	02.170	7
AP8150158	02.100	8	AP8152175	06.050	15	AP8201727	07.020	10
AP8150158	02.120	18	AP8152181	01.030	23	AP8201727	08.010	20
AP8150158	02.140	23	AP8152186	06.050	5	AP8201727	11.030	8
AP8150158	02.140	8	AP8152194	02.170	14	AP8201748	02.170	15
AP8150158	08.030	16	AP8152229	02.170	16	AP8201749	02.170	13
AP8150170	07.010	2	AP8152246	02.140	19	AP8201755	01.010	8
AP8150179	08.020	11	AP8152272	01.020	20	AP8203550	07.010	5
AP8150179	11.010	3	AP8152272	02.030	20	AP8220135	07.030	6
AP8150196	04.070	17	AP8152272	03.050	9	AP8220150	08.020	4
AP8150204	02.140	9	AP8152273	03.010	18	AP8220177	03.010	13
AP8150204	08.030	19	AP8152273	03.330	12	AP8220186	02.040	9
AP8150211	11.010	15	AP8152275	01.030	12	AP8220186	08.030	3
AP8150220	02.170	20	AP8152275	06.050	9	AP8220238	02.120	15
AP8150220	06.030	13	AP8152277	02.030	18	AP8220349	02.120	4
AP8150236	04.070	4	AP8152277	02.040	24	AP8221036	08.030	4
AP8150248	02.070	11	AP8152277	11.010	16	AP8221129	02.170	17
AP8150248	02.150	3	AP8152278	01.010	13	AP8221204	01.030	5
AP8150252	02.070	2	AP8152278	06.050	19	AP8221211	01.030	6
AP8150277	01.030	15	AP8152279	02.070	7	AP8221213	01.010	22
AP8150284	03.010	4	AP8152279	02.120	6	AP8221213	02.140	13
AP8150285	02.090	2	AP8152279	11.030	14	AP8221289	06.030	3
AP8150292	01.010	18	AP8152280	10.020	14	AP8221349	02.070	8
AP8150376	01.010	19	AP8152281	01.030	27	AP8224462	11.010	10
AP8150378	02.120	5	AP8152281	02.090	17	AP8224623	02.030	23
AP8150382	02.040	18	AP8152281	06.050	10	AP8234153	02.090	16
AP8150382	08.010	15	AP8152285	11.010	8	AP8235011	03.010	8
AP8150382	08.020	5	AP8152290	01.020	4	AP8235012	06.030	1
AP8150413	02.120	14	AP8152290	02.090	13	AP9100053	06.050	4
AP8150420	08.030	7	AP8152292	01.010	3	AP9100174	01.030	21
AP8150421	02.120	12	AP8152292	03.330	4	AP9100175	01.030	14
AP8150430	06.030	12	AP8152298	08.030	5	AP9100765	11.030	25
AP8150431	01.020	3	AP8152299	01.030	22	AP9150167	03.220	5
AP8150432	04.080	4	AP8152299	02.030	16	AP9150355	03.220	4
AP8150435	07.020	9	AP8152299	02.030	19	AP9150472	03.220	9
AP8150444	02.040	8	AP8152299	02.090	18	B005629	01.010	27
AP8150444	02.070	9	AP8152299	06.030	14	B016310	03.230	11
AP8150444	02.140	14	AP8152299	06.030	8	B016659	03.230	12
AP8150450	02.080	14	AP8152299	06.050	16	B016808	03.210	5
AP8150450	02.120	11	AP8152299	08.010	19	B018064	03.170	17
AP8150453	02.170	21	AP8152299	08.020	7	B043207	01.050	8
AP8150454	02.170	22	AP8152299	08.030	11	B043208	02.040	13
AP8150468	03.010	11	AP8152299	11.010	6	B043209	02.150	1

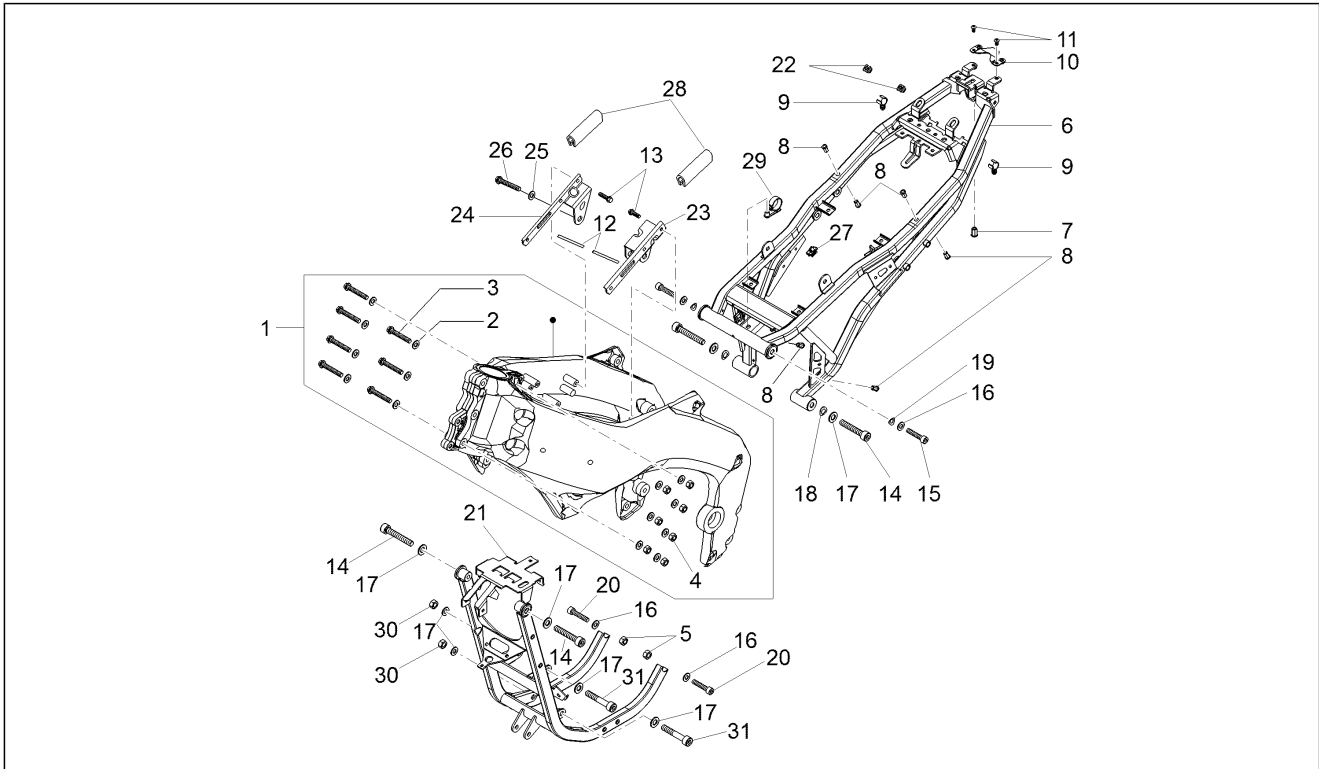
Code	Nr. der Tafel	Pos.	Code	Nr. der Tafel	Pos.
B043223	08.010	9	CM222703	03.100	8
B043224	03.170	5	CM222704	03.100	8
B043230	11.010	18	CM222705	03.100	8
B043242	02.040	11	CM222706	03.100	8
B043243	02.040	12	CM222707	03.100	8
B043244	02.040	3	CM222708	03.100	8
B043245	02.040	4	CM222709	03.100	8
B043285	02.040	20	CM222710	03.100	8
B0434760000XN1	02.090	1	CM222711	03.100	8
B043768	01.030	4	CM222712	03.100	8
B043773	09.010	6	CM225707	11.010	11
B043826	03.010	6	CM225715	11.010	12
B043834	03.010	15	CM225720	11.010	13
B043850	11.010	27	CM225730	11.010	14
B043934	02.120	7	CM228401	01.020	13
B044008	03.010	9	CM228402	01.020	5
B044008	03.010	9	CM275601	03.060	1
B044047	04.070	2	CM278202	03.150	4
B044048	04.070	3	CM278203	03.150	4
B044049	04.070	5	JC33510X94000	11.010	24
B044050	04.070	6			
B044051	04.070	7			
B044052	04.070	8			
B044053	04.070	9			
B044054	04.070	10			
B044055	04.070	11			
B044056	04.070	12			
B044057	04.070	13			
B044059	04.070	15			
B044060	04.070	16			
B044062	04.070	19			
B044201	06.020	2			
B044204	06.030	16			
B044223	06.040	4			
B044224	06.040	4			
B044240	03.180	22			
B044264	03.010	2			
B044392	01.030	24			
B044395	01.030	25			
B044710	02.190	21			
B045087	03.230	1			
B045981	07.020	2			
B046328	03.180	23			
CM001905	03.050	12			
CM001906	03.210	8			
CM001907	03.210	7			
CM157101	03.180	12			
CM157102	03.180	12			
CM157103	03.180	12			
CM157104	03.180	12			
CM157105	03.180	12			
CM157106	03.180	12			
CM158201	03.100	8			
CM158202	03.100	8			
CM158203	03.100	8			
CM158204	03.100	8			
CM158205	03.100	8			
CM158206	03.100	8			
CM158207	03.100	8			
CM158208	03.100	8			
CM158209	03.100	8			
CM158210	03.100	8			
CM158211	03.100	8			
CM158212	03.100	8			
CM222701	03.100	8			
CM222702	03.100	8			
CM222703	03.100	8			

Einheit	Rahmen
Code	01.010
Beschreibung	Rahmen
Inspektion	1



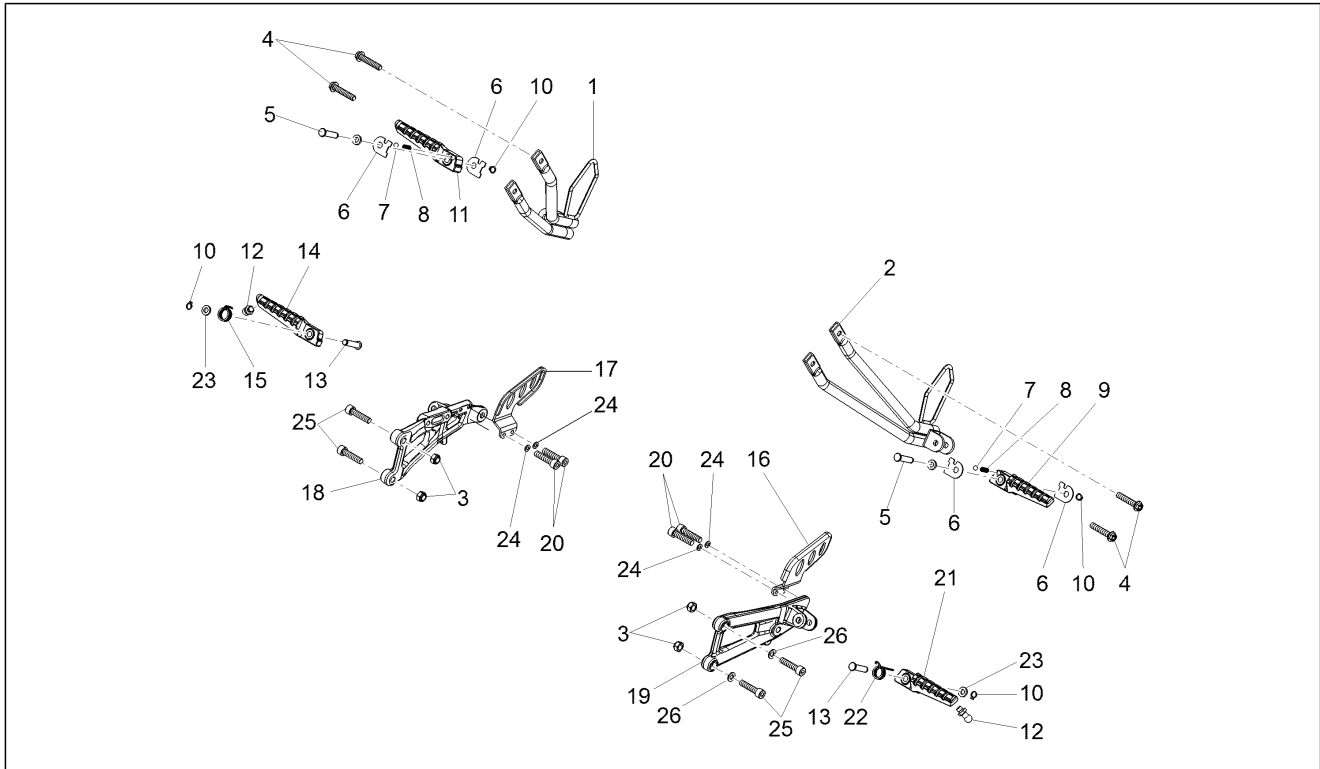
Pos.	Code	Beschreibung	Menge	Varianten
1	89805500XH4	Rahmen, grau	1	
2	AP8150017	Ausgleichscheibe 8,4x16x1,6	14	
3	AP8152292	TE Schr. m. Flansch M8x50	7	
4	AP8152350	Mutter	7	
5	AP8152300	Selbstsperrende Mutter M8	2	
6	2B002809	Sattelstütze	1	
7	AP8102902	Sechss. Geschn. Einsatz	1	
8	AP8201755	Geschnitten Kunststoffniet	6	
9	AP8121882	Kabelführungs	2	
10	858903	Scheinw.bügel	1	
11	AP8150538	TBEI Schraube M5x10	2	
12	2B000909	Dichtung	1	
13	AP8152278	TE Schr. m. Flansch M6x16	4	
14	AP8150038	TCEI Schraube M10x45	4	
15	890638	TCEI Schraube	2	
16	AP8150017	Ausgleichscheibe 8,4x16x1,6	4	
17	AP8150020	Ausgleichscheibe 10,5x21x2*	4	
18	AP8150292	Gebogene Sprengscheibe *	2	
19	AP8150376	Ausgleichscheibe 8,5x15x0,8	2	
20	478761	TCEI Schraube	2	
21	898365	Vordere rahmen	1	
22	AP8221213	Käfigmutter M6	2	
23	898907	Motorhalterung li.	1	
24	898908	Motorhalterung re.	1	
25	00402100001	Ausgleichscheibe	2	
26	00002011600	Schraube M10	2	
27	B005629	Molletta	1	
28	AP8144707	Dichtung	2	

Einheit	Rahmen
Code	01.010
Beschreibung	Rahmen
Inspektion	1



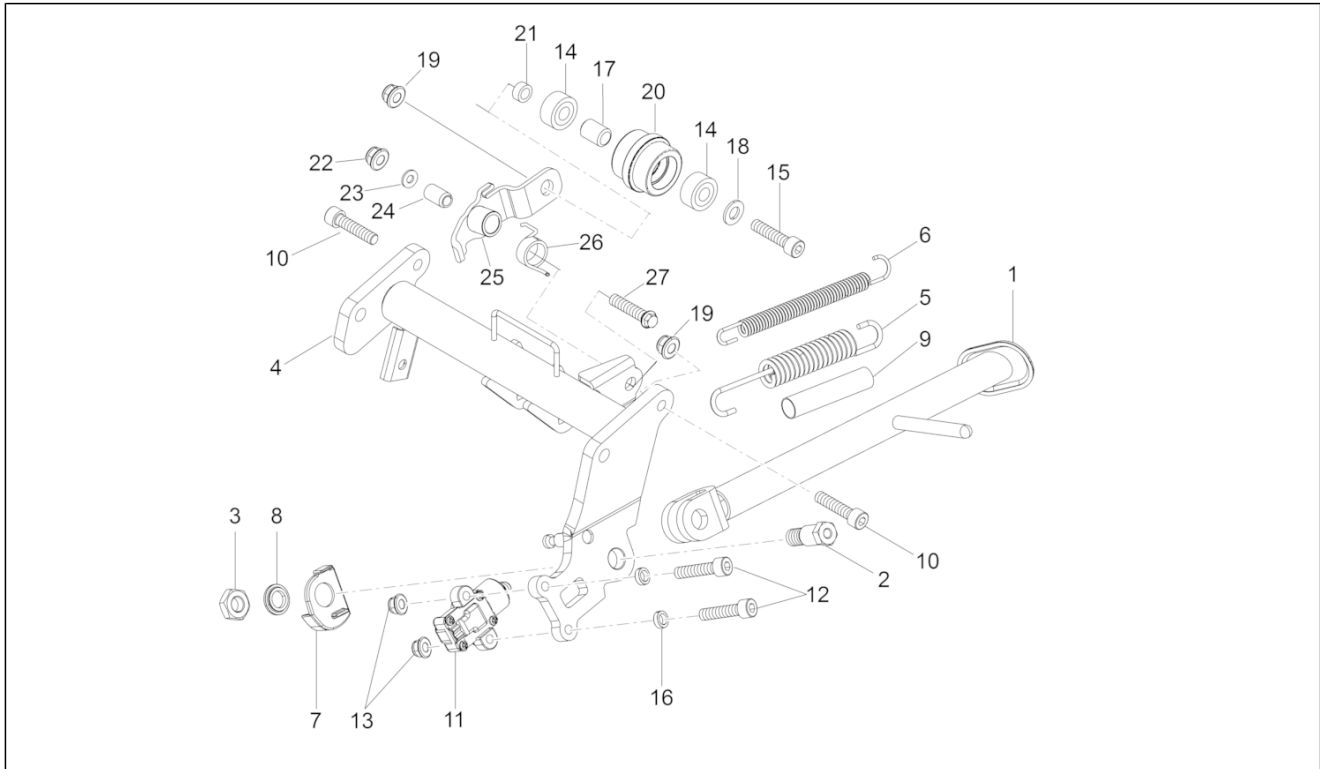
Pos.	Code	Beschreibung	Menge	Varianten
29	582153	Sperrfeder	1	
30	002440	Mutter, selbstsichernd M10	2	
31	00H03000272	Schraube 10M150X100	2	

Einheit	Rahmen
Code	01.020
Beschreibung	Fussrasten
Inspektion	1



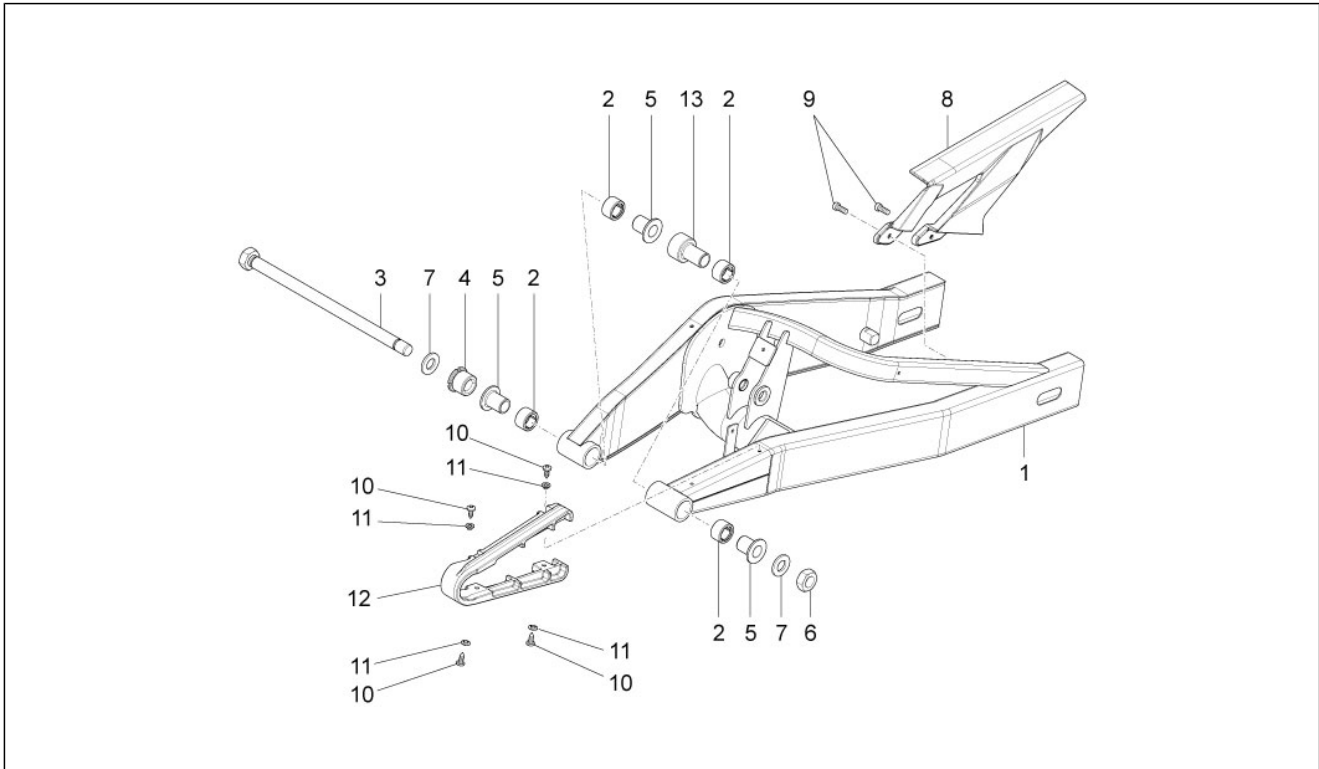
Pos.	Code	Beschreibung	Menge	Varianten
1	2B004034	Halter Soziusfußraste, rechts	1	
2	2B004033	Halter linke Soziusfußraste	1	
3	AP8150431	Mutter unten M8	4	
4	AP8152290	TE Schr. m. Flansch M8x40	4	
5	CM228402	Rastenbolzen	2	
6	890208	Fixierplatte	4	
7	AP8101861	Kugel D6,35	2	
8	AP8121133	Schraubenfederkompr.	2	
9	AP8146865	Soziusraste links	1	
10	AP8120573	Sperring	4	
11	AP8146864	Soziusraste rechts	1	
12	AP8121134	Rastenbolzen	2	
13	CM228401	Rastenbolzen	2	
14	AP8132957	Fussrasten r.	1	
15	AP8121939	R. Fussrastenfeder	1	
16	866142	Fahrer Fußrastenschutz l.	1	
17	866141	Fahrer Fußrastenschutz r.	1	
18	899557	Fußrastenhalter Fahrer rechts	1	
19	899558	Fußrastenhalter Fahrer links	1	
20	AP8152272	TE Schr. m. Flansch M5x12	4	
21	AP8132958	Fussrasten l.	1	
22	AP8121940	L. Fussrastenfeder	1	
23	00003515370	Ausgleichscheibe	2	
24	AP8150012	Ausgleichscheibe 5,3x10x1*	4	
25	AP8150107	TCEI Schraube M8x30	4	
26	AP8152154	Ausgleichscheibe 8,4x13*	2	

Einheit	Rahmen
Code	01.030
Beschreibung	Hauptständer
Inspektion	1



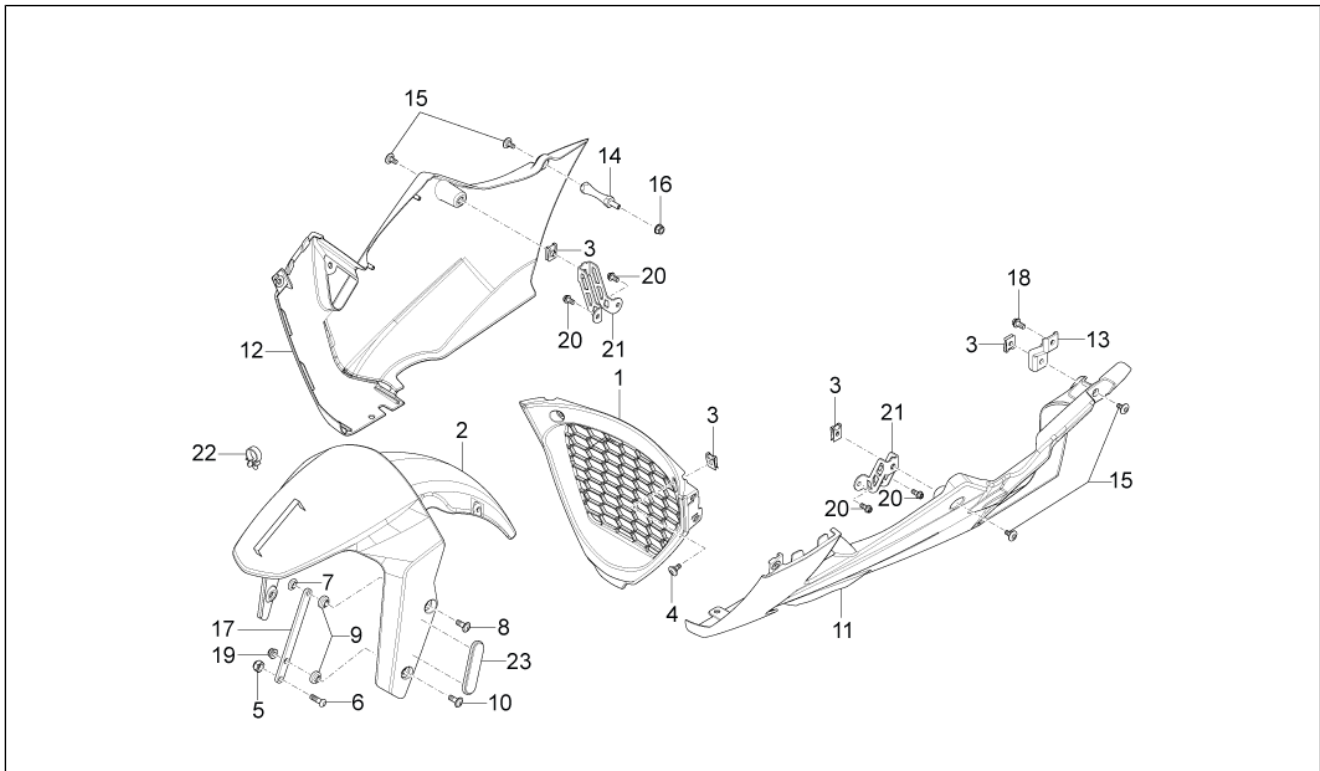
Pos.	Code	Beschreibung	Menge	Varianten
1	899166	Seitenständer	1	
2	AP8121999	Ständerbolzen	1	
3	AP8152001	Mutter unten M10x1,25	1	
4	B043768	Ständerhalterung	1	
5	AP8221204	Hauptständer Schraubenfeder	1	
6	AP8221211	Rückholfeder Ständer	1	
7	AP8145056	Hauptständer Nocken	1	
8	AP8121080	Distanzscheibe	1	
9	AP8102524	Schutz f. Ständerfeder	1	
10	AP8150107	TCEI Schraube M8x30	2	
11	AP8127856	Ständer lichtscharter	1	
12	AP8152275	TE Schr. m. Flansch M5x25	2	
13	AP8152306	Selbstsperrende Mutter M5	2	
14	AP9100175	Kugellager 8x22x7	2	
15	AP8150277	TCEI Schraube M8x50	1	
16	AP8134640	Filtergehäuse Distanzscheibe	2	
17	AP8161076	Distanzscheibe	1	
18	AP8150017	Ausgleichscheibe 8,4x16x1,6	1	
19	AP8152300	Selbstsperrende Mutter M8	1	
20	2B003455	Kettenrolle schwarz	1	
21	AP9100174	Distanzscheibe	1	
22	AP8152299	Selbstsperrende Mutter M6	1	
23	AP8152181	Scheibe 6,4x15x1	1	
24	B044392	Buchse	1	
25	B044395	Kettenspannplatte	1	
26	AP8121939	R. Fussrastenfeder	1	
27	AP8152281	TE Schr. m. Flansch M6x30	1	

Einheit	Rahmen
Code	01.050
Beschreibung	Schwinge
Inspektion	1



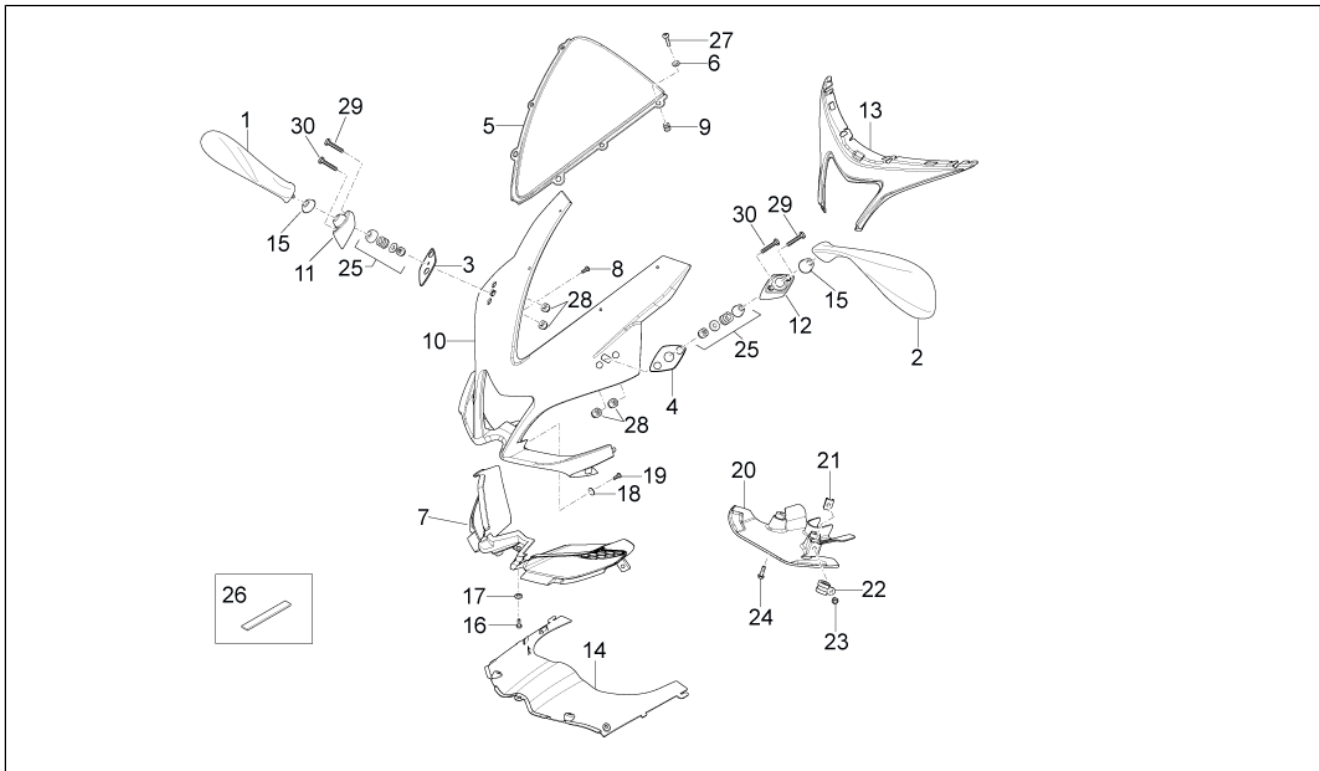
Pos.	Code	Beschreibung	Menge	Varianten
1	89947400XH4	Schwinge, grau	1	
2	00H00301811	Nutmutter	4	
3	00H00305411	Bolzen	1	
4	865615	Mutter	1	
5	866753	Distanzscheibe	3	
6	00H00300672	Mutter	1	
7	00032015000	Ausgleichscheibe	2	
8	B043207	Kettenkasten	1	
9	00016041301	Schraube	2	
10	00011141300	Schraube 4,8X13	4	
11	826118	Distanzscheibe	4	
12	2B003049	Kettengleitschuh	1	
13	866754	L. Distanzscheibe	1	

Einheit	Aufbau
Code	02.030
Beschreibung	Vorderes Schutzblech-Stütze
Inspektion	1



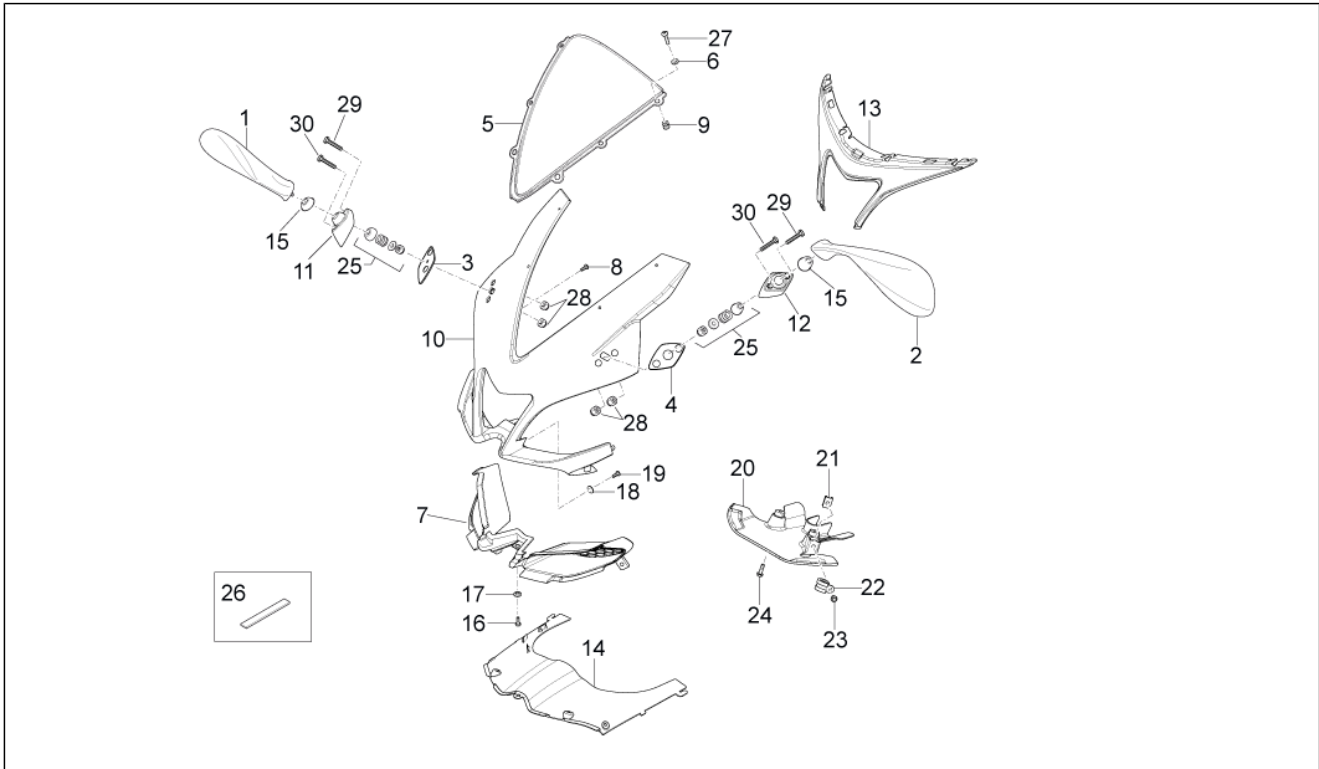
Pos.	Code	Beschreibung	Menge	Varianten
1	858827	Stütze	1	
2	897700	Kotflügel vorne schwarz	1	
3	AP8102375	Klammer M5	5	
4	AP8150500	TBEI Schraube M5x9	2	
5	AP8150115	Selbstsperr.mut Unt. M6	2	
6	AP8152137	TBEI Schraube M6x20	2	
7	AP8121032	Buchse	2	
8	00H01501701	Schraube	2	
9	AP8120531	Gummi mit Einsatz	2	
10	00H01503701	Schraube	2	
11	2H001885000XN3	Karosserieteil unten LI schwarz	1	Farbe:Replica 2017[Replica17] Technische Spezifikation:Einzelteil mit Aufkleber[D]
12	2H001884000XN3	Karosserieteil unten RE schwarz	1	Farbe:Replica 2017[Replica17] Technische Spezifikation:Einzelteil mit Aufkleber[D]
13	866012	Fixierplatte Kette	1	
14	890964	Distanzscheibe	1	
15	AP8152339	TBEI Schraube m.Flansch M5x9	4	
16	AP8152299	Selbstsperrende Mutter M6	1	
17	867258	Halterung Kotflügel vorne	2	
18	AP8152277	TE Schr. m. Flansch M6x12	2	
19	AP8152299	Selbstsperrende Mutter M6	1	
20	AP8152272	TE Schr. m. Flansch M5x12	4	
21	899071	Halterung Verkleidung	2	
22	AP8161203	Kabelführung	1	
23	AP8224623	Rückstrahler, gelb	2	

Einheit	Aufbau
Code	02.040
Beschreibung	Verkl.
Inspektion	1



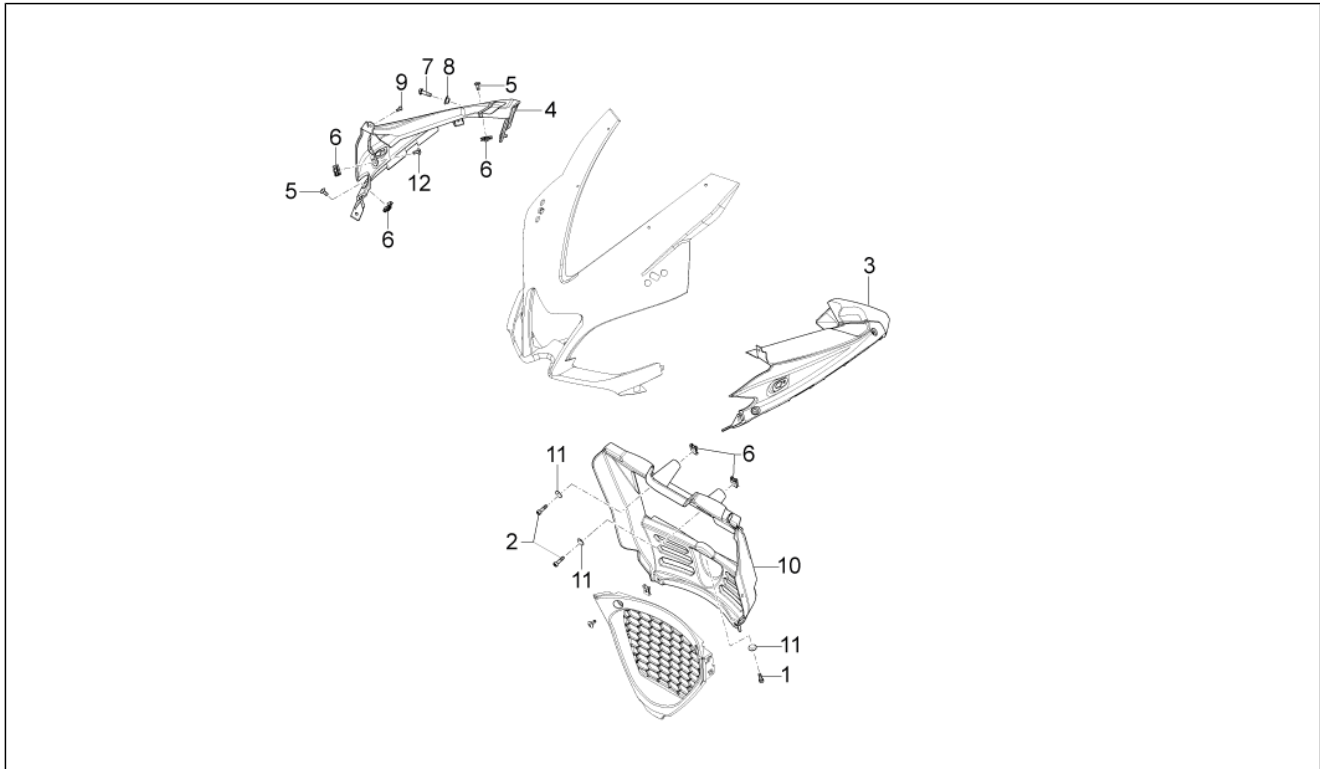
Pos.	Code	Beschreibung	Menge	Varianten
1	852151	Rückspiegel rechts	1	
2	852152	Rückspiegel links	1	
3	B043244	Dichtung re	1	
4	B043245	Dichtung li	1	
5	895869	Windabweiser	1	Technische Spezifikation: Nicht abgepaustes Einzelteil[ND]
6	895916	Plastikscheibe	4	
7	897690	Verschluss Frontscheinwerfer	1	
8	AP8150444	Gewindeschraube Edelstahl	2	
9	AP8220186	Gummi	2	
10	2H001881000XNG	Vord. Verkleidung. schwarz soul	1	Farbe: Replica 2017[Replica17] Technische Spezifikation: Einzelteil mit Aufkleber[D]
11	B043242	Grundplatte R.Rückspg.	1	
12	B043243	Grundplatte L.Rückspg.	1	
13	B043208	Scheinwerfermaske	1	
14	858830	Verschl. unt. vorn Verkl.	1	
15	AP8102341	Becher Spiegelgelenk	2	
16	AP8150515	Selbstschneidende Schraube Scheinwerferreg.	1	
17	AP8121032	Buchse	1	
18	AP8150382	Ausgleichscheibe 15x5,5X1,2	4	
19	AP8150509	Gew.schr. 5x14	4	
20	B043285	Verschluss unten Gabelbrücke	1	
21	254485	Plattchen M6	1	
22	AP8134167	Platte Bremsschlauch	1	
23	AP8150521	TCEI Schraube	1	
24	AP8152277	TE Schr. m. Flansch M6x12	2	
25	AP8102909	Bausatz einbauspiegel	2	
26	AP8117033	Klebeschwamm	1	
27	581957	TBEI Schraube	4	

Einheit	Aufbau
Code	02.040
Beschreibung	Verkl.
Inspektion	1



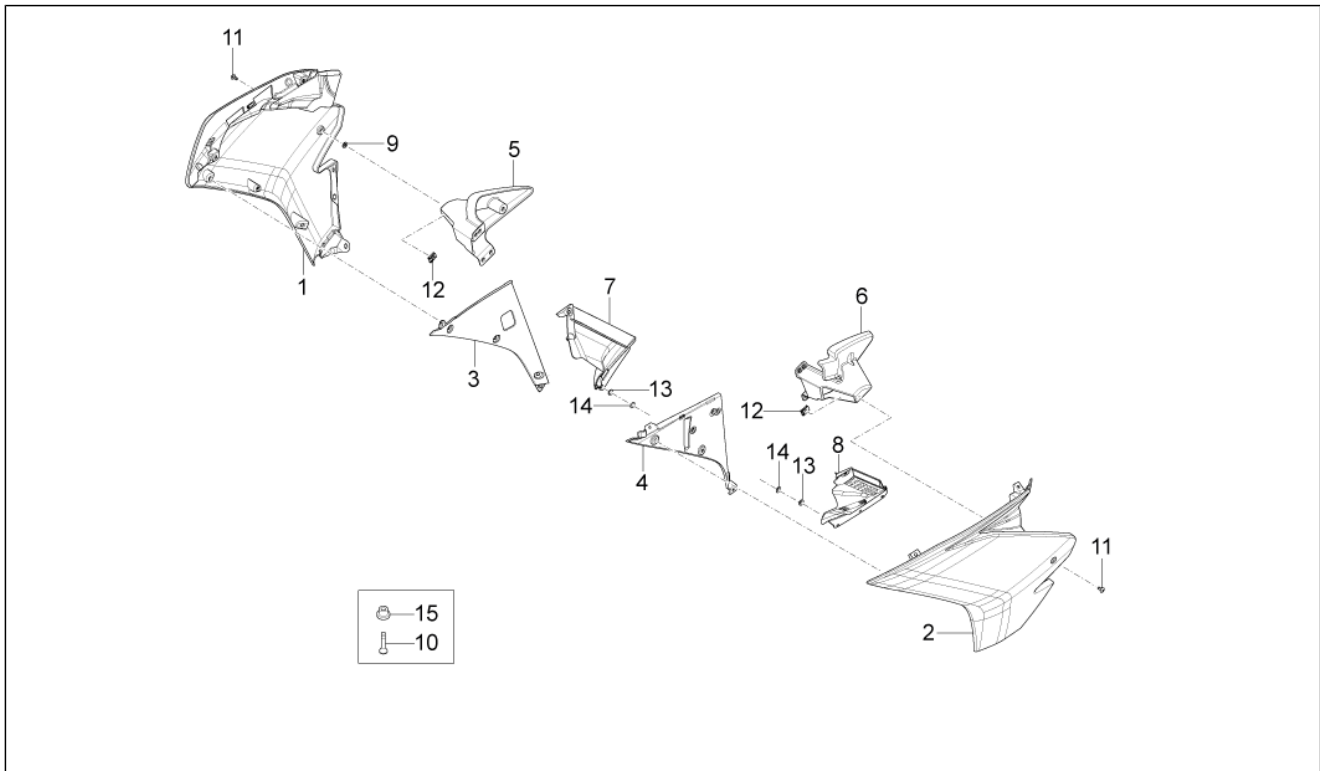
Pos.	Code	Beschreibung	Menge	Varianten
28	AP8150506	Flanschmutter	4	
29	AP8150073	Sechskantschraube M6x30	2	
30	AP8150148	Sechskantschraube M6x35	2	

Einheit	Aufbau
Code	02.070
Beschreibung	Leitblech
Inspektion	1



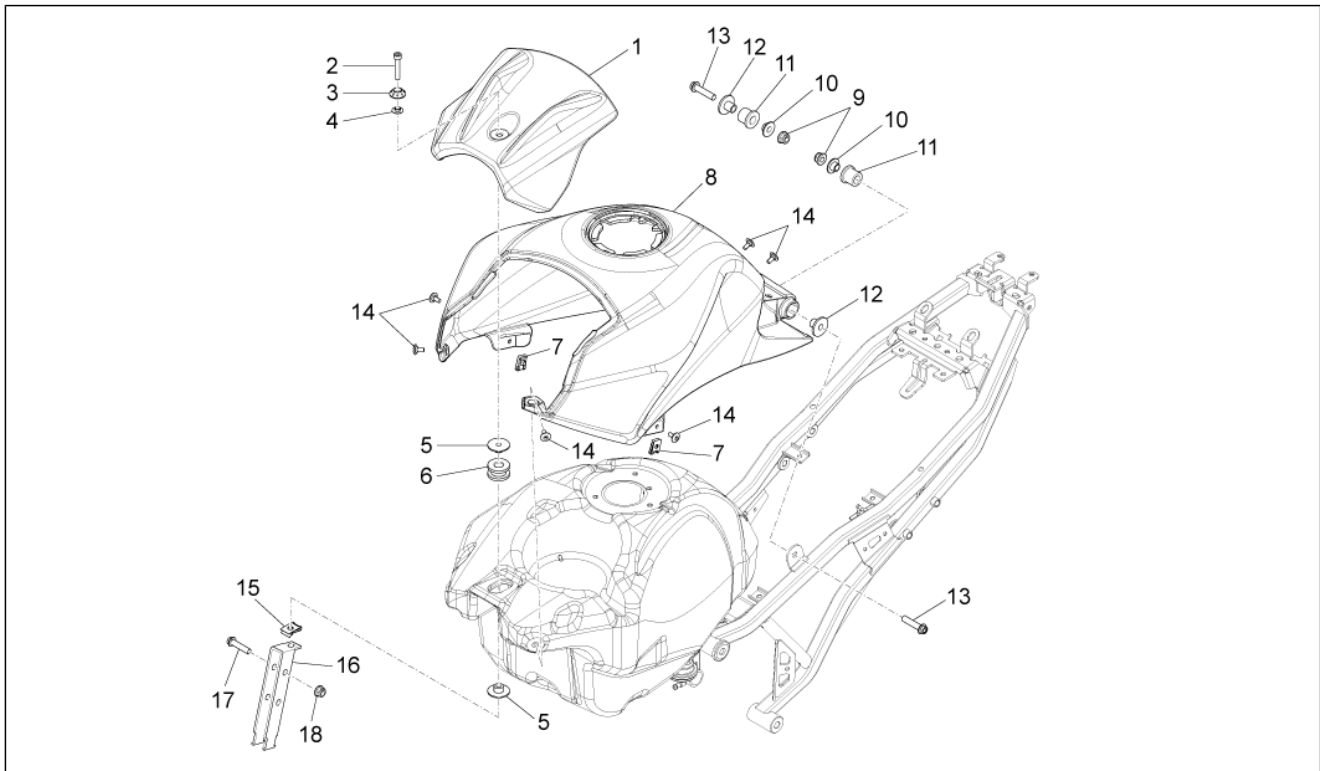
Pos.	Code	Beschreibung	Menge	Varianten
1	AP8150050	TCEI Schraube M5x16	1	
2	AP8150252	TCEI Schraube M5x20	2	
3	897694	Verschluss ob. Karosserie li	1	
4	897693	Verschluss ob. Karosserie re	1	
5	896174	Schraube TBEI Schwarz M5x12	6	
6	AP8102375	Klammer M5	8	
7	AP8152279	TE Schr. m. Flansch M6x20	2	
8	AP8221349	T-Buchse	2	
9	AP8150444	Gewindeschraube Edelstahl	2	
10	2B003199	Kühlerrahmen	1	
11	AP8150248	Ausgleichscheibe 5,5x15x1,6	3	
12	895915	TBEI Schraube	4	

Einheit	Aufbau
Code	02.080
Beschreibung	Seitenverkl
Inspektion	1



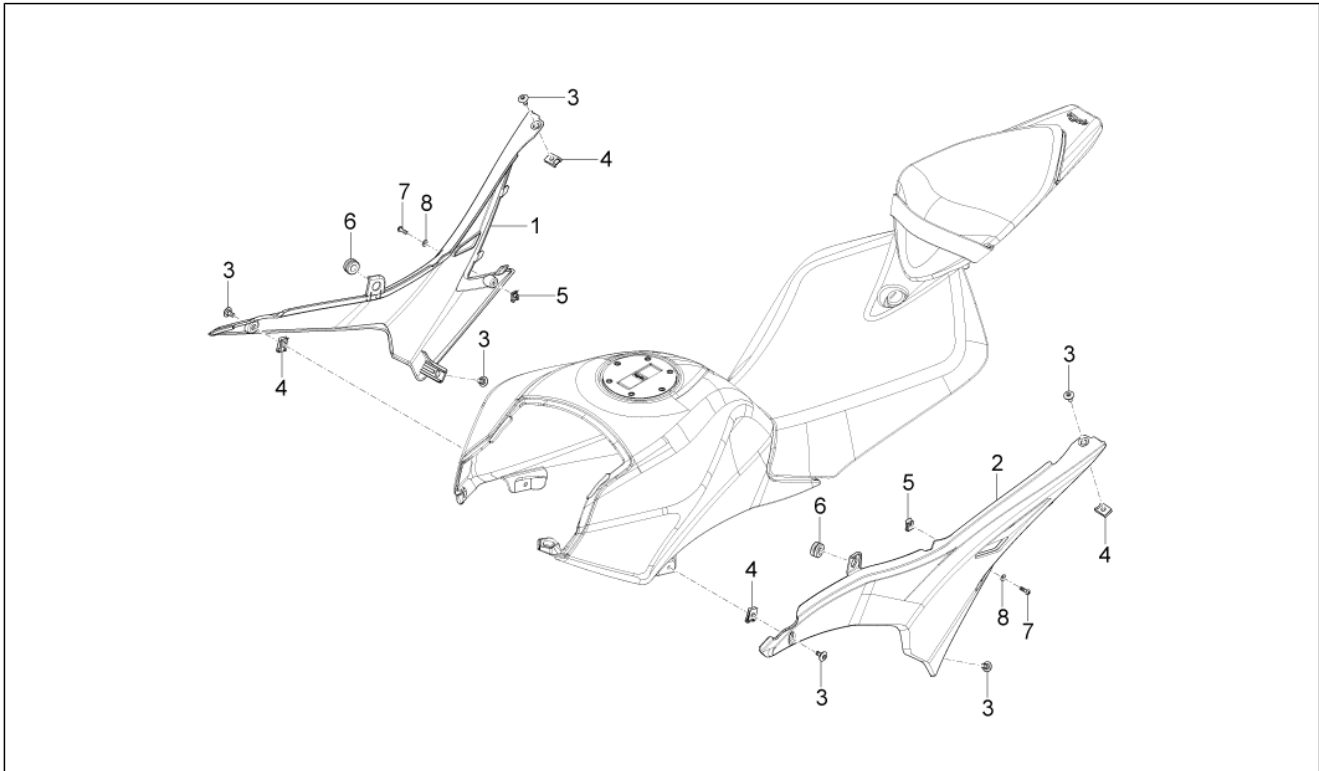
Pos.	Code	Beschreibung	Menge	Varianten
1	2H001882000EU	R. Seitenverkl.	1	Farbe:Replica 2017[Replica17] Technische Spezifikation:Einzelteil mit Aufkleber[D]
2	2H001883000EU	L. Seitenverkl.	1	Farbe:Replica 2017[Replica17] Technische Spezifikation:Einzelteil mit Aufkleber[D]
3	858828	R.inn.Rumpf	1	
4	858829	L.inn.Rumpf	1	
5	899214	Verschluss Motor re	1	
6	899215	Verschluss Motor li	1	
7	893979	Abzieher rechts	1	
8	893980	Abzieher links	1	
9	AP8120622	Vord. Staubschutzring	4	
10	AP8144563	Kunststoffniet, mann	6	
11	AP8152339	TBEI Schraube m.Flansch M5x9	6	
12	AP8102375	Klammer M5	4	
13	AP8102504	Gummi	5	
14	AP8150450	Wellenscheibe D5	5	
15	AP8144616	Kunststoffniet, frau	6	

Einheit	Aufbau
Code	02.090
Beschreibung	Tankabdeckung
Inspektion	1



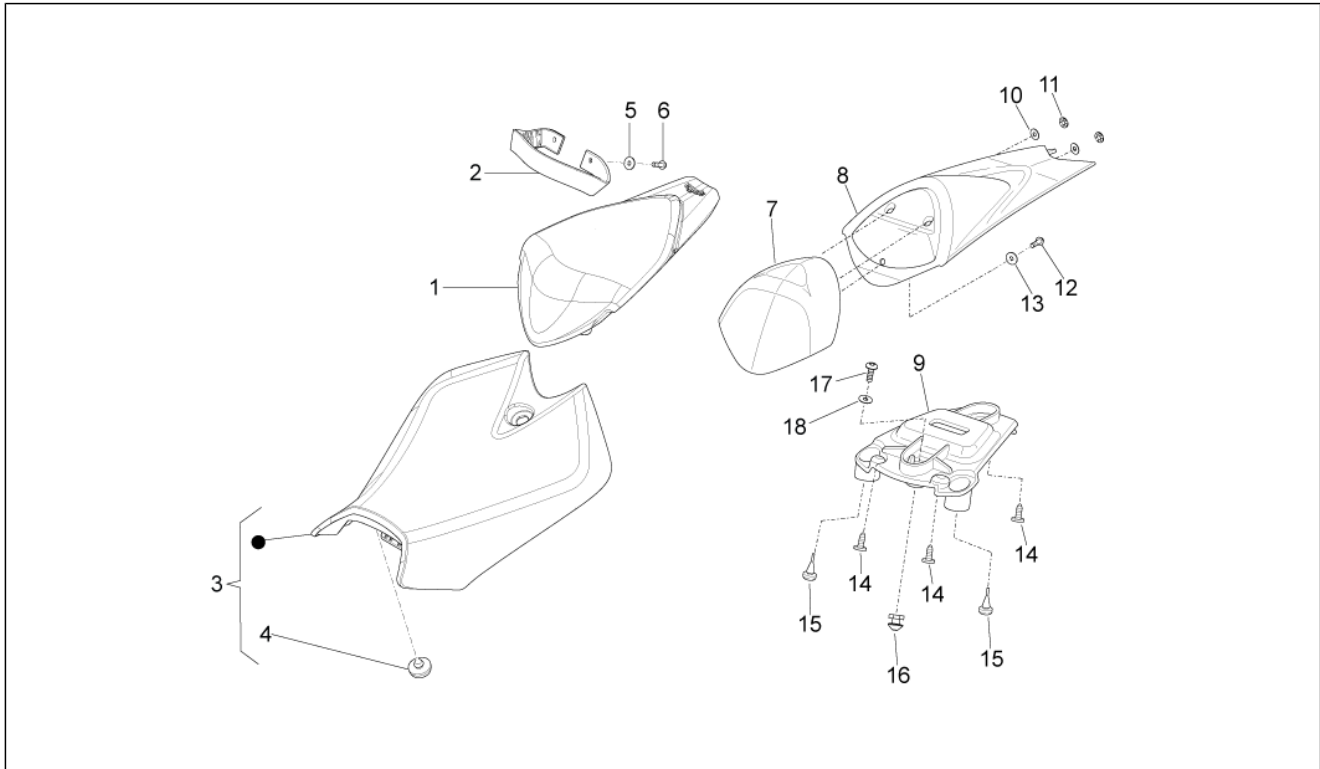
Pos.	Code	Beschreibung	Menge	Varianten
1	B0434760000XN1	Tankabdeckung, schwarz	1	Farbe:Replica 2017[Replica17] Technische Spezifikation:Nicht abgepaustes Einzelteil[ND]
2	AP8150285	TCEI Schraube M6x35	1	
3	AP8150536	Spezial-U-scheibe	1	
4	AP8121032	Buchse	1	
5	898715	T-Buchse	2	
6	AP8144713	Gummi	1	
7	AP8102375	Klammer M5	2	
8	2H001880000EU	Tankabdeckung, grau	1	Farbe:Replica 2017[Replica17] Technische Spezifikation:Einzelteil mit Aufkleber[D]
9	AP8152300	Selbstsperrende Mutter M8	2	
10	AP8121716	T-Buchse	2	
11	AP8120947	Gummi auspuffrohr	2	
12	AP8121804	Distanzscheibe *	2	
13	AP8152290	TE Schr. m. Flansch M8x40	2	
14	AP8152339	TBEI Schraube m.Flansch M5x9	4	
15	254485	Plattchen M6	1	
16	AP8234153	Bügelbolzen	1	
17	AP8152281	TE Schr. m. Flansch M6x30	2	
18	AP8152299	Selbstsperrende Mutter M6	2	

Einheit	Aufbau
Code	02.100
Beschreibung	Mittlerer Aufbau
Inspektion	1



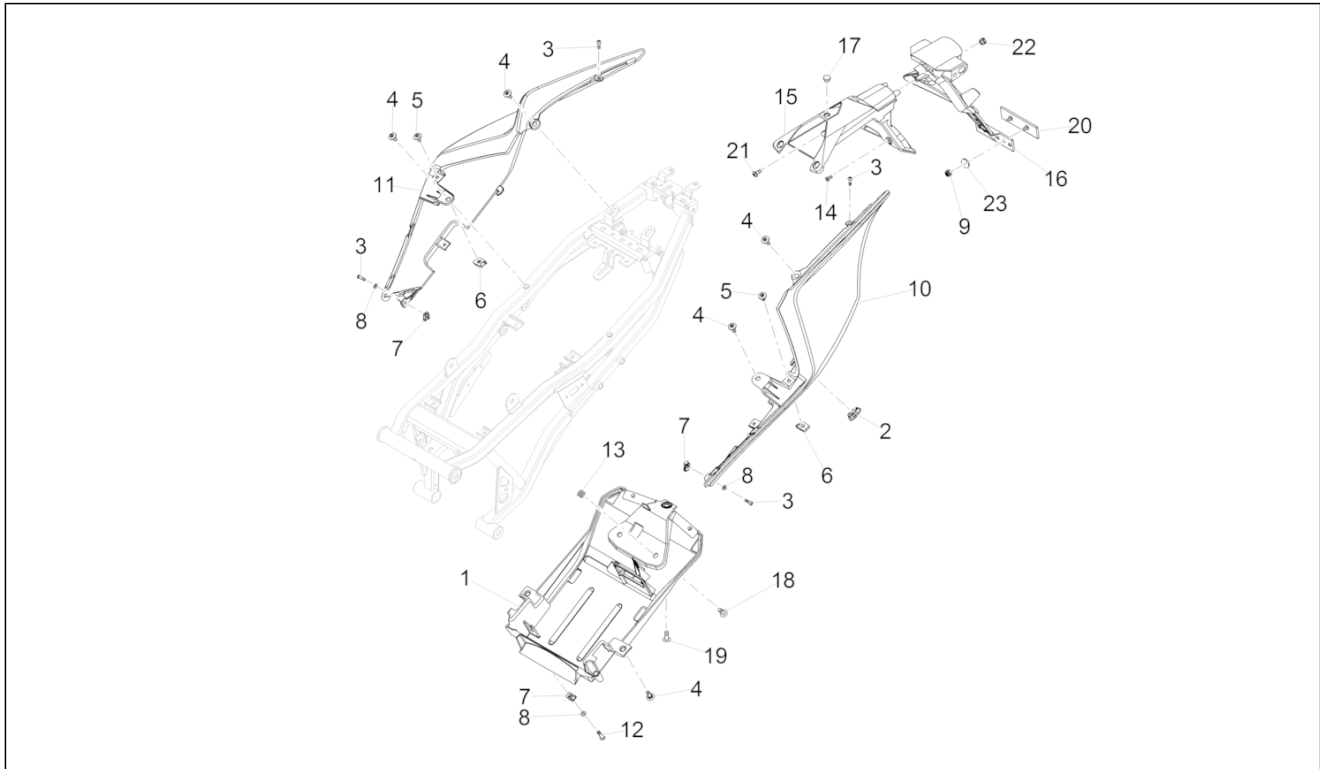
Pos.	Code	Beschreibung	Menge	Varianten
1	897691	Seitenteil rechts	1	
2	897692	Seitenteil links	1	
3	AP8150500	TBEI Schraube M5x9	6	
4	AP8102375	Klammer M5	4	
5	00G04401462	Mutter D5	2	
6	AP8120030	Gummi	2	
7	AP8150538	TBEI Schraube M5x10	2	
8	AP8150158	Ausgleichscheibe 4,3X9X0,8	2	

Einheit	Aufbau
Code	02.120
Beschreibung	Sitz
Inspektion	1



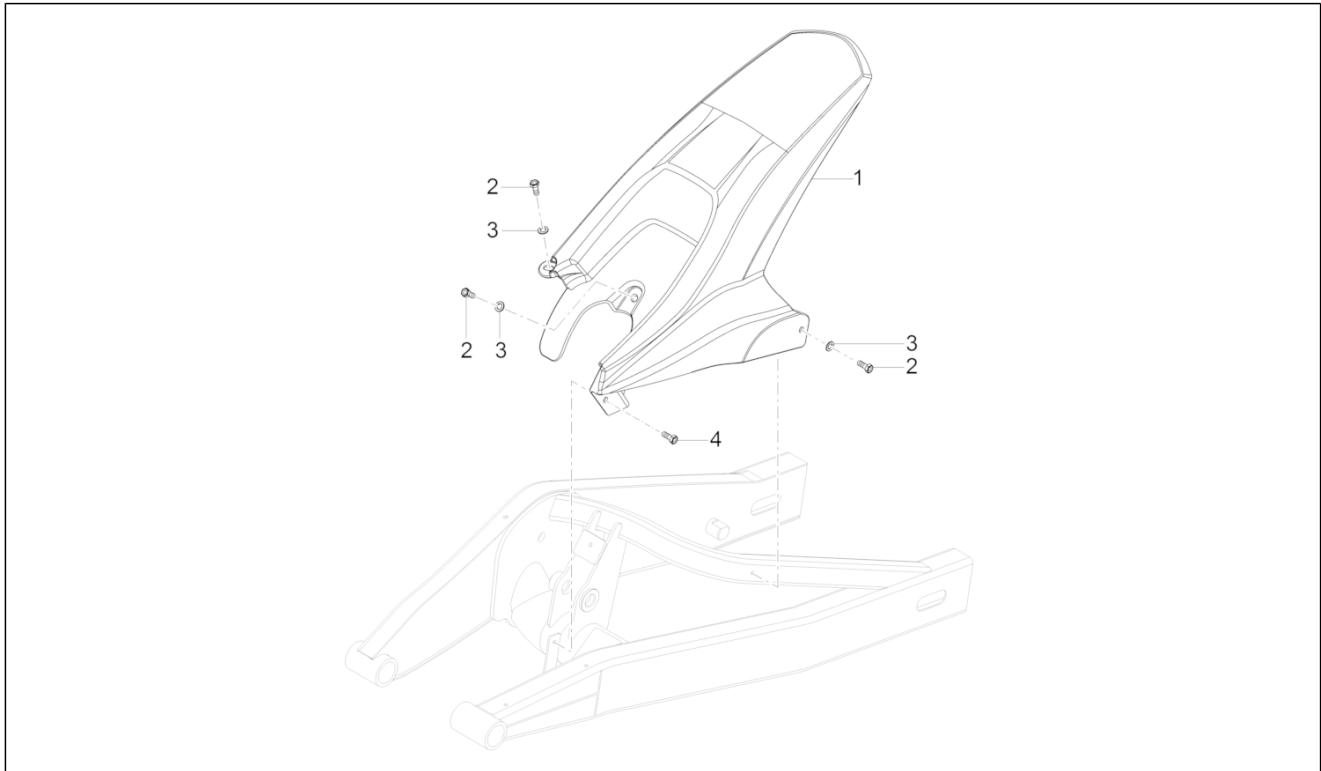
Pos.	Code	Beschreibung	Menge	Varianten
1	89382400A1	Soziussitz	1	
2	85884400A1	Riemen	1	
3	899120C3	Fahrersitz	1	
4	AP8220349	Gummi	6	
5	AP8150378	Ausgleichscheibe 6,4x18x2	2	
6	AP8152279	TE Schr. m. Flansch M6x20	2	
7	B043934	Sitzkissen	1	
8	2H001595000EU	Sitzabdeckung, grau	1	
9	858838	Grundplatte Sitzabdeckung	1	
10	AP8102504	Gummi	2	
11	AP8150450	Wellenscheibe D5	2	
12	AP8150421	Gew.schr. 2,9x12	1	
13	AP8144565	U-scheibe Nylon	1	
14	AP8150413	Gew.schr. 3,9x14	3	
15	AP8220238	Gummi	2	
16	893259	Bolzen	1	
17	AP8152043	TCEI Schraube M4x10	1	
18	AP8150158	Ausgleichscheibe 4,3X9X0,8	1	

Einheit	Aufbau
Code	02.140
Beschreibung	Heckaufbau
Inspektion	1



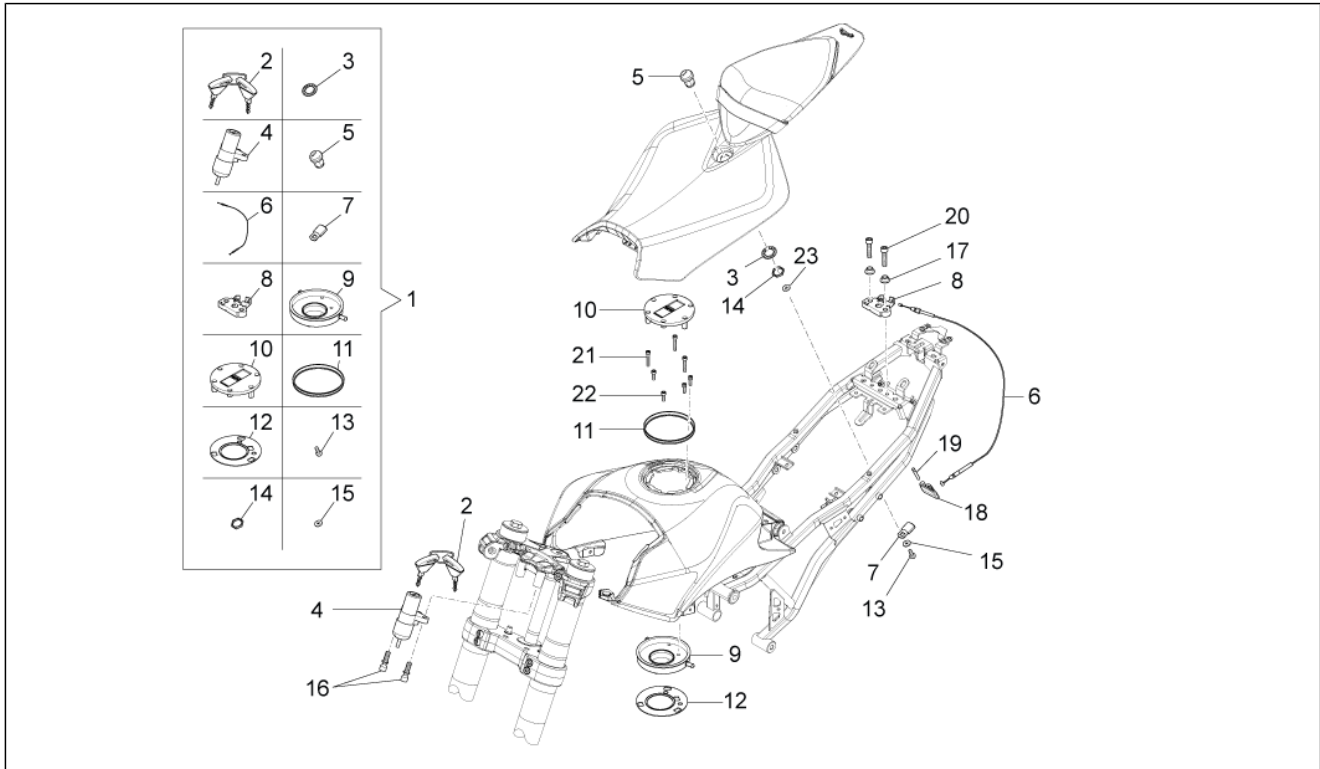
Pos.	Code	Beschreibung	Menge	Varianten
1	2B003059	U. Sitzbankt.	1	
2	899108	Verschlussschraube	1	
3	AP8150538	TBEI Schraube M5x10	4	
4	AP8152302	TBEI Schraube m.Flansch M5x12	6	
5	AP8152339	TBEI Schraube m.Flansch M5x9	2	
6	AP8102375	Klammer M5	2	
7	AP8102381	Klammer M4	2	
8	AP8150158	Ausgleichscheibe 4,3X9X0,8	4	
9	AP8150204	Mutter M4	2	
10	2H001887000EU	Heckteil l., grau	1	Farbe:Replica 2017[Replica17] Technische Spezifikation:Einzelteil mit Aufkleber[D]
11	2H001886000EU	Heckteil r., grau	1	Farbe:Replica 2017[Replica17] Technische Spezifikation:Einzelteil mit Aufkleber[D]
12	AP8152329	Kreuz.schl.flnschschr. M5x20	2	
13	AP8221213	Käfigmutter M6	2	
14	AP8150444	Gewindeschraube Edelstahl	4	
15	858840	Ob. Kennzeichenplatte	1	
16	858842	Unten Kennzeichenplatte	1	
17	894657	Deckel	1	
18	AP8150509	Gew.schr. 5x14	2	
19	AP8152246	TBEI Schraube m.Flansch M6x16	1	
20	AP8112916	Rückstrahler Rücklicht	1	
21	AP8152302	TBEI Schraube m.Flansch M5x12	2	
22	AP8112600	Gummi	1	
23	AP8150158	Ausgleichscheibe 4,3X9X0,8	2	

Einheit	Aufbau
Code	02.150
Beschreibung	Hinteres schutzblech
Inspektion	1



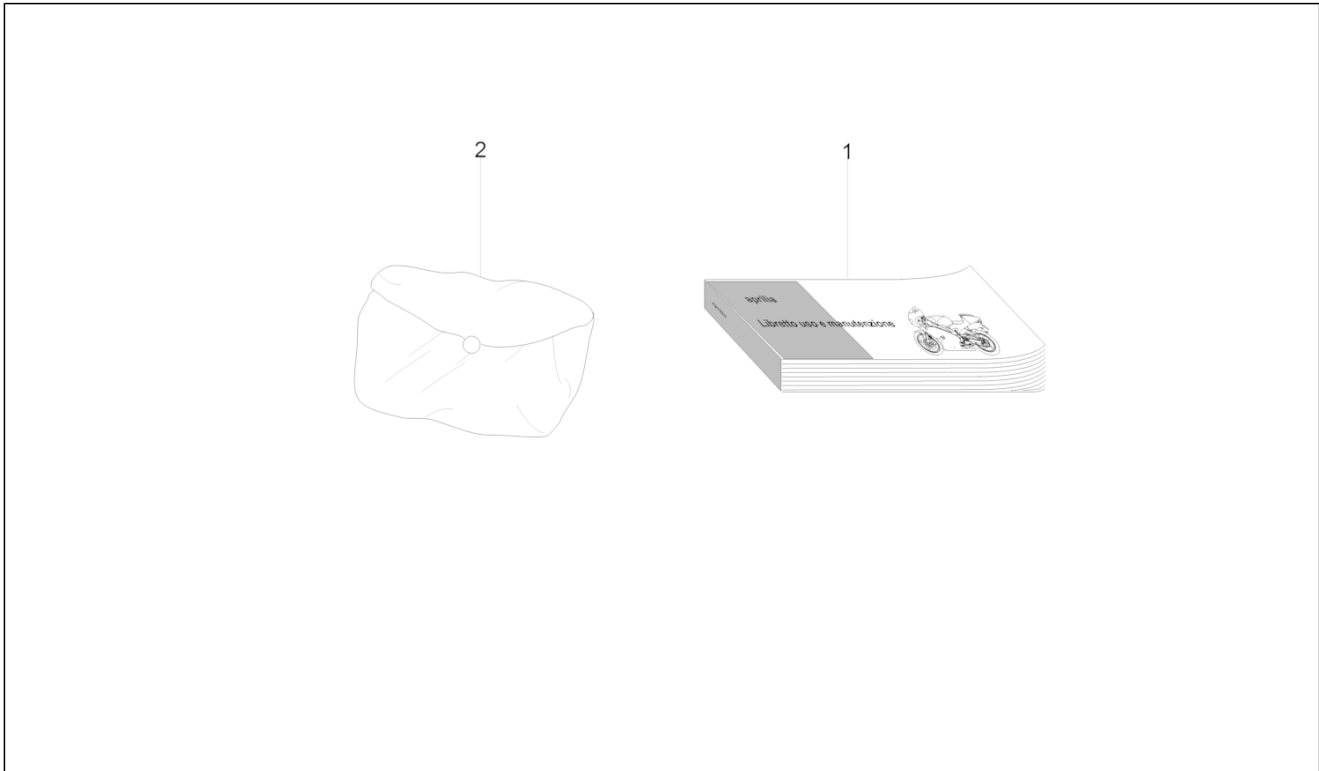
Pos.	Code	Beschreibung	Menge	Varianten
1	B043209	Hinteres schutzblech	1	
2	00011141300	Schraube 4,8X13	3	
3	AP8150248	Ausgleichscheibe 5,5x15x1,6	3	
4	00016041301	Schraube	1	

Einheit	Aufbau
Code	02.170
Beschreibung	Schlösser
Inspektion	1



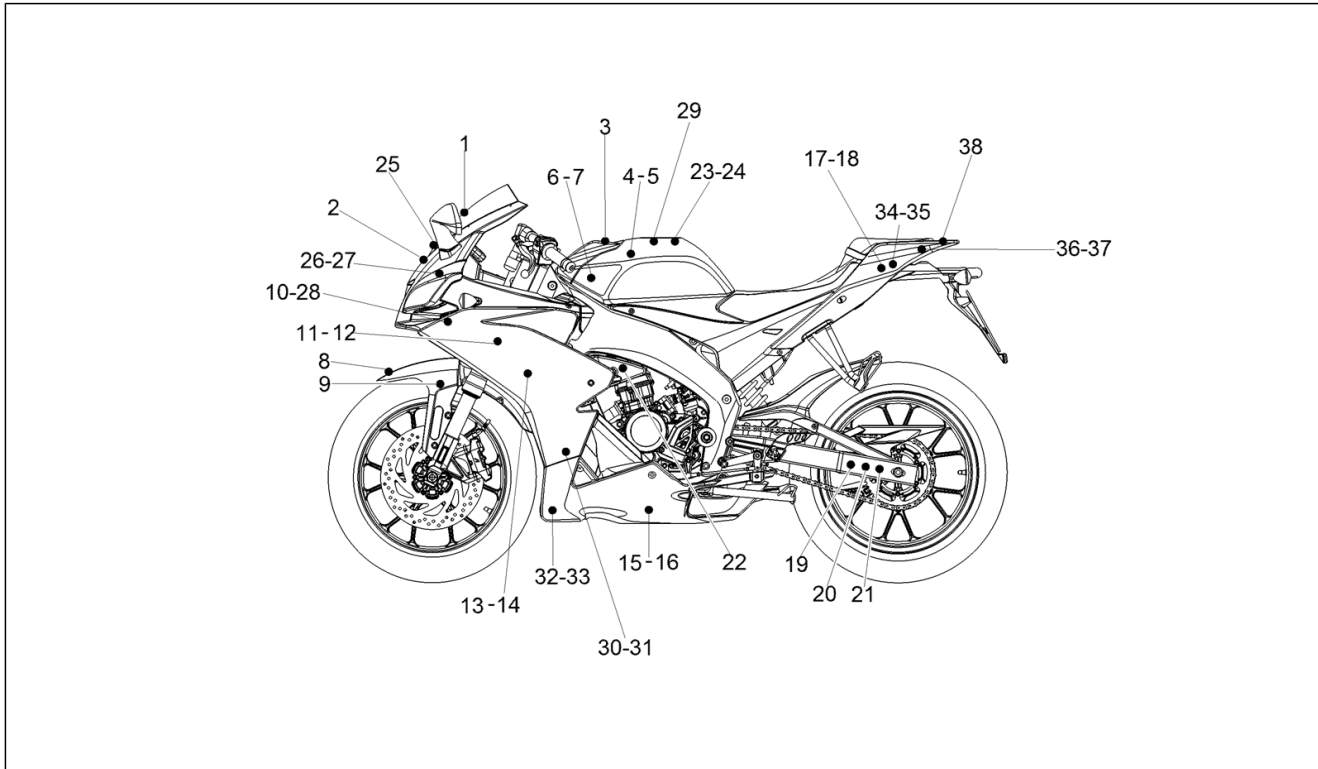
Pos.	Code	Beschreibung	Menge	Varianten
1	85129R	Kit Schließvorrichtungen	1	
2	AP8140710	"Aprilia" schlüssel ohne tran.	1	
3	AP8201305	Schloßscheibe Nickel *	1	
4	899542	Umschalter mit Schlüssel	1	
5	899104	Steckverbindung	1	
6	898900	Sitz-Einkupplungsvorrichtung	1	
7	AP8201620	Hebel	1	
8	899543	Einhakplättchen schloß	1	
9	899107	Schwimmerkammer	1	
10	896487	Tankfüllschraube	1	
11	899105	Tankverschlußdichtung	1	
12	899106	Dichtung	1	
13	AP8201749	Linsenschraube M4x6	1	
14	AP8152194	Mutter unten M19x1*	1	
15	AP8201748	Ausgleichscheibe	1	
16	AP8152229	Reißschraube M8x20	2	
17	AP8221129	Buchse	2	
18	AP8161175	Hebel	1	
19	AP8161204	Bolzen	1	
20	AP8150220	TCEI Schraube M6x30	2	
21	AP8150453	TCEI Schraube M5x30	3	
22	AP8150454	TCEI Schraube M5x16	4	
23	00H00601931	Ausgleichscheibe	1	

Einheit	Aufbau
Code	02.180
Beschreibung	Schilden
Inspektion	1



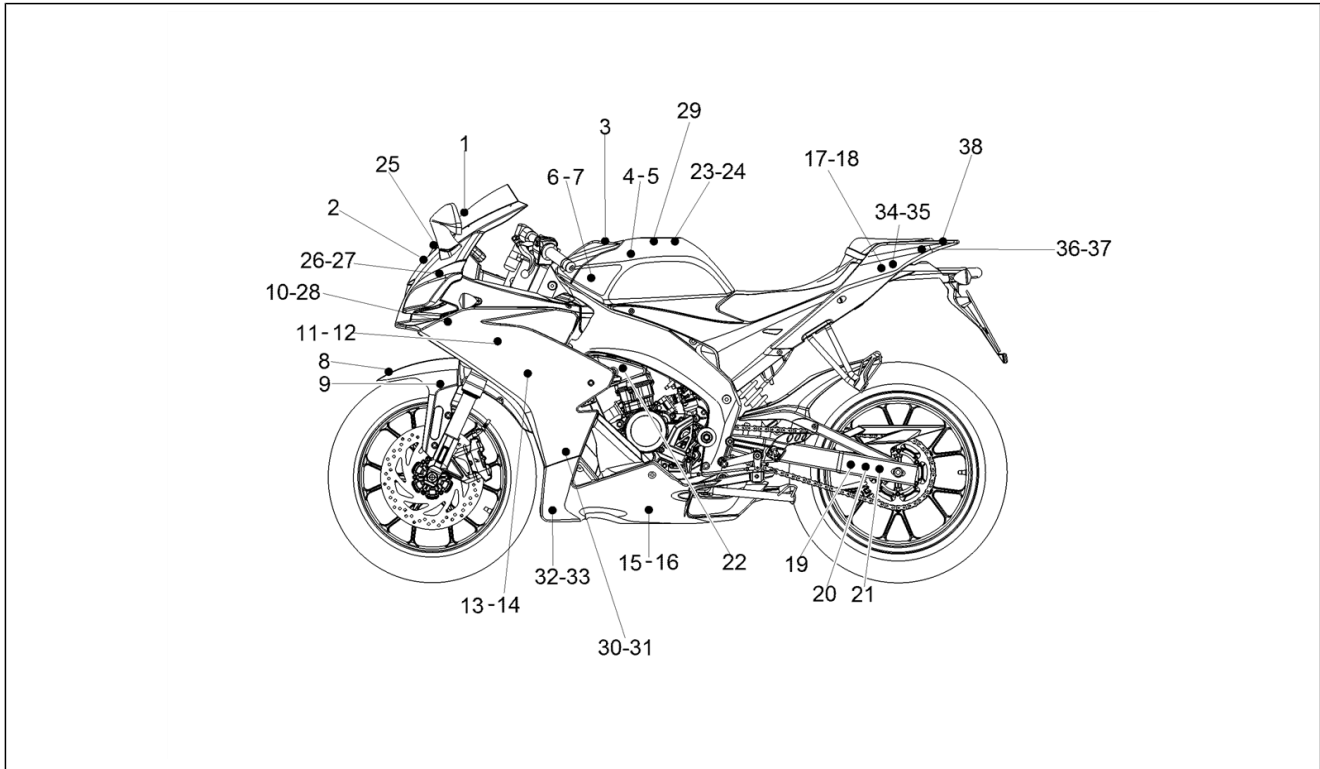
Pos.	Code	Beschreibung	Menge	Varianten
1	2Q000209	Bed./Wart.-Anl.I-D-F-E-UK-NL I-D-F-E	1	
1	2Q000210	Bed./Wart.-Anl.I-D-F-E-UK-NL EN-NL-EL-DA-FI-FR	1	
2	863540	Werkzeugtasche	1	

Einheit	Aufbau
Code	02.190
Beschreibung	Deko
Inspektion	1



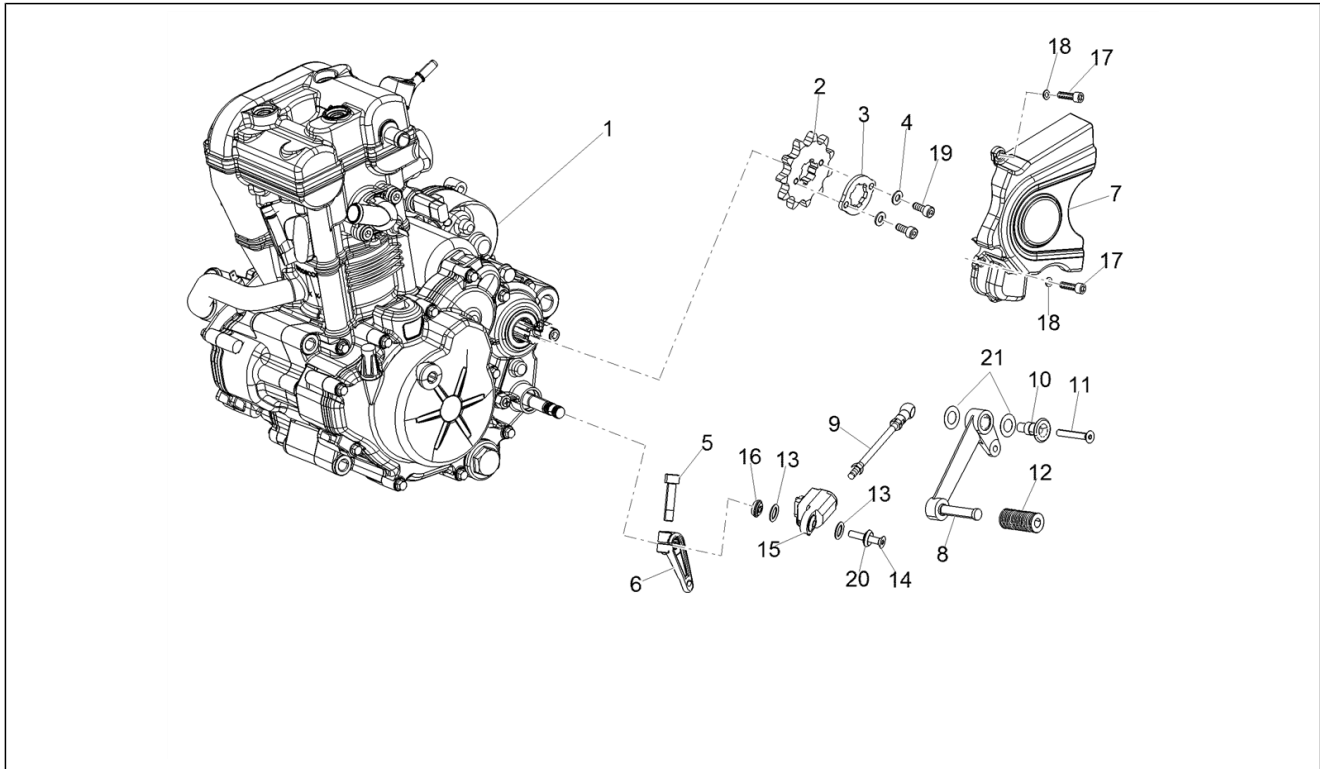
Pos.	Code	Beschreibung	Menge	Varianten
1	2H001891	Deko. Sportscheibe	1	
2	2H001890	Deko. Sportscheibe "barracuda"	1	
3	2H000874	Deko 54 World Titles	1	
4	2H001900	Aufkleber Tankabdeckung rechts "aprilia racing"	1	
5	2H001901	Aufkleber Tankabdeckung links "aprilia racing"	1	
6	2H001902		1	
7	2H001903		1	
8	2H001554	Aufkleber Schutzblech v. "aprilia racing"	1	
9	2H001555	Aufkleber ABS rechts-links	2	
10	2H001331	Verkl.deko re.	2	
11	2H001906	"aprilia"	1	
12	2H001907	"aprilia"	1	
13	2H001908	"now tv"	1	
14	2H001909	"now tv"	1	
15	2H001914	Re. unt. Verkleidung deko "sponsor"	1	
16	2H001915	Li.unt. Verkleidung deko "sponsor"	1	
17	2H001917	Re. Deko Li.	2	
17	2H001916	Re. Deko no.	2	
18	2H001564	Aufkleber Heckteil re-li "125"	2	
18	2H001571	Aufkleber Heckteil re-li "125"	2	
19	2B003839	Aufkleber "ABS"	1	
20	2B003795	Schild Reifendruck	1	
21	B044710	Ketten deko	1	
22	2B003644	Aufkleber Markierung Filtergehäuse	1	
23	2H001904	Aufkleber Tankabdeckung rechts "be a racer"	1	
24	2H001905	Aufkleber Tankabdeckung links "be a racer"	1	
25	2H001892		1	
26	2H001893	Verkl.deko re. "marsh"	1	

Einheit	Aufbau
Code	02.190
Beschreibung	Deko
Inspektion	1



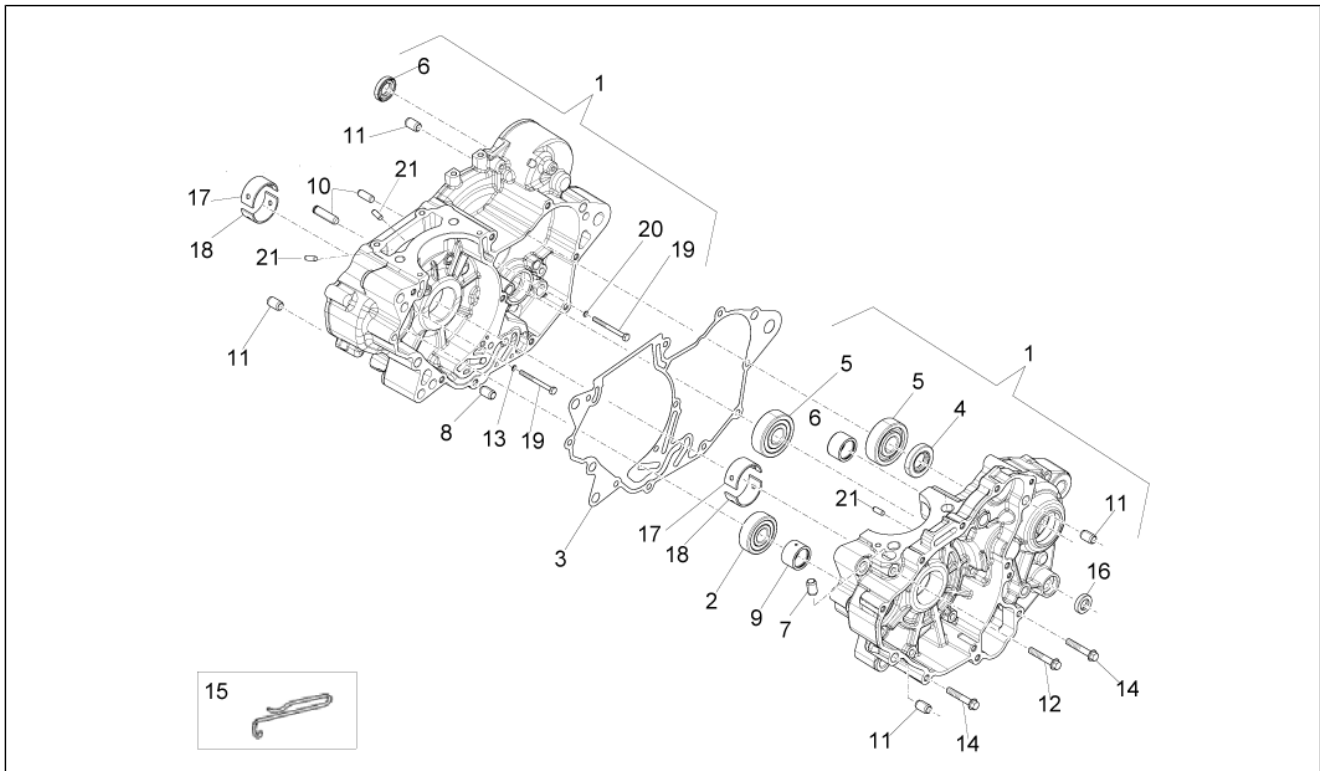
Pos.	Code	Beschreibung	Menge	Varianten
27	2H001894	Verkl.deko li. "marsh"	1	
28	2H001332	Verkl.deko li.	1	
29	2H001899	"rs-gp"	1	
30	2H001910	"piaggio"	1	
31	2H001911	"piaggio"	1	
32	2H001912	Re. unt. Verkleidung deko silver	1	
33	2H001913	Li.unt. Verkleidung deko silver	1	
34	2H001918	Heckteil re.Aufkl.	1	
35	2H001919	Heckteil li.Aufkl.	1	
36	2H000794	Aufkleber Streifen Heckteil rechts RED	1	
37	2H000795	Aufkleber Streifen Heckteil links RED	1	
38	2H001624	Sitzabdeckung deko "Italia"	1	

Einheit	Motor
Code	03.010
Beschreibung	Motor-Fertigstellung
Inspektion	1



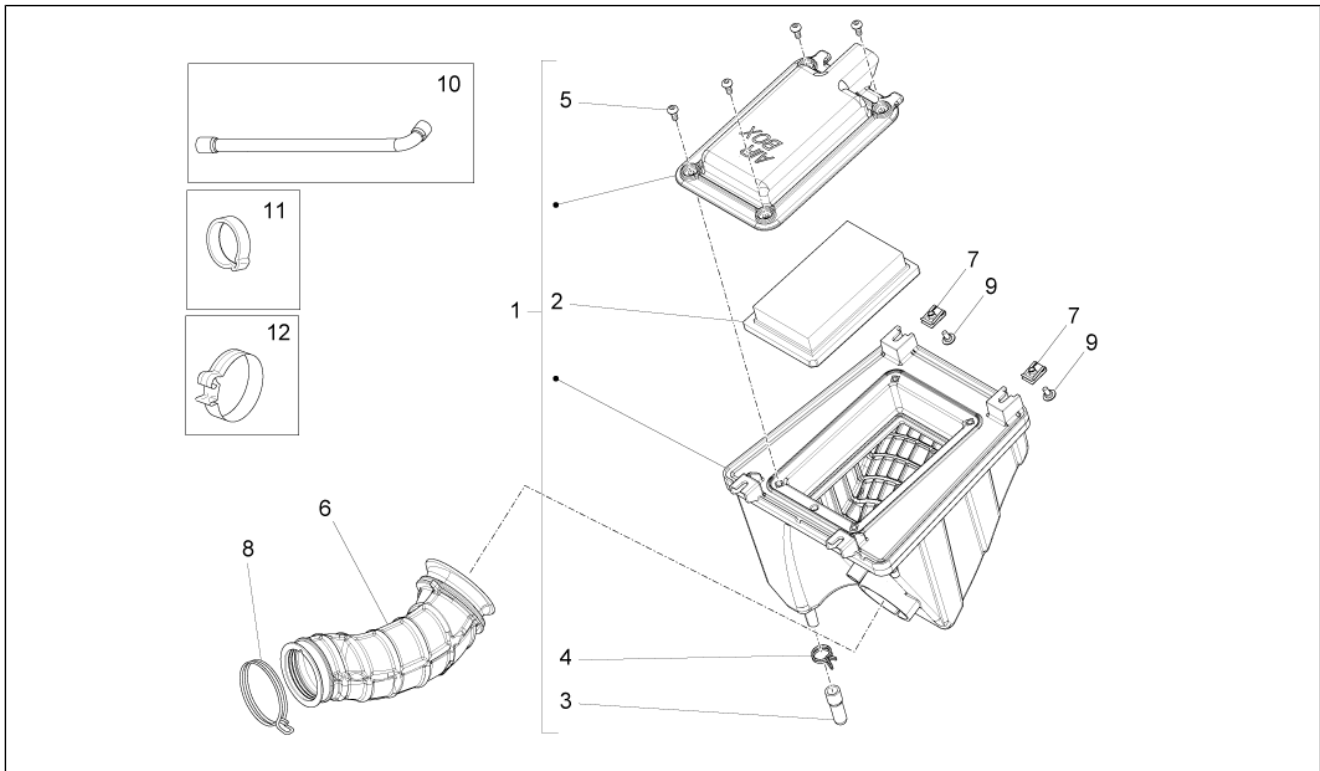
Pos.	Code	Beschreibung	Menge	Varianten
1	1U0002305	Motor 125 4T/4V e4	1	
2	B044264	Ritzel Z=13	1	
3	00H02810421	Platte	1	
4	AP8150284	Externe Zahnscheibe	2	
5	AP8150137	TCEI Schraube M6x16	1	
6	B043826	Schalthebel	1	
7	898059	Ritzelkasten	1	
8	AP8235011	Schalthebel	1	
9	B044008	Umlenkstange Schaltgetriebe	1	
9	B044008	Umlenkstange Schaltgetriebe	1	
10	866514	Buchse	1	
11	AP8150468	Schraube M6x40	1	
12	AP8120912	Gummi für Hebel	1	
13	AP8220177	O-Ring 115	3	
14	898463	Schraube M6x35	1	
15	B043834	Vorrichtung Quick Shift	1	
16	898133	Buchse	1	
17	00H01600911	Bolzen	2	
18	AP8152273	Flanschschraube M5x15	2	
19	00000004510	Schraube	2	
20	898134	Buchse	1	
21	AP8121697	Tellerfeder	2	

Einheit	Motor
Code	03.030
Beschreibung	Gehäuse I
Inspektion	1



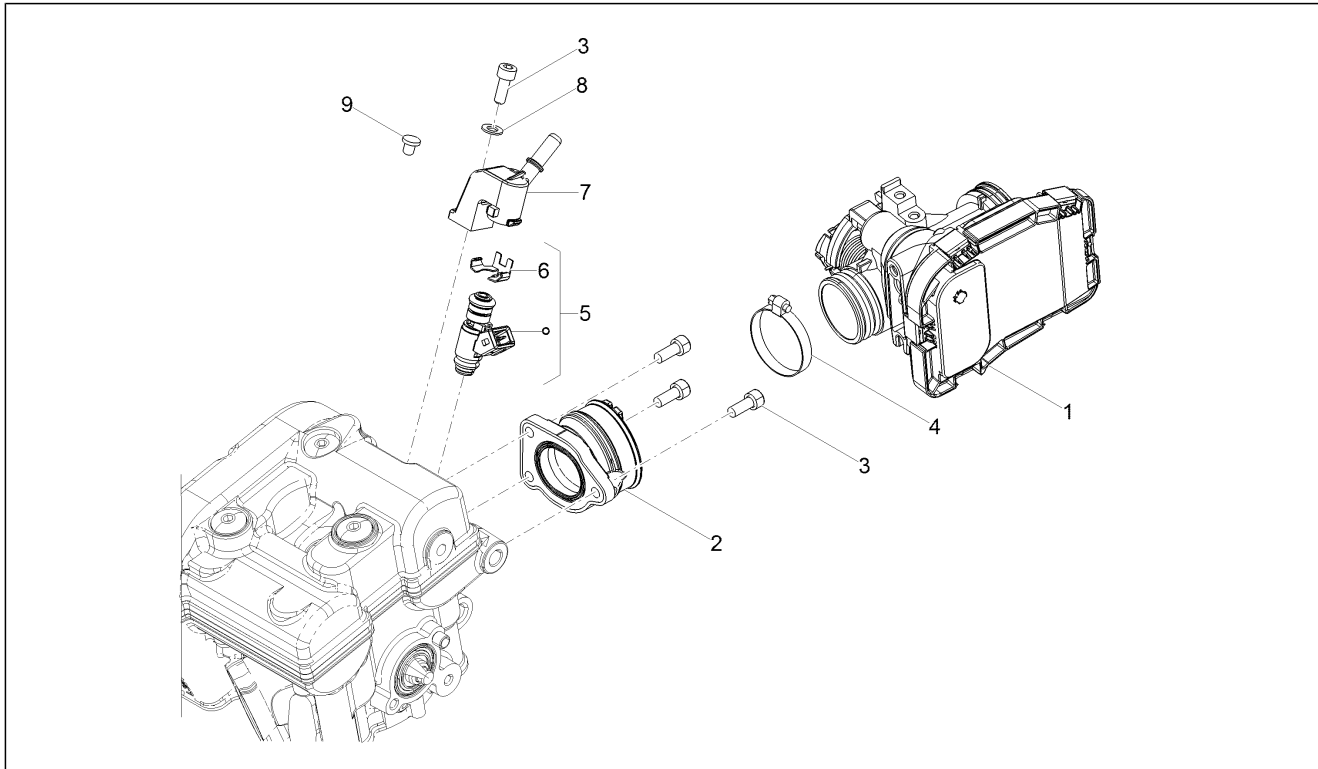
Pos.	Code	Beschreibung	Menge	Varianten
1	1A0058840A	Gehäuse komplett 1. Kat.	1	
1	1A0058840B	Gehäuse komplett 2. Kat.	1	
2	485912	Radialkugellager 15x42x13	4	
3	873086	Dichtung	1	
4	847019	Ölabstreifring	4	
5	82668R	Lager	4	
6	182015	Nadellager	4	
7	AP3FCN000247	Buchse	1	
8	484993	Haltestein	1	
9	177442	Nadellager	4	
10	847076	Welle	4	
11	239388	Passhülse 6,5x9,5x15	4	
12	828922	TE Schr. m. Flansch M6x75	4	
13	224664	Unterlegscheibe 5,2X15X1,5	4	
14	432142	Schraube M6x60	4	
15	873735	Schelle	4	
16	847075	Ölabstreifring 12x20	4	
17	8580170001	Halbschale Lager Kat. a blau	4	
17	8580170002	Halbschale Lager Kat. b rot	4	
18	8580180001	Halbschale Lager Kat. a rot	4	
18	8580180002	Halbschale Lager Kat. b blau	4	
19	031057	Schraube M5x14	4	
20	224664	Unterlegscheibe 5,2X15X1,5	5	
21	842360	Verschlusschraube M6x10	3	

Einheit	Motor
Code	03.050
Beschreibung	Filtergehäuse
Inspektion	1



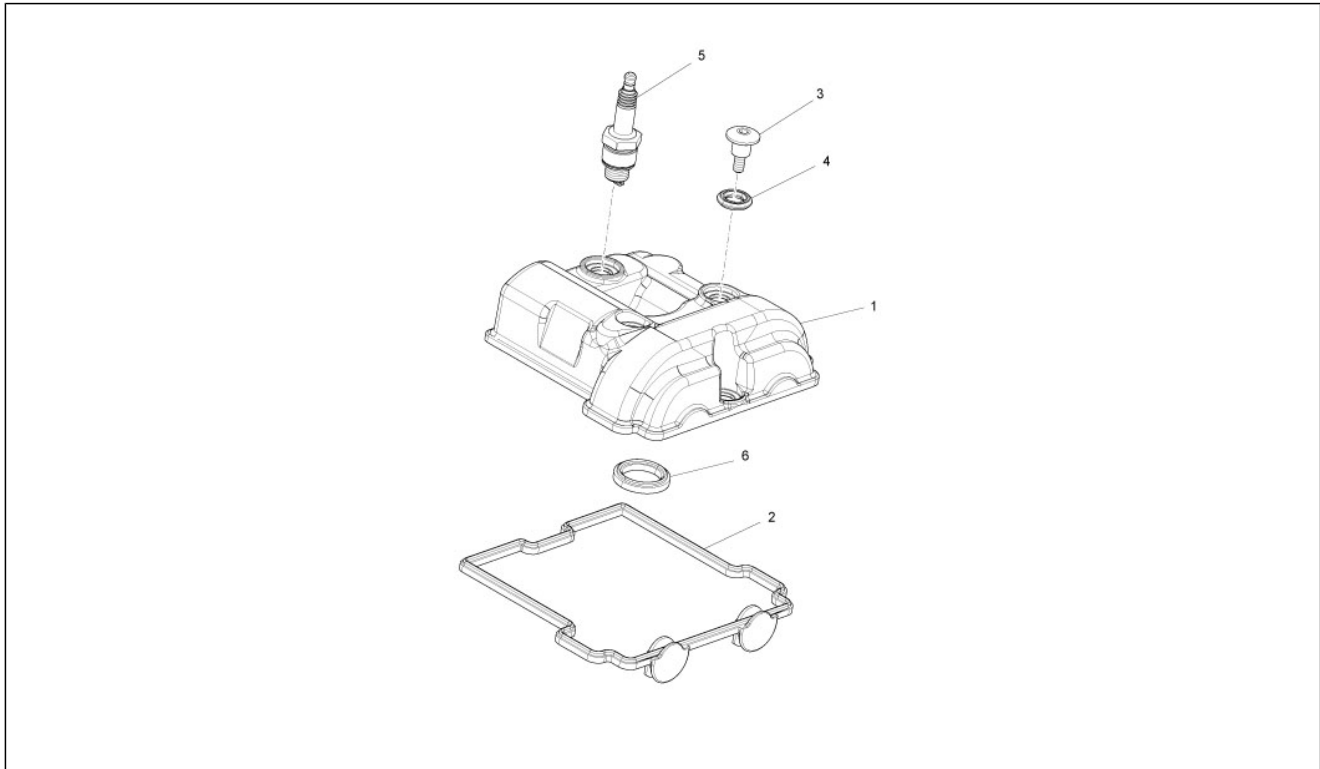
Pos.	Code	Beschreibung	Menge	Varianten
1	898054	Filterkasten	1	
2	861130	Luftfilter	1	
3	862403	Leitung	1	
4	862404	Schelle	1	
5	896174	Schraube TBEI Schwarz M5x12	4	
6	898056	Ansaugkrümmer	1	
7	AP8102375	Klammer M5	4	
8	AP8102401	Schelle D50-70x8*	1	
9	AP8152272	TE Schr. m. Flansch M5x12	4	
10	863320	Leitung	1	
11	AP8102786	Schlauchschelle 20x8	1	
12	CM001905	Schlauchschelle	2	

Einheit	Motor
Code	03.060
Beschreibung	Klappenkörper
Inspektion	1



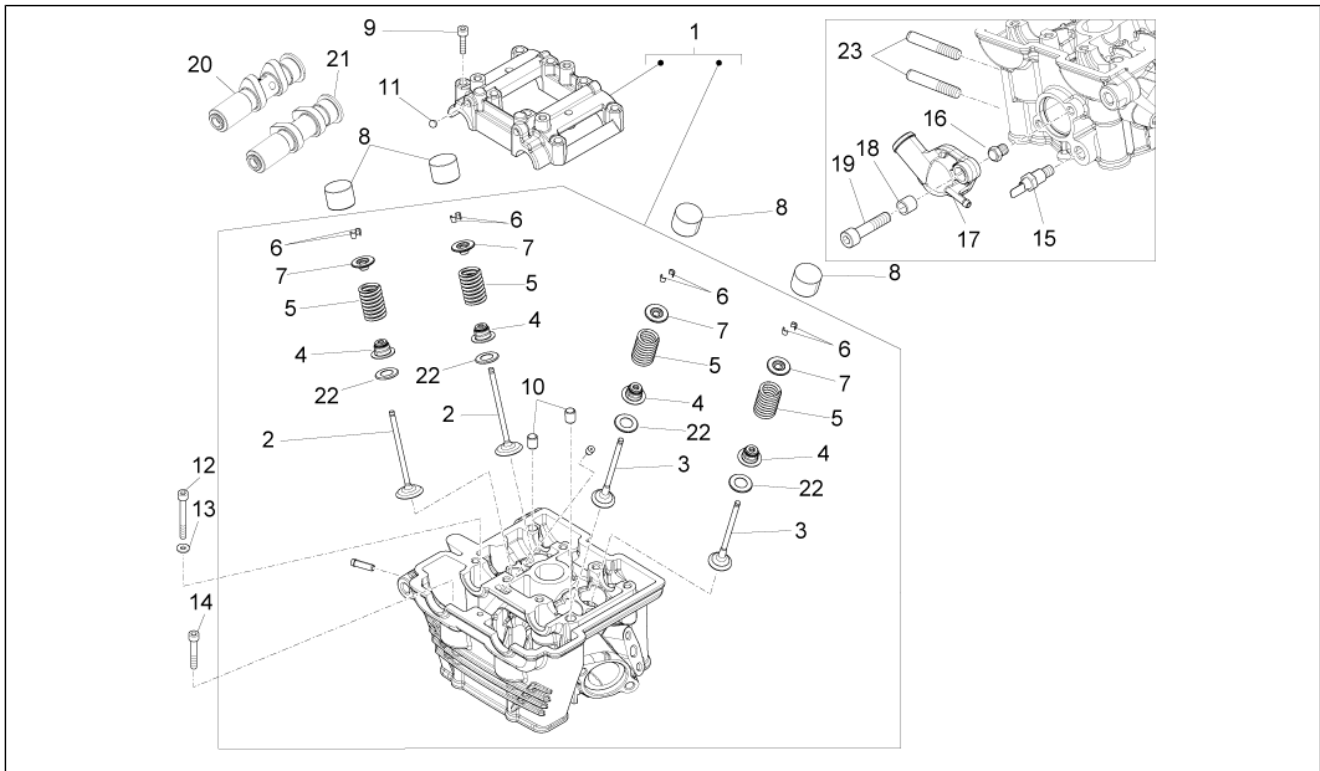
Pos.	Code	Beschreibung	Menge	Varianten
1	CM275601	Drosselkörper mit E.C.U.	1	
2	897800	Muffe Drosselklappe	1	
3	AP8150521	TCEI Schraube	4	
4	1A000833	Schlauchschelle	1	
5	890225	Kompl.Satz.f.Spritzdüsel IWP198	1	
6	849898	Kleine Feder	1	
7	897801	st ³ zeinspritzung	1	
8	003056	Flachscheibe 6,4x12x1	1	
9	932108	Schutzdeckel	1	

Einheit	Motor
Code	03.090
Beschreibung	Kopfdeckel
Inspektion	1



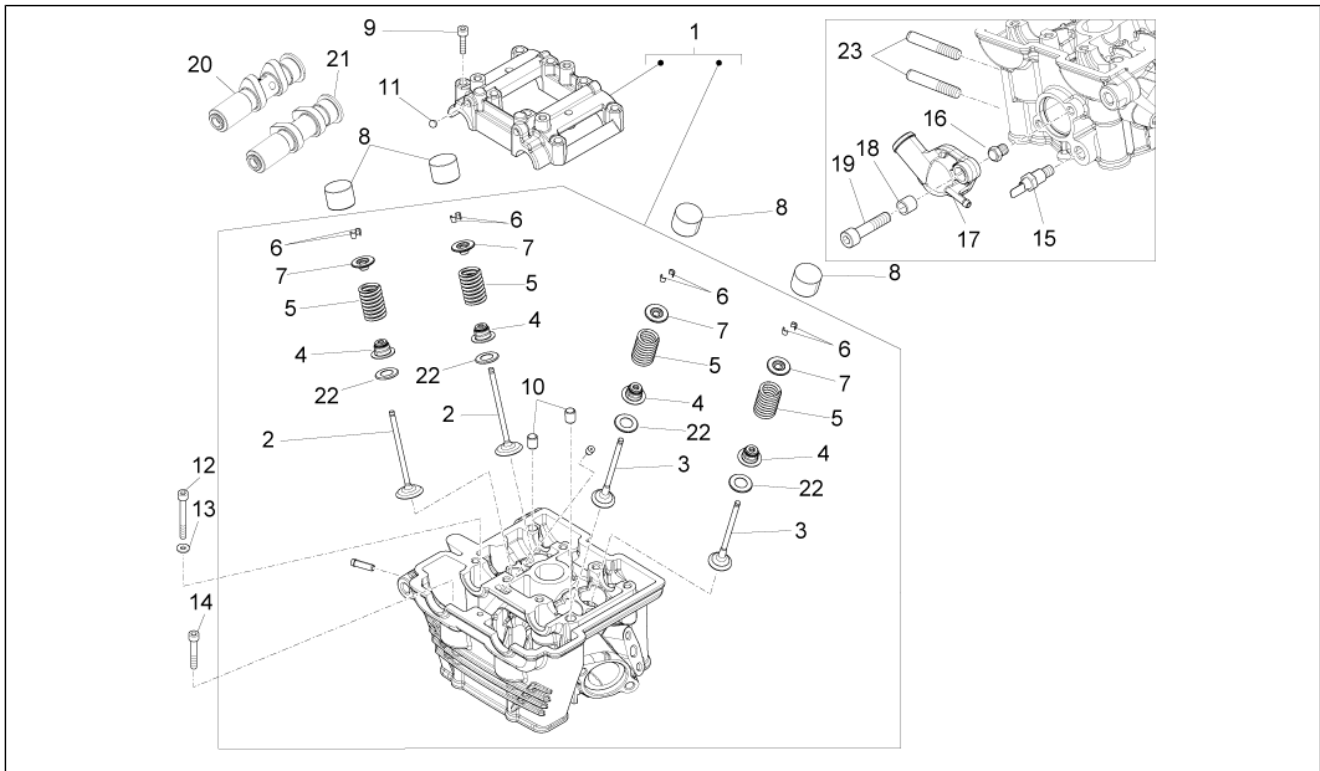
Pos.	Code	Beschreibung	Menge	Varianten
1	1A0055645	Kopfdeckel	1	
2	873651	Dichtung	1	
3	AP3ATN000118	Spezialschraube	4	
4	AP3CAA000399	Elastischer Puffer	4	
5	82573R	Zündkerze	1	
6	874617	Dichtung	1	

Einheit	Motor
Code	03.100
Beschreibung	Zylinderkopf - ventile
Inspektion	1



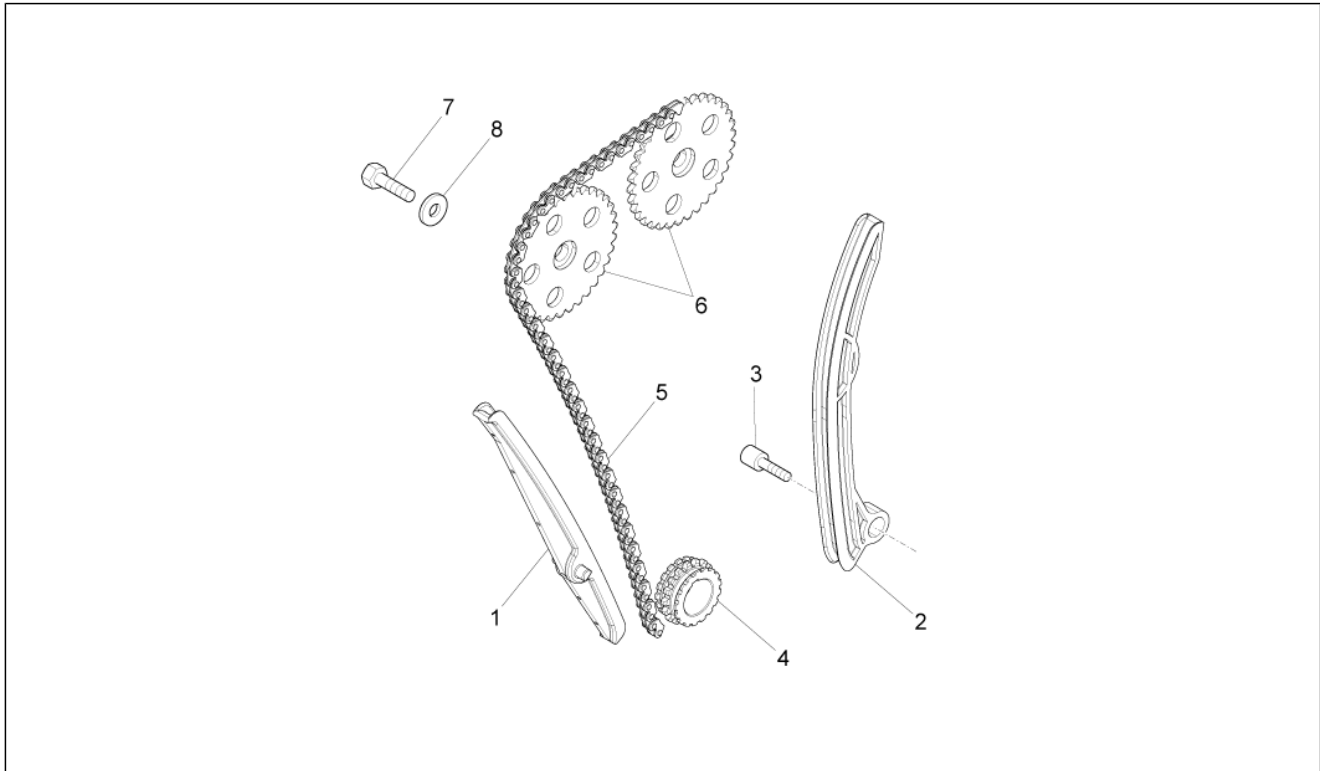
Pos.	Code	Beschreibung	Menge	Varianten
1	1A007103	Zylinderkopf	1	
2	AP3CLA000636	Einlaßventil	2	
3	AP3CLA000637	Auslaßventil	2	
4	AP2CAA000521	Valve guide seal fitting jig	4	
5	AP3CHA000237	Feder	4	
6	AP3CIA000238	Halbkegel	8	
7	AP3CGA000635	Becher obere	4	
8	CM158201	Ventilbecher 2,2	4	
8	CM158207	Ventilbecher 2,5	4	
8	CM222710	Ventilbecher 2,65	4	
8	CM222701	Ventilbecher 2,2	4	
8	CM158210	Ventilbecher 2,65	4	
8	CM158205	Ventilbecher 2,4	4	
8	CM222703	Ventilbecher 2,3	4	
8	CM158209	Ventilbecher 2,6	4	
8	CM158203	Ventilbecher 2,3	4	
8	CM222709	Ventilbecher 2,6	4	
8	CM158212	Ventilbecher 2,75	4	
8	CM222703	Ventilbecher 2,3	4	
8	CM158208	Ventilbecher 2,55	4	
8	CM222712	Ventilbecher 2,75	4	
8	CM158204	Ventilbecher 2,35	4	
8	CM158211	Ventilbecher 2,7	4	
8	CM222707	Ventilbecher 2,5	4	
8	CM222704	Ventilbecher 2,35	4	
8	CM222708	Ventilbecher 2,55	4	
8	CM222706	Ventilbecher 2,45	4	
8	CM222705	Ventilbecher 2,4	4	

Einheit	Motor
Code	03.100
Beschreibung	Zylinderkopf - ventile
Inspektion	1



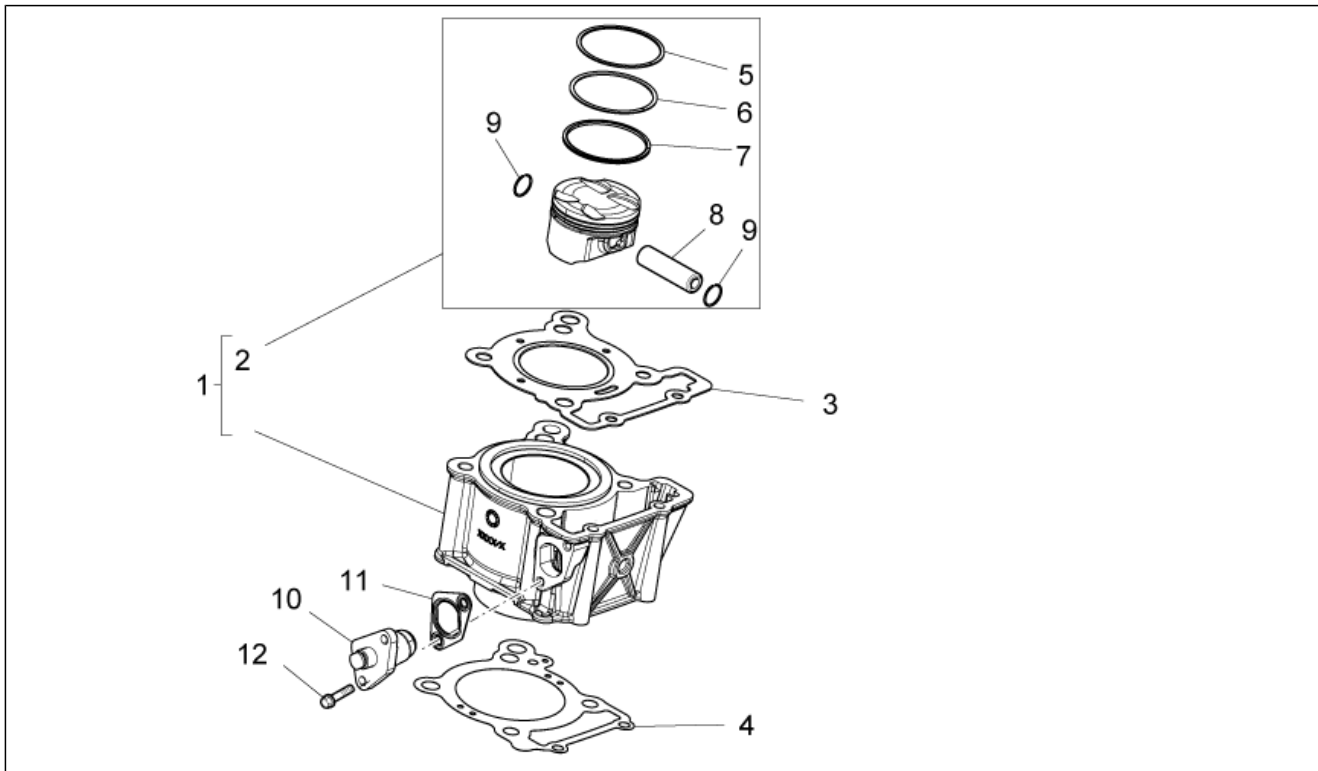
Pos.	Code	Beschreibung	Menge	Varianten
8	CM222711	Ventilbecher 2,7	4	
8	CM158202	Ventilbecher 2,25	4	
8	CM158206	Ventilbecher 2,45	4	
8	CM222702	Ventilbecher 2,25	4	
9	574260	Sechskantschraube m6x40	4	
10	AP3FCN000127	Haltestein 8X10	2	
11	AP3CAA000412	Kugel	5	
12	AP3ADN000115	Schraube M8x166	4	
13	AP3EEN000234	Ausgleichscheibe	4	
14	AP4ABN000117	Schraube M6x130	2	
15	640485	Temperaturfühler	1	
16	1A006046	Temperaturfühler	1	
17	898431	Thermofühlerdeckel	1	
18	AP3FCN000250	Distanzscheibe 6x8x6,8	2	
19	709674	TCEI Schraube M6x20	2	
20	AP3CBA000675	Nockenwelle Einlaß	1	
21	AP3CBA000677	Nockenwelle Auslaß	1	
22	AP3CGA000244	Distanzscheibe	4	
23	873294	Stiftschraube	2	

Einheit	Motor
Code	03.130
Beschreibung	Vrd. Zylindersteuer
Inspektion	1



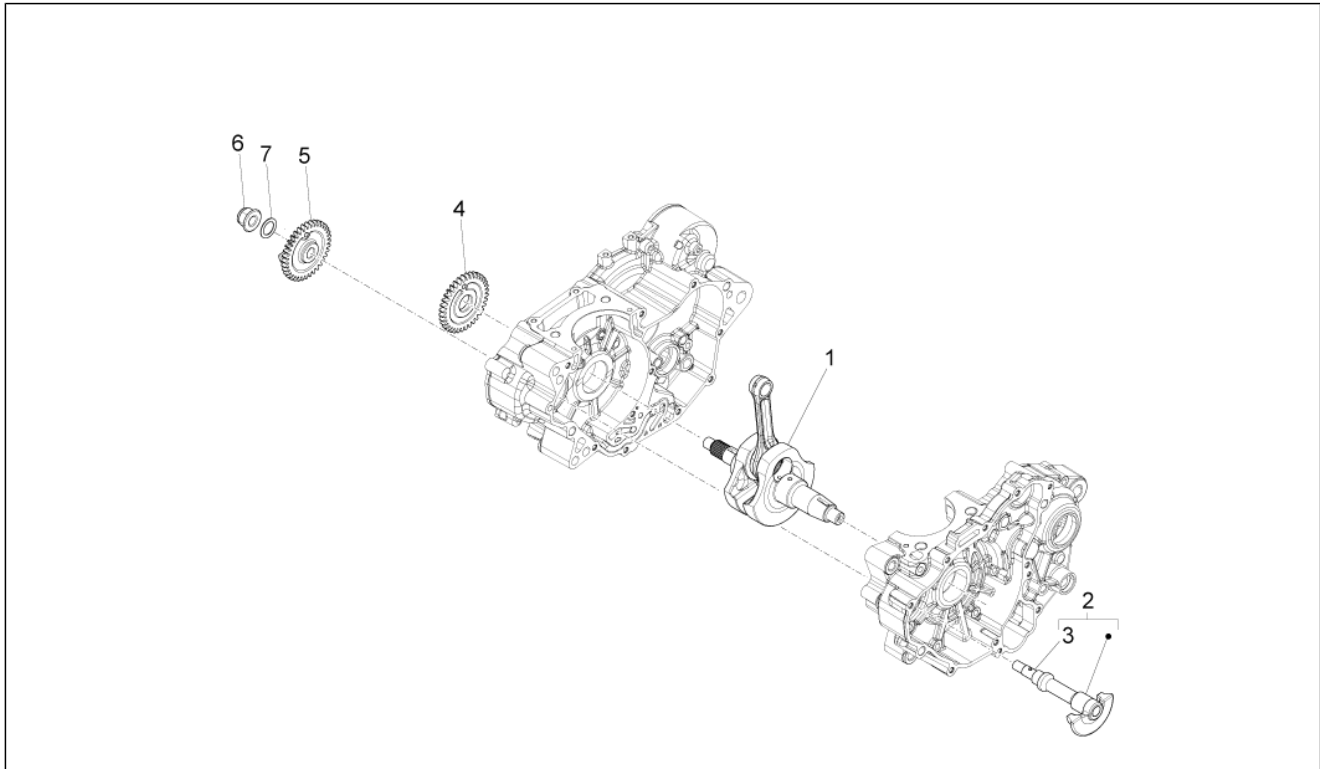
Pos.	Code	Beschreibung	Menge	Varianten
1	AP3DDA000379	Kettengleitführung	1	
2	AP3DDA000380	Kettenspanner Gleitbacke	1	
3	898913	Kettenspannschrauben	2	
4	871445	Ritzel	1	
5	AP2DCA000254	Steuerkette	1	
6	AP3DBA000640	Zahnrad Steuer.	2	
7	AP4ABN000132	Schraube M8x40	2	
8	AP3DVN000235	Ausgleichscheibe	2	

Einheit	Motor
Code	03.150
Beschreibung	Zylinder - Kolben
Inspektion	1



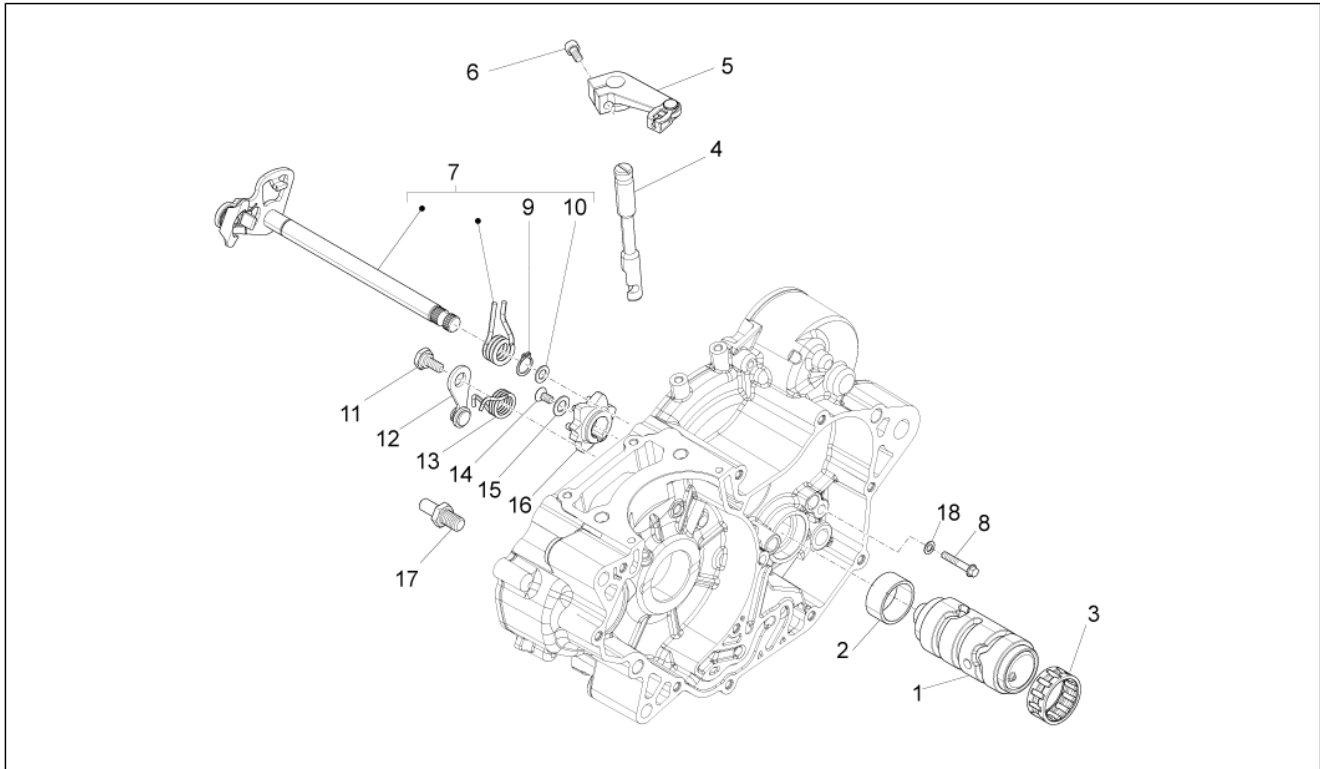
Pos.	Code	Beschreibung	Menge	Varianten
1	1L002731	Zylinder kpl.	1	
2	1A0075210A	Kolben 1. Wahl M	1	
2	1A0075210C	Kolben 3. Wahl O	1	
2	1A0075210D	Kolben 4. Wahl P	1	
2	1A0075210B	Kolben 2. Wahl N	1	
3	1A007851	Dichtung Kopf-Zylinder	1	
4	CM278203	Dichtung Dicke 0.5	1	
4	CM278202	Dichtung Dicke 0.4	1	
5	872692	Ring	1	
6	872693	Ring	1	
7	872694	Ölabstreifer	1	
8	873173	Bolzen	1	
9	1A007518	Rückhaltering Kolbenbolzen	2	
10	82650R	Kettenspanner komplett	1	
11	834254	Dichtung	1	
12	434541	TE Schr. m. Flansch M6x16	1	

Einheit	Motor
Code	03.160
Beschreibung	Kurbelwelle
Inspektion	1



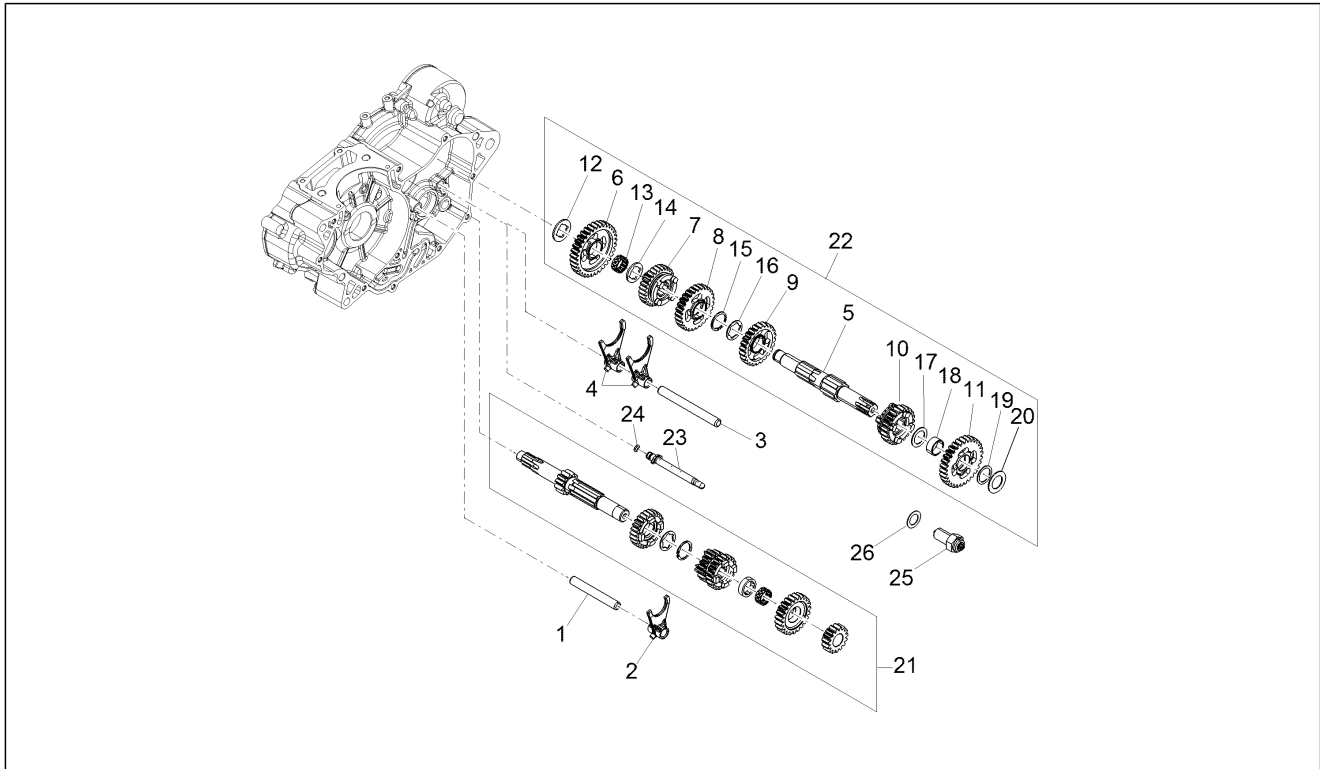
Pos.	Code	Beschreibung	Menge	Varianten
1	8999175001	Kurbelwelle kpl.,cat.1	1	
1	8999175002	Kurbelwelle kpl.,cat.2	1	
2	871342	Gegenwelle	1	
3	287959	Führungsrolle	1	
4	8714465002	Zahnrad "T"	1	
4	8714465001	Zahnrad "S"	1	
5	8711565001	Zahnrad "S"	1	
5	8711565002	Zahnrad "T"	1	
6	847275	Mutter	1	
7	1A000427	Flachscheibe	1	

Einheit	Motor
Code	03.170
Beschreibung	Schaltgetriebe / Schaltgabel / Desmodrom.
Inspektion	1



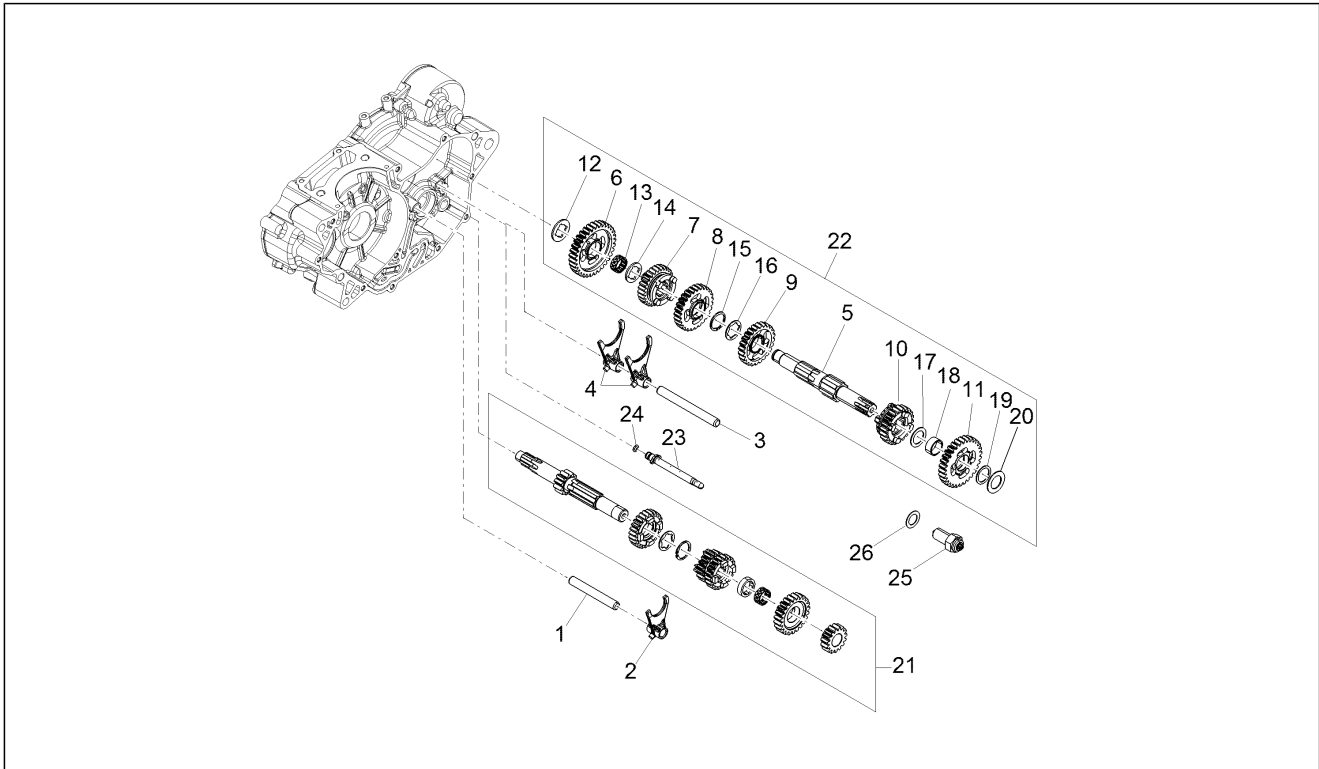
Pos.	Code	Beschreibung	Menge	Varianten
1	1A007531	Schaltgabel Trommel	1	
2	898627	Lager	1	
3	898628	Nadellager	1	
4	847083	Kupplungshebel	1	
5	B043224	Ausrueckwelle	1	
6	623920	Schraube torx	1	
7	1A006754	Getriebebeschaltung	1	
8	274369	TBEI Schraube M6x12	1	
9	005970	Ring	1	
10	847228	Ausgleichscheibe	1	
11	1A007910	Spezialschraube	1	
12	871554	Hebel	1	
13	847069	Feder	1	
14	1A006444	Sechskantschraube mit Flansch M6x20	1	
15	847214	Ausgleichscheibe	1	
16	899154	Desmodrom.Platte	1	
17	B018064	Zapfen Gangschaltsegment	1	
18	006125	Flachscheibe	1	

Einheit	Motor
Code	03.180
Beschreibung	Schaltgetriebe - Zahnräder
Inspektion	1



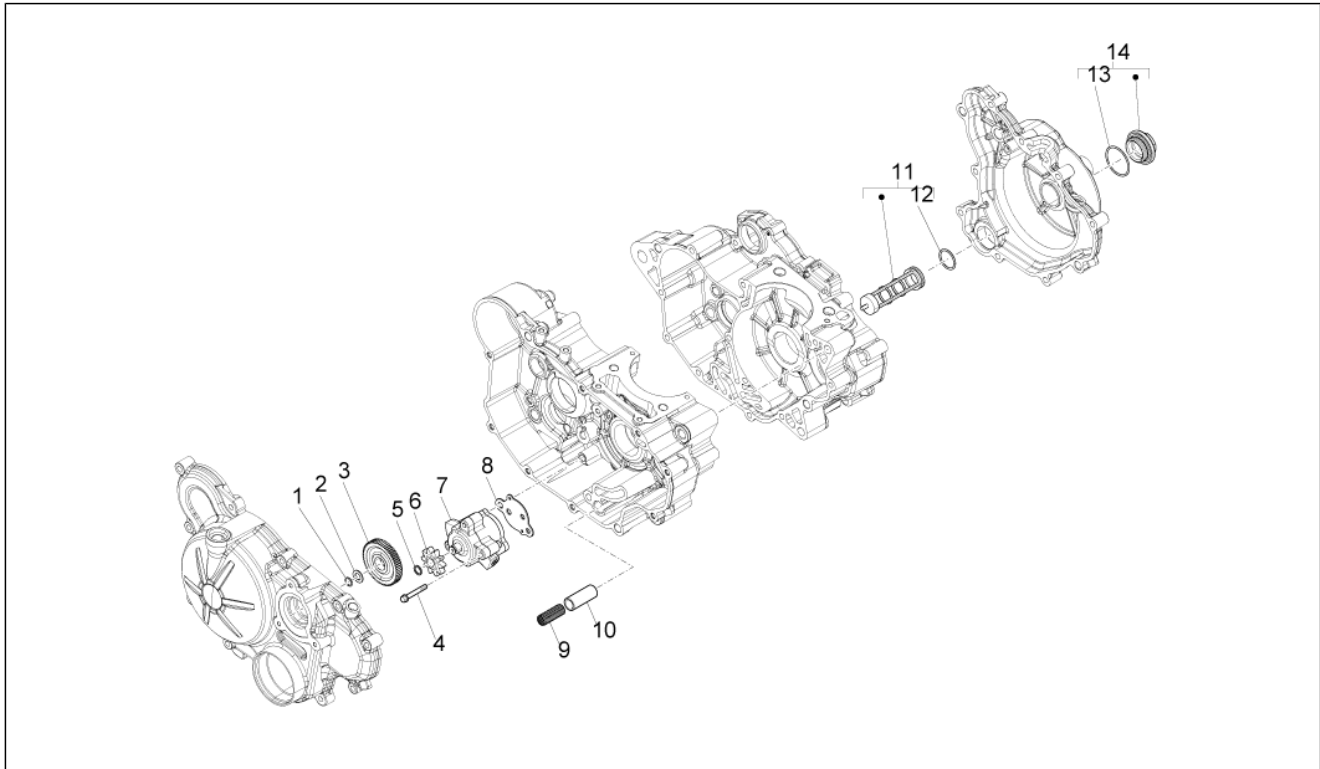
Pos.	Code	Beschreibung	Menge	Varianten
1	871442	Bolzen	1	
2	847031	Schaltgabel	1	
3	871443	Bolzen	1	
4	847032	Schaltgabel	2	
5	2A000090	Festrاد	1	
6	872958	Zahnrad 1. Gang	1	
7	899434	Schnellgangrad	1	
8	899432	Zahnrad 3-4.gang	1	
9	2A000089	Zahnrad 4.gang	1	
10	899435	Zahnrad 6. Gang	1	
11	872959	Zahnrad 2. Gang	1	
12	CM157101	Paßscheibe 2.2	1	
12	CM157102	Paßscheibe 2	1	
12	CM157103	Paßscheibe 1.9	1	
12	CM157104	Paßscheibe 1.8	1	
12	CM157105	Paßscheibe 1.7	1	
12	CM157106	Paßscheibe 1.6	1	
13	872954	Nadelkaefig	1	
14	872962	Ausgleichscheibe	1	
15	871428	Seegerring	1	
16	871427	Ausgleichscheibe	1	
17	847546	Abstreifscheibe 17,1x25x0,8	1	
18	847547	Buchse	1	
19	847541	Unterlegscheibe 1x18x23	1	
20	847545	Unterlegscheibe 1,2x17x28	1	
21	899428	Getriebeeingangsw. komp.	1	
22	B044240	Vorgelegewelle	1	
23	B046328	Schmierleitung	1	

Einheit	Motor
Code	03.180
Beschreibung	Schaltgetriebe - Zahnräder
Inspektion	1



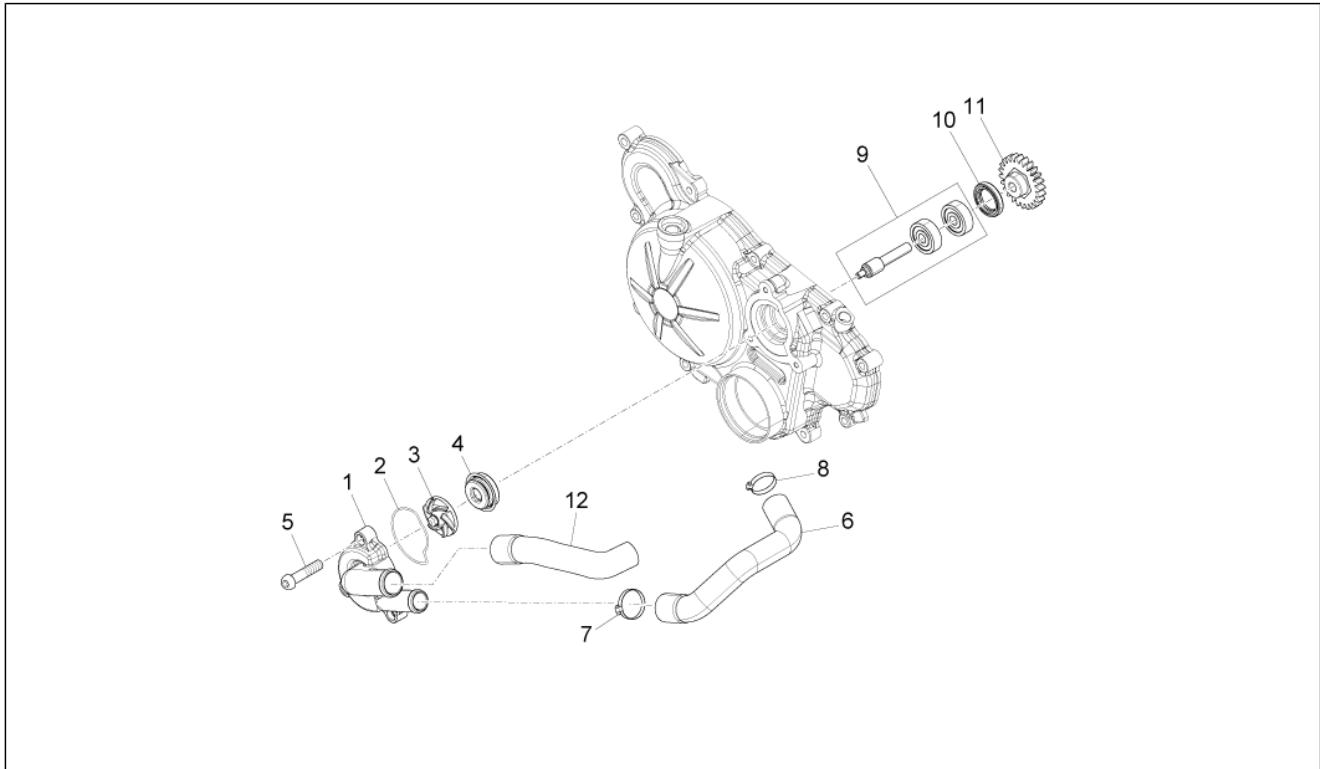
Pos.	Code	Beschreibung	Menge	Varianten
24	873097	O-Ring	1	
25	1A006087	Gear position sensor	1	
26	1A006094	Unterlegscheibe	1	

Einheit	Motor
Code	03.200
Beschreibung	Ölpumpe
Inspektion	1



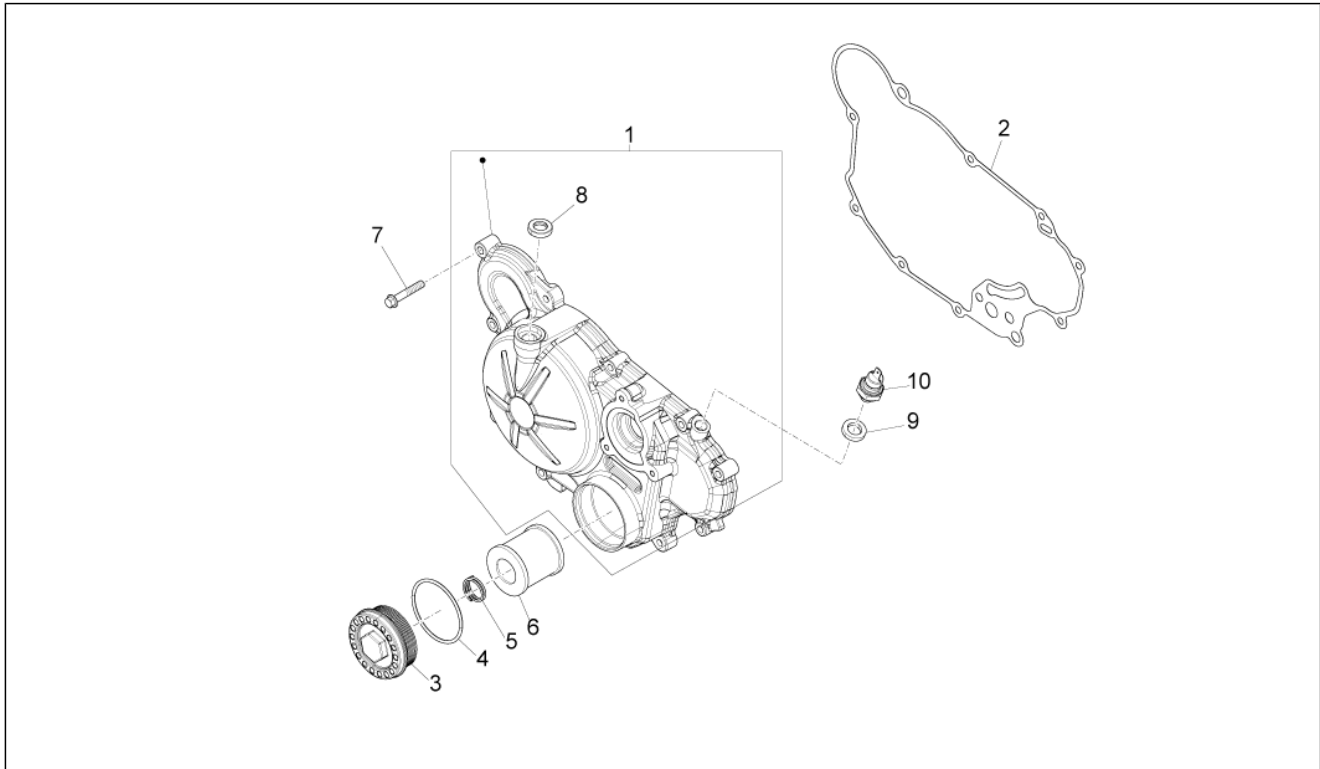
Pos.	Code	Beschreibung	Menge	Varianten
1	006408	Sicherungsblech	1	
2	847183	Ausgleichscheibe	1	
3	871501	Wahnradvorgelege	1	
4	1A002999	TE Schr. m. Flansch	3	
5	006409	Ring	1	
6	871454	Zahnrad Ölpumpe	1	
7	871451	Ölpumpe	1	
8	1A007520	Dichtung	1	
9	485655	Feder	1	
10	829661	Oil pressure valve	1	
11	431242	Ölfiltersatz	1	
12	288474	O-Ring 20,35x1,78	1	
13	285536	O-Ring 31,47x1,78	1	
14	826165	Ölfilter Verschluss	1	

Einheit	Motor
Code	03.210
Beschreibung	Wasserpumpenritzel
Inspektion	1



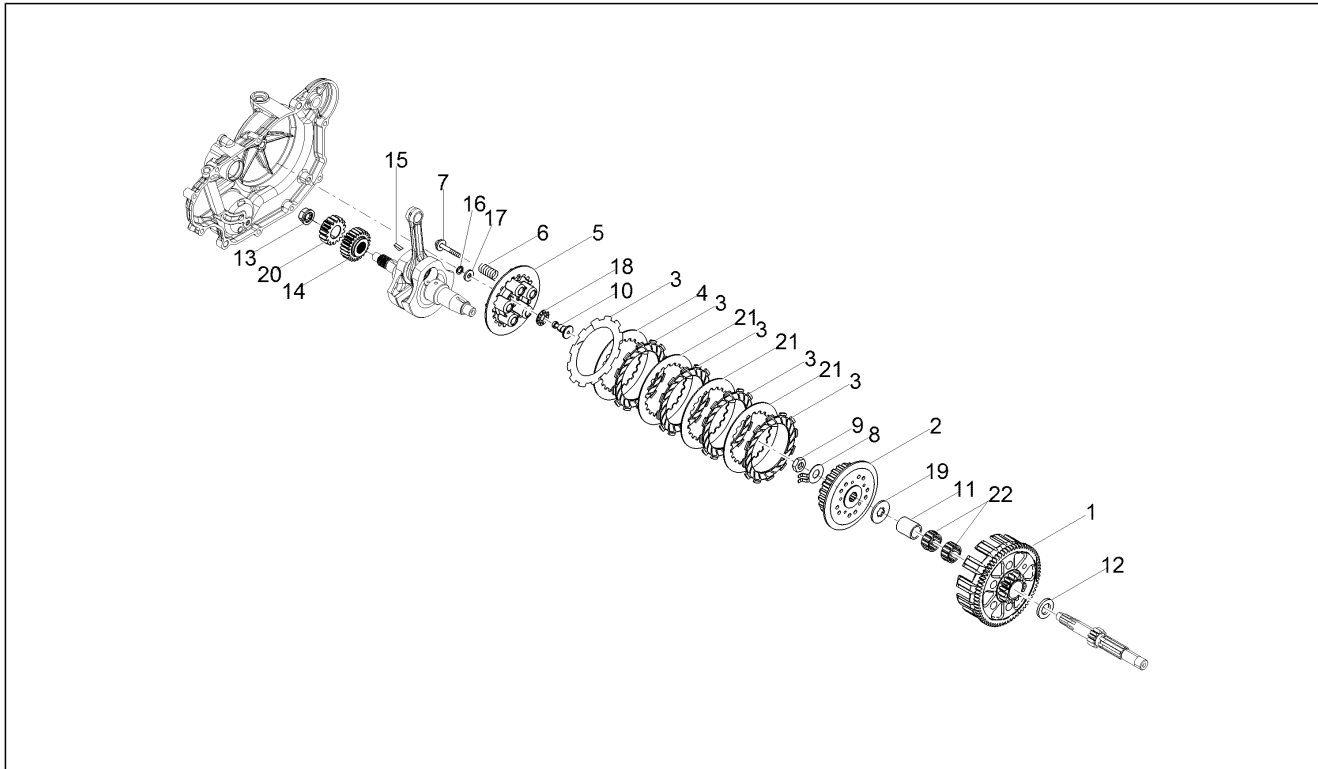
Pos.	Code	Beschreibung	Menge	Varianten
1	871354	Deckel Wasserpumpe	1	
2	871418	O-Ring	1	
3	871358	Läufer	1	
4	1A005891	Tenuta pompa acqua	1	
5	B016808	Torx Schraube M5x20	3	
6	871450	Pumpen-Zylinderschlauch	1	
7	CM001907	Schlauschelle	1	
8	CM001906	Schlauschelle	1	
9	8713724	Welle Wasserpumpe mit inneren Teilen	1	
10	82897R	Gasket ring 20x30x5	1	
11	899803	Wasserpump.-Zahn.	1	
12	865655	Pumpen-Kühlerschlauch	1	

Einheit	Motor
Code	03.220
Beschreibung	Kupplungsdeckel
Inspektion	1



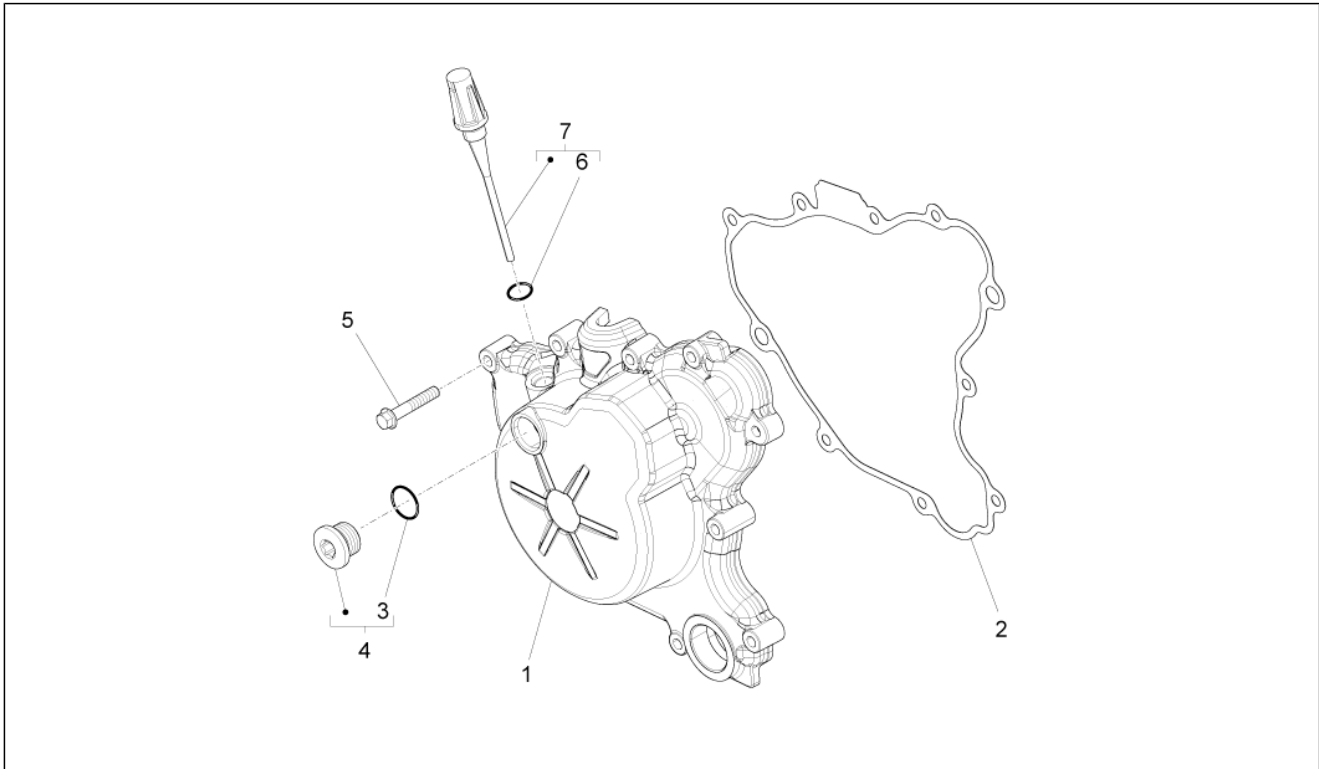
Pos.	Code	Beschreibung	Menge	Varianten
1	1A005889	Coperchio frizione completo di pompa acqua	1	
2	878241	Deckeldichtung Kupplungsseite	1	
3	851295	Ölfilterdeckel	1	
4	AP9150355	O-Ring D53,65x2,68	1	
5	AP9150167	Feder	1	
6	874081	Ölfiltereinsatz	1	
7	414838	Schraube M6x35	10	
8	847075	Ölabstreifring 12x20	1	
9	AP9150472	Ausgleichscheibe 10,5x17x1,5	1	
10	1D001138	Öldrucksensor	1	

Einheit	Motor
Code	03.230
Beschreibung	Kupplung
Inspektion	1



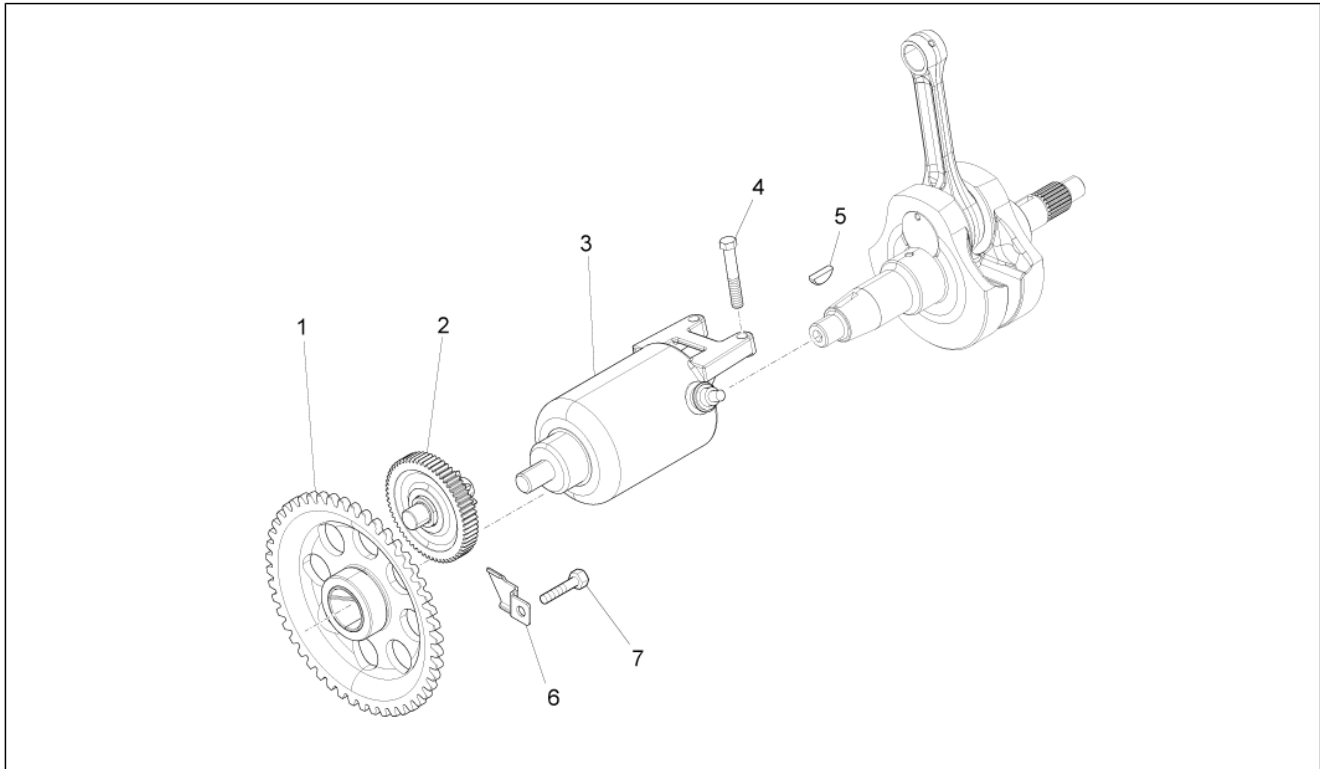
Pos.	Code	Beschreibung	Menge	Varianten
1	B045087	Zahnrad Kupplung	1	
2	847045	Andrückfeder Kupplungsscheibe	1	
3	871341	Treibende Kuppl.scheibe	5	
4	1A007879	Getriebene Kuppl.scheibe	1	
5	847046	Not available	1	
6	879285	Kupplungsfeder	5	
7	847048	Schraube 5M80X35	5	
8	876418	Ausgleichscheibe	1	
9	874760	Spezia mutter	1	
10	847223	Bolzen	1	
11	B016310	Distanzscheibe	1	
12	B016659	Flachscheibe	1	
13	436783	Geflanschte Mutter M12	1	
14	899798	Ritzel Z=29	1	
15	000097	Keil	1	
16	006410	Gasket ring	1	
17	847224	Ausgleichscheibe	1	
18	847222	Lager	1	
19	847042	Ausgleichscheibe	1	
20	899802	Wasserpumpenritzel	1	
21	847043	Getriebene Kuppl.scheibe	3	
22	871316	Nadelkaefig 22x26x13	2	

Einheit	Motor
Code	03.270
Beschreibung	Zuenderdeckel
Inspektion	1



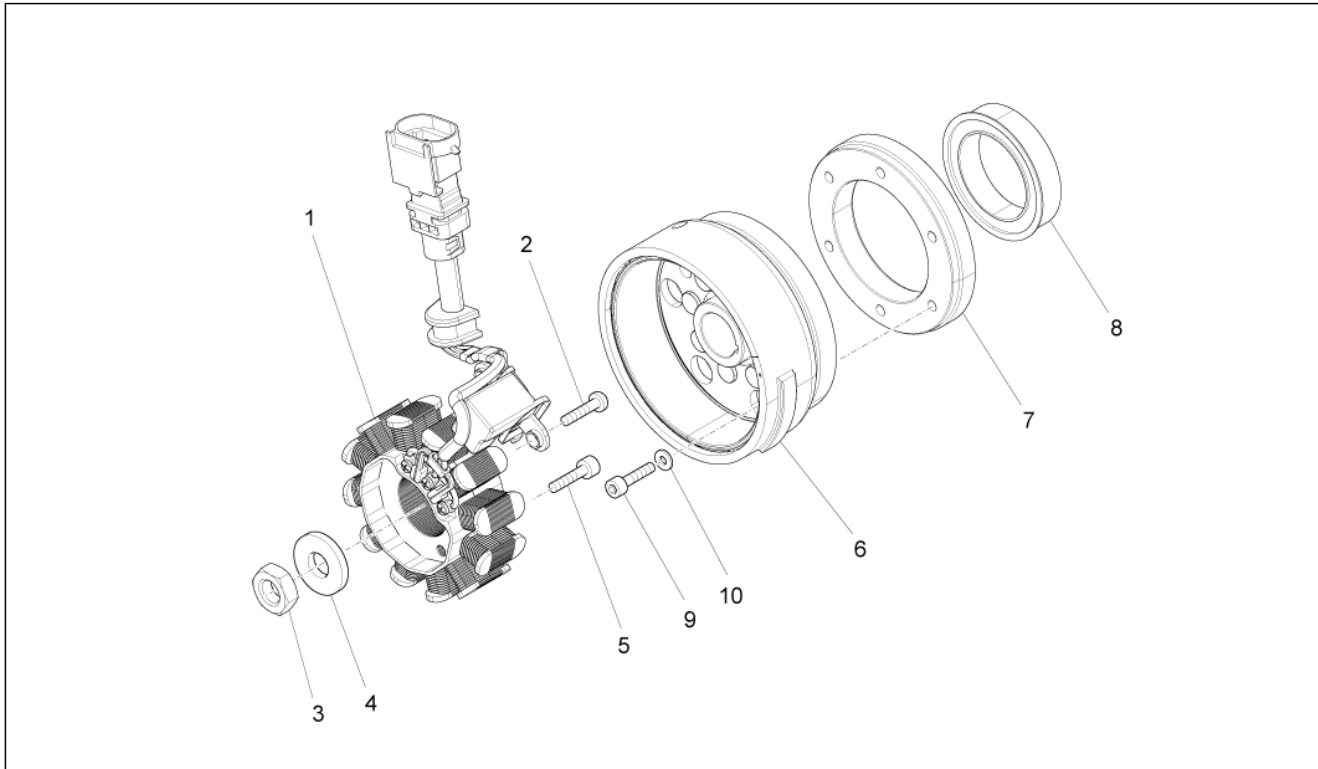
Pos.	Code	Beschreibung	Menge	Varianten
1	874776	Schwungradsseite Deckel	1	
2	1A007898	Dichtg. Schwgrdabd.	1	
3	479986	O-Ring	2	
4	8290405	Verschluss zündeneinstellung	2	
5	414838	Schraube M6x35	10	
6	874678	O-Ring	1	
7	874676	Ölmesstab komplett	1	

Einheit	Motor
Code	03.290
Beschreibung	Zündung / Elektrischer Anfang
Inspektion	1



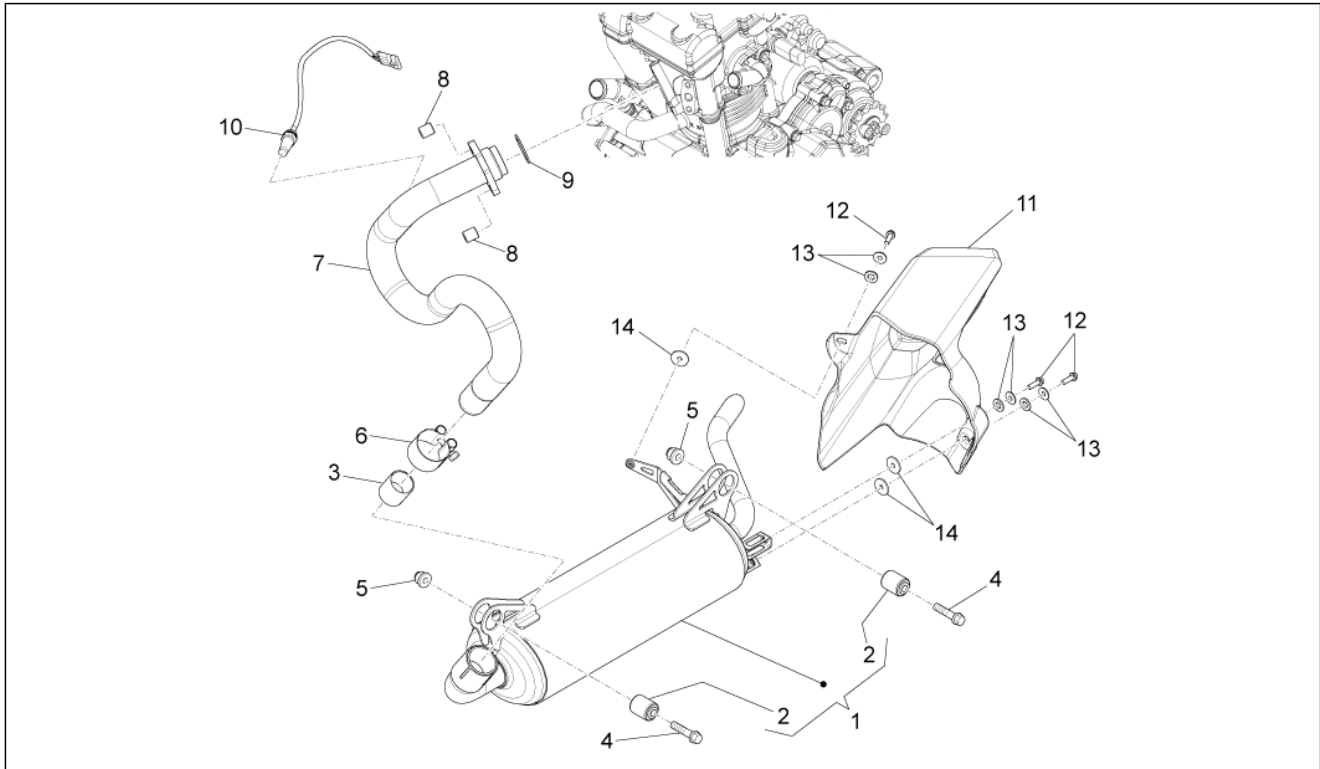
Pos.	Code	Beschreibung	Menge	Varianten
1	871486	Zahnkranz	1	
2	8714915	Zahnrad Umlenk.	1	
3	1A005897	Startermotor 12V-0,45W	1	
4	018639	Sechskantschraube M6x20	2	
5	000097	Keil	1	
6	871515	Platte	1	
7	008375	Schraube M6x14	1	

Einheit	Motor
Code	03.300
Beschreibung	Schwungmagnetstarter / Zündung
Inspektion	1



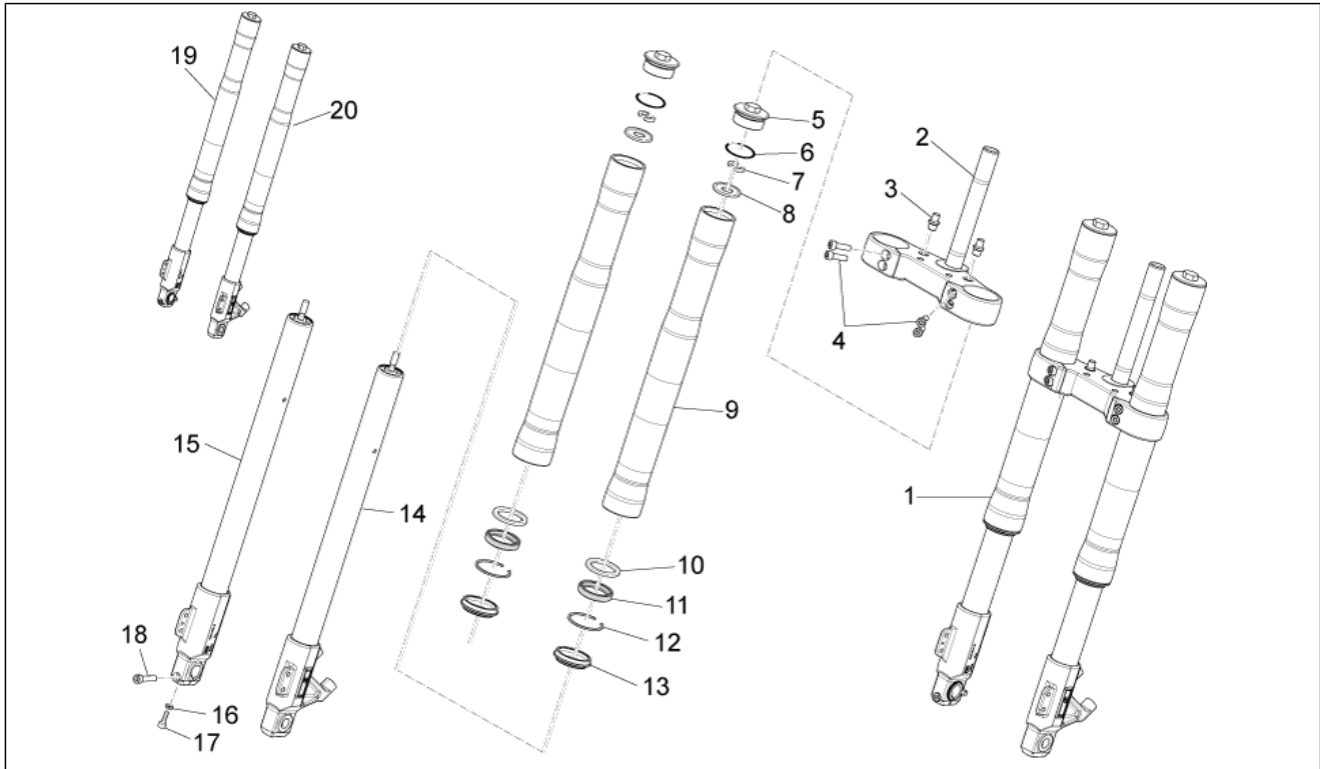
Pos.	Code	Beschreibung	Menge	Varianten
1	640043	Stator kpl.	1	
2	015715	Schraube M5x16	2	
3	873498	Mutter	1	
4	840320	Unterlegscheibe	1	
5	486972	TCEI Schraube M5x25	2	
6	641009	Rotor kpl.	1	
7	871369	Ring	1	
8	871521	Freilaufgrad	1	
9	841613	Schraube	6	
10	479515	Federring Din	6	

Einheit	Motor
Code	03.330
Beschreibung	Auspuffrohr
Inspektion	1



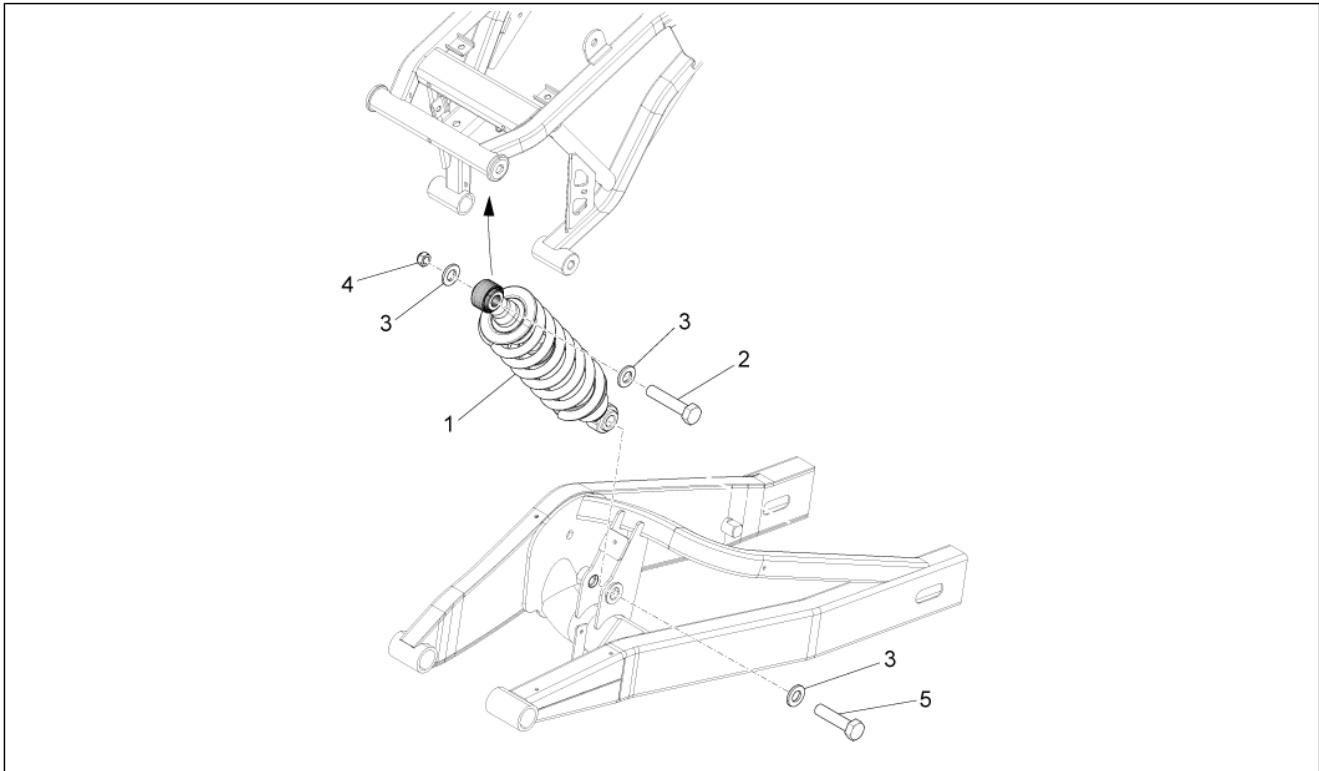
Pos.	Code	Beschreibung	Menge	Varianten
1	2B002935	Schalldämpfer	1	
2	00H02201731	Schwingschutzlager	2	
3	00H03406321	Dichtung	1	
4	AP8152292	TE Schr. m. Flansch M8x50	2	
5	AP8152300	Selbstsperrende Mutter M8	2	
6	2B004074	Schelle	1	
7	2B003505	Auspuffrohr	1	
8	862560	Spezia mutter	2	
9	863506	Dichtung	1	
10	1D000353	Lamdasonde	1	
11	2B003114	Außendeckel	1	
12	AP8152273	Flanschschraube M5x15	3	
13	00F04201361	Ausgleichscheibe	6	
14	AP8150013	Ausgleichscheibe 5,5x15x1,6*	3	

Einheit	Radaufhängungen
Code	04.070
Beschreibung	Vorderradgabel Ming Xing
Inspektion	1



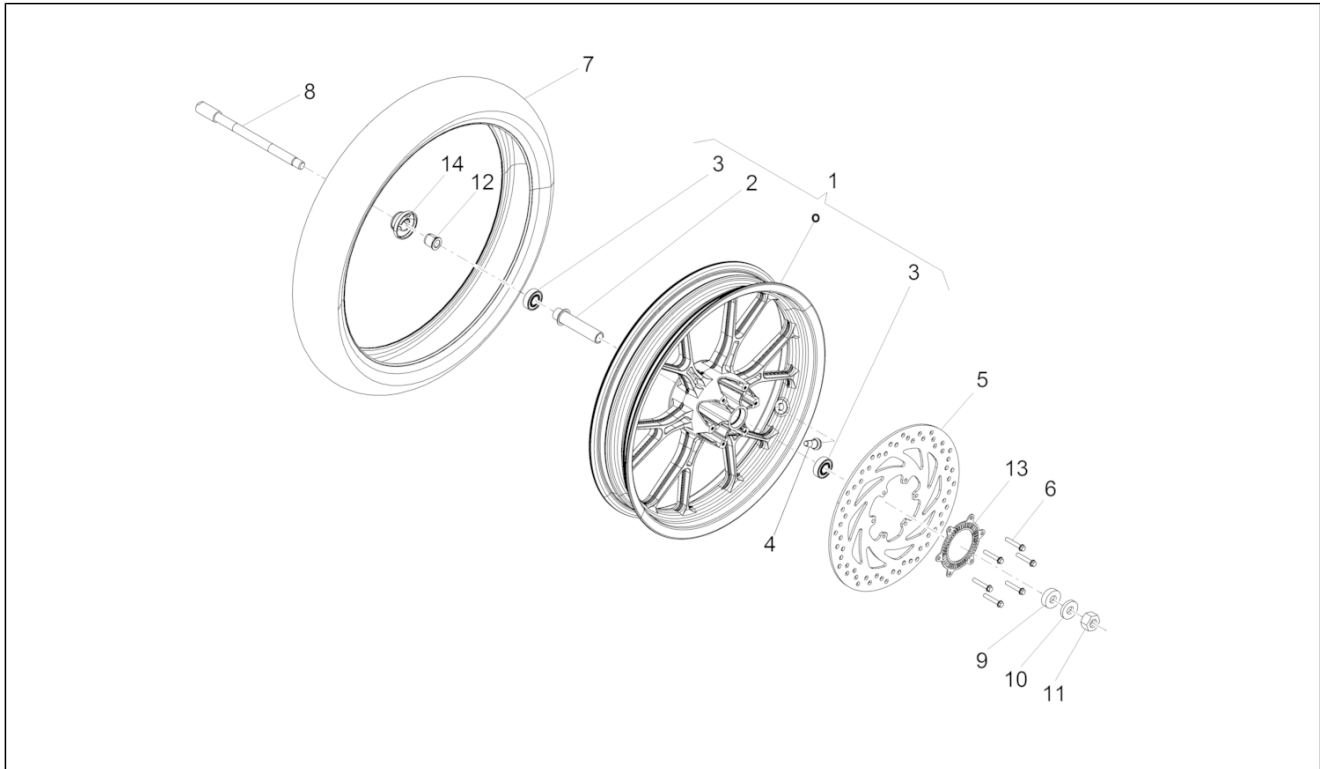
Pos.	Code	Beschreibung	Menge	Varianten
1	2B002952	Vorderradgabel kpl.	1	
2	B044047	U. Platte Gabel	1	
3	B044048	Laufende	2	
4	AP8150236	TCEI Schraube M8x35	4	
5	B044049	Verschuß	5	
6	B044050	O-ring	2	
7	B044051	Halbring	4	
8	B044052	Ring	2	
9	B044053	Hülse	2	
10	B044054	Ausgleichscheibe	2	
11	B044055	Ölabstreifring	2	
12	B044056	Sprengring	2	
13	B044057	Staubschutz	2	
14	2B002955	Kolbenstange links	1	
15	B044059	Kolbenstange rechts	1	
16	B044060	Unterlegscheibe	2	
17	AP8150196	TCEI Schraube	2	
18	AP8150107	TCEI Schraube M8x30	1	
19	B044062	Kolbenstange rechts kpl.	1	
20	2B002954	Kolbenstange links kpl.	1	

Einheit	Radaufhängungen
Code	04.080
Beschreibung	Stoßdämpfer
Inspektion	1



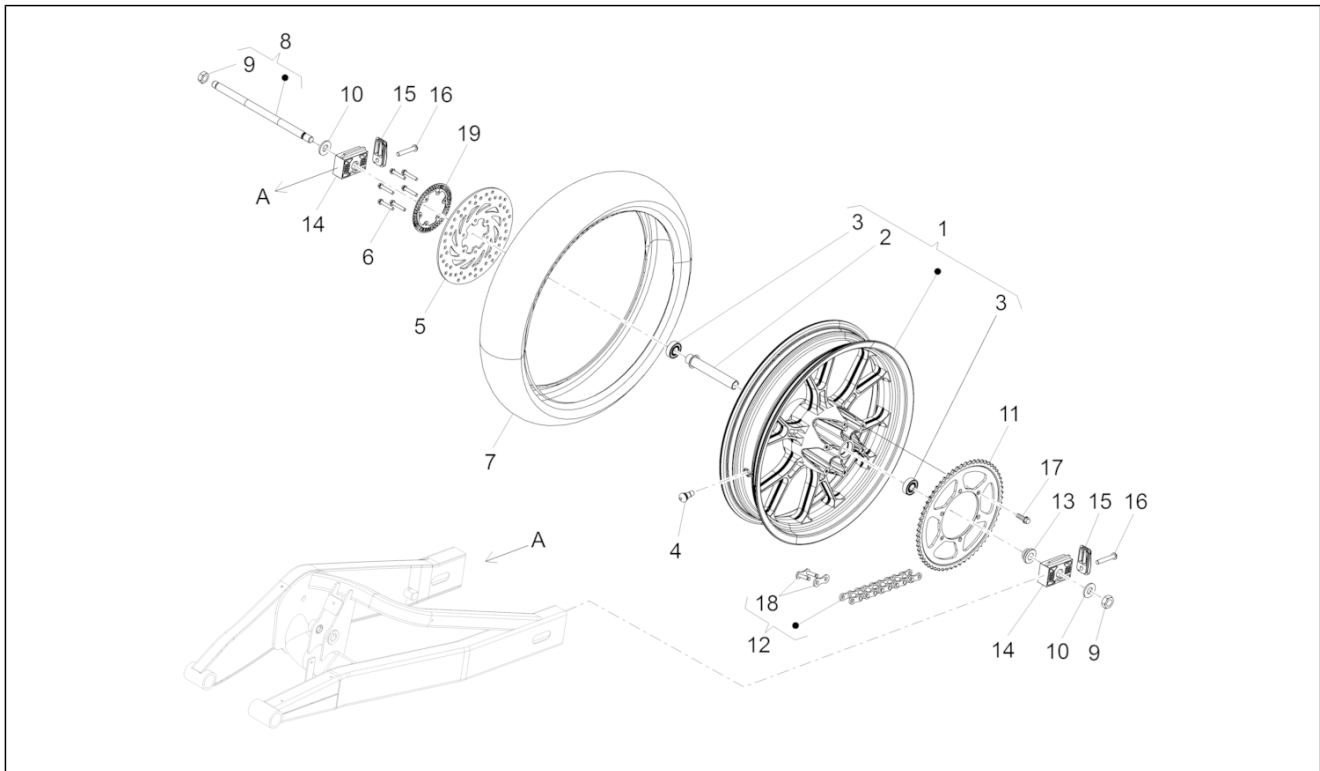
Pos.	Code	Beschreibung	Menge	Varianten
1	2B000605R	Stossdämpfer hinten	1	
2	00H00303892	Schraube	1	
3	00001213190	Bundscheibebuchse	2	
4	AP8150432	Selbstsperr.mut Unt. M12*	2	
5	00H00302892	Schraube 12M175X50	1	

Einheit	Räder
Code	05.010
Beschreibung	Vorderrad
Inspektion	1



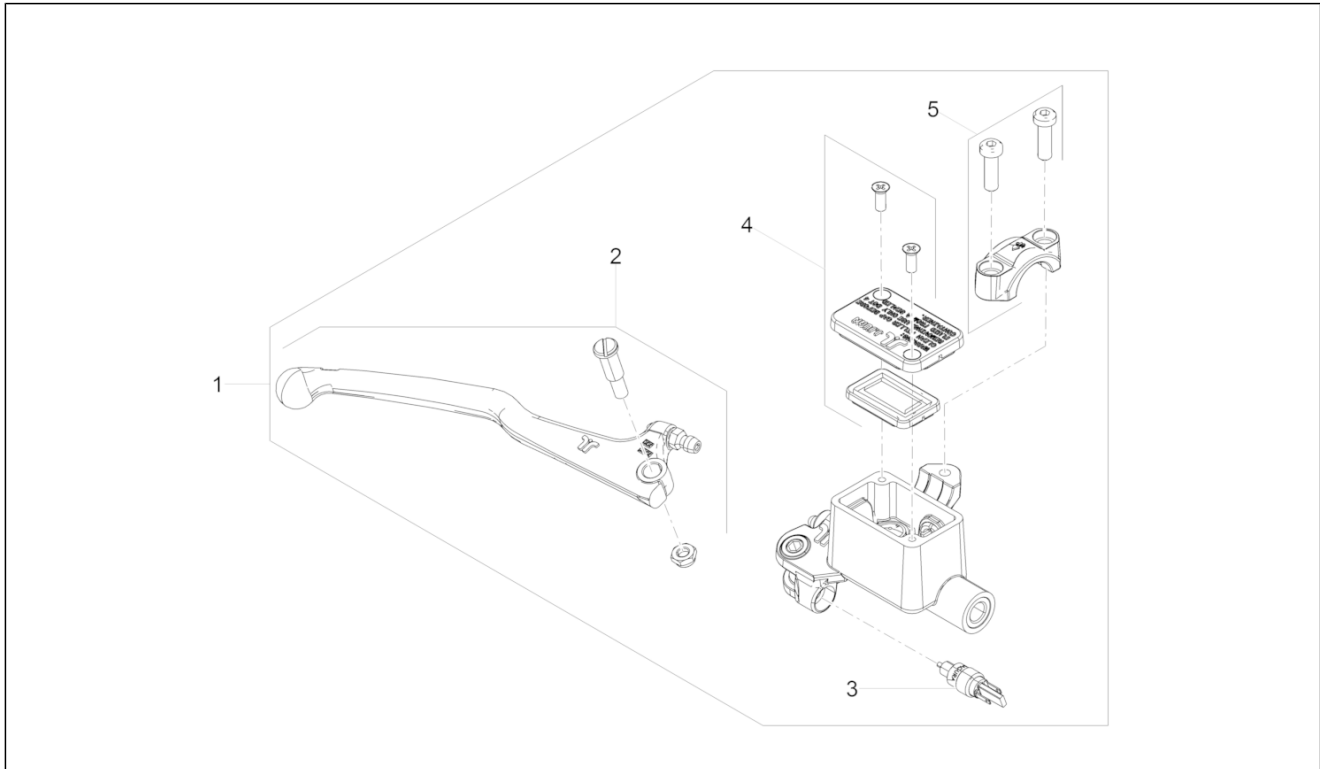
Pos.	Code	Beschreibung	Menge	Varianten
1	00H01212841	Vorderrad schwarz	1	
2	00H01205031	Interne Distanzscheibe	1	
3	00058020200	Lager	2	
4	AP8201546	Schlauchloses Reifenventil	1	
5	866090	Vorderradbremmscheibe	1	
6	00H02402282	Schraube 6X20	6	
7	899858	Vorderreifen 100/80-17" Savatech	1	
8	00H01205271	Vorderradbolzen	1	
9	00H01203291	Scheibe	1	
10	00032015000	Ausgleichscheibe	1	
11	00H00300672	Mutter	1	
12	2B003229	Distanzscheibe	1	
13	2B002059	Phonic wheel	1	
14	2B003160	Radnabenabdeckung	1	

Einheit	Räder
Code	05.020
Beschreibung	Hinterrad
Inspektion	1



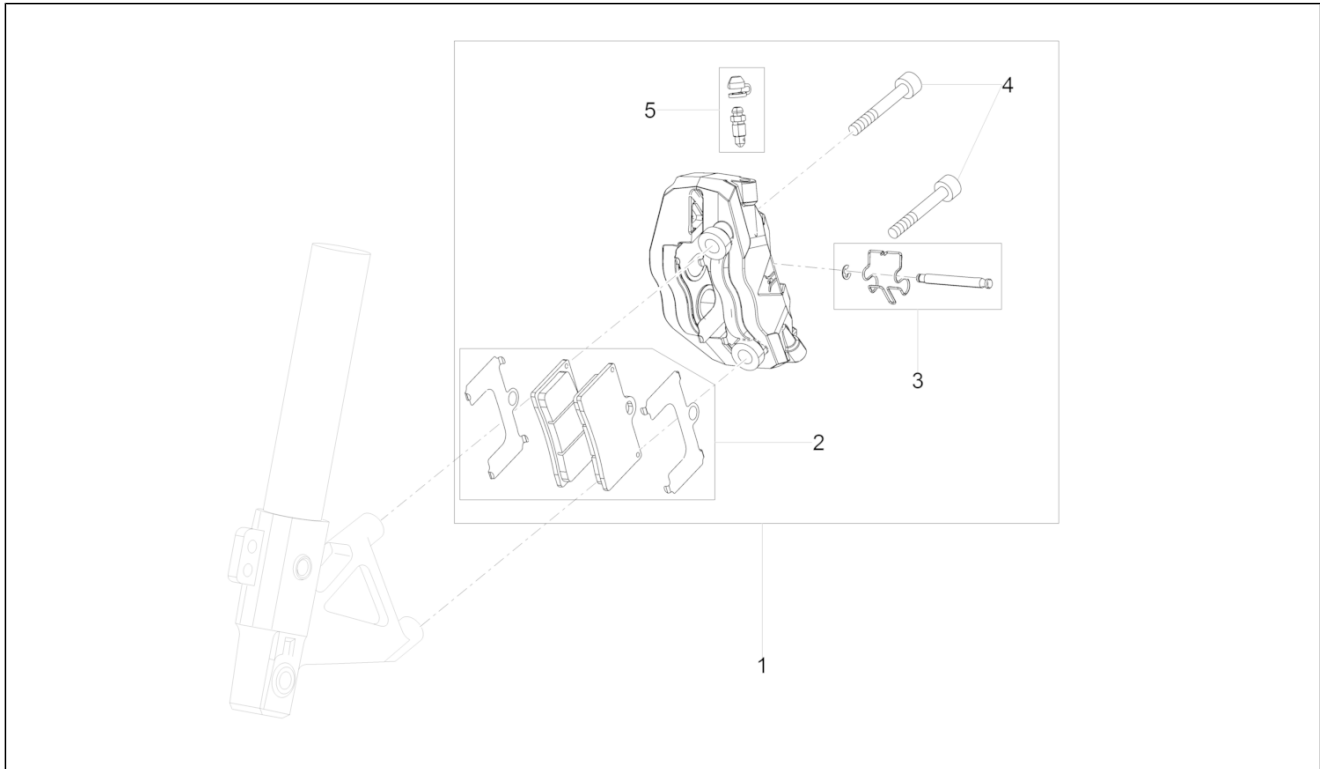
Pos.	Code	Beschreibung	Menge	Varianten
1	867339	Hinterrad kpl	1	
2	00H01308091	Interne Distanzscheibe	1	
3	00058020200	Lager	2	
4	AP8201546	Schlauchloses Reifenventil	1	
5	866115	Vorderradbremsscheibe	1	
6	00H02402282	Schraube 6X20	6	
7	85229R	Hinterreifen 130/70x17"	1	
8	865681	Radachse	1	
9	00H00300672	Mutter	1	
10	866536	Distanzscheibe	1	
11	899485	Zahnkranz Z=60	1	
12	2B003724	Kette 136 Glieder 126R SHB 1/2"x5/16"	1	
13	866540	Distanzscheibe	1	
14	00H01303171	Kettenspanner	2	
15	00H01301471	Platte	2	
16	00H01301491	TCEI Schraube M8x50	2	
17	2B002571	Schraube TEF M8x25 vorimprägniert	6	
18	2B003749	Verbindungsglied 26/126R SHB	1	
19	2B002074	Phonic wheel	1	

Einheit	Bremsanlage
Code	06.010
Beschreibung	Vorderradbremspumpe
Inspektion	1



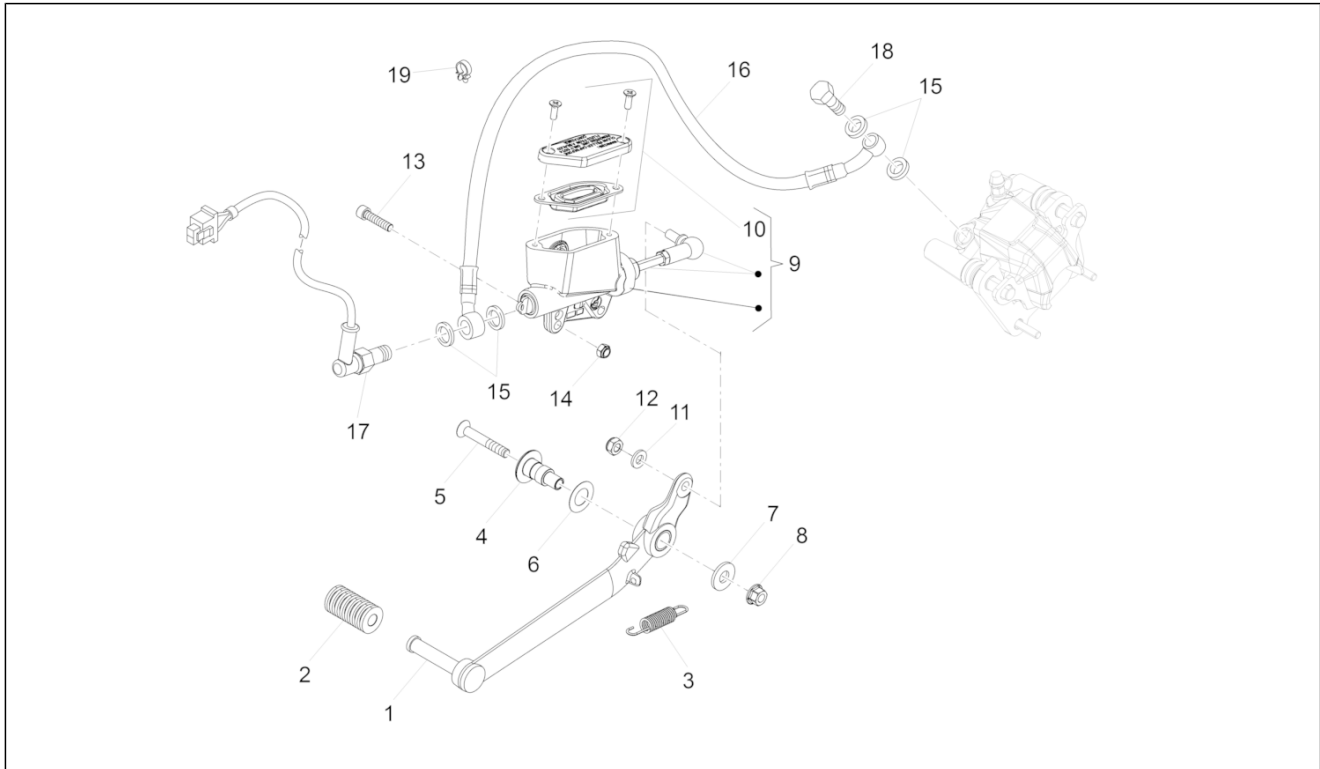
Pos.	Code	Beschreibung	Menge	Varianten
1	2B003099	Pumpe Vord.radbremse kpl.	1	
2	2B003961	Hebelsatz	1	
3	2B003960	Kit Bremslichtschalter	1	
4	2B003963	Deckel Kit	1	
5	2B003964	Klemmschelle Bremsarmatur	1	

Einheit	Bremsanlage
Code	06.020
Beschreibung	Vorderradbremzange
Inspektion	1



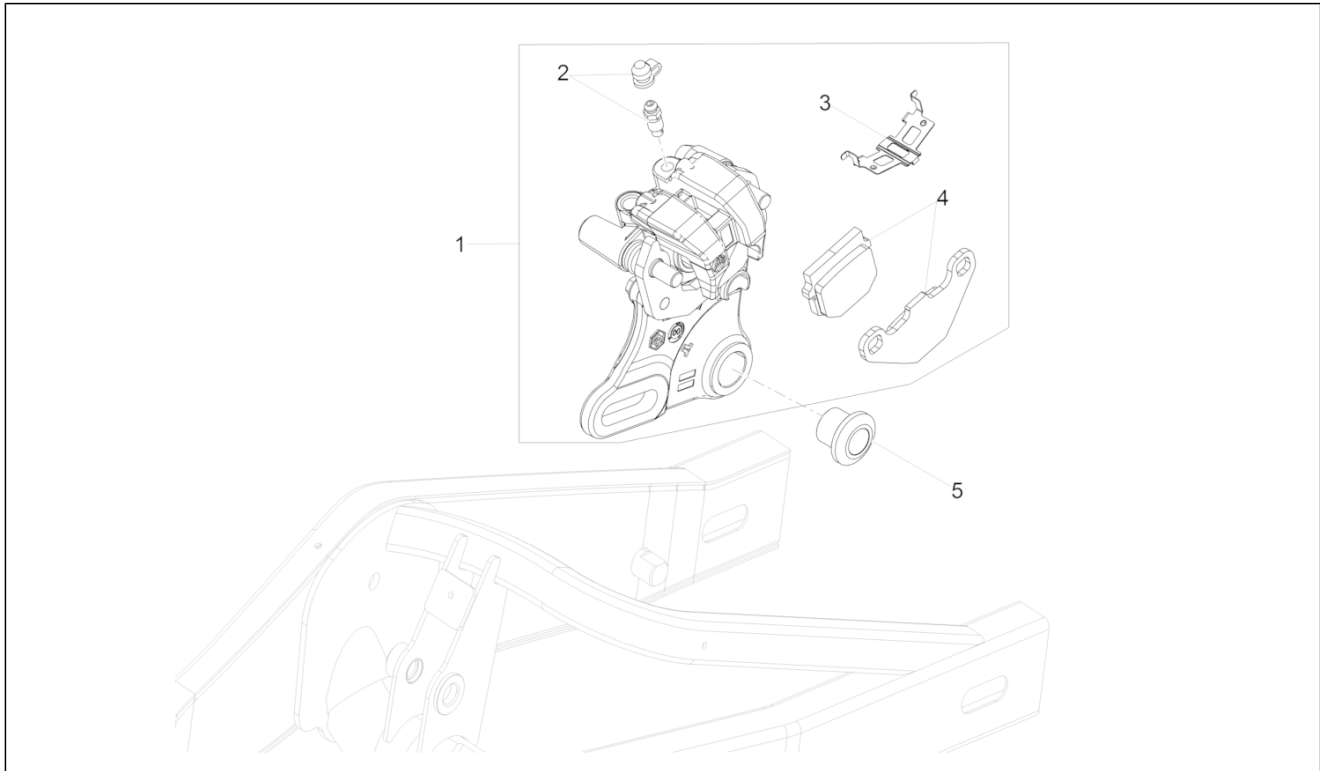
Pos.	Code	Beschreibung	Menge	Varianten
1	2B003497	Vorderradbremzange	1	
2	2B003958	Bremsklotze SBS SI 100 HH	1	
2	B044201	Bremsklotze SBS SI 90 HH	1	
3	2B003959	Kit Zapfen+Feder+Splint	1	
4	AP8150049	Schraube M10x60	2	
5	2B003957	Bausatz Entlüftungsüberh.	1	

Einheit	Bremsanlage
Code	06.030
Beschreibung	Hinterradbremspumpe
Inspektion	1



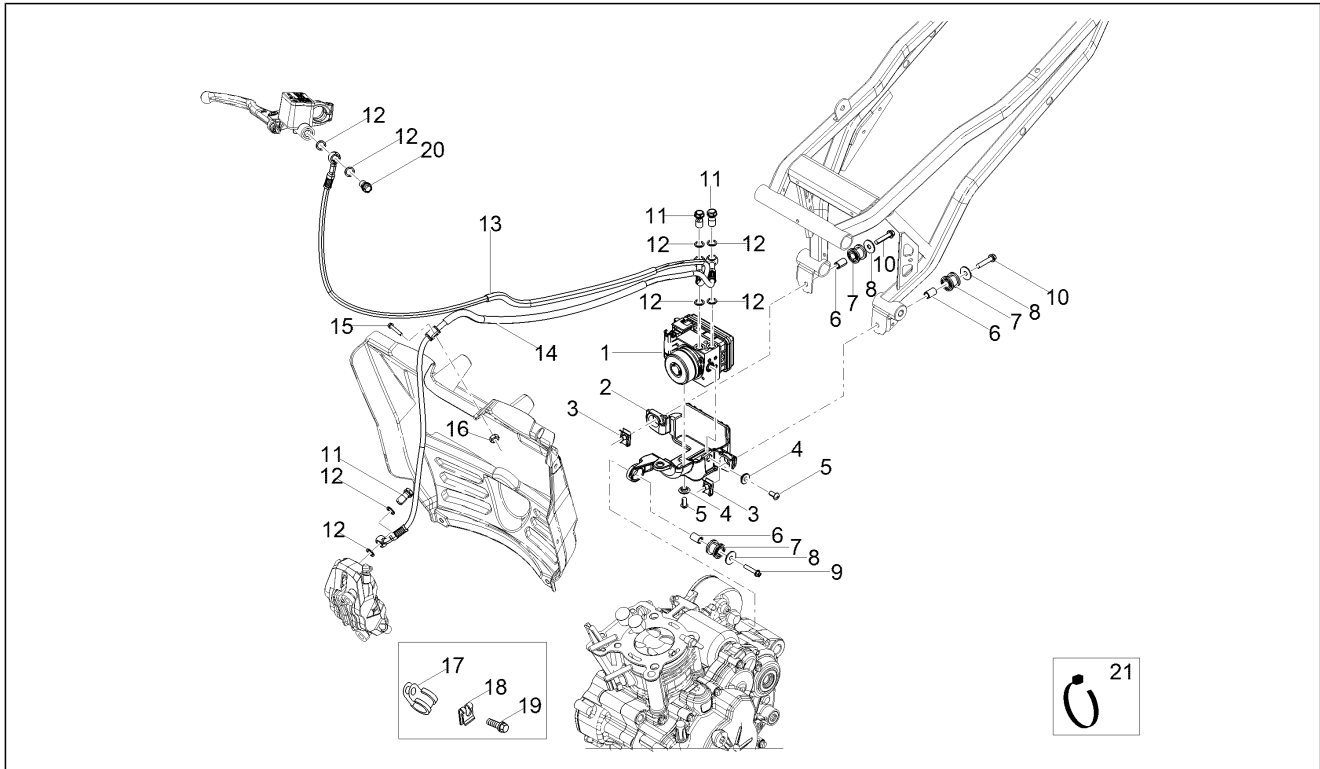
Pos.	Code	Beschreibung	Menge	Varianten
1	AP8235012	H.bremshebel	1	
2	AP8120912	Gummi für Hebel	1	
3	AP8221289	Feder Hinterradbremsh.	1	
4	866514	Buchse	1	
5	AP8150468	Schraube M6x40	1	
6	AP8121697	Tellerfeder	1	
7	AP8150018	Ausgleichscheibe	1	
8	AP8152299	Selbstsperrende Mutter M6	1	
9	2B003444	Hydraulikpumpe Betätigung Hinterradbremse	1	
10	2B003954	Hauptbremszylinderdeckel	1	
11	658830	Gebogene Sprengscheibe 6x12	1	
12	AP8150430	Selbstsperr.mut Unt.	1	
13	AP8150220	TCEI Schraube M6x30	2	
14	AP8152299	Selbstsperrende Mutter M6	2	
15	867238	Unterlegscheibe	4	
16	B044204	Hinterradbremseleitung	1	
17	865493	Bremslichtschalter	1	
18	867237	Anschluss Ölschlauch	1	
19	231590	Sprungfeder	1	

Einheit	Bremsanlage
Code	06.040
Beschreibung	Hinterradbremsszange
Inspektion	1



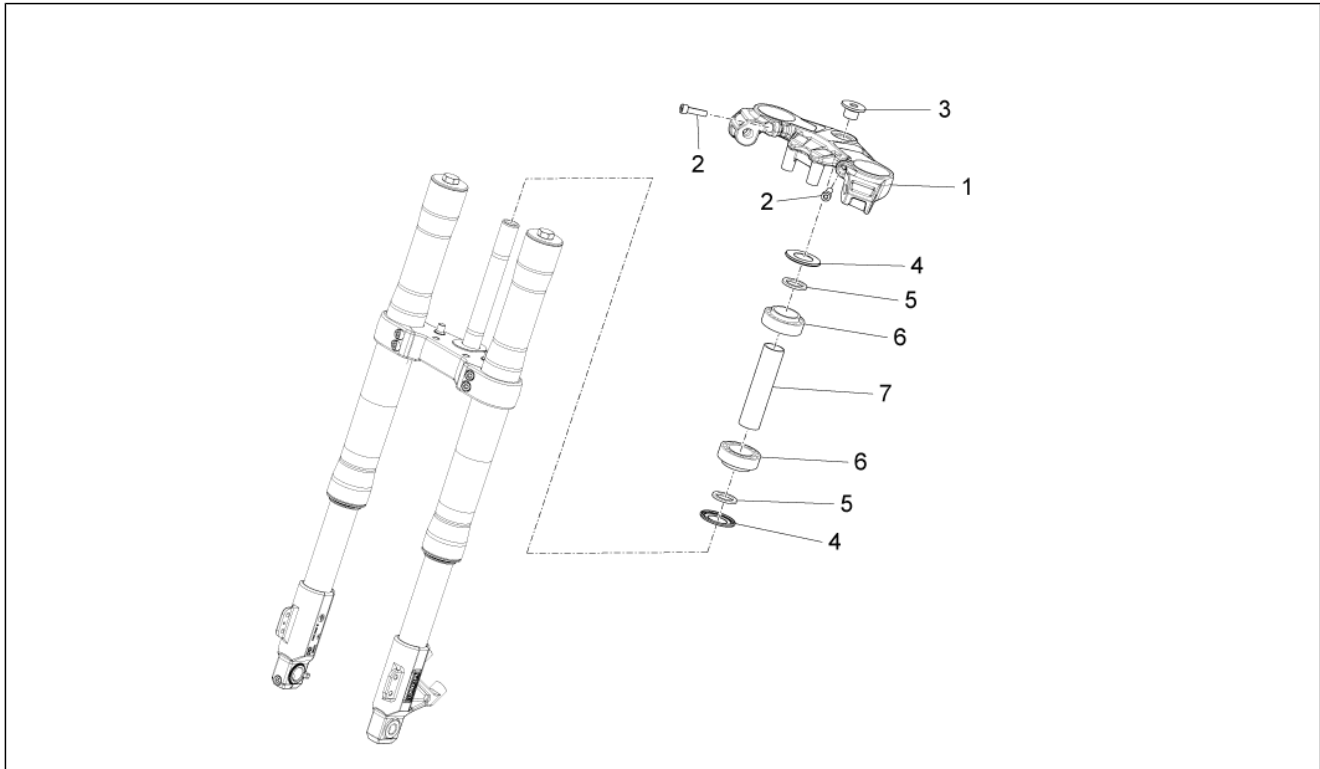
Pos.	Code	Beschreibung	Menge	Varianten
1	2B003686	Hinterradbremsszange	1	
2	2B003957	Bausatz Entlüftungsüberh.	1	
3	2B003956	Sicherungsklammer Bremsbeläge	1	
4	B044224	Bremsklötze SBS SI 80 GG	0	
4	B044223	Bremsklötze SBS S 60 HH	1	
5	2B003055	Buchse	1	

Einheit	Bremsanlage
Code	06.050
Beschreibung	Bremsanlage ABS
Inspektion	1



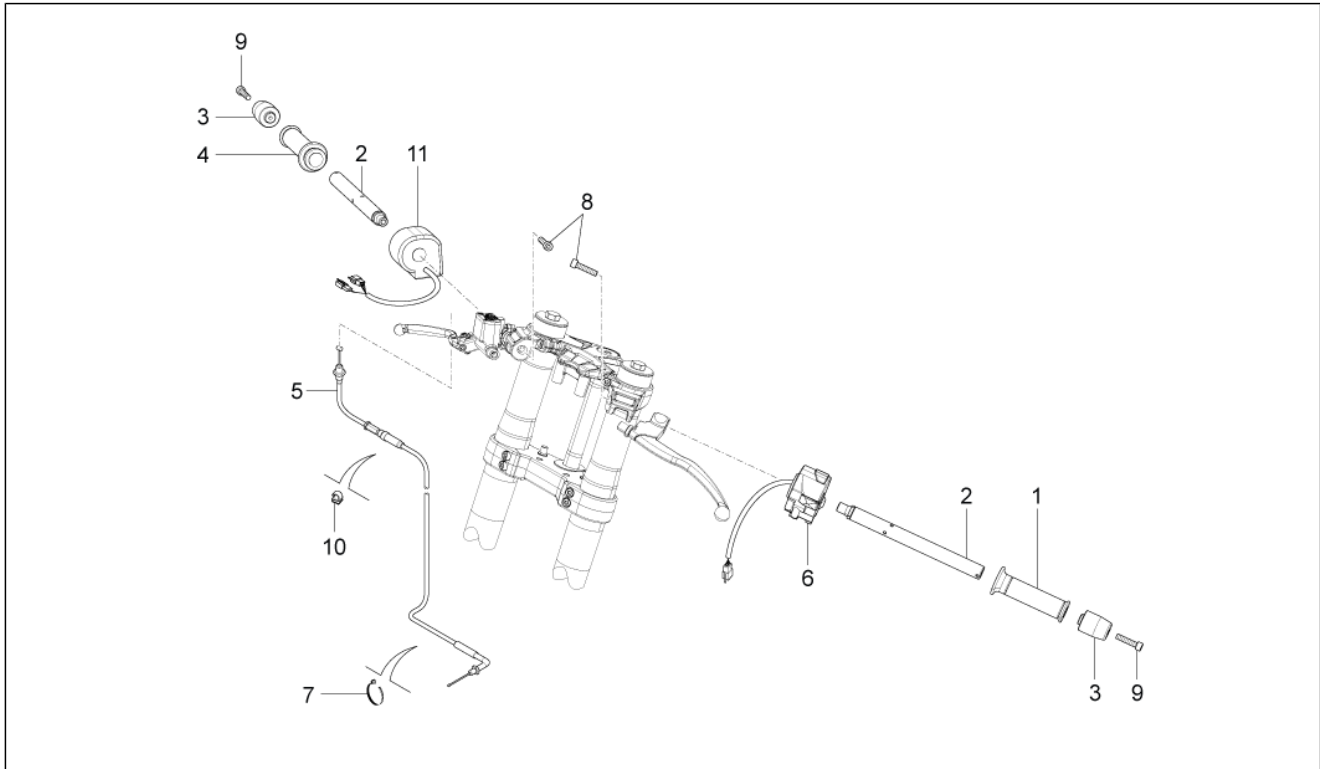
Pos.	Code	Beschreibung	Menge	Varianten
1	2D000184	Vorgefülltes ABS-Steuerggerät	1	
2	2B002737	Untere Halterung	1	
3	254485	Plattchen M6	2	
4	AP9100053	Buchse d.10-h.3,5	2	
5	AP8152186	TBEI Schraube M6x12	2	
6	AP8121718	Buchse	3	
7	AP8144328	Gummi	3	
8	297029	Unterlegscheibe	3	
9	AP8152275	TE Schr. m. Flansch M5x25	1	
10	AP8152281	TE Schr. m. Flansch M6x30	2	
11	1C001209	Spezialschraube	3	
12	AP8113004	Ausgleichscheibe 10x14x1,6*	8	
13	2B003100	Bremsleitung Pumpe-Hecu	1	
14	2B003101	Bremsleitung Bremssattel-Hecu	1	
15	AP8152175	TBEI Schraube M6x10	1	
16	AP8152299	Selbstsperrende Mutter M6	1	
17	AP8134167	Platte Bremsschlauch	1	
18	254485	Plattchen M6	1	
19	AP8152278	TE Schr. m. Flansch M6x16	1	
20	AP8133945	Bausatz Entlüftungsüberh.	1	
21	668762	Schelle	1	

Einheit	Lenkstange - Schaltungen
Code	07.010
Beschreibung	Lenkung
Inspektion	1



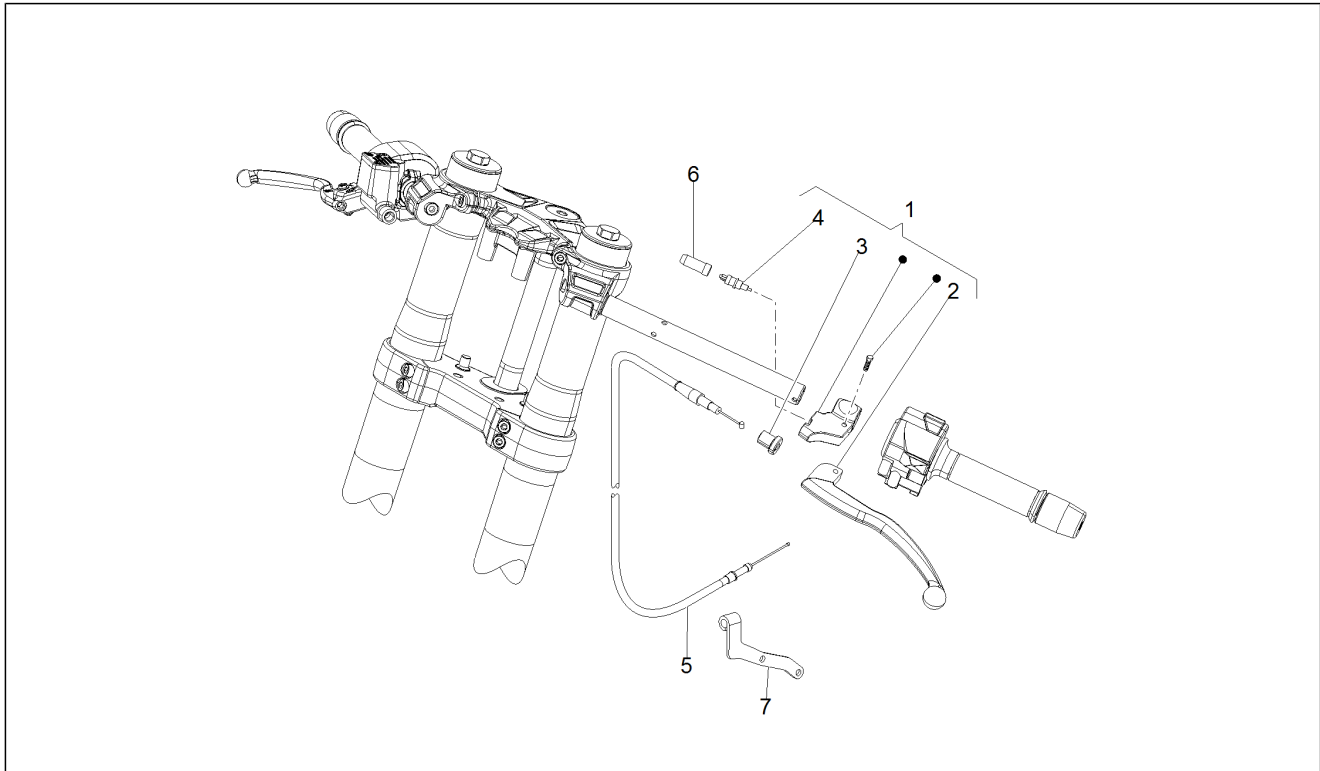
Pos.	Code	Beschreibung	Menge	Varianten
1	898909	Ob. Gabelplatte	1	
2	AP8150170	TCEI Schraube M8x25	2	
3	865482	Ob.Mutter	1	
4	AP8104597	Gasket ring	2	
5	AP8203550	U-scheibe Lenksatz	2	
6	AP8110093	Lager 6205-2rs1 25x52x15	2	
7	865666	Schlauch	1	

Einheit	Lenkstange - Schaltungen
Code	07.020
Beschreibung	Lenkstange - Schaltungen
Inspektion	1



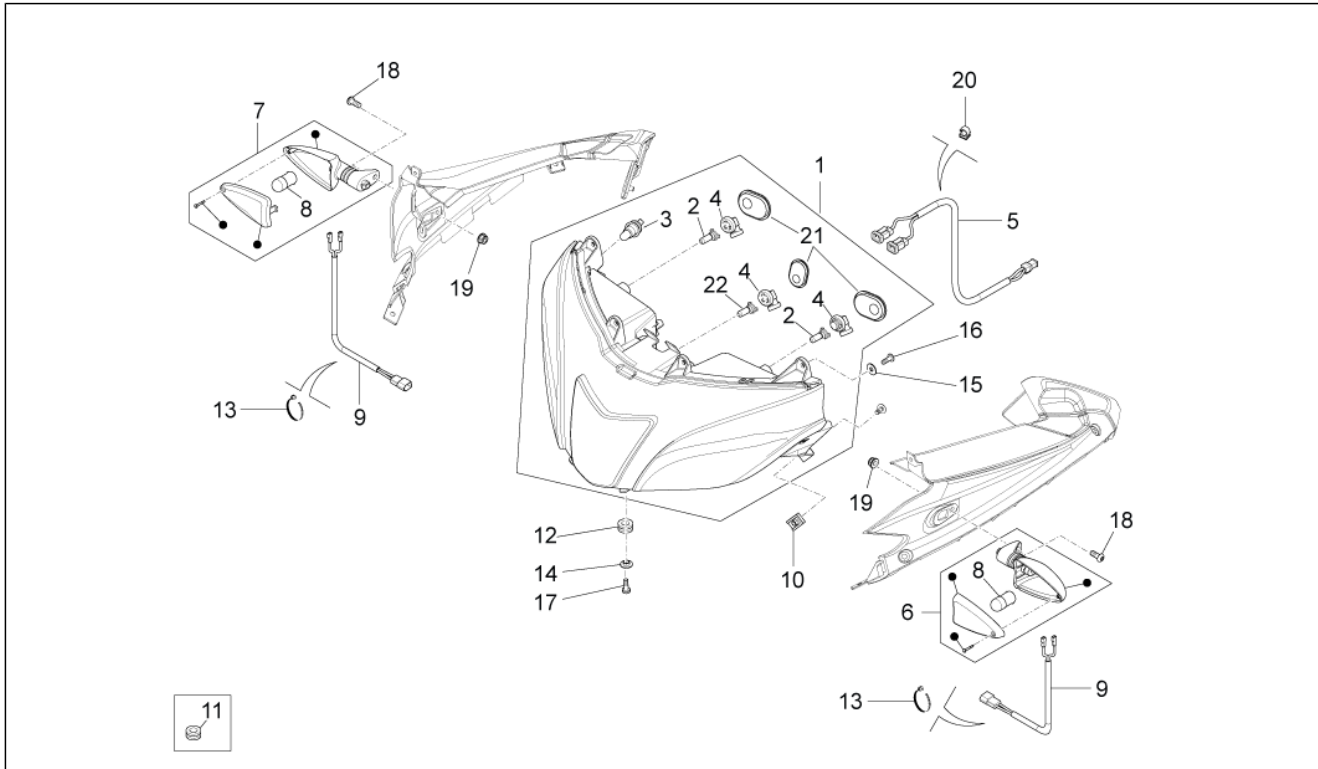
Pos.	Code	Beschreibung	Menge	Varianten
1	00G00909071	Links griff	1	
2	B045981	Lenker, halb	2	
3	866233	Schwingschutzgewicht schwarz	2	
4	866266	Gasgriff	1	
5	899637	Gaszugkabel	1	
6	AP8124918	Linker Lichtschalter	1	
7	AP8120657	Schelle	2	
8	AP8150107	TCEI Schraube M8x30	2	
9	AP8150435	TCEI Schraube M5x50	2	
10	AP8201727	Kabelführungs schw.	2	
11	AP8124914	R. Lichtumsch. m. K.	1	

Einheit	Lenkstange - Schaltungen
Code	07.030
Beschreibung	Kupplungssteuerung
Inspektion	1



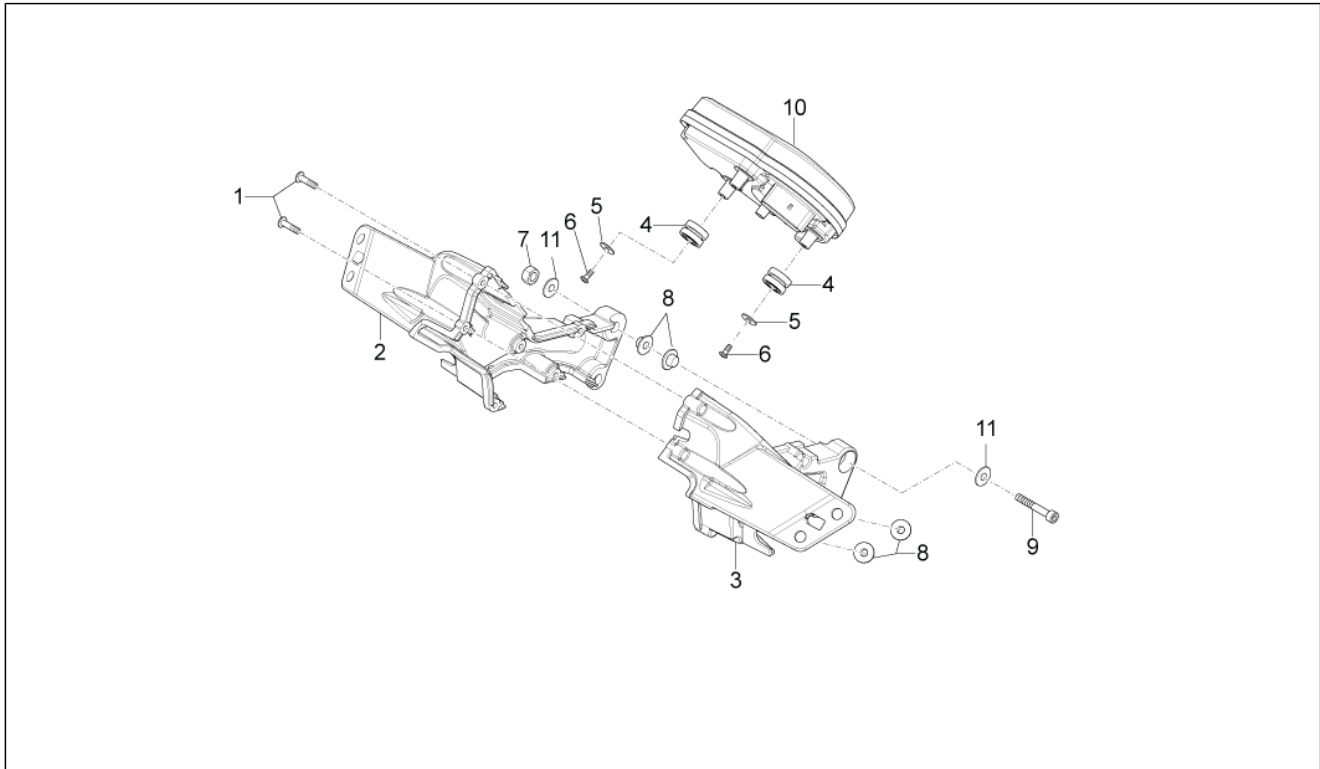
Pos.	Code	Beschreibung	Menge	Varianten
1	865951	Kupplungshebel	1	
2	00H00904291	Kupplungshebel	1	
3	00H00900351	Kupplungskabel schraube	1	
4	2R000321	Kupplungsschalter	1	
5	865646	Kupplungskabel	1	
6	AP8220135	Gummi *	1	
7	873566	Platte	1	

Einheit	Vorderer Lichter - Instrumente
Code	08.010
Beschreibung	Vorderer Lichter
Inspektion	1



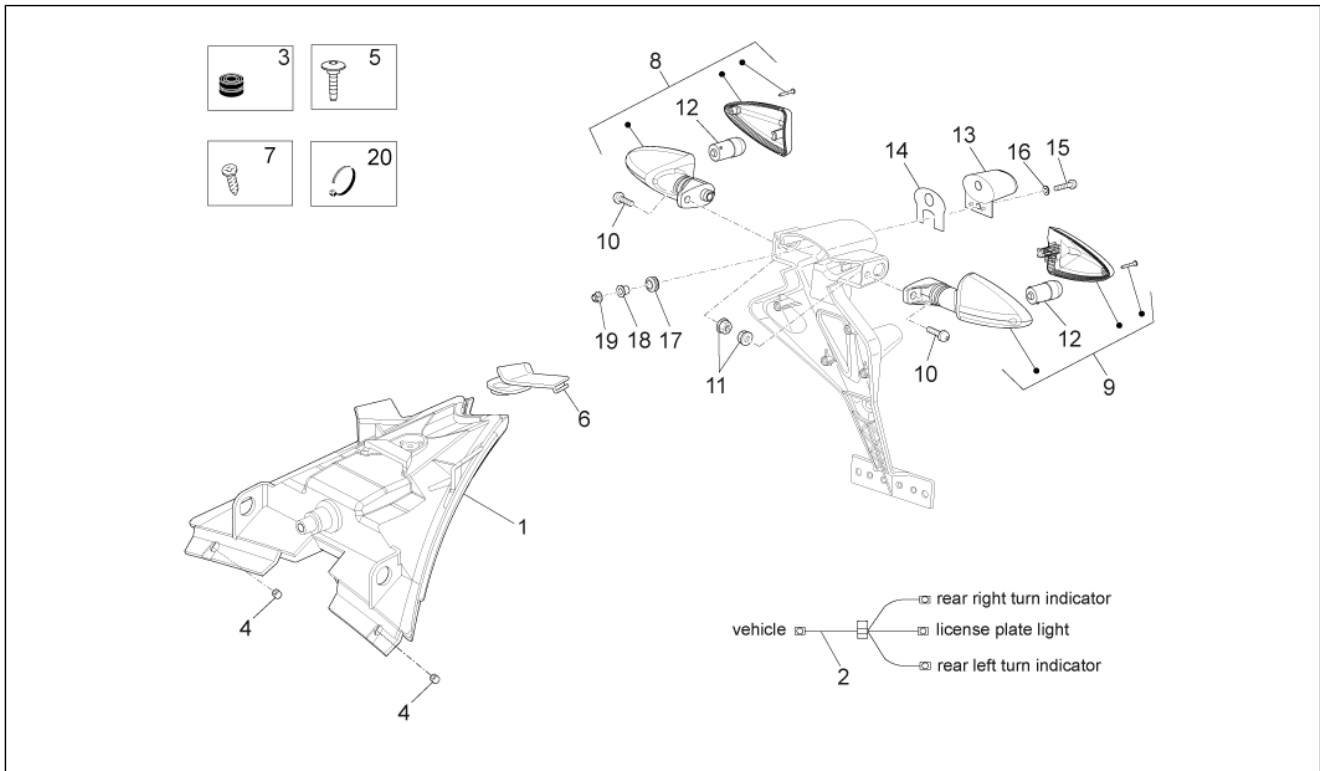
Pos.	Code	Beschreibung	Menge	Varianten
1	897575	Scheinwerfer	1	
2	893929	Lampen H8 12V 35W	2	
3	640754	Lampen H11 12V-55W	3	
4	893930	Lampenhalter	2	
5	898696	Verkabelung Scheinwerfer	1	
6	AP8127803	Vorderblinker links/ Hinterblinker rechts	1	
7	AP8127804	Vorderblinker rechts / Hinterblinker links	1	
8	AP8127489	Lampen RY10W 12V	2	
9	B043223	Kabel vord. Blinker	2	
10	AP8102375	Klammer M5	1	
11	AP8120030	Gummi	2	
12	AP8120405	Gummi	3	
13	AP8120416	Schelle schwarz 178x4	2	
14	AP8121032	Buchse	3	
15	AP8150382	Ausgleichscheibe 15x5,5X1,2	6	
16	AP8150509	Gew.schr. 5x14	6	
17	AP8150515	Selbstschneidende Schraube Scheinwerferreg.	1	
18	AP8152137	TBEI Schraube M6x20	2	
19	AP8152299	Selbstsperrende Mutter M6	2	
20	AP8201727	Kabelführungs schw.	1	
21	894796	Scheinwerferhaube	3	
22	292022	Lampen 12V-5W	1	

Einheit	Vorderer Lichter - Instrumente
Code	08.020
Beschreibung	Instrumente
Inspektion	1



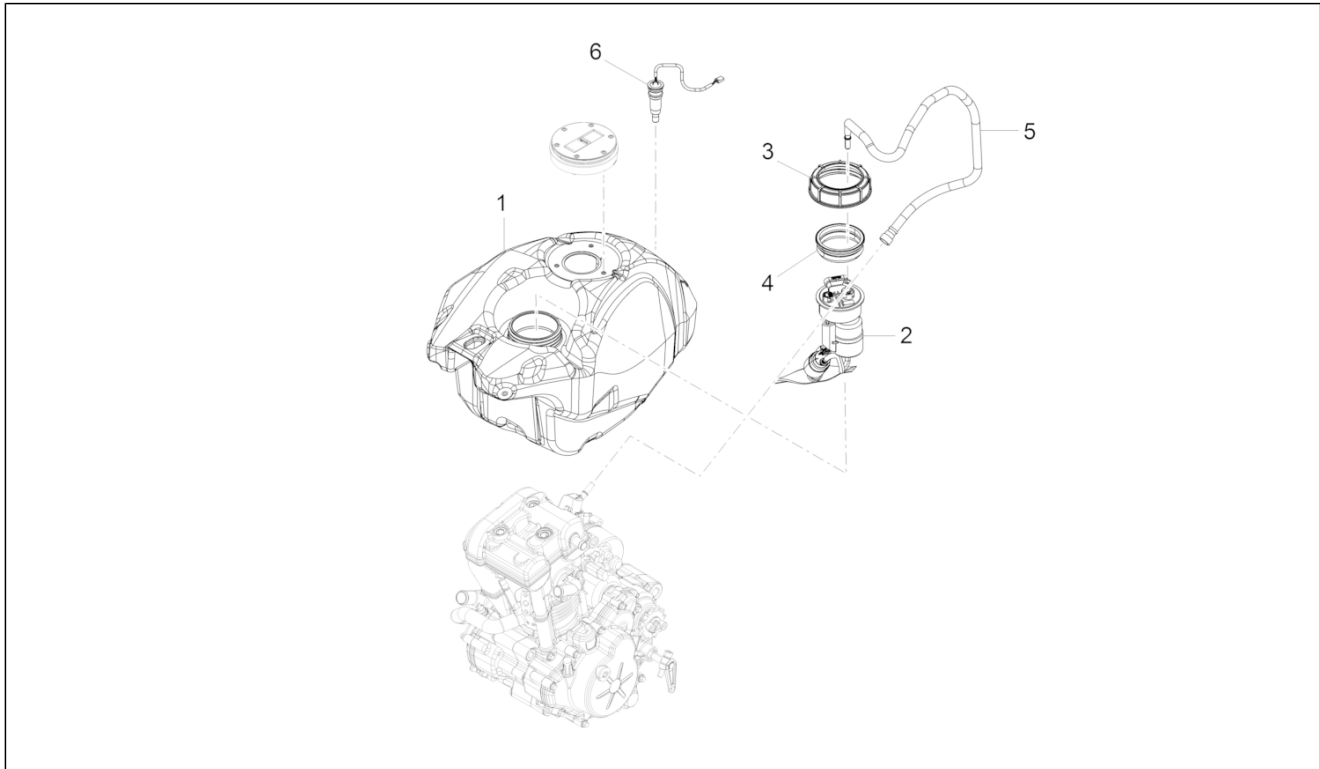
Pos.	Code	Beschreibung	Menge	Varianten
1	AP8152329	Kreuz.schl.flnschschr. M5x20	6	
2	898687	Halterung Armaturenbrett re	1	
3	898688	Halterung Armaturenbrett re	1	
4	AP8220150	Gummi	3	
5	AP8150382	Ausgleichscheibe 15x5,5X1,2	3	
6	AP8150509	Gew.schr. 5x14	3	
7	AP8152299	Selbstsperrende Mutter M6	2	
8	AP8121728	T-Buchse	4	
9	AP8150508	TCEI Schraube M6x45	2	
10	2D000260	Instrumententafel	1	
11	AP8150179	Ausgleichscheibe 6,6x18*	4	

Einheit	Vorderer Lichter - Instrumente
Code	08.030
Beschreibung	Hinterer Lichter
Inspektion	1



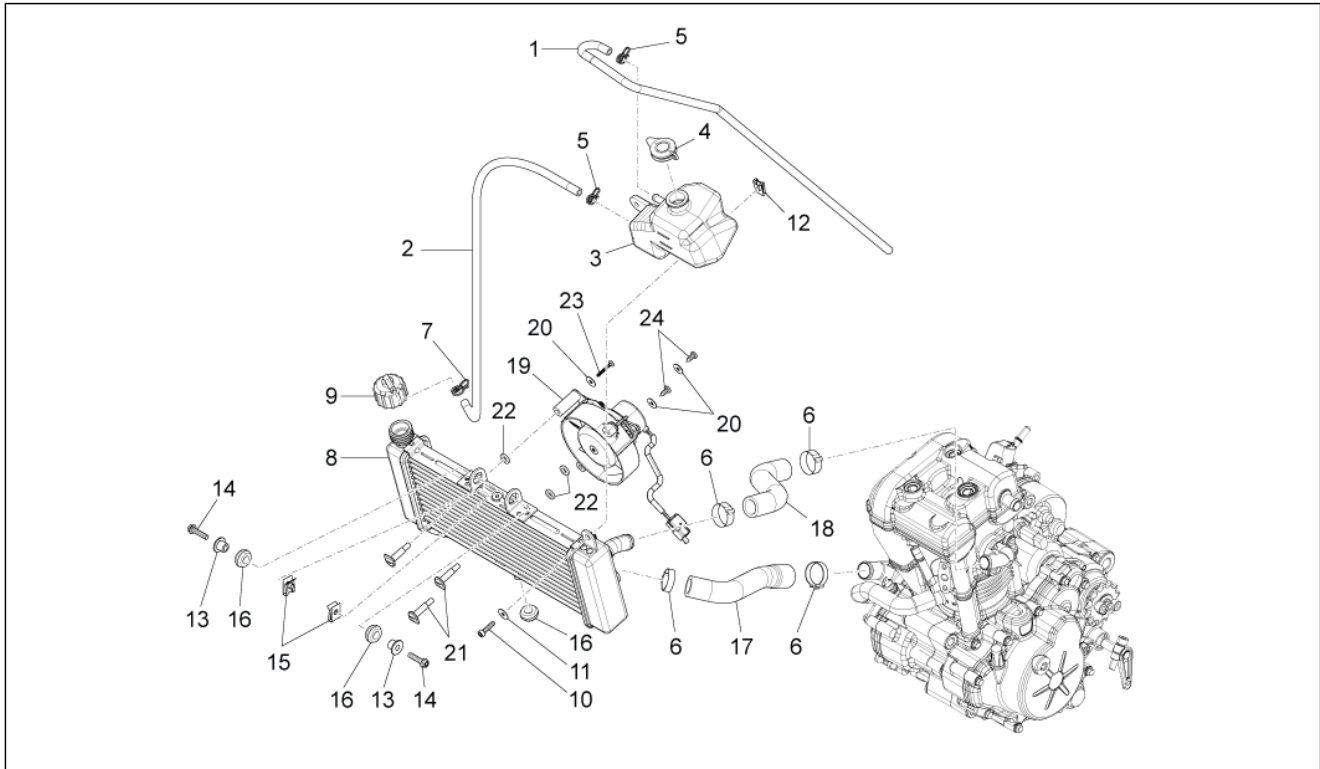
Pos.	Code	Beschreibung	Menge	Varianten
1	858725	Rücklicht	1	
2	2D000277	Verkabelung Rücklicht	1	
3	AP8220186	Gummi	2	
4	AP8221036	Buchse 5,3x8x7,1	2	
5	AP8152298	TBEI Schraube m.Flansch M5x16	2	
6	858839	Rücklicht Deckel	1	
7	AP8150420	Gewindeschraube Edelstahl *	1	
8	AP8127803	Vorderblinker links/ Hinterblinker rechts	1	
9	AP8127804	Vorderblinker rechts / Hinterblinker links	1	
10	AP8152137	TBEI Schraube M6x20	2	
11	AP8152299	Selbstsperrende Mutter M6	2	
12	AP8127489	Lampen RY10W 12V	2	
13	AP8127098	Kennzeichenleuchte	1	
14	AP8117258	Schwingungsdämpfergummi	1	
15	AP8150522	Linsenschraube 4,2x16	1	
16	AP8150158	Ausgleichscheibe 4,3X9X0,8	1	
17	AP8112600	Gummi	1	
18	894566	T-Buchse	1	
19	AP8150204	Mutter M4	1	
20	AP8120657	Schelle	1	

Einheit	Tank
Code	09.010
Beschreibung	Kraftstofftank
Inspektion	1



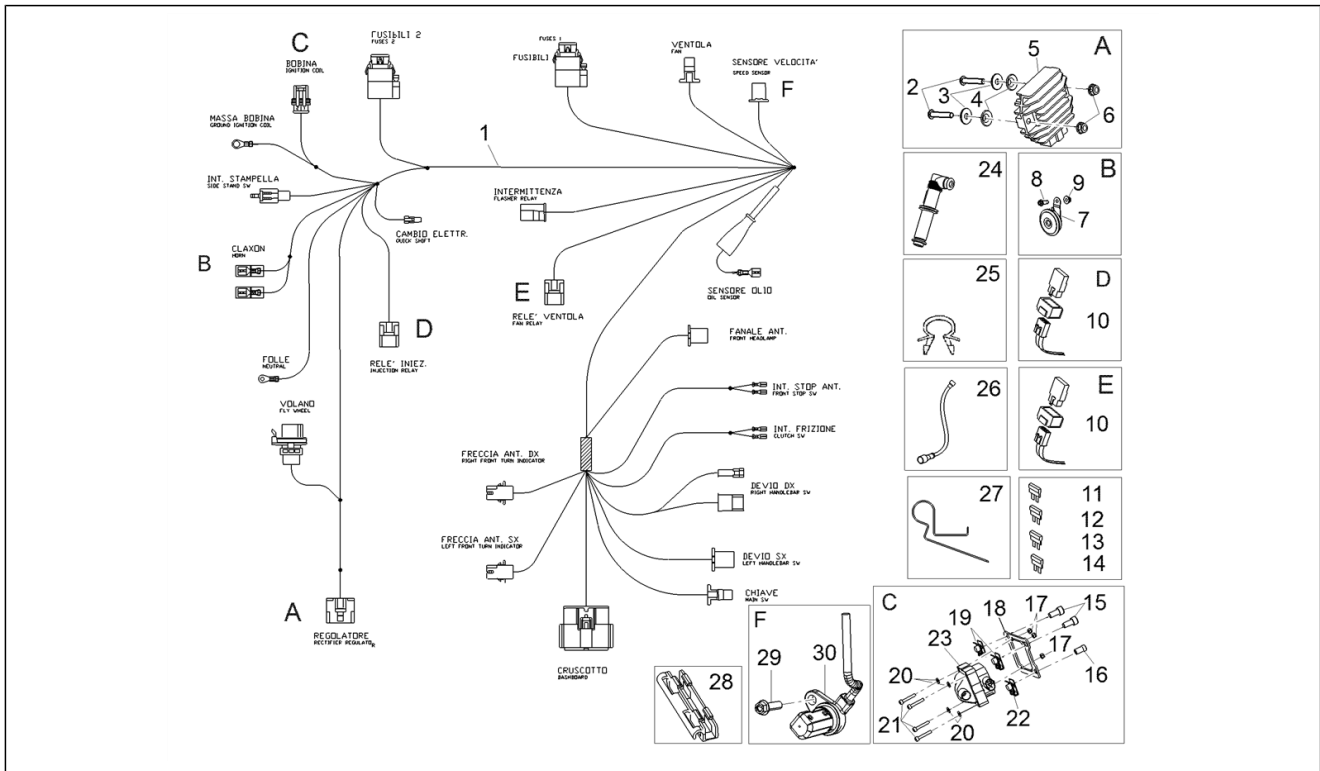
Pos.	Code	Beschreibung	Menge	Varianten
1	897759	Kraftstofftank	1	
2	640517	Benzinpumpe kpl.	1	
3	576546	Nutmutter	1	
4	576542	Dichtung	1	
5	2B002300	Kraftstoffleitung, Kpl.	1	
6	B043773	Kraftstoffmeßsonde	1	

Einheit	Kühlanlage
Code	10.020
Beschreibung	Kühlanlage
Inspektion	1



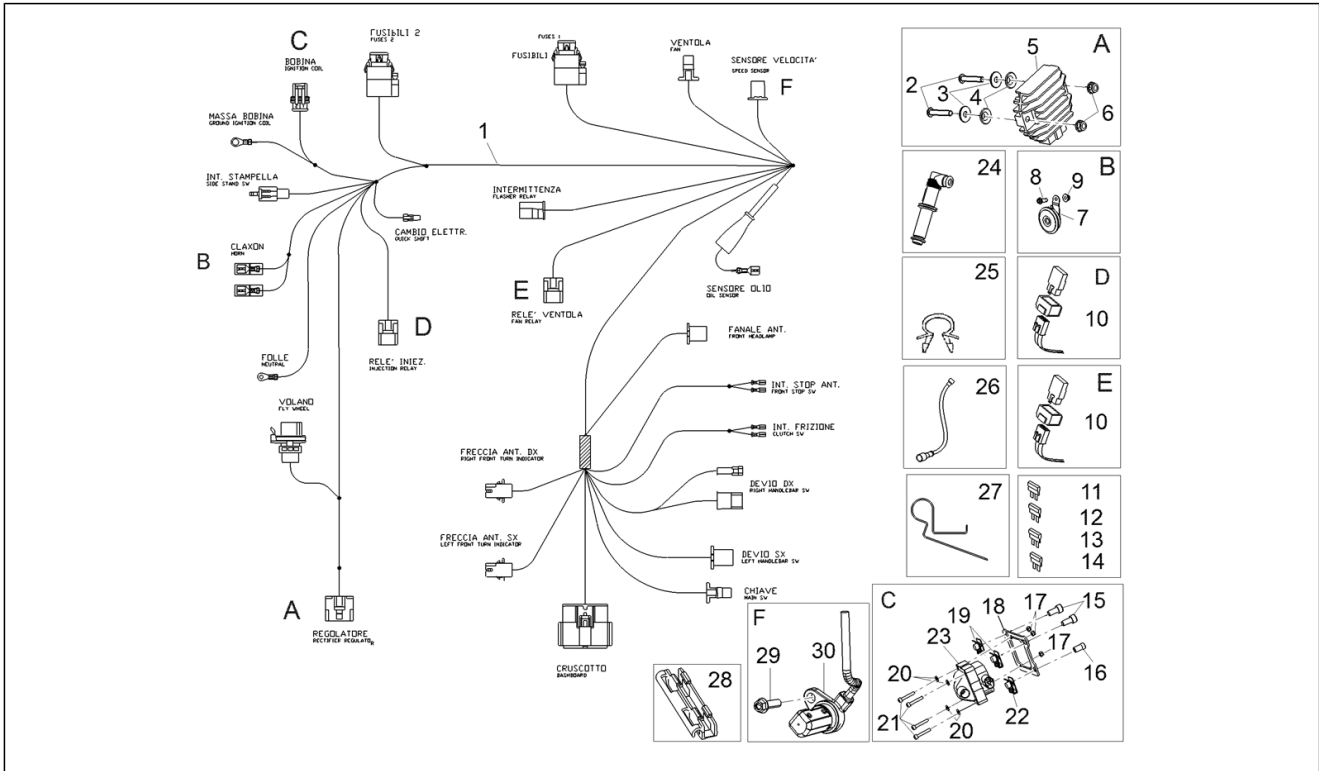
Pos.	Code	Beschreibung	Menge	Varianten
1	864510	Entlüftungsschlauch	1	
2	864572	Schlauch Ausdehngefäß-Kühler	1	
3	866136	Kühlfüllungsbehälter	1	
4	863943	Deckel	1	
5	00A00410501	Schelle	2	
6	AP8101573	Schelle D16-24x8*	4	
7	AP8101595	Schelle D10,1	1	
8	867334	Kühler	1	
9	861299	Deckel	1	
10	AP8150044	TCEI Schraube M6x20	1	
11	AP8150015	Ausgleichscheibe 6,6x18x1,6*	1	
12	254485	Plattchen M6	1	
13	AP8121679	T-Buchse *	2	
14	AP8152280	TE Schr. m. Flansch M6x25	2	
15	254485	Plattchen M6	2	
16	00008915020	Dichtung Kabeldurchführung	3	
17	865655	Pumpen-Kühlerschlauch	1	
18	865654	Zylinderkopf-Kühlerschlauch	1	
19	864049	El.Lüfter	1	
20	00H03800722	Ausgleichscheibe	3	
21	AP8161118	Stift	3	
22	00003515370	Ausgleichscheibe	3	
23	864164	Schraube	1	
24	00011142500	Schraube	2	

Einheit	Elektrische Anlage
Code	11.010
Beschreibung	Vorder Elektrische Anlage
Inspektion	1



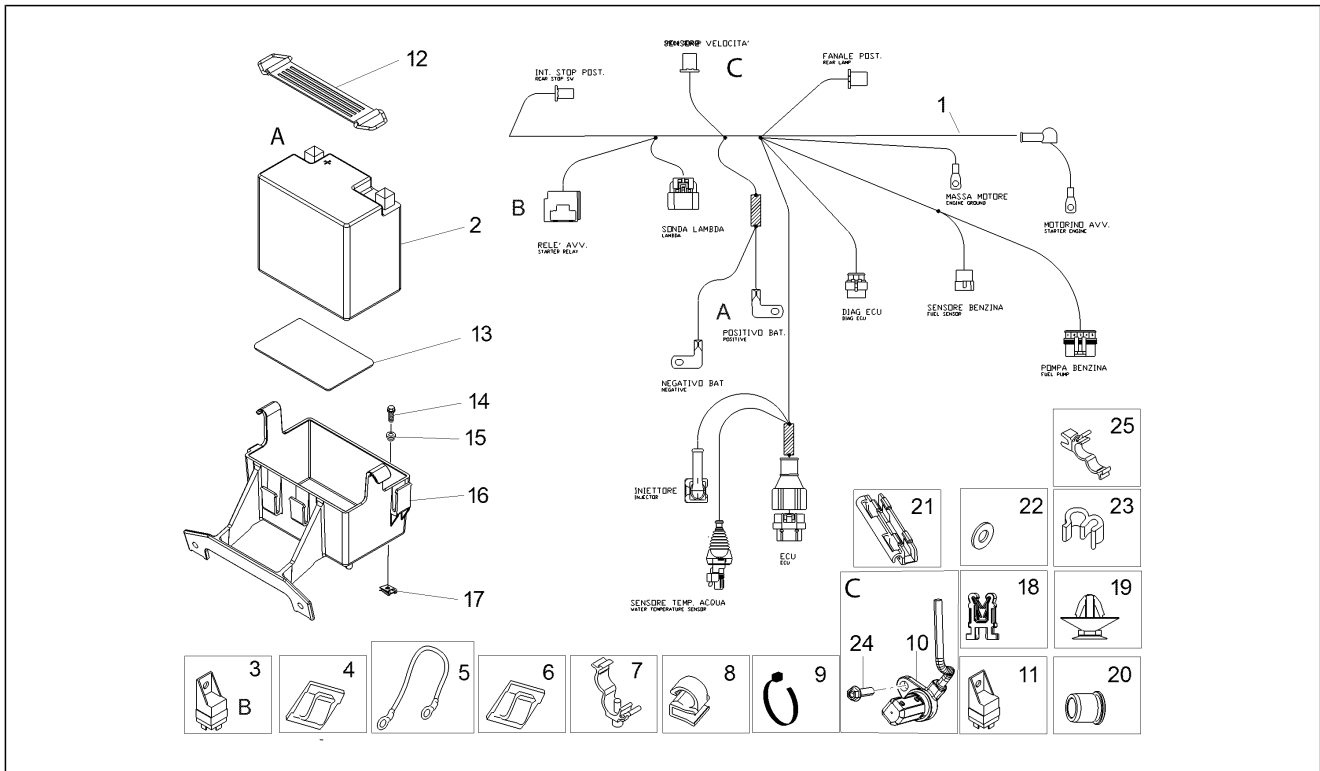
Pos.	Code	Beschreibung	Menge	Varianten
1	2D000276	Hauptverkabelung	1	
2	AP8152128	TBEI Schraube M6x30	2	
3	AP8150179	Ausgleichscheibe 6,6x18*	2	
4	AP8121075	T-Buchse *	2	
5	58090R	Spannungsregler	1	
6	AP8152299	Selbstsperrende Mutter M6	2	
7	863339	Hupe	1	
8	AP8152285	TE Schr. m. Flansch	1	
9	AP8152300	Selbstsperrende Mutter M8	1	
10	AP8224462	Zündrelais 12V-30A	2	
11	CM225707	Sicherung 7,5A	1	
12	CM225715	Sicherung 15A	1	
13	CM225720	Sicherung 20A	1	
14	CM225730	Sicherung 30A	1	
15	AP8150211	TCEI Schraube M8x16	2	
16	AP8152277	TE Schr. m. Flansch M6x12	1	
17	020003	Mutter M 3	4	
18	B043230	Halter Steuergerät	1	
19	575268	Plattchen M8	2	
20	012554	Ausgleichscheibe 3.2x5.7x0.9	4	
21	583236	Schraube M3x20	4	
22	254485	Plattchen M6	1	
23	58120R	Zuendtransform.cpl.	1	
24	JC33510X94000	Widerstandsstecker	1	
25	AP8161203	Kabelführung	1	
26	898067	Zuendkabel	1	
27	B043850	Schelle	1	
28	896944	Kabelführung	1	

Einheit	Elektrische Anlage
Code	11.010
Beschreibung	Vorder Elektrische Anlage
Inspektion	1



Pos.	Code	Beschreibung	Menge	Varianten
29	2B002567	Schraube TEFL M5X16	1	
30	859792	Sensor ABS	1	

Einheit	Elektrische Anlage
Code	11.030
Beschreibung	Hint.Elektrische Anlage
Inspektion	1



Pos.	Code	Beschreibung	Menge	Varianten
1	2D000276	Hauptverkabelung	1	
2	584662	Batterie (Yuasa) 12V-6Ah	1	
3	58115R	Starterrelais 12V-80A	1	
4	AP8120581	Kabelschelle	2	
5	AP8112458	Batter.kbel negativ	1	
6	AP8120582	Kabelführungs	2	
7	AP8134186	Kabelführungs	2	
8	AP8201727	Kabelführungs schw.	2	
9	AP8102386	Schelle 155x2	2	
10	859792	Sensor ABS	1	
11	AP8124235	Blinken	1	
12	218812	Riemen	1	
13	AP8117033	Klebeschwamm	0	
14	AP8152279	TE Schr. m. Flansch M6x20	1	
15	AP8121728	T-Buchse	1	
16	898363	Batterieaufnahme	1	
17	254485	Plattchen M6	1	
18	1D000680	Steckverbinder kl.Feder	1	
19	890760	Halterung Instrumente	1	
20	2B003229	Distanzscheibe	1	
21	896944	Kabelführung	1	
22	669282	Flachscheibe	1	
23	894704	Kabelführung	5	
24	2B002567	Schraube TEFL M5X16	1	
25	AP9100765	Kleine Feder	3	