

**aprilia**®

## ERSATZTEILKATALOG



### RS 125 Replica E4 ABS 2017 (APAC)

Vorsatzcode Fahrgestell: ZD4KC000

Vorsatzcode Motor:

## Inhaltsverzeichnis

Fertige Produkte.....	4
Alphanumerisches Verzeichnis.....	5
Rahmen.....	10
Tafel 01.010 - Rahmen.....	10
Tafel 01.020 - Fussrasten.....	12
Tafel 01.030 - Hauptständer.....	13
Tafel 01.050 - Schwinge.....	14
Aufbau.....	15
Tafel 02.030 - Vorderes Schutzblech-Stütze.....	15
Tafel 02.040 - Verkl.....	16
Tafel 02.070 - Leitblech.....	18
Tafel 02.080 - Seitenverkl.....	19
Tafel 02.090 - Tankabdeckung.....	20
Tafel 02.100 - Mittlerer Aufbau.....	21
Tafel 02.120 - Sitz.....	22
Tafel 02.140 - Heckaufbau.....	23
Tafel 02.150 - Hinteres schutzblech.....	24
Tafel 02.170 - Schlösser.....	25
Tafel 02.180 - Schilden.....	26
Tafel 02.190 - Deko.....	27
Motor.....	29
Tafel 03.010 - Motor-Fertigstellung.....	29
Tafel 03.030 - Gehäuse I.....	30
Tafel 03.050 - Filtergehäuse.....	31
Tafel 03.060 - Klappenkörper.....	32
Tafel 03.090 - Kopfdeckel.....	33
Tafel 03.100 - Zylinderkopf - ventile.....	34
Tafel 03.130 - Vrd. Zylindersteuer.....	36
Tafel 03.150 - Zylinder - Kolben.....	37
Tafel 03.160 - Kurbelwelle.....	38
Tafel 03.170 - Schaltgetriebe / Schaltgabel / Desmodrom.....	39
Tafel 03.180 - Schaltgetriebe - Zahnräder.....	40
Tafel 03.200 - Ölpumpe.....	42
Tafel 03.210 - Wasserpumpenritzel.....	43
Tafel 03.220 - Kupplungsdeckel.....	44
Tafel 03.230 - Kupplung.....	45
Tafel 03.270 - Zuenderdeckel.....	46
Tafel 03.290 - Zündung / Elektrischer Anfang.....	47
Tafel 03.300 - Schwungmagnetstarter / Zündung.....	48
Tafel 03.330 - Auspuffrohr.....	49
Radaufhängungen.....	50
Tafel 04.070 - Vorderradgabel Ming Xing.....	50
Tafel 04.080 - Stoßdämpfer.....	51

---

Räder.....	52
Tafel 05.010 - Vorderrad.....	52
Tafel 05.020 - Hinterrad.....	53
Bremsanlage .....	54
Tafel 06.010 - Vorderradbremspumpe.....	54
Tafel 06.020 - Vorderradbremzange.....	55
Tafel 06.030 - Hinterradbremspumpe.....	56
Tafel 06.040 - Hinterradbremzange.....	57
Tafel 06.050 - Bremsanlage ABS.....	58
Lenkstange - Schaltungen.....	59
Tafel 07.010 - Lenkung.....	59
Tafel 07.020 - Lenkstange - Schaltungen.....	60
Tafel 07.030 - Kupplungssteuerung.....	61
Vorderer lichter - Instrumente.....	62
Tafel 08.010 - Vorderer lichter.....	62
Tafel 08.020 - Instrumente.....	63
Tafel 08.030 - Hinterer lichter.....	64
Tank.....	65
Tafel 09.010 - Kraftstofftank.....	65
Kühlanlage.....	66
Tafel 10.020 - Kühlanlage.....	66
Elektrische Anlage.....	67
Tafel 11.010 - Vorder Elektrische Anlage.....	67
Tafel 11.030 - Hint.Elektrische Anlage.....	69



RS 125  
3473 RS 125 Replica E4 ABS 2017 (APAC)

Vorsatzcode Fahrgestell: ZD4KC000  
Vorsatzcode Motor:

## Fertige Produkte

Code	Gültigkeit
AP6112800ECH03	
AP6112820JCH03	

Code	Nr. der Tafel	Pos.	Code	Nr. der Tafel	Pos.	Code	Nr. der Tafel	Pos.
00000004510	03.010	19	1A002999	03.200	4	2B003059	02.140	1
00001213190	04.080	3	1A0055645	03.090	1	2B003099	06.010	1
00002011600	01.010	26	1A0058840A	03.030	1	2B003100	06.050	13
00003515370	01.020	23	1A0058840B	03.030	1	2B003101	06.050	14
00003515370	10.020	22	1A005889	03.220	1	2B003114	03.330	11
00008915020	10.020	16	1A005891	03.210	4	2B003160	05.010	14
000097	03.230	15	1A005897	03.290	3	2B003199	02.070	10
000097	03.290	5	1A006046	03.100	16	2B003229	05.010	12
00011141300	01.050	10	1A006087	03.180	25	2B003229	11.030	20
00011141300	02.150	2	1A006094	03.180	26	2B003444	06.030	9
00011142500	10.020	24	1A006444	03.170	14	2B003455	01.030	20
00016041301	01.050	9	1A006754	03.170	7	2B003497	06.020	1
00016041301	02.150	4	1A007103	03.100	1	2B003505	03.330	7
00032015000	01.050	7	1A007518	03.150	9	2B003644	02.190	22
00032015000	05.010	10	1A007520	03.200	8	2B003686	06.040	1
00058020200	05.010	3	1A0075210A	03.150	2	2B003724	05.020	12
00058020200	05.020	3	1A0075210B	03.150	2	2B003749	05.020	18
002440	01.010	30	1A0075210C	03.150	2	2B003795	02.190	20
003056	03.060	8	1A0075210D	03.150	2	2B003839	02.190	19
00402100001	01.010	25	1A007531	03.170	1	2B003954	06.030	10
005970	03.170	9	1A007851	03.150	3	2B003956	06.040	3
006125	03.170	18	1A007879	03.230	4	2B003957	06.020	5
006408	03.200	1	1A007898	03.270	2	2B003957	06.040	2
006409	03.200	5	1A007910	03.170	11	2B003958	06.020	2
006410	03.230	16	1C001209	06.050	11	2B003959	06.020	3
008375	03.290	7	1D000353	03.330	10	2B003960	06.010	3
00A00410501	10.020	5	1D000680	11.030	18	2B003961	06.010	2
00F04201361	03.330	13	1D001138	03.220	10	2B003963	06.010	4
00G00909071	07.020	1	1L002731	03.150	1	2B003964	06.010	5
00G04401462	02.100	5	1U0002305	03.010	1	2B004033	01.020	2
00H00300672	01.050	6	218812	11.030	12	2B004034	01.020	1
00H00300672	05.010	11	224664	03.030	13	2B004074	03.330	6
00H00300672	05.020	9	224664	03.030	20	2D000184	06.050	1
00H00301811	01.050	2	231590	06.030	19	2D000260	08.020	10
00H00302892	04.080	5	239388	03.030	11	2D000276	11.010	1
00H00303892	04.080	2	254485	02.040	21	2D000276	11.030	1
00H00305411	01.050	3	254485	02.090	15	2D000277	08.030	2
00H00601931	02.170	23	254485	06.050	18	2H000794	02.190	36
00H00900351	07.030	3	254485	06.050	3	2H000795	02.190	37
00H00904291	07.030	2	254485	10.020	12	2H000874	02.190	3
00H01203291	05.010	9	254485	10.020	15	2H001331	02.190	10
00H01205031	05.010	2	254485	11.010	22	2H001332	02.190	28
00H01205271	05.010	8	254485	11.030	17	2H001554	02.190	8
00H01212841	05.010	1	274369	03.170	8	2H001555	02.190	9
00H01301471	05.020	15	285536	03.200	13	2H001564	02.190	18
00H01301491	05.020	16	287959	03.160	3	2H001571	02.190	18
00H01303171	05.020	14	288474	03.200	12	2H001624	02.190	38
00H01308091	05.020	2	292022	08.010	22	2H00188000EU	02.090	8
00H01501701	02.030	8	297029	06.050	8	2H001881000XNG	02.040	10
00H01503701	02.030	10	2A000089	03.180	9	2H001882000EU	02.080	1
00H01600911	03.010	17	2A000090	03.180	5	2H001883000EU	02.080	2
00H02201731	03.330	2	2B000605R	04.080	1	2H001884000XN3	02.030	12
00H02402282	05.010	6	2B000909	01.010	12	2H001885000XN3	02.030	11
00H02402282	05.020	6	2B002059	05.010	13	2H001886000EU	02.140	11
00H02810421	03.010	3	2B002074	05.020	19	2H001887000EU	02.140	10
00H03000272	01.010	31	2B002300	09.010	5	2H001890	02.190	2
00H03406321	03.330	3	2B002567	11.010	29	2H001891	02.190	1
00H03800722	10.020	20	2B002567	11.030	24	2H001892	02.190	25
012554	11.010	20	2B002571	05.020	17	2H001893	02.190	26
015715	03.300	2	2B002737	06.050	2	2H001894	02.190	27
018639	03.290	4	2B002809	01.010	6	2H001899	02.190	29
020003	11.010	17	2B002935	03.330	1	2H001900	02.190	4
031057	03.030	19	2B002952	04.070	1	2H001901	02.190	5
177442	03.030	9	2B002954	04.070	20	2H001902	02.190	6
182015	03.030	6	2B002955	04.070	14	2H001903	02.190	7
1A000427	03.160	7	2B003049	01.050	12	2H001904	02.190	23
1A000833	03.060	4	2B003055	06.040	5	2H001905	02.190	24

Code	Nr. der Tafel	Pos.	Code	Nr. der Tafel	Pos.	Code	Nr. der Tafel	Pos.
2H001906	02.190	11	847042	03.230	19	866012	02.030	13
2H001907	02.190	12	847043	03.230	21	866090	05.010	5
2H001908	02.190	13	847045	03.230	2	866115	05.020	5
2H001909	02.190	14	847046	03.230	5	866136	10.020	3
2H001910	02.190	30	847048	03.230	7	866141	01.020	17
2H001911	02.190	31	847069	03.170	13	866142	01.020	16
2H001912	02.190	32	847075	03.030	16	866233	07.020	3
2H001913	02.190	33	847075	03.220	8	866266	07.020	4
2H001914	02.190	15	847076	03.030	10	866514	03.010	10
2H001915	02.190	16	847083	03.170	4	866514	06.030	4
2H001916	02.190	17	847183	03.200	2	866536	05.020	10
2H001917	02.190	17	847214	03.170	15	866540	05.020	13
2H001918	02.190	34	847222	03.230	18	866753	01.050	5
2H001919	02.190	35	847223	03.230	10	866754	01.050	13
2Q000313	02.180	1	847224	03.230	17	867237	06.030	18
2Q000315	02.180	1	847228	03.170	10	867238	06.030	15
2R000321	07.030	4	847275	03.160	6	867258	02.030	17
414838	03.220	7	847541	03.180	19	867334	10.020	8
414838	03.270	5	847545	03.180	20	867339	05.020	1
431242	03.200	11	847546	03.180	17	8711565001	03.160	5
432142	03.030	14	847547	03.180	18	8711565002	03.160	5
434541	03.150	12	849898	03.060	6	871316	03.230	22
436783	03.230	13	851295	03.220	3	871341	03.230	3
478761	01.010	20	85129R	02.170	1	871342	03.160	2
479515	03.300	10	852151	02.040	1	871354	03.210	1
479986	03.270	3	852152	02.040	2	871358	03.210	3
484993	03.030	8	85229R	05.020	7	871369	03.300	7
485655	03.200	9	8580170001	03.030	17	8713724	03.210	9
485912	03.030	2	8580170002	03.030	17	871418	03.210	2
486972	03.300	5	8580180001	03.030	18	871427	03.180	16
574260	03.100	9	8580180002	03.030	18	871428	03.180	15
575268	11.010	19	858725	08.030	1	871442	03.180	1
576542	09.010	4	858827	02.030	1	871443	03.180	3
576546	09.010	3	858828	02.080	3	871445	03.130	4
58090R	11.010	5	858829	02.080	4	8714465001	03.160	4
58115R	11.030	3	858830	02.040	14	8714465002	03.160	4
58120R	11.010	23	858839	08.030	6	871450	03.210	6
581957	02.040	27	858840	02.140	15	871451	03.200	7
582153	01.010	29	858842	02.140	16	871454	03.200	6
583236	11.010	21	85884400A1	02.120	2	871486	03.290	1
584662	11.030	2	858903	01.010	10	8714915	03.290	2
623920	03.170	6	859792	11.010	30	871501	03.200	3
640043	03.300	1	859792	11.030	10	871515	03.290	6
640485	03.100	15	861130	03.050	2	871521	03.300	8
640517	09.010	2	861299	10.020	9	871554	03.170	12
640754	08.010	3	862403	03.050	3	872692	03.150	5
641009	03.300	6	862404	03.050	4	872693	03.150	6
658830	06.030	11	862560	03.330	8	872694	03.150	7
668762	06.050	21	863320	03.050	10	872954	03.180	13
669282	11.030	22	863339	11.010	7	872958	03.180	6
709674	03.100	19	863506	03.330	9	872959	03.180	11
82573R	03.090	5	863540	02.180	2	872962	03.180	14
826118	01.050	11	863943	10.020	4	873086	03.030	3
826165	03.200	14	864049	10.020	19	873097	03.180	24
82650R	03.150	10	864164	10.020	23	873173	03.150	8
82668R	03.030	5	864510	10.020	1	873294	03.100	23
828922	03.030	12	864572	10.020	2	873498	03.300	3
82897R	03.210	10	865482	07.010	3	873566	07.030	7
8290405	03.270	4	865493	06.030	17	873651	03.090	2
829661	03.200	10	865615	01.050	4	873735	03.030	15
834254	03.150	11	865646	07.030	5	874081	03.220	6
840320	03.300	4	865654	10.020	18	874617	03.090	6
841613	03.300	9	865655	03.210	12	874676	03.270	7
842360	03.030	21	865655	10.020	17	874678	03.270	6
847019	03.030	4	865666	07.010	7	874760	03.230	9
847031	03.180	2	865681	05.020	8	874776	03.270	1
847032	03.180	4	865951	07.030	1	876418	03.230	8

Code	Nr. der Tafel	Pos.	Code	Nr. der Tafel	Pos.	Code	Nr. der Tafel	Pos.
878241	03.220	2	899428	03.180	21	AP8112916	02.140	20
879285	03.230	6	899432	03.180	8	AP8113004	06.050	12
890208	01.020	6	899434	03.180	7	AP8117033	02.040	26
890225	03.060	5	899435	03.180	10	AP8117033	11.030	13
890638	01.010	15	89947400XH4	01.050	1	AP8117258	08.030	14
890760	11.030	19	899485	05.020	11	AP8120030	02.100	6
890964	02.030	14	899542	02.170	4	AP8120030	08.010	11
89382400A1	02.120	1	899543	02.170	8	AP8120405	08.010	12
893929	08.010	2	899557	01.020	18	AP8120416	08.010	13
893930	08.010	4	899558	01.020	19	AP8120531	02.030	9
893979	02.080	7	899637	07.020	5	AP8120573	01.020	10
893980	02.080	8	899798	03.230	14	AP8120581	11.030	4
894566	08.030	18	899802	03.230	20	AP8120582	11.030	6
894657	02.140	17	899803	03.210	11	AP8120622	02.080	9
894704	11.030	23	899858	05.010	7	AP8120657	07.020	7
894796	08.010	21	8999175001	03.160	1	AP8120657	08.030	20
895869	02.040	5	8999175002	03.160	1	AP8120912	03.010	12
895915	02.070	12	932108	03.060	9	AP8120912	06.030	2
895916	02.040	6	AP2CAA000521	03.100	4	AP8120947	02.090	11
896174	02.070	5	AP2DCA000254	03.130	5	AP8121032	02.030	7
896174	03.050	5	AP3ADN000115	03.100	12	AP8121032	02.040	17
896487	02.170	10	AP3ATN000118	03.090	3	AP8121032	02.090	4
896944	11.010	28	AP3CAA000399	03.090	4	AP8121032	08.010	14
896944	11.030	21	AP3CAA000412	03.100	11	AP8121075	11.010	4
897575	08.010	1	AP3CBA000675	03.100	20	AP8121080	01.030	8
897690	02.040	7	AP3CBA000677	03.100	21	AP8121133	01.020	8
897691	02.100	1	AP3CGA000244	03.100	22	AP8121134	01.020	12
897692	02.100	2	AP3CGA000635	03.100	7	AP8121679	10.020	13
897693	02.070	4	AP3CHA000237	03.100	5	AP8121697	03.010	21
897694	02.070	3	AP3CIA000238	03.100	6	AP8121697	06.030	6
897700	02.030	2	AP3CLA000636	03.100	2	AP8121716	02.090	10
897759	09.010	1	AP3CLA000637	03.100	3	AP8121718	06.050	6
897800	03.060	2	AP3DBA000640	03.130	6	AP8121728	08.020	8
897801	03.060	7	AP3DDA000379	03.130	1	AP8121728	11.030	15
898054	03.050	1	AP3DDA000380	03.130	2	AP8121804	02.090	12
89805500XH4	01.010	1	AP3DVN000235	03.130	8	AP8121882	01.010	9
898056	03.050	6	AP3EEN000234	03.100	13	AP8121939	01.020	15
898059	03.010	7	AP3FCN000127	03.100	10	AP8121939	01.030	26
898067	11.010	26	AP3FCN000247	03.030	7	AP8121940	01.020	22
898133	03.010	16	AP3FCN000250	03.100	18	AP8121999	01.030	2
898134	03.010	20	AP4ABN000117	03.100	14	AP8124235	11.030	11
898363	11.030	16	AP4ABN000132	03.130	7	AP8124914	07.020	11
898365	01.010	21	AP8101573	10.020	6	AP8124918	07.020	6
898431	03.100	17	AP8101595	10.020	7	AP8127098	08.030	13
898463	03.010	14	AP8101861	01.020	7	AP8127489	08.010	8
898627	03.170	2	AP8102341	02.040	15	AP8127489	08.030	12
898628	03.170	3	AP8102375	02.030	3	AP8127803	08.010	6
898687	08.020	2	AP8102375	02.070	6	AP8127803	08.030	8
898688	08.020	3	AP8102375	02.080	12	AP8127804	08.010	7
898696	08.010	5	AP8102375	02.090	7	AP8127804	08.030	9
898715	02.090	5	AP8102375	02.100	4	AP8127856	01.030	11
898900	02.170	6	AP8102375	02.140	6	AP8132957	01.020	14
898907	01.010	23	AP8102375	03.050	7	AP8132958	01.020	21
898908	01.010	24	AP8102375	08.010	10	AP8133945	06.050	20
898909	07.010	1	AP8102381	02.140	7	AP8134167	02.040	22
898913	03.130	3	AP8102386	11.030	9	AP8134167	06.050	17
899071	02.030	21	AP8102401	03.050	8	AP8134186	11.030	7
899104	02.170	5	AP8102504	02.080	13	AP8134640	01.030	16
899105	02.170	11	AP8102524	01.030	9	AP8140710	02.170	2
899106	02.170	12	AP8102786	03.050	11	AP8144328	06.050	7
899107	02.170	9	AP8102902	01.010	7	AP8144563	02.080	10
899108	02.140	2	AP8102909	02.040	25	AP8144616	02.080	15
89912000C1	02.120	3	AP8104597	07.010	4	AP8144707	01.010	28
899154	03.170	16	AP8110093	07.010	6	AP8144713	02.090	6
899166	01.030	1	AP8112458	11.030	5	AP8145056	01.030	7
899214	02.080	5	AP8112600	02.140	22	AP8146864	01.020	11
899215	02.080	6	AP8112600	08.030	17	AP8146865	01.020	9

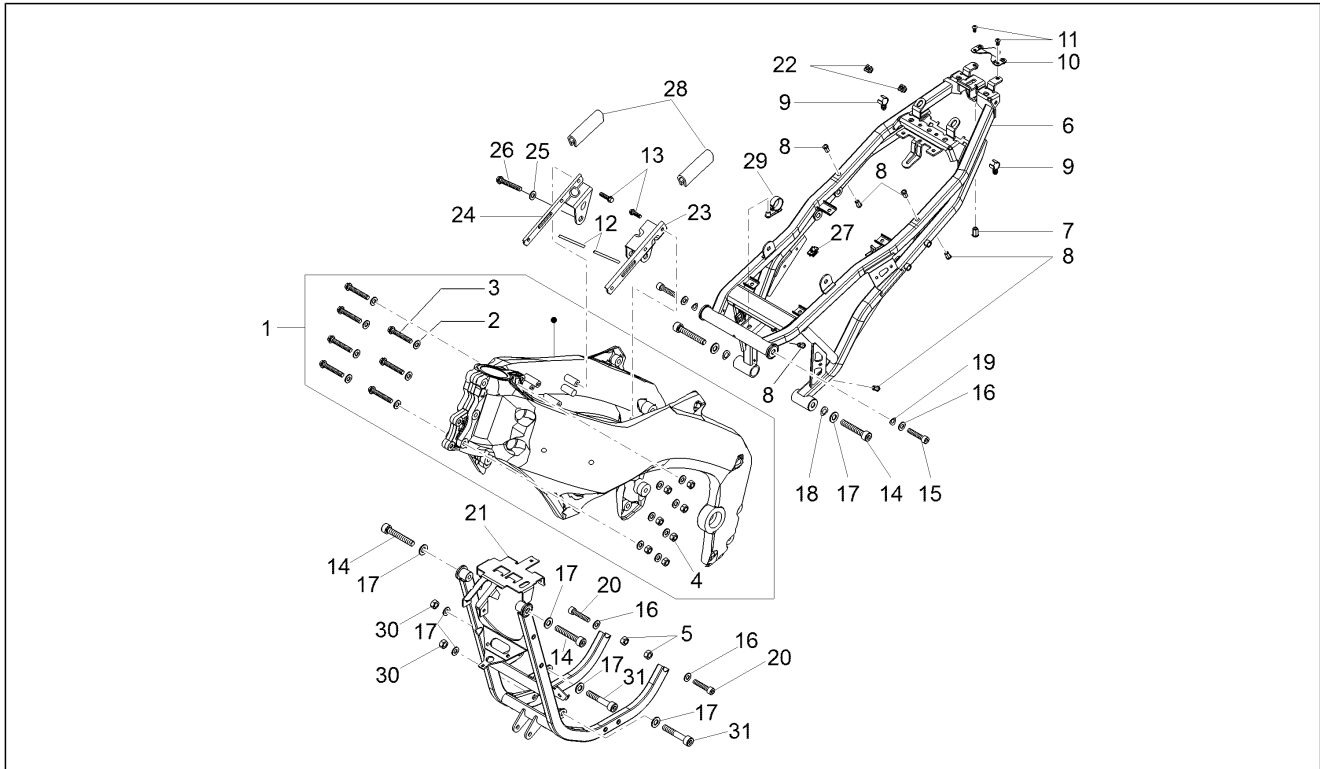
Code	Nr. der Tafel	Pos.	Code	Nr. der Tafel	Pos.	Code	Nr. der Tafel	Pos.
AP8150012	01.020	24	AP8150515	02.040	16	AP8152339	02.030	15
AP8150013	03.330	14	AP8150515	08.010	17	AP8152339	02.080	11
AP8150015	10.020	11	AP8150521	02.040	23	AP8152339	02.090	14
AP8150017	01.010	16	AP8150521	03.060	3	AP8152339	02.140	5
AP8150017	01.010	2	AP8150522	08.030	15	AP8152350	01.010	4
AP8150017	01.030	18	AP8150536	02.090	3	AP8161076	01.030	17
AP8150018	06.030	7	AP8150538	01.010	11	AP8161118	10.020	21
AP8150020	01.010	17	AP8150538	02.100	7	AP8161175	02.170	18
AP8150038	01.010	14	AP8150538	02.140	3	AP8161203	02.030	22
AP8150044	10.020	10	AP8152001	01.030	3	AP8161203	11.010	25
AP8150049	06.020	4	AP8152128	11.010	2	AP8161204	02.170	19
AP8150050	02.070	1	AP8152137	02.030	6	AP8201305	02.170	3
AP8150073	02.040	29	AP8152137	08.010	18	AP8201546	05.010	4
AP8150107	01.020	25	AP8152137	08.030	10	AP8201546	05.020	4
AP8150107	01.030	10	AP8152154	01.020	26	AP8201620	02.170	7
AP8150107	04.070	18	AP8152175	06.050	15	AP8201727	07.020	10
AP8150107	07.020	8	AP8152181	01.030	23	AP8201727	08.010	20
AP8150115	02.030	5	AP8152186	06.050	5	AP8201727	11.030	8
AP8150137	03.010	5	AP8152194	02.170	14	AP8201748	02.170	15
AP8150148	02.040	30	AP8152229	02.170	16	AP8201749	02.170	13
AP8150158	02.100	8	AP8152246	02.140	19	AP8201755	01.010	8
AP8150158	02.140	23	AP8152272	01.020	20	AP8203550	07.010	5
AP8150158	02.140	8	AP8152272	02.030	20	AP8220135	07.030	6
AP8150158	08.030	16	AP8152272	03.050	9	AP8220150	08.020	4
AP8150170	07.010	2	AP8152273	03.010	18	AP8220177	03.010	13
AP8150179	08.020	11	AP8152273	03.330	12	AP8220186	02.040	9
AP8150179	11.010	3	AP8152275	01.030	12	AP8220186	08.030	3
AP8150196	04.070	17	AP8152275	06.050	9	AP8220349	02.120	4
AP8150204	02.140	9	AP8152277	02.030	18	AP8221036	08.030	4
AP8150204	08.030	19	AP8152277	02.040	24	AP8221129	02.170	17
AP8150211	11.010	15	AP8152277	11.010	16	AP8221204	01.030	5
AP8150220	02.170	20	AP8152278	01.010	13	AP8221211	01.030	6
AP8150220	06.030	13	AP8152278	06.050	19	AP8221213	01.010	22
AP8150236	04.070	4	AP8152279	02.070	7	AP8221213	02.140	13
AP8150248	02.070	11	AP8152279	02.120	6	AP8221289	06.030	3
AP8150248	02.150	3	AP8152279	11.030	14	AP8221349	02.070	8
AP8150252	02.070	2	AP8152280	10.020	14	AP8224462	11.010	10
AP8150277	01.030	15	AP8152281	01.030	27	AP8224623	02.030	23
AP8150284	03.010	4	AP8152281	02.090	17	AP8234153	02.090	16
AP8150285	02.090	2	AP8152281	06.050	10	AP8235011	03.010	8
AP8150292	01.010	18	AP8152285	11.010	8	AP8235012	06.030	1
AP8150376	01.010	19	AP8152290	01.020	4	AP9100053	06.050	4
AP8150378	02.120	5	AP8152290	02.090	13	AP9100174	01.030	21
AP8150382	02.040	18	AP8152292	01.010	3	AP9100175	01.030	14
AP8150382	08.010	15	AP8152292	03.330	4	AP9100765	11.030	25
AP8150382	08.020	5	AP8152298	08.030	5	AP9150167	03.220	5
AP8150420	08.030	7	AP8152299	01.030	22	AP9150355	03.220	4
AP8150430	06.030	12	AP8152299	02.030	16	AP9150472	03.220	9
AP8150431	01.020	3	AP8152299	02.030	19	B005629	01.010	27
AP8150432	04.080	4	AP8152299	02.090	18	B016310	03.230	11
AP8150435	07.020	9	AP8152299	06.030	14	B016659	03.230	12
AP8150444	02.040	8	AP8152299	06.030	8	B016808	03.210	5
AP8150444	02.070	9	AP8152299	06.050	16	B018064	03.170	17
AP8150444	02.140	14	AP8152299	08.010	19	B043207	01.050	8
AP8150450	02.080	14	AP8152299	08.020	7	B043208	02.040	13
AP8150453	02.170	21	AP8152299	08.030	11	B043209	02.150	1
AP8150454	02.170	22	AP8152299	11.010	6	B043223	08.010	9
AP8150468	03.010	11	AP8152300	01.010	5	B043224	03.170	5
AP8150468	06.030	5	AP8152300	01.030	19	B043230	11.010	18
AP8150500	02.030	4	AP8152300	02.090	9	B043242	02.040	11
AP8150500	02.100	3	AP8152300	03.330	5	B043243	02.040	12
AP8150506	02.040	28	AP8152300	11.010	9	B043244	02.040	3
AP8150508	08.020	9	AP8152302	02.140	21	B043245	02.040	4
AP8150509	02.040	19	AP8152302	02.140	4	B043285	02.040	20
AP8150509	02.140	18	AP8152306	01.030	13	B043768	01.030	4
AP8150509	08.010	16	AP8152329	02.140	12	B043773	09.010	6
AP8150509	08.020	6	AP8152329	08.020	1			



Code	Nr. der Tafel	Pos.
B043826	03.010	6
B043834	03.010	15
B043850	11.010	27
B044008	03.010	9
B044008	03.010	9
B044047	04.070	2
B044048	04.070	3
B044049	04.070	5
B044050	04.070	6
B044051	04.070	7
B044052	04.070	8
B044053	04.070	9
B044054	04.070	10
B044055	04.070	11
B044056	04.070	12
B044057	04.070	13
B044059	04.070	15
B044060	04.070	16
B044062	04.070	19
B044201	06.020	2
B044204	06.030	16
B044223	06.040	4
B044224	06.040	4
B044240	03.180	22
B044264	03.010	2
B044392	01.030	24
B044395	01.030	25
B044710	02.190	21
B045087	03.230	1
B045981	07.020	2
B046328	03.180	23
CM001905	03.050	12
CM001906	03.210	8
CM001907	03.210	7
CM157101	03.180	12
CM157102	03.180	12
CM157103	03.180	12
CM157104	03.180	12
CM157105	03.180	12
CM157106	03.180	12
CM158201	03.100	8
CM158202	03.100	8
CM158203	03.100	8
CM158204	03.100	8
CM158205	03.100	8
CM158206	03.100	8
CM158207	03.100	8
CM158208	03.100	8
CM158209	03.100	8
CM158210	03.100	8
CM158211	03.100	8
CM158212	03.100	8
CM222701	03.100	8
CM222702	03.100	8
CM222703	03.100	8
CM222703	03.100	8
CM222704	03.100	8
CM222705	03.100	8
CM222706	03.100	8
CM222707	03.100	8
CM222708	03.100	8
CM222709	03.100	8
CM222710	03.100	8
CM222711	03.100	8
CM222712	03.100	8
CM225707	11.010	11
CM225715	11.010	12

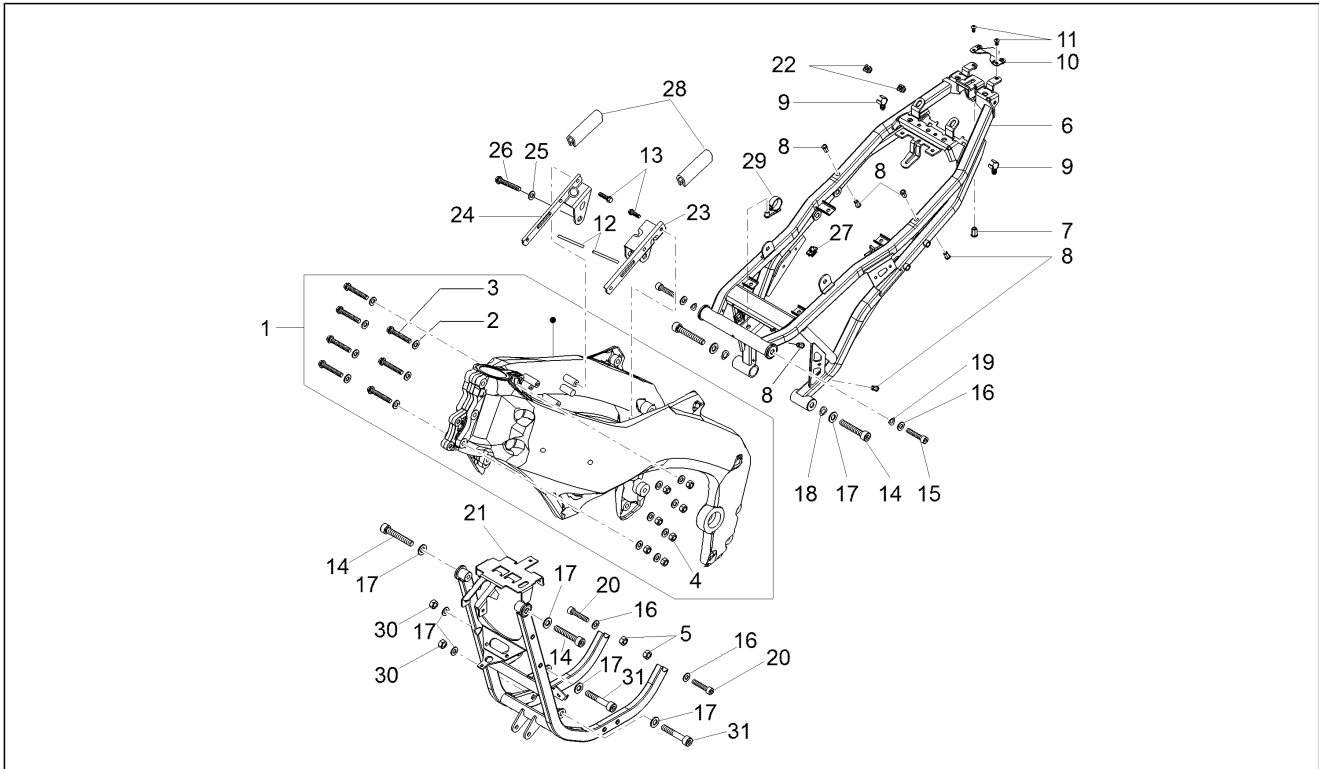
Code	Nr. der Tafel	Pos.
CM225720	11.010	13
CM225730	11.010	14
CM228401	01.020	13
CM228402	01.020	5
CM275601	03.060	1
CM278202	03.150	4
CM278203	03.150	4
JC33510X94000	11.010	24

<b>Einheit</b>	Rahmen
<b>Code</b>	01.010
<b>Beschreibung</b>	Rahmen
<b>Inspektion</b>	1



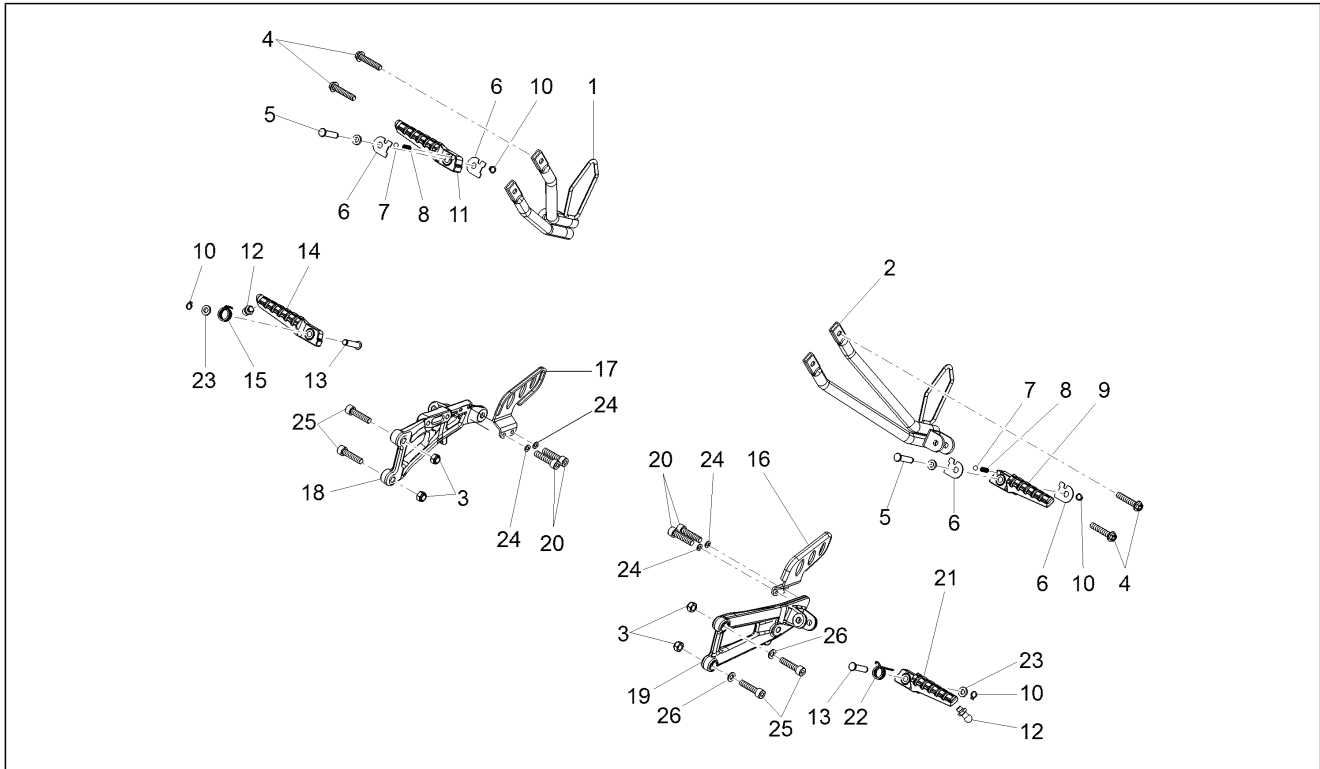
Pos.	Code	Beschreibung	Menge	Varianten
1	89805500XH4	Rahmen, grau	1	
2	AP8150017	Ausgleichscheibe 8,4x16x1,6	14	
3	AP8152292	TE Schr. m. Flansch M8x50	7	
4	AP8152350	Mutter	7	
5	AP8152300	Selbstsperrende Mutter M8	2	
6	2B002809	Sattelstütze	1	
7	AP8102902	Sechss. Geschn. Einsatz	1	
8	AP8201755	Geschnitten Kunststoffniet	6	
9	AP8121882	Kabelführungs	2	
10	858903	Scheinw.bügel	1	
11	AP8150538	TBEI Schraube M5x10	2	
12	2B000909	Dichtung	1	
13	AP8152278	TE Schr. m. Flansch M6x16	4	
14	AP8150038	TCEI Schraube M10x45	4	
15	890638	TCEI Schraube	2	
16	AP8150017	Ausgleichscheibe 8,4x16x1,6	4	
17	AP8150020	Ausgleichscheibe 10,5x21x2*	4	
18	AP8150292	Gebogene Sprengscheibe *	2	
19	AP8150376	Ausgleichscheibe 8,5x15x0,8	2	
20	478761	TCEI Schraube	2	
21	898365	Vordere rahmen	1	
22	AP8221213	Käfigmutter M6	2	
23	898907	Motorhalterung li.	1	
24	898908	Motorhalterung re.	1	
25	00402100001	Ausgleichscheibe	2	
26	00002011600	Schraube M10	2	
27	B005629	Molletta	1	
28	AP8144707	Dichtung	2	

<b>Einheit</b>	Rahmen
<b>Code</b>	01.010
<b>Beschreibung</b>	Rahmen
<b>Inspektion</b>	1



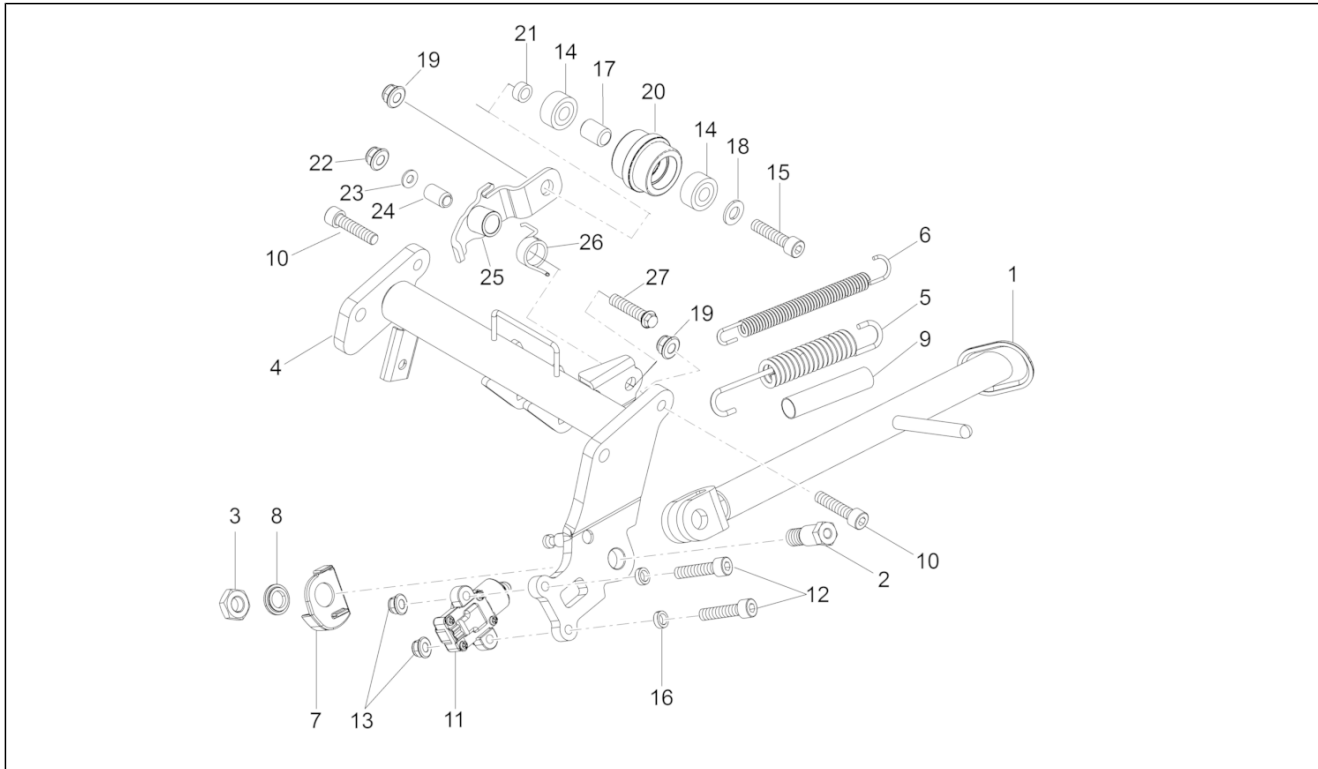
Pos.	Code	Beschreibung	Menge	Varianten
29	582153	Sperrfeder	1	
30	002440	Mutter, selbstsichernd M10	2	
31	00H03000272	Schraube 10M150X100	2	

<b>Einheit</b>	Rahmen
<b>Code</b>	01.020
<b>Beschreibung</b>	Fussrasten
<b>Inspektion</b>	1



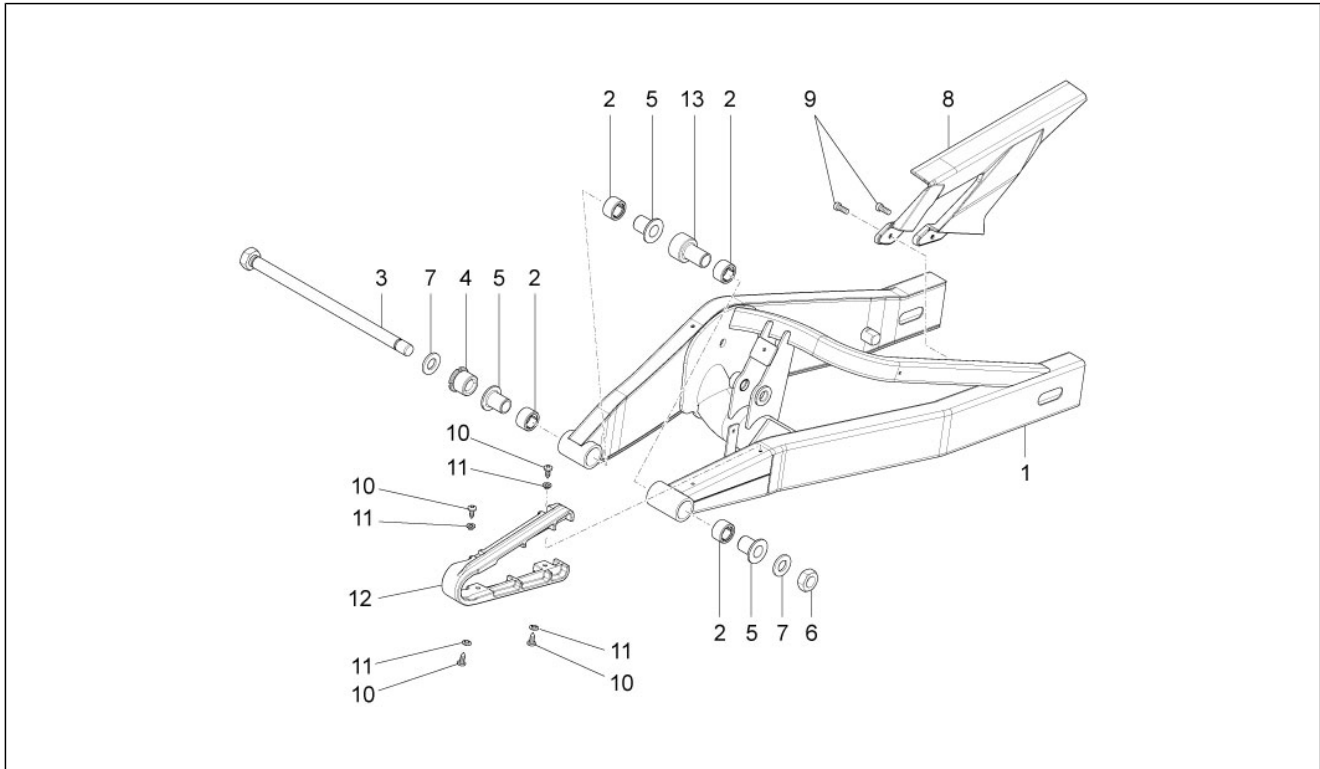
Pos.	Code	Beschreibung	Menge	Varianten
1	2B004034	Halter Soziusfußraste, rechts	1	
2	2B004033	Halter linke Soziusfußraste	1	
3	AP8150431	Mutter unten M8	4	
4	AP8152290	TE Schr. m. Flansch M8x40	4	
5	CM228402	Rastenbolzen	2	
6	890208	Fixierplatte	4	
7	AP8101861	Kugel D6,35	2	
8	AP8121133	Schraubenfederkompr.	2	
9	AP8146865	Soziusraste links	1	
10	AP8120573	Sperring	4	
11	AP8146864	Soziusraste rechts	1	
12	AP8121134	Rastenbolzen	2	
13	CM228401	Rastenbolzen	2	
14	AP8132957	Fussrasten r.	1	
15	AP8121939	R. Fussrastenfeder	1	
16	866142	Fahrer Fußrastenschutz l.	1	
17	866141	Fahrer Fußrastenschutz r.	1	
18	899557	Fußrastenhalter Fahrer rechts	1	
19	899558	Fußrastenhalter Fahrer links	1	
20	AP8152272	TE Schr. m. Flansch M5x12	4	
21	AP8132958	Fussrasten l.	1	
22	AP8121940	L. Fussrastenfeder	1	
23	00003515370	Ausgleichscheibe	2	
24	AP8150012	Ausgleichscheibe 5,3x10x1*	4	
25	AP8150107	TCEI Schraube M8x30	4	
26	AP8152154	Ausgleichscheibe 8,4x13*	2	

<b>Einheit</b>	Rahmen
<b>Code</b>	01.030
<b>Beschreibung</b>	Hauptständer
<b>Inspektion</b>	1



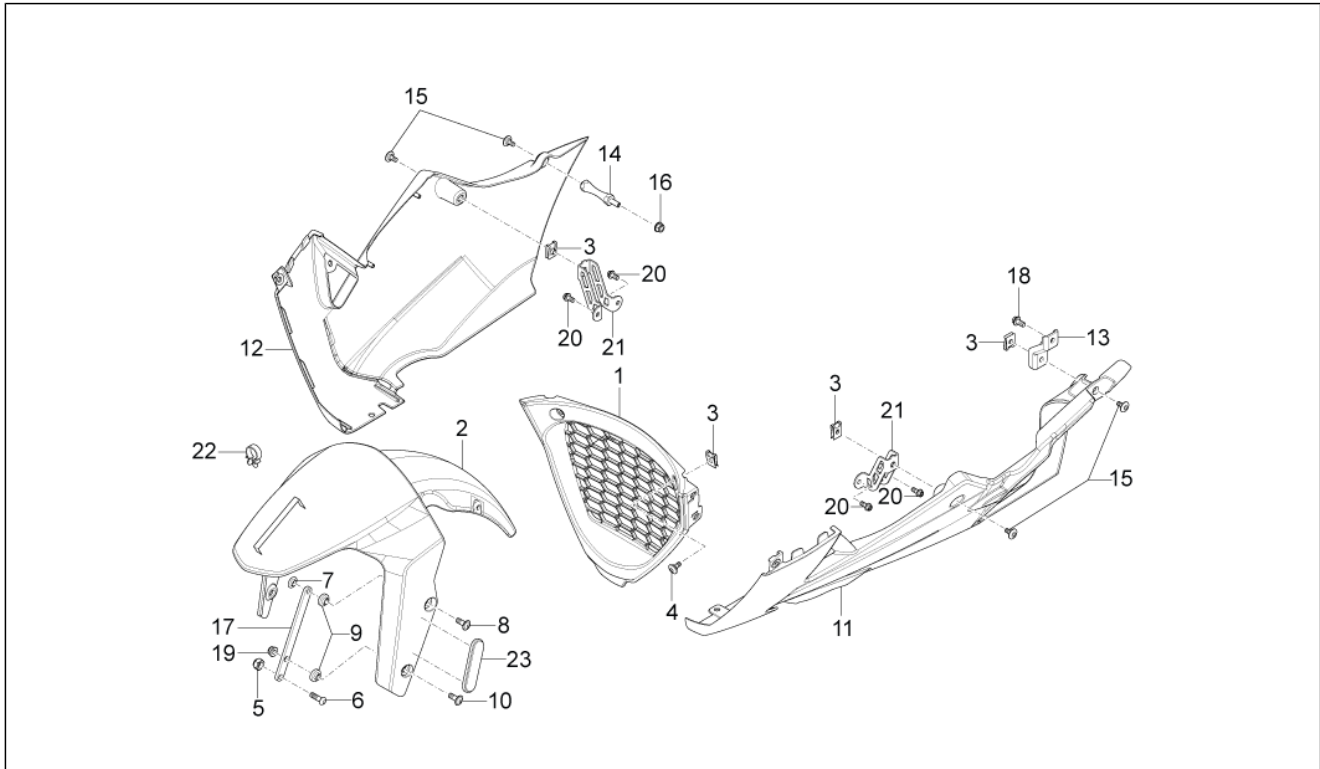
Pos.	Code	Beschreibung	Menge	Varianten
1	899166	Seitenständer	1	
2	AP8121999	Ständerbolzen	1	
3	AP8152001	Mutter unten M10x1,25	1	
4	B043768	Ständerhalterung	1	
5	AP8221204	Hauptständer Schraubenfeder	1	
6	AP8221211	Rückholfeder Ständer	1	
7	AP8145056	Hauptständer Nocken	1	
8	AP8121080	Distanzscheibe	1	
9	AP8102524	Schutz f. Ständerfeder	1	
10	AP8150107	TCEI Schraube M8x30	2	
11	AP8127856	Ständer lichtschalter	1	
12	AP8152275	TE Schr. m. Flansch M5x25	2	
13	AP8152306	Selbstsperrende Mutter M5	2	
14	AP9100175	Kugellager 8x22x7	2	
15	AP8150277	TCEI Schraube M8x50	1	
16	AP8134640	Filtergehäuse Distanzscheibe	2	
17	AP8161076	Distanzscheibe	1	
18	AP8150017	Ausgleichscheibe 8,4x16x1,6	1	
19	AP8152300	Selbstsperrende Mutter M8	1	
20	2B003455	Kettenrolle schwarz	1	
21	AP9100174	Distanzscheibe	1	
22	AP8152299	Selbstsperrende Mutter M6	1	
23	AP8152181	Scheibe 6,4x15x1	1	
24	B044392	Buchse	1	
25	B044395	Kettenspannplatte	1	
26	AP8121939	R. Fussrastenfeder	1	
27	AP8152281	TE Schr. m. Flansch M6x30	1	

<b>Einheit</b>	Rahmen
<b>Code</b>	01.050
<b>Beschreibung</b>	Schwinge
<b>Inspektion</b>	1



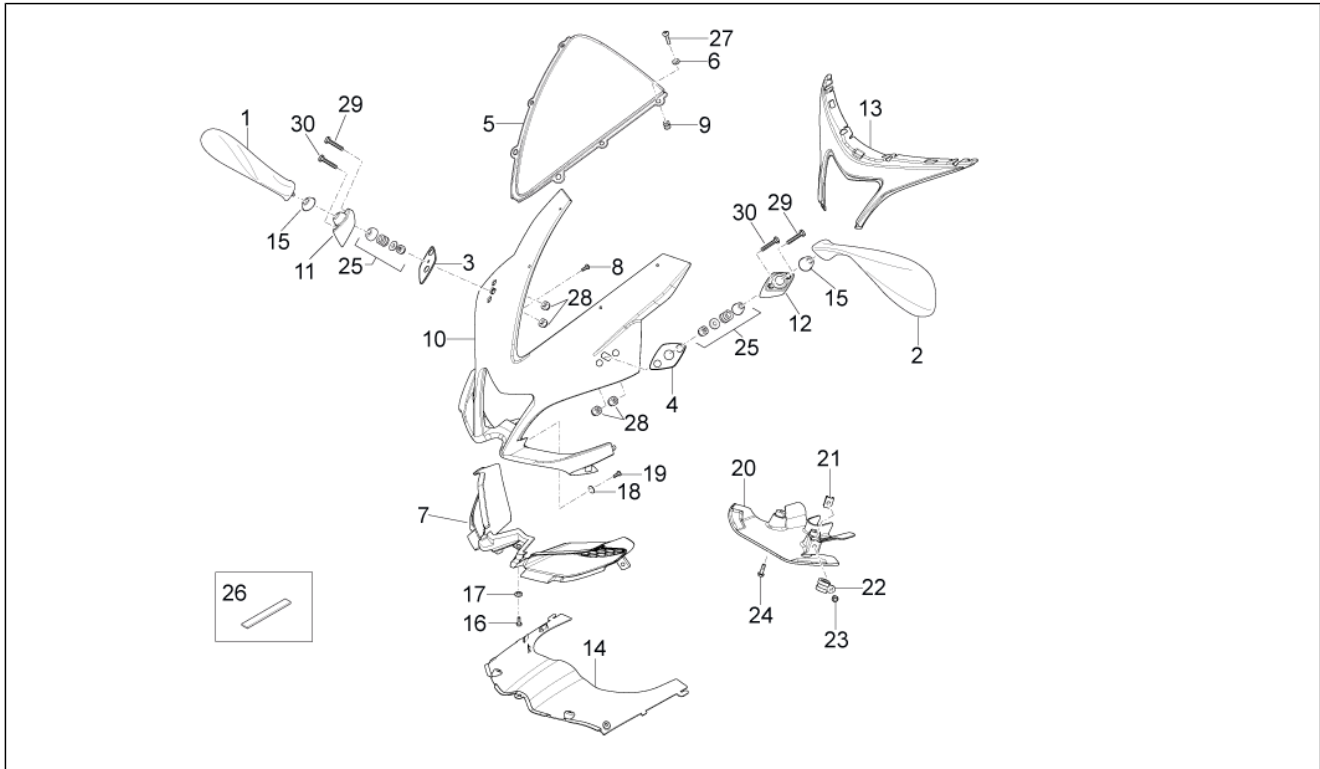
Pos.	Code	Beschreibung	Menge	Varianten
1	89947400XH4	Schwinge, grau	1	
2	00H00301811	Nutmutter	4	
3	00H00305411	Bolzen	1	
4	865615	Mutter	1	
5	866753	Distanzscheibe	3	
6	00H00300672	Mutter	1	
7	00032015000	Ausgleichscheibe	2	
8	B043207	Kettenkasten	1	
9	00016041301	Schraube	2	
10	00011141300	Schraube 4,8X13	4	
11	826118	Distanzscheibe	4	
12	2B003049	Kettengleitschuh	1	
13	866754	L. Distanzscheibe	1	

<b>Einheit</b>	Aufbau
<b>Code</b>	02.030
<b>Beschreibung</b>	Vorderes Schutzblech-Stütze
<b>Inspektion</b>	1



Pos.	Code	Beschreibung	Menge	Varianten
1	858827	Stütze	1	
2	897700	Kotflügel vorne schwarz	1	
3	AP8102375	Klammer M5	5	
4	AP8150500	TBEI Schraube M5x9	2	
5	AP8150115	Selbstsperr.mut Unt. M6	2	
6	AP8152137	TBEI Schraube M6x20	2	
7	AP8121032	Buchse	2	
8	00H01501701	Schraube	2	
9	AP8120531	Gummi mit Einsatz	2	
10	00H01503701	Schraube	2	
11	2H001885000XN3	Karosserieteil unten LI schwarz	1	
12	2H001884000XN3	Karosserieteil unten RE schwarz	1	
13	866012	Fixierplatte Kette	1	
14	890964	Distanzscheibe	1	
15	AP8152339	TBEI Schraube m.Flansch M5x9	4	
16	AP8152299	Selbstsperrende Mutter M6	1	
17	867258	Halterung Kotflügel vorne	2	
18	AP8152277	TE Schr. m. Flansch M6x12	2	
19	AP8152299	Selbstsperrende Mutter M6	1	
20	AP8152272	TE Schr. m. Flansch M5x12	4	
21	899071	Halterung Verkleidung	2	
22	AP8161203	Kabelführung	1	
23	AP8224623	Rückstrahler, gelb	2	

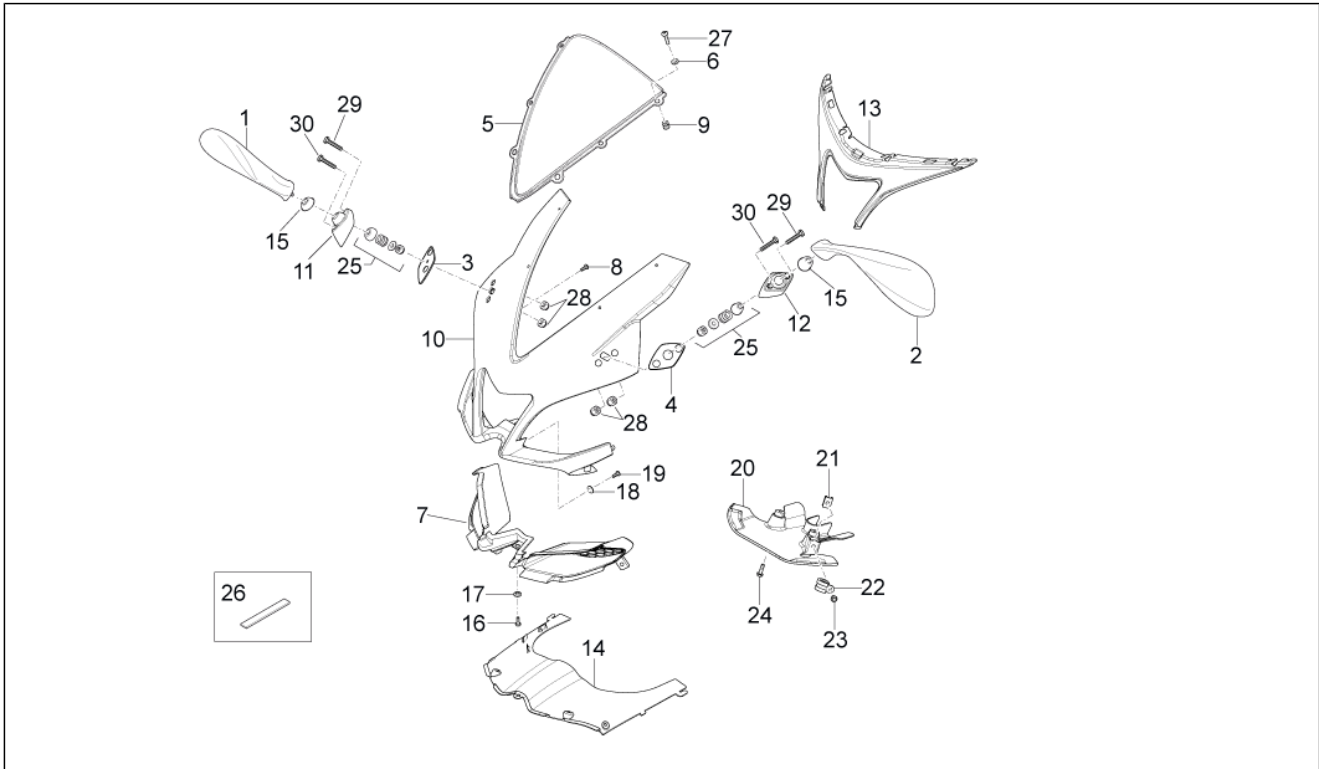
<b>Einheit</b>	Aufbau
<b>Code</b>	02.040
<b>Beschreibung</b>	Verkl.
<b>Inspektion</b>	1



Pos.	Code	Beschreibung	Menge	Varianten
1	852151	Rückspiegel rechts	1	
2	852152	Rückspiegel links	1	
3	B043244	Dichtung re	1	
4	B043245	Dichtung li	1	
5	895869	Windabweiser	1	<b>Technische Spezifikation:</b> Nicht abgepaustes Einzelteil[ND]
6	895916	Plastikscheibe	4	
7	897690	Verschluss Frontscheinwerfer	1	
8	AP8150444	Gewindeschraube Edelstahl	2	
9	AP8220186	Gummi	2	
10	2H001881000XNG	Vord. Verkleidung. schwarz soul	1	
11	B043242	Grundplatte R.Rückspg.	1	
12	B043243	Grundplatte L.Rückspg.	1	
13	B043208	Scheinwerfermaske	1	
14	858830	Verschl. unt. vorn Verkl.	1	
15	AP8102341	Becher Spiegelgelenk	2	
16	AP8150515	Selbstschneidende Schraube Scheinwerferreg.	1	
17	AP8121032	Buchse	1	
18	AP8150382	Ausgleichscheibe 15x5,5X1,2	4	
19	AP8150509	Gew.schr. 5x14	4	
20	B043285	Verschluss unten Gabelbrücke	1	
21	254485	Plattchen M6	1	
22	AP8134167	Platte Bremsschlauch	1	
23	AP8150521	TCEI Schraube	1	
24	AP8152277	TE Schr. m. Flansch M6x12	2	
25	AP8102909	Bausatz einbauspiegel	2	
26	AP8117033	Klebeschwamm	1	
27	581957	TBEI Schraube	4	
28	AP8150506	Flanschmutter	4	

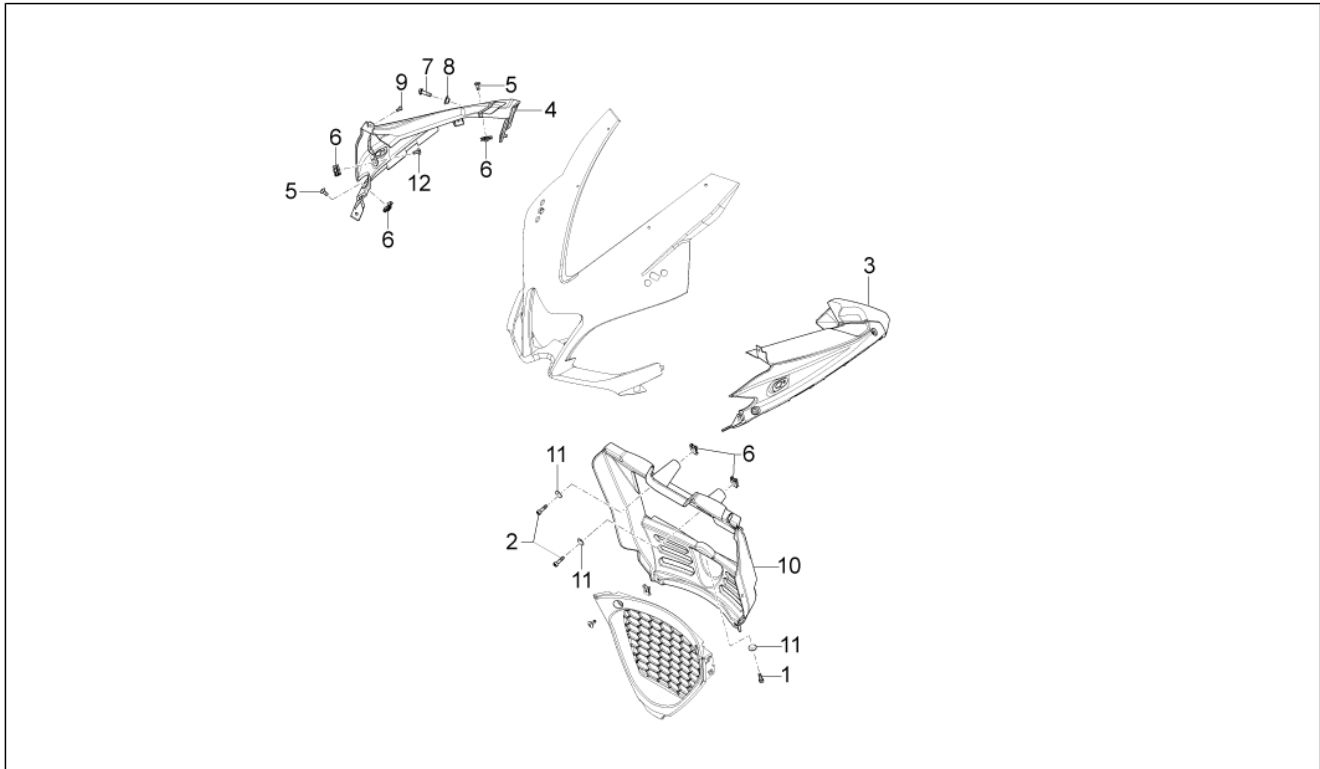


<b>Einheit</b>	Aufbau
<b>Code</b>	02.040
<b>Beschreibung</b>	Verkl.
<b>Inspektion</b>	1



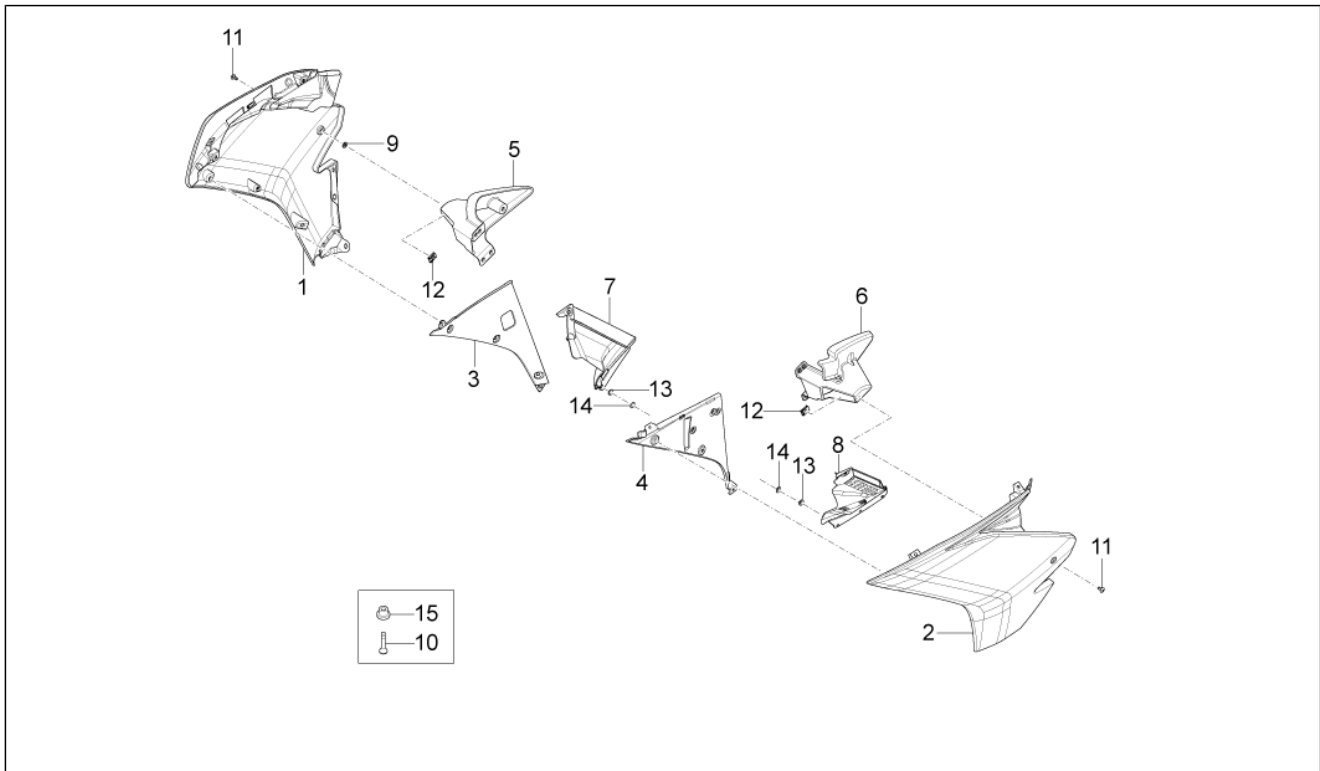
Pos.	Code	Beschreibung	Menge	Varianten
29	AP8150073	Sechskantschraube M6x30	2	
30	AP8150148	Sechskantschraube M6x35	2	

<b>Einheit</b>	Aufbau
<b>Code</b>	02.070
<b>Beschreibung</b>	Leitblech
<b>Inspektion</b>	1



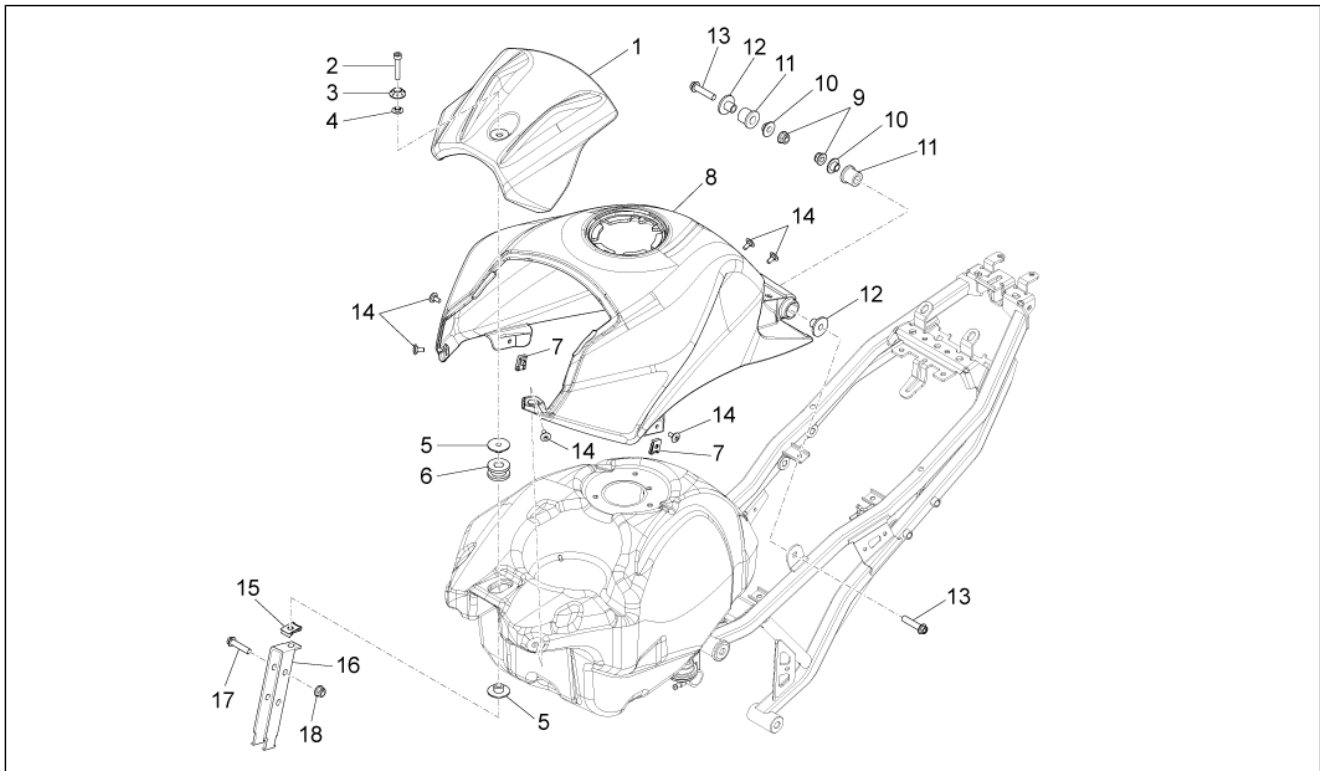
Pos.	Code	Beschreibung	Menge	Varianten
1	AP8150050	TCEI Schraube M5x16	1	
2	AP8150252	TCEI Schraube M5x20	2	
3	897694	Verschluss ob. Karosserie li	1	
4	897693	Verschluss ob. Karosserie re	1	
5	896174	Schraube TBEI Schwarz M5x12	6	
6	AP8102375	Klammer M5	8	
7	AP8152279	TE Schr. m. Flansch M6x20	2	
8	AP8221349	T-Buchse	2	
9	AP8150444	Gewindeschraube Edelstahl	2	
10	2B003199	Kühlerrahmen	1	
11	AP8150248	Ausgleichscheibe 5,5x15x1,6	3	
12	895915	TBEI Schraube	4	

<b>Einheit</b>	Aufbau
<b>Code</b>	02.080
<b>Beschreibung</b>	Seitenverkl
<b>Inspektion</b>	1



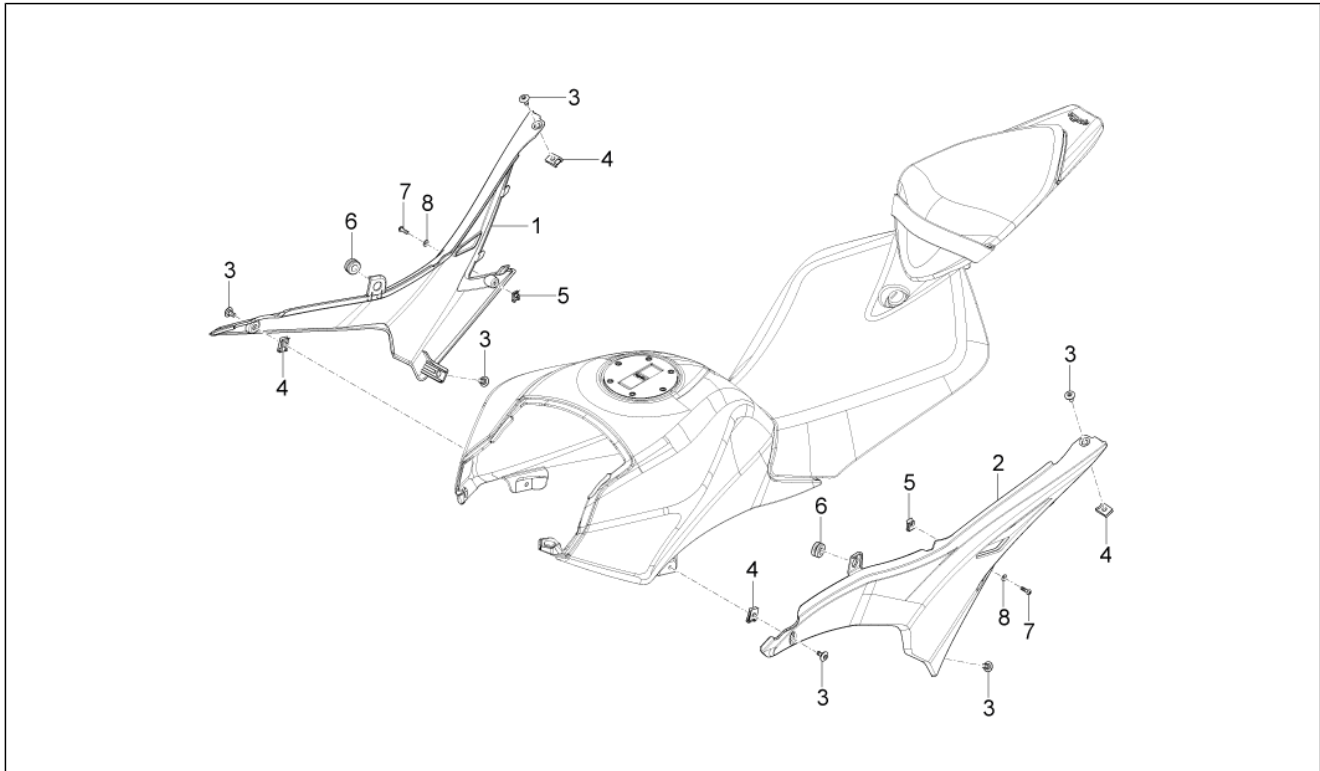
Pos.	Code	Beschreibung	Menge	Varianten
1	2H001882000EU	R. Seitenverkl.	1	
2	2H001883000EU	L. Seitenverkl.	1	
3	858828	R.inn.Rumpf	1	
4	858829	L.inn.Rumpf	1	
5	899214	Verschluss Motor re	1	
6	899215	Verschluss Motor li	1	
7	893979	Abzieher rechts	1	
8	893980	Abzieher links	1	
9	AP8120622	Vord. Staubschutzring	4	
10	AP8144563	Kunststoffniet, mann	6	
11	AP8152339	TBEI Schraube m.Flansch M5x9	6	
12	AP8102375	Klammer M5	4	
13	AP8102504	Gummi	5	
14	AP8150450	Wellenscheibe D5	5	
15	AP8144616	Kunststoffniet, frau	6	

<b>Einheit</b>	Aufbau
<b>Code</b>	02.090
<b>Beschreibung</b>	Tankabdeckung
<b>Inspektion</b>	1



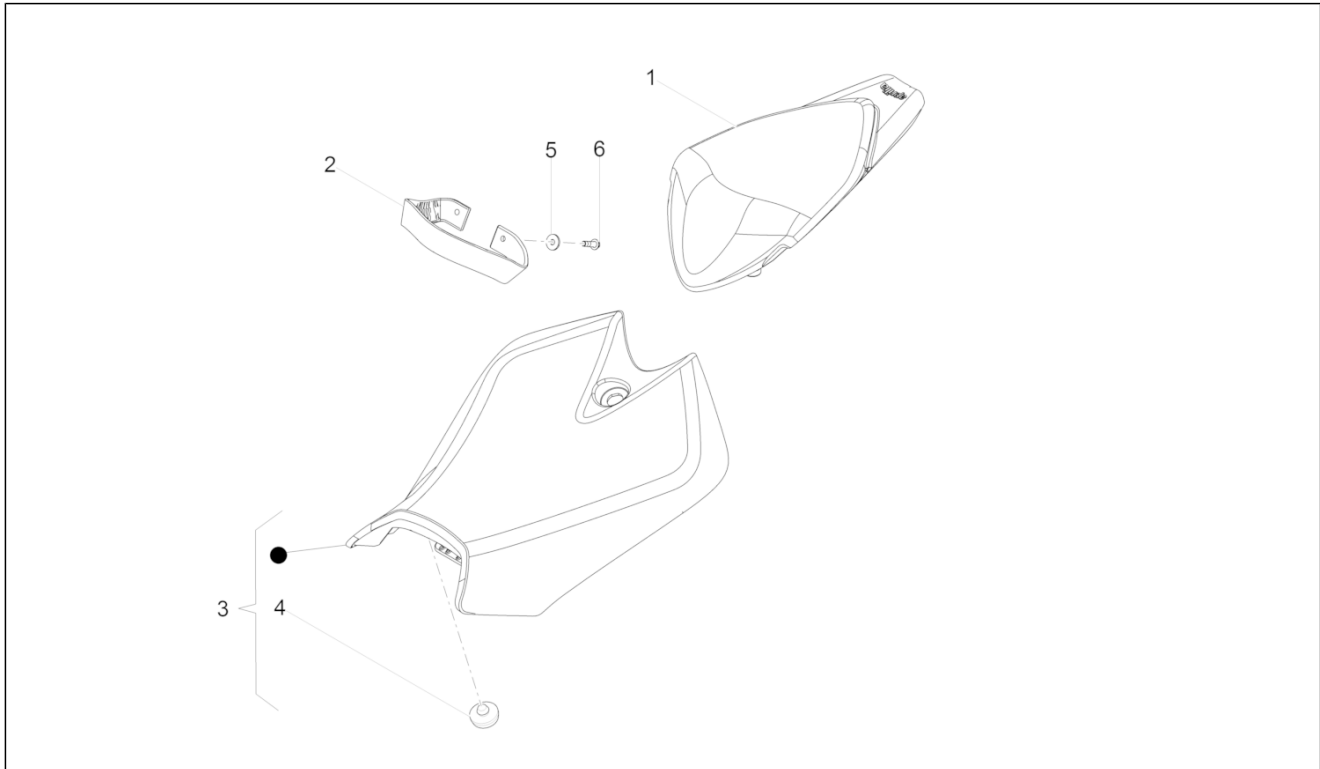
Pos.	Code	Beschreibung	Menge	Varianten
1	B0434760000XN1	Tankabdeckung, schwarz	1	
2	AP8150285	TCEI Schraube M6x35	1	
3	AP8150536	Spezial-U-scheibe	1	
4	AP8121032	Buchse	1	
5	898715	T-Buchse	2	
6	AP8144713	Gummi	1	
7	AP8102375	Klammer M5	2	
8	2H001880000EU	Tankabdeckung, grau	1	
9	AP8152300	Selbstsperrende Mutter M8	2	
10	AP8121716	T-Buchse	2	
11	AP8120947	Gummi auspuffrohr	2	
12	AP8121804	Distanzscheibe *	2	
13	AP8152290	TE Schr. m. Flansch M8x40	2	
14	AP8152339	TBEI Schraube m.Flansch M5x9	4	
15	254485	Plattchen M6	1	
16	AP8234153	Bügelbolzen	1	
17	AP8152281	TE Schr. m. Flansch M6x30	2	
18	AP8152299	Selbstsperrende Mutter M6	2	

<b>Einheit</b>	Aufbau
<b>Code</b>	02.100
<b>Beschreibung</b>	Mittlerer Aufbau
<b>Inspektion</b>	1



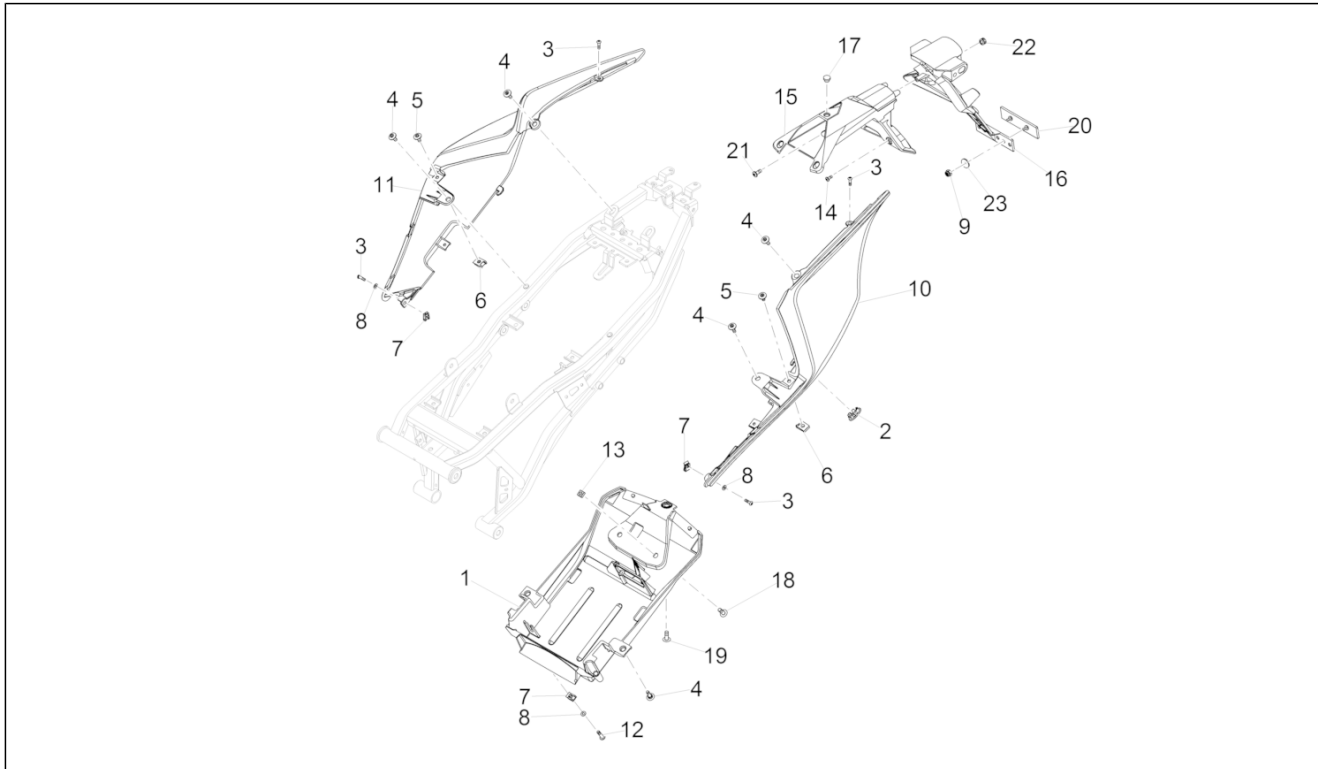
Pos.	Code	Beschreibung	Menge	Varianten
1	897691	Seitenteil rechts	1	
2	897692	Seitenteil links	1	
3	AP8150500	TBEI Schraube M5x9	6	
4	AP8102375	Klammer M5	4	
5	00G04401462	Mutter D5	2	
6	AP8120030	Gummi	2	
7	AP8150538	TBEI Schraube M5x10	2	
8	AP8150158	Ausgleichscheibe 4,3X9X0,8	2	

<b>Einheit</b>	Aufbau
<b>Code</b>	02.120
<b>Beschreibung</b>	Sitz
<b>Inspektion</b>	1



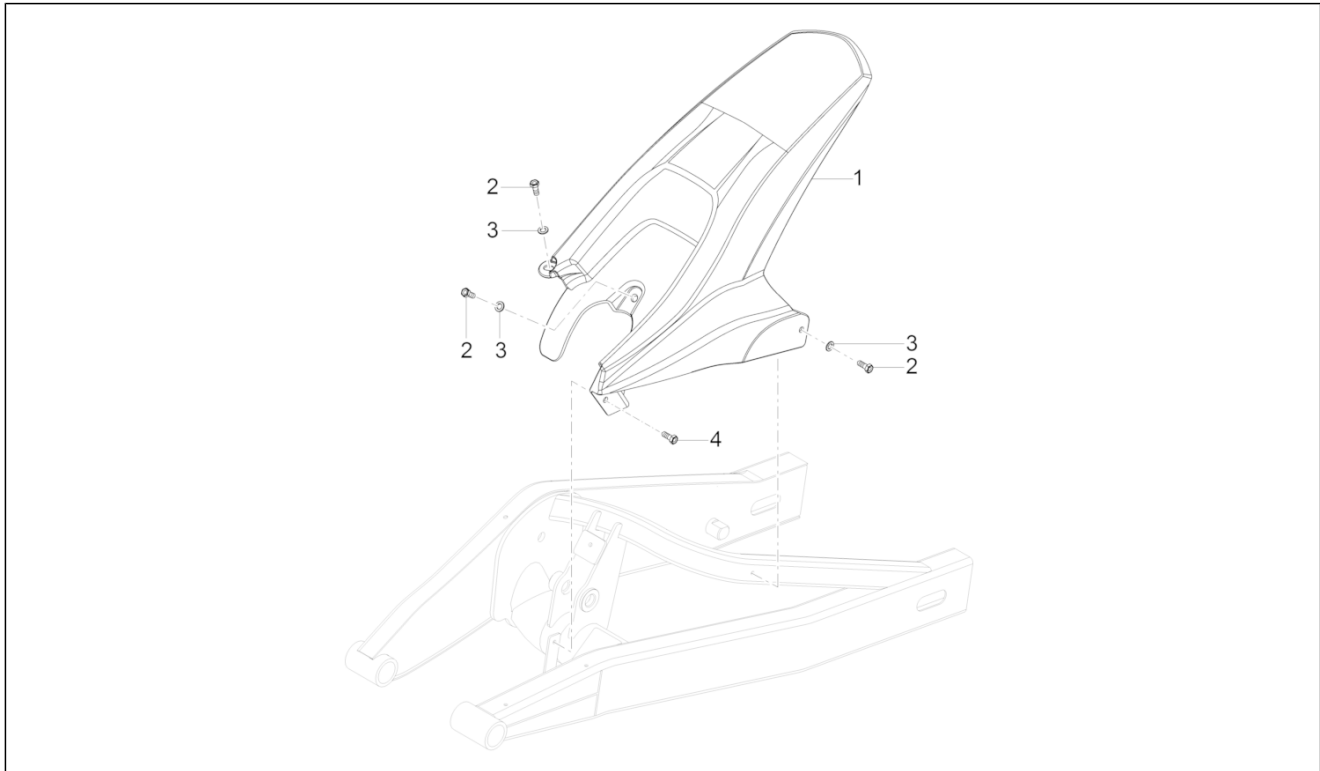
Pos.	Code	Beschreibung	Menge	Varianten
1	89382400A1	Soziussitz	1	
2	85884400A1	Riemen	1	
3	89912000C1	Fahrersitz	1	
4	AP8220349	Gummi	6	
5	AP8150378	Ausgleichscheibe 6,4x18x2	2	
6	AP8152279	TE Schr. m. Flansch M6x20	2	

<b>Einheit</b>	Aufbau
<b>Code</b>	02.140
<b>Beschreibung</b>	Heckaufbau
<b>Inspektion</b>	1



Pos.	Code	Beschreibung	Menge	Varianten
1	2B003059	U. Sitzbankt.	1	
2	899108	Verschlussschraube	1	
3	AP8150538	TBEI Schraube M5x10	4	
4	AP8152302	TBEI Schraube m.Flansch M5x12	6	
5	AP8152339	TBEI Schraube m.Flansch M5x9	2	
6	AP8102375	Klammer M5	2	
7	AP8102381	Klammer M4	2	
8	AP8150158	Ausgleichscheibe 4,3X9X0,8	4	
9	AP8150204	Mutter M4	2	
10	2H001887000EU	Heckteil l., grau	1	
11	2H001886000EU	Heckteil r., grau	1	
12	AP8152329	Kreuz.schl.flnschschr. M5x20	2	
13	AP8221213	Käfigmutter M6	2	
14	AP8150444	Gewindeschraube Edelstahl	4	
15	858840	Ob. Kennzeichenplatte	1	
16	858842	Unten Kennzeichenplatte	1	
17	894657	Deckel	1	
18	AP8150509	Gew.schr. 5x14	2	
19	AP8152246	TBEI Schraube m.Flansch M6x16	1	
20	AP8112916	Rückstrahler Rücklicht	1	
21	AP8152302	TBEI Schraube m.Flansch M5x12	2	
22	AP8112600	Gummi	1	
23	AP8150158	Ausgleichscheibe 4,3X9X0,8	2	

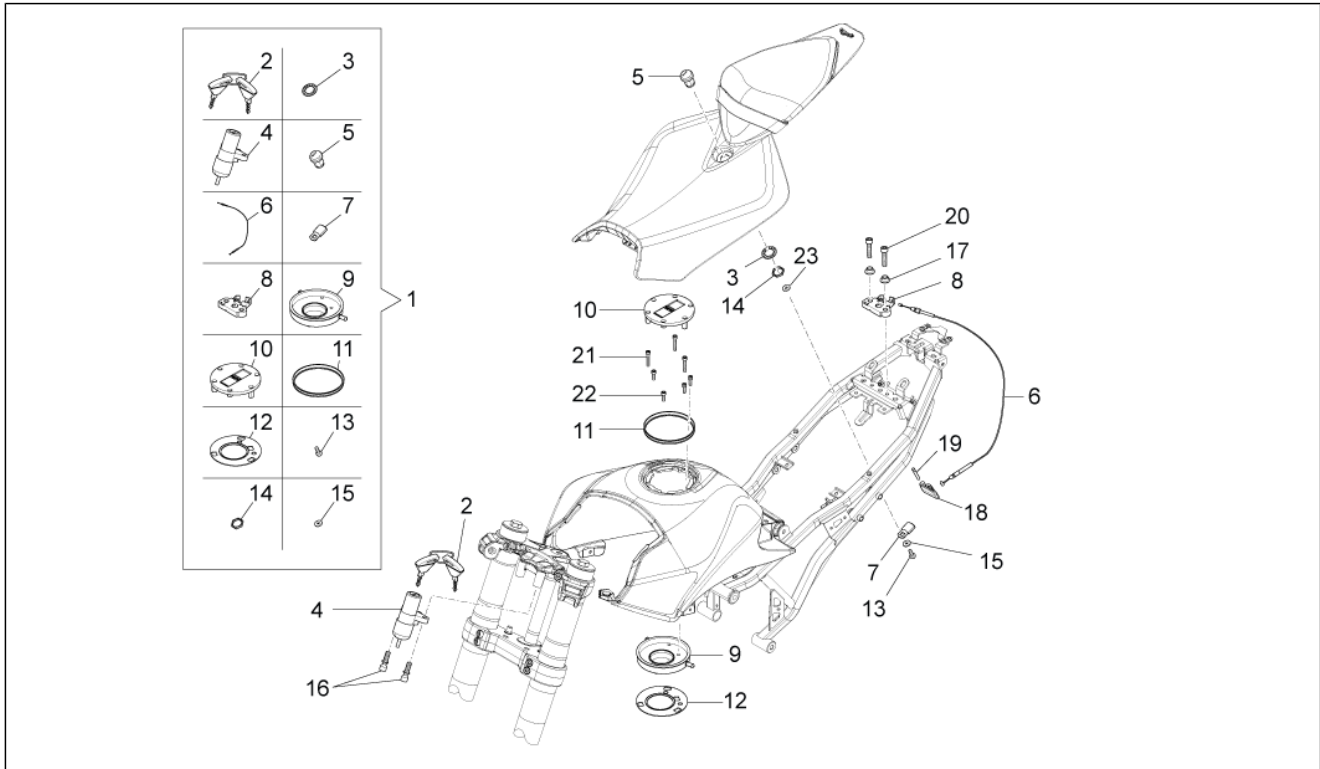
<b>Einheit</b>	Aufbau
<b>Code</b>	02.150
<b>Beschreibung</b>	Hinteres schutzblech
<b>Inspektion</b>	1



Pos.	Code	Beschreibung	Menge	Varianten
1	B043209	Hinteres schutzblech	1	
2	00011141300	Schraube 4,8X13	3	
3	AP8150248	Ausgleichscheibe 5,5x15x1,6	3	
4	00016041301	Schraube	1	

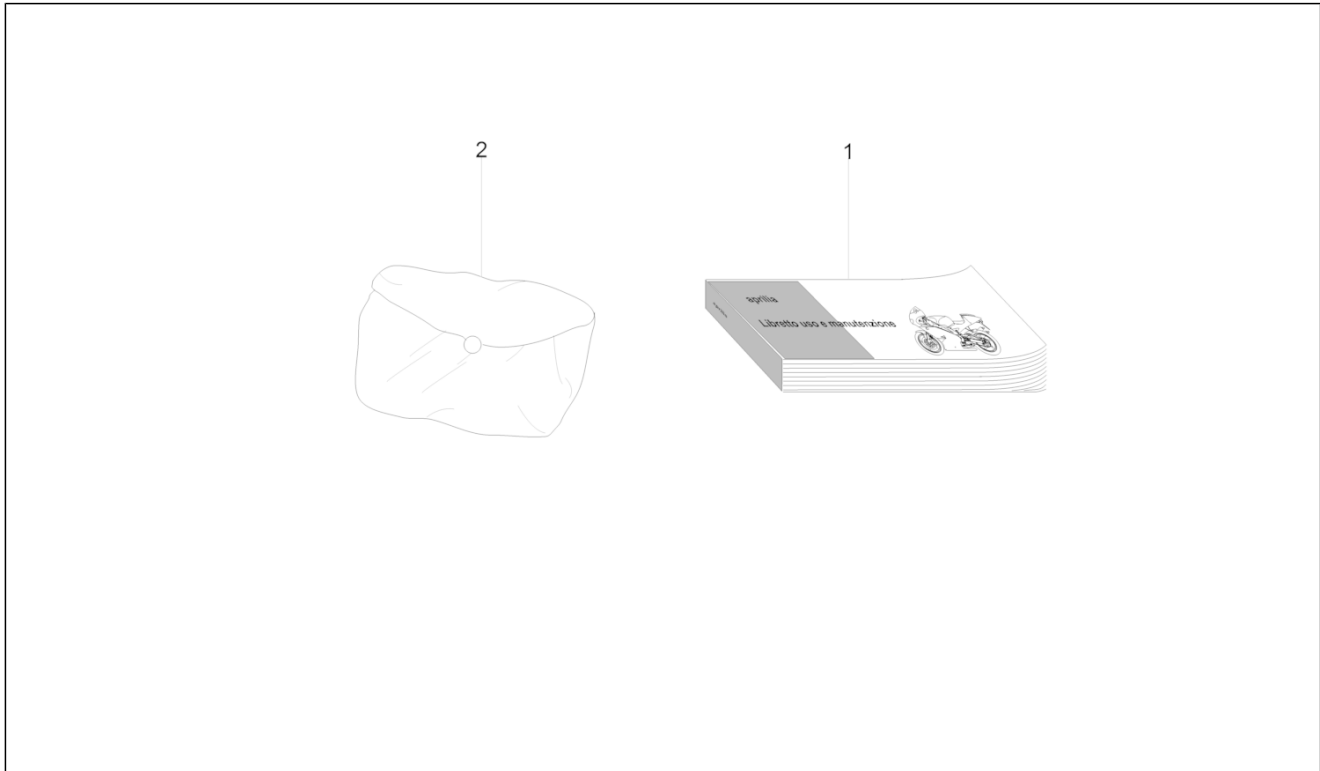


<b>Einheit</b>	Aufbau
<b>Code</b>	02.170
<b>Beschreibung</b>	Schlösser
<b>Inspektion</b>	1



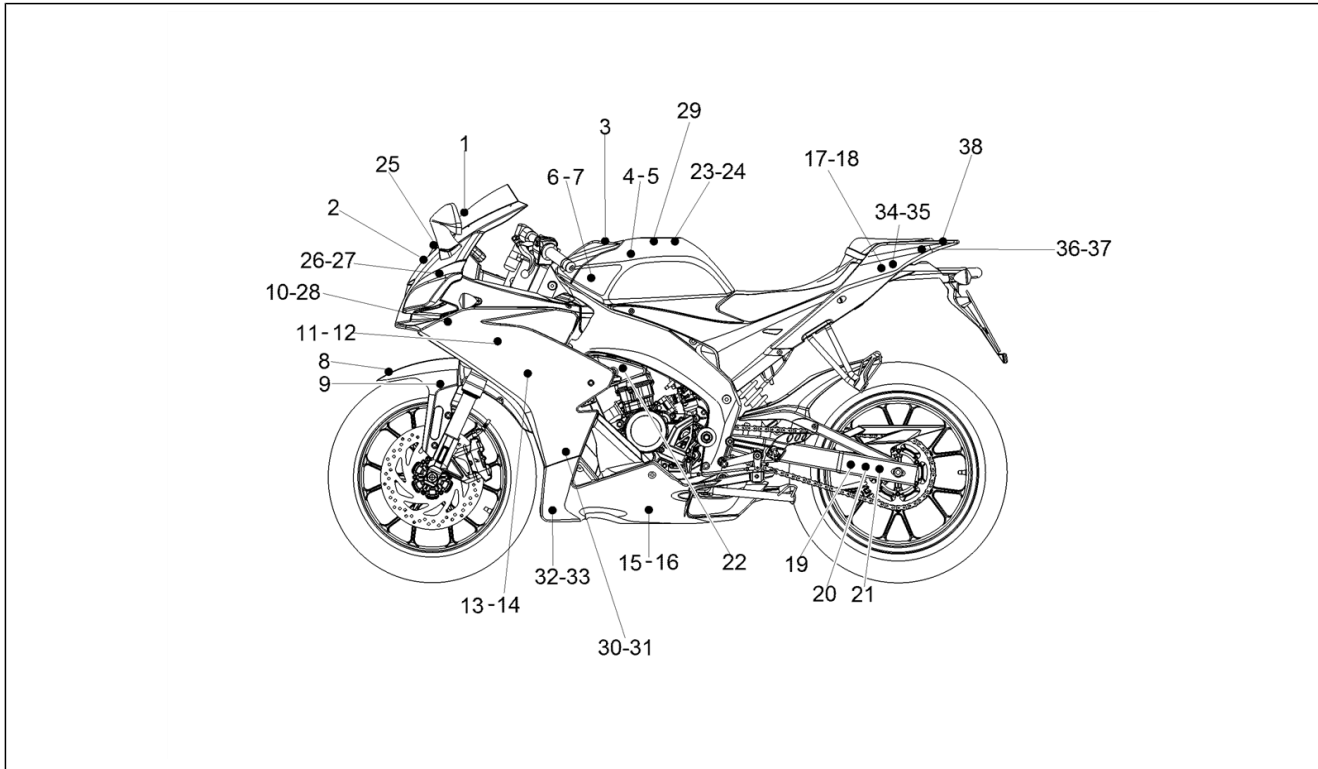
Pos.	Code	Beschreibung	Menge	Varianten
1	85129R	Kit Schließvorrichtungen	1	
2	AP8140710	"Aprilia" schlüssel ohne tran.	1	
3	AP8201305	Schloßscheibe Nickel *	1	
4	899542	Umschalter mit Schlüssel	1	
5	899104	Steckverbindung	1	
6	898900	Sitz-Einkupplungsvorrichtung	1	
7	AP8201620	Hebel	1	
8	899543	Einhakplättchen schloß	1	
9	899107	Schwimmerkammer	1	
10	896487	Tankfüllschraube	1	
11	899105	Tankverschlußdichtung	1	
12	899106	Dichtung	1	
13	AP8201749	Linsenschraube M4x6	1	
14	AP8152194	Mutter unten M19x1*	1	
15	AP8201748	Ausgleichscheibe	1	
16	AP8152229	Reißschraube M8x20	2	
17	AP8221129	Buchse	2	
18	AP8161175	Hebel	1	
19	AP8161204	Bolzen	1	
20	AP8150220	TCEI Schraube M6x30	2	
21	AP8150453	TCEI Schraube M5x30	3	
22	AP8150454	TCEI Schraube M5x16	4	
23	00H00601931	Ausgleichscheibe	1	

<b>Einheit</b>	Aufbau
<b>Code</b>	02.180
<b>Beschreibung</b>	Schilden
<b>Inspektion</b>	1



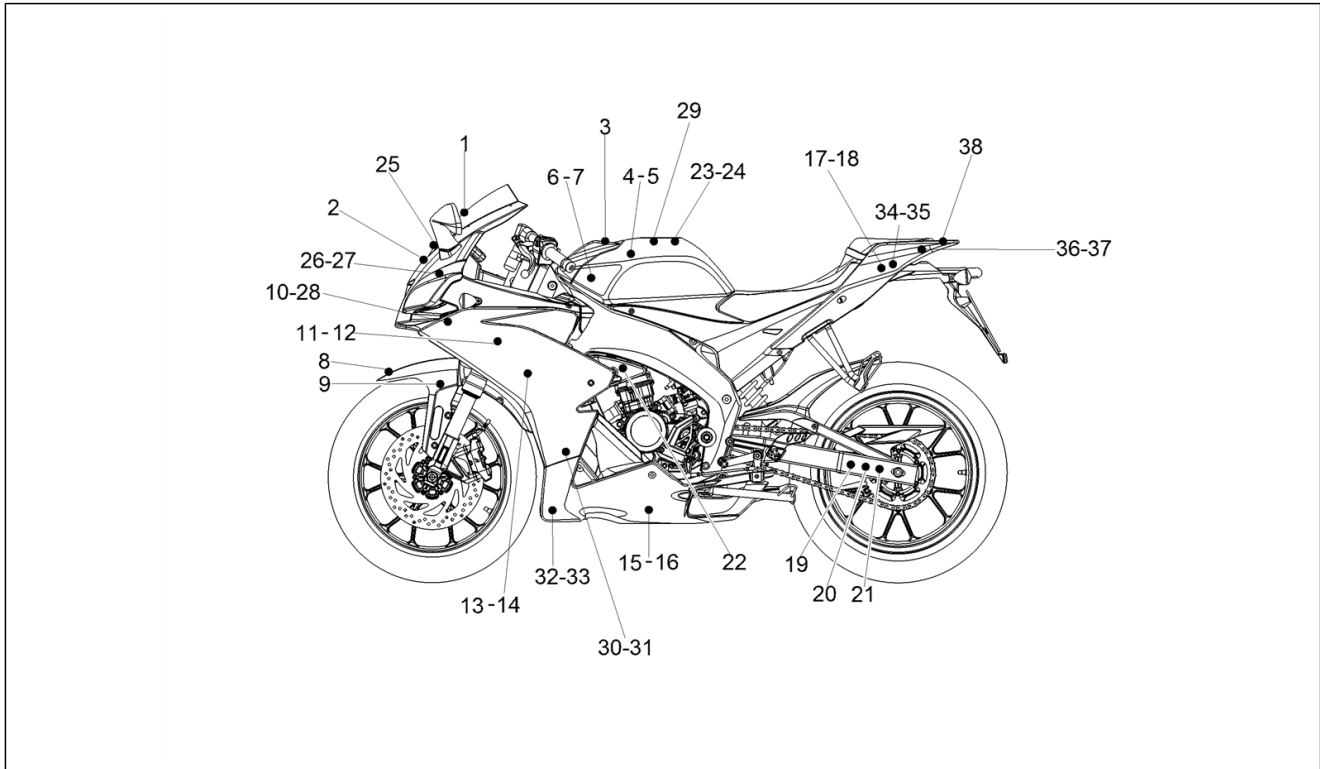
Pos.	Code	Beschreibung	Menge	Varianten
1	2Q000315	[...]	1	Land:Japan[J]
1	2Q000313	[...]	1	Land:Malaysia[M] Hongkong[HK]
2	863540	Werkzeugtasche	1	

<b>Einheit</b>	Aufbau
<b>Code</b>	02.190
<b>Beschreibung</b>	Deko
<b>Inspektion</b>	1



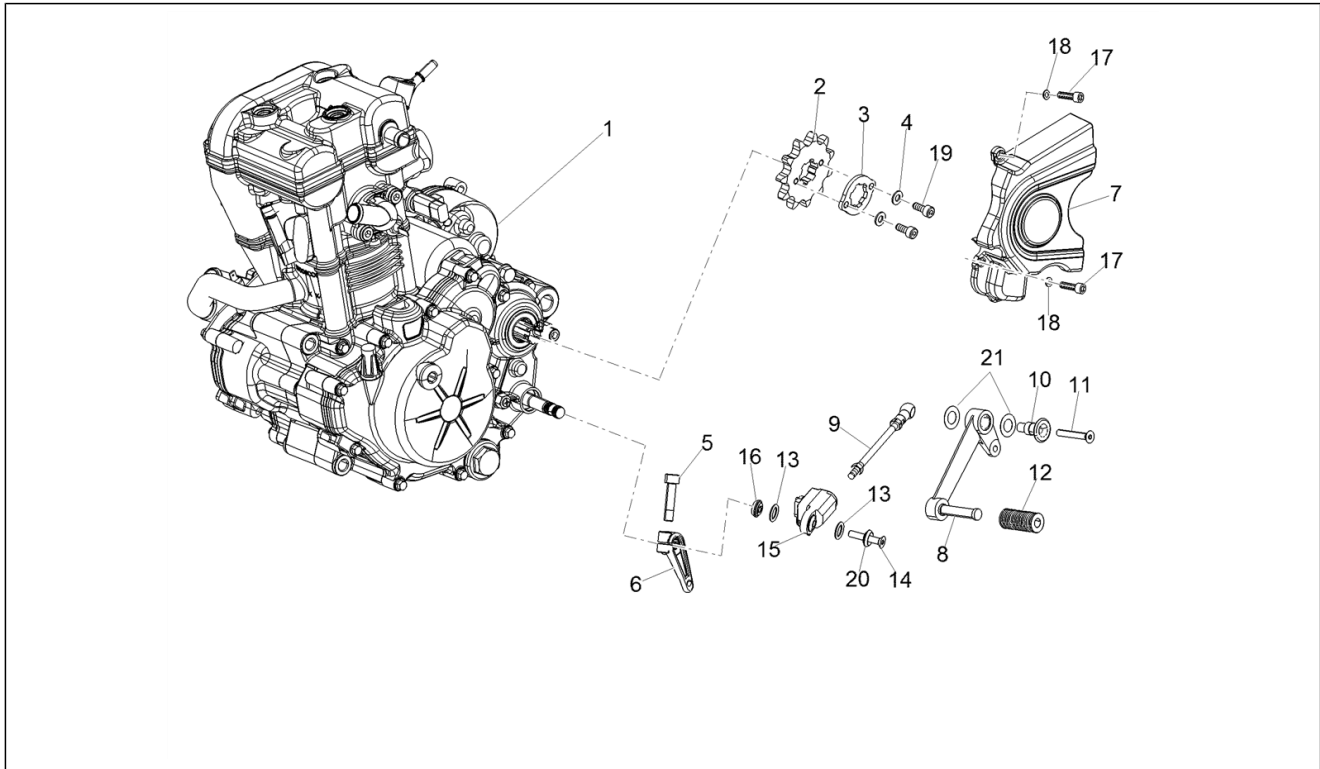
Pos.	Code	Beschreibung	Menge	Varianten
1	2H001891	Deko. Sportscheibe	1	
2	2H001890	Deko. Sportscheibe "barracuda"	1	
3	2H000874	Deko 54 World Titles	1	
4	2H001900	Aufkleber Tankabdeckung rechts "aprilia racing"	1	
5	2H001901	Aufkleber Tankabdeckung links "aprilia racing"	1	
6	2H001902		1	
7	2H001903		1	
8	2H001554	Aufkleber Schutzblech v. "aprilia racing"	1	
9	2H001555	Aufkleber ABS rechts-links	2	
10	2H001331	Verkl.deko re.	2	
11	2H001906	"aprilia"	1	
12	2H001907	"aprilia"	1	
13	2H001908	"now tv"	1	
14	2H001909	"now tv"	1	
15	2H001914	Re. unt. Verkleidung deko "sponsor"	1	
16	2H001915	Li.unt. Verkleidung deko "sponsor"	1	
17	2H001917	Re. Deko Li.	2	
17	2H001916	Re. Deko no.	2	
18	2H001564	Aufkleber Heckteil re-li "125"	2	
18	2H001571	Aufkleber Heckteil re-li "125"	2	
19	2B003839	Aufkleber "ABS"	1	
20	2B003795	Schild Reifendruck	1	
21	B044710	Ketten deko	1	
22	2B003644	Aufkleber Markierung Filtergehäuse	1	
23	2H001904	Aufkleber Tankabdeckung rechts "be a racer"	1	
24	2H001905	Aufkleber Tankabdeckung links "be a racer"	1	
25	2H001892		1	
26	2H001893	Verkl.deko re. "marsh"	1	

<b>Einheit</b>	Aufbau
<b>Code</b>	02.190
<b>Beschreibung</b>	Deko
<b>Inspektion</b>	1



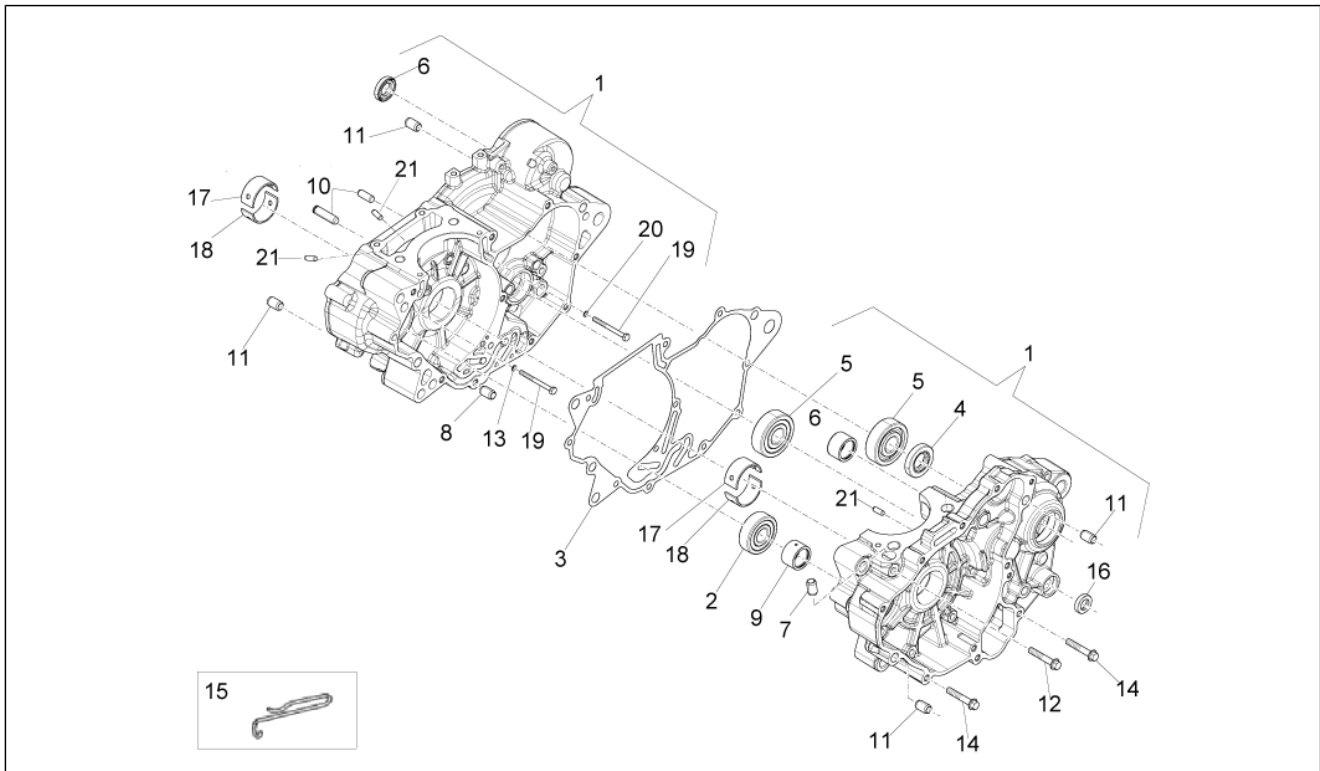
Pos.	Code	Beschreibung	Menge	Varianten
27	2H001894	Verkl.deko li. "marsh"	1	
28	2H001332	Verkl.deko li.	1	
29	2H001899	"rs-gp"	1	
30	2H001910	"piaggio"	1	
31	2H001911	"piaggio"	1	
32	2H001912	Re. unt. Verkleidung deko silver	1	
33	2H001913	Li.unt. Verkleidung deko silver	1	
34	2H001918	Heckteil re.Aufkl.	1	
35	2H001919	Heckteil li.Aufkl.	1	
36	2H000794	Aufkleber Streifen Heckteil rechts RED	1	
37	2H000795	Aufkleber Streifen Heckteil links RED	1	
38	2H001624	Sitzabdeckung deko "Italia"	1	

<b>Einheit</b>	Motor
<b>Code</b>	03.010
<b>Beschreibung</b>	Motor-Fertigstellung
<b>Inspektion</b>	1



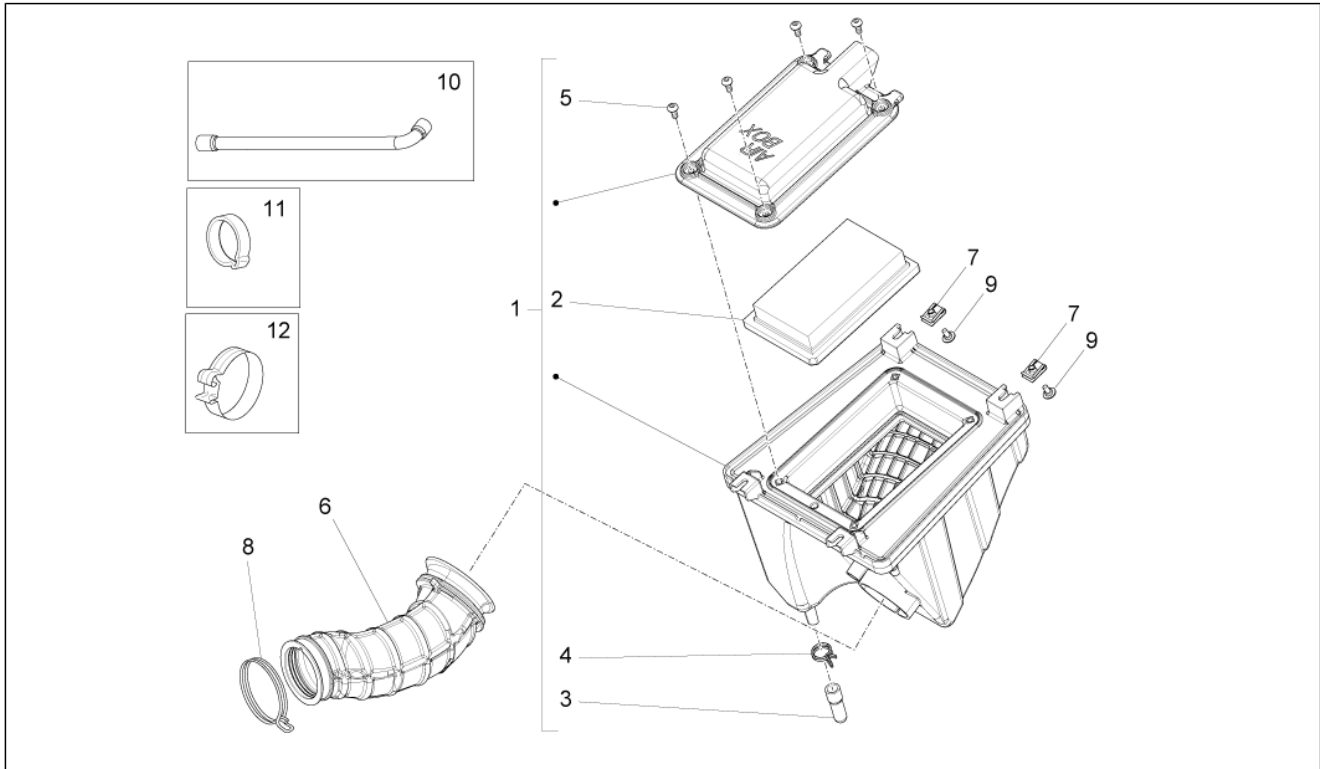
Pos.	Code	Beschreibung	Menge	Varianten
1	1U0002305	Motor 125 4T/4V e4	1	
2	B044264	Ritzel Z=13	1	
3	00H02810421	Platte	1	
4	AP8150284	Externe Zahnscheibe	2	
5	AP8150137	TCEI Schraube M6x16	1	
6	B043826	Schalthebel	1	
7	898059	Ritzelkasten	1	
8	AP8235011	Schalthebel	1	
9	B044008	Umlenkstange Schaltgetriebe	1	
9	B044008	Umlenkstange Schaltgetriebe	1	
10	866514	Buchse	1	
11	AP8150468	Schraube M6x40	1	
12	AP8120912	Gummi für Hebel	1	
13	AP8220177	O-Ring 115	3	
14	898463	Schraube M6x35	1	
15	B043834	Vorrichtung Quick Shift	1	
16	898133	Buchse	1	
17	00H01600911	Bolzen	2	
18	AP8152273	Flanschschraube M5x15	2	
19	00000004510	Schraube	2	
20	898134	Buchse	1	
21	AP8121697	Tellerfeder	2	

<b>Einheit</b>	Motor
<b>Code</b>	03.030
<b>Beschreibung</b>	Gehäuse I
<b>Inspektion</b>	1



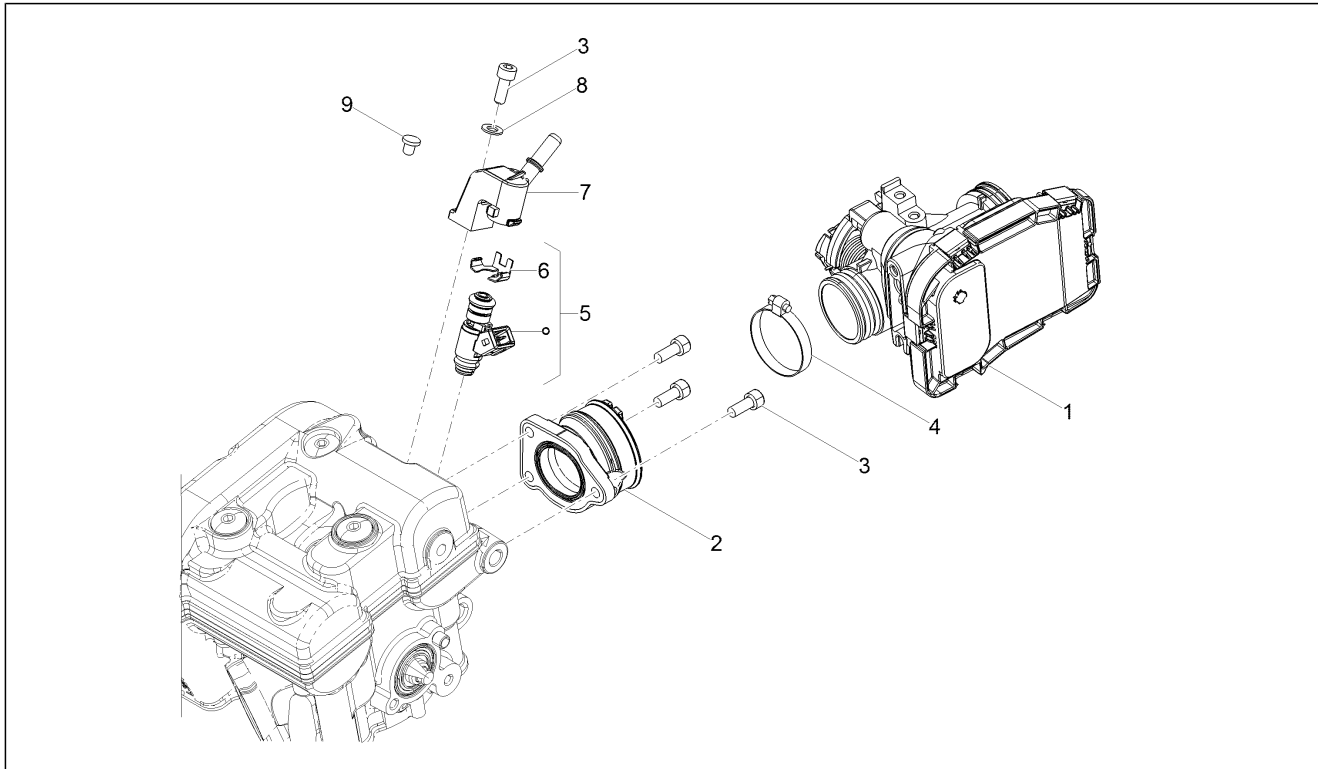
Pos.	Code	Beschreibung	Menge	Varianten
1	1A0058840A	Gehäuse komplett 1. Kat.	1	
1	1A0058840B	Gehäuse komplett 2. Kat.	1	
2	485912	Radialkugellager 15x42x13	4	
3	873086	Dichtung	1	
4	847019	Ölabstreifring	4	
5	82668R	Lager	4	
6	182015	Nadellager	4	
7	AP3FCN000247	Buchse	1	
8	484993	Haltestein	1	
9	177442	Nadellager	4	
10	847076	Welle	4	
11	239388	Passhülse 6,5x9,5x15	4	
12	828922	TE Schr. m. Flansch M6x75	4	
13	224664	Unterlegscheibe 5,2X15X1,5	4	
14	432142	Schraube M6x60	4	
15	873735	Schelle	4	
16	847075	Ölabstreifring 12x20	4	
17	8580170001	Halbschale Lager Kat. a blau	4	
17	8580170002	Halbschale Lager Kat. b rot	4	
18	8580180001	Halbschale Lager Kat. a rot	4	
18	8580180002	Halbschale Lager Kat. b blau	4	
19	031057	Schraube M5x14	4	
20	224664	Unterlegscheibe 5,2X15X1,5	5	
21	842360	Verschlusschraube M6x10	3	

<b>Einheit</b>	Motor
<b>Code</b>	03.050
<b>Beschreibung</b>	Filtergehäuse
<b>Inspektion</b>	1



Pos.	Code	Beschreibung	Menge	Varianten
1	898054	Filterkasten	1	
2	861130	Luftfilter	1	
3	862403	Leitung	1	
4	862404	Schelle	1	
5	896174	Schraube TBEI Schwarz M5x12	4	
6	898056	Ansaugkrümmer	1	
7	AP8102375	Klammer M5	4	
8	AP8102401	Schelle D50-70x8*	1	
9	AP8152272	TE Schr. m. Flansch M5x12	4	
10	863320	Leitung	1	
11	AP8102786	Schlauchschelle 20x8	1	
12	CM001905	Schlauchschelle	2	

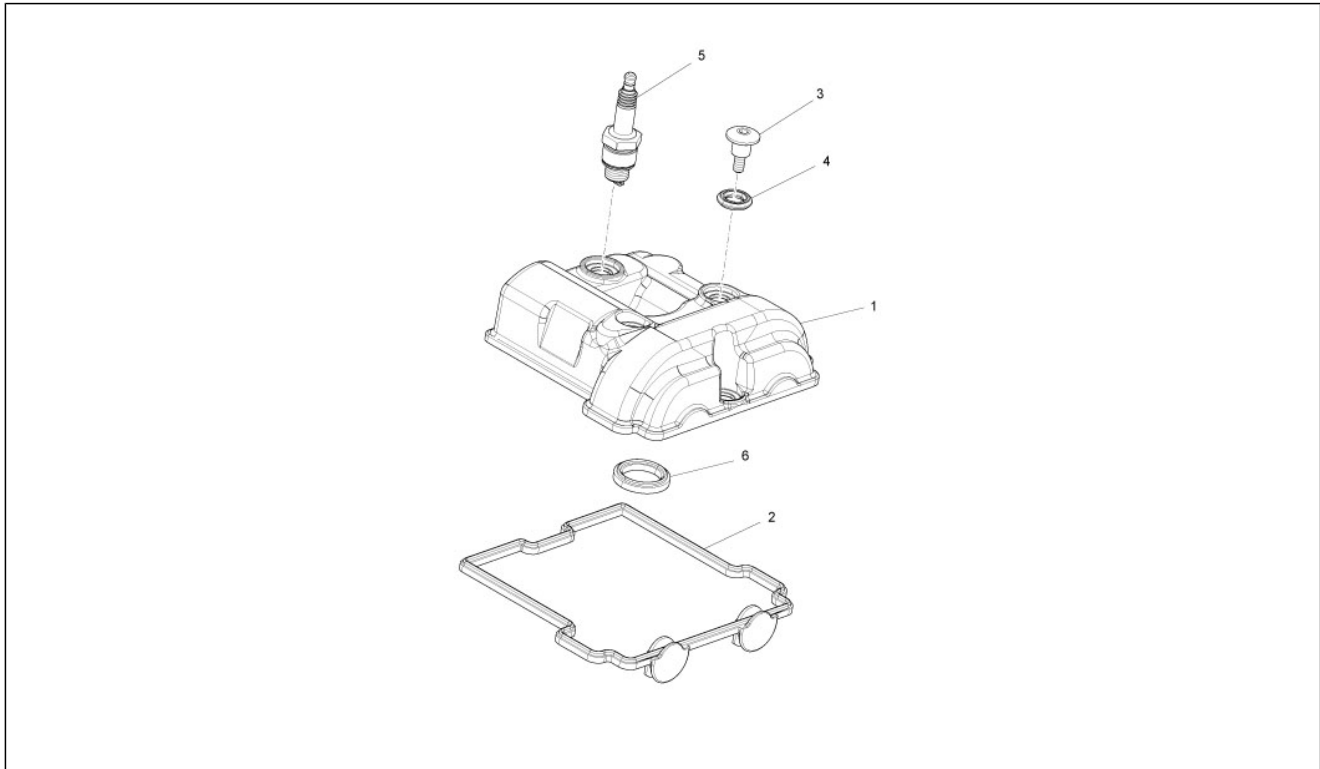
<b>Einheit</b>	Motor
<b>Code</b>	03.060
<b>Beschreibung</b>	Klappenkörper
<b>Inspektion</b>	1



Pos.	Code	Beschreibung	Menge	Varianten
1	CM275601	Drosselkörper mit E.C.U.	1	
2	897800	Muffe Drosselklappe	1	
3	AP8150521	TCEI Schraube	4	
4	1A000833	Schlauchschelle	1	
5	890225	Kompl.Satz.f.Spritzdüsel IWP198	1	
6	849898	Kleine Feder	1	
7	897801	st <sup>3</sup> zeinspritzung	1	
8	003056	Flachscheibe 6,4x12x1	1	
9	932108	Schutzdeckel	1	

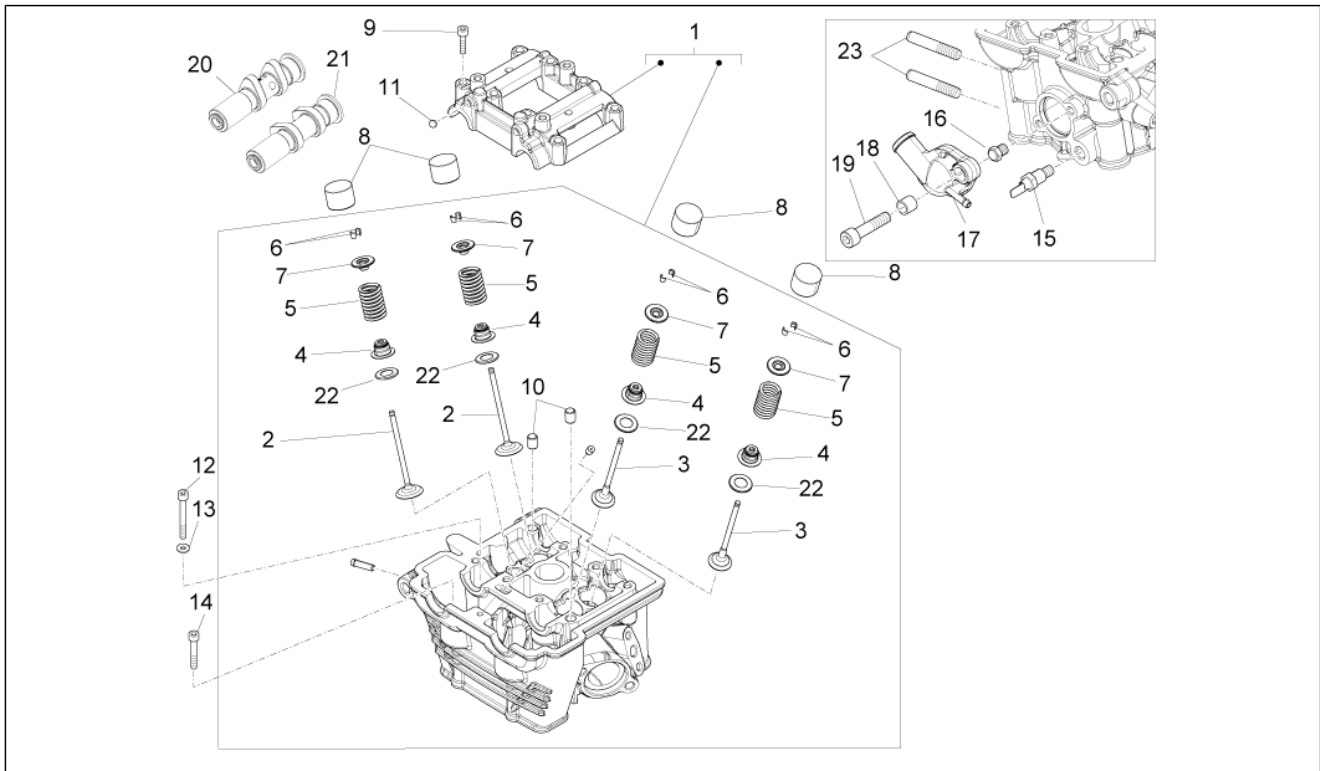


<b>Einheit</b>	Motor
<b>Code</b>	03.090
<b>Beschreibung</b>	Kopfdeckel
<b>Inspektion</b>	1



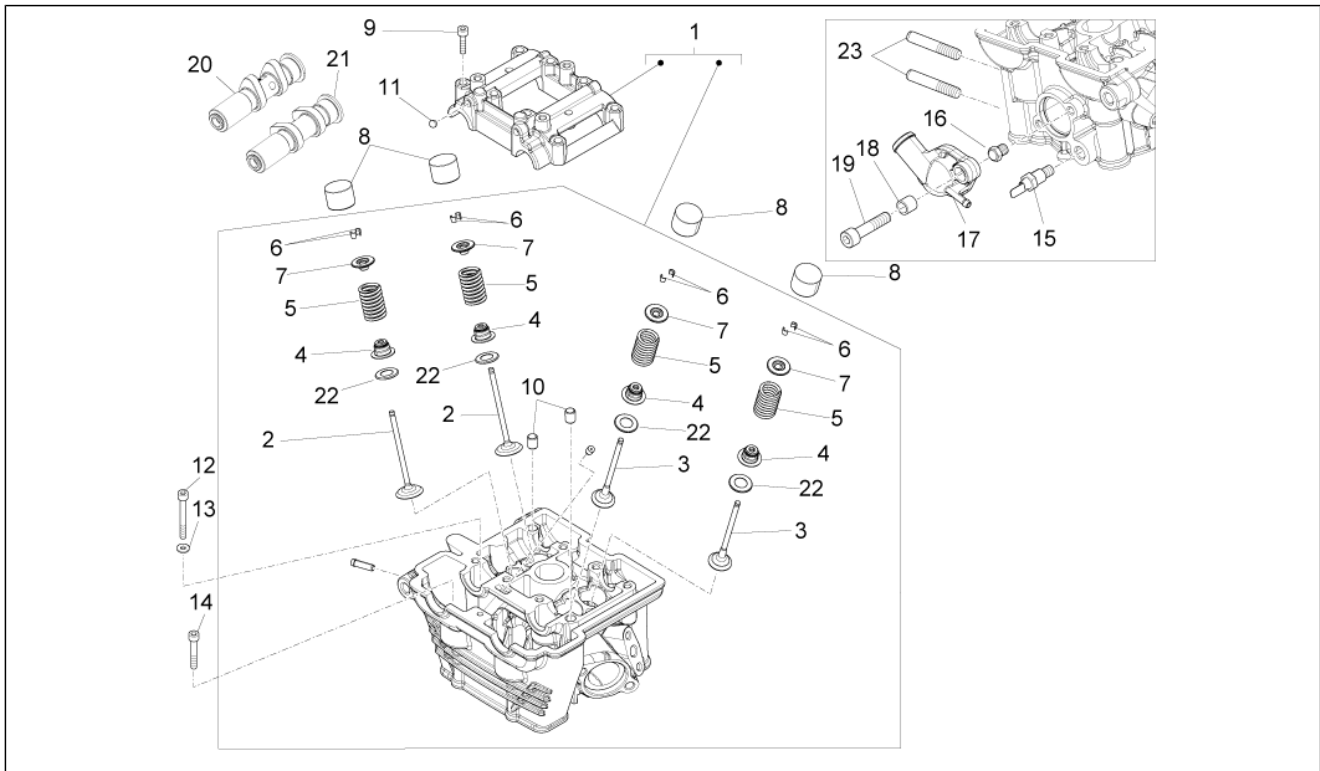
Pos.	Code	Beschreibung	Menge	Varianten
1	1A0055645	Kopfdeckel	1	
2	873651	Dichtung	1	
3	AP3ATN000118	Spezialschraube	4	
4	AP3CAA000399	Elastischer Puffer	4	
5	82573R	Zündkerze	1	
6	874617	Dichtung	1	

<b>Einheit</b>	Motor
<b>Code</b>	03.100
<b>Beschreibung</b>	Zylinderkopf - ventile
<b>Inspektion</b>	1



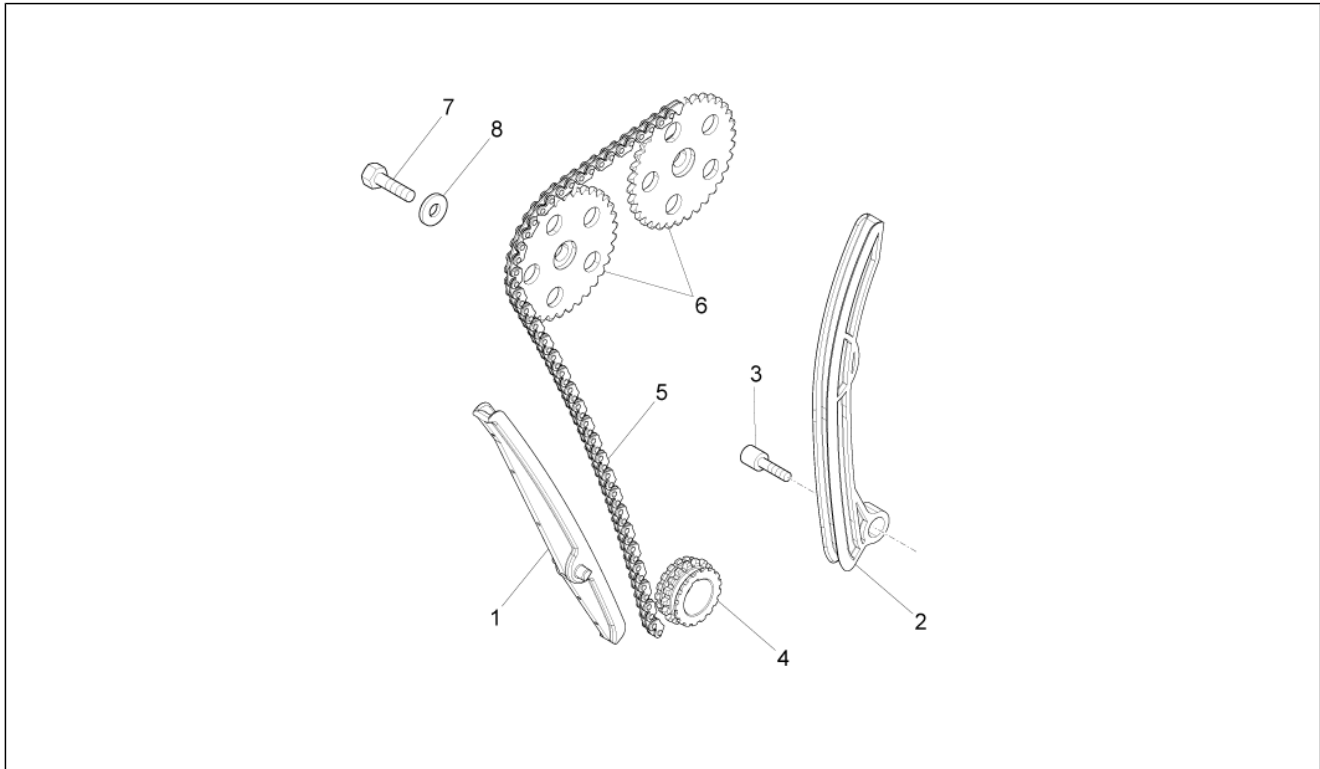
Pos.	Code	Beschreibung	Menge	Varianten
1	1A007103	Zylinderkopf	1	
2	AP3CLA000636	Einlaßventil	2	
3	AP3CLA000637	Auslaßventil	2	
4	AP2CAA000521	Valve guide seal fitting jig	4	
5	AP3CHA000237	Feder	4	
6	AP3CIA000238	Halbkegel	8	
7	AP3CGA000635	Becher obere	4	
8	CM158201	Ventilbecher 2,2	4	
8	CM158207	Ventilbecher 2,5	4	
8	CM222710	Ventilbecher 2,65	4	
8	CM222701	Ventilbecher 2,2	4	
8	CM158210	Ventilbecher 2,65	4	
8	CM158205	Ventilbecher 2,4	4	
8	CM158202	Ventilbecher 2,25	4	
8	CM158206	Ventilbecher 2,45	4	
8	CM222703	Ventilbecher 2,3	4	
8	CM158209	Ventilbecher 2,6	4	
8	CM158203	Ventilbecher 2,3	4	
8	CM222709	Ventilbecher 2,6	4	
8	CM222711	Ventilbecher 2,7	4	
8	CM158212	Ventilbecher 2,75	4	
8	CM222703	Ventilbecher 2,3	4	
8	CM158208	Ventilbecher 2,55	4	
8	CM222712	Ventilbecher 2,75	4	
8	CM158204	Ventilbecher 2,35	4	
8	CM158211	Ventilbecher 2,7	4	
8	CM222707	Ventilbecher 2,5	4	
8	CM222704	Ventilbecher 2,35	4	

<b>Einheit</b>	Motor
<b>Code</b>	03.100
<b>Beschreibung</b>	Zylinderkopf - ventile
<b>Inspektion</b>	1



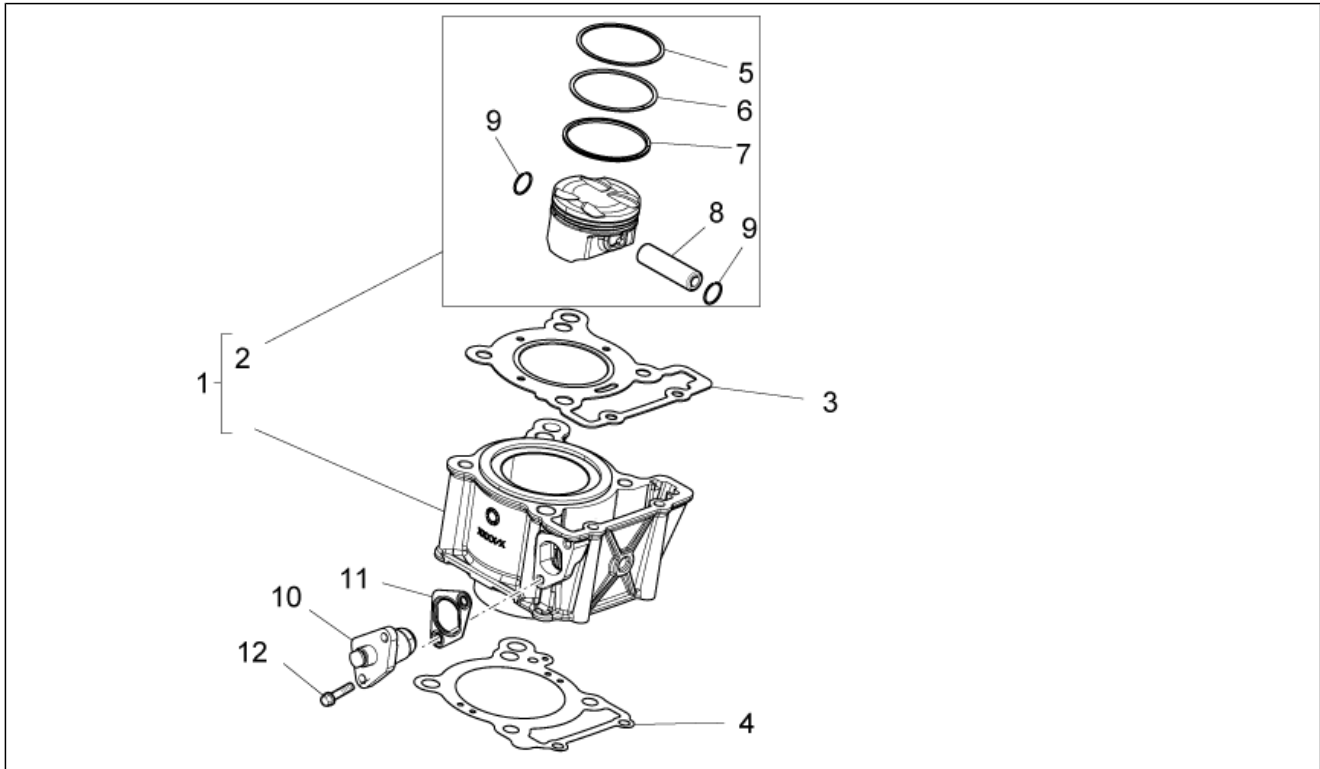
Pos.	Code	Beschreibung	Menge	Varianten
8	CM222708	Ventilbecher 2,55	4	
8	CM222706	Ventilbecher 2,45	4	
8	CM222705	Ventilbecher 2,4	4	
8	CM222702	Ventilbecher 2,25	4	
9	574260	Sechskantschraube m6x40	4	
10	AP3FCN000127	Haltestein 8X10	2	
11	AP3CAA000412	Kugel	5	
12	AP3ADN000115	Schraube M8x166	4	
13	AP3EEN000234	Ausgleichscheibe	4	
14	AP4ABN000117	Schraube M6x130	2	
15	640485	Temperaturfühler	1	
16	1A006046	Temperaturfühler	1	
17	898431	Thermofühlerdeckel	1	
18	AP3FCN000250	Distanzscheibe 6x8x6,8	2	
19	709674	TCEI Schraube M6x20	2	
20	AP3CBA000675	Nockenwelle Einlaß	1	
21	AP3CBA000677	Nockenwelle Auslaß	1	
22	AP3CGA000244	Distanzscheibe	4	
23	873294	Stiftschraube	2	

<b>Einheit</b>	Motor
<b>Code</b>	03.130
<b>Beschreibung</b>	Vrd. Zylindersteuer
<b>Inspektion</b>	1



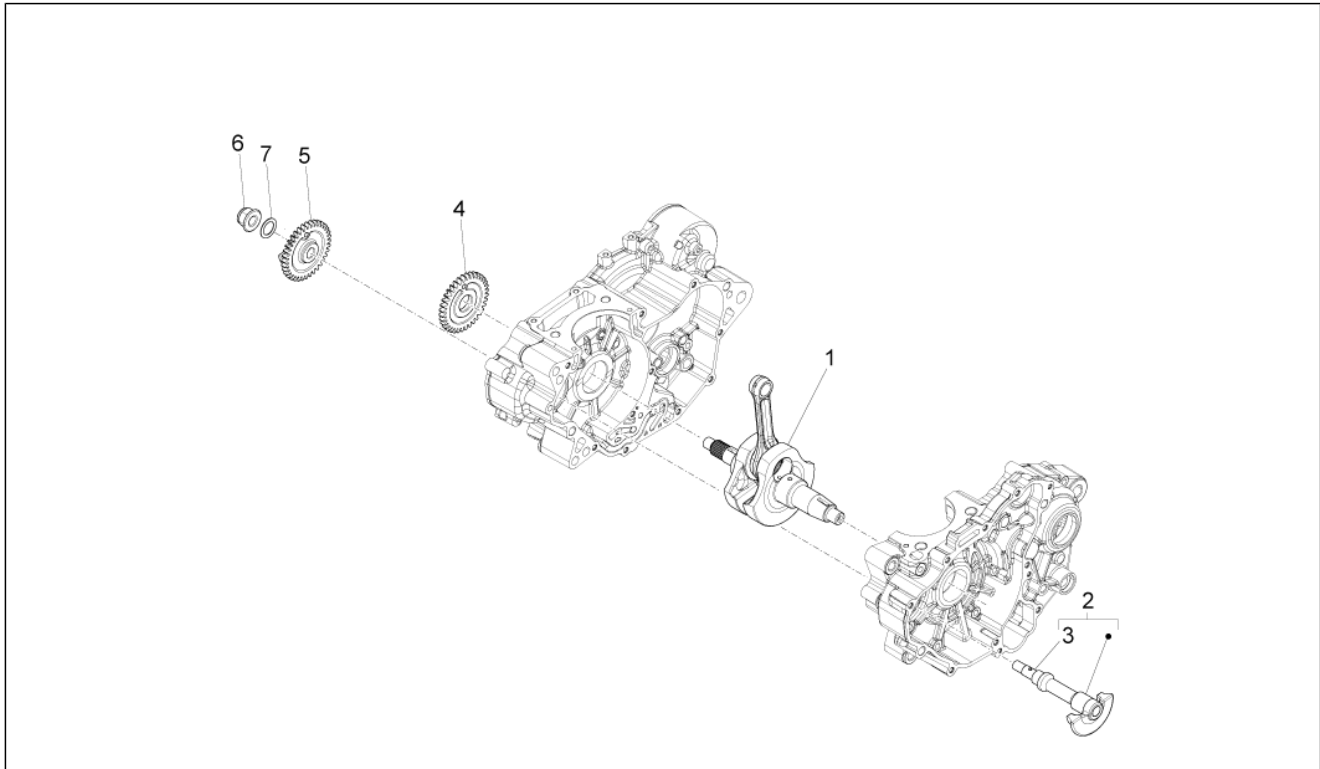
Pos.	Code	Beschreibung	Menge	Varianten
1	AP3DDA000379	Kettengleitführung	1	
2	AP3DDA000380	Kettenspanner Gleitbacke	1	
3	898913	Kettenspannschrauben	2	
4	871445	Ritzel	1	
5	AP2DCA000254	Steuerkette	1	
6	AP3DBA000640	Zahnrad Steuer.	2	
7	AP4ABN000132	Schraube M8x40	2	
8	AP3DVN000235	Ausgleichscheibe	2	

<b>Einheit</b>	Motor
<b>Code</b>	03.150
<b>Beschreibung</b>	Zylinder - Kolben
<b>Inspektion</b>	1



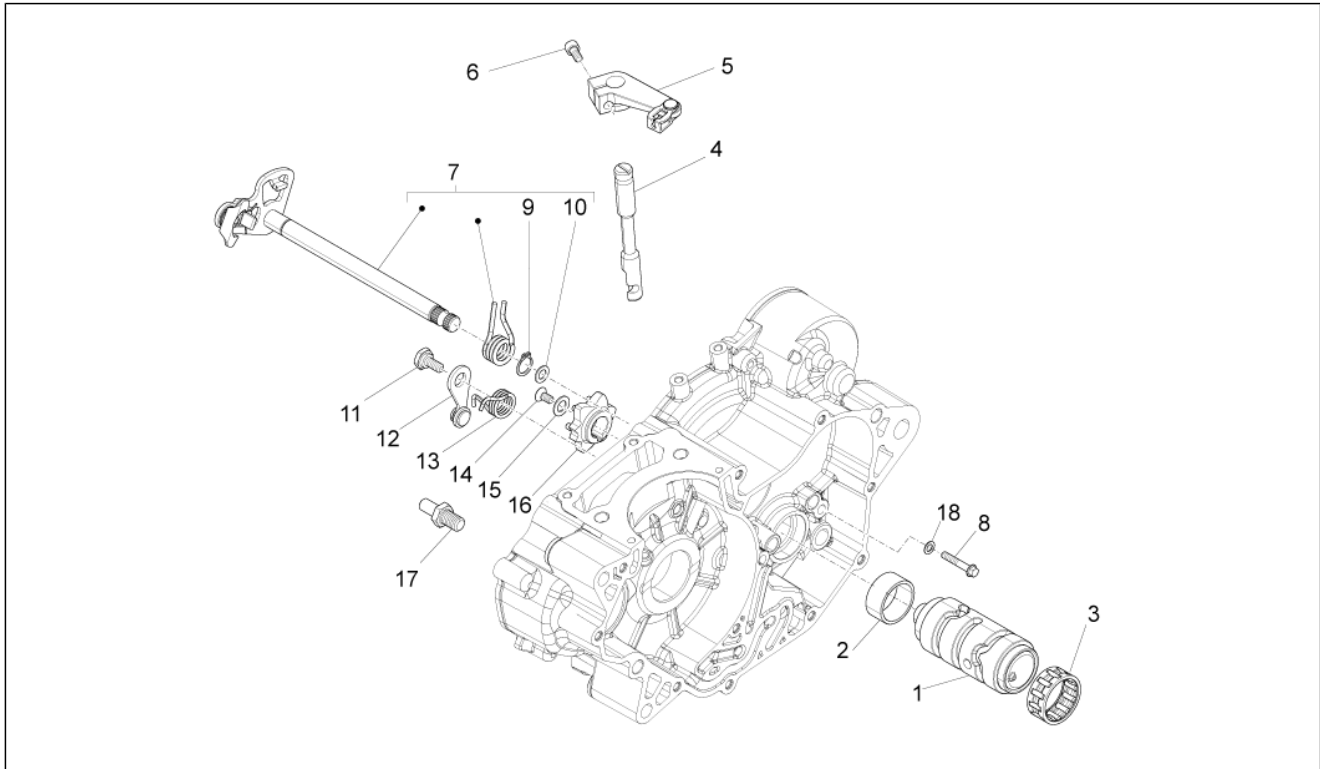
Pos.	Code	Beschreibung	Menge	Varianten
1	1L002731	Zylinder kpl.	1	
2	1A0075210D	Kolben 4.Wahl P	1	
2	1A0075210B	Kolben 2. Wahl N	1	
2	1A0075210A	Kolben 1. Wahl M	1	
2	1A0075210C	Kolben 3. Wahl O	1	
3	1A007851	Dichtung Kopf-Zylinder	1	
4	CM278202	Dichtung Dicke 0.4	1	
4	CM278203	Dichtung Dicke 0.5	1	
5	872692	Ring	1	
6	872693	Ring	1	
7	872694	Ölabstreifer	1	
8	873173	Bolzen	1	
9	1A007518	Rückhaltering Kolbenbolzen	2	
10	82650R	Kettenspanner komplett	1	
11	834254	Dichtung	1	
12	434541	TE Schr. m. Flansch M6x16	1	

<b>Einheit</b>	Motor
<b>Code</b>	03.160
<b>Beschreibung</b>	Kurbelwelle
<b>Inspektion</b>	1



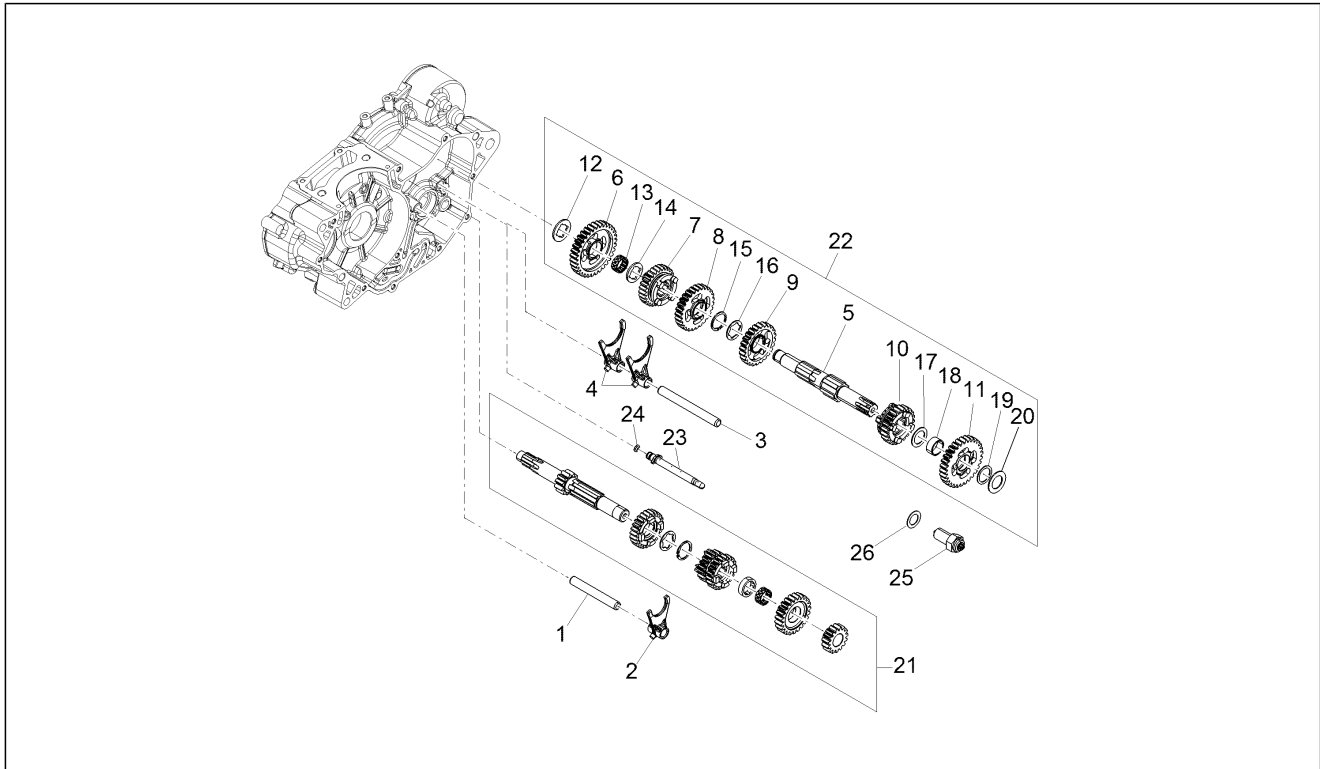
Pos.	Code	Beschreibung	Menge	Varianten
1	8999175002	Kurbelwelle kpl.,cat.2	1	
1	8999175001	Kurbelwelle kpl.,cat.1	1	
2	871342	Gegenwelle	1	
3	287959	Führungsrolle	1	
4	8714465001	Zahnrad "S"	1	
4	8714465002	Zahnrad "T"	1	
5	8711565001	Zahnrad "S"	1	
5	8711565002	Zahnrad "T"	1	
6	847275	Mutter	1	
7	1A000427	Flachscheibe	1	

<b>Einheit</b>	Motor
<b>Code</b>	03.170
<b>Beschreibung</b>	Schaltgetriebe / Schaltgabel / Desmodrom.
<b>Inspektion</b>	1



Pos.	Code	Beschreibung	Menge	Varianten
1	1A007531	Schaltgabel Trommel	1	
2	898627	Lager	1	
3	898628	Nadellager	1	
4	847083	Kupplungshebel	1	
5	B043224	Ausrueckwelle	1	
6	623920	Schraube torx	1	
7	1A006754	Getriebebeschaltung	1	
8	274369	TBEI Schraube M6x12	1	
9	005970	Ring	1	
10	847228	Ausgleichscheibe	1	
11	1A007910	Spezialschraube	1	
12	871554	Hebel	1	
13	847069	Feder	1	
14	1A006444	Sechskantschraube mit Flansch M6x20	1	
15	847214	Ausgleichscheibe	1	
16	899154	Desmodrom.Platte	1	
17	B018064	Zapfen Gangschaltsegment	1	
18	006125	Flachscheibe	1	

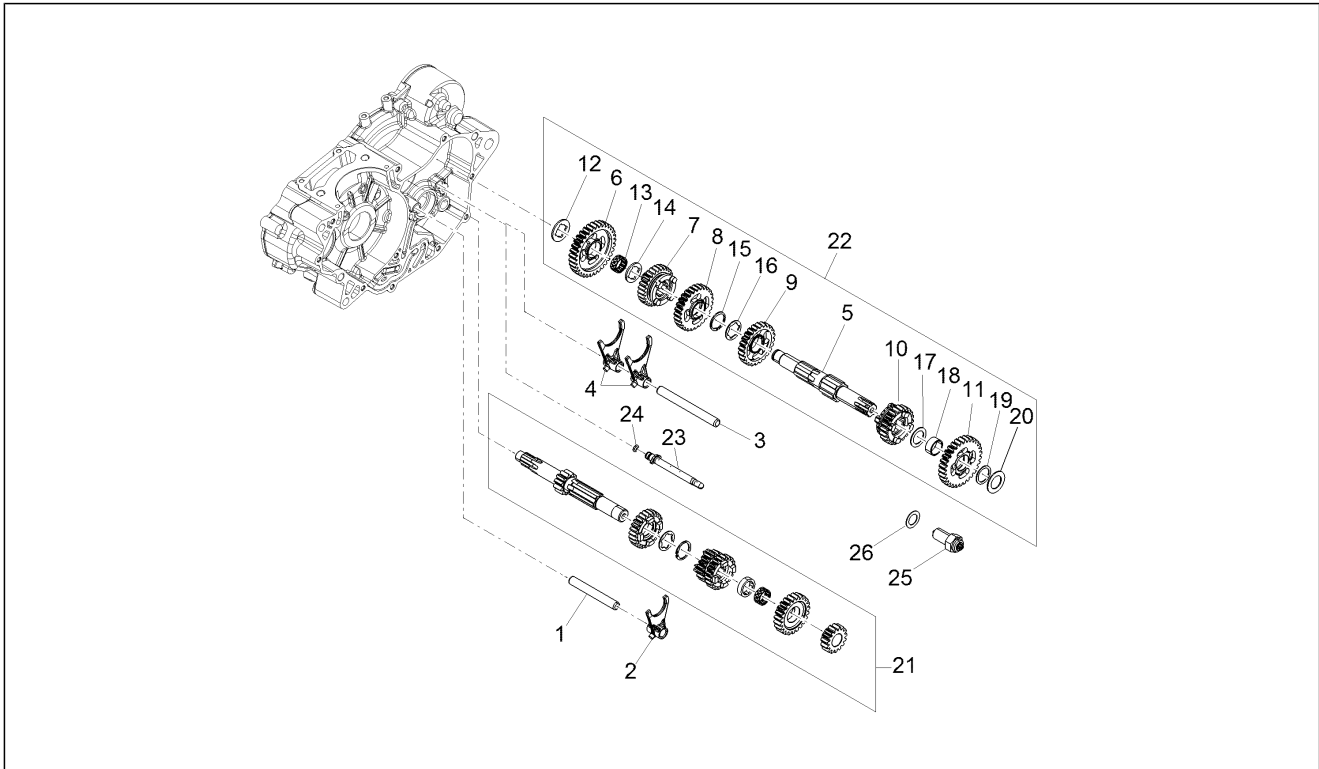
<b>Einheit</b>	Motor
<b>Code</b>	03.180
<b>Beschreibung</b>	Schaltgetriebe - Zahnräder
<b>Inspektion</b>	1



Pos.	Code	Beschreibung	Menge	Varianten
1	871442	Bolzen	1	
2	847031	Schaltgabel	1	
3	871443	Bolzen	1	
4	847032	Schaltgabel	2	
5	2A000090	Festrad	1	
6	872958	Zahnrad 1. Gang	1	
7	899434	Schnellgangrad	1	
8	899432	Zahnrad 3-4.gang	1	
9	2A000089	Zahnrad 4.gang	1	
10	899435	Zahnrad 6. Gang	1	
11	872959	Zahnrad 2. Gang	1	
12	CM157103	Paßscheibe 1.9	1	
12	CM157104	Paßscheibe 1.8	1	
12	CM157105	Paßscheibe 1.7	1	
12	CM157106	Paßscheibe 1.6	1	
12	CM157101	Paßscheibe 2.2	1	
12	CM157102	Paßscheibe 2	1	
13	872954	Nadelkaefig	1	
14	872962	Ausgleichscheibe	1	
15	871428	Seegerring	1	
16	871427	Ausgleichscheibe	1	
17	847546	Abstreifscheibe 17,1x25x0,8	1	
18	847547	Buchse	1	
19	847541	Unterlegscheibe 1x18x23	1	
20	847545	Unterlegscheibe 1,2x17x28	1	
21	899428	Getriebeeingangsw. komp.	1	
22	B044240	Vorgelegewelle	1	
23	B046328	Schmierleitung	1	

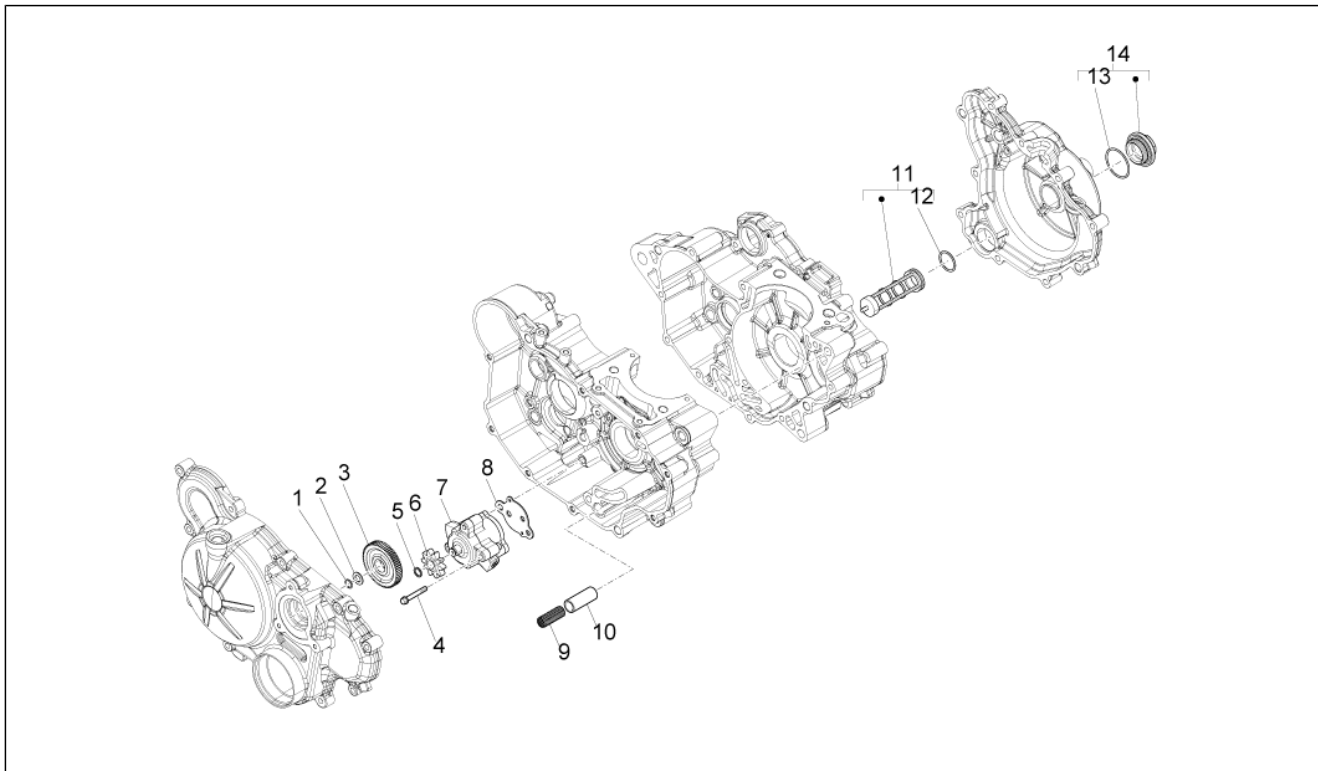


<b>Einheit</b>	Motor
<b>Code</b>	03.180
<b>Beschreibung</b>	Schaltgetriebe - Zahnräder
<b>Inspektion</b>	1



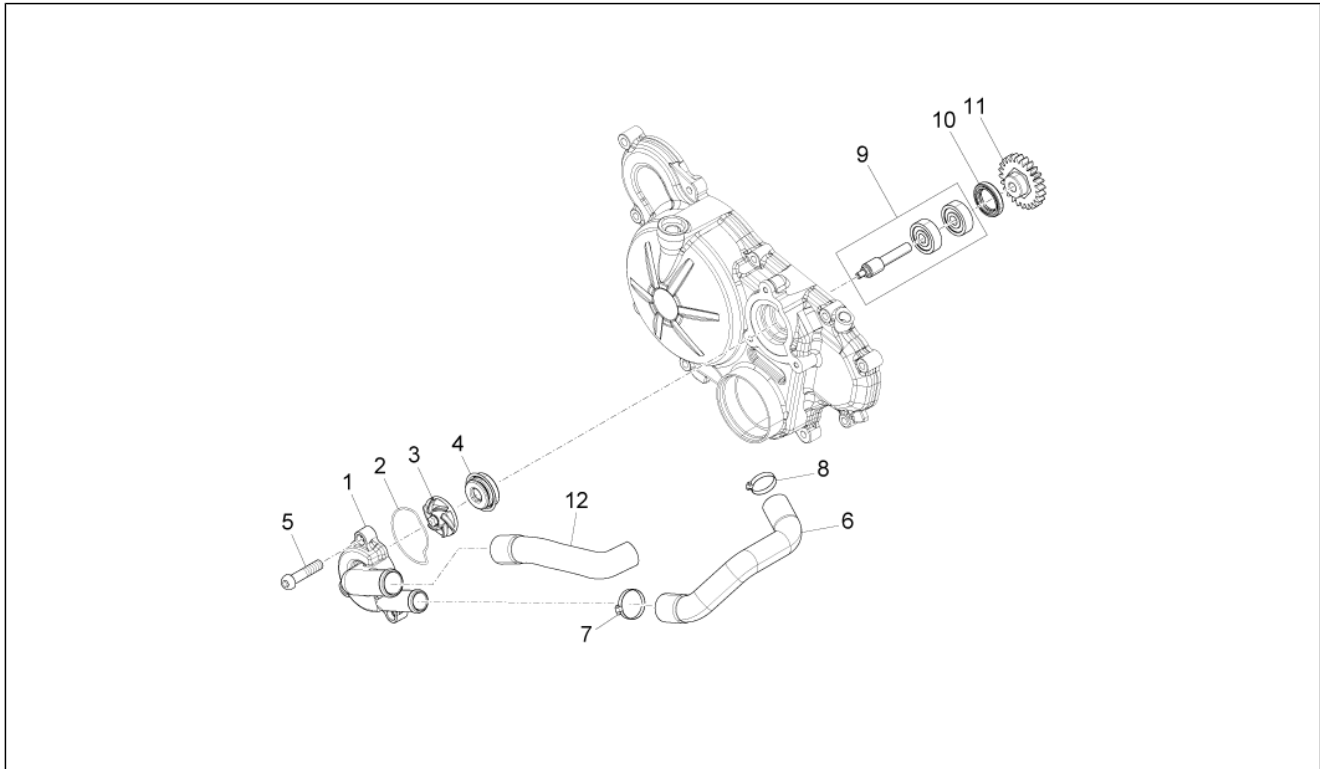
Pos.	Code	Beschreibung	Menge	Varianten
24	873097	O-Ring	1	
25	1A006087	Gear position sensor	1	
26	1A006094	Unterlegscheibe	1	

<b>Einheit</b>	Motor
<b>Code</b>	03.200
<b>Beschreibung</b>	Ölpumpe
<b>Inspektion</b>	1



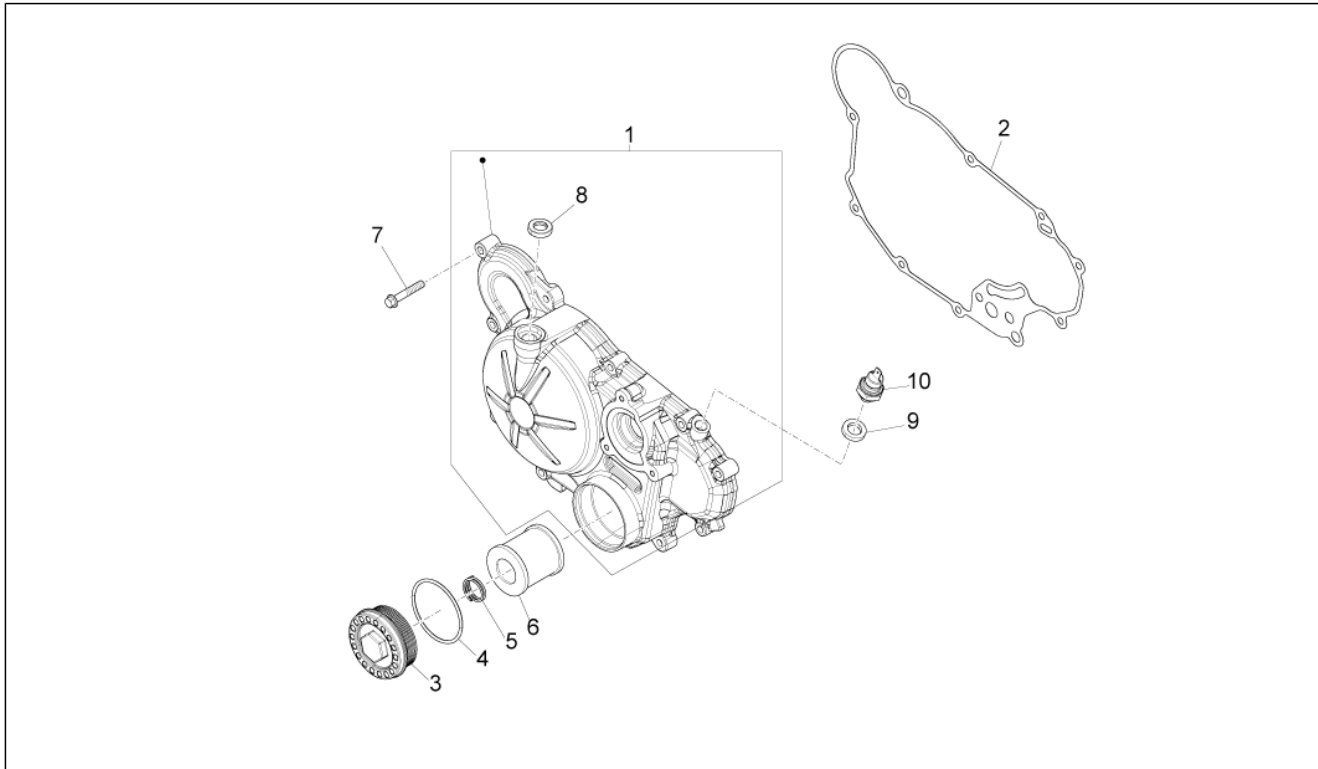
Pos.	Code	Beschreibung	Menge	Varianten
1	006408	Sicherungsblech	1	
2	847183	Ausgleichscheibe	1	
3	871501	Wahnradvorgelege	1	
4	1A002999	TE Schr. m. Flansch	3	
5	006409	Ring	1	
6	871454	Zahnrad Ölpumpe	1	
7	871451	Ölpumpe	1	
8	1A007520	Dichtung	1	
9	485655	Feder	1	
10	829661	Oil pressure valve	1	
11	431242	Ölfiltersatz	1	
12	288474	O-Ring 20,35x1,78	1	
13	285536	O-Ring 31,47x1,78	1	
14	826165	Ölfilter Verschluss	1	

<b>Einheit</b>	Motor
<b>Code</b>	03.210
<b>Beschreibung</b>	Wasserpumpenritzel
<b>Inspektion</b>	1



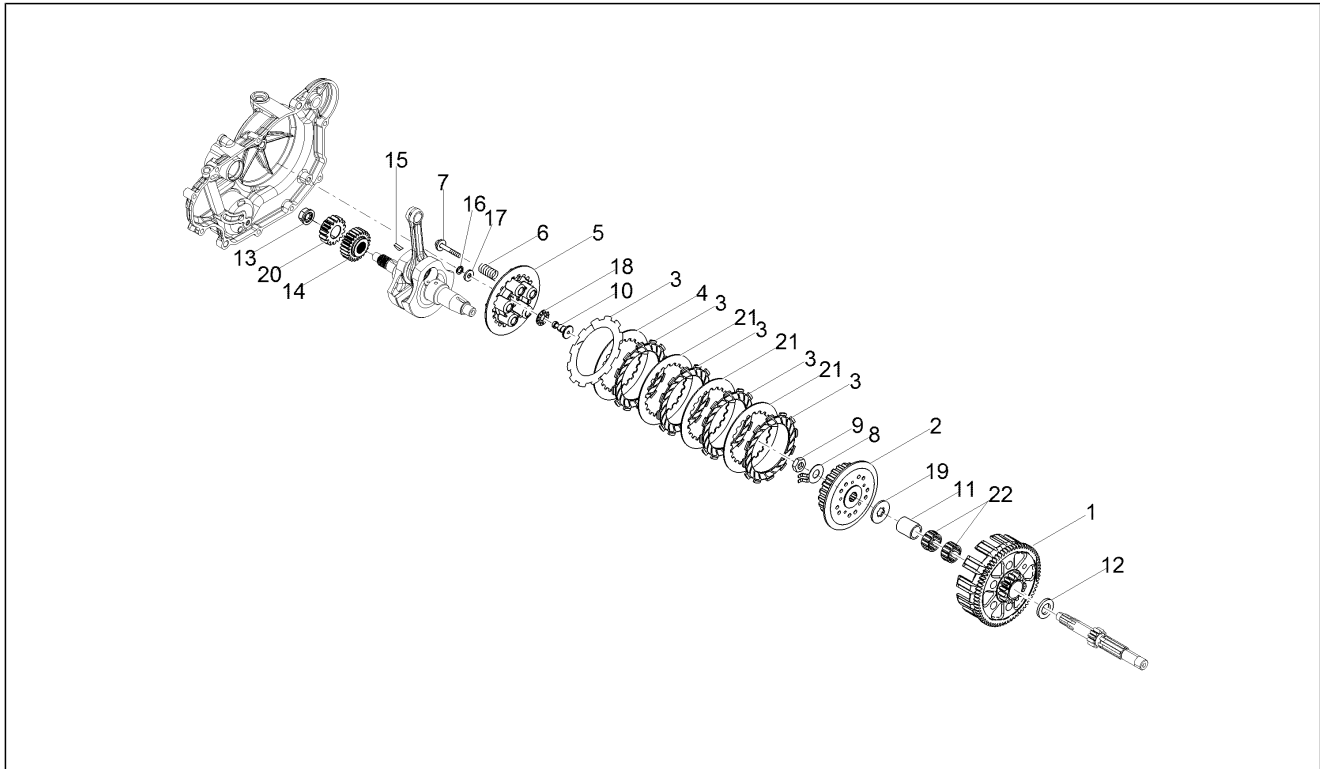
Pos.	Code	Beschreibung	Menge	Varianten
1	871354	Deckel Wasserpumpe	1	
2	871418	O-Ring	1	
3	871358	Läufer	1	
4	1A005891	Tenuta pompa acqua	1	
5	B016808	Torx Schraube M5x20	3	
6	871450	Pumpen-Zylinderschlauch	1	
7	CM001907	Schlauschelle	1	
8	CM001906	Schlauschelle	1	
9	8713724	Welle Wasserpumpe mit inneren Teilen	1	
10	82897R	Gasket ring 20x30x5	1	
11	899803	Wasserpump.-Zahn.	1	
12	865655	Pumpen-Kühlerschlauch	1	

<b>Einheit</b>	Motor
<b>Code</b>	03.220
<b>Beschreibung</b>	Kupplungsdeckel
<b>Inspektion</b>	1



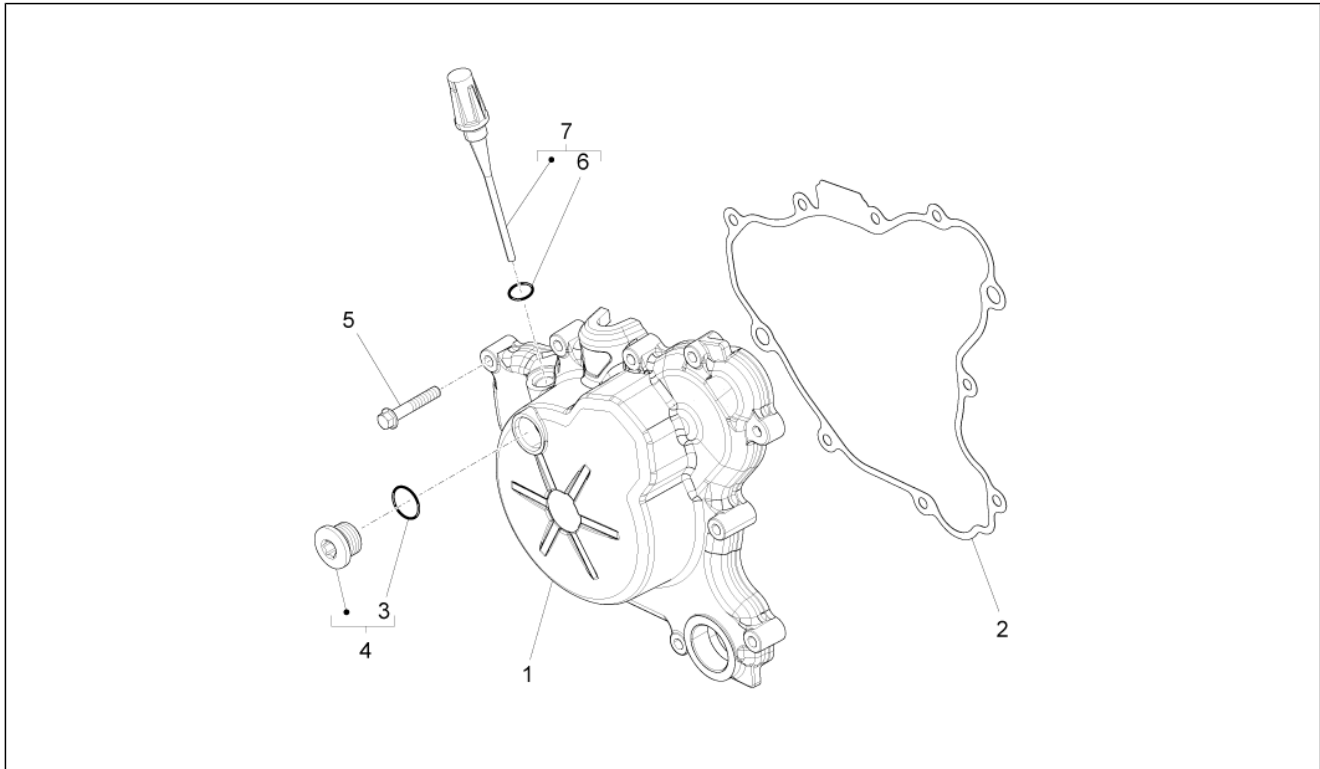
Pos.	Code	Beschreibung	Menge	Varianten
1	1A005889	Coperchio frizione completo di pompa acqua	1	
2	878241	Deckeldichtung Kupplungsseite	1	
3	851295	Ölfilterdeckel	1	
4	AP9150355	O-Ring D53,65x2,68	1	
5	AP9150167	Feder	1	
6	874081	Ölfiltereinsatz	1	
7	414838	Schraube M6x35	10	
8	847075	Ölabstreifring 12x20	1	
9	AP9150472	Ausgleichscheibe 10,5x17x1,5	1	
10	1D001138	Öldrucksensor	1	

<b>Einheit</b>	Motor
<b>Code</b>	03.230
<b>Beschreibung</b>	Kupplung
<b>Inspektion</b>	1



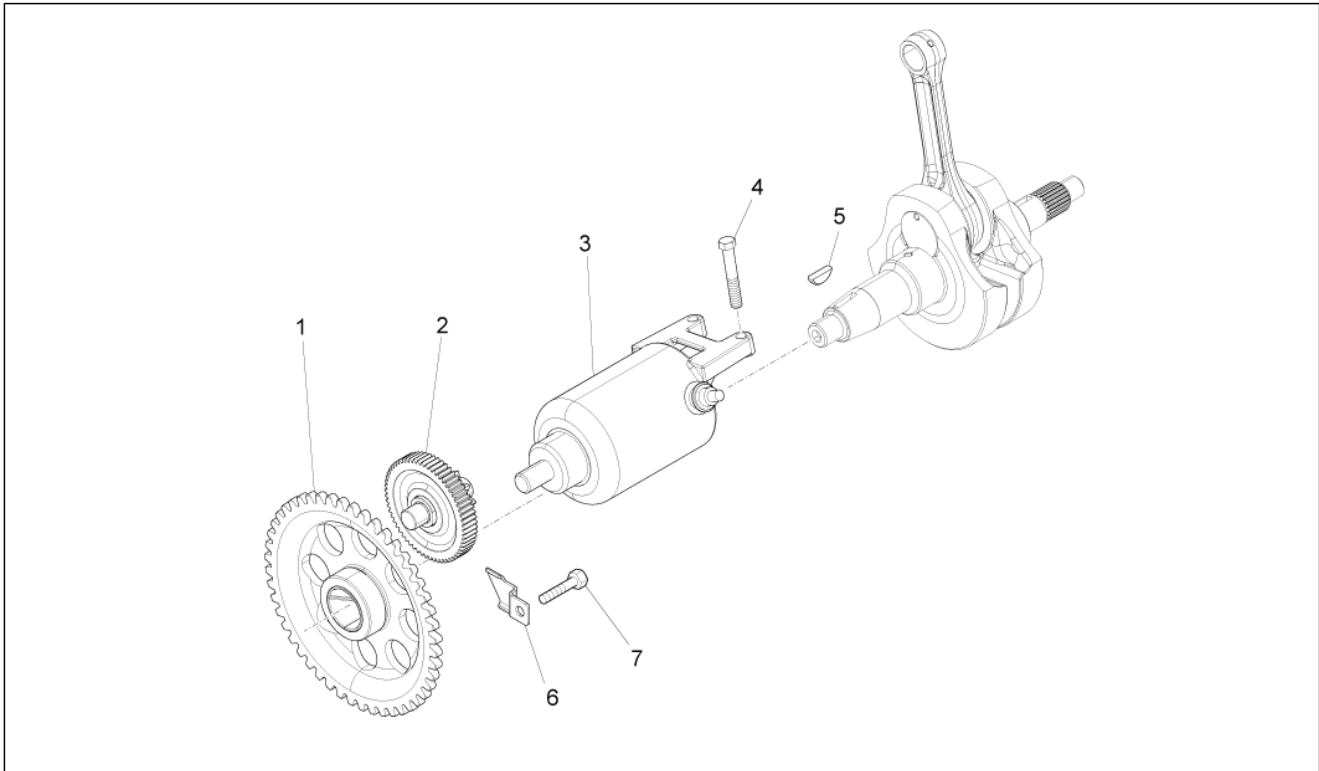
Pos.	Code	Beschreibung	Menge	Varianten
1	B045087	Zahnrad Kupplung	1	
2	847045	Andrückfeder Kupplungsscheibe	1	
3	871341	Treibende Kuppl.scheibe	5	
4	1A007879	Getriebene Kuppl.scheibe	1	
5	847046	Not available	1	
6	879285	Kupplungsfeder	5	
7	847048	Schraube 5M80X35	5	
8	876418	Ausgleichscheibe	1	
9	874760	Spezia mutter	1	
10	847223	Bolzen	1	
11	B016310	Distanzscheibe	1	
12	B016659	Flachscheibe	1	
13	436783	Geflanschte Mutter M12	1	
14	899798	Ritzel Z=29	1	
15	000097	Keil	1	
16	006410	Gasket ring	1	
17	847224	Ausgleichscheibe	1	
18	847222	Lager	1	
19	847042	Ausgleichscheibe	1	
20	899802	Wasserpumpenritzel	1	
21	847043	Getriebene Kuppl.scheibe	3	
22	871316	Nadelkaefig 22x26x13	2	

<b>Einheit</b>	Motor
<b>Code</b>	03.270
<b>Beschreibung</b>	Zuenderdeckel
<b>Inspektion</b>	1



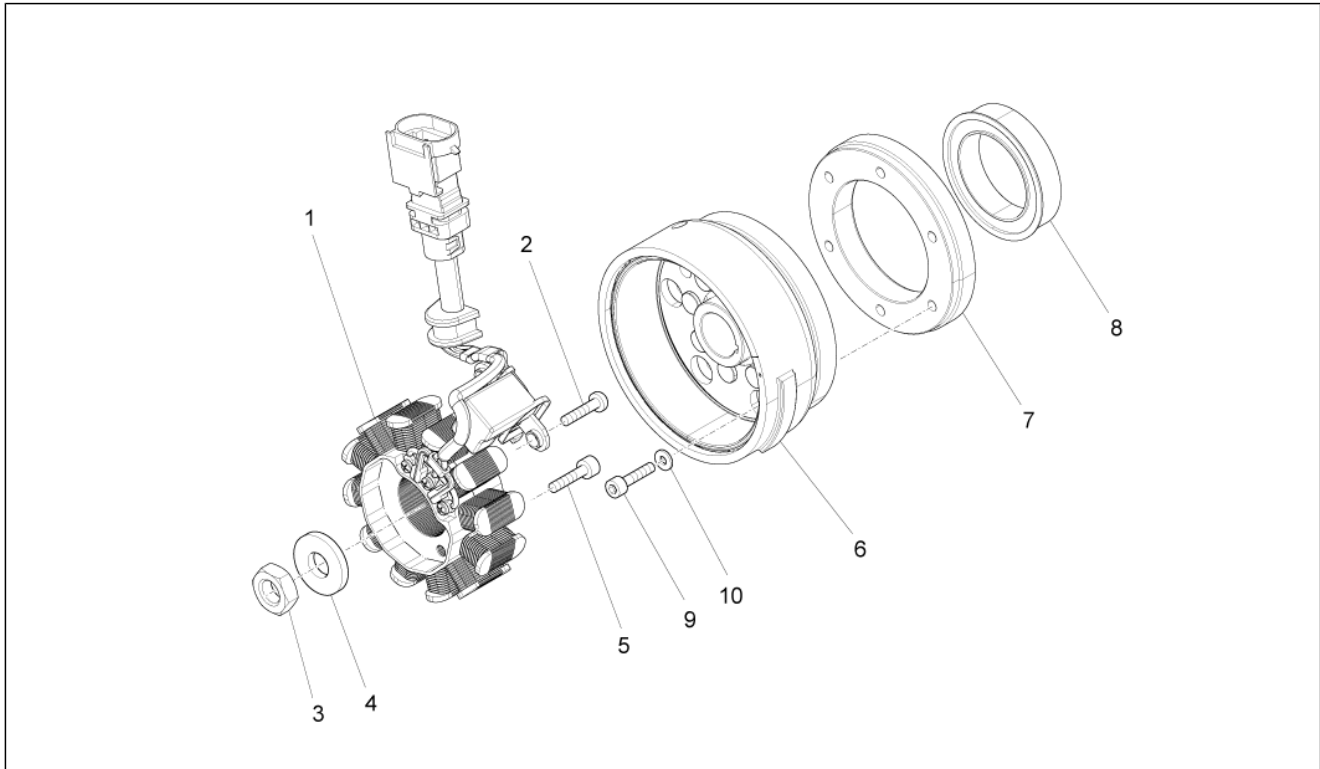
Pos.	Code	Beschreibung	Menge	Varianten
1	874776	Schwungradsseite Deckel	1	
2	1A007898	Dichtg. Schwgrdabd.	1	
3	479986	O-Ring	2	
4	8290405	Verschluss zündeneinstellung	2	
5	414838	Schraube M6x35	10	
6	874678	O-Ring	1	
7	874676	Ölmesstab komplett	1	

<b>Einheit</b>	Motor
<b>Code</b>	03.290
<b>Beschreibung</b>	Zündung / Elektrischer Anfang
<b>Inspektion</b>	1



Pos.	Code	Beschreibung	Menge	Varianten
1	871486	Zahnkranz	1	
2	8714915	Zahnrad Umlenk.	1	
3	1A005897	Startermotor 12V-0,45W	1	
4	018639	Sechskantschraube M6x20	2	
5	000097	Keil	1	
6	871515	Platte	1	
7	008375	Schraube M6x14	1	

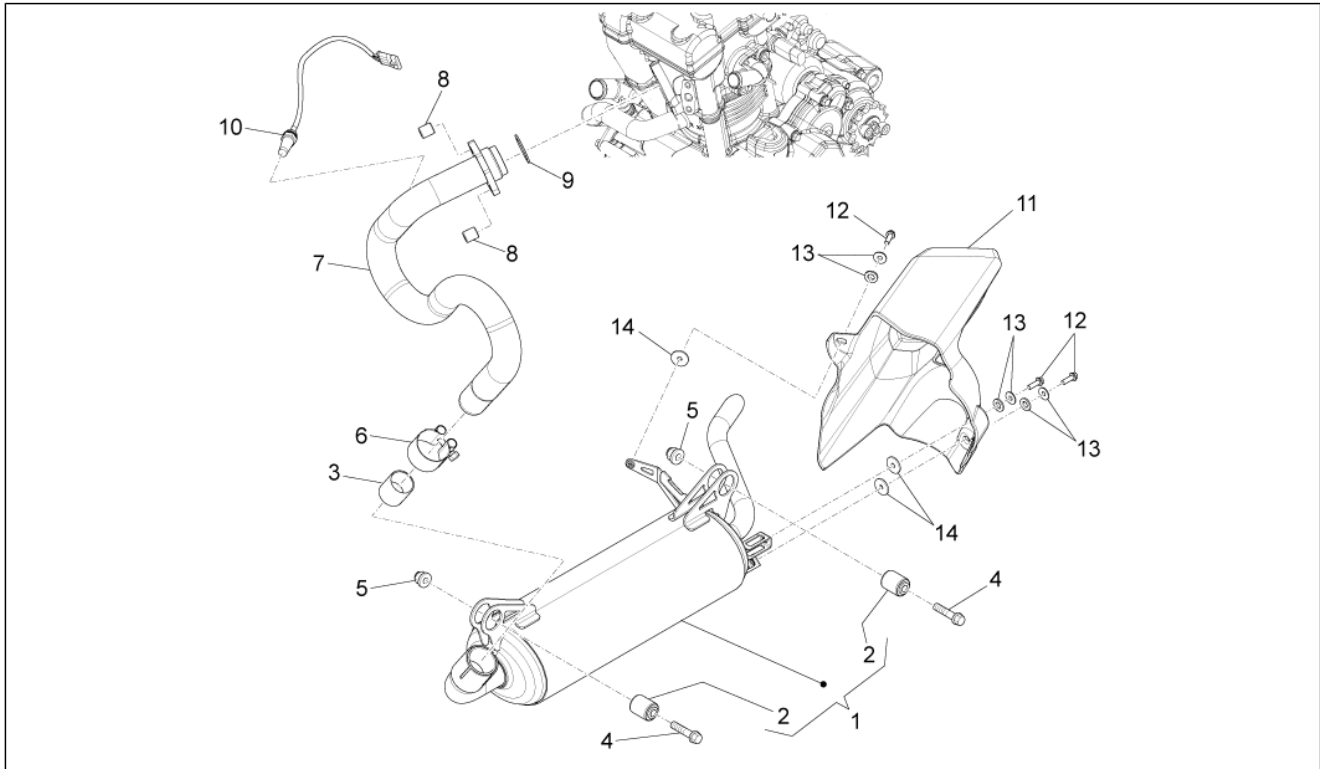
<b>Einheit</b>	Motor
<b>Code</b>	03.300
<b>Beschreibung</b>	Schwungmagnetstarter / Zündung
<b>Inspektion</b>	1



Pos.	Code	Beschreibung	Menge	Varianten
1	640043	Stator kpl	1	
2	015715	Schraube M5x16	2	
3	873498	Mutter	1	
4	840320	Unterlegscheibe	1	
5	486972	TCEI Schraube M5x25	2	
6	641009	Rotor kpl.	1	
7	871369	Ring	1	
8	871521	Freilaufgrad	1	
9	841613	Schraube	6	
10	479515	Federring Din	6	

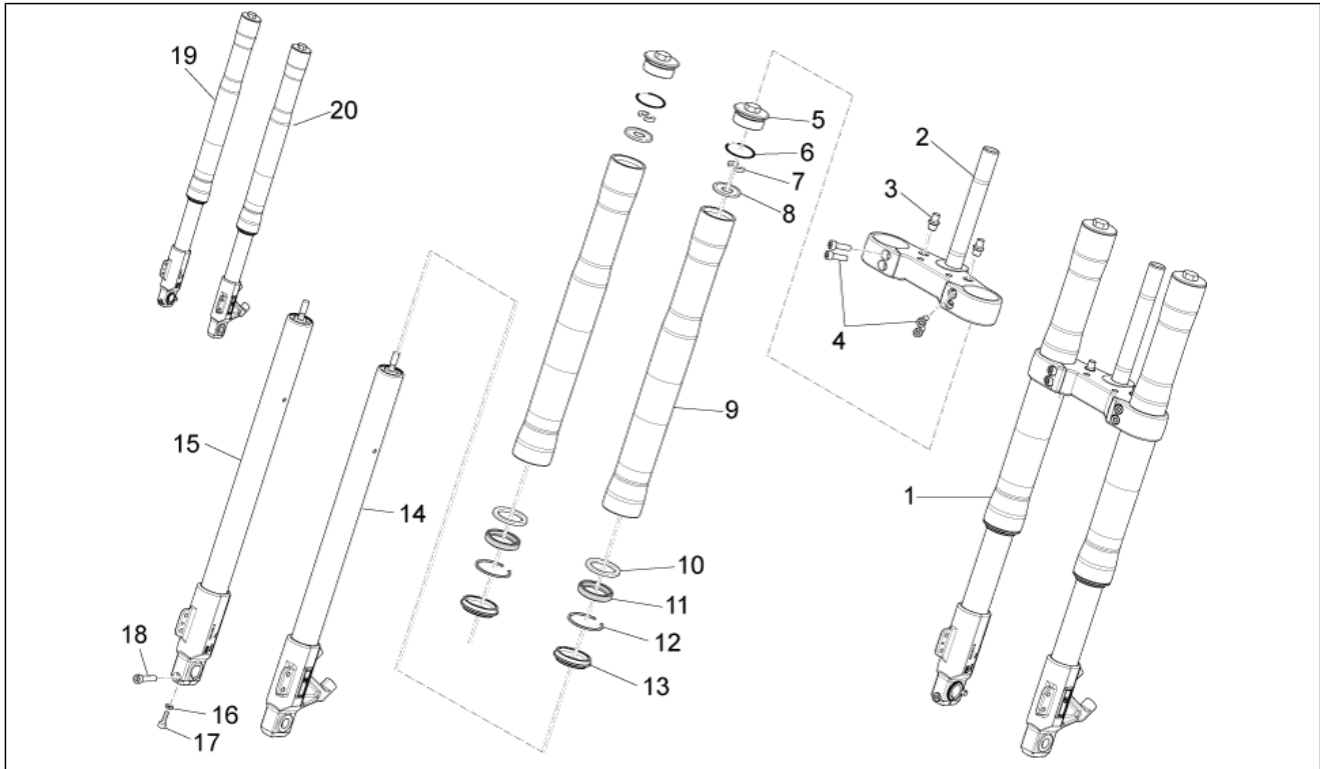


<b>Einheit</b>	Motor
<b>Code</b>	03.330
<b>Beschreibung</b>	Auspuffrohr
<b>Inspektion</b>	1



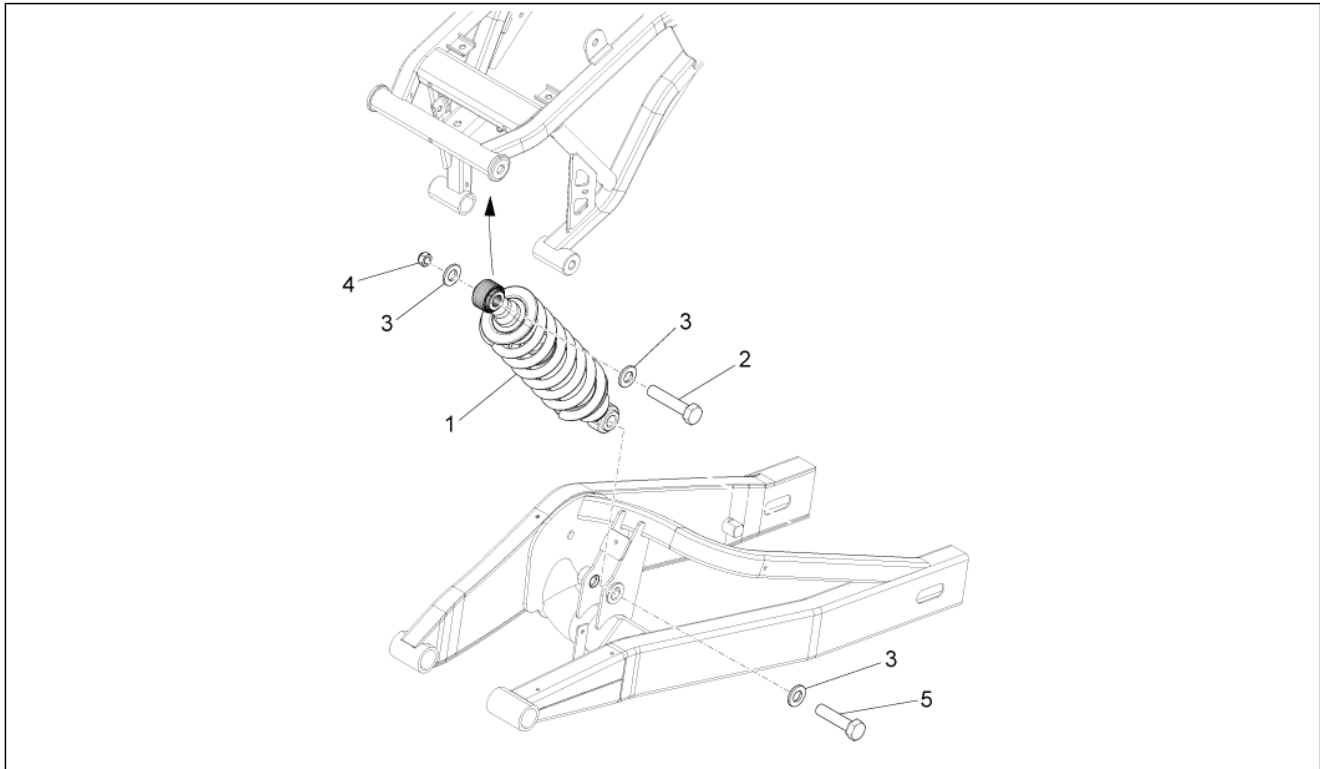
Pos.	Code	Beschreibung	Menge	Varianten
1	2B002935	Schalldämpfer	1	
2	00H02201731	Schwingschutzlager	2	
3	00H03406321	Dichtung	1	
4	AP8152292	TE Schr. m. Flansch M8x50	2	
5	AP8152300	Selbstsperrende Mutter M8	2	
6	2B004074	Schelle	1	
7	2B003505	Auspuffrohr	1	
8	862560	Spezia mutter	2	
9	863506	Dichtung	1	
10	1D000353	Lamdasonde	1	
11	2B003114	Außendeckel	1	
12	AP8152273	Flanschschraube M5x15	3	
13	00F04201361	Ausgleichscheibe	6	
14	AP8150013	Ausgleichscheibe 5,5x15x1,6*	3	

<b>Einheit</b>	Radaufhängungen
<b>Code</b>	04.070
<b>Beschreibung</b>	Vorderradgabel Ming Xing
<b>Inspektion</b>	1



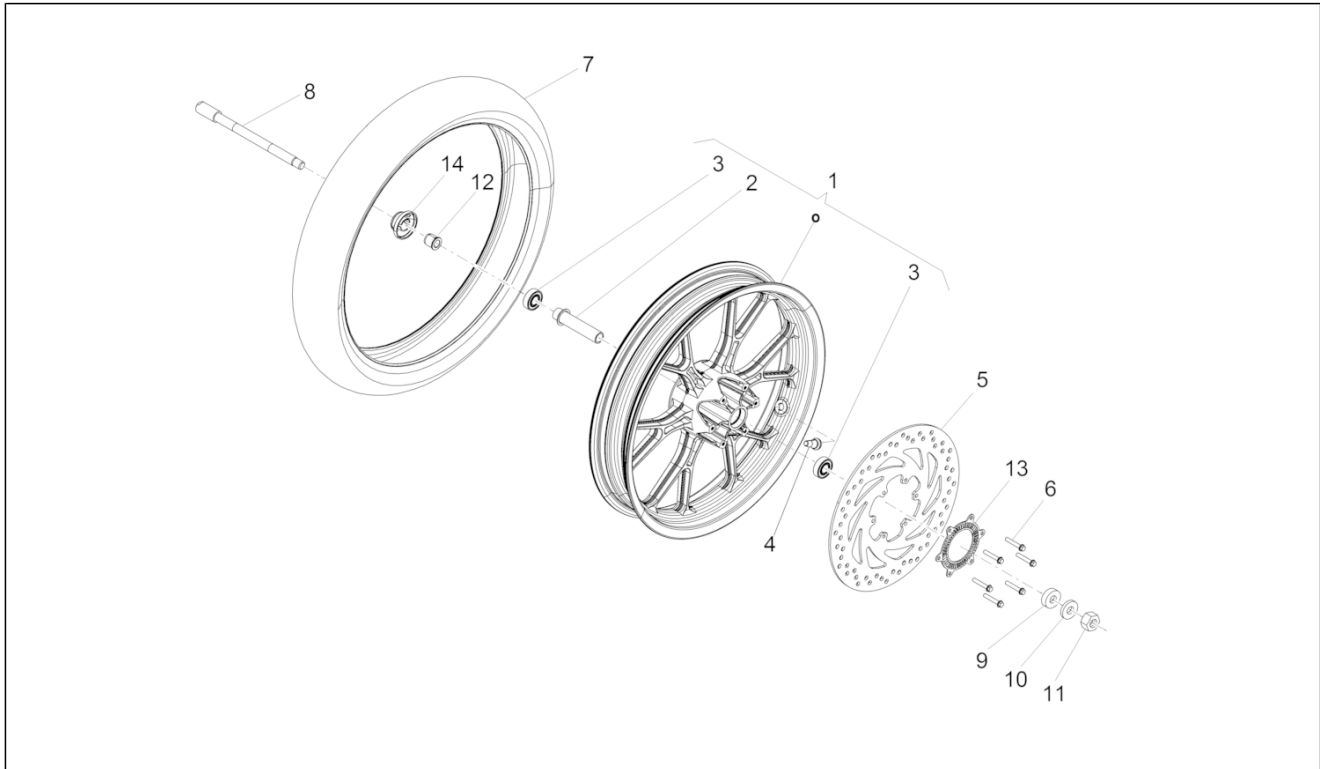
Pos.	Code	Beschreibung	Menge	Varianten
1	2B002952	Vorderradgabel kpl.	1	
2	B044047	U. Platte Gabel	1	
3	B044048	Laufende	2	
4	AP8150236	TCEI Schraube M8x35	4	
5	B044049	Verschuß	5	
6	B044050	O-ring	2	
7	B044051	Halbring	4	
8	B044052	Ring	2	
9	B044053	Hülse	2	
10	B044054	Ausgleichscheibe	2	
11	B044055	Ölabstreifring	2	
12	B044056	Sprengring	2	
13	B044057	Staubschutz	2	
14	2B002955	Kolbenstange links	1	
15	B044059	Kolbenstange rechts	1	
16	B044060	Unterlegscheibe	2	
17	AP8150196	TCEI Schraube	2	
18	AP8150107	TCEI Schraube M8x30	1	
19	B044062	Kolbenstange rechts kpl.	1	
20	2B002954	Kolbenstange links kpl.	1	

<b>Einheit</b>	Radaufhängungen
<b>Code</b>	04.080
<b>Beschreibung</b>	Stoßdämpfer
<b>Inspektion</b>	1



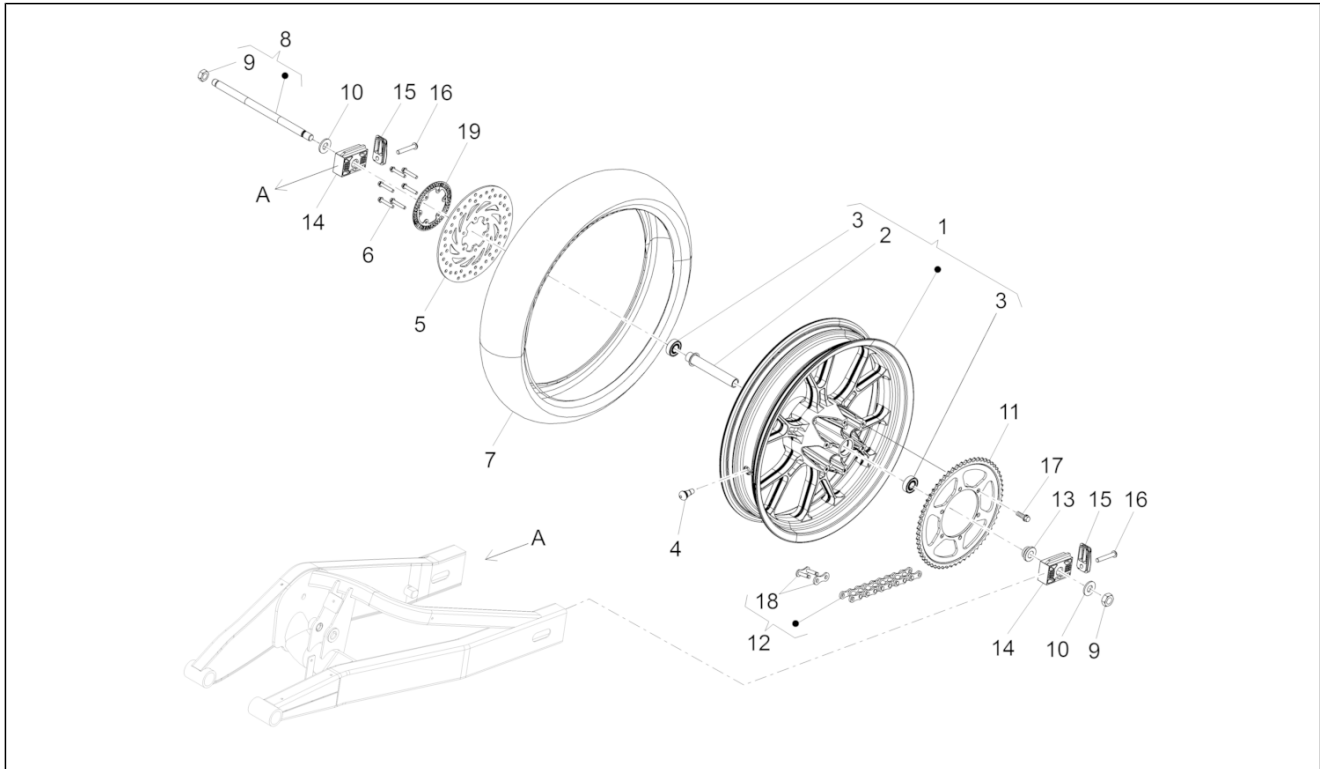
Pos.	Code	Beschreibung	Menge	Varianten
1	2B000605R	Stossdämpfer hinten	1	
2	00H00303892	Schraube	1	
3	00001213190	Bundscheibebuchse	2	
4	AP8150432	Selbstsperr.mut Unt. M12*	2	
5	00H00302892	Schraube 12M175X50	1	

<b>Einheit</b>	Räder
<b>Code</b>	05.010
<b>Beschreibung</b>	Vorderrad
<b>Inspektion</b>	1



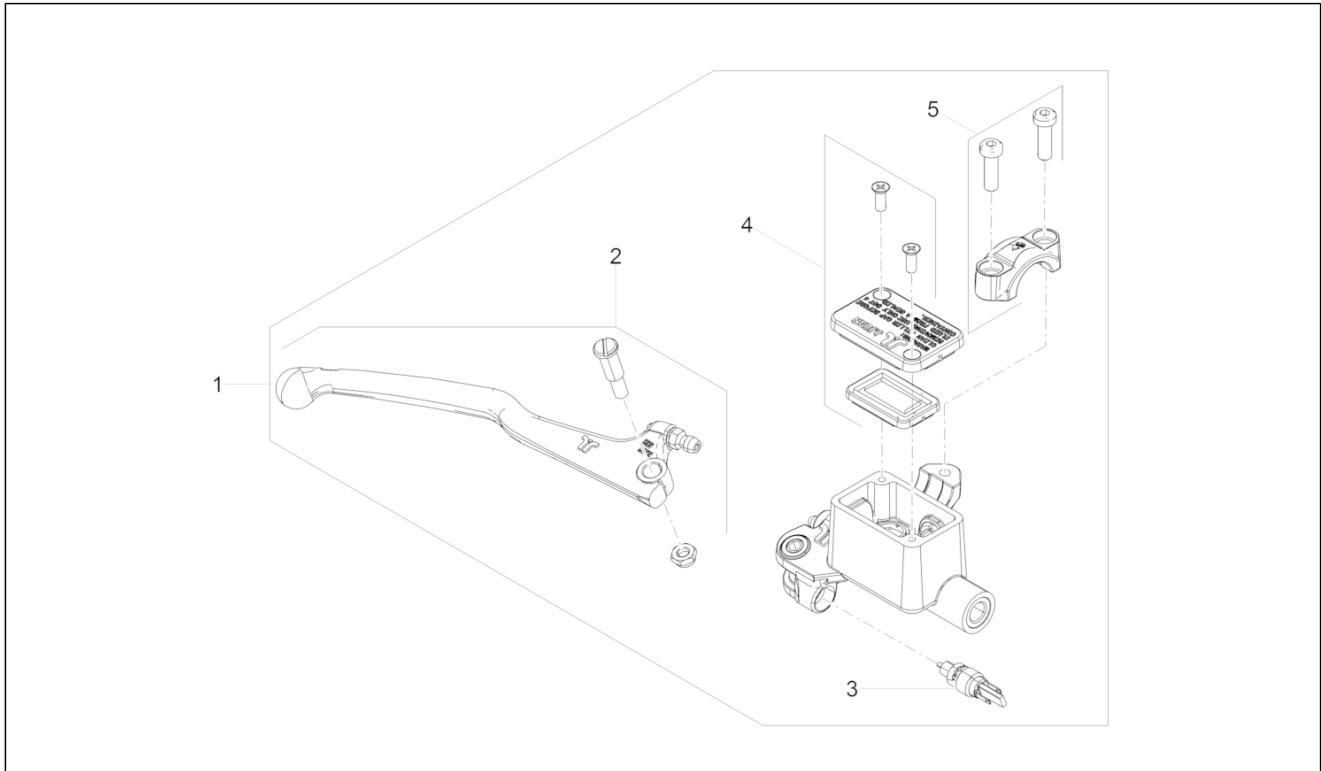
Pos.	Code	Beschreibung	Menge	Varianten
1	00H01212841	Vorderrad schwarz	1	
2	00H01205031	Interne Distanzscheibe	1	
3	00058020200	Lager	2	
4	AP8201546	Schlauchloses Reifenventil	1	
5	866090	Vorderradbremsscheibe	1	
6	00H02402282	Schraube 6X20	6	
7	899858	Vorderreifen 100/80-17" Savatech	1	
8	00H01205271	Vorderradbolzen	1	
9	00H01203291	Scheibe	1	
10	00032015000	Ausgleichscheibe	1	
11	00H00300672	Mutter	1	
12	2B003229	Distanzscheibe	1	
13	2B002059	Phonic wheel	1	
14	2B003160	Radnabenabdeckung	1	

<b>Einheit</b>	Räder
<b>Code</b>	05.020
<b>Beschreibung</b>	Hinterrad
<b>Inspektion</b>	1



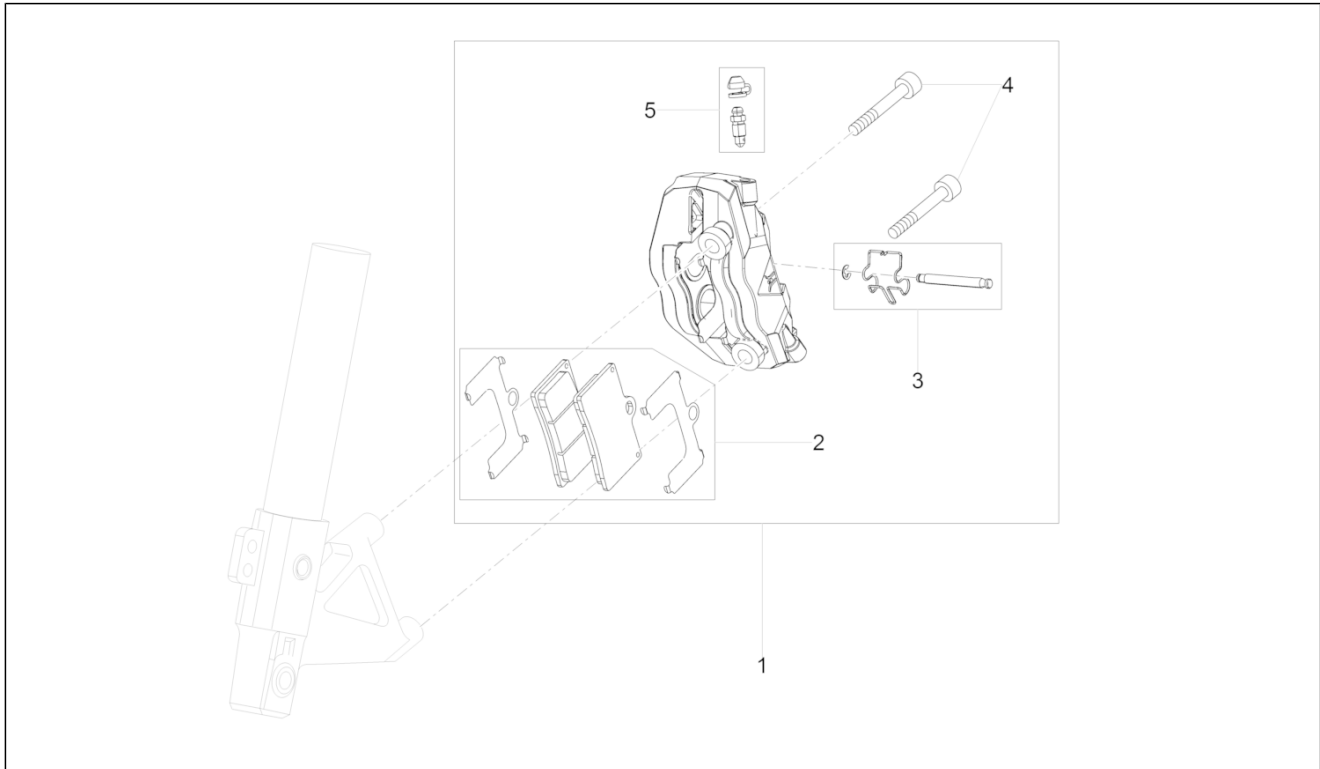
Pos.	Code	Beschreibung	Menge	Varianten
1	867339	Hinterrad kpl	1	
2	00H01308091	Interne Distanzscheibe	1	
3	00058020200	Lager	2	
4	AP8201546	Schlauchloses Reifenventil	1	
5	866115	Vorderradbremsscheibe	1	
6	00H02402282	Schraube 6X20	6	
7	85229R	Hinterreifen 130/70x17"	1	
8	865681	Radachse	1	
9	00H00300672	Mutter	1	
10	866536	Distanzscheibe	1	
11	899485	Zahnkranz Z=60	1	
12	2B003724	Kette 136 Glieder 126R SHB 1/2"x5/16"	1	
13	866540	Distanzscheibe	1	
14	00H01303171	Kettenspanner	2	
15	00H01301471	Platte	2	
16	00H01301491	TCEI Schraube M8x50	2	
17	2B002571	Schraube TEF M8x25 vorimprägniert	6	
18	2B003749	Verbindungsglied 26/126R SHB	1	
19	2B002074	Phonic wheel	1	

<b>Einheit</b>	Bremsanlage
<b>Code</b>	06.010
<b>Beschreibung</b>	Vorderradbremspumpe
<b>Inspektion</b>	1



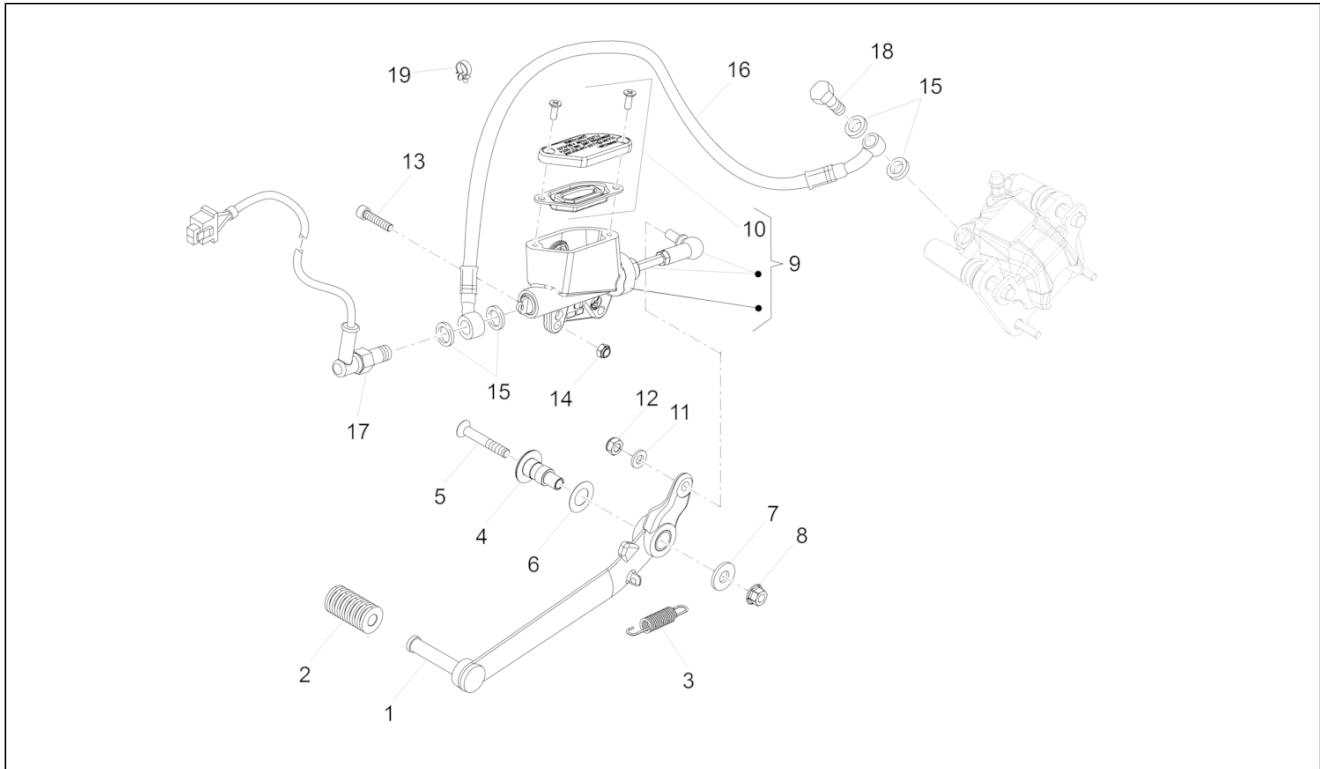
Pos.	Code	Beschreibung	Menge	Varianten
1	2B003099	Pumpe Vord.radbremse kpl.	1	
2	2B003961	Hebelsatz	1	
3	2B003960	Kit Bremslichtschalter	1	
4	2B003963	Deckel Kit	1	
5	2B003964	Klemmschelle Bremsarmatur	1	

<b>Einheit</b>	Bremsanlage
<b>Code</b>	06.020
<b>Beschreibung</b>	Vorderradbremzange
<b>Inspektion</b>	1



Pos.	Code	Beschreibung	Menge	Varianten
1	2B003497	Vorderradbremzange	1	
2	2B003958	Bremsklötze SBS SI 100 HH	1	
2	B044201	Bremsklötze SBS SI 90 HH	1	
3	2B003959	Kit Zapfen+Feder+Splint	1	
4	AP8150049	Schraube M10x60	2	
5	2B003957	Bausatz Entlüftungsüberh.	1	

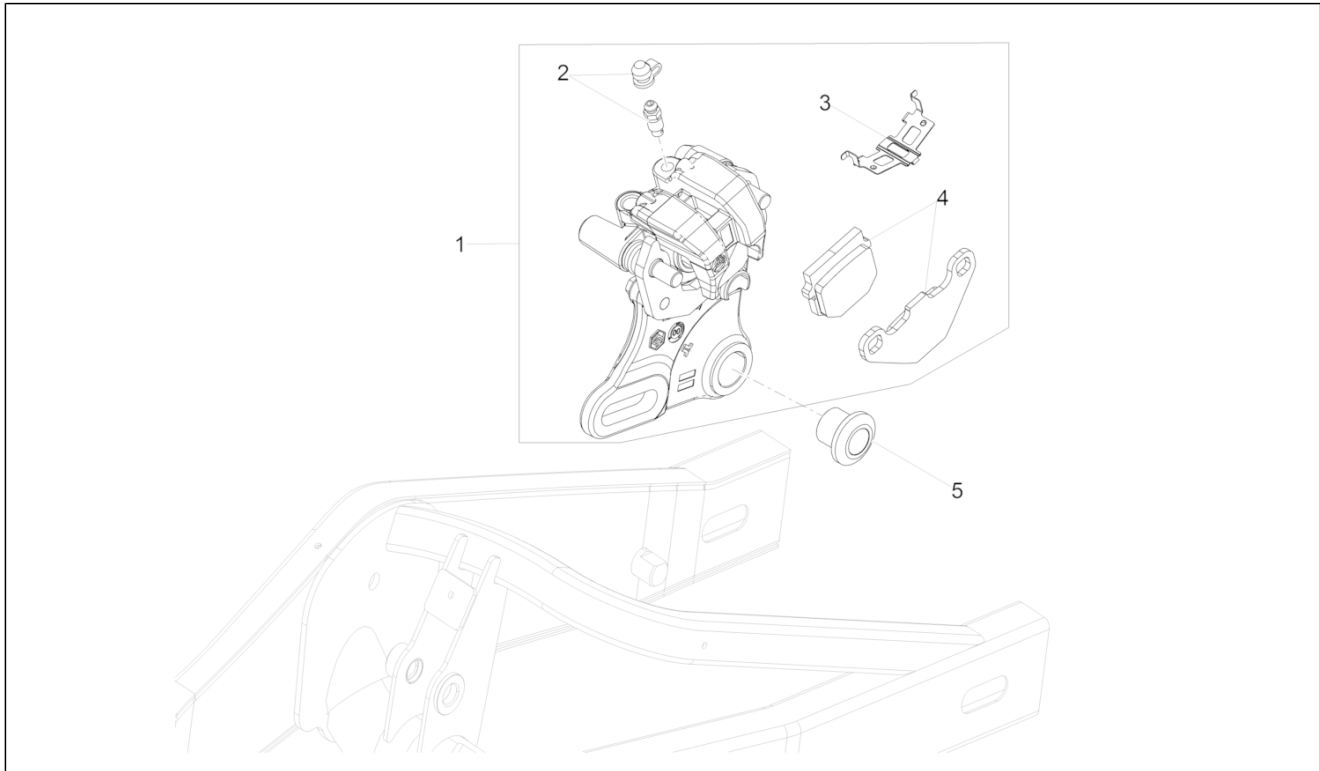
<b>Einheit</b>	Bremsanlage
<b>Code</b>	06.030
<b>Beschreibung</b>	Hinterradbremspumpe
<b>Inspektion</b>	1



Pos.	Code	Beschreibung	Menge	Varianten
1	AP8235012	H.bremshebel	1	
2	AP8120912	Gummi für Hebel	1	
3	AP8221289	Feder Hinterradbremsh.	1	
4	866514	Buchse	1	
5	AP8150468	Schraube M6x40	1	
6	AP8121697	Tellerfeder	1	
7	AP8150018	Ausgleichscheibe	1	
8	AP8152299	Selbstsperrende Mutter M6	1	
9	2B003444	Hydraulikpumpe Betätigung Hinterradbremse	1	
10	2B003954	Hauptbremszylinderdeckel	1	
11	658830	Gebogene Sprengscheibe 6x12	1	
12	AP8150430	Selbstsperr.mut Unt.	1	
13	AP8150220	TCEI Schraube M6x30	2	
14	AP8152299	Selbstsperrende Mutter M6	2	
15	867238	Unterlegscheibe	4	
16	B044204	Hinterradbremseleitung	1	
17	865493	Bremslichtschalter	1	
18	867237	Anschluss Ölschlauch	1	
19	231590	Sprungfeder	1	

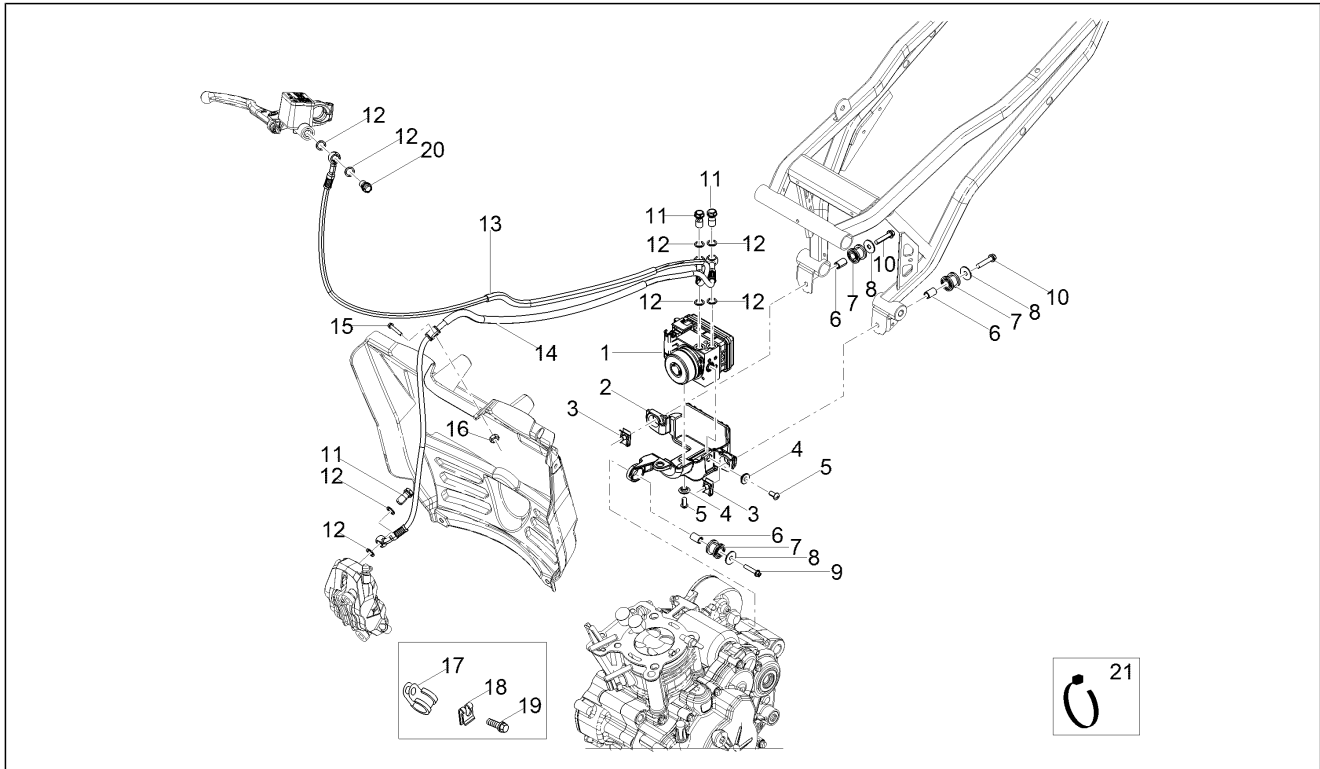


<b>Einheit</b>	Bremsanlage
<b>Code</b>	06.040
<b>Beschreibung</b>	Hinterradbremsszange
<b>Inspektion</b>	1



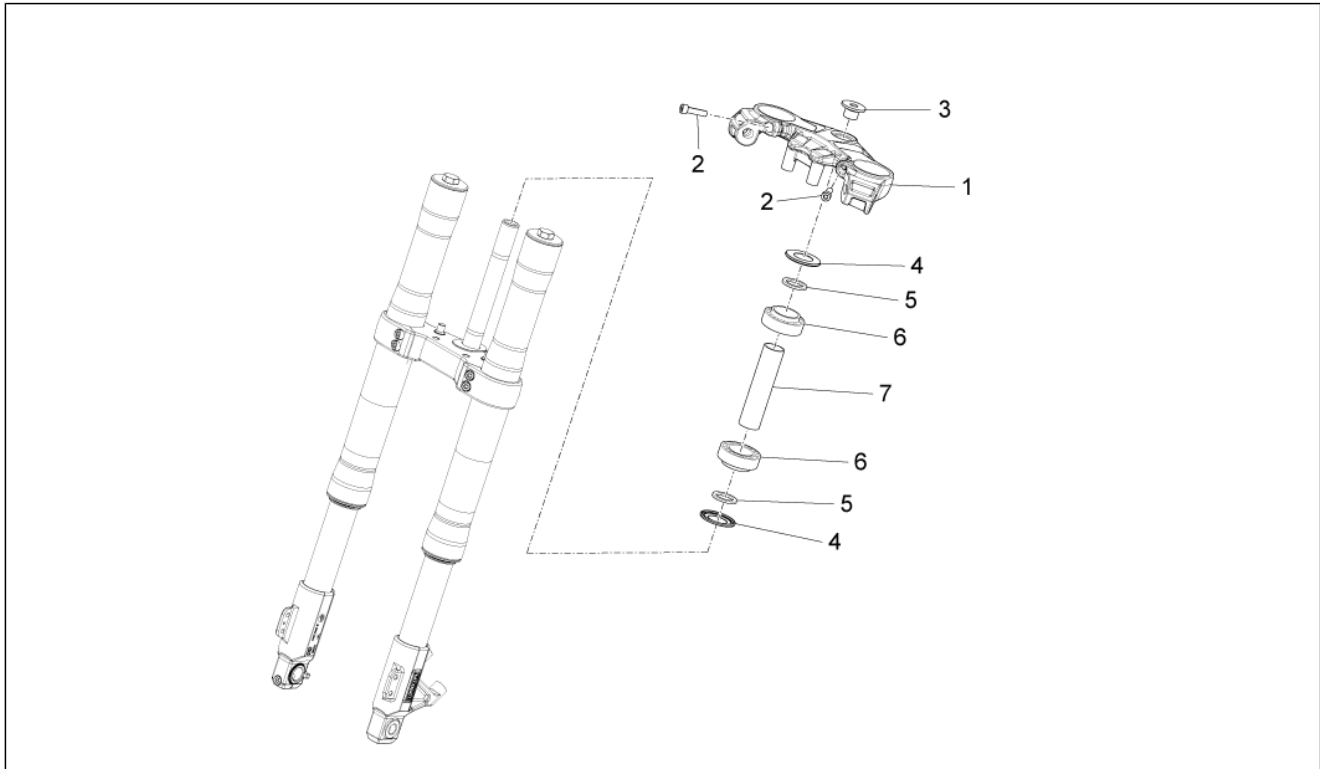
Pos.	Code	Beschreibung	Menge	Varianten
1	2B003686	Hinterradbremsszange	1	
2	2B003957	Bausatz Entlüftungsüberh.	1	
3	2B003956	Sicherungsklammer Bremsbeläge	1	
4	B044224	Bremsklötze SBS SI 80 GG	0	
4	B044223	Bremsklötze SBS S 60 HH	1	
5	2B003055	Buchse	1	

<b>Einheit</b>	Bremsanlage
<b>Code</b>	06.050
<b>Beschreibung</b>	Bremsanlage ABS
<b>Inspektion</b>	1



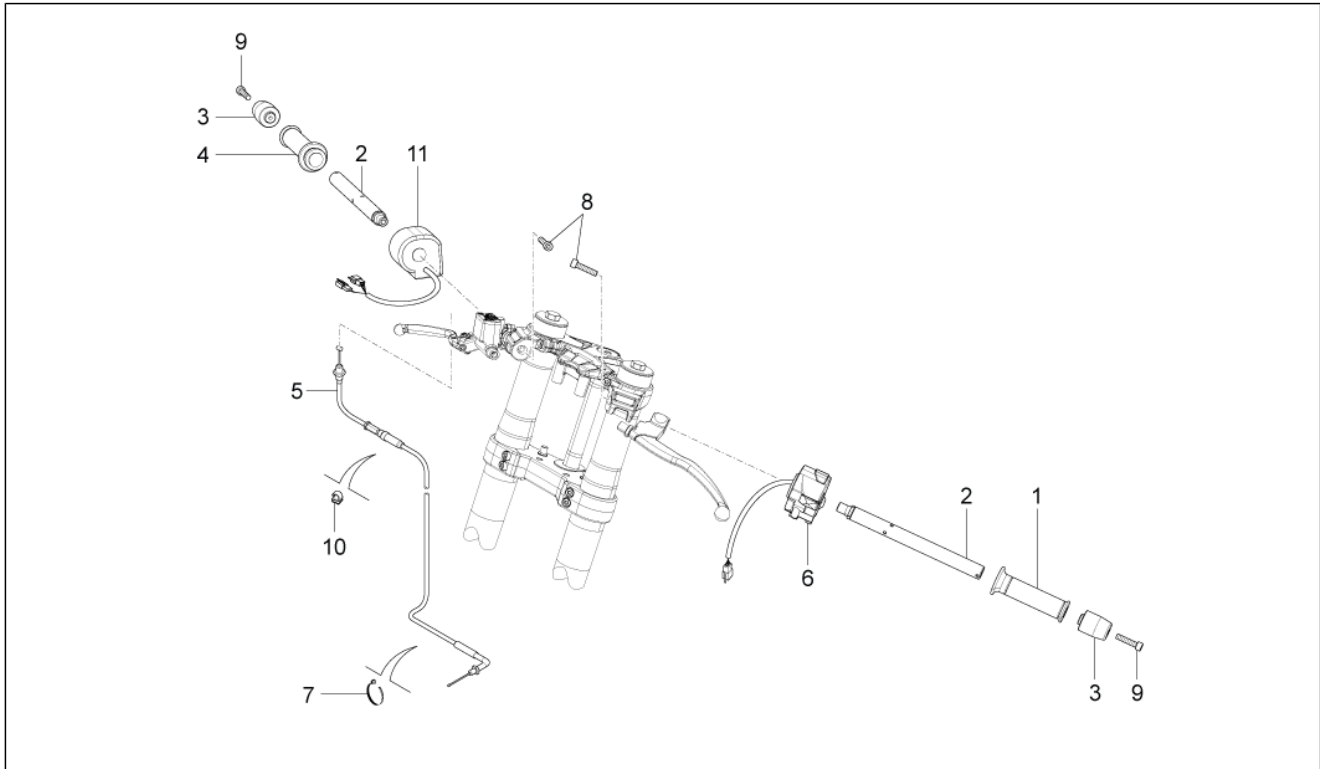
Pos.	Code	Beschreibung	Menge	Varianten
1	2D000184	Vorgefülltes ABS-Steuergerät	1	
2	2B002737	Untere Halterung	1	
3	254485	Plattchen M6	2	
4	AP9100053	Buchse d.10-h.3,5	2	
5	AP8152186	TBEI Schraube M6x12	2	
6	AP8121718	Buchse	3	
7	AP8144328	Gummi	3	
8	297029	Unterlegscheibe	3	
9	AP8152275	TE Schr. m. Flansch M5x25	1	
10	AP8152281	TE Schr. m. Flansch M6x30	2	
11	1C001209	Spezialschraube	3	
12	AP8113004	Ausgleichscheibe 10x14x1,6*	8	
13	2B003100	Bremsleitung Pumpe-Hecu	1	
14	2B003101	Bremsleitung Bremssattel-Hecu	1	
15	AP8152175	TBEI Schraube M6x10	1	
16	AP8152299	Selbstsperrende Mutter M6	1	
17	AP8134167	Platte Bremsschlauch	1	
18	254485	Plattchen M6	1	
19	AP8152278	TE Schr. m. Flansch M6x16	1	
20	AP8133945	Bausatz Entlüftungsüberh.	1	
21	668762	Schelle	1	

<b>Einheit</b>	Lenkstange - Schaltungen
<b>Code</b>	07.010
<b>Beschreibung</b>	Lenkung
<b>Inspektion</b>	1



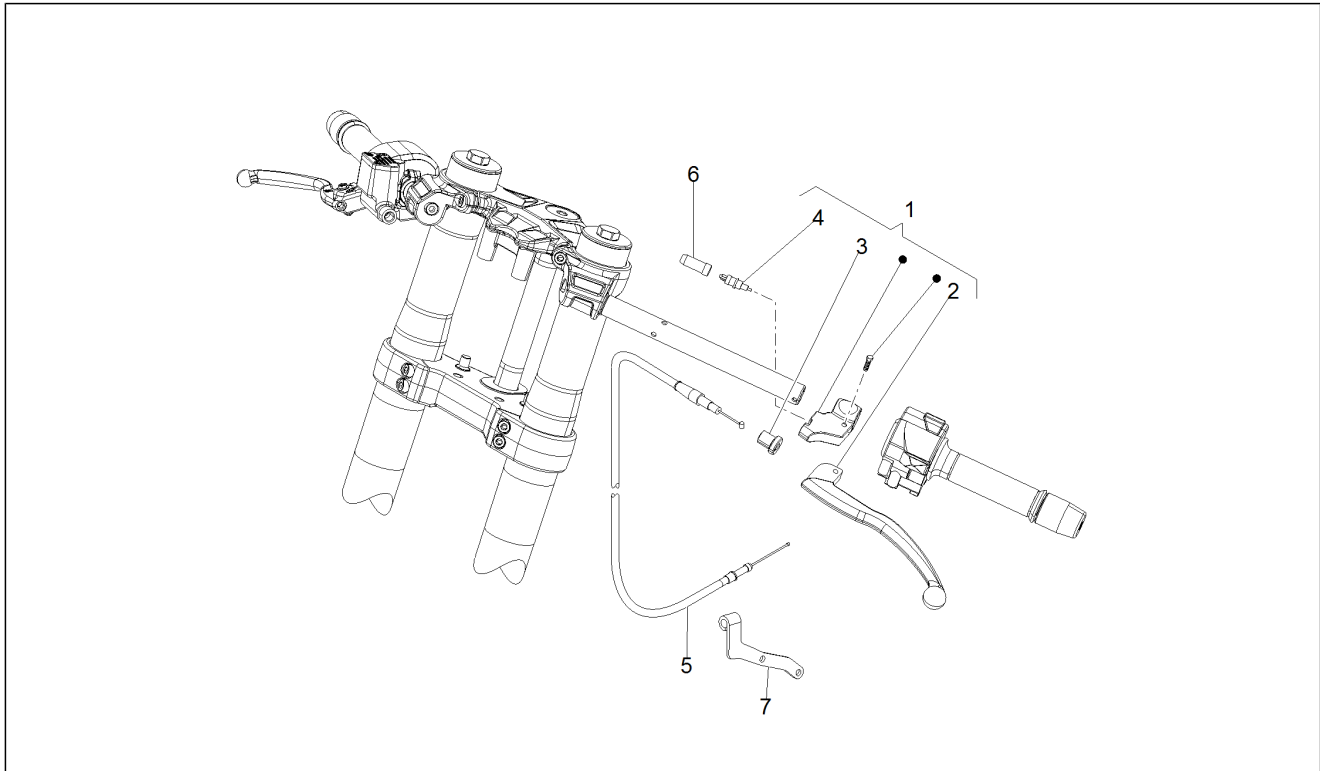
Pos.	Code	Beschreibung	Menge	Varianten
1	898909	Ob. Gabelplatte	1	
2	AP8150170	TCEI Schraube M8x25	2	
3	865482	Ob.Mutter	1	
4	AP8104597	Gasket ring	2	
5	AP8203550	U-scheibe Lenksatz	2	
6	AP8110093	Lager 6205-2rs1 25x52x15	2	
7	865666	Schlauch	1	

<b>Einheit</b>	Lenkstange - Schaltungen
<b>Code</b>	07.020
<b>Beschreibung</b>	Lenkstange - Schaltungen
<b>Inspektion</b>	1



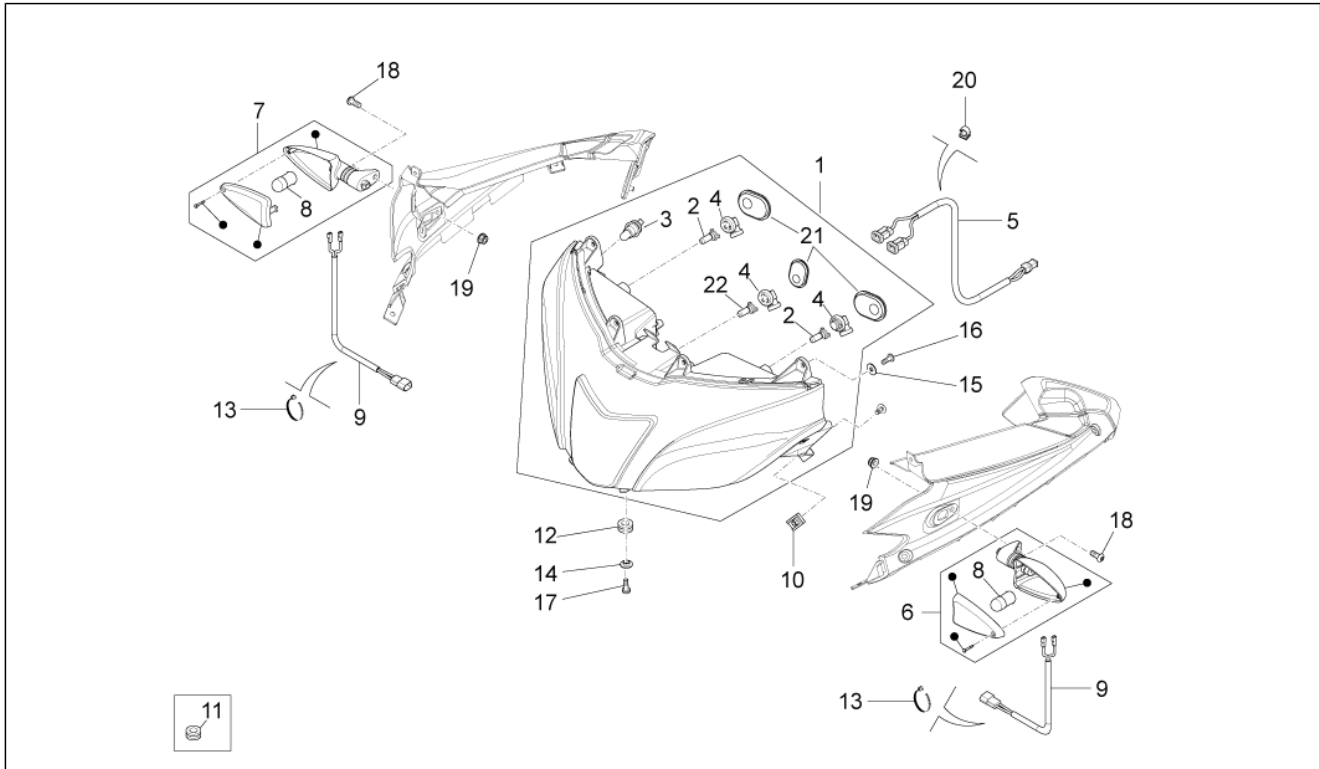
Pos.	Code	Beschreibung	Menge	Varianten
1	00G00909071	Links griff	1	
2	B045981	Lenker, halb	2	
3	866233	Schwingschutzgewicht schwarz	2	
4	866266	Gasgriff	1	
5	899637	Gaszugkabel	1	
6	AP8124918	Linker Lichtschalter	1	
7	AP8120657	Schelle	2	
8	AP8150107	TCEI Schraube M8x30	2	
9	AP8150435	TCEI Schraube M5x50	2	
10	AP8201727	Kabelführungs schw.	2	
11	AP8124914	R. Lichtumsch. m. K.	1	

<b>Einheit</b>	Lenkstange - Schaltungen
<b>Code</b>	07.030
<b>Beschreibung</b>	Kupplungssteuerung
<b>Inspektion</b>	1



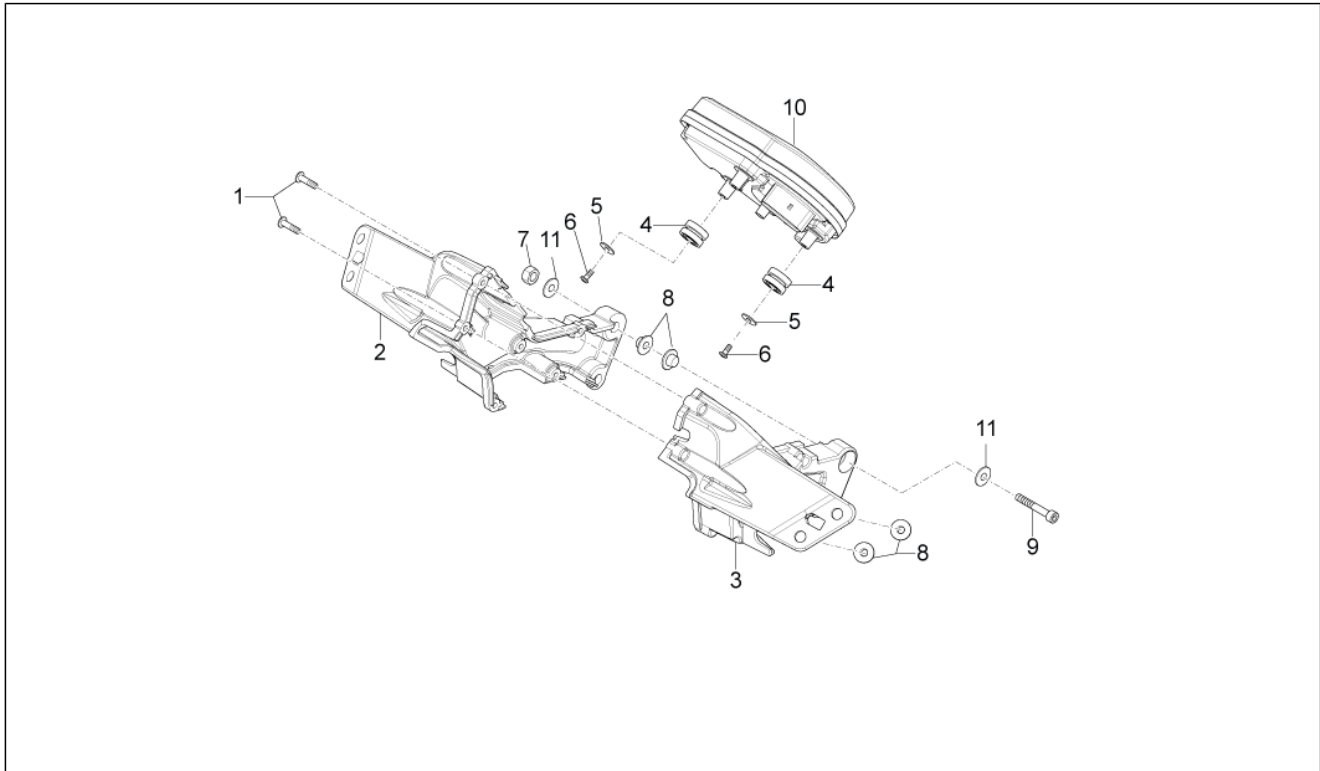
Pos.	Code	Beschreibung	Menge	Varianten
1	865951	Kupplungshebel	1	
2	00H00904291	Kupplungshebel	1	
3	00H00900351	Kupplungskabel schraube	1	
4	2R000321	Kupplungsschalter	1	
5	865646	Kupplungskabel	1	
6	AP8220135	Gummi *	1	
7	873566	Platte	1	

<b>Einheit</b>	Vorderer Lichter - Instrumente
<b>Code</b>	08.010
<b>Beschreibung</b>	Vorderer Lichter
<b>Inspektion</b>	1



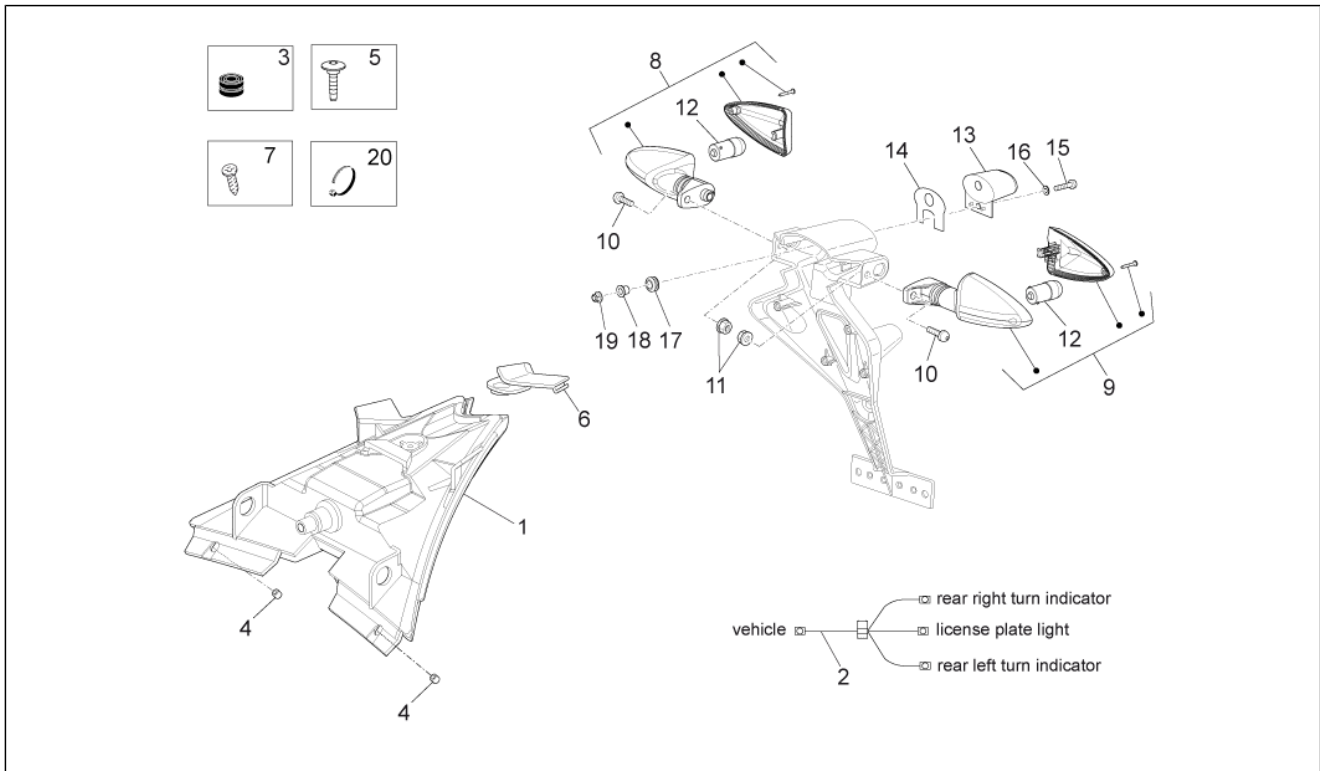
Pos.	Code	Beschreibung	Menge	Varianten
1	897575	Scheinwerfer	1	
2	893929	Lampen H8 12V 35W	2	
3	640754	Lampen H11 12V-55W	3	
4	893930	Lampenhalter	2	
5	898696	Verkabelung Scheinwerfer	1	
6	AP8127803	Vorderblinker links/ Hinterblinker rechts	1	
7	AP8127804	Vorderblinker rechts / Hinterblinker links	1	
8	AP8127489	Lampen RY10W 12V	2	
9	B043223	Kabel vord. Blinker	2	
10	AP8102375	Klammer M5	1	
11	AP8120030	Gummi	2	
12	AP8120405	Gummi	3	
13	AP8120416	Schelle schwarz 178x4	2	
14	AP8121032	Buchse	3	
15	AP8150382	Ausgleichscheibe 15x5,5X1,2	6	
16	AP8150509	Gew.schr. 5x14	6	
17	AP8150515	Selbstschneidende Schraube Scheinwerferreg.	1	
18	AP8152137	TBEI Schraube M6x20	2	
19	AP8152299	Selbstsperrende Mutter M6	2	
20	AP8201727	Kabelführungs schw.	1	
21	894796	Scheinwerferhaube	3	
22	292022	Lampen 12V-5W	1	

<b>Einheit</b>	Vorderer Lichter - Instrumente
<b>Code</b>	08.020
<b>Beschreibung</b>	Instrumente
<b>Inspektion</b>	1



Pos.	Code	Beschreibung	Menge	Varianten
1	AP8152329	Kreuz.schl.flnschschr. M5x20	6	
2	898687	Halterung Armaturen Brett re	1	
3	898688	Halterung Armaturen Brett re	1	
4	AP8220150	Gummi	3	
5	AP8150382	Ausgleichscheibe 15x5,5X1,2	3	
6	AP8150509	Gew.schr. 5x14	3	
7	AP8152299	Selbstsperrende Mutter M6	2	
8	AP8121728	T-Buchse	4	
9	AP8150508	TCEI Schraube M6x45	2	
10	2D000260	Instrumententafel	1	
11	AP8150179	Ausgleichscheibe 6,6x18*	4	

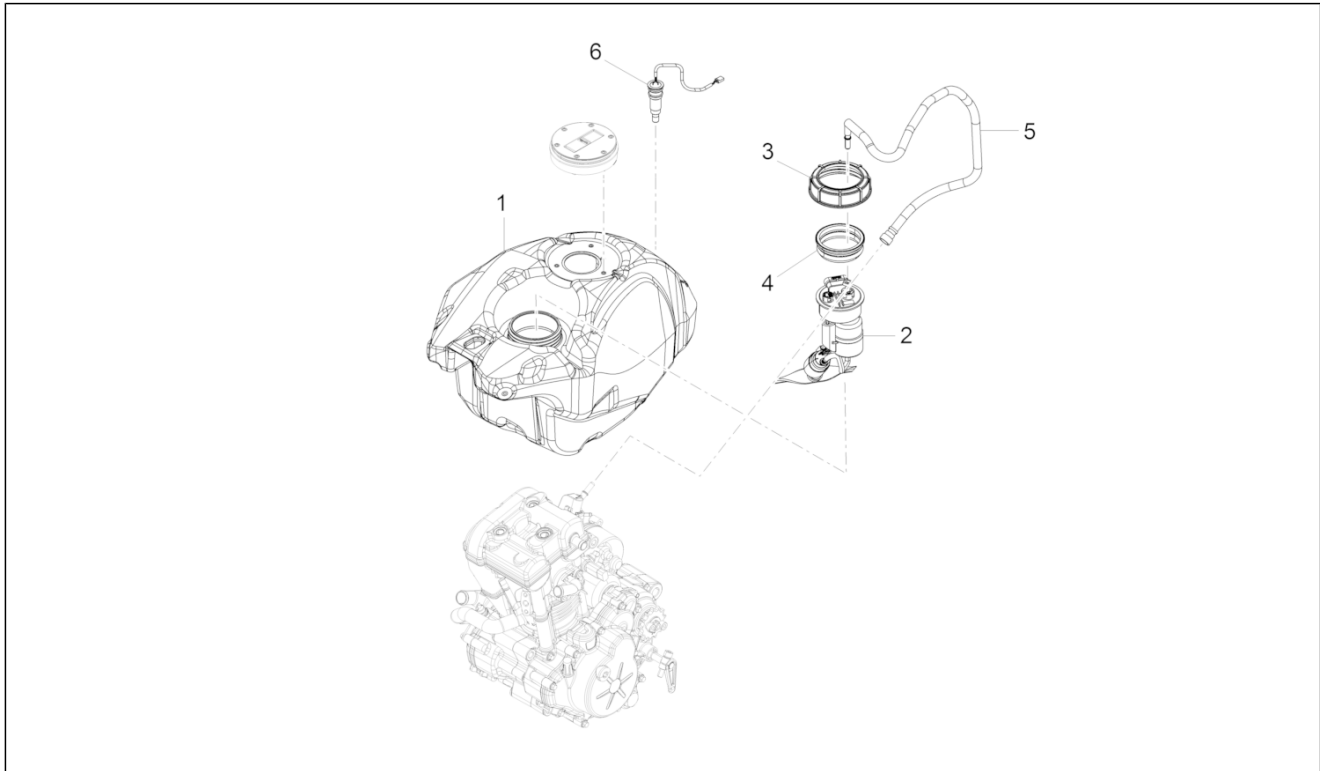
<b>Einheit</b>	Vorderer Lichter - Instrumente
<b>Code</b>	08.030
<b>Beschreibung</b>	Hinterer Lichter
<b>Inspektion</b>	1



Pos.	Code	Beschreibung	Menge	Varianten
1	858725	Rücklicht	1	
2	2D000277	Verkabelung Rücklicht	1	
3	AP8220186	Gummi	2	
4	AP8221036	Buchse 5,3x8x7,1	2	
5	AP8152298	TBEI Schraube m.Flansch M5x16	2	
6	858839	Rücklicht Deckel	1	
7	AP8150420	Gewindeschraube Edelstahl *	1	
8	AP8127803	Vorderblinker links/ Hinterblinker rechts	1	
9	AP8127804	Vorderblinker rechts / Hinterblinker links	1	
10	AP8152137	TBEI Schraube M6x20	2	
11	AP8152299	Selbstsperrende Mutter M6	2	
12	AP8127489	Lampen RY10W 12V	2	
13	AP8127098	Kennzeichenleuchte	1	
14	AP8117258	Schwingungsdämpfergummi	1	
15	AP8150522	Linsenschraube 4,2x16	1	
16	AP8150158	Ausgleichscheibe 4,3X9X0,8	1	
17	AP8112600	Gummi	1	
18	894566	T-Buchse	1	
19	AP8150204	Mutter M4	1	
20	AP8120657	Schelle	1	

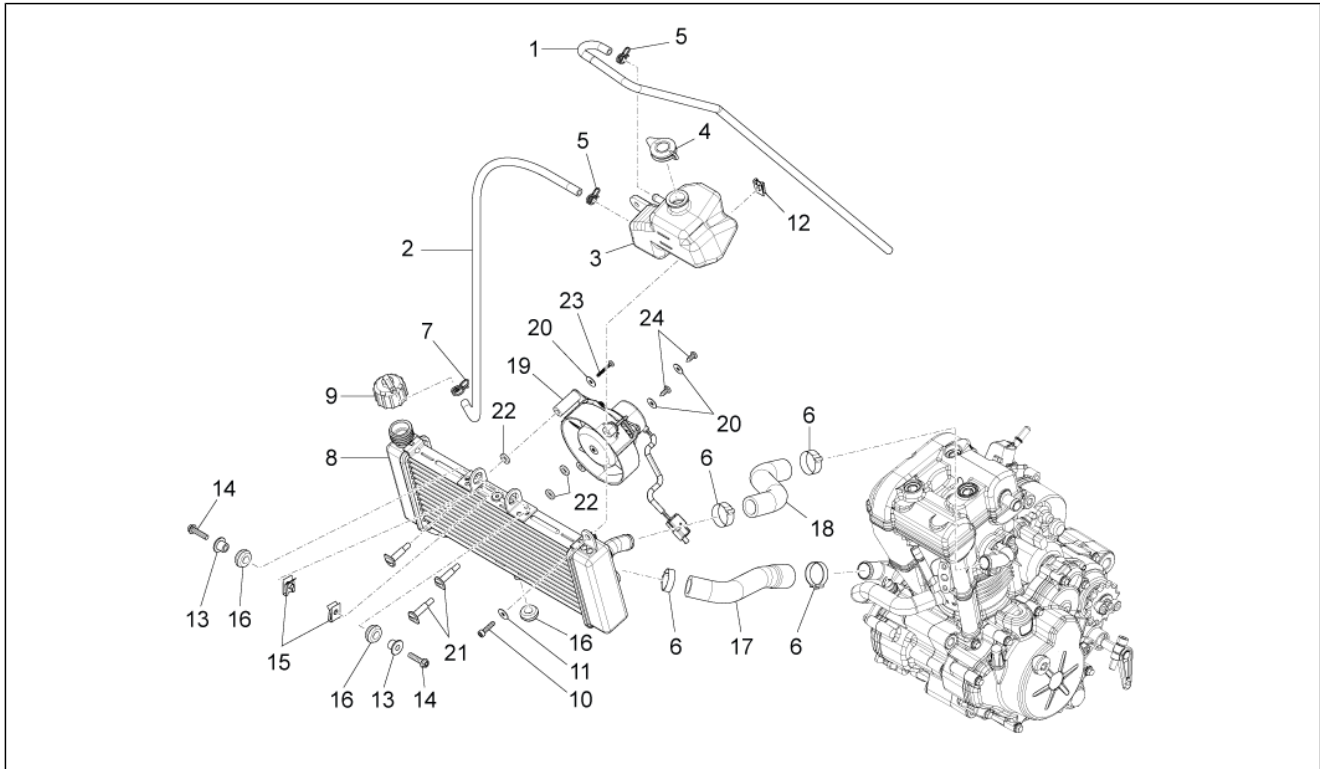


<b>Einheit</b>	Tank
<b>Code</b>	09.010
<b>Beschreibung</b>	Kraftstofftank
<b>Inspektion</b>	1



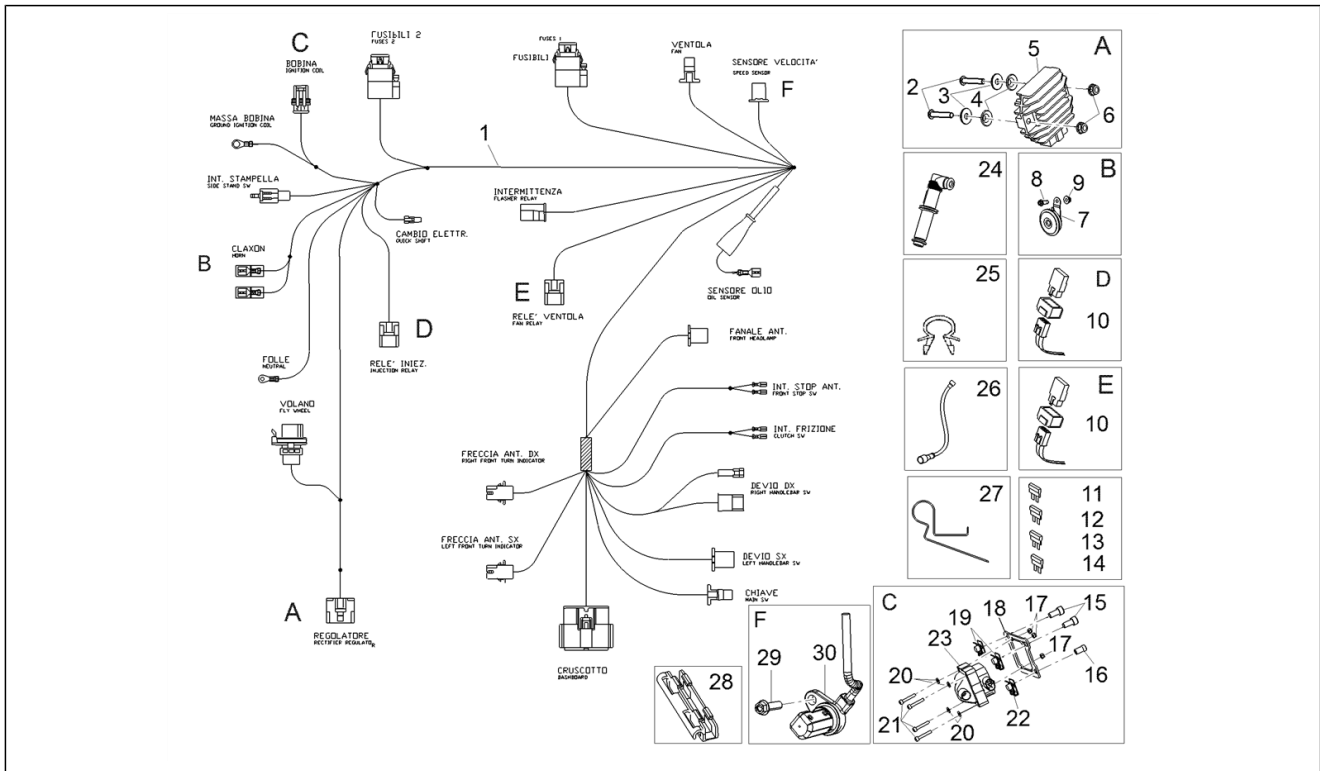
Pos.	Code	Beschreibung	Menge	Varianten
1	897759	Kraftstofftank	1	
2	640517	Benzinpumpe kpl.	1	
3	576546	Nutmutter	1	
4	576542	Dichtung	1	
5	2B002300	Kraftstoffleitung, Kpl.	1	
6	B043773	Kraftstoffmeßsonde	1	

<b>Einheit</b>	Kühlanlage
<b>Code</b>	10.020
<b>Beschreibung</b>	Kühlanlage
<b>Inspektion</b>	1



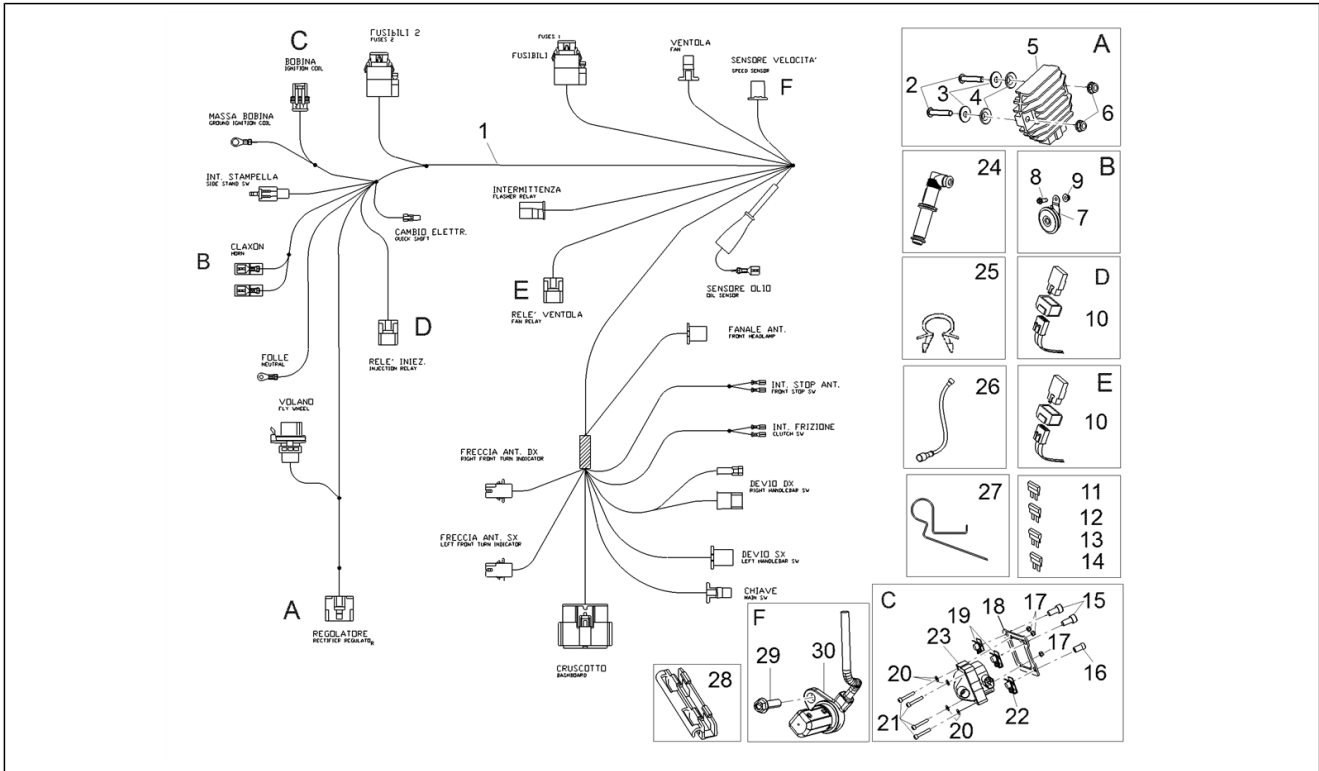
Pos.	Code	Beschreibung	Menge	Varianten
1	864510	Entlüftungsschlauch	1	
2	864572	Schlauch Ausdehngefäß-Kühler	1	
3	866136	Kühlfüllungsbehälter	1	
4	863943	Deckel	1	
5	00A00410501	Schelle	2	
6	AP8101573	Schelle D16-24x8*	4	
7	AP8101595	Schelle D10,1	1	
8	867334	Kühler	1	
9	861299	Deckel	1	
10	AP8150044	TCEI Schraube M6x20	1	
11	AP8150015	Ausgleichscheibe 6,6x18x1,6*	1	
12	254485	Plattchen M6	1	
13	AP8121679	T-Buchse *	2	
14	AP8152280	TE Schr. m. Flansch M6x25	2	
15	254485	Plattchen M6	2	
16	00008915020	Dichtung Kabeldurchführung	3	
17	865655	Pumpen-Kühlerschlauch	1	
18	865654	Zylinderkopf-Kühlerschlauch	1	
19	864049	El.Lüfter	1	
20	00H03800722	Ausgleichscheibe	3	
21	AP8161118	Stift	3	
22	00003515370	Ausgleichscheibe	3	
23	864164	Schraube	1	
24	00011142500	Schraube	2	

<b>Einheit</b>	Elektrische Anlage
<b>Code</b>	11.010
<b>Beschreibung</b>	Vorder Elektrische Anlage
<b>Inspektion</b>	1



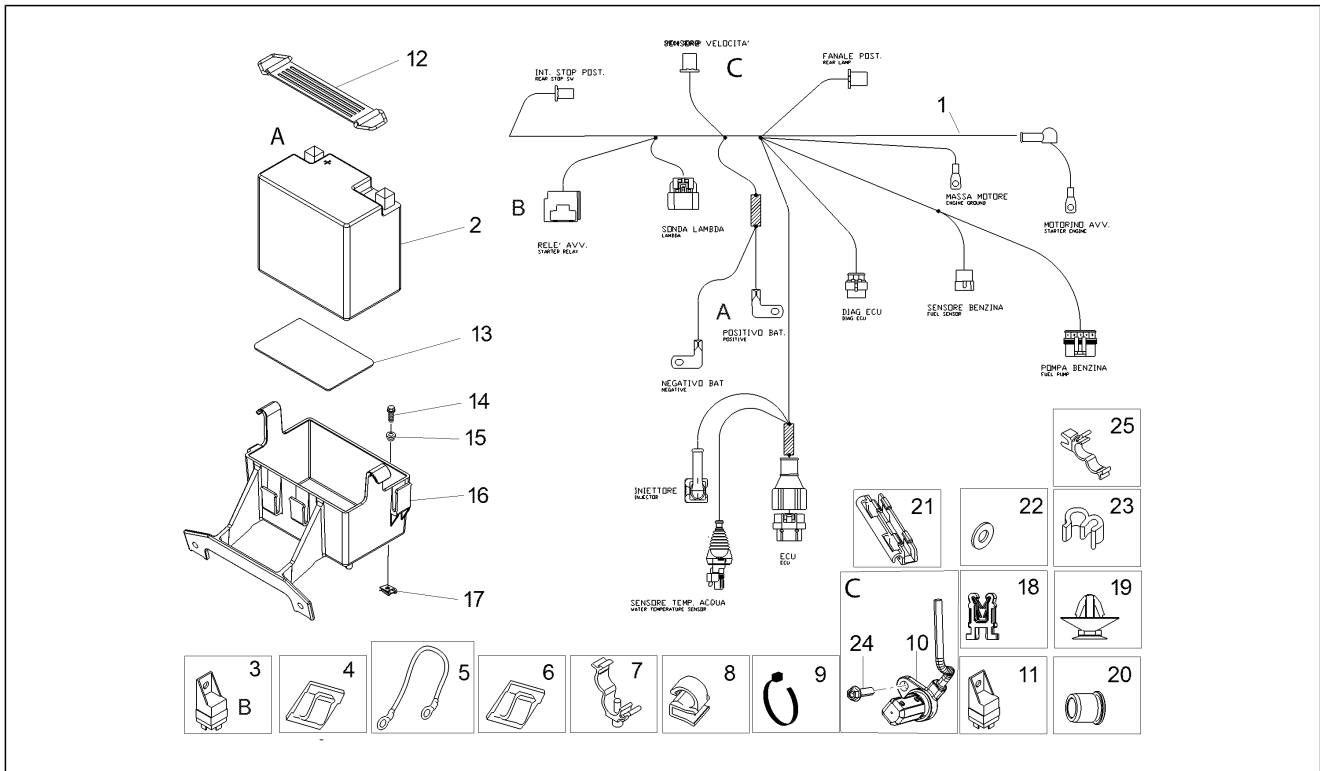
Pos.	Code	Beschreibung	Menge	Varianten
1	2D000276	Hauptverkabelung	1	
2	AP8152128	TBEI Schraube M6x30	2	
3	AP8150179	Ausgleichscheibe 6,6x18*	2	
4	AP8121075	T-Buchse *	2	
5	58090R	Spannungsregler	1	
6	AP8152299	Selbstsperrende Mutter M6	2	
7	863339	Hupe	1	
8	AP8152285	TE Schr. m. Flansch	1	
9	AP8152300	Selbstsperrende Mutter M8	1	
10	AP8224462	Zündrelais 12V-30A	2	
11	CM225707	Sicherung 7,5A	1	
12	CM225715	Sicherung 15A	1	
13	CM225720	Sicherung 20A	1	
14	CM225730	Sicherung 30A	1	
15	AP8150211	TCEI Schraube M8x16	2	
16	AP8152277	TE Schr. m. Flansch M6x12	1	
17	020003	Mutter M 3	4	
18	B043230	Halter Steuergerät	1	
19	575268	Plattchen M8	2	
20	012554	Ausgleichscheibe 3.2x5.7x0.9	4	
21	583236	Schraube M3x20	4	
22	254485	Plattchen M6	1	
23	58120R	Zuendtransform.cpl.	1	
24	JC33510X94000	Widerstandsstecker	1	
25	AP8161203	Kabelführung	1	
26	898067	Zuendkabel	1	
27	B043850	Schelle	1	
28	896944	Kabelführung	1	

<b>Einheit</b>	Elektrische Anlage
<b>Code</b>	11.010
<b>Beschreibung</b>	Vorder Elektrische Anlage
<b>Inspektion</b>	1



Pos.	Code	Beschreibung	Menge	Varianten
29	2B002567	Schraube TEFL M5X16	1	
30	859792	Sensor ABS	1	

<b>Einheit</b>	Elektrische Anlage
<b>Code</b>	11.030
<b>Beschreibung</b>	Hint.Elektrische Anlage
<b>Inspektion</b>	1



Pos.	Code	Beschreibung	Menge	Varianten
1	2D000276	Hauptverkabelung	1	
2	584662	Batterie (Yuasa) 12V-6Ah	1	
3	58115R	Starterrelais 12V-80A	1	
4	AP8120581	Kabelschelle	2	
5	AP8112458	Batter.kbel negativ	1	
6	AP8120582	Kabelführungs	2	
7	AP8134186	Kabelführungs	2	
8	AP8201727	Kabelführungs schw.	2	
9	AP8102386	Schelle 155x2	2	
10	859792	Sensor ABS	1	
11	AP8124235	Blinken	1	
12	218812	Riemen	1	
13	AP8117033	Klebeschwamm	0	
14	AP8152279	TE Schr. m. Flansch M6x20	1	
15	AP8121728	T-Buchse	1	
16	898363	Batterieaufnahme	1	
17	254485	Plattchen M6	1	
18	1D000680	Steckverbinder kl.Feder	1	
19	890760	Halterung Instrumente	1	
20	2B003229	Distanzscheibe	1	
21	896944	Kabelführung	1	
22	669282	Flachscheibe	1	
23	894704	Kabelführung	5	
24	2B002567	Schraube TEFL M5X16	1	
25	AP9100765	Kleine Feder	3	