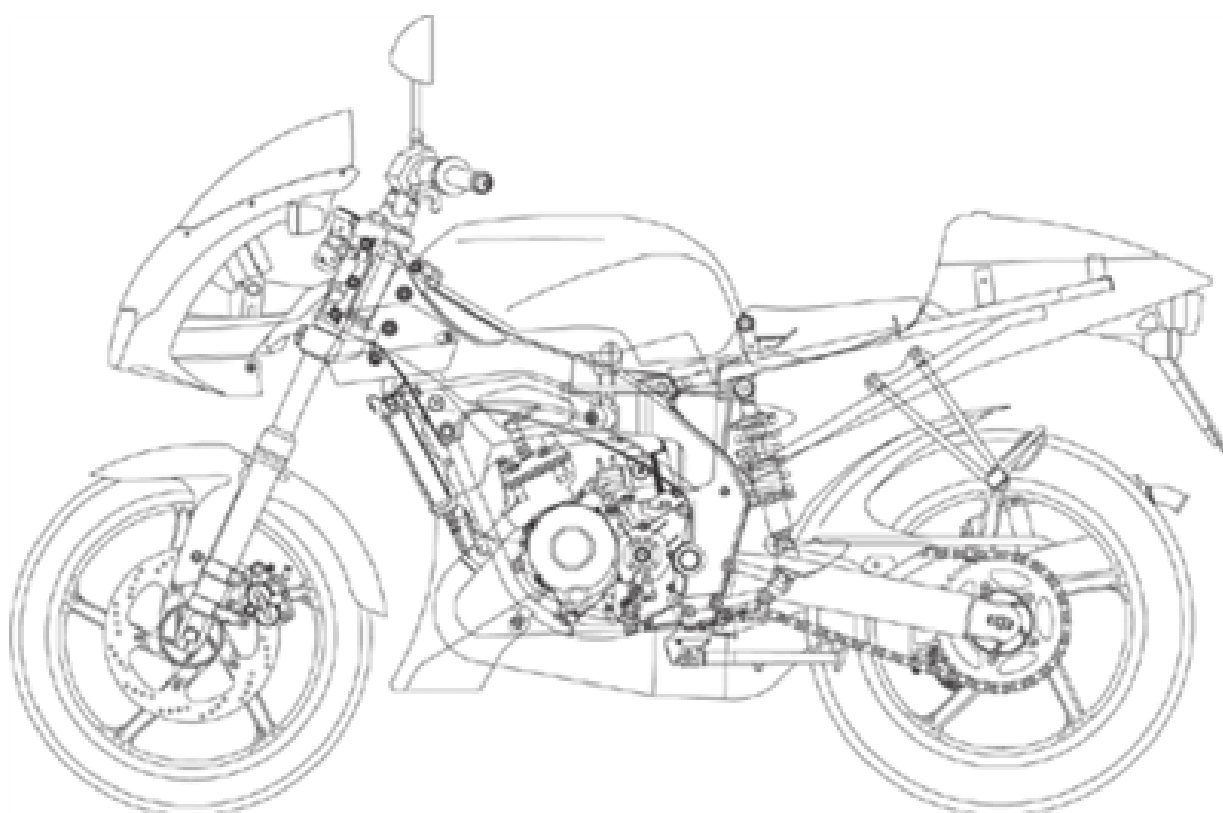


**aprilia**<sup>®</sup>

## ERSATZTEILKATALOG



### **RS 50 Tuono 2003-2004**

Vorsatzcode Fahrgestell: ZD4SEA, ZD4TSA, ZD4TSC  
Vorsatzcode Motor:

## Inhaltsverzeichnis

Fertige Produkte.....	4
Alphanumerisches Verzeichnis.....	5
RAHMEN.....	10
Tafel 28.01 - Rahmen - Wiege.....	10
Tafel 28.02 - Hauptständer.....	11
Tafel 28.03 - Fußrasten Fahrer.....	12
Tafel 28.04 - Soziusrasten.....	13
Tafel 28.05 - Vorderradgabel I.....	14
Tafel 28.06 - Vorderradgabel II.....	15
Tafel 28.07 - Schwinge - Stoßdämpfer.....	18
Tafel 28.08 - Frontaufbau I.....	19
Tafel 28.09 - Frontaufbau II.....	20
Tafel 28.10 - Kraftstofftank.....	21
Tafel 28.11 - Sitzbankeinheit.....	23
Tafel 28.12 - Heckaufbau I.....	24
Tafel 28.13 - Heckaufbau II.....	25
Tafel 28.14 - Instrumententafel.....	26
Tafel 28.15 - Lenkstange.....	27
Tafel 28.16 - Schaltungen rechts.....	28
Tafel 28.17 - Schaltungen links.....	29
Tafel 28.18 - Kühler.....	30
Tafel 28.19 - Filtergehäuse.....	31
Tafel 28.20 - Secondary air.....	32
Tafel 28.21 - Ölbehälter.....	33
Tafel 28.23 - Motor - Schalthebel.....	34
Tafel 28.24 - Auslassgruppe.....	35
Tafel 28.25 - Vorderrad.....	36
Tafel 28.26 - Hinterrad.....	38
Tafel 28.27 - Hinterradbrennpumpe.....	40
Tafel 28.28 - Hinterradbrennzange.....	41
Tafel 28.29 - Vorderer lichter.....	42
Tafel 28.30 - Hinterer lichter.....	43
Tafel 28.31 - Elektrische Anlage.....	44
Tafel 28.32 - Bausatz Schlösser.....	45
Tafel 28.33 - Bed./Wart.-Anl. und Deko.....	46
Tafel 28.34 - Schilden.....	47
MOTOR.....	48
Tafel 29.22 - Motor.....	48
Tafel 29.35 - Ölpumpe - Krümmer.....	49
Tafel 29.36 - Vergaser I.....	50
Tafel 29.37 - Vergaser II.....	51
Tafel 29.38 - Kurbelwelle.....	52
Tafel 29.39 - Zylinderkopf.....	53

---

Tafel 29.40 - Zylinder - Kolben.....	54
Tafel 29.41 - Hauptwelle.....	55
Tafel 29.42 - Vorgelegewelle.....	56
Tafel 29.43 - Schaltgabel.....	58
Tafel 29.44 - Kupplung.....	59
Tafel 29.45 - Kupplungsdeckel.....	60
Tafel 29.46 - Linkes gehäuse.....	61
Tafel 29.47 - Rechtes gehäuse.....	62
Tafel 29.48 - Zündgruppe.....	63



TUONO 50-125  
3503 - RS 50 Tuono 2003-2004

Vorsatzcode Fahrgestell: ZD4SEA,  
ZD4TSA, ZD4TSC  
Vorsatzcode Motor:

## Fertige Produkte

Code	Gültigkeit
------	------------

kein fertiges Produkt

Code	Nr. der Tafel	Pos.	Code	Nr. der Tafel	Pos.	Code	Nr. der Tafel	Pos.
0000000	28.25	2	AP8118664	28.15	1	AP8127633	28.29	9
0000000	28.26	2	AP8120001	28.11	3	AP8127633	28.30	13
AP8101106	28.05	12	AP8120030	28.18	4	AP8128119	28.25	1
AP8101259	28.24	6	AP8120177	28.13	4	AP8128119	28.25	1
AP8101313	28.13	10	AP8120271	28.17	13	AP8128122	28.26	1
AP8101313	28.21	9	AP8120416	28.05	5	AP8128122	28.26	1
AP8101372	28.18	3	AP8120482	28.31	17	AP8129392	28.11	4
AP8101513	28.15	5	AP8120512	28.09	20	AP8129393	28.11	12
AP8101592	28.13	13	AP8120557	28.10	4	AP8129406	28.11	4
AP8101722	28.18	18	AP8120615	28.19	7	AP8129407	28.11	12
AP8101743	28.21	8	AP8120702	28.10	9	AP8131320	28.27	2
AP8101770	28.21	7	AP8120709	28.10	10	AP8134167	28.25	26
AP8101861	28.04	17	AP8120759	28.14	23	AP8134186	28.07	18
AP8101927	28.18	13	AP8120760	28.14	20	AP8134266	28.02	2
AP8101944	28.21	4	AP8120798	28.10	6	AP8134446	28.30	7
AP8102216	28.14	19	AP8120812	28.24	9	AP8134451	28.04	20
AP8102217	28.14	17	AP8120910	28.24	7	AP8134829	28.04	21
AP8102223	28.21	6	AP8120912	28.23	3	AP8135260	28.11	6
AP8102224	28.21	5	AP8120912	28.27	20	AP8135260	28.32	9
AP8102361	28.10	12	AP8120952	28.10	18	AP8140710	28.32	4
AP8102361	28.32	8	AP8120952	28.19	9	AP8144109	28.08	8
AP8102375	28.01	12	AP8120965	28.08	10	AP8144141	28.31	2
AP8102375	28.04	12	AP8121088	28.26	12	AP8144151	28.27	27
AP8102375	28.07	5	AP8121088	28.26	12	AP8146456	28.32	17
AP8102375	28.08	6	AP8121088	28.26	12	AP8146728	28.04	2
AP8102375	28.09	14	AP8121088	28.28	17	AP8147545	28.29	4
AP8102375	28.12	4	AP8121114	28.10	5	AP8147546	28.29	5
AP8102375	28.21	10	AP8121133	28.04	19	AP8149034	28.13	17
AP8102376	28.01	6	AP8121147	28.23	1	AP8150015	28.11	7
AP8102376	28.03	10	AP8121149	28.27	22	AP8150015	28.14	10
AP8102376	28.04	6	AP8121150	28.07	22	AP8150015	28.32	10
AP8102376	28.18	10	AP8121217	28.01	11	AP8150017	28.01	4
AP8102377	28.10	19	AP8121284	28.23	11	AP8150017	28.02	9
AP8102432	28.24	3	AP8121566	28.03	6	AP8150017	28.24	5
AP8102811	28.27	16	AP8121665	28.20	8	AP8150017	29.22	6
AP8102903	28.20	5	AP8121673	28.10	25	AP8150025	28.27	21
AP8102926	28.21	13	AP8121695	28.02	4	AP8150026	28.23	8
AP8103705	28.09	15	AP8121696	28.02	5	AP8150026	28.27	13
AP8104566	28.15	2	AP8121697	28.23	12	AP8150032	28.04	10
AP8104745	28.20	1	AP8121697	28.27	24	AP8150049	28.07	9
AP8105153	28.17	3	AP8121784	28.10	8	AP8150053	28.17	2
AP8106092	29.37	4	AP8121819	28.10	16	AP8150107	28.15	6
AP8106820	29.37	11	AP8123427	28.06	5	AP8150137	28.03	4
AP8110024	28.05	8	AP8123544	28.15	4	AP8150158	28.09	18
AP8110025	28.05	9	AP8123574	28.06	2	AP8150158	28.13	16
AP8110053	28.23	6	AP8123605	28.15	3	AP8150158	28.13	21
AP8112244	28.31	8	AP8123704	28.06	6	AP8150158	28.30	5
AP8112491	28.31	20	AP8123705	28.06	4	AP8150177	28.29	11
AP8112916	28.30	8	AP8124235	28.31	13	AP8150178	28.10	23
AP8113003	28.25	21	AP8124479	28.27	8	AP8150202	28.10	15
AP8113003	28.28	11	AP8124489	28.30	6	AP8150204	28.09	19
AP8113004	28.25	22	AP8124492	28.30	9	AP8150204	28.13	15
AP8113004	28.27	9	AP8124527	28.30	10	AP8150204	28.13	2
AP8113004	28.28	12	AP8124718	28.13	14	AP8150204	28.30	4
AP8113005	28.25	18	AP8125431	28.25	9	AP8150205	28.15	9
AP8113005	28.28	5	AP8125913	29.44	20	AP8150211	28.32	15
AP8113157	28.27	15	AP8125922	28.26	11	AP8150238	28.16	17
AP8113276	28.27	12	AP8125922	28.26	11	AP8150246	28.07	4
AP8113413	28.16	10	AP8125923	28.26	12	AP8150250	28.15	8
AP8113478	28.25	17	AP8125923	28.26	12	AP8150252	29.22	3
AP8113821	28.27	14	AP8126583	28.13	1	AP8150270	28.29	6
AP8113822	28.27	11	AP8127164	28.29	14	AP8150270	28.30	2
AP8113823	28.27	17	AP8127533	28.29	15	AP8150280	28.05	3
AP8118348	28.17	8	AP8127535	28.29	8	AP8150280	28.27	28
AP8118375	28.17	7	AP8127535	28.30	12	AP8150285	28.16	18
AP8118432	28.17	1	AP8127536	28.29	7	AP8150285	28.17	5
AP8118663	28.17	12	AP8127536	28.30	11	AP8150297	28.07	13

Code	Nr. der Tafel	Pos.
AP8150299	28.07	23
AP8150314	28.10	20
AP8150333	28.04	5
AP8150349	28.32	16
AP8150371	28.30	3
AP8150376	28.01	8
AP8150376	28.04	8
AP8150376	28.25	25
AP8150376	28.28	15
AP8150382	28.13	22
AP8150388	28.01	3
AP8150388	28.02	8
AP8150388	29.22	7
AP8150413	28.12	6
AP8150429	28.10	21
AP8150430	28.09	17
AP8150430	28.13	8
AP8150430	28.14	11
AP8150430	28.23	10
AP8150430	28.27	7
AP8150431	28.03	9
AP8150436	28.23	14
AP8150436	28.27	23
AP8150450	28.08	9
AP8152001	28.02	6
AP8152043	28.10	13
AP8152043	28.13	20
AP8152043	28.32	7
AP8152063	28.07	14
AP8152105	28.25	14
AP8152108	28.10	24
AP8152112	28.24	4
AP8152123	28.11	8
AP8152123	28.32	11
AP8152138	28.23	7
AP8152153	28.10	11
AP8152176	28.07	10
AP8152176	28.23	13
AP8152176	28.27	25
AP8152184	28.04	11
AP8152186	28.10	7
AP8152194	28.11	9
AP8152194	28.32	12
AP8152246	28.08	7
AP8152246	28.13	7
AP8152246	28.21	11
AP8152262	28.07	17
AP8152267	28.21	12
AP8152268	28.13	18
AP8152277	28.05	14
AP8152277	28.18	20
AP8152277	28.20	6
AP8152277	28.31	4
AP8152278	28.09	16
AP8152278	28.19	8
AP8152278	28.27	4
AP8152278	28.31	24
AP8152279	28.04	4
AP8152279	28.23	15
AP8152279	28.27	6
AP8152281	28.01	17
AP8152281	28.14	12
AP8152282	28.20	7
AP8152282	28.31	11
AP8152286	28.04	3
AP8152286	28.26	17
AP8152286	28.28	14

Code	Nr. der Tafel	Pos.
AP8152287	28.04	9
AP8152288	28.03	8
AP8152288	28.25	24
AP8152289	28.01	7
AP8152298	28.12	8
AP8152299	28.01	16
AP8152299	28.04	16
AP8152299	28.10	22
AP8152299	28.14	13
AP8152299	28.27	5
AP8152300	28.01	5
AP8152300	28.01	9
AP8152300	28.02	10
AP8152300	28.24	8
AP8152300	29.22	5
AP8152301	28.07	11
AP8152302	28.08	11
AP8152302	28.09	7
AP8152302	28.12	5
AP8152302	28.13	9
AP8152302	28.18	23
AP8152305	28.07	16
AP8152306	28.11	14
AP8152306	28.13	19
AP8152310	28.02	3
AP8152318	28.04	7
AP8152329	28.19	10
AP8152338	28.12	7
AP8152339	28.13	11
AP8152409	28.03	5
AP8152409	28.04	18
AP8157105	28.08	3
AP8163285	28.06	13
AP8163289	28.06	24
AP8163294	28.06	3
AP8163295	28.06	4
AP8163296	28.06	5
AP8163297	28.06	6
AP8163298	28.06	7
AP8163301	28.06	9
AP8163302	28.06	11
AP8163435	28.06	12
AP8163439	28.06	21
AP8168836	28.09	5
AP8168837	28.09	6
AP8168841	28.08	1
AP8168975	28.08	2
AP8178008	28.08	1
AP8201169	28.18	8
AP8201230	28.25	6
AP8201312	28.18	5
AP8201326	28.16	2
AP8201358	28.10	17
AP8201457	28.01	10
AP8201463	28.18	6
AP8201476	28.18	1
AP8201546	28.25	8
AP8201546	28.26	5
AP8201611	28.13	12
AP8201671	28.25	5
AP8201755	28.01	18
AP8202096	28.19	3
AP8202097	28.32	2
AP8202129	28.10	3
AP8202156	28.05	2
AP8202159	28.31	1
AP8202177	28.18	12

Code	Nr. der Tafel	Pos.
AP8202330	28.16	3
AP8202330	28.17	11
AP8202358	28.32	1
AP8202359	28.33	1
AP8202370	28.33	1
AP8202371	28.33	1
AP8202372	28.33	1
AP8202379	28.11	5
AP8202379	28.32	6
AP8202380	28.10	14
AP8202380	28.32	5
AP8202405	28.33	1
AP8202413	28.33	1
AP8202414	28.33	1
AP8202415	28.33	1
AP8203258	28.06	7
AP8203447	28.06	3
AP8203550	28.05	10
AP8203570	28.06	13
AP8203572	28.06	12
AP8203588	28.05	11
AP8203589	28.05	13
AP8203589	28.15	10
AP8203818	28.07	6
AP8203826	28.07	8
AP8203948	28.07	7
AP8203949	28.06	9
AP8203950	28.06	11
AP8203952	28.05	7
AP8203953	28.05	6
AP8203954	28.05	4
AP8203955	28.06	10
AP8203956	28.06	8
AP8203957	28.06	15
AP8203958	28.06	14
AP8203981	28.05	1
AP8203981	28.06	1
AP8203989	28.06	17
AP8203990	28.06	16
AP8206019	29.40	3
AP8206137	29.46	12
AP8206181	29.35	23
AP8206202	29.45	12
AP8206202	29.47	1
AP8206231	29.41	4
AP8206235	29.45	10
AP8206240	29.47	12
AP8206242	29.35	4
AP8206245	29.45	7
AP8206247	29.44	5
AP8206248	29.44	7
AP8206251	29.47	3
AP8206252	29.47	8
AP8206253	29.44	15
AP8206256	29.44	3
AP8206257	29.46	1
AP8206258	29.44	9
AP8206259	29.46	2
AP8206260	29.41	13
AP8206261	29.42	21
AP8206262	29.45	11
AP8206262	29.47	2
AP8206263	29.41	5
AP8206264	29.38	8
AP8206265	29.44	13
AP8206266	29.44	17
AP8206267	29.44	2

Code	Nr. der Tafel	Pos.
AP8206268	29.38	5
AP8206269	29.42	25
AP8206269	29.43	7
AP8206270	29.43	13
AP8206271	29.44	4
AP8206272	29.44	10
AP8206274	29.48	3
AP8206276	29.46	8
AP8206277	29.35	12
AP8206277	29.45	2
AP8206277	29.47	9
AP8206279	29.44	11
AP8206280	29.35	19
AP8206281	29.41	1
AP8206281	29.42	7
AP8206282	29.38	2
AP8206283	29.42	23
AP8206287	29.44	14
AP8206288	29.46	7
AP8206290	29.38	6
AP8206292	29.40	5
AP8206293	29.48	11
AP8206295	29.46	9
AP8206296	29.46	6
AP8206298	29.42	19
AP8206299	29.43	9
AP8206299	29.47	7
AP8206300	29.35	5
AP8206303	29.35	6
AP8206304	29.48	10
AP8206308	29.44	19
AP8206309	29.45	6
AP8206310	29.44	1
AP8206311	29.38	4
AP8206320	29.45	13
AP8206322	29.44	6
AP8206327	29.45	4
AP8206328	29.45	5
AP8206331	29.43	3
AP8206332	29.43	8
AP8206334	29.45	19
AP8206335	29.45	21
AP8206336	29.42	22
AP8206338	29.45	20
AP8206341	29.48	2
AP8206342	29.35	22
AP8206343	29.44	18
AP8206344	29.43	12
AP8206344	29.44	16
AP8206345	29.45	1
AP8206349	29.38	9
AP8206358	29.43	2
AP8206383	29.39	3
AP8206427	29.39	8
AP8206508	29.45	14
AP8206598	29.42	24
AP8206599	29.42	27
AP8206600	29.42	28
AP8206601	29.42	20
AP8206603	29.46	10
AP8206604	29.41	14
AP8206605	29.42	14
AP8206606	29.43	5
AP8206607	29.41	18
AP8206608	29.41	8
AP8206609	29.41	16
AP8206610	29.41	7

Code	Nr. der Tafel	Pos.
AP8206611	29.42	9
AP8206612	29.42	15
AP8206613	29.42	10
AP8206614	29.42	12
AP8206615	29.42	5
AP8206616	29.42	13
AP8206617	29.41	9
AP8206619	29.42	26
AP8206621	29.42	11
AP8206622	29.41	19
AP8206623	29.42	29
AP8206624	29.41	20
AP8206625	29.48	6
AP8206626	29.42	16
AP8206632	29.35	13
AP8206633	29.42	6
AP8206649	29.45	18
AP8206711	29.35	8
AP8206716	29.48	5
AP8206721	29.39	9
AP8206874	29.46	11
AP8206875	29.46	3
AP8206876	29.46	5
AP8206881	29.45	16
AP8206886	29.36	3
AP8206886	29.37	1
AP8206887	29.37	8
AP8206889	29.37	7
AP8206890	29.37	2
AP8206891	29.36	6
AP8206892	29.36	7
AP8206893	29.36	8
AP8206894	29.37	9
AP8206899	29.36	1
AP8206902	29.37	5
AP8206907	29.37	10
AP8206908	29.36	5
AP8206915	29.39	4
AP8206940	29.36	10
AP8206947	29.39	11
AP8206948	29.39	1
AP8206950	29.40	1
AP8206951	29.48	9
AP8206952	29.40	6
AP8206953	29.40	6
AP8206954	29.40	6
AP8206955	29.40	2
AP8206956	29.40	2
AP8206957	29.40	2
AP8206968	29.35	2
AP8206969	29.36	9
AP8206970	29.39	2
AP8206971	29.42	1
AP8206972	29.35	3
AP8206973	29.46	10
AP8206974	29.35	21
AP8206975	29.35	7
AP8206976	29.39	14
AP8206977	28.18	11
AP8206978	29.45	16
AP8206979	29.40	1
AP8206980	29.36	2
AP8206981	29.37	3
AP8206982	29.37	6
AP8206983	29.36	4
AP8206990	29.22	1
AP8207076	28.26	10

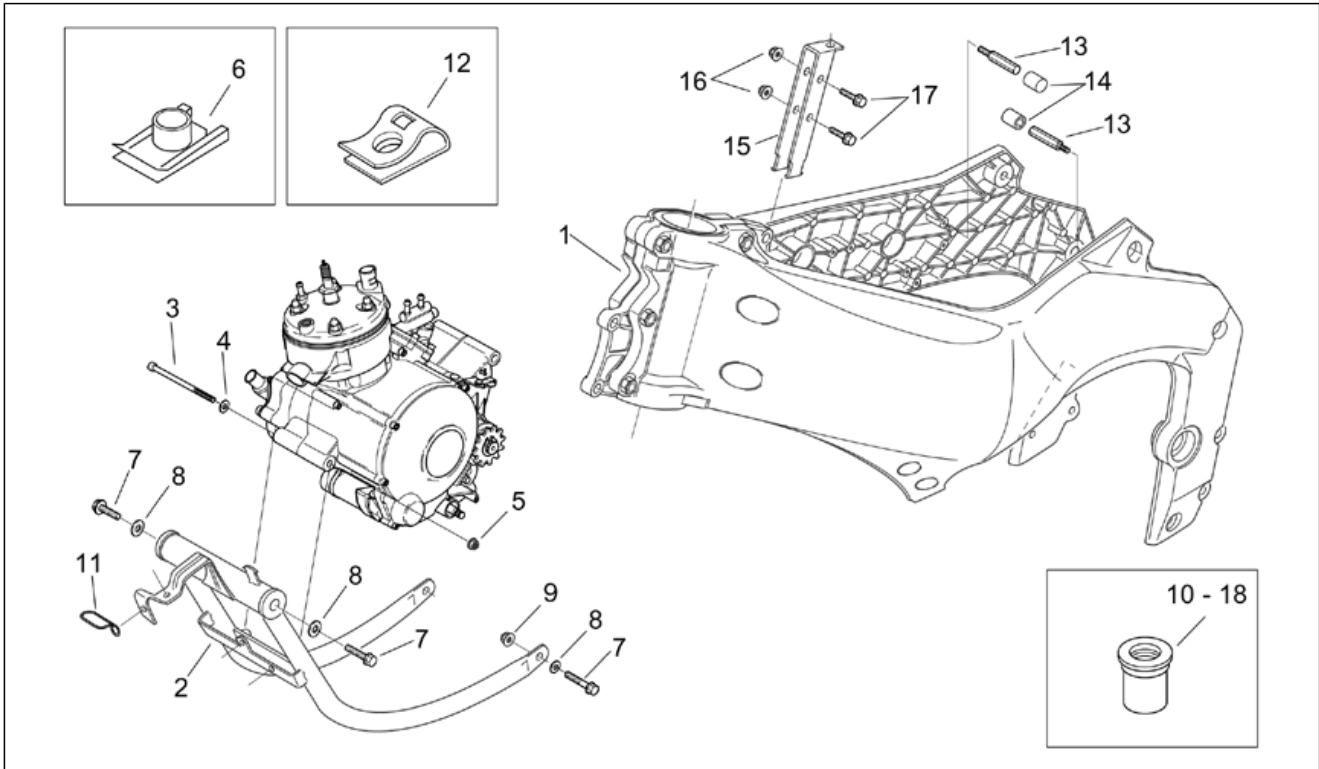
Code	Nr. der Tafel	Pos.
AP8207077	28.26	7
AP8207086	28.26	6
AP8208803	28.25	1
AP8208806	28.26	1
AP8208834	28.25	1
AP8208837	28.26	1
AP8208864	28.26	1
AP8208864	28.26	1
AP8208867	28.25	1
AP8210007	28.23	5
AP8210007	28.27	18
AP8212110	28.31	5
AP8212121	28.31	10
AP8212196	28.16	1
AP8212212	28.31	14
AP8212219	28.31	15
AP8212367	29.48	1
AP8212375	28.31	7
AP8212474	28.31	9
AP8212525	28.31	6
AP8212967	28.29	3
AP8212972	28.31	12
AP8212973	28.31	19
AP8212975	28.14	1
AP8212976	28.21	3
AP8213028	28.17	6
AP8213078	28.16	9
AP8213102	28.28	4
AP8213104	28.28	3
AP8213108	28.25	19
AP8213108	28.28	6
AP8213277	28.16	13
AP8213281	28.16	12
AP8213311	28.25	12
AP8213314	28.27	3
AP8213315	28.27	10
AP8213315	28.28	13
AP8213317	28.26	18
AP8213317	28.28	1
AP8213361	28.28	7
AP8213415	28.28	8
AP8213418	28.26	19
AP8213418	28.28	2
AP8213419	28.25	13
AP8213420	28.16	7
AP8213421	28.16	8
AP8213422	28.16	5
AP8213423	28.25	16
AP8213436	28.16	14
AP8213446	28.27	1
AP8213477	28.16	6
AP8213513	28.25	20
AP8213514	28.28	9
AP8213531	28.25	23
AP8214179	28.14	14
AP8214225	28.16	16
AP8214226	28.14	15
AP8214227	28.17	4
AP8214230	28.17	14
AP8214237	28.16	16
AP8218345	28.16	11
AP8219325	28.24	10
AP8219546	28.24	2
AP8219578	28.24	11
AP8219591	28.24	1
AP8219610	28.24	11

Code	Nr. der Tafel	Pos.	Code	Nr. der Tafel	Pos.	Code	Nr. der Tafel	Pos.
AP8219611	28.24	11	AP8224552	28.17	15	AP8258919	28.10	1
AP8220104	28.18	7	AP8224570	28.32	3	AP8258921	28.08	4
AP8220150	28.14	9	AP8225118	28.26	3	AP8258922	28.08	5
AP8220196	28.07	19	AP8225123	28.25	15	AP8258923	28.12	3
AP8220197	28.07	20	AP8225195	28.25	11	AP8258928	28.09	1
AP8220198	28.07	15	AP8225208	28.26	15	AP8258929	28.09	2
AP8220275	28.14	16	AP8225220	28.26	9	AP8258931	28.09	4
AP8220349	28.11	2	AP8225235	28.26	14	AP8258932	28.09	9
AP8220421	28.21	2	AP8225235	28.28	16	AP8258964	28.12	1
AP8220497	28.26	16	AP8225237	28.25	10	AP8258965	28.12	2
AP8220499	28.07	2	AP8225237	28.25	7	AP8258966	28.11	13
AP8220511	28.18	17	AP8225332	28.07	12	AP8258990	28.09	10
AP8220514	28.31	23	AP8225333	28.26	8	AP8258991	28.09	3
AP8220526	28.01	14	AP8225335	28.25	3	AP8258994	28.18	21
AP8220546	28.31	22	AP8225339	28.26	11	AP8258995	28.18	22
AP8220612	28.19	5	AP8225339	28.26	11	AP8258999	28.10	1
AP8220613	28.18	15	AP8225339	28.26	11	AP8267444	28.34	2
AP8220639	28.18	9	AP8225354	28.25	4	AP8267497	28.34	3
AP8220660	28.20	2	AP8225355	28.26	4	AP8267933	28.34	1
AP8220661	28.20	3	AP8226446	28.13	5	AP8267934	28.34	2
AP8221024	28.07	21	AP8226446	28.13	5	AP8267985	28.34	1
AP8221159	28.19	6	AP8226513	28.13	1	AP8267985	28.34	1
AP8221257	28.23	4	AP8226785	28.09	11	AP8267986	28.33	2
AP8221270	28.01	13	AP8226793	28.13	5	AP8268001	28.12	3
AP8221277	28.03	7	AP8226794	28.09	11	AP8268159	28.19	2
AP8221278	28.07	24	AP8226822	28.09	11	AP8268161	28.19	11
AP8221289	28.27	26	AP8229207	28.11	11	AP8268181	28.10	1
AP8221312	28.11	10	AP8229207	28.32	14	AP8268182	28.12	3
AP8221312	28.32	13	AP8229366	28.11	1	AP8268183	28.08	1
AP8221351	28.16	15	AP8229371	28.11	1	AP8276001	29.45	16
AP8222019	28.31	16	AP8229388	28.11	1	AP8276002	29.48	7
AP8222553	29.22	4	AP8229389	28.11	4	AP8276005	29.45	26
AP8222684	29.37	4	AP8229390	28.11	12	AP8276022	29.36	9
AP8222790	29.22	1	AP8230535	28.31	18	AP8276023	29.42	1
AP8222800	29.22	1	AP8232207	28.23	9	AP8276024	29.37	4
AP8222804	29.22	1	AP8234020	28.07	3	AP8276025	29.35	20
AP8223056	28.15	7	AP8234136	28.02	7	AP8276026	29.35	17
AP8223107	28.06	18	AP8234137	28.26	13	AP8276027	29.45	8
AP8223108	28.06	20	AP8234137	28.28	10	AP8276028	29.35	16
AP8223109	28.06	19	AP8234153	28.01	15	AP8276029	29.35	18
AP8223110	28.06	22	AP8234182	28.03	1	AP8276054	29.37	4
AP8223111	28.06	23	AP8234183	28.03	2	AP8276056	29.36	2
AP8223112	28.06	8	AP8234220	28.09	12	AP8276057	29.36	9
AP8223114	28.06	10	AP8234221	28.09	13	AP8276077	29.36	9
AP8223116	28.06	2	AP8234222	28.18	2	AP8277062	28.33	2
AP8223117	28.05	4	AP8234238	28.20	4	AP8277158	28.34	2
AP8223118	28.05	13	AP8235008	28.04	1	AP8277160	28.34	1
AP8224001	28.14	18	AP8235010	28.02	1	AP8277161	28.34	2
AP8224003	28.14	22	AP8235011	28.23	2	AP8277162	28.33	2
AP8224004	28.14	21	AP8235012	28.27	19	AP8501467	29.35	10
AP8224023	28.09	8	AP8235052	28.04	13	AP8501467	29.45	3
AP8224026	28.31	21	AP8235054	28.04	14	AP8501471	29.41	17
AP8224120	28.14	4	AP8235057	28.03	3	AP8501477	29.42	2
AP8224121	28.14	3	AP8235058	28.04	15	AP8501478	29.41	2
AP8224122	28.14	2	AP8235146	28.07	1	AP8501478	29.42	8
AP8224123	28.14	5	AP8235152	28.14	8	AP8501972	29.43	10
AP8224124	28.14	6	AP8235153	28.01	1	AP8502356	29.43	6
AP8224125	28.14	7	AP8235155	28.01	2	AP8502414	29.42	18
AP8224141	28.31	3	AP8239447	29.22	2	AP8502432	29.44	8
AP8224154	28.29	2	AP8239464	28.19	2	AP8502448	29.43	11
AP8224156	28.29	10	AP8239466	28.10	2	AP8502473	29.42	17
AP8224189	28.29	1	AP8239468	28.21	1	AP8502498	29.41	12
AP8224389	28.30	14	AP8239640	28.19	4	AP8502501	29.42	11
AP8224391	28.29	12	AP8249558	28.13	6	AP8502520	29.43	4
AP8224411	28.14	1	AP8249598	28.13	3	AP8502533	29.44	12
AP8224464	28.14	3	AP8258334	28.19	1	AP8502555	29.45	25
AP8224551	28.16	19	AP8258335	28.19	11	AP8502559	29.39	5



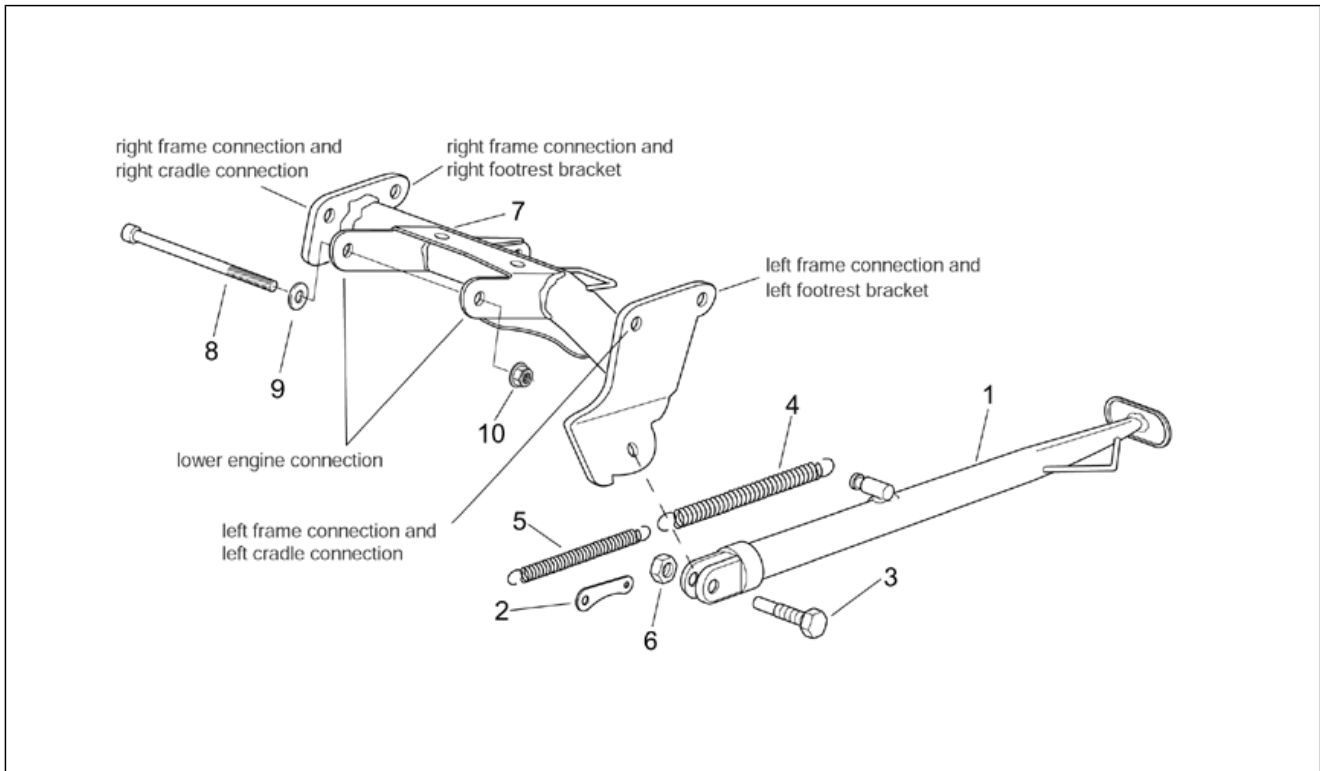
Code	Nr. der Tafel	Pos.
AP8502562	29.35	15
AP8502566	29.45	24
AP8502571	29.45	15
AP8502586	29.47	10
AP8502589	29.47	4
AP8502624	29.41	3
AP8502626	29.41	15
AP8502652	29.41	11
AP8502656	29.38	7
AP8502665	29.35	14
AP8502668	29.39	14
AP8502757	29.47	5
AP8502758	29.45	17
AP8502759	29.39	7
AP8502759	29.45	9
AP8502759	29.47	11
AP8502836	29.41	10
AP8502846	29.40	4
AP8507839	29.39	13
AP8507866	29.42	4
AP8508551	29.38	3
AP8508553	29.39	10
AP8508560	29.39	6
AP8508669	29.35	9
AP8508669	29.45	22
AP8508872	29.35	11
AP8508882	29.39	12
AP8509130	29.45	23
AP8509135	29.42	3
AP8509178	29.43	1
AP8509179	29.46	4
AP8509182	29.38	1
AP8509209	29.47	6
AP8509211	29.48	4
AP8509769	29.38	11
AP8509891	29.38	10
AP8509891	29.48	8
AP8510039	29.41	6
AP8510838	29.35	1
GU32603010	28.17	10
GU32603310	28.16	4
GU93450126	28.29	13
GU93450126	28.30	1

<b>Einheit</b>	RAHMEN
<b>Code</b>	28.01
<b>Beschreibung</b>	Rahmen - Wiege
<b>Inspektion</b>	1



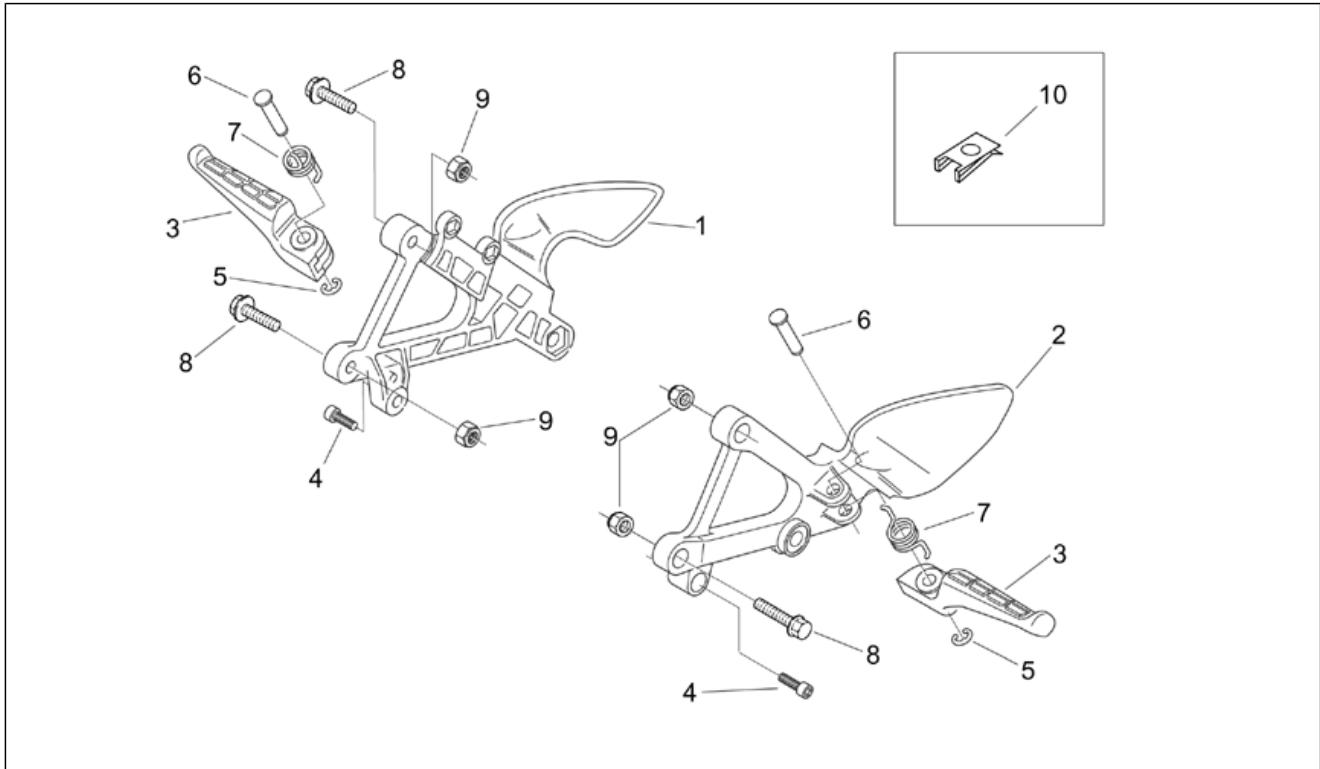
Pos.	Code	Beschreibung	Menge	Varianten
1	AP8235153	Rahmen, schwarz	1	
2	AP8235155	Wiege Kataph.	1	
3	AP8150388	TCEI Schraube	1	
4	AP8150017	Ausgleichscheibe 8,4x16x1,6	1	
5	AP8152300	Selbstsperrende Mutter M8	1	
6	AP8102376	Klammer M6	8	
7	AP8152289	TE Schr. m. Flansch	4	
8	AP8150376	Ausgleichscheibe 8,5x15x0,8	4	
9	AP8152300	Selbstsperrende Mutter M8	2	
10	AP8201457	Kunststoffniet *	2	
11	AP8121217	Kabelführungs	1	
12	AP8102375	Klammer M5	2	
13	AP8221270	Befestigungsz. Filtergehäuse	2	
14	AP8220526	Gummi	2	
15	AP8234153	Bügelbolzen	1	
16	AP8152299	Selbstsperrende Mutter M6	2	
17	AP8152281	TE Schr. m. Flansch M6x30	2	
18	AP8201755	Geschnitten Kunststoffniet	2	

<b>Einheit</b>	RAHMEN
<b>Code</b>	28.02
<b>Beschreibung</b>	Hauptständer
<b>Inspektion</b>	1



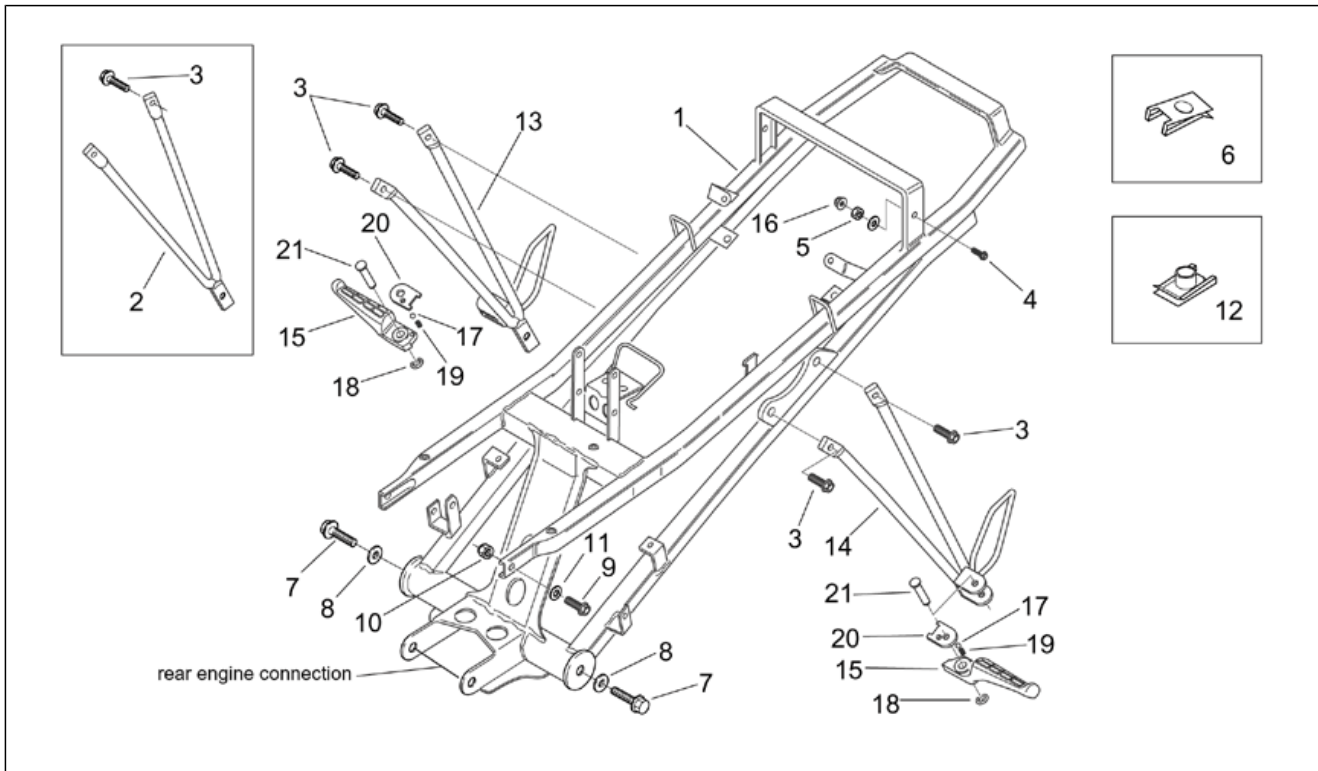
Pos.	Code	Beschreibung	Menge	Varianten
1	AP8235010	Seitenständer sand	1	
2	AP8134266	Rückholplatte Ständer	1	
3	AP8152310	Ständerschraube	1	
4	AP8121695	Schraubenfeder *	1	
5	AP8121696	Schraubenfeder *	1	
6	AP8152001	Mutter unten M10x1,25	1	
7	AP8234136	Verbindungsblech Kataph.	1	
8	AP8150388	TCEI Schraube	1	
9	AP8150017	Ausgleichscheibe 8,4x16x1,6	1	
10	AP8152300	Selbstsperrende Mutter M8	1	

<b>Einheit</b>	RAHMEN
<b>Code</b>	28.03
<b>Beschreibung</b>	Fußrasten Fahrer
<b>Inspektion</b>	1



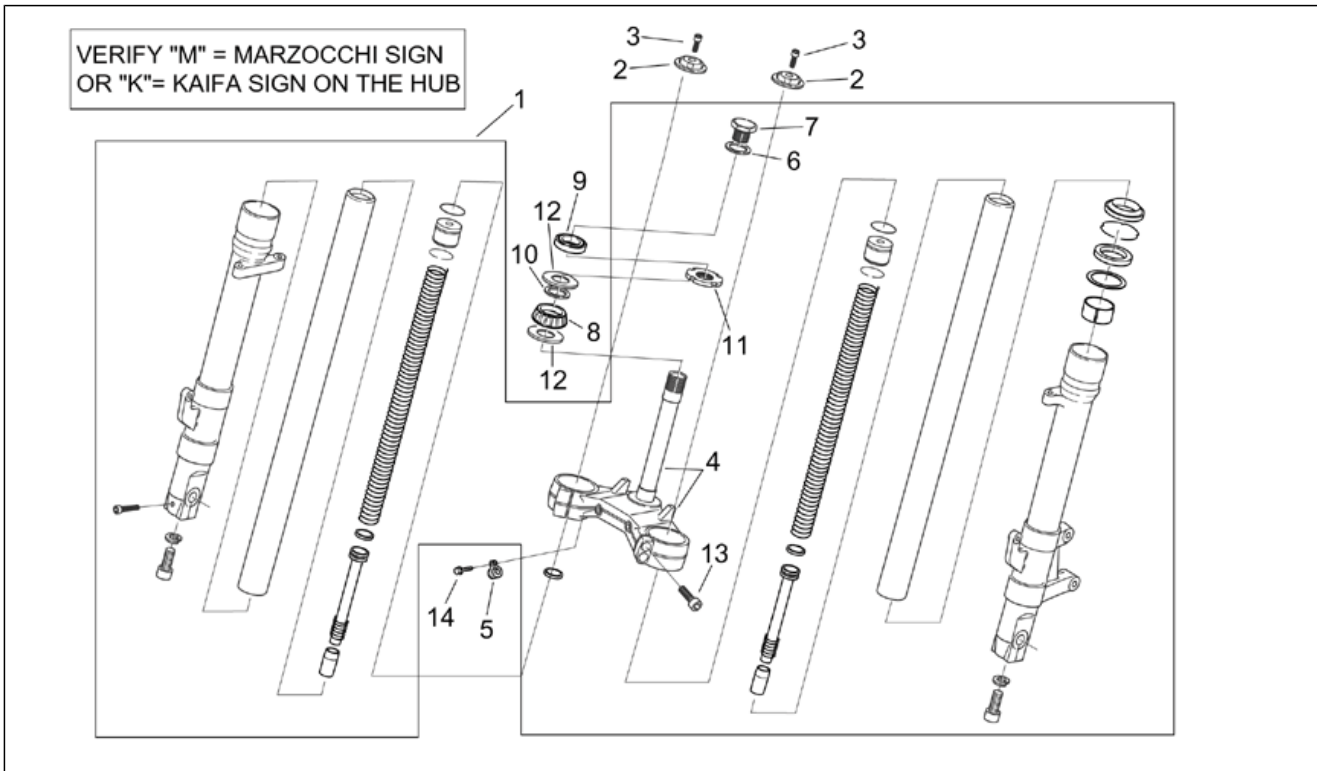
Pos.	Code	Beschreibung	Menge	Varianten
1	AP8234182	Fußrastenhalter Fahrer rechts	1	
2	AP8234183	Fußrastenhalter Fahrer links	1	
3	AP8235057	Fußrasten Fahrer (Paar)	1	
4	AP8150137	TCEI Schraube M6x16	2	
5	AP8152409	Sperring	2	
6	AP8121566	Rastenbolzen	2	
7	AP8221277	Rückholfeder	2	
8	AP8152288	TE Schr. m. Flansch	2	
9	AP8150431	Mutter unten M8	2	
10	AP8102376	Klammer M6	2	

<b>Einheit</b>	RAHMEN
<b>Code</b>	28.04
<b>Beschreibung</b>	Soziusrasten
<b>Inspektion</b>	1



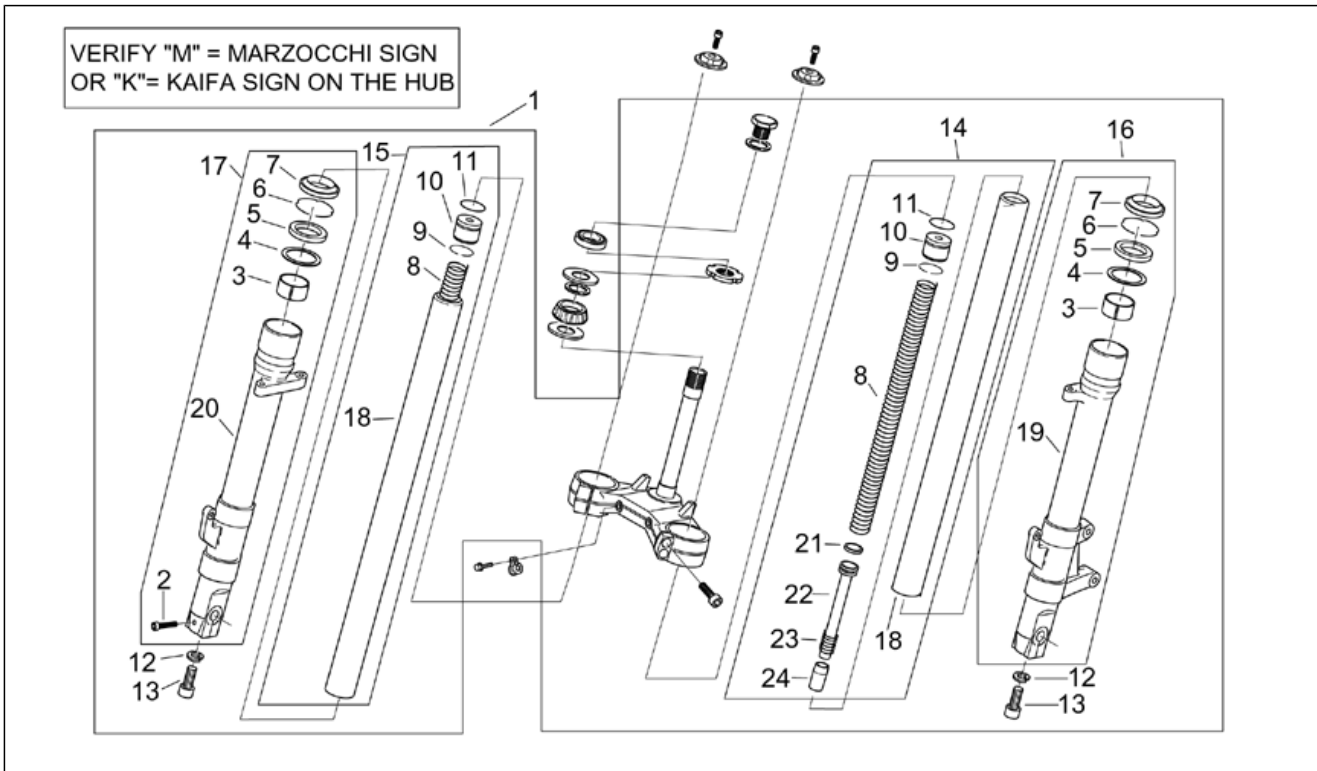
Pos.	Code	Beschreibung	Menge	Varianten
1	AP8235008	Sitz galv.	1	
2	AP8146728	Schalldämpfer Halteplatte	1	Land:Italien[II], Japan[JJ]
3	AP8152286	TE Schr. m. Flansch M8x20	4	Land:D,E,F,NL[EU], Schweiz[SZ]
4	AP8152279	TE Schr. m. Flansch M6x20	2	Land:D,E,F,NL[EU], Schweiz[SZ]
5	AP8150333	Serpress Mutter	2	
6	AP8102376	Klammer M6	2	
7	AP8152318	TE Schr. m. Flansch M10x35	2	
8	AP8150376	Ausgleichscheibe 8,5x15x0,8	4	
9	AP8152287	TE Schr. m. Flansch M8x25	2	
10	AP8150032	Selbstsperr.mut Unt. M8	2	
11	AP8152184	Ausgleichscheibe 6,4x12*	2	
12	AP8102375	Klammer M5	4	
13	AP8235052	Halter rechte Soziusfußraste	1	Land:D,E,F,NL[EU], Schweiz[SZ]
14	AP8235054	Halter linke Soziusfußraste	1	Land:D,E,F,NL[EU], Schweiz[SZ]
15	AP8235058	Soziusrasten (Paar)	1	Land:D,E,F,NL[EU], Schweiz[SZ]
16	AP8152299	Selbstsperrende Mutter M6	2	
17	AP8101861	Kugel D6,35	2	Land:D,E,F,NL[EU], Schweiz[SZ]
18	AP8152409	Sperring	2	Land:D,E,F,NL[EU], Schweiz[SZ]
19	AP8121133	Schraubenfederkompr.	2	Land:D,E,F,NL[EU], Schweiz[SZ]
20	AP8134451	Fixierplatte	2	Land:D,E,F,NL[EU], Schweiz[SZ]
21	AP8134829	Rastenbolzen	2	Land:D,E,F,NL[EU], Schweiz[SZ]

<b>Einheit</b>	RAHMEN
<b>Code</b>	28.05
<b>Beschreibung</b>	Vorderradgabel I
<b>Inspektion</b>	1



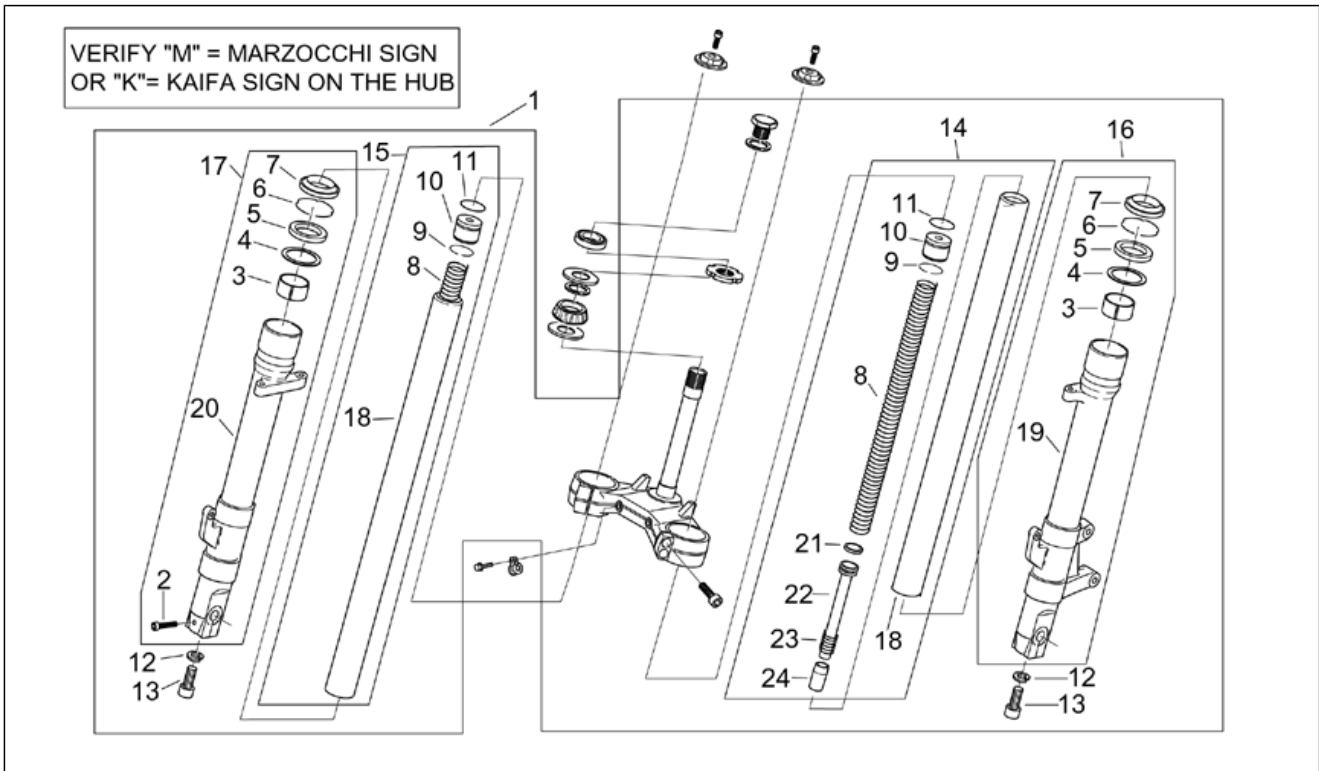
Pos.	Code	Beschreibung	Menge	Varianten
1	AP8203981	Baugruppe vordere Gabel	1	
2	AP8202156	Deckel	2	
3	AP8150280	TCEI Schraube	2	
4	AP8203954	Fuß mit Rohr	1	<b>Technische Daten:</b> Gabel mit Buchstaben M auf dem Schaft[M]
4	AP8223117	Fuß mit Rohr	1	<b>Technische Daten:</b> Gabel mit Buchstaben K auf dem Schaft[K]
5	AP8120416	Schelle schwarz 178x4	1	
6	AP8203953	Ausgleichscheibe	1	
7	AP8203952	Schraube Rohr	1	
8	AP8110024	Rollenlager	1	
9	AP8110025	Kugellager	1	
10	AP8203550	U-scheibe Lenksatz	1	
11	AP8203588	Untere Nutmutter Gabel	1	
12	AP8101106	Gasket ring	2	
13	AP8203589	Schraube M8x25	4	<b>Technische Daten:</b> Gabel mit Buchstaben M auf dem Schaft[M]
13	AP8223118	Schraube	4	<b>Technische Daten:</b> Gabel mit Buchstaben K auf dem Schaft[K]
14	AP8152277	TE Schr. m. Flansch M6x12	1	

<b>Einheit</b>	RAHMEN
<b>Code</b>	28.06
<b>Beschreibung</b>	Vorderradgabel II
<b>Inspektion</b>	1



Pos.	Code	Beschreibung	Menge	Varianten
1	AP8203981	Baugruppe vordere Gabel	1	
2	AP8123574	TCEI Schraube M6x30	1	<b>Technische Daten:</b> Gabel mit Buchstaben M auf dem Schaft[M]
2	AP8223116	TCEI Schraube M6x30	1	<b>Technische Daten:</b> Gabel mit Buchstaben K auf dem Schaft[K]
3	AP8163294	Gleitbuchse	2	<b>Technische Daten:</b> Gabel mit Buchstaben K auf dem Schaft[K]
3	AP8203447	Gleitbuchse	2	<b>Technische Daten:</b> Gabel mit Buchstaben M auf dem Schaft[M]
4	AP8123705	Becher	2	<b>Technische Daten:</b> Gabel mit Buchstaben M auf dem Schaft[M]
4	AP8163295	Scheibe Ölabbstreifer	2	<b>Technische Daten:</b> Gabel mit Buchstaben K auf dem Schaft[K]
5	AP8123427	Gasket ring	2	<b>Technische Daten:</b> Gabel mit Buchstaben M auf dem Schaft[M]
5	AP8163296	Ölabstreifring	2	<b>Technische Daten:</b> Gabel mit Buchstaben K auf dem Schaft[K]
6	AP8123704	Sperring	2	<b>Technische Daten:</b> Gabel mit Buchstaben M auf dem Schaft[M]
6	AP8163297	Sperring	2	<b>Technische Daten:</b> Gabel mit Buchstaben K auf dem Schaft[K]
7	AP8163298	Staubschutz	2	<b>Technische Daten:</b> Gabel mit Buchstaben K auf dem Schaft[K]
7	AP8203258	Staubschutz	2	<b>Technische Daten:</b> Gabel mit Buchstaben M auf dem Schaft[M]
8	AP8203956	Feder	2	<b>Technische Daten:</b> Gabel mit Buchstaben M auf dem Schaft[M]
8	AP8223112	Feder	2	<b>Technische Daten:</b> Gabel mit Buchstaben K auf dem Schaft[K]
9	AP8163301	O-Ring	2	<b>Technische Daten:</b> Gabel mit Buchstaben K auf dem Schaft[K]

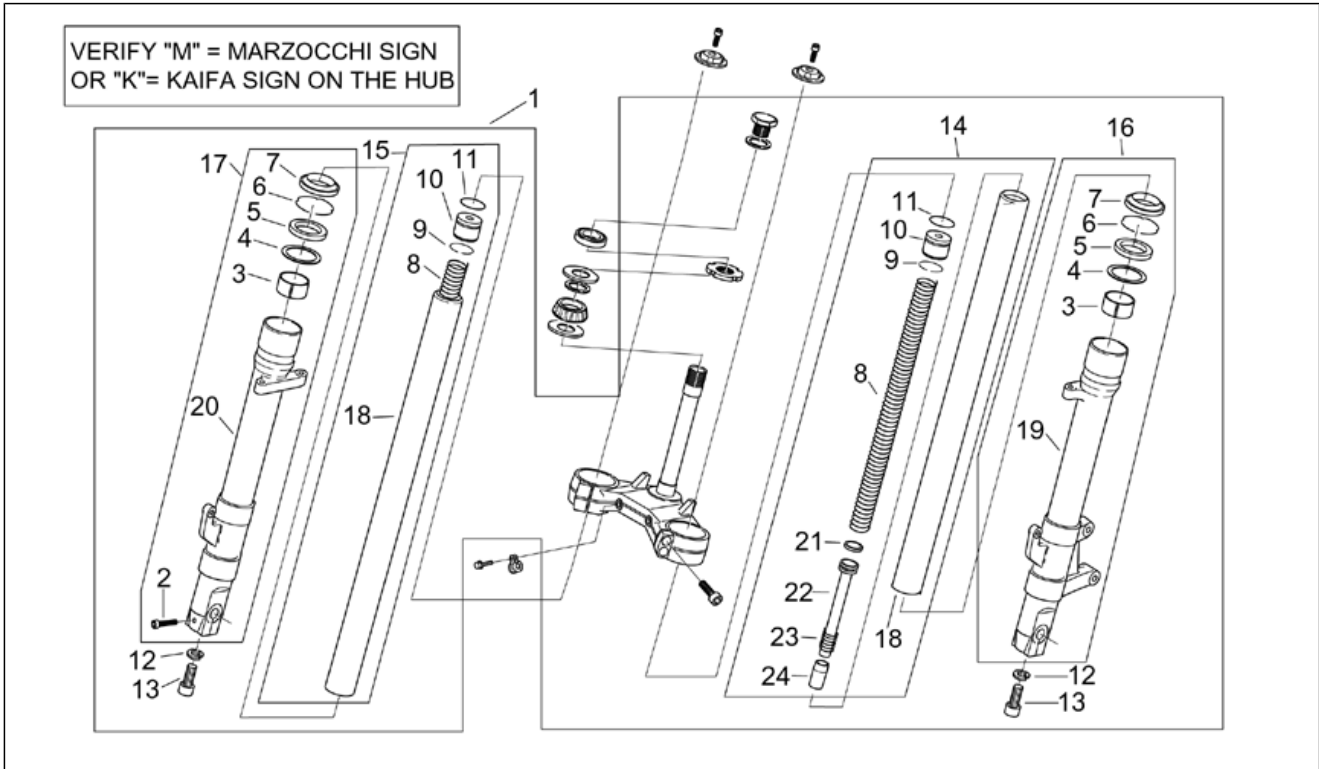
<b>Einheit</b>	RAHMEN
<b>Code</b>	28.06
<b>Beschreibung</b>	Vorderradgabel II
<b>Inspektion</b>	1



Pos.	Code	Beschreibung	Menge	Varianten
9	AP8203949	O-Ring	2	<b>Technische Daten:</b> Gabel mit Buchstaben M auf dem Schaft[M]
10	AP8203955	Verschlussschraube	2	<b>Technische Daten:</b> Gabel mit Buchstaben M auf dem Schaft[M]
10	AP8223114	Verschlussschraube	2	<b>Technische Daten:</b> Gabel mit Buchstaben K auf dem Schaft[K]
11	AP8163302	Sperring	2	<b>Technische Daten:</b> Gabel mit Buchstaben K auf dem Schaft[K]
11	AP8203950	Seegerring	2	<b>Technische Daten:</b> Gabel mit Buchstaben M auf dem Schaft[M]
12	AP8163435	Dichtscheibe	2	<b>Technische Daten:</b> Gabel mit Buchstaben K auf dem Schaft[K]
12	AP8203572	Dichtscheibe	2	<b>Technische Daten:</b> Gabel mit Buchstaben M auf dem Schaft[M]
13	AP8163285	Schraube M10x30	2	<b>Technische Daten:</b> Gabel mit Buchstaben K auf dem Schaft[K]
13	AP8203570	Zylinderschraube M8x30	2	<b>Technische Daten:</b> Gabel mit Buchstaben M auf dem Schaft[M]
14	AP8203958	Kolbenstange links	1	
15	AP8203957	Kolbenstange rechts	1	
16	AP8203990	Linke Hülse	1	
17	AP8203989	Rechte Hülse	1	
18	AP8223107	Schaft kpl.	2	<b>Technische Daten:</b> Gabel mit Buchstaben K auf dem Schaft[K]
19	AP8223109	Linke Hülse	1	<b>Technische Daten:</b> Gabel mit Buchstaben K auf dem Schaft[K]
20	AP8223108	Rechte Hülse	1	<b>Technische Daten:</b> Gabel mit Buchstaben K auf dem Schaft[K]
21	AP8163439	Ring	2	<b>Technische Daten:</b> Gabel mit Buchstaben K auf dem Schaft[K]
22	AP8223110	Stoßdämpfer	1	<b>Technische Daten:</b> Gabel mit Buchstaben K auf dem Schaft[K]

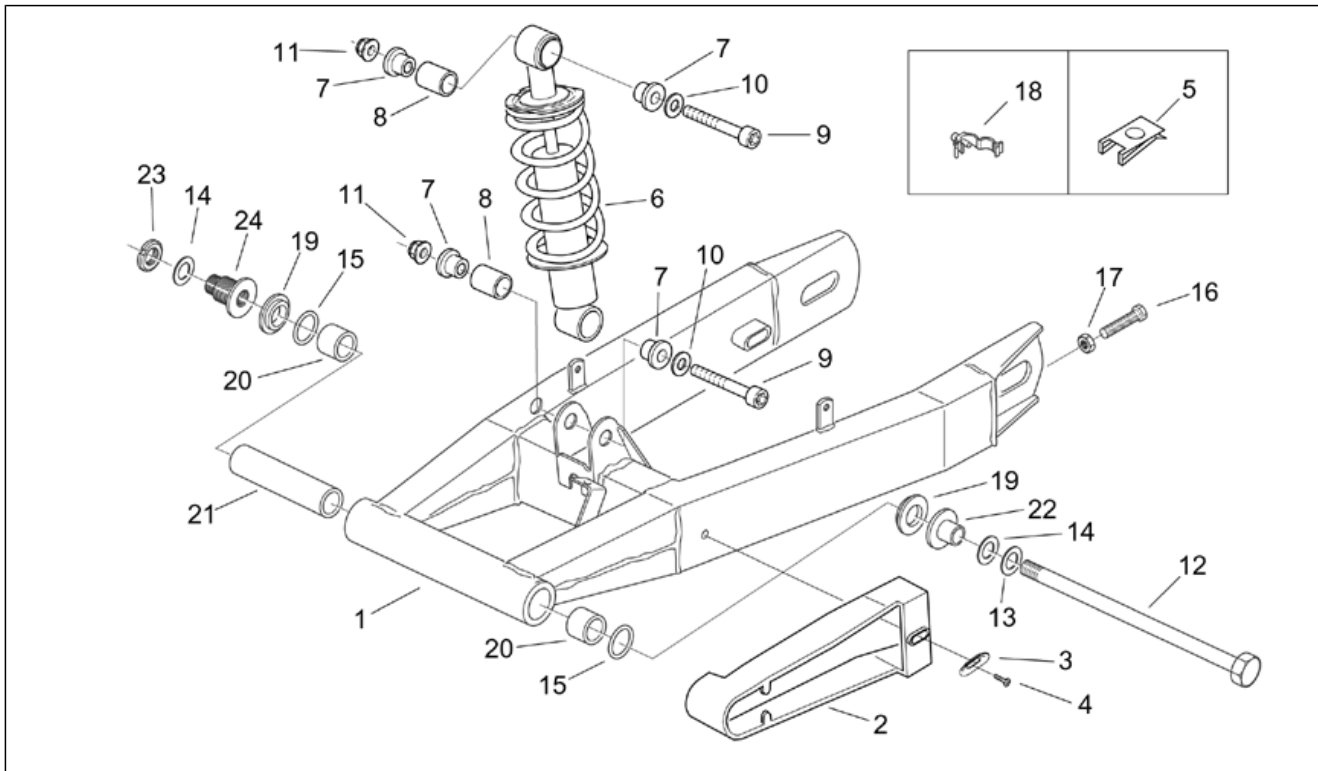


<b>Einheit</b>	RAHMEN
<b>Code</b>	28.06
<b>Beschreibung</b>	Vorderradgabel II
<b>Inspektion</b>	1



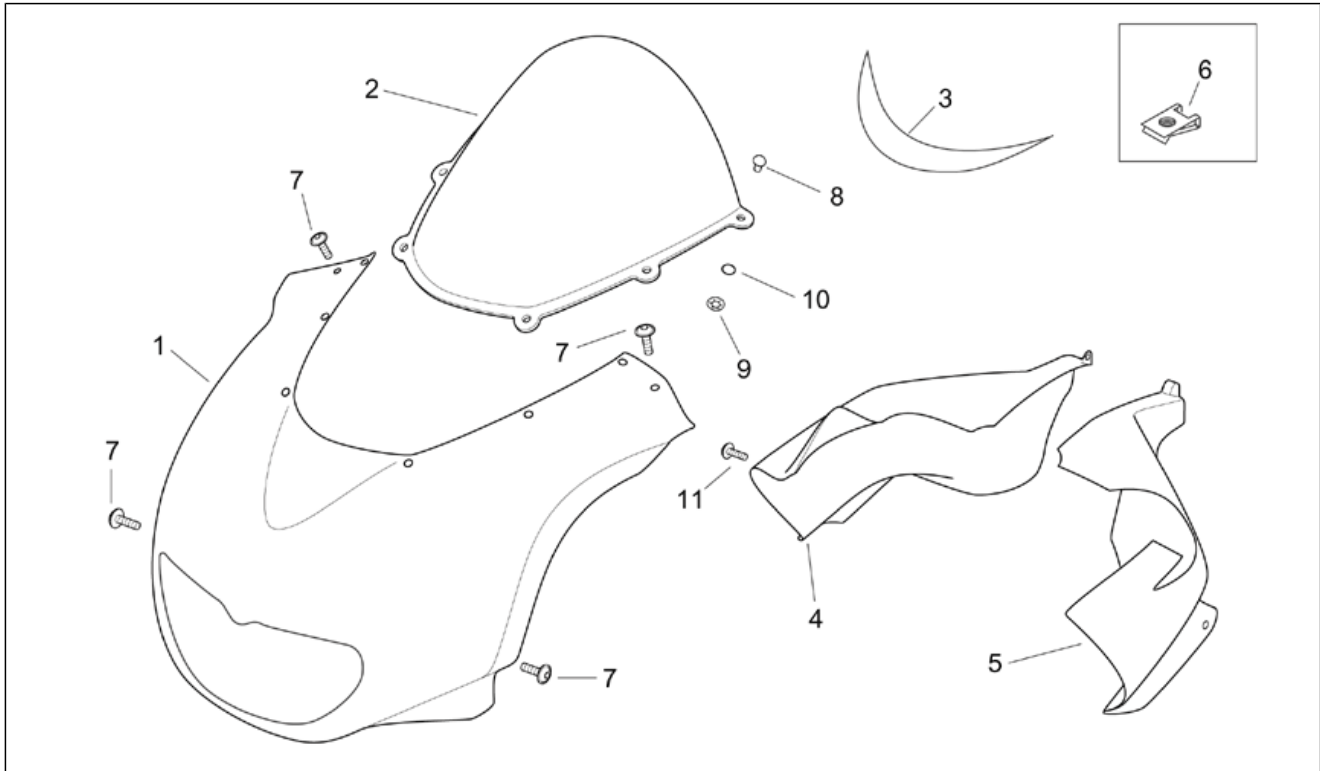
Pos.	Code	Beschreibung	Menge	Varianten
23	AP8223111	Gegenfeder	1	<b>Technische Daten:</b> Gabel mit Buchstaben K auf dem Schaft[K]
24	AP8163289	Bodenstopfen	2	<b>Technische Daten:</b> Gabel mit Buchstaben K auf dem Schaft[K]

<b>Einheit</b>	RAHMEN
<b>Code</b>	28.07
<b>Beschreibung</b>	Schwinge - Stoßdämpfer
<b>Inspektion</b>	1



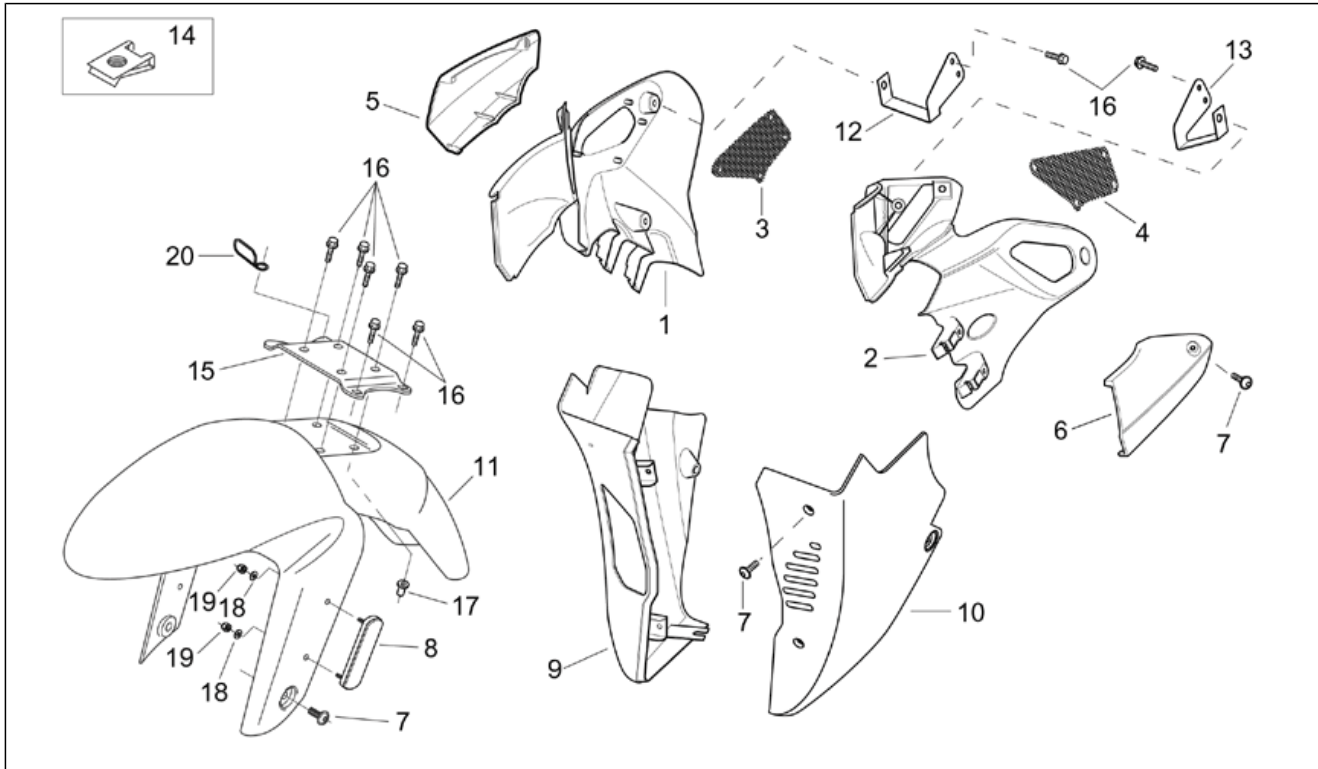
Pos.	Code	Beschreibung	Menge	Varianten
1	AP8235146	Schwinge, schwarz	1	
2	AP8220499	Kettengleitführung	1	
3	AP8234020	Becher	1	
4	AP8150246	Linsenschraube	1	
5	AP8102375	Klammer M5	3	
6	AP8203818	Stoßdämpfer	1	
7	AP8203948	T-Buchse	4	
8	AP8203826	Silent-Block	2	
9	AP8150049	Schraube M10x60	1	
10	AP8152176	Ausgleichscheibe 10,5X18X2*	2	
11	AP8152301	Selbstsperrende Mutter	1	
12	AP8225332	Schwingenbolzen	1	
13	AP8150297	Gebogene Sprengscheibe *	1	
14	AP8152063	Ausgleichscheibe 17x30x3*	2	
15	AP8220198	O-Ring	2	
16	AP8152305	Kettenspanner Schraube	2	
17	AP8152262	Mutter unten	2	
18	AP8134186	Kabelführungs	2	
19	AP8220196	Buchse	2	
20	AP8220197	Buchse	2	
21	AP8221024	Distanzscheibe	1	
22	AP8121150	Buchse 18 mm	1	
23	AP8150299	Nutmutter M17x1	1	
24	AP8221278	Einstellbuchse	1	

<b>Einheit</b>	RAHMEN
<b>Code</b>	28.08
<b>Beschreibung</b>	Frontaufbau I
<b>Inspektion</b>	1



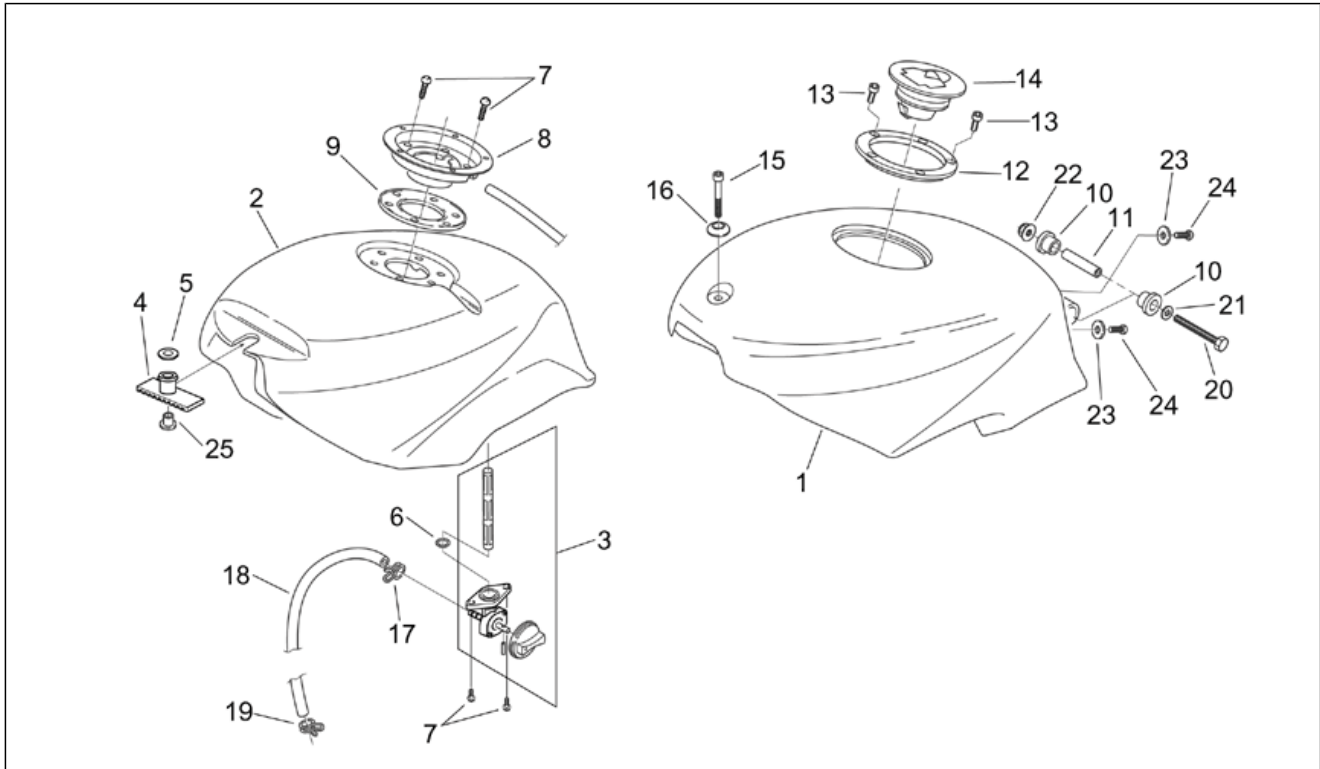
Pos.	Code	Beschreibung	Menge	Varianten
1	AP8168841	Vord. Verkleidung, schwarz	1	Baujahr:2003[3] Fahrzeugfarbe:Racing 2003[rac]
1	AP8178008	Vord. Verkleidung, rot	1	Baujahr:2003[3] Fahrzeugfarbe:Rot Tulip 2002[t.red]
1	AP8268183	Vord. Verkleidung, schwarz	1	Baujahr:2004[4] Fahrzeugfarbe:Schwarz Aprilia R 2004[black]
2	AP8168975	Windabweiser	1	
3	AP8157105	Deko. Sportscheibe	1	
4	AP8258921	Verschl.R.Instrument.	1	
5	AP8258922	Verschl.L.Instrument.	1	
6	AP8102375	Klammer M5	10	
7	AP8152246	TBEI Schraube m.Flansch M6x16	4	
8	AP8144109	Fixierstift	6	
9	AP8150450	Wellenscheibe D5	6	
10	AP8120965	O-Ring 2018	6	
11	AP8152302	TBEI Schraube m.Flansch M5x12	2	

<b>Einheit</b>	RAHMEN
<b>Code</b>	28.09
<b>Beschreibung</b>	Frontaufbau II
<b>Inspektion</b>	1



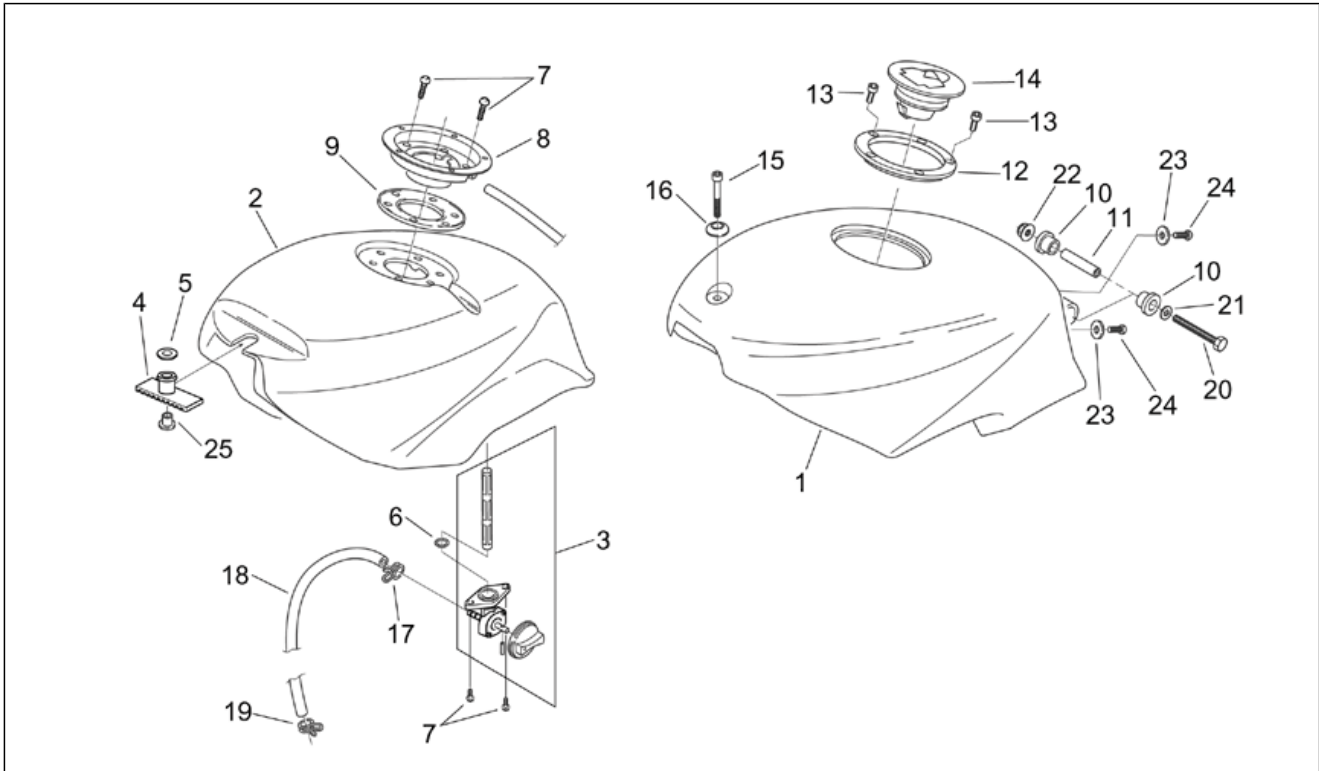
Pos.	Code	Beschreibung	Menge	Varianten
1	AP8258928	Seitenteil rechts	1	
2	AP8258929	Seitenteil links	1	
3	AP8258991	Netz rechtes Seitenteil	1	
4	AP8258931	Netz linkes Seitenteil	1	
5	AP8168836	Rechtes Leitblech	1	
6	AP8168837	Linkes Leitblech	1	
7	AP8152302	TBEI Schraube m.Flansch M5x12	12	
8	AP8224023	Rückstrahler, gelb	2	
9	AP8258932	R.Stütze	1	
10	AP8258990	L.Stütze	1	
11	AP8226785	V. Schutzblech, schwarz	1	Baujahr:2003[3] Fahrzeugfarbe:Racing 2003[rac]
11	AP8226794	V. Schutzblech, rot	1	Baujahr:2003[3] Fahrzeugfarbe:Rot Tulip 2002[t.red]
11	AP8226822	V. Schutzblech, schwarz	1	Baujahr:2004[4] Fahrzeugfarbe:Schwarz Aprilia R 2004[black]
12	AP8234220	Rechtes bügel	1	
13	AP8234221	Linkes bügel	1	
14	AP8102375	Klammer M5	10	
15	AP8103705	Versteifungsplatte	1	
16	AP8152278	TE Schr. m. Flansch M6x16	12	
17	AP8150430	Selbstperr.mut Unt.	4	
18	AP8150158	Ausgleichscheibe 4,3X9X0,8	4	
19	AP8150204	Mutter M4	4	
20	AP8120512	Kabelführungs	1	

<b>Einheit</b>	RAHMEN
<b>Code</b>	28.10
<b>Beschreibung</b>	Kraftstofftank
<b>Inspektion</b>	1



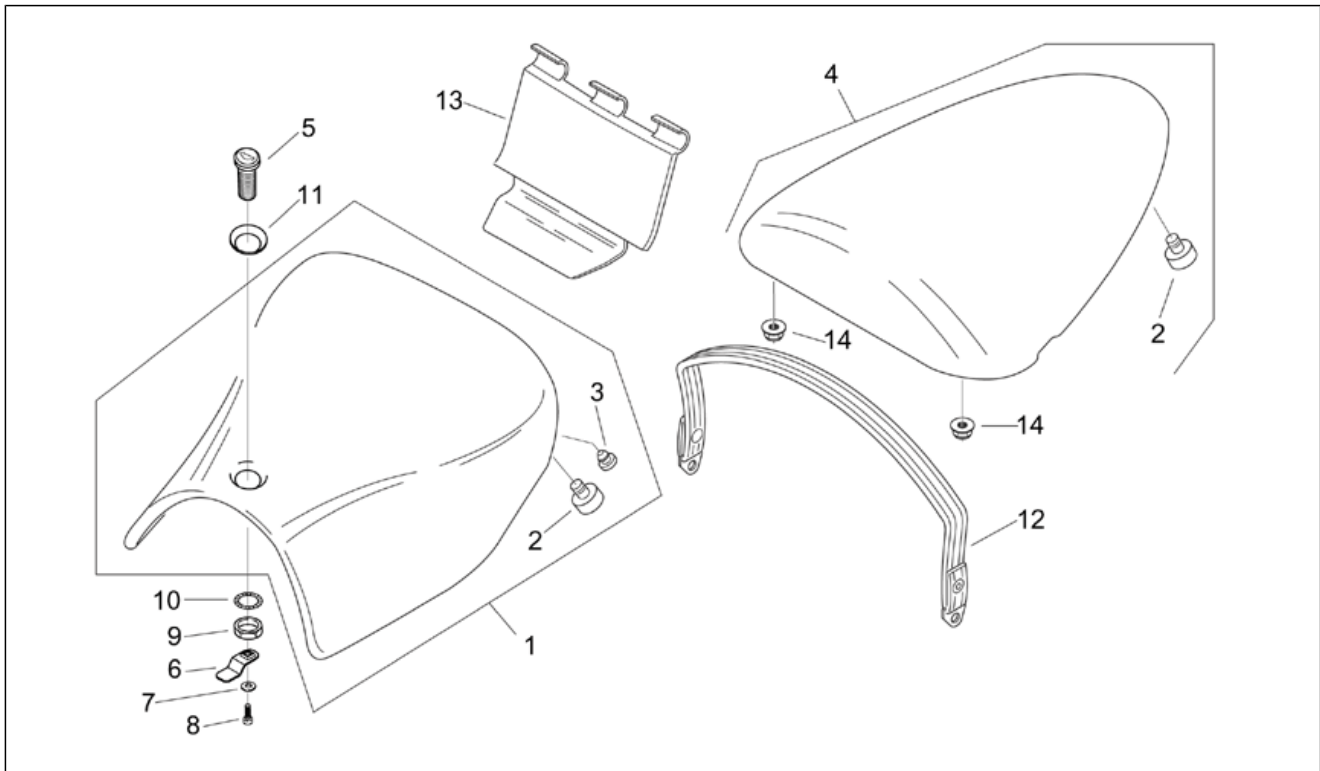
Pos.	Code	Beschreibung	Menge	Varianten
1	AP8258919	Tankabdeckung, schwarz	1	Baujahr:2003[3] Fahrzeugfarbe:Racing 2003[rac]
1	AP8258999	Tankabdeckung, rot	1	Baujahr:2003[3] Fahrzeugfarbe:Rot Tulip 2002[t.red]
1	AP8268181	Tankabdeckung, schwarz	1	Baujahr:2004[4] Fahrzeugfarbe:Schwarz Aprilia R 2004[black]
2	AP8239466	Kraftstofftank	1	
3	AP8202129	Kraftstoffhahn	1	
4	AP8120557	Gummi Tankanschluß	1	
5	AP8121114	T-Buchse *	1	
6	AP8120798	O-Ring	1	
7	AP8152186	TBEI Schraube M6x12	8	
8	AP8121784	Tankstutzen	1	
9	AP8120702	Dichtung tankstutzen	1	
10	AP8120709	Gummi *	2	
11	AP8152153	H. Distanzscheibe	1	
12	AP8102361	Nutmut. tankverschlußschraube	1	
13	AP8152043	TCEI Schraube M4x10	5	
14	AP8202380	Tankverschlußschraube	1	
15	AP8150202	TCEI Schraube M6x50	1	
16	AP8121819	Ausgleichscheibe 6,5x12,5*	1	
17	AP8201358	Schelle D 11,9	1	
18	AP8120952	Kraftstoffleitung 5,5x10	1	
19	AP8102377	Schelle D9,1*	1	
20	AP8150314	Sechskantschraube	1	
21	AP8150429	Sprengscheibe 6,4x11x0,5*	1	
22	AP8152299	Selbstsperrende Mutter M6	1	
23	AP8150178	Ausgleichscheibe 6,4x12,5*	2	
24	AP8152108	TBEI Schraube	2	

<b>Einheit</b>	RAHMEN
<b>Code</b>	28.10
<b>Beschreibung</b>	Kraftstofftank
<b>Inspektion</b>	1



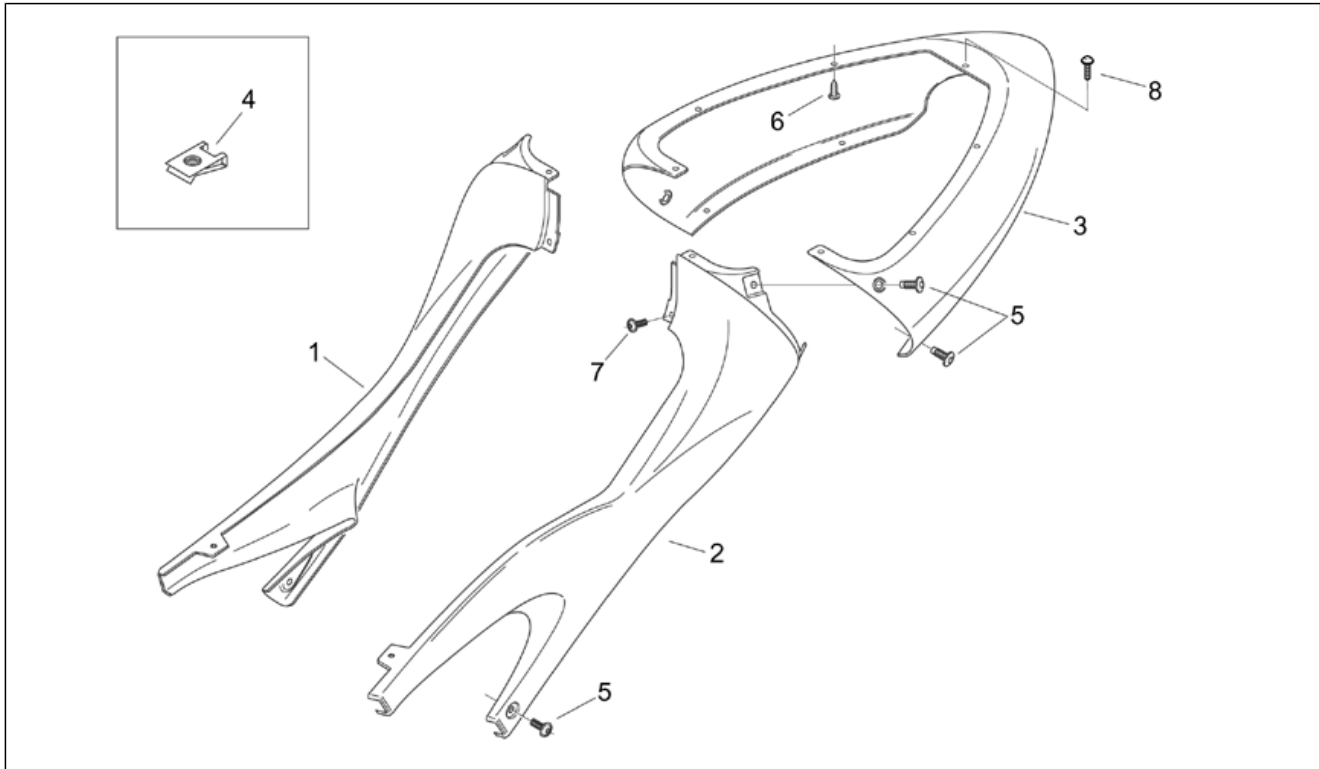
Pos.	Code	Beschreibung	Menge	Varianten
25	AP8121673	T-Buchse *	1	

<b>Einheit</b>	RAHMEN
<b>Code</b>	28.11
<b>Beschreibung</b>	Sitzbankeinheit
<b>Inspektion</b>	1



Pos.	Code	Beschreibung	Menge	Varianten
1	AP8229366	Fahrersitz, rot/swz	1	Baujahr:2003[3] Fahrzeugfarbe:Racing 2003[rac]
1	AP8229371	Fahrersitz, schwarz	1	Baujahr:2003[3] Fahrzeugfarbe:Rot Tulip 2002[t.red]
1	AP8229388	Fahrersitz, rot/swz	1	Baujahr:2004[4]
2	AP8220349	Gummi	8	
3	AP8120001	Gummi	2	
4	AP8129392	Soziussitz rot	1	Baujahr:2003[3] Fahrzeugfarbe:Racing 2003[rac]
4	AP8129406	Soziussitz, schwarz	1	Baujahr:2003[3] Fahrzeugfarbe:Rot Tulip 2002[t.red]
4	AP8229389	Soziussitz, schwarz	1	Baujahr:2004[4]
5	AP8202379	Sitzschloß	1	
6	AP8135260	Sitzschloß Fixierplatte	1	
7	AP8150015	Ausgleichscheibe 6,6x18x1,6*	1	
8	AP8152123	TCEI Schraube	1	
9	AP8152194	Mutter unten M19x1*	1	
10	AP8221312	Zahnscheibe	1	
11	AP8229207	Becher Sitzschloß	1	
12	AP8129393	Soziusriemen rot	1	Baujahr:2003[3] Fahrzeugfarbe:Racing 2003[rac]
12	AP8129407	Soziusriemen schwarz	1	Baujahr:2003[3] Fahrzeugfarbe:Rot Tulip 2002[t.red]
12	AP8229390	Soziusriemen schwarz	1	Baujahr:2004[4]
13	AP8258966	Klappe Werkzeugfach, schwarz	1	
14	AP8152306	Selbstsperrende Mutter M5	2	

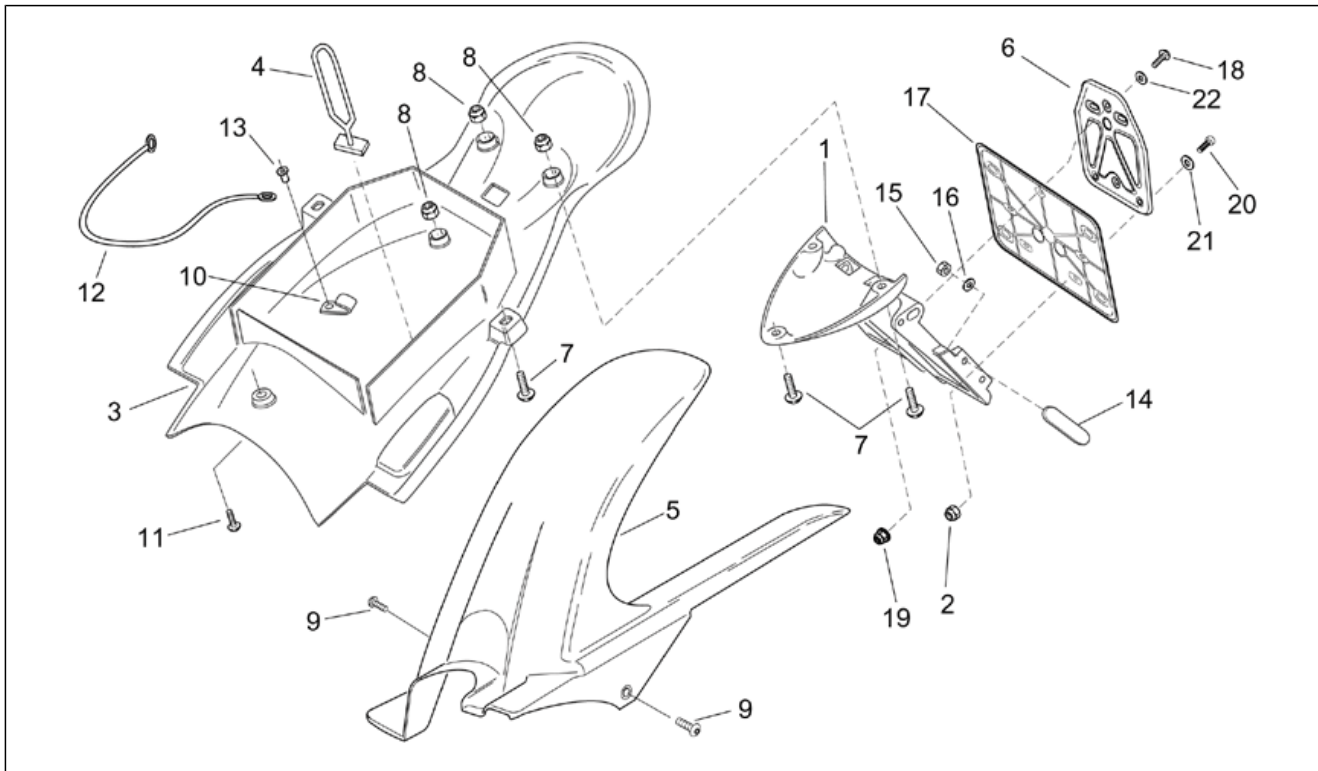
<b>Einheit</b>	RAHMEN
<b>Code</b>	28.12
<b>Beschreibung</b>	Heckaufbau I
<b>Inspektion</b>	1



Pos.	Code	Beschreibung	Menge	Varianten
1	AP8258964	R.Sitzhalterabd., schwarz	1	
2	AP8258965	L.Sitzhalterabd., schwarz	1	
3	AP8258923	Heckteil, schwarz	1	<b>Baujahr:</b> 2003[3] <b>Fahrzeugfarbe:</b> Racing 2003[rac]
3	AP8268001	Heckteil, rot	1	<b>Baujahr:</b> 2003[3] <b>Fahrzeugfarbe:</b> Rot Tulip 2002[t.red]
3	AP8268182	Heckteil, schwarz	1	<b>Baujahr:</b> 2004[4] <b>Fahrzeugfarbe:</b> Schwarz Aprilia R 2004[black]
4	AP8102375	Klammer M5	4	
5	AP8152302	TBEI Schraube m.Flansch M5x12	6	
6	AP8150413	Gew.schr. 3,9x14	11	
7	AP8152338	TBEI Schraube m.Flansch	2	
8	AP8152298	TBEI Schraube m.Flansch M5x16	2	

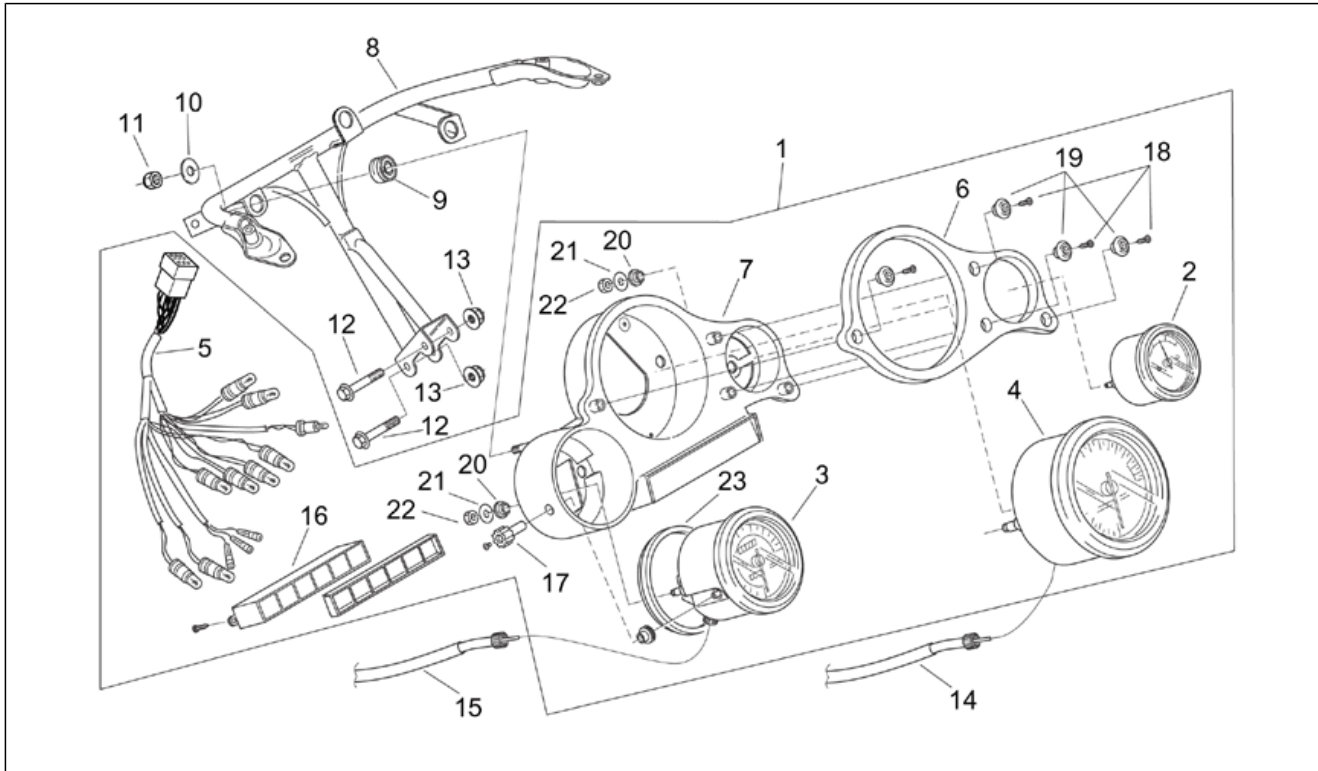


<b>Einheit</b>	RAHMEN
<b>Code</b>	28.13
<b>Beschreibung</b>	Heckaufbau II
<b>Inspektion</b>	1



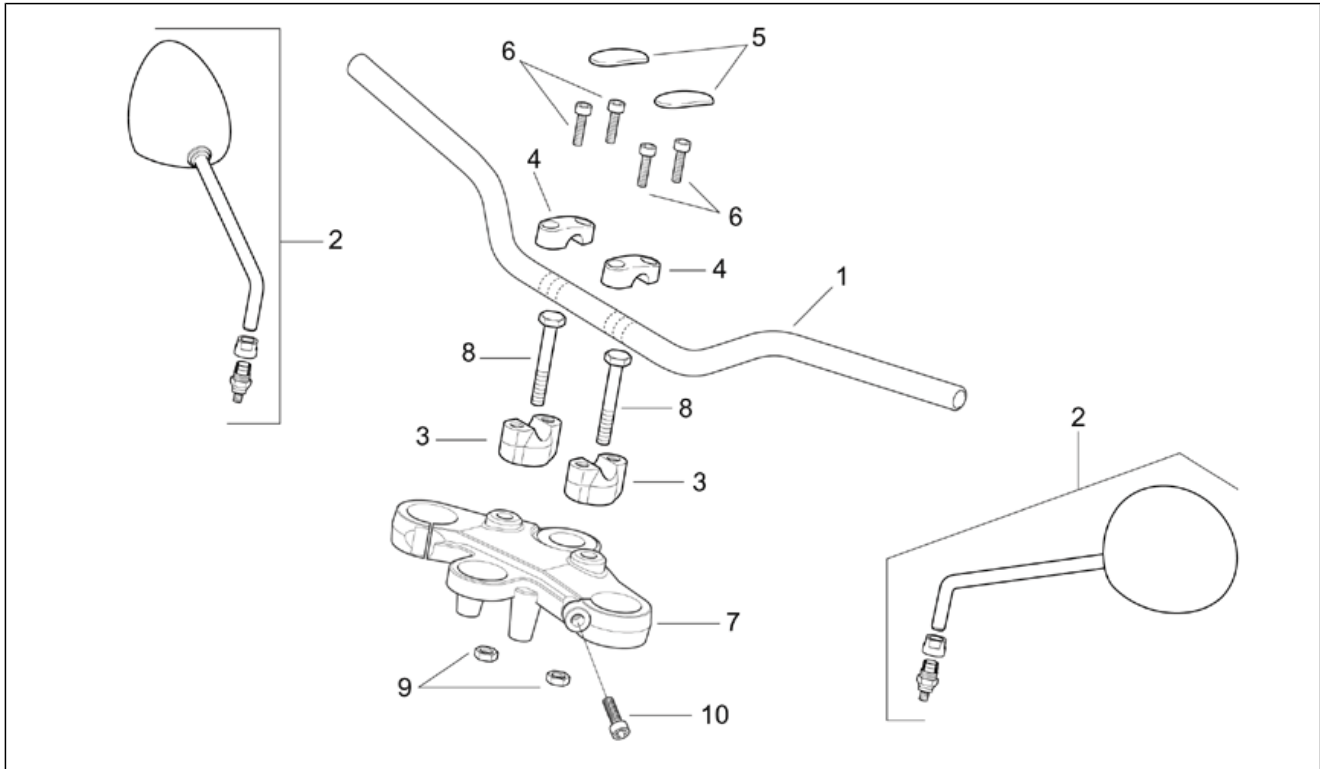
Pos.	Code	Beschreibung	Menge	Varianten
1	AP8126583	Kennzeichenplatte	1	Land:Schweiz[SZ]
1	AP8226513	Kennzeichenplatte	1	Land:D,E,F,NL[EU], Italien[II]
2	AP8150204	Mutter M4	3	
3	AP8249598	Unt.Verschl.Sitzhal.schw.	1	
4	AP8120177	Elastic	1	
5	AP8226446	H. Schutzblech, schwarz	1	Baujahr:2003[3] Fahrzeugfarbe:Rot Tulip 2002[t.red]
5	AP8226446	H. Schutzblech, schwarz	1	Baujahr:2004[4]
5	AP8226793	H. Schutzblech, schwarz	1	Baujahr:2003[3] Fahrzeugfarbe:Racing 2003[rac]
6	AP8249558	Kennzeichenhalter	1	
7	AP8152246	TBEI Schraube m.Flansch M6x16	2	
8	AP8150430	Selbstsperr.mut Unt.	3	
9	AP8152302	TBEI Schraube m.Flansch M5x12	3	
10	AP8101313	Batterie Haken	1	
11	AP8152339	TBEI Schraube m.Flansch M5x9	1	
12	AP8201611	Schutzhelm-Befestigungskabel	1	
13	AP8101592	Kunststoffniet	1	
14	AP8124718	Rückstrahler Rücklicht, rot	2	
15	AP8150204	Mutter M4	4	
16	AP8150158	Ausgleichscheibe 4,3X9X0,8	4	
17	AP8149034	Kennzeichenhalter	1	
18	AP8152268	TBEI Spez.schr. M5x16	3	
19	AP8152306	Selbstsperrende Mutter M5	3	
20	AP8152043	TCEI Schraube M4x10	3	
21	AP8150158	Ausgleichscheibe 4,3X9X0,8	3	
22	AP8150382	Ausgleichscheibe 15x5,5X1,2	3	

<b>Einheit</b>	RAHMEN
<b>Code</b>	28.14
<b>Beschreibung</b>	Instrumententafel
<b>Inspektion</b>	1



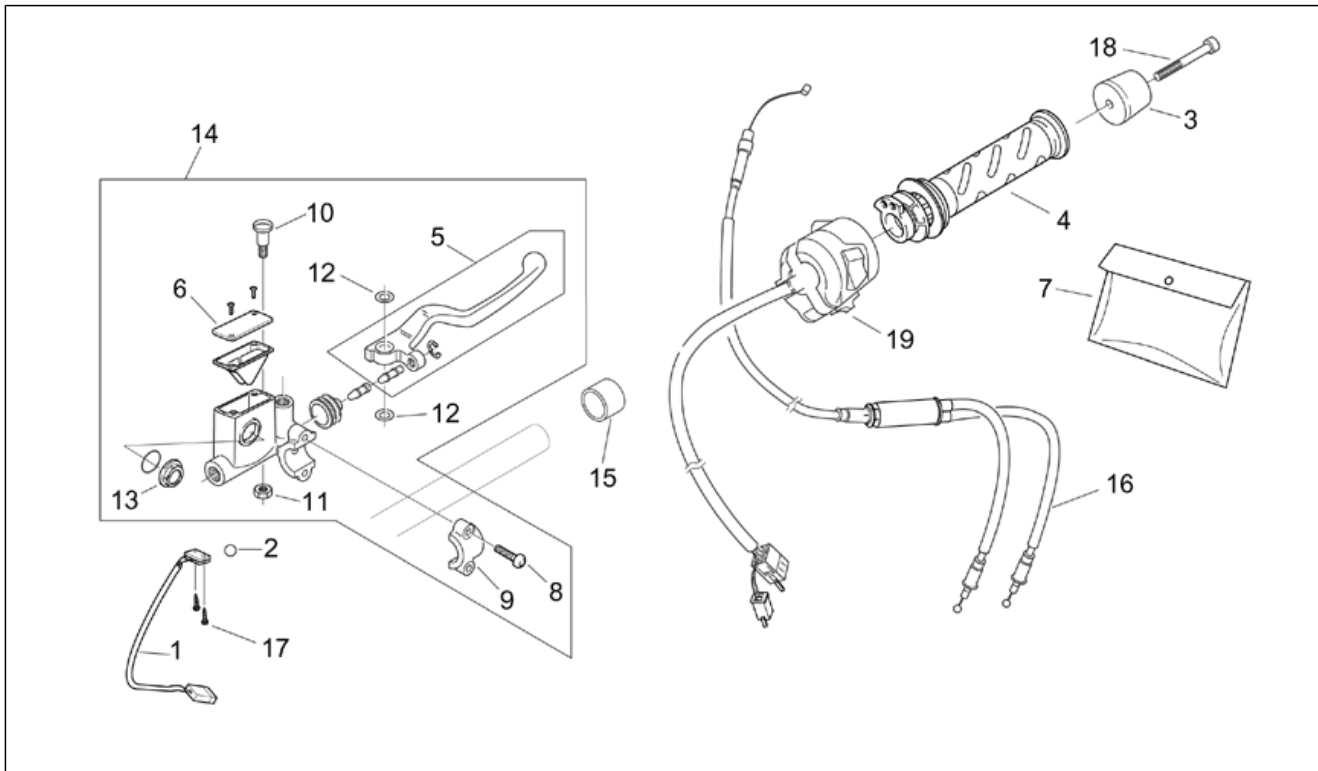
Pos.	Code	Beschreibung	Menge	Varianten
1	AP8212975	Instrum.tafel kplt.	1	<b>Technische Daten:</b> Version mit voller Leistung[f.p.]
1	AP8224411	Instrum.tafel kplt.	1	<b>Technische Daten:</b> Version mit Beschränkung 45 km/h[45Km]
2	AP8224122	Wassertemperaturanzeiger	1	
3	AP8224121	Tachometer	1	<b>Technische Daten:</b> Version mit voller Leistung[f.p.]
3	AP8224464	Tachometer	1	<b>Technische Daten:</b> Version mit Beschränkung 45 km/h[45Km]
4	AP8224120	Drehzahlm.	1	
5	AP8224123	Instrumentenkabel + Leuchten	1	
6	AP8224124	Schwamm für Drehzahlmesser	1	
7	AP8224125	Grundplatte Instrumente	1	
8	AP8235152	Instrumentenrahmen	1	
9	AP8220150	Gummi	3	
10	AP8150015	Ausgleichscheibe 6,6x18x1,6*	3	
11	AP8150430	Selbstsperr.mut Unt.	3	
12	AP8152281	TE Schr. m. Flansch M6x30	2	
13	AP8152299	Selbstsperrende Mutter M6	2	
14	AP8214179	Drehzahlmesserkabel	1	
15	AP8214226	Tachometerkabel	1	
16	AP8220275	Schachtel Kontrolleuchten	1	
17	AP8102217	Nullstellknopf	1	
18	AP8224001	Schraube	4	
19	AP8102216	Fixierbuchse Schwamm	4	
20	AP8120760	Gummi	5	
21	AP8224004	Ausgleichscheibe	5	
22	AP8224003	Mutter	5	
23	AP8120759	Tachometer dichtung	1	

<b>Einheit</b>	RAHMEN
<b>Code</b>	28.15
<b>Beschreibung</b>	Lenkstange
<b>Inspektion</b>	1



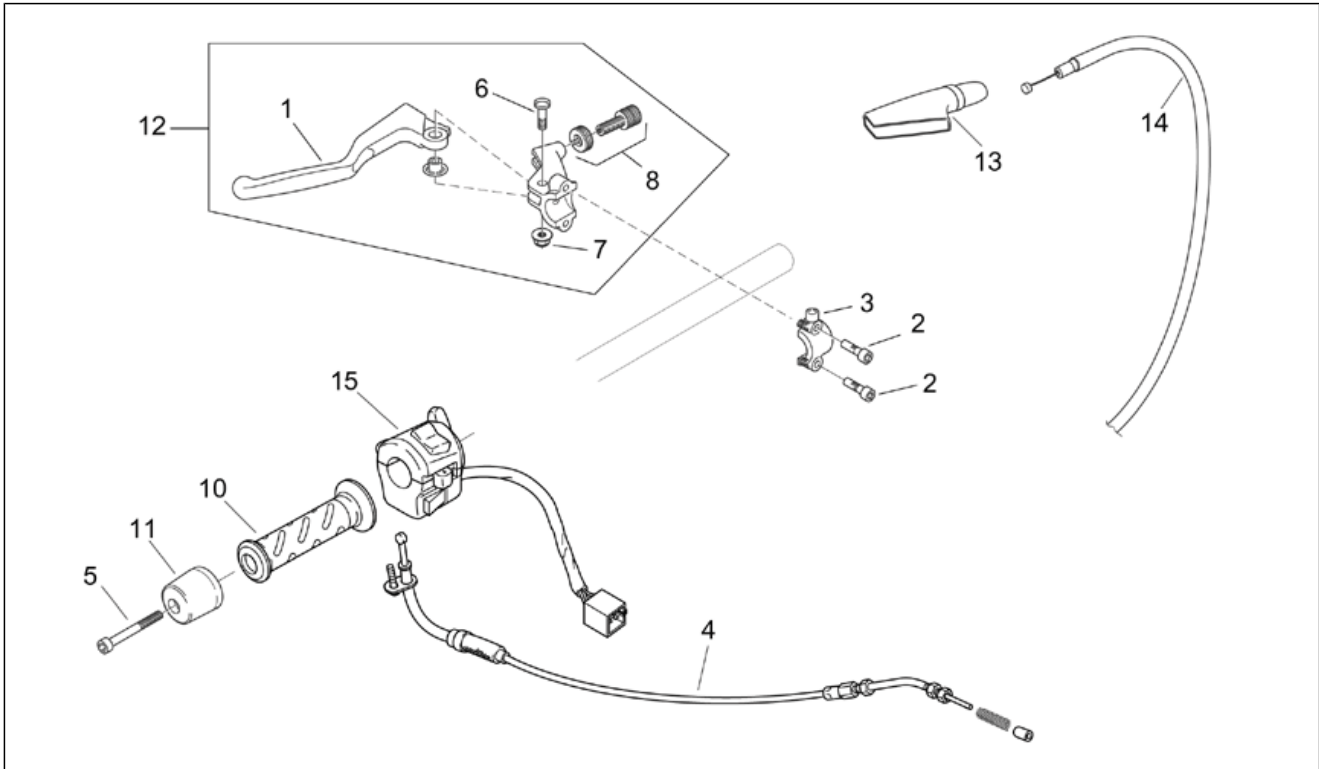
Pos.	Code	Beschreibung	Menge	Varianten
1	AP8118664	Lenkstange	1	
2	AP8104566	Rückspiegel	2	
3	AP8123605	Unter.Bügelbolzen	2	
4	AP8123544	Bügelbolzen	2	
5	AP8101513	Schraube Lenkstangenbolzen	2	
6	AP8150107	TCEI Schraube M8x30	4	
7	AP8223056	Ob. Gabelplatte	1	
8	AP8150250	Sechskantschraube	2	
9	AP8150205	Selbstsperrende Mutter	2	
10	AP8203589	Schraube M8x25	2	

<b>Einheit</b>	RAHMEN
<b>Code</b>	28.16
<b>Beschreibung</b>	Schaltungen rechts
<b>Inspektion</b>	1



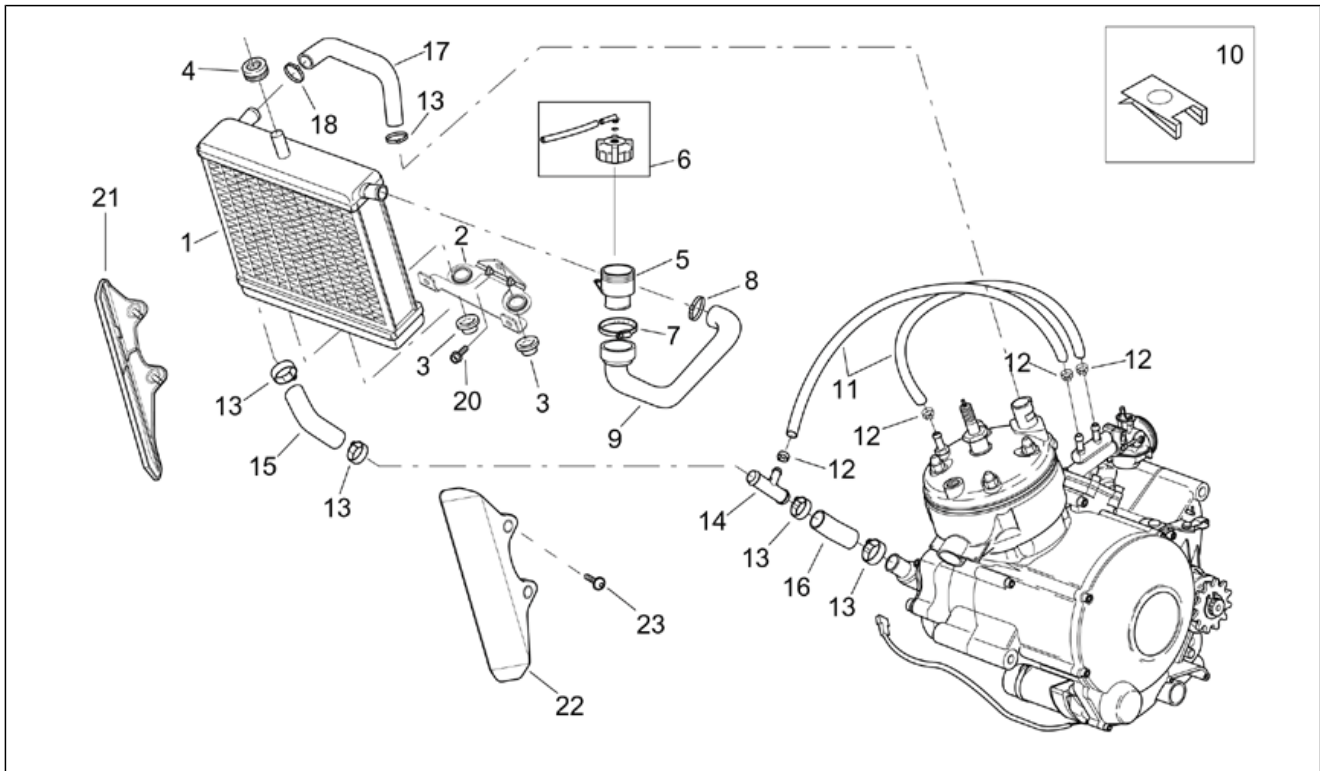
Pos.	Code	Beschreibung	Menge	Varianten
1	AP8212196	Stoppeschalter+Kabeln	1	
2	AP8201326	Kugel 7,1	1	
3	AP8202330	Schwingschutzgewicht schwarz	1	
4	GU32603310	Rechts griff	1	
5	AP8213422	Vorderradbremshebel	1	
6	AP8213477	Tankdeckel	1	
7	AP8213420	Bausatz Pumpenüberholung	1	
8	AP8213421	Schraube	2	
9	AP8213078	Bügelbolzen	1	
10	AP8113413	Bremshebelbolzen	1	
11	AP8218345	Mutter	1	
12	AP8213281	Ausgleichscheibe	2	
13	AP8213277	Schauglas Bremspumpe	1	
14	AP8213436	Vorderradbremspumpe	1	
15	AP8221351	Distanzscheibe	1	
16	AP8214225	Gaszugkabel	1	<b>Technische Daten:</b> Zulassung Euro1[E1]
16	AP8214237	Gaszugkabel	1	<b>Technische Daten:</b> Zulassung Euro 2[E2]
17	AP8150238	Linsenschraube 2,2x12,7	2	
18	AP8150285	TCEI Schraube M6x35	1	
19	AP8224551	Rechter Lichtschalter	1	

<b>Einheit</b>	RAHMEN
<b>Code</b>	28.17
<b>Beschreibung</b>	Schaltungen links
<b>Inspektion</b>	1



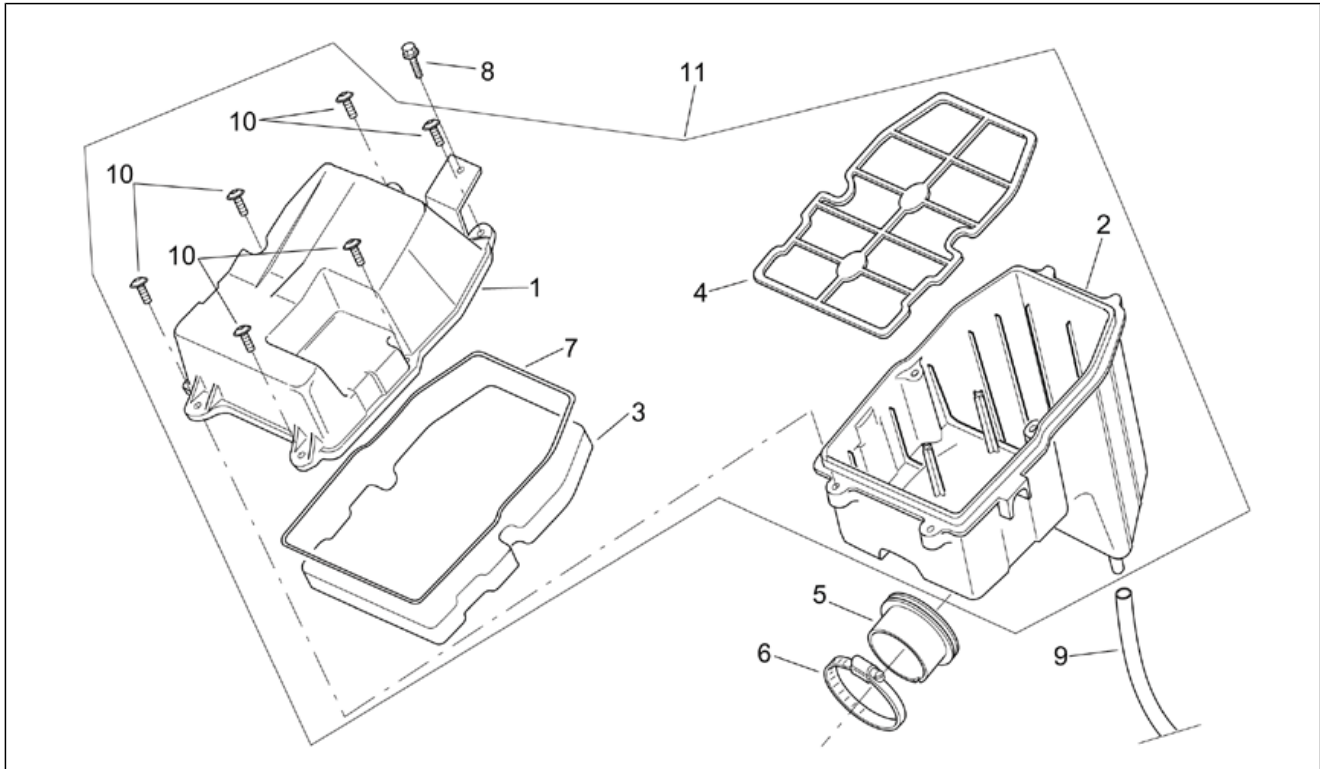
Pos.	Code	Beschreibung	Menge	Varianten
1	AP8118432	Kupplungshebel	1	
2	AP8150053	TCEI Schraube M6x25	2	
3	AP8105153	Bügelbolzen	1	
4	AP8214227	Starterzugkabel	1	
5	AP8150285	TCEI Schraube M6x35	1	
6	AP8213028	Schraube	1	
7	AP8118375	Schalthebel mut.	1	
8	AP8118348	Einstll.schr. Kpplg.	1	
10	GU32603010	Links griff	1	
11	AP8202330	Schwingschutzgewicht schwarz	1	
12	AP8118663	Kupplung schalt. kpl	1	
13	AP8120271	Abdeckg. Kuppl.einst.	1	
14	AP8214230	Kupplungskabel	1	
15	AP8224552	Linker Lichtschalter	1	

<b>Einheit</b>	RAHMEN
<b>Code</b>	28.18
<b>Beschreibung</b>	Kühler
<b>Inspektion</b>	1



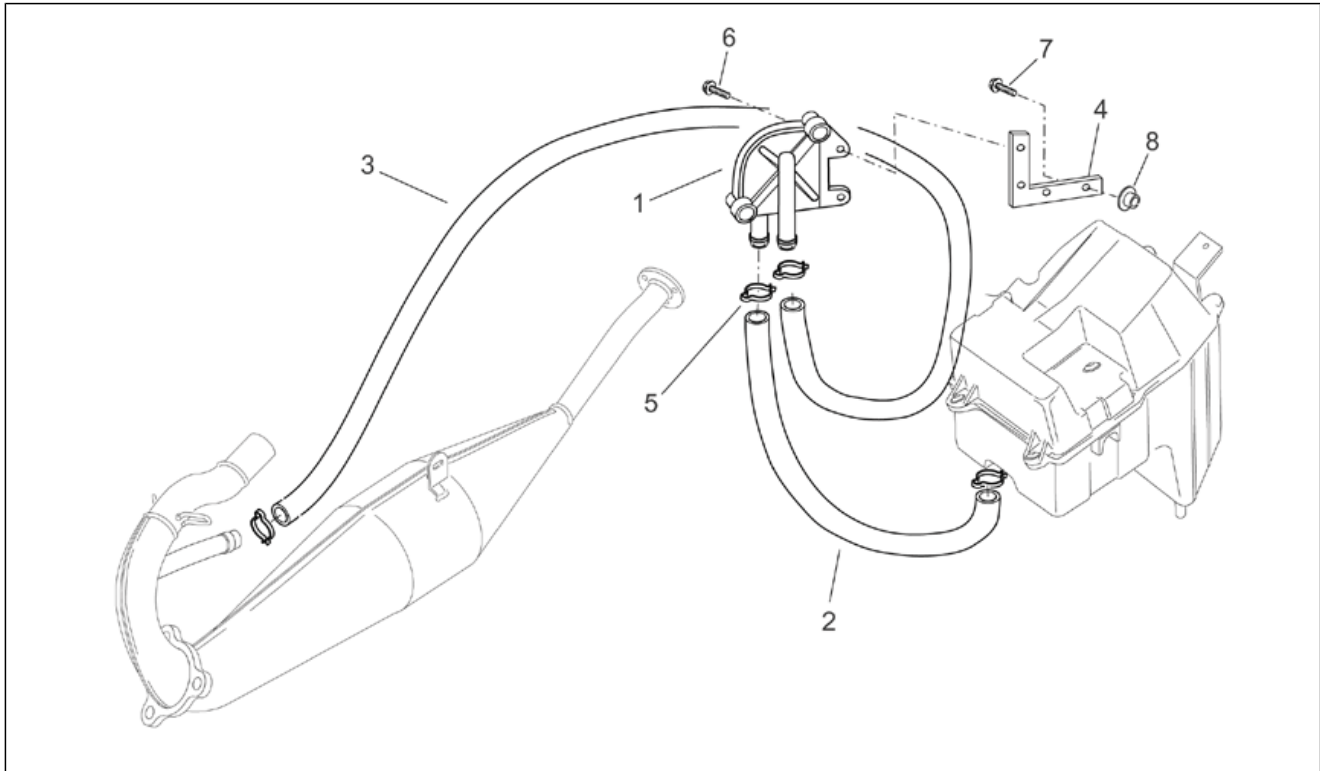
Pos.	Code	Beschreibung	Menge	Varianten
1	AP8201476	Kühler	1	
2	AP8234222	Kühlerbefestigung	1	
3	AP8101372	Silent-Block	2	
4	AP8120030	Gummi	1	
5	AP8201312	Tankstutzen	1	
6	AP8201463	Kühlerschraube belüftet	1	
7	AP8220104	Schelle D25-45x8*	1	
8	AP8201169	Schlauchschelle D22x8,6*	1	
9	AP8220639	Kühlerschlauch	1	
10	AP8102376	Klammer M6	1	
11	AP8206977	Leitung	1	
12	AP8202177	Schlauchschelle D.8	4	
13	AP8101927	Schlauchschelle D23,5x8*	5	
15	AP8220613	Pumpen-Kühlerschlauch	1	
17	AP8220511	Zylinderkopf-Kühlerschlauch	1	
18	AP8101722	Schlauchschelle D25x8,6	1	
20	AP8152277	TE Schr. m. Flansch M6x12	1	
21	AP8258994	R.Kühler schutz	1	
22	AP8258995	L.Kühler schutz	1	
23	AP8152302	TBEI Schraube m.Flansch M5x12	4	

<b>Einheit</b>	RAHMEN
<b>Code</b>	28.19
<b>Beschreibung</b>	Filtergehäuse
<b>Inspektion</b>	1



Pos.	Code	Beschreibung	Menge	Varianten
1	AP8258334	Deckel Filtergehäuse	1	
2	AP8239464	Boden Filtergehäuse	1	<b>Technische Daten:</b> Zulassung Euro1[E1]
2	AP8268159	Boden Filtergehäuse	1	<b>Technische Daten:</b> Zulassung Euro 2[E2]
3	AP8202096	Luftfilter	1	
4	AP8239640	Filternetz	1	
5	AP8220612	Ansaugmuffe	1	
6	AP8221159	Muffenschelle	1	
7	AP8120615	Dichtung D3	1	
8	AP8152278	TE Schr. m. Flansch M6x16	1	
9	AP8120952	Kraftstoffleitung 5,5x10	1	
10	AP8152329	Kreuz.schl.flnschschr. M5x20	6	
11	AP8258335	Filterkasten	1	<b>Technische Daten:</b> Zulassung Euro1[E1]
11	AP8268161	Filterkasten	1	<b>Technische Daten:</b> Zulassung Euro 2[E2]

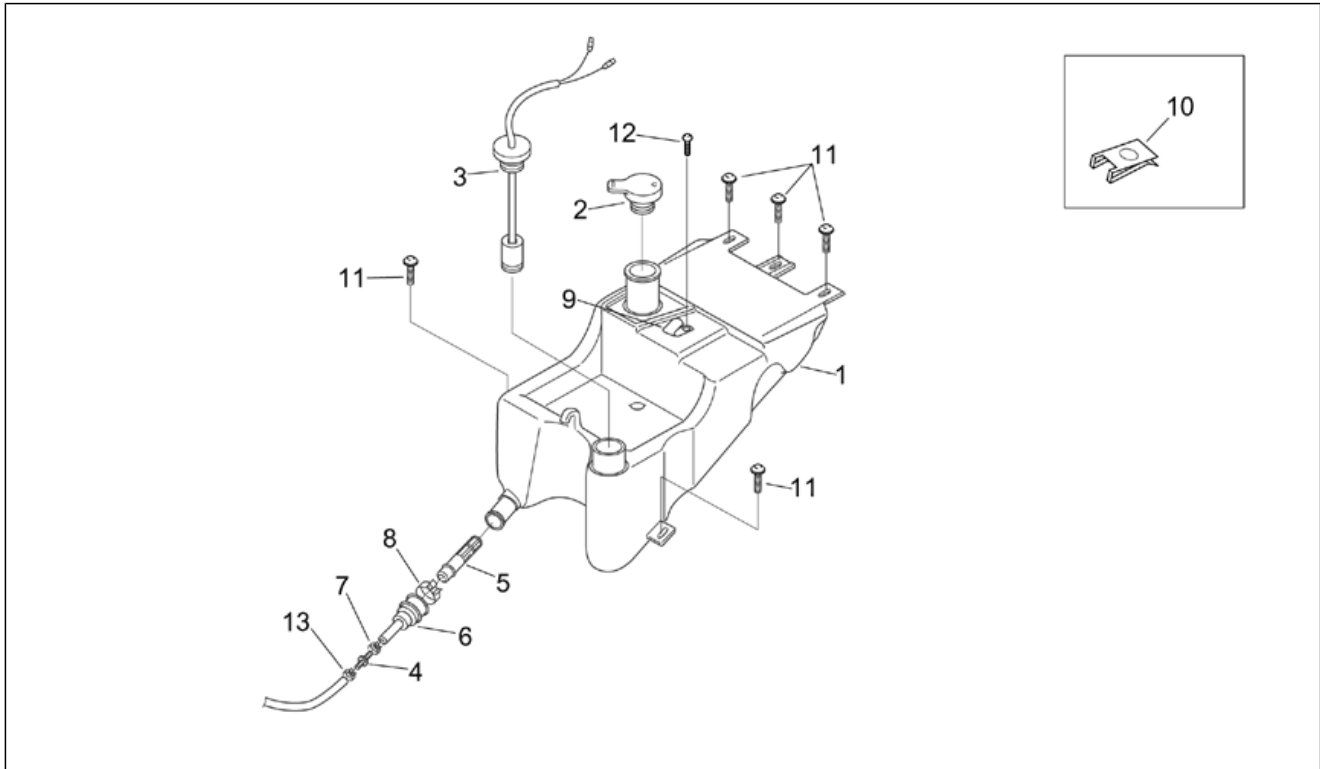
<b>Einheit</b>	RAHMEN
<b>Code</b>	28.20
<b>Beschreibung</b>	Secondary air
<b>Inspektion</b>	1



Pos.	Code	Beschreibung	Menge	Varianten
1	AP8104745	Ventil SAS	1	Technische Daten:Zulassung Euro 2[E2]
2	AP8220660	Ansaugleitung sas	1	Technische Daten:Zulassung Euro 2[E2]
3	AP8220661	Luftschlauch sas	1	Technische Daten:Zulassung Euro 2[E2]
4	AP8234238	Fixierbügel ventil	1	Technische Daten:Zulassung Euro 2[E2]
5	AP8102903	Schlauchschele D16,5X6,6	4	Technische Daten:Zulassung Euro 2[E2]
6	AP8152277	TE Schr. m. Flansch M6x12	2	Technische Daten:Zulassung Euro 2[E2]
7	AP8152282	TE Schr. m. Flansch M6x35	2	Technische Daten:Zulassung Euro 2[E2]
8	AP8121665	T-Buchse	2	Technische Daten:Zulassung Euro 2[E2]

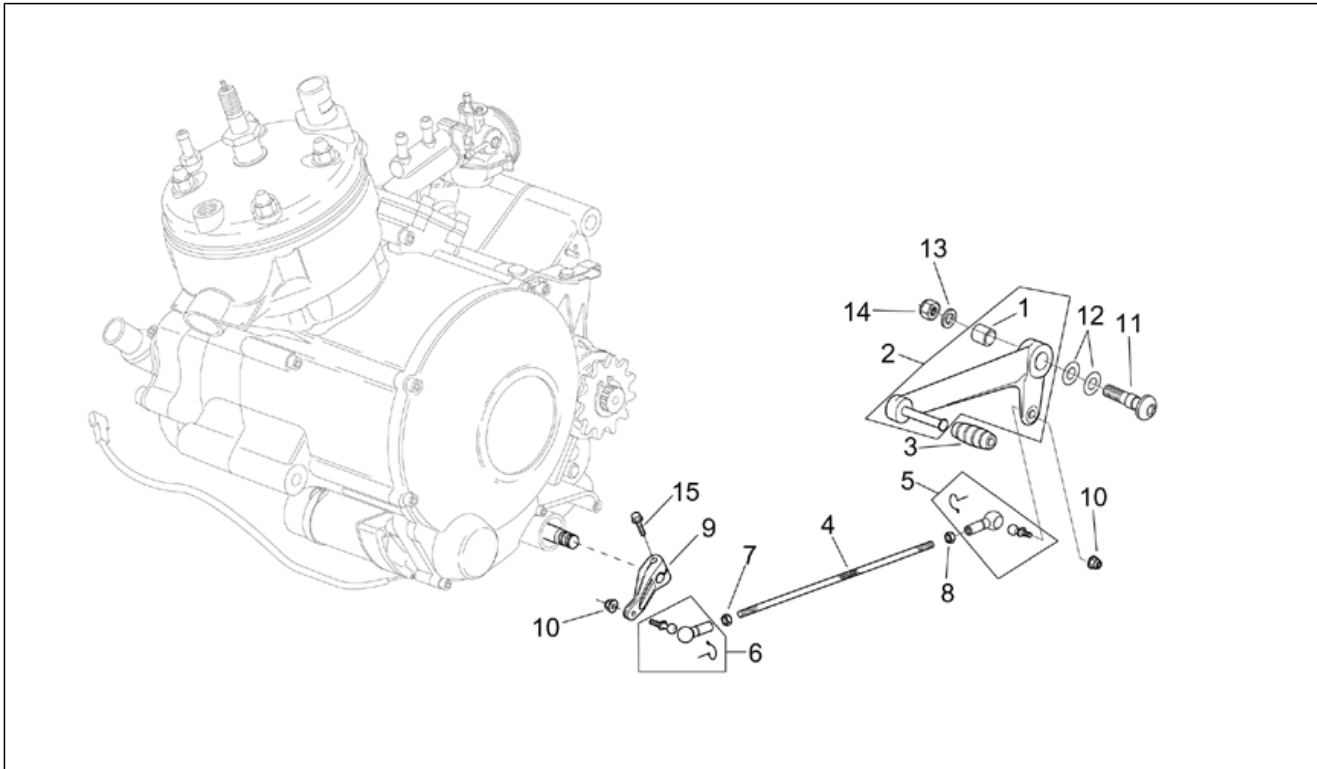


<b>Einheit</b>	RAHMEN
<b>Code</b>	28.21
<b>Beschreibung</b>	Ölbehälter
<b>Inspektion</b>	1



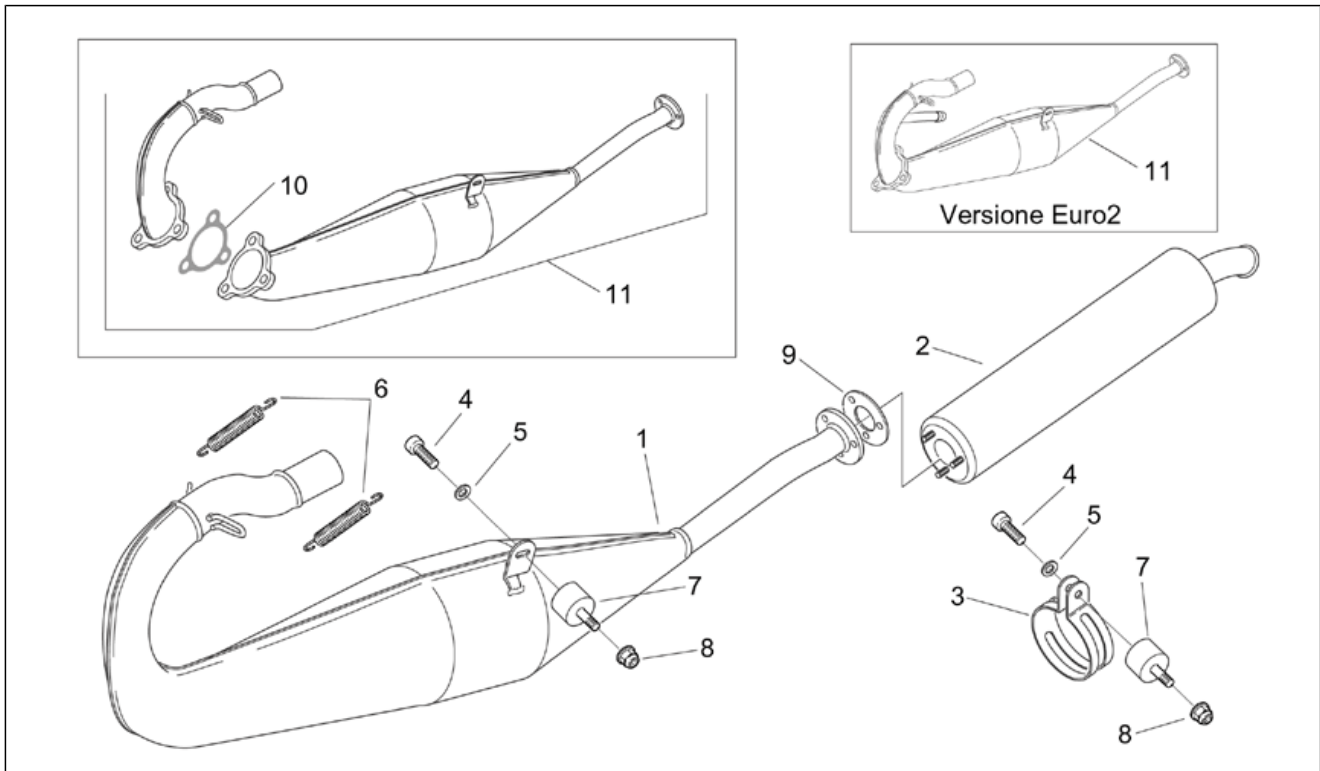
Pos.	Code	Beschreibung	Menge	Varianten
1	AP8239468	Öltank	1	
2	AP8220421	Öltankschraube	1	
3	AP8212976	Anzeige Ölreserve	1	
4	AP8101944	2-Wege Anschluß	1	
5	AP8102224	Gemisch-Ölfilter	1	
6	AP8102223	Gummi *	1	
7	AP8101770	Schlauchschelle D8x5,5*	1	
8	AP8101743	Schlauchschelle D23,5x8*	1	
9	AP8101313	Batterie Haken	1	
10	AP8102375	Klammer M5	1	
11	AP8152246	TBEI Schraube m.Flansch M6x16	5	
12	AP8152267	TBEI Spez.schr. M5x12	1	
13	AP8102926	Schlauchschelle D7	1	

<b>Einheit</b>	RAHMEN
<b>Code</b>	28.23
<b>Beschreibung</b>	Motor - Schalthebel
<b>Inspektion</b>	1



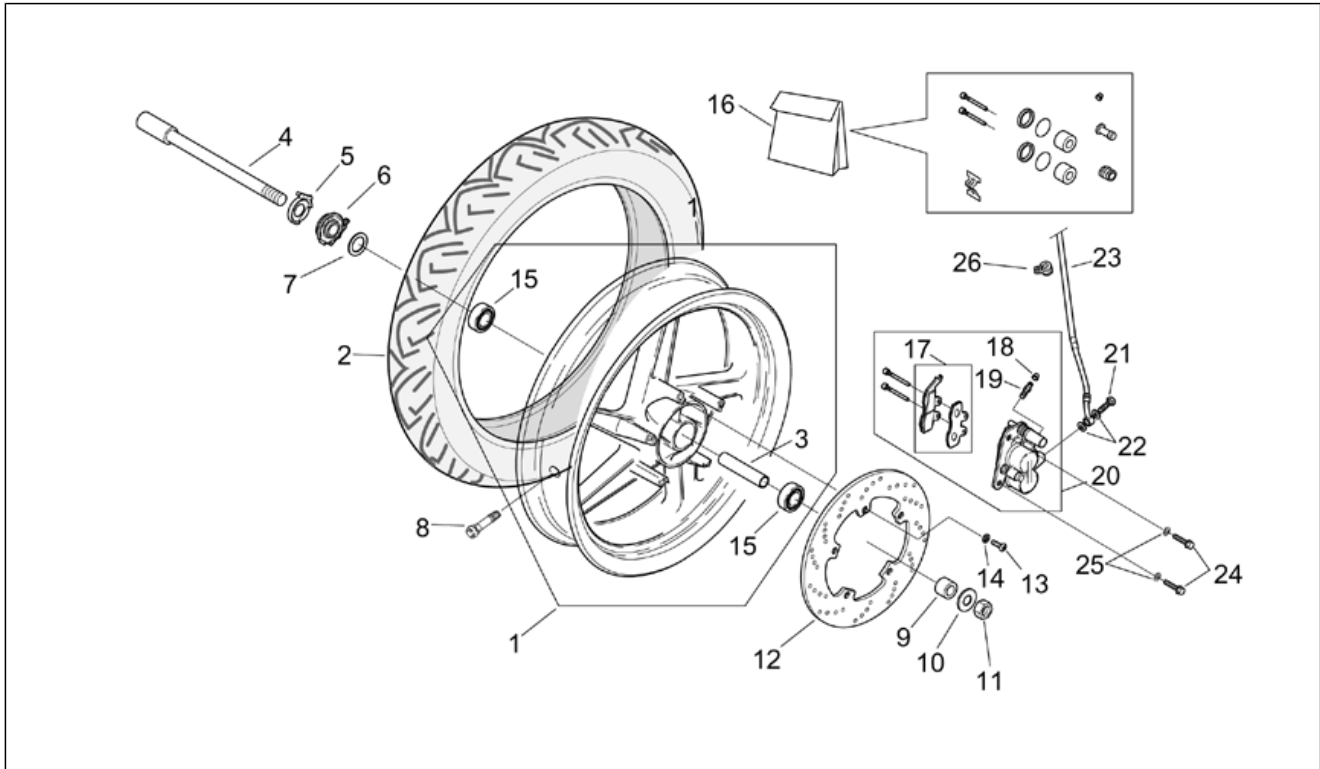
Pos.	Code	Beschreibung	Menge	Varianten
1	AP8121147	Distanzscheibe *	1	
2	AP8235011	Schalthebel	1	
3	AP8120912	Gummi für Hebel	1	
4	AP8221257	Umlenkstange Schaltgetriebe	1	
5	AP8210007	Kugelgelenk rechts M6	1	
6	AP8110053	Kugelgelenk links M6	1	
7	AP8152138	Mutter	1	
8	AP8150026	Mutter M6	1	
9	AP8232207	Umlenkpl.Schaltgetr.	1	
10	AP8150430	Selbstsperr.mut Unt.	2	
11	AP8121284	Bremshebelbolzen	1	
12	AP8121697	Tellerfeder	2	
13	AP8152176	Ausgleichscheibe 10,5X18X2*	1	
14	AP8150436	Selbstsperr.mut Unt.	1	
15	AP8152279	TE Schr. m. Flansch M6x20	1	

<b>Einheit</b>	RAHMEN
<b>Code</b>	28.24
<b>Beschreibung</b>	Auslassgruppe
<b>Inspektion</b>	1



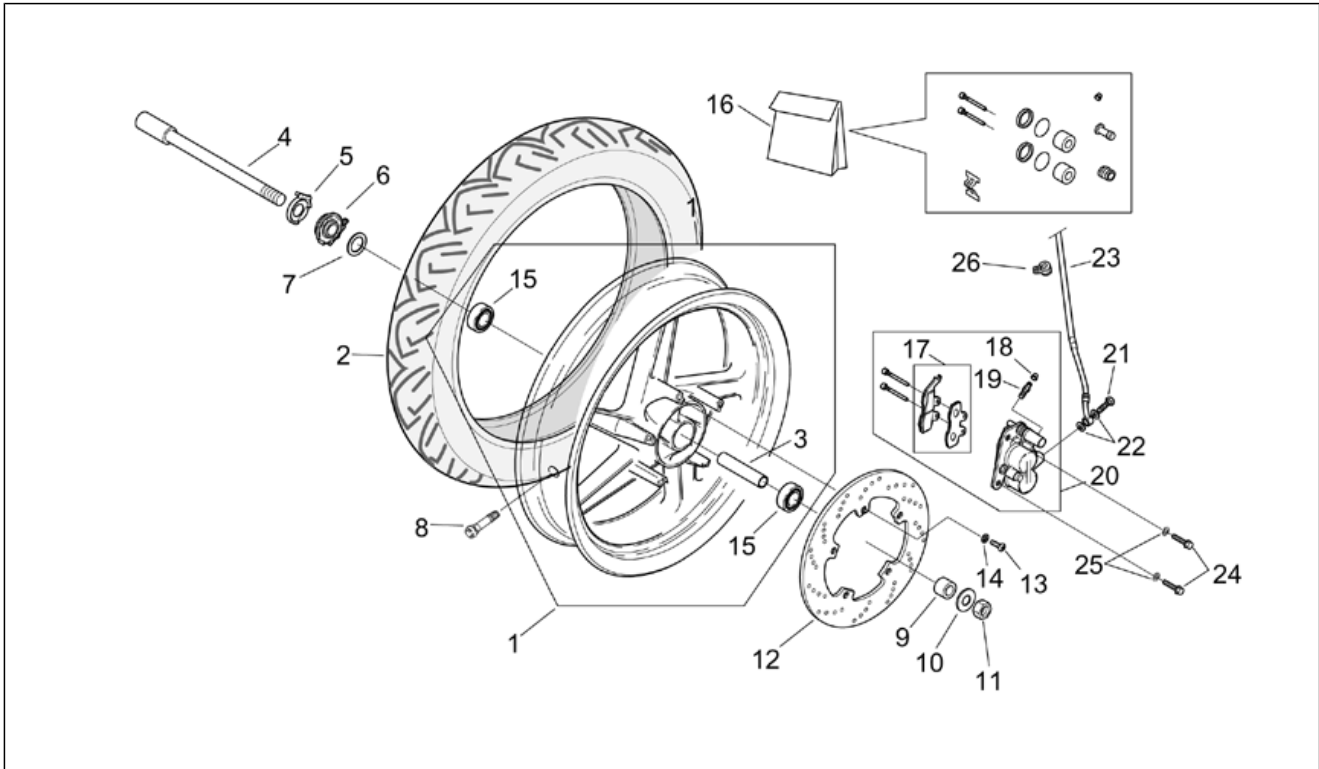
Pos.	Code	Beschreibung	Menge	Varianten
1	AP8219591	Kat.Auspuffrohr	1	<b>Land:</b> Schweiz[SZ] <b>Technische Daten:</b> Zulassung Euro1[E1], Version mit voller Leistung[f.p.]
2	AP8219546	Schalldämpfer	1	
3	AP8102432	Fixierschelle Schalldämpfer	1	
4	AP8152112	TCEI Schraube	2	
5	AP8150017	Ausgleichscheibe 8,4x16x1,6	2	
6	AP8101259	Schraubenfeder *	2	
7	AP8120910	Silent-Block	2	
8	AP8152300	Selbstsperrende Mutter M8	2	
9	AP8120812	Dichtung Schalldämpfer	1	
10	AP8219325	Dichtung Auspuffrohrflansch	1	<b>Technische Daten:</b> Version mit Beschränkung 45 km/h[45Km], Zulassung Euro1[E1]
11	AP8219578	Kat.Auspuffrohr	1	<b>Technische Daten:</b> Version mit Beschränkung 45 km/h[45Km], Zulassung Euro1[E1]
11	AP8219610	Auspuff E2	1	<b>Technische Daten:</b> Version mit Beschränkung 45 km/h[45Km], Zulassung Euro 2[E2]
11	AP8219611	Auspuff E2	1	<b>Technische Daten:</b> Zulassung Euro 2[E2], Version mit voller Leistung[f.p.]

<b>Einheit</b>	RAHMEN
<b>Code</b>	28.25
<b>Beschreibung</b>	Vorderrad
<b>Inspektion</b>	1



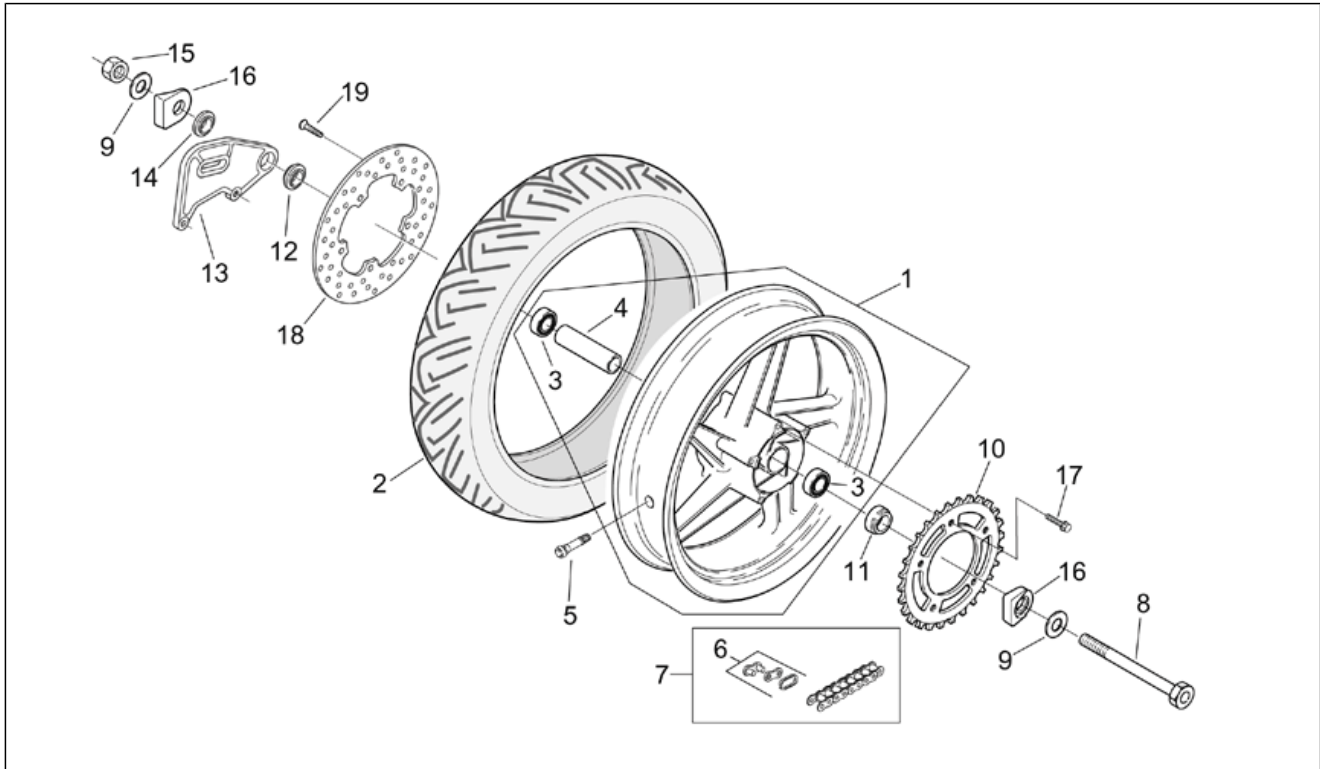
Pos.	Code	Beschreibung	Menge	Varianten
1	AP8128119	Vorderrad, rot	1	Baujahr:2004[4]
1	AP8128119	Vorderrad, rot	1	Baujahr:2005[5]
1	AP8208803	Vorderrad v.oro	1	Baujahr:2003[3] Fahrzeugfarbe:Rot Tulip 2002[t.red]
1	AP8208834	Vorderrad, weiß	1	Baujahr:2003[3] Fahrzeugfarbe:Racing 2003[rac]
1	AP8208867	Vorderrad, rot	1	Baujahr:2005[5]
1	AP8208867	Vorderrad, rot	1	Baujahr:2004[4]
2	0000000	Reifen	1	
3	AP8225335	Distanzscheibe	1	
4	AP8225354	Bolzen	1	
5	AP8201671	Kilomzählerdeckel	1	
6	AP8201230	Vorgelegte Kilometerzähler	1	
7	AP8225237	Ausgleichscheibe 12x24x3	1	
8	AP8201546	Schlauchloses Reifenventil	1	
9	AP8125431	Distanzscheibe	1	
10	AP8225237	Ausgleichscheibe 12x24x3	1	
11	AP8225195	Mutter M12x1,25*	1	
12	AP8213311	Vorderradbremsscheibe	1	
13	AP8213419	Schraube	5	
14	AP8152105	Ausgleichscheibe 6,4x10x,7*	5	
15	AP8225123	Lager	2	
16	AP8213423	Bausatz Bremszangenüberholung	1	
17	AP8113478	Beläge (Paar)	1	
18	AP8113005	Entlüftungskappe	1	
19	AP8213108	Entlüftungsanschluß	1	
20	AP8213513	Vorderradbremsschraube gold	1	
21	AP8113003	Fixierschraube Ölschlauch	2	

<b>Einheit</b>	RAHMEN
<b>Code</b>	28.25
<b>Beschreibung</b>	Vorderrad
<b>Inspektion</b>	1



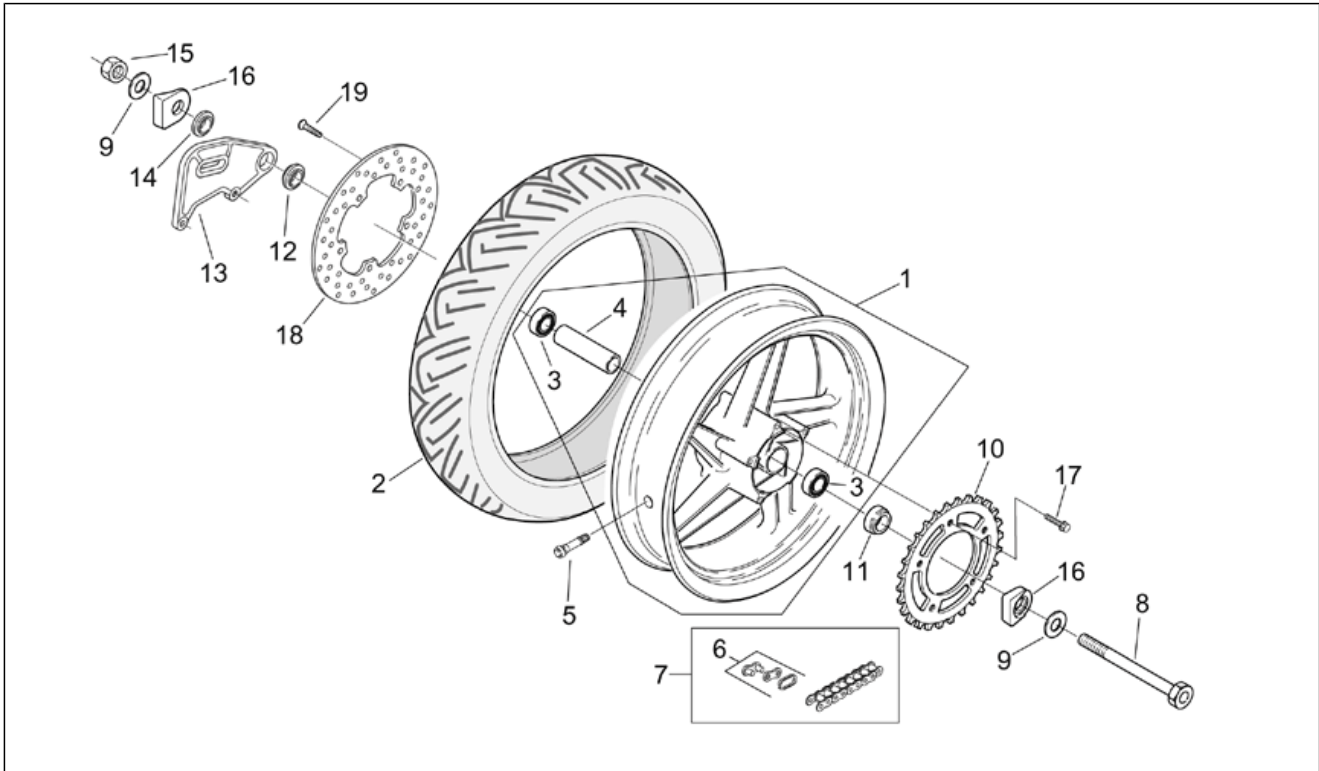
Pos.	Code	Beschreibung	Menge	Varianten
22	AP8113004	Ausgleichscheibe 10x14x1,6*	4	
23	AP8213531	Vorderradbremseleitung	1	
24	AP8152288	TE Schr. m. Flansch	2	
25	AP8150376	Ausgleichscheibe 8,5x15x0,8	2	
26	AP8134167	Platte Bremsschlauch	1	

<b>Einheit</b>	RAHMEN
<b>Code</b>	28.26
<b>Beschreibung</b>	Hinterrad
<b>Inspektion</b>	1



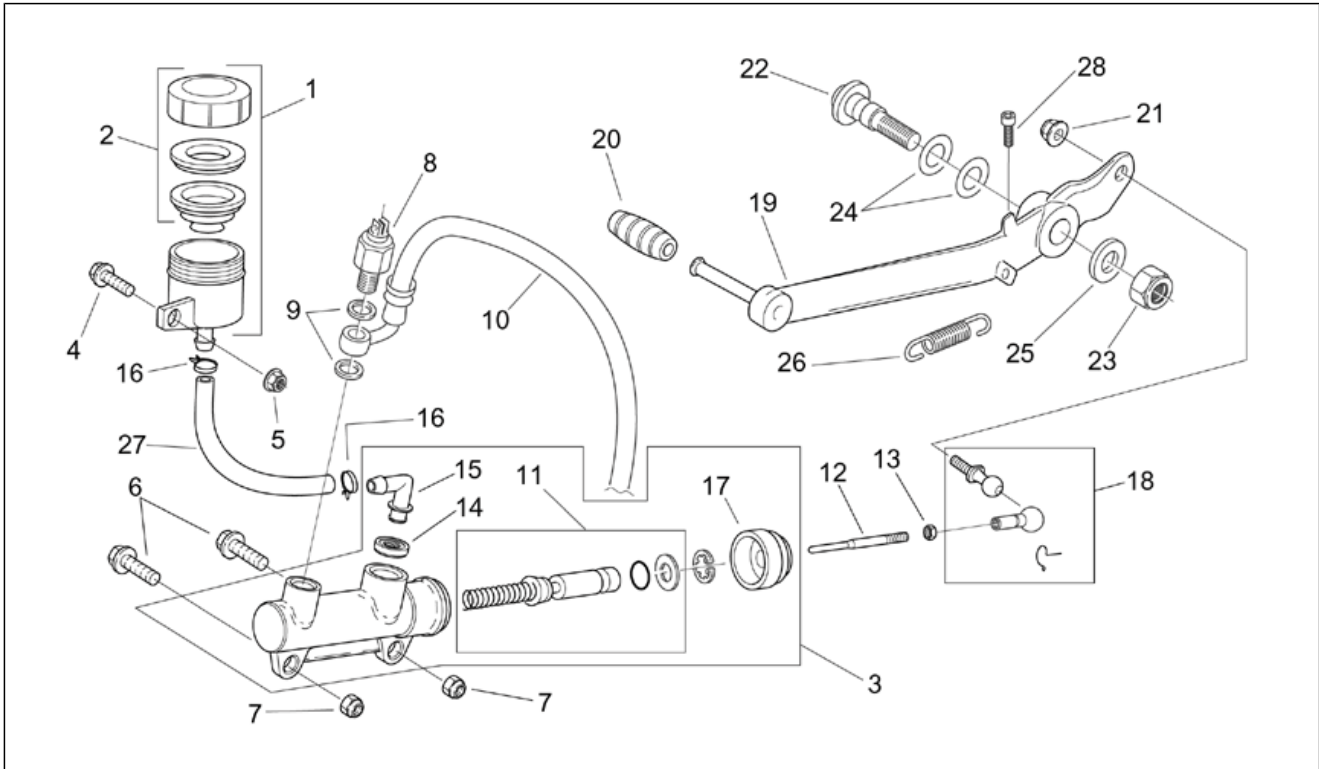
Pos.	Code	Beschreibung	Menge	Varianten
1	AP8128122	Hinterrad, rot	1	Baujahr:2004[4]
1	AP8128122	Hinterrad, rot	1	Baujahr:2005[5]
1	AP8208806	Hinterrad oro	1	Baujahr:2003[3] Fahrzeugfarbe:Rot Tulip 2002[t.red]
1	AP8208837	Hinterrad,weiß	1	Baujahr:2003[3] Fahrzeugfarbe:Racing 2003[rac]
1	AP8208864	Hinterrad, rot	1	Baujahr:2005[5]
1	AP8208864	Hinterrad, rot	1	Baujahr:2004[4]
2	0000000	Reifen	1	
3	AP8225118	Lager	2	
4	AP8225355	Innen H.rad Distanzscheibe	1	
5	AP8201546	Schlauchloses Reifenventil	1	
6	AP8207086	Verbindungsglied	1	
7	AP8207077	Kette Verbindungsgl.	1	
8	AP8225333	Hinterradbolzen	1	
9	AP8225220	Flachscheibe	2	
10	AP8207076	Zahnkranz Z=47	1	
11	AP8125922	Abstandhalter m. Bundring	1	Baujahr:2004[4]
11	AP8125922	Abstandhalter m. Bundring	1	Baujahr:2005[5]
11	AP8225339	Abstandhalter m. Bundring	1	Baujahr:2004[4]
11	AP8225339	Abstandhalter m. Bundring	1	Baujahr:2005[5]
11	AP8225339	Abstandhalter m. Bundring	1	Baujahr:2003[3]
12	AP8121088	Distanzscheibe	1	Baujahr:2004[4]
12	AP8121088	Distanzscheibe	1	Baujahr:2005[5]
12	AP8121088	Distanzscheibe	1	Baujahr:2003[3]
12	AP8125923	Distanzscheibe	1	Baujahr:2004[4]
12	AP8125923	Distanzscheibe	1	Baujahr:2005[5]
13	AP8234137	Ankerbl. Bremszange	1	

<b>Einheit</b>	RAHMEN
<b>Code</b>	28.26
<b>Beschreibung</b>	Hinterrad
<b>Inspektion</b>	1



Pos.	Code	Beschreibung	Menge	Varianten
14	AP8225235	Distanzscheibe	1	
15	AP8225208	Hinterradbolzen mut.	1	
16	AP8220497	Kettengleitführung	2	
17	AP8152286	TE Schr. m. Flansch M8x20	5	
18	AP8213317	Vorderradbremsscheibe	1	
19	AP8213418	Schraube	5	

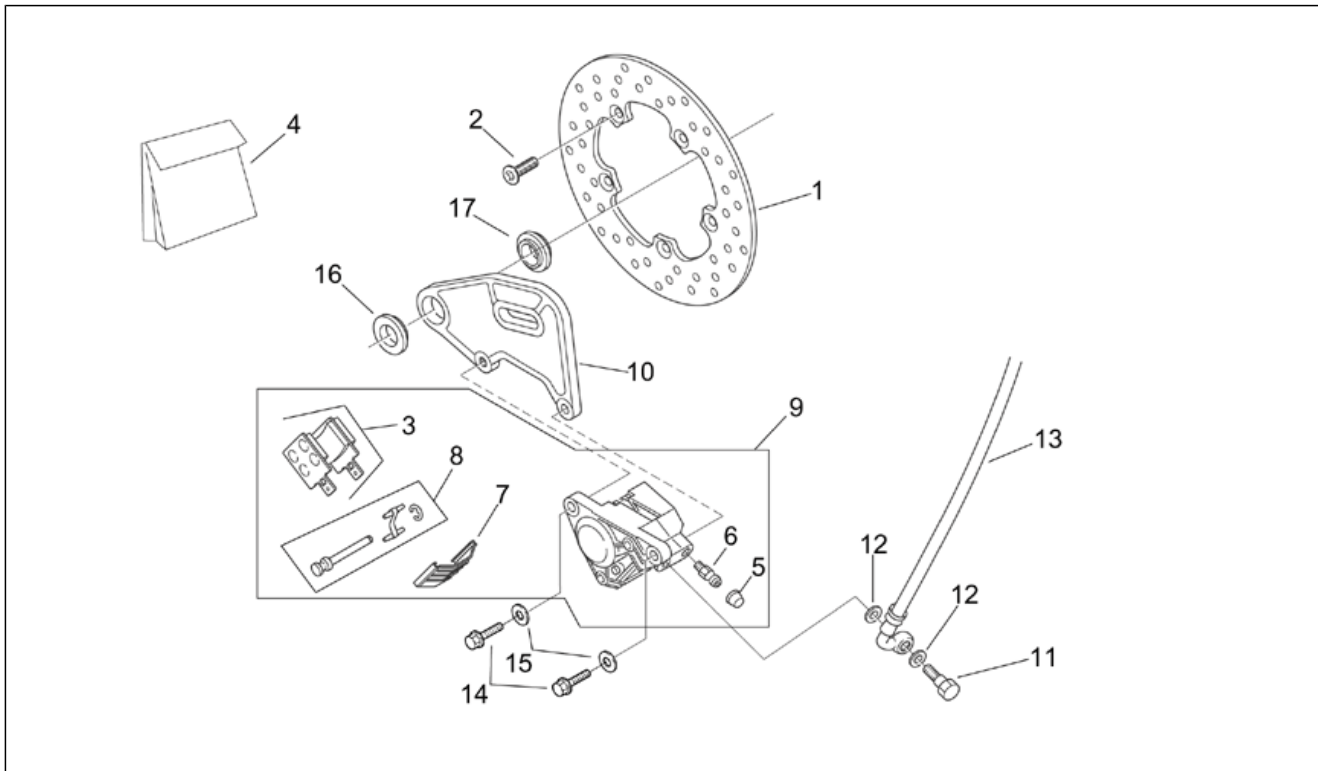
<b>Einheit</b>	RAHMEN
<b>Code</b>	28.27
<b>Beschreibung</b>	Hinterradbremspumpe
<b>Inspektion</b>	1



Pos.	Code	Beschreibung	Menge	Varianten
1	AP8213446	Öltank kpl	1	
2	AP8131320	Öltankschraube	1	
3	AP8213314	Hinterradbremspumpe	1	
4	AP8152278	TE Schr. m. Flansch M6x16	1	
5	AP8152299	Selbstsperrende Mutter M6	2	
6	AP8152279	TE Schr. m. Flansch M6x20	2	
7	AP8150430	Selbstsperr.mut Unt.	2	
8	AP8124479	Bremslichtschalter	1	
9	AP8113004	Ausgleichscheibe 10x14x1,6*	2	
10	AP8213315	Hinterradbremseleitung	1	
11	AP8113822	Bausatz H.Pumpenüberholung	1	
12	AP8113276	Pumpenstange	1	
13	AP8150026	Mutter M6	1	
14	AP8113821	Anschlußdichtung	1	
15	AP8113157	Anschluss	1	
16	AP8102811	Schelle D9,6	2	
17	AP8113823	Haube Bremszyl.hinten	1	
18	AP8210007	Kugelgelenk rechts M6	1	
19	AP8235012	H.bremshebel	1	
20	AP8120912	Gummi für Hebel	1	
21	AP8150025	Mutter	1	
22	AP8121149	Bremshebelbolzen	1	
23	AP8150436	Selbstsperr.mut Unt.	1	
24	AP8121697	Tellerfeder	2	
25	AP8152176	Ausgleichscheibe 10,5X18X2*	1	
26	AP8221289	Feder Hinterradbremsh.	1	
27	AP8144151	Gummischlauch	1	
28	AP8150280	TCEI Schraube	1	

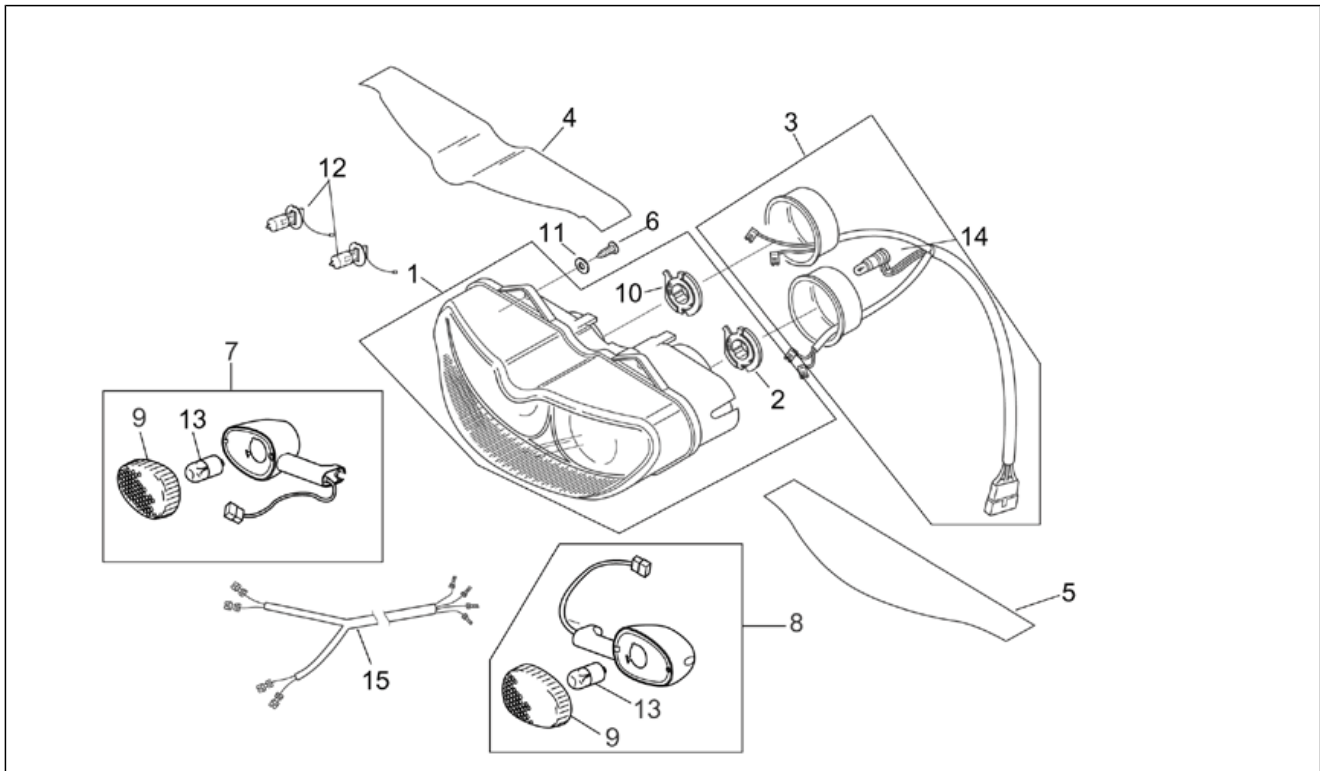


<b>Einheit</b>	RAHMEN
<b>Code</b>	28.28
<b>Beschreibung</b>	Hinterradbremsszange
<b>Inspektion</b>	1



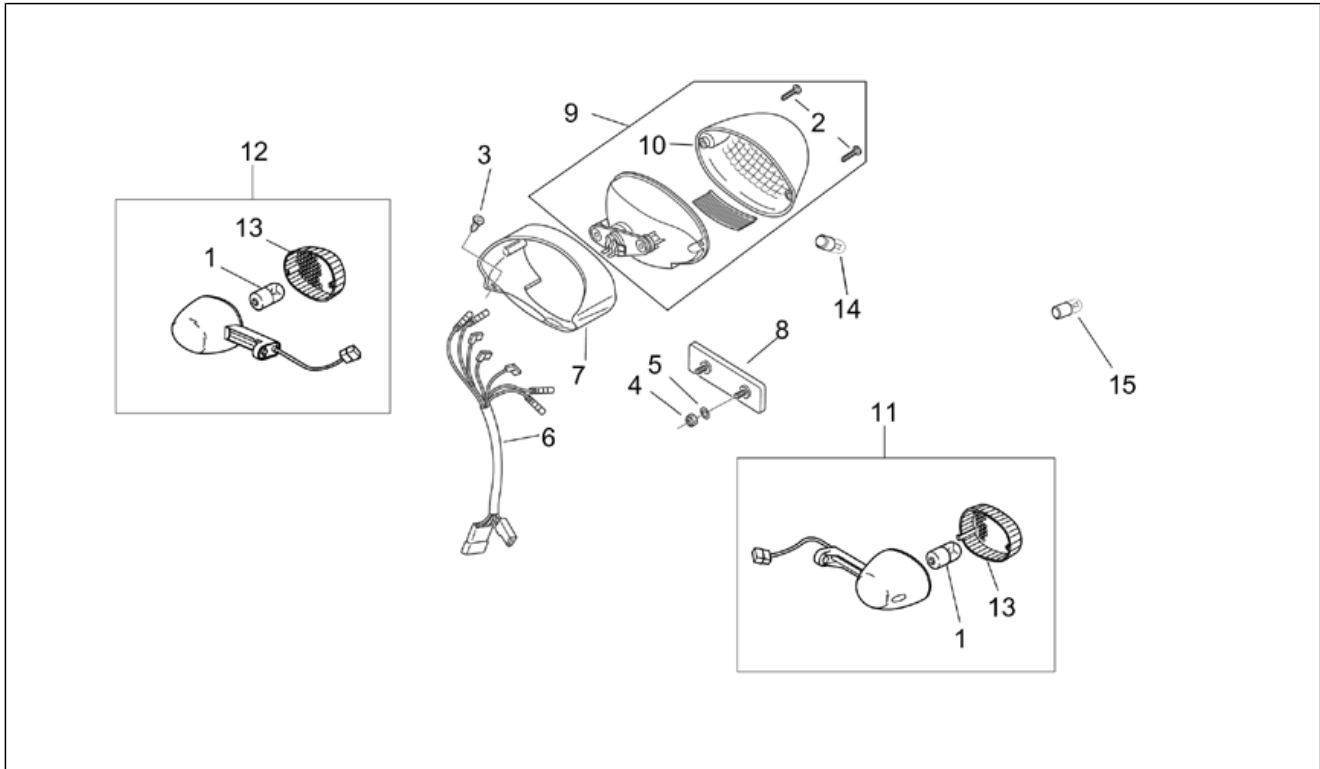
Pos.	Code	Beschreibung	Menge	Varianten
1	AP8213317	Vorderradbremsscheibe	1	
2	AP8213418	Schraube	5	
3	AP8213104	Beläge (Paar)	1	
4	AP8213102	Bausatz Bremszangenüberholung	1	
5	AP8113005	Entlüftungskappe	1	
6	AP8213108	Entlüftungsanschluß	1	
7	AP8213361	H.Bremszangedeckel	1	
8	AP8213415	Bolzen+Bremse Felder	1	
9	AP8213514	Hinterradbremsszange	1	
10	AP8234137	Ankerbl. Bremszange	1	
11	AP8113003	Fixierschraube Ölschlauch	2	
12	AP8113004	Ausgleichscheibe 10x14x1,6*	2	
13	AP8213315	Hinterradbremssleitung	1	
14	AP8152286	TE Schr. m. Flansch M8x20	2	
15	AP8150376	Ausgleichscheibe 8,5x15x0,8	2	
16	AP8225235	Distanzscheibe	1	
17	AP8121088	Distanzscheibe	1	

<b>Einheit</b>	RAHMEN
<b>Code</b>	28.29
<b>Beschreibung</b>	Vorderer Lichter
<b>Inspektion</b>	1



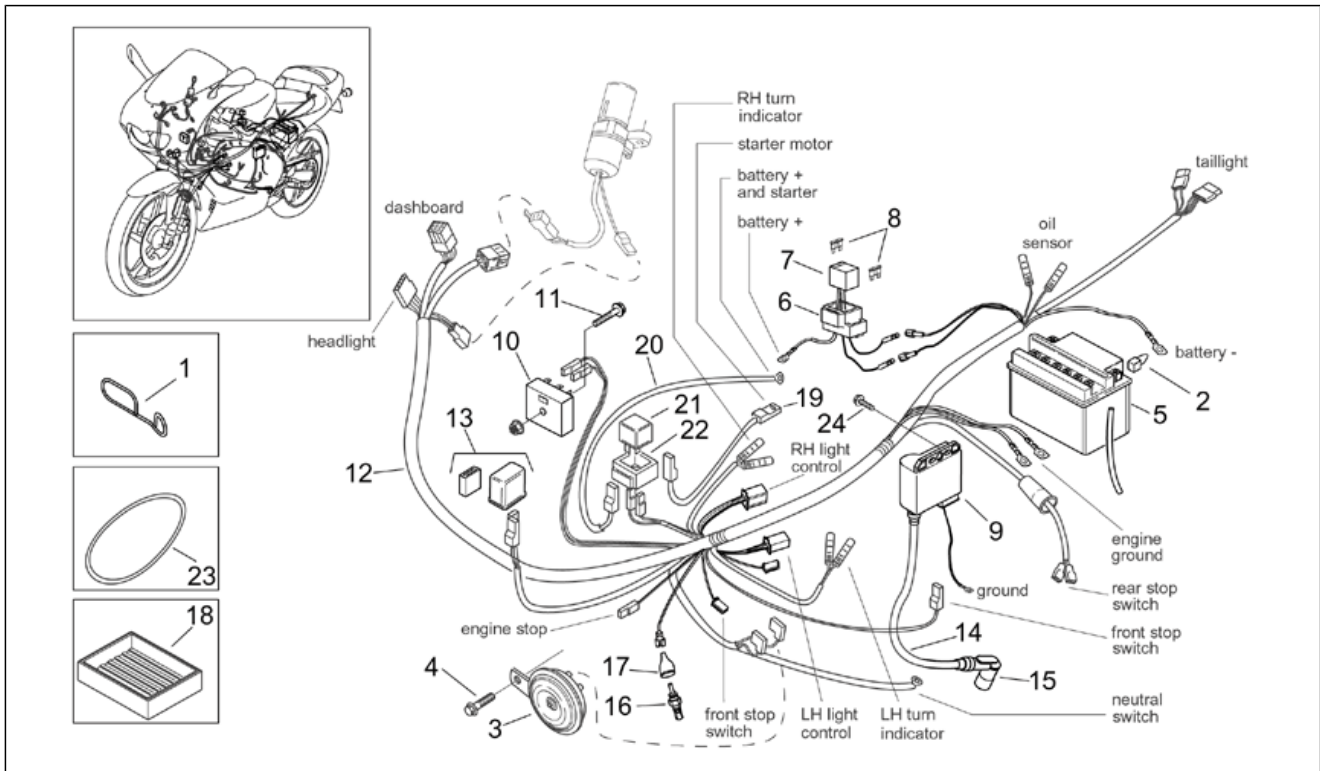
Pos.	Code	Beschreibung	Menge	Varianten
1	AP8224189	Scheinwerfer	1	
2	AP8224154	Lampenhalter kompl. Fernlicht	1	
3	AP8212967	Verkabel.Scheinwerf.	1	
4	AP8147545	Ob.Scheinw.schutz Deko	1	
5	AP8147546	Unt.Scheinw.schutz Deko	1	
6	AP8150270	Linsenschraube 4,2x20*	5	
7	AP8127536	Vorderblinker rechts / Hinterblinker links	1	
8	AP8127535	Vorderblinker links/ Hinterblinker rechts	1	
9	AP8127633	Blinkerblende	2	
10	AP8224156	Lampenhalter kompl. Fahrlicht	1	
11	AP8150177	Ausgleichscheibe 5,3X10X1	3	
12	AP8224391	Lampen S2 35/35w 12v	2	
13	GU93450126	Lampen orange	2	
14	AP8127164	Lampen W3W 12V	1	
15	AP8127533	Verlängerung	1	

<b>Einheit</b>	RAHMEN
<b>Code</b>	28.30
<b>Beschreibung</b>	Hinterer Lichter
<b>Inspektion</b>	1



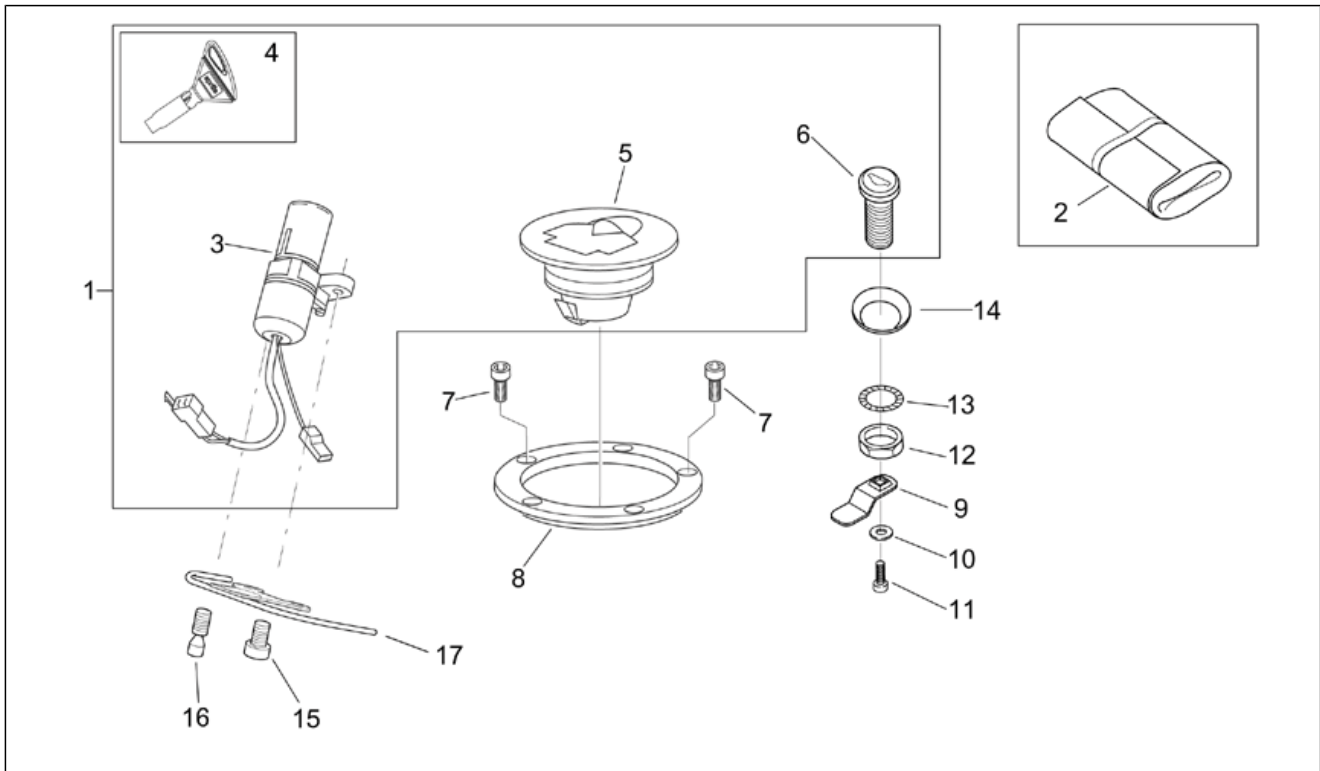
Pos.	Code	Beschreibung	Menge	Varianten
1	GU93450126	Lampen orange	2	
2	AP8150270	Linsenschraube 4,2x20*	2	
3	AP8150371	Linsenschraube M3,9x12,7	2	
4	AP8150204	Mutter M4	2	
5	AP8150158	Ausgleichscheibe 4,3X9X0,8	2	
6	AP8124489	Verkabelung Rücklicht	1	
7	AP8134446	Rücklichthalterung	1	
8	AP8112916	Rückstrahler Rücklicht	1	
9	AP8124492	Rücklicht	1	
10	AP8124527	Rücklichtblende	1	
11	AP8127536	Vorderblinker rechts / Hinterblinker links	1	
12	AP8127535	Vorderblinker links/ Hinterblinker rechts	1	
13	AP8127633	Blinkerblende	2	
14	AP8224389	Lampen P21/5W 12V	1	

<b>Einheit</b>	RAHMEN
<b>Code</b>	28.31
<b>Beschreibung</b>	Elektrische Anlage
<b>Inspektion</b>	1



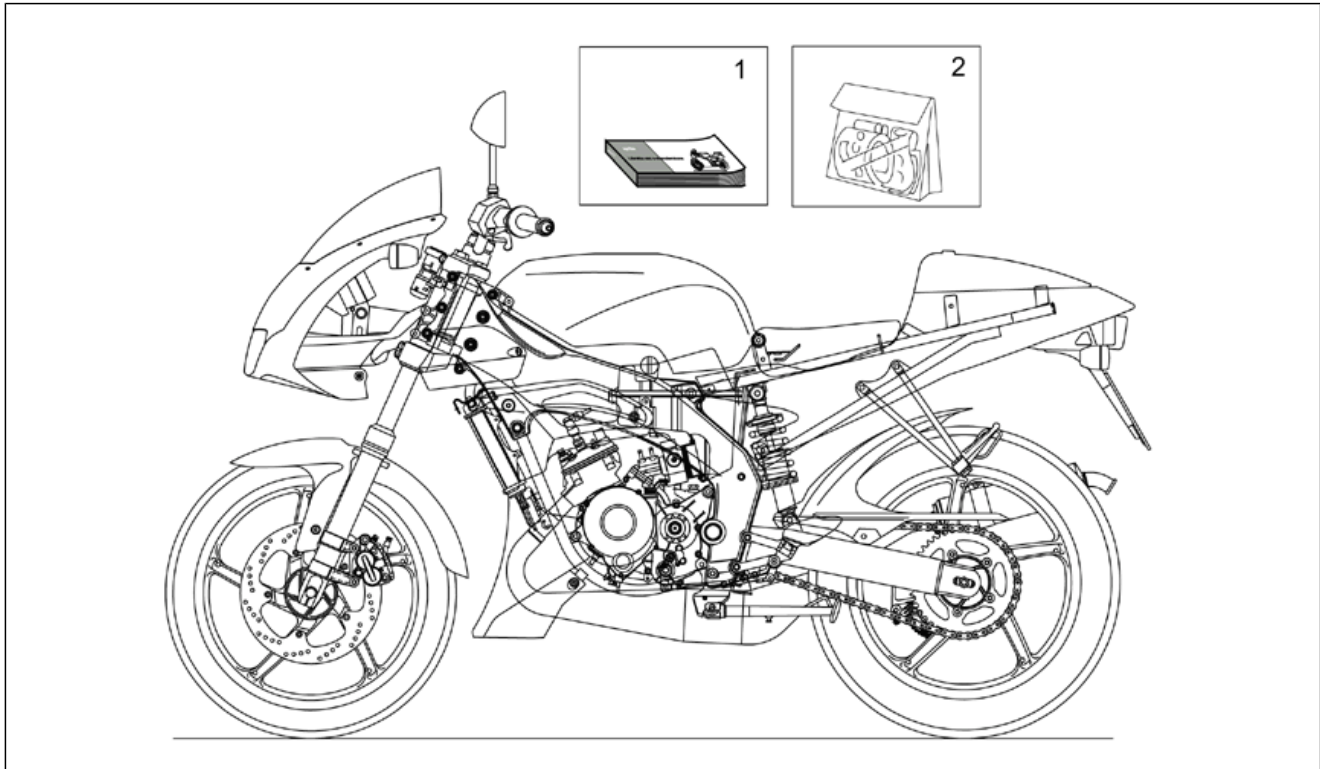
Pos.	Code	Beschreibung	Menge	Varianten
1	AP8202159	Kabelführungs	1	
2	AP8144141	Klemmenkappe	1	
3	AP8224141	Hupe	1	
4	AP8152277	TE Schr. m. Flansch M6x12	1	
5	AP8212110	Batterie 12V-4Ah	1	
6	AP8212525	Gummi *	1	
7	AP8212375	Sicherungsblockgummi	1	
8	AP8112244	Sicherung 7,5A	2	
9	AP8212474	Geber	1	
10	AP8212121	Spannungsregler	1	
11	AP8152282	TE Schr. m. Flansch M6x35	1	
12	AP8212972	Hauptverkabelung	1	
13	AP8124235	Blinken	1	
14	AP8212212	HS-Verkabelung	1	
15	AP8212219	Widerstandsstecker	1	
16	AP8222019	Thermistor	1	
17	AP8120482	Gummi *	1	
18	AP8230535	Batteriehalter	1	
19	AP8212973	Verkabelung Starter	1	
20	AP8112491	Anlasserkabel	1	
21	AP8224026	Zündrelais	1	
22	AP8220546	Auflagegummi Relais	1	
23	AP8220514	Batteriehalter Elastik	1	
24	AP8152278	TE Schr. m. Flansch M6x16	2	

<b>Einheit</b>	RAHMEN
<b>Code</b>	28.32
<b>Beschreibung</b>	Bausatz Schlösser
<b>Inspektion</b>	1



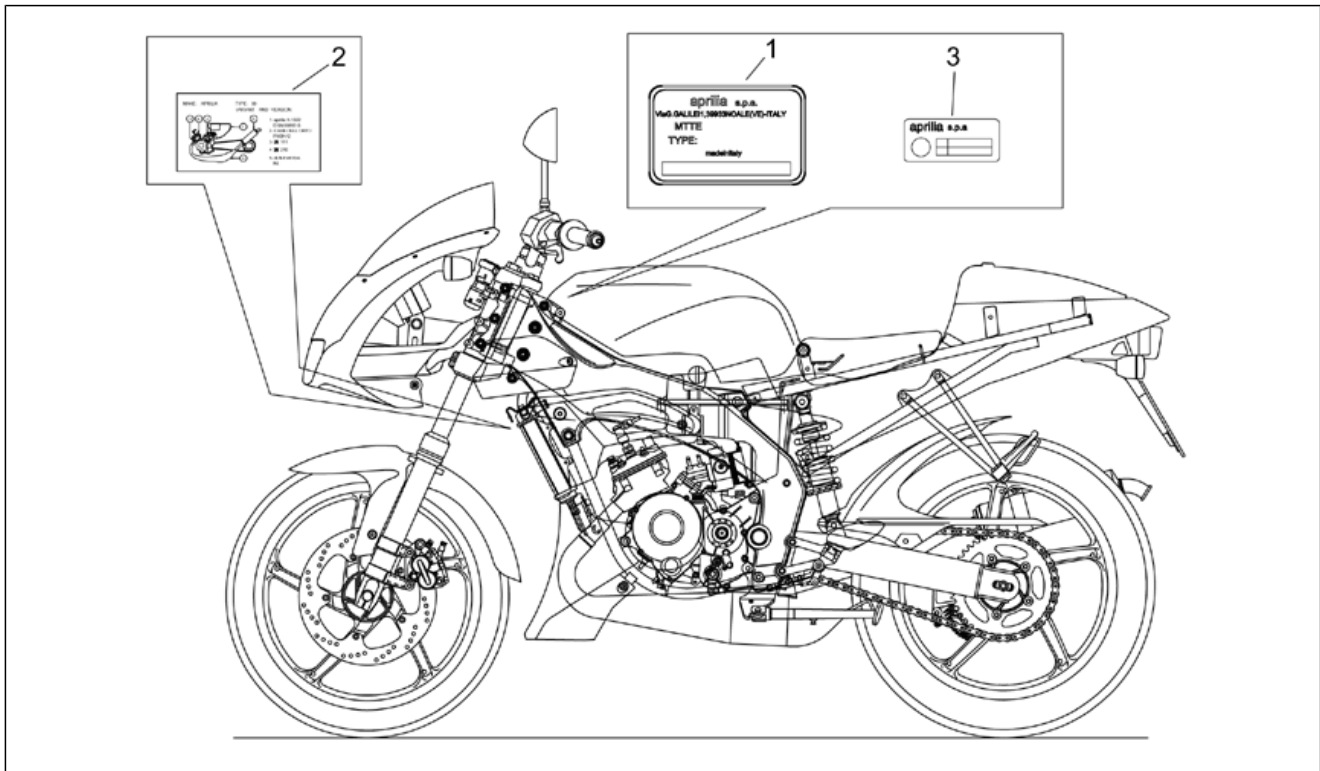
Pos.	Code	Beschreibung	Menge	Varianten
1	AP8202358	Kit Schließvorrichtungen	1	
2	AP8202097	Werkzeugtasche	1	
3	AP8224570	Lenkschloß	1	
4	AP8140710	"Aprilia" schlüssel ohne tran.	1	
5	AP8202380	Tankverschußschraube	1	
6	AP8202379	Sitzschloß	1	
7	AP8152043	TCEI Schraube M4x10	5	
8	AP8102361	Nutmut. tankverschußschraube	1	
9	AP8135260	Sitzschloß Fixierplatte	1	
10	AP8150015	Ausgleichscheibe 6,6x18x1,6*	1	
11	AP8152123	TCEI Schraube	1	
12	AP8152194	Mutter unten M19x1*	1	
13	AP8221312	Zahnscheibe	1	
14	AP8229207	Becher Sitzschloß	1	
15	AP8150211	TCEI Schraube M8x16	1	
16	AP8150349	Spezialschraube M8x15	1	
17	AP8146456	Kabelführung	1	

<b>Einheit</b>	RAHMEN
<b>Code</b>	28.33
<b>Beschreibung</b>	Bed./Wart.-Anl. und Deko
<b>Inspektion</b>	1



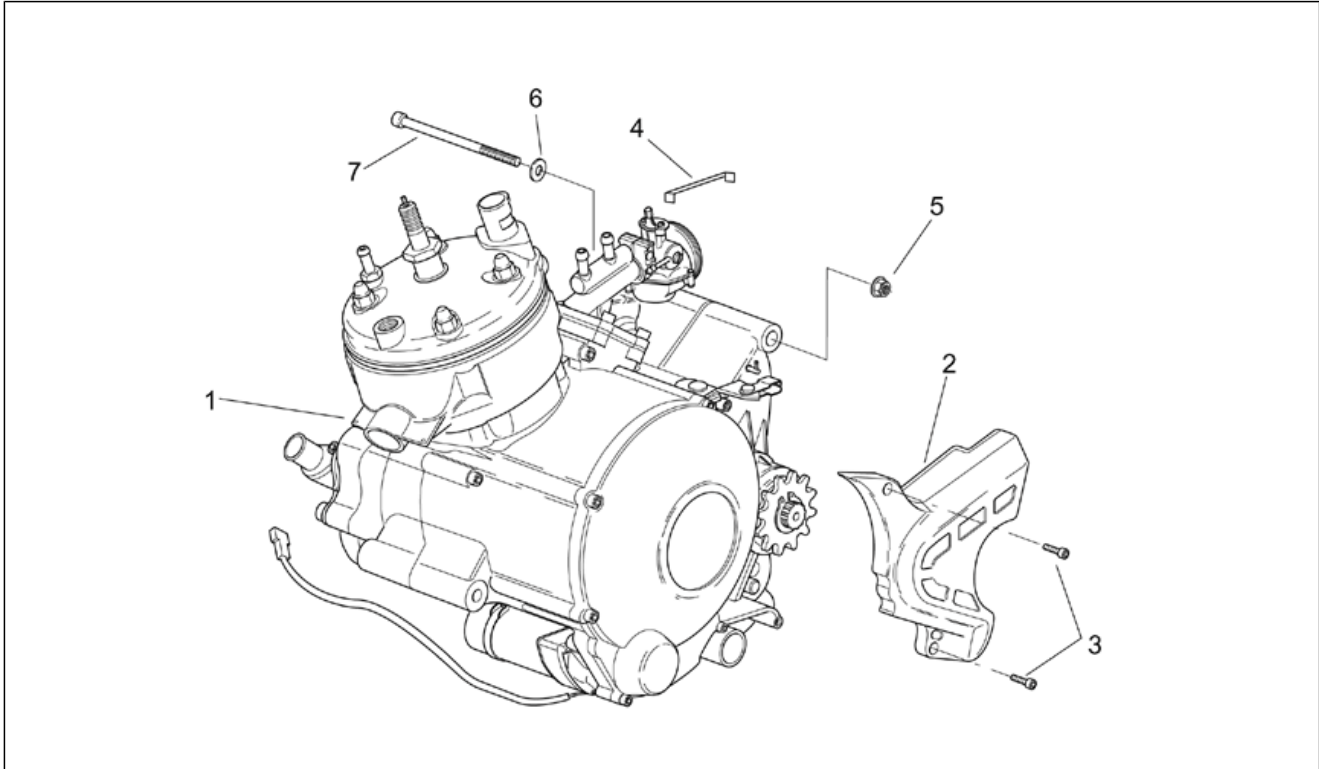
Pos.	Code	Beschreibung	Menge	Varianten
1	AP8202359	Bed./Wart.-Anl. I-F-D	1	<b>Technische Daten:</b> Zulassung Euro1[E1]
1	AP8202370	Bed./Wart.-Anl. P-E-UK	1	<b>Technische Daten:</b> Zulassung Euro1[E1]
1	AP8202371	Bed./Wart.-Anl. NL-DK-SF	1	<b>Technische Daten:</b> Zulassung Euro1[E1]
1	AP8202372	Gebrauchsanleitung GR-J-UK	1	<b>Technische Daten:</b> Zulassung Euro1[E1]
1	AP8202405	Bed./Wart.-Anl. I-F-D	1	<b>Technische Daten:</b> Zulassung Euro 2[E2]
1	AP8202413	Bed./Wart.-Anl. P-E-UK	1	<b>Technische Daten:</b> Zulassung Euro 2[E2]
1	AP8202414	Bed./Wart.-Anl. NL-DK-SF	1	<b>Technische Daten:</b> Zulassung Euro 2[E2]
1	AP8202415	Gebrauchsanleitung GR-J-UK	1	<b>Technische Daten:</b> Zulassung Euro 2[E2]
2	AP8267986	Deko Serie	1	<b>Baujahr:</b> 2003[3] <b>Fahrzeugfarbe:</b> Racing 2003[rac]
2	AP8277062	Deko Serie	1	<b>Baujahr:</b> 2003[3] <b>Fahrzeugfarbe:</b> Rot Tulip 2002[t.red]
2	AP8277162	Deko Serie	1	<b>Baujahr:</b> 2004[4] <b>Fahrzeugfarbe:</b> Schwarz Aprilia R 2004[black]

<b>Einheit</b>	RAHMEN
<b>Code</b>	28.34
<b>Beschreibung</b>	Schilden
<b>Inspektion</b>	1



Pos.	Code	Beschreibung	Menge	Varianten
1	AP8267933	Herstellerschild	1	<b>Land:</b> Schweiz[SZ] <b>Technische Daten:</b> Zulassung Euro1[E1], Version mit voller Leistung[f.p.]
1	AP8267985	Herstellerschild	1	<b>Technische Daten:</b> Version mit Beschränkung 45 km/h[45Km], Zulassung Euro1[E1]
1	AP8267985	Herstellerschild	1	<b>Technische Daten:</b> Version mit Beschränkung 45 km/h[45Km], Zulassung Euro 2[E2]
1	AP8277160	Herstellerschild	1	<b>Technische Daten:</b> Zulassung Euro 2[E2], Version mit voller Leistung[f.p.]
2	AP8267444	Fälschungssicheres Schild	1	<b>Technische Daten:</b> Version mit Beschränkung 45 km/h[45Km], Zulassung Euro1[E1]
2	AP8267934	Fälschungssicheres Schild	1	<b>Land:</b> Schweiz[SZ] <b>Technische Daten:</b> Zulassung Euro1[E1], Version mit voller Leistung[f.p.]
2	AP8277158	Fälschungssicheres Schild	1	<b>Technische Daten:</b> Version mit Beschränkung 45 km/h[45Km], Zulassung Euro 2[E2]
2	AP8277161	Fälschungssicheres Schild	1	<b>Technische Daten:</b> Zulassung Euro 2[E2], Version mit voller Leistung[f.p.]
3	AP8267497	ECE Schild	1	<b>Land:</b> Japan[JJ]

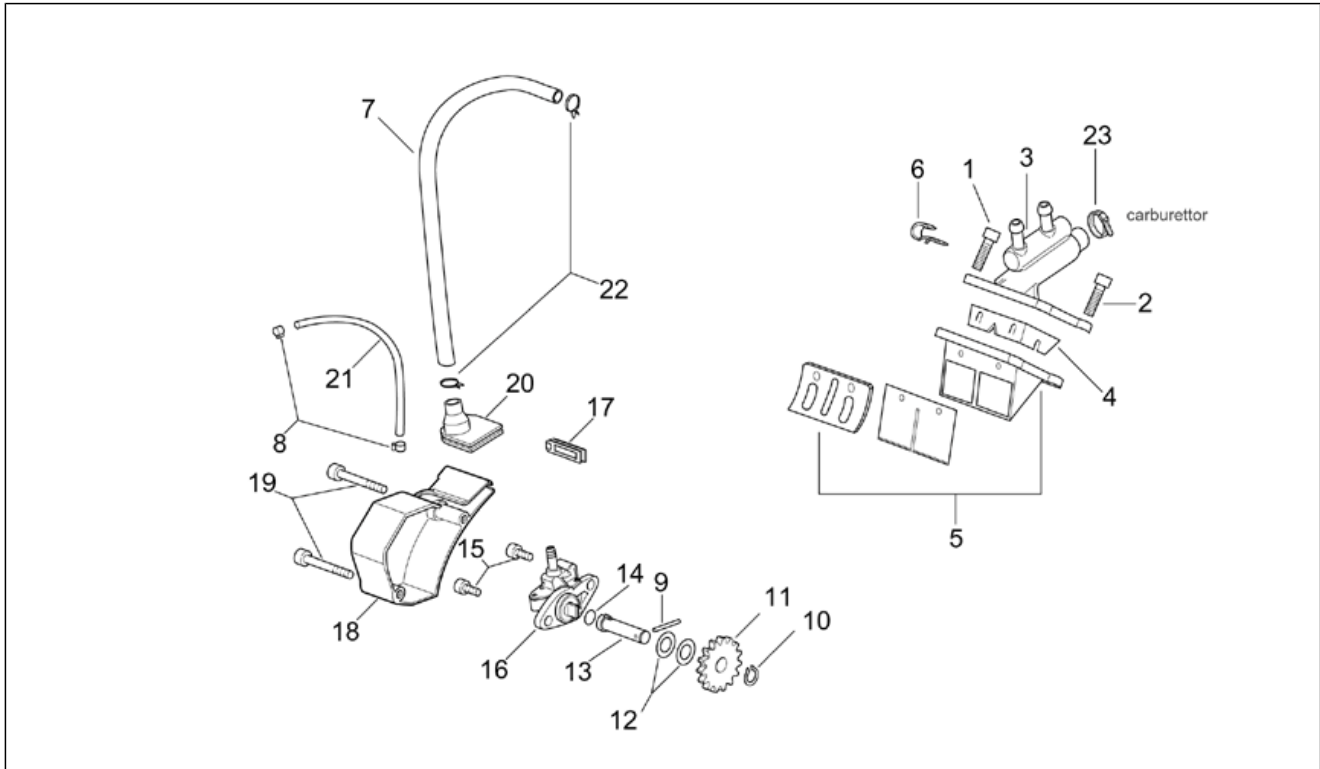
<b>Einheit</b>	MOTOR
<b>Code</b>	29.22
<b>Beschreibung</b>	Motor
<b>Inspektion</b>	1



Pos.	Code	Beschreibung	Menge	Varianten
1	AP8206990	Motor am6-EU-1	1	<b>Land:</b> Schweiz[SZ] <b>Technische Daten:</b> Zulassung Euro1[E1], Version mit voller Leistung[f.p.]
1	AP8222790	Motor	1	<b>Technische Daten:</b> Version mit Beschränkung 45 km/h[45Km], Zulassung Euro1[E1]
1	AP8222800	Motor E2	1	<b>Technische Daten:</b> Version mit Beschränkung 45 km/h[45Km], Zulassung Euro 2[E2]
1	AP8222804	Motor E2	1	<b>Technische Daten:</b> Zulassung Euro 2[E2], Version mit voller Leistung[f.p.]
2	AP8239447	Ritzelkasten, grau	1	
3	AP8150252	TCEI Schraube M5x20	2	
4	AP8222553	Starterhebel	1	
5	AP8152300	Selbstsperrende Mutter M8	3	
6	AP8150017	Ausgleichscheibe 8,4x16x1,6	3	
7	AP8150388	TCEI Schraube	3	

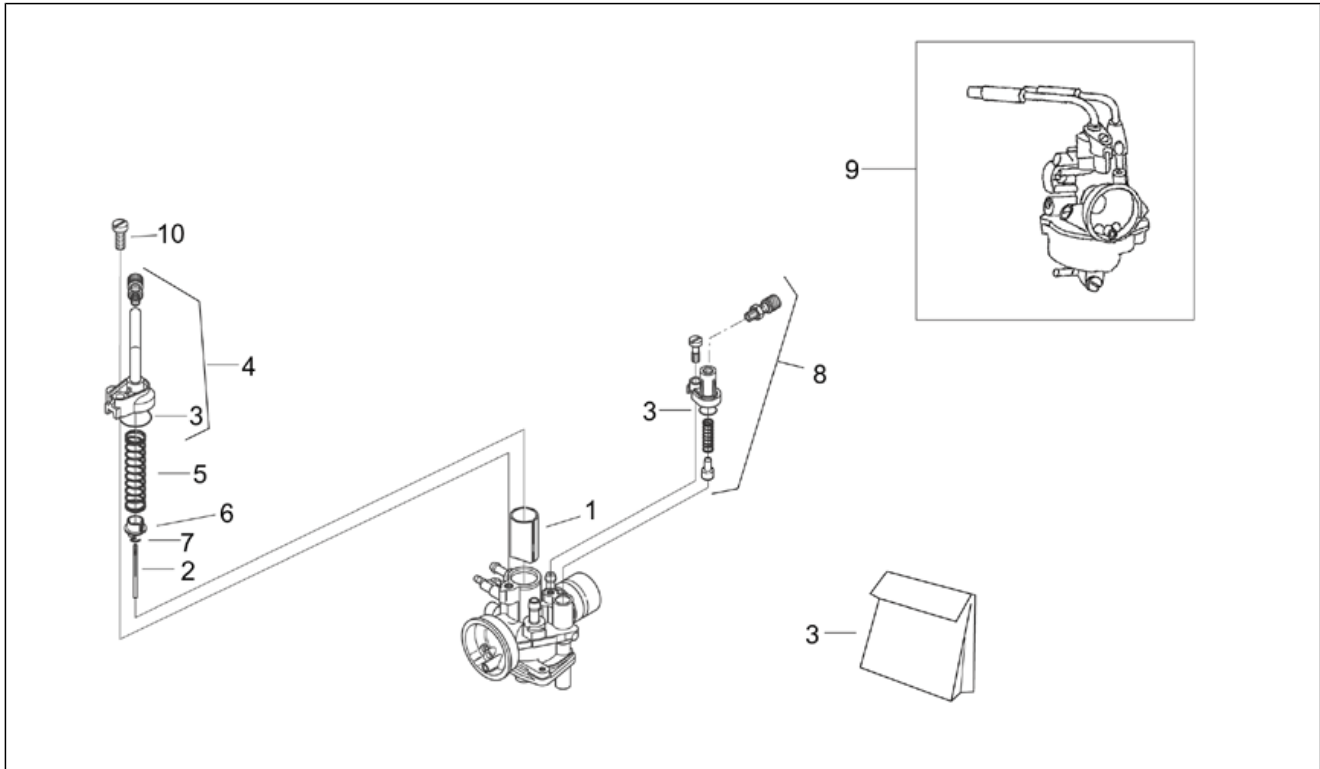


<b>Einheit</b>	MOTOR
<b>Code</b>	29.35
<b>Beschreibung</b>	Ölpumpe - Krümmer
<b>Inspektion</b>	1



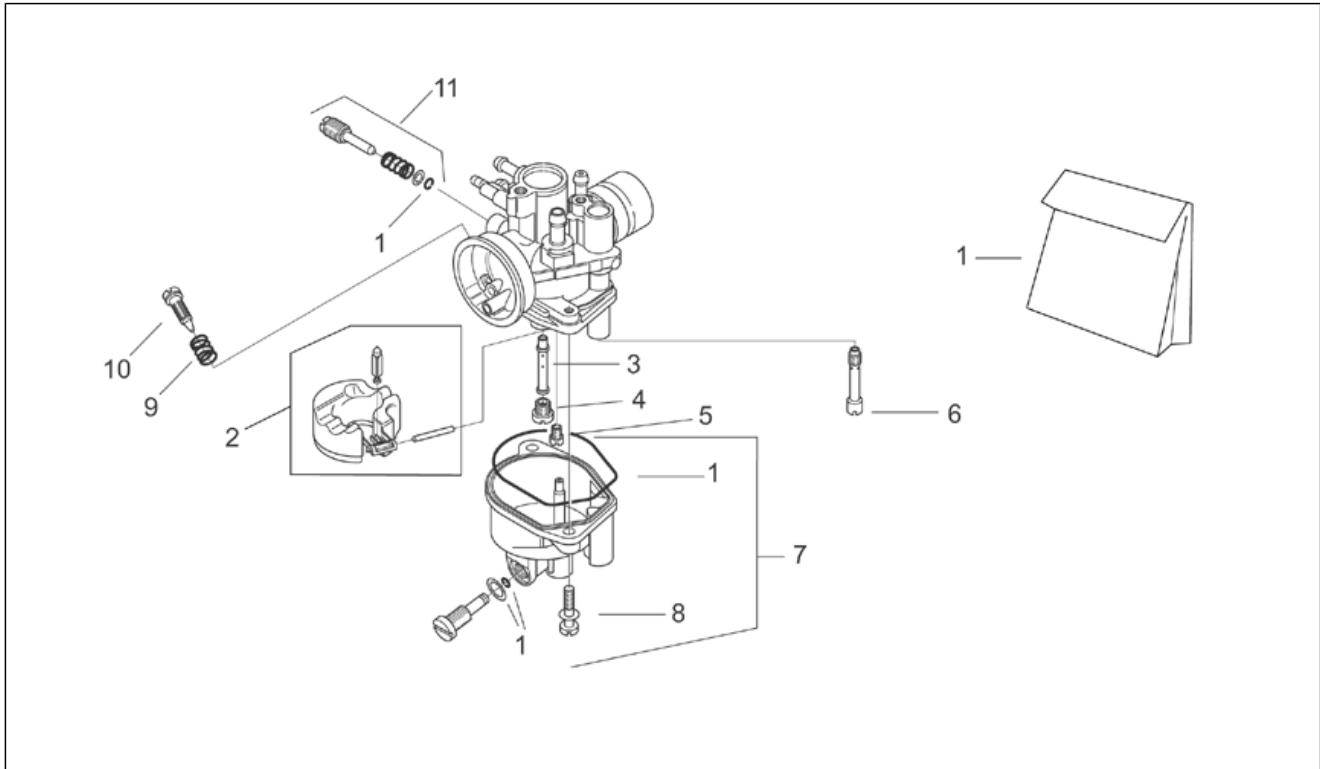
Pos.	Code	Beschreibung	Menge	Varianten
1	AP8510838	Linsenschraube M6x20	2	
2	AP8206968	TCCE Schraube M6x22	2	
3	AP8206972	Ansaugkrümmer	1	
4	AP8206242	Lamellenventil Fixierp.	1	
5	AP8206300	Lamellenventil	1	
6	AP8206303	Kupplungskabelbrücke	1	
7	AP8206975	Leitung 710 mm	1	
8	AP8206711	Schelle	2	
9	AP8508669	Rolle D3x21,8	1	
10	AP8501467	Seegerring für Welle D8	1	
11	AP8508872	Zahnrad pumpe Z=22	1	
12	AP8206277	Stahlscheibe blau D8,4x16	2	
13	AP8206632	Bolzen Wasserpumpe	1	
14	AP8502665	O-Ring D19x1,2	1	
15	AP8502562	TCCE Schraube	2	
16	AP8276028	Ölpumpe Mikuni	1	
17	AP8276026	Gummi für Kabelspanner Pumpe	1	
18	AP8276029	Ölpumpendeckel	1	
19	AP8206280	TCCE Schraube	2	
20	AP8276025	Gummi für Ölschläuche	1	
21	AP8206974	Leitung 320 mm	1	
22	AP8206342	Schelle	2	
23	AP8206181	Muffenschelle	1	

<b>Einheit</b>	MOTOR
<b>Code</b>	29.36
<b>Beschreibung</b>	Vergaser I
<b>Inspektion</b>	1



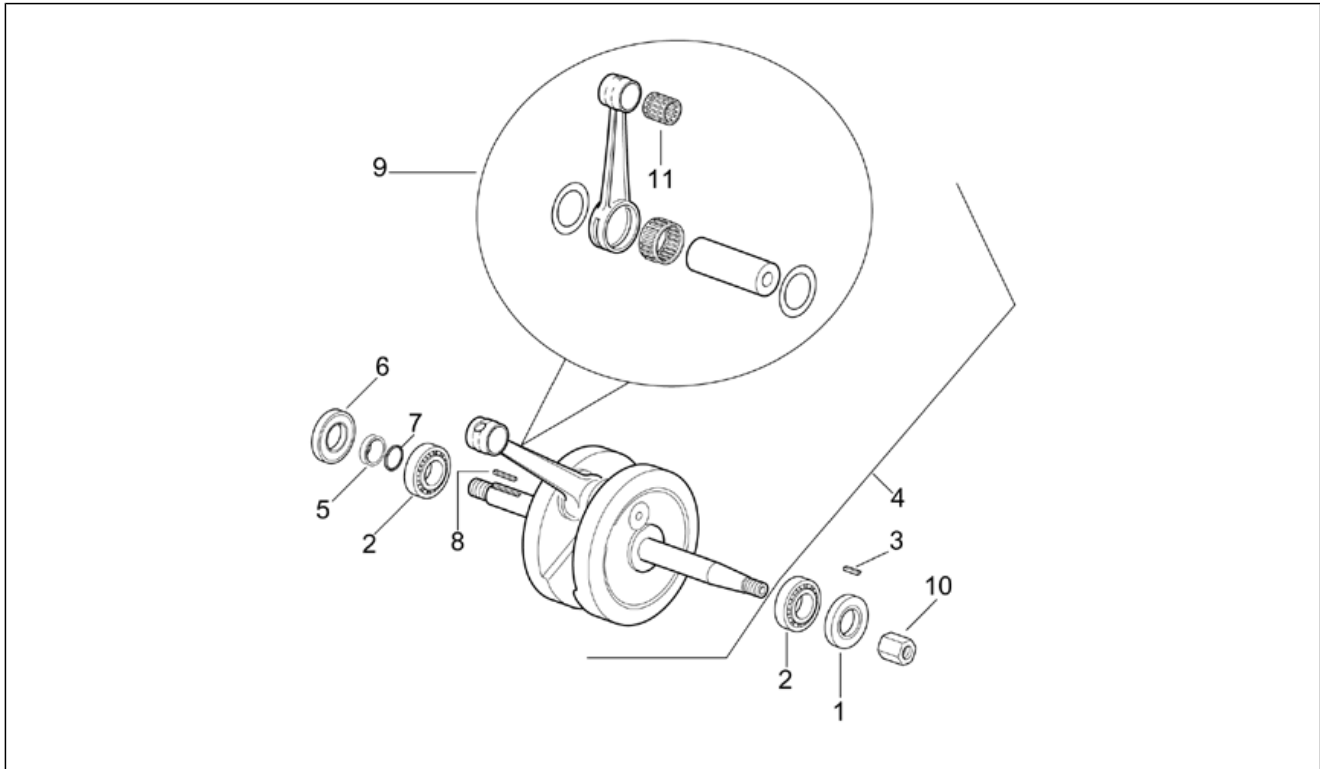
Pos.	Code	Beschreibung	Menge	Varianten
1	AP8206899	Gasventil 40	1	
2	AP8206980	Vergasernadel A34	1	<b>Technische Daten:</b> Zulassung Euro1[E1]
2	AP8276056	Vergasernadel A12	1	<b>Technische Daten:</b> Zulassung Euro 2[E2]
3	AP8206886	Dichtungsbeutel	1	
4	AP8206983	Deckel Gemischkam.	1	
5	AP8206908	Rückholfeder Gasven.	1	
6	AP8206891	Sicherung Kegelnadel	1	
7	AP8206892	Sicherung Kegelnadel	1	
8	AP8206893	Kabelzugstarter	1	
9	AP8206969	Vergaser PHBN 12-HS	1	<b>Technische Daten:</b> Version mit Beschränkung 45 km/h[45Km], Zulassung Euro1[E1]
9	AP8276022	Vergaser PHBN 12-HS/R.3147	1	<b>Land:</b> Schweiz[SZ] <b>Technische Daten:</b> Zulassung Euro1[E1], Version mit voller Leistung[f.p.]
9	AP8276057	Vergaser PHBN 16-NS/R.	1	<b>Technische Daten:</b> Version mit Beschränkung 45 km/h[45Km], Zulassung Euro 2[E2]
9	AP8276077	Vergaser PHBN 16-NS/R.	1	<b>Technische Daten:</b> Zulassung Euro 2[E2], Version mit voller Leistung[f.p.]
10	AP8206940	Gemischkam.Deckel Schraube	1	

<b>Einheit</b>	MOTOR
<b>Code</b>	29.37
<b>Beschreibung</b>	Vergaser II
<b>Inspektion</b>	1



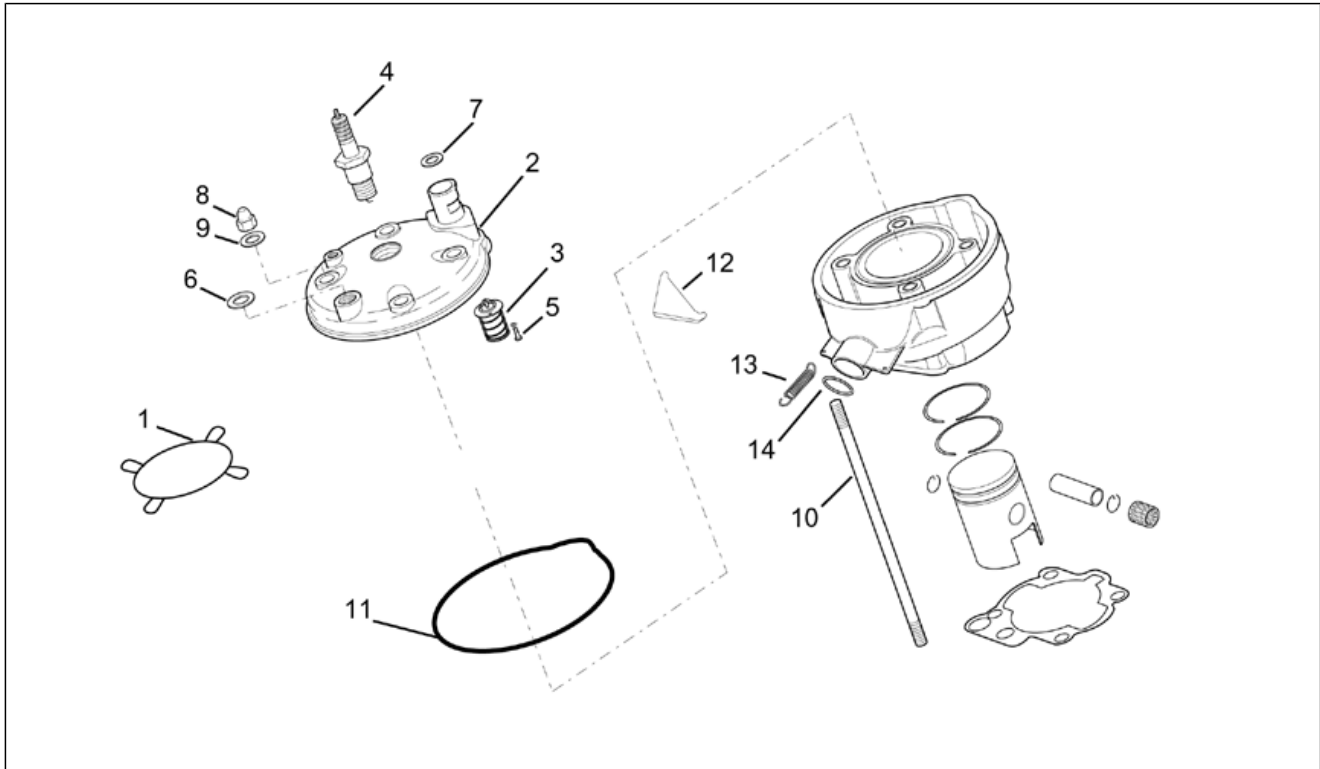
Pos.	Code	Beschreibung	Menge	Varianten
1	AP8206886	Dichtungsbeutel	1	
2	AP8206890	Schwimmer	1	
3	AP8206981	Nadelventil FP 210	1	
4	AP8106092	Maximaldüse 120	1	<b>Technische Daten:</b> Zulassung Euro 2[E2], Version mit voller Leistung[f.p.]
4	AP8222684	Maximaldüse 74	1	<b>Technische Daten:</b> Version mit Beschränkung 45 km/h[45Km], Zulassung Euro1[E1]
4	AP8276024	Maximaldüse 100	1	<b>Land:</b> Schweiz[SZ] <b>Technische Daten:</b> Zulassung Euro1[E1], Version mit voller Leistung[f.p.]
4	AP8276054	Maximaldüse 76	1	<b>Technische Daten:</b> Version mit Beschränkung 45 km/h[45Km], Zulassung Euro 2[E2]
5	AP8206902	Leerlaufstrahl 32	1	
6	AP8206982	Startdüse 45	1	
7	AP8206889	Schwimmergehäuse	1	
8	AP8206887	Fixierschraube Schel.	1	
9	AP8206894	Fed. Einst.schr. Leerl.	1	
10	AP8206907	LuftEinst.schr. Leerl.	1	
11	AP8106820	Einstellschr. Gasventil	1	

<b>Einheit</b>	MOTOR
<b>Code</b>	29.38
<b>Beschreibung</b>	Kurbelwelle
<b>Inspektion</b>	1



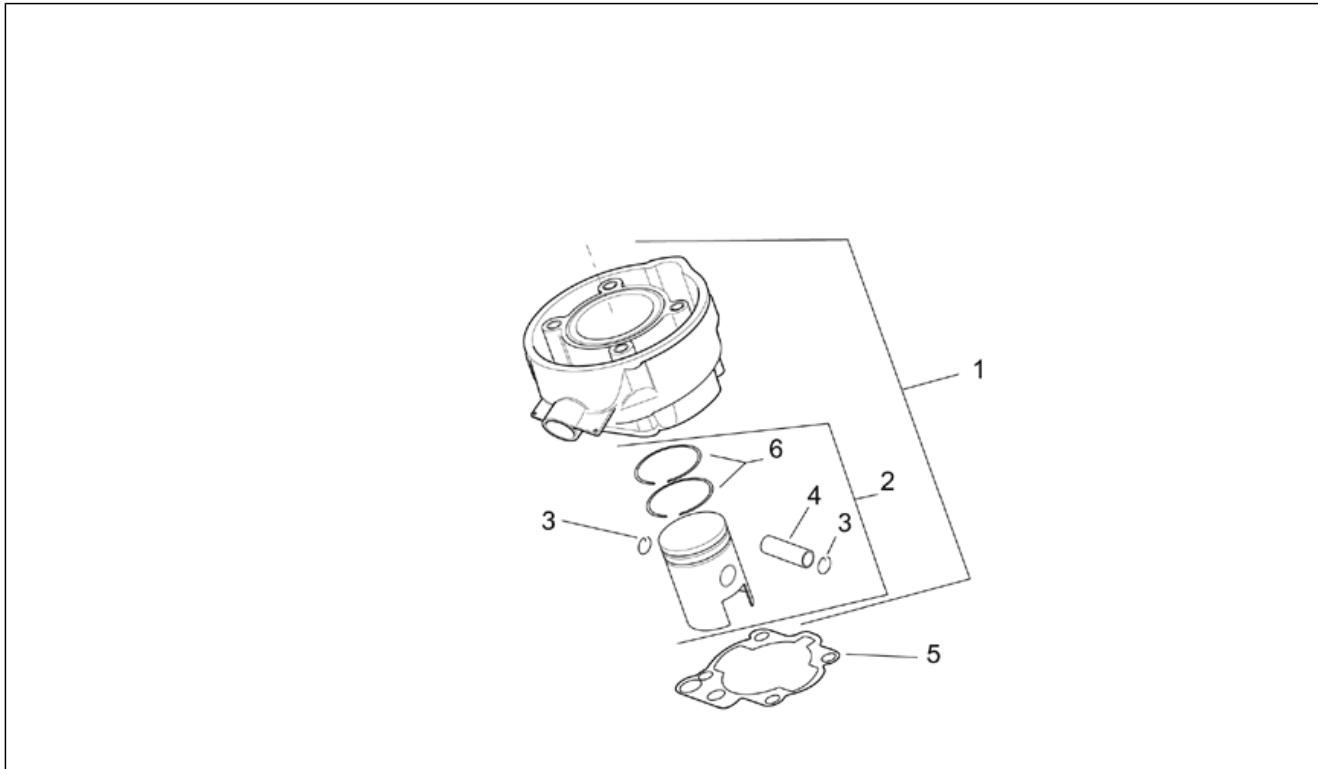
Pos.	Code	Beschreibung	Menge	Varianten
1	AP8509182	Ölabstreifring D17x35x8	1	
2	AP8206282	Lager D17x47x14	2	
3	AP8508551	Keil Schwungmagnet	1	
4	AP8206311	Baugruppe Kurbelwelle	1	
5	AP8206268	Distanzscheibe D16,9x24x8	1	
6	AP8206290	Ölabstreifring D24x35x7	1	
7	AP8502656	O-Ring	1	
8	AP8206264	Keil 4x4x20	1	
9	AP8206349	Baugruppe Pleuelstange kplt.	1	
10	AP8509891	Mutter M10x1,2x15	1	
11	AP8509769	Käfig D12x15x15	1	

<b>Einheit</b>	MOTOR
<b>Code</b>	29.39
<b>Beschreibung</b>	Zylinderkopf
<b>Inspektion</b>	1



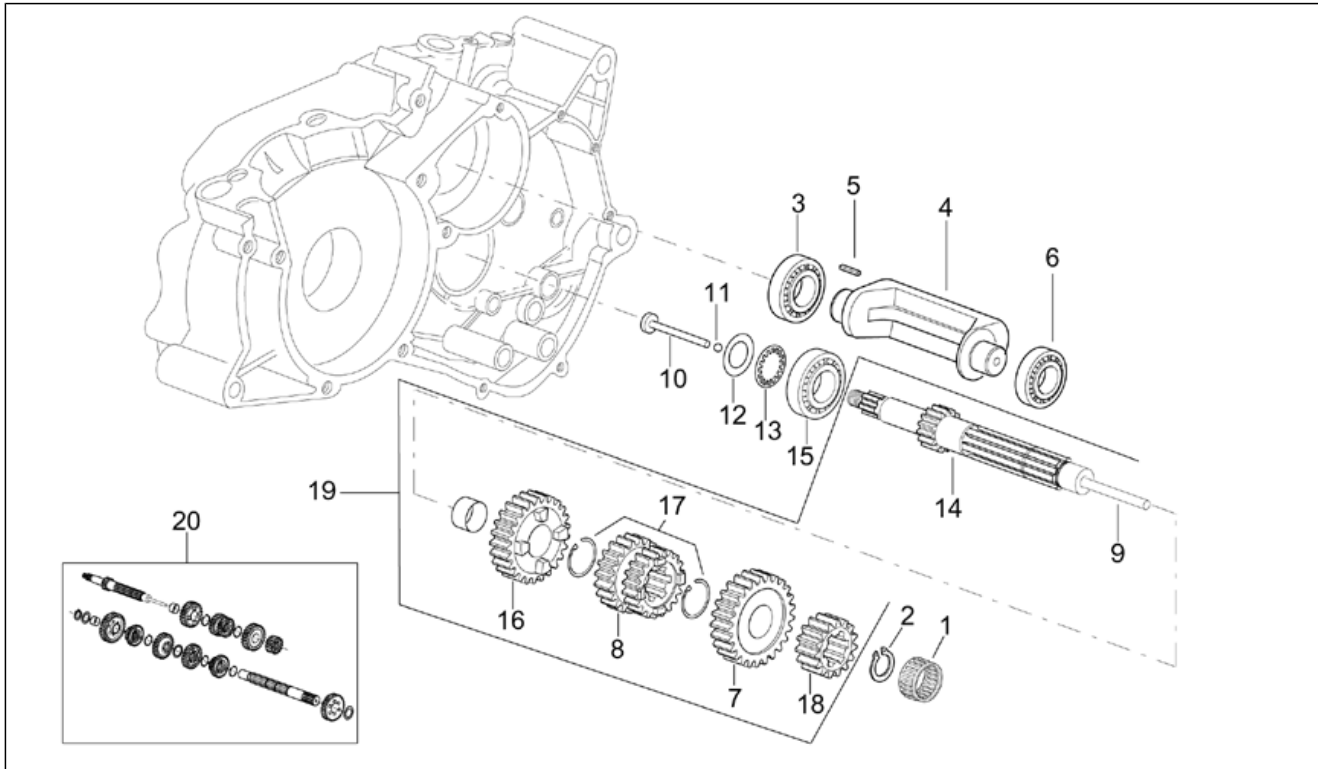
Pos.	Code	Beschreibung	Menge	Varianten
1	AP8206948	Innen O-Ring D2,62	1	
2	AP8206970	Zylinderkopf	1	
3	AP8206383	Thermostat	1	
4	AP8206915	Zündkerze BR9ES	1	
5	AP8502559	Schraube+Zahnscheibe M4x10	2	
6	AP8508560	Schraubendichtung 14,1x22x1	1	
7	AP8502759	Dichtung D8x14	1	
8	AP8206427	selbstsp. Mutter M7x1	4	
9	AP8206721	Sprengscheibe	4	
10	AP8508553	Stiftschraube M7x115	4	
11	AP8206947	Aussen O-Ring D2,62	1	
12	AP8508882	Fixierplatte Federn	1	
13	AP8507839	Einhaefeder Auspuffrohr	1	
14	AP8206976	O-Ring D25x2,6	1	
14	AP8502668	O-Ring D28,2x2,6	1	

<b>Einheit</b>	MOTOR
<b>Code</b>	29.40
<b>Beschreibung</b>	Zylinder - Kolben
<b>Inspektion</b>	1



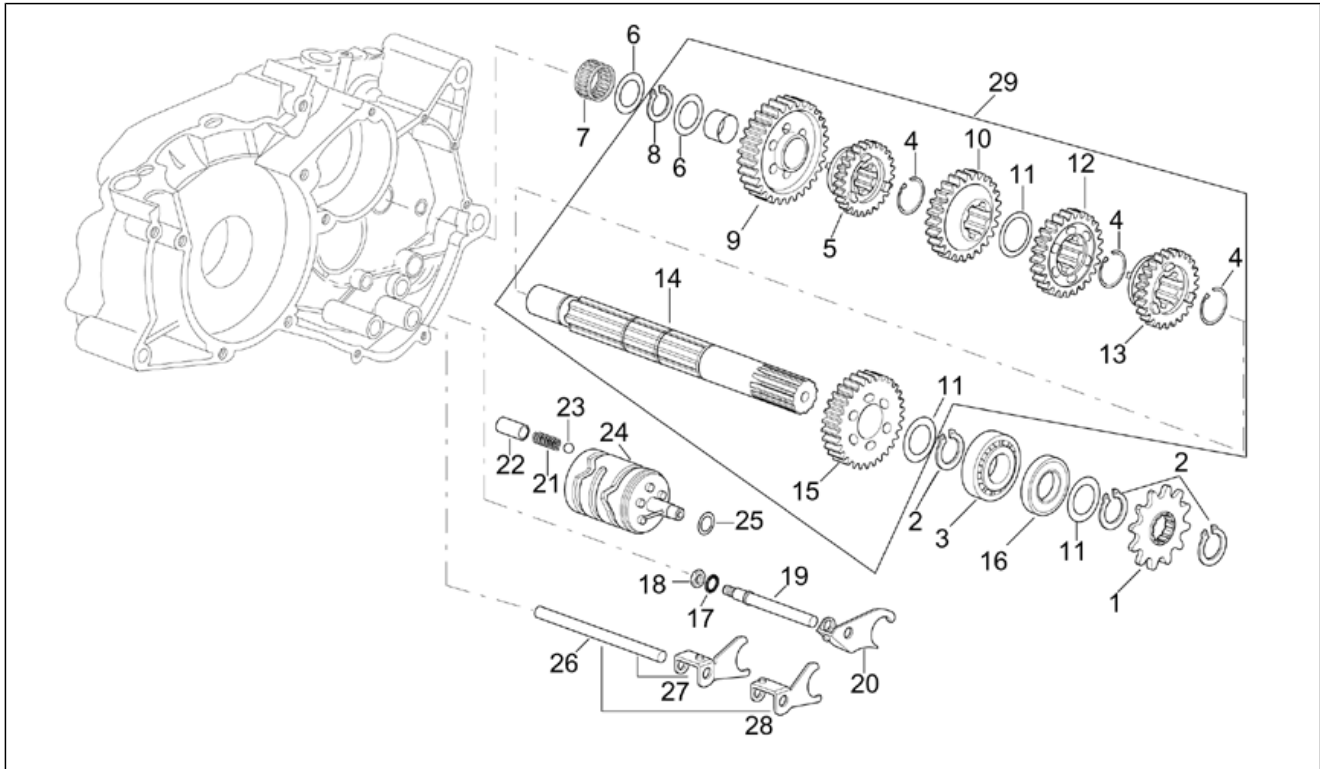
Pos.	Code	Beschreibung	Menge	Varianten
1	AP8206950	Gußeisenzylinder mit Kolben	1	<b>Technische Daten:</b> Version mit voller Leistung[f.p.]
1	AP8206979	Kolben + Zylinder	1	<b>Technische Daten:</b> Version mit Beschränkung 45 km/h[45Km]
2	AP8206955	Kolben kpl. D40,3	1	
2	AP8206956	Kolben kpl. D40,6	1	
2	AP8206957	Kolben kpl. D40,8	1	
3	AP8206019	Sperring D12	2	
4	AP8502846	Bolzen D12x34,5	1	
5	AP8206292	ZYLINDERFUSSDICHTUNG	1	
6	AP8206952	Satz Kolbenringe D40,3x1,2	1	
6	AP8206953	Kolbenring Vergr. D40,6	1	
6	AP8206954	Kolbenring Vergr. D40,8	1	

<b>Einheit</b>	MOTOR
<b>Code</b>	29.41
<b>Beschreibung</b>	Hauptwelle
<b>Inspektion</b>	1



Pos.	Code	Beschreibung	Menge	Varianten
1	AP8206281	Nadellager DB14-12	1	
2	AP8501478	Seegerring für Welle D14	1	
3	AP8502624	Lager D15x35x11	1	
4	AP8206231	Gegenwelle	1	
5	AP8206263	Gegenwellenkeil 4x4x8	1	
6	AP8510039	Lager D17x40x12	1	
7	AP8206610	Zahnrad 6.Hauptwelle Z=25	1	
8	AP8206608	Zahnrad 3-4.Hauptwelle Z=19/22	1	
9	AP8206617	Kupplungsgestänge D5x116,6	1	
10	AP8502836	Kupplungsgestänge D13	1	
11	AP8502652	Kugel 3/16"	1	
12	AP8502498	Stahlscheibe blau D17,2x30	1	
13	AP8206260	Geschlitzte Tellerfeder	1	
14	AP8206604	Hauptwelle	1	
15	AP8502626	Lager D17x40x12	1	
16	AP8206609	Zahnrad 5.Hauptwelle Z=24	1	
17	AP8501471	Seegerring für Welle D18	2	
18	AP8206607	Zahnrad 2.Hauptwelle Z=16	1	
19	AP8206622	Hauptwelle 6 v.ta'	1	
20	AP8206624	Schaltgetriebe kpl. 6 v.ta'	1	

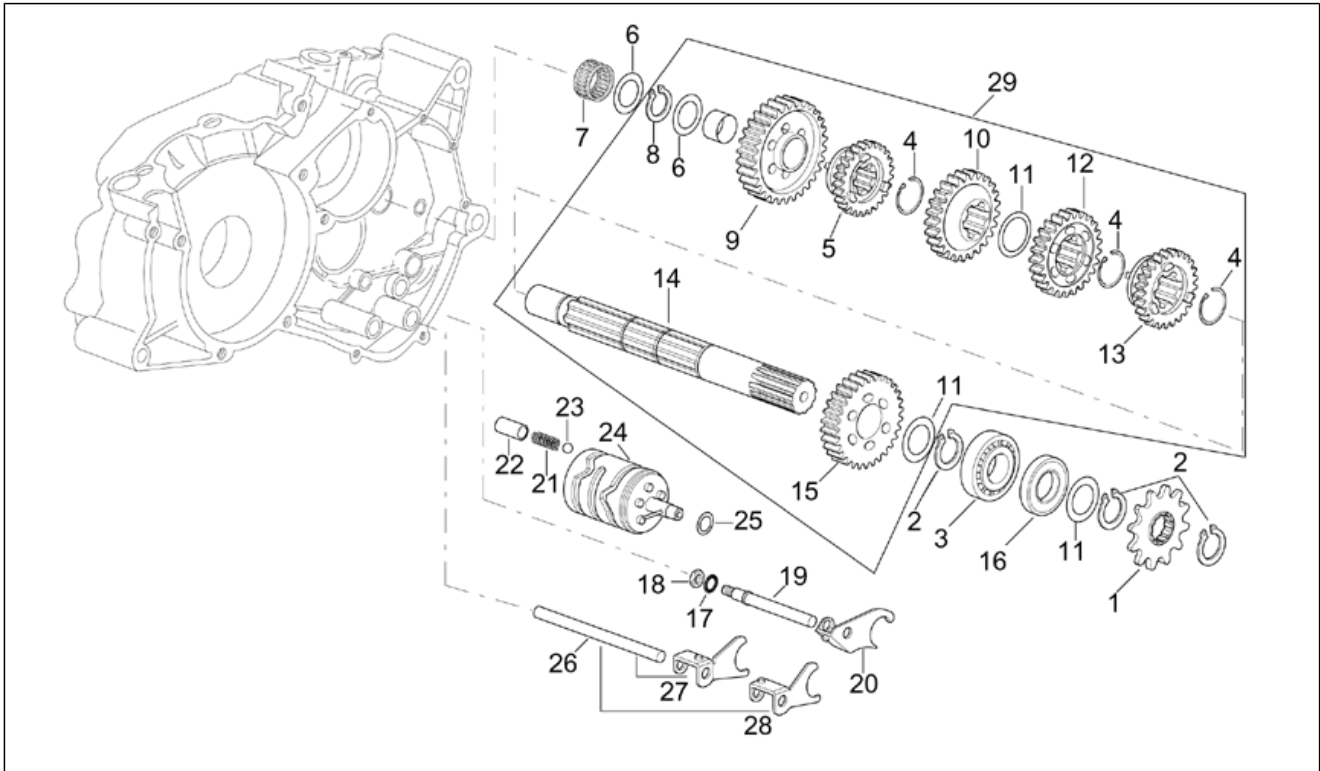
<b>Einheit</b>	MOTOR
<b>Code</b>	29.42
<b>Beschreibung</b>	Vorgelegewelle
<b>Inspektion</b>	1



Pos.	Code	Beschreibung	Menge	Varianten
1	AP8206971	Umlenkritzel Z=11	1	<b>Technische Daten:</b> Version mit Beschränkung 45 km/h[45Km]
1	AP8276023	Umlenkritzel Z=12	1	<b>Technische Daten:</b> Version mit voller Leistung[f.p.]
2	AP8501477	Seegerring für Welle D20	3	
3	AP8509135	Lager D20x47x14	1	
4	AP8507866	Seegerring für Welle D20	3	
5	AP8206615	Zahnrad 5.Vorgelegewelle Z=25	1	
6	AP8206633	Ausgleichscheibe 14,5X27X0,4	2	
7	AP8206281	Nadellager DB14-12	1	
8	AP8501478	Seegerring für Welle D14	1	
9	AP8206611	Zahnrad 1.Vorgelegewelle Z=36	1	
10	AP8206613	Zahnrad 3.Vorgelegewelle Z=29	1	
11	AP8206621	Stahlscheibe blau D20,45x28x0,6	3	
11	AP8502501	Stahlscheibe blau D20,45x28	3	
12	AP8206614	Zahnrad 4.Vorgelegewelle Z=27	1	
13	AP8206616	Zahnrad 6.Vorgelegewelle Z=24	1	
14	AP8206605	Vorgelegewelle	1	
15	AP8206612	Zahnrad 2.Vorgelegewelle Z=33	1	
16	AP8206626	Ölabstreifring	1	
17	AP8502473	Interne Zahnscheibe D7	1	
18	AP8502414	Mutter M7x5,5	1	
19	AP8206298	Führgszapf. Gabel	1	
20	AP8206601	Schaltgabel + Stift 5-6 v.ta'	1	
21	AP8206261	Gangstiftfeder	1	
22	AP8206336	Gangstift	1	
23	AP8206283	Kugel D9	1	
24	AP8206598	Verschiebenocken	1	
25	AP8206269	Stahlscheibe blau D10x16	1	

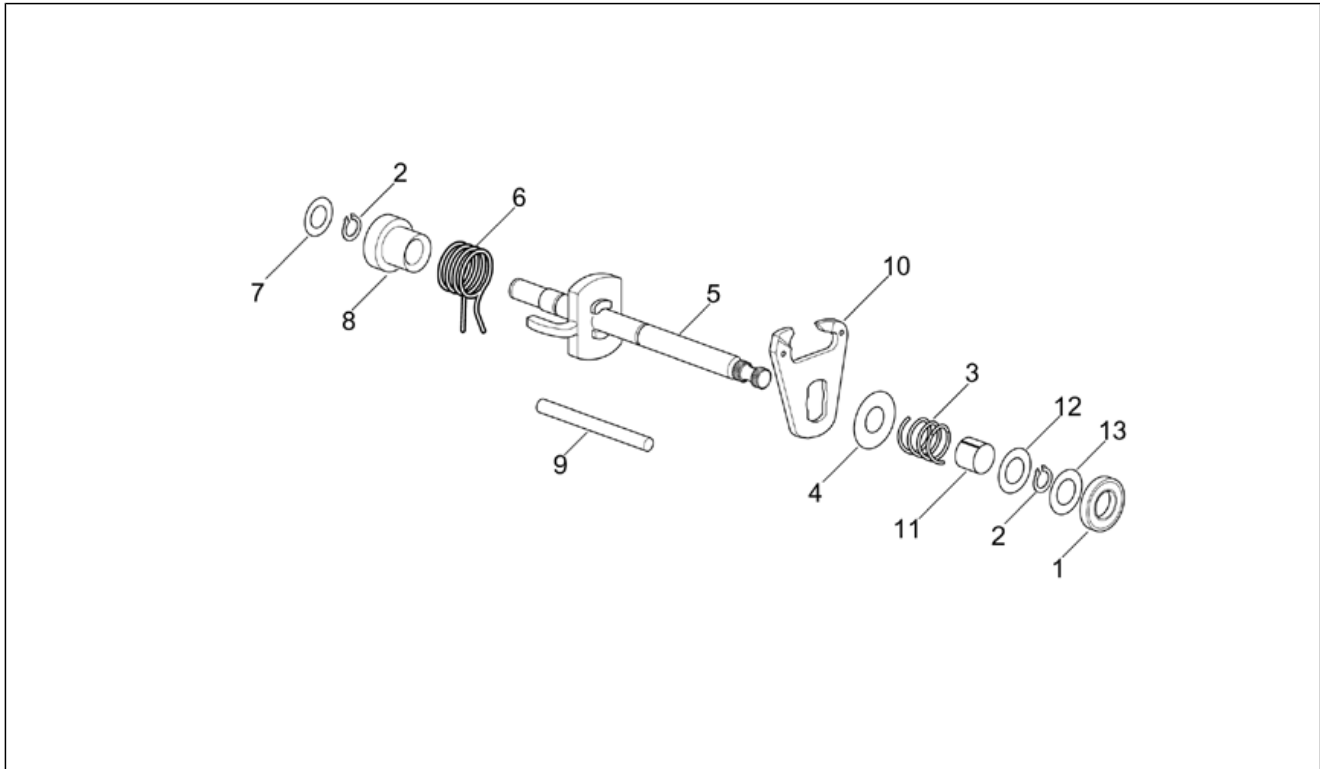


<b>Einheit</b>	MOTOR
<b>Code</b>	29.42
<b>Beschreibung</b>	Vorgelegewelle
<b>Inspektion</b>	1



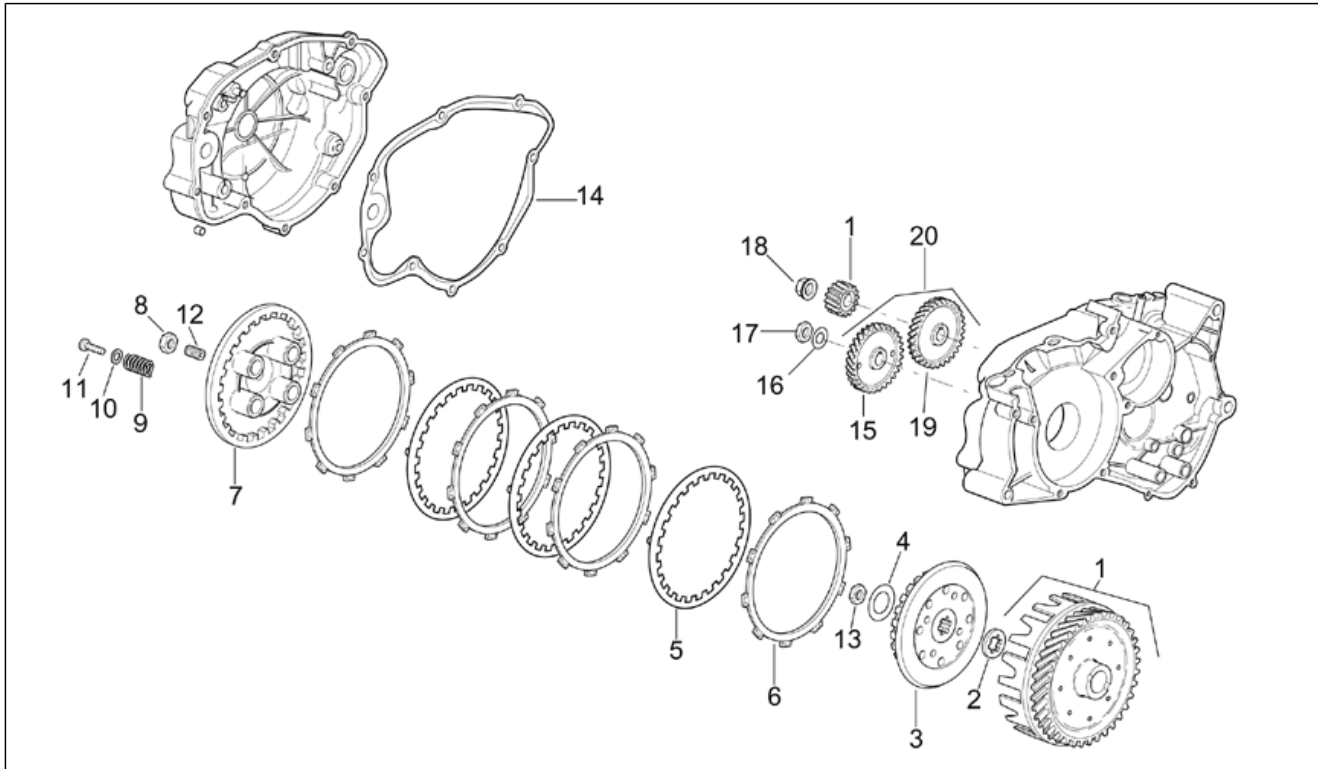
Pos.	Code	Beschreibung	Menge	Varianten
26	AP8206619	Führungsstift Schaltgabel	1	
27	AP8206599	Schaltgabel + Stift 1-3 v.ta'	1	
28	AP8206600	Schaltgabel + Stift 2-4 v.ta'	1	
29	AP8206623	Vorgelegewelle 6 v.ta'	1	

<b>Einheit</b>	MOTOR
<b>Code</b>	29.43
<b>Beschreibung</b>	Schaltgabel
<b>Inspektion</b>	1



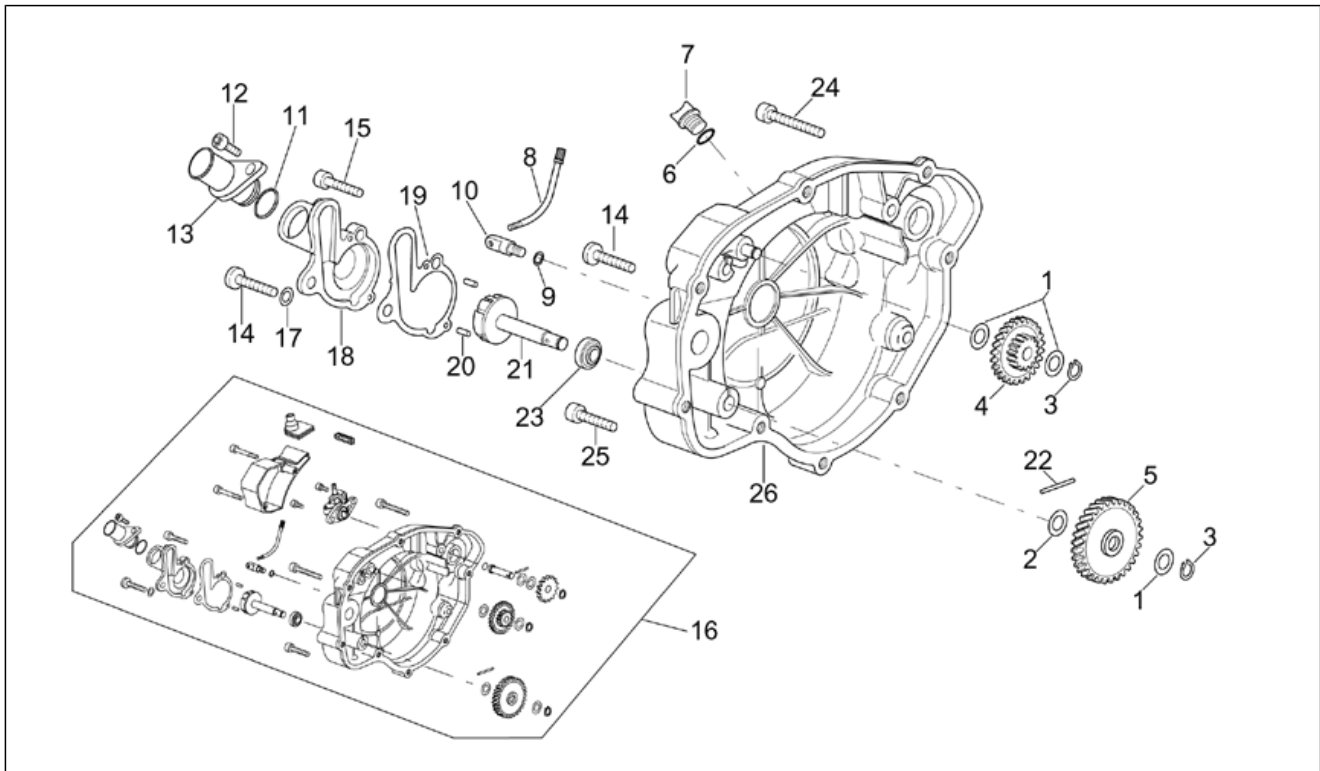
Pos.	Code	Beschreibung	Menge	Varianten
1	AP8509178	Ölabstreifring D12x22x7	1	
2	AP8206358	Seegerring	2	
3	AP8206331	Rückholfeder Schaltgabel	1	
4	AP8502520	Ausgleichscheibe D12,75x28	1	
5	AP8206606	Schaltwelle	1	
6	AP8502356	Schalthebelfeder	1	
7	AP8206269	Stahlscheibe blau D10x16	1	
8	AP8206332	Führungsbuchse Schaltwelle	1	
9	AP8206299	Führzpf. Drehz.messr.	1	
10	AP8501972	Schaltgabel + Stiften	1	
11	AP8502448	Distanzscheibe D12,4x14,4	1	
12	AP8206344	Stahlscheibe blau D12,3x22	1	
13	AP8206270	Stahlscheibe blau D12x17	1	

<b>Einheit</b>	MOTOR
<b>Code</b>	29.44
<b>Beschreibung</b>	Kupplung
<b>Inspektion</b>	1



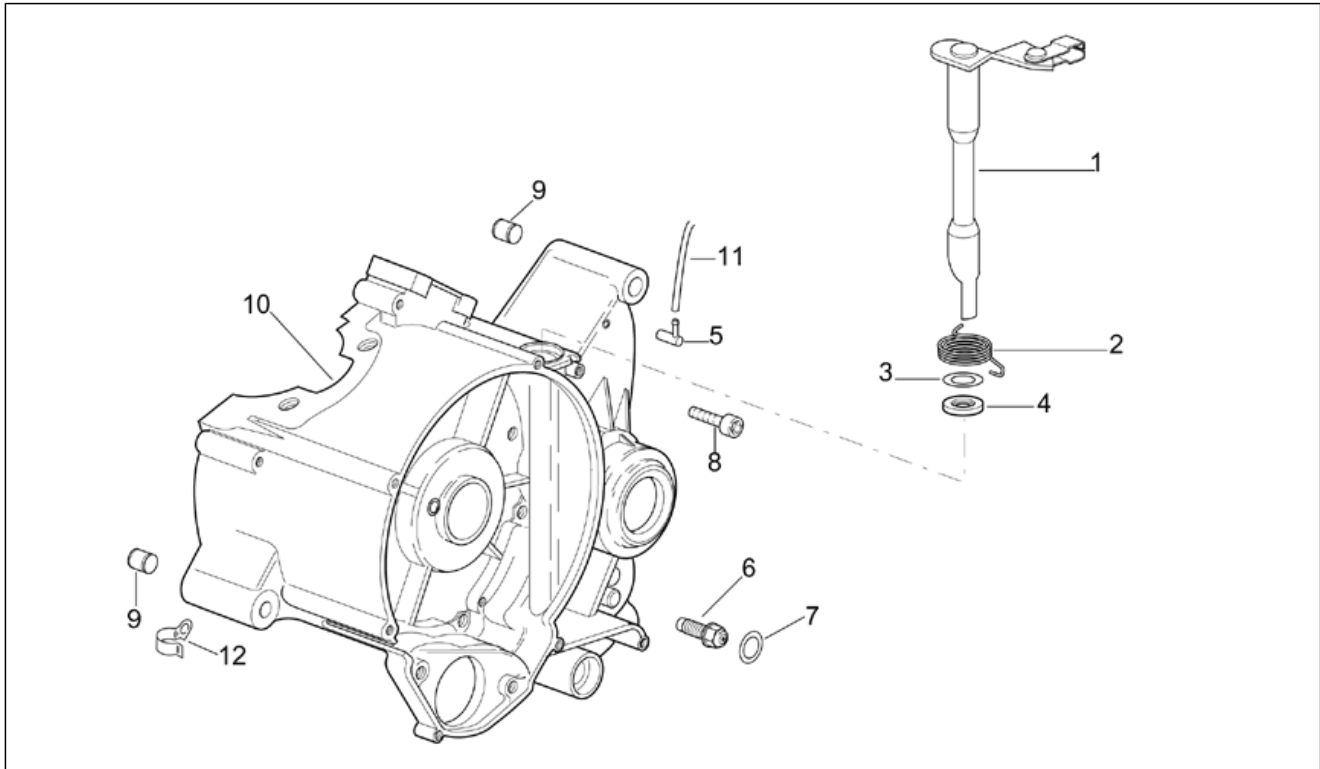
Pos.	Code	Beschreibung	Menge	Varianten
1	AP8206310	Kupplung Z=20/71	1	
2	AP8206267	Distanzscheibe D13x30x4	1	
3	AP8206256	Kupplungstrommel Aluminium	1	
4	AP8206271	Ausgleichscheibe D12	1	
5	AP8206247	Getriebene Kuppl.scheibe	3	
6	AP8206322	Treibende Kupplungsscheibe	4	
7	AP8206248	Andrückfeder Kupplungsscheibe	1	
8	AP8502432	Mutter M14x1,25x6	1	
9	AP8206258	Kupplungsfeder	4	
10	AP8206272	Ausgleichscheibe D5x15x2	4	
11	AP8206279	Linsenschraube	4	
12	AP8502533	Regelschraube M14x1,25	1	
13	AP8206265	Mutter M12x1,25x7	1	
14	AP8206287	Deckeldichtung Kupplungsseite	1	
15	AP8206253	Ritzel Vorgelegew. Z=34	1	
16	AP8206344	Stahlscheibe blau D12,3x22	1	
17	AP8206266	Mutter M12x1 H=5	1	
18	AP8206343	Geflanschte Mutter M12x1,25	1	
19	AP8206308	Ritzel Gegenwelle Z=34	1	
20	AP8125913	Ausgleichsrad kpl.	1	

<b>Einheit</b>	MOTOR
<b>Code</b>	29.45
<b>Beschreibung</b>	Kupplungsdeckel
<b>Inspektion</b>	1



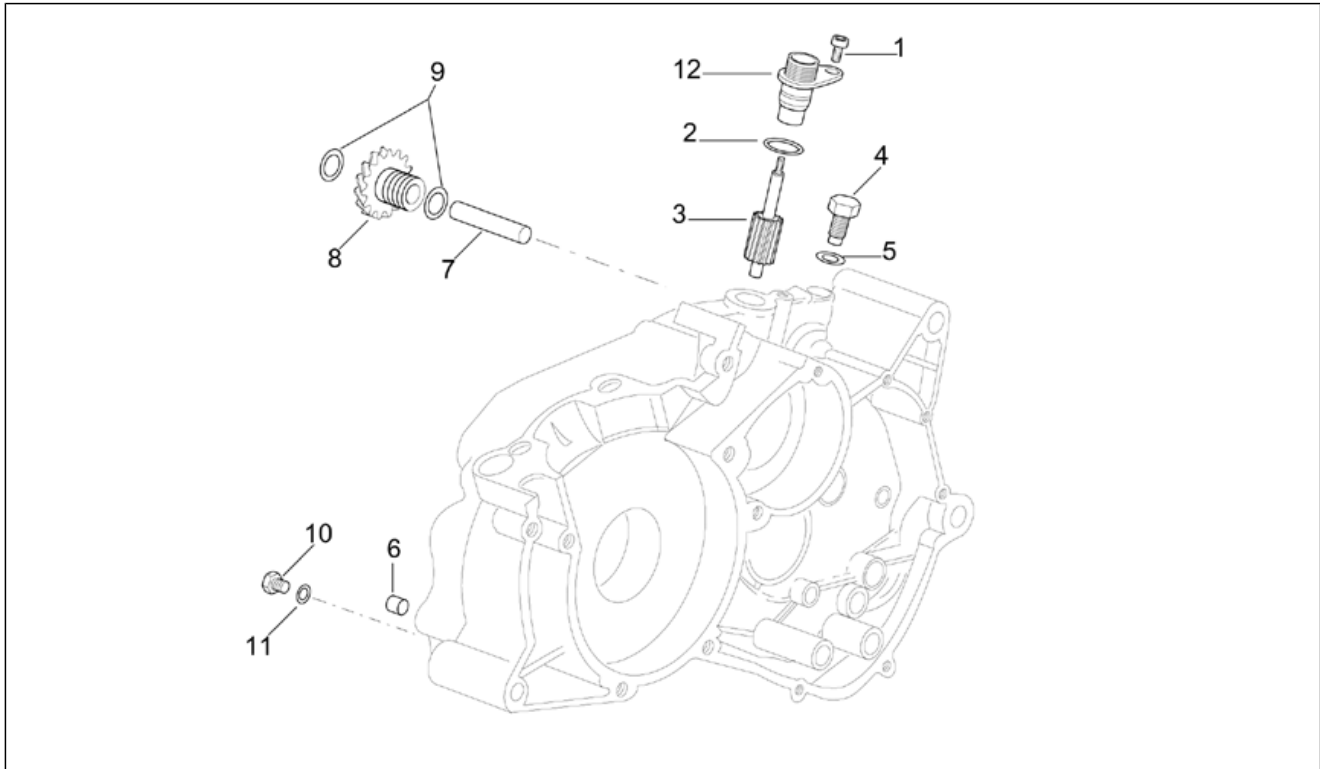
Pos.	Code	Beschreibung	Menge	Varianten
1	AP8206345	Stahlscheibe blau D8,2x15x1	3	
2	AP8206277	Stahlscheibe blau D8,4x16	1	
3	AP8501467	Seegerring für Welle D8	2	
4	AP8206327	Doppeltes Freilaufgrad Z=13/24	1	
5	AP8206328	Ritzel Wasserpumpe Z=30	1	
6	AP8206309	O-Ring D12,3x2,6	1	
7	AP8206245	Ölschraube	1	
8	AP8276027	Bypass-Leitung+Schraube+Mutter	1	
9	AP8502759	Dichtung D8x14	1	
10	AP8206235	Brücke	1	
11	AP8206262	O-Ring D11,8x2,4	1	
12	AP8206202	TCCE Schraube M6x12	2	
13	AP8206320	Einlaßmuffe Pumpe	1	
14	AP8206508	TCCE Schraube M6x25	2	
15	AP8502571	TCCE Schraube M6x55	1	
16	AP8206881	Kupplungsdeckel, schwarz	1	
16	AP8206978	Kupplungsdeckel, grün	1	
16	AP8276001	Kupplungsdeckel, d.rot	1	
17	AP8502758	Dichtung D6x12	1	
18	AP8206649	Wasserpumpenkörper, grau	1	
19	AP8206334	Dichtung Wasserpumpenkörper	1	
20	AP8206338	Rolle D4x10	2	
21	AP8206335	Bolzen Wasserpumpe+Läufer	1	
22	AP8508669	Rolle D3x21,8	1	
23	AP8509130	Ölabstreifring D10X18X4	1	
24	AP8502566	TCCE Schraube M6x30	7	
25	AP8502555	Linsenschraube+Schaft M6x6	1	
26	AP8276005	Kupplungsdeckel + Stift	1	

<b>Einheit</b>	MOTOR
<b>Code</b>	29.46
<b>Beschreibung</b>	Linkes gehäuse
<b>Inspektion</b>	1



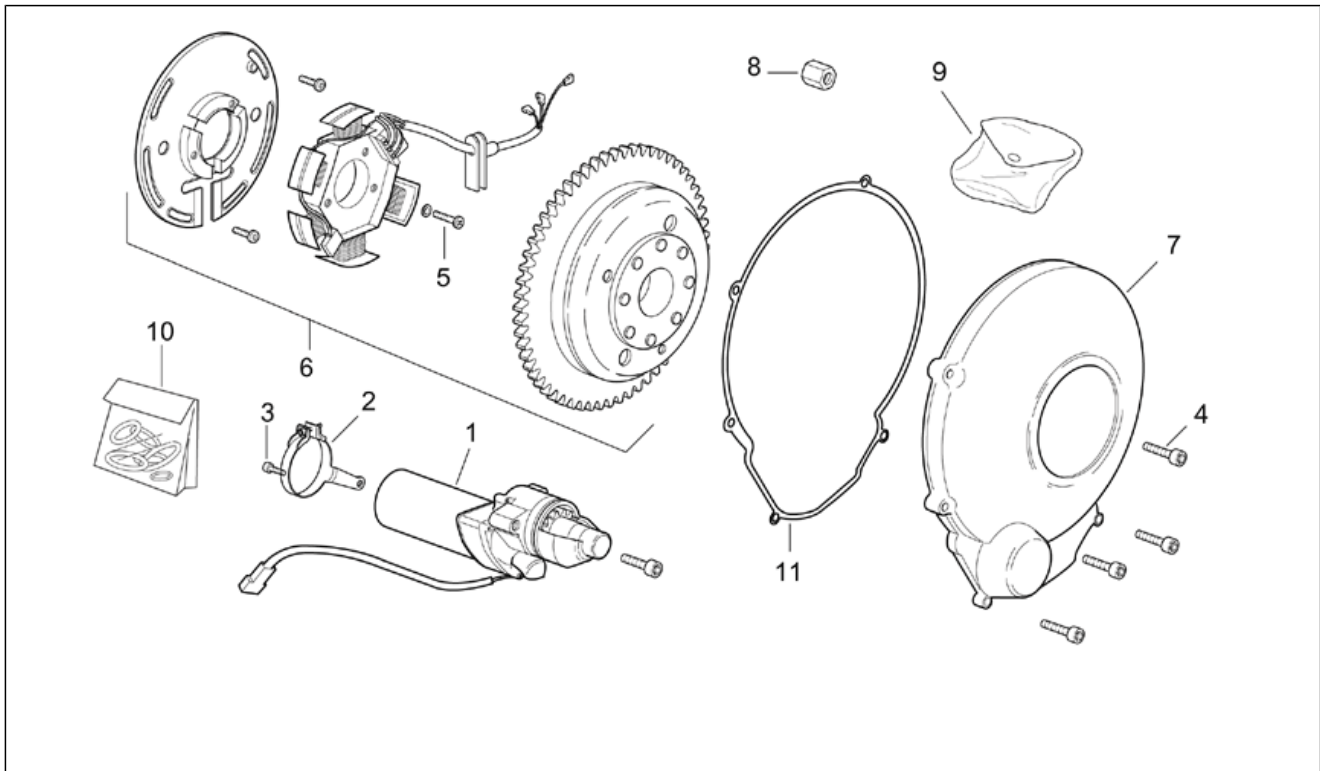
Pos.	Code	Beschreibung	Menge	Varianten
1	AP8206257	Kupplungshebel	1	
2	AP8206259	Rückholfeder Kupplungsfeder	1	
3	AP8206875	Ausgleichscheibe D14x26x0,5	1	
4	AP8509179	Ölabstreifring D15x24x5	1	
5	AP8206876	Anschluß für Ölablaß	1	
6	AP8206296	Schalter Lerrlkr. + Dchtg.	1	
7	AP8206288	Dichtung 9,9x16x1	1	
8	AP8206276	TCCE Schraube M6x40	13	
9	AP8206295	Stift Gehäuse D11,5x12	2	
10	AP8206603	Kurbelgehäuse	1	<b>Technische Daten:</b> Version mit voller Leistung[f.p.]
10	AP8206973	Kurbelgehäuse	1	<b>Technische Daten:</b> Version mit Beschränkung 45 km/h[45Km]
11	AP8206874	Entlüftungsschlauch öl D3x5 L=450	1	
12	AP8206137	Kabelführungs	1	

<b>Einheit</b>	MOTOR
<b>Code</b>	29.47
<b>Beschreibung</b>	Rechtes gehäuse
<b>Inspektion</b>	1



Pos.	Code	Beschreibung	Menge	Varianten
1	AP8206202	TCCE Schraube M6x12	2	
2	AP8206262	O-Ring D11,8x2,4	1	
3	AP8206251	Ritzel Tachowelle	1	
4	AP8502589	Arretierschraube M12x1,25	1	
5	AP8502757	Schraubendichtung D12x17x1	1	
6	AP8509209	Stift D8,51x7,6	2	
7	AP8206299	Führgzpf. Drehz.messr.	1	
8	AP8206252	Ritzel Tachowelle	1	
9	AP8206277	Stahlscheibe blau D8,4x16	2	
10	AP8502586	Ölablaßschraube M8x10	1	
11	AP8502759	Dichtung D8x14	1	
12	AP8206240	Flansch Drehzahlmesser	1	

<b>Einheit</b>	MOTOR
<b>Code</b>	29.48
<b>Beschreibung</b>	Zündgruppe
<b>Inspektion</b>	1



Pos.	Code	Beschreibung	Menge	Varianten
1	AP8212367	Startermotor	1	
2	AP8206341	Starterfixierschelle	1	
3	AP8206274	TCCE Schraube	1	
4	AP8509211	TCCE Schraube	5	
5	AP8206716	TBEI Schraube M4x10	3	
6	AP8206625	Schwungmagnetstarter	1	
7	AP8276002	Schwungraddeckel, grau	1	
8	AP8509891	Mutter M10x1,2x15	1	
9	AP8206951	Dichtungen - Satz	1	
10	AP8206304	Dichtungssatz	1	
11	AP8206293	Dichtg. Schwgrdabd.	1	