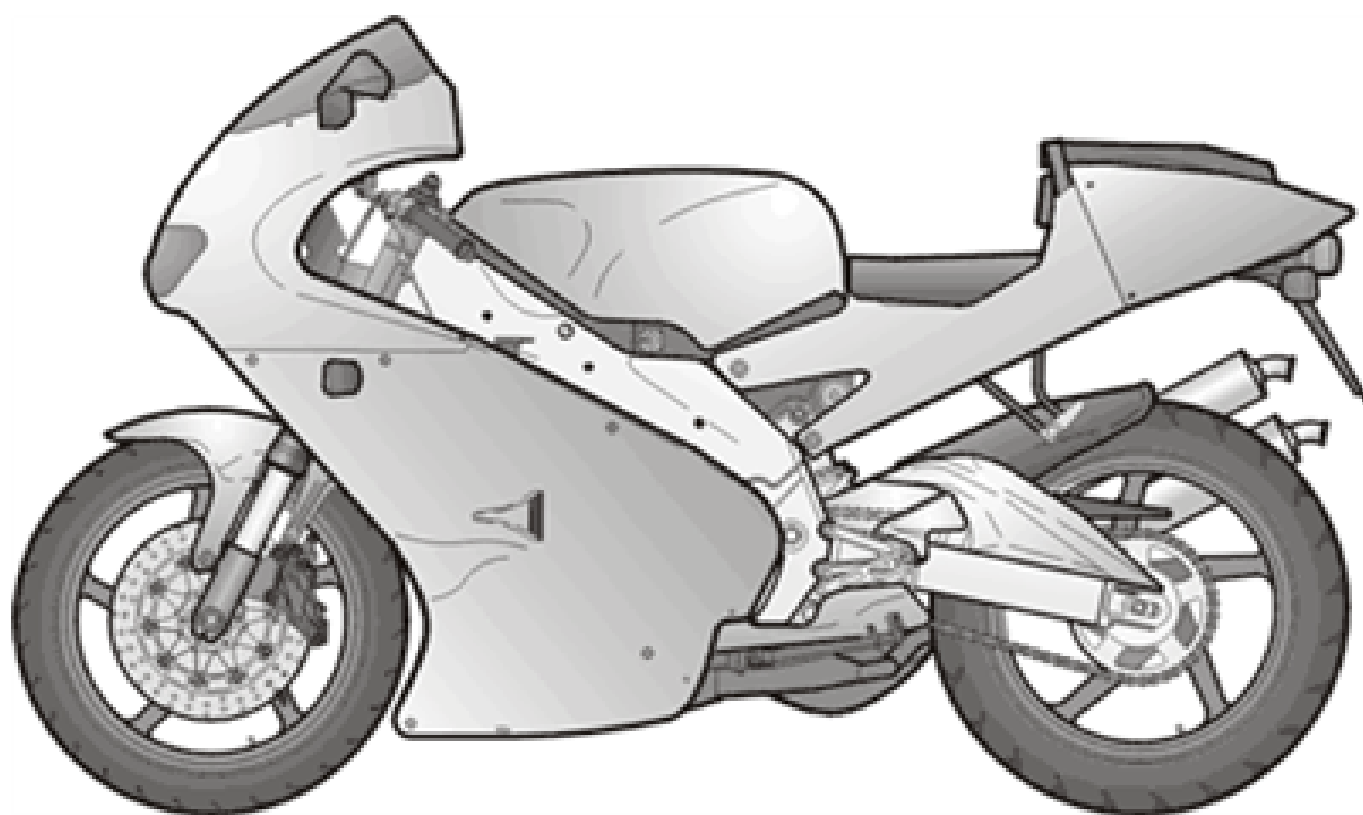


**aprilia**<sup>®</sup>

## ERSATZTEILKATALOG



### RS 250 1998-2003

Vorsatzcode Fahrgestell: ZD4LDA

Vorsatzcode Motor:

*RS 250*

**381W**

## Inhaltsverzeichnis

Fertige Produkte.....	4
Alphanumerisches Verzeichnis.....	7
RAHMEN.....	14
Tafel 28.01 - Rahmen.....	14
Tafel 28.02 - Sattelstütze - Soziusfußrasten.....	15
Tafel 28.03 - Fußrasten Fahrer.....	17
Tafel 28.04 - Gabel I.....	18
Tafel 28.05 - Gabel II.....	19
Tafel 28.06 - Schwinge.....	20
Tafel 28.07 - Hinterradaufhängung.....	21
Tafel 28.08 - Frontaufbau I.....	22
Tafel 28.09 - Frontaufbau II.....	24
Tafel 28.10 - Kraftstofftank.....	25
Tafel 28.11 - Mittlerer Aufbau.....	27
Tafel 28.12 - Sitzbankeinheit.....	29
Tafel 28.13 - Klappe.....	31
Tafel 28.14 - Heckaufbau I.....	32
Tafel 28.15 - Heckaufbau II.....	33
Tafel 28.16 - Instrumententafel.....	34
Tafel 28.17 - Schaltungen I.....	35
Tafel 28.18 - Schaltungen II.....	36
Tafel 28.19 - Kühler.....	37
Tafel 28.20 - Thermostat.....	38
Tafel 28.21 - Filtergehäuse.....	39
Tafel 28.22 - Öltank.....	40
Tafel 28.25 - Auslassgruppe I.....	41
Tafel 28.26 - Auslassgruppe II.....	42
Tafel 28.27 - Vorderrad.....	43
Tafel 28.28 - Hinterrad.....	44
Tafel 28.29 - Hinterradbremspumpe.....	46
Tafel 28.30 - Lichter.....	47
Tafel 28.31 - Elektrische anlage I.....	48
Tafel 28.32 - Elektrische anlage II.....	49
Tafel 28.33 - Schilder und Anleit.....	50
Tafel 28.34 - Deko.....	51
Tafel 28.54 - Sattelstütze/Schwinge-Challenge Fassung.....	54
Tafel 28.55 - Aufbau I - Challenge Fassung.....	56
Tafel 28.56 - Aufbau II - Challenge Fassung.....	57
Tafel 28.57 - Vorderradgabel - Challenge Fassung.....	59
Tafel 28.58 - Rumpf Buegel - Challenge Fassung.....	61
Tafel 28.59 - Schaltungen - Challenge Fassung.....	63
Tafel 28.60 - Auslassgruppe - Challenge Fassung.....	64
Tafel 28.61 - Elektrische anlage - Challenge Fassung.....	67

---

MOTOR.....	69
Tafel 29.23 - Motor/Vergaser I.....	69
Tafel 29.24 - Motor/Vergaser II.....	70
Tafel 29.35 - Kurbelwellengehäuse.....	71
Tafel 29.36 - Wasserpumpenritzel.....	73
Tafel 29.37 - Ölpumpe.....	74
Tafel 29.38 - Kurbelwelle.....	75
Tafel 29.39 - Horizontal zylinder gruppe.....	76
Tafel 29.40 - Vertikal zylinder gruppe.....	78
Tafel 29.41 - Ventilgruppe I.....	80
Tafel 29.42 - Ventilgruppe II.....	81
Tafel 29.43 - Zündung.....	82
Tafel 29.44 - Getriebeschaltung gruppe I.....	83
Tafel 29.45 - Getriebeschaltung gruppe II.....	84
Tafel 29.46 - Vorgelegewelle.....	85
Tafel 29.47 - Festrad.....	86
Tafel 29.48 - Kupplung.....	88
Tafel 29.49 - Startergruppe.....	89
Tafel 29.50 - Vergaserstutzen.....	90
Tafel 29.51 - Vergaser I.....	91
Tafel 29.52 - Vergaser II.....	92
Tafel 29.53 - Vergaser III.....	93
ZUBEHÖR.....	94
Tafel 30.62 - Zubehören Kit - Challenge Fassung.....	94
Tafel 30.63 - Acc. - Diebstahl.....	96

## Fertige Produkte

Code	Gültigkeit
664C4US02UNC	
AP60100ES01	
AP66401IT02	
AP66402AU01	
AP66402AU02	
AP66402AU03	
AP66402AU05	
AP66402AU06	
AP66402AU07	
AP66402AU09	
AP66402BE01	
AP66402BE02	
AP66402BE03	
AP66402BE05	
AP66402BE07	
AP66402BR01	
AP66402BR02	
AP66402BR03	
AP66402BR04	
AP66402DE01	
AP66402DE02	
AP66402DE03	
AP66402DE04	
AP66402DE05	
AP66402DE06	
AP66402DE07	
AP66402DK01	
AP66402DK02	
AP66402DK03	
AP66402DK04	
AP66402DK05	
AP66402DK06	
AP66402DK07	
AP66402EL01	
AP66402EL02	
AP66402EL04	
AP66402EL07	
AP66402ES02	
AP66402ES03	
AP66402ES05	
AP66402ES07	
AP66402FR01	

Code	Gültigkeit
AP66402FR02	
AP66402FR03	
AP66402FR04	
AP66402FR05	
AP66402FR07	
AP66402GB01	
AP66402GB02	
AP66402GB03	
AP66402GB04	
AP66402GB05	
AP66402GB06	
AP66402GB07	
AP66402IT01	
AP66402IT02	
AP66402IT03	
AP66402IT04	
AP66402IT05	
AP66402IT06	
AP66402IT07	
AP66402JP01	
AP66402JP02	
AP66402JP03	
AP66402JP04	
AP66402JP05	
AP66402JP06	
AP66402JP07	
AP66402JP09	
AP66402MX09	
AP66402NL01	
AP66402NL02	
AP66402NL03	
AP66402NL04	
AP66402NL05	
AP66402NL07	
AP66402PT02	
AP66402PT03	
AP66402PT05	
AP66402PT07	
AP66403ES01	
AP66403ES03	
AP66403FR03	
AP66403FR04	
AP66403IT01	
AP66403IT02	
AP66403IT03	

---

Code	Gültigkeit
AP66404US02	
AP664A4US02	
AP664B4US02	
AP664C4US02	
AP7999003	
AP7999025	

Code	Nr. der Tafel	Pos.	Code	Nr. der Tafel	Pos.	Code	Nr. der Tafel	Pos.
0000000	28.27	1	AP8102745	28.19	2	AP8113003	28.29	10
0000000	28.28	1	AP8102779	28.16	10	AP8113004	28.17	14
AP8101106	28.04	7	AP8102801	28.08	5	AP8113004	28.29	11
AP8101106	28.57	7	AP8102804	28.13	4	AP8113070	28.27	8
AP8101272	28.04	6	AP8102811	28.29	27	AP8113070	28.29	17
AP8101272	28.57	6	AP8102813	28.18	20	AP8113241	28.29	2
AP8101527	28.21	13	AP8102815	28.22	8	AP8113288	28.29	8
AP8101661	28.19	6	AP8102854	28.33	1	AP8113353	28.29	18
AP8101722	28.20	4	AP8102855	28.33	1	AP8113359	28.29	1
AP8101743	28.22	10	AP8102856	28.33	1	AP8113499	28.17	10
AP8101744	28.27	13	AP8102880	28.31	10	AP8113500	28.27	3
AP8101744	28.28	11	AP8102902	28.54	2	AP8113503	28.29	4
AP8101770	28.22	7	AP8102908	28.33	1	AP8113505	28.28	3
AP8101944	28.22	6	AP8102932	30.62	10	AP8113598	28.17	9
AP8102120	28.21	12	AP8102932	30.62	9	AP8113605	28.17	1
AP8102151	28.06	20	AP8102963	28.56	17	AP8113664	28.17	16
AP8102179	28.02	29	AP8104295	28.16	10	AP8113664	28.27	22
AP8102179	28.54	3	AP8104386	28.10	3	AP8113670	28.27	5
AP8102223	28.22	5	AP8105103	28.01	13	AP8113671	28.27	4
AP8102224	28.22	4	AP8106273	29.49	11	AP8113716	28.17	2
AP8102239	29.23	13	AP8106292	29.23	1	AP8113717	28.17	3
AP8102341	28.08	6	AP8106293	29.23	3	AP8113718	28.17	4
AP8102351	28.21	2	AP8106295	28.25	18	AP8113719	28.17	5
AP8102357	28.14	4	AP8106295	28.60	23	AP8113719	28.18	24
AP8102360	28.10	2	AP8106296	29.23	15	AP8113720	28.27	6
AP8102375	28.08	13	AP8106341	29.53	3	AP8113721	28.27	9
AP8102375	28.09	8	AP8106342	29.53	2	AP8113722	28.27	10
AP8102375	28.11	11	AP8106401	29.23	18	AP8113723	28.27	11
AP8102375	28.12	8	AP8106417	29.52	17	AP8113842	30.62	16
AP8102375	28.15	10	AP8106606	30.62	3	AP8114286	28.18	9
AP8102375	28.16	11	AP8106607	30.62	4	AP8114287	28.18	10
AP8102375	28.55	5	AP8107095	28.28	28	AP8114301	29.24	12
AP8102375	28.56	11	AP8107096	28.28	4	AP8114302	29.24	11
AP8102375	28.58	9	AP8107113	28.28	9	AP8114303	29.24	10
AP8102376	28.32	9	AP8107114	28.28	4	AP8114304	29.24	9
AP8102376	28.61	9	AP8107131	30.62	8	AP8114305	28.18	11
AP8102401	28.21	8	AP8107132	30.62	1	AP8114306	28.18	15
AP8102418	29.24	20	AP8107133	30.62	2	AP8114307	28.18	16
AP8102418	29.41	26	AP8108715	28.27	2	AP8114308	28.18	17
AP8102418	29.42	26	AP8108716	28.28	2	AP8114367	28.18	18
AP8102419	29.23	2	AP8110010	28.04	8	AP8114370	28.18	22
AP8102420	29.23	9	AP8110010	28.57	8	AP8114383	28.59	8
AP8102420	29.50	1	AP8110024	28.04	9	AP8114384	28.59	7
AP8102423	29.52	1	AP8110024	28.57	9	AP8117041	28.56	4
AP8102425	29.24	22	AP8110053	28.03	20	AP8117100	28.26	11
AP8102429	28.06	14	AP8110066	28.07	8	AP8117102	28.25	4
AP8102430	28.26	3	AP8110070	28.06	6	AP8117104	28.25	3
AP8102431	29.23	12	AP8110074	28.02	9	AP8117105	28.26	12
AP8102435	28.10	3	AP8110075	28.07	7	AP8118308	28.18	6
AP8102458	28.21	7	AP8110076	28.28	14	AP8118348	28.18	4
AP8102459	28.21	11	AP8112176	28.32	22	AP8118364	28.17	6
AP8102498	29.23	14	AP8112176	28.61	16	AP8118366	28.18	1
AP8102503	28.10	11	AP8112244	28.32	21	AP8118379	28.18	5
AP8102504	28.10	10	AP8112244	28.61	14	AP8118379	28.58	13
AP8102525	28.10	20	AP8112506	28.32	23	AP8118417	28.18	3
AP8102526	28.10	5	AP8112506	28.61	17	AP8118437	28.59	1
AP8102535	28.10	5	AP8112599	28.16	5	AP8118466	28.18	14
AP8102539	29.23	10	AP8112599	28.58	3	AP8118470	28.59	3
AP8102544	28.01	18	AP8112795	28.32	14	AP8118485	28.18	8
AP8102544	28.02	31	AP8112906	28.32	3	AP8118501	28.59	6
AP8102544	28.54	12	AP8112906	28.61	3	AP8118510	28.59	4
AP8102549	28.31	3	AP8112916	28.30	9	AP8118515	28.58	10
AP8102632	28.08	2	AP8112942	28.32	20	AP8119332	28.25	1
AP8102633	28.08	3	AP8112942	28.61	20	AP8119333	28.25	2
AP8102634	28.19	1	AP8112968	28.20	14	AP8119356	28.25	16
AP8102743	28.33	1	AP8112996	28.32	17	AP8119356	28.60	21
AP8102744	28.26	3	AP8113003	28.17	15	AP8119357	28.25	19

Code	Nr. der Tafel	Pos.	Code	Nr. der Tafel	Pos.	Code	Nr. der Tafel	Pos.
AP8119357	28.60	24	AP8120949	28.28	15	AP8123803	28.05	5
AP8119358	28.25	17	AP8120950	28.21	5	AP8123804	28.05	6
AP8119358	28.60	25	AP8120951	28.32	12	AP8123805	28.05	7
AP8119384	28.26	1	AP8120951	28.56	16	AP8123806	28.05	8
AP8119391	28.25	1	AP8120951	28.61	12	AP8123807	28.05	9
AP8119392	28.25	2	AP8120965	28.08	11	AP8123808	28.05	3
AP8119399	28.26	2	AP8120965	28.55	2	AP8123809	28.05	13
AP8119437	28.26	1	AP8120976	28.17	8	AP8123810	28.05	12
AP8119502	28.60	1	AP8120976	28.29	3	AP8123811	28.05	24
AP8119503	28.60	2	AP8121020	28.31	8	AP8123812	28.05	23
AP8119504	28.60	3	AP8121041	28.02	17	AP8123813	28.05	14
AP8119505	28.60	5	AP8121041	28.57	17	AP8123814	28.05	15
AP8120001	28.14	6	AP8121041	28.58	5	AP8123815	28.05	16
AP8120030	28.14	8	AP8121134	28.03	13	AP8123816	28.05	17
AP8120030	28.17	18	AP8121291	28.02	24	AP8123817	28.05	18
AP8120030	28.19	11	AP8121291	28.54	10	AP8123818	28.05	19
AP8120177	28.14	5	AP8121295	28.15	8	AP8123819	28.05	21
AP8120223	28.15	15	AP8121296	28.15	9	AP8123820	28.05	22
AP8120311	28.02	23	AP8121302	28.04	11	AP8123821	28.05	20
AP8120311	28.54	11	AP8121303	28.08	9	AP8123874	30.62	5
AP8120335	28.60	4	AP8121309	28.31	18	AP8123929	28.19	19
AP8120340	28.07	6	AP8121338	28.57	11	AP8123930	28.19	20
AP8120354	28.19	3	AP8121716	28.26	7	AP8124050	28.32	5
AP8120416	28.17	12	AP8121731	28.19	12	AP8124050	28.61	5
AP8120428	28.31	21	AP8121764	28.10	17	AP8124052	28.18	23
AP8120446	28.19	9	AP8121819	28.15	7	AP8124054	28.31	2
AP8120531	28.06	13	AP8121842	28.29	6	AP8124134	28.30	4
AP8120531	28.11	10	AP8121856	28.29	5	AP8124135	28.30	3
AP8120531	28.56	10	AP8121867	28.11	9	AP8124142	28.30	17
AP8120536	28.20	11	AP8121867	28.56	9	AP8124202	28.32	11
AP8120542	28.04	5	AP8121884	28.06	7	AP8124202	28.61	11
AP8120542	28.57	5	AP8121885	28.07	10	AP8124288	28.31	15
AP8120573	28.02	11	AP8121890	28.54	13	AP8124330	28.18	13
AP8120573	28.03	15	AP8121898	28.06	11	AP8124331	28.18	7
AP8120638	28.26	8	AP8121899	28.06	9	AP8124347	28.32	4
AP8120699	28.11	8	AP8121917	28.03	8	AP8124349	28.32	4
AP8120699	28.56	8	AP8121918	28.02	7	AP8124349	28.61	4
AP8120708	28.56	5	AP8121918	28.03	9	AP8124428	28.32	16
AP8120754	28.32	19	AP8121919	28.07	5	AP8124429	28.30	1
AP8120754	28.61	19	AP8121923	28.06	4	AP8124463	28.16	1
AP8120806	28.28	8	AP8121925	28.06	12	AP8124492	28.30	15
AP8120807	28.28	7	AP8121939	28.03	11	AP8124495	28.31	9
AP8120837	28.21	6	AP8121940	28.03	12	AP8124513	28.30	1
AP8120838	28.07	14	AP8121942	28.29	16	AP8124520	28.22	3
AP8120840	28.20	3	AP8121948	29.23	5	AP8124525	28.30	5
AP8120841	28.20	5	AP8121948	29.35	3	AP8124526	28.18	13
AP8120842	28.19	5	AP8121950	29.23	16	AP8124527	28.30	18
AP8120843	28.20	10	AP8121950	29.35	6	AP8124599	28.59	5
AP8120846	28.06	5	AP8121960	28.03	19	AP8124633	28.32	15
AP8120869	28.10	12	AP8121961	28.07	21	AP8124634	28.30	16
AP8120872	28.06	8	AP8121962	28.07	22	AP8124675	28.31	1
AP8120893	28.10	4	AP8121963	28.25	7	AP8124699	28.61	15
AP8120894	28.10	6	AP8121963	28.60	14	AP8125651	28.06	2
AP8120895	28.02	10	AP8123243	28.04	2	AP8125654	28.28	6
AP8120895	28.59	2	AP8123243	28.57	2	AP8125655	28.28	17
AP8120902	28.01	16	AP8123712	28.07	1	AP8125656	28.28	10
AP8120902	29.23	22	AP8123724	28.05	1	AP8125657	28.28	19
AP8120910	28.31	16	AP8123725	28.05	2	AP8125658	28.28	16
AP8120912	28.03	7	AP8123726	28.04	10	AP8125687	28.28	22
AP8120912	28.29	14	AP8123726	28.57	10	AP8125728	28.27	16
AP8120913	28.10	8	AP8123727	28.04	3	AP8125761	28.27	12
AP8120914	28.10	7	AP8123727	28.57	3	AP8125763	28.28	18
AP8120937	28.01	14	AP8123734	28.04	4	AP8125773	28.28	26
AP8120947	28.25	9	AP8123734	28.57	4	AP8125774	28.28	13
AP8120947	28.60	16	AP8123800	28.05	10	AP8125775	28.28	12
AP8120948	28.25	11	AP8123801	28.05	11	AP8125776	28.28	27
AP8120948	28.60	19	AP8123802	28.05	4	AP8125777	28.27	17



Code	Nr. der Tafel	Pos.	Code	Nr. der Tafel	Pos.	Code	Nr. der Tafel	Pos.
AP8125778	28.27	18	AP8138192	29.24	13	AP8144233	28.12	6
AP8125779	28.27	19	AP8138249	28.16	2	AP8144234	28.12	7
AP8126115	28.15	4	AP8138403	28.04	1	AP8146017	28.16	4
AP8126415	28.14	2	AP8138403	28.57	1	AP8146018	28.02	1
AP8126583	28.15	3	AP8138893	28.14	1	AP8146024	28.02	3
AP8126631	28.09	10	AP8138894	28.10	1	AP8146026	28.02	2
AP8126640	28.09	4	AP8138896	28.22	1	AP8146030	28.03	5
AP8126641	28.15	5	AP8138898	28.09	1	AP8146052	28.01	1
AP8126655	28.09	4	AP8138899	28.09	2	AP8146054	28.01	2
AP8126662	28.55	9	AP8138900	28.08	1	AP8146203	28.58	1
AP8126731	28.09	4	AP8138902	28.11	1	AP8146204	28.54	1
AP8126751	28.09	4	AP8138904	28.11	2	AP8146205	28.54	15
AP8126846	28.09	4	AP8138907	28.15	2	AP8146205	30.62	6
AP8126846	28.09	4	AP8138909	28.13	1	AP8147129	28.33	3
AP8126849	28.09	4	AP8138915	28.12	1	AP8147491	28.33	4
AP8127164	28.30	23	AP8138916	28.08	4	AP8147545	28.30	19
AP8127230	28.30	20	AP8138916	28.08	4	AP8147546	28.30	8
AP8129188	28.12	2	AP8138916	28.08	4	AP8147563	28.33	4
AP8129189	28.15	1	AP8138917	28.14	3	AP8147564	28.33	5
AP8129203	28.12	3	AP8138941	28.09	5	AP8147565	28.33	2
AP8129212	28.13	2	AP8138942	28.08	8	AP8147642	28.33	4
AP8131905	28.21	3	AP8139065	28.11	6	AP8147673	28.34	1
AP8131906	28.21	1	AP8139123	28.16	3	AP8147674	28.34	1
AP8131907	28.21	4	AP8139380	28.10	1	AP8147674	30.62	12
AP8131925	28.06	3	AP8139380	28.10	1	AP8147675	28.34	2
AP8131932	28.09	3	AP8139380	28.56	6	AP8147676	28.34	2
AP8134186	28.06	17	AP8139381	28.08	1	AP8147676	30.62	13
AP8134283	28.17	11	AP8139382	28.11	1	AP8147677	28.34	3
AP8134309	29.23	6	AP8139383	28.11	2	AP8147678	28.34	3
AP8134310	28.18	12	AP8139384	28.11	6	AP8147678	30.62	14
AP8134322	28.10	13	AP8139385	28.15	2	AP8147679	28.34	4
AP8134328	28.01	15	AP8139670	28.56	18	AP8147680	28.34	4
AP8134332	28.11	3	AP8139671	28.55	10	AP8147680	30.62	15
AP8134332	28.56	3	AP8139672	28.55	6	AP8147681	28.34	5
AP8134334	28.25	8	AP8139673	28.55	1	AP8147787	28.33	3
AP8134334	28.60	15	AP8139674	28.56	1	AP8147838	28.33	4
AP8134355	28.26	5	AP8139675	28.56	2	AP8147954	28.33	6
AP8134438	28.04	14	AP8139676	28.56	19	AP8147956	28.33	4
AP8134438	28.57	14	AP8139724	28.08	4	AP8148663	28.08	4
AP8134446	28.30	6	AP8139779	28.08	1	AP8148998	28.10	1
AP8134461	28.19	4	AP8139780	28.11	1	AP8148999	28.08	1
AP8134462	28.11	13	AP8139781	28.11	2	AP8149001	28.11	1
AP8134462	28.56	13	AP8139782	28.11	6	AP8149002	28.11	2
AP8134463	28.11	12	AP8139782	28.11	6	AP8149003	28.15	2
AP8134463	28.56	12	AP8139782	28.11	6	AP8149004	28.12	1
AP8134464	28.28	5	AP8139783	28.13	1	AP8149006	28.12	6
AP8134538	28.60	6	AP8139784	28.15	2	AP8149007	28.12	7
AP8135508	28.07	15	AP8139785	28.12	1	AP8149008	28.13	1
AP8135509	28.07	3	AP8139965	28.10	1	AP8149014	28.10	1
AP8135513	28.01	4	AP8139966	28.08	1	AP8149015	28.08	1
AP8135514	28.03	3	AP8139967	28.11	1	AP8149016	28.11	1
AP8135516	28.29	15	AP8139968	28.11	2	AP8149017	28.11	2
AP8135517	28.03	2	AP8139969	28.11	6	AP8149018	28.11	6
AP8135518	28.03	6	AP8139970	28.13	1	AP8149019	28.15	2
AP8135608	28.07	11	AP8139971	28.15	2	AP8149160	28.13	1
AP8135617	28.02	8	AP8139972	28.12	1	AP8149161	28.12	1
AP8135628	28.03	1	AP8144104	28.13	3	AP8149162	28.12	6
AP8135735	28.02	15	AP8144109	28.55	3	AP8149163	28.12	7
AP8135735	28.12	10	AP8144110	28.19	8	AP8149889	28.10	1
AP8135735	28.54	6	AP8144139	28.12	4	AP8149890	28.08	1
AP8135781	28.01	3	AP8144140	28.12	5	AP8149891	28.11	1
AP8135803	28.06	1	AP8144141	28.32	18	AP8149892	28.11	2
AP8135842	28.03	4	AP8144141	28.61	18	AP8149893	28.13	1
AP8135860	28.03	10	AP8144144	28.12	6	AP8149894	28.15	2
AP8135861	28.02	5	AP8144145	28.12	7	AP8149895	28.12	1
AP8137693	28.33	5	AP8144194	28.12	6	AP8149896	28.12	6
AP8137695	28.33	2	AP8144195	28.12	7	AP8149897	28.12	7

Code	Nr. der Tafel	Pos.
AP8150015	28.10	15
AP8150015	28.14	11
AP8150015	28.16	7
AP8150015	28.25	5
AP8150015	28.26	10
AP8150015	28.32	7
AP8150015	28.61	7
AP8150017	28.31	11
AP8150017	28.31	22
AP8150020	28.07	18
AP8150020	29.23	20
AP8150025	28.21	10
AP8150026	28.03	22
AP8150050	28.10	18
AP8150072	28.29	25
AP8150101	28.07	13
AP8150107	28.02	26
AP8150107	28.03	24
AP8150107	28.12	12
AP8150107	28.54	8
AP8150157	28.15	6
AP8150158	28.30	11
AP8150164	28.02	27
AP8150164	28.12	9
AP8150164	28.54	7
AP8150165	28.11	14
AP8150165	28.56	14
AP8150170	28.03	25
AP8150171	28.01	10
AP8150176	28.10	19
AP8150178	28.25	14
AP8150178	28.60	22
AP8150204	28.30	14
AP8150204	28.60	9
AP8150210	28.07	20
AP8150211	28.04	12
AP8150211	28.57	12
AP8150220	28.18	21
AP8150227	28.07	19
AP8150236	28.01	11
AP8150236	28.05	25
AP8150252	28.30	13
AP8150270	28.30	10
AP8150277	28.02	25
AP8150277	28.12	11
AP8150277	28.54	9
AP8150333	28.60	11
AP8150334	28.25	12
AP8150334	28.60	20
AP8150349	28.31	19
AP8150371	28.30	7
AP8150376	28.03	16
AP8150388	28.25	6
AP8150388	28.60	17
AP8150413	28.09	6
AP8150430	28.29	26
AP8150431	28.02	21
AP8150432	28.07	12
AP8150438	29.23	17
AP8150438	29.35	5
AP8150439	29.23	4
AP8150439	29.35	4
AP8150442	28.07	4
AP8150446	28.03	14
AP8150447	28.03	18
AP8150448	28.07	9
AP8150450	28.08	10

Code	Nr. der Tafel	Pos.
AP8150450	28.55	4
AP8150472	28.59	9
AP8152001	28.01	7
AP8152013	28.07	2
AP8152034	28.31	12
AP8152040	28.10	9
AP8152043	28.60	10
AP8152089	28.06	18
AP8152105	28.29	24
AP8152128	28.54	14
AP8152138	28.03	23
AP8152166	28.15	12
AP8152246	28.08	12
AP8152246	28.19	18
AP8152246	28.21	14
AP8152246	28.22	9
AP8152262	28.28	25
AP8152268	28.06	16
AP8152272	28.02	30
AP8152272	28.03	17
AP8152272	28.04	15
AP8152272	28.16	12
AP8152272	28.57	15
AP8152272	28.58	8
AP8152272	29.23	19
AP8152273	28.29	28
AP8152274	28.21	9
AP8152274	28.31	17
AP8152277	28.09	7
AP8152277	28.17	19
AP8152277	28.19	15
AP8152277	28.26	9
AP8152277	28.60	12
AP8152278	28.11	4
AP8152278	28.19	13
AP8152278	28.25	13
AP8152278	28.32	10
AP8152278	28.61	10
AP8152278	29.23	11
AP8152279	28.02	4
AP8152279	28.03	26
AP8152279	28.17	7
AP8152279	28.32	8
AP8152279	28.61	8
AP8152280	28.02	28
AP8152280	28.14	10
AP8152280	28.19	10
AP8152280	28.32	13
AP8152280	28.54	5
AP8152280	28.61	13
AP8152281	28.02	18
AP8152281	28.04	16
AP8152281	28.17	21
AP8152281	28.29	12
AP8152281	28.57	16
AP8152281	28.58	11
AP8152281	28.58	4
AP8152284	28.10	14
AP8152284	28.16	8
AP8152284	28.31	7
AP8152284	28.58	6
AP8152285	28.02	6
AP8152285	28.27	20
AP8152285	28.28	23
AP8152286	28.60	7
AP8152287	28.29	22
AP8152287	28.31	20

Code	Nr. der Tafel	Pos.
AP8152287	29.23	8
AP8152288	28.02	20
AP8152288	28.17	20
AP8152288	28.18	19
AP8152288	28.28	20
AP8152288	28.58	12
AP8152289	28.01	8
AP8152289	28.04	13
AP8152289	28.57	13
AP8152290	28.26	4
AP8152291	28.02	22
AP8152294	28.01	17
AP8152298	28.06	10
AP8152298	28.06	19
AP8152298	28.08	7
AP8152298	28.09	9
AP8152298	28.11	5
AP8152298	28.14	9
AP8152298	28.55	7
AP8152298	28.56	15
AP8152299	28.15	13
AP8152299	28.16	6
AP8152299	28.16	9
AP8152299	28.17	13
AP8152299	28.19	14
AP8152299	28.19	17
AP8152299	28.29	13
AP8152299	28.32	6
AP8152299	28.58	7
AP8152299	28.60	13
AP8152299	28.61	6
AP8152300	28.01	12
AP8152300	28.01	9
AP8152300	28.02	16
AP8152300	28.25	15
AP8152300	28.26	6
AP8152300	28.28	21
AP8152300	28.54	4
AP8152300	28.60	8
AP8152301	28.02	12
AP8152301	28.07	17
AP8152301	29.23	21
AP8152301	29.35	25
AP8152302	28.09	11
AP8152302	28.15	14
AP8152302	28.16	13
AP8152302	28.55	8
AP8152302	28.56	20
AP8152305	28.28	24
AP8152306	28.13	7
AP8152306	28.30	12
AP8152323	28.27	15
AP8152335	28.27	14
AP8152336	28.27	21
AP8152338	28.15	11
AP8152339	28.09	13
AP8156068	28.09	4
AP8156069	28.14	2
AP8157315	28.34	1
AP8157316	28.34	1
AP8157317	28.34	2
AP8157318	28.34	2
AP8157319	28.34	3
AP8157320	28.34	3
AP8157321	28.34	4
AP8157322	28.34	4
AP8157323	28.34	5

Code	Nr. der Tafel	Pos.
AP8157341	30.62	11
AP8157770	28.04	17
AP8157770	28.57	19
AP8167027	28.34	1
AP8167028	28.34	2
AP8167029	28.34	3
AP8167030	28.34	4
AP8167031	28.34	5
AP8167032	28.34	1
AP8167033	28.34	2
AP8167034	28.34	3
AP8167035	28.34	4
AP8167634	28.34	1
AP8167635	28.34	2
AP8167636	28.34	3
AP8167637	28.34	4
AP8167638	28.34	5
AP8168786	28.10	1
AP8168787	28.08	1
AP8168788	28.11	1
AP8168789	28.11	2
AP8168790	28.11	6
AP8168791	28.13	1
AP8168792	28.15	2
AP8168793	28.12	1
AP8168794	28.12	6
AP8168795	28.12	7
AP8177620	28.34	1
AP8177621	28.34	2
AP8177622	28.34	3
AP8177623	28.34	4
AP8177624	28.34	5
AP8201287	28.11	7
AP8201287	28.56	7
AP8201409	28.20	12
AP8201748	28.13	5
AP8201749	28.13	6
AP8201848	28.13	8
AP8201877	28.02	14
AP8202058	28.09	12
AP8210007	28.03	21
AP8210007	28.29	9
AP8212110	28.32	1
AP8212110	28.61	1
AP8212469	28.31	13
AP8212680	28.30	2
AP8212708	28.20	16
AP8213057	28.29	7
AP8213172	28.29	21
AP8213193	28.27	7
AP8213197	28.29	20
AP8213198	28.29	19
AP8213199	28.29	23
AP8218077	28.18	2
AP8220104	28.07	16
AP8220154	28.22	2
AP8220191	28.19	7
AP8220192	28.10	16
AP8220238	28.02	19
AP8220283	28.31	14
AP8220349	28.12	13
AP8220402	28.19	16
AP8221023	28.14	7
AP8221023	28.17	17
AP8221056	28.25	10
AP8221056	28.60	18
AP8221204	28.01	5

Code	Nr. der Tafel	Pos.
AP8221206	28.02	13
AP8221211	28.01	6
AP8224389	28.30	22
AP8224390	28.30	21
AP8230535	28.32	2
AP8230535	28.61	2
AP8234020	28.06	15
AP8600001	29.39	1
AP8600001	29.40	1
AP8600002	29.39	2
AP8600002	29.40	2
AP8600003	29.39	3
AP8600003	29.40	3
AP8600004	29.39	4
AP8600004	29.40	4
AP8600005	29.39	6
AP8600005	29.40	6
AP8600006	29.39	7
AP8600006	29.40	7
AP8600007	29.39	8
AP8600007	29.40	8
AP8600008	29.39	9
AP8600008	29.40	9
AP8600010	29.39	10
AP8600010	29.40	10
AP8600011	29.35	28
AP8600011	29.39	11
AP8600011	29.40	11
AP8600012	29.39	12
AP8600012	29.40	12
AP8600013	29.39	13
AP8600013	29.40	13
AP8600014	29.39	14
AP8600014	29.40	14
AP8600015	29.39	15
AP8600015	29.40	15
AP8600016	29.39	16
AP8600016	29.40	16
AP8600017	29.39	17
AP8600017	29.40	17
AP8600018	29.39	18
AP8600018	29.40	18
AP8600019	29.39	19
AP8600019	29.40	19
AP8600020	29.39	20
AP8600020	29.40	20
AP8600021	29.39	21
AP8600021	29.40	21
AP8600022	29.39	22
AP8600022	29.40	22
AP8600023	29.39	23
AP8600023	29.40	23
AP8600024	29.39	24
AP8600024	29.40	24
AP8600025	29.39	25
AP8600025	29.40	25
AP8600026	29.39	5
AP8600026	29.40	5
AP8600027	29.24	1
AP8600028	29.24	2
AP8600029	29.24	3
AP8600030	29.24	4
AP8600031	29.24	5
AP8600032	29.24	6
AP8600033	29.24	8
AP8600034	29.24	7
AP8600035	29.41	12

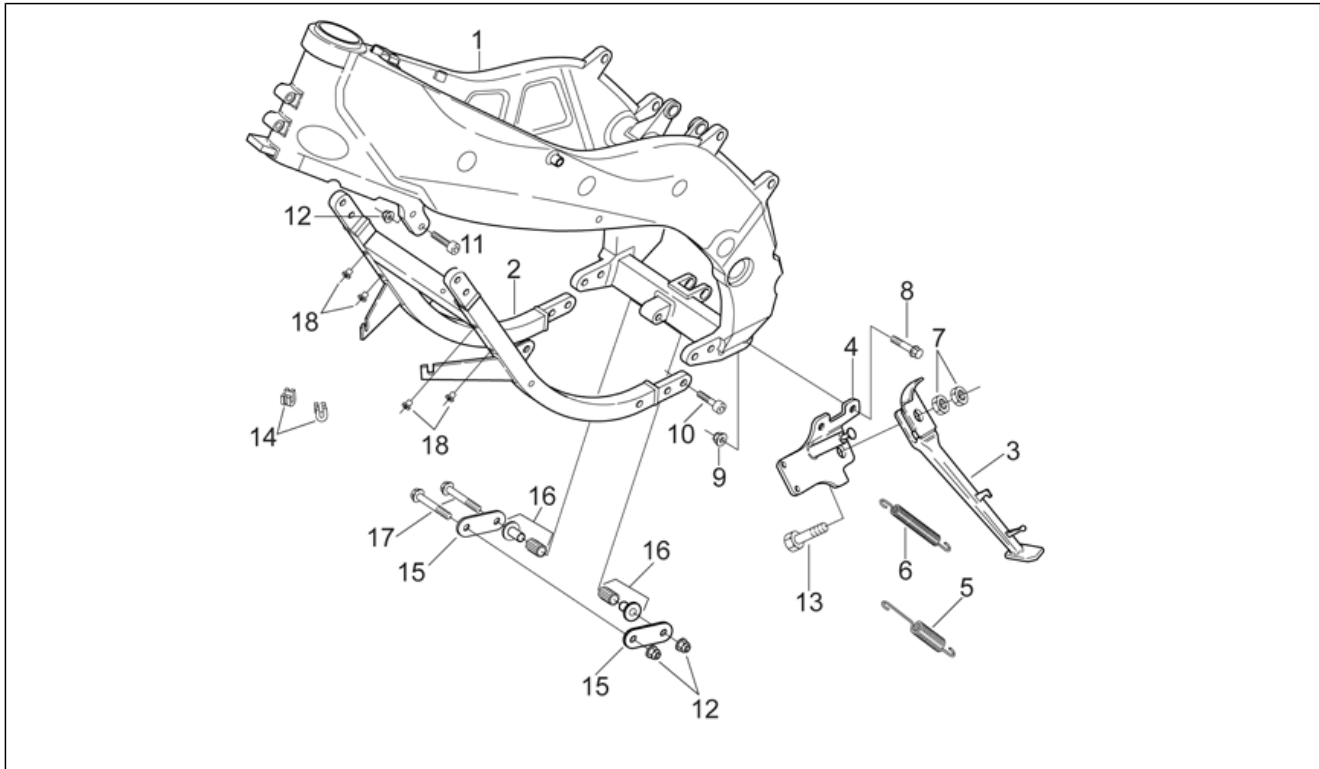
Code	Nr. der Tafel	Pos.
AP8600035	29.42	12
AP8600036	29.41	13
AP8600036	29.42	13
AP8600037	29.41	14
AP8600037	29.42	14
AP8600038	29.41	15
AP8600038	29.42	15
AP8600040	29.41	17
AP8600040	29.42	17
AP8600041	29.41	18
AP8600041	29.42	18
AP8600042	29.41	19
AP8600042	29.42	19
AP8600043	29.41	20
AP8600043	29.42	20
AP8600044	29.41	21
AP8600044	29.42	21
AP8600045	29.41	22
AP8600045	29.42	22
AP8600046	29.41	23
AP8600046	29.42	23
AP8600047	29.41	24
AP8600047	29.42	24
AP8600048	29.41	25
AP8600048	29.42	25
AP8600049	29.41	11
AP8600049	29.42	11
AP8600050	29.41	10
AP8600050	29.42	10
AP8600051	29.41	9
AP8600051	29.42	9
AP8600052	29.41	8
AP8600052	29.42	8
AP8600053	29.41	7
AP8600053	29.42	7
AP8600054	29.41	6
AP8600054	29.42	6
AP8600055	29.41	5
AP8600055	29.42	5
AP8600056	29.41	4
AP8600056	29.42	4
AP8600057	29.41	3
AP8600057	29.42	3
AP8600058	29.41	2
AP8600058	29.42	2
AP8600059	29.41	1
AP8600059	29.42	1
AP8600060	29.35	1
AP8600061	29.35	26
AP8600062	29.35	27
AP8600062	29.35	21
AP8600066	29.35	20
AP8600067	29.35	23
AP8600069	29.35	22
AP8600070	29.35	29
AP8600071	29.24	16
AP8600071	29.35	24
AP8600071	29.45	17
AP8600072	29.46	16
AP8600073	29.46	14
AP8600074	29.46	15
AP8600075	29.46	21
AP8600076	29.46	22
AP8600077	29.35	31
AP8600077	29.37	12
AP8600078	29.35	30
AP8600079	29.35	2

Code	Nr. der Tafel	Pos.	Code	Nr. der Tafel	Pos.	Code	Nr. der Tafel	Pos.
AP8600080	29.50	5	AP8600146	29.53	3	AP8600222	29.37	22
AP8600081	29.50	6	AP8600147	29.53	7	AP8600223	29.37	23
AP8600082	29.50	7	AP8600148	29.53	8	AP8600224	29.37	24
AP8600083	29.50	8	AP8600149	29.53	5	AP8600225	29.37	25
AP8600084	29.50	9	AP8600150	29.53	4	AP8600226	29.37	26
AP8600085	29.50	10	AP8600151	29.53	6	AP8600227	29.37	27
AP8600086	29.50	4	AP8600152	29.53	9	AP8600228	29.36	1
AP8600087	29.50	3	AP8600153	29.53	13	AP8600229	29.36	2
AP8600088	29.50	2	AP8600154	29.53	14	AP8600230	29.36	3
AP8600090	29.35	7	AP8600155	29.53	15	AP8600231	29.36	4
AP8600091	29.35	8	AP8600156	29.53	12	AP8600232	29.36	5
AP8600092	29.35	11	AP8600157	29.51	5	AP8600233	29.36	6
AP8600093	29.35	12	AP8600159	29.53	10	AP8600234	29.36	7
AP8600094	29.35	14	AP8600160	29.53	19	AP8600235	29.36	8
AP8600095	29.35	13	AP8600161	29.53	16	AP8600236	29.36	10
AP8600096	29.35	9	AP8600162	29.53	17	AP8600237	29.36	9
AP8600097	29.35	10	AP8600163	29.53	18	AP8600238	29.36	11
AP8600098	29.35	17	AP8600164	29.51	7	AP8600239	29.36	12
AP8600099	29.35	18	AP8600165	29.52	15	AP8600240	29.36	13
AP8600100	29.35	15	AP8600166	29.52	14	AP8600241	29.36	14
AP8600101	29.35	16	AP8600167	29.52	13	AP8600242	29.36	15
AP8600102	29.43	10	AP8600168	29.52	12	AP8600243	29.36	16
AP8600103	29.43	11	AP8600169	29.23	7	AP8600244	29.36	17
AP8600104	29.43	12	AP8600169	29.51	10	AP8600245	29.36	18
AP8600105	29.38	1	AP8600170	29.51	4	AP8600246	29.36	19
AP8600106	29.38	2	AP8600171	29.51	3	AP8600247	29.36	20
AP8600107	29.38	3	AP8600172	29.52	17	AP8600248	29.36	21
AP8600108	29.38	4	AP8600175	29.51	12	AP8600249	29.36	22
AP8600109	29.38	5	AP8600176	29.51	9	AP8600250	29.36	23
AP8600110	29.38	6	AP8600177	29.53	1	AP8600253	28.20	13
AP8600111	29.38	7	AP8600178	29.52	19	AP8600254	28.20	8
AP8600112	29.38	8	AP8600180	29.51	6	AP8600255	28.20	7
AP8600113	29.38	9	AP8600181	29.52	16	AP8600256	28.20	9
AP8600114	29.38	10	AP8600182	29.52	18	AP8600257	28.20	6
AP8600115	29.38	11	AP8600184	29.24	25	AP8600258	28.20	1
AP8600116	29.38	12	AP8600184	29.51	8	AP8600259	28.20	2
AP8600117	29.38	13	AP8600193	29.24	14	AP8600260	28.20	15
AP8600118	29.38	14	AP8600194	29.24	15	AP8600261	29.48	1
AP8600120	29.38	16	AP8600195	29.24	24	AP8600262	29.48	2
AP8600121	29.38	17	AP8600196	29.24	18	AP8600263	29.48	3
AP8600122	29.38	18	AP8600197	29.24	17	AP8600264	29.48	4
AP8600123	29.38	19	AP8600198	29.24	23	AP8600265	29.48	5
AP8600124	29.38	20	AP8600199	29.24	26	AP8600266	29.48	6
AP8600125	29.38	21	AP8600200	29.24	19	AP8600267	29.48	7
AP8600126	29.38	22	AP8600200	29.51	11	AP8600268	29.48	8
AP8600128	29.39	26	AP8600201	29.24	21	AP8600269	29.48	9
AP8600128	29.40	26	AP8600202	29.37	1	AP8600270	29.48	10
AP8600129	29.39	29	AP8600203	29.37	2	AP8600271	29.48	11
AP8600129	29.40	29	AP8600204	29.37	3	AP8600272	29.48	12
AP8600130	29.39	28	AP8600205	29.37	4	AP8600273	29.48	13
AP8600130	29.40	28	AP8600206	29.37	5	AP8600274	29.48	14
AP8600131	29.38	23	AP8600207	29.37	6	AP8600275	29.48	15
AP8600132	29.38	24	AP8600208	29.37	7	AP8600276	29.48	16
AP8600133	29.51	2	AP8600209	29.37	8	AP8600277	29.48	17
AP8600134	29.51	1	AP8600210	29.37	9	AP8600278	29.48	18
AP8600135	29.52	5	AP8600211	29.37	10	AP8600279	29.48	19
AP8600136	29.52	6	AP8600212	29.37	11	AP8600280	29.48	20
AP8600137	29.52	4	AP8600212	29.38	15	AP8600281	29.48	21
AP8600137	29.53	11	AP8600214	29.37	13	AP8600282	29.48	22
AP8600138	29.52	2	AP8600215	29.37	14	AP8600284	29.48	24
AP8600139	29.52	3	AP8600215	29.37	16	AP8600285	29.48	25
AP8600140	29.52	7	AP8600216	29.37	15	AP8600286	29.48	23
AP8600141	29.52	8	AP8600217	29.37	17	AP8600287	29.46	9
AP8600142	29.52	9	AP8600218	29.37	18	AP8600288	29.46	2
AP8600143	29.52	10	AP8600219	29.37	19	AP8600289	29.46	5
AP8600144	29.52	11	AP8600220	29.37	20	AP8600290	29.46	8
AP8600145	29.53	2	AP8600221	29.37	21	AP8600291	29.46	3

Code	Nr. der Tafel	Pos.
AP8600292	29.46	1
AP8600293	29.46	7
AP8600294	29.46	4
AP8600295	29.46	6
AP8600296	29.46	10
AP8600297	29.46	20
AP8600298	29.47	9
AP8600299	29.47	21
AP8600300	29.47	10
AP8600301	29.47	17
AP8600302	29.47	18
AP8600303	29.47	19
AP8600305	29.47	26
AP8600306	29.47	20
AP8600307	29.47	11
AP8600308	29.47	16
AP8600309	29.47	12
AP8600310	29.47	15
AP8600311	29.47	14
AP8600312	29.47	8
AP8600313	29.47	7
AP8600314	29.47	22
AP8600315	29.47	23
AP8600316	29.47	24
AP8600316	29.49	5
AP8600318	29.47	3
AP8600319	29.47	4
AP8600320	29.47	5
AP8600321	29.47	6
AP8600322	29.47	27
AP8600323	29.47	28
AP8600324	29.47	29
AP8600325	29.47	2
AP8600326	29.47	1
AP8600327	29.47	25
AP8600328	29.47	31
AP8600329	29.46	18
AP8600330	29.47	30
AP8600331	29.46	17
AP8600332	29.45	5
AP8600333	29.45	6
AP8600335	29.45	8
AP8600336	29.45	9
AP8600337	29.45	10
AP8600338	29.45	11
AP8600339	29.45	12
AP8600340	29.44	8
AP8600341	29.45	14
AP8600342	29.44	9
AP8600342	29.45	15
AP8600343	29.44	10
AP8600343	29.45	16
AP8600344	29.45	18
AP8600345	29.45	19
AP8600346	29.45	20
AP8600347	29.45	21
AP8600348	29.45	22
AP8600349	29.45	23
AP8600350	29.45	24
AP8600351	29.44	1
AP8600352	29.44	6
AP8600353	29.44	5
AP8600354	29.44	7
AP8600355	29.44	3
AP8600356	29.44	2
AP8600357	29.44	4
AP8600358	29.45	2

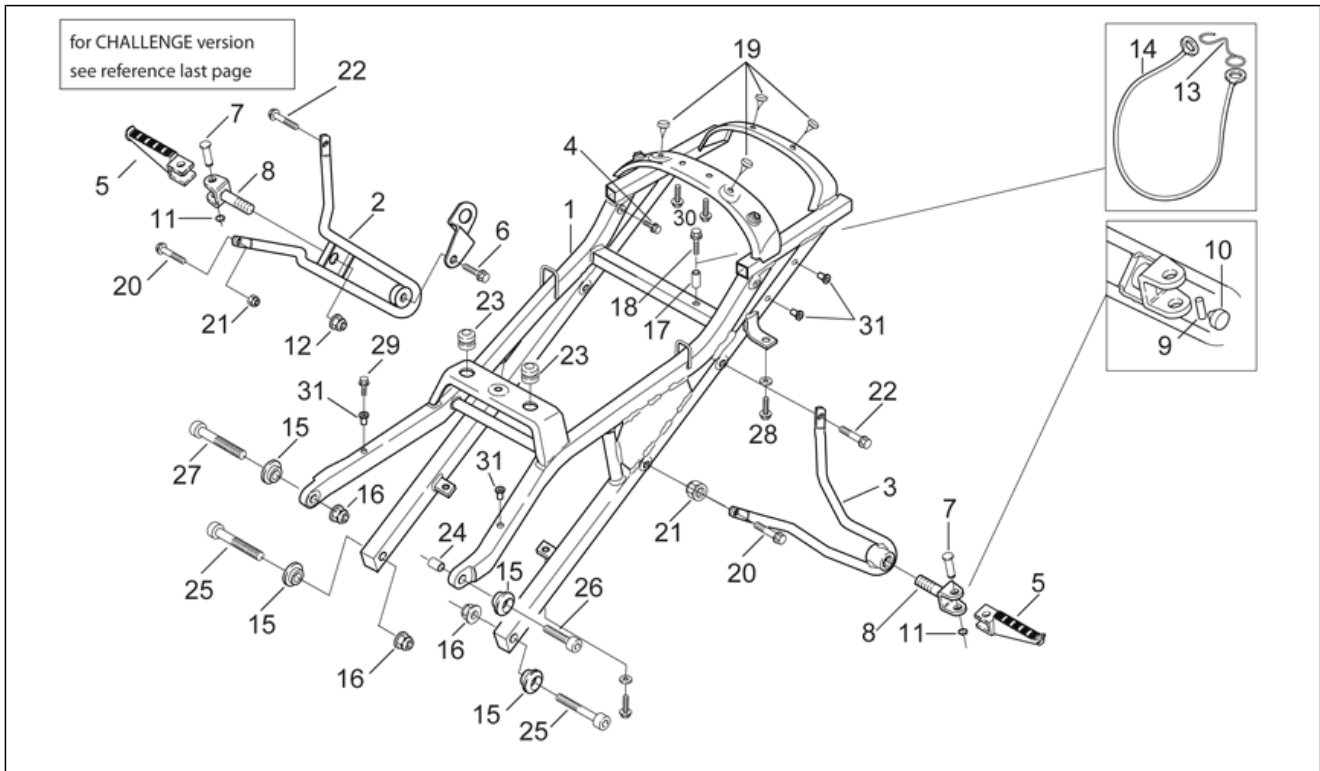
Code	Nr. der Tafel	Pos.
AP8600359	29.45	3
AP8600360	29.45	1
AP8600361	29.45	4
AP8600362	29.45	13
AP8600363	29.35	19
AP8600364	29.49	1
AP8600365	29.49	2
AP8600366	29.49	3
AP8600368	29.49	6
AP8600369	29.49	7
AP8600370	29.49	8
AP8600371	29.49	9
AP8600372	29.49	10
AP8600373	29.43	1
AP8600374	29.43	2
AP8600375	29.43	3
AP8600376	29.43	4
AP8600377	29.43	5
AP8600378	29.43	6
AP8600379	29.43	7
AP8600380	29.43	8
AP8600381	29.43	9
AP8600382	28.31	4
AP8600383	28.31	6
AP8600384	28.31	5
AP8600400	28.20	17
AP8600401	29.51	2
AP8600402	29.51	1
AP8600404	29.47	32
AP8600405	29.47	13
AP8600406	29.45	7
AP8600407	29.49	4
AP8600408	29.46	19
AP8600409	29.39	27
AP8600409	29.40	27
AP8600410	29.46	11
AP8600411	29.41	16
AP8600411	29.42	16
AP8600412	29.46	12
AP8600412	29.46	13
AP8705007	30.62	7
AP8705009	28.57	18
AP8705009	28.58	2
AP8720115	30.63	1
AP8720116	30.63	2
AP8720117	30.63	3
AP8720118	30.63	4

<b>Einheit</b>	RAHMEN
<b>Code</b>	28.01
<b>Beschreibung</b>	Rahmen
<b>Inspektion</b>	1



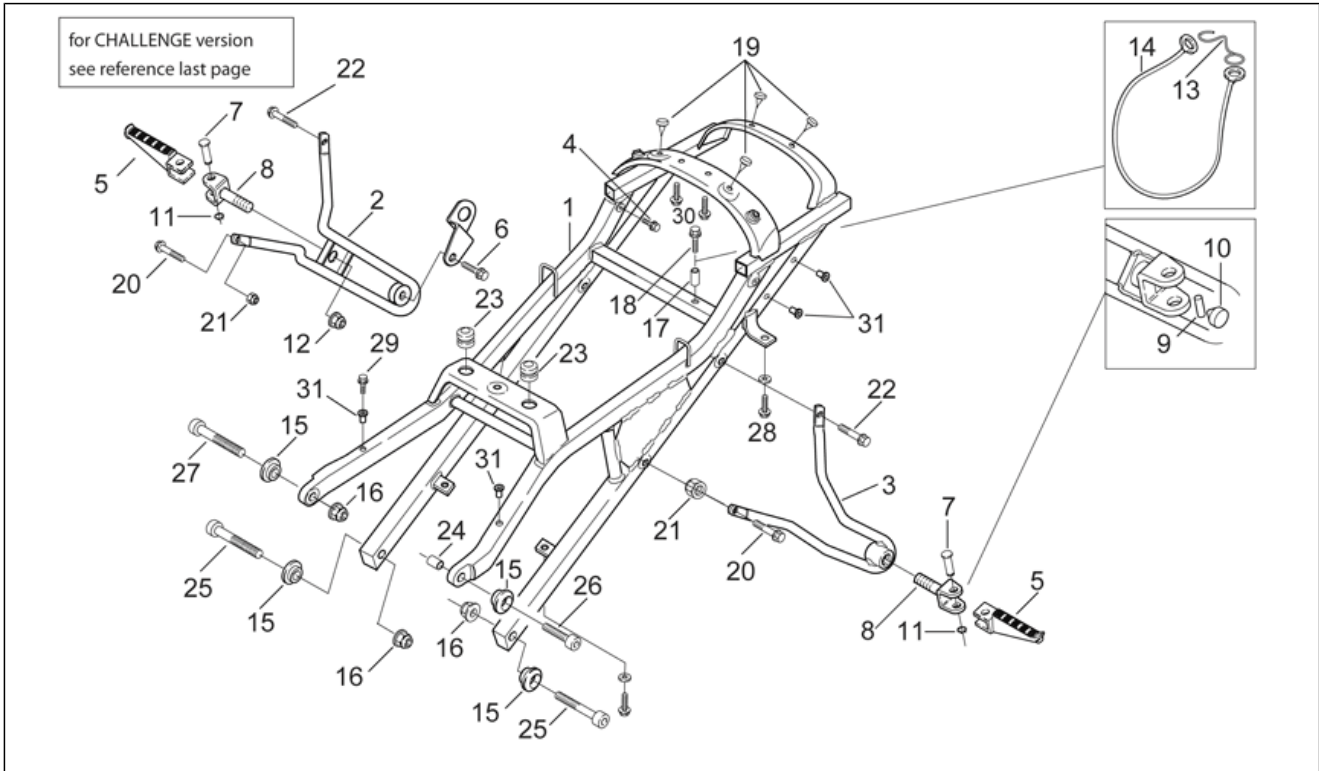
Pos.	Code	Beschreibung	Menge	Varianten
1	AP8146052	Feinbearb. Rahmen	1	
2	AP8146054	Wiege lackiert	1	
3	AP8135781	Seitenständer	1	
4	AP8135513	Hauptständer platte galv.	1	
5	AP8221204	Hauptständer Schraubenfeder	1	
6	AP8221211	Rückholfeder Ständer	1	
7	AP8152001	Mutter unten M10x1,25	2	
8	AP8152289	TE Schr. m. Flansch	2	
9	AP8152300	Selbstsperrende Mutter M8	2	
10	AP8150171	TCEI Schraube M8x40	4	
11	AP8150236	TCEI Schraube M8x35	5	
12	AP8152300	Selbstsperrende Mutter M8	7	
13	AP8105103	Ständerschraube M10x18*	1	
14	AP8120937	Gummi kühlerebefestigung	2	
15	AP8134328	Motoranschlußplatte	2	
16	AP8120902	U. Silent-Bl.anschl.	2	
17	AP8152294	TE Schr. m. Flansch	2	
18	AP8102544	Geschnitten Kunststoffniet M6	7	

<b>Einheit</b>	RAHMEN
<b>Code</b>	28.02
<b>Beschreibung</b>	Sattelstütze - Soziusfußrasten
<b>Inspektion</b>	1



Pos.	Code	Beschreibung	Menge	Varianten
1	AP8146018	Sattelstütze	1	
2	AP8146026	Halter rechte Soziusfußraste	1	
3	AP8146024	Halter linke Soziusfußr., kat.	1	
4	AP8152279	TE Schr. m. Flansch M6x20	1	
5	AP8135861	Soziusrasten (Paar)	1	
6	AP8152285	TE Schr. m. Flansch	1	
7	AP8121918	Rastenbolzen	2	
8	AP8135617	Soziusfußrasten Halteplatte	2	
9	AP8110074	Rolle D4x19,8	2	
10	AP8120895	Gummi soziusraste	2	
11	AP8120573	Sperring	2	
12	AP8152301	Selbstsperrende Mutter	1	
13	AP8221206	Sturzhelmhaken	1	
14	AP8201877	Schutzhelm-Befestigungskabel	1	
15	AP8135735	Buchse	4	
16	AP8152300	Selbstsperrende Mutter M8	3	
17	AP8121041	Distanzscheibe *	1	
18	AP8152281	TE Schr. m. Flansch M6x30	1	
19	AP8220238	Gummi	4	
20	AP8152288	TE Schr. m. Flansch	2	
21	AP8150431	Mutter unten M8	2	
22	AP8152291	TE Schr. m. Flansch	2	
23	AP8120311	Gummi	2	
24	AP8121291	Drahtwendeinsatz	1	
25	AP8150277	TCEI Schraube M8x50	2	
26	AP8150107	TCEI Schraube M8x30	1	
27	AP8150164	TCEI Schraube M8x45	1	
28	AP8152280	TE Schr. m. Flansch M6x25	1	

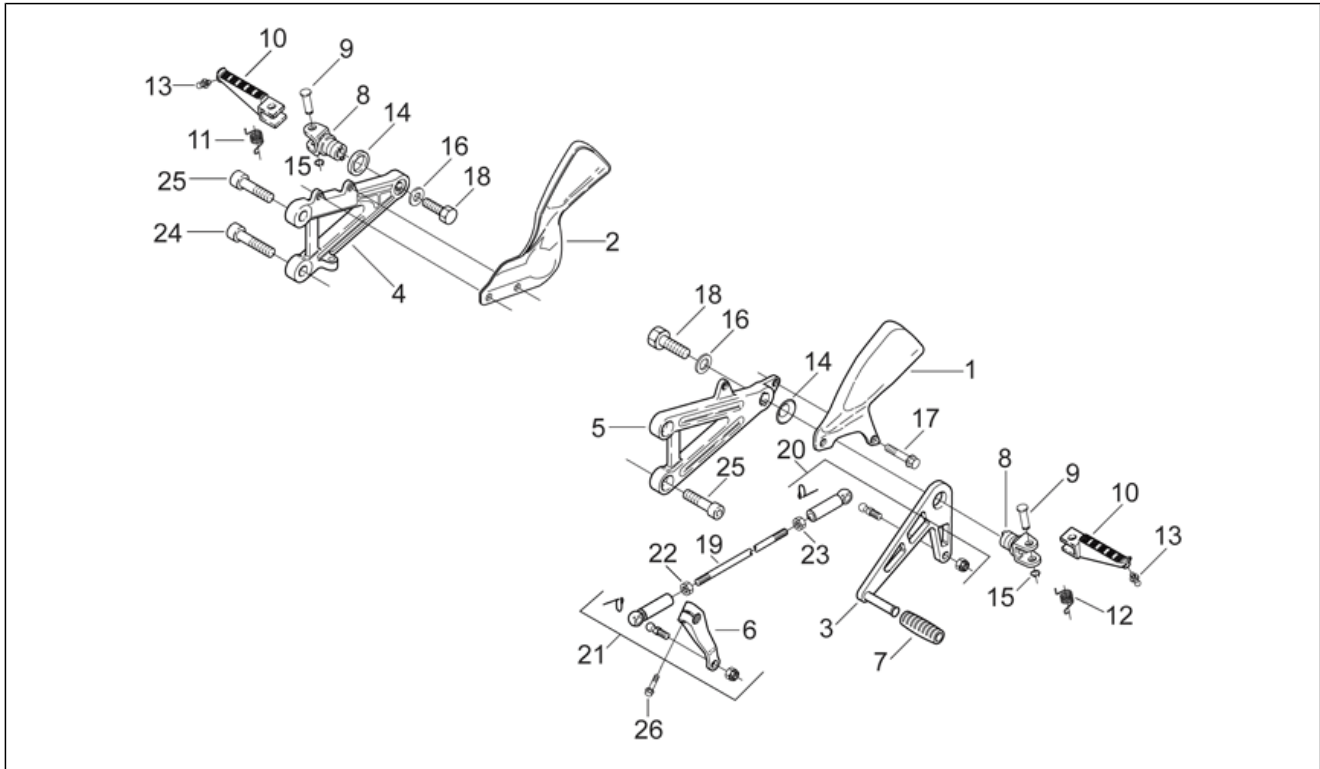
<b>Einheit</b>	RAHMEN
<b>Code</b>	28.02
<b>Beschreibung</b>	Sattelstütze - Soziusfußrasten
<b>Inspektion</b>	1



Pos.	Code	Beschreibung	Menge	Varianten
29	AP8102179	Geschnitten Kunststoffniet M8	1	
30	AP8152272	TE Schr. m. Flansch M5x12	2	
31	AP8102544	Geschnitten Kunststoffniet M6	6	

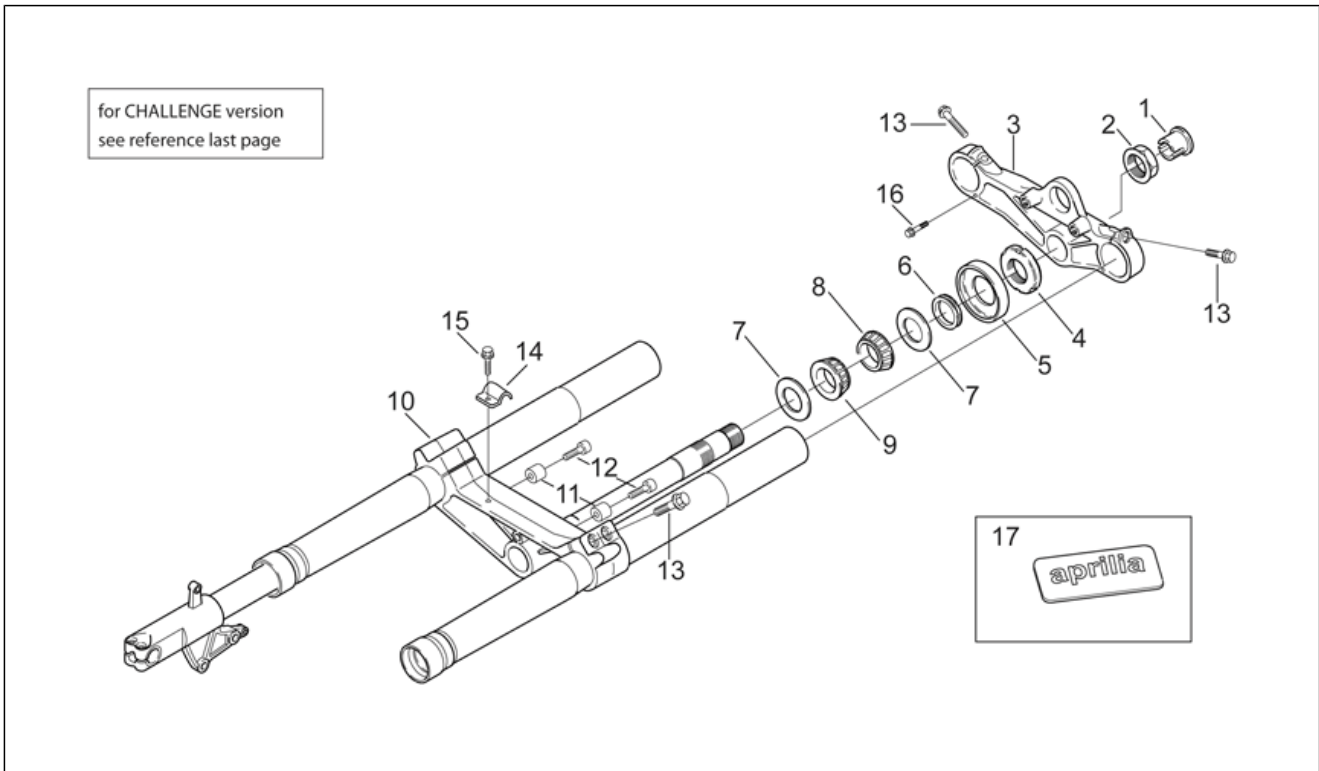


<b>Einheit</b>	RAHMEN
<b>Code</b>	28.03
<b>Beschreibung</b>	Fußrasten Fahrer
<b>Inspektion</b>	1



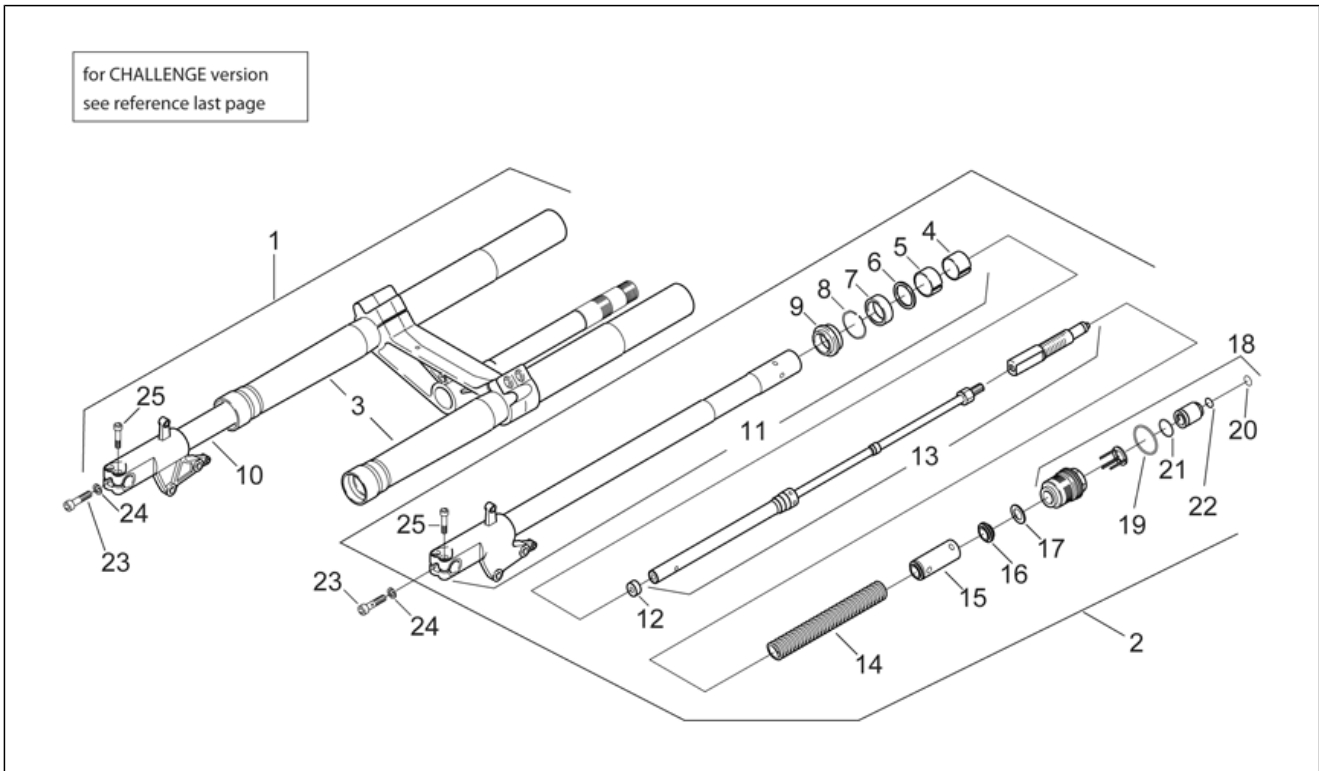
Pos.	Code	Beschreibung	Menge	Varianten
1	AP8135628	Fahrer Fußrastenschutz l.	1	
2	AP8135517	Fahrer Fußrastenschutz r.	1	
3	AP8135514	Schalthebel	1	
4	AP8135842	Fußrastenhalter Fahrer rechts	1	
5	AP8146030	Fußrastenhalter Fahrer links	1	
6	AP8135518	Umlenkpleuel Schaltgetriebe	1	
7	AP8120912	Gummi für Hebel	1	
8	AP8121917	Bremse/Getriebe bolzen	2	
9	AP8121918	Rastenbolzen	2	
10	AP8135860	Fußrasten Fahrer (Paar)	1	
11	AP8121939	R. Fussrastenfeder	1	
12	AP8121940	L. Fussrastenfeder	1	
13	AP8121134	Rastenbolzen	2	
14	AP8150446	Tellerfeder	2	
15	AP8120573	Sperring	2	
16	AP8150376	Ausgleichscheibe 8,5x15x0,8	2	
17	AP8152272	TE Schr. m. Flansch M5x12	2	
18	AP8150447	Sechskantschraube M8x30	2	
19	AP8121960	Umlenkstange Schaltgetriebe	1	
20	AP8110053	Kugelgelenk links M6	1	
21	AP8210007	Kugelgelenk rechts M6	1	
22	AP8150026	Mutter M6	1	
23	AP8152138	Mutter	1	
24	AP8150107	TCEI Schraube M8x30	1	
25	AP8150170	TCEI Schraube M8x25	3	
26	AP8152279	TE Schr. m. Flansch M6x20	1	

<b>Einheit</b>	RAHMEN
<b>Code</b>	28.04
<b>Beschreibung</b>	Gabel I
<b>Inspektion</b>	1



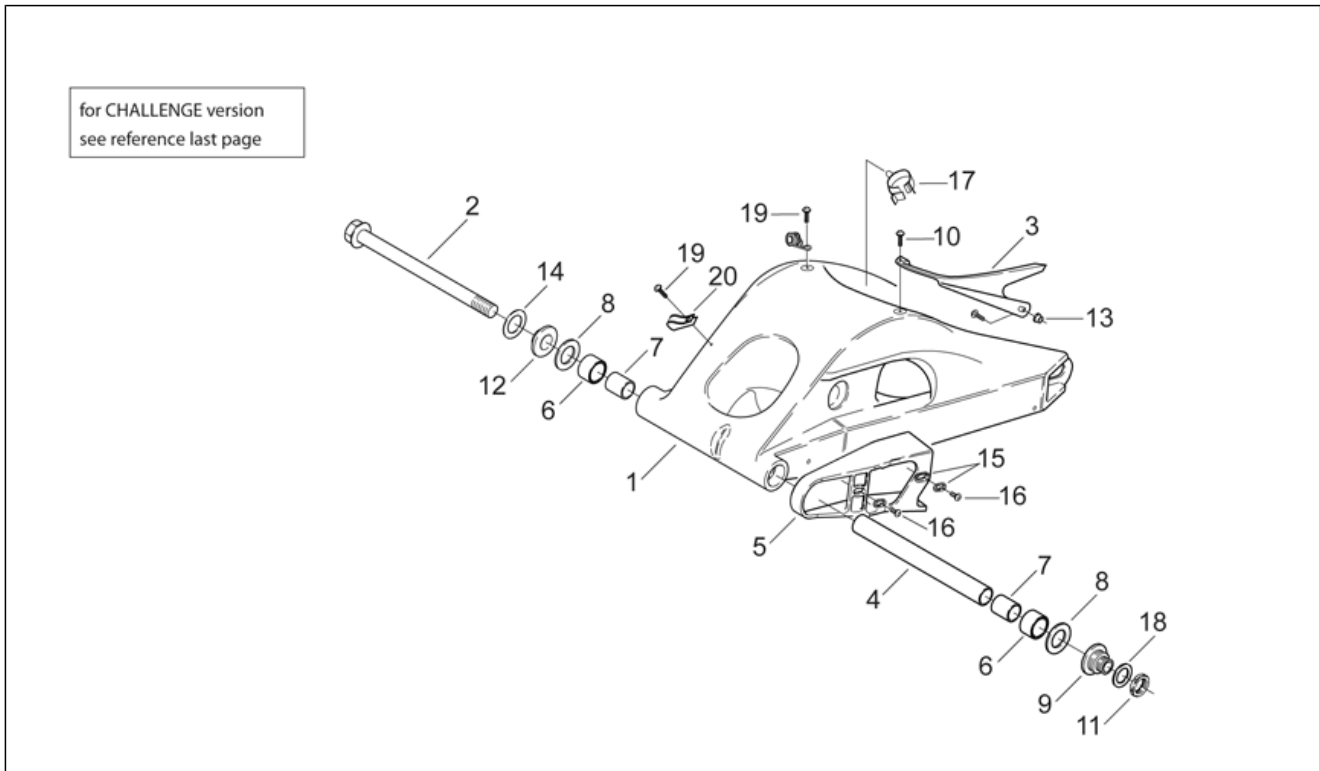
Pos.	Code	Beschreibung	Menge	Varianten
1	AP8138403	Schraube Rohr	1	
2	AP8123243	Geflanschte Mutter	1	
3	AP8123727	Ob. Gabelplatte	1	
4	AP8123734	Nutmutter	1	
5	AP8120542	Staubschutz	1	
6	AP8101272	Distanzscheibe	1	
7	AP8101106	Gasket ring	2	
8	AP8110010	Rollenlager	1	
9	AP8110024	Rollenlager	1	
10	AP8123726	Fuß mit Rohr	1	
11	AP8121302	Lenkerhülse	2	
12	AP8150211	TCEI Schraube M8x16	2	
13	AP8152289	TE Schr. m. Flansch	6	
14	AP8134438	Platte Bremsschlauch	1	
15	AP8152272	TE Schr. m. Flansch M5x12	1	
16	AP8152281	TE Schr. m. Flansch M6x30	1	
17	AP8157770	Schild "Aprilia"	1	

<b>Einheit</b>	RAHMEN
<b>Code</b>	28.05
<b>Beschreibung</b>	Gabel II
<b>Inspektion</b>	1



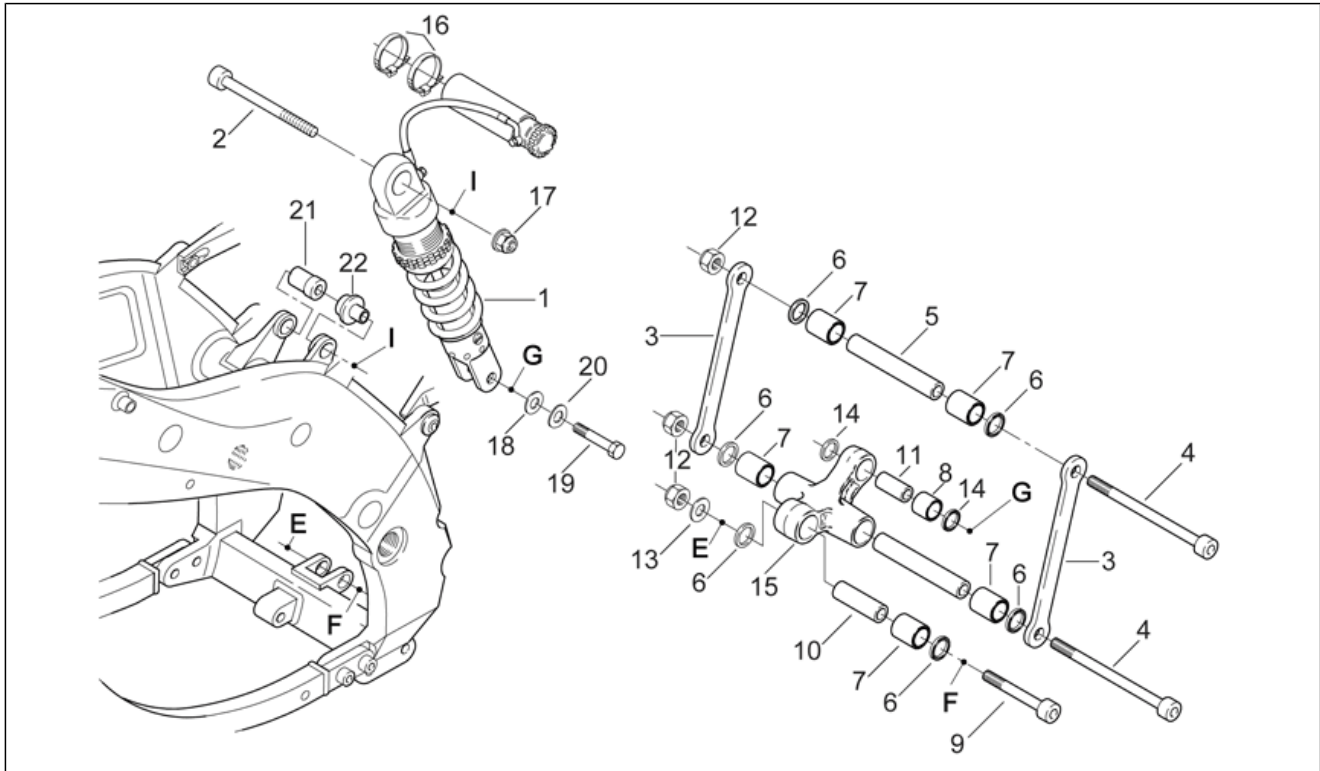
Pos.	Code	Beschreibung	Menge	Varianten
1	AP8123724	Kolbenstange rechts	1	
2	AP8123725	Kolbenstange links	1	
3	AP8123808	Hülse	2	
4	AP8123802	Gleitbuchse	2	
5	AP8123803	Buchse	2	
6	AP8123804	Ring	2	
7	AP8123805	Ölabstreifring	2	
8	AP8123806	Seegerring	2	
9	AP8123807	Staubschutz	2	
10	AP8123800	Klb.st.+ Radhltr. rch.	1	
11	AP8123801	Klb.st.+ Radhltr. lks.	1	
12	AP8123810	Anschlußhülse Pumpenrad	2	
13	AP8123809	Pumpenrad kplt.	2	
14	AP8123813	Feder	2	
15	AP8123814	Vorspannschlauch kpl	2	
16	AP8123815	Ring	2	
17	AP8123816	Ausgleichscheibe	2	
18	AP8123817	Versch. Schaft kpl.	2	
19	AP8123818	O-Ring	2	
20	AP8123821	Sperring	2	
21	AP8123819	O-Ring	2	
22	AP8123820	O-Ring	2	
23	AP8123812	Schraube M10x1,5	2	
24	AP8123811	Spezial-U-scheibe	2	
25	AP8150236	TCEI Schraube M8x35	2	

<b>Einheit</b>	RAHMEN
<b>Code</b>	28.06
<b>Beschreibung</b>	Schwinge
<b>Inspektion</b>	1



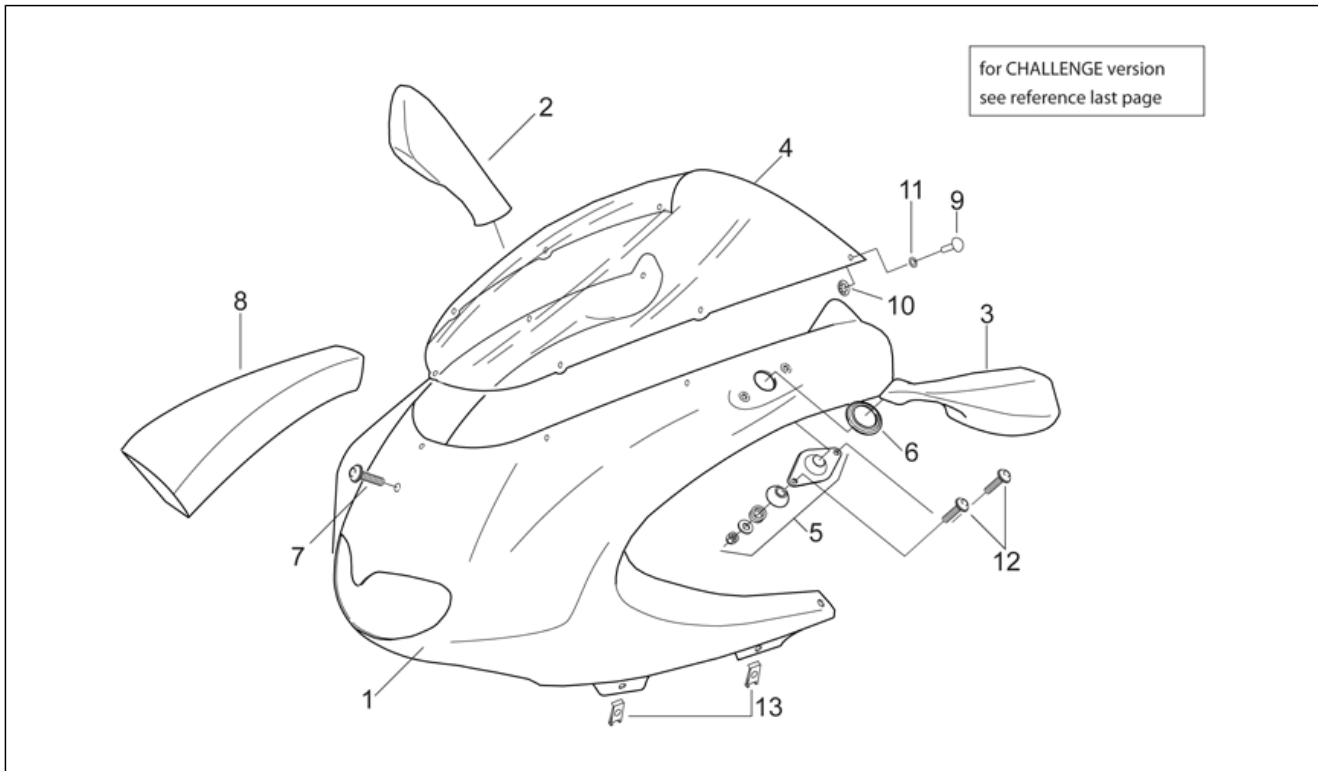
Pos.	Code	Beschreibung	Menge	Varianten
1	AP8135803	Schwinge	1	
2	AP8125651	Schwingenbolzen	1	
3	AP8131925	Kettenkasten	1	
4	AP8121923	Schwingenbolzen Dist.	1	
5	AP8120846	Kettengleitführung	1	
6	AP8110070	Nadellager 25x32x24	2	
7	AP8121884	Buc.für Schwingenzp.	2	
8	AP8120872	Bundunterl.scheibe	2	
9	AP8121899	Einstellbuchse	1	
10	AP8152298	TBEI Schraube m.Flansch M5x16	1	
11	AP8121898	Nutmutter M20x1	1	
12	AP8121925	Bundscheibebuchse	1	
13	AP8120531	Gummi mit Einsatz	1	
14	AP8102429	Gebogene Sprengscheibe	1	
15	AP8234020	Becher	2	
16	AP8152268	TBEI Spez.schr. M5x16	2	
17	AP8134186	Kabelführungs	1	
18	AP8152089	Scheibe 21x37x3	1	
19	AP8152298	TBEI Schraube m.Flansch M5x16	2	
20	AP8102151	Schelle schwarz D12*	1	

<b>Einheit</b>	RAHMEN
<b>Code</b>	28.07
<b>Beschreibung</b>	Hinterradaufhängung
<b>Inspektion</b>	1



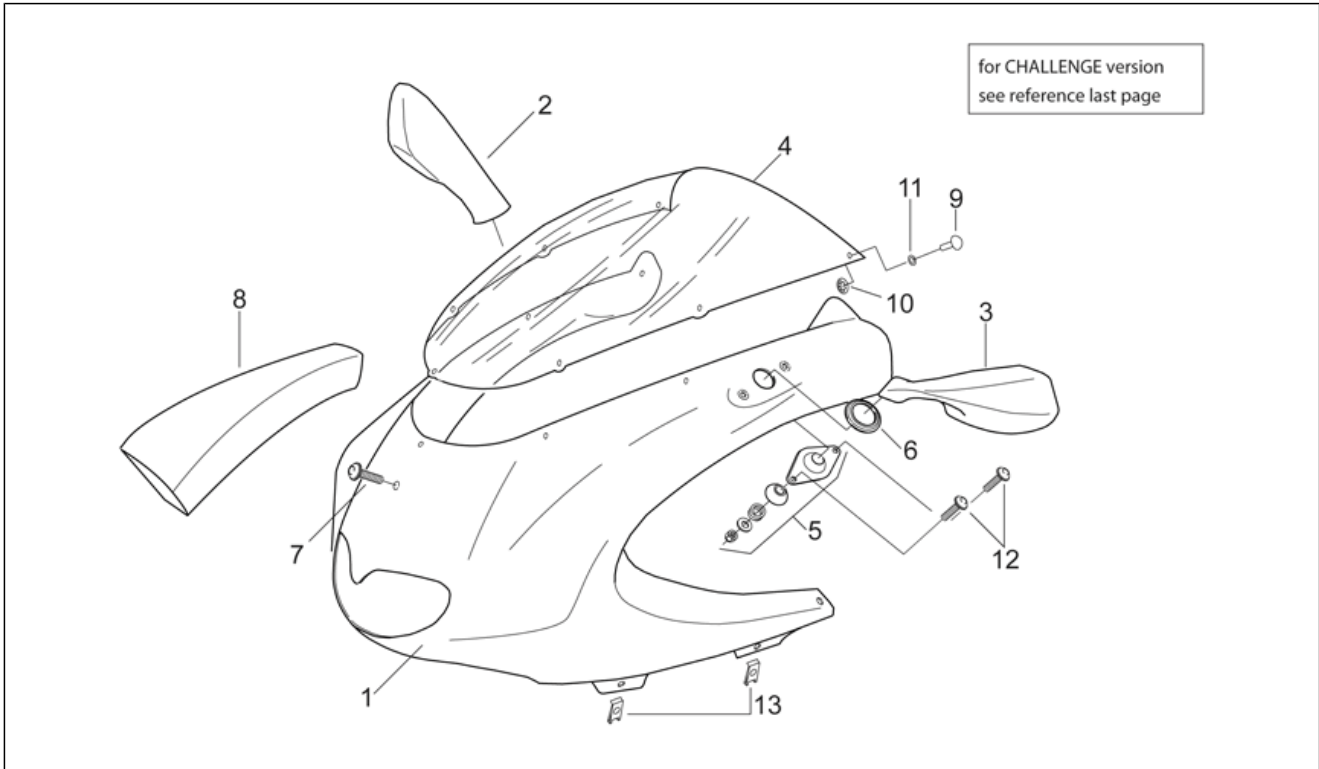
Pos.	Code	Beschreibung	Menge	Varianten
1	AP8123712	Stoßdämpfer	1	
2	AP8152013	TCEI Schraube M10x105	1	
3	AP8135509	Einfache Pleuelstange	2	
4	AP8150442	TCEI Schraube M12x115	1	
5	AP8121919	Pleuelbolzen	2	
6	AP8120340	Gasket ring	6	
7	AP8110075	Rollenlager	5	
8	AP8110066	Nadellager	1	
9	AP8150448	TCEI Schraube M12x80	1	
10	AP8121885	Pleuelbolzen	1	
11	AP8135608	Pleuelbolzen L25	1	
12	AP8150432	Selbstsperr.mut Unt. M12*	3	
13	AP8150101	Ausgleichscheibe 13x24x2,5*	1	
14	AP8120838	Gasket ring	2	
15	AP8135508	Doppelte Pleuelstange	1	
16	AP8220104	Schelle D25-45x8*	2	
17	AP8152301	Selbstsperrende Mutter	1	
18	AP8150020	Ausgleichscheibe 10,5x21x2*	1	
19	AP8150227	Sechskantschraube	1	
20	AP8150210	Gebogene Sprengscheibe *	1	
21	AP8121961	R.stoßdämpfer Buchse	1	
22	AP8121962	L.stoßdämpfer Buchse	1	

<b>Einheit</b>	RAHMEN
<b>Code</b>	28.08
<b>Beschreibung</b>	Frontaufbau I
<b>Inspektion</b>	1



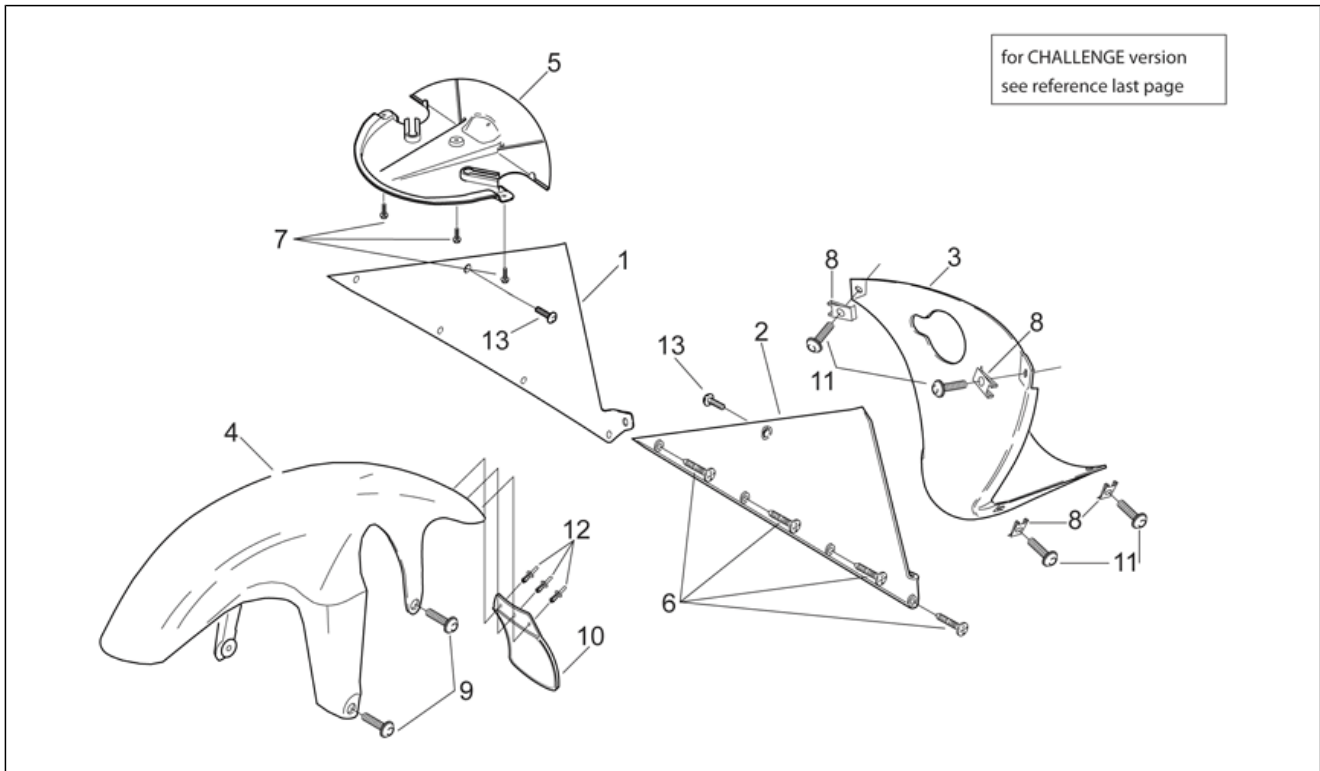
Pos.	Code	Beschreibung	Menge	Varianten
1	AP8138900	Vord. Verkleidung, blau	1	<b>Baujahr:</b> 1998[W] <b>Fahrzeugfarbe:</b> Rot Trial / Blau Kosmos '98[r/b]
1	AP8139381	Vord. Verkleidung, schwarz	1	<b>Baujahr:</b> 1998[W] <b>Fahrzeugfarbe:</b> Schwarz Aprilia '98[black]
1	AP8139779	Vord. Verkleidung, schwarz	1	<b>Baujahr:</b> 1999[X] <b>Fahrzeugfarbe:</b> Schwarz Aprilia '99[a.bl]
1	AP8139966	Frontverkl. rauchblau	1	<b>Baujahr:</b> 1999[X] <b>Fahrzeugfarbe:</b> Rauchblau / Rot Fluo '99[b/r]
1	AP8148999	Vord. Verkleidung, schwarz	1	<b>Baujahr:</b> 2000[Y] <b>Fahrzeugfarbe:</b> Schwarz Aprilia '2000[y.bl]
1	AP8149015	Vord. Verkleidung, n.grau	1	<b>Baujahr:</b> 2000[Y] <b>Fahrzeugfarbe:</b> Grau Nik 2000[grey]
1	AP8149890	Front.Verkl. Schw./grau	1	<b>Baujahr:</b> 2001[1] <b>Fahrzeugfarbe:</b> Schwarz Diablo 2001[d.bl]
1	AP8168787	Vord. Verkleidung, schwarz	1	<b>Baujahr:</b> 2003[3] <b>Fahrzeugfarbe:</b> GP1 2003[gp1]
2	AP8102632	Rückspiegel rechts	1	
3	AP8102633	Rückspiegel links	1	
4	AP8138916	Windabweiser	1	<b>Baujahr:</b> 2003[3] <b>Fahrzeugfarbe:</b> GP1 2003[gp1]
4	AP8138916	Windabweiser	1	<b>Baujahr:</b> 1998[W] <b>Fahrzeugfarbe:</b> Schwarz Aprilia '98[black], Rot Trial / Blau Kosmos '98[r/b]
4	AP8138916	Windabweiser	1	<b>Baujahr:</b> 2001[1] <b>Fahrzeugfarbe:</b> Schwarz Diablo 2001[d.bl]
4	AP8139724	Windabweiser	1	<b>Baujahr:</b> 1999[X] <b>Fahrzeugfarbe:</b> Schwarz Aprilia '99[a.bl], Rauchblau / Rot Fluo '99[b/r]
4	AP8148663	Windabweiser	1	<b>Baujahr:</b> 2000[Y] <b>Fahrzeugfarbe:</b> Grau Nik 2000[grey], Schwarz Aprilia '2000[y.bl]
5	AP8102801	Bausatz einbauspiegel	2	

<b>Einheit</b>	RAHMEN
<b>Code</b>	28.08
<b>Beschreibung</b>	Frontaufbau I
<b>Inspektion</b>	1



Pos.	Code	Beschreibung	Menge	Varianten
6	AP8102341	Becher Spiegelgelenk	2	
7	AP8152298	TBEI Schraube m.Flansch M5x16	1	
8	AP8138942	Lufteinlaß	1	
9	AP8121303	Eloxierter Niet 5x10	7	
10	AP8150450	Wellenscheibe D5	7	
11	AP8120965	O-Ring 2018	7	
12	AP8152246	TBEI Schraube m.Flansch M6x16	4	
13	AP8102375	Klammer M5	4	

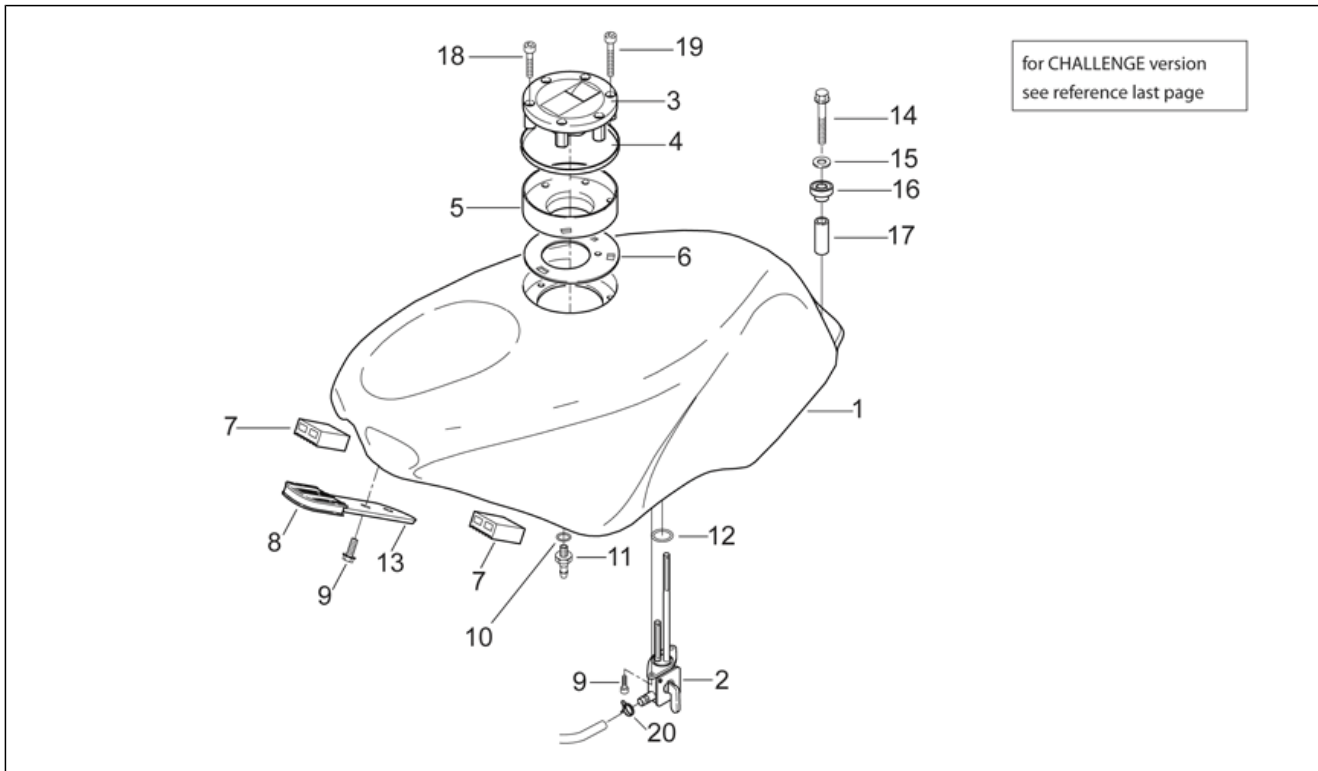
<b>Einheit</b>	RAHMEN
<b>Code</b>	28.09
<b>Beschreibung</b>	Frontaufbau II
<b>Inspektion</b>	1



Pos.	Code	Beschreibung	Menge	Varianten
1	AP8138898	R.inn.Rumpf	1	
2	AP8138899	L.inn.Rumpf	1	
3	AP8131932	Stütze	1	
4	AP8126640	V. Schutzblech, t.rot	1	<b>Baujahr:</b> 1998[W] <b>Fahrzeugfarbe:</b> Rot Trial / Blau Kosmos '98[r/b]
4	AP8126655	V. Schutzblech, schwarz	1	<b>Baujahr:</b> 1998[W] <b>Fahrzeugfarbe:</b> Schwarz Aprilia '98[black]
4	AP8126731	V. Schutzblech, schwarz	1	<b>Baujahr:</b> 1999[X] <b>Fahrzeugfarbe:</b> Schwarz Aprilia '99[a.bl]
4	AP8126751	Kotflügel v. rauchblau	1	<b>Baujahr:</b> 1999[X] <b>Fahrzeugfarbe:</b> Rauchblau / Rot Fluo '99[b/r]
4	AP8126846	Schutzbl.vorn rot fluo.	1	<b>Baujahr:</b> 2000[Y] <b>Fahrzeugfarbe:</b> Schwarz Aprilia '2000[y.bl]
4	AP8126846	Schutzbl.vorn rot fluo.	1	<b>Baujahr:</b> 2001[1] <b>Fahrzeugfarbe:</b> Schwarz Diablo 2001[d.bl]
4	AP8126849	V. Schutzblech, zittr.gelb	1	<b>Baujahr:</b> 2000[Y] <b>Fahrzeugfarbe:</b> Grau Nik 2000[grey]
4	AP8156068	V. Schutzblech, schwarz	1	<b>Baujahr:</b> 2003[3] <b>Fahrzeugfarbe:</b> GP1 2003[gp1]
5	AP8138941	Leitblech	1	
6	AP8150413	Gew.schr. 3,9x14	8	
7	AP8152277	TE Schr. m. Flansch M6x12	3	
8	AP8102375	Klammer M5	6	
9	AP8152298	TBEI Schraube m.Flansch M5x16	4	
10	AP8126631	V. Schutzblech Verlängerung	1	
11	AP8152302	TBEI Schraube m.Flansch M5x12	6	
12	AP8202058	Schwarzer Kunststoffniet	3	
13	AP8152339	TBEI Schraube m.Flansch M5x9	2	

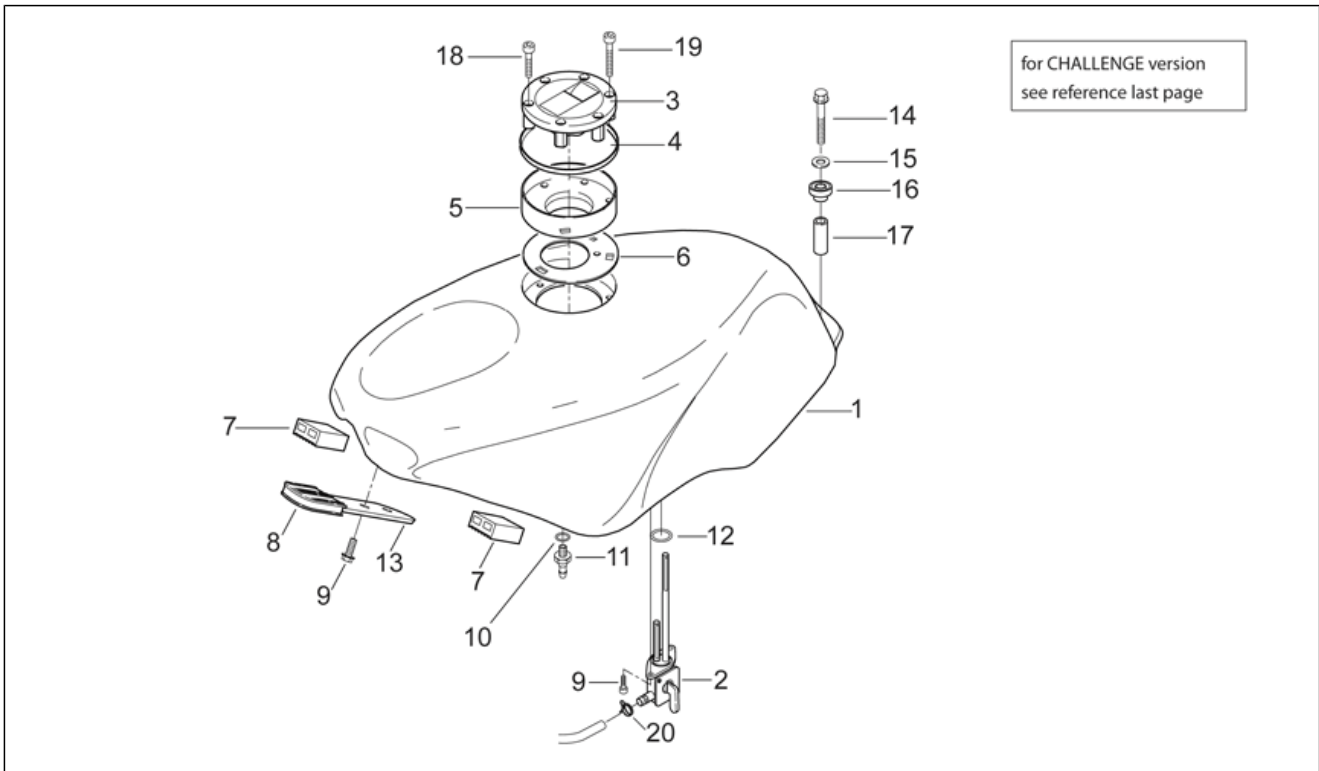


<b>Einheit</b>	RAHMEN
<b>Code</b>	28.10
<b>Beschreibung</b>	Kraftstofftank
<b>Inspektion</b>	1



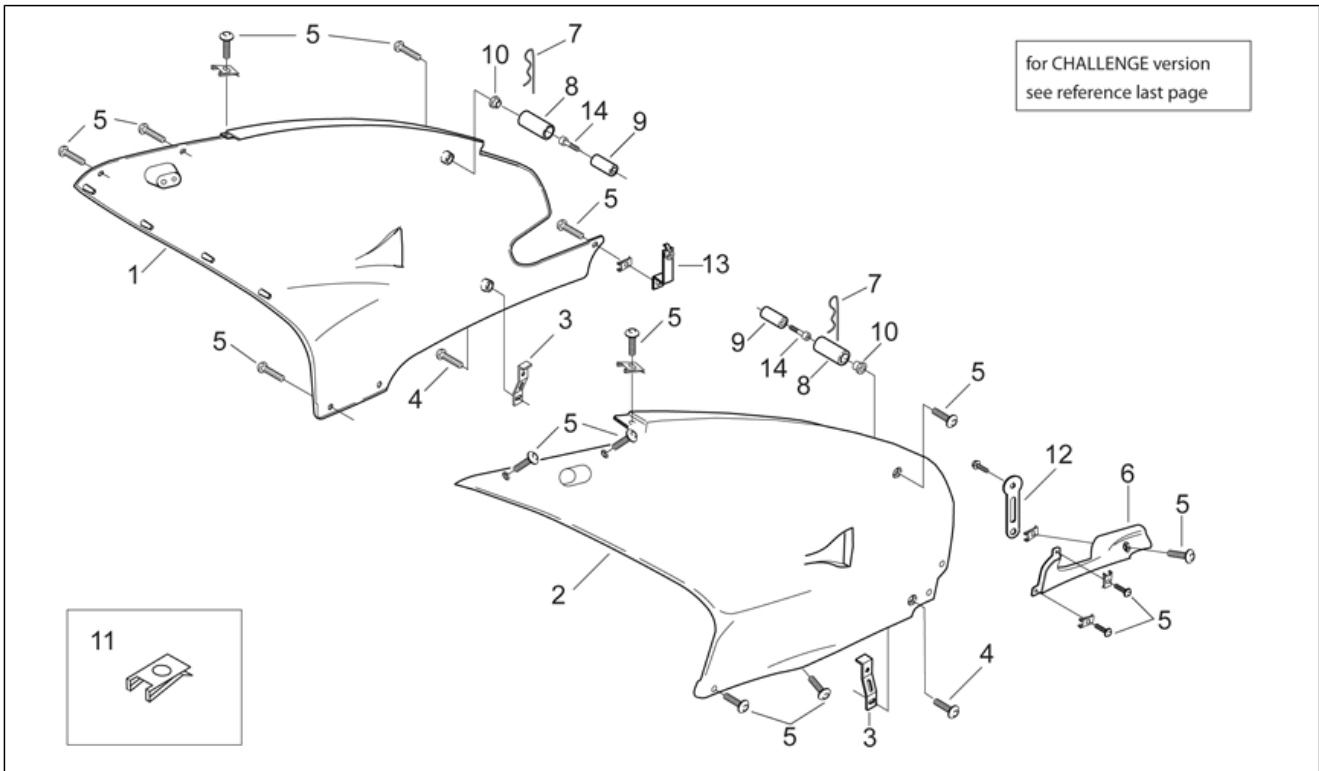
Pos.	Code	Beschreibung	Menge	Varianten
1	AP8138894	Kraftstofftank, blau	1	<b>Baujahr:</b> 1998[W] <b>Fahrzeugfarbe:</b> Rot Trial / Blau Kosmos '98[r/b]
1	AP8139380	Kraftstofftank, schw. ap.	1	<b>Baujahr:</b> 1999[X] <b>Fahrzeugfarbe:</b> Schwarz Aprilia '99[a.bl]
1	AP8139380	Kraftstofftank, schw. ap.	1	<b>Baujahr:</b> 1998[W] <b>Fahrzeugfarbe:</b> Schwarz Aprilia '98[black]
1	AP8139965	Kraftstofftank, blau Fumi	1	<b>Baujahr:</b> 1999[X] <b>Fahrzeugfarbe:</b> Rauchblau / Rot Fluo '99[b/r]
1	AP8148998	Kraftstofftank, schw. ap.	1	<b>Baujahr:</b> 2000[Y] <b>Fahrzeugfarbe:</b> Schwarz Aprilia '2000[y.bl]
1	AP8149014	Kraftstofftank, n.grau	1	<b>Baujahr:</b> 2000[Y] <b>Fahrzeugfarbe:</b> Grau Nik 2000[grey]
1	AP8149889	Kraftstofftank, Sil.-grau	1	<b>Baujahr:</b> 2001[1] <b>Fahrzeugfarbe:</b> Schwarz Diablo 2001[d.bl]
1	AP8168786	Kraftstofftank, silver	1	<b>Baujahr:</b> 2003[3] <b>Fahrzeugfarbe:</b> GP1 2003[gp1]
2	AP8102360	Kraftstoffhahn	1	
3	AP8102435	Tankfüllschraube	1	<b>Baujahr:</b> 1998[W], 1999[X], 2000[Y]
3	AP8104386	Tankfüllschraube	1	<b>Baujahr:</b> 2001[1], 2003[3]
4	AP8120893	Dichtung	1	
5	AP8102526	Schwimmergehäuse	1	<b>Land:</b> Australien[AUS], Belgien[B], Brasilien[BR], Dänemark[DK], Spanien[E], Frankreich[F], Griechenland[GR], Italien[I], Japan[J], Malaysia[MAL], Holland[NL], Portugal[P], Großbritannien[UK], Vereinigte Staaten von Amerika[USA]
5	AP8102535	Schwimmergehäuse	1	<b>Land:</b> Deutschland[D]
6	AP8120894	Dichtung Kraftstofftank	1	
7	AP8120914	Seitegummi Tankanschluß	2	
8	AP8120913	Gummi Tankanschluß	1	
9	AP8152040	TCEI Schraube	2	
10	AP8102504	Gummi	1	

<b>Einheit</b>	RAHMEN
<b>Code</b>	28.10
<b>Beschreibung</b>	Kraftstofftank
<b>Inspektion</b>	1



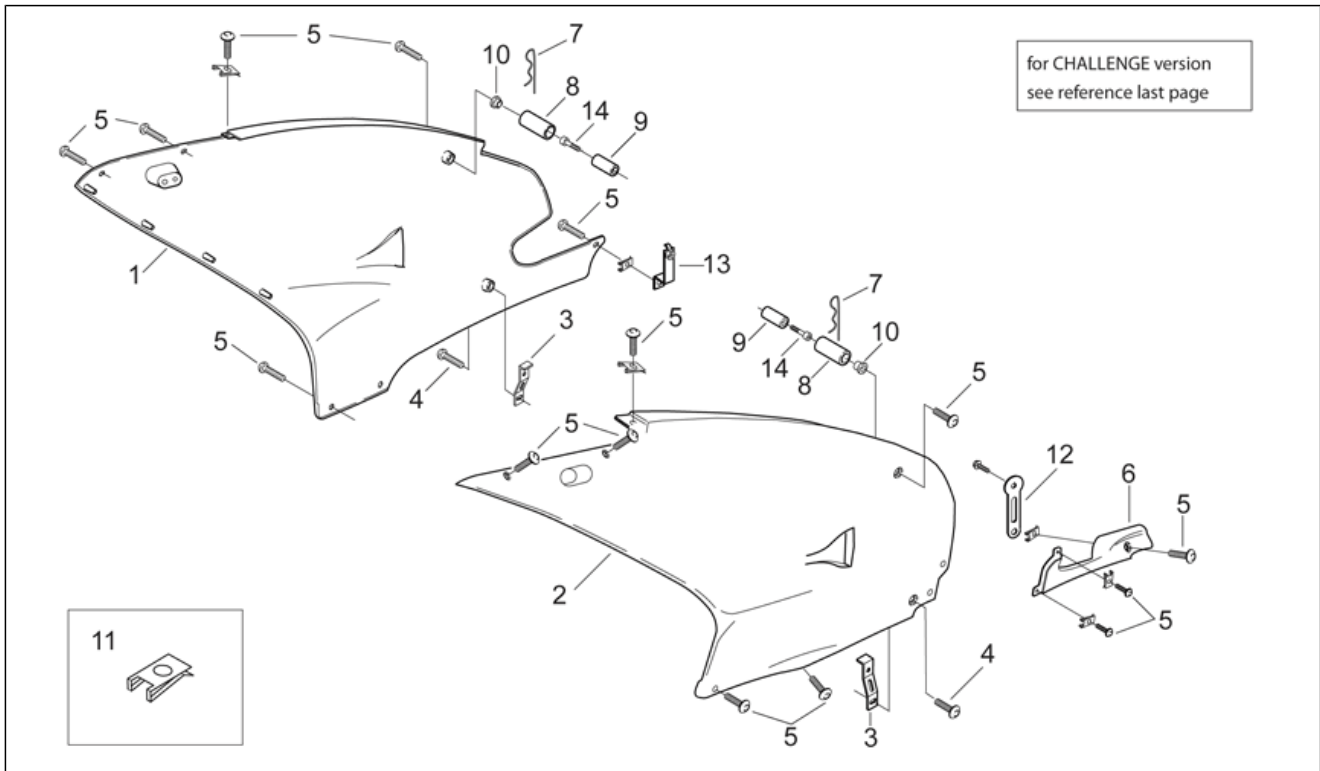
Pos.	Code	Beschreibung	Menge	Varianten
11	AP8102503	Anschluß Gummihalter	1	
12	AP8120869	O-Ring 4093	1	
13	AP8134322	Vord. Hltr. Kraftst.t.	1	
14	AP8152284	TE Schr. m. Flansch	1	
15	AP8150015	Ausgleichscheibe 6,6x18x1,6*	1	
16	AP8220192	Gummi *	1	
17	AP8121764	Distanzscheibe *	1	
18	AP8150050	TCEI Schraube M5x16	4	
19	AP8150176	TCEI Schraube	3	
20	AP8102525	Hahnschelle	1	

<b>Einheit</b>	RAHMEN
<b>Code</b>	28.11
<b>Beschreibung</b>	Mittlerer Aufbau
<b>Inspektion</b>	1



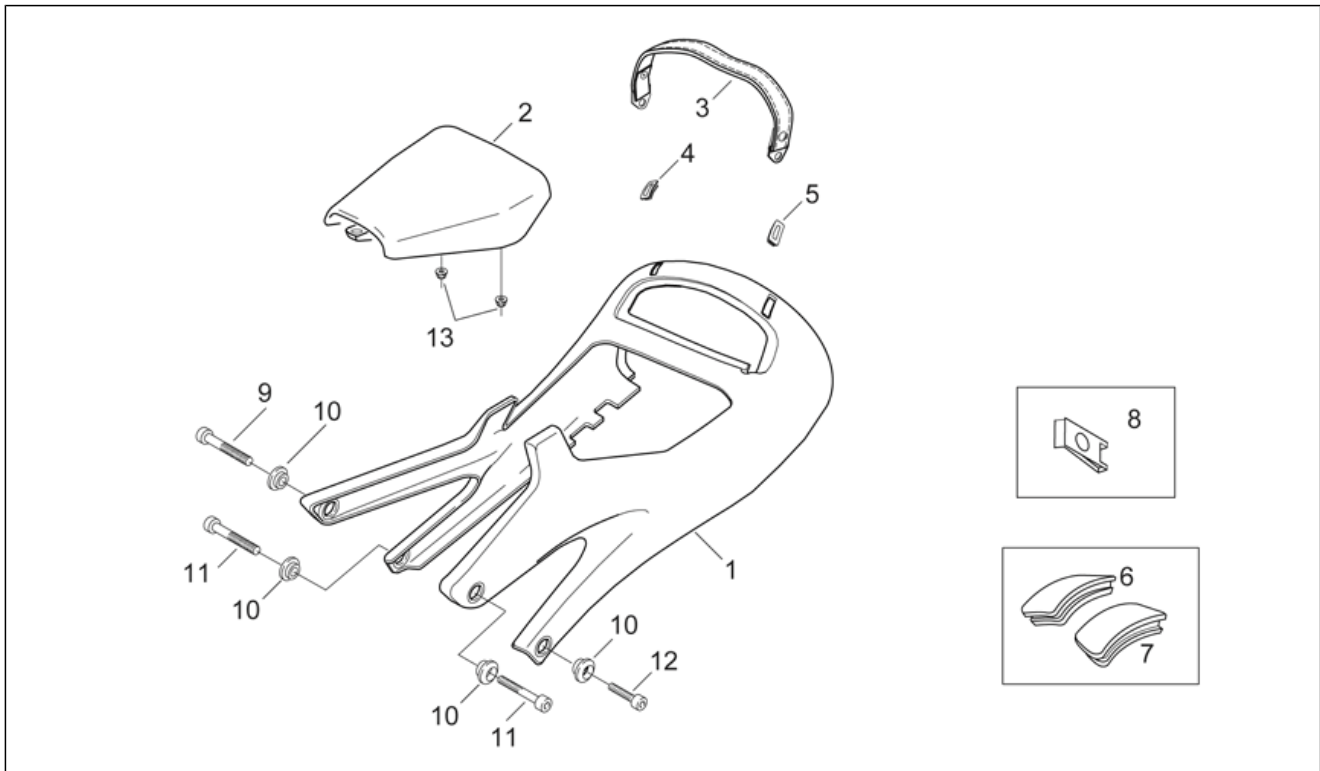
Pos.	Code	Beschreibung	Menge	Varianten
1	AP8138902	R.Seitenteil Verkl., rot	1	Baujahr:1998[W] Fahrzeugfarbe:Rot Trial / Blau Kosmos '98[r/b]
1	AP8139382	R.Seitenteil Verkl., schwarz	1	Baujahr:1998[W] Fahrzeugfarbe:Schwarz Aprilia '98[black]
1	AP8139780	R.Seitenteil Verkl., r/s	1	Baujahr:1999[X] Fahrzeugfarbe:Schwarz Aprilia '99[a.bl]
1	AP8139967	R.Seitenteil Verkl., r/g	1	Baujahr:1999[X] Fahrzeugfarbe:Rauchblau / Rot Fluo '99[b/r]
1	AP8149001	R.Seitenteil Verkl., r/s	1	Baujahr:2000[Y] Fahrzeugfarbe:Schwarz Aprilia '2000[y.bl]
1	AP8149016	R.Seitenteil Verkl., gelb/gau	1	Baujahr:2000[Y] Fahrzeugfarbe:Grau Nik 2000[grey]
1	AP8149891	R.Seitenteil Verkl., d.schwarz	1	Baujahr:2001[1] Fahrzeugfarbe:Schwarz Diablo 2001[d.bl]
1	AP8168788	R.Seitenteil Verkl., schwarz	1	Baujahr:2003[3] Fahrzeugfarbe:GP1 2003[gp1]
2	AP8138904	L.Seitenteil Verkl., rot	1	Baujahr:1998[W] Fahrzeugfarbe:Rot Trial / Blau Kosmos '98[r/b]
2	AP8139383	L.Seitenteil Verkl., schwarz	1	Baujahr:1998[W] Fahrzeugfarbe:Schwarz Aprilia '98[black]
2	AP8139781	L.Seitenteil Verkl., r/s	1	Baujahr:1999[X] Fahrzeugfarbe:Schwarz Aprilia '99[a.bl]
2	AP8139968	L.Seitenteil Verkl., r/g	1	Baujahr:1999[X] Fahrzeugfarbe:Rauchblau / Rot Fluo '99[b/r]
2	AP8149002	L.Seitenteil Verkl., r/s	1	Baujahr:2000[Y] Fahrzeugfarbe:Schwarz Aprilia '2000[y.bl]
2	AP8149017	L.Seitenteil Verkl., gelb/grau	1	Baujahr:2000[Y] Fahrzeugfarbe:Grau Nik 2000[grey]
2	AP8149892	L.Seitenteil Verkl., schwarz d.	1	Baujahr:2001[1] Fahrzeugfarbe:Schwarz Diablo 2001[d.bl]
2	AP8168789	L.Seitenteil Verkl., schwarz	1	Baujahr:2003[3] Fahrzeugfarbe:GP1 2003[gp1]

<b>Einheit</b>	RAHMEN
<b>Code</b>	28.11
<b>Beschreibung</b>	Mittlerer Aufbau
<b>Inspektion</b>	1



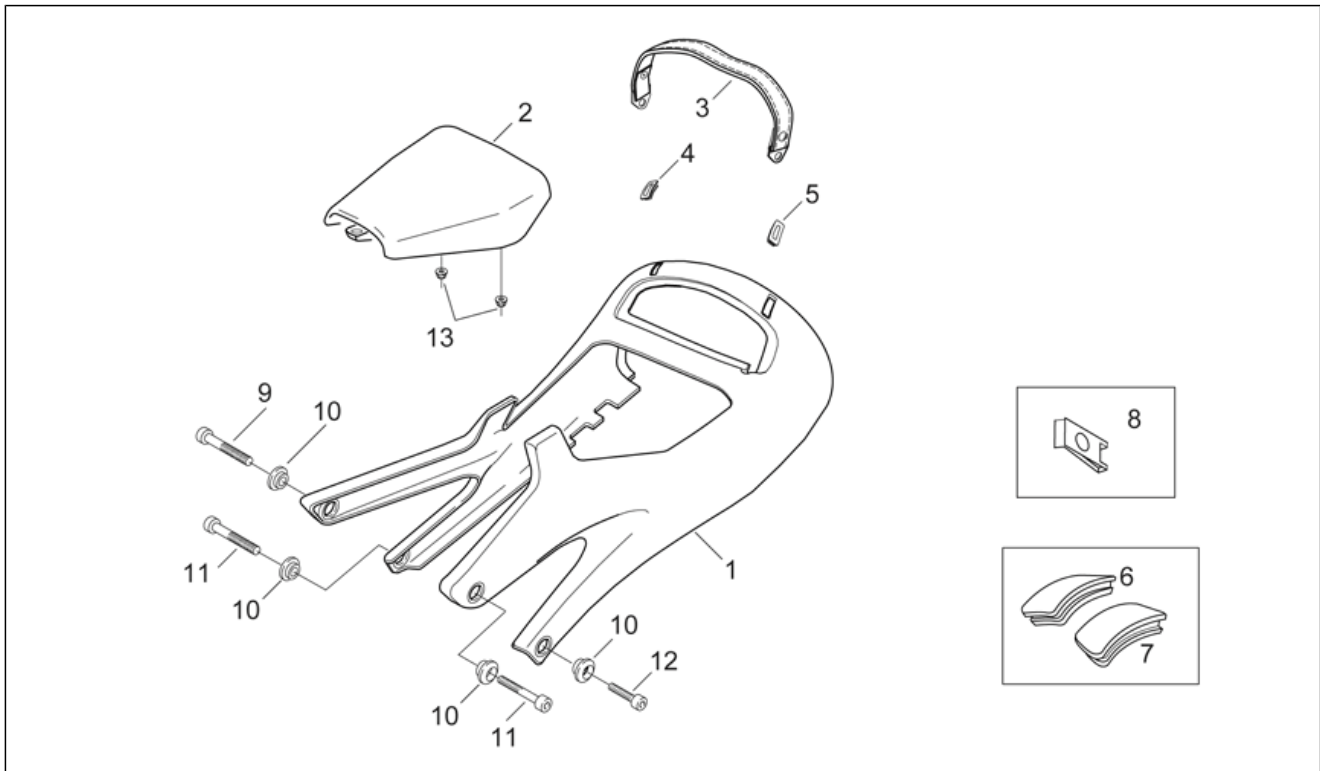
Pos.	Code	Beschreibung	Menge	Varianten
3	AP8134332	Untere Platte Verkleidung	2	
4	AP8152278	TE Schr. m. Flansch M6x16	2	
5	AP8152298	TBEI Schraube m.Flansch M5x16	14	
6	AP8139065	Verläng. l. Seitent. rot	1	<b>Baujahr:</b> 1998[W] <b>Fahrzeugfarbe:</b> Rot Trial / Blau Kosmos '98[r/b]
6	AP8139384	Verläng. l. Seitent. schwarz	1	<b>Baujahr:</b> 1998[W] <b>Fahrzeugfarbe:</b> Schwarz Aprilia '98[black]
6	AP8139782	Verläng. l. Seitent. rot	1	<b>Baujahr:</b> 2000[Y] <b>Fahrzeugfarbe:</b> Schwarz Aprilia '2000[y.bl]
6	AP8139782	Verläng. l. Seitent. rot	1	<b>Baujahr:</b> 2001[1] <b>Fahrzeugfarbe:</b> Schwarz Diablo 2001[d.bl]
6	AP8139782	Verläng. l. Seitent. rot	1	<b>Baujahr:</b> 1999[X] <b>Fahrzeugfarbe:</b> Schwarz Aprilia '99[a.bl]
6	AP8139969	Seit.verläng.li. Grau	1	<b>Baujahr:</b> 1999[X] <b>Fahrzeugfarbe:</b> Rauchblau / Rot Fluo '99[b/r]
6	AP8149018	Seit.verläng.li. Gelb	1	<b>Baujahr:</b> 2000[Y] <b>Fahrzeugfarbe:</b> Grau Nik 2000[grey]
6	AP8168790	Verläng. l. Seitent. schwarz	1	<b>Baujahr:</b> 2003[3] <b>Fahrzeugfarbe:</b> GP1 2003[gp1]
7	AP8201287	Splint	2	
8	AP8120699	Röhrchen	2	
9	AP8121867	Speziellbuchse *	2	
10	AP8120531	Gummi mit Einsatz	2	
11	AP8102375	Klammer M5	5	
12	AP8134463	U. Fixierplatte l. Verkl.	1	
13	AP8134462	U. Fixierplatte r. Verkl.	1	
14	AP8150165	TCEI Schraube M6x25	2	

<b>Einheit</b>	RAHMEN
<b>Code</b>	28.12
<b>Beschreibung</b>	Sitzbankeinheit
<b>Inspektion</b>	1



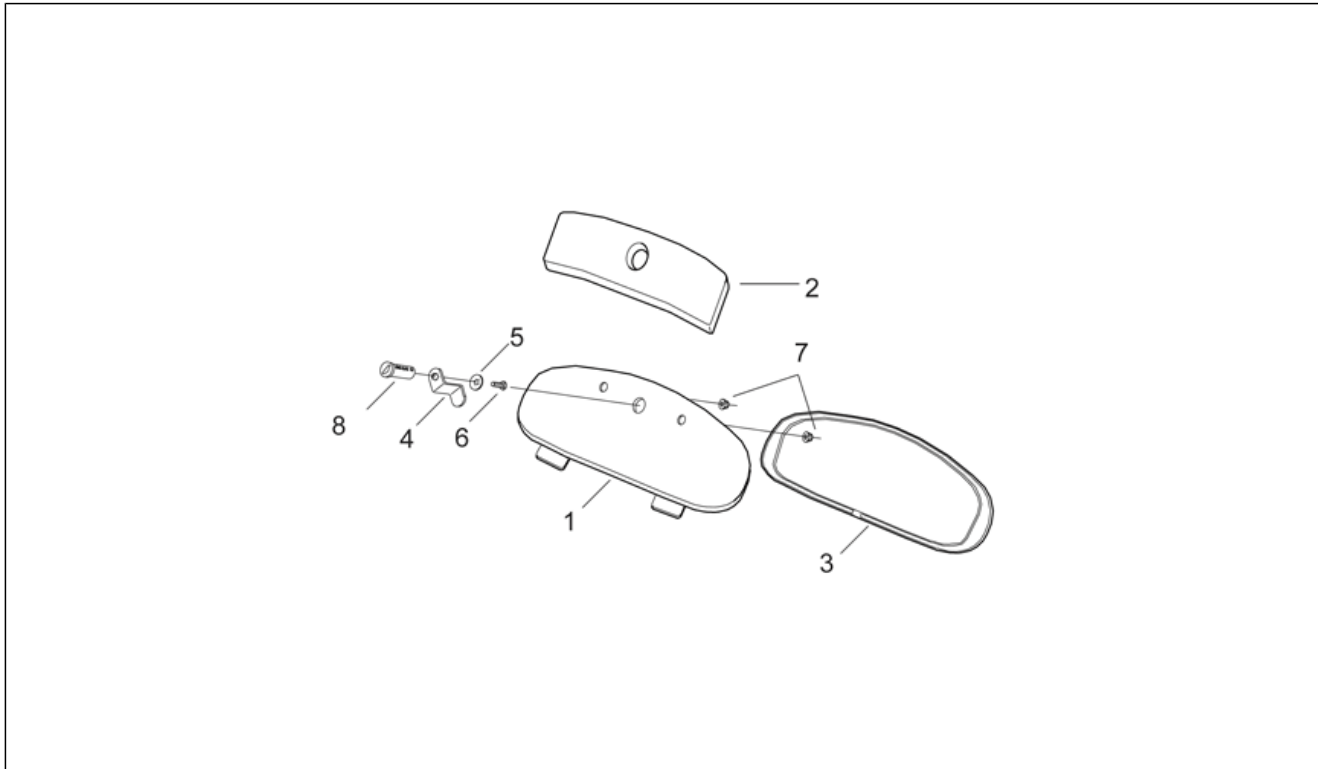
Pos.	Code	Beschreibung	Menge	Varianten
1	AP8138915	Sitzhalterabdeckung, grau	1	<b>Baujahr:</b> 1998[W] <b>Fahrzeugfarbe:</b> Schwarz Aprilia '98[black], Rot Trial / Blau Kosmos '98[r/b]
1	AP8139785	Sitzhalterabdeckung, grau	1	<b>Baujahr:</b> 1999[X] <b>Fahrzeugfarbe:</b> Schwarz Aprilia '99[a.bl]
1	AP8139972	Sitzhalterabdeckung, grau	1	<b>Baujahr:</b> 1999[X] <b>Fahrzeugfarbe:</b> Rauchblau / Rot Fluo '99[b/r]
1	AP8149004	Sitzhalterabdeckung, s.schwarz	1	<b>Baujahr:</b> 2000[Y] <b>Fahrzeugfarbe:</b> Schwarz Aprilia '2000[y.bl]
1	AP8149161	Sitzhalterabdeckung, schwarz	1	<b>Baujahr:</b> 2000[Y] <b>Fahrzeugfarbe:</b> Grau Nik 2000[grey]
1	AP8149895	Sitzhalterabdeckung, grau d.	1	<b>Baujahr:</b> 2001[1] <b>Fahrzeugfarbe:</b> Schwarz Diablo 2001[d.bl]
1	AP8168793	Sitzhalterabdeckung, schwarz	1	<b>Baujahr:</b> 2003[3] <b>Fahrzeugfarbe:</b> GP1 2003[gp1]
2	AP8129188	Fahrersitz	1	
3	AP8129203	Soziusriemen	1	
4	AP8144139	R. Verschl.Satt.riemen	1	
5	AP8144140	L. Verschl. Satt.riemen	1	
6	AP8144144	R. Versch. Grau st.abd.	1	<b>Baujahr:</b> 1998[W] <b>Fahrzeugfarbe:</b> Schwarz Aprilia '98[black], Rot Trial / Blau Kosmos '98[r/b]
6	AP8144194	R. Versch. Grau st.abd.	1	<b>Baujahr:</b> 1999[X] <b>Fahrzeugfarbe:</b> Schwarz Aprilia '99[a.bl]
6	AP8144233	R. Versch. Grau st.abd.	1	<b>Baujahr:</b> 1999[X] <b>Fahrzeugfarbe:</b> Rauchblau / Rot Fluo '99[b/r]
6	AP8149006	R. Versch. schwarz st.abd.	1	<b>Baujahr:</b> 2000[Y] <b>Fahrzeugfarbe:</b> Schwarz Aprilia '2000[y.bl]
6	AP8149162	R. Versch. schwarz st.abd.	1	<b>Baujahr:</b> 2000[Y] <b>Fahrzeugfarbe:</b> Grau Nik 2000[grey]
6	AP8149896	R. Versch. G.d. st.abd.	1	<b>Baujahr:</b> 2001[1] <b>Fahrzeugfarbe:</b> Schwarz Diablo 2001[d.bl]

<b>Einheit</b>	RAHMEN
<b>Code</b>	28.12
<b>Beschreibung</b>	Sitzbankeinheit
<b>Inspektion</b>	1



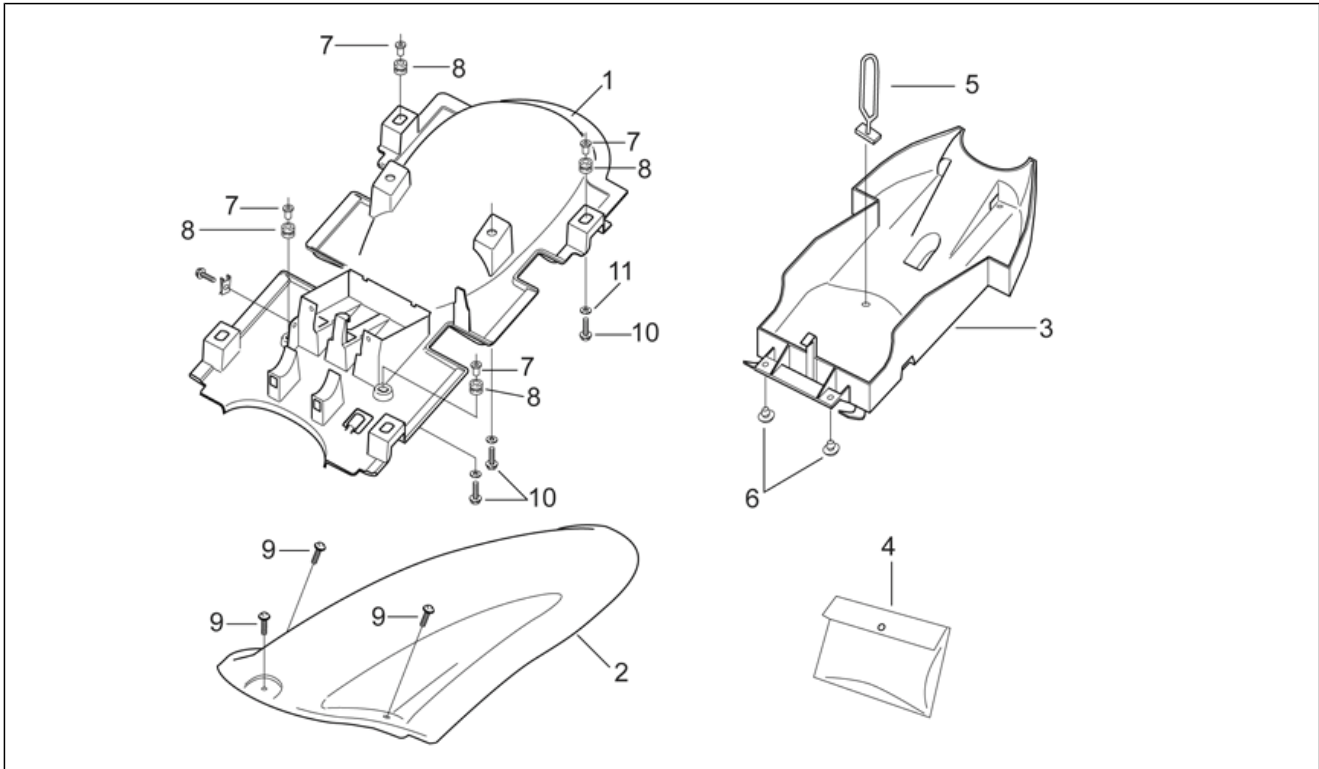
Pos.	Code	Beschreibung	Menge	Varianten
6	AP8168794	R. Versch. schwarz st.abd.	1	<b>Baujahr:</b> 2003[3] <b>Fahrzeugfarbe:</b> GP1 2003[gp1]
7	AP8144145	L. Versch. Grau st.abd.	1	<b>Baujahr:</b> 1998[W] <b>Fahrzeugfarbe:</b> Schwarz Aprilia '98[black], Rot Trial / Blau Kosmos '98[r/b]
7	AP8144195	L. Versch. Grau st.abd.	1	<b>Baujahr:</b> 1999[X] <b>Fahrzeugfarbe:</b> Schwarz Aprilia '99[a.bl]
7	AP8144234	L. Versch. Grau st.abd.	1	<b>Baujahr:</b> 1999[X] <b>Fahrzeugfarbe:</b> Rauchblau / Rot Fluo '99[b/r]
7	AP8149007	L. Versch. schwarz st.abd.	1	<b>Baujahr:</b> 2000[Y] <b>Fahrzeugfarbe:</b> Schwarz Aprilia '2000[y.bl]
7	AP8149163	L. Versch. schwarz st.abd.	1	<b>Baujahr:</b> 2000[Y] <b>Fahrzeugfarbe:</b> Grau Nik 2000[grey]
7	AP8149897	L. Versch. G.d. st.abd.	1	<b>Baujahr:</b> 2001[1] <b>Fahrzeugfarbe:</b> Schwarz Diablo 2001[d.bl]
7	AP8168795	L. Versch. schwarz st.abd.	1	<b>Baujahr:</b> 2003[3] <b>Fahrzeugfarbe:</b> GP1 2003[gp1]
8	AP8102375	Klammer M5	2	
9	AP8150164	TCEI Schraube M8x45	1	
10	AP8135735	Buchse	4	
11	AP8150277	TCEI Schraube M8x50	2	
12	AP8150107	TCEI Schraube M8x30	1	
13	AP8220349	Gummi	4	

<b>Einheit</b>	RAHMEN
<b>Code</b>	28.13
<b>Beschreibung</b>	Klappe
<b>Inspektion</b>	1



Pos.	Code	Beschreibung	Menge	Varianten
1	AP8138909	Klappe Werkzeugfach, grau	1	<b>Baujahr:</b> 1998[W] <b>Fahrzeugfarbe:</b> Schwarz Aprilia '98[black], Rot Trial / Blau Kosmos '98[r/b]
1	AP8139783	Klappe Werkzeugfach, grau	1	<b>Baujahr:</b> 1999[X] <b>Fahrzeugfarbe:</b> Schwarz Aprilia '99[a.bl]
1	AP8139970	Klappe Werkzeugfach, grau	1	<b>Baujahr:</b> 1999[X] <b>Fahrzeugfarbe:</b> Rauchblau / Rot Fluo '99[b/r]
1	AP8149008	Klappe Werkzeugfach, schwarz	1	<b>Baujahr:</b> 2000[Y] <b>Fahrzeugfarbe:</b> Schwarz Aprilia '2000[y.bl]
1	AP8149160	Klappe Werkzeugfach, schwarz	1	<b>Baujahr:</b> 2000[Y] <b>Fahrzeugfarbe:</b> Grau Nik 2000[grey]
1	AP8149893	Klappe Werkzeugfach g.d.	1	<b>Baujahr:</b> 2001[1] <b>Fahrzeugfarbe:</b> Schwarz Diablo 2001[d.bl]
1	AP8168791	Klappe Werkzeugfach, schwarz	1	<b>Baujahr:</b> 2003[3] <b>Fahrzeugfarbe:</b> GP1 2003[gp1]
2	AP8129212	Sitzkissen	1	
3	AP8144104	Dichtung Handsch.fach	1	
4	AP8102804	Schloßplatte	1	
5	AP8201748	Ausgleichscheibe	1	
6	AP8201749	Linsenschraube M4x6	1	
7	AP8152306	Selbstsperrende Mutter M5	2	
8	AP8201848	Schloß Tankklappe	1	

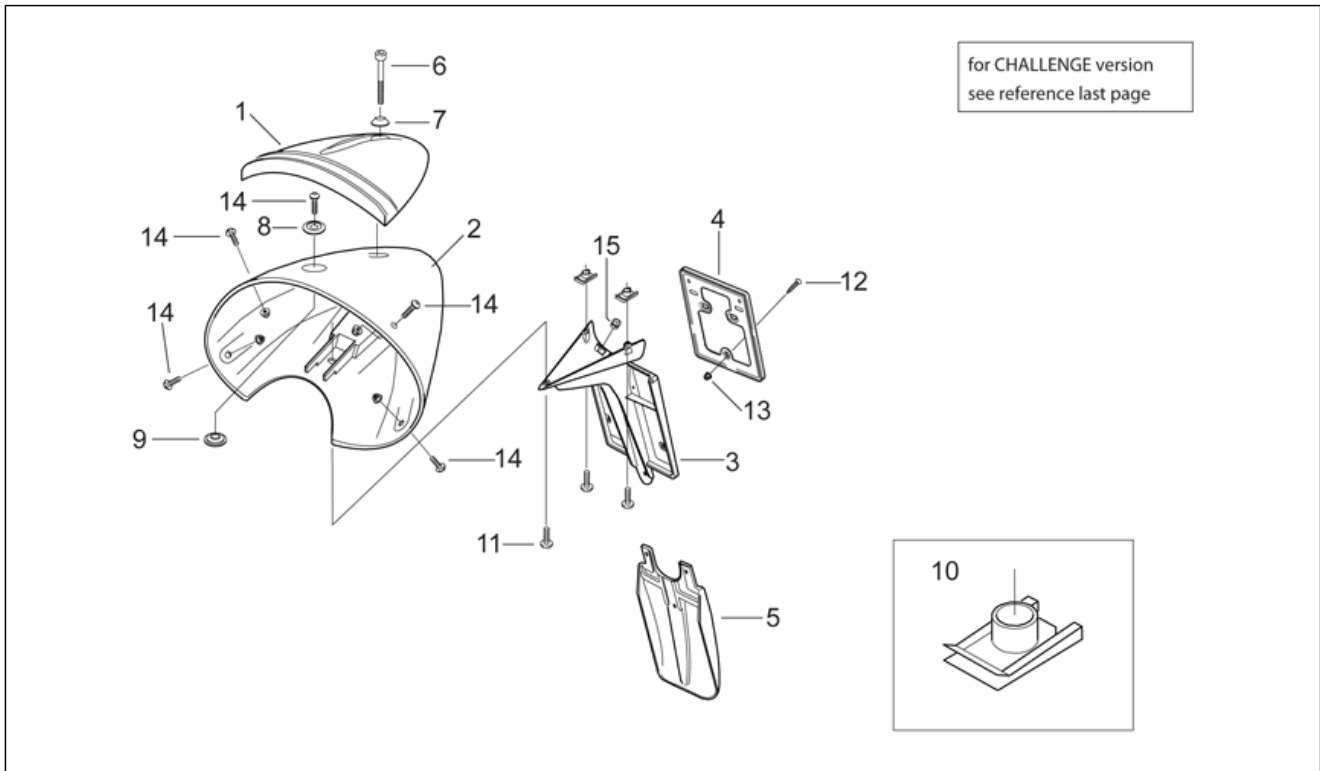
<b>Einheit</b>	RAHMEN
<b>Code</b>	28.14
<b>Beschreibung</b>	Heckaufbau I
<b>Inspektion</b>	1



Pos.	Code	Beschreibung	Menge	Varianten
1	AP8138893	U. Verschl. R.verkl.	1	
2	AP8126415	Schutzblech schwarz	1	Baujahr:2001[1], 1998[W], 1999[X], 2000[Y]
2	AP8156069	Schutzblech schwarz	1	Baujahr:2003[3]
3	AP8138917	Handschuhfach	1	
4	AP8102357	Werkzeugtasche	1	
5	AP8120177	Elastic	1	
6	AP8120001	Gummi	2	
7	AP8221023	T-Buchse	4	
8	AP8120030	Gummi	4	
9	AP8152298	TBEI Schraube m.Flansch M5x16	3	
10	AP8152280	TE Schr. m. Flansch M6x25	6	
11	AP8150015	Ausgleichscheibe 6,6x18x1,6*	4	

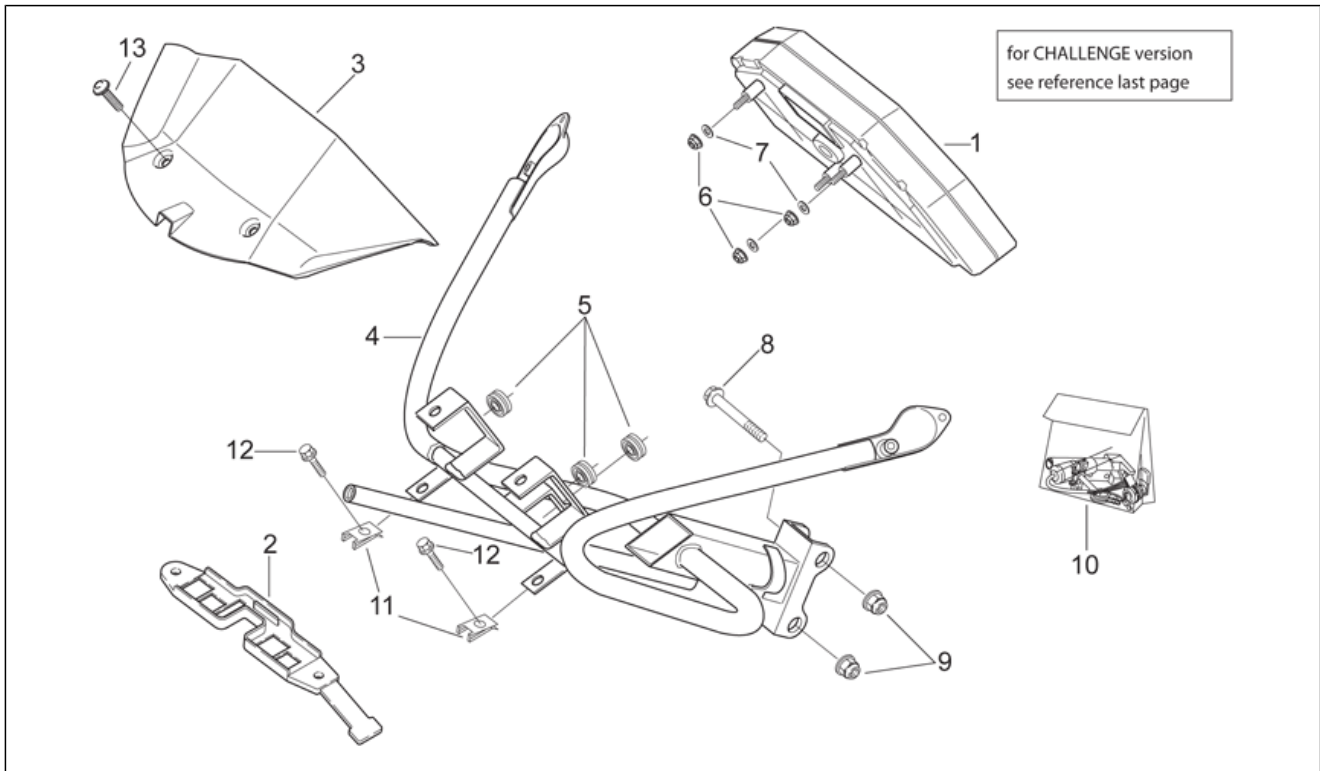


<b>Einheit</b>	RAHMEN
<b>Code</b>	28.15
<b>Beschreibung</b>	Heckaufbau II
<b>Inspektion</b>	1



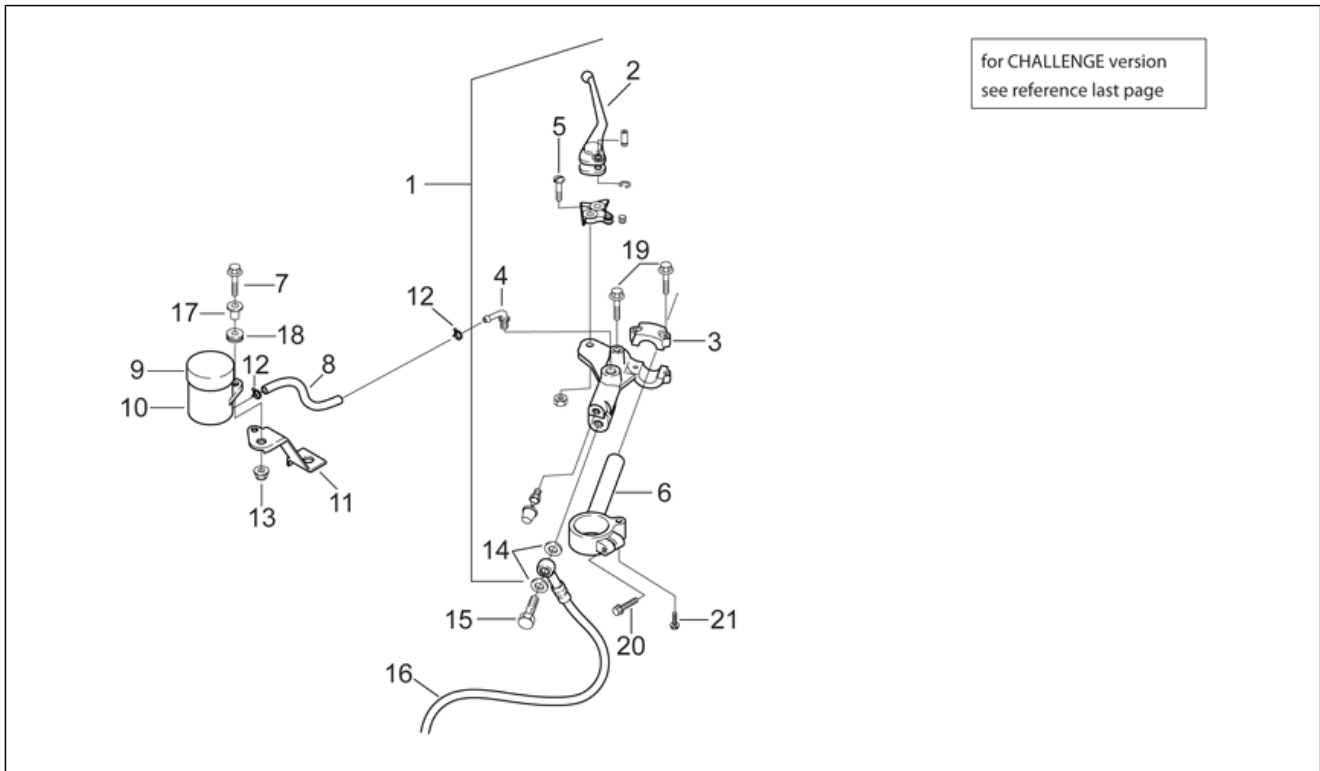
Pos.	Code	Beschreibung	Menge	Varianten
1	AP8129189	Soziussitz, schwarz	1	
2	AP8138907	Heckteil, kirschrot	1	<b>Baujahr:</b> 1998[W] <b>Fahrzeugfarbe:</b> Rot Trial / Blau Kosmos '98[r/b]
2	AP8139385	Heckteil, schwarz	1	<b>Baujahr:</b> 1998[W] <b>Fahrzeugfarbe:</b> Schwarz Aprilia '98[black]
2	AP8139784	Heckteil, schwarz	1	<b>Baujahr:</b> 1999[X] <b>Fahrzeugfarbe:</b> Schwarz Aprilia '99[a.bl]
2	AP8139971	Heckteil, fluo rot	1	<b>Baujahr:</b> 1999[X] <b>Fahrzeugfarbe:</b> Rauchblau / Rot Fluo '99[b/r]
2	AP8149003	Heckteil, rot/schwarz	1	<b>Baujahr:</b> 2000[Y] <b>Fahrzeugfarbe:</b> Schwarz Aprilia '2000[y.bl]
2	AP8149019	Heckteil, z.gelb n.grey	1	<b>Baujahr:</b> 2000[Y] <b>Fahrzeugfarbe:</b> Grau Nik 2000[grey]
2	AP8149894	Heckteil, schwarzd./grau s.	1	<b>Baujahr:</b> 2001[1] <b>Fahrzeugfarbe:</b> Schwarz Diablo 2001[d.bl]
2	AP8168792	Heckteil, schwarz	1	<b>Baujahr:</b> 2003[3] <b>Fahrzeugfarbe:</b> GP1 2003[gp1]
3	AP8126583	Kennzeichenplatte	1	
4	AP8126115	Kennzeichenplatte	1	
5	AP8126641	Verl. Nummernsch.bef.	1	<b>Land:</b> Deutschland[D], Dänemark[DK], Holland[NL]
6	AP8150157	TCEI Schraube M6x60	1	
7	AP8121819	Ausgleichscheibe 6,5x12,5*	1	
8	AP8121295	Ver.schraube R.verkl.	2	
9	AP8121296	Selbstsperr. Mutter	2	
10	AP8102375	Klammer M5	2	
11	AP8152338	TBEI Schraube m.Flansch	3	
12	AP8152166	Schraube M6x16	3	
13	AP8152299	Selbstsperrende Mutter M6	1	
14	AP8152302	TBEI Schraube m.Flansch M5x12	6	
15	AP8120223	Gummi *	2	

<b>Einheit</b>	RAHMEN
<b>Code</b>	28.16
<b>Beschreibung</b>	Instrumententafel
<b>Inspektion</b>	1



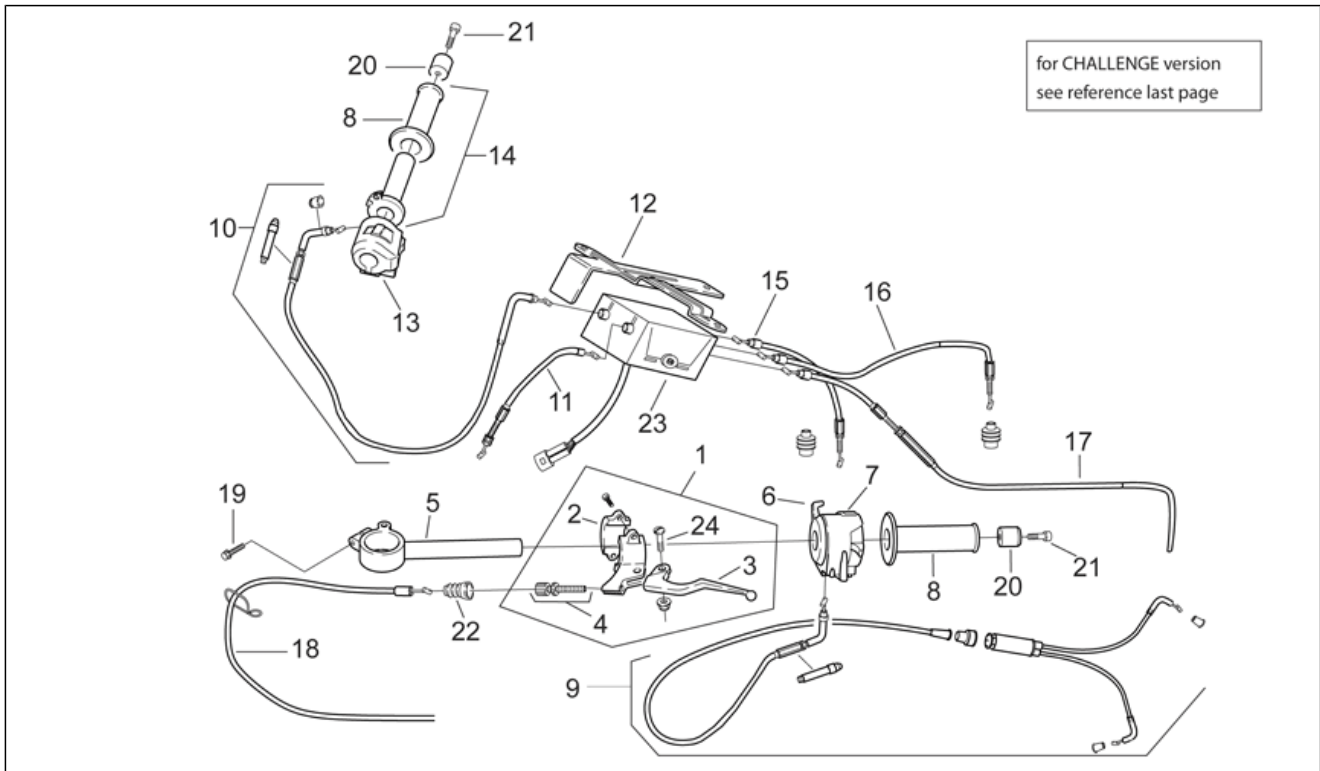
Pos.	Code	Beschreibung	Menge	Varianten
1	AP8124463	Instrum.tafel kplt.	1	
2	AP8138249	Verbindungs Haltenplatte	1	
3	AP8139123	Verschl. Instr.tafel	1	
4	AP8146017	Verkleidunghalt.bueg.	1	
5	AP8112599	Gummi *	3	
6	AP8152299	Selbstsperrende Mutter M6	3	
7	AP8150015	Ausgleichscheibe 6,6x18x1,6*	3	
8	AP8152284	TE Schr. m. Flansch	2	
9	AP8152299	Selbstsperrende Mutter M6	2	
10	AP8102779	Kit Schließvorrichtungen	1	Baujahr:1998[W], 1999[X], 2000[Y]
10	AP8104295	Kit Schließvorrichtungen	1	Baujahr:2001[1], 2003[3]
11	AP8102375	Klammer M5	2	
12	AP8152272	TE Schr. m. Flansch M5x12	2	
13	AP8152302	TBEI Schraube m.Flansch M5x12	2	

<b>Einheit</b>	RAHMEN
<b>Code</b>	28.17
<b>Beschreibung</b>	Schaltungen I
<b>Inspektion</b>	1



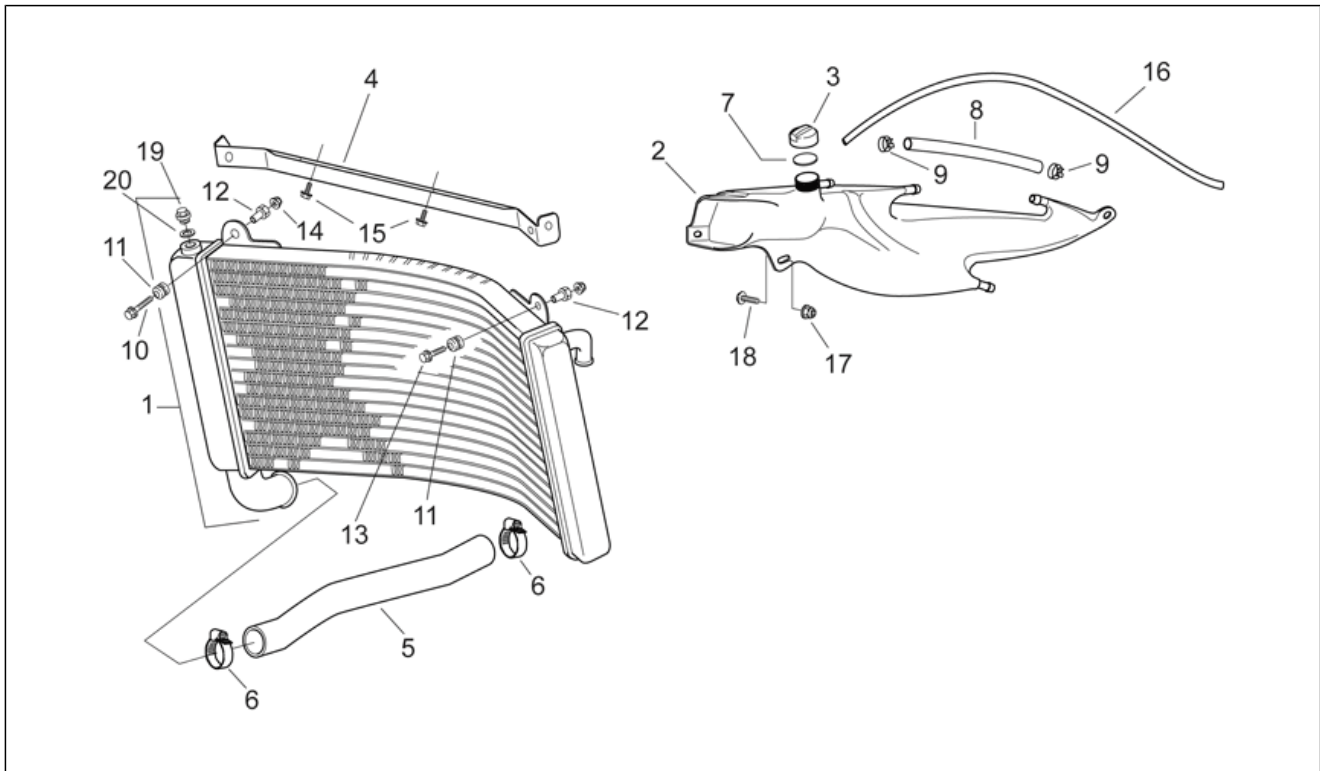
Pos.	Code	Beschreibung	Menge	Varianten
1	AP8113605	Vorderradbremspumpe	1	
2	AP8113716	Vorderradbremshebel	1	
3	AP8113717	Bügelbolzen	1	
4	AP8113718	Anschluss	1	
5	AP8113719	Hebelbolzen	1	
6	AP8118364	Halblenker kpl rechts	1	
7	AP8152279	TE Schr. m. Flansch M6x20	1	
8	AP8120976	Leitung D5x9	1	
9	AP8113598	Bremsen-Öltankschraube	1	
10	AP8113499	Öltank Bremsen	1	
11	AP8134283	Öltankhalter	1	
12	AP8120416	Schelle schwarz 178x4	2	
13	AP8152299	Selbstsperrende Mutter M6	1	
14	AP8113004	Ausgleichscheibe 10x14x1,6*	2	
15	AP8113003	Fixierschraube Ölschlauch	1	
16	AP8113664	Vorderradbremseleitung	1	
17	AP8221023	T-Buchse	1	
18	AP8120030	Gummi	1	
19	AP8152277	TE Schr. m. Flansch M6x12	1	
20	AP8152288	TE Schr. m. Flansch	1	
21	AP8152281	TE Schr. m. Flansch M6x30	1	

<b>Einheit</b>	RAHMEN
<b>Code</b>	28.18
<b>Beschreibung</b>	Schaltungen II
<b>Inspektion</b>	1



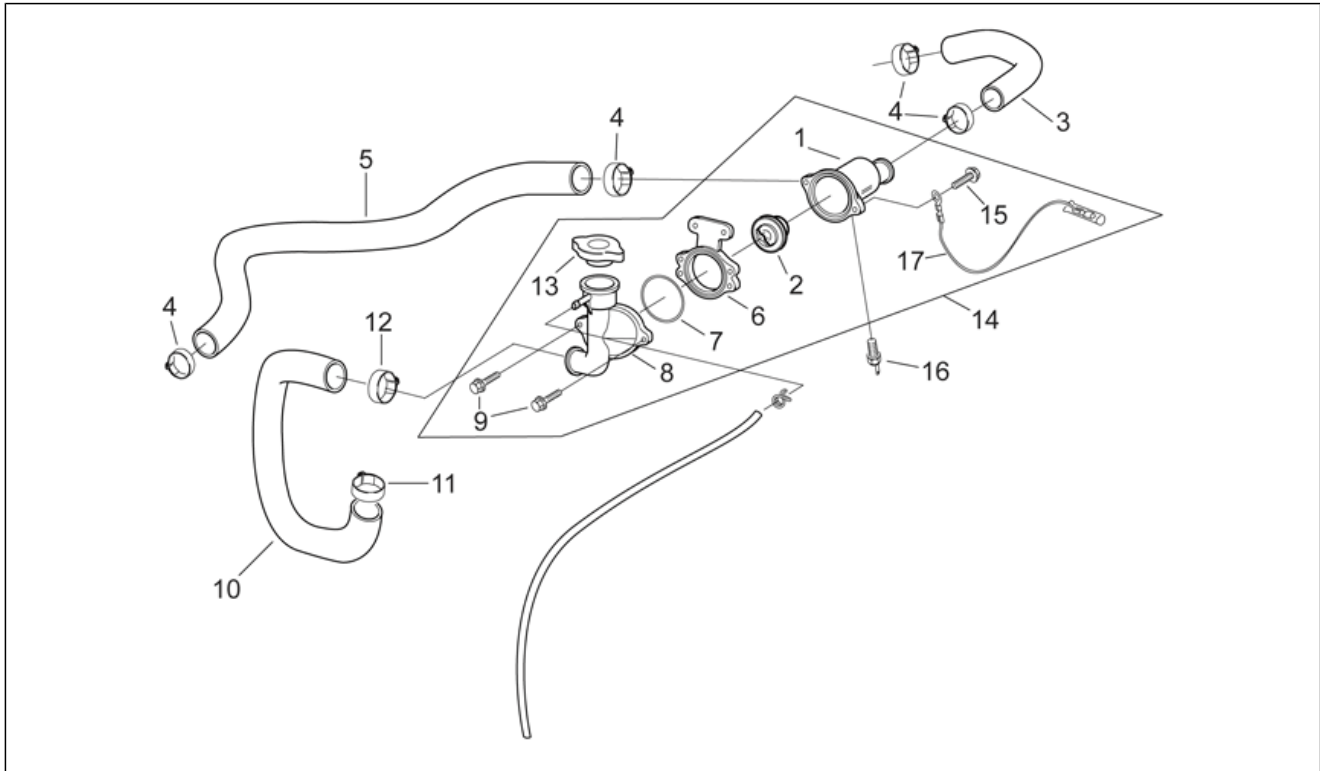
Pos.	Code	Beschreibung	Menge	Varianten
1	AP8118366	Kupplungshebel	1	
2	AP8218077	Fixrbolz.Kuppl.gsheb	1	
3	AP8118417	Kupplungshebel	1	
4	AP8118348	Einstl.schr. Kpplg.	1	
5	AP8118379	Halblenker kpl links	1	
6	AP8118308	Starterhebel	1	
7	AP8124331	Linker Lichtschalter	1	
8	AP8118485	Handgriffe paar, schwarz	1	
9	AP8114286	Starterzugkabel	1	
10	AP8114287	Gaszugkabel	1	
11	AP8114305	Verdp.kabel-actuator	1	
12	AP8134310	Verdoppler Halteplatte	1	
13	AP8124330	Rechter Lichtschalter	1	<b>Land:</b> Australien[AUS], Belgien[B], Brasilien[BR], Deutschland[D], Dänemark[DK], Spanien[E], Frankreich[F], Griechenland[GR], Italien[I], Malaysia[MAL], Holland[NL], Portugal[P], Großbritannien[UK], Vereinigte Staaten von Amerika[USA]
13	AP8124526	Rechter Lichtschalter	1	<b>Land:</b> Japan[J]
14	AP8118466	Gasschaltung+griff	1	
15	AP8114306	Verdp.kabel-mixpum.	1	
16	AP8114307	Verdp.kabel-R.Verg.	1	
17	AP8114308	Verdp.kabel-L.Verg.	1	
18	AP8114367	Kupplungskabel	1	
19	AP8152288	TE Schr. m. Flansch	1	
20	AP8102813	Schwingschutzgewicht schwarz	2	
21	AP8150220	TCEI Schraube M6x30	2	
22	AP8114370	Kupplungskabel Balg	2	
23	AP8124052	Verdoppler mit Sensor	1	
24	AP8113719	Hebelbolzen	1	

<b>Einheit</b>	RAHMEN
<b>Code</b>	28.19
<b>Beschreibung</b>	Kühler
<b>Inspektion</b>	1



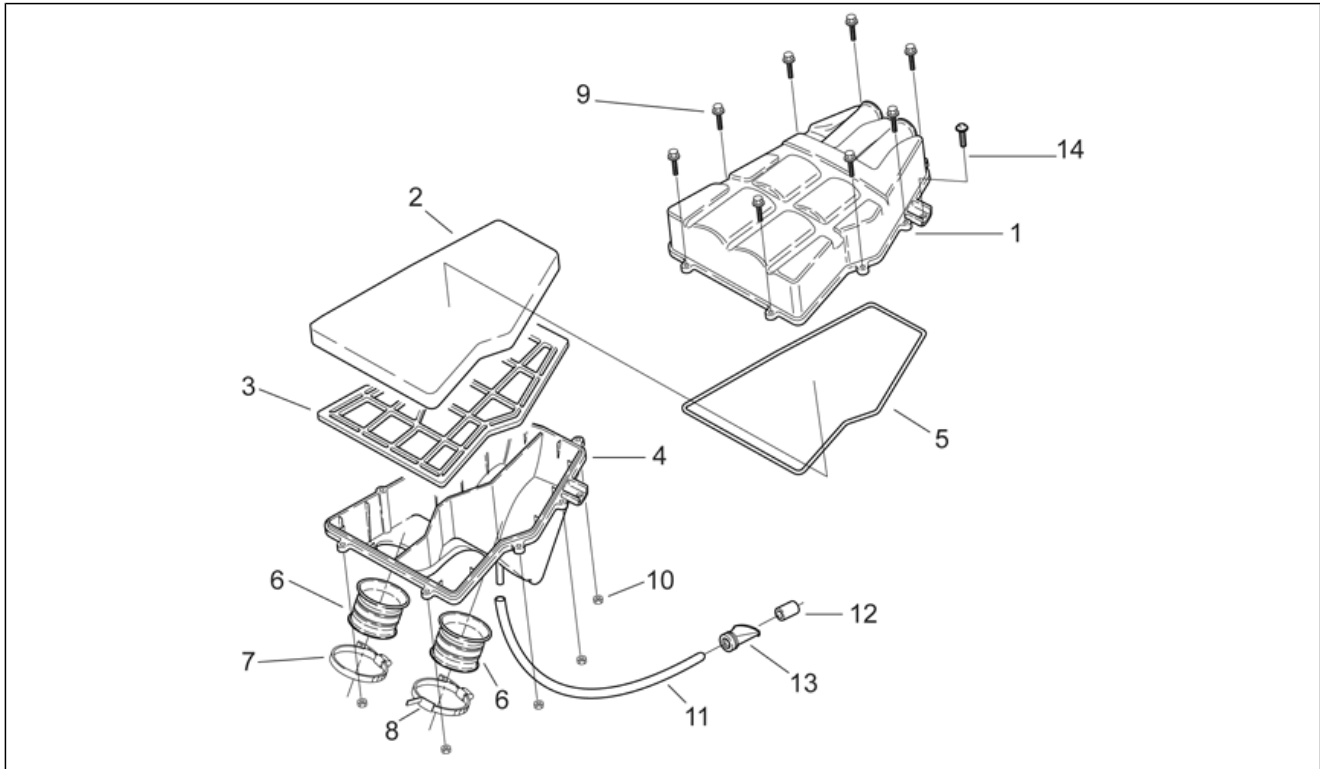
Pos.	Code	Beschreibung	Menge	Varianten
1	AP8102634	Kühler	1	
2	AP8102745	Ausdehngefäß	1	
3	AP8120354	Deckel	1	
4	AP8134461	Obere Kühlerbefestigung	1	
5	AP8120842	Pumpen-Kühlerschlauch	1	
6	AP8101661	Schelle 25-40 h8	2	
7	AP8220191	Dichtung	1	
8	AP8144110	Leitung 7,5x12,5	1	
9	AP8120446	Schlauchschelle, grün D11x6,6x1	2	
10	AP8152280	TE Schr. m. Flansch M6x25	1	
11	AP8120030	Gummi	2	
12	AP8121731	T-Buchse *	2	
13	AP8152278	TE Schr. m. Flansch M6x16	1	
14	AP8152299	Selbstsperrende Mutter M6	2	
15	AP8152277	TE Schr. m. Flansch M6x12	2	
16	AP8220402	Leitung 5x9	1	
17	AP8152299	Selbstsperrende Mutter M6	1	
18	AP8152246	TBEI Schraube m.Flansch M6x16	1	
19	AP8123929	Deckel	1	
20	AP8123930	Ausgleichscheibe	1	

<b>Einheit</b>	RAHMEN
<b>Code</b>	28.20
<b>Beschreibung</b>	Thermostat
<b>Inspektion</b>	1



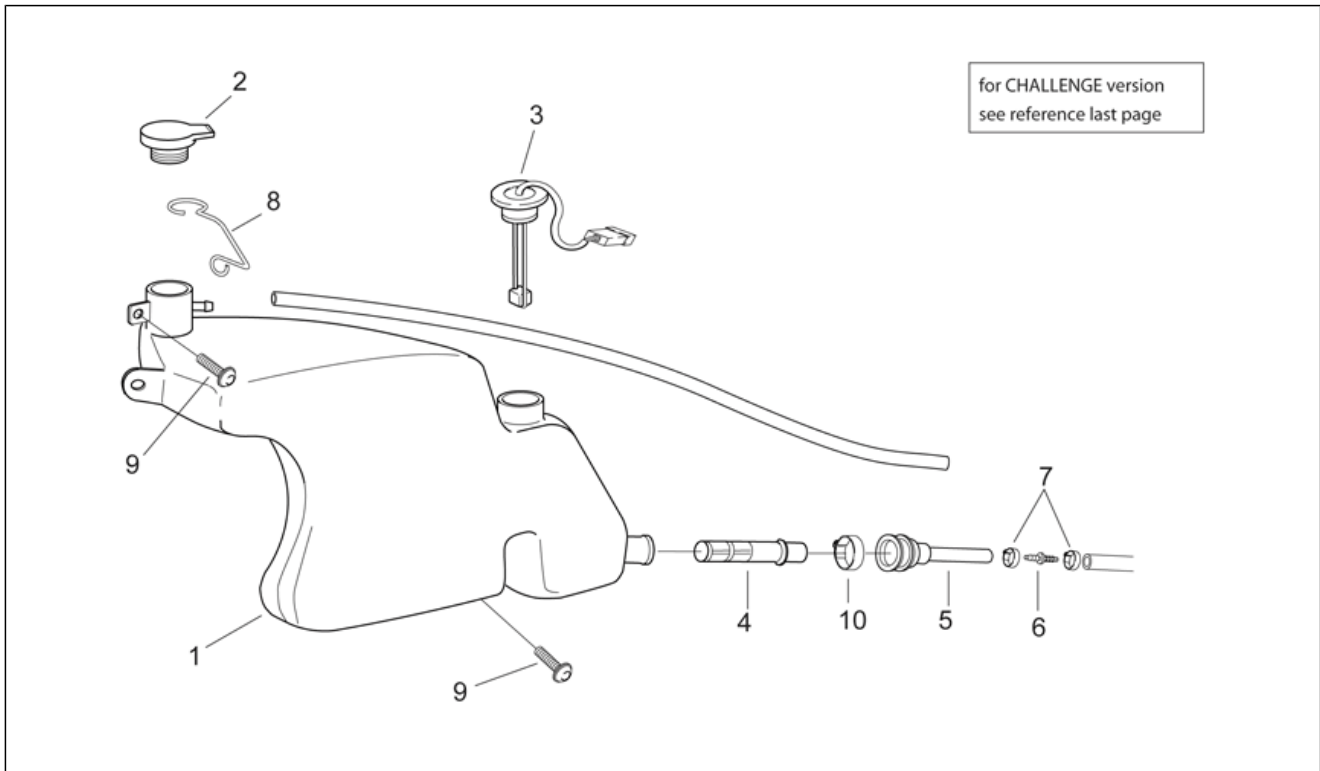
Pos.	Code	Beschreibung	Menge	Varianten
1	AP8600258	Thermostatgehäuse	1	
2	AP8600259	Thermostat	1	
3	AP8120840	Schl. Therm.-o. Kopf	1	
4	AP8101722	Schlauschelle D25x8,6	4	
5	AP8120841	Schl. Therm.-u. Kopf	1	
6	AP8600257	Halter Thermostatgeh.	1	
7	AP8600255	O-Ring	1	
8	AP8600254	Tankstutzen	1	
9	AP8600256	Schraube M6x16	2	
10	AP8120843	Schl. Therm.-Kühl.	1	
11	AP8120536	Schlauschelle D28x8,6*	1	
12	AP8201409	Schlauschelle 290x8,9	1	
13	AP8600253	Kühlerschraube	1	
14	AP8112968	Thermost. mit Halter.	1	
15	AP8600260	Schraube M6x20	1	
16	AP8212708	Thermistor	1	
17	AP8600400	Masse-Thermostatkabel	1	

<b>Einheit</b>	RAHMEN
<b>Code</b>	28.21
<b>Beschreibung</b>	Filtergehäuse
<b>Inspektion</b>	1



Pos.	Code	Beschreibung	Menge	Varianten
1	AP8131906	Deckel Filtergehäuse	1	
2	AP8102351	Luftfilter	1	
3	AP8131905	Filterschutznetz	1	
4	AP8131907	Boden Filtergehäuse	1	
5	AP8120950	Dichtung Filtergehäuse	1	
6	AP8120837	Ansaugmuffe	1	
7	AP8102458	Muffenschelle	1	
8	AP8102401	Schelle D50-70x8*	1	
9	AP8152274	TE Schr. m. Flansch M5x20	8	
10	AP8150025	Mutter	8	
11	AP8102459	Entlüftungsschlauch Kühler	1	
12	AP8102120	EntlüftungsfILTER	1	
13	AP8101527	Entl. Filtergeh.	1	
14	AP8152246	TBEI Schraube m.Flansch M6x16	2	

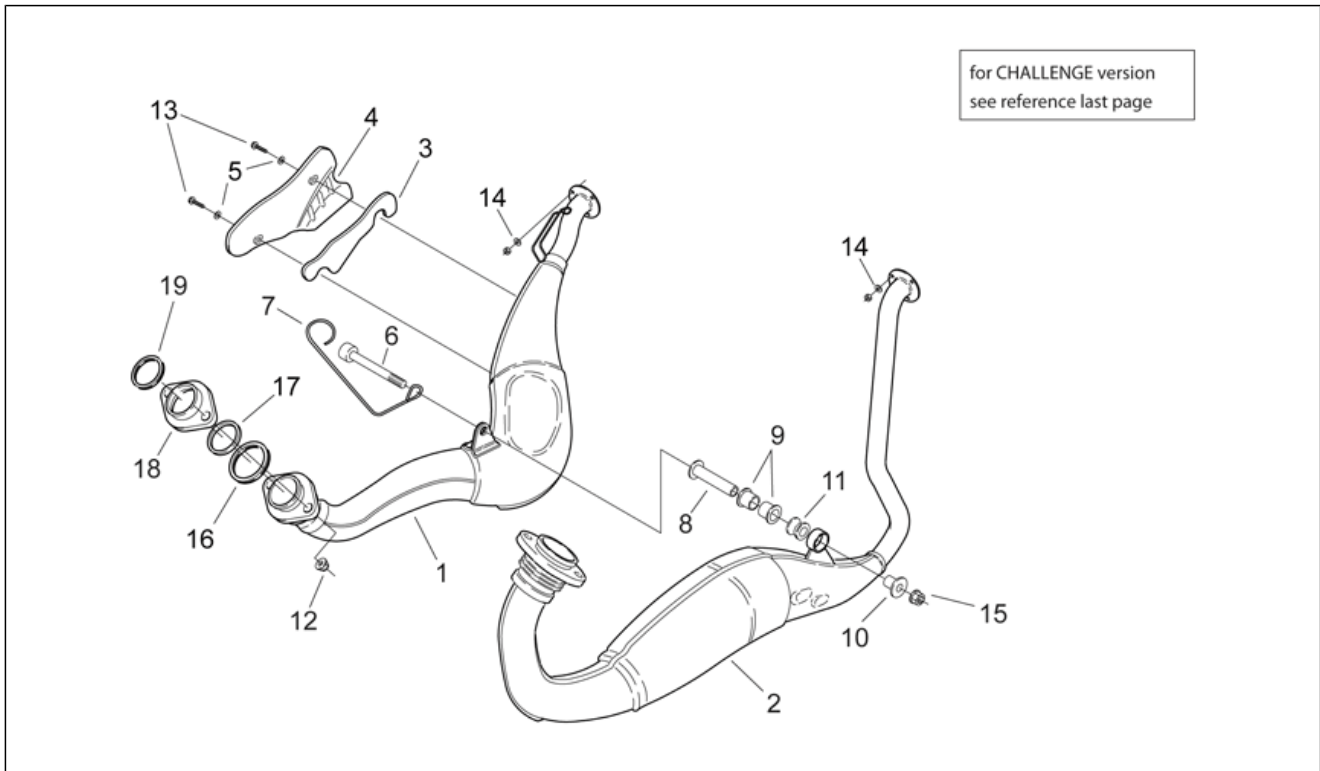
<b>Einheit</b>	RAHMEN
<b>Code</b>	28.22
<b>Beschreibung</b>	Öltank
<b>Inspektion</b>	1



Pos.	Code	Beschreibung	Menge	Varianten
1	AP8138896	Öltank	1	
2	AP8220154	Öltankschraube	1	
3	AP8124520	Anzeige Ölreserve	1	
4	AP8102224	Gemisch-Ölfilter	1	
5	AP8102223	Gummi *	1	
6	AP8101944	2-Wege Anschluß	1	
7	AP8101770	Schlauchschelle D8x5,5*	2	
8	AP8102815	Haken Verschl.schr.	1	
9	AP8152246	TBEI Schraube m.Flansch M6x16	1	
10	AP8101743	Schlauchschelle D23,5x8*	1	

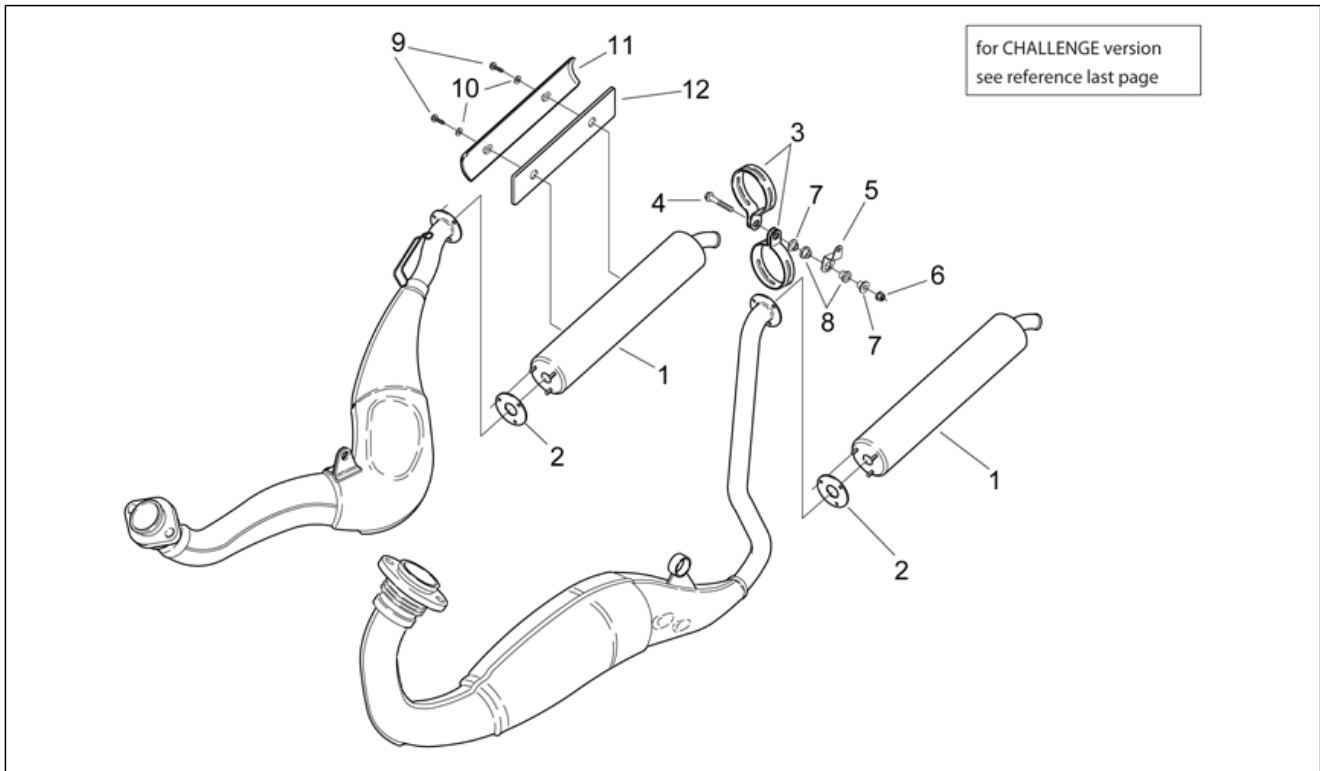


<b>Einheit</b>	RAHMEN
<b>Code</b>	28.25
<b>Beschreibung</b>	Auslassgruppe I
<b>Inspektion</b>	1



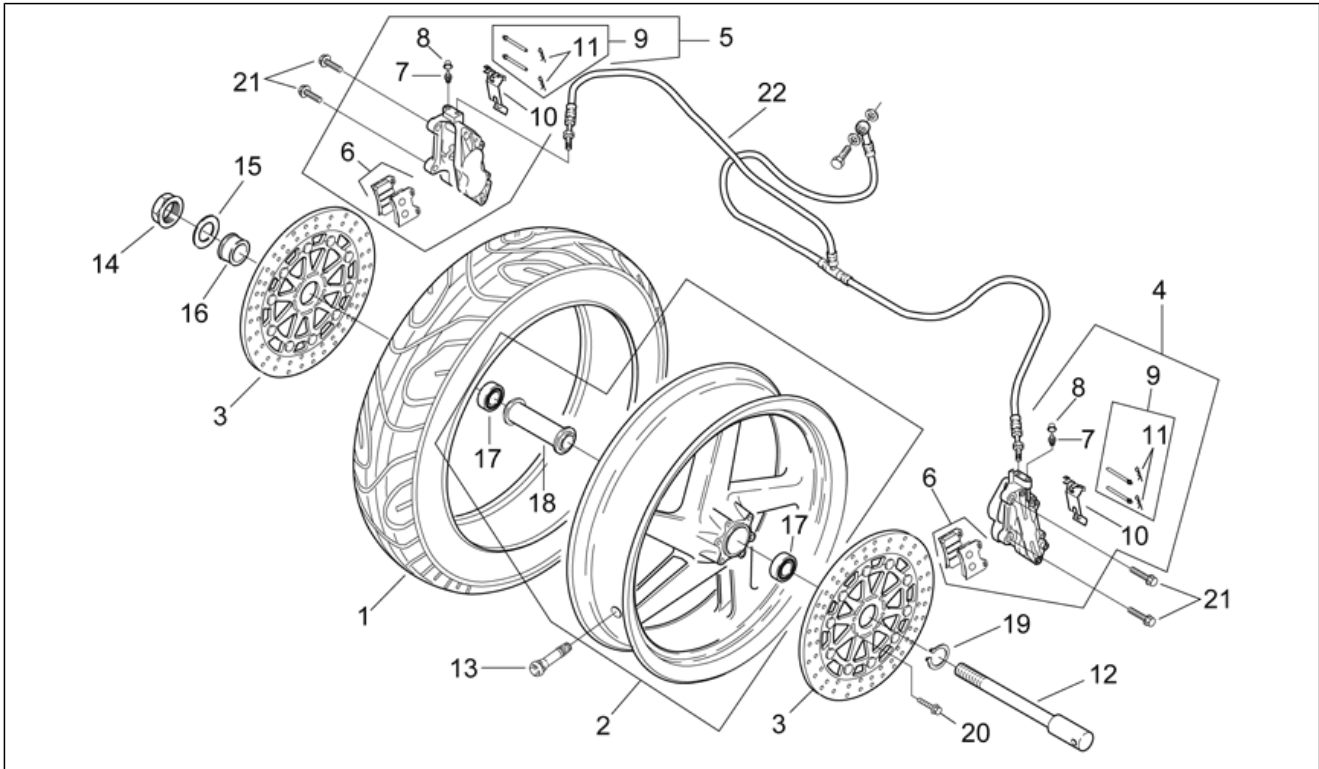
Pos.	Code	Beschreibung	Menge	Varianten
1	AP8119332	R.Auspuffrohr	1	<b>Land:</b> Australien[AUS], Belgien[B], Brasilien[BR], Dänemark[DK], Spanien[E], Frankreich[F], Griechenland[GR], Italien[I], Japan[J], Malaysia[MAL], Holland[NL], Portugal[P], Großbritannien[UK]
1	AP8119391	R.kat.Auspuffrohr	1	<b>Land:</b> Deutschland[D]
2	AP8119333	L.Auspuffrohr	1	<b>Land:</b> Australien[AUS], Belgien[B], Brasilien[BR], Dänemark[DK], Spanien[E], Frankreich[F], Griechenland[GR], Italien[I], Japan[J], Malaysia[MAL], Holland[NL], Portugal[P], Großbritannien[UK]
2	AP8119392	L.kat.Auspuffrohr	1	<b>Land:</b> Deutschland[D]
3	AP8117104	Auspuffrohrschutzplatte	1	<b>Land:</b> Deutschland[D]
4	AP8117102	Auspuffrohr Wärmeschutz	1	<b>Land:</b> Deutschland[D]
5	AP8150015	Ausgleichscheibe 6,6x18x1,6*	8	<b>Land:</b> Deutschland[D]
6	AP8150388	TCEI Schraube	1	
7	AP8121963	Entlüftungskabelführungs	1	
8	AP8134334	Auspuffrohrhalter	1	
9	AP8120947	Gummi auspuffrohr	2	
10	AP8221056	T-Buchse *	1	
11	AP8120948	Gummi auspuffrohr	1	
12	AP8150334	Mutter M8	4	
13	AP8152278	TE Schr. m. Flansch M6x16	2	<b>Land:</b> Deutschland[D]
14	AP8150178	Ausgleichscheibe 6,4x12,5*	6	
15	AP8152300	Selbstsperrende Mutter M8	1	
16	AP8119356	Dichtung Auspuffrohrflansch	2	
17	AP8119358	Dichtung Auspuffrohrflansch	2	
18	AP8106295	Auspuffflansch	2	
19	AP8119357	Dichtung Auspuffrohrflansch	2	

<b>Einheit</b>	RAHMEN
<b>Code</b>	28.26
<b>Beschreibung</b>	Auslassgruppe II
<b>Inspektion</b>	1



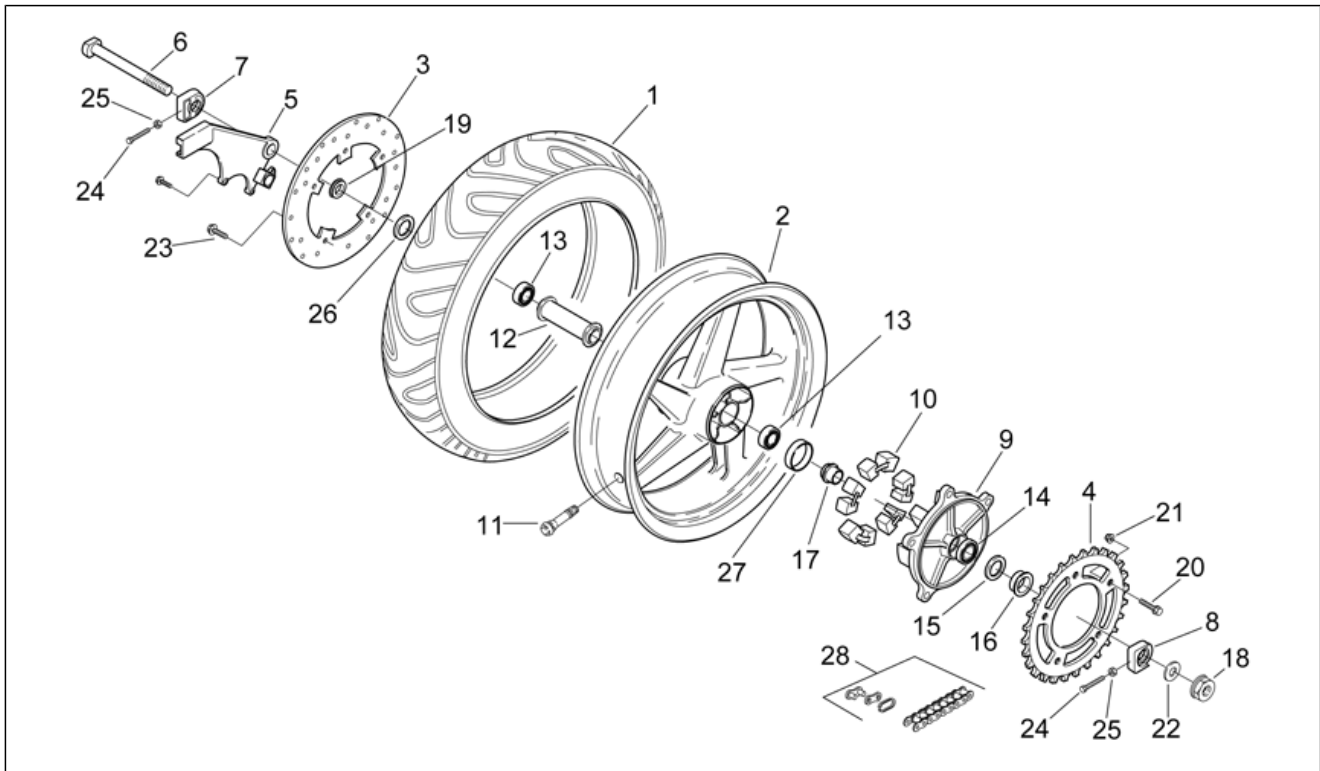
Pos.	Code	Beschreibung	Menge	Varianten
1	AP8119384	Inox-Schalldämpfer	2	Land:Deutschland[D]
1	AP8119437	Schalldämpfer	2	Land:Australien[AUS], Belgien[B], Brasilien[BR], Dänemark[DK], Spanien[E], Frankreich[F], Griechenland[GR], Italien[I], Japan[J], Malaysia[MAL], Holland[NL], Portugal[P], Großbritannien[UK]
2	AP8119399	Dichtung Schalldämpfer	2	
3	AP8102430	Fixierschelle Schalldämpfer	2	Land:Deutschland[D]
3	AP8102744	Fixierschelle Schalldämpfer	2	Land:Australien[AUS], Belgien[B], Brasilien[BR], Dänemark[DK], Spanien[E], Frankreich[F], Griechenland[GR], Italien[I], Japan[J], Malaysia[MAL], Holland[NL], Portugal[P], Großbritannien[UK]
4	AP8152290	TE Schr. m. Flansch M8x40	1	
5	AP8134355	Schalldämpfer Halteplatte	1	
6	AP8152300	Selbstsperrende Mutter M8	1	
7	AP8121716	T-Buchse	2	
8	AP8120638	Silent-Block *	2	
9	AP8152277	TE Schr. m. Flansch M6x12	4	Land:Deutschland[D]
10	AP8150015	Ausgleichscheibe 6,6x18x1,6*	6	Land:Deutschland[D]
11	AP8117100	Auspuffrohr Wärmeschutz	2	Land:Deutschland[D]
12	AP8117105	Auspuffrohrschutzplatte	2	Land:Deutschland[D]

<b>Einheit</b>	RAHMEN
<b>Code</b>	28.27
<b>Beschreibung</b>	Vorderrad
<b>Inspektion</b>	1



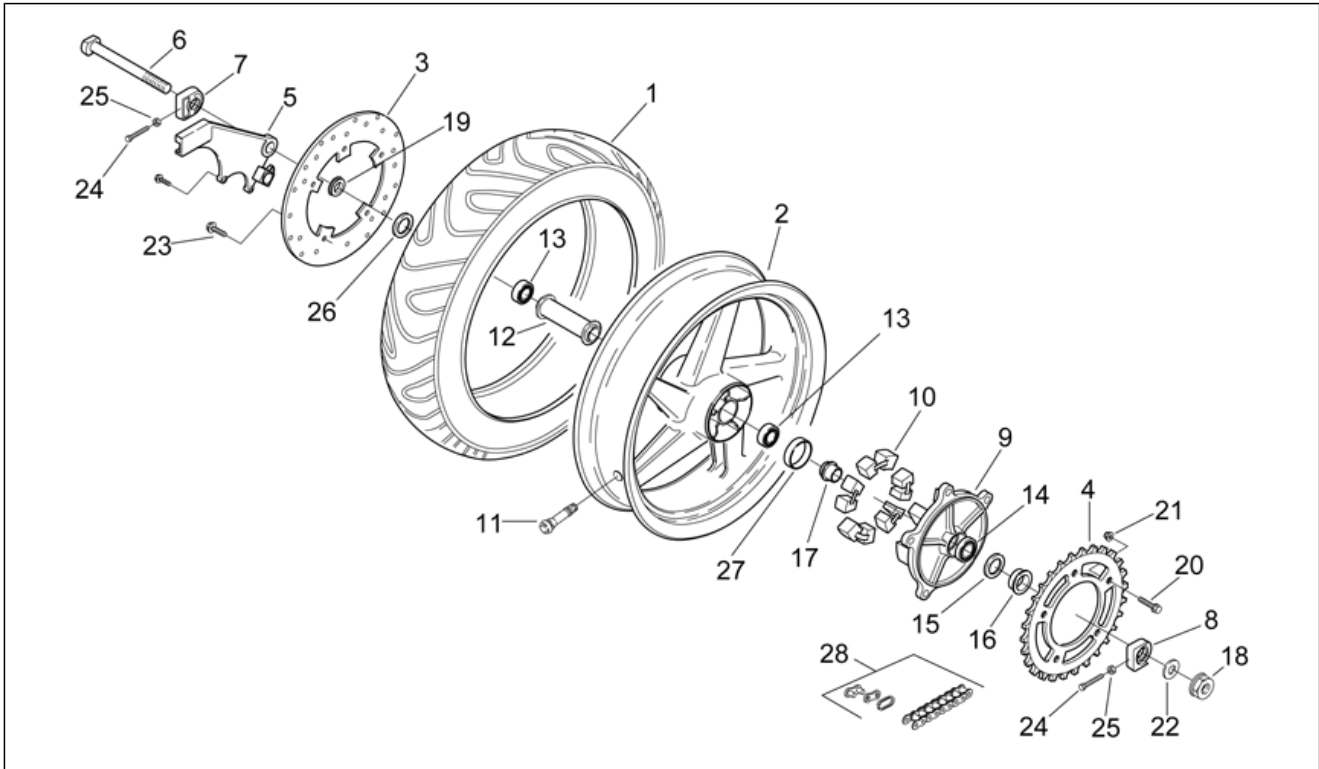
Pos.	Code	Beschreibung	Menge	Varianten
1	0000000	Reifen	1	
2	AP8108715	Vorderrad, schwarz	1	
3	AP8113500	Vorderradbremsscheibe	2	
4	AP8113671	Vorderradbremzange l.	1	
5	AP8113670	Vorderradbremzange r.	1	
6	AP8113720	Beläge (Paar)	2	
7	AP8213193	Entlüftungsanschluß	2	
8	AP8113070	Entlüftungskappe	2	
9	AP8113721	Stift+Splint Bremse	2	
10	AP8113722	Feder	2	
11	AP8113723	Splint	2	
12	AP8125761	Vorderradbolzen	1	
13	AP8101744	Schlauchloses Reifenventil	1	
14	AP8152335	Radbolzenmutter	1	
15	AP8152323	Ausgleichscheibe 25,2x36x1	1	
16	AP8125728	Außen r. V.rad Distanzscheibe	1	
17	AP8125777	Kugellager 25x47x12	2	
18	AP8125778	Interne Distanzscheibe	1	
19	AP8125779	Seegerring	1	
20	AP8152285	TE Schr. m. Flansch	12	
21	AP8152336	TE Schr. m. Flansch M10x1,25	4	
22	AP8113664	Vorderradbremseleitung	1	

<b>Einheit</b>	RAHMEN
<b>Code</b>	28.28
<b>Beschreibung</b>	Hinterrad
<b>Inspektion</b>	1



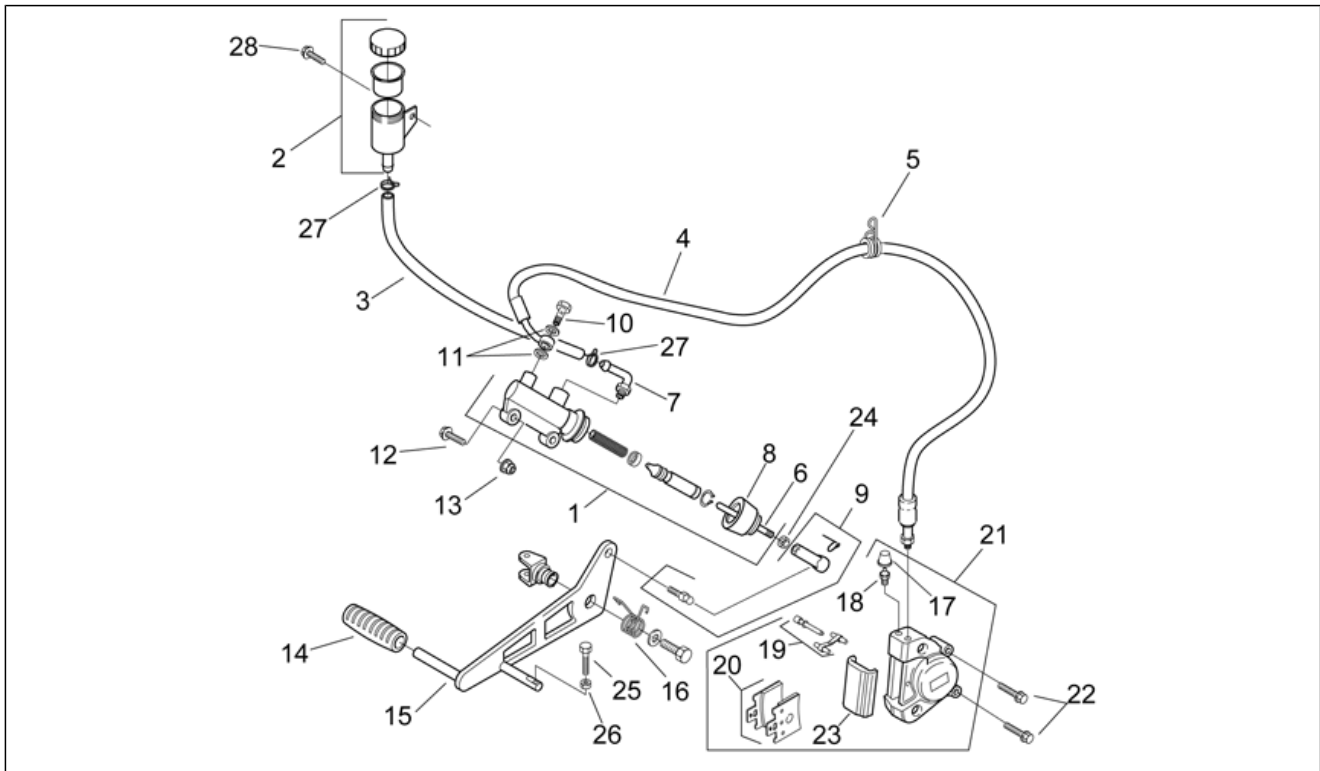
Pos.	Code	Beschreibung	Menge	Varianten
1	0000000	Reifen	1	
2	AP8108716	Hinterrad, schwarz	1	
3	AP8113505	Vorderradbremsscheibe	1	
4	AP8107096	Zahnkranz Z=42	1	Land:Australien[AUS], Belgien[B], Brasilien[BR], Dänemark[DK], Spanien[E], Frankreich[F], Griechenland[GR], Italien[I], Japan[J], Malaysia[MAL], Holland[NL], Portugal[P], Großbritannien[UK]
4	AP8107114	Zahnkranz Z=43	1	Land:Deutschland[D]
5	AP8134464	Fixierplatte	1	
6	AP8125654	Hinterradbolzen	1	
7	AP8120807	R. leucht. Kettengleitführung	1	
8	AP8120806	L. Leucht. Kettengleitführung	1	
9	AP8107113	Zahnkranzhalter schwarz	1	
10	AP8125656	Stoßschutzgummi	1	
11	AP8101744	Schlauchloses Reifenventil	2	
12	AP8125775	Interne Distanzscheibe	1	
13	AP8125774	Lager 6004-2rs1	1	
14	AP8110076	Kugellager	1	
15	AP8120949	Gasket ring 30x52x7	1	
16	AP8125658	Außen l. H.rad Distanzscheibe	1	
17	AP8125655	Innen l. H.rad Distanzscheibe	1	
18	AP8125763	Hinterradbolzen mut.	1	
19	AP8125657	Außen r. H.rad Distanzscheibe	1	
20	AP8152288	TE Schr. m. Flansch	5	
21	AP8152300	Selbstsperrende Mutter M8	5	
22	AP8125687	U-scheibe Hint.radbolz	1	
23	AP8152285	TE Schr. m. Flansch	6	
24	AP8152305	Kettenspanner Schraube	2	
25	AP8152262	Mutter unten	2	

<b>Einheit</b>	RAHMEN
<b>Code</b>	28.28
<b>Beschreibung</b>	Hinterrad
<b>Inspektion</b>	1



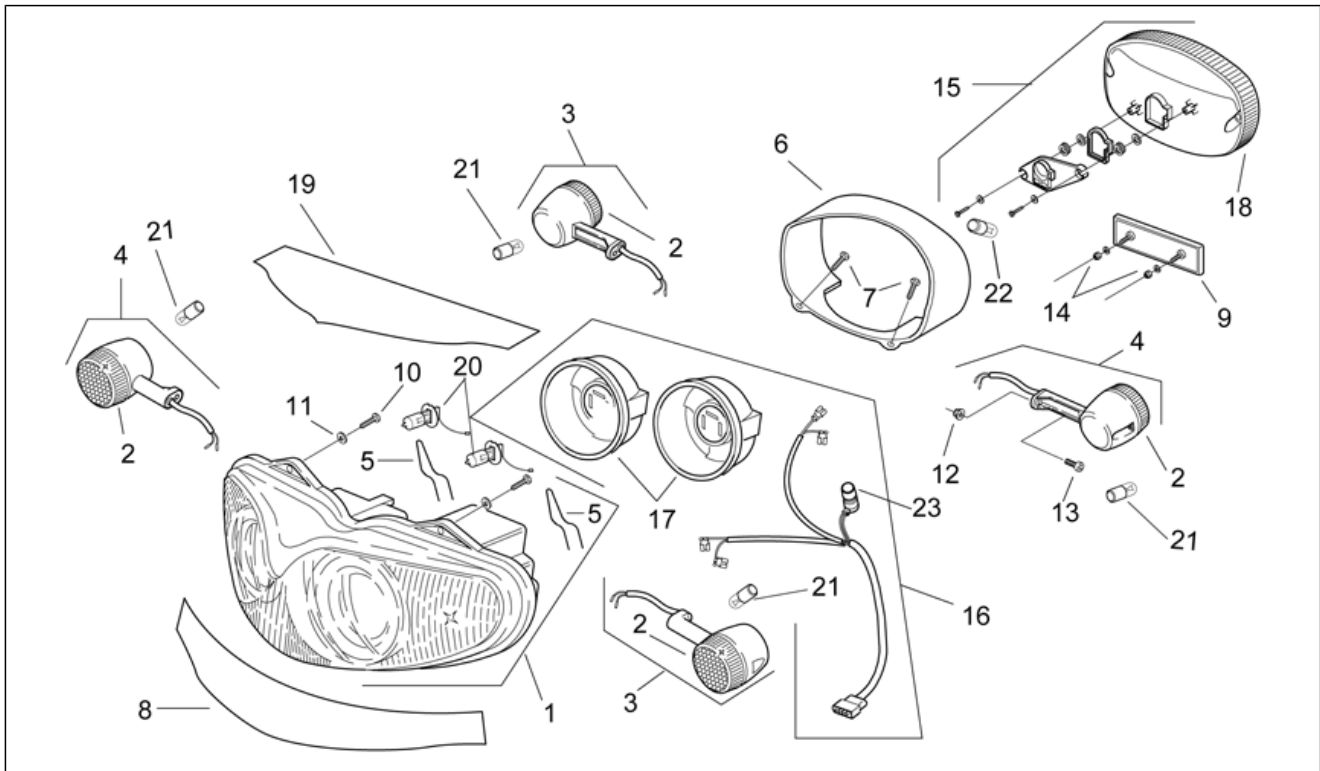
Pos.	Code	Beschreibung	Menge	Varianten
26	AP8125773	Gasket ring 30x47x7	1	
27	AP8125776	Ring	1	
28	AP8107095	Kette Verbindungsgl.	1	

<b>Einheit</b>	RAHMEN
<b>Code</b>	28.29
<b>Beschreibung</b>	Hinterradbremspumpe
<b>Inspektion</b>	1



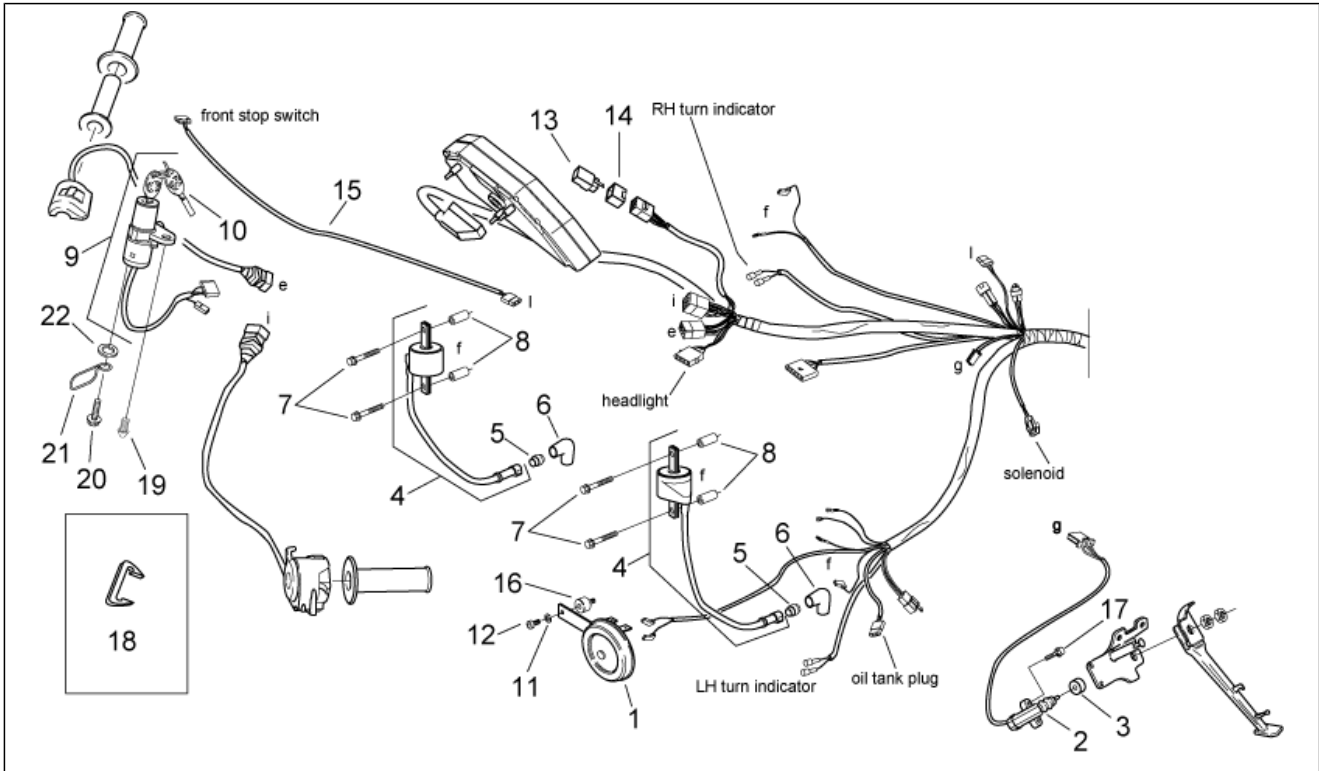
Pos.	Code	Beschreibung	Menge	Varianten
1	AP8113359	Hinterradbremspumpe	1	
2	AP8113241	Bremsöltank	1	
3	AP8120976	Leitung D5x9	1	
4	AP8113503	Hinterradbremslleitung	1	
5	AP8121856	Kabelführungs	1	
6	AP8121842	Pumpenstange brems	1	
7	AP8213057	Hinterer Pumpenanschluß	1	
8	AP8113288	Gummibalg	1	
9	AP8210007	Kugelgelenk rechts M6	1	
10	AP8113003	Fixierschraube Ölschlauch	1	
11	AP8113004	Ausgleichscheibe 10x14x1,6*	2	
12	AP8152281	TE Schr. m. Flansch M6x30	2	
13	AP8152299	Selbstsperrende Mutter M6	2	
14	AP8120912	Gummi für Hebel	1	
15	AP8135516	H.bremshebel	1	
16	AP8121942	Bremshebelfeder	1	
17	AP8113070	Entlüftungskappe	1	
18	AP8113353	Entlüftungsanschluß	1	
19	AP8213198	Greiferbolzen	1	
20	AP8213197	Beläge (Paar)	1	
21	AP8213172	Bremszange	1	
22	AP8152287	TE Schr. m. Flansch M8x25	2	
23	AP8213199	Deckel Bremszangen	1	
24	AP8152105	Ausgleichscheibe 6,4x10x,7*	1	
25	AP8150072	Sechskantschraube M6x25	1	
26	AP8150430	Selbstsperr.mut Unt.	2	
27	AP8102811	Schelle D9,6	1	
28	AP8152273	Flanschschraube M5x15	1	

<b>Einheit</b>	RAHMEN
<b>Code</b>	28.30
<b>Beschreibung</b>	Lichter
<b>Inspektion</b>	1



Pos.	Code	Beschreibung	Menge	Varianten
1	AP8124429	Scheinwerfer	1	Land:Belgien[B], Brasilien[BR], Deutschland[D], Dänemark[DK], Spanien[E], Frankreich[F], Griechenland[GR], Italien[I], Malaysia[MAL], Holland[NL], Portugal[P]
1	AP8124513	Scheinwerfer	1	Land:Australien[AUS], Japan[J], Großbritannien[UK]
2	AP8212680	Blinkerblende	4	
3	AP8124135	Vorderblinker links	2	
4	AP8124134	Vorderblinker rechts	2	
5	AP8124525	Kleine Feder	2	
6	AP8134446	Rücklichthalterung	1	
7	AP8150371	Linsenschraube M3,9x12,7	2	
8	AP8147546	Unt.Scheinw.schutz Deko	1	
9	AP8112916	Rückstrahler Rücklicht	1	
10	AP8150270	Linsenschraube 4,2x20*	2	
11	AP8150158	Ausgleichscheibe 4,3X9X0,8	2	
12	AP8152306	Selbstsperrende Mutter M5	4	
13	AP8150252	TCEI Schraube M5x20	4	
14	AP8150204	Mutter M4	2	
15	AP8124492	Rücklicht	1	
16	AP8124634	Verkabel.Scheinwerf.	1	
17	AP8124142	Scheinwerferhaube	2	
18	AP8124527	Rücklichtblende	1	
19	AP8147545	Ob.Scheinw.schutz Deko	1	
20	AP8127230	Lampen H3 12V	2	
21	AP8224390	Lampen R10W 12v	4	
22	AP8224389	Lampen P21/5W 12V	1	
23	AP8127164	Lampen W3W 12V	1	

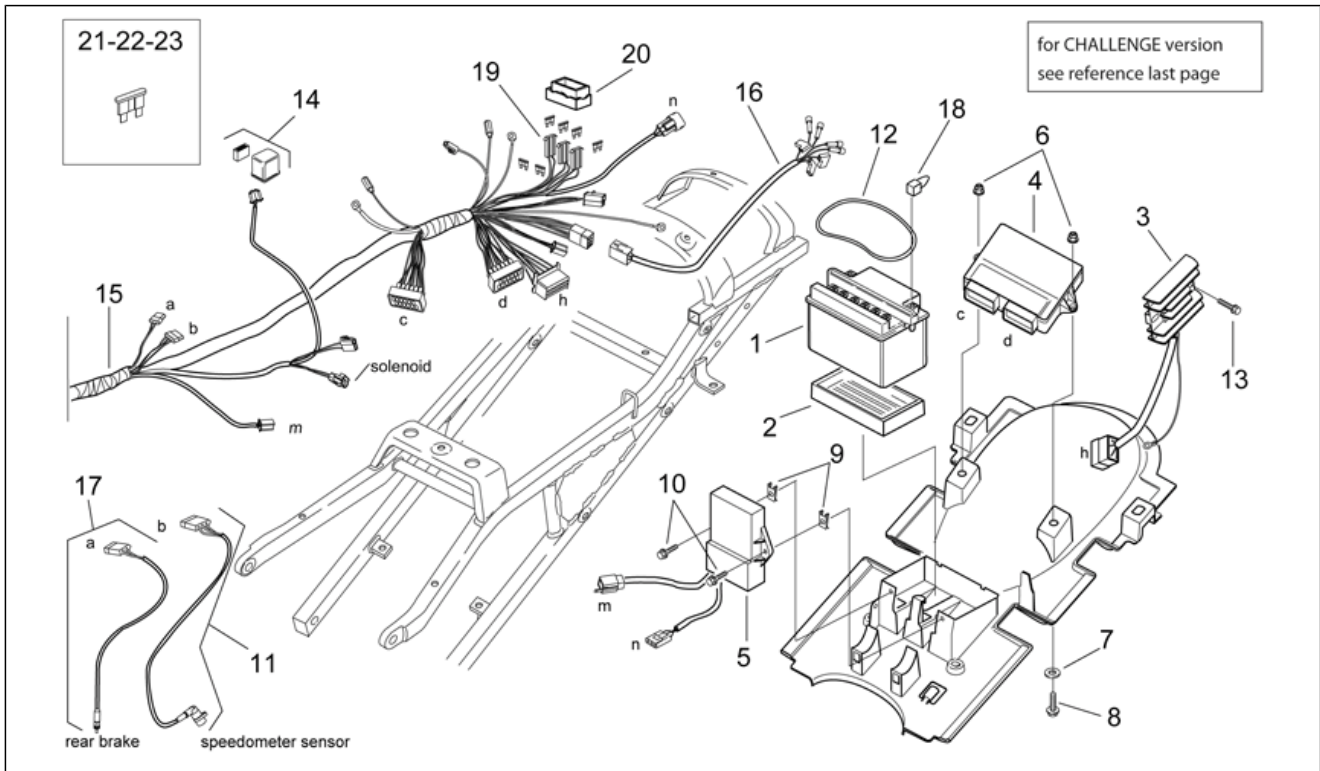
<b>Einheit</b>	RAHMEN
<b>Code</b>	28.31
<b>Beschreibung</b>	Elektrische anlage I
<b>Inspektion</b>	1



Pos.	Code	Beschreibung	Menge	Varianten
1	AP8124675	Hupe	1	
2	AP8124054	Ständer lichtschalter	1	
3	AP8102549	Sch.führung Ständer	1	
4	AP8600382	Z.trafo+Kabel	2	
5	AP8600384	Zuendkabelhaube	2	
6	AP8600383	Zündkerzenkappe	2	
7	AP8152284	TE Schr. m. Flansch	4	
8	AP8121020	Distanzscheibe 6,5x10x19*	4	
9	AP8124495	Lenkschloß	1	
10	AP8102880	Schl. gefr. Aprilia	2	
11	AP8150017	Ausgleichscheibe 8,4x16x1,6	1	
12	AP8152034	TCEI Schraube	1	
13	AP8212469	Zündrelais 12V-20A	1	
14	AP8220283	Gummi *	1	
15	AP8124288	Bremslichtschalter	1	
16	AP8120910	Silent-Block	1	
17	AP8152274	TE Schr. m. Flansch M5x20	2	
18	AP8121309	Steckverbinder kl.Feder	1	
19	AP8150349	Spezialschraube M8x15	1	
20	AP8152287	TE Schr. m. Flansch M8x25	1	
21	AP8120428	Kabelführungs	1	
22	AP8150017	Ausgleichscheibe 8,4x16x1,6	1	

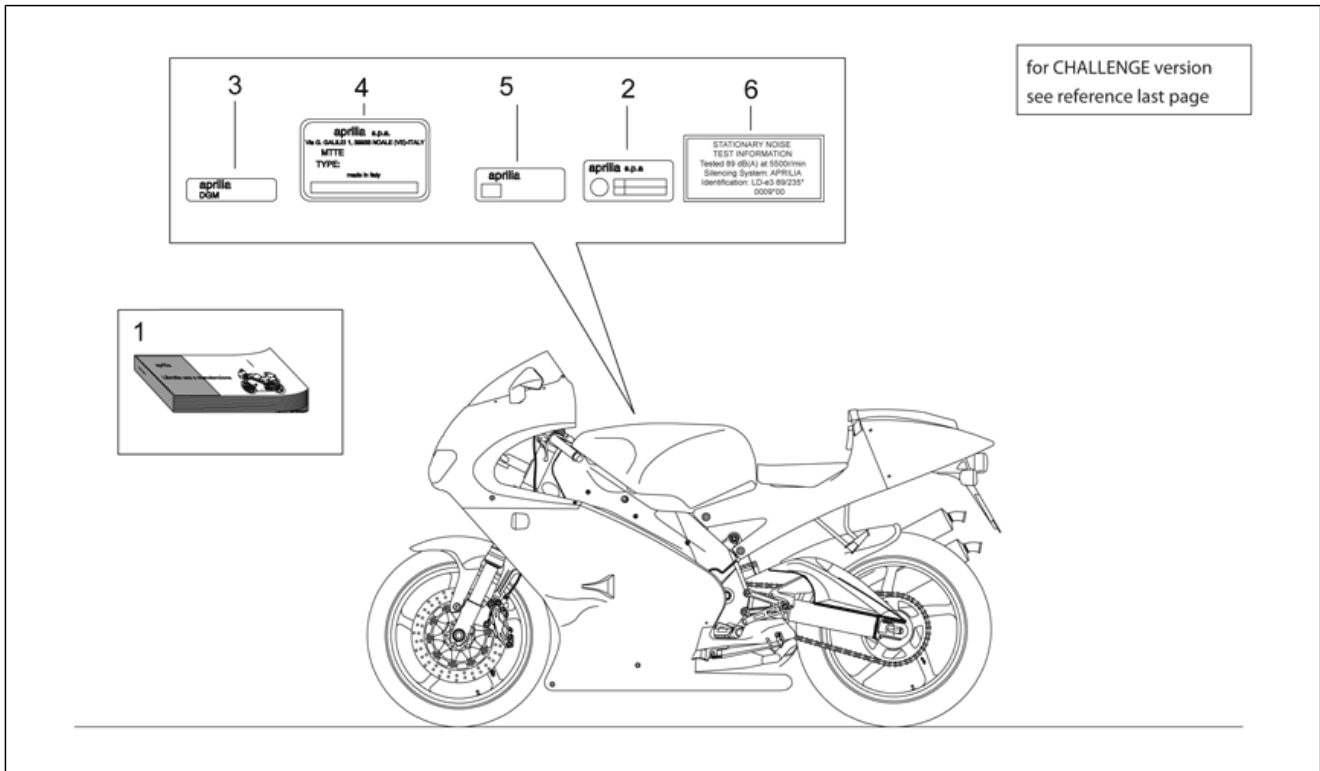


<b>Einheit</b>	RAHMEN
<b>Code</b>	28.32
<b>Beschreibung</b>	Elektrische anlage II
<b>Inspektion</b>	1



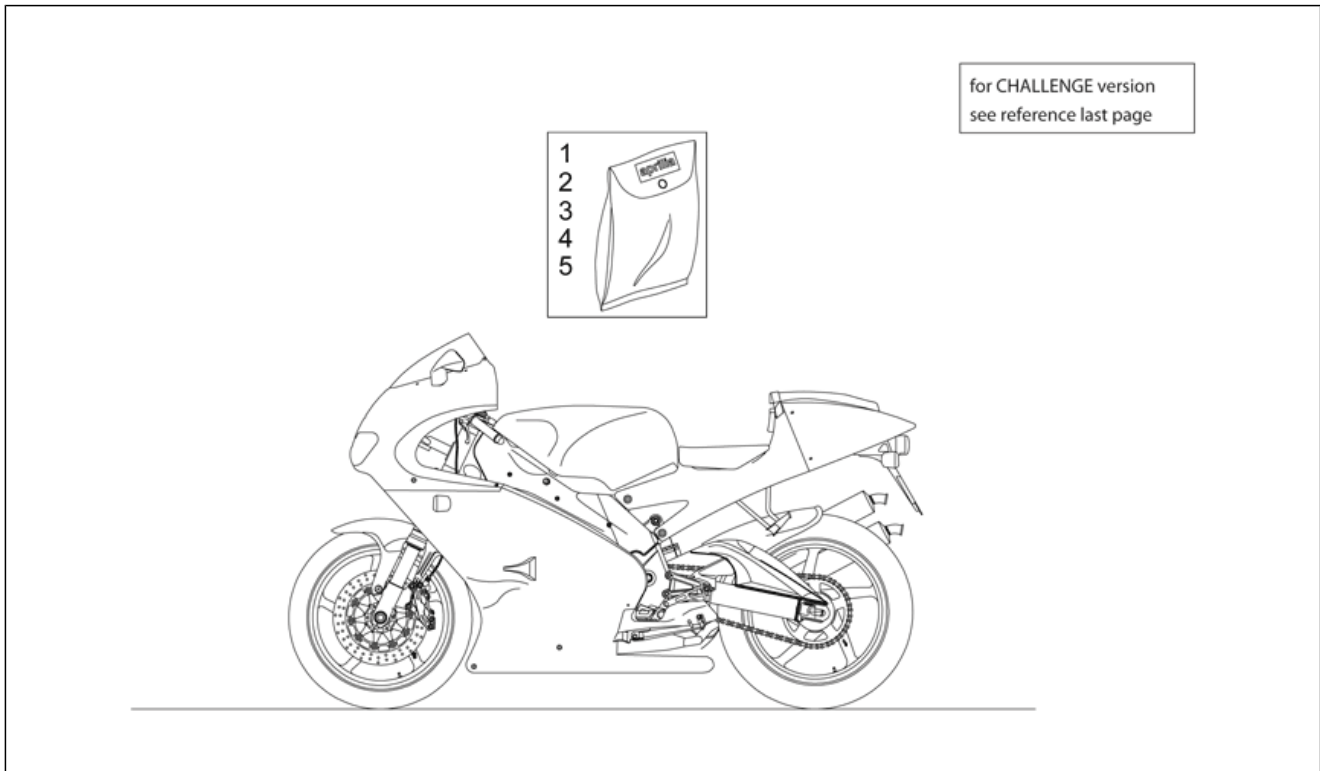
Pos.	Code	Beschreibung	Menge	Varianten
1	AP8212110	Batterie 12V-4Ah	1	
2	AP8230535	Batteriehalter	1	
3	AP8112906	Spannungsregler	1	
4	AP8124347	Steuergerät	1	<b>Technische Daten:</b> Version mit Leistungsminderung 25 Kw[25Kw]
4	AP8124349	Steuergerät	1	<b>Technische Daten:</b> Version mit voller Leistung[F.P.]
5	AP8124050	Steuergerät	1	
6	AP8152299	Selbstsperrende Mutter M6	2	
7	AP8150015	Ausgleichscheibe 6,6x18x1,6*	2	
8	AP8152279	TE Schr. m. Flansch M6x20	2	
9	AP8102376	Klammer M6	2	
10	AP8152278	TE Schr. m. Flansch M6x16	2	
11	AP8124202	Kilom.zählersens. kpl.	1	
12	AP8120951	Batteriehalter Elastik	1	
13	AP8152280	TE Schr. m. Flansch M6x25	1	
14	AP8112795	Blinken	1	
15	AP8124633	Hauptverkabelung	1	
16	AP8124428	Verkabelung Rücklicht	1	
17	AP8112996	Mikroschalter	1	
18	AP8144141	Klemmenkappe	1	
19	AP8120754	Sicherungsblockgummi	3	
20	AP8112942	Sicherungsblockgummi	1	
21	AP8112244	Sicherung 7,5A	1	
22	AP8112176	Sicherung 15A	1	
23	AP8112506	Sicherung 20A	1	

<b>Einheit</b>	RAHMEN
<b>Code</b>	28.33
<b>Beschreibung</b>	Schilder und Anleit.
<b>Inspektion</b>	1



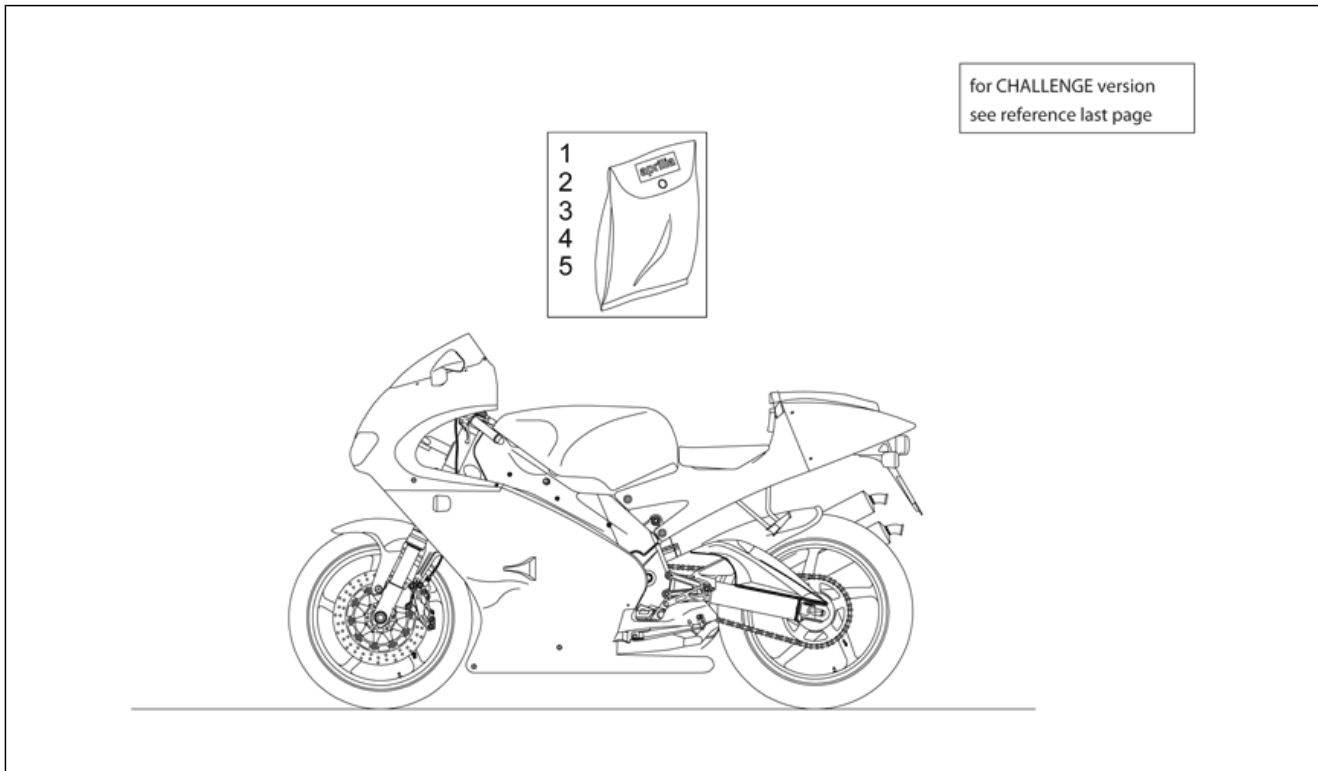
Pos.	Code	Beschreibung	Menge	Varianten
1	AP8102743	Bed./Wart.-Anleit. -I-F-D-	1	Land:Belgien[B], Deutschland[D], Frankreich[F], Italien[I]
1	AP8102854	Bed./Wart.-Anleit. -P-E-UK-	1	Land:Brasilien[BR], Spanien[E], Malaysia[MAL], Portugal[P], Großbritannien[UK]
1	AP8102855	Bed./Wart.-Anleit. -NL-DK-SF-	1	Land:Belgien[B], Dänemark[DK], Holland[NL]
1	AP8102856	Bed./Wart.-Anleit. -GR-J-UK-	1	Land:Griechenland[GR], Japan[J]
1	AP8102908	Bed./Wart.-Anl. -AUS-	1	Land:Australien[AUS]
2	AP8137695	Schild ECE-D-	1	Land:Deutschland[D]
2	AP8147565	ECE Schild	1	Land:Belgien[B], Dänemark[DK], Spanien[E], Frankreich[F], Griechenland[GR], Italien[I], Japan[J], Malaysia[MAL], Holland[NL], Portugal[P], Großbritannien[UK]
3	AP8147129	DGM Schild	1	Land:Griechenland[GR], Italien[I] Technische Daten:Version mit voller Leistung[F.P.]
3	AP8147787	DGM Schild -25Kw-	1	Land:Griechenland[GR], Italien[I] Technische Daten:Version mit Leistungsminderung 25 Kw[25Kw]
4	AP8147491	Herstellerschild	1	Land:Deutschland[D]
4	AP8147563	Herstellerschild	1	Land:Belgien[B], Dänemark[DK], Spanien[E], Frankreich[F], Griechenland[GR], Italien[I], Japan[J], Malaysia[MAL], Holland[NL], Portugal[P], Großbritannien[UK] Technische Daten:Version mit voller Leistung[F.P.]
4	AP8147642	Herstellerschild	1	Land:Dänemark[DK], Spanien[E], Frankreich[F], Italien[I] Technische Daten:Version mit Leistungsminderung 25 Kw[25Kw]
4	AP8147838	Herstellerschild	1	Land:Belgien[B]
4	AP8147956	Herstellerschild	1	Land:Australien[AUS]
5	AP8137693	Schild CEE	1	Land:Deutschland[D]
5	AP8147564	Schild CEE	1	Land:Belgien[B], Dänemark[DK], Spanien[E], Frankreich[F], Griechenland[GR], Italien[I], Japan[J], Malaysia[MAL], Holland[NL], Portugal[P], Großbritannien[UK]
6	AP8147954	Fälschungssicheres Schild	1	Land:Australien[AUS]

<b>Einheit</b>	RAHMEN
<b>Code</b>	28.34
<b>Beschreibung</b>	Deko
<b>Inspektion</b>	1



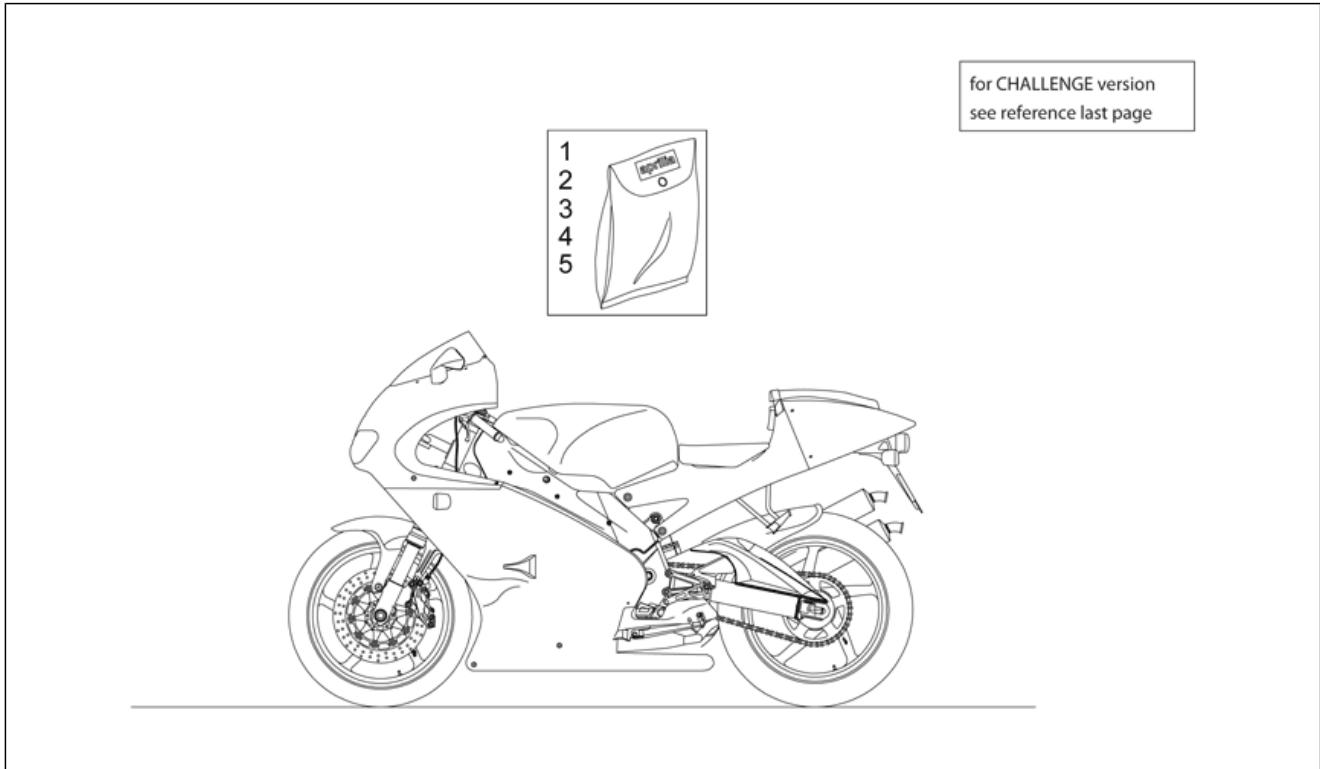
Pos.	Code	Beschreibung	Menge	Varianten
1	AP8147673	Tank Deko-Satz	1	Baujahr:1998[W] Fahrzeugfarbe:Rot Trial / Blau Kosmos '98[r/b]
1	AP8147674	Tank Deko-Satz	1	Baujahr:1998[W] Fahrzeugfarbe:Schwarz Aprilia '98[black]
1	AP8157315	Tank Deko-Satz	1	Baujahr:1999[X] Fahrzeugfarbe:Schwarz Aprilia '99[a.bl]
1	AP8157316	Tank Deko-Satz	1	Baujahr:1999[X] Fahrzeugfarbe:Rauchblau / Rot Fluo '99[b/r]
1	AP8167027	Tank Deko-Satz	1	Baujahr:2000[Y] Fahrzeugfarbe:Grau Nik 2000[grey]
1	AP8167032	Tank Deko-Satz	1	Baujahr:2000[Y] Fahrzeugfarbe:Schwarz Aprilia '2000[y.bl]
1	AP8167634	Tank Deko-Satz	1	Baujahr:2001[1] Fahrzeugfarbe:Schwarz Diablo 2001[d.bl]
1	AP8177620	Tank Deko-Satz	1	Baujahr:2003[3] Fahrzeugfarbe:GP1 2003[gp1]
2	AP8147675	Verkleidung Deko-Satz	1	Baujahr:1998[W] Fahrzeugfarbe:Rot Trial / Blau Kosmos '98[r/b]
2	AP8147676	Verkleidung Deko-Satz	1	Baujahr:1998[W] Fahrzeugfarbe:Schwarz Aprilia '98[black]
2	AP8157317	Verkleidung Deko-Satz	1	Baujahr:1999[X] Fahrzeugfarbe:Schwarz Aprilia '99[a.bl]
2	AP8157318	Verkleidung Deko-Satz	1	Baujahr:1999[X] Fahrzeugfarbe:Rauchblau / Rot Fluo '99[b/r]
2	AP8167028	Verkleidung Deko-Satz	1	Baujahr:2000[Y] Fahrzeugfarbe:Grau Nik 2000[grey]
2	AP8167033	Verkleidung Deko-Satz	1	Baujahr:2000[Y] Fahrzeugfarbe:Schwarz Aprilia '2000[y.bl]
2	AP8167635	Verkleidung Deko-Satz	1	Baujahr:2001[1] Fahrzeugfarbe:Schwarz Diablo 2001[d.bl]
2	AP8177621	Verkleidung Deko-Satz	1	Baujahr:2003[3] Fahrzeugfarbe:GP1 2003[gp1]

<b>Einheit</b>	RAHMEN
<b>Code</b>	28.34
<b>Beschreibung</b>	Deko
<b>Inspektion</b>	1



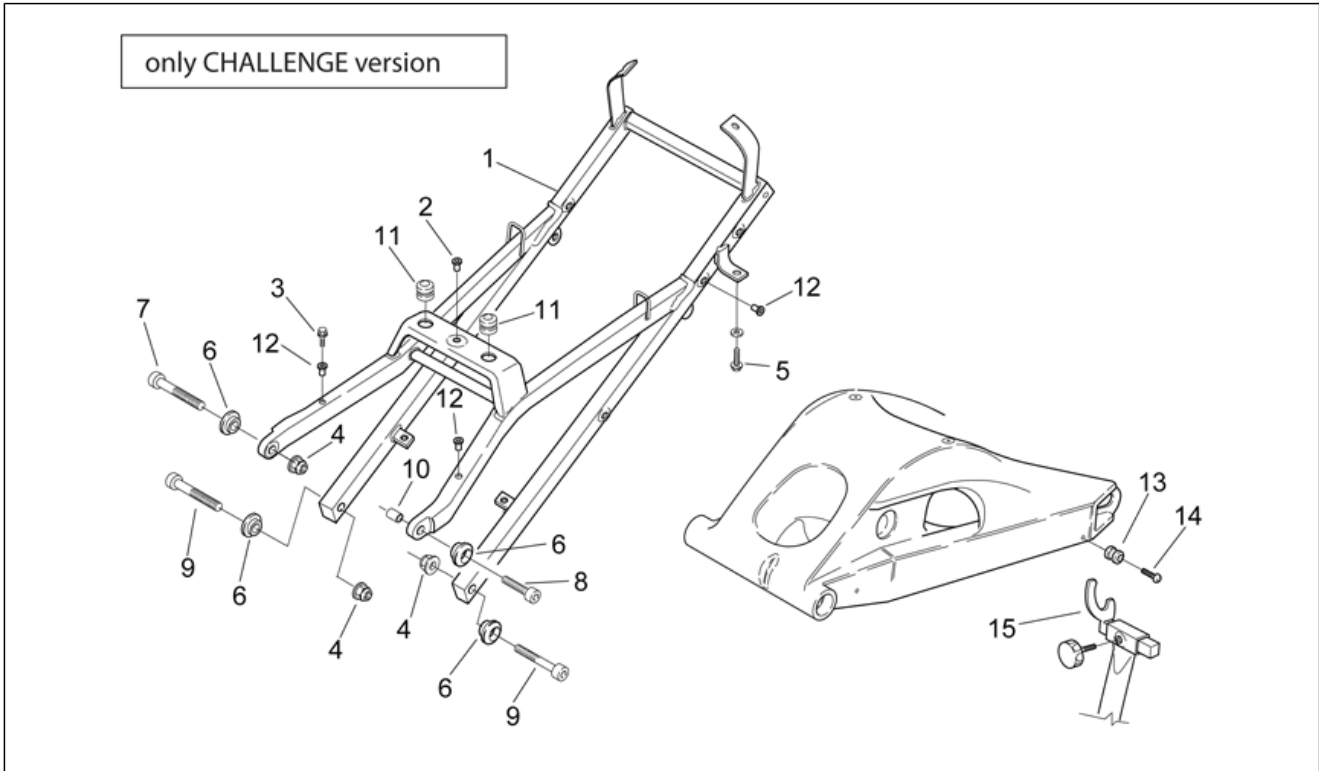
Pos.	Code	Beschreibung	Menge	Varianten
3	AP8147677	Kleinkuppel Deko-Satz	1	Baujahr:1998[W] Fahrzeugfarbe:Rot Trial / Blau Kosmos '98[r/b]
3	AP8147678	Kleinkuppel Deko-Satz	1	Baujahr:1998[W] Fahrzeugfarbe:Schwarz Aprilia '98[black]
3	AP8157319	Kleinkuppel Deko-Satz	1	Baujahr:1999[X] Fahrzeugfarbe:Schwarz Aprilia '99[a.bl]
3	AP8157320	Kleinkuppel Deko-Satz	1	Baujahr:1999[X] Fahrzeugfarbe:Rauchblau / Rot Fluo '99[b/r]
3	AP8167029	Kleinkuppel Deko-Satz	1	Baujahr:2000[Y] Fahrzeugfarbe:Grau Nik 2000[grey]
3	AP8167034	Kleinkuppel Deko-Satz	1	Baujahr:2000[Y] Fahrzeugfarbe:Schwarz Aprilia '2000[y.bl]
3	AP8167636	Kleinkuppel Deko-Satz	1	Baujahr:2001[1] Fahrzeugfarbe:Schwarz Diablo 2001[d.bl]
3	AP8177622	Kleinkuppel Deko-Satz	1	Baujahr:2003[3] Fahrzeugfarbe:GP1 2003[gp1]
4	AP8147679	H.Verkleidung Deko-Satz	1	Baujahr:1998[W] Fahrzeugfarbe:Rot Trial / Blau Kosmos '98[r/b]
4	AP8147680	H.Verkleidung Deko-Satz	1	Baujahr:1998[W] Fahrzeugfarbe:Schwarz Aprilia '98[black]
4	AP8157321	H.Verkleidung Deko-Satz	1	Baujahr:1999[X] Fahrzeugfarbe:Schwarz Aprilia '99[a.bl]
4	AP8157322	H.Verkleidung Deko-Satz	1	Baujahr:1999[X] Fahrzeugfarbe:Rauchblau / Rot Fluo '99[b/r]
4	AP8167030	H.Verkleidung Deko-Satz	1	Baujahr:2000[Y] Fahrzeugfarbe:Grau Nik 2000[grey]
4	AP8167035	H.Verkleidung Deko-Satz	1	Baujahr:2000[Y] Fahrzeugfarbe:Schwarz Aprilia '2000[y.bl]
4	AP8167637	H.Verkleidung Deko-Satz	1	Baujahr:2001[1] Fahrzeugfarbe:Schwarz Diablo 2001[d.bl]
4	AP8177623	H.Verkleidung Deko-Satz	1	Baujahr:2003[3] Fahrzeugfarbe:GP1 2003[gp1]

<b>Einheit</b>	RAHMEN
<b>Code</b>	28.34
<b>Beschreibung</b>	Deko
<b>Inspektion</b>	1



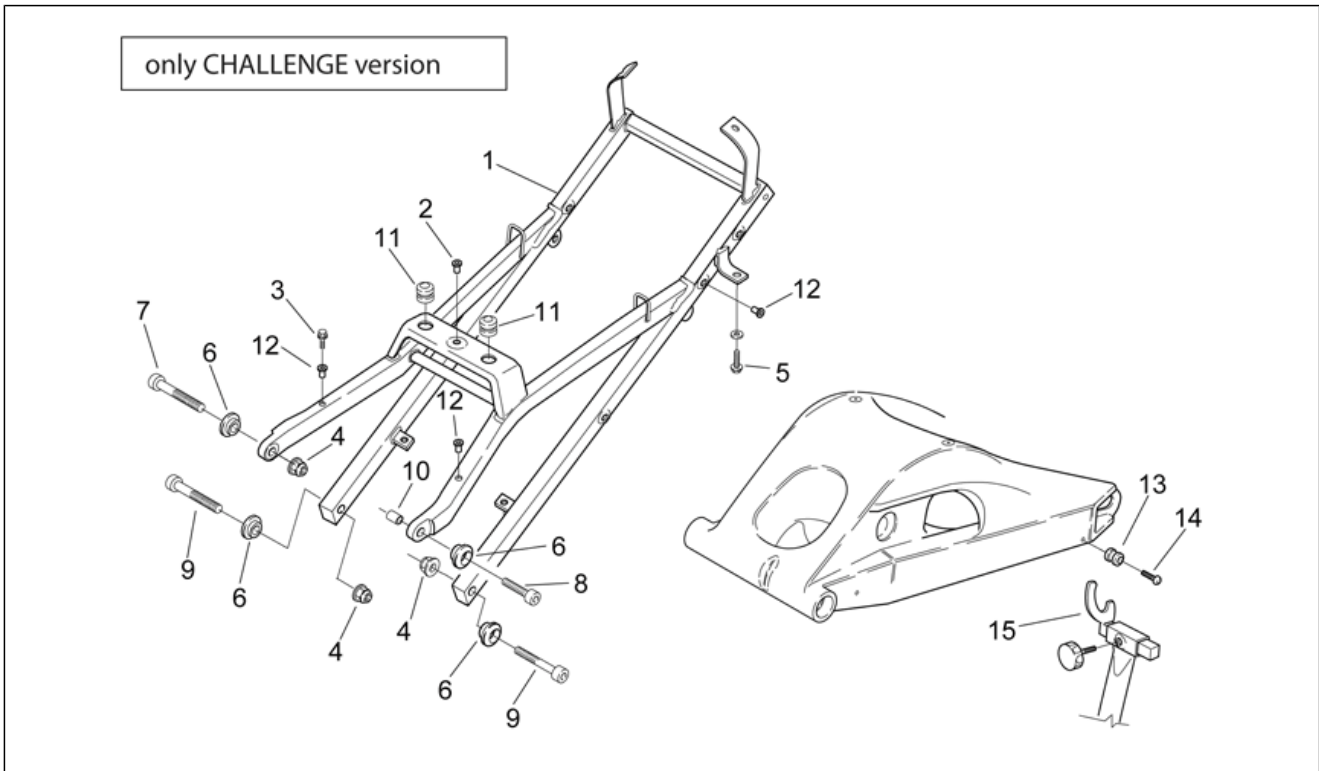
Pos.	Code	Beschreibung	Menge	Varianten
5	AP8147681	Deko technische Serie	1	<b>Baujahr:</b> 1998[W]
5	AP8157323	Deko technische Serie	1	<b>Baujahr:</b> 1999[X]
5	AP8167031	Deko technische Serie	1	<b>Baujahr:</b> 2000[Y]
5	AP8167638	Deko technische Serie	1	<b>Baujahr:</b> 2001[1]
5	AP8177624	Deko technische Serie	1	<b>Baujahr:</b> 2003[3] <b>Fahrzeugfarbe:</b> GP1 2003[gp1]

<b>Einheit</b>	RAHMEN
<b>Code</b>	28.54
<b>Beschreibung</b>	Sattelstütze/Schwinge-Challenge Fassung
<b>Inspektion</b>	1



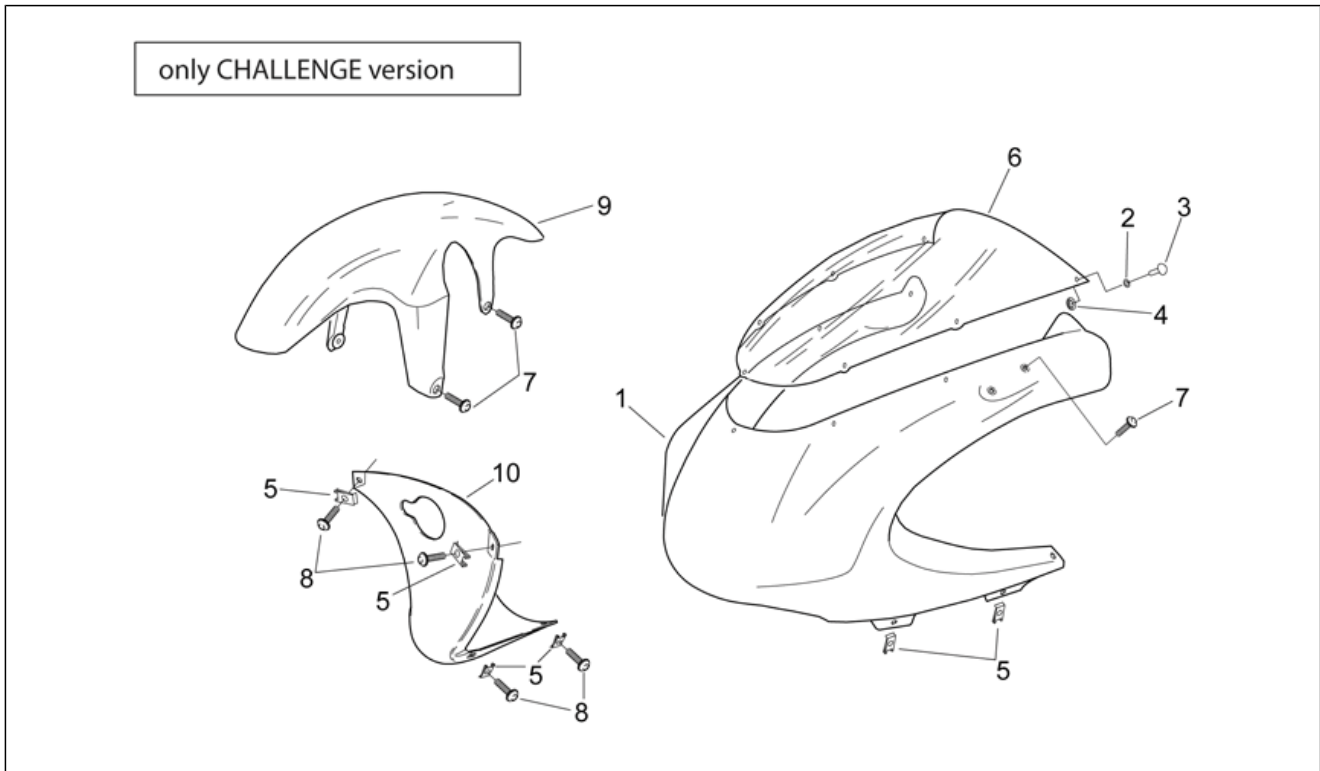
Pos.	Code	Beschreibung	Menge	Varianten
1	AP8146204	Sattelstütze	1	<b>Baujahr:</b> 2003[3], 1998[W] <b>Land:</b> Vereinigte Staaten von Amerika[USA] <b>Technische Daten:</b> Version CHALLENGE USA[CHA]
2	AP8102902	Sechss. Geschn. Einsatz	1	<b>Baujahr:</b> 2003[3], 1998[W] <b>Land:</b> Vereinigte Staaten von Amerika[USA] <b>Technische Daten:</b> Version CHALLENGE USA[CHA]
3	AP8102179	Geschnitten Kunststoffniet M8	1	<b>Baujahr:</b> 2003[3], 1998[W] <b>Land:</b> Vereinigte Staaten von Amerika[USA] <b>Technische Daten:</b> Version CHALLENGE USA[CHA]
4	AP8152300	Selbstsperrende Mutter M8	3	<b>Baujahr:</b> 2003[3], 1998[W] <b>Land:</b> Vereinigte Staaten von Amerika[USA] <b>Technische Daten:</b> Version CHALLENGE USA[CHA]
5	AP8152280	TE Schr. m. Flansch M6x25	2	<b>Baujahr:</b> 2003[3], 1998[W] <b>Land:</b> Vereinigte Staaten von Amerika[USA] <b>Technische Daten:</b> Version CHALLENGE USA[CHA]
6	AP8135735	Buchse	4	<b>Baujahr:</b> 2003[3], 1998[W] <b>Land:</b> Vereinigte Staaten von Amerika[USA] <b>Technische Daten:</b> Version CHALLENGE USA[CHA]
7	AP8150164	TCEI Schraube M8x45	1	<b>Baujahr:</b> 2003[3], 1998[W] <b>Land:</b> Vereinigte Staaten von Amerika[USA] <b>Technische Daten:</b> Version CHALLENGE USA[CHA]
8	AP8150107	TCEI Schraube M8x30	1	<b>Baujahr:</b> 2003[3], 1998[W] <b>Land:</b> Vereinigte Staaten von Amerika[USA] <b>Technische Daten:</b> Version CHALLENGE USA[CHA]
9	AP8150277	TCEI Schraube M8x50	2	<b>Baujahr:</b> 2003[3], 1998[W] <b>Land:</b> Vereinigte Staaten von Amerika[USA] <b>Technische Daten:</b> Version CHALLENGE USA[CHA]
10	AP8121291	Drahtwendeinsatz	1	<b>Baujahr:</b> 2003[3], 1998[W] <b>Land:</b> Vereinigte Staaten von Amerika[USA] <b>Technische Daten:</b> Version CHALLENGE USA[CHA]
11	AP8120311	Gummi	2	<b>Baujahr:</b> 2003[3], 1998[W] <b>Land:</b> Vereinigte Staaten von Amerika[USA] <b>Technische Daten:</b> Version CHALLENGE USA[CHA]
12	AP8102544	Geschnitten Kunststoffniet M6	5	<b>Baujahr:</b> 2003[3], 1998[W]

<b>Einheit</b>	RAHMEN
<b>Code</b>	28.54
<b>Beschreibung</b>	Sattelstütze/Schwinge-Challenge Fassung
<b>Inspektion</b>	1



Pos.	Code	Beschreibung	Menge	Varianten
				<b>Land:</b> Vereinigte Staaten von Amerika[USA] <b>Technische Daten:</b> Version CHALLENGE USA[CHA]
13	AP8121890	Buchse	2	<b>Baujahr:</b> 2003[3], 1998[W] <b>Land:</b> Vereinigte Staaten von Amerika[USA] <b>Technische Daten:</b> Version CHALLENGE USA[CHA]
14	AP8152128	TBEI Schraube M6x30	2	<b>Baujahr:</b> 2003[3], 1998[W] <b>Land:</b> Vereinigte Staaten von Amerika[USA] <b>Technische Daten:</b> Version CHALLENGE USA[CHA]
15	AP8146205	Hinterer ständer	1	<b>Baujahr:</b> 2003[3], 1998[W] <b>Land:</b> Vereinigte Staaten von Amerika[USA] <b>Technische Daten:</b> Version CHALLENGE USA[CHA]

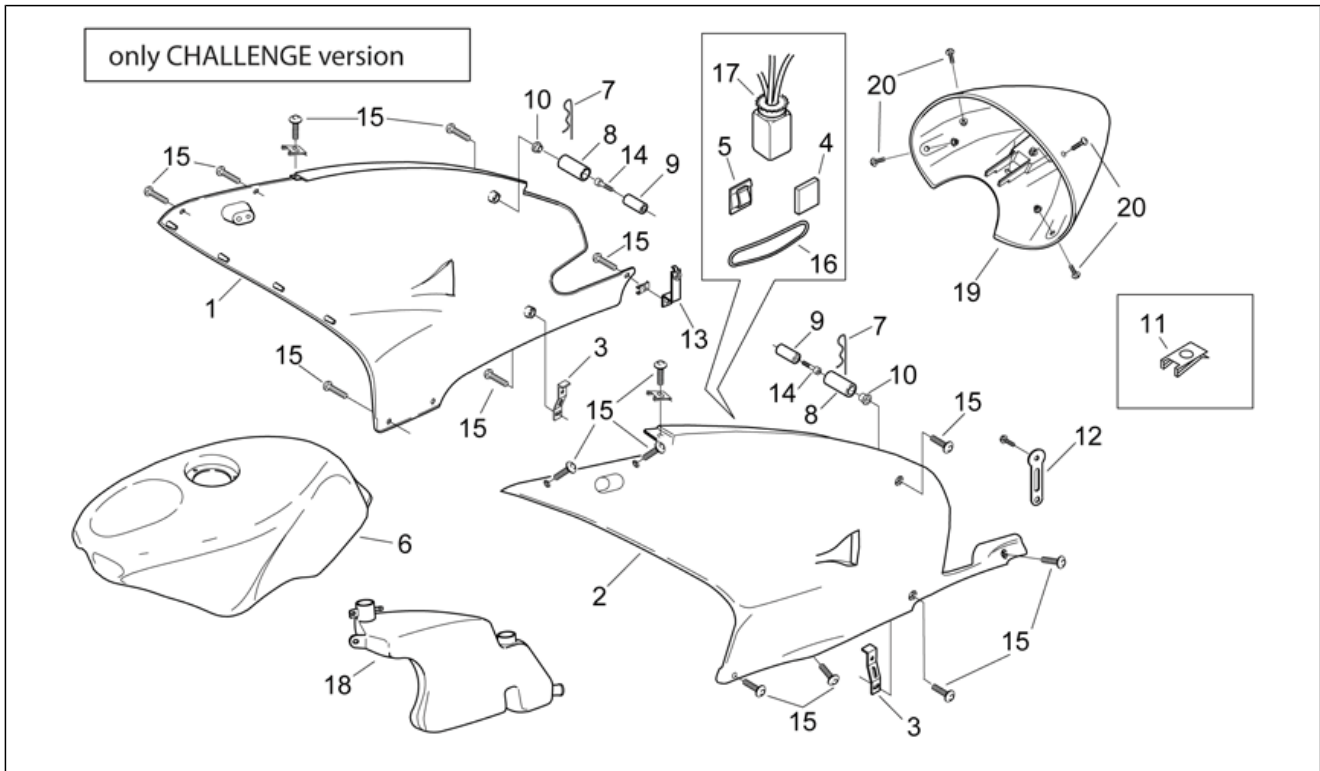
<b>Einheit</b>	RAHMEN
<b>Code</b>	28.55
<b>Beschreibung</b>	Aufbau I - Challenge Fassung
<b>Inspektion</b>	1



Pos.	Code	Beschreibung	Menge	Varianten
1	AP8139673	Vord. Verkleidung, schwarz	1	<b>Baujahr:</b> 2003[3], 1998[W] <b>Land:</b> Vereinigte Staaten von Amerika[USA] <b>Technische Daten:</b> Version CHALLENGE USA[CHA]
2	AP8120965	O-Ring 2018	7	<b>Baujahr:</b> 2003[3], 1998[W] <b>Land:</b> Vereinigte Staaten von Amerika[USA] <b>Technische Daten:</b> Version CHALLENGE USA[CHA]
3	AP8144109	Fixierstift	7	<b>Baujahr:</b> 2003[3], 1998[W] <b>Land:</b> Vereinigte Staaten von Amerika[USA] <b>Technische Daten:</b> Version CHALLENGE USA[CHA]
4	AP8150450	Wellenscheibe D5	7	<b>Baujahr:</b> 2003[3], 1998[W] <b>Land:</b> Vereinigte Staaten von Amerika[USA] <b>Technische Daten:</b> Version CHALLENGE USA[CHA]
5	AP8102375	Klammer M5	10	<b>Baujahr:</b> 2003[3], 1998[W] <b>Land:</b> Vereinigte Staaten von Amerika[USA] <b>Technische Daten:</b> Version CHALLENGE USA[CHA]
6	AP8139672	Windabweiser	1	<b>Baujahr:</b> 2003[3], 1998[W] <b>Land:</b> Vereinigte Staaten von Amerika[USA] <b>Technische Daten:</b> Version CHALLENGE USA[CHA]
7	AP8152298	TBEI Schraube m.Flansch M5x16	8	<b>Baujahr:</b> 2003[3], 1998[W] <b>Land:</b> Vereinigte Staaten von Amerika[USA] <b>Technische Daten:</b> Version CHALLENGE USA[CHA]
8	AP8152302	TBEI Schraube m.Flansch M5x12	6	<b>Baujahr:</b> 2003[3], 1998[W] <b>Land:</b> Vereinigte Staaten von Amerika[USA] <b>Technische Daten:</b> Version CHALLENGE USA[CHA]
9	AP8126662	V. Schutzblech, schwarz Ap.	1	<b>Baujahr:</b> 2003[3], 1998[W] <b>Land:</b> Vereinigte Staaten von Amerika[USA] <b>Technische Daten:</b> Version CHALLENGE USA[CHA]
10	AP8139671	Stütze	1	<b>Baujahr:</b> 2003[3], 1998[W] <b>Land:</b> Vereinigte Staaten von Amerika[USA] <b>Technische Daten:</b> Version CHALLENGE USA[CHA]

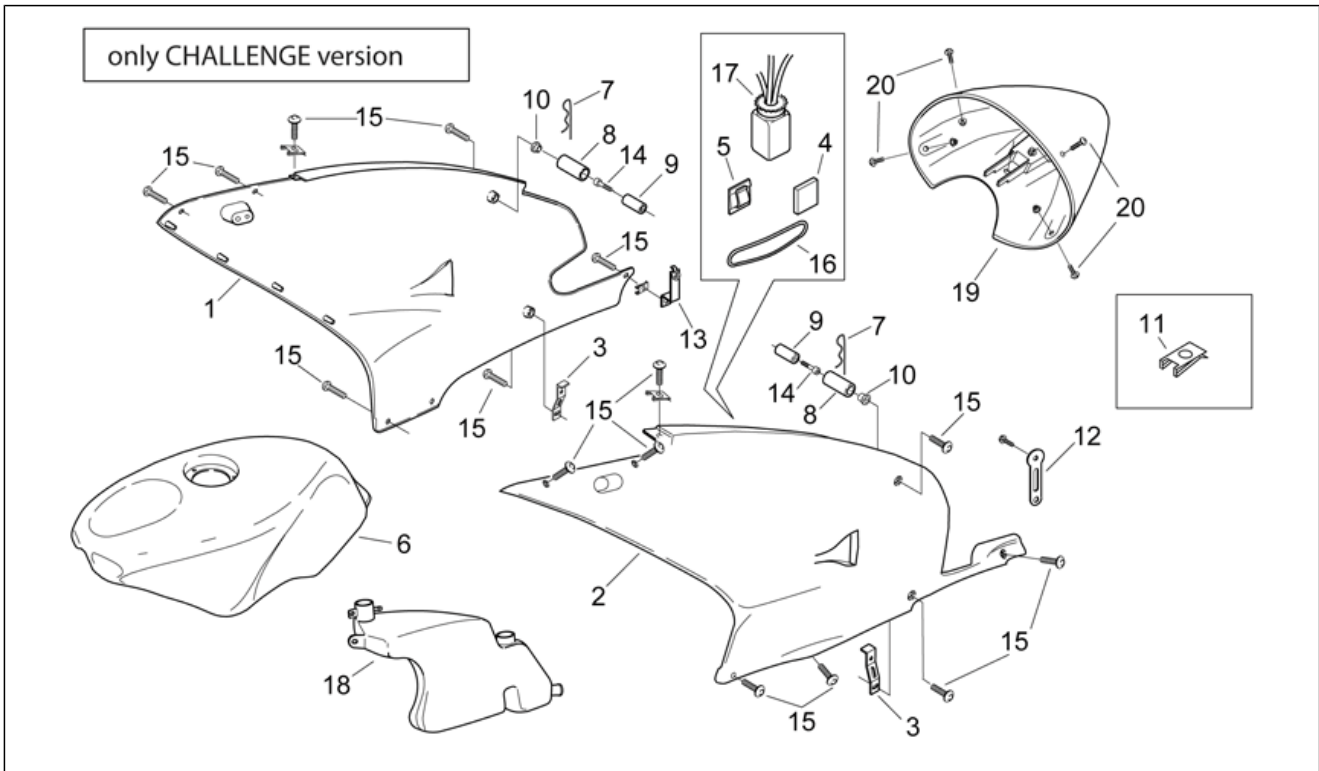


<b>Einheit</b>	RAHMEN
<b>Code</b>	28.56
<b>Beschreibung</b>	Aufbau II - Challenge Fassung
<b>Inspektion</b>	1



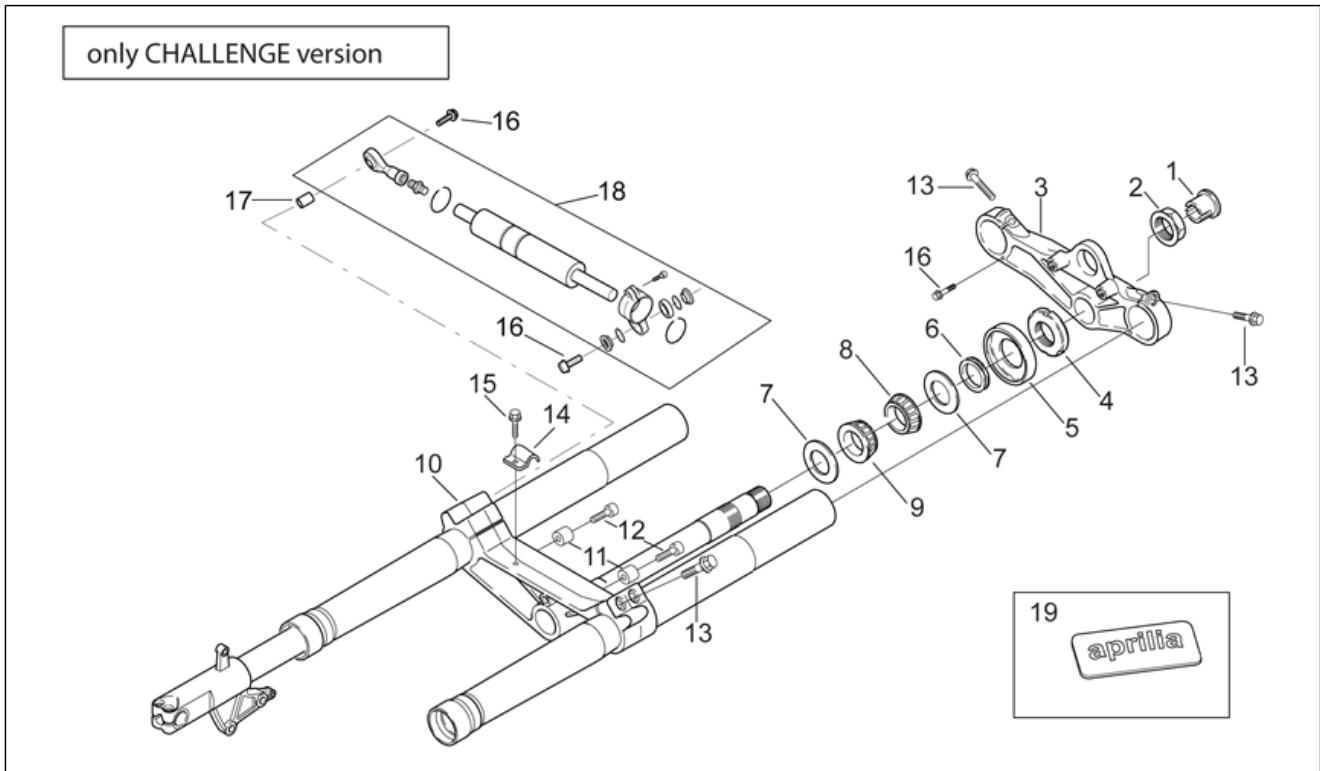
Pos.	Code	Beschreibung	Menge	Varianten
1	AP8139674	R.Seitenteil Verkl., schwarz	1	<b>Baujahr:</b> 2003[3], 1998[W] <b>Land:</b> Vereinigte Staaten von Amerika[USA] <b>Technische Daten:</b> Version CHALLENGE USA[CHA]
2	AP8139675	L.Seitenteil Verkl., schwarz	1	<b>Baujahr:</b> 2003[3], 1998[W] <b>Land:</b> Vereinigte Staaten von Amerika[USA] <b>Technische Daten:</b> Version CHALLENGE USA[CHA]
3	AP8134332	Untere Platte Verkleidung	2	<b>Baujahr:</b> 2003[3], 1998[W] <b>Land:</b> Vereinigte Staaten von Amerika[USA] <b>Technische Daten:</b> Version CHALLENGE USA[CHA]
4	AP8117041	Klebeschwamm 6x30	1	<b>Baujahr:</b> 2003[3], 1998[W] <b>Land:</b> Vereinigte Staaten von Amerika[USA] <b>Technische Daten:</b> Version CHALLENGE USA[CHA]
5	AP8120708	Kabelführungs	2	<b>Baujahr:</b> 2003[3], 1998[W] <b>Land:</b> Vereinigte Staaten von Amerika[USA] <b>Technische Daten:</b> Version CHALLENGE USA[CHA]
6	AP8139380	Kraftstofftank, schw. ap.	1	<b>Baujahr:</b> 2003[3], 1998[W] <b>Land:</b> Vereinigte Staaten von Amerika[USA] <b>Technische Daten:</b> Version CHALLENGE USA[CHA]
7	AP8201287	Splint	2	<b>Baujahr:</b> 2003[3], 1998[W] <b>Land:</b> Vereinigte Staaten von Amerika[USA] <b>Technische Daten:</b> Version CHALLENGE USA[CHA]
8	AP8120699	Röhrchen	2	<b>Baujahr:</b> 2003[3], 1998[W] <b>Land:</b> Vereinigte Staaten von Amerika[USA] <b>Technische Daten:</b> Version CHALLENGE USA[CHA]
9	AP8121867	Speziellbuchse *	2	<b>Baujahr:</b> 2003[3], 1998[W] <b>Land:</b> Vereinigte Staaten von Amerika[USA] <b>Technische Daten:</b> Version CHALLENGE USA[CHA]
10	AP8120531	Gummi mit Einsatz	2	<b>Baujahr:</b> 2003[3], 1998[W] <b>Land:</b> Vereinigte Staaten von Amerika[USA] <b>Technische Daten:</b> Version CHALLENGE USA[CHA]
11	AP8102375	Klammer M5	5	<b>Baujahr:</b> 2003[3], 1998[W] <b>Land:</b> Vereinigte Staaten von Amerika[USA] <b>Technische Daten:</b> Version CHALLENGE USA[CHA]
12	AP8134463	U. Fixierplatte I. Verkl.	1	<b>Baujahr:</b> 2003[3], 1998[W]

<b>Einheit</b>	RAHMEN
<b>Code</b>	28.56
<b>Beschreibung</b>	Aufbau II - Challenge Fassung
<b>Inspektion</b>	1



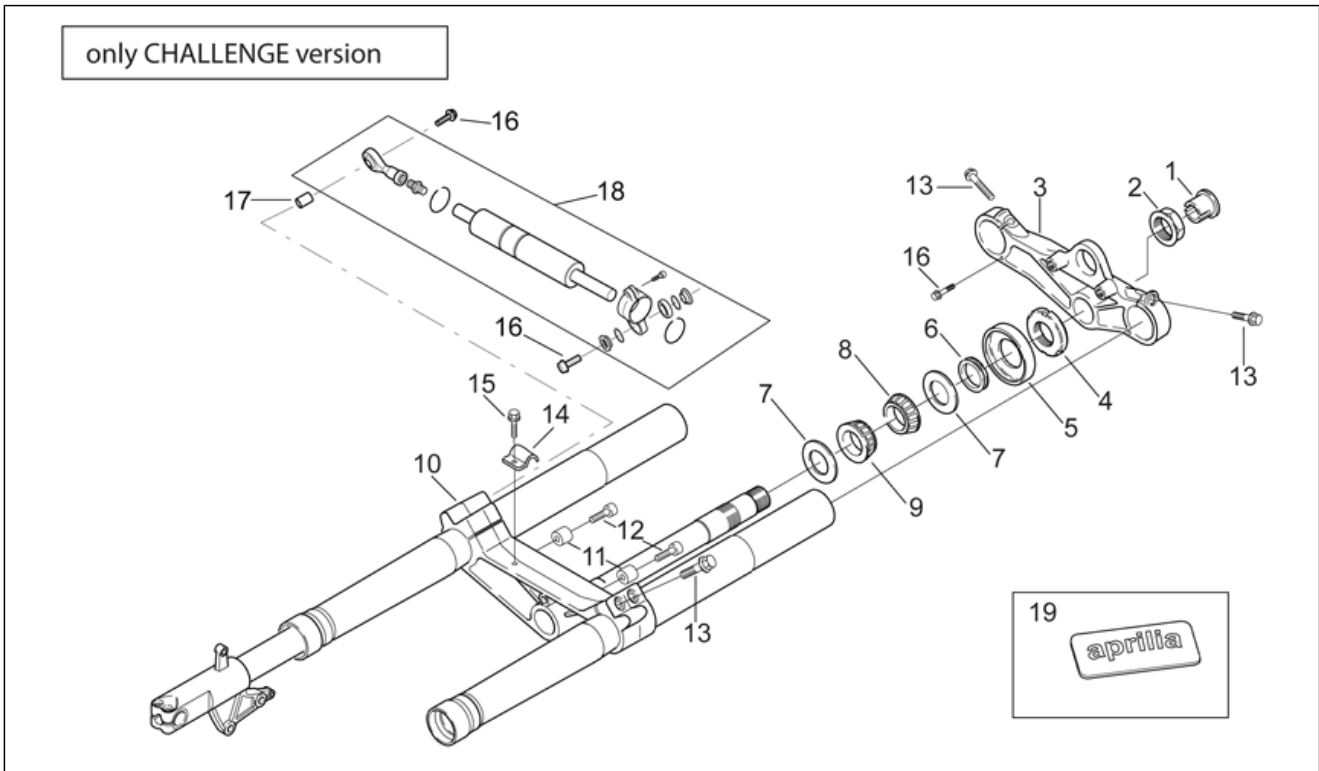
Pos.	Code	Beschreibung	Menge	Varianten
				Land:Vereinigte Staaten von Amerika[USA] Technische Daten:Version CHALLENGE USA[CHA]
13	AP8134462	U. Fixierplatte r. Verkl.	1	Baujahr:2003[3], 1998[W] Land:Vereinigte Staaten von Amerika[USA] Technische Daten:Version CHALLENGE USA[CHA]
14	AP8150165	TCEI Schraube M6x25	2	Baujahr:2003[3], 1998[W] Land:Vereinigte Staaten von Amerika[USA] Technische Daten:Version CHALLENGE USA[CHA]
15	AP8152298	TBEI Schraube m.Flansch M5x16	16	Baujahr:2003[3], 1998[W] Land:Vereinigte Staaten von Amerika[USA] Technische Daten:Version CHALLENGE USA[CHA]
16	AP8120951	Batteriehalter Elastik	1	Baujahr:2003[3], 1998[W] Land:Vereinigte Staaten von Amerika[USA] Technische Daten:Version CHALLENGE USA[CHA]
17	AP8102963	Auswurfsammelvase	1	Baujahr:2003[3], 1998[W] Land:Vereinigte Staaten von Amerika[USA] Technische Daten:Version CHALLENGE USA[CHA]
18	AP8139670	Öltank, weiß	1	Baujahr:2003[3], 1998[W] Land:Vereinigte Staaten von Amerika[USA] Technische Daten:Version CHALLENGE USA[CHA]
19	AP8139676	Heckteil, schwarz	1	Baujahr:2003[3], 1998[W] Land:Vereinigte Staaten von Amerika[USA] Technische Daten:Version CHALLENGE USA[CHA]
20	AP8152302	TBEI Schraube m.Flansch M5x12	4	Baujahr:2003[3], 1998[W] Land:Vereinigte Staaten von Amerika[USA] Technische Daten:Version CHALLENGE USA[CHA]

<b>Einheit</b>	RAHMEN
<b>Code</b>	28.57
<b>Beschreibung</b>	Vorderradgabel - Challenge Fassung
<b>Inspektion</b>	1



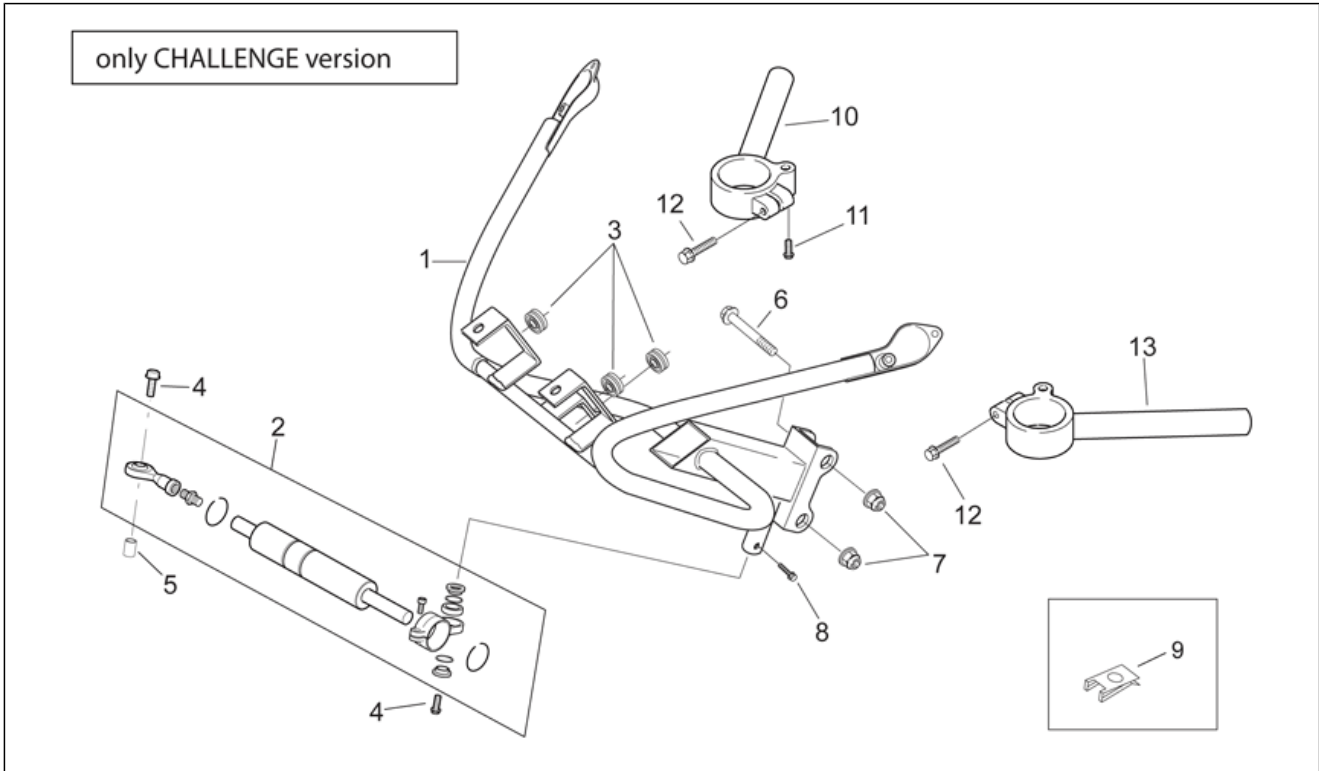
Pos.	Code	Beschreibung	Menge	Varianten
1	AP8138403	Schraube Rohr	1	<b>Baujahr:</b> 2003[3], 1998[W] <b>Land:</b> Vereinigte Staaten von Amerika[USA] <b>Technische Daten:</b> Version CHALLENGE USA[CHA]
2	AP8123243	Geflanschte Mutter	1	<b>Baujahr:</b> 2003[3], 1998[W] <b>Land:</b> Vereinigte Staaten von Amerika[USA] <b>Technische Daten:</b> Version CHALLENGE USA[CHA]
3	AP8123727	Ob. Gabelplatte	1	<b>Baujahr:</b> 2003[3], 1998[W] <b>Land:</b> Vereinigte Staaten von Amerika[USA] <b>Technische Daten:</b> Version CHALLENGE USA[CHA]
4	AP8123734	Nutmutter	1	<b>Baujahr:</b> 2003[3], 1998[W] <b>Land:</b> Vereinigte Staaten von Amerika[USA] <b>Technische Daten:</b> Version CHALLENGE USA[CHA]
5	AP8120542	Staubschutz	1	<b>Baujahr:</b> 2003[3], 1998[W] <b>Land:</b> Vereinigte Staaten von Amerika[USA] <b>Technische Daten:</b> Version CHALLENGE USA[CHA]
6	AP8101272	Distanzscheibe	1	<b>Baujahr:</b> 2003[3], 1998[W] <b>Land:</b> Vereinigte Staaten von Amerika[USA] <b>Technische Daten:</b> Version CHALLENGE USA[CHA]
7	AP8101106	Gasket ring	2	<b>Baujahr:</b> 2003[3], 1998[W] <b>Land:</b> Vereinigte Staaten von Amerika[USA] <b>Technische Daten:</b> Version CHALLENGE USA[CHA]
8	AP8110010	Rollenlager	1	<b>Baujahr:</b> 2003[3], 1998[W] <b>Land:</b> Vereinigte Staaten von Amerika[USA] <b>Technische Daten:</b> Version CHALLENGE USA[CHA]
9	AP8110024	Rollenlager	1	<b>Baujahr:</b> 2003[3], 1998[W] <b>Land:</b> Vereinigte Staaten von Amerika[USA] <b>Technische Daten:</b> Version CHALLENGE USA[CHA]
10	AP8123726	Fuß mit Rohr	1	<b>Baujahr:</b> 2003[3], 1998[W] <b>Land:</b> Vereinigte Staaten von Amerika[USA] <b>Technische Daten:</b> Version CHALLENGE USA[CHA]
11	AP8121338	Lenkerhülse	2	<b>Baujahr:</b> 2003[3], 1998[W] <b>Land:</b> Vereinigte Staaten von Amerika[USA] <b>Technische Daten:</b> Version CHALLENGE USA[CHA]
12	AP8150211	TCEI Schraube M8x16	2	<b>Baujahr:</b> 2003[3], 1998[W]

<b>Einheit</b>	RAHMEN
<b>Code</b>	28.57
<b>Beschreibung</b>	Vorderradgabel - Challenge Fassung
<b>Inspektion</b>	1



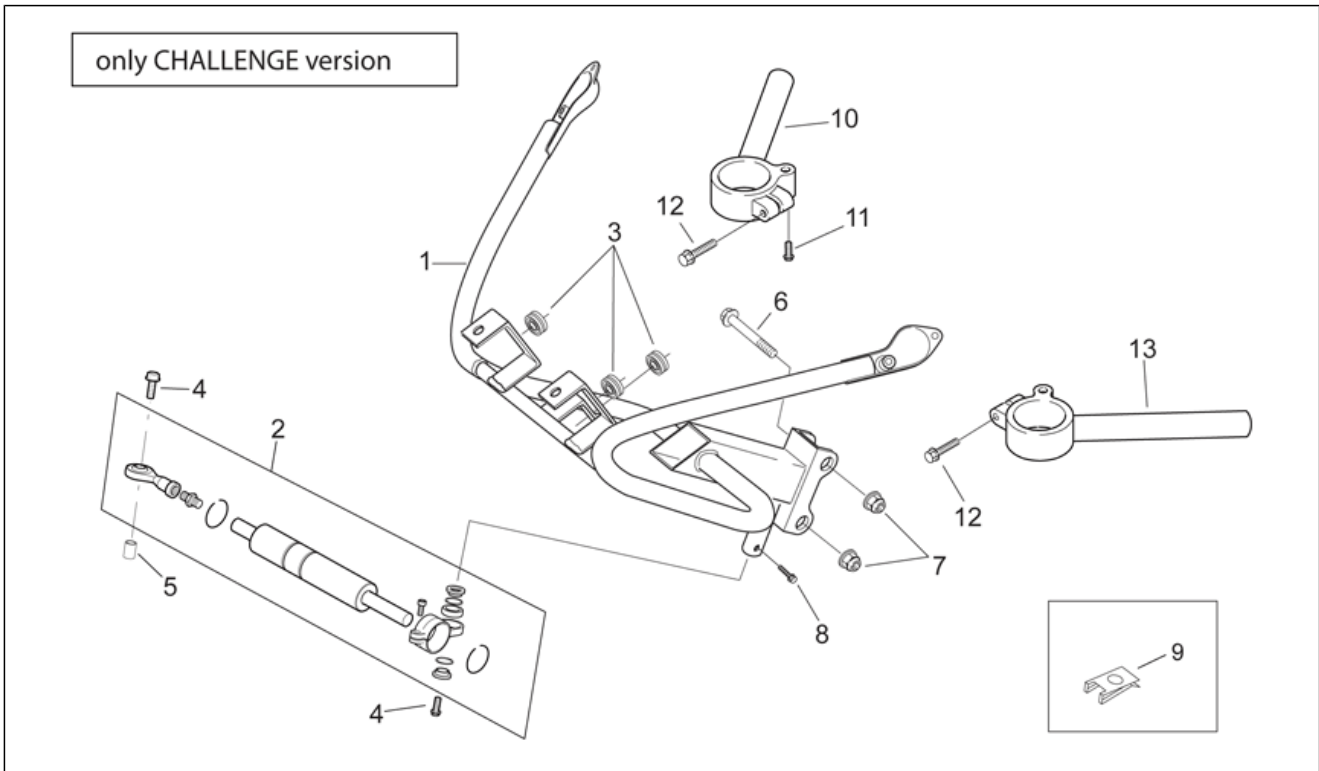
Pos.	Code	Beschreibung	Menge	Varianten
				Land:Vereinigte Staaten von Amerika[USA] Technische Daten:Version CHALLENGE USA[CHA]
13	AP8152289	TE Schr. m. Flansch	6	Baujahr:2003[3], 1998[W] Land:Vereinigte Staaten von Amerika[USA] Technische Daten:Version CHALLENGE USA[CHA]
14	AP8134438	Platte Bremsschlauch	1	Baujahr:2003[3], 1998[W] Land:Vereinigte Staaten von Amerika[USA] Technische Daten:Version CHALLENGE USA[CHA]
15	AP8152272	TE Schr. m. Flansch M5x12	1	Baujahr:2003[3], 1998[W] Land:Vereinigte Staaten von Amerika[USA] Technische Daten:Version CHALLENGE USA[CHA]
16	AP8152281	TE Schr. m. Flansch M6x30	3	Baujahr:2003[3], 1998[W] Land:Vereinigte Staaten von Amerika[USA] Technische Daten:Version CHALLENGE USA[CHA]
17	AP8121041	Distanzscheibe *	1	Baujahr:2003[3], 1998[W] Land:Vereinigte Staaten von Amerika[USA] Technische Daten:Version CHALLENGE USA[CHA]
18	AP8705009	Lenk Stoßdämpfer	1	Baujahr:2003[3], 1998[W] Land:Vereinigte Staaten von Amerika[USA] Technische Daten:Version CHALLENGE USA[CHA]
19	AP8157770	Schild "Aprilia"	1	Baujahr:2003[3], 1998[W] Land:Vereinigte Staaten von Amerika[USA] Technische Daten:Version CHALLENGE USA[CHA]

<b>Einheit</b>	RAHMEN
<b>Code</b>	28.58
<b>Beschreibung</b>	Rumpf Buegel - Challenge Fassung
<b>Inspektion</b>	1



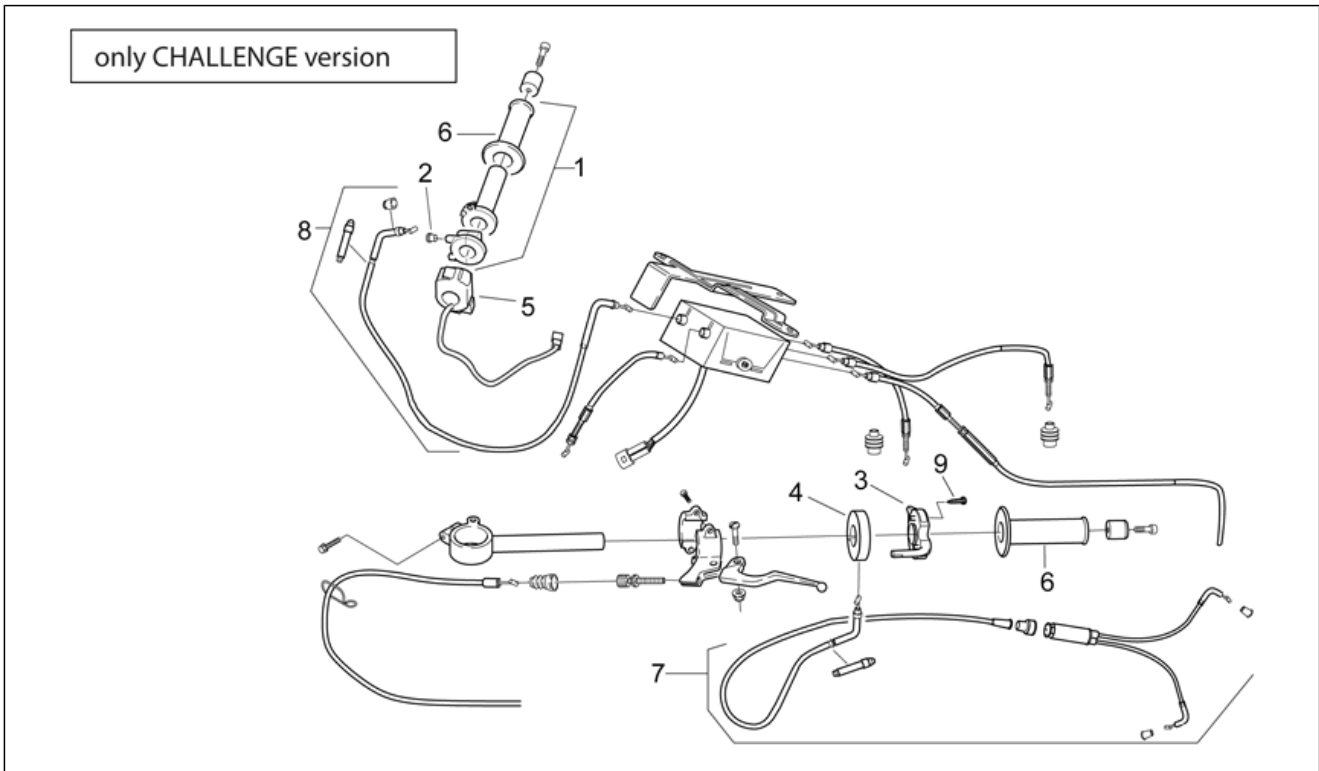
Pos.	Code	Beschreibung	Menge	Varianten
1	AP8146203	Verkleidunghalt.bueg.	1	<b>Baujahr:</b> 2003[3], 1998[W] <b>Land:</b> Vereinigte Staaten von Amerika[USA] <b>Technische Daten:</b> Version CHALLENGE USA[CHA]
2	AP8705009	Lenk Stoßdämpfer	1	<b>Baujahr:</b> 2003[3], 1998[W] <b>Land:</b> Vereinigte Staaten von Amerika[USA] <b>Technische Daten:</b> Version CHALLENGE USA[CHA]
3	AP8112599	Gummi *	3	<b>Baujahr:</b> 2003[3], 1998[W] <b>Land:</b> Vereinigte Staaten von Amerika[USA] <b>Technische Daten:</b> Version CHALLENGE USA[CHA]
4	AP8152281	TE Schr. m. Flansch M6x30	2	<b>Baujahr:</b> 2003[3], 1998[W] <b>Land:</b> Vereinigte Staaten von Amerika[USA] <b>Technische Daten:</b> Version CHALLENGE USA[CHA]
5	AP8121041	Distanzscheibe *	1	<b>Baujahr:</b> 2003[3], 1998[W] <b>Land:</b> Vereinigte Staaten von Amerika[USA] <b>Technische Daten:</b> Version CHALLENGE USA[CHA]
6	AP8152284	TE Schr. m. Flansch	2	<b>Baujahr:</b> 2003[3], 1998[W] <b>Land:</b> Vereinigte Staaten von Amerika[USA] <b>Technische Daten:</b> Version CHALLENGE USA[CHA]
7	AP8152299	Selbstsperrende Mutter M6	2	<b>Baujahr:</b> 2003[3], 1998[W] <b>Land:</b> Vereinigte Staaten von Amerika[USA] <b>Technische Daten:</b> Version CHALLENGE USA[CHA]
8	AP8152272	TE Schr. m. Flansch M5x12	1	<b>Baujahr:</b> 2003[3], 1998[W] <b>Land:</b> Vereinigte Staaten von Amerika[USA] <b>Technische Daten:</b> Version CHALLENGE USA[CHA]
9	AP8102375	Klammer M5	2	<b>Baujahr:</b> 2003[3], 1998[W] <b>Land:</b> Vereinigte Staaten von Amerika[USA] <b>Technische Daten:</b> Version CHALLENGE USA[CHA]
10	AP8118515	Halblenker kpl rechts	1	<b>Baujahr:</b> 2003[3], 1998[W] <b>Land:</b> Vereinigte Staaten von Amerika[USA] <b>Technische Daten:</b> Version CHALLENGE USA[CHA]
11	AP8152281	TE Schr. m. Flansch M6x30	1	<b>Baujahr:</b> 2003[3], 1998[W] <b>Land:</b> Vereinigte Staaten von Amerika[USA] <b>Technische Daten:</b> Version CHALLENGE USA[CHA]
12	AP8152288	TE Schr. m. Flansch	2	<b>Baujahr:</b> 2003[3], 1998[W]

<b>Einheit</b>	RAHMEN
<b>Code</b>	28.58
<b>Beschreibung</b>	Rumpf Buegel - Challenge Fassung
<b>Inspektion</b>	1



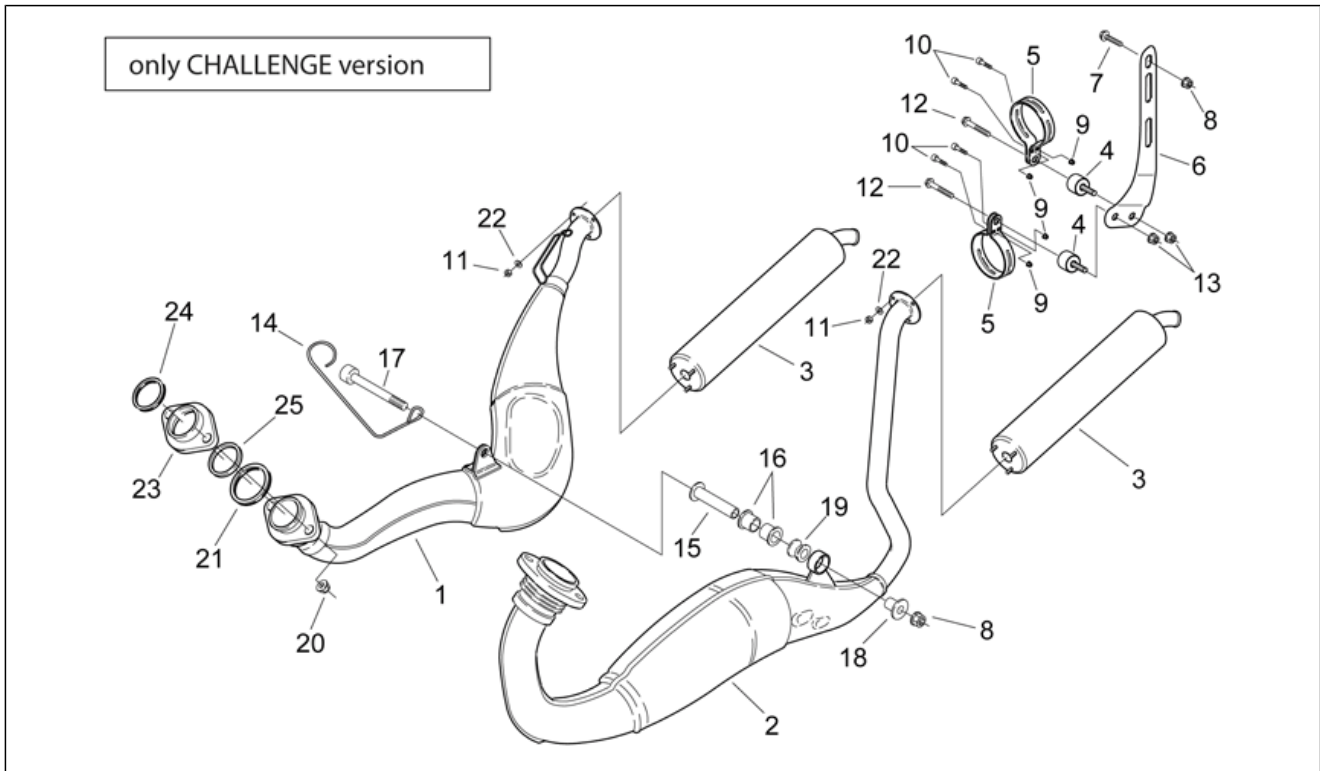
Pos.	Code	Beschreibung	Menge	Varianten
				Land:Vereinigte Staaten von Amerika[USA] Technische Daten:Version CHALLENGE USA[CHA]
13	AP8118379	Halbblenker kpl links	1	Baujahr:2003[3], 1998[W] Land:Vereinigte Staaten von Amerika[USA] Technische Daten:Version CHALLENGE USA[CHA]

<b>Einheit</b>	RAHMEN
<b>Code</b>	28.59
<b>Beschreibung</b>	Schaltungen - Challenge Fassung
<b>Inspektion</b>	1



Pos.	Code	Beschreibung	Menge	Varianten
1	AP8118437	Gasschaltung+griff, schw.	1	<b>Baujahr:</b> 2003[3], 1998[W] <b>Land:</b> Vereinigte Staaten von Amerika[USA] <b>Technische Daten:</b> Version CHALLENGE USA[CHA]
2	AP8120895	Gummi soziusraste	1	<b>Baujahr:</b> 2003[3], 1998[W] <b>Land:</b> Vereinigte Staaten von Amerika[USA] <b>Technische Daten:</b> Version CHALLENGE USA[CHA]
3	AP8118470	Starterschaltung	1	<b>Baujahr:</b> 2003[3], 1998[W] <b>Land:</b> Vereinigte Staaten von Amerika[USA] <b>Technische Daten:</b> Version CHALLENGE USA[CHA]
4	AP8118510	Starterschaltung halter	1	<b>Baujahr:</b> 2003[3], 1998[W] <b>Land:</b> Vereinigte Staaten von Amerika[USA] <b>Technische Daten:</b> Version CHALLENGE USA[CHA]
5	AP8124599	Motor Stop-Start Vorr.	1	<b>Baujahr:</b> 2003[3], 1998[W] <b>Land:</b> Vereinigte Staaten von Amerika[USA] <b>Technische Daten:</b> Version CHALLENGE USA[CHA]
6	AP8118501	Handgriffe paar, schwarz	1	<b>Baujahr:</b> 2003[3], 1998[W] <b>Land:</b> Vereinigte Staaten von Amerika[USA] <b>Technische Daten:</b> Version CHALLENGE USA[CHA]
7	AP8114384	Starterzugkabel	1	<b>Baujahr:</b> 2003[3], 1998[W] <b>Land:</b> Vereinigte Staaten von Amerika[USA] <b>Technische Daten:</b> Version CHALLENGE USA[CHA]
8	AP8114383	Gaszugkabel	1	<b>Baujahr:</b> 2003[3], 1998[W] <b>Land:</b> Vereinigte Staaten von Amerika[USA] <b>Technische Daten:</b> Version CHALLENGE USA[CHA]
9	AP8150472	Edelstahl-Inbusschraube M3x20	2	<b>Baujahr:</b> 2003[3], 1998[W] <b>Land:</b> Vereinigte Staaten von Amerika[USA] <b>Technische Daten:</b> Version CHALLENGE USA[CHA]

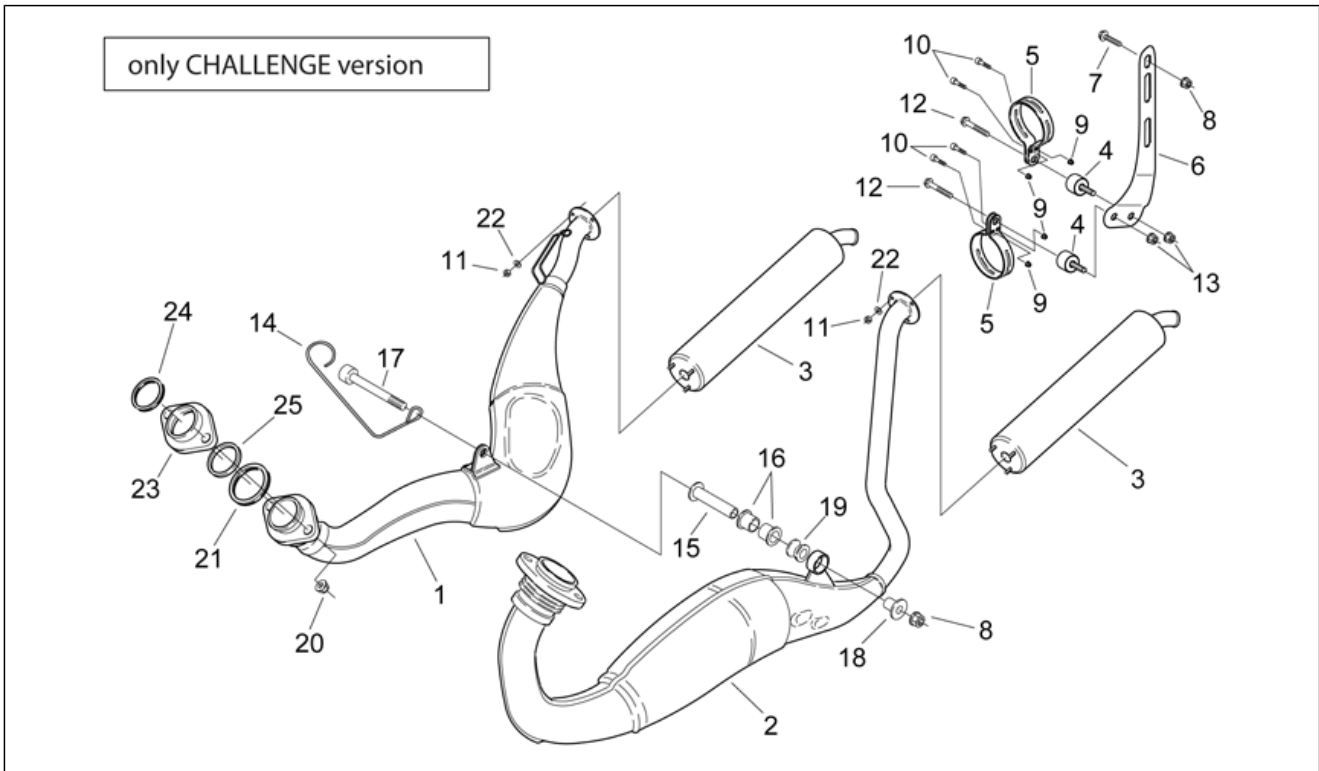
<b>Einheit</b>	RAHMEN
<b>Code</b>	28.60
<b>Beschreibung</b>	Auslassgruppe - Challenge Fassung
<b>Inspektion</b>	1



Pos.	Code	Beschreibung	Menge	Varianten
1	AP8119502	R.Auspuffrohr, schwarz	1	<b>Baujahr:</b> 2003[3], 1998[W] <b>Land:</b> Vereinigte Staaten von Amerika[USA] <b>Technische Daten:</b> Version CHALLENGE USA[CHA]
2	AP8119503	L.Auspuffrohr, schwarz	1	<b>Baujahr:</b> 2003[3], 1998[W] <b>Land:</b> Vereinigte Staaten von Amerika[USA] <b>Technische Daten:</b> Version CHALLENGE USA[CHA]
3	AP8119504	Schalldämpfer	2	<b>Baujahr:</b> 2003[3], 1998[W] <b>Land:</b> Vereinigte Staaten von Amerika[USA] <b>Technische Daten:</b> Version CHALLENGE USA[CHA]
4	AP8120335	Silent-Block	2	<b>Baujahr:</b> 2003[3], 1998[W] <b>Land:</b> Vereinigte Staaten von Amerika[USA] <b>Technische Daten:</b> Version CHALLENGE USA[CHA]
5	AP8119505	Fixierschelle Schalldämpfer	2	<b>Baujahr:</b> 2003[3], 1998[W] <b>Land:</b> Vereinigte Staaten von Amerika[USA] <b>Technische Daten:</b> Version CHALLENGE USA[CHA]
6	AP8134538	Schalldämpfer Halteplatte	1	<b>Baujahr:</b> 2003[3], 1998[W] <b>Land:</b> Vereinigte Staaten von Amerika[USA] <b>Technische Daten:</b> Version CHALLENGE USA[CHA]
7	AP8152286	TE Schr. m. Flansch M8x20	1	<b>Baujahr:</b> 2003[3], 1998[W] <b>Land:</b> Vereinigte Staaten von Amerika[USA] <b>Technische Daten:</b> Version CHALLENGE USA[CHA]
8	AP8152300	Selbstsperrende Mutter M8	1	<b>Baujahr:</b> 2003[3], 1998[W] <b>Land:</b> Vereinigte Staaten von Amerika[USA] <b>Technische Daten:</b> Version CHALLENGE USA[CHA]
9	AP8150204	Mutter M4	4	<b>Baujahr:</b> 2003[3], 1998[W] <b>Land:</b> Vereinigte Staaten von Amerika[USA] <b>Technische Daten:</b> Version CHALLENGE USA[CHA]
10	AP8152043	TCEI Schraube M4x10	4	<b>Baujahr:</b> 2003[3], 1998[W] <b>Land:</b> Vereinigte Staaten von Amerika[USA] <b>Technische Daten:</b> Version CHALLENGE USA[CHA]
11	AP8150333	Serpress Mutter	6	<b>Baujahr:</b> 2003[3], 1998[W] <b>Land:</b> Vereinigte Staaten von Amerika[USA] <b>Technische Daten:</b> Version CHALLENGE USA[CHA]
12	AP8152277	TE Schr. m. Flansch M6x12	2	<b>Baujahr:</b> 2003[3], 1998[W]

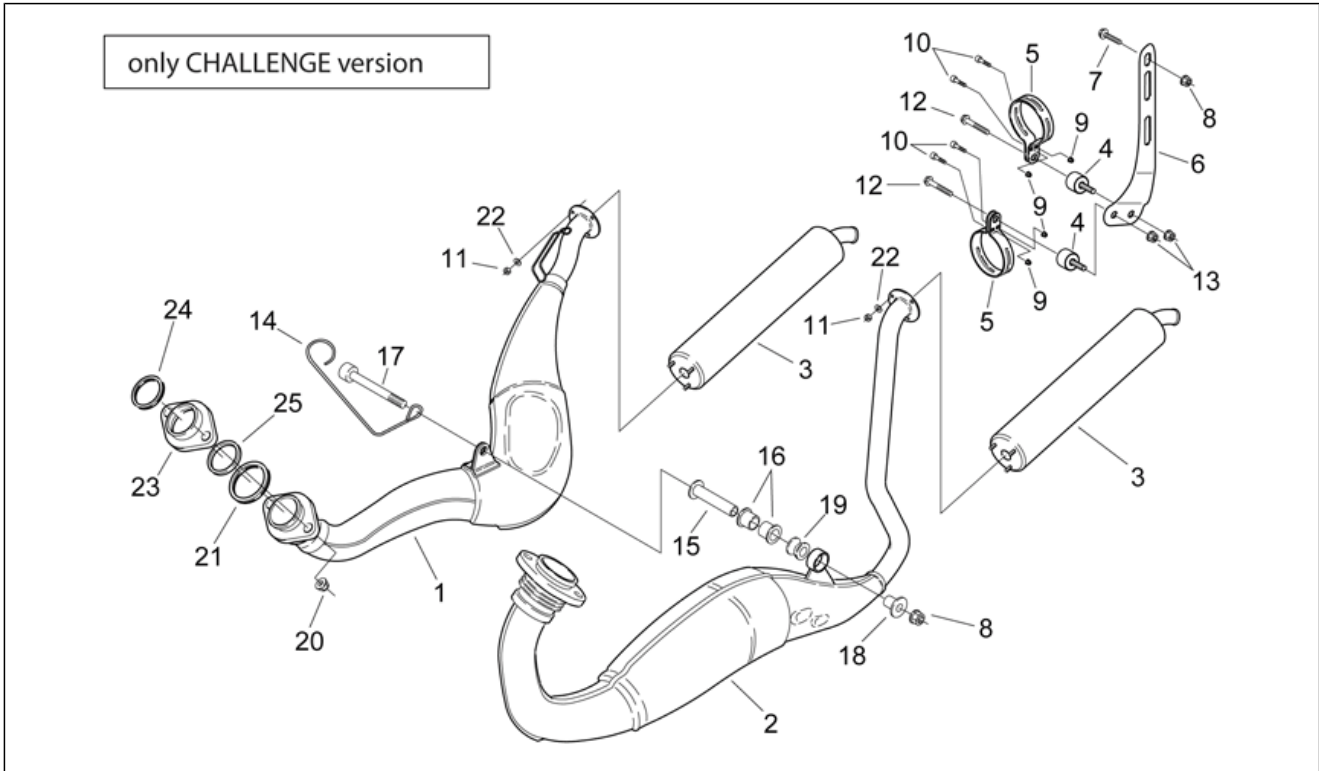


<b>Einheit</b>	RAHMEN
<b>Code</b>	28.60
<b>Beschreibung</b>	Auslassgruppe - Challenge Fassung
<b>Inspektion</b>	1



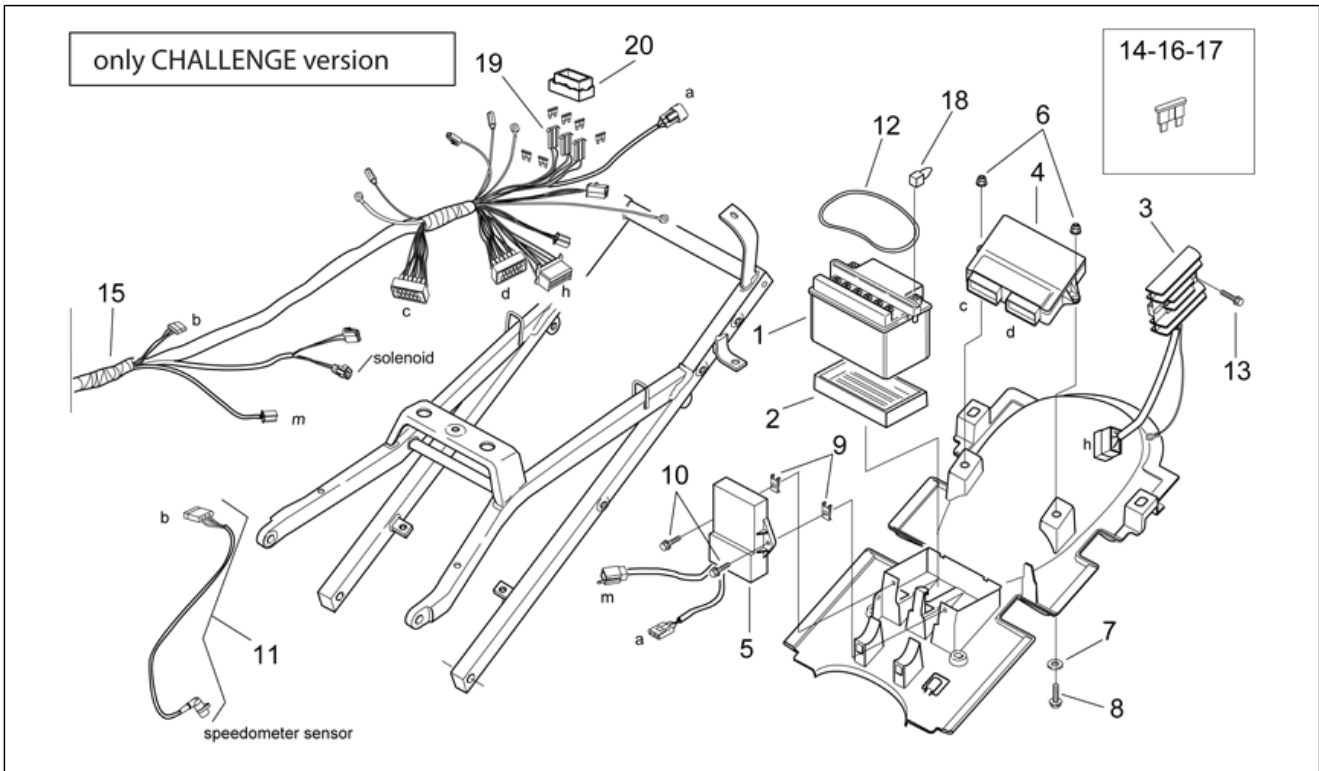
Pos.	Code	Beschreibung	Menge	Varianten
				Land:Vereinigte Staaten von Amerika[USA] Technische Daten:Version CHALLENGE USA[CHA]
13	AP8152299	Selbstsperrende Mutter M6	2	Baujahr:2003[3], 1998[W] Land:Vereinigte Staaten von Amerika[USA] Technische Daten:Version CHALLENGE USA[CHA]
14	AP8121963	Entlüftungskabelführungs	1	Baujahr:2003[3], 1998[W] Land:Vereinigte Staaten von Amerika[USA] Technische Daten:Version CHALLENGE USA[CHA]
15	AP8134334	Auspuffrohrhalter	1	Baujahr:2003[3], 1998[W] Land:Vereinigte Staaten von Amerika[USA] Technische Daten:Version CHALLENGE USA[CHA]
16	AP8120947	Gummi auspuffrohr	2	Baujahr:2003[3], 1998[W] Land:Vereinigte Staaten von Amerika[USA] Technische Daten:Version CHALLENGE USA[CHA]
17	AP8150388	TCEI Schraube	1	Baujahr:2003[3], 1998[W] Land:Vereinigte Staaten von Amerika[USA] Technische Daten:Version CHALLENGE USA[CHA]
18	AP8221056	T-Buchse *	1	Baujahr:2003[3], 1998[W] Land:Vereinigte Staaten von Amerika[USA] Technische Daten:Version CHALLENGE USA[CHA]
19	AP8120948	Gummi auspuffrohr	1	Baujahr:2003[3], 1998[W] Land:Vereinigte Staaten von Amerika[USA] Technische Daten:Version CHALLENGE USA[CHA]
20	AP8150334	Mutter M8	4	Baujahr:2003[3], 1998[W] Land:Vereinigte Staaten von Amerika[USA] Technische Daten:Version CHALLENGE USA[CHA]
21	AP8119356	Dichtung Auspuffrohrflansch	2	Baujahr:2003[3], 1998[W] Land:Vereinigte Staaten von Amerika[USA] Technische Daten:Version CHALLENGE USA[CHA]
22	AP8150178	Ausgleichscheibe 6,4x12,5*	6	Baujahr:2003[3], 1998[W] Land:Vereinigte Staaten von Amerika[USA] Technische Daten:Version CHALLENGE USA[CHA]
23	AP8106295	Auspuffflansch	2	Baujahr:2003[3], 1998[W] Land:Vereinigte Staaten von Amerika[USA]

<b>Einheit</b>	RAHMEN
<b>Code</b>	28.60
<b>Beschreibung</b>	Auslassgruppe - Challenge Fassung
<b>Inspektion</b>	1



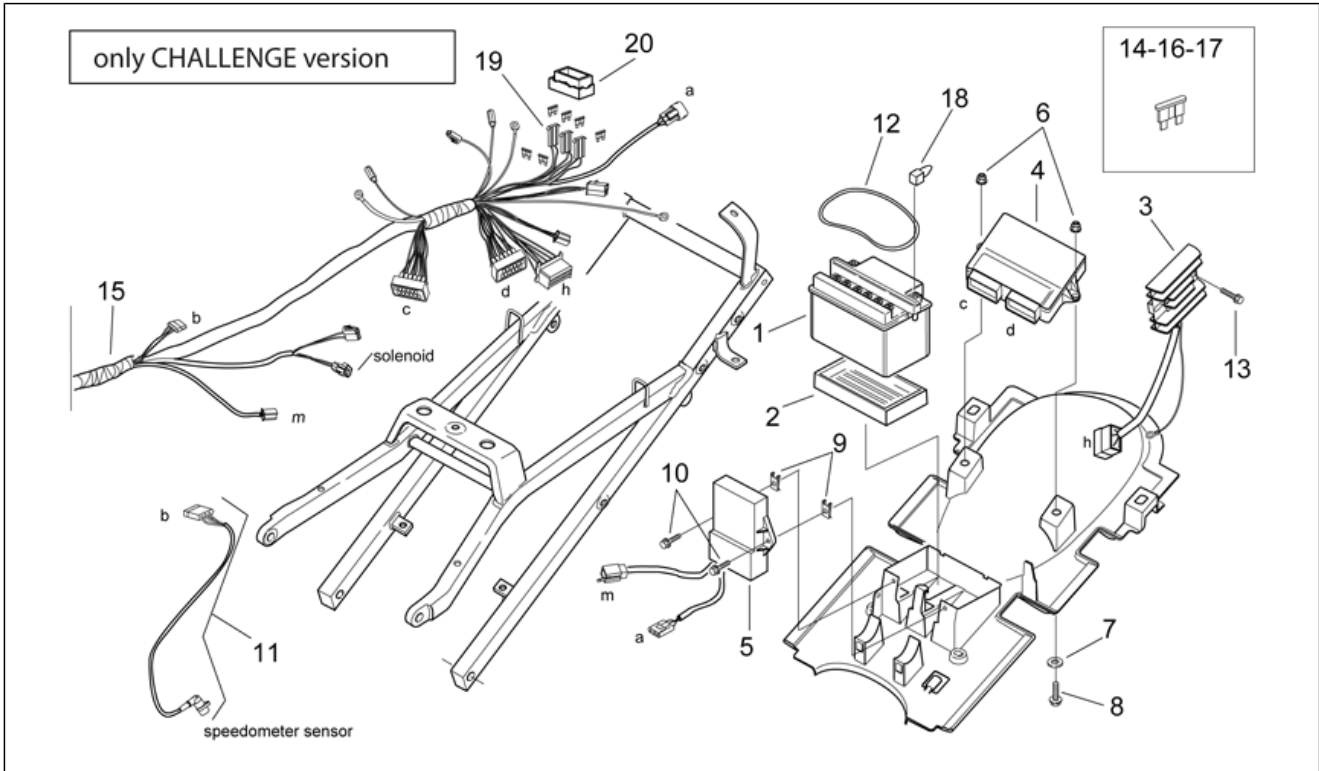
Pos.	Code	Beschreibung	Menge	Varianten
				<b>Technische Daten:</b> Version CHALLENGE USA[CHA]
24	AP8119357	Dichtung Auspuffrohrflansch	2	<b>Baujahr:</b> 2003[3], 1998[W] <b>Land:</b> Vereinigte Staaten von Amerika[USA] <b>Technische Daten:</b> Version CHALLENGE USA[CHA]
25	AP8119358	Dichtung Auspuffrohrflansch	2	<b>Baujahr:</b> 2003[3], 1998[W] <b>Land:</b> Vereinigte Staaten von Amerika[USA] <b>Technische Daten:</b> Version CHALLENGE USA[CHA]

<b>Einheit</b>	RAHMEN
<b>Code</b>	28.61
<b>Beschreibung</b>	Elektrische anlage - Challenge Fassung
<b>Inspektion</b>	1



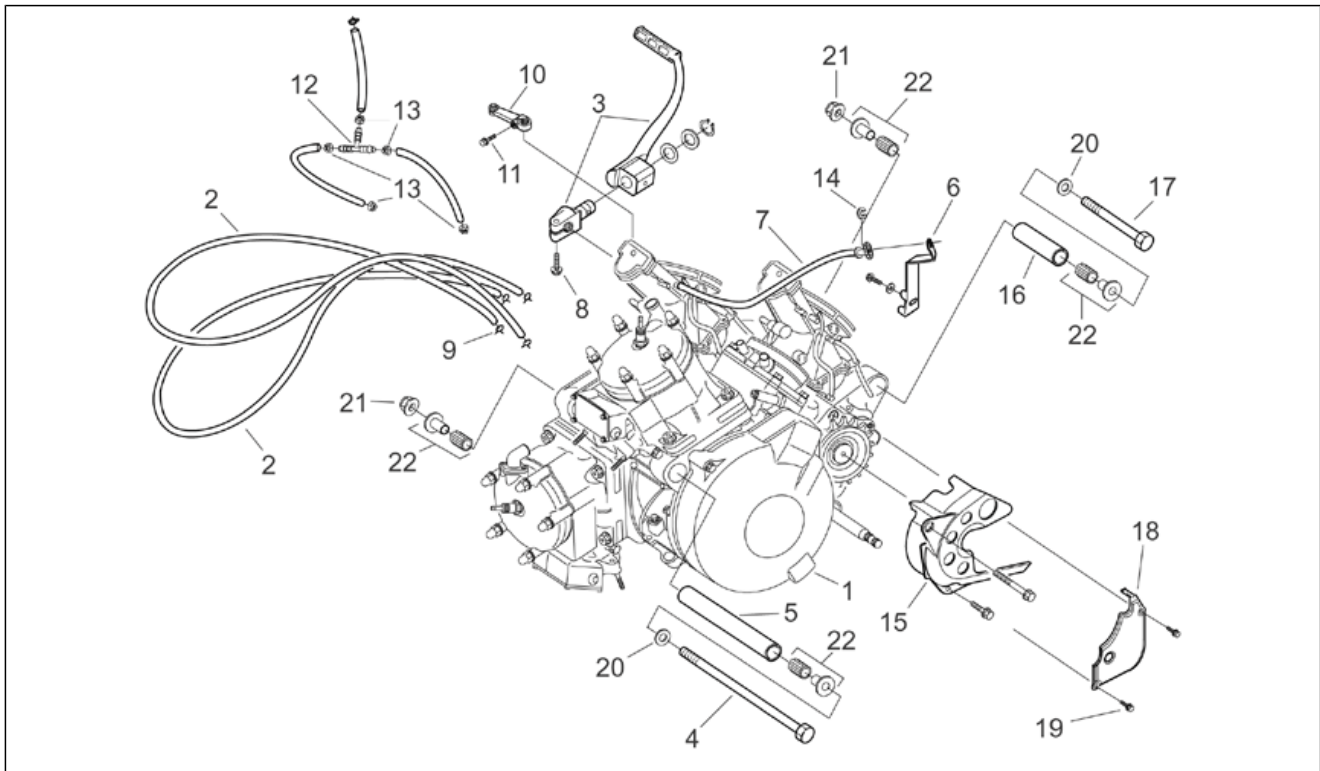
Pos.	Code	Beschreibung	Menge	Varianten
1	AP8212110	Batterie 12V-4Ah	1	<b>Baujahr:</b> 2003[3], 1998[W] <b>Land:</b> Vereinigte Staaten von Amerika[USA] <b>Technische Daten:</b> Version CHALLENGE USA[CHA]
2	AP8230535	Batteriehalter	1	<b>Baujahr:</b> 2003[3], 1998[W] <b>Land:</b> Vereinigte Staaten von Amerika[USA] <b>Technische Daten:</b> Version CHALLENGE USA[CHA]
3	AP8112906	Spannungsregler	1	<b>Baujahr:</b> 2003[3], 1998[W] <b>Land:</b> Vereinigte Staaten von Amerika[USA] <b>Technische Daten:</b> Version CHALLENGE USA[CHA]
4	AP8124349	Steuergerät	1	<b>Baujahr:</b> 2003[3], 1998[W] <b>Land:</b> Vereinigte Staaten von Amerika[USA] <b>Technische Daten:</b> Version CHALLENGE USA[CHA]
5	AP8124050	Steuergerät	1	<b>Baujahr:</b> 2003[3], 1998[W] <b>Land:</b> Vereinigte Staaten von Amerika[USA] <b>Technische Daten:</b> Version CHALLENGE USA[CHA]
6	AP8152299	Selbstsperrende Mutter M6	2	<b>Baujahr:</b> 2003[3], 1998[W] <b>Land:</b> Vereinigte Staaten von Amerika[USA] <b>Technische Daten:</b> Version CHALLENGE USA[CHA]
7	AP8150015	Ausgleichscheibe 6,6x18x1,6*	2	<b>Baujahr:</b> 2003[3], 1998[W] <b>Land:</b> Vereinigte Staaten von Amerika[USA] <b>Technische Daten:</b> Version CHALLENGE USA[CHA]
8	AP8152279	TE Schr. m. Flansch M6x20	2	<b>Baujahr:</b> 2003[3], 1998[W] <b>Land:</b> Vereinigte Staaten von Amerika[USA] <b>Technische Daten:</b> Version CHALLENGE USA[CHA]
9	AP8102376	Klammer M6	2	<b>Baujahr:</b> 2003[3], 1998[W] <b>Land:</b> Vereinigte Staaten von Amerika[USA] <b>Technische Daten:</b> Version CHALLENGE USA[CHA]
10	AP8152278	TE Schr. m. Flansch M6x16	2	<b>Baujahr:</b> 2003[3], 1998[W] <b>Land:</b> Vereinigte Staaten von Amerika[USA] <b>Technische Daten:</b> Version CHALLENGE USA[CHA]
11	AP8124202	Kilom.zählersens. kpl.	1	<b>Baujahr:</b> 2003[3], 1998[W] <b>Land:</b> Vereinigte Staaten von Amerika[USA] <b>Technische Daten:</b> Version CHALLENGE USA[CHA]
12	AP8120951	Batteriehalter Elastik	1	<b>Baujahr:</b> 2003[3], 1998[W]

<b>Einheit</b>	RAHMEN
<b>Code</b>	28.61
<b>Beschreibung</b>	Elektrische anlage - Challenge Fassung
<b>Inspektion</b>	1



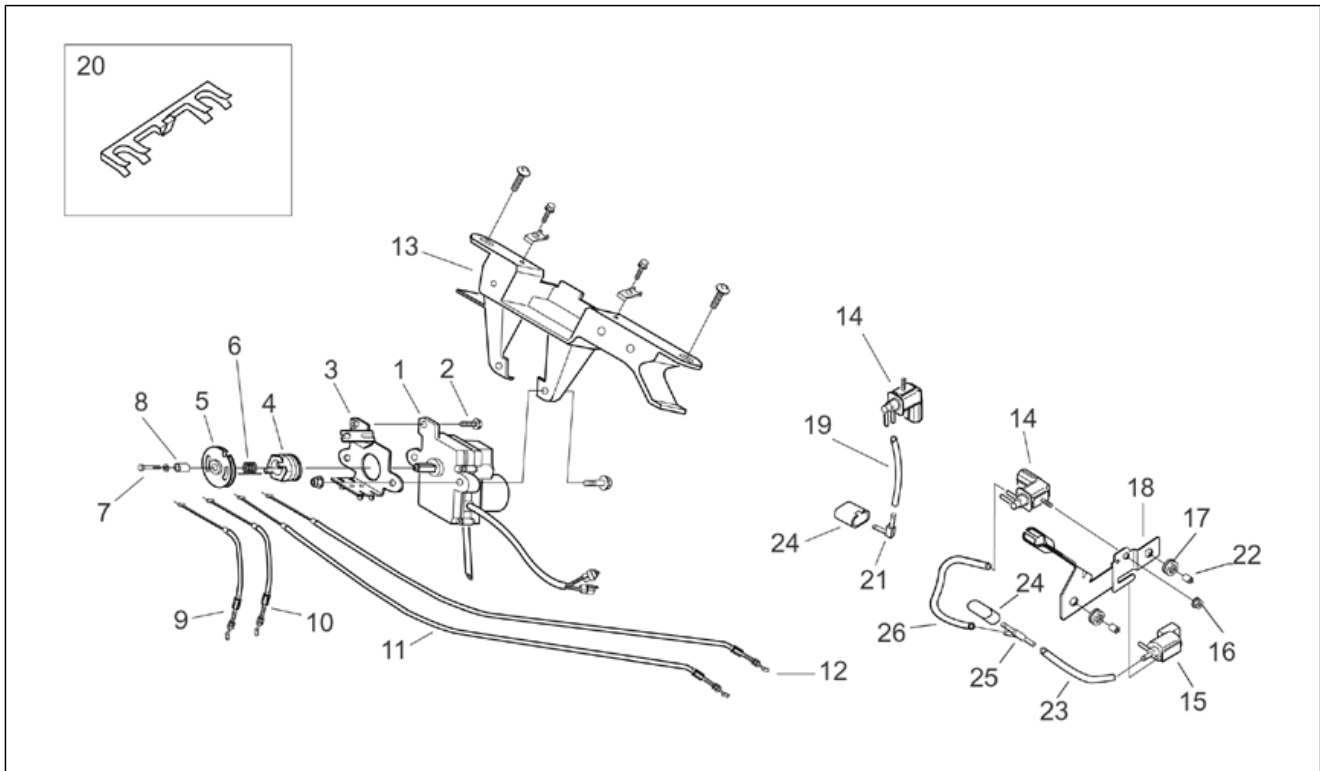
Pos.	Code	Beschreibung	Menge	Varianten
				Land:Vereinigte Staaten von Amerika[USA] Technische Daten:Version CHALLENGE USA[CHA]
13	AP8152280	TE Schr. m. Flansch M6x25	1	Baujahr:2003[3], 1998[W] Land:Vereinigte Staaten von Amerika[USA] Technische Daten:Version CHALLENGE USA[CHA]
14	AP8112244	Sicherung 7,5A	1	Baujahr:2003[3], 1998[W] Land:Vereinigte Staaten von Amerika[USA] Technische Daten:Version CHALLENGE USA[CHA]
15	AP8124699	Hauptverkabelung	1	Baujahr:2003[3], 1998[W] Land:Vereinigte Staaten von Amerika[USA] Technische Daten:Version CHALLENGE USA[CHA]
16	AP8112176	Sicherung 15A	1	Baujahr:2003[3], 1998[W] Land:Vereinigte Staaten von Amerika[USA] Technische Daten:Version CHALLENGE USA[CHA]
17	AP8112506	Sicherung 20A	1	Baujahr:2003[3], 1998[W] Land:Vereinigte Staaten von Amerika[USA] Technische Daten:Version CHALLENGE USA[CHA]
18	AP8144141	Klemmenkappe	1	Baujahr:2003[3], 1998[W] Land:Vereinigte Staaten von Amerika[USA] Technische Daten:Version CHALLENGE USA[CHA]
19	AP8120754	Sicherungsblockgummi	3	Baujahr:2003[3], 1998[W] Land:Vereinigte Staaten von Amerika[USA] Technische Daten:Version CHALLENGE USA[CHA]
20	AP8112942	Sicherungsblockgummi	1	Baujahr:2003[3], 1998[W] Land:Vereinigte Staaten von Amerika[USA] Technische Daten:Version CHALLENGE USA[CHA]

<b>Einheit</b>	MOTOR
<b>Code</b>	29.23
<b>Beschreibung</b>	Motor/Vergaser I
<b>Inspektion</b>	1



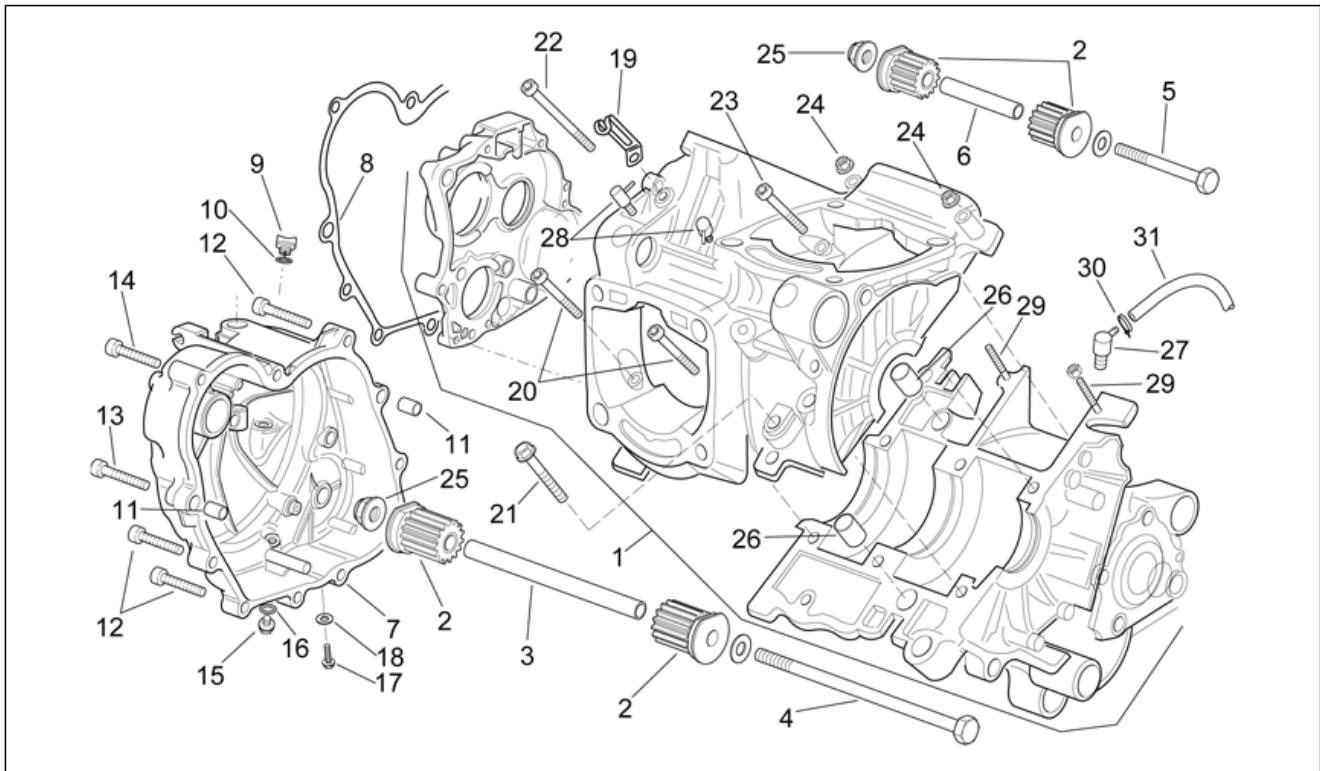
Pos.	Code	Beschreibung	Menge	Varianten
1	AP8106292	Motor ohne Zus. 250 94	1	
2	AP8102419	Resonanzrohr	2	
3	AP8106293	Anlaßhebel	1	
4	AP8150439	Sechskantschraube M10x250	1	
5	AP8121948	V. Anschlußhülse	1	
6	AP8134309	Fixierplatte Luftreg.	1	
7	AP8600169	R. Einstellkabel	1	
8	AP8152287	TE Schr. m. Flansch M8x25	1	
9	AP8102420	Klammer D13	4	
10	AP8102539	Kupplungshebel	1	
11	AP8152278	TE Schr. m. Flansch M6x16	1	
12	AP8102431	3-Wegeanschluß	1	
13	AP8102239	Schelle 12,5x8	5	
14	AP8102498	Sprengring	1	
15	AP8106296	Ritzelkasten, grau	1	
16	AP8121950	H. Anschlußhülse	1	
17	AP8150438	TCEI Schraube M10x130	1	
18	AP8106401	Mischpumpendeckel	1	
19	AP8152272	TE Schr. m. Flansch M5x12	2	
20	AP8150020	Ausgleichscheibe 10,5x21x2*	2	
21	AP8152301	Selbstsperrende Mutter	2	
22	AP8120902	U. Silent-Bl.anschl.	4	

<b>Einheit</b>	MOTOR
<b>Code</b>	29.24
<b>Beschreibung</b>	Motor/Vergaser II
<b>Inspektion</b>	1



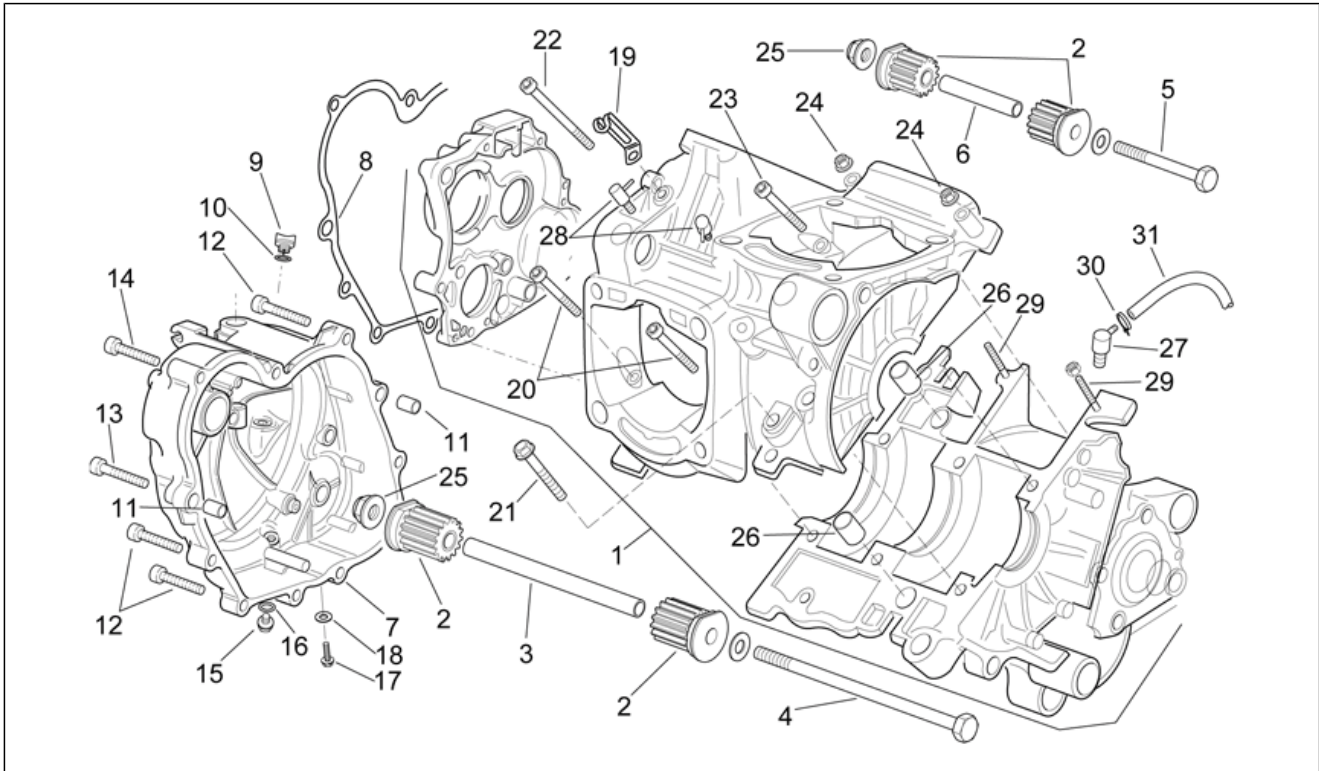
Pos.	Code	Beschreibung	Menge	Varianten
1	AP8600027	Anlasserventil	1	
2	AP8600028	Schraube M6x16	1	
3	AP8600029	Kabelführung Ventil	1	
4	AP8600030	Ventilrimenscheibe	1	
5	AP8600031	Ölpumpenriemensch.	1	
6	AP8600032	Feder	1	
7	AP8600034	Schraube	1	
8	AP8600033	Distanzscheibe 5x10x15	1	
9	AP8114304	Kab. Schl. h. Z.vent.	1	
10	AP8114303	Kab. Öff. h. Zylvent.	1	
11	AP8114302	Kab. Schl. v. Z.vent.	1	
12	AP8114301	Kab. Öff. v. Zylvent.	1	
13	AP8138192	Halter	1	
14	AP8600193	Luftsolenoid max.	2	
15	AP8600194	Luftsolenoid min.	1	
16	AP8600071	Mutter M6	1	
17	AP8600197	Gummi	2	
18	AP8600196	Fixierplatte	1	
19	AP8600200	Luftschlauch max.	1	
20	AP8102418	Kabelführ. Vent.steu.	2	
21	AP8600201	2-Wege Anschluß	1	
22	AP8102425	Distanzscheibe	2	
23	AP8600198	Luftschlauch min.	1	
24	AP8600195	Solenoidluftfilter	2	
25	AP8600184	3-Wegeanschluß	1	
26	AP8600199	Luftschlauch max.	1	

<b>Einheit</b>	MOTOR
<b>Code</b>	29.35
<b>Beschreibung</b>	Kurbelwellengehäuse
<b>Inspektion</b>	1



Pos.	Code	Beschreibung	Menge	Varianten
1	AP8600060	Gehäuse-kpl.	1	
2	AP8600079	Silent-Block	4	
3	AP8121948	V. Anschlußhülse	1	
4	AP8150439	Sechskantschraube M10x250	1	
5	AP8150438	TCEI Schraube M10x130	1	
6	AP8121950	H. Anschlußhülse	1	
7	AP8600090	Kupplungsgehäuse	1	
8	AP8600091	Dicht. Kuppl.gehäu.	2	
9	AP8600096	Öleinfüllschraube	1	
10	AP8600097	O-Ring	1	
11	AP8600092	Stift	8	
12	AP8600093	Schraube M6x30	1	
13	AP8600095	Schraube M6x40	1	
14	AP8600094	Schraube M6x35	2	
15	AP8600100	Ölablaßschraube	1	
16	AP8600101	Dichtung 13,8x18,8	1	
17	AP8600098	Schraube M6x10	1	
18	AP8600099	Ausgleichscheibe	1	
19	AP8600363	Schelle l=35	1	
20	AP8600066	Schraube M8x35	2	
21	AP8600065	Schraube M6x50	1	
22	AP8600069	Schraube M8x110	1	
23	AP8600067	Schraube M8x40	2	
24	AP8600071	Mutter M6	2	
25	AP8152301	Selbstsperrende Mutter	2	
26	AP8600061	Stift	2	
27	AP8600062	Anschluß für Ölablaß	1	
28	AP8600011	Anschl. Öleintritt	2	

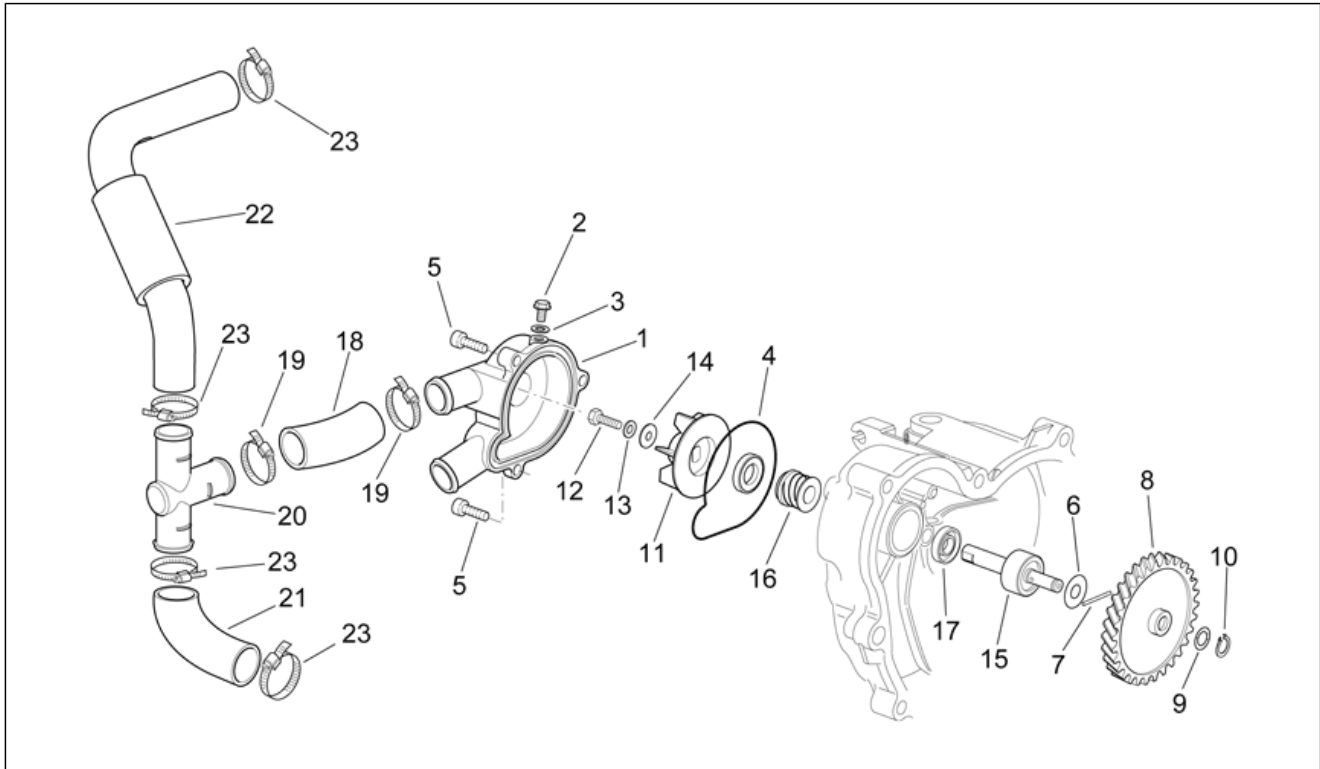
<b>Einheit</b>	MOTOR
<b>Code</b>	29.35
<b>Beschreibung</b>	Kurbelwellengehäuse
<b>Inspektion</b>	1



Pos.	Code	Beschreibung	Menge	Varianten
29	AP8600070	Stiftschraube l=27	2	
30	AP8600078	Klammer	1	
31	AP8600077	Leitung l=600	1	

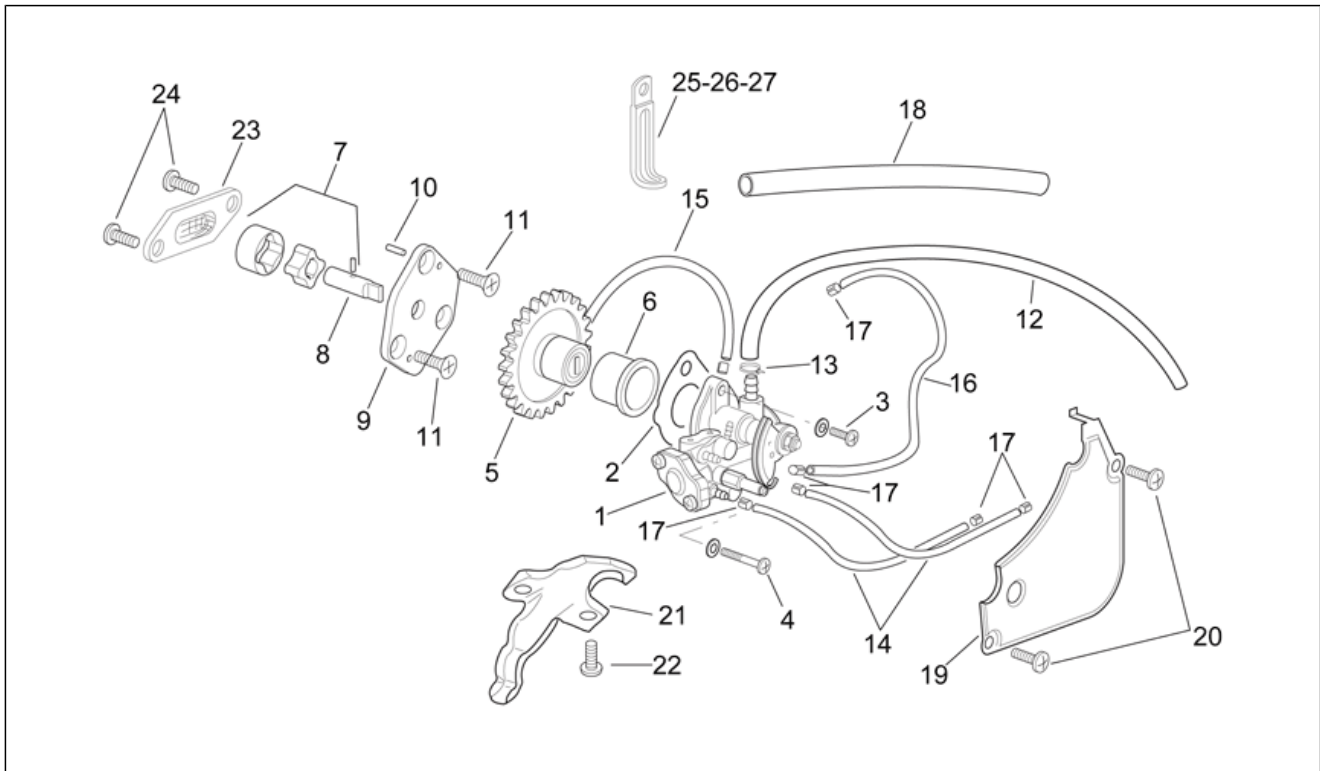


<b>Einheit</b>	MOTOR
<b>Code</b>	29.36
<b>Beschreibung</b>	Wasserpumpenritzel
<b>Inspektion</b>	1



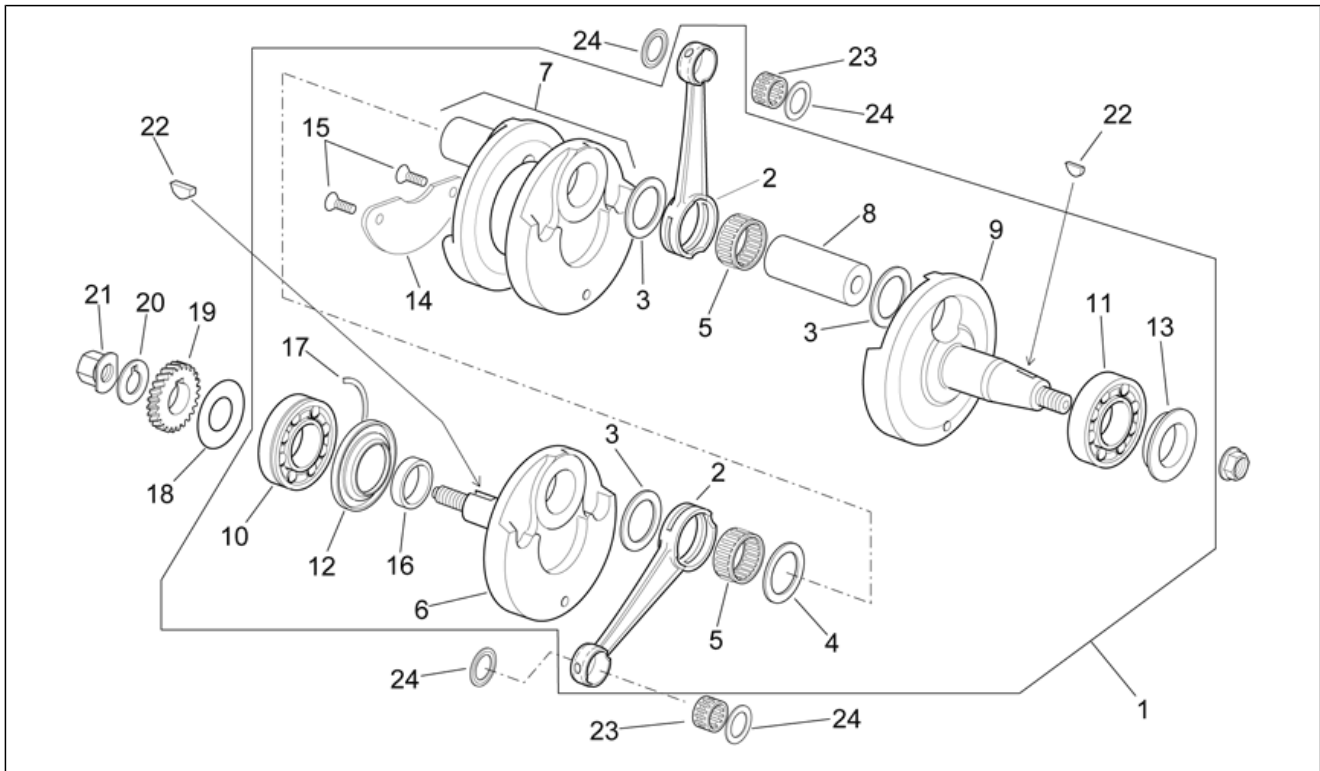
Pos.	Code	Beschreibung	Menge	Varianten
1	AP8600228	Pumpendeckel	1	
2	AP8600229	Wasserablaßschr.	1	
3	AP8600230	Dichtung	1	
4	AP8600231	O-Ring	1	
5	AP8600232	Schraube	3	
6	AP8600233	Ausgleichscheibe	1	
7	AP8600234	Stift	1	
8	AP8600235	Wasserpump.-Zahn.	1	
9	AP8600237	Ausgleichscheibe 17x26x1	1	
10	AP8600236	Seegerring	1	
11	AP8600238	Läufer	1	
12	AP8600239	Schraube M6x13	1	
13	AP8600240	Ausgleichscheibe	1	
14	AP8600241	Ausgleichscheibe	1	
15	AP8600242	Welle Wasserpumpe	1	
16	AP8600243	Mech. Dichtung	1	
17	AP8600244	Ölabstreifring 10x20x5	1	
18	AP8600245	Was.schl.Pump.aus.	1	
19	AP8600246	Schelle	2	
20	AP8600247	3-Wegeanschluß	1	
21	AP8600248	Was.schl.Ans./Zyl. r.	1	
22	AP8600249	Was.schl.Ans./Zyl. l.	1	
23	AP8600250	Schlauchschelle	4	

<b>Einheit</b>	MOTOR
<b>Code</b>	29.37
<b>Beschreibung</b>	Ölpumpe
<b>Inspektion</b>	1



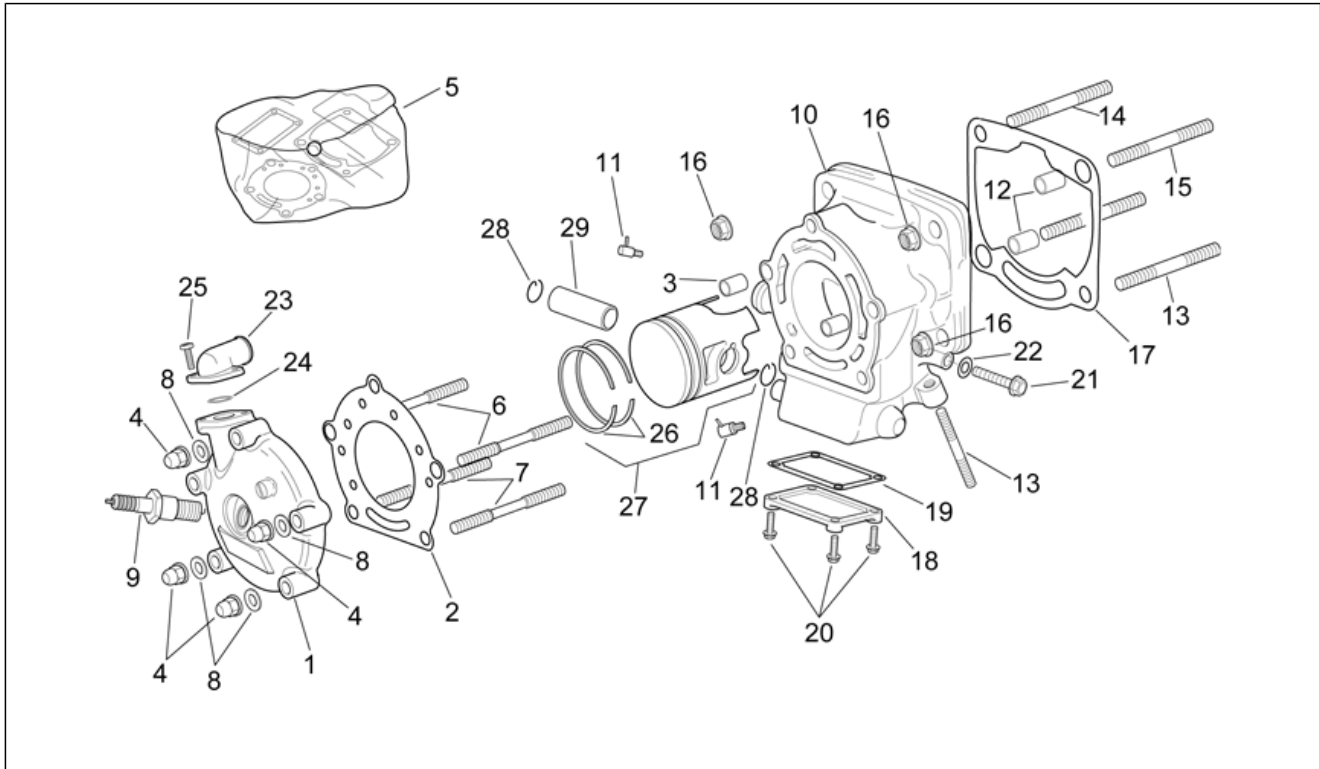
Pos.	Code	Beschreibung	Menge	Varianten
1	AP8600202	Ölpumpe	1	
2	AP8600203	Dicht. Ölgem.pumpe	1	
3	AP8600204	Schraube	1	
4	AP8600205	Schraube	1	
5	AP8600206	Ölpumpen-Zahn.	1	
6	AP8600207	Buchse	1	
7	AP8600208	Rotor Ölpumpe	1	
8	AP8600209	Ölpumpenwelle	1	
9	AP8600210	Ölpumpendeckel	1	
10	AP8600211	Stift	2	
11	AP8600212	Schraube	3	
12	AP8600077	Leitung l=600	1	
13	AP8600214	Klammer	1	
14	AP8600215	Leitung 2x5x600	2	
15	AP8600216	Leitung 2x5x1000	1	
16	AP8600215	Leitung 2x5x600	1	
17	AP8600217	Klammer	8	
18	AP8600218	Leitung 11x15x600	1	
19	AP8600219	Deckel	1	
20	AP8600220	Schraube	2	
21	AP8600221	Ölschlauchschutz	1	
22	AP8600222	Schraube	2	
23	AP8600223	Ölfiltereinsatz	1	
24	AP8600224	Schraube	2	
25	AP8600225	Schelle	1	
26	AP8600226	Schelle l=50	1	
27	AP8600227	Schelle l=82	1	

<b>Einheit</b>	MOTOR
<b>Code</b>	29.38
<b>Beschreibung</b>	Kurbelwelle
<b>Inspektion</b>	1



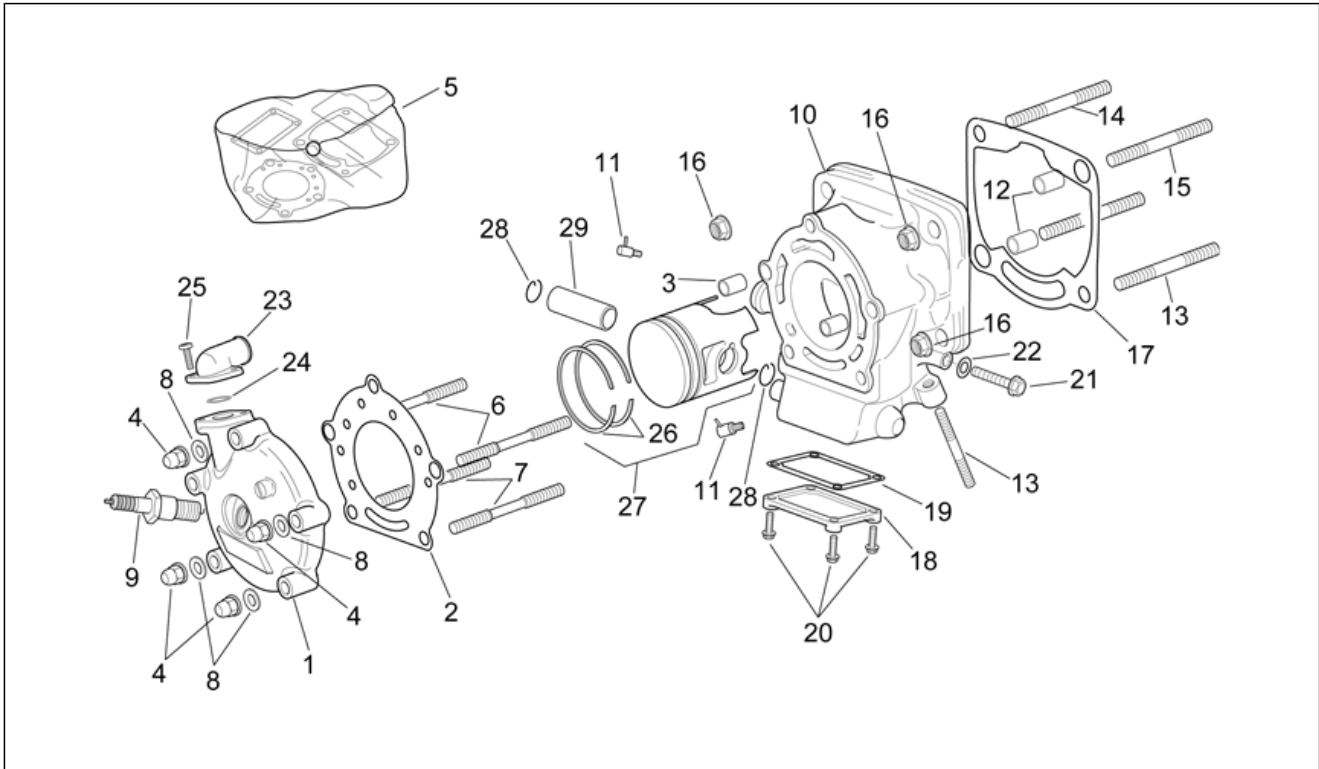
Pos.	Code	Beschreibung	Menge	Varianten
1	AP8600105	Kurbelwelle kpl.	1	
2	AP8600106	Baugruppe Pleuelstange kplt.	2	
3	AP8600107	Ausgleichscheibe 22x27,5	3	
4	AP8600108	Ausgleichscheibe 22x27,5x2	1	
5	AP8600109	Nadelkaefig	2	
6	AP8600110	Kurbelwelle/rechts	1	
7	AP8600111	Kurbelwelle/mitte	1	
8	AP8600112	Pleuelzapfen	1	
9	AP8600113	Kurbelwelle/links	1	
10	AP8600114	Lager rechts 25x62x17	1	
11	AP8600115	Lager links 25x62x17	1	
12	AP8600116	Ölabstreifring rechts 32x62x6	1	
13	AP8600117	Ölabstreifring links 25x36x6	1	
14	AP8600118	Gegengewicht	1	
15	AP8600212	Schraube	2	
16	AP8600120	Distanzscheibe 25,5x32x9	1	
17	AP8600121	C-Ring	1	
18	AP8600122	Ausgleichscheibe	1	
19	AP8600123	Haupt-Zahnrad	1	
20	AP8600124	Scheibe 20x48x0,5	1	
21	AP8600125	Mutter	1	
22	AP8600126	Keil	1	
23	AP8600131	Nadelkaefig	2	
24	AP8600132	Bundscheibe	4	

<b>Einheit</b>	MOTOR
<b>Code</b>	29.39
<b>Beschreibung</b>	Horizontal zylinder gruppe
<b>Inspektion</b>	1



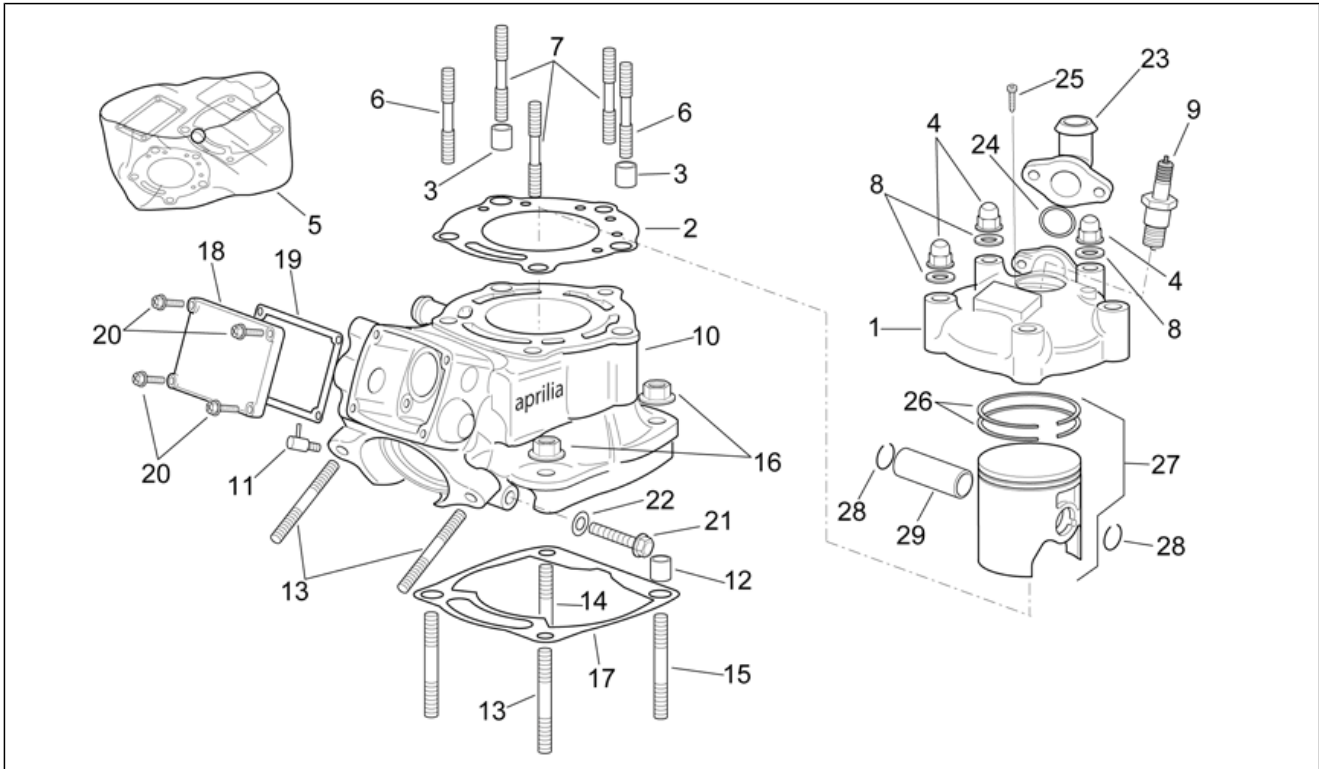
Pos.	Code	Beschreibung	Menge	Varianten
1	AP8600001	Zylinderkopf	1	
2	AP8600002	Dichtung Zylinderkopf	1	
3	AP8600003	Stift	2	
4	AP8600004	Mutter	5	
5	AP8600026	Dichtungen - Satz	1	
6	AP8600005	Stiftschraube l=51	2	
7	AP8600006	Stiftschraube l=45	3	
8	AP8600007	Ausgleichscheibe	5	
9	AP8600008	Zündkerze BR9ECM	1	
10	AP8600010	Zylinder	1	
11	AP8600011	Anschl. Öleintritt	1	
12	AP8600012	Stift	2	
13	AP8600013	Stiftschraube l=30	3	
14	AP8600014	Stiftschraube l=35	3	
15	AP8600015	Stiftschraube l=40	3	
16	AP8600016	Mutter	4	
17	AP8600017	ZYLINDERFUSSDICHTUNG	1	
18	AP8600018	Ventildeckel	1	
19	AP8600019	Dichtung Ventildeckel	1	
20	AP8600020	Schraube	4	
21	AP8600021	Wasserablaßschr.	1	
22	AP8600022	Ausgleichscheibe	1	
23	AP8600023	Anschl. Wasseraus.	1	
24	AP8600024	O-Ring	1	
25	AP8600025	Schraube	2	
26	AP8600128	Satz Kolbenringe	1	
27	AP8600409	Kolben kpl.	1	
28	AP8600130	Sprengring	2	

<b>Einheit</b>	MOTOR
<b>Code</b>	29.39
<b>Beschreibung</b>	Horizontal zylinder gruppe
<b>Inspektion</b>	1



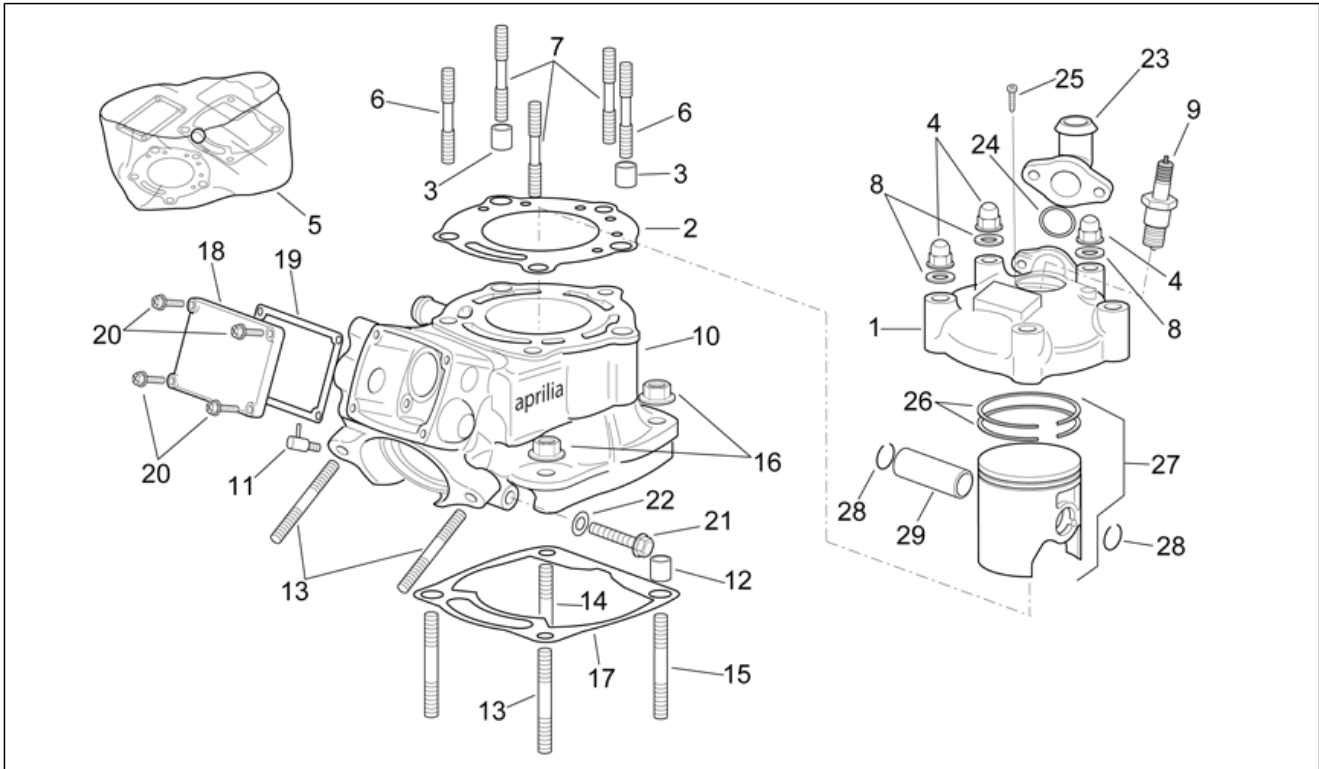
Pos.	Code	Beschreibung	Menge	Varianten
29	AP8600129	Bolzen	1	

<b>Einheit</b>	MOTOR
<b>Code</b>	29.40
<b>Beschreibung</b>	Vertikal zylinder gruppe
<b>Inspektion</b>	1



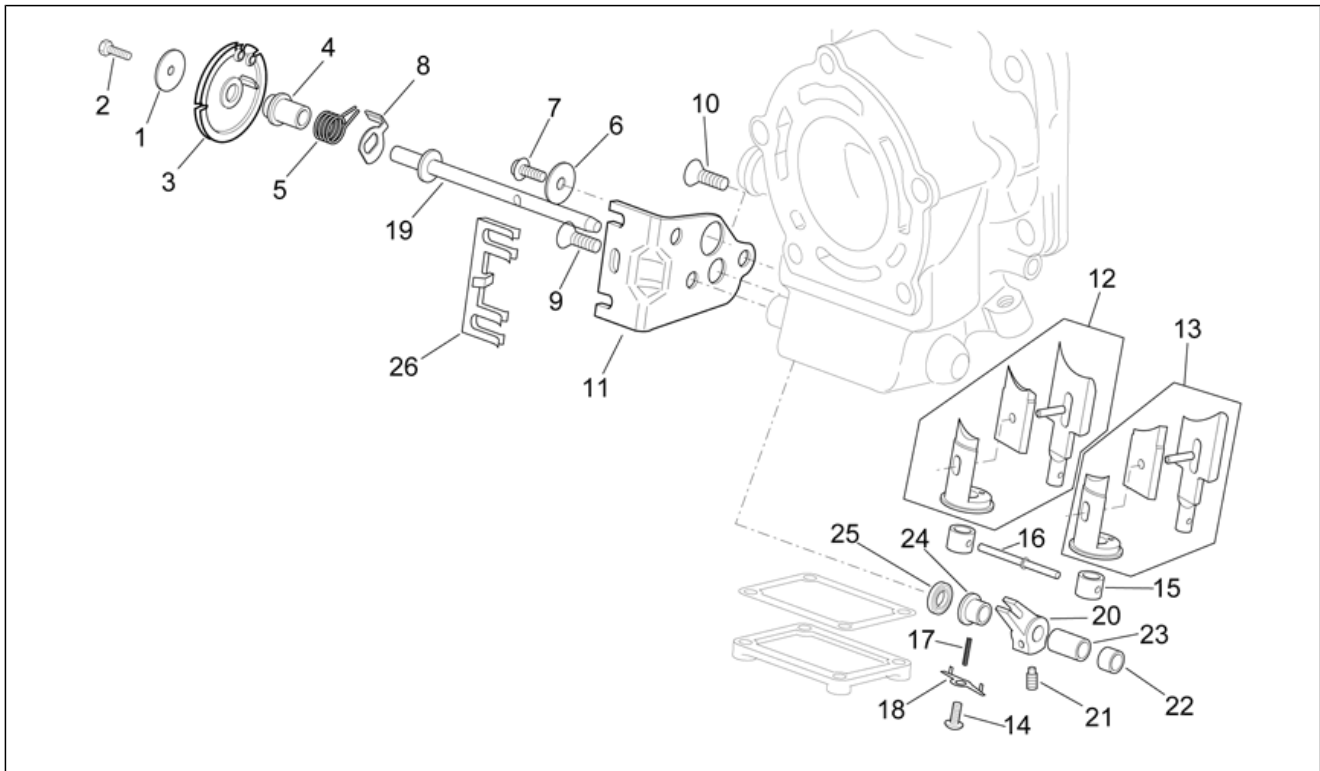
Pos.	Code	Beschreibung	Menge	Varianten
1	AP8600001	Zylinderkopf	1	
2	AP8600002	Dichtung Zylinderkopf	1	
3	AP8600003	Stift	2	
4	AP8600004	Mutter	5	
5	AP8600026	Dichtungen - Satz	1	
6	AP8600005	Stiftschraube l=51	2	
7	AP8600006	Stiftschraube l=45	3	
8	AP8600007	Ausgleichscheibe	5	
9	AP8600008	Zündkerze BR9ECM	1	
10	AP8600010	Zylinder	1	
11	AP8600011	Anschl. Öleintritt	1	
12	AP8600012	Stift	2	
13	AP8600013	Stiftschraube l=30	3	
14	AP8600014	Stiftschraube l=35	3	
15	AP8600015	Stiftschraube l=40	3	
16	AP8600016	Mutter	4	
17	AP8600017	ZYLINDERFUSSDICHTUNG	1	
18	AP8600018	Ventildeckel	1	
19	AP8600019	Dichtung Ventildeckel	1	
20	AP8600020	Schraube	4	
21	AP8600021	Wasserablaßschr.	1	
22	AP8600022	Ausgleichscheibe	1	
23	AP8600023	Anschl. Wasseraus.	1	
24	AP8600024	O-Ring	1	
25	AP8600025	Schraube	2	
26	AP8600128	Satz Kolbenringe	1	
27	AP8600409	Kolben kpl.	1	
28	AP8600130	Sprengring	2	

<b>Einheit</b>	MOTOR
<b>Code</b>	29.40
<b>Beschreibung</b>	Vertikal zylinder gruppe
<b>Inspektion</b>	1



Pos.	Code	Beschreibung	Menge	Varianten
29	AP8600129	Bolzen	1	

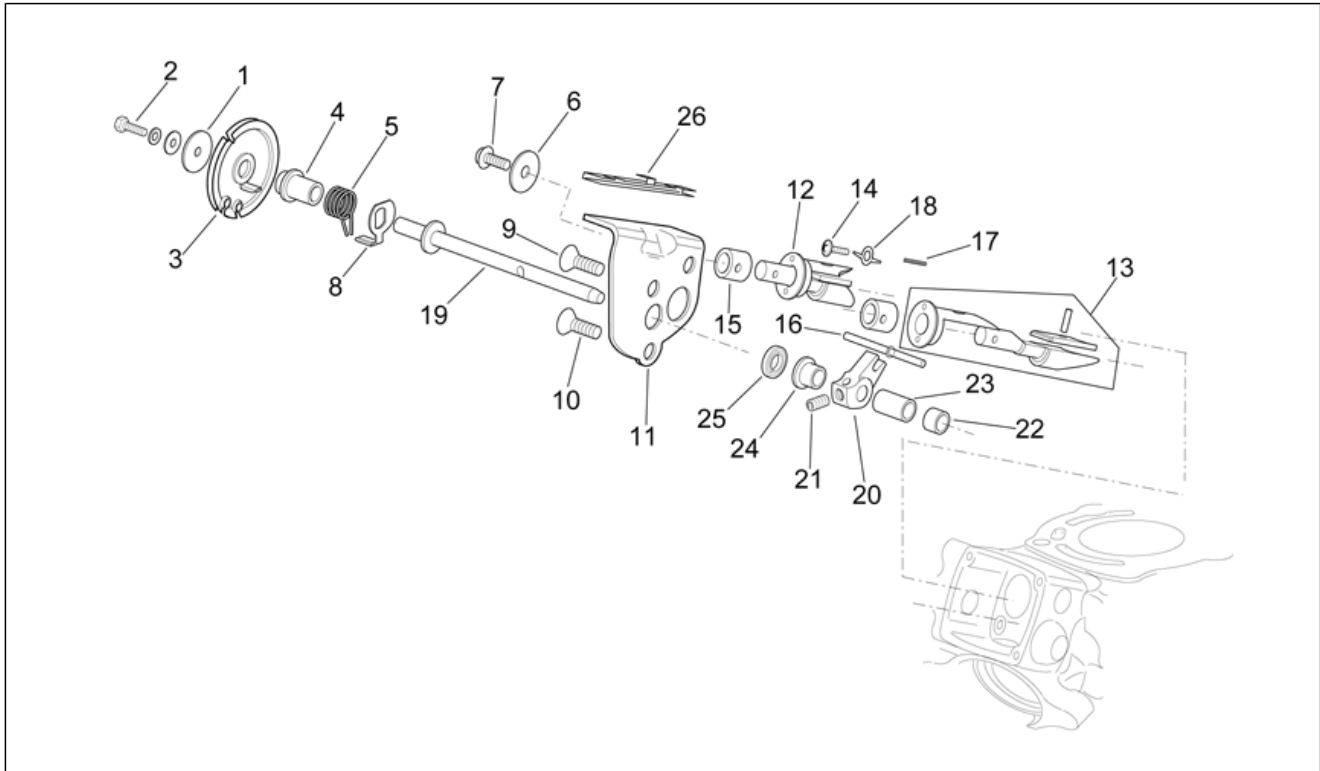
<b>Einheit</b>	MOTOR
<b>Code</b>	29.41
<b>Beschreibung</b>	Ventilgruppe I
<b>Inspektion</b>	1



Pos.	Code	Beschreibung	Menge	Varianten
1	AP8600059	Ausgleichscheibe	1	
2	AP8600058	Schraube	1	
3	AP8600057	Riemens.Ausl.vent.	1	
4	AP8600056	Dist.Riem.sch.Aus.ve.	1	
5	AP8600055	Feder Auslaßventil	1	
6	AP8600054	Ausgleichscheibe	1	
7	AP8600053	Schraube	1	
8	AP8600052	Hebel Auslaßventil	1	
9	AP8600051	Schraube M6x12	1	
10	AP8600050	Schraube	1	
11	AP8600049	Kabelpl. Auslaßven.	1	
12	AP8600035	Auslaßventil rechts	1	
13	AP8600036	Auslaßventil links	1	
14	AP8600037	Schraube	3	
15	AP8600038	Distanzst. Ausl.ven.	2	
16	AP8600411	Stecker Auslaßvent.	1	
17	AP8600040	Feder	2	
18	AP8600041	Platte	1	
19	AP8600042	Auslaßventilwelle	1	
20	AP8600043	Steuerarm Ausl.ven.	1	
21	AP8600044	Schraube	1	
22	AP8600045	Buchse	1	
23	AP8600046	Distanzscheibe	1	
24	AP8600047	Auslaßventilbuchse	1	
25	AP8600048	Ölabstreifring 8x16x5	1	
26	AP8102418	Kabelführ. Vent.steu.	1	

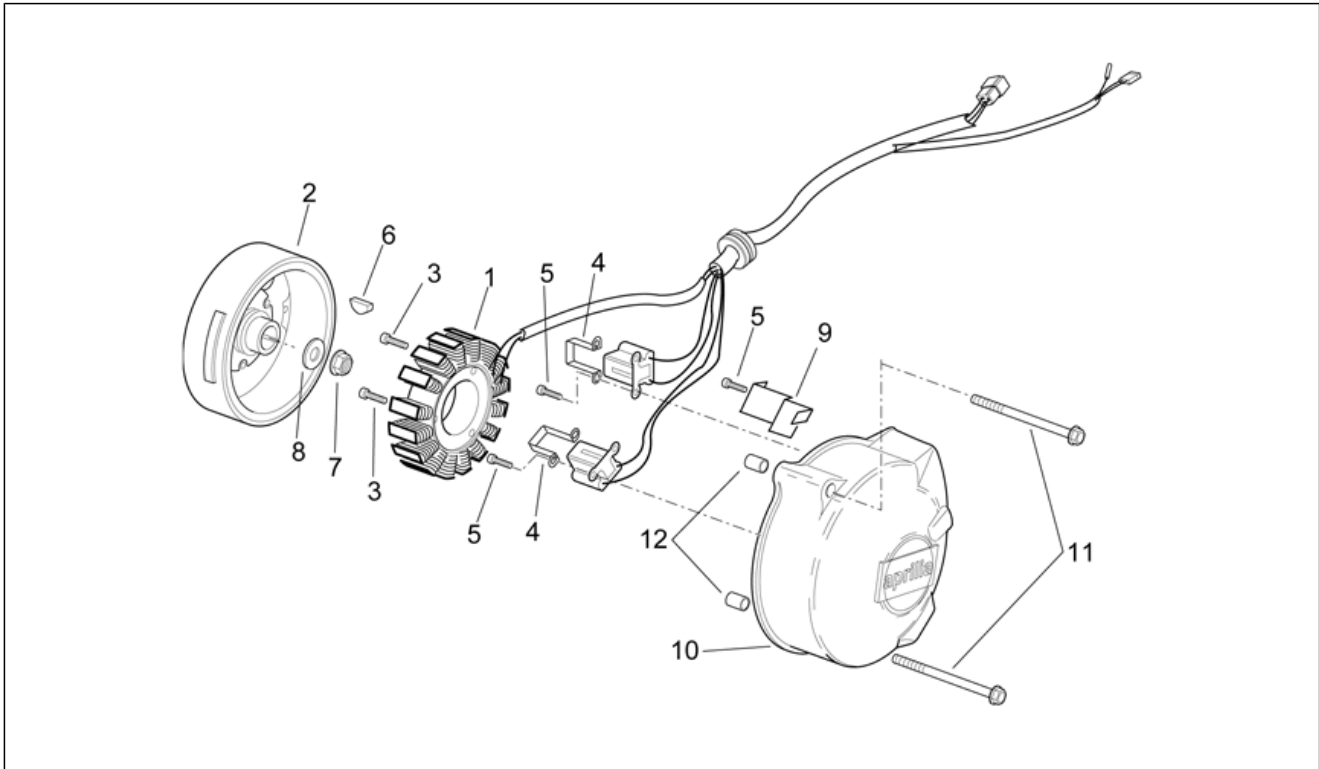


<b>Einheit</b>	MOTOR
<b>Code</b>	29.42
<b>Beschreibung</b>	Ventilgruppe II
<b>Inspektion</b>	1



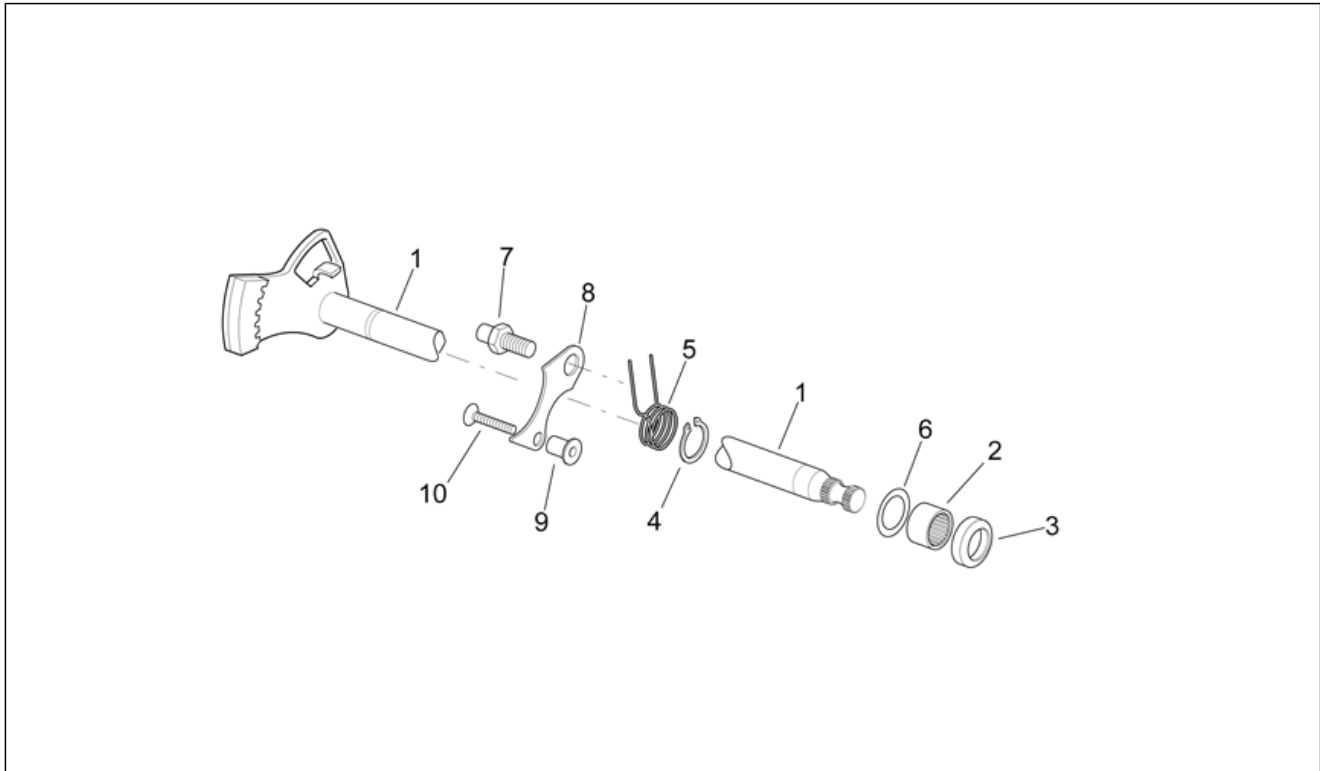
Pos.	Code	Beschreibung	Menge	Varianten
1	AP8600059	Ausgleichscheibe	1	
2	AP8600058	Schraube	1	
3	AP8600057	Riemens.Ausl.vent.	1	
4	AP8600056	Dist.Riem.sch.Aus.ve.	1	
5	AP8600055	Feder Auslaßventil	1	
6	AP8600054	Ausgleichscheibe	1	
7	AP8600053	Schraube	1	
8	AP8600052	Hebel Auslaßventil	1	
9	AP8600051	Schraube M6x12	1	
10	AP8600050	Schraube	1	
11	AP8600049	Kabelpl. Auslaßven.	1	
12	AP8600035	Auslaßventil rechts	1	
13	AP8600036	Auslaßventil links	1	
14	AP8600037	Schraube	3	
15	AP8600038	Distanzst. Ausl.ven.	2	
16	AP8600411	Stecker Auslaßvent.	1	
17	AP8600040	Feder	2	
18	AP8600041	Platte	1	
19	AP8600042	Auslaßventilwelle	1	
20	AP8600043	Steuerarm Ausl.ven.	1	
21	AP8600044	Schraube	1	
22	AP8600045	Buchse	1	
23	AP8600046	Distanzscheibe	1	
24	AP8600047	Auslaßventilbuchse	1	
25	AP8600048	Ölabstreifring 8x16x5	1	
26	AP8102418	Kabelführ. Vent.steu.	1	

<b>Einheit</b>	MOTOR
<b>Code</b>	29.43
<b>Beschreibung</b>	Zündung
<b>Inspektion</b>	1



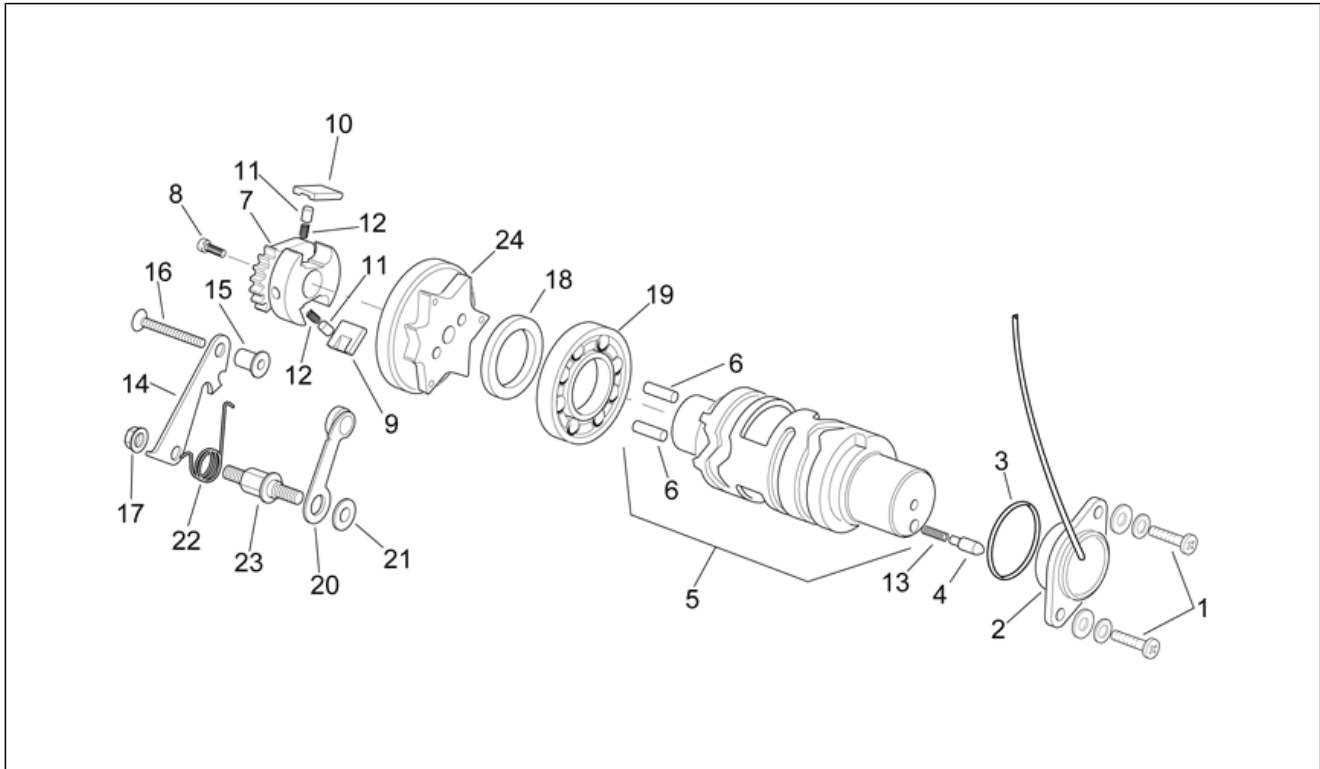
Pos.	Code	Beschreibung	Menge	Varianten
1	AP8600373	Stator kpl	1	
2	AP8600374	Schwungmagnetstarter	1	
3	AP8600375	Schraube	3	
4	AP8600376	Pick-up Platte	2	
5	AP8600377	Schraube	5	
6	AP8600378	Keil	1	
7	AP8600379	Mutter	1	
8	AP8600380	Ausgleichscheibe 12x27x2	1	
9	AP8600381	Schelle	1	
10	AP8600102	Zuenderdeckel	1	
11	AP8600103	Schraube	3	
12	AP8600104	Stift	2	

<b>Einheit</b>	MOTOR
<b>Code</b>	29.44
<b>Beschreibung</b>	Getriebschaltung gruppe I
<b>Inspektion</b>	1



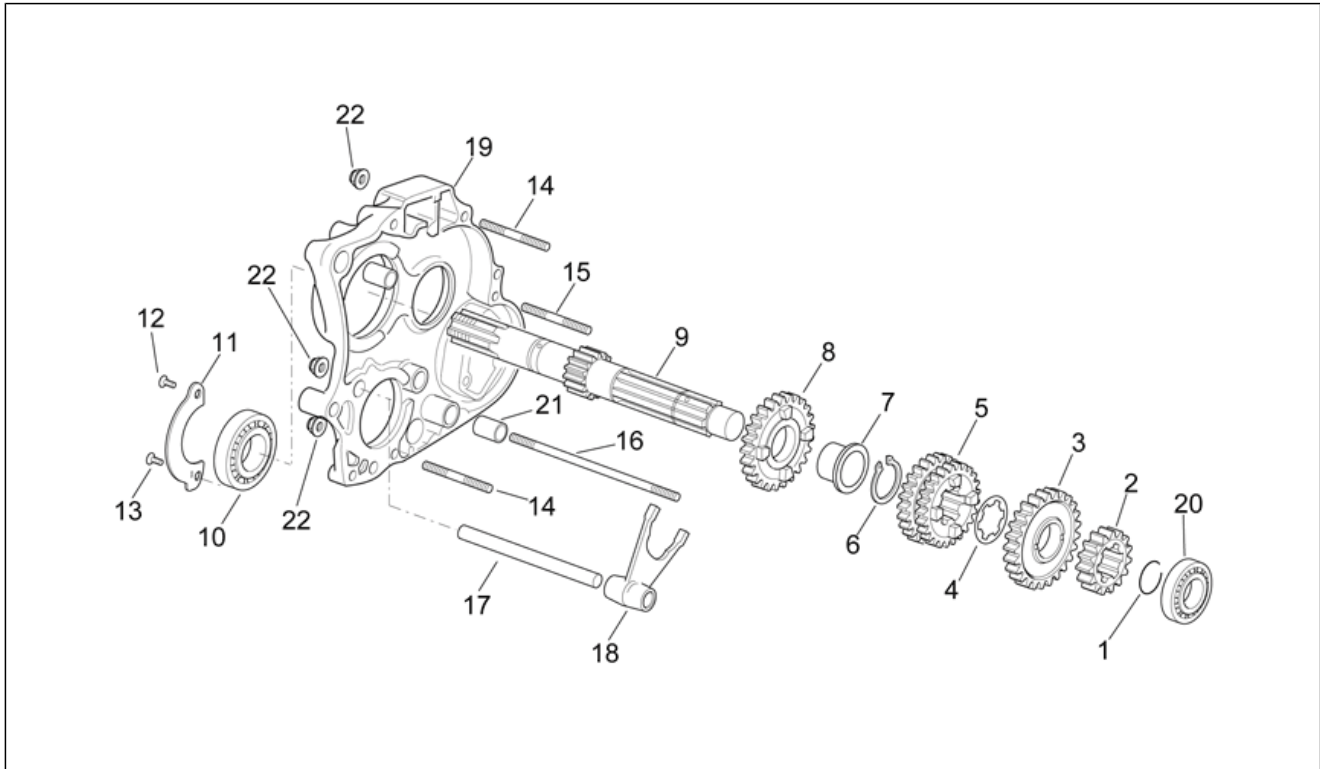
Pos.	Code	Beschreibung	Menge	Varianten
1	AP8600351	Schaltwelle	1	
2	AP8600356	Lager 14x20x12	1	
3	AP8600355	Ölabstreifring 13x22x6	1	
4	AP8600357	Sprengring	1	
5	AP8600353	Feder	1	
6	AP8600352	Ausgleichscheibe	1	
7	AP8600354	Anschlagplatte	1	
8	AP8600340	Platte Getriebemech.	1	
9	AP8600342	Distanzscheibe 6,1x10x16	1	
10	AP8600343	Schraube	1	

<b>Einheit</b>	MOTOR
<b>Code</b>	29.45
<b>Beschreibung</b>	Getriebschaltung gruppe II
<b>Inspektion</b>	1



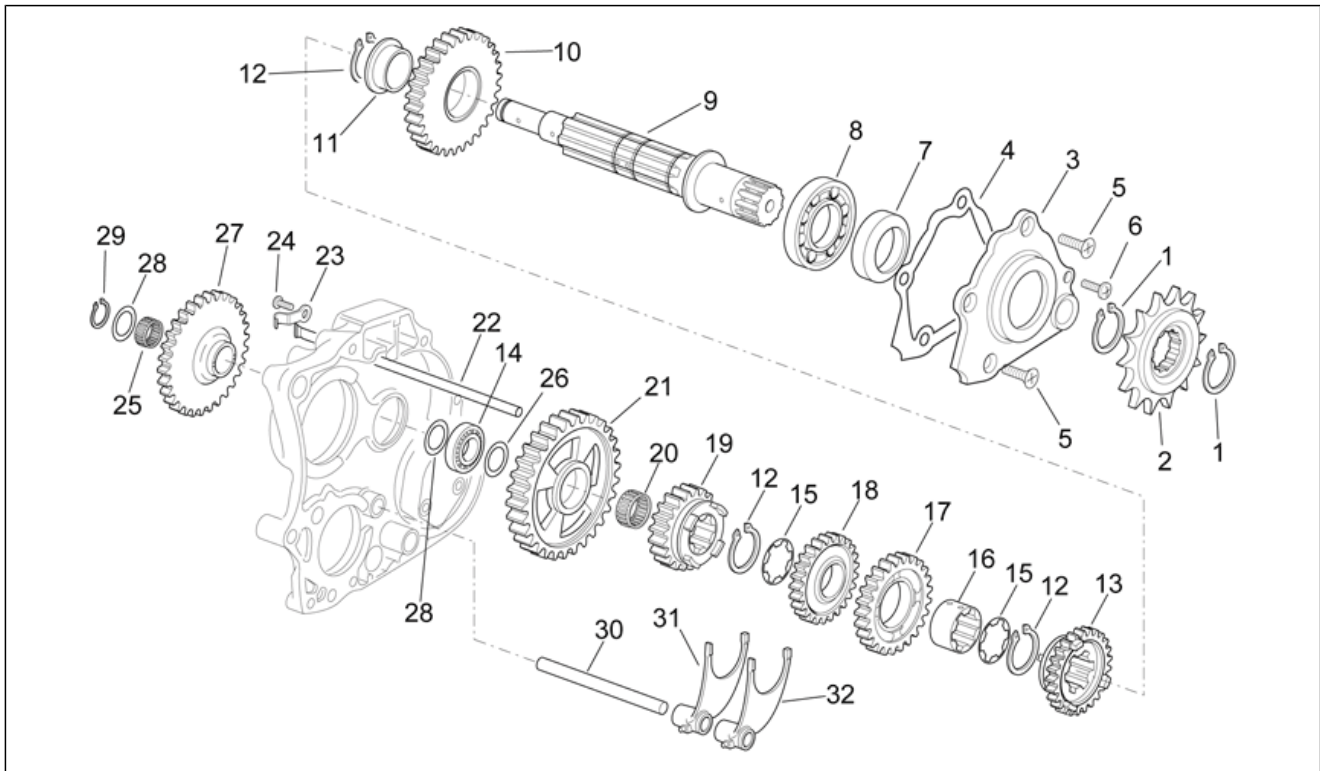
Pos.	Code	Beschreibung	Menge	Varianten
1	AP8600360	Schraube	2	
2	AP8600358	Schalter Lerrlkr. + Dchtg.	1	
3	AP8600359	O-Ring	1	
4	AP8600361	Bolzen	1	
5	AP8600332	Verschiebenocken	1	
6	AP8600333	Stecker Desmodr.	2	
7	AP8600406	Desmodrom. Zahn.	1	
8	AP8600335	Steck,desmodr.Zahn.	1	
9	AP8600336	Desmodrom.Platte 1	1	
10	AP8600337	Desmodrom.Platte 2	1	
11	AP8600338	Rolle	2	
12	AP8600339	Feder	2	
13	AP8600362	Feder	1	
14	AP8600341	Führungspl. Desmo.	1	
15	AP8600342	Distanzscheibe 6,1x10x16	1	
16	AP8600343	Schraube	1	
17	AP8600071	Mutter M6	1	
18	AP8600344	Ausgleichscheibe 25x32x3	1	
19	AP8600345	Lager 25x47x8	1	
20	AP8600346	Anschlagpl. Desmo.	1	
21	AP8600347	Ausgleichscheibe	1	
22	AP8600348	Feder	1	
23	AP8600349	Halter	1	
24	AP8600350	Stern Desmodrom.	1	

<b>Einheit</b>	MOTOR
<b>Code</b>	29.46
<b>Beschreibung</b>	Vorgelegewelle
<b>Inspektion</b>	1



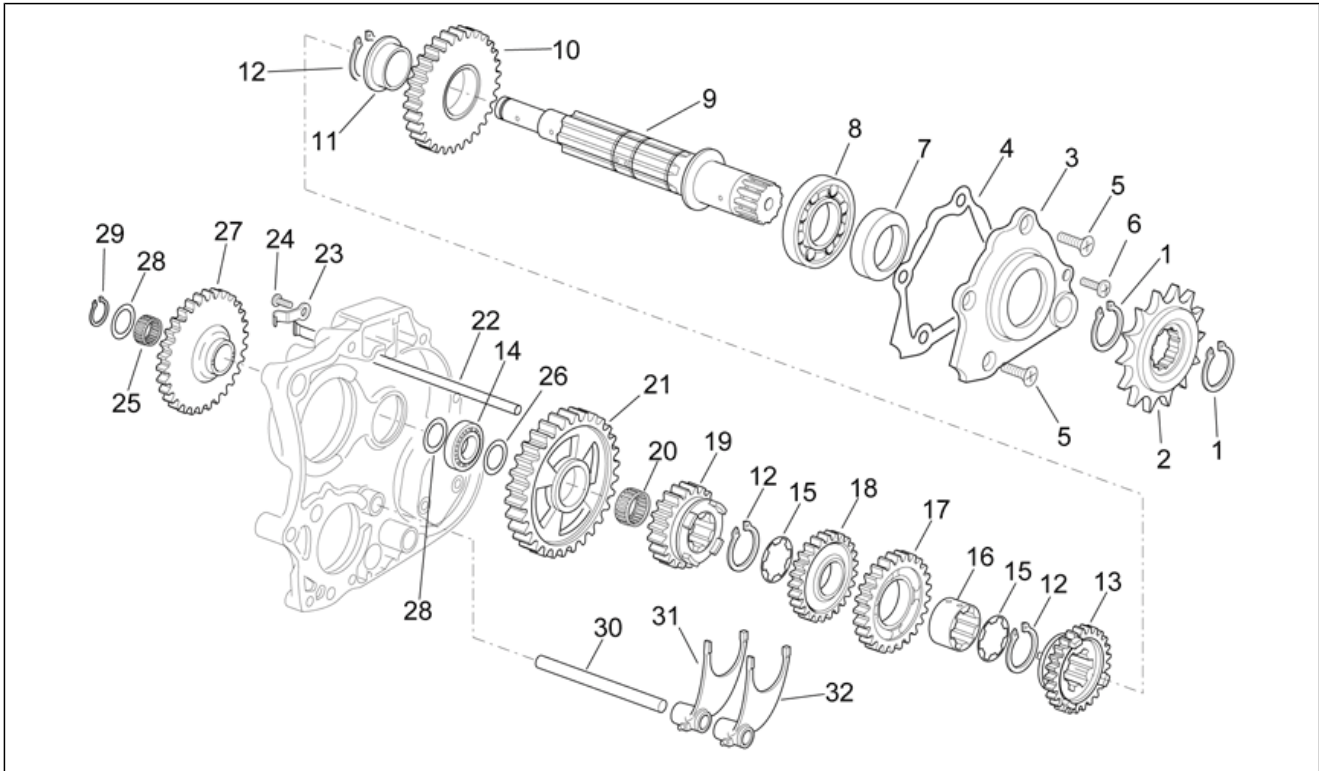
Pos.	Code	Beschreibung	Menge	Varianten
1	AP8600292	Seegerring	1	
2	AP8600288	Zahnrad 2.Hauptwelle	1	
3	AP8600291	Zahnrad 6.Hauptwelle	1	
4	AP8600294	Ausgleichscheibe	1	
5	AP8600289	Zahnrad 3-4.Hauptwelle	1	
6	AP8600295	Sprengring	2	
7	AP8600293	Buchse	1	
8	AP8600290	Zahnrad 5.Hauptwelle	1	
9	AP8600287	Vorgelegewelle	1	
10	AP8600296	Lager 20x52x15	1	
11	AP8600410	Lager-Halteplatte	1	
12	AP8600412	Schraube M6x16	1	
13	AP8600412	Schraube M6x16	1	
14	AP8600073	Stiftschraube	4	
15	AP8600074	Stiftschraube	2	
16	AP8600072	Stiftschraube l=90	1	
17	AP8600331	Schaltstange	1	
18	AP8600329	Gabel Nr. 3	1	
19	AP8600408	Getriebedeckel	1	
20	AP8600297	Lager 17x40x12	1	
21	AP8600075	Stift	2	
22	AP8600076	Mutter	7	

<b>Einheit</b>	MOTOR
<b>Code</b>	29.47
<b>Beschreibung</b>	Festrad
<b>Inspektion</b>	1



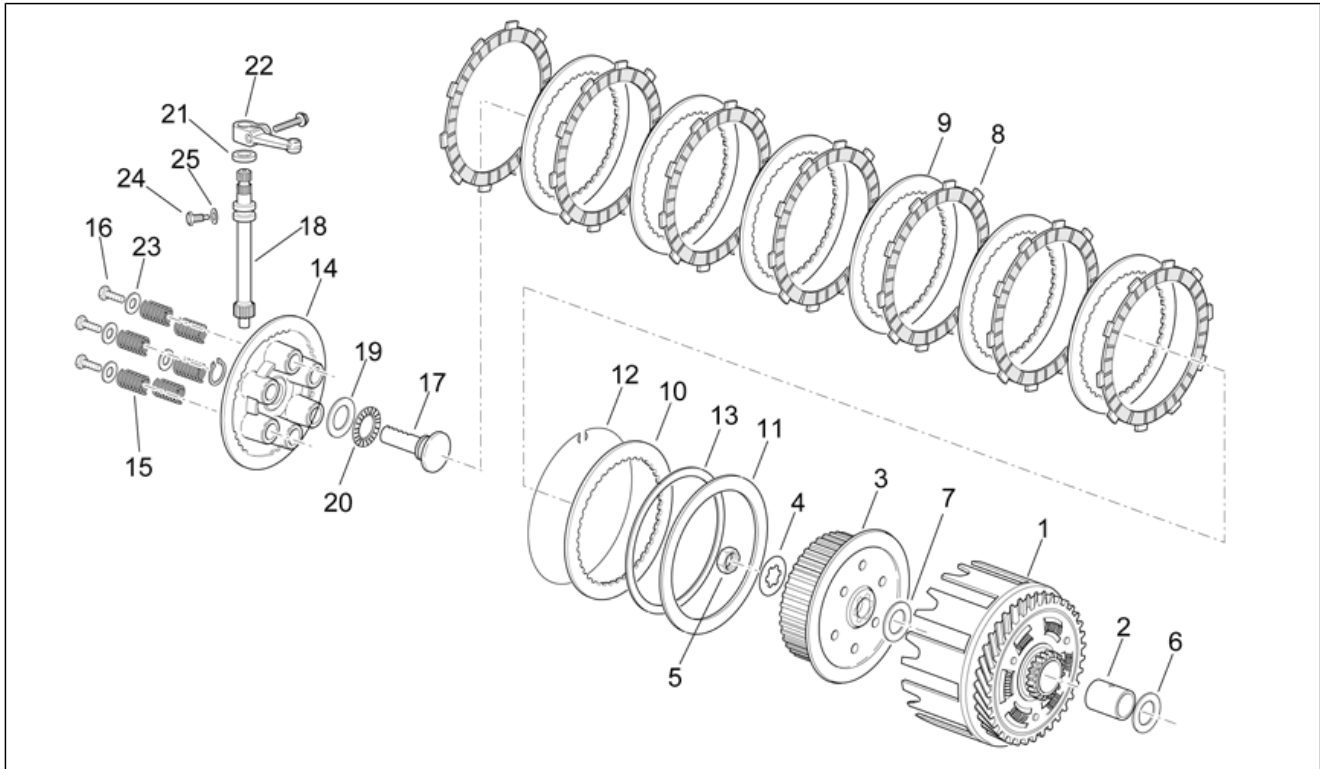
Pos.	Code	Beschreibung	Menge	Varianten
1	AP8600326	Sprengring	2	
2	AP8600325	Ritzel Z=14	1	
3	AP8600318	Lager-Anschlagpl.	1	
4	AP8600319	Dicht. Anschlagpla.	1	
5	AP8600320	Schraube M6x16	3	
6	AP8600321	Schraube M6x16	1	
7	AP8600313	Ölabstreifring 25x38x6	1	
8	AP8600312	Lager 25x62x17	1	
9	AP8600298	Festrad	1	
10	AP8600300	Zahnrad 2.Vorgelegewelle	1	
11	AP8600307	Buchse	1	
12	AP8600309	Seegerring	3	
13	AP8600405	Zahnrad 6.Vorgelegewelle	1	
14	AP8600311	Lager	1	
15	AP8600310	Ausgleichscheibe	2	
16	AP8600308	Zahnradbuchse 3/4	1	
17	AP8600301	Zahnrad 3.Vorgelegewelle	1	
18	AP8600302	Zahnrad 4.Vorgelegewelle	1	
19	AP8600303	Zahnrad 5.Vorgelegewelle	1	
20	AP8600306	Lager 18x22x12.8	1	
21	AP8600299	Zahnrad 1.Vorgelegewelle	1	
22	AP8600314	Getriebe-Ölschlauch	1	
23	AP8600315	Anschlagpl. Ölleitung	1	
24	AP8600316	Schraube	1	
25	AP8600327	Lager 15x19x13	1	
26	AP8600305	Ausgleichscheibe	1	
27	AP8600322	Start-Umlenzahn.	1	
28	AP8600323	Bundscheibe	2	

<b>Einheit</b>	MOTOR
<b>Code</b>	29.47
<b>Beschreibung</b>	Festrad
<b>Inspektion</b>	1



Pos.	Code	Beschreibung	Menge	Varianten
29	AP8600324	Sprengring	1	
30	AP8600330	Schaltstange	1	
31	AP8600328	Gabel Nr. 1	1	
32	AP8600404	Gabel Nr. 2	1	

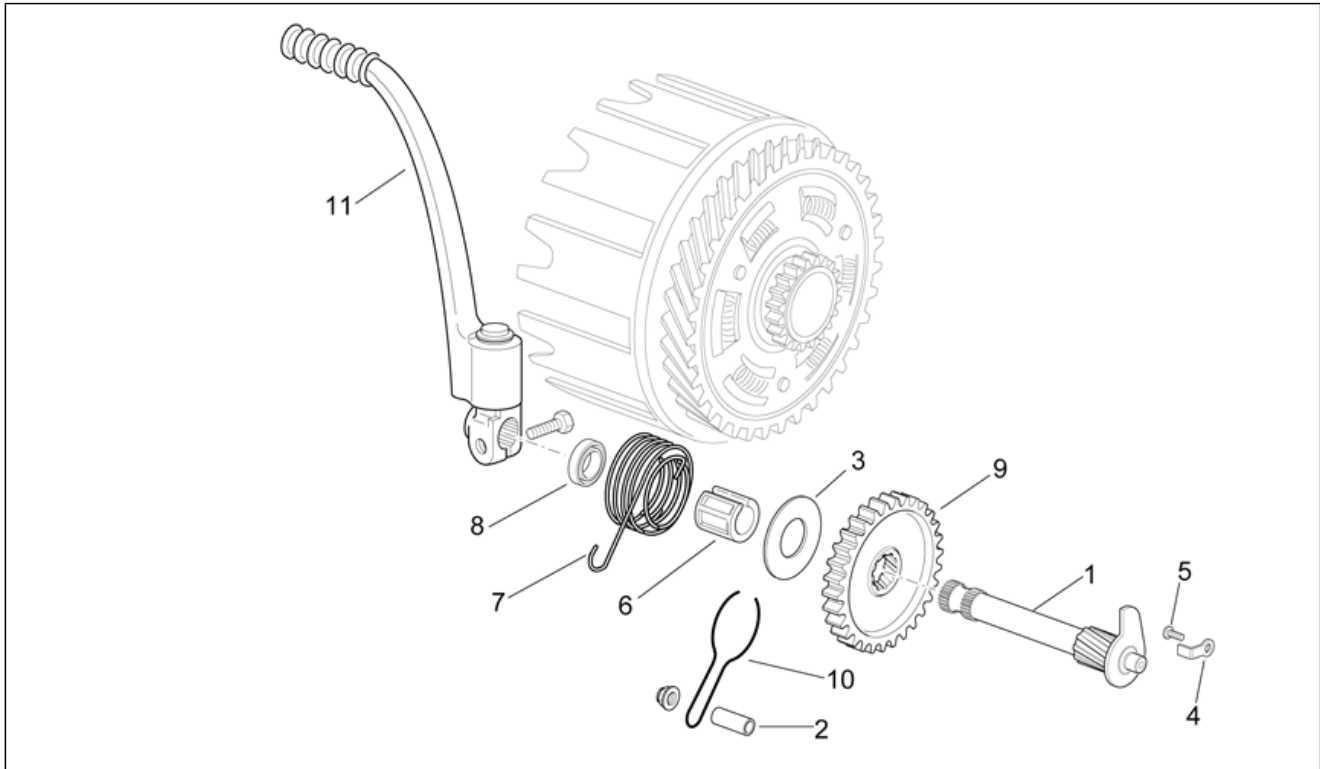
<b>Einheit</b>	MOTOR
<b>Code</b>	29.48
<b>Beschreibung</b>	Kupplung
<b>Inspektion</b>	1



Pos.	Code	Beschreibung	Menge	Varianten
1	AP8600261	Kupplungsglocke	1	
2	AP8600262	Distanzsch. Kupp.glo.	1	
3	AP8600263	Mitnehmer	1	
4	AP8600264	Ausgleichscheibe	1	
5	AP8600265	Mutter	1	
6	AP8600266	Ausgleichscheibe 20x36x3	1	
7	AP8600267	Ausgleichscheibe 20x36x2	1	
8	AP8600268	Belaglamelle sp.3	7	
9	AP8600269	Metall-Kuppl.scheibe sp.1.6	6	
10	AP8600270	Metall-Kuppl.scheibe sp.2	1	
11	AP8600271	Sprengring Kupp.sch.	1	
12	AP8600272	Klemmring Kupp.sch.	1	
13	AP8600273	Elast. Kuppl.scheibe	1	
14	AP8600274	Andrückfeder Kupplungsscheibe	1	
15	AP8600275	Kupplungsfeder	6	
16	AP8600276	Schraube	6	
17	AP8600277	Kupplungssteuerpl.	1	
18	AP8600278	Kupplungswelle	1	
19	AP8600279	Ausgleichscheibe 15,5x28x1	1	
20	AP8600280	Lager 15x28x2	1	
21	AP8600281	Ölabstreifring 10x17x5	1	
22	AP8600282	Kupplungshebel	1	
23	AP8600286	Seegerring	1	
24	AP8600284	Schraube	1	
25	AP8600285	Ausgleichscheibe	1	

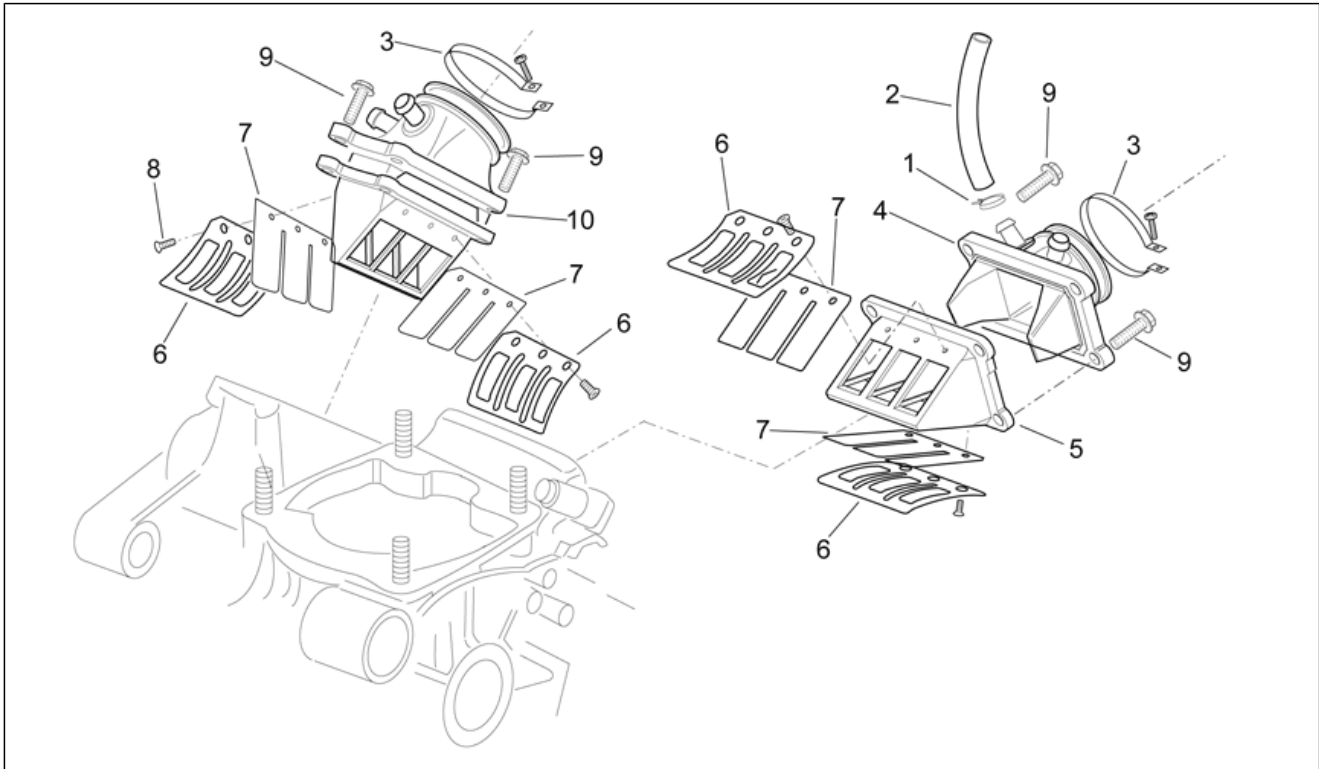


<b>Einheit</b>	MOTOR
<b>Code</b>	29.49
<b>Beschreibung</b>	Startergruppe
<b>Inspektion</b>	1



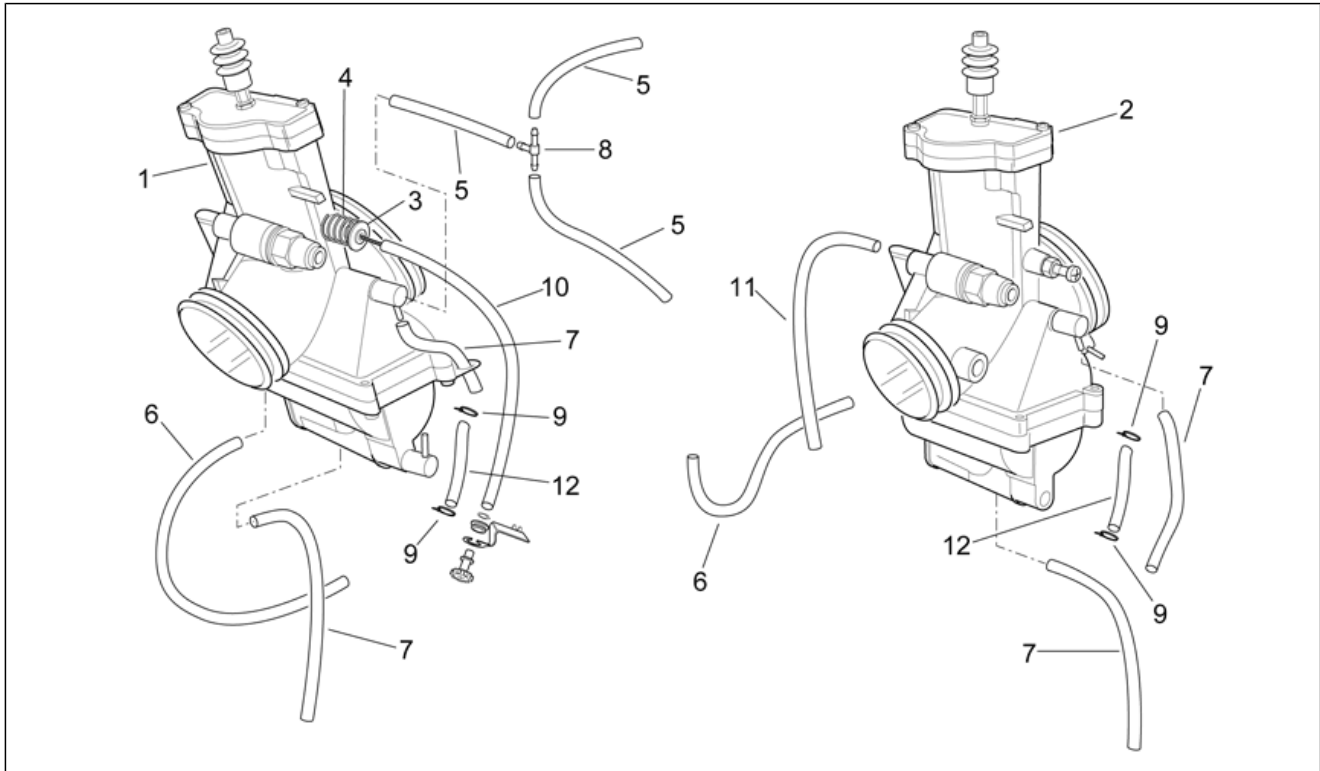
Pos.	Code	Beschreibung	Menge	Varianten
1	AP8600364	Kickstarterwelle	1	
2	AP8600365	Distanzscheibe 6,5x10,5x22,5	1	
3	AP8600366	Bundscheibe	1	
4	AP8600407	Anschlagplatte	1	
5	AP8600316	Schraube	1	
6	AP8600368	Federführ. Kick St.	1	
7	AP8600369	Kickstarterfeder	1	
8	AP8600370	Ölabstreifring 16x24x5	1	
9	AP8600371	Kick Starter-Zahn.	1	
10	AP8600372	Federstop. Kick St.	1	
11	AP8106273	Starthebel komplett	1	

<b>Einheit</b>	MOTOR
<b>Code</b>	29.50
<b>Beschreibung</b>	Vergaserstutzen
<b>Inspektion</b>	1



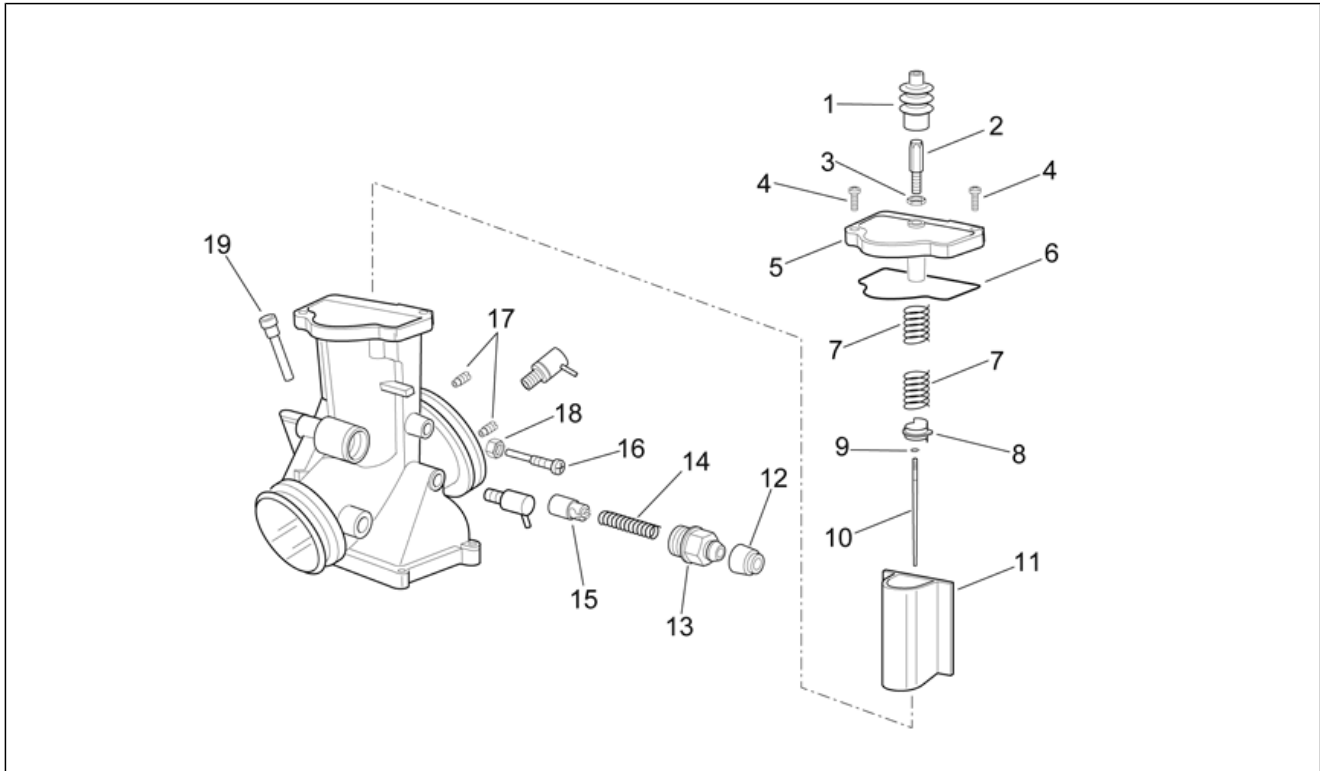
Pos.	Code	Beschreibung	Menge	Varianten
1	AP8102420	Klammer D13	4	
2	AP8600088	Leitung l=2200	2	
3	AP8600087	Schelle	2	
4	AP8600086	Einlaßmuffe links	1	
5	AP8600080	Ventiltraeger kpl.	2	
6	AP8600081	Lamellenstopper	4	
7	AP8600082	Lamellenventil	4	
8	AP8600083	Schraube	12	
9	AP8600084	Schraube	8	
10	AP8600085	Einlaßmuffe rechts	1	

<b>Einheit</b>	MOTOR
<b>Code</b>	29.51
<b>Beschreibung</b>	Vergaser I
<b>Inspektion</b>	1



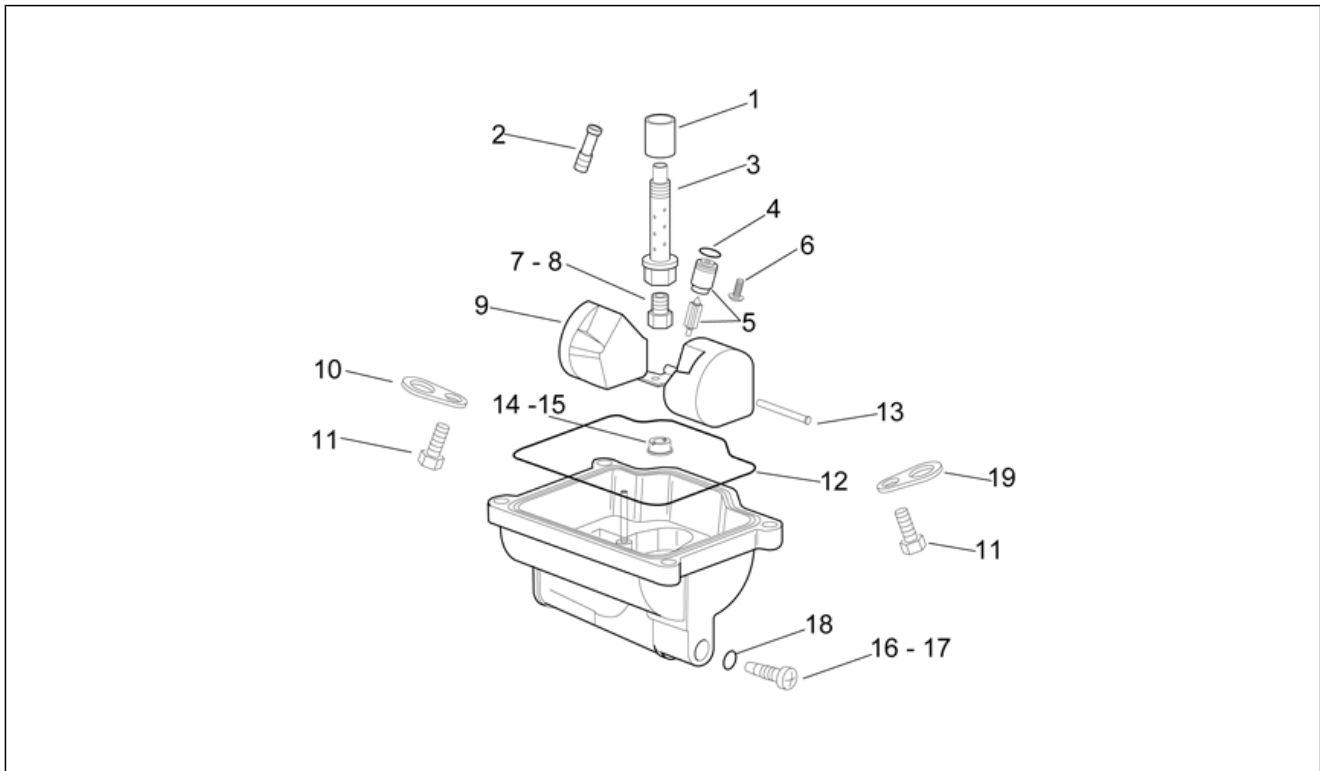
Pos.	Code	Beschreibung	Menge	Varianten
1	AP8600134	Vergaser rechts	1	Land:Australien[AUS], Belgien[B], Brasilien[BR], Dänemark[DK], Spanien[E], Frankreich[F], Griechenland[GR], Italien[I], Japan[J], Malaysia[MAL], Holland[NL], Portugal[P], Großbritannien[UK], Vereinigte Staaten von Amerika[USA]
1	AP8600402	Vergaser rechts	1	Land:Deutschland[D]
2	AP8600133	Vergaser links	1	Land:Australien[AUS], Belgien[B], Brasilien[BR], Dänemark[DK], Spanien[E], Frankreich[F], Griechenland[GR], Italien[I], Japan[J], Malaysia[MAL], Holland[NL], Portugal[P], Großbritannien[UK], Vereinigte Staaten von Amerika[USA]
2	AP8600401	Vergaser links	1	Land:Deutschland[D]
3	AP8600171	Ausgleichscheibe	1	
4	AP8600170	Feder rechts	1	
5	AP8600157	Leitung l=250	3	
6	AP8600180	Leitung 4x7x1000	2	
7	AP8600164	Leitung 3x5x650	2	
8	AP8600184	3-Wegeanschluß	1	
9	AP8600176	Klammer	4	
10	AP8600169	R. Einstellkabel	1	
11	AP8600200	Luftschlauch max.	2	
12	AP8600175	Schlauch komplett	2	

<b>Einheit</b>	MOTOR
<b>Code</b>	29.52
<b>Beschreibung</b>	Vergaser II
<b>Inspektion</b>	1



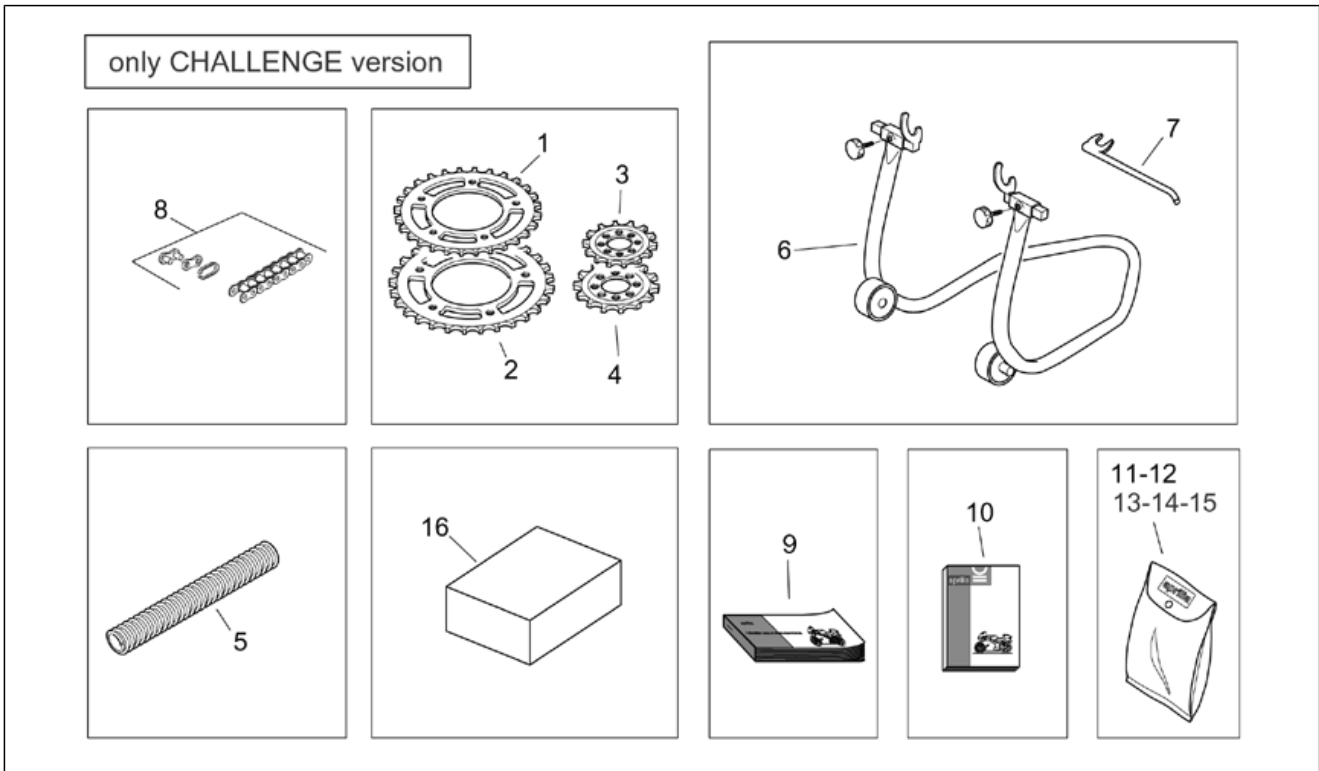
Pos.	Code	Beschreibung	Menge	Varianten
1	AP8102423	Gaskabelhaube	2	
2	AP8600138	Einstellschraube	2	
3	AP8600139	Mutter	2	
4	AP8600137	Schraube	12	
5	AP8600135	Deckel	2	
6	AP8600136	O-Ring	2	
7	AP8600140	Feder	2	
8	AP8600141	Ring	2	
9	AP8600142	Seegerring	2	
10	AP8600143	Nadel 6gh8-55-3	2	
11	AP8600144	Ventil ca=1,5	2	
12	AP8600168	Kappe	2	
13	AP8600167	Federführung	2	
14	AP8600166	Feder	2	
15	AP8600165	Starterverschluß	2	
16	AP8600181	Einstellschraube lk.	1	
17	AP8106417	Luftstrahl (1,5)	2	
17	AP8600172	Luftstrahl (1,1)	2	
18	AP8600182	Mutter	1	
19	AP8600178	Filter	2	

<b>Einheit</b>	MOTOR
<b>Code</b>	29.53
<b>Beschreibung</b>	Vergaser III
<b>Inspektion</b>	1



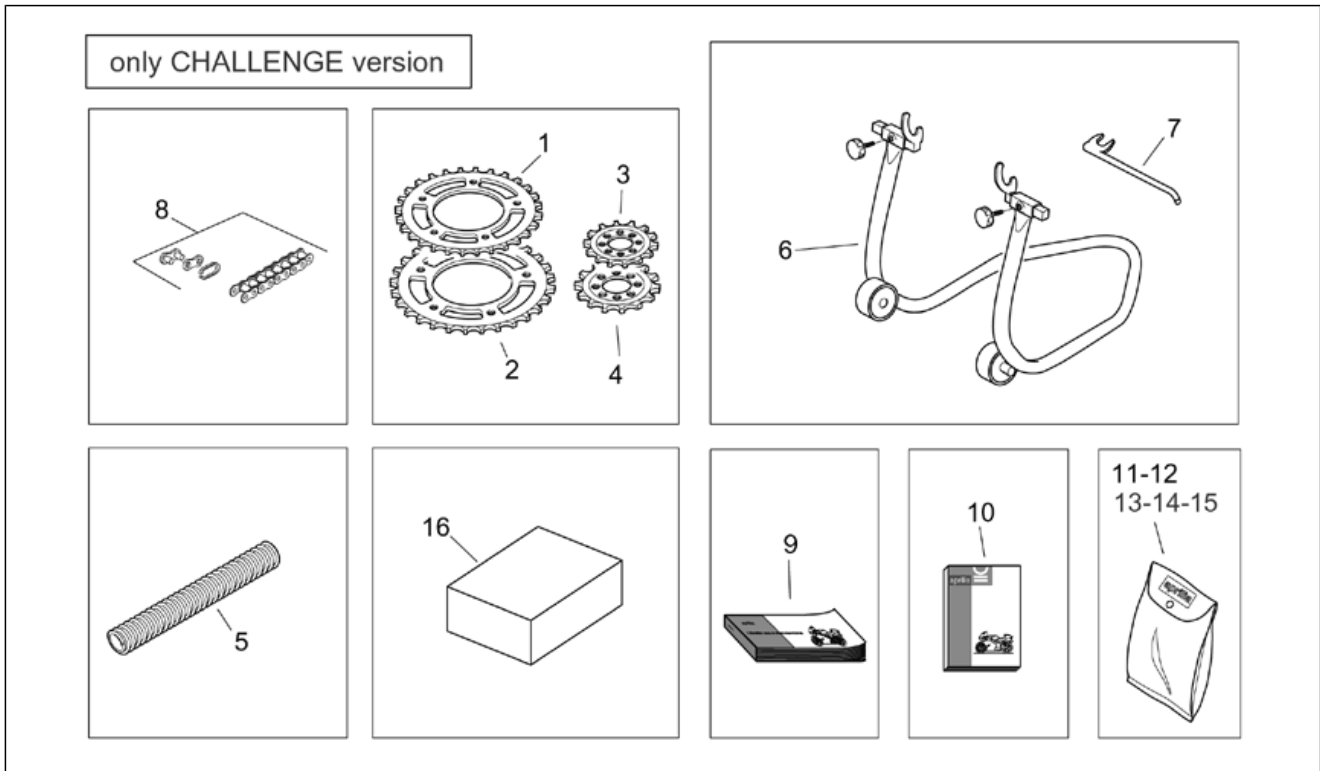
Pos.	Code	Beschreibung	Menge	Varianten
1	AP8600177	Ring	2	
2	AP8106342	Leerlaufstrahl 20	2	Land:Deutschland[D], Holland[NL]
2	AP8600145	Leerlaufstrahl 27,5	2	Land:Australien[AUS], Belgien[B], Brasilien[BR], Dänemark[DK], Spanien[E], Frankreich[F], Griechenland[GR], Italien[I], Japan[J], Malaysia[MAL], Portugal[P], Großbritannien[UK], Vereinigte Staaten von Amerika[USA]
3	AP8106341	Nadelventil 0-9	2	Land:Deutschland[D]
3	AP8600146	Nadelventil 0-8	2	Land:Australien[AUS], Belgien[B], Brasilien[BR], Dänemark[DK], Spanien[E], Frankreich[F], Griechenland[GR], Italien[I], Japan[J], Malaysia[MAL], Holland[NL], Portugal[P], Großbritannien[UK], Vereinigte Staaten von Amerika[USA]
4	AP8600150	O-Ring	2	
5	AP8600149	Nadelventil	2	
6	AP8600151	Schraube	2	
7	AP8600147	Max. Strahl links 270	1	
8	AP8600148	Max. Strahl rechts 280	1	
9	AP8600152	Schwimmer	2	
10	AP8600159	Platte	2	
11	AP8600137	Schraube	2	
12	AP8600156	Dichtung Wanne	2	
13	AP8600153	Schwimmerstecker	2	
14	AP8600154	Leistungsstr. links (55)	1	
15	AP8600155	Leistungsstr. rechts (35)	1	
16	AP8600161	Auslaßschraube li.	1	
17	AP8600162	Auslaßschraube re.	1	
18	AP8600163	O-Ring	1	
19	AP8600160	Platte	2	

<b>Einheit</b>	ZUBEHÖR
<b>Code</b>	30.62
<b>Beschreibung</b>	Zubehören Kit - Challenge Fassung
<b>Inspektion</b>	1



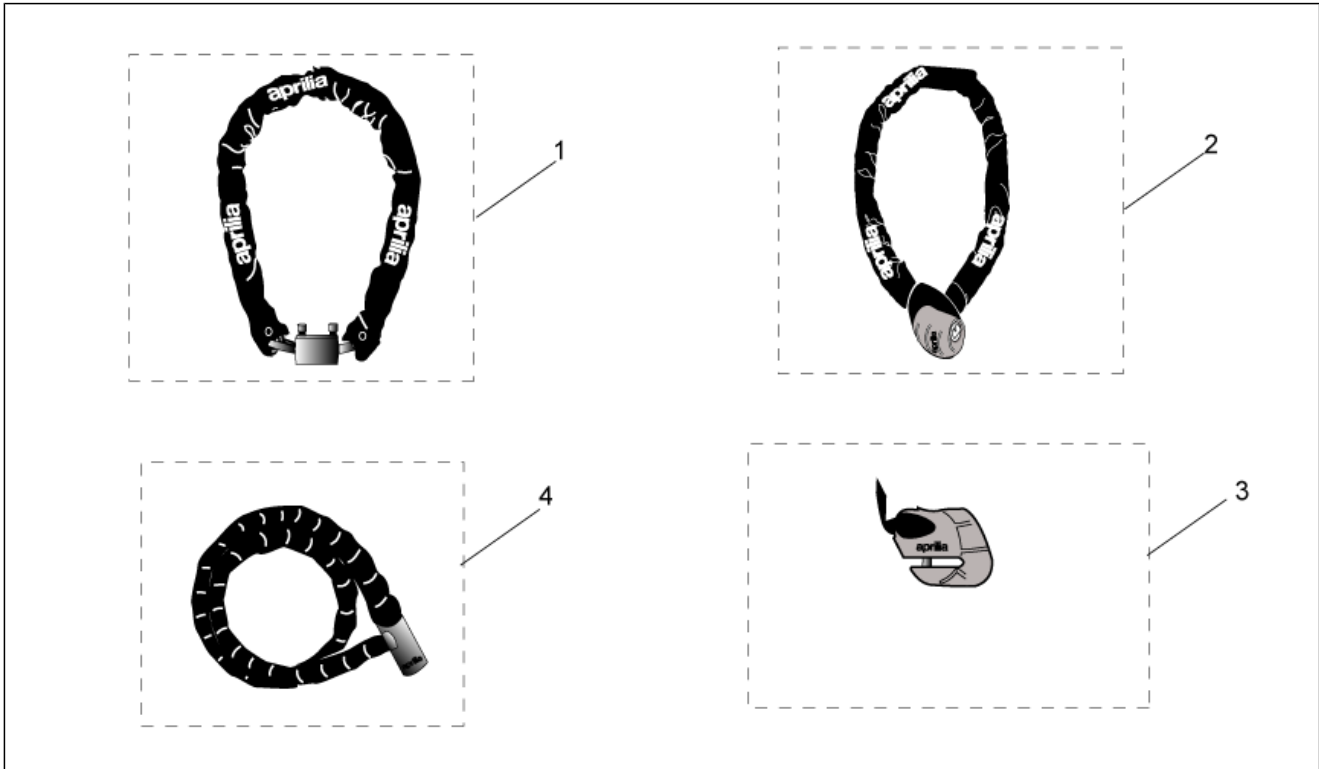
Pos.	Code	Beschreibung	Menge	Varianten
1	AP8107132	Zahnkranz Z=41	1	<b>Baujahr:</b> 2003[3], 1998[W] <b>Land:</b> Vereinigte Staaten von Amerika[USA] <b>Technische Daten:</b> Version CHALLENGE USA[CHA]
2	AP8107133	Zahnkranz Z=43	1	<b>Baujahr:</b> 2003[3], 1998[W] <b>Land:</b> Vereinigte Staaten von Amerika[USA] <b>Technische Daten:</b> Version CHALLENGE USA[CHA]
3	AP8106606	Ritzel Z=13	1	<b>Baujahr:</b> 2003[3], 1998[W] <b>Land:</b> Vereinigte Staaten von Amerika[USA] <b>Technische Daten:</b> Version CHALLENGE USA[CHA]
4	AP8106607	Ritzel	1	<b>Baujahr:</b> 2003[3], 1998[W] <b>Land:</b> Vereinigte Staaten von Amerika[USA] <b>Technische Daten:</b> Version CHALLENGE USA[CHA]
5	AP8123874	Feder	1	<b>Baujahr:</b> 2003[3], 1998[W] <b>Land:</b> Vereinigte Staaten von Amerika[USA] <b>Technische Daten:</b> Version CHALLENGE USA[CHA]
6	AP8146205	Hinterer ständer	1	<b>Baujahr:</b> 2003[3], 1998[W] <b>Land:</b> Vereinigte Staaten von Amerika[USA] <b>Technische Daten:</b> Version CHALLENGE USA[CHA]
7	AP8705007	Einstellschlüssel	1	<b>Baujahr:</b> 2003[3], 1998[W] <b>Land:</b> Vereinigte Staaten von Amerika[USA] <b>Technische Daten:</b> Version CHALLENGE USA[CHA]
8	AP8107131	Kette Verbindungsgl.	1	<b>Baujahr:</b> 2003[3], 1998[W] <b>Land:</b> Vereinigte Staaten von Amerika[USA] <b>Technische Daten:</b> Version CHALLENGE USA[CHA]
9	AP8102932	Bed./Wart.-Anl. -USA-	1	<b>Baujahr:</b> 2003[3], 1998[W] <b>Land:</b> Vereinigte Staaten von Amerika[USA] <b>Technische Daten:</b> Version CHALLENGE USA[CHA]
10	AP8102932	Bed./Wart.-Anl. -USA-	1	<b>Baujahr:</b> 2003[3], 1998[W] <b>Land:</b> Vereinigte Staaten von Amerika[USA] <b>Technische Daten:</b> Version CHALLENGE USA[CHA]
11	AP8157341	Deko technische Serie	1	<b>Baujahr:</b> 2003[3], 1998[W] <b>Land:</b> Vereinigte Staaten von Amerika[USA] <b>Technische Daten:</b> Version CHALLENGE USA[CHA]
12	AP8147674	Tank Deko-Satz	1	<b>Baujahr:</b> 2003[3], 1998[W]

<b>Einheit</b>	ZUBEHÖR
<b>Code</b>	30.62
<b>Beschreibung</b>	Zubehören Kit - Challenge Fassung
<b>Inspektion</b>	1



Pos.	Code	Beschreibung	Menge	Varianten
				Land:Vereinigte Staaten von Amerika[USA] Technische Daten:Version CHALLENGE USA[CHA]
13	AP8147676	Verkleidung Deko-Satz	1	Baujahr:2003[3], 1998[W] Land:Vereinigte Staaten von Amerika[USA] Technische Daten:Version CHALLENGE USA[CHA]
14	AP8147678	Kleinkuppel Deko-Satz	1	Baujahr:2003[3], 1998[W] Land:Vereinigte Staaten von Amerika[USA] Technische Daten:Version CHALLENGE USA[CHA]
15	AP8147680	H.Verkleidung Deko-Satz	1	Baujahr:2003[3], 1998[W] Land:Vereinigte Staaten von Amerika[USA] Technische Daten:Version CHALLENGE USA[CHA]
16	AP8113842	Bausatz beläge	1	Baujahr:2003[3], 1998[W] Land:Vereinigte Staaten von Amerika[USA] Technische Daten:Version CHALLENGE USA[CHA]

<b>Einheit</b>	ZUBEHÖR
<b>Code</b>	30.63
<b>Beschreibung</b>	Acc. - Diefstahl
<b>Inspektion</b>	1



Pos.	Code	Beschreibung	Menge	Varianten
1	AP8720115	Iron Guard 10x150 mm	1	Technische Daten:A[A]
2	AP8720116	Iron Guard 8x120 mm	1	Technische Daten:A[A]
3	AP8720117	Iron Guard Disk 5 mm	1	Technische Daten:A[A]
4	AP8720118	Easy Guard 150 mm	1	Technische Daten:A[A]