

**aprilia**<sup>®</sup>

## ERSATZTEILKATALOG



### **Dorsoduro 750 ABS USA-CND 2015-2016 (NAFTA)**

Vorsatzcode Fahrgestell: ZD4SM000, ZD4SMA00, ZD4SMC00, ZD4SMC01  
Vorsatzcode Motor:

## Inhaltsverzeichnis

Fertige Produkte.....	4
Alphanumerisches Verzeichnis.....	5
RAHMEN.....	11
Tafel 28.01 - Rahmen I.....	11
Tafel 28.02 - Rahmen II.....	12
Tafel 28.03 - Sattelstütze.....	13
Tafel 28.04 - Fussrasten.....	14
Tafel 28.05 - Hauptständer.....	16
Tafel 28.06 - Lenkung.....	17
Tafel 28.08 - Schwinge.....	18
Tafel 28.09 - Hinterradaufhängung.....	20
Tafel 28.10 - Frontaufbau - Vrd. Schutzblech.....	21
Tafel 28.11 - Mittlerer Aufbau.....	22
Tafel 28.12 - Kraftstofftank.....	23
Tafel 28.13 - Kraftstoffpumpe.....	24
Tafel 28.14 - Sitz.....	25
Tafel 28.15 - Heckaufbau I.....	26
Tafel 28.16 - Heckaufbau II.....	27
Tafel 28.17 - Heckaufbau III.....	28
Tafel 28.18 - Instrumententafel.....	29
Tafel 28.19 - Lenkstange - Schaltungen.....	30
Tafel 28.20 - Kupplungspumpe.....	31
Tafel 28.21 - Vorderradbremspumpe.....	32
Tafel 28.22 - Kühlanlage.....	33
Tafel 28.23 - Filtergehäuse.....	35
Tafel 28.25 - Auslassgruppe.....	36
Tafel 28.26 - Vorderrad.....	38
Tafel 28.27 - Vorderradbremsszange.....	39
Tafel 28.28 - Hinterrad.....	40
Tafel 28.29 - Bremsanlage - Hinten.....	41
Tafel 28.30 - Vorderer Lichter.....	43
Tafel 28.31 - Hinterer Lichter.....	44
Tafel 28.32 - Elektrische Anlage I.....	45
Tafel 28.33 - Elektrische Anlage II.....	46
Tafel 28.34 - Bausatz Schlösser.....	48
Tafel 28.35 - Deko - Werkzeugtasche.....	49
Tafel 28.54 - Halterung.....	51
Tafel 28.55 - Bremsanlage ABS.....	52
Tafel 28.56 - USA Aufkleber.....	53
Tafel 28.57 - Forcella ant. II.....	54
MOTOR.....	56
Tafel 29.24 - Motor.....	56
Tafel 29.36 - Gehäuse I.....	57

---

Tafel 29.37 - Gehäuse II.....	59
Tafel 29.38 - Ölpumpe.....	60
Tafel 29.39 - Kurbelwelle.....	61
Tafel 29.40 - Kolben + Zylinder.....	62
Tafel 29.41 - Ventildeckel.....	63
Tafel 29.42 - Zylinderkopf - ventile.....	64
Tafel 29.43 - Ventilesbeläge.....	65
Tafel 29.44 - Vrd. Zylindersteuer.....	66
Tafel 29.45 - Hint. Zylindersteuer.....	67
Tafel 29.46 - Schaltgabel.....	68
Tafel 29.47 - Schaltgetriebe.....	69
Tafel 29.48 - Kupplung I.....	70
Tafel 29.49 - Kupplung II.....	71
Tafel 29.51 - Zündgruppe.....	72
Tafel 29.52 - Klappenkörper.....	73
Tafel 29.53 - Benzindampfrückf.-Anlage.....	74
Tafel 29.54 - Wasserpumpenritzel II.....	75

## Fertige Produkte

Code	Gültigkeit
AP6165900CCF00	
AP6165900CCF12	
AP6165900CCF13	
AP6165900CCF14	
AP6165900YCF00	
AP6165900YCF12	
AP6165900YCF13	
AP6165900YCF14	
AP6165900YCG00	
AP6165900YCG15	
AP6165900YCG16	

Code	Nr. der Tafel	Pos.	Code	Nr. der Tafel	Pos.	Code	Nr. der Tafel	Pos.
000267	29.51	16	486075	29.37	9	8482860001	29.40	2
006450	29.38	2	486075	29.38	11	8482860002	29.40	2
006642	29.36	21	487073	29.36	17	8482860003	29.40	2
015597	29.52	15	496404	28.33	11	8482860004	29.40	2
015715	29.51	11	564878	28.28	10	848341	29.51	17
122671	29.36	8	575268	28.01	8	848465	29.37	5
1A000423	29.36	19	575268	28.03	11	848474	29.36	11
217163	29.52	16	581061	28.33	22	848475	29.36	4
217164	29.52	17	58188R	29.46	22	848650	29.36	6
224035	29.54	7	58189R	28.32	6	848651	29.36	3
224664	29.52	14	583158	28.33	3	848714	29.51	3
239388	29.37	6	584509	28.33	7	848798	29.40	6
254485	28.01	10	584815	29.52	6	848845	29.51	19
254485	28.02	16	597564	29.51	10	849131	29.39	3
254485	28.03	12	597565	29.46	28	849213	29.45	12
254485	28.11	11	638562	28.23	20	849244	29.37	8
254485	28.16	9	640168	29.51	7	849291	29.39	7
254485	28.25	17	640169	29.51	6	849293	29.47	1
254485	28.32	13	640268	29.52	13	849295	29.47	2
254485	28.34	11	640485	29.42	19	849296	29.47	3
254485	28.54	8	640695	28.32	9	849297	29.47	4
254485	29.53	3	641226	28.33	1	849298	29.47	5
255638	28.08	20	641541	29.38	10	849301	29.47	11
277916	29.51	22	654139	28.33	26	849303	29.47	13
277916	29.54	18	825577	29.36	12	849304	29.47	14
285846	29.43	2	825577	29.48	19	849305	29.47	15
288245	29.42	15	825597	29.40	14	849306	29.47	16
289731	29.52	8	825725	29.51	18	849307	29.47	17
289731	29.54	19	82650R	29.40	11	849308	29.47	23
292507	28.33	12	82697R	29.51	1	849309	29.47	18
292889	29.36	18	828116	29.40	7	849310	29.47	20
2D000236	28.55	4	82897R	29.36	14	849311	29.47	19
2H000481	28.35	20	829122	29.36	2	849312	29.47	12
2H000814	28.35	19	829122	29.38	15	849360	29.46	2
2H000815	28.35	18	82935R	29.47	26	849367	29.39	9
2H000816	28.35	1	82960R	29.38	12	849396	29.47	9
2H000817	28.35	2	82970R	29.45	12	849424	29.47	6
2H000820	28.35	9	829981	29.51	21	849426	29.47	7
2H000821	28.35	10	83000R2	29.45	12	849468	29.46	3
2H000822	28.35	11	830249	29.41	4	849558	29.41	2
2H000823	28.35	12	830389	29.51	5	849693	29.46	1
2H000824	28.35	5	83038R	29.42	1	849817	29.44	10
2H000825	28.35	6	83038R	29.44	12	849817	29.45	10
2H000826	28.35	19	830390	29.51	4	849827	29.44	14
2H000827	28.35	18	831148	29.51	17	849827	29.45	14
2H000828	28.35	1	831153	29.48	11	8498735001	29.39	1
2H000829	28.35	2	832963	29.37	1	8498735002	29.39	1
2H000832	28.35	9	833520	29.42	18	849898	29.52	7
2H000833	28.35	10	834232	28.22	16	849909	29.44	5
2H000834	28.35	11	834317	29.37	7	849910	29.45	6
2H000835	28.35	12	834951	29.54	17	849911	29.37	4
2H000836	28.35	6	840135	29.40	9	849923	29.51	24
2H000837	28.35	5	841915	29.51	15	851049	28.29	7
2L000143	28.56	1	842291	29.41	3	85153600XNB	28.01	2
2L000144	28.56	2	842360	29.42	20	85153700XNB	28.01	3
2L000145	28.56	3	842507	29.42	25	851541	28.01	4
2L000147	28.56	5	842507	29.47	25	851567	28.23	11
2Q000005	28.35	14	844211	29.46	20	85156R	28.26	13
2R000246	29.24	3	846624	29.54	8	851570	28.23	9
411311	29.42	21	846923	29.42	2	851575	28.23	4
430044	29.37	10	846925	29.42	7	851576	28.23	3
430136	29.36	15	847268	29.39	6	851577	28.23	1
432142	29.52	9	847537	29.36	16	85157R	28.28	5
436438	29.42	16	847906	29.39	10	851581	28.23	6
436695	29.54	23	847915	29.39	8	851582	28.25	5
478171	28.30	7	847928	29.40	8	851586	28.25	10
478761	28.03	2	848209	29.54	10	851590	28.25	3

Code	Nr. der Tafel	Pos.	Code	Nr. der Tafel	Pos.	Code	Nr. der Tafel	Pos.
851596	28.22	1	856787	28.08	24	860331	28.16	14
851598	28.22	7	856792	28.09	1	860382	28.02	11
851599	28.22	9	856797	28.25	1	860397	28.25	18
851600	28.22	8	856798	28.25	3	860402	29.24	16
851602	28.22	11	856799	28.25	8	860404	28.01	12
851645	28.20	1	856802	28.22	4	860426	28.29	1
851683	28.22	6	856803	28.28	2	860437	28.25	2
851685	28.23	7	856805	28.28	1	860447	28.10	8
851723	28.21	1	856807	28.21	5	860447	28.12	17
851724	28.27	1	856808	28.29	3	860447	28.30	20
851725	28.29	2	856810	28.29	17	860447	28.31	16
851784	28.02	1	856823	28.11	8	860448	28.29	1
851785	28.23	12	85682400XB3	28.11	3	860466	28.21	5
851789	28.03	8	85682400XN6	28.11	3	860466	28.55	1
852165	28.01	5	85682400XR4	28.11	3	860467	28.55	2
852433	28.25	16	85682500XB3	28.11	2	860468	28.55	3
852480	29.24	10	85682500XD6	28.11	2	860469	28.29	2
853035	28.02	5	85682500XD6	28.11	3	860471	28.55	5
853036	28.02	4	85682500XN6	28.11	2	860472	28.55	6
853037	28.01	6	85682500XR4	28.11	2	860484	28.55	7
853213	28.02	12	856827	28.17	7	860485	28.55	8
853434	28.23	22	856833	28.35	13	860612	28.54	1
853458	28.22	30	856843	28.31	7	860628	28.54	2
853470	28.06	8	856850	28.10	2	860629	28.54	3
854555	28.30	3	856854	28.25	20	860662	28.09	5
854555	28.31	10	856855	28.19	14	860667	28.54	4
854556	28.30	4	856856	28.19	15	860694	28.28	3
854556	28.31	9	856857	28.10	7	860728	28.35	11
854631	28.31	17	856859	28.25	19	860729	28.35	12
854811	28.32	2	856860	28.11	1	860744	28.19	19
854827	28.06	14	856898	28.30	1	860744	28.29	26
854830	28.33	9	856899	28.31	1	860898	28.08	32
854938	28.34	6	856914	28.25	14	860899	28.08	33
854942	28.02	6	858133	28.23	5	860900	28.08	34
854946	28.23	2	858294	28.25	25	860905	28.05	11
85495200XH7	28.03	1	858334	28.31	18	860909	28.03	3
854962	28.03	4	858350	28.23	25	860930	28.15	2
854970	28.23	10	858423	28.21	10	860931	28.16	10
854973	28.29	16	858424	28.20	14	860932	28.16	11
855071	28.17	14	858507	28.05	12	860986	28.12	18
855799	29.42	11	858508	28.05	1	860987	28.04	24
856048	28.21	2	858509	28.05	2	860988	28.15	10
856049	28.21	3	858576	29.53	16	871094	29.48	17
856050	28.20	4	858588	28.56	6	871095	29.48	18
856050	28.21	4	859764	28.08	29	871494	29.51	18
856052	28.29	20	859777	28.57	20	871609	29.48	12
856054	28.20	2	859781	28.21	1	871609	29.48	6
856055	28.20	3	859789	28.54	14	871649	29.46	8
856062	29.53	5	859792	28.29	31	8716755	29.51	13
856063	29.53	6	859792	28.57	23	871748	29.44	16
856069	29.24	6	859793	28.54	6	871748	29.45	16
856079	29.24	9	859921	28.04	4	871776	29.40	13
856180	28.34	9	859929	28.08	35	871798	29.44	15
85623200XES	28.08	1	859936	28.20	5	871798	29.45	15
856314	28.23	13	859946	28.29	8	871901	29.46	24
856315	28.23	14	859949	28.19	5	872033	29.36	5
856496	28.06	1	859967	28.33	4	872125	29.49	3
856557	28.57	21	859976	29.24	11	872126	29.49	10
856603	28.18	2	860026	28.31	15	872127	29.49	11
856604	28.30	8	860127	28.34	3	872129	29.49	1
856675	28.15	1	860137	28.11	9	872154	29.46	5
856774	28.26	8	860138	29.53	10	872173	29.52	4
856775	28.29	22	860171	28.25	27	872174	29.52	1
856779	28.04	1	860236	28.12	11	872176	29.52	10
856780	28.04	2	860237	28.12	8	872177	29.52	11
856783	28.04	16	860328	28.22	12	872213	29.49	4
856784	28.04	17	860329	29.49	9	872230	29.52	2

Code	Nr. der Tafel	Pos.	Code	Nr. der Tafel	Pos.	Code	Nr. der Tafel	Pos.
872264	29.52	3	874589	29.40	15	890721	28.29	30
872421	29.48	2	874591	29.44	9	890755	28.12	7
872421	29.51	12	874591	29.45	9	890756	28.34	2
872424	29.42	22	874596	29.44	4	890847	28.12	1
872425	28.32	10	874596	29.45	4	890896	28.31	19
872425	29.40	10	874598	29.54	24	890939	28.31	20
872432	29.37	2	874660	29.48	3	890940	28.31	21
872432	29.38	14	874744	29.44	7	890960	28.28	22
872432	29.40	12	874744	29.45	7	893102	28.35	15
872432	29.51	23	874751	29.44	8	895434	28.35	4
872433	29.42	17	874752	29.45	8	895481	28.33	27
872434	29.42	14	874933	29.42	6	895709	28.12	9
872437	29.51	9	8751580001	29.39	4	895839	28.35	8
8725174	29.48	14	8751580002	29.39	4	896107	28.19	3
872560	29.46	14	8751580003	29.39	4	896110	28.25	11
872655	29.40	3	8751580004	29.39	4	896110	28.25	11
872656	29.40	4	875358	29.38	16	896371	28.18	1
872657	29.40	5	875413	29.42	24	896384	28.21	1
872807	29.42	9	875725	29.48	18	896385	28.21	1
872850	29.48	1	875775	29.52	18	896512	28.30	21
872948	29.42	23	875814	29.54	16	896513	28.30	22
873005	29.42	4	875819	29.39	7	896544	28.12	10
873006	29.42	5	875995	28.13	5	896664	28.04	5
873082	29.43	1	876296	29.48	20	896665	28.04	6
873115	28.20	8	876477	29.48	8	896693	28.34	1
873117	29.48	10	876529	29.54	3	896741	28.32	5
873127	29.48	4	876538	29.54	6	896741	28.33	20
873218	29.52	5	876595	29.49	7	896742	28.32	5
873233	29.44	11	876790	29.48	5	896742	28.33	20
873233	29.45	11	877069	29.54	13	896897	28.32	8
873268	28.20	11	877131	29.49	8	896974	28.34	4
873396	29.42	12	877138	29.48	7	897070	28.57	1
873433	29.52	12	877850	29.54	11	897071	28.57	2
873459	29.42	3	878115	29.54	5	897119	28.29	21
873543	29.48	8	878384	29.51	2	897328	28.57	3
873612	29.38	13	8783940001	29.36	22	897329	28.57	4
873695	29.46	26	8783940002	29.36	22	897330	28.57	30
873706	29.49	1	8783940003	29.36	22	897331	28.57	31
873715	29.49	3	878439	29.44	13	897332	28.57	11
873717	29.49	6	878439	29.45	13	897335	28.57	6
873718	29.49	7	878705	29.42	13	897336	28.57	12
873719	29.49	4	878734	29.54	2	897337	28.57	29
873722	29.49	5	878742	29.46	19	897339	28.57	28
873723	29.49	11	878867	29.46	9	897340	28.57	32
873724	29.49	10	878870	29.46	13	897341	28.57	14
873725	29.49	8	878871	29.38	6	897342	28.57	25
873863	29.38	5	878872	29.51	20	897343	28.57	26
873866	29.38	4	8793650001	29.36	23	897344	28.57	27
873905	29.36	9	8793650002	29.36	23	897648	28.06	3
873906	29.38	8	8793650003	29.36	23	898025	28.03	14
873928	29.36	9	8793650004	29.36	23	898078	28.19	12
873960	29.44	1	879421	29.49	5	898079	28.19	13
873961	29.44	2	880646	29.54	15	898096	28.35	3
873962	29.45	1	880779	29.48	14	898260	28.13	1
873963	29.45	2	880797	29.54	4	898261	28.13	7
873974	29.38	7	884033	29.24	22	898386	28.06	13
873995	29.48	15	890002	28.08	3	898520	28.57	16
874037	28.20	10	890126	28.08	30	898521	28.57	15
874129	29.46	10	890164	28.04	26	898522	28.57	7
874176	29.44	3	890195	28.12	15	898793	28.57	9
874176	29.45	3	890206	28.01	17	898794	28.57	13
874185	29.44	17	890220	28.30	19	898795	28.57	5
874185	29.45	17	890266	28.01	22	898796	28.57	10
8741905001	29.39	2	890267	28.01	23	898797	28.57	8
8741905002	29.39	2	890421	28.11	16	89886800XH7	28.01	1
874191	29.48	13	890486	28.03	15	89957500C1	28.14	1
874549	29.54	12	890496	28.22	10	969323	29.38	19

Code	Nr. der Tafel	Pos.	Code	Nr. der Tafel	Pos.	Code	Nr. der Tafel	Pos.
971718	29.46	11	AP8106806	28.28	19	AP8121566	28.04	18
971719	29.46	12	AP8110053	29.24	13	AP8121570	28.08	4
974033	29.51	8	AP8110078	28.08	2	AP8121592	28.28	8
974051	29.36	20	AP8110081	28.28	13	AP8121716	28.55	9
974084	29.46	4	AP8110106	28.06	4	AP8121725	28.11	5
974112	29.36	13	AP8112600	28.31	2	AP8121725	28.30	11
974129	29.36	7	AP8112600	28.54	16	AP8121795	28.31	3
974130	29.46	25	AP8112927	28.33	21	AP8121795	28.54	15
974157	29.38	3	AP8113003	28.20	6	AP8121811	29.24	7
974162	29.47	24	AP8113003	28.21	6	AP8121889	29.24	25
974163	29.47	8	AP8113004	28.20	7	AP8121890	28.08	19
974165	29.47	10	AP8113004	28.21	7	AP8121927	28.29	9
974166	29.47	22	AP8113004	28.27	7	AP8121991	28.11	18
974167	29.47	21	AP8113004	28.29	18	AP8123511	28.06	10
974219	29.51	14	AP8117033	28.11	12	AP8123934	28.12	5
974228	29.44	6	AP8117258	28.31	5	AP8124718	28.17	20
974228	29.45	5	AP8117275	28.11	13	AP8124869	28.33	5
974230	29.48	16	AP8118492	28.19	21	AP8124930	28.22	19
974282	29.38	9	AP8118566	28.19	23	AP8125687	28.08	14
974290	29.38	18	AP8118567	28.19	22	AP8125728	28.26	7
974320	29.48	9	AP8118579	28.19	20	AP8125730	28.28	11
974320	29.49	2	AP8120001	28.14	3	AP8125731	28.28	6
974361	29.48	7	AP8120001	28.15	3	AP8125732	28.28	12
9745050004	29.36	22	AP8120001	28.17	10	AP8125763	28.08	13
974517	29.38	1	AP8120030	28.02	10	AP8125773	28.26	5
974556	29.24	2	AP8120030	28.17	4	AP8125777	28.26	4
974558	29.46	23	AP8120030	28.22	23	AP8125779	28.26	6
AP8101595	28.12	19	AP8120030	28.31	22	AP8125786	28.28	15
AP8101595	28.23	28	AP8120030	28.54	17	AP8125788	28.28	17
AP8101606	28.04	11	AP8120177	28.15	6	AP8125827	28.26	12
AP8101743	28.22	32	AP8120177	28.33	25	AP8127098	28.31	4
AP8101744	28.26	2	AP8120178	28.29	11	AP8127121	28.30	23
AP8101744	28.28	7	AP8120253	28.11	7	AP8127305	28.20	12
AP8101861	28.04	22	AP8120416	28.32	11	AP8127305	28.21	8
AP8101968	28.29	13	AP8120422	28.02	13	AP8127345	28.33	13
AP8102151	29.53	21	AP8120422	28.15	12	AP8127346	28.33	15
AP8102159	28.22	38	AP8120422	28.33	19	AP8127461	28.34	8
AP8102239	28.22	40	AP8120446	28.22	31	AP8127489	28.30	5
AP8102375	28.03	13	AP8120446	29.53	12	AP8127489	28.31	14
AP8102375	28.08	28	AP8120536	28.23	15	AP8127856	28.05	9
AP8102375	28.10	4	AP8120581	28.12	16	AP8128169	28.26	3
AP8102375	28.15	5	AP8120593	28.23	23	AP8128170	28.28	16
AP8102375	28.17	9	AP8120657	28.02	14	AP8128189	28.26	14
AP8102386	28.02	15	AP8120657	28.22	33	AP8128228	28.26	1
AP8102386	28.29	27	AP8120712	28.16	8	AP8128231	28.28	4
AP8102386	28.32	12	AP8120876	28.23	27	AP8133841	28.27	2
AP8102386	28.33	18	AP8120905	29.53	2	AP8133943	28.27	3
AP8102503	28.12	20	AP8120912	29.24	18	AP8133944	28.27	4
AP8102520	28.23	24	AP8120952	28.22	34	AP8133945	28.20	9
AP8102520	29.53	19	AP8120965	28.12	12	AP8133945	28.27	5
AP8102524	28.05	8	AP8121032	28.19	16	AP8134167	28.17	13
AP8102600	28.04	15	AP8121080	28.19	17	AP8134167	28.29	24
AP8102600	29.24	5	AP8121133	28.04	21	AP8134419	28.12	4
AP8102615	28.22	3	AP8121155	28.09	7	AP8134419	28.30	9
AP8102678	29.53	1	AP8121200	28.08	10	AP8134451	28.04	20
AP8102688	29.53	15	AP8121201	28.08	12	AP8134677	28.17	21
AP8102719	29.53	7	AP8121203	28.08	11	AP8144005	28.08	8
AP8102738	28.22	36	AP8121204	28.08	6	AP8144006	28.08	5
AP8102764	29.53	11	AP8121212	28.28	14	AP8144007	28.29	5
AP8102786	28.22	39	AP8121213	28.28	21	AP8144007	29.24	24
AP8102815	29.53	13	AP8121221	29.24	17	AP8144038	28.23	26
AP8102913	28.34	5	AP8121223	28.29	4	AP8144046	28.33	8
AP8104097	28.22	26	AP8121332	28.01	18	AP8144048	28.08	7
AP8104836	28.22	5	AP8121420	28.34	15	AP8144081	28.19	18
AP8104920	28.34	14	AP8121455	28.25	13	AP8144146	28.06	5
AP8104921	28.19	10	AP8121464	28.22	17	AP8144158	28.08	31
AP8104922	28.19	11	AP8121520	28.19	4	AP8144168	28.08	21



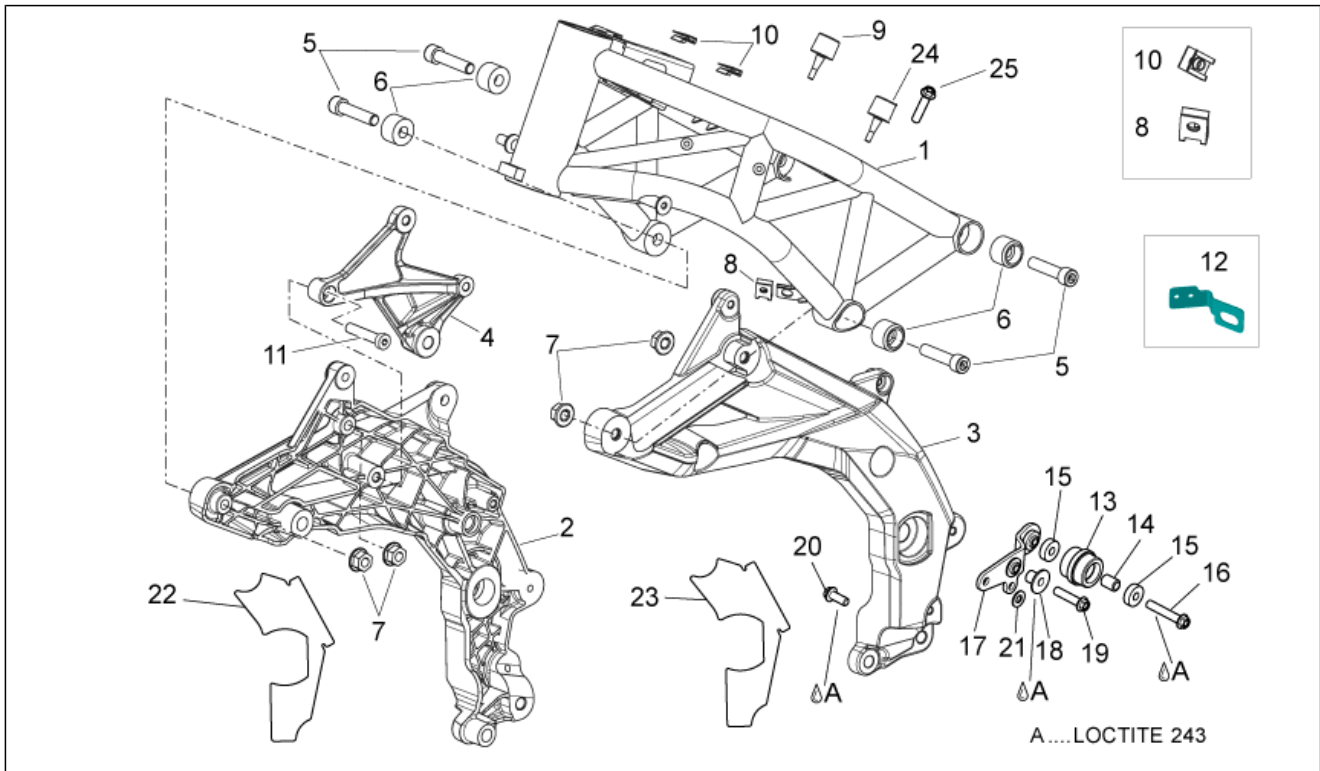
Code	Nr. der Tafel	Pos.
AP8144222	28.06	11
AP8144245	28.23	8
AP8144276	29.53	9
AP8144277	28.01	9
AP8144328	28.11	10
AP8144443	28.08	15
AP8144444	28.08	16
AP8144487	28.01	24
AP8144538	28.15	11
AP8144538	28.30	18
AP8144552	28.15	9
AP8144553	28.15	8
AP8144644	28.22	2
AP8144707	28.17	12
AP8146405	28.04	7
AP8146406	28.04	8
AP8146520	28.08	9
AP8149034	28.17	11
AP8150009	28.01	21
AP8150009	28.05	13
AP8150012	28.29	29
AP8150014	28.12	3
AP8150015	28.54	13
AP8150017	28.03	18
AP8150018	28.03	10
AP8150018	28.25	15
AP8150020	28.29	6
AP8150020	29.24	23
AP8150026	28.29	12
AP8150026	28.29	33
AP8150026	28.33	23
AP8150026	29.24	15
AP8150044	28.02	8
AP8150044	28.03	16
AP8150044	28.18	6
AP8150045	28.17	6
AP8150046	28.03	6
AP8150049	28.06	9
AP8150050	28.05	10
AP8150050	28.30	15
AP8150101	28.02	3
AP8150114	28.34	13
AP8150137	28.31	11
AP8150137	29.24	20
AP8150171	28.03	7
AP8150179	28.16	13
AP8150179	28.25	26
AP8150192	28.09	4
AP8150195	28.01	11
AP8150195	28.28	20
AP8150204	28.17	17
AP8150236	28.04	13
AP8150236	28.06	16
AP8150248	28.22	21
AP8150255	28.12	14
AP8150270	28.22	20
AP8150285	28.30	17
AP8150292	28.05	4
AP8150298	28.57	19
AP8150324	28.19	6
AP8150329	28.09	2
AP8150333	28.01	25
AP8150334	28.08	18
AP8150334	28.25	4
AP8150350	28.31	8
AP8150351	28.34	7
AP8150382	28.18	4

Code	Nr. der Tafel	Pos.
AP8150413	28.10	5
AP8150413	28.17	2
AP8150421	28.23	21
AP8150429	28.17	5
AP8150429	28.33	17
AP8150429	28.33	24
AP8150430	28.03	17
AP8150430	28.17	19
AP8150430	28.29	10
AP8150459	28.12	2
AP8150462	29.24	19
AP8150463	28.28	18
AP8150500	28.11	14
AP8150505	28.25	22
AP8150509	28.16	3
AP8150509	28.18	5
AP8150535	28.25	23
AP8150540	28.06	2
AP8150548	28.01	7
AP8150548	28.02	2
AP8152001	28.05	5
AP8152037	28.11	15
AP8152043	28.02	7
AP8152055	28.04	25
AP8152055	29.24	4
AP8152055	29.53	14
AP8152128	28.16	12
AP8152138	29.24	14
AP8152174	28.29	28
AP8152176	28.04	12
AP8152176	28.09	3
AP8152187	28.06	17
AP8152246	28.11	6
AP8152246	28.17	16
AP8152246	28.22	28
AP8152273	28.13	4
AP8152273	28.29	32
AP8152273	28.57	18
AP8152277	28.25	21
AP8152277	28.33	16
AP8152277	28.54	11
AP8152277	28.55	11
AP8152277	29.24	8
AP8152278	28.04	14
AP8152278	28.29	34
AP8152278	28.30	10
AP8152278	29.53	8
AP8152279	28.04	14
AP8152279	28.11	17
AP8152279	28.22	13
AP8152279	28.30	16
AP8152279	28.54	9
AP8152280	28.22	27
AP8152280	28.33	10
AP8152280	28.54	7
AP8152280	29.53	18
AP8152281	28.32	7
AP8152281	28.34	10
AP8152282	28.54	10
AP8152282	29.53	17
AP8152283	28.57	17
AP8152286	28.01	20
AP8152286	28.03	9
AP8152286	28.26	11
AP8152286	28.29	23
AP8152287	28.55	10
AP8152289	28.01	19

Code	Nr. der Tafel	Pos.
AP8152289	28.04	23
AP8152289	28.25	12
AP8152291	28.01	16
AP8152298	28.15	4
AP8152298	28.29	25
AP8152298	28.34	12
AP8152299	28.12	6
AP8152299	28.17	15
AP8152299	28.18	8
AP8152299	28.22	29
AP8152299	28.30	2
AP8152299	28.31	12
AP8152299	28.54	12
AP8152301	28.09	6
AP8152302	28.10	6
AP8152305	28.08	17
AP8152306	28.30	14
AP8152306	28.31	6
AP8152306	28.57	22
AP8152323	28.08	27
AP8152323	28.26	9
AP8152324	28.08	23
AP8152329	28.23	17
AP8152329	28.33	2
AP8152335	28.26	10
AP8152339	28.08	22
AP8152339	28.08	25
AP8152339	28.10	3
AP8152339	28.11	4
AP8152339	28.15	7
AP8152339	28.16	2
AP8152339	28.17	8
AP8152342	28.17	18
AP8152350	28.03	5
AP8152409	28.04	19
AP8152414	28.27	6
AP8152442	28.06	7
AP8152486	28.19	8
AP8154043	28.34	16
AP8161074	28.01	13
AP8161076	28.01	14
AP8161083	28.22	18
AP8161119	28.05	3
AP8161127	28.12	13
AP8163500	28.06	6
AP8176100	28.33	14
AP8201301	28.29	14
AP8201358	28.23	16
AP8201358	29.24	21
AP8201409	28.22	25
AP8201749	28.57	24
AP8210007	29.24	12
AP8213574	28.29	19
AP8220135	28.20	13
AP8220135	28.21	9
AP8220150	28.18	3
AP8220192	28.30	13
AP8220283	28.32	4
AP8220349	28.14	2
AP8220349	28.15	13
AP8220366	28.22	15
AP8220370	28.30	12
AP8220546	28.33	6
AP8220546	29.53	20
AP8220709	28.13	6
AP8221007	28.54	18
AP8221023	28.02	9

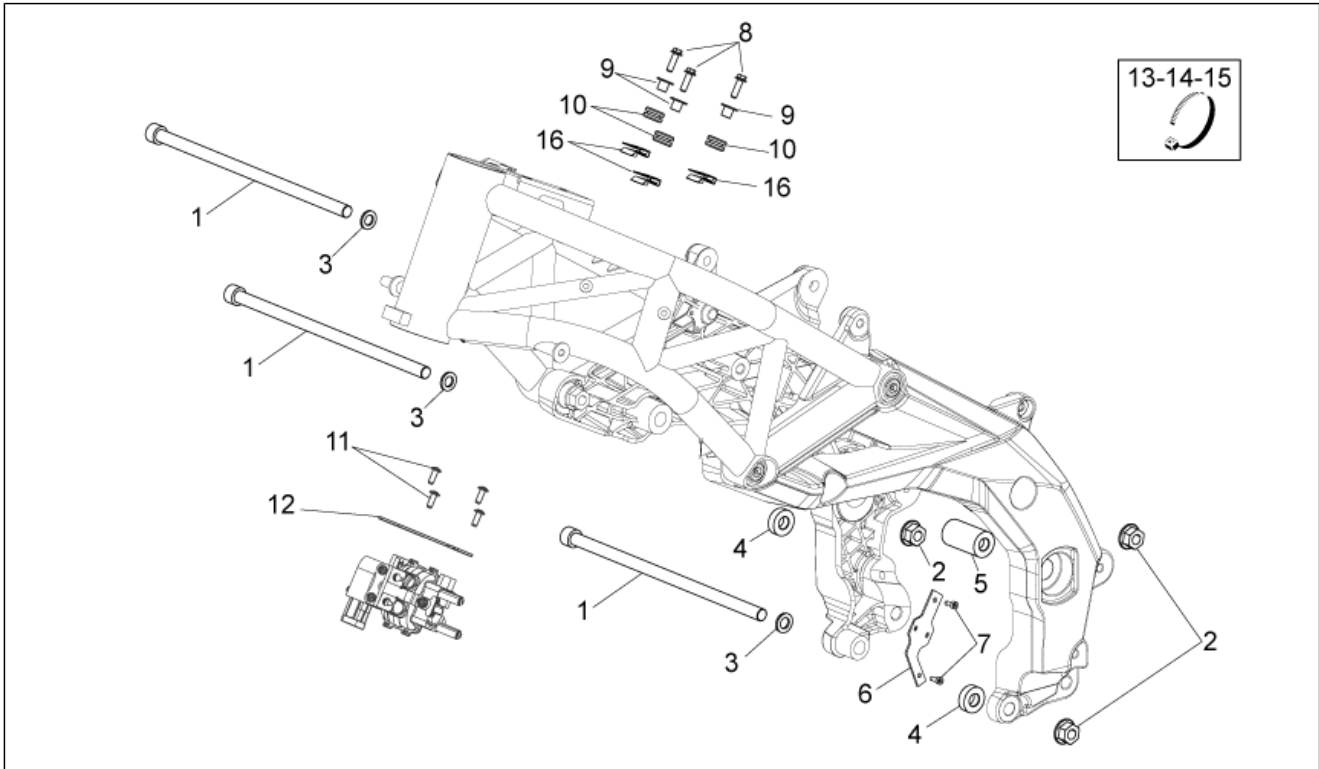
Code	Nr. der Tafel	Pos.	Code	Nr. der Tafel	Pos.	Code	Nr. der Tafel	Pos.
AP8221023	28.17	3	B045183	28.35	7	GU30027931	28.23	19
AP8221023	28.22	22	B045422	28.08	26	GU30729330	28.23	18
AP8221023	29.53	4	B045974	28.56	11			
AP8221114	29.24	26	B046059	28.04	1			
AP8221145	28.22	14	B046060	28.04	2			
AP8221340	28.16	15	B046090	28.35	1			
AP8221341	28.16	7	B046091	28.35	2			
AP8224164	28.31	13	B046092	28.35	19			
AP8224462	28.32	3	B046093	28.35	18			
AP8224470	28.16	6	B046094	28.35	9			
AP8224470	28.29	15	B046095	28.35	10			
AP8224470	28.54	5	B046096	28.35	16			
AP8257609	28.56	10	B046097	28.35	17			
AP8257742	28.56	9	B046098	28.35	5			
AP8257755	28.56	8	B046099	28.35	6			
AP8257794	28.56	4	B046100	28.35	1			
AP8267395	28.56	7	B046101	28.35	2			
AP9100053	28.18	7	B046102	28.35	19			
AP9100053	28.30	6	B046103	28.35	18			
AP9100175	28.01	15	B046106	28.35	19			
AP9100195	28.04	10	B046107	28.35	18			
AP9100196	28.04	9	B046108	28.35	16			
AP9100197	28.04	3	B046109	28.35	17			
AP9100205	28.06	15	B046110	28.35	5			
AP9100668	28.05	7	B046111	28.35	6			
AP9100669	28.05	6	B046129	29.49	9			
AP9150003	29.46	27	CM001905	28.22	37			
AP9150064	29.46	17	CM001914	28.22	35			
AP9150069	29.46	16	CM001924	28.22	24			
AP9150070	29.46	18	CM154101	29.37	3			
AP9150394	29.36	10	CM154102	29.37	3			
AP9150479	29.46	21	CM154104	29.37	3			
B013068	29.54	9	CM157201	29.43	3			
B013068	29.54	9	CM157202	29.43	3			
B013306	29.46	6	CM157203	29.43	3			
B013345	29.54	21	CM157204	29.43	3			
B0136345	29.48	14	CM157205	29.43	3			
B013646	29.41	1	CM157206	29.43	3			
B013744	29.42	10	CM157207	29.43	3			
B013758	29.40	1	CM157208	29.43	3			
B013928	29.46	7	CM157209	29.43	3			
B014258	29.54	22	CM157210	29.43	3			
B014391	29.51	9	CM157211	29.43	3			
B0151515001	29.36	1	CM157212	29.43	3			
B0151515002	29.36	1	CM157213	29.43	3			
B016191	29.44	13	CM157214	29.43	3			
B016191	29.45	13	CM157215	29.43	3			
B016210	29.54	14	CM157216	29.43	3			
B016874	29.54	1	CM157217	29.43	3			
B017519	29.40	1	CM157218	29.43	3			
B017636	29.42	8	CM157219	29.43	3			
B0176490001	29.40	16	CM157220	29.43	3			
B0176490002	29.40	16	CM157221	29.43	3			
B0176490003	29.40	16	CM159001	29.39	5			
B0176490004	29.40	16	CM159002	29.39	5			
B017809	29.46	15	CM159313	29.24	1			
B043013	28.19	1	CM179202	29.54	20			
B04420600XN6	28.16	1	GU01106090	28.13	3			
B044244	28.17	1	GU01107490	28.13	2			
B044270	28.10	1	GU01154230	29.38	17			
B044369	28.16	5	GU01603480	28.19	9			
B044370	28.16	4	GU05121630	28.25	6			
B044414	28.32	1	GU05123430	28.25	24			
B044862	28.06	12	GU05123431	28.25	7			
B044863	28.19	7	GU05128230	28.25	9			
B045033	28.28	9	GU06609600	28.03	19			
B045066	28.19	2	GU29732550	28.32	14			

<b>Einheit</b>	RAHMEN
<b>Code</b>	28.01
<b>Beschreibung</b>	Rahmen I
<b>Inspektion</b>	1



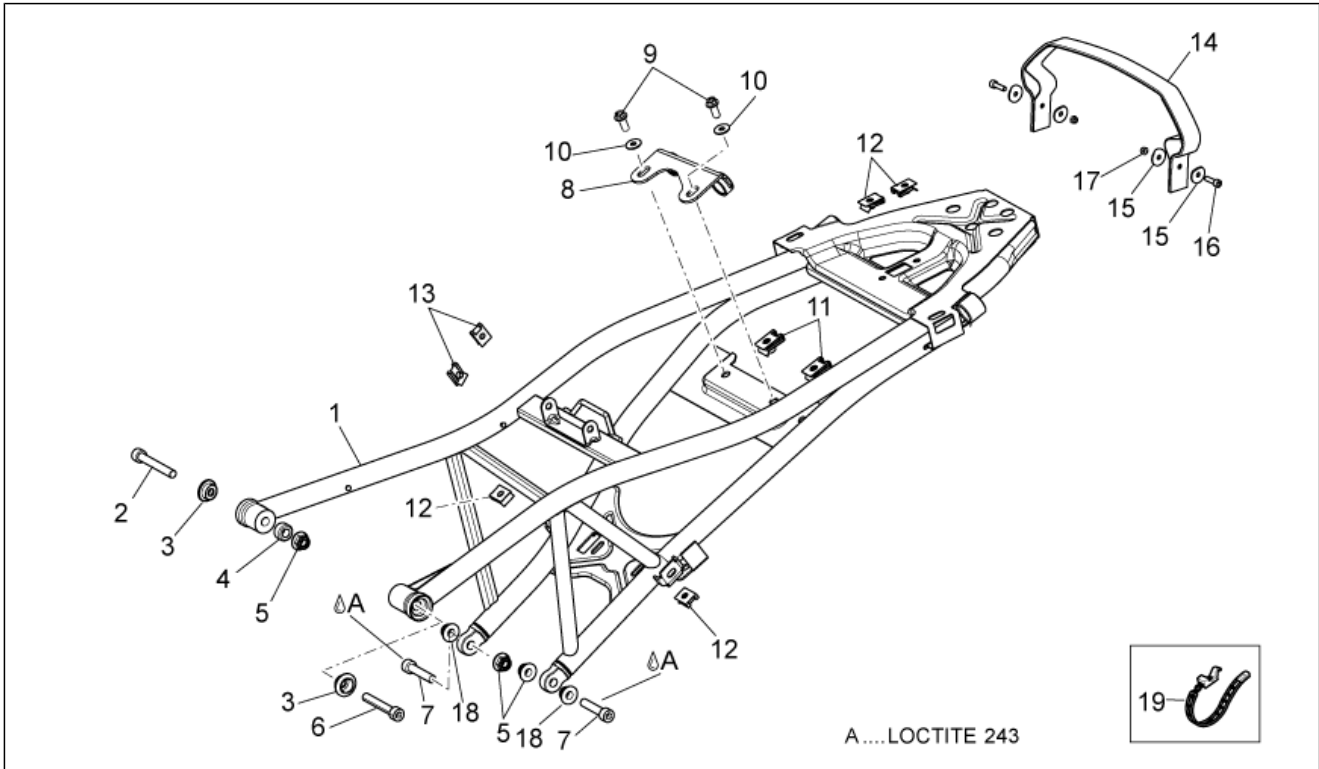
Pos.	Code	Beschreibung	Menge	Varianten
1	89886800XH7	Rahmen I.Grau Compact	1	
2	85153600XNB	Rahmen seitlich RE,schwarz	1	
3	85153700XNB	Li. Seitenteil schwarz	1	
4	851541	Platte Stoßdämpfer	1	
5	852165	Schraube	4	
6	853037	Buchse	4	
7	AP8150548	Geflanschte Mutter M12	4	
8	575268	Plattchen M8	1	
9	AP8144277	Anschlagstopfen Ständer	2	
10	254485	Plattchen M6	5	
11	AP8150195	TCEI Schraube M10x30	1	
12	860404	Platte	1	
13	AP8161074	Kettenrolle schwarz	1	
14	AP8161076	Distanzscheibe	1	
15	AP9100175	Kugellager 8x22x7	2	
16	AP8152291	TE Schr. m. Flansch	1	
17	890206	Obere Platte	1	
18	AP8121332	Buchse	1	
19	AP8152289	TE Schr. m. Flansch	1	
20	AP8152286	TE Schr. m. Flansch M8x20	1	
21	AP8150009	Scheibe	1	
22	890266	Deko rechter Seitenschutz	1	
23	890267	Deko linker Seitenschutz	1	
24	AP8144487	Puffer M6x10-25x15	1	
25	AP8150333	Serpress Mutter	1	

<b>Einheit</b>	RAHMEN
<b>Code</b>	28.02
<b>Beschreibung</b>	Rahmen II
<b>Inspektion</b>	1



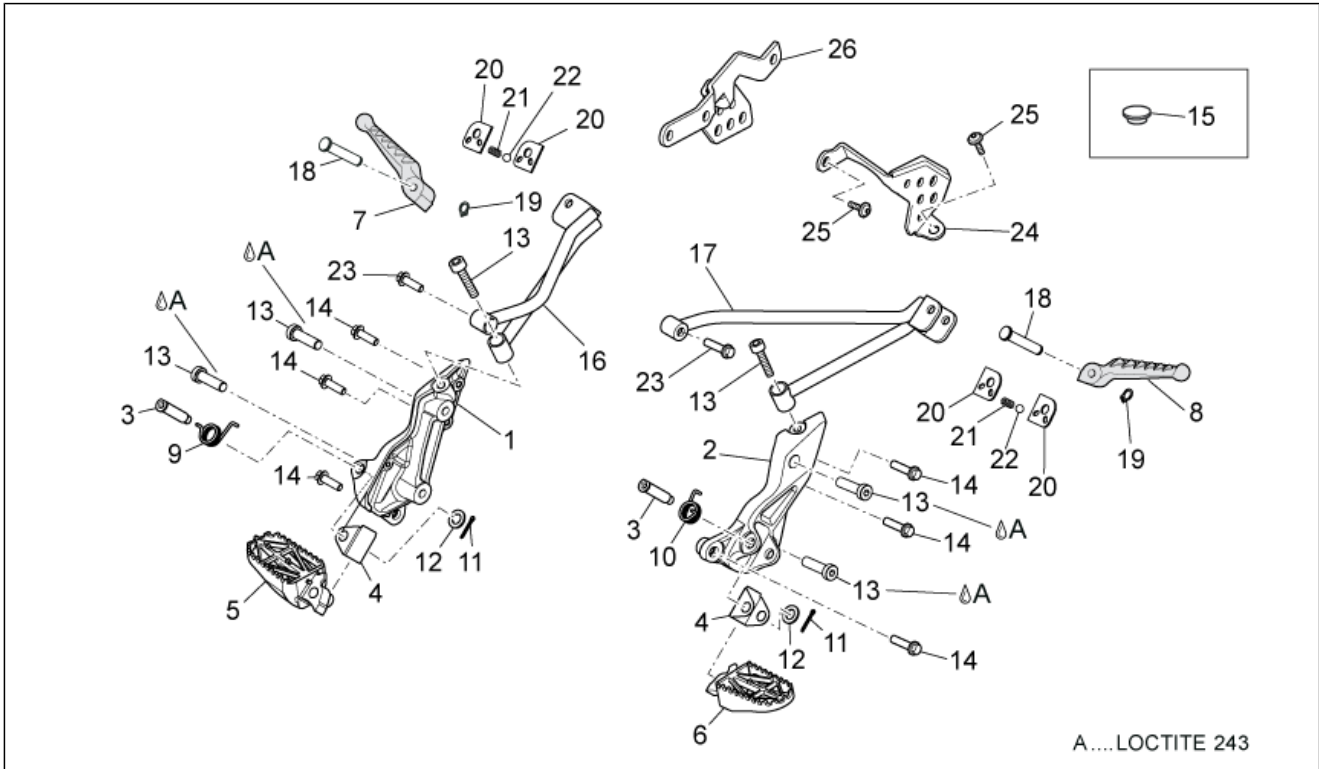
Pos.	Code	Beschreibung	Menge	Varianten
1	851784	Bolzen Motor	3	
2	AP8150548	Geflanschte Mutter M12	3	
3	AP8150101	Ausgleichscheibe 13x24x2,5*	3	
4	853036	Distanzscheibe	2	
5	853035	Distanzscheibe	1	
6	854942	Platte	1	
7	AP8152043	TCEI Schraube M4x10	2	
8	AP8150044	TCEI Schraube M6x20	3	
9	AP8221023	T-Buchse	3	
10	AP8120030	Gummi	3	
11	860382	Gew.schr. 5x14	4	
12	853213	Halter	1	
13	AP8120422	Schelle schwarz 98x2*	2	
14	AP8120657	Schelle	3	
15	AP8102386	Schelle 155x2	1	
16	254485	Plattchen M6	3	

<b>Einheit</b>	RAHMEN
<b>Code</b>	28.03
<b>Beschreibung</b>	Sattelstütze
<b>Inspektion</b>	1



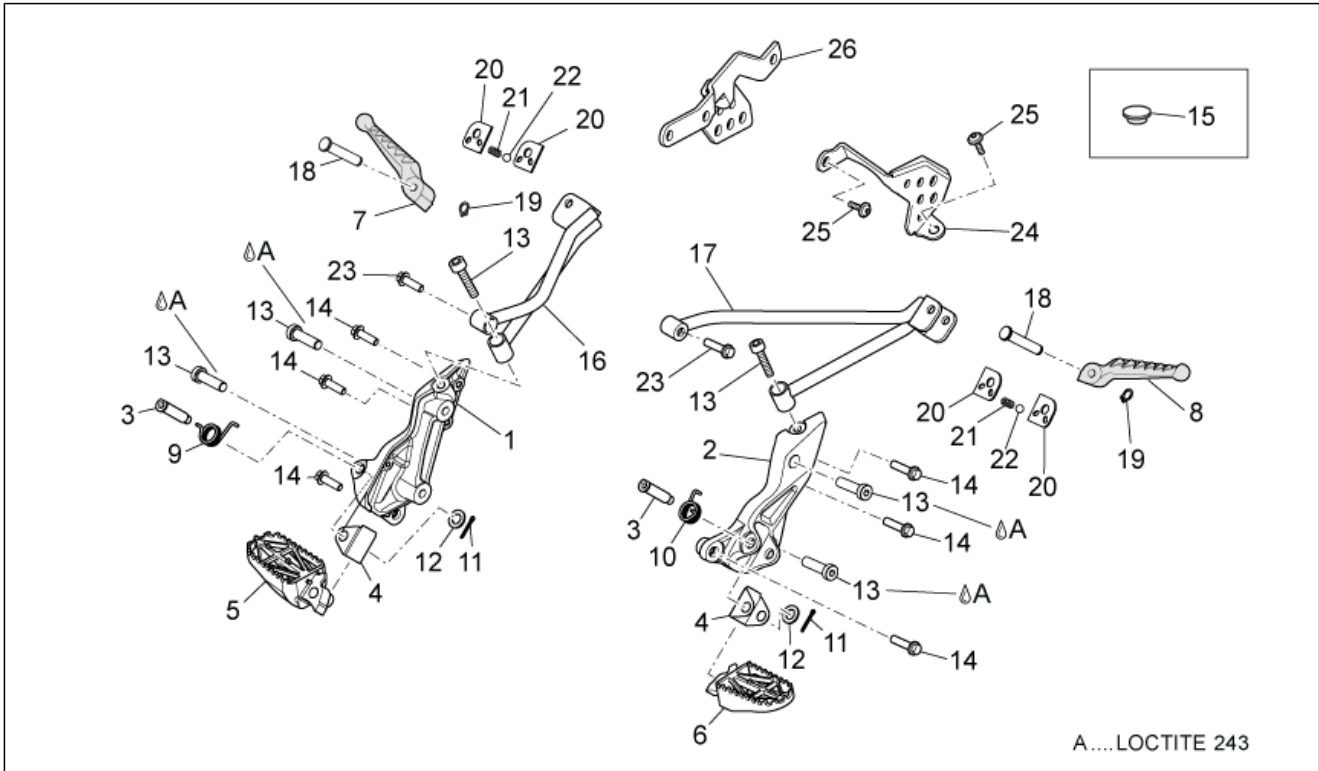
Pos.	Code	Beschreibung	Menge	Varianten
1	85495200XH7	Sitzhalterung grau lack.	1	
2	478761	TCEI Schraube	1	
3	860909	Buchse	2	
4	854962	Distanzscheibe	1	
5	AP8152350	Mutter	3	
6	AP8150046	TCEI Schraube M8x55	1	
7	AP8150171	TCEI Schraube M8x40	2	
8	851789	Bügel Auspuffrohr	1	
9	AP8152286	TE Schr. m. Flansch M8x20	2	
10	AP8150018	Ausgleichscheibe	2	
11	575268	Plattchen M8	4	
12	254485	Plattchen M6	2	
13	AP8102375	Klammer M5	2	
14	898025	Soziusriemen	1	
15	890486	Platte	4	
16	AP8150044	TCEI Schraube M6x20	2	
17	AP8150430	Selbstsperr.mut Unt.	2	
18	AP8150017	Ausgleichscheibe 8,4x16x1,6	2	
19	GU06609600	Schelle	2	

<b>Einheit</b>	RAHMEN
<b>Code</b>	28.04
<b>Beschreibung</b>	Fussrasten
<b>Inspektion</b>	1



Pos.	Code	Beschreibung	Menge	Varianten
1	856779	Halter rechte Fußraste	1	
1	B046059	Halter rechte Fußraste	1	
2	856780	Halter linke Soziusfußr.	1	
2	B046060	Halter linke Soziusfußr.	1	
3	AP9100197	Bolzen	2	
4	859921	Auflageplatte	2	
5	896664	Soziusraste rechts	1	
6	896665	Soziusraste links	1	
7	AP8146405	Soziusraste rechts	1	
8	AP8146406	Soziusraste links	1	
9	AP9100196	Feder rechts	1	
10	AP9100195	Feder links	1	
11	AP8101606	Splint	2	
12	AP8152176	Ausgleichscheibe 10,5X18X2*	2	
13	AP8150236	TCEI Schraube M8x35	5	
14	AP8152278	TE Schr. m. Flansch M6x16	2	
14	AP8152279	TE Schr. m. Flansch M6x20	4	
15	AP8102600	Deckel	1	
16	856783	Halter Soziusfußraste, rechts	1	
17	856784	Halter linke Soziusfußraste	1	
18	AP8121566	Rastenbolzen	2	
19	AP8152409	Sperring	2	
20	AP8134451	Fixierplatte	4	
21	AP8121133	Schraubenfederkompr.	2	
22	AP8101861	Kugel D6,35	2	
23	AP8152289	TE Schr. m. Flansch	1	
24	860987	Linker schutz	1	
25	AP8152055	TBEI Schraube M8x12	2	

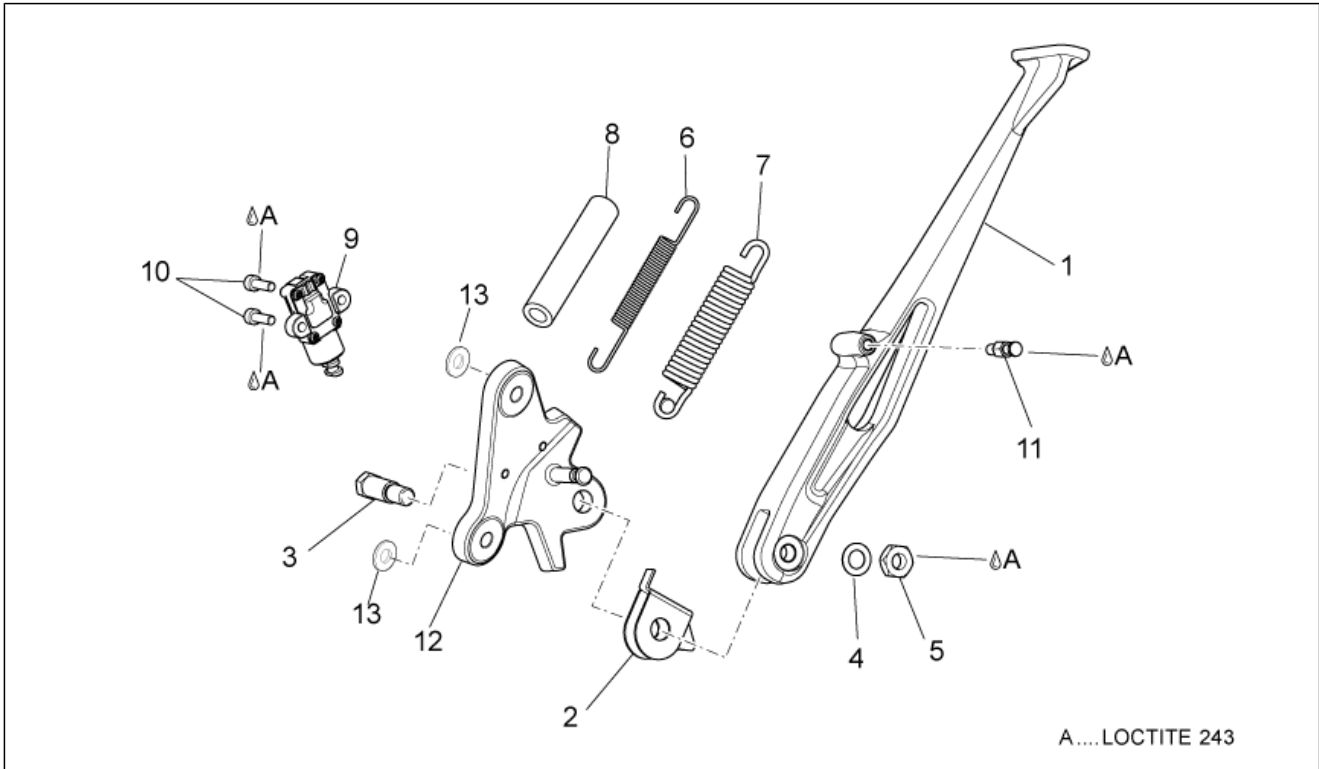
<b>Einheit</b>	RAHMEN
<b>Code</b>	28.04
<b>Beschreibung</b>	Fussrasten
<b>Inspektion</b>	1



Pos.	Code	Beschreibung	Menge	Varianten
26	890164	Rechter schutz	1	



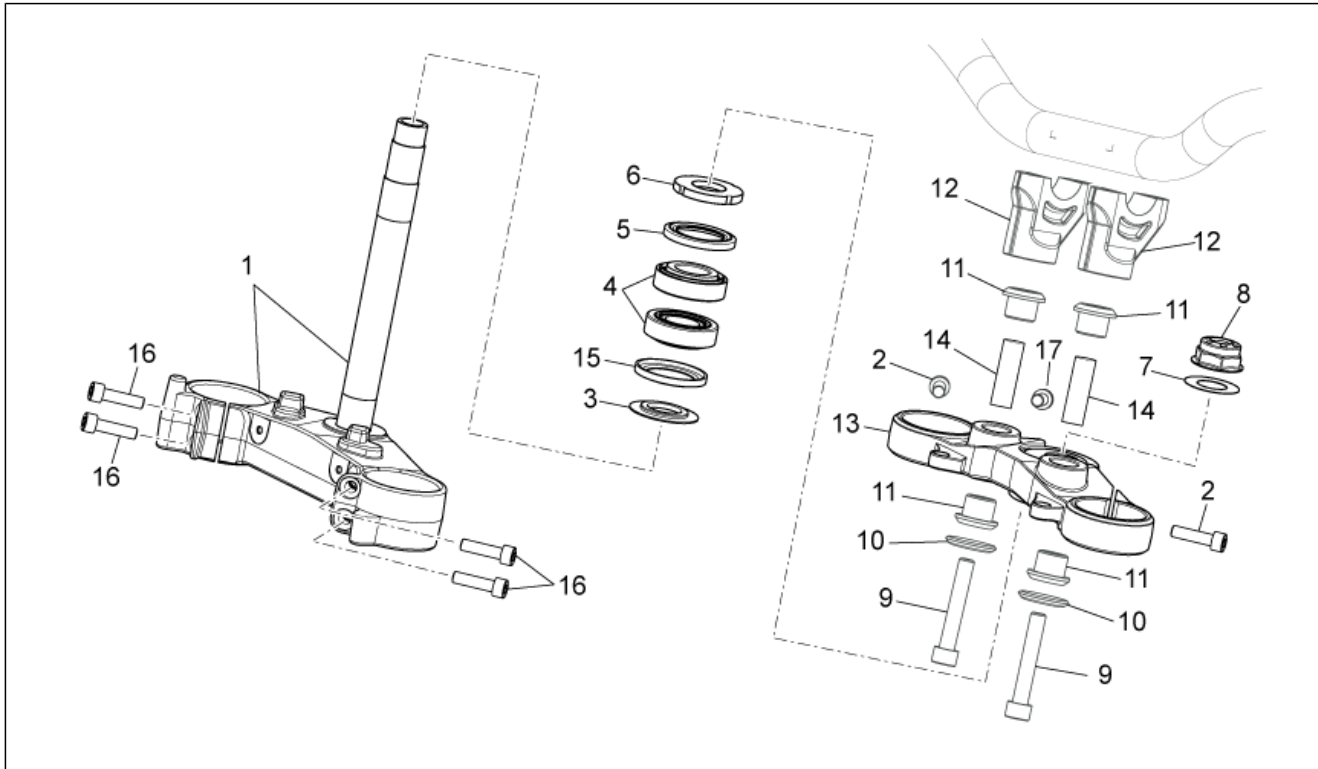
<b>Einheit</b>	RAHMEN
<b>Code</b>	28.05
<b>Beschreibung</b>	Hauptständer
<b>Inspektion</b>	1



Pos.	Code	Beschreibung	Menge	Varianten
1	858508	Seitenständer	1	
2	858509	Rückholplatte Ständer	1	
3	AP8161119	Ständerbolzen	1	
4	AP8150292	Gebogene Sprengscheibe *	1	
5	AP8152001	Mutter unten M10x1,25	1	
6	AP9100669	Innere Feder	1	
7	AP9100668	Außere Feder	1	
8	AP8102524	Schutz f. Ständerfeder	1	
9	AP8127856	Ständer lichtschalter	1	
10	AP8150050	TCEI Schraube M5x16	2	
11	860905	Stift	1	
12	858507	Hauptständer platte	1	
13	AP8150009	Scheibe	2	

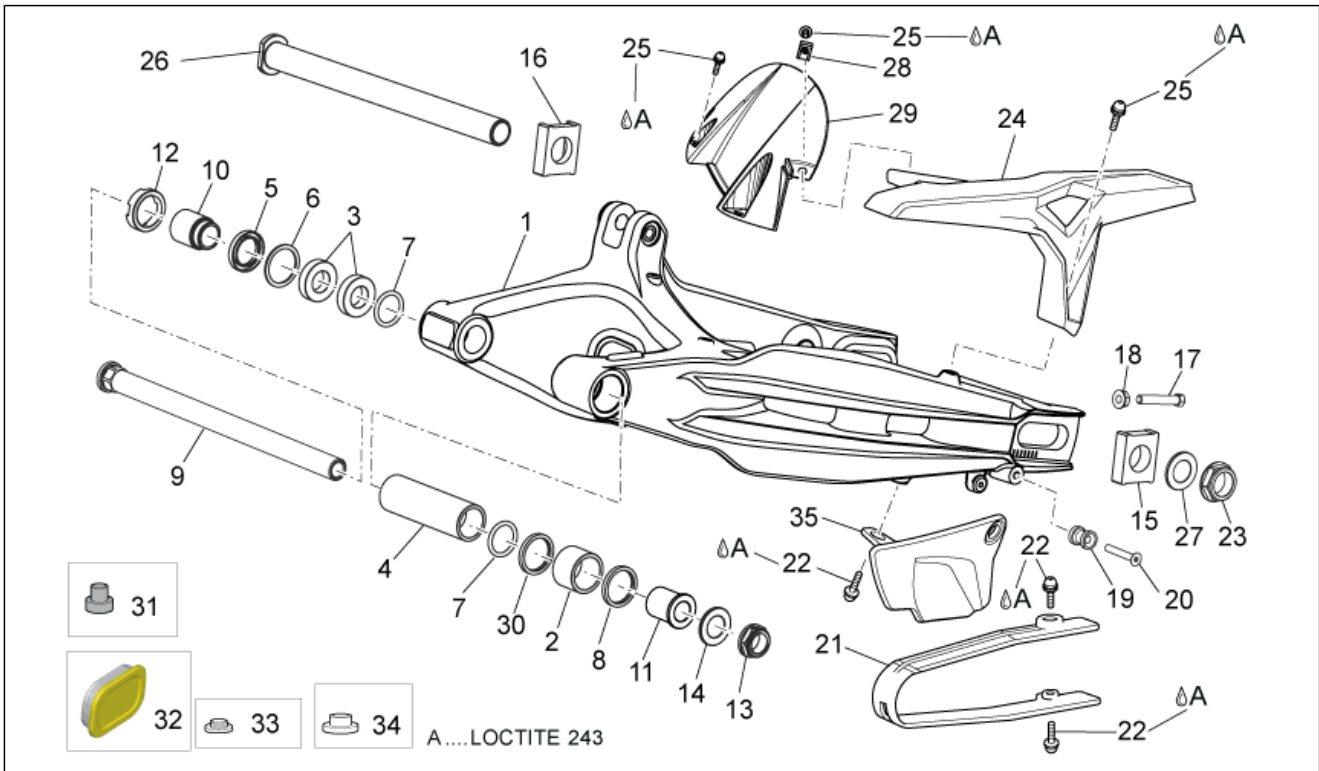


<b>Einheit</b>	RAHMEN
<b>Code</b>	28.06
<b>Beschreibung</b>	Lenkung
<b>Inspektion</b>	1



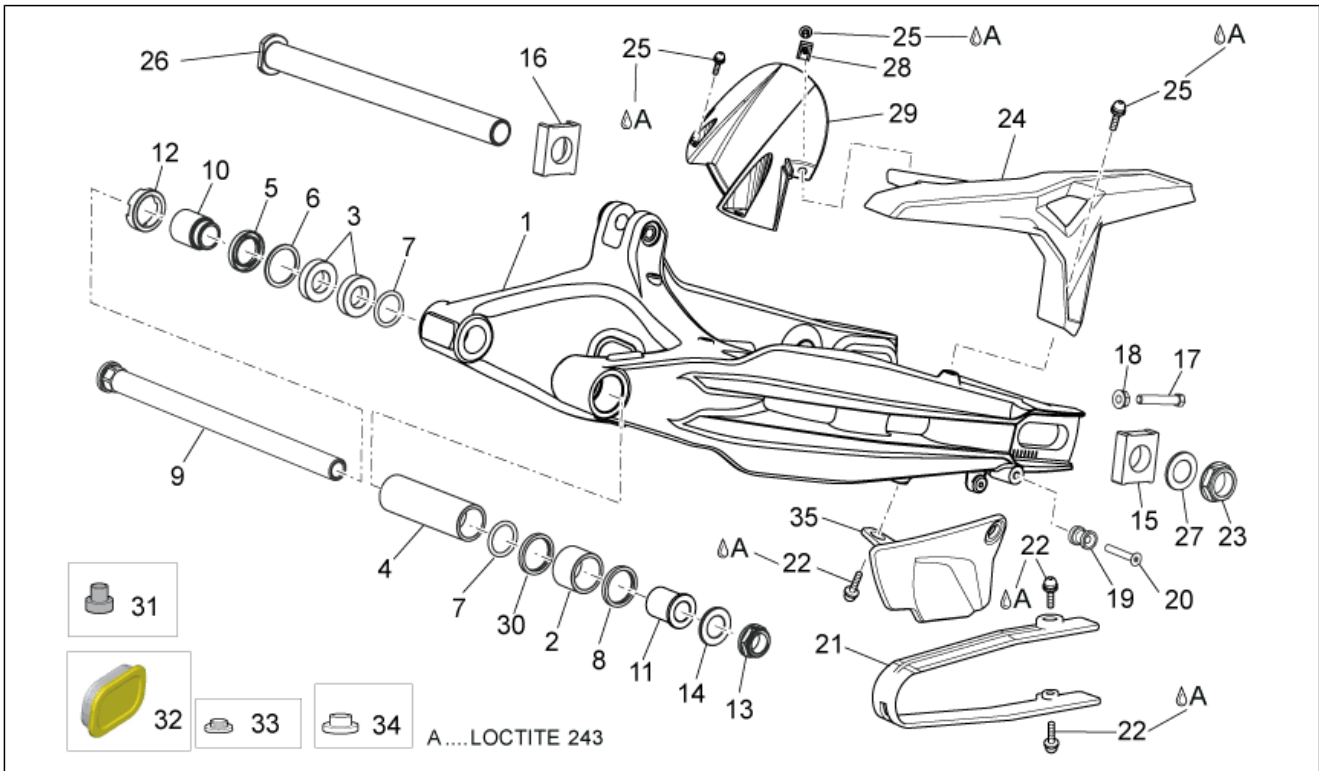
Pos.	Code	Beschreibung	Menge	Varianten
1	856496	U. Platte Gabel	1	
2	AP8150540	Zylinderschraube	2	
3	897648	Ausgleichscheibe	1	
4	AP8110106	Rollenlager	2	
5	AP8144146	Gasket ring	1	
6	AP8163500	Nutmutter	1	
7	AP8152442	Scheibe Lenkkopf	1	
8	853470	Schraube Rohr	1	
9	AP8150049	Schraube M10x60	2	
10	AP8123511	Becher	2	
11	AP8144222	Gummi	4	
12	B044862	Unter.Bügelbolzen D28,5	2	
13	898386	Ob. Gabelplatte	1	
14	854827	Distanzscheibe 10,1x14,1x38	2	
15	AP9100205	Un.Dichtring	1	
16	AP8150236	TCEI Schraube M8x35	4	
17	AP8152187	Flache Innensechskantschraube	4	

<b>Einheit</b>	RAHMEN
<b>Code</b>	28.08
<b>Beschreibung</b>	Schwinge
<b>Inspektion</b>	1



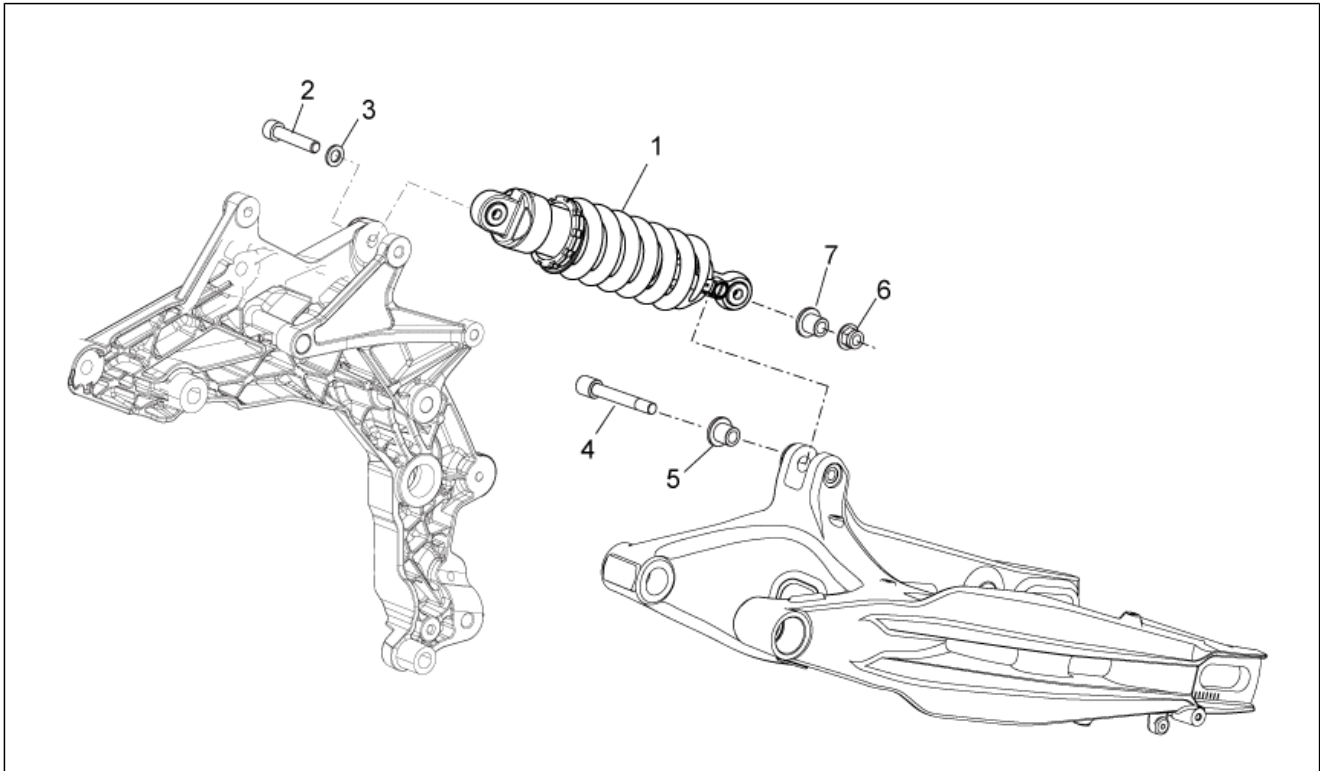
Pos.	Code	Beschreibung	Menge	Varianten
1	85623200XES	Hintere Schwinge	1	
2	AP8110078	Nadellager	1	
3	890002	Kugellager 61904-2RS1	2	
4	AP8121570	Interne Distanzscheibe	1	
5	AP8144006	Gasket ring	1	
6	AP8121204	Seegerring für Bohrung d37	1	
7	AP8144048	O-Ring 134	2	
8	AP8144005	Gasket ring	1	
9	AP8146520	Schwingenbolzen	1	
10	AP8121200	Einstellbuchse	1	
11	AP8121203	Buchse Gabelzapfen	1	
12	AP8121201	Gabelzapfen-Nutmutter	1	
13	AP8125763	Hinterradbolzen mut.	1	
14	AP8125687	U-scheibe Hint.radbolz	1	
15	AP8144443	Kettenführung links	1	
16	AP8144444	Kettenführung rechts	1	
17	AP8152305	Kettenspanner Schraube	2	
18	AP8150334	Mutter M8	2	
19	AP8121890	Buchse	2	
20	255638	Schraube	2	
21	AP8144168	Kettengleitführung	1	
22	AP8152339	TBEI Schraube m.Flansch M5x9	4	
23	AP8152324	Radbolzenmutter M25x1,5	1	
24	856787	Kettenkasten	1	
25	AP8152339	TBEI Schraube m.Flansch M5x9	3	
26	B045422	Radachse	1	
27	AP8152323	Ausgleichscheibe 25,2x36x1	1	
28	AP8102375	Klammer M5	1	

<b>Einheit</b>	RAHMEN
<b>Code</b>	28.08
<b>Beschreibung</b>	Schwinge
<b>Inspektion</b>	1



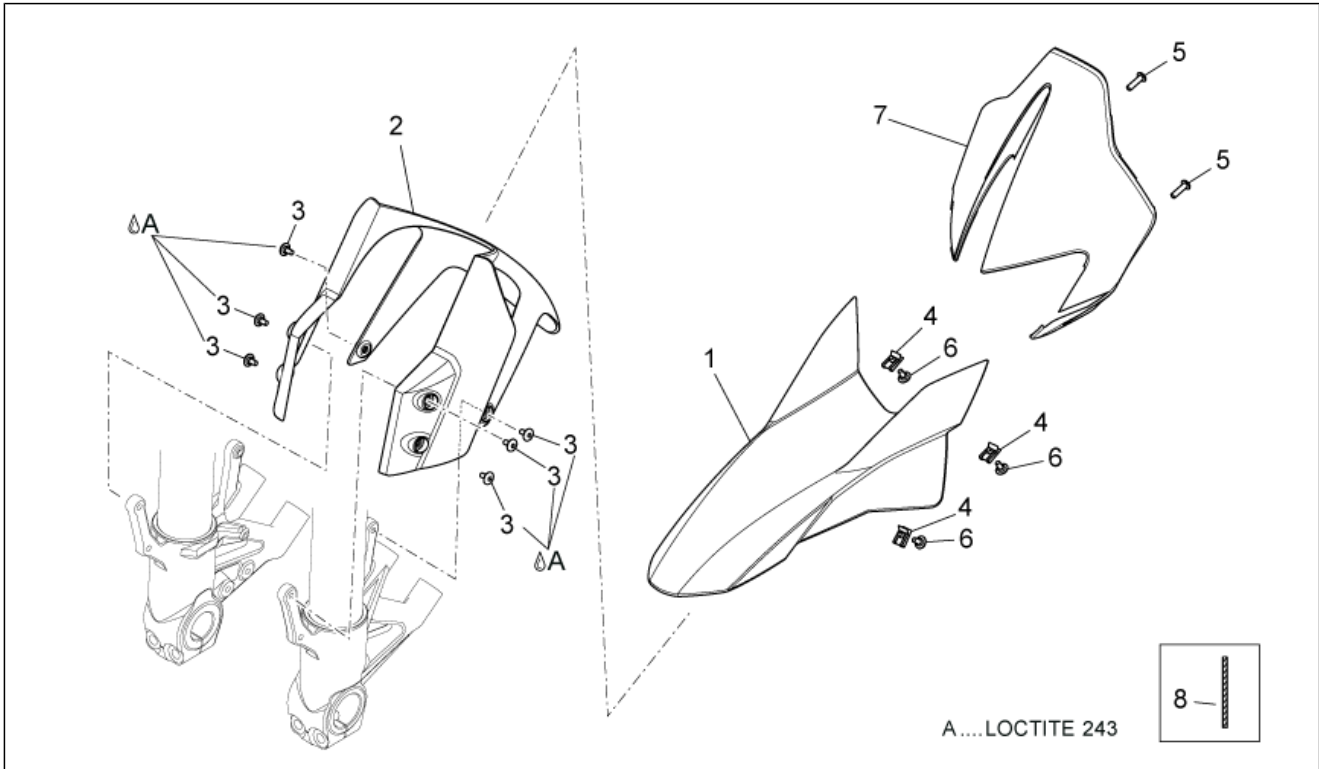
Pos.	Code	Beschreibung	Menge	Varianten
29	859764	Hinteres Schutzblech	1	
30	890126	Gasket ring	1	
31	AP8144158	Gummi	2	
32	860898	Deckel	1	
33	860899	Deckel	2	
34	860900	Deckel	2	
35	859929	Kettengleitführung	1	

<b>Einheit</b>	RAHMEN
<b>Code</b>	28.09
<b>Beschreibung</b>	Hinterradaufhängung
<b>Inspektion</b>	1



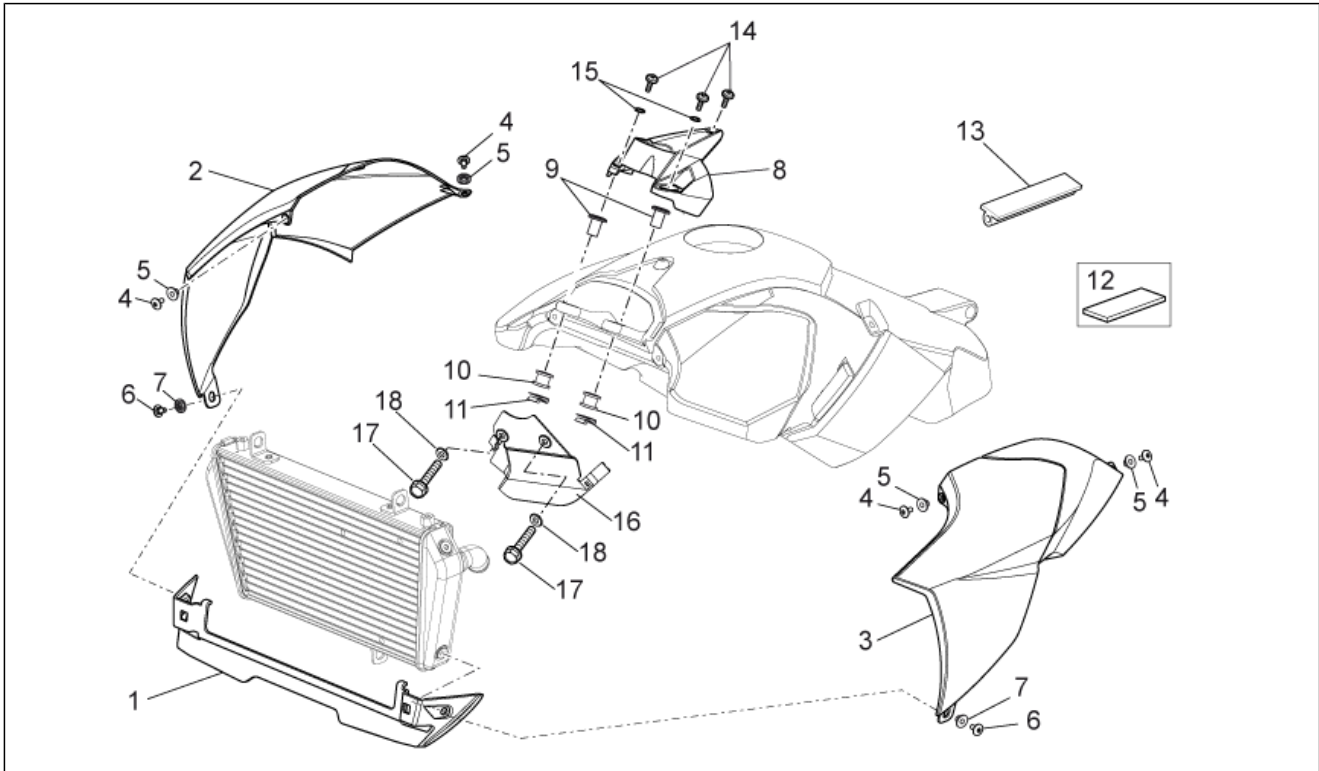
Pos.	Code	Beschreibung	Menge	Varianten
1	856792	Stoßdämpfer	1	
2	AP8150329	TCEI Schraube	1	
3	AP8152176	Ausgleichscheibe 10,5X18X2*	2	
4	AP8150192	TCEI Schraube M10x80	1	
5	860662	Nutmutter	1	
6	AP8152301	Selbstsperrende Mutter	1	
7	AP8121155	T-Buchse *	1	

<b>Einheit</b>	RAHMEN
<b>Code</b>	28.10
<b>Beschreibung</b>	Frontaufbau - Vrd. Schutzblech
<b>Inspektion</b>	1



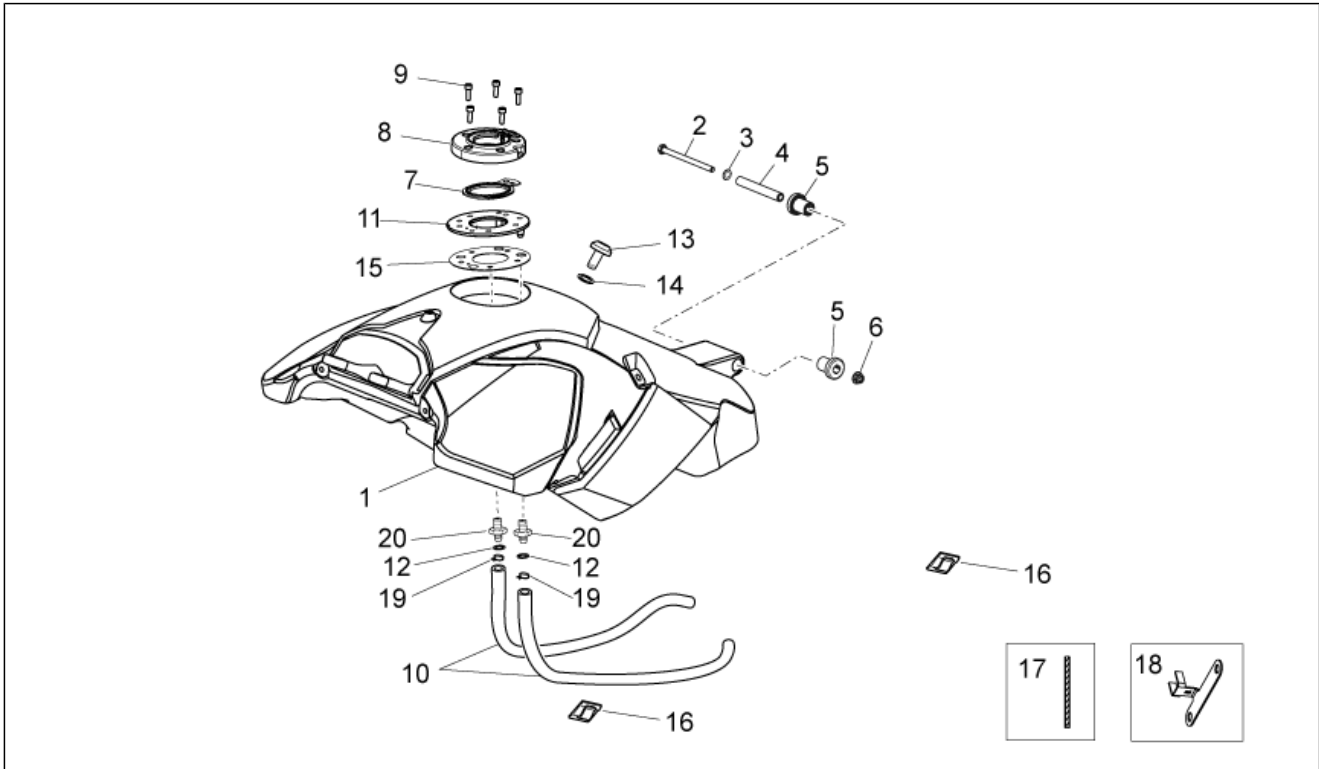
Pos.	Code	Beschreibung	Menge	Varianten
1	B044270	Vorderes Schutzblech	1	
2	856850	Schutzblech	1	
3	AP8152339	TBEI Schraube m.Flansch M5x9	6	
4	AP8102375	Klammer M5	3	
5	AP8150413	Gew.schr. 3,9x14	4	
6	AP8152302	TBEI Schraube m.Flansch M5x12	3	
7	856857	Kuppel, schwarz	1	
8	860447	Biadhese	2	

<b>Einheit</b>	RAHMEN
<b>Code</b>	28.11
<b>Beschreibung</b>	Mittlerer Aufbau
<b>Inspektion</b>	1



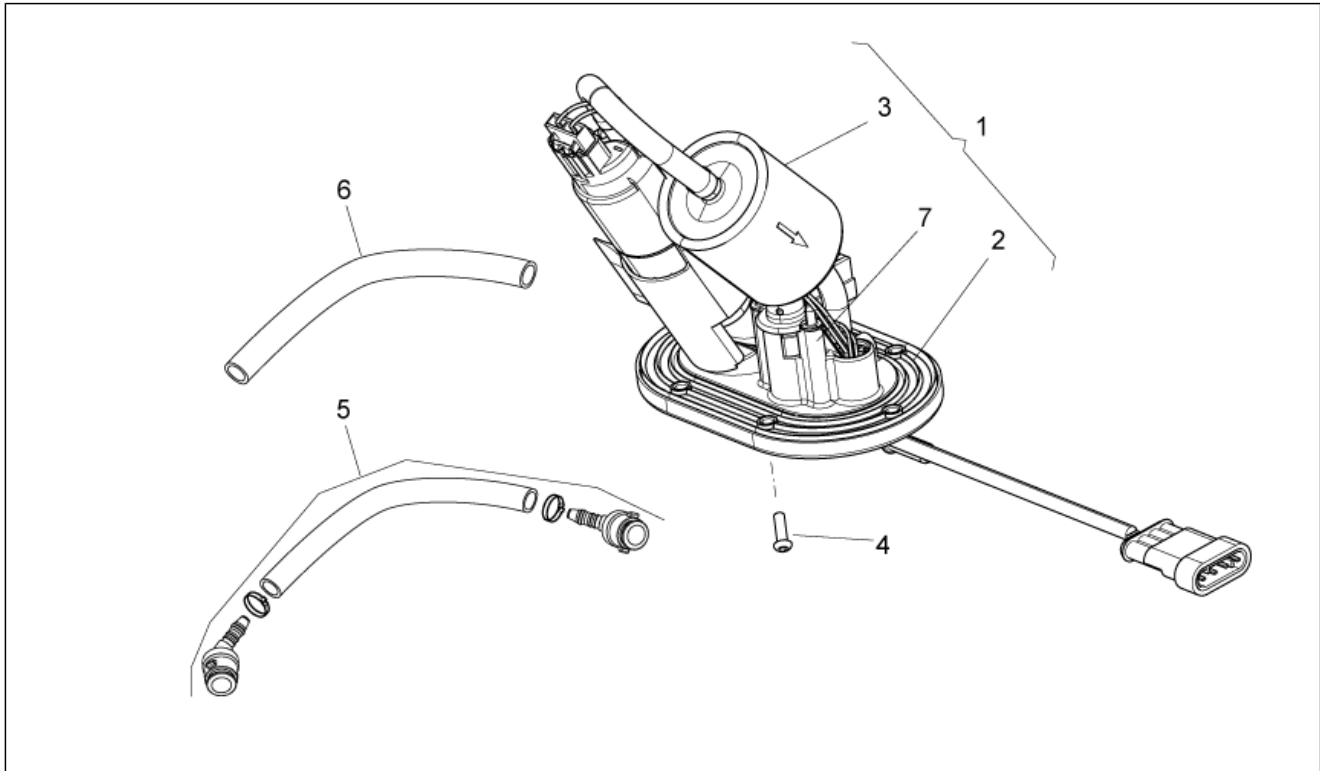
Pos.	Code	Beschreibung	Menge	Varianten
1	856860	Leitblech	1	
2	85682500XB3	Re.Seitenteil weiß lack.	1	Fahrzeugfarbe:Weiß Aprilia[Whit]
2	85682500XD6	Seitenteil rechts	1	Fahrzeugfarbe:Tecno Blue[blue]
2	85682500XN6	R. Leitblech, schwarz	1	Fahrzeugfarbe:Schwarz Diablo[BLK D]
2	85682500XR4	R. Leitblech, rot	1	Fahrzeugfarbe:Rot Fluo[fluo]
3	85682400XB3	Seitenteil li weiß	1	Fahrzeugfarbe:Weiß Aprilia[Whit]
3	85682400XN6	L. Leitblech, schwarz	1	Fahrzeugfarbe:Schwarz Diablo[BLK D]
3	85682400XR4	Linkes Leitblech, rot	1	Fahrzeugfarbe:Rot Fluo[fluo]
3	85682500XD6	Seitenteil rechts	1	Fahrzeugfarbe:Tecno Blue[blue]
4	AP8152339	TBEI Schraube m.Flansch M5x9	6	
5	AP8121725	T-Buchse *	6	
6	AP8152246	TBEI Schraube m.Flansch M6x16	2	
7	AP8120253	Distanzscheibe	2	
8	856823	Schloss	1	
9	860137	Distanzscheibe	2	
10	AP8144328	Gummi	2	
11	254485	Plattchen M6	2	
12	AP8117033	Klebeschwamm	2	
13	AP8117275	Wärmeschutz Dichtung	2	
14	AP8150500	TBEI Schraube M5x9	3	
15	AP8152037	Scheibe	2	
16	890421	Schutzabdeckung	1	
17	AP8152279	TE Schr. m. Flansch M6x20	2	
18	AP8121991	Buchse	2	

<b>Einheit</b>	RAHMEN
<b>Code</b>	28.12
<b>Beschreibung</b>	Kraftstofftank
<b>Inspektion</b>	1



Pos.	Code	Beschreibung	Menge	Varianten
1	890847	Kraftstofftank	1	
2	AP8150459	Sechskantschraube M6x90	1	
3	AP8150014	Ausgleichscheibe 6,4x12,5*	1	
4	AP8134419	Aufnahmebüchse Kraftstofftank	1	
5	AP8123934	Gummi	2	
6	AP8152299	Selbstsperrende Mutter M6	1	
7	890755	Dichtung Kraftstofftank	1	
8	860237	Nutm. tankverschlussschraube	1	
9	895709	TCEI Schraube M5x12	5	
10	896544	Kraftstoffleitung 5,5x10	2	
11	860236	Flansch Benzintank	2	
12	AP8120965	O-Ring 2018	1	
13	AP8161127	Fixierstift	1	
14	AP8150255	Ausgleichscheibe 5x20x1,5	1	
15	890195	Dichtung Kraftstofftank	1	
16	AP8120581	Kabelschelle	4	
17	860447	Biadheseive	2	
18	860986	Platte	1	
19	AP8101595	Schelle D10,1	2	
20	AP8102503	Anschluß Gummihalter	2	

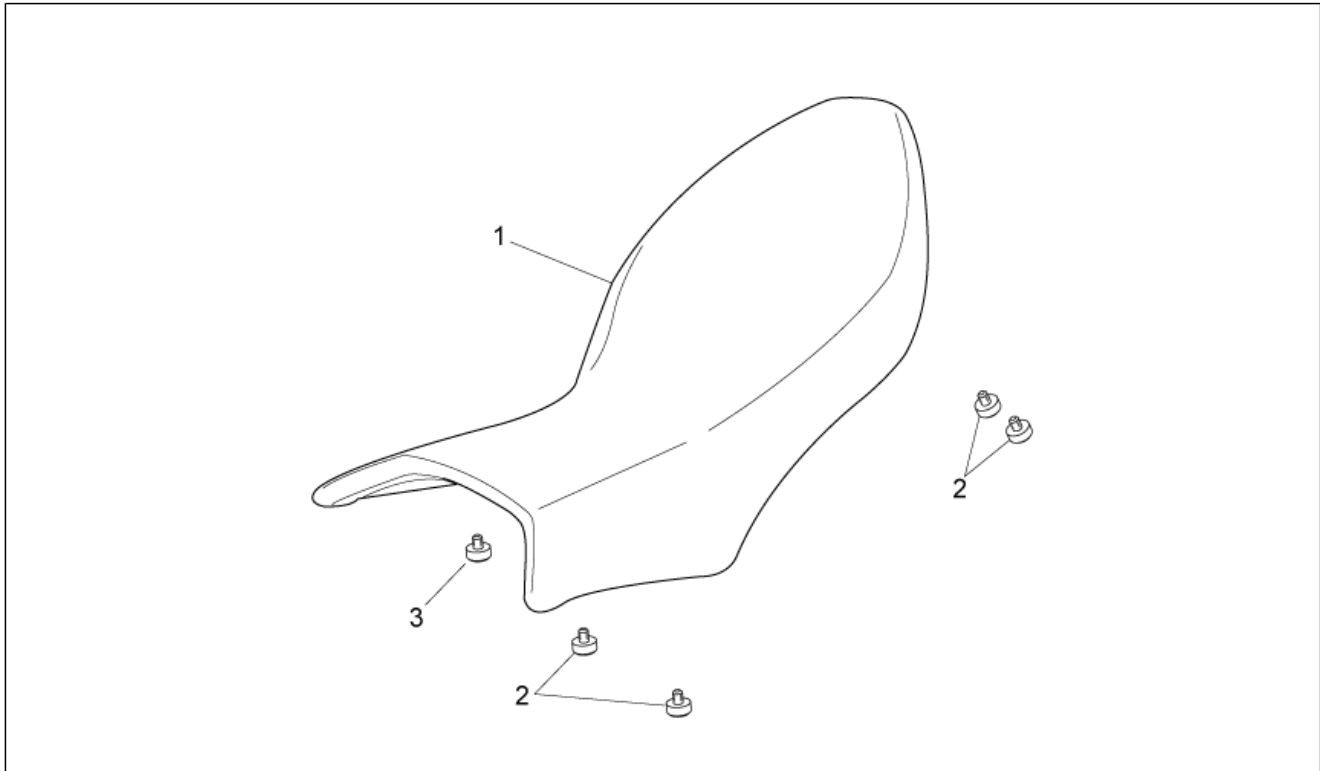
<b>Einheit</b>	RAHMEN
<b>Code</b>	28.13
<b>Beschreibung</b>	Kraftstoffpumpe
<b>Inspektion</b>	1



Pos.	Code	Beschreibung	Menge	Varianten
1	898260	Benzinpumpe kpl.	1	
2	GU01107490	Dichtung	1	
3	GU01106090	Kraftstofffilter	1	
4	AP8152273	Flanschschraube M5x15	6	
5	875995	Benzinleitung	1	
6	AP8220709	Schlauchschutz	1	
7	898261	Kraftstoffmeßsonde	1	

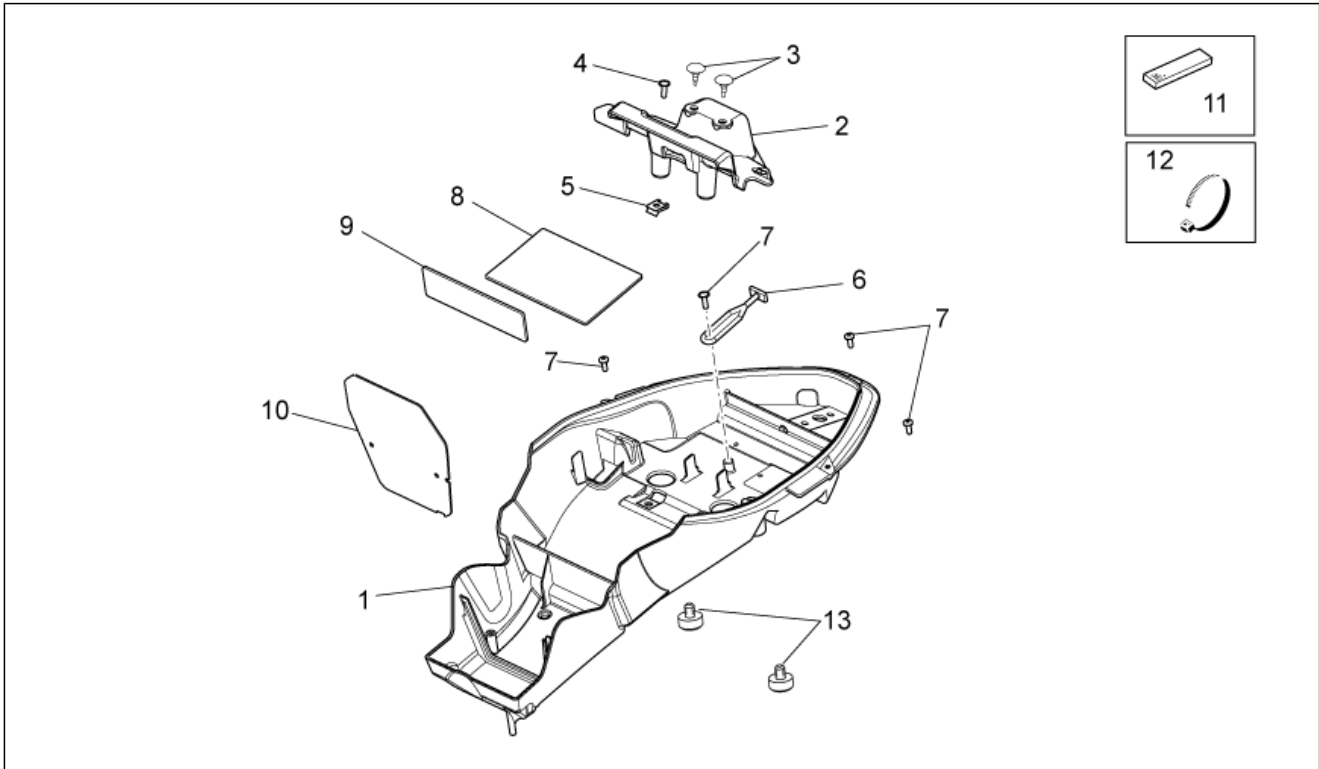


<b>Einheit</b>	RAHMEN
<b>Code</b>	28.14
<b>Beschreibung</b>	Sitz
<b>Inspektion</b>	1



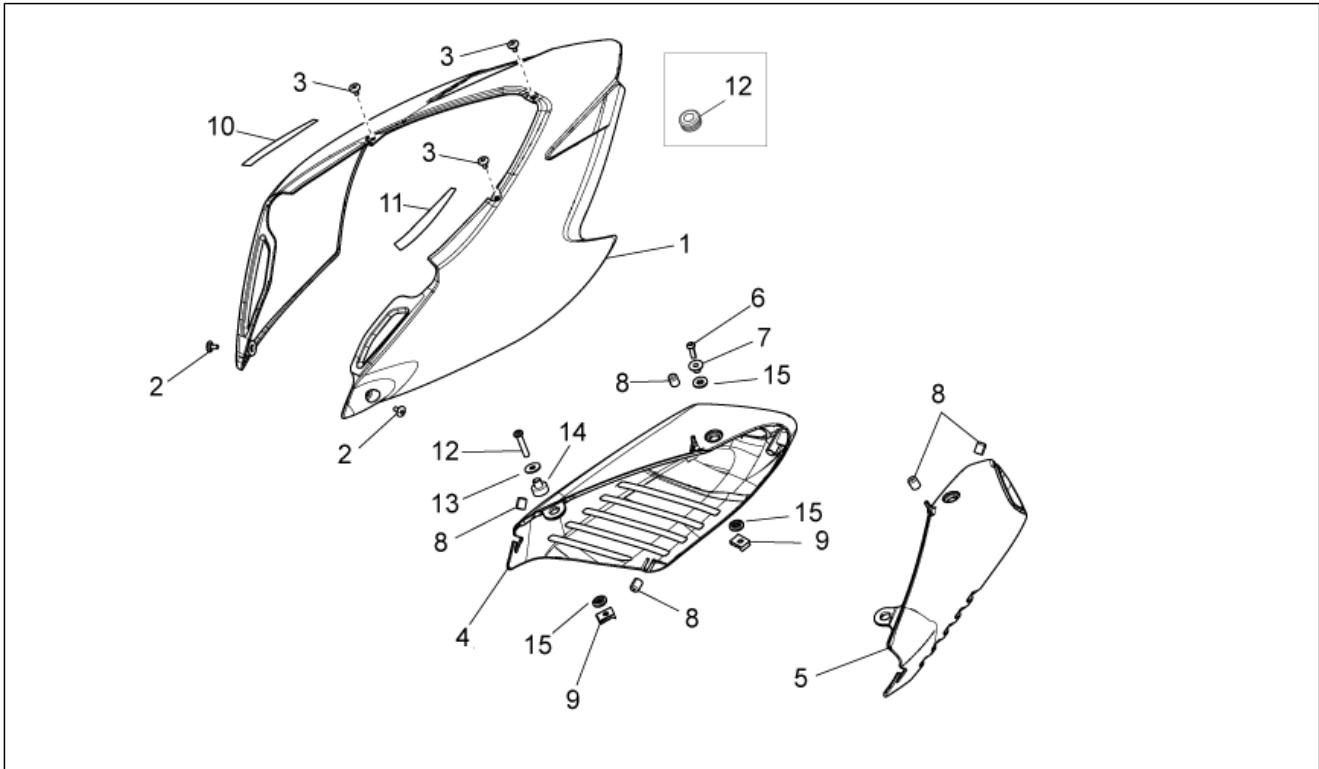
Pos.	Code	Beschreibung	Menge	Varianten
1	89957500C1	Doppelsitz, schwarz	1	
2	AP8220349	Gummi	6	
3	AP8120001	Gummi	1	

<b>Einheit</b>	RAHMEN
<b>Code</b>	28.15
<b>Beschreibung</b>	Heckaufbau I
<b>Inspektion</b>	1



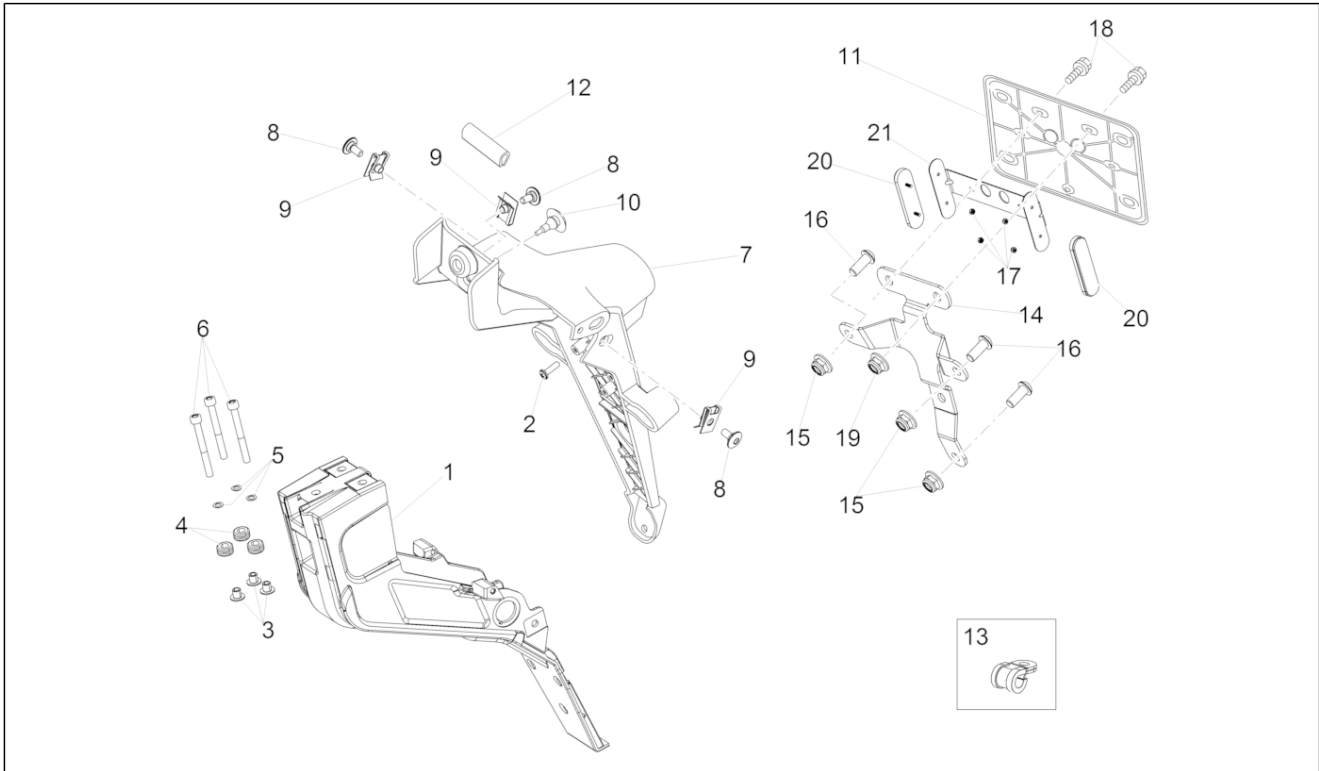
Pos.	Code	Beschreibung	Menge	Varianten
1	856675	Staufach	1	
2	860930	Batteriedeckel	1	
3	AP8120001	Gummi	2	
4	AP8152298	TBEI Schraube m.Flansch M5x16	2	
5	AP8102375	Klammer M5	2	
6	AP8120177	Elastic	1	
7	AP8152339	TBEI Schraube m.Flansch M5x9	4	
8	AP8144553	Gummi für Haterung	1	
9	AP8144552	seit. Gummiaufkl. Batterie	1	
10	860988	Schutzabdeckung	1	
11	AP8144538	Dichtung	1	
12	AP8120422	Schelle schwarz 98x2*	2	
13	AP8220349	Gummi	2	

<b>Einheit</b>	RAHMEN
<b>Code</b>	28.16
<b>Beschreibung</b>	Heckaufbau II
<b>Inspektion</b>	1



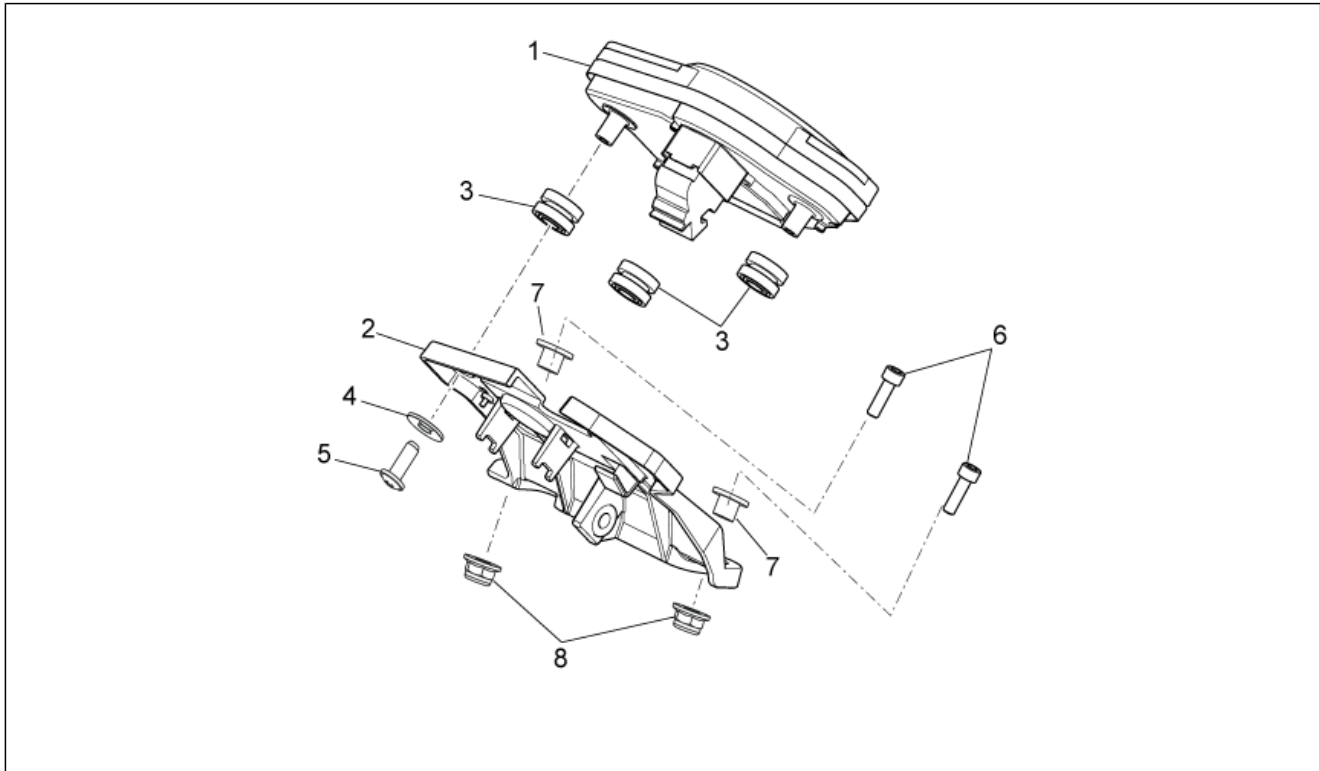
Pos.	Code	Beschreibung	Menge	Varianten
1	B04420600XN6	Heck schwarz diablo	1	
2	AP8152339	TBEI Schraube m.Flansch M5x9	3	
3	AP8150509	Gew.schr. 5x14	3	
4	B044370	Deck. Schalldämpfer re	1	
5	B044369	Deck. Schalldämpfer li	1	
6	AP8224470	TBEI Schraube M6x20	4	
7	AP8221341	T-Buchse	4	
8	AP8120712	Gummi	6	
9	254485	Plattchen M6	5	
10	860931	Recht Deko schutz	1	
11	860932	Links Deko schutz	1	
12	AP8152128	TBEI Schraube M6x30	2	
13	AP8150179	Ausgleichscheibe 6,6x18*	2	
14	860331	T-Buchse	2	
15	AP8221340	T-Buchse	4	

<b>Einheit</b>	RAHMEN
<b>Code</b>	28.17
<b>Beschreibung</b>	Heckaufbau III
<b>Inspektion</b>	1



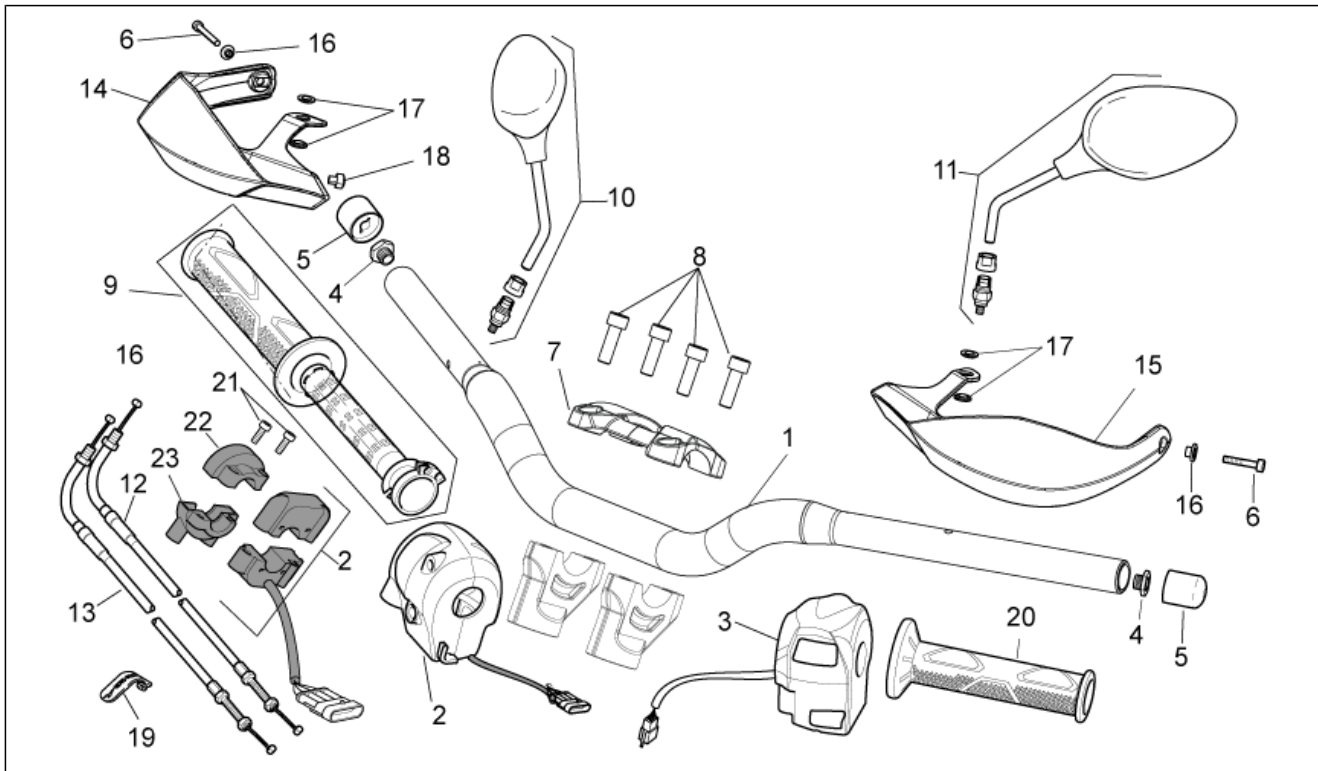
Pos.	Code	Beschreibung	Menge	Varianten
1	B044244	Schloss	1	
2	AP8150413	Gew.schr. 3,9x14	3	
3	AP8221023	T-Buchse	3	
4	AP8120030	Gummi	3	
5	AP8150429	Sprengscheibe 6,4x11x0,5*	3	
6	AP8150045	TCEI Schraube M6x55	3	
7	856827	Kennzeichenplatte	1	
8	AP8152339	TBEI Schraube m.Flansch M5x9	3	
9	AP8102375	Klammer M5	3	
10	AP8120001	Gummi	2	
11	AP8149034	Kennzeichenhalter	1	
12	AP8144707	Dichtung	1	
13	AP8134167	Platte Bremsschlauch	2	
14	855071	Halter	1	
15	AP8152299	Selbstsperrende Mutter M6	3	
16	AP8152246	TBEI Schraube m.Flansch M6x16	3	
17	AP8150204	Mutter M4	4	
18	AP8152342	TE Schr. m. Flansch M6x12	2	
19	AP8150430	Selbstsperr.mut Unt.	2	
20	AP8124718	Rückstrahler Rücklicht, rot	2	
21	AP8134677	Rückstrahler-Fixierung	1	

<b>Einheit</b>	RAHMEN
<b>Code</b>	28.18
<b>Beschreibung</b>	Instrumententafel
<b>Inspektion</b>	1



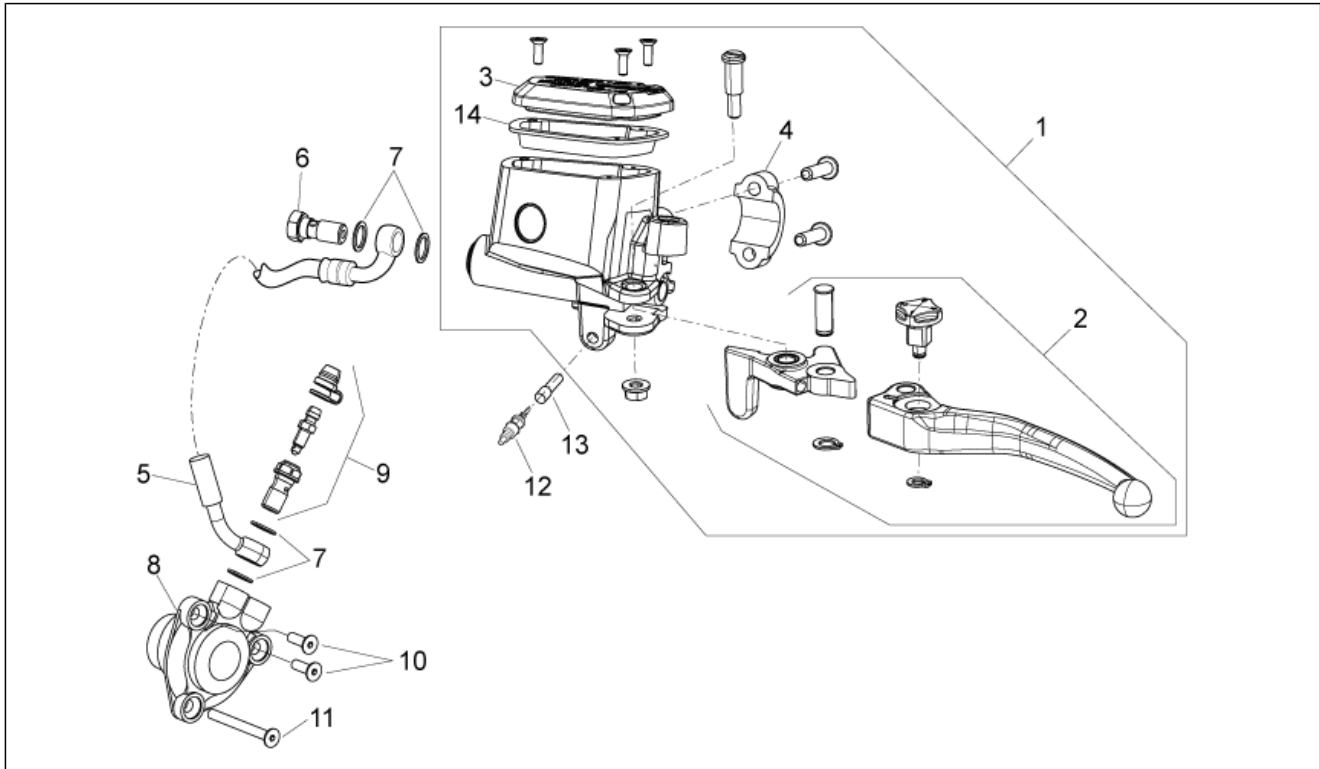
Pos.	Code	Beschreibung	Menge	Varianten
1	896371	Instrumententafel	1	
2	856603	Haltefassung	1	
3	AP8220150	Gummi	3	
4	AP8150382	Ausgleichscheibe 15x5,5X1,2	3	
5	AP8150509	Gew.schr. 5x14	3	
6	AP8150044	TCEI Schraube M6x20	2	
7	AP9100053	Buchse d.10-h.3,5	2	
8	AP8152299	Selbstsperrende Mutter M6	2	

<b>Einheit</b>	RAHMEN
<b>Code</b>	28.19
<b>Beschreibung</b>	Lenkstange - Schaltungen
<b>Inspektion</b>	1



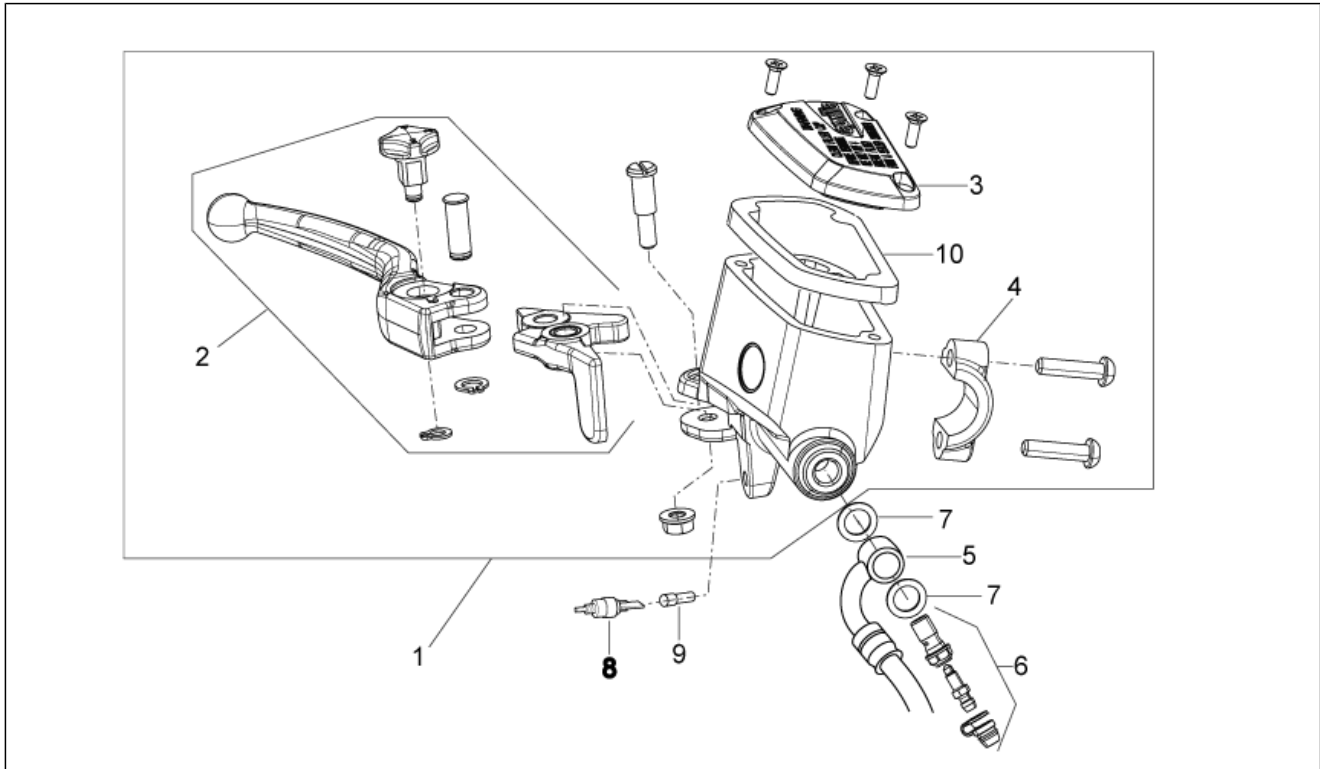
Pos.	Code	Beschreibung	Menge	Varianten
1	B043013	Lenkstange	1	
2	B045066	Rechter Lichtschalter	0	
3	896107	Linker Lichtschalter	1	
4	AP8121520	Endstück Schwinggew.	2	
5	859949	Schwingschutzgewicht schwarz	2	
6	AP8150324	TCEI Schraube M6x50	2	
7	B044863	Bügelbolzen oben D28,5	1	
8	AP8152486	Zylinderschraube M8x25 INOX	4	
9	GU01603480	Gasschaltung mit griff	1	
10	AP8104921	Rückspiegel rechts	1	
11	AP8104922	Rückspiegel links	1	
12	898078	Gas trasmission delivery	1	
13	898079	Gas trasmission return	1	
14	856855	Handschutz rechts, schwarz	1	
15	856856	Handschutz links, schwarz	1	
16	AP8121032	Buchse	2	
17	AP8121080	Distanzscheibe	4	
18	AP8144081	Gummi	2	
19	860744	Schelle	1	
20	AP8118579	Links griff	1	
21	AP8118492	Kappenschraube	1	
22	AP8118567	Gasschaltung H.Bügelbolzen	1	
23	AP8118566	Gasschaltung V.Bügelbolzen	1	

<b>Einheit</b>	RAHMEN
<b>Code</b>	28.20
<b>Beschreibung</b>	Kupplungspumpe
<b>Inspektion</b>	1



Pos.	Code	Beschreibung	Menge	Varianten
1	851645	Kupplungspumpe	1	
2	856054	Kupplungshebel	1	
3	856055	Deckel	1	
4	856050	Bügelbolzen	1	
5	859936	Kupplungsschlauch	1	
6	AP8113003	Fixierschraube Ölschlauch	1	
7	AP8113004	Ausgleichscheibe 10x14x1,6*	4	
8	873115	Kupplungszylinder	1	
9	AP8133945	Bausatz Entlüftungsüberh.	1	
10	874037	Schraube	2	
11	873268	Schraube	1	
12	AP8127305	Knopf stop	1	
13	AP8220135	Gummi *	1	
14	858424	Membran	1	

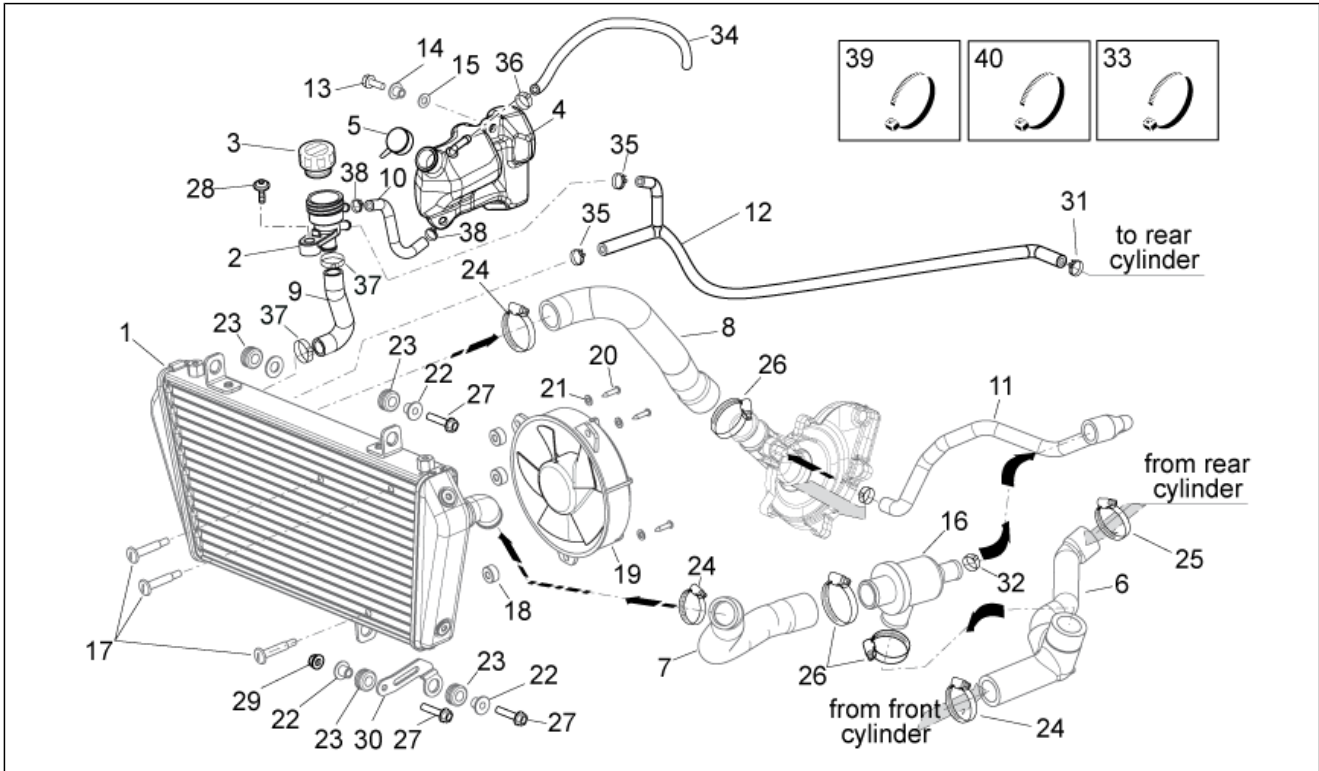
<b>Einheit</b>	RAHMEN
<b>Code</b>	28.21
<b>Beschreibung</b>	Vorderradbremspumpe
<b>Inspektion</b>	1



Pos.	Code	Beschreibung	Menge	Varianten
1	851723	Vorderradbremspumpe D14	1	<b>Technische Daten:</b> Standardversion[std]
1	859781	Vorderradbremspumpe D14	1	<b>Technische Daten:</b> ABS-Version[ABS]
1	896384	Vorderradbremspumpe D15,87	1	<b>Technische Daten:</b> Standardversion[std]
1	896385	Vorderradbremspumpe D15,87	1	<b>Technische Daten:</b> ABS-Version[ABS]
2	856048	Bremshebel	1	
3	856049	Deckel	1	
4	856050	Bügelbolzen	1	
5	856807	Vorderradbremnsleitung	1	<b>Technische Daten:</b> Standardversion[std]
5	860466	Vorderradbremnsleitung	1	<b>Technische Daten:</b> ABS-Version[ABS]
6	AP8113003	Fixierschraube Ölschlauch	1	
7	AP8113004	Ausgleichscheibe 10x14x1,6*	2	
8	AP8127305	Knopf stop	1	
9	AP8220135	Gummi *	1	
10	858423	Membran	1	

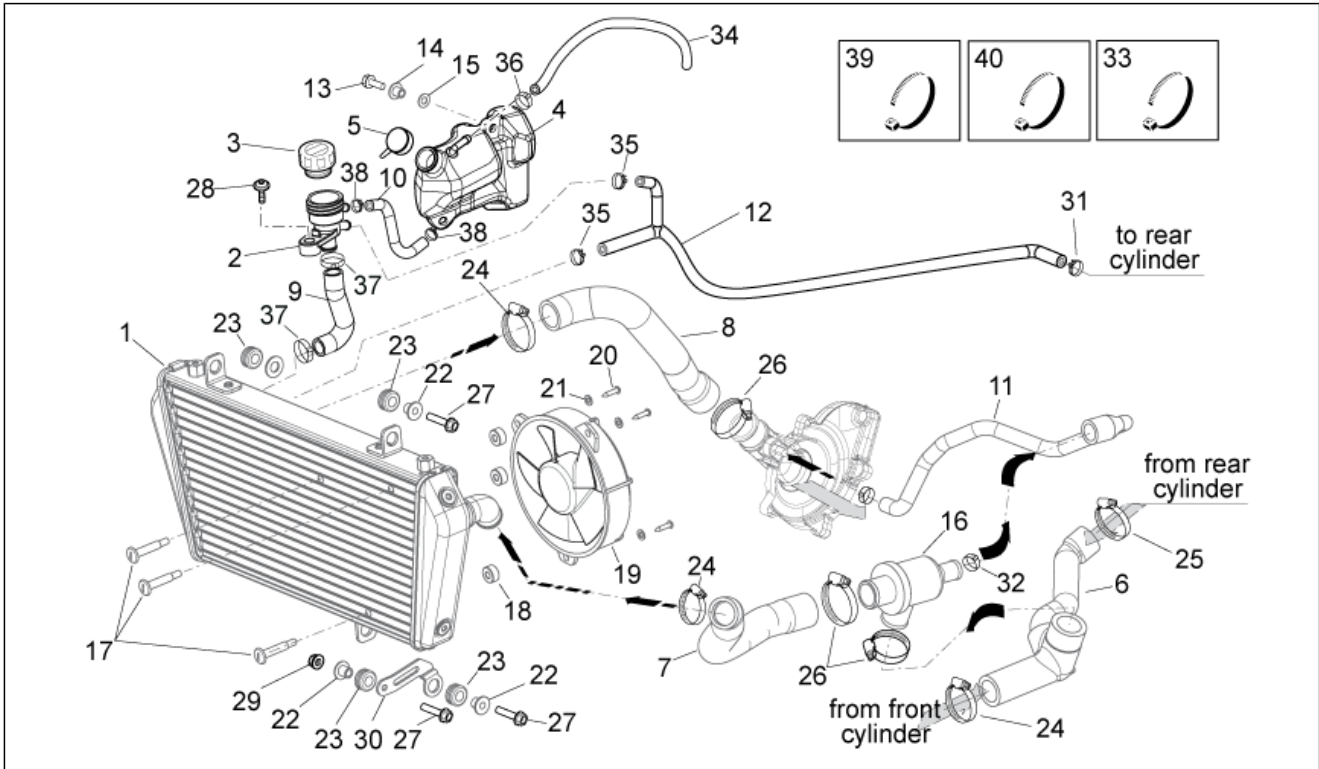


<b>Einheit</b>	RAHMEN
<b>Code</b>	28.22
<b>Beschreibung</b>	Kühlanlage
<b>Inspektion</b>	1



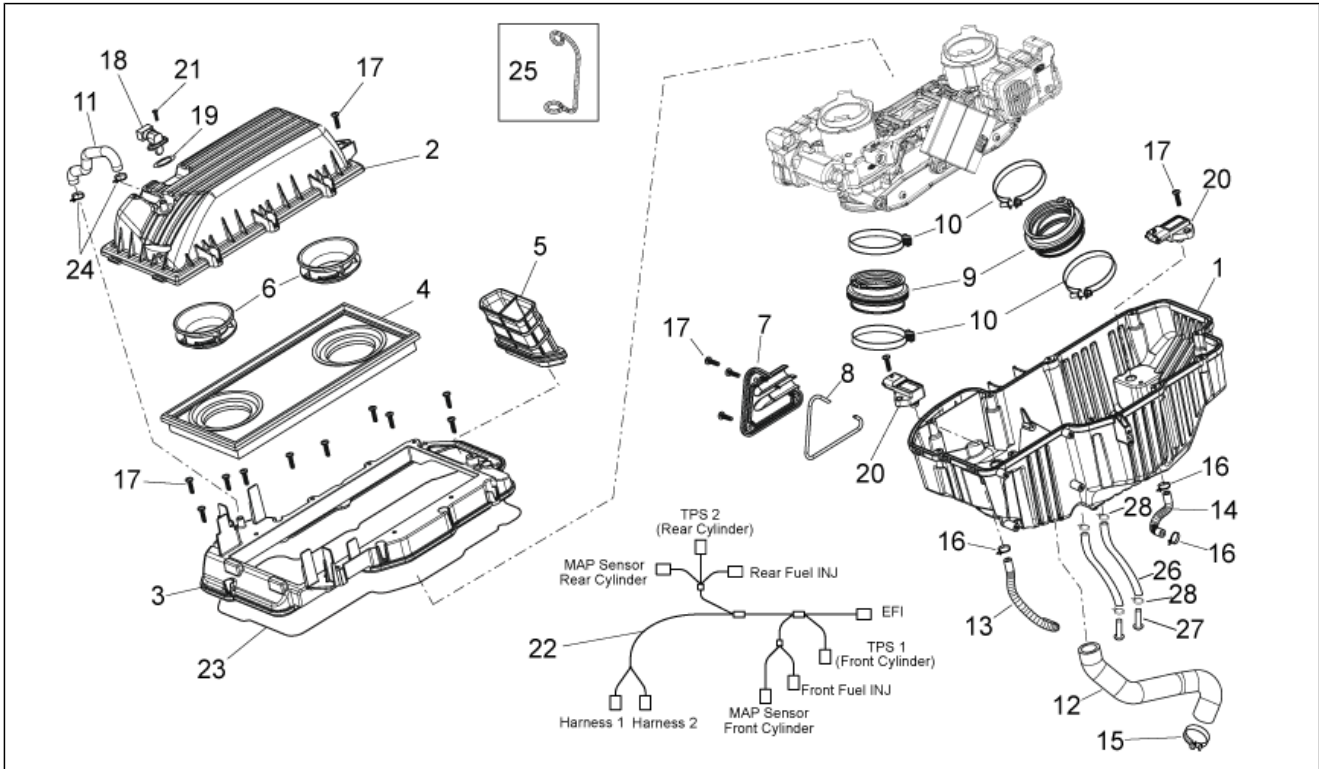
Pos.	Code	Beschreibung	Menge	Varianten
1	851596	Kühler	1	
2	AP8144644	Tankstutzen	1	
3	AP8102615	Deckel	1	
4	856802	Ausdehngefäß	1	
5	AP8104836	Ausdehnngs. Schraube	1	
6	851683	Wasserschlauch	1	
7	851598	Schl. Therm.-Kühl.	1	
8	851600	Cooler-pump pipe	1	
9	851599	Kühlerschlauch	1	
10	890496	Kraftstoffschlauch d.7x11	1	
11	851602	Pump-Motorventilleitung	1	
12	860328	Entlüftungsschlauch Kühler	1	
13	AP8152279	TE Schr. m. Flansch M6x20	1	
14	AP8221145	T-Buchse *	1	
15	AP8220366	Gummi	1	
16	834232	Ventil thermostatgruppe 85°C	1	
17	AP8121464	Stift	3	
18	AP8161083	Distanzscheibe	3	
19	AP8124930	Ventilator komplett	1	
20	AP8150270	Linsenschraube 4,2x20*	3	
21	AP8150248	Ausgleichscheibe 5,5x15x1,6	3	
22	AP8221023	T-Buchse	3	
23	AP8120030	Gummi	4	
24	CM001924	Schlauchschele	3	
25	AP8201409	Schlauchschele 290x8,9	1	
26	AP8104097	Schlauchschele	3	
27	AP8152280	TE Schr. m. Flansch M6x25	3	
28	AP8152246	TBEI Schraube m.Flansch M6x16	1	

<b>Einheit</b>	RAHMEN
<b>Code</b>	28.22
<b>Beschreibung</b>	Kühlanlage
<b>Inspektion</b>	1



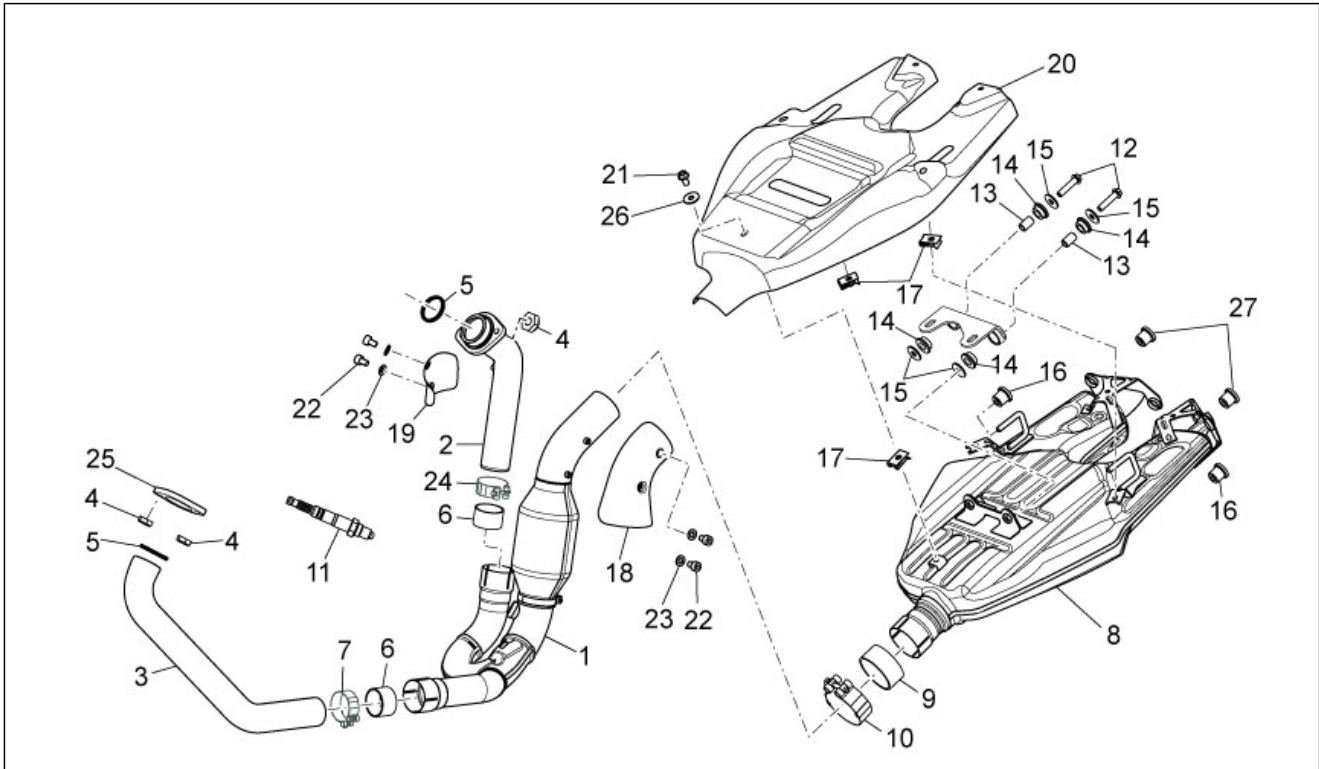
Pos.	Code	Beschreibung	Menge	Varianten
29	AP8152299	Selbstsperrende Mutter M6	1	
30	853458	Kühlerbefestigung	1	
31	AP8120446	Schlauchschelle, grün D11x6,6x1	1	
32	AP8101743	Schlauchschelle D23,5x8*	1	
33	AP8120657	Schelle	1	
34	AP8120952	Kraftstoffleitung 5,5x10	1	
35	CM001914	Schlauchschelle	2	
36	AP8102738	Schlauchschelle	1	
37	CM001905	Schlauchschelle	2	
38	AP8102159	Schelle	2	
39	AP8102786	Schlauchschelle 20x8	2	
40	AP8102239	Schelle 12,5x8	2	

<b>Einheit</b>	RAHMEN
<b>Code</b>	28.23
<b>Beschreibung</b>	Filtergehäuse
<b>Inspektion</b>	1



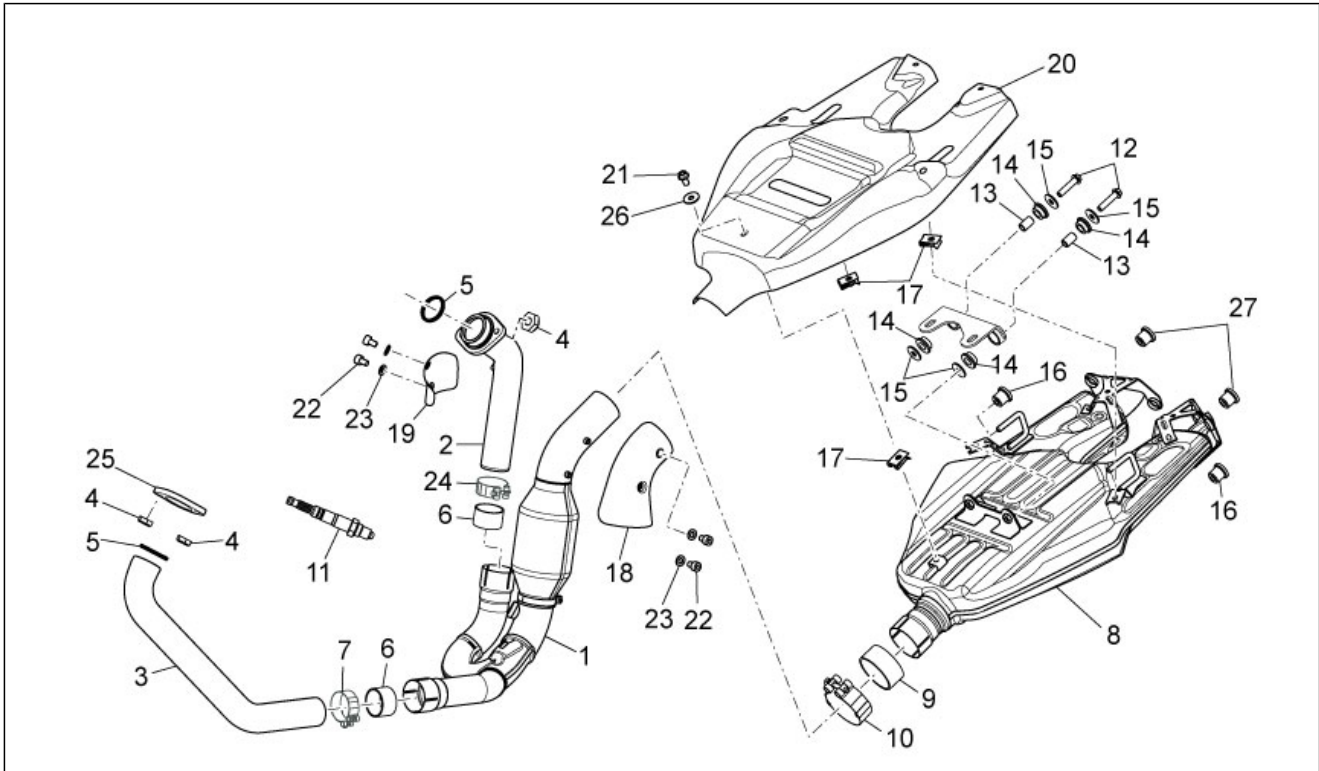
Pos.	Code	Beschreibung	Menge	Varianten
1	851577	Boden Filtergehäuse	1	
2	854946	Deckel Filtergehäuse	1	
3	851576	Filtereinsatzgehäuse	1	
4	851575	Luftfilter	1	
5	858133	Ansaugleitung	1	
6	851581	Horn	2	
7	851685	Deckel	1	
8	AP8144245	Dichtung d.5	1	
9	851570	Muffe Drosselklappe	2	
10	854970	Schlauchschele SM9C W1 6	4	
11	851567	Entlüftungsschlauch Kühler BLOW-BY	1	
12	851785	Entlüftungsschlauch Kühler BLOW-BY	1	
13	856314	Vorbildet Schlauch vorn	1	
14	856315	Vorbildet Schlauch hinten	1	
15	AP8120536	Schlauchschele D28x8,6*	1	
16	AP8201358	Schele D 11,9	4	
17	AP8152329	Kreuz.schl.flnschr. M5x20	23	
18	GU30729330	Lufttemperaturfühler	1	
19	GU30027931	Dichtung	1	
20	638562	Druckfühler	2	
21	AP8150421	Gew.schr. 2,9x12	2	
22	853434	Kabel Einspritzsystem	1	
23	AP8120593	Dichtung D4	1	
24	AP8102520	Schlauchschele	2	
25	858350	Kabelführung	1	
26	AP8144038	Kraftstoffleitung 6x10	2	
27	AP8120876	Verschlußschraube	2	
28	AP8101595	Schele D10,1	4	

<b>Einheit</b>	RAHMEN
<b>Code</b>	28.25
<b>Beschreibung</b>	Auslassgruppe
<b>Inspektion</b>	1



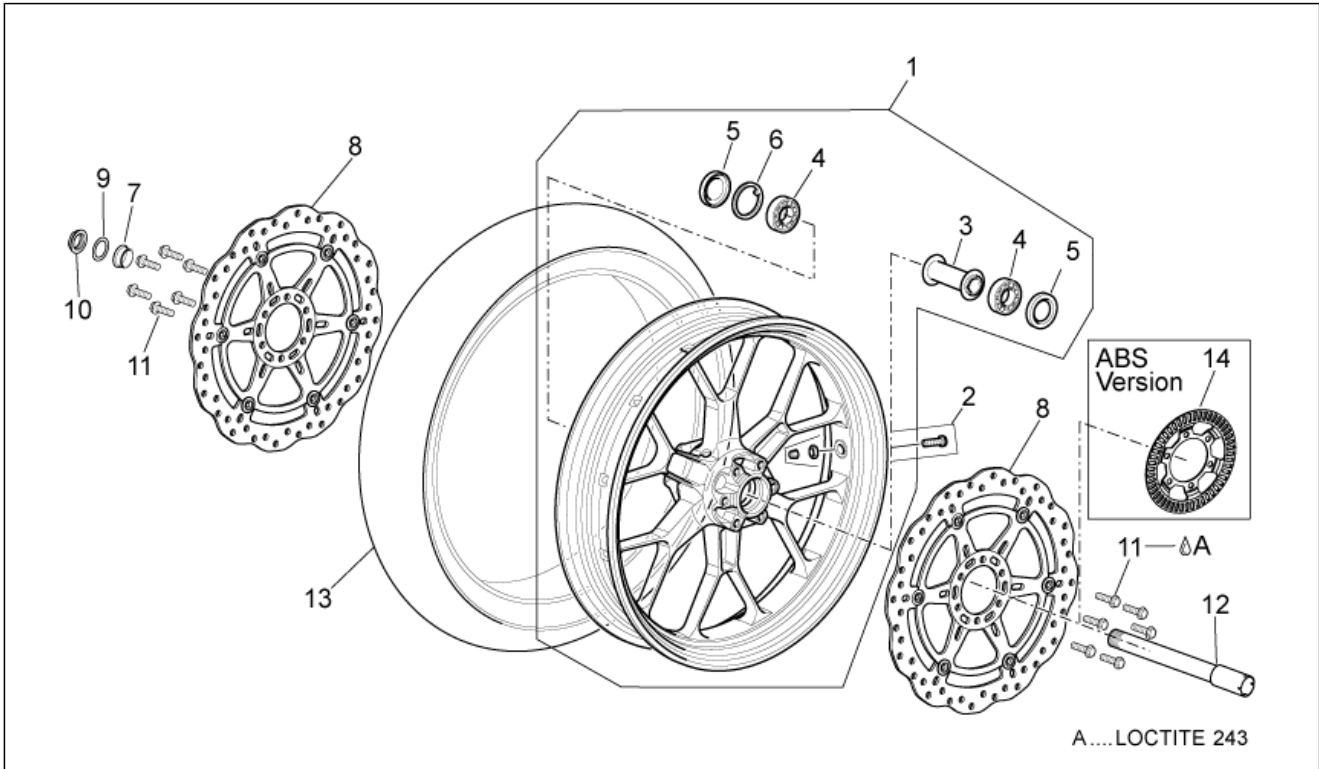
Pos.	Code	Beschreibung	Menge	Varianten
1	856797	Mittlerer Auslaßkrümm.	1	
2	860437	Auspuffrohr hinten	1	
3	851590	Auspuffrohr vorn	1	<b>Technische Daten:</b> ABS-Version[ABS]
3	856798	Auspuffrohr vorn	1	<b>Technische Daten:</b> Standardversion[std]
4	AP8150334	Mutter M8	4	
5	851582	Dichtung Auspuffrohr	2	
6	GU05121630	Dichtung	2	
7	GU05123431	Schelle li.	1	
8	856799	Schalldämpfer	1	
9	GU05128230	Dichtung	1	
10	851586	Sammelleitung re. D 63 mm	1	
11	896110	Lamdasonde l.660 mm	1	
11	896110	Lamdasonde l.660 mm	1	
12	AP8152289	TE Schr. m. Flansch	2	
13	AP8121455	Distanzbuchse	2	
14	856914	Gummi	4	
15	AP8150018	Ausgleichscheibe	4	
16	852433	Gummi	2	
17	254485	Plättchen M6	5	
18	860397	Wärmeschutz	1	
19	856859	Stoßdämpferschutz platte	1	
20	856854	Wärmeschutz	1	
21	AP8152277	TE Schr. m. Flansch M6x12	1	
22	AP8150505	TCEI Schraube m4x6 inox	4	
23	AP8150535	Sicherungsblech	4	
24	GU05123430	Schelle re.	1	
25	858294	Flansch	1	
26	AP8150179	Ausgleichscheibe 6,6x18*	1	

<b>Einheit</b>	RAHMEN
<b>Code</b>	28.25
<b>Beschreibung</b>	Auslassgruppe
<b>Inspektion</b>	1



Pos.	Code	Beschreibung	Menge	Varianten
27	860171	Gummi	1	

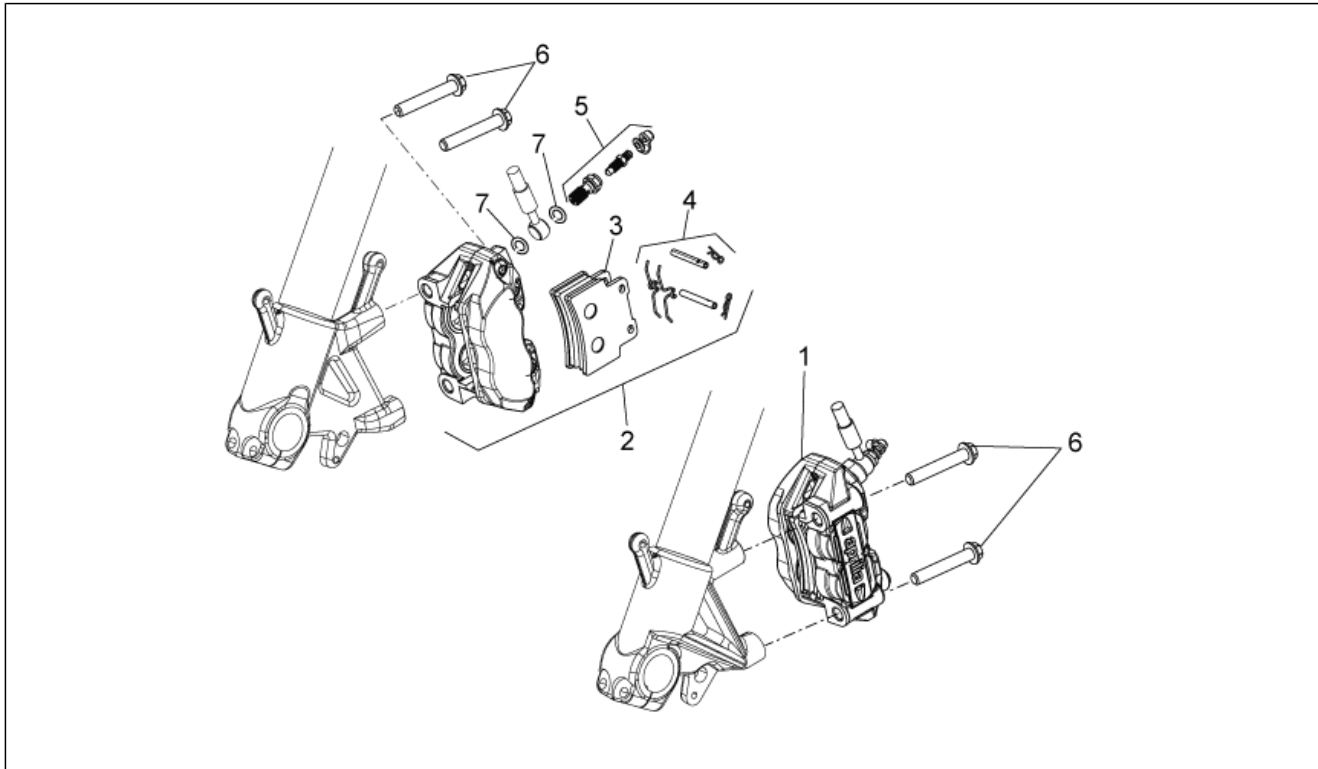
<b>Einheit</b>	RAHMEN
<b>Code</b>	28.26
<b>Beschreibung</b>	Vorderrad
<b>Inspektion</b>	1



Pos.	Code	Beschreibung	Menge	Varianten
1	AP8128228	Vorderrad, schwarz	1	
2	AP8101744	Schlauchloses Reifenventil	1	
3	AP8128169	Interne Distanzscheibe	1	
4	AP8125777	Kugellager 25x47x12	2	
5	AP8125773	Gasket ring 30x47x7	2	
6	AP8125779	Seegerring	1	
7	AP8125728	Außen r. V.rad Distanzscheibe	1	
8	856774	Vorderradbremsscheibe	2	
9	AP8152323	Ausgleichscheibe 25,2x36x1	1	
10	AP8152335	Radbolzenmutter	1	
11	AP8152286	TE Schr. m. Flansch M8x20	12	
12	AP8125827	Vorderradbolzen	1	
13	85156R	Vorderreifen 120/70 ZR 17"	1	
14	AP8128189	Phonic wheel	1	<b>Technische Daten:</b> ABS-Version[ABS]

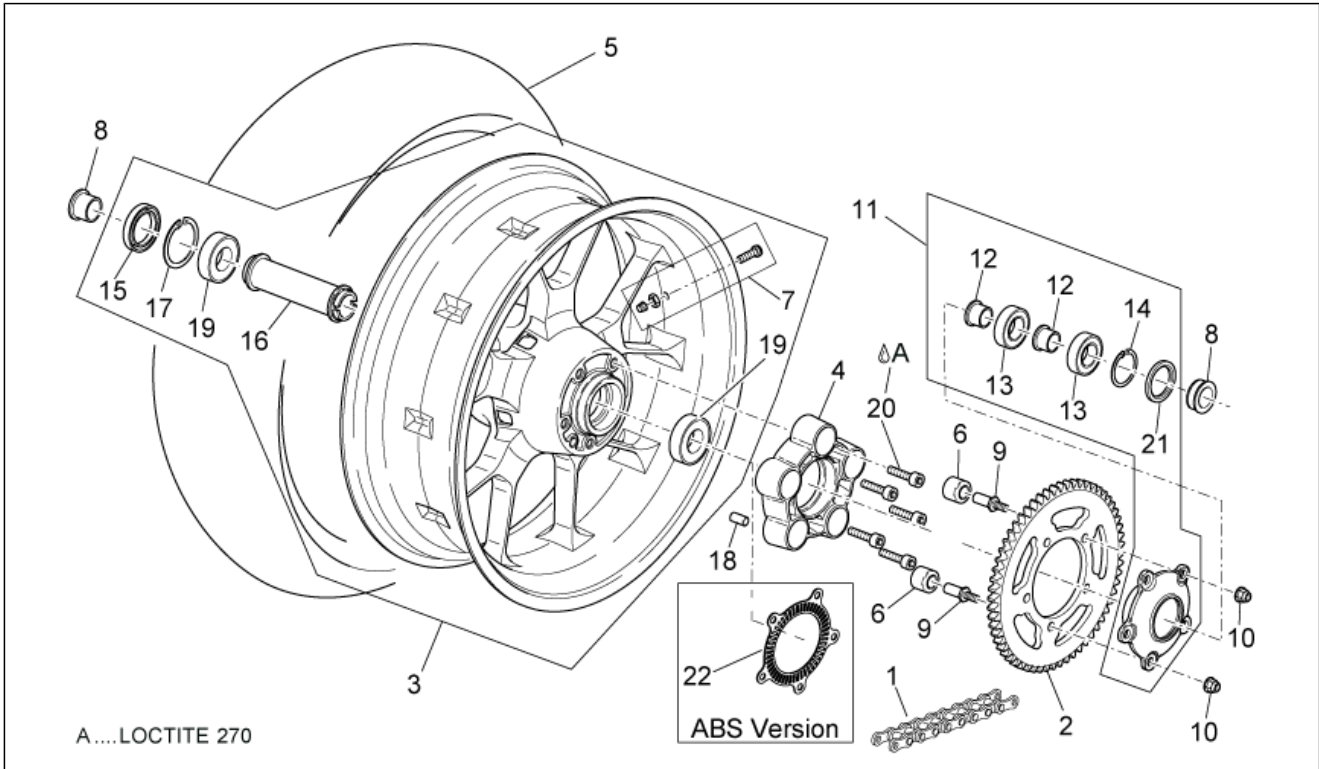


<b>Einheit</b>	RAHMEN
<b>Code</b>	28.27
<b>Beschreibung</b>	Vorderradbremzange
<b>Inspektion</b>	1



Pos.	Code	Beschreibung	Menge	Varianten
1	851724	Vorderradbremzange l.	1	
2	AP8133841	Vorderradbremzange gold	1	
3	AP8133943	Vord. Beläge (Paar)	2	
4	AP8133944	Bolzen+Bremse Felder	2	
5	AP8133945	Bausatz Entlüftungsüberh.	2	
6	AP8152414	TE Schr. m. Flansch M10x55	4	
7	AP8113004	Ausgleichscheibe 10x14x1,6*	2	

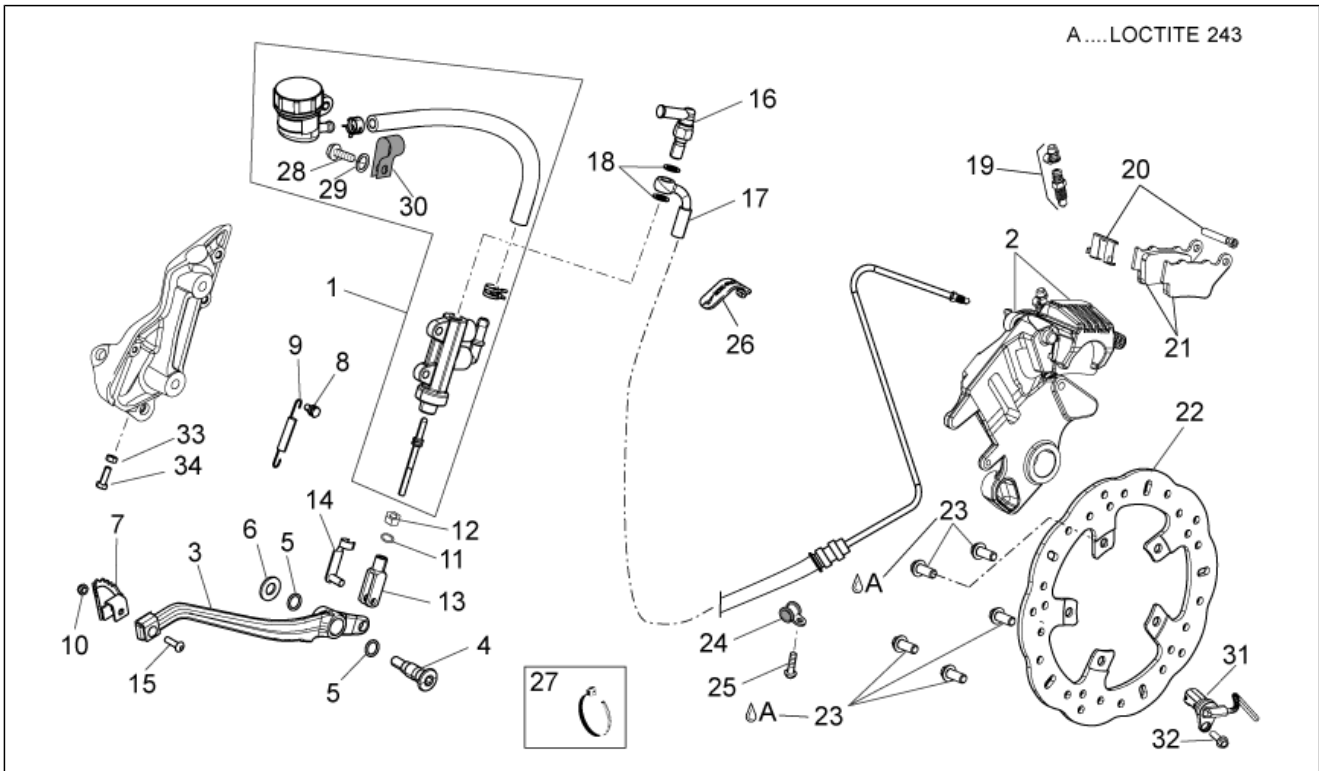
<b>Einheit</b>	RAHMEN
<b>Code</b>	28.28
<b>Beschreibung</b>	Hinterrad
<b>Inspektion</b>	1



Pos.	Code	Beschreibung	Menge	Varianten
1	856805	Kette 525	1	
2	856803	Zahnkranz Z=46 AL	1	
3	860694	Hinterrad schwarz lack. 6"x17"	1	
4	AP8128231	Elast. Stoßlager Hint.rad	1	
5	85157R	Hinterreifen	1	
6	AP8125731	Stoßschutzgummi	5	
7	AP8101744	Schlauchloses Reifenventil	1	
8	AP8121592	Hinterrad Distanzscheibe	2	
9	B045033	Bolzen	5	
10	564878	Mutter	5	
11	AP8125730	Radkranzhalter kplt.	1	
12	AP8125732	elast. Distanzstück	2	
13	AP8110081	Lager 30x55x13	2	
14	AP8121212	Seegerring für Bohrung d55	1	
15	AP8125786	Gasket ring 38x52x7	1	
16	AP8128170	Interne Distanzscheibe	1	
17	AP8125788	Seegerring	1	
18	AP8150463	Stift 10x20	1	
19	AP8106806	Lager 6205-2rs1 25x52x15	2	
20	AP8150195	TCEI Schraube M10x30	5	
21	AP8121213	Gasket ring 38x55x7	1	
22	890960	Phonic wheel ABS	1	Technische Daten:ABS-Version[ABS]

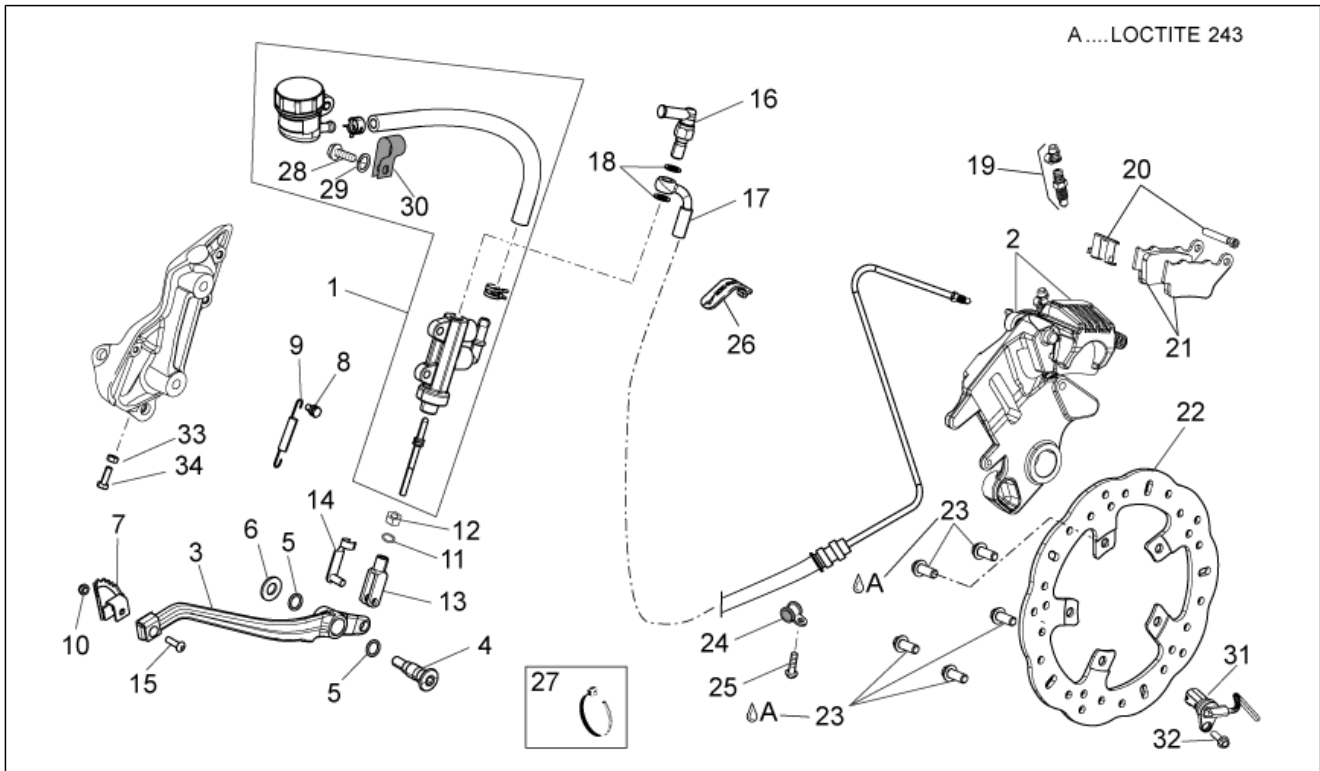


<b>Einheit</b>	RAHMEN
<b>Code</b>	28.29
<b>Beschreibung</b>	Bremsanlage - Hinten
<b>Inspektion</b>	1



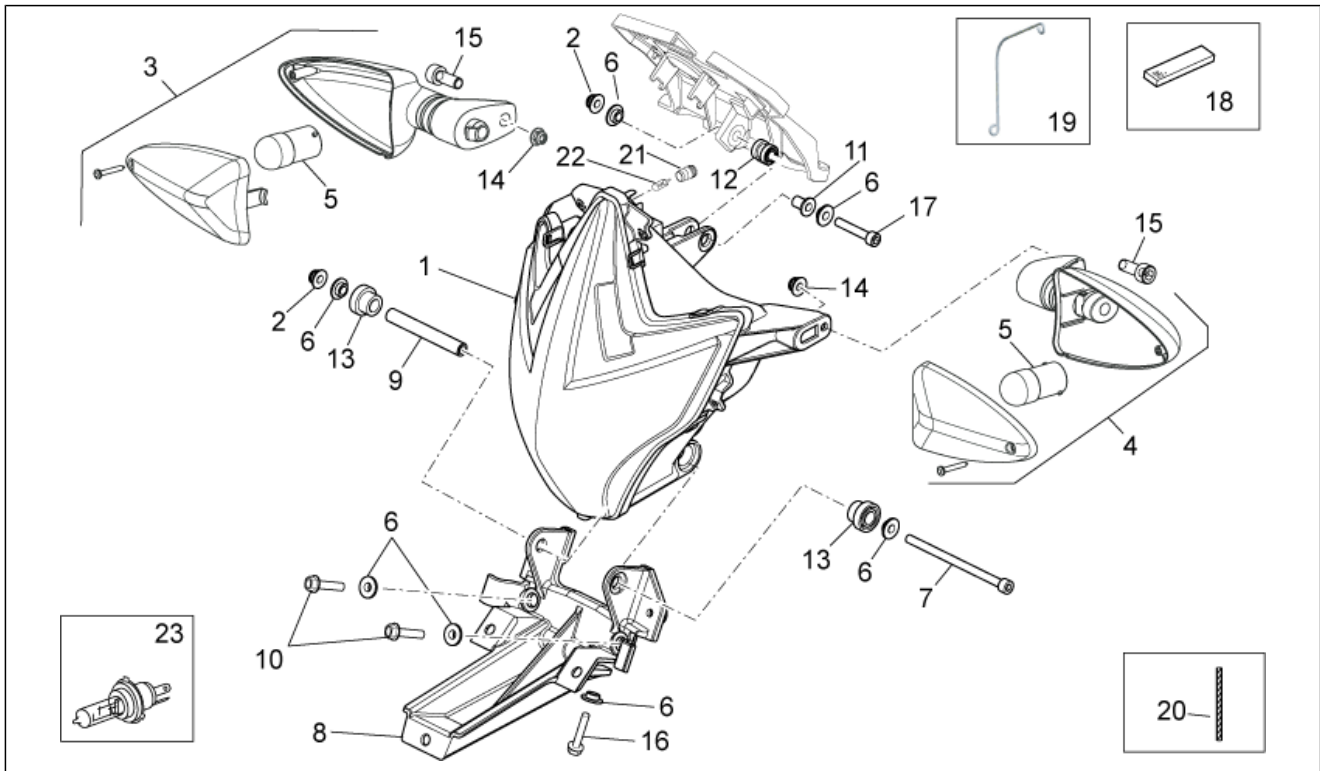
Pos.	Code	Beschreibung	Menge	Varianten
1	860426	Bremspumpe m. Tank	1	<b>Technische Daten:</b> ABS-Version[ABS]
1	860448	Bremspumpe m. Tank	1	<b>Technische Daten:</b> Standardversion[std]
2	851725	Hinterradbremzange	1	<b>Technische Daten:</b> Standardversion[std]
2	860469	Hinterradbremzange	1	<b>Technische Daten:</b> ABS-Version[ABS]
3	856808	H.bremshebel	1	
4	AP8121223	Stift Hinterradbremsh.	1	
5	AP8144007	O-Ring 11,11x1,78	2	
6	AP8150020	Ausgleichscheibe 10,5x21x2*	1	
7	851049	Rear Brake lever push	1	
8	859946	Befestigungsbolzen	1	
9	AP8121927	Feder Hinterradbremsh.	1	
10	AP8150430	Selbstsperr.mut Unt.	1	
11	AP8120178	O-Ring OR112	1	
12	AP8150026	Mutter M6	1	
13	AP8101968	Schaltgabel	1	
14	AP8201301	Klemmen für Schaltgabel	1	
15	AP8224470	TBEI Schraube M6x20	1	
16	854973	Bremslichtschalter	1	
17	856810	Hinterradbremleitung	1	
18	AP8113004	Ausgleichscheibe 10x14x1,6*	2	
19	AP8213574	Entlüftungsanschluß	1	
20	856052	Stifte-Federn Bremszange	1	
21	897119	H.Beläge (Paar)	1	
22	856775	Vorderradbremsscheibe D.240	1	
23	AP8152286	TE Schr. m. Flansch M8x20	5	
24	AP8134167	Platte Bremschlauch	2	
25	AP8152298	TBEI Schraube m.Flansch M5x16	2	
26	860744	Schelle	1	

<b>Einheit</b>	RAHMEN
<b>Code</b>	28.29
<b>Beschreibung</b>	Bremsanlage - Hinten
<b>Inspektion</b>	1



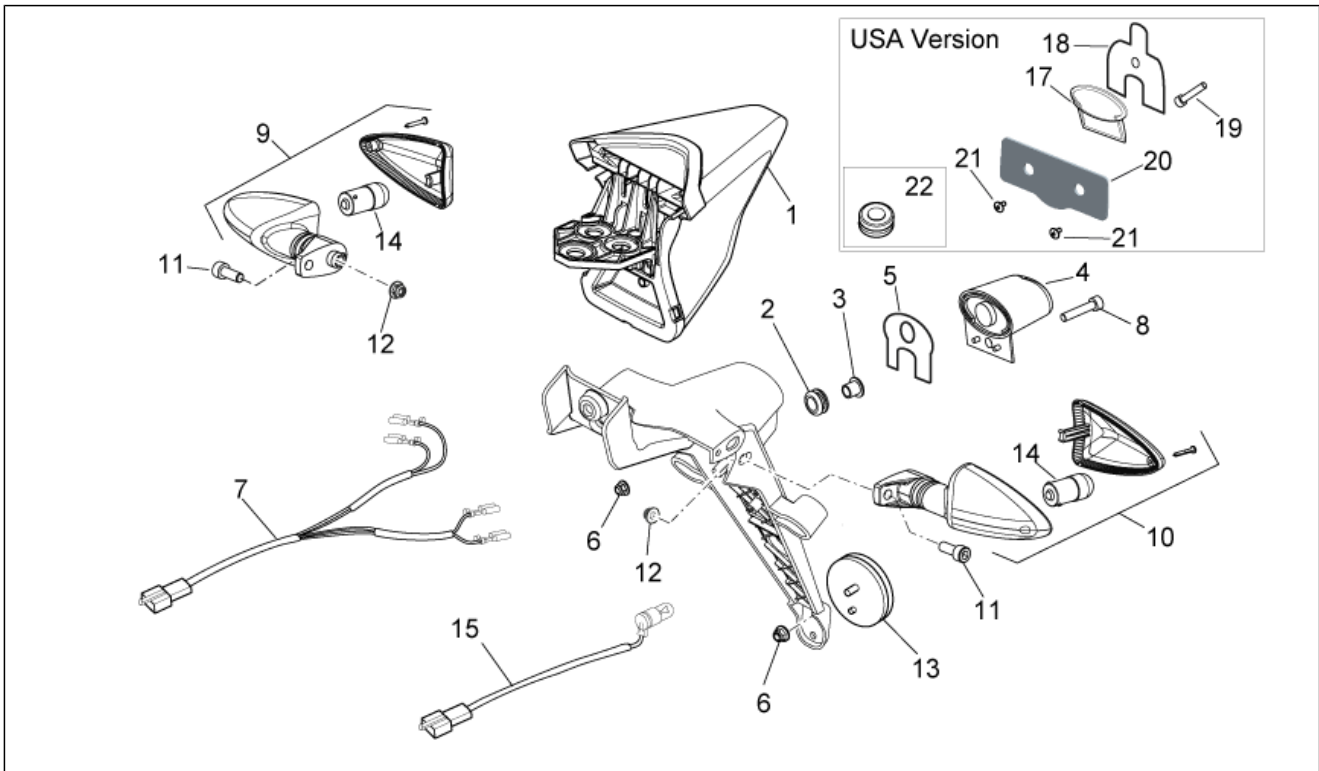
Pos.	Code	Beschreibung	Menge	Varianten
27	AP8102386	Schelle 155x2	1	
28	AP8152174	TBEI Schraube	1	
29	AP8150012	Ausgleichscheibe 5,3x10x1*	1	
30	890721	Kabelschelle	1	
31	859792	Sensor ABS	1	<b>Technische Daten:</b> ABS-Version[ABS]
32	AP8152273	Flanschschraube M5x15	1	<b>Technische Daten:</b> ABS-Version[ABS]
33	AP8150026	Mutter M6	1	
34	AP8152278	TE Schr. m. Flansch M6x16	1	

<b>Einheit</b>	RAHMEN
<b>Code</b>	28.30
<b>Beschreibung</b>	Vorderer Lichter
<b>Inspektion</b>	1



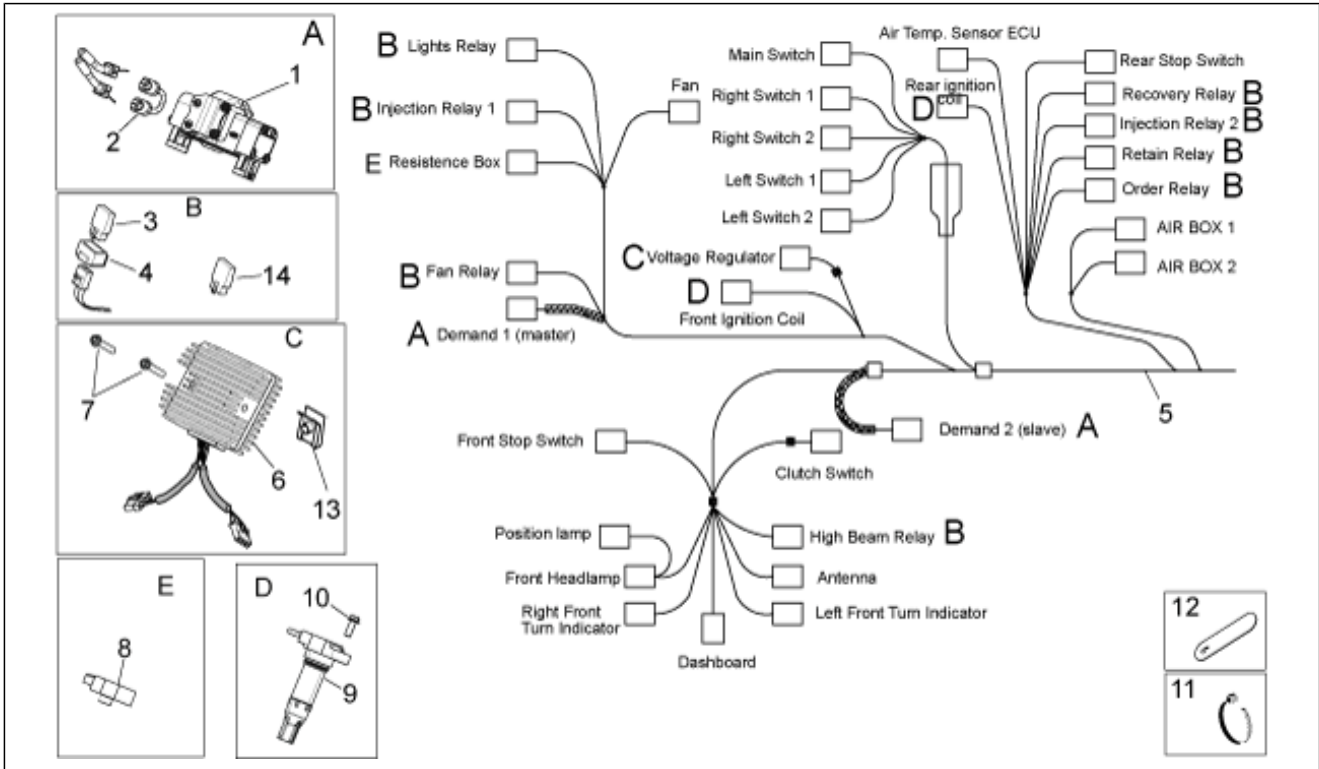
Pos.	Code	Beschreibung	Menge	Varianten
1	856898	Scheinwerfer	1	
2	AP8152299	Selbstsperrende Mutter M6	2	
3	854555	Vorderblinker rechts	1	
4	854556	Vorderblinker links	1	
5	AP8127489	Lampen RY10W 12V	2	
6	AP9100053	Buchse d.10-h.3,5	8	
7	478171	TCEI Schraube M6x100	1	
8	856604	Halterbügel	1	
9	AP8134419	Aufnahmebüchse Kraftstofftank	1	
10	AP8152278	TE Schr. m. Flansch M6x16	2	
11	AP8121725	T-Buchse *	1	
12	AP8220370	Gummi Filtergehäuse	1	
13	AP8220192	Gummi *	2	
14	AP8152306	Selbstsperrende Mutter M5	3	
15	AP8150050	TCEI Schraube M5x16	2	
16	AP8152279	TE Schr. m. Flansch M6x20	1	
17	AP8150285	TCEI Schraube M6x35	1	
18	AP8144538	Dichtung	1	
19	890220	Kabelführung	1	
20	860447	Biadheseive	2	
21	896512	Lampenhalter	1	
22	896513	Lampen H6W	1	
23	AP8127121	Lampen H4 12V-60/55W	1	

<b>Einheit</b>	RAHMEN
<b>Code</b>	28.31
<b>Beschreibung</b>	Hinterer Lichter
<b>Inspektion</b>	1



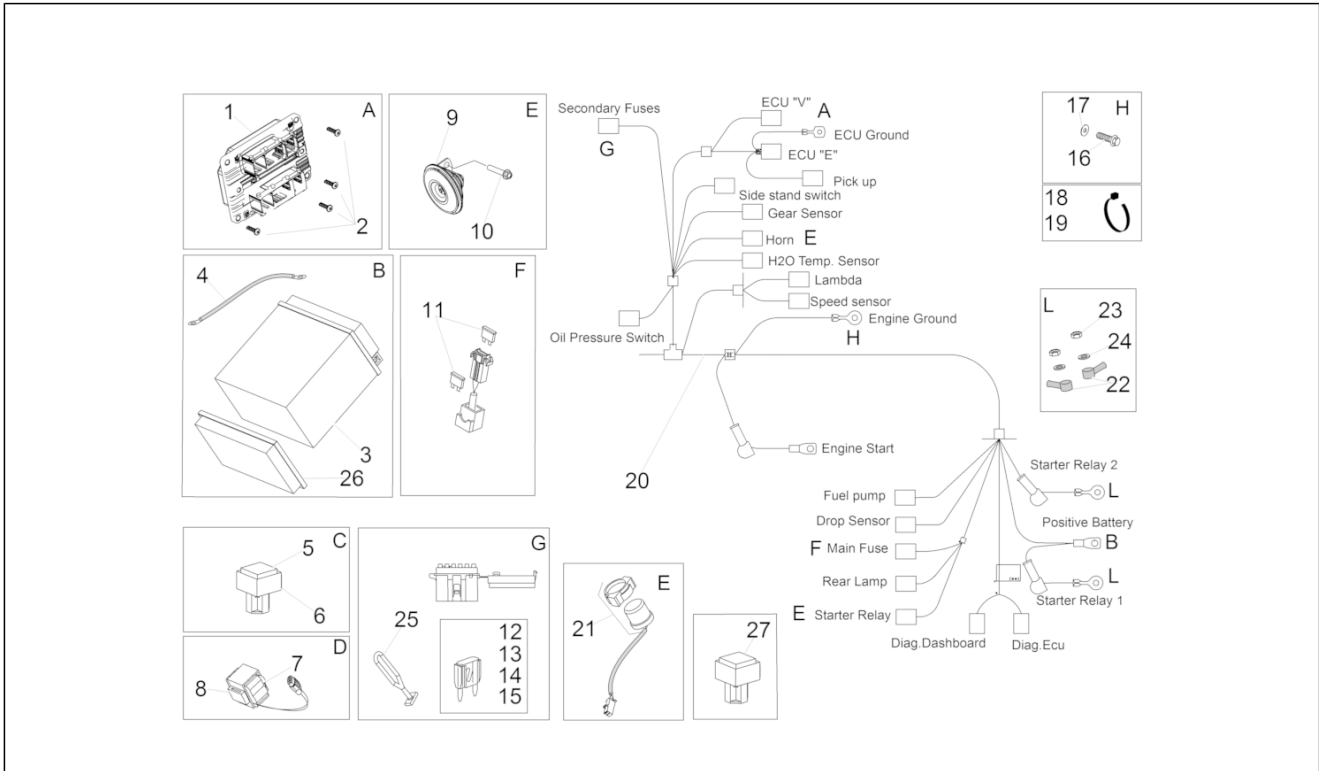
Pos.	Code	Beschreibung	Menge	Varianten
1	856899	Rücklicht	1	
2	AP8112600	Gummi	1	
3	AP8121795	T-Buchse	1	
4	AP8127098	Kennzeichenleuchte	1	
5	AP8117258	Schwingungsdämpfergummi	2	
6	AP8152306	Selbstsperrende Mutter M5	3	
7	856843	Verkabelung Rücklicht	1	
8	AP8150350	TCEI Schraube M5x25	1	
9	854556	Vorderblinker links	1	
10	854555	Vorderblinker rechts	1	
11	AP8150137	TCEI Schraube M6x16	2	
12	AP8152299	Selbstsperrende Mutter M6	2	
13	AP8224164	Rückstrahler Rücklicht, rot	1	
14	AP8127489	Lampen RY10W 12V	2	
15	860026	Kennzeich.leuch.Kabel	1	
16	860447	Biadhesive	1	
17	854631	Deckel	1	Land:
18	858334	Bügel Nummernschildbeleuchtung	1	Land:
19	890896	Spezialschraube 5,9x19	2	Land:
20	890939	Platte	1	Land:
21	890940	Kunststoffniet	2	Land:
22	AP8120030	Gummi	2	Land:

<b>Einheit</b>	RAHMEN
<b>Code</b>	28.32
<b>Beschreibung</b>	Elektrische anlage I
<b>Inspektion</b>	1



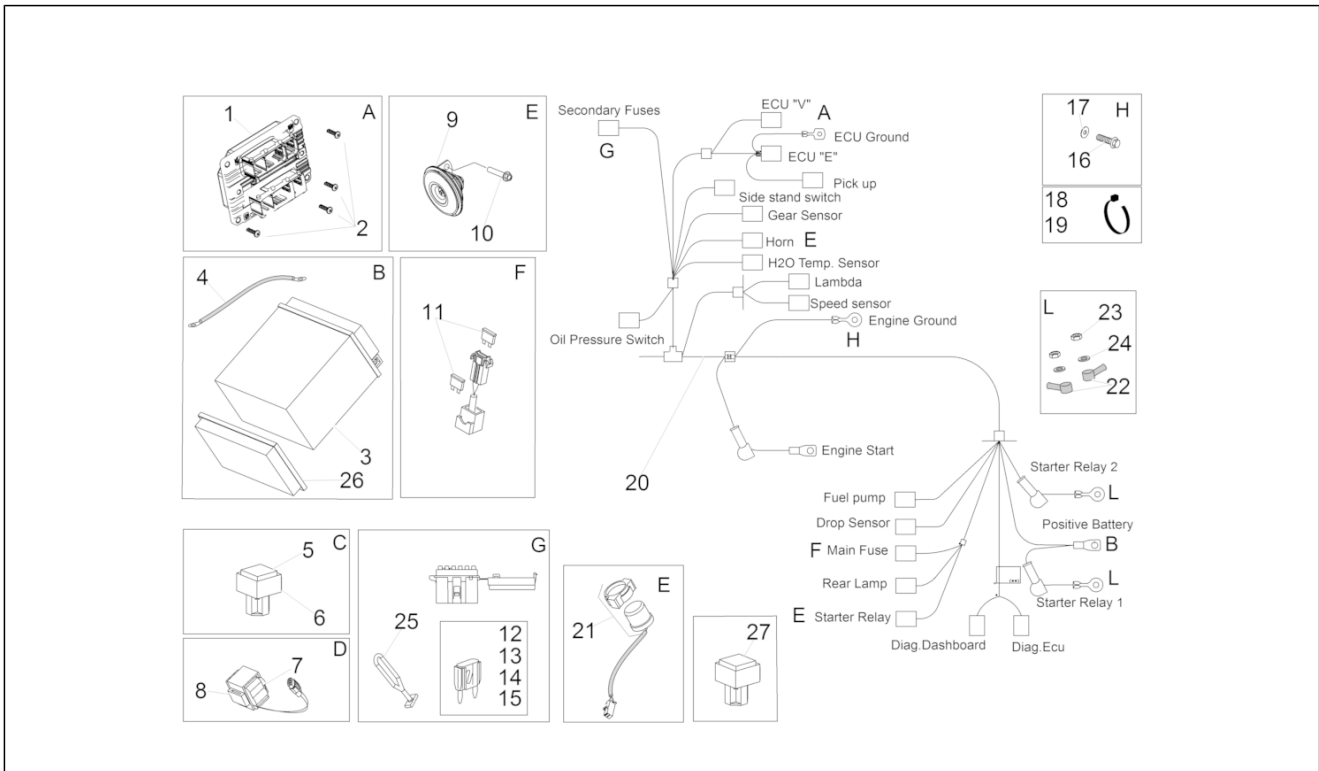
Pos.	Code	Beschreibung	Menge	Varianten
1	B044414	Positionsensor Gasgriff	1	
2	854811	Gummi	1	
3	AP8224462	Zündrelais 12V-30A	8	
4	AP8220283	Gummi *	8	
5	896741	Hauptverkabelung	1	<b>Baujahr:</b> <b>Technische Daten:</b> Standardversion[std]
5	896742	Hauptverkabelung	1	<b>Technische Daten:</b> ABS-Version[ABS]
6	58189R	Spannungsregler	1	
7	AP8152281	TE Schr. m. Flansch M6x30	2	
8	896897	Widerstandsmodul 10-polig, start stop	1	
9	640695	Zuendtransform.cpl.	2	
10	872425	TE Schr. m. Flansch	2	
11	AP8120416	Schelle schwarz 178x4	6	
12	AP8102386	Schelle 155x2	5	
13	254485	Plattchen M6	4	
14	GU29732550	Zündrelais 5 pin	1	

<b>Einheit</b>	RAHMEN
<b>Code</b>	28.33
<b>Beschreibung</b>	Elektrische anlage II
<b>Inspektion</b>	1



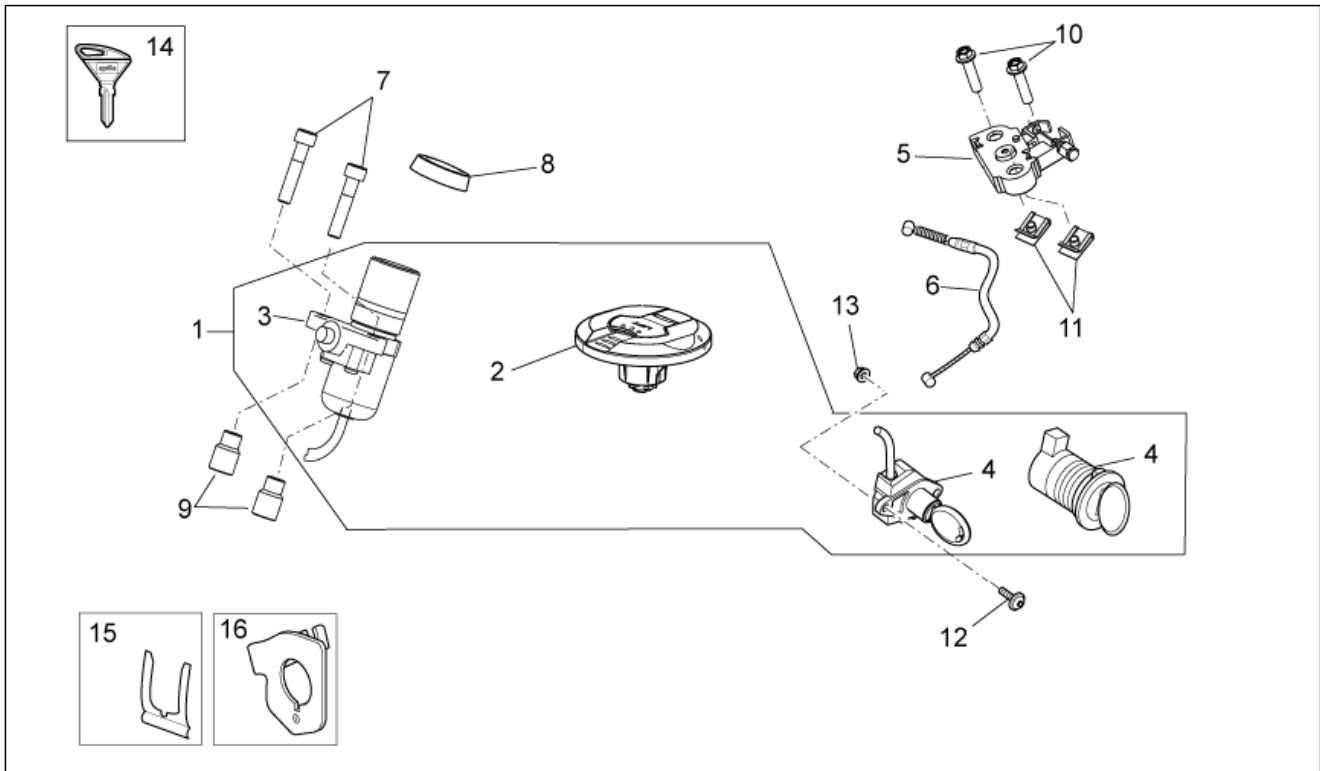
Pos.	Code	Beschreibung	Menge	Varianten
1	641226	Steuergerät	1	
2	AP8152329	Kreuz.schl.flnschschr. M5x20	4	
3	583158	Batterie (Yuasa) 12V-10Ah	1	
4	859967	Massekabel	1	
5	AP8124869	Relais Einspritzung	1	
6	AP8220546	Auflagegummi Relais	1	
7	584509	Kippsensor	1	
8	AP8144046	Sensor halter gummi	1	
9	854830	Hupe	1	
10	AP8152280	TE Schr. m. Flansch M6x25	1	
11	496404	Sicherung 30A	2	
12	292507	Lamellensicherung 10A	3	
13	AP8127345	Sicherung 15A	3	
14	AP8176100	Sicherung	2	
15	AP8127346	Sicherung 3A	1	
16	AP8152277	TE Schr. m. Flansch M6x12	1	
17	AP8150429	Sprengscheibe 6,4x11x0,5*	1	
18	AP8102386	Schelle 155x2	6	
19	AP8120422	Schelle schwarz 98x2*	2	
20	896741	Hauptverkabelung	1	<b>Baujahr:</b> <b>Technische Daten:</b> Standardversion[std]
20	896742	Hauptverkabelung	1	<b>Technische Daten:</b> ABS-Version[ABS]
21	AP8112927	Zündrelais 12V-150A	1	
22	581061	Kappe	2	
23	AP8150026	Mutter M6	2	
24	AP8150429	Sprengscheibe 6,4x11x0,5*	2	
25	AP8120177	Elastic	1	
26	654139	Adapter für batterie	1	

<b>Einheit</b>	RAHMEN
<b>Code</b>	28.33
<b>Beschreibung</b>	Elektrische anlage II
<b>Inspektion</b>	1



Pos.	Code	Beschreibung	Menge	Varianten
27	895481	Relais Einspritzung 12V-40W	1	

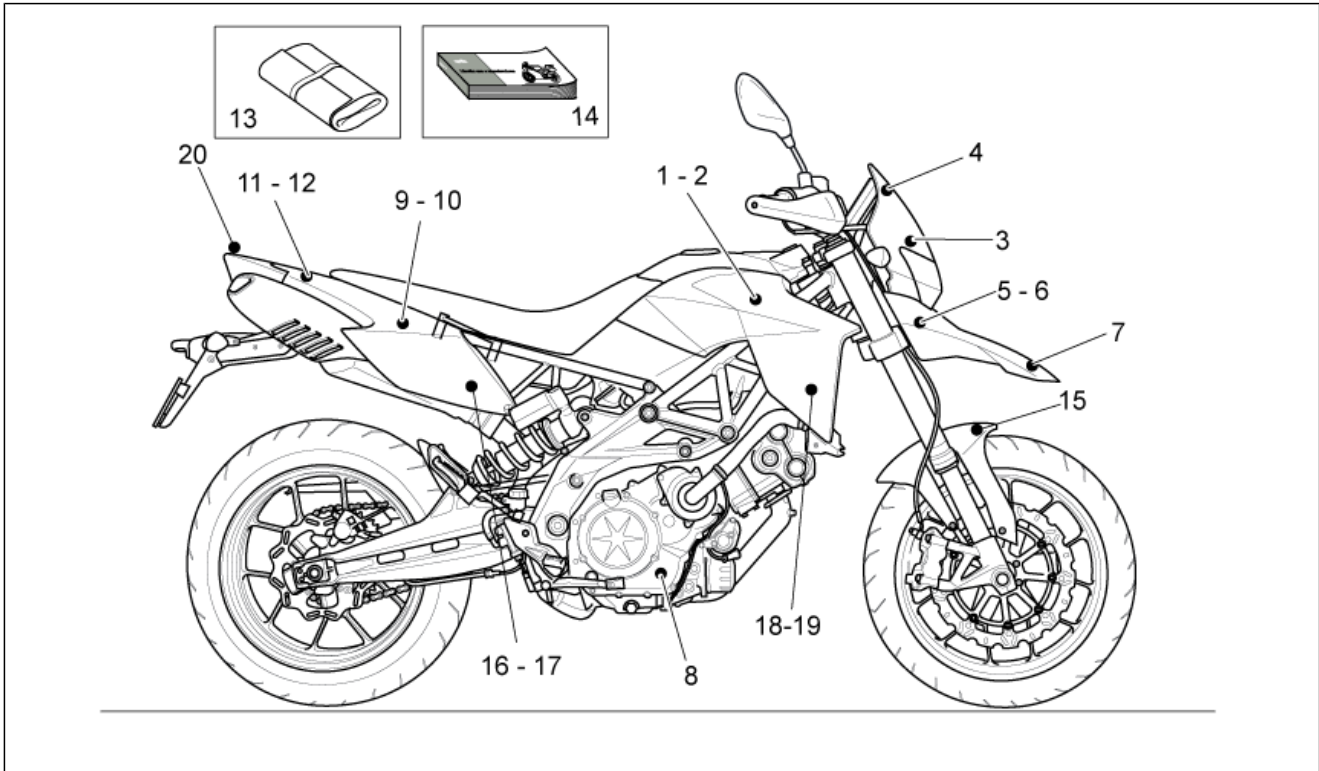
<b>Einheit</b>	RAHMEN
<b>Code</b>	28.34
<b>Beschreibung</b>	Bausatz Schlösser
<b>Inspektion</b>	1



Pos.	Code	Beschreibung	Menge	Varianten
1	896693	Kit Schließvorrichtungen	1	
2	890756	Tankfüllschraube	1	
3	860127	Lenkschloß	1	
4	896974	Sitzschloß komplett	1	
5	AP8102913	Fixierplatte Soziussitz	1	
6	854938	Schloßkabel	1	
7	AP8150351	Reißschraube M8x40	2	
8	AP8127461	Dichtung Zündschloß	1	
9	856180	Distanzscheibe *	2	
10	AP8152281	TE Schr. m. Flansch M6x30	2	
11	254485	Plattchen M6	2	
12	AP8152298	TBEI Schraube m.Flansch M5x16	2	
13	AP8150114	Selbstsperr.mut Unt.	2	
14	AP8104920	"Aprilia" schlüssel mit tran.	1	
15	AP8121420	Gabelfeder	1	
16	AP8154043	Platte Seilzug	1	

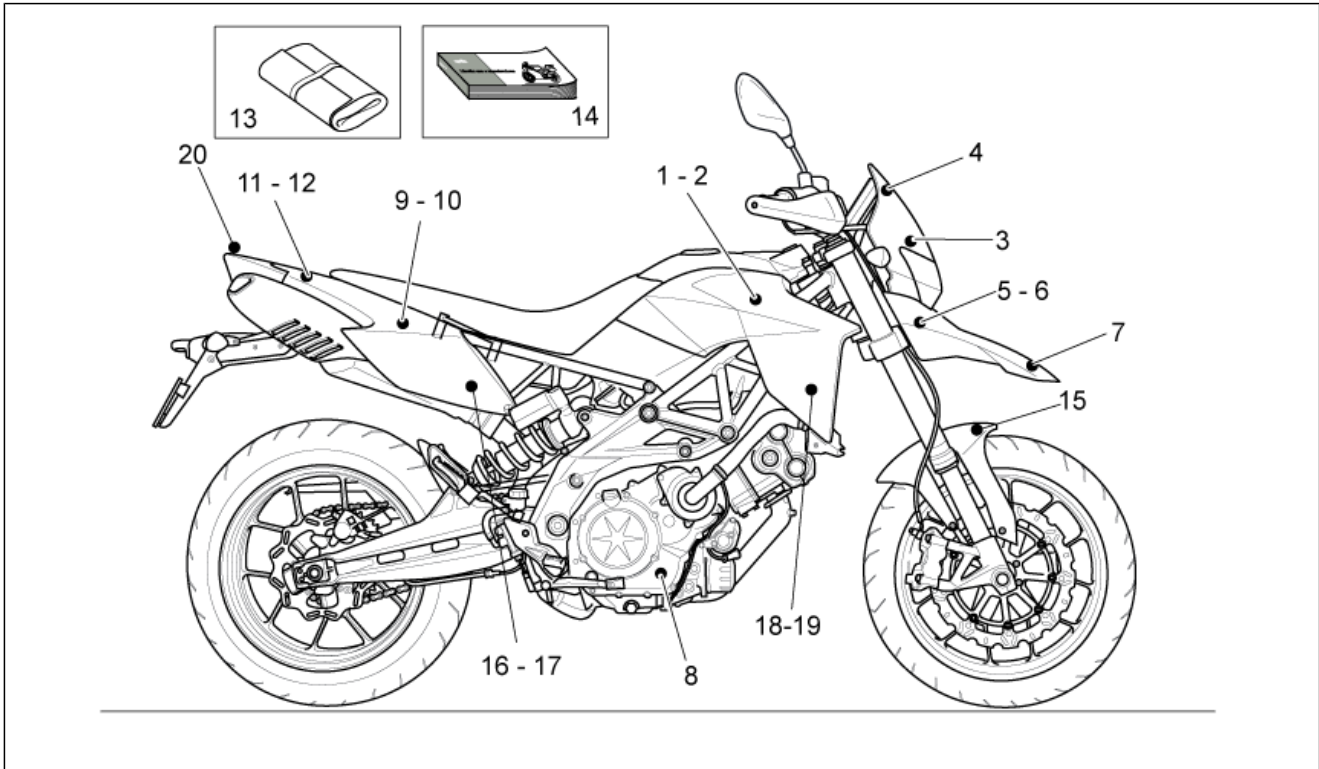


<b>Einheit</b>	RAHMEN
<b>Code</b>	28.35
<b>Beschreibung</b>	Deko - Werkzeugtasche
<b>Inspektion</b>	1



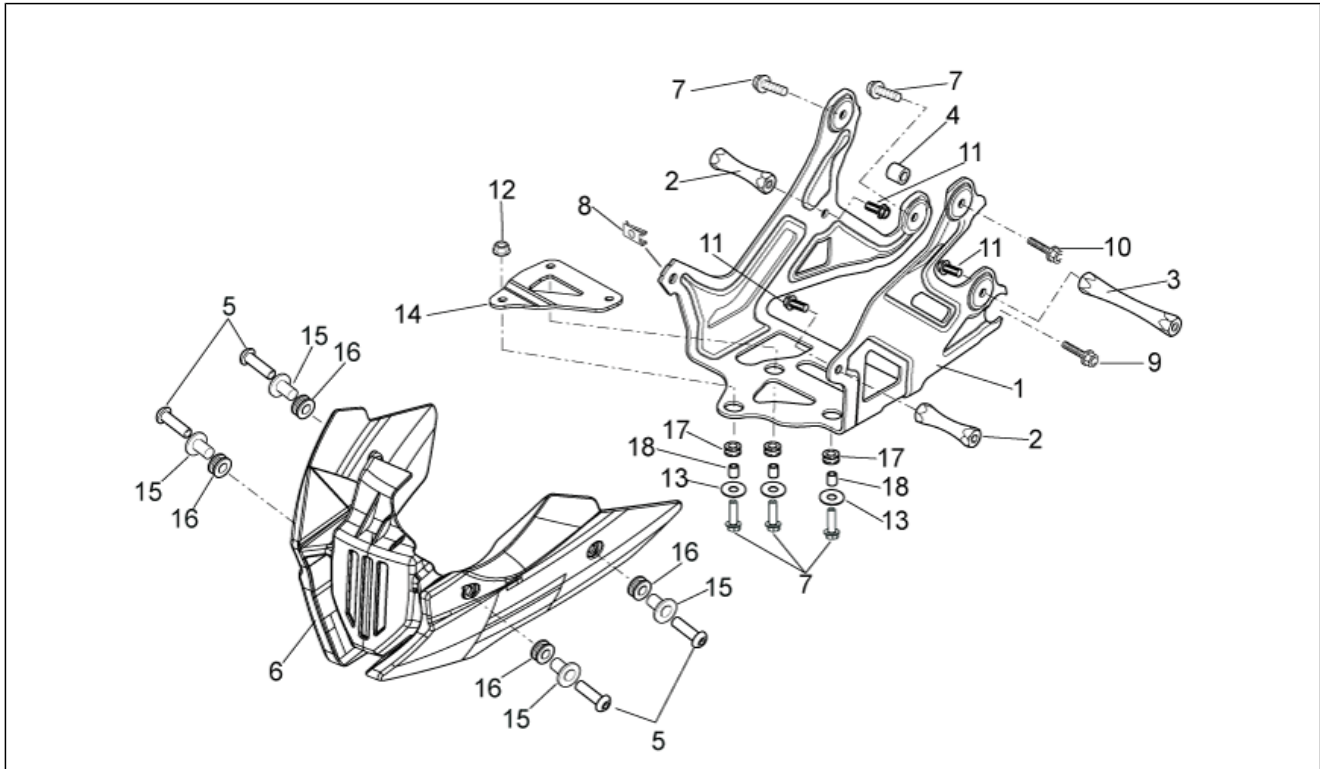
Pos.	Code	Beschreibung	Menge	Varianten
1	2H000816	Aufkleber re aprilia	1	Fahrzeugfarbe:
1	2H000828	Aufkleber re Aprilia	1	Fahrzeugfarbe:Tecno Blue[blue]
1	B046090	Aufkleber re "APRILIA"	1	Fahrzeugfarbe:Schwarz Diablo[BLK D]
1	B046100	Aufkleber re "aprilia"	1	Fahrzeugfarbe:Rot Fluo[fluo]
2	2H000817	Aufkleber L. Aprilia	1	Fahrzeugfarbe:
2	2H000829	Aufkleber L. Aprilia	1	Fahrzeugfarbe:Tecno Blue[blue]
2	B046091	Aufkleber L. "APRILIA"	1	Fahrzeugfarbe:Schwarz Diablo[BLK D]
2	B046101	Aufkleber L. "aprilia"	1	Fahrzeugfarbe:Rot Fluo[fluo]
3	898096	Aufkleber Scheinwerferträger "Dorsoduro"	1	
4	895434	Aufkleber kuppel	1	
5	2H000824	Aufkl.Kotflügel vorn.re	1	Fahrzeugfarbe:
5	2H000837	Aufkl.Kotflügel vorn.li	1	Fahrzeugfarbe:Tecno Blue[blue]
5	B046098	Aufkl.Kotflügel vorn.re	1	Fahrzeugfarbe:Schwarz Diablo[BLK D]
5	B046110	Aufkleber Vorn re.	1	Fahrzeugfarbe:Rot Fluo[fluo]
6	2H000825	Aufkl.Kotflügel vorn.li	1	Fahrzeugfarbe:
6	2H000836	Aufkl.Kotflügel vorn.re	1	Fahrzeugfarbe:Tecno Blue[blue]
6	B046099	Aufkleber Vorn li.	1	Fahrzeugfarbe:Schwarz Diablo[BLK D]
6	B046111	Aufkleber Vorn li.	1	Fahrzeugfarbe:Rot Fluo[fluo]
7	B045183	Aufkleber Schutzblech v. Aprilia Racing	1	
8	895839	"Schild ""Enj"""	2	
9	2H000820	Deko Heckteil re. "dorsoduro italia"	1	Fahrzeugfarbe:
9	2H000832	Deko Heckteil re. "dorsoduro italia"	1	Fahrzeugfarbe:Tecno Blue[blue]
9	B046094	Deko Heckteil re. Dorsoduro Italia	1	
10	2H000821	Deko Heckteil li. "dorsoduro italia"	1	Fahrzeugfarbe:
10	2H000833	Deko Heckteil li. "dorsoduro italia"	1	Fahrzeugfarbe:Tecno Blue[blue]
10	B046095	Deko Heckteil li. Dorsoduro Italia	1	
11	2H000822	Deko Heckteil re.	1	Fahrzeugfarbe:
11	2H000834	Deko Heckteil re.	1	Fahrzeugfarbe:Tecno Blue[blue]

<b>Einheit</b>	RAHMEN
<b>Code</b>	28.35
<b>Beschreibung</b>	Deko - Werkzeugtasche
<b>Inspektion</b>	1



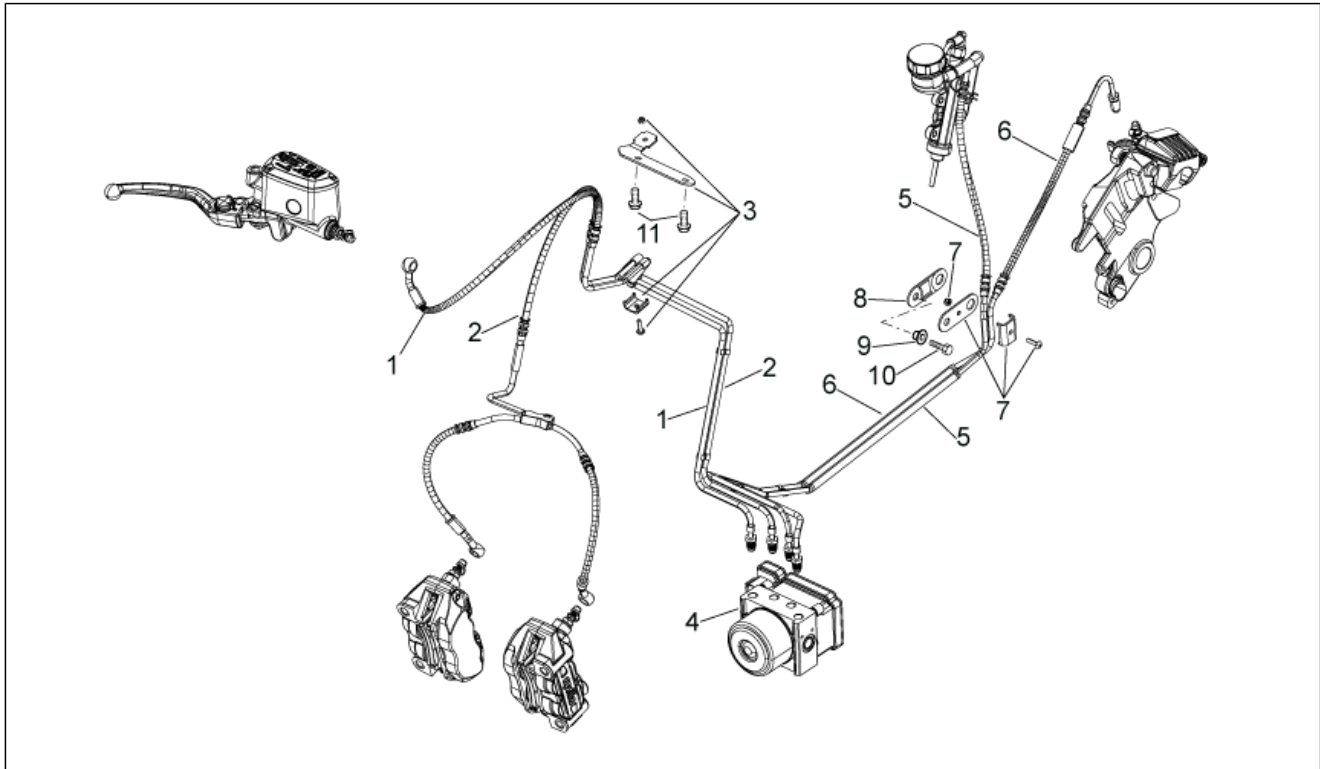
Pos.	Code	Beschreibung	Menge	Varianten
11	860728	Deko Heckteil re.	2	Fahrzeugfarbe:Schwarz Diablo[BLK D], Rot Fluo[fluo]
12	2H000823	Deko Heckteil li.	1	Fahrzeugfarbe:
12	2H000835	Deko Heckteil li.	1	Fahrzeugfarbe:Tecno Blue[blue]
12	860729	Deko Heckteil li.	2	Fahrzeugfarbe:Rot Fluo[fluo]
13	856833	Werkzeugtasche	1	
14	2Q000005	***2Q000005	1	
15	893102	Aufkleber Schutzblech v. ABS	2	Technische Daten:ABS-Version[ABS]
16	B046096	Aufkleber linie R.blau lord	1	Baujahr: Fahrzeugfarbe:Schwarz Diablo[BLK D]
16	B046108	Aufkleber linie R.blau lord	1	Fahrzeugfarbe:Rot Fluo[fluo]
17	B046097	Aufkleber linie L.blau lord	1	Baujahr: Fahrzeugfarbe:Schwarz Diablo[BLK D]
17	B046109	Aufkleber linie L.blau lord	1	Fahrzeugfarbe:Rot Fluo[fluo]
18	2H000815	Linkes Leitblech, deko	1	Fahrzeugfarbe:
18	2H000827	Linkes Leitblech, deko	1	Fahrzeugfarbe:Tecno Blue[blue]
18	B046093	Linkes Leitblech, deko	1	Fahrzeugfarbe:Schwarz Diablo[BLK D]
18	B046103	Linkes Leitblech, deko	1	Fahrzeugfarbe:
18	B046107	Linkes Leitblech, deko	1	Fahrzeugfarbe:Rot Fluo[fluo]
19	2H000814	Rechtes Leitblech, deko	1	Fahrzeugfarbe:
19	2H000826	Rechtes Leitblech, deko	1	Fahrzeugfarbe:Tecno Blue[blue]
19	B046092	Rechtes Leitblech, deko	1	Fahrzeugfarbe:Schwarz Diablo[BLK D]
19	B046102	Rechtes Leitblech, deko	1	Fahrzeugfarbe:
19	B046106	Rechtes Leitblech, deko	1	Fahrzeugfarbe:Rot Fluo[fluo]
20	2H000481	Deko 52 WORLD CHAMPIONSHIPS	1	

<b>Einheit</b>	RAHMEN
<b>Code</b>	28.54
<b>Beschreibung</b>	Halterung
<b>Inspektion</b>	1



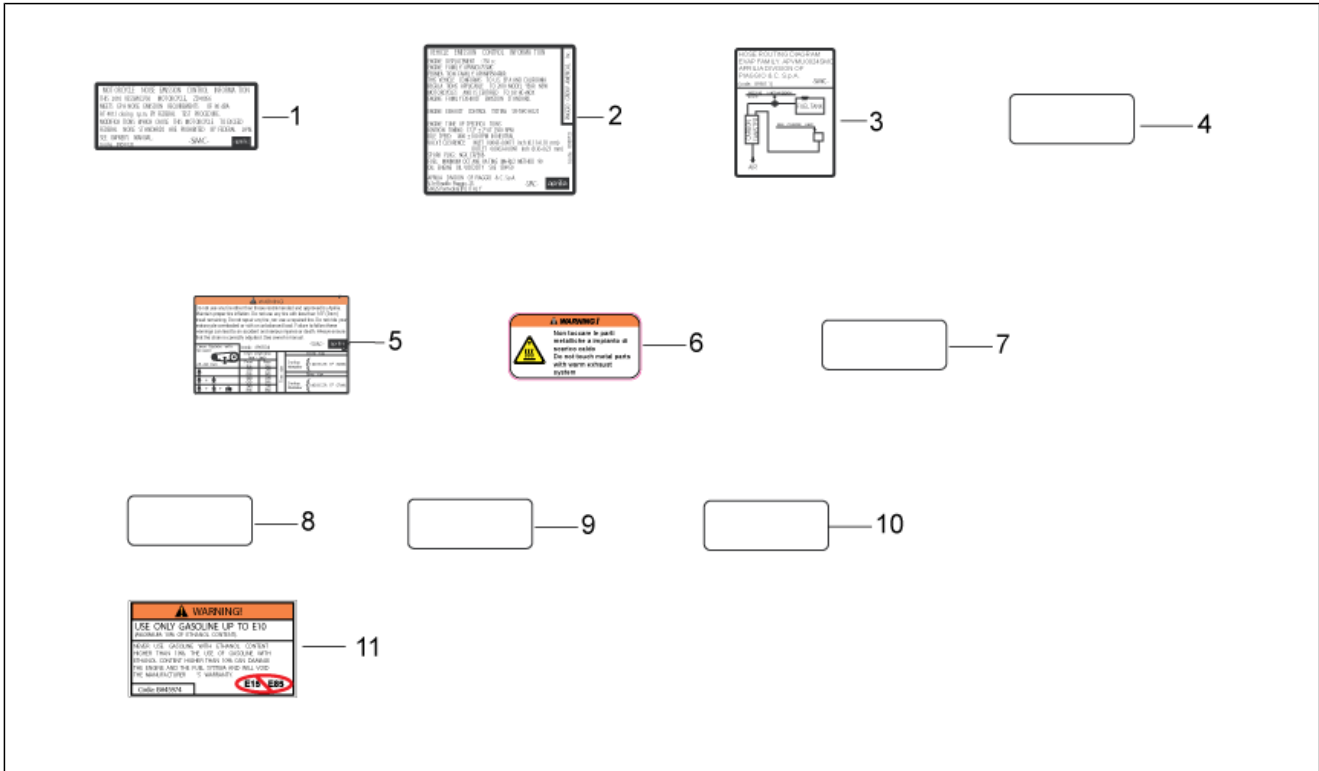
Pos.	Code	Beschreibung	Menge	Varianten
1	860612	Halterung	1	Technische Daten:ABS-Version[ABS]
2	860628	Distanzscheibe	2	Technische Daten:ABS-Version[ABS]
3	860629	Distanzscheibe	1	Technische Daten:ABS-Version[ABS]
4	860667	Distanzscheibe	1	Technische Daten:ABS-Version[ABS]
5	AP8224470	TBEI Schraube M6x20	4	Technische Daten:ABS-Version[ABS]
6	859793	Stütze	1	Technische Daten:ABS-Version[ABS]
7	AP8152280	TE Schr. m. Flansch M6x25	5	Technische Daten:ABS-Version[ABS]
8	254485	Plattchen M6	1	Technische Daten:ABS-Version[ABS]
9	AP8152279	TE Schr. m. Flansch M6x20	1	Technische Daten:ABS-Version[ABS]
10	AP8152282	TE Schr. m. Flansch M6x35	1	Technische Daten:ABS-Version[ABS]
11	AP8152277	TE Schr. m. Flansch M6x12	3	Technische Daten:ABS-Version[ABS]
12	AP8152299	Selbstsperrende Mutter M6	1	Technische Daten:ABS-Version[ABS]
13	AP8150015	Ausgleichscheibe 6,6x18x1,6*	3	Technische Daten:ABS-Version[ABS]
14	859789	Platte	1	Technische Daten:ABS-Version[ABS]
15	AP8121795	T-Buchse	4	Technische Daten:ABS-Version[ABS]
16	AP8112600	Gummi	4	Technische Daten:ABS-Version[ABS]
17	AP8120030	Gummi	3	Technische Daten:ABS-Version[ABS]
18	AP8221007	Distanzscheibe 6,5X10X11*	3	Technische Daten:ABS-Version[ABS]

<b>Einheit</b>	RAHMEN
<b>Code</b>	28.55
<b>Beschreibung</b>	Bremsanlage ABS
<b>Inspektion</b>	1



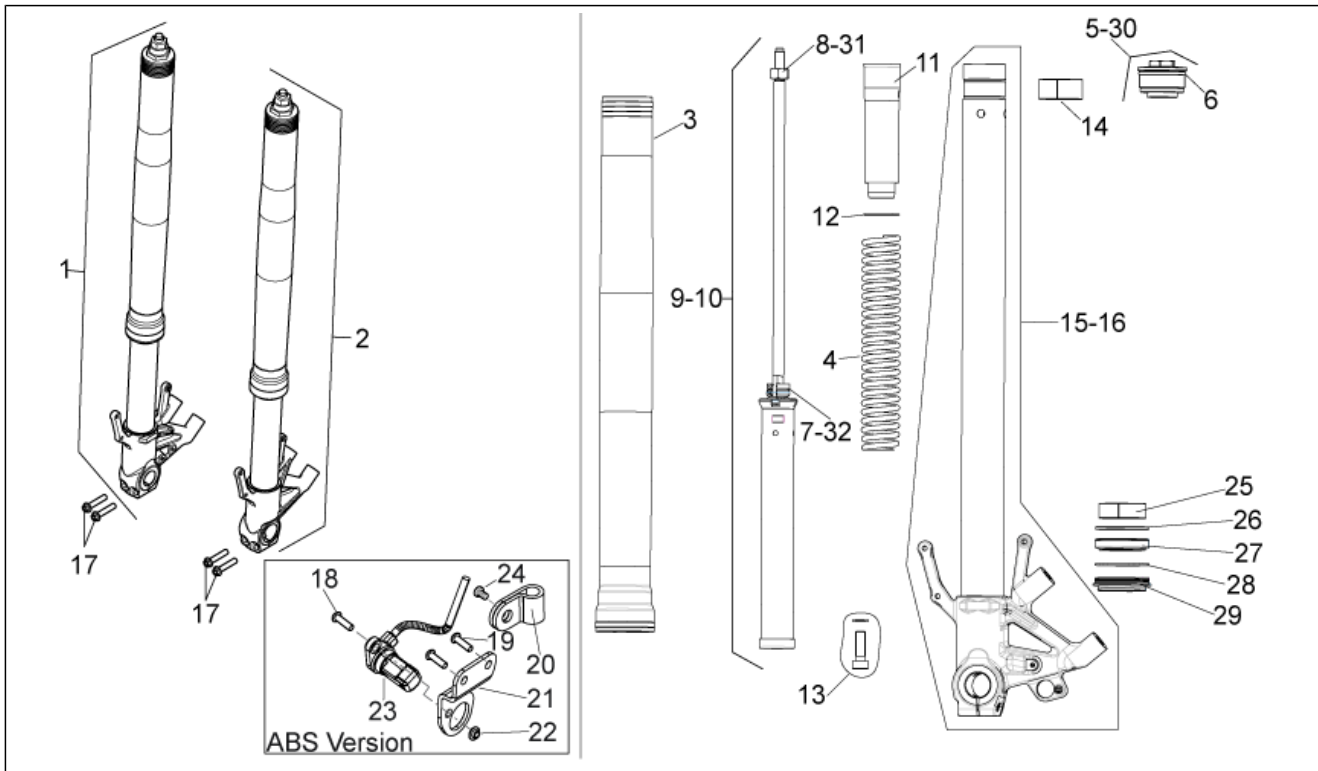
Pos.	Code	Beschreibung	Menge	Varianten
1	860466	Vorderradbremseleitung	1	Technische Daten:ABS-Version[ABS]
2	860467	Vorderradbremseleitung	1	Technische Daten:ABS-Version[ABS]
3	860468	Platte	1	Technische Daten:ABS-Version[ABS]
4	2D000236	ABS-Steuergerät	1	Technische Daten:ABS-Version[ABS]
5	860471	Hinterradbremseleitung	1	Technische Daten:ABS-Version[ABS]
6	860472	Hinterradbremseleitung	1	Technische Daten:ABS-Version[ABS]
7	860484	Platte	1	Technische Daten:ABS-Version[ABS]
8	860485	Platte	1	Technische Daten:ABS-Version[ABS]
9	AP8121716	T-Buchse	1	Technische Daten:ABS-Version[ABS]
10	AP8152287	TE Schr. m. Flansch M8x25	1	Technische Daten:ABS-Version[ABS]
11	AP8152277	TE Schr. m. Flansch M6x12	2	Technische Daten:ABS-Version[ABS]

<b>Einheit</b>	RAHMEN
<b>Code</b>	28.56
<b>Beschreibung</b>	USA Aufkleber
<b>Inspektion</b>	1



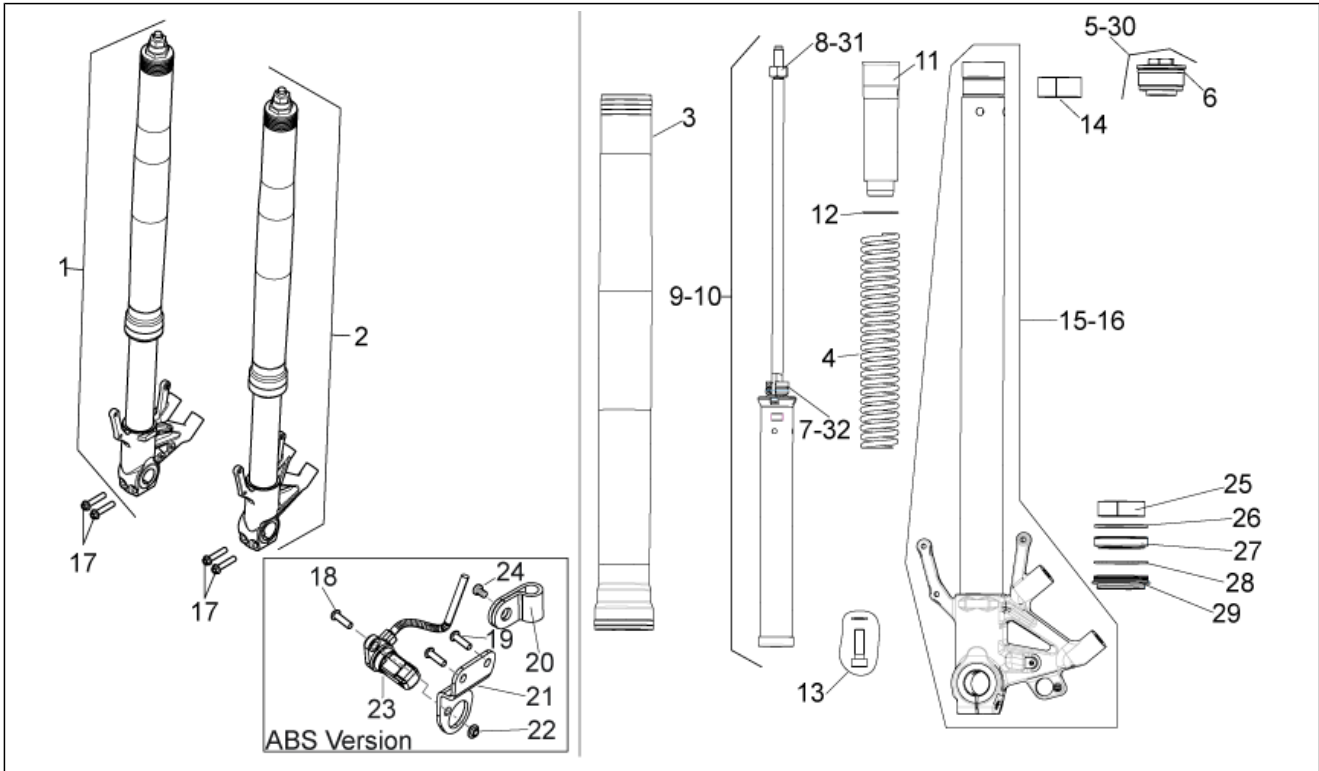
Pos.	Code	Beschreibung	Menge	Varianten
1	2L000143	Lautherausgabe selbstkleber	1	
2	2L000144	Emission control sticker	1	
3	2L000145	Carbon filter sticker	1	
4	AP8257794	Batterie deko	1	
5	2L000147	Aufkleber Reifendruck	1	
6	858588	Deko "WARNING"	1	
7	AP8267395	Batterie deko	1	
8	AP8257755	Liquid cooling sticker	1	
9	AP8257742	Keys warning decal	1	
10	AP8257609	Spiegel deko	2	
11	B045974	Deckel Benzin E15	1	

<b>Einheit</b>	RAHMEN
<b>Code</b>	28.57
<b>Beschreibung</b>	Forcella ant. II
<b>Inspektion</b>	1



Pos.	Code	Beschreibung	Menge	Varianten
1	897070	Kolbenstange rechts kpl.	1	Technische Daten:Sachs[SH]
2	897071	Kolbenstange links kpl.	1	Technische Daten:Sachs[SH]
3	897328	Hülse	2	Technische Daten:Sachs[SH]
4	897329	Feder	2	Technische Daten:Sachs[SH]
5	898795	R.Geflanschte Mutter	1	Technische Daten:Sachs[SH]
6	897335	O-Ring	2	Technische Daten:Sachs[SH]
7	898522	Seegerring DX	1	Technische Daten:Sachs[SH]
8	898797	Mutter	1	Technische Daten:Sachs[SH]
9	898793	Pumpenrad l. kplt.	1	Technische Daten:Sachs[SH]
10	898796	Pumpenrad r. kplt.	1	Technische Daten:Sachs[SH]
11	897332	Vorspannrohr	2	Technische Daten:Sachs[SH]
12	897336	Ausgleichscheibe	2	Technische Daten:Sachs[SH]
13	898794	Einstellstange	2	Technische Daten:Sachs[SH]
14	897341	Fuehrungshuelse	2	Technische Daten:Sachs[SH]
15	898521	Klb.st.+ Radhltr. rch.	1	Technische Daten:Sachs[SH]
16	898520	Klb.st.+ Radhltr. lks.	1	Technische Daten:Sachs[SH]
17	AP8152283	TE Schr. m. Flansch	4	Technische Daten:Sachs[SH]
18	AP8152273	Flanschschraube M5x15	1	Technische Daten:ABS-Version[ABS], Sachs[SH]
19	AP8150298	TBEI Schraube	2	Technische Daten:ABS-Version[ABS], Sachs[SH]
20	859777	Kabelfuehrung	1	Technische Daten:ABS-Version[ABS], Sachs[SH]
21	856557	Platte	1	Technische Daten:ABS-Version[ABS], Sachs[SH]
22	AP8152306	Selbstsperrende Mutter M5	1	Technische Daten:ABS-Version[ABS], Sachs[SH]
23	859792	Sensor ABS	1	Technische Daten:ABS-Version[ABS], Sachs[SH]
24	AP8201749	Linsenschraube M4x6	1	Technische Daten:ABS-Version[ABS], Sachs[SH]
25	897342	Gleitbuchse	2	Technische Daten:Sachs[SH]
26	897343	Spezial-U-scheibe	2	Technische Daten:Sachs[SH]
27	897344	Ölabstreifring	2	Technische Daten:Sachs[SH]
28	897339	Seegerring	2	Technische Daten:Sachs[SH]

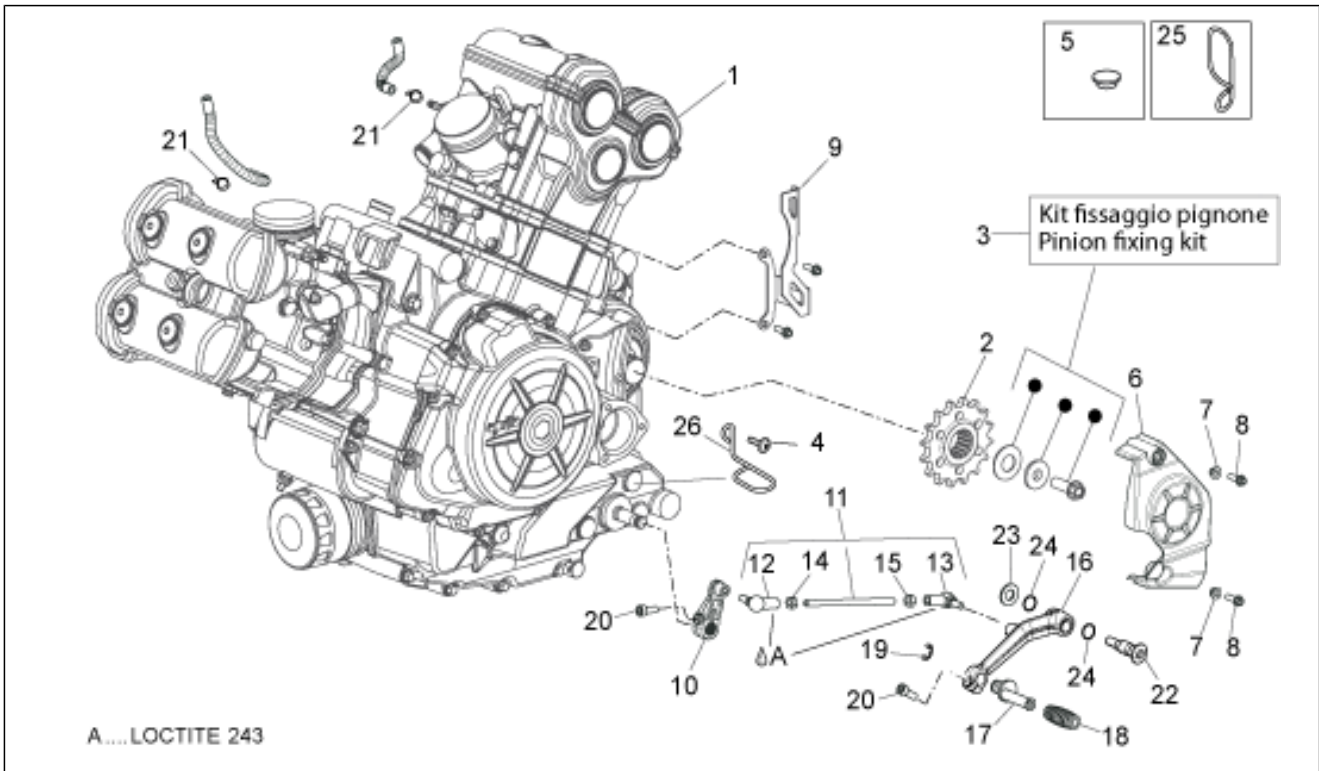
<b>Einheit</b>	RAHMEN
<b>Code</b>	28.57
<b>Beschreibung</b>	Forcella ant. II
<b>Inspektion</b>	1



Pos.	Code	Beschreibung	Menge	Varianten
29	897337	Staubschutz	2	Technische Daten:Sachs[SH]
30	897330	L.Geflanschte Mutter	1	Technische Daten:Sachs[SH]
31	897331	Mutter	1	Technische Daten:Sachs[SH]
32	897340	Sperring	1	Technische Daten:Sachs[SH]



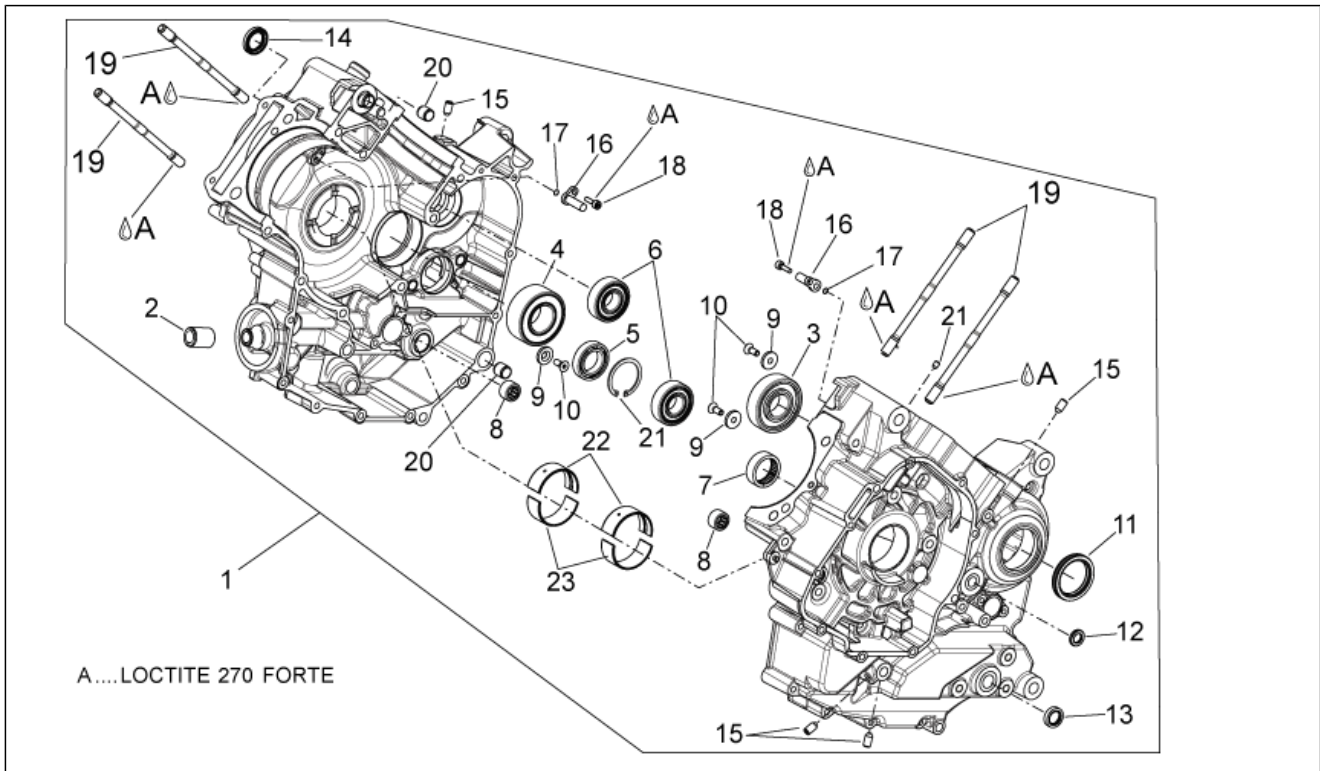
<b>Einheit</b>	MOTOR
<b>Code</b>	29.24
<b>Beschreibung</b>	Motor
<b>Inspektion</b>	1



Pos.	Code	Beschreibung	Menge	Varianten
1	CM159313	***CM159313	1	
2	974556	Ritzel Z=16	1	
3	2R000246	Befestigungskit Ritzel	1	
4	AP8152055	TBEI Schraube M8x12	2	
5	AP8102600	Deckel	2	
6	856069	Ritzelkasten	1	
7	AP8121811	T-Buchse	2	
8	AP8152277	TE Schr. m. Flansch M6x12	2	
9	856079	Platte	1	
10	852480	Schalthebel	1	
11	859976	Umlenkst. Schaltgetr.kpl.	1	
12	AP8210007	Kugelgelenk rechts M6	1	
13	AP8110053	Kugelgelenk links M6	1	
14	AP8152138	Mutter	1	
15	AP8150026	Mutter M6	1	
16	860402	Schalthebel	1	
17	AP8121221	Stift Bremshebel	1	
18	AP8120912	Gummi für Hebel	1	
19	AP8150462	Seegerring d9	1	
20	AP8150137	TCEI Schraube M6x16	2	
21	AP8201358	Schelle D 11,9	2	
22	884033	Hebelbolzen	1	
23	AP8150020	Ausgleichscheibe 10,5x21x2*	1	
24	AP8144007	O-Ring 11,11x1,78	2	
25	AP8121889	Kabelführungs	2	
26	AP8221114	Kabelführungs	2	

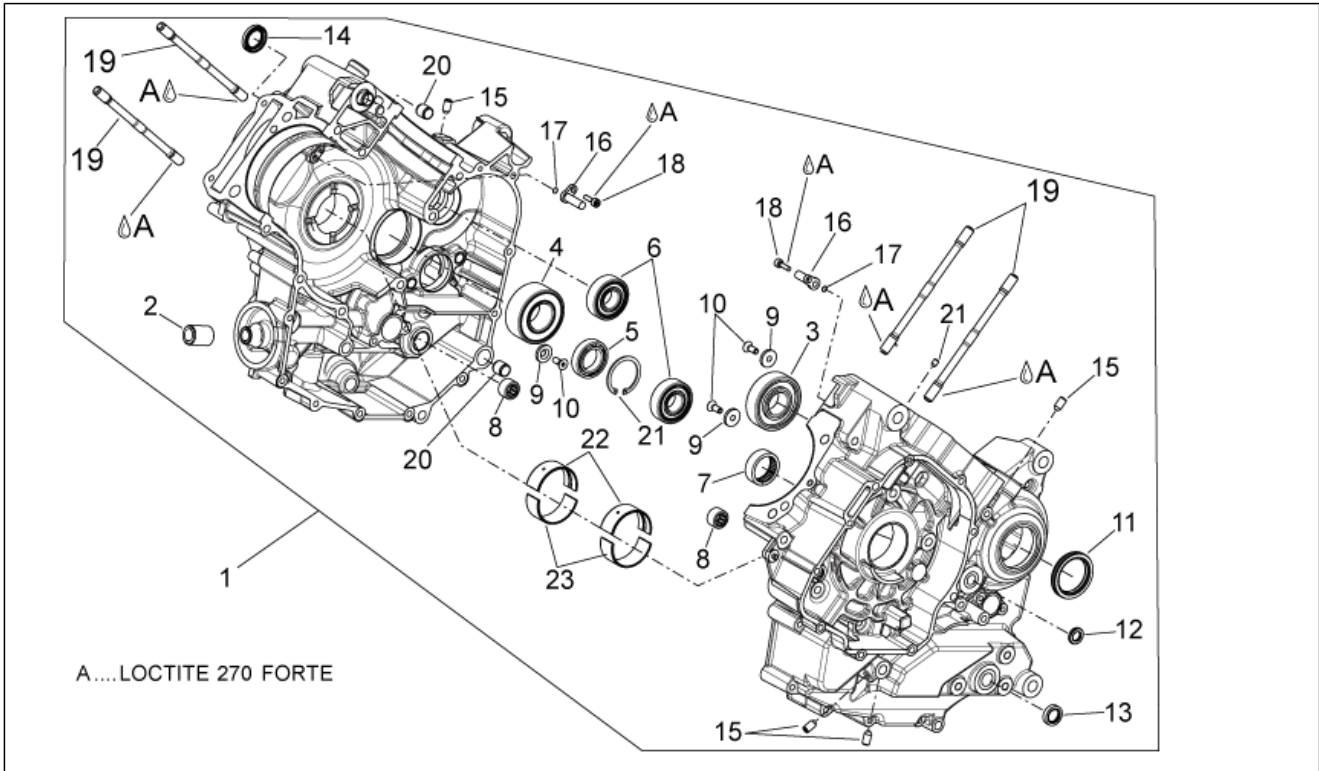


<b>Einheit</b>	MOTOR
<b>Code</b>	29.36
<b>Beschreibung</b>	Gehäuse I
<b>Inspektion</b>	1



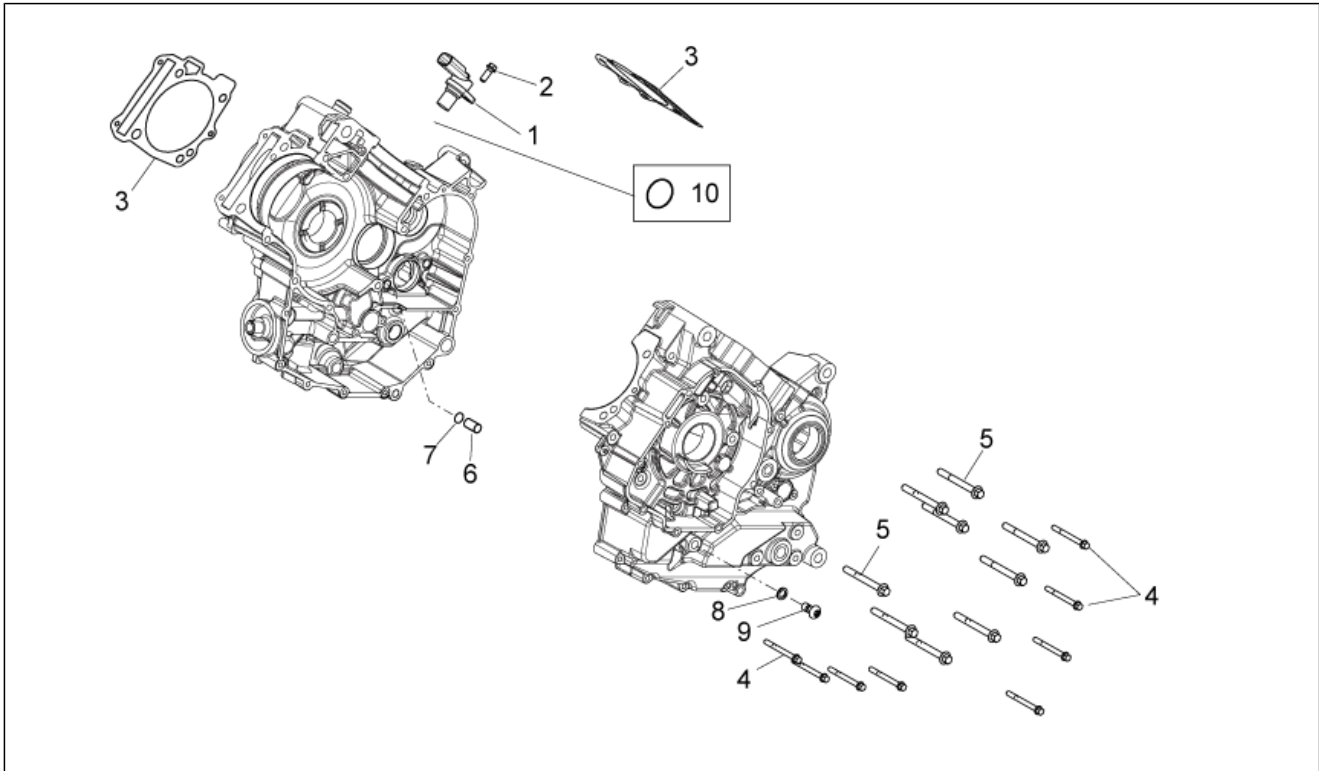
Pos.	Code	Beschreibung	Menge	Varianten
1	B0151515001	Mittlere gehäuse cat1A	1	
1	B0151515002	Mittlere gehäuse cat1B	1	
2	829122	Ölfilteranschluss	1	
3	848651	Kugellager 25x62x17	1	
4	848475	Kugellager 30x62x23,8	1	
5	872033	Kugellager 25x42x9	1	
6	848650	Kugellager 20x47x14	2	
7	974129	Nadellager 30x37x12	1	
8	122671	Nadellager	2	
9	873905	Unterlegscheibe	1	
9	873928	Unterlegscheibe	2	
10	AP9150394	Schraube M6x12	3	
11	848474	Gasket ring	1	
12	825577	Gasket ring 8x16x7	1	
13	974112	Dichtring 14x22x5	1	
14	82897R	Gasket ring 20x30x5	1	
15	430136	Verschlußschraube	4	
16	847537	Ölspritzleitung	2	
17	487073	Gasket ring	2	
18	292889	TCEI Schraube M5x16	2	
19	1A000423	Stiftschraube M10X1.25X166	8	
20	974051	Haltestein (D.15,8)	2	
21	006642	Seegerring	1	
22	8783940001	Bronzebuchse,rot cat A	2	
22	8783940002	Bronzebuchse,blau cat B	2	
22	8783940003	Bronzebuchse,gelb cat C	2	
22	9745050004	Halbsch. Bronzebchs. catE verde	2	
23	8793650001	Halbsch. Bronzebchs. catA rosso	2	

<b>Einheit</b>	MOTOR
<b>Code</b>	29.36
<b>Beschreibung</b>	Gehäuse I
<b>Inspektion</b>	1



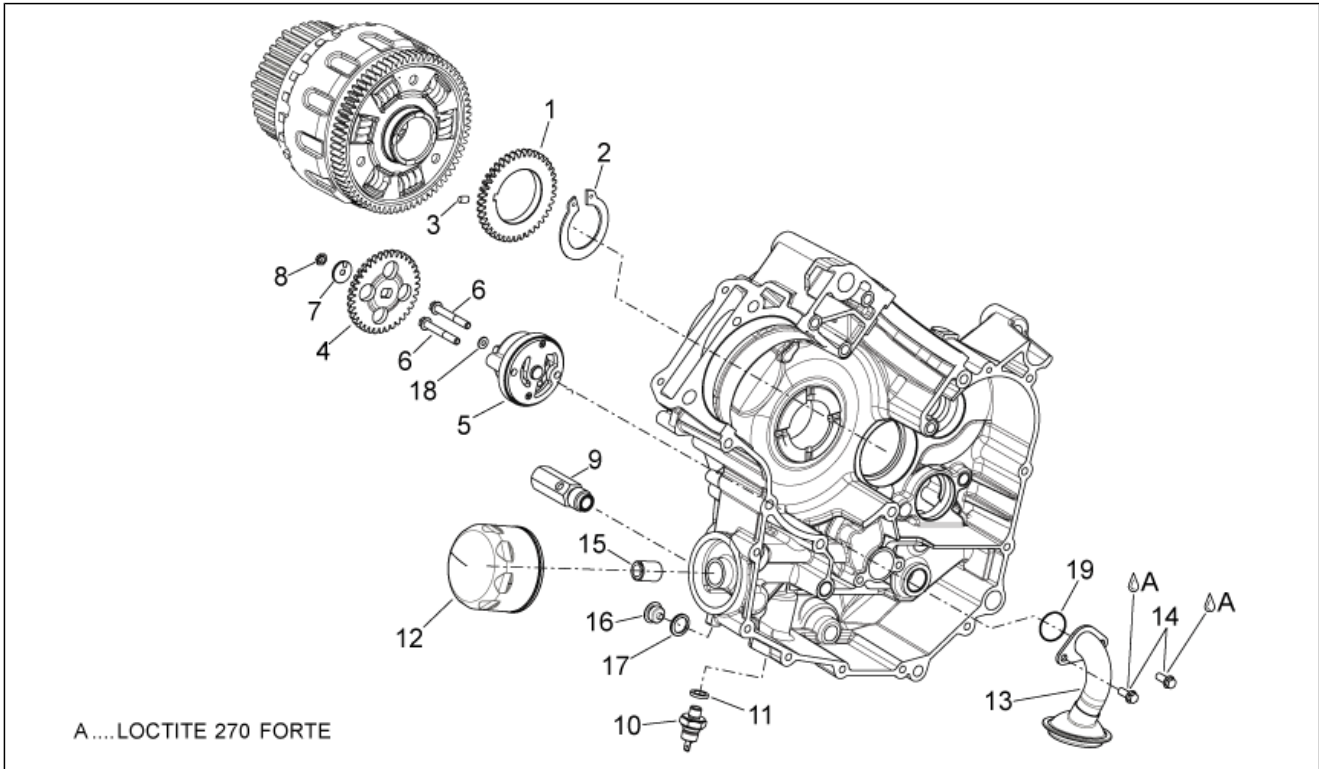
Pos.	Code	Beschreibung	Menge	Varianten
23	8793650002	Halbsch. Bronzebchs. catB blu	2	
23	8793650003	Halbsch. Bronzebchs. catC giallo	2	
23	8793650004	Halbsch. Bronzebchs. catE verde	2	

<b>Einheit</b>	MOTOR
<b>Code</b>	29.37
<b>Beschreibung</b>	Gehäuse II
<b>Inspektion</b>	1



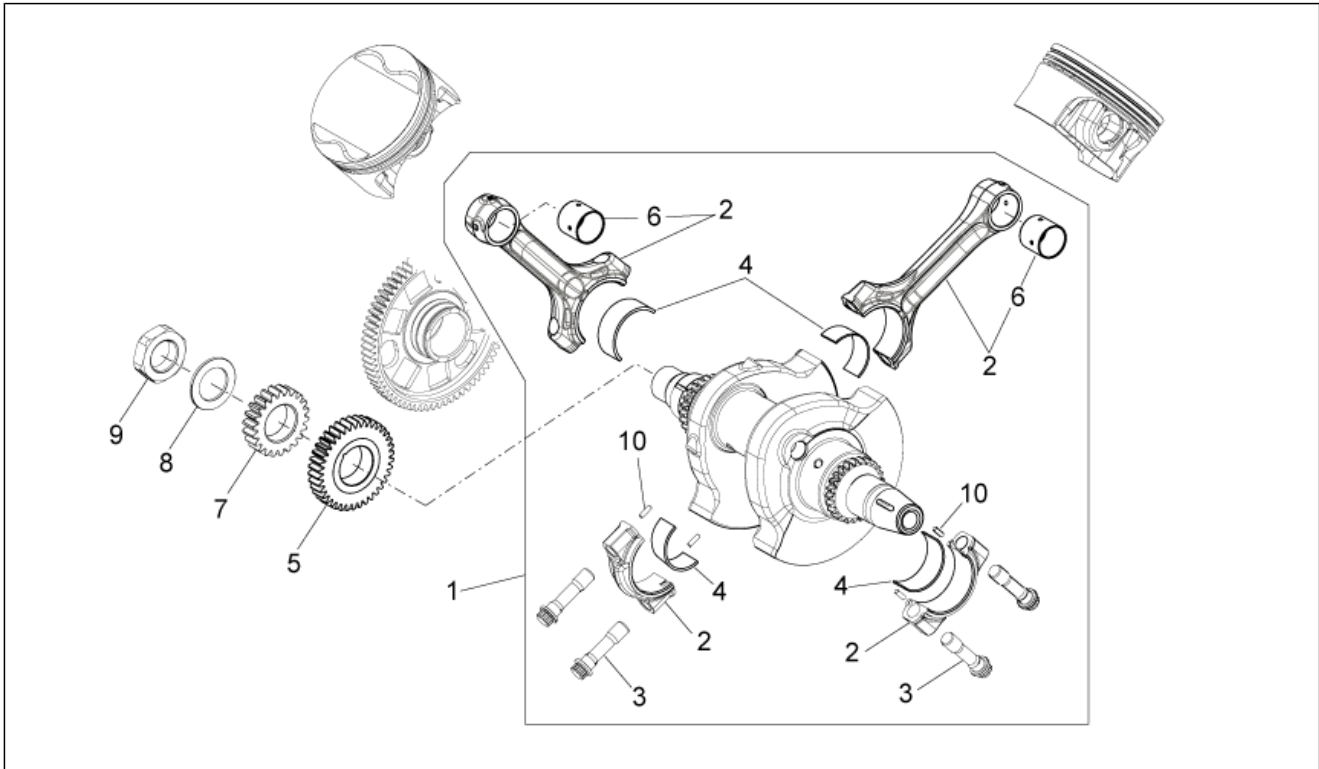
Pos.	Code	Beschreibung	Menge	Varianten
1	832963	Phasen-und Umdrehungsfühler	1	
2	872432	TE Schr. m. Flansch	1	
3	CM154101	ZYLINDERFUSSDICHTUNG 0,4	1	
3	CM154102	ZYLINDERFUSSDICHTUNG 0,6	1	
3	CM154104	ZYLINDERFUSSDICHTUNG 0,5	1	
4	849911	TE Schr. m. Flansch	8	
5	848465	TE Schr. m. Flansch	9	
6	239388	Passhülse 6,5x9,5x15	1	
7	834317	Gasket ring OR	1	
8	849244	Spezialschraube	1	
9	486075	Ausgleichscheibe 10.5X16X2.5	1	
10	430044	O-Ring	1	

<b>Einheit</b>	MOTOR
<b>Code</b>	29.38
<b>Beschreibung</b>	Ölpumpe
<b>Inspektion</b>	1



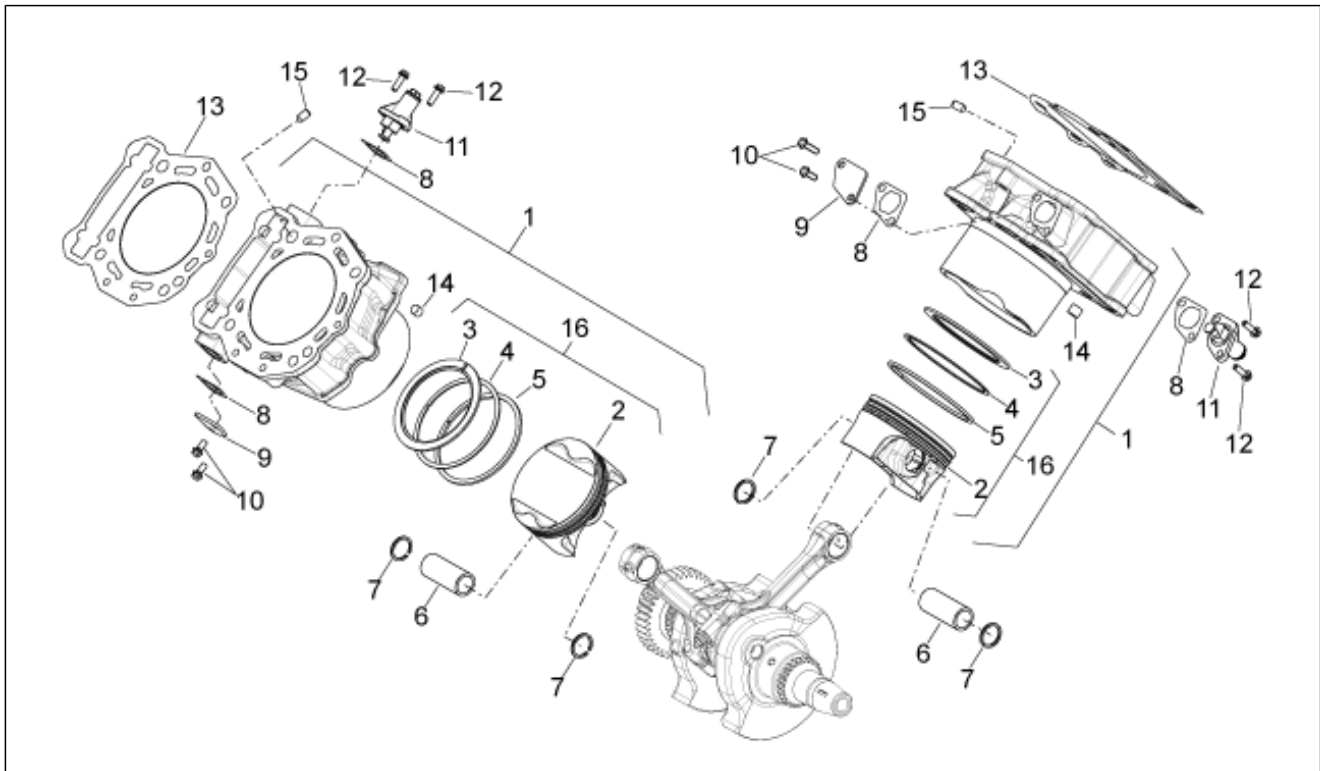
Pos.	Code	Beschreibung	Menge	Varianten
1	974517	Ölpumpen-Zahn.	1	
2	006450	Sprengring	1	
3	974157	Rolle	1	
4	873866	Zahnrad Ölpumpe	1	
5	873863	Ölpumpe	1	
6	878871	TE Schr. m. Flansch	2	
7	873974	Sicherungsblech	1	
8	873906	Mutter unten	1	
9	974282	Oil pressure valve	1	
10	641541	Öldrucksensor	1	
11	486075	Ausgleichscheibe 10.5X16X2.5	1	
12	82960R	Ölfiltereinsatz	1	
13	873612	Ölfiltereinsatz	1	
14	872432	TE Schr. m. Flansch	2	
15	829122	Ölfilteranschluss	1	
16	875358	Ölablaßschraube	1	
17	GU01154230	Dichtung	1	
18	974290	Abstreifscheibe	1	
19	969323	O-Ring	1	

<b>Einheit</b>	MOTOR
<b>Code</b>	29.39
<b>Beschreibung</b>	Kurbelwelle
<b>Inspektion</b>	1



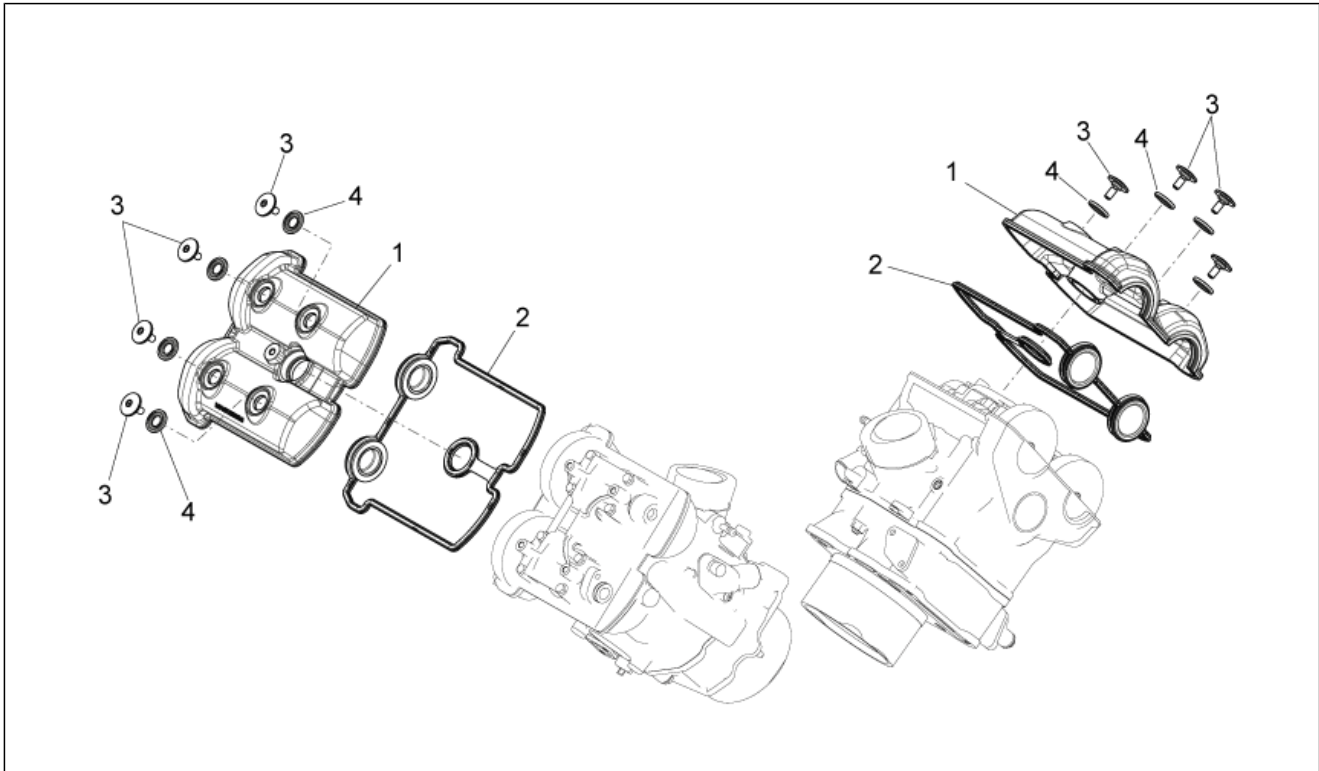
Pos.	Code	Beschreibung	Menge	Varianten
1	8498735001	Kurbelwelle kpl.	1	
1	8498735002	Kurbelwelle kpl. cat2	1	
2	8741905001	Baugruppe Pleuelstange kplt.schwarz catA	2	
2	8741905002	Baugruppe Pleuelstange kplt.weiß catB	2	
3	849131	Pleuelschraube	2	
4	8751580001	Halbsch. Bronzebu., rot catA	4	
4	8751580002	Halbsch. Bronzebu., blau catB	4	
4	8751580003	Halbsch. Bronzebu. Gelb catC	4	
4	8751580004	Halbsch. Bronzebu., grün catE	4	
5	CM159001	Zahnrad Hauptgetriebe catA	1	
5	CM159002	Zahnrad Hauptgetriebe catB	1	
6	847268	Buchse	6	
7	849291	Wasserpump.-Zahn.	1	
7	875819	Wasserpump.-Zahn.	1	
8	847915	Flachscheibe	1	
9	849367	Mutter	1	
10	847906	Rolle	2	

<b>Einheit</b>	MOTOR
<b>Code</b>	29.40
<b>Beschreibung</b>	Kolben + Zylinder
<b>Inspektion</b>	1



Pos.	Code	Beschreibung	Menge	Varianten
1	B013758	Zylinder - Kolben	2	<b>Technische Daten:</b> Aluminum Cylinder[AL]
1	B017519	Zylinder - Kolben	2	<b>Technische Daten:</b> Gusseisen[GH]
2	8482860001	Kolben catA 91,933-91,940	2	<b>Technische Daten:</b> Aluminum Cylinder[AL]
2	8482860002	Kolben catB 91,940-91,947	2	<b>Technische Daten:</b> Aluminum Cylinder[AL]
2	8482860003	Kolben catC 91,947-91,954	2	<b>Technische Daten:</b> Aluminum Cylinder[AL]
2	8482860004	Kolben catD 91,954-91,961	2	<b>Technische Daten:</b> Aluminum Cylinder[AL]
3	872655	Ring	2	
4	872656	Ölabstreifer	2	
5	872657	Ölabstreifer	2	
6	848798	Bolzen	2	
7	828116	Stiftsperring	4	
8	847928	Dichtung	4	
9	840135	Platte	2	
10	872425	TE Schr. m. Flansch	4	
11	82650R	Kettenspanner komplett	2	
12	872432	TE Schr. m. Flansch	4	
13	871776	Dichtung Kopf-Zylinder	2	
14	825597	Stift 11,8X10	2	
15	874589	Kalibriertstift	2	
16	B0176490001	Kolben kpl.	2	<b>Technische Daten:</b> Gusseisen[GH]
16	B0176490002	Kolben kpl.	2	<b>Technische Daten:</b> Gusseisen[GH]
16	B0176490003	Kolben kpl. "C"	2	<b>Technische Daten:</b> Gusseisen[GH]
16	B0176490004	Kolben kpl.	2	<b>Technische Daten:</b> Gusseisen[GH]

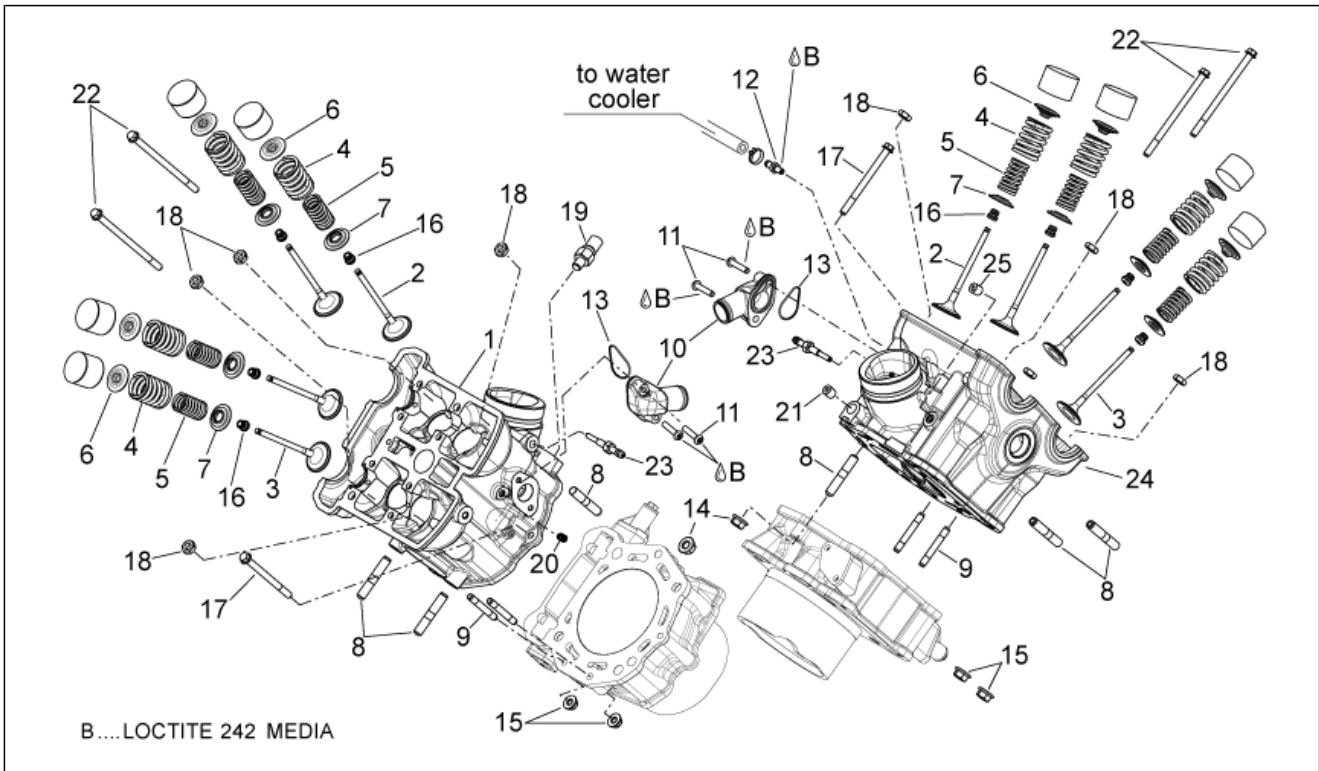
<b>Einheit</b>	MOTOR
<b>Code</b>	29.41
<b>Beschreibung</b>	Ventildeckel
<b>Inspektion</b>	1



Pos.	Code	Beschreibung	Menge	Varianten
1	B013646	Kopfdeckel, sch.	2	
2	849558	Kopf Deckel Dichtung	2	
3	842291	Spezialschraube	8	
4	830249	Stopfen dämpfer	8	



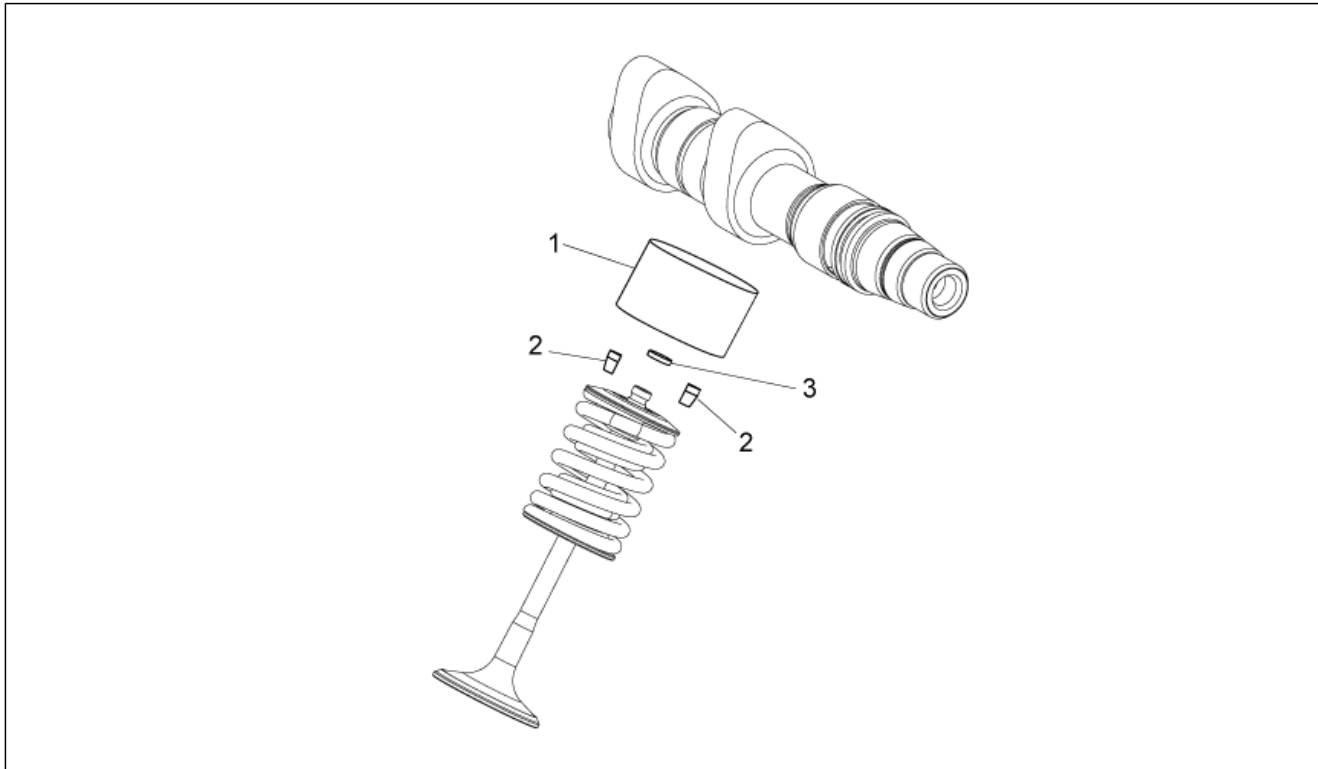
<b>Einheit</b>	MOTOR
<b>Code</b>	29.42
<b>Beschreibung</b>	Zylinderkopf - ventile
<b>Inspektion</b>	1



Pos.	Code	Beschreibung	Menge	Varianten
1	83038R	Zylinderkopf kpl.	2	
2	846923	Einlaßventil	4	
3	873459	Auslaßventil	4	
4	873005	Ventilfeder außen	8	
5	873006	Ventilfeder innen	8	
6	874933	Becher obere	8	
7	846925	Becher unten	8	
8	B017636	Auspufftopf Stiftschraube	6	
9	872807	Stiftschraube	4	
10	B013744	Anschl. Wasseraus.	2	
11	855799	TE Schr. m. Flansch	4	
12	873396	Anschluss	1	
13	878705	Dichtung	2	
14	872434	Geflanschte Mutter	2	
15	288245	Mutter, selbstsichernd M6	4	
16	436438	Ventil Dichtring	8	
17	872433	TE Schr. m. Flansch	2	
18	833520	Mutter M10x1,25 6H	8	
19	640485	Temperaturfühler	1	
20	842360	Verschlußschraube M6x10	2	
21	411311	Verschlußschraube M12x1,5	1	
22	872424	TE Schr. m. Flansch	4	
23	872948	Anschluss	2	
24	875413	Zylinderkopf kpl.	2	
25	842507	Verschlußschraube M10x1,25	1	

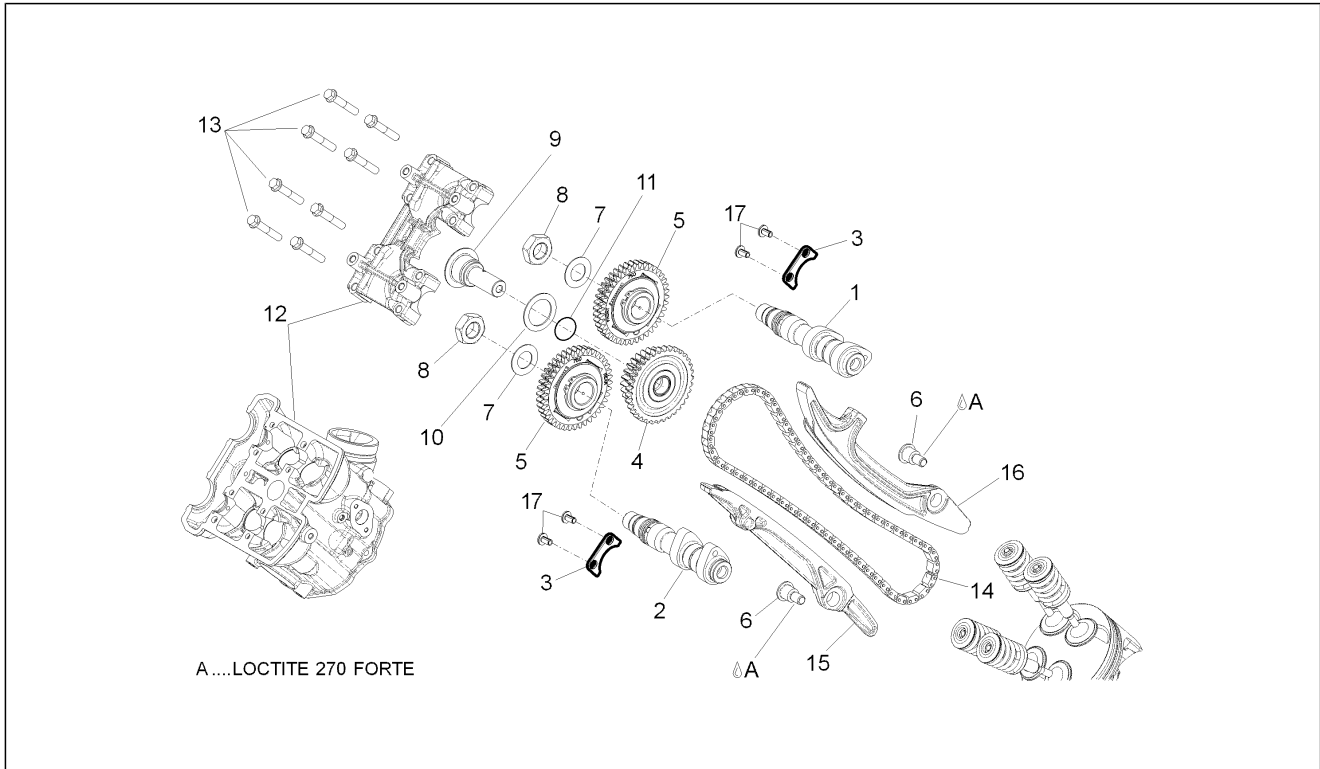


<b>Einheit</b>	MOTOR
<b>Code</b>	29.43
<b>Beschreibung</b>	Ventilesbeläge
<b>Inspektion</b>	1



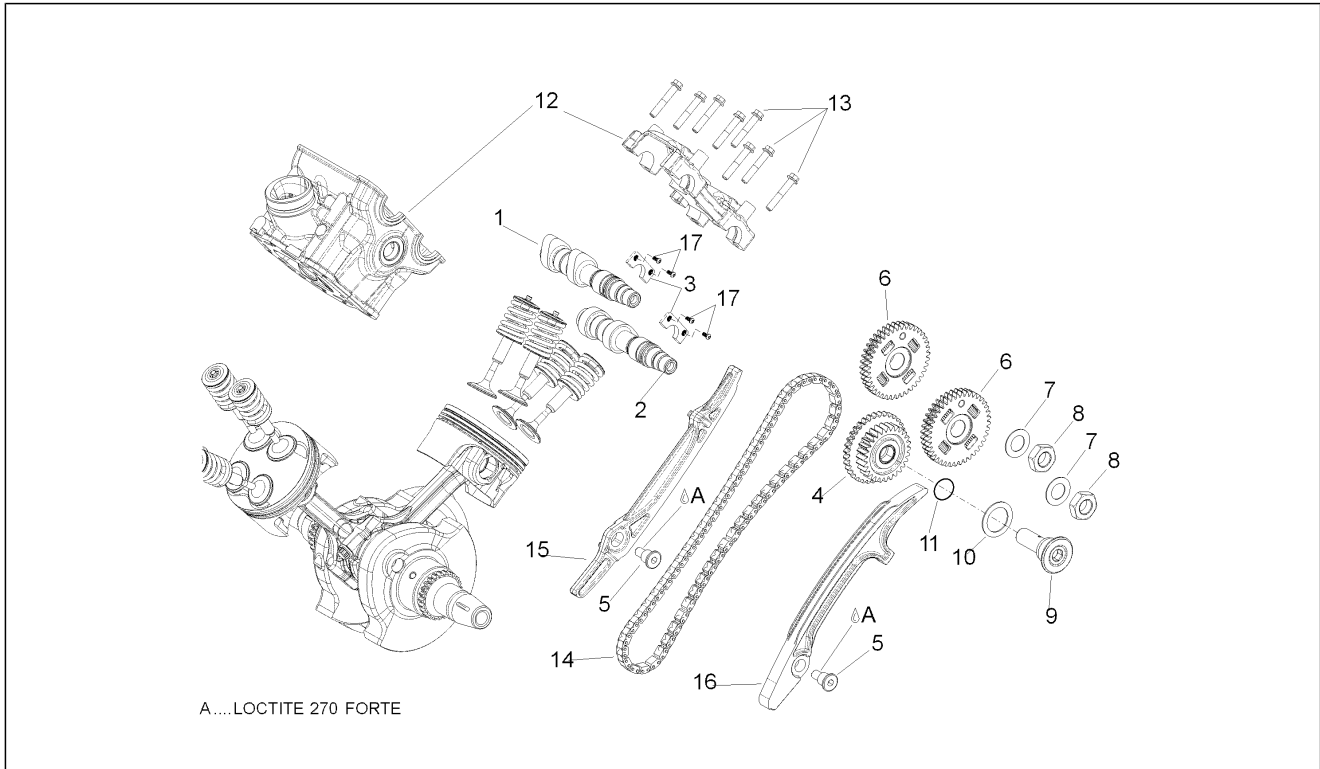
Pos.	Code	Beschreibung	Menge	Varianten
1	873082	Ventilstüssel schließen	8	
2	285846	Ventilhalbkegel	16	
3	CM157201	Calibrated tablet 2.60	1	
3	CM157202	Calibrated tablet 2.65	1	
3	CM157203	Calibrated tablet 2.70	1	
3	CM157204	Calibrated tablet 2.75	1	
3	CM157205	Calibrated tablet 2.80	1	
3	CM157206	Calibrated tablet 2.85	1	
3	CM157207	Calibrated tablet 2.90	1	
3	CM157208	Calibrated tablet 2.95	1	
3	CM157209	Calibrated tablet 3.00	1	
3	CM157210	Calibrated tablet 3.05	1	
3	CM157211	Calibrated tablet 3.10	1	
3	CM157212	Calibrated tablet 3.15	1	
3	CM157213	Calibrated tablet 3.20	1	
3	CM157214	Calibrated tablet 3.25	1	
3	CM157215	Calibrated tablet 3.30	1	
3	CM157216	Calibrated tablet 3.35	1	
3	CM157217	Calibrated tablet 3.40	1	
3	CM157218	Calibrated tablet 2.55	1	
3	CM157219	Calibrated tablet 2.50	1	
3	CM157220	Calibrated tablet 2.45	1	
3	CM157221	Calibrated tablet 2.40	1	

<b>Einheit</b>	MOTOR
<b>Code</b>	29.44
<b>Beschreibung</b>	Vrd. Zylindersteuer
<b>Inspektion</b>	1



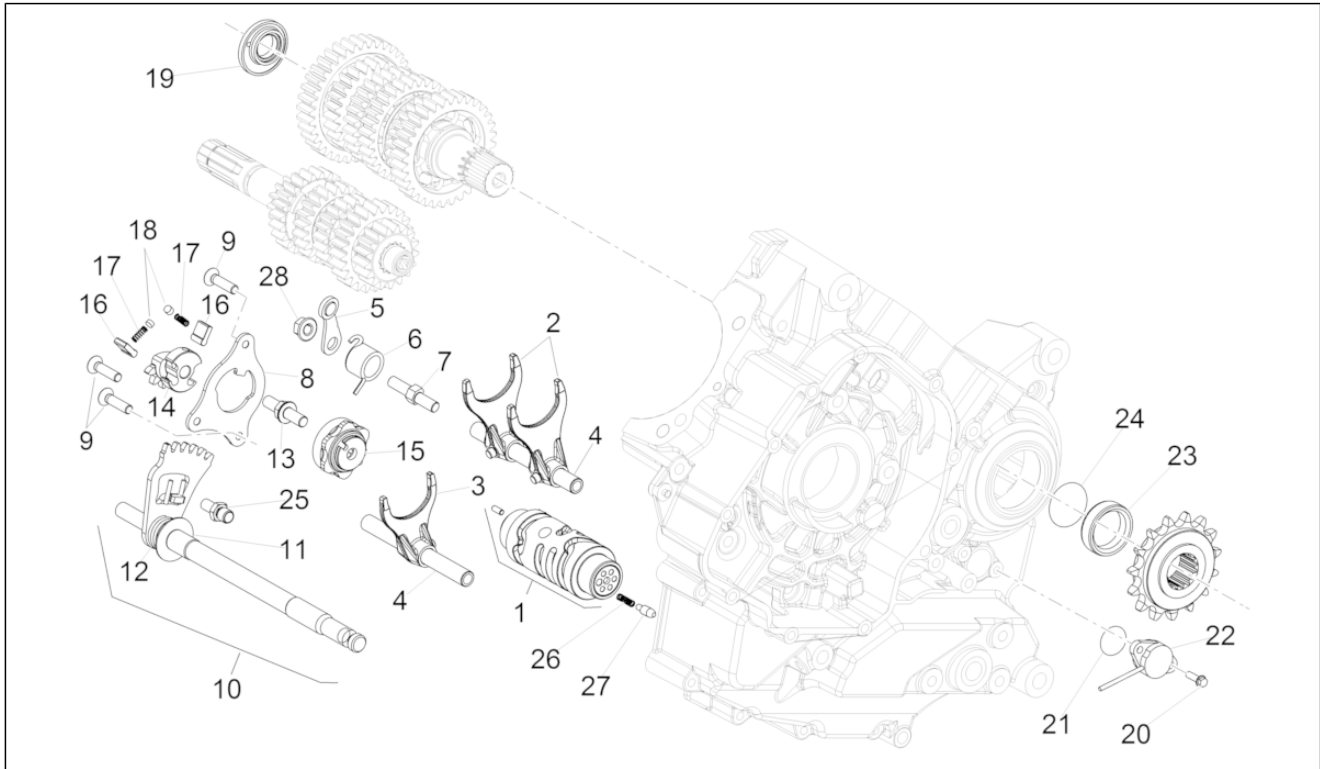
Pos.	Code	Beschreibung	Menge	Varianten
1	873960	Vord.Nockenwelle Einlaß	1	
2	873961	Vord.Nockenwelle Auslaß	1	
3	874176	Axial platte	2	
4	874596	Zahn. Ventilsteuer. kpl.	1	
5	849909	Vord.Zahn. Ventilsteuer. kpl.	2	
6	974228	Distanstückschraube	2	
7	874744	Zwischenlegscheibe	2	
8	874751	Mutter M15x1 DX	2	
9	874591	Spezialschraube	1	
10	849817	Sicherungsblech	1	
11	873233	Gasket ring	1	
12	83038R	Zylinderkopf kpl.	1	
13	878439	Linsenkopfschraube Torx	8	
13	B016191	TE Schr. m. Flansch	8	
14	849827	Steuerkette	1	
15	871798	Kettengleitführung	1	
16	871748	Kettenspanner Stange	1	
17	874185	Schraube	4	

<b>Einheit</b>	MOTOR
<b>Code</b>	29.45
<b>Beschreibung</b>	Hint. Zylindersteuer
<b>Inspektion</b>	1



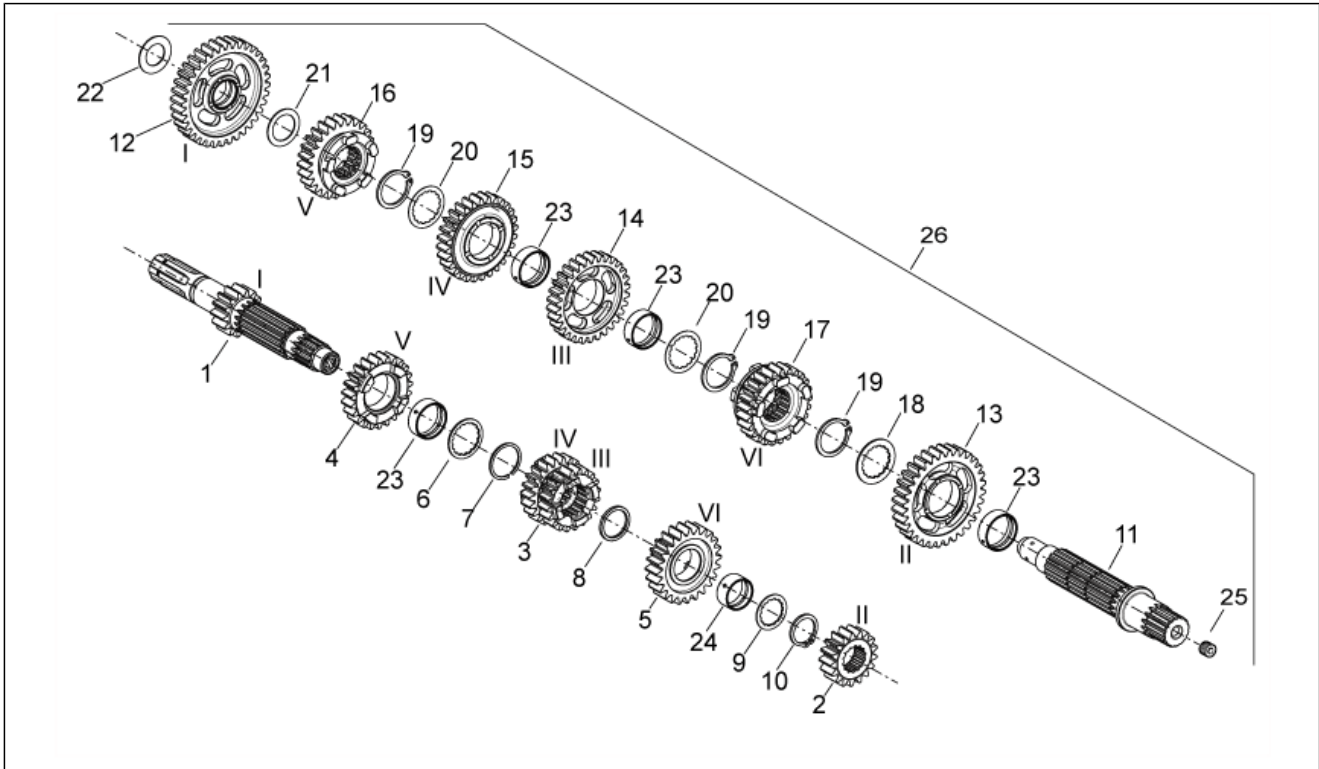
Pos.	Code	Beschreibung	Menge	Varianten
1	873962	Hint.Nockenwelle Einlaß	1	
2	873963	Hint.Nockenwelle Auslaß	1	
3	874176	Axial platte	2	
4	874596	Zahnr. Ventilsteuer. kpl.	1	
5	974228	Distanstückschraube	2	
6	849910	Hint.Zahnr. Ventilsteuer. kpl.	2	
7	874744	Zwischenlegscheibe	2	
8	874752	Mutter M15x1 SX	2	
9	874591	Spezialschraube	1	
10	849817	Sicherungsblech	1	
11	873233	Gasket ring	1	
12	82970R	Zylinderkopf kpl.	1	Technische Daten:Wasserpumpe II[P II]
12	83000R2	Zylinderkopf kpl.	1	Technische Daten:Wasserpumpe II[P II]
12	849213	Zylinderkopf kpl.	1	Technische Daten:Wasserpumpe I[P I]
13	878439	Linsenkopfschraube Torx	8	
13	B016191	TE Schr. m. Flansch	8	
14	849827	Steuerkette	1	
15	871798	Kettengleitführung	1	
16	871748	Kettenspanner Stange	1	
17	874185	Schraube	4	

<b>Einheit</b>	MOTOR
<b>Code</b>	29.46
<b>Beschreibung</b>	Schaltgabel
<b>Inspektion</b>	1



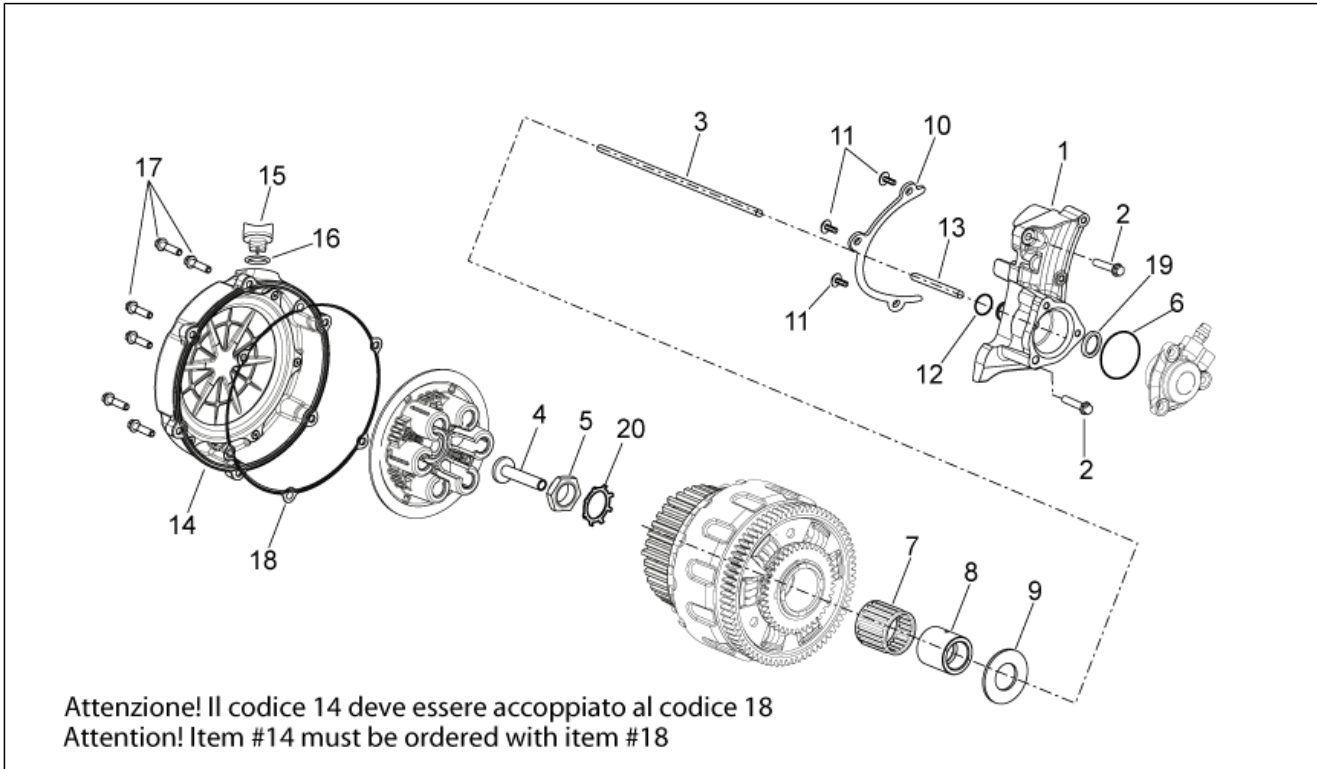
Pos.	Code	Beschreibung	Menge	Varianten
1	849693	Schaltgabel Trommel	1	
2	849360	Schaltgabel	2	
3	849468	Schaltgabel	1	
4	974084	Schaltstange	2	
5	872154	Indexhebel kpl.	1	
6	B013306	Feder Hebel Gangfeststellung	1	
7	B013928	Aufnahmebolzen	1	
8	871649	Platte schaltgabel stopper	1	
9	878867	Schraube	3	
10	874129	Getr.welle + Federsatz	1	
11	971718	Flachscheibe 14x30x1	1	
12	971719	Feder Platte Wahlschalter	1	
13	878870	Aufnahmebolzen M8x1,25	1	
14	872560	Desmodrom.Platte	1	
15	B017809	Schaltgabel Trommel	1	
16	AP9150069	Hebel	2	
17	AP9150064	Feder	2	
18	AP9150070	Federstütze	2	
19	878742	Phonic wheel	1	
20	844211	TBEI Schraube	2	
21	AP9150479	O-Ring D23,52x1,78	1	
22	58188R	Sensor	1	
23	974558	Distanzscheibe	1	
24	871901	Dichtung OR	1	
25	974130	Schaltgabel stopper	1	
26	873695	Feder	1	
27	AP9150003	Federstütze	1	
28	597565	Mutter, selbstsichernd	1	

<b>Einheit</b>	MOTOR
<b>Code</b>	29.47
<b>Beschreibung</b>	Schaltgetriebe
<b>Inspektion</b>	1



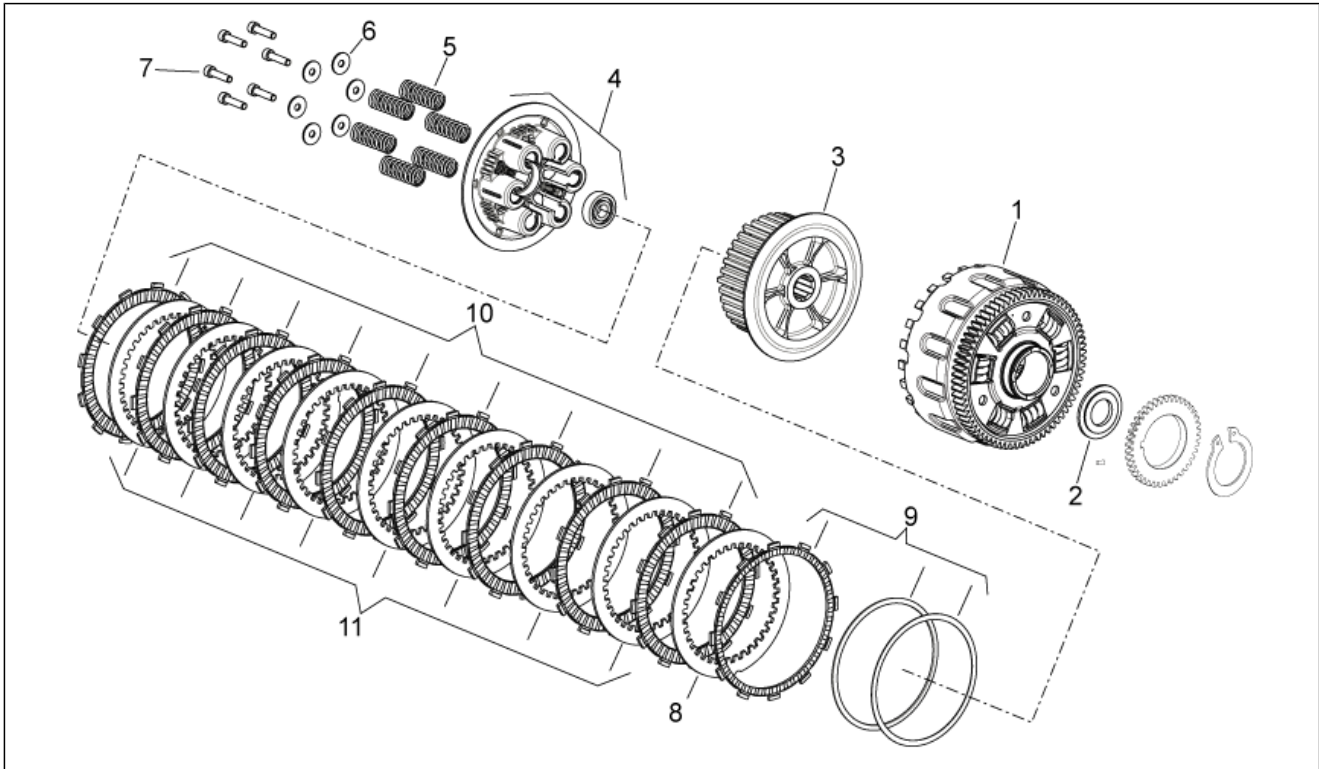
Pos.	Code	Beschreibung	Menge	Varianten
1	849293	Hauptwelle Z=14	1	
2	849295	Zahnrad 2.Hauptwelle Z=17	1	
3	849296	Zahnrad 3-4.Hauptwelle Z=20/22	1	
4	849297	Zahnrad 5.Hauptwelle Z=23	1	
5	849298	Zahnrad 6.Hauptwelle Z=24	1	
6	849424	Bundscheibe	1	
7	849426	Sprengring	1	
8	974163	Bundscheibe	1	
9	849396	Bundscheibe	1	
10	974165	Sprengring	1	
11	849301	Vorgelegewelle	1	
12	849312	Zahnrad 1.Vorgelegewelle Z=36	1	
13	849303	Zahnrad 2.Vorgelegewelle Z=32	1	
14	849304	Zahnrad 3.Vorgelegewelle Z=30	1	
15	849305	Zahnrad 4.Vorgelegewelle Z=28	1	
16	849306	Zahnrad 5.Vorgelegewelle Z=26	1	
17	849307	Zahnrad 6.Vorgelegewelle Z=25	1	
18	849309	Bundscheibe	1	
19	849311	Sprengring	3	
20	849310	Bundscheibe	2	
21	974167	Bundscheibe	1	
22	974166	Bundscheibe	1	
23	849308	Buchse Beweglich	4	
24	974162	Buchse Beweglich	1	
25	842507	Verschlußschraube M10x1,25	1	
26	82935R	Schaltgetriebe kpl.	1	

<b>Einheit</b>	MOTOR
<b>Code</b>	29.48
<b>Beschreibung</b>	Kupplung I
<b>Inspektion</b>	1



Pos.	Code	Beschreibung	Menge	Varianten
1	872850	Kupplungs-Ausrückfla. GREY	1	
2	872421	TE Schr. m. Flansch	2	
3	874660	Kupplungswelle	1	
4	873127	Stange	1	
5	876790	Mutter	1	
6	871609	Gasket ring "OR"	1	
7	877138	Nadelkaefig 35X40X35,8	2	<b>Technische Daten:</b> Hongzheng[HH]
7	974361	Nadelkaefig 35X40X35,8	1	<b>Technische Daten:</b> Adler[AD]
8	873543	Distanzscheibe	1	<b>Technische Daten:</b> Adler[AD]
8	876477	Distanzscheibe	1	<b>Technische Daten:</b> Hongzheng[HH]
9	974320	Unterlegscheibe	1	
10	873117	Kettenführung	1	
11	831153	Schraube	3	
12	871609	Gasket ring "OR"	1	
13	874191	Kupplung Klinke	1	
14	8725174	Kupplungsdeckel	1	
14	880779	Kupplungsdeckel	1	<b>Technische Daten:</b> Wasserpumpe II[P II]
14	80136345	Kupplungsdeckel, schwarz	1	
15	873995	Öleinfüllschraube	1	
16	974230	Gasket ring OR	1	
17	871094	TE Schr. m. Flansch	6	
18	871095	O-Ring	1	<b>Technische Daten:</b> Mit Kupplungsd. mit O-Ring-Nut montieren[B]
18	875725	Papier Dichtung	1	<b>Technische Daten:</b> Mit Kupplungsd. ohne O-Ring-Nut montieren[A]
19	825577	Gasket ring 8x16x7	1	
20	876296	Sicherungsblech	1	

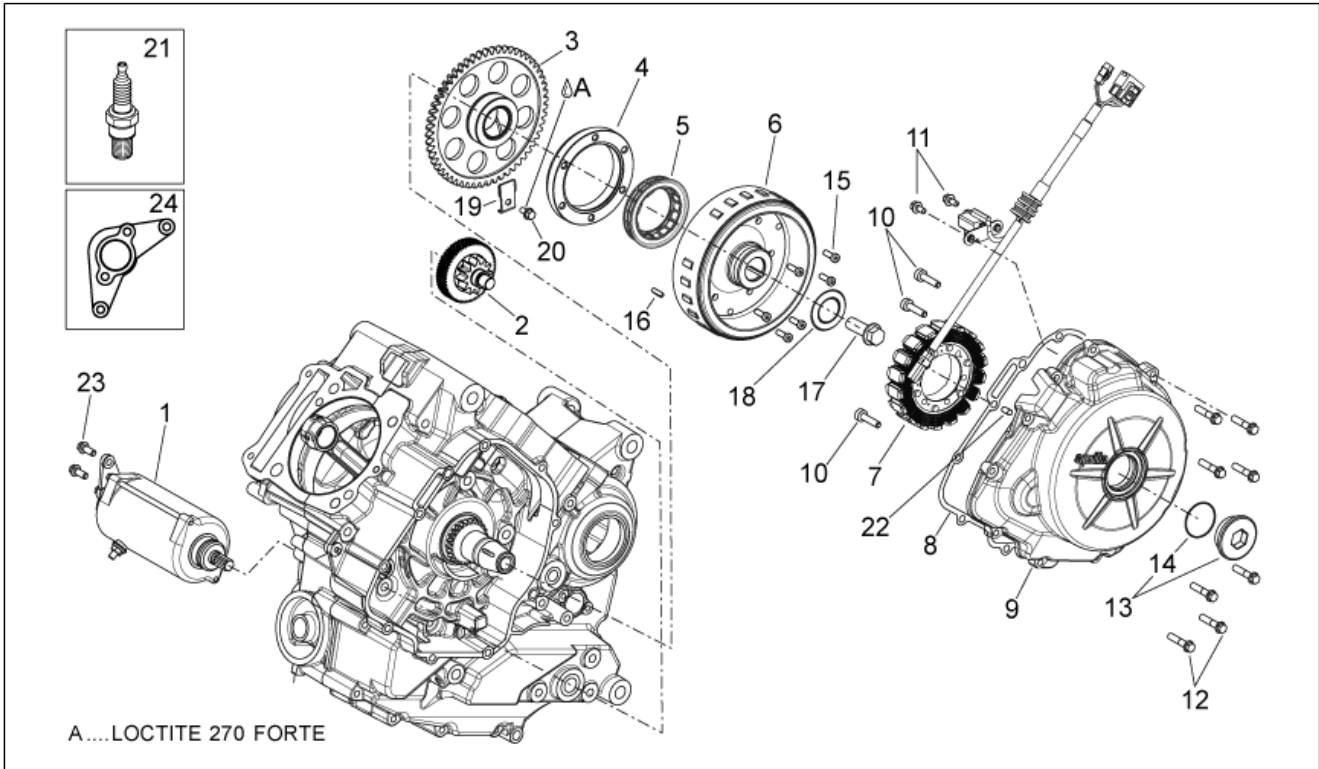
<b>Einheit</b>	MOTOR
<b>Code</b>	29.49
<b>Beschreibung</b>	Kupplung II
<b>Inspektion</b>	1



Pos.	Code	Beschreibung	Menge	Varianten
1	872129	Baugruppe Kupplungskasten	1	Technische Daten:Hongzheng[HH]
1	873706	Baugruppe Kupplungskasten	1	Technische Daten:Adler[AD]
2	974320	Unterlegscheibe	1	
3	872125	Mitnehmer	1	Technische Daten:Hongzheng[HH]
3	873715	Mitnehmer	1	Technische Daten:Adler[AD]
4	872213	Andrueckfeder Kupplungsscheibe	1	Technische Daten:Hongzheng[HH]
4	873719	Andrueckfeder Kupplungsscheibe	1	Technische Daten:Adler[AD]
5	873722	Kupplungsfeder	6	Technische Daten:Adler[AD]
5	879421	Kupplungsfeder	6	Technische Daten:Hongzheng[HH]
6	873717	Unterlegscheibe	6	Technische Daten:Adler[AD]
7	873718	TCEI Schraube M6	6	Technische Daten:Adler[AD]
7	876595	TCEI Schraube M6	6	Technische Daten:Hongzheng[HH]
8	873725	Getriebene Kuppl.scheibe nitr.	1	Technische Daten:Adler[AD]
8	877131	Getriebene Kuppl.scheibe nitr.	1	Technische Daten:Hongzheng[HH]
9	860329	Kit innenlamelle	1	Technische Daten:Adler[AD]
9	B046129	Kit mittlere Kupplungsscheibe	1	Technische Daten:Hongzheng[HH]
10	872126	Treibende Kuppl.scheibe	9	Technische Daten:Hongzheng[HH]
10	873724	Treibende Kuppl.scheibe	9	Technische Daten:Adler[AD]
11	872127	Getriebene Kuppl.scheibe	8	Technische Daten:Hongzheng[HH]
11	873723	Getriebene Kuppl.scheibe	8	Technische Daten:Adler[AD]



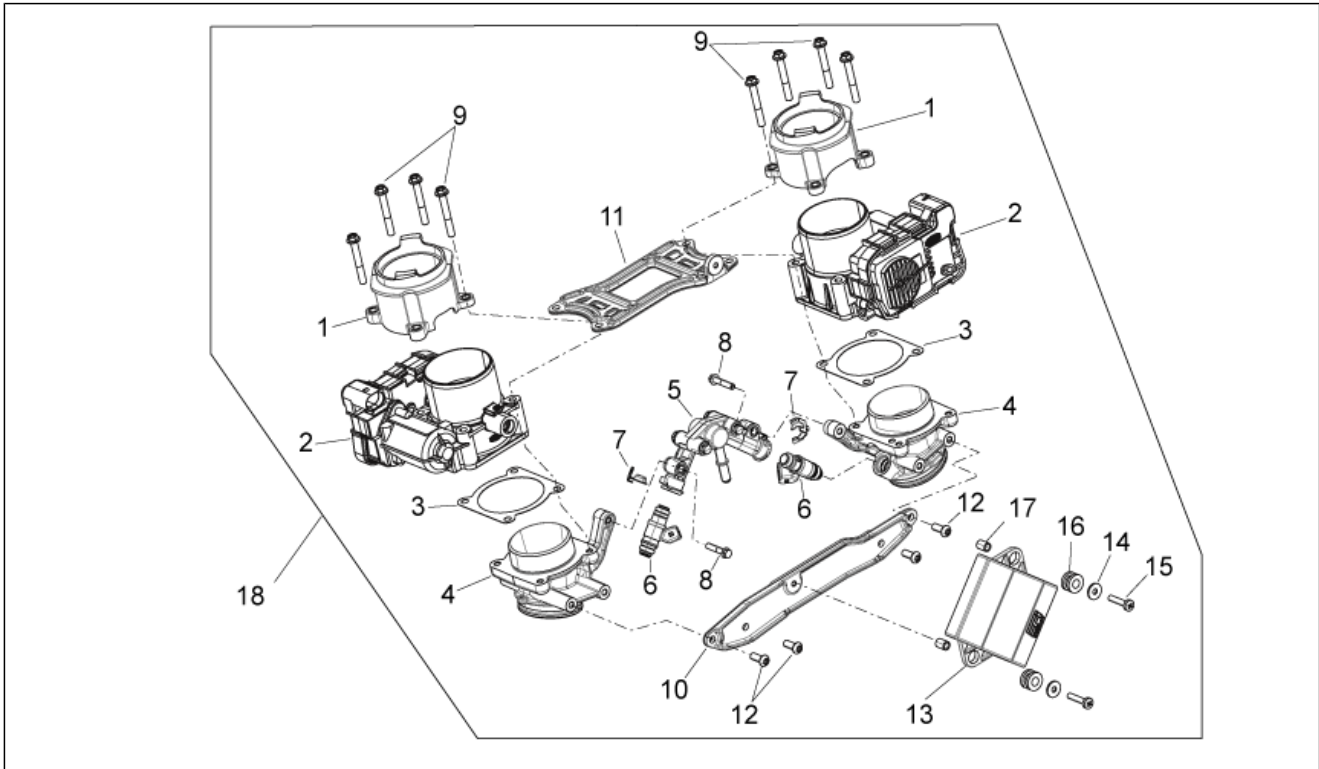
<b>Einheit</b>	MOTOR
<b>Code</b>	29.51
<b>Beschreibung</b>	Zündgruppe
<b>Inspektion</b>	1



Pos.	Code	Beschreibung	Menge	Varianten
1	82697R	Startermotor	1	
2	878384	Torque limiter	1	
3	848714	Zahnkranz Starter	1	
4	830390	Flansch Freilaufgrad	1	
5	830389	Freilaufgrad	1	
6	640169	Rotor kpl.	1	
7	640168	Stator kpl.	1	
8	974033	Dichtg. Schwgrdabd.	1	
9	872437	Deckel Schwungrad grau	1	
9	B014391	Schwungraddeckel, schwarz	1	
10	597564	Schraube	3	
11	015715	Schraube M5x16	2	
12	872421	TE Schr. m. Flansch	10	
13	8716755	Deckel	1	
14	974219	Dichtung	1	
15	841915	TCEI Schraube	6	
16	000267	Keil	1	
17	831148	TE Schr. m. Flansch M14x1,5	1	
17	848341	TE Schr. m. Flansch M12x1.25	1	
18	825725	Flachscheibe 14.1x30x3	1	
18	871494	Unterlegscheibe 12,5X32X3,5	1	
19	848845	Platte	1	
20	878872	TE Schr. m. Flansch	1	
21	829981	Zündkerze NGK R CR7EKB	2	
22	277916	Haltestein Ø7,5x12	2	
23	872432	TE Schr. m. Flansch	2	
24	849923	Halter	1	

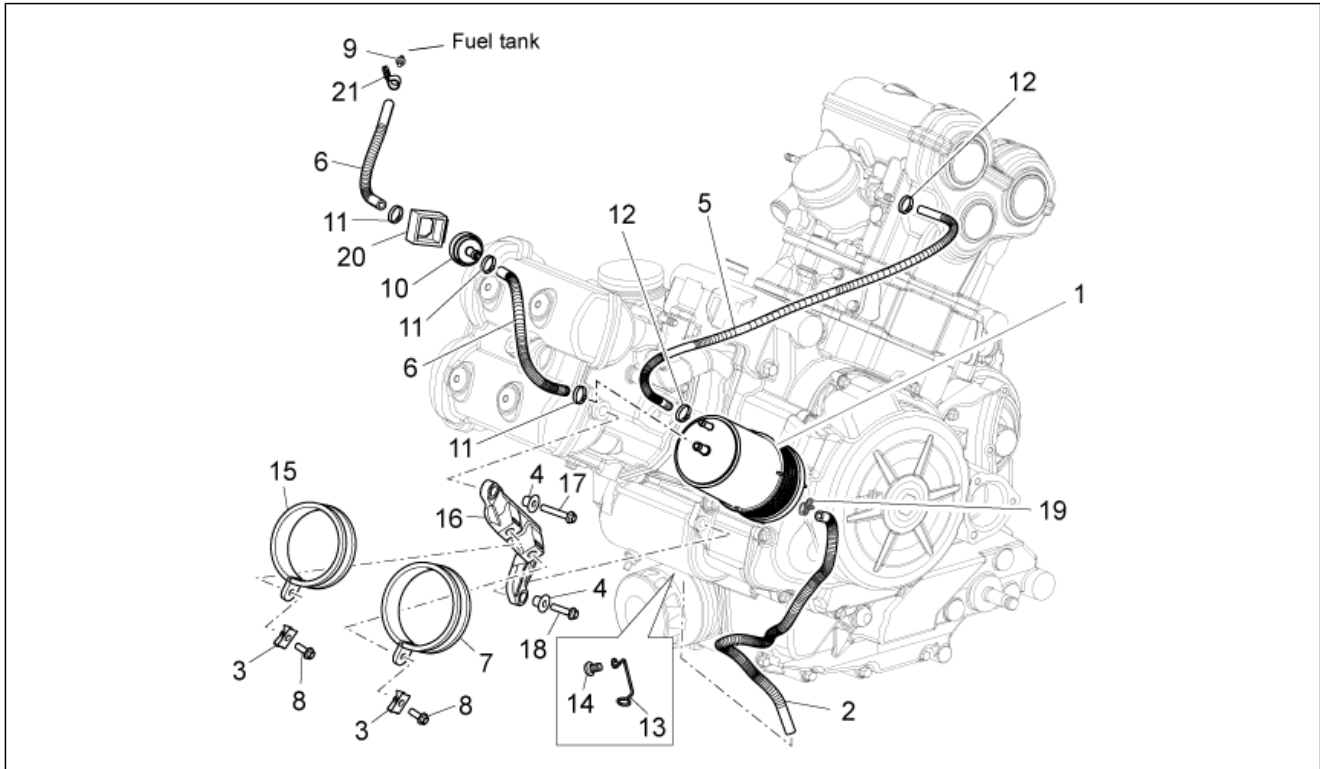


<b>Einheit</b>	MOTOR
<b>Code</b>	29.52
<b>Beschreibung</b>	Klappenkörper
<b>Inspektion</b>	1



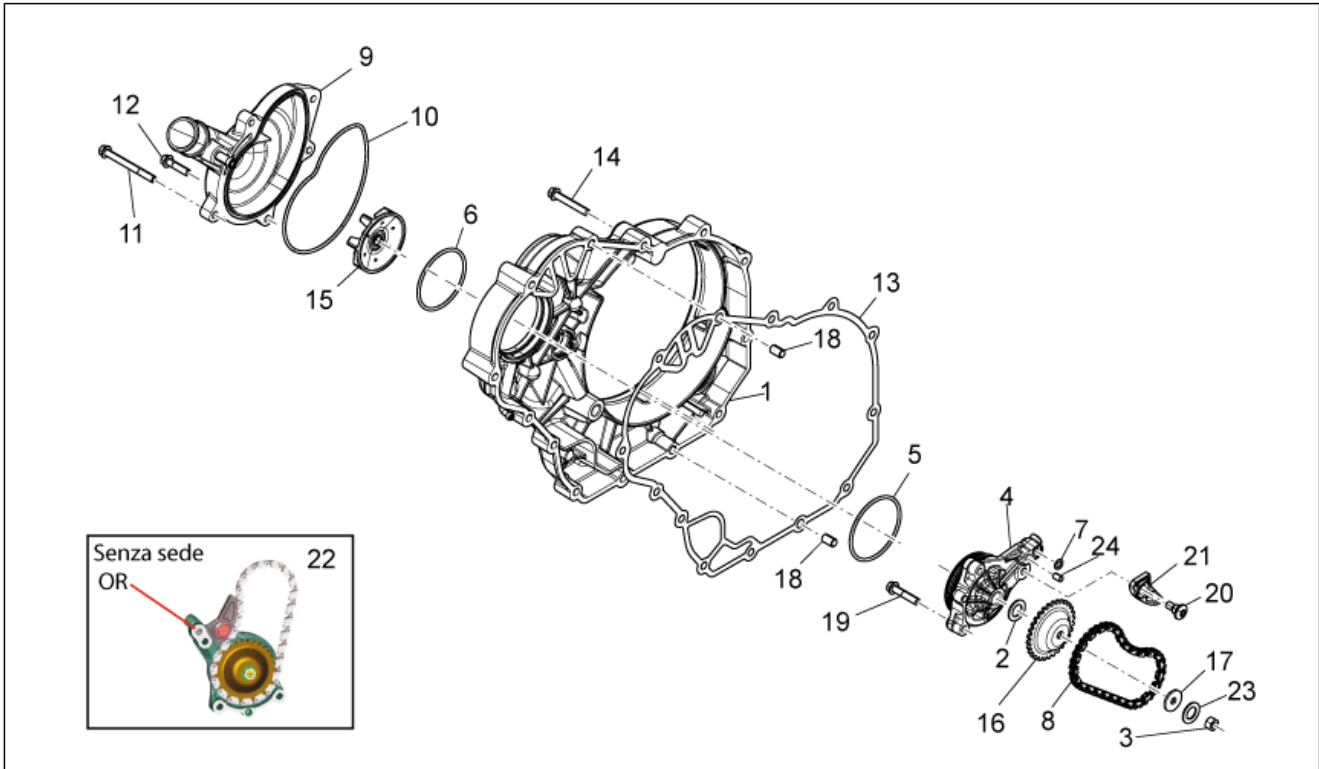
Pos.	Code	Beschreibung	Menge	Varianten
1	872174	Filterhalter	2	
2	872230	Klappenkörper	2	
3	872264	Dichtung	2	
4	872173	Anschluß	2	
5	873218	Fuel rail cpl	1	
6	584815	Injektor	2	
7	849898	Kleine Feder	2	
8	289731	Flanschschraube M6x30	2	
9	432142	Schraube M6x60	8	
10	872176	Platte	1	
11	872177	Obere Platte	1	
12	873433	TBEI Schraube	4	
13	640268	Steuergerät	1	
14	224664	Unterlegscheibe 5,2X15X1,5	2	
15	015597	TBIC Schraube	2	
16	217163	Puffer	2	
17	217164	Distanzscheibe	2	
18	875775	Klappenkörper kpl.	1	

<b>Einheit</b>	MOTOR
<b>Code</b>	29.53
<b>Beschreibung</b>	Benzindampfdruckf.-Anlage
<b>Inspektion</b>	1



Pos.	Code	Beschreibung	Menge	Varianten
1	AP8102678	Kohlefilter	1	
2	AP8120905	Kraftstoffleitung 8x13	1	
3	254485	Plattchen M6	2	
4	AP8221023	T-Buchse	2	
5	856062	Leitung SAE 30 d.11,11x4,8	1	
6	856063	Leitung SAE 30 d.12,7x6,35	2	
7	AP8102719	Schelle d.80,5	1	
8	AP8152278	TE Schr. m. Flansch M6x16	2	
9	AP8144276	Anschluss	1	
10	860138	Ventil	1	
11	AP8102764	Schlauchschelle weiß d.13x6	3	
12	AP8120446	Schlauchschelle, grün D11x6,6x1	2	
13	AP8102815	Haken Verschl.schr.	1	
14	AP8152055	TBEI Schraube M8x12	1	
15	AP8102688	Schelle d.76	1	
16	858576	Halter	1	
17	AP8152282	TE Schr. m. Flansch M6x35	1	
18	AP8152280	TE Schr. m. Flansch M6x25	1	
19	AP8102520	Schlauchschelle	1	
20	AP8220546	Auflagegummi Relais	1	
21	AP8102151	Schelle schwarz D12*	1	

<b>Einheit</b>	MOTOR
<b>Code</b>	29.54
<b>Beschreibung</b>	Wasserpumpenritzel II
<b>Inspektion</b>	1



Pos.	Code	Beschreibung	Menge	Varianten
1	B016874	Kupplungsseite Deckel grigio zenith	1	
2	878734	Abstreifscheibe	1	
3	876529	Mutter M6	1	
4	880797	Pumpe Lager	1	
5	878115	O-Ring	1	
6	876538	O-Ring	1	
7	224035	O-Ring	1	
8	846624	Kette 52	1	
9	B013068	Deckel Wasserpumpe grigio zenith	0	
9	B013068	Deckel Wasserpumpe grigio zenith	1	
10	848209	Dichtung OR	1	
11	877850	TE Schr. m. Flansch	2	
12	874549	TE Schr. m. Flansch	3	
13	877069	Dichtung Wasserpumpendeckel	1	
14	B016210	TE Schr. m. Flansch	11	
15	880646	Wasserpumpenrad	1	
16	875814	Zahnkranz	1	
17	834951	Kegelscheibe	1	
18	277916	Haltestein Ø7,5x12	2	
19	289731	Flanschschraube M6x30	3	
20	CM179202	Schraube	1	
21	B013345	Kettengleitführung	1	
22	B014258	Wasserpumpe komplett	1	
23	436695	Tellerfeder Ø6,4xØ20x2	1	
24	874598	Haltestein D6	1	