

**aprilia**<sup>®</sup>

## ERSATZTEILKATALOG



### **Caponord 1200 USA-CND 2015 (NAFTA)**

Vorsatzcode Fahrgestell: ZD4VKC01,  
Vorsatzcode Motor:

## Inhaltsverzeichnis

Fertige Produkte.....	4
Alphanumerisches Verzeichnis.....	5
Khung xe.....	12
Tafel 01.010 - Khung xe.....	12
Tafel 01.020 - Đê đê# chân.....	14
Tafel 01.030 - Chân chống gi#ã.....	16
Tafel 01.050 - Càng sau.....	18
Thân xe.....	20
Tafel 02.030 - Vorderes Schutzblech-Stütze.....	20
Tafel 02.040 - Verkl.....	22
Tafel 02.050 - Windschild / Windschutzscheibe.....	23
Tafel 02.070 - Leitblech.....	24
Tafel 02.080 - Seitenverkl.....	26
Tafel 02.090 - Tankabdeckung.....	27
Tafel 02.100 - Mittlerer Aufbau.....	28
Tafel 02.120 - Sitz.....	29
Tafel 02.130 - Staufach.....	30
Tafel 02.140 - Heckaufbau.....	31
Tafel 02.150 - Hinteres schutzblech.....	33
Tafel 02.160 - Gepäckträger.....	34
Tafel 02.165 - Koffer.....	35
Tafel 02.170 - Schlösser.....	36
Tafel 02.180 - Schilden.....	37
Tafel 02.190 - Deko.....	38
Đô#ng c#.....	40
Tafel 03.010 - Motor-Fertigstellung.....	40
Tafel 03.020 - Schalthebel.....	41
Tafel 03.030 - Gehäuse I.....	42
Tafel 03.040 - Gehäuse I.....	44
Tafel 03.050 - Filtergehäuse.....	45
Tafel 03.060 - Klappenkörper.....	46
Tafel 03.090 - Kopfdeckel.....	47
Tafel 03.100 - Zylinderkopf - ventile.....	48
Tafel 03.110 - Belag.....	49
Tafel 03.130 - Vrd. Zylindersteuer.....	50
Tafel 03.140 - Hint. Zylindersteuer.....	52
Tafel 03.150 - Zylinder - Kolben.....	54
Tafel 03.160 - Kurbelwelle.....	55
Tafel 03.170 - Schaltgetriebe / Schaltgabel / Desmodrom.....	56
Tafel 03.180 - Schaltgetriebe - Zahnräder.....	57
Tafel 03.196 - Anlage Blow-by.....	58
Tafel 03.200 - Ölpumpe.....	59
Tafel 03.210 - Wasserpumpenritzel.....	60

Tafel 03.220 - Kupplungsdeckel.....	61
Tafel 03.230 - Kupplung.....	62
Tafel 03.300 - Schwungmagnetstarter / Zündung.....	63
Tafel 03.330 - Auspuffrohr.....	64
HÊ# THÔNG TREO.....	66
Tafel 04.025 - Phuô#c tr##c.....	66
Tafel 04.080 - Bô# gia#m xóc.....	67
Tafel 04.090 - Phuô#c tr##c.....	68
Mâm đúc.....	70
Tafel 05.010 - Bánh tr##c.....	70
Tafel 05.020 - Bánh sau.....	71
Hê# thông phanh .....	73
Tafel 06.010 - Xy lanh chính tr##c.....	73
Tafel 06.020 - Bô# ke#p phanh tr##c.....	74
Tafel 06.030 - Xy lanh chính sau.....	75
Tafel 06.040 - Bô# ke#p phanh sau.....	76
Tafel 06.050 - Hê# thông phanh ABS.....	77
Tay lái - Cu#m điều khiê#n.....	78
Tafel 07.010 - Hê# thông lái.....	78
Tafel 07.020 - Tay lái - Cu#m điều khiê#n.....	79
Tafel 07.030 - Bô# điều khiê#n ly h##p.....	80
Đèn tr##c - Đồng hồ tín hiê#u.....	81
Tafel 08.010 - Đèn tr##c.....	81
Tafel 08.020 - Đồng hồ tín hiê#u.....	82
Tafel 08.030 - Đèn sau.....	83
Bình.....	84
Tafel 09.010 - Bình nhiên liê#u.....	84
Tafel 09.020 - Hê# thông phu#c hồi bốc h#i nhiên liê#u.....	85
Hê# thông làm mát.....	86
Tafel 10.010 - Bô# làm mát dầu.....	86
Tafel 10.020 - Hê# thông làm mát.....	87
Hê# thông điê#n.....	89
Tafel 11.010 - Hê# thông điê#n tr##c.....	89
Tafel 11.020 - Hê# thông điê#n gi#a.....	90
Tafel 11.030 - Hê# thông điê#n sau.....	92

## Fertige Produkte

Code	Gültigkeit
AP6148300CCF00	
AP6148300CCF02	
AP6148300CCF04	
AP6148300YCF00	
AP6148300YCF02	
AP6148300YCF04	

Code	Nr. der Tafel	Pos.	Code	Nr. der Tafel	Pos.	Code	Nr. der Tafel	Pos.
000267	03.300	16	2B000100	07.010	15	2D000025	02.165	3
002383	03.020	15	2B000102	02.160	5	2D000064	03.330	9
006429	03.130	20	2B000115	11.020	33	2D000098	11.030	7
006429	03.140	20	2B000117	02.170	10	2H000051	02.190	6
006450	03.200	2	2B000124	06.030	23	2H000052	02.190	5
006642	03.030	21	2B000125	03.050	12	2H000053	02.190	8
015935	03.300	11	2B000128	11.020	16	2H000054	02.190	9
018536	02.040	10	2B000136	03.060	11	2H000055	02.190	3
018639	03.060	16	2B000143	07.010	21	2H000056	02.190	2
122671	03.030	8	2B000148	11.020	22	2H000057000BM	02.080	2
195483	01.010	25	2B000149	11.020	21	2H000058000BM	02.080	1
197551	02.090	2	2B000174	10.020	20	2H000059000BM	02.080	4
1A000220	03.150	1	2B000175	10.020	22	2H000060000BM	02.080	3
1A0002210A	03.150	2	2B000186	03.050	1	2H000061000BM	02.140	2
1A0002210B	03.150	2	2B000198	03.196	3	2H000062000BM	02.140	1
1A0002210C	03.150	2	2B000199	03.196	7	2H000093	02.190	6
1A0002210D	03.150	2	2B000200	03.196	8	2H000094	02.190	5
1A0005391A	03.030	1	2B000205	04.025	4	2H000095	02.190	8
1A0005391B	03.030	1	2B000214	06.020	3	2H000096	02.190	9
1A0005392A	03.030	1	2B000220	03.010	2	2H000097	02.190	3
1A0005392B	03.030	1	2B000221	11.010	6	2H000098	02.190	2
1A002951	03.300	10	2B000242	03.330	34	2H000103000YE5	02.140	2
1A003275	03.100	2	2B000245	03.330	5	2H000104000YE5	02.140	1
1A003276	03.100	3	2B000247	02.150	7	2H000114	02.190	6
1A004441	03.150	5	2B000248	02.150	8	2H000115	02.190	5
1A004819	03.220	14	2B000249	02.030	25	2H000116	02.190	8
1A006352	03.130	24	2B000250	02.030	26	2H000117	02.190	9
1A006352	03.140	24	2B000251	02.030	15	2H000118	02.190	3
224035	03.040	10	2B000252	02.030	19	2H000119	02.190	2
224035	03.180	26	2B000255	02.180	1	2H000120000XRC	02.080	2
224035	03.210	7	2B000255	02.180	5	2H000121000XRC	02.080	1
231590	11.010	7	2B000271	05.020	7	2H000122000XRC	02.080	4
239388	03.040	6	2B000286	02.100	5	2H000123000XRC	02.080	3
248419	02.070	15	2B000291	02.140	25	2H000124000XRC	02.140	2
248419	02.140	4	2B000307	01.050	33	2H000125000XRC	02.140	1
248419	02.150	9	2B000362	09.010	20	2H000126	02.190	13
248419	08.020	18	2B000421	02.120	2	2H000481	02.190	18
255638	01.050	24	2B000424	03.330	1	2L000005	02.190	10
269787	02.050	4	2B000439	02.190	17	2L000022	02.190	1
271740	01.010	12	2B000440	02.190	14	2L000032	04.090	37
271740	01.010	16	2B000441	02.190	15	2L000036	02.130	3
274369	04.090	32	2B000442	02.190	16	2Q000003	02.180	4
277916	03.210	18	2B000457	03.060	7	2Q000004	02.180	4
277916	03.300	22	2B000477	09.010	17	2R000010	04.025	5
287073	03.130	9	2B000500	02.030	28	2R000011	04.025	6
287073	03.140	9	2B000502	02.170	15	2R000012	04.025	8
292022	08.030	11	2B000523	09.010	21	2R000013	04.025	27
2A000021	03.060	4	2B000550	06.050	21	2R000016	04.090	24
2A000042	03.060	5	2B000550	10.010	9	2R000017	04.090	22
2A000045	03.050	11	2B000577	01.050	28	2R000018	04.090	25
2A000165	03.150	9	2B000578	01.050	27	2R000019	04.090	26
2B000037	09.010	6	2B000588	02.050	18	2R000020	04.090	20
2B000051	02.190	12	2B000589	02.050	17	2R000021	04.090	2
2B000054	10.020	25	2B000633	03.060	1	2R000022	04.090	4
2B000055	10.020	24	2B000643	02.130	10	2R000023	04.090	7
2B000061000BM	02.165	1	2B000652	01.030	9	2R000024	04.090	18
2B000061000XRC	02.165	1	2B000653	03.330	4	2R000025	04.080	20
2B000061000YE5	02.165	1	2B000655	01.030	1	2R000026	04.080	14
2B000062000BM	02.165	2	2B000663	02.130	1	2R000027	04.080	12
2B000062000XRC	02.165	2	2B000696	03.196	1	2R000028	04.080	13
2B000062000YE5	02.165	2	2B000918	03.330	35	2R000029	04.080	15
2B000068	10.010	11	2B001622	01.010	18	2R000030	04.080	9
2B000069	10.010	13	2B002514	03.330	36	2R000031	04.080	16
2B000077	10.010	3	2B003807	06.010	18	2R000032	04.080	18
2B000078	10.010	7	2D000001	11.020	1	2R000033	04.080	10
2B000087	03.020	12	2D000012	02.170	3	2R000034	04.080	8
2B000099	07.010	8	2D000013	02.170	4	2R000035	04.080	11

Code	Nr. der Tafel	Pos.	Code	Nr. der Tafel	Pos.	Code	Nr. der Tafel	Pos.
2R000036	04.080	19	849311	03.180	24	860898	01.050	19
2R000075	04.090	38	849424	03.180	6	860899	01.050	20
2R000161	08.010	4	849426	03.180	7	860900	01.050	21
2R000246	03.010	3	849718	03.130	18	860987	01.020	27
411311	03.100	21	849718	03.140	18	871609	03.220	12
414838	03.130	29	849720	03.130	19	871640	03.100	5
414838	03.140	29	849720	03.140	19	871640	03.110	2
414838	03.220	17	849721	03.130	17	871642	03.100	4
478533	11.030	9	849721	03.140	17	871649	03.170	8
484123	03.200	21	849817	03.130	25	8716754	03.300	13
484706	03.100	10	849817	03.140	25	871798	03.130	21
487073	03.030	17	851049	06.030	17	871798	03.140	21
560173	02.050	2	85153600XNB	01.010	8	871901	03.170	24
563984	01.030	7	85153700XNB	01.010	9	872033	03.030	5
564878	05.020	26	851541	01.010	29	872154	03.170	5
573454	10.020	17	851628	07.020	7	872182	03.040	5
575249	02.140	15	851784	01.010	15	872230	03.060	2
597565	03.170	19	851790	01.030	17	872264	03.060	3
620344	08.010	12	852093	01.030	29	872421	03.220	2
622055	10.020	5	852165	01.010	11	872560	03.170	14
638733	11.030	1	85221R	07.030	20	872807	03.100	11
639687	11.010	24	852480	03.020	7	873131	03.110	1
640485	03.100	20	85259R	01.050	2	873233	03.130	26
640754	08.010	6	85263R	05.010	12	873233	03.140	26
641541	03.200	10	853036	01.010	13	873268	07.030	23
641652	02.150	2	853037	01.010	10	873543	03.220	8
642248	11.030	8	854555	08.010	1	873718	03.230	7
642302	03.060	15	854556	08.010	2	873719	03.230	4
643277	11.030	5	854811	11.020	15	873772	03.170	4
643310	11.030	6	854815	07.010	12	873863	03.200	5
658778	03.220	11	854815	07.020	6	873866	03.200	4
658830	06.010	15	854937	09.010	8	873905	03.030	9
658830	11.010	10	855031	03.210	25	873906	03.200	8
680167	11.010	1	855799	03.100	16	873928	03.030	25
680199	03.300	7	856062	09.020	10	873974	03.200	7
680200	03.300	6	856063	09.020	11	874037	07.030	22
709099	03.200	14	856069	03.010	6	874191	03.220	13
825577	03.030	12	85623200X12	01.050	1	874546	03.040	11
825577	03.220	19	856787	01.050	22	874548	03.040	4
825597	03.150	14	856805	05.020	19	874549	03.150	12
825694	03.100	19	856808	06.030	11	874549	03.210	12
825725	03.300	18	857082	03.210	20	874551	03.210	14
82697R	03.300	1	857265	03.170	22	874551	03.220	17
828909	03.060	10	858472	02.165	7	874551	03.300	12
82897R	03.030	14	858539	07.020	14	874554	03.150	10
829122	03.030	2	858730	08.030	1	874554	03.300	23
82960R	03.200	12	858840	02.140	12	874554	11.010	21
830249	03.090	4	858842	02.140	13	874555	03.060	18
830389	03.300	5	858867	08.010	14	874555	11.010	23
830390	03.300	4	859754	05.020	20	874557	03.100	14
834038	03.060	20	859789	06.050	10	874558	03.100	12
834232	10.020	26	859792	04.025	26	874567	03.150	7
834951	03.210	17	859792	04.090	33	874598	03.040	1
842291	03.090	3	859792	05.020	12	874599	03.170	2
846624	03.210	8	859919	01.020	5	874660	03.220	3
847906	03.160	4	859920	01.020	11	874744	03.130	14
847915	03.160	8	859921	01.020	8	874744	03.140	14
848474	03.030	11	859929	01.050	18	874746	03.100	18
848647	03.300	21	859946	06.030	16	874751	03.130	13
848650	03.030	6	859949	07.020	22	874752	03.140	13
848714	03.300	3	860138	09.020	12	875222	03.230	12
848845	03.300	19	860484	06.050	19	875223	03.230	9
849131	03.160	3	860628	02.030	20	875224	03.230	13
849308	03.180	19	860628	02.070	18	875358	03.200	16
849308	03.180	9	860662	04.080	5	875373	03.140	4
849309	03.180	23	860667	02.030	14	875397	03.150	13
849310	03.180	20	860744	07.020	17	875411	03.130	27

Code	Nr. der Tafel	Pos.	Code	Nr. der Tafel	Pos.	Code	Nr. der Tafel	Pos.
875411	03.140	27	878734	03.210	2	893102	02.190	7
875690	03.230	11	878806	03.100	8	893132	02.070	30
875691	03.230	8	878807	03.100	9	893132	03.050	10
8756994	03.130	28	878808	03.100	6	893255	02.070	17
8756994	03.140	28	878809	03.100	7	893513	10.020	8
875796	03.170	1	878845	03.230	3	893514	10.020	10
875814	03.210	16	878867	03.170	9	893823	10.020	9
875838	03.030	4	878868	03.130	23	893929	08.010	7
875878	03.130	15	878868	03.140	23	893930	08.010	5
875878	03.140	15	878870	03.170	13	894505	05.020	11
875879	03.130	30	878871	03.200	6	894511	10.020	27
875880	03.140	30	878872	03.300	20	894512	10.020	28
875914	11.010	20	879127	03.100	3	894566	08.030	7
875935	03.030	26	879175	03.230	5	894603	11.020	2
875936	03.030	3	879176	03.230	6	894657	02.140	14
876087	03.130	3	879250	03.200	23	894704	03.330	17
876087	03.140	3	879320	03.210	24	894796	08.010	8
876113	03.130	4	8793650001	03.030	23	894899	02.140	27
876171	03.130	6	8793650002	03.030	23	895349	01.050	30
876296	03.220	6	8793650003	03.030	23	895481	11.010	4
876320	03.030	24	8793650004	03.030	23	895571	06.040	1
876455	11.010	22	879523	03.130	10	895807	11.010	11
876486	03.200	9	879523	03.140	10	895836	03.330	8
876529	03.210	3	879532	03.090	2	895839	02.190	11
876538	03.210	6	879550	03.200	13	895907	11.020	11
876546	03.180	25	879554	03.170	3	895916	02.030	7
876559	03.180	13	879855	03.090	6	895999	10.010	1
876561	03.180	12	879858	03.100	2	896011	05.010	8
876568	03.180	2	879883	03.090	1	896012	05.010	9
876569	03.180	14	879948	03.090	7	896013	05.020	10
876631	03.060	17	880064	03.140	6	896014	01.010	14
8766665001	03.160	2	880079	03.150	8	896107	07.020	16
8766665002	03.160	2	880194	03.180	3	896110	03.330	3
876707	03.150	6	880195	03.180	4	896174	02.140	3
876748	03.030	15	880196	03.180	5	896236	03.050	5
876954	03.300	2	880197	03.180	15	896237	03.050	4
877069	03.210	13	880198	03.180	16	896254	06.040	2
877135	03.200	24	880199	03.180	17	896256	06.010	1
877193	03.220	10	880200	03.180	18	896259	07.030	1
877195	03.220	20	880231	03.130	22	896663	07.020	13
877281	03.030	19	880231	03.140	22	896675	11.010	12
877424	03.220	5	880235	03.150	11	896715	11.010	5
877441	03.170	21	880646	03.210	15	896754	05.010	1
877812	03.230	10	880689	03.050	9	896756	05.020	1
877814	03.040	2	880701	03.210	23	897035	10.020	13
877829	03.130	11	880734	03.090	5	897036	10.020	12
877829	03.140	11	880779	03.220	14	897328	04.025	3
877850	03.210	11	880798	03.210	21	897328	04.090	11
877884	03.130	8	880871	03.230	1	897329	04.090	6
877884	03.140	8	886078	02.050	6	897331	04.025	7
877885	03.130	7	886079	02.050	7	897331	04.090	8
877885	03.140	7	886195	02.050	13	897333	04.025	9
8781140001	03.160	5	886196	02.050	14	897333	04.090	10
8781140002	03.160	5	886197	02.050	15	897334	04.025	10
8781140003	03.160	5	886198	02.050	16	897335	04.025	12
8781140004	03.160	5	886236	02.050	8	897335	04.090	23
878115	03.210	5	887696	06.050	9	897335	04.090	3
878296	03.160	9	890002	01.050	7	897336	04.025	13
8783940001	03.030	22	890126	01.050	10	897336	04.090	5
8783940002	03.030	22	890164	01.020	26	897337	04.025	14
8783940003	03.030	22	890198	02.180	2	897337	04.090	16
8783940004	03.030	22	890243	01.020	14	897338	04.025	15
878401	03.200	20	890509	06.030	5	897339	04.025	17
878434	03.040	7	890509	07.030	8	897339	04.090	15
878523	03.200	15	890760	11.020	31	897340	04.025	18
878567	03.030	16	890933	11.010	14	897340	04.090	9
878705	03.100	17	890960	05.020	9	897341	04.025	19

Code	Nr. der Tafel	Pos.	Code	Nr. der Tafel	Pos.	Code	Nr. der Tafel	Pos.
897341	04.090	17	AP8102375	02.140	17	AP8120253	07.020	23
897342	04.025	20	AP8102375	08.020	10	AP8120416	06.050	20
897342	04.090	12	AP8102375	08.030	24	AP8120416	07.020	18
897343	04.025	21	AP8102376	03.330	22	AP8120416	11.010	13
897343	04.090	13	AP8102386	02.030	9	AP8120446	03.150	15
897344	04.025	22	AP8102386	08.030	21	AP8120446	03.196	16
897344	04.090	14	AP8102386	11.010	13	AP8120446	09.020	14
897349	04.025	11	AP8102504	02.040	2	AP8120455	09.010	13
897350	04.025	16	AP8102504	02.080	5	AP8120531	01.010	19
897351	03.196	5	AP8102520	03.050	17	AP8120573	01.020	25
898060	10.020	29	AP8102520	09.020	3	AP8120615	03.050	6
898247	09.020	6	AP8102523	02.170	9	AP8120657	08.030	12
898368	01.020	18	AP8102524	01.030	8	AP8120657	11.010	13
898396	11.020	43	AP8102678	09.020	1	AP8120712	03.196	12
898397	11.020	42	AP8102688	09.020	8	AP8120712	11.020	24
898443	05.020	13	AP8102719	09.020	9	AP8120712	11.020	9
898639	01.020	13	AP8102764	09.020	13	AP8120905	09.020	2
899064	10.010	12	AP8102786	03.196	9	AP8120912	03.020	14
899064	10.010	14	AP8102902	01.010	6	AP8120937	09.010	22
899524	03.330	31	AP8102903	03.196	6	AP8120952	09.010	4
899811	06.050	7	AP8102913	02.170	11	AP8121032	02.070	27
969323	03.200	19	AP8104996	03.196	15	AP8121032	02.150	6
969973	03.040	8	AP8106382	06.030	6	AP8121032	07.020	25
971718	03.170	12	AP8106382	07.030	10	AP8121126	06.030	15
974033	03.300	8	AP8110053	03.020	5	AP8121133	01.020	23
974051	03.030	20	AP8110077	07.010	4	AP8121155	04.080	7
974112	03.030	13	AP8110078	01.050	11	AP8121170	03.330	6
974129	03.030	7	AP8110081	05.020	23	AP8121200	01.050	4
974130	03.170	25	AP8110093	05.020	3	AP8121201	01.050	3
974157	03.200	3	AP8110094	05.010	3	AP8121203	01.050	13
974162	03.180	11	AP8110110	01.020	24	AP8121204	01.050	6
974163	03.180	8	AP8112600	02.030	24	AP8121212	05.020	24
974165	03.180	10	AP8112600	02.070	19	AP8121213	05.020	25
974166	03.180	22	AP8112600	02.100	7	AP8121221	03.020	10
974167	03.180	21	AP8112600	08.030	6	AP8121223	06.030	12
974219	03.300	14	AP8112600	08.030	9	AP8121225	05.020	8
974290	03.200	18	AP8112811	11.030	3	AP8121332	01.030	26
974320	03.220	9	AP8112916	08.030	2	AP8121420	02.170	14
974320	03.230	2	AP8113003	06.050	5	AP8121428	10.010	16
974361	03.220	7	AP8113003	07.030	18	AP8121510	02.160	13
974517	03.200	1	AP8113004	06.050	4	AP8121520	07.020	21
974558	03.170	23	AP8113004	07.030	19	AP8121570	01.050	9
977681	02.050	5	AP8113070	06.040	7	AP8121665	08.020	15
AP8101595	06.010	8	AP8113288	06.030	2	AP8121716	08.020	14
AP8101595	06.030	4	AP8113499	06.010	9	AP8121718	09.010	14
AP8101595	07.030	9	AP8113548	06.040	5	AP8121725	03.330	29
AP8101595	09.010	2	AP8113553	07.030	11	AP8121728	03.060	14
AP8101744	05.010	6	AP8113598	06.010	10	AP8121773	03.330	15
AP8101744	05.020	6	AP8113719	06.010	3	AP8121795	02.030	23
AP8101890	02.030	5	AP8113719	07.030	3	AP8121795	02.070	20
AP8101968	06.030	9	AP8113758	07.030	2	AP8121795	08.030	23
AP8102029	02.030	29	AP8113771	06.010	7	AP8121811	03.010	7
AP8102029	02.130	8	AP8117258	08.030	4	AP8121811	04.090	29
AP8102239	03.196	13	AP8118579	07.020	11	AP8121811	07.010	22
AP8102239	09.020	15	AP8120001	01.010	22	AP8121889	03.010	4
AP8102349	03.196	4	AP8120001	02.130	5	AP8121889	09.010	3
AP8102375	01.010	2	AP8120001	09.010	12	AP8121890	01.050	23
AP8102375	01.010	23	AP8120030	06.010	14	AP8123511	07.020	5
AP8102375	01.050	29	AP8120030	06.050	13	AP8123641	07.010	5
AP8102375	02.030	17	AP8120030	08.010	9	AP8123642	07.010	19
AP8102375	02.040	13	AP8120030	10.010	2	AP8123644	07.010	3
AP8102375	02.040	5	AP8120030	10.020	2	AP8123721	07.010	10
AP8102375	02.070	23	AP8120030	11.020	18	AP8124293	11.020	10
AP8102375	02.080	12	AP8120030	11.020	25	AP8124718	02.140	19
AP8102375	02.080	8	AP8120178	06.030	20	AP8124719	02.030	32
AP8102375	02.090	4	AP8120223	03.330	28	AP8125687	01.050	14
AP8102375	02.130	9	AP8120253	03.330	32	AP8125728	05.010	13

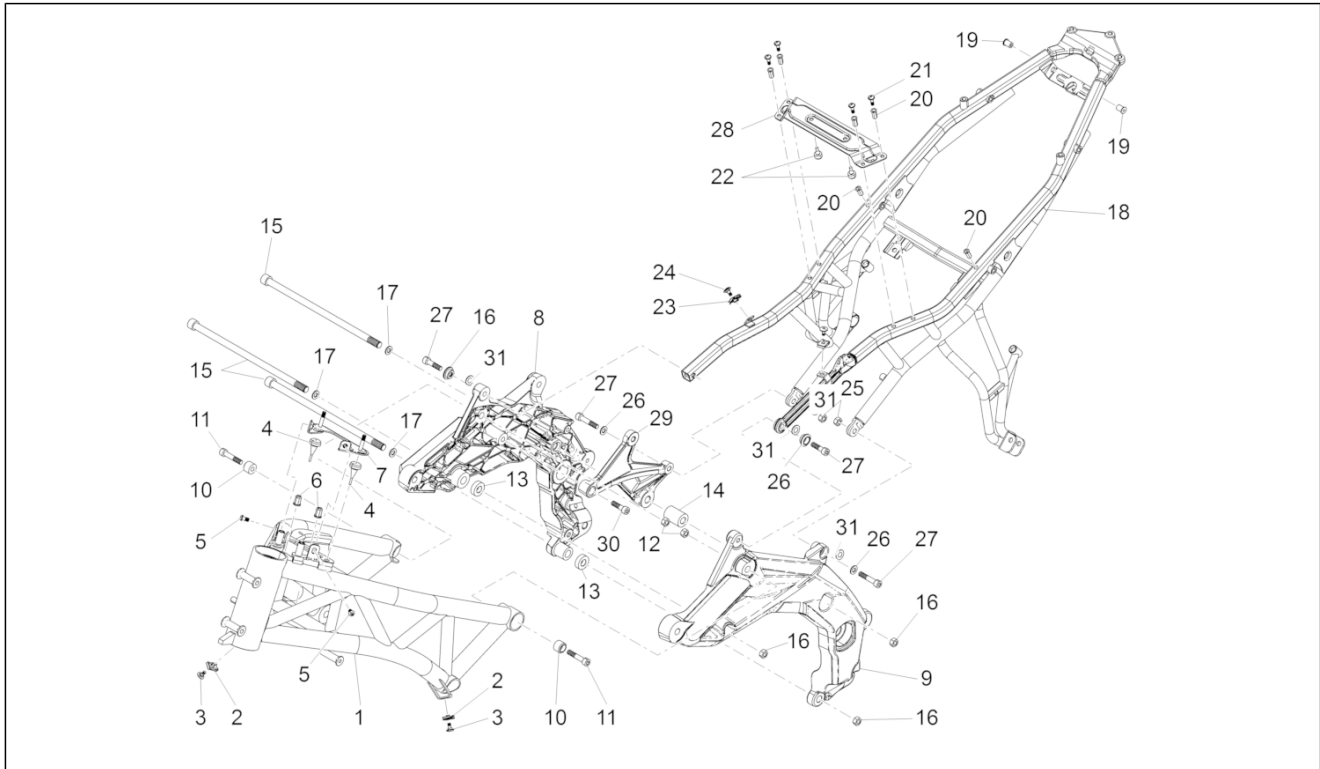


Code	Nr. der Tafel	Pos.	Code	Nr. der Tafel	Pos.	Code	Nr. der Tafel	Pos.
AP8125730	05.020	21	AP8150017	01.030	27	AP8150463	05.020	15
AP8125732	05.020	22	AP8150018	03.330	13	AP8150474	06.010	16
AP8125763	01.050	15	AP8150020	06.030	14	AP8150493	02.030	6
AP8125831	05.020	28	AP8150026	03.020	4	AP8150500	01.010	3
AP8125838	05.020	5	AP8150026	06.030	8	AP8150500	01.050	17
AP8125839	05.020	4	AP8150026	11.020	44	AP8150500	01.050	32
AP8125841	05.010	5	AP8150044	09.010	18	AP8150500	02.030	2
AP8125842	05.010	4	AP8150050	08.030	18	AP8150500	02.070	16
AP8125882	02.140	7	AP8150088	07.010	9	AP8150500	02.080	7
AP8126702	09.010	19	AP8150088	07.020	3	AP8150500	02.090	3
AP8127098	08.030	3	AP8150101	01.010	17	AP8150500	02.130	14
AP8127489	08.010	3	AP8150101	01.030	32	AP8150500	02.150	3
AP8127489	08.030	17	AP8150107	03.330	23	AP8150500	08.020	9
AP8127803	08.030	15	AP8150137	03.020	6	AP8150501	02.030	27
AP8127804	08.030	16	AP8150137	03.020	9	AP8150502	02.140	9
AP8127856	01.030	15	AP8150137	06.030	18	AP8150509	02.160	12
AP8128169	05.010	2	AP8150158	02.030	31	AP8150509	08.010	10
AP8128170	05.020	2	AP8150158	08.030	14	AP8150509	08.020	6
AP8128189	05.010	11	AP8150171	01.020	3	AP8150509	10.020	18
AP8133502	06.040	6	AP8150177	01.030	13	AP8150509	11.020	12
AP8133522	07.030	6	AP8150177	08.030	20	AP8150509	11.020	14
AP8133827	06.040	4	AP8150195	01.010	30	AP8150520	02.160	10
AP8133907	06.040	3	AP8150195	05.020	14	AP8150520	03.330	20
AP8133945	06.050	3	AP8150204	02.030	30	AP8150522	08.030	5
AP8133945	07.030	21	AP8150204	02.030	8	AP8150537	01.010	5
AP8134378	03.330	12	AP8150204	02.140	18	AP8150537	06.030	7
AP8134451	01.020	22	AP8150204	08.030	13	AP8150538	06.030	24
AP8134677	02.140	23	AP8150204	10.020	6	AP8150538	07.030	13
AP8134898	07.030	12	AP8150236	01.010	27	AP8150539	07.030	15
AP8134899	06.010	11	AP8150236	07.010	16	AP8152001	01.030	30
AP8134948	02.170	8	AP8150248	02.030	4	AP8152043	04.090	36
AP8140711	02.170	5	AP8150255	08.020	7	AP8152055	03.010	9
AP8144005	01.050	12	AP8150255	09.010	10	AP8152058	01.020	28
AP8144006	01.050	5	AP8150265	11.010	15	AP8152108	02.140	26
AP8144007	03.020	11	AP8150272	01.010	31	AP8152117	02.140	28
AP8144007	06.030	13	AP8150272	06.030	25	AP8152128	11.010	2
AP8144015	03.196	14	AP8150272	07.030	14	AP8152138	03.020	3
AP8144048	01.050	8	AP8150272	11.020	40	AP8152154	02.030	3
AP8144071	03.330	14	AP8150277	03.330	11	AP8152176	04.080	3
AP8144081	02.100	6	AP8150292	01.030	18	AP8152187	02.140	8
AP8144081	07.020	24	AP8150311	01.020	33	AP8152187	07.010	2
AP8144168	01.050	16	AP8150311	01.030	12	AP8152238	02.170	6
AP8144222	07.010	11	AP8150324	07.020	26	AP8152239	02.030	16
AP8144222	07.020	4	AP8150329	04.080	2	AP8152246	03.196	11
AP8144328	09.010	11	AP8150334	01.050	26	AP8152246	03.330	21
AP8144506	10.020	11	AP8150351	02.165	4	AP8152246	07.020	27
AP8144553	02.130	11	AP8150376	03.330	19	AP8152267	02.040	3
AP8144558	03.330	25	AP8150382	08.010	11	AP8152267	11.020	39
AP8144563	02.070	13	AP8150382	11.020	19	AP8152268	02.040	12
AP8144563	02.070	24	AP8150413	02.030	18	AP8152268	02.070	22
AP8144563	02.070	3	AP8150413	02.160	2	AP8152268	02.080	11
AP8144563	02.100	3	AP8150413	11.020	17	AP8152268	11.010	18
AP8144616	02.070	14	AP8150413	11.020	27	AP8152270	01.020	32
AP8144616	02.070	25	AP8150413	11.020	36	AP8152273	04.025	24
AP8144616	02.070	4	AP8150413	11.020	8	AP8152273	04.090	34
AP8144616	02.100	4	AP8150421	03.050	15	AP8152273	05.020	27
AP8145008	01.020	16	AP8150430	06.030	19	AP8152277	01.020	20
AP8145009	01.020	17	AP8150432	01.030	31	AP8152277	02.030	21
AP8145022	06.010	2	AP8150444	01.020	38	AP8152277	03.010	8
AP8149034	02.140	20	AP8150444	02.140	11	AP8152277	10.010	15
AP8150011	02.130	7	AP8150444	02.140	16	AP8152277	11.010	8
AP8150011	10.020	7	AP8150450	02.040	4	AP8152278	01.020	36
AP8150013	10.020	19	AP8150450	02.080	6	AP8152278	02.150	5
AP8150015	03.060	13	AP8150451	01.020	15	AP8152278	07.010	18
AP8150015	06.050	12	AP8150451	11.010	19	AP8152278	09.020	4
AP8150016	09.010	16	AP8150454	07.010	20	AP8152279	01.020	29
AP8150017	01.010	26	AP8150462	03.020	8	AP8152279	02.030	11

Code	Nr. der Tafel	Pos.	Code	Nr. der Tafel	Pos.	Code	Nr. der Tafel	Pos.
AP8152279	02.070	26	AP8201301	06.030	10	B013745	03.300	25
AP8152279	03.060	12	AP8201431	01.020	10	B013928	03.170	7
AP8152279	11.020	28	AP8201727	01.030	11	B013936	03.180	27
AP8152280	02.030	12	AP8201755	01.010	20	B013937	03.180	1
AP8152280	02.050	9	AP8210007	03.020	2	B014258	03.210	22
AP8152280	06.050	11	AP8213057	06.010	6	B014260	03.210	4
AP8152280	10.010	6	AP8213057	06.030	3	B014391	03.300	9
AP8152280	10.020	4	AP8213057	07.030	4	B014437	03.170	10
AP8152282	02.030	13	AP8213299	06.010	5	B014440	03.170	11
AP8152282	03.330	33	AP8213299	07.030	7	B014598	03.130	12
AP8152282	11.020	29	AP8220150	08.020	5	B014598	03.140	12
AP8152283	04.025	23	AP8220238	01.010	4	B0149334	03.100	1
AP8152286	05.010	10	AP8221007	06.050	14	B015050	03.220	4
AP8152287	01.030	28	AP8221017	11.020	30	B015555	03.130	5
AP8152287	08.020	13	AP8221023	06.010	13	B015556	03.140	5
AP8152291	01.030	23	AP8221023	10.010	5	B015563	03.300	17
AP8152298	01.010	21	AP8221023	10.020	3	B015604	03.130	16
AP8152298	02.140	21	AP8221023	11.020	26	B015604	03.140	16
AP8152298	08.030	22	AP8221036	01.030	14	B016455	03.060	8
AP8152299	02.140	24	AP8221114	03.010	5	B016792	03.210	19
AP8152299	02.170	13	AP8221204	01.030	3	B016796	03.170	20
AP8152299	06.050	15	AP8221206	02.130	4	B016797	02.170	12
AP8152299	08.010	13	AP8221211	01.030	4	B017636	03.100	13
AP8152299	08.020	16	AP8224462	11.020	32	B017809	03.170	15
AP8152299	09.010	15	AP8224470	02.030	22	B0191060A	03.160	1
AP8152299	09.020	7	AP8224470	02.070	21	B043044	01.030	19
AP8152299	10.010	4	AP8224470	04.090	28	B043265	08.020	1
AP8152299	11.010	3	AP8224470	06.010	12	B043317	05.020	16
AP8152299	11.010	9	AP8224470	06.030	21	B043864	02.170	7
AP8152300	02.165	6	AP8225369	01.030	16	B044218	07.020	15
AP8152300	03.330	18	AP8234094	11.010	17	B044246	08.020	2
AP8152301	04.080	6	AP8267147	02.180	3	B044247	08.020	3
AP8152302	02.120	4	AP9008492	02.165	5	B044248	08.020	4
AP8152302	02.130	12	AP9100175	01.030	20	B044278	05.020	10
AP8152302	08.020	17	AP9100195	01.020	12	B044279	05.010	8
AP8152305	01.050	25	AP9100196	01.020	7	B044280	05.010	9
AP8152306	02.070	32	AP9100197	01.020	6	B044311	04.090	1
AP8152306	02.140	22	AP9100487	11.030	2	B044312	04.090	21
AP8152306	04.025	25	AP9100519	06.050	8	B044313	04.080	17
AP8152306	07.010	17	AP9150064	03.170	17	B044314	04.090	35
AP8152306	08.030	19	AP9150069	03.170	16	B044351	01.030	2
AP8152306	08.030	8	AP9150070	03.170	18	B044353	04.080	1
AP8152306	11.010	16	AP9150356	03.220	16	B044414	11.020	13
AP8152323	05.010	14	AP9150395	09.020	5	B044415	01.030	10
AP8152323	05.020	29	AP9150410	03.220	15	B044478	07.020	1
AP8152324	05.020	30	AP9150472	03.200	11	B044510	06.010	17
AP8152329	02.130	6	B013000	03.210	1	B044511	07.030	16
AP8152329	03.050	3	B013063	03.040	9	B04456600C1	02.120	1
AP8152329	03.196	2	B013068	03.210	9	B04456700C1	02.120	5
AP8152329	08.020	11	B013071	03.300	24	B044598	06.020	4
AP8152329	11.020	20	B013074	03.220	1	B044621	01.030	6
AP8152329	11.020	34	B013207	03.300	15	B044622	01.030	5
AP8152335	05.010	15	B013265	03.150	3	B044716	08.030	10
AP8152339	01.010	24	B013266	03.150	4	B044762	02.130	2
AP8152348	02.070	31	B013306	03.170	6	B044763	03.020	13
AP8152411	04.080	4	B013349	03.030	18	B044819	02.040	8
AP8152414	06.020	5	B013373	03.160	7	B044820	02.040	9
AP8152486	07.020	8	B013438	03.060	19	B044821	02.040	7
AP8158359	09.010	7	B013505	03.060	21	B044822	02.080	10
AP8161054	03.050	16	B013527	03.210	10	B044823	02.080	9
AP8161074	01.030	22	B0135315	03.130	2	B04482400BM	02.040	1
AP8161076	01.030	21	B0135335	03.130	1	B04482400XRC	02.040	1
AP8161127	09.010	9	B0135365	03.140	2	B044829	02.070	8
AP8163165	01.020	9	B0135385	03.140	1	B044830	02.070	7
AP8168501	06.010	4	B013607	03.220	18	B044831	02.070	6
AP8168501	07.030	5	B013608	03.030	10	B044832	02.070	5
AP8201169	03.196	10	B013744	03.100	15	B044833	02.070	10

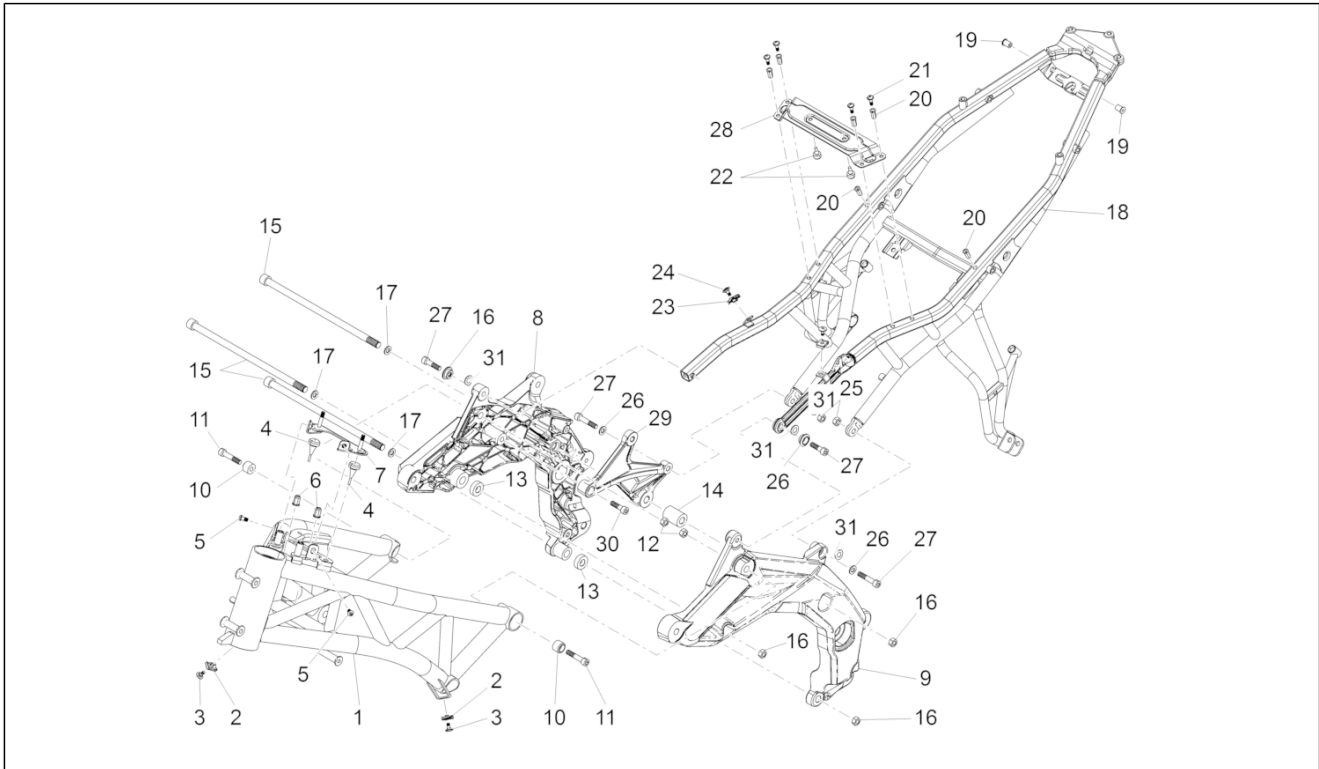
Code	Nr. der Tafel	Pos.	Code	Nr. der Tafel	Pos.	Code	Nr. der Tafel	Pos.
B044834	02.070	11	B045837	01.020	4	CM159601	03.040	3
B044835	07.020	19	B045845	02.170	2	CM159602	03.040	3
B044836	07.020	20	B045948	06.050	1	CM159603	03.040	3
B044837	02.090	1	B045949	06.050	6	CM1607045	03.010	1
B04483800BM	02.090	6	B045950	06.050	17	CM179301	03.090	8
B04483800XRC	02.090	6	B045951	06.050	18	CM221705	05.020	18
B04483800YE5	02.090	6	B045999	07.030	17	CM225607	11.020	4
B04483900BM	02.090	5	B046000	06.050	16	CM225610	11.020	3
B04483900XRC	02.090	5	B046007	11.020	38	CM225615	11.020	5
B04483900YE5	02.090	5	B046008	11.020	35	CM225730	11.030	4
B044840	02.100	2	B046009	01.010	7	CM226901	10.020	21
B044841	02.100	1	B046010	01.030	24	CM226901	10.020	30
B044842	01.020	30	B046021	01.050	31	CM226902	10.020	23
B044843	01.020	34	B046023	11.020	41	CM226903	10.020	33
B044844	01.020	31	B046048	04.090	27	CM226905	10.020	32
B044845	01.020	35	B046049	05.010	7	CM226906	10.020	34
B044846	02.130	13	B046052	06.050	2	CM226908	10.020	35
B044849	02.140	5	B046057	07.010	14	CM226909	10.020	31
B044850	02.140	6	B046057	07.020	2	CM228227	11.020	23
B04485100BM	02.140	10	B046077	01.050	27	CM228401	01.020	21
B04485100XRC	02.140	10	B046078	01.050	28	GU01154230	03.200	22
B04485100YE5	02.140	10	B046079	02.070	29	GU01154230	03.200	25
B044852	02.160	1	B046080	02.070	28	GU01154230	10.010	10
B044853	02.160	3	B046081	02.070	12	GU01161331	03.200	17
B044854	02.160	4	B046124	04.090	31	GU01161331	10.010	8
B044855	02.070	2	B046127	06.030	22	GU01603480	07.020	12
B044856	02.070	1	B046128	10.020	1	GU14217901	02.050	10
B045014	02.040	6	B046153	03.050	7	GU14615901	02.050	11
B045015	08.020	8	B046157	02.030	1	GU30027931	03.050	14
B045033	05.020	17	B046196	03.060	9	GU30729330	03.050	13
B045034	02.150	1	B046197	03.050	8	GU32441210	01.020	19
B045069	02.170	1	B046222	03.020	16	GU92660021	03.330	16
B045075	10.020	16	B046223	03.020	1	GU95005310	02.050	12
B045103	02.070	9	B046225	11.020	6	GU98257618	02.050	3
B04511400X11	01.010	1	B046226	11.020	7	GU98682650	01.030	25
B045183	02.190	4	B046342	01.020	37	GU98682650	01.030	33
B045215	03.330	10	B046343	07.010	6	GU98690445	02.160	11
B045240	01.020	1	B064023	02.120	3	GU98692420	02.160	9
B045241	01.020	2	B064023	02.120	6			
B045246	03.330	7	B064070	04.090	19			
B045249	03.330	26	CM001901	10.020	14			
B045250	03.330	27	CM001903	10.020	15			
B045254	07.010	1	CM017403	02.040	11			
B045255	07.010	13	CM017403	08.020	12			
B045316	01.010	28	CM074706	03.060	6			
B045320	09.010	5	CM157201	03.110	3			
B045351	02.030	10	CM157202	03.110	3			
B045392	07.010	7	CM157203	03.110	3			
B045399	11.020	37	CM157204	03.110	3			
B045400	04.090	30	CM157205	03.110	3			
B045418	06.030	1	CM157206	03.110	3			
B045426	02.050	1	CM157207	03.110	3			
B045427	03.330	30	CM157208	03.110	3			
B045479	03.330	2	CM157209	03.110	3			
B045513	03.330	24	CM157210	03.110	3			
B045611	02.150	4	CM157211	03.110	3			
B045614	07.020	9	CM157212	03.110	3			
B045615	07.020	10	CM157213	03.110	3			
B045626	09.010	1	CM157214	03.110	3			
B045728	04.025	1	CM157215	03.110	3			
B045729	04.025	2	CM157216	03.110	3			
B045735	06.020	1	CM157217	03.110	3			
B045736	06.020	2	CM157218	03.110	3			
B045761	02.160	6	CM157219	03.110	3			
B045762	02.160	7	CM157220	03.110	3			
B045763	02.160	8	CM157221	03.110	3			
B045827	03.050	2	CM159101	03.160	6			

<b>Einheit</b>	Khung xe
<b>Code</b>	01.010
<b>Beschreibung</b>	Khung xe
<b>Inspektion</b>	1



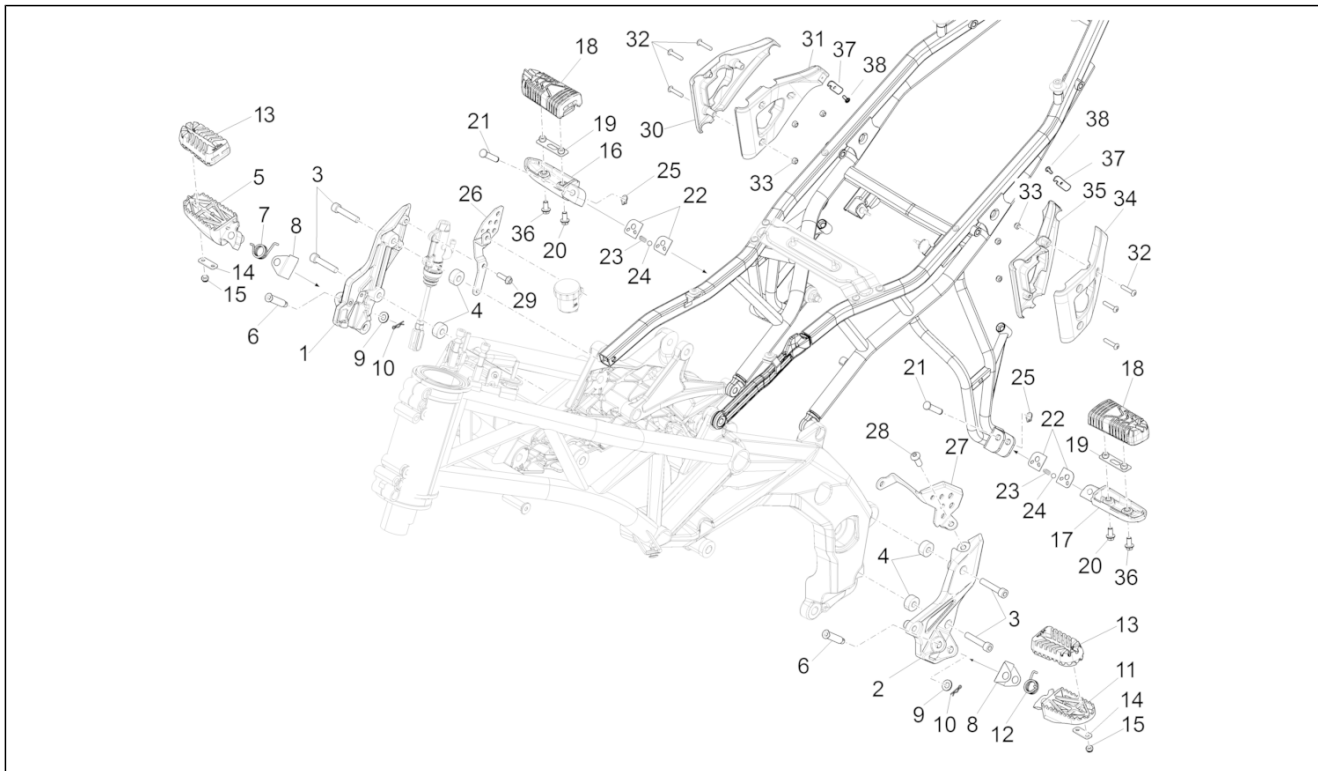
Pos.	Code	Beschreibung	Menge	Varianten
1	B04511400X1	Rahmen	1	
2	AP8102375	Klammer M5	2	
3	AP8150500	TBEI Schraube M5x9	2	
4	AP8220238	Gummi	2	
5	AP8150537	TBEI Schraube M6x12	2	
6	AP8102902	Sechss. Geschn. Einsatz	2	
7	B046009	Vorderer Steigbügel	1	
8	85153600XNB	Rahmen seitlich RE,schwarz	1	
9	85153700XNB	Li. Seitenteil schwarz	1	
10	853037	Buchse	4	
11	852165	Schraube	4	
12	271740	Mutter M12	4	
13	853036	Distanzscheibe	3	
14	896014	Distanzscheibe	1	
15	851784	Bolzen Motor	3	
16	271740	Mutter M12	3	
17	AP8150101	Ausgleichscheibe 13x24x2,5*	3	
18	2B001622	Sattelstütze	1	
19	AP8120531	Gummi mit Einsatz	2	
20	AP8201755	Geschnitten Kunststoffniet	6	
21	AP8152298	TBEI Schraube m.Flansch M5x16	4	
22	AP8120001	Gummi	2	
23	AP8102375	Klammer M5	2	
24	AP8152339	TBEI Schraube m.Flansch M5x9	2	
25	195483	Mutter, selbstsichernd M8	2	
26	AP8150017	Ausgleichscheibe 8,4x16x1,6	4	
27	AP8150236	TCEI Schraube M8x35	4	
28	B045316	Halterbügel	1	

<b>Einheit</b>	Khung xe
<b>Code</b>	01.010
<b>Beschreibung</b>	Khung xe
<b>Inspektion</b>	1



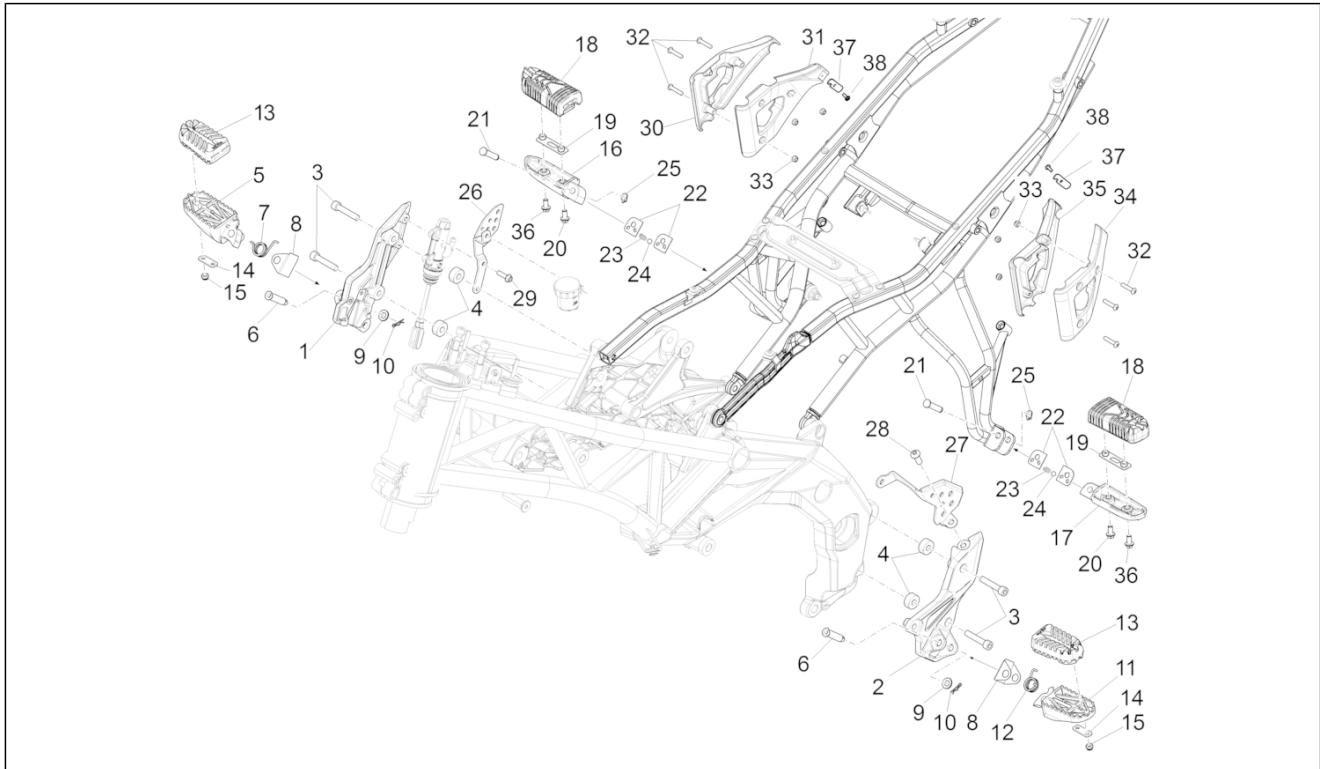
Pos.	Code	Beschreibung	Menge	Varianten
29	851541	Platte Stoßdämpfer	1	
30	AP8150195	TCEI Schraube M10x30	1	
31	AP8150272	Gebogene Sprengscheibe 5,3x10x0,5	4	

<b>Einheit</b>	Khung xe
<b>Code</b>	01.020
<b>Beschreibung</b>	Đế dè# chân
<b>Inspektion</b>	1



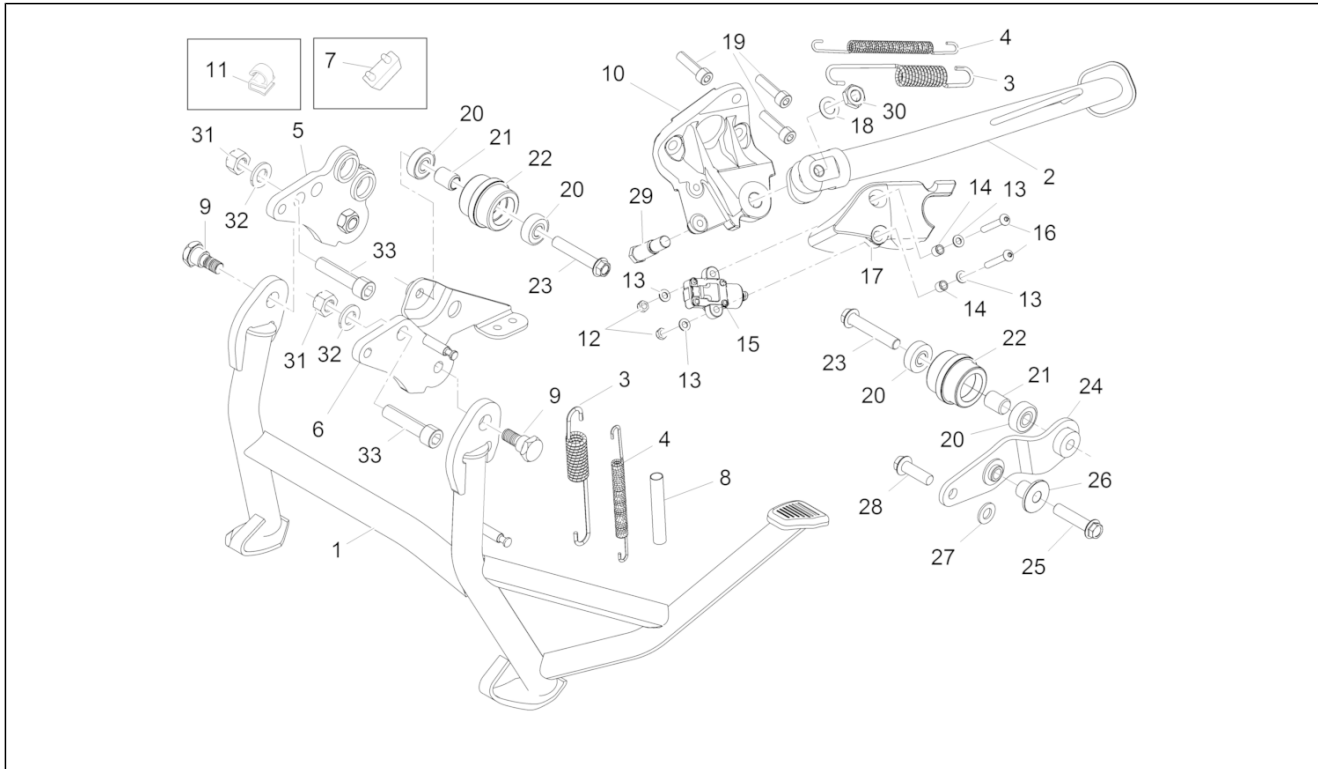
Pos.	Code	Beschreibung	Menge	Varianten
1	B045240	Fußrastenhalter Fahrer rechts	1	
2	B045241	Fußrastenhalter Fahrer links	1	
3	AP8150171	TCEI Schraube M8x40	4	
4	B045837	Buchse	4	
5	859919	Fussrasten r.	1	
6	AP9100197	Bolzen	2	
7	AP9100196	Feder rechts	1	
8	859921	Auflageplatte	2	
9	AP8163165	U-scheibe Inox 16x8.4x1.6	2	
10	AP8201431	Splint *	2	
11	859920	Fussrasten l.	1	
12	AP9100195	Feder links	1	
13	898639	Gummiraste	2	
14	890243	Auflageplatte	2	
15	AP8150451	Selbstsperr.mut Unt.	4	
16	AP8145008	Soziusraste rechts	1	
17	AP8145009	Soziusraste links	1	
18	898368	Gummiraste	2	
19	GU32441210	Platte	2	
20	AP8152277	TE Schr. m. Flansch M6x12	2	
21	CM228401	Rastenbolzen	1	
22	AP8134451	Fixierplatte	4	
23	AP8121133	Schraubenfederkompr.	2	
24	AP8110110	Kugel d.7	2	
25	AP8120573	Sperring	2	
26	890164	Rechter schutz	1	
27	860987	Linker schutz	1	
28	AP8152058	TBEI Schraube M8x20	2	

<b>Einheit</b>	Khung xe
<b>Code</b>	01.020
<b>Beschreibung</b>	Đế đỡ# chân
<b>Inspektion</b>	1



Pos.	Code	Beschreibung	Menge	Varianten
29	AP8152279	TE Schr. m. Flansch M6x20	2	
30	B044842	Absatzschutz außen rechts	1	
31	B044844	Absatzschutz innen rechts	1	
32	AP8152270	TBEI Schraube M5x25	6	
33	AP8150311	Selbstsperr.mut Unt.	6	
34	B044843	Absatzschutz außen links	1	
35	B044845	Absatzschutz innen links	1	
36	AP8152278	TE Schr. m. Flansch M6x16	2	
37	B046342	Haken Taschenhalter	2	
38	AP8150444	Gewindeschraube Edelstahl	2	

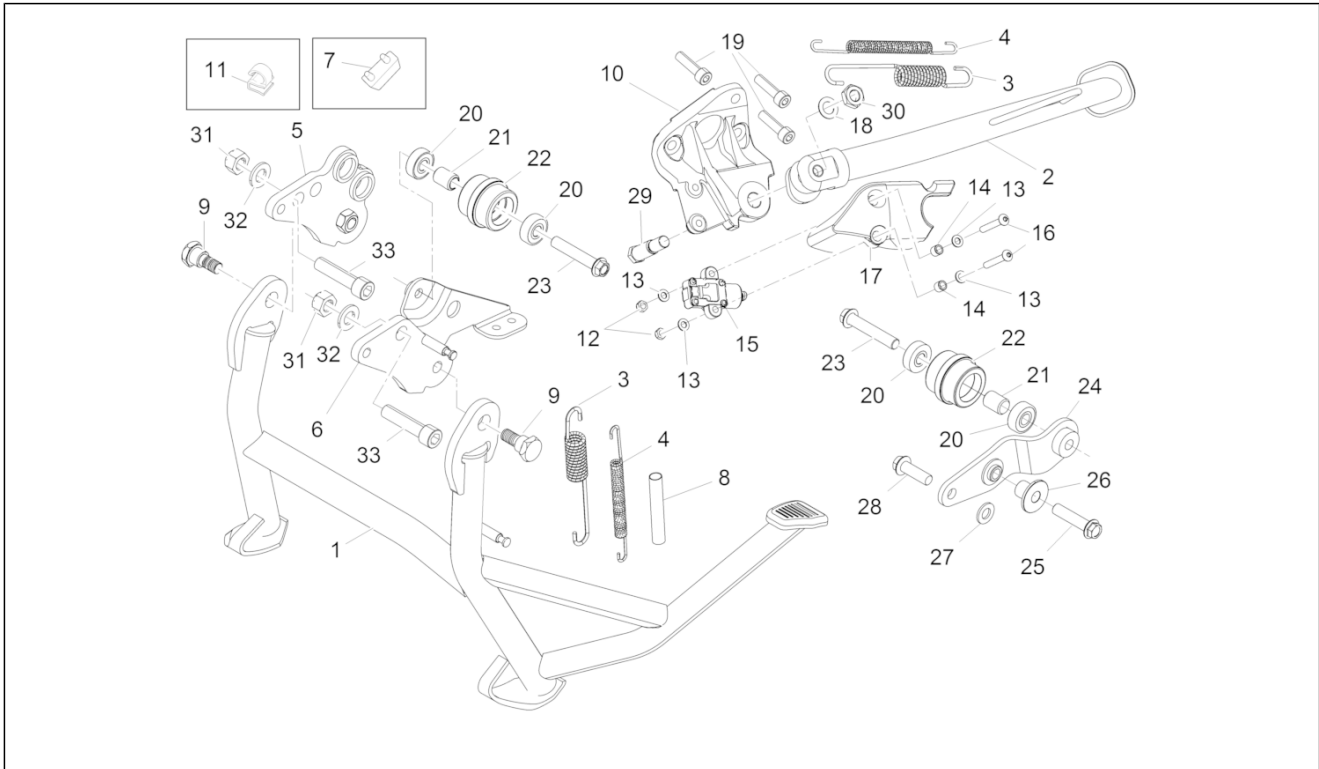
<b>Einheit</b>	Khung xe
<b>Code</b>	01.030
<b>Beschreibung</b>	Chân chống gi#a
<b>Inspektion</b>	1



Pos.	Code	Beschreibung	Menge	Varianten
1	2B000655	Hauptständer	1	
2	B044351	Seitenständer	1	
3	AP8221204	Hauptständer Schraubenfeder	1	
4	AP8221211	Rückhofeder Ständer	1	
5	B044622	Halter rechts	1	
6	B044621	Halter links	1	
7	563984	Puffer	1	
8	AP8102524	Schutz f. Ständerfeder	1	
9	2B000652	Ständerschraube	2	
10	B044415	Hauptständer platte	1	
11	AP8201727	Kabelführungs schw.	1	
12	AP8150311	Selbstsperr.mut Unt.	2	
13	AP8150177	Ausgleichscheibe 5,3X10X1	2	
14	AP8221036	Buchse 5,3x8x7,1	2	
15	AP8127856	Ständer lichtschalter	1	
16	AP8225369	TBEI Schraube	2	
17	851790	Hauptständer deckel	1	
18	AP8150292	Gebogene Sprengscheibe *	1	
19	B043044	Vite TCEI M8x30 preimpregnata	3	
20	AP9100175	Kugellager 8x22x7	2	
21	AP8161076	Distanzscheibe	1	
22	AP8161074	Kettenrolle schwarz	1	
23	AP8152291	TE Schr. m. Flansch	1	
24	B046010	Halterbügel	1	
25	GU98682650	TCEI Schraube M12x50	1	
26	AP8121332	Buchse	1	
27	AP8150017	Ausgleichscheibe 8,4x16x1,6	1	
28	AP8152287	TE Schr. m. Flansch M8x25	1	

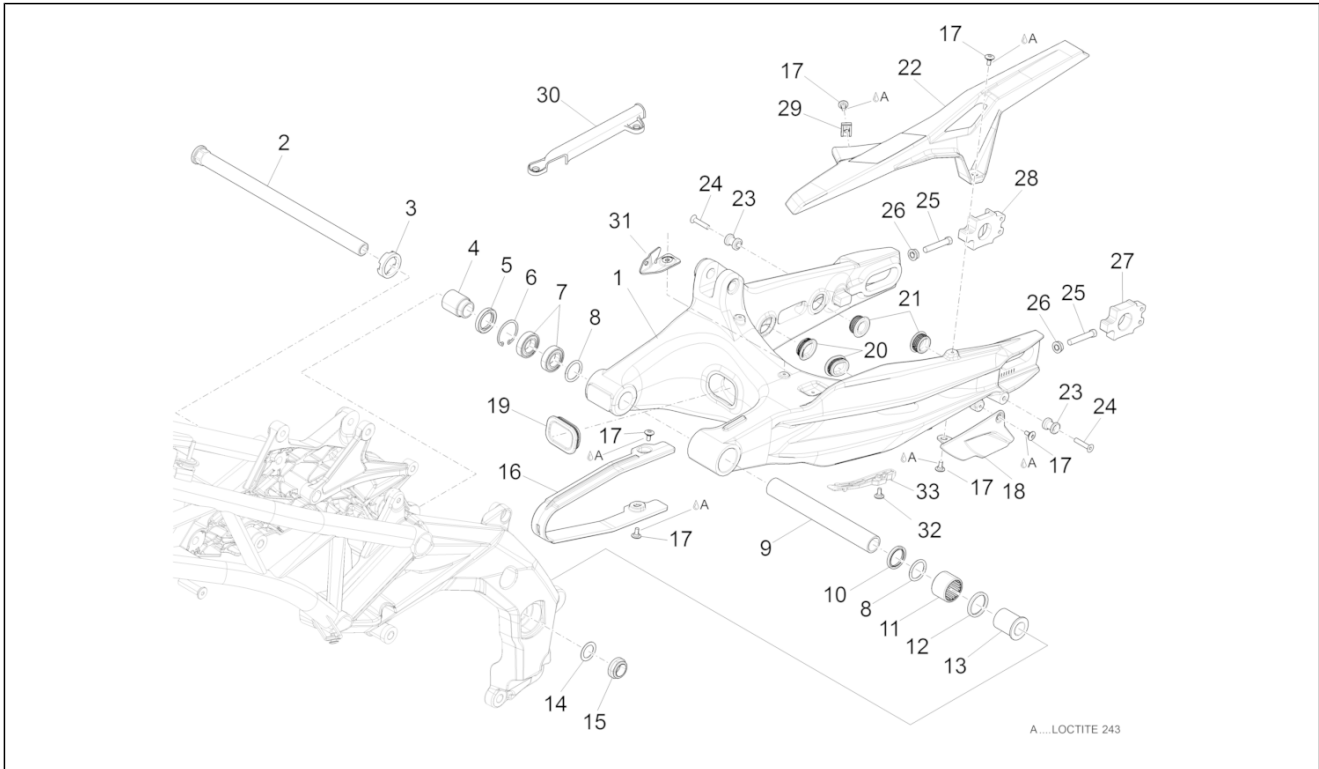


<b>Einheit</b>	Khung xe
<b>Code</b>	01.030
<b>Beschreibung</b>	Chân chống gi#a
<b>Inspektion</b>	1



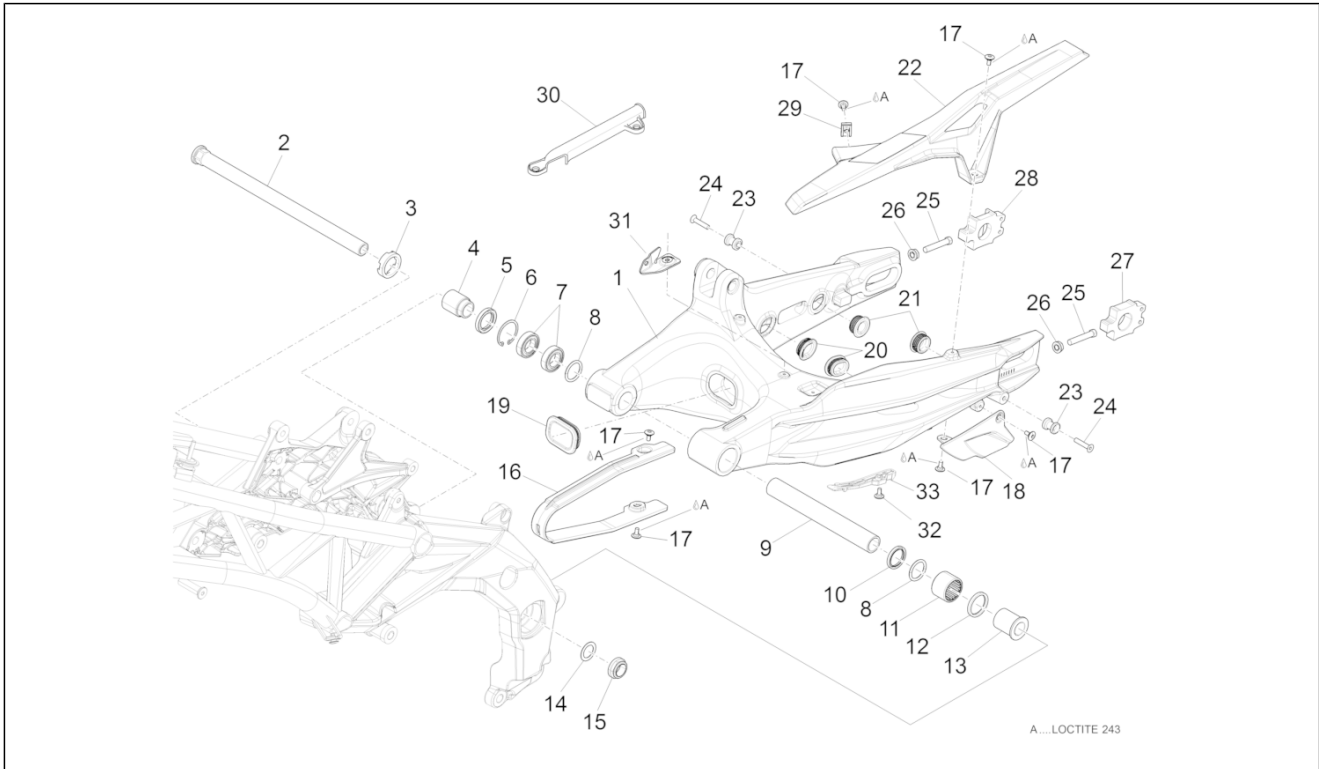
Pos.	Code	Beschreibung	Menge	Varianten
29	852093	Bolzen	1	
30	AP8152001	Mutter unten M10x1,25	1	
31	AP8150432	Selbstsperr.mut Unt. M12*	1	
32	AP8150101	Ausgleichscheibe 13x24x2,5*	2	
33	GU98682650	TCEI Schraube M12x50	1	

<b>Einheit</b>	Khung xe
<b>Code</b>	01.050
<b>Beschreibung</b>	Càng sau
<b>Inspektion</b>	1



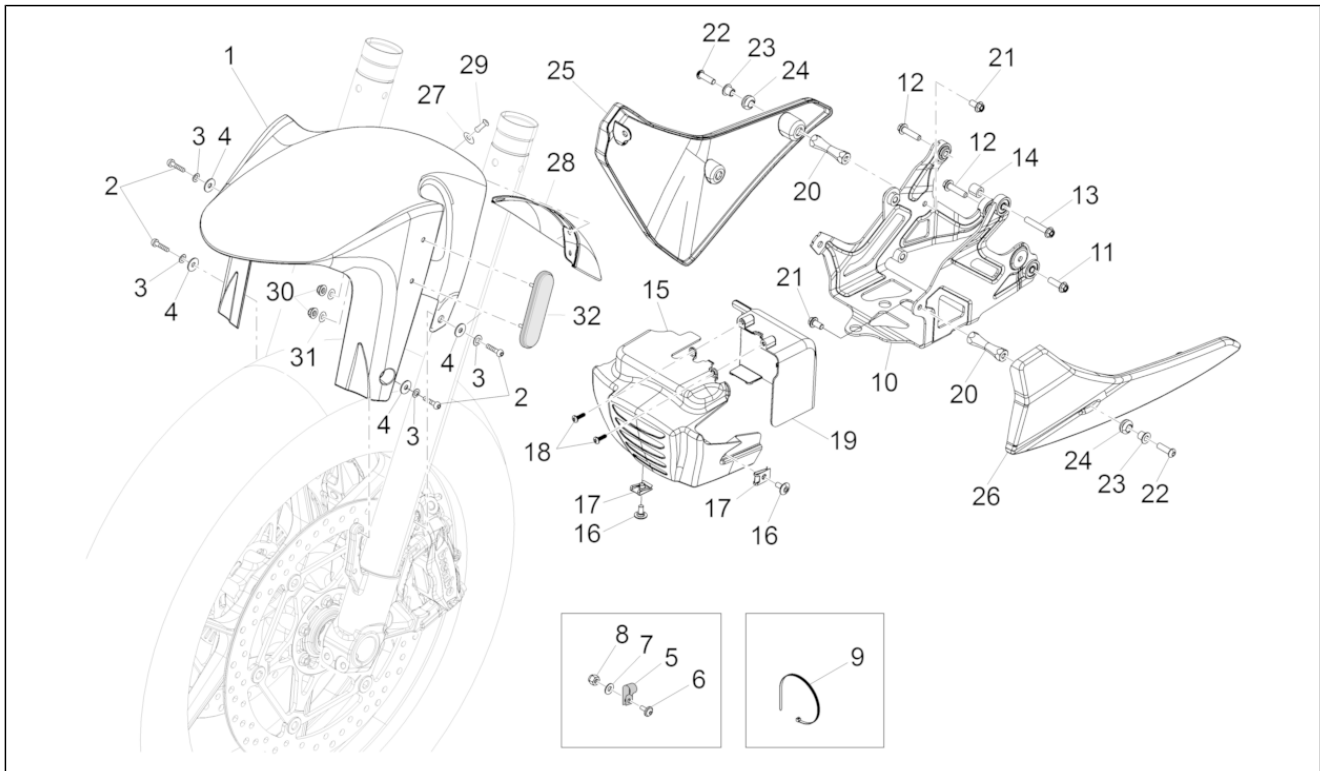
Pos.	Code	Beschreibung	Menge	Varianten
1	85623200X12	Schwinge	1	
2	85259R	Schwingenbolzen	1	
3	AP8121201	Gabelzapfen-Nutmutter	1	
4	AP8121200	Einstellbuchse	1	
5	AP8144006	Gasket ring	1	
6	AP8121204	Seegerring für Bohrung d37	1	
7	890002	Kugellager 61904-2RS1	2	
8	AP8144048	O-Ring 134	2	
9	AP8121570	Interne Distanzscheibe	1	
10	890126	Gasket ring	1	
11	AP8110078	Nadellager	1	
12	AP8144005	Gasket ring	1	
13	AP8121203	Buchse Gabelzapfen	1	
14	AP8125687	U-scheibe Hint.radbolz	1	
15	AP8125763	Hinterradbolzen mut.	1	
16	AP8144168	Kettengleitführung	1	
17	AP8150500	TBEI Schraube M5x9	6	
18	859929	Kettengleitführung	1	
19	860898	Deckel	1	
20	860899	Deckel	2	
21	860900	Deckel	2	
22	856787	Kettenkasten	1	
23	AP8121890	Buchse	2	
24	255638	Schraube	2	
25	AP8152305	Kettenspanner Schraube	2	
26	AP8150334	Mutter M8	2	
27	2B000578	Kettenspanner li.	1	
27	B046077	Kettenspanner li.	1	

<b>Einheit</b>	Khung xe
<b>Code</b>	01.050
<b>Beschreibung</b>	Càng sau
<b>Inspektion</b>	1



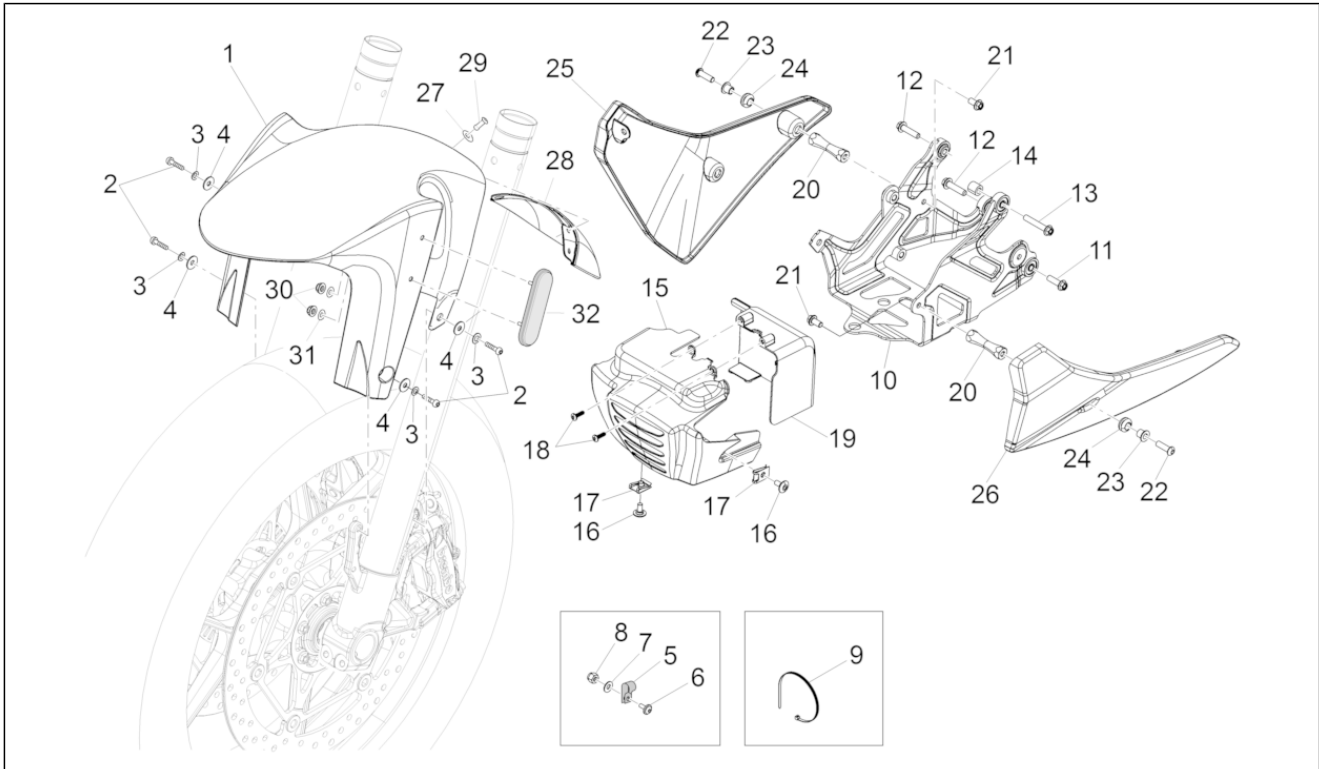
Pos.	Code	Beschreibung	Menge	Varianten
28	2B000577	Kettenspanner re.	1	
28	B046078	Kettenspanner re.	1	
29	AP8102375	Klammer M5	1	
30	895349	Schutz Bremsschlauch	1	
31	B046021	Fixierplatte	1	
32	AP8150500	TBEI Schraube M5x9	1	
33	2B000307	Kettenspanner	1	

<b>Einheit</b>	Thân xe
<b>Code</b>	02.030
<b>Beschreibung</b>	Vorderes Schutzblech-Stütze
<b>Inspektion</b>	1



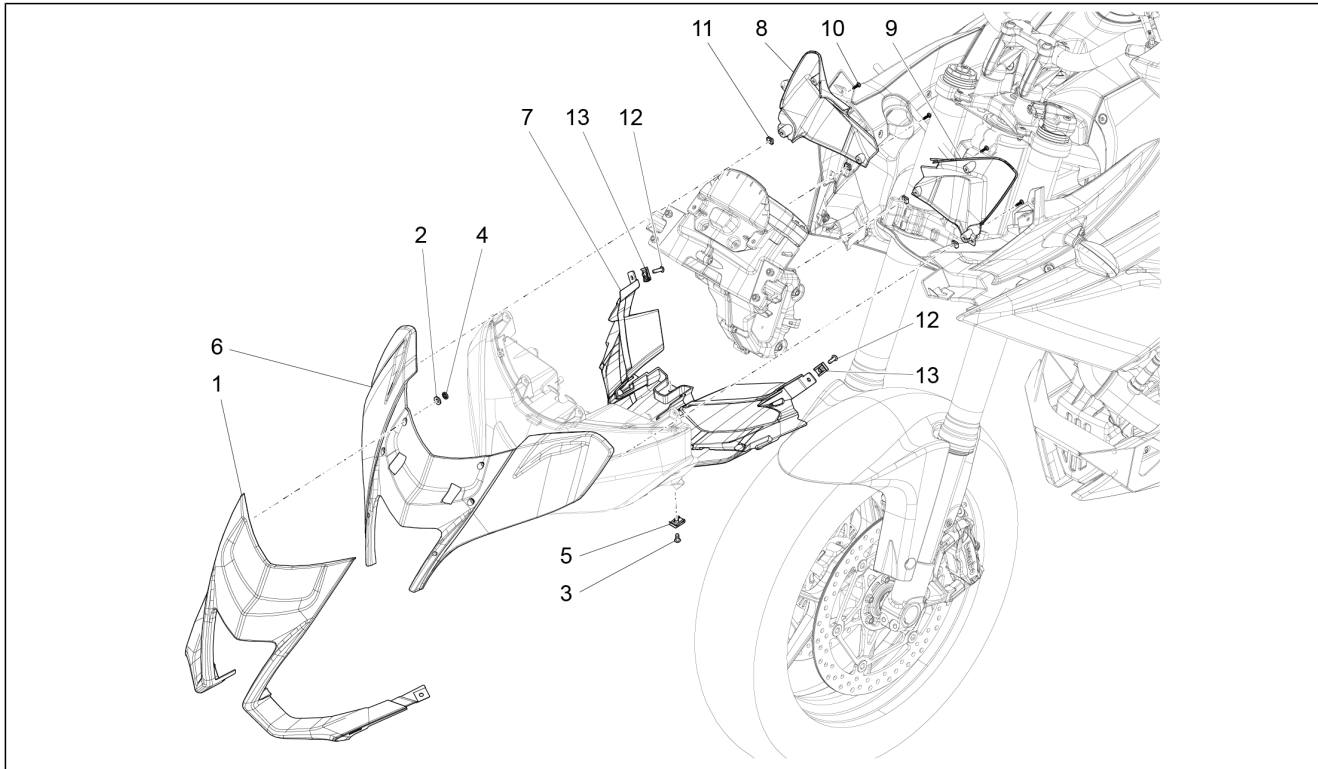
Pos.	Code	Beschreibung	Menge	Varianten
1	B046157	Kotflügel vorn.fotografiert	1	
2	AP8150500	TBEI Schraube M5x9	4	
3	AP8152154	Ausgleichscheibe 8,4x13*	4	
4	AP8150248	Ausgleichscheibe 5,5x15x1,6	4	
5	AP8101890	Schelle schwarz D8	1	
6	AP8150493	TBEI Schraube M4x16	1	
7	895916	Plastikscheibe	1	
8	AP8150204	Mutter M4	1	
9	AP8102386	Schelle 155x2	1	
10	B045351	Halterung ABS	1	
11	AP8152279	TE Schr. m. Flansch M6x20	1	
12	AP8152280	TE Schr. m. Flansch M6x25	2	
13	AP8152282	TE Schr. m. Flansch M6x35	1	
14	860667	Distanzscheibe	1	
15	2B000251	Frontblende vorne	1	
16	AP8152239	Sechskantschraube M5	2	
17	AP8102375	Klammer M5	2	
18	AP8150413	Gew.schr. 3,9x14	2	
19	2B000252	Frontblende hinten	1	
20	860628	Distanzscheibe	2	
21	AP8152277	TE Schr. m. Flansch M6x12	2	
22	AP8224470	TBEI Schraube M6x20	2	
23	AP8121795	T-Buchse	2	
24	AP8112600	Gummi	2	
25	2B000249	R.Stütze	1	
26	2B000250	L.Stütze	1	
27	AP8150501	Ausgleichscheibe	4	
28	2B000500	Vorderes Spritzschutz	1	

<b>Einheit</b>	Thân xe
<b>Code</b>	02.030
<b>Beschreibung</b>	Vorderes Schutzblech-Stütze
<b>Inspektion</b>	1



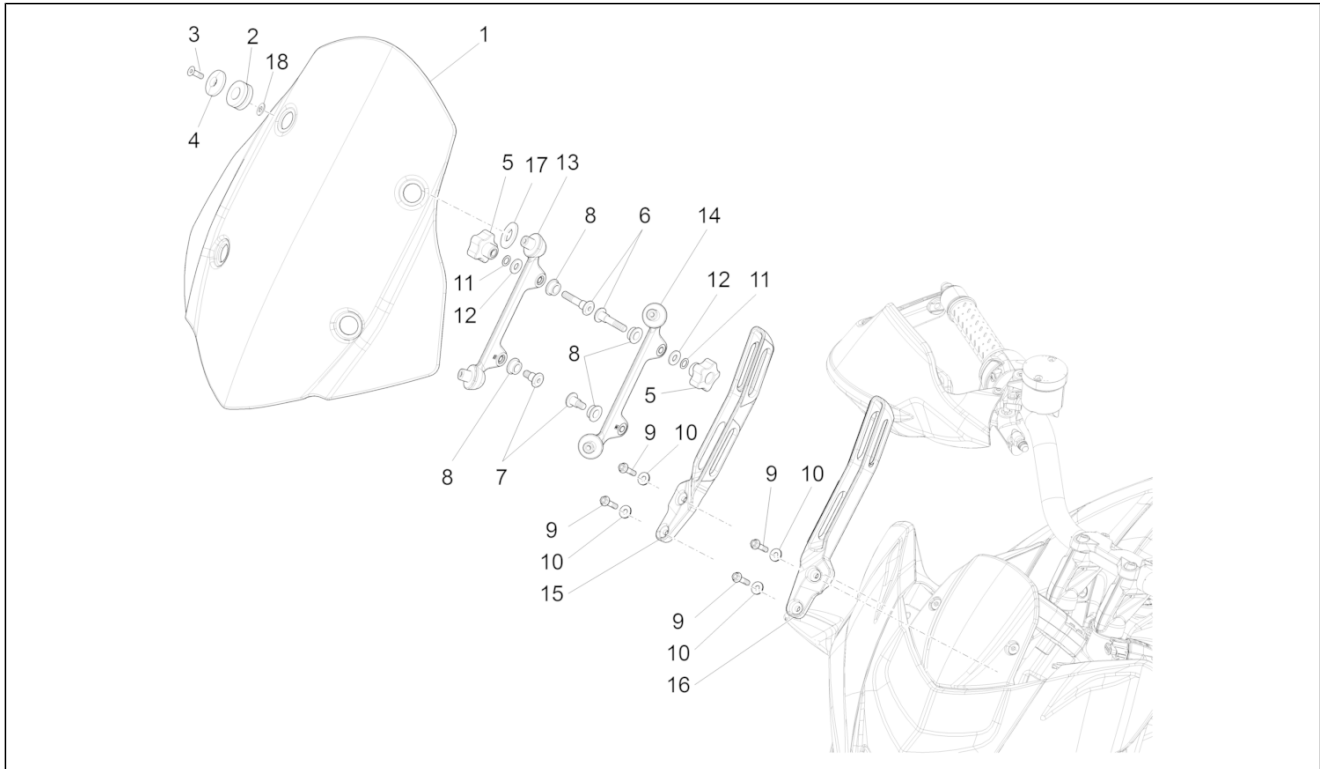
Pos.	Code	Beschreibung	Menge	Varianten
29	AP8102029	Kunststoffniet	4	
30	AP8150204	Mutter M4	4	
31	AP8150158	Ausgleichscheibe 4,3X9X0,8	4	
32	AP8124719	Rückstrahler, gelb	2	

<b>Einheit</b>	Thân xe
<b>Code</b>	02.040
<b>Beschreibung</b>	Verkl.
<b>Inspektion</b>	1



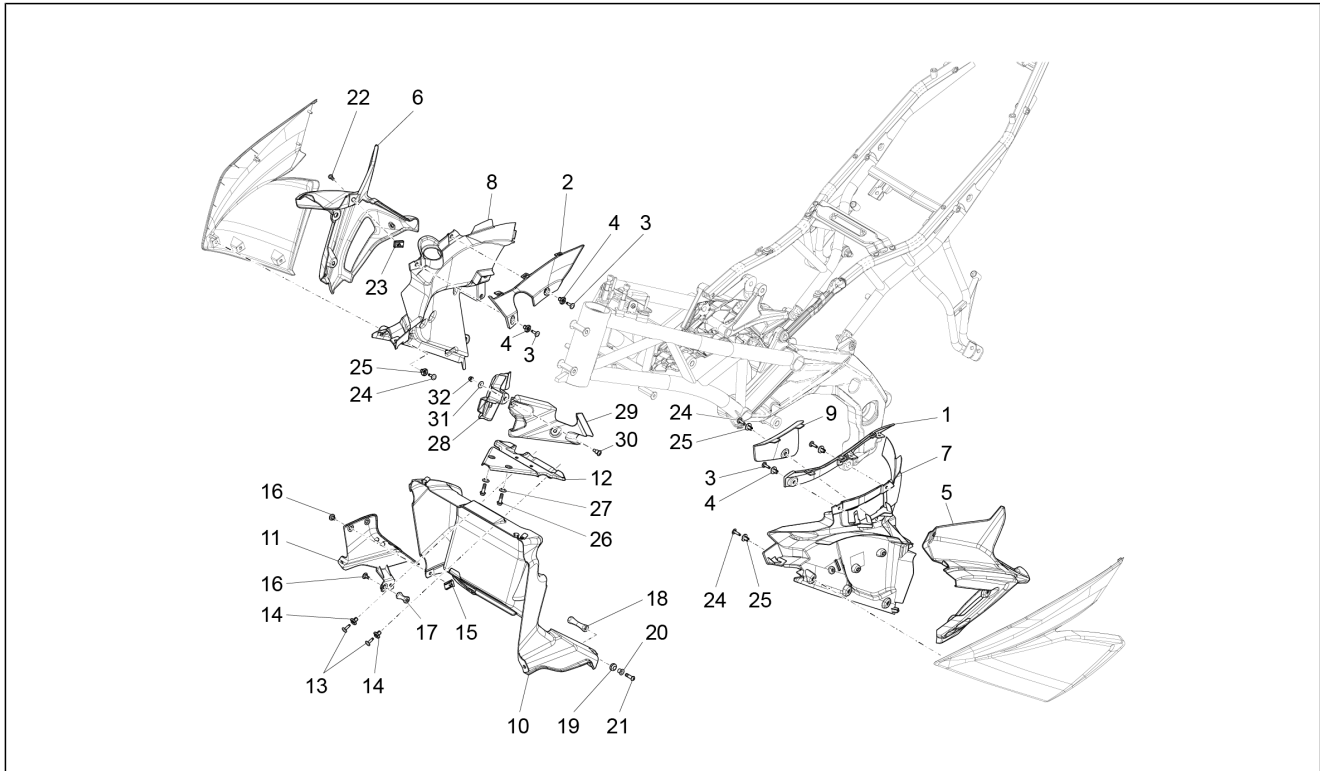
Pos.	Code	Beschreibung	Menge	Varianten
1	B04482400BM	Vord. Verkleidung weiß	1	<b>Fahrzeugfarbe:</b>
1	B04482400XRC	Vord. Verkleidung, rot	1	<b>Fahrzeugfarbe:</b>
2	AP8102504	Gummi	10	
3	AP8152267	TBEI Spez.schr. M5x12	1	
4	AP8150450	Wellenscheibe D5	12	
5	AP8102375	Klammer M5	1	
6	B045014	Frontspoiler	1	
7	B044821	Deflektor	1	
8	B044819	Instrumententafel DX	1	
9	B044820	Instrumententafel SX	1	
10	018536	Gew.schr. 3,5x13	6	
11	CM017403	Plattchen	6	
12	AP8152268	TBEI Spez.schr. M5x16	2	
13	AP8102375	Klammer M5	2	

<b>Einheit</b>	Thân xe
<b>Code</b>	02.050
<b>Beschreibung</b>	Windschild / Windschutzscheibe
<b>Inspektion</b>	1



Pos.	Code	Beschreibung	Menge	Varianten
1	B045426	Wetterschutz	1	
2	560173	Gummi	4	
3	GU98257618	Schraube M6x18	4	
4	269787	Spezial-U-scheibe nero	4	
5	977681	Griff	2	
6	886078	Aufnahmebolzen	2	
7	886079	Aufnahmebolzen	2	
8	886236	T-Buchse	4	
9	AP8152280	TE Schr. m. Flansch M6x25	4	
10	GU14217901	Scheibe 6,4x10x0,7	4	
11	GU14615901	Ausgleichscheibe 8,4X13X0,8	2	
12	GU95005310	Ausgleichscheibe 8,4x18x2	2	
13	886195	Halter rechts	1	
14	886196	Halter links	1	
15	886197	Rechtes bügel	1	
16	886198	Linkes bügel	1	
17	2B000589	Unterlegscheibe	2	
18	2B000588	Unterlegscheibe	2	

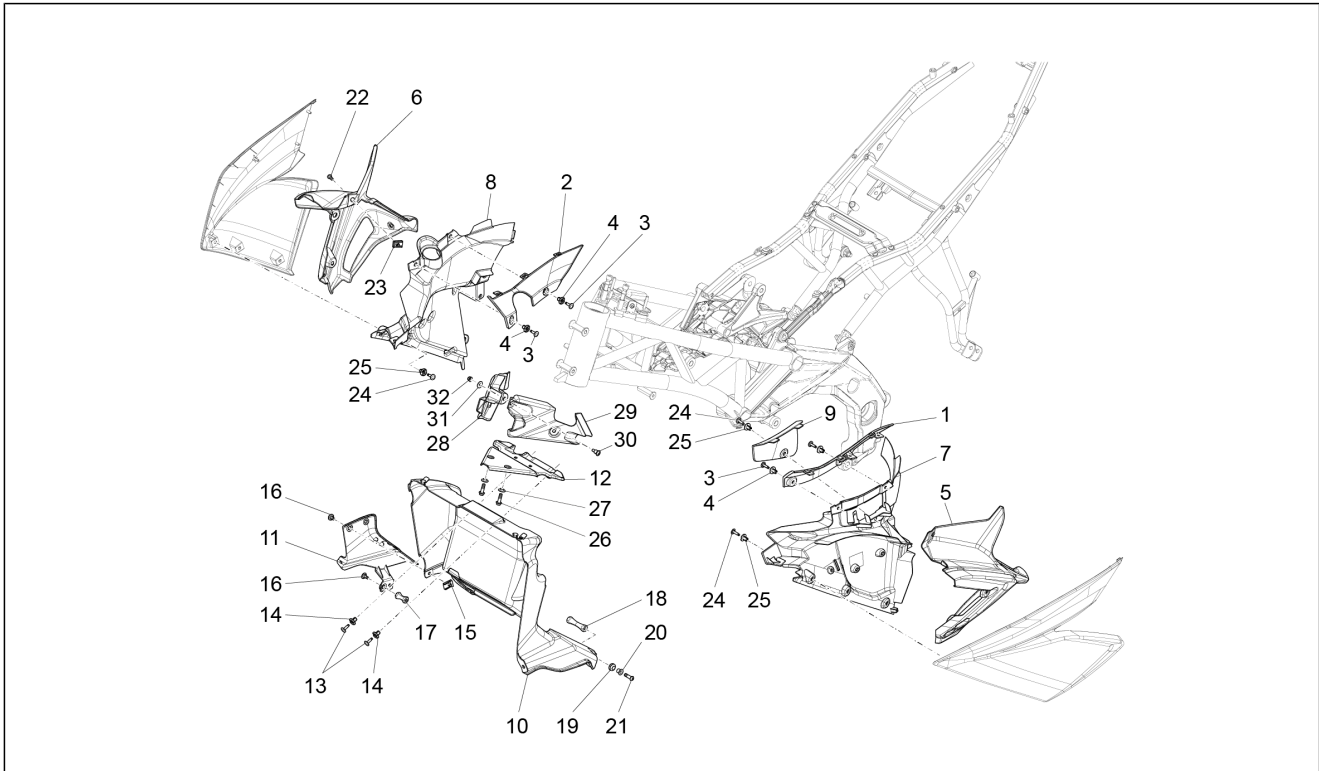
<b>Einheit</b>	Thân xe
<b>Code</b>	02.070
<b>Beschreibung</b>	Leitblech
<b>Inspektion</b>	1



Pos.	Code	Beschreibung	Menge	Varianten
1	B044856	Verschluss Seitenteil li	1	
2	B044855	Verschluss Seitenteil re	1	
3	AP8144563	Kunststoffniet, mann	4	
4	AP8144616	Kunststoffniet, frau	4	
5	B044832	Luftleitblech Kühler SX	1	
6	B044831	Luftleitblech Kühler rechts	1	
7	B044830	Seitenteil innen li	1	
8	B044829	Seitenteil innen re	1	
9	B045103	Sicherungsdeckel	1	
10	B044833	Kühlerschutz	1	
11	B044834	Leitblech Schott SX	1	
12	B046081	Unterer Schutz	1	
13	AP8144563	Kunststoffniet, mann	2	
14	AP8144616	Kunststoffniet, frau	2	
15	248419	Plattchen M5	2	
16	AP8150500	TBEI Schraube M5x9	3	
17	893255	Distanzscheibe	1	
18	860628	Distanzscheibe	1	
19	AP8112600	Gummi	1	
20	AP8121795	T-Buchse	1	
21	AP8224470	TBEI Schraube M6x20	1	
22	AP8152268	TBEI Spez.schr. M5x16	1	
23	AP8102375	Klammer M5	1	
24	AP8144563	Kunststoffniet, mann	7	
25	AP8144616	Kunststoffniet, frau	7	
26	AP8152279	TE Schr. m. Flansch M6x20	2	
27	AP8121032	Buchse	2	
28	B046080	Rechter schutz	1	

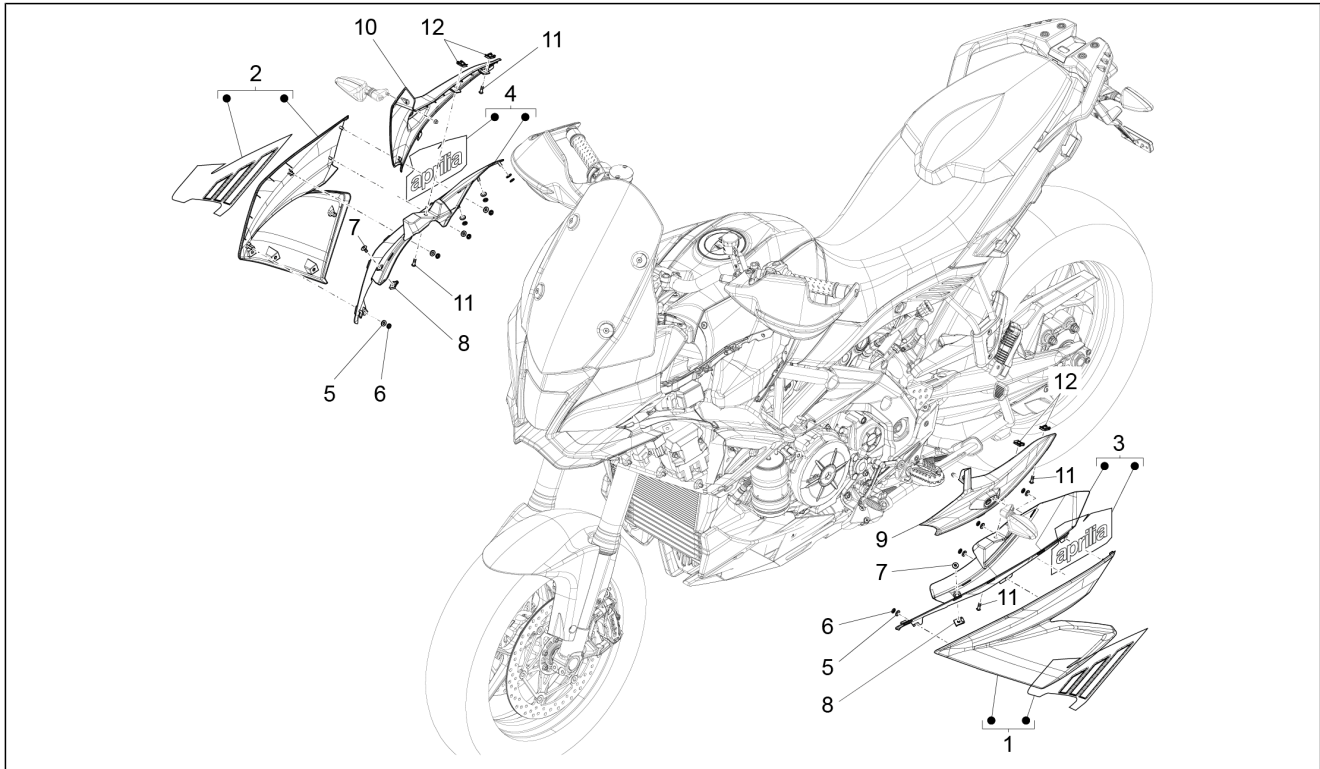


<b>Einheit</b>	Thân xe
<b>Code</b>	02.070
<b>Beschreibung</b>	Leitblech
<b>Inspektion</b>	1



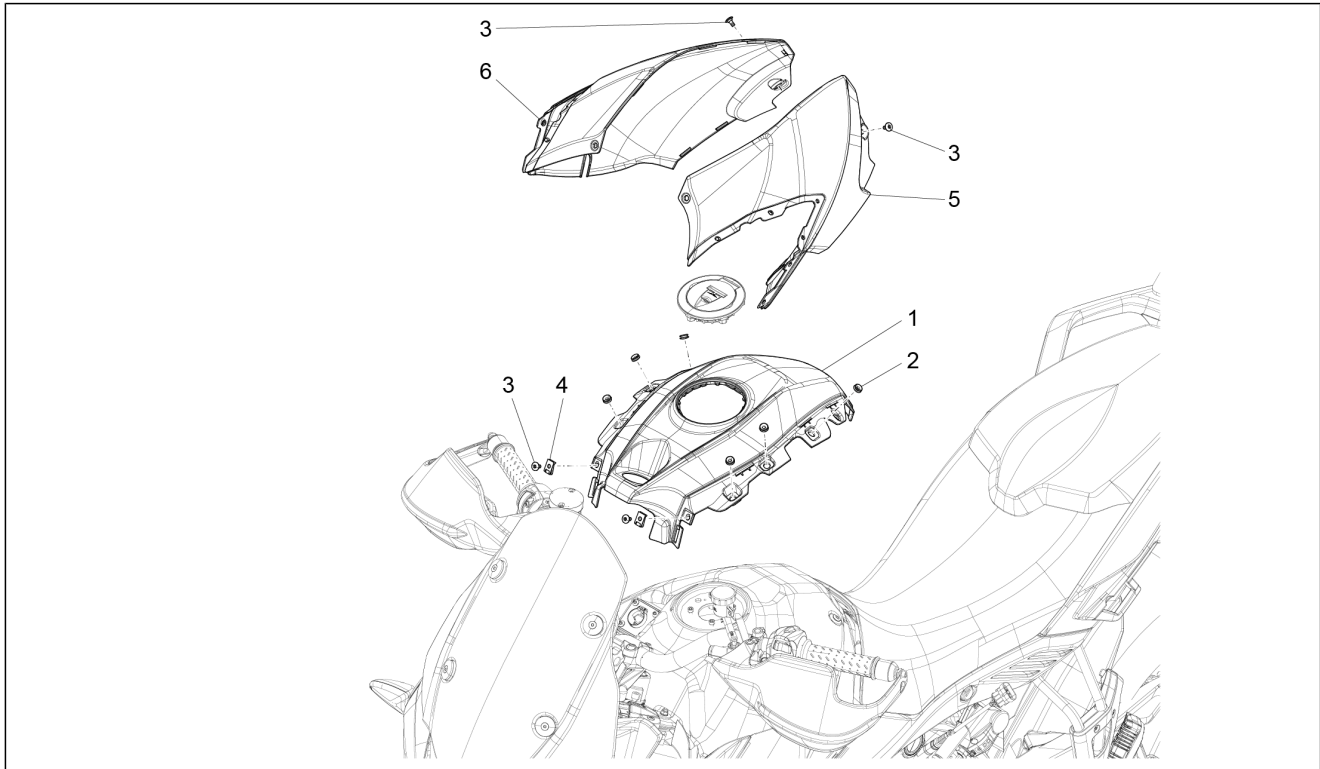
Pos.	Code	Beschreibung	Menge	Varianten
29	B046079	Linker schutz	1	
30	893132	Schraube	1	
31	AP8152348	Distanzscheibe	1	
32	AP8152306	Selbstsperrende Mutter M5	1	

<b>Einheit</b>	Thân xe
<b>Code</b>	02.080
<b>Beschreibung</b>	Seitenverkl
<b>Inspektion</b>	1



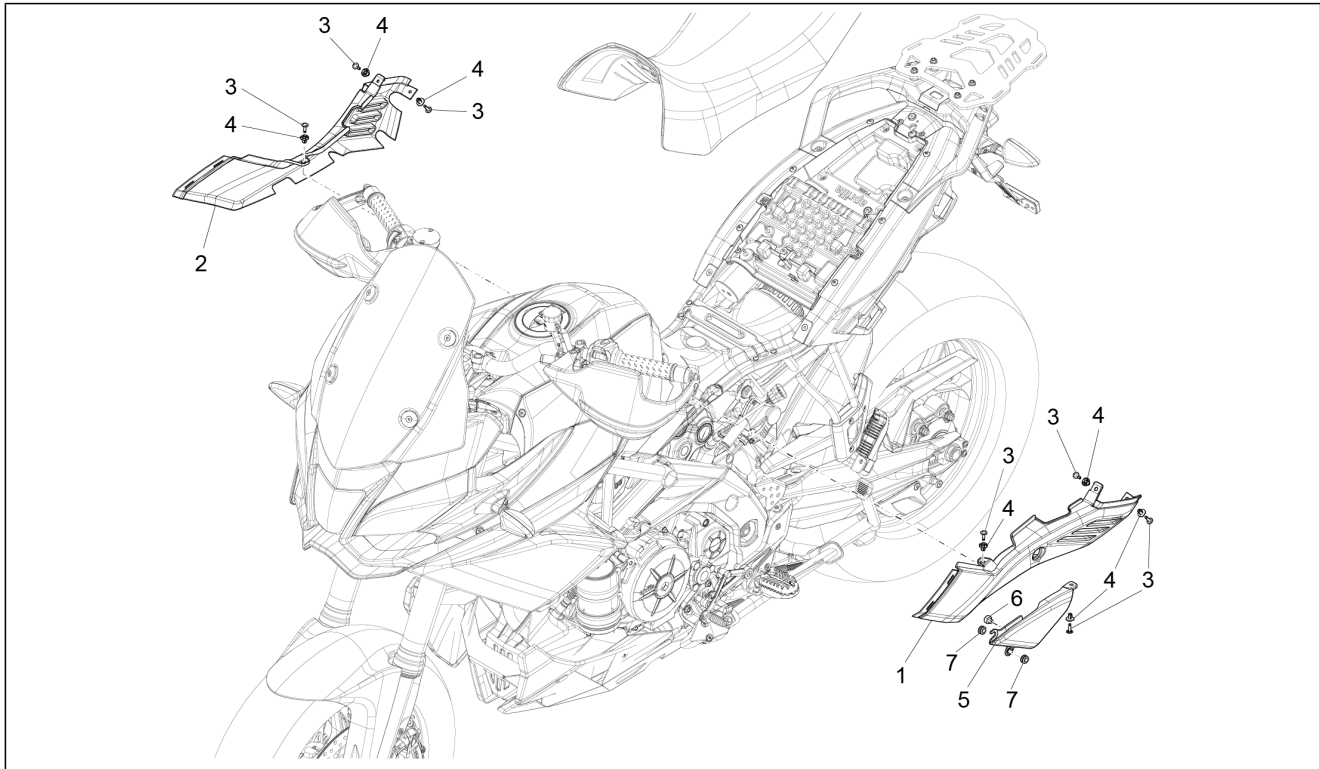
Pos.	Code	Beschreibung	Menge	Varianten
1	2H000058000BM	Seitenteil li weiß	1	<b>Fahrzeugfarbe:</b>
1	2H000121000XRC	L. Seitenteil, rot	1	<b>Fahrzeugfarbe:</b>
2	2H000057000BM	Re.Seitenteil weiß lack.	1	<b>Fahrzeugfarbe:</b>
2	2H000120000XRC	R.Seitenteil, rot	1	<b>Fahrzeugfarbe:</b>
3	2H000060000BM	Verschluss Seitenteil li	1	<b>Fahrzeugfarbe:</b>
3	2H000123000XRC	Verschluss Seitenteil li v.rosso	1	<b>Fahrzeugfarbe:</b>
4	2H000059000BM	Verschluss Seitenteil re	1	<b>Fahrzeugfarbe:</b>
4	2H000122000XRC	Verschluss Seitenteil re v.rosso	1	<b>Fahrzeugfarbe:</b>
5	AP8102504	Gummi	16	
6	AP8150450	Wellenscheibe D5	16	
7	AP8150500	TBEI Schraube M5x9	2	
8	AP8102375	Klammer M5	2	
9	B044823	Li.Seitenteil ober	1	
10	B044822	Re.Seitenteil ober	1	
11	AP8152268	TBEI Spez.schr. M5x16	4	
12	AP8102375	Klammer M5	4	

<b>Einheit</b>	Thân xe
<b>Code</b>	02.090
<b>Beschreibung</b>	Tankabdeckung
<b>Inspektion</b>	1



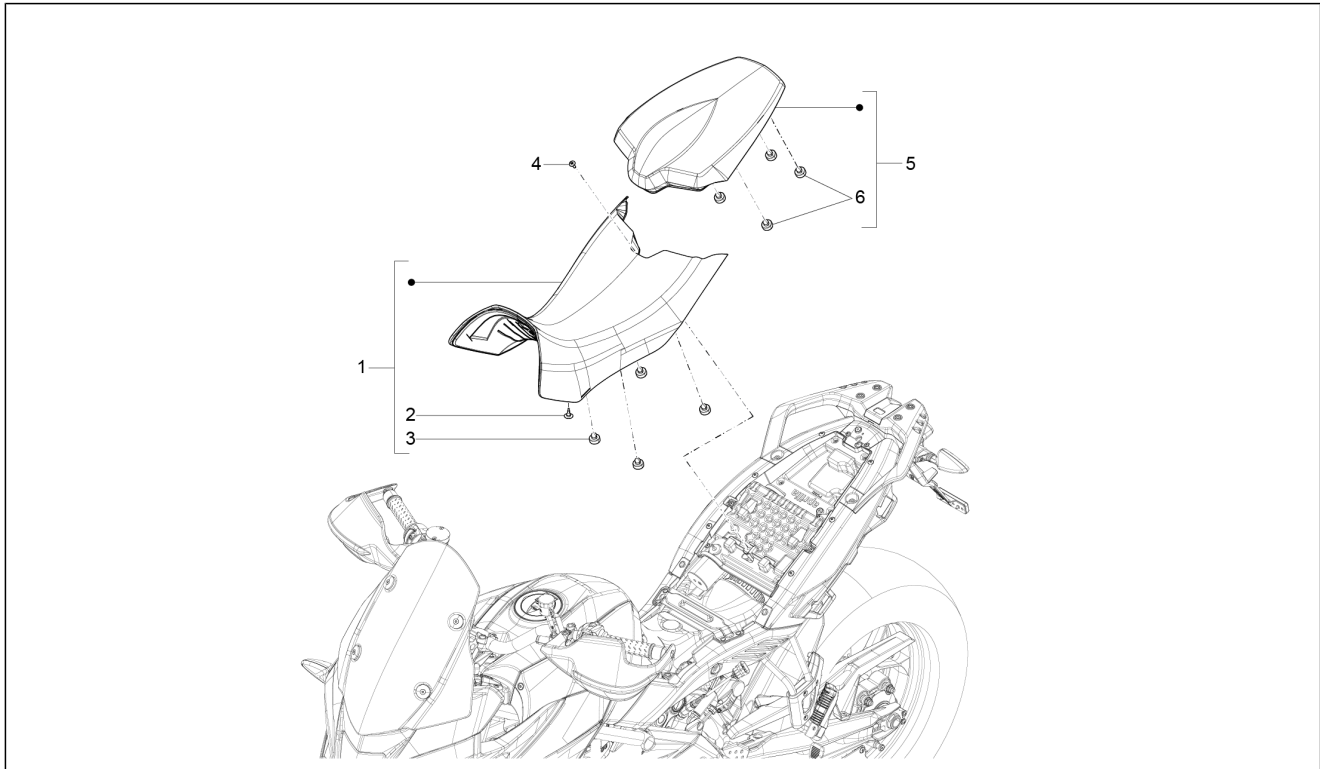
Pos.	Code	Beschreibung	Menge	Varianten
1	B044837	Mittere verkleidung	1	
2	197551	Deckel	6	
3	AP8150500	TBEI Schraube M5x9	4	
4	AP8102375	Klammer M5	2	
5	B04483900BM	Seitenverkleidung LI	1	<b>Fahrzeugfarbe:</b>
5	B04483900XRC	Seitenverkleidung LI	1	<b>Fahrzeugfarbe:</b>
5	B04483900YE5	Seitenverkleidung LI	1	<b>Fahrzeugfarbe:</b>
6	B04483800BM	Seitenverkleidung RE	1	<b>Fahrzeugfarbe:</b>
6	B04483800XRC	Seitenverkleidung RE	1	<b>Fahrzeugfarbe:</b>
6	B04483800YE5	Seitenverkleidung RE	1	<b>Fahrzeugfarbe:</b>

<b>Einheit</b>	Thân xe
<b>Code</b>	02.100
<b>Beschreibung</b>	Mittlerer Aufbau
<b>Inspektion</b>	1



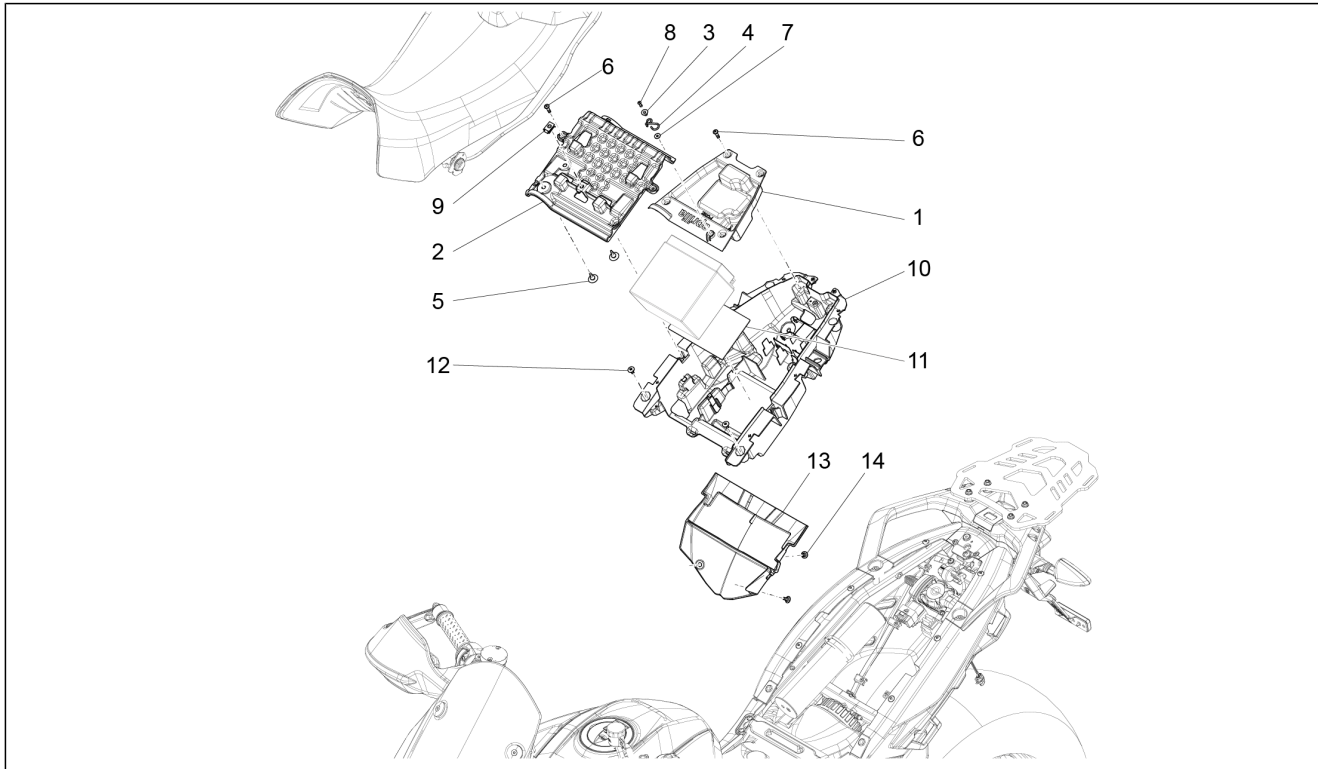
Pos.	Code	Beschreibung	Menge	Varianten
1	B044841	Seitenwand SX	1	
2	B044840	Seitenwand DX	1	
3	AP8144563	Kunststoffniet, mann	7	
4	AP8144616	Kunststoffniet, frau	7	
5	2B000286	Li.Seitenteil unten	1	
6	AP8144081	Gummi	1	
7	AP8112600	Gummi	2	

<b>Einheit</b>	Thân xe
<b>Code</b>	02.120
<b>Beschreibung</b>	Sitz
<b>Inspektion</b>	1



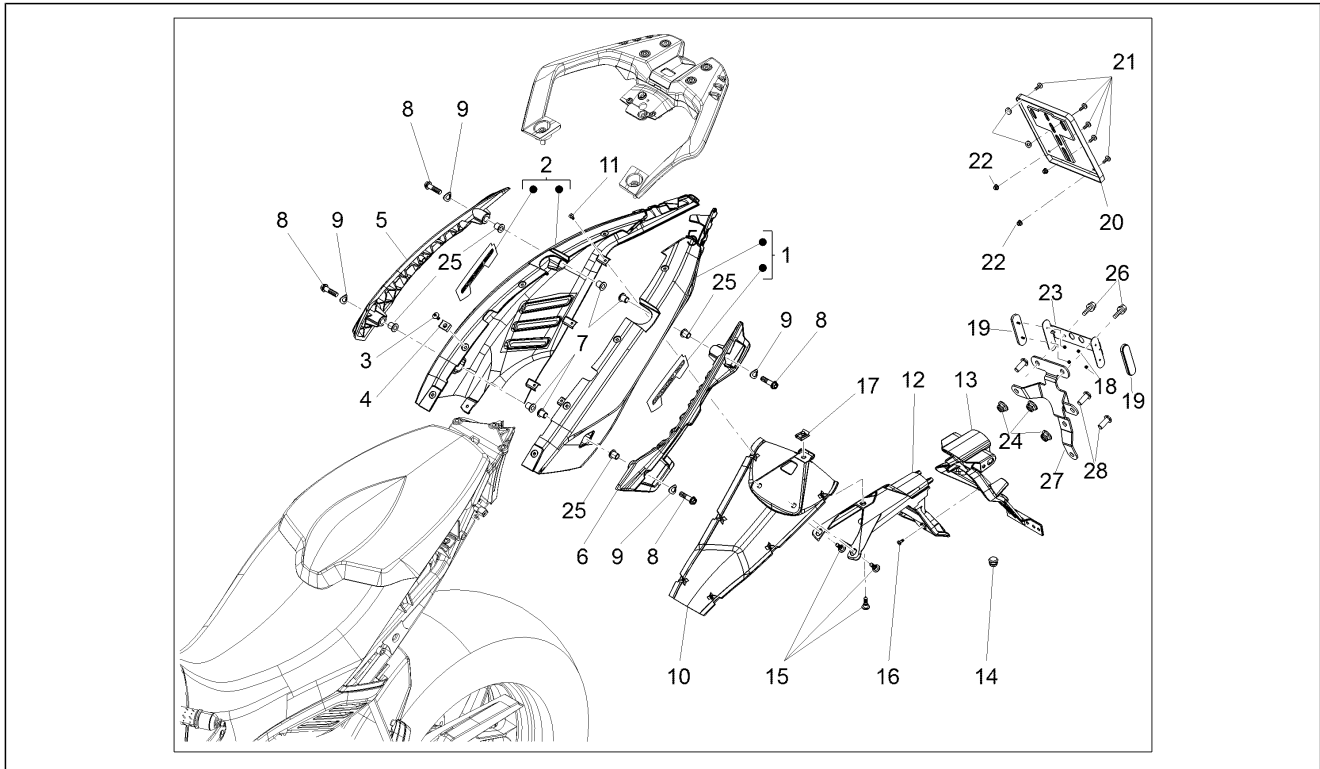
Pos.	Code	Beschreibung	Menge	Varianten
1	B04456600C1	Fahrersitz	1	
2	2B000421	Gummi	1	
3	B064023	Sitz-Auflagegummi	4	
4	AP8152302	TBEI Schraube m.Flansch M5x12	1	
5	B04456700C1	Soziussitz	1	
6	B064023	Sitz-Auflagegummi	4	

<b>Einheit</b>	Thân xe
<b>Code</b>	02.130
<b>Beschreibung</b>	Staufach
<b>Inspektion</b>	1



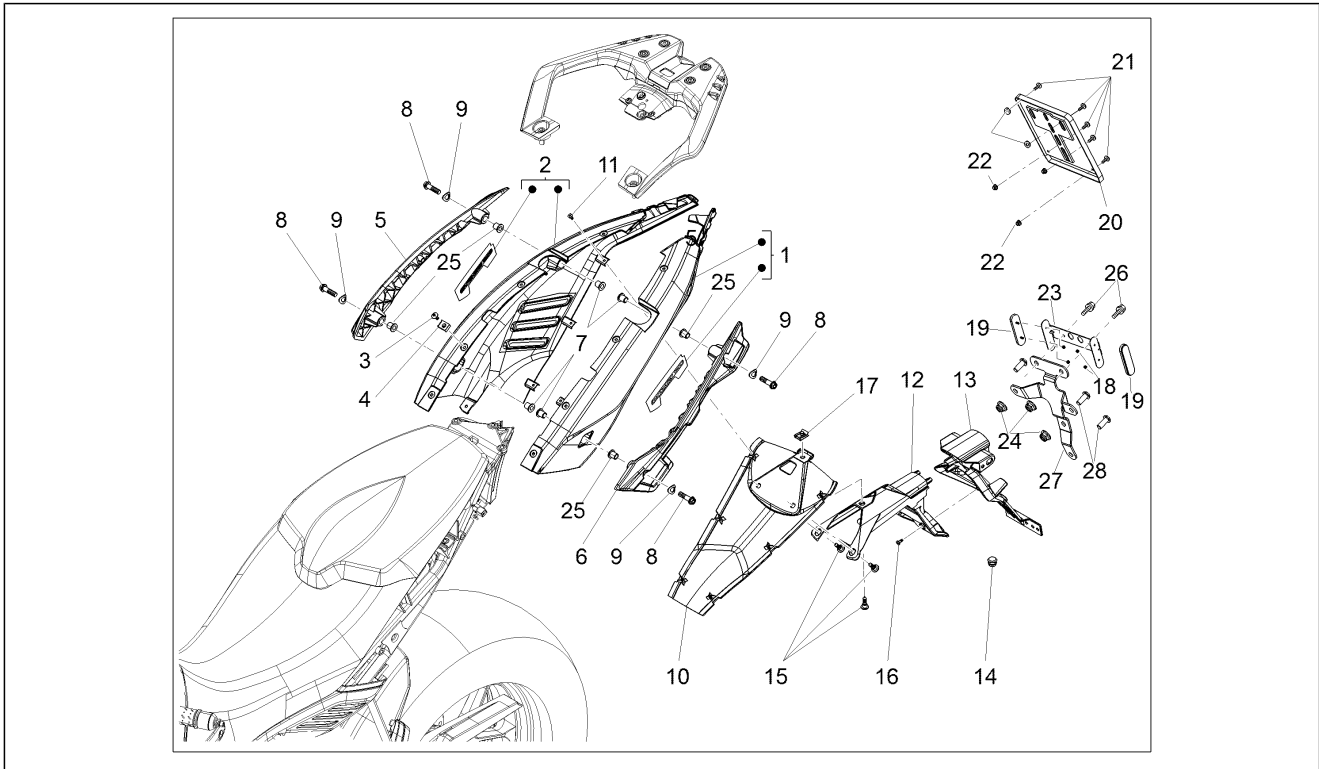
Pos.	Code	Beschreibung	Menge	Varianten
1	2B000663	Sicherungsdeckel	1	
2	B044762	Batteriedeckel	1	
3	2L000036	T-Buchse	1	
4	AP8221206	Sturzhelmhaken	1	
5	AP8120001	Gummi	2	
6	AP8152329	Kreuz.schl.flnschschr. M5x20	8	
7	AP8150011	Ausgleichscheibe 4,3x12x1	1	
8	AP8102029	Kunststoffniet	1	
9	AP8102375	Klammer M5	2	
10	2B000643	Staufach	1	
11	AP8144553	Gummi für Haterung	1	
12	AP8152302	TBEI Schraube m.Flansch M5x12	2	
13	B044846	Tankschutz	1	
14	AP8150500	TBEI Schraube M5x9	2	

<b>Einheit</b>	Thân xe
<b>Code</b>	02.140
<b>Beschreibung</b>	Heckaufbau
<b>Inspektion</b>	1



Pos.	Code	Beschreibung	Menge	Varianten
1	2H000062000BM	Heckteil l., s.weiß	1	Fahrzeugfarbe:
1	2H000104000YE5	Heckteil l., grau	1	Fahrzeugfarbe:
1	2H000125000XRC	Heckteil l., rot	1	Fahrzeugfarbe:
2	2H000061000BM	Heckteil r., weiß	1	Fahrzeugfarbe:
2	2H000103000YE5	Heckteil r., grau	1	Fahrzeugfarbe:
2	2H000124000XRC	Heckteil r., rot	1	Fahrzeugfarbe:
3	896174	M5x12	6	
4	248419	Plattchen M5	6	
5	B044849	Taschenbefestigung re	1	
6	B044850	Taschenbefestigung li	1	
7	AP8125882	T-Buchse	4	
8	AP8152187	Flache Innensechskantschraube	4	
9	AP8150502	Ausgleichscheibe 15x8x0,8	4	
10	B04485100BM	Verschluss Sitzbankhalterung	2	Fahrzeugfarbe:
10	B04485100XRC	Verschluss Sitzbankhalterung l.Rot	1	Fahrzeugfarbe:
10	B04485100YE5	Verschluss Sitzbankhalterung	1	Fahrzeugfarbe:
11	AP8150444	Gewindeschraube Edelstahl	6	
12	858840	Ob. Kennzeichenplatte	1	
13	858842	Unten Kennzeichenplatte	1	
14	894657	Deckel	1	
15	575249	Metrische Schraube TBC	3	
16	AP8150444	Gewindeschraube Edelstahl	4	
17	AP8102375	Klammer M5	1	
18	AP8150204	Mutter M4	2	
19	AP8124718	Rückstrahler Rücklicht, rot	2	
20	AP8149034	Kennzeichenhalter	1	
21	AP8152298	TBEI Schraube m.Flansch M5x16	5	
22	AP8152306	Selbstsperrende Mutter M5	5	

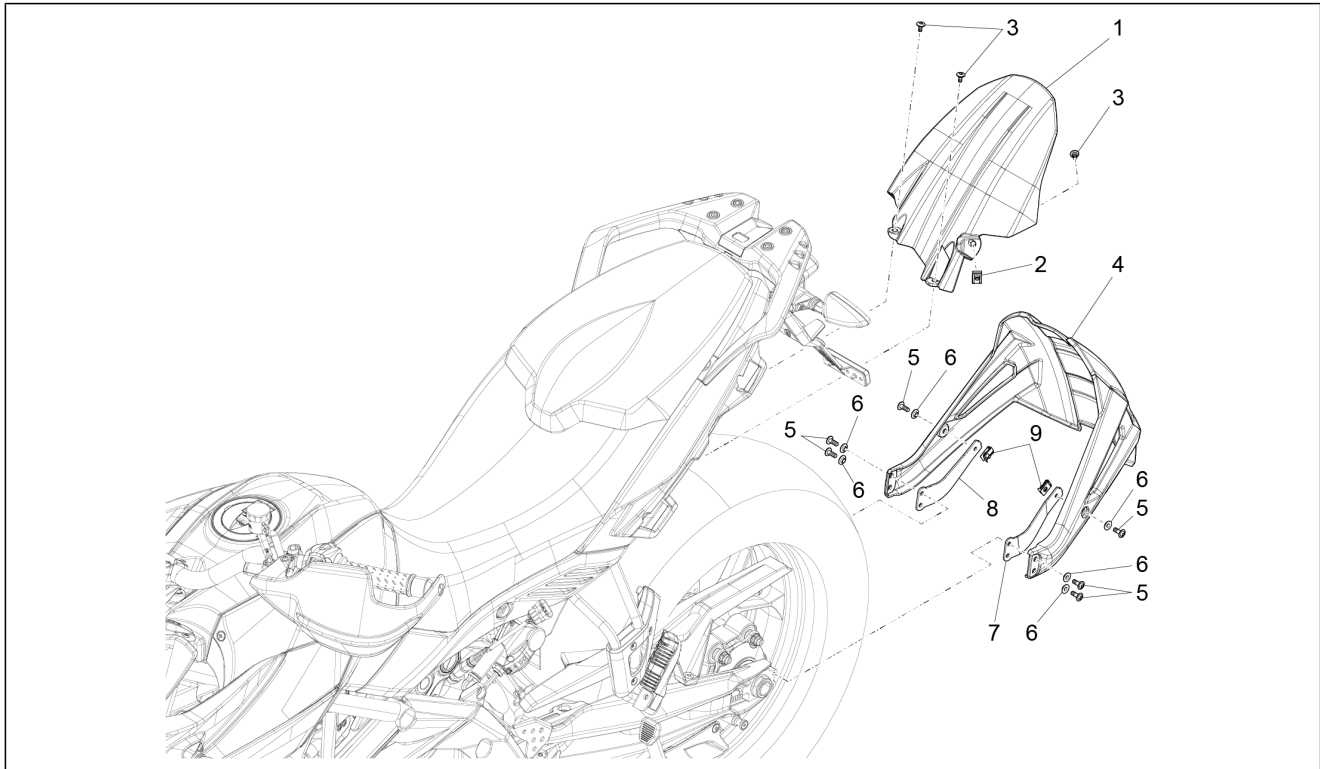
<b>Einheit</b>	Thân xe
<b>Code</b>	02.140
<b>Beschreibung</b>	Heckaufbau
<b>Inspektion</b>	1



Pos.	Code	Beschreibung	Menge	Varianten
23	AP8134677	Rückstrahler-Fixierung	2	
24	AP8152299	Selbstsperrende Mutter M6	3	
25	2B000291	T-Buchse	4	
26	AP8152108	TBEI Schraube	2	
27	894899	Halter	1	
28	AP8152117	TBEI Schraube	2	

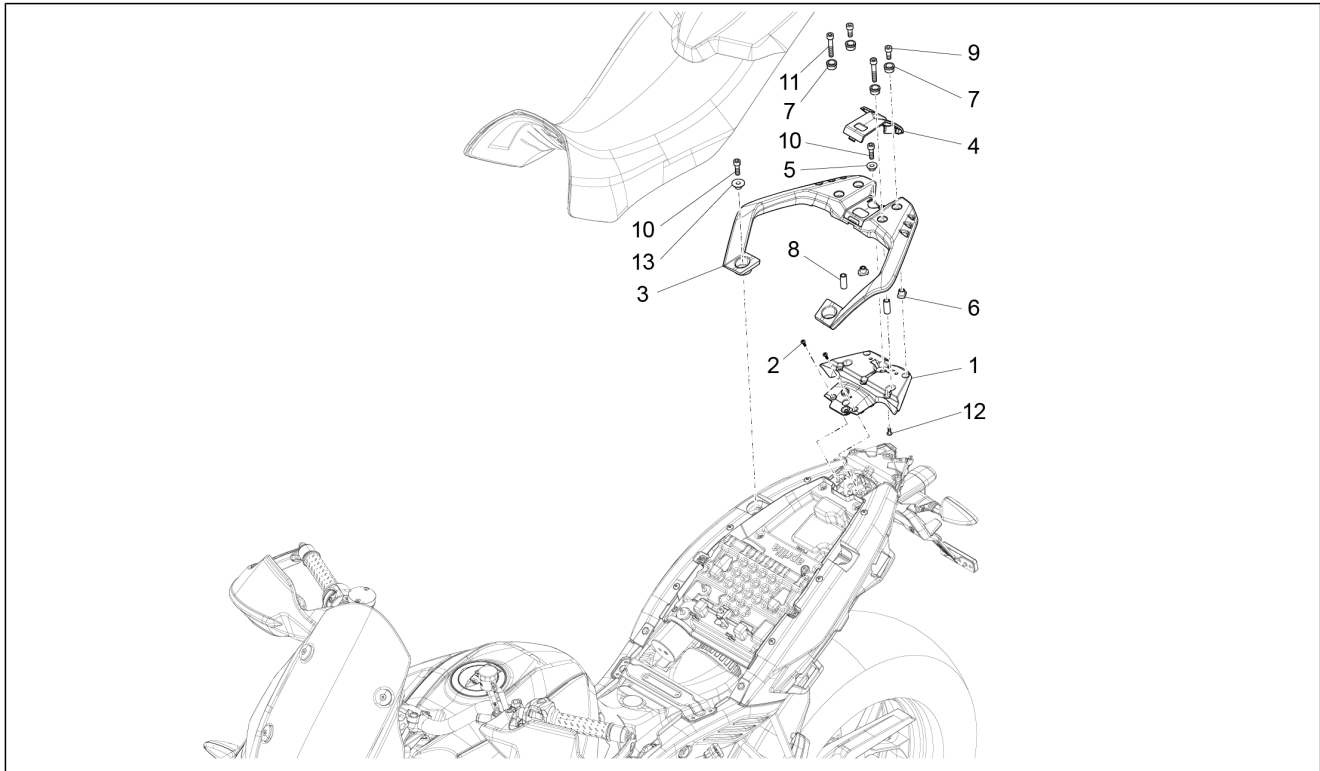


<b>Einheit</b>	Thân xe
<b>Code</b>	02.150
<b>Beschreibung</b>	Hinteres schutzblech
<b>Inspektion</b>	1



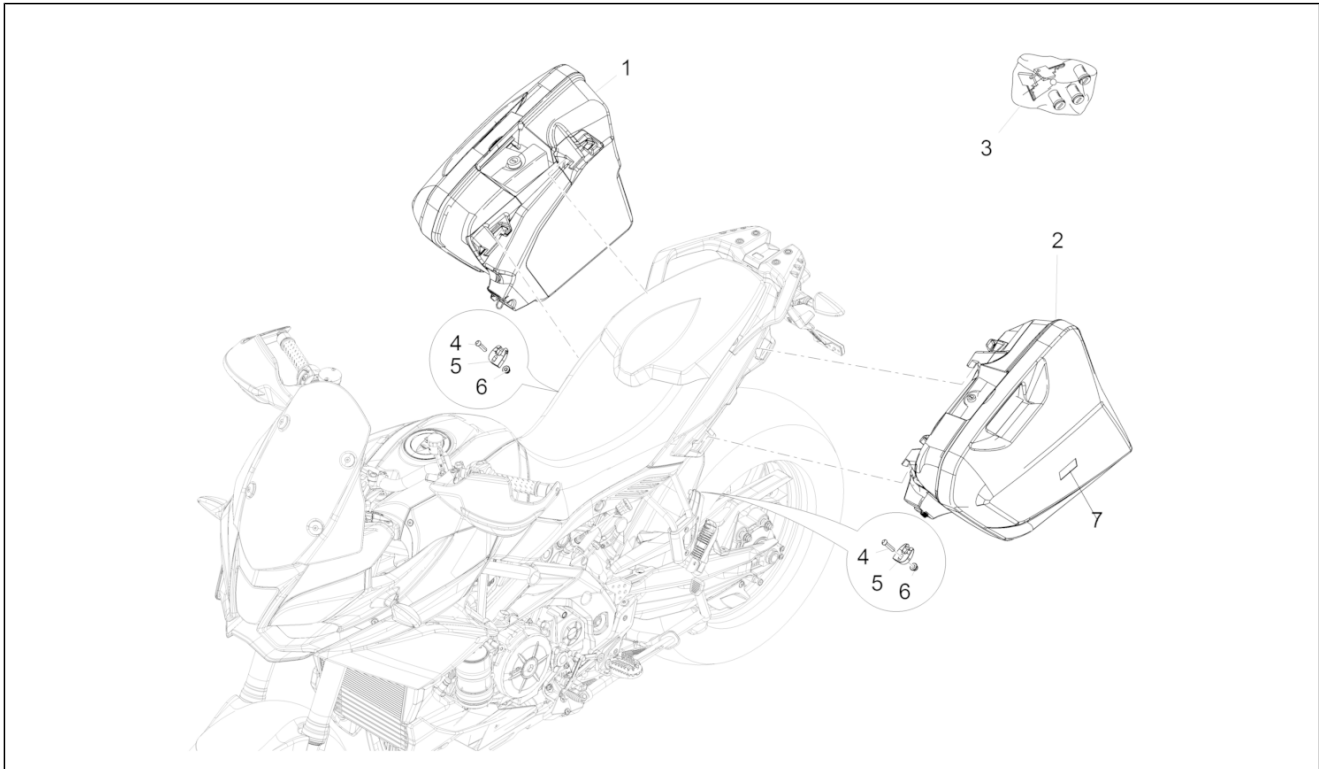
Pos.	Code	Beschreibung	Menge	Varianten
1	B045034	Hinteres schutzblech	1	
2	641652	Kleine Feder	1	
3	AP8150500	TBEI Schraube M5x9	3	
4	B045611	H. Schutzblech, tief	1	
5	AP8152278	TE Schr. m. Flansch M6x16	6	
6	AP8121032	Buchse	6	
7	2B000247	Schutzblechhalterung SX	1	
8	2B000248	Schutzblechhalterung DX	1	
9	248419	Plattchen M5	2	

<b>Einheit</b>	Thân xe
<b>Code</b>	02.160
<b>Beschreibung</b>	Gepäckträger
<b>Inspektion</b>	1



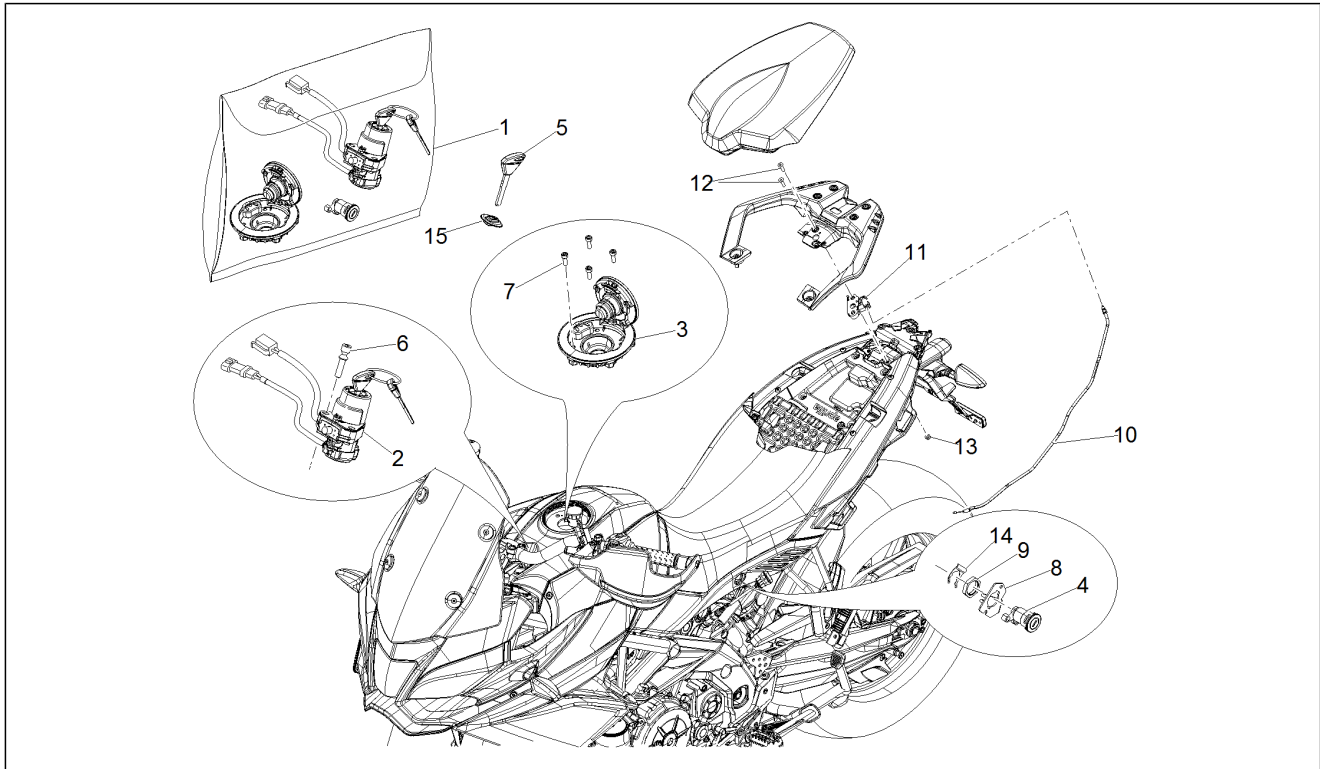
Pos.	Code	Beschreibung	Menge	Varianten
1	B044852	Gepäckträgersockel	1	
2	AP8150413	Gew.schr. 3,9x14	2	
3	B044853	Gepäckträger	1	
4	B044854	Objektr.deck.	1	
5	2B000102	Buchse	1	
6	B045761	Buchse	2	
7	B045762	Buchse	4	
8	B045763	Buchse	2	
9	GU98692420	TCEI Schraube M8x20	2	
10	AP8150520	TCEI Schraube M8x25	3	
11	GU98690445	Schraube M8x45	2	
12	AP8150509	Gew.schr. 5x14	5	
13	AP8121510	Buchse	2	

<b>Einheit</b>	Thân xe
<b>Code</b>	02.165
<b>Beschreibung</b>	Koffer
<b>Inspektion</b>	1



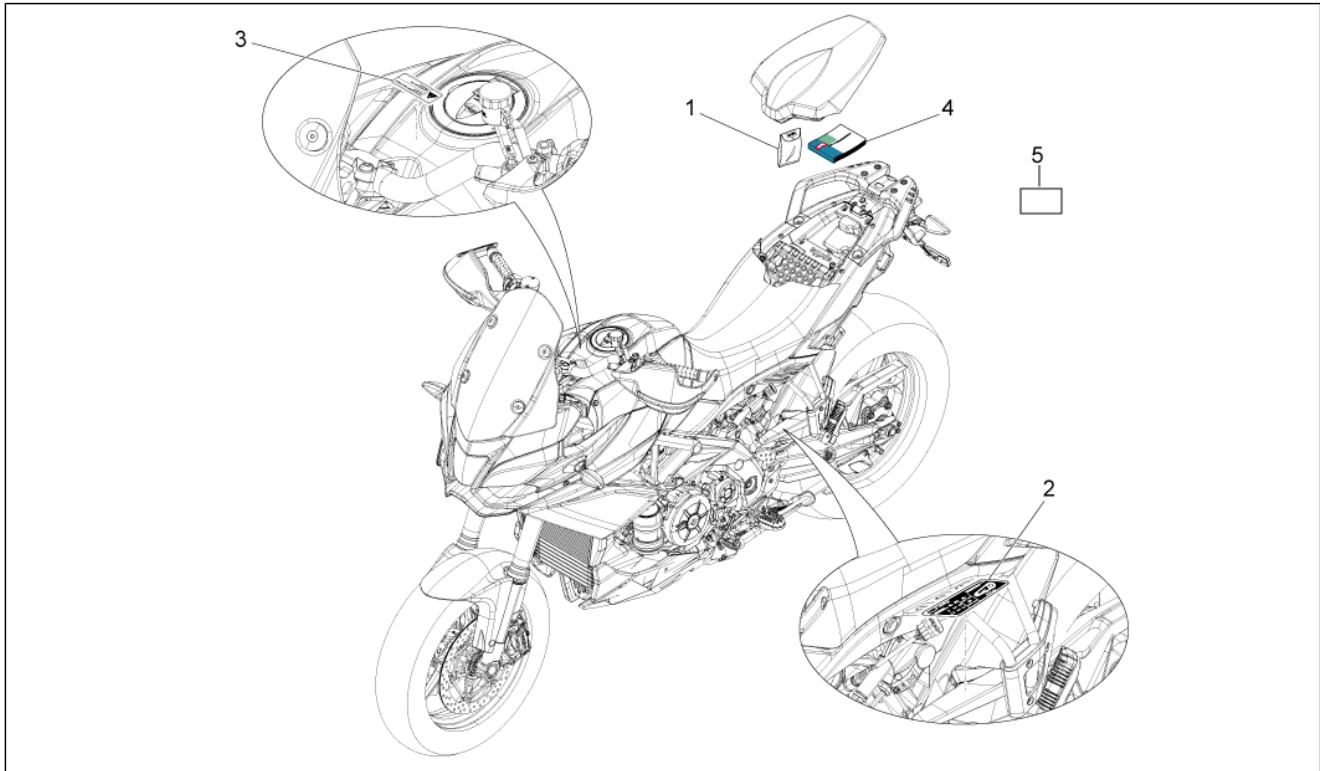
Pos.	Code	Beschreibung	Menge	Varianten
1	2B000061000BM	RH suitcase bianco	1	Fahrzeugfarbe:
1	2B000061000XRC	Koffer seitlich re l. Rot Formula	1	Fahrzeugfarbe:
1	2B000061000YE5	RH suitcase grigio	1	Fahrzeugfarbe:
2	2B000062000BM	LH suitcase bianco	1	Fahrzeugfarbe:
2	2B000062000XRC	Koffer seitlich li l. Rot Formula	1	Fahrzeugfarbe:
2	2B000062000YE5	LH suitcase grigio	1	Fahrzeugfarbe:
3	2D000025	Schlosszylinder Taschen mit Schlüsseln	1	
4	AP8150351	Reißschraube M8x40	2	
5	AP9008492	Haken Taschenhalter	2	
6	AP8152300	Selbstsperrende Mutter M8	2	
7	858472	Schild APRILIA	2	

<b>Einheit</b>	Thân xe
<b>Code</b>	02.170
<b>Beschreibung</b>	Schlösser
<b>Inspektion</b>	1



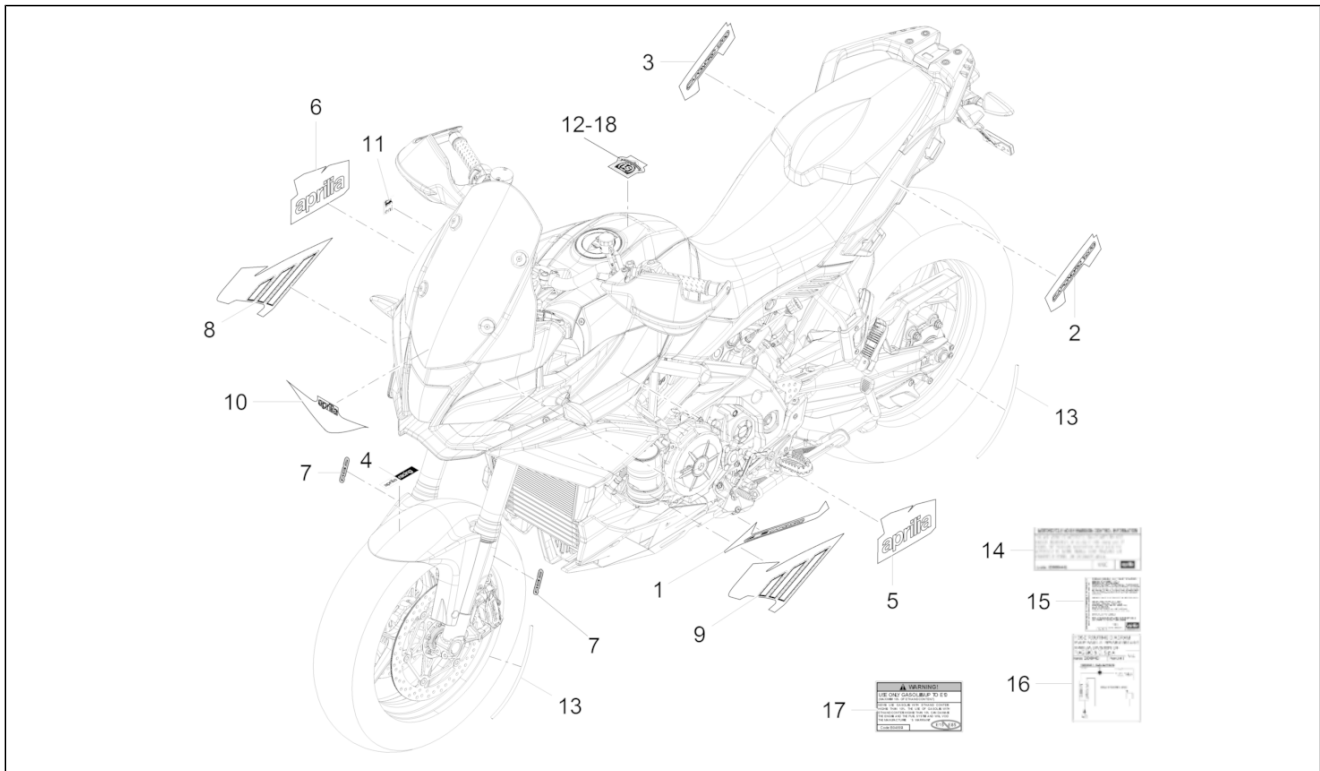
Pos.	Code	Beschreibung	Menge	Varianten
1	B045069	Kit Schließvorrichtungen	1	
2	B045845	Lenkschloß	1	
3	2D000012	Tankfüllschraube	1	
4	2D000013	Sitzschloß	1	
5	AP8140711	"Aprilia" schlüssel mit tran.	1	
6	AP8152238	Reißschraube M8x28	2	
7	B043864	TCEI Schraube M5x14	4	
8	AP8134948	Platte	1	
9	AP8102523	Schloß mutter M22x1,5	1	
10	2B000117	Sitz-Einkupplungsvorrichtung	1	
11	AP8102913	Fixierplatte Soziussitz	1	
12	B016797	Schraube M6x25	2	
13	AP8152299	Selbstsperrende Mutter M6	2	
14	AP8121420	Gabelfeder	1	
15	2B000502	Balg	1	

<b>Einheit</b>	Thân xe
<b>Code</b>	02.180
<b>Beschreibung</b>	Schilden
<b>Inspektion</b>	1



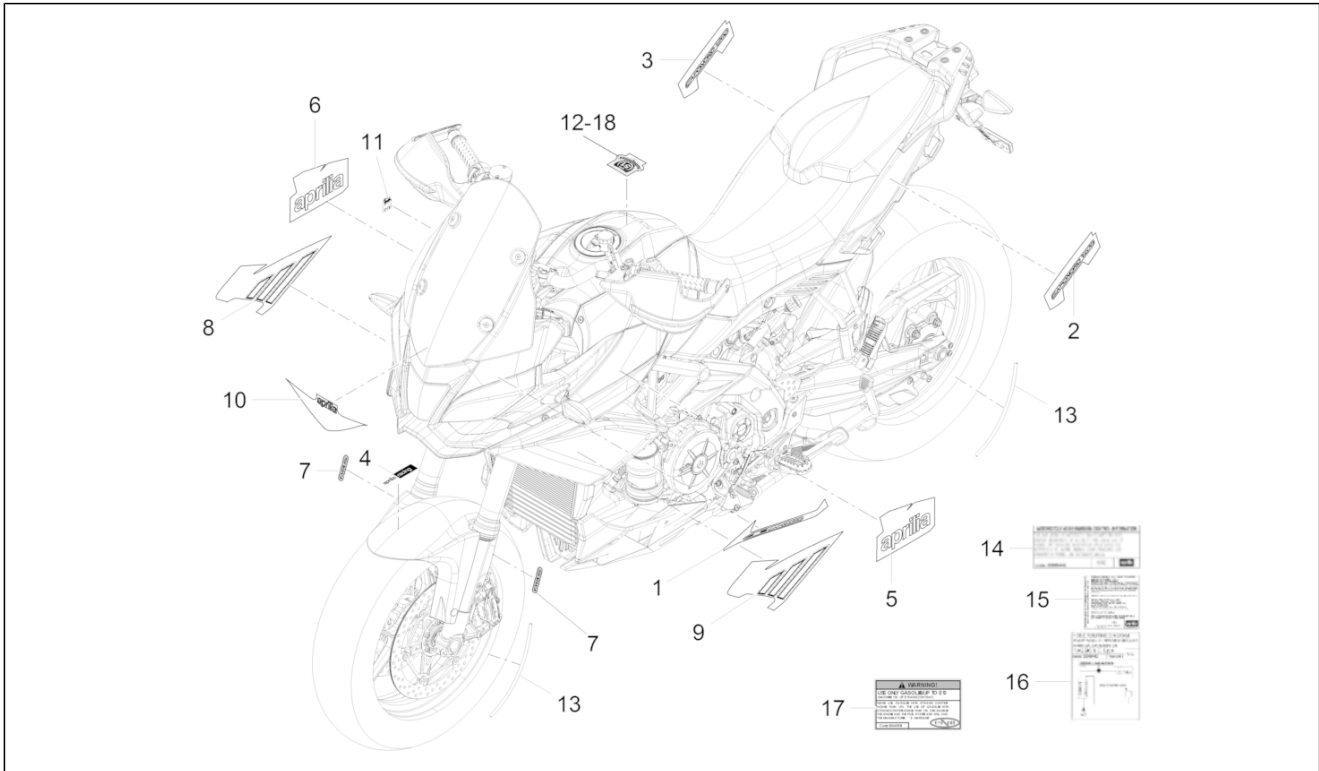
Pos.	Code	Beschreibung	Menge	Varianten
1	2B000255	Werkzeugtasche	1	
2	890198	Aufkleber Reifendruck	1	
3	AP8267147	Deko Benzin	1	
4	2Q000003	Gebrauchsanleitung I-D-F-E	1	
4	2Q000004	***2Q000004	1	
5	2B000255	Werkzeugtasche	1	

<b>Einheit</b>	Thân xe
<b>Code</b>	02.190
<b>Beschreibung</b>	Deko
<b>Inspektion</b>	1



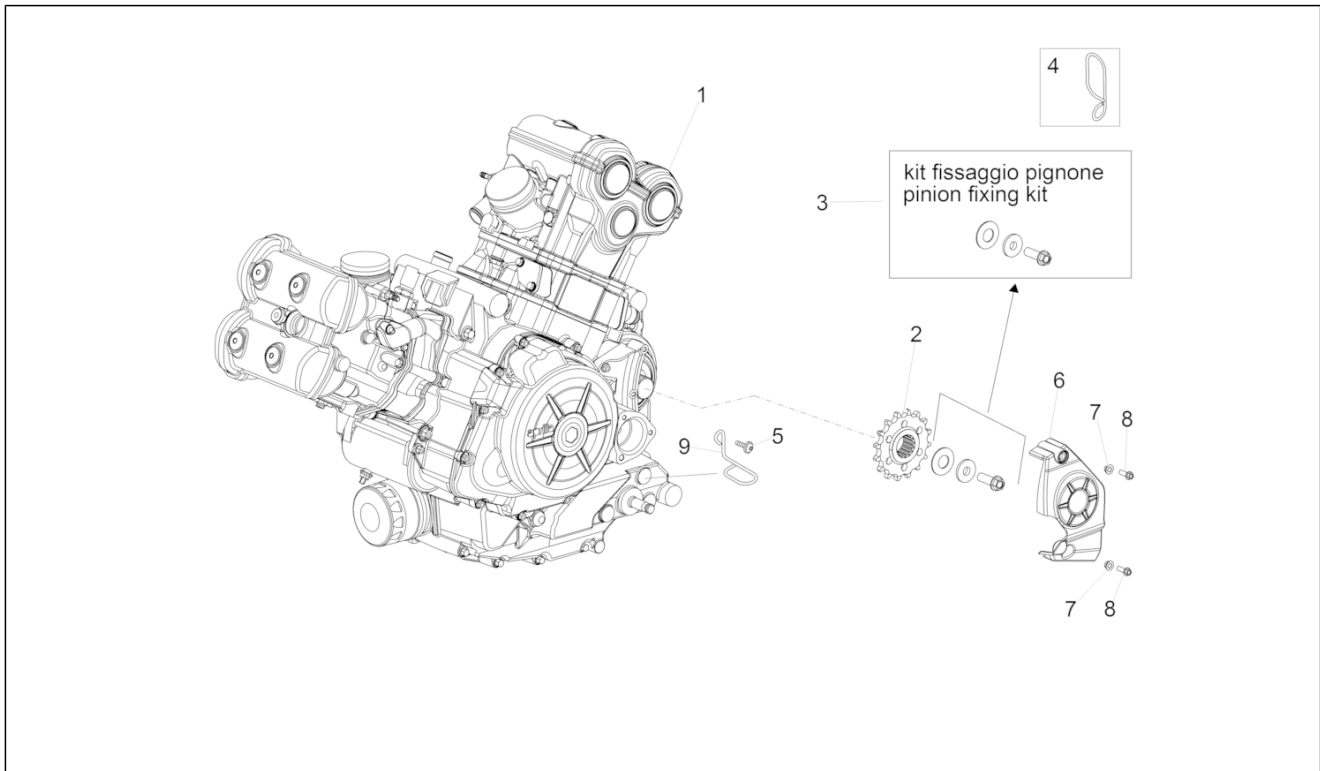
Pos.	Code	Beschreibung	Menge	Varianten
1	2L000022	Aufkleber Spoiler vorne li	1	
2	2H000056	Deko Heckteil li. "caponord"	1	Fahrzeugfarbe:
2	2H000098	Deko Heckteil li. "caponord"	1	Fahrzeugfarbe:
2	2H000119	Deko Heckteil li. "caponord"	1	Fahrzeugfarbe:
3	2H000055	Deko Heckteil re. "caponord"	1	Fahrzeugfarbe:
3	2H000097	Deko Heckteil re. "caponord"	1	Fahrzeugfarbe:
3	2H000118	Deko Heckteil re. "caponord"	1	Fahrzeugfarbe:
4	B045183	Aufkleber Schutzblech v. Aprilia Racing	1	
5	2H000052	Aufkl. Seitenteil li.	1	Fahrzeugfarbe:
5	2H000094	Aufkl. Seitenteil li. "aprilia"	1	Fahrzeugfarbe:
5	2H000115	Aufkl. Seitenteil li. "aprilia"	1	Fahrzeugfarbe:
6	2H000051	Aufkl. Seitenteil re.	1	Fahrzeugfarbe:
6	2H000093	Aufkl. Seitenteil re. "aprilia"	1	Fahrzeugfarbe:
6	2H000114	Aufkl. Seitenteil re. "aprilia"	1	Fahrzeugfarbe:
7	893102	Aufkleber Schutzblech v. ABS	2	
8	2H000053	Aufkleber Seitenteil vorn.re	1	Fahrzeugfarbe:
8	2H000095	Aufkleber Seitenteil vorn.re	1	Fahrzeugfarbe:
8	2H000116	Aufkleber Seitenteil vorn.re	1	Fahrzeugfarbe:
9	2H000054	Aufkleber Seitenteil vorn.li	1	Fahrzeugfarbe:
9	2H000096	Aufkleber Seitenteil vorn.li	1	Fahrzeugfarbe:
9	2H000117	Aufkleber Seitenteil vorn.li	1	Fahrzeugfarbe:
10	2L000005	Aufkleber Windschutzsch.	1	
11	895839	"Schild ""Eni"""	2	
12	2B000051	Deko 51 world championships	1	
13	2H000126	Aufkleber Felge	1	
14	2B000440	Lautherausgabe selbstkleber	1	
15	2B000441	Emission control sticker	1	
16	2B000442	Carbon filter sticker	1	

<b>Einheit</b>	Thân xe
<b>Code</b>	02.190
<b>Beschreibung</b>	Deko
<b>Inspektion</b>	1



Pos.	Code	Beschreibung	Menge	Varianten
17	2B000439	Aufkleber Reifendruck	1	
18	2H000481	Deko 52 WORLD CHAMPIONSHIPS	1	

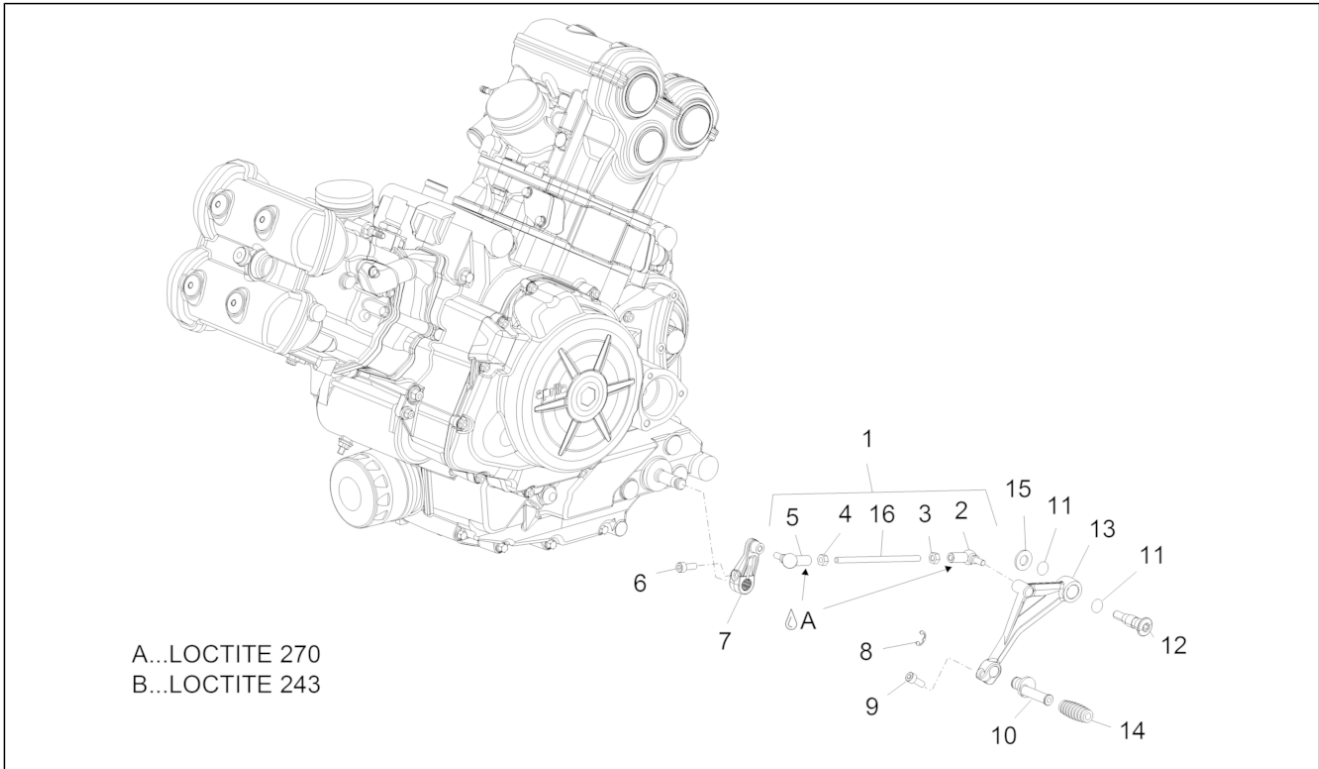
<b>Einheit</b>	Ðô#ng c#
<b>Code</b>	03.010
<b>Beschreibung</b>	Motor-Fertigstellung
<b>Inspektion</b>	1



Pos.	Code	Beschreibung	Menge	Varianten
1	CM1607045	Motor komplett	1	
2	2B000220	Ritzel Z=17	1	
3	2R000246	Befestigungskit Ritzel	1	
4	AP8121889	Kabelführungs	2	
5	AP8221114	Kabelführungs	1	
6	856069	Ritzelkasten	1	
7	AP8121811	T-Buchse	2	
8	AP8152277	TE Schr. m. Flansch M6x12	2	
9	AP8152055	TBEI Schraube M8x12	1	

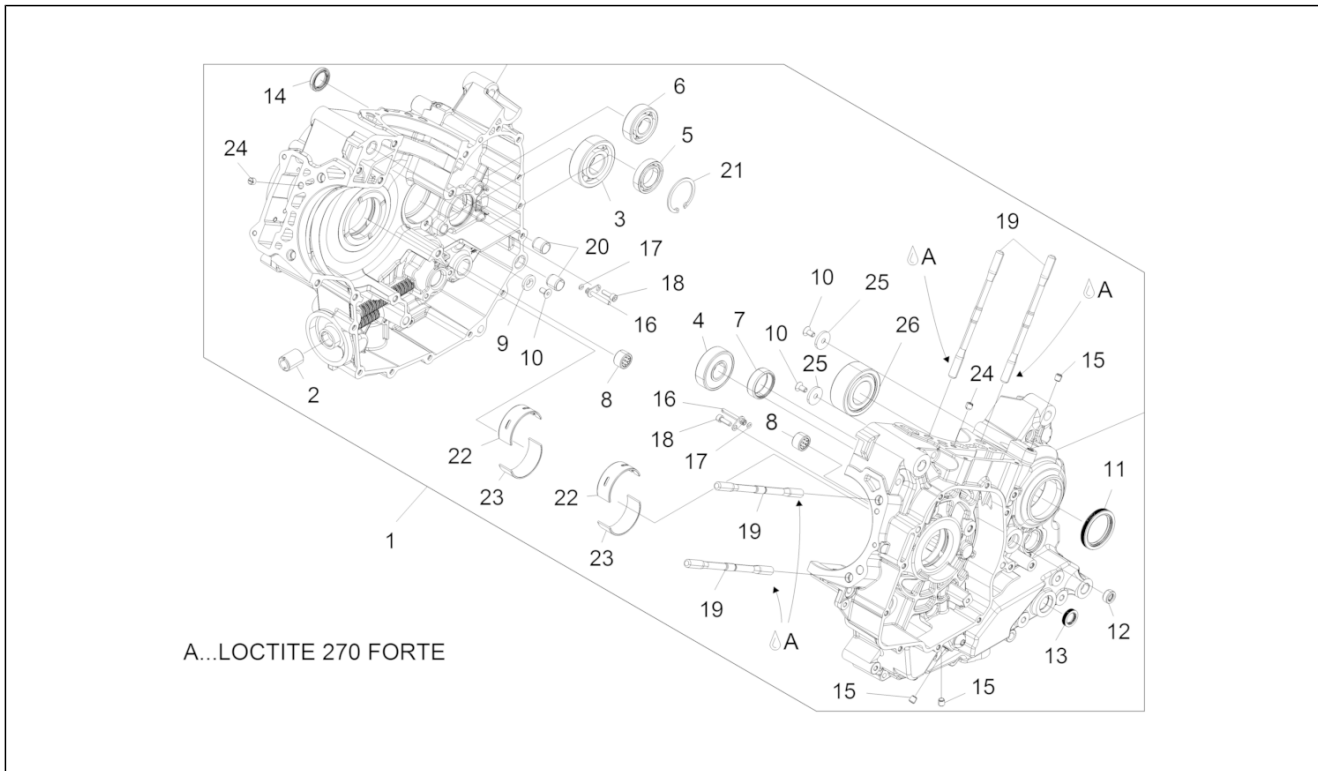


<b>Einheit</b>	Ðô#ng c#
<b>Code</b>	03.020
<b>Beschreibung</b>	Schalthebel
<b>Inspektion</b>	1



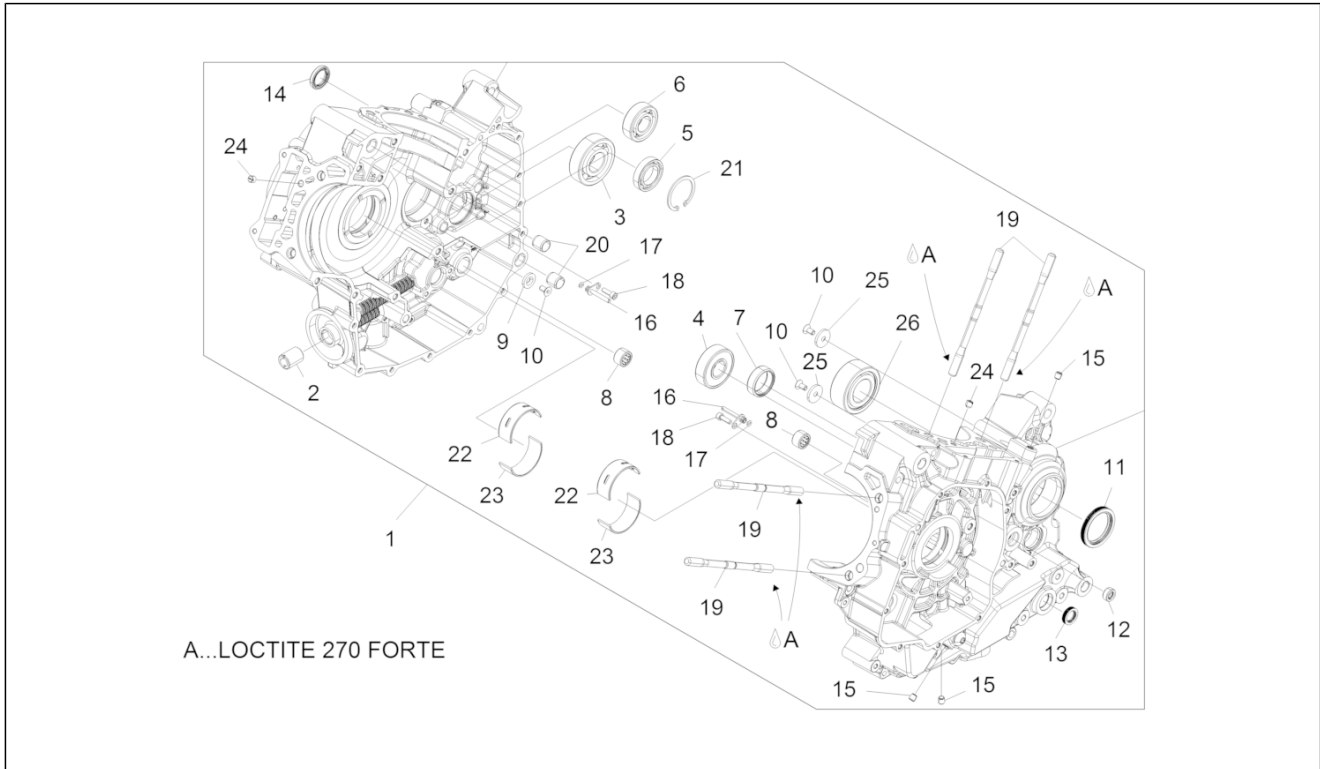
Pos.	Code	Beschreibung	Menge	Varianten
1	B046223	Getriebeschaltung	1	
2	AP8210007	Kugelgelenk rechts M6	1	
3	AP8152138	Mutter	1	
4	AP8150026	Mutter M6	1	
5	AP8110053	Kugelgelenk links M6	1	
6	AP8150137	TCEI Schraube M6x16	1	
7	852480	Schalthebel	1	
8	AP8150462	Seegerring d9	1	
9	AP8150137	TCEI Schraube M6x16	2	
10	AP8121221	Stift Bremshebel	1	
11	AP8144007	O-Ring 11,11x1,78	2	
12	2B000087	Stift Hinterradbremsh. eb.	1	
13	B044763	Schalthebel kpl.	1	
14	AP8120912	Gummi für Hebel	1	
15	002383	Unterlegscheibe m20x8.5x2	1	
16	B046222	Zugstange Schaltzug	1	

<b>Einheit</b>	Ðô#ng c#
<b>Code</b>	03.030
<b>Beschreibung</b>	Gehäuse I
<b>Inspektion</b>	1



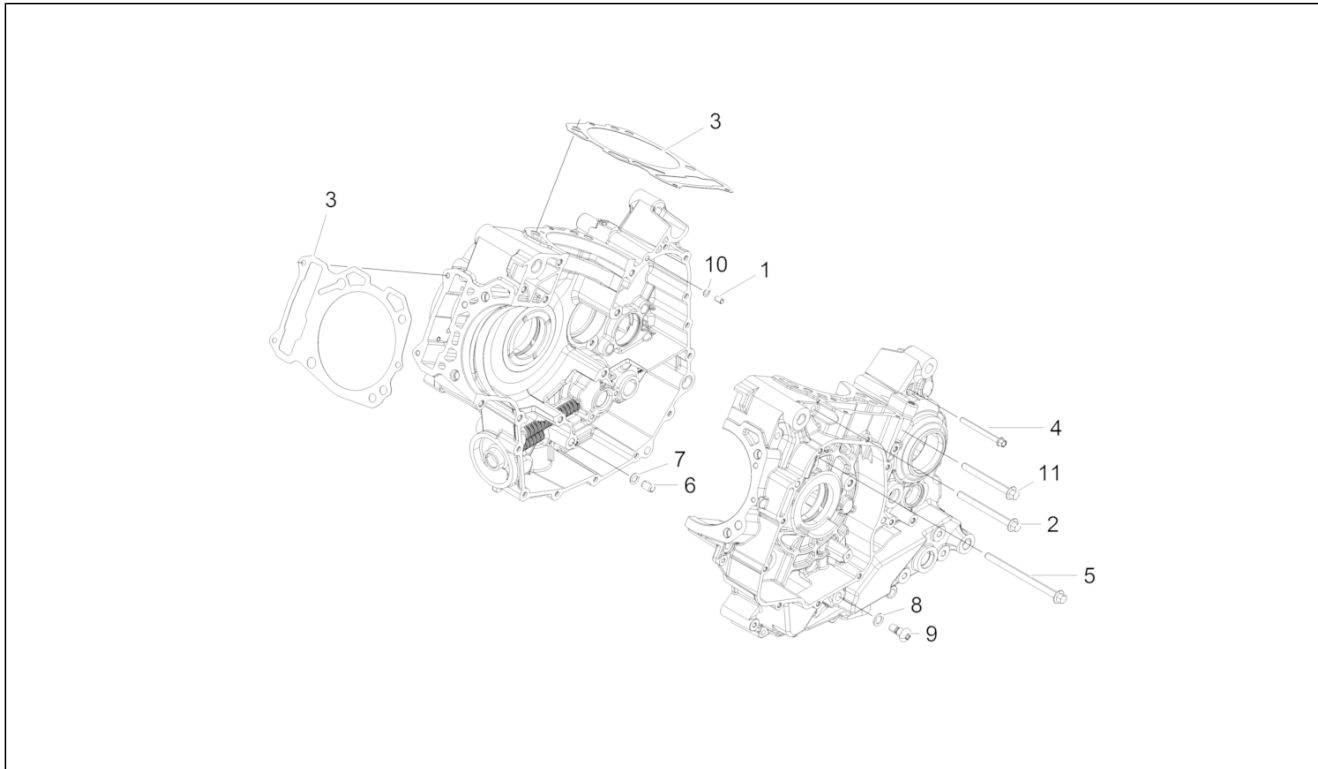
Pos.	Code	Beschreibung	Menge	Varianten
1	1A0005391A	Not available 1A	1	
1	1A0005391B	Not available 1B	0	
1	1A0005392A	Not available 2A	0	
1	1A0005392B	Not available 2B	0	
2	829122	Ölfilteranschluss	1	
3	875936	Kugellager 25x62x17	1	
4	875838	Kugellager 20X52X15	1	
5	872033	Kugellager 25x42x9	1	
6	848650	Kugellager 20x47x14	1	
7	974129	Nadellager 30x37x12	1	
8	122671	Nadellager	2	
9	873905	Unterlegscheibe	1	
10	B013608	Schraube	3	
11	848474	Gasket ring	1	
12	825577	Gasket ring 8x16x7	1	
13	974112	Dichtring 14x22x5	1	
14	82897R	Gasket ring 20x30x5	1	
15	876748	Verschlusschraube	3	
16	878567	Strahl	2	
17	487073	Gasket ring	2	
18	B013349	Zylinderschraube	2	
19	877281	Stiftschraube M10X1.25X166	8	
20	974051	Haltestein (D.15,8)	2	
21	006642	Seegerring	1	
22	8783940001	Bronzebuchse,rot cat A	2	
22	8783940002	Bronzebuchse,blau cat B	2	
22	8783940003	Bronzebuchse,gelb cat C	2	
22	8783940004	Bronzebuchse,grün cat D	2	

<b>Einheit</b>	Đô#ng c#
<b>Code</b>	03.030
<b>Beschreibung</b>	Gehäuse I
<b>Inspektion</b>	1



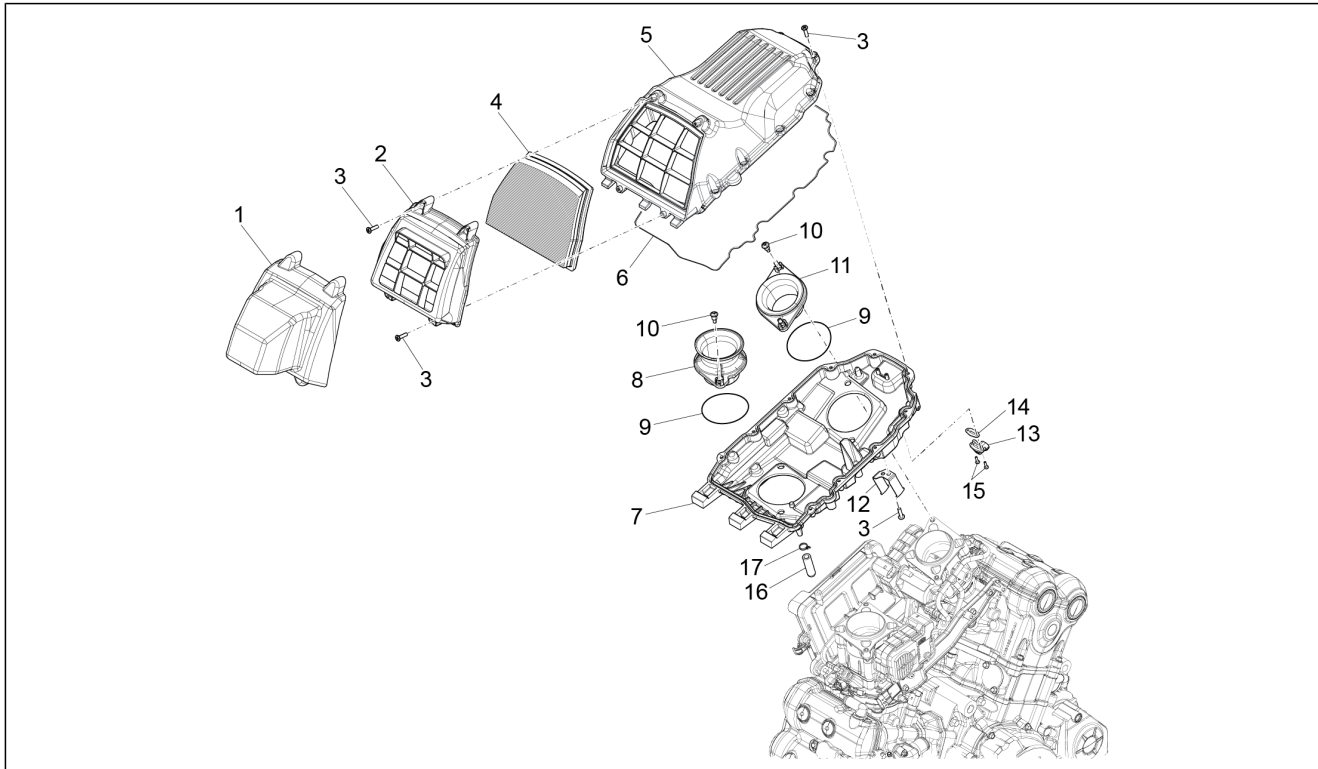
Pos.	Code	Beschreibung	Menge	Varianten
23	8793650001	Halbsch. Bronzebchs. catA rosso	2	
23	8793650002	Halbsch. Bronzebchs. catB blu	2	
23	8793650003	Halbsch. Bronzebchs. catC giallo	2	
23	8793650004	Halbsch. Bronzebchs. catE verde	2	
24	876320	Kalibriertstift 1.8	2	
25	873928	Unterlegscheibe	2	
26	875935	Radialkugellager	1	

<b>Einheit</b>	Ðô#ng c#
<b>Code</b>	03.040
<b>Beschreibung</b>	Gehäuse I
<b>Inspektion</b>	1



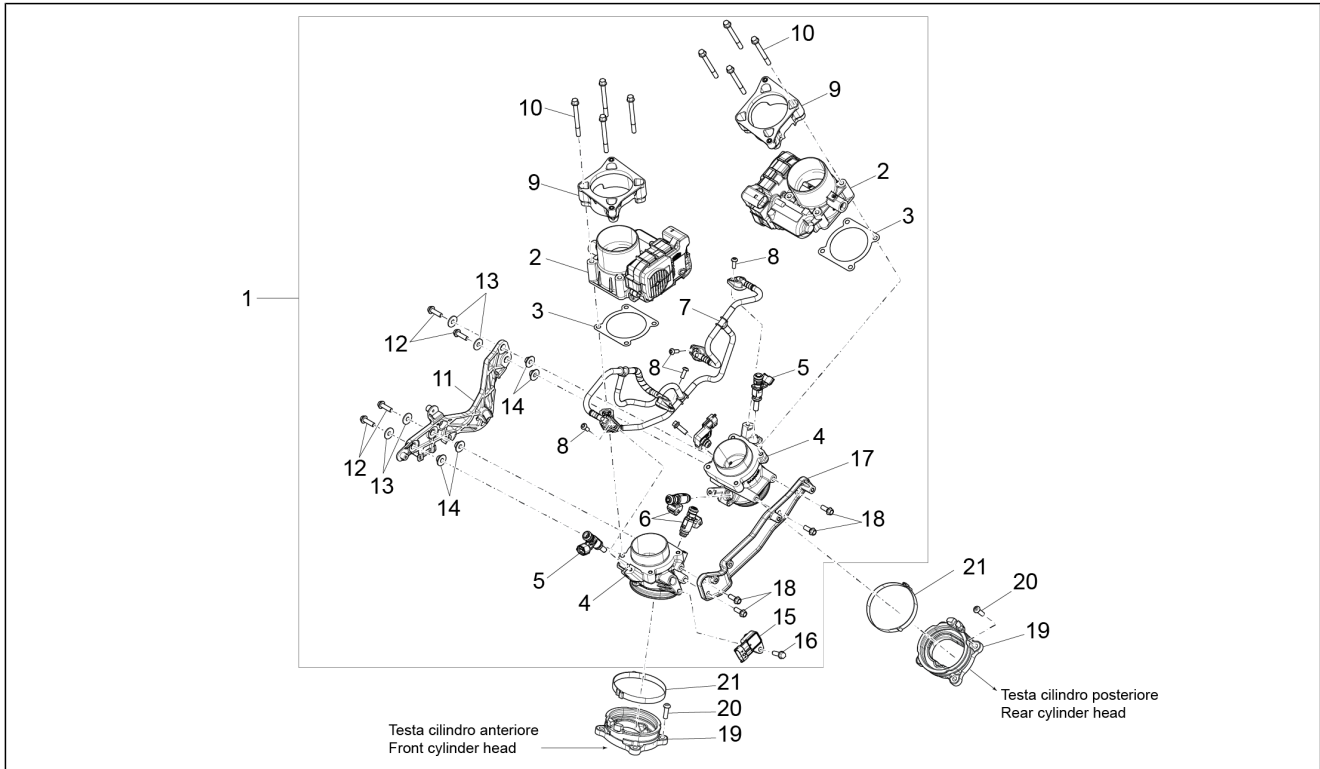
Pos.	Code	Beschreibung	Menge	Varianten
1	874598	Haltestein D6	1	
2	877814	***Schraube	2	
3	CM159601	ZYLINDERFUSSDICHTUNG dicke 0,4	1,90	
3	CM159602	ZYLINDERFUSSDICHTUNG dicke 0,5	1,90	
3	CM159603	ZYLINDERFUSSDICHTUNG 0,6	0,20	
4	874548	TE Schr. m. Flansch M6x65	11	
5	872182	Sechskantschraube M8x120	1	
6	239388	Passhülse 6,5x9,5x15	1	
7	878434	O-Ring	1	
8	969973	Ausgleichscheibe	1	
9	B013063	Spezialschraube	1	
10	224035	O-Ring	1	
11	874546	Sechskantschraube M8x80	6	

<b>Einheit</b>	Ðô#ng c#
<b>Code</b>	03.050
<b>Beschreibung</b>	Filtergehäuse
<b>Inspektion</b>	1



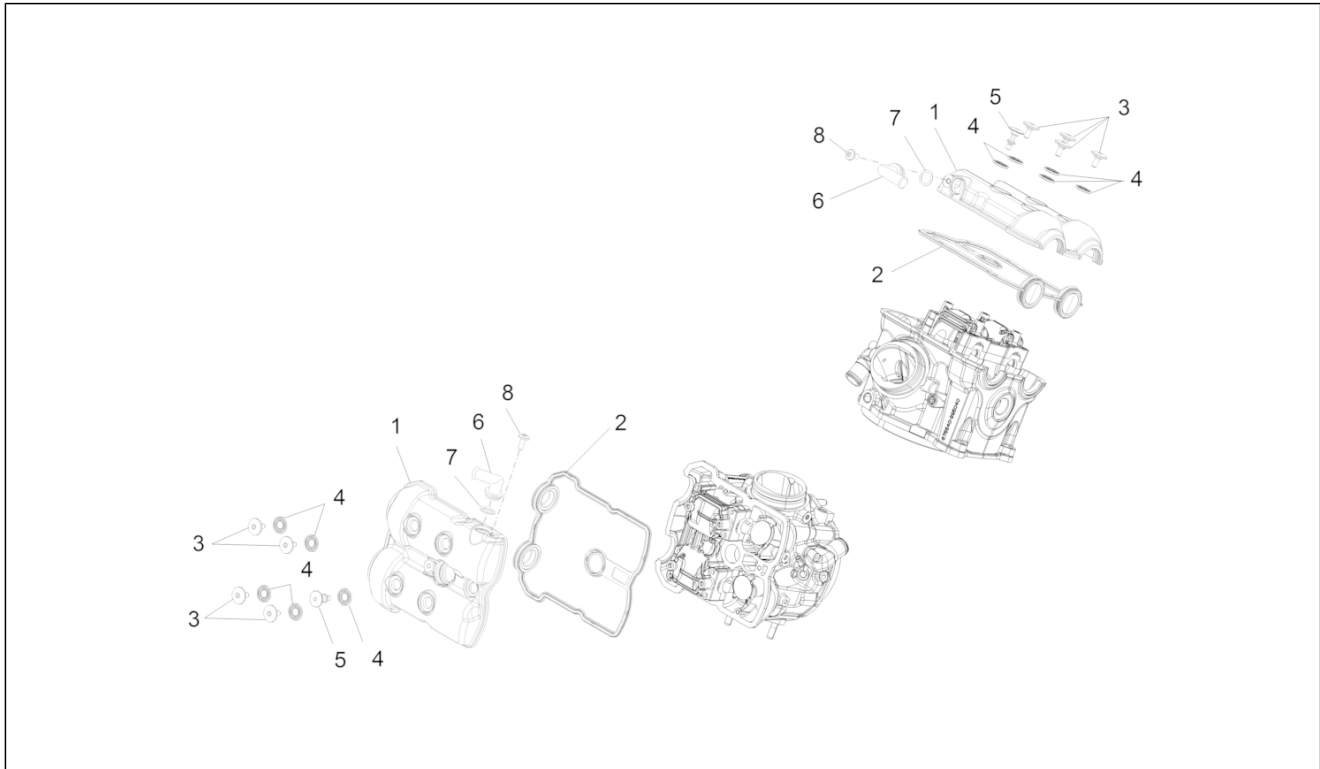
Pos.	Code	Beschreibung	Menge	Varianten
1	2B000186	Einlassschutz	1	
2	B045827	Luftfilterdeck	1	
3	AP8152329	Kreuz.schl.flnschshr. M5x20	15	
4	896237	Filtereinsatz	1	
5	896236	Deckel Filtergehäuse	1	
6	AP8120615	Dichtung D3	1	
7	B046153	Boden Filtergehäuse	1	
8	B046197	Saugrohr Einlass	1	
9	880689	O-Ring	2	
10	893132	Schraube	4	
11	2A000045	Saugrohr Einlass H.13	1	
12	2B000125	Halterbügel Tank SX	1	
13	GU30729330	Lufttemperaturfühler	1	
14	GU30027931	Dichtung	1	
15	AP8150421	Gew.schr. 2,9x12	2	
16	AP8161054	Kappe	1	
17	AP8102520	Schlauchschelle	1	

<b>Einheit</b>	Ød#ng c#
<b>Code</b>	03.060
<b>Beschreibung</b>	Klappenkörper
<b>Inspektion</b>	1



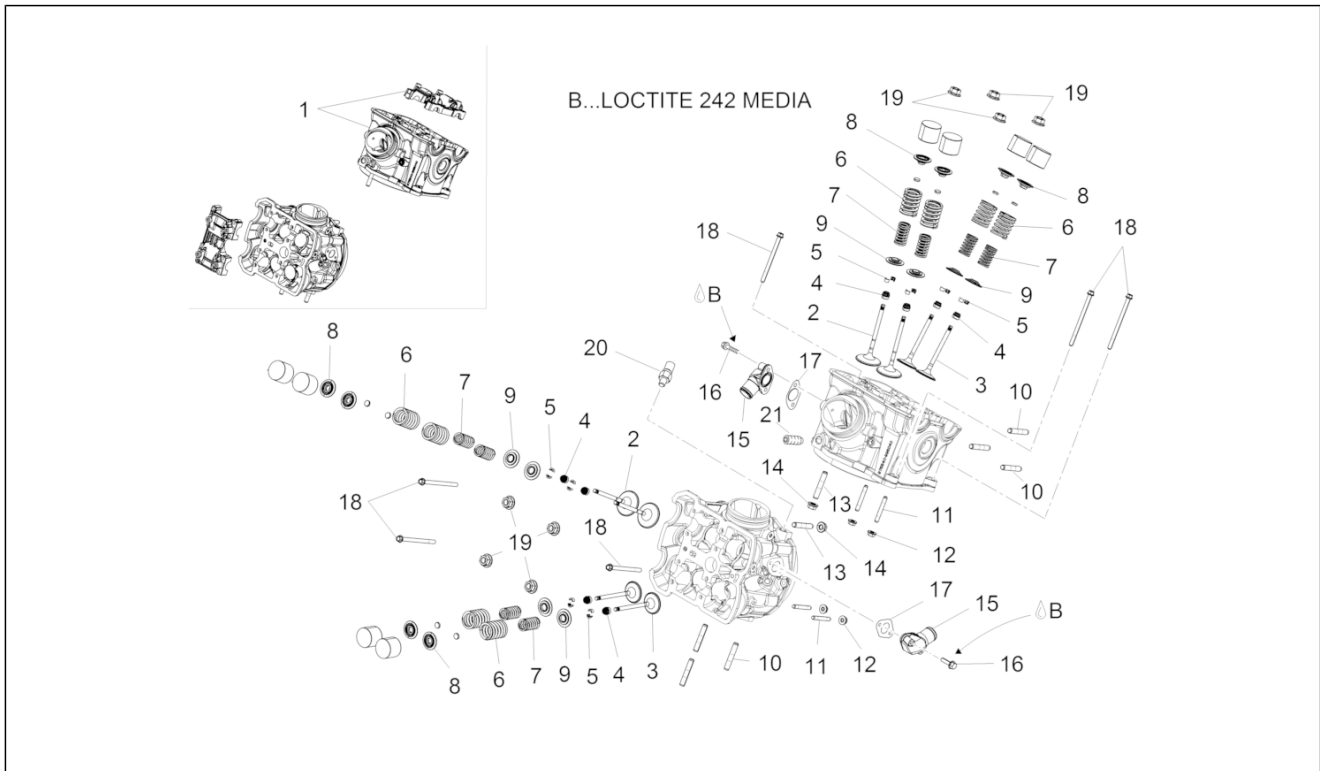
Pos.	Code	Beschreibung	Menge	Varianten
1	2B000633	Klappenkörper kpl.	1	
2	872230	Klappenkörper	2	
3	872264	Dichtung	2	
4	2A000021	Anschluß	2	
5	2A000042	Kompl.Satz.f.Spritzdüsel	2	
6	CM074706	Kompl.Satz.f.Spritzdüsel	2	
7	2B000457	Rohr	1	
8	B016455	TBEI Schraube M5x14	4	
9	B046196	Filtergehäusehalter	2	
10	828909	TE Schr. m. Flansch M6x65	8	
11	2B000136	Haltebügel	1	
12	AP8152279	TE Schr. m. Flansch M6x20	4	
13	AP8150015	Ausgleichscheibe 6,6x18x1,6*	4	
14	AP8121728	T-Buchse	4	
15	642302	Druckfühler	2	
16	018639	Sechskantschraube M6x20	2	
17	876631	Haltebügel	1	
18	874555	Schraube	4	
19	B013438	Halteung Einlassanschlüsse	2	
20	834038	Sk-Schraube	2	
21	B013505	Schlauchschele R96	2	

<b>Einheit</b>	Ðô#ng c#
<b>Code</b>	03.090
<b>Beschreibung</b>	Kopfdeckel
<b>Inspektion</b>	1



Pos.	Code	Beschreibung	Menge	Varianten
1	879883	Kopfdeckel	2	
2	879532	Kopf Deckel Dichtung	2	
3	842291	Spezialschraube	8	
4	830249	Stopfen dämpfer	5	
5	880734	Spezialschraube	2	
6	879855	Anschluß für Ölablaß	2	
7	879948	O-Ring	2	
8	CM179301	Schraube M6x16	2	

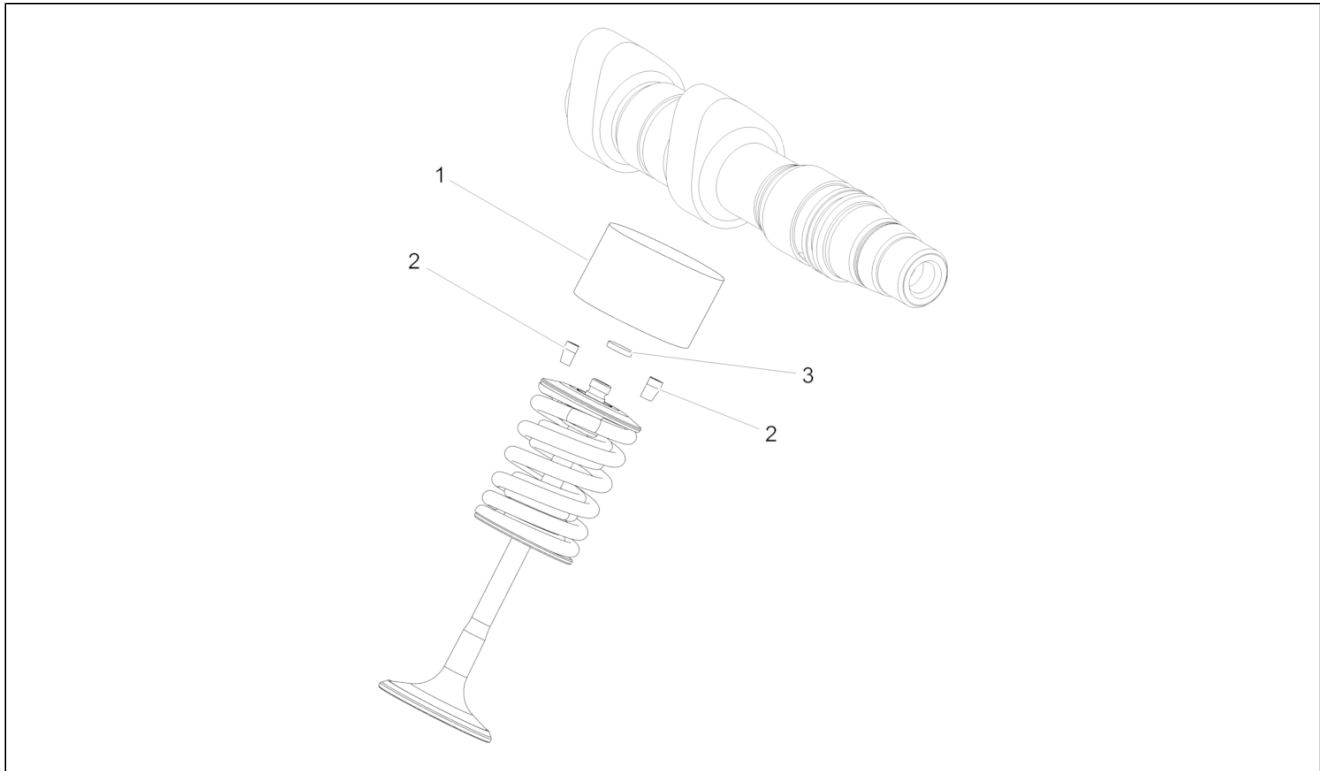
<b>Einheit</b>	Ðô#ng c#
<b>Code</b>	03.100
<b>Beschreibung</b>	Zylinderkopf - ventile
<b>Inspektion</b>	1



Pos.	Code	Beschreibung	Menge	Varianten
1	B0149334	Zylinderkopf	2	
2	1A003275	Ein. ventil	1	
2	879858	Einlaßventil	4	
3	1A003276	Auslassventil	1	
3	879127	Auslassventil	4	
4	871642	Ventil Dichtring	8	
5	871640	Halbkegel	16	
6	878808	Ventilfeder außen	8	
7	878809	Ventilfeder innen	8	
8	878806	Federteller oben	8	
9	878807	Federteller unten	8	
10	484706	Stiftschraube	6	
11	872807	Stiftschraube	4	
12	874558	Geflanschte Mutter	4	
13	B017636	Auspufftopf Stiftschraube	2	
14	874557	Geflanschte Mutter M8x1,25	2	
15	B013744	Anschl. Wasseraus.	1	
16	855799	TE Schr. m. Flansch	2	
17	878705	Dichtung	1	
18	874746	TE Schr. m. Flansch M6x90	6	
19	825694	Mutter M10x1,25	8	
20	640485	Temperaturfühler	1	
21	411311	Verschlusschraube M12x1,5	1	

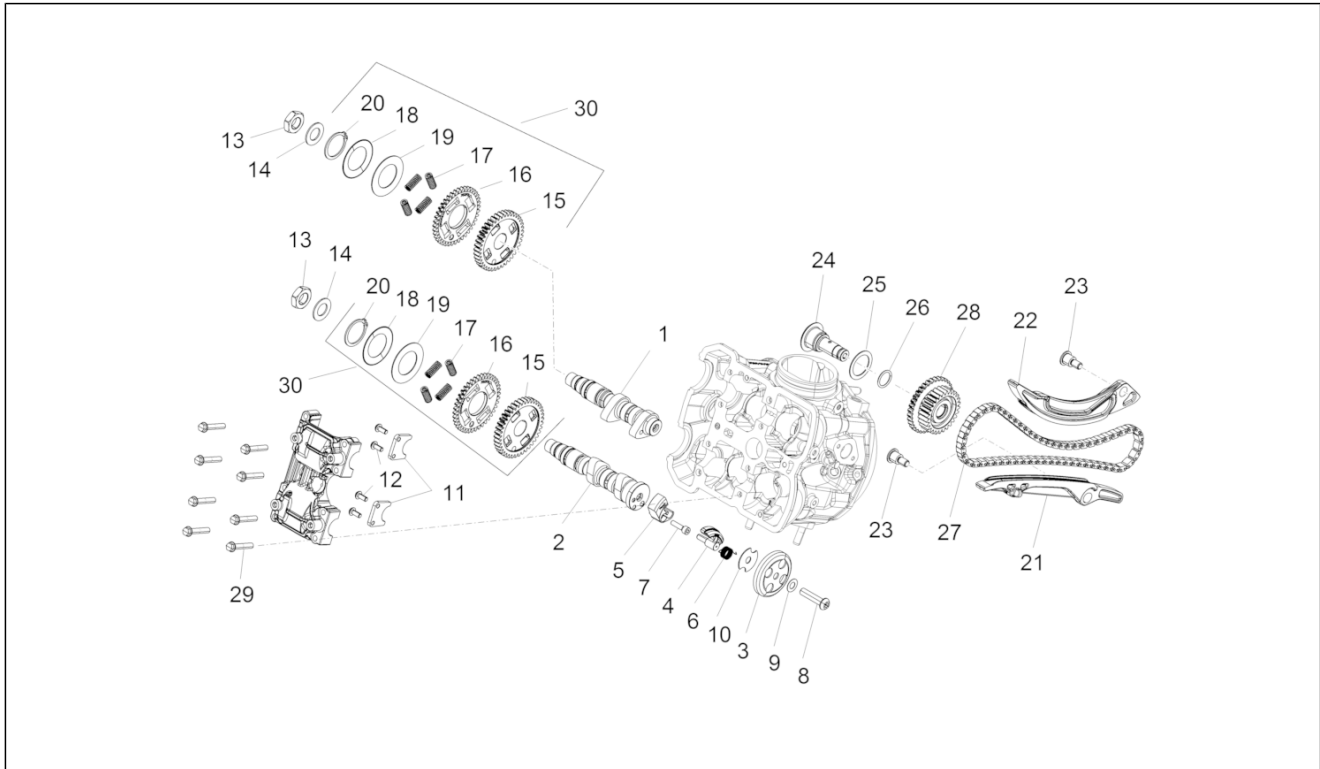


<b>Einheit</b>	Ðô#ng c#
<b>Code</b>	03.110
<b>Beschreibung</b>	Belag
<b>Inspektion</b>	1



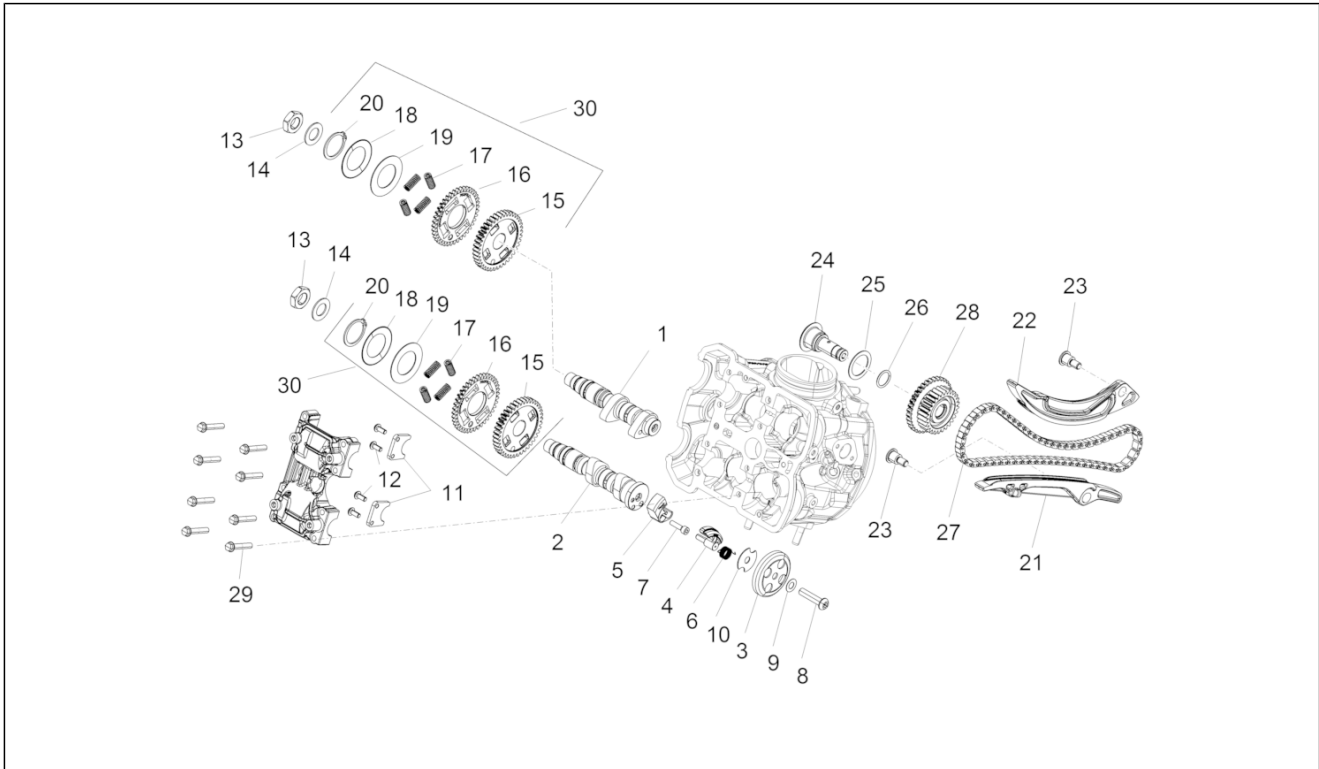
Pos.	Code	Beschreibung	Menge	Varianten
1	873131	Ventilbecher	4	
2	871640	Halbkegel	16	
3	CM157201	Calibrated tablet 2.60	1	
3	CM157202	Calibrated tablet 2.65	1	
3	CM157203	Calibrated tablet 2.70	1	
3	CM157204	Calibrated tablet 2.75	1	
3	CM157205	Calibrated tablet 2.80	1	
3	CM157206	Calibrated tablet 2.85	1	
3	CM157207	Calibrated tablet 2.90	1	
3	CM157208	Calibrated tablet 2.95	1	
3	CM157209	Calibrated tablet 3.00	1	
3	CM157210	Calibrated tablet 3.05	1	
3	CM157211	Calibrated tablet 3.10	1	
3	CM157212	Calibrated tablet 3.15	1	
3	CM157213	Calibrated tablet 3.20	1	
3	CM157214	Calibrated tablet 3.25	1	
3	CM157215	Calibrated tablet 3.30	1	
3	CM157216	Calibrated tablet 3.35	1	
3	CM157217	Calibrated tablet 3.40	1	
3	CM157218	Calibrated tablet 2.55	1	
3	CM157219	Calibrated tablet 2.50	1	
3	CM157220	Calibrated tablet 2.45	1	
3	CM157221	Calibrated tablet 2.40	1	

<b>Einheit</b>	Ðô#ng c#
<b>Code</b>	03.130
<b>Beschreibung</b>	Vrd. Zylindersteuer
<b>Inspektion</b>	1



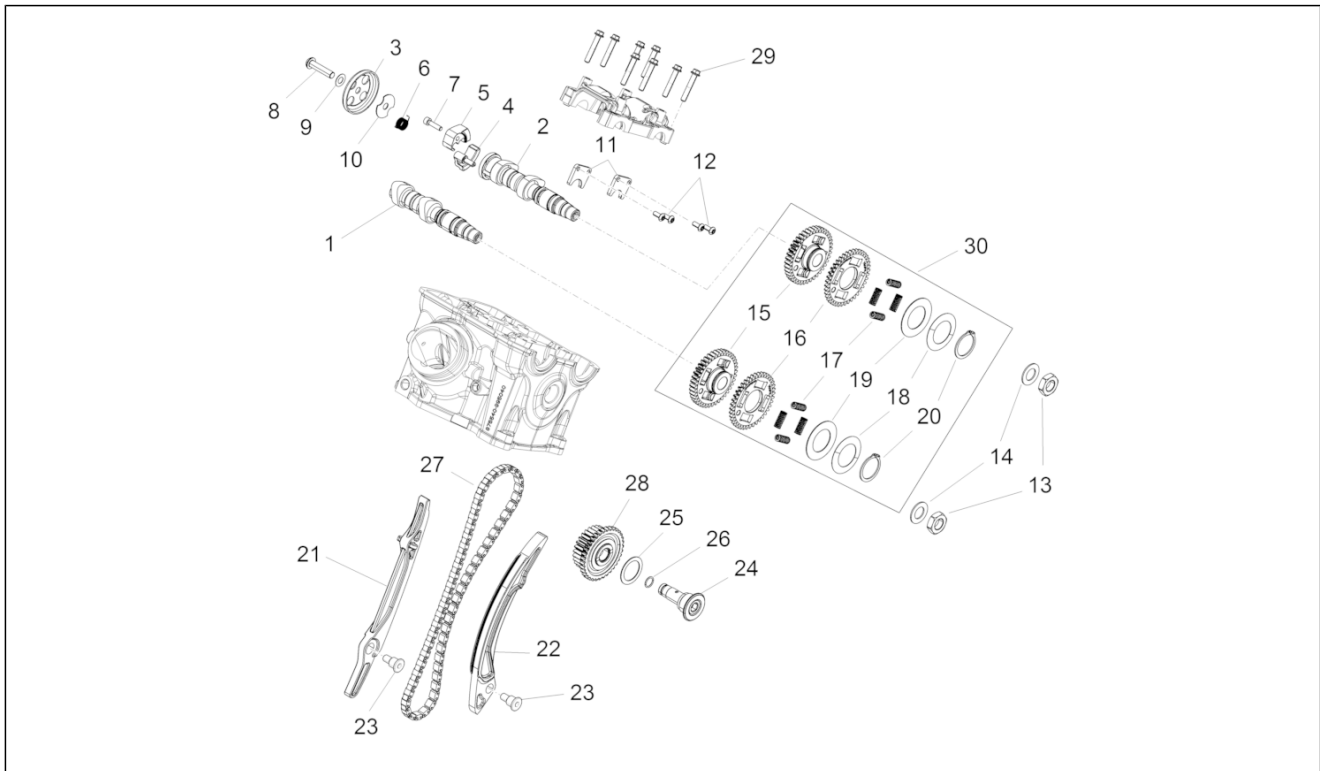
Pos.	Code	Beschreibung	Menge	Varianten
1	B0135335	Nockenwelle Einl.	1	
2	B0135315	Nockenwelle Auslass	1	
3	876087	Dekompressionskorb	1	
4	876113	Dekompressionsmasse	1	
5	B015555	Gegengewicht Dekompressionsvorrichtung	1	
6	876171	Dekompressionsfeder	1	
7	877885	TCEI Schraube	1	
8	877884	Linsenkopfschraube Torx	1	
9	287073	Abstreifscheibe	1	
10	879523	Spezial-U-scheibe	1	
11	877829	Axiales Befestigungselement	2	
12	B014598	Torx Schraube M5x12	4	
13	874751	Mutter M15x1 DX	2	
14	874744	Zwischenlegscheibe	2	
15	875878	Zahnräder Nockenwelle	2	
16	B015604	Zahnräder Verteiler Nockenwelle	2	
17	849721	Feder	8	
18	849718	Tellerfeder	2	
19	849720	Ausgleichscheibe	2	
20	006429	Sprengring	2	
21	871798	Kettengleitführung	2	
22	880231	Kettenspanner Stange	2	
23	878868	Distanzschraube M8	4	
24	1A006352	***Spezialschraube	2	
25	849817	Sicherungsblech	2	
26	873233	Gasket ring	2	
27	875411	Kette 114 Glieder	2	
28	8756994	Zahnrad Steuer.	2	

<b>Einheit</b>	Ød#ng c#
<b>Code</b>	03.130
<b>Beschreibung</b>	Vrd. Zylindersteuer
<b>Inspektion</b>	1



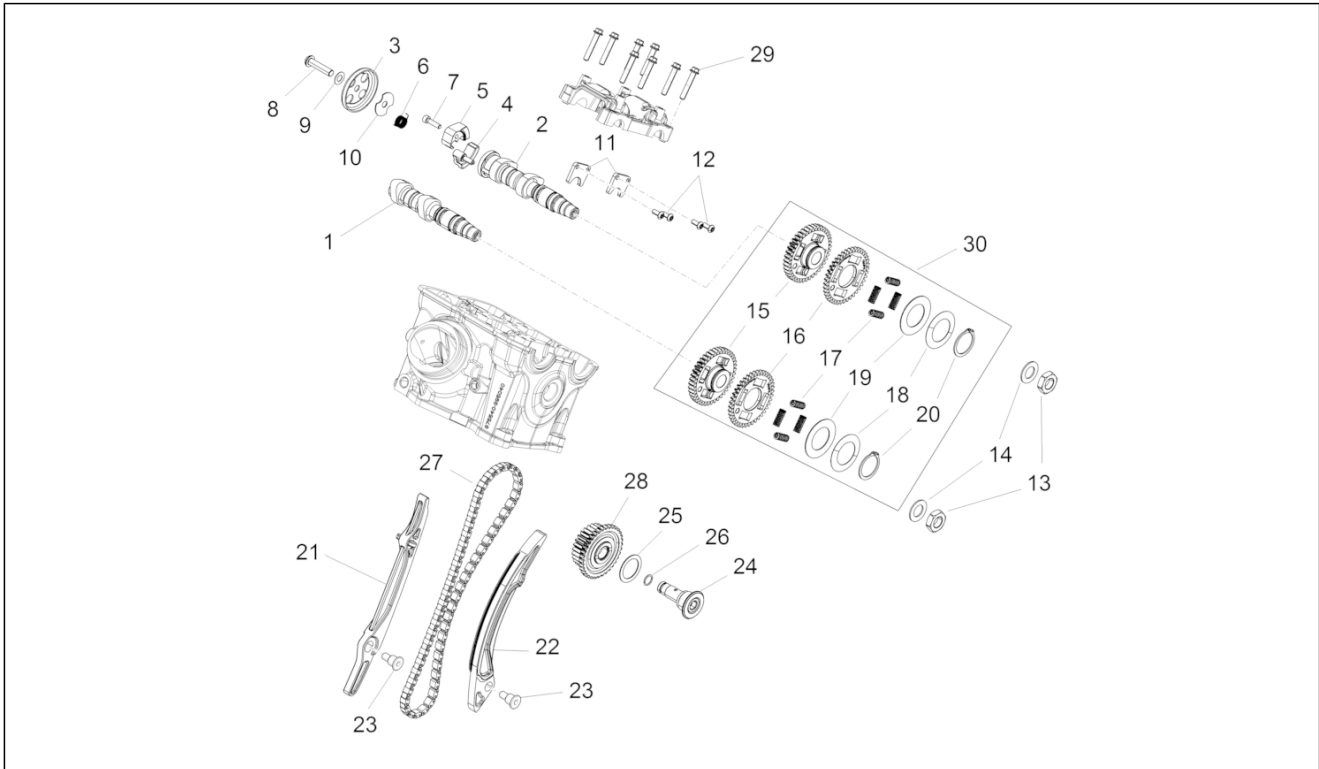
Pos.	Code	Beschreibung	Menge	Varianten
29	414838	Schraube M6x35	16	
30	875879	Zahnräder Nockenwelle vorne kompl.	2	

<b>Einheit</b>	Ðô#ng c#
<b>Code</b>	03.140
<b>Beschreibung</b>	Hint. Zylindersteuer
<b>Inspektion</b>	1



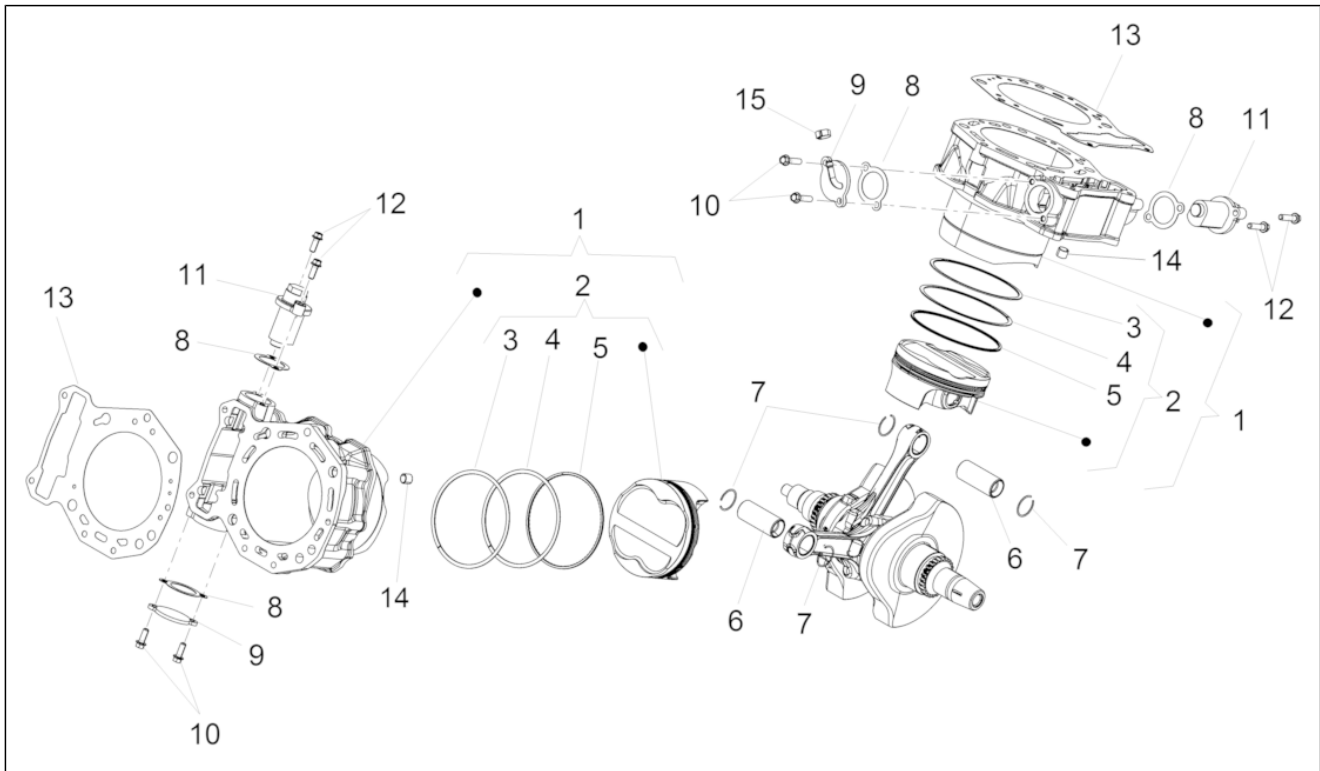
Pos.	Code	Beschreibung	Menge	Varianten
1	B0135385	Nockenwelle Einl.	1	
2	B0135365	Nockenwelle Auslass	1	
3	876087	Dekompressionskorb	1	
4	875373	Dekompressionsmasse	1	
5	B015556	Gegengewicht Dekompressionsvorrichtung	1	
6	880064	Dekompressionsfeder	1	
7	877885	TCEI Schraube	1	
8	877884	Linsenkopfschraube Torx	1	
9	287073	Abstreifscheibe	1	
10	879523	Spezial-U-scheibe	1	
11	877829	Axiales Befestigungselement	2	
12	B014598	Torx Schraube M5x12	4	
13	874752	Mutter M15x1 SX	2	
14	874744	Zwischenlegscheibe	2	
15	875878	Zahnräder Nockenwelle	2	
16	B015604	Zahnräder Verteiler Nockenwelle	2	
17	849721	Feder	8	
18	849718	Tellerfeder	2	
19	849720	Ausgleichscheibe	2	
20	006429	Sprengring	2	
21	871798	Kettengleitführung	2	
22	880231	Kettenspanner Stange	2	
23	878868	Distanzschraube M8	4	
24	1A006352	***Spezialschraube	2	
25	849817	Sicherungsblech	2	
26	873233	Gasket ring	2	
27	875411	Kette 114 Glieder	2	
28	8756994	Zahnrad Steuer.	2	

<b>Einheit</b>	Ðô#ng c#
<b>Code</b>	03.140
<b>Beschreibung</b>	Hint. Zylindersteuer
<b>Inspektion</b>	1



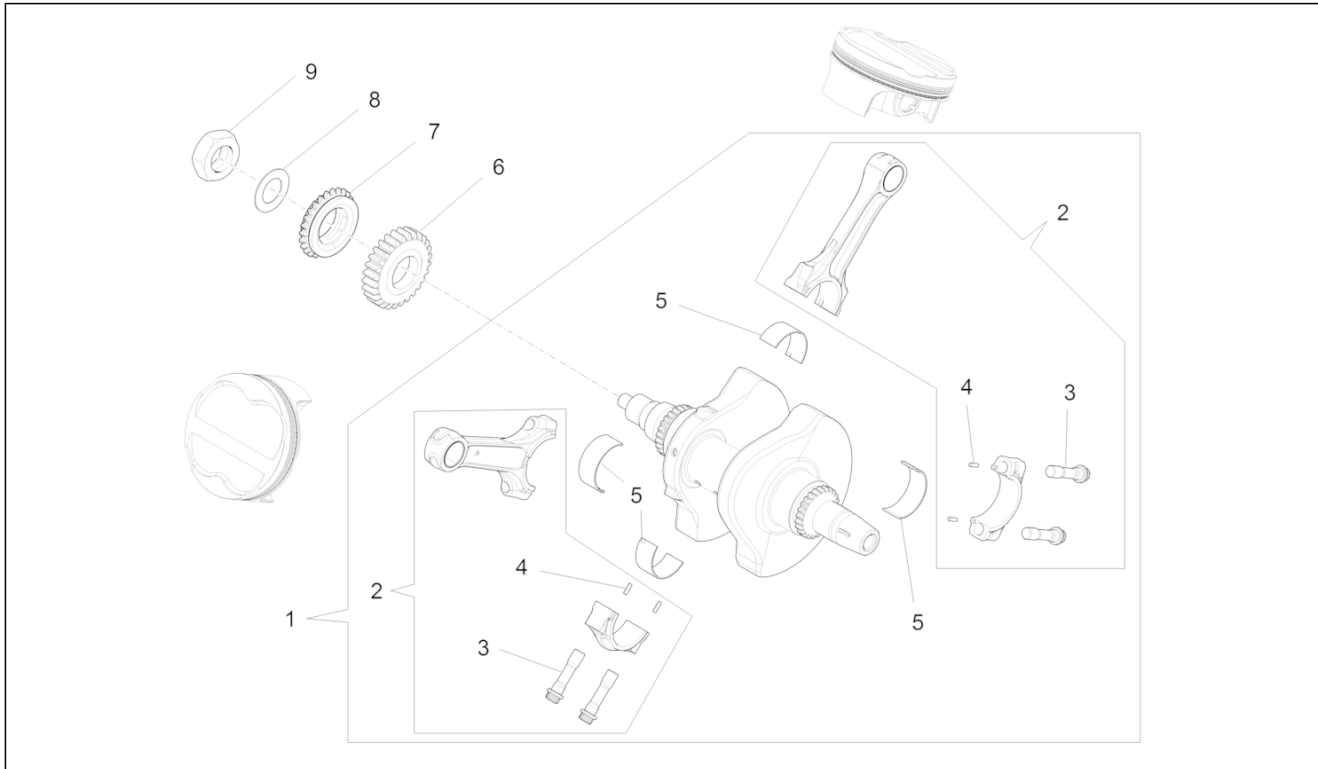
Pos.	Code	Beschreibung	Menge	Varianten
29	414838	Schraube M6x35	16	
30	875880	Zahnräder Nockenwelle post.	2	

<b>Einheit</b>	Ðô#ng c#
<b>Code</b>	03.150
<b>Beschreibung</b>	Zylinder - Kolben
<b>Inspektion</b>	1



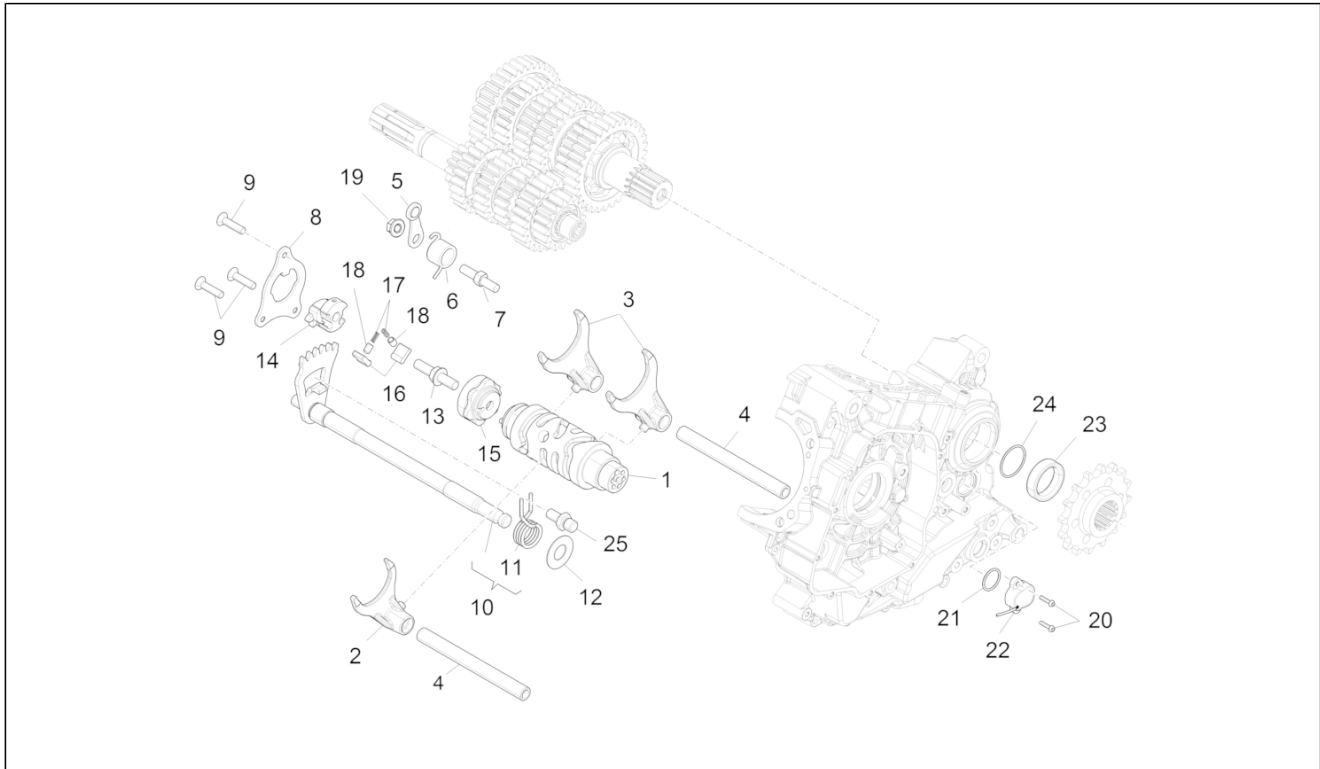
Pos.	Code	Beschreibung	Menge	Varianten
1	1A000220	Zylinder kpl.	1	
2	1A0002210A	Kolben kpl.	1	
2	1A0002210B	Kolben kpl.	1	
2	1A0002210C	Kolben kpl. "C"	1	
2	1A0002210D	Kolben kpl.	1	
3	B013265	Ring	2	
4	B013266	Ölabstreifer	2	
5	1A004441	Ölabstreifer	2	
6	876707	Bolzen	2	
7	874567	Sperring	4	
8	880079	Dichtung	2	
9	2A000165	Platte	2	
10	874554	TE Schr. m. Flansch M6x14	4	
11	880235	Halter	2	
12	874549	TE Schr. m. Flansch	4	
13	875397	Dichtung Kopf-Zylinder	2	
14	825597	Stift 11,8X10	6	
15	AP8120446	Schlauchschelle, grün D11x6,6x1	3	

<b>Einheit</b>	Ød#ng c#
<b>Code</b>	03.160
<b>Beschreibung</b>	Kurbelwelle
<b>Inspektion</b>	1



Pos.	Code	Beschreibung	Menge	Varianten
1	B0191060A	***Kurbelwelle kpl.	1	
2	8766665001	Pleuelstange cat A	2	
2	8766665002	Pleuelstange cat B	2	
3	849131	Pleuelschraube	4	
4	847906	Rolle	4	
5	8781140001	Bronzebuchse, grün "E"	4	
5	8781140002	Bronzebuchse, rot "A"	4	
5	8781140003	Bronzebuchse, blau "B"	4	
5	8781140004	Bronzebuchse, gelb "C"	4	
6	CM159101	Zahnrad Hauptgetriebe Z=40	1	
7	B013373	Wasserpumpenritzel	1	
8	847915	Flachscheibe	1	
9	878296	Mutter	1	

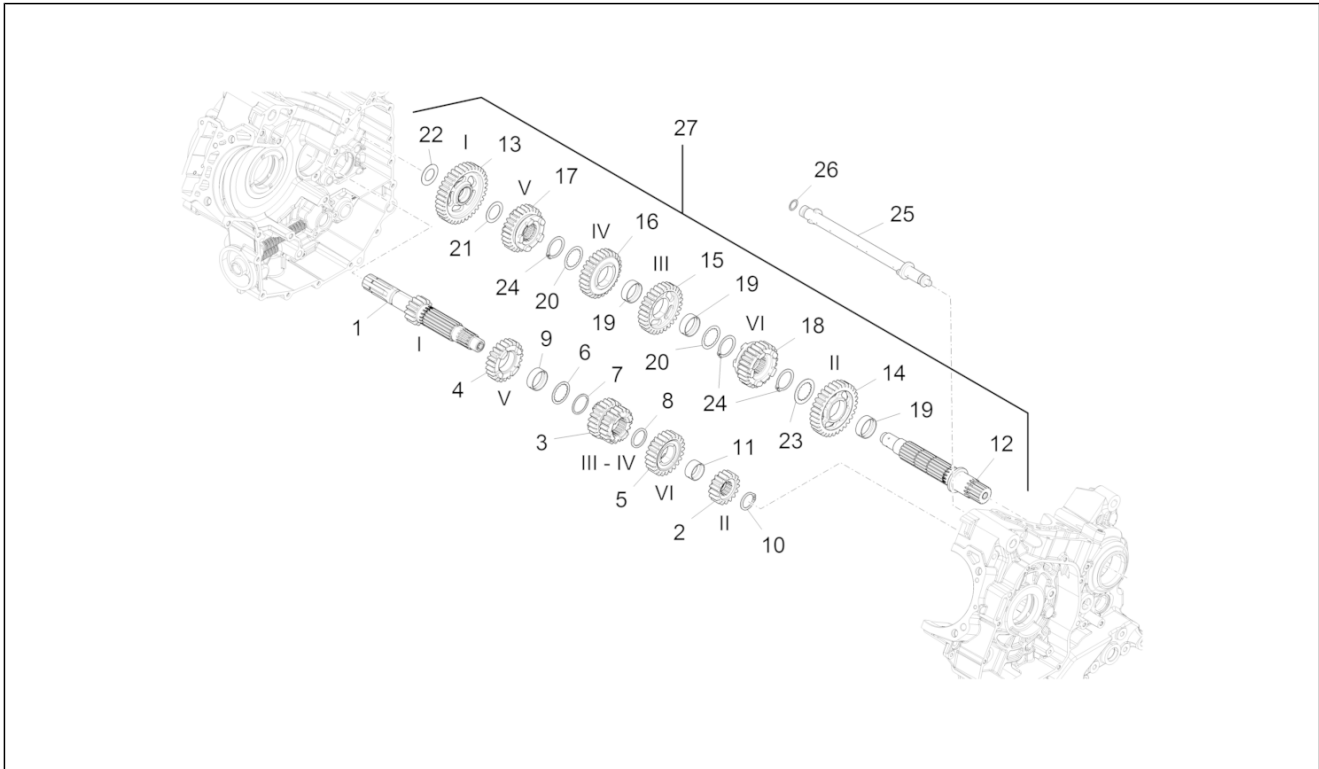
<b>Einheit</b>	Ðô#ng c#
<b>Code</b>	03.170
<b>Beschreibung</b>	Schaltgetriebe / Schaltgabel / Desmodrom.
<b>Inspektion</b>	1



Pos.	Code	Beschreibung	Menge	Varianten
1	875796	Verschiebenocken kplt.	1	
2	874599	Schaltgabel	1	
3	879554	Schaltgabel	2	
4	873772	Schaltstange	2	
5	872154	Indexhebel kplt.	1	
6	B013306	Feder Hebel Gangfeststellung	1	
7	B013928	Aufnahmebolzen	1	
8	871649	Platte schaltgabel stopper	1	
9	878867	Schraube	3	
10	B014437	Schaltwelle	1	
11	B014440	***Feder	1	
12	971718	Flachscheibe 14x30x1	1	
13	878870	Aufnahmebolzen M8x1,25	1	
14	872560	Desmodrom.Platte	1	
15	B017809	Schaltgabel Trommel	1	
16	AP9150069	Hebel	2	
17	AP9150064	Feder	2	
18	AP9150070	Federstütze	2	
19	597565	Mutter, selbstsichernd	1	
20	B016796	Linsenkopfschraube Torx	2	
21	877441	Dichtung	1	
22	857265	Gear position sensor	1	
23	974558	Distanzscheibe	1	
24	871901	Dichtung OR	1	
25	974130	Schaltgabel stopper	1	

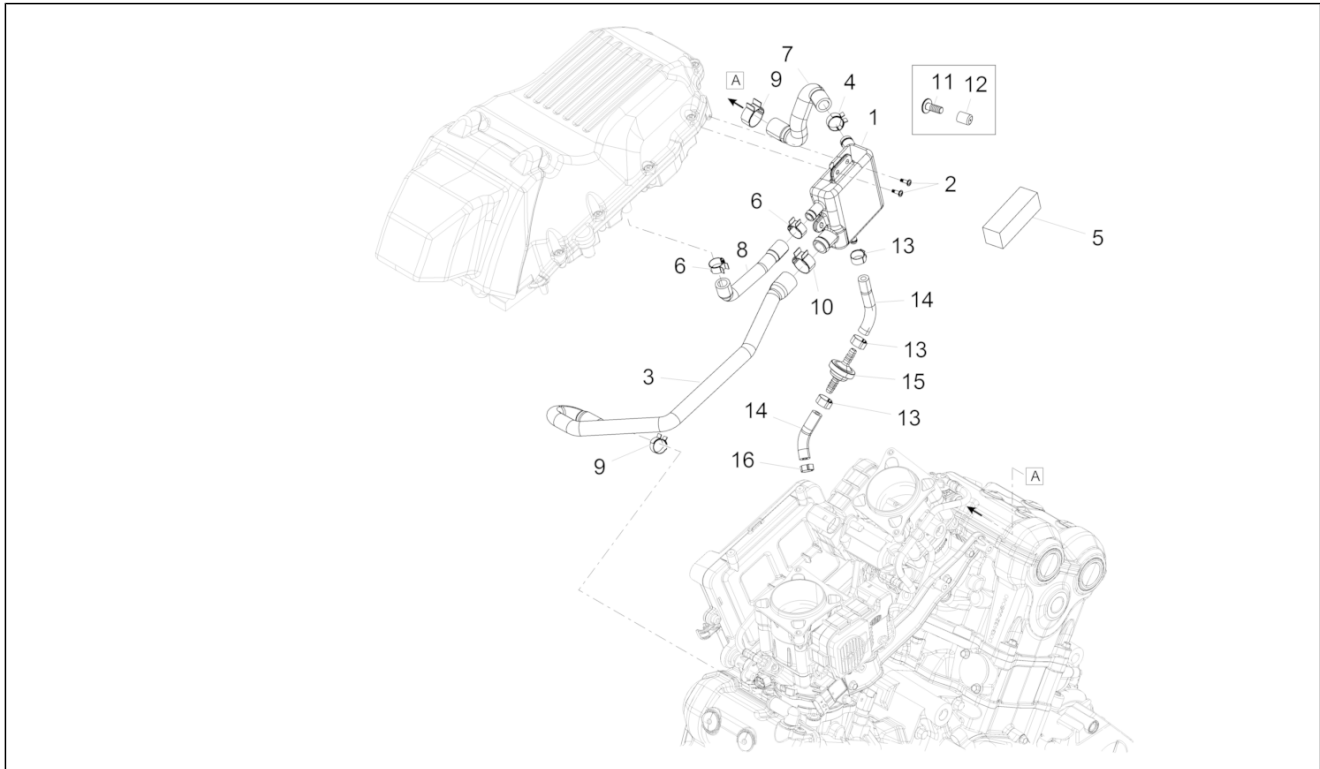


<b>Einheit</b>	Ðô#ng c#
<b>Code</b>	03.180
<b>Beschreibung</b>	Schaltgetriebe - Zahnräder
<b>Inspektion</b>	1



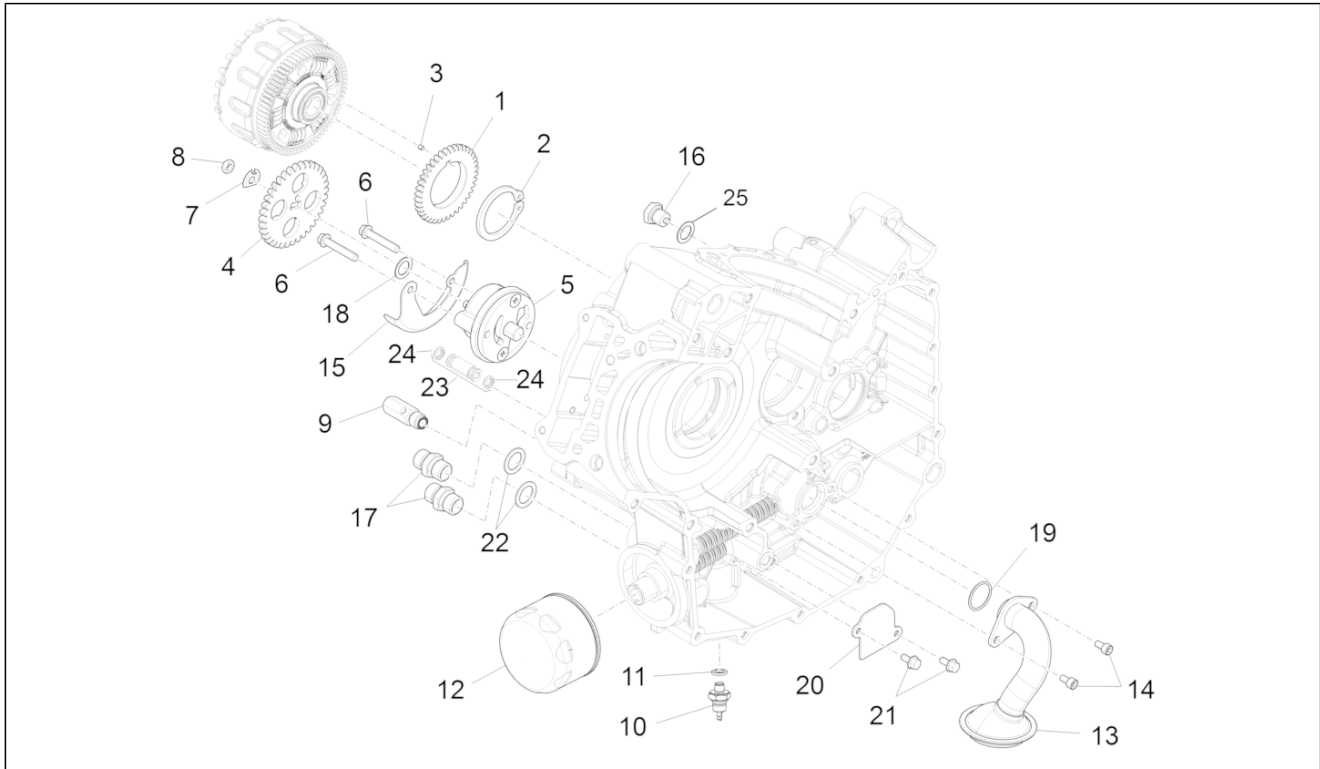
Pos.	Code	Beschreibung	Menge	Varianten
1	8013937	Vorgelegewelle	1	
2	876568	Zahnrad 2.Hauptwelle	1	
3	880194	Zahnrad 3-4.Hauptwelle	1	
4	880195	Zahnrad 5.Hauptwelle	1	
5	880196	Zahnrad 6.Hauptwelle	1	
6	849424	Bundscheibe	1	
7	849426	Sprengring	1	
8	974163	Bundscheibe	1	
9	849308	Buchse Beweglich	1	
10	974165	Sprengring	1	
11	974162	Buchse Beweglich	1	
12	876561	Festrad	1	
13	876559	Zahnrad 1.Vorgelegewelle	1	
14	876569	Zahnrad 2.Vorgelegewelle	1	
15	880197	Zahnrad 3.Vorgelegewelle	1	
16	880198	Zahnrad 4.Vorgelegewelle	1	
17	880199	Zahnrad 5.Vorgelegewelle	1	
18	880200	Zahnrad 6.Vorgelegewelle	1	
19	849308	Buchse Beweglich	3	
20	849310	Bundscheibe	2	
21	974167	Bundscheibe	1	
22	974166	Bundscheibe	1	
23	849309	Bundscheibe	1	
24	849311	Sprengring	3	
25	876546	Schmierung	1	
26	224035	O-Ring	1	
27	8013936	Schaltgetriebe kpl.	1	

<b>Einheit</b>	Ðô#ng c#
<b>Code</b>	03.196
<b>Beschreibung</b>	Anlage Blow-by
<b>Inspektion</b>	1



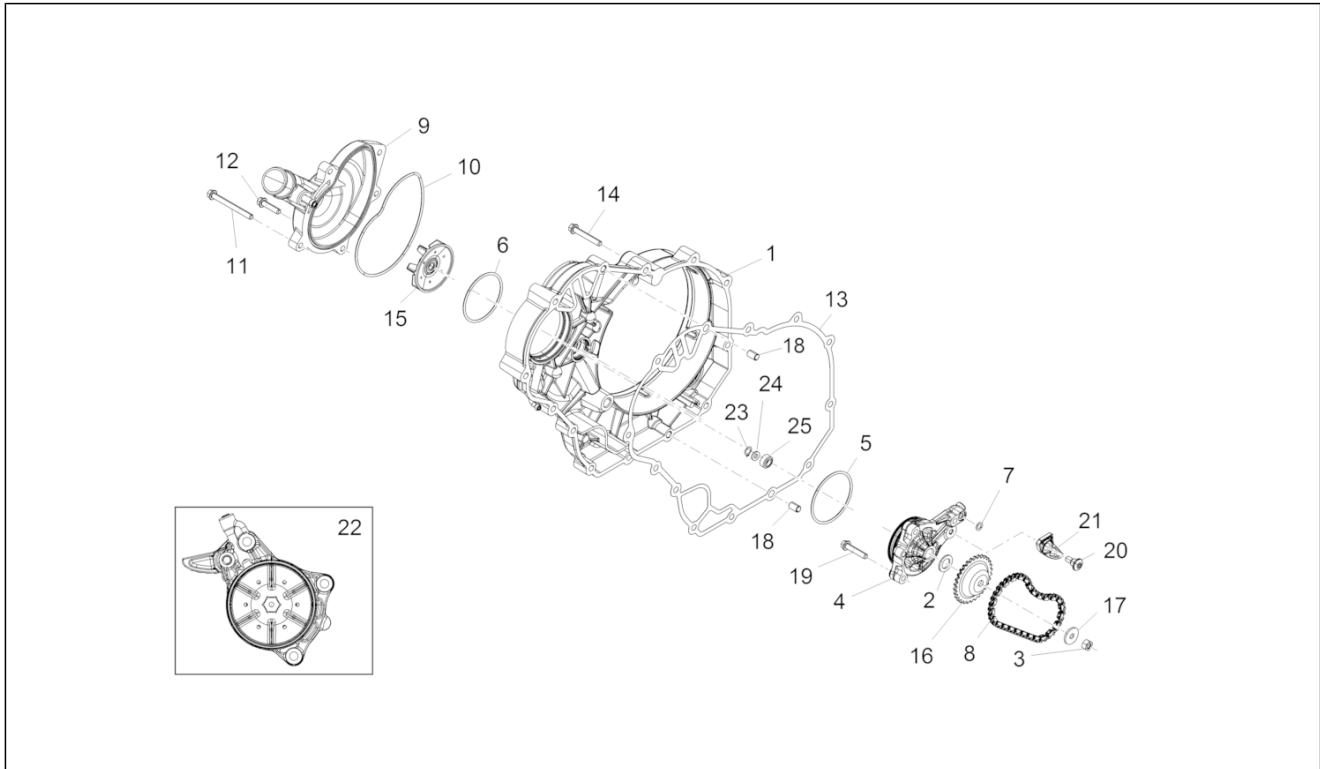
Pos.	Code	Beschreibung	Menge	Varianten
1	2B000696	Blow-By-Tank	1	
2	AP8152329	Kreuz.schl.flnschschr. M5x20	2	
3	2B000198	Entlüftungsleitung Blow-By vorn.	1	
4	AP8102349	Schlauschelle weiß D17,5x8	1	
5	897351	Blow-By-Filter	4	
6	AP8102903	Schlauschelle D16,5X6,6	2	
7	2B000199	Entlüftungsleitung Blow-By hint.	1	
8	2B000200	Entlüftungsleitung Blow-By	1	
9	AP8102786	Schlauschelle 20x8	2	
10	AP8201169	Schlauschelle D22x8,6*	1	
11	AP8152246	TBEI Schraube m.Flansch M6x16	1	
12	AP8120712	Gummi	1	
13	AP8102239	Schelle 12,5x8	3	
14	AP8144015	Ölschlauch 6x12	2	
15	AP8104996	Rückstauventil	1	
16	AP8120446	Schlauschelle, grün D11x6,6x1	1	

<b>Einheit</b>	Ød#ng c#
<b>Code</b>	03.200
<b>Beschreibung</b>	Ölpumpe
<b>Inspektion</b>	1



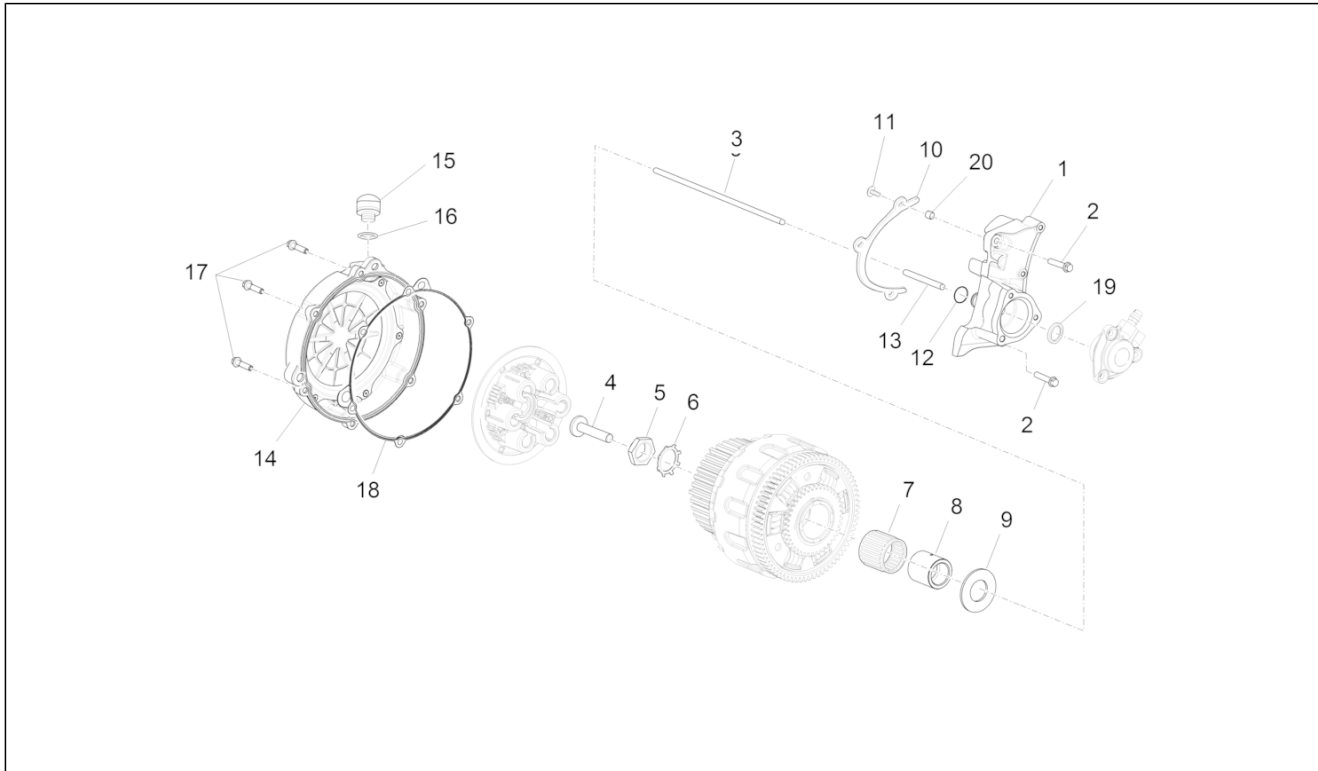
Pos.	Code	Beschreibung	Menge	Varianten
1	974517	Ölpumpen-Zahn.	1	
2	006450	Sprengring	1	
3	974157	Rolle	1	
4	873866	Zahnrad Ölpumpe	1	
5	873863	Ölpumpe	1	
6	878871	TE Schr. m. Flansch	2	
7	873974	Sicherungsblech	1	
8	873906	Mutter unten	1	
9	876486	Öl-druckreglerventil	1	
10	641541	Öldrucksensor	1	
11	AP9150472	Ausgleichscheibe 10,5x17x1,5	1	
12	82960R	Ölfiltereinsatz	1	
13	879550	-	1	
14	709099	TCEI Schraube M6x16	2	
15	878523	Trennwand Ölpumpe	1	
16	875358	Ölablaßschraube	1	
17	GU01161331	Übersetzung	2	
18	974290	Abstreifscheibe	1	
19	969323	O-Ring	1	
20	878401	Platte BY-Pass	1	
21	484123	TE Schr. m. Flansch	2	
22	GU01154230	Dichtung	2	
23	879250	Röhrchen	1	
24	877135	Dichtungsring O-Ring	2	
25	GU01154230	Dichtung	1	

<b>Einheit</b>	Ðô#ng c#
<b>Code</b>	03.210
<b>Beschreibung</b>	Wasserpumpenritzel
<b>Inspektion</b>	1



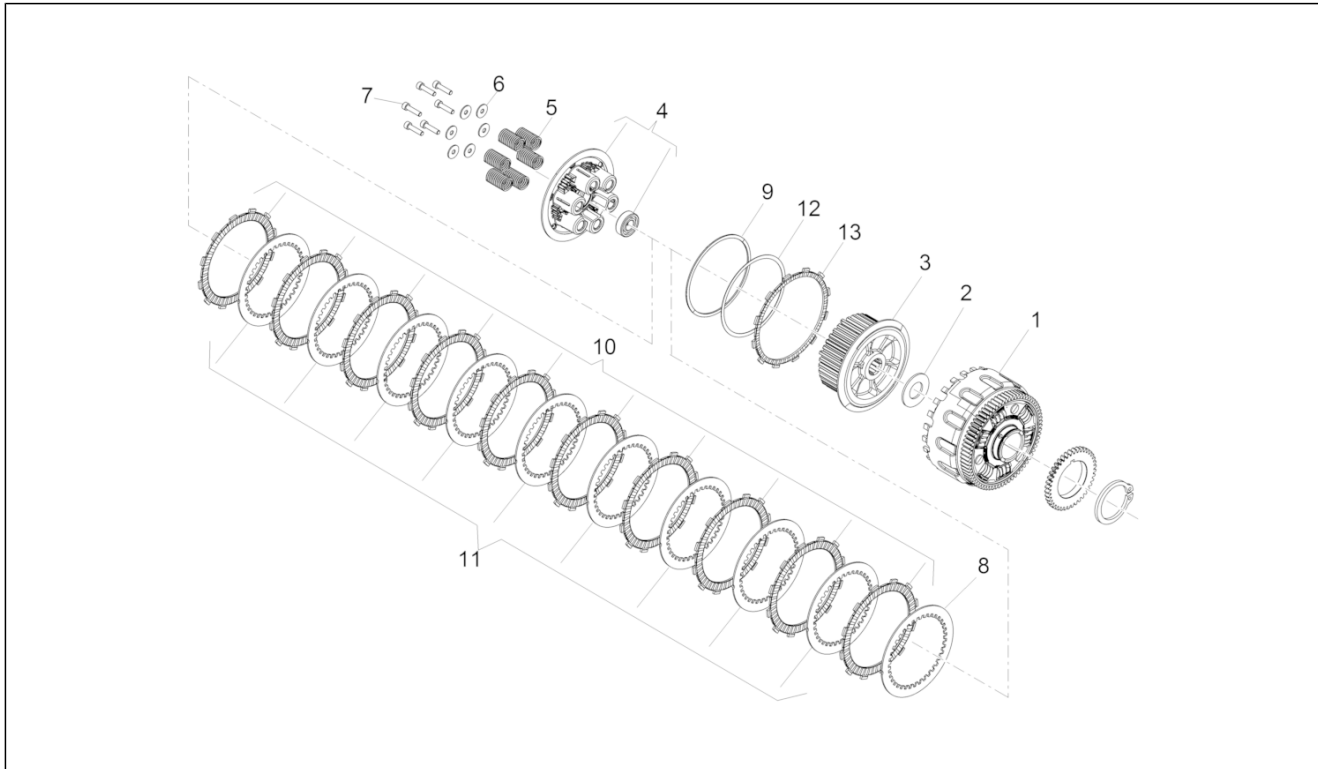
Pos.	Code	Beschreibung	Menge	Varianten
1	B013000	Kupplungsseite Deckel	1	
2	878734	Abstreifscheibe	1	
3	876529	Mutter M6	1	
4	B014260	Pumpe Lager	1	
5	878115	O-Ring	1	
6	876538	O-Ring	1	
7	224035	O-Ring	1	
8	846624	Kette 52	1	
9	B013068	Deckel Wasserpumpe grigio zenith	1	
10	B013527	Dichtung Wasserpumpenkörper	1	
11	877850	TE Schr. m. Flansch	2	
12	874549	TE Schr. m. Flansch	3	
13	877069	Dichtung Wasserpumpendeckel	1	
14	874551	TE Schr. m. Flansch	6	
15	880646	Wasserpumpenrad	1	
16	875814	Zahnkranz	1	
17	834951	Kegelscheibe	1	
18	277916	Haltestein	4	
19	B016792	TE Schr. m. Flansch M6x30	3	
20	857082	TE Schr. m. Flansch M6x12	1	
21	880798	Gleitschuh Wasserpumpe	1	
22	B014258	Wasserpumpe komplett	1	
23	880701	Seegerring	1	
24	879320	Distanzscheibe	1	
25	855031	Ölabstreifring D12x22x6	1	

<b>Einheit</b>	Ðô#ng c#
<b>Code</b>	03.220
<b>Beschreibung</b>	Kupplungsdeckel
<b>Inspektion</b>	1



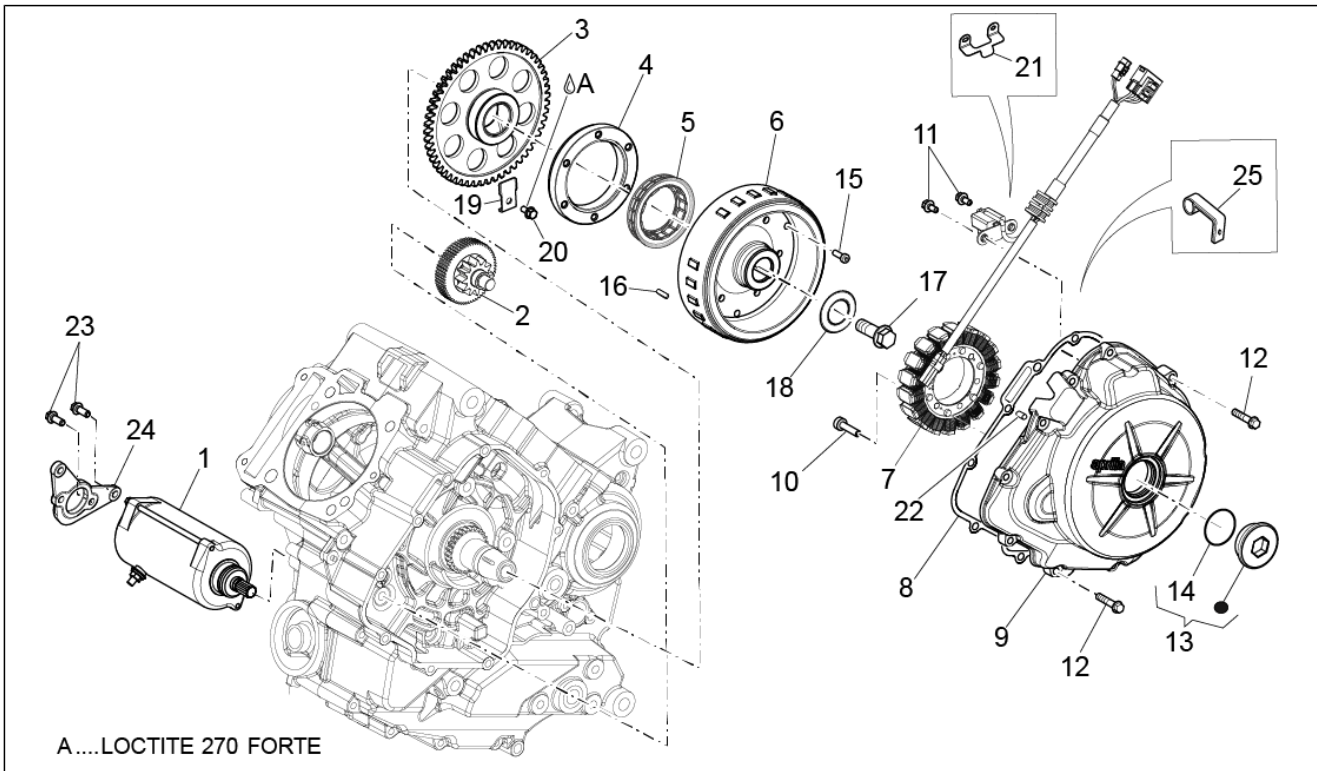
Pos.	Code	Beschreibung	Menge	Varianten
1	B013074	Kupplungs-Ausrückfla. BLACK	1	
2	872421	TE Schr. m. Flansch	2	
3	874660	Kupplungswelle	1	
4	B015050	Stange	1	
5	877424	Mutter	1	
6	876296	Sicherungsblech	1	
7	974361	Nadelkaefig 35X40X35,8	1	
8	873543	Distanzscheibe	1	
9	974320	Unterlegscheibe	1	
10	877193	Schutzblech Kette	1	
11	658778	Schraube TCCEI M5x20	3	
12	871609	Gasket ring "OR"	1	
13	874191	Kupplung Klinke	1	
14	1A004819	Kupplungsdeckel	1	
14	880779	Kupplungsdeckel	1	
15	AP9150410	Ölschraube M20x1,5	1	
16	AP9150356	O-Ring D18,72x2,62	1	
17	414838	Schraube M6x35	6	
17	874551	TE Schr. m. Flansch	6	
18	B013607	Dicht. Kuppl.gehäu.	1	
19	825577	Gasket ring 8x16x7	1	
20	877195	Distanzscheibe	3	

<b>Einheit</b>	Ðô#ng c#
<b>Code</b>	03.230
<b>Beschreibung</b>	Kupplung
<b>Inspektion</b>	1



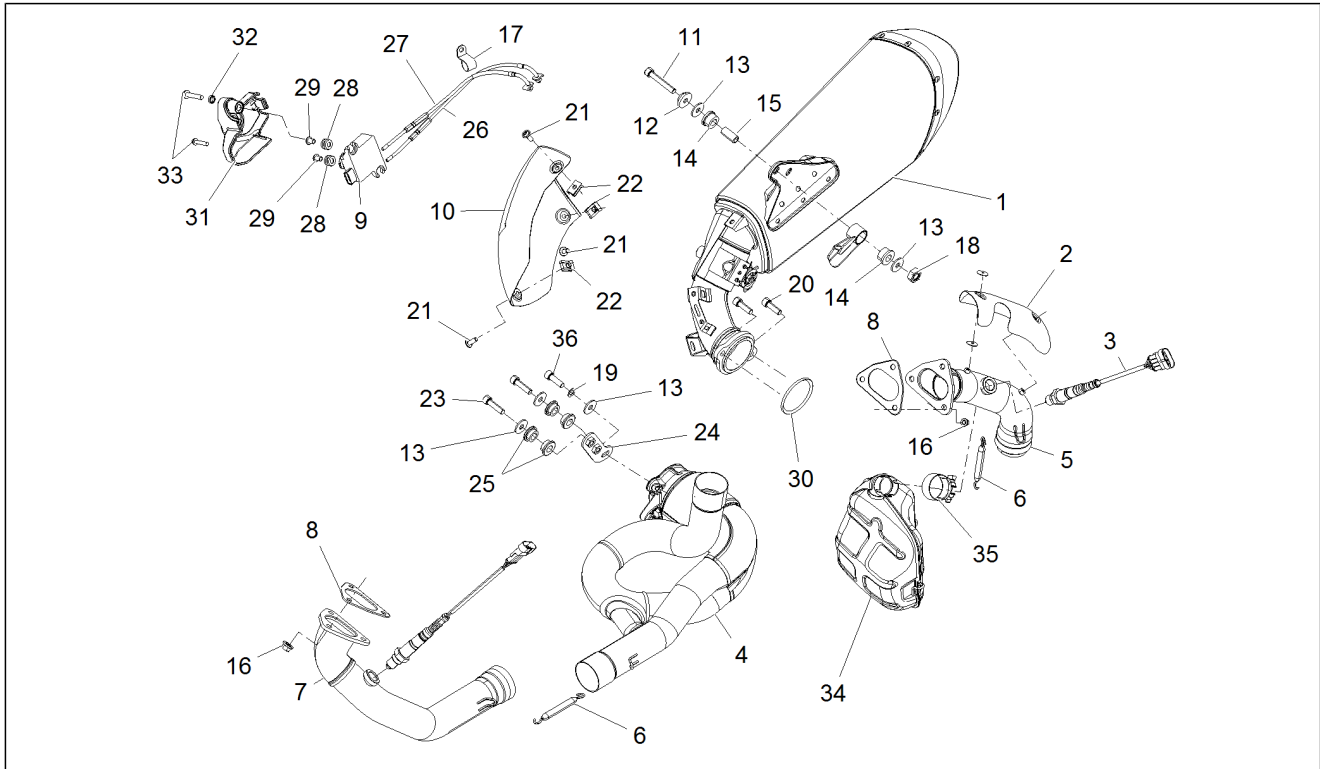
Pos.	Code	Beschreibung	Menge	Varianten
1	880871	Baugruppe Kupplungskasten	1	
2	974320	Unterlegscheibe	1	
3	878845	Mitnehmer	1	
4	873719	Andrückfeder Kupplungsscheibe	1	
5	879175	Feder Druckscheibe	6	
6	879176	Becher	6	
7	873718	TCEI Schraube M6	6	
8	875691	Getriebene Kuppl.scheibe nitr.	1	
9	875223	Tellerfeder	1	
10	877812	Treibende Kuppl.scheibe	10	
11	875690	Getriebene Kuppl.scheibe	9	
12	875222	Unterlegscheibe Becherfeder	1	
13	875224	Treibende Kuppl.scheibe gedr.	1	

<b>Einheit</b>	Ð#ng c#
<b>Code</b>	03.300
<b>Beschreibung</b>	Schwungmagnetstarter / Zündung
<b>Inspektion</b>	1



Pos.	Code	Beschreibung	Menge	Varianten
1	82697R	Startermotor	1	
2	876954	Torque limiter	1	
3	848714	Zahnkranz Starter	1	
4	830390	Flansch Freilauftrad	1	
5	830389	Freilauftrad	1	
6	680200	Rotor kpl.	1	
7	680199	Stator kpl	1	
8	974033	Dichtg. Schwgrdabd.	1	
9	B014391	Schwungraddeckel, schwarz	1	
10	1A002951	***TCEI Schraube	3	
11	015935	Schraube TBCIC M5x12	2	
12	874551	TE Schr. m. Flansch	6	
13	8716754	Deckel	1	
14	974219	Dichtung	1	
15	B013207	TCEI Schraube M6x18	6	
16	000267	Keil	1	
17	B015563	TE Schr. m. Flansch M14x30	1	
18	825725	Flachscheibe 14.1x30x3	1	
19	848845	Platte	1	
20	878872	TE Schr. m. Flansch	1	
21	848647	Platte	1	
22	277916	Haltestein	4	
23	874554	TE Schr. m. Flansch M6x14	2	
24	B013071	Halterbügel	1	
25	B013745	Schelle	1	

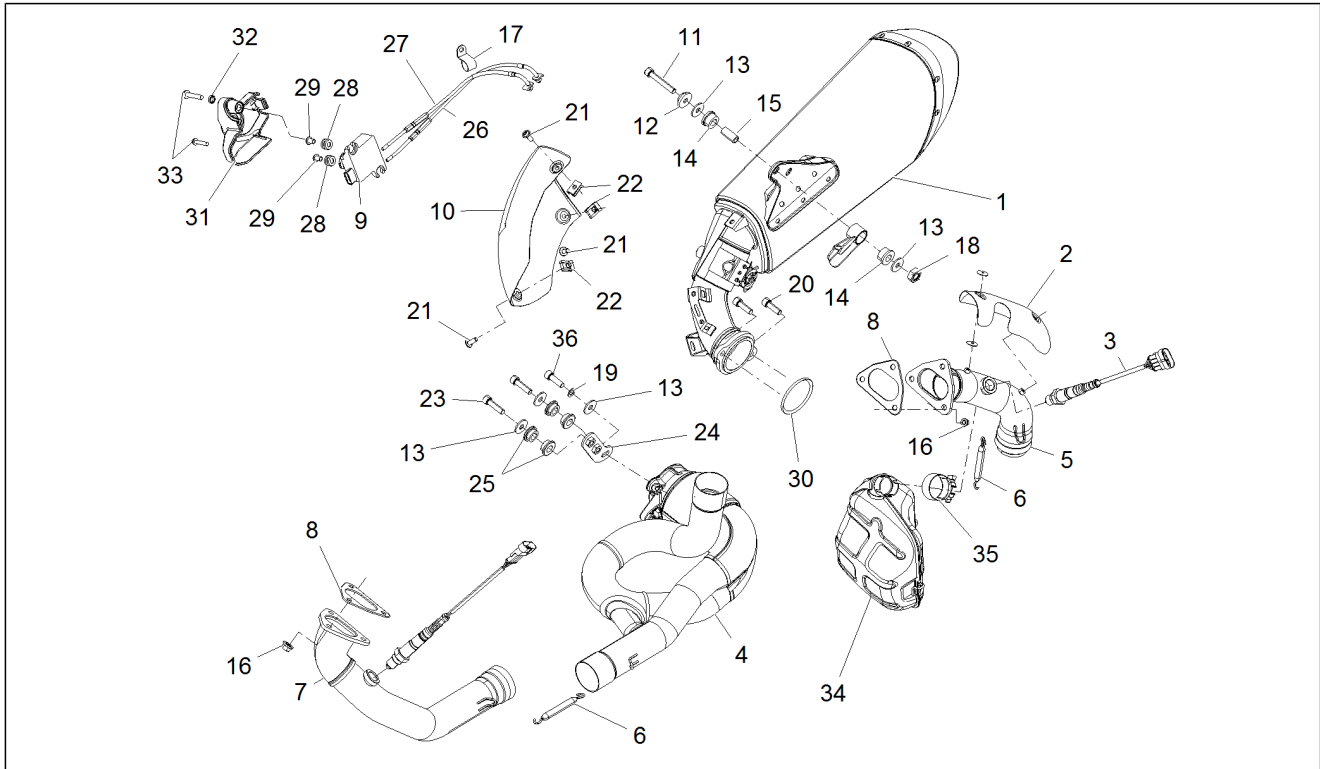
<b>Einheit</b>	Ðô#ng c#
<b>Code</b>	03.330
<b>Beschreibung</b>	Auspuffrohr
<b>Inspektion</b>	1



Pos.	Code	Beschreibung	Menge	Varianten
1	2B000424	Schalldämpfer	1	
2	B045479	Auspuffrohr Wärmeschutz	1	
3	896110	Lamdasonde l.660 mm	1	
4	2B000653	Mittlerer Auslaßkrümm.	1	
5	2B000245	Auspuffkrümmer hint.	1	
6	AP8121170	Feder	3	
7	B045246	Auspuffkrümmer vorn.	1	
8	895836	Dichtung Auspuffrohr	2	
9	2D000064	Exhaust valve actuator	1	
10	B045215	Auspuffrohrschutz	1	
11	AP8150277	TCEI Schraube M8x50	1	
12	AP8134378	Fixierhülse Schalldämpfer	1	
13	AP8150018	Ausgleichscheibe	5	
14	AP8144071	Gummi auspuffrohr	2	
15	AP8121773	Distanzscheibe *	1	
16	GU92660021	Geflanschte Mutter M8	6	
17	894704	Kabelführung	1	
18	AP8152300	Selbstsperrende Mutter M8	1	
19	AP8150376	Ausgleichscheibe 8,5x15x0,8	1	
20	AP8150520	TCEI Schraube M8x25	3	
21	AP8152246	TBEI Schraube m.Flansch M6x16	3	
22	AP8102376	Klammer M6	3	
23	AP8150107	TCEI Schraube M8x30	2	
24	B045513	Befestigungsbügel Krümmer	1	
25	AP8144558	Gummi	4	
26	B045249	Gas trasmission return	1	
27	B045250	Gas trasmission delivery	1	
28	AP8120223	Gummi *	2	

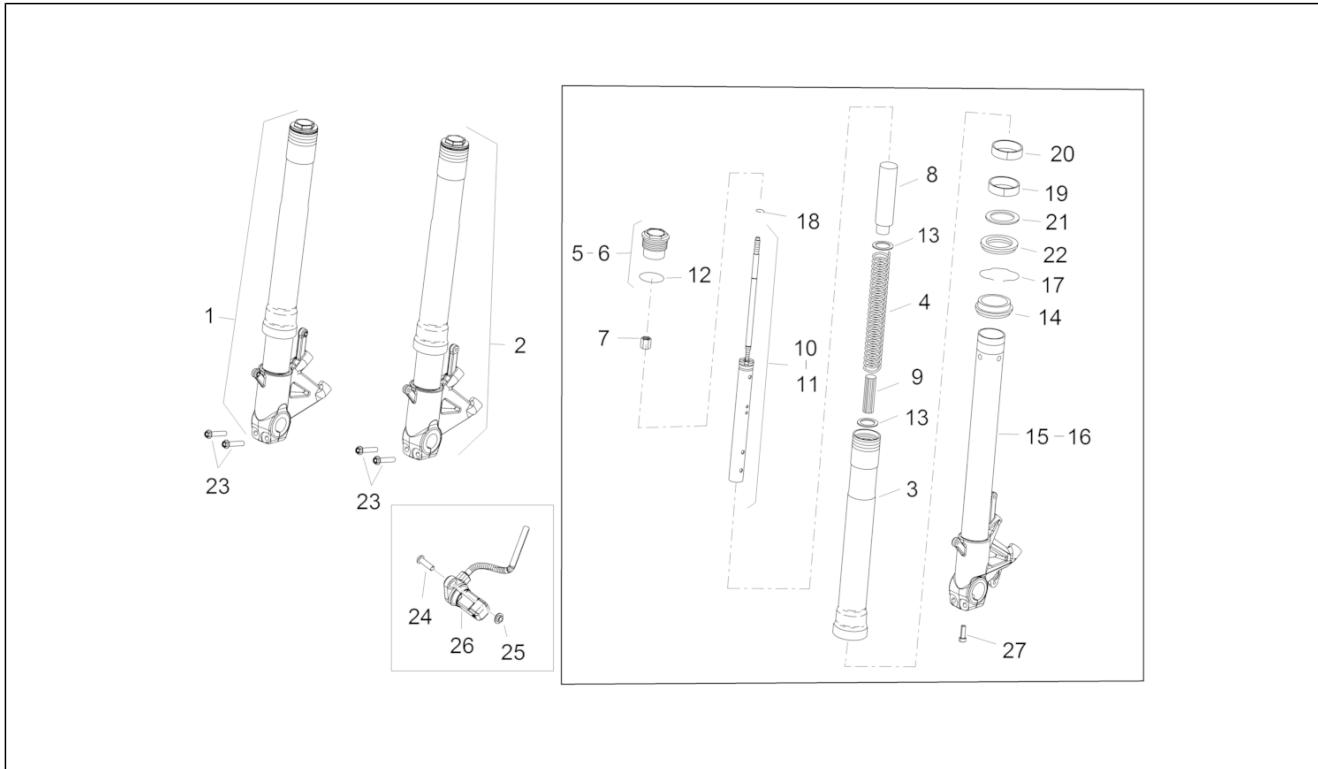


<b>Einheit</b>	Ðô#ng c#
<b>Code</b>	03.330
<b>Beschreibung</b>	Auspuffrohr
<b>Inspektion</b>	1



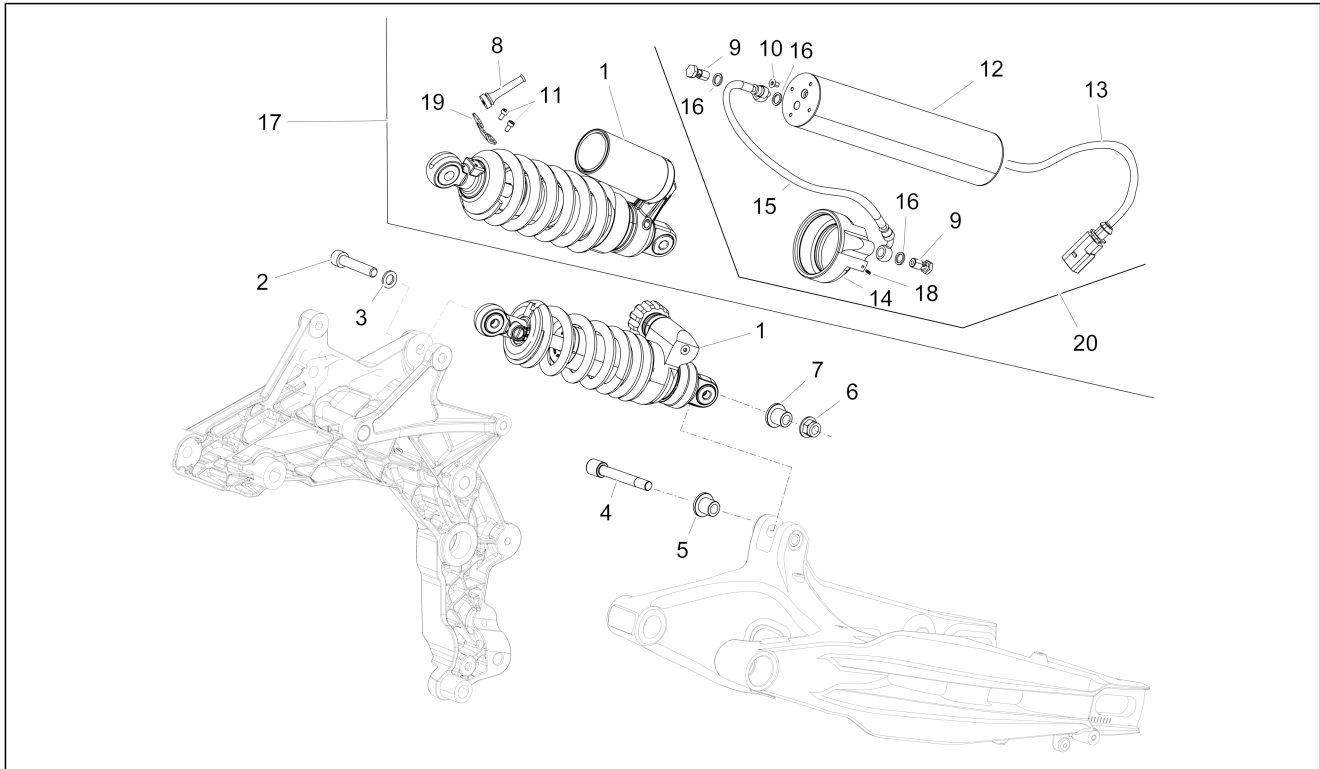
Pos.	Code	Beschreibung	Menge	Varianten
29	AP8121725	T-Buchse *	2	
30	B045427	Dichtung Auspuffkrümmer	1	
31	899524	Deckel Stellvorrichtung des Auspuffventils	1	
32	AP8120253	Distanzscheibe	2	
33	AP8152282	TE Schr. m. Flansch M6x35	2	
34	2B000242	Box	1	
35	2B000918	Schlauchschelle 32 mm	1	
36	2B002514	Vite TCEI M8X25 preimpregnata	1	

<b>Einheit</b>	HÊ# THÔNG TREO
<b>Code</b>	04.025
<b>Beschreibung</b>	Phuô#c tr##c
<b>Inspektion</b>	1



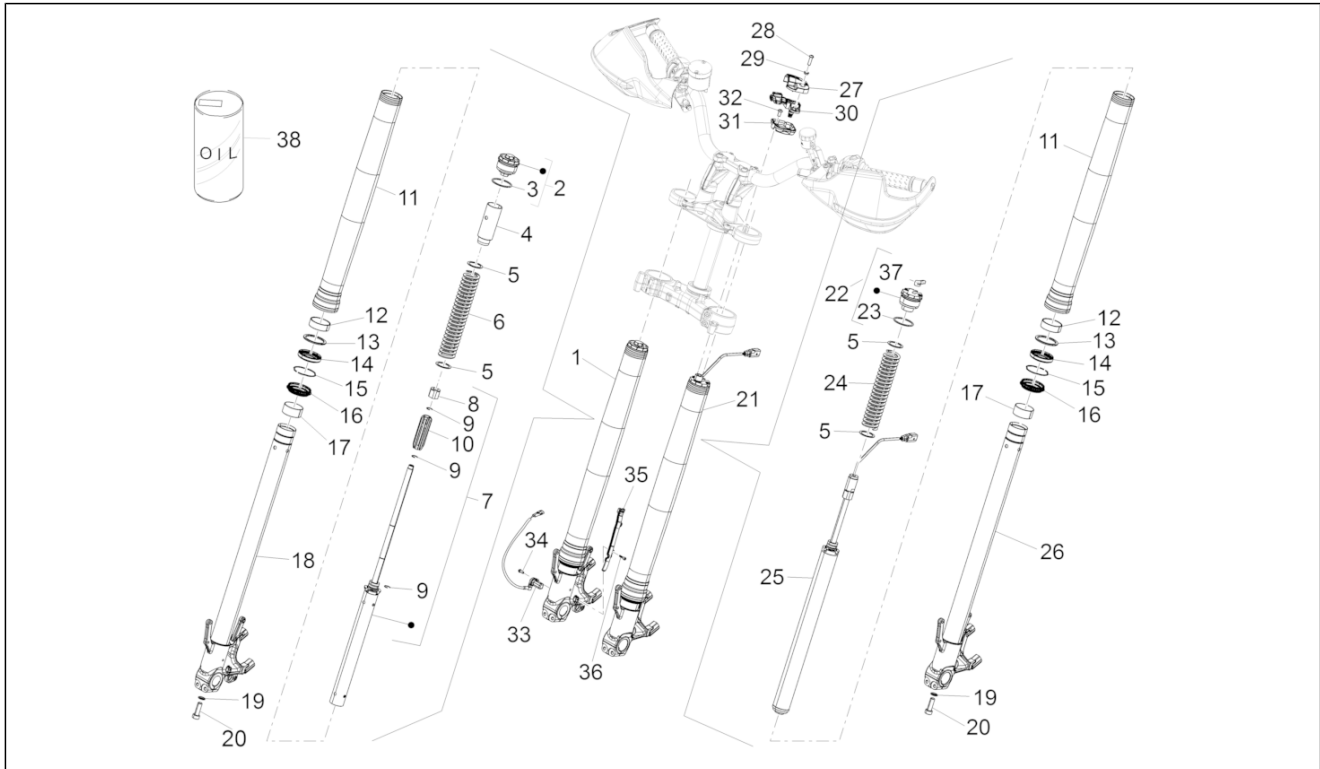
Pos.	Code	Beschreibung	Menge	Varianten
1	B045728	Kolbenstange rechts	1	
2	B045729	Kolbenstange links	1	
3	897328	Hülse	1	
4	2B000205	Feder Vorderradaufhängung	2	
5	2R000010	Verschlußschraube kplt. SX	1	
6	2R000011	Verschlußschraube kplt. DX	1	
7	897331	Mutter	2	
8	2R000012	Vorspannrohr	2	
9	897333	Federführ	2	
10	897334	Pumpenrad l. kplt.	1	
11	897349	Pumpenrad r. kplt.	1	
12	897335	O-Ring	2	
13	897336	Ausgleichscheibe	2	
14	897337	Staubschutz	2	
15	897338	Klb.st.+ Radhltr. lks.	1	
16	897350	Klb.st.+ Radhltr. rch.	1	
17	897339	Seegerring	2	
18	897340	Sperring	2	
19	897341	Fuehrungshuelse	2	
20	897342	Gleitbuchse	2	
21	897343	Spezial-U-scheibe	2	
22	897344	Ölabstreifring	2	
23	AP8152283	TE Schr. m. Flansch	0	
24	AP8152273	Flanschschraube M5x15	0	
25	AP8152306	Selbstsperrende Mutter M5	0	
26	859792	Sensor ABS	0	
27	2R000013	Schraube	2	

<b>Einheit</b>	HỆ# THÔNG TREO
<b>Code</b>	04.080
<b>Beschreibung</b>	Bô# gia#m xóc
<b>Inspektion</b>	1



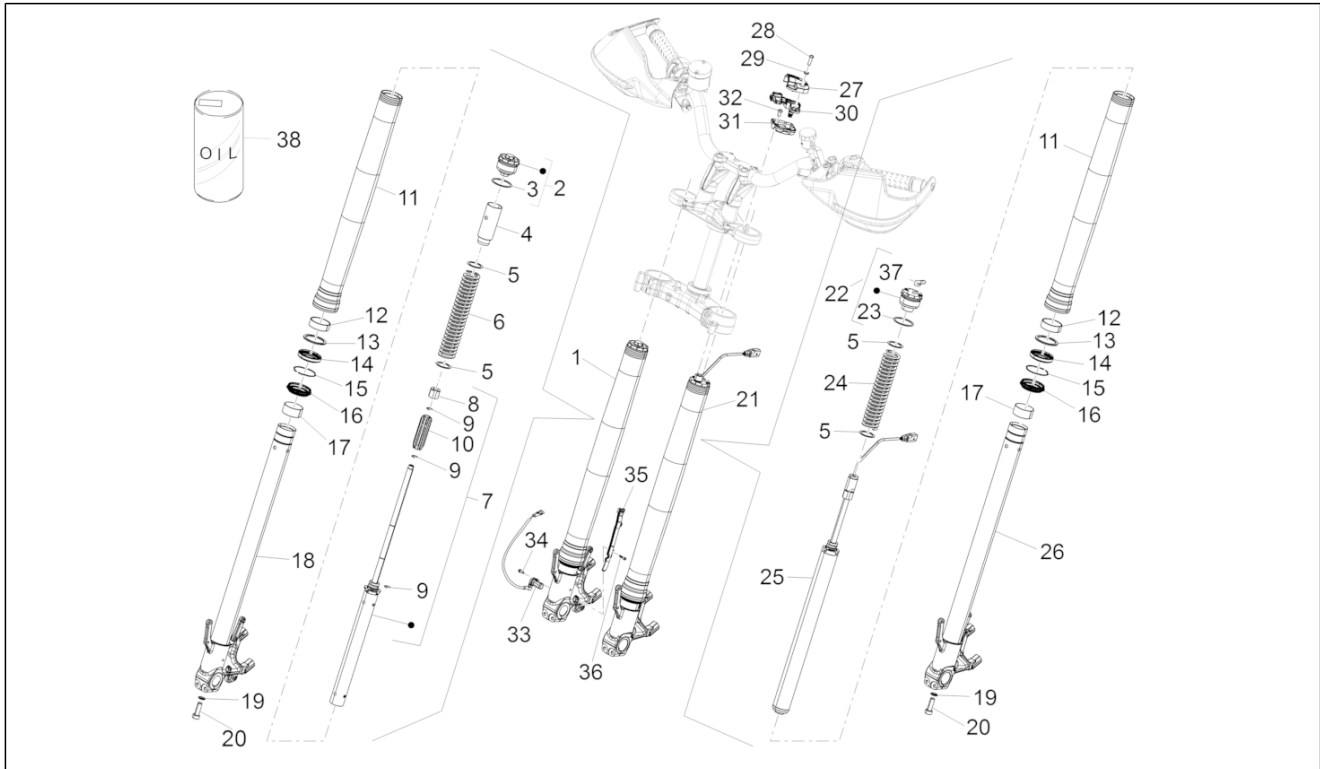
Pos.	Code	Beschreibung	Menge	Varianten
1	B044353	Stoßdämpfer	1	
2	AP8150329	TCEI Schraube	1	
3	AP8152176	Ausgleichscheibe 10,5X18X2*	2	
4	AP8152411	TCEI Schraube M10x59	1	
5	860662	Nutmutter	1	
6	AP8152301	Selbstsperrende Mutter	1	
7	AP8121155	T-Buchse *	1	
8	2R000034	Kabelführung	1	
9	2R000030	Schraube	2	
10	2R000033	Schraube	2	
11	2R000035	Oberschraube	2	
12	2R000027	Vorspannrohr	1	
13	2R000028	Verkabelung	1	
14	2R000026	Vorspannung	1	
15	2R000029	Verbindungsleitung	1	
16	2R000031	Unterlegscheibe	3	
17	B044313	Stoßdämpfer kplt.	1	
18	2R000032	Schraube	1	
19	2R000036	Platte	0	
20	2R000025	Vorspanngruppe CPL	1	

<b>Einheit</b>	HÊ# THÔNG TREO
<b>Code</b>	04.090
<b>Beschreibung</b>	Phuô#c tr##c
<b>Inspektion</b>	1



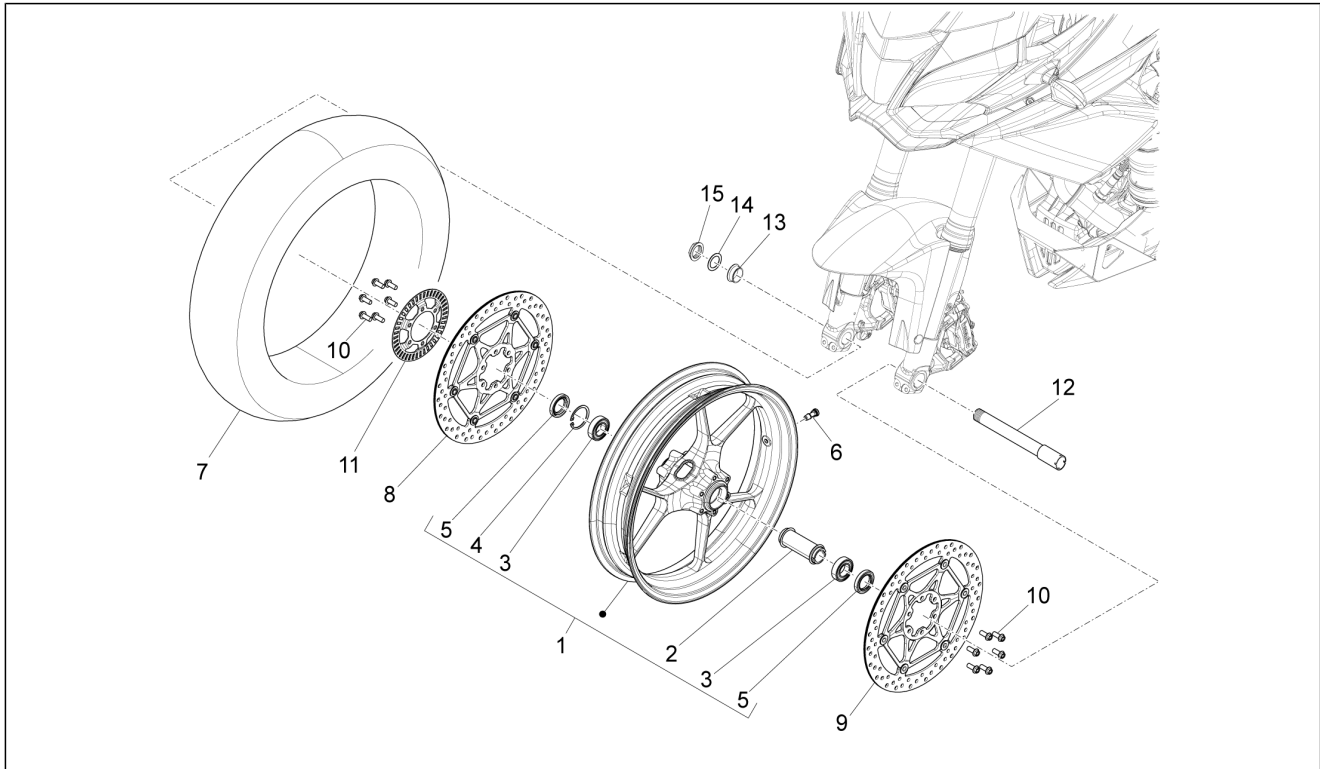
Pos.	Code	Beschreibung	Menge	Varianten
1	B044311	Laufbÿchse, R. Kpl.	1	
2	2R000021	R.Geflanschte Mutter	1	
3	897335	O-Ring	1	
4	2R000022	Vorspannrohr	1	
5	897336	Ausgleichscheibe	1	
6	897329	Feder	1	
7	2R000023	Pumpenrad r. kplt.	1	
8	897331	Mutter	1	
9	897340	Sperring	1	
10	897333	Federfÿhr	1	
11	897328	Hÿlse	1	
12	897342	Gleitbuchse	1	
13	897343	Spezial-U-scheibe	1	
14	897344	Ûlabstreifring	1	
15	897339	Seegerring	1	
16	897337	Staubschutz	1	
17	897341	Fuehrungshÿlse	1	
18	2R000024	Klb.st.+ Radhltr. rch.	1	
19	B064070	Ausgleichscheibe	1	
20	2R000020	Schraube	1	
21	B044312	Gabelbein li kompl.	1	
22	2R000017	Verschlusÿschraube kplt.	1	
23	897335	O-Ring	1	
24	2R000016	Feder	1	
25	2R000018	Pumpenrad l. kplt.	1	
26	2R000019	Klb.st.+ Radhltr. lks.	1	
27	B046048	Sensordeckel	1	
28	AP8224470	TBEI Schraube M6x20	1	

<b>Einheit</b>	HỆ# THÔNG TREO
<b>Code</b>	04.090
<b>Beschreibung</b>	Phụ ô#c tr##c
<b>Inspektion</b>	1



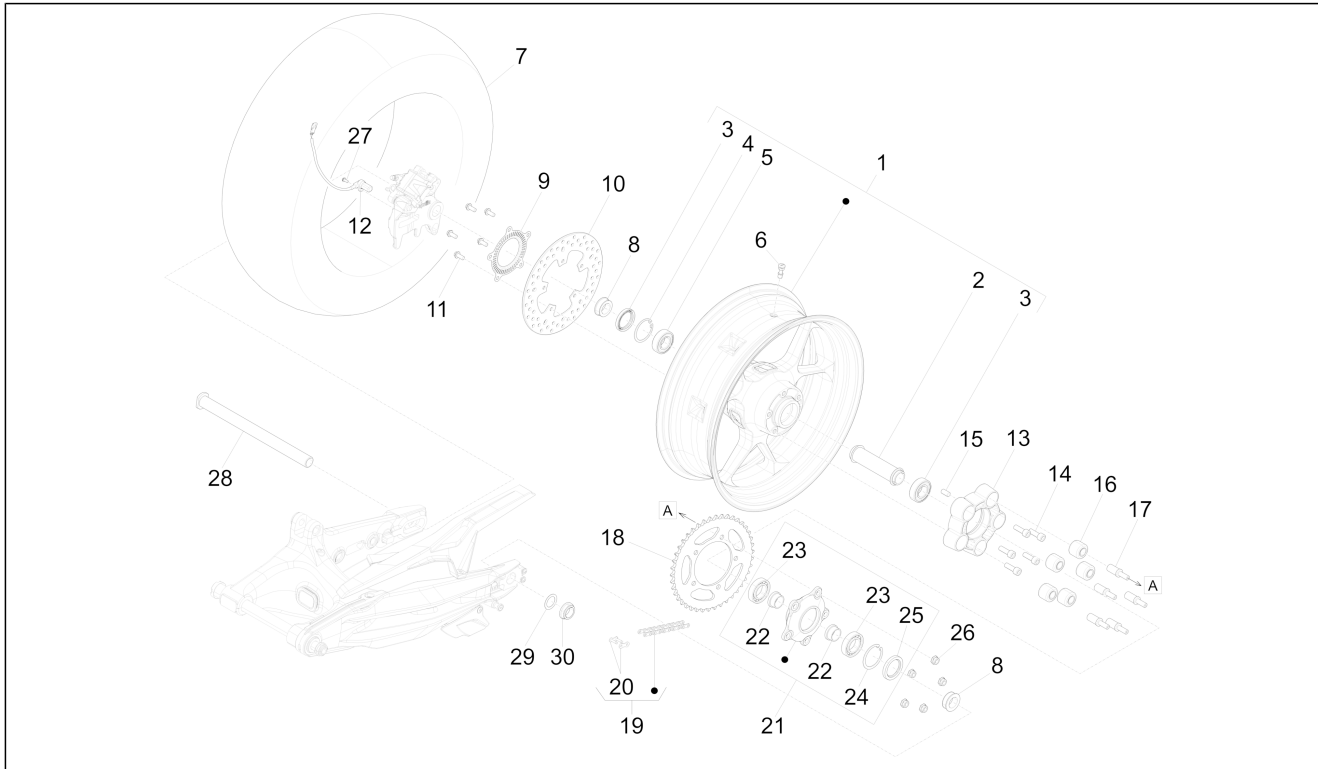
Pos.	Code	Beschreibung	Menge	Varianten
29	AP8121811	T-Buchse	1	
30	B045400	Druck- und Lufttemperatursensor	1	
31	B046124	Halter	1	
32	274369	TBEI Schraube M6x12	1	
33	859792	Sensor ABS	2	
34	AP8152273	Flanschschraube M5x15	1	
35	B044314	Kabelschiene ABS-Sensor vorne	1	
36	AP8152043	TCEI Schraube M4x10	1	
37	2L000032	Deckel CDCI	1	
38	2R000075	Öl	0	

<b>Einheit</b>	Mâm đúc
<b>Code</b>	05.010
<b>Beschreibung</b>	Bánh tr##c
<b>Inspektion</b>	1



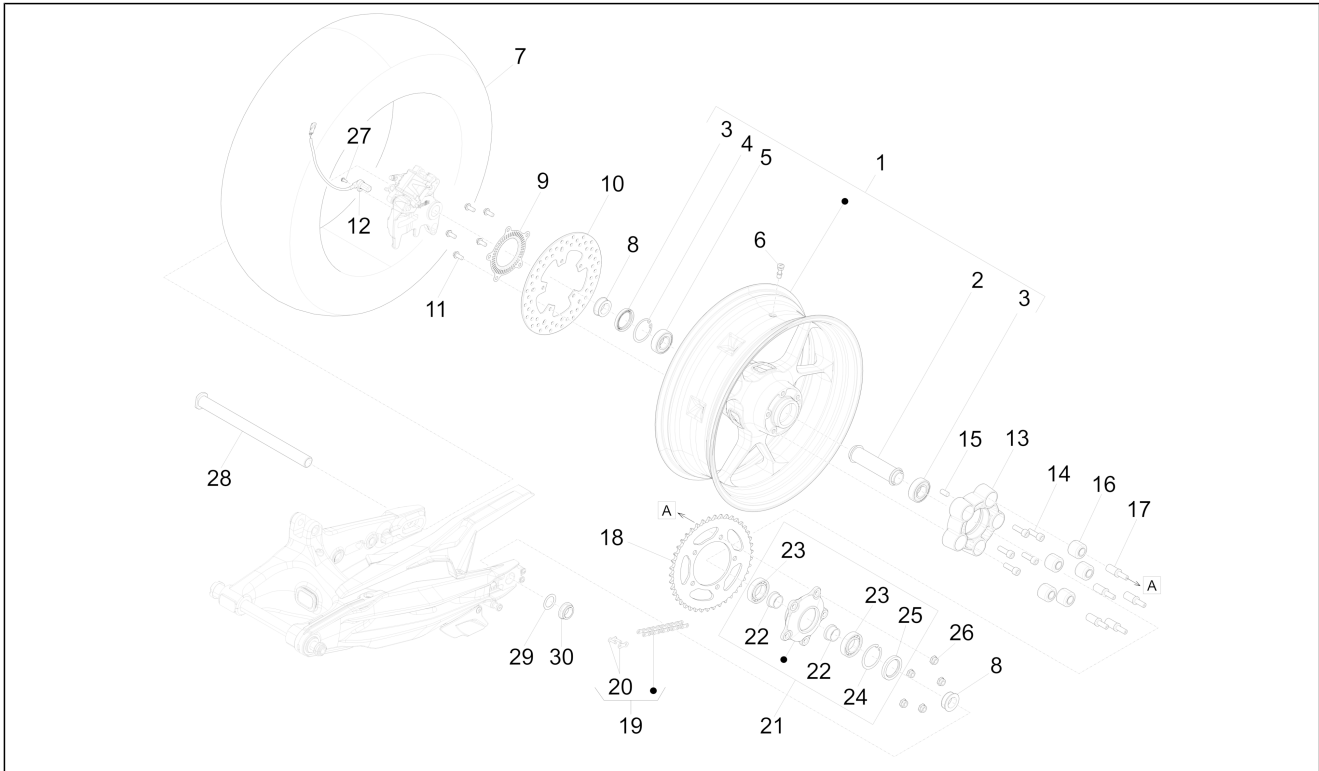
Pos.	Code	Beschreibung	Menge	Varianten
1	896754	Vorderrad, schwarz	1	
2	AP8128169	Interne Distanzscheibe	1	
3	AP8110094	Lager 25x47x12	2	
4	AP8125842	Sprengring d47	1	
5	AP8125841	Gasket ring 30x47x7	1	
6	AP8101744	Schlauchloses Reifenventil	1	
7	B046049	Vorderreifen 120/70-ZR17"	1	
8	896011	Vorderradbremsscheibe DX	1	
8	B044279	Vorderradbremsscheibe	1	
9	896012	Vorderradbremsscheibe SX	1	
9	B044280	Vorderradbremsscheibe SX	1	
10	AP8152286	TE Schr. m. Flansch M8x20	12	
11	AP8128189	Phonic wheel	1	
12	85263R	Vorderradbolzen	1	
13	AP8125728	Außen r. V.rad Distanzscheibe	1	
14	AP8152323	Ausgleichscheibe 25,2x36x1	1	
15	AP8152335	Radbolzenmutter	1	

<b>Einheit</b>	Mâm đúc
<b>Code</b>	05.020
<b>Beschreibung</b>	Bánh sau
<b>Inspektion</b>	1



Pos.	Code	Beschreibung	Menge	Varianten
1	896756	Hinterrad schwarz lack. 6"x17"	1	
2	AP8128170	Interne Distanzscheibe	1	
3	AP8110093	Lager 6205-2rs1 25x52x15	2	
4	AP8125839	Sprengring d52	1	
5	AP8125838	Gasket ring 38x52x7	1	
6	AP8101744	Schlauchloses Reifenventil	1	
7	2B000271	Hinterreifen 180/55 ZR 17"	1	
8	AP8121225	Hinterrad Distanzscheibe	2	
9	890960	Phonic wheel ABS	1	
10	896013	Vorderradbremsscheibe d.240	1	
10	B044278	Vorderradbremsscheibe d.240	1	
11	894505	TE Schr. m. Flansch M8x18	5	
12	859792	Sensor ABS	1	
13	898443	Halter Torsionsdämpfer	1	
14	AP8150195	TCEI Schraube M10x30	5	
15	AP8150463	Stift 10x20	1	
16	B043317	Stoßschutzgummi	5	
17	B045033	Bolzen	5	
18	CM221705	Zahnkranz Z=42	1	
19	856805	Kette 525	1	
20	859754	Verbindungsglied	1	
21	AP8125730	Radkranzhalter kplt.	1	
22	AP8125732	elast. Distanzstück	2	
23	AP8110081	Lager 30x55x13	2	
24	AP8121212	Seegerring für Bohrung d55	1	
25	AP8121213	Gasket ring 38x55x7	1	
26	564878	Mutter	5	
27	AP8152273	Flanschschraube M5x15	1	

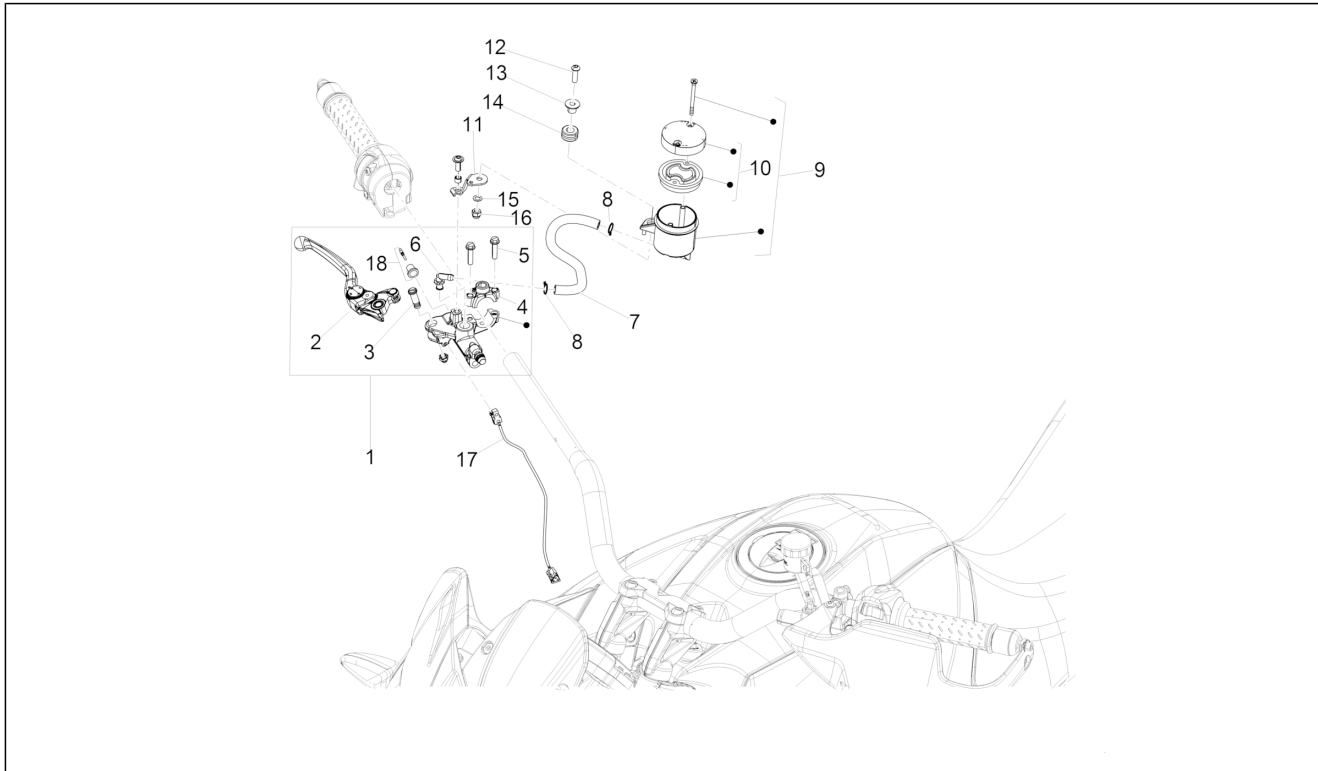
<b>Einheit</b>	Mâm đúc
<b>Code</b>	05.020
<b>Beschreibung</b>	Bánh sau
<b>Inspektion</b>	1



Pos.	Code	Beschreibung	Menge	Varianten
28	AP8125831	Hinterradbolzen	1	
29	AP8152323	Ausgleichscheibe 25,2x36x1	1	
30	AP8152324	Radbolzenmutter M25x1,5	1	

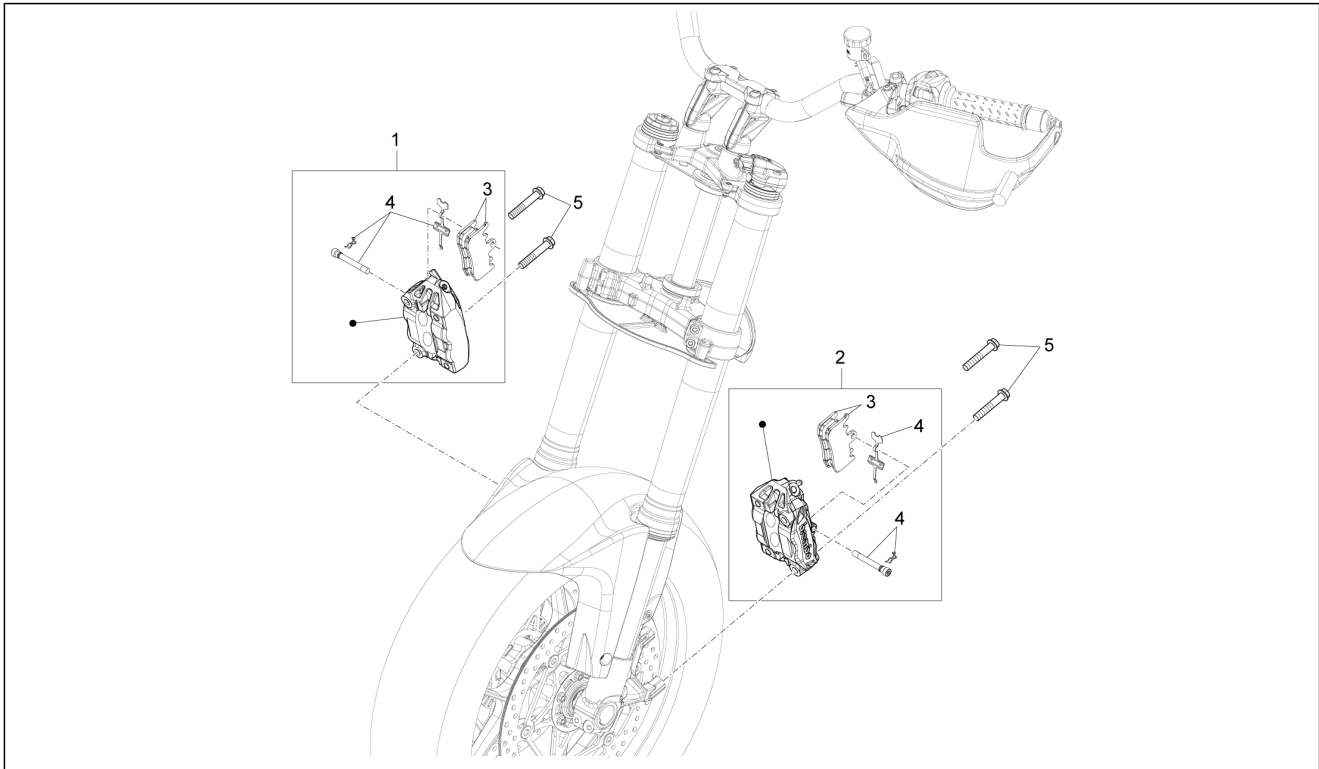


<b>Einheit</b>	Hệ# thông phanh
<b>Code</b>	06.010
<b>Beschreibung</b>	Xy lanh chỉnh tr###c
<b>Inspektion</b>	1



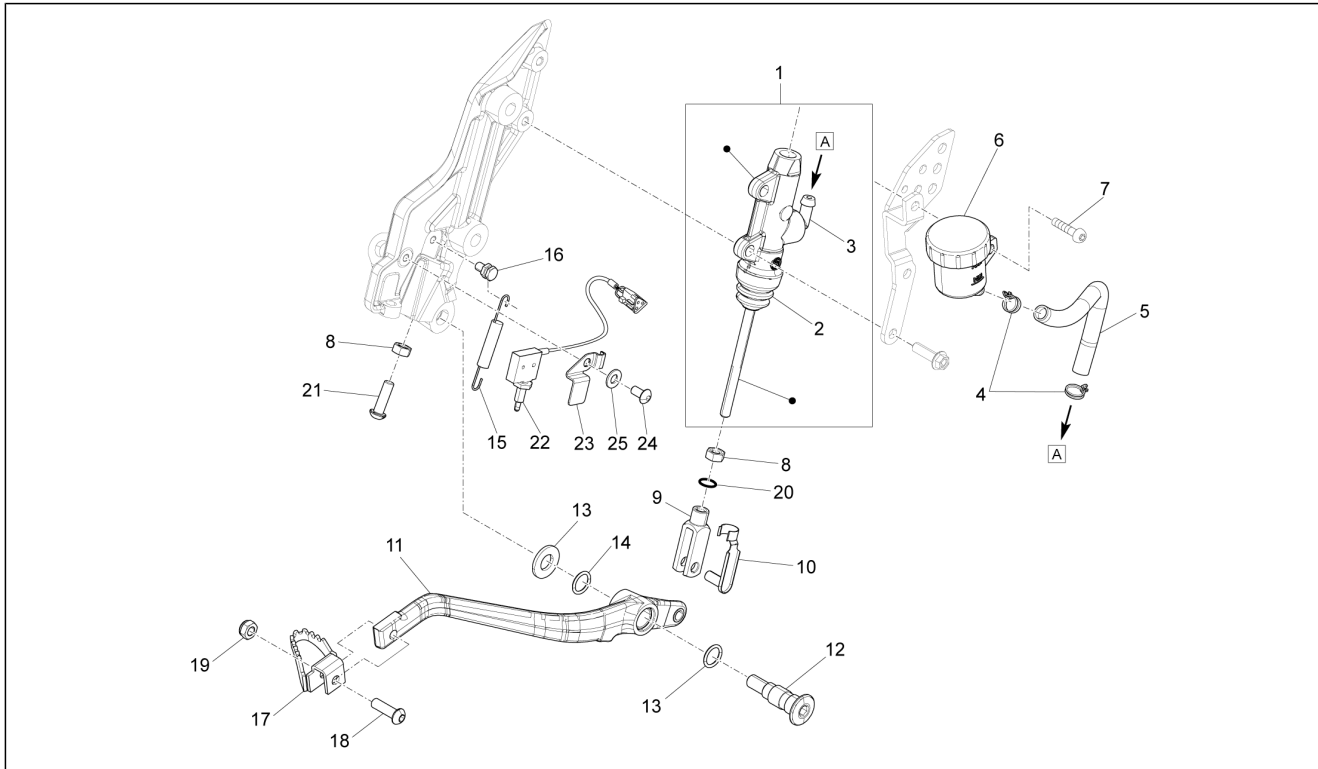
Pos.	Code	Beschreibung	Menge	Varianten
1	896256	Vorderradbremspumpe	1	
2	AP8145022	Vorderradbremshebel	1	
3	AP8113719	Hebelbolzen	1	
4	AP8168501	Grundplatte Rückspg.	1	
5	AP8213299	Kappenschraube	2	
6	AP8213057	Hinterer Pumpenanschluß	1	
7	AP8113771	Leitung	1	
8	AP8101595	Schelle D10,1	2	
9	AP8113499	Öltank Bremsen	1	
10	AP8113598	Bremsen-Öltankschraube	1	
11	AP8134899	Platte f. Ölbehälter	1	
12	AP8224470	TBEI Schraube M6x20	1	
13	AP8221023	T-Buchse	1	
14	AP8120030	Gummi	1	
15	658830	Gebogene Sprengscheibe 6x12	1	
16	AP8150474	Hutmutter Edelstahl M6	1	
17	B044510	V. Schalter Stopp	1	
18	2B003807	Bausatz Pumpenüberholung	1	

<b>Einheit</b>	Hê# thông phanh
<b>Code</b>	06.020
<b>Beschreibung</b>	Bô# ke#p phanh tr###c
<b>Inspektion</b>	1



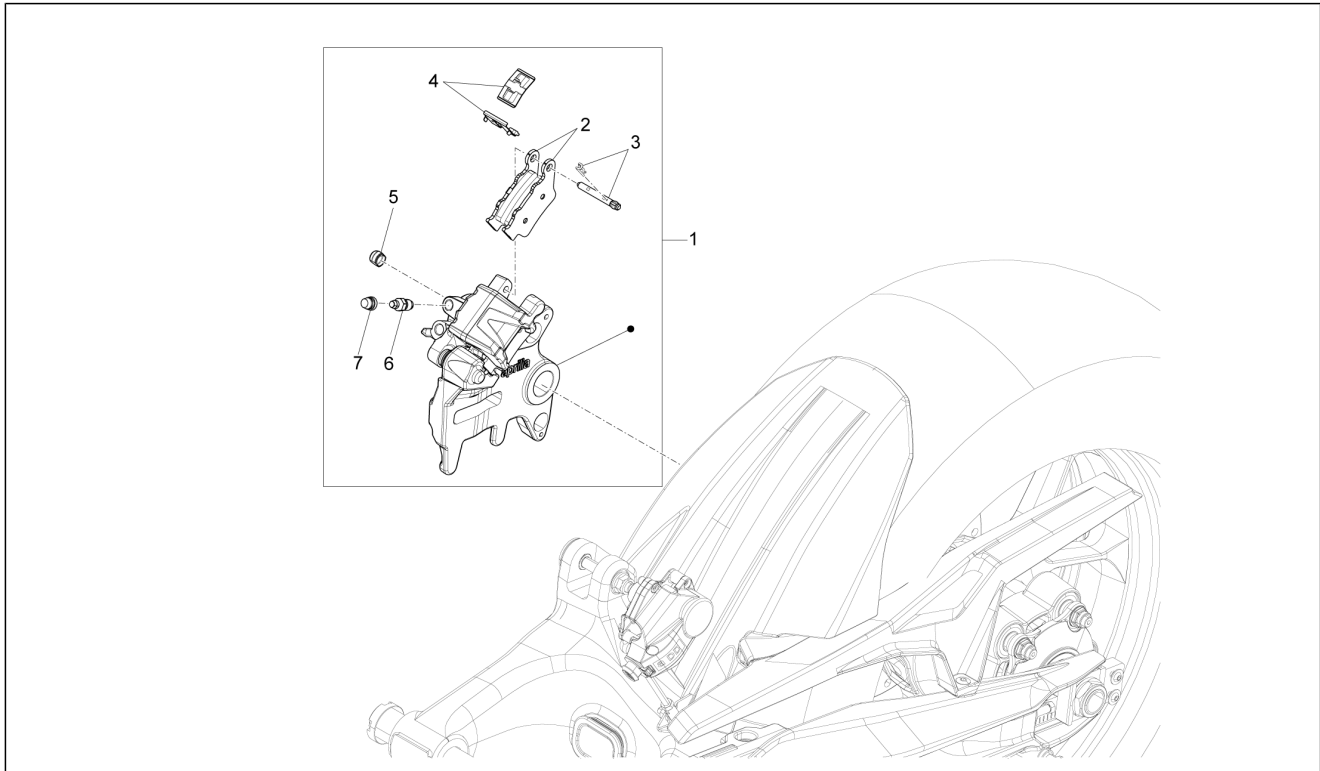
Pos.	Code	Beschreibung	Menge	Varianten
1	B045735	Vorderradbremzange r.	1	
2	B045736	Vorderradbremzange l.	1	
3	2B000214	Beläge (paar)	1	
4	B044598	Kit Zapfen+Feder+Splint	1	
5	AP8152414	TE Schr. m. Flansch M10x55	4	

<b>Einheit</b>	Hê# thống phanh
<b>Code</b>	06.030
<b>Beschreibung</b>	Xy lanh chính sau
<b>Inspektion</b>	1



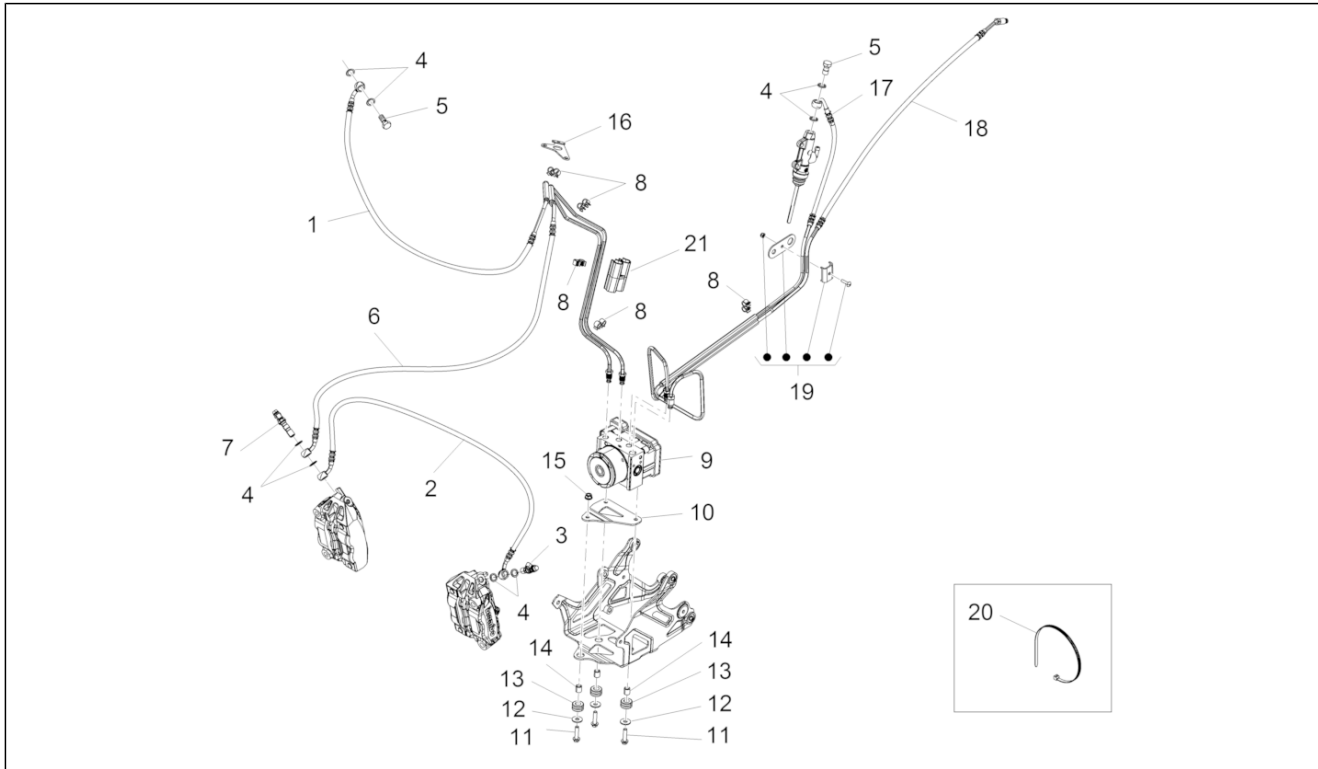
Pos.	Code	Beschreibung	Menge	Varianten
1	B045418	Hinterradbrenspumpe	1	
2	AP8113288	Gummibalg	1	
3	AP8213057	Hinterer Pumpenanschluß	1	
4	AP8101595	Schelle D10,1	2	
5	890509	Gummischlauch	1	
6	AP8106382	Öltank kpl	1	
7	AP8150537	TBEI Schraube M6x12	1	
8	AP8150026	Mutter M6	2	
9	AP8101968	Schaltgabel	1	
10	AP8201301	Klemmen für Schaltgabel	1	
11	856808	H.bremshebel	1	
12	AP8121223	Stift Hinterradbrensheb.	1	
13	AP8144007	O-Ring 11,11x1,78	2	
14	AP8150020	Ausgleichscheibe 10,5x21x2*	1	
15	AP8121126	Feder Hinterradbrensh.	1	
16	859946	Befestigungsbolzen	1	
17	851049	Rear Brake lever push	1	
18	AP8150137	TCEI Schraube M6x16	1	
19	AP8150430	Selbstsperr.mut Unt.	1	
20	AP8120178	O-Ring OR112	1	
21	AP8224470	TBEI Schraube M6x20	1	
22	B046127	***Schalter	1	
23	2B000124	***Abdeckungsblech	1	
24	AP8150538	TBEI Schraube M5x10	1	
25	AP8150272	Gebogene Sprengscheibe 5,3x10x0,5	1	

<b>Einheit</b>	Hệ# thông phanh
<b>Code</b>	06.040
<b>Beschreibung</b>	Bộ# ke#p phanh sau
<b>Inspektion</b>	1



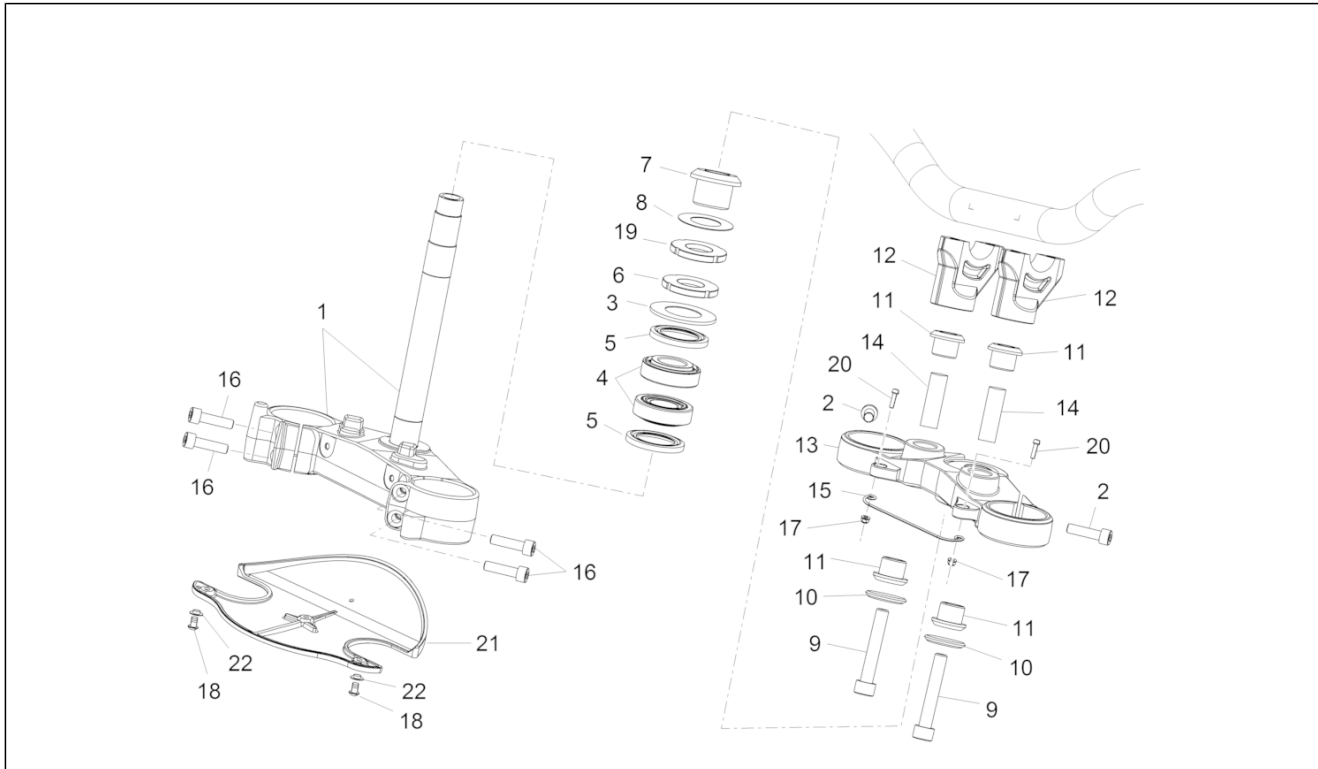
Pos.	Code	Beschreibung	Menge	Varianten
1	895571	Hinterradbremzange	1	
2	896254	Beläge (Paar)	1	
3	AP8133907	Stift+Splint Bremse	2	
4	AP8133827	Feder+platte	1	
5	AP8113548	Haube	1	
6	AP8133502	Entlüftungsanschluß	1	
7	AP8113070	Entlüftungskappe	1	

<b>Einheit</b>	Hê# thông phanh
<b>Code</b>	06.050
<b>Beschreibung</b>	Hê# thông phanh ABS
<b>Inspektion</b>	1



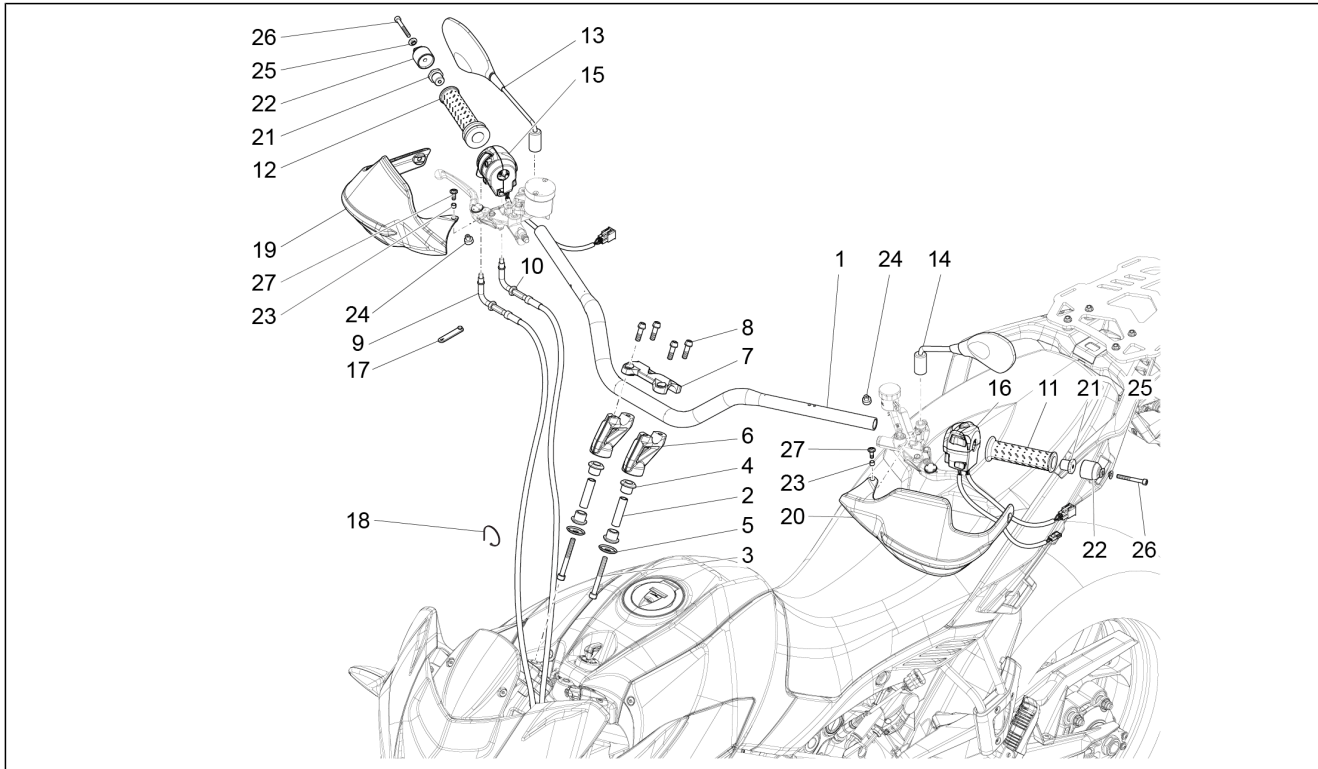
Pos.	Code	Beschreibung	Menge	Varianten
1	B045948	Leitung Hauptbremszylinder re ABS-Einheit	1	
2	B046052	Vorderradbremleit. Sattel-Sattel	1	
3	AP8133945	Bausatz Entlüftungsüberh.	2	
4	AP8113004	Ausgleichscheibe 10x14x1,6*	10	
5	AP8113003	Fixierschraube Ölschlauch	2	
6	B045949	Leitung ABS-Einheit - Bremssattel Vorderradbremse	1	
7	899811	Befestigungsschraube leitungen	1	
8	AP9100519	Kleine Feder	4	
9	887696	ABS-Steuergerät Cluster	1	
10	859789	Platte	1	
11	AP8152280	TE Schr. m. Flansch M6x25	3	
12	AP8150015	Ausgleichscheibe 6,6x18x1,6*	3	
13	AP8120030	Gummi	3	
14	AP8221007	Distanzscheibe 6,5X10X11*	3	
15	AP8152299	Selbstsperrende Mutter M6	1	
16	B046000	Halteplatte Bremsschlauch	1	
17	B045950	Leitung Hauptbremszylinder re ABS-Einheit	1	
18	B045951	Bremseleitung hinterradbremse	1	
19	860484	Platte	1	
20	AP8120416	Schelle schwarz 178x4	1	
21	2B000550	Kabelführung doppelt D12	1	

<b>Einheit</b>	Tay lái - Cu#m điều khiê#n
<b>Code</b>	07.010
<b>Beschreibung</b>	Hê# thống lái
<b>Inspektion</b>	1



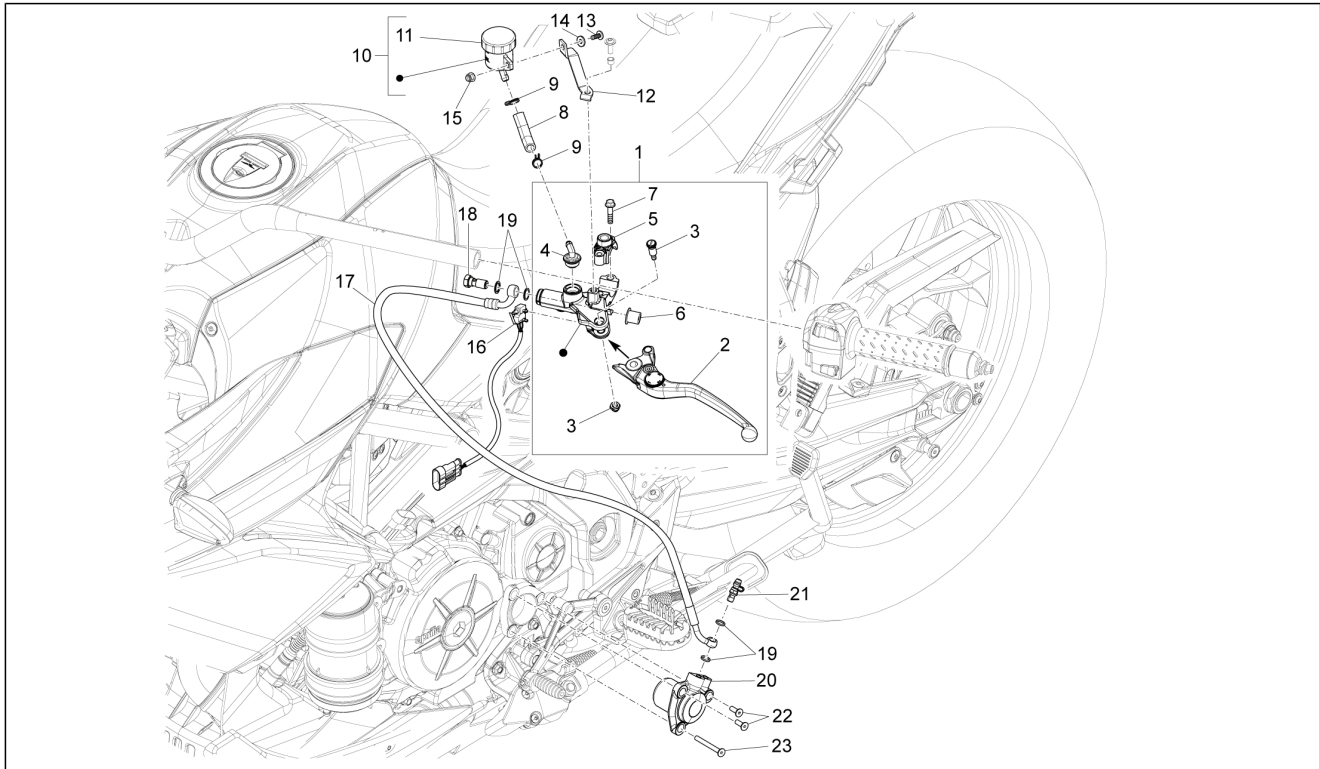
Pos.	Code	Beschreibung	Menge	Varianten
1	B045254	U. Platte Gabel	1	
2	AP8152187	Flache Innensechskantschraube	2	
3	AP8123644	Staubschutzring	1	
4	AP8110077	Axialkugellager	2	
5	AP8123641	Staubschutzring	2	
6	B046343	Nutmutter M35X1	1	
7	B045392	Schraube Lenkstangenplatte	1	
8	2B000099	Flachscheibe	1	
9	AP8150088	TCEI Schraube M10x70	2	
10	AP8123721	Becher	2	
11	AP8144222	Gummi	4	
12	854815	Unter.Bügelbolzen	2	
13	B045255	Ob. Gabelplatte	1	
14	B046057	Distanzscheibe	2	
15	2B000100	Kabelführung	1	
16	AP8150236	TCEI Schraube M8x35	4	
17	AP8152306	Selbstsperrende Mutter M5	2	
18	AP8152278	TE Schr. m. Flansch M6x16	2	
19	AP8123642	Nutmutter	1	
20	AP8150454	TCEI Schraube M5x16	2	
21	2B000143	Plattenverkleidung	1	
22	AP8121811	T-Buchse	2	

<b>Einheit</b>	Tay lái - Cu#m điều khiê#n
<b>Code</b>	07.020
<b>Beschreibung</b>	Tay lái - Cu#m điều khiê#n
<b>Inspektion</b>	1



Pos.	Code	Beschreibung	Menge	Varianten
1	B044478	Lenkstange	1	
2	B046057	Distanzscheibe	2	
3	AP8150088	TCEI Schraube M10x70	2	
4	AP8144222	Gummi	4	
5	AP8123511	Becher	2	
6	854815	Unter.Bügelbolzen	2	
7	851628	Bügelbolzen oben	1	
8	AP8152486	Zylinderschraube M8x25 INOX	4	
9	B045614	Öffnungswinkel Gaszugkabel	1	
10	B045615	Verschuß Gaszugkabel	1	
11	AP8118579	Links griff	1	
12	GU01603480	Gasschaltung mit griff	1	
13	896663	Rechter rückspiegel	1	
14	858539	Linker rückspiegel	1	
15	B044218	Rechter Lichtschalter cruise control	1	
16	896107	Linker Lichtschalter	1	
17	860744	Schelle	1	
18	AP8120416	Schelle schwarz 178x4	1	
19	B044835	Handschutz rechts	1	
20	B044836	Handschutz links	1	
21	AP8121520	Endstück Schwinggew.	2	
22	859949	Schwingschutzgewicht schwarz	2	
23	AP8120253	Distanzscheibe	1	
24	AP8144081	Gummi	2	
25	AP8121032	Buchse	2	
26	AP8150324	TCEI Schraube M6x50	2	
27	AP8152246	TBEI Schraube m.Flansch M6x16	2	

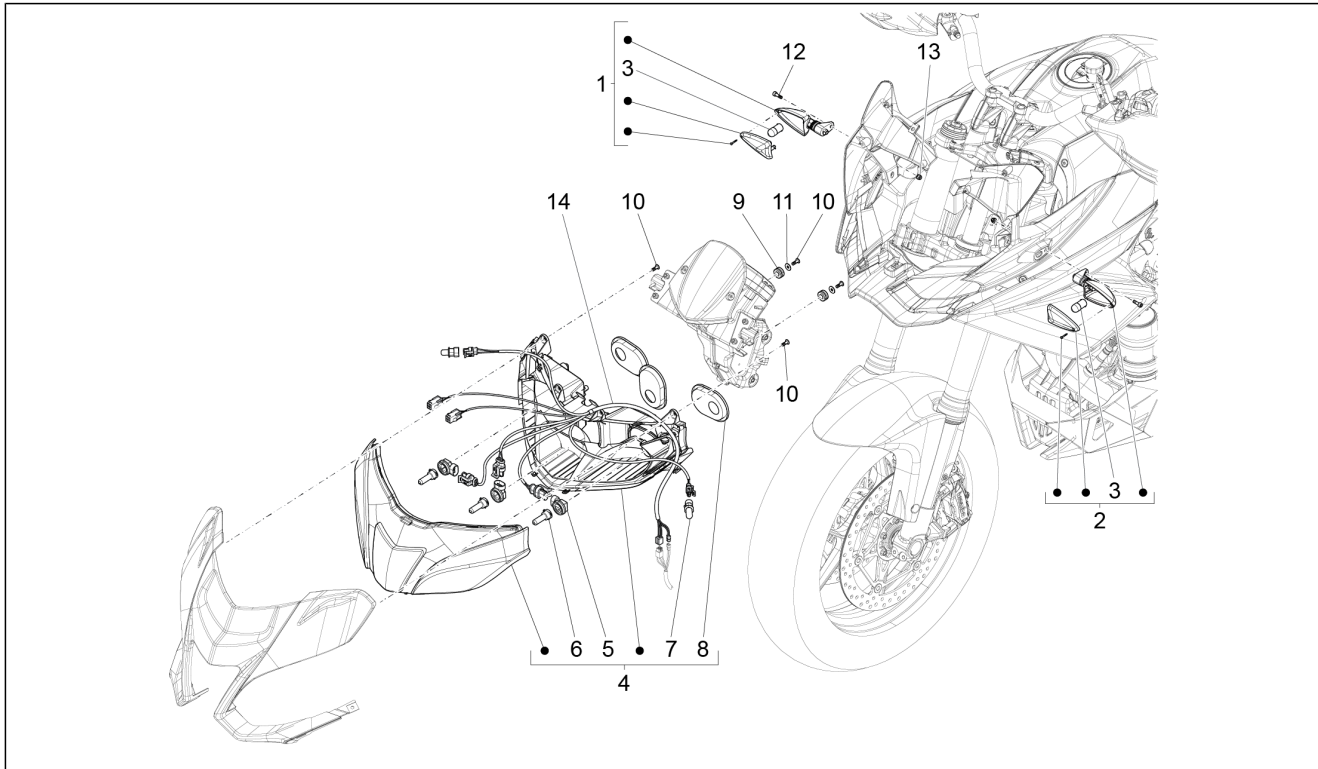
<b>Einheit</b>	Tay lái - Cu#m điều khiê#n
<b>Code</b>	07.030
<b>Beschreibung</b>	Bô# điều khiê#n ly h##p
<b>Inspektion</b>	1



Pos.	Code	Beschreibung	Menge	Varianten
1	896259	Kupplungspumpe	1	
2	AP8113758	Kupplungshebel	1	
3	AP8113719	Hebelbolzen	1	
4	AP8213057	Hinterer Pumpenanschluß	1	
5	AP8168501	Grundplatte Rückspg.	1	
6	AP8133522	Haube	1	
7	AP8213299	Kappenschraube	1	
8	890509	Gummischlauch	1	
9	AP8101595	Schelle D10,1	2	
10	AP8106382	Öltank kpl	1	
11	AP8113553	Tankverschluß	1	
12	AP8134898	Platte f. Ölbehälter	1	
13	AP8150538	TBEI Schraube M5x10	1	
14	AP8150272	Gebogene Sprengscheibe 5,3x10x0,5	1	
15	AP8150539	Hutmutter	1	
16	B044511	Kupplungsschalter	1	
17	B045999	Kupplungsschlauch	1	
18	AP8113003	Fixierschraube Ölschlauch	1	
19	AP8113004	Ausgleichscheibe 10x14x1,6*	4	
20	85221R	Kupplungszylinder	1	
21	AP8133945	Bausatz Entlüftungsüberh.	1	
22	874037	Schraube	2	
23	873268	Schraube	1	

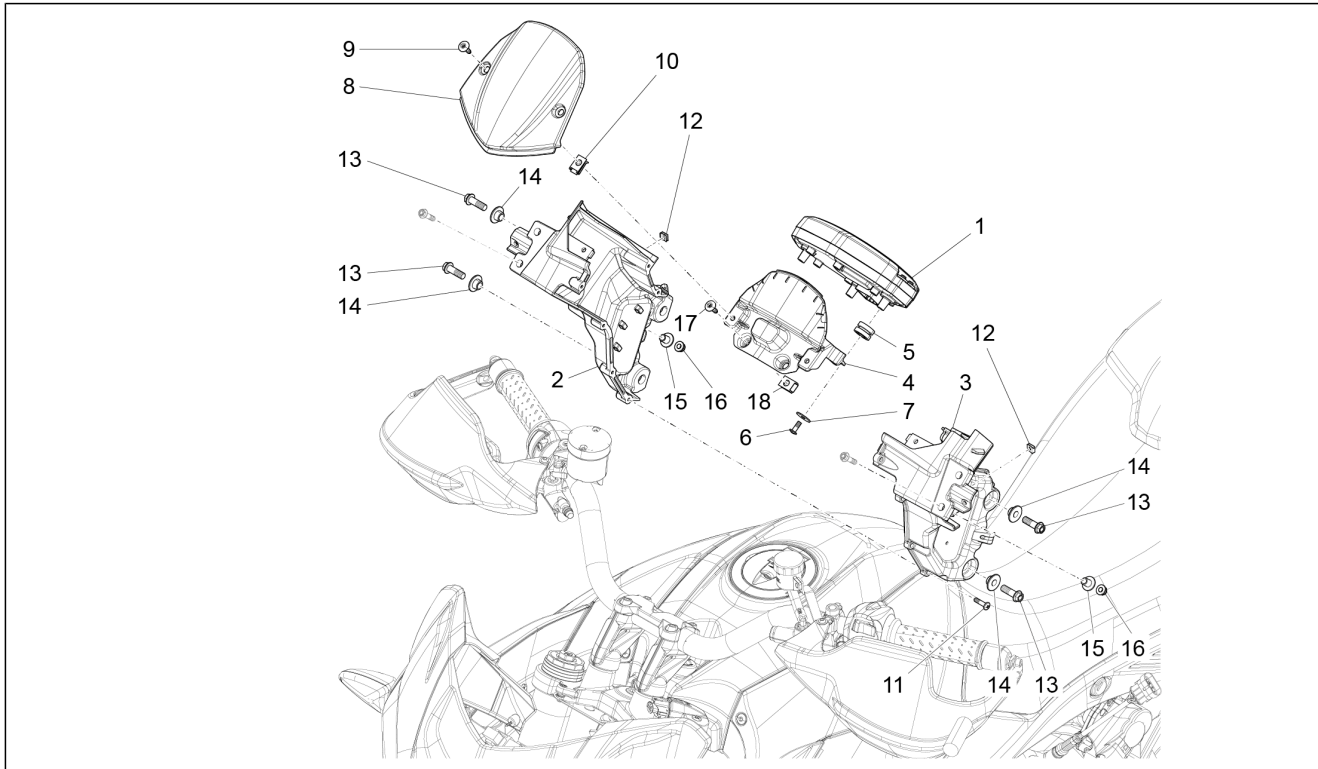


<b>Einheit</b>	Đèn tr##c - Đồng hồ tín hiê#u
<b>Code</b>	08.010
<b>Beschreibung</b>	Đèn tr##c
<b>Inspektion</b>	1



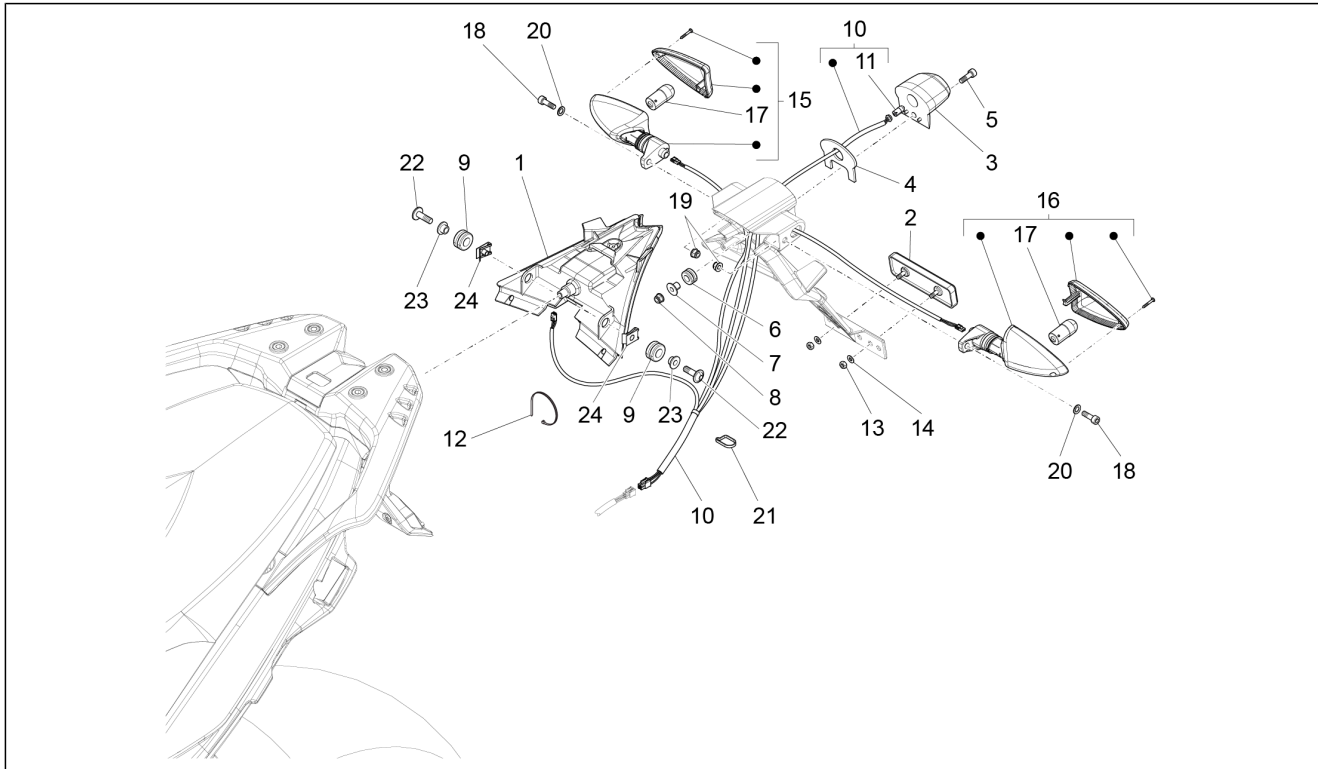
Pos.	Code	Beschreibung	Menge	Varianten
1	854555	Vorderblinker rechts	2	
2	854556	Vorderblinker links	2	
3	AP8127489	Lampen RY10W 12V	1	
4	2R000161	Kit Frontscheinwerfer	1	
5	893930	Lampenhalter	2	
6	640754	Lampen H11 12V-55W	3	
7	893929	Lampen W5WB 2V 5W	2	
8	894796	Scheinwerferhaube	3	
9	AP8120030	Gummi	3	
10	AP8150509	Gew.schr. 5x14	6	
11	AP8150382	Ausgleichscheibe 15x5,5X1,2	2	
12	620344	TCEI Schraube M6x20	2	
13	AP8152299	Selbstsperrende Mutter M6	2	
14	858867	Verkabel.Scheinwerf.	1	

<b>Einheit</b>	Đèn tr#c - Đồng hồ tín hiê#u
<b>Code</b>	08.020
<b>Beschreibung</b>	Đồng hồ tín hiê#u
<b>Inspektion</b>	1



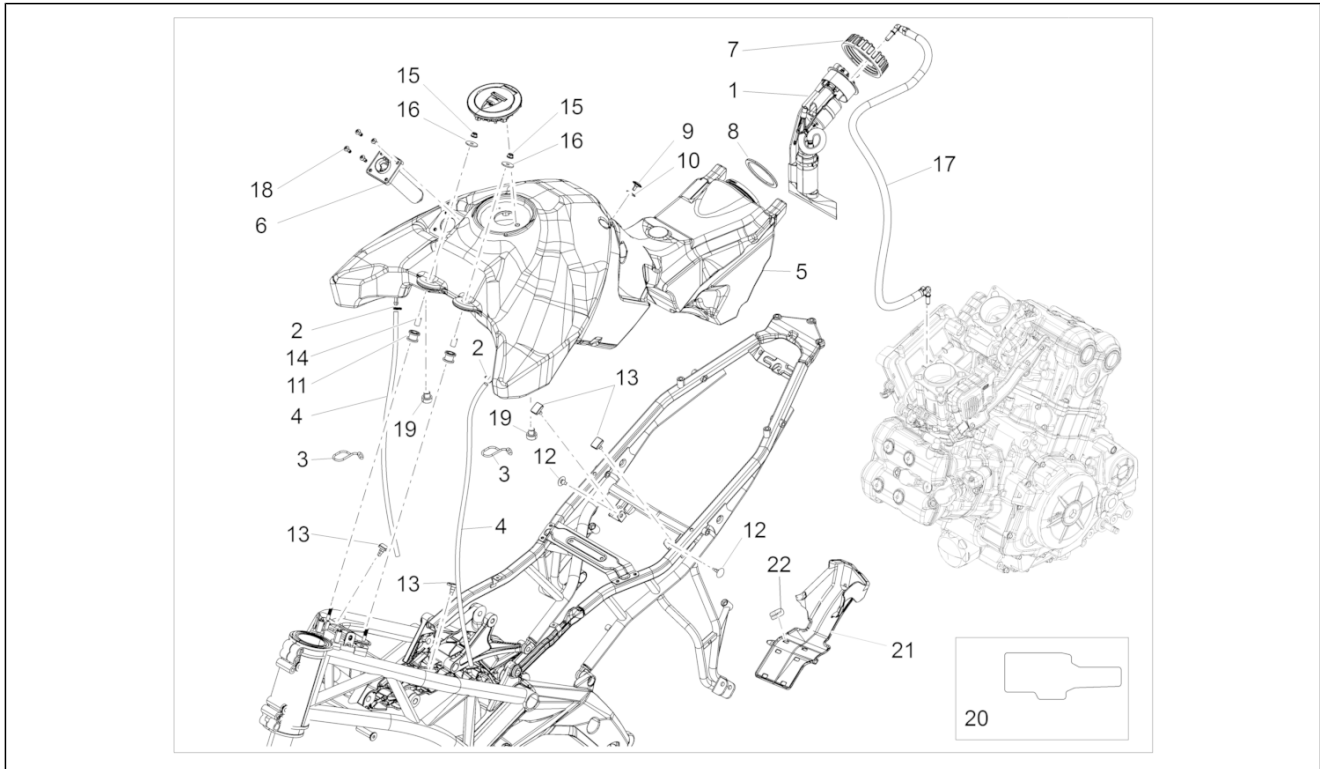
Pos.	Code	Beschreibung	Menge	Varianten
1	B043265	Instrumententafel	1	
2	B044246	Halterung Armaturen Brett re	1	
3	B044247	Halterung Armaturen Brett re	1	
4	B044248	Verschl. Instr.tafel	1	
5	AP8220150	Gummi	3	
6	AP8150509	Gew.schr. 5x14	3	
7	AP8150255	Ausgleichscheibe 5x20x1,5	3	
8	B045015	Randleiste Instrumenten.	1	
9	AP8150500	TBEI Schraube M5x9	2	
10	AP8102375	Klammer M5	2	
11	AP8152329	Kreuz.schl.flnschschr. M5x20	6	
12	CM017403	Plattchen	2	
13	AP8152287	TE Schr. m. Flansch M8x25	4	
14	AP8121716	T-Buchse	4	
15	AP8121665	T-Buchse	4	
16	AP8152299	Selbstsperrende Mutter M6	4	
17	AP8152302	TBEI Schraube m.Flansch M5x12	2	
18	248419	Plattchen M5	2	

<b>Einheit</b>	Đèn tr#c - Đồng hồ tín hiệ#u
<b>Code</b>	08.030
<b>Beschreibung</b>	Đèn sau
<b>Inspektion</b>	1



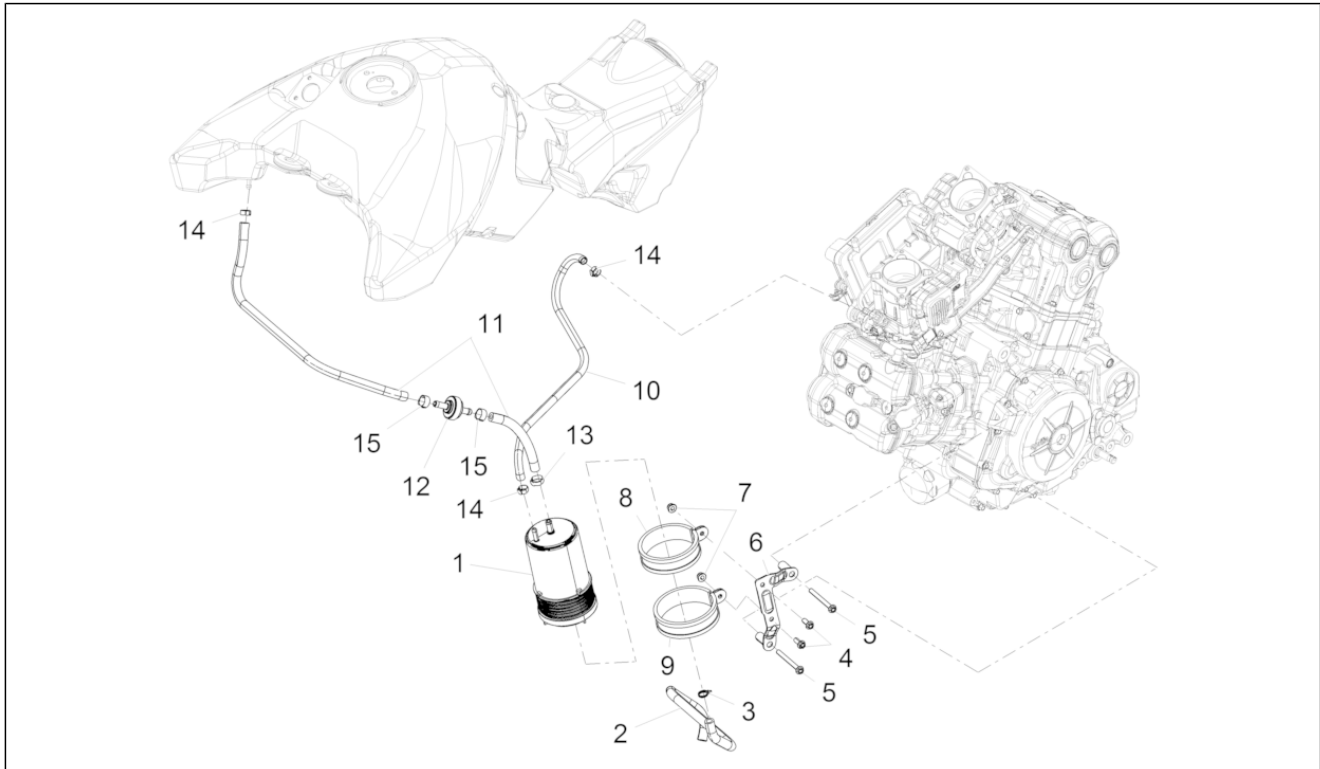
Pos.	Code	Beschreibung	Menge	Varianten
1	858730	Rücklicht	1	
2	AP8112916	Rückstrahler Rücklicht	1	
3	AP8127098	Kennzeichenleuchte	1	
4	AP8117258	Schwingungsdämpfergummi	1	
5	AP8150522	Linsenschraube 4,2x16	1	
6	AP8112600	Gummi	1	
7	894566	T-Buchse	1	
8	AP8152306	Selbstsperrende Mutter M5	1	
9	AP8112600	Gummi	2	
10	B044716	Verkabelung Rücklicht	1	
11	292022	Lampen 12V-5W	1	
12	AP8120657	Schelle	1	
13	AP8150204	Mutter M4	2	
14	AP8150158	Ausgleichscheibe 4,3X9X0,8	2	
15	AP8127803	Vorderblinker links/ Hinterblinker rechts	1	
16	AP8127804	Vorderblinker rechts / Hinterblinker links	1	
17	AP8127489	Lampen RY10W 12V	1	
18	AP8150050	TCEI Schraube M5x16	2	
19	AP8152306	Selbstsperrende Mutter M5	2	
20	AP8150177	Ausgleichscheibe 5,3X10X1	2	
21	AP8102386	Schelle 155x2	1	
22	AP8152298	TBEI Schraube m.Flansch M5x16	2	
23	AP8121795	T-Buchse	2	
24	AP8102375	Klammer M5	2	

<b>Einheit</b>	Binh
<b>Code</b>	09.010
<b>Beschreibung</b>	Binh nhiên liê#u
<b>Inspektion</b>	1



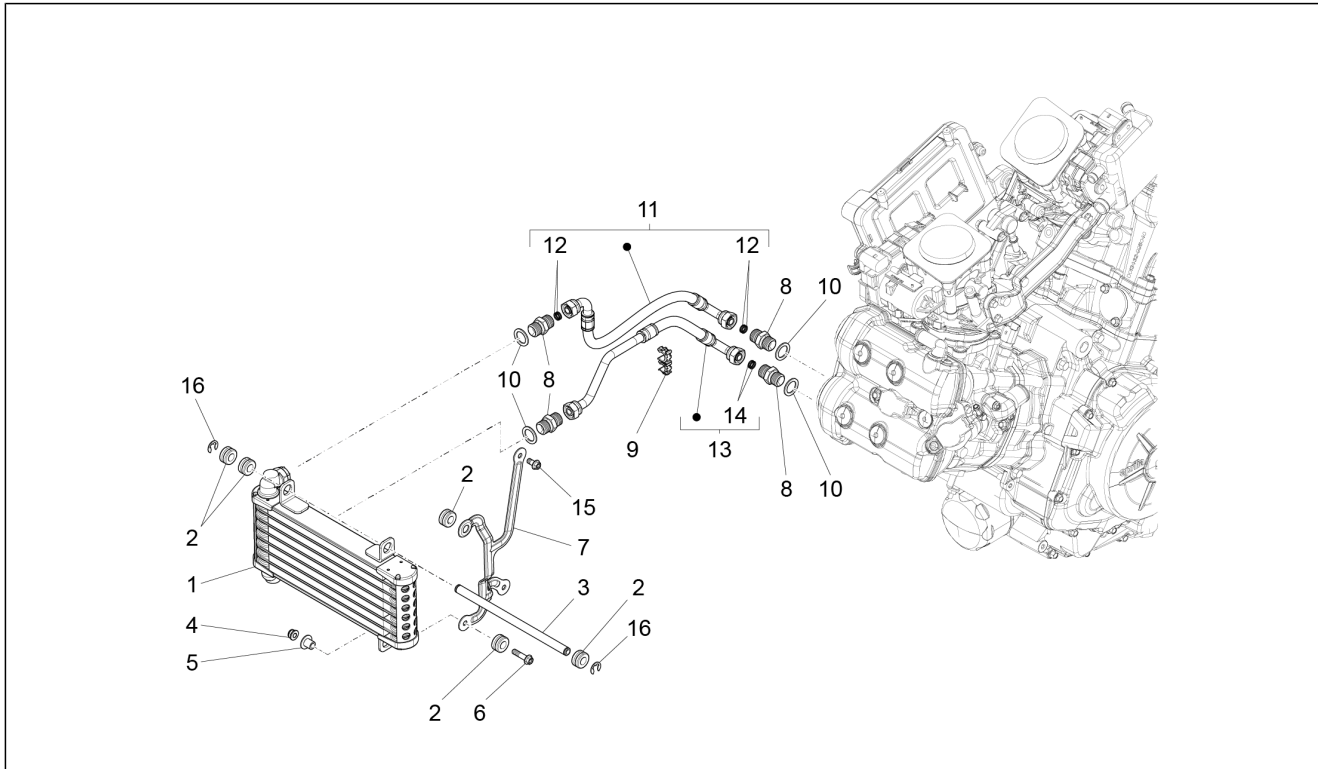
Pos.	Code	Beschreibung	Menge	Varianten
1	B045626	Kraftstoffpumpe	1	
2	AP8101595	Schelle D10,1	2	
3	AP8121889	Kabelführungs	2	
4	AP8120952	Kraftstoffleitung 5,5x10	2	
5	B045320	Kraftstofftank	1	
6	2B000037	Benzinanzeiger	1	
7	AP8158359	Nutmutter	1	
8	854937	Dichtung	1	
9	AP8161127	Fixierstift	1	
10	AP8150255	Ausgleichscheibe 5x20x1,5	1	
11	AP8144328	Gummi	2	
12	AP8120001	Gummi	2	
13	AP8120455	Gummi	4	
14	AP8121718	Buchse	2	
15	AP8152299	Selbstsperrende Mutter M6	2	
16	AP8150016	Scheibe 6,6x18x1,6	2	
17	2B000477	Kraftstoffschlauch	1	
18	AP8150044	TCEI Schraube M6x20	4	
19	AP8126702	Gummi	2	
20	2B000362	Schutz	1	
21	2B000523	Tankschutz	1	
22	AP8120937	Gummi kühlerbefestigung	6	

<b>Einheit</b>	Binh
<b>Code</b>	09.020
<b>Beschreibung</b>	Hệ thống phụ#c hồi bốc h#i nhiên liê#u
<b>Inspektion</b>	1



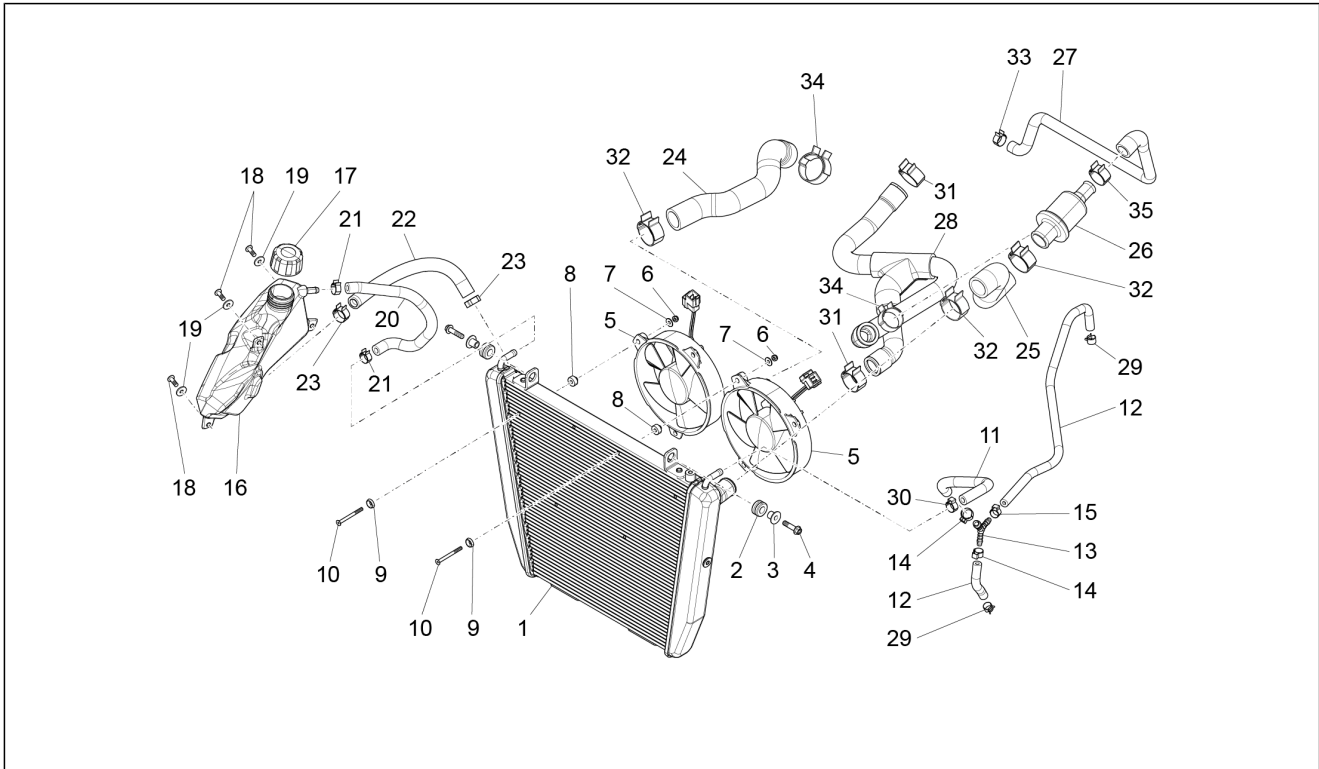
Pos.	Code	Beschreibung	Menge	Varianten
1	AP8102678	Kohlefilter	1	
2	AP8120905	Kraftstoffleitung 8x13	1	
3	AP8102520	Schlauchschelle	1	
4	AP8152278	TE Schr. m. Flansch M6x16	2	
5	AP9150395	TE Schr. m. Flansch M6x60	2	
6	898247	Canister halte USA	1	
7	AP8152299	Selbstsperrende Mutter M6	2	
8	AP8102688	Schelle d.76	1	
9	AP8102719	Schelle d.80,5	1	
10	856062	Leitung SAE 30 d.11,11x4,8	1	
11	856063	Leitung SAE 30 d.12,7x6,35	1	
12	860138	Ventil	1	
13	AP8102764	Schlauchschelle weiß d.13x6	1	
14	AP8120446	Schlauchschelle, grün D11x6,6x1	3	
15	AP8102239	Schelle 12,5x8	2	

<b>Einheit</b>	Hệ# thống làm mát
<b>Code</b>	10.010
<b>Beschreibung</b>	Bộ# làm mát dầu
<b>Inspektion</b>	1



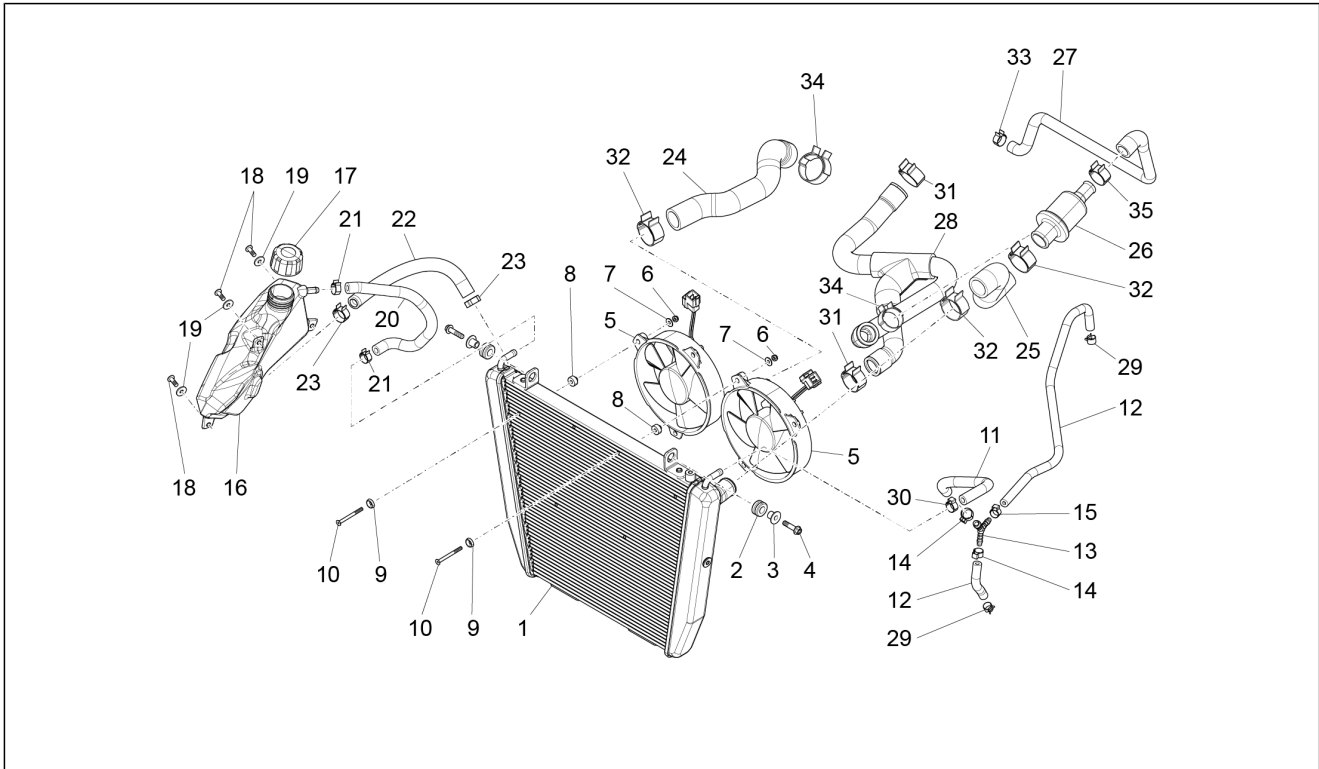
Pos.	Code	Beschreibung	Menge	Varianten
1	895999	Ölkühler	1	
2	AP8120030	Gummi	5	
3	2B000077	Distanzscheibe	1	
4	AP8152299	Selbstsperrende Mutter M6	1	
5	AP8221023	T-Buchse	1	
6	AP8152280	TE Schr. m. Flansch M6x25	1	
7	2B000078	Kühlerbefestigung	1	
8	GU01161331	Übersetzung	4	
9	2B000550	Kabelführung doppelt D12	1	
10	GU01154230	Dichtung	4	
11	2B000068	Ölschlauch	1	
12	899064	O-Ring	4	
13	2B000069	Ölschlauch	1	
14	899064	O-Ring	2	
15	AP8152277	TE Schr. m. Flansch M6x12	1	
16	AP8121428	Seegerring d8	2	

<b>Einheit</b>	Hê# thông làm mát
<b>Code</b>	10.020
<b>Beschreibung</b>	Hê# thông làm mát
<b>Inspektion</b>	1



Pos.	Code	Beschreibung	Menge	Varianten
1	B046128	Kühler	1	
2	AP8120030	Gummi	2	
3	AP8221023	T-Buchse	2	
4	AP8152280	TE Schr. m. Flansch M6x25	2	
5	622055	Ventilator komplett	2	
6	AP8150204	Mutter M4	6	
7	AP8150011	Ausgleichscheibe 4,3x12x1	6	
8	893513	Distanzscheibe	6	
9	893823	Ausgleichscheibe d4,5	6	
10	893514	Schraube	6	
11	AP8144506	Entlüftungsschlauch Kühler 7,5X3,5	1	
12	897036	Entlüftungsschlauch Kühler	2	
13	897035	Y-förmiger Anschluß	1	
14	CM001901	Schlauchschele	2	
15	CM001903	Schlauchschele	1	
16	B045075	Ausdehngefäß	1	
17	573454	Tankverschluß	1	
18	AP8150509	Gew.schr. 5x14	3	
19	AP8150013	Ausgleichscheibe 5,5x15x1,6*	3	
20	2B000174	Entlüftungsschlauch Kühler	1	
21	CM226901	Federschele 15/12	2	
22	2B000175	Kühlerschlauch	1	
23	CM226902	Federschele 19/12	2	
24	2B000055	Verbindungsleitung	1	
25	2B000054	Cooler pipe	1	
26	834232	Ventil thermostatgruppe 85°C	1	
27	894511	Pump-Motorventilleitung	1	
28	894512	3-Wege-Leitung	1	

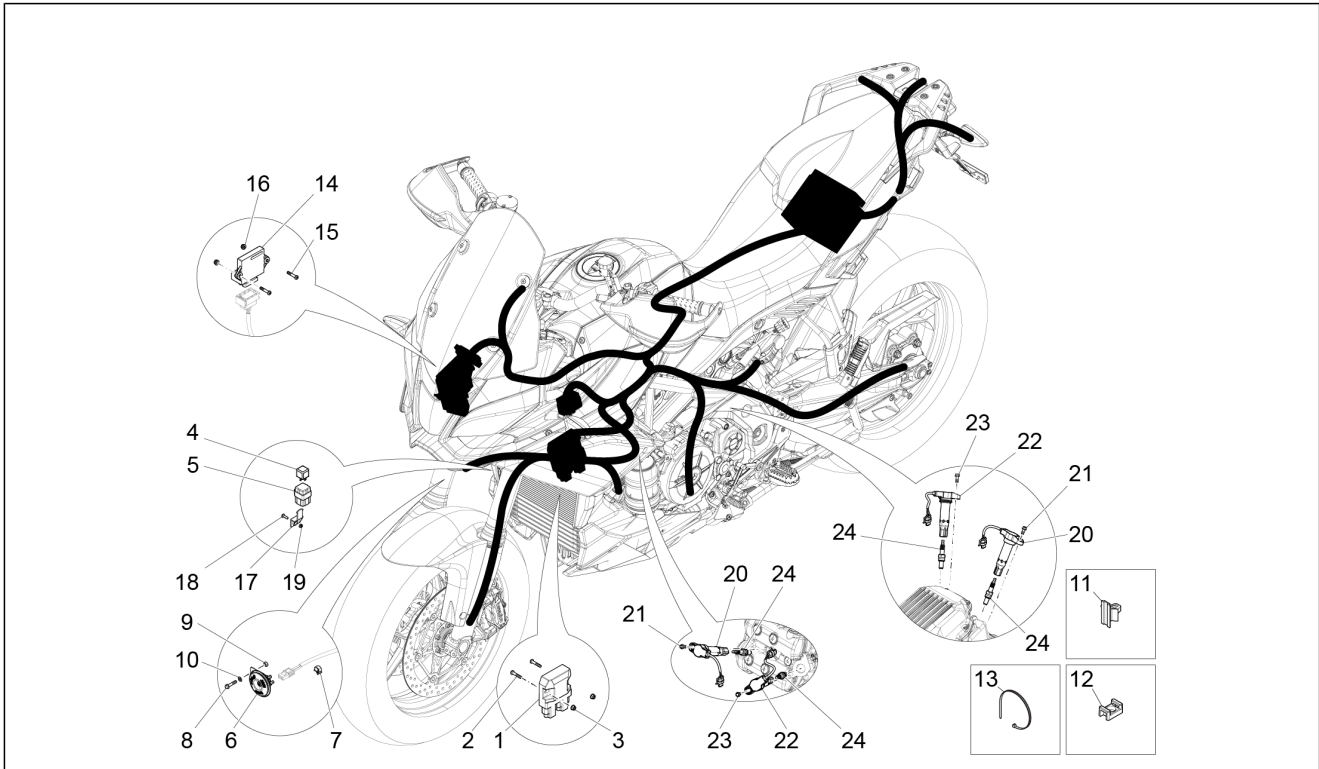
<b>Einheit</b>	Hê# thông làm mát
<b>Code</b>	10.020
<b>Beschreibung</b>	Hê# thông làm mát
<b>Inspektion</b>	1



Pos.	Code	Beschreibung	Menge	Varianten
29	898060	Schlauchschelle	2	
30	CM226901	Federschelle 15/12	1	
31	CM226909	Federschelle 29/12	2	
32	CM226905	Federschelle 32/12	3	
33	CM226903	Federschelle 22/12	1	
34	CM226906	Federschelle 35/12	2	
35	CM226908	Federschelle 15/12	1	

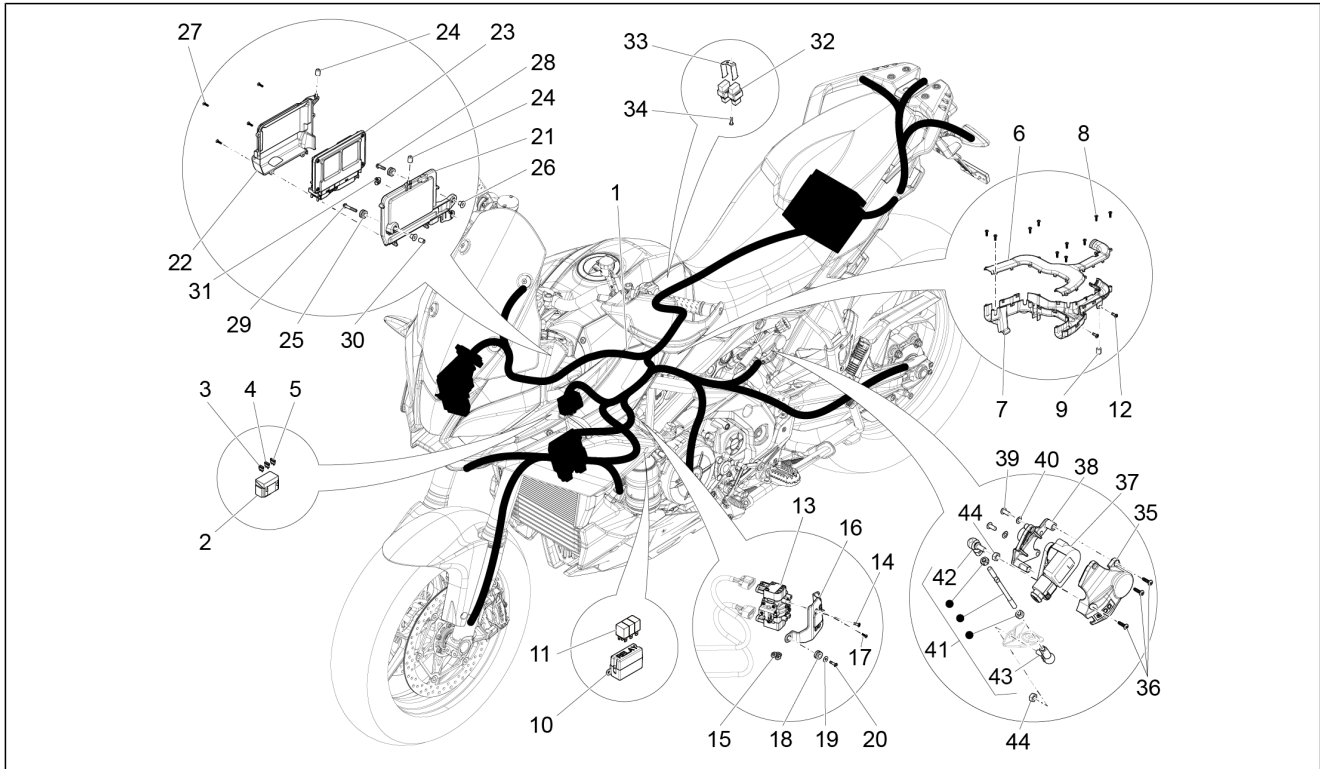


<b>Einheit</b>	Hê# thông điê#n
<b>Code</b>	11.010
<b>Beschreibung</b>	Hê# thông điê#n tr##c
<b>Inspektion</b>	1



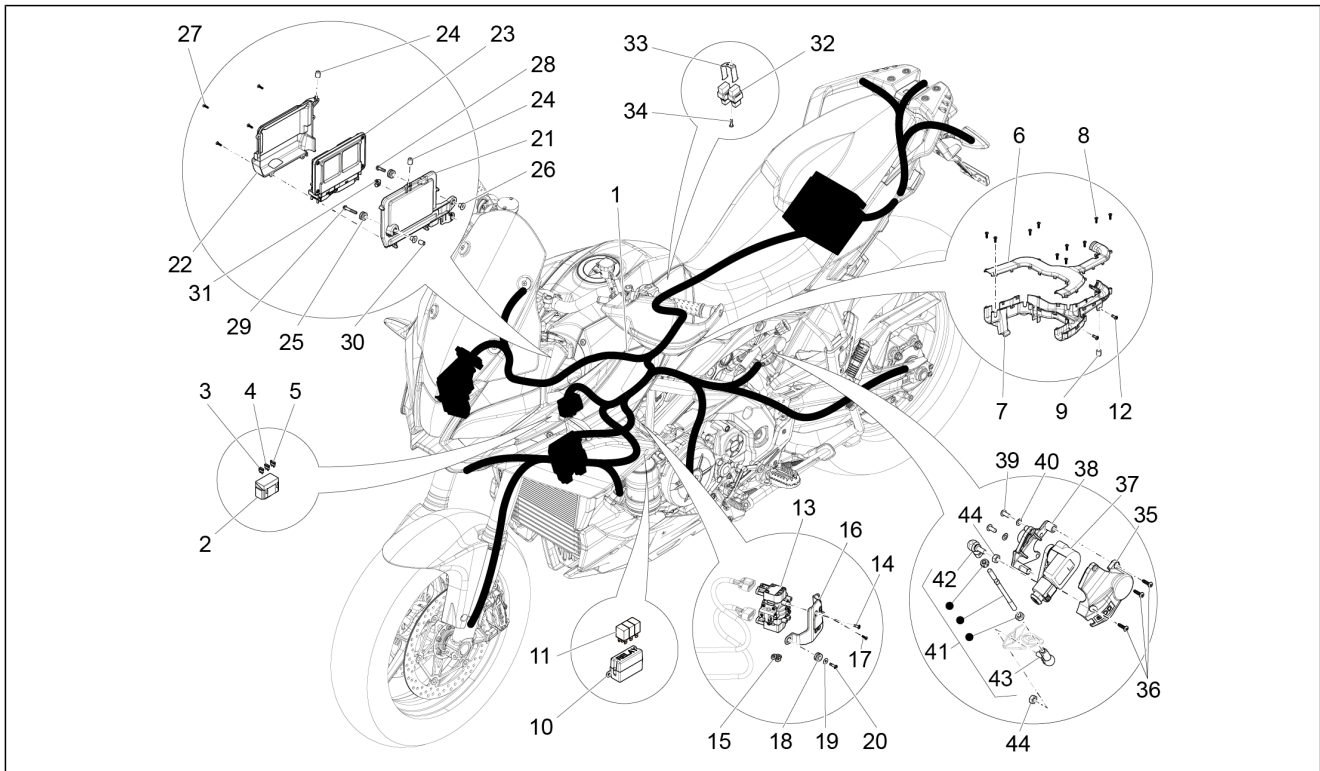
Pos.	Code	Beschreibung	Menge	Varianten
1	680167	Spannungsregler	1	
2	AP8152128	TBEI Schraube M6x30	2	
3	AP8152299	Selbstsperrende Mutter M6	2	
4	895481	Relais Einspritzung 12V-40W	1	
5	896715	Auflagegummi Relais	1	
6	2B000221	Hupe	1	
7	231590	Sprungfeder	1	
8	AP8152277	TE Schr. m. Flansch M6x12	1	
9	AP8152299	Selbstsperrende Mutter M6	1	
10	658830	Gebogene Sprengscheibe 6x12	1	
11	895807	Halterung Instrumente	1	
12	896675	Kabelhalterung	4	
13	AP8102386	Schelle 155x2	7	
13	AP8120416	Schelle schwarz 178x4	2	
13	AP8120657	Schelle	13	
14	890933	Steuergerät VCU	1	
15	AP8150265	TCEI Schraube M5x30	2	
16	AP8152306	Selbstsperrende Mutter M5	2	
17	AP8234094	Hltr. Sicherungsblock	1	
18	AP8152268	TBEI Spez.schr. M5x16	1	
19	AP8150451	Selbstsperr.mut Unt.	1	
20	875914	Zuendtransform.cpl.	2	
21	874554	TE Schr. m. Flansch M6x14	2	
22	876455	Zuendtransform.cpl.	2	
23	874555	Schraube	2	
24	639687	Zündkerze CR8EKB	4	

<b>Einheit</b>	Hê# thông điê#n
<b>Code</b>	11.020
<b>Beschreibung</b>	Hê# thông điê#n gi#ã
<b>Inspektion</b>	1



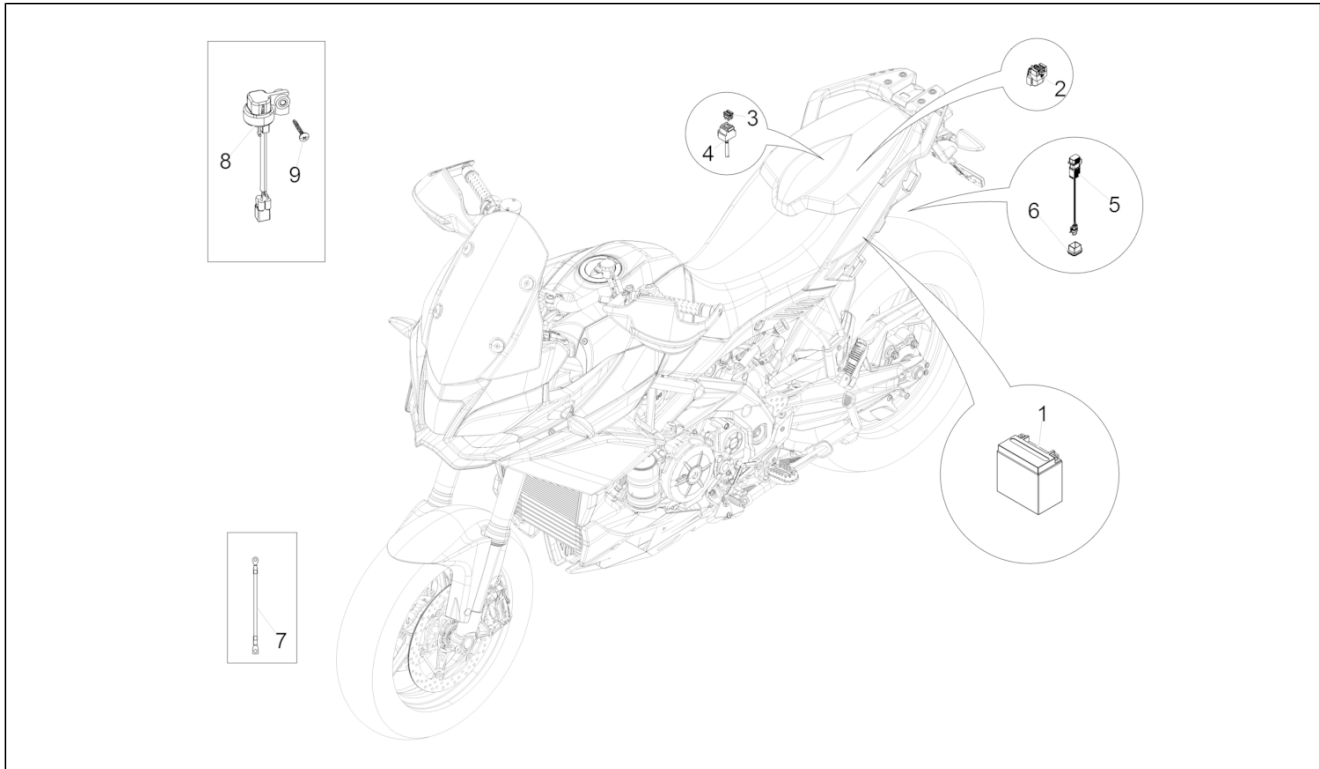
Pos.	Code	Beschreibung	Menge	Varianten
1	2D000001	Kabelast	1	
2	894603	Sicherungskasten	1	
3	CM225610	Sicherung 10A	1	
4	CM225607	Sicherung 7,5A	2	
5	CM225615	Sicherung 15A	4	
6	B046225	Deckel Kabelkanal	1	
7	B046226	Sockel Kabelkanal	1	
8	AP8150413	Gew.schr. 3,9x14	11	
9	AP8120712	Gummi	1	
10	AP8124293	Relaisträger	1	
11	895907	Zündrelais 20A	3	
12	AP8150509	Gew.schr. 5x14	2	
13	B044414	Positionssensor Gasgriff	1	
14	AP8150509	Gew.schr. 5x14	4	
15	854811	Gummi	1	
16	2B000128	Haltebügel	1	
17	AP8150413	Gew.schr. 3,9x14	1	
18	AP8120030	Gummi	3	
19	AP8150382	Ausgleichscheibe 15x5,5X1,2	3	
20	AP8152329	Kreuz.schl.flnschschr. M5x20	3	
21	2B000149	Haltebügel	1	
22	2B000148	Deckel Steuergerät	1	
23	CM228227	***Steuergerät	1	
24	AP8120712	Gummi	2	
25	AP8120030	Gummi	2	
26	AP8221023	T-Buchse	2	
27	AP8150413	Gew.schr. 3,9x14	4	
28	AP8152279	TE Schr. m. Flansch M6x20	1	

<b>Einheit</b>	Hệ# thông điê#n
<b>Code</b>	11.020
<b>Beschreibung</b>	Hệ# thông điê#n gi#ã
<b>Inspektion</b>	1



Pos.	Code	Beschreibung	Menge	Varianten
29	AP8152282	TE Schr. m. Flansch M6x35	1	
30	AP8221017	Distanzscheibe	1	
31	890760	Halterung Instrumente	2	
32	AP8224462	Zündrelais 12V-30A	5	
33	2B000115	Relaisträger	1	
34	AP8152329	Kreuz.schl.flnschschr. M5x20	1	
35	B046008	Deckel Drehsensor	1	
36	AP8150413	Gew.schr. 3,9x14	3	
37	B045399	Drehsensor	1	
38	B046007	Halter Sensor	1	
39	AP8152267	TBEI Spez.schr. M5x12	2	
40	AP8150272	Gebogene Sprengscheibe 5,3x10x0,5	2	
41	B046023	Reaktionsstange kompl.	1	
42	898397	Kugelgelenk links M6	1	
43	898396	Kugelgelenk rechts M6	1	
44	AP8150026	Mutter M6	2	

<b>Einheit</b>	Hê# thông điê#n
<b>Code</b>	11.030
<b>Beschreibung</b>	Hê# thông điê#n sau
<b>Inspektion</b>	1



Pos.	Code	Beschreibung	Menge	Varianten
1	638733	Batterie Yuasa YTX14-BS 12V-12Ah (150x87x145)	1	
2	AP9100487	Zündrelais	1	
3	AP8112811	Sicherungsblockgummi	1	
4	CM225730	Sicherung 30A	2	
5	643277	Klemmbrett USB	1	
6	643310	Kabelführung	1	
7	2D000098	Batteriekabel massa	1	
8	642248	Kippsensor	1	
9	478533	Gew.schr.	1	