

**aprilia**<sup>®</sup>

## ERSATZTEILKATALOG



### **Caponord 1200 Carabinieri 2015**

Vorsatzcode Fahrgestell: ZD4VK000

Vorsatzcode Motor:

## Inhaltsverzeichnis

Fertige Produkte.....	4
Alphanumerisches Verzeichnis.....	5
Rahmen.....	12
Tafel 01.010 - Rahmen.....	12
Tafel 01.020 - Fussrasten.....	14
Tafel 01.030 - Hauptständer.....	16
Tafel 01.050 - Schwinge.....	18
Aufbau.....	20
Tafel 02.030 - Vorderes Schutzblech-Stütze.....	20
Tafel 02.040 - Verkl.....	22
Tafel 02.050 - Windschild / Windschutzscheibe.....	23
Tafel 02.070 - Leitblech.....	24
Tafel 02.080 - Seitenverkl.....	26
Tafel 02.090 - Tankabdeckung.....	27
Tafel 02.100 - Mittlerer Aufbau.....	28
Tafel 02.120 - Sitz.....	29
Tafel 02.130 - Staufach.....	30
Tafel 02.140 - Heckaufbau.....	31
Tafel 02.150 - Hinteres schutzblech.....	32
Tafel 02.160 - Gepäckträger.....	33
Tafel 02.165 - Side cases.....	34
Tafel 02.170 - Schlösser.....	35
Tafel 02.180 - Schilden.....	36
Tafel 02.200 - Allestimenti Speciali Carabinieri.....	37
Motor.....	39
Tafel 03.010 - Motor-Fertigstellung.....	39
Tafel 03.020 - Schalthebel.....	40
Tafel 03.030 - Gehäuse I.....	41
Tafel 03.040 - Gehäuse I.....	43
Tafel 03.050 - Filtergehäuse.....	44
Tafel 03.060 - Klappenkörper.....	45
Tafel 03.090 - Kopfdeckel.....	46
Tafel 03.100 - Zylinderkopf - ventile.....	47
Tafel 03.110 - Belag.....	48
Tafel 03.130 - Vrd. Zylindersteuer.....	49
Tafel 03.140 - Hint. Zylindersteuer.....	51
Tafel 03.150 - Zylinder - Kolben.....	53
Tafel 03.160 - Kurbelwelle.....	54
Tafel 03.170 - Schaltgetriebe / Schaltgabel / Desmodrom.....	55
Tafel 03.180 - Schaltgetriebe - Zahnräder.....	56
Tafel 03.196 - Anlage Blow-by.....	57
Tafel 03.200 - Ölpumpe.....	58
Tafel 03.210 - Wasserpumpenritzel.....	59

---

Tafel 03.220 - Kupplungsdeckel.....	60
Tafel 03.230 - Kupplung.....	61
Tafel 03.300 - Schwungmagnetstarter / Zündung.....	62
Tafel 03.330 - Auspuffrohr.....	63
Radaufhängungen.....	65
Tafel 04.025 - Vorderradgabel Sachs.....	65
Tafel 04.080 - Stoßdämpfer.....	66
Räder.....	67
Tafel 05.010 - Vorderrad.....	67
Tafel 05.020 - Hinterrad.....	68
Bremsanlage .....	70
Tafel 06.010 - Vorderradbremspumpe.....	70
Tafel 06.020 - Vorderradbremzange.....	71
Tafel 06.030 - Hinterradbremspumpe.....	72
Tafel 06.040 - Hinterradbremzange.....	73
Tafel 06.050 - Bremsanlage ABS.....	74
Lenkstange - Schaltungen.....	75
Tafel 07.010 - Lenkung.....	75
Tafel 07.020 - Lenkstange - Schaltungen.....	76
Tafel 07.030 - Kupplungssteuerung.....	77
Vorderer lichter - Instrumente.....	78
Tafel 08.010 - Vorderer lichter.....	78
Tafel 08.020 - Instrumente.....	79
Tafel 08.030 - Hinterer lichter.....	80
Tank.....	81
Tafel 09.010 - Kraftstofftank.....	81
Kühlanlage.....	82
Tafel 10.010 - Ölkühler.....	82
Tafel 10.020 - Kühlanlage.....	83
Elektrische Anlage.....	85
Tafel 11.010 - Vorder Elektrische Anlage.....	85
Tafel 11.020 - Mitt. elektrische Anlage.....	86
Tafel 11.030 - Hint.Elektrische Anlage.....	88



CAPONORD  
3946 Caponord 1200 Carabinieri 2015

Vorsatzcode Fahrgestell: ZD4VK000  
Vorsatzcode Motor:

## Fertige Produkte

Code	Gültigkeit
AP61480P0EBF07	

Code	Nr. der Tafel	Pos.	Code	Nr. der Tafel	Pos.	Code	Nr. der Tafel	Pos.
000267	03.300	16	2B000115	11.020	33	2B002017000XD8	02.200	5
002383	03.020	15	2B000116	03.060	7	2B002018	02.200	8
006429	03.130	20	2B000117	02.170	10	2B002019	02.070	5
006429	03.140	20	2B000124	06.030	23	2B002019	02.200	12
006450	03.200	2	2B000125	03.050	12	2B002020	02.070	6
006642	03.030	21	2B000128	11.020	16	2B002020	02.200	13
00H00601931	02.200	44	2B000136	03.060	11	2B002021	02.200	4
015935	03.300	11	2B000143	07.010	21	2B002142	02.030	37
018536	02.040	10	2B000148	11.020	22	2B002145	02.200	28
018639	03.060	16	2B000149	11.020	21	2B002161	02.200	21
122671	03.030	8	2B000174	10.020	20	2B002162	02.200	20
195482	03.300	27	2B000175	10.020	22	2B002163	02.200	11
197551	02.090	2	2B000186	03.050	1	2B002164	02.040	8
1A000220	03.150	1	2B000198	03.196	3	2B002165	02.040	9
1A0002210A	03.150	2	2B000199	03.196	7	2B002166	02.080	10
1A0002210B	03.150	2	2B000200	03.196	8	2B002167	02.080	9
1A0002210C	03.150	2	2B000205	04.025	4	2B002168	02.130	2
1A0002210D	03.150	2	2B000214	06.020	3	2B002168	02.200	17
1A0005391A	03.030	1	2B000220	03.010	2	2B002169	02.200	1
1A0005391B	03.030	1	2B000221	11.010	6	2B002170	02.200	25
1A0005392A	03.030	1	2B000242	03.330	34	2B002172	02.200	10
1A0005392B	03.030	1	2B000245	03.330	5	2B002340	02.200	3
1A002951	03.300	10	2B000251	02.030	15	2B002342	02.200	32
1A003275	03.100	2	2B000252	02.030	19	2B002382	02.200	19
1A003276	03.100	3	2B000255	02.180	1	2B0024475	02.030	1
1A004211	03.300	9	2B000271	05.020	7	2B002491	02.200	38
1A004441	03.150	5	2B000286	02.100	5	2B002493	02.200	29
1A004602	03.230	10	2B000302	02.180	5	2B002509	02.200	36
1A004603	03.230	11	2B000303	01.020	14	2B002510	02.200	37
1A004625	03.230	5	2B000307	01.050	33	2B002857000XD8	02.200	34
1A004819	03.220	14	2B000362	09.010	20	2B002858000XD8	02.200	35
1A006352	03.130	24	2B000374	01.030	2	2B003260	02.050	1
1A006352	03.140	24	2B000421	02.120	2	2B003695000XD8	02.165	1
224035	03.040	10	2B000424	03.330	1	2B003696000XD8	02.165	2
224035	03.180	26	2B000477	09.010	17	2B003849	02.080	15
224035	03.210	7	2B000502	02.170	15	2B003850	02.080	16
231590	11.010	7	2B000523	09.010	21	2B004221	02.080	23
239388	03.040	6	2B000550	06.050	21	2B004222	02.080	13
248419	02.070	15	2B000550	10.010	9	2D000001	11.020	1
248419	02.080	14	2B000577	01.050	28	2D000012	02.170	3
248419	02.140	4	2B000578	01.050	27	2D000013	02.170	4
248419	08.020	18	2B000588	02.050	18	2D000025	02.165	3
255638	01.050	24	2B000589	02.050	17	2D000064	03.330	9
269787	02.050	4	2B000643	02.130	10	2D000098	11.030	7
271740	01.010	12	2B000652	01.030	9	2D000112	07.020	15
271740	01.010	16	2B000653	03.330	4	2D000172	02.200	2
277916	03.210	18	2B000663	02.130	1	2D000173	02.200	31
277916	03.300	22	2B000696	03.196	1	2D000174	02.200	33
287073	03.130	9	2B000828	02.140	10	2D000204	02.200	18
287073	03.140	9	2B000918	03.330	35	2D000211	02.200	27
292022	08.030	11	2B001431	02.030	1	2D000212	02.200	30
2A000021	03.060	4	2B001434	02.030	36	2D000213	02.200	26
2A000042	03.060	5	2B001515	02.030	33	2D000214	02.200	7
2A000045	03.050	11	2B001516	02.030	26	2D000215	02.200	6
2A0000565	03.060	1	2B001517	02.030	34	2H000118	02.140	19
2A000165	03.150	15	2B001518	02.030	25	2H000119	02.140	18
2B000037	09.010	6	2B001598	01.030	1	2L000036	02.130	3
2B000054	10.020	25	2B001622	01.010	18	2L000733000XD8	02.140	2
2B000055	10.020	24	2B001692	02.030	38	2L000734000XD8	02.140	1
2B000068	10.010	11	2B001837	02.200	22	2L000735000XD8	02.080	2
2B000069	10.010	13	2B001846	02.200	24	2L000736000XD8	02.080	1
2B000077	10.010	3	2B001916	02.200	23	2L000745000XD8	02.040	1
2B000078	10.010	7	2B001917	02.200	14	2Q000003	02.180	4
2B000087	03.020	12	2B001918	02.200	15	2R000010	04.025	5
2B000099	07.010	8	2B001919	02.200	9	2R000011	04.025	6
2B000100	07.010	15	2B001994	02.140	20	2R000012	04.025	8
2B000102	02.160	5	2B002012	02.200	16	2R000013	04.025	27

Code	Nr. der Tafel	Pos.	Code	Nr. der Tafel	Pos.	Code	Nr. der Tafel	Pos.
2R000161	08.010	4	849720	03.130	19	871642	03.100	4
411311	03.100	21	849720	03.140	19	871649	03.170	8
414838	03.130	29	849721	03.130	17	8716754	03.300	13
414838	03.140	29	849721	03.140	17	871798	03.130	21
414838	03.220	17	849817	03.130	25	871798	03.140	21
484123	03.200	21	849817	03.140	25	871901	03.170	24
484706	03.100	10	851049	06.030	17	872033	03.030	5
487073	03.030	17	85153600XNB	01.010	8	872154	03.170	5
560173	02.050	2	85153700XNB	01.010	9	872182	03.040	5
563984	01.030	7	851541	01.010	29	872230	03.060	2
564878	05.020	26	851628	07.020	7	872264	03.060	3
573454	10.020	17	851784	01.010	15	872421	03.220	2
575249	02.140	15	851790	01.030	17	872560	03.170	14
597565	03.170	19	852093	01.030	29	872807	03.100	11
620344	08.010	12	852164	02.200	39	873131	03.110	1
622055	10.020	5	852165	01.010	11	873233	03.130	26
638733	11.030	1	85221R	07.030	20	873233	03.140	26
639687	11.010	24	852480	03.020	7	873268	07.030	23
640485	03.100	20	85259R	01.050	2	873543	03.220	8
640754	08.010	6	85263R	05.010	12	873718	03.230	7
641541	03.200	10	853036	01.010	13	873719	03.230	4
641652	02.150	2	853037	01.010	10	873772	03.170	4
642302	03.060	15	854555	08.010	1	873863	03.200	5
643277	11.030	5	854556	08.010	2	873866	03.200	4
643310	11.030	6	854811	11.020	15	873905	03.030	9
658778	03.220	11	854815	07.010	12	873906	03.200	8
658830	06.010	15	854815	07.020	6	873928	03.030	25
658830	11.010	10	854909	03.010	3	873974	03.200	7
680167	11.010	1	854937	09.010	8	874037	07.030	22
680199	03.300	7	854951	03.010	4	874191	03.220	13
680200	03.300	6	855031	03.210	25	874546	03.040	11
709099	03.200	14	855799	03.100	16	874548	03.040	4
825577	03.030	12	856069	03.010	6	874549	03.150	12
825577	03.220	19	85623200X12	01.050	1	874549	03.210	12
825597	03.150	14	856787	01.050	22	874551	03.210	14
825694	03.100	19	856805	05.020	19	874551	03.220	17
825725	03.300	18	856808	06.030	11	874551	03.300	12
82697R	03.300	1	857082	03.210	20	874554	03.150	10
828909	03.060	10	857265	03.170	22	874554	03.300	23
82897R	03.030	14	858539	07.020	14	874554	11.010	21
829122	03.030	2	858725	08.030	1	874555	03.060	18
82960R	03.200	12	858840	02.140	12	874555	11.010	23
830249	03.090	4	858842	02.140	13	874557	03.100	14
830389	03.300	5	858867	08.010	14	874558	03.100	12
830390	03.300	4	859754	05.020	20	874567	03.150	7
834038	03.060	20	859789	06.050	10	874598	03.040	1
834232	10.020	26	859792	04.025	26	874599	03.170	2
834951	03.210	17	859792	05.020	12	874660	03.220	3
842291	03.090	3	859919	01.020	5	874744	03.130	14
846624	03.210	8	859920	01.020	11	874744	03.140	14
847906	03.160	4	859921	01.020	8	874746	03.100	18
847915	03.160	8	859929	01.050	18	874751	03.130	13
848474	03.030	11	859946	06.030	16	874752	03.140	13
848647	03.300	21	859949	07.020	22	875222	03.230	12
848650	03.030	6	860484	06.050	19	875223	03.230	9
848714	03.300	3	860628	02.030	20	875224	03.230	8
848845	03.300	19	860628	02.070	18	875358	03.200	16
849131	03.160	3	860662	04.080	5	875373	03.140	4
849308	03.180	19	860667	02.030	14	875397	03.150	13
849308	03.180	9	860744	07.020	17	875411	03.130	27
849309	03.180	23	860898	01.050	19	875411	03.140	27
849310	03.180	20	860899	01.050	20	8756994	03.130	28
849311	03.180	24	860900	01.050	21	8756994	03.140	28
849424	03.180	6	860987	01.020	27	875796	03.170	1
849426	03.180	7	871609	03.220	12	875814	03.210	16
849718	03.130	18	871640	03.100	5	875838	03.030	4
849718	03.140	18	871640	03.110	2	875878	03.130	15

Code	Nr. der Tafel	Pos.	Code	Nr. der Tafel	Pos.	Code	Nr. der Tafel	Pos.
875878	03.140	15	878871	03.200	6	894512	10.020	28
875879	03.130	30	878872	03.300	20	894566	08.030	7
875880	03.140	30	879127	03.100	3	894603	11.020	2
875914	11.010	20	879176	03.230	6	894657	02.140	14
875935	03.030	26	879250	03.200	23	894704	03.330	17
875936	03.030	3	879320	03.210	24	894796	08.010	8
876087	03.130	3	8793650001	03.030	23	895349	01.050	30
876087	03.140	3	8793650002	03.030	23	895481	11.010	4
876113	03.130	4	8793650003	03.030	23	895571	06.040	1
876171	03.130	6	8793650004	03.030	23	895807	11.010	11
876296	03.220	6	879523	03.130	10	895836	03.330	8
876320	03.030	24	879523	03.140	10	895907	11.020	11
876455	11.010	22	879532	03.090	2	895916	02.030	7
876486	03.200	9	879550	03.200	13	895999	10.010	1
876529	03.210	3	879554	03.170	3	896013	05.020	10
876538	03.210	6	879855	03.090	6	896014	01.010	14
876546	03.180	25	879858	03.100	2	896107	07.020	16
876559	03.180	13	879883	03.090	1	896110	03.330	3
876561	03.180	12	879948	03.090	7	896174	02.140	3
876568	03.180	2	880064	03.140	6	896236	03.050	5
876569	03.180	14	880079	03.150	8	896237	03.050	4
876631	03.060	17	880194	03.180	3	896254	06.040	4
8766650001	03.160	2	880195	03.180	4	896256	06.010	1
8766650002	03.160	2	880196	03.180	5	896259	07.030	1
876707	03.150	6	880197	03.180	15	896663	07.020	13
876748	03.030	15	880198	03.180	16	896675	11.010	12
876954	03.300	2	880199	03.180	17	896715	11.010	5
877069	03.210	13	880200	03.180	18	896754	05.010	1
877135	03.200	24	880231	03.130	22	896756	05.020	1
877193	03.220	10	880231	03.140	22	897035	10.020	13
877195	03.220	20	880233	03.150	9	897036	10.020	12
877281	03.030	19	880235	03.150	11	897328	04.025	3
877424	03.220	5	880646	03.210	15	897331	04.025	7
877441	03.170	21	880689	03.050	9	897333	04.025	9
877814	03.040	2	880701	03.210	23	897334	04.025	10
877829	03.130	11	880734	03.090	5	897335	04.025	12
877829	03.140	11	880779	03.220	14	897336	04.025	13
877850	03.210	11	880798	03.210	21	897337	04.025	14
877884	03.130	8	880871	03.230	1	897338	04.025	15
877884	03.140	8	886078	02.050	6	897339	04.025	17
877885	03.130	7	886079	02.050	7	897340	04.025	18
877885	03.140	7	886195	02.050	13	897341	04.025	19
8781140001	03.160	5	886196	02.050	14	897342	04.025	20
8781140002	03.160	5	886197	02.050	15	897343	04.025	21
8781140003	03.160	5	886198	02.050	16	897344	04.025	22
8781140004	03.160	5	886236	02.050	8	897349	04.025	11
878115	03.210	5	887696	06.050	9	897350	04.025	16
878296	03.160	9	890002	01.050	7	897351	03.196	5
8783940001	03.030	22	890126	01.050	10	898060	10.020	29
8783940002	03.030	22	890164	01.020	26	898368	01.020	18
8783940003	03.030	22	890198	02.180	2	898396	11.020	43
8783940004	03.030	22	890509	06.030	5	898397	11.020	42
878401	03.200	20	890509	07.030	8	898443	05.020	13
878434	03.040	7	890760	11.020	31	898639	01.020	13
878523	03.200	15	890960	05.020	9	899064	10.010	12
878567	03.030	16	893132	02.070	30	899064	10.010	14
878705	03.100	17	893132	03.050	10	899524	03.330	31
878734	03.210	2	893224	02.080	17	899811	06.050	7
878806	03.100	8	893255	02.030	35	969323	03.200	19
878807	03.100	9	893255	02.070	17	969973	03.040	8
878808	03.100	6	893513	10.020	8	971718	03.170	12
878809	03.100	7	893514	10.020	10	974033	03.300	8
878845	03.230	3	893823	10.020	9	974051	03.030	20
878867	03.170	9	893929	08.010	7	974112	03.030	13
878868	03.130	23	893930	08.010	5	974129	03.030	7
878868	03.140	23	894505	05.020	11	974130	03.170	25
878870	03.170	13	894511	10.020	27	974157	03.200	3

Code	Nr. der Tafel	Pos.	Code	Nr. der Tafel	Pos.	Code	Nr. der Tafel	Pos.
974162	03.180	11	AP8112600	08.030	6	AP8121420	02.170	14
974163	03.180	8	AP8112600	08.030	9	AP8121428	10.010	16
974165	03.180	10	AP8112811	11.030	3	AP8121510	02.160	13
974166	03.180	22	AP8112916	08.030	2	AP8121520	07.020	21
974167	03.180	21	AP8113003	06.050	5	AP8121570	01.050	9
974219	03.300	14	AP8113003	07.030	18	AP8121665	08.020	15
974290	03.200	18	AP8113004	06.050	4	AP8121716	08.020	14
974320	03.220	9	AP8113004	07.030	19	AP8121718	09.010	14
974320	03.230	2	AP8113070	06.040	7	AP8121725	03.330	29
974361	03.220	7	AP8113288	06.030	2	AP8121728	03.060	14
974517	03.200	1	AP8113499	06.010	9	AP8121773	03.330	15
974558	03.170	23	AP8113548	06.040	5	AP8121795	02.030	23
977681	02.050	5	AP8113553	07.030	11	AP8121795	02.070	20
977906	07.020	12	AP8113598	06.010	10	AP8121795	08.030	23
AP8101595	06.010	8	AP8113719	06.010	3	AP8121811	03.010	7
AP8101595	06.030	4	AP8113719	07.030	3	AP8121811	07.010	22
AP8101595	07.030	9	AP8113758	07.030	2	AP8121889	03.010	11
AP8101595	09.010	2	AP8113771	06.010	7	AP8121889	09.010	3
AP8101744	05.010	6	AP8117258	08.030	4	AP8121890	01.050	23
AP8101744	05.020	6	AP8120001	01.010	22	AP8123511	07.020	5
AP8101890	02.030	5	AP8120001	02.130	5	AP8123641	07.010	5
AP8101968	06.030	9	AP8120001	09.010	12	AP8123642	07.010	19
AP8102029	02.130	8	AP8120030	06.010	14	AP8123644	07.010	3
AP8102239	03.196	13	AP8120030	06.050	13	AP8123721	07.010	10
AP8102349	03.196	4	AP8120030	08.010	9	AP8124293	11.020	10
AP8102375	01.010	2	AP8120030	10.010	2	AP8124719	02.030	29
AP8102375	01.010	23	AP8120030	10.020	2	AP8125687	01.050	14
AP8102375	01.050	29	AP8120030	11.020	18	AP8125728	05.010	13
AP8102375	02.030	17	AP8120030	11.020	25	AP8125730	05.020	21
AP8102375	02.040	13	AP8120178	06.030	20	AP8125732	05.020	22
AP8102375	02.040	5	AP8120223	03.330	28	AP8125763	01.050	15
AP8102375	02.070	23	AP8120253	03.330	32	AP8125831	05.020	28
AP8102375	02.080	12	AP8120253	07.020	23	AP8125838	05.020	5
AP8102375	02.080	8	AP8120416	06.050	20	AP8125839	05.020	4
AP8102375	02.090	4	AP8120416	07.020	18	AP8125841	05.010	5
AP8102375	02.130	9	AP8120416	11.010	13	AP8125842	05.010	4
AP8102375	02.140	17	AP8120446	03.150	16	AP8125882	02.140	7
AP8102375	08.020	10	AP8120446	03.196	16	AP8126702	09.010	19
AP8102375	08.030	24	AP8120455	09.010	13	AP8127098	08.030	3
AP8102376	03.330	22	AP8120531	01.010	19	AP8127489	08.010	3
AP8102386	02.030	9	AP8120531	02.080	21	AP8127489	08.030	17
AP8102386	08.030	21	AP8120573	01.020	25	AP8127803	08.030	15
AP8102386	11.010	13	AP8120615	03.050	6	AP8127804	08.030	16
AP8102504	02.030	30	AP8120657	08.030	12	AP8127856	01.030	15
AP8102504	02.040	2	AP8120657	11.010	13	AP8128169	05.010	2
AP8102504	02.080	5	AP8120712	03.196	12	AP8128170	05.020	2
AP8102520	03.050	17	AP8120712	11.020	24	AP8128189	05.010	11
AP8102523	02.170	9	AP8120712	11.020	9	AP8133502	06.040	6
AP8102524	01.030	8	AP8120912	03.020	14	AP8133522	07.030	6
AP8102600	02.080	20	AP8120937	09.010	22	AP8133827	06.040	4
AP8102786	03.196	9	AP8120952	09.010	4	AP8133907	06.040	3
AP8102902	01.010	6	AP8121032	02.070	27	AP8133945	06.050	3
AP8102903	03.196	6	AP8121032	07.020	25	AP8133945	07.030	21
AP8102913	02.170	11	AP8121126	06.030	15	AP8134378	03.330	12
AP8104996	03.196	15	AP8121133	01.020	23	AP8134451	01.020	22
AP8106382	06.030	6	AP8121155	04.080	7	AP8134898	07.030	12
AP8106382	07.030	10	AP8121170	03.330	6	AP8134899	06.010	11
AP8110053	03.020	5	AP8121200	01.050	4	AP8134948	02.170	8
AP8110077	07.010	4	AP8121201	01.050	3	AP8140711	02.170	5
AP8110078	01.050	11	AP8121203	01.050	13	AP8144005	01.050	12
AP8110081	05.020	23	AP8121204	01.050	6	AP8144006	01.050	5
AP8110093	05.020	3	AP8121212	05.020	24	AP8144007	03.020	11
AP8110094	05.010	3	AP8121213	05.020	25	AP8144007	06.030	13
AP8110110	01.020	24	AP8121221	03.020	10	AP8144015	03.196	14
AP8112600	02.030	24	AP8121223	06.030	12	AP8144048	01.050	8
AP8112600	02.070	19	AP8121225	05.020	8	AP8144071	03.330	14
AP8112600	02.100	7	AP8121332	01.030	26	AP8144081	02.030	32



Code	Nr. der Tafel	Pos.
AP8144081	02.100	6
AP8144081	07.020	24
AP8144168	01.050	16
AP8144222	07.010	11
AP8144328	09.010	11
AP8144506	10.020	11
AP8144509	02.080	22
AP8144553	02.130	11
AP8144558	03.330	25
AP8144563	02.070	13
AP8144563	02.070	24
AP8144563	02.070	3
AP8144563	02.100	3
AP8144563	02.140	22
AP8144616	02.070	14
AP8144616	02.070	25
AP8144616	02.070	4
AP8144616	02.100	4
AP8144616	02.140	21
AP8145008	01.020	16
AP8145009	01.020	17
AP8145022	06.010	2
AP8150011	02.130	7
AP8150011	10.020	7
AP8150013	10.020	19
AP8150015	03.060	13
AP8150015	06.050	12
AP8150016	09.010	16
AP8150017	01.010	26
AP8150017	01.030	27
AP8150018	03.330	13
AP8150020	06.030	14
AP8150026	03.020	4
AP8150026	06.030	8
AP8150026	11.020	44
AP8150044	09.010	18
AP8150050	08.030	18
AP8150088	07.010	9
AP8150101	01.010	17
AP8150101	01.030	32
AP8150107	03.330	23
AP8150137	03.020	6
AP8150137	03.020	9
AP8150137	06.030	18
AP8150158	02.030	28
AP8150158	08.030	14
AP8150171	01.020	3
AP8150177	01.030	13
AP8150177	02.080	18
AP8150177	08.030	20
AP8150182	03.300	26
AP8150195	01.010	30
AP8150195	05.020	14
AP8150204	02.030	27
AP8150204	02.030	8
AP8150204	08.030	13
AP8150204	10.020	6
AP8150236	01.010	27
AP8150236	07.010	16
AP8150248	02.030	4
AP8150255	08.020	7
AP8150255	09.010	10
AP8150265	11.010	15
AP8150272	01.010	31
AP8150272	06.030	25
AP8150272	07.030	14
AP8150272	11.020	40

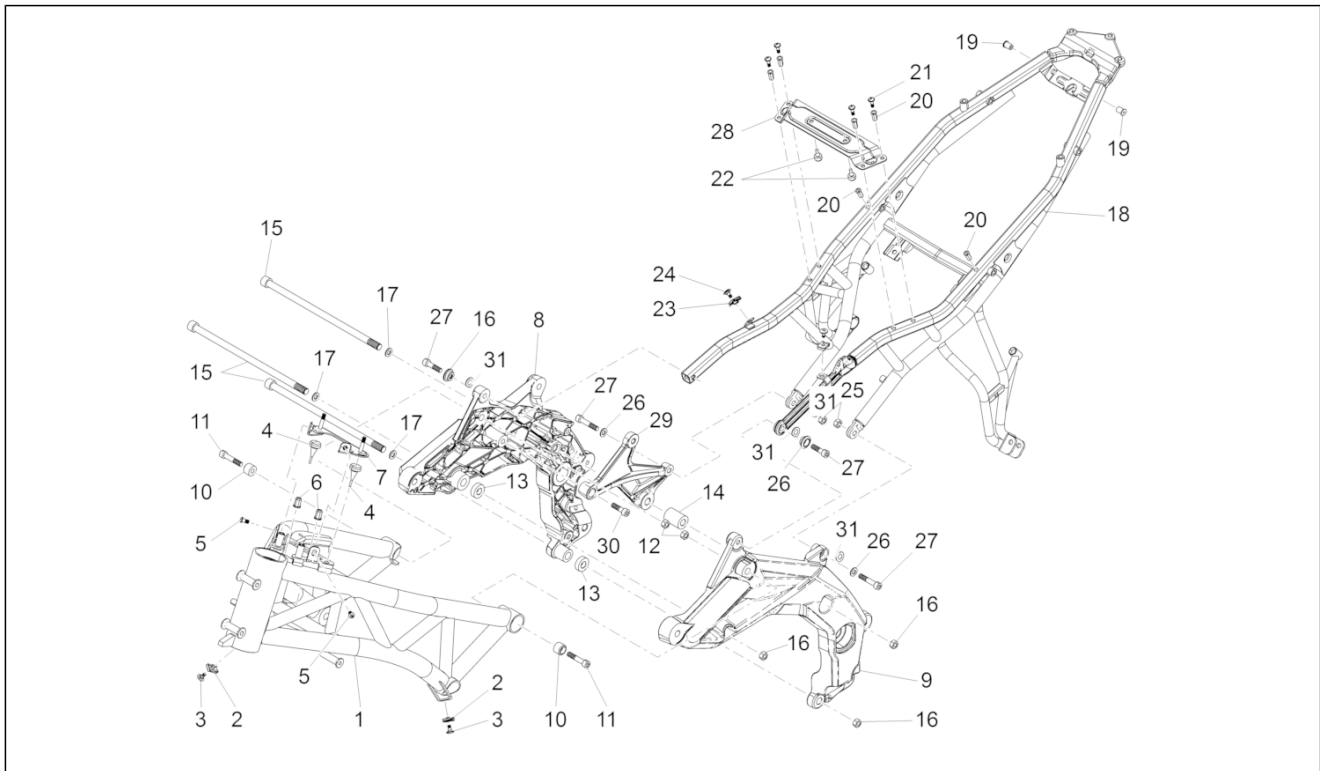
Code	Nr. der Tafel	Pos.
AP8150277	03.330	11
AP8150292	01.030	18
AP8150311	01.020	33
AP8150311	01.030	12
AP8150324	07.020	26
AP8150329	04.080	2
AP8150334	01.050	26
AP8150351	02.165	4
AP8150376	03.330	19
AP8150382	08.010	11
AP8150382	11.020	19
AP8150413	02.030	18
AP8150413	02.160	2
AP8150413	11.020	17
AP8150413	11.020	27
AP8150413	11.020	36
AP8150413	11.020	8
AP8150421	03.050	15
AP8150430	06.030	19
AP8150432	01.030	31
AP8150444	01.020	38
AP8150444	02.140	11
AP8150444	02.140	16
AP8150450	02.030	31
AP8150450	02.040	4
AP8150450	02.080	6
AP8150451	01.020	15
AP8150451	11.010	19
AP8150454	07.010	20
AP8150462	03.020	8
AP8150463	05.020	15
AP8150474	06.010	16
AP8150493	02.030	6
AP8150500	01.010	3
AP8150500	01.050	17
AP8150500	01.050	32
AP8150500	02.030	2
AP8150500	02.070	16
AP8150500	02.080	7
AP8150500	02.090	3
AP8150500	02.130	14
AP8150500	02.150	3
AP8150500	08.020	9
AP8150502	02.140	9
AP8150509	02.160	12
AP8150509	08.010	10
AP8150509	08.020	6
AP8150509	10.020	18
AP8150509	11.020	12
AP8150509	11.020	14
AP8150520	02.160	10
AP8150520	03.330	20
AP8150522	08.030	5
AP8150537	01.010	5
AP8150537	06.030	7
AP8150538	06.030	24
AP8150538	07.030	13
AP8150539	07.030	15
AP8152001	01.030	30
AP8152055	03.010	9
AP8152058	01.020	28
AP8152128	11.010	2
AP8152138	03.020	3
AP8152154	02.030	3
AP8152176	04.080	3
AP8152187	02.140	8
AP8152187	07.010	2

Code	Nr. der Tafel	Pos.
AP8152194	02.200	43
AP8152238	02.170	6
AP8152239	02.030	16
AP8152246	02.030	22
AP8152246	03.196	11
AP8152246	03.330	21
AP8152246	07.020	27
AP8152267	02.040	3
AP8152267	11.020	39
AP8152268	02.040	12
AP8152268	02.070	22
AP8152268	02.080	11
AP8152268	11.010	18
AP8152269	02.080	19
AP8152270	01.020	32
AP8152273	04.025	24
AP8152273	05.020	27
AP8152277	01.020	20
AP8152277	02.030	21
AP8152277	03.010	8
AP8152277	10.010	15
AP8152277	11.010	8
AP8152278	01.020	36
AP8152278	07.010	18
AP8152279	01.020	29
AP8152279	02.030	11
AP8152279	02.070	26
AP8152279	03.060	12
AP8152279	11.020	28
AP8152280	02.030	12
AP8152280	02.050	9
AP8152280	06.050	11
AP8152280	10.010	6
AP8152280	10.020	4
AP8152282	02.030	13
AP8152282	03.330	33
AP8152282	11.020	29
AP8152283	04.025	23
AP8152286	05.010	10
AP8152287	01.030	28
AP8152287	08.020	13
AP8152291	01.030	23
AP8152298	01.010	21
AP8152298	08.030	22
AP8152299	02.170	13
AP8152299	06.050	15
AP8152299	08.010	13
AP8152299	08.020	16
AP8152299	09.010	15
AP8152299	10.010	4
AP8152299	11.010	3
AP8152299	11.010	9
AP8152300	02.165	6
AP8152300	03.330	18
AP8152301	04.080	6
AP8152302	02.120	4
AP8152302	02.130	12
AP8152302	08.020	17
AP8152305	01.050	25
AP8152306	02.070	32
AP8152306	04.025	25
AP8152306	07.010	17
AP8152306	08.030	19
AP8152306	08.030	8
AP8152306	11.010	16
AP8152316	07.020	3
AP8152316	07.020	4

Code	Nr. der Tafel	Pos.	Code	Nr. der Tafel	Pos.	Code	Nr. der Tafel	Pos.
AP8152323	05.010	14	AP9100487	11.030	2	B044484	04.080	1
AP8152323	05.020	29	AP9100519	06.050	8	B044510	06.010	17
AP8152324	05.020	30	AP9150064	03.170	17	B044511	07.030	16
AP8152329	02.130	6	AP9150069	03.170	16	B04456600C1	02.120	1
AP8152329	03.050	3	AP9150070	03.170	18	B04456700C1	02.120	5
AP8152329	03.196	2	AP9150356	03.220	16	B044598	06.020	4
AP8152329	08.020	11	AP9150410	03.220	15	B044621	01.030	6
AP8152329	11.020	20	AP9150472	03.200	11	B044622	01.030	5
AP8152329	11.020	34	B013000	03.210	1	B044623	01.030	1
AP8152335	05.010	15	B013063	03.040	9	B044716	08.030	10
AP8152339	01.010	24	B013068	03.210	9	B044763	03.020	13
AP8152348	02.070	31	B013071	03.300	24	B044821	02.040	7
AP8152350	01.010	25	B013074	03.220	1	B04482500XD8	02.080	4
AP8152411	04.080	4	B013207	03.300	15	B04482600XD8	02.080	3
AP8152414	06.020	5	B013265	03.150	3	B044829	02.070	8
AP8152486	07.020	8	B013266	03.150	4	B044830	02.070	7
AP8158359	09.010	7	B013306	03.170	6	B044833	02.070	10
AP8161054	03.050	16	B013349	03.030	18	B044834	02.070	11
AP8161074	01.030	22	B013373	03.160	7	B044835	07.020	19
AP8161076	01.030	21	B013438	03.060	19	B044836	07.020	20
AP8161127	09.010	9	B013505	03.060	21	B044837	02.090	1
AP8163165	01.020	9	B013527	03.210	10	B04483800XD8	02.090	6
AP8168501	06.010	4	B0135315	03.130	2	B04483900XD8	02.090	5
AP8168501	07.030	5	B0135335	03.130	1	B044840	02.100	2
AP8201169	03.196	10	B0135365	03.140	2	B044841	02.100	1
AP8201301	06.030	10	B0135385	03.140	1	B044842	01.020	30
AP8201431	01.020	10	B013607	03.220	18	B044843	01.020	34
AP8201620	02.200	42	B013608	03.030	10	B044844	01.020	31
AP8201727	01.030	11	B013744	03.100	15	B044845	01.020	35
AP8201748	02.200	41	B013745	03.300	25	B044846	02.130	13
AP8201749	02.030	39	B013928	03.170	7	B044849	02.140	5
AP8201749	02.200	40	B013936	03.180	27	B044850	02.140	6
AP8201755	01.010	20	B013937	03.180	1	B044852	02.160	1
AP8201855	02.165	7	B014258	03.210	22	B044853	02.160	3
AP8210007	03.020	2	B014260	03.210	4	B044854	02.160	4
AP8213057	06.010	6	B014437	03.170	10	B044855	02.070	2
AP8213057	06.030	3	B014440	03.170	11	B044856	02.070	1
AP8213057	07.030	4	B014598	03.130	12	B045014	02.040	6
AP8213299	06.010	5	B014598	03.140	12	B045015	08.020	8
AP8213299	07.030	7	B0149334	03.100	1	B045033	05.020	17
AP8220150	08.020	5	B015050	03.220	4	B045034	02.150	1
AP8220238	01.010	4	B015555	03.130	5	B045069	02.170	1
AP8221007	06.050	14	B015556	03.140	5	B045075	10.020	16
AP8221017	11.020	30	B015563	03.300	17	B045103	02.070	9
AP8221023	06.010	13	B015604	03.130	16	B04511400X11	01.010	1
AP8221023	10.010	5	B015604	03.140	16	B045215	03.330	10
AP8221023	10.020	3	B016455	03.060	8	B045240	01.020	1
AP8221023	11.020	26	B016792	03.210	19	B045241	01.020	2
AP8221036	01.030	14	B016796	03.170	20	B045246	03.330	7
AP8221114	03.010	10	B016797	02.170	12	B045249	03.330	26
AP8221204	01.030	3	B017636	03.100	13	B045250	03.330	27
AP8221206	02.130	4	B017809	03.170	15	B045254	07.010	1
AP8221211	01.030	4	B0191060A	03.160	1	B045255	07.010	13
AP8224462	11.020	32	B043044	01.030	19	B045316	01.010	28
AP8224470	02.070	21	B043265	08.020	1	B045320	09.010	5
AP8224470	06.010	12	B043317	05.020	16	B045321	11.010	14
AP8224470	06.030	21	B043864	02.170	7	B045351	02.030	10
AP8225369	01.030	16	B044216	01.010	18	B045392	07.010	7
AP8234094	11.010	17	B044246	08.020	2	B045399	11.020	37
AP8267147	02.180	3	B044247	08.020	3	B045418	06.030	1
AP8706527	07.020	11	B044248	08.020	4	B045427	03.330	30
AP9008492	02.165	5	B044278	05.020	10	B045479	03.330	2
AP9100175	01.030	20	B044279	05.010	8	B045513	03.330	24
AP9100195	01.020	12	B044280	05.010	9	B045614	07.020	9
AP9100196	01.020	7	B044414	11.020	13	B045615	07.020	10
AP9100197	01.020	6	B044415	01.030	10	B045626	09.010	1
AP9100389	03.010	5	B044478	07.020	1	B045728	04.025	1

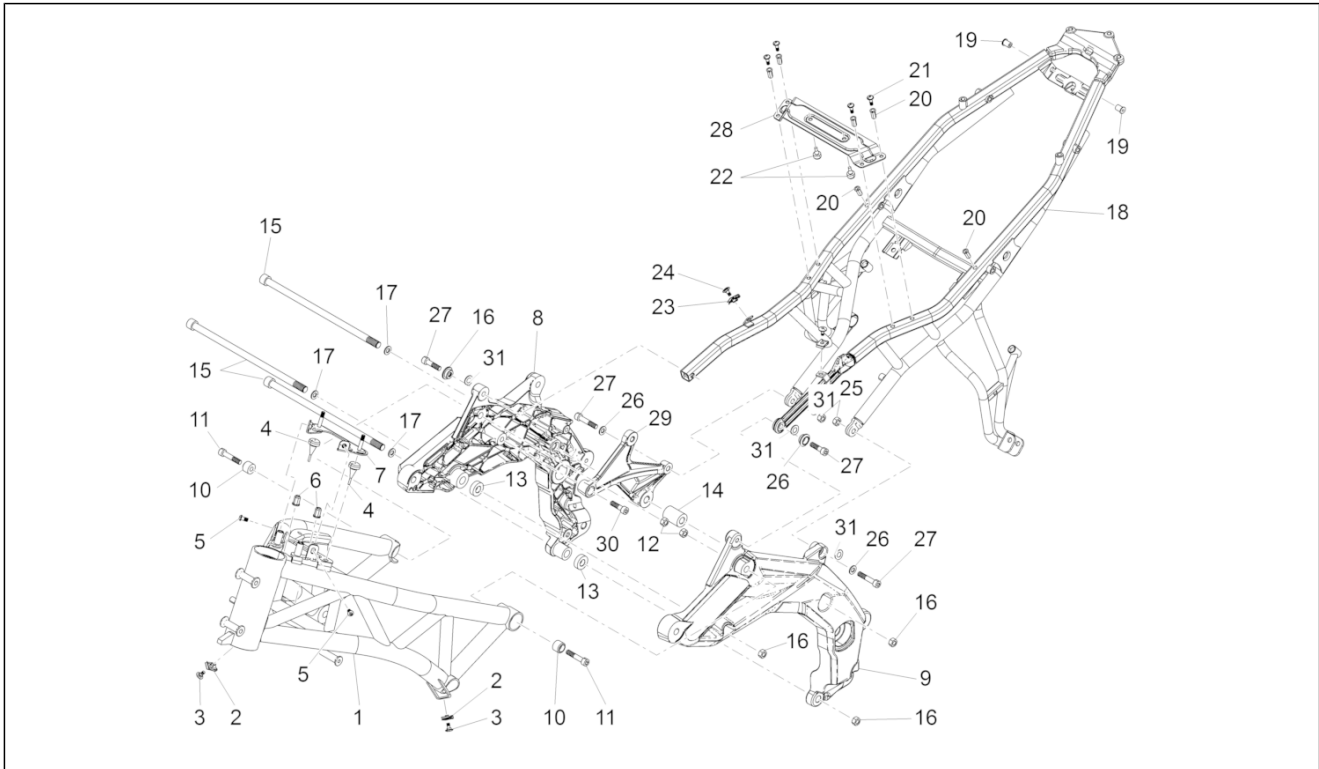
Code	Nr. der Tafel	Pos.	Code	Nr. der Tafel	Pos.
B045729	04.025	2	CM157221	03.110	3
B045735	06.020	1	CM159101	03.160	6
B045736	06.020	2	CM159601	03.040	3
B045761	02.160	6	CM159602	03.040	3
B045762	02.160	7	CM159603	03.040	3
B045763	02.160	8	CM1607035	03.010	1
B045827	03.050	2	CM179301	03.090	8
B045837	01.020	4	CM221705	05.020	18
B045845	02.170	2	CM225607	11.020	4
B045948	06.050	1	CM225610	11.020	3
B045949	06.050	6	CM225615	11.020	5
B045950	06.050	17	CM225730	11.030	4
B045951	06.050	18	CM226901	10.020	21
B045999	07.030	17	CM226901	10.020	30
B046000	06.050	16	CM226902	10.020	23
B046007	11.020	38	CM226903	10.020	33
B046008	11.020	35	CM226905	10.020	32
B046009	01.010	7	CM226906	10.020	34
B046010	01.030	24	CM226908	10.020	35
B046021	01.050	31	CM226909	10.020	31
B046023	11.020	41	CM228226	11.020	23
B046049	05.010	7	CM228401	01.020	21
B046052	06.050	2	GU01154230	03.200	22
B046057	07.010	14	GU01154230	03.200	25
B046057	07.020	2	GU01154230	10.010	10
B046079	02.070	29	GU01161331	03.200	17
B046080	02.070	28	GU01161331	10.010	8
B046081	02.070	12	GU14217901	02.050	10
B046127	06.030	22	GU14615901	02.050	11
B046128	10.020	1	GU30027931	03.050	14
B046153	03.050	7	GU30729330	03.050	13
B046190	02.030	40	GU32441210	01.020	19
B046196	03.060	9	GU92660021	03.330	16
B046197	03.050	8	GU95005310	02.050	12
B046222	03.020	16	GU98257618	02.050	3
B046223	03.020	1	GU98682650	01.030	25
B046225	11.020	6	GU98682650	01.030	33
B046226	11.020	7	GU98690445	02.160	11
B046342	01.020	37	GU98692420	02.160	9
B046343	07.010	6			
B064023	02.120	3			
B064023	02.120	6			
CM001901	10.020	14			
CM001903	10.020	15			
CM017403	02.040	11			
CM017403	08.020	12			
CM074706	03.060	6			
CM157201	03.110	3			
CM157202	03.110	3			
CM157203	03.110	3			
CM157204	03.110	3			
CM157205	03.110	3			
CM157206	03.110	3			
CM157207	03.110	3			
CM157208	03.110	3			
CM157209	03.110	3			
CM157210	03.110	3			
CM157211	03.110	3			
CM157212	03.110	3			
CM157213	03.110	3			
CM157214	03.110	3			
CM157215	03.110	3			
CM157216	03.110	3			
CM157217	03.110	3			
CM157218	03.110	3			
CM157219	03.110	3			
CM157220	03.110	3			

<b>Einheit</b>	Rahmen
<b>Code</b>	01.010
<b>Beschreibung</b>	Rahmen
<b>Inspektion</b>	1



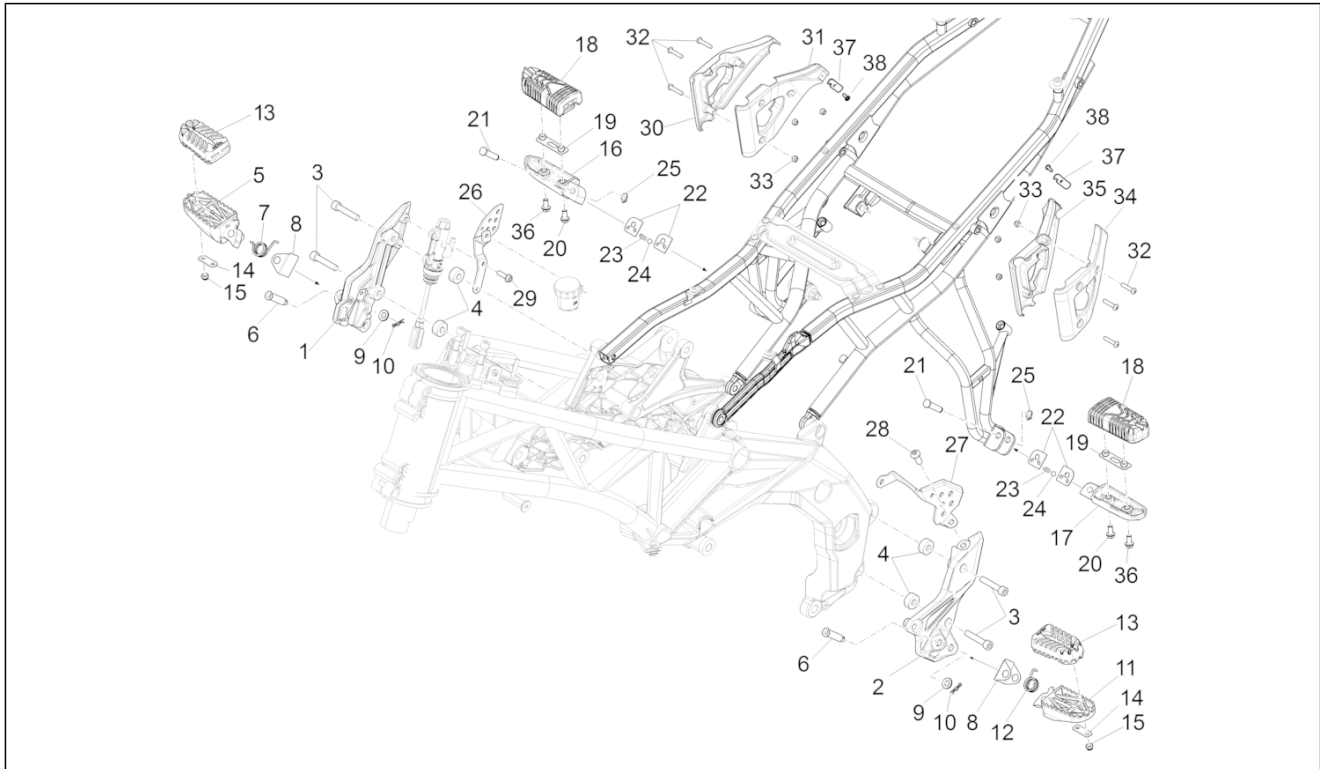
Pos.	Code	Beschreibung	Menge	Varianten
1	B04511400X11	Rahmen	1	
2	AP8102375	Klammer M5	2	
3	AP8150500	TBEI Schraube M5x9	2	
4	AP8220238	Gummi	2	
5	AP8150537	TBEI Schraube M6x12	2	
6	AP8102902	Sechss. Geschn. Einsatz	2	
7	B046009	Vorderer Steigbügel	1	
8	85153600XNB	Rahmen seitlich RE,schwarz	1	
9	85153700XNB	Li. Seitenteil schwarz	1	
10	853037	Buchse	4	
11	852165	Schraube	4	
12	271740	Mutter M12	4	
13	853036	Distanzscheibe	2	
14	896014	Distanzscheibe	1	
15	851784	Bolzen Motor	3	
16	271740	Mutter M12	3	
17	AP8150101	Ausgleichscheibe 13x24x2,5*	3	
18	2B001622	Sattelstütze	1	<b>Technische Spezifikationen:</b> Per telai prodotti a partire dal 10/09/2013.[T2]
18	B044216	Sattelstütze	1	<b>Technische Spezifikationen:</b> Per telai prodotti dal 15/03/2013 al 09/09/2013.[T1]
19	AP8120531	Gummi mit Einsatz	2	
20	AP8201755	Geschnitten Kunststoffniet	6	
21	AP8152298	TBEI Schraube m.Flansch M5x16	4	
22	AP8120001	Gummi	2	
23	AP8102375	Klammer M5	2	
24	AP8152339	TBEI Schraube m.Flansch M5x9	2	
25	AP8152350	Mutter	2	

<b>Einheit</b>	Rahmen
<b>Code</b>	01.010
<b>Beschreibung</b>	Rahmen
<b>Inspektion</b>	1



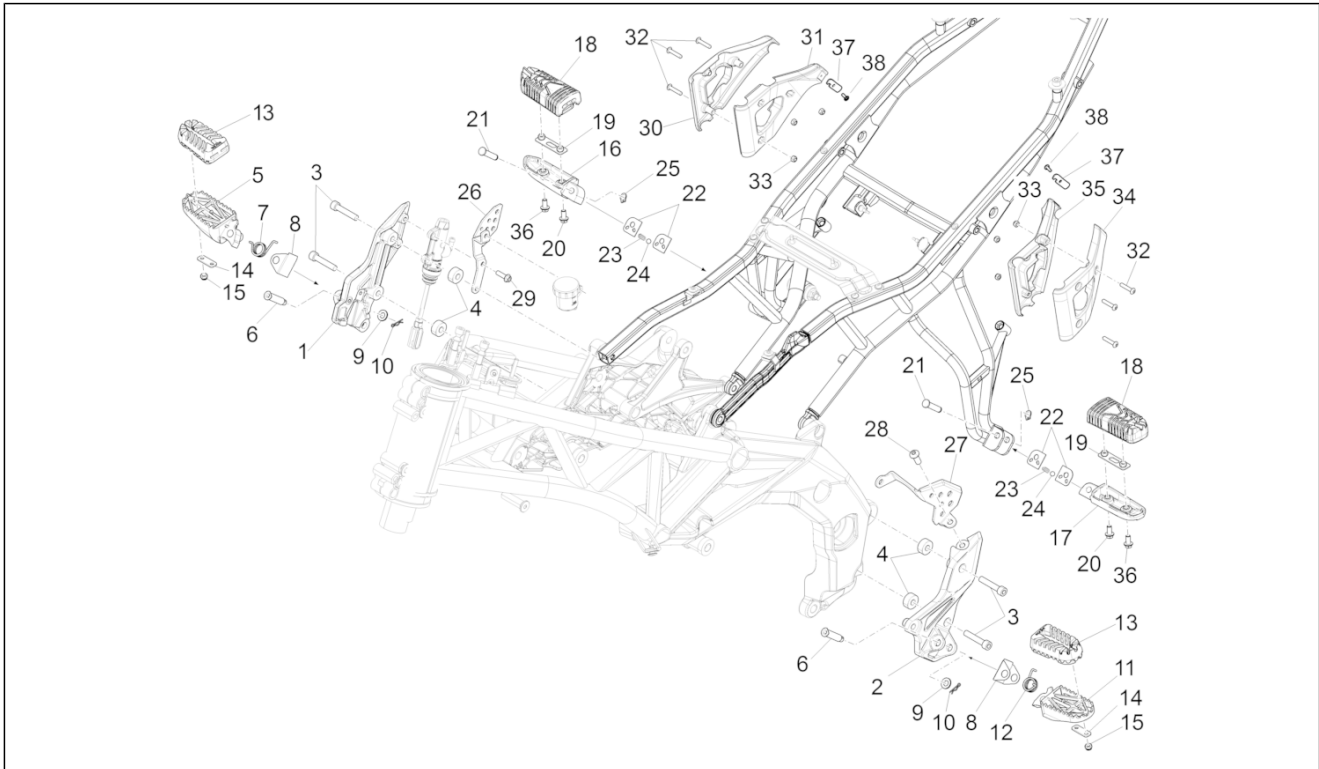
Pos.	Code	Beschreibung	Menge	Varianten
26	AP8150017	Ausgleichscheibe 8,4x16x1,6	3	
27	AP8150236	TCEI Schraube M8x35	2	
28	B045316	Halterbügel	1	
29	851541	Platte Stoßdämpfer	1	
30	AP8150195	TCEI Schraube M10x30	1	
31	AP8150272	Gebogene Sprengscheibe 5,3x10x0,5	4	

<b>Einheit</b>	Rahmen
<b>Code</b>	01.020
<b>Beschreibung</b>	Fussrasten
<b>Inspektion</b>	1



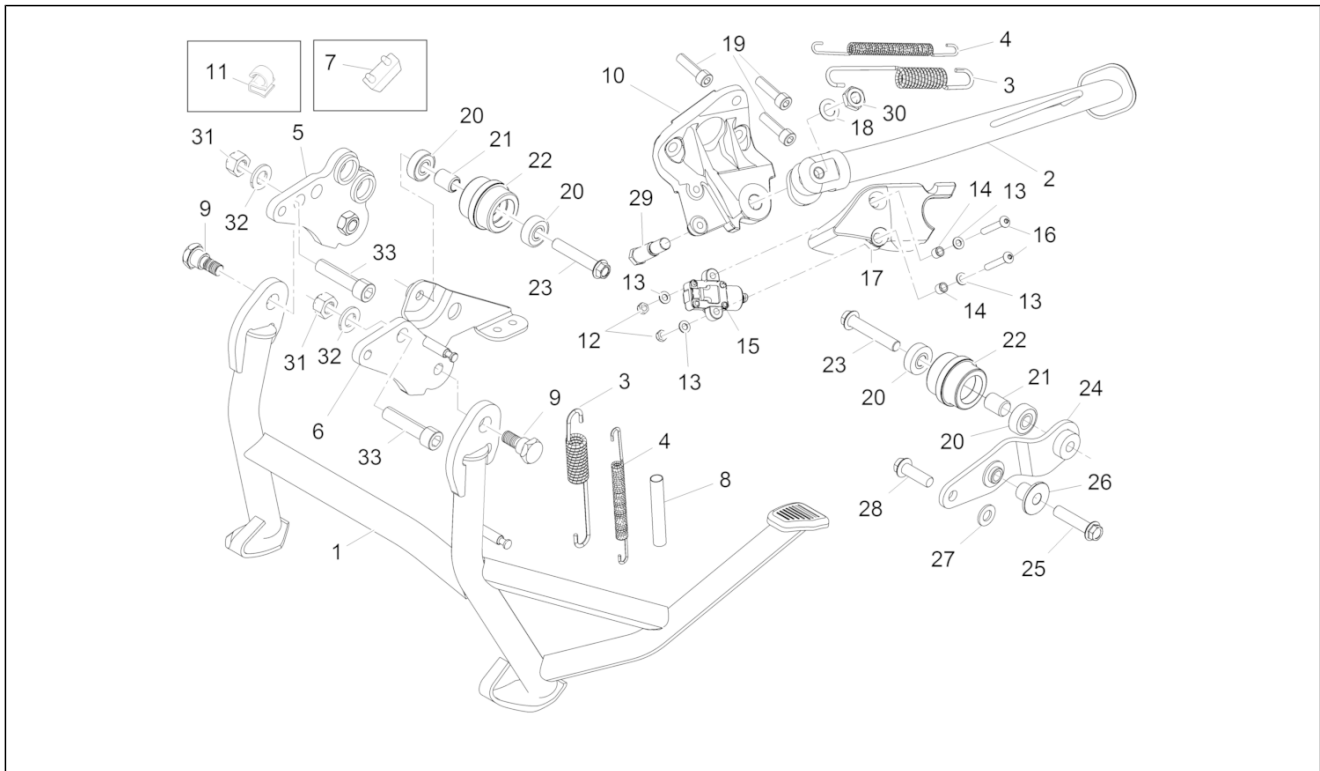
Pos.	Code	Beschreibung	Menge	Varianten
1	B045240	Fußrastenhalter Fahrer rechts	1	
2	B045241	Fußrastenhalter Fahrer links	1	
3	AP8150171	TCEI Schraube M8x40	4	
4	B045837	Buchse	4	
5	859919	Fussrasten r.	1	
6	AP9100197	Bolzen	2	
7	AP9100196	Feder rechts	1	
8	859921	Auflageplatte	2	
9	AP8163165	U-scheibe Inox 16x8.4x1.6	2	
10	AP8201431	Splint *	2	
11	859920	Fussrasten l.	1	
12	AP9100195	Feder links	1	
13	898639	Gummiraste	2	
14	2B000303	Platte Fahrertrittbrett	2	
15	AP8150451	Selbstsperr.mut Unt.	4	
16	AP8145008	Soziusraste rechts	1	
17	AP8145009	Soziusraste links	1	
18	898368	Gummiraste	2	
19	GU32441210	Platte	2	
20	AP8152277	TE Schr. m. Flansch M6x12	2	
21	CM228401	Rastenbolzen	1	
22	AP8134451	Fixierplatte	4	
23	AP8121133	Schraubenfederkompr.	2	
24	AP8110110	Kugel d.7	2	
25	AP8120573	Sperring	2	
26	890164	Rechter schutz	1	
27	860987	Linker schutz	1	
28	AP8152058	TBEI Schraube M8x20	2	

<b>Einheit</b>	Rahmen
<b>Code</b>	01.020
<b>Beschreibung</b>	Fussrasten
<b>Inspektion</b>	1



Pos.	Code	Beschreibung	Menge	Varianten
29	AP8152279	TE Schr. m. Flansch M6x20	2	
30	B044842	Absatzschutz außen rechts	1	
31	B044844	Absatzschutz innen rechts	1	
32	AP8152270	TBEI Schraube M5x25	6	
33	AP8150311	Selbstsperr.mut Unt.	6	
34	B044843	Absatzschutz außen links	1	
35	B044845	Absatzschutz innen links	1	
36	AP8152278	TE Schr. m. Flansch M6x16	2	
37	B046342	Haken Taschenhalter	2	
38	AP8150444	Gewindeschraube Edelstahl	2	

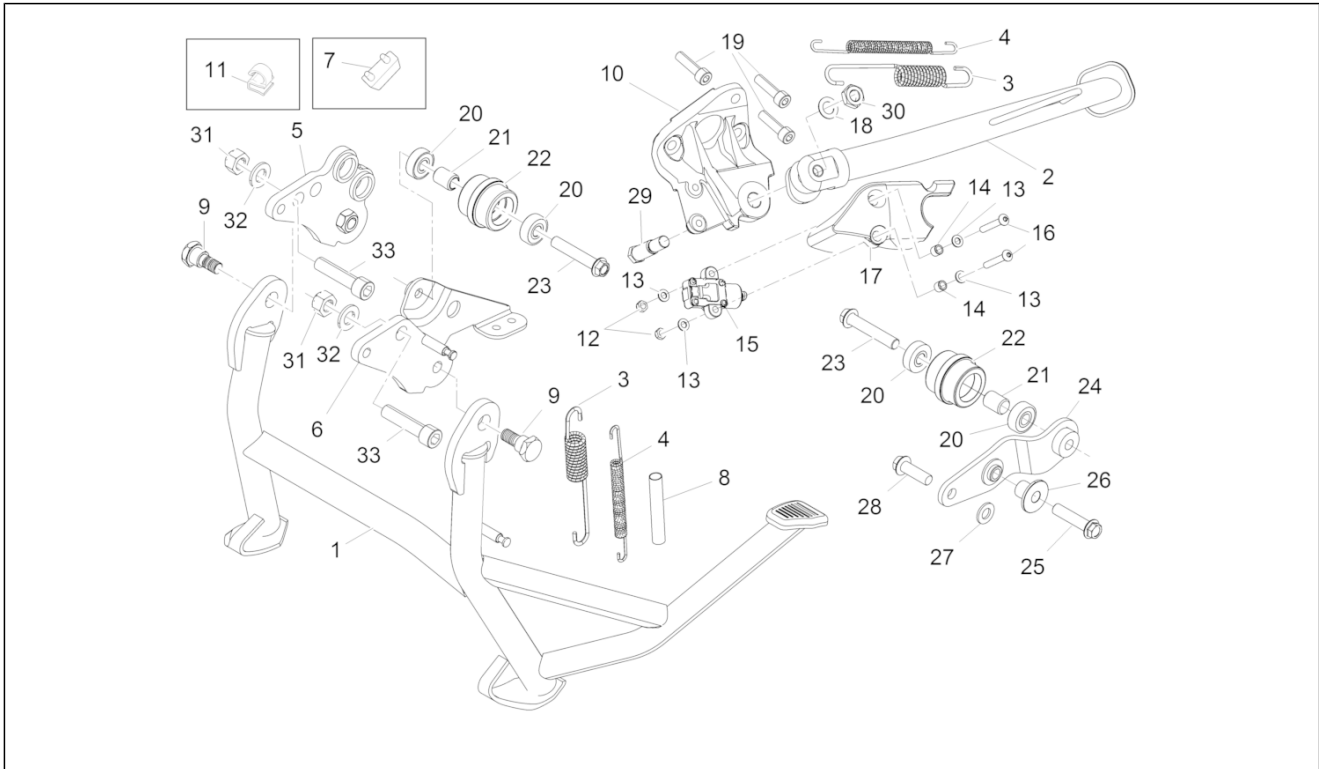
<b>Einheit</b>	Rahmen
<b>Code</b>	01.030
<b>Beschreibung</b>	Hauptständer
<b>Inspektion</b>	1



Pos.	Code	Beschreibung	Menge	Varianten
1	2B001598	Hauptständer	1	<b>Technische Spezifikationen:</b> Per telai prodotti dal 15/03/2013 al 09/09/2013.[T1]
1	B044623	Hauptständer	1	<b>Technische Spezifikationen:</b> Per telai prodotti a partire dal 10/09/2013.[T2]
2	2B000374	Seitenständer	1	
3	AP8221204	Hauptständer Schraubenfeder	1	
4	AP8221211	Rückholfeder Ständer	1	
5	B044622	Halter rechts	1	
6	B044621	Halter links	1	
7	563984	Puffer	1	
8	AP8102524	Schutz f. Ständerfeder	1	
9	2B000652	Ständerschraube	2	
10	B044415	Hauptständer platte	1	
11	AP8201727	Kabelführungs schw.	1	
12	AP8150311	Selbstsperr.mut Unt.	2	
13	AP8150177	Ausgleichscheibe 5,3X10X1	2	
14	AP8221036	Buchse 5,3x8x7,1	2	
15	AP8127856	Ständer lichtschalter	1	
16	AP8225369	TBEI Schraube	2	
17	851790	Hauptständer deckel	1	
18	AP8150292	Gebogene Sprengscheibe *	1	
19	B043044	Schraube TCEI M8x30 vorimprägniert	3	
20	AP9100175	Kugellager 8x22x7	2	
21	AP8161076	Distanzscheibe	1	
22	AP8161074	Kettenrolle schwarz	1	
23	AP8152291	TE Schr. m. Flansch	1	
24	B046010	Haltebügel	1	
25	GU98682650	TCEI Schraube M12x50	1	

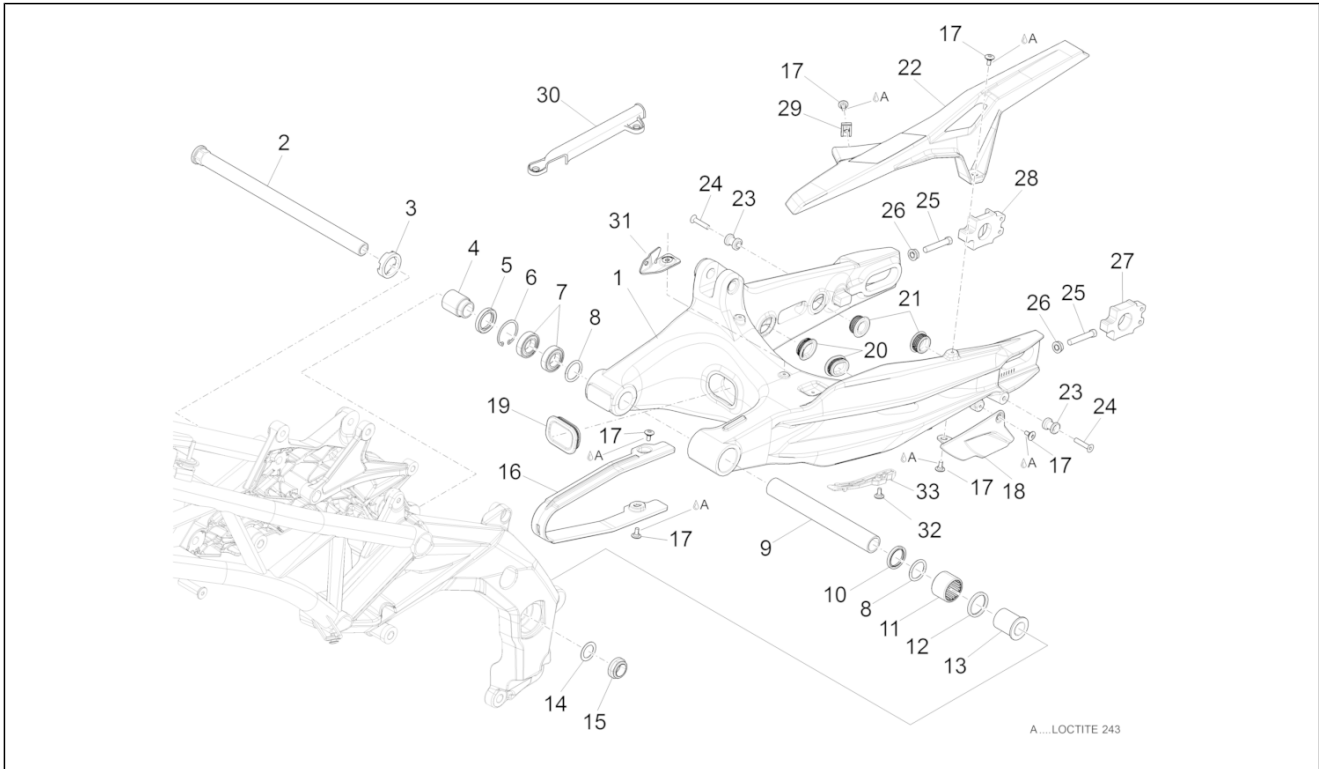


<b>Einheit</b>	Rahmen
<b>Code</b>	01.030
<b>Beschreibung</b>	Hauptständer
<b>Inspektion</b>	1



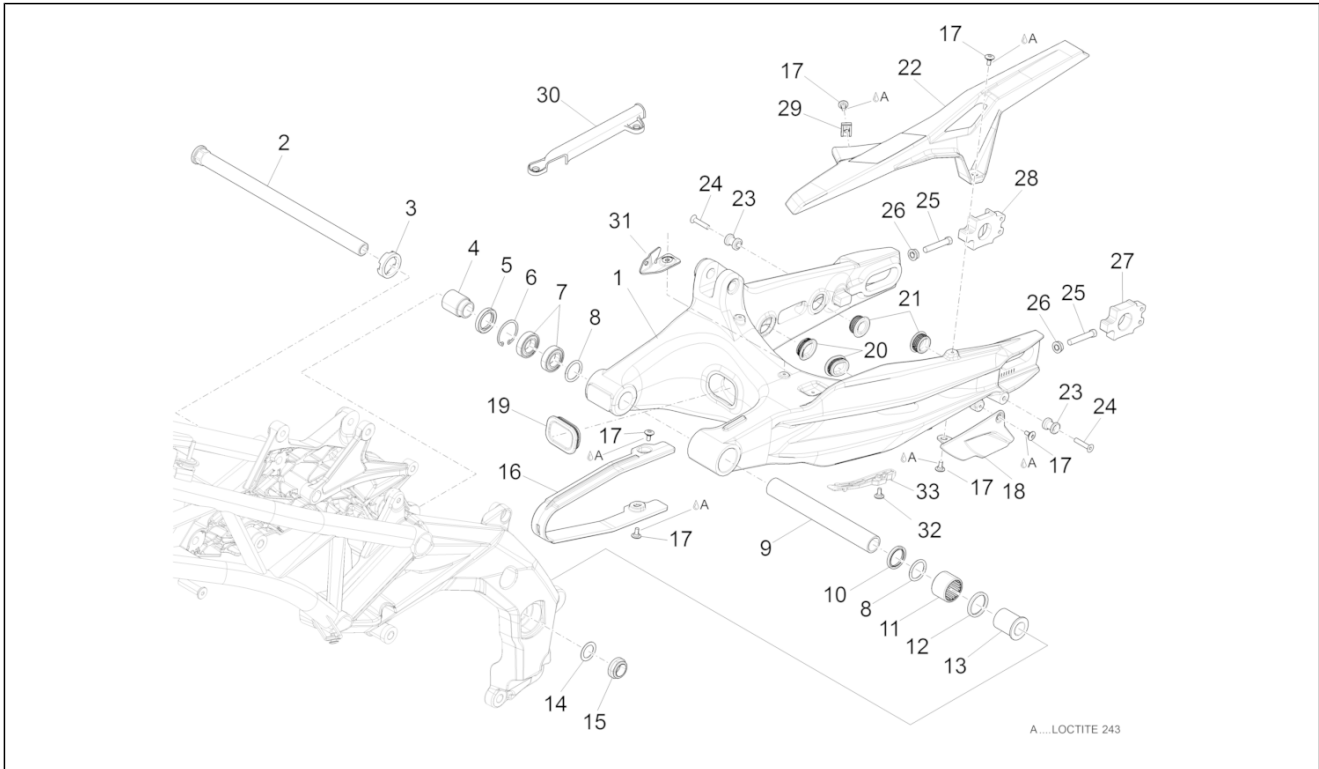
Pos.	Code	Beschreibung	Menge	Varianten
26	AP8121332	Buchse	1	
27	AP8150017	Ausgleichscheibe 8,4x16x1,6	1	
28	AP8152287	TE Schr. m. Flansch M8x25	1	
29	852093	Bolzen	1	
30	AP8152001	Mutter unten M10x1,25	1	
31	AP8150432	Selbstsperr.mut Unt. M12*	1	
32	AP8150101	Ausgleichscheibe 13x24x2,5*	2	
33	GU98682650	TCEI Schraube M12x50	1	

<b>Einheit</b>	Rahmen
<b>Code</b>	01.050
<b>Beschreibung</b>	Schwinge
<b>Inspektion</b>	1



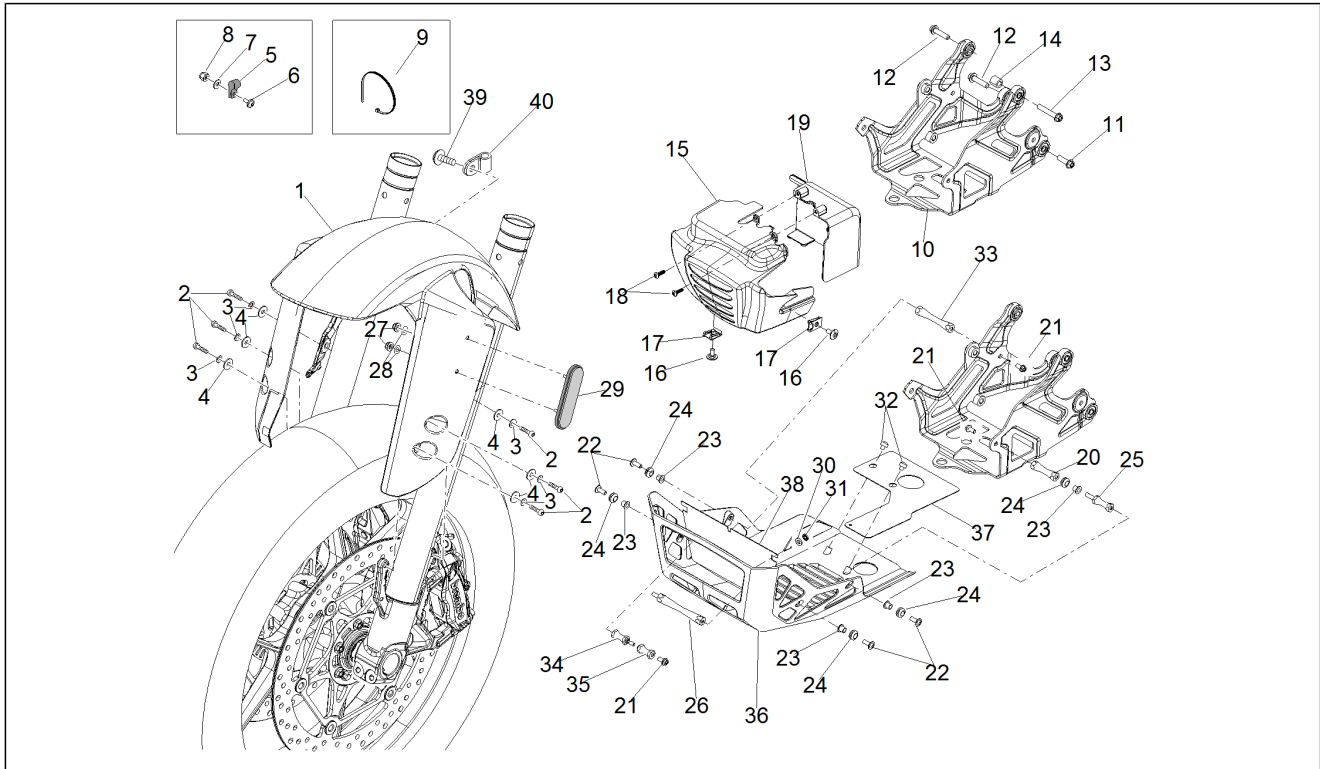
Pos.	Code	Beschreibung	Menge	Varianten
1	85623200X12	Schwinge	1	
2	85259R	Schwingenbolzen	1	
3	AP8121201	Gabelzapfen-Nutmutter	1	
4	AP8121200	Einstellbuchse	1	
5	AP8144006	Gasket ring	1	
6	AP8121204	Seegerring für Bohrung d37	1	
7	890002	Kugellager 61904-2RS1	2	
8	AP8144048	O-Ring 134	2	
9	AP8121570	Interne Distanzscheibe	1	
10	890126	Gasket ring	1	
11	AP8110078	Nadellager	1	
12	AP8144005	Gasket ring	1	
13	AP8121203	Buchse Gabelzapfen	1	
14	AP8125687	U-scheibe Hint.radbolz	1	
15	AP8125763	Hinterradbolzen mut.	1	
16	AP8144168	Kettengleitführung	1	
17	AP8150500	TBEI Schraube M5x9	6	
18	859929	Kettengleitführung	1	
19	860898	Deckel	1	
20	860899	Deckel	2	
21	860900	Deckel	2	
22	856787	Kettenkasten	1	
23	AP8121890	Buchse	2	
24	255638	Schraube	2	
25	AP8152305	Kettenspanner Schraube	2	
26	AP8150334	Mutter M8	2	
27	2B000578	Kettenspanner li.	1	
28	2B000577	Kettenspanner re.	1	

<b>Einheit</b>	Rahmen
<b>Code</b>	01.050
<b>Beschreibung</b>	Schwinge
<b>Inspektion</b>	1



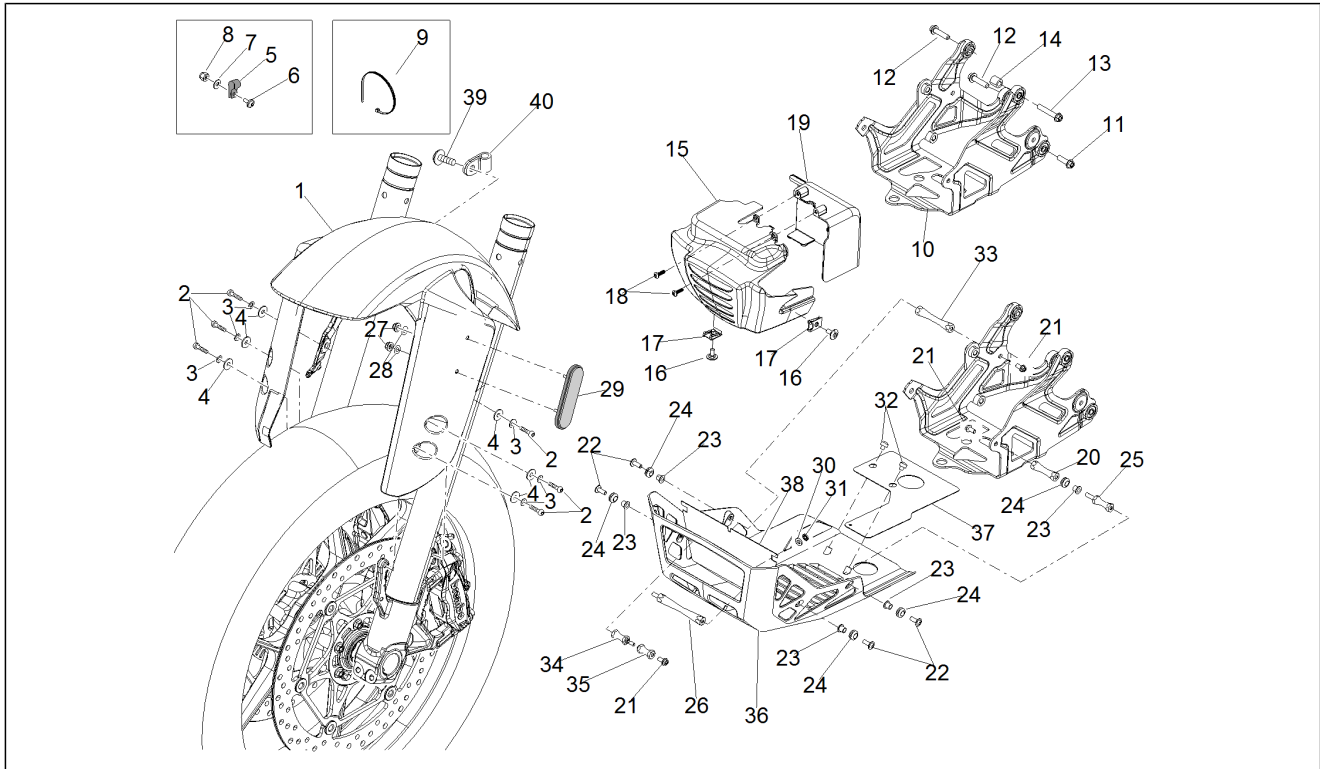
Pos.	Code	Beschreibung	Menge	Varianten
29	AP8102375	Klammer M5	1	
30	895349	Schutz Bremsschlauch	1	
31	B046021	Fixierplatte	1	
32	AP8150500	TBEI Schraube M5x9	1	
33	2B000307	Kettenspanner	1	

<b>Einheit</b>	Aufbau
<b>Code</b>	02.030
<b>Beschreibung</b>	Vorderes Schutzblech-Stütze
<b>Inspektion</b>	1



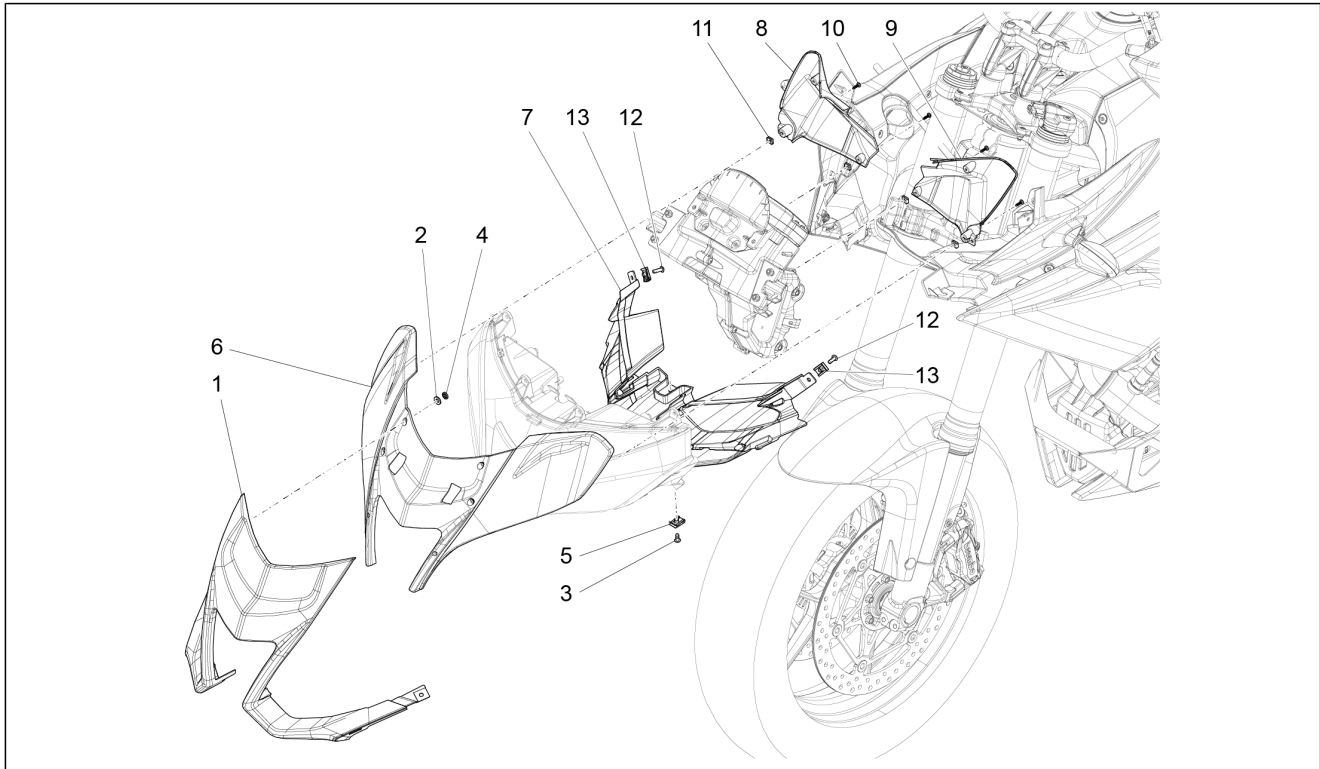
Pos.	Code	Beschreibung	Menge	Varianten
1	2B0024475	Vorderes Schutzblech	1	Land:[ ZN ]
1	2B001431	Vorderes Schutzblech	1	Land:[ AUS ][ CR ][ EU ][ JP ][ M ][ NZ ]
2	AP8150500	TBEI Schraube M5x9	4	
3	AP8152154	Ausgleichscheibe 8,4x13*	4	
4	AP8150248	Ausgleichscheibe 5,5x15x1,6	4	
5	AP8101890	Schelle schwarz D8	1	
6	AP8150493	TBEI Schraube M4x16	1	
7	895916	Plastikscheibe	1	
8	AP8150204	Mutter M4	1	
9	AP8102386	Schelle 155x2	1	
10	B045351	Halterung ABS	1	
11	AP8152279	TE Schr. m. Flansch M6x20	1	
12	AP8152280	TE Schr. m. Flansch M6x25	2	
13	AP8152282	TE Schr. m. Flansch M6x35	1	
14	860667	Distanzscheibe	1	
15	2B000251	Frontblende vorne	1	
16	AP8152239	Sechskantschraube M5	2	
17	AP8102375	Klammer M5	2	
18	AP8150413	Gew.schr. 3,9x14	2	
19	2B000252	Frontblende hinten	1	
20	860628	Distanzscheibe	1	
21	AP8152277	TE Schr. m. Flansch M6x12	3	
22	AP8152246	TBEI Schraube m.Flansch M6x16	4	
23	AP8121795	T-Buchse	5	
24	AP8112600	Gummi	5	
25	2B001518	Distanzscheibe	1	
26	2B001516	Distanzscheibe	1	
27	AP8150204	Mutter M4	4	

<b>Einheit</b>	Aufbau
<b>Code</b>	02.030
<b>Beschreibung</b>	Vorderes Schutzblech-Stütze
<b>Inspektion</b>	1



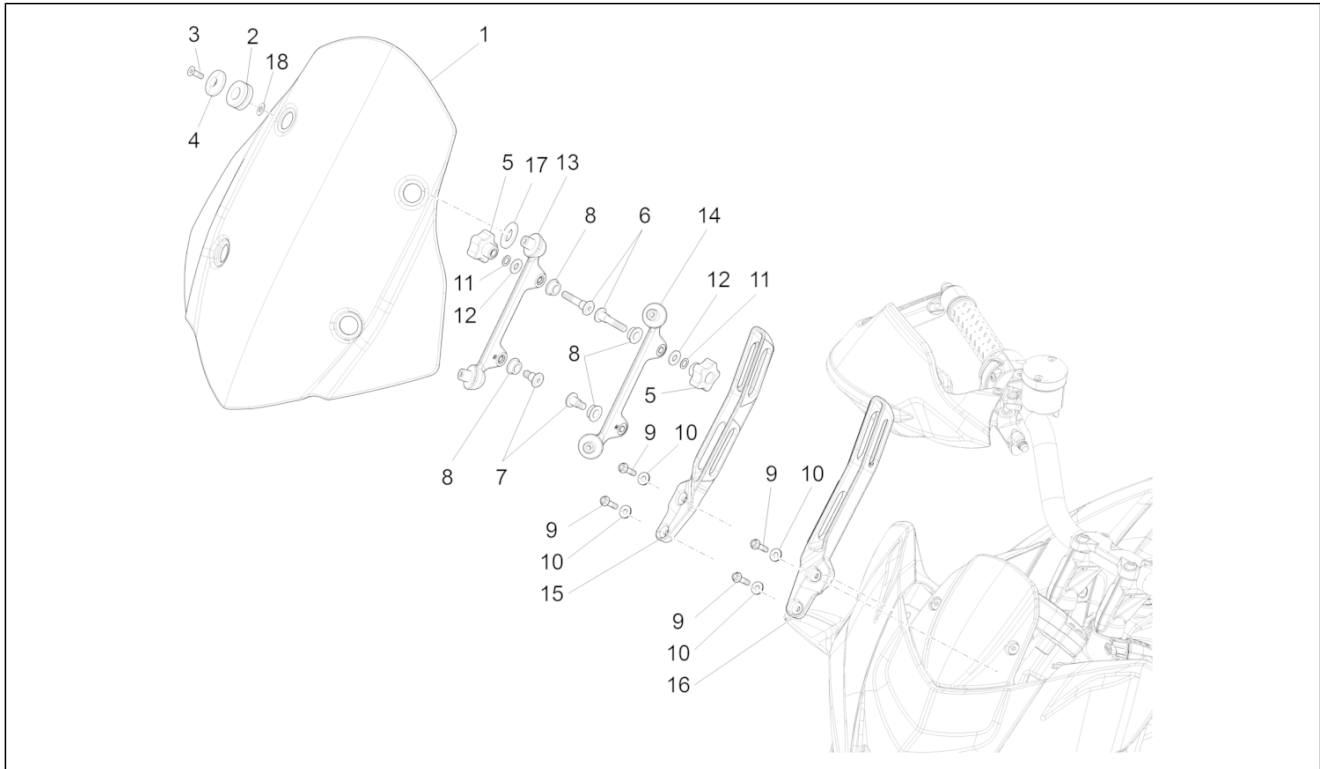
Pos.	Code	Beschreibung	Menge	Varianten
28	AP8150158	Ausgleichscheibe 4,3X9X0,8	4	
29	AP8124719	Rückstrahler, gelb	2	
30	AP8102504	Gummi	8	
31	AP8150450	Wellenscheibe D5	8	
32	AP8144081	Gummi	1	
33	2B001515	Distanzscheibe	1	
34	2B001517	Distanzscheibe	1	
35	893255	Distanzscheibe	1	
36	2B001434	Motorverkleidung	1	
37	2B002142	Schutz	1	
38	2B001692	Kühlgitter	1	
39	AP8201749	Linsenschraube M4x6	1	
40	B046190	Kabelführung	1	

<b>Einheit</b>	Aufbau
<b>Code</b>	02.040
<b>Beschreibung</b>	Verkl.
<b>Inspektion</b>	1



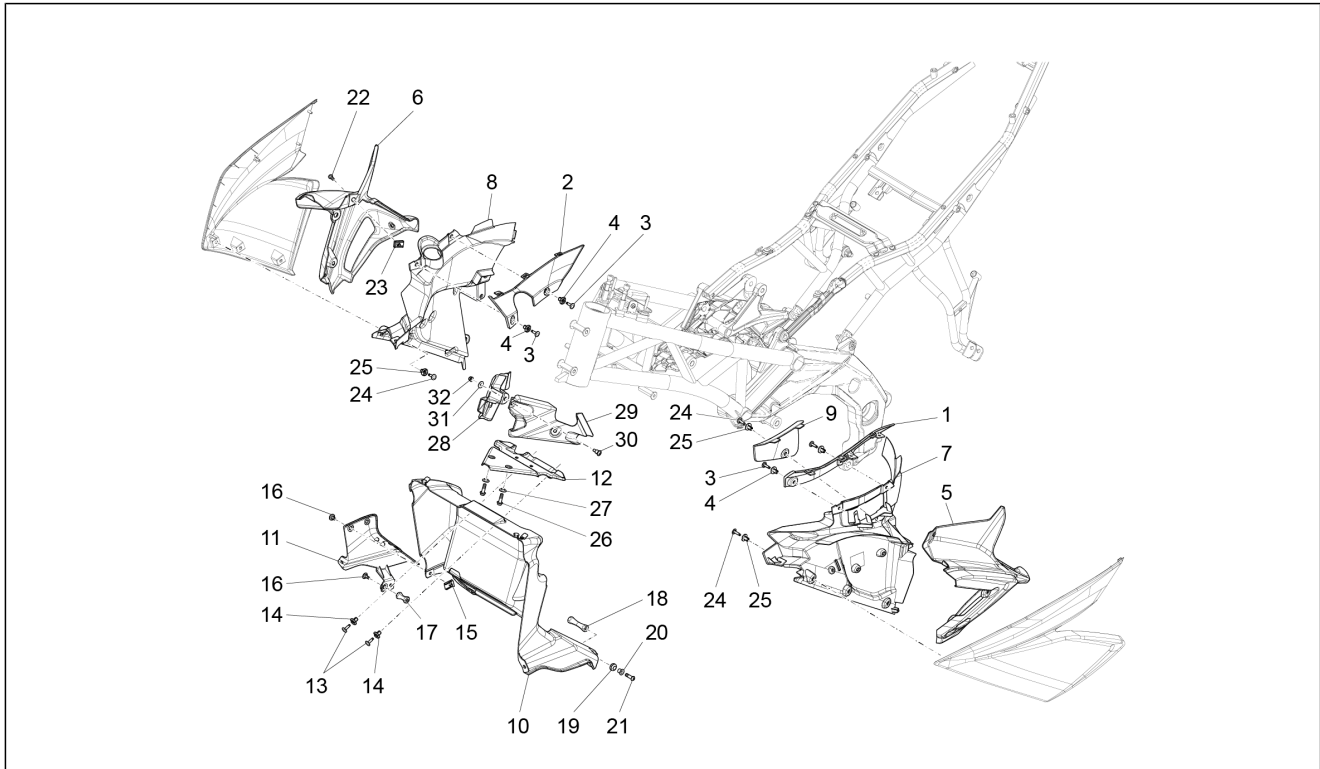
Pos.	Code	Beschreibung	Menge	Varianten
1	2L000745000XD8	Frontverkleidung lackiert Blau Lord	1	
2	AP8102504	Gummi	10	
3	AP8152267	TBEI Spez.schr. M5x12	1	
4	AP8150450	Wellenscheibe D5	12	
5	AP8102375	Klammer M5	1	
6	B045014	Frontspoiler	1	
7	B044821	Deflektor	1	
8	2B002164	Armaturenbrett rechts	1	
9	2B002165	Armaturenbrett links	1	
10	018536	Gew.schr. 3,5x13	6	
11	CM017403	Plattchen	6	
12	AP8152268	TBEI Spez.schr. M5x16	2	
13	AP8102375	Klammer M5	2	

<b>Einheit</b>	Aufbau
<b>Code</b>	02.050
<b>Beschreibung</b>	Windschild / Windschutzscheibe
<b>Inspektion</b>	1



Pos.	Code	Beschreibung	Menge	Varianten
1	2B003260	Wetterschutz	1	
2	560173	Gummi	4	
3	GU98257618	Schraube M6x18	4	
4	269787	Spezial-U-scheibe nero	4	
5	977681	Griff	2	
6	886078	Aufnahmebolzen	2	
7	886079	Aufnahmebolzen	2	
8	886236	T-Buchse	4	
9	AP8152280	TE Schr. m. Flansch M6x25	4	
10	GU14217901	Scheibe 6,4x10x0,7	4	
11	GU14615901	Ausgleichscheibe 8,4X13X0,8	2	
12	GU95005310	Ausgleichscheibe 8,4x18x2	2	
13	886195	Halter rechts	1	
14	886196	Halter links	1	
15	886197	Rechtes bügel	1	
16	886198	Linkes bügel	1	
17	2B000589	Unterlegscheibe	2	
18	2B000588	Unterlegscheibe	2	

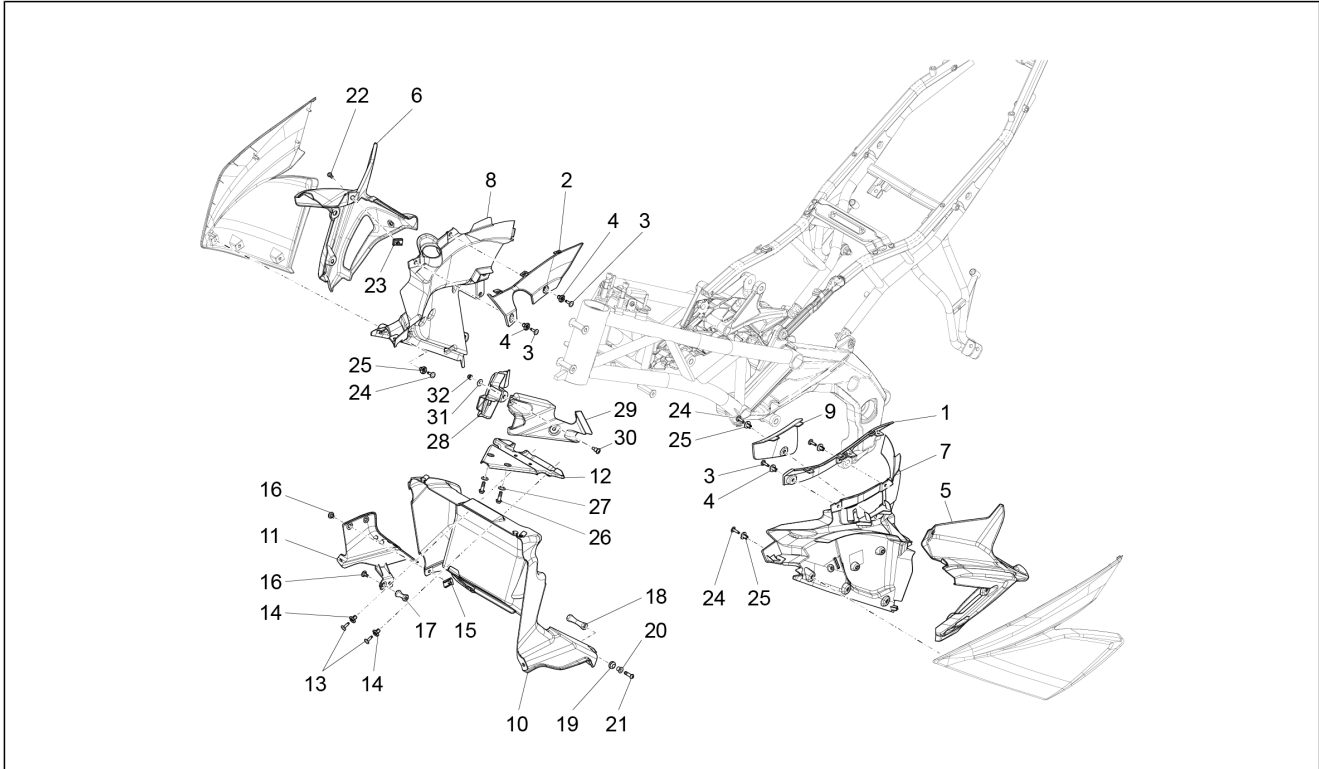
<b>Einheit</b>	Aufbau
<b>Code</b>	02.070
<b>Beschreibung</b>	Leitblech
<b>Inspektion</b>	1



Pos.	Code	Beschreibung	Menge	Varianten
1	B044856	Verschluss Seitenteil li	1	
2	B044855	Verschluss Seitenteil re	1	
3	AP8144563	Kunststoffniet, mann	4	
4	AP8144616	Kunststoffniet, frau	4	
5	2B002019	Luftleitblech Kühler links	1	
6	2B002020	Luftleitblech Kühler rechts	1	
7	B044830	Seitenteil innen li	1	
8	B044829	Seitenteil innen re	1	
9	B045103	Sicherungsdeckel	1	
10	B044833	Kühlerschutz	1	
11	B044834	Leitblech Schott SX	1	
12	B046081	Unterer Schutz	1	
13	AP8144563	Kunststoffniet, mann	2	
14	AP8144616	Kunststoffniet, frau	2	
15	248419	Plattchen M5	2	
16	AP8150500	TBEI Schraube M5x9	3	
17	893255	Distanzscheibe	1	
18	860628	Distanzscheibe	1	
19	AP8112600	Gummi	1	
20	AP8121795	T-Buchse	1	
21	AP8224470	TBEI Schraube M6x20	1	
22	AP8152268	TBEI Spez.schr. M5x16	1	
23	AP8102375	Klammer M5	1	
24	AP8144563	Kunststoffniet, mann	7	
25	AP8144616	Kunststoffniet, frau	7	
26	AP8152279	TE Schr. m. Flansch M6x20	2	
27	AP8121032	Buchse	2	
28	B046080	Rechter schutz	1	

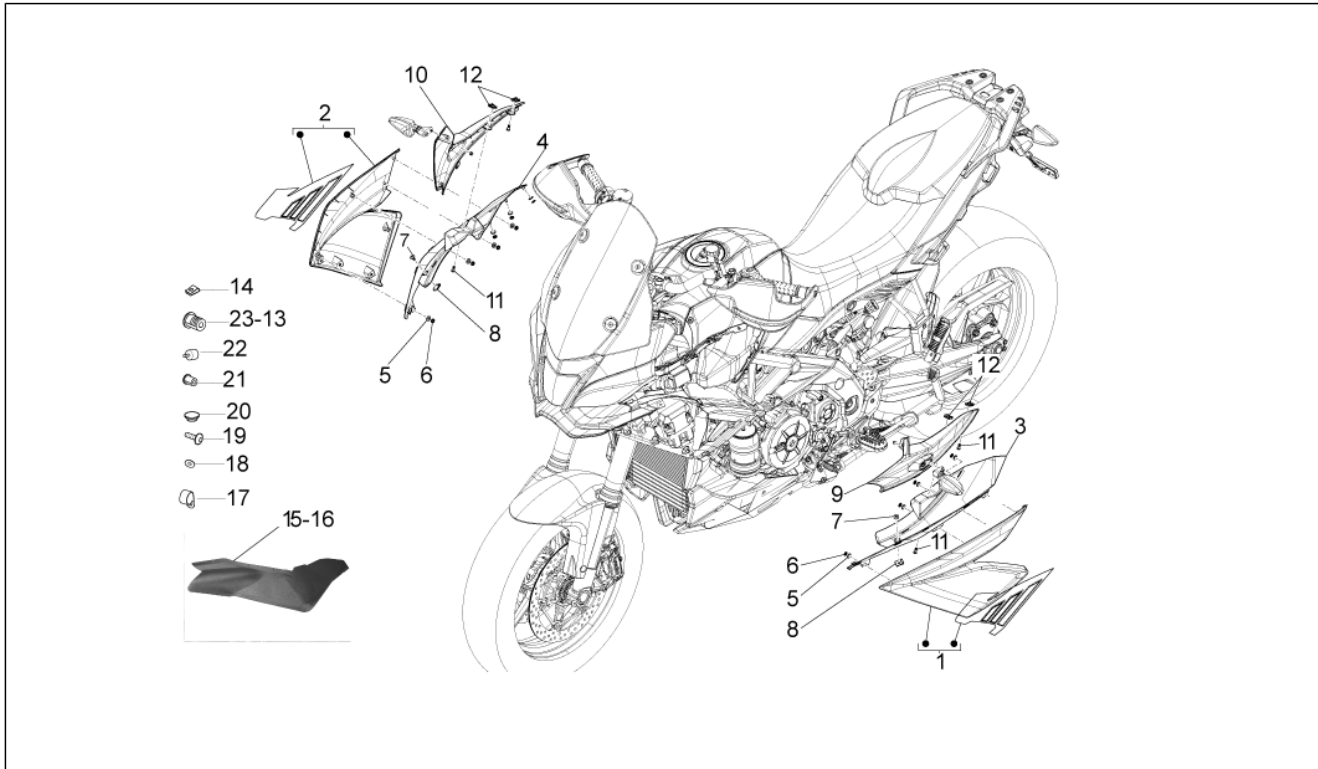


<b>Einheit</b>	Aufbau
<b>Code</b>	02.070
<b>Beschreibung</b>	Leitblech
<b>Inspektion</b>	1



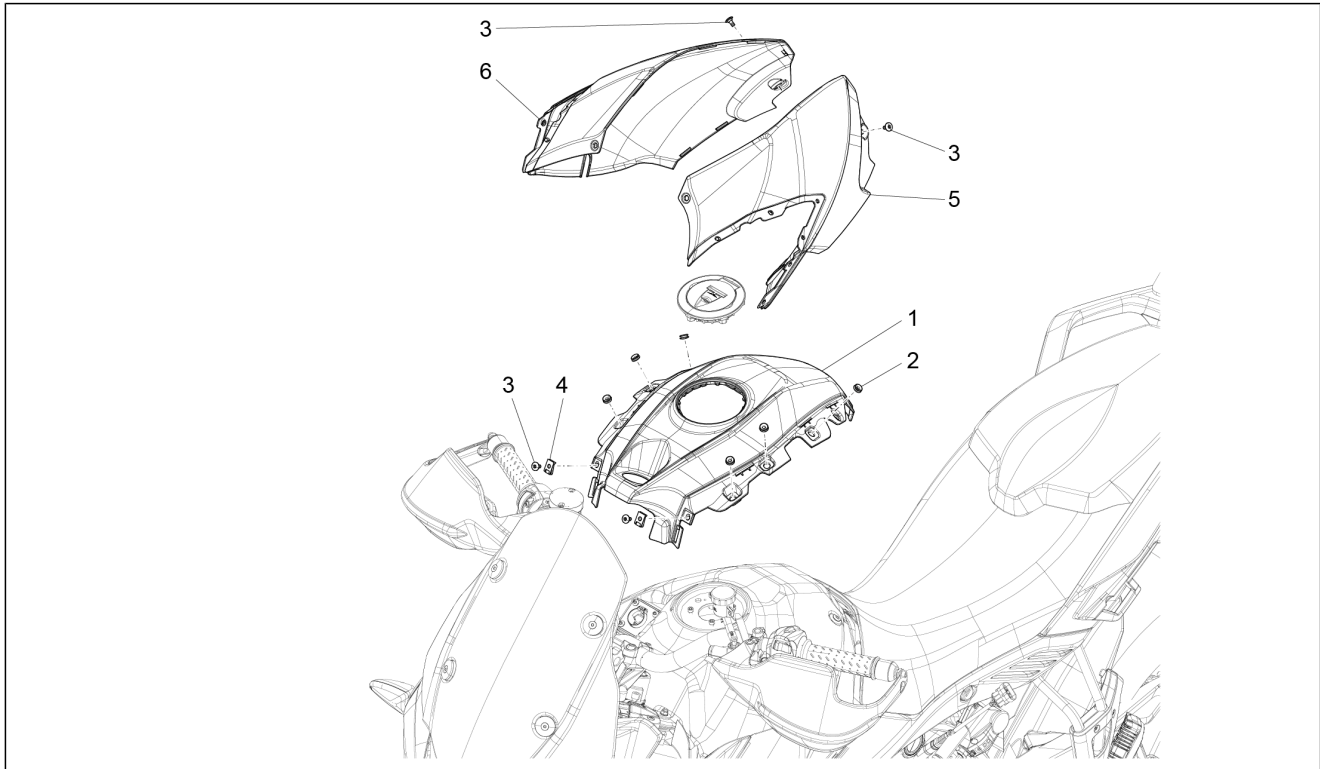
Pos.	Code	Beschreibung	Menge	Varianten
29	B046079	Linker schutz	1	
30	893132	Schraube	1	
31	AP8152348	Distanzscheibe	1	
32	AP8152306	Selbstsperrende Mutter M5	1	

<b>Einheit</b>	Aufbau
<b>Code</b>	02.080
<b>Beschreibung</b>	Seitenverkl
<b>Inspektion</b>	1



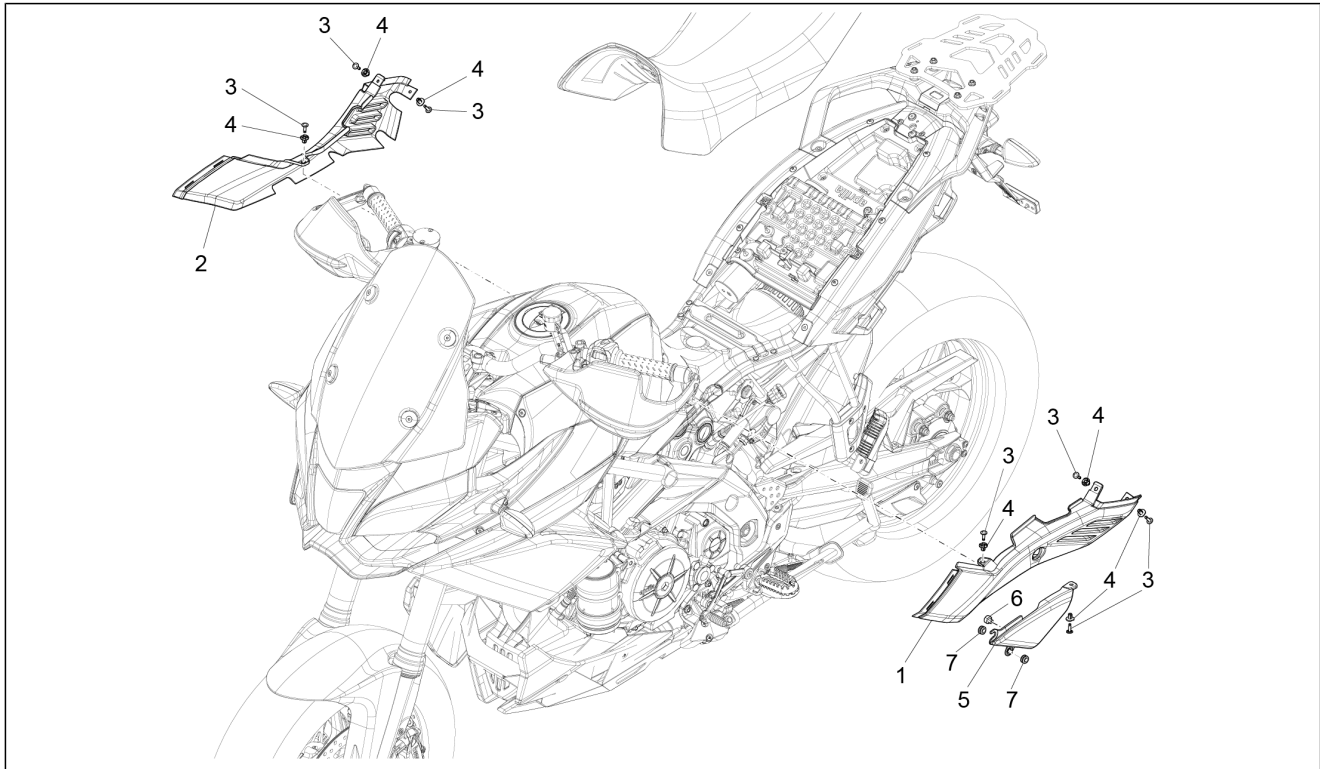
Pos.	Code	Beschreibung	Menge	Varianten
1	2L000736000XD8	Linkes Seitenteil lackiert Blau Lord	1	<b>Technische Spezifikation:</b> Mit Aufkleber[D]
2	2L000735000XD8	Seite rechts lackiert Blau Lord	1	<b>Technische Spezifikation:</b> Mit Aufkleber[D]
3	B04482600XD8	Verschluss linkes Seitenteil lackiert Blau Lord	1	
4	B04482500XD8	Verschluss Seite rechts lackiert Blau Lord	1	
5	AP8102504	Gummi	16	
6	AP8150450	Wellenscheibe D5	16	
7	AP8150500	TBEI Schraube M5x9	2	
8	AP8102375	Klammer M5	2	
9	2B002167	Ob. Seitenteil links verändert	1	
10	2B002166	Ob. Seitenteil rechts verändert	1	
11	AP8152268	TBEI Spez.schr. M5x16	4	
12	AP8102375	Klammer M5	4	
13	2B004222	Buchse m6x25	1	
14	248419	Plattchen M5	2	
15	2B003849	Copertura paracalore dx	1	
16	2B003850	Copertura paracalore sx	1	
17	893224	Schelle	2	
18	AP8150177	Ausgleichscheibe 5,3X10X1	8	
19	AP8152269	TBEI Spez.schr.	8	
20	AP8102600	Deckel	2	
21	AP8120531	Gummi mit Einsatz	6	
22	AP8144509	Anschlagstopfen Ständer	2	
23	2B004221	Buchse m6x13	0	

<b>Einheit</b>	Aufbau
<b>Code</b>	02.090
<b>Beschreibung</b>	Tankabdeckung
<b>Inspektion</b>	1



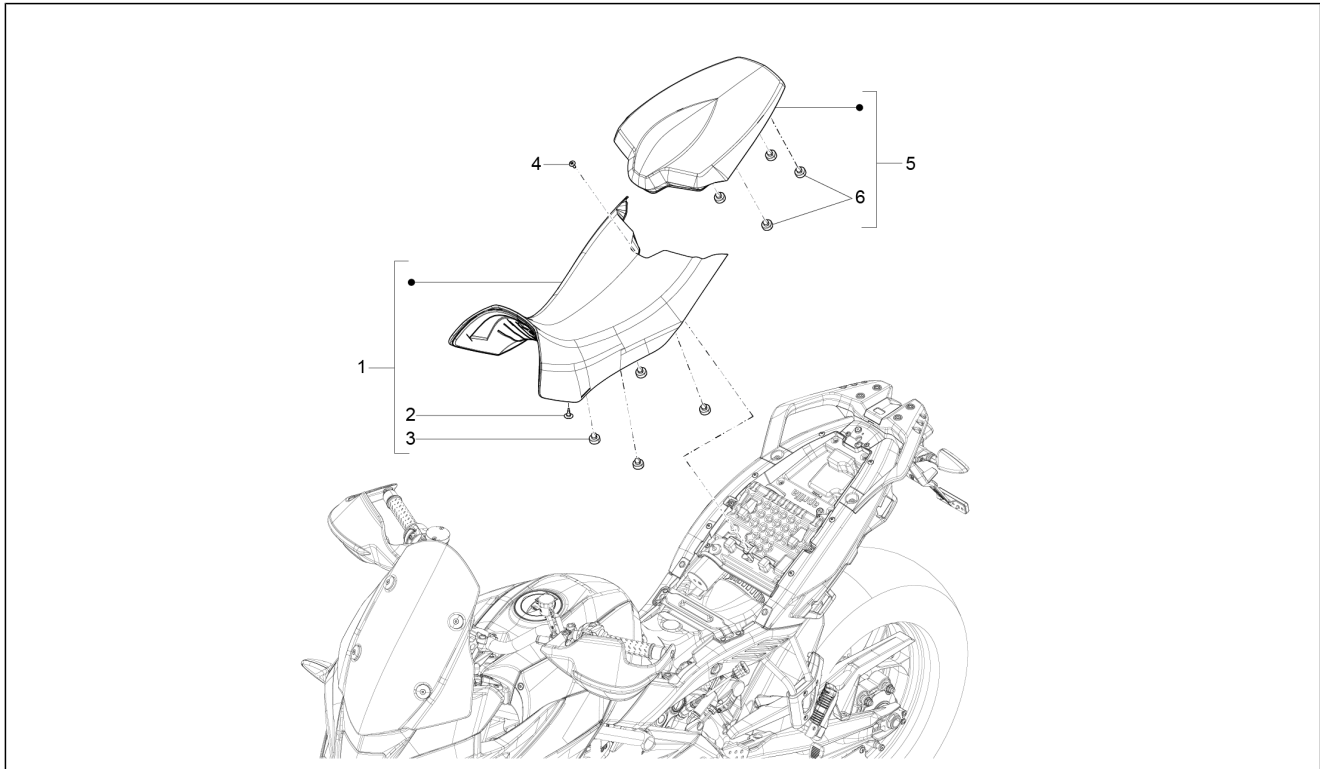
Pos.	Code	Beschreibung	Menge	Varianten
1	B044837	Mittere verkleidung	1	
2	197551	Deckel	6	
3	AP8150500	TBEI Schraube M5x9	4	
4	AP8102375	Klammer M5	2	
5	B04483900XD8	Seitliche Abdeckung links lackiert Blau Lord	1	
6	B04483800XD8	Seitliche Abdeckung rechts lackiert Blau Lord	1	

<b>Einheit</b>	Aufbau
<b>Code</b>	02.100
<b>Beschreibung</b>	Mittlerer Aufbau
<b>Inspektion</b>	1



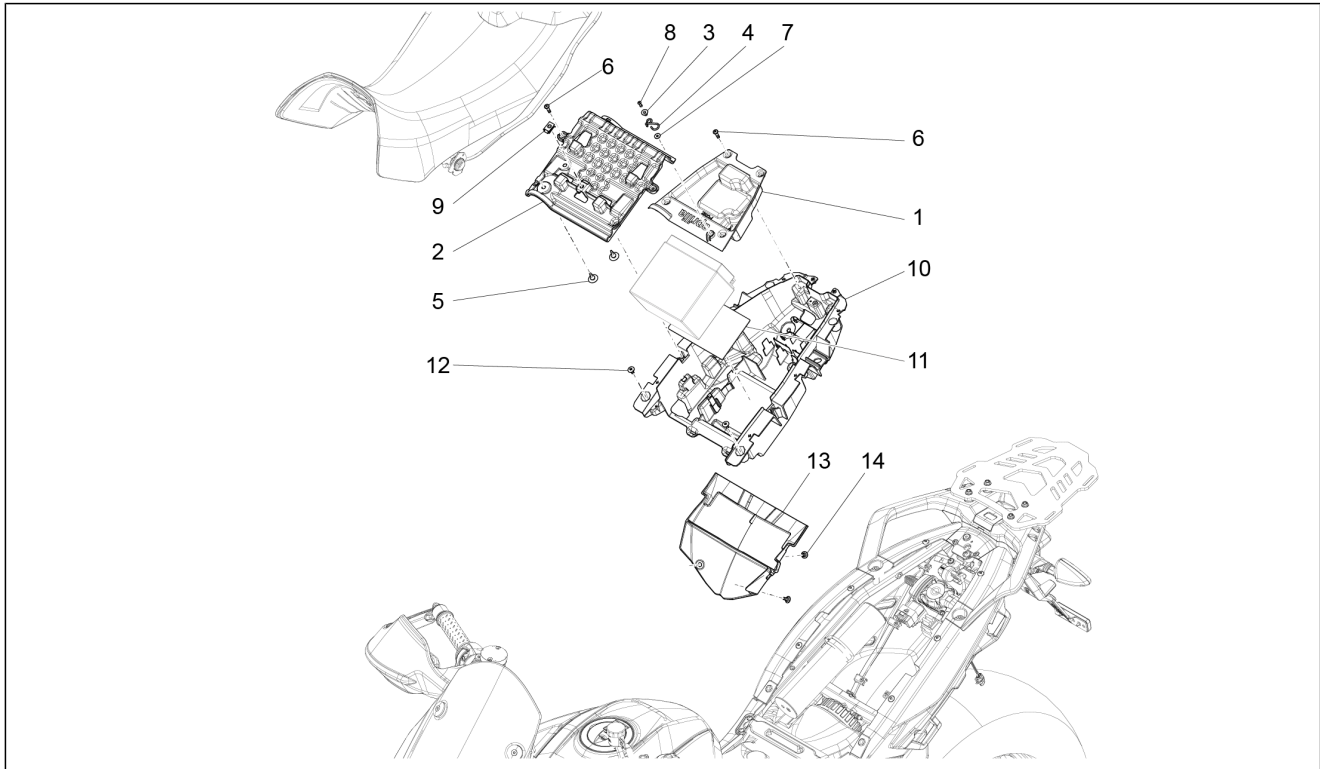
Pos.	Code	Beschreibung	Menge	Varianten
1	B044841	Seitenwand SX	1	
2	B044840	Seitenwand DX	1	
3	AP8144563	Kunststoffniet, mann	7	
4	AP8144616	Kunststoffniet, frau	7	
5	2B000286	Li.Seitenteil unten	1	
6	AP8144081	Gummi	1	
7	AP8112600	Gummi	2	

<b>Einheit</b>	Aufbau
<b>Code</b>	02.120
<b>Beschreibung</b>	Sitz
<b>Inspektion</b>	1



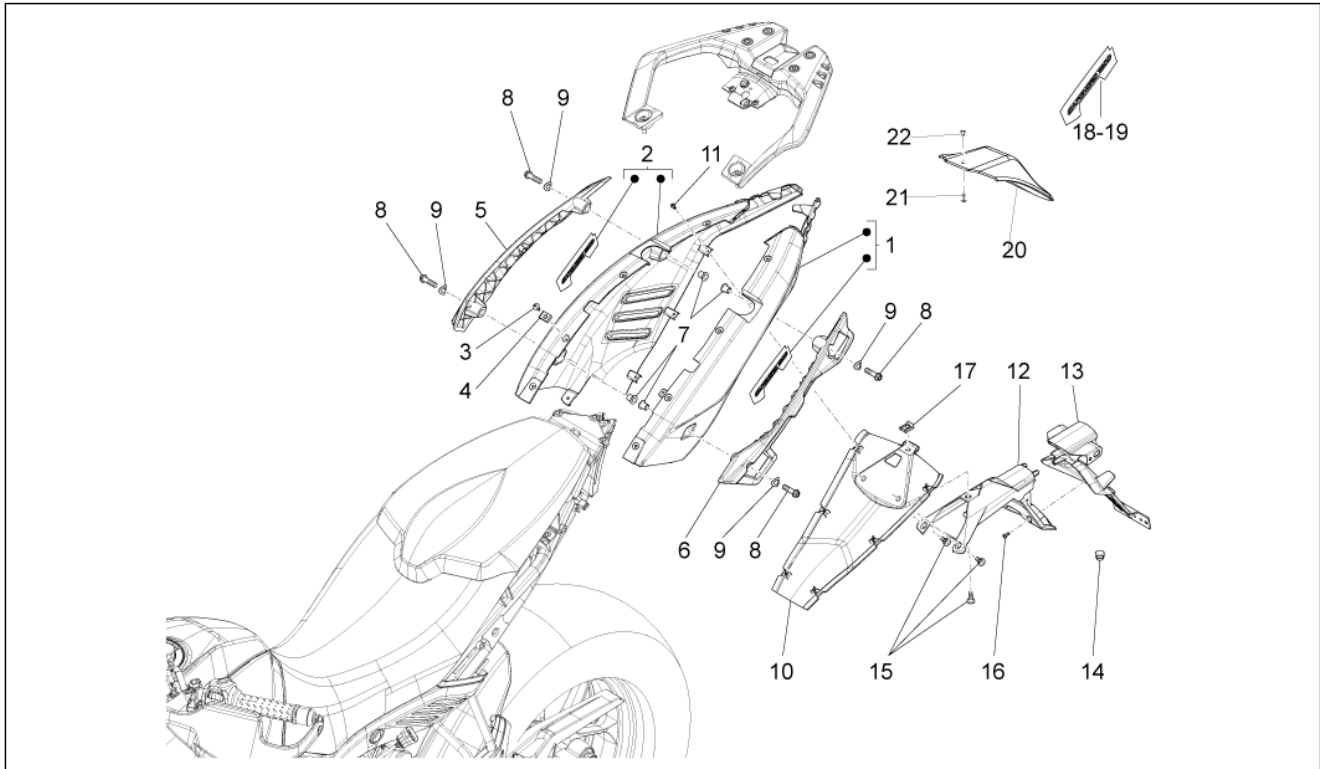
Pos.	Code	Beschreibung	Menge	Varianten
1	B04456600C1	Fahrersitz	1	
2	2B000421	Gummi	1	
3	B064023	Sitz-Auflagegummi	4	
4	AP8152302	TBEI Schraube m.Flansch M5x12	1	
5	B04456700C1	Soziussitz	1	
6	B064023	Sitz-Auflagegummi	4	

<b>Einheit</b>	Aufbau
<b>Code</b>	02.130
<b>Beschreibung</b>	Staufach
<b>Inspektion</b>	1



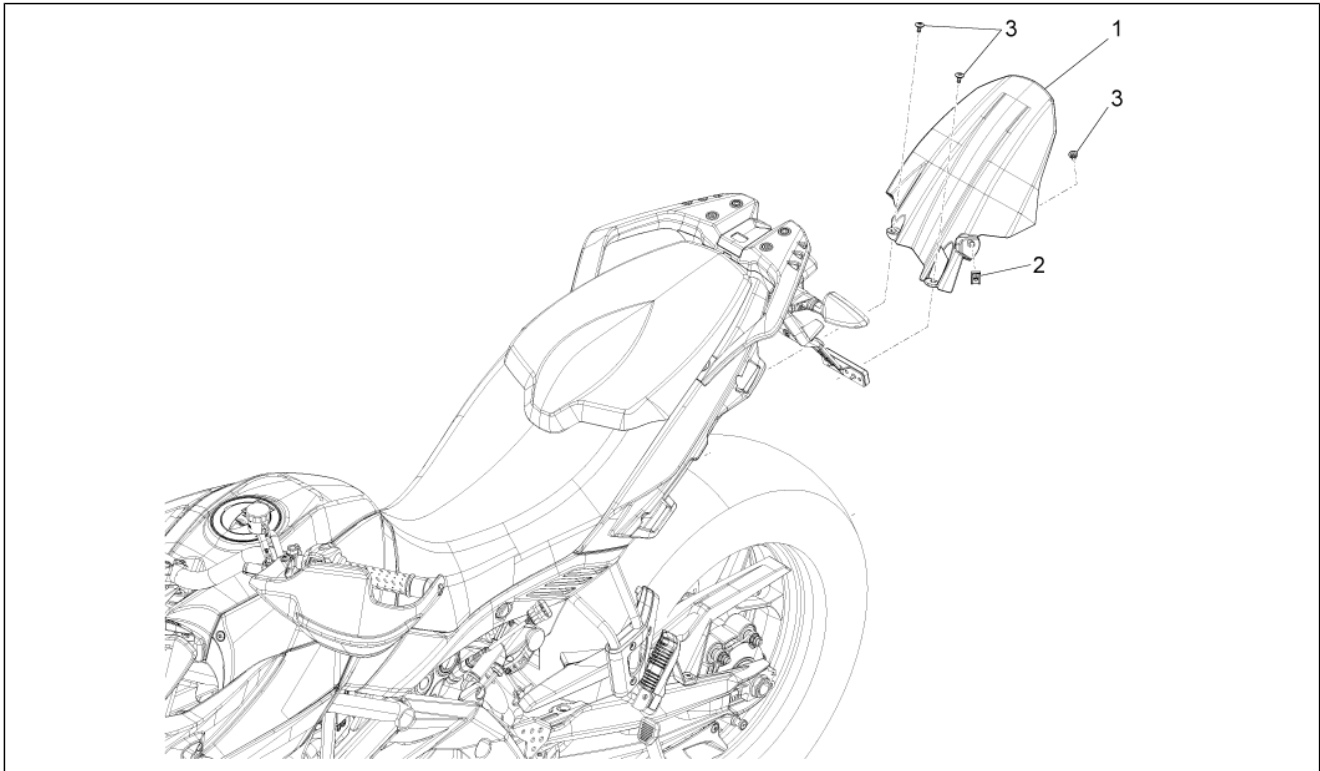
Pos.	Code	Beschreibung	Menge	Varianten
1	2B000663	Sicherungsdeckel	1	
2	2B002168	Geänderter Batteriedeckel	1	
3	2L000036	T-Buchse	1	
4	AP8221206	Sturzhelmhaken	1	
5	AP8120001	Gummi	2	
6	AP8152329	Kreuz.schl.flnschr. M5x20	8	
7	AP8150011	Ausgleichscheibe 4,3x12x1	1	
8	AP8102029	Kunststoffniet	1	
9	AP8102375	Klammer M5	2	
10	2B000643	Staufach	1	
11	AP8144553	Gummi für Haterung	1	
12	AP8152302	TBEI Schraube m.Flansch M5x12	2	
13	B044846	Tankschutz	1	
14	AP8150500	TBEI Schraube M5x9	2	

<b>Einheit</b>	Aufbau
<b>Code</b>	02.140
<b>Beschreibung</b>	Heckaufbau
<b>Inspektion</b>	1



Pos.	Code	Beschreibung	Menge	Varianten
1	2L000734000XD8	Heckteil links lackiert Blau Lord	1	
2	2L000733000XD8	Heckteil rechts lackiert Blau Lord	1	
3	896174	Schraube TBEI Schwarz M5x12	6	
4	248419	Plattchen M5	6	
5	B044849	Taschenbefestigung re	1	
6	B044850	Taschenbefestigung li	1	
7	AP8125882	T-Buchse	4	
8	AP8152187	Flache Innensechskantschraube	4	
9	AP8150502	Ausgleichscheibe 15x8x0,8	4	
10	2B000828	Verschluss Sitzbankhalterung	1	
11	AP8150444	Gewindeschraube Edelstahl	6	
12	858840	Ob. Kennzeichenplatte	1	
13	858842	Unten Kennzeichenplatte	1	
14	894657	Deckel	1	
15	575249	Metrische Schraube TBC	3	
16	AP8150444	Gewindeschraube Edelstahl	4	
17	AP8102375	Klammer M5	1	
18	2H000119	Deko Heckteil li. "caponord"	1	
19	2H000118	Deko Heckteil re. "caponord"	1	
20	2B001994	Hinteres, Spritzschutz	1	
21	AP8144616	Kunststoffniet, frau	1	
22	AP8144563	Kunststoffniet, mann	1	

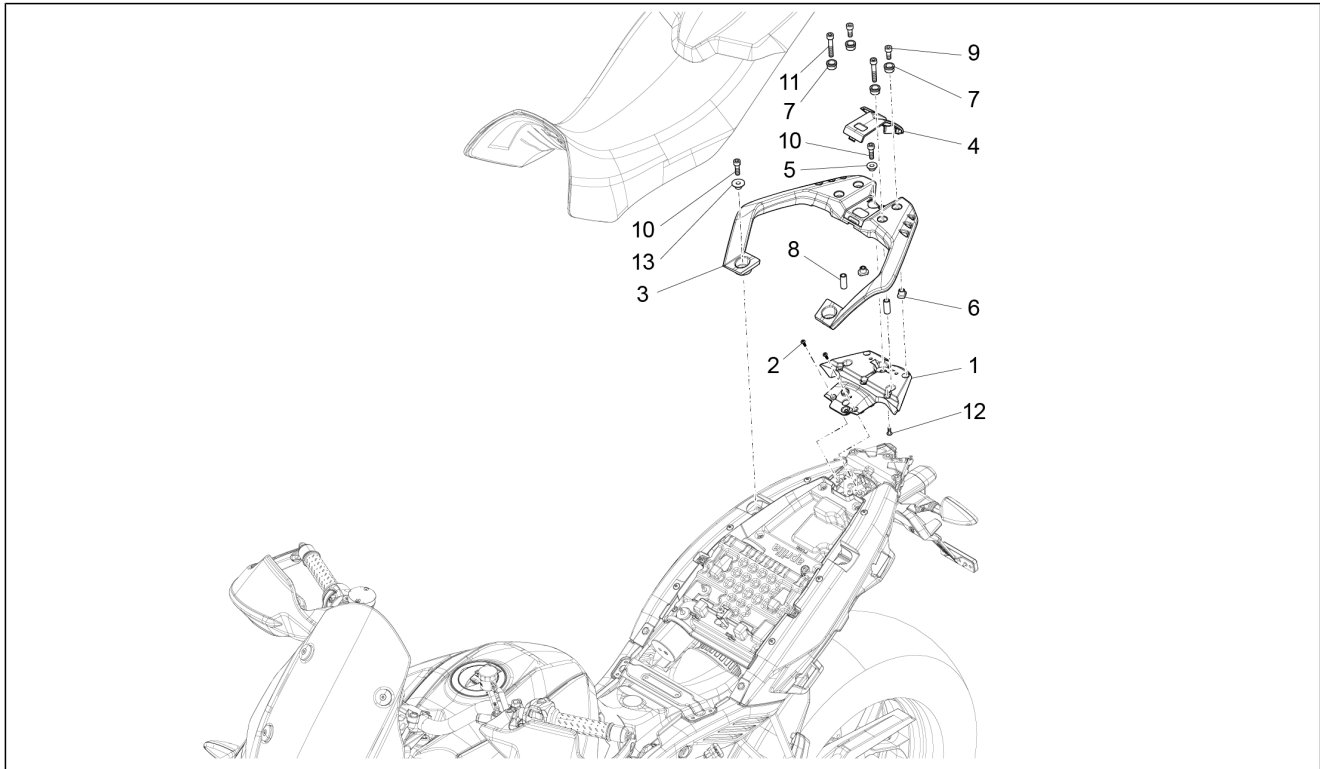
<b>Einheit</b>	Aufbau
<b>Code</b>	02.150
<b>Beschreibung</b>	Hinteres schutzblech
<b>Inspektion</b>	1



Pos.	Code	Beschreibung	Menge	Varianten
1	B045034	Hinteres schutzblech	1	
2	641652	Kleine Feder	1	
3	AP8150500	TBEI Schraube M5x9	3	

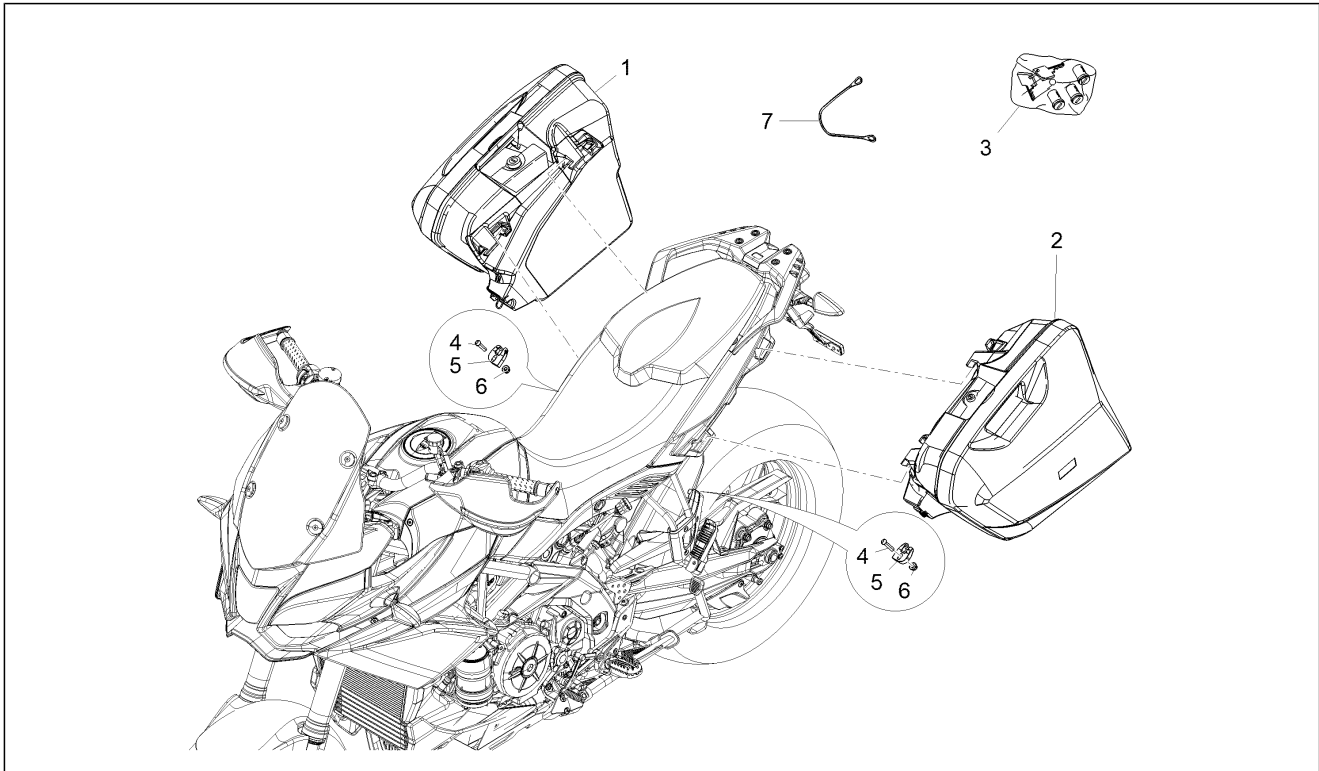


<b>Einheit</b>	Aufbau
<b>Code</b>	02.160
<b>Beschreibung</b>	Gepäckträger
<b>Inspektion</b>	1



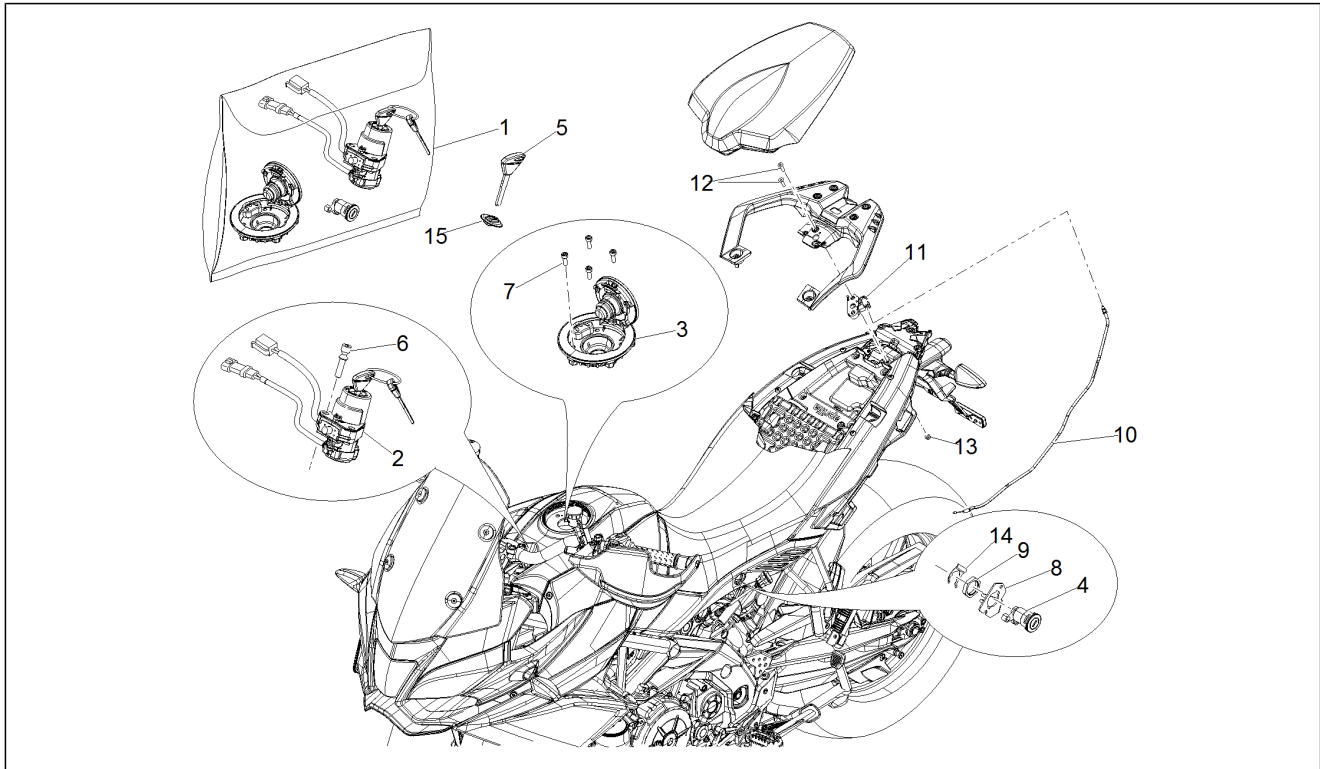
Pos.	Code	Beschreibung	Menge	Varianten
1	B044852	Gepäckträgersockel	1	
2	AP8150413	Gew.schr. 3,9x14	2	
3	B044853	Gepäckträger	1	
4	B044854	Objektr.deck.	1	
5	2B000102	Buchse	1	
6	B045761	Buchse	2	
7	B045762	Buchse	4	
8	B045763	Buchse	2	
9	GU98692420	TCEI Schraube M8x20	2	
10	AP8150520	TCEI Schraube M8x25	3	
11	GU98690445	Schraube M8x45	2	
12	AP8150509	Gew.schr. 5x14	5	
13	AP8121510	Buchse	2	

<b>Einheit</b>	Aufbau
<b>Code</b>	02.165
<b>Beschreibung</b>	Side cases
<b>Inspektion</b>	1



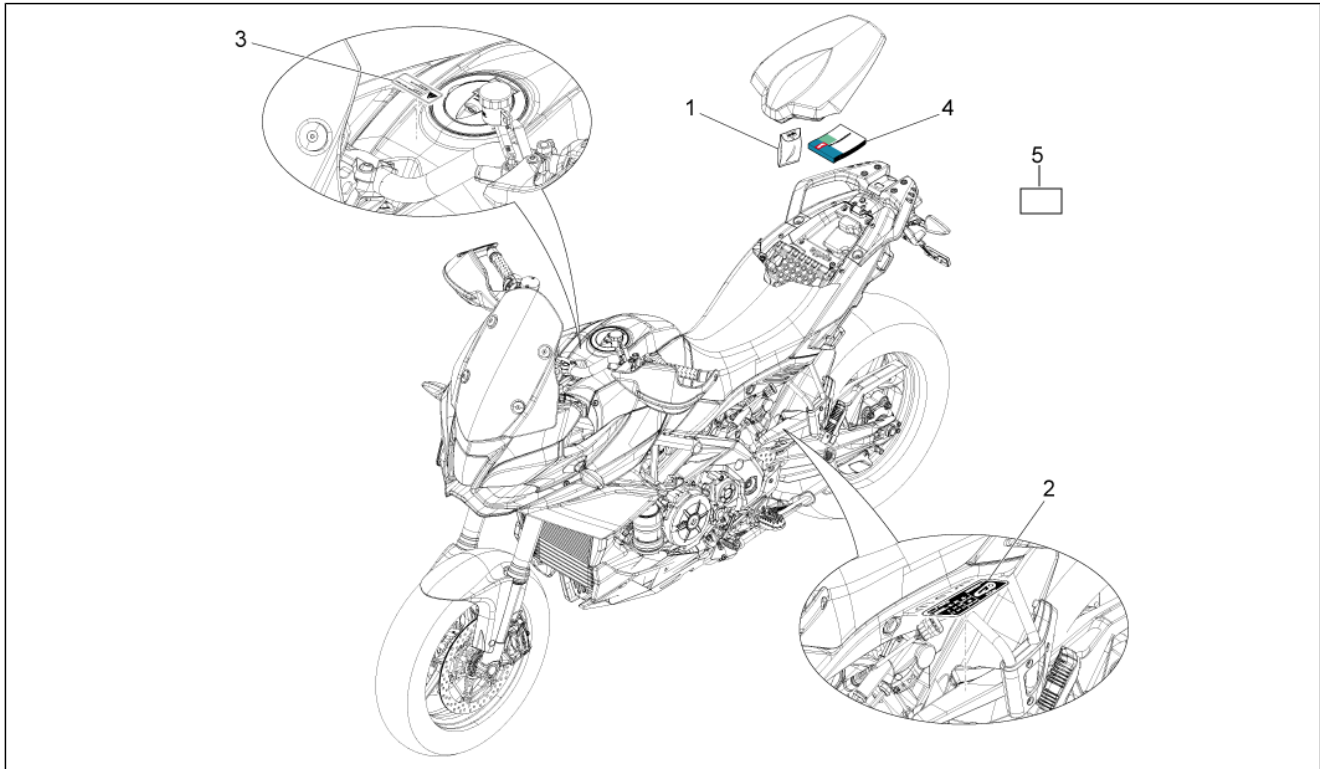
Pos.	Code	Beschreibung	Menge	Varianten
1	2B003695000XD8	***KOFFERSATZ	1	
2	2B003696000XD8	***KOFFERSATZ	1	
3	2D000025	Schlosszylinder Taschen mit Schlüsseln	1	
4	AP8150351	Reißschraube M8x40	2	
5	AP9008492	Haken Taschenhalter	2	
6	AP8152300	Selbstsperrende Mutter M8	2	
7	AP8201855	H.haubecabel	1	

<b>Einheit</b>	Aufbau
<b>Code</b>	02.170
<b>Beschreibung</b>	Schlösser
<b>Inspektion</b>	1



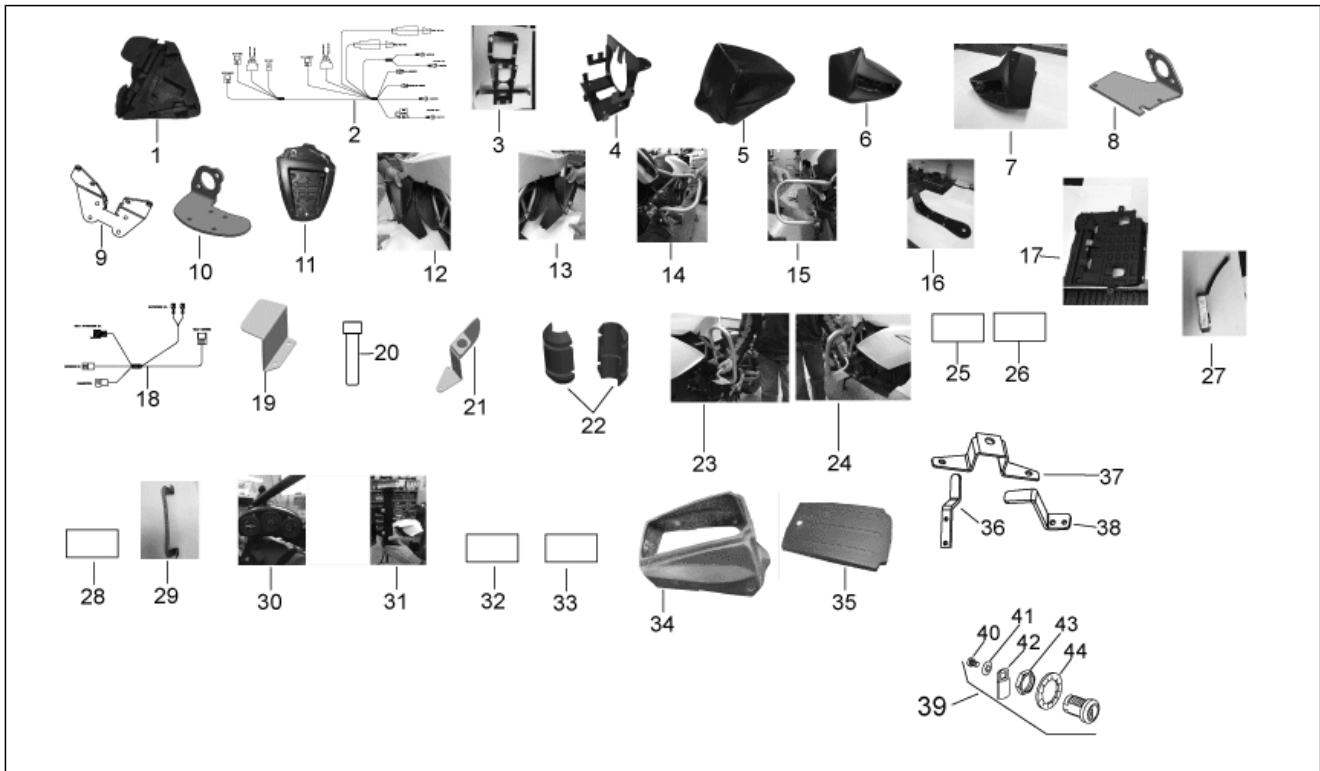
Pos.	Code	Beschreibung	Menge	Varianten
1	B045069	Kit Schließvorrichtungen	1	
2	B045845	Lenkschloß	1	
3	2D000012	Tankfüllschraube	1	
4	2D000013	Sitzschloß	1	
5	AP8140711	"Aprilia" schlüssel mit tran.	1	
6	AP8152238	Reißschraube M8x28	2	
7	B043864	TCEI Schraube M5x14	4	
8	AP8134948	Platte	1	
9	AP8102523	Schloß mutter M22x1,5	1	
10	2B000117	Sitz-Einkupplungsvorrichtung	1	
11	AP8102913	Fixierplatte Soziussitz	1	
12	B016797	Schraube M6x25	2	
13	AP8152299	Selbstsperrende Mutter M6	2	
14	AP8121420	Gabelfeder	1	
15	2B000502	Balg	1	

<b>Einheit</b>	Aufbau
<b>Code</b>	02.180
<b>Beschreibung</b>	Schilden
<b>Inspektion</b>	1



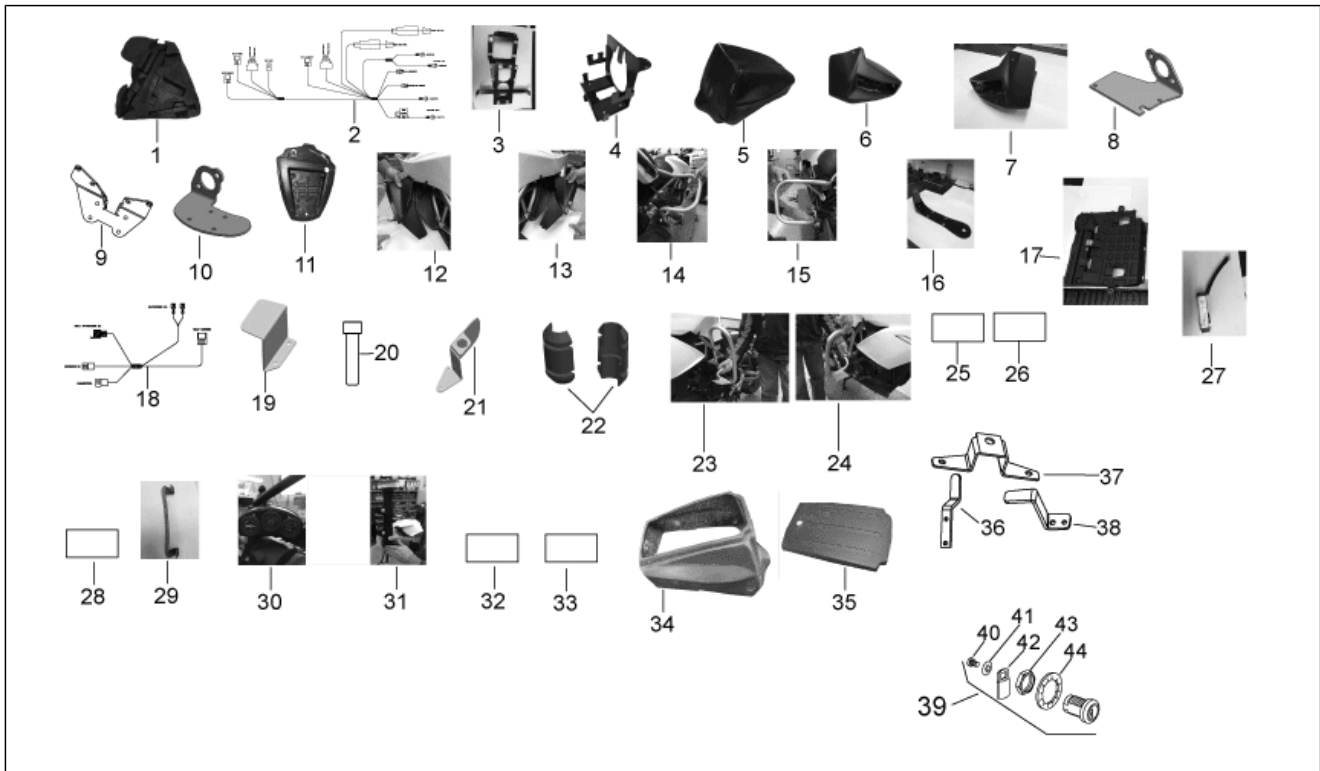
Pos.	Code	Beschreibung	Menge	Varianten
1	2B000255	Werkzeugtasche	1	
2	890198	Aufkleber Reifendruck	1	
3	AP8267147	Deko Benzin	1	
4	2Q000003	Gebrauchsanleitung I-D-F-E	1	
5	2B000302	Ketten deko	0	

<b>Einheit</b>	Aufbau
<b>Code</b>	02.200
<b>Beschreibung</b>	Allestimenti Speciali Carabinieri
<b>Inspektion</b>	1



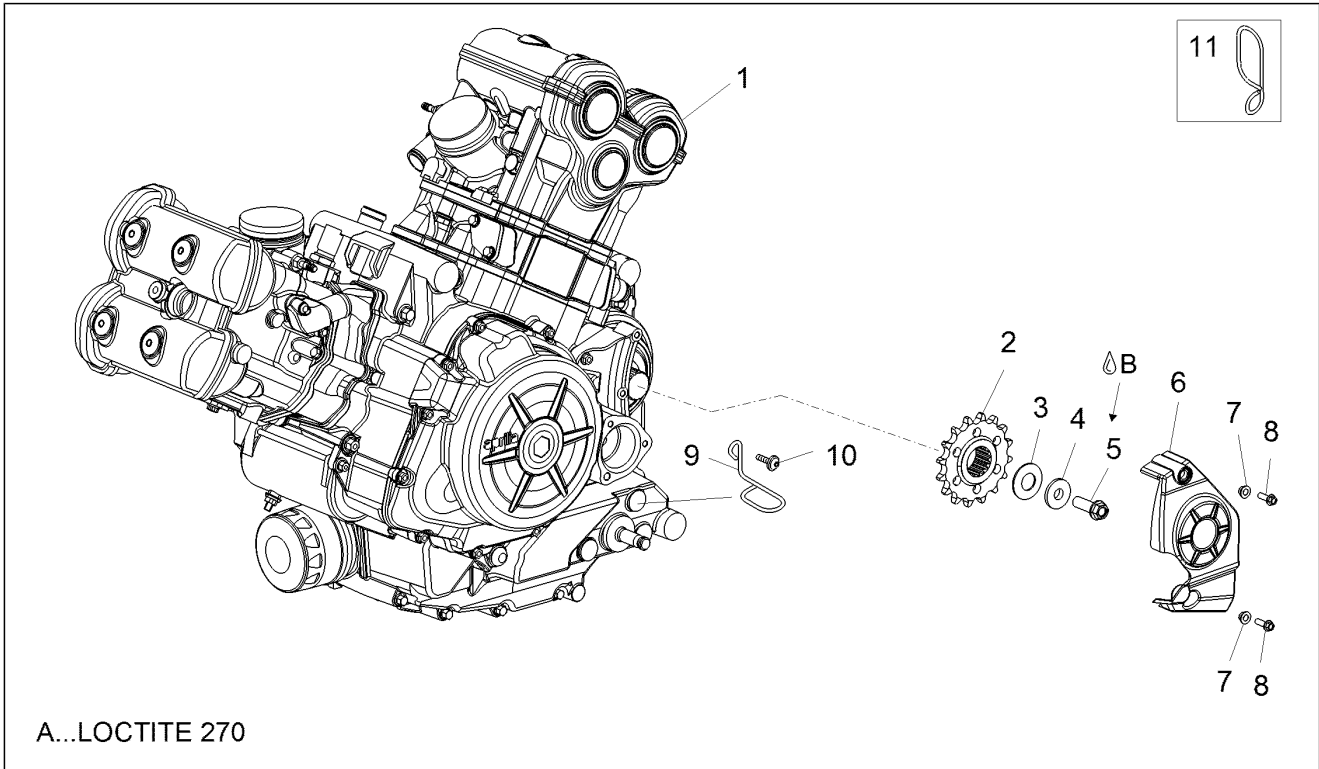
Pos.	Code	Beschreibung	Menge	Varianten
1	2B002169	Sitz Lüftungsaufsatz	1	
2	2D000172	Kabelbaum Zubehör PA	1	
3	2B002340	Ob. Bügel Radio/Batterie	1	
4	2B002021	Batteriehalterung	1	
5	2B002017000XD8	Deckel Heckteil	1	<b>Technische Spezifikationen:</b> Per telai prodotti dal 15/03/2013 al 09/09/2013.[T1]
6	2D000215	Vord. Scheinwerfer links	1	
7	2D000214	Vord. Zusatzscheinwerfer rechts	1	
8	2B002018	Druckknopfplatte links	1	
9	2B001919	Halteplatte Radio	1	
10	2B002172	Druckknopfplatte rechts	1	
11	2B002163	Fläche Beifahrer-Sitzbank	1	
12	2B002019	Luftleitblech Kühler links	1	
13	2B002020	Luftleitblech Kühler rechts	1	
14	2B001917	Trägerrahmen Tasche rechts	1	
15	2B001918	Trägerrahmen Tasche links	1	
16	2B002012	Ausziehbare Halterung hinten	1	
17	2B002168	Geänderter Batteriedeckel	1	
18	2D000204	Kabelbaum	1	
19	2B002382	Halteplättchen	1	
20	2B002162	Unterer Zapfen Befestigung Trägerrahmen	1	
21	2B002161	Haltebügel Lautsprecher	1	
22	2B001837	Schutz Schweißnähte	1	
23	2B001916	Beinschutz vorne links	1	
24	2B001846	Beinschutz vorne rechts	1	
25	2B002170	Innenauskleidung Taschen rechts-links	1	
26	2D000213	Kit Sirenen Doppelton	1	
27	2D000211	Batterie-Steuergerät	1	

<b>Einheit</b>	Aufbau
<b>Code</b>	02.200
<b>Beschreibung</b>	Allestimenti Speciali Carabinieri
<b>Inspektion</b>	1



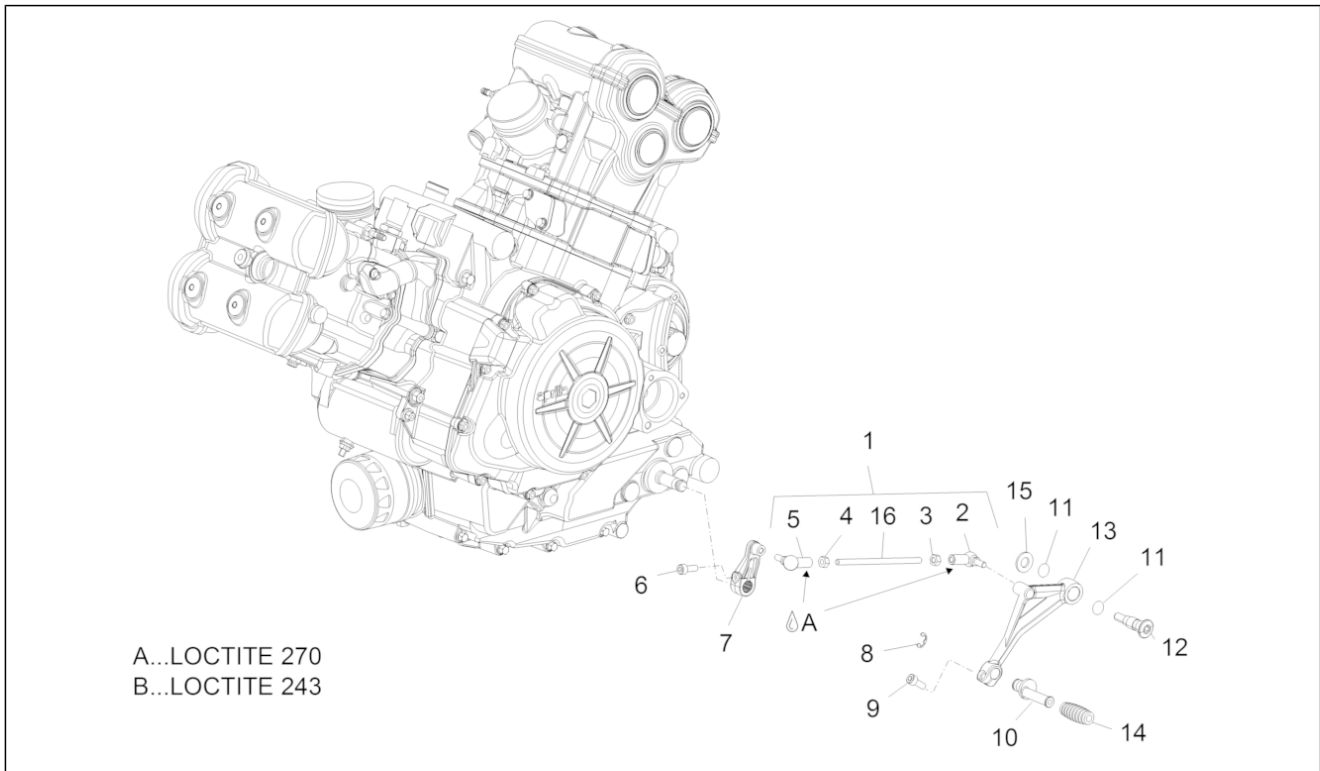
Pos.	Code	Beschreibung	Menge	Varianten
28	2B002145	Reparatur-/Füllkit	1	
29	2B002493	Feststellbügel Heckteil	1	<b>Technische Spezifikationen:</b> Per telai prodotti dal 15/03/2013 al 09/09/2013.[T1]
30	2D000212	Blinkerschalter	1	
31	2D000173	Steuersäule Led hinten kurz	1	
32	2B002342	Zierstreifensatz	1	
33	2D000174	Steuergerät PA Archimede	1	
34	2B002857000XD8	Coperchio codino post.	1	<b>Technische Spezifikationen:</b> Per telai prodotti a partire dal 10/09/2013.[T2]
35	2B002858000XD8	Codino post.	1	<b>Technische Spezifikationen:</b> Per telai prodotti a partire dal 10/09/2013.[T2]
36	2B002509	Bügel	1	<b>Technische Spezifikationen:</b> Per telai prodotti dal 15/03/2013 al 09/09/2013.[T1]
37	2B002510	Staffa fissaggio codino	1	<b>Technische Spezifikationen:</b> Per telai prodotti dal 15/03/2013 al 09/09/2013.[T1]
38	2B002491	Staffa bloccaggio serratura	1	<b>Technische Spezifikationen:</b> Per telai prodotti dal 15/03/2013 al 09/09/2013.[T1]
39	852164	Kofferschloß	1	
40	AP8201749	Linsenschraube M4x6	1	
41	AP8201748	Ausgleichscheibe	1	
42	AP8201620	Hebel	1	
43	AP8152194	Mutter unten M19x1*	1	
44	00H00601931	Ausgleichscheibe	1	

<b>Einheit</b>	Motor
<b>Code</b>	03.010
<b>Beschreibung</b>	Motor-Fertigstellung
<b>Inspektion</b>	1



Pos.	Code	Beschreibung	Menge	Varianten
1	CM1607035	Motor komplett	1	
2	2B000220	Ritzel Z=17	1	
3	854909	Tellerfeder	1	
4	854951	T-Buchse	1	
5	AP9100389	TE Schr. m. Flansch M10x1,25	1	
6	856069	Ritzelkasten	1	
7	AP8121811	T-Buchse	2	
8	AP8152277	TE Schr. m. Flansch M6x12	2	
9	AP8152055	TBEI Schraube M8x12	1	
10	AP8221114	Kabelführungs	1	
11	AP8121889	Kabelführungs	2	

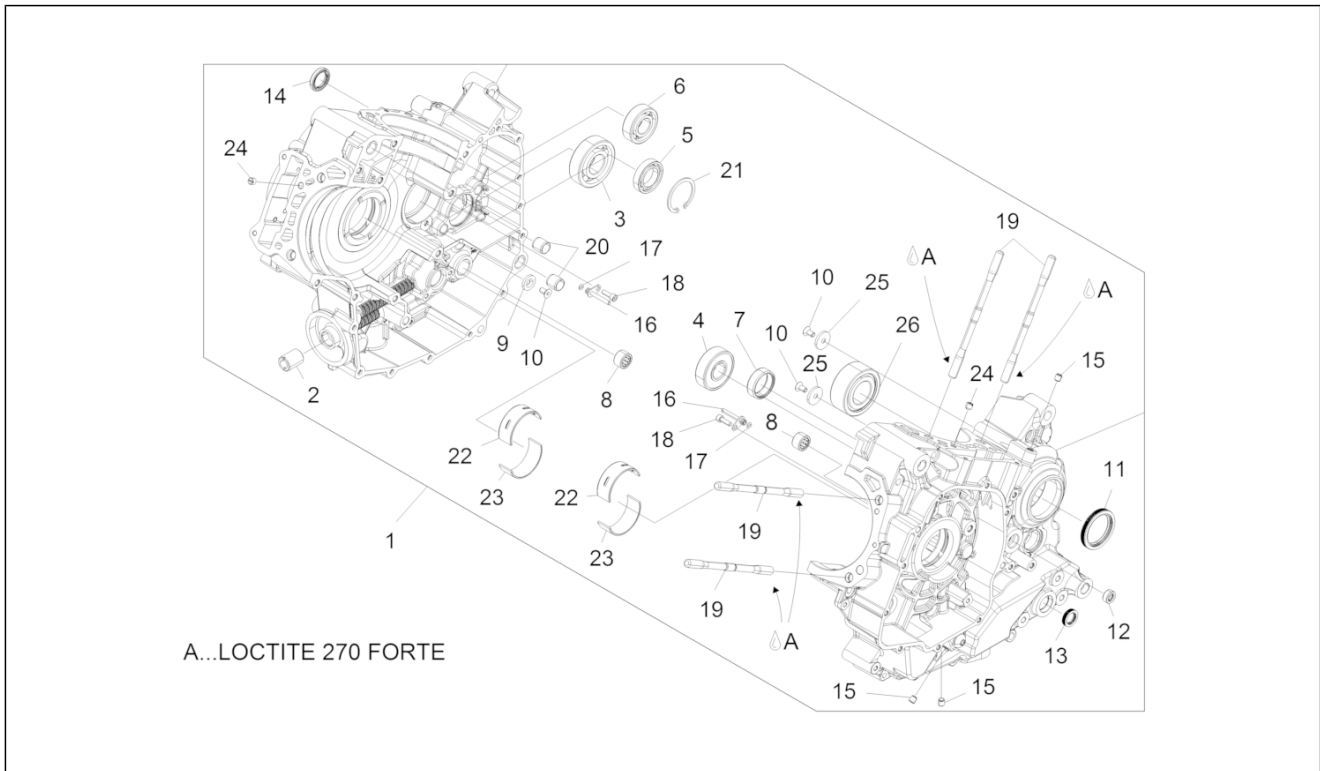
<b>Einheit</b>	Motor
<b>Code</b>	03.020
<b>Beschreibung</b>	Schalthebel
<b>Inspektion</b>	1



Pos.	Code	Beschreibung	Menge	Varianten
1	B046223	Getriebschaltung	1	
2	AP8210007	Kugelgelenk rechts M6	1	
3	AP8152138	Mutter	1	
4	AP8150026	Mutter M6	1	
5	AP8110053	Kugelgelenk links M6	1	
6	AP8150137	TCEI Schraube M6x16	1	
7	852480	Schalthebel	1	
8	AP8150462	Seegerring d9	1	
9	AP8150137	TCEI Schraube M6x16	2	
10	AP8121221	Stift Bremshebel	1	
11	AP8144007	O-Ring 11,11x1,78	2	
12	2B000087	Stift Hinterradbremsh. eb.	1	
13	B044763	Schalthebel kpl.	1	
14	AP8120912	Gummi für Hebel	1	
15	002383	Unterlegscheibe M20x8.5x2	1	
16	B046222	Zugstange Schaltzug	1	

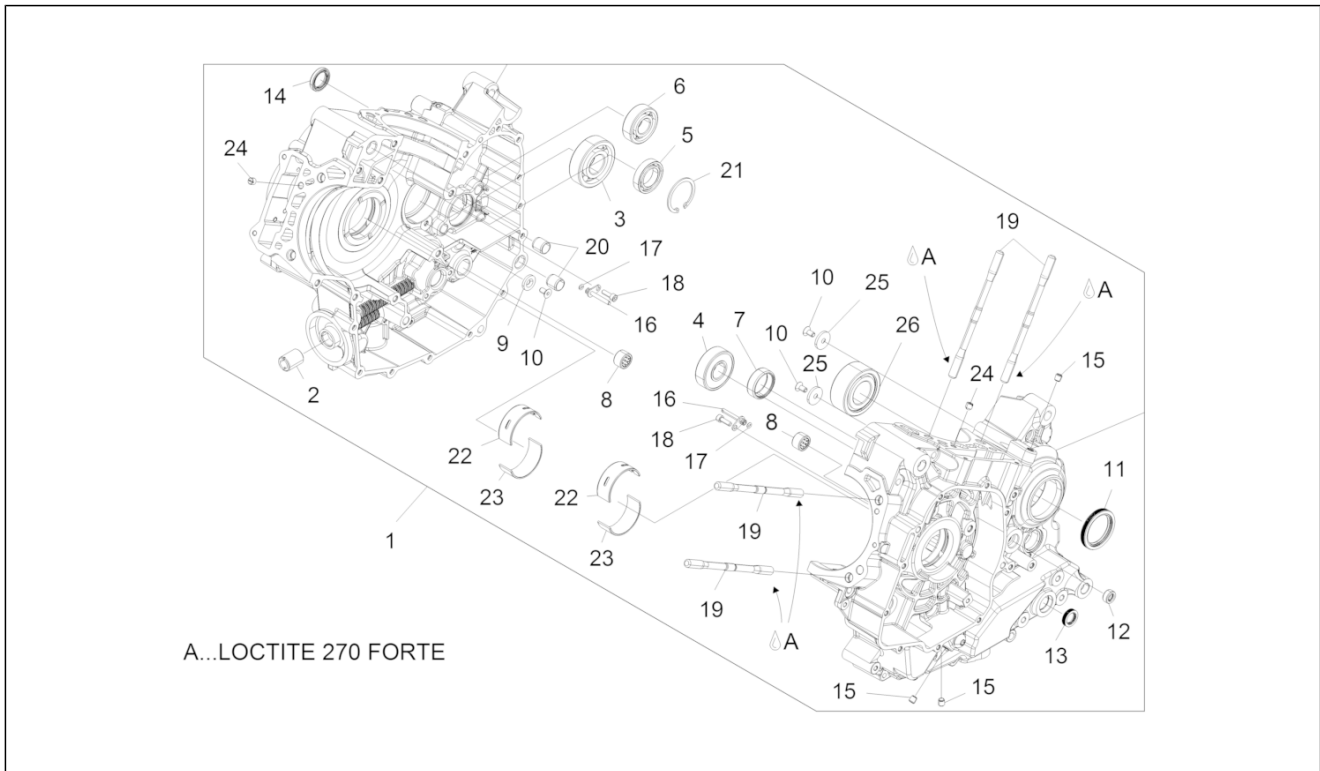


<b>Einheit</b>	Motor
<b>Code</b>	03.030
<b>Beschreibung</b>	Gehäuse I
<b>Inspektion</b>	1



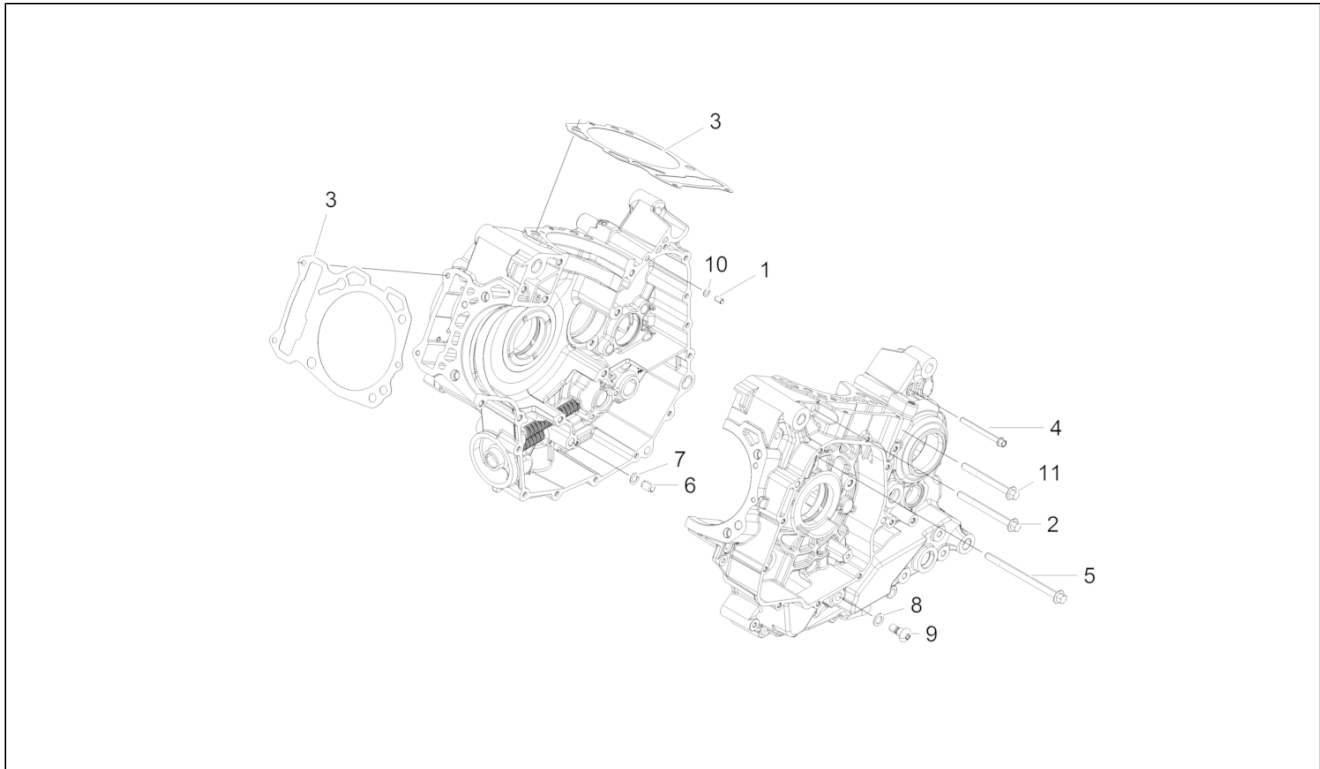
Pos.	Code	Beschreibung	Menge	Varianten
1	1A0005391B	Not available 1B	0	
1	1A0005392A	Not available 2A	0	
1	1A0005392B	Not available 2B	0	
1	1A0005391A	Not available 1A	1	
2	829122	Ölfilteranschluss	1	
3	875936	Kugellager 25x62x17	1	
4	875838	Kugellager 20x52x15	1	
5	872033	Kugellager 25x42x9	1	
6	848650	Kugellager 20x47x14	1	
7	974129	Nadellager 30x37x12	1	
8	122671	Nadellager	2	
9	873905	Unterlegscheibe	1	
10	B013608	Schraube	3	
11	848474	Gasket ring	1	
12	825577	Gasket ring 8x16x7	1	
13	974112	Dichtring 14x22x5	1	
14	82897R	Gasket ring 20x30x5	1	
15	876748	Verschlusschraube	3	
16	878567	Strahl	2	
17	487073	Gasket ring	2	
18	B013349	Zylinderschraube	2	
19	877281	Stiftschraube M10X1.25X166	8	
20	974051	Haltestein (D.15,8)	2	
21	006642	Seegerring	1	
22	8783940001	Bronzebuchse,rot cat A	2	
22	8783940004	Bronzebuchse, grün cat D	2	
22	8783940003	Bronzebuchse,gelb cat C	2	
22	8783940002	Bronzebuchse,blau cat B	2	

<b>Einheit</b>	Motor
<b>Code</b>	03.030
<b>Beschreibung</b>	Gehäuse I
<b>Inspektion</b>	1



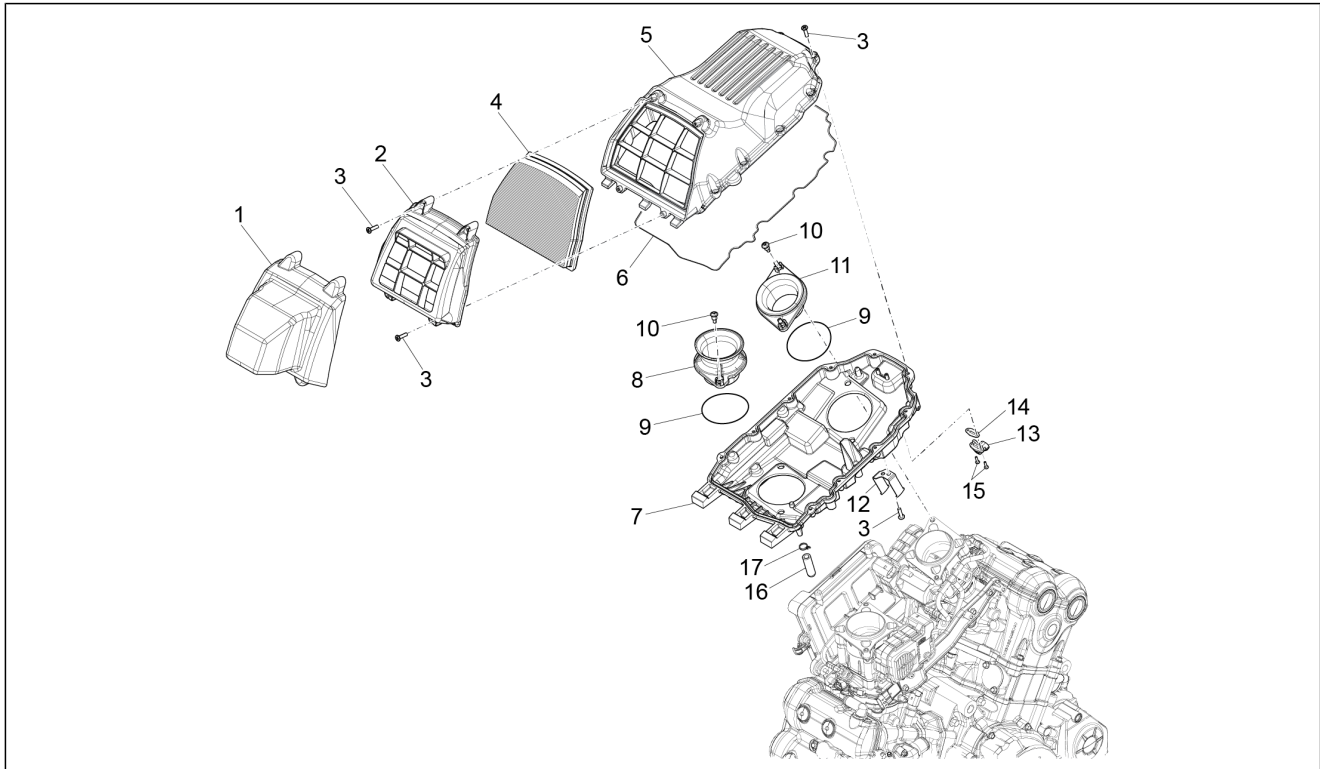
Pos.	Code	Beschreibung	Menge	Varianten
23	8793650003	Halbsch. Bronzebchs. catC giallo	2	
23	8793650001	Halbsch. Bronzebchs. catA rosso	2	
23	8793650004	Halbsch. Bronzebchs. catE verde	2	
23	8793650002	Halbsch. Bronzebchs. catB blu	2	
24	876320	Kalibriertstift 1.8	2	
25	873928	Unterlegscheibe	2	
26	875935	Radialkugellager	1	

<b>Einheit</b>	Motor
<b>Code</b>	03.040
<b>Beschreibung</b>	Gehäuse I
<b>Inspektion</b>	1



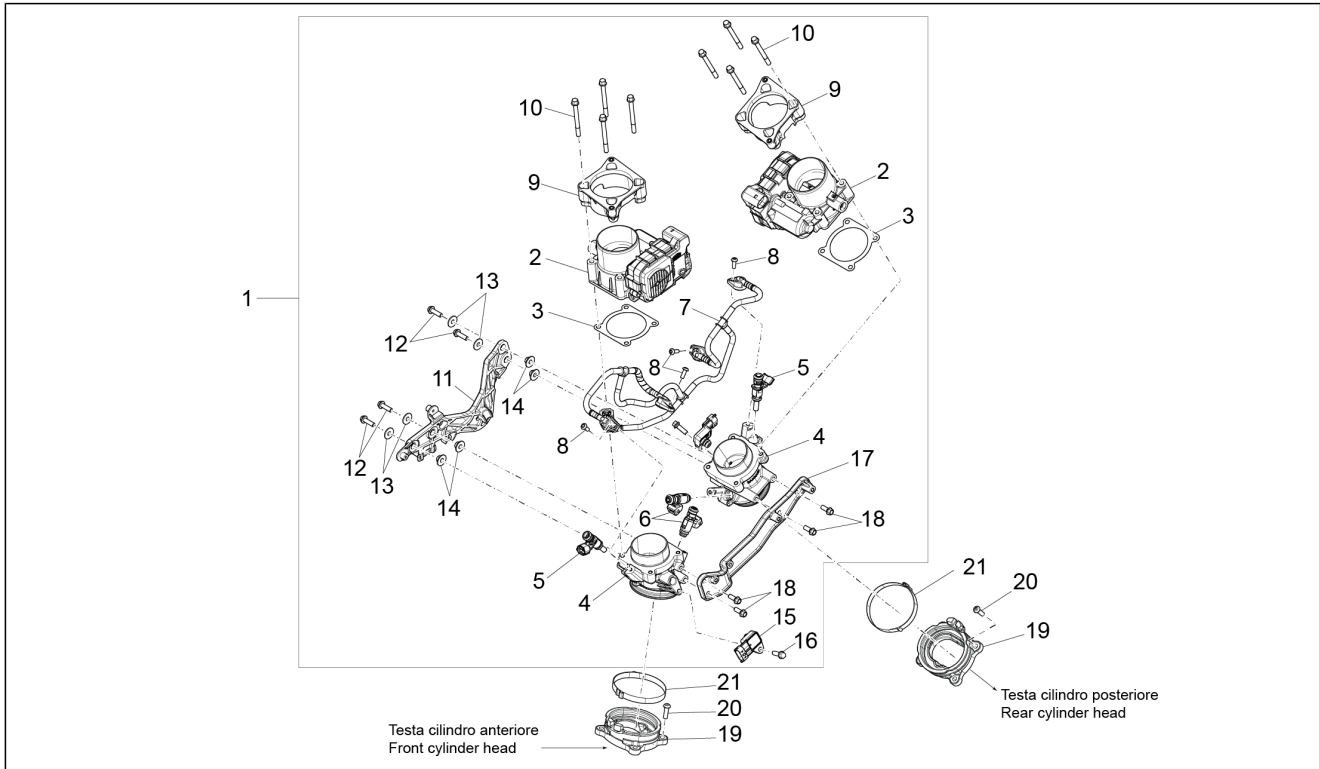
Pos.	Code	Beschreibung	Menge	Varianten
1	874598	Haltestein D6	1	
2	877814	***Schraube	2	
3	CM159602	ZYLINDERFUSSDICHTUNG dicke 0,5	2	
3	CM159601	ZYLINDERFUSSDICHTUNG dicke 0,4	2	
3	CM159603	ZYLINDERFUSSDICHTUNG 0,6	0	
4	874548	TE Schr. m. Flansch M6x65	11	
5	872182	Sechskantschraube M8x120	1	
6	239388	Passhülse 6,5x9,5x15	1	
7	878434	O-Ring	1	
8	969973	Ausgleichscheibe	1	
9	B013063	Spezialschraube	1	
10	224035	O-Ring	1	
11	874546	Sechskantschraube M8x80	6	

<b>Einheit</b>	Motor
<b>Code</b>	03.050
<b>Beschreibung</b>	Filtergehäuse
<b>Inspektion</b>	1



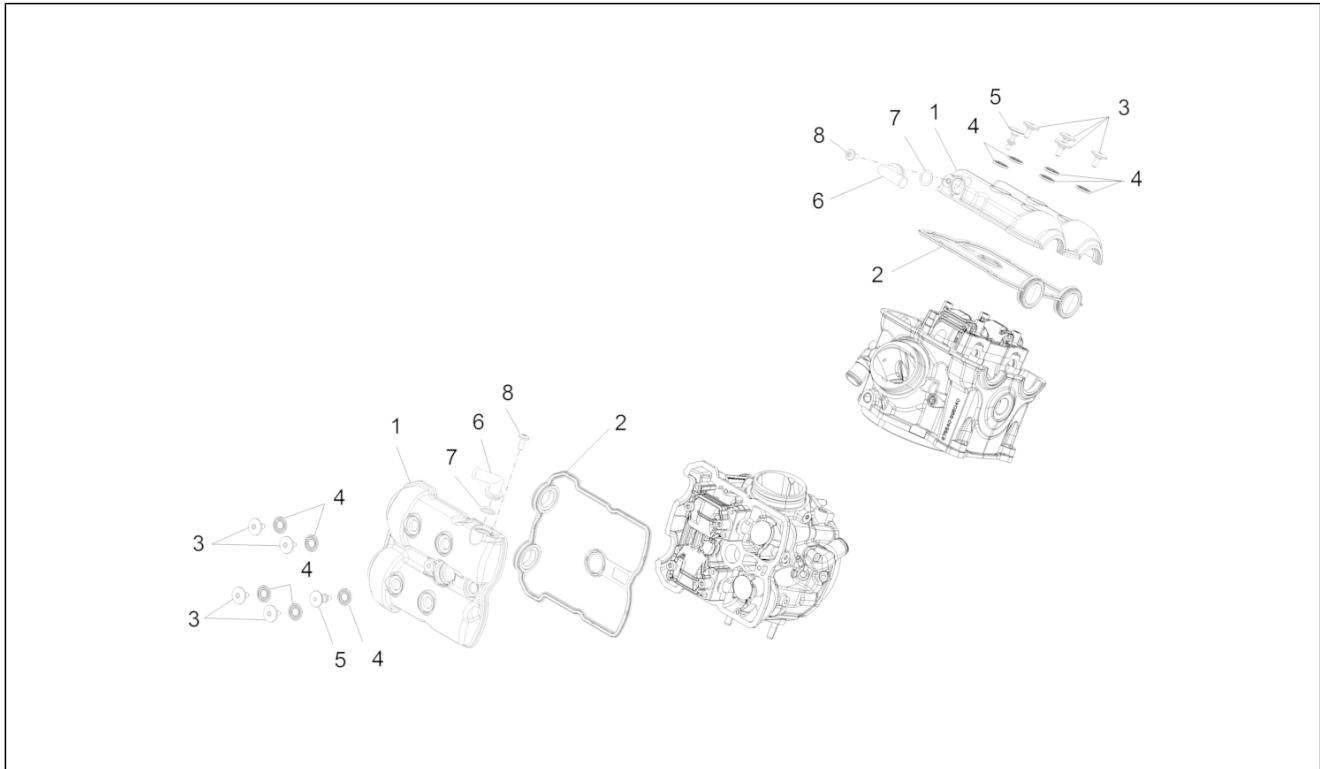
Pos.	Code	Beschreibung	Menge	Varianten
1	2B000186	Einlassschutz	1	
2	B045827	Luftfilterdeck	1	
3	AP8152329	Kreuz.schl.flnschschr. M5x20	15	
4	896237	Filtereinsatz	1	
5	896236	Deckel Filtergehäuse	1	
6	AP8120615	Dichtung D3	1	
7	B046153	Boden Filtergehäuse	1	
8	B046197	Saugrohr Einlass	1	
9	880689	O-Ring	2	
10	893132	Schraube	4	
11	2A000045	Saugrohr Einlass H.13	1	
12	2B000125	Halterbügel Tank SX	1	
13	GU30729330	Lufttemperaturfühler	1	
14	GU30027931	Dichtung	1	
15	AP8150421	Gew.schr. 2,9x12	2	
16	AP8161054	Kappe	1	
17	AP8102520	Schlauchselle	1	

<b>Einheit</b>	Motor
<b>Code</b>	03.060
<b>Beschreibung</b>	Klappenkörper
<b>Inspektion</b>	1



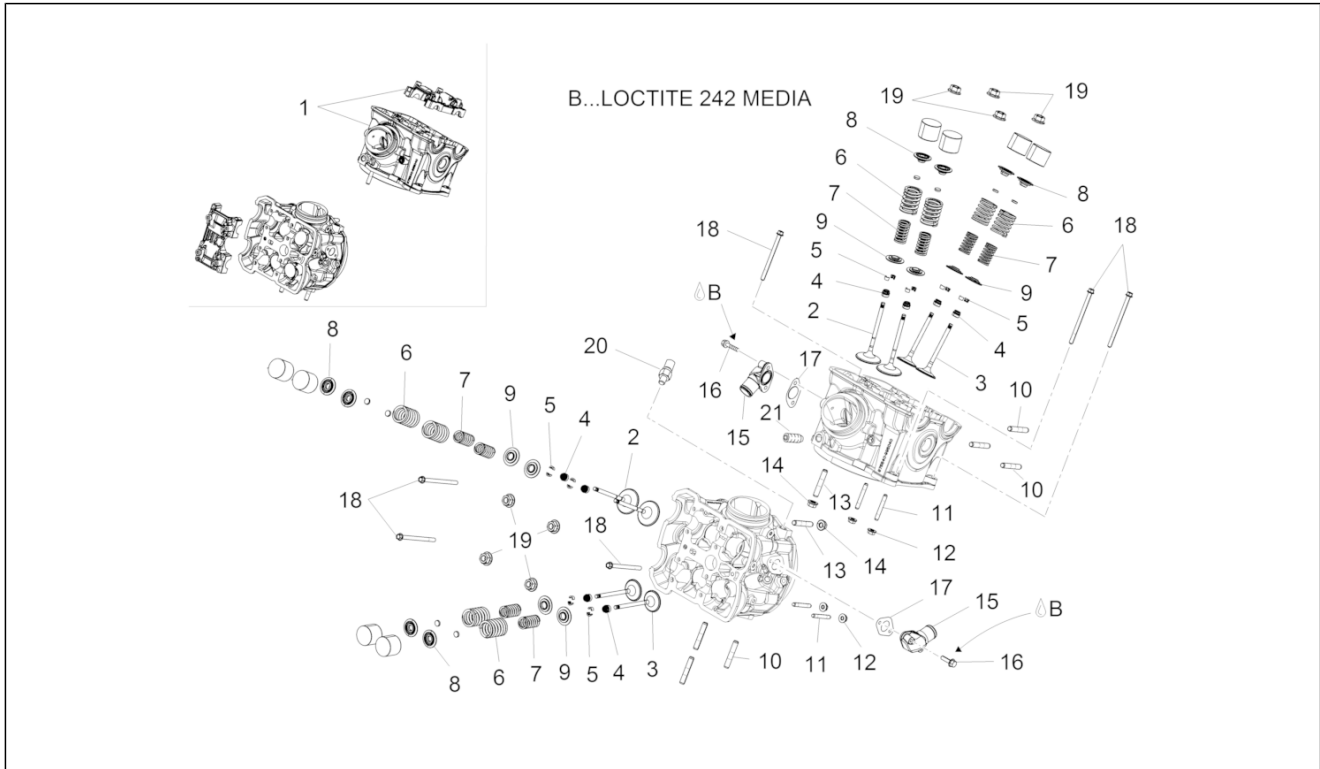
Pos.	Code	Beschreibung	Menge	Varianten
1	2A0000565	Klappenkörper	1	
2	872230	Klappenkörper	2	
3	872264	Dichtung	2	
4	2A000021	Anschluß	2	
5	2A000042	Kompl.Satz.f.Spritzdüsel	2	
6	CM074706	Kompl.Satz.f.Spritzdüsel	2	
7	2B000116	Rohr	1	
8	B016455	TBEI Schraube M5x14	4	
9	B046196	FiltergehäuseHalter	2	
10	828909	TE Schr. m. Flansch M6x65	8	
11	2B000136	Haltebügel	1	
12	AP8152279	TE Schr. m. Flansch M6x20	4	
13	AP8150015	Ausgleichscheibe 6,6x18x1,6*	4	
14	AP8121728	T-Buchse	4	
15	642302	Druckfühler	2	
16	018639	Sechskantschraube M6x20	2	
17	876631	Haltebügel	1	
18	874555	TE Schr. m. Flansch M6x16	4	
19	B013438	Halteung Einlassanschlüsse	2	
20	834038	Sk-Schraube	2	
21	B013505	Schlauchschele R96	2	

<b>Einheit</b>	Motor
<b>Code</b>	03.090
<b>Beschreibung</b>	Kopfdeckel
<b>Inspektion</b>	1



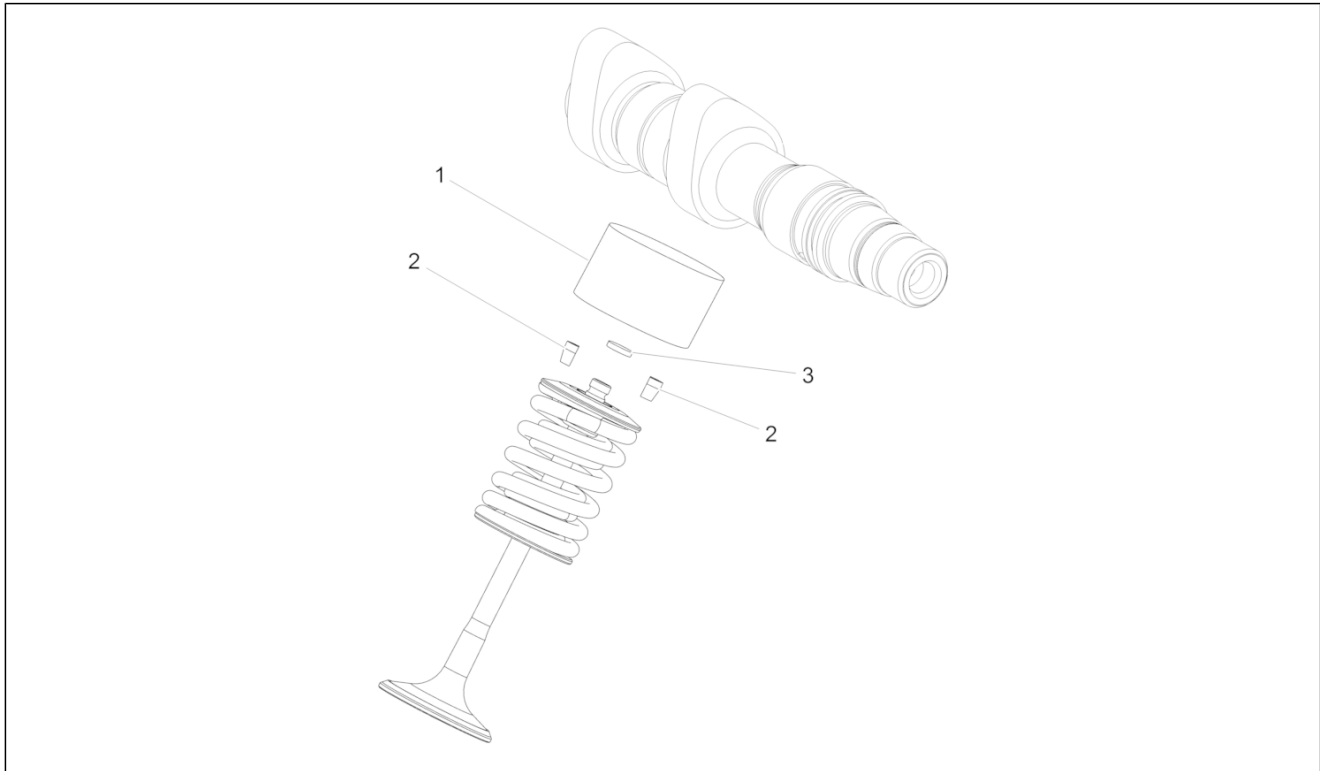
Pos.	Code	Beschreibung	Menge	Varianten
1	879883	Kopfdeckel	2	
2	879532	Kopf Deckel Dichtung	2	
3	842291	Spezialschraube	8	
4	830249	Stopfen dämpfer	5	
5	880734	Spezialschraube	2	
6	879855	Anschluß für Ölablaß	2	
7	879948	O-Ring	2	
8	CM179301	Schraube M6x16	2	

<b>Einheit</b>	Motor
<b>Code</b>	03.100
<b>Beschreibung</b>	Zylinderkopf - ventile
<b>Inspektion</b>	1



Pos.	Code	Beschreibung	Menge	Varianten
1	B0149334	Zylinderkopf	2	
2	879858	Einlaßventil	4	
2	1A003275	Ein. ventil	1	
3	879127	Auslassventil	4	
3	1A003276	Auslassventil	1	
4	871642	Ventil Dichtring	8	
5	871640	Halbkegel	16	
6	878808	Ventilfeder außen	8	
7	878809	Ventilfeder innen	8	
8	878806	Federteller oben	8	
9	878807	Federteller unten	8	
10	484706	Stiftschraube	6	
11	872807	Stiftschraube	4	
12	874558	Geflanschte Mutter	4	
13	B017636	Auspufftopf Stiftschraube	2	
14	874557	Geflanschte Mutter M8x1,25	2	
15	B013744	Anschl. Wasseraus.	1	
16	855799	TE Schr. m. Flansch	2	
17	878705	Dichtung	1	
18	874746	TE Schr. m. Flansch M6x90	6	
19	825694	Mutter M10x1,25	8	
20	640485	Temperaturfühler	1	
21	411311	Verschlusschraube M12x1,5	1	

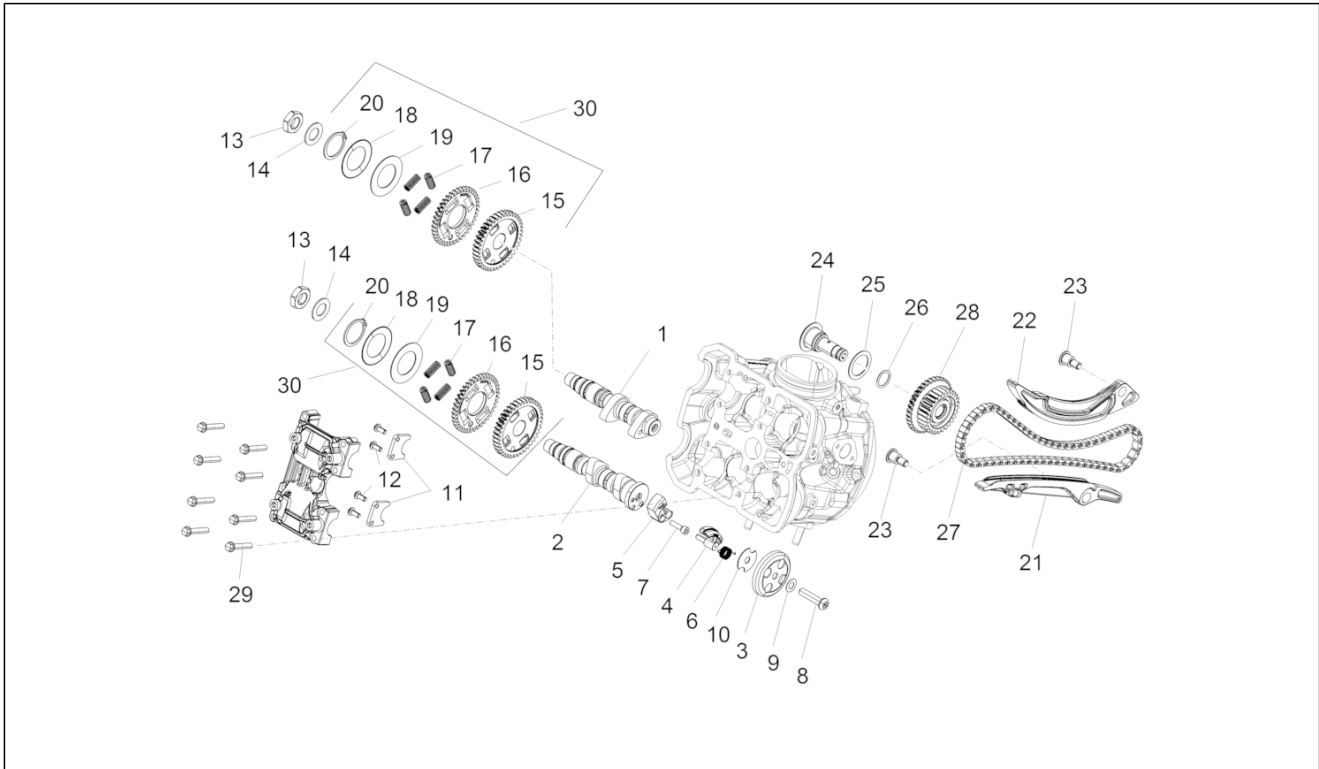
<b>Einheit</b>	Motor
<b>Code</b>	03.110
<b>Beschreibung</b>	Belag
<b>Inspektion</b>	1



Pos.	Code	Beschreibung	Menge	Varianten
1	873131	Ventilbecher	4	
2	871640	Halbkegel	16	
3	CM157209	Calibrated tablet 3.00	1	
3	CM157204	Calibrated tablet 2.75	1	
3	CM157207	Calibrated tablet 2.90	1	
3	CM157205	Calibrated tablet 2.80	1	
3	CM157210	Calibrated tablet 3.05	1	
3	CM157219	Calibrated tablet 2.50	1	
3	CM157216	Calibrated tablet 3.35	1	
3	CM157218	Calibrated tablet 2.55	1	
3	CM157214	Calibrated tablet 3.25	1	
3	CM157201	Calibrated tablet 2.60	1	
3	CM157211	Calibrated tablet 3.10	1	
3	CM157221	Calibrated tablet 2.40	1	
3	CM157208	Calibrated tablet 2.95	1	
3	CM157203	Calibrated tablet 2.70	1	
3	CM157220	Calibrated tablet 2.45	1	
3	CM157206	Calibrated tablet 2.85	1	
3	CM157213	Calibrated tablet 3.20	1	
3	CM157202	Calibrated tablet 2.65	1	
3	CM157212	Calibrated tablet 3.15	1	
3	CM157215	Calibrated tablet 3.30	1	
3	CM157217	Calibrated tablet 3.40	1	

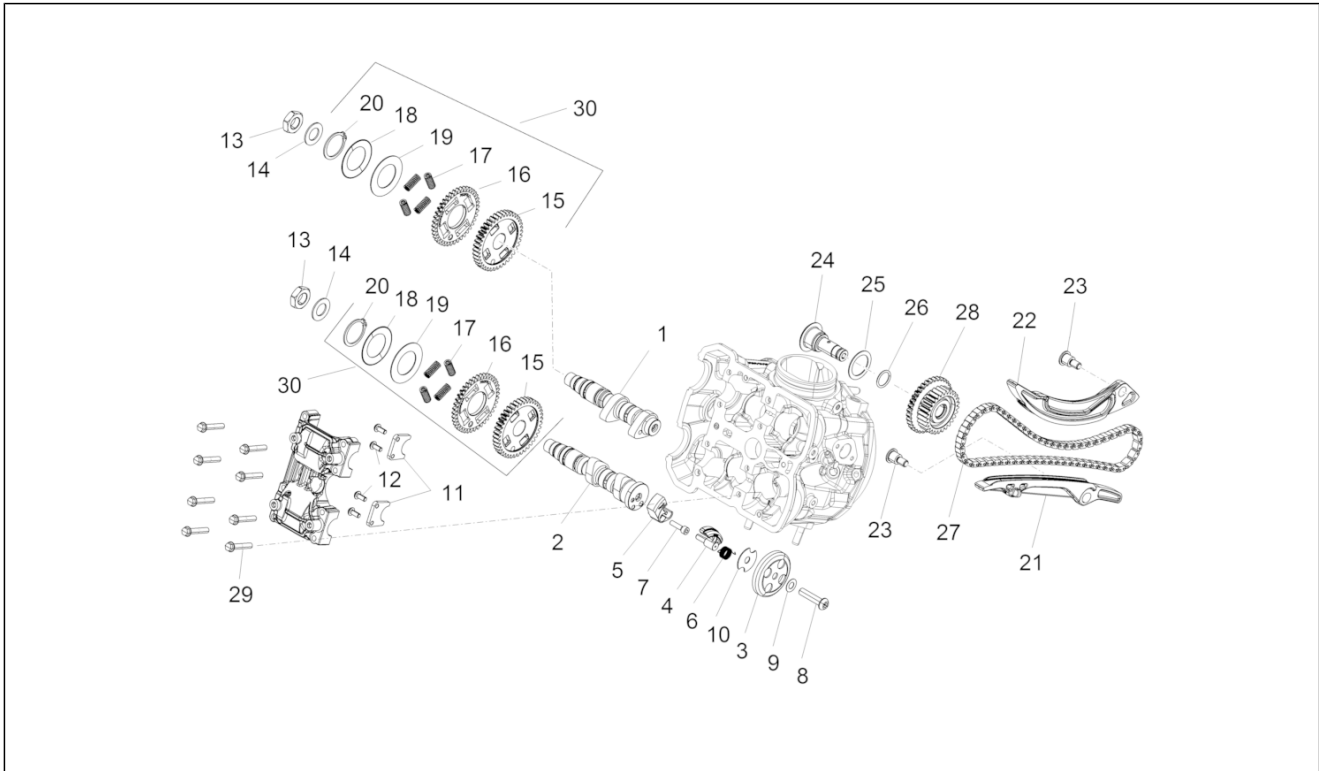


<b>Einheit</b>	Motor
<b>Code</b>	03.130
<b>Beschreibung</b>	Vrd. Zylindersteuer
<b>Inspektion</b>	1



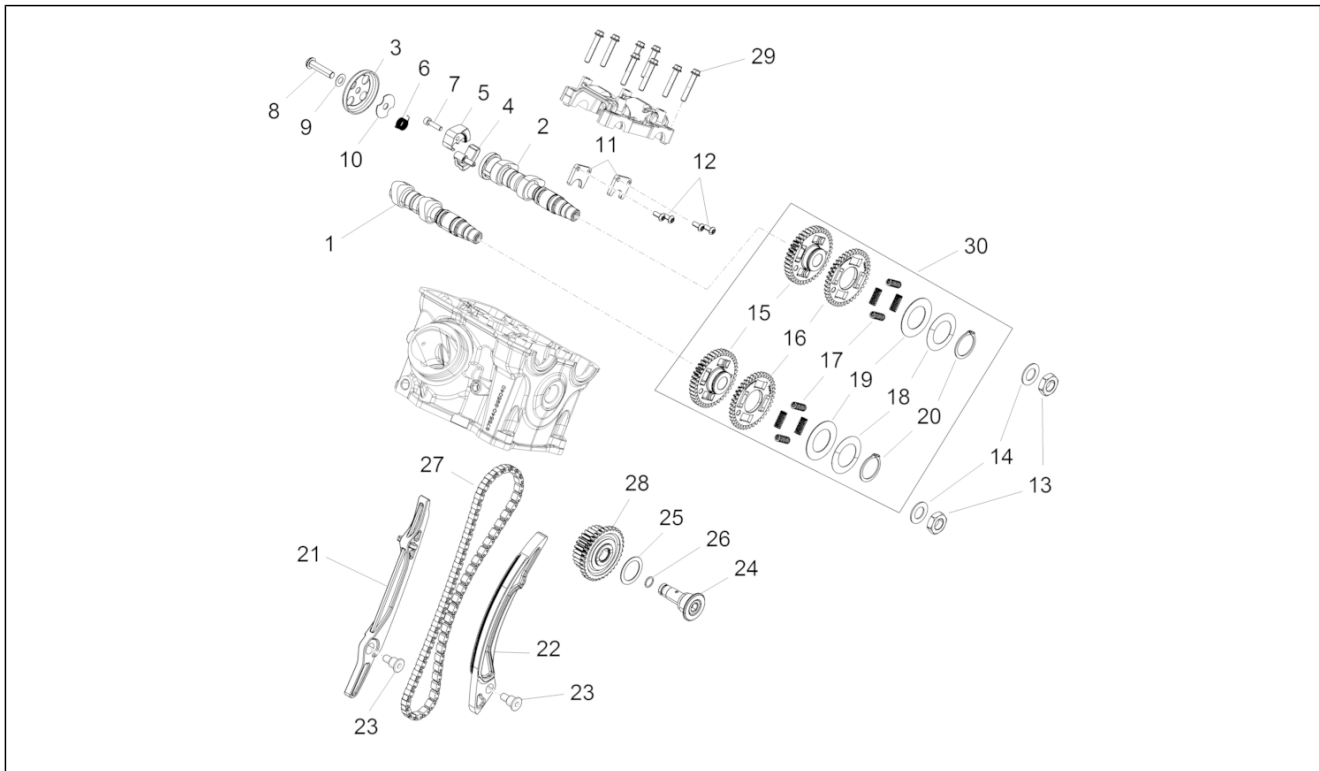
Pos.	Code	Beschreibung	Menge	Varianten
1	B0135335	Nockenwelle Einl.	1	
2	B0135315	Nockenwelle Auslass	1	
3	876087	Dekompressionskorb	1	
4	876113	Dekompressionsmasse	1	
5	B015555	Gegengewicht Dekompressionsvorrichtung	1	
6	876171	Dekompressionsfeder	1	
7	877885	TCEI Schraube	1	
8	877884	Linsenkopfschraube Torx	1	
9	287073	Abstreifscheibe	1	
10	879523	Spezial-U-scheibe	1	
11	877829	Axiales Befestigungselement	2	
12	B014598	Torx Schraube M5x12	4	
13	874751	Mutter M15x1 DX	2	
14	874744	Zwischenlegscheibe	2	
15	875878	Zahnräder Nockenwelle	2	
16	B015604	Zahnräder Verteiler Nockenwelle	2	
17	849721	Feder	8	
18	849718	Tellerfeder	2	
19	849720	Ausgleichscheibe	2	
20	006429	Sprengring	2	
21	871798	Kettengleitführung	2	
22	880231	Kettenspanner Stange	2	
23	878868	Distanzschraube M8	4	
24	1A006352	Spezialschraube	2	
25	849817	Sicherungsblech	2	
26	873233	Gasket ring	2	
27	875411	Kette 114 Glieder	2	
28	8756994	Zahnrad Steuer.	2	

<b>Einheit</b>	Motor
<b>Code</b>	03.130
<b>Beschreibung</b>	Vrd. Zylindersteuer
<b>Inspektion</b>	1



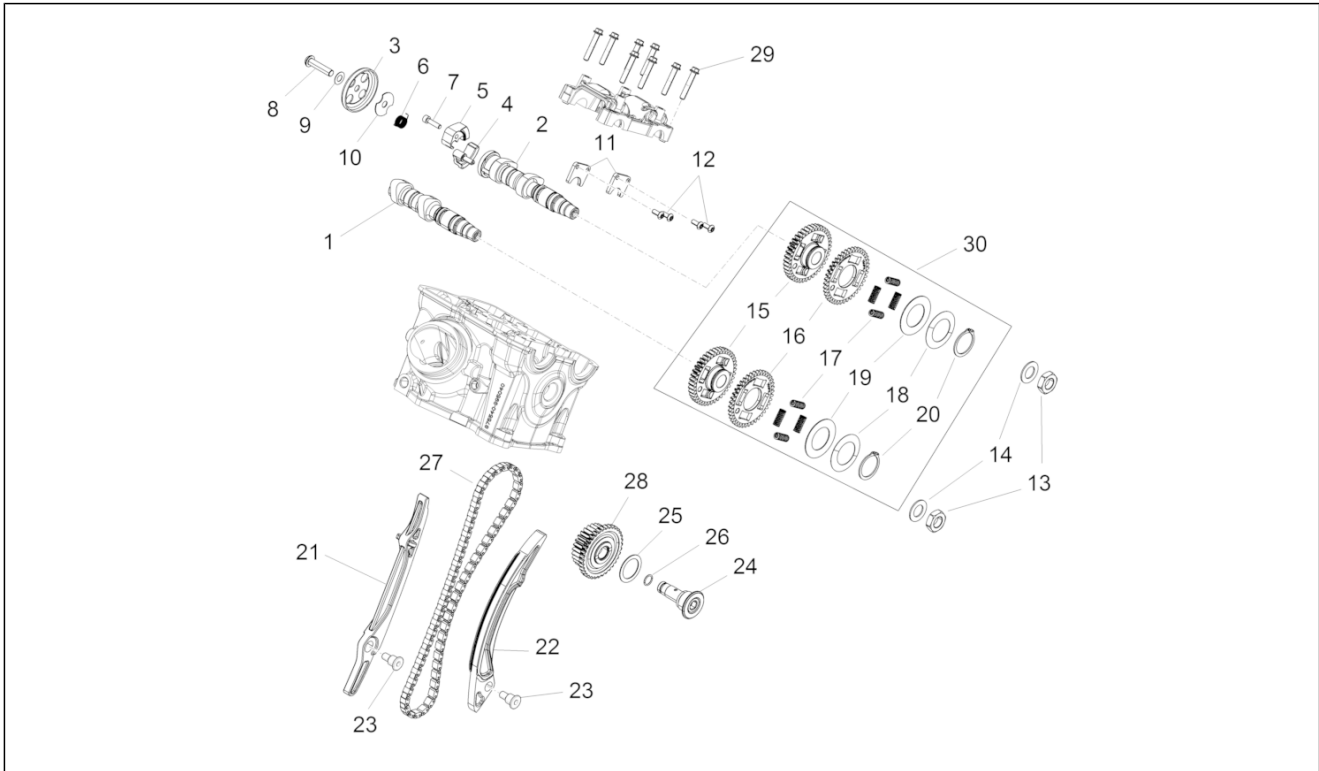
Pos.	Code	Beschreibung	Menge	Varianten
29	414838	Schraube M6x35	16	
30	875879	Zahnräder Nockenwelle vorne kompl.	2	

<b>Einheit</b>	Motor
<b>Code</b>	03.140
<b>Beschreibung</b>	Hint. Zylindersteuer
<b>Inspektion</b>	1



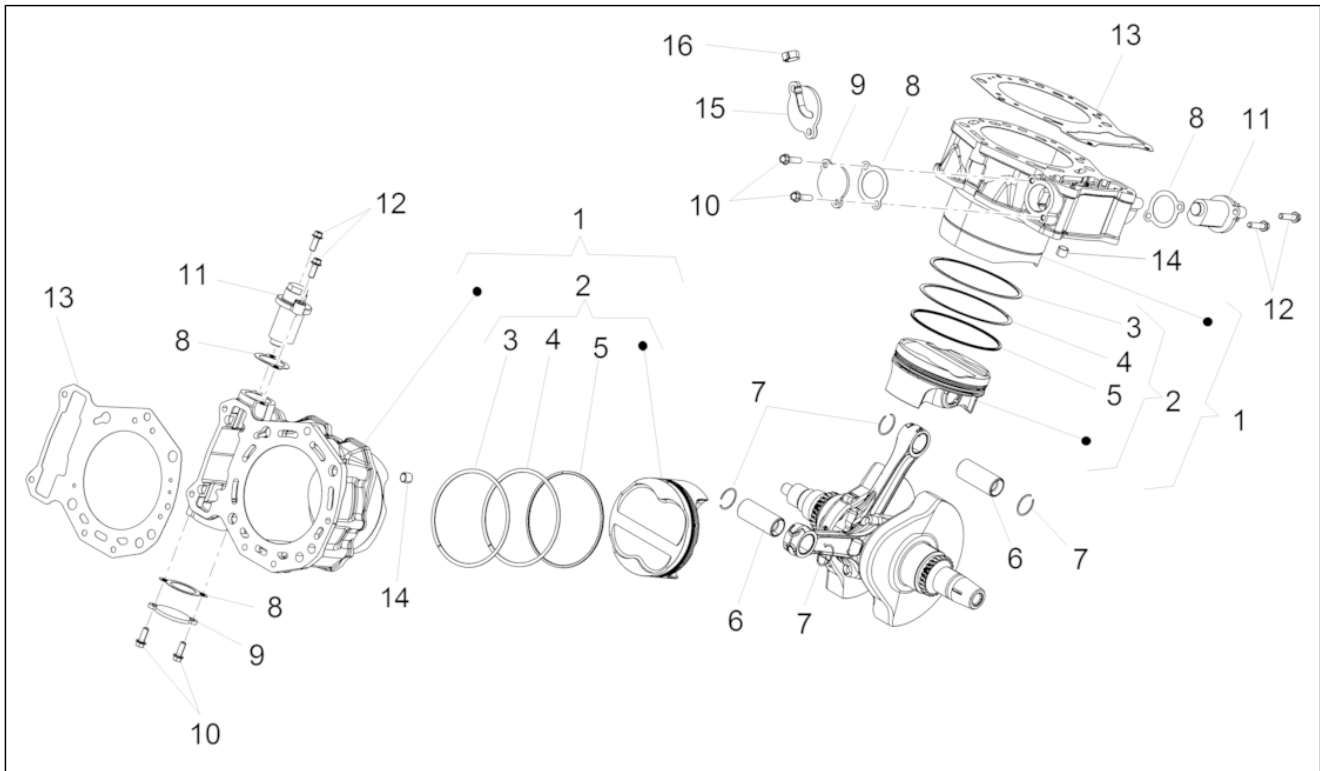
Pos.	Code	Beschreibung	Menge	Varianten
1	B0135385	Nockenwelle Einl.	1	
2	B0135365	Nockenwelle Auslass	1	
3	876087	Dekompressionskorb	1	
4	875373	Dekompressionsmasse	1	
5	B015556	Gegengewicht Dekompressionsvorrichtung	1	
6	880064	Dekompressionsfeder	1	
7	877885	TCEI Schraube	1	
8	877884	Linsenkopfschraube Torx	1	
9	287073	Abstreifscheibe	1	
10	879523	Spezial-U-scheibe	1	
11	877829	Axiales Befestigungselement	2	
12	B014598	Torx Schraube M5x12	4	
13	874752	Mutter M15x1 SX	2	
14	874744	Zwischenlegscheibe	2	
15	875878	Zahnräder Nockenwelle	2	
16	B015604	Zahnräder Verteiler Nockenwelle	2	
17	849721	Feder	8	
18	849718	Tellerfeder	2	
19	849720	Ausgleichscheibe	2	
20	006429	Sprengring	2	
21	871798	Kettengleitführung	2	
22	880231	Kettenspanner Stange	2	
23	878868	Distanstückschraube M8	4	
24	1A006352	Spezialschraube	2	
25	849817	Sicherungsblech	2	
26	873233	Gasket ring	2	
27	875411	Kette 114 Glieder	2	
28	8756994	Zahnrad Steuer.	2	

<b>Einheit</b>	Motor
<b>Code</b>	03.140
<b>Beschreibung</b>	Hint. Zylindersteuer
<b>Inspektion</b>	1



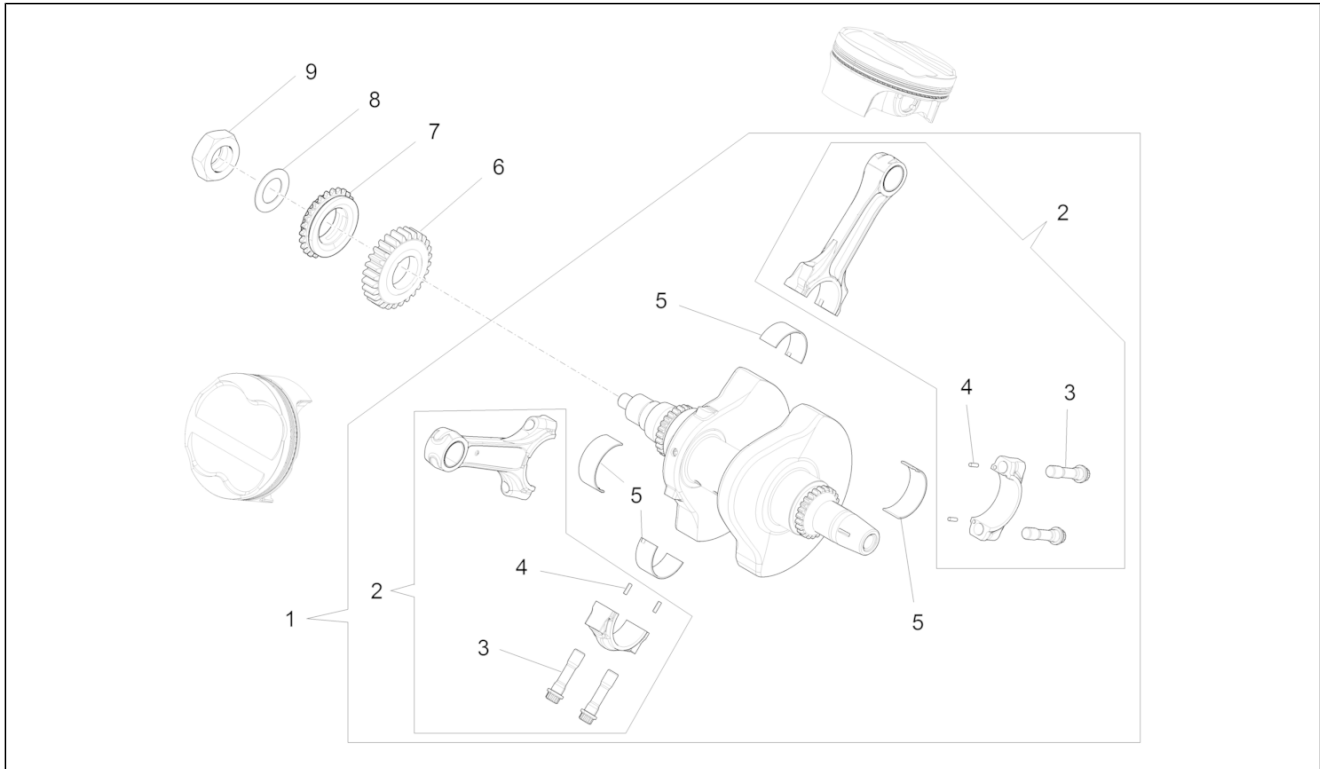
Pos.	Code	Beschreibung	Menge	Varianten
29	414838	Schraube M6x35	16	
30	875880	Zahnräder Nockenwelle post.	2	

<b>Einheit</b>	Motor
<b>Code</b>	03.150
<b>Beschreibung</b>	Zylinder - Kolben
<b>Inspektion</b>	1



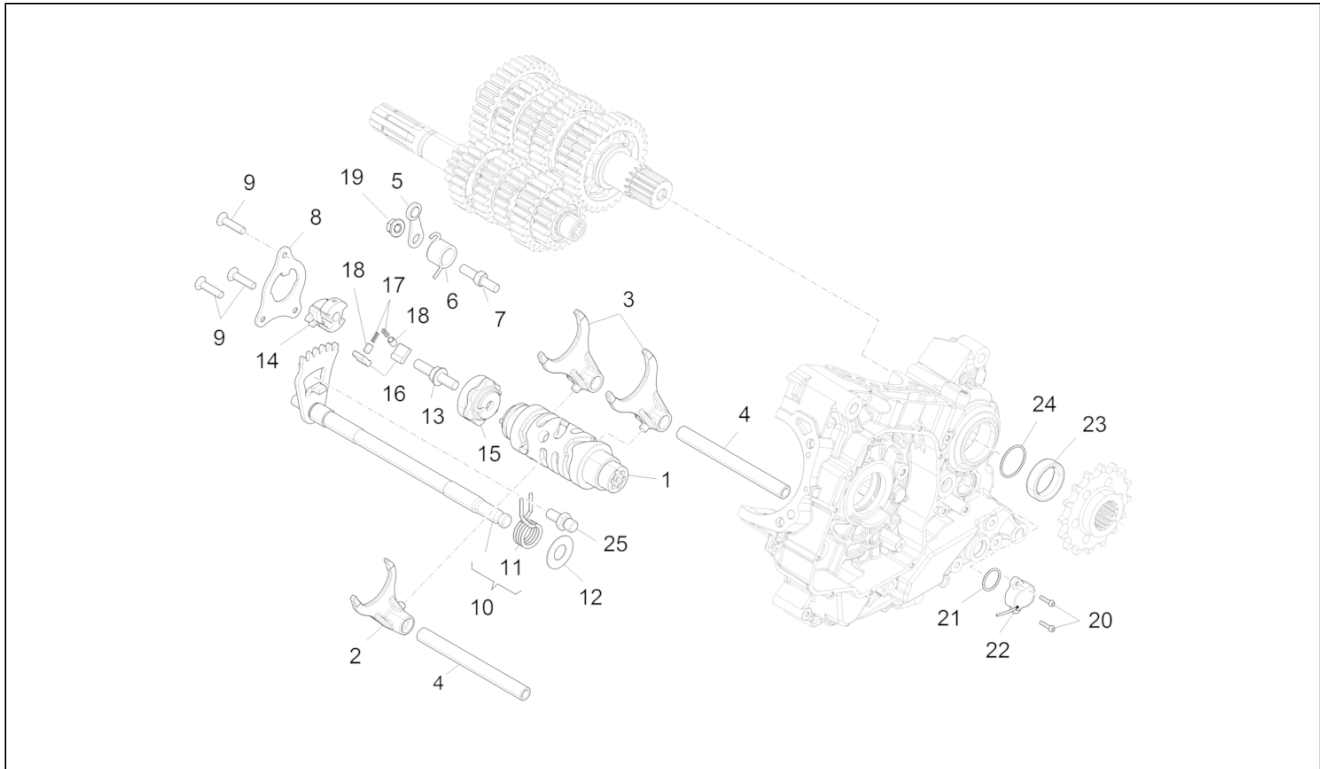
Pos.	Code	Beschreibung	Menge	Varianten
1	1A000220	Zylinder kpl.	1	
2	1A0002210B	Kolben kpl.	1	
2	1A0002210D	Kolben kpl.	1	
2	1A0002210C	Kolben kpl. "C"	1	
2	1A0002210A	Kolben kpl.	1	
3	B013265	Ring	2	
4	B013266	Ölabstreifer	2	
5	1A004441	Ölabstreifer	2	
6	876707	Bolzen	2	
7	874567	Sperring	4	
8	880079	Dichtung	2	
9	880233	Platte	2	<b>Baujahr:</b> [ C ]
10	874554	TE Schr. m. Flansch M6x14	4	
11	880235	Halter	2	
12	874549	TE Schr. m. Flansch	4	
13	875397	Dichtung Kopf-Zylinder	2	
14	825597	Stift 11,8X10	6	
15	2A000165	Platte	1	<b>Baujahr:</b> [ D ]
16	AP8120446	Schlauchschele, grün D11x6,6x1	2	<b>Baujahr:</b> [ D ]

<b>Einheit</b>	Motor
<b>Code</b>	03.160
<b>Beschreibung</b>	Kurbelwelle
<b>Inspektion</b>	1



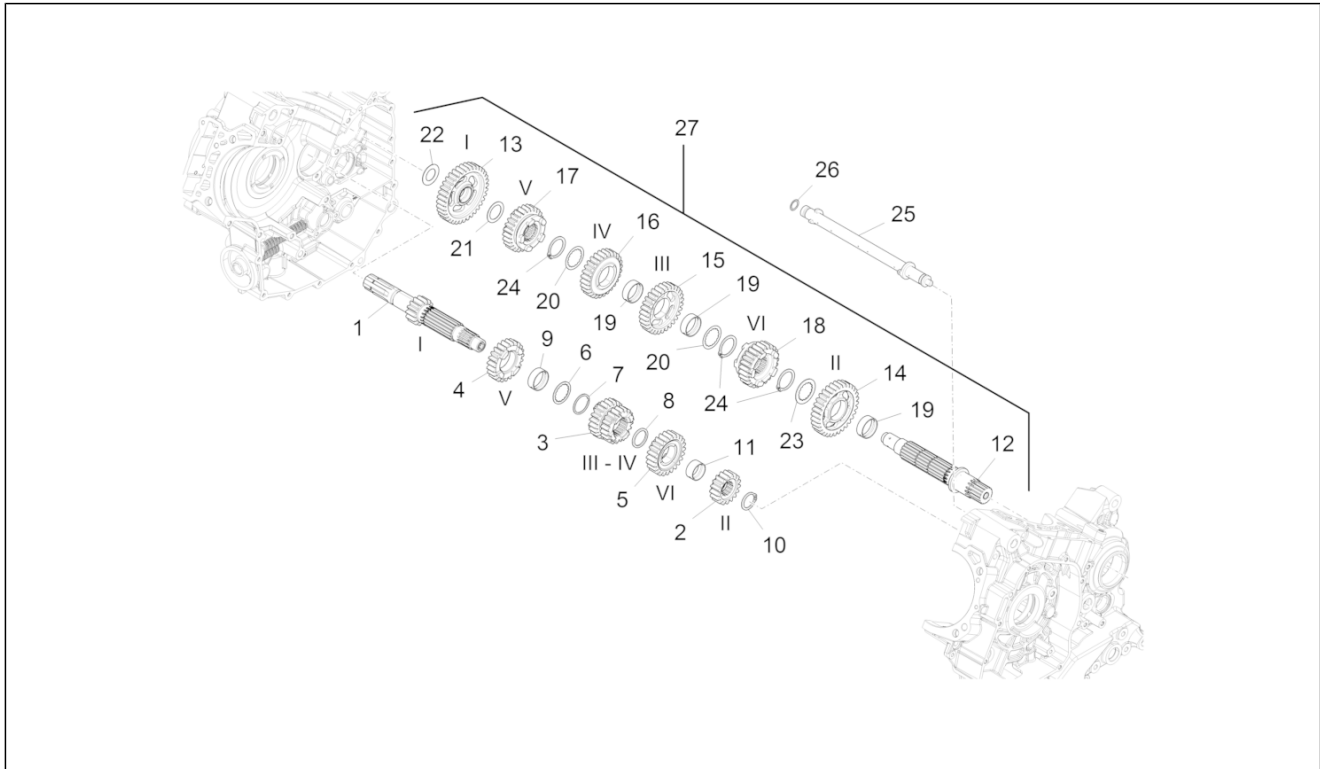
Pos.	Code	Beschreibung	Menge	Varianten
1	B0191060A	***Kurbelwelle kpl.	1	
2	8766665002	Pleuelstange cat B	2	
2	8766665001	Pleuelstange cat A	2	
3	849131	Pleuelschraube	4	
4	847906	Rolle	4	
5	8781140003	Bronzebuchse,blau "B"	4	
5	8781140001	Bronzebuchse, grün "E"	4	
5	8781140002	Bronzebuchse,rot "A"	4	
5	8781140004	Bronzebuchse,gelb "C"	4	
6	CM159101	Zahnrad Hauptgetriebe Z=40	1	
7	B013373	Wasserpumpenritzel	1	
8	847915	Flachscheibe	1	
9	878296	Mutter	1	

<b>Einheit</b>	Motor
<b>Code</b>	03.170
<b>Beschreibung</b>	Schaltgetriebe / Schaltgabel / Desmodrom.
<b>Inspektion</b>	1



Pos.	Code	Beschreibung	Menge	Varianten
1	875796	Verschiebenocken kplt.	1	
2	874599	Schaltgabel	1	
3	879554	Schaltgabel	2	
4	873772	Schaltstange	2	
5	872154	Indexhebel kplt.	1	
6	B013306	Feder Hebel Gangfeststellung	1	
7	B013928	Aufnahmebolzen	1	
8	871649	Platte schaltgabel stopper	1	
9	878867	Schraube	3	
10	B014437	Schaltwelle	1	
11	B014440	Feder	1	
12	971718	Flachscheibe 14x30x1	1	
13	878870	Aufnahmebolzen M8x1,25	1	
14	872560	Desmodrom.Platte	1	
15	B017809	Schaltgabel Trommel	1	
16	AP9150069	Hebel	2	
17	AP9150064	Feder	2	
18	AP9150070	Federstütze	2	
19	597565	Mutter, selbstsichernd	1	
20	B016796	Linsenkopfschraube Torx	2	
21	877441	Dichtung	1	
22	857265	Gear position sensor	1	
23	974558	Distanzscheibe	1	
24	871901	Dichtung OR	1	
25	974130	Schaltgabel stopper	1	

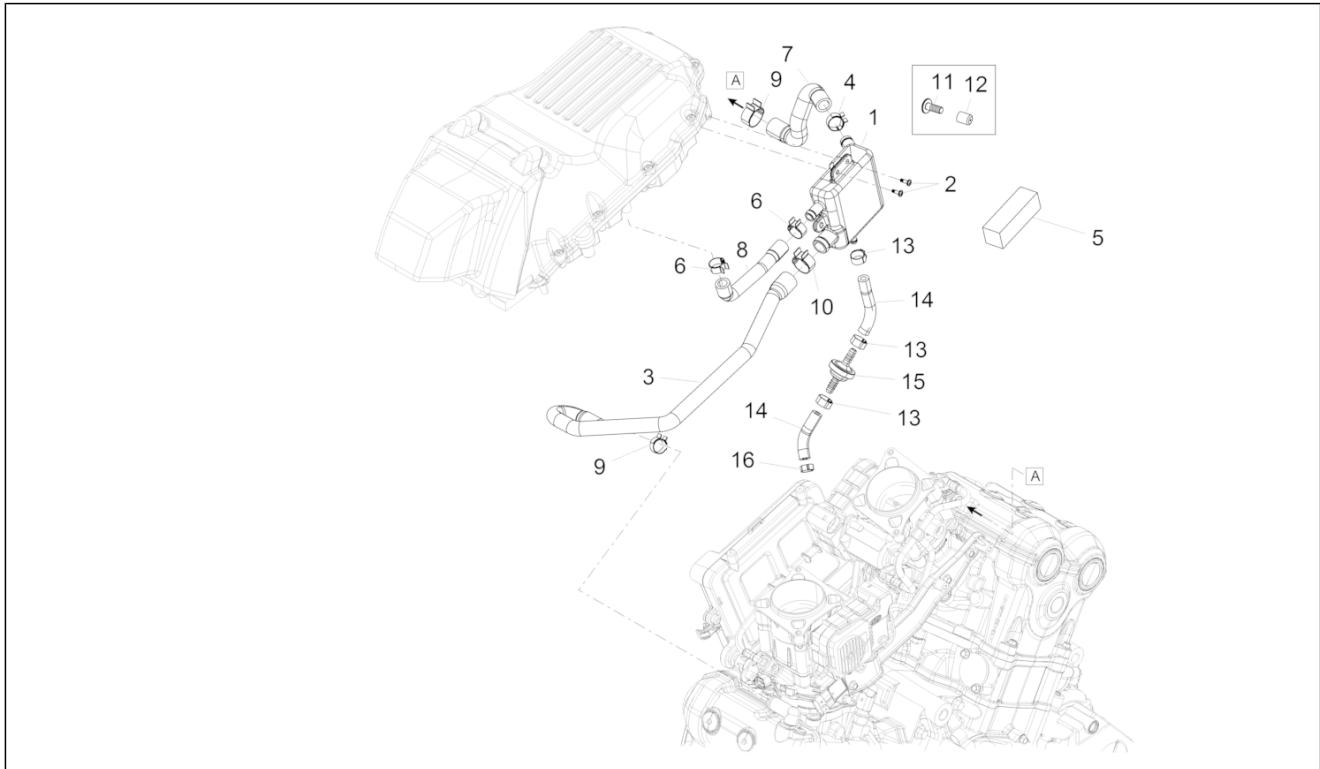
<b>Einheit</b>	Motor
<b>Code</b>	03.180
<b>Beschreibung</b>	Schaltgetriebe - Zahnräder
<b>Inspektion</b>	1



Pos.	Code	Beschreibung	Menge	Varianten
1	8013937	Vorgelegewelle	1	
2	876568	Zahnrad 2.Hauptwelle	1	
3	880194	Zahnrad 3-4.Hauptwelle	1	
4	880195	Zahnrad 5.Hauptwelle	1	
5	880196	Zahnrad 6.Hauptwelle	1	
6	849424	Bundscheibe	1	
7	849426	Sprengring	1	
8	974163	Bundscheibe	1	
9	849308	Buchse Beweglich	1	
10	974165	Sprengring	1	
11	974162	Buchse Beweglich	1	
12	876561	Festrad	1	
13	876559	Zahnrad 1.Vorgelegewelle	1	
14	876569	Zahnrad 2.Vorgelegewelle	1	
15	880197	Zahnrad 3.Vorgelegewelle	1	
16	880198	Zahnrad 4.Vorgelegewelle	1	
17	880199	Zahnrad 5.Vorgelegewelle	1	
18	880200	Zahnrad 6.Vorgelegewelle	1	
19	849308	Buchse Beweglich	3	
20	849310	Bundscheibe	2	
21	974167	Bundscheibe	1	
22	974166	Bundscheibe	1	
23	849309	Bundscheibe	1	
24	849311	Sprengring	3	
25	876546	Schmierung	1	
26	224035	O-Ring	1	
27	8013936	Schaltgetriebe kpl.	1	

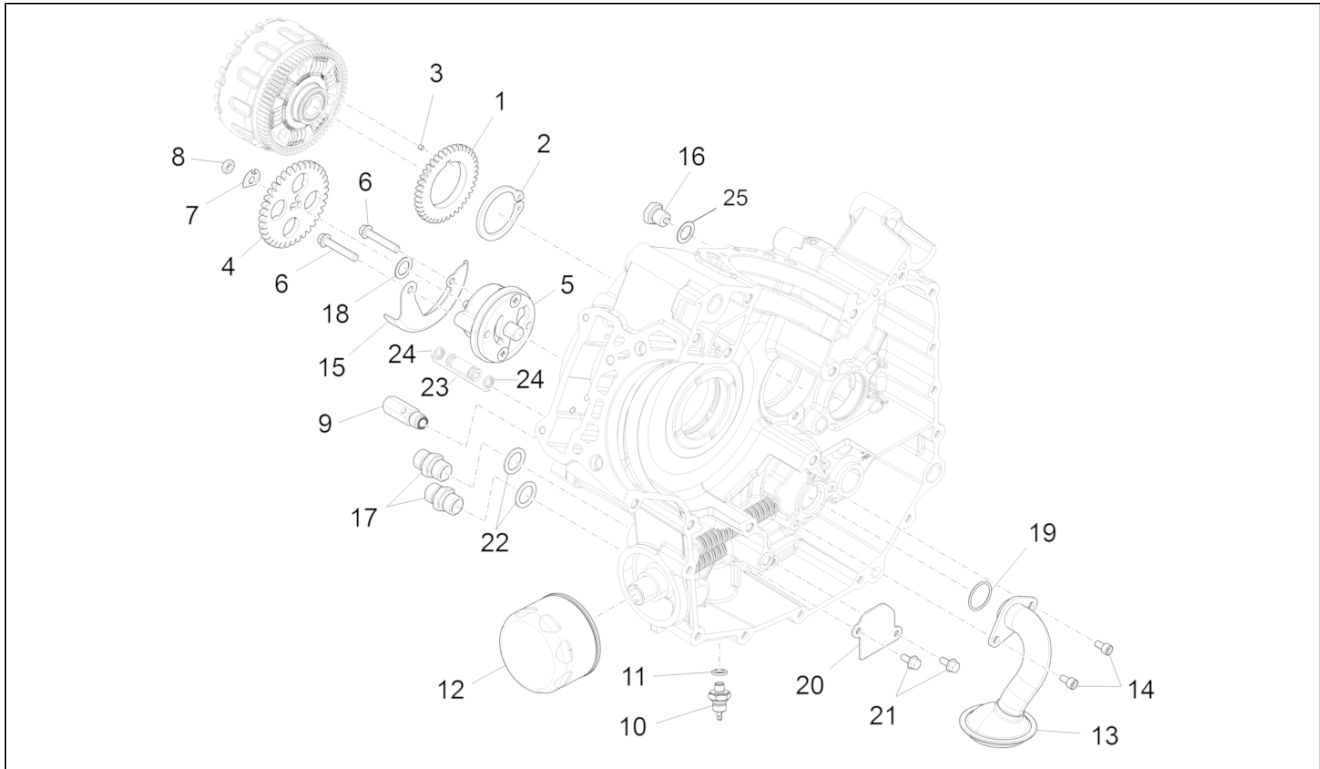


<b>Einheit</b>	Motor
<b>Code</b>	03.196
<b>Beschreibung</b>	Anlage Blow-by
<b>Inspektion</b>	1



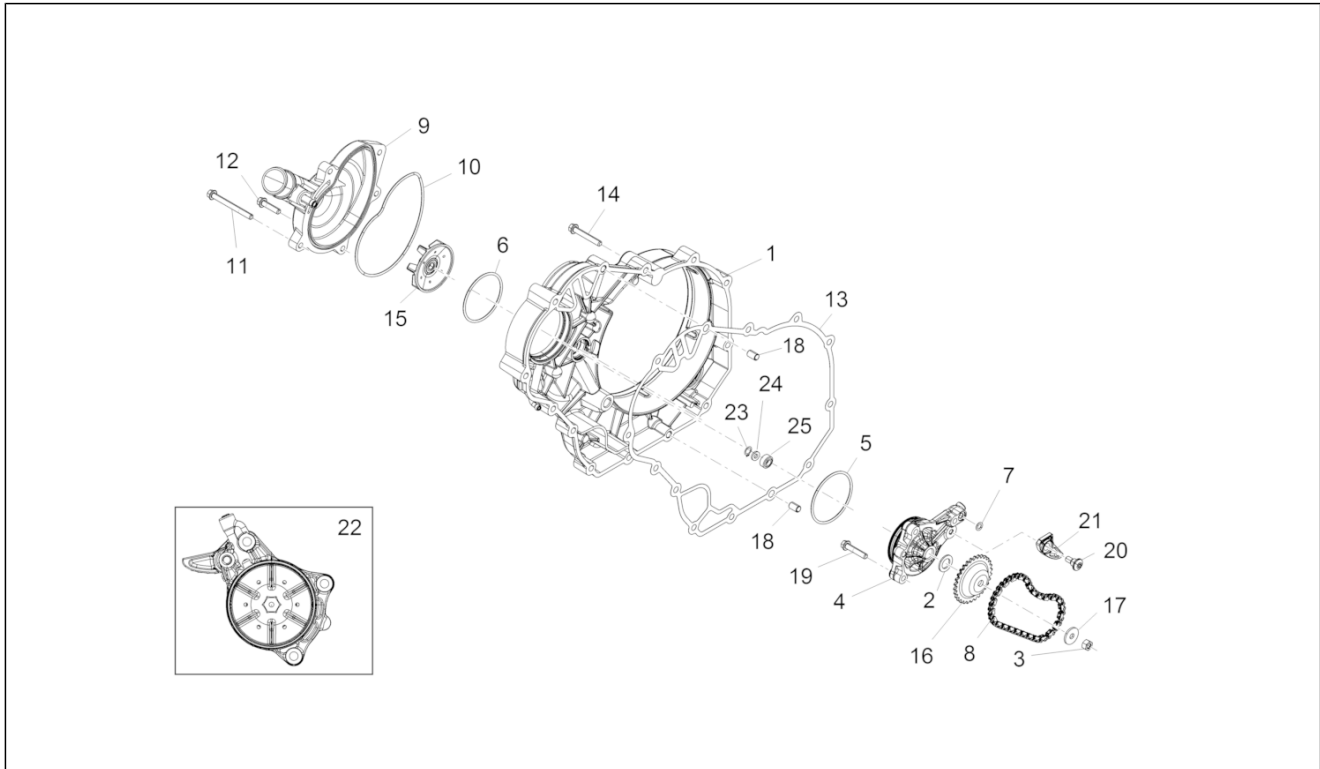
Pos.	Code	Beschreibung	Menge	Varianten
1	2B000696	Blow-By-Tank	1	
2	AP8152329	Kreuz.schl.flnschschr. M5x20	2	
3	2B000198	Entlüftungsleitung Blow-By vorn.	1	
4	AP8102349	Schlauschelle weiß D17,5x8	1	
5	897351	Blow-By-Filter	4	
6	AP8102903	Schlauschelle D16,5X6,6	2	
7	2B000199	Entlüftungsleitung Blow-By hint.	1	
8	2B000200	Entlüftungsleitung Blow-By	1	
9	AP8102786	Schlauschelle 20x8	2	
10	AP8201169	Schlauschelle D22x8,6*	1	
11	AP8152246	TBEI Schraube m.Flansch M6x16	1	
12	AP8120712	Gummi	1	
13	AP8102239	Schelle 12,5x8	3	
14	AP8144015	Ölschlauch 6x12	2	
15	AP8104996	Rückstauventil	1	
16	AP8120446	Schlauschelle, grün D11x6,6x1	1	

<b>Einheit</b>	Motor
<b>Code</b>	03.200
<b>Beschreibung</b>	Ölpumpe
<b>Inspektion</b>	1



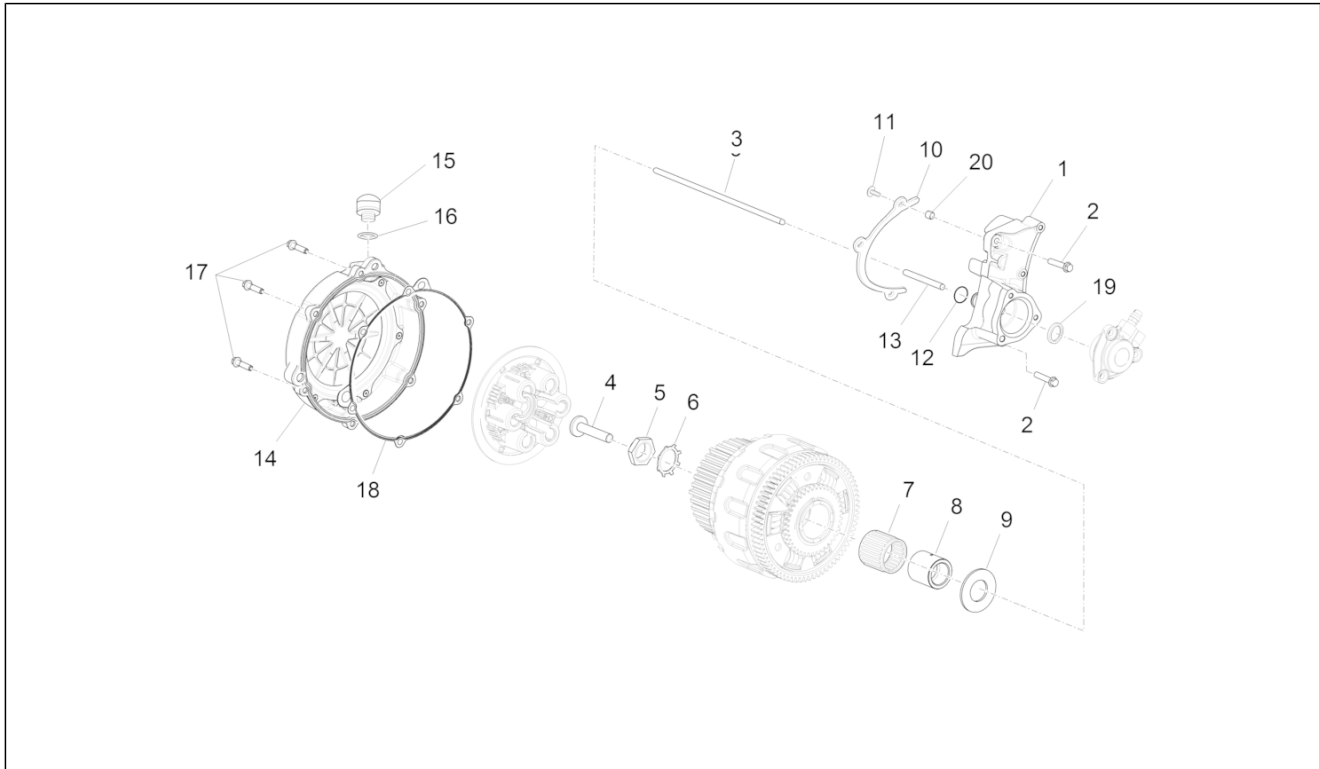
Pos.	Code	Beschreibung	Menge	Varianten
1	974517	Ölpumpen-Zahnrad	1	
2	006450	Sprengring	1	
3	974157	Rolle	1	
4	873866	Zahnrad Ölpumpe	1	
5	873863	Ölpumpe	1	
6	878871	TE Schr. m. Flansch	2	
7	873974	Sicherungsblech	1	
8	873906	Mutter unten	1	
9	876486	Öl-druckreglerventil	1	
10	641541	Öldrucksensor	1	
11	AP9150472	Ausgleichscheibe 10,5x17x1,5	1	
12	82960R	Ölfiltereinsatz	1	
13	879550	-	1	
14	709099	TCEI Schraube M6x16	2	
15	878523	Trennwand Ölpumpe	1	
16	875358	Ölablaßschraube	1	
17	GU01161331	Übersetzung	2	
18	974290	Abstreifscheibe	1	
19	969323	O-Ring	1	
20	878401	Platte BY-Pass	1	
21	484123	TE Schr. m. Flansch	2	
22	GU01154230	Dichtung	2	
23	879250	Röhrchen	1	
24	877135	Dichtungsring O-Ring	2	
25	GU01154230	Dichtung	1	

<b>Einheit</b>	Motor
<b>Code</b>	03.210
<b>Beschreibung</b>	Wasserpumpenritzel
<b>Inspektion</b>	1



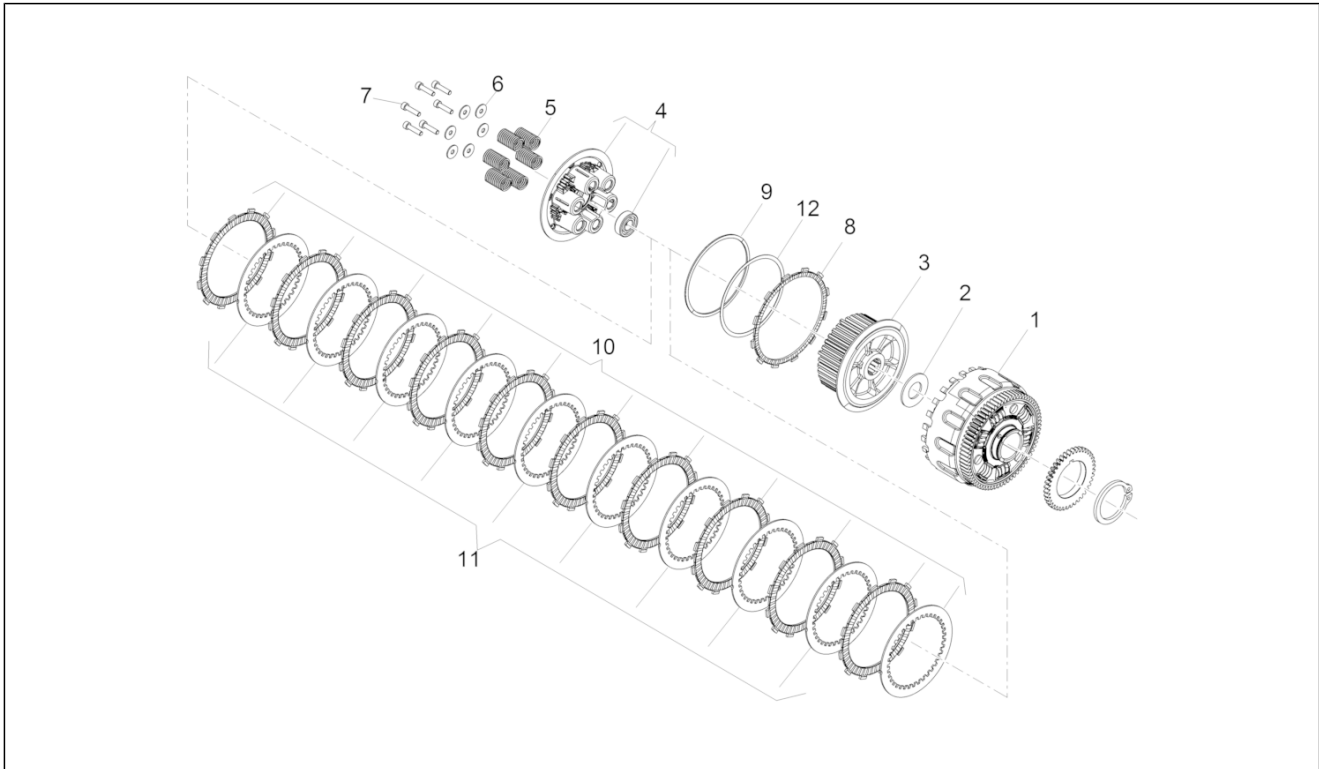
Pos.	Code	Beschreibung	Menge	Varianten
1	B013000	Kupplungsseite Deckel	1	
2	878734	Abstreifscheibe	1	
3	876529	Mutter M6	1	
4	B014260	Pumpe Lager	1	
5	878115	O-Ring	1	
6	876538	O-Ring	1	
7	224035	O-Ring	1	
8	846624	Kette 52	1	
9	B013068	Deckel Wasserpumpe grigio zenith	1	
10	B013527	Dichtung Wasserpumpenkörper	1	
11	877850	TE Schr. m. Flansch	2	
12	874549	TE Schr. m. Flansch	3	
13	877069	Dichtung Wasserpumpendeckel	1	
14	874551	TE Schr. m. Flansch	6	
15	880646	Wasserpumpenrad	1	
16	875814	Zahnkranz	1	
17	834951	Kegelscheibe	1	
18	277916	Haltestein $\varnothing 7,5 \times 12$	4	
19	B016792	TE Schr. m. Flansch M6x30	3	
20	857082	TE Schr. m. Flansch M6x12	1	
21	880798	Gleitschuh Wasserpumpe	1	
22	B014258	Wasserpumpe komplett	1	
23	880701	Seegerring	1	
24	879320	Distanzscheibe	1	
25	855031	Ölabstreifring D12x22x6	1	

<b>Einheit</b>	Motor
<b>Code</b>	03.220
<b>Beschreibung</b>	Kupplungsdeckel
<b>Inspektion</b>	1



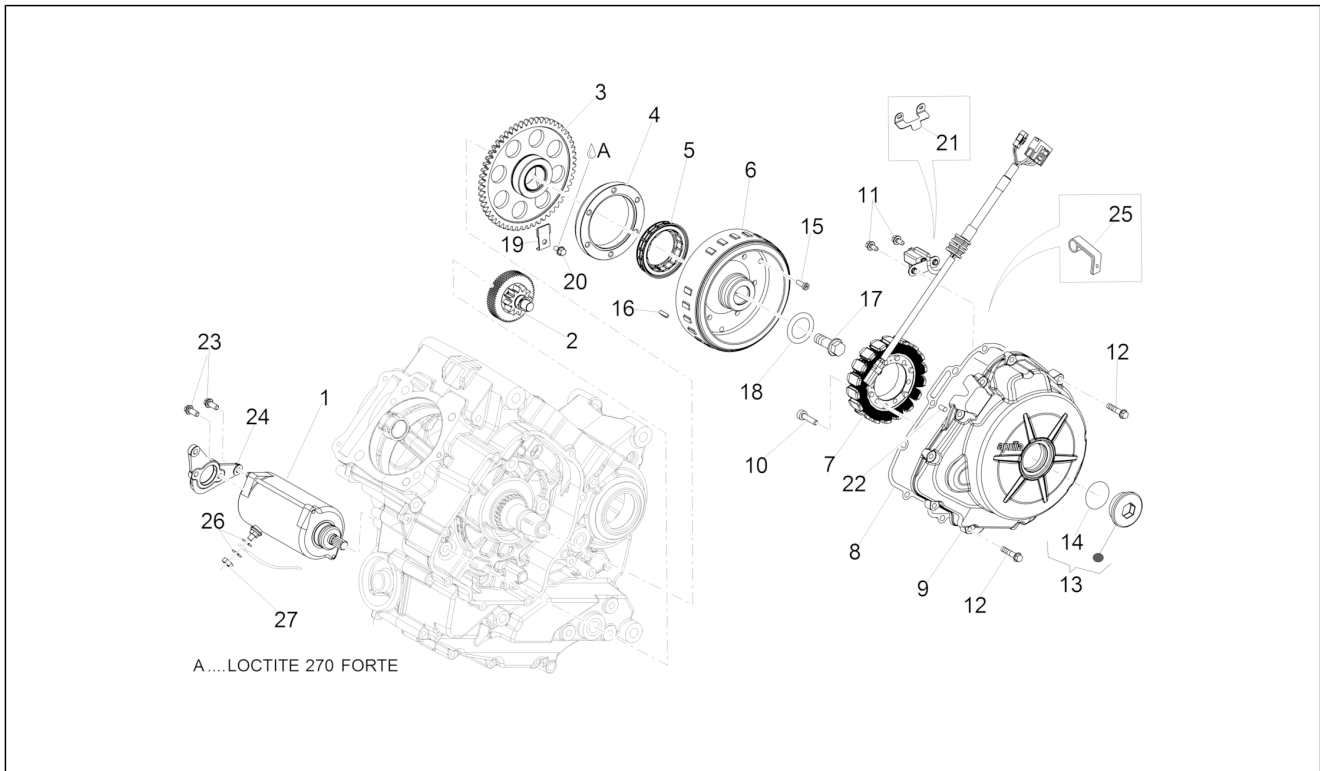
Pos.	Code	Beschreibung	Menge	Varianten
1	B013074	Kupplungs-Ausrückfla. BLACK	1	
2	872421	TE Schr. m. Flansch	2	
3	874660	Kupplungswelle	1	
4	B015050	Stange	1	
5	877424	Mutter	1	
6	876296	Sicherungsblech	1	
7	974361	Nadelkaefig 35X40X35,8	1	
8	873543	Distanzscheibe	1	
9	974320	Unterlegscheibe	1	
10	877193	Schutzblech Kette	1	
11	658778	Schraube TSPEI M5x20	3	
12	871609	Gasket ring "OR"	1	
13	874191	Kupplung Klinke	1	
14	1A004819	Kupplungsdeckel	1	Technische Spezifikation:[ new ]
14	880779	Kupplungsdeckel	1	Technische Spezifikation:[ old ]
15	AP9150410	Ölschraube M20x1,5	1	
16	AP9150356	O-Ring D18,72x2,62	1	
17	874551	TE Schr. m. Flansch	6	Technische Spezifikation:[ old ]
17	414838	Schraube M6x35	6	Technische Spezifikation:[ new ]
18	B013607	Dicht. Kuppl.gehäu.	1	
19	825577	Gasket ring 8x16x7	1	
20	877195	Distanzscheibe	3	

<b>Einheit</b>	Motor
<b>Code</b>	03.230
<b>Beschreibung</b>	Kupplung
<b>Inspektion</b>	1



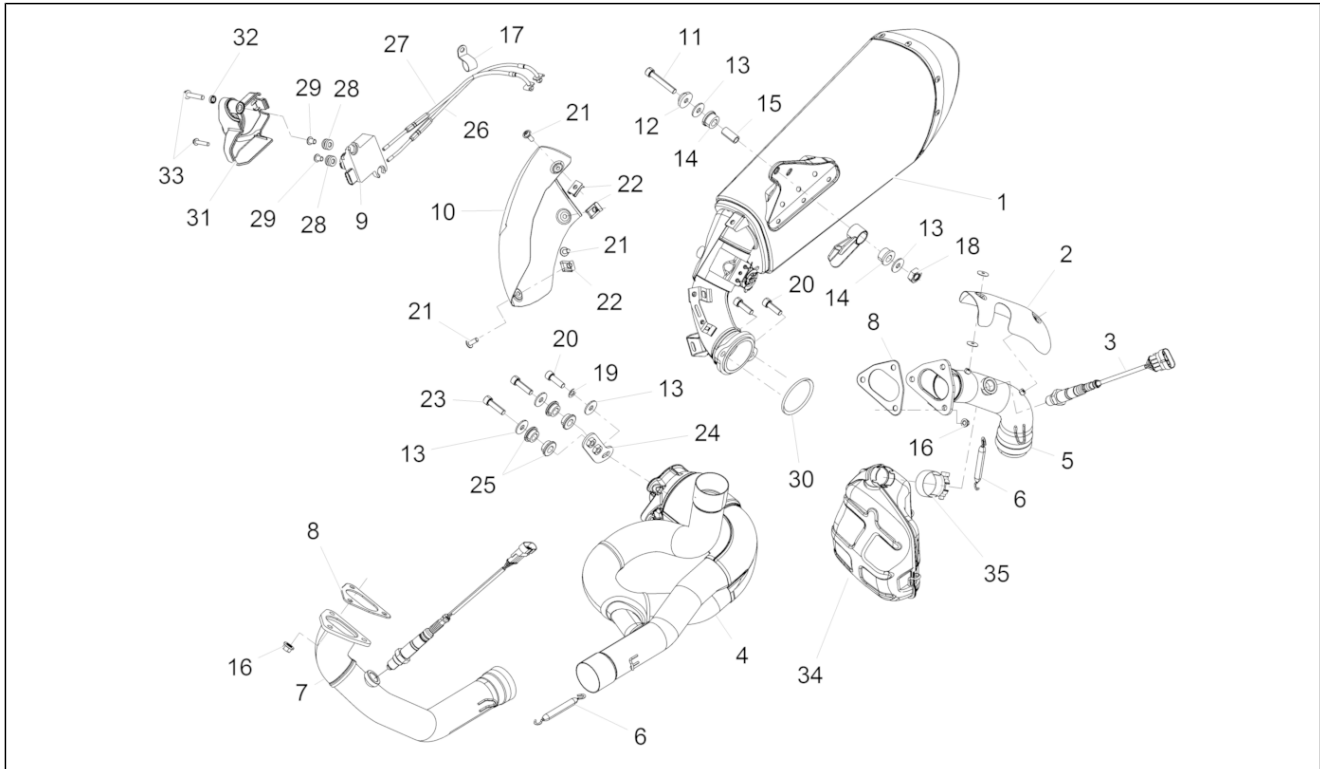
Pos.	Code	Beschreibung	Menge	Varianten
1	880871	Baugruppe Kupplungskasten	1	
2	974320	Unterlegscheibe	1	
3	878845	Mitnehmer	1	
4	873719	Andrückfeder Kupplungsscheibe	1	
5	1A004625	Feder Druckscheibe	6	
6	879176	Becher	6	
7	873718	TCEI Schraube M6	6	
8	875224	Treibende Kuppl.scheibe gedr.	1	
9	875223	Tellerfeder	1	
10	1A004602	Treibende Kuppl.scheibe	10	
11	1A004603	Getriebene Kuppl.scheibe	10	
12	875222	Unterlegscheibe Becherfeder	1	

<b>Einheit</b>	Motor
<b>Code</b>	03.300
<b>Beschreibung</b>	Schwungmagnetstarter / Zündung
<b>Inspektion</b>	1



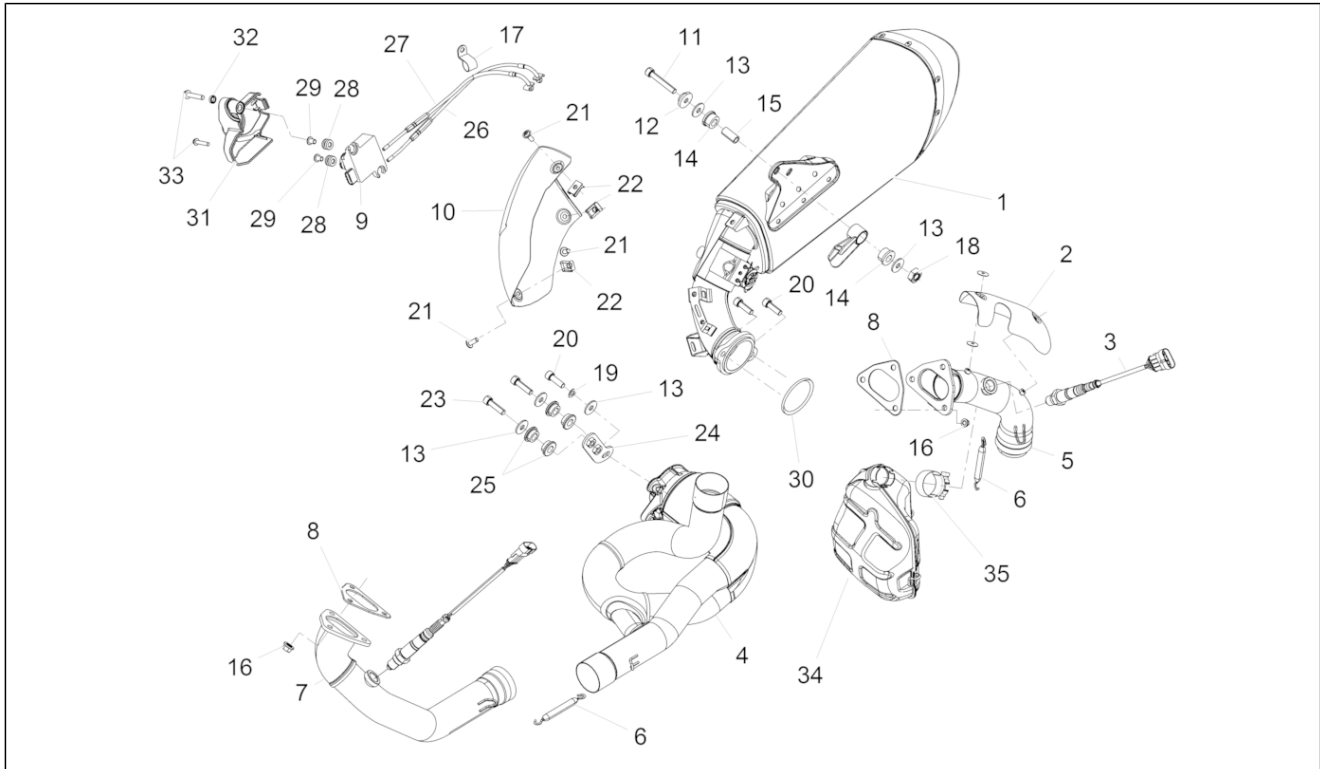
Pos.	Code	Beschreibung	Menge	Varianten
1	82697R	Startermotor	1	
2	876954	Torque limiter	1	
3	848714	Zahnkranz Starter	1	
4	830390	Flansch Freilauftrad	1	
5	830389	Freilauftrad	1	
6	680200	Rotor kpl.	1	
7	680199	Stator kpl	1	
8	974033	Dichtg. Schwgrdabd.	1	
9	1A004211	Schwungradsseite Deckel	1	
10	1A002951	TCEI Schraube M6X30	3	
11	015935	Schraube TBCIC M5x12	2	
12	874551	TE Schr. m. Flansch	6	
13	8716754	Deckel	1	
14	974219	Dichtung	1	
15	B013207	TCEI Schraube M6x18	6	
16	000267	Keil	1	
17	B015563	TE Schr. m. Flansch M14x30	1	
18	825725	Flachscheibe 14.1x30x3	1	
19	848845	Platte	1	
20	878872	TE Schr. m. Flansch	1	
21	848647	Platte	1	
22	277916	Haltestein $\varnothing 7,5 \times 12$	4	
23	874554	TE Schr. m. Flansch M6x14	2	
24	B013071	Halterbügel	1	
25	B013745	Schelle	1	
26	AP8150182	Gebogene Sprengscheibe *	2	
27	195482	Mutter, selbstsichernd M6	1	

<b>Einheit</b>	Motor
<b>Code</b>	03.330
<b>Beschreibung</b>	Auspuffrohr
<b>Inspektion</b>	1



Pos.	Code	Beschreibung	Menge	Varianten
1	2B000424	Schalldämpfer	1	
2	B045479	Auspuffrohr Wärmeschutz	1	
3	896110	Lamdasonde l.660 mm	1	
4	2B000653	Mittlerer Auslaßkrümm.	1	
5	2B000245	Auspuffkrümmer hint.	1	
6	AP8121170	Feder	3	
7	B045246	Auspuffkrümmer vorn.	1	
8	895836	Dichtung Auspuffrohr	2	
9	2D000064	Exhaust valve actuator	1	
10	B045215	Auspuffrohrschutz	1	
11	AP8150277	TCEI Schraube M8x50	1	
12	AP8134378	Fixierhülse Schalldämpfer	1	
13	AP8150018	Ausgleichscheibe	5	
14	AP8144071	Gummi auspuffrohr	2	
15	AP8121773	Distanzscheibe *	1	
16	GU92660021	Geflanschte Mutter M8	6	
17	894704	Kabelführung	1	
18	AP8152300	Selbstsperrende Mutter M8	1	
19	AP8150376	Ausgleichscheibe 8,5x15x0,8	1	
20	AP8150520	TCEI Schraube M8x25	3	
21	AP8152246	TBEI Schraube m.Flansch M6x16	3	
22	AP8102376	Klammer M6	3	
23	AP8150107	TCEI Schraube M8x30	2	
24	B045513	Befestigungsbügel Krümmer	1	
25	AP8144558	Gummi	4	
26	B045249	Gas trasmission return	1	
27	B045250	Gas trasmission delivery	1	
28	AP8120223	Gummi *	2	

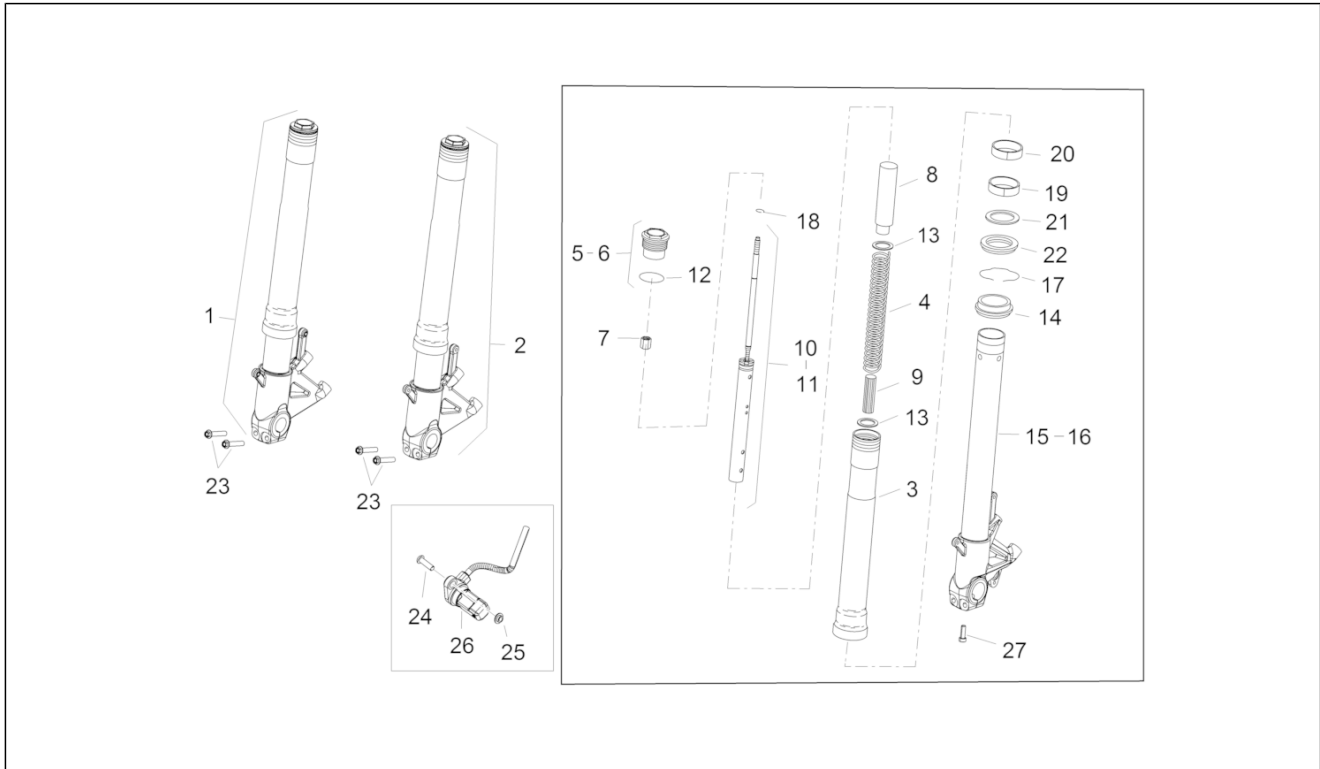
<b>Einheit</b>	Motor
<b>Code</b>	03.330
<b>Beschreibung</b>	Auspuffrohr
<b>Inspektion</b>	1



Pos.	Code	Beschreibung	Menge	Varianten
29	AP8121725	T-Buchse *	2	
30	B045427	Dichtung Auspuffkrümmer	1	
31	899524	Deckel Stellvorrichtung des Auspuffventils	1	
32	AP8120253	Distanzscheibe	2	
33	AP8152282	TE Schr. m. Flansch M6x35	2	
34	2B000242	Box	1	
35	2B000918	Schlauchselle 32 mm	1	

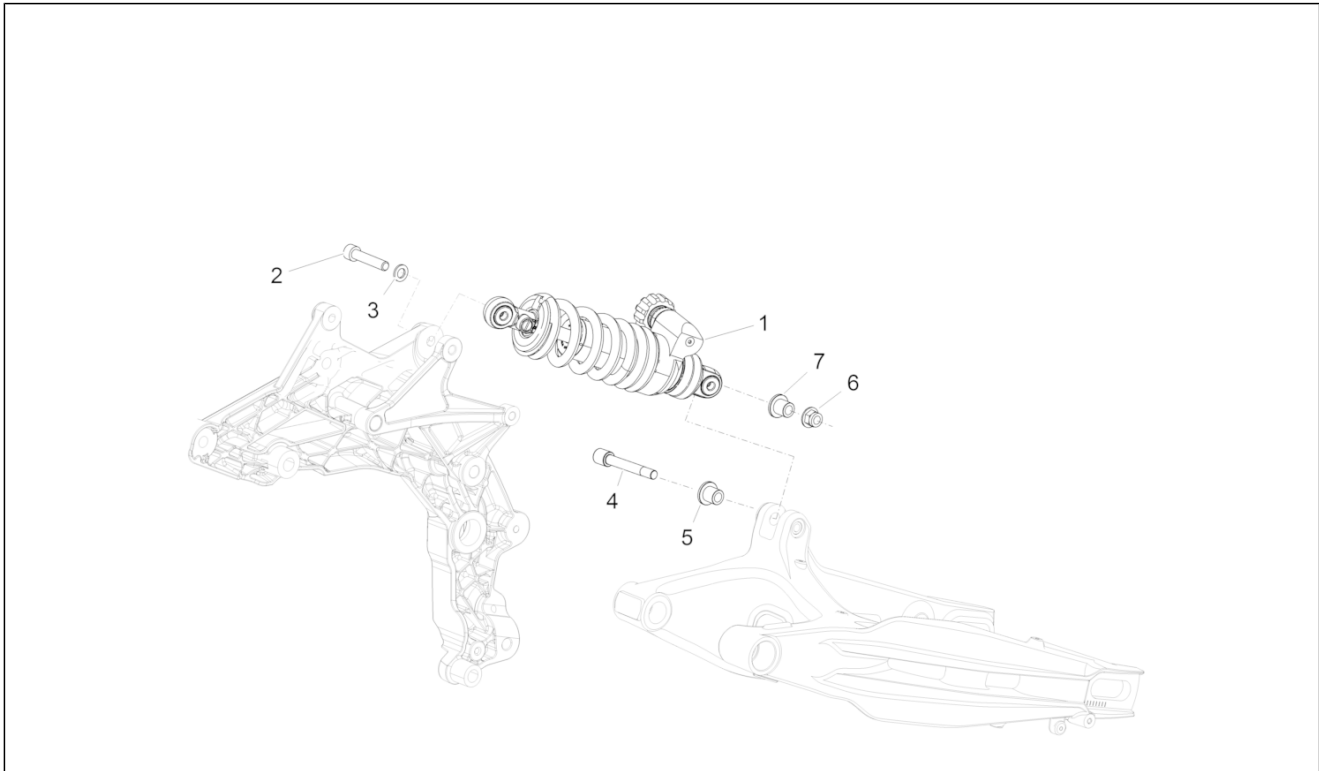


<b>Einheit</b>	Radaufhängungen
<b>Code</b>	04.025
<b>Beschreibung</b>	Vorderradgabel Sachs
<b>Inspektion</b>	1



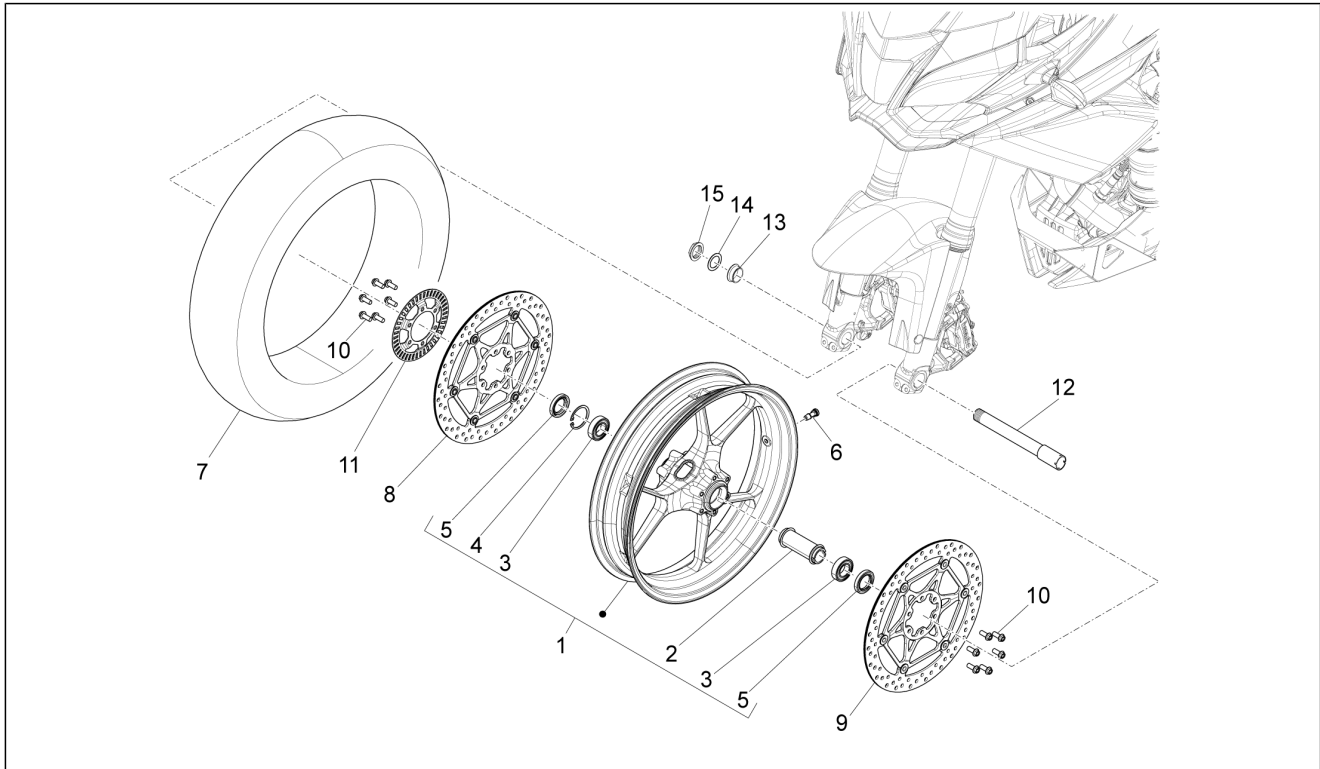
Pos.	Code	Beschreibung	Menge	Varianten
1	B045728	Kolbenstange rechts	1	
2	B045729	Kolbenstange links	1	
3	897328	Hülse	1	
4	2B000205	Feder Vorderradaufhängung	2	
5	2R000010	Verschlußschraube kplt. SX	1	
6	2R000011	Verschlußschraube kplt. DX	1	
7	897331	Mutter	2	
8	2R000012	Vorspannrohr	2	
9	897333	Federführ	2	
10	897334	Pumpenrad l. kplt.	1	
11	897349	Pumpenrad r. kplt.	1	
12	897335	O-Ring	2	
13	897336	Ausgleichscheibe	2	
14	897337	Staubschutz	2	
15	897338	Klb.st.+ Radhltr. lks.	1	
16	897350	Klb.st.+ Radhltr. rch.	1	
17	897339	Seegerring	2	
18	897340	Sperring	2	
19	897341	Fuehrungshuelse	2	
20	897342	Gleitbuchse	2	
21	897343	Spezial-U-scheibe	2	
22	897344	Ölabstreifring	2	
23	AP8152283	TE Schr. m. Flansch	0	
24	AP8152273	Flanschschraube M5x15	0	
25	AP8152306	Selbstsperrende Mutter M5	0	
26	859792	Sensor ABS	0	
27	2R000013	Schraube	2	

<b>Einheit</b>	Radaufhängungen
<b>Code</b>	04.080
<b>Beschreibung</b>	Stoßdämpfer
<b>Inspektion</b>	1



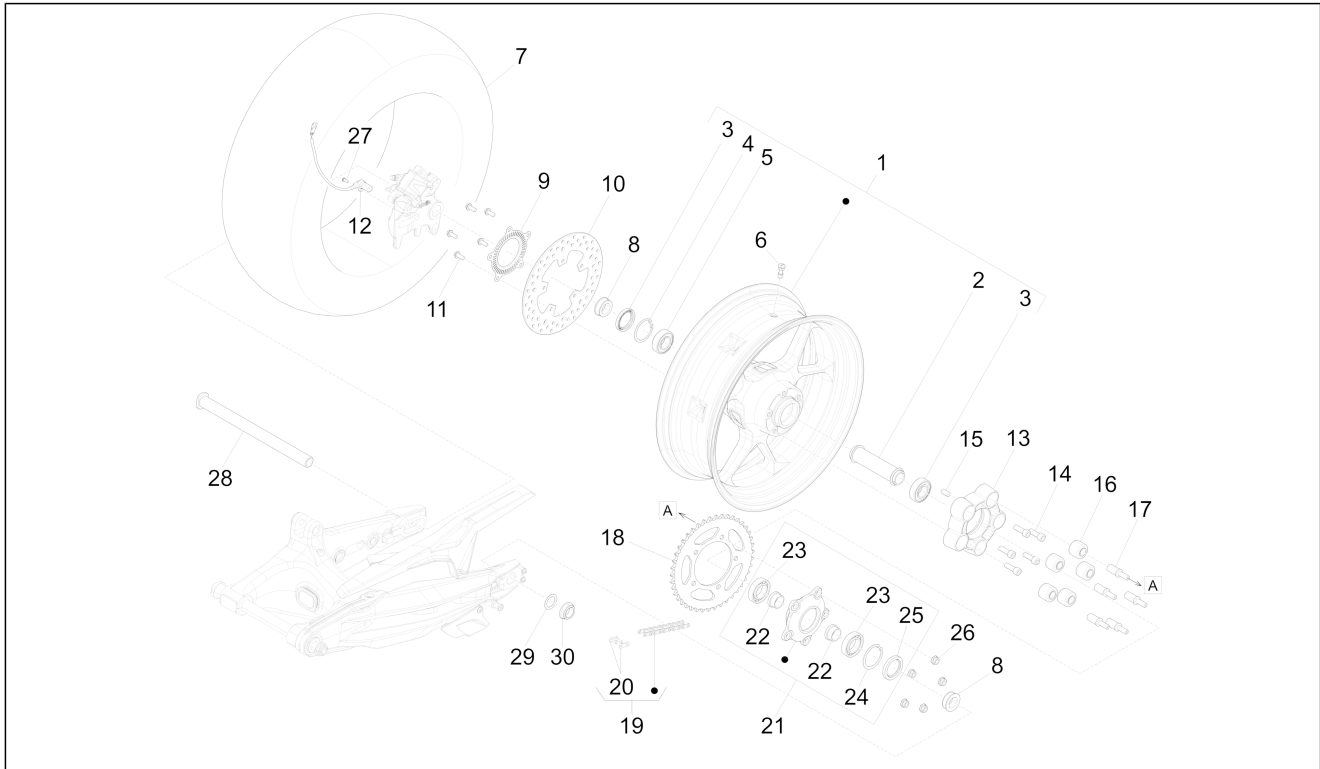
Pos.	Code	Beschreibung	Menge	Varianten
1	B044484	Stoßdämpfer	1	
2	AP8150329	TCEI Schraube	1	
3	AP8152176	Ausgleichscheibe 10,5X18X2*	2	
4	AP8152411	TCEI Schraube M10x59	1	
5	860662	Nutmutter	1	
6	AP8152301	Selbstsperrende Mutter	1	
7	AP8121155	T-Buchse *	1	

<b>Einheit</b>	Räder
<b>Code</b>	05.010
<b>Beschreibung</b>	Vorderrad
<b>Inspektion</b>	1



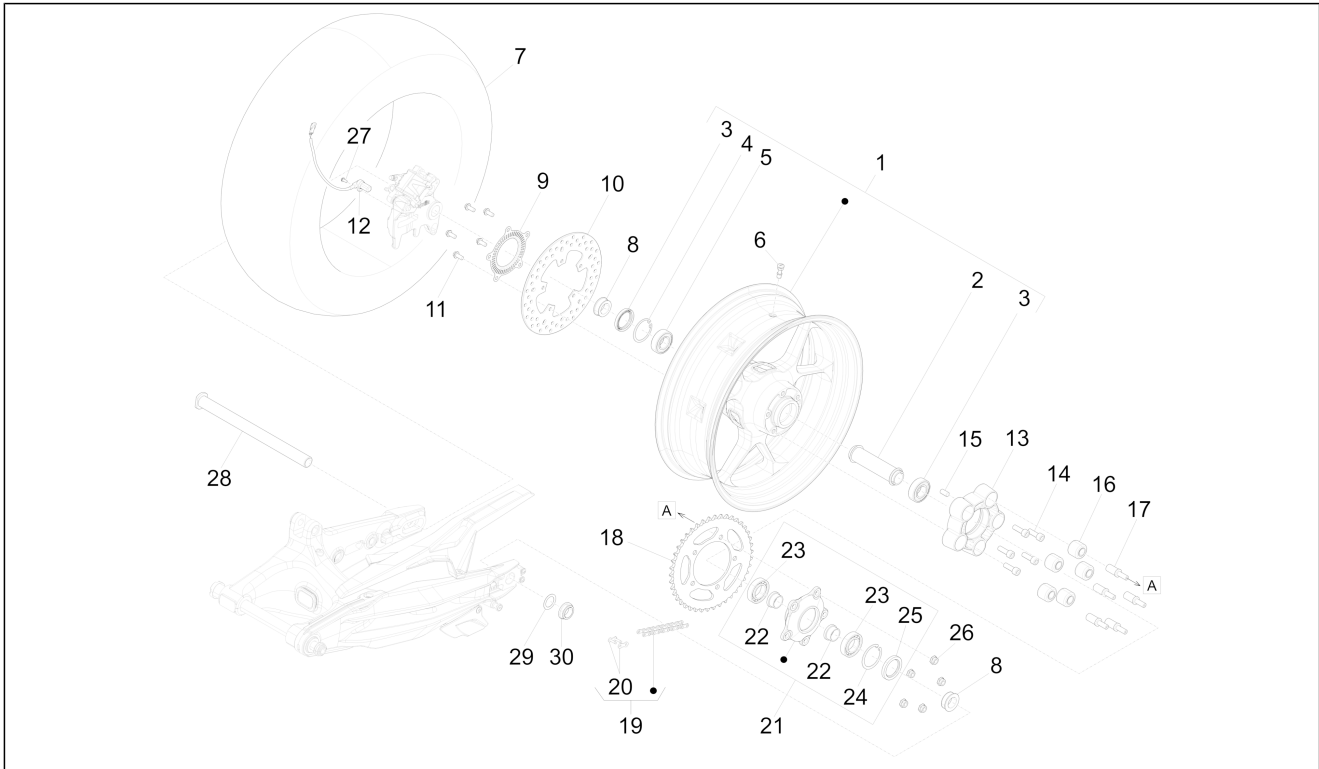
Pos.	Code	Beschreibung	Menge	Varianten
1	896754	Vorderrad, schwarz	1	
2	AP8128169	Interne Distanzscheibe	1	
3	AP8110094	Lager 25x47x12	2	
4	AP8125842	Sprengring d47	1	
5	AP8125841	Gasket ring 30x47x7	1	
6	AP8101744	Schlauchloses Reifenventil	1	
7	B046049	Vorderreifen 120/70-ZR17"	1	
8	B044279	Vorderradbremsscheibe	1	
9	B044280	Vorderradbremsscheibe SX	1	
10	AP8152286	TE Schr. m. Flansch M8x20	12	
11	AP8128189	Phonic wheel	1	
12	85263R	Vorderradbolzen	1	
13	AP8125728	Außen r. V.rad Distanzscheibe	1	
14	AP8152323	Ausgleichscheibe 25,2x36x1	1	
15	AP8152335	Radbolzenmutter	1	

<b>Einheit</b>	Räder
<b>Code</b>	05.020
<b>Beschreibung</b>	Hinterrad
<b>Inspektion</b>	1



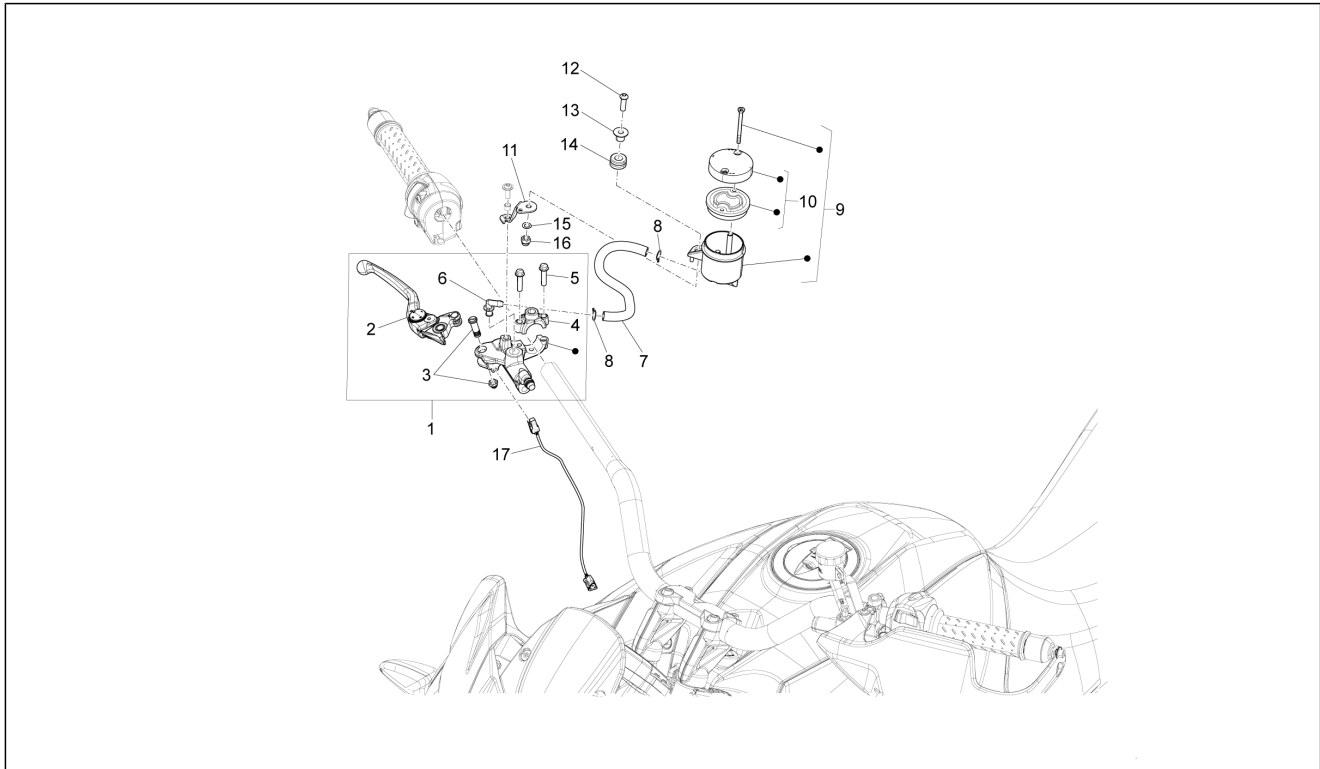
Pos.	Code	Beschreibung	Menge	Varianten
1	896756	Hinterrad schwarz lack. 6"x17"	1	
2	AP8128170	Interne Distanzscheibe	1	
3	AP8110093	Lager 6205-2rs1 25x52x15	2	
4	AP8125839	Sprengring d52	1	
5	AP8125838	Gasket ring 38x52x7	1	
6	AP8101744	Schlauchloses Reifenventil	1	
7	2B000271	Hinterreifen 180/55 ZR 17"	1	
8	AP8121225	Hinterrad Distanzscheibe	2	
9	890960	Phonic wheel ABS	1	
10	B044278	Vorderradbremsscheibe d.240	1	Technische Spezifikation:[ LZ ]
10	896013	Vorderradbremsscheibe d.240	1	Technische Spezifikation:[ TMB ]
11	894505	TE Schr. m. Flansch M8x18	5	
12	859792	Sensor ABS	1	
13	898443	Halter Torsionsdämpfer	1	
14	AP8150195	TCEI Schraube M10x30	5	
15	AP8150463	Stift 10x20	1	
16	B043317	Stoßschutzgummi	5	
17	B045033	Bolzen	5	
18	CM221705	Zahnkranz Z=42	1	
19	856805	Kette 525	1	
20	859754	Verbindungsglied	1	
21	AP8125730	Radkranzhalter kplt.	1	
22	AP8125732	elast. Distanzstück	2	
23	AP8110081	Lager 30x55x13	2	
24	AP8121212	Seegerring für Bohrung d55	1	
25	AP8121213	Gasket ring 38x55x7	1	
26	564878	Mutter	5	
27	AP8152273	Flanschschraube M5x15	1	

<b>Einheit</b>	Räder
<b>Code</b>	05.020
<b>Beschreibung</b>	Hinterrad
<b>Inspektion</b>	1



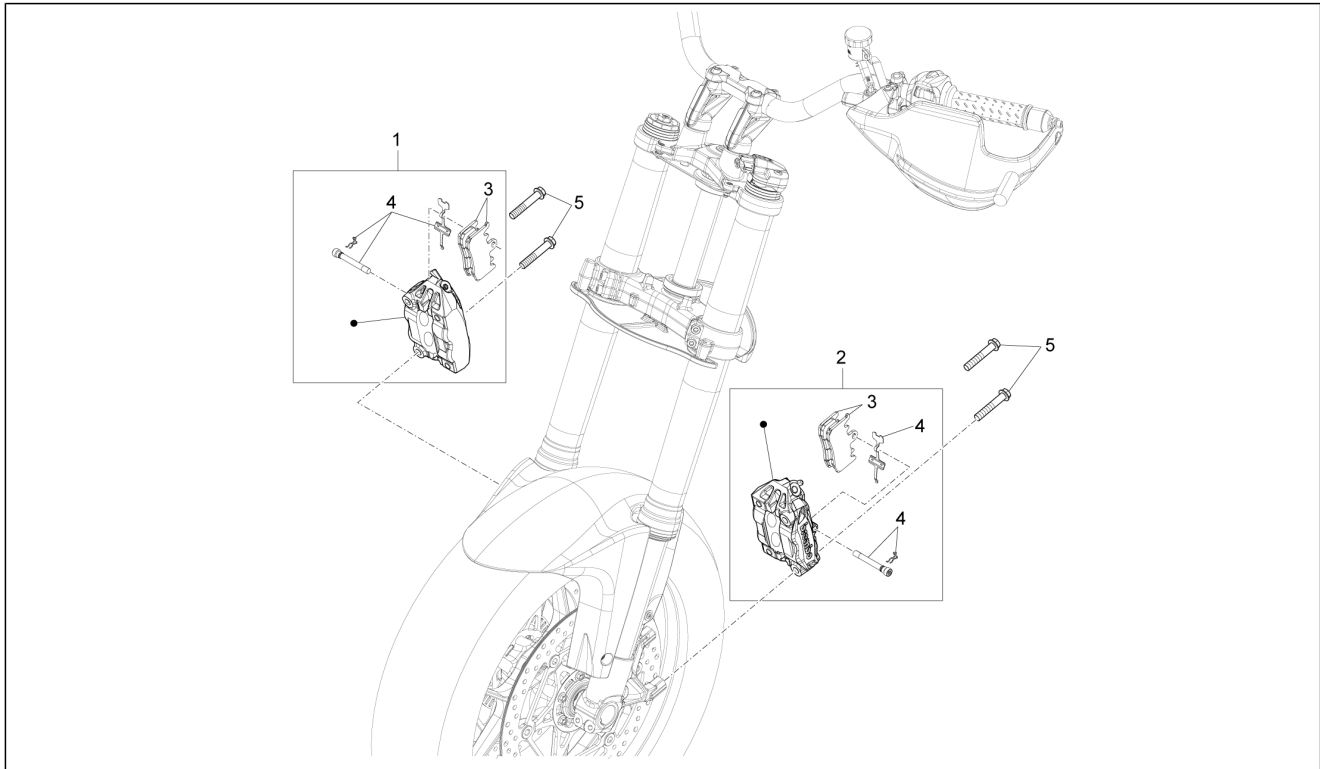
Pos.	Code	Beschreibung	Menge	Varianten
28	AP8125831	Hinterradbolzen	1	
29	AP8152323	Ausgleichscheibe 25,2x36x1	1	
30	AP8152324	Radbolzenmutter M25x1,5	1	

<b>Einheit</b>	Bremsanlage
<b>Code</b>	06.010
<b>Beschreibung</b>	Vorderradbremspumpe
<b>Inspektion</b>	1



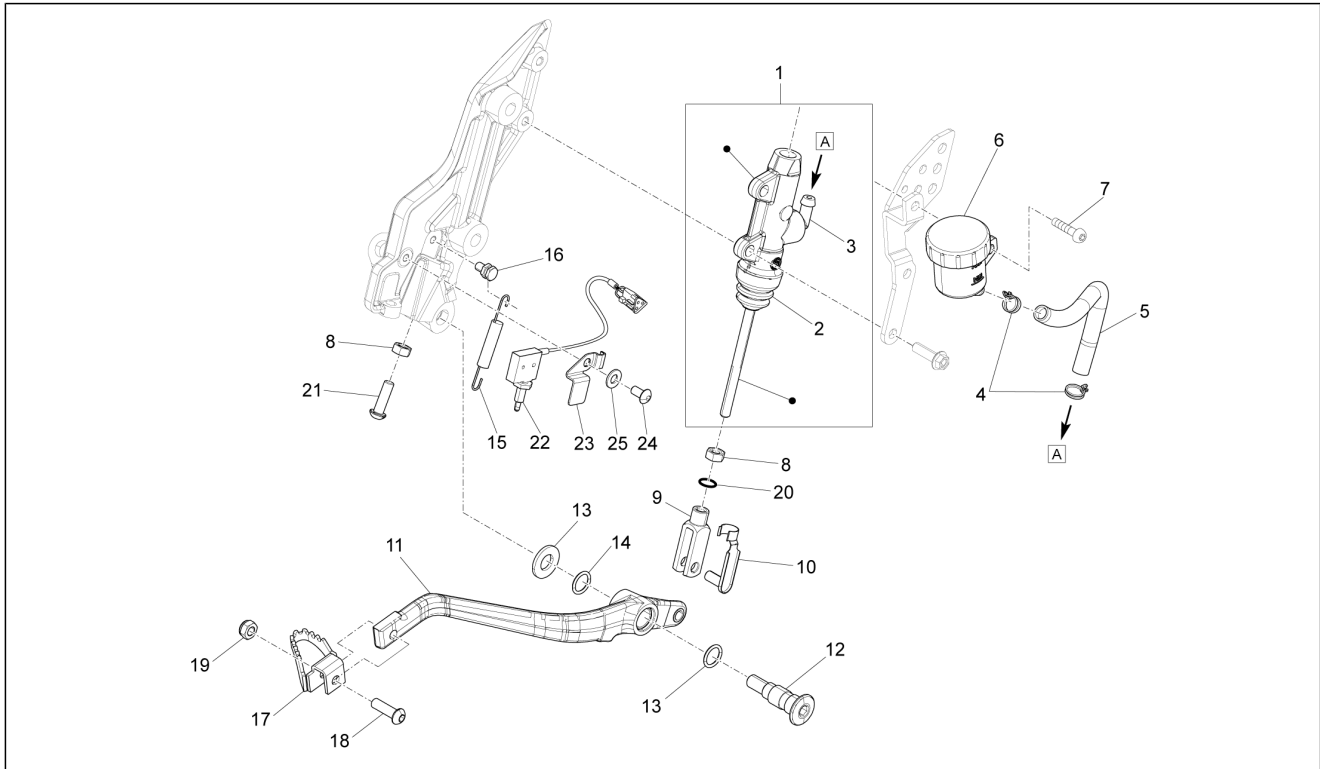
Pos.	Code	Beschreibung	Menge	Varianten
1	896256	Vorderradbremspumpe	1	
2	AP8145022	Vorderradbremshebel	1	
3	AP8113719	Hebelbolzen	1	
4	AP8168501	Grundplatte Rückspg.	1	
5	AP8213299	Kappenschraube	2	
6	AP8213057	Hinterer Pumpenanschluß	1	
7	AP8113771	Leitung	1	
8	AP8101595	Schelle D10,1	2	
9	AP8113499	Öltank Bremsen	1	
10	AP8113598	Bremsen-Öltankschraube	1	
11	AP8134899	Platte f. Ölbehälter	1	
12	AP8224470	TBEI Schraube M6x20	1	
13	AP8221023	T-Buchse	1	
14	AP8120030	Gummi	1	
15	658830	Gebogene Sprengscheibe 6x12	1	
16	AP8150474	Hutmutter Edelstahl M6	1	
17	B044510	V. Schalter Stopp	1	

<b>Einheit</b>	Bremsanlage
<b>Code</b>	06.020
<b>Beschreibung</b>	Vorderradbremzange
<b>Inspektion</b>	1



Pos.	Code	Beschreibung	Menge	Varianten
1	B045735	Vorderradbremzange r.	1	
2	B045736	Vorderradbremzange l.	1	
3	2B000214	Beläge (paar)	1	
4	B044598	Kit Zapfen+Feder+Splint	1	
5	AP8152414	TE Schr. m. Flansch M10x55	4	

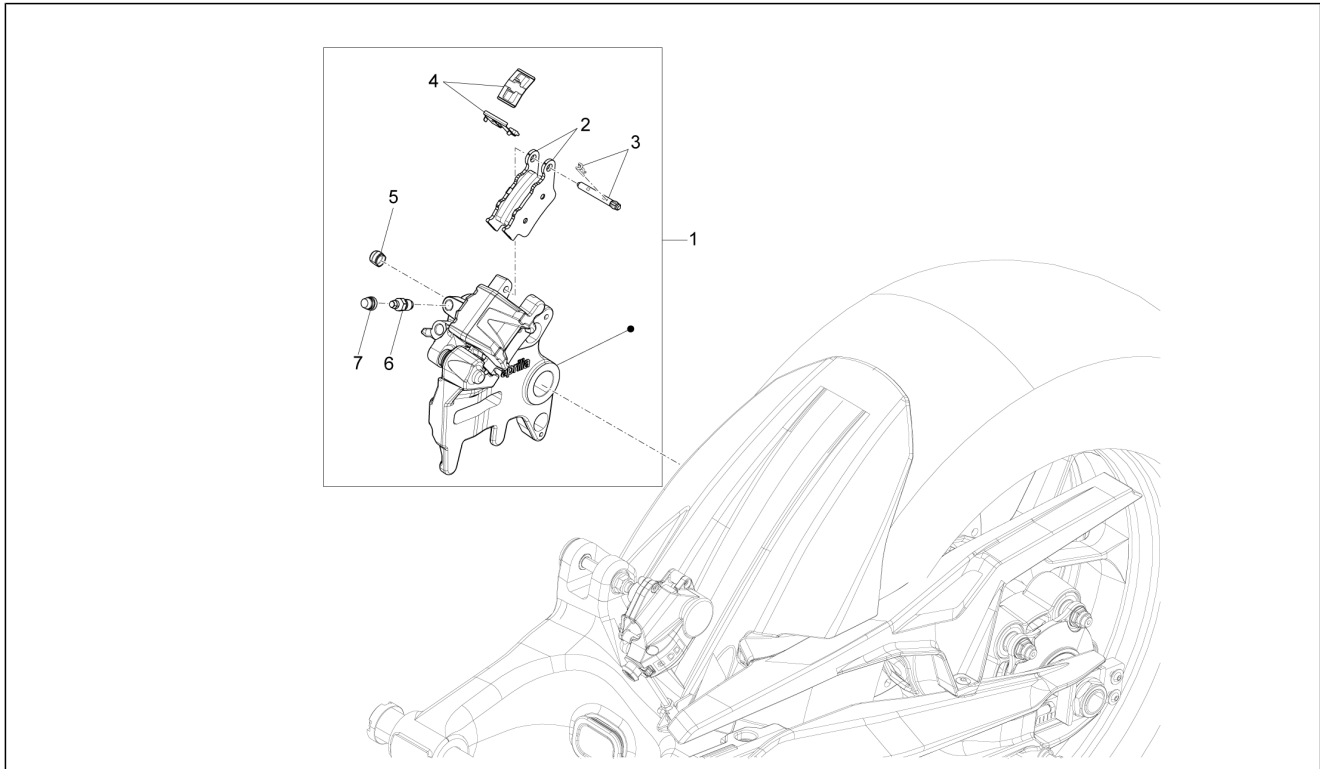
<b>Einheit</b>	Bremsanlage
<b>Code</b>	06.030
<b>Beschreibung</b>	Hinterradbremspumpe
<b>Inspektion</b>	1



Pos.	Code	Beschreibung	Menge	Varianten
1	B045418	Hinterradbremspumpe	1	
2	AP8113288	Gummibalg	1	
3	AP8213057	Hinterer Pumpenanschluß	1	
4	AP8101595	Schelle D10,1	2	
5	890509	Gummischlauch	1	
6	AP8106382	Öltank kpl	1	
7	AP8150537	TBEI Schraube M6x12	1	
8	AP8150026	Mutter M6	2	
9	AP8101968	Schaltgabel	1	
10	AP8201301	Klemmen für Schaltgabel	1	
11	856808	H.bremshebel	1	
12	AP8121223	Stift Hinterradbremsh.	1	
13	AP8144007	O-Ring 11,11x1,78	2	
14	AP8150020	Ausgleichscheibe 10,5x21x2*	1	
15	AP8121126	Feder Hinterradbremsh.	1	
16	859946	Befestigungsbolzen	1	
17	851049	Rear Brake lever push	1	
18	AP8150137	TCEI Schraube M6x16	1	
19	AP8150430	Selbstsperr.mut Unt.	1	
20	AP8120178	O-Ring OR112	1	
21	AP8224470	TBEI Schraube M6x20	1	
22	B046127	***Schalter	1	
23	2B000124	***Abdeckungsblech	1	
24	AP8150538	TBEI Schraube M5x10	1	
25	AP8150272	Gebogene Sprengscheibe 5,3x10x0,5	1	

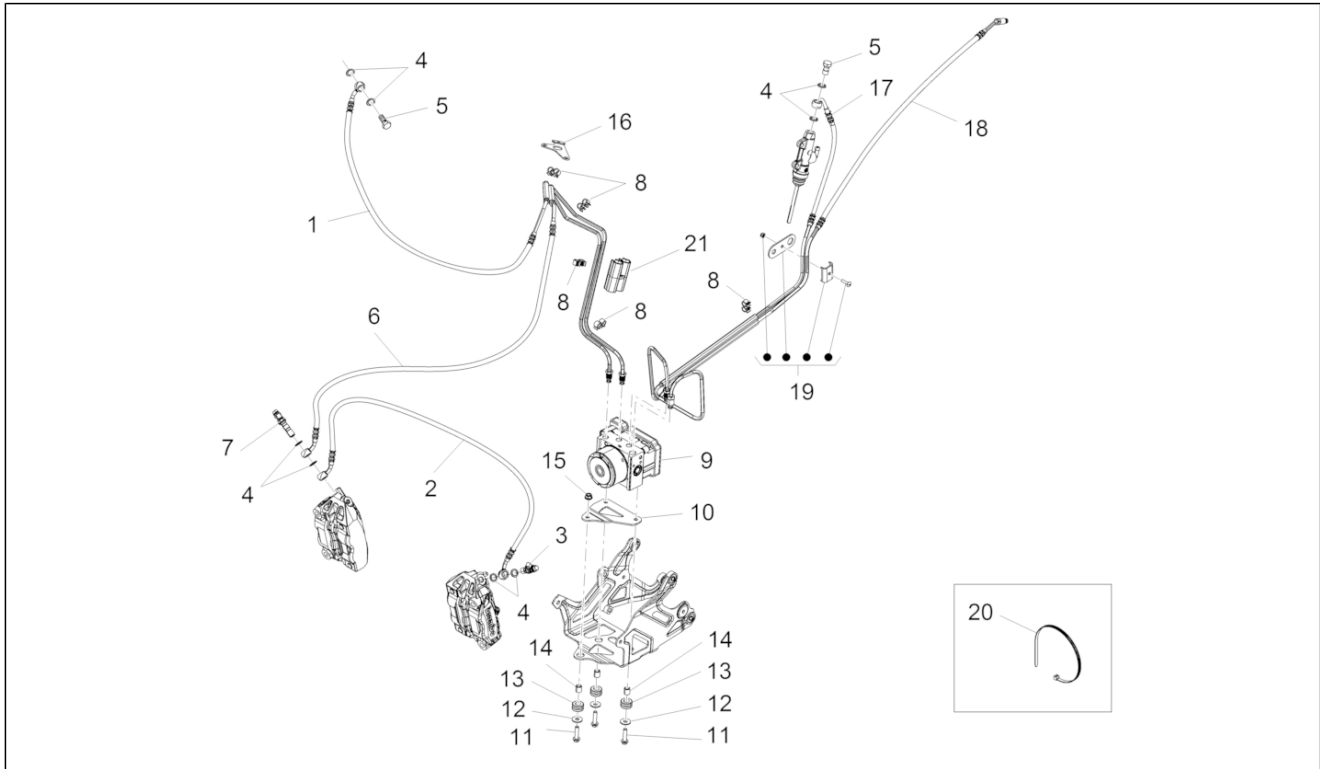


<b>Einheit</b>	Bremsanlage
<b>Code</b>	06.040
<b>Beschreibung</b>	Hinterradbremsszange
<b>Inspektion</b>	1



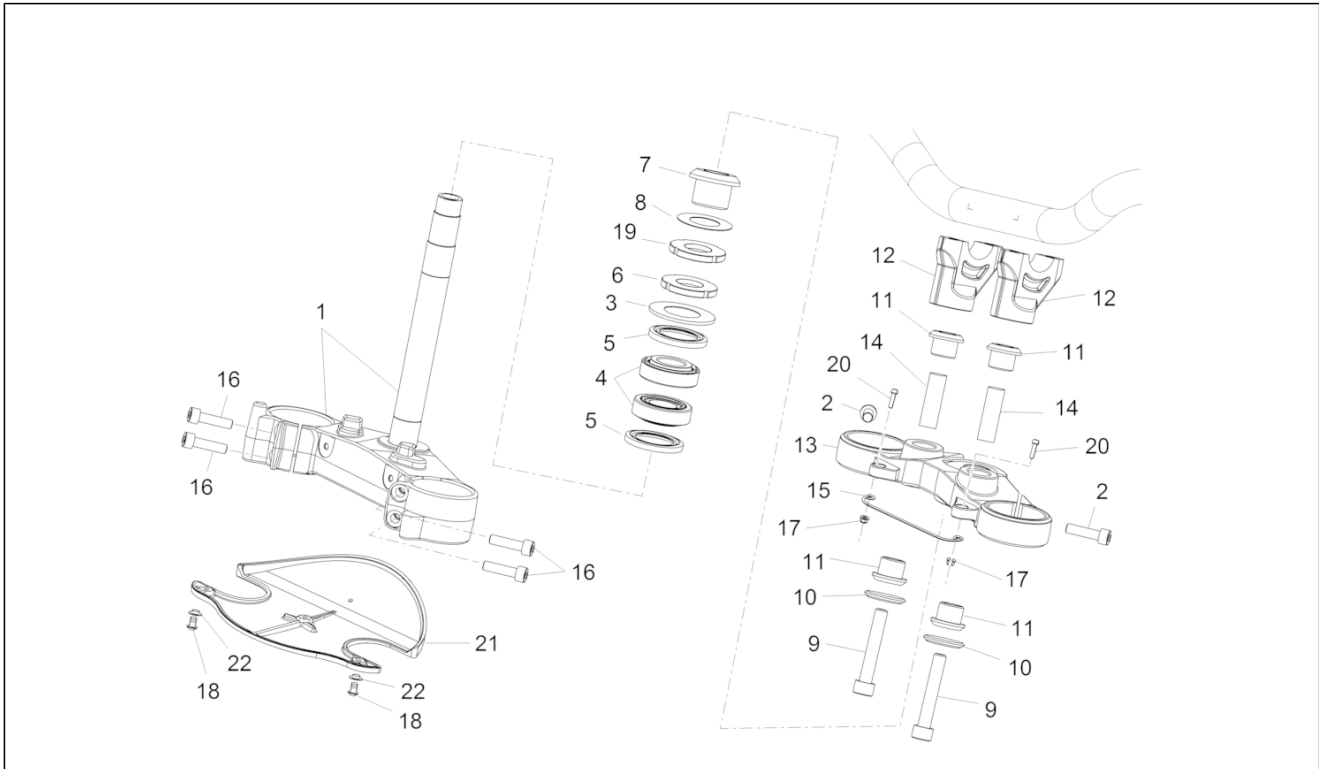
Pos.	Code	Beschreibung	Menge	Varianten
1	895571	Hinterradbremsszange	1	
2	896254	Beläge (Paar)	1	
3	AP8133907	Stift+Splint Bremse	2	
4	AP8133827	Feder+platte	1	
5	AP8113548	Haube	1	
6	AP8133502	Entlüftungsanschluß	1	
7	AP8113070	Entlüftungskappe	1	

<b>Einheit</b>	Bremsanlage
<b>Code</b>	06.050
<b>Beschreibung</b>	Bremsanlage ABS
<b>Inspektion</b>	1



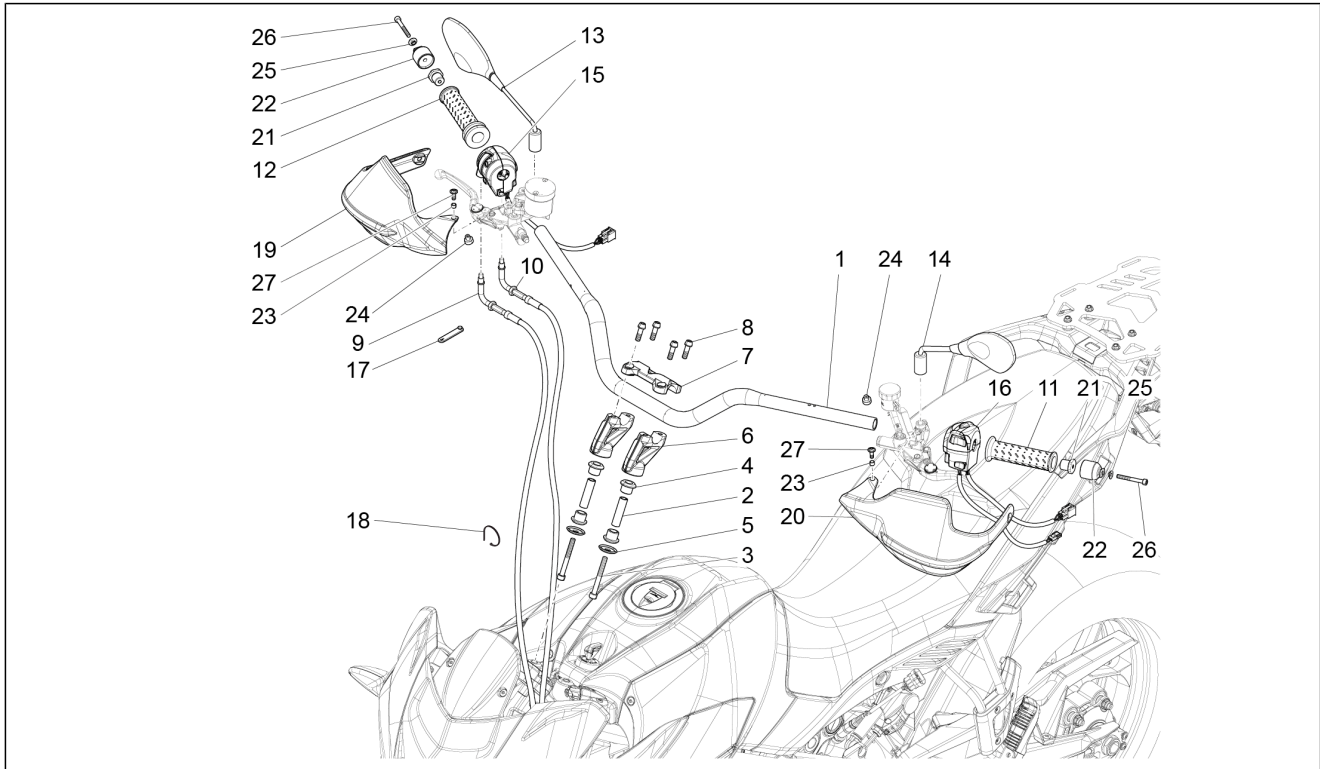
Pos.	Code	Beschreibung	Menge	Varianten
1	B045948	Leitung Hauptbremszylinder re ABS-Einheit	1	
2	B046052	Vorderradbremssleit. Sattel-Sattel	1	
3	AP8133945	Bausatz Entlüftungsüberh.	2	
4	AP8113004	Ausgleichscheibe 10x14x1,6*	10	
5	AP8113003	Fixierschraube Ölschlauch	2	
6	B045949	Leitung ABS-Einheit - Bremssattel Vorderradbremse	1	
7	899811	Befestigungsschraube leitungen	1	
8	AP9100519	Kleine Feder	4	
9	887696	ABS-Steuergerät Cluster	1	
10	859789	Platte	1	
11	AP8152280	TE Schr. m. Flansch M6x25	3	
12	AP8150015	Ausgleichscheibe 6,6x18x1,6*	3	
13	AP8120030	Gummi	3	
14	AP8221007	Distanzscheibe 6,5X10X11*	3	
15	AP8152299	Selbstsperrende Mutter M6	1	
16	B046000	Halteplatte Bremsschlauch	1	
17	B045950	Leitung Hauptbremszylinder re ABS-Einheit	1	
18	B045951	Bremssleitung hinterradbremse	1	
19	860484	Platte	1	
20	AP8120416	Schelle schwarz 178x4	1	
21	2B000550	Kabelführung doppelt D12	1	

<b>Einheit</b>	Lenkstange - Schaltungen
<b>Code</b>	07.010
<b>Beschreibung</b>	Lenkung
<b>Inspektion</b>	1



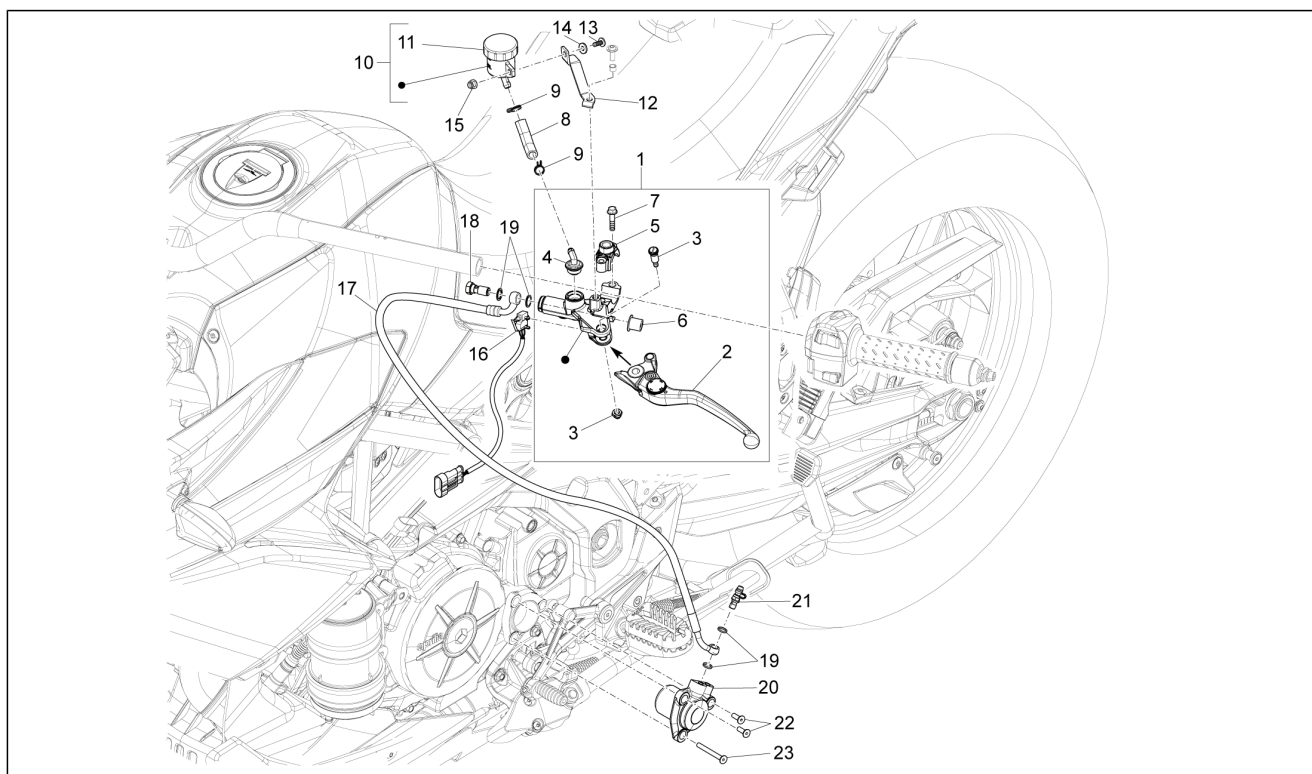
Pos.	Code	Beschreibung	Menge	Varianten
1	B045254	U. Platte Gabel	1	
2	AP8152187	Flache Innensechskantschraube	2	
3	AP8123644	Staubschutzring	1	
4	AP8110077	Axialkugellager	2	
5	AP8123641	Staubschutzring	2	
6	B046343	Nutmutter M35X1	1	
7	B045392	Schraube Lenkstangenplatte	1	
8	2B000099	Flachscheibe	1	
9	AP8150088	TCEI Schraube M10x70	2	
10	AP8123721	Becher	2	
11	AP8144222	Gummi	4	
12	854815	Unter.Bügelbolzen	2	
13	B045255	Ob. Gabelplatte	1	
14	B046057	Distanzscheibe	2	
15	2B000100	Kabelführung	1	
16	AP8150236	TCEI Schraube M8x35	4	
17	AP8152306	Selbstsperrende Mutter M5	2	
18	AP8152278	TE Schr. m. Flansch M6x16	2	
19	AP8123642	Nutmutter	1	
20	AP8150454	TCEI Schraube M5x16	2	
21	2B000143	Plattenverkleidung	1	
22	AP8121811	T-Buchse	2	

<b>Einheit</b>	Lenkstange - Schaltungen
<b>Code</b>	07.020
<b>Beschreibung</b>	Lenkstange - Schaltungen
<b>Inspektion</b>	1



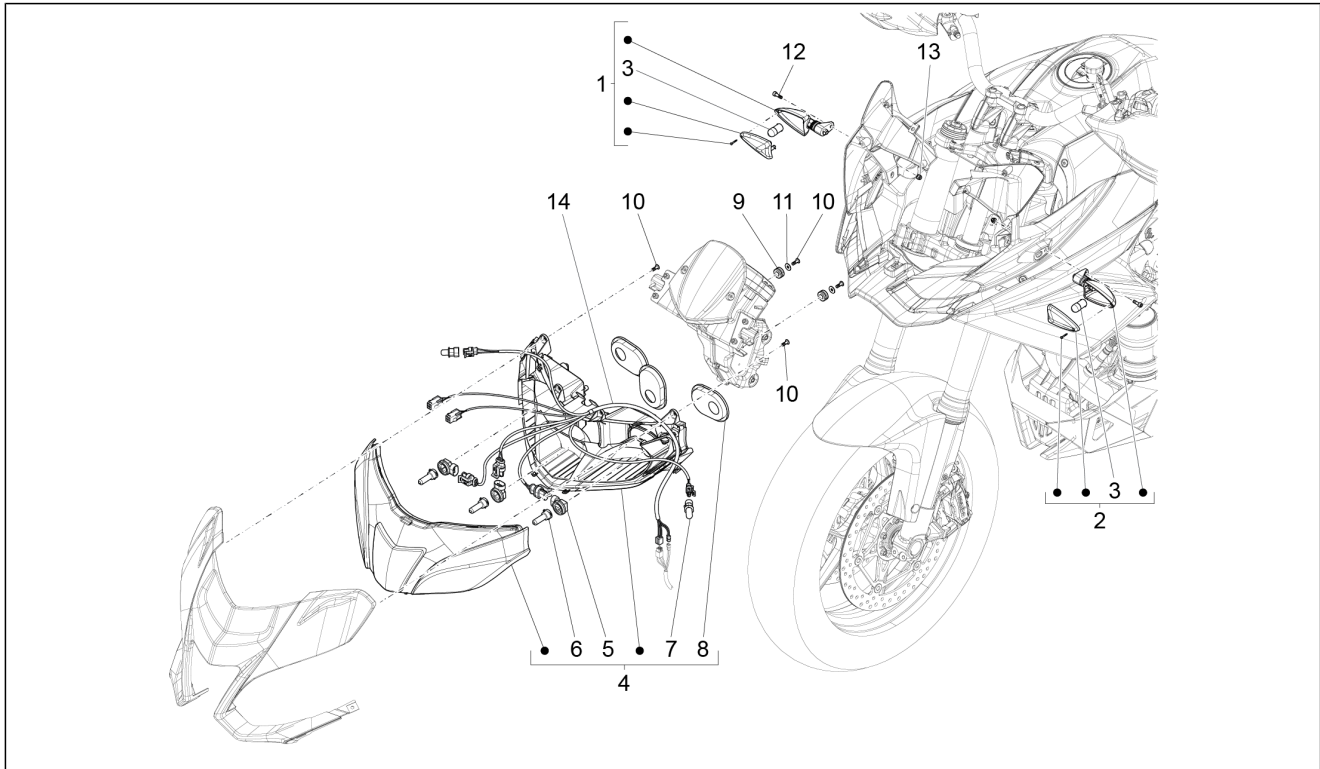
Pos.	Code	Beschreibung	Menge	Varianten
1	B044478	Lenkstange	1	
2	B046057	Distanzscheibe	2	
3	AP8152316	TE Schr. m. Flansch M10x75	2	
4	AP8152316	TE Schr. m. Flansch M10x75	2	
5	AP8123511	Becher	2	
6	854815	Unter.Bügelbolzen	2	
7	851628	Bügelbolzen oben	1	
8	AP8152486	Zylinderschraube M8x25 INOX	4	
9	B045614	Öffnungswinkel Gaszugkabel	1	
10	B045615	Verschuß Gaszugkabel	1	
11	AP8706527	Beheizter lenkergriff links	1	
12	977906	Beheizter rechtesgriff links	1	
13	896663	Rechter rückspiegel	1	
14	858539	Linker rückspiegel	1	
15	2D000112	Rechter Lichtschalter	1	
16	896107	Linker Lichtschalter	1	
17	860744	Schelle	1	
18	AP8120416	Schelle schwarz 178x4	1	
19	B044835	Handschutz rechts	1	
20	B044836	Handschutz links	1	
21	AP8121520	Endstück Schwinggew.	2	
22	859949	Schwingschutzgewicht schwarz	2	
23	AP8120253	Distanzscheibe	1	
24	AP8144081	Gummi	2	
25	AP8121032	Buchse	2	
26	AP8150324	TCEI Schraube M6x50	2	
27	AP8152246	TBEI Schraube m.Flansch M6x16	2	

<b>Einheit</b>	Lenkstange - Schaltungen
<b>Code</b>	07.030
<b>Beschreibung</b>	Kupplungssteuerung
<b>Inspektion</b>	1



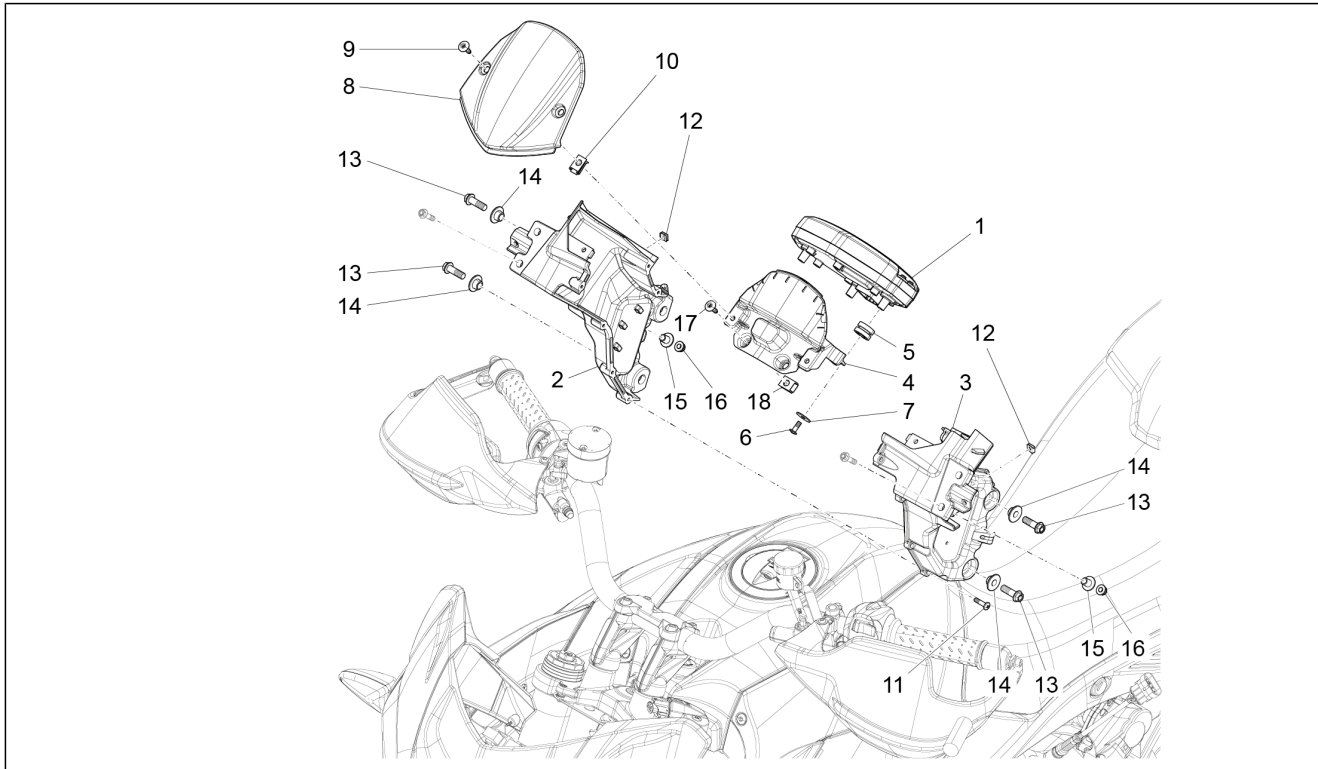
Pos.	Code	Beschreibung	Menge	Varianten
1	896259	Kupplungspumpe	1	
2	AP8113758	Kupplungshebel	1	
3	AP8113719	Hebelbolzen	1	
4	AP8213057	Hinterer Pumpenanschluß	1	
5	AP8168501	Grundplatte Rückspg.	1	
6	AP8133522	Haube	1	
7	AP8213299	Kappenschraube	1	
8	890509	Gummischlauch	1	
9	AP8101595	Schelle D10,1	2	
10	AP8106382	Öltank kpl	1	
11	AP8113553	Tankverschluß	1	
12	AP8134898	Platte f. Ölbehälter	1	
13	AP8150538	TBEI Schraube M5x10	1	
14	AP8150272	Gebogene Sprengscheibe 5,3x10x0,5	1	
15	AP8150539	Hutmutter	1	
16	B044511	Kupplungsschalter	1	
17	B045999	Kupplungsschlauch	1	
18	AP8113003	Fixierschraube Ölschlauch	1	
19	AP8113004	Ausgleichscheibe 10x14x1,6*	4	
20	85221R	Kupplungszylinder	1	
21	AP8133945	Bausatz Entlüftungsüberh.	1	
22	874037	Schraube	2	
23	873268	Schraube	1	

<b>Einheit</b>	Vorderer Lichter - Instrumente
<b>Code</b>	08.010
<b>Beschreibung</b>	Vorderer Lichter
<b>Inspektion</b>	1



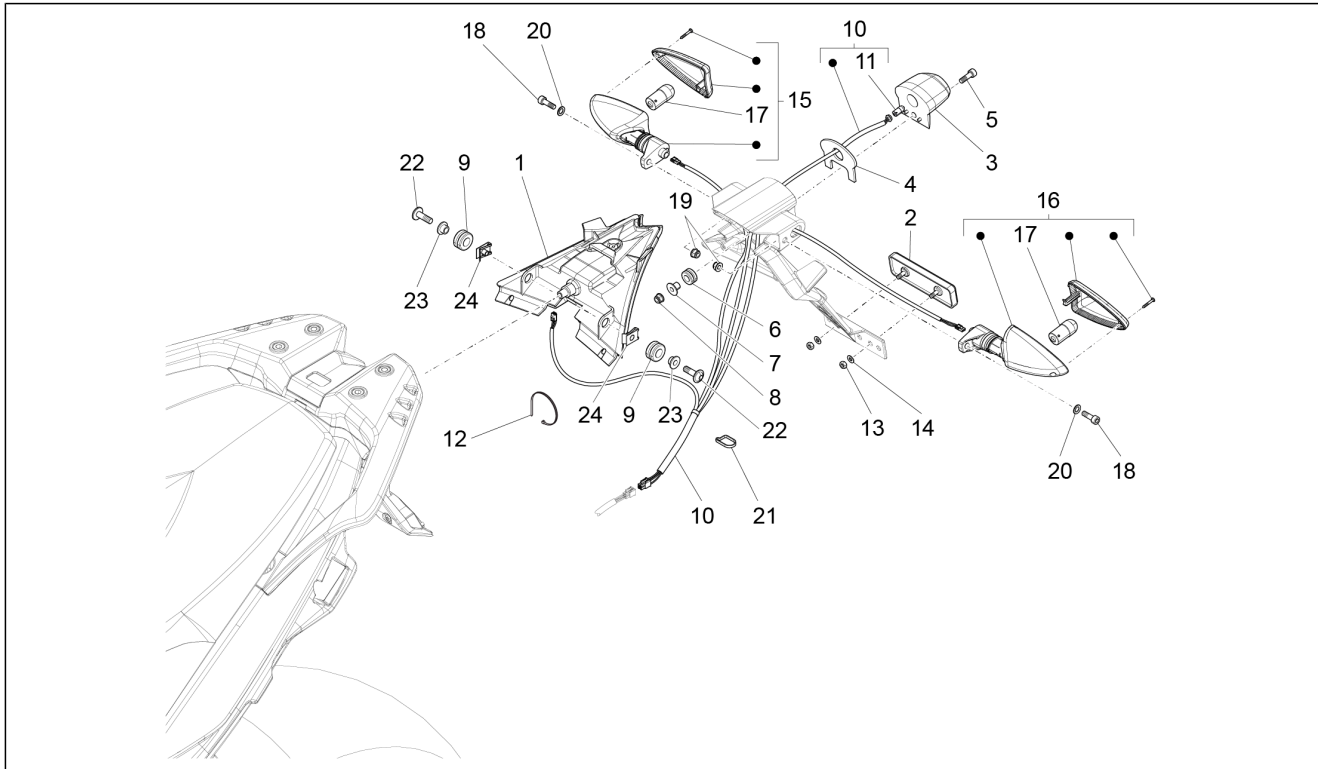
Pos.	Code	Beschreibung	Menge	Varianten
1	854555	Vorderblinker rechts	2	
2	854556	Vorderblinker links	2	
3	AP8127489	Lampen RY10W 12V	1	
4	2R000161	Kit Frontscheinwerfer	1	
5	893930	Lampenhalter	2	
6	640754	Lampen H11 12V-55W	3	
7	893929	Lampen H8 12V 35W	2	
8	894796	Scheinwerferhaube	3	
9	AP8120030	Gummi	3	
10	AP8150509	Gew.schr. 5x14	6	
11	AP8150382	Ausgleichscheibe 15x5,5X1,2	2	
12	620344	TCEI Schraube M6x20	2	
13	AP8152299	Selbstsperrende Mutter M6	2	
14	858867	Verkabel.Scheinwerf.	1	

<b>Einheit</b>	Vorderer Lichter - Instrumente
<b>Code</b>	08.020
<b>Beschreibung</b>	Instrumente
<b>Inspektion</b>	1



Pos.	Code	Beschreibung	Menge	Varianten
1	B043265	Instrumententafel	1	
2	B044246	Halterung Armaturen Brett re	1	
3	B044247	Halterung Armaturen Brett re	1	
4	B044248	Verschl. Instr.tafel	1	
5	AP8220150	Gummi	3	
6	AP8150509	Gew.schr. 5x14	3	
7	AP8150255	Ausgleichscheibe 5x20x1,5	3	
8	B045015	Randleiste Instrumenten.	1	
9	AP8150500	TBEI Schraube M5x9	2	
10	AP8102375	Klammer M5	2	
11	AP8152329	Kreuz.schl.flnschschr. M5x20	6	
12	CM017403	Plattchen	2	
13	AP8152287	TE Schr. m. Flansch M8x25	4	
14	AP8121716	T-Buchse	4	
15	AP8121665	T-Buchse	4	
16	AP8152299	Selbstsperrende Mutter M6	4	
17	AP8152302	TBEI Schraube m.Flansch M5x12	2	
18	248419	Plattchen M5	2	

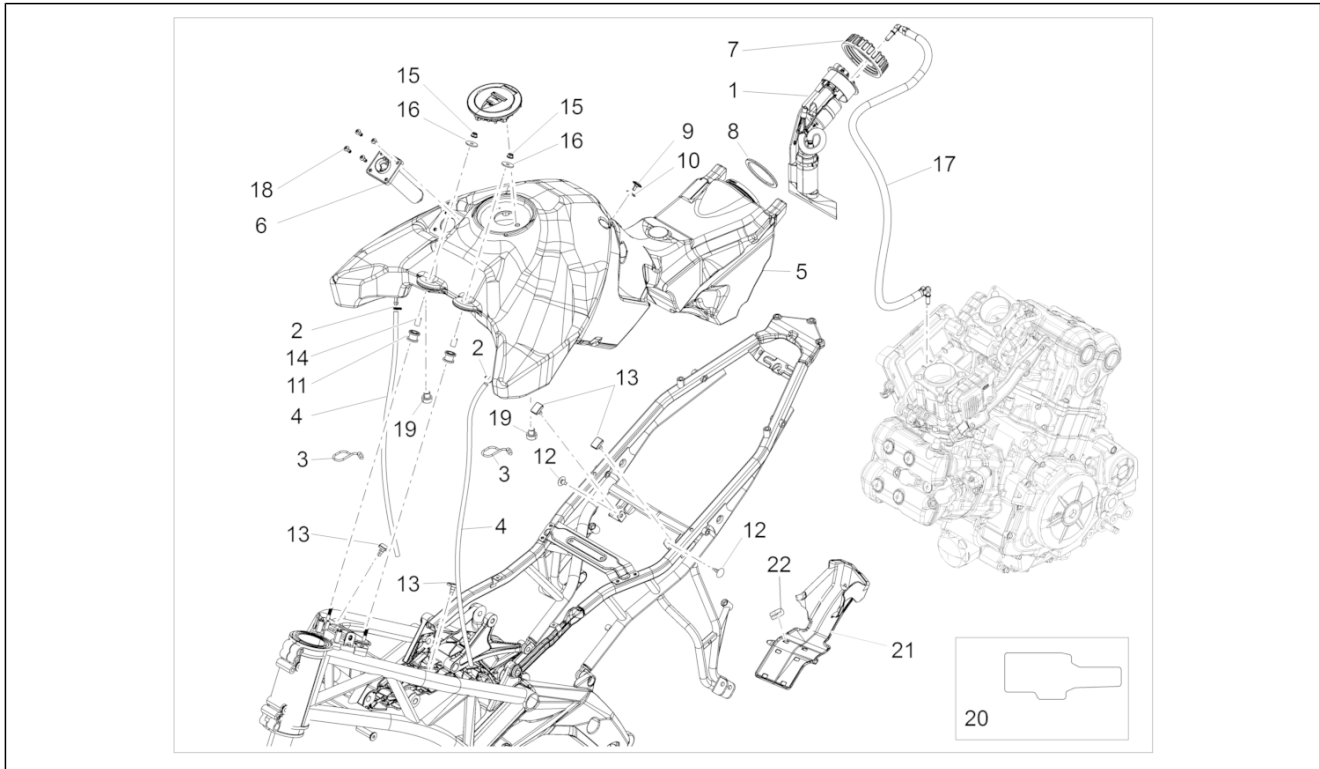
<b>Einheit</b>	Vorderer Lichter - Instrumente
<b>Code</b>	08.030
<b>Beschreibung</b>	Hinterer Lichter
<b>Inspektion</b>	1



Pos.	Code	Beschreibung	Menge	Varianten
1	858725	Rücklicht	1	
2	AP8112916	Rückstrahler Rücklicht	1	
3	AP8127098	Kennzeichenleuchte	1	
4	AP8117258	Schwingungsdämpfergummi	1	
5	AP8150522	Linsenschraube 4,2x16	1	
6	AP8112600	Gummi	1	
7	894566	T-Buchse	1	
8	AP8152306	Selbstsperrende Mutter M5	1	
9	AP8112600	Gummi	2	
10	B044716	Verkabelung Rücklicht	1	
11	292022	Lampen 12V-5W	1	
12	AP8120657	Schelle	1	
13	AP8150204	Mutter M4	2	
14	AP8150158	Ausgleichscheibe 4,3X9X0,8	2	
15	AP8127803	Vorderblinker links/ Hinterblinker rechts	1	
16	AP8127804	Vorderblinker rechts / Hinterblinker links	1	
17	AP8127489	Lampen RY10W 12V	1	
18	AP8150050	TCEI Schraube M5x16	2	
19	AP8152306	Selbstsperrende Mutter M5	2	
20	AP8150177	Ausgleichscheibe 5,3X10X1	2	
21	AP8102386	Schelle 155x2	1	
22	AP8152298	TBEI Schraube m.Flansch M5x16	2	
23	AP8121795	T-Buchse	2	
24	AP8102375	Klammer M5	2	

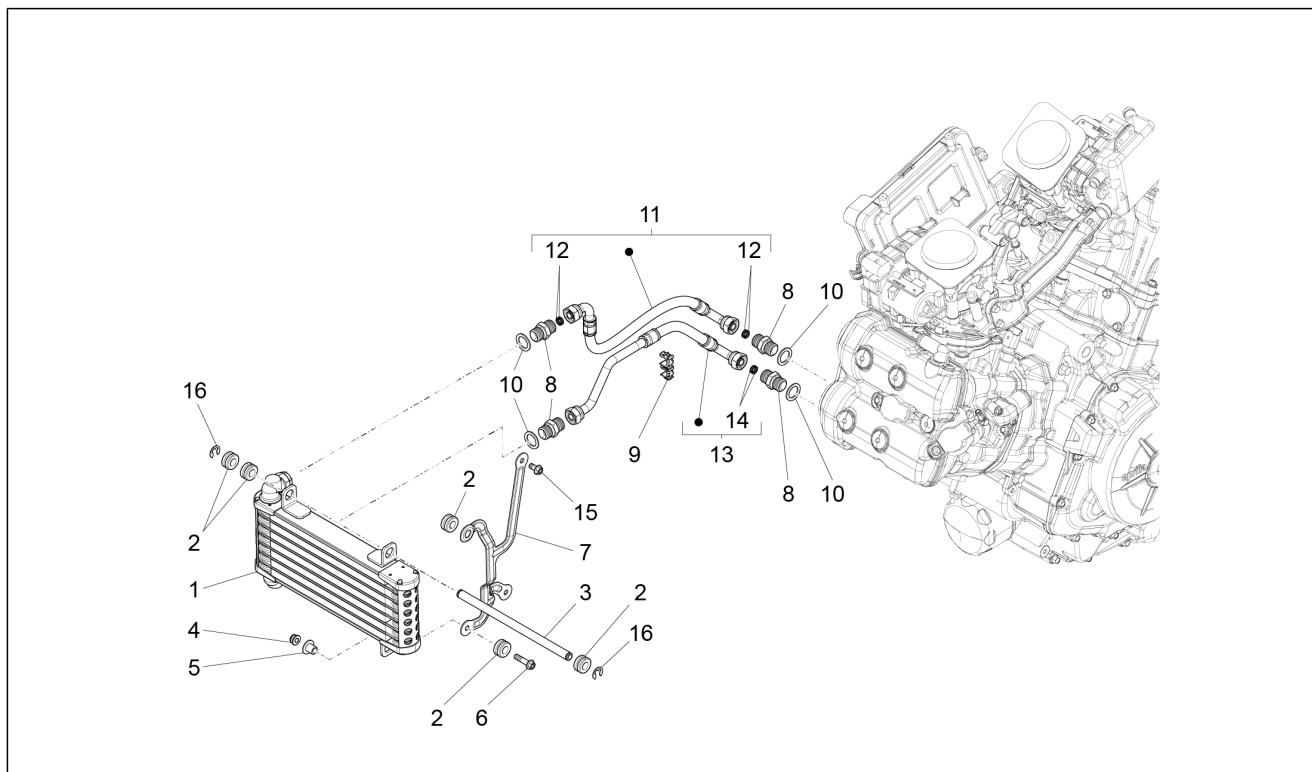


<b>Einheit</b>	Tank
<b>Code</b>	09.010
<b>Beschreibung</b>	Kraftstofftank
<b>Inspektion</b>	1



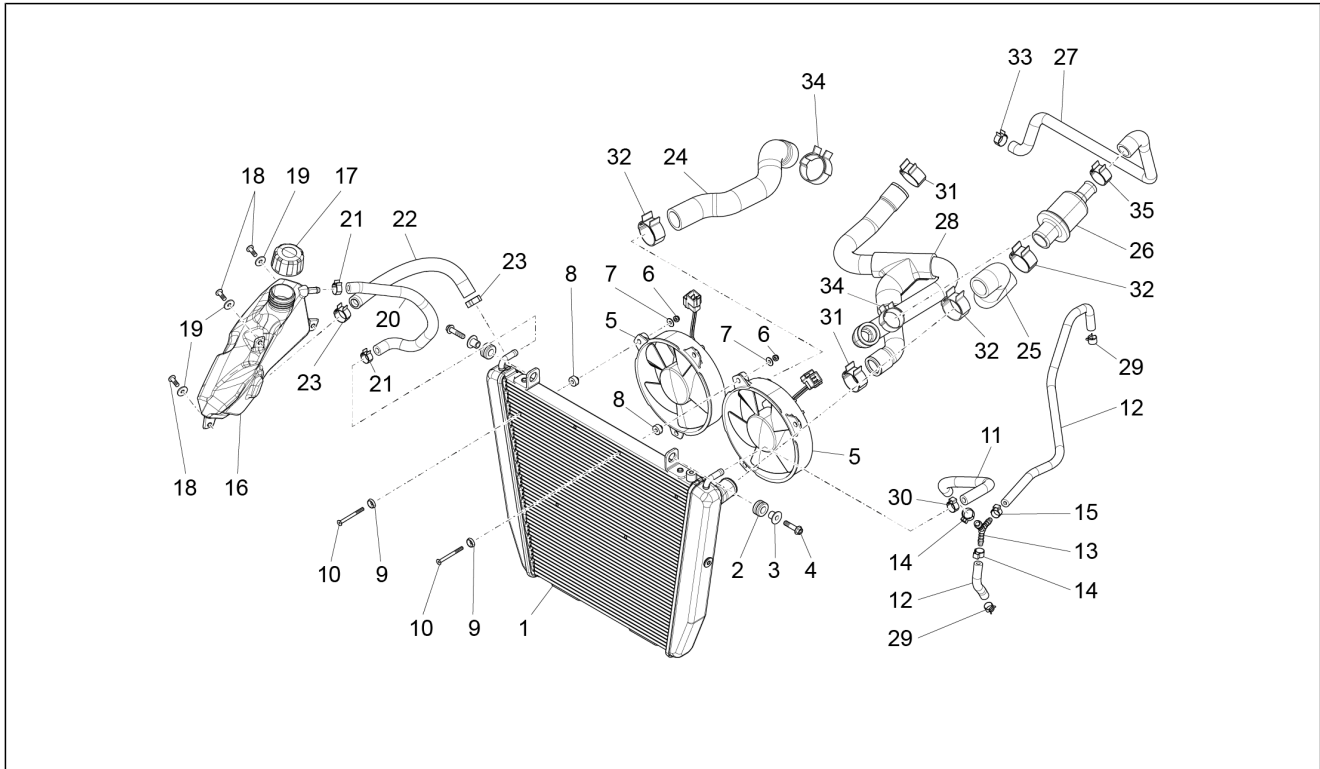
Pos.	Code	Beschreibung	Menge	Varianten
1	B045626	Kraftstoffpumpe	1	
2	AP8101595	Schelle D10,1	2	
3	AP8121889	Kabelführungs	2	
4	AP8120952	Kraftstoffleitung 5,5x10	2	
5	B045320	Kraftstofftank	1	
6	2B000037	Benzinanzeiger	1	
7	AP8158359	Nutmutter	1	
8	854937	Dichtung	1	
9	AP8161127	Fixierstift	1	
10	AP8150255	Ausgleichscheibe 5x20x1,5	1	
11	AP8144328	Gummi	2	
12	AP8120001	Gummi	2	
13	AP8120455	Gummi	4	
14	AP8121718	Buchse	2	
15	AP8152299	Selbstsperrende Mutter M6	2	
16	AP8150016	Scheibe 6,6x18x1,6	2	
17	2B000477	Kraftstoffschlauch	1	
18	AP8150044	TCEI Schraube M6x20	4	
19	AP8126702	Gummi	2	
20	2B000362	Schutz	1	
21	2B000523	Tankschutz	1	
22	AP8120937	Gummi kühlerbefestigung	6	

<b>Einheit</b>	Kühlanlage
<b>Code</b>	10.010
<b>Beschreibung</b>	Ölkühler
<b>Inspektion</b>	1



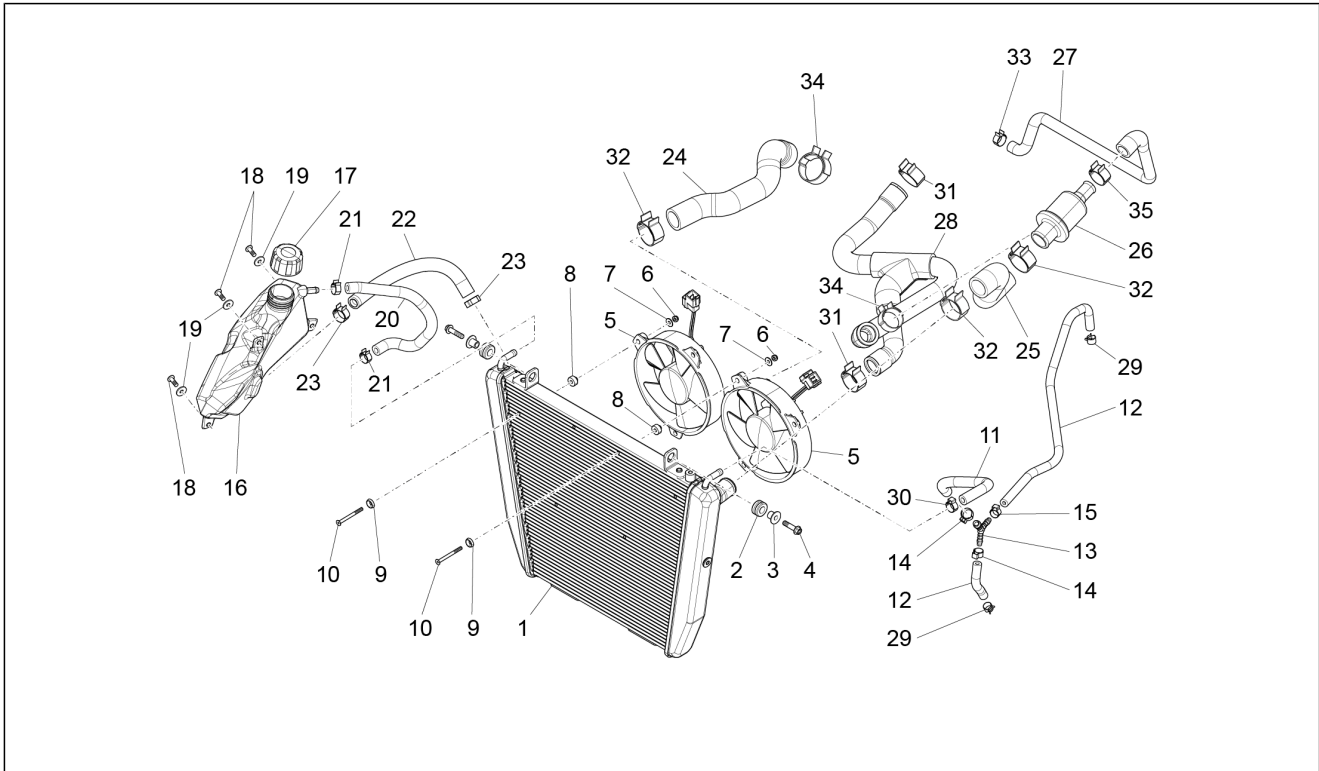
Pos.	Code	Beschreibung	Menge	Varianten
1	895999	Ölkühler	1	
2	AP8120030	Gummi	5	
3	2B000077	Distanzscheibe	1	
4	AP8152299	Selbstsperrende Mutter M6	1	
5	AP8221023	T-Buchse	1	
6	AP8152280	TE Schr. m. Flansch M6x25	1	
7	2B000078	Kühlerbefestigung	1	
8	GU01161331	Übersetzung	4	
9	2B000550	Kabelführung doppelt D12	1	
10	GU01154230	Dichtung	4	
11	2B000068	Ölschlauch	1	
12	899064	O-Ring	4	
13	2B000069	Ölschlauch	1	
14	899064	O-Ring	2	
15	AP8152277	TE Schr. m. Flansch M6x12	1	
16	AP8121428	Seegerring d8	2	

<b>Einheit</b>	Kühlanlage
<b>Code</b>	10.020
<b>Beschreibung</b>	Kühlanlage
<b>Inspektion</b>	1



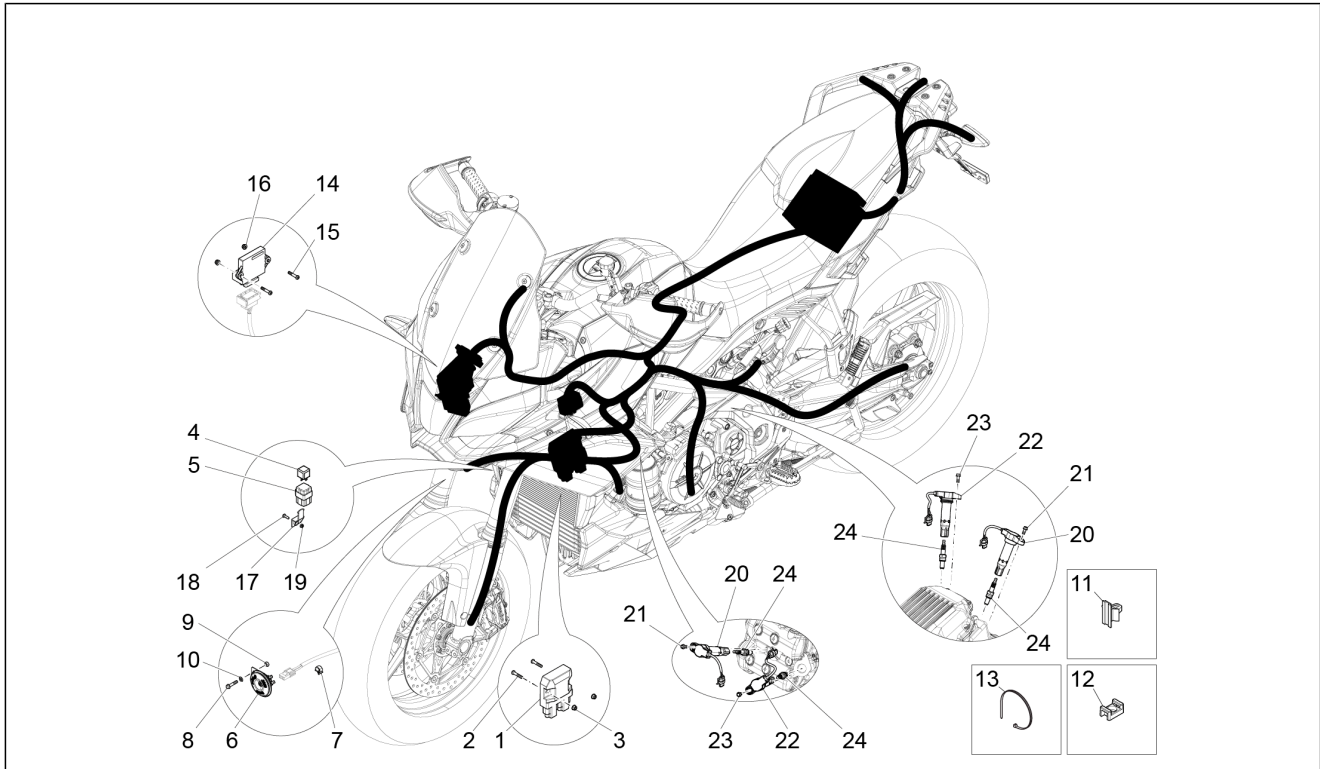
Pos.	Code	Beschreibung	Menge	Varianten
1	B046128	Kühler	1	
2	AP8120030	Gummi	2	
3	AP8221023	T-Buchse	2	
4	AP8152280	TE Schr. m. Flansch M6x25	2	
5	622055	Ventilator komplett	2	
6	AP8150204	Mutter M4	6	
7	AP8150011	Ausgleichscheibe 4,3x12x1	6	
8	893513	Distanzscheibe	6	
9	893823	Ausgleichscheibe d4,5	6	
10	893514	Schraube	6	
11	AP8144506	Entlüftungsschlauch Kühler 7,5X3,5	1	
12	897036	Entlüftungsschlauch Kühler	2	
13	897035	Y-förmiger Anschluß	1	
14	CM001901	Schlauchschele	2	
15	CM001903	Schlauchschele	1	
16	B045075	Ausdehngefäß	1	
17	573454	Tankverschluß	1	
18	AP8150509	Gew.schr. 5x14	3	
19	AP8150013	Ausgleichscheibe 5,5x15x1,6*	3	
20	2B000174	Entlüftungsschlauch Kühler	1	
21	CM226901	Federschele 15/12	2	
22	2B000175	Kühlerschlauch	1	
23	CM226902	Federschele 19/12	2	
24	2B000055	Verbindungsleitung	1	
25	2B000054	Cooler pipe	1	
26	834232	Ventil thermostatgruppe 85°C	1	
27	894511	Pump-Motorventilleitung	1	
28	894512	3-Wege-Leitung	1	

<b>Einheit</b>	Kühlanlage
<b>Code</b>	10.020
<b>Beschreibung</b>	Kühlanlage
<b>Inspektion</b>	1



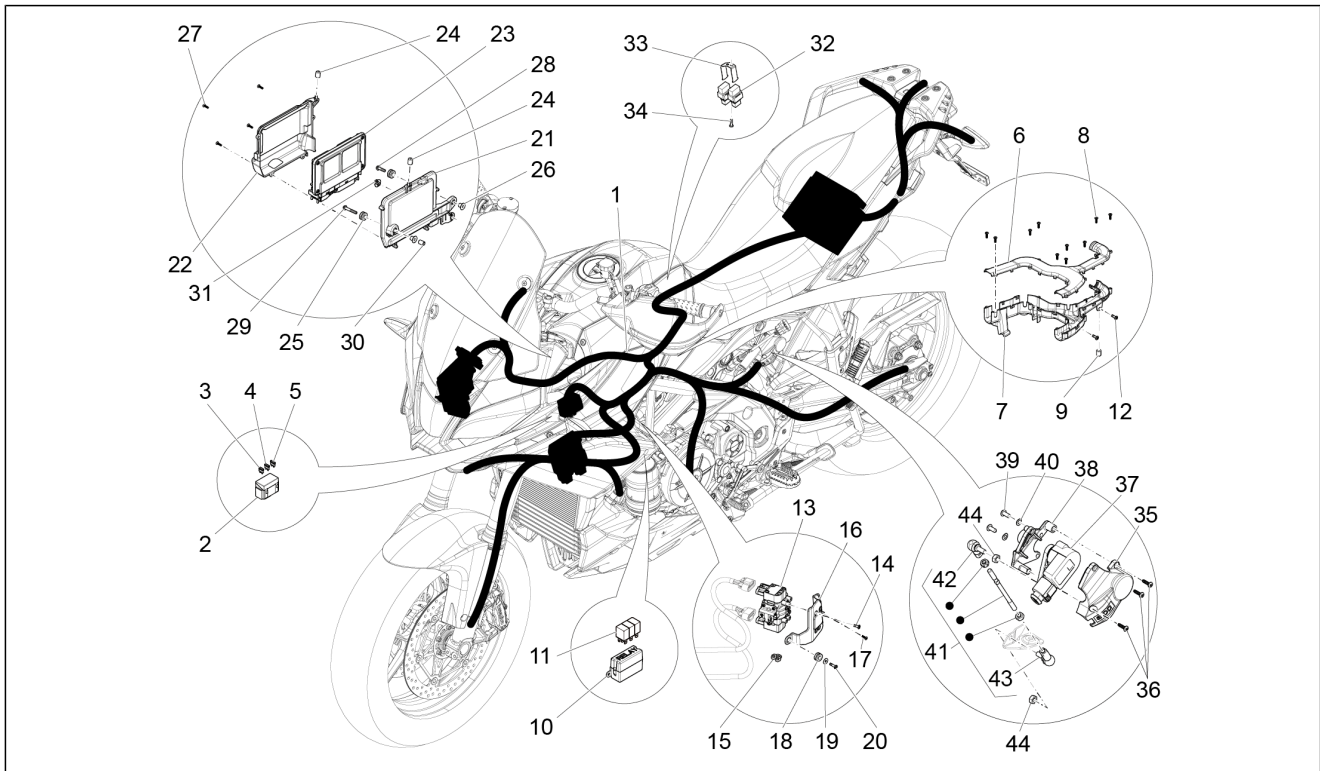
Pos.	Code	Beschreibung	Menge	Varianten
29	898060	Schlauchschelle	2	
30	CM226901	Federschelle 15/12	1	
31	CM226909	Federschelle 29/12	2	
32	CM226905	Federschelle 32/12	3	
33	CM226903	Federschelle 22/12	1	
34	CM226906	Federschelle 35/12	2	
35	CM226908	Federschelle 15/12	1	

<b>Einheit</b>	Elektrische Anlage
<b>Code</b>	11.010
<b>Beschreibung</b>	Vorder Elektrische Anlage
<b>Inspektion</b>	1



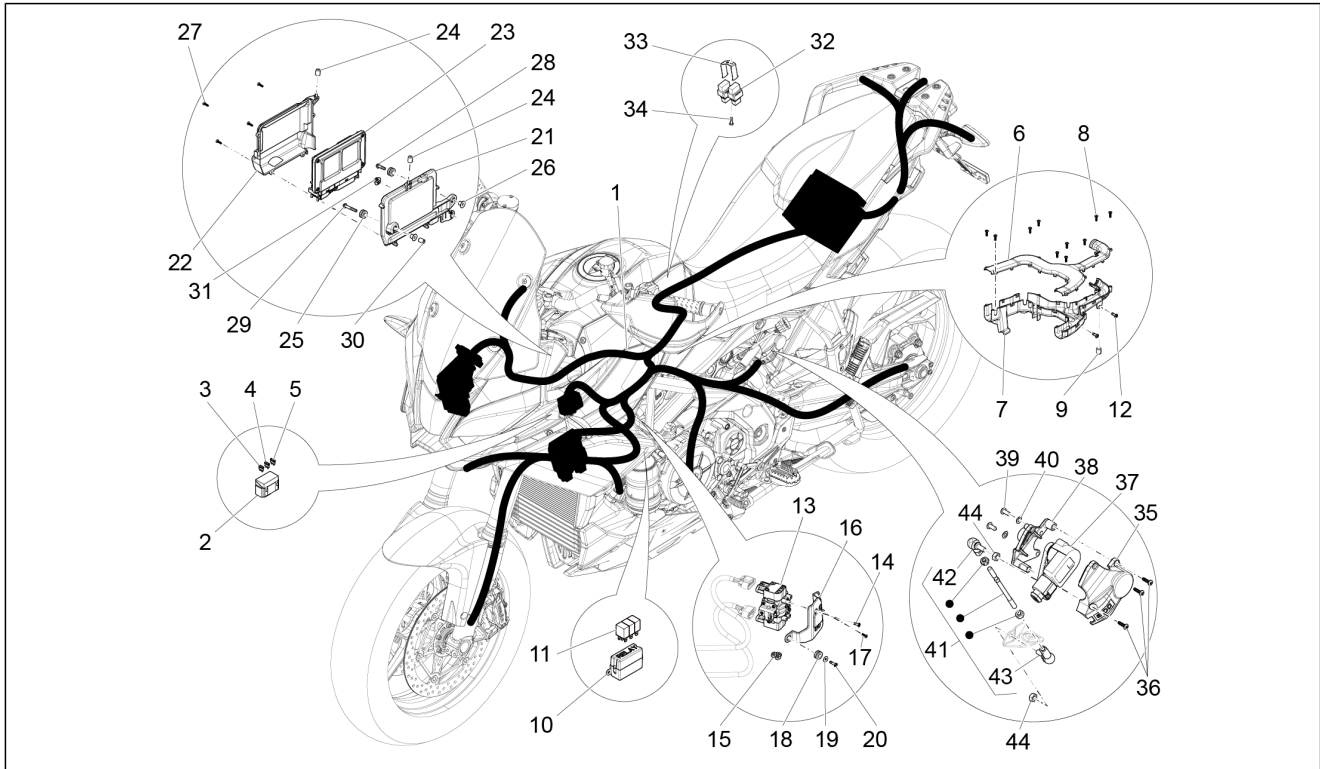
Pos.	Code	Beschreibung	Menge	Varianten
1	680167	Spannungsregler	1	
2	AP8152128	TBEI Schraube M6x30	2	
3	AP8152299	Selbstsperrende Mutter M6	2	
4	895481	Relais Einspritzung 12V-40W	1	
5	896715	Auflagegummi Relais	1	
6	2B000221	Hupe	1	
7	231590	Sprungfeder	1	
8	AP8152277	TE Schr. m. Flansch M6x12	1	
9	AP8152299	Selbstsperrende Mutter M6	1	
10	658830	Gebogene Sprengscheibe 6x12	1	
11	895807	Halterung Instrumente	1	
12	896675	Kabelhalterung	4	
13	AP8102386	Schelle 155x2	7	
13	AP8120416	Schelle schwarz 178x4	2	
13	AP8120657	Schelle	13	
14	B045321	Steuergerät Ablassventil	1	
15	AP8150265	TCEI Schraube M5x30	2	
16	AP8152306	Selbstsperrende Mutter M5	2	
17	AP8234094	Hltr. Sicherungsblock	1	
18	AP8152268	TBEI Spez.schr. M5x16	1	
19	AP8150451	Selbstsperr.mut Unt.	1	
20	875914	Zuendtransform.cpl.	2	
21	874554	TE Schr. m. Flansch M6x14	2	
22	876455	Zuendtransform.cpl.	2	
23	874555	TE Schr. m. Flansch M6x16	2	
24	639687	Zündkerze CR8EKB	4	

<b>Einheit</b>	Elektrische Anlage
<b>Code</b>	11.020
<b>Beschreibung</b>	Mitt. elektrische Anlage
<b>Inspektion</b>	1



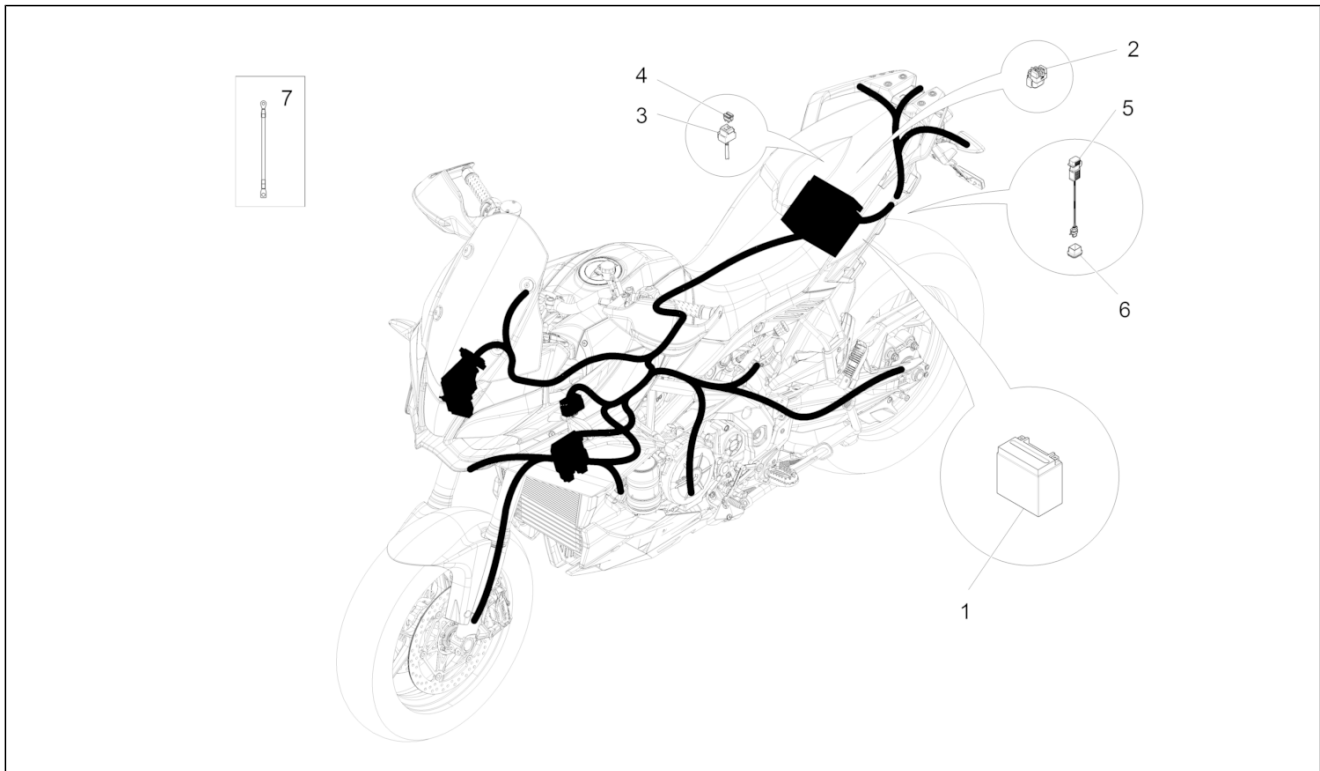
Pos.	Code	Beschreibung	Menge	Varianten
1	2D000001	Kabelast	1	
2	894603	Sicherungskasten	1	
3	CM225610	Sicherung 10A	1	
4	CM225607	Sicherung 7,5A	2	
5	CM225615	Sicherung 15A	4	
6	B046225	Deckel Kabelkanal	1	
7	B046226	Sockel Kabelkanal	1	
8	AP8150413	Gew.schr. 3,9x14	11	
9	AP8120712	Gummi	1	
10	AP8124293	Relaisträger	1	
11	895907	Zündrelais 20A	3	
12	AP8150509	Gew.schr. 5x14	2	
13	B044414	Positionssensor Gasgriff	1	
14	AP8150509	Gew.schr. 5x14	4	
15	854811	Gummi	1	
16	2B000128	Haltebügel	1	
17	AP8150413	Gew.schr. 3,9x14	1	
18	AP8120030	Gummi	3	
19	AP8150382	Ausgleichscheibe 15x5,5X1,2	3	
20	AP8152329	Kreuz.schl.flnschschr. M5x20	3	
21	2B000149	Halteung	1	
22	2B000148	Deckel Steuergerät	1	
23	CM228226	Einspritzsteuergerät	1	
24	AP8120712	Gummi	2	
25	AP8120030	Gummi	2	
26	AP8221023	T-Buchse	2	
27	AP8150413	Gew.schr. 3,9x14	4	
28	AP8152279	TE Schr. m. Flansch M6x20	1	

<b>Einheit</b>	Elektrische Anlage
<b>Code</b>	11.020
<b>Beschreibung</b>	Mitt. elektrische Anlage
<b>Inspektion</b>	1



Pos.	Code	Beschreibung	Menge	Varianten
29	AP8152282	TE Schr. m. Flansch M6x35	1	
30	AP8221017	Distanzscheibe	1	
31	890760	Halterung Instrumente	2	
32	AP8224462	Zündrelais 12V-30A	5	
33	2B000115	Relaisträger	1	
34	AP8152329	Kreuz.schl.flnschschr. M5x20	1	
35	B046008	Deckel Drehsensor	1	
36	AP8150413	Gew.schr. 3,9x14	3	
37	B045399	Drehsensor	1	
38	B046007	Halter Sensor	1	
39	AP8152267	TBEI Spez.schr. M5x12	2	
40	AP8150272	Gebogene Sprengscheibe 5,3x10x0,5	2	
41	B046023	Reaktionsstange kompl.	1	
42	898397	Kugelgelenk links M6	1	
43	898396	Kugelgelenk rechts M6	1	
44	AP8150026	Mutter M6	2	

<b>Einheit</b>	Elektrische Anlage
<b>Code</b>	11.030
<b>Beschreibung</b>	Hint.Elektrische Anlage
<b>Inspektion</b>	1



Pos.	Code	Beschreibung	Menge	Varianten
1	638733	Batterie Yuasa YTX14-BS 12V-12Ah (150x87x145)	1	
2	AP9100487	Zündrelais	1	
3	AP8112811	Sicherungsblockgummi	1	
4	CM225730	Sicherung 30A	2	
5	643277	Klemmbrett USB	1	
6	643310	Kabelführung	1	
7	2D000098	Batteriekabel massa	1	