

aprilia[®]

ERSATZTEILKATALOG



RSV4 1000 APRC R 2011-2012

Vorsatzcode Fahrgestell: ZD4RKE00, ZD4RKE01, ZD4RKU01

Vorsatzcode Motor:

Inhaltsverzeichnis

Fertige Produkte.....	4
Alphanumerisches Verzeichnis.....	5
RAHMEN.....	12
Tafel 28.01 - Rahmen I.....	12
Tafel 28.02 - Rahmen II.....	13
Tafel 28.03 - Fussrasten.....	14
Tafel 28.04 - Hauptständer.....	15
Tafel 28.05 - Lenkung.....	16
Tafel 28.06 - Vorderradgabel.....	17
Tafel 28.07 - Schwinge.....	18
Tafel 28.08 - Hinten Stoßdämpfer.....	20
Tafel 28.09 - Frontaufbau I.....	21
Tafel 28.10 - Frontaufbau II.....	23
Tafel 28.11 - Frontaufbau III.....	25
Tafel 28.12 - Heckaufbau I.....	27
Tafel 28.13 - Heckaufbau II.....	29
Tafel 28.14 - Kraftstofftank.....	30
Tafel 28.15 - Sitz.....	33
Tafel 28.16 - U. Sitzbank.....	34
Tafel 28.17 - Instrumententafel.....	35
Tafel 28.18 - Lenkstange - Schaltungen.....	36
Tafel 28.19 - Kupplungshebel.....	37
Tafel 28.20 - Vorderradbremspumpe.....	38
Tafel 28.21 - Kühlanlage.....	39
Tafel 28.22 - Ölkühler.....	41
Tafel 28.23 - Filtergehäuse.....	42
Tafel 28.24 - Klappenkörper.....	43
Tafel 28.25 - Auspuffrohr I.....	44
Tafel 28.26 - Vorderrad.....	46
Tafel 28.27 - Vorderradbremzange.....	47
Tafel 28.28 - Hinterrad.....	48
Tafel 28.29 - Hinterradbremspumpe.....	49
Tafel 28.30 - Hinterradbremzange.....	50
Tafel 28.31 - Scheinwerfer.....	51
Tafel 28.32 - Rücklicht.....	52
Tafel 28.33 - Elektrische anlage I.....	53
Tafel 28.34 - Elektrische anlage II.....	55
Tafel 28.35 - Elektrische Anlage III.....	56
Tafel 28.36 - Bausatz Schlösser.....	57
Tafel 28.55 - Aufkleber und Deko.....	58
Tafel 28.56 - Benzindampfrückf.-Anlage.....	59
Tafel 28.57 - Heckaufbau II.....	60
Tafel 28.58 - Heckaufbau III.....	61

MOTOR.....	62
Tafel 29.37 - Motor.....	62
Tafel 29.38 - Gehäuse I.....	63
Tafel 29.39 - Kurbelwelle.....	65
Tafel 29.40 - Zylinder - Kolben.....	67
Tafel 29.41 - Ventildeckel.....	68
Tafel 29.42 - Zylinderkopf - ventile.....	69
Tafel 29.43 - Ventilesbeläge.....	71
Tafel 29.44 - Vrd. Zylindersteuer.....	74
Tafel 29.45 - Hint. Zylindersteuer.....	75
Tafel 29.46 - Schaltgetriebe.....	76
Tafel 29.47 - Kupplung I.....	78
Tafel 29.48 - Kupplung II.....	79
Tafel 29.49 - Kupplungsdeckel.....	80
Tafel 29.50 - Zündgruppe.....	81
Tafel 29.51 - Deckel.....	82
Tafel 29.52 - Schmierung.....	83
Tafel 29.53 - Secondary air.....	85
Tafel 29.54 - Wasserpumpenritzel.....	86

Fertige Produkte

Code	Gültigkeit
AP6117000EBA00	
AP6117000EBA01	
AP6117000EBA02	
AP6117000EBAXX	
AP6117400EBA01	
AP6117400EBA02	
AP6117400EBAXX	
AP6117400EBC04	
AP6117400ECA01	
AP6117400ECA02	
AP6117400ECAXX	
AP6117400ECC04	
AP6117401EBA01	
AP6117401EBA02	
AP6117401EBAXX	
AP6117401JCB01	
AP6117401JCB02	
AP6117401JCBXX	
AP6117402JCB01	
AP6117402JCB02	
AP6117402JCBXX	
AP6117402JCC04	

Code	Nr. der Tafel	Pos.	Code	Nr. der Tafel	Pos.	Code	Nr. der Tafel	Pos.
006412	29.52	30	854909	29.46	44	857128	29.38	11
006630	29.51	13	854951	29.46	45	8571300001	29.39	8
020006	28.29	2	856027	28.18	8	8571300002	29.39	8
122675	29.49	12	856062	28.56	11	8571300003	29.39	8
181746	28.09	22	856063	28.56	4	8571320001	29.39	7
181746	28.13	18	856279	28.21	10	8571320002	29.39	7
197551	28.17	14	856543	28.21	28	8571320003	29.39	7
224035	29.42	23	856630	29.53	3	857139	29.38	19
235779	29.50	8	856631	29.53	1	857140	29.38	18
254485	28.25	14	856632	29.53	2	857143	29.52	13
269783	28.15	6	856696	28.01	21	857144	29.38	25
277330	29.52	25	857004	29.44	2	857147	29.52	22
289731	29.52	15	857004	29.45	2	857152	29.52	8
2A000166FF	29.39	2	857008	29.44	4	857166	29.52	1
2B003301	28.36	13	857008	29.45	4	857168	29.52	10
2D000064	28.25	27	857009	29.44	3	857175	29.46	8
2R000037	29.42	12	857009	29.45	3	857176	29.44	13
2R000038	29.42	13	857016	29.42	24	857176	29.45	13
2R000041	29.42	12	857017	29.42	22	857176	29.51	5
2R000042	29.42	13	8570224	29.42	9	857176	29.52	4
2R000161	28.31	1	857023	29.42	10	857181	29.53	7
2R000309	28.33	29	857024	29.42	15	857184	29.52	21
411209	29.38	5	857035	29.42	2	857185	29.46	27
411209	29.42	5	857042	29.42	4	857187	29.52	11
411209	29.49	5	857043	29.41	8	857189	29.52	9
436438	29.42	11	857044	29.42	20	857192	29.52	28
436947	28.25	2	857045	29.42	19	857193	29.52	29
478895	29.42	14	857046	29.42	17	857201	29.39	9
485693	29.49	7	857047	29.42	18	857204	29.51	2
575249	28.16	3	857048	29.42	27	857206	29.39	6
576836	28.14	12	857048	29.51	7	857208	29.42	7
582690	28.34	6	857066	29.42	21	857209	29.54	1
584344	28.25	6	857067	29.42	16	857222	29.54	3
584509	28.33	14	857070	29.49	9	857230	29.46	31
598838	28.01	2	857071	29.41	2	857231	29.46	30
598839	28.25	23	857074	29.41	9	857232	29.46	28
622055	28.21	2	857077	29.39	13	857233	29.46	16
638562	28.24	6	857078	29.49	10	857234	29.46	29
6389915	29.49	11	857082	29.42	25	857236	29.46	10
639792	28.34	1	857083	29.42	26	857240	29.46	22
640485	28.21	25	857084	29.41	4	857241	29.46	18
640754	28.31	2	857085	29.42	3	857242	29.46	21
641541	29.52	18	857087	29.38	2	857244	29.46	17
648708	28.07	20	857090	29.38	17	857245	29.46	24
709099	29.52	26	857094	29.44	10	857246	29.46	23
825431	29.50	6	857094	29.45	10	857247	29.46	13
825597	29.42	8	857096	29.44	11	857248	29.46	14
828325	28.56	18	857096	29.45	11	857249	29.38	15
840509	28.25	33	857098	29.44	12	857250	29.46	7
840893	29.52	7	857098	29.45	12	857251	29.46	35
840893	29.54	4	857104	29.40	5	857253	29.46	41
843213	28.04	7	857105	29.40	6	8572555	29.39	1
845978	28.17	10	857106	29.40	7	857260	29.46	51
845978	28.25	36	857107	29.40	2	857261	29.46	52
846019	29.52	19	857108	29.40	3	857265	29.46	47
847075	29.49	18	857109	29.38	20	857268	29.46	1
851586	28.25	8	857115	29.39	3	857271	29.46	5
851998	28.18	5	8571170001	29.39	4	857274	29.46	37
852029	28.07	32	8571170002	29.39	4	857278	29.46	40
852090	28.25	3	8571170003	29.39	4	857279	29.46	46
852398	28.18	18	857118	29.39	12	857284	29.46	9
852480	29.37	3	857121	29.39	11	857287	29.50	1
852702	28.20	10	857123	29.46	36	857288	29.50	9
852702	28.27	8	857125	29.40	9	857289	29.50	2
852702	28.29	13	857126	29.40	8	857290	29.50	7
852702	28.30	5	857127	29.38	22	857298	29.50	5
854811	28.35	7	857127	29.49	18	857301	29.50	4

Code	Nr. der Tafel	Pos.	Code	Nr. der Tafel	Pos.	Code	Nr. der Tafel	Pos.
857303	28.24	1	858738	28.25	1	858876	28.23	7
857304	28.24	2	858739	28.25	9	858877	28.23	13
857305	28.24	3	858740	28.25	10	858878	28.23	17
857306	28.24	11	8587414	28.25	5	858879	28.23	14
857308	29.46	12	858770	28.07	1	858880	28.23	5
857309	29.46	15	858780	28.07	7	858881	28.23	9
857312	29.38	14	858781	28.07	23	858882	28.35	5
857312	29.49	17	858782	28.13	9	858883	28.35	8
857314	29.49	20	858783	28.07	8	858884	28.14	34
857317	29.48	18	858785	28.29	5	858885	28.14	6
857318	29.49	15	858786	28.03	1	858886	28.14	16
857328	29.46	25	858787	28.03	12	858887	28.14	8
857427	29.38	4	858788	28.03	13	858896	28.27	1
857429	29.49	2	858789	28.21	1	858897	28.27	2
857435	29.51	9	858790	28.22	1	858898	28.20	1
857436	29.49	3	858791	28.30	14	858902	28.30	6
857439	29.52	16	858792	28.01	1	858903	28.02	2
857439	29.52	20	858803	28.05	2	858904	28.02	3
857445	29.40	4	858807	28.23	20	858906	28.25	22
857451	29.49	6	858807	28.24	19	858907	28.01	25
857460	29.49	23	858808	28.23	12	858908	28.21	31
857461	29.49	19	858809	28.33	4	858916	28.33	16
85746200XNB	29.51	6	85881000XN2	28.11	1	858918	28.08	2
8574705	29.44	1	85881000XN6	28.11	1	858925	28.01	23
8574715	29.45	1	858812	28.09	11	858926	28.01	24
857476	29.44	7	85881300XN6	28.09	1	858927	28.22	7
857476	29.45	7	858815	28.01	26	858930	28.23	15
857477	29.44	8	858817	28.01	3	858932	28.23	6
857477	29.45	8	858818	28.01	27	858941	28.04	4
857489	29.52	27	858819	28.01	6	858943	28.29	14
857495	29.38	23	85882500XN2	28.10	3	858955	28.36	5
857496	29.38	24	85882500XN6	28.10	3	859754	28.28	18
857497	29.52	6	85882600XN2	28.10	4	859777	28.06	11
857498	29.49	16	85882600XN6	28.10	4	859792	28.06	6
857501	29.41	5	858827	28.11	3	859792	28.30	3
857538	29.44	6	858828	28.10	1	859946	28.29	9
857538	29.45	6	858829	28.10	2	860138	28.56	7
857539	29.44	9	858830	28.11	2	860880	28.30	7
857539	29.45	9	85883100BM	28.14	3	871094	29.51	8
857540	29.52	3	85883100XN2	28.14	3	872117	29.40	10
857544	29.39	14	85883100XN6	28.14	3	872117	29.51	10
857545	29.39	15	85883200A1	28.15	1	872664	28.35	6
857546	29.44	3	858833	28.12	6	873804	29.49	8
857546	29.45	3	858834	28.12	7	890499	28.56	3
858212	28.34	7	85883500BM	28.12	3	890509	28.20	12
858475	28.21	26	85883500XG6	28.12	3	890760	28.33	28
858476	28.21	8	85883500XN2	28.12	3	890769	28.23	18
858477	28.21	11	858836	28.16	1	890769	28.24	20
858478	28.21	17	85883700XN6	28.12	1	890785	28.17	5
858488	28.21	15	858838	28.12	2	890786	28.17	6
858489	28.22	13	858839	28.32	6	890787	28.17	7
858580	28.33	19	858840	28.13	2	890791	28.20	4
858580	28.36	7	858840	28.58	1	890827	29.46	43
858707	28.07	2	858842	28.57	8	890878	28.09	12
858708	28.07	5	85884400A1	28.15	4	890879	28.09	16
858710	28.01	12	85884700BM	28.12	4	890923	28.19	1
858711	28.01	14	85884700XG6	28.12	4	890928	28.25	28
858712	28.01	20	85884700XN2	28.12	4	890931	28.21	6
858714	28.01	13	858849	28.02	1	890932	28.35	14
858718	28.01	8	858863	28.04	1	890938	28.23	3
858721	28.18	4	858867	28.31	10	890960	28.28	25
858725	28.32	1	858868	28.13	23	890964	28.10	18
858726	28.14	17	858869	28.34	2	890979	28.33	1
858727	29.53	8	858871	28.34	3	890982	28.19	4
858731	28.28	7	858873	28.24	9	893044	28.04	8
858732	28.22	11	858874	28.24	8	893045	28.04	9
858737	28.05	1	858875	28.23	19	893107	28.14	10

Code	Nr. der Tafel	Pos.	Code	Nr. der Tafel	Pos.	Code	Nr. der Tafel	Pos.
893108	28.12	18	894080	28.14	2	896358	28.28	3
893109	28.12	19	89410700BM	28.10	5	896372	28.17	1
893112	28.12	5	89410700XG6	28.10	5	896565	28.24	12
893113	28.05	17	89410700XN2	28.10	5	896566	28.24	13
893132	28.23	11	894192	28.14	28	896567	28.24	14
893135	28.26	3	894195	28.12	21	896573	28.24	15
893136	28.26	4	894195	28.15	8	896574	28.24	16
893137	28.30	2	894196	28.10	13	896575	28.24	17
893138	28.29	11	894197	28.10	14	896576	28.27	6
893224	28.21	19	894198	28.14	39	896715	28.34	5
893240	28.23	1	894201	28.03	15	896752	28.33	24
893255	28.35	13	894228	28.25	24	896754	28.26	2
893259	28.12	26	894505	28.30	12	896759	28.18	3
893273	28.14	13	894519	28.09	12	896859	28.18	6
893513	28.21	22	894520	28.09	16	896860	28.18	7
893514	28.21	20	894566	28.13	13	896896	28.30	15
893751	28.16	2	894566	28.57	9	896943	29.37	11
893757	28.18	1	894604	28.14	36	897113	28.25	11
893758	28.14	30	894630	28.09	11	897114	28.35	16
893763	28.09	9	894657	28.13	19	89732600XN6	28.09	2
893764	28.09	10	894658	28.24	7	897331	28.06	7
893767	29.47	1	894714	28.55	10	897335	28.06	12
893768	29.47	2	894794	29.48	3	897336	28.06	13
893769	29.47	3	894796	28.31	9	897337	28.06	14
893770	29.47	4	894821	29.47	5	897339	28.06	17
893772	29.47	6	894899	28.57	19	897341	28.06	19
893773	29.48	1	894900	28.57	10	897342	28.06	20
893774	29.48	2	894901	28.56	22	897343	28.06	21
893777	29.48	8	894933	28.56	24	897344	28.06	22
893778	29.48	9	894943	28.13	14	89735600BM	28.14	1
893779	29.48	10	894944	28.13	15	89735700BM	28.14	1
893780	29.48	11	894945	28.13	14	897360	29.37	15
893782	29.48	15	894946	28.13	15	89736200BM	28.10	6
893783	29.48	4	895091	28.08	1	89736200XG6	28.10	6
893784	29.48	5	895109	28.23	13	89736200XN2	28.10	6
893798	28.12	10	895110	28.23	17	897434	29.38	3
893819	28.05	16	895250	28.04	1	897434	29.42	6
893823	28.21	21	895266	28.10	15	897434	29.50	3
89382400A1	28.15	3	895270	28.11	4	897435	29.38	26
893838	28.09	18	895284	28.06	1	897436	29.38	27
893839	28.09	20	895285	28.06	2	897443	29.41	7
893926	28.19	2	895316	29.50	11	897444	29.44	5
893927	28.19	3	895335	28.09	29	897444	29.45	5
893929	28.31	3	895450	28.21	37	897446	29.50	10
893930	28.31	15	895487	28.58	3	897450	29.50	12
893931	28.27	3	895488	28.58	5	897454	29.46	34
893933	28.29	1	895539	28.14	29	897455	29.46	32
893934	28.24	10	895542	28.12	8	897456	29.46	33
893935	28.09	14	895543	28.12	9	897458	29.46	11
893936	28.09	6	89554900XN6	28.11	1	897459	29.46	20
893937	28.20	6	89554900XN6	28.11	1	897460	29.46	19
893940	29.48	6	895701	28.34	15	897474	29.39	17
893941	29.48	7	895702	28.26	1	897478	29.39	5
893942	29.48	12	895703	28.28	1	897479	29.39	9
893943	29.48	13	895824	28.23	21	897482	28.13	3
893944	29.48	14	895844	28.33	11	897482	28.58	2
893954	28.21	5	895844	28.34	14	897594	29.37	14
893968	29.54	5	895845	28.01	10	8976535002	29.39	2
893969	28.30	8	895909	28.10	16	8976535003	29.39	2
893979	28.10	7	895910	28.10	17	8976535004	29.39	2
893980	28.10	8	895914	28.58	4	8976535005	29.39	2
893996	28.03	21	895915	28.10	24	897775	28.21	3
893997	28.03	22	895959	28.14	35	898047	28.21	39
894015	28.23	16	896141	28.25	34	898092	29.39	16
894019	28.55	11	896142	28.25	35	898126	28.17	15
894027	28.01	4	896174	28.12	12	898133	29.37	5
894057	28.31	13	896175	28.10	12	898134	29.37	12

Code	Nr. der Tafel	Pos.	Code	Nr. der Tafel	Pos.	Code	Nr. der Tafel	Pos.
898252	28.16	2	AP8102273	28.21	16	AP8118503	28.18	14
898255	28.28	2	AP8102349	28.22	8	AP8118649	28.18	2
898268	29.51	4	AP8102375	28.10	11	AP8120030	28.20	17
898269	29.51	12	AP8102375	28.14	22	AP8120030	28.21	14
898272	29.37	2	AP8102375	28.17	12	AP8120030	28.22	4
898276	29.37	7	AP8102375	28.31	7	AP8120177	28.15	5
898374	29.54	2	AP8102381	28.11	13	AP8120190	28.18	15
898383	28.25	12	AP8102381	28.12	16	AP8120223	28.25	32
898385	28.25	13	AP8102503	28.14	38	AP8120253	29.37	8
898402	29.42	1	AP8102504	28.12	28	AP8120405	28.31	14
898407	29.41	1	AP8102520	28.56	2	AP8120405	28.35	15
898410	29.41	3	AP8102523	28.36	12	AP8120428	28.10	22
89841400XNB	29.51	3	AP8102524	28.04	10	AP8120446	28.56	8
898463	29.37	13	AP8102544	28.02	7	AP8120531	28.10	23
898486	28.30	1	AP8102678	28.56	1	AP8120573	28.21	40
898532	28.14	29	AP8102688	28.56	20	AP8120622	28.09	23
898533	28.09	8	AP8102719	28.56	21	AP8120622	28.10	21
898534	28.09	27	AP8102764	28.56	12	AP8120663	28.14	14
898535	28.09	28	AP8102902	28.01	22	AP8120822	28.29	15
898549	28.10	19	AP8102913	28.36	4	AP8120876	28.04	14
898550	28.10	20	AP8102998	28.56	10	AP8120912	28.29	7
898551	28.10	19	AP8104329	28.23	15	AP8120912	29.37	17
898552	28.10	20	AP8104390	28.02	8	AP8120952	28.21	29
89856800XN2	28.14	1	AP8104719	28.36	6	AP8120965	28.14	37
89856900XN2	28.14	1	AP8104754	28.09	17	AP8121032	28.31	8
898593	28.12	8	AP8104755	28.09	13	AP8121032	28.56	23
898594	28.12	9	AP8104759	28.09	5	AP8121032	29.53	9
898595	28.12	10	AP8104760	28.09	15	AP8121075	28.07	16
898633	29.38	12	AP8104803	28.14	27	AP8121075	28.33	7
898633	29.46	26	AP8104803	28.36	10	AP8121096	28.33	20
898634	29.46	2	AP8104836	28.21	30	AP8121133	28.03	19
898635	29.46	3	AP8106389	28.22	9	AP8121155	28.08	7
898636	29.46	50	AP8106389	29.52	24	AP8121170	28.25	4
898694	28.29	3	AP8110065	28.07	29	AP8121184	28.12	17
898695	28.29	4	AP8110065	28.08	3	AP8121199	28.25	17
898784	28.55	7	AP8110068	28.07	30	AP8121201	28.07	6
898785	28.55	8	AP8110068	28.08	4	AP8121203	28.07	18
898786	28.55	6	AP8110077	28.05	4	AP8121204	28.07	11
898787	28.55	9	AP8110078	28.07	3	AP8121207	28.05	5
898790	28.09	25	AP8110079	28.07	4	AP8121212	28.28	13
898791	28.09	26	AP8110081	28.28	14	AP8121213	28.28	11
89879200BM	28.09	7	AP8110093	28.28	15	AP8121221	28.29	6
89879200XN2	28.09	7	AP8110094	28.26	5	AP8121221	29.37	16
899062	28.09	13	AP8112600	28.13	21	AP8121223	28.29	10
899063	28.09	17	AP8112600	28.57	11	AP8121223	29.37	22
899068	28.14	4	AP8112916	28.13	6	AP8121224	28.03	5
899125	28.36	14	AP8112916	28.57	5	AP8121267	28.56	9
899126	28.36	14	AP8112996	28.29	17	AP8121346	28.05	9
899127	28.36	14	AP8113004	28.20	9	AP8121428	28.22	6
899191	29.37	24	AP8113004	28.27	9	AP8121455	28.25	19
899202	28.09	12	AP8113004	28.29	12	AP8121475	28.33	18
899203	28.09	16	AP8113004	28.30	4	AP8121566	28.03	4
899299	29.40	5	AP8113230	28.20	23	AP8121570	28.07	26
899299	29.40	5	AP8113230	28.27	5	AP8121592	28.28	21
899483	29.48	16	AP8113230	28.30	11	AP8121718	28.05	14
899484	29.39	10	AP8113499	28.20	3	AP8121725	28.25	31
8995035	29.49	1	AP8113598	28.20	2	AP8121728	28.17	16
899549	28.14	5	AP8113752	28.30	9	AP8121728	28.21	34
899550	28.14	5	AP8113753	28.30	10	AP8121991	28.21	35
899599	29.46	49	AP8117004	28.12	11	AP8121991	28.33	10
8997554	29.52	5	AP8117033	28.02	6	AP8123641	28.05	6
974229	29.49	13	AP8117033	28.09	4	AP8123642	28.05	7
AP8101595	28.20	13	AP8117033	28.21	7	AP8123643	28.05	8
AP8101744	28.26	13	AP8117033	28.33	25	AP8123644	28.05	19
AP8101744	28.28	20	AP8117258	28.13	22	AP8124719	28.11	16
AP8101861	28.03	18	AP8117258	28.57	12	AP8124869	28.34	4
AP8102239	28.56	6	AP8118502	28.18	12	AP8125687	28.07	19

Code	Nr. der Tafel	Pos.
AP8125728	28.26	9
AP8125730	28.28	10
AP8125731	28.28	6
AP8125732	28.28	12
AP8125827	28.26	7
AP8125838	28.28	17
AP8125839	28.28	19
AP8125841	28.26	8
AP8125842	28.26	14
AP8127098	28.13	5
AP8127098	28.57	13
AP8127432	28.20	11
AP8127489	28.09	22
AP8127489	28.13	18
AP8127699	28.09	15
AP8127700	28.09	5
AP8127856	28.04	15
AP8128169	28.26	6
AP8128170	28.28	16
AP8128189	28.26	15
AP8128231	28.28	23
AP8133502	28.20	22
AP8133664	28.20	5
AP8133666	28.20	8
AP8133824	28.27	4
AP8134167	28.20	20
AP8134383	28.20	15
AP8134451	28.03	17
AP8134640	28.25	30
AP8134775	28.21	3
AP8134783	28.57	3
AP8134829	28.03	16
AP8134948	28.36	11
AP8134955	28.03	3
AP8140711	28.36	2
AP8144005	28.07	12
AP8144006	28.07	10
AP8144007	28.29	8
AP8144007	29.37	21
AP8144008	28.22	14
AP8144012	29.52	12
AP8144012	29.52	23
AP8144033	28.21	12
AP8144046	28.33	15
AP8144048	28.07	9
AP8144061	28.35	10
AP8144065	28.33	26
AP8144087	28.23	8
AP8144158	28.14	32
AP8144424	29.49	14
AP8144443	28.07	21
AP8144444	28.07	22
AP8144558	28.25	18
AP8144563	28.10	10
AP8144563	28.11	10
AP8144563	28.58	9
AP8144564	28.09	19
AP8144565	28.09	21
AP8144565	28.12	20
AP8144565	28.14	33
AP8144616	28.10	9
AP8144616	28.11	9
AP8144616	28.58	8
AP8144707	28.02	10
AP8144713	28.14	7
AP8144720	28.21	38
AP8146502	28.03	8

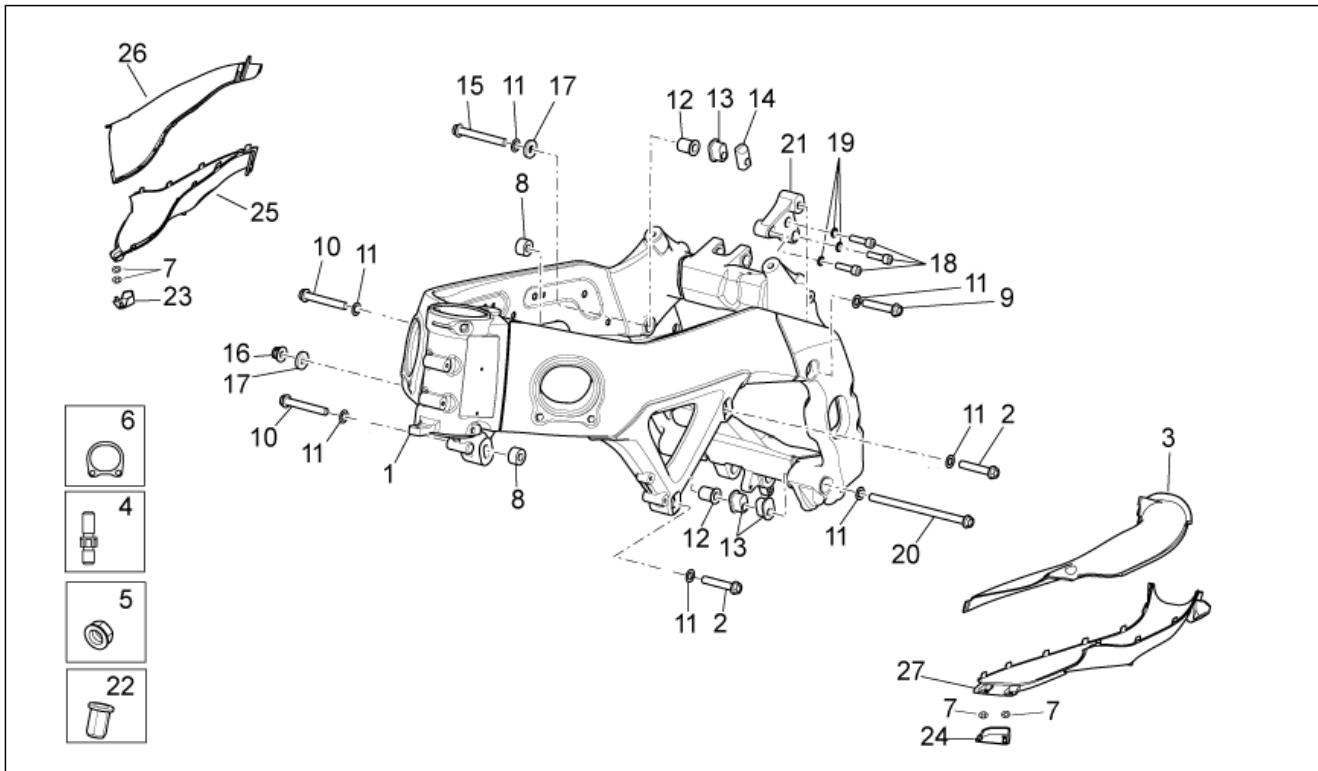
Code	Nr. der Tafel	Pos.
AP8146516	28.08	9
AP8146518	28.08	5
AP8146616	28.03	20
AP8146617	28.03	24
AP8146862	28.03	2
AP8148824	28.07	28
AP8149034	28.57	16
AP8150011	28.21	23
AP8150012	28.04	12
AP8150014	29.48	17
AP8150017	28.33	22
AP8150018	28.25	20
AP8150018	28.25	25
AP8150020	28.15	7
AP8150020	28.28	27
AP8150020	29.37	20
AP8150044	28.56	25
AP8150044	29.38	13
AP8150044	29.52	31
AP8150050	28.18	13
AP8150107	28.01	18
AP8150137	28.18	10
AP8150137	28.22	12
AP8150137	29.53	10
AP8150158	28.11	14
AP8150158	28.12	27
AP8150158	28.13	8
AP8150158	28.21	33
AP8150164	28.03	23
AP8150179	28.13	11
AP8150179	28.33	6
AP8150182	28.13	12
AP8150195	28.28	24
AP8150204	28.11	15
AP8150204	28.13	7
AP8150204	28.21	24
AP8150204	28.57	6
AP8150204	28.57	7
AP8150220	28.05	13
AP8150236	28.05	11
AP8150236	28.25	16
AP8150236	28.33	21
AP8150248	28.04	13
AP8150248	28.11	7
AP8150255	28.14	24
AP8150255	28.17	3
AP8150272	28.11	6
AP8150285	28.14	19
AP8150285	28.36	9
AP8150285	29.38	21
AP8150292	28.01	11
AP8150292	28.04	6
AP8150311	28.04	11
AP8150334	28.07	15
AP8150340	28.20	14
AP8150359	28.11	12
AP8150376	28.25	15
AP8150376	28.33	3
AP8150376	29.37	19
AP8150382	28.31	6
AP8150382	28.35	3
AP8150382	28.58	10
AP8150413	28.12	23
AP8150413	28.13	1
AP8150420	28.32	2
AP8150421	28.12	29
AP8150421	28.23	24

Code	Nr. der Tafel	Pos.
AP8150429	28.03	11
AP8150429	28.20	21
AP8150429	29.49	4
AP8150429	29.51	11
AP8150429	29.52	17
AP8150430	28.07	17
AP8150431	28.25	21
AP8150431	29.37	18
AP8150436	28.28	8
AP8150444	28.11	11
AP8150444	28.21	13
AP8150450	28.01	7
AP8150450	28.12	22
AP8150462	28.29	16
AP8150462	29.37	23
AP8150463	28.28	26
AP8150468	28.07	31
AP8150469	28.02	5
AP8150474	28.20	19
AP8150500	28.11	8
AP8150500	28.17	13
AP8150503	28.07	27
AP8150505	28.14	23
AP8150506	28.01	5
AP8150506	28.09	3
AP8150509	28.17	2
AP8150509	28.31	5
AP8150509	28.35	11
AP8150509	28.35	2
AP8150515	28.31	4
AP8150522	28.13	20
AP8150522	28.57	14
AP8150536	28.14	9
AP8150537	28.03	14
AP8150538	28.12	15
AP8150538	28.14	21
AP8150540	28.03	9
AP8150540	28.05	15
AP8150543	28.18	9
AP8152001	28.04	5
AP8152043	28.12	25
AP8152043	28.18	19
AP8152108	28.13	16
AP8152108	28.57	18
AP8152112	28.25	26
AP8152128	28.33	5
AP8152137	28.13	10
AP8152137	28.20	16
AP8152154	28.01	19
AP8152154	28.33	23
AP8152166	29.38	10
AP8152166	29.46	6
AP8152179	28.33	27
AP8152181	28.57	17
AP8152238	28.33	17
AP8152246	28.14	18
AP8152267	28.06	9
AP8152267	28.07	25
AP8152267	28.57	4
AP8152269	28.11	5
AP8152272	28.21	18
AP8152272	29.51	1
AP8152273	28.14	15
AP8152273	28.20	24
AP8152277	28.05	18
AP8152277	28.22	10
AP8152277	29.41	6

Code	Nr. der Tafel	Pos.	Code	Nr. der Tafel	Pos.	Code	Nr. der Tafel	Pos.
AP8152278	29.37	1	AP8220150	28.17	4	B044379	28.09	9
AP8152279	28.21	4	AP8220150	28.35	4	B044380	28.09	10
AP8152279	28.30	13	AP8220177	29.37	6	B044381	28.10	19
AP8152279	28.33	9	AP8220186	28.09	24	B044382	28.10	20
AP8152279	29.37	9	AP8220186	28.32	3	B044383	28.12	8
AP8152279	29.49	21	AP8220238	28.12	24	B044384	28.12	9
AP8152280	28.22	2	AP8220283	28.31	12	B04438500XG6	28.14	1
AP8152280	29.38	6	AP8220283	28.33	13	B04438700XG6	28.09	7
AP8152280	29.46	48	AP8220283	28.34	13	B044474	29.47	7
AP8152281	28.25	29	AP8220323	28.02	9	B044724BL	29.39	4
AP8152283	28.05	12	AP8220366	28.14	31	B044724GI	29.39	4
AP8152283	28.06	23	AP8221023	28.20	18	B044724VE	29.39	4
AP8152284	29.38	8	AP8221023	28.21	9	B0447525	29.42	1
AP8152285	28.33	2	AP8221023	28.22	3	B044814	28.14	5
AP8152286	28.26	11	AP8221036	28.32	4	B045033	28.28	5
AP8152286	28.30	18	AP8221043	28.18	11	B045360	29.38	19
AP8152289	29.38	9	AP8221129	28.36	8	B045412AA	29.39	1
AP8152294	29.38	7	AP8221145	28.17	9	B045412CC	29.39	1
AP8152298	28.16	6	AP8221145	28.21	32	B045412DD	29.39	1
AP8152298	28.30	17	AP8221145	28.35	9	B045412FF	29.39	1
AP8152298	28.32	5	AP8221150	28.21	36	B0454575	29.39	18
AP8152298	28.58	6	AP8221150	28.56	5	B0454754BB	29.39	2
AP8152299	28.13	17	AP8221311	28.56	13	B0454754CC	29.39	2
AP8152299	28.16	5	AP8221349	28.30	16	B0454754DD	29.39	2
AP8152299	28.22	5	AP8224164	28.57	1	B0454754EE	29.39	2
AP8152299	28.33	8	AP8224462	28.31	11	B045476	29.44	14
AP8152299	28.35	12	AP8224462	28.33	12	B045476	29.45	14
AP8152299	28.56	17	AP8224462	28.34	12	B046072	29.52	2
AP8152299	28.57	15	AP8224470	28.03	10	B046202	29.38	18
AP8152301	28.01	16	AP8224470	28.17	8	CM001901	28.56	15
AP8152301	28.08	8	AP8224470	28.29	18	CM001905	29.53	4
AP8152302	28.07	24	AP8224470	29.37	4	CM001927	28.23	10
AP8152302	28.12	14	AP8225369	28.04	3	CM002903	28.24	4
AP8152302	28.15	2	AP8234020	28.07	13	CM002912	28.23	2
AP8152302	28.16	4	AP8257609	28.55	2	CM002916	29.53	5
AP8152305	28.07	14	AP8257755	28.55	3	CM083516	28.35	1
AP8152306	28.57	2	AP8257794	28.55	5	CM101711	29.52	14
AP8152306	28.58	7	AP8267395	28.55	4	CM178411	28.56	16
AP8152318	28.04	2	AP9100519	28.19	5	CM178412	28.56	19
AP8152318	29.46	42	AP9150006	29.46	39	CM178413	28.56	14
AP8152323	28.26	12	AP9150051	29.46	38	CM223401	29.43	1
AP8152323	28.28	22	AP9150145	29.38	28	CM223402	29.43	1
AP8152324	28.28	9	AP9150145	29.46	4	CM223403	29.43	1
AP8152329	28.13	4	B0430675	29.39	1	CM223404	29.43	1
AP8152329	28.17	11	B043165	28.36	14	CM223405	29.43	1
AP8152329	28.23	4	B043231	29.54	6	CM223406	29.43	1
AP8152329	28.24	18	B043283	28.25	11	CM223407	29.43	1
AP8152329	28.24	5	B043542	29.49	22	CM223408	29.43	1
AP8152335	28.26	10	B043561	28.06	3	CM223409	29.43	1
AP8152339	28.14	20	B043562	28.06	4	CM223410	29.43	1
AP8152384	28.05	10	B043563	28.06	5	CM223411	29.43	1
AP8152398	28.01	15	B043564	28.06	8	CM223412	29.43	1
AP8152409	28.03	6	B043565	28.06	10	CM223413	29.43	1
AP8152410	28.01	9	B043566	28.06	16	CM223414	29.43	1
AP8152411	28.08	10	B043567	28.06	15	CM223415	29.43	1
AP8152412	28.08	6	B043807	29.41	10	CM223416	29.43	1
AP8152413	28.08	11	B0438525	29.38	1	CM223417	29.43	1
AP8152414	28.27	7	B043864	28.14	26	CM223418	29.43	1
AP8152441	28.01	17	B043920	28.36	1	CM223419	29.43	1
AP8157100	28.55	1	B043925	28.14	17	CM223420	29.43	1
AP8161127	28.14	11	B043929	28.14	25	CM223421	29.43	1
AP8163498	28.05	3	B043929	28.36	3	CM223422	29.43	1
AP8201727	28.22	15	B043933	28.15	11	CM223423	29.43	1
AP8201749	28.06	18	B043933	28.15	9	CM223424	29.43	1
AP8201755	28.02	4	B043941	28.15	10	CM223425	29.43	1
AP8202058	28.12	13	B044365	29.47	8	CM223426	29.43	1
AP8213057	28.20	7	B044378	28.14	29	CM223427	29.43	1

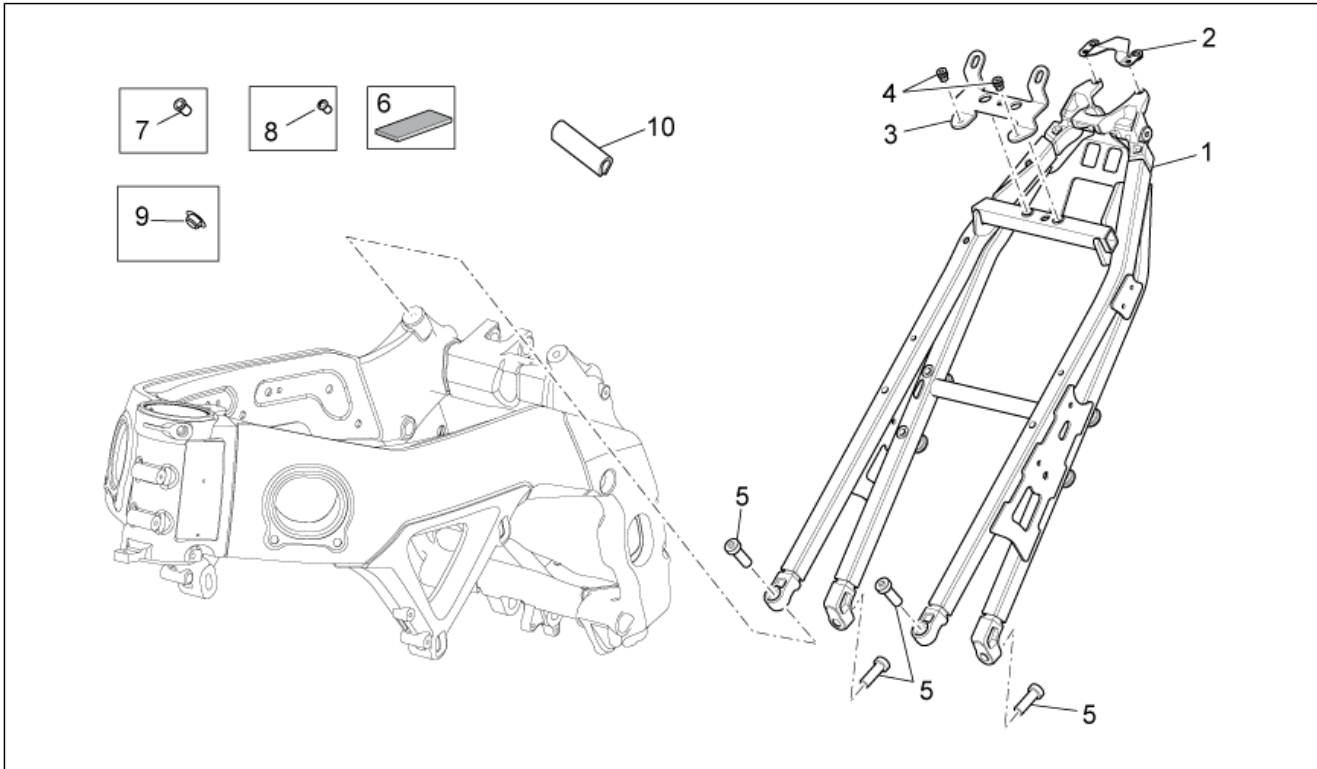
Code	Nr. der Tafel	Pos.
CM223428	29.43	1
CM223429	29.43	1
CM224903	28.28	4
CM225401	29.53	6
CM225605	28.34	8
CM225607	28.34	9
CM225615	28.34	10
CM225730	28.34	11
CM2266025	29.37	10
CM2266045	29.37	10
CM227501	29.40	1
CM227502	29.40	1
CM228002	29.43	1
CM228004	29.43	1
CM228006	29.43	1
CM228008	29.43	1
CM228010	29.43	1
CM228012	29.43	1
CM228014	29.43	1
CM228016	29.43	1
CM228018	29.43	1
CM228020	29.43	1
CM228022	29.43	1
CM228024	29.43	1
CM228026	29.43	1
CM228028	29.43	1
CM228030	29.43	1
CM228032	29.43	1
CM228034	29.43	1
CM228036	29.43	1
CM228038	29.43	1
CM228040	29.43	1
CM228042	29.43	1
CM228044	29.43	1
CM228046	29.43	1
CM228048	29.43	1
CM228050	29.43	1
CM228052	29.43	1
CM228054	29.43	1
CM228056	29.43	1
CM269609	28.21	27
GU01603480	28.18	16
GU05128230	28.25	7
GU05603331	28.18	17
GU05677730	28.03	7
GU30027931	28.23	22
GU30729330	28.23	23
GU90706009	29.38	16

Einheit	RAHMEN
Code	28.01
Beschreibung	Rahmen I
Inspektion	1



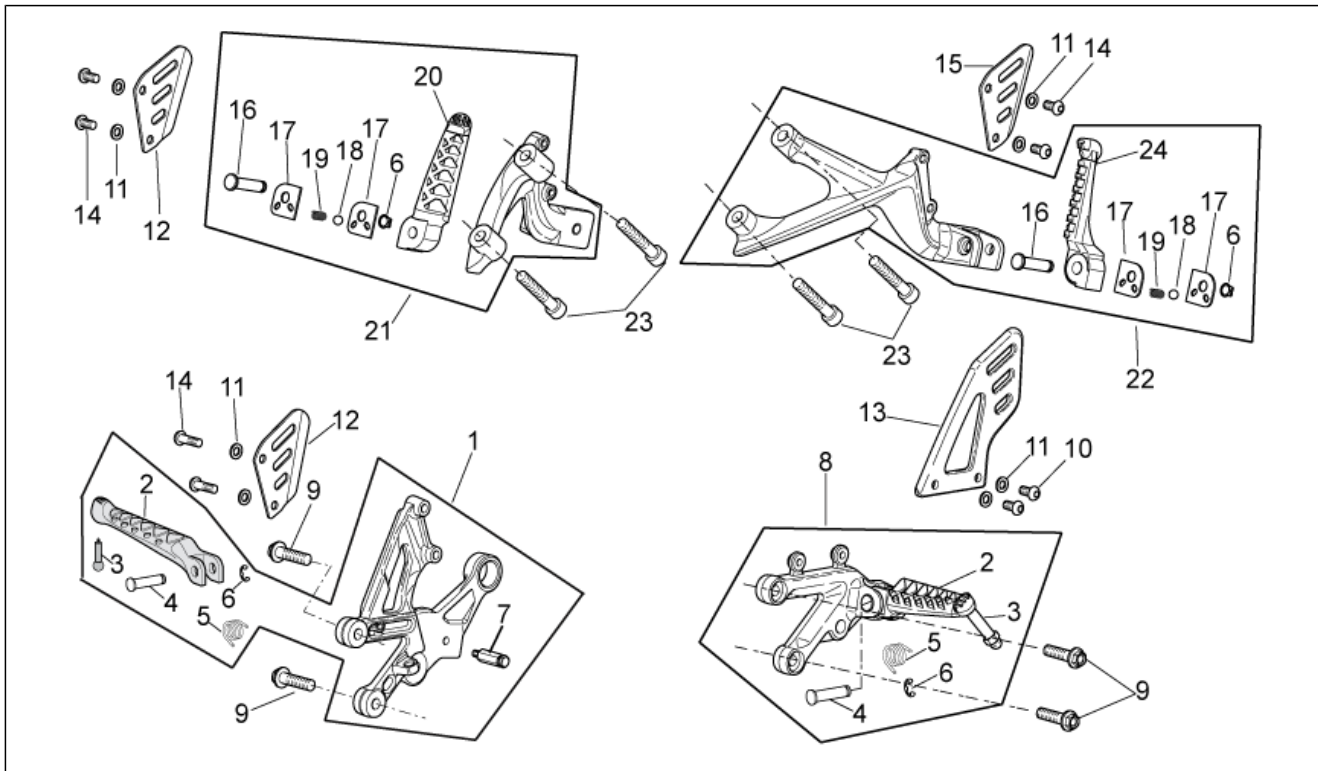
Pos.	Code	Beschreibung	Menge	Varianten
1	858792	Feinbearb. Rahmen	1	
2	598838	Flanschschraube	2	
3	858817	Li. Ob.Luftleitung	1	
4	894027	Bolzen	4	
5	AP8150506	Flanschmutter	4	
6	858819	RE-LI Dichtung	2	
7	AP8150450	Wellenscheibe D5	4	
8	858718	R. Distanzscheibe	2	
9	AP8152410	TE Schr. m. Flansch M10x55	1	
10	895845	Sechskantschraube FLANG.M 10	2	
11	AP8150292	Gebogene Sprengscheibe *	7	
12	858710	Buchse	2	
13	858714	H.Einsatz pos. +5	3	
14	858711	Einsatz M10 pos. +5	1	
15	AP8152398	TE Schr. m. Flansch M10x80	1	
16	AP8152301	Selbstsperrende Mutter	1	
17	AP8152441	Ausgleichscheibe 10,5x25x4	2	
18	AP8150107	TCEI Schraube M8x30	3	
19	AP8152154	Ausgleichscheibe 8,4x13*	3	
20	858712	Bolzen	1	
21	856696	Motorhalter pos. +5	1	
22	AP8102902	Sechss. Geschn. Einsatz	4	
23	858925	Rechter unterer Bügel	1	
24	858926	Linker unterer Bügel	1	
25	858907	RE.Unten Luftleitung	1	
26	858815	RE. Ob.Luftleitung	1	
27	858818	LI. Unten Luftleitung	1	

Einheit	RAHMEN
Code	28.02
Beschreibung	Rahmen II
Inspektion	1



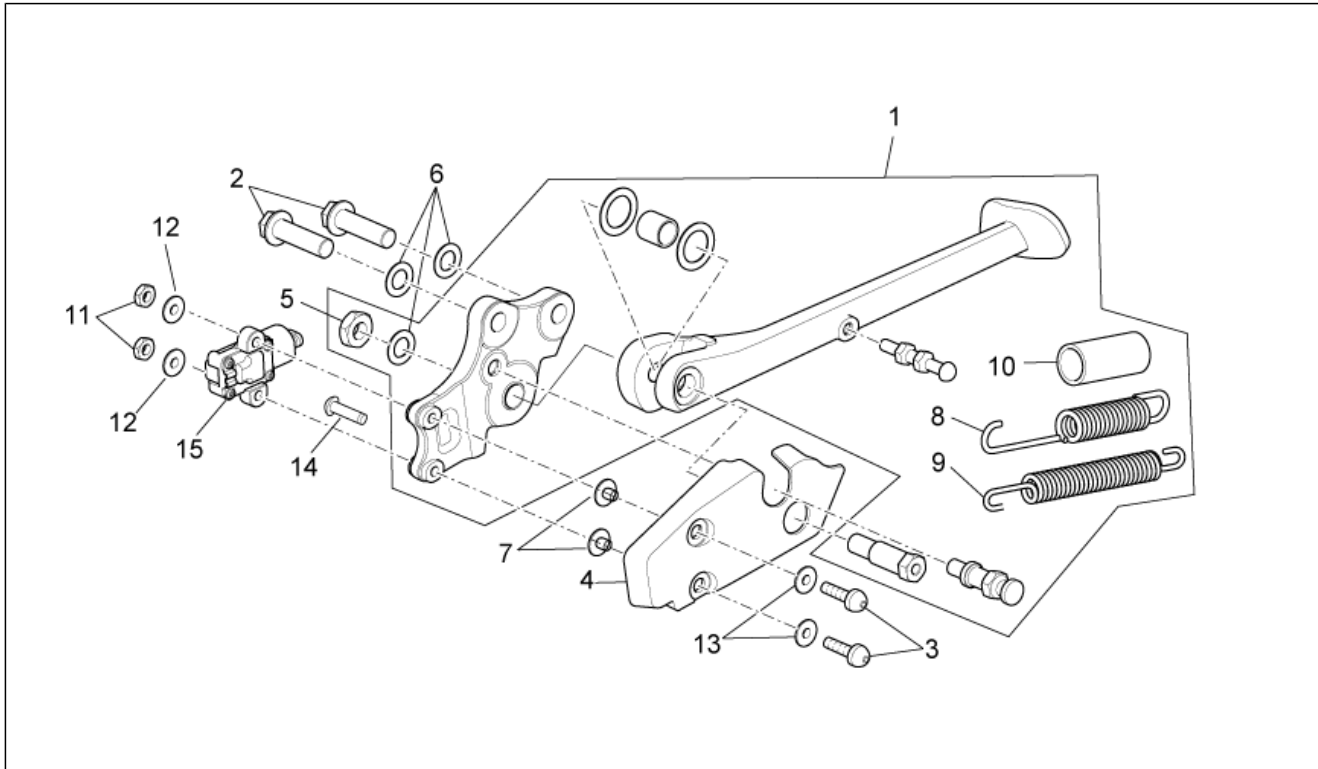
Pos.	Code	Beschreibung	Menge	Varianten
1	858849	Sattelstütze	1	
2	858903	Scheinw.bügel	1	
3	858904	Halterbügel	1	
4	AP8201755	Geschnitten Kunststoffniet	2	
5	AP8150469	TCEI Schraube M10x30	4	
6	AP8117033	Klebeschwamm	1	
7	AP8102544	Geschnitten Kunststoffniet M6	4	
8	AP8104390	Geschnitten Kunststoffniet	6	
9	AP8220323	Deckel	1	
10	AP8144707	Dichtung	1	

Einheit	RAHMEN
Code	28.03
Beschreibung	Fußrasten
Inspektion	1



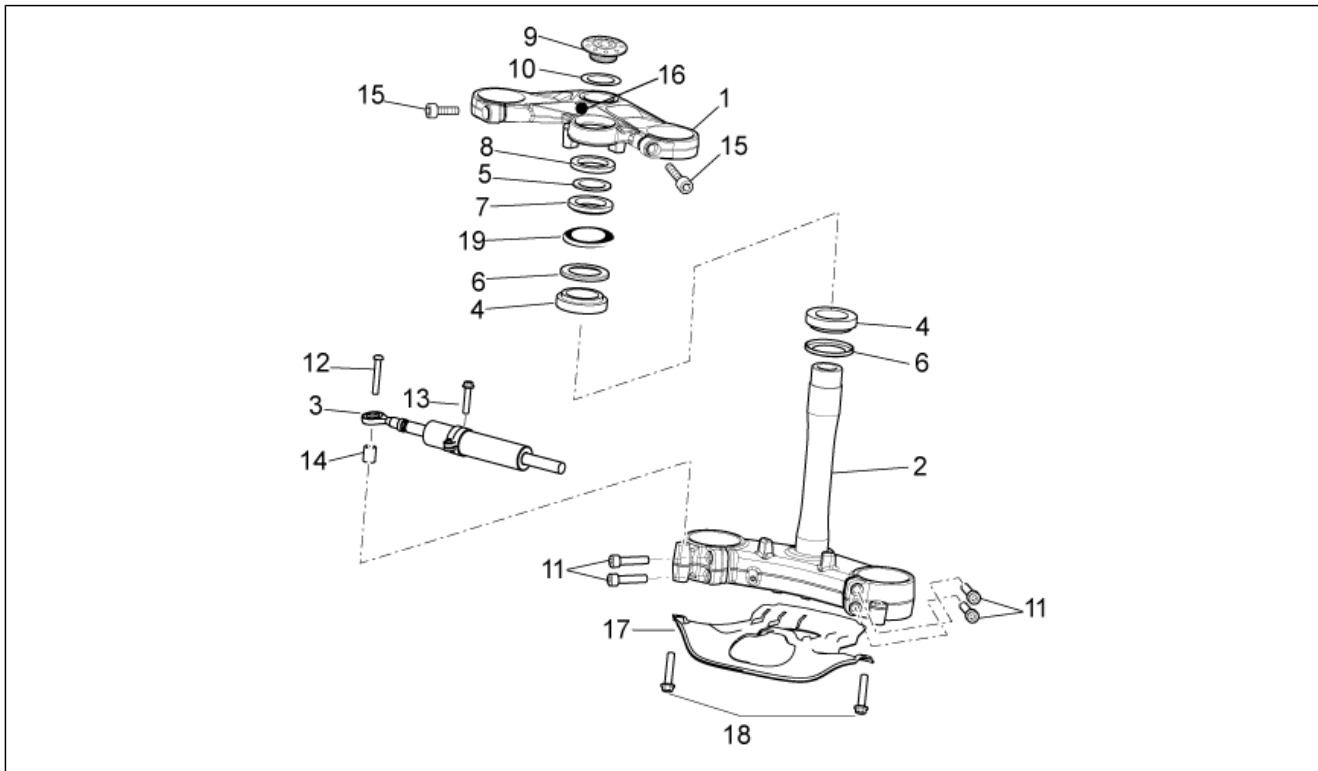
Pos.	Code	Beschreibung	Menge	Varianten
1	858786	Fußrastenhalter Fahrer rechts	1	
2	AP8146862	Fußrasten Fahrer (Paar)	1	
3	AP8134955	Rastenbolzen	2	
4	AP8121566	Rastenbolzen	2	
5	AP8121224	Rückholfeder	2	
6	AP8152409	Sperring	2	
7	GU05677730	Federn Fixierstift	1	
8	AP8146502	Fußrastenhalter Fahrer links	1	
9	AP8150540	Zylinderschraube	4	
10	AP8224470	TBEI Schraube M6x20	2	
11	AP8150429	Sprenzscheibe 6,4x11x0,5*	8	
12	858787	Rechter schutz	2	
13	858788	Linker schutz	1	
14	AP8150537	TBEI Schraube M6x12	6	
15	894201	Schutz I. Soziousfußraste	1	
16	AP8134829	Rastenbolzen	2	
17	AP8134451	Fixierplatte	4	
18	AP8101861	Kugel D6,35	2	
19	AP8121133	Schraubenfederkompr.	2	
20	AP8146616	Soziusraste rechts	1	
21	893996	Soziusraste rechts cpl	1	
22	893997	Soziusraste links	1	
23	AP8150164	TCEI Schraube M8x45	4	
24	AP8146617	Soziusraste links	1	

Einheit	RAHMEN
Code	28.04
Beschreibung	Hauptständer
Inspektion	1



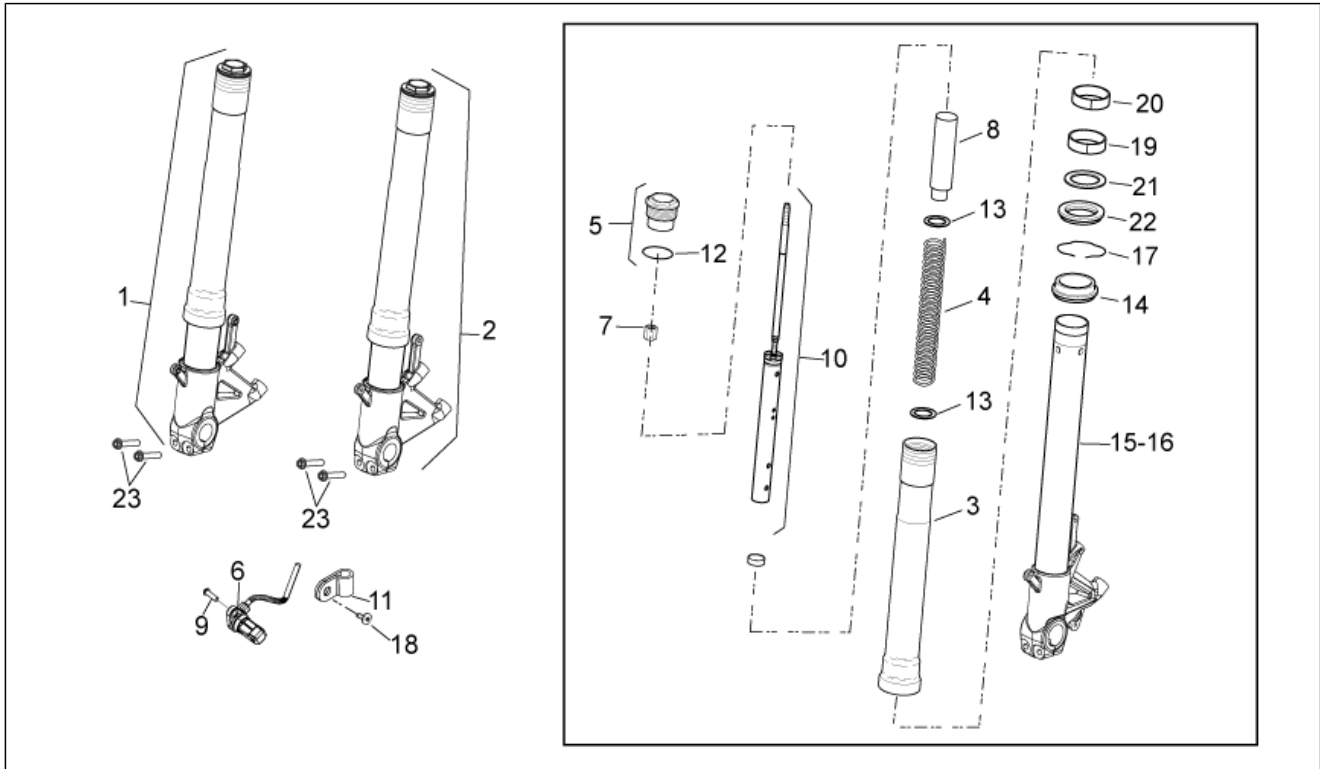
Pos.	Code	Beschreibung	Menge	Varianten
1	858863	Hauptständer Kpl.	1	
1	895250	Hauptständer Kpl.	1	Land:Kanada[CA], Vereinigte Staaten von Amerika[USA]
2	AP8152318	TE Schr. m. Flansch M10x35	2	
3	AP8225369	TBEI Schraube	2	
4	858941	Schutzabdeckung	1	
5	AP8152001	Mutter unten M10x1,25	1	
6	AP8150292	Gebogene Sprengscheibe *	3	
7	843213	T-Buchse	2	
8	893044	Außere Feder	1	
9	893045	Innere Feder	1	
10	AP8102524	Schutz f. Ständerfeder	1	
11	AP8150311	Selbstsperr.mut Unt.	2	
12	AP8150012	Ausgleichscheibe 5,3x10x1*	2	
13	AP8150248	Ausgleichscheibe 5,5x15x1,6	2	
14	AP8120876	Verschlussschraube	1	
15	AP8127856	Ständer lichtschalter	1	

Einheit	RAHMEN
Code	28.05
Beschreibung	Lenkung
Inspektion	1



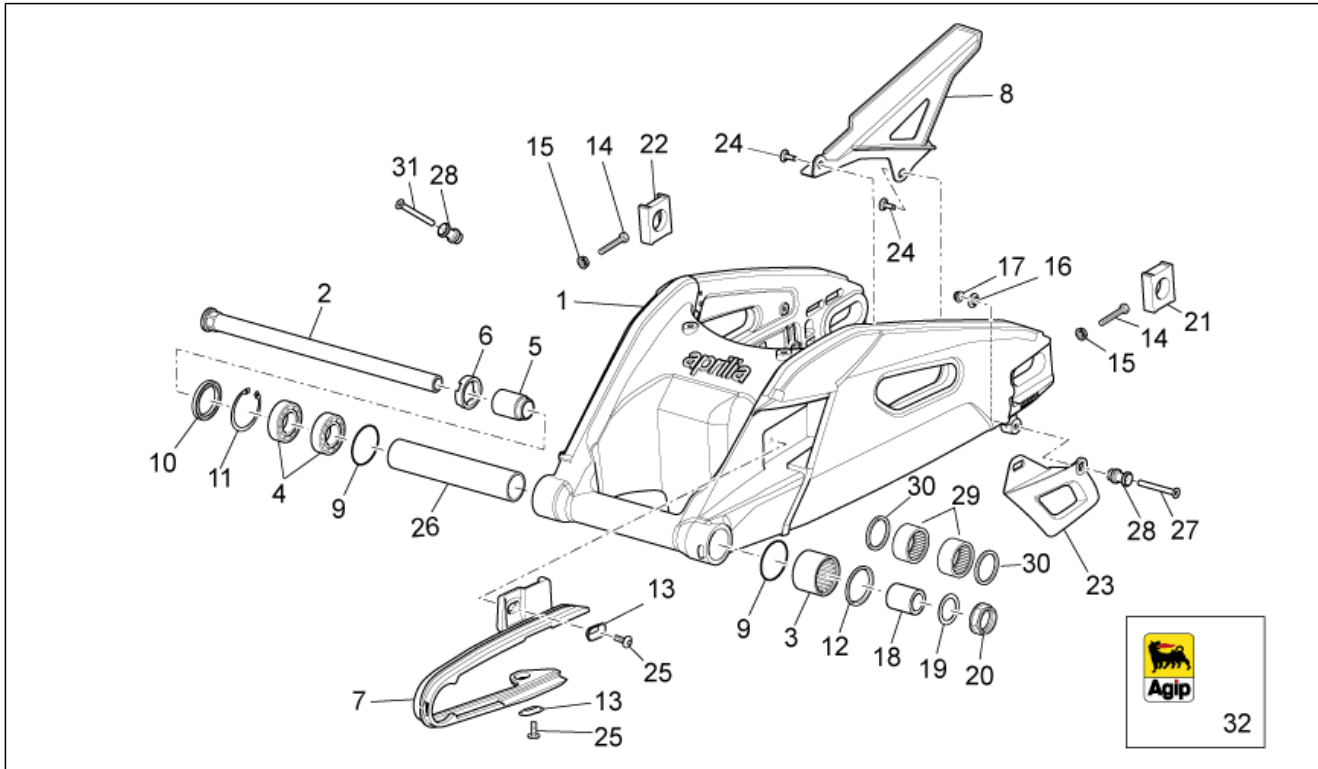
Pos.	Code	Beschreibung	Menge	Varianten
1	858737	Obere Platte	1	
2	858803	Untere Platte	1	
3	AP8163498	Lenk Stoßdämpfer	1	
4	AP8110077	Axialkugellager	2	
5	AP8121207	Sicherheitspl. Lenkung	1	
6	AP8123641	Staubschutzring	2	
7	AP8123642	Nutmutter	1	
8	AP8123643	Gegenmutter	1	
9	AP8121346	Fixierbuchse ob. Platte	1	
10	AP8152384	Scheibe Lenkkopf	1	
11	AP8150236	TCEI Schraube M8x35	4	
12	AP8152283	TE Schr. m. Flansch	1	
13	AP8150220	TCEI Schraube M6x30	1	
14	AP8121718	Buchse	1	
15	AP8150540	Zylinderschraube	2	
16	893819	Schild "aprilia"	1	
17	893113	U. Verschl. Gabel	1	
18	AP8152277	TE Schr. m. Flansch M6x12	2	
19	AP8123644	Staubschutzring	1	

Einheit	RAHMEN
Code	28.06
Beschreibung	Vorderradgabel
Inspektion	1



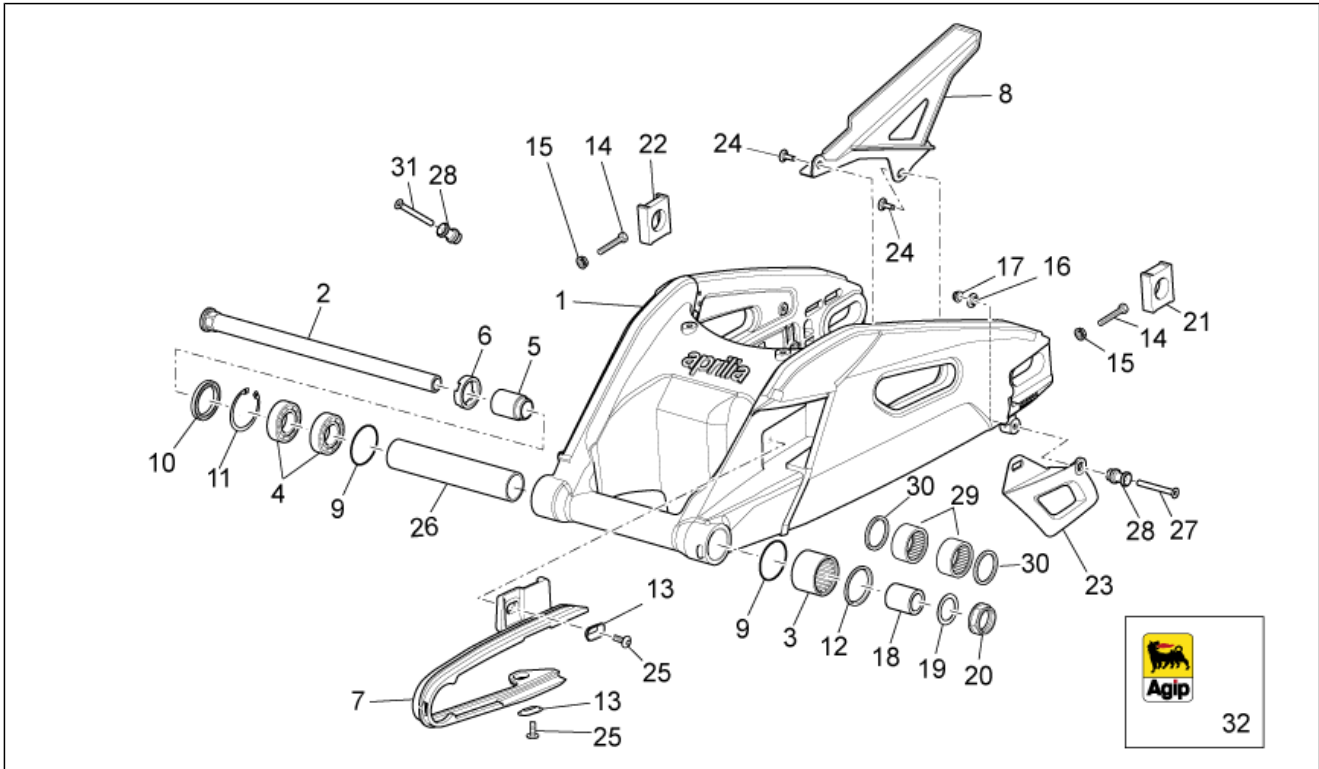
Pos.	Code	Beschreibung	Menge	Varianten
1	895284	Gabelschaft DX	1	
2	895285	Gabelschaft SX	1	
3	B043561	Hülse	2	
4	B043562	Gabelfeder	2	
5	B043563	Deckel Gabel links	2	
6	859792	Sensor ABS	1	
7	897331	Mutter	2	
8	B043564	Vorspannrohr	2	
9	AP8152267	TBEI Spez.schr. M5x12	3	
10	B043565	Pumpenrad l. kplt.	2	
11	859777	Kabelführung	1	
12	897335	O-Ring	2	
13	897336	Ausgleichscheibe	4	
14	897337	Staubschutz	2	
15	B043567	Klb.st.+ Radhltr. lks.	1	
16	B043566	Klb.st.+ Radhltr. rch.	1	
17	897339	Seegerring	2	
18	AP8201749	Linsenschraube M4x6	1	
19	897341	Führungshülse	2	
20	897342	Gleitbuchse	2	
21	897343	Spezial-U-scheibe	2	
22	897344	Ölabstreifring	2	
23	AP8152283	TE Schr. m. Flansch	4	

Einheit	RAHMEN
Code	28.07
Beschreibung	Schwinge
Inspektion	1



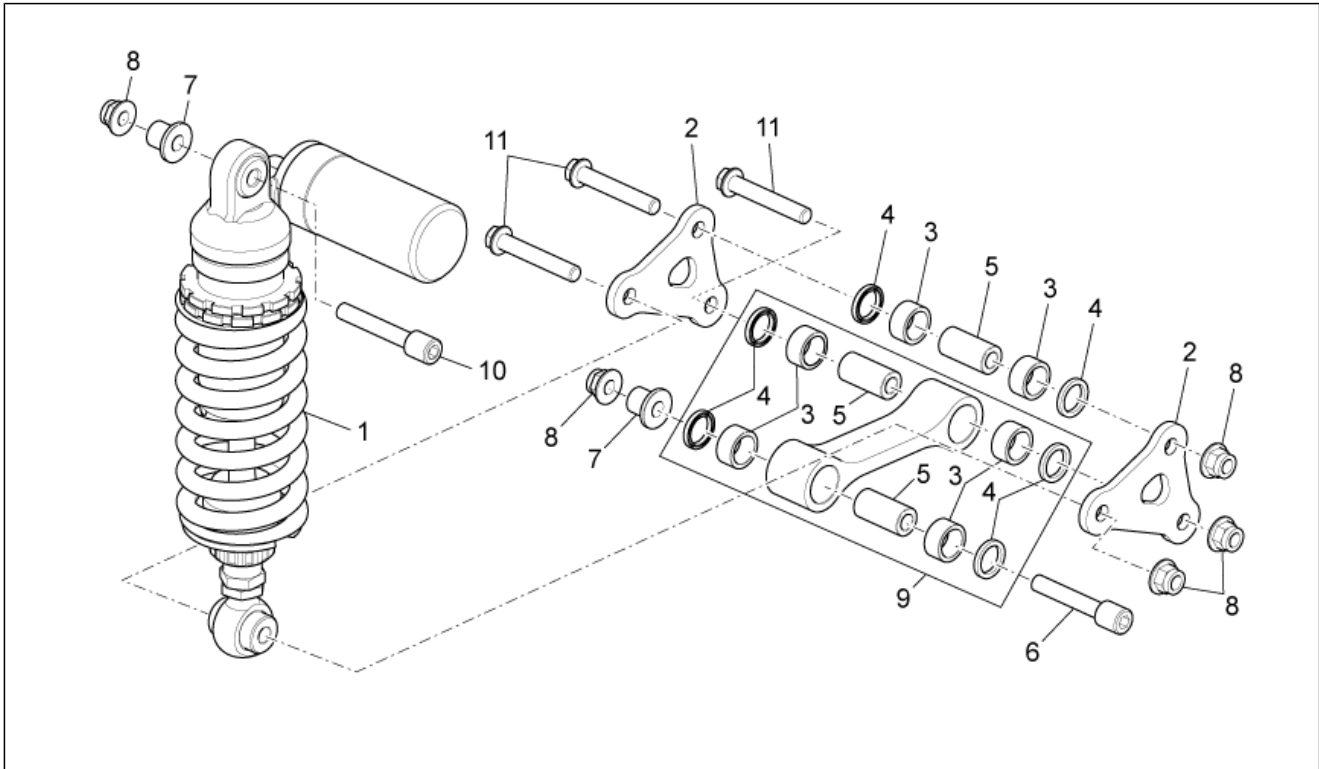
Pos.	Code	Beschreibung	Menge	Varianten
1	858770	Schwinge	1	
2	858707	Schwingenbolzen	1	
3	AP8110078	Nadellager	1	
4	AP8110079	Kugellager	2	
5	858708	Einstellbuchse	1	
6	AP8121201	Gabelzapfen-Nutmutter	1	
7	858780	Kettengleitführung	1	
8	858783	Kettenkasten	1	
9	AP8144048	O-Ring 134	2	
10	AP8144006	Gasket ring	1	
11	AP8121204	Seegerring für Bohrung d37	1	
12	AP8144005	Gasket ring	1	
13	AP8234020	Becher	2	
14	AP8152305	Kettenspanner Schraube	2	
15	AP8150334	Mutter M8	2	
16	AP8121075	T-Buchse *	1	
17	AP8150430	Selbstsperr.mut Unt.	1	
18	AP8121203	Buchse Gabelzapfen	1	
19	AP8125687	U-scheibe Hint.radbolz	1	
20	648708	Hinterradbolzen mut.	1	
21	AP8144443	Kettenführung links	1	
22	AP8144444	Kettenführung rechts	1	
23	858781	Kettengleitführung	1	
24	AP8152302	TBEI Schraube m.Flansch M5x12	3	
25	AP8152267	TBEI Spez.schr. M5x12	2	
26	AP8121570	Interne Distanzscheibe	1	
27	AP8150503	Schraube	1	
28	AP8148824	Halter	2	

Einheit	RAHMEN
Code	28.07
Beschreibung	Schwinge
Inspektion	1



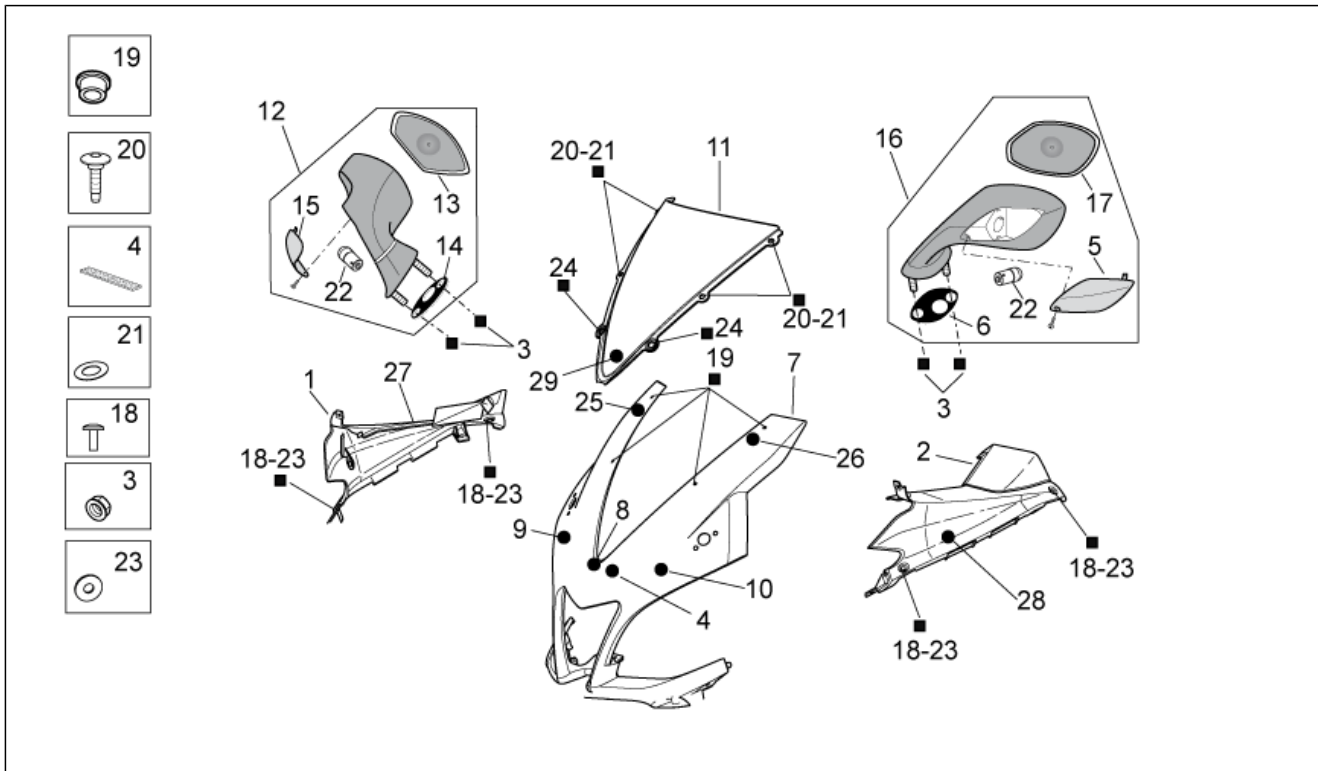
Pos.	Code	Beschreibung	Menge	Varianten
29	AP8110065	Nadellager	2	
30	AP8110068	Ölabstreifring D18x24x3	2	
31	AP8150468	Schraube M6x40	1	
32	852029	Deko "AGIP"	2	

Einheit	RAHMEN
Code	28.08
Beschreibung	Hinten Stoßdämpfer
Inspektion	1



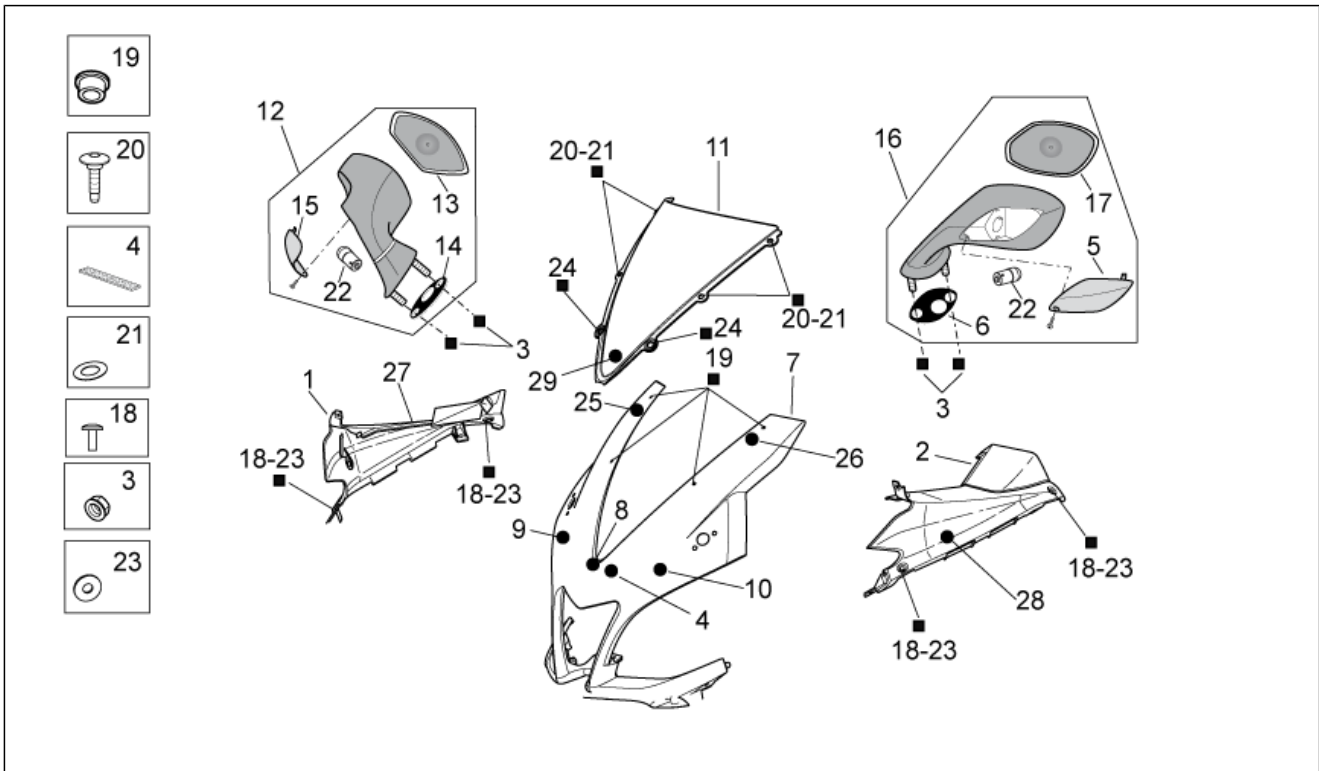
Pos.	Code	Beschreibung	Menge	Varianten
1	895091	Stoßdämpfer	1	
2	858918	Doppelte Pleuelstange	2	
3	AP8110065	Nadellager	4	
4	AP8110068	Ölabstreifring D18x24x3	4	
5	AP8146518	Bolzen L=36	3	
6	AP8152412	TCEI Schraube M10x72	1	
7	AP8121155	T-Buchse *	2	
8	AP8152301	Selbstsperrende Mutter	5	
9	AP8146516	Einfache Pleuelstange	1	
10	AP8152411	TCEI Schraube M10x59	1	
11	AP8152413	TE Schr. m. Flansch M10x61	3	

Einheit	RAHMEN
Code	28.09
Beschreibung	Frontaufbau I
Inspektion	1



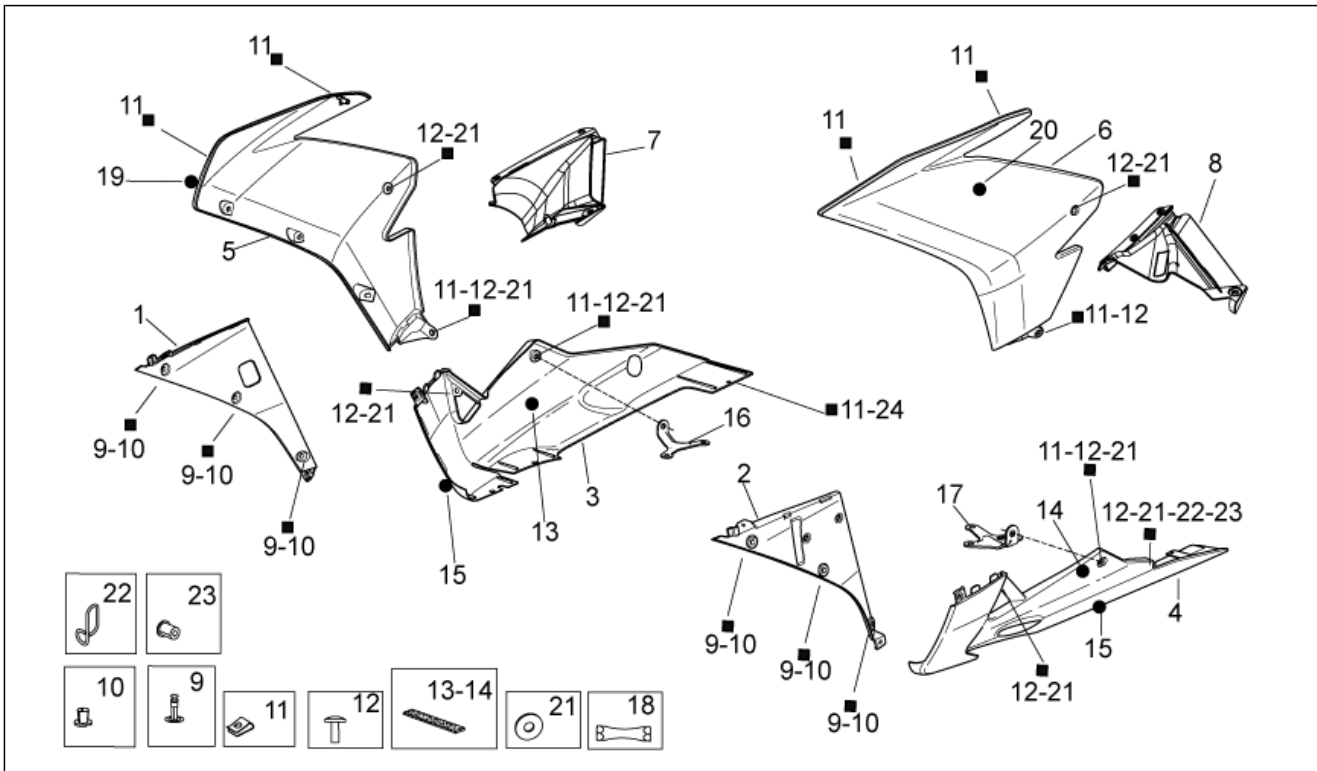
Pos.	Code	Beschreibung	Menge	Varianten
1	85881300XN6	Verschl. Verkl.ob.r., schwarz	1	
2	89732600XN6	Verschl. Verkl.ob.li., schwarz	1	
3	AP8150506	Flanschmutter	4	
4	AP8117033	Klebeschwamm	1	
5	AP8104759	LH orange lens	1	Land:Kanada[CA], Vereinigte Staaten von Amerika[USA]
5	AP8127700	LH transparent lens	1	Land:Europa[EU], Japan[J]
6	893936	Dichtung li	1	
7	89879200BM	Vord. Verkleidung weiß	1	Fahrzeugfarbe:Weiß Glam[glam] Technische Spezifikation:Einzelteil mit Aufkleber[D]
7	89879200XN2	Vord. Verkleidung, schwarz	1	Fahrzeugfarbe:Weiß Glam[glam] Technische Spezifikation:Einzelteil mit Aufkleber[D]
7	B04438700XG6	Frontteil Karosserie I.Gelb	1	Baujahr:2012[C] Fahrzeugfarbe:Gelb Sunlit[sun] Technische Spezifikation:Einzelteil mit Aufkleber[D]
8	898533	Verkl.deko	1	Baujahr:2011[B], 2012[C]
9	893763	Verkl.deko re.	1	Fahrzeugfarbe:Schwarz Competition[blk], Weiß Glam[glam]
9	B044379	Verkl.deko re.	1	Baujahr:2012[C] Fahrzeugfarbe:Gelb Sunlit[sun]
10	893764	Verkl.deko li.	1	Fahrzeugfarbe:Schwarz Competition[blk], Weiß Glam[glam]
10	B044380	Verkl.deko li.	1	Baujahr:2012[C] Fahrzeugfarbe:Gelb Sunlit[sun]
11	858812	Windabweiser	1	Land:Europa[EU], Japan[J]
11	894630	Windabweiser	1	Land:Australien[AU], Kanada[CA], Vereinigte Staaten von Amerika[USA]
12	890878	Rückspiegel rechts	1	Land:Europa[EU]
12	894519	Rückspiegel rechts	1	Land:Kanada[CA], Vereinigte Staaten von Amerika[USA]
12	899202	Rückspiegel rechts	1	Land:Japan[J]
13	899062	Rückspiegel rechts	1	Land:Europa[EU], Japan[J]
13	AP8104755	Rückspiegel rechts	1	Land:Kanada[CA], Vereinigte Staaten von Amerika[USA]
14	893935	Dichtung re	1	

Einheit	RAHMEN
Code	28.09
Beschreibung	Frontaufbau I
Inspektion	1



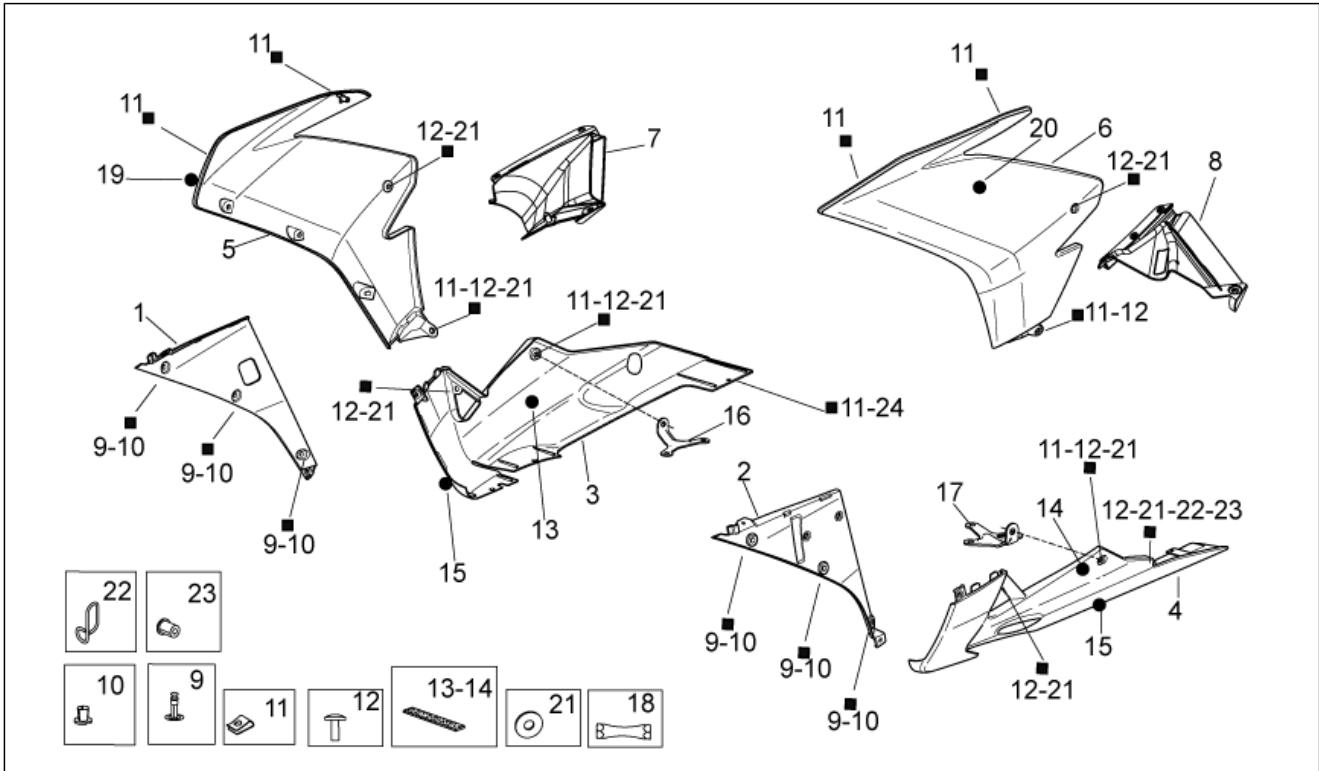
Pos.	Code	Beschreibung	Menge	Varianten
15	AP8104760	RH orange lens	1	Land:Kanada[CA], Vereinigte Staaten von Amerika[USA]
15	AP8127699	RH transparent lens	1	Land:Europa[EU], Japan[J]
16	890879	Rückspiegel links	1	Land:Europa[EU]
16	894520	Rückspiegel links	1	Land:Kanada[CA], Vereinigte Staaten von Amerika[USA]
16	899203	Rückspiegel links	1	Land:Japan[J]
17	899063	Rückspiegel links	1	Land:Europa[EU], Japan[J]
17	AP8104754	Rückspiegel links	1	Land:Kanada[CA], Vereinigte Staaten von Amerika[USA]
18	893838	Schraube	4	
19	AP8144564	Gummi mit Einsatz M4	4	
20	893839	Schraube M4x12	4	
21	AP8144565	U-scheibe Nylon	4	
22	181746	Lampen 12V-10W	2	Land:Kanada[CA], Vereinigte Staaten von Amerika[USA]
22	AP8127489	Lampen RY10W 12V	2	
23	AP8120622	Vord. Staubschutzring	4	
24	AP8220186	Gummi	1	
25	898790	Aufkleber R. "APRC RSV4R"	1	Baujahr:2011[B], 2012[C] Fahrzeugfarbe:Schwarz Competition[blk], Weiß Glam[glam], Gelb Sunlit[sun]
26	898791	Aufkleber L. "APRC RSV4R"	1	Baujahr:2011[B], 2012[C] Fahrzeugfarbe:Schwarz Competition[blk], Weiß Glam[glam], Gelb Sunlit[sun]
27	898534	Re.Obere Verkl.deko	1	
28	898535	Li.Obere Verkl.deko	1	
29	895335	Aufkleber kuppel	1	Fahrzeugfarbe:Weiß Glam[glam]

Einheit	RAHMEN
Code	28.10
Beschreibung	Frontaufbau II
Inspektion	1



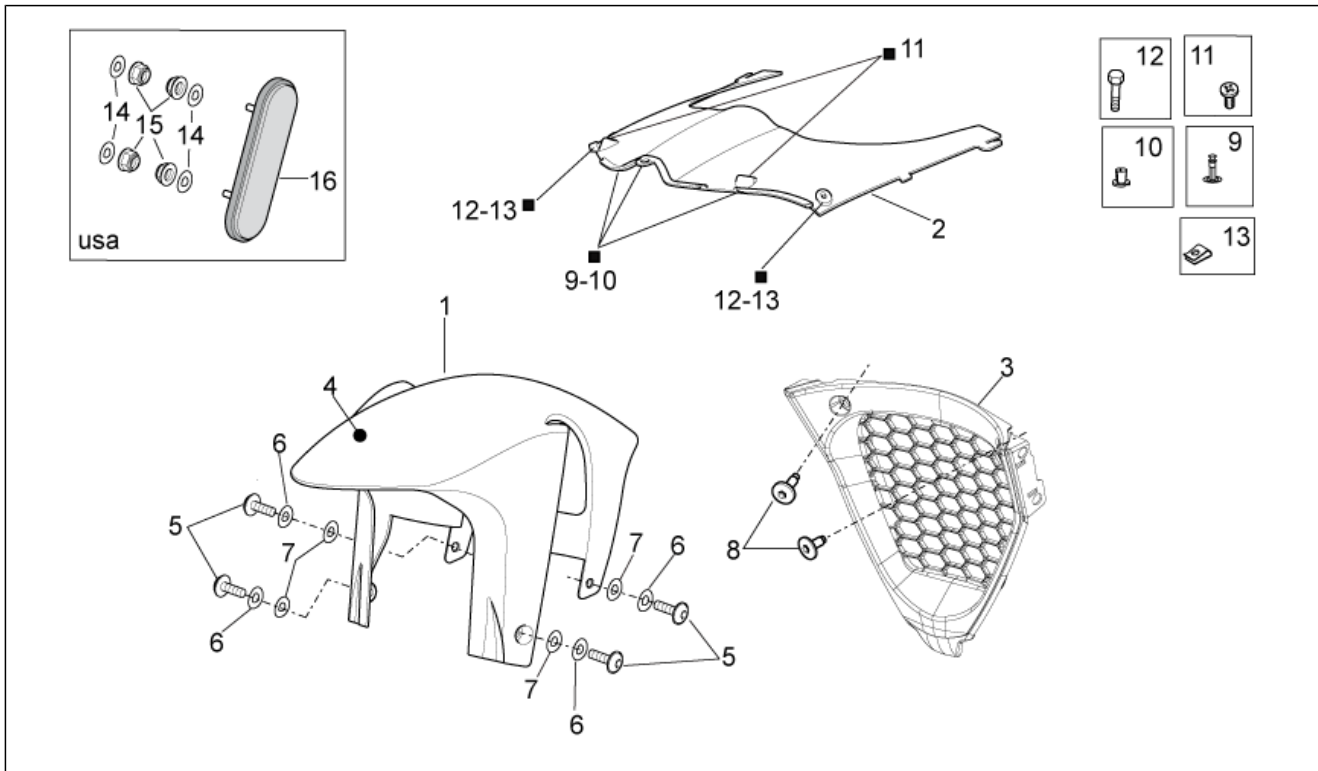
Pos.	Code	Beschreibung	Menge	Varianten
1	858828	R.inn.Rumpf	1	
2	858829	L.inn.Rumpf	1	
3	85882500XN2	Verkl.stange schwarz DX	1	Fahrzeugfarbe: Schwarz Competition[blk] Technische Spezifikation: Nicht abgepaustes Einzelteil[ND]
3	85882500XN6	Re.Seitenteil unten, schwarz	1	Fahrzeugfarbe: Weiß Glam[glam], Metallic Schwarz Competition glänzend[XN2], Schwarz Diablo Matt[XN6] Technische Spezifikation: Nicht abgepaustes Einzelteil[ND]
4	85882600XN2	Verkl.stange schwarz SX	1	Fahrzeugfarbe: Schwarz Competition[blk] Technische Spezifikation: Nicht abgepaustes Einzelteil[ND]
4	85882600XN6	Li.Seitenteil unten, schwarz	1	Fahrzeugfarbe: Weiß Glam[glam], Metallic Schwarz Competition glänzend[XN2], Schwarz Diablo Matt[XN6] Technische Spezifikation: Nicht abgepaustes Einzelteil[ND]
5	89410700BM	Seitenverkl.re.weiß lack.	1	Fahrzeugfarbe: Weiß Glam[glam] Technische Spezifikation: Nicht abgepaustes Einzelteil[ND]
5	89410700XG6	R. Seitenverkl.	1	Baujahr: 2012[C] Fahrzeugfarbe: Gelb Sunlit[sun] Technische Spezifikation: Nicht abgepaustes Einzelteil[ND]
5	89410700XN2	seit.Verkl. rechts Schw.	1	Fahrzeugfarbe: Schwarz Competition[blk] Technische Spezifikation: Nicht abgepaustes Einzelteil[ND]
6	89736200BM	Seitenverkl.li.weiß lack.	1	Fahrzeugfarbe: Weiß Glam[glam] Technische Spezifikation: Nicht abgepaustes Einzelteil[ND]
6	89736200XG6	L. Seitenverkl.	1	Baujahr: 2012[C] Fahrzeugfarbe: Gelb Sunlit[sun] Technische Spezifikation: Nicht abgepaustes Einzelteil[ND]
6	89736200XN2	Seit.Verkl. links Schw.	1	Fahrzeugfarbe: Schwarz Competition[blk] Technische Spezifikation: Nicht abgepaustes Einzelteil[ND]
7	893979	Abzieher rechts	1	
8	893980	Abzieher links	1	
9	AP8144616	Kunststoffniet, frau	6	
10	AP8144563	Kunststoffniet, mann	6	
11	AP8102375	Klammer M5	6	
12	896175	TBEI Schraube M5x12	6	

Einheit	RAHMEN
Code	28.10
Beschreibung	Frontaufbau II
Inspektion	1



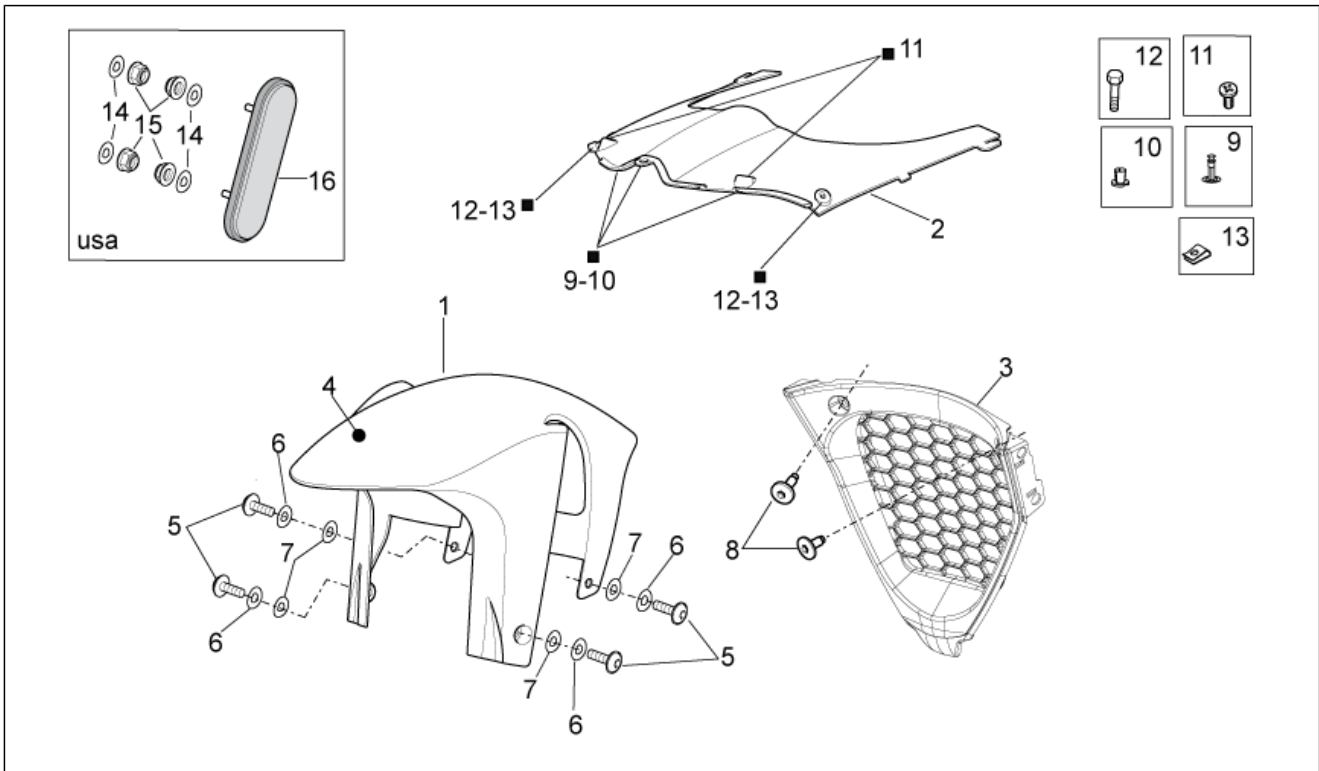
Pos.	Code	Beschreibung	Menge	Varianten
13	894196	R. Hitzeschutz	1	
14	894197	L. Hitzeschutz	1	
15	895266	Aufkl. Karosserieteil unt. re-li	1	Baujahr: 2011[B], 2012[C] Fahrzeugfarbe: Schwarz Competition[blk], Weiß Glam[glam], Gelb Sunlit[sun]
16	895909	Rechtes bügel	1	
17	895910	Linkes bügel	1	
18	890964	Distanzscheibe	1	
19	898549	Aufkleber re RSV4	1	Fahrzeugfarbe: Schwarz Competition[blk]
19	898551	Aufkleber re RSV4	1	Fahrzeugfarbe: Weiß Glam[glam]
19	B044381	Aufkleber re RSV4	1	Baujahr: 2012[C] Fahrzeugfarbe: Gelb Sunlit[sun]
20	898550	Aufkleber L. RSV4	1	Fahrzeugfarbe: Schwarz Competition[blk]
20	898552	Aufkleber L. RSV4	1	Fahrzeugfarbe: Weiß Glam[glam]
20	B044382	Aufkleber L. RSV4	1	Baujahr: 2012[C] Fahrzeugfarbe: Gelb Sunlit[sun]
21	AP8120622	Vord. Staubschutzring	7	
22	AP8120428	Kabelführungs	1	
23	AP8120531	Gummi mit Einsatz	1	
24	895915	TBEI Schraube	1	

Einheit	RAHMEN
Code	28.11
Beschreibung	Frontaufbau III
Inspektion	1



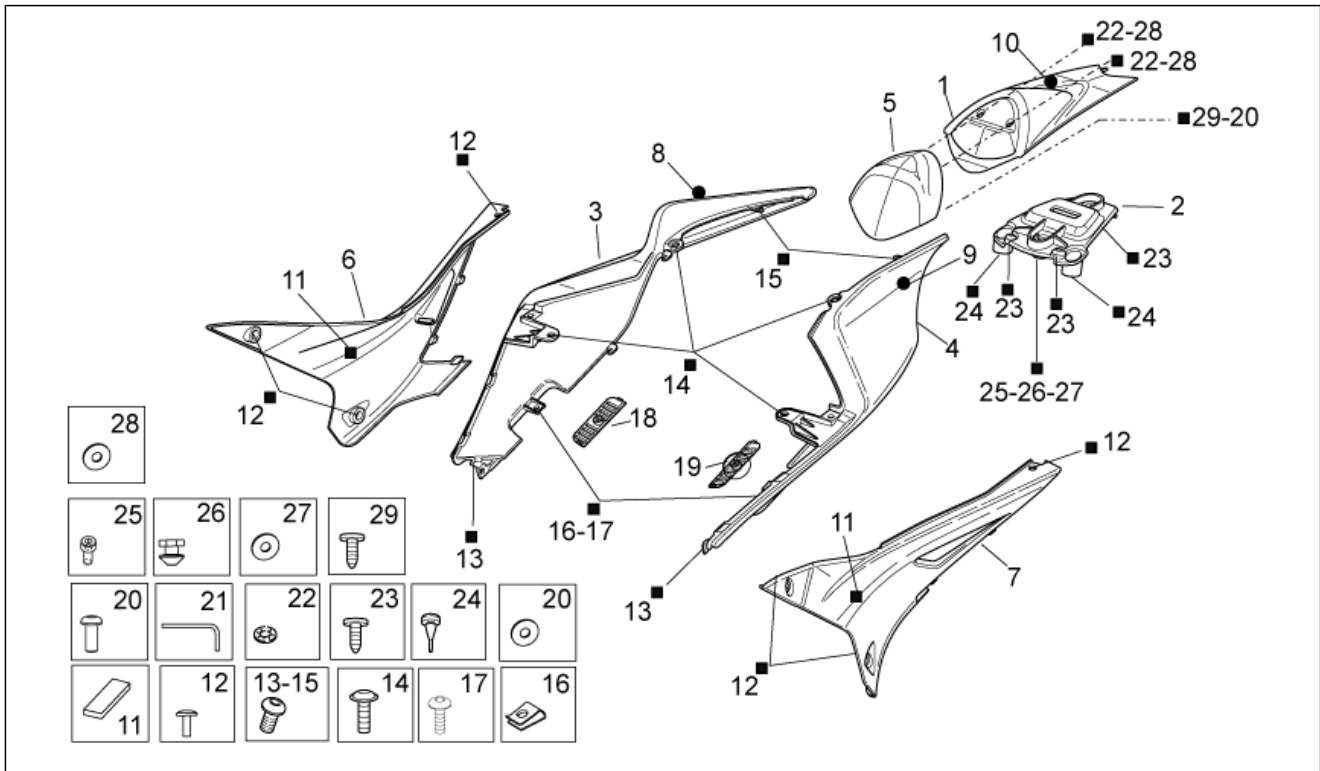
Pos.	Code	Beschreibung	Menge	Varianten
1	85881000XN2	Kotflügel v. schwarz	1	Fahrzeugfarbe: Schwarz Competition[blk] Land: Europa[EU] Technische Spezifikation: Nicht abgepaustes Einzelteil[ND]
1	85881000XN6	Kotflügel v. schwarz	1	Fahrzeugfarbe: Weiß Glam[glam], Metallic Schwarz Competition glänzend[XN2], Schwarz Diablo Matt[XN6] Land: Europa[EU] Technische Spezifikation: Nicht abgepaustes Einzelteil[ND]
1	89554900XN6	Kotflügel v. schwarz	1	Baujahr: 2012[C] Fahrzeugfarbe: Schwarz Competition[blk], Metallic Schwarz Competition glänzend[XN2], Schwarz Diablo Matt[XN6] Land: Russland[RU] Technische Spezifikation: Nicht abgepaustes Einzelteil[ND]
1	89554900XN6	Kotflügel v. schwarz	1	Fahrzeugfarbe: Weiß Glam[glam] Land: Vereinigte Staaten von Amerika[USA] Technische Spezifikation: Nicht abgepaustes Einzelteil[ND]
2	858830	Verschl. unt. vorn Verkl.	1	
3	858827	Stütze	1	
4	895270	Deko "aprilia racing"	1	Baujahr: 2011[B], 2012[C] Fahrzeugfarbe: Schwarz Competition[blk], Weiß Glam[glam], Gelb Sunlit[sun]
5	AP8152269	TBEI Spez.schr.	4	
6	AP8150272	Gebogene Sprengscheibe 5,3x10x0,5	4	
7	AP8150248	Ausgleichscheibe 5,5x15x1,6	4	
8	AP8150500	TBEI Schraube M5x9	2	
9	AP8144616	Kunststoffniet, frau	5	
10	AP8144563	Kunststoffniet, mann	5	
11	AP8150444	Gewindeschraube Edelstahl	2	
12	AP8150359	Linsenschraube	2	
13	AP8102381	Klammer M4	2	
14	AP8150158	Ausgleichscheibe 4,3X9X0,8	4	Land: Russland[RU]
15	AP8150204	Mutter M4	4	Land: Russland[RU]

Einheit	RAHMEN
Code	28.11
Beschreibung	Frontaufbau III
Inspektion	1



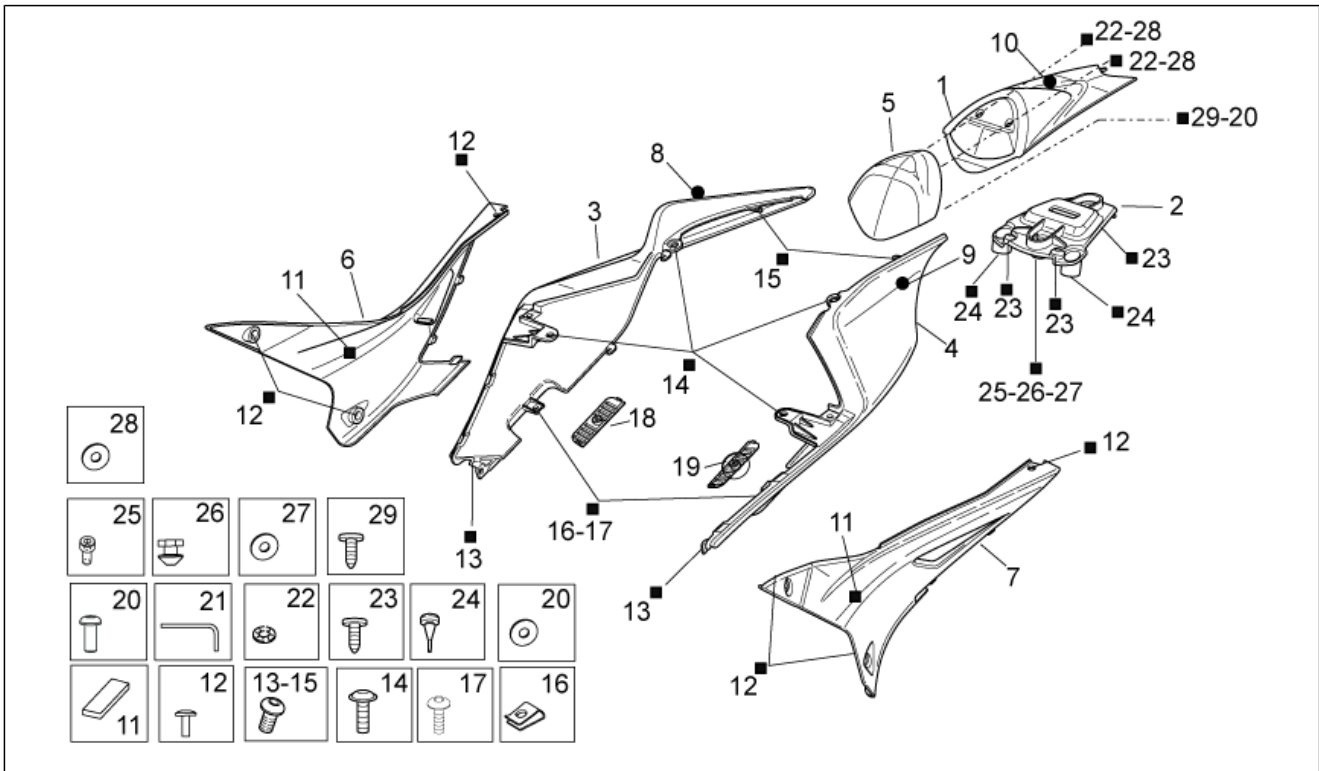
Pos.	Code	Beschreibung	Menge	Varianten
16	AP8124719	Rückstrahler, gelb	2	Land:Russland[RU]

Einheit	RAHMEN
Code	28.12
Beschreibung	Heckaufbau I
Inspektion	1



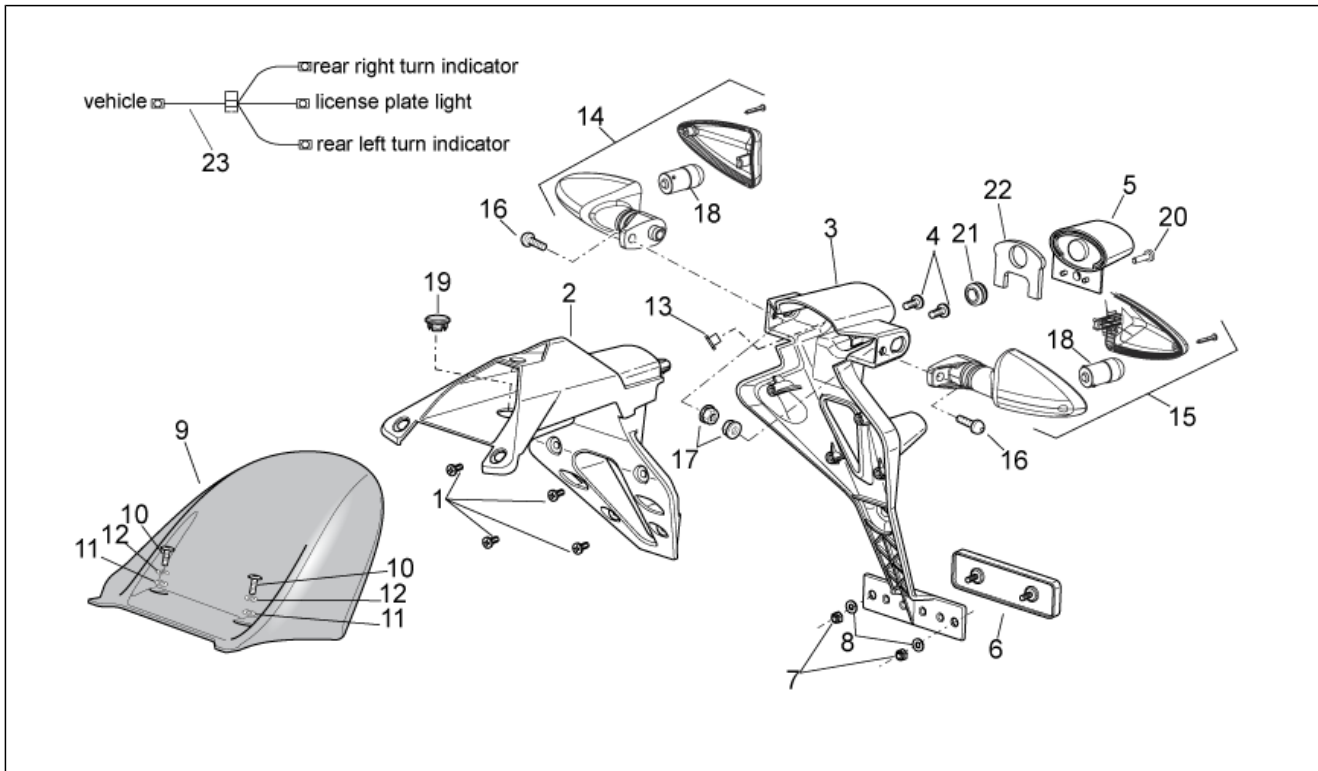
Pos.	Code	Beschreibung	Menge	Varianten
1	85883700XN6	Sitzabdeckung, schwarz	1	Fahrzeugfarbe: Schwarz Competition[blk], Weiß Glam[glam] Technische Spezifikation: Nicht abgepaustes Einzelteil[ND]
2	858838	Grundplatte Sitzabdeckung	1	
3	85883500BM	Heckteil r., weiß	1	Fahrzeugfarbe: Weiß Glam[glam] Technische Spezifikation: Nicht abgepaustes Einzelteil[ND]
3	85883500XG6	Heckteil re	1	Baujahr: 2012[C] Fahrzeugfarbe: Gelb Sunlit[sun] Technische Spezifikation: Nicht abgepaustes Einzelteil[ND]
3	85883500XN2	Heckteil r., schwarz	2	Fahrzeugfarbe: Schwarz Competition[blk] Technische Spezifikation: Nicht abgepaustes Einzelteil[ND]
4	85884700BM	Heckteil l., s.weiß	1	Fahrzeugfarbe: Weiß Glam[glam] Technische Spezifikation: Nicht abgepaustes Einzelteil[ND]
4	85884700XG6	Heckteil li	1	Baujahr: 2012[C] Fahrzeugfarbe: Gelb Sunlit[sun] Technische Spezifikation: Nicht abgepaustes Einzelteil[ND]
4	85884700XN2	Heckteil l., schwarz	3	Fahrzeugfarbe: Schwarz Competition[blk] Technische Spezifikation: Nicht abgepaustes Einzelteil[ND]
5	893112	Sitzkissen	1	
6	858833	Seitenteil rechts	1	
7	858834	Seitenteil links	1	
8	895542	Deko Heckteil re. "RSV4"	1	Fahrzeugfarbe: Weiß Glam[glam]
8	898593	Deko Heckteil re. "RSV4"	1	Fahrzeugfarbe: Schwarz Competition[blk]
8	B044383	Deko Heckteil re. "RSV4"	1	Baujahr: 2012[C] Fahrzeugfarbe: Gelb Sunlit[sun]
9	895543	Deko Heckteil li. "RSV4"	1	Fahrzeugfarbe: Weiß Glam[glam]
9	898594	Deko Heckteil li. "RSV4"	1	Fahrzeugfarbe: Schwarz Competition[blk]
9	B044384	Deko Heckteil li. "RSV4"	1	Baujahr: 2012[C] Fahrzeugfarbe: Gelb Sunlit[sun]
10	893798	Sitzabdeckung deko ITALIA	1	Fahrzeugfarbe: Weiß Glam[glam]
10	898595	Sitzabdeckung deko ITALIA	1	Fahrzeugfarbe: Schwarz Competition[blk]
11	AP8117004	Klebeschwamm 15x8	2	

Einheit	RAHMEN
Code	28.12
Beschreibung	Heckaufbau I
Inspektion	1



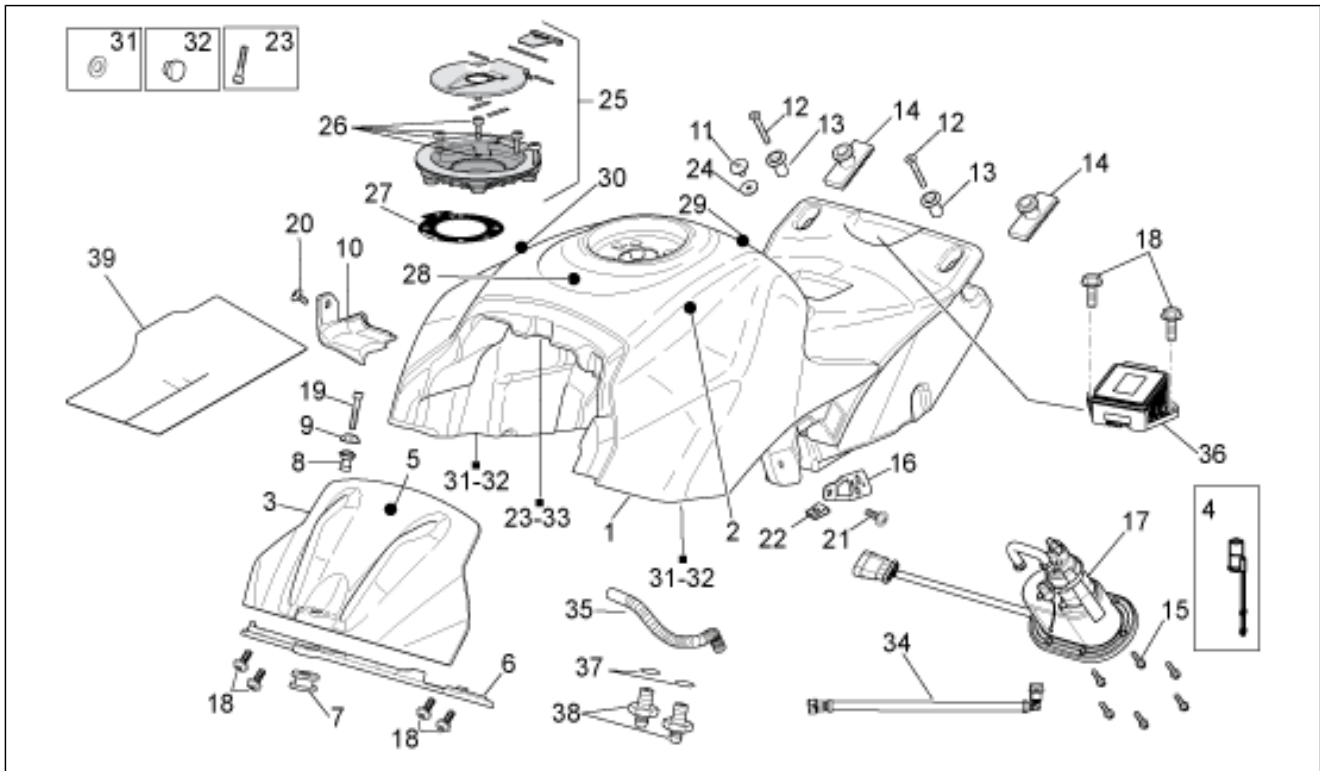
Pos.	Code	Beschreibung	Menge	Varianten
12	896174	Schraube TBEI Schwarz M5x12	6	
13	AP8202058	Schwarzer Kunststoffniet	2	
14	AP8152302	TBEI Schraube m.Flansch M5x12	4	
15	AP8150538	TBEI Schraube M5x10	2	
16	AP8102381	Klammer M4	2	
17	AP8121184	TBCE Schraube M4x14	2	
18	893108	Gitter rechts	1	
19	893109	Gitter links	1	
20	AP8144565	U-scheibe Nylon	1	
21	894195	Schlüssel	1	
22	AP8150450	Wellenscheibe D5	2	
23	AP8150413	Gew.schr. 3,9x14	3	
24	AP8220238	Gummi	2	
25	AP8152043	TCEI Schraube M4x10	1	
26	893259	Bolzen	1	
27	AP8150158	Ausgleichscheibe 4,3X9X0,8	1	
28	AP8102504	Gummi	2	
29	AP8150421	Gew.schr. 2,9x12	1	

Einheit	RAHMEN
Code	28.13
Beschreibung	Heckaufbau II
Inspektion	1



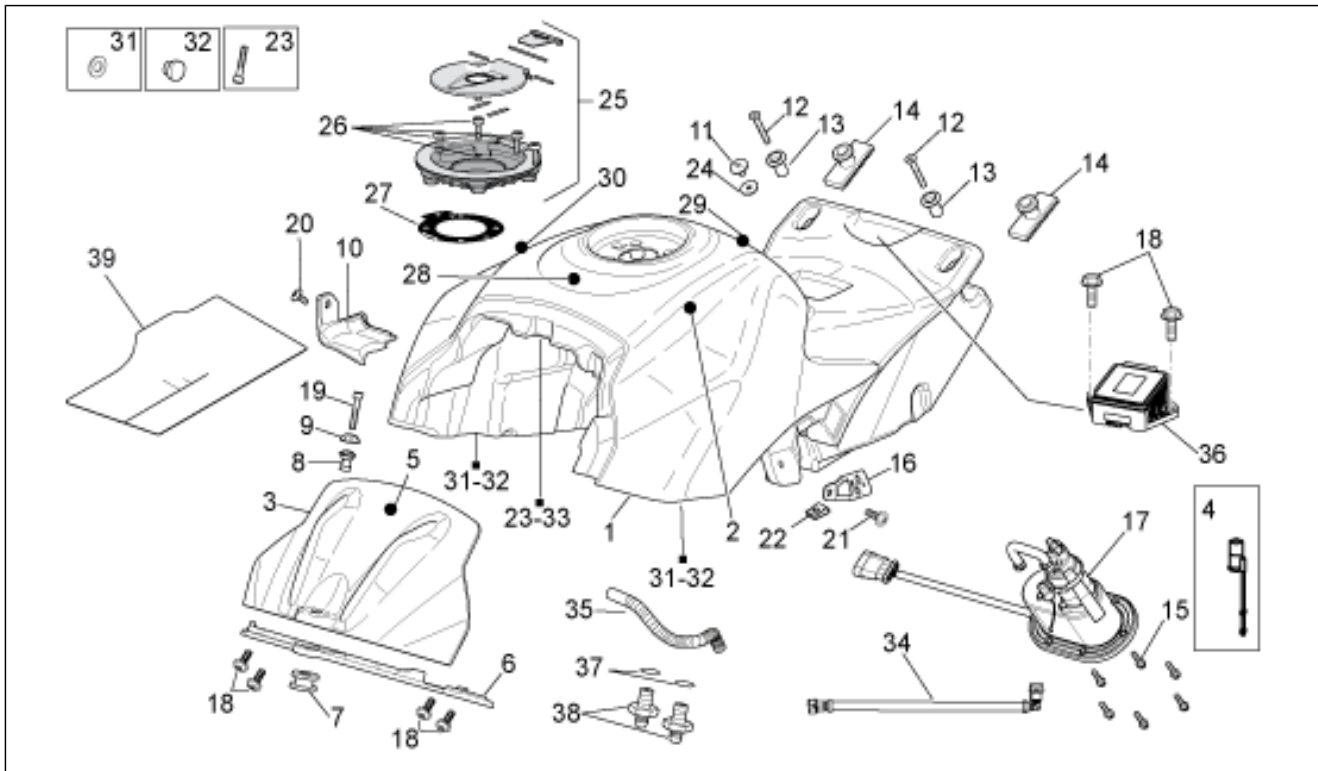
Pos.	Code	Beschreibung	Menge	Varianten
1	AP8150413	Gew.schr. 3,9x14	4	
2	858840	Ob. Kennzeichenplatte	1	
3	897482	Kennzeichenplatte	1	
4	AP8152329	Kreuz.schl.flnschschr. M5x20	3	
5	AP8127098	Kennzeichenleuchte	1	
6	AP8112916	Rückstrahler Rücklicht	1	
7	AP8150204	Mutter M4	2	
8	AP8150158	Ausgleichscheibe 4,3X9X0,8	2	
9	858782	Hinteres Schutzblech	1	
10	AP8152137	TBEI Schraube M6x20	2	
11	AP8150179	Ausgleichscheibe 6,6x18*	2	
12	AP8150182	Gebogene Sprengscheibe *	2	
13	894566	T-Buchse	1	
14	894943	Rückblinker rechts	1	Land:Kanada[CA], Vereinigte Staaten von Amerika[USA]
14	894945	Hinterer rechter Blinker	1	Land:Australien[AU], Europa[EU], Japan[J]
15	894944	Rückblinker links	1	Land:Kanada[CA], Vereinigte Staaten von Amerika[USA]
15	894946	Hinterer linker Blinker	1	Land:Australien[AU], Europa[EU], Japan[J]
16	AP8152108	TBEI Schraube	2	
17	AP8152299	Selbstsperrende Mutter M6	2	
18	181746	Lampen 12V-10W	2	Land:Kanada[CA], Vereinigte Staaten von Amerika[USA]
18	AP8127489	Lampen RY10W 12V	2	
19	894657	Deckel	1	
20	AP8150522	Linsenschraube 4,2x16	1	
21	AP8112600	Gummi	1	
22	AP8117258	Schwingungsdämpfergummi	1	
23	858868	Verkabelung Rücklicht	1	

Einheit	RAHMEN
Code	28.14
Beschreibung	Kraftstofftank
Inspektion	1



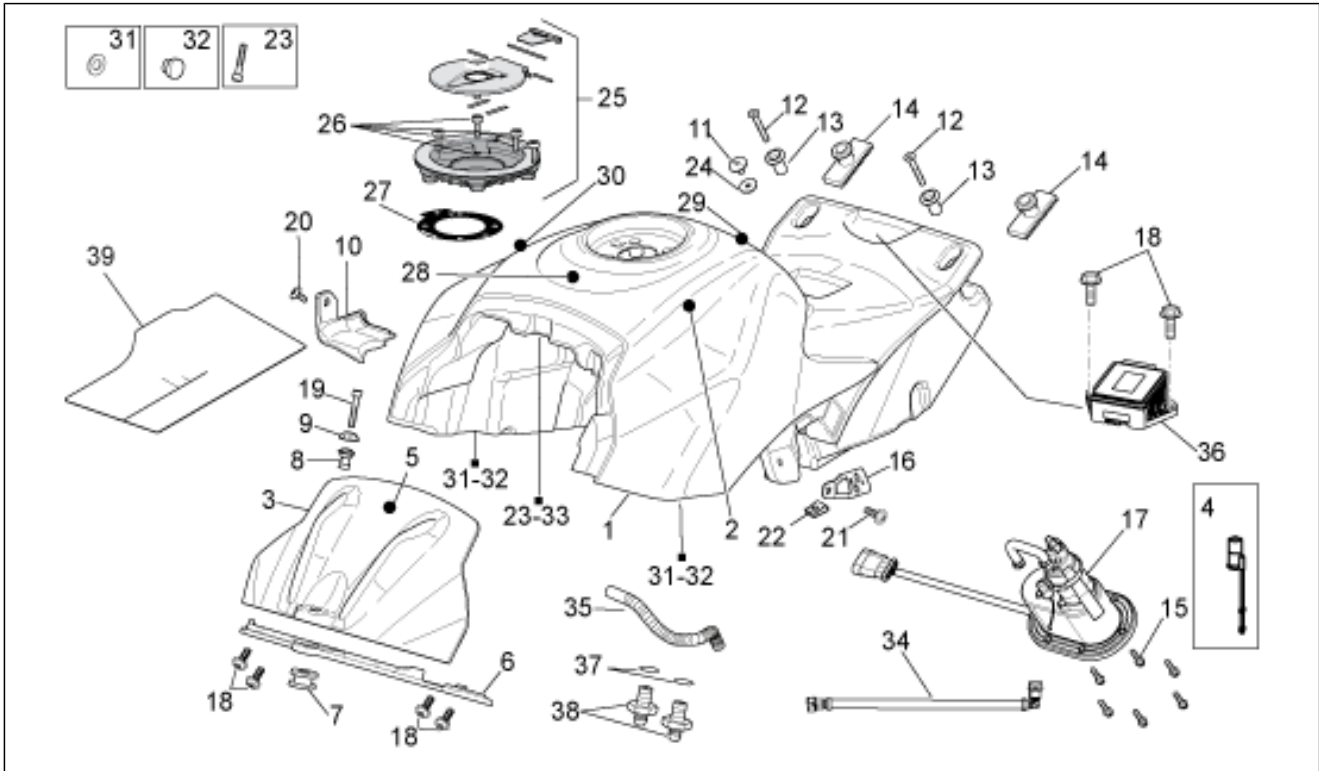
Pos.	Code	Beschreibung	Menge	Varianten
1	89735600BM	Tank I.Weiß Glam m.A.	1	Fahrzeugfarbe: Weiß Glam[glam] Land: Europa[EU], Japan[J] Technische Spezifikation: Einzelteil mit Aufkleber[D]
1	89735700BM	Tank I.Weiß Glam m.A.	1	Fahrzeugfarbe: Weiß Glam[glam] Land: Kanada[CA], Vereinigte Staaten von Amerika[USA] Technische Spezifikation: Einzelteil mit Aufkleber[D]
1	89856800XN2	Benzintankl.Schwarz Comp.m.A.	1	Fahrzeugfarbe: Schwarz Competition[blk] Land: Australien[AU], Europa[EU], Japan[J] Technische Spezifikation: Einzelteil mit Aufkleber[D]
1	89856900XN2	Benzintankl.Schwarz Comp.m.A. USA-CDN	1	Baujahr: 2011[B], 2012[C] Fahrzeugfarbe: Schwarz Competition[blk] Land: Kanada[CA], Vereinigte Staaten von Amerika[USA]
1	B04438500XG6	Tankabdeckung, gelb	1	Baujahr: 2012[C] Fahrzeugfarbe: Gelb Sunlit[sun] Technische Spezifikation: Einzelteil mit Aufkleber[D]
2	894080	Aufkleber Tank "aprilia"	1	
3	85883100BM	Tankabdeckung, weiß	1	Fahrzeugfarbe: Weiß Glam[glam] Technische Spezifikation: Nicht abgepaustes Einzelteil[ND]
3	85883100XN2	Tankabdeckung, schwarz	1	Fahrzeugfarbe: Schwarz Competition[blk] Technische Spezifikation: Nicht abgepaustes Einzelteil[ND]
3	85883100XN6	Tankabdeckung, schwarz	1	Baujahr: 2012[C] Fahrzeugfarbe: Gelb Sunlit[sun] Technische Spezifikation: Nicht abgepaustes Einzelteil[ND]
4	899068	Benzinanzeige Sensor	1	
5	899549	Aufkleber Tank "1 RSV4"	1	
5	899550	Aufkleber Tank "1 RSV4"	1	Fahrzeugfarbe: Weiß Glam[glam]
5	B044814	Aufkleber Tank "40 World champions"	1	Baujahr: 2012[C]
6	858885	Halterung vorn	1	
7	AP8144713	Gummi	1	
8	858887	T-Buchse	1	
9	AP8150536	Spezial-U-scheibe	1	
10	893107	Bügel	1	

Einheit	RAHMEN
Code	28.14
Beschreibung	Kraftstofftank
Inspektion	1



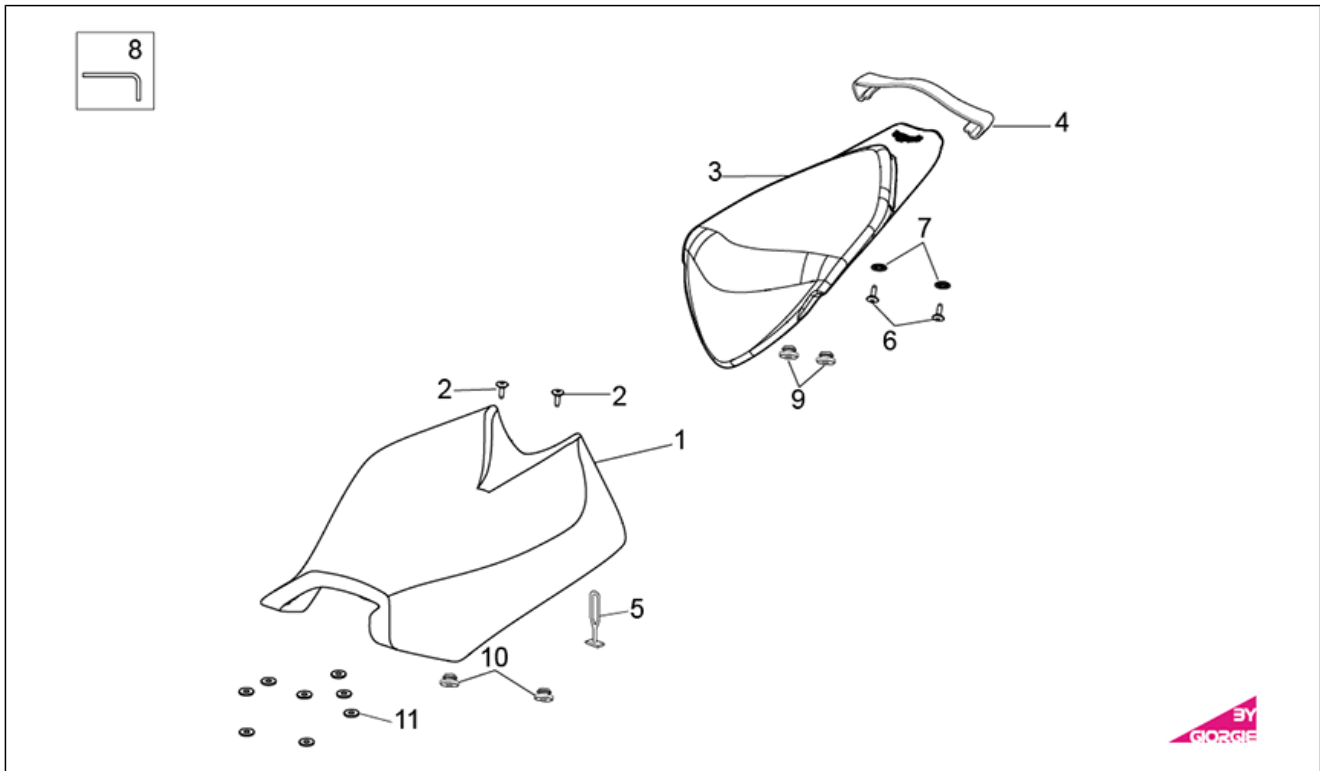
Pos.	Code	Beschreibung	Menge	Varianten
11	AP8161127	Fixierstift	1	
12	576836	Schraube	2	
13	893273	Distanzscheibe	2	
14	AP8120663	Gummi *	2	
15	AP8152273	Flanschschrabe M5x15	6	
16	858886	Halter links	1	
17	858726	Benzinpumpe kpl.	1	Land:Australien[AU], Kanada[CA], Japan[J], Vereinigte Staaten von Amerika[USA]
17	B043925	Benzinpumpe kpl.	1	Land:Europa[EU], Russland[RU]
18	AP8152246	TBEI Schraube m.Flansch M6x16	6	
19	AP8150285	TCEI Schraube M6x35	1	
20	AP8152339	TBEI Schraube m.Flansch M5x9	1	
21	AP8150538	TBEI Schraube M5x10	1	
22	AP8102375	Klammer M5	1	
23	AP8150505	TCEI Schraube m4x6 inox	1	
24	AP8150255	Ausgleichscheibe 5x20x1,5	1	
25	B043929	Tankverschluss mit schl³ssel	1	
26	B043864	TCEI Schraube M5x14	4	
27	AP8104803	Tankverschlul³dichtung	1	
28	894192	Deko "33 world champ"	1	
29	895539	Tank deko schutz	1	Fahrzeugfarbe:Wei³ Glam[glam]
29	898532	Tank deko schutz	1	Fahrzeugfarbe:Schwarz Competition[blk]
29	B044378	Tank deko schutz	1	Baujahr:2012[C] Fahrzeugfarbe:Gelb Sunlit[sun]
30	893758	Aufkl.Tank re "aprilia"	1	
31	AP8220366	Gummi	2	
32	AP8144158	Gummi	2	
33	AP8144565	U-scheibe Nylon	1	

Einheit	RAHMEN
Code	28.14
Beschreibung	Kraftstofftank
Inspektion	1



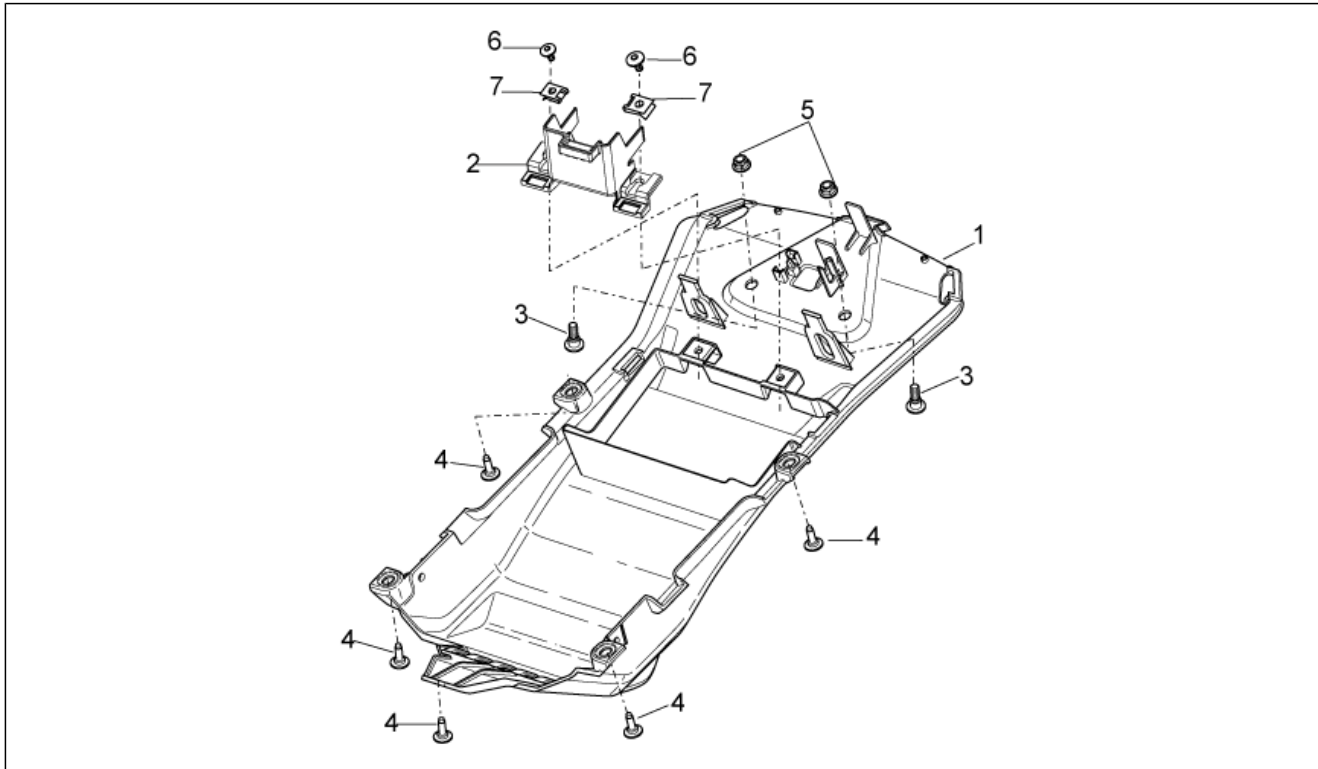
Pos.	Code	Beschreibung	Menge	Varianten
34	858884	Kraftstoffschlauch	1	
35	895959	Entlüftungsschlauch Kühler	2	
36	894604	Neigungsfühler	1	
37	AP8120965	O-Ring 2018	2	
38	AP8102503	Anschluß Gummihalter	2	
39	894198	Wärmeschutz	1	

Einheit	RAHMEN
Code	28.15
Beschreibung	Sitz
Inspektion	1



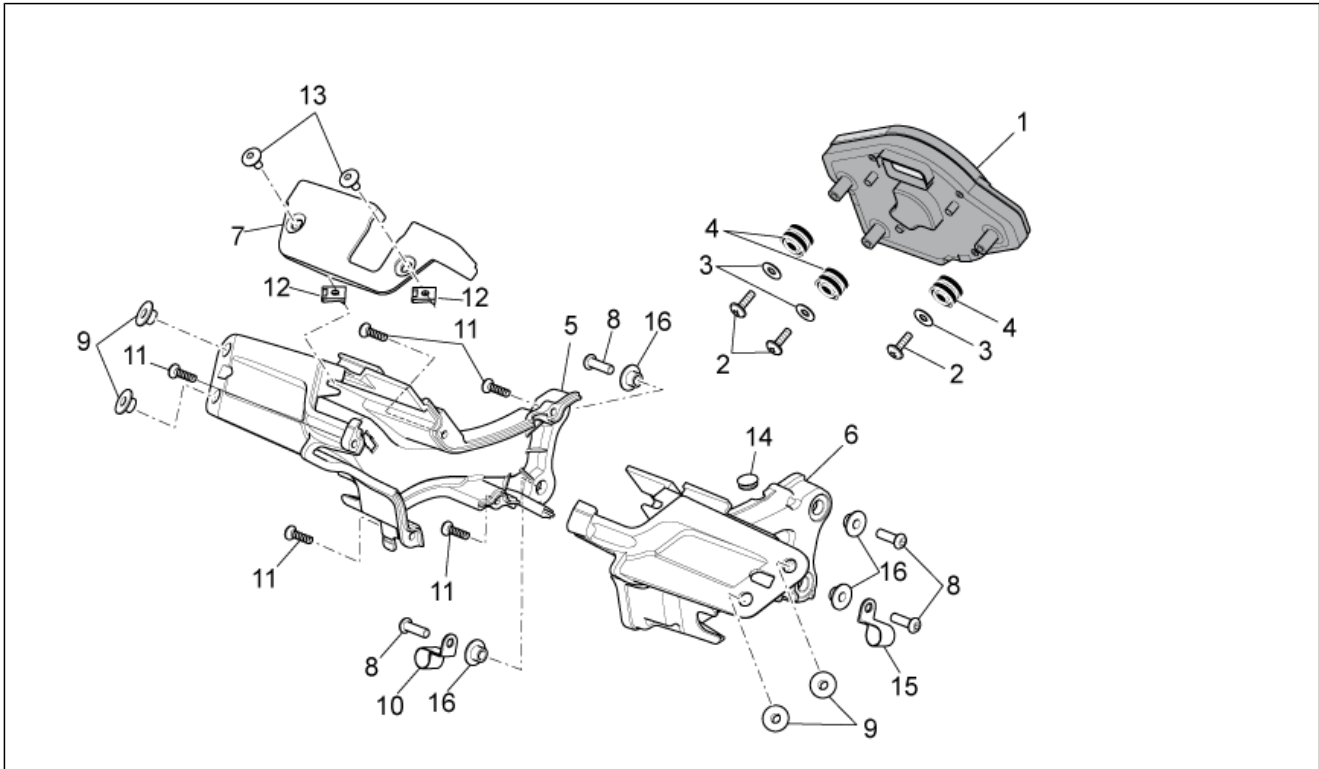
Pos.	Code	Beschreibung	Menge	Varianten
1	85883200A1	Fahrersitz	1	
2	AP8152302	TBEI Schraube m.Flansch M5x12	2	
3	89382400A1	Soziussitz	1	
4	85884400A1	Riemen	1	
5	AP8120177	Elastic	1	
6	269783	Schraube	2	
7	AP8150020	Ausgleichscheibe 10,5x21x2*	2	
8	894195	Schlüssel	1	
9	B043933	Puffer	2	
10	B043941	Puffer	2	
11	B043933	Puffer	8	

Einheit	RAHMEN
Code	28.16
Beschreibung	U. Sitzbankt.
Inspektion	1



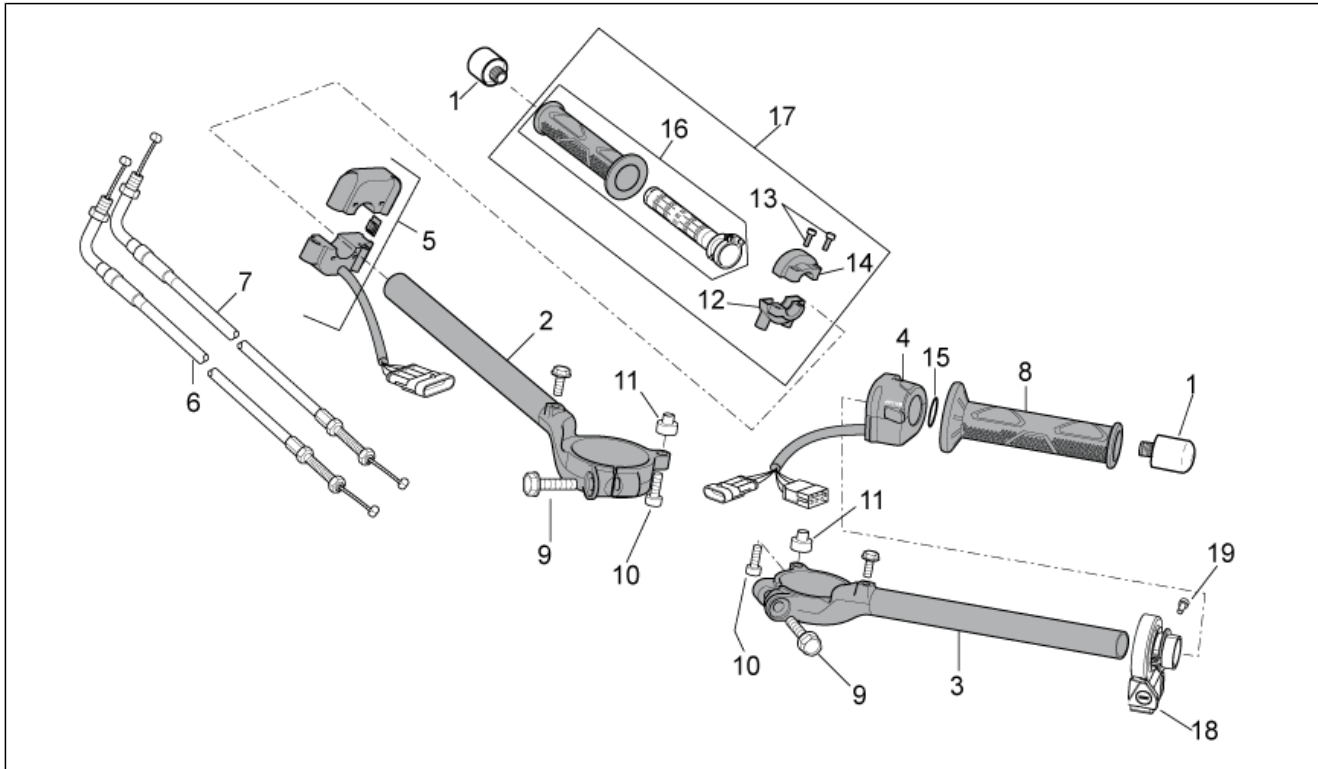
Pos.	Code	Beschreibung	Menge	Varianten
1	858836	Verschl. unt. vorn Sitz	1	
2	893751	Bügel	1	
2	898252	Batteriehalterung	1	
3	575249	Metrische Schraube TBC	2	
4	AP8152302	TBEI Schraube m.Flansch M5x12	4	
5	AP8152299	Selbstsperrende Mutter M6	2	
6	AP8152298	TBEI Schraube m.Flansch M5x16	2	

Einheit	RAHMEN
Code	28.17
Beschreibung	Instrumententafel
Inspektion	1



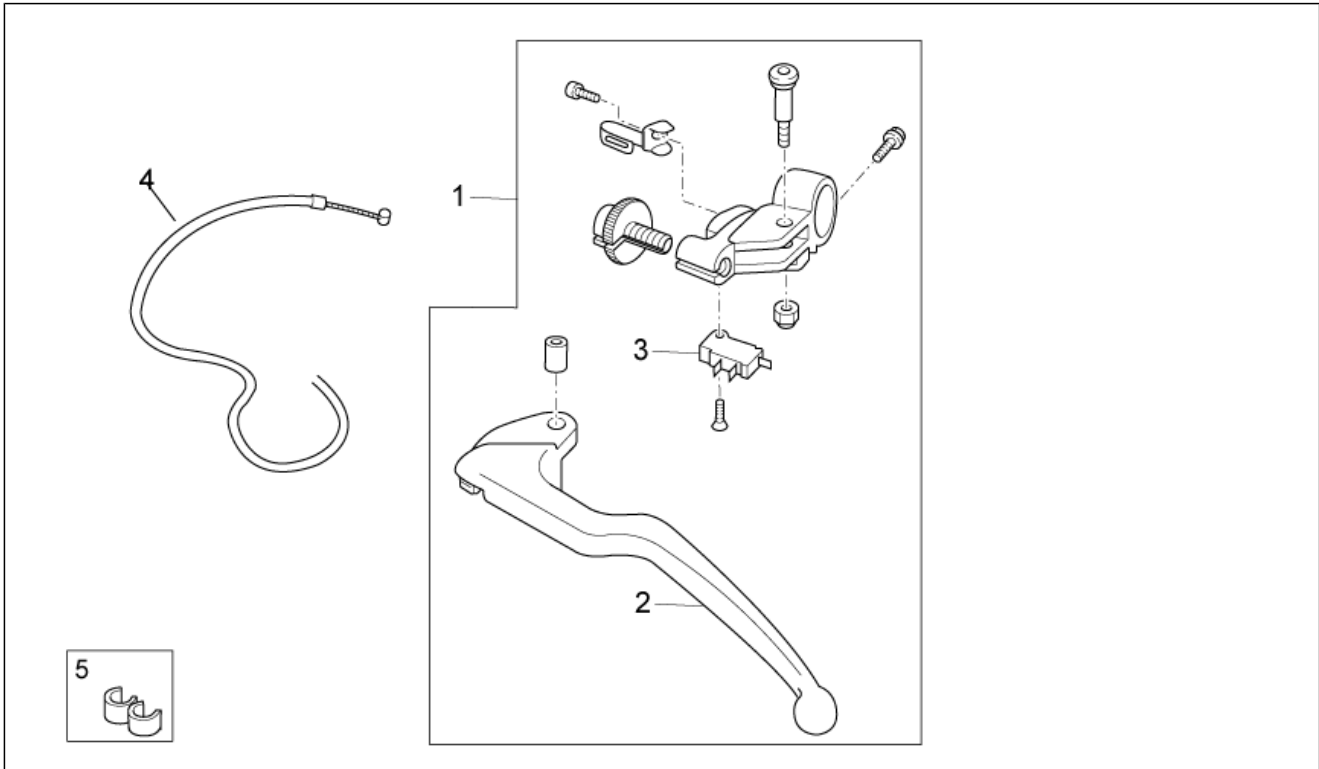
Pos.	Code	Beschreibung	Menge	Varianten
1	896372	Instrumententafel	1	
2	AP8150509	Gew.schr. 5x14	3	
3	AP8150255	Ausgleichscheibe 5x20x1,5	3	
4	AP8220150	Gummi	3	
5	890785	Halter rechts	1	
6	890786	Halter links	1	
7	890787	Deckel	1	
8	AP8224470	TBEI Schraube M6x20	4	
9	AP8221145	T-Buchse *	4	
10	845978	Schelle	1	
11	AP8152329	Kreuz.schl.flnschschr. M5x20	5	
12	AP8102375	Klammer M5	2	
13	AP8150500	TBEI Schraube M5x9	2	
14	197551	Deckel	1	
15	898126	Schelle	1	
16	AP8121728	T-Buchse	4	

Einheit	RAHMEN
Code	28.18
Beschreibung	Lenkstange - Schaltungen
Inspektion	1



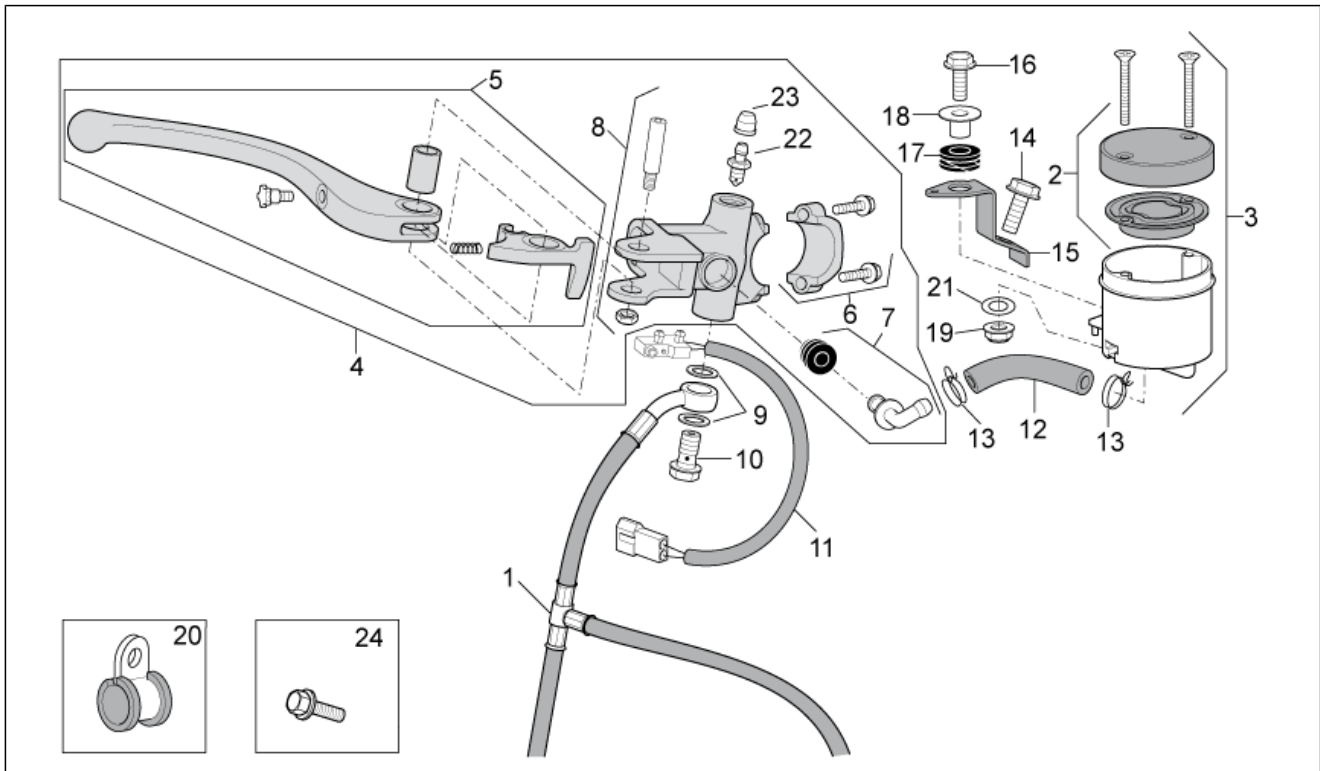
Pos.	Code	Beschreibung	Menge	Varianten
1	893757	Lenkstangen-Schwingschutz	2	
2	AP8118649	Lenkerteil re. d.51,1	1	
3	896759	Halblenker links	1	
4	858721	Linker Lichtschalter	1	
5	851998	Motor Stop-Start Vorr.	1	
6	896859	Gas trasmissione delivery	1	
7	896860	Gas trasmissione return	1	
8	856027	Links griff	1	
9	AP8150543	Zylinderschraube M8x35	2	
10	AP8150137	TCEI Schraube M6x16	2	
11	AP8221043	Distanzbuchse *	2	
12	AP8118502	Gasschaltung V.Bügelbolzen	1	
13	AP8150050	TCEI Schraube M5x16	2	
14	AP8118503	Gasschaltung H.Bügelbolzen	1	
15	AP8120190	O-Ring 3075	1	
16	GU01603480	Gasschaltung mit griff	1	
17	GU05603331	Gasschaltung kpl	1	
18	852398	Bedienelement Schaltsegment	1	
19	AP8152043	TCEI Schraube M4x10	1	

Einheit	RAHMEN
Code	28.19
Beschreibung	Kupplungshebel
Inspektion	1



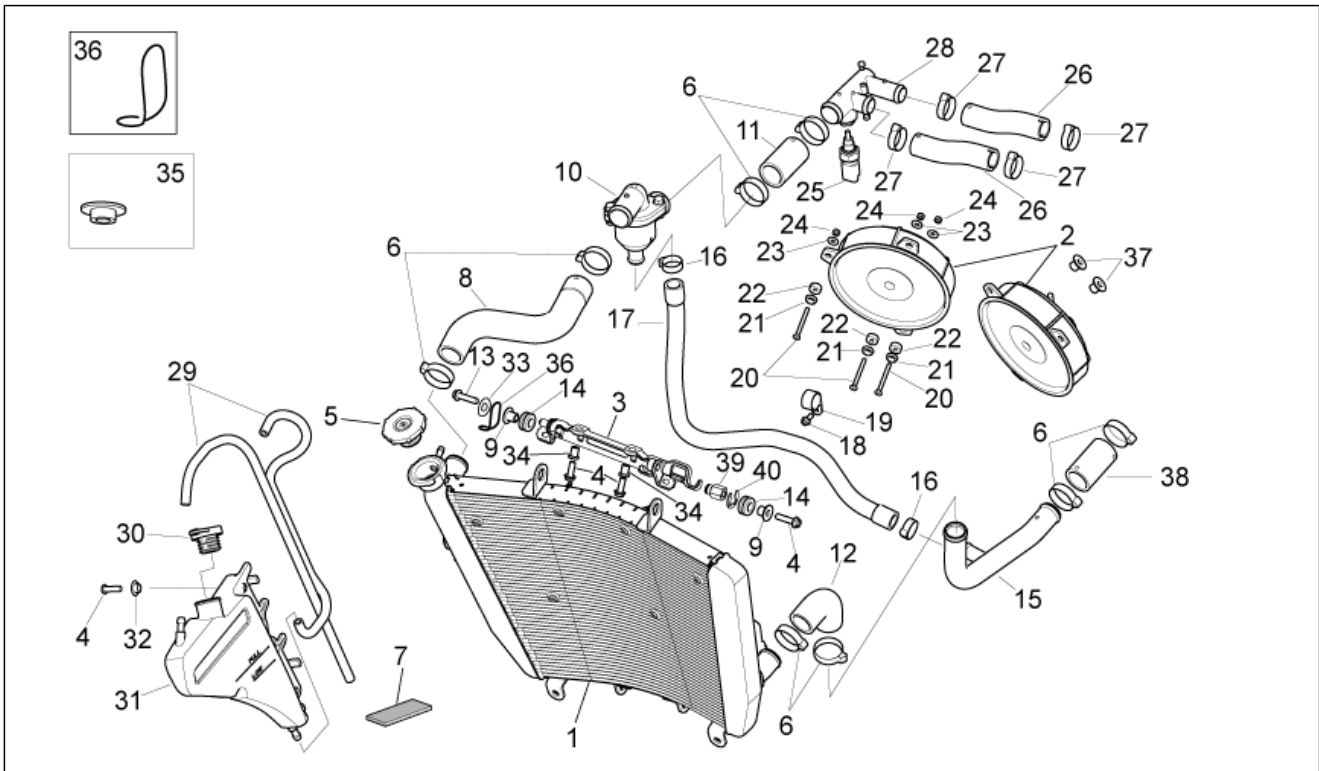
Pos.	Code	Beschreibung	Menge	Varianten
1	890923	Kupplungshebel	1	
2	893926	Kupplungshebel	1	
3	893927	Schalter	1	
4	890982	Kupplungskabel	1	
5	AP9100519	Kleine Feder	1	

Einheit	RAHMEN
Code	28.20
Beschreibung	Vorderradbremspumpe
Inspektion	1



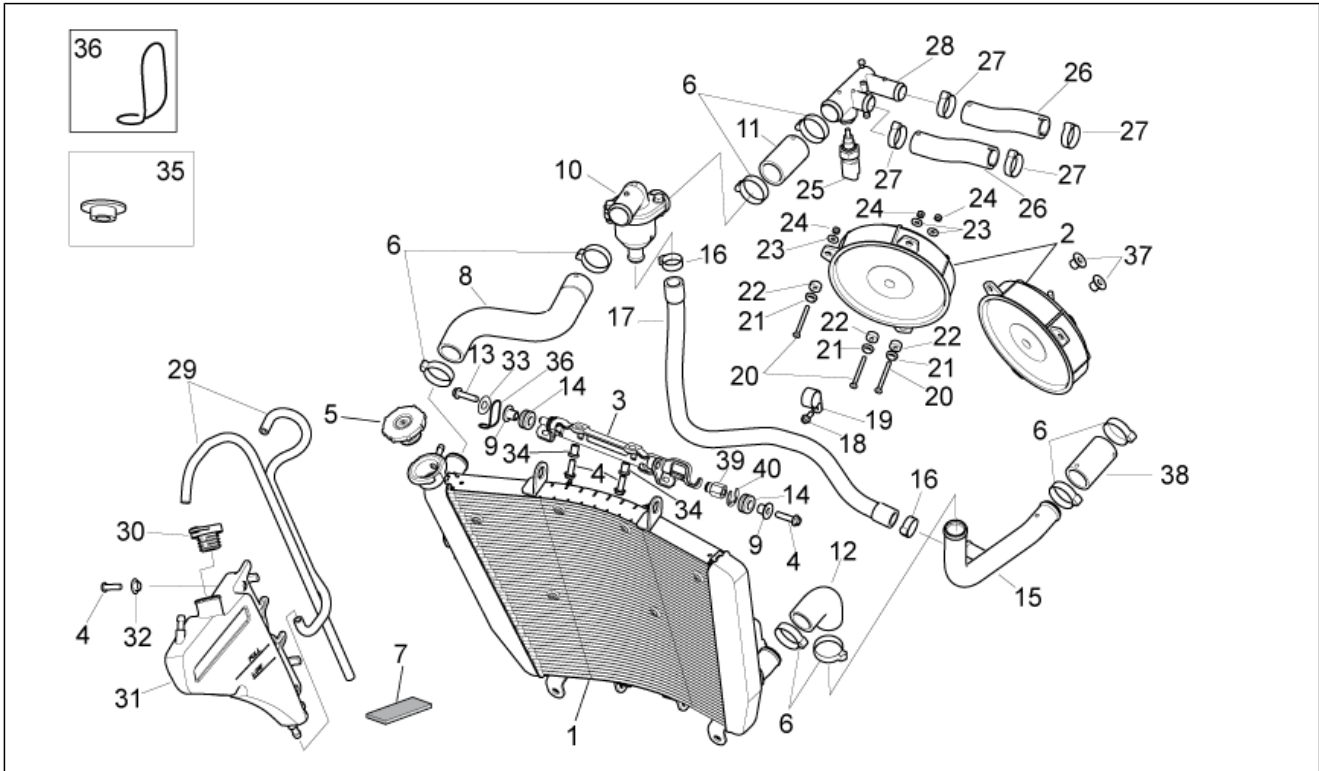
Pos.	Code	Beschreibung	Menge	Varianten
1	858898	Vorderradbremseleitung	1	
2	AP8113598	Bremsen-Öltankschraube	1	
3	AP8113499	Öltank Bremsen	1	
4	890791	Vorderradbremspumpe	1	
5	AP8133664	Vorderradbremshebel	1	
6	893937	Bügelbolzen	1	
7	AP8213057	Hinterer Pumpenanschluß	1	
8	AP8133666	Hebelbolzen	1	
9	AP8113004	Ausgleichscheibe 10x14x1,6*	2	
10	852702	Fixierschraube Ölschlauch	1	
11	AP8127432	Bremslichtschalter	1	
12	890509	Gummischlauch	1	
13	AP8101595	Schelle D10,1	2	
14	AP8150340	TBEI Schraube	1	
15	AP8134383	Platte f. Ölbehälter	1	
16	AP8152137	TBEI Schraube M6x20	1	
17	AP8120030	Gummi	1	
18	AP8221023	T-Buchse	1	
19	AP8150474	Hutmutter Edelstahl M6	1	
20	AP8134167	Platte Bremsschlauch	1	
21	AP8150429	Sprengscheibe 6,4x11x0,5*	1	
22	AP8133502	Entlüftungsanschluß	1	
23	AP8113230	Entlüftungskappe	1	
24	AP8152273	Flanschschraube M5x15	1	

Einheit	RAHMEN
Code	28.21
Beschreibung	Kühlanlage
Inspektion	1



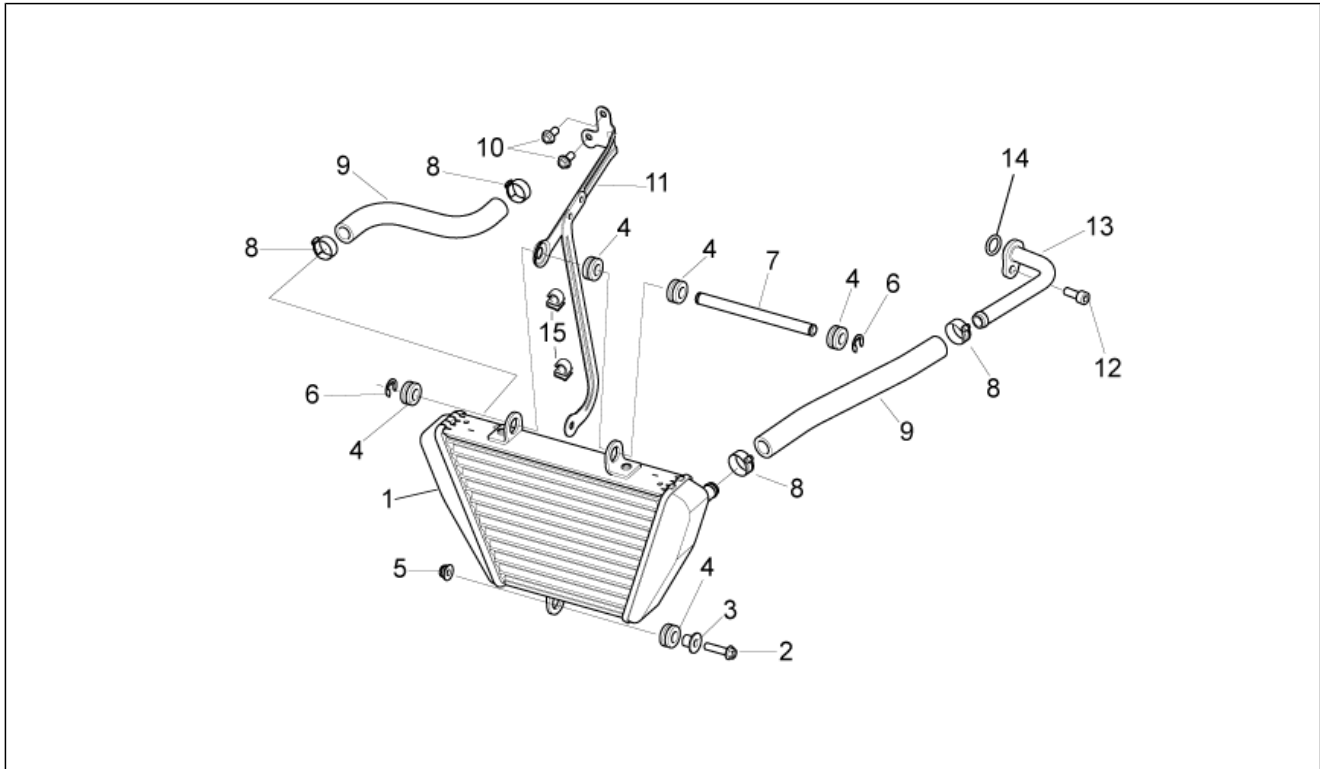
Pos.	Code	Beschreibung	Menge	Varianten
1	858789	Kühler	1	
2	622055	Ventilator komplett	2	
3	897775	Obere Kühlerbefestigung	1	Technische Spezifikation: New Version[New]
3	AP8134775	Obere Kühlerbefestigung	1	Technische Spezifikation: Old Version[Old]
4	AP8152279	TE Schr. m. Flansch M6x20	4	
5	893954	Deckel	1	
6	890931	Schelle	10	
7	AP8117033	Klebeschwamm	2	
8	858476	Schl. Therm.-Kühl.	1	
9	AP8221023	T-Buchse	2	
10	856279	Ventil thermostatgruppe 75°C	1	
11	858477	Hülse	1	
12	AP8144033	Schl. Thermostat-Pumpe	1	
13	AP8150444	Gewindeschraube Edelstahl	1	
14	AP8120030	Gummi	2	
15	858488	Cooler-pump pipe	1	
16	AP8102273	Schlauchschele	2	
17	858478	Schlauch Thermost.-Mot.	1	
18	AP8152272	TE Schr. m. Flansch M5x12	1	
19	893224	Schelle	1	
20	893514	Schraube	6	
21	893823	Ausgleichscheibe d4,5	6	
22	893513	Distanzscheibe	6	
23	AP8150011	Ausgleichscheibe 4,3x12x1	6	
24	AP8150204	Mutter M4	6	
25	640485	Temperaturfühler	1	
26	858475	Schlauch Motor-Krümm.	2	
27	CM269609	Schlauchschele	4	

Einheit	RAHMEN
Code	28.21
Beschreibung	Kühlanlage
Inspektion	1



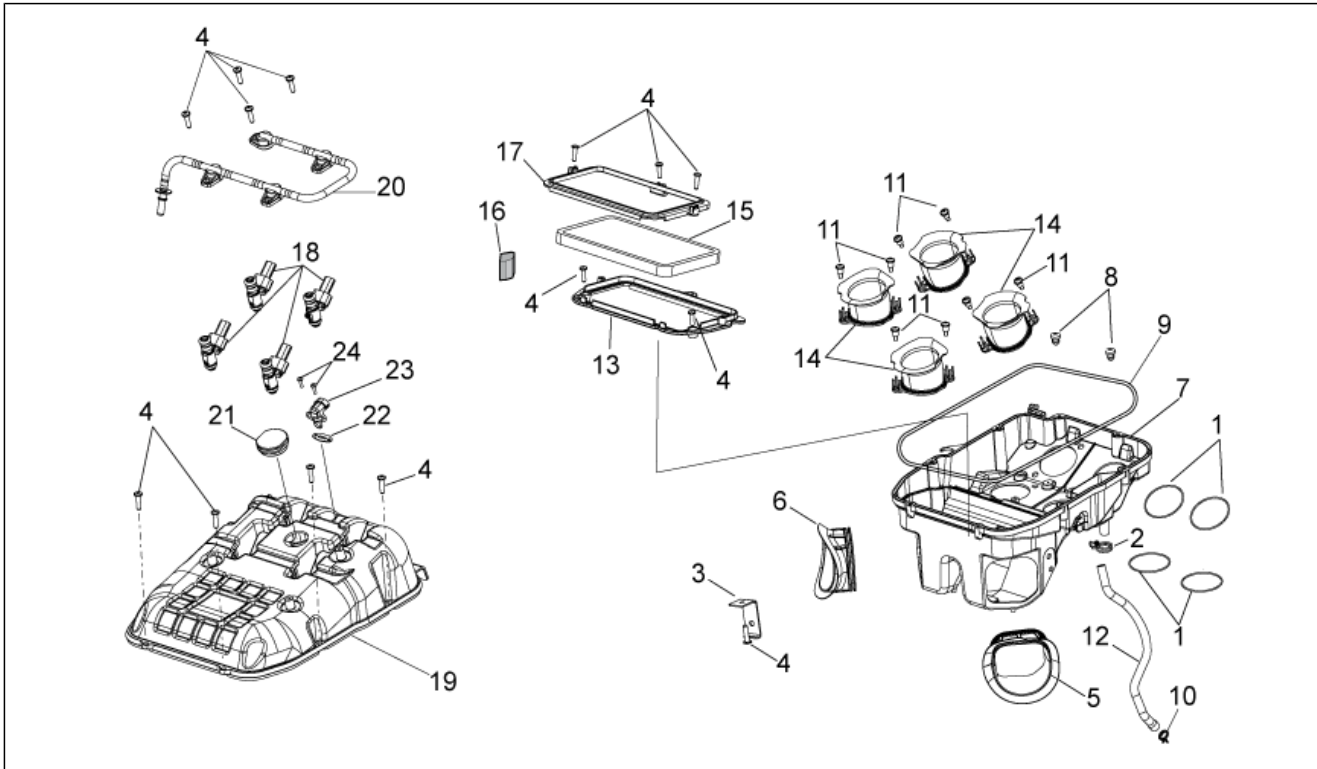
Pos.	Code	Beschreibung	Menge	Varianten
28	856543	Krümmer	1	
29	AP8120952	Kraftstoffleitung 5,5x10	1	
30	AP8104836	Ausdehnngs. Schraube	1	
31	858908	Ausdehngefäß	1	
32	AP8221145	T-Buchse *	1	
33	AP8150158	Ausgleichscheibe 4,3X9X0,8	1	
34	AP8121728	T-Buchse	2	
35	AP8121991	Buchse	1	
36	AP8221150	Kabelführungs	1	
37	895450	Buchse	2	
38	AP8144720	Hülse	1	
39	898047	Gewinde-Einsatz M6x16	1	
40	AP8120573	Sperring	1	

Einheit	RAHMEN
Code	28.22
Beschreibung	Ölkühler
Inspektion	1



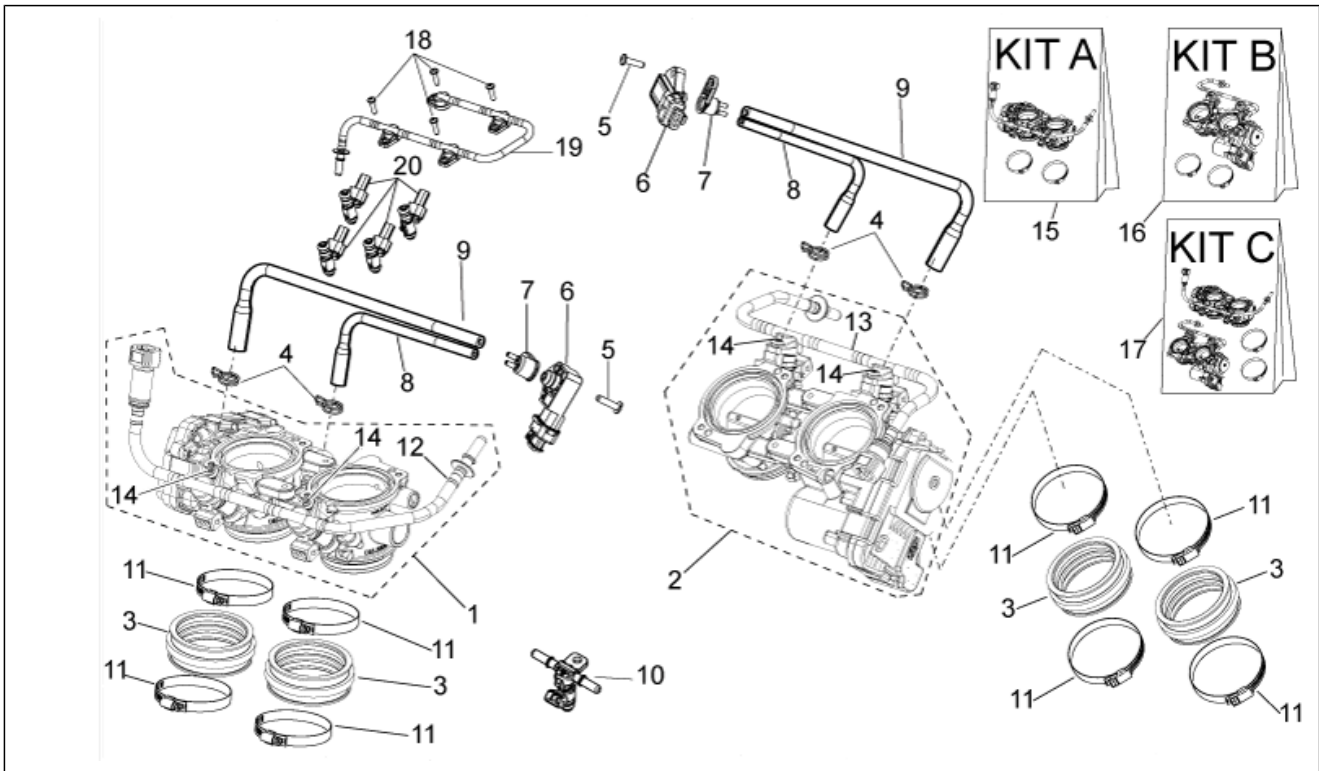
Pos.	Code	Beschreibung	Menge	Varianten
1	858790	Ölkühler	1	
2	AP8152280	TE Schr. m. Flansch M6x25	1	
3	AP8221023	T-Buchse	1	
4	AP8120030	Gummi	5	
5	AP8152299	Selbstsperrende Mutter M6	1	
6	AP8121428	Seegerring d8	2	
7	858927	Distanzscheibe	1	
8	AP8102349	Schlauchschelle weiß D17,5x8	4	
9	AP8106389	Ölschlauch 12x19	2	
10	AP8152277	TE Schr. m. Flansch M6x12	2	
11	858732	Kühlerbefestigung	1	
12	AP8150137	TCEI Schraube M6x16	1	
13	858489	Rohr	1	
14	AP8144008	O-Ring 115	1	
15	AP8201727	Kabelführungs schw.	2	

Einheit	RAHMEN
Code	28.23
Beschreibung	Filtergehäuse
Inspektion	1



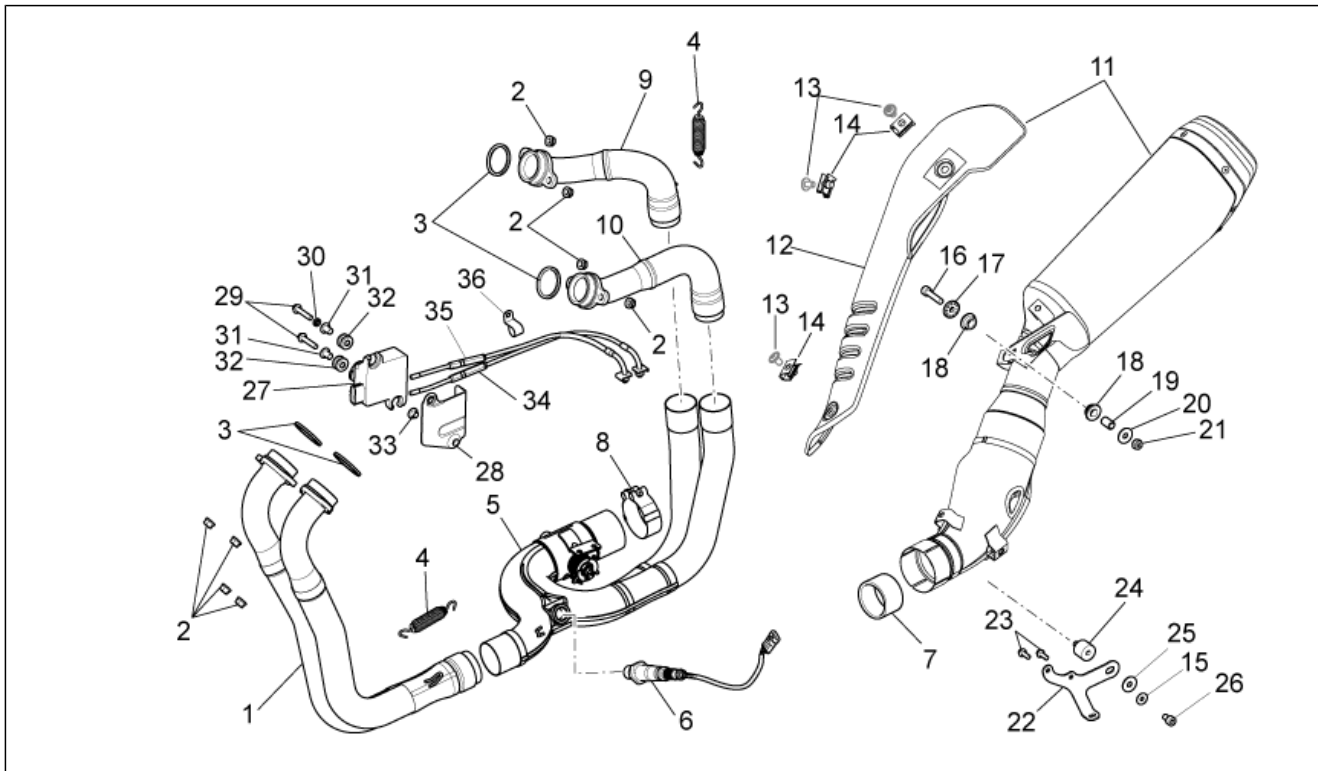
Pos.	Code	Beschreibung	Menge	Varianten
1	893240	O-Ring 56,82X2,62	4	
2	CM002912	Schlauchschelle	1	
3	890938	Bügel	1	
4	AP8152329	Kreuz.schl.flnschr. M5x20	18	
5	858880	LI. Hülse	1	
6	858932	RE. Hülse	1	
7	858876	Boden Filtergehäuse	1	
8	AP8144087	Gummi	2	
9	858881	Dichtung	1	
10	CM001927	Schelle	1	
11	893132	Schraube	8	
12	858808	Leitung blow-by	1	
13	858877	Halter	1	Technische Spezifikation:
13	895109	Halter	1	Technische Spezifikation:
14	858879	Einlaßöffnung	4	
15	858930	Luftfilter	1	Technische Spezifikation:
15	AP8104329	Luftfilter	1	Technische Spezifikation:
16	894015	Filter blow-by	1	
17	858878	Kranzgesims	1	Technische Spezifikation:
17	895110	Schloss	1	Technische Spezifikation:
18	890769	Einspritzdüse oben Marelli IWP063 (*)	4	
19	858875	Deckel Filtergehäuse	1	
20	858807	Upper fuel rail	1	
21	895824	Deckel	1	
22	GU30027931	Dichtung	1	
23	GU30729330	Lufttemperaturfühler	1	
24	AP8150421	Gew.schr. 2,9x12	1	

Einheit	RAHMEN
Code	28.24
Beschreibung	Klappenkörper
Inspektion	1



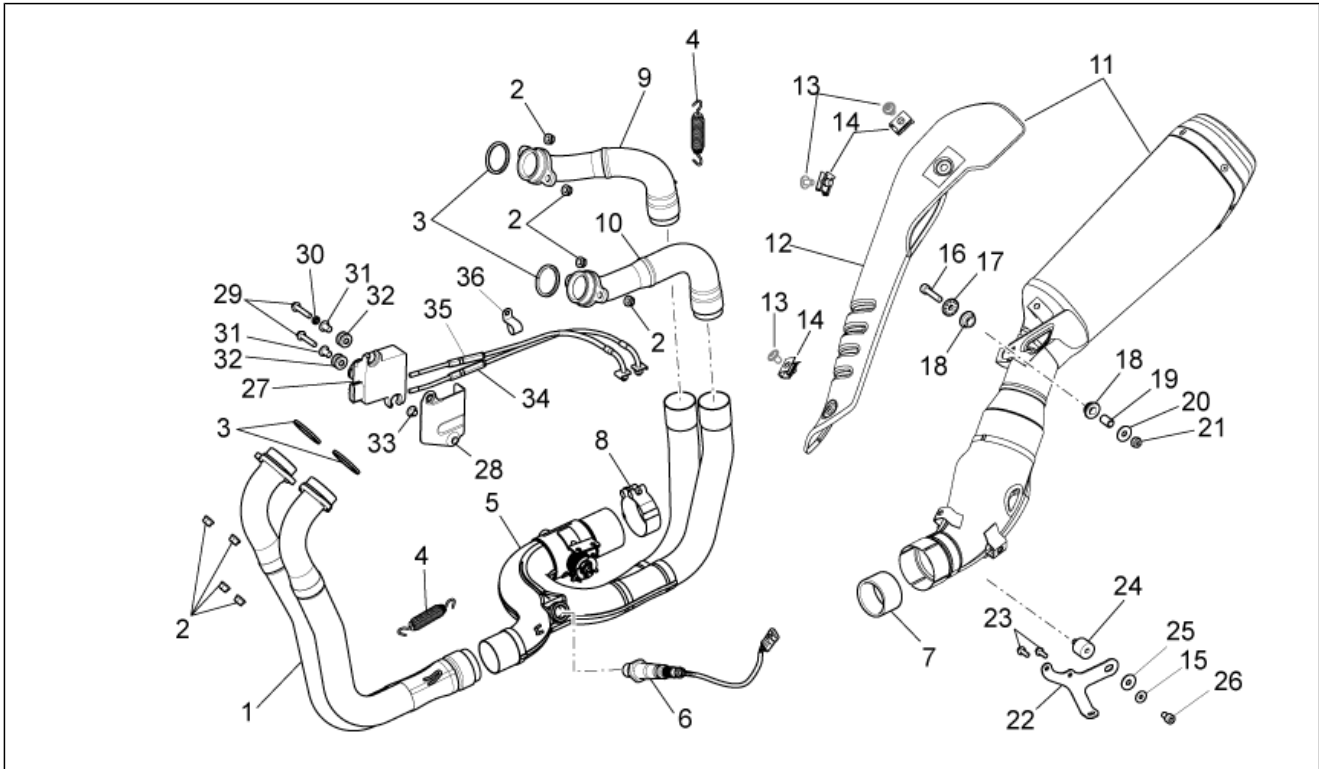
Pos.	Code	Beschreibung	Menge	Varianten
1	857303	Vordere Klappenkörper	1	
2	857304	Hintere Klappenkörper	1	
3	857305	Anschluß	4	
4	CM002903	Schlauchschelle	4	
5	AP8152329	Kreuz.schl.flnschr. M5x20	2	
6	638562	Druckfühler	2	
7	894658	Anschluss	2	
8	858874	Leitung	2	
9	858873	Leitung	2	
10	893934	Injektor Marelli IWP162 (*)	4	
11	857306	Schlauchschelle	8	
12	896565	Kraftstoffleitung, Kpl. ant.	1	
13	896566	Kraftstoffleitung, Kpl. post.	1	
14	896567	Schraube	4	
15	896573	Klappenkörper KIT ant.	1	
16	896574	Klappenkörper KIT post.	1	
17	896575	Klappenkörper KIT ant. + post.	1	
18	AP8152329	Kreuz.schl.flnschr. M5x20	4	
19	858807	Upper fuel rail	1	
20	890769	Einspritzdüse oben Marelli IWP063 (*)	4	

Einheit	RAHMEN
Code	28.25
Beschreibung	Auspuffrohr I
Inspektion	1



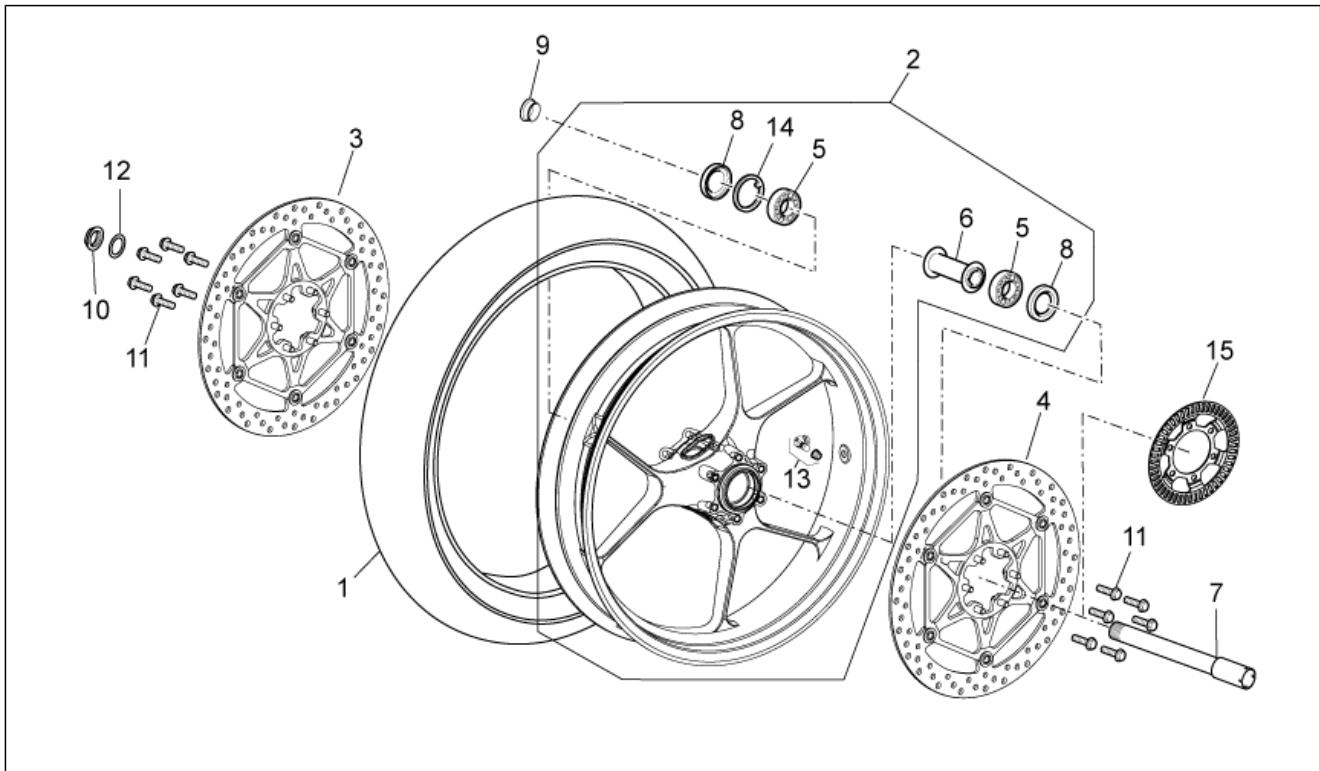
Pos.	Code	Beschreibung	Menge	Varianten
1	858738	Auspuffrohr vorn	1	
2	436947	Mutter	8	
3	852090	Dichtung Auspuffrohr	4	
4	AP8121170	Feder	3	
5	8587414	Mittlerer Auslaßkrümm.	1	
6	584344	Lamdasonde l. 325 mm	1	
7	GU05128230	Dichtung	1	
8	851586	Sammelleitung re. D 63 mm	1	
9	858739	RH Auspuffrohr	1	
10	858740	LH Auspuffrohr	1	
11	897113	Schalldämpfer	1	Land:Australien[AU], Kanada[CA], Europa[EU], Russland[RU], Vereinigte Staaten von Amerika[USA]
11	B043283	Schalldämpfer	1	Baujahr:2012[C] Land:Japan[J]
12	898383	Auspuffrohr Wärmeschutz	1	
13	898385	Torx Schraube M6x10	3	
14	254485	Plattchen M6	3	
15	AP8150376	Ausgleichscheibe 8,5x15x0,8	1	
16	AP8150236	TCEI Schraube M8x35	1	
17	AP8121199	Buchse	1	
18	AP8144558	Gummi	2	
19	AP8121455	Distanzbuchse	1	
20	AP8150018	Ausgleichscheibe	1	
21	AP8150431	Mutter unten M8	1	
22	858906	Bügel	1	
23	598839	TE Schr. m. Flansch	2	
24	894228	Silent-Block	1	
25	AP8150018	Ausgleichscheibe	1	

Einheit	RAHMEN
Code	28.25
Beschreibung	Auspuffrohr I
Inspektion	1



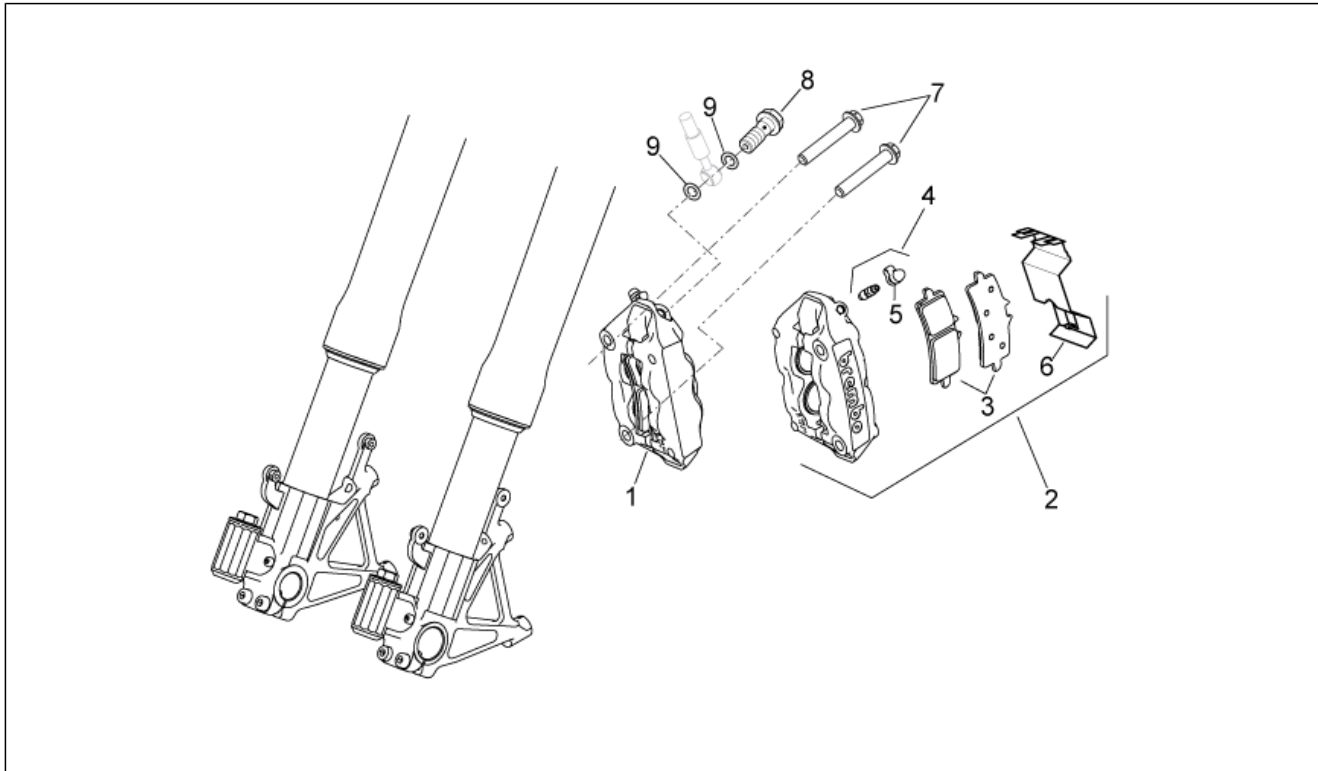
Pos.	Code	Beschreibung	Menge	Varianten
26	AP8152112	TCEI Schraube	1	
27	2D000064	Exhaust valve actuator	1	
28	890928	Wärmeschutz	1	
29	AP8152281	TE Schr. m. Flansch M6x30	2	
30	AP8134640	Filtergehäuse Distanzscheibe	1	
31	AP8121725	T-Buchse *	2	
32	AP8120223	Gummi *	2	
33	840509	Distanzscheibe	1	
34	896141	Gas trasmission return	1	
35	896142	Gas trasmission delivery	1	
36	845978	Schelle	1	

Einheit	RAHMEN
Code	28.26
Beschreibung	Vorderrad
Inspektion	1



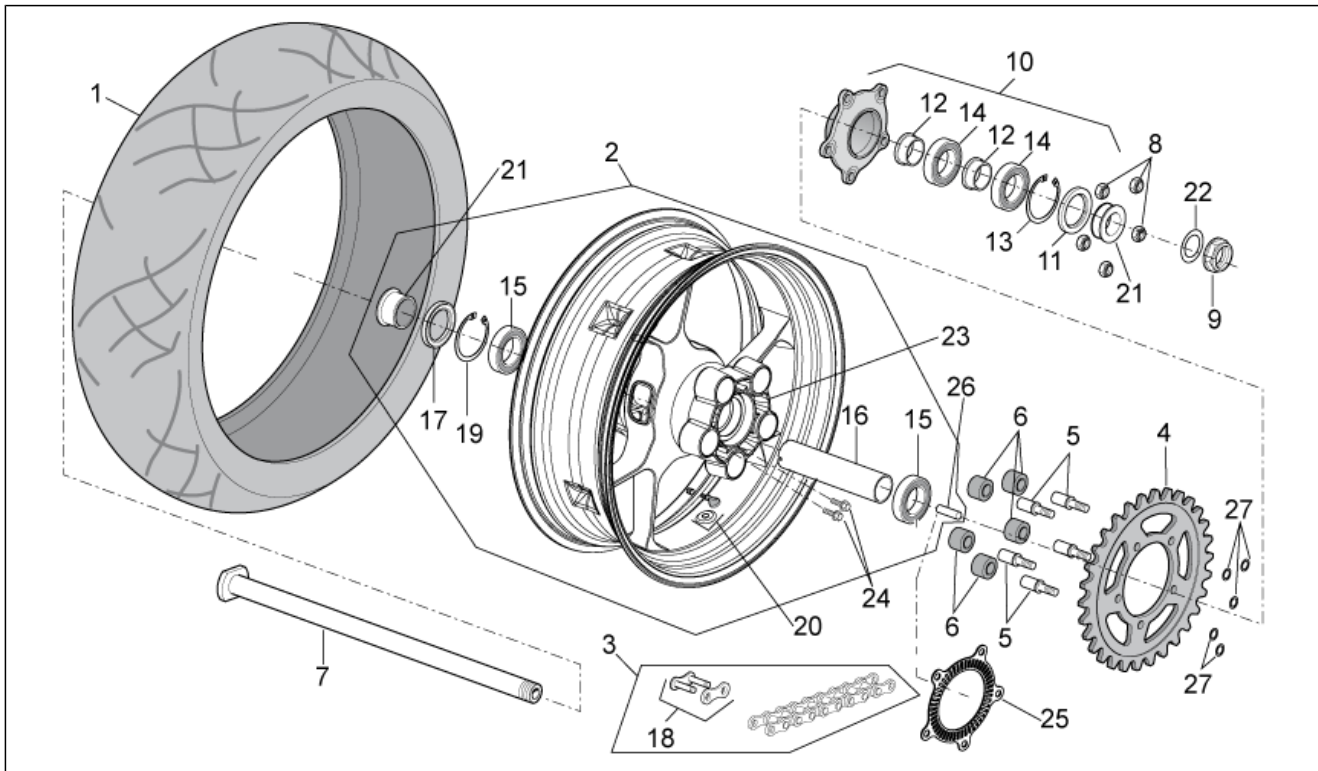
Pos.	Code	Beschreibung	Menge	Varianten
1	895702	Vorderreifen 120/70-17" Pirelli	1	
2	896754	Vorderrad, schwarz	1	
3	893135	Vorderradbremsscheibe	1	
4	893136	L. Vorderradbremsscheibe	1	
5	AP8110094	Lager 25x47x12	2	
6	AP8128169	Interne Distanzscheibe	1	
7	AP8125827	Vorderradbolzen	1	
8	AP8125841	Gasket ring 30x47x7	2	
9	AP8125728	Außen r. V.rad Distanzscheibe	1	
10	AP8152335	Radbolzenmutter	1	
11	AP8152286	TE Schr. m. Flansch M8x20	12	
12	AP8152323	Ausgleichscheibe 25,2x36x1	1	
13	AP8101744	Schlauchloses Reifenventil	1	
14	AP8125842	Sprengring d47	1	
15	AP8128189	Phonic wheel	1	

Einheit	RAHMEN
Code	28.27
Beschreibung	Vorderradbremzange
Inspektion	1



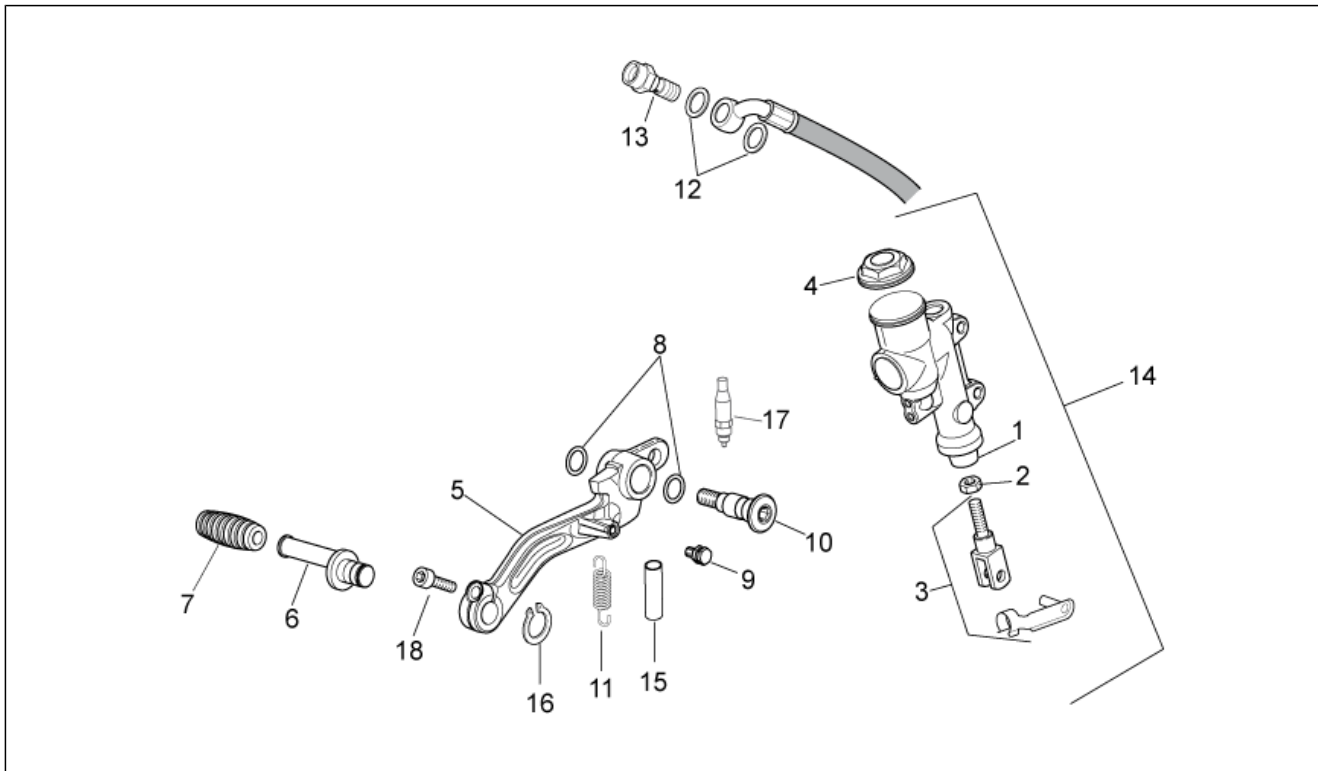
Pos.	Code	Beschreibung	Menge	Varianten
1	858896	Vorderradbremzange r.	1	
2	858897	Vorderradbremzange l.	1	
3	893931	Beläge (Paar)	2	
4	AP8133824	Entlüftungsanschluß	2	
5	AP8113230	Entlüftungskappe	2	
6	896576	Feder	2	
7	AP8152414	TE Schr. m. Flansch M10x55	4	
8	852702	Fixierschraube Ölschlauch	2	
9	AP8113004	Ausgleichscheibe 10x14x1,6*	4	

Einheit	RAHMEN
Code	28.28
Beschreibung	Hinterrad
Inspektion	1



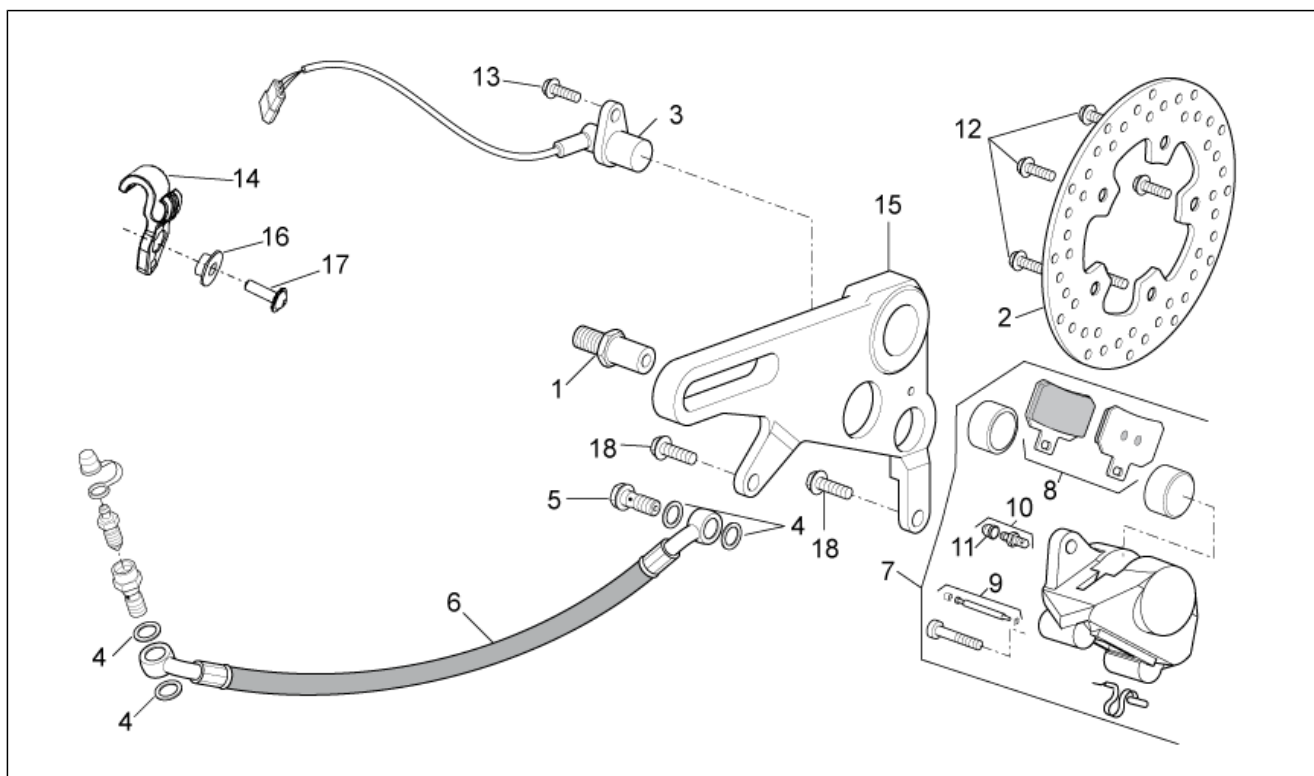
Pos.	Code	Beschreibung	Menge	Varianten
1	895703	Hinterreifen 180/55 ZR 17" Pirelli	1	
2	898255	Hinterrad schwarz lack. 6.00X17	1	
3	896358	Kette Verbindungsgl.	1	
4	CM224903	Zahnkranz Z=42	1	
5	B045033	Bolzen	5	
6	AP8125731	Stoßschutzgummi	5	
7	858731	Hinterradbolzen	1	
8	AP8150436	Selbstsperr.mut Unt.	5	
9	AP8152324	Radbolzenmutter M25x1,5	1	
10	AP8125730	Radkranzhalter kplt.	1	
11	AP8121213	Gasket ring 38x55x7	1	
12	AP8125732	elast. Distanzstück	2	
13	AP8121212	Seegerring für Bohrung d55	1	
14	AP8110081	Lager 30x55x13	2	
15	AP8110093	Lager 6205-2rs1 25x52x15	2	
16	AP8128170	Interne Distanzscheibe	1	
17	AP8125838	Gasket ring 38x52x7	1	
18	859754	Verbindungsglied	1	
19	AP8125839	Sprengring d52	1	
20	AP8101744	Schlauchloses Reifenventil	1	
21	AP8121592	Hinterrad Distanzscheibe	2	
22	AP8152323	Ausgleichscheibe 25,2x36x1	1	
23	AP8128231	Elast. Stoßlager Hint.rad	1	
24	AP8150195	TCEI Schraube M10x30	10	
25	890960	Phonic wheel ABS	1	
26	AP8150463	Stift 10x20	1	
27	AP8150020	Ausgleichscheibe 10,5x21x2*	5	

Einheit	RAHMEN
Code	28.29
Beschreibung	Hinterradbremspumpe
Inspektion	1



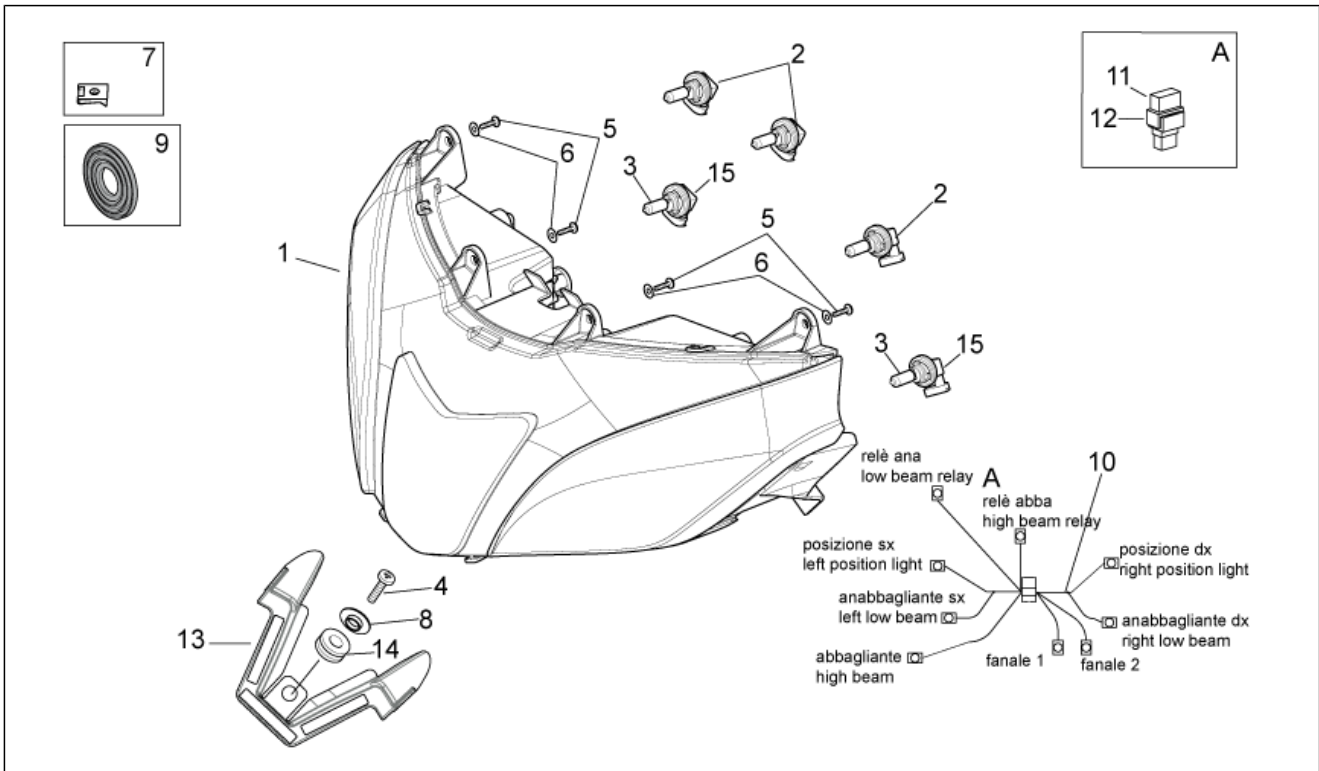
Pos.	Code	Beschreibung	Menge	Varianten
1	893933	Gummibalg	1	
2	020006	Mutter	1	
3	898694	ZSB Metallspitze	1	
4	898695	Verschlussschraube	1	
5	858785	H.bremshebel	1	
6	AP8121221	Stift Bremshebel	1	
7	AP8120912	Gummi für Hebel	1	
8	AP8144007	O-Ring 11,11x1,78	2	
9	859946	Befestigungsbolzen	1	
10	AP8121223	Stift Hinterradbremshieb.	1	
11	893138	Feder	1	
12	AP8113004	Ausgleichscheibe 10x14x1,6*	2	
13	852702	Fixierschraube Ölschlauch	1	
14	858943	Hinterradbremspumpe	1	
15	AP8120822	Silent-Block Federn	1	
16	AP8150462	Seegerring d9	1	
17	AP8112996	Mikroschalter	1	
18	AP8224470	TBEI Schraube M6x20	1	

Einheit	RAHMEN
Code	28.30
Beschreibung	Hinterradbremzange
Inspektion	1



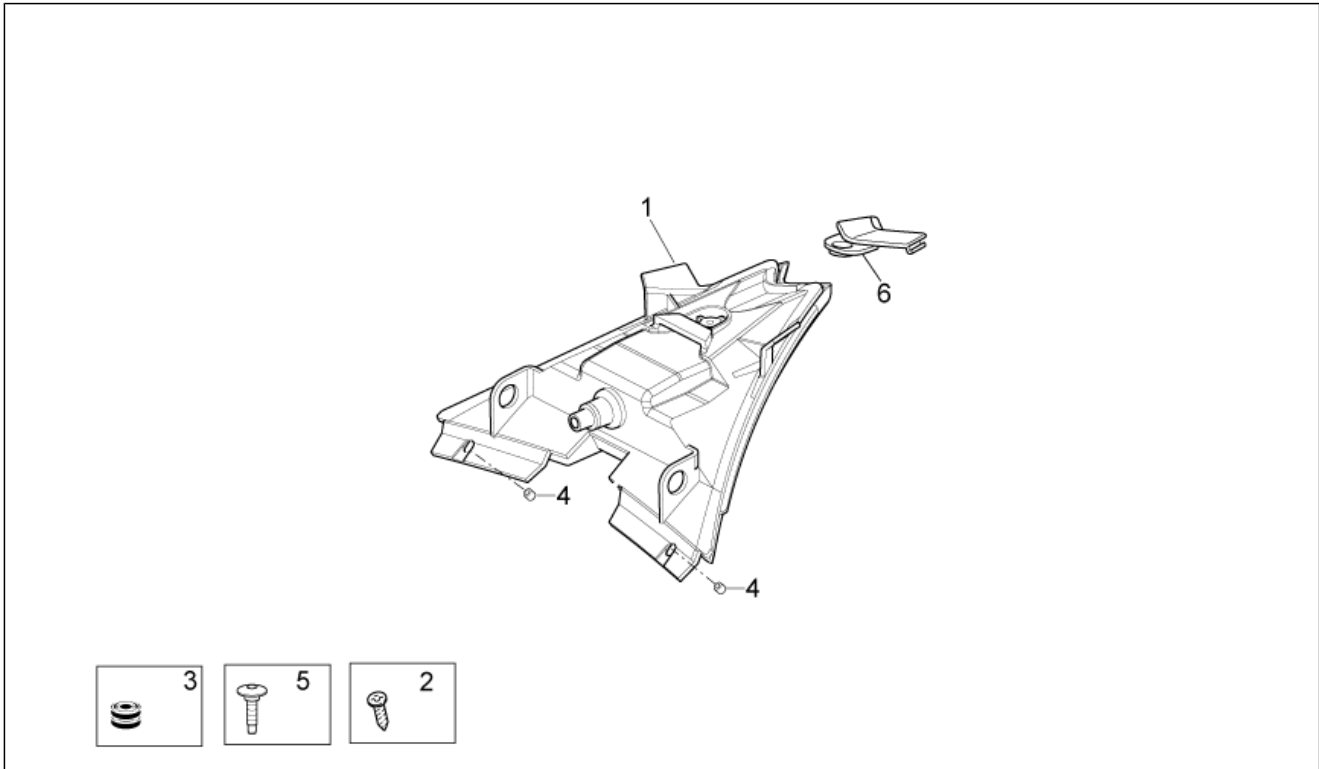
Pos.	Code	Beschreibung	Menge	Varianten
1	898486	Bremsenhalterbolzen	1	
2	893137	Vorderradbremsscheibe	1	
3	859792	Sensor ABS	1	
4	AP8113004	Ausgleichscheibe 10x14x1,6*	4	
5	852702	Fixierschraube Ölschlauch	1	
6	858902	Hinterradbremseleitung	1	
7	860880	Hinterradbremzange	1	
8	893969	Beläge (Paar)	1	
9	AP8113752	Stift+Splint Bremse	1	
10	AP8113753	Entlüftungsanschluß	1	
11	AP8113230	Entlüftungskappe	1	
12	894505	TE Schr. m. Flansch M8x18	7	
13	AP8152279	TE Schr. m. Flansch M6x20	1	
14	858791	Fix. Hinterradbremsschl.	1	
15	896896	Halter. H.radbremzange	1	
16	AP8221349	T-Buchse	1	
17	AP8152298	TBEI Schraube m.Flansch M5x16	1	
18	AP8152286	TE Schr. m. Flansch M8x20	2	

Einheit	RAHMEN
Code	28.31
Beschreibung	Scheinwerfer
Inspektion	1



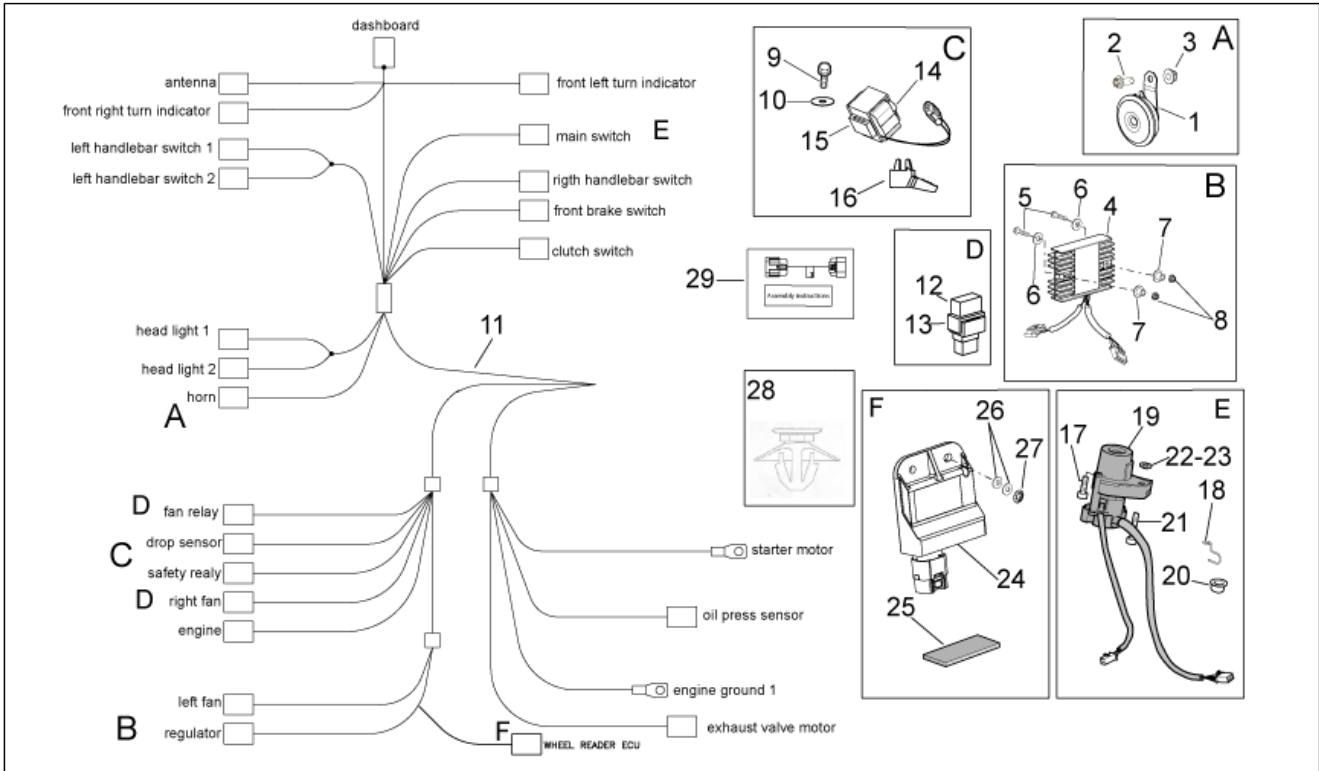
Pos.	Code	Beschreibung	Menge	Varianten
1	2R000161	Kit Frontscheinwerfer	1	
2	640754	Lampen H11 12V-55W	3	
3	893929	Lampen W5WB 2V 5W	2	
4	AP8150515	Selbstschneidende Schraube Scheinwerferreg.	3	
5	AP8150509	Gew.schr. 5x14	4	
6	AP8150382	Ausgleichscheibe 15x5,5X1,2	4	
7	AP8102375	Klammer M5	2	
8	AP8121032	Buchse	3	
9	894796	Scheinwerferhaube	3	
10	858867	Verkabel.Scheinwerf.	1	
11	AP8224462	Zündrelais 12V-30A	5	
12	AP8220283	Gummi *	5	
13	894057	Scheinwerfer Schloss	1	
14	AP8120405	Gummi	3	
15	893930	Lampenhalter	2	

Einheit	RAHMEN
Code	28.32
Beschreibung	Rücklicht
Inspektion	1



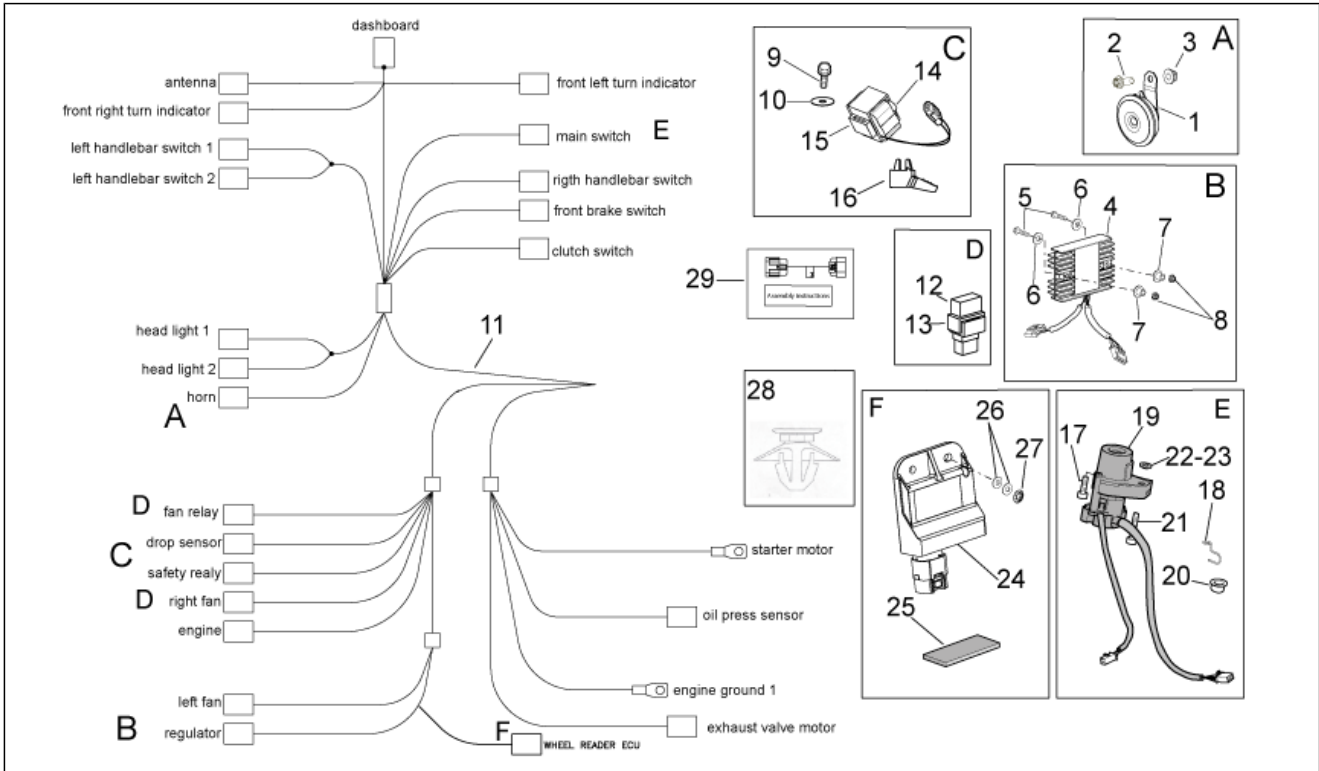
Pos.	Code	Beschreibung	Menge	Varianten
1	858725	Rücklicht	1	
2	AP8150420	Gewindeschraube Edelstahl *	1	
3	AP8220186	Gummi	2	
4	AP8221036	Buchse 5,3x8x7,1	2	
5	AP8152298	TBEI Schraube m.Flansch M5x16	2	
6	858839	Rücklicht Deckel	1	

Einheit	RAHMEN
Code	28.33
Beschreibung	Elektrische anlage I
Inspektion	1



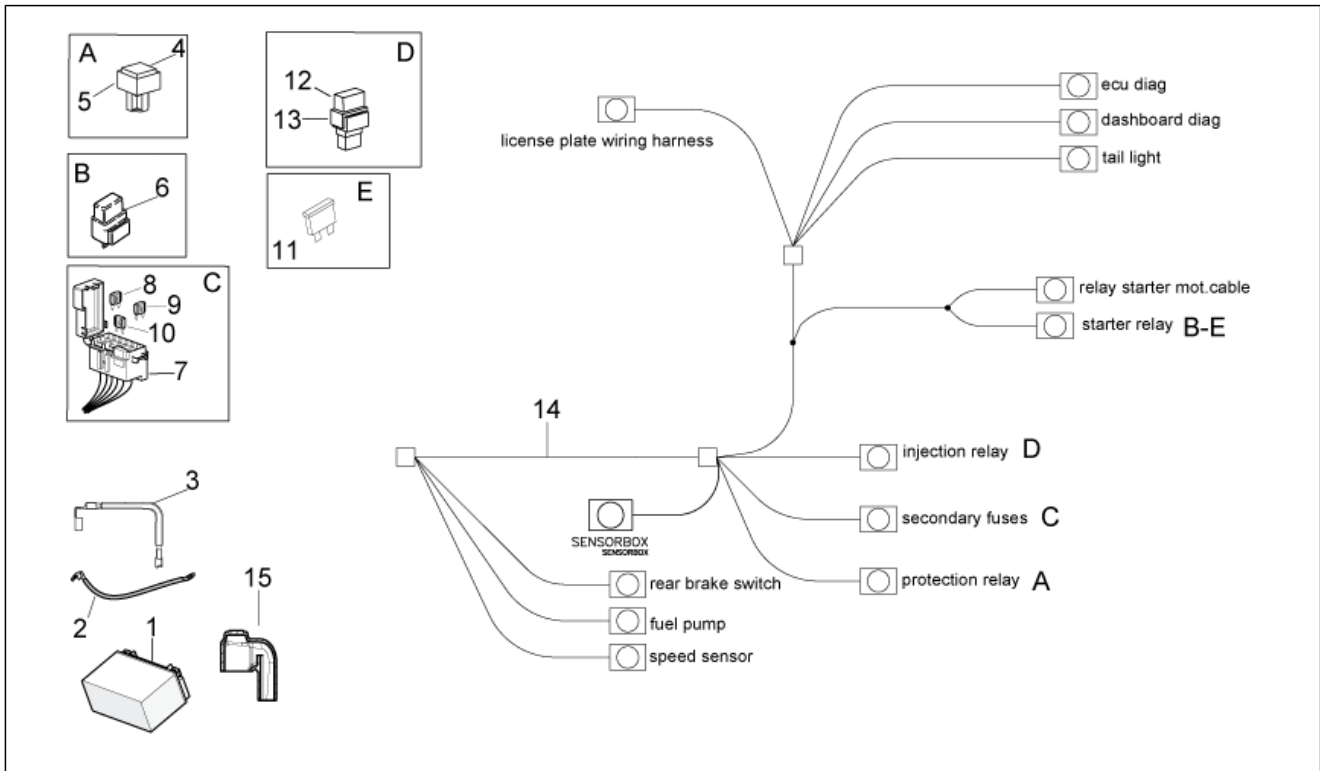
Pos.	Code	Beschreibung	Menge	Varianten
1	890979	Hupe	1	
2	AP8152285	TE Schr. m. Flansch	1	
3	AP8150376	Ausgleichscheibe 8,5x15x0,8	1	
4	858809	Spannungsregler	1	
5	AP8152128	TBEI Schraube M6x30	2	
6	AP8150179	Ausgleichscheibe 6,6x18*	2	
7	AP8121075	T-Buchse *	2	
8	AP8152299	Selbstsperrende Mutter M6	2	
9	AP8152279	TE Schr. m. Flansch M6x20	1	
10	AP8121991	Buchse	1	
11	895844	Verkabelung ABS + ACT	1	
12	AP8224462	Zündrelais 12V-30A	5	
13	AP8220283	Gummi *	5	
14	584509	Kippsensor	1	
15	AP8144046	Sensor halter gummi	1	
16	858916	Halter Sensor	1	
17	AP8152238	Reißschraube M8x28	1	
18	AP8121475	Kabelführung	1	
19	858580	Lenkschloß	1	
20	AP8121096	T-Buchse 8,2x12x4	1	
21	AP8150236	TCEI Schraube M8x35	1	
22	AP8150017	Ausgleichscheibe 8,4x16x1,6	1	
23	AP8152154	Ausgleichscheibe 8,4x13*	2	
24	896752	Steuergerät CLF	1	
25	AP8117033	Klebeschwamm	2	
26	AP8144065	Gummi	4	
27	AP8152179	Sprengscheibe 6,5x12,5	2	
28	890760	Halterung Instrumente	5	

Einheit	RAHMEN
Code	28.33
Beschreibung	Elektrische anlage I
Inspektion	1



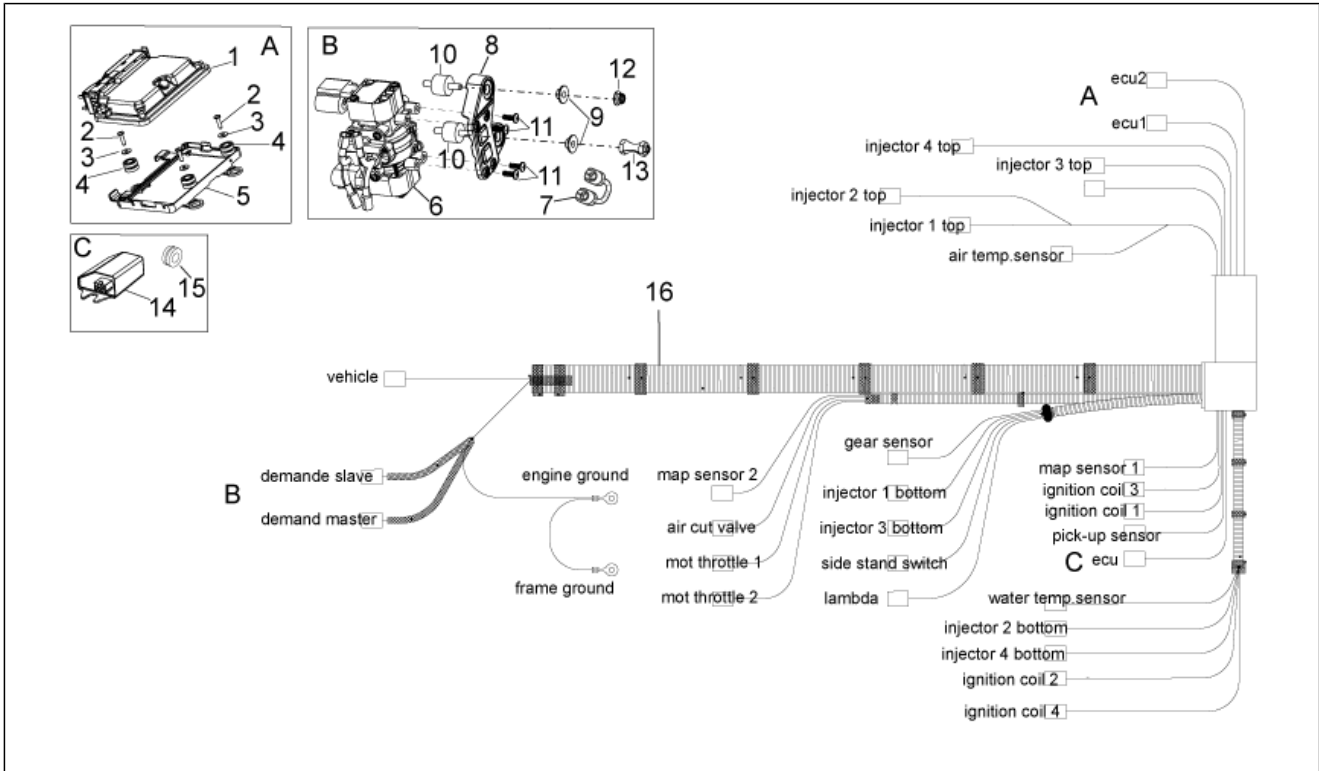
Pos.	Code	Beschreibung	Menge	Varianten
29	2R000309	Kit interfaccia	1	

Einheit	RAHMEN
Code	28.34
Beschreibung	Elektrische anlage II
Inspektion	1



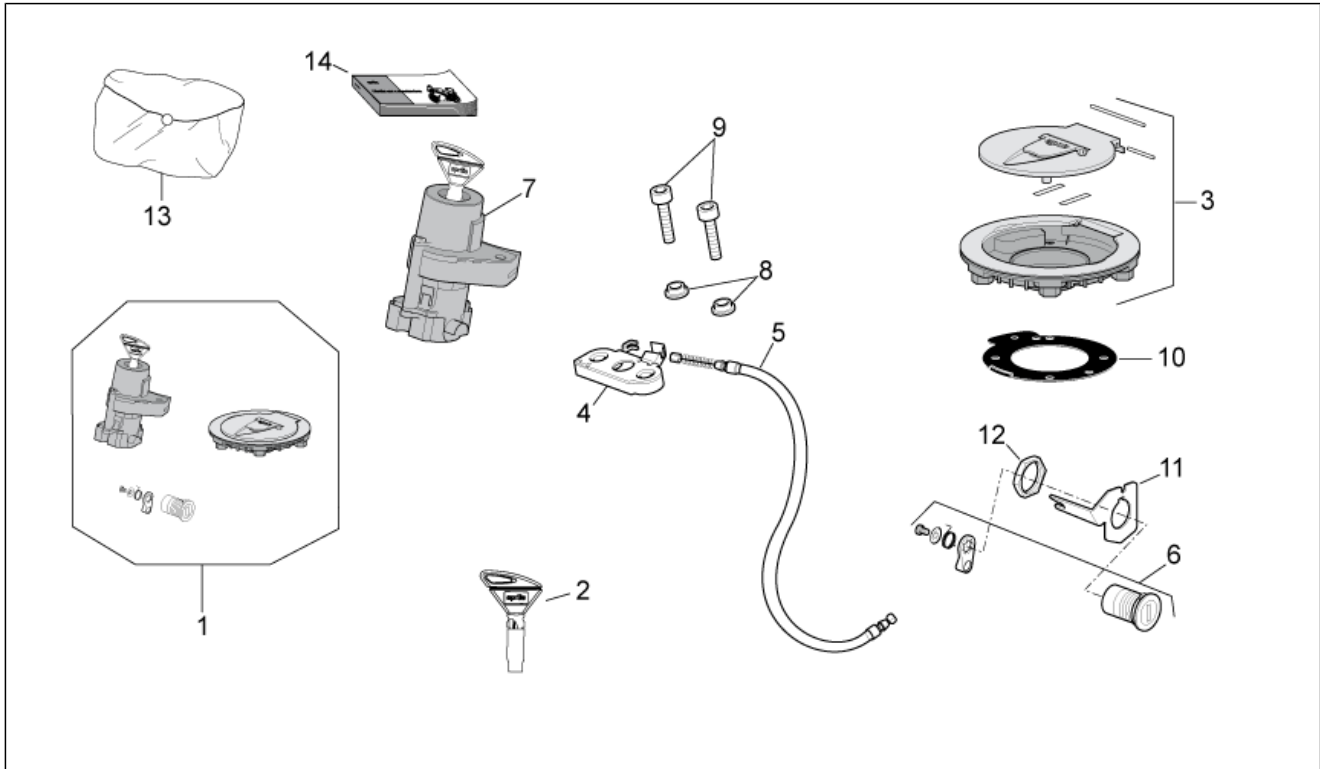
Pos.	Code	Beschreibung	Menge	Varianten
1	639792	Batterie 12V-12Ah	1	
2	858869	Massekabel	1	
3	858871	Verkabelung Batterie-Relais	1	
4	AP8124869	Relais Einspritzung	1	
5	896715	Auflagegummi Relais	1	
6	582690	Starterrelais	1	
7	858212	Sicherungsblockgummi	1	
8	CM225605	Sicherung 5A	2	
9	CM225607	Sicherung 7,5A	1	
10	CM225615	Sicherung 15A	3	
11	CM225730	Sicherung 30A	1	
12	AP8224462	Zündrelais 12V-30A	5	
13	AP8220283	Gummi *	5	
14	895844	Verkabelung ABS + ACT	1	
15	895701	Klemmenkappe	1	

Einheit	RAHMEN
Code	28.35
Beschreibung	Elektrische Anlage III
Inspektion	1



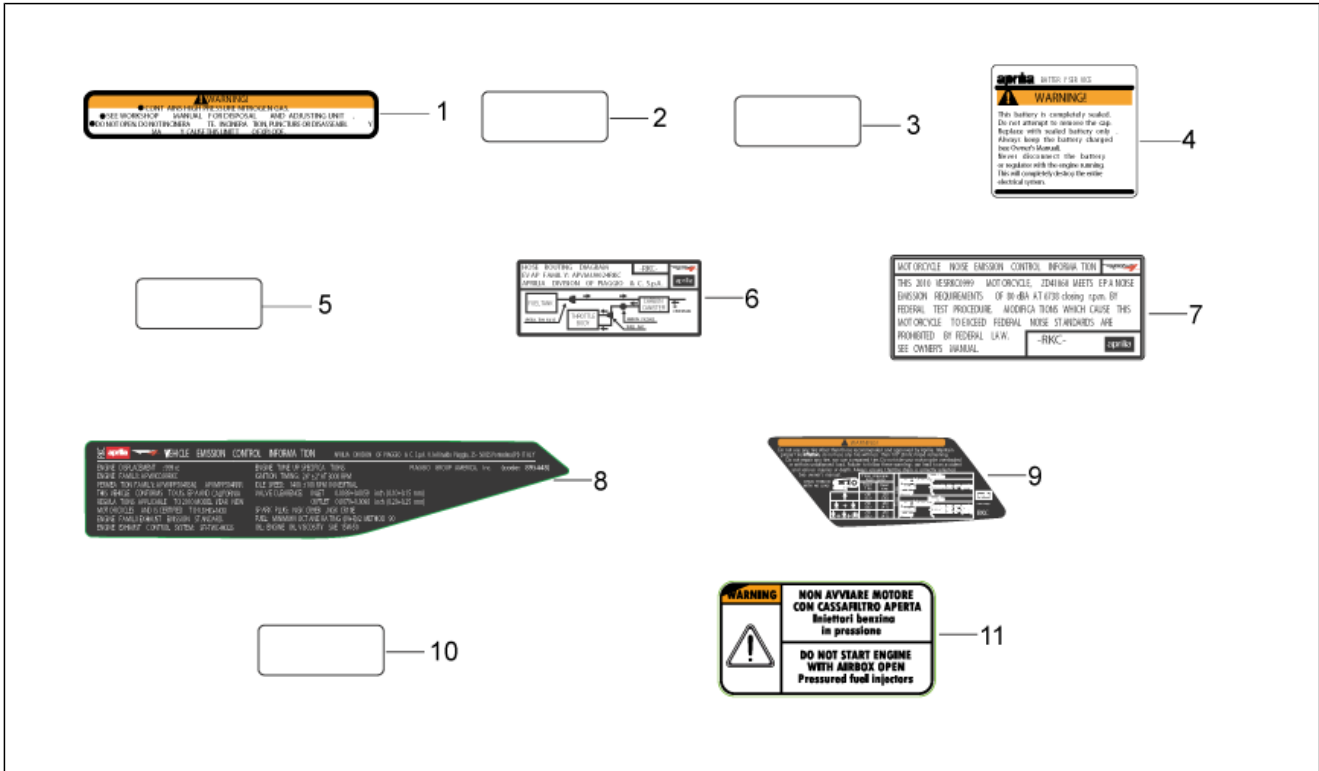
Pos.	Code	Beschreibung	Menge	Varianten
1	CM083516	Elektronische Steuereinheit	1	Land:Europa[EU], Japan[J], Russland[RU]
2	AP8150509	Gew.schr. 5x14	3	
3	AP8150382	Ausgleichscheibe 15x5,5X1,2	3	
4	AP8220150	Gummi	3	
5	858882	Halter	1	
6	872664	Demand Sensor	1	
7	854811	Gummi	1	
8	858883	Haltebügel	1	
9	AP8221145	T-Buchse *	2	
10	AP8144061	Silent-Block	2	
11	AP8150509	Gew.schr. 5x14	4	
12	AP8152299	Selbstsperrende Mutter M6	1	
13	893255	Distanzscheibe	1	
14	890932	Variable ducts ECU	1	
15	AP8120405	Gummi	2	
16	897114	Motor Kabel	1	

Einheit	RAHMEN
Code	28.36
Beschreibung	Bausatz Schlösser
Inspektion	1



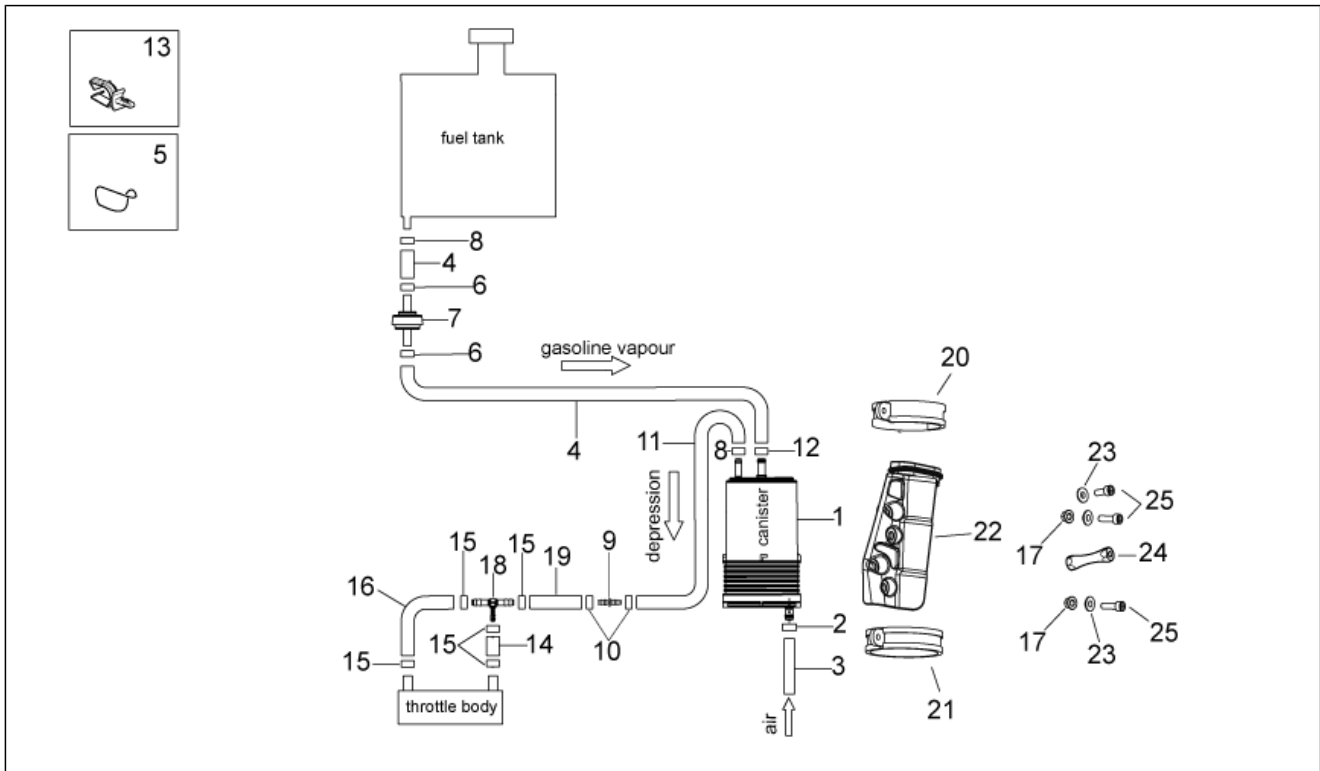
Pos.	Code	Beschreibung	Menge	Varianten
1	B043920	Kit Schließvorrichtungen	1	
2	AP8140711	"Aprilia" schlüssel mit tran.	1	
3	B043929	Tankverschluss mit schlüssel	1	
4	AP8102913	Fixierplatte Soziussitz	1	
5	858955	Schloßkabel	1	
6	AP8104719	Schloss Sitzbank mit Schlüssel	1	
7	858580	Lenkschloß	1	
8	AP8221129	Buchse	2	
9	AP8150285	TCEI Schraube M6x35	2	
10	AP8104803	Tankverschlusdichtung	1	
11	AP8134948	Platte	1	
12	AP8102523	Schloß mutter M22x1,5	1	
13	2B003301	Werkzeugtasche	1	
14	899125	***899125	1	
14	899126	***899126	1	
14	899127	***899127	1	
14	B043165	Bed./Wart.-Anleit. J-UK	1	Land:Japan[J], Großbritannien[UK]

Einheit	RAHMEN
Code	28.55
Beschreibung	Aufkleber und Deko
Inspektion	1



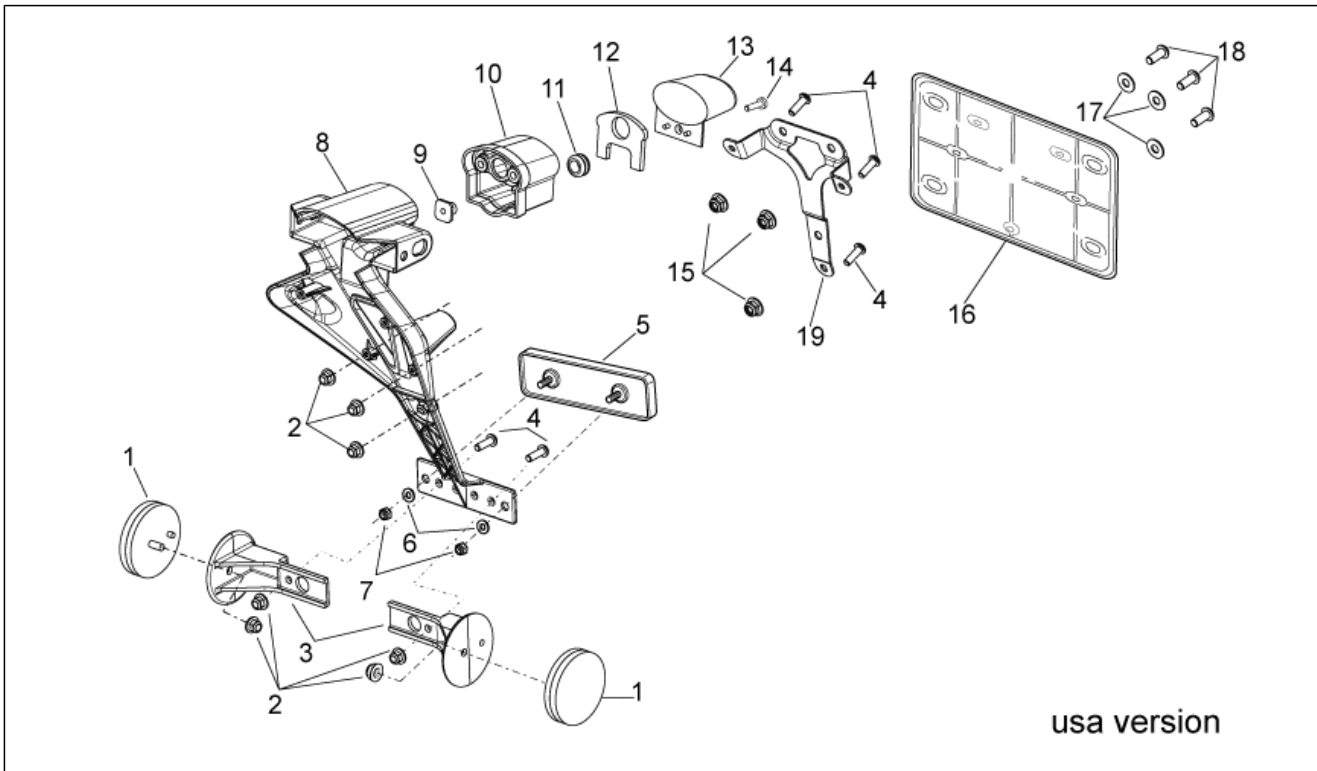
Pos.	Code	Beschreibung	Menge	Varianten
1	AP8157100	Deko Shock Adsorber	1	Land:Kanada[CA], Vereinigte Staaten von Amerika[USA]
2	AP8257609	Spiegel deko	2	Land:Kanada[CA], Vereinigte Staaten von Amerika[USA]
3	AP8257755	Liquid cooling sticker	1	Land:Kanada[CA], Vereinigte Staaten von Amerika[USA]
4	AP8267395	Batterie deko	1	Land:Kanada[CA], Vereinigte Staaten von Amerika[USA]
5	AP8257794	Batterie deko	1	Land:Kanada[CA], Vereinigte Staaten von Amerika[USA]
6	898786	Carbon filter sticker	1	Land:Kanada[CA], Vereinigte Staaten von Amerika[USA]
7	898784	Lautherausgabe selbstkleber	1	Land:Kanada[CA], Vereinigte Staaten von Amerika[USA]
8	898785	Emission control sticker	1	Land:Kanada[CA], Vereinigte Staaten von Amerika[USA]
9	898787	Aufkleber Reifendruck	1	Land:Kanada[CA], Vereinigte Staaten von Amerika[USA]
10	894714	Aufkleber Hauptbremszylinder hint.	1	
11	894019	Aufkleber Filtergehäuse	1	Land:Kanada[CA], Vereinigte Staaten von Amerika[USA]

Einheit	RAHMEN
Code	28.56
Beschreibung	Benzindampfprückf.-Anlage
Inspektion	1



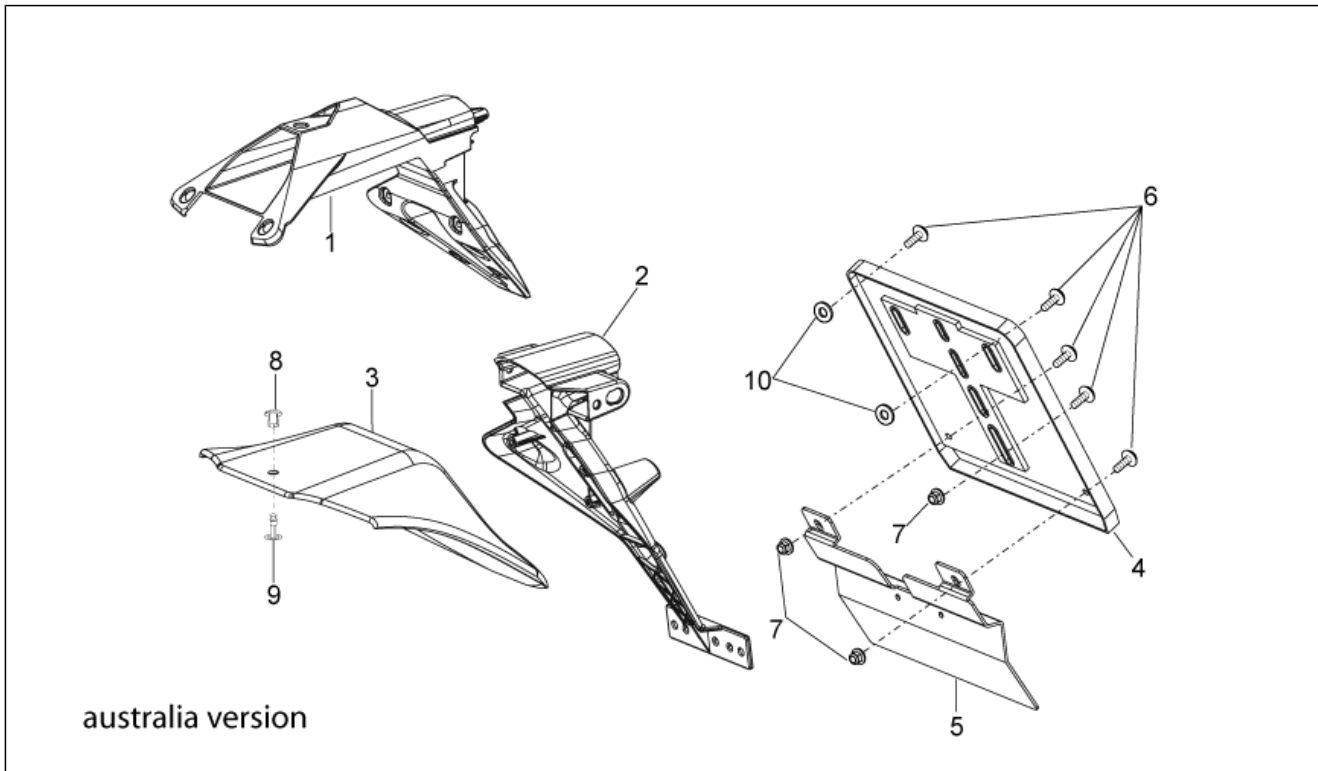
Pos.	Code	Beschreibung	Menge	Varianten
1	AP8102678	Kohlefilter	1	Land:Kanada[CA], Vereinigte Staaten von Amerika[USA]
2	AP8102520	Schlauchschele	1	Land:Kanada[CA], Vereinigte Staaten von Amerika[USA]
3	890499	Kraftstoffleitung 8x13	1	Land:Kanada[CA], Vereinigte Staaten von Amerika[USA]
4	856063	Leitung SAE 30 d.12,7x6,35	2	Land:Kanada[CA], Vereinigte Staaten von Amerika[USA]
5	AP8221150	Kabelführungs	1	Land:Kanada[CA], Vereinigte Staaten von Amerika[USA]
6	AP8102239	Schelle 12,5x8	2	Land:Kanada[CA], Vereinigte Staaten von Amerika[USA]
7	860138	Ventil	1	Land:Kanada[CA], Vereinigte Staaten von Amerika[USA]
8	AP8120446	Schlauchschele, grün D11x6,6x1	2	Land:Kanada[CA], Vereinigte Staaten von Amerika[USA]
9	AP8121267	Drossel spindle	1	Land:Kanada[CA], Vereinigte Staaten von Amerika[USA]
10	AP8102998	Schlauchschele d.9,5	2	Land:Kanada[CA], Vereinigte Staaten von Amerika[USA]
11	856062	Leitung SAE 30 d.11,11x4,8	1	Land:Kanada[CA], Vereinigte Staaten von Amerika[USA]
12	AP8102764	Schlauchschele weiß d.13x6	1	Land:Kanada[CA], Vereinigte Staaten von Amerika[USA]
13	AP8221311	Kabelführung d18	1	Land:Kanada[CA], Vereinigte Staaten von Amerika[USA]
14	CM178413	Leitung SAE 30 L.50	1	Land:Kanada[CA], Vereinigte Staaten von Amerika[USA]
15	CM001901	Schlauchschele	5	Land:Kanada[CA], Vereinigte Staaten von Amerika[USA]
16	CM178411	Leitung SAE 30 L.130	1	Land:Kanada[CA], Vereinigte Staaten von Amerika[USA]
17	AP8152299	Selbstsperrende Mutter M6	2	Land:Kanada[CA], Vereinigte Staaten von Amerika[USA]
18	828325	T-förmiger Anschluß	1	Land:Kanada[CA], Vereinigte Staaten von Amerika[USA]
19	CM178412	Leitung SAE L.90	1	Land:Kanada[CA], Vereinigte Staaten von Amerika[USA]
20	AP8102688	Schelle d.76	1	Land:Kanada[CA], Vereinigte Staaten von Amerika[USA]
21	AP8102719	Schelle d.80,5	1	Land:Kanada[CA], Vereinigte Staaten von Amerika[USA]
22	894901	Kohlefilterhalter	1	Land:Kanada[CA], Vereinigte Staaten von Amerika[USA]
23	AP8121032	Buchse	4	Land:Kanada[CA], Vereinigte Staaten von Amerika[USA]
24	894933	Distanzscheibe	1	Land:Kanada[CA], Vereinigte Staaten von Amerika[USA]
25	AP8150044	TCEI Schraube M6x20	3	Land:Kanada[CA], Vereinigte Staaten von Amerika[USA]

Einheit	RAHMEN
Code	28.57
Beschreibung	Heckaufbau II
Inspektion	1



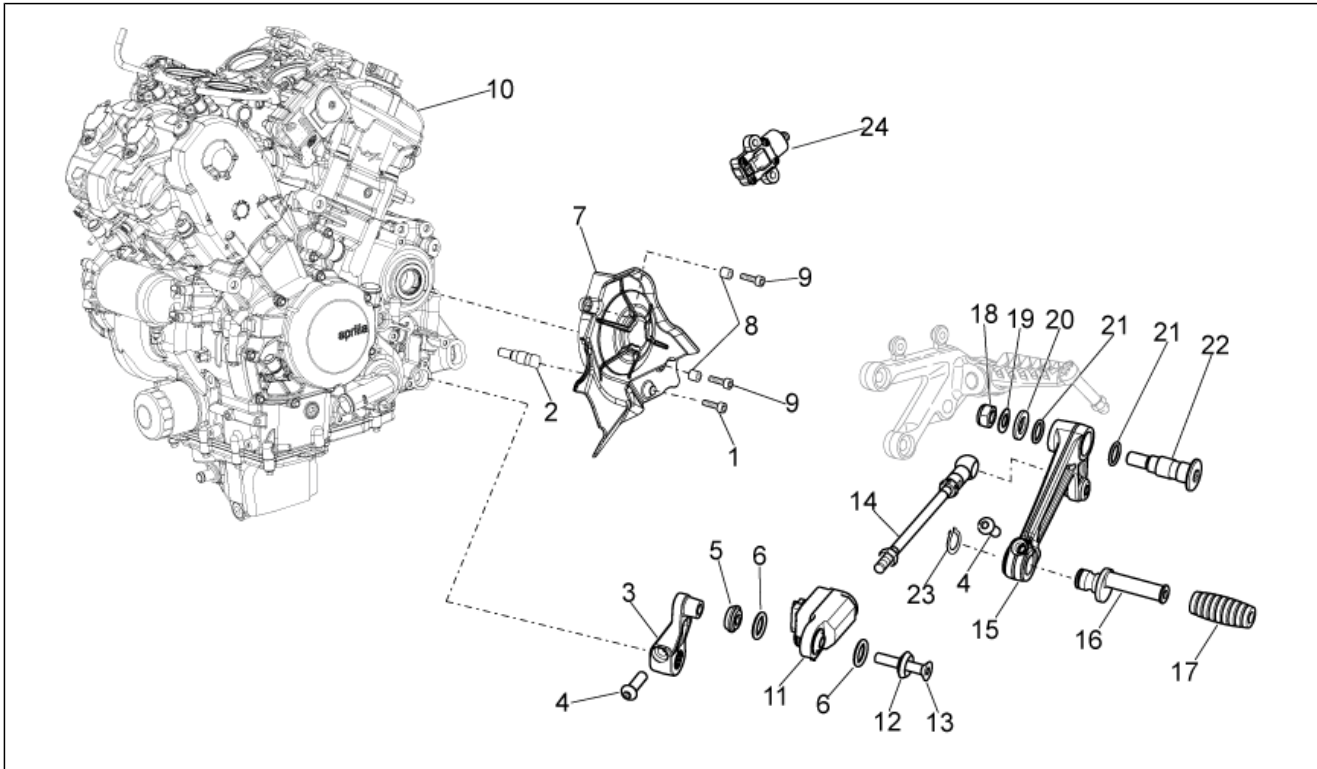
Pos.	Code	Beschreibung	Menge	Varianten
1	AP8224164	Rückstrahler Rücklicht, rot	2	Land:Kanada[CA], Vereinigte Staaten von Amerika[USA]
2	AP8152306	Selbstsperrende Mutter M5	7	Land:Kanada[CA], Vereinigte Staaten von Amerika[USA]
3	AP8134783	Rückstrahler-Fixierung	2	Land:Kanada[CA], Vereinigte Staaten von Amerika[USA]
4	AP8152267	TBEI Spez.schr. M5x12	5	Land:Kanada[CA], Vereinigte Staaten von Amerika[USA]
5	AP8112916	Rückstrahler Rücklicht	1	Land:Kanada[CA], Vereinigte Staaten von Amerika[USA]
6	AP8150204	Mutter M4	2	Land:Kanada[CA], Vereinigte Staaten von Amerika[USA]
7	AP8150204	Mutter M4	2	Land:Kanada[CA], Vereinigte Staaten von Amerika[USA]
8	858842	Unten Kennzeichenplatte	1	Land:Kanada[CA], Vereinigte Staaten von Amerika[USA]
9	894566	T-Buchse	1	Land:Kanada[CA], Vereinigte Staaten von Amerika[USA]
10	894900	Verlängerung	1	Land:Kanada[CA], Vereinigte Staaten von Amerika[USA]
11	AP8112600	Gummi	1	Land:Kanada[CA], Vereinigte Staaten von Amerika[USA]
12	AP8117258	Schwingungsdämpfergummi	1	Land:Kanada[CA], Vereinigte Staaten von Amerika[USA]
13	AP8127098	Kennzeichenleuchte	1	Land:Kanada[CA], Vereinigte Staaten von Amerika[USA]
14	AP8150522	Linsenschraube 4,2x16	1	Land:Kanada[CA], Vereinigte Staaten von Amerika[USA]
15	AP8152299	Selbstsperrende Mutter M6	3	Land:Kanada[CA], Vereinigte Staaten von Amerika[USA]
16	AP8149034	Kennzeichenhalter	1	Land:Kanada[CA], Vereinigte Staaten von Amerika[USA]
17	AP8152181	Scheibe 6,4x15x1	3	Land:Kanada[CA], Vereinigte Staaten von Amerika[USA]
18	AP8152108	TBEI Schraube	3	Land:Kanada[CA], Vereinigte Staaten von Amerika[USA]
19	894899	Halter	1	Land:Kanada[CA], Vereinigte Staaten von Amerika[USA]

Einheit	RAHMEN
Code	28.58
Beschreibung	Heckaufbau III
Inspektion	1



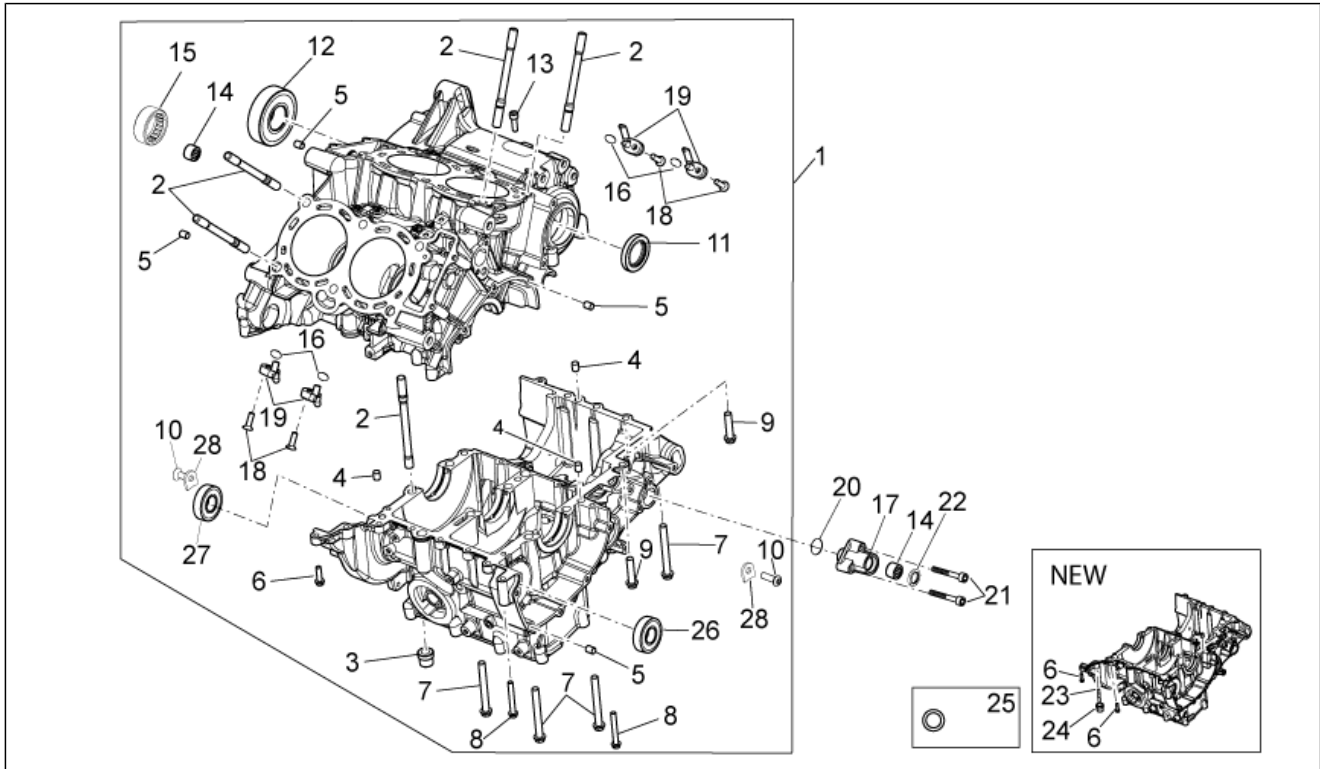
Pos.	Code	Beschreibung	Menge	Varianten
1	858840	Ob. Kennzeichenplatte	1	Land:Australien[AU]
2	897482	Kennzeichenplatte	1	Land:Australien[AU]
3	895487	Ob.Hinteres Schutzblech	1	Land:Australien[AU]
4	895914	Kennzeichenplatte	1	Land:Australien[AU]
5	895488	Unten Hinteres Schutzblech	1	Land:Australien[AU]
6	AP8152298	TBEI Schraube m.Flansch M5x16	5	Land:Australien[AU]
7	AP8152306	Selbstsperrende Mutter M5	3	Land:Australien[AU]
8	AP8144616	Kunststoffniet, frau	1	Land:Australien[AU]
9	AP8144563	Kunststoffniet, mann	1	Land:Australien[AU]
10	AP8150382	Ausgleichscheibe 15x5,5X1,2	2	Land:Australien[AU]

Einheit	MOTOR
Code	29.37
Beschreibung	Motor
Inspektion	1



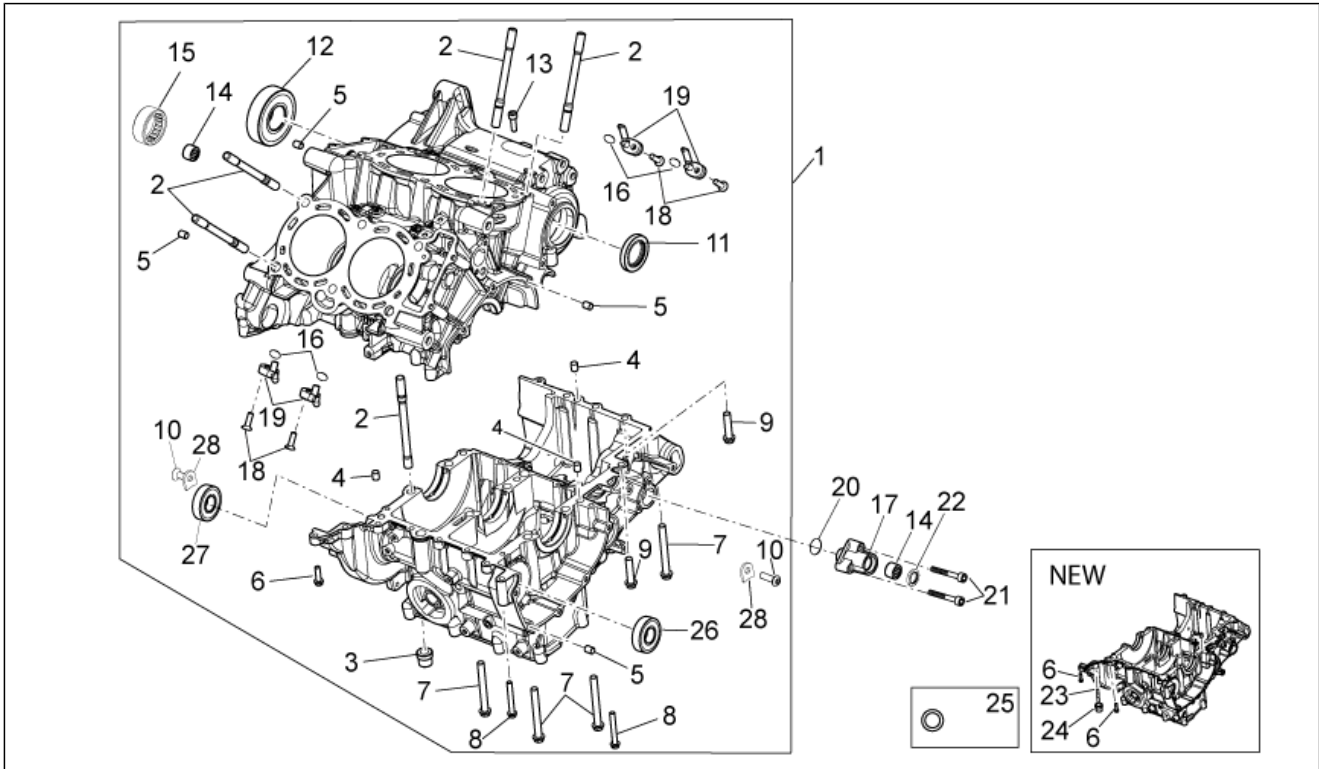
Pos.	Code	Beschreibung	Menge	Varianten
1	AP8152278	TE Schr. m. Flansch M6x16	1	
2	898272	Distanzscheibe	1	
3	852480	Schalthebel	1	
4	AP8224470	TBEI Schraube M6x20	2	
5	898133	Buchse	1	
6	AP8220177	O-Ring 115	2	
7	898276	Ritzelkasten, schwarz	1	
8	AP8120253	Distanzscheibe	2	
9	AP8152279	TE Schr. m. Flansch M6x20	2	
10	CM2266025	Motor komplett	1	Land:Australien[AU], Europa[EU], Japan[J], Russland[RU]
10	CM2266045	Motor komplett	1	Land:Kanada[CA], Vereinigte Staaten von Amerika[USA]
11	896943	Vorrichtung Quick Shift	1	
12	898134	Buchse	1	
13	898463	Schraube M6x35	1	
14	897594	Zugstange Schaltzug	1	
15	897360	Schalthebel	1	
16	AP8121221	Stift Bremshebel	1	
17	AP8120912	Gummi für Hebel	1	
18	AP8150431	Mutter unten M8	1	
19	AP8150376	Ausgleichscheibe 8,5x15x0,8	1	
20	AP8150020	Ausgleichscheibe 10,5x21x2*	1	
21	AP8144007	O-Ring 11,11x1,78	2	
22	AP8121223	Stift Hinterradbrensheb.	1	
23	AP8150462	Seegerring d9	1	
24	899191	Mikroschalter	1	

Einheit	MOTOR
Code	29.38
Beschreibung	Gehäuse I
Inspektion	1



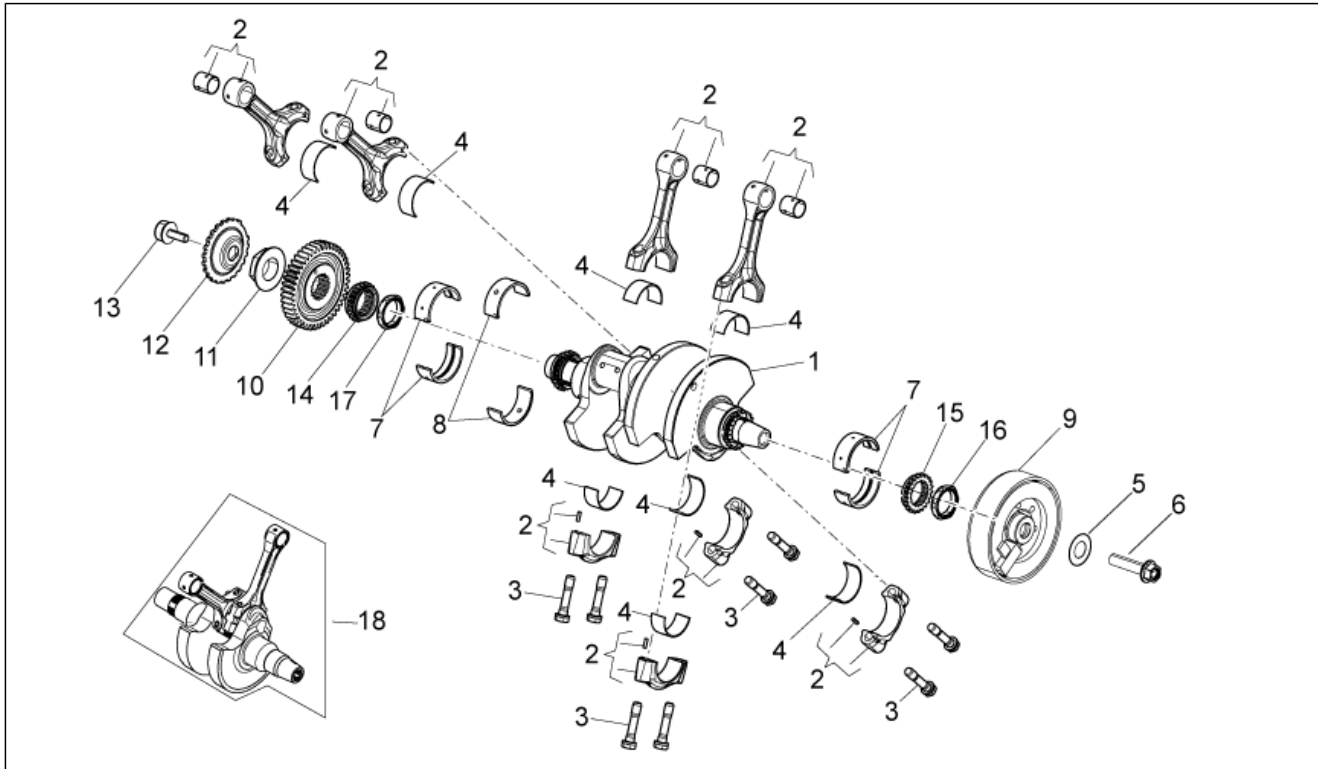
Pos.	Code	Beschreibung	Menge	Varianten
1	B0438525	Gehäuse Paar	1	
2	857087	Stiftschraube m10x126	14	
3	897434	Geflanschte Mutter M10x1	6	
4	857427	Stift M8x12	3	
5	411209	Stift	4	
6	AP8152280	TE Schr. m. Flansch M6x25	6	
7	AP8152294	TE Schr. m. Flansch	4	
8	AP8152284	TE Schr. m. Flansch	2	
9	AP8152289	TE Schr. m. Flansch	4	
10	AP8152166	Schraube M6x16	2	
11	857128	Gasket ring 30x47x7	1	
12	898633	Kugellager 30X72X19	1	
13	AP8150044	TCEI Schraube M6x20	1	
14	857312	Nadellager 12X18X12	2	
15	857249	Nadellager HK1512	1	
16	GU90706009	O-Ring 6x1	4	
17	857090	Halter	1	
18	857140	TC Schraube M5x16	4	
18	B046202	Schraube TB 4X12 TORX	4	
19	857139	Piston oil jet	4	
19	B045360	Kühlldüse Kolben	4	
20	857109	Gasket ring 17,12X2,62	1	
21	AP8150285	TCEI Schraube M6x35	2	
22	857127	Gasket ring 12x22	1	
23	857495	Stiftschraube	1	
24	857496	Spezia mutter	1	
25	857144	O-Ring	1	
26	897435	Lager	1	

Einheit	MOTOR
Code	29.38
Beschreibung	Gehäuse I
Inspektion	1



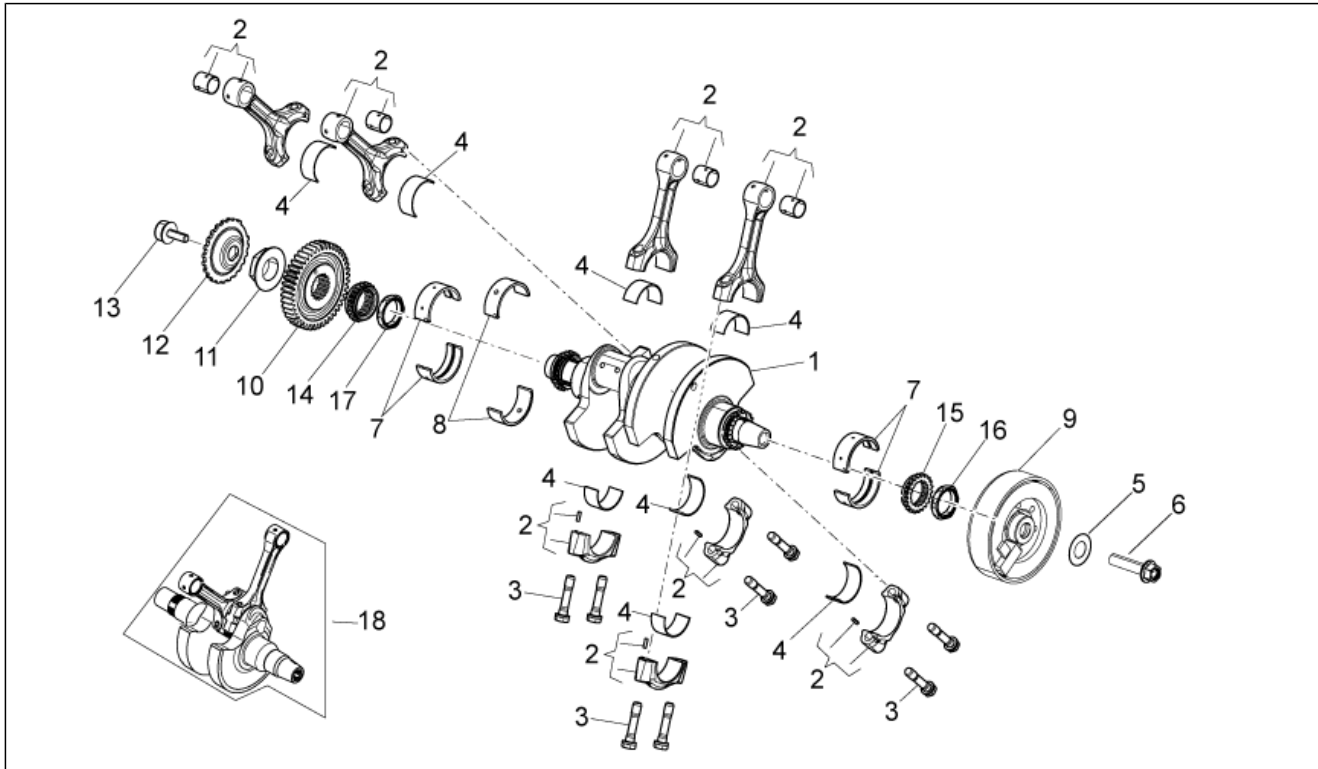
Pos.	Code	Beschreibung	Menge	Varianten
27	897436	Lager	1	
28	AP9150145	Lager-Halteplatte	2	

Einheit	MOTOR
Code	29.39
Beschreibung	Kurbelwelle
Inspektion	1



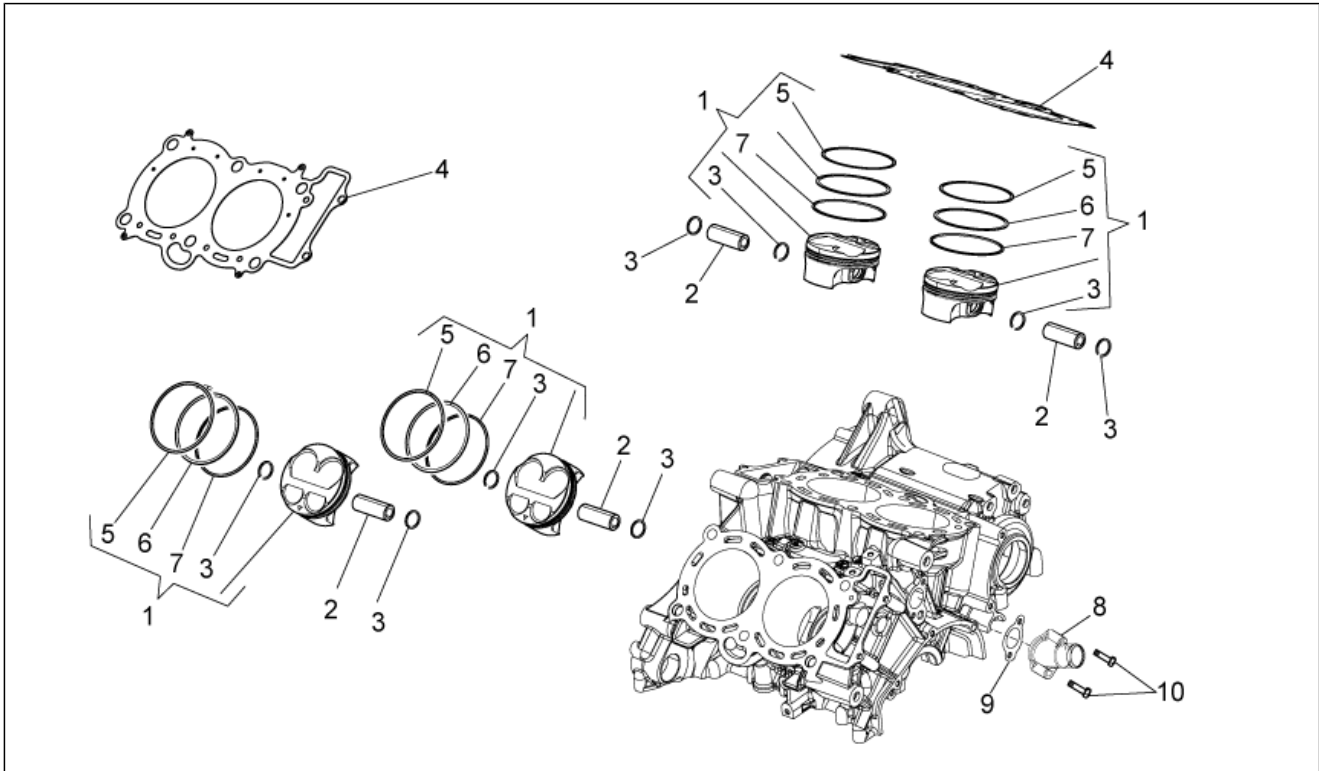
Pos.	Code	Beschreibung	Menge	Varianten
1	8572555	Kurbelwelle	1	Technische Spezifikation: Bis Motor V4-A 3413[A1], Kurbelwelle mit ausbaubarem Kleinrad[RE], Schwungrad Mitsubishi[VM]
1	B0430675	Kurbelwelle kpl.	1	Technische Spezifikation: Ab Motor V4-A 3414[A2], Kurbelwelle mit integriertem Kleinrad[RI], Schwungrad Kokusan[VK]
1	B045412AA	Kurbelwelle kpl. Cat. AA	1	Technische Spezifikation: Ab Motor V4-A 3414[A2], Für Pleuel Klasse ZZ/AA/BB[B1], Kurbelwelle mit integriertem Kleinrad[RI], Schwungrad Kokusan[VK]
1	B045412CC	Kurbelwelle kpl. Cat. CC	1	Technische Spezifikation: Ab Motor V4-A 3414[A2], Für Wellen Klasse CC[A6], Kurbelwelle mit integriertem Kleinrad[RI], Schwungrad Kokusan[VK]
1	B045412DD	Kurbelwelle kpl. Cat. DD	1	Technische Spezifikation: Ab Motor V4-A 3414[A2], Für Pleuel Klasse DD[B3], Kurbelwelle mit integriertem Kleinrad[RI], Schwungrad Kokusan[VK]
1	B045412FF	Kurbelwelle kpl. Cat. FF	1	Technische Spezifikation: Ab Motor V4-A 3414[A2], Für Pleuel Klasse EE/FF/GG[B4], Kurbelwelle mit integriertem Kleinrad[RI], Schwungrad Kokusan[VK]
2	2A000166FF	***Baugruppe Pleuelstange kplt.	1	
2	8976535002	Pleuel BB gr.359-362	1	Technische Spezifikation: Für Wellen Klasse AA/BB[A5]
2	8976535003	Pleuel CC gr.356-359	1	Technische Spezifikation: Für Wellen Klasse CC[A6]
2	8976535004	Pleuelstange DD gr.353-356	1	Technische Spezifikation: Für Wellen Klasse DD[A3]
2	8976535005	Pleuel EE gr.350-353	1	Technische Spezifikation: Für Wellen Klasse EE/FF[A4]
2	B0454754BB	Baugruppe Pleuelstange kplt. Cat. BB	1	Technische Spezifikation: Für Wellen Klasse AA/BB[A5]
2	B0454754CC	Baugruppe Pleuelstange kplt. Cat. CC	1	Technische Spezifikation: Für Wellen Klasse CC[A6]
2	B0454754DD	Baugruppe Pleuelstange kplt. Cat. DD	1	Technische Spezifikation: Für Wellen Klasse DD[A3]
2	B0454754EE	Baugruppe Pleuelstange kplt. Cat. EE	1	Technische Spezifikation: Für Wellen Klasse EE/FF[A4]
3	857115	Pleuelschraube	8	
4	8571170001	Halbsch. Bronzebu., rot	2	
4	8571170002	Halbsch. Bronzebu., blau	2	
4	8571170003	Halbsch. Bronzebu., gelb	2	

Einheit	MOTOR
Code	29.39
Beschreibung	Kurbelwelle
Inspektion	1



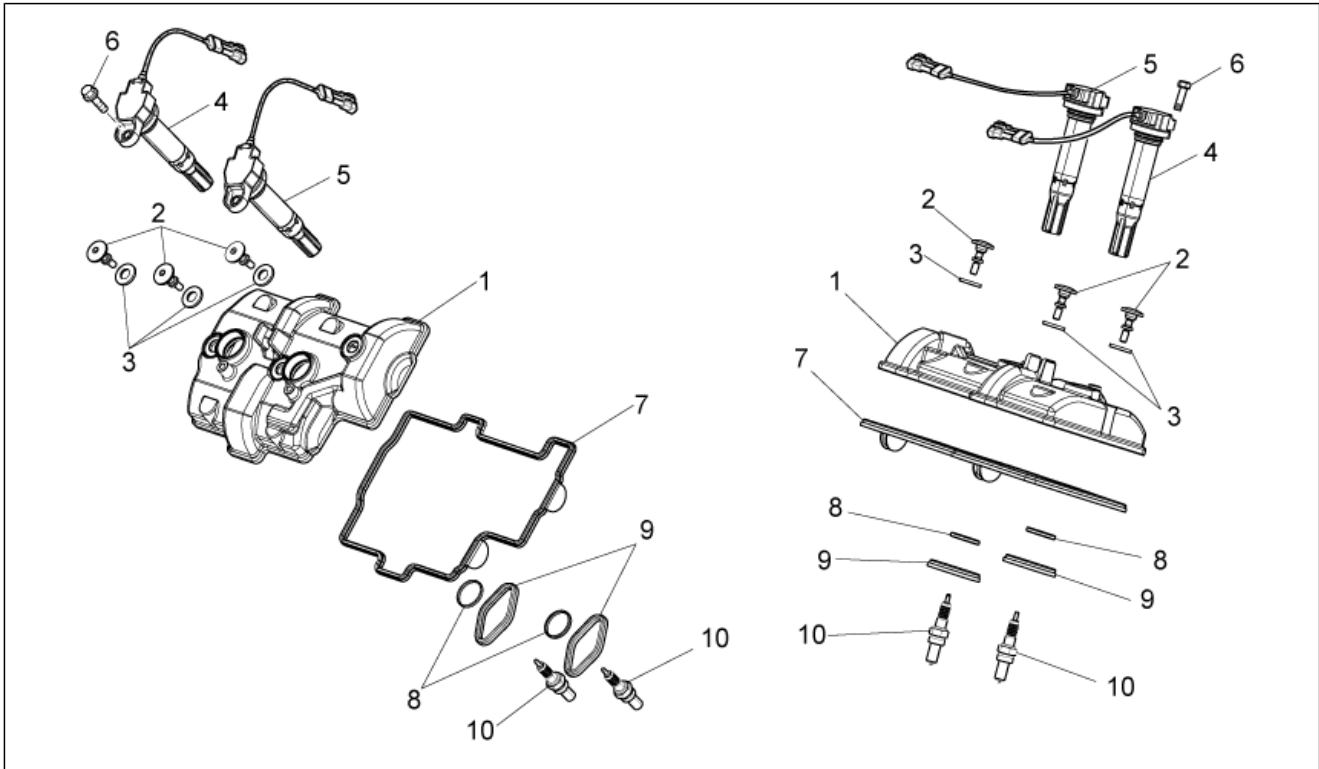
Pos.	Code	Beschreibung	Menge	Varianten
4	B044724BL	Halbschale Lagerwelle Blau (neu) H 15.8mm	2	
4	B044724GI	Halbschale Lagerwelle Gelb (new) H 15.8mm	2	
4	B044724VE	Halbschale Lagerwelle Grün (new) H 15.8mm	2	
5	897478	Unterlegscheibe 12x26.5x3	1	Technische Spezifikation: Ab Motor V4-A 3414[A2], Schwungrad Kokusan[VK]
6	857206	TE Schr. m. Flansch M12X1,25X50	1	
7	8571320001	Halbsch. Bronzebu., rot	4	
7	8571320002	Halbsch. Bronzebu., blau	4	
7	8571320003	Halbsch. Bronzebu., gelb	4	
8	8571300001	Halbsch. Bronzebu., rot	2	
8	8571300002	Halbsch. Bronzebu., blau	2	
8	8571300003	Halbsch. Bronzebu., Gelb	2	
9	857201	Schwungrad Mag. klp.	1	Technische Spezifikation: Bis Motor V4-A 3413[A1], Schwungrad Mitsubishi[VM]
9	897479	Schwungrad Mag. klp.	1	Technische Spezifikation: Ab Motor V4-A 3414[A2], Schwungrad Kokusan[VK]
10	899484	Zahnrad Hauptgetriebe	1	
11	857121	Nutmutter	1	
12	857118	Phonic wheel	1	
13	857077	Spezialschraube M8x24	1	
14	857544	Zahnrad Steuer.	1	Technische Spezifikation: Bis Motor V4-A 3413[A1], Schwungrad Mitsubishi[VM]
15	857545	Zahnrad Steuer.	1	Technische Spezifikation: Bis Motor V4-A 3413[A1], Schwungrad Mitsubishi[VM]
16	898092	Nutmutter	1	
17	897474	Abstandhalter Kleinrad	1	Technische Spezifikation: Ab Motor V4-A 3414[A2], Schwungrad Kokusan[VK]
18	B0454575	Kurbelwelle kpl.	1	

Einheit	MOTOR
Code	29.40
Beschreibung	Zylinder - Kolben
Inspektion	1



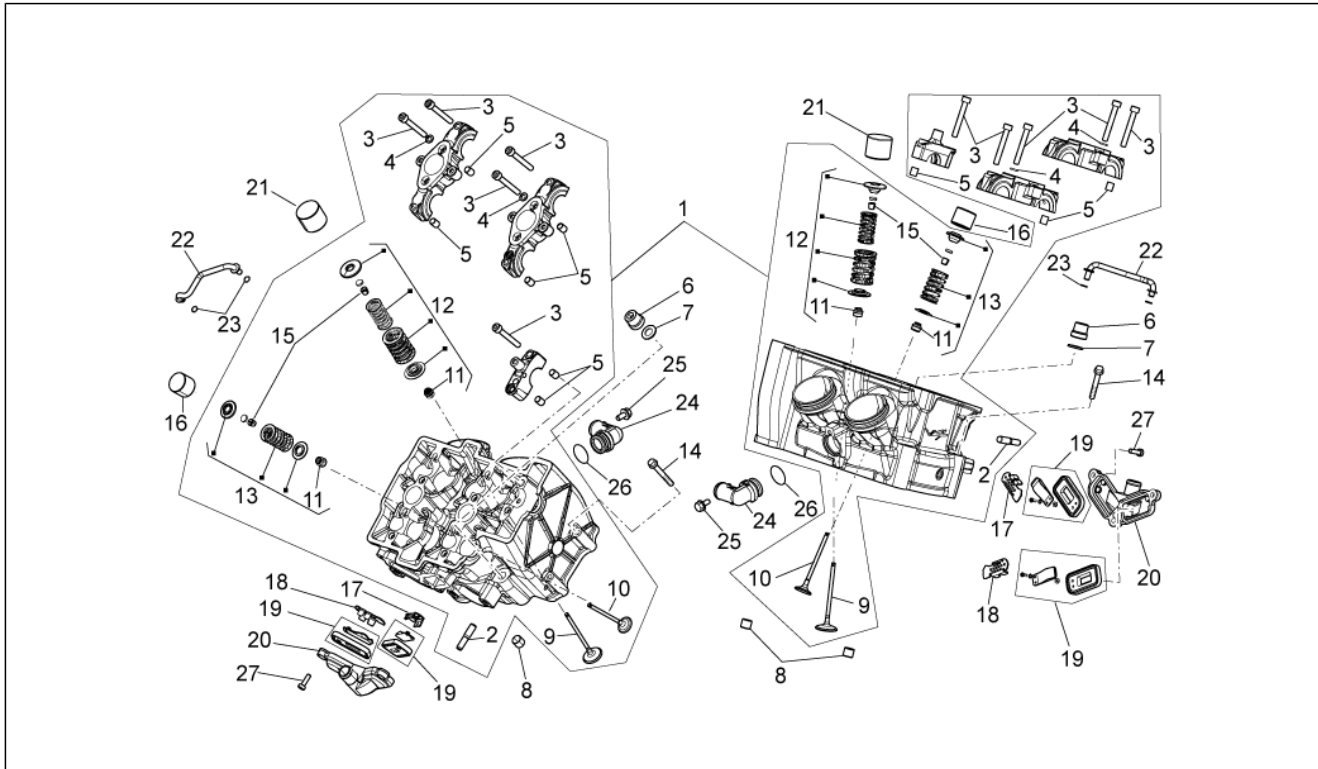
Pos.	Code	Beschreibung	Menge	Varianten
1	CM227501	Kolben kpl. "A"	4	
1	CM227502	Kolben kpl. "B"	4	
2	857107	Bolzen 17x10x45	4	
3	857108	Sperring D 17	4	
4	857445	Dichtung Kopf-Zylinder	2	
5	857104	Kolbenrung R mark	1	Land:Europa[EU]
5	899299	Kolbenrung KDN5 mark	1	Land:Kanada[CA], Vereinigte Staaten von Amerika[USA]
5	899299	Kolbenrung KDN5 mark	4	Land:Europa[EU], Russland[RU]
6	857105	Kolbenrung	4	
7	857106	Kolbenrung	4	
8	857126	Anschluss	1	
9	857125	Dichtung	1	
10	872117	TE Schr. m. Flansch	2	

Einheit	MOTOR
Code	29.41
Beschreibung	Ventildeckel
Inspektion	1



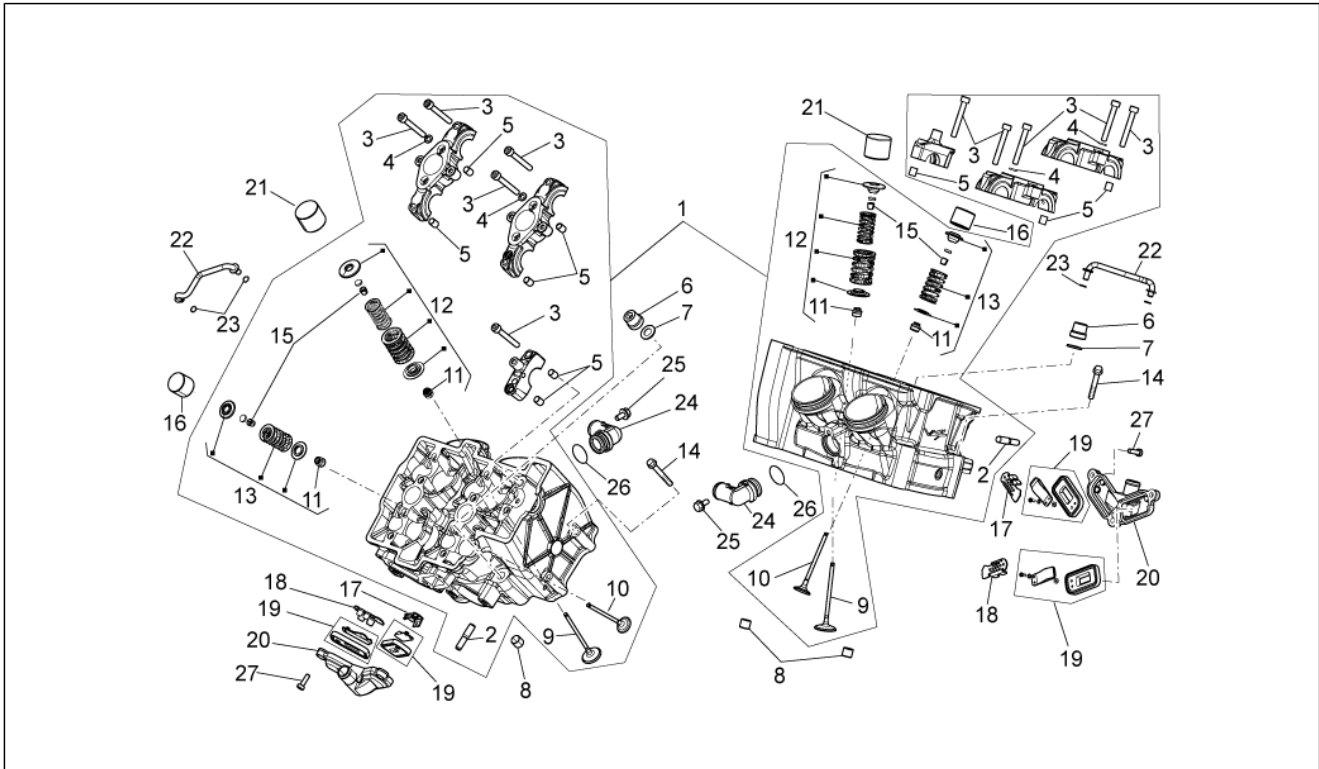
Pos.	Code	Beschreibung	Menge	Varianten
1	898407	Kopfdeckel	2	
2	857071	Spezialschraube	6	
3	898410	Stopfen dämpfer	6	
4	857084	Zuendtransform.cpl. short cable	2	
5	857501	Zuendtransform.cpl. long cable	2	
6	AP8152277	TE Schr. m. Flansch M6x12	4	
7	897443	Dichtung Ventildeckel	2	
8	857043	Dichtung	2	
9	857074	Dichtung	2	
10	B043807	Zündkerze NGK CR9EKB	4	

Einheit	MOTOR
Code	29.42
Beschreibung	Zylinderkopf - ventile
Inspektion	1



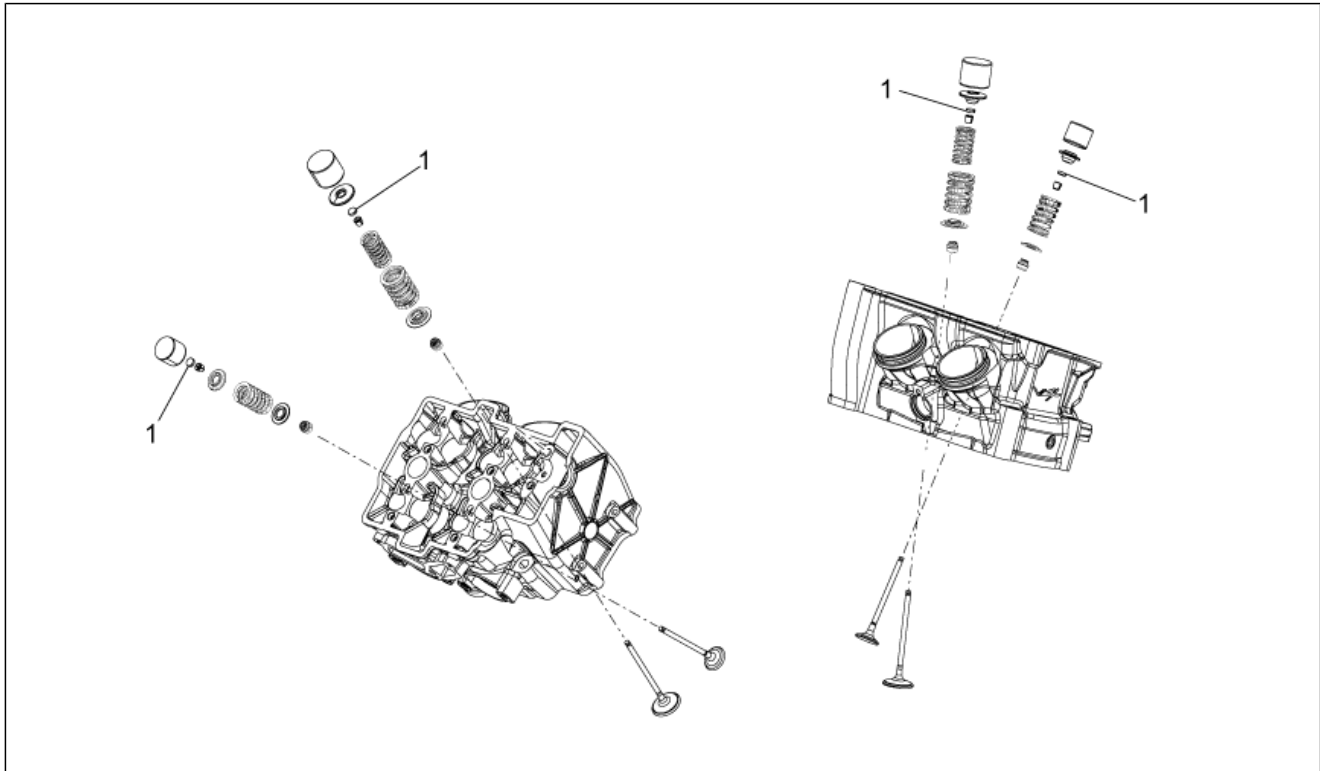
Pos.	Code	Beschreibung	Menge	Varianten
1	898402	Zylinderkopf kpl.	2	Technische Spezifikation: Alte Ventildfedern[OM]
1	B0447525	Zylinderkopf komplett	2	Technische Spezifikation: Neue Ventildfedern[NM]
2	857035	Stiftschraube m10x171	8	
3	857085	TCEI Schraube M6x45	20	
4	857042	Kupferscheibe	8	
5	411209	Stift	12	
6	897434	Geflanschte Mutter M10x1	12	
7	857208	Ausgleichscheibe 19 x 10,5 x 1,6	12	
8	825597	Stift 11,8X10	4	
9	8570224	Einlaßventil 32 mm AISA	8	
10	857023	Auslaßventil 26 mm	8	
11	436438	Ventil Dichtring	16	
12	2R000037	Kit Feder Einlassventil	8	Technische Spezifikation: Einlassfeder bunt Blau[BLU], Federteller mit rundem Kragen[CG], Neue Ventildfedern[NM], Auslassfeder bunt Rot[RS]
12	2R000041	Kit Feder Einlassventil	1	Technische Spezifikation: Einlassfeder bunt Blau[BLU], Auslassfeder bunt Gelb[GL], Alte Ventildfedern[OM], Federteller ohne runden Kragen[SG]
13	2R000038	Kit Feder Auslassventil	8	Technische Spezifikation: Federteller mit rundem Kragen[CG], Neue Ventildfedern[NM], Auslassfeder bunt Rot[RS]
13	2R000042	Kit Feder Auslassventil	1	Technische Spezifikation: Auslassfeder bunt Gelb[GL], Alte Ventildfedern[OM], Federteller ohne runden Kragen[SG]
14	478895	TE Schr. m. Flansch	4	
15	857024	Ventilhalbkegel	32	
16	857067	Ventilbecher	8	
17	857046	Spark arrester	2	
18	857047	Spark arrester	2	
19	857045	Reed valve	4	
20	857044	Deckel reed valve	2	

Einheit	MOTOR
Code	29.42
Beschreibung	Zylinderkopf - ventile
Inspektion	1



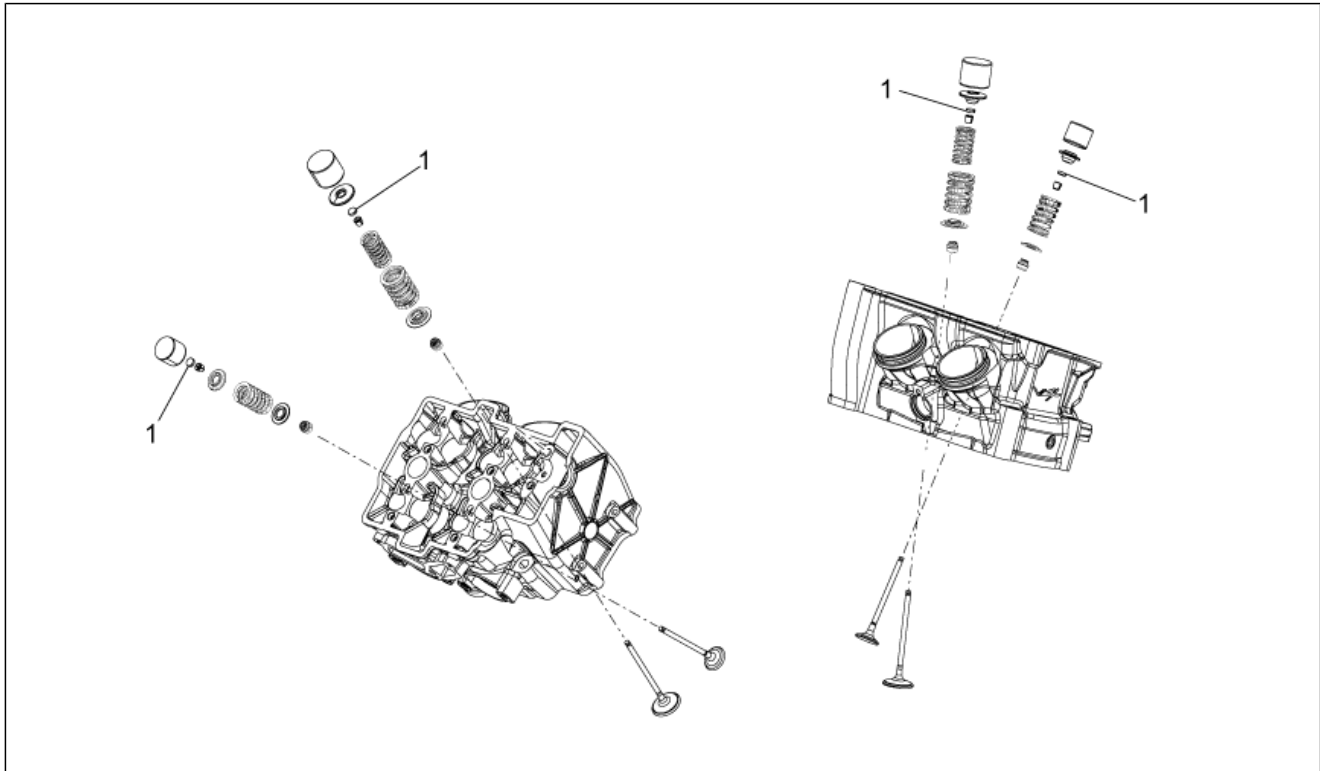
Pos.	Code	Beschreibung	Menge	Varianten
21	857066	Ventilbecher	8	
22	857017	Öl-Einspritzschlauch	2	
23	224035	O-Ring	4	
24	857016	Winkelverbinder	2	
25	857082	TE Schr. m. Flansch M6x12	2	
26	857083	O-Ring	2	
27	857048	Schraube M5x16	6	

Einheit	MOTOR
Code	29.43
Beschreibung	Ventilesbeläge
Inspektion	1



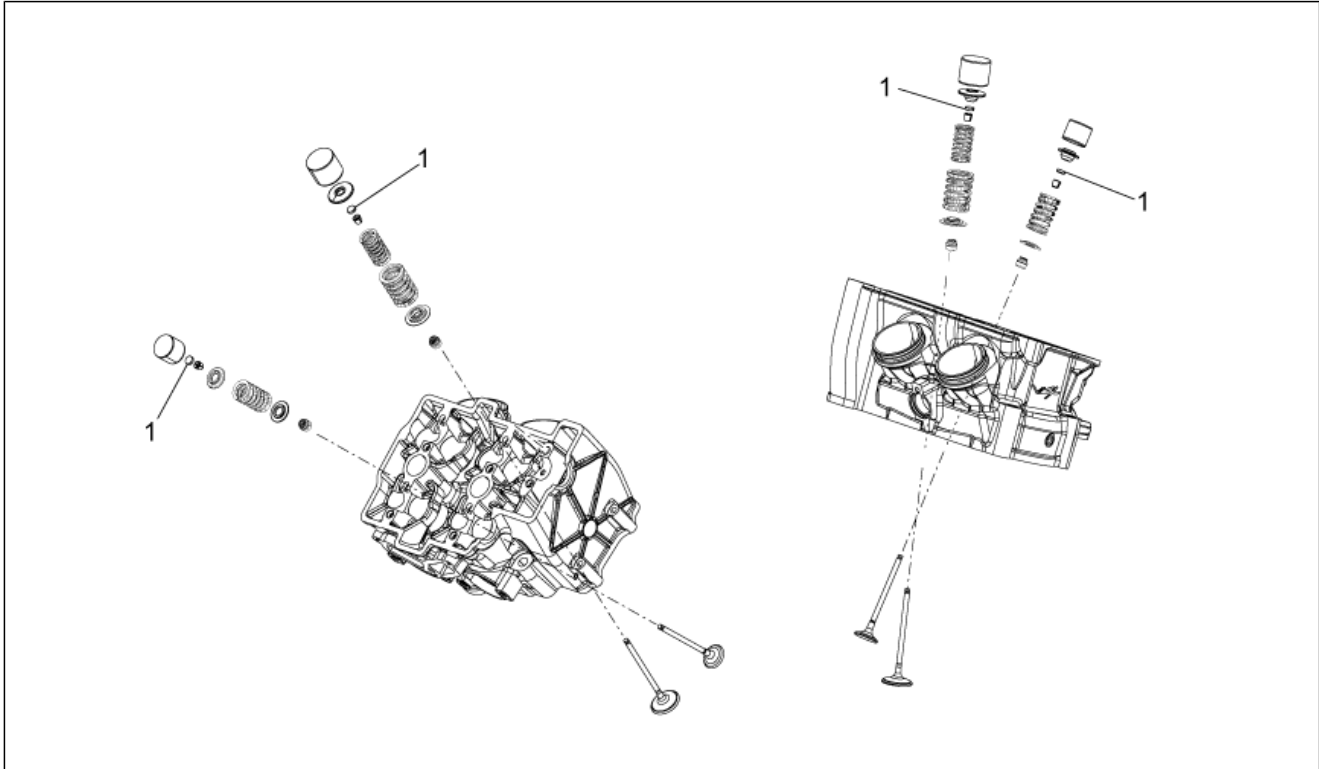
Pos.	Code	Beschreibung	Menge	Varianten
1	CM223401	Belag 1,75	1	
1	CM223402	Belag 1,80	1	
1	CM223403	Belag 1,85	1	
1	CM223404	Belag 1,90	1	
1	CM223405	Belag 1,95	1	
1	CM223406	Belag 2	1	
1	CM223407	Belag 2,05	1	
1	CM223408	Belag 2,1	1	
1	CM223409	Belag 2,15	1	
1	CM223410	Belag 2,2	1	
1	CM223411	Belag 2,25	1	
1	CM223412	Belag 2,3	1	
1	CM223413	Belag 2,35	1	
1	CM223414	Belag 2,4	1	
1	CM223415	Belag 2,45	1	
1	CM223416	Belag 2,50	1	
1	CM223417	Belag 2,55	1	
1	CM223418	Belag 2,6	1	
1	CM223419	Belag 2,65	1	
1	CM223420	Belag 2,7	1	
1	CM223421	Belag 2,75	1	
1	CM223422	Belag 2,8	1	
1	CM223423	Belag 2,85	1	
1	CM223424	Belag 2,9	1	
1	CM223425	Belag 2,95	1	
1	CM223426	Belag 3	1	
1	CM223427	Belag 3,05	1	
1	CM223428	Belag 3,10	1	

Einheit	MOTOR
Code	29.43
Beschreibung	Ventilesbeläge
Inspektion	1



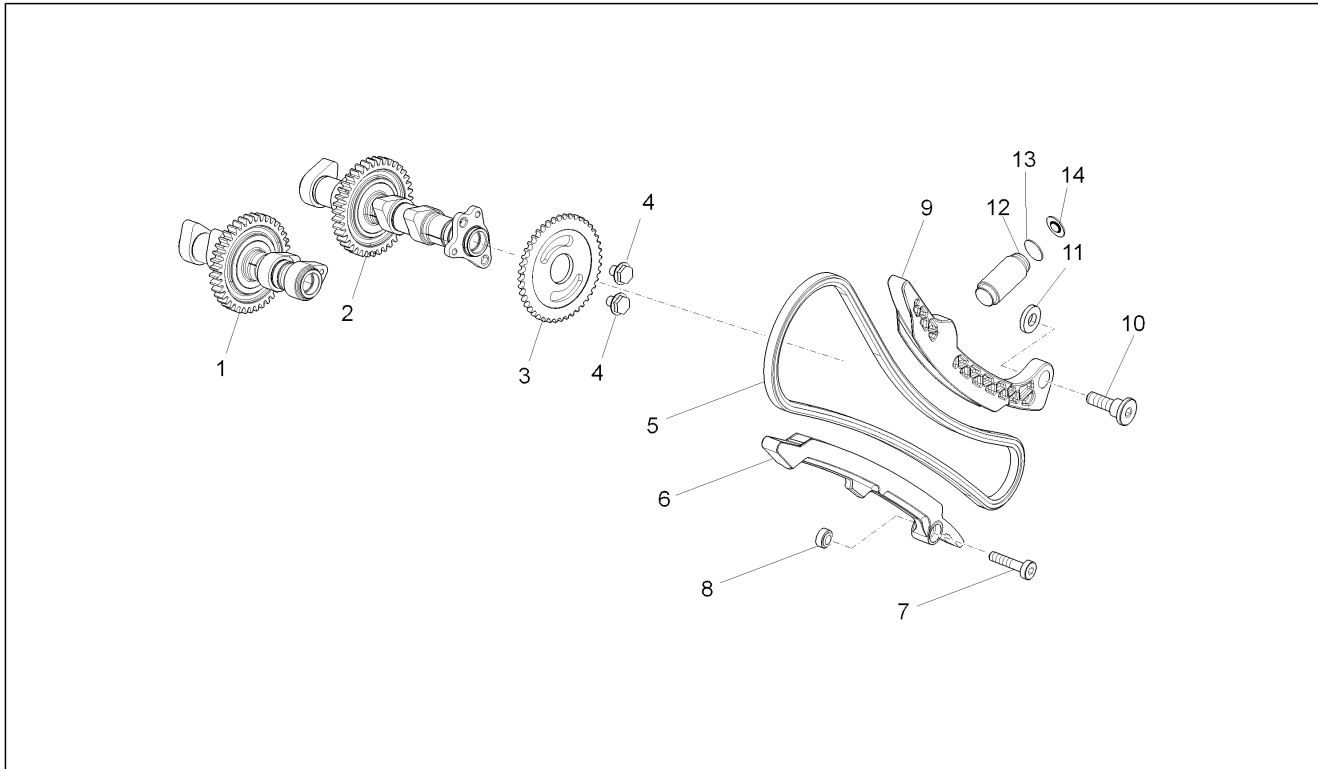
Pos.	Code	Beschreibung	Menge	Varianten
1	CM223429	Belag 3,15	1	
1	CM228002	Belag 1,77	1	
1	CM228004	Belag 1,82	1	
1	CM228006	Belag 1,87	1	
1	CM228008	Belag 1,92	1	
1	CM228010	Belag 1,97	1	
1	CM228012	Belag 2,02	1	
1	CM228014	Belag 2,07	1	
1	CM228016	Belag 2,12	1	
1	CM228018	Belag 2,17	1	
1	CM228020	Belag 2,22	1	
1	CM228022	Belag 2,27	1	
1	CM228024	Belag 2,32	1	
1	CM228026	Belag 2,37	1	
1	CM228028	Belag 2,42	1	
1	CM228030	Belag 2,47	1	
1	CM228032	Belag 2,52	1	
1	CM228034	Belag 2,57	1	
1	CM228036	Belag 2,62	1	
1	CM228038	Belag 2,67	1	
1	CM228040	Belag 2,72	1	
1	CM228042	Belag 2,77	1	
1	CM228044	Belag 2,82	1	
1	CM228046	Belag 2,87	1	
1	CM228048	Belag 2,92	1	
1	CM228050	Belag 2,97	1	
1	CM228052	Belag 3,02	1	
1	CM228054	Belag 3,07	1	

Einheit	MOTOR
Code	29.43
Beschreibung	Ventilesbeläge
Inspektion	1



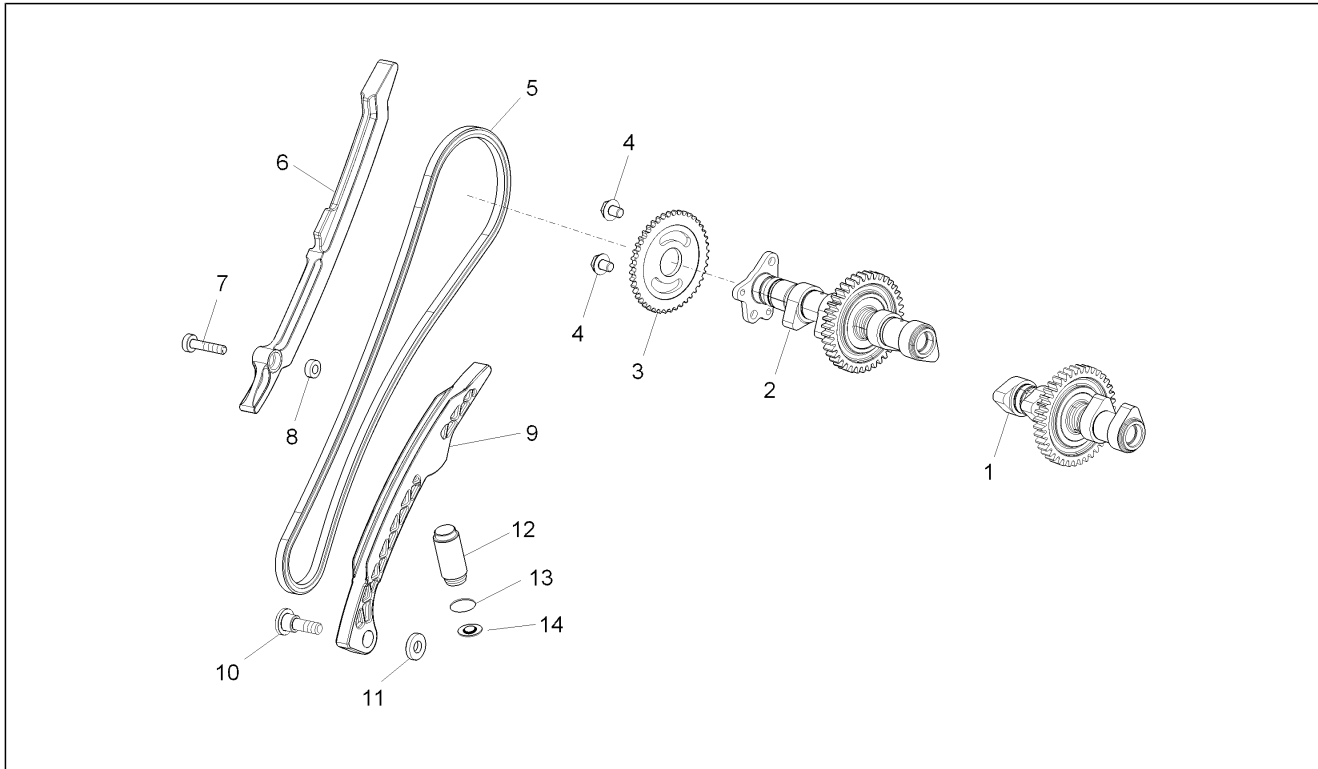
Pos.	Code	Beschreibung	Menge	Varianten
1	CM228056	Belag 3,12	1	

Einheit	MOTOR
Code	29.44
Beschreibung	Vrd. Zylindersteuer
Inspektion	1



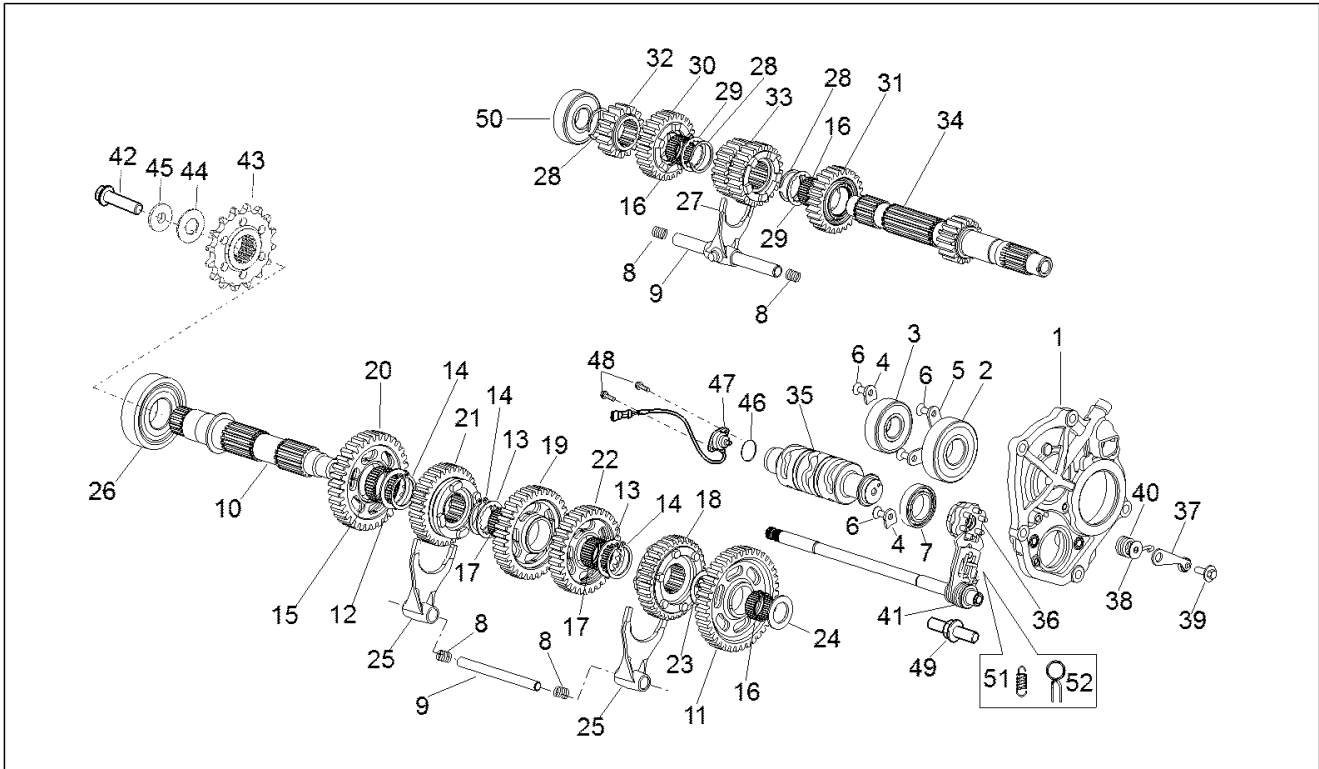
Pos.	Code	Beschreibung	Menge	Varianten
1	8574705	Nockenwelle Auslaß	1	
2	857004	Nockenwelle Einlaß	1	
3	857009	Steuer Zahnkranz Z=44	1	
3	857546	Steuer Zahnkranz Z=44	1	
4	857008	TE Schr. m. Flansch M8x10,3	2	
5	897444	Steuerkette	1	
6	857538	Kettengleitführung	1	
7	857476	Spezialschraube M6x18	1	
8	857477	Buchse	1	
9	857539	Kettenspanner Gleitbacke	1	
10	857094	Spezialschraube M8	1	
11	857096	Ausgleichscheibe 18,5x8,5x3,3	1	
12	857098	Kettenspanner	1	
13	857176	O-Ring	1	
14	B045476	Ausgleichscheibe 15x6x2	1	

Einheit	MOTOR
Code	29.45
Beschreibung	Hint. Zylindersteuer
Inspektion	1



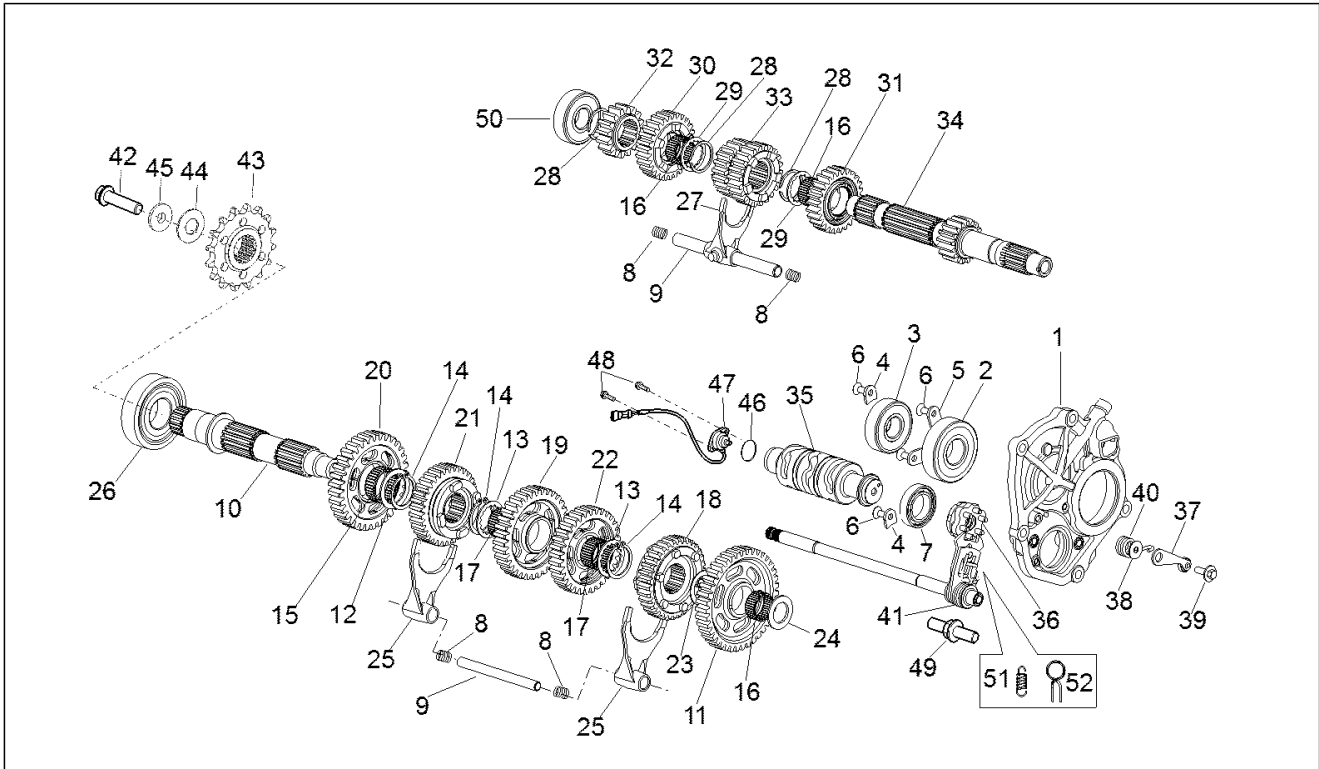
Pos.	Code	Beschreibung	Menge	Varianten
1	8574715	Nockenwelle Auslaß	1	
2	857004	Nockenwelle Einlaß	1	
3	857009	Steuer Zahnkranz Z=44	1	
3	857546	Steuer Zahnkranz Z=44	1	
4	857008	TE Schr. m. Flansch M8x10,3	2	
5	897444	Steuerkette	1	
6	857538	Kettengleitführung	1	
7	857476	Spezialschraube M6x18	1	
8	857477	Buchse	1	
9	857539	Kettenspanner Gleitbacke	1	
10	857094	Spezialschraube M8	1	
11	857096	Ausgleichscheibe 18,5x8,5x3,3	1	
12	857098	Kettenspanner	1	
13	857176	O-Ring	1	
14	B045476	Ausgleichscheibe 15x6x2	1	

Einheit	MOTOR
Code	29.46
Beschreibung	Schaltgetriebe
Inspektion	1



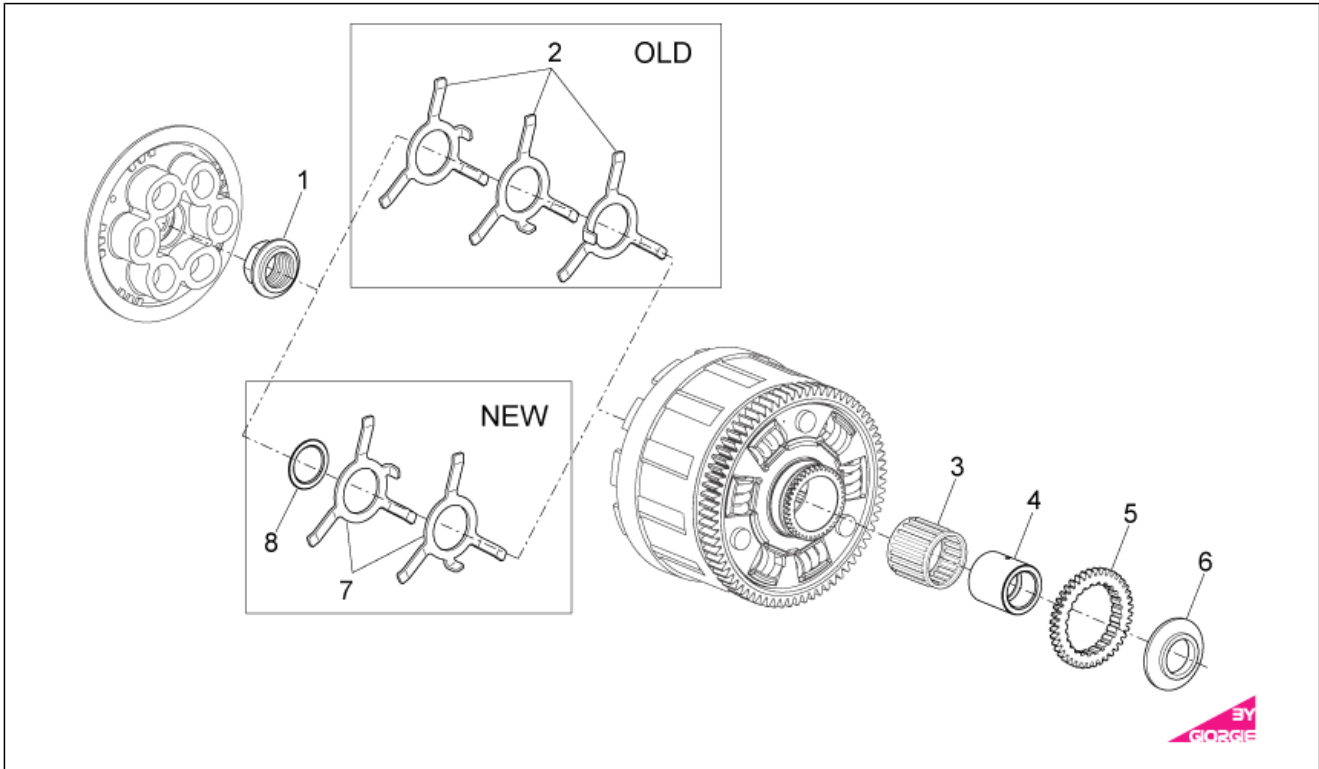
Pos.	Code	Beschreibung	Menge	Varianten
1	857268	Halter cambio	1	
2	898634	Kugellager 25x62x17	1	
3	898635	Kugellager 20x52x15	1	
4	AP9150145	Lager-Halteplatte	1	
5	857271	Lager-Halteplatte	2	
6	AP8152166	Schraube M6x16	3	
7	857250	Kugellager 25x42x9	1	
8	857175	Feder	4	
9	857284	Schaltstange	2	
10	857236	Festrads	1	
11	897458	Zahnrad 1.Vorgelegewelle Z=38	1	
12	857308	Ausgleichscheibe 30x40x1,5	1	
13	857247	Bundscheibe	2	
14	857248	Seegerring D30	3	
15	857309	Nadelkaefig 30x35x13	1	
16	857233	Nadelkaefig 24x28x13	3	
17	857244	Nadelkaefig 26x30x15,6	2	
18	857241	Zahnrad 5.Vorgelegewelle Z=34	1	
19	897460	Zahnrad 3.Vorgelegewelle	1	
20	897459	Zahnrad 2.Vorgelegewelle	1	
21	857242	Zahnrad 6.Vorgelegewelle Z=33	1	
22	857240	Zahnrad 4.Vorgelegewelle Z=32	1	
23	857246	Ausgleichscheibe 24x35x1	1	
24	857245	Ausgleichscheibe 20,1x33,5x2,5	1	
25	857328	Schaltgabel	2	
26	898633	Kugellager 30x72x19	1	
27	857185	Schaltgabel	1	
28	857232	Wellenscheibe	3	

Einheit	MOTOR
Code	29.46
Beschreibung	Schaltgetriebe
Inspektion	1



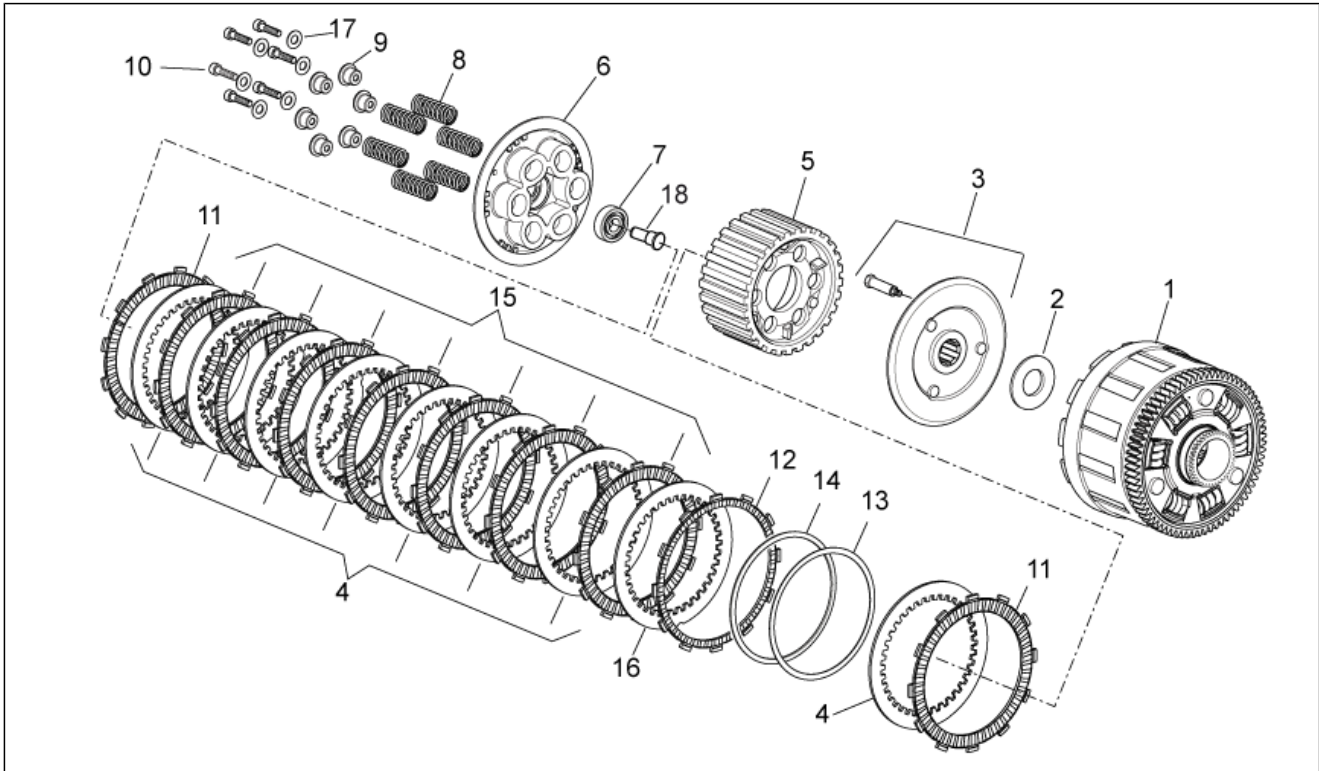
Pos.	Code	Beschreibung	Menge	Varianten
29	857234	Bundscheibe	2	
30	857231	Zahnrad 6.Hauptwelle Z=27	1	
31	857230	Zahnrad 5.Hauptwelle Z=26	1	
32	897455	Zahnrad 2.Hauptwelle Z=18	1	
33	897456	Zahnrad 3-4.Hauptwelle Z=17/22	1	
34	897454	Vorgelegewelle	1	
35	857251	Verschiebenocken	1	
36	857123	Index-Platte	1	
37	857274	Indexhebel kpl.	1	
38	AP9150051	Ausgleichscheibe D6,3x18x1	1	
39	AP9150006	TE Schr. m. Flansch M6x15	1	
40	857278	Feder	1	
41	857253	Getr.welle + Federsatz	1	
42	AP8152318	TE Schr. m. Flansch M10x35	3	
43	890827	Ritzel Z=16	1	
44	854909	Tellerfeder	1	
45	854951	T-Buchse	2	
46	857279	O-Ring	1	
47	857265	Gear position sensor	1	
48	AP8152280	TE Schr. m. Flansch M6x25	2	
49	899599	Aufnahmebolzen	1	
50	898636	Kugellager 20x52x15	1	
51	857260	Ankerfeder	1	
52	857261	Feder	1	

Einheit	MOTOR
Code	29.47
Beschreibung	Kupplung I
Inspektion	1



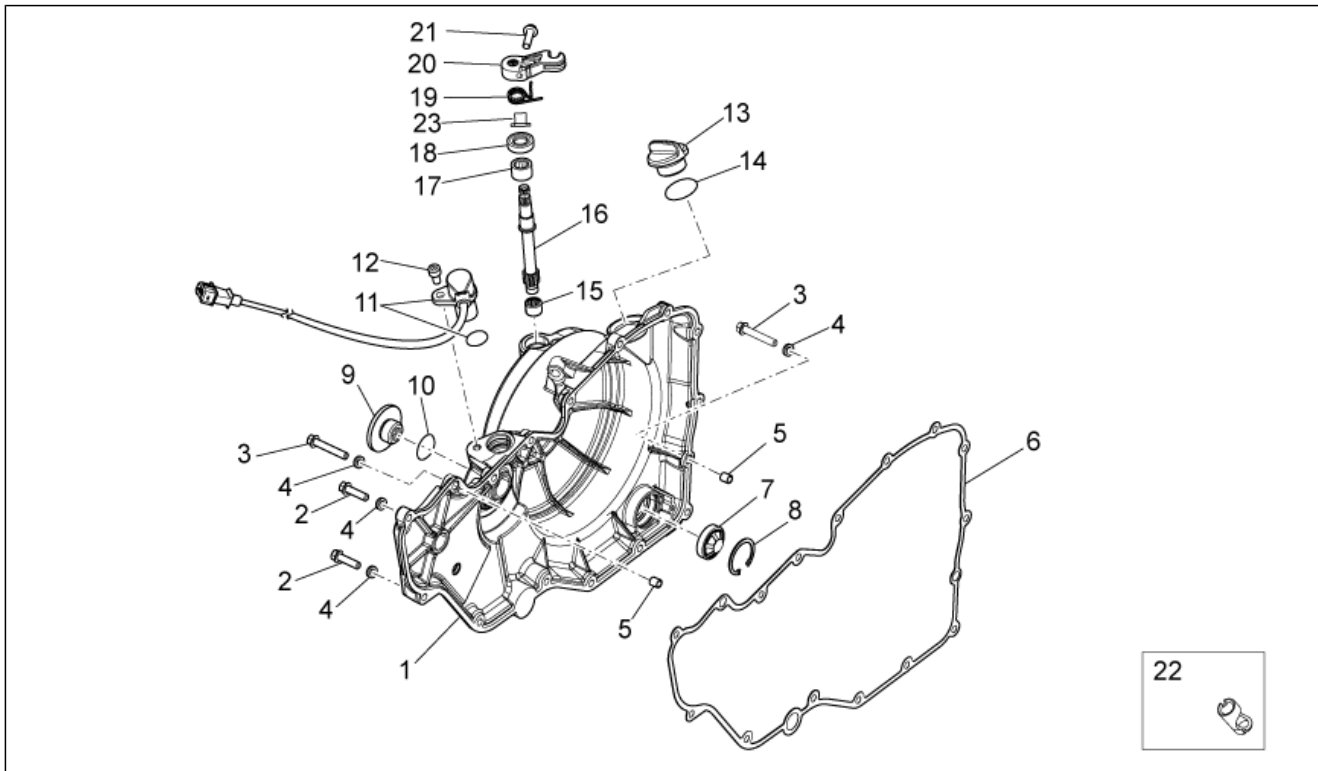
Pos.	Code	Beschreibung	Menge	Varianten
1	893767	Mutter	1	
2	893768	Tellerfeder sp.0,8	3	
3	893769	Nadelkaefig 35x40x35,8	1	
4	893770	Distanzscheibe	1	
5	894821	Ölpumpen-Zahn. Z=39	1	
6	893772	Unterlegscheibe 58x25x8	1	
7	B044474	Tellerfeder sp.0,9	2	
8	B044365	Ausgleichscheibe 31x44x0.9	1	

Einheit	MOTOR
Code	29.48
Beschreibung	Kupplung II
Inspektion	1



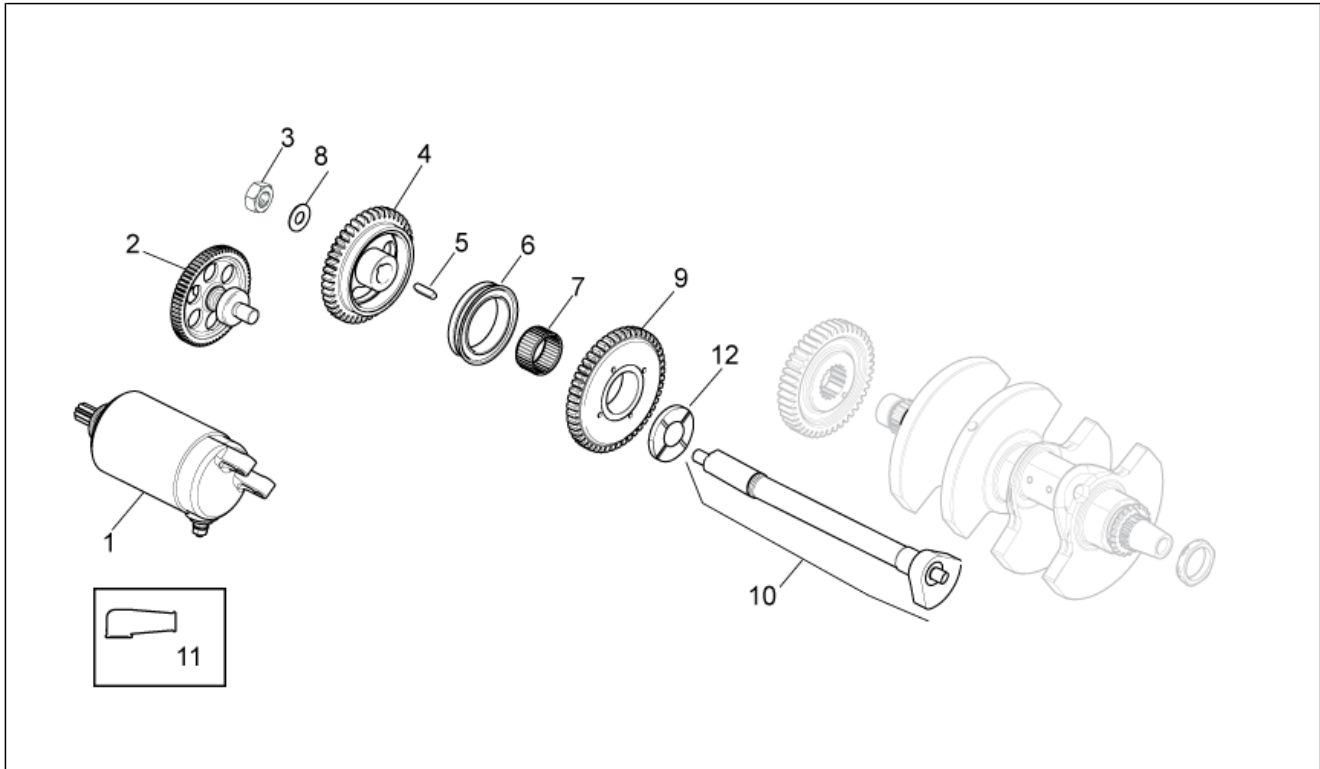
Pos.	Code	Beschreibung	Menge	Varianten
1	893773	Baugruppe Kupplungskasten	1	
2	893774	Unterlegscheibe 25,5x47x2,5	1	
3	894794	Halter	1	
4	893783	Getriebene Kuppl.scheibe	8	
5	893784	Kupplungstrommel Aluminium	1	
6	893940	Andrückfeder Kupplungsscheibe	1	
7	893941	Lager	1	
8	893777	Kupplungsfeder	6	
9	893778	Federbecher	6	
10	893779	TCEI Schraube M6	6	
11	893780	Treibende Kupplungsscheibe	2	
12	893942	Kupplungsscheibe	1	
13	893943	Feder	1	
14	893944	Seat judder spring	1	
15	893782	Treibende Kuppl.scheibe	7	
16	899483	Getriebene Kuppl.scheibe	1	
17	AP8150014	Ausgleichscheibe 6,4x12,5*	6	
18	857317	Kupplung Klinke	1	

Einheit	MOTOR
Code	29.49
Beschreibung	Kupplungsdeckel
Inspektion	1



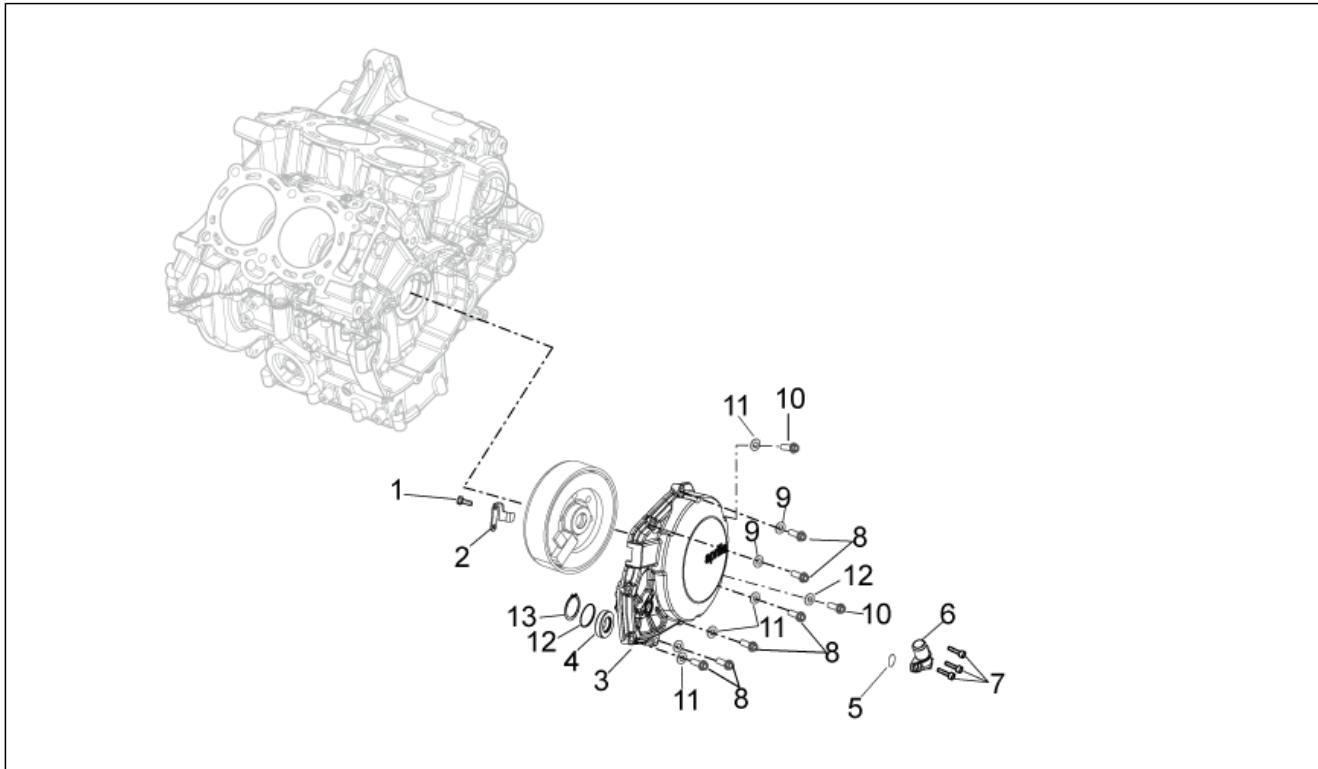
Pos.	Code	Beschreibung	Menge	Varianten
1	8995035	Kupplungsdeckel	1	
2	857429	TE Schr. m. Flansch	16	
3	857436	TE Schr. m. Flansch	2	
4	AP8150429	Sprengscheibe 6,4x11x0,5*	18	
5	411209	Stift	2	
6	857451	Dichtung	1	
7	485693	Ölstandzeiger	1	
8	873804	Sprengring	1	
9	857070	Inspektionsdeckel	1	
10	857078	O-Ring	1	
11	6389915	Phasen-und Umdrehungsfuhler	1	
12	122675	TCEI Schraube	1	
13	974229	Öleinfüllschraube	1	
14	AP8144424	O-Ring 4075	1	
15	857318	Nadellager	1	
16	857498	Welle d.12	1	
17	857312	Nadellager 12X18X12	1	
18	847075	Ölabstreifring 12x20	1	
18	857127	Gasket ring 12x22	1	
19	857461	Rückholfeder Kupplungsfeder	1	
20	857314	Hebel Kupplungssteuer.	1	
21	AP8152279	TE Schr. m. Flansch M6x20	1	
22	B043542	Buchse Zapfen Schaltzug	1	
23	857460	T-Buchse	1	

Einheit	MOTOR
Code	29.50
Beschreibung	Zündgruppe
Inspektion	1



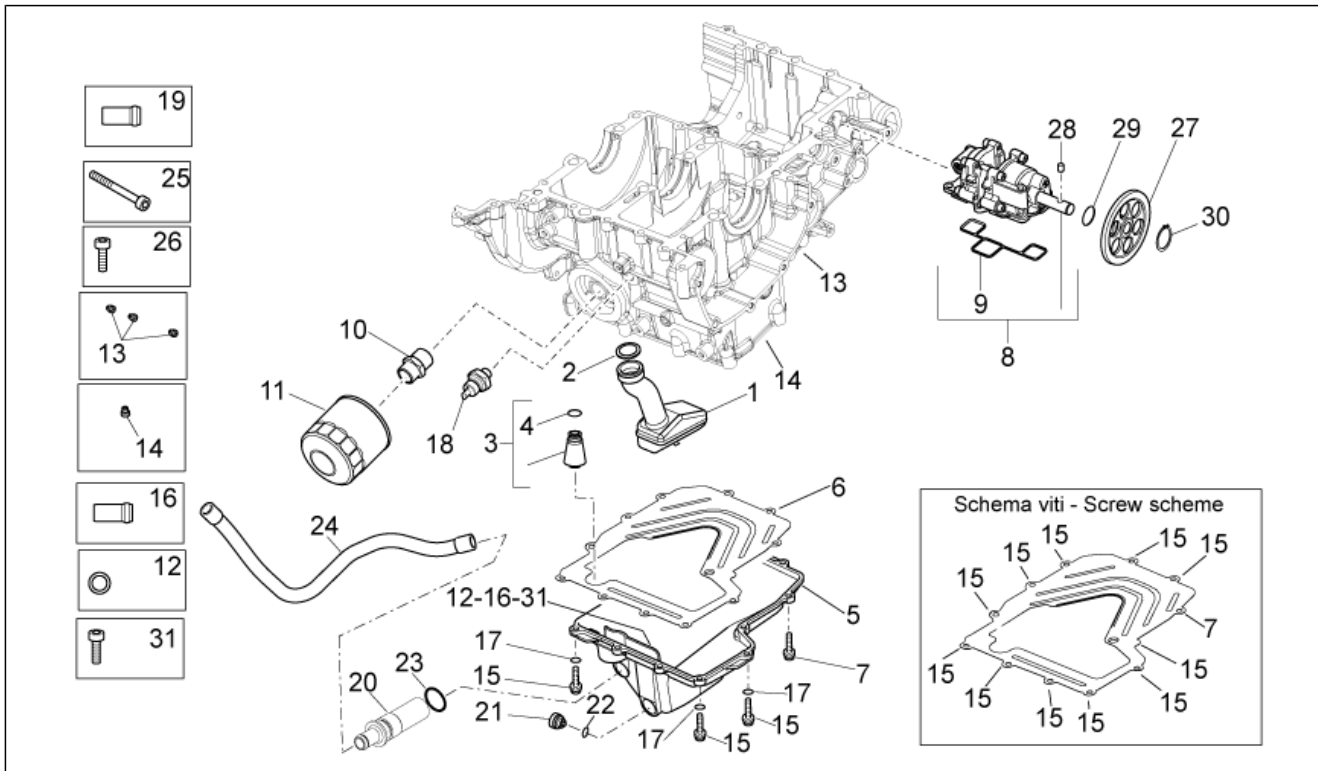
Pos.	Code	Beschreibung	Menge	Varianten
1	857287	Anlassermotor schwarz "Denso"	1	
2	857289	Vorgelege elektrischer Anlasser Z=12/64	1	
3	897434	Geflanschte Mutter M10x1	1	
4	857301	Gegenwelle Zahnrad Z=44	1	
5	857298	Lasche	1	
6	825431	Freilauf komplett	1	
7	857290	Nadelkaefig 30X35X17	1	
8	235779	Unterlegscheibe	1	
9	857288	"Freilaufzahnrad" "Denso" z=49	1	
10	897446	Gegenwelle	1	
11	895316	Kappe	1	
12	897450	Anlaufzahnrad	1	

Einheit	MOTOR
Code	29.51
Beschreibung	Deckel
Inspektion	1



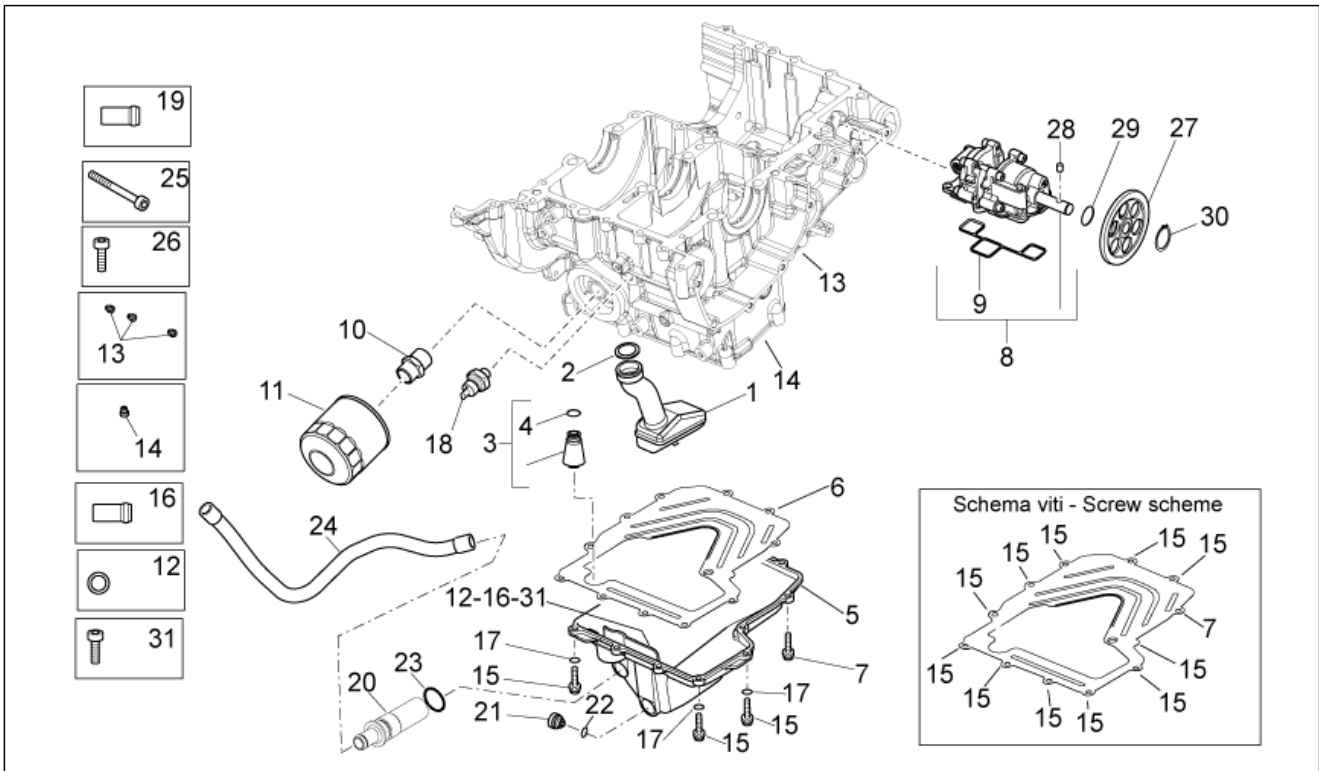
Pos.	Code	Beschreibung	Menge	Varianten
1	AP8152272	TE Schr. m. Flansch M5x12	1	
2	857204	Bügel	1	
3	89841400XNB	Generatordecke schwarz	1	
4	898268	Gasket ring 18x30x7	1	
5	857176	O-Ring	1	
6	85746200XNB	Blow-by outlet Blow-by	1	
7	857048	Schraube M5x16	3	
8	871094	TE Schr. m. Flansch	6	
9	857435	Ausgleichscheibe	2	
10	872117	TE Schr. m. Flansch	2	
11	AP8150429	Sprengscheibe 6,4x11x0,5*	6	
12	898269	Bundscheibe	1	
13	006630	Sprengring	1	

Einheit	MOTOR
Code	29.52
Beschreibung	Schmierung
Inspektion	1



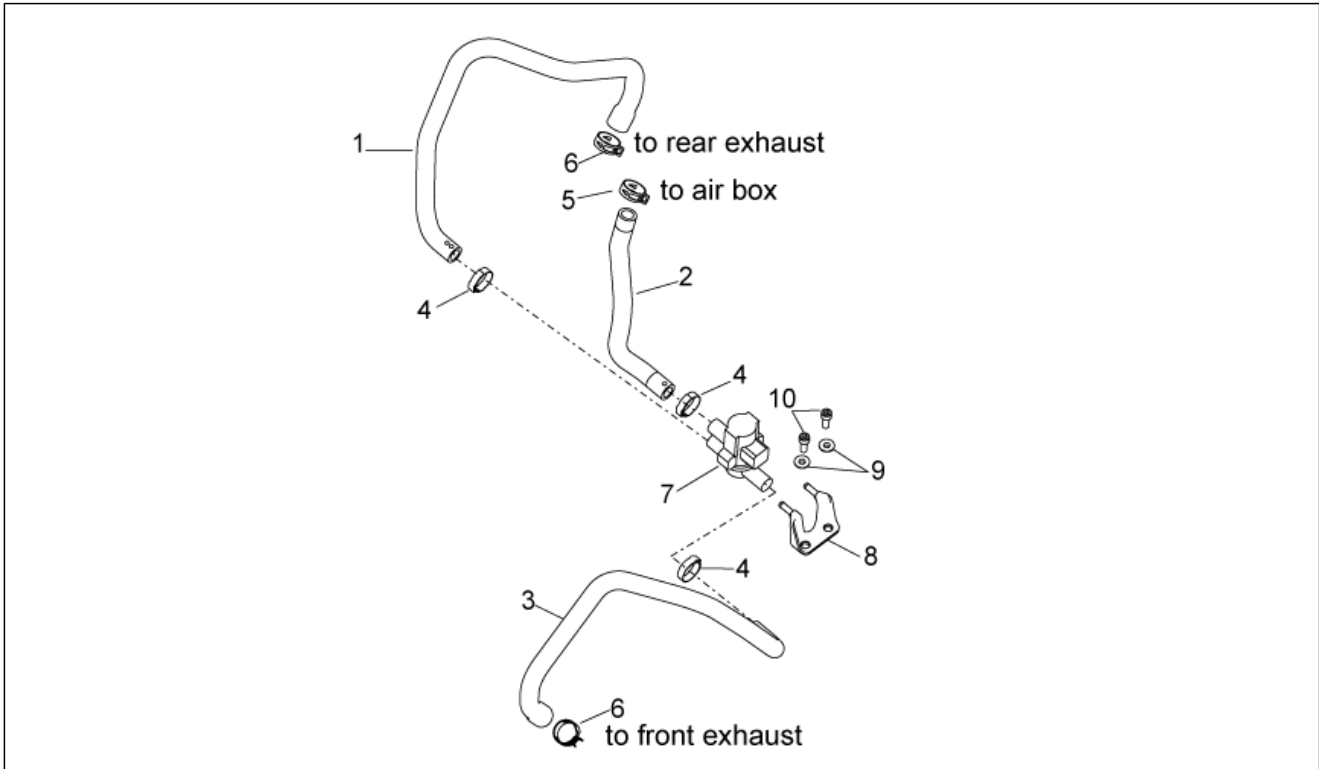
Pos.	Code	Beschreibung	Menge	Varianten
1	857166	Oil strainer	1	
2	B046072	Dichtung auslaß or 24x2,5 - 80 FKM	1	
3	857540	Ölventil kompl.	1	
4	857176	O-Ring	1	
5	8997554	Ölwanne	1	
6	857497	Dichtung new type	1	
7	840893	TCEI Schraube M6x25	1	
8	857152	Ölpumpe	1	
9	857189	O-Ring	1	
10	857168	Ölfilteranschluss	1	
11	857187	Ölfiltereinsatz	1	
12	AP8144012	O-Ring 121	1	
13	857143	Strahl	3	
14	CM101711	Maximaldüse 60	1	
15	289731	Flanschschraube M6x30	11	
16	857439	Anschluss Ölschlauch	1	
17	AP8150429	Sprengscheibe 6,4x11x0,5*	11	
18	641541	Öldrucksensor	1	
19	846019	Anschluß	1	
20	857439	Anschluss Ölschlauch	1	
21	857184	Deckel	1	
22	857147	Dichtung OR	1	
23	AP8144012	O-Ring 121	1	
24	AP8106389	Ölschlauch 12x19	1	
25	277330	TCEI Schraube	1	
26	709099	TCEI Schraube M6x16	5	
27	857489	Ölpumpe Zahnkranz Z=36	1	
28	857192	Rolle 5X19,8	1	

Einheit	MOTOR
Code	29.52
Beschreibung	Schmierung
Inspektion	1



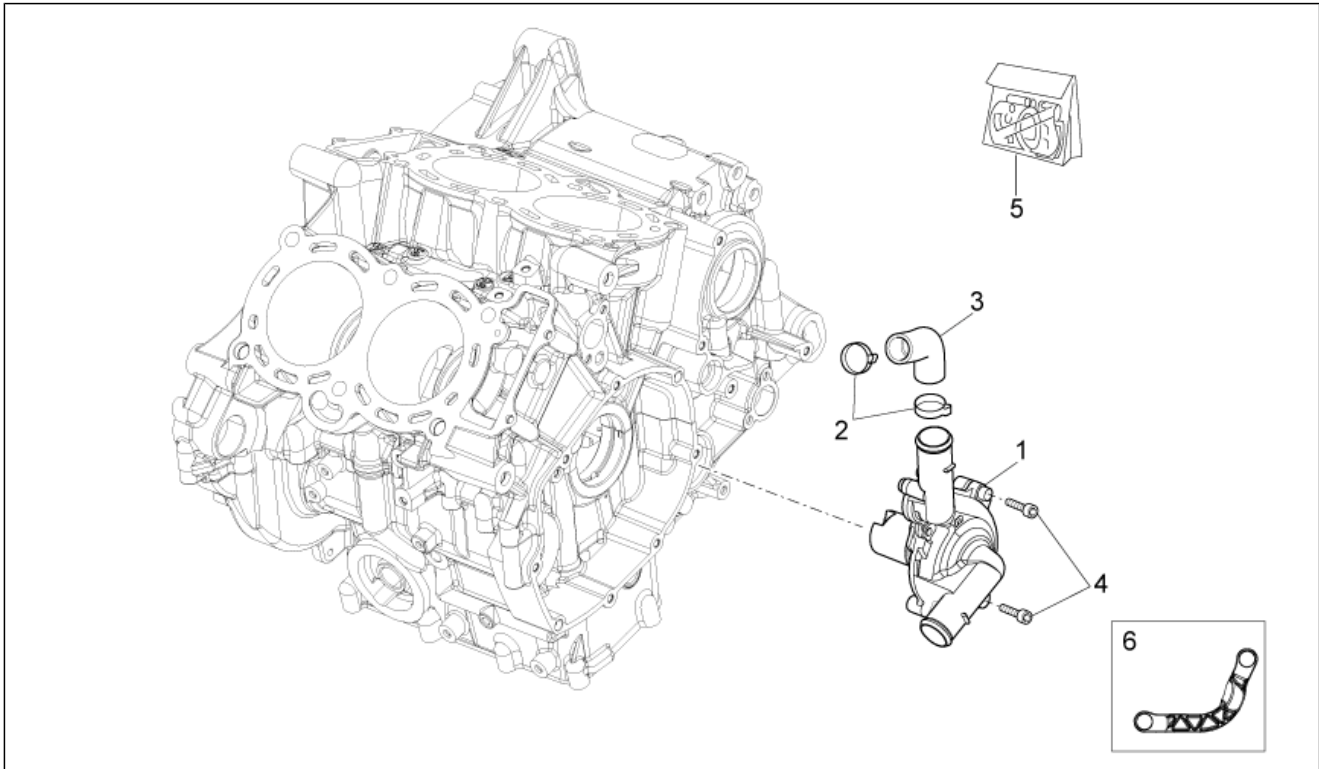
Pos.	Code	Beschreibung	Menge	Varianten
29	857193	Sicherungsblech D=21	1	
30	006412	Seegerring	1	
31	AP8150044	TCEI Schraube M6x20	1	

Einheit	MOTOR
Code	29.53
Beschreibung	Secondary air
Inspektion	1



Pos.	Code	Beschreibung	Menge	Varianten
1	856631	Leitung	1	
2	856632	Leitung	1	
3	856630	Leitung	1	
4	CM001905	Schlauschelle	3	
5	CM002916	Schlauschelle	1	
6	CM225401	Schlauschelle	2	
7	857181	SAS ventil	1	
8	858727	Bügel	1	
9	AP8121032	Buchse	2	
10	AP8150137	TCEI Schraube M6x16	2	

Einheit	MOTOR
Code	29.54
Beschreibung	Wasserpumpenritzel
Inspektion	1



Pos.	Code	Beschreibung	Menge	Varianten
1	857209	Wasserpumpe komplett	1	
2	898374	Schlauchschelle	2	
3	857222	Wasserleitung	1	
4	840893	TCEI Schraube M6x25	2	
5	893968	Wasserpumpen kit	1	
6	B043231	Federteller Wasserpumpe	1	