

aprilia[®]

ERSATZTEILKATALOG



Tuono 1000 V4 R STD/APRC 2011

Vorsatzcode Fahrgestell: ZD4TY000, ZD4TY001, ZD4TYC00
Vorsatzcode Motor:

Inhaltsverzeichnis

Fertige Produkte.....	4
Alphanumerisches Verzeichnis.....	6
RAHMEN.....	13
Tafel 28.01 - Rahmen I.....	13
Tafel 28.02 - Rahmen II.....	14
Tafel 28.03 - Fussrasten.....	15
Tafel 28.04 - Hauptständer.....	16
Tafel 28.05 - Lenkung.....	17
Tafel 28.06 - Vorderradgabel.....	18
Tafel 28.07 - Schwinge.....	19
Tafel 28.08 - Hinten Stoßdämpfer.....	21
Tafel 28.09 - Frontaufbau I.....	22
Tafel 28.10 - Frontaufbau II.....	24
Tafel 28.11 - Frontaufbau III.....	26
Tafel 28.12 - Heckaufbau I.....	27
Tafel 28.13 - Heckaufbau II.....	28
Tafel 28.14 - Kraftstofftank.....	29
Tafel 28.15 - Sitz.....	32
Tafel 28.16 - U. Sitzbank.....	33
Tafel 28.17 - Instrumententafel.....	34
Tafel 28.18 - Lenkstange - Schaltungen.....	35
Tafel 28.19 - Kupplungshebel.....	36
Tafel 28.20 - Vorderradbremspumpe.....	37
Tafel 28.21 - Kühlanlage.....	38
Tafel 28.22 - Ölkühler.....	40
Tafel 28.23 - Filtergehäuse.....	41
Tafel 28.24 - Klappenkörper.....	42
Tafel 28.25 - Auspuffrohr I.....	43
Tafel 28.26 - Vorderrad.....	45
Tafel 28.27 - Vorderradbremzange.....	46
Tafel 28.28 - Hinterrad.....	47
Tafel 28.29 - Hinterradbremspumpe.....	48
Tafel 28.30 - Hinterradbremzange.....	49
Tafel 28.31 - Scheinwerfer.....	50
Tafel 28.32 - Rücklicht.....	51
Tafel 28.33 - Elektrische anlage I.....	52
Tafel 28.34 - Elektrische anlage II.....	54
Tafel 28.35 - Elektrische Anlage III.....	55
Tafel 28.36 - Bausatz Schlösser.....	56
Tafel 28.55 - Aufkleber und Deko.....	57
Tafel 28.56 - Benzindampfrückf.-Anlage.....	58
Tafel 28.57 - Heckaufbau II.....	59
Tafel 28.58 - Heckaufbau III.....	60

MOTOR.....	61
Tafel 29.37 - Motor.....	61
Tafel 29.38 - Gehäuse I.....	63
Tafel 29.39 - Kurbelwelle.....	65
Tafel 29.40 - Zylinder - Kolben.....	67
Tafel 29.41 - Ventildeckel.....	68
Tafel 29.42 - Zylinderkopf - ventile.....	69
Tafel 29.43 - Ventilesbeläge.....	71
Tafel 29.44 - Vrd. Zylindersteuer.....	74
Tafel 29.45 - Hint. Zylindersteuer.....	75
Tafel 29.46 - Schaltgetriebe.....	76
Tafel 29.47 - Kupplung I.....	78
Tafel 29.48 - Kupplung II.....	79
Tafel 29.49 - Kupplungsdeckel.....	80
Tafel 29.50 - Zündgruppe.....	81
Tafel 29.51 - Deckel.....	82
Tafel 29.52 - Schmierung.....	83
Tafel 29.53 - Secondary air.....	85
Tafel 29.54 - Wasserpumpenritzel.....	86
Tafel 29.60 - Gehäuse II.....	87

Fertige Produkte

Code	Gültigkeit
AP6117400ECB00	
AP6117400ECB01	
AP6117400ECB02	
AP6128000EBB00	
AP6128000EBB01	
AP6128000ECB00	
AP6128000ECB01	
AP6128400ACB00	
AP6128400ACB01	
AP6128400ACB02	
AP6128400ACB03	
AP6128400DBB02	
AP6128400EAB01	
AP6128400EBB00	
AP6128400EBB01	
AP6128400EBB02	
AP6128400EBB03	
AP6128400ECB00	
AP6128400ECB01	
AP6128400ECB02	
AP6128400ECB03	
AP6128400RBB00	
AP6128400RBB01	
AP6128400RBB02	
AP6128400RBB03	
AP6128401EBB00	
AP6128401EBB01	
AP6128401EBB02	
AP6128401EBB03	
AP6128401ECB00	
AP6128401ECB02	
AP6128401JCB00	
AP6128401JCB01	
AP6128401JCB02	
AP6128401JCB03	
AP6128500CCB00	
AP6128500CCB01	
AP6128500CCB02	
AP6128500CCB03	
AP6128500CCC00	
AP6128500CCC01	
AP6128500CCC02	

Code	Gültigkeit
AP6128500CCD00	
AP6128500CCD01	
AP6128500CCD02	
AP6128500YCB00	
AP6128500YCB01	
AP6128500YCB02	
AP6128500YCB03	
AP6128500YCC00	
AP6128500YCC01	
AP6128500YCC02	
AP6128500YCD00	
AP6128500YCD01	
AP6128500YCD02	

Code	Nr. der Tafel	Pos.	Code	Nr. der Tafel	Pos.	Code	Nr. der Tafel	Pos.
006412	29.52	16	852029	28.07	32	857104	29.40	5
006630	29.51	13	852090	28.25	3	857105	29.40	6
020006	28.29	2	852214	28.27	1	857106	29.40	7
122675	29.49	12	852215	28.27	2	857107	29.40	2
181746	28.13	18	852398	28.18	16	857108	29.40	3
1A003114	29.60	12	852480	29.37	3	857109	29.38	20
224035	29.42	23	852702	28.20	10	857109	29.60	33
231590	28.27	13	852702	28.29	13	857115	29.39	3
235779	29.50	8	852702	28.30	5	8571170001	29.39	4
254485	28.10	6	852703	28.20	22	8571170002	29.39	4
254485	28.12	4	854811	28.35	7	8571170003	29.39	4
254485	28.25	14	854909	29.46	44	857118	29.39	12
277330	29.52	25	854951	29.46	45	857119	29.39	14
289731	29.52	15	856027	28.18	12	857120	29.39	15
2A000166FF	29.39	2	856062	28.56	11	857121	29.39	11
2A000295	29.60	20	856063	28.56	4	857123	29.46	36
2A000313	29.50	13	856082	28.21	45	857125	29.40	9
2A000363	29.60	17	856279	28.21	10	857126	29.40	8
2A000569	29.60	13	856543	28.21	28	857127	29.38	22
2A000674	29.60	1	856630	29.53	3	857127	29.49	18
2B002563	28.10	9	856631	29.53	1	857127	29.60	31
2B003301	28.36	13	856632	29.53	2	857128	29.38	11
2D000015	28.34	2	857008	29.44	4	857128	29.60	9
2D000064	28.25	27	857008	29.45	4	8571300001	29.39	8
2R000041	29.42	12	857009	29.44	3	8571300002	29.39	8
2R000042	29.42	13	857009	29.45	3	8571300003	29.39	8
2R000309	28.33	28	857016	29.42	24	8571320001	29.39	7
411209	29.38	5	857017	29.42	22	8571320002	29.39	7
411209	29.42	5	857018	29.42	9	8571320003	29.39	7
411209	29.49	5	8570224	29.42	9	857139	29.38	19
411209	29.60	5	857023	29.42	10	857140	29.38	18
436438	29.42	11	857024	29.42	15	857143	29.52	13
436947	28.25	2	857035	29.42	2	857144	29.38	25
478895	29.42	14	857042	29.42	4	857144	29.60	22
485693	29.49	7	857043	29.41	8	857147	29.52	22
485703	29.60	38	857044	29.42	20	857152	29.52	8
575249	28.16	3	857045	29.42	19	857166	29.52	1
575249	28.17	11	857046	29.42	17	857168	29.52	10
576836	28.14	12	857047	29.42	18	857169	29.52	3
581957	28.09	4	857048	29.42	27	857175	29.46	8
582690	28.34	6	857048	29.51	7	857176	29.44	13
584344	28.25	6	857066	29.42	21	857176	29.45	13
584509	28.33	14	857067	29.42	16	857176	29.51	5
598838	28.01	2	857070	29.49	9	857176	29.52	4
598839	28.25	23	857071	29.41	2	857181	29.53	7
622055	28.21	2	857074	29.41	9	857184	29.52	21
638562	28.24	6	857077	29.39	13	857185	29.46	27
6389915	29.49	11	857078	29.49	10	857187	29.52	11
639792	28.34	1	857082	29.42	25	857189	29.52	9
640485	28.21	25	857083	29.42	26	857192	29.52	28
641541	29.52	18	857084	29.41	4	857193	29.52	19
648708	28.07	20	857085	29.42	3	857201	29.39	9
658830	28.20	26	857087	29.38	2	857206	29.39	6
658830	28.56	24	857088	29.42	6	857208	29.42	7
709099	29.52	26	857090	29.38	17	857208	29.60	28
825431	29.50	6	857090	29.60	34	857209	29.54	1
825597	29.42	8	857094	29.44	10	857222	29.54	3
828325	28.56	18	857094	29.45	10	857229	29.46	33
840509	28.25	33	857096	29.44	11	857230	29.46	31
840893	29.52	7	857096	29.45	11	857231	29.46	30
840893	29.54	4	857097	29.44	5	857232	29.46	28
841821	28.10	19	857097	29.45	5	857233	29.46	16
843213	28.04	7	857098	29.44	12	857234	29.46	29
845978	28.25	36	857098	29.45	12	857236	29.46	10
846609	29.60	37	857099	29.44	9	857237	29.46	11
847075	29.49	18	857099	29.45	9	857238	29.46	20
851586	28.25	8	857102	29.40	1	857239	29.46	19

Code	Nr. der Tafel	Pos.	Code	Nr. der Tafel	Pos.	Code	Nr. der Tafel	Pos.
857240	29.46	22	857477	29.45	8	858868	28.13	23
857241	29.46	18	857480	29.51	12	858871	28.34	3
857242	29.46	21	857489	29.52	27	858873	28.24	9
857244	29.46	17	857495	29.38	23	858874	28.24	8
857245	29.46	24	857496	29.38	24	858880	28.23	5
857246	29.46	23	857496	29.60	21	858881	28.23	21
857247	29.46	13	857497	29.52	6	858882	28.35	5
857248	29.46	14	857498	29.49	16	858883	28.35	8
857249	29.38	15	857501	29.41	5	858884	28.14	34
857249	29.60	30	857502	29.52	1	858885	28.14	6
857250	29.46	7	857538	29.44	6	858886	28.14	16
857251	29.46	35	857538	29.45	6	858887	28.14	8
857253	29.46	41	857539	29.44	9	858902	28.30	6
8572555	29.39	1	857539	29.45	9	858916	28.33	16
857260	29.46	51	857540	29.52	3	858918	28.08	2
857261	29.46	52	857546	29.44	3	858927	28.22	7
857265	29.46	47	857546	29.45	3	858931	28.23	7
857268	29.46	1	858212	28.34	7	858932	28.23	6
857271	29.46	5	858475	28.21	26	858941	28.04	4
857274	29.46	37	858476	28.21	8	858943	28.29	14
857278	29.46	40	858477	28.21	11	858955	28.36	5
857279	29.46	46	858478	28.21	17	859754	28.28	18
857284	29.46	9	858488	28.21	15	859777	28.06	11
857287	29.50	1	858489	28.22	13	859792	28.06	6
857288	29.50	9	858539	28.18	19	859792	28.30	3
857289	29.50	2	858580	28.33	19	859946	28.29	9
857290	29.50	7	858580	28.36	7	860138	28.56	7
857297	29.50	12	858707	28.07	2	860880	28.30	7
857298	29.50	5	858708	28.07	5	871094	28.56	26
857299	29.50	8	858710	28.01	12	871094	29.51	8
857300	29.50	3	858712	28.01	20	872117	29.40	10
857301	29.50	4	858718	28.01	8	872117	29.51	10
857303	28.24	1	858725	28.32	1	872664	28.35	6
857304	28.24	2	858727	29.53	8	873804	29.49	8
857305	28.24	3	858731	28.28	7	890499	28.56	3
857306	28.24	11	858732	28.22	11	890509	28.20	12
857308	29.46	12	858733	29.37	15	890787	28.17	7
857309	29.46	15	858738	28.25	1	890827	29.46	43
857312	29.38	14	858739	28.25	9	890924	28.19	1
857312	29.49	17	858740	28.25	10	890928	28.25	28
857313	29.49	18	8587414	28.25	5	890931	28.21	6
857314	29.49	20	858770	28.07	1	890932	28.35	14
857318	29.49	15	858780	28.07	7	890938	28.23	3
857328	29.46	25	858781	28.07	23	890960	28.28	25
857427	29.38	4	858782	28.13	9	890964	28.10	17
857427	29.60	4	858783	28.07	8	893044	28.04	8
857429	29.49	2	858785	28.29	5	893045	28.04	9
857435	29.51	9	858787	28.03	12	893107	28.14	10
857436	29.49	3	858787	29.60	2	893134	28.19	3
857439	29.52	20	858788	28.03	13	893134	28.29	17
857445	29.40	4	858789	28.21	1	893137	28.30	2
857451	29.49	6	858790	28.22	1	893138	28.29	11
8574540001	29.38	10	858791	28.30	14	893224	28.21	19
8574540002	29.38	10	858803	28.05	2	893240	28.23	1
8574540003	29.38	10	858808	28.23	19	893255	28.35	13
857458	29.46	34	85881000NI	28.11	1	893273	28.14	13
857459	29.46	32	858819	28.01	6	893513	28.21	22
857460	29.49	23	85883100XH5	28.14	3	893514	28.21	20
857461	29.49	19	85883100XN2	28.14	3	893758	28.14	30
85746200XNB	29.51	6	858833	28.12	14	893767	29.47	1
857463	29.51	4	858834	28.12	15	893768	29.47	2
857467	29.50	10	858836	28.16	1	893769	29.47	3
8574705	29.44	1	858840	28.13	2	893770	29.47	4
8574715	29.45	1	858840	28.58	1	893772	29.47	6
857476	29.44	7	858842	28.57	8	893773	29.48	1
857476	29.45	7	858849	28.02	1	893774	29.48	2
857477	29.44	8	858863	28.04	1	893778	29.48	9

Code	Nr. der Tafel	Pos.	Code	Nr. der Tafel	Pos.	Code	Nr. der Tafel	Pos.
893779	29.48	10	896221	29.50	1	897835	28.03	22
893780	29.48	11	896358	28.28	3	898047	28.21	39
893782	29.48	15	896565	28.24	12	898092	29.39	16
893783	29.48	4	896566	28.24	13	898133	29.37	5
893784	29.48	5	896567	28.24	14	898134	29.37	12
893823	28.21	21	896573	28.24	15	898252	28.16	2
893926	28.19	2	896574	28.24	16	898255	28.28	2
893933	28.29	1	896575	28.24	17	898268	29.51	4
893934	28.24	10	896663	28.18	18	898269	29.51	12
893940	29.48	6	896715	28.34	5	898272	29.37	2
893941	29.48	7	896754	28.26	2	898362	28.20	6
893942	29.48	12	896875	28.23	22	898374	29.54	2
893943	29.48	13	896892	28.35	16	898383	28.25	12
893944	29.48	14	896893	28.33	11	898385	28.25	13
893954	28.21	5	896893	28.34	14	898402	29.42	1
893968	29.54	5	896896	28.30	15	898407	29.41	1
893969	28.30	8	896909	28.23	15	898410	29.41	3
894015	28.23	12	896943	29.37	11	898410XNB	29.51	3
894019	28.55	11	896962	28.01	1	898427	28.01	13
894027	28.01	4	897113	28.25	11	898428	28.01	14
894080	28.14	2	897331	28.06	7	898429	28.01	3
894192	28.14	28	897335	28.06	12	898463	29.37	13
894195	28.12	17	897336	28.06	13	898486	28.30	1
894195	28.15	4	897337	28.06	14	898613	28.31	1
894198	28.14	37	897339	28.06	17	898616	28.31	8
894201	28.03	15	897341	28.06	19	898633	29.38	12
894228	28.25	24	897342	28.06	20	898633	29.46	26
894505	28.30	12	897343	28.06	21	898633	29.60	29
894566	28.13	13	897344	28.06	22	898633	29.60	36
894566	28.57	9	897360	29.37	15	898634	29.46	2
894604	28.14	36	897434	29.38	3	898635	29.46	3
894657	28.13	19	897434	29.42	6	898636	29.46	50
894658	28.24	7	897434	29.50	3	898642	28.17	5
894714	28.55	10	897434	29.60	3	898643	28.17	6
894794	29.48	3	897435	29.38	26	898680	28.05	13
894821	29.47	5	897435	29.60	24	898681	28.20	15
894899	28.57	19	897436	29.38	27	8986822	29.42	1
894900	28.57	10	897436	29.60	23	898694	28.29	3
894945	28.13	14	897443	29.41	7	898695	28.29	4
894946	28.13	15	897444	29.44	5	898798	28.55	9
895109	28.23	9	897444	29.45	5	898873	28.20	4
895110	28.23	13	897446	29.50	10	89887400NI	28.12	12
895250	28.04	1	897450	29.50	12	89887500NI	28.12	13
895270	28.11	4	897471	29.51	2	8988800XH5	28.12	18
895284	28.06	1	897474	29.39	17	898881	28.02	3
895285	28.06	2	897478	29.39	5	89888200C1	28.15	1
895316	29.50	11	897479	29.39	9	89888200C2	28.15	1
895352	28.07	33	897482	28.13	3	89888200C3	28.15	1
895353	28.07	34	897482	28.58	2	89888300C1	28.15	3
895450	28.21	37	8975055	29.44	2	89888300C2	28.15	3
895487	28.58	3	8975055	29.45	2	89888300C3	28.15	3
895488	28.58	5	897573	29.44	6	899007	28.36	14
895701	28.34	15	897573	29.45	6	899008	28.36	14
895839	28.55	13	897584	28.18	13	899009	28.36	14
895845	28.01	10	897594	29.37	14	899010	28.36	14
895914	28.58	4	8976535002	29.39	2	899049	28.05	3
895915	28.10	7	8976535003	29.39	2	899068	28.14	4
895916	28.09	5	8976535004	29.39	2	8990835	29.44	9
895959	28.14	35	8976535005	29.39	2	8990835	29.45	9
896011	28.26	3	897775	28.21	3	89913200NI	28.09	7
896012	28.26	4	897828	28.03	1	899133	28.09	11
896141	28.25	34	897829	28.03	8	899134	28.09	1
896142	28.25	35	897830	28.03	2	899135	28.09	2
896150	28.18	14	897831	28.03	25	899136	28.09	6
896174	28.10	20	897832	28.03	20	899137	28.09	19
896174	28.10	4	897833	28.03	24	899138	28.10	11
896174	28.12	11	897834	28.03	21	89914200XN2	28.10	13

Code	Nr. der Tafel	Pos.
89914300XN2	28.10	12
899148	28.11	2
899190	28.02	2
899191	29.37	24
899206	28.05	25
899299	29.40	5
899330	29.37	7
899331	28.21	31
899332	28.25	22
899334	28.18	7
899335	28.18	8
899336	28.19	4
899339	28.08	1
899350	28.33	11
899350	28.34	14
899427	28.05	12
899446	28.33	1
8994505	29.38	1
899483	29.48	16
899484	29.39	10
8995034	29.49	1
899524	28.25	37
899549	28.14	5
899599	29.46	49
899600	28.17	8
899601	29.49	22
899605	28.10	10
899642	28.21	30
899650	28.31	7
899651	28.09	11
8997555	29.52	5
899769	29.50	2
89977500NI	28.14	1
899788	28.56	22
899809	28.20	1
899809	28.27	11
899810	28.20	25
899810	28.27	9
899811	28.27	4
899856	28.10	9
899861	28.17	1
899862	29.50	9
899881	28.21	41
899902	28.09	10
899912	28.09	9
899913	28.09	10
899914	28.10	16
899915	28.14	29
899919	28.09	12
974060	29.38	30
974060	29.60	26
974229	29.49	13
AP0840882	29.50	14
AP8101595	28.20	13
AP8101595	28.21	44
AP8101744	28.26	13
AP8101744	28.28	20
AP8101861	28.03	18
AP8102239	28.56	6
AP8102273	28.21	16
AP8102349	28.22	8
AP8102375	28.10	6
AP8102375	28.14	22
AP8102375	28.16	7
AP8102375	28.17	12
AP8102375	28.31	6
AP8102378	28.21	42

Code	Nr. der Tafel	Pos.
AP8102520	28.21	43
AP8102520	28.56	2
AP8102523	28.36	12
AP8102524	28.04	10
AP8102544	28.02	7
AP8102678	28.56	1
AP8102688	28.56	20
AP8102719	28.56	21
AP8102764	28.56	12
AP8102902	28.01	7
AP8102913	28.36	4
AP8102998	28.56	10
AP8104329	28.23	11
AP8104390	28.02	8
AP8104509	28.18	9
AP8104719	28.36	6
AP8104803	28.14	27
AP8104803	28.36	10
AP8106389	28.22	9
AP8106389	29.52	24
AP8110065	28.07	29
AP8110065	28.08	3
AP8110068	28.07	30
AP8110068	28.08	4
AP8110077	28.05	4
AP8110078	28.07	3
AP8110079	28.07	4
AP8110081	28.28	14
AP8110093	28.28	15
AP8110094	28.26	5
AP8112600	28.12	2
AP8112600	28.13	21
AP8112600	28.57	11
AP8112916	28.13	6
AP8112916	28.57	5
AP8113004	28.20	9
AP8113004	28.29	12
AP8113004	28.30	4
AP8113070	28.27	5
AP8113230	28.20	23
AP8113230	28.30	11
AP8113499	28.20	3
AP8113598	28.20	2
AP8113719	28.20	8
AP8113721	28.27	6
AP8113722	28.27	7
AP8113723	28.27	8
AP8113752	28.30	9
AP8113753	28.30	10
AP8117004	28.12	16
AP8117033	28.02	6
AP8117033	28.21	7
AP8117033	28.33	25
AP8117258	28.13	22
AP8117258	28.57	12
AP8118492	28.18	2
AP8118566	28.18	3
AP8118567	28.18	4
AP8120030	28.09	13
AP8120030	28.17	9
AP8120030	28.20	17
AP8120030	28.21	14
AP8120030	28.22	4
AP8120177	28.15	5
AP8120190	28.18	15
AP8120223	28.25	32
AP8120253	28.10	22

Code	Nr. der Tafel	Pos.
AP8120253	28.25	38
AP8120253	29.37	8
AP8120405	28.35	15
AP8120428	28.10	18
AP8120446	28.56	8
AP8120573	28.21	40
AP8120622	28.10	5
AP8120663	28.14	14
AP8120822	28.29	15
AP8120876	28.04	14
AP8120912	28.29	7
AP8120912	29.37	17
AP8120952	28.21	29
AP8120965	29.60	18
AP8121032	29.53	9
AP8121075	28.07	16
AP8121075	28.33	7
AP8121096	28.33	20
AP8121133	28.03	19
AP8121155	28.08	7
AP8121170	28.25	4
AP8121199	28.25	17
AP8121201	28.07	6
AP8121203	28.07	18
AP8121204	28.07	11
AP8121207	28.05	5
AP8121212	28.28	13
AP8121213	28.28	11
AP8121221	28.29	6
AP8121221	29.37	16
AP8121223	28.29	10
AP8121223	29.37	22
AP8121224	28.03	5
AP8121267	28.56	9
AP8121346	28.05	9
AP8121428	28.22	6
AP8121455	28.25	19
AP8121520	28.18	20
AP8121566	28.03	4
AP8121570	28.07	26
AP8121592	28.28	21
AP8121725	28.25	31
AP8121728	28.21	34
AP8121991	28.21	35
AP8121991	28.33	10
AP8123641	28.05	6
AP8123642	28.05	7
AP8123643	28.05	8
AP8123644	28.05	19
AP8124288	28.20	11
AP8124719	28.11	11
AP8124869	28.34	4
AP8125687	28.07	19
AP8125728	28.26	9
AP8125730	28.28	10
AP8125731	28.28	6
AP8125732	28.28	12
AP8125827	28.26	7
AP8125838	28.28	17
AP8125839	28.28	19
AP8125841	28.26	8
AP8125842	28.26	14
AP8125848	28.10	21
AP8127098	28.13	5
AP8127098	28.57	13
AP8127109	28.31	2
AP8127489	28.09	22

Code	Nr. der Tafel	Pos.
AP8127489	28.13	18
AP8127803	28.09	21
AP8127803	28.13	14
AP8127804	28.09	20
AP8127804	28.13	15
AP8127856	28.04	15
AP8128169	28.26	6
AP8128170	28.28	16
AP8128189	28.26	15
AP8128231	28.28	23
AP8133614	28.27	3
AP8134167	28.20	20
AP8134451	28.03	17
AP8134640	28.25	30
AP8134775	28.21	3
AP8134783	28.57	3
AP8134829	28.03	16
AP8134948	28.36	11
AP8140711	28.36	2
AP8144005	28.07	12
AP8144006	28.07	10
AP8144007	28.29	8
AP8144007	29.37	21
AP8144008	28.22	14
AP8144012	29.52	23
AP8144033	28.21	12
AP8144046	28.33	15
AP8144048	28.07	9
AP8144061	28.35	10
AP8144065	28.33	26
AP8144087	28.23	8
AP8144158	28.14	32
AP8144424	29.49	14
AP8144443	28.07	21
AP8144444	28.07	22
AP8144558	28.25	18
AP8144563	28.09	18
AP8144563	28.10	2
AP8144563	28.11	10
AP8144563	28.58	9
AP8144564	28.09	3
AP8144565	28.14	33
AP8144616	28.09	17
AP8144616	28.10	1
AP8144616	28.11	9
AP8144616	28.58	8
AP8144707	28.02	10
AP8144713	28.14	7
AP8144720	28.21	38
AP8145022	28.20	5
AP8146516	28.08	9
AP8146518	28.08	5
AP8148824	28.07	28
AP8149034	28.57	16
AP8150011	28.21	23
AP8150012	28.04	12
AP8150017	28.33	22
AP8150018	28.25	20
AP8150018	28.25	25
AP8150020	28.28	27
AP8150020	29.37	20
AP8150044	29.38	13
AP8150044	29.52	12
AP8150107	28.01	18
AP8150137	28.22	12
AP8150137	28.56	25
AP8150137	29.53	10

Code	Nr. der Tafel	Pos.
AP8150158	28.11	12
AP8150158	28.13	8
AP8150158	28.21	33
AP8150164	28.03	23
AP8150179	28.10	23
AP8150179	28.13	11
AP8150179	28.33	6
AP8150182	28.13	12
AP8150195	28.05	17
AP8150195	28.28	24
AP8150204	28.11	13
AP8150204	28.13	7
AP8150204	28.21	24
AP8150204	28.57	6
AP8150204	28.57	7
AP8150220	28.05	23
AP8150236	28.05	11
AP8150236	28.25	16
AP8150236	28.33	21
AP8150248	28.04	13
AP8150248	28.11	7
AP8150255	28.14	24
AP8150255	28.17	3
AP8150272	28.11	6
AP8150285	28.14	19
AP8150285	28.36	9
AP8150285	29.38	21
AP8150285	29.60	35
AP8150292	28.01	11
AP8150292	28.04	6
AP8150311	28.04	11
AP8150334	28.07	15
AP8150340	28.20	14
AP8150342	28.05	22
AP8150376	28.25	15
AP8150376	28.33	3
AP8150376	29.37	19
AP8150380	28.12	7
AP8150382	28.35	3
AP8150382	28.58	10
AP8150413	28.13	1
AP8150420	28.12	10
AP8150420	28.32	2
AP8150421	28.23	18
AP8150429	28.03	11
AP8150429	29.49	4
AP8150429	29.51	11
AP8150429	29.52	17
AP8150430	28.07	17
AP8150431	28.25	21
AP8150431	29.37	18
AP8150436	28.28	8
AP8150444	28.21	13
AP8150462	28.29	16
AP8150462	29.37	23
AP8150463	28.28	26
AP8150468	28.07	31
AP8150468	28.12	1
AP8150469	28.02	5
AP8150474	28.20	19
AP8150500	28.11	8
AP8150500	28.17	10
AP8150500	28.31	5
AP8150503	28.07	27
AP8150505	28.14	23
AP8150506	28.01	5
AP8150509	28.12	9

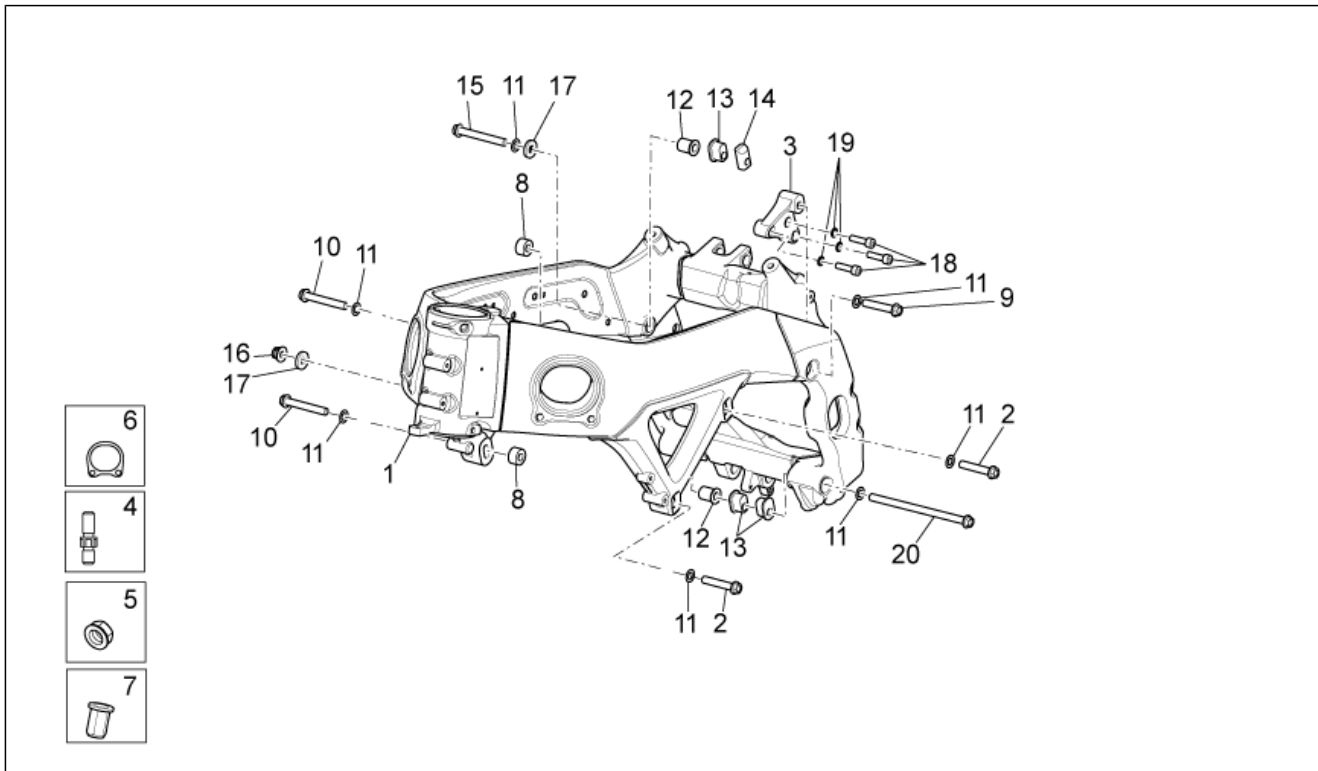
Code	Nr. der Tafel	Pos.
AP8150509	28.17	2
AP8150509	28.35	11
AP8150509	28.35	2
AP8150522	28.13	20
AP8150522	28.57	14
AP8150536	28.14	9
AP8150536	28.56	23
AP8150537	28.03	14
AP8150538	28.14	21
AP8150540	28.03	9
AP8150540	28.05	1
AP8150540	28.05	26
AP8152001	28.04	5
AP8152003	28.18	10
AP8152003	29.50	14
AP8152003	29.60	10
AP8152043	28.18	17
AP8152108	28.09	23
AP8152108	28.13	16
AP8152108	28.57	18
AP8152112	28.25	26
AP8152117	28.09	16
AP8152117	28.10	24
AP8152128	28.33	5
AP8152137	28.13	10
AP8152137	28.20	16
AP8152154	28.01	19
AP8152154	28.05	14
AP8152154	28.33	23
AP8152166	29.38	29
AP8152166	29.46	6
AP8152166	29.60	27
AP8152179	28.33	27
AP8152181	28.57	17
AP8152238	28.05	15
AP8152238	28.33	17
AP8152246	28.12	6
AP8152246	28.14	18
AP8152267	28.06	9
AP8152267	28.07	25
AP8152267	28.57	4
AP8152269	28.11	5
AP8152272	28.21	18
AP8152272	29.51	1
AP8152273	28.14	15
AP8152273	28.20	24
AP8152277	28.05	18
AP8152277	28.22	10
AP8152277	29.41	6
AP8152278	29.37	1
AP8152279	28.21	4
AP8152279	28.30	13
AP8152279	28.33	9
AP8152279	29.37	9
AP8152279	29.49	21
AP8152280	28.22	2
AP8152280	29.38	6
AP8152280	29.46	48
AP8152281	28.25	29
AP8152282	28.25	39
AP8152283	28.06	23
AP8152284	29.38	8
AP8152285	28.33	2
AP8152286	28.26	11
AP8152286	28.30	18
AP8152289	29.38	9
AP8152289	29.60	8

Code	Nr. der Tafel	Pos.	Code	Nr. der Tafel	Pos.	Code	Nr. der Tafel	Pos.
AP8152292	29.60	16	AP8221023	28.20	18	B043565	28.06	10
AP8152294	29.38	7	AP8221023	28.21	9	B043566	28.06	16
AP8152294	29.60	7	AP8221023	28.22	3	B043567	28.06	15
AP8152298	28.16	6	AP8221036	28.32	4	B043619	28.31	7
AP8152298	28.30	17	AP8221129	28.36	8	B043676	28.33	24
AP8152298	28.32	5	AP8221145	28.21	32	B043680	28.19	6
AP8152298	28.58	6	AP8221145	28.35	9	B04374800NI	28.09	7
AP8152299	28.09	15	AP8221150	28.21	36	B04375000XH6	28.10	13
AP8152299	28.13	17	AP8221150	28.56	5	B04375100XH6	28.10	12
AP8152299	28.16	5	AP8221311	28.56	13	B043752	28.09	9
AP8152299	28.22	5	AP8221349	28.30	16	B043753	28.09	10
AP8152299	28.33	8	AP8224164	28.57	1	B043754	28.09	10
AP8152299	28.35	12	AP8224462	28.31	4	B043755	28.09	9
AP8152299	28.56	17	AP8224462	28.33	12	B043756	28.09	10
AP8152299	28.57	15	AP8224462	28.34	12	B043757	28.10	16
AP8152301	28.01	16	AP8224470	28.03	10	B043758	28.09	10
AP8152301	28.08	8	AP8224470	28.12	3	B043807	29.41	10
AP8152302	28.07	24	AP8224470	28.29	18	B043864	28.14	26
AP8152302	28.15	2	AP8224470	29.37	4	B043920	28.36	1
AP8152302	28.16	4	AP8225369	28.04	3	B043925	28.14	17
AP8152305	28.07	14	AP8234020	28.07	13	B043929	28.14	25
AP8152306	28.57	2	AP8257609	28.55	2	B043929	28.36	3
AP8152306	28.58	7	AP8257755	28.55	3	B043945	29.47	8
AP8152318	28.04	2	AP8257794	28.55	5	B0439474	29.47	7
AP8152318	29.46	42	AP8267395	28.55	4	B04417200NI	28.11	1
AP8152323	28.26	12	AP8277381	28.55	12	B044275	29.48	8
AP8152323	28.28	22	AP9100433	29.60	6	B044279	28.26	3
AP8152324	28.28	9	AP9100456	28.21	27	B044280	28.26	4
AP8152329	28.13	4	AP9100519	28.19	5	B044474	29.47	9
AP8152329	28.23	10	AP9100594	28.12	5	B0444875	29.44	2
AP8152329	28.23	14	AP9100846	28.05	24	B0444875	29.45	2
AP8152329	28.23	4	AP9150006	29.46	39	B044620	28.05	20
AP8152329	28.24	5	AP9150051	29.46	38	B044620	28.33	18
AP8152335	28.26	10	AP9150145	29.38	28	B044724BL	29.39	4
AP8152339	28.10	8	AP9150145	29.46	4	B044724GI	29.39	4
AP8152339	28.14	20	AP9150145	29.60	25	B044724VE	29.39	4
AP8152384	28.05	10	B0430675	29.39	1	B04473600NI	28.09	7
AP8152398	28.01	15	B043213	28.09	8	B04473800NI	28.09	7
AP8152409	28.03	6	B043217	28.14	29	B044741	28.09	9
AP8152410	28.01	9	B043231	29.54	6	B044743	28.09	10
AP8152411	28.08	10	B043246	28.10	15	B044744	28.09	9
AP8152412	28.08	6	B043247	28.10	14	B044746	28.09	10
AP8152413	28.08	11	B043248	28.11	3	B044778	28.31	9
AP8152414	28.20	21	B043254	28.12	8	B045021	28.18	6
AP8152414	28.27	10	B04326600XG6	28.14	1	B045033	28.28	5
AP8152441	28.01	17	B04326700XG6	28.14	1	B045126	29.60	19
AP8157100	28.55	1	B04326800NI	28.09	7	B045224	29.60	32
AP8157770	28.05	16	B04327200NI	28.14	1	B045360	29.38	19
AP8157770	28.12	19	B043283	28.25	11	B045360	29.60	15
AP8161127	28.14	11	B043455	28.26	1	B045373	28.14	30
AP8163498	28.05	21	B043457	28.28	1	B045374	28.14	2
AP8201727	28.22	15	B043485	28.10	16	B045412AA	29.39	1
AP8201749	28.06	18	B043486	28.14	29	B045412CC	29.39	1
AP8201755	28.02	4	B043488	28.33	4	B045412DD	29.39	1
AP8201808	28.18	11	B043489	28.27	12	B045412FF	29.39	1
AP8213057	28.20	7	B04349000XH6	28.14	1	B045445	28.55	7
AP8220150	28.17	4	B04349400XG6	28.10	13	B045446	28.55	8
AP8220150	28.35	4	B04349500XG6	28.10	12	B045447	28.55	6
AP8220177	29.37	6	B043522	28.55	7	B0454575	29.39	18
AP8220186	28.10	3	B043523	28.55	8	B0454754BB	29.39	2
AP8220186	28.32	3	B043524	28.55	6	B0454754CC	29.39	2
AP8220283	28.31	3	B043525	28.55	9	B0454754DD	29.39	2
AP8220283	28.33	13	B043542	29.49	24	B0454754EE	29.39	2
AP8220283	28.34	13	B043561	28.06	3	B045476	29.44	14
AP8220323	28.02	9	B043562	28.06	4	B045476	29.45	14
AP8220366	28.14	31	B043563	28.06	5	B046072	29.52	2
AP8221023	28.09	14	B043564	28.06	8	B046202	29.38	18

Code	Nr. der Tafel	Pos.
B046202	29.60	14
CM001901	28.56	15
CM001905	29.53	4
CM001927	28.23	20
CM002903	28.24	4
CM002916	28.23	2
CM002916	29.53	5
CM083517	28.35	1
CM101711	29.52	14
CM178411	28.56	16
CM178412	28.56	19
CM178413	28.56	14
CM223401	29.43	1
CM223402	29.43	1
CM223403	29.43	1
CM223404	29.43	1
CM223405	29.43	1
CM223406	29.43	1
CM223407	29.43	1
CM223408	29.43	1
CM223409	29.43	1
CM223410	29.43	1
CM223411	29.43	1
CM223412	29.43	1
CM223413	29.43	1
CM223414	29.43	1
CM223415	29.43	1
CM223416	29.43	1
CM223417	29.43	1
CM223418	29.43	1
CM223419	29.43	1
CM223420	29.43	1
CM223421	29.43	1
CM223422	29.43	1
CM223423	29.43	1
CM223424	29.43	1
CM223425	29.43	1
CM223426	29.43	1
CM223427	29.43	1
CM223428	29.43	1
CM223429	29.43	1
CM224903	28.28	4
CM225401	29.53	6
CM225605	28.34	8
CM225607	28.34	9
CM225615	28.34	10
CM225730	28.34	11
CM2268045	29.37	10
CM2268055	29.37	10
CM2268065	29.37	10
CM227601	29.40	1
CM227602	29.40	1
CM228002	29.43	1
CM228004	29.43	1
CM228006	29.43	1
CM228008	29.43	1
CM228010	29.43	1
CM228012	29.43	1
CM228014	29.43	1
CM228016	29.43	1
CM228018	29.43	1
CM228020	29.43	1
CM228022	29.43	1
CM228024	29.43	1
CM228026	29.43	1
CM228028	29.43	1
CM228030	29.43	1

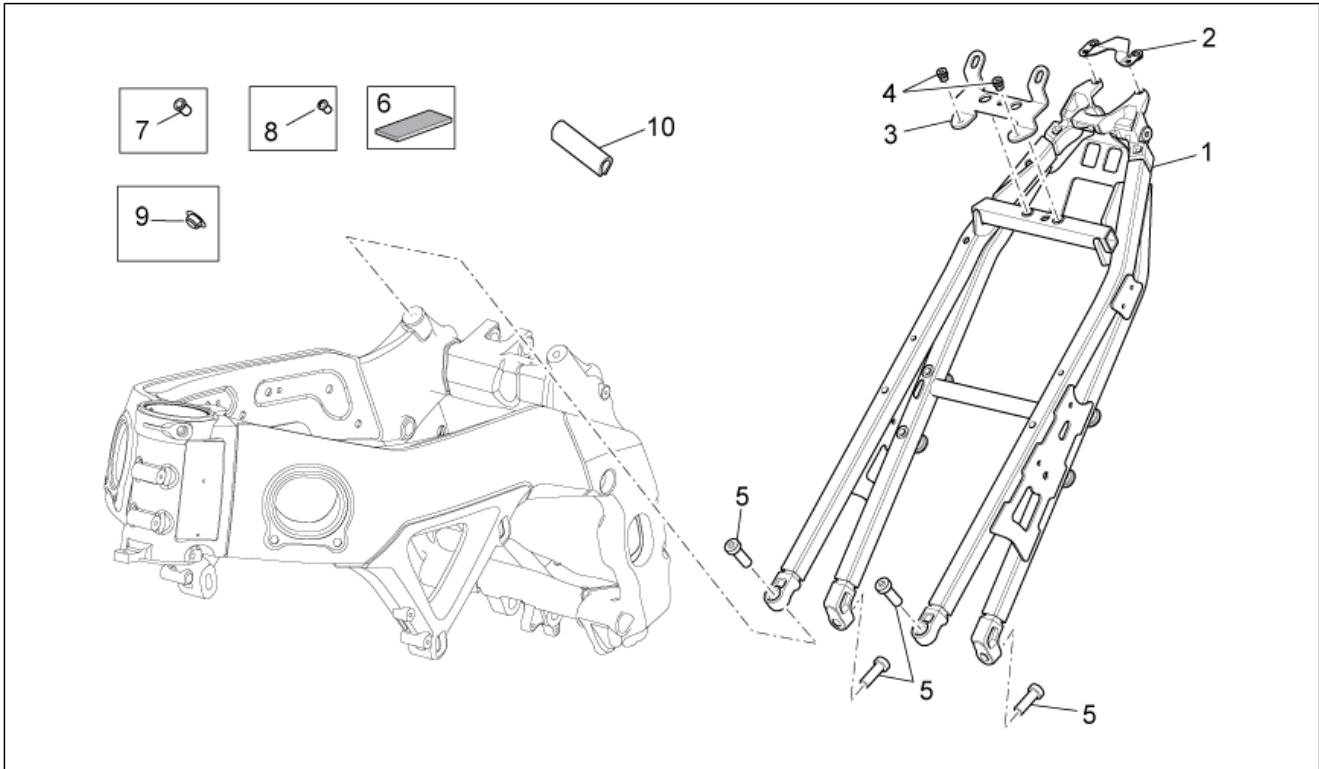
Code	Nr. der Tafel	Pos.
CM228032	29.43	1
CM228034	29.43	1
CM228036	29.43	1
CM228038	29.43	1
CM228040	29.43	1
CM228042	29.43	1
CM228044	29.43	1
CM228046	29.43	1
CM228048	29.43	1
CM228050	29.43	1
CM228052	29.43	1
CM228054	29.43	1
CM228056	29.43	1
GU01603380	28.18	1
GU01603480	28.18	5
GU05128230	28.25	7
GU05677730	28.03	7
GU30027931	28.23	16
GU30441005	28.03	3
GU30729330	28.23	17
GU90706009	29.38	16
GU90706009	29.60	11

Einheit	RAHMEN
Code	28.01
Beschreibung	Rahmen I
Inspektion	1



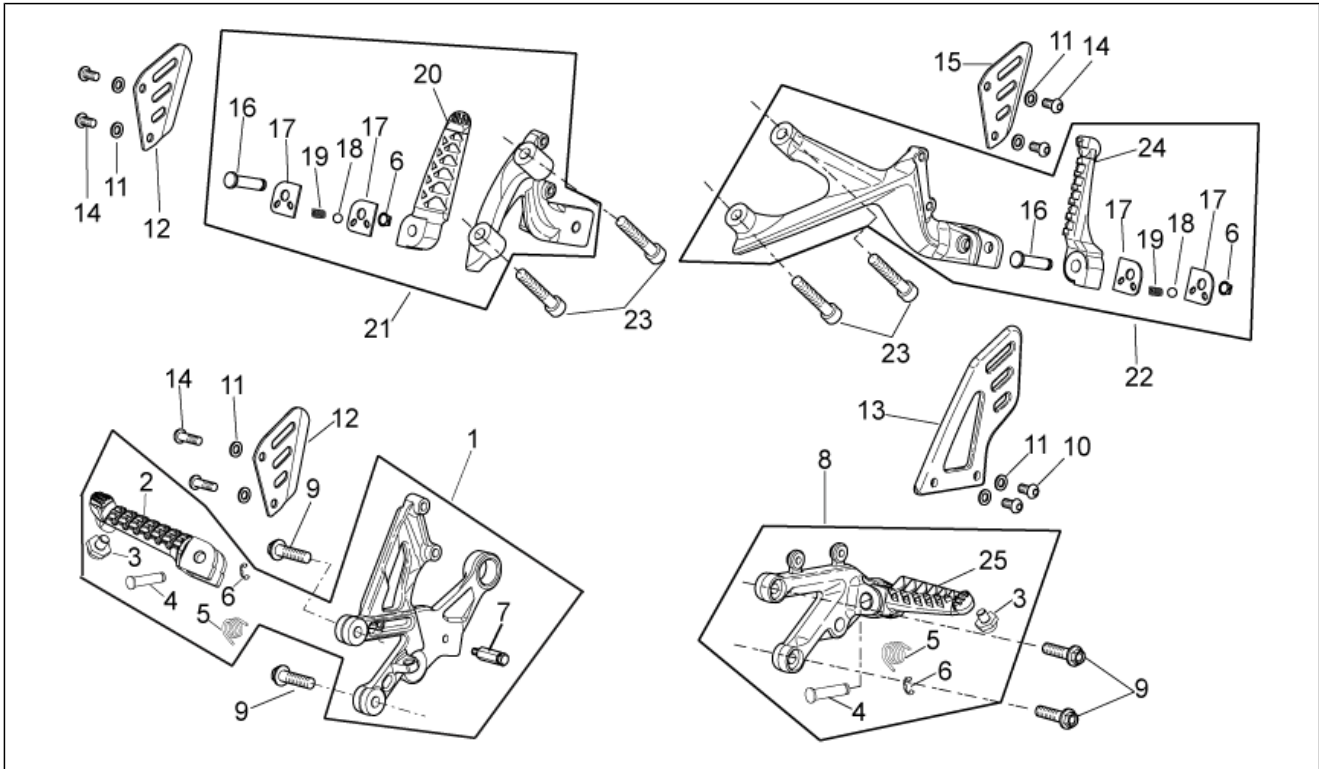
Pos.	Code	Beschreibung	Menge	Varianten
1	896962	Feinbearb. Rahmen	1	
2	598838	Flanschschraube	2	
3	898429	Motorhalter pos. 0	1	
4	894027	Bolzen	4	
5	AP8150506	Flanschmutter	4	
6	858819	RE-LI Dichtung	2	
7	AP8102902	Sechss. Geschn. Einsatz	4	
8	858718	R. Distanzscheibe	2	
9	AP8152410	TE Schr. m. Flansch M10x55	1	
10	895845	Sechskantschraube FLANG.M 10	2	
11	AP8150292	Gebogene Sprengscheibe *	7	
12	858710	Buchse	2	
13	898427	H.Einsatz pos. 0	3	
14	898428	Einsatz M10 pos. 0	1	
15	AP8152398	TE Schr. m. Flansch M10x80	1	
16	AP8152301	Selbstsperrende Mutter	1	
17	AP8152441	Ausgleichscheibe 10,5x25x4	2	
18	AP8150107	TCEI Schraube M8x30	3	
19	AP8152154	Ausgleichscheibe 8,4x13*	3	
20	858712	Bolzen	1	

Einheit	RAHMEN
Code	28.02
Beschreibung	Rahmen II
Inspektion	1



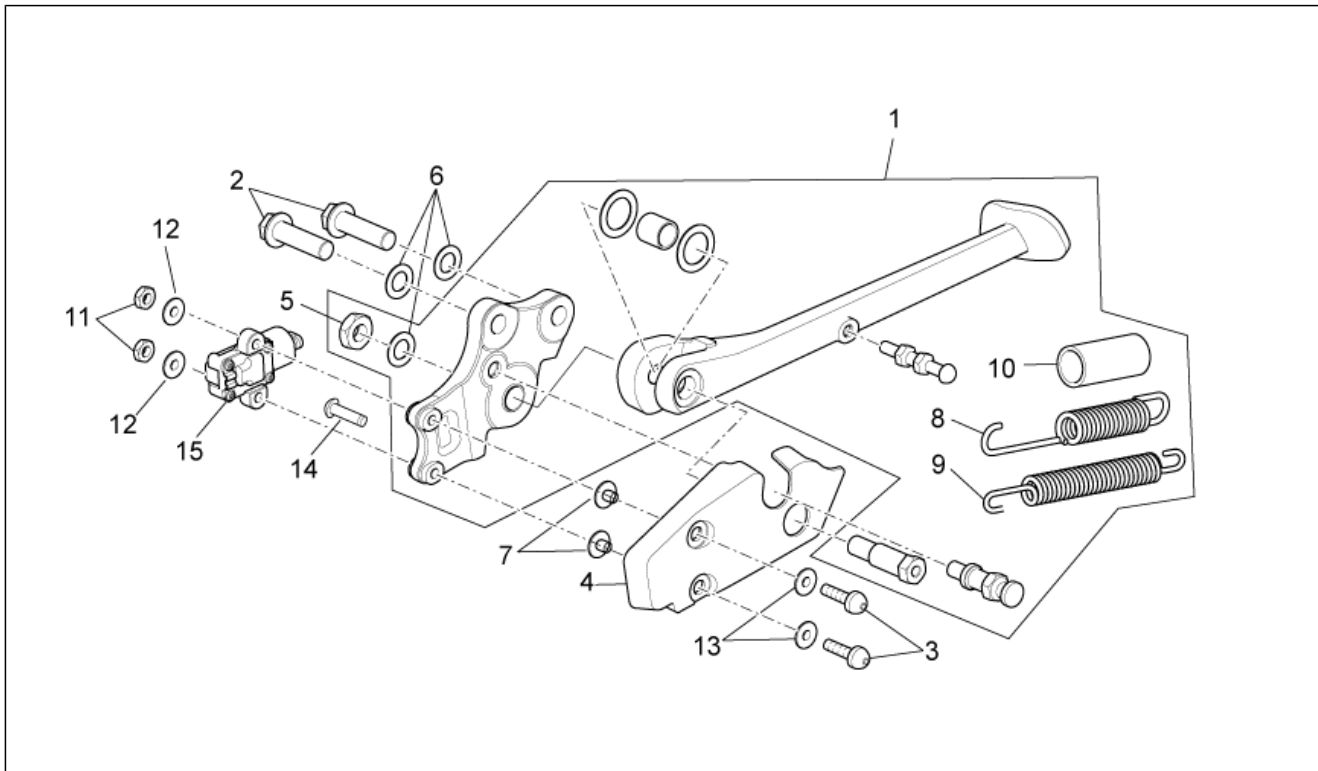
Pos.	Code	Beschreibung	Menge	Varianten
1	858849	Sattelstütze	1	
2	899190	Scheinw.bügel	1	
3	898881	Halterbügel	1	
4	AP8201755	Geschnitten Kunststoffniet	2	
5	AP8150469	TCEI Schraube M10x30	4	
6	AP8117033	Klebeschwamm	1	
7	AP8102544	Geschnitten Kunststoffniet M6	4	
8	AP8104390	Geschnitten Kunststoffniet	6	
9	AP8220323	Deckel	1	
10	AP8144707	Dichtung	1	

Einheit	RAHMEN
Code	28.03
Beschreibung	Fussrasten
Inspektion	1



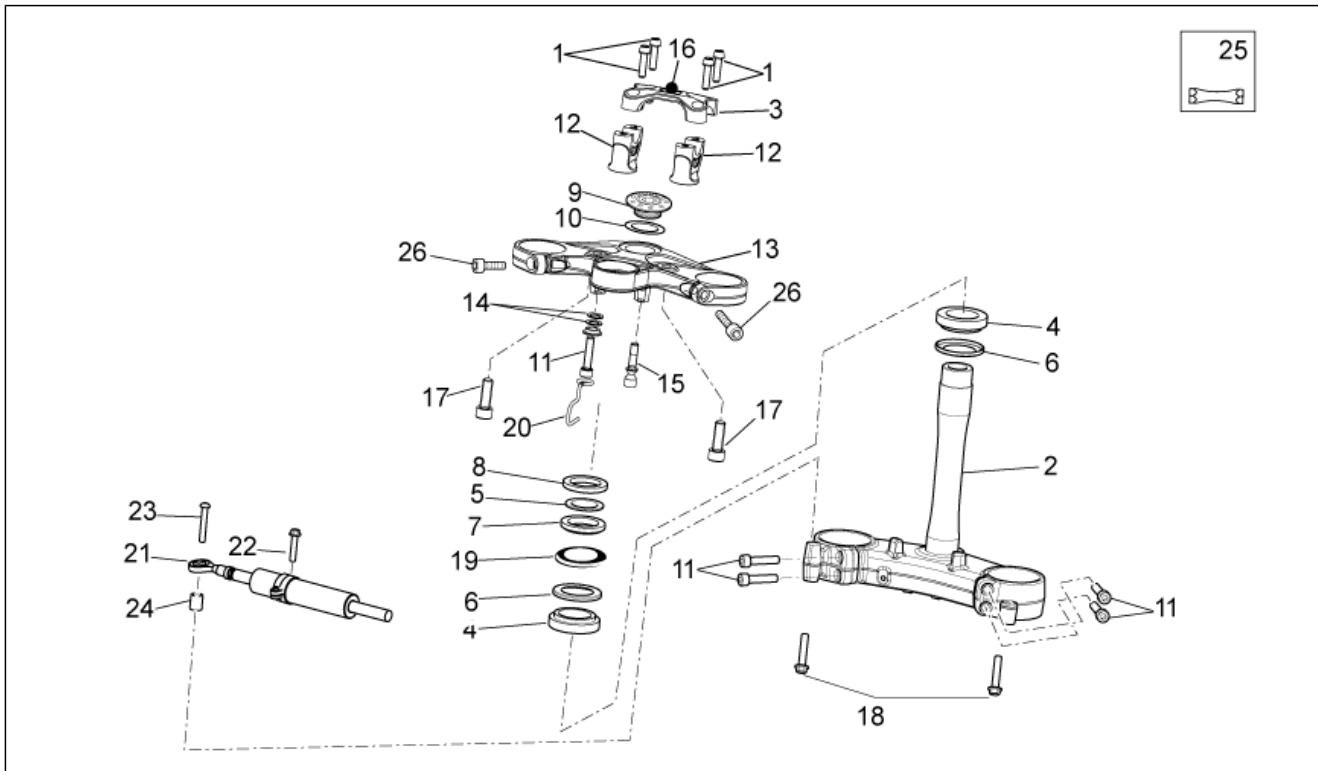
Pos.	Code	Beschreibung	Menge	Varianten
1	897828	Fußrastenhalter Fahrer rechts	1	
2	897830	Fussrasten r.	1	
3	GU30441005	Stift	2	
4	AP8121566	Rastenbolzen	2	
5	AP8121224	Rückholfeder	2	
6	AP8152409	Sperring	2	
7	GU05677730	Federn Fixierstift	1	
8	897829	Fußrastenhalter Fahrer links	1	
9	AP8150540	Zylinderschraube	4	
10	AP8224470	TBEI Schraube M6x20	2	
11	AP8150429	Sprengscheibe 6,4x11x0,5*	8	
12	858787	Rechter schutz	2	
13	858788	Linker schutz	1	
14	AP8150537	TBEI Schraube M6x12	6	
15	894201	Schutz I. Soziousfußraste	1	
16	AP8134829	Rastenbolzen	2	
17	AP8134451	Fixierplatte	4	
18	AP8101861	Kugel D6,35	2	
19	AP8121133	Schraubenfederkompr.	2	
20	897832	Soziusraste rechts	1	
21	897834	Soziusraste rechts cpl	1	
22	897835	Soziusraste links	1	
23	AP8150164	TCEI Schraube M8x45	4	
24	897833	Soziusraste links	1	
25	897831	Fussrasten l.	1	

Einheit	RAHMEN
Code	28.04
Beschreibung	Hauptständer
Inspektion	1



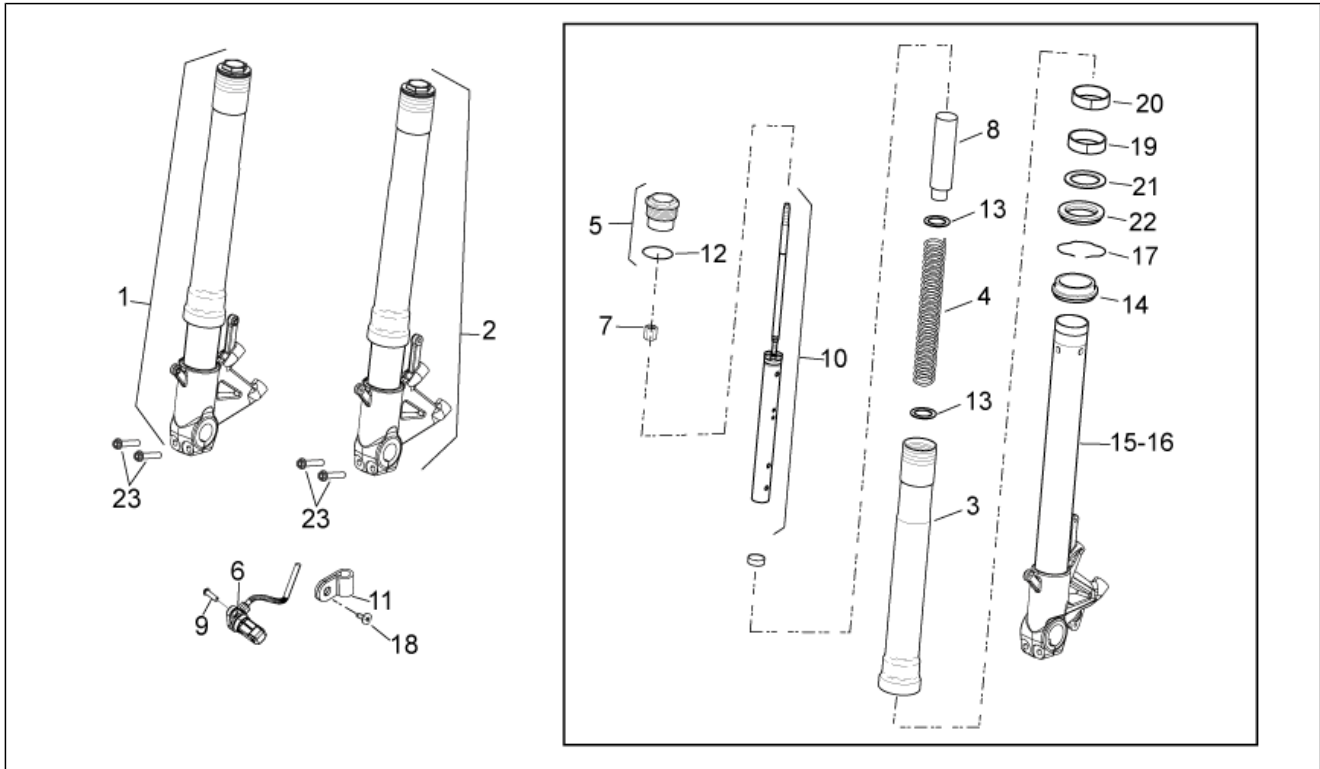
Pos.	Code	Beschreibung	Menge	Varianten
1	858863	Hauptständer Kpl.	1	
1	895250	Hauptständer Kpl.	1	Land:Kanada[CA], Vereinigte Staaten von Amerika[USA]
2	AP8152318	TE Schr. m. Flansch M10x35	2	
3	AP8225369	TBEI Schraube	2	
4	858941	Schutzabdeckung	1	
5	AP8152001	Mutter unten M10x1,25	1	
6	AP8150292	Gebogene Sprengscheibe *	3	
7	843213	T-Buchse	2	
8	893044	Außere Feder	1	
9	893045	Innere Feder	1	
10	AP8102524	Schutz f. Ständerfeder	1	
11	AP8150311	Selbstsperr.mut Unt.	2	
12	AP8150012	Ausgleichscheibe 5,3x10x1*	2	
13	AP8150248	Ausgleichscheibe 5,5x15x1,6	2	
14	AP8120876	Verschlussschraube	1	
15	AP8127856	Ständer lichtschalter	1	

Einheit	RAHMEN
Code	28.05
Beschreibung	Lenkung
Inspektion	1



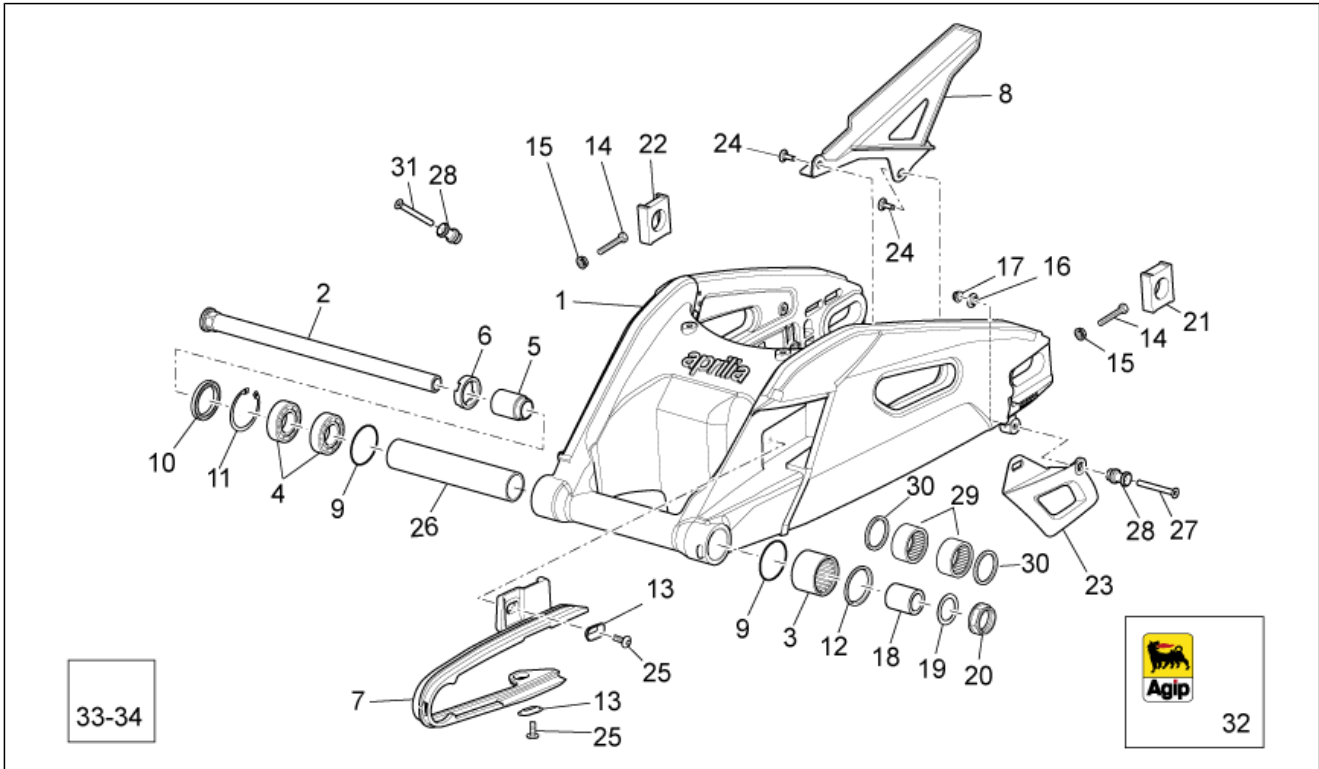
Pos.	Code	Beschreibung	Menge	Varianten
1	AP8150540	Zylinderschraube	4	
2	858803	Untere Platte	1	
3	899049	Bügelbolzen oben	1	
4	AP8110077	Axialkugellager	2	
5	AP8121207	Sicherheitspl. Lenkung	1	
6	AP8123641	Staubschutzring	2	
7	AP8123642	Nutmutter	1	
8	AP8123643	Gegenmutter	1	
9	AP8121346	Fixierbuchse ob. Platte	1	
10	AP8152384	Scheibe Lenkkopf	1	
11	AP8150236	TCEI Schraube M8x35	5	
12	899427	Unter.Bügelbolzen	2	
13	898680	Ob. Gabelplatte	1	
14	AP8152154	Ausgleichscheibe 8,4x13*	2	
15	AP8152238	Reißschraube M8x28	1	
16	AP8157770	Schild "Aprilia"	1	
17	AP8150195	TCEI Schraube M10x30	2	
18	AP8152277	TE Schr. m. Flansch M6x12	2	
19	AP8123644	Staubschutzring	1	
20	B044620	Kabelführung	1	
21	AP8163498	Lenk Stoßdämpfer	1	Technische Spezifikation:
22	AP8150342	TCEI Schraube M6x70	1	Technische Spezifikation:
23	AP8150220	TCEI Schraube M6x30	1	Technische Spezifikation:
24	AP9100846	Buchse 10x6,5x3,5	1	Technische Spezifikation:
25	899206	Dämpfer Distanzscheibe	1	
26	AP8150540	Zylinderschraube	2	

Einheit	RAHMEN
Code	28.06
Beschreibung	Vorderradgabel
Inspektion	1



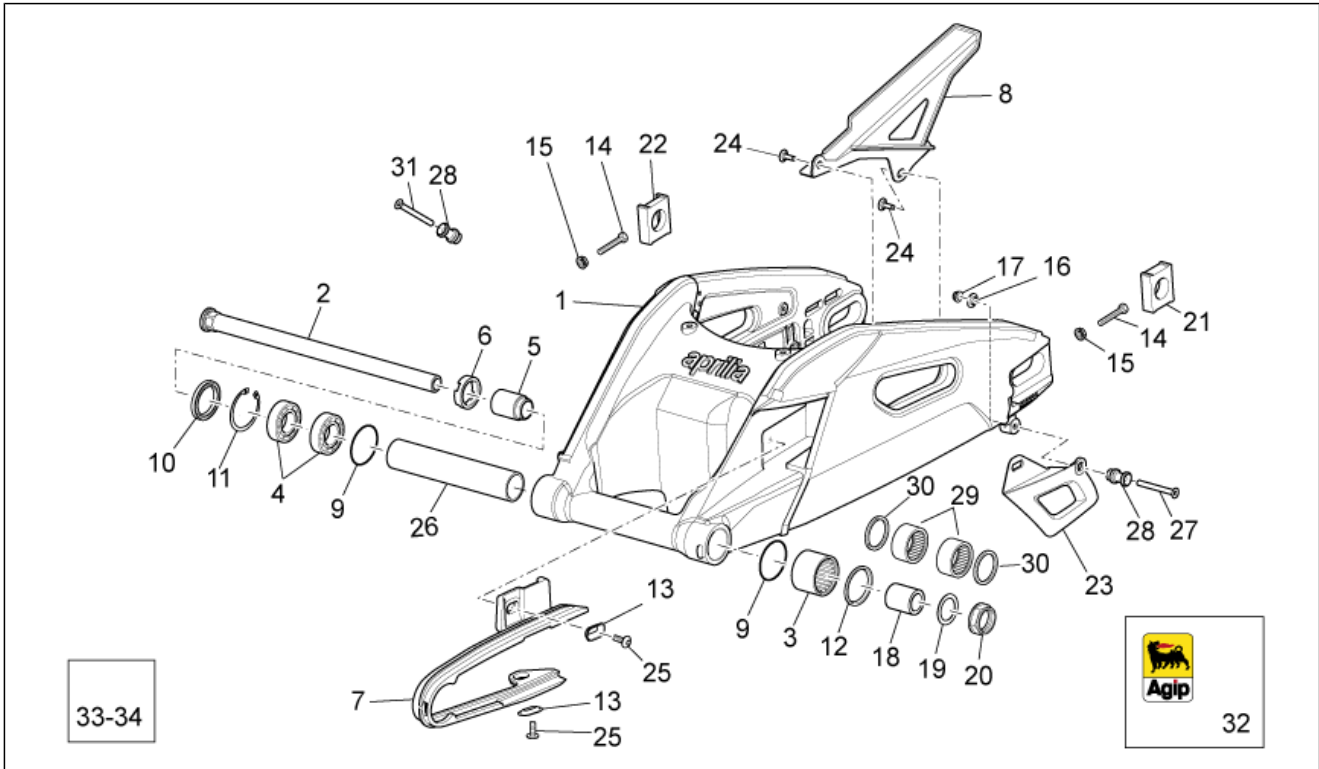
Pos.	Code	Beschreibung	Menge	Varianten
1	895284	Gabelschaft DX	1	
2	895285	Gabelschaft SX	1	
3	B043561	Hülse	2	
4	B043562	Gabelfeder	2	
5	B043563	Deckel Gabel links	2	
6	859792	Sensor ABS	1	
7	897331	Mutter	2	
8	B043564	Vorspannrohr	2	
9	AP8152267	TBEI Spez.schr. M5x12	3	
10	B043565	Pumpenrad l. kplt.	2	
11	859777	Kabelführung	1	
12	897335	O-Ring	2	
13	897336	Ausgleichscheibe	4	
14	897337	Staubschutz	2	
15	B043567	Klb.st.+ Radhltr. lks.	1	
16	B043566	Klb.st.+ Radhltr. rch.	1	
17	897339	Seegerring	2	
18	AP8201749	Linsenschraube M4x6	1	
19	897341	Fuehrungshülse	2	
20	897342	Gleitbuchse	2	
21	897343	Spezial-U-scheibe	2	
22	897344	Ölabstreifring	2	
23	AP8152283	TE Schr. m. Flansch	4	

Einheit	RAHMEN
Code	28.07
Beschreibung	Schwinge
Inspektion	1



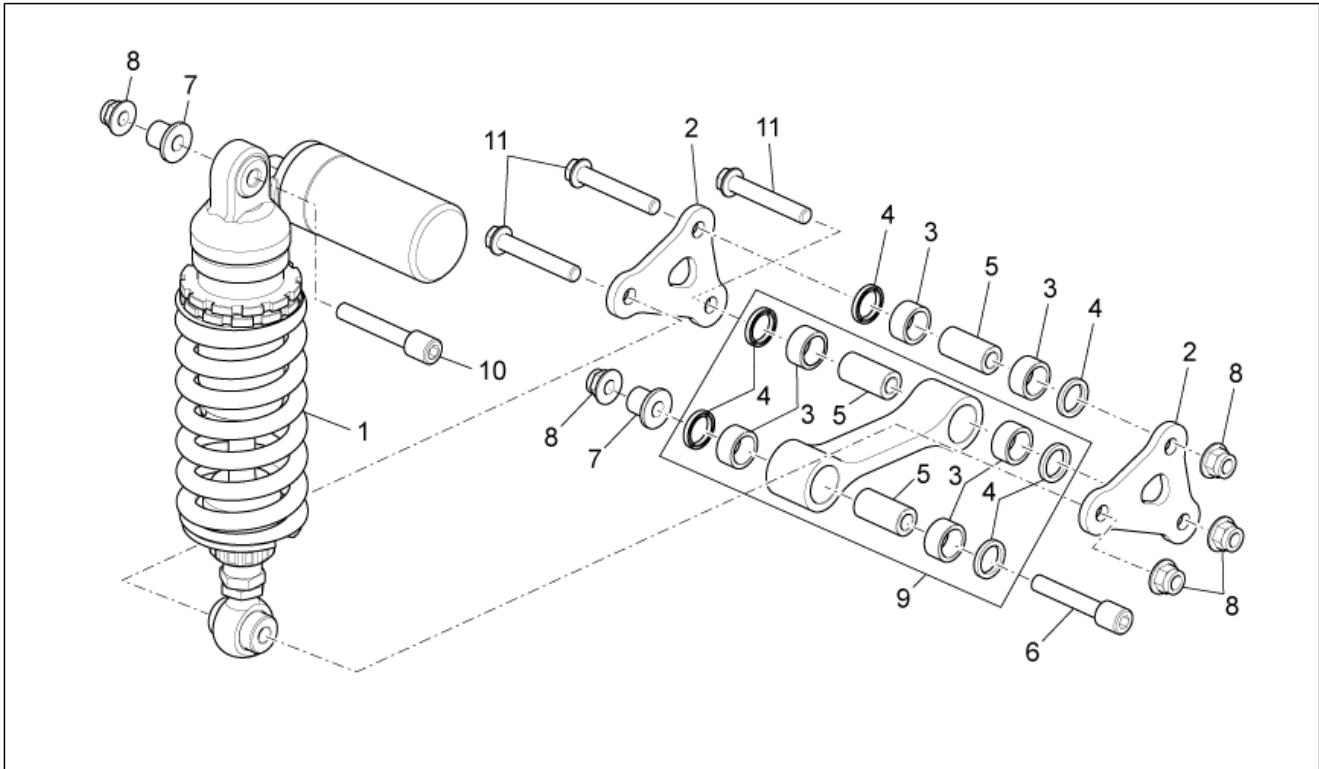
Pos.	Code	Beschreibung	Menge	Varianten
1	858770	Schwinge	1	
2	858707	Schwingenbolzen	1	
3	AP8110078	Nadellager	1	
4	AP8110079	Kugellager	2	
5	858708	Einstellbuchse	1	
6	AP8121201	Gabelzapfen-Nutmutter	1	
7	858780	Kettengleitführung	1	
8	858783	Kettenkasten	1	
9	AP8144048	O-Ring 134	2	
10	AP8144006	Gasket ring	1	
11	AP8121204	Seegerring für Bohrung d37	1	
12	AP8144005	Gasket ring	1	
13	AP8234020	Becher	2	
14	AP8152305	Kettenspanner Schraube	2	
15	AP8150334	Mutter M8	2	
16	AP8121075	T-Buchse *	1	
17	AP8150430	Selbstsperr.mut Unt.	1	
18	AP8121203	Buchse Gabelzapfen	1	
19	AP8125687	U-scheibe Hint.radbolz	1	
20	648708	Hinterradbolzen mut.	1	
21	AP8144443	Kettenführung links	1	
22	AP8144444	Kettenführung rechts	1	
23	858781	Kettengleitführung	1	
24	AP8152302	TBEI Schraube m.Flansch M5x12	3	
25	AP8152267	TBEI Spez.schr. M5x12	2	
26	AP8121570	Interne Distanzscheibe	1	
27	AP8150503	Schraube	1	
28	AP8148824	Halter	2	

Einheit	RAHMEN
Code	28.07
Beschreibung	Schwinge
Inspektion	1



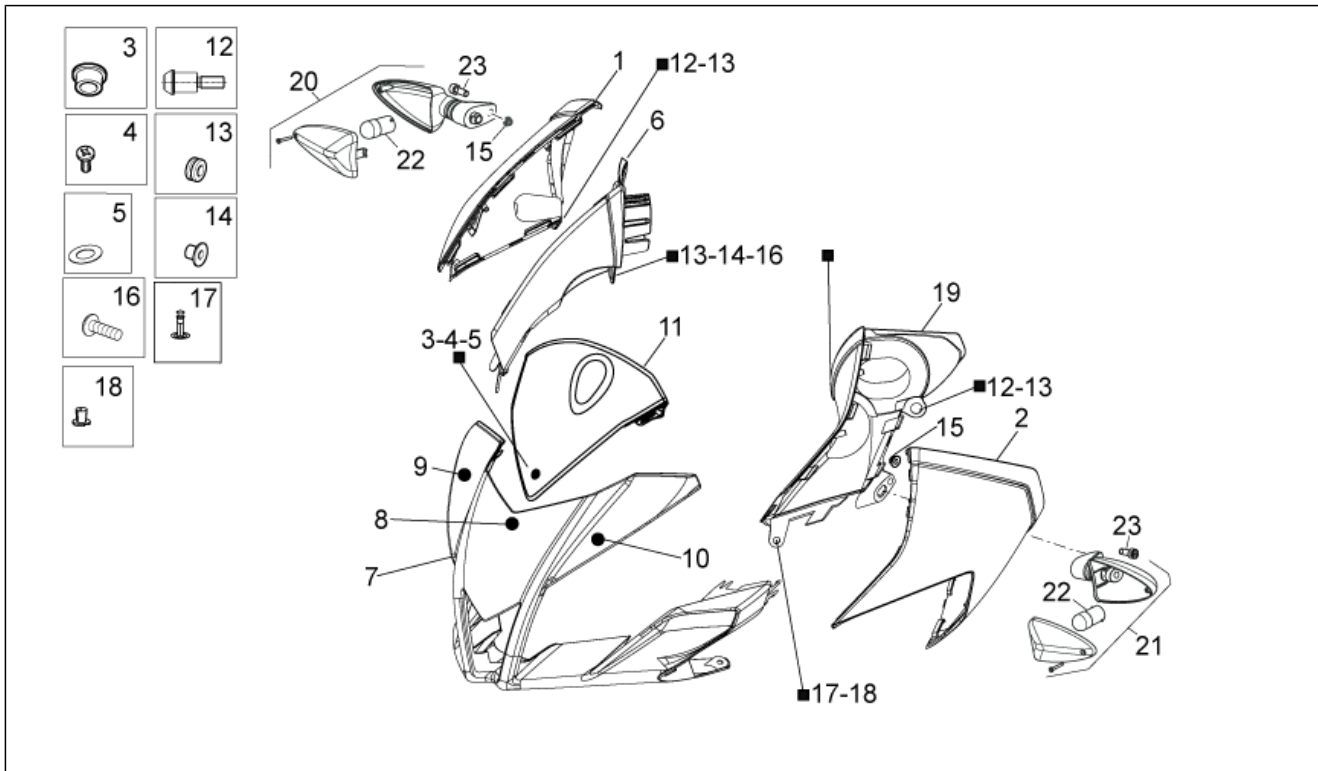
Pos.	Code	Beschreibung	Menge	Varianten
29	AP8110065	Nadellager	2	
30	AP8110068	Ölabstreifring D18x24x3	2	
31	AP8150468	Schraube M6x40	1	
32	852029	Deko "AGIP"	2	
33	895352	Aufkleber Absatzschutz rechts	1	
34	895353	Aufkleber Absatzschutz links	1	

Einheit	RAHMEN
Code	28.08
Beschreibung	Hinten Stoßdämpfer
Inspektion	1



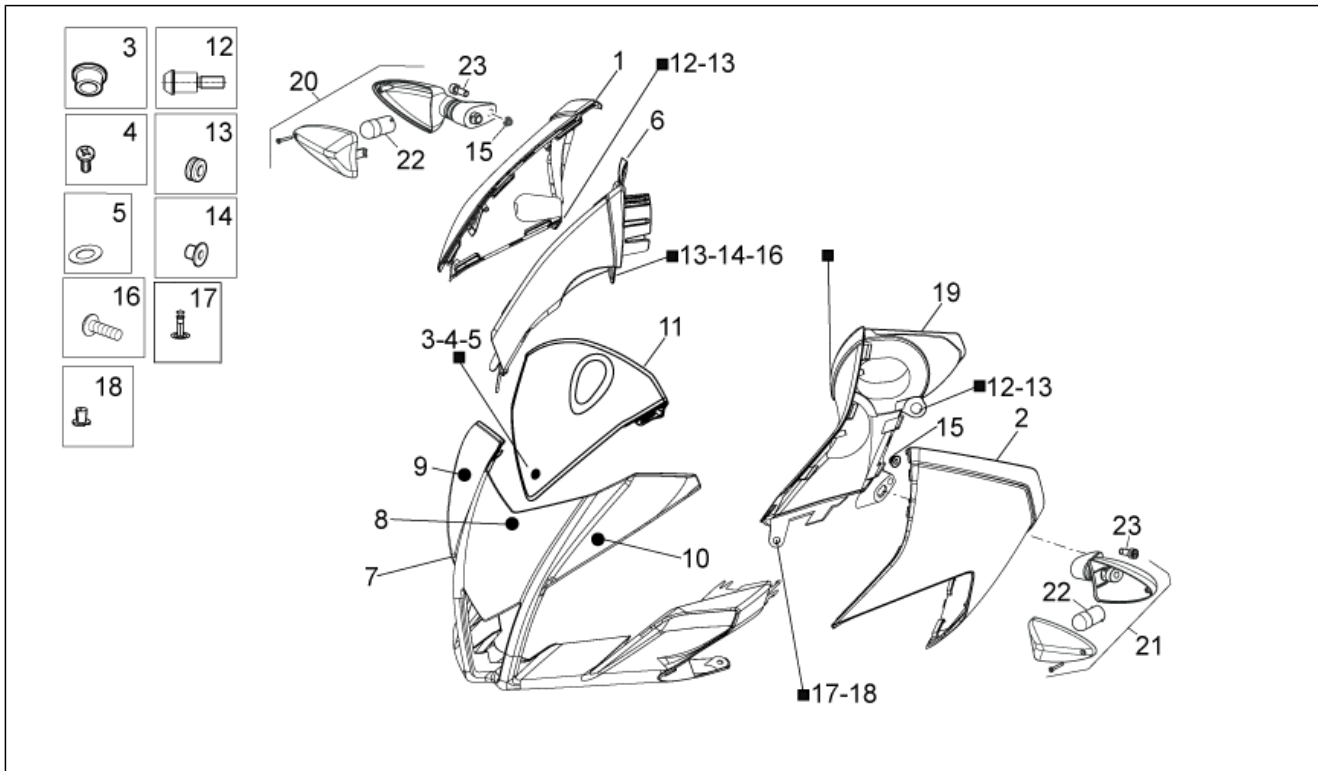
Pos.	Code	Beschreibung	Menge	Varianten
1	899339	Stoßdämpfer	1	
2	858918	Doppelte Pleuelstange	2	
3	AP8110065	Nadellager	4	
4	AP8110068	Ölabstreifring D18x24x3	4	
5	AP8146518	Bolzen L=36	3	
6	AP8152412	TCEI Schraube M10x72	1	
7	AP8121155	T-Buchse *	2	
8	AP8152301	Selbstsperrende Mutter	5	
9	AP8146516	Einfache Pleuelstange	1	
10	AP8152411	TCEI Schraube M10x59	1	
11	AP8152413	TE Schr. m. Flansch M10x61	3	

Einheit	RAHMEN
Code	28.09
Beschreibung	Frontaufbau I
Inspektion	1



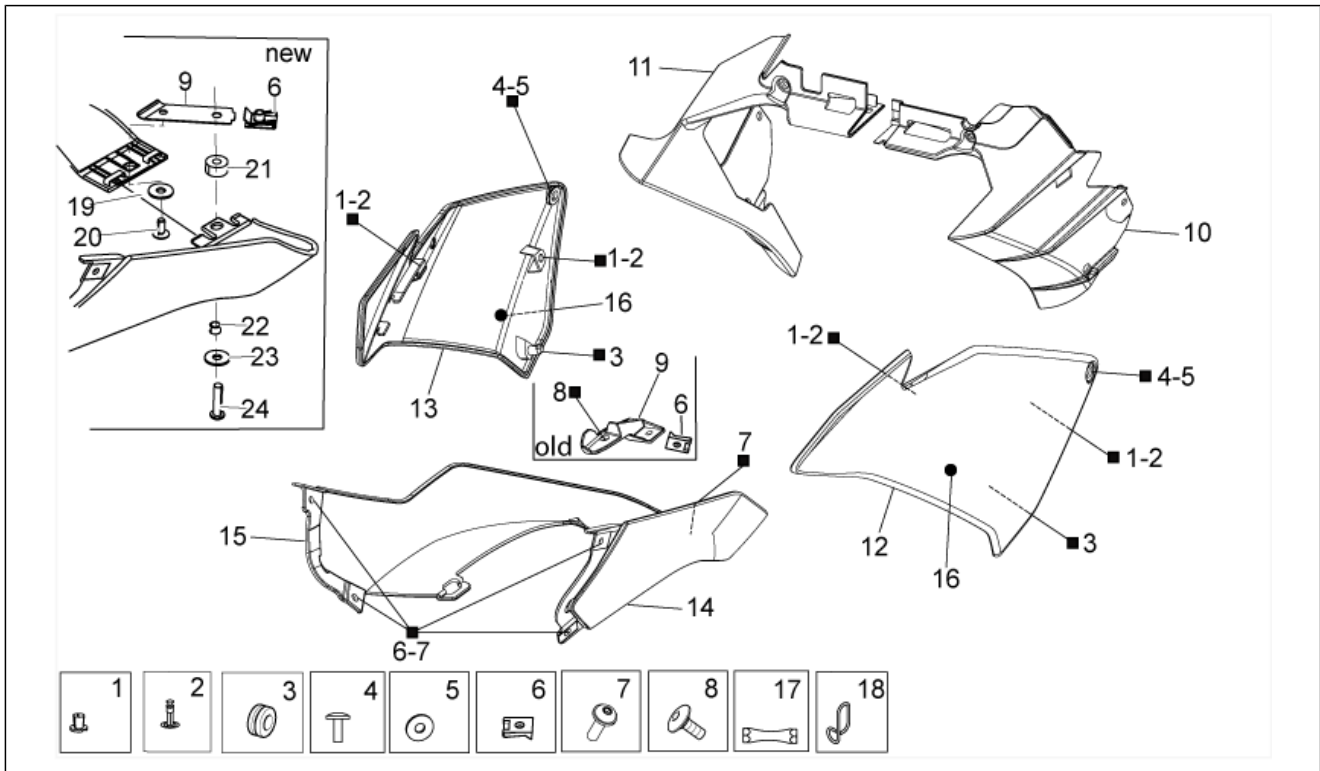
Pos.	Code	Beschreibung	Menge	Varianten
1	899134	RE. Ob.Luftleitung	1	
2	899135	LI. Ob.Luftleitung	1	
3	AP8144564	Gummi mit Einsatz M4	1	
4	581957	TBEI Schraube	1	
5	895916	Plastikscheibe	1	
6	899136	RE.Unten Luftleitung	1	
7	89913200NI	Vord. Verkleidung, schwarz	1	Fahrzeugfarbe: Black Competition matt[BLK] Land: Europa[EU] Technische Spezifikation: Einzelteil mit Aufkleber[D]
7	B04326800NI	Vord. Verkleidung, schwarz	1	Fahrzeugfarbe: Yellow Sunlit[YEL] Land: Europa[EU] Technische Spezifikation: Einzelteil mit Aufkleber[D]
7	B04374800NI	Vord. Verkleidung, schwarz	1	Fahrzeugfarbe: Land: Europa[EU] Technische Spezifikation: Einzelteil mit Aufkleber[D]
7	B04473600NI	Vord. Verkleidung, schwarz	1	Fahrzeugfarbe: Black Competition matt[BLK] Land: Kanada[CA], Vereinigte Staaten von Amerika[USA] Technische Spezifikation: Einzelteil mit Aufkleber[D]
7	B04473800NI	Vord. Verkleidung, schwarz	1	Fahrzeugfarbe: Yellow Sunlit[YEL] Land: Kanada[CA], Vereinigte Staaten von Amerika[USA] Technische Spezifikation: Einzelteil mit Aufkleber[D]
8	B043213	Deko "Italia"	1	
9	899912	Verkl.deko re.	1	Fahrzeugfarbe: Black Competition matt[BLK]
9	B043752	Verkl.deko re.	1	Fahrzeugfarbe: Yellow Sunlit[YEL]
9	B043755	Verkl.deko re.	1	Fahrzeugfarbe:
9	B044741	Verkl.deko re.	1	Fahrzeugfarbe: Black Competition matt[BLK] Land: Kanada[CA], Vereinigte Staaten von Amerika[USA]
9	B044744	Verkl.deko re.	1	Fahrzeugfarbe: Yellow Sunlit[YEL] Land: Kanada[CA], Vereinigte Staaten von Amerika[USA]
10	899902	Verkl.deko li.	1	Fahrzeugfarbe: Black Competition matt[BLK] Technische Spezifikation:

Einheit	RAHMEN
Code	28.09
Beschreibung	Frontaufbau I
Inspektion	1



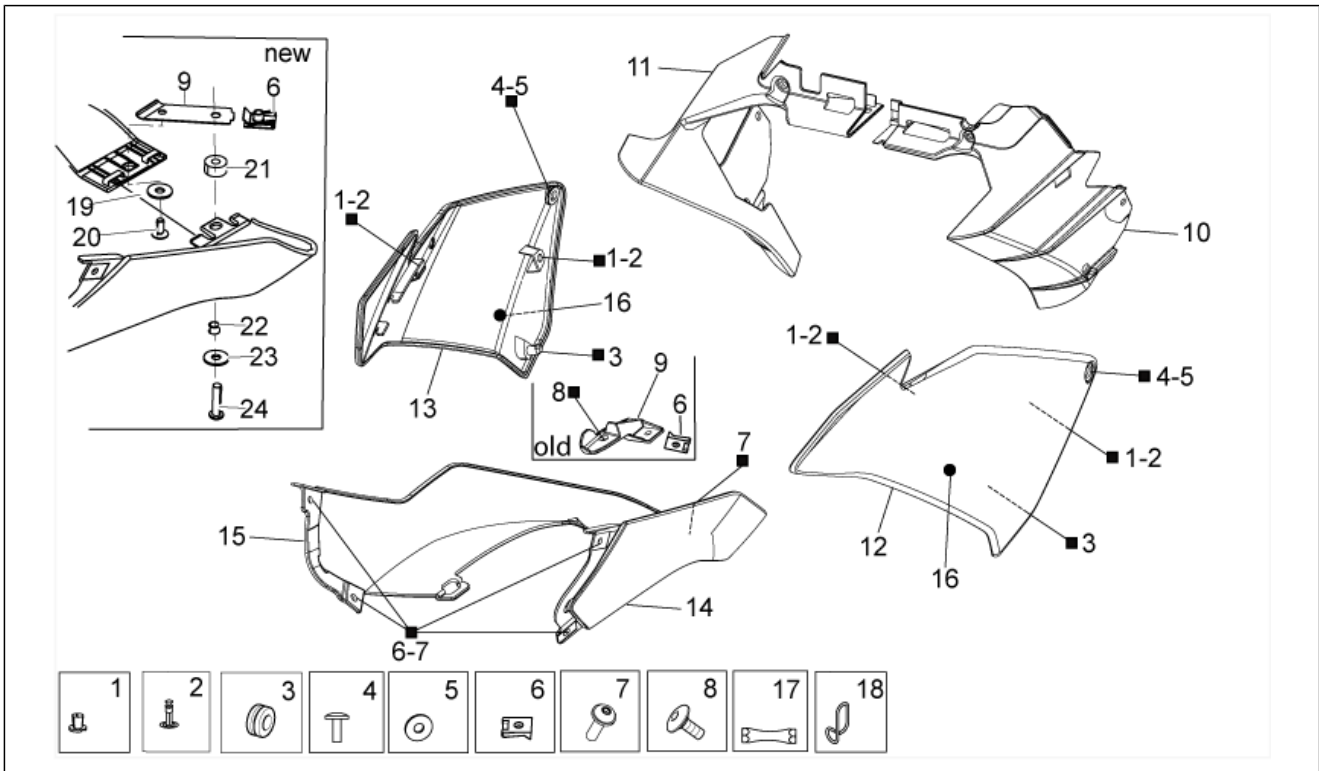
Pos.	Code	Beschreibung	Menge	Varianten
10	899913	Verkl.deko li.	1	Fahrzeugfarbe: Black Competition matt[BLK] Technische Spezifikation: Factory MY 2011[STD]
10	B043753	Verkl.deko li.	1	Fahrzeugfarbe: Yellow Sunlit[YEL] Technische Spezifikation: Factory MY 2011[STD]
10	B043754	Verkl.deko li.	1	Fahrzeugfarbe: Yellow Sunlit[YEL] Technische Spezifikation:
10	B043756	Verkl.deko li.	1	Fahrzeugfarbe: Technische Spezifikation: Factory MY 2011[STD]
10	B043758	Verkl.deko li.	1	Fahrzeugfarbe: Technische Spezifikation:
10	B044743	Verkl.deko li. "APRC TUONO V4"	1	Fahrzeugfarbe: Black Competition matt[BLK] Land: Kanada[CA], Vereinigte Staaten von Amerika[USA]
10	B044746	Verkl.deko li. "APRC TUONO V4"	1	Fahrzeugfarbe: Yellow Sunlit[YEL] Land: Kanada[CA], Vereinigte Staaten von Amerika[USA]
11	899133	Windabweiser	1	Land: Europa[EU], Japan[J], Russland[RU]
11	899651	Windabweiser	1	Land: Australien[AU], Kanada[CA], Vereinigte Staaten von Amerika[USA]
12	899919	Aufnahmebolzen	2	
13	AP8120030	Gummi	4	
14	AP8221023	T-Buchse	2	
15	AP8152299	Selbstsperrende Mutter M6	2	
16	AP8152117	Vite TBEI M6x25	2	
17	AP8144616	Kunststoffniet, frau	2	
18	AP8144563	Kunststoffniet, mann	2	
19	899137	Li. Unten Luftleitung	1	
20	AP8127804	Vorderblinker rechts / Hinterblinker links	1	
21	AP8127803	Vorderblinker links/ Hinterblinker rechts	1	
22	AP8127489	Lampen RY10W 12V	2	
23	AP8152108	TBEI Schraube	2	

Einheit	RAHMEN
Code	28.10
Beschreibung	Frontaufbau II
Inspektion	1



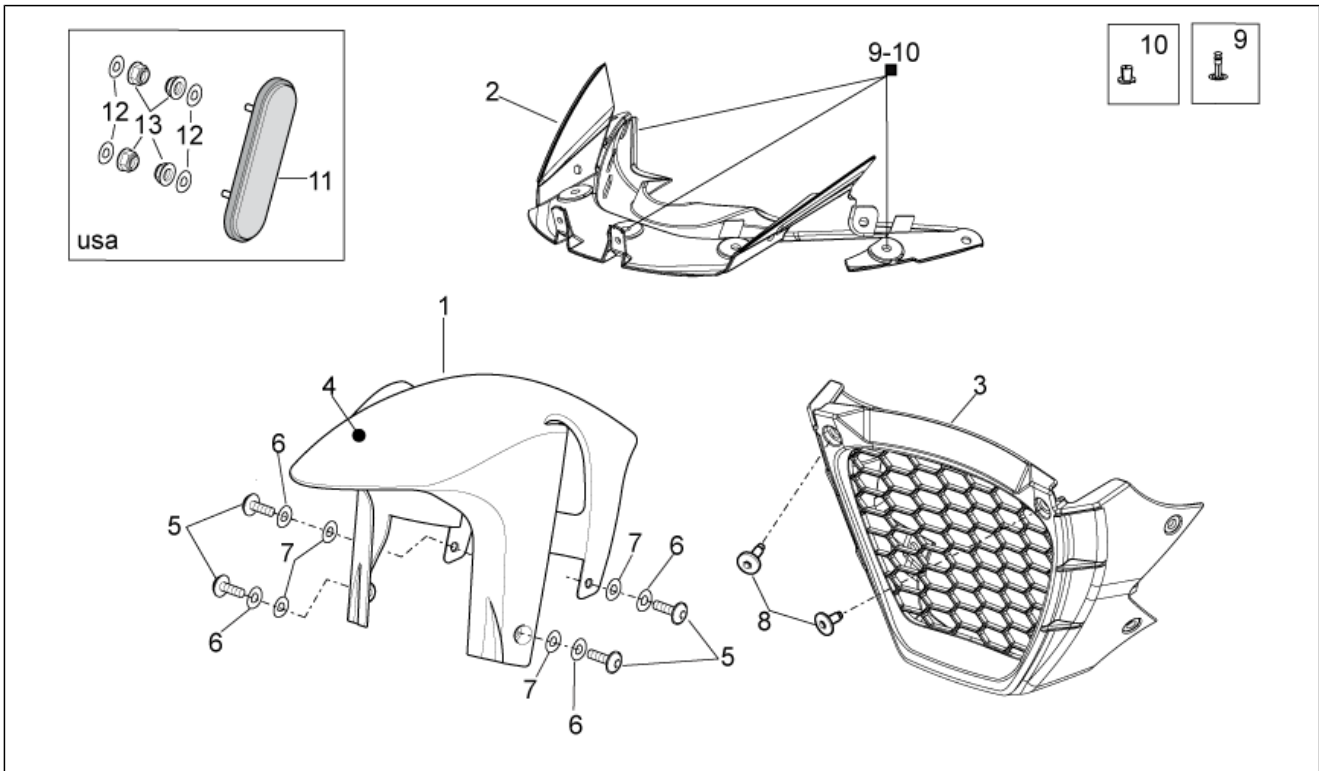
Pos.	Code	Beschreibung	Menge	Varianten
1	AP8144616	Kunststoffniet, frau	4	
2	AP8144563	Kunststoffniet, mann	4	
3	AP8220186	Gummi	2	
4	896174	Schraube TBEI Schwarz M5x12	2	
5	AP8120622	Vord. Staubschutzring	2	
6	254485	Plattchen M6	1	Technische Spezifikation: Neue Befestigung[nf]
6	AP8102375	Klammer M5	1	Technische Spezifikation: Alte Befestigung[vf]
7	895915	TBEI Schraube	1	
8	AP8152339	TBEI Schraube m.Flansch M5x9	1	Technische Spezifikation: Alte Befestigung[vf]
9	2B002563	Bügel unten	1	Technische Spezifikation: Neue Befestigung[nf]
9	899856	Befestigungsbügel	1	
10	899605	Oben Kranzgesims SX	1	
11	899138	Oben Kranzgesims DX	1	
12	89914300XN2	Seit.Verkl. links Schw.	1	Fahrzeugfarbe: Black Competition matt[BLK] Technische Spezifikation: Einzelteil mit Aufkleber[D]
12	B04349500XG6	Seitenverkl. l. V.gelb brio	1	Fahrzeugfarbe: Yellow Sunlit[YEL] Technische Spezifikation: Einzelteil mit Aufkleber[D]
12	B04375100XH6	Verkl. seitr. links, grau	1	Fahrzeugfarbe: Technische Spezifikation: Einzelteil mit Aufkleber[D]
13	89914200XN2	seit.Verkl. rechts Schw.	1	Fahrzeugfarbe: Black Competition matt[BLK] Technische Spezifikation: Einzelteil mit Aufkleber[D]
13	B04349400XG6	Seitenverkl. r V. gelb brio	1	Fahrzeugfarbe: Yellow Sunlit[YEL] Technische Spezifikation: Einzelteil mit Aufkleber[D]
13	B04375000XH6	Verkl. seitr. rechts, grau	1	Fahrzeugfarbe: Technische Spezifikation: Einzelteil mit Aufkleber[D]
14	B043247	Verkl.sx	1	
15	B043246	Verkl.dx	1	
16	899914	Deko Tuono	2	Fahrzeugfarbe: Black Competition matt[BLK]
16	B043485	Aufkleber Tuono	2	Fahrzeugfarbe: Yellow Sunlit[YEL]

Einheit	RAHMEN
Code	28.10
Beschreibung	Frontaufbau II
Inspektion	1



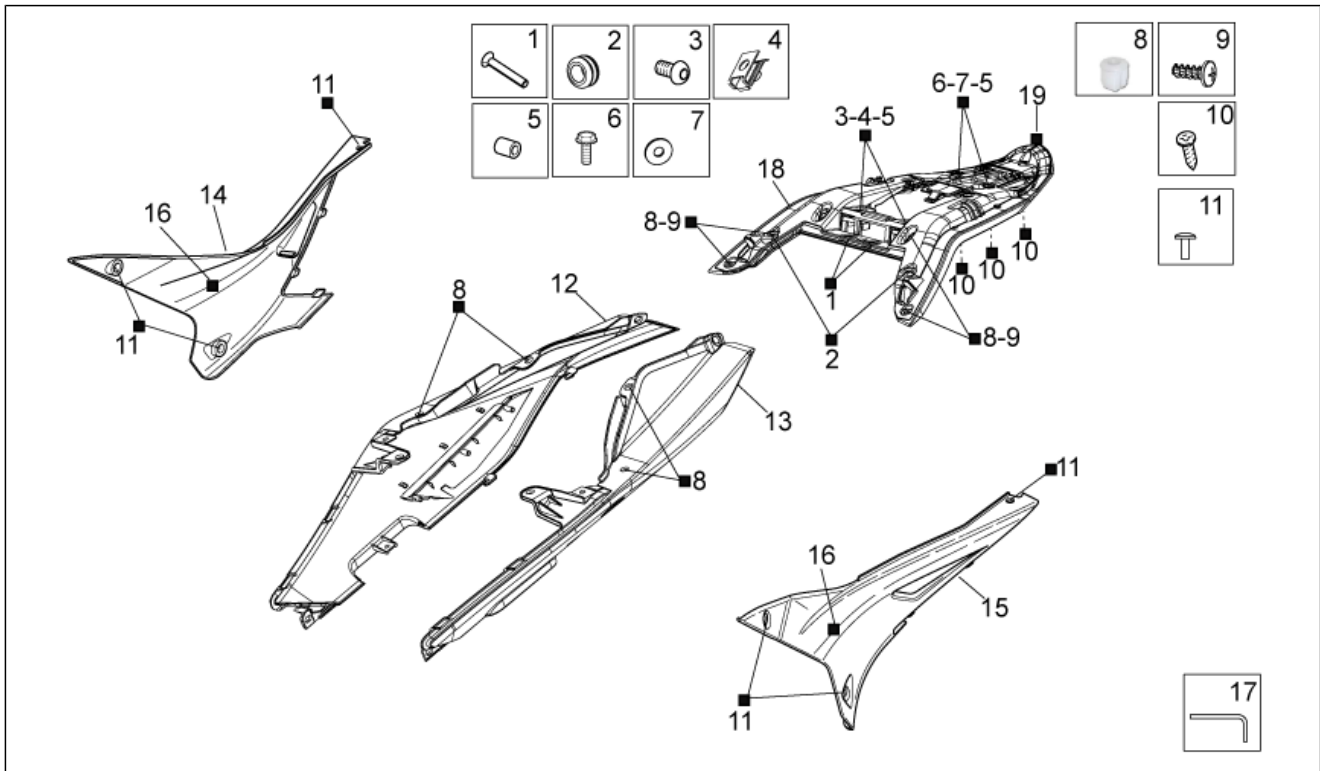
Pos.	Code	Beschreibung	Menge	Varianten
16	B043757	Aufkleber Tuono	2	Fahrzeugfarbe:
17	890964	Distanzscheibe	1	
18	AP8120428	Kabelführungs	1	
19	841821	Ausgleichscheibe 6,6x18x1,6	1	Technische Spezifikation: Neue Befestigung[nf]
20	896174	Schraube TBEI Schwarz M5x12	1	Technische Spezifikation: Neue Befestigung[nf]
21	AP8125848	Distanzscheibe	1	Technische Spezifikation: Neue Befestigung[nf]
22	AP8120253	Distanzscheibe	1	Technische Spezifikation: Neue Befestigung[nf]
23	AP8150179	Ausgleichscheibe 6,6x18*	1	Technische Spezifikation: Neue Befestigung[nf]
24	AP8152117	Vite TBEI M6x25	1	Technische Spezifikation: Neue Befestigung[nf]

Einheit	RAHMEN
Code	28.11
Beschreibung	Frontaufbau III
Inspektion	1



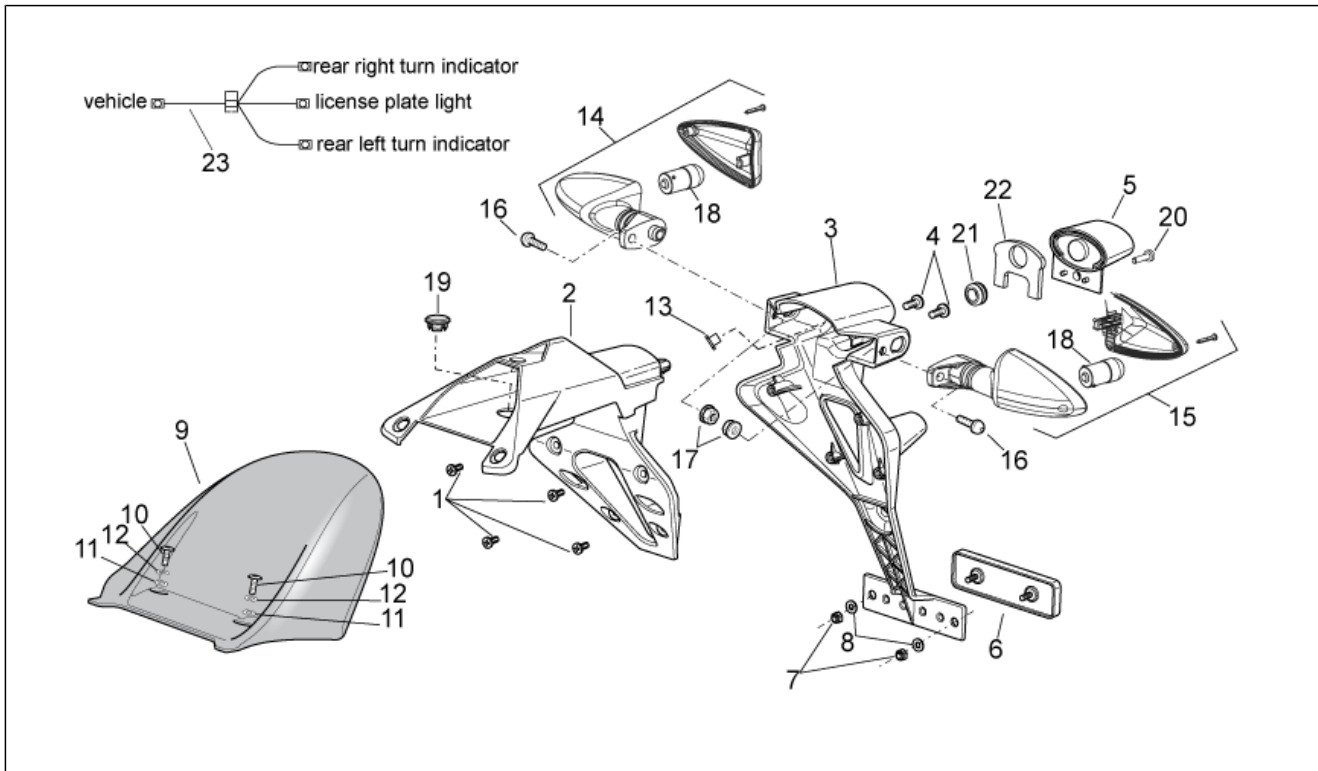
Pos.	Code	Beschreibung	Menge	Varianten
1	85881000NI	V. Schutzblech, schwarz	1	Land:Europa[EU] Technische Spezifikation:Nicht abgepaustes Einzelteil[ND]
1	B04417200NI	V. Schutzblech, schwarz	1	Land:Russland[RU], Vereinigte Staaten von Amerika[USA] Technische Spezifikation:Nicht abgepaustes Einzelteil[ND]
2	899148	Verschl. unt. vorn Verkl.	1	
3	B043248	Stütze	1	
4	895270	Deko "aprilia racing"	1	
5	AP8152269	TBEI Spez.schr.	4	
6	AP8150272	Gebogene Sprengscheibe 5,3x10x0,5	4	
7	AP8150248	Ausgleichscheibe 5,5x15x1,6	4	
8	AP8150500	TBEI Schraube M5x9	2	
9	AP8144616	Kunststoffniet, frau	5	
10	AP8144563	Kunststoffniet, mann	5	
11	AP8124719	Rückstrahler, gelb	2	Land:Kanada[CA], Russland[RU], Vereinigte Staaten von Amerika[USA]
12	AP8150158	Ausgleichscheibe 4,3X9X0,8	4	Land:Kanada[CA], Russland[RU], Vereinigte Staaten von Amerika[USA]
13	AP8150204	Mutter M4	4	Land:Kanada[CA], Russland[RU], Vereinigte Staaten von Amerika[USA]

Einheit	RAHMEN
Code	28.12
Beschreibung	Heckaufbau I
Inspektion	1



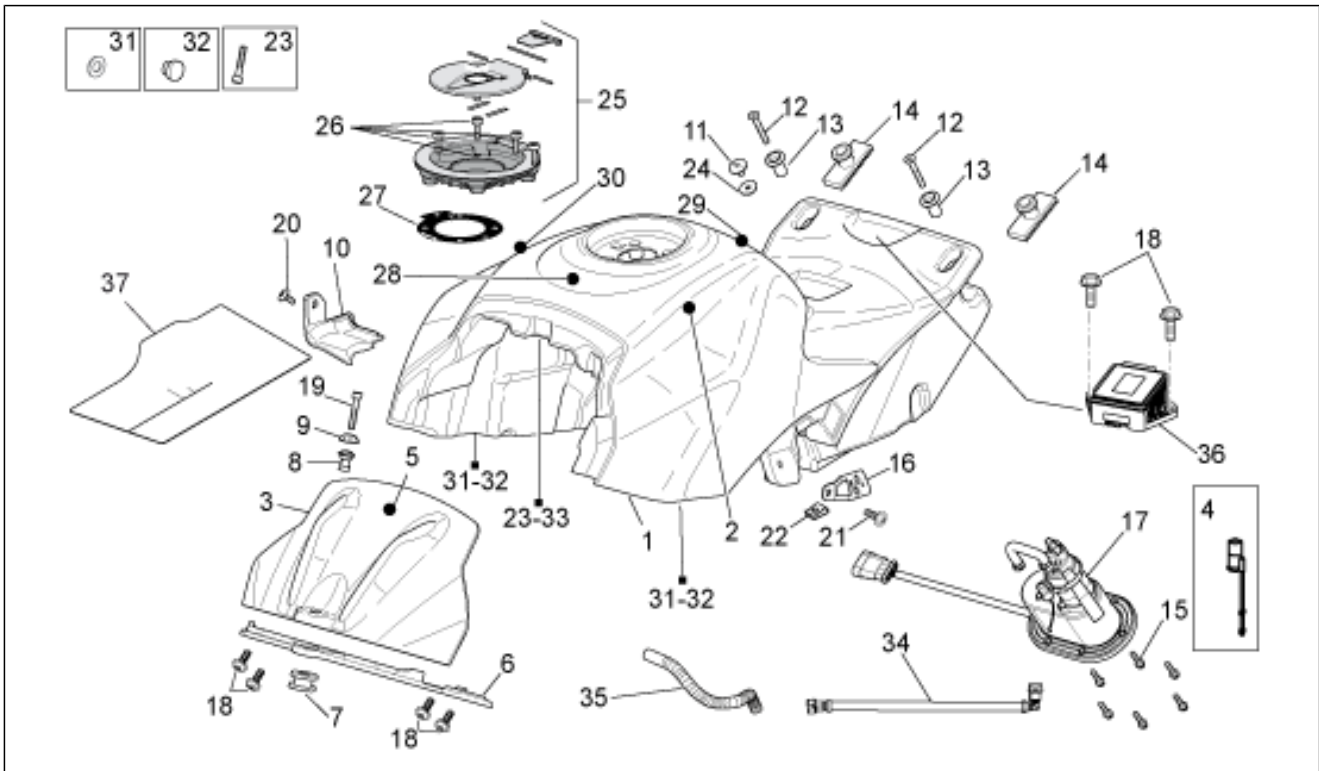
Pos.	Code	Beschreibung	Menge	Varianten
1	AP8150468	Schraube M6x40	2	
2	AP8112600	Gummi	2	
3	AP8224470	TBEI Schraube M6x20	2	
4	254485	Plattchen M6	2	
5	AP9100594	Buchse 10x7	4	
6	AP8152246	TBEI Schraube m.Flansch M6x16	2	
7	AP8150380	Ausgleichscheibe 12,5x6,4*	2	
8	B043254	Einsatz Mutterschloss	8	
9	AP8150509	Gew.schr. 5x14	4	
10	AP8150420	Gewindeschraube Edelstahl *	6	
11	896174	Schraube TBEI Schwarz M5x12	6	
12	89887400NI	Heckteil r., schwarz	1	Fahrzeugfarbe: Black Competition matt[BLK], Yellow Sunlit[YEL] Technische Spezifikation: Nicht abgepaustes Einzelteil[ND]
13	89887500NI	Heckteil l., schwarz	1	Fahrzeugfarbe: Black Competition matt[BLK], Yellow Sunlit[YEL] Technische Spezifikation: Nicht abgepaustes Einzelteil[ND]
14	858833	Seitenteil rechts	1	
15	858834	Seitenteil links	1	
16	AP8117004	Klebeschwamm 15x8	2	
17	894195	Schlüssel	1	
18	8988800XH5	Griff	1	
19	AP8157770	Schild "Aprilia"	1	

Einheit	RAHMEN
Code	28.13
Beschreibung	Heckaufbau II
Inspektion	1



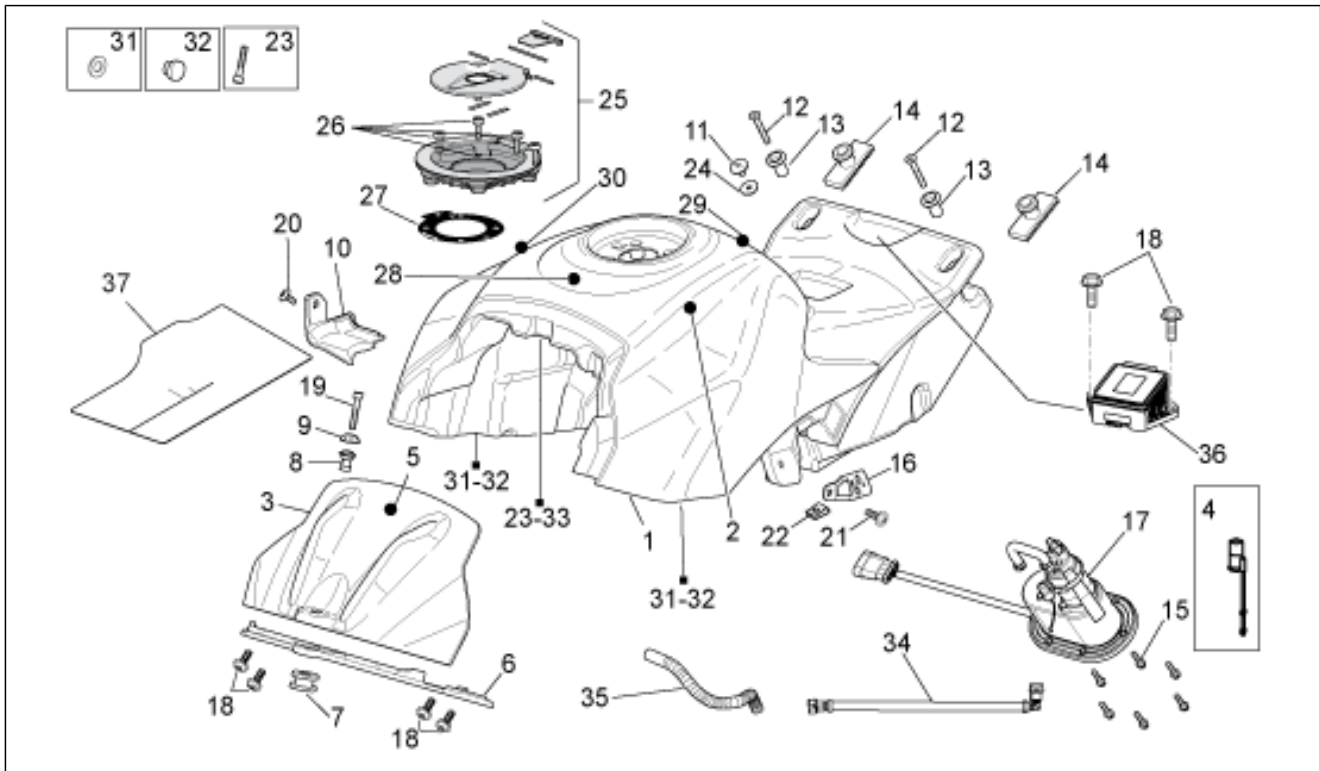
Pos.	Code	Beschreibung	Menge	Varianten
1	AP8150413	Gew.schr. 3,9x14	4	
2	858840	Ob. Kennzeichenplatte	1	
3	897482	Kennzeichenplatte	1	
4	AP8152329	Kreuz.schl.flnschschr. M5x20	3	
5	AP8127098	Kennzeichenleuchte	1	
6	AP8112916	Rückstrahler Rücklicht	1	
7	AP8150204	Mutter M4	2	
8	AP8150158	Ausgleichscheibe 4,3X9X0,8	2	
9	858782	Hinteres Schutzblech	1	
10	AP8152137	TBEI Schraube M6x20	2	
11	AP8150179	Ausgleichscheibe 6,6x18*	2	
12	AP8150182	Gebogene Sprengscheibe *	2	
13	894566	T-Buchse	1	
14	894945	Hinterer rechter Blinker	1	Land:Australien[AU], Europa[EU], Japan[J], Russland[RU]
14	AP8127803	Vorderblinker links/ Hinterblinker rechts	1	Land:Kanada[CA], Vereinigte Staaten von Amerika[USA]
15	894946	Hinterer linker Blinker	1	Land:Australien[AU], Europa[EU], Japan[J], Russland[RU]
15	AP8127804	Vorderblinker rechts / Hinterblinker links	1	Land:Kanada[CA], Vereinigte Staaten von Amerika[USA]
16	AP8152108	TBEI Schraube	2	
17	AP8152299	Selbstsperrende Mutter M6	2	
18	181746	Lampen 12V-10W	2	Land:Kanada[CA], Vereinigte Staaten von Amerika[USA]
18	AP8127489	Lampen RY10W 12V	2	
19	894657	Deckel	1	
20	AP8150522	Linsenschraube 4,2x16	1	
21	AP8112600	Gummi	1	
22	AP8117258	Schwingungsdämpfergummi	1	
23	858868	Verkabelung Rücklicht	1	

Einheit	RAHMEN
Code	28.14
Beschreibung	Kraftstofftank
Inspektion	1



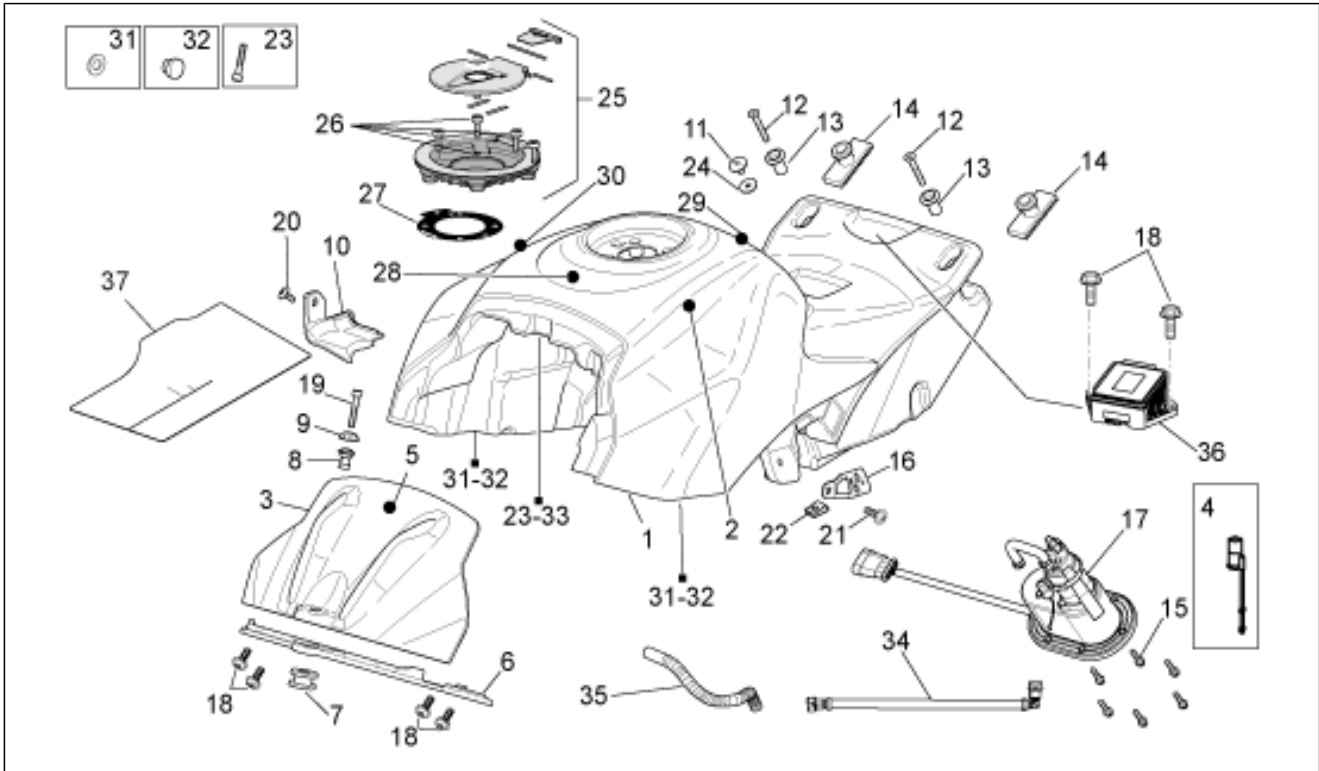
Pos.	Code	Beschreibung	Menge	Varianten
1	89977500NI	Kraftstofftank, schwarz	1	Fahrzeugfarbe: Black Competition matt[BLK] Land: Australien[AU], Europa[EU], Japan[J] Technische Spezifikation: Einzelteil mit Aufkleber[D]
1	B04326600XG6	Tankabdeckung, gelb	1	Fahrzeugfarbe: Yellow Sunlit[YEL] Land: Europa[EU] Technische Spezifikation: Einzelteil mit Aufkleber[D]
1	B04326700XG6	Tankabdeckung, gelb	1	Fahrzeugfarbe: Yellow Sunlit[YEL] Land: Kanada[CA], Vereinigte Staaten von Amerika[USA] Technische Spezifikation: Einzelteil mit Aufkleber[D]
1	B04327200NI	Kraftstofftank, schwarz	1	Fahrzeugfarbe: Black Competition matt[BLK] Land: Kanada[CA], Vereinigte Staaten von Amerika[USA] Technische Spezifikation: Einzelteil mit Aufkleber[D]
1	B04349000XH6	Kraftstofftank, grau	1	Fahrzeugfarbe: Land: Europa[EU] Technische Spezifikation: Einzelteil mit Aufkleber[D]
2	894080	Aufkleber Tank "aprilia"	1	Baujahr: 2011[B], 2012[C] Land: Kanada[CA], Vereinigte Staaten von Amerika[USA]
2	B045374	Aufkleber Tank Li. Aprilia	1	Baujahr: Land: Kanada[CA], Vereinigte Staaten von Amerika[USA]
3	85883100XH5	Abdeckung Benzintank.l.Grau	1	Fahrzeugfarbe: Yellow Sunlit[YEL] Technische Spezifikation: Nicht abgepaustes Einzelteil[ND]
3	85883100XN2	Tankabdeckung, schwarz	1	Fahrzeugfarbe: Black Competition matt[BLK] Technische Spezifikation: Nicht abgepaustes Einzelteil[ND]
4	899068	Benzinanzeige Sensor	1	
5	899549	Aufkleber Tank "1 RSV4"	1	
6	858885	Halterung vorn	1	
7	AP8144713	Gummi	1	
8	858887	T-Buchse	1	
9	AP8150536	Spezial-U-scheibe	1	
10	893107	Bügel	1	
11	AP8161127	Fixierstift	1	
12	576836	Schraube	2	

Einheit	RAHMEN
Code	28.14
Beschreibung	Kraftstofftank
Inspektion	1



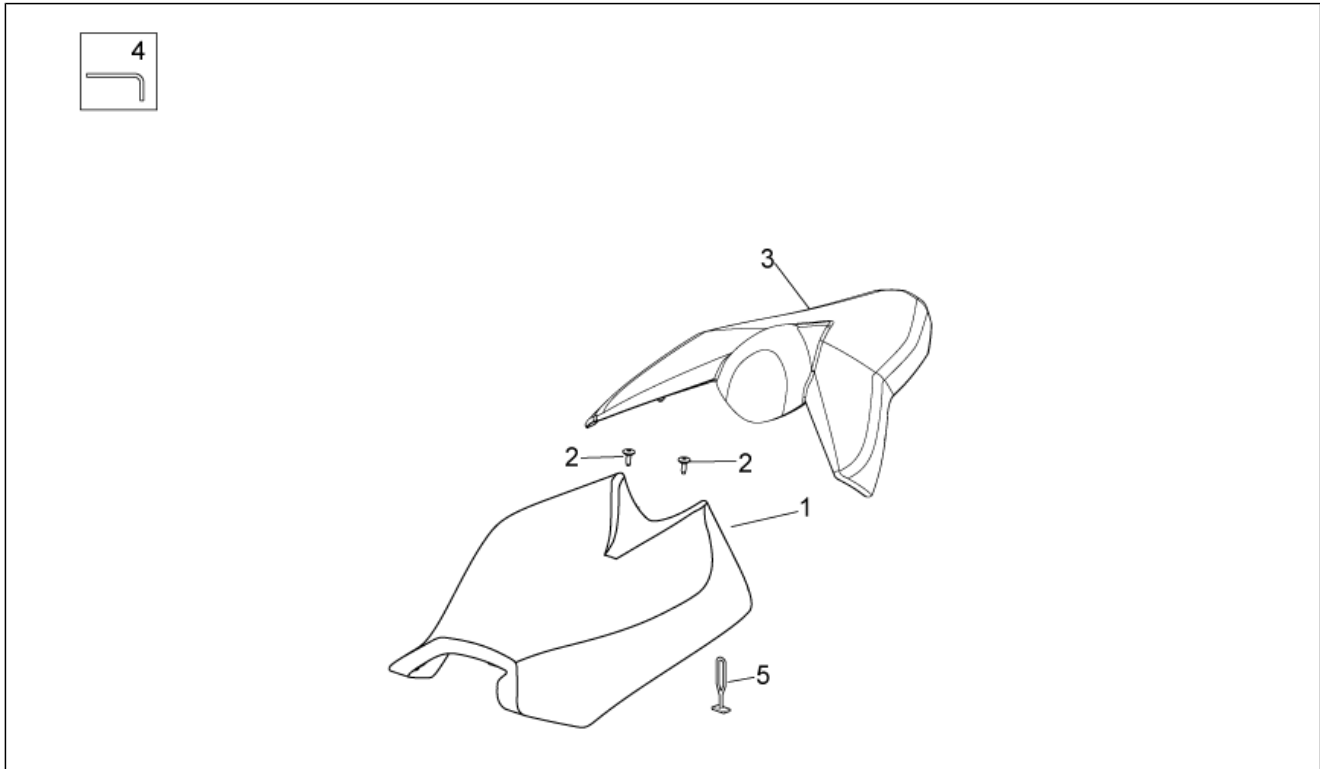
Pos.	Code	Beschreibung	Menge	Varianten
13	893273	Distanzscheibe	2	
14	AP8120663	Gummi *	2	
15	AP8152273	Flanschschraube M5x15	6	
16	858886	Halter links	1	
17	B043925	Benzinpumpe kpl.	1	
18	AP8152246	TBEI Schraube m.Flansch M6x16	6	
19	AP8150285	TCEI Schraube M6x35	1	
20	AP8152339	TBEI Schraube m.Flansch M5x9	1	
21	AP8150538	TBEI Schraube M5x10	1	
22	AP8102375	Klammer M5	1	
23	AP8150505	TCEI Schraube m4x6 inox	1	
24	AP8150255	Ausgleichscheibe 5x20x1,5	1	
25	B043929	Tankverschluss mit schl ³ ssel	1	
26	B043864	TCEI Schraube M5x14	4	
27	AP8104803	Tankverschlusdichtung	1	
28	894192	Deko "33 world champ"	1	
29	899915	Tank deko schutz	1	Fahrzeugfarbe: Black Competition matt[BLK]
29	B043217	Tank deko schutz	1	Fahrzeugfarbe: Yellow Sunlit[YEL]
29	B043486	Tank deko schutz	1	Fahrzeugfarbe:
30	893758	Aufkl.Tank re "aprilia"	1	Baujahr: 2011[B], 2012[C] Land: Kanada[CA], Vereinigte Staaten von Amerika[USA]
30	B045373	Aufkleber Tank Re. Aprilia	1	Baujahr: Land: Kanada[CA], Vereinigte Staaten von Amerika[USA]
31	AP8220366	Gummi	2	
32	AP8144158	Gummi	2	
33	AP8144565	U-scheibe Nylon	1	
34	858884	Kraftstoffschlauch	1	
35	895959	Entlüftungsschlauch Kühler	2	

Einheit	RAHMEN
Code	28.14
Beschreibung	Kraftstofftank
Inspektion	1



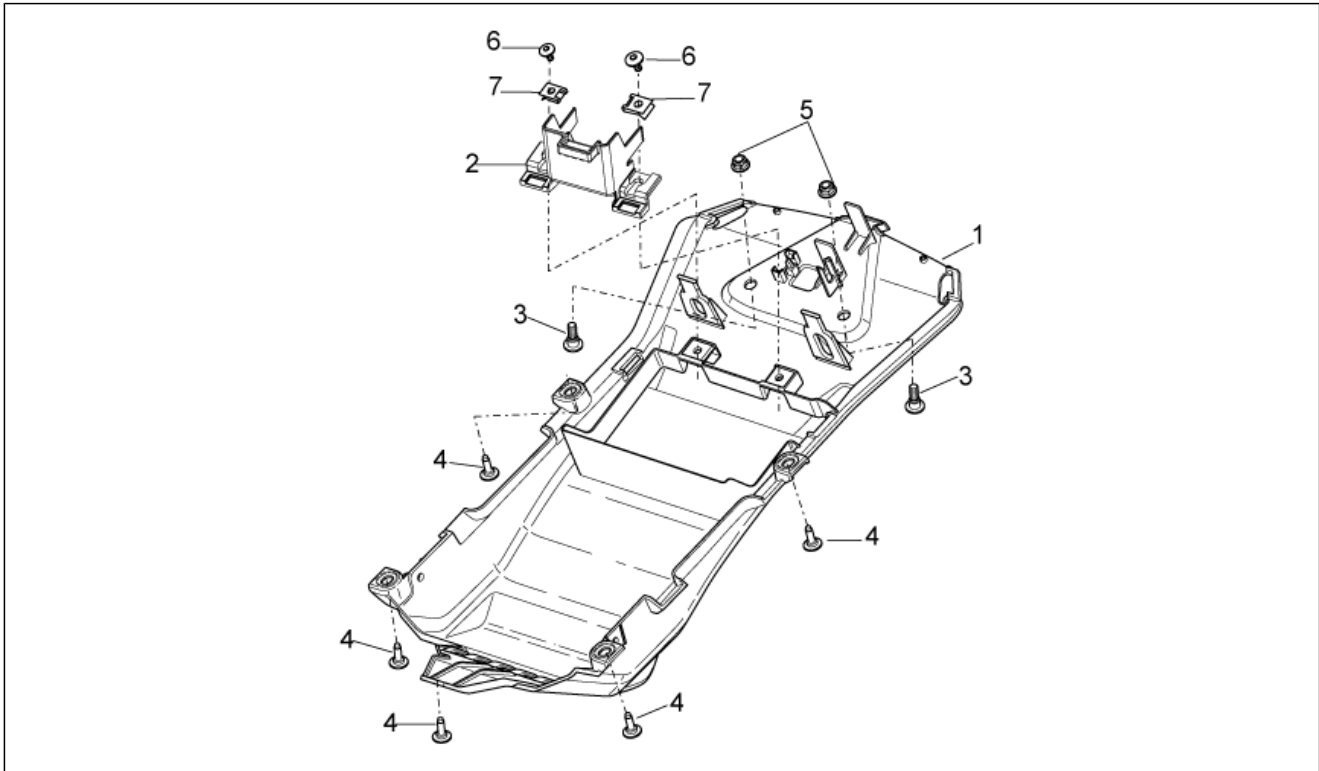
Pos.	Code	Beschreibung	Menge	Varianten
36	894604	Neigungsfühler	1	
37	894198	Wärmeschutz	1	

Einheit	RAHMEN
Code	28.15
Beschreibung	Sitz
Inspektion	1



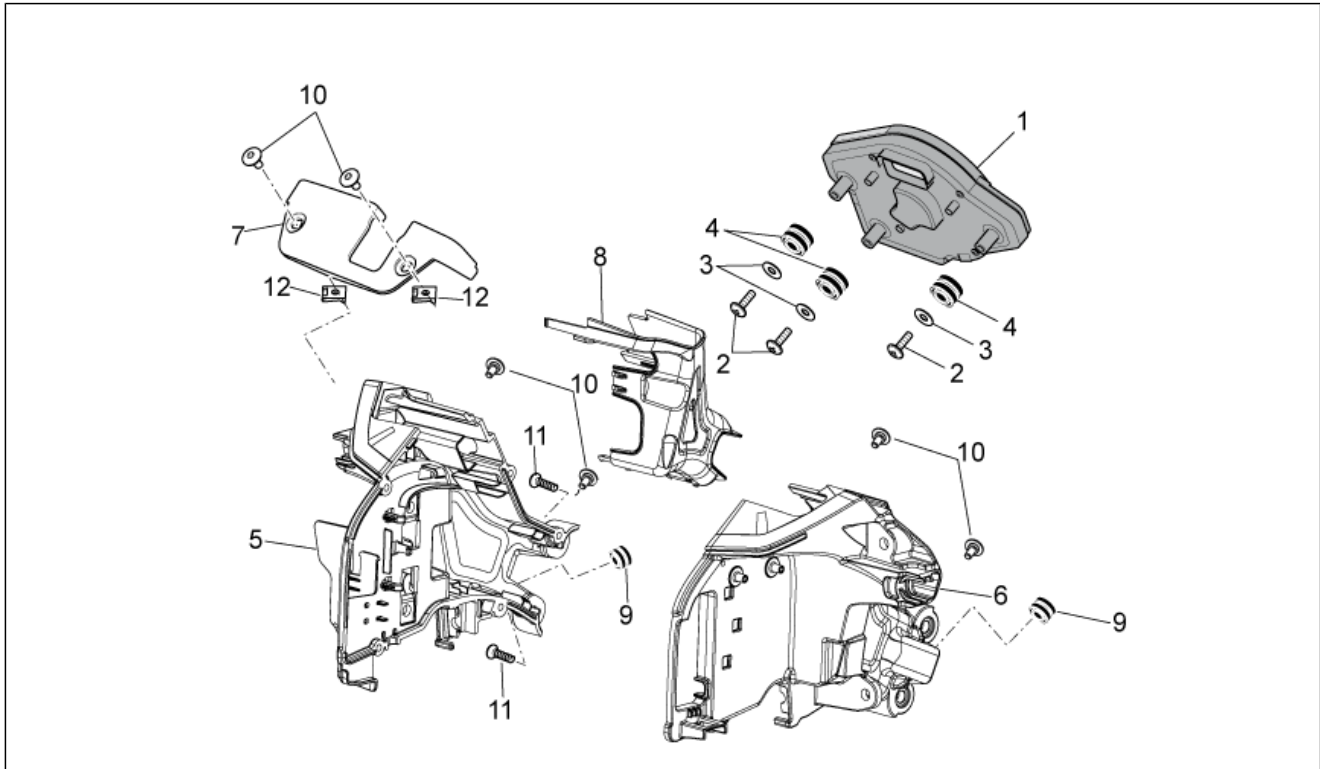
Pos.	Code	Beschreibung	Menge	Varianten
1	89888200C1	Fahrersitz, schwarz	1	Fahrzeugfarbe: Black Competition matt[BLK]
1	89888200C2	Fahrersitzbank Schwarz-Gelb	1	Fahrzeugfarbe: Yellow Sunlit[YEL]
1	89888200C3	Fahrersitz, grau/schwarz	1	Fahrzeugfarbe:
2	AP8152302	TBEI Schraube m.Flansch M5x12	2	
3	89888300C1	Soziussitz, schwarz	1	Fahrzeugfarbe: Black Competition matt[BLK]
3	89888300C2	Beifahrersitzbank Schwarz-Gelb	0	Fahrzeugfarbe: Yellow Sunlit[YEL]
3	89888300C3	Soziussitz, grau/schwarz	1	Fahrzeugfarbe:
4	894195	Schlüssel	1	
5	AP8120177	Elastic	1	

Einheit	RAHMEN
Code	28.16
Beschreibung	U. Sitzbank.
Inspektion	1



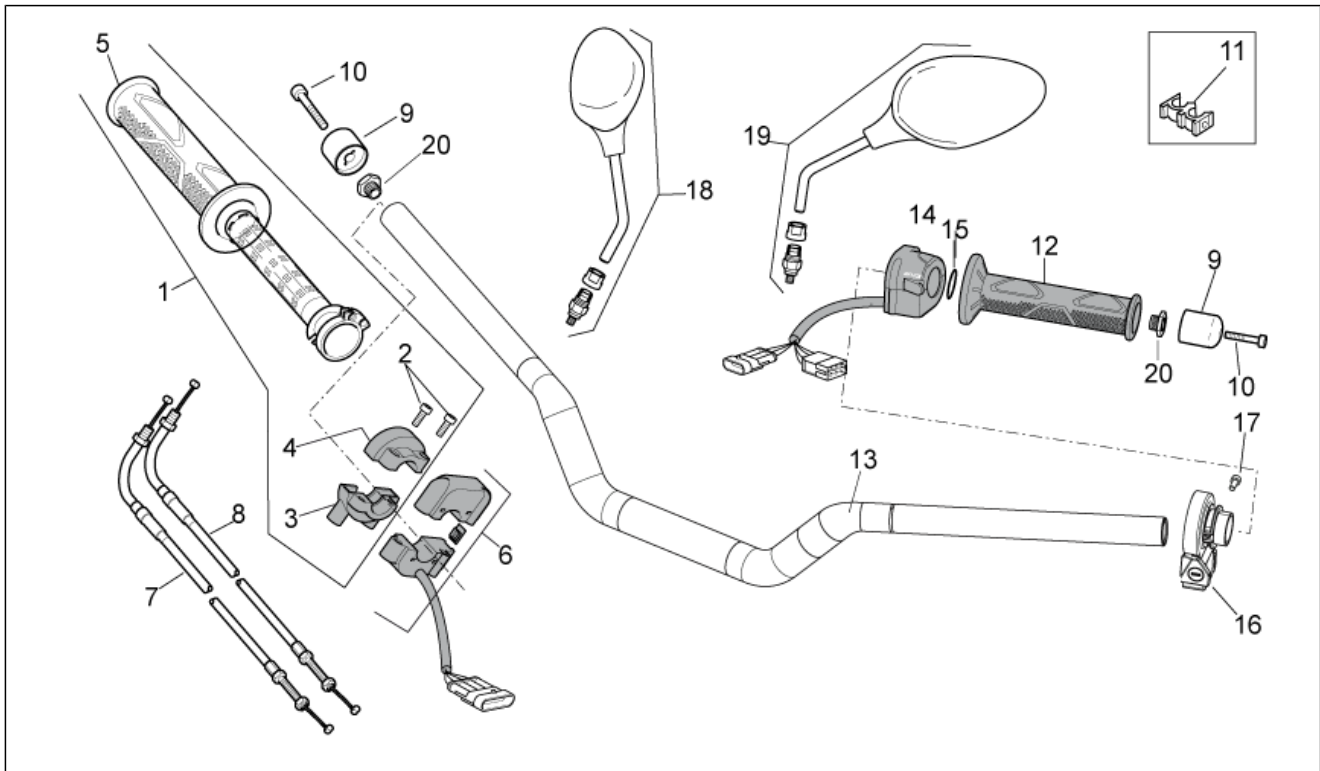
Pos.	Code	Beschreibung	Menge	Varianten
1	858836	Verschl. unt. vorn Sitz	1	
2	898252	Batteriehalterung	1	
3	575249	Metrische Schraube TBC	2	
4	AP8152302	TBEI Schraube m.Flansch M5x12	4	
5	AP8152299	Selbstsperrende Mutter M6	2	
6	AP8152298	TBEI Schraube m.Flansch M5x16	2	
7	AP8102375	Klammer M5	7	

Einheit	RAHMEN
Code	28.17
Beschreibung	Instrumententafel
Inspektion	1



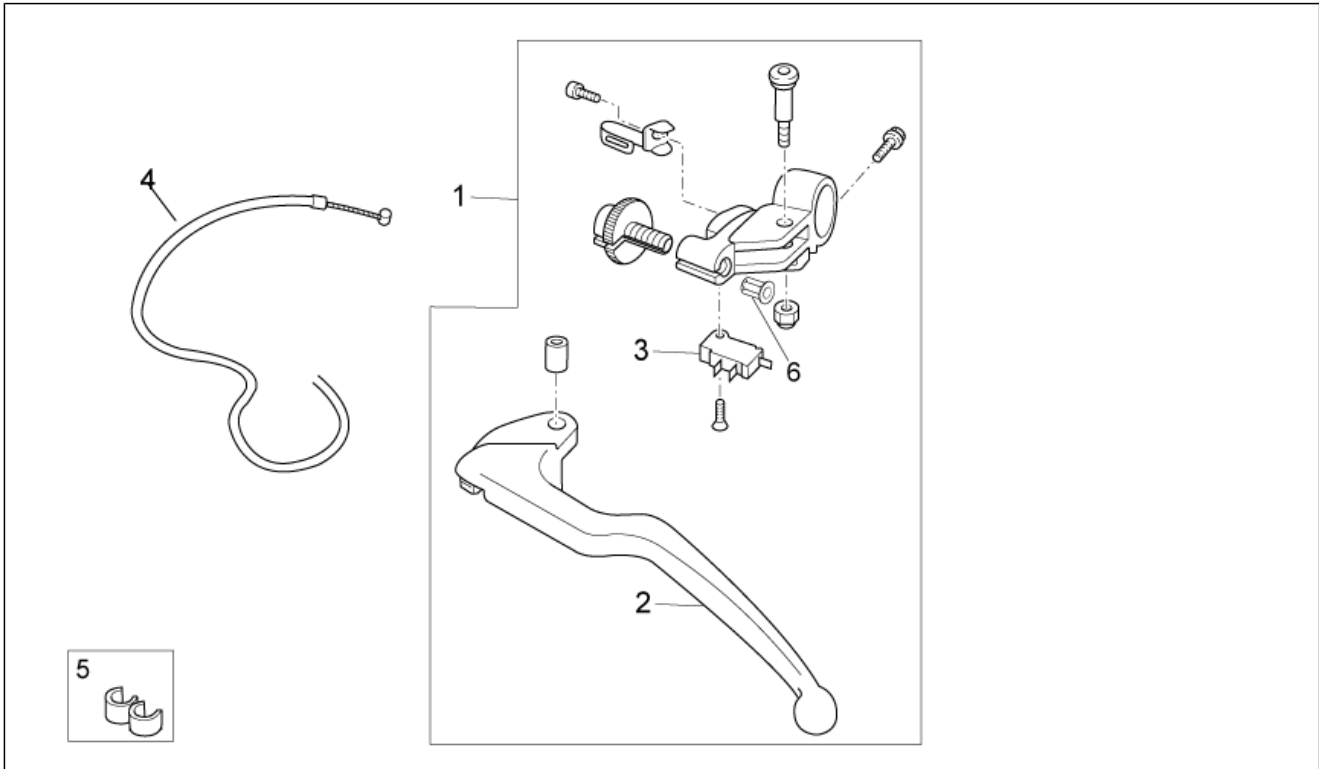
Pos.	Code	Beschreibung	Menge	Varianten
1	899861	Instrumententafel	1	
2	AP8150509	Gew.schr. 5x14	3	
3	AP8150255	Ausgleichscheibe 5x20x1,5	3	
4	AP8220150	Gummi	3	
5	898642	Halter rechts	1	
6	898643	Halter links	1	
7	890787	Deckel	1	
8	899600	Mittlere Schale	1	
9	AP8120030	Gummi	2	
10	AP8150500	TBEI Schraube M5x9	6	
11	575249	Metrische Schraube TBC	2	
12	AP8102375	Klammer M5	2	

Einheit	RAHMEN
Code	28.18
Beschreibung	Lenkstange - Schaltungen
Inspektion	1



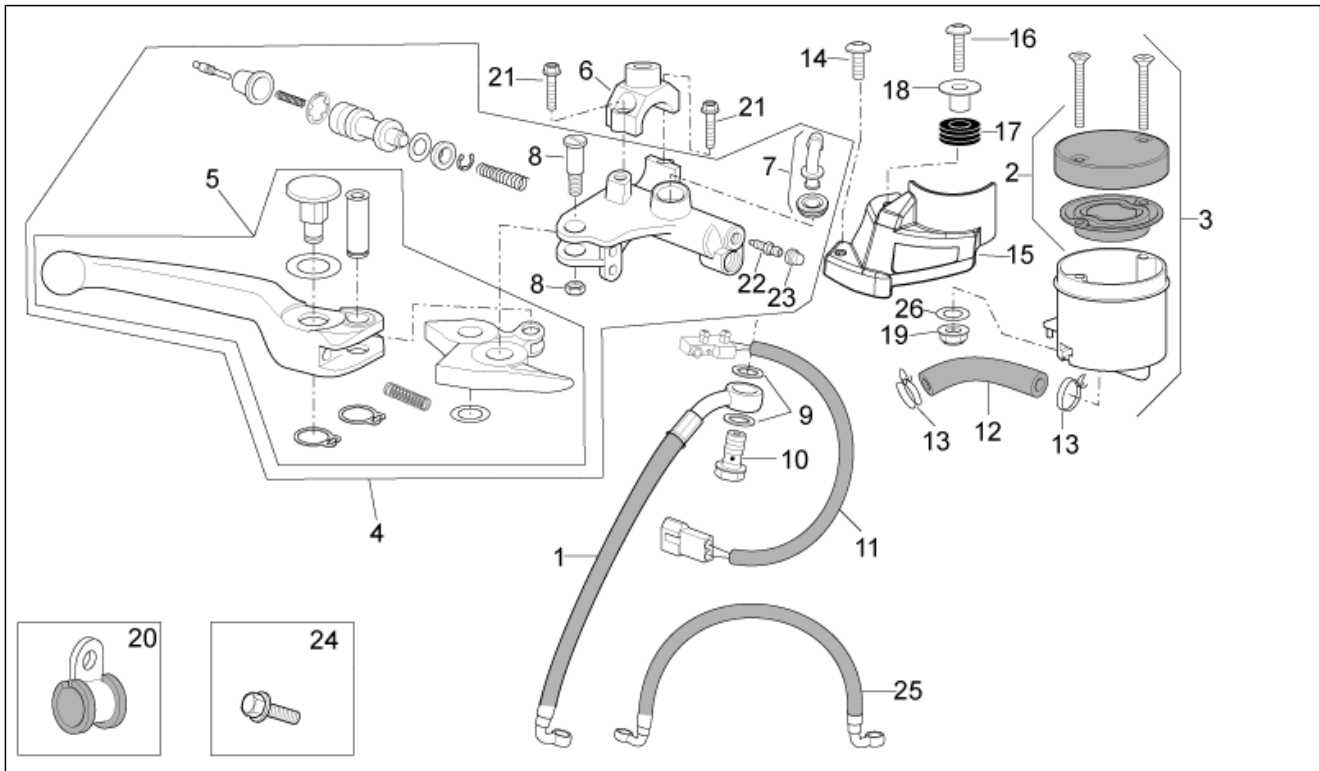
Pos.	Code	Beschreibung	Menge	Varianten
1	GU01603380	Gasschaltung kpl	1	
2	AP8118492	Kappenschraube	2	
3	AP8118566	Gasschaltung V.Bügelbolzen	1	
4	AP8118567	Gasschaltung H.Bügelbolzen	1	
5	GU01603480	Gasschaltung mit griff	1	
6	B045021	Rechter Lichtschalter	1	
7	899334	Gas trasmissione delivery	1	
8	899335	Gas trasmissione return	1	
9	AP8104509	Schwingschutzgewicht schwarz	2	
10	AP8152003	TCEI Schraube M6x40	2	
11	AP8201808	Kabelführungs D8	1	
12	856027	Links griff	1	
13	897584	Lenkstange	1	
14	896150	Linker Lichtschalter	1	
15	AP8120190	O-Ring 3075	1	
16	852398	Bedienelement Schaltsegment	1	Technische Spezifikation:
17	AP8152043	TCEI Schraube M4x10	1	Technische Spezifikation:
18	896663	Rechter rückspiegel	1	
19	858539	Linker rückspiegel	1	
20	AP8121520	Endstück Schwinggew.	2	

Einheit	RAHMEN
Code	28.19
Beschreibung	Kupplungshebel
Inspektion	1



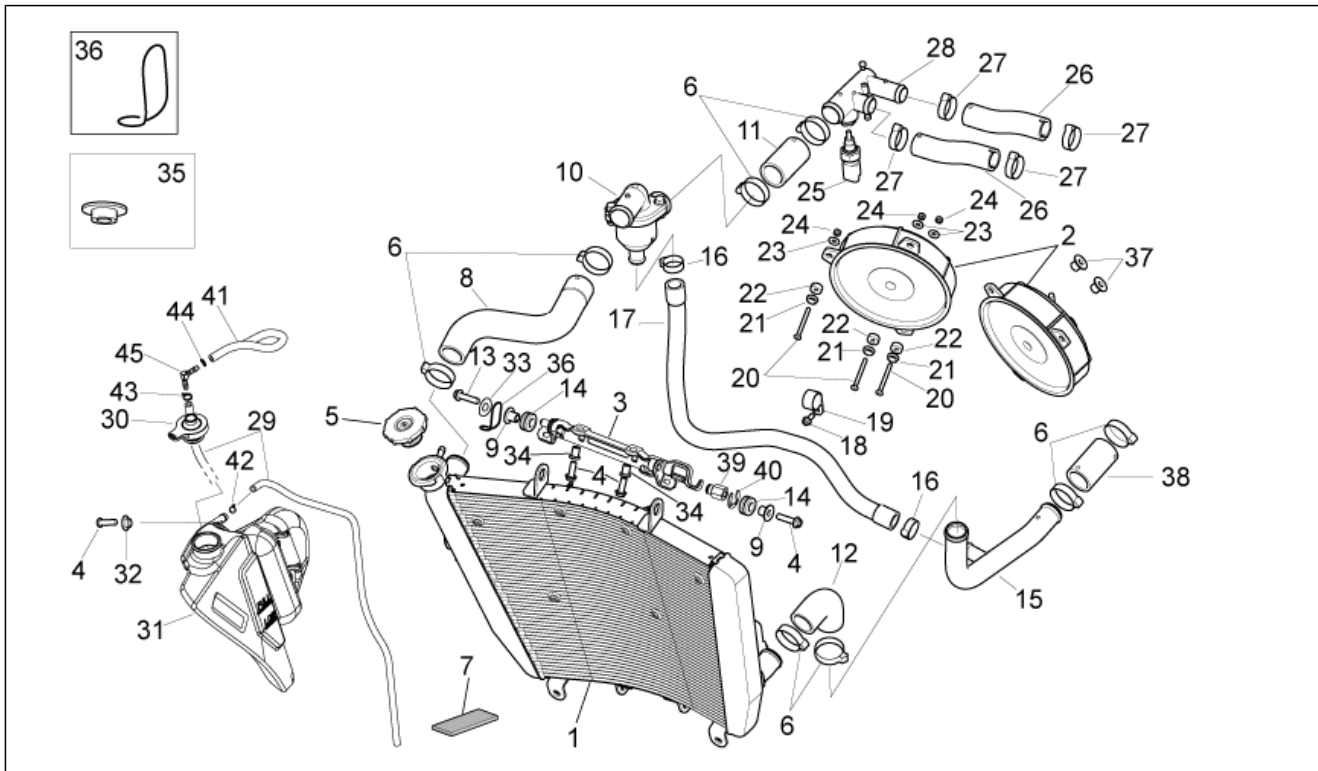
Pos.	Code	Beschreibung	Menge	Varianten
1	890924	Kupplungshebel	1	
2	893926	Kupplungshebel	1	
3	893134	[...]	1	
4	899336	Kupplungskabel	1	
5	AP9100519	Kleine Feder	1	
6	B043680	Führungsbuchse	1	

Einheit	RAHMEN
Code	28.20
Beschreibung	Vorderradbremspumpe
Inspektion	1



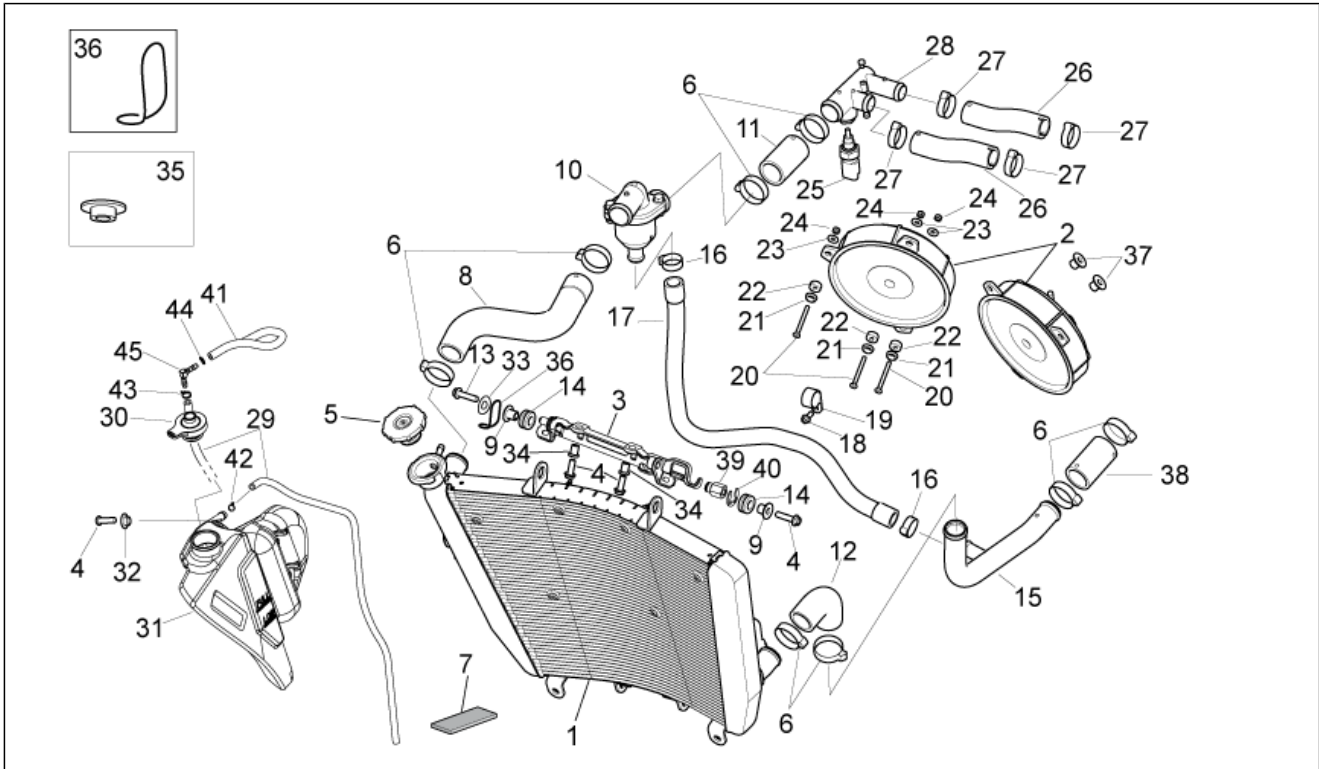
Pos.	Code	Beschreibung	Menge	Varianten
1	899809	Vorderradbremseleitung	1	
2	AP8113598	Bremsen-Öltankschraube	1	
3	AP8113499	Öltank Bremsen	1	
4	898873	Vorderradbremspumpe	1	
5	AP8145022	Vorderradbremshebel	1	
6	898362	Bügelbolzen	1	
7	AP8213057	Hinterer Pumpenanschluß	1	
8	AP8113719	Hebelbolzen	1	
9	AP8113004	Ausgleichscheibe 10x14x1,6*	2	
10	852702	Fixierschraube Ölschlauch	1	
11	AP8124288	Bremslichtschalter	1	
12	890509	Gummischlauch	1	
13	AP8101595	Schelle D10,1	2	
14	AP8150340	TBEI Schraube	1	
15	898681	Bremsen Öltankhalter	1	
16	AP8152137	TBEI Schraube M6x20	1	
17	AP8120030	Gummi	1	
18	AP8221023	T-Buchse	1	
19	AP8150474	Hutmutter Edelstahl M6	1	
20	AP8134167	Platte Bremsschlauch	1	
21	AP8152414	TE Schr. m. Flansch M10x55	1	
22	852703	Entlüftungsanschluß	1	
23	AP8113230	Entlüftungskappe	1	
24	AP8152273	Flanschschraube M5x15	1	
25	899810	Vorderradbremseleit. Sattel-Sattel	1	
26	658830	Gebogene Sprengscheibe 6x12	1	

Einheit	RAHMEN
Code	28.21
Beschreibung	Kühlanlage
Inspektion	1



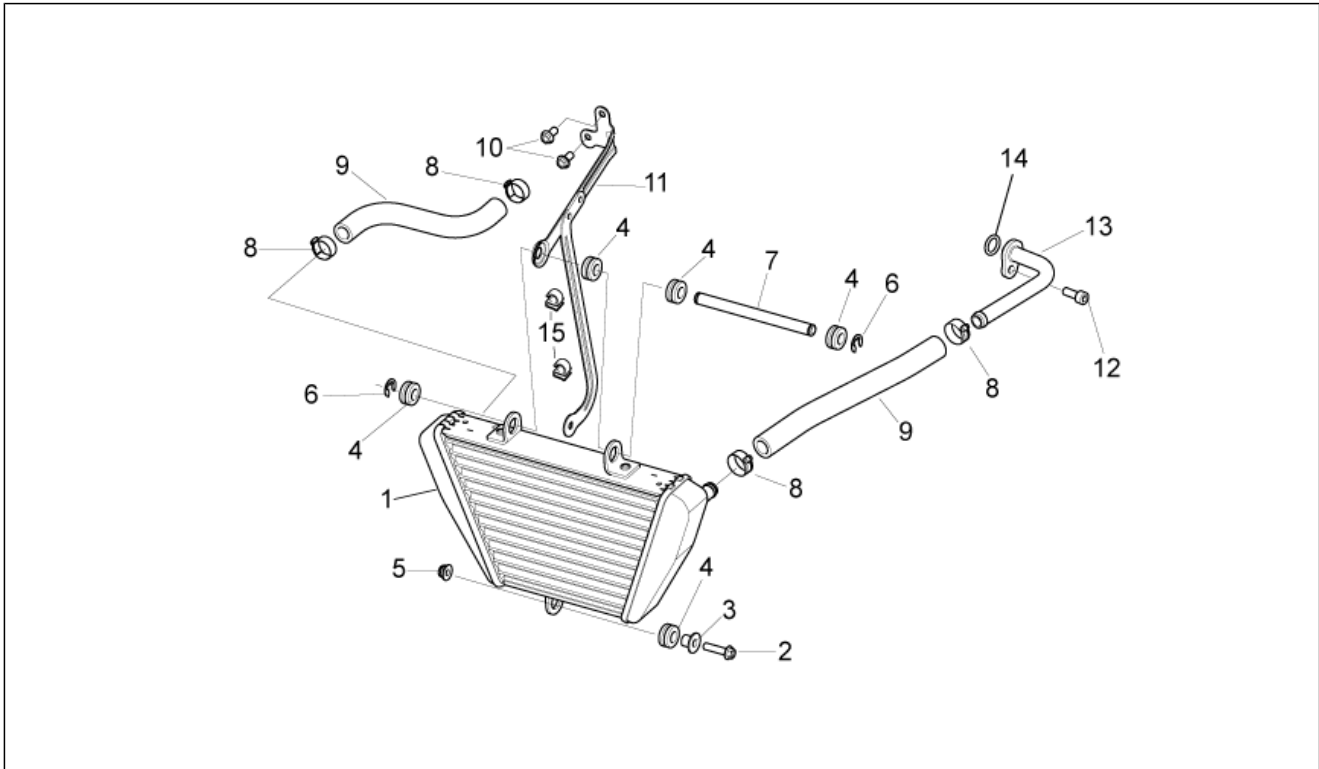
Pos.	Code	Beschreibung	Menge	Varianten
1	858789	Kühler	1	
2	622055	Ventilator komplett	2	
3	897775	Obere Kühlerbefestigung	1	Technische Spezifikation: Neues Gehäuse[New]
3	AP8134775	Obere Kühlerbefestigung	1	Technische Spezifikation:
4	AP8152279	TE Schr. m. Flansch M6x20	4	
5	893954	Deckel	1	
6	890931	Schelle	10	
7	AP8117033	Klebeschwamm	2	
8	858476	Schl. Therm.-Kühl.	1	
9	AP8221023	T-Buchse	2	
10	856279	Ventil thermostatgruppe 75°C	1	
11	858477	Hülse	1	
12	AP8144033	Schl. Thermostat-Pumpe	1	
13	AP8150444	Gewindeschraube Edelstahl	1	
14	AP8120030	Gummi	2	
15	858488	Cooler-pump pipe	1	
16	AP8102273	Schlauchschele	2	
17	858478	Schlauch Thermost.-Mot.	1	
18	AP8152272	TE Schr. m. Flansch M5x12	1	
19	893224	Schelle	1	
20	893514	Schraube	6	
21	893823	Ausgleichscheibe d4,5	6	
22	893513	Distanzscheibe	6	
23	AP8150011	Ausgleichscheibe 4,3x12x1	6	
24	AP8150204	Mutter M4	6	
25	640485	Temperaturfühler	1	
26	858475	Schlauch Motor-Krüm.	2	
27	AP9100456	Schlauchschele 26x8	4	

Einheit	RAHMEN
Code	28.21
Beschreibung	Kühlanlage
Inspektion	1



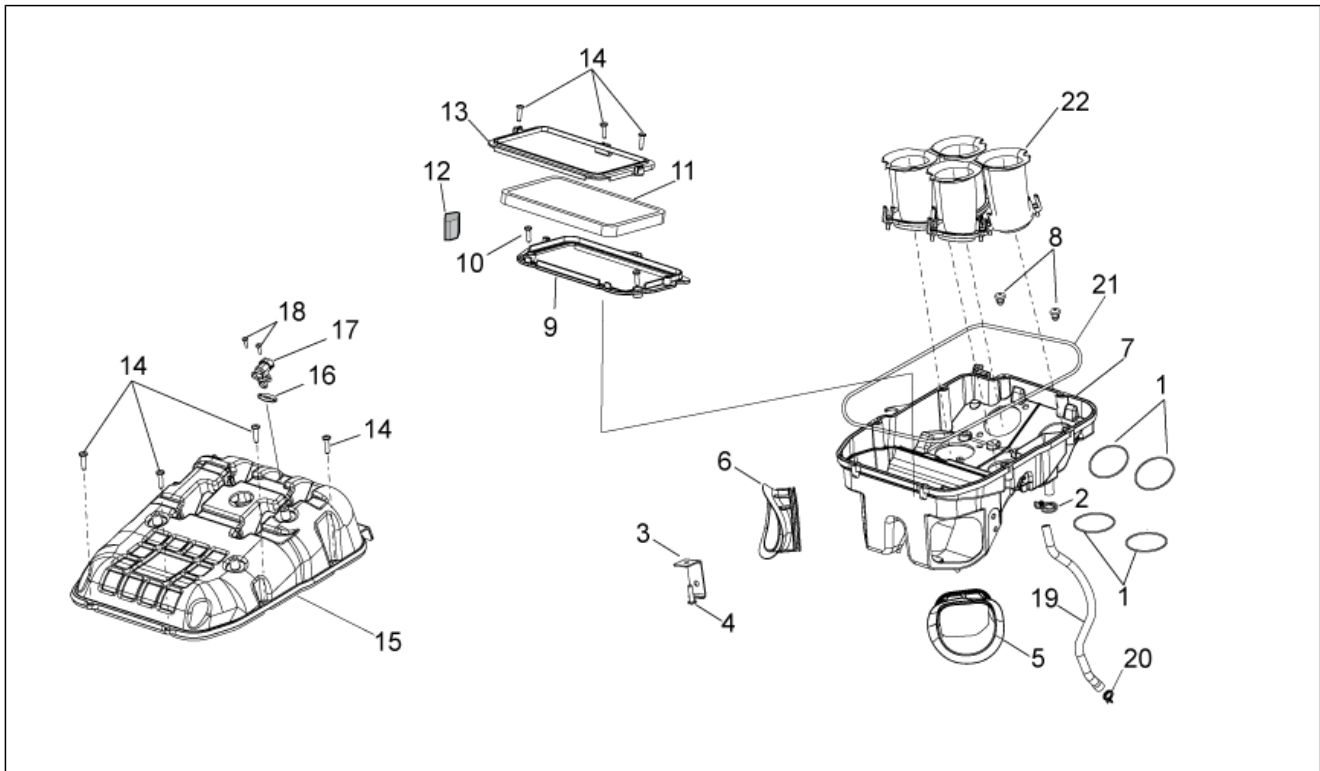
Pos.	Code	Beschreibung	Menge	Varianten
28	856543	Krümmter	1	
29	AP8120952	Kraftstoffleitung 5,5x10	2	
30	899642	Ausdehnungsg. Schraube	1	
31	899331	Ausgleichbehälter	1	
32	AP8221145	T-Buchse *	1	
33	AP8150158	Ausgleichscheibe 4,3X9X0,8	1	
34	AP8121728	T-Buchse	2	
35	AP8121991	Buchse	1	
36	AP8221150	Kabelführungs	1	
37	895450	Buchse	2	
38	AP8144720	Hülse	1	
39	898047	Gewinde-Einsatz M6x16	1	
40	AP8120573	Sperring	1	
41	899881	Cooler-ausdehngefäß pipe	1	
42	AP8102378	Schelle D11,3	1	
43	AP8102520	Schlauchschelle	1	
44	AP8101595	Schelle D10,1	1	
45	856082	2-Wege Anschluß	1	

Einheit	RAHMEN
Code	28.22
Beschreibung	Ölkühler
Inspektion	1



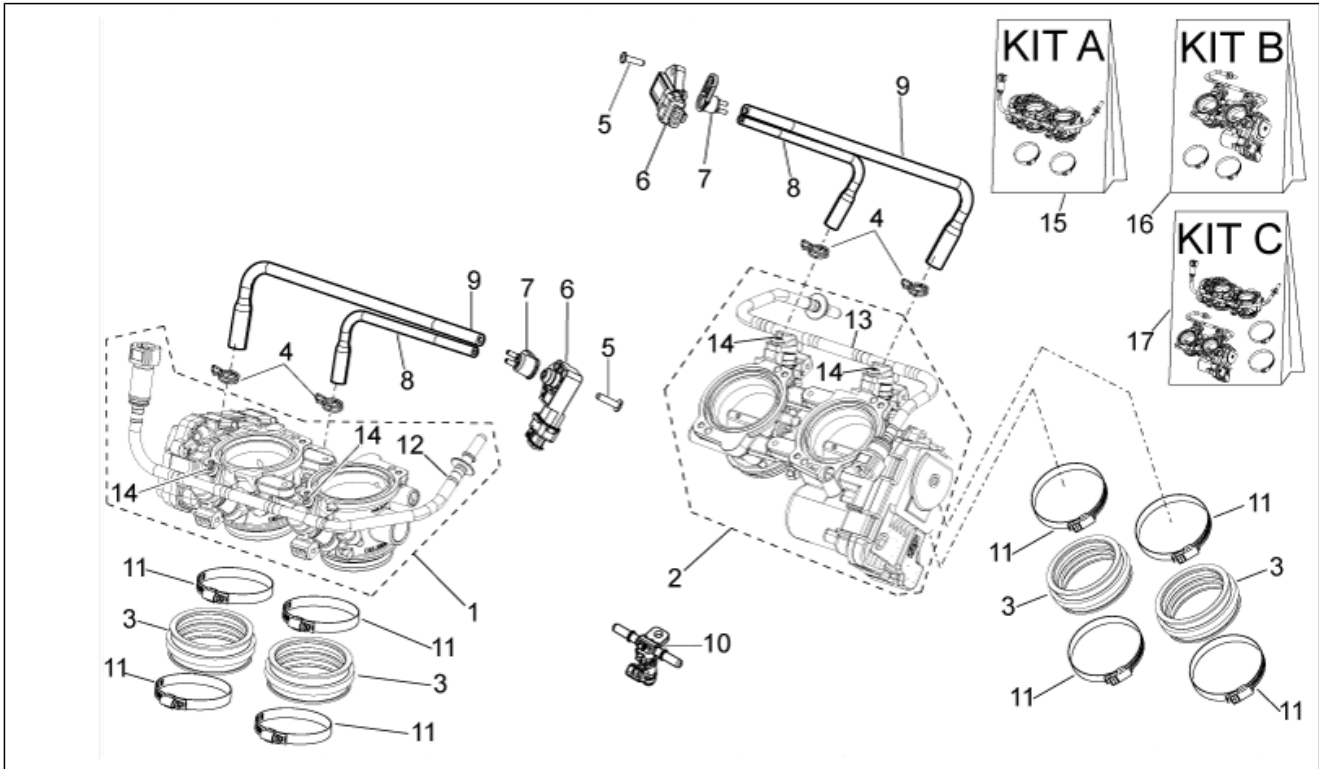
Pos.	Code	Beschreibung	Menge	Varianten
1	858790	Ölkühler	1	
2	AP8152280	TE Schr. m. Flansch M6x25	1	
3	AP8221023	T-Buchse	1	
4	AP8120030	Gummi	5	
5	AP8152299	Selbstsperrende Mutter M6	1	
6	AP8121428	Seegerring d8	2	
7	858927	Distanzscheibe	1	
8	AP8102349	Schlauchschelle weiß D17,5x8	4	
9	AP8106389	Ölschlauch 12x19	2	
10	AP8152277	TE Schr. m. Flansch M6x12	2	
11	858732	Kühlerbefestigung	1	
12	AP8150137	TCEI Schraube M6x16	1	
13	858489	Rohr	1	
14	AP8144008	O-Ring 115	1	
15	AP8201727	Kabelführungs schw.	2	

Einheit	RAHMEN
Code	28.23
Beschreibung	Filtergehäuse
Inspektion	1



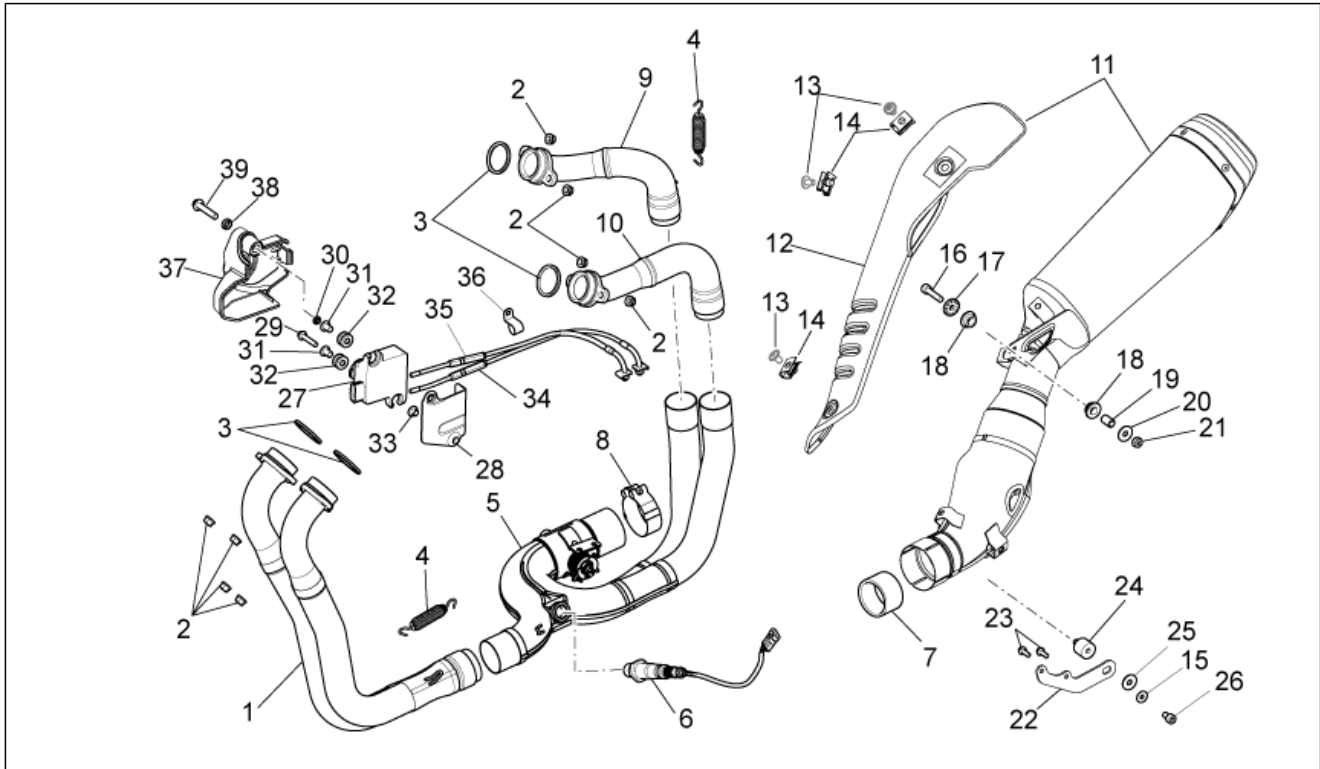
Pos.	Code	Beschreibung	Menge	Varianten
1	893240	O-Ring 56,82X2,62	4	
2	CM002916	Schlauchschelle	1	
3	890938	Bügel	1	
4	AP8152329	Kreuz.schl.flnschr. M5x20	1	
5	858880	LI. Hülse	1	
6	858932	RE. Hülse	1	
7	858931	Boden Filtergehäuse	1	
8	AP8144087	Gummi	2	
9	895109	Halter	1	
10	AP8152329	Kreuz.schl.flnschr. M5x20	2	
11	AP8104329	Luftfilter	1	
12	894015	Filter blow-by	1	
13	895110	Schloss	1	
14	AP8152329	Kreuz.schl.flnschr. M5x20	7	
15	896909	Deckel Filtergehäuse	1	
16	GU30027931	Dichtung	1	
17	GU30729330	Lufttemperaturfühler	1	
18	AP8150421	Gew.schr. 2,9x12	1	
19	858808	Leitung blow-by	1	
20	CM001927	Schelle	1	
21	858881	Dichtung	1	
22	896875	Saugrohr Einlass	1	

Einheit	RAHMEN
Code	28.24
Beschreibung	Klappenkörper
Inspektion	1



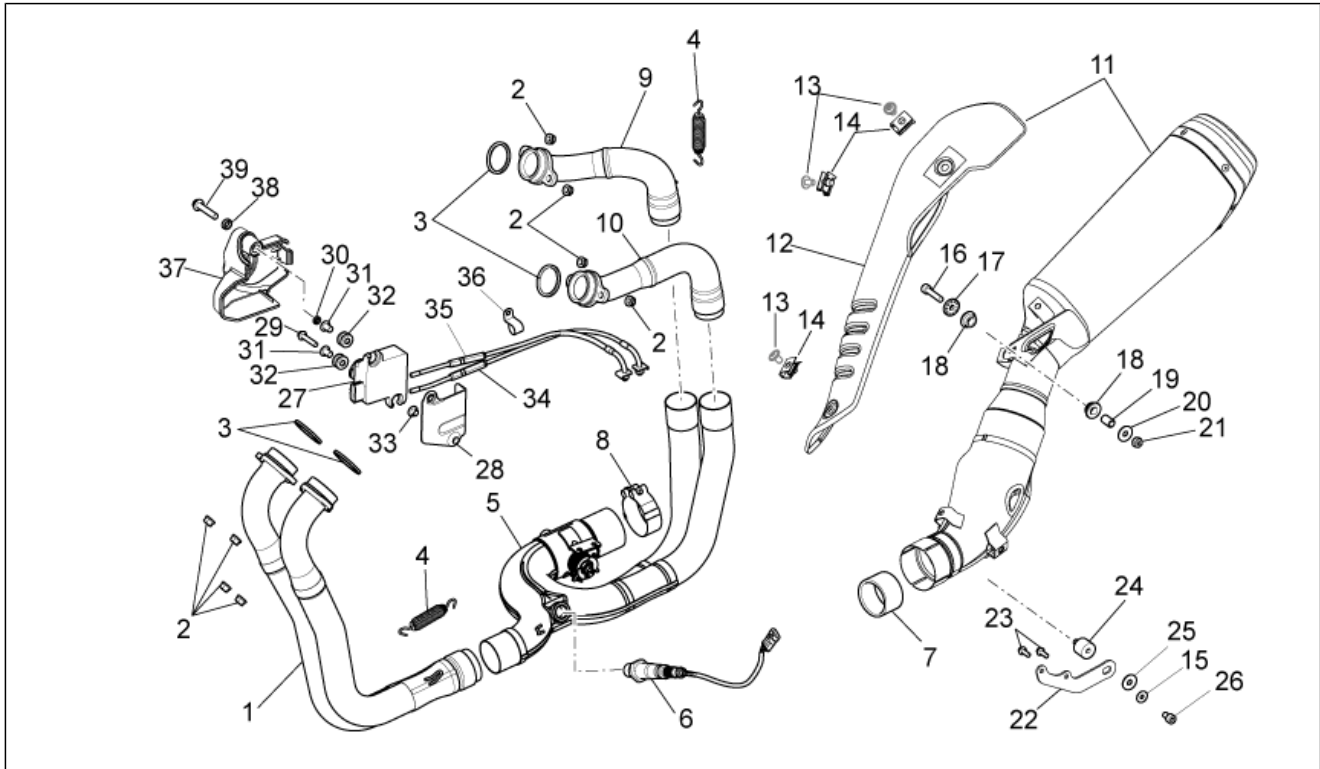
Pos.	Code	Beschreibung	Menge	Varianten
1	857303	Vordere Klappenkörper	1	
2	857304	Hintere Klappenkörper	1	
3	857305	Anschluß	4	
4	CM002903	Schlauchschelle	4	
5	AP8152329	Kreuz.schl.flnschr. M5x20	2	
6	638562	Druckfühler	2	
7	894658	Anschluss	2	
8	858874	Leitung	2	
9	858873	Leitung	2	
10	893934	Injektor Marelli IWP162 (*)	4	
11	857306	Schlauchschelle	8	
12	896565	Kraftstoffleitung, Kpl. ant.	1	
13	896566	Kraftstoffleitung, Kpl. post.	1	
14	896567	Schraube	4	
15	896573	Klappenkörper KIT ant.	1	
16	896574	Klappenkörper KIT post.	1	
17	896575	Klappenkörper KIT ant. + post.	1	

Einheit	RAHMEN
Code	28.25
Beschreibung	Auspuffrohr I
Inspektion	1



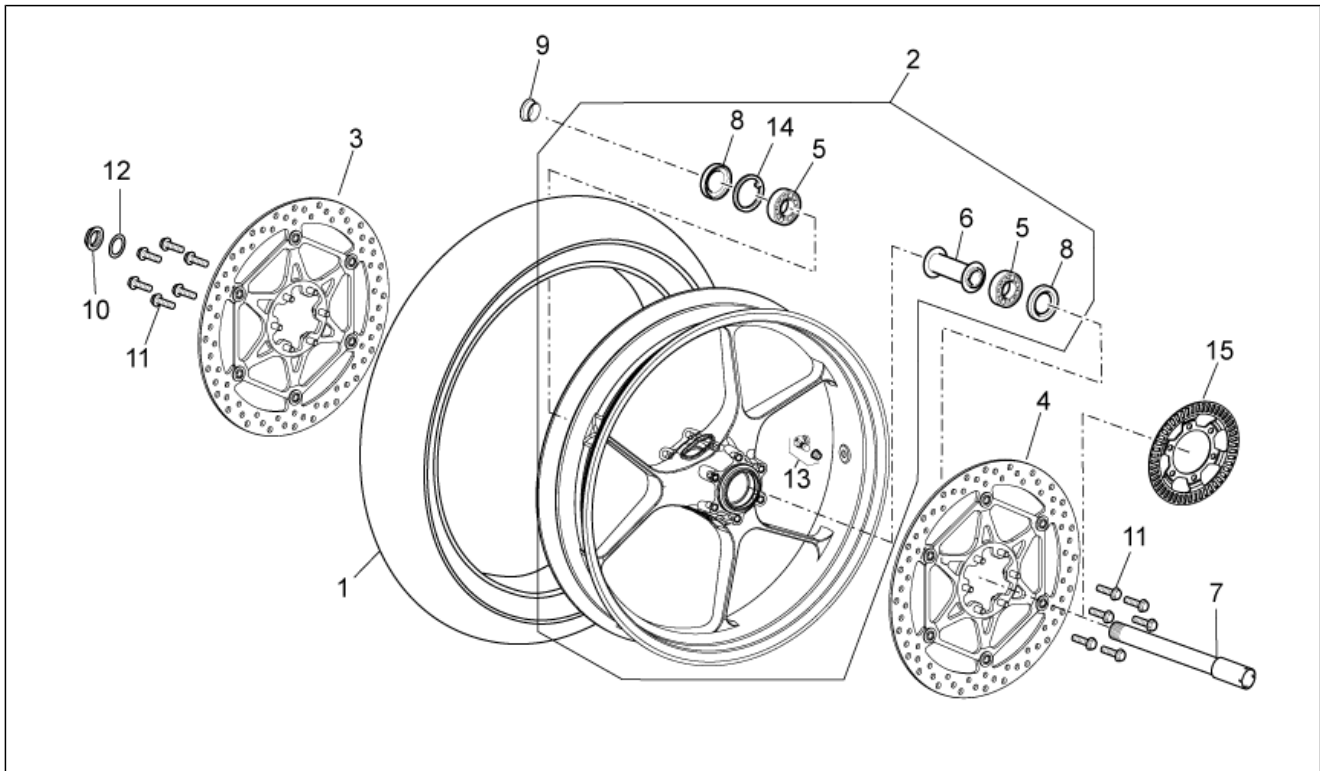
Pos.	Code	Beschreibung	Menge	Varianten
1	858738	Auspuffrohr vorn	1	
2	436947	Mutter	8	
3	852090	Dichtung Auspuffrohr	4	
4	AP8121170	Feder	3	
5	8587414	Mittlerer Auslaßkrümm.	1	
6	584344	Lamdasonde l. 325 mm	1	
7	GU05128230	Dichtung	1	
8	851586	Sammelleitung re. D 63 mm	1	
9	858739	RH Auspuffrohr	1	
10	858740	LH Auspuffrohr	1	
11	897113	Schalldämpfer	1	Land:Australien[AU], Kanada[CA], Europa[EU], Russland[RU], Vereinigte Staaten von Amerika[USA]
11	B043283	Schalldämpfer	1	Land:
12	898383	Auspuffrohr Wärmeschutz	1	
13	898385	Torx Schraube M6x10	3	
14	254485	Plattchen M6	3	
15	AP8150376	Ausgleichscheibe 8,5x15x0,8	1	
16	AP8150236	TCEI Schraube M8x35	1	
17	AP8121199	Buchse	1	
18	AP8144558	Gummi	2	
19	AP8121455	Distanzbuchse	1	
20	AP8150018	Ausgleichscheibe	1	
21	AP8150431	Mutter unten M8	1	
22	899332	Bügel	1	
23	598839	TE Schr. m. Flansch	2	
24	894228	Silent-Block	1	
25	AP8150018	Ausgleichscheibe	1	
26	AP8152112	TCEI Schraube	1	

Einheit	RAHMEN
Code	28.25
Beschreibung	Auspuffrohr I
Inspektion	1



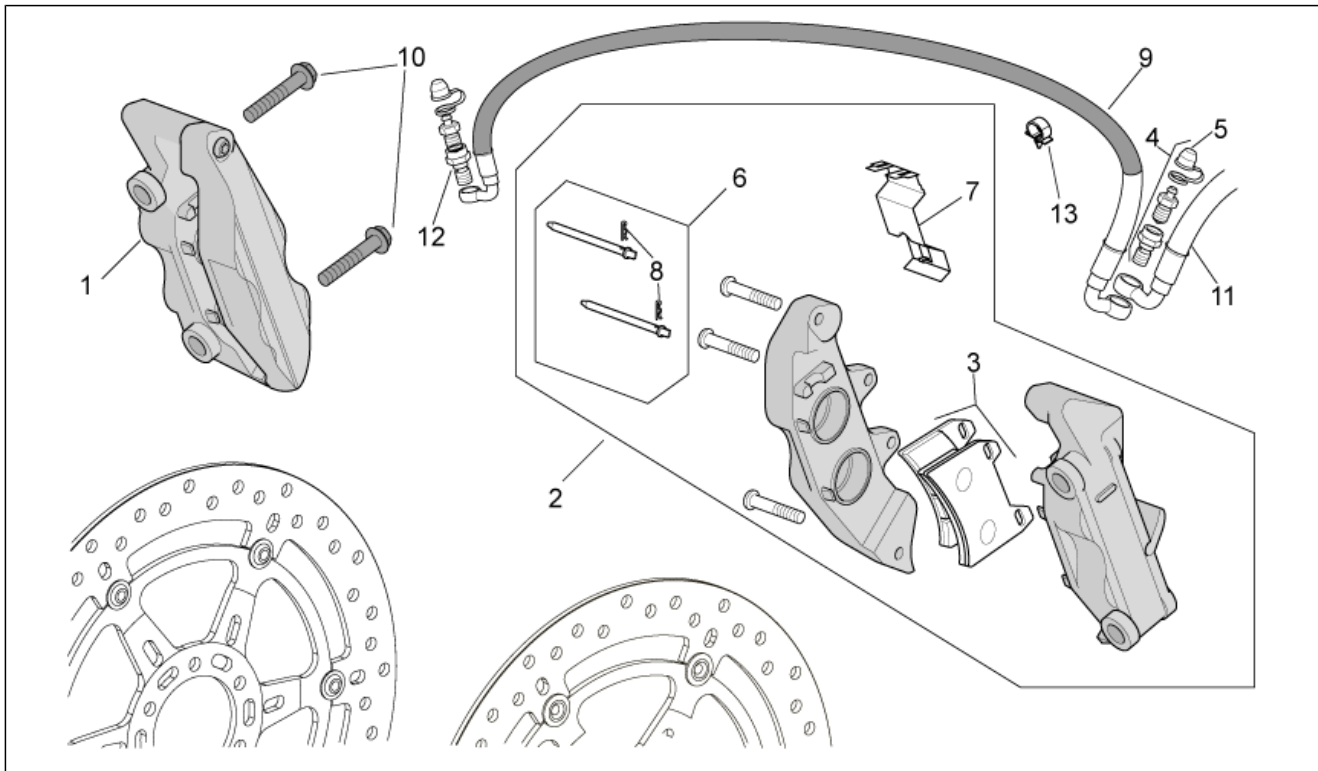
Pos.	Code	Beschreibung	Menge	Varianten
27	2D000064	Exhaust valve actuator	1	
28	890928	Wärmeschutz	1	
29	AP8152281	TE Schr. m. Flansch M6x30	1	
30	AP8134640	Filtergehäuse Distanzscheibe	1	
31	AP8121725	T-Buchse *	2	
32	AP8120223	Gummi *	2	
33	840509	Distanzscheibe	1	
34	896141	Gas trasmission return	1	
35	896142	Gas trasmission delivery	1	
36	845978	Schelle	1	
37	899524	Deckel Stellvorrichtung des Auspuffventils	1	
38	AP8120253	Distanzscheibe	1	
39	AP8152282	TE Schr. m. Flansch M6x35	1	

Einheit	RAHMEN
Code	28.26
Beschreibung	Vorderrad
Inspektion	1



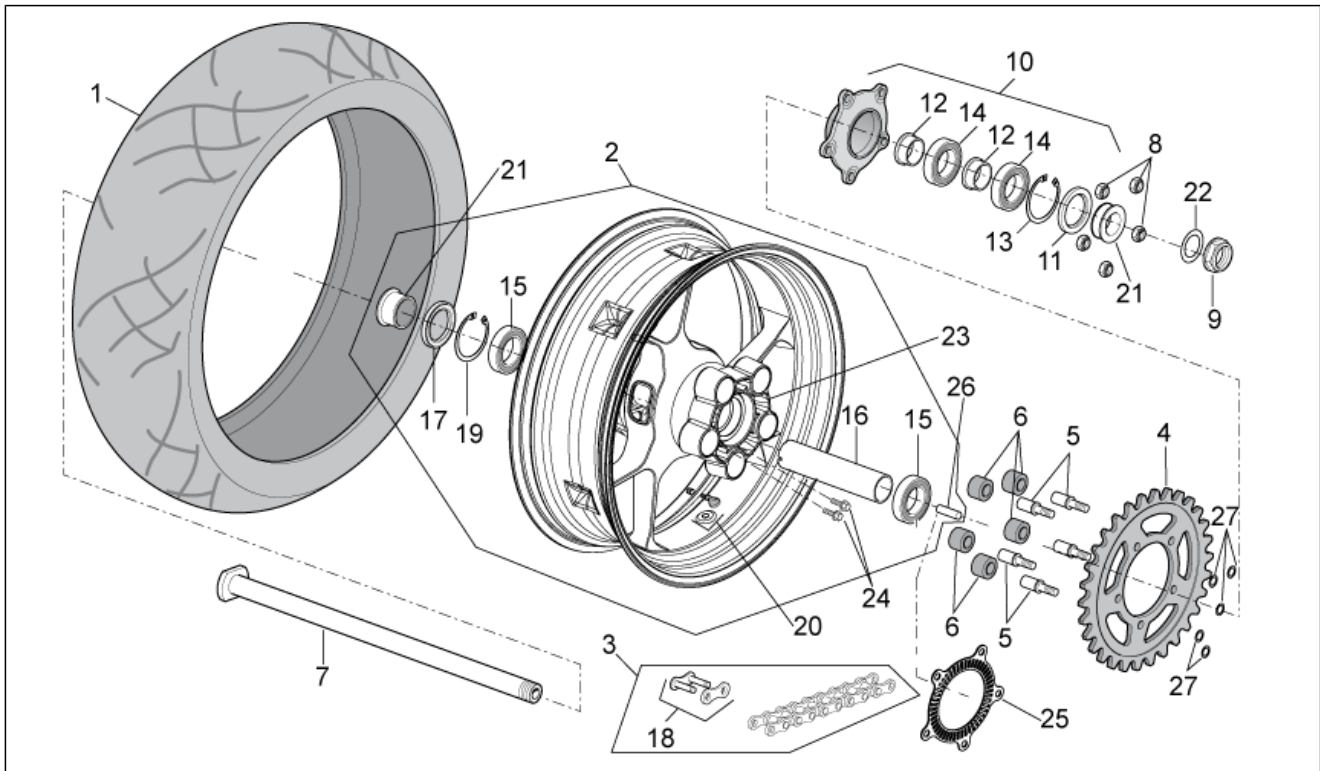
Pos.	Code	Beschreibung	Menge	Varianten
1	B043455	Vorderreifen (Pirelli)	1	
2	896754	Vorderrad, schwarz	1	
3	896011	Vorderradbremsscheibe DX	1	Technische Spezifikation: Tmb[TMB]
3	B044279	Vorderradbremsscheibe	1	Technische Spezifikation: Longzhong[LG]
4	896012	Vorderradbremsscheibe SX	1	Technische Spezifikation: Tmb[TMB]
4	B044280	Vorderradbremsscheibe SX	1	Technische Spezifikation: Longzhong[LG]
5	AP8110094	Lager 25x47x12	2	
6	AP8128169	Interne Distanzscheibe	1	
7	AP8125827	Vorderradbolzen	1	
8	AP8125841	Gasket ring 30x47x7	2	
9	AP8125728	Außen r. V.rad Distanzscheibe	1	
10	AP8152335	Radbolzenmutter	1	
11	AP8152286	TE Schr. m. Flansch M8x20	12	
12	AP8152323	Ausgleichscheibe 25,2x36x1	1	
13	AP8101744	Schlauchloses Reifenventil	1	
14	AP8125842	Sprengring d47	1	
15	AP8128189	Phonic wheel	1	

Einheit	RAHMEN
Code	28.27
Beschreibung	Vorderradbremzange
Inspektion	1



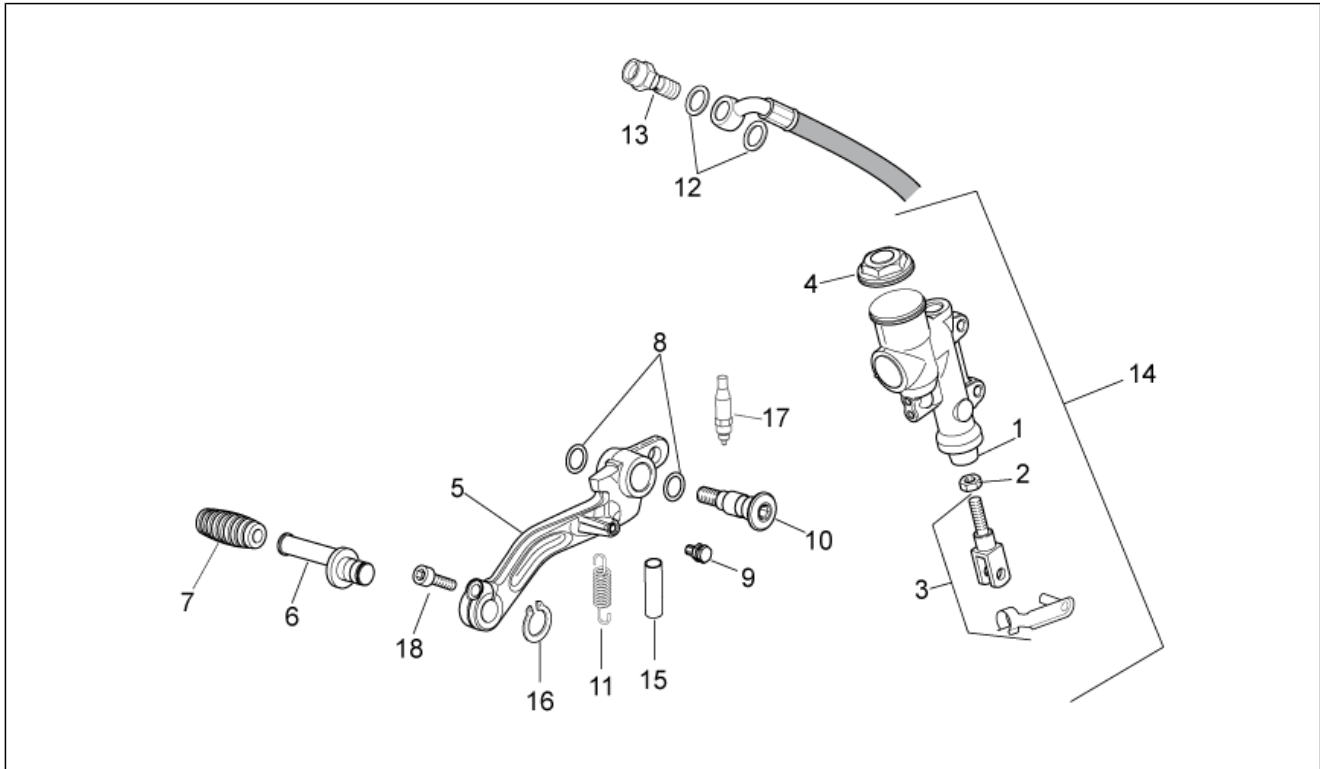
Pos.	Code	Beschreibung	Menge	Varianten
1	852214	Bremsan.vorn rs Gold P432	1	
2	852215	Bremsan.vorn ls Gold P432	1	
3	AP8133614	Beläge (Paar)	2	
4	899811	Befestigungsschraube leitungen	1	
5	AP8113070	Entlüftungskappe	2	
6	AP8113721	Stift+Splint Bremse	2	
7	AP8113722	Feder	2	
8	AP8113723	Splint	2	
9	899810	Vorderradbremslleit. Sattel-Sattel	1	
10	AP8152414	TE Schr. m. Flansch M10x55	4	
11	899809	Vorderradbremslleitung	1	
12	B043489	Befestigungsschraube leitungen	1	
13	231590	Sprungfeder	1	

Einheit	RAHMEN
Code	28.28
Beschreibung	Hinterrad
Inspektion	1



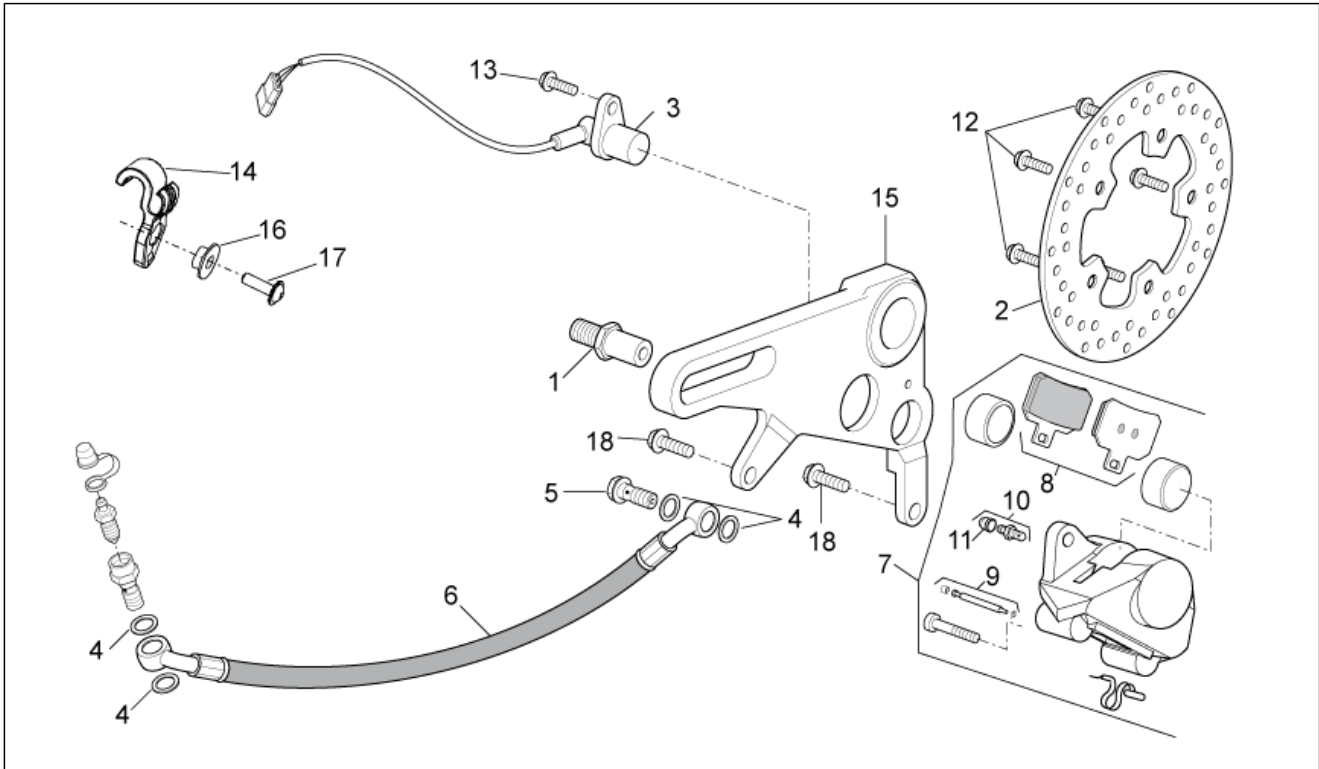
Pos.	Code	Beschreibung	Menge	Varianten
1	B043457	Hinterer Reifen 190/55 ZR 17"	1	
2	898255	Hinterrad schwarz lack. 6.00X17	1	
3	896358	Kette Verbindungsgl.	1	
4	CM224903	Zahnkranz Z=42	1	
5	B045033	Bolzen	5	
6	AP8125731	Stoßschutzgummi	5	
7	858731	Hinterradbolzen	1	
8	AP8150436	Selbstsperr.mut Unt.	5	
9	AP8152324	Radbolzenmutter M25x1,5	1	
10	AP8125730	Radkranzhalter kplt.	1	
11	AP8121213	Gasket ring 38x55x7	1	
12	AP8125732	elast. Distanzstück	2	
13	AP8121212	Seegerring für Bohrung d55	1	
14	AP8110081	Lager 30x55x13	2	
15	AP8110093	Lager 6205-2rs1 25x52x15	2	
16	AP8128170	Interne Distanzscheibe	1	
17	AP8125838	Gasket ring 38x52x7	1	
18	859754	Verbindungsglied	1	
19	AP8125839	Sprengring d52	1	
20	AP8101744	Schlauchloses Reifenventil	1	
21	AP8121592	Hinterrad Distanzscheibe	2	
22	AP8152323	Ausgleichscheibe 25,2x36x1	1	
23	AP8128231	Elast. Stoßlager Hint.rad	1	
24	AP8150195	TCEI Schraube M10x30	10	
25	890960	Phonic wheel ABS	1	Technische Spezifikation:
26	AP8150463	Stift 10x20	1	
27	AP8150020	Ausgleichscheibe 10,5x21x2*	5	

Einheit	RAHMEN
Code	28.29
Beschreibung	Hinterradbremspumpe
Inspektion	1



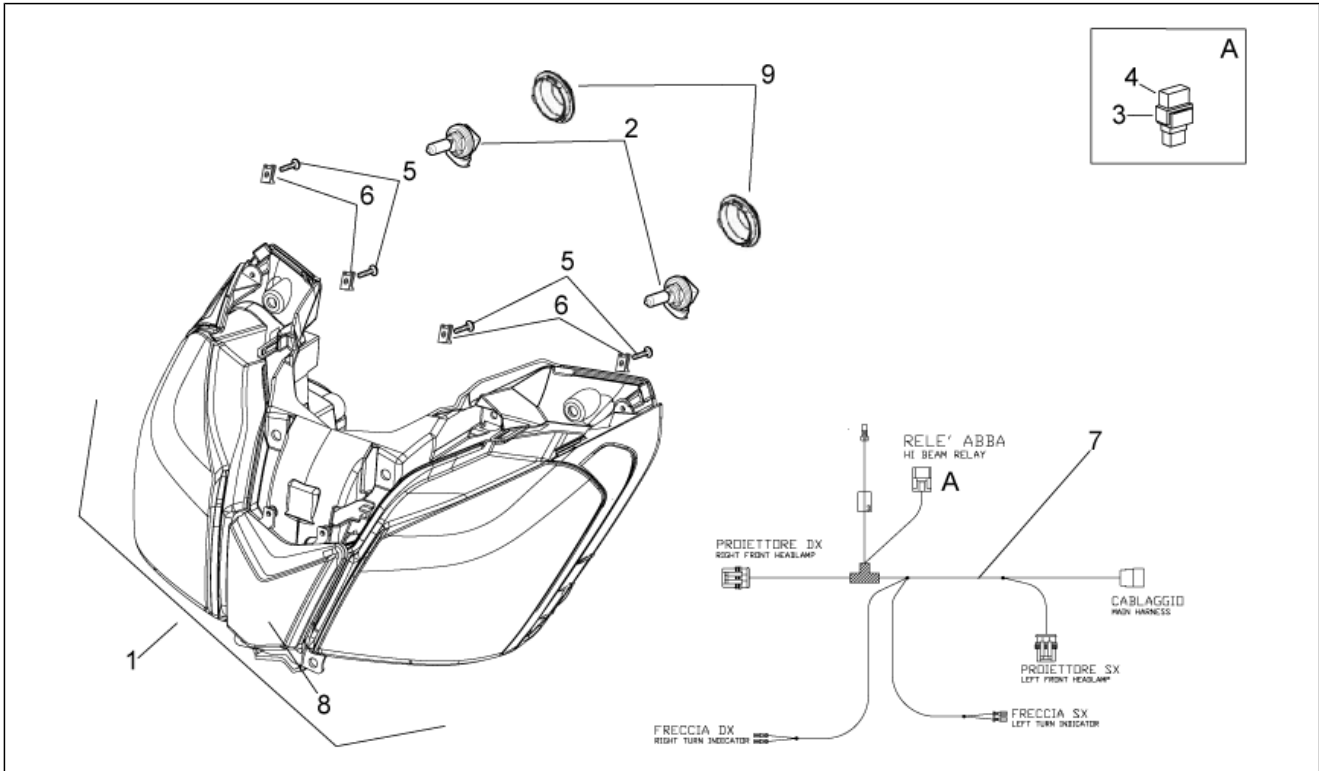
Pos.	Code	Beschreibung	Menge	Varianten
1	893933	Gummibalg	1	
2	020006	Mutter	1	
3	898694	ZSB Metallspitze	1	
4	898695	Verschlussschraube	1	
5	858785	H.bremshebel	1	
6	AP8121221	Stift Bremshebel	1	
7	AP8120912	Gummi für Hebel	1	
8	AP8144007	O-Ring 11,11x1,78	2	
9	859946	Befestigungsbolzen	1	
10	AP8121223	Stift Hinterradbremsh. eb.	1	
11	893138	Feder	1	
12	AP8113004	Ausgleichscheibe 10x14x1,6*	2	
13	852702	Fixierschraube Ölschlauch	1	
14	858943	Hinterradbremspumpe	1	
15	AP8120822	Silent-Block Federn	1	
16	AP8150462	Seegerring d9	1	
17	893134	[...]	1	
18	AP8224470	TBEI Schraube M6x20	1	

Einheit	RAHMEN
Code	28.30
Beschreibung	Hinterradbremzange
Inspektion	1



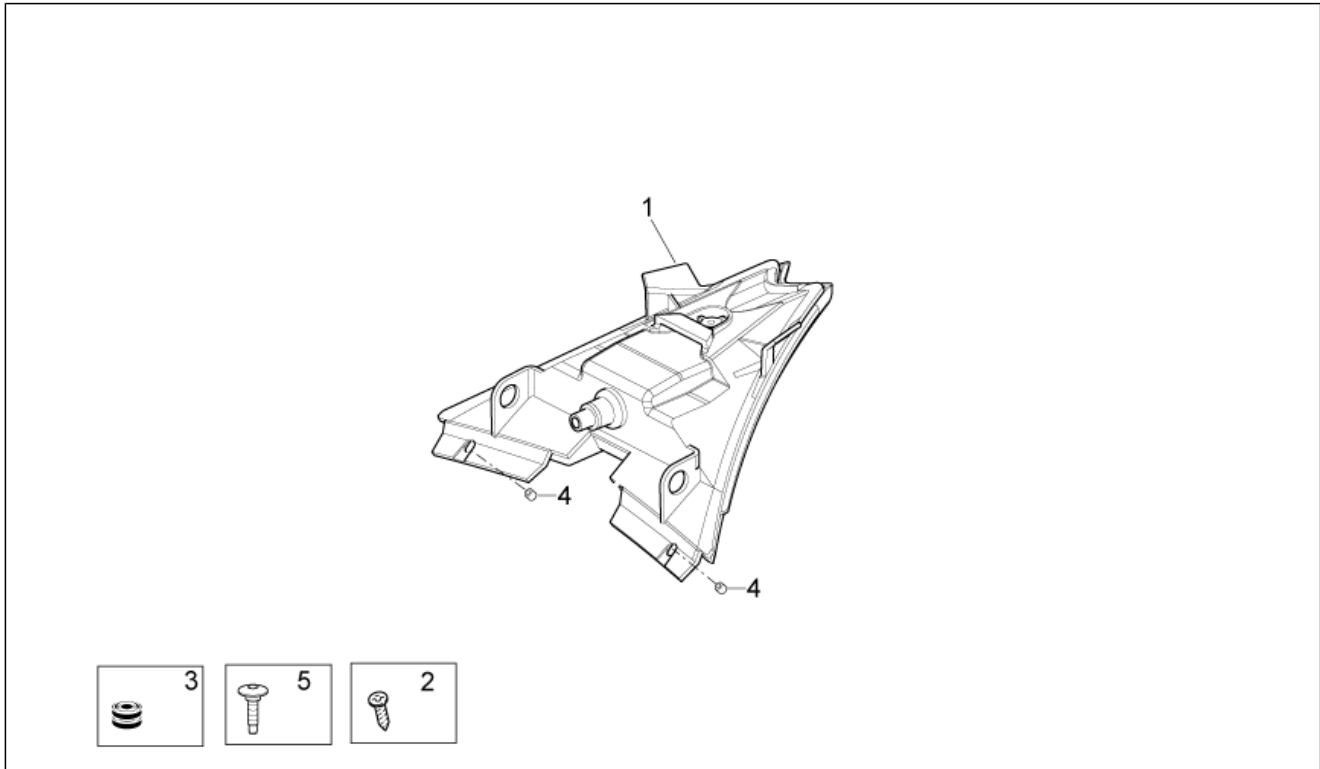
Pos.	Code	Beschreibung	Menge	Varianten
1	898486	Bremsenhalterbolzen	1	
2	893137	Vorderradbremsscheibe	1	
3	859792	Sensor ABS	1	
4	AP8113004	Ausgleichscheibe 10x14x1,6*	4	
5	852702	Fixierschraube Ölschlauch	1	
6	858902	Hinterradbremseleitung	1	
7	860880	Hinterradbremzange	1	
8	893969	Beläge (Paar)	1	
9	AP8113752	Stift+Splint Bremse	1	
10	AP8113753	Entlüftungsanschluß	1	
11	AP8113230	Entlüftungskappe	1	
12	894505	TE Schr. m. Flansch M8x18	7	
13	AP8152279	TE Schr. m. Flansch M6x20	1	
14	858791	Fix. Hinterradbremsschl.	1	
15	896896	Halter. H.radbremzange	1	
16	AP8221349	T-Buchse	1	
17	AP8152298	TBEI Schraube m.Flansch M5x16	5	
18	AP8152286	TE Schr. m. Flansch M8x20	2	

Einheit	RAHMEN
Code	28.31
Beschreibung	Scheinwerfer
Inspektion	1



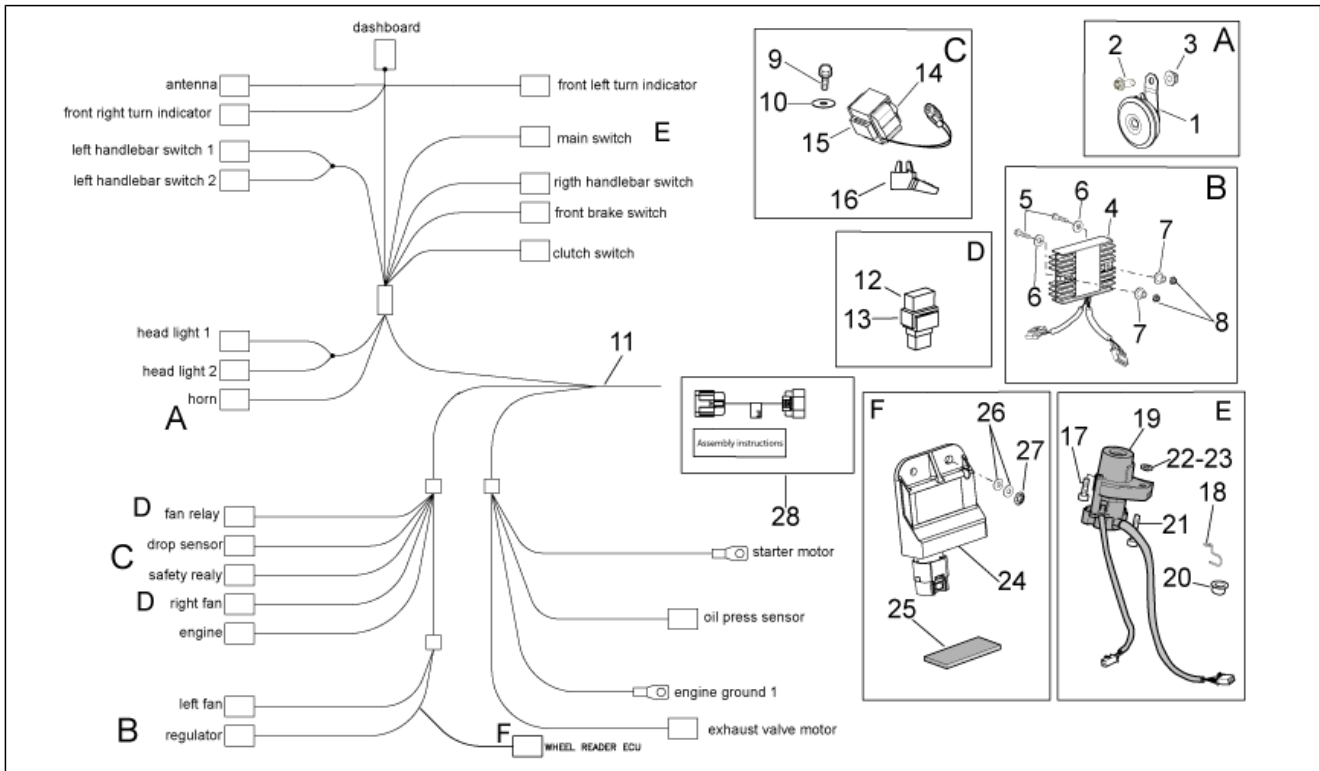
Pos.	Code	Beschreibung	Menge	Varianten
1	898613	Scheinwerfer	1	
2	AP8127109	Lampen H7 12V-55W	2	
3	AP8220283	Gummi *	5	
4	AP8224462	Zündrelais 12V-30A	5	
5	AP8150500	TBEI Schraube M5x9	4	
6	AP8102375	Klammer M5	4	
7	899650	Verkabel.Scheinwerf.	1	Land:Australien[AU], Europa[EU], Japan[J], Russland[RU]
7	B043619	Verkabel.Scheinwerf.	1	Land:Kanada[CA], Vereinigte Staaten von Amerika[USA]
8	898616	Parkleuchte	1	
9	B044778	ScheinwerferVerschluß	1	

Einheit	RAHMEN
Code	28.32
Beschreibung	Rücklicht
Inspektion	1



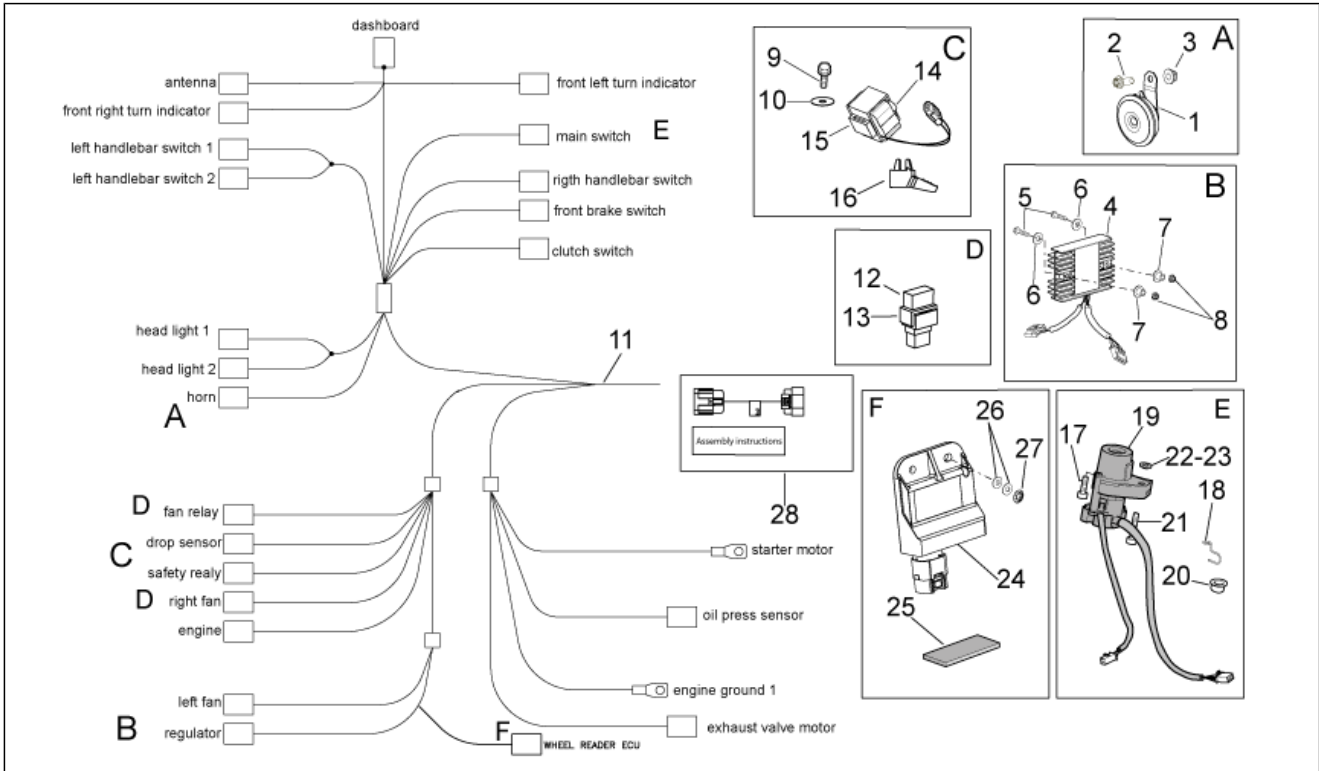
Pos.	Code	Beschreibung	Menge	Varianten
1	858725	Rücklicht	1	
2	AP8150420	Gewindeschraube Edelstahl *	1	
3	AP8220186	Gummi	2	
4	AP8221036	Buchse 5,3x8x7,1	2	
5	AP8152298	TBEI Schraube m.Flansch M5x16	2	

Einheit	RAHMEN
Code	28.33
Beschreibung	Elektrische anlage I
Inspektion	1



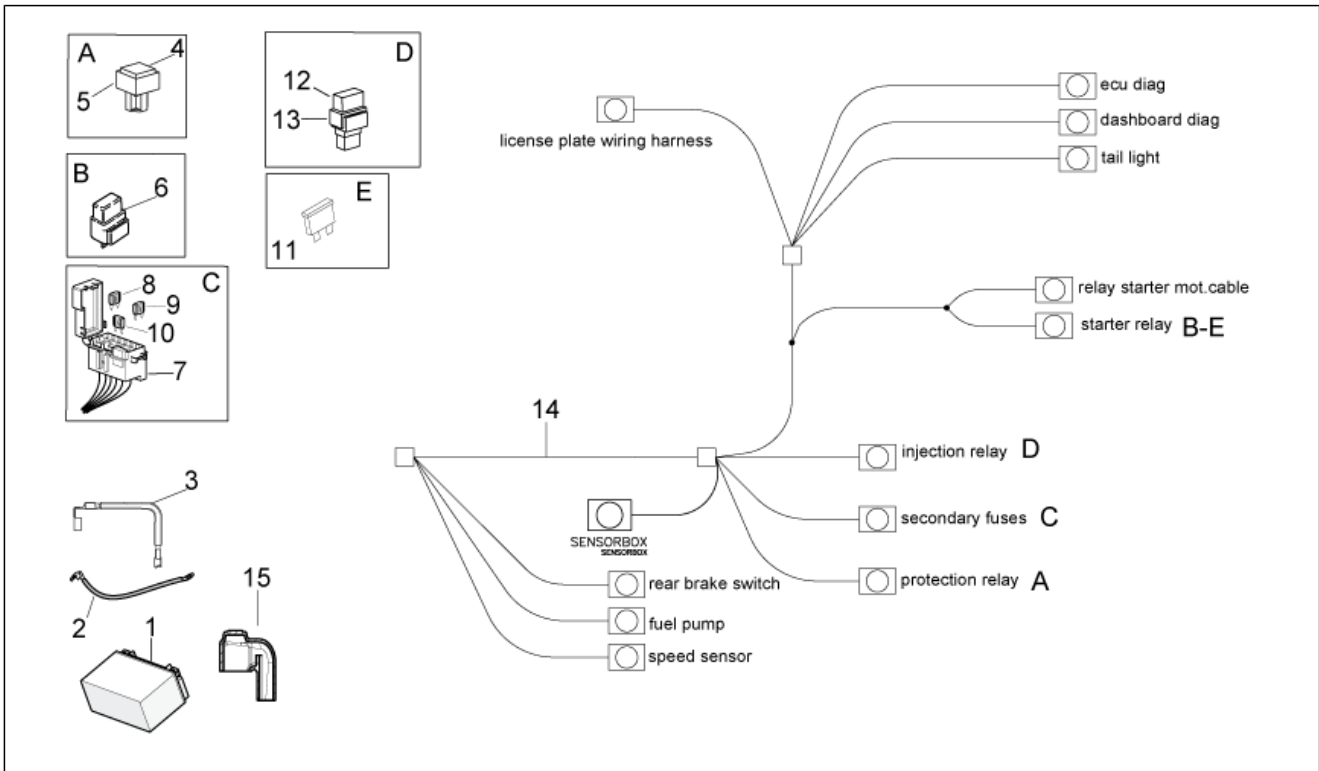
Pos.	Code	Beschreibung	Menge	Varianten
1	899446	Hupe	1	
2	AP8152285	TE Schr. m. Flansch	1	
3	AP8150376	Ausgleichscheibe 8,5x15x0,8	1	
4	B043488	Spannungsregler	1	
5	AP8152128	TBEI Schraube M6x30	2	
6	AP8150179	Ausgleichscheibe 6,6x18*	2	
7	AP8121075	T-Buchse *	2	
8	AP8152299	Selbstsperrende Mutter M6	2	
9	AP8152279	TE Schr. m. Flansch M6x20	1	
10	AP8121991	Buchse	1	
11	896893	Hauptverkabelung	1	Technische Spezifikation:
11	899350	Hauptverkabelung	1	Technische Spezifikation:Factory MY 2011[STD]
12	AP8224462	Zündrelais 12V-30A	5	
13	AP8220283	Gummi *	5	
14	584509	Kippsensor	1	
15	AP8144046	Sensor halter gummi	1	
16	858916	Halter Sensor	1	
17	AP8152238	Reißschraube M8x28	1	
18	B044620	Kabelführung	1	
19	858580	Lenkschloß	1	
20	AP8121096	T-Buchse 8,2x12x4	1	
21	AP8150236	TCEI Schraube M8x35	1	
22	AP8150017	Ausgleichscheibe 8,4x16x1,6	1	
23	AP8152154	Ausgleichscheibe 8,4x13*	2	
24	B043676	Steuergerät CLF	1	Technische Spezifikation:
25	AP8117033	Klebeschwamm	2	Technische Spezifikation:
26	AP8144065	Gummi	4	Technische Spezifikation:
27	AP8152179	Sprengscheibe 6,5x12,5	2	Technische Spezifikation:

Einheit	RAHMEN
Code	28.33
Beschreibung	Elektrische anlage I
Inspektion	1



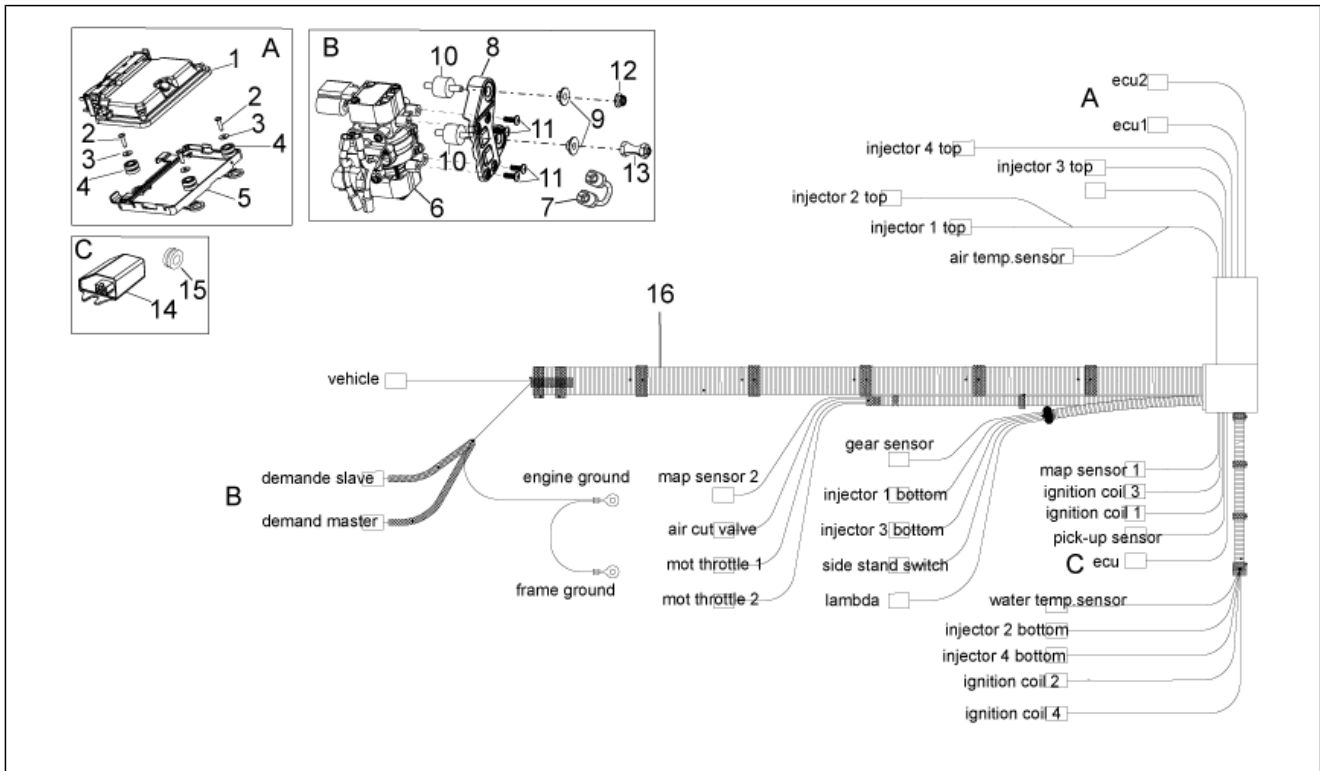
Pos.	Code	Beschreibung	Menge	Varianten
28	2R000309	Kit interfaccia	1	

Einheit	RAHMEN
Code	28.34
Beschreibung	Elektrische anlage II
Inspektion	1



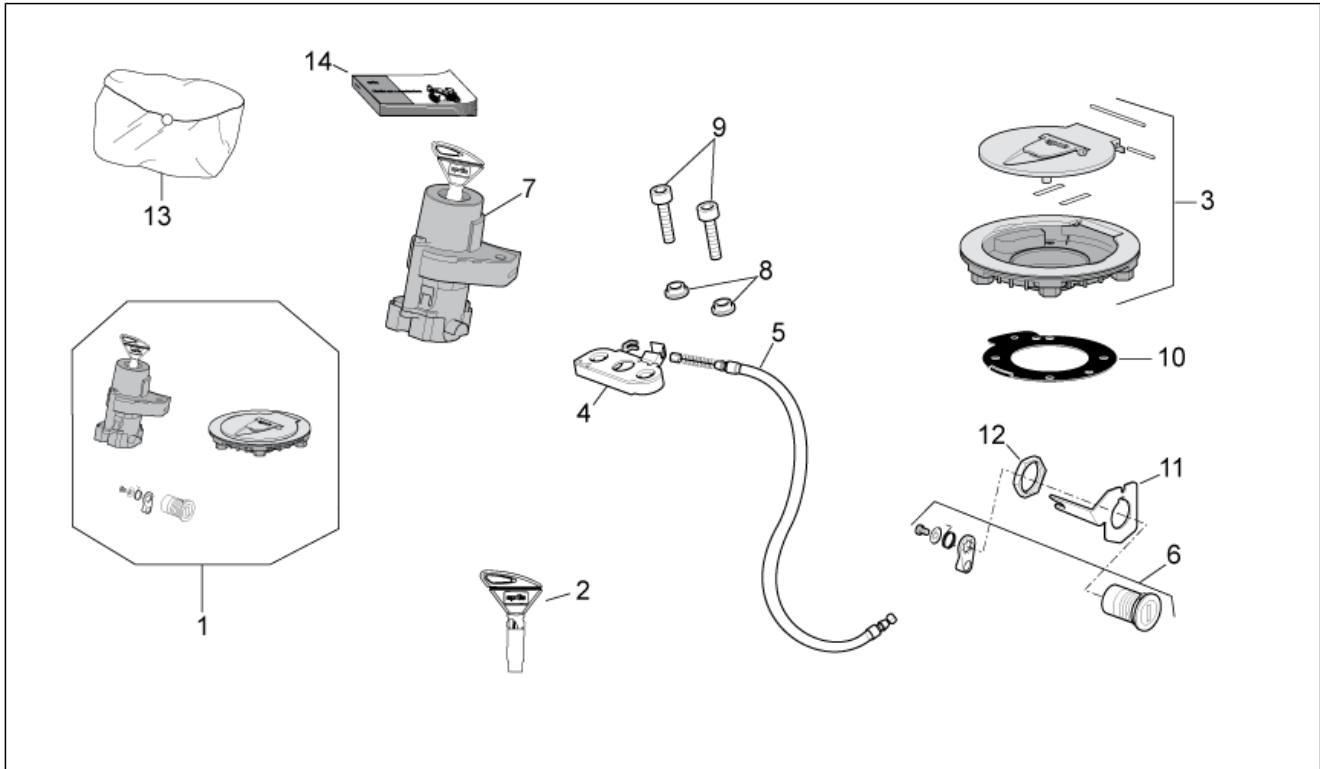
Pos.	Code	Beschreibung	Menge	Varianten
1	639792	Batterie 12V-12Ah	1	
2	2D000015	Batteriekabel	1	
3	858871	Verkabelung Batterie-Relais	1	
4	AP8124869	Relais Einspritzung	1	
5	896715	Auflagegummi Relais	1	
6	582690	Starterrelais	1	
7	858212	Sicherungsblockgummi	1	
8	CM225605	Sicherung 5A	2	
9	CM225607	Sicherung 7,5A	1	
10	CM225615	Sicherung 15A	3	
11	CM225730	Sicherung 30A	1	
12	AP8224462	Zündrelais 12V-30A	5	
13	AP8220283	Gummi *	5	
14	896893	Hauptverkabelung	1	Technische Spezifikation:
14	899350	Hauptverkabelung	1	Technische Spezifikation:Factory MY 2011[STD]
15	895701	Klemmenkappe	1	

Einheit	RAHMEN
Code	28.35
Beschreibung	Elektrische Anlage III
Inspektion	1



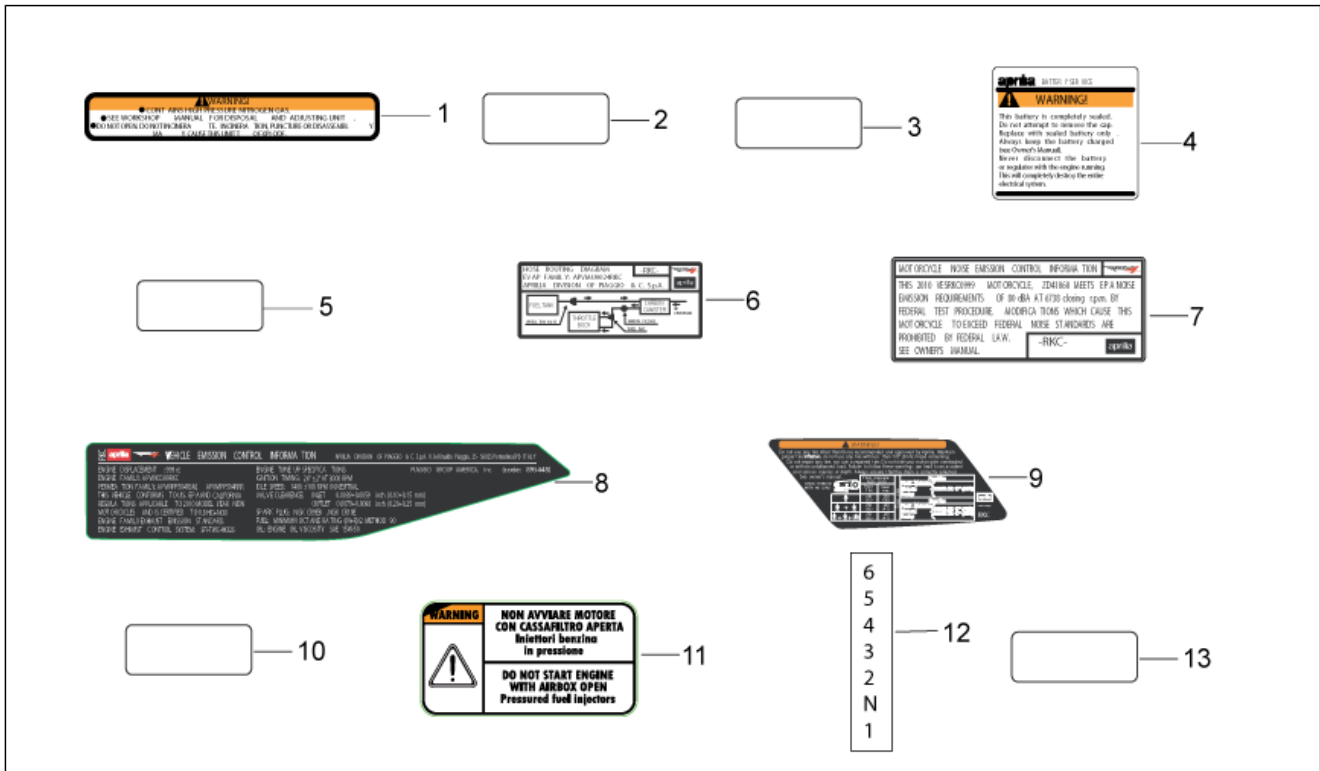
Pos.	Code	Beschreibung	Menge	Varianten
1	CM083517	Steuergerät	1	Land:Europa[EU], Japan[J], Russland[RU]
2	AP8150509	Gew.schr. 5x14	3	
3	AP8150382	Ausgleichscheibe 15x5,5X1,2	3	
4	AP8220150	Gummi	3	
5	858882	Halter	1	
6	872664	Demand Sensor	1	
7	854811	Gummi	1	
8	858883	Haltebügel	1	
9	AP8221145	T-Buchse *	2	
10	AP8144061	Silent-Block	2	
11	AP8150509	Gew.schr. 5x14	4	
12	AP8152299	Selbstsperrende Mutter M6	1	
13	893255	Distanzscheibe	1	
14	890932	Variable ducts ECU	1	
15	AP8120405	Gummi	2	
16	896892	Motor Kabel	1	

Einheit	RAHMEN
Code	28.36
Beschreibung	Bausatz Schlösser
Inspektion	1



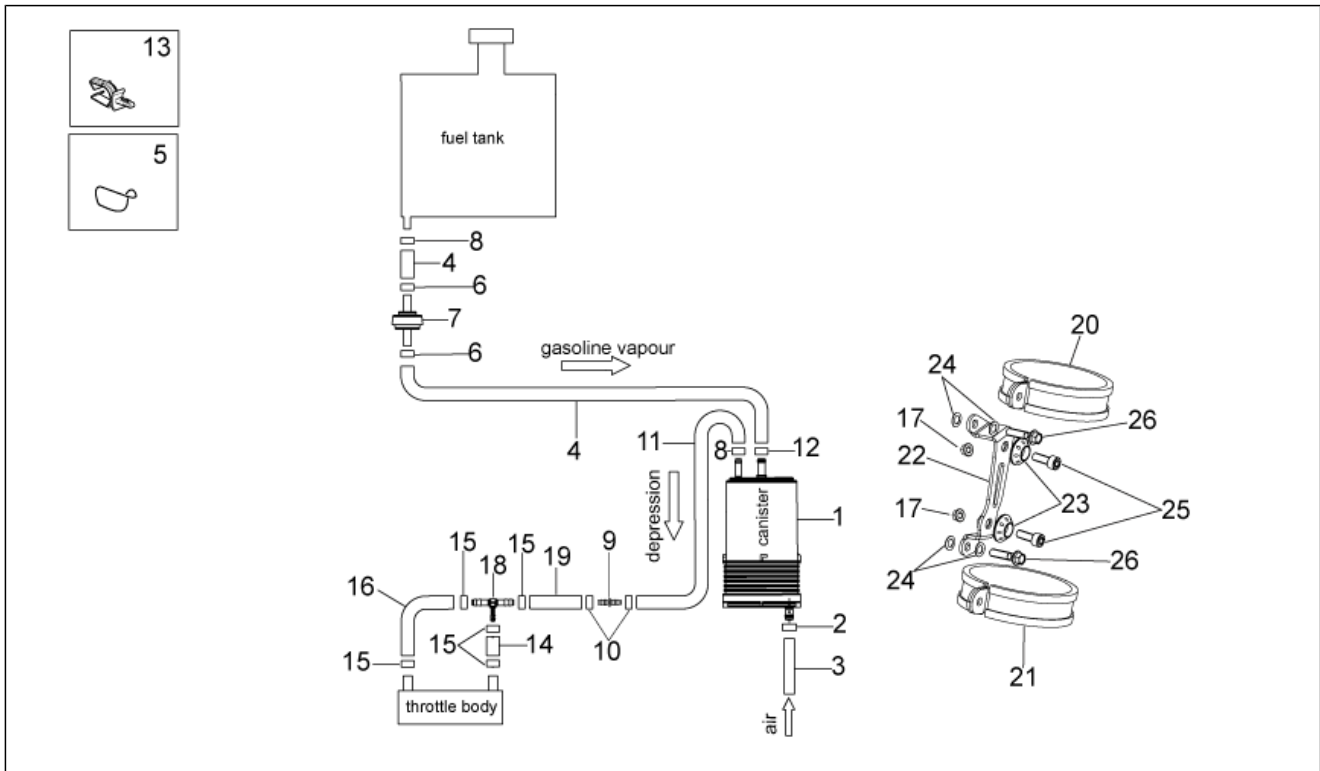
Pos.	Code	Beschreibung	Menge	Varianten
1	B043920	Kit Schließvorrichtungen	1	
2	AP8140711	"Aprilia" schlüssel mit tran.	1	
3	B043929	Tankverschluss mit schlüssel	1	
4	AP8102913	Fixierplatte Soziussitz	1	
5	858955	Schloßkabel	1	
6	AP8104719	Schloss Sitzbank mit Schlüssel	1	
7	858580	Lenkschloß	1	
8	AP8221129	Buchse	2	
9	AP8150285	TCEI Schraube M6x35	2	
10	AP8104803	Tankverschlußdichtung	1	
11	AP8134948	Platte	1	
12	AP8102523	Schloß mutter M22x1,5	1	
13	2B003301	Werkzeugtasche	1	
14	899007	Bed./Wart.-Anl.I-D-F-E-UK-NL I-D-F-E	1	
14	899008	Bed./Wart.-Anl.I-D-F-E-UK-NL UK-NL-GR-DK-SF-F	1	
14	899009	Bed./Wart.-Anl.I-D-F-E-UK-NL J-UK	1	
14	899010	Bed./Wart.-Anl.I-D-F-E-UK-NL USA-CDN-E-I	1	

Einheit	RAHMEN
Code	28.55
Beschreibung	Aufkleber und Deko
Inspektion	1



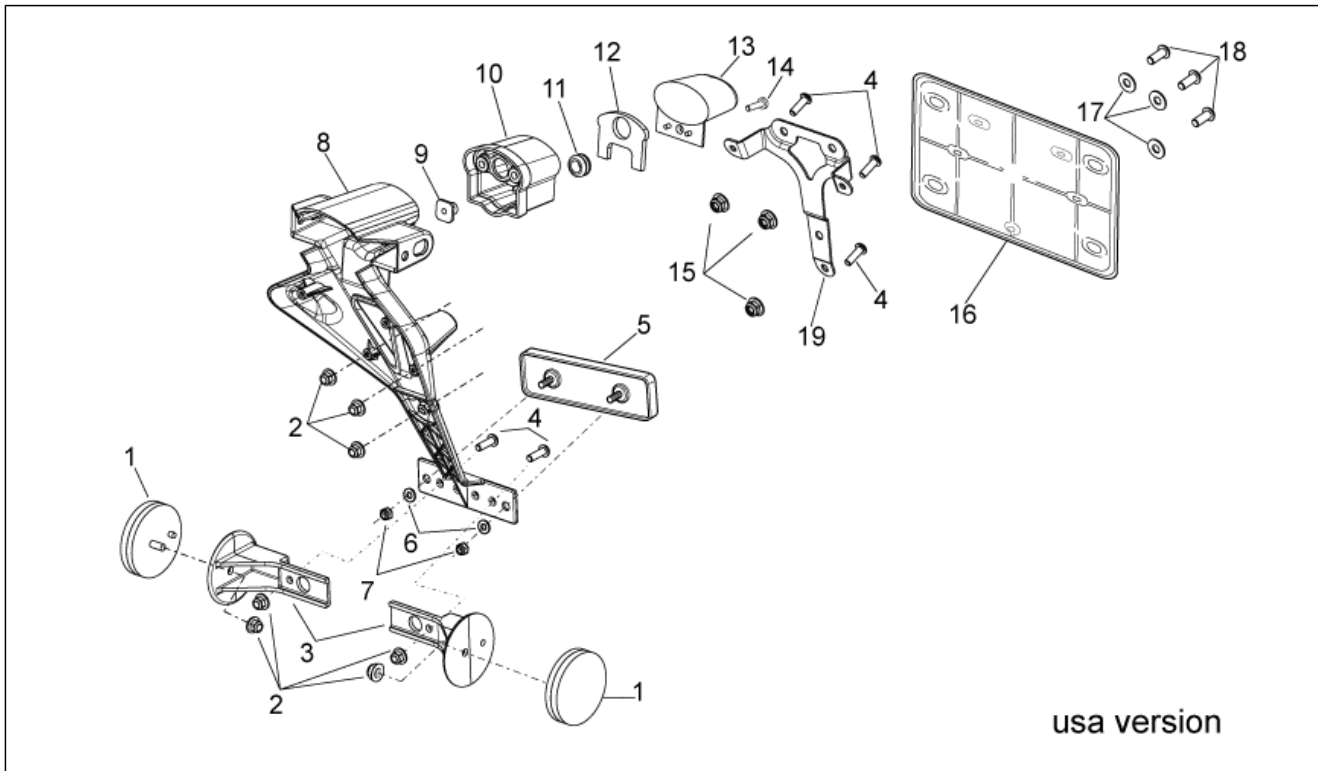
Pos.	Code	Beschreibung	Menge	Varianten
1	AP8157100	Deko Shock Adsorber	1	Land:Kanada[CA], Vereinigte Staaten von Amerika[USA]
2	AP8257609	Spiegel deko	2	Land:Kanada[CA], Vereinigte Staaten von Amerika[USA]
3	AP8257755	Liquid cooling sticker	1	Land:Kanada[CA], Vereinigte Staaten von Amerika[USA]
4	AP8267395	Batterie deko	1	Land:Kanada[CA], Vereinigte Staaten von Amerika[USA]
5	AP8257794	Batterie deko	1	Land:Kanada[CA], Vereinigte Staaten von Amerika[USA]
6	B043524	Carbon filter sticker	1	Baujahr:2011[B] Land:Kanada[CA], Vereinigte Staaten von Amerika[USA]
6	B045447	Carbon filter sticker	1	Baujahr:2012[C] Land:Kanada[CA], Vereinigte Staaten von Amerika[USA]
7	B043522	Lautherausgabe selbstkleber	1	Baujahr:2011[B] Land:Kanada[CA], Vereinigte Staaten von Amerika[USA]
7	B045445	Lautherausgabe selbstkleber	1	Baujahr:2012[C] Land:Kanada[CA], Vereinigte Staaten von Amerika[USA]
8	B043523	Emission control sticker	1	Baujahr:2011[B] Land:Kanada[CA], Vereinigte Staaten von Amerika[USA]
8	B045446	Emission control sticker	1	Land:Kanada[CA], Vereinigte Staaten von Amerika[USA]
9	898798	Aufkleber Reifendruck	1	
9	B043525	Aufkleber Reifendruck	1	Land:Kanada[CA], Vereinigte Staaten von Amerika[USA]
10	894714	Aufkleber Hauptbremszylinder hint.	1	
11	894019	Aufkleber Filtergehäuse	1	Land:Kanada[CA], Vereinigte Staaten von Amerika[USA]
12	AP8277381	Deko Gang	1	Land:
13	895839	"Schild" "Eni" ""	1	

Einheit	RAHMEN
Code	28.56
Beschreibung	Benzindampfdruckf.-Anlage
Inspektion	1



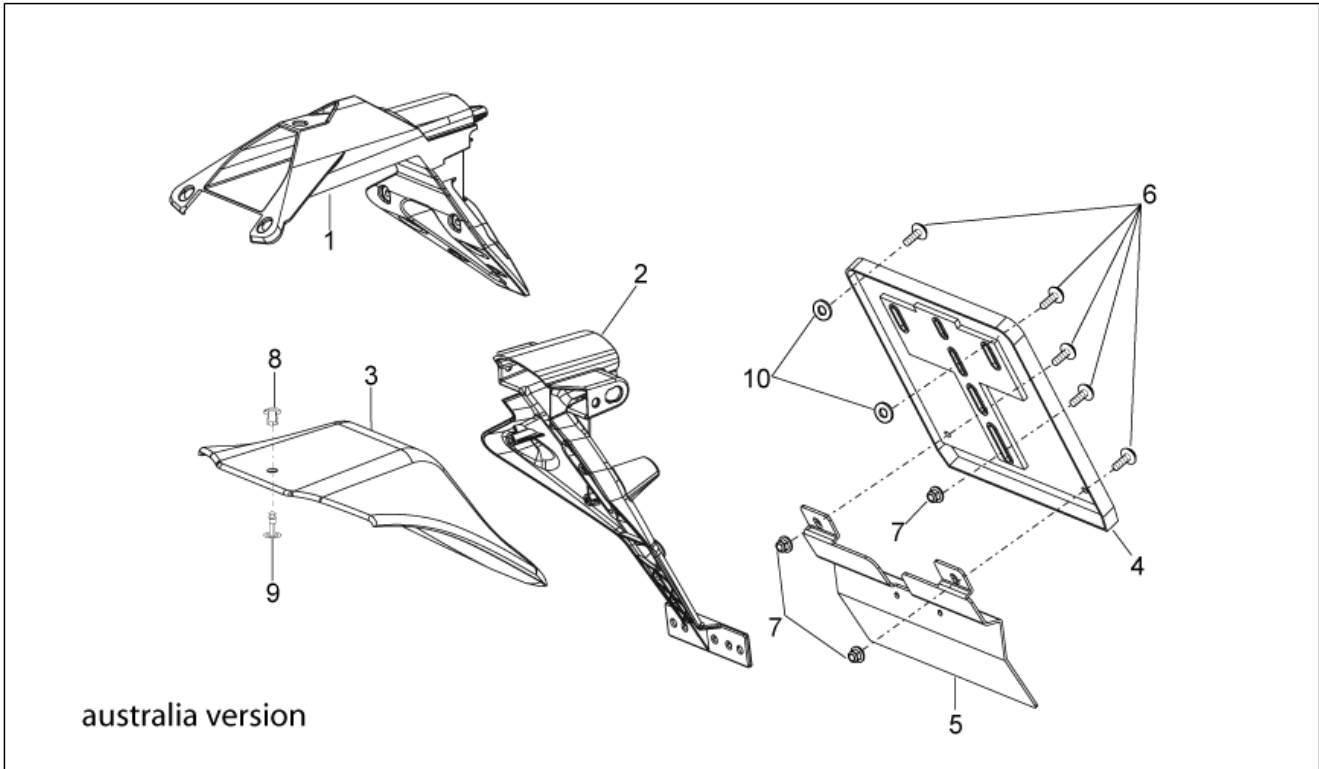
Pos.	Code	Beschreibung	Menge	Varianten
1	AP8102678	Kohlefilter	1	Land:Kanada[CA], Vereinigte Staaten von Amerika[USA]
2	AP8102520	Schlauchschele	1	Land:Kanada[CA], Vereinigte Staaten von Amerika[USA]
3	890499	Kraftstoffleitung 8x13	1	Land:Kanada[CA], Vereinigte Staaten von Amerika[USA]
4	856063	Leitung SAE 30 d.12,7x6,35	2	Land:Kanada[CA], Vereinigte Staaten von Amerika[USA]
5	AP8221150	Kabelführungs	1	Land:Kanada[CA], Vereinigte Staaten von Amerika[USA]
6	AP8102239	Schelle 12,5x8	2	Land:Kanada[CA], Vereinigte Staaten von Amerika[USA]
7	860138	Ventil	1	Land:Kanada[CA], Vereinigte Staaten von Amerika[USA]
8	AP8120446	Schlauchschele, grün D11x6,6x1	2	Land:Kanada[CA], Vereinigte Staaten von Amerika[USA]
9	AP8121267	Drossel spindle	1	Land:Kanada[CA], Vereinigte Staaten von Amerika[USA]
10	AP8102998	Schlauchschele d.9,5	2	Land:Kanada[CA], Vereinigte Staaten von Amerika[USA]
11	856062	Leitung SAE 30 d.11,11x4,8	1	Land:Kanada[CA], Vereinigte Staaten von Amerika[USA]
12	AP8102764	Schlauchschele weiß d.13x6	1	Land:Kanada[CA], Vereinigte Staaten von Amerika[USA]
13	AP8221311	Kabelführung d18	1	Land:Kanada[CA], Vereinigte Staaten von Amerika[USA]
14	CM178413	Leitung SAE 30 L.50	1	Land:Kanada[CA], Vereinigte Staaten von Amerika[USA]
15	CM001901	Schlauchschele	5	Land:Kanada[CA], Vereinigte Staaten von Amerika[USA]
16	CM178411	Leitung SAE 30 L.130	1	Land:Kanada[CA], Vereinigte Staaten von Amerika[USA]
17	AP8152299	Selbstsperrende Mutter M6	2	Land:Kanada[CA], Vereinigte Staaten von Amerika[USA]
18	828325	T-förmiger Anschluß	1	Land:Kanada[CA], Vereinigte Staaten von Amerika[USA]
19	CM178412	Leitung SAE L.90	1	Land:Kanada[CA], Vereinigte Staaten von Amerika[USA]
20	AP8102688	Schelle d.76	1	Land:Kanada[CA], Vereinigte Staaten von Amerika[USA]
21	AP8102719	Schelle d.80,5	1	Land:Kanada[CA], Vereinigte Staaten von Amerika[USA]
22	899788	Kohlefilterhalter	1	Land:Kanada[CA], Vereinigte Staaten von Amerika[USA]
23	AP8150536	Spezial-U-scheibe	4	Land:Kanada[CA], Vereinigte Staaten von Amerika[USA]
24	658830	Gebogene Sprengscheibe 6x12	2	Land:Kanada[CA], Vereinigte Staaten von Amerika[USA]
25	AP8150137	TCEI Schraube M6x16	2	Land:Kanada[CA], Vereinigte Staaten von Amerika[USA]
26	871094	TE Schr. m. Flansch	2	Land:Kanada[CA], Vereinigte Staaten von Amerika[USA]

Einheit	RAHMEN
Code	28.57
Beschreibung	Heckaufbau II
Inspektion	1



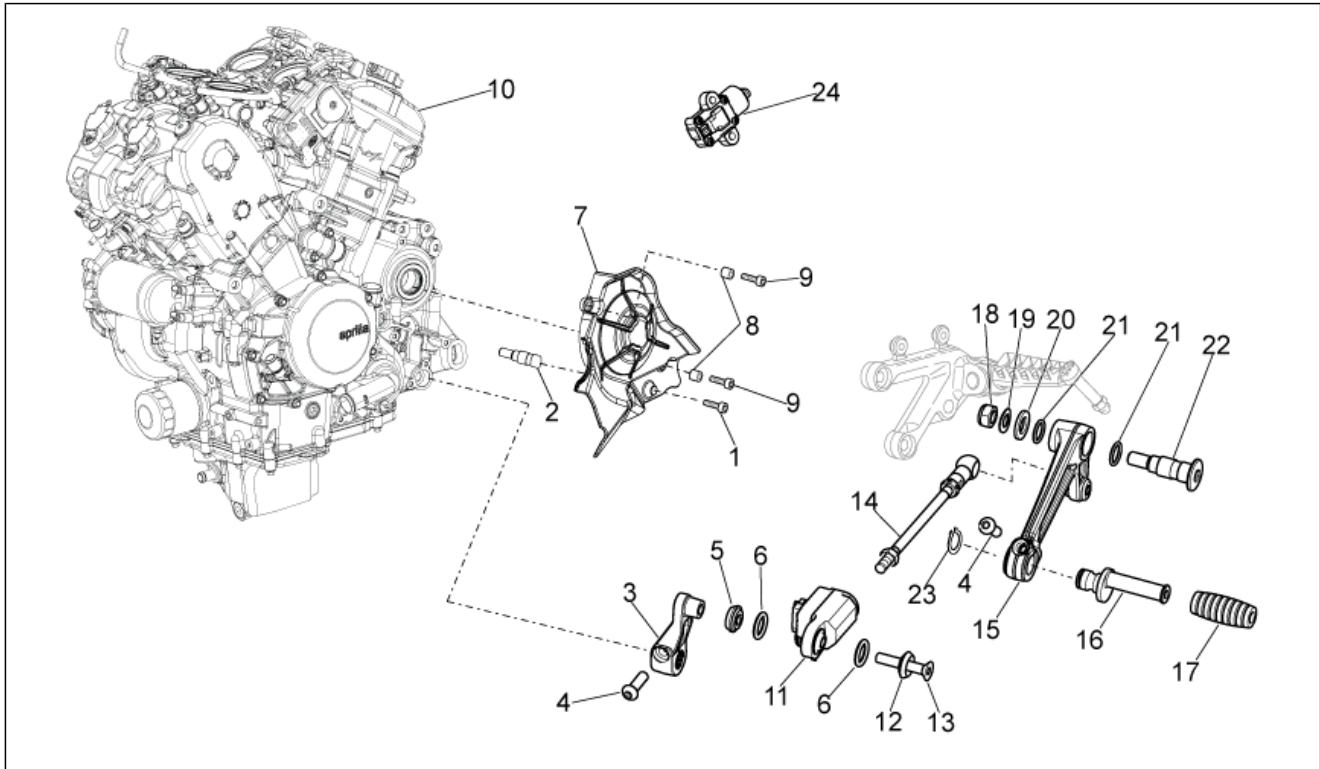
Pos.	Code	Beschreibung	Menge	Varianten
1	AP8224164	Rückstrahler Rücklicht, rot	2	Land:Kanada[CA], Vereinigte Staaten von Amerika[USA]
2	AP8152306	Selbstsperrende Mutter M5	7	Land:Kanada[CA], Vereinigte Staaten von Amerika[USA]
3	AP8134783	Rückstrahler-Fixierung	2	Land:Kanada[CA], Vereinigte Staaten von Amerika[USA]
4	AP8152267	TBEI Spez.schr. M5x12	5	Land:Kanada[CA], Vereinigte Staaten von Amerika[USA]
5	AP8112916	Rückstrahler Rücklicht	1	Land:Kanada[CA], Vereinigte Staaten von Amerika[USA]
6	AP8150204	Mutter M4	2	Land:Kanada[CA], Vereinigte Staaten von Amerika[USA]
7	AP8150204	Mutter M4	2	Land:Kanada[CA], Vereinigte Staaten von Amerika[USA]
8	858842	Unten Kennzeichenplatte	1	Land:Kanada[CA], Vereinigte Staaten von Amerika[USA]
9	894566	T-Buchse	1	Land:Kanada[CA], Vereinigte Staaten von Amerika[USA]
10	894900	Verlängerung	1	Land:Kanada[CA], Vereinigte Staaten von Amerika[USA]
11	AP8112600	Gummi	1	Land:Kanada[CA], Vereinigte Staaten von Amerika[USA]
12	AP8117258	Schwingungsdämpfergummi	1	Land:Kanada[CA], Vereinigte Staaten von Amerika[USA]
13	AP8127098	Kennzeichenleuchte	1	Land:Kanada[CA], Vereinigte Staaten von Amerika[USA]
14	AP8150522	Linsenschraube 4,2x16	1	Land:Kanada[CA], Vereinigte Staaten von Amerika[USA]
15	AP8152299	Selbstsperrende Mutter M6	3	Land:Kanada[CA], Vereinigte Staaten von Amerika[USA]
16	AP8149034	Kennzeichenhalter	1	Land:Kanada[CA], Vereinigte Staaten von Amerika[USA]
17	AP8152181	Scheibe 6,4x15x1	3	Land:Kanada[CA], Vereinigte Staaten von Amerika[USA]
18	AP8152108	TBEI Schraube	3	Land:Kanada[CA], Vereinigte Staaten von Amerika[USA]
19	894899	Halter	1	Land:Kanada[CA], Vereinigte Staaten von Amerika[USA]

Einheit	RAHMEN
Code	28.58
Beschreibung	Heckaufbau III
Inspektion	1



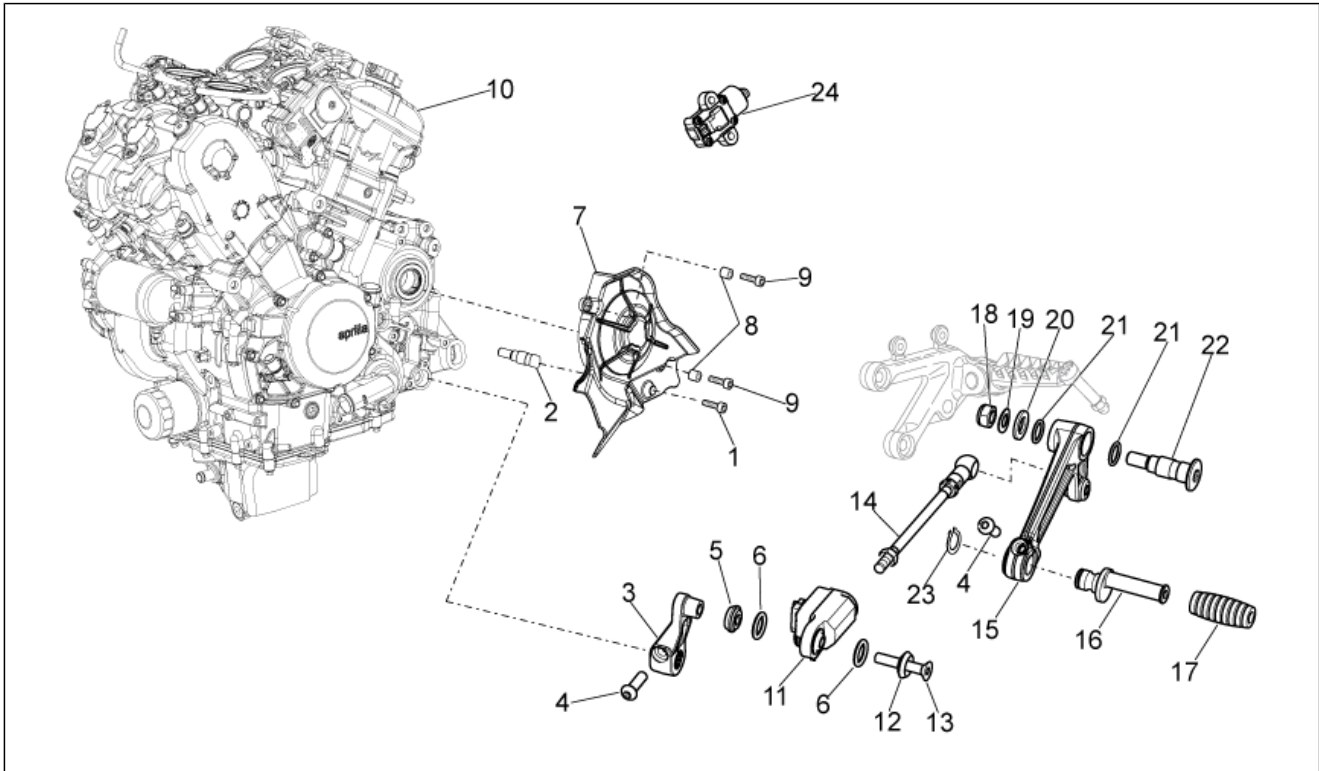
Pos.	Code	Beschreibung	Menge	Varianten
1	858840	Ob. Kennzeichenplatte	1	Land:Australien[AU]
2	897482	Kennzeichenplatte	1	Land:Australien[AU]
3	895487	Ob.Hinteres Schutzblech	1	Land:Australien[AU]
4	895914	Kennzeichenplatte	1	Land:Australien[AU]
5	895488	Unten Hinteres Schutzblech	1	Land:Australien[AU]
6	AP8152298	TBEI Schraube m.Flansch M5x16	5	Land:Australien[AU]
7	AP8152306	Selbstsperrende Mutter M5	3	Land:Australien[AU]
8	AP8144616	Kunststoffniet, frau	1	Land:Australien[AU]
9	AP8144563	Kunststoffniet, mann	1	Land:Australien[AU]
10	AP8150382	Ausgleichscheibe 15x5,5X1,2	2	Land:Australien[AU]

Einheit	MOTOR
Code	29.37
Beschreibung	Motor
Inspektion	1



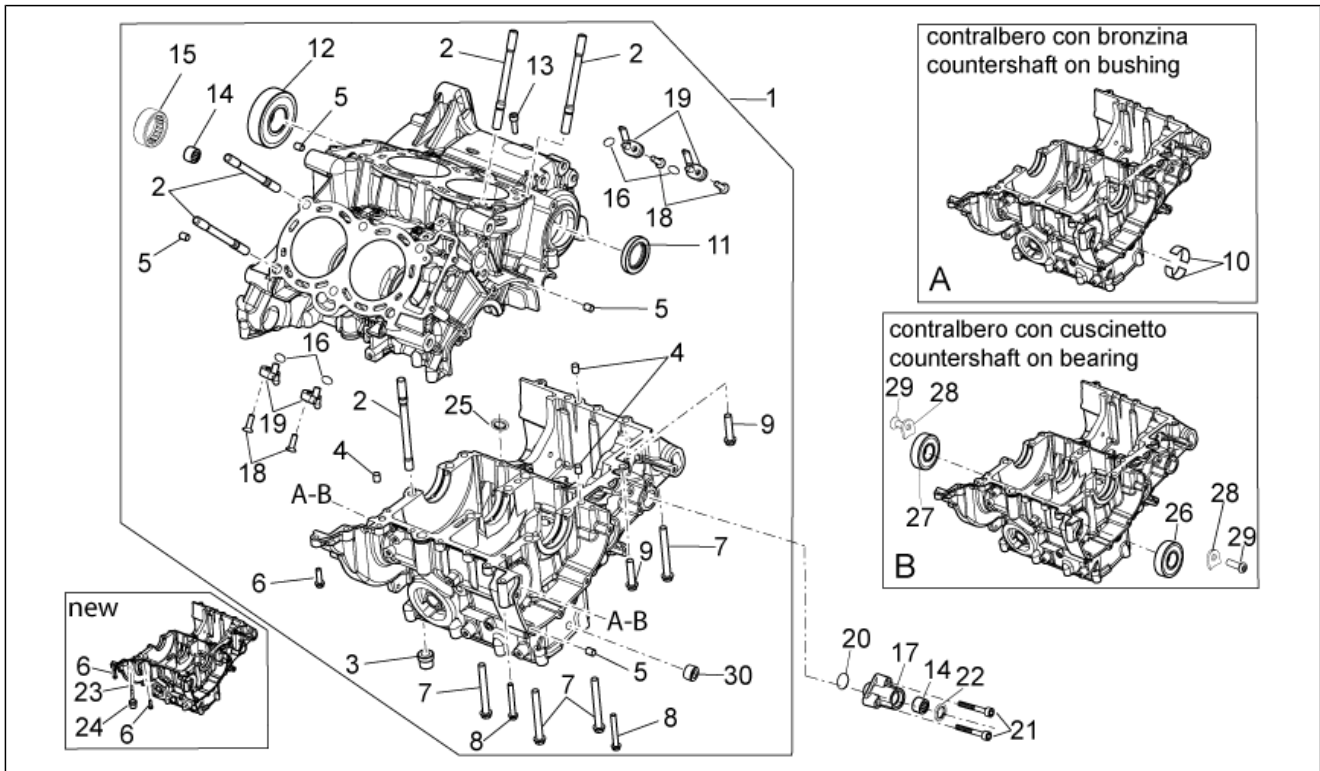
Pos.	Code	Beschreibung	Menge	Varianten
1	AP8152278	TE Schr. m. Flansch M6x16	1	
2	898272	Distanzscheibe	1	
3	852480	Schalthebel	1	
4	AP8224470	TBEI Schraube M6x20	2	
5	898133	Buchse	1	
6	AP8220177	O-Ring 115	2	
7	899330	Ritzelgehäuse	1	
8	AP8120253	Distanzscheibe	2	
9	AP8152279	TE Schr. m. Flansch M6x20	2	
10	CM2268045	Motor komplett	1	Land:Kanada[CA], Vereinigte Staaten von Amerika[USA] Technische Spezifikation:
10	CM2268055	Motor komplett	1	Land:Australien[AU], Europa[EU], Japan[J], Russland[RU]
10	CM2268065	Motor komplett	1	Land:Kanada[CA], Vereinigte Staaten von Amerika[USA] Technische Spezifikation:
11	896943	Vorrichtung Quick Shift	1	
12	898134	Buchse	1	
13	898463	Schraube M6x35	1	
14	897594	Zugstange Schaltzug	1	
15	858733	Schalthebel	1	Technische Spezifikation: Factory MY 2011[STD]
15	897360	Schalthebel	1	Technische Spezifikation:
16	AP8121221	Stift Bremshebel	1	
17	AP8120912	Gummi für Hebel	1	
18	AP8150431	Mutter unten M8	1	
19	AP8150376	Ausgleichscheibe 8,5x15x0,8	1	
20	AP8150020	Ausgleichscheibe 10,5x21x2*	1	
21	AP8144007	O-Ring 11,11x1,78	2	
22	AP8121223	Stift Hinterradbremsheb.	1	
23	AP8150462	Seegerring d9	1	

Einheit	MOTOR
Code	29.37
Beschreibung	Motor
Inspektion	1



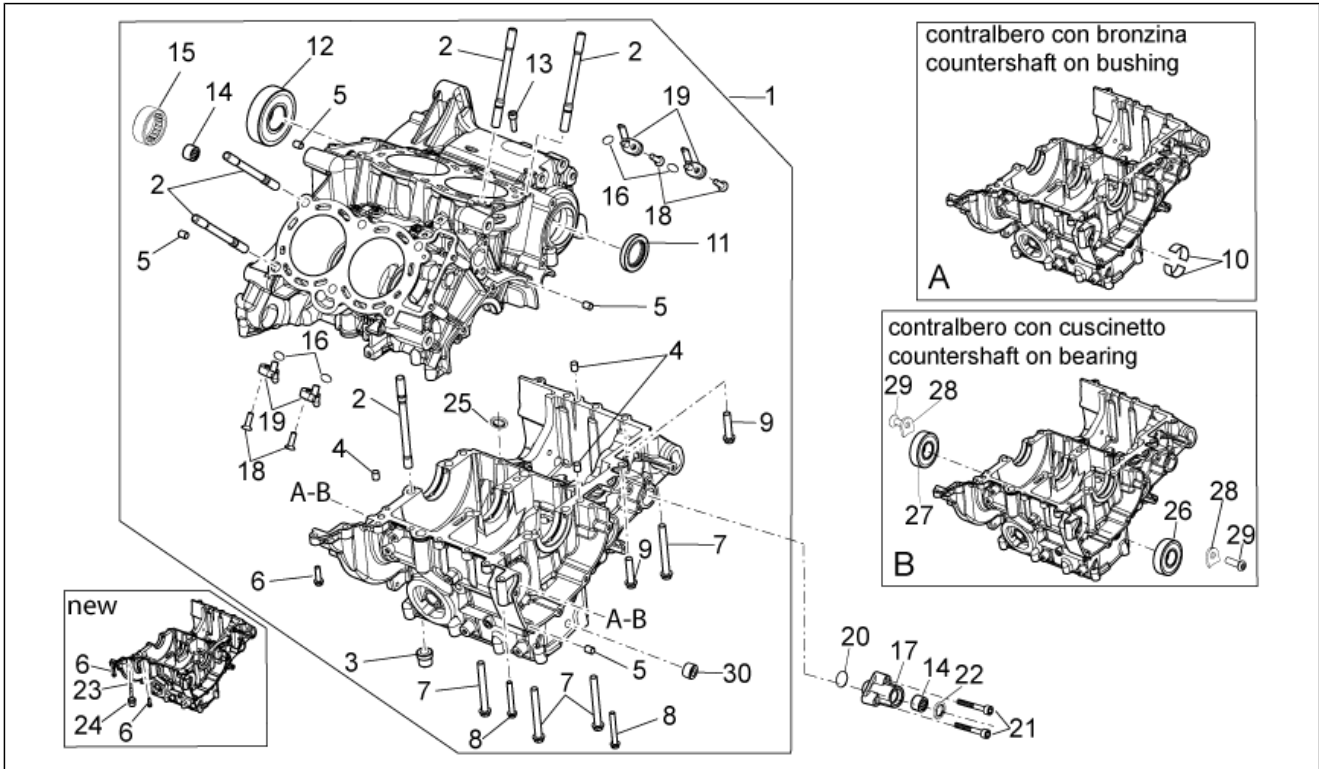
Pos.	Code	Beschreibung	Menge	Varianten
24	899191	Mikroschalter	1	

Einheit	MOTOR
Code	29.38
Beschreibung	Gehäuse I
Inspektion	1



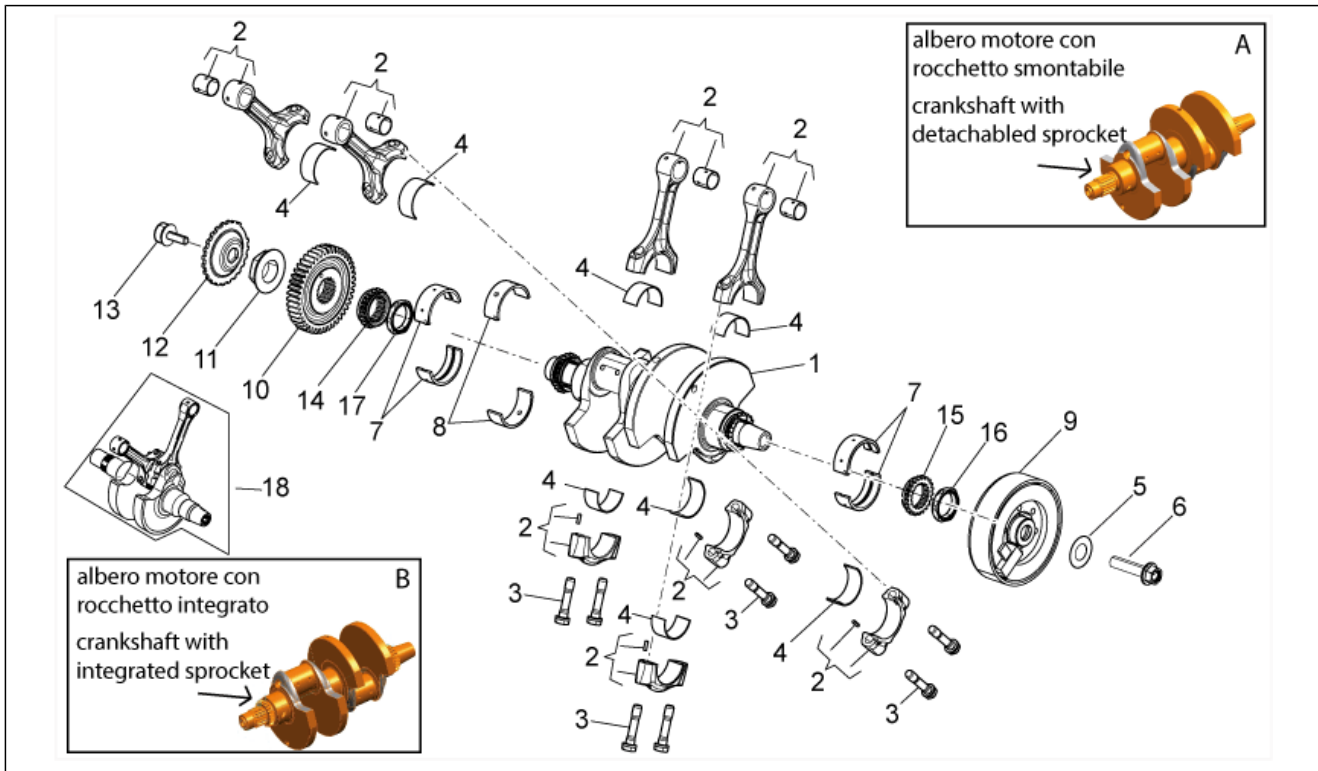
Pos.	Code	Beschreibung	Menge	Varianten
1	8994505	Gehäuse Paar	1	
2	857087	Stiftschraube m10x126	14	
3	897434	Geflanschte Mutter M10x1	6	
4	857427	Stift M8x12	3	
5	411209	Stift	4	
6	AP8152280	TE Schr. m. Flansch M6x25	6	
7	AP8152294	TE Schr. m. Flansch	4	
8	AP8152284	TE Schr. m. Flansch	2	
9	AP8152289	TE Schr. m. Flansch	4	
10	8574540001	Bronzebuchse,rot	4	
10	8574540002	Bronzebuchse,blau	4	
10	8574540003	Bronzebuchse,gelb	4	
11	857128	Gasket ring 30x47x7	1	
12	898633	Kugellager 30X72X19	1	
13	AP8150044	TCEI Schraube M6x20	1	
14	857312	Nadellager 12X18X12	2	
15	857249	Nadellager HK1512	1	
16	GU90706009	O-Ring 6x1	4	
17	857090	Halter	1	
18	857140	TC Schraube M5x16	4	
18	B046202	Schraube TB 4X12 TORX	4	
19	857139	Piston oil jet	4	
19	B045360	Kühldüse Kolben	4	
20	857109	Gasket ring 17,12X2,62	1	
21	AP8150285	TCEI Schraube M6x35	2	
22	857127	Gasket ring 12x22	1	
23	857495	Stiftschraube	1	
24	857496	Spezia mutter	1	

Einheit	MOTOR
Code	29.38
Beschreibung	Gehäuse I
Inspektion	1



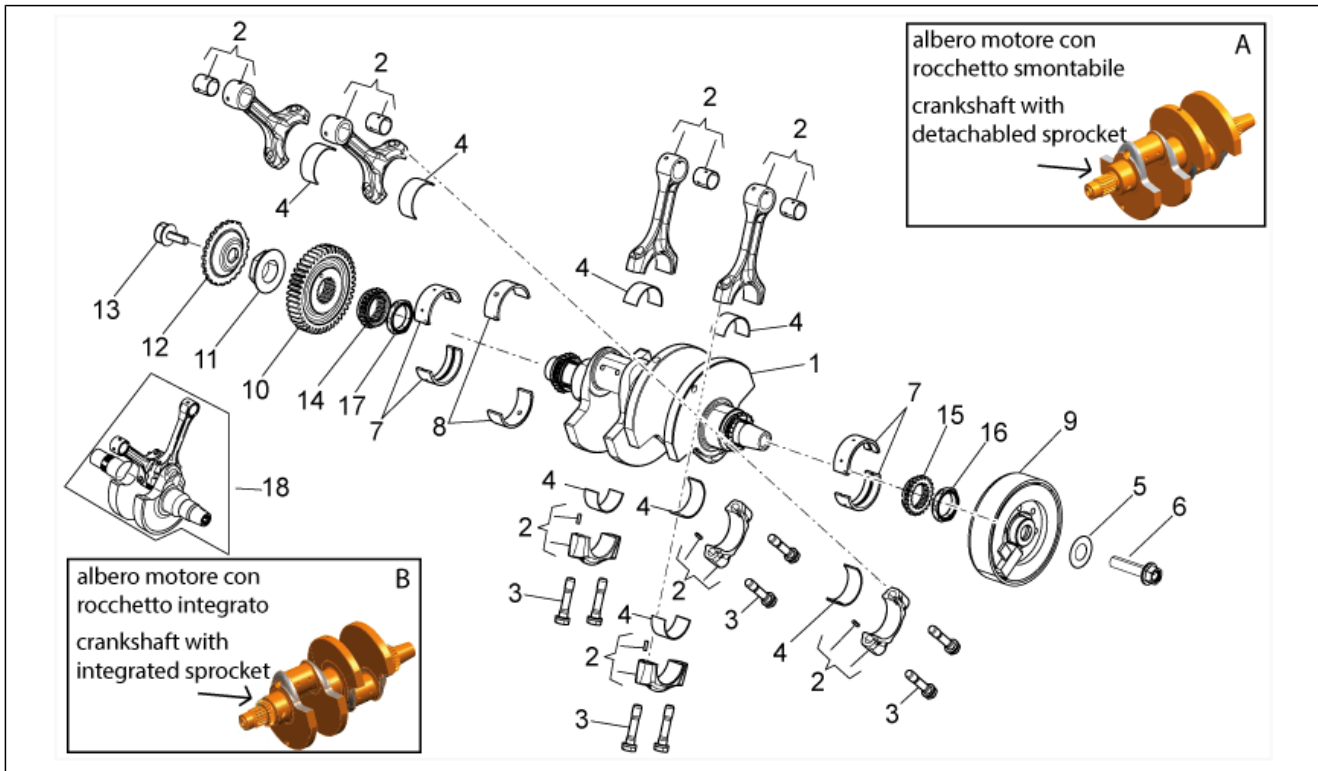
Pos.	Code	Beschreibung	Menge	Varianten
25	857144	O-Ring	1	
26	897435	Lager	1	
27	897436	Lager	1	
28	AP9150145	Lager-Halteplatte	2	
29	AP8152166	Schraube M6x16	2	
30	974060	Verschlusschraube M16X1,5	3	

Einheit	MOTOR
Code	29.39
Beschreibung	Kurbelwelle
Inspektion	1



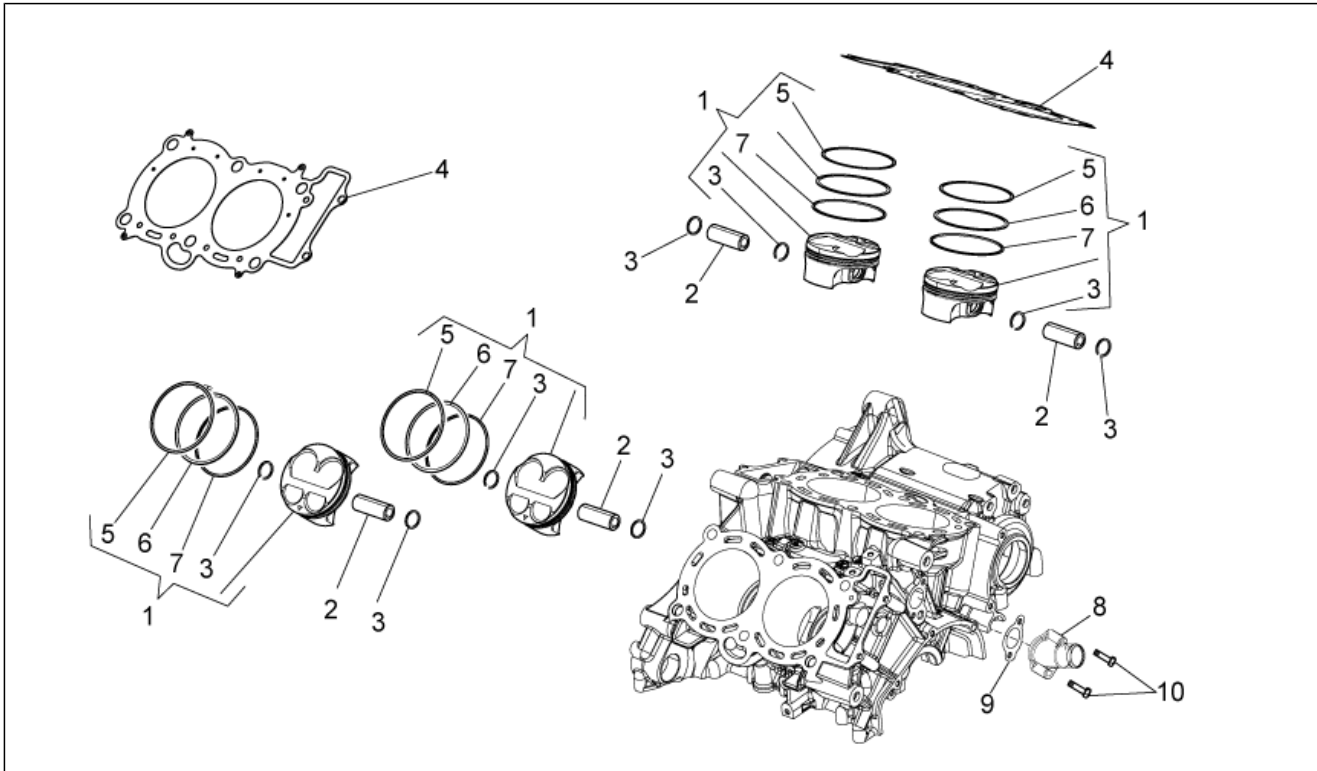
Pos.	Code	Beschreibung	Menge	Varianten
1	8572555	Kurbelwelle	1	Technische Spezifikation: Kurbelwelle mit ausbaubarem Kleinrad[A]
1	B0430675	Kurbelwelle kpl.	1	Technische Spezifikation: Kurbelwelle mit integriertem Kleinrad[B], Für Pleuel Klasse DD[B3]
1	B045412AA	Kurbelwelle kpl. Cat. AA	1	Technische Spezifikation: Kurbelwelle mit integriertem Kleinrad[B], Für Pleuel Klasse ZZ/AA/BB[B1]
1	B045412CC	Kurbelwelle kpl. Cat. CC	1	Technische Spezifikation: Kurbelwelle mit integriertem Kleinrad[B], Für Pleuel Klasse CC[B2]
1	B045412DD	Kurbelwelle kpl. Cat. DD	1	Technische Spezifikation: Kurbelwelle mit integriertem Kleinrad[B], Für Pleuel Klasse DD[B3]
1	B045412FF	Kurbelwelle kpl. Cat. FF	1	Technische Spezifikation: Kurbelwelle mit integriertem Kleinrad[B], Für Pleuel Klasse EE/FF/GG[B4]
2	2A000166FF	***Baugruppe Pleuelstange kplt.	1	
2	8976535002	Pleuel BB gr.359-362	1	Technische Spezifikation: Für Wellen Klasse AA/BB[A5], Kurbelwelle mit integriertem Kleinrad[B]
2	8976535003	Pleuel CC gr.356-359	1	Technische Spezifikation: Für Wellen Klasse CC[A6], Kurbelwelle mit integriertem Kleinrad[B]
2	8976535004	Pleuelstange DD gr.353-356	1	Technische Spezifikation: Für Wellen Klasse DD[A3], Kurbelwelle mit integriertem Kleinrad[B]
2	8976535005	Pleuel EE gr.350-353	1	Technische Spezifikation: Für Wellen Klasse EE/FF[A4], Kurbelwelle mit integriertem Kleinrad[B]
2	B0454754BB	Baugruppe Pleuelstange kplt. Cat. BB	1	Technische Spezifikation: Für Wellen Klasse AA/BB[A5], Kurbelwelle mit integriertem Kleinrad[B]
2	B0454754CC	Baugruppe Pleuelstange kplt. Cat. CC	1	Technische Spezifikation: Für Wellen Klasse CC[A6], Kurbelwelle mit integriertem Kleinrad[B]
2	B0454754DD	Baugruppe Pleuelstange kplt. Cat. DD	1	Technische Spezifikation: Für Wellen Klasse DD[A3], Kurbelwelle mit integriertem Kleinrad[B]
2	B0454754EE	Baugruppe Pleuelstange kplt. Cat. EE	1	Technische Spezifikation: Für Wellen Klasse EE/FF[A4], Kurbelwelle mit integriertem Kleinrad[B]
3	857115	Pleuelschraube	8	
4	8571170001	Halbsch. Bronzebu., rot	2	
4	8571170002	Halbsch. Bronzebu., blau	2	

Einheit	MOTOR
Code	29.39
Beschreibung	Kurbelwelle
Inspektion	1



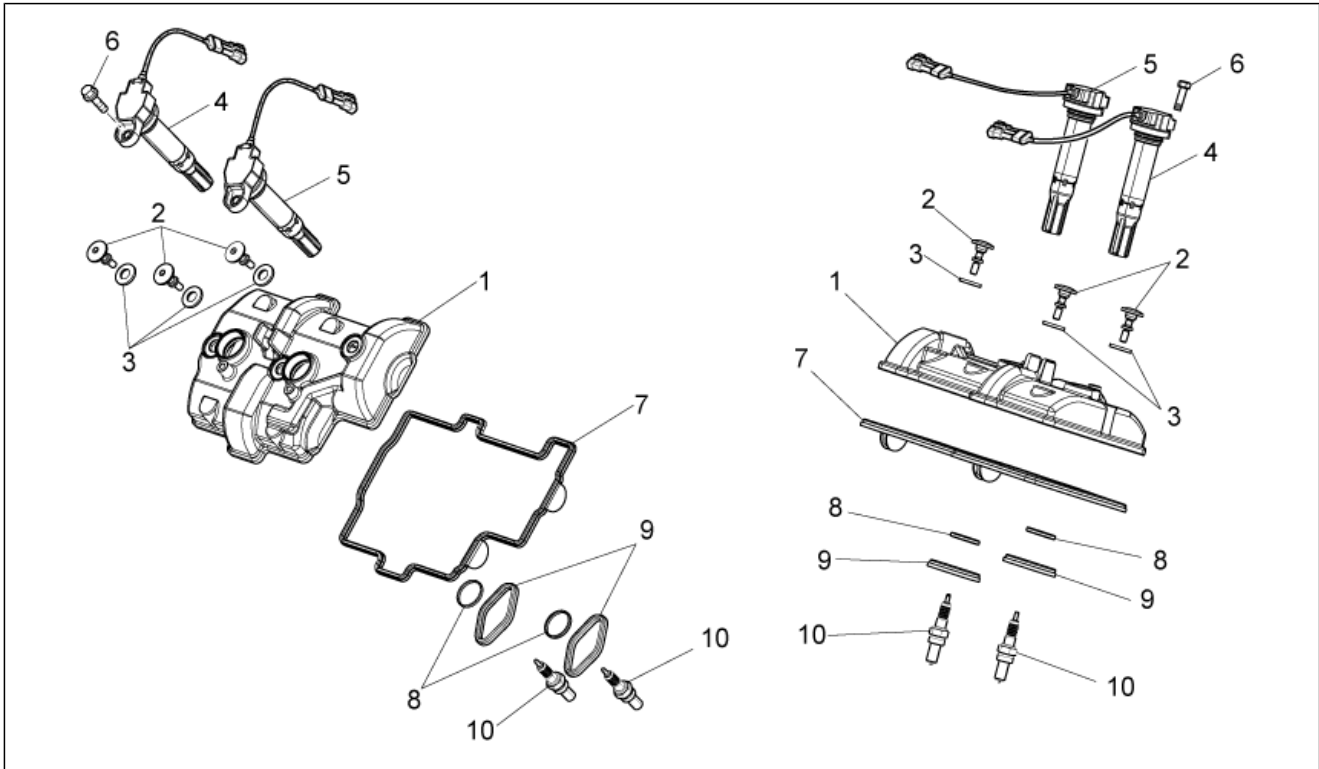
Pos.	Code	Beschreibung	Menge	Varianten
4	8571170003	Halbsch. Bronzebu., gelb	2	
4	B044724BL	Halbschale Lagerwelle Blau (neu) H 15.8mm	2	
4	B044724GI	Halbschale Lagerwelle Gelb (new) H 15.8mm	2	
4	B044724VE	Halbschale Lagerwelle Grün (new) H 15.8mm	2	
5	897478	Unterlegscheibe 12x26.5x3	1	Technische Spezifikation: Kurbelwelle mit integriertem Kleinrad[B]
6	857206	TE Schr. m. Flansch M12X1,25X50	1	
7	8571320001	Halbsch. Bronzebu., rot	4	
7	8571320002	Halbsch. Bronzebu., blau	4	
7	8571320003	Halbsch. Bronzebu., gelb	4	
8	8571300001	Halbsch. Bronzebu., rot	2	
8	8571300002	Halbsch. Bronzebu., blau	2	
8	8571300003	Halbsch. Bronzebu., Gelb	2	
9	857201	Schwungrad Mag. klp.	1	Technische Spezifikation: Kurbelwelle mit ausbaubarem Kleinrad[A], Schwungrad Mitsubishi[VM]
9	897479	Schwungrad Mag. klp.	1	Technische Spezifikation: Kurbelwelle mit integriertem Kleinrad[B], Schwungrad Kokusan[VK]
10	899484	Zahnrad Hauptgetriebe	1	
11	857121	Nutmutter	1	
12	857118	Phonic wheel	1	
13	857077	Spezialschraube M8x24	1	
14	857119	Zahnrad Steuer.	1	Technische Spezifikation: Kurbelwelle mit ausbaubarem Kleinrad[A]
15	857120	Zahnrad Steuer.	1	Technische Spezifikation: Kurbelwelle mit ausbaubarem Kleinrad[A]
16	898092	Nutmutter	1	Technische Spezifikation: Kurbelwelle mit ausbaubarem Kleinrad[A]
17	897474	Abstandhalter Kleinrad	1	Technische Spezifikation: Kurbelwelle mit integriertem Kleinrad[B]
18	B0454575	Kurbelwelle kpl.	1	

Einheit	MOTOR
Code	29.40
Beschreibung	Zylinder - Kolben
Inspektion	1



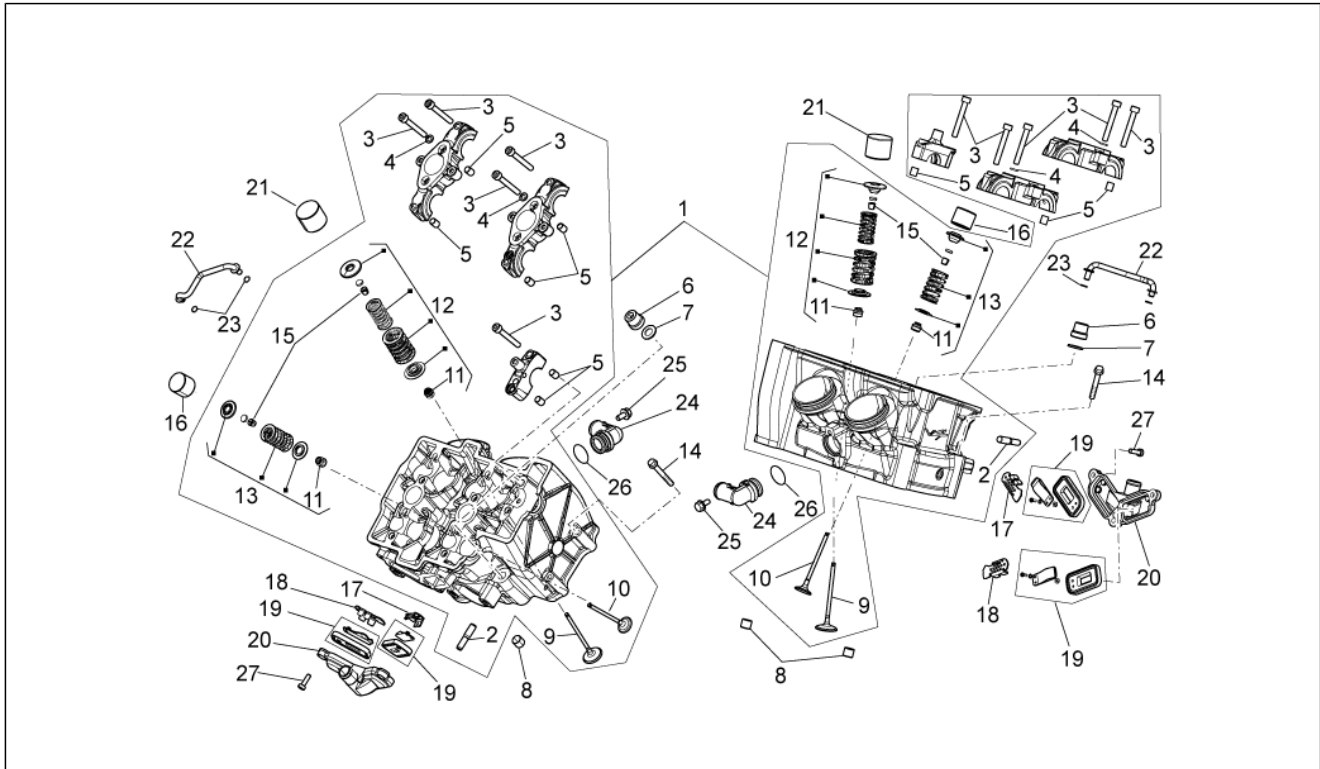
Pos.	Code	Beschreibung	Menge	Varianten
1	857102	Kolben kompl. (no mark) 78 mm	4	Technische Spezifikation: Ohne Marke[SM]
1	CM227601	Kolben kompl.A (AT mark)	4	Technische Spezifikation: "Mit Kennzeichnung ""AT""[AT]
1	CM227602	Kolben kompl.B (BT mark)	4	Technische Spezifikation: "Mit Kennzeichnung ""BT""[BT]
2	857107	Bolzen 17x10x45	4	
3	857108	Sperring D 17	4	
4	857445	Dichtung Kopf-Zylinder	2	
5	857104	Kolbenring R mark	1	Technische Spezifikation: "Mit Kennzeichnung ""R""[R]
5	899299	Kolbenring KDN5 mark	4	Technische Spezifikation: "Mit Kennzeichnung ""KDN5""[KDN5]
6	857105	Kolbenring	4	
7	857106	Kolbenring	4	
8	857126	Anschluss	1	
9	857125	Dichtung	1	
10	872117	TE Schr. m. Flansch	2	

Einheit	MOTOR
Code	29.41
Beschreibung	Ventildeckel
Inspektion	1



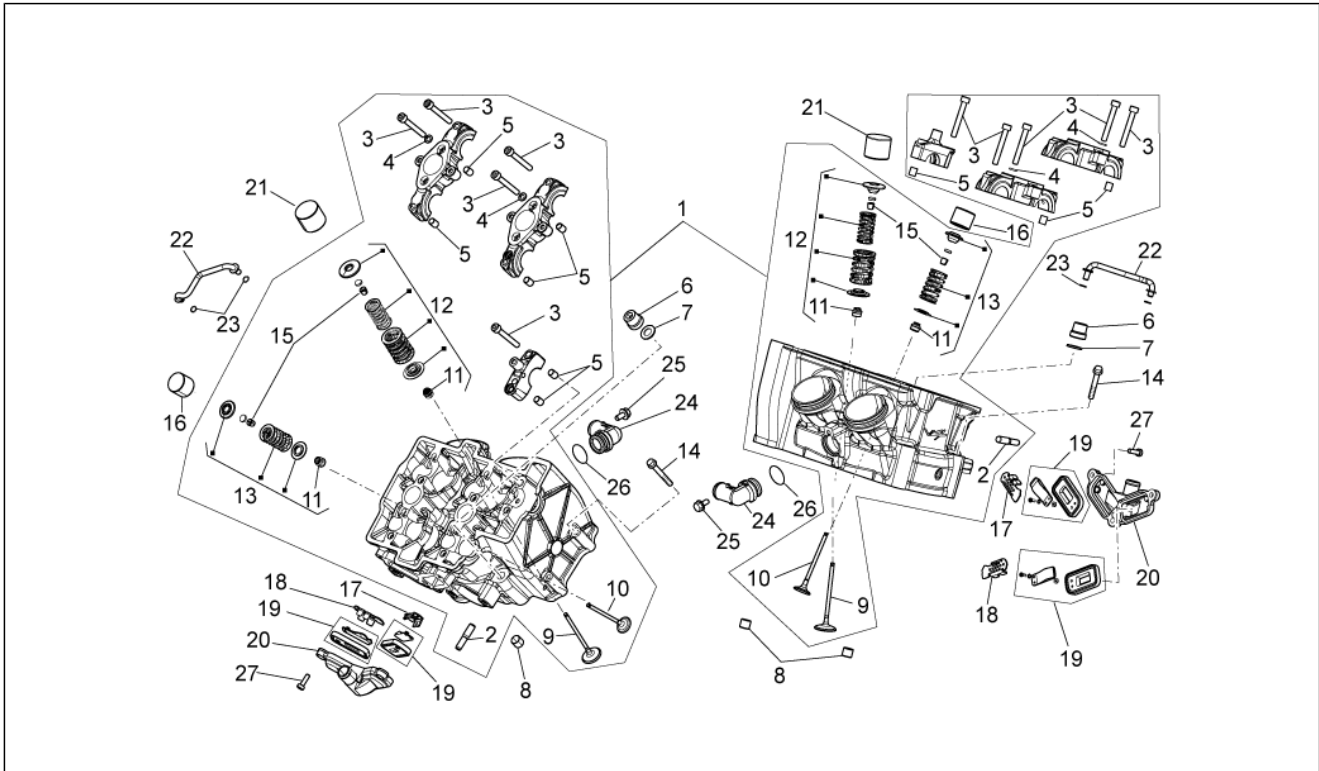
Pos.	Code	Beschreibung	Menge	Varianten
1	898407	Kopfdeckel	2	
2	857071	Spezialschraube	6	
3	898410	Stopfen dämpfer	6	
4	857084	Zuendtransform.cpl. short cable	2	
5	857501	Zuendtransform.cpl. long cable	2	
6	AP8152277	TE Schr. m. Flansch M6x12	4	
7	897443	Dichtung Ventildeckel	2	
8	857043	Dichtung	2	
9	857074	Dichtung	2	
10	B043807	Zündkerze NGK CR9EKB	4	

Einheit	MOTOR
Code	29.42
Beschreibung	Zylinderkopf - ventile
Inspektion	1



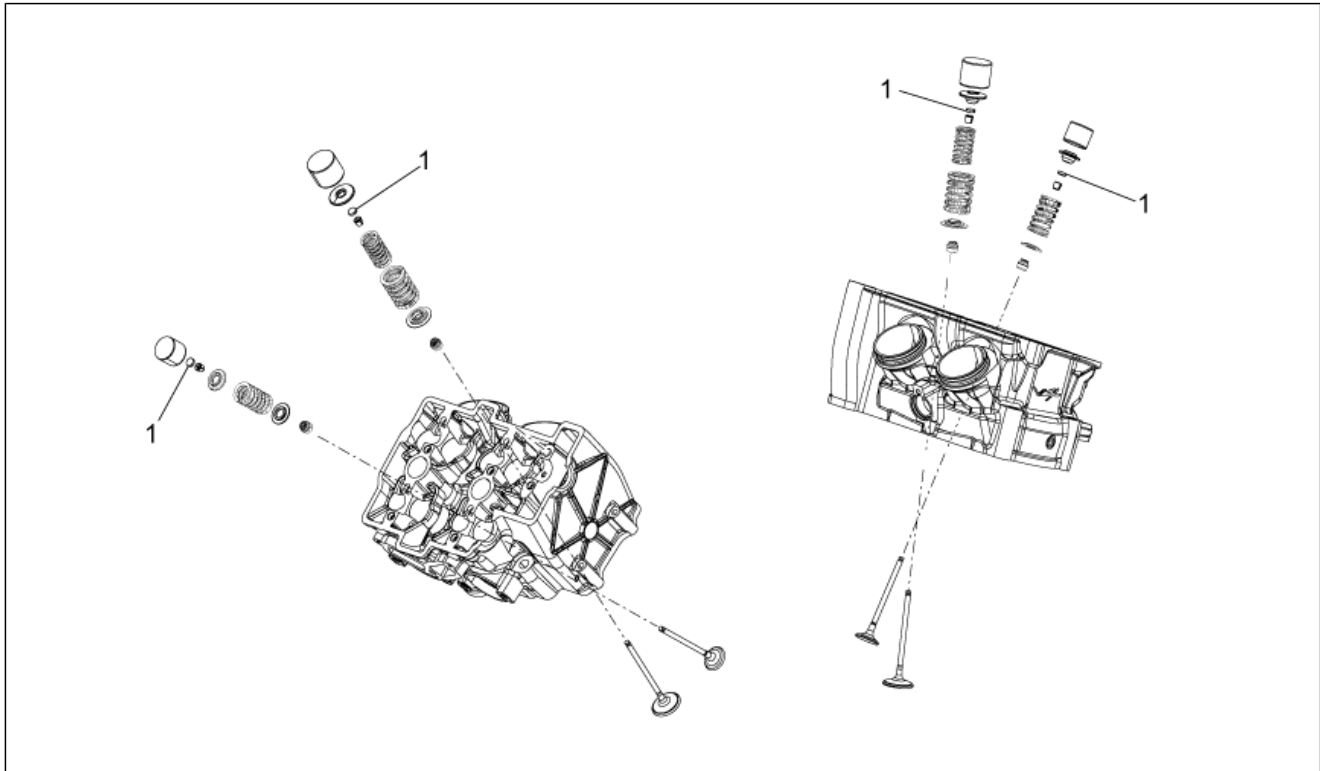
Pos.	Code	Beschreibung	Menge	Varianten
1	898402	Zylinderkopf kpl.	2	Technische Spezifikation: Ventil aus Titan[VT]
1	8986822	Zylinderkopf kpl.	2	Technische Spezifikation: Ventil aus Stahl[VA]
2	857035	Stiftschraube m10x171	8	
3	857085	TCEI Schraube M6x45	20	
4	857042	Kupferscheibe	8	
5	411209	Stift	12	
6	857088	Geflanschte Mutter M10x1	12	
6	897434	Geflanschte Mutter M10x1	12	
7	857208	Ausgleichscheibe 19 x 10,5 x 1,6	12	
8	825597	Stift 11,8X10	4	
9	857018	Ein. ventil	8	Technische Spezifikation: Ventil aus Stahl[VA]
9	8570224	Einlaßventil 32 mm AISA	8	Technische Spezifikation: Ventil aus Titan[VT]
10	857023	Auslaßventil 26 mm	8	
11	436438	Ventil Dichtring	16	
12	2R000041	Kit Feder Einlassventil	1	
13	2R000042	Kit Feder Auslassventil	1	
14	478895	TE Schr. m. Flansch	4	
15	857024	Ventilhalbkegel	32	
16	857067	Ventilbecher	8	
17	857046	Spark arrester	2	
18	857047	Spark arrester	2	
19	857045	Reed valve	4	
20	857044	Deckel reed valve	2	
21	857066	Ventilbecher	8	
22	857017	Öl-Einspritzschlauch	2	
23	224035	O-Ring	4	
24	857016	Winkelverbinder	2	
25	857082	TE Schr. m. Flansch M6x12	2	

Einheit	MOTOR
Code	29.42
Beschreibung	Zylinderkopf - ventile
Inspektion	1



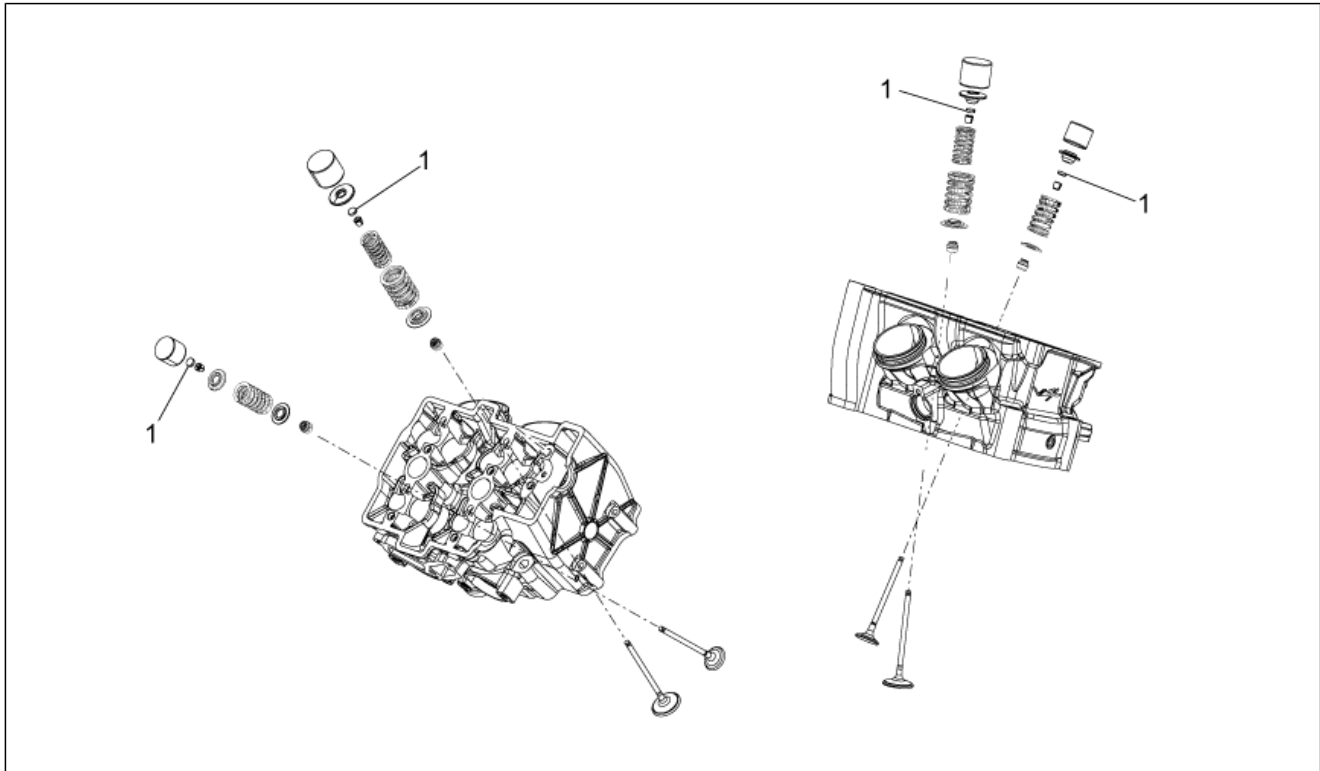
Pos.	Code	Beschreibung	Menge	Varianten
26	857083	O-Ring	2	
27	857048	Schraube M5x16	6	

Einheit	MOTOR
Code	29.43
Beschreibung	Ventilesbeläge
Inspektion	1



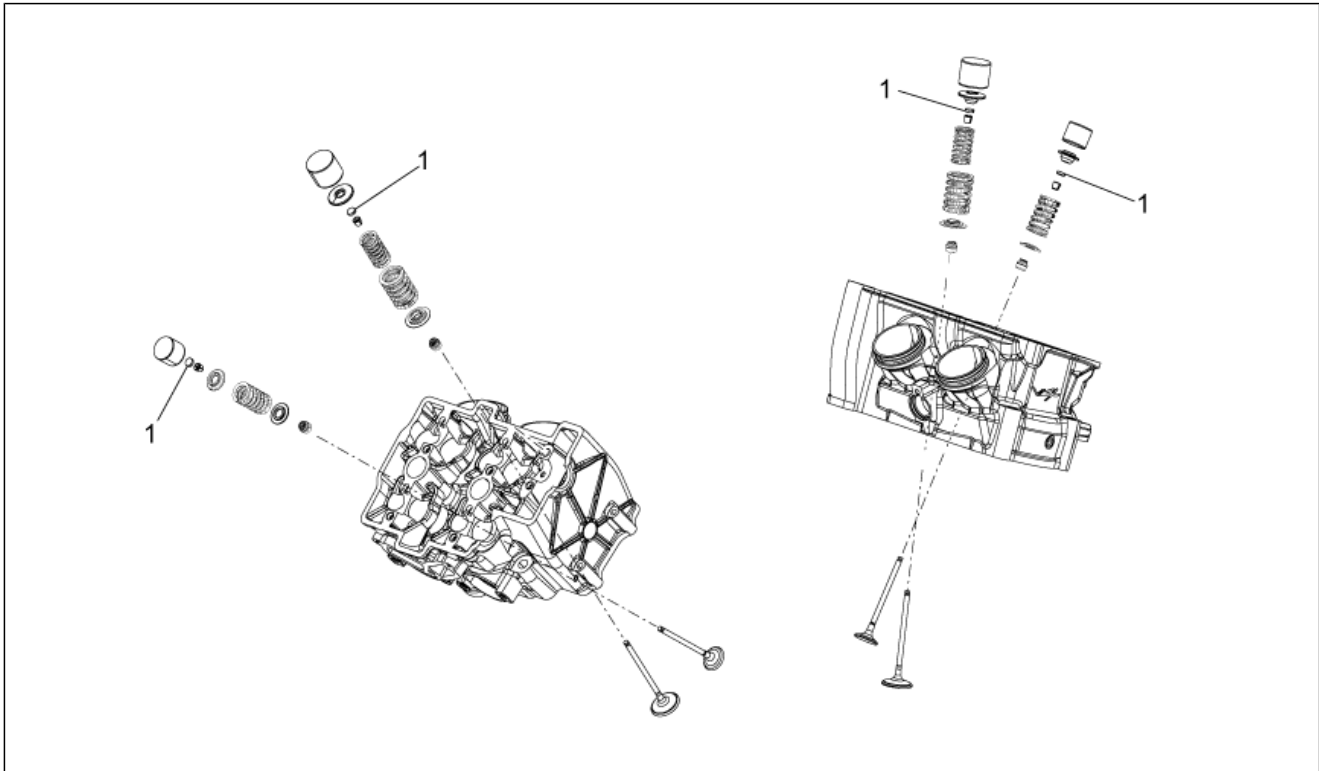
Pos.	Code	Beschreibung	Menge	Varianten
1	CM223401	Belag 1,75	1	
1	CM223402	Belag 1,80	1	
1	CM223403	Belag 1,85	1	
1	CM223404	Belag 1,90	1	
1	CM223405	Belag 1,95	1	
1	CM223406	Belag 2	1	
1	CM223407	Belag 2,05	1	
1	CM223408	Belag 2,1	1	
1	CM223409	Belag 2,15	1	
1	CM223410	Belag 2,2	1	
1	CM223411	Belag 2,25	1	
1	CM223412	Belag 2,3	1	
1	CM223413	Belag 2,35	1	
1	CM223414	Belag 2,4	1	
1	CM223415	Belag 2,45	1	
1	CM223416	Belag 2,50	1	
1	CM223417	Belag 2,55	1	
1	CM223418	Belag 2,6	1	
1	CM223419	Belag 2,65	1	
1	CM223420	Belag 2,7	1	
1	CM223421	Belag 2,75	1	
1	CM223422	Belag 2,8	1	
1	CM223423	Belag 2,85	1	
1	CM223424	Belag 2,9	1	
1	CM223425	Belag 2,95	1	
1	CM223426	Belag 3	1	
1	CM223427	Belag 3,05	1	
1	CM223428	Belag 3,10	1	

Einheit	MOTOR
Code	29.43
Beschreibung	Ventilesbeläge
Inspektion	1



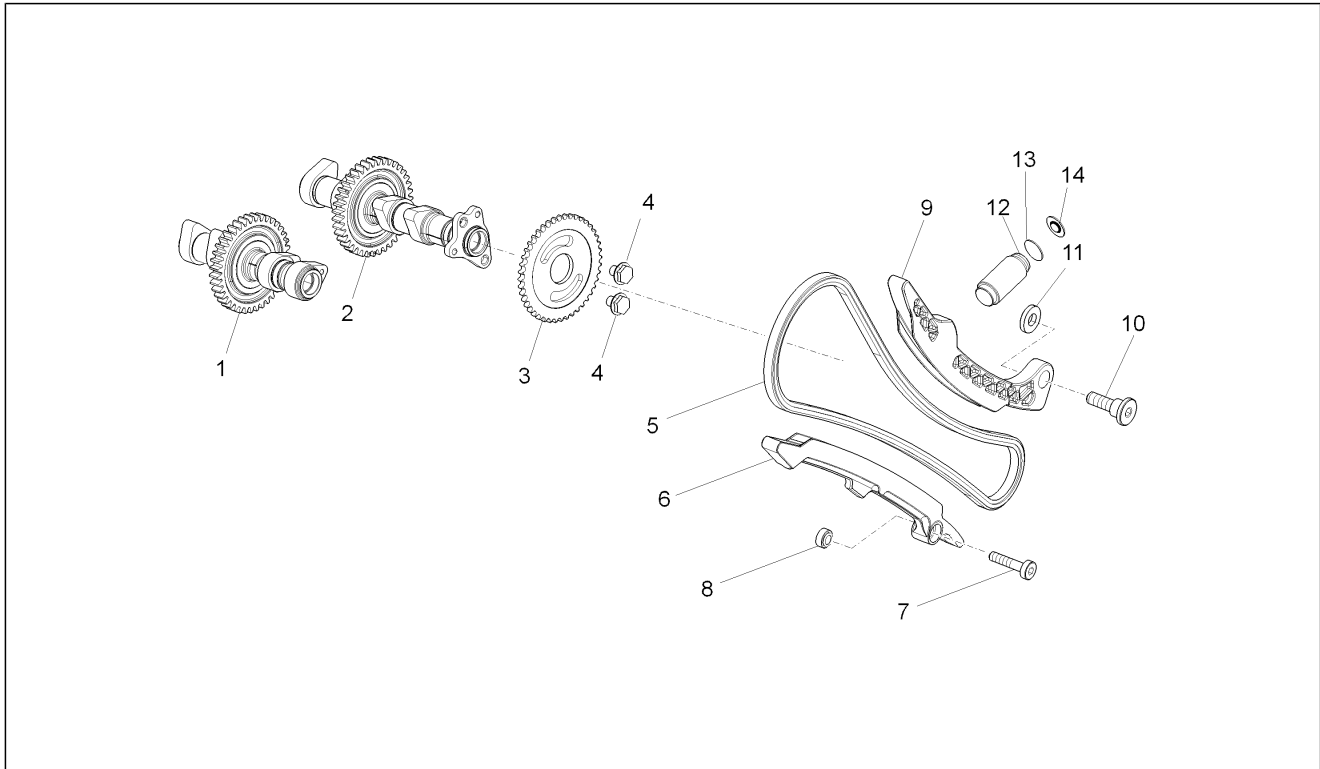
Pos.	Code	Beschreibung	Menge	Varianten
1	CM223429	Belag 3,15	1	
1	CM228002	Belag 1,77	1	
1	CM228004	Belag 1,82	1	
1	CM228006	Belag 1,87	1	
1	CM228008	Belag 1,92	1	
1	CM228010	Belag 1,97	1	
1	CM228012	Belag 2,02	1	
1	CM228014	Belag 2,07	1	
1	CM228016	Belag 2,12	1	
1	CM228018	Belag 2,17	1	
1	CM228020	Belag 2,22	1	
1	CM228022	Belag 2,27	1	
1	CM228024	Belag 2,32	1	
1	CM228026	Belag 2,37	1	
1	CM228028	Belag 2,42	1	
1	CM228030	Belag 2,47	1	
1	CM228032	Belag 2,52	1	
1	CM228034	Belag 2,57	1	
1	CM228036	Belag 2,62	1	
1	CM228038	Belag 2,67	1	
1	CM228040	Belag 2,72	1	
1	CM228042	Belag 2,77	1	
1	CM228044	Belag 2,82	1	
1	CM228046	Belag 2,87	1	
1	CM228048	Belag 2,92	1	
1	CM228050	Belag 2,97	1	
1	CM228052	Belag 3,02	1	
1	CM228054	Belag 3,07	1	

Einheit	MOTOR
Code	29.43
Beschreibung	Ventilesbeläge
Inspektion	1



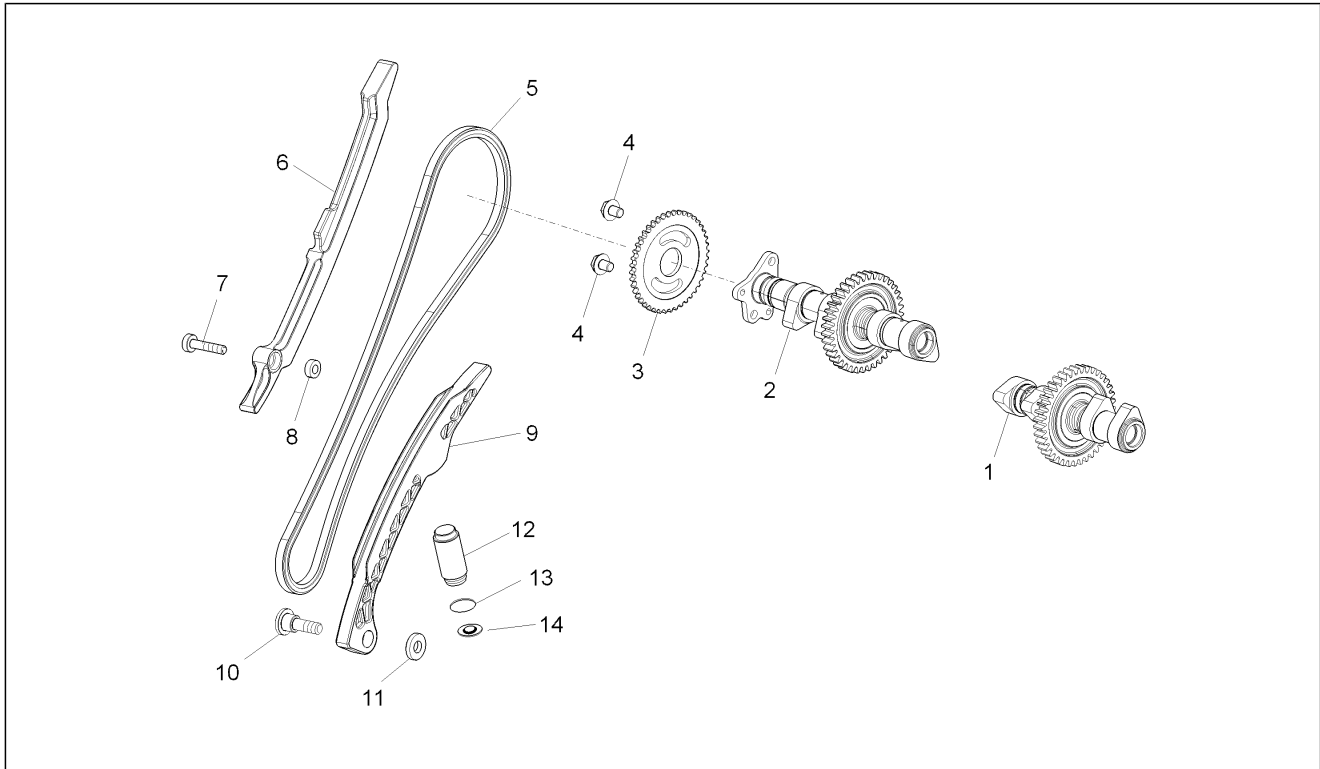
Pos.	Code	Beschreibung	Menge	Varianten
1	CM228056	Belag 3,12	1	

Einheit	MOTOR
Code	29.44
Beschreibung	Vrd. Zylindersteuer
Inspektion	1



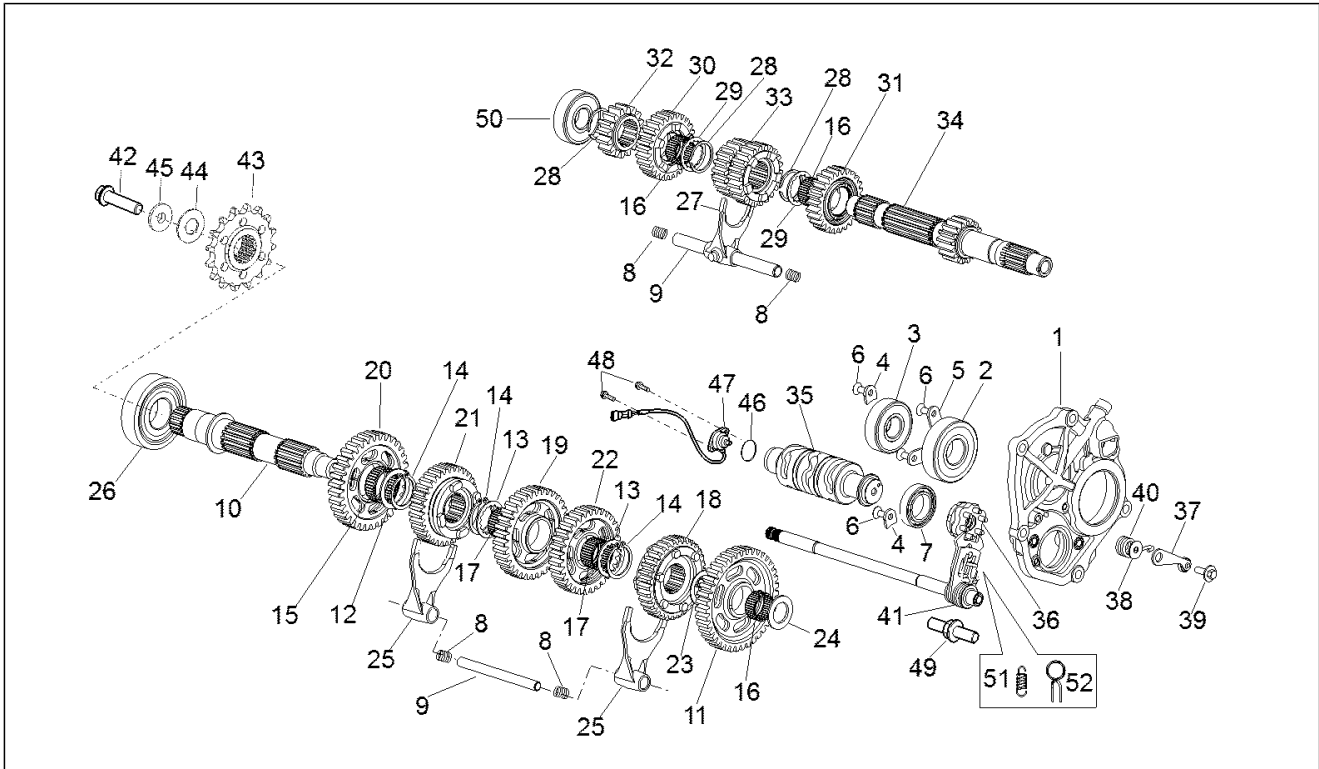
Pos.	Code	Beschreibung	Menge	Varianten
1	8574705	Nockenwelle Auslaß	1	
2	8975055	Nockenwelle Einlaß	1	Technische Spezifikation: Bis Motor 12483[TY1], Ventil aus Titan[VT]
2	B0444875	Nockenwelle Einlaß	1	Technische Spezifikation: Ab Motor 12484[TY2], Ventil aus Stahl[VA]
3	857009	Steuer Zahnkranz Z=44	1	
3	857546	Steuer Zahnkranz Z=44	1	
4	857008	TE Schr. m. Flansch M8x10,3	2	
5	857097	Steuerkette	1	
5	897444	Steuerkette	1	
6	857538	Kettengleitführung	1	
6	897573	Kettengleitführung	1	
7	857476	Spezialschraube M6x18	1	
8	857477	Buchse	1	
9	857099	Kettenspanner Gleitbacke	1	
9	857539	Kettenspanner Gleitbacke	1	
9	8990835	Kettenspanner Gleitbacke	1	
10	857094	Spezialschraube M8	1	
11	857096	Ausgleichscheibe 18,5x8,5x3,3	1	
12	857098	Kettenspanner	1	
13	857176	O-Ring	1	
14	B045476	Ausgleichscheibe 15x6x2	1	

Einheit	MOTOR
Code	29.45
Beschreibung	Hint. Zylindersteuer
Inspektion	1



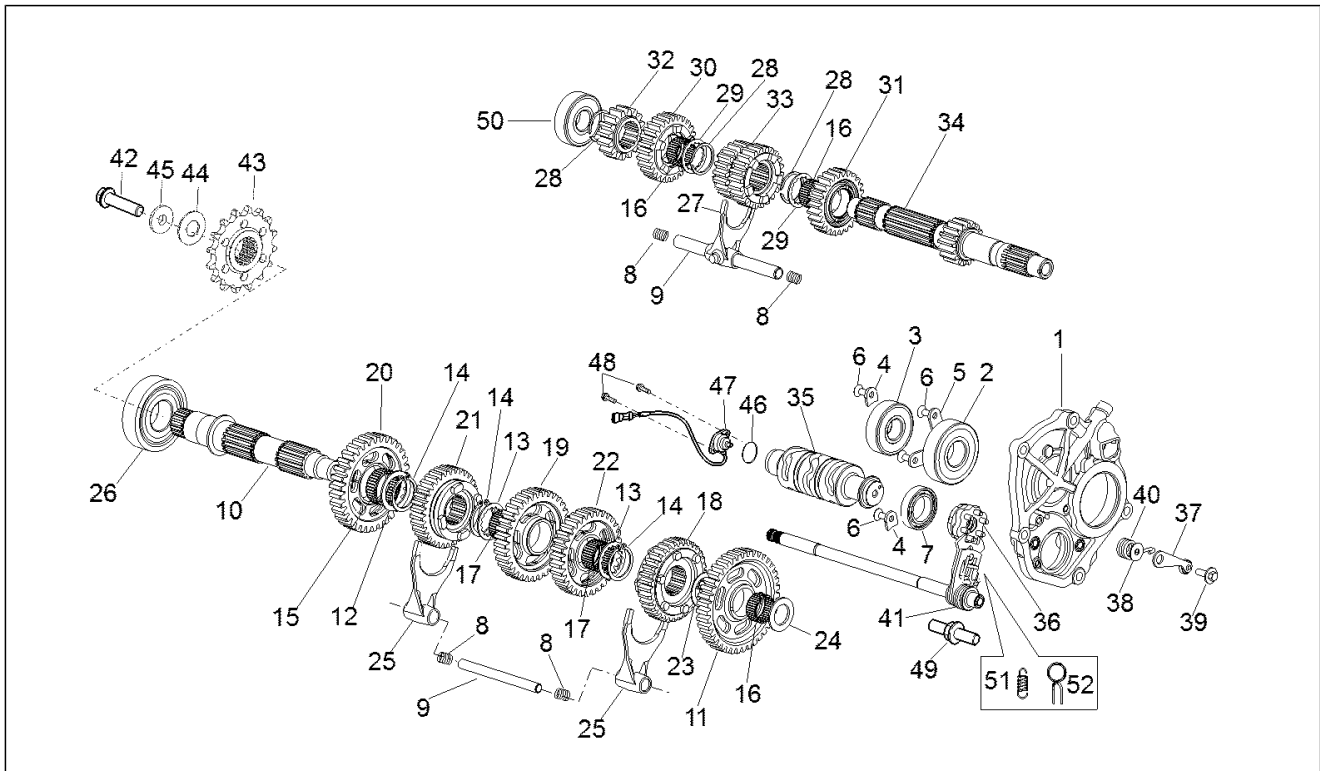
Pos.	Code	Beschreibung	Menge	Varianten
1	8574715	Nockenwelle Auslaß	1	
2	8975055	Nockenwelle Einlaß	1	Technische Spezifikation: Bis Motor 12483[TY1], Ventil aus Titan[VT]
2	B0444875	Nockenwelle Einlaß	1	Technische Spezifikation: Ab Motor 12484[TY2], Ventil aus Stahl[VA]
3	857009	Steuer Zahnkranz Z=44	1	
3	857546	Steuer Zahnkranz Z=44	1	
4	857008	TE Schr. m. Flansch M8x10,3	2	
5	857097	Steuerkette	1	
5	897444	Steuerkette	1	
6	857538	Kettengleitführung	1	
6	897573	Kettengleitführung	1	
7	857476	Spezialschraube M6x18	1	
8	857477	Buchse	1	
9	857099	Kettenspanner Gleitbacke	1	
9	857539	Kettenspanner Gleitbacke	1	
9	8990835	Kettenspanner Gleitbacke	1	
10	857094	Spezialschraube M8	1	
11	857096	Ausgleichscheibe 18,5x8,5x3,3	1	
12	857098	Kettenspanner	1	
13	857176	O-Ring	1	
14	B045476	Ausgleichscheibe 15x6x2	1	

Einheit	MOTOR
Code	29.46
Beschreibung	Schaltgetriebe
Inspektion	1



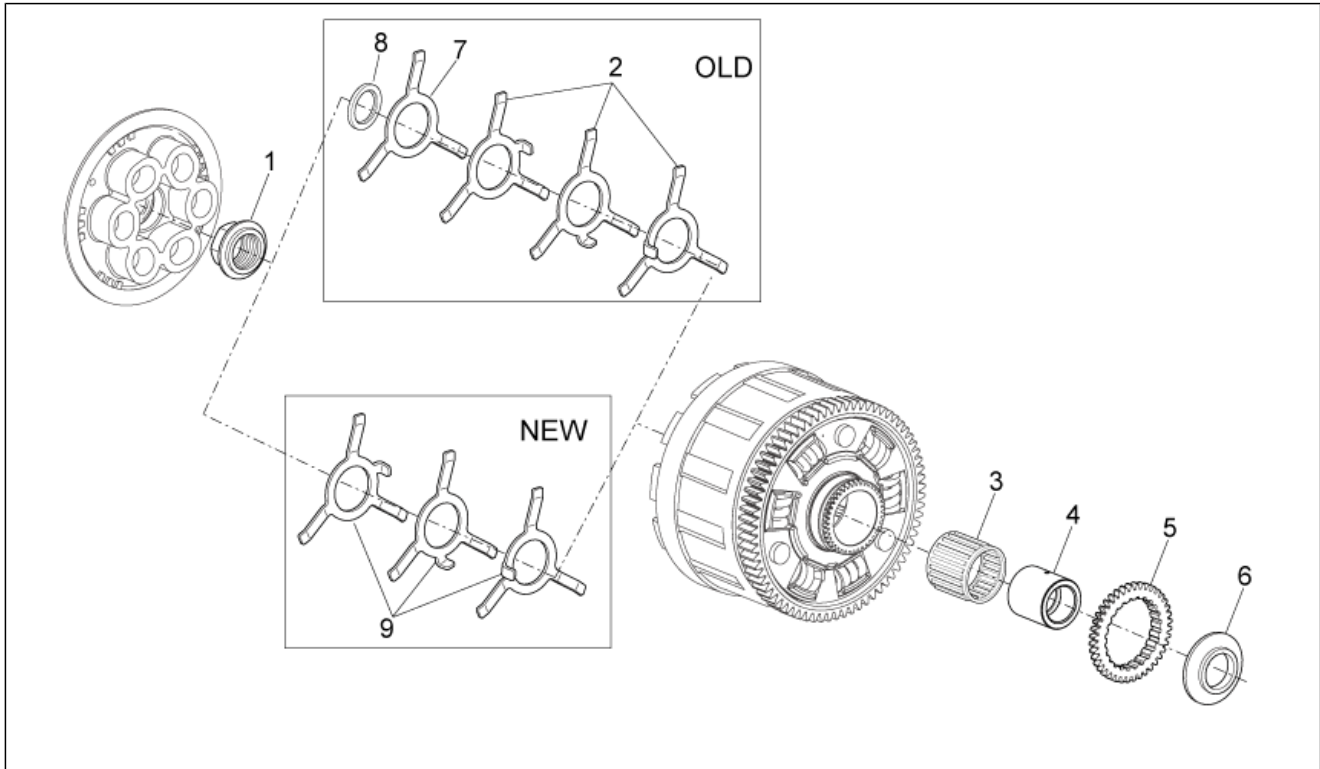
Pos.	Code	Beschreibung	Menge	Varianten
1	857268	Halter cambio	1	
2	898634	Kugellager 25x62x17	1	
3	898635	Kugellager 20x52x15	1	
4	AP9150145	Lager-Halteplatte	1	
5	857271	Lager-Halteplatte	2	
6	AP8152166	Schraube M6x16	3	
7	857250	Kugellager 25x42x9	1	
8	857175	Feder	4	
9	857284	Schaltstange	2	
10	857236	Festrads	1	
11	857237	Zahnrad 1.Vorgelegewelle Z=39	1	
12	857308	Ausgleichscheibe 30x40x1,5	1	
13	857247	Bundscheibe	2	
14	857248	Seegerring D30	3	
15	857309	Nadelkaefig 30x35x13	1	
16	857233	Nadelkaefig 24x28x13	3	
17	857244	Nadelkaefig 26x30x15,6	2	
18	857241	Zahnrad 5.Vorgelegewelle Z=34	1	
19	857239	Zahnrad 3.Vorgelegewelle Z=34	1	
20	857238	Zahnrad 2.Vorgelegewelle Z=33	1	
21	857242	Zahnrad 6.Vorgelegewelle Z=33	1	
22	857240	Zahnrad 4.Vorgelegewelle Z=32	1	
23	857246	Ausgleichscheibe 24x35x1	1	
24	857245	Ausgleichscheibe 20,1x33,5x2,5	1	
25	857328	Schaltgabel	2	
26	898633	Kugellager 30x72x19	1	
27	857185	Schaltgabel	1	
28	857232	Wellenscheibe	3	

Einheit	MOTOR
Code	29.46
Beschreibung	Schaltgetriebe
Inspektion	1



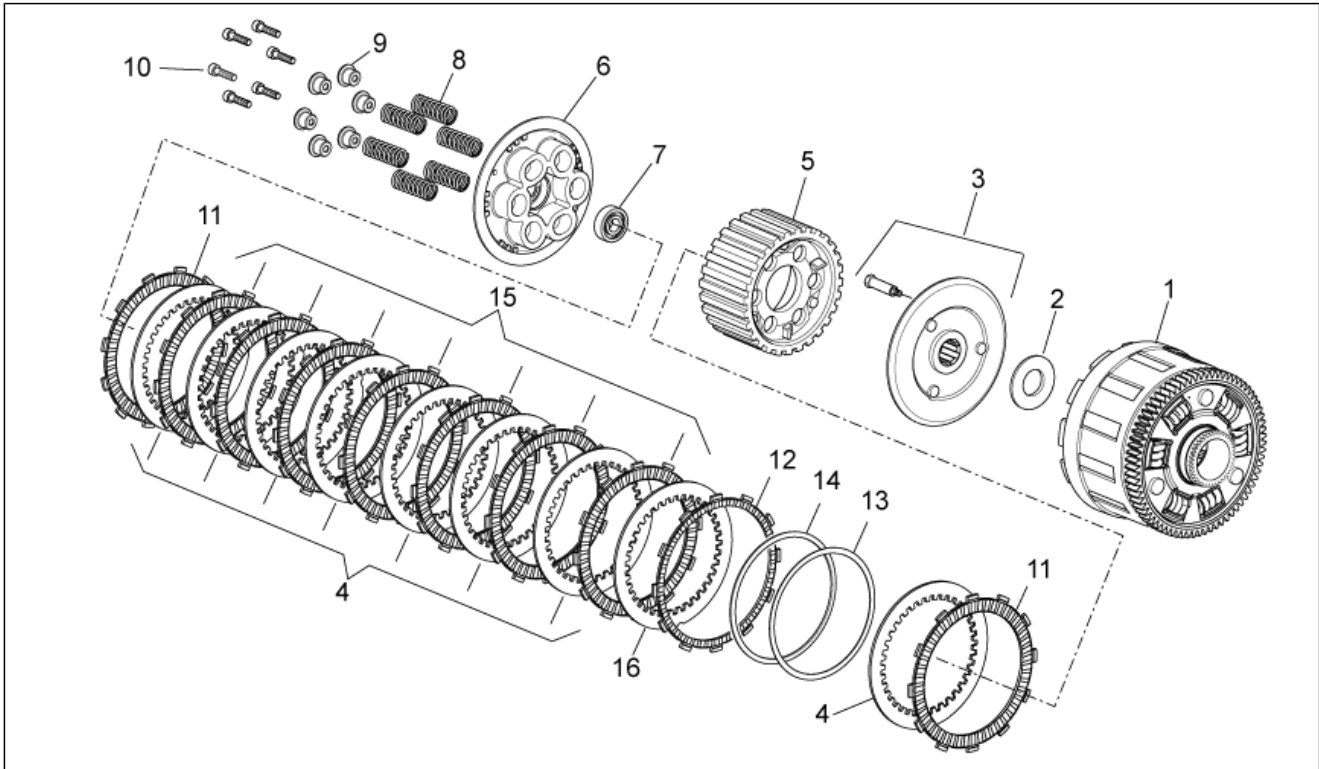
Pos.	Code	Beschreibung	Menge	Varianten
29	857234	Bundscheibe	2	
30	857231	Zahnrad 6.Hauptwelle Z=27	1	
31	857230	Zahnrad 5.Hauptwelle Z=26	1	
32	857459	Zahnrad 2.Hauptwelle Z=16	1	
33	857229	Zahnrad 3-4.Hauptwelle Z=20/Z=22	1	
34	857458	Vorgelegewelle	1	
35	857251	Verschiebenocken	1	
36	857123	Index-Platte	1	
37	857274	Indexhebel kpl.	1	
38	AP9150051	Ausgleichscheibe D6,3x18x1	1	
39	AP9150006	TE Schr. m. Flansch M6x15	1	
40	857278	Feder	1	
41	857253	Getr.welle + Federsatz	1	
42	AP8152318	TE Schr. m. Flansch M10x35	3	
43	890827	Ritzel Z=16	1	
44	854909	Tellerfeder	1	
45	854951	T-Buchse	2	
46	857279	O-Ring	1	
47	857265	Gear position sensor	1	
48	AP8152280	TE Schr. m. Flansch M6x25	2	
49	899599	Aufnahmebolzen	1	
50	898636	Kugellager 20x52x15	1	
51	857260	Ankerfeder	1	
52	857261	Feder	1	

Einheit	MOTOR
Code	29.47
Beschreibung	Kupplung I
Inspektion	1



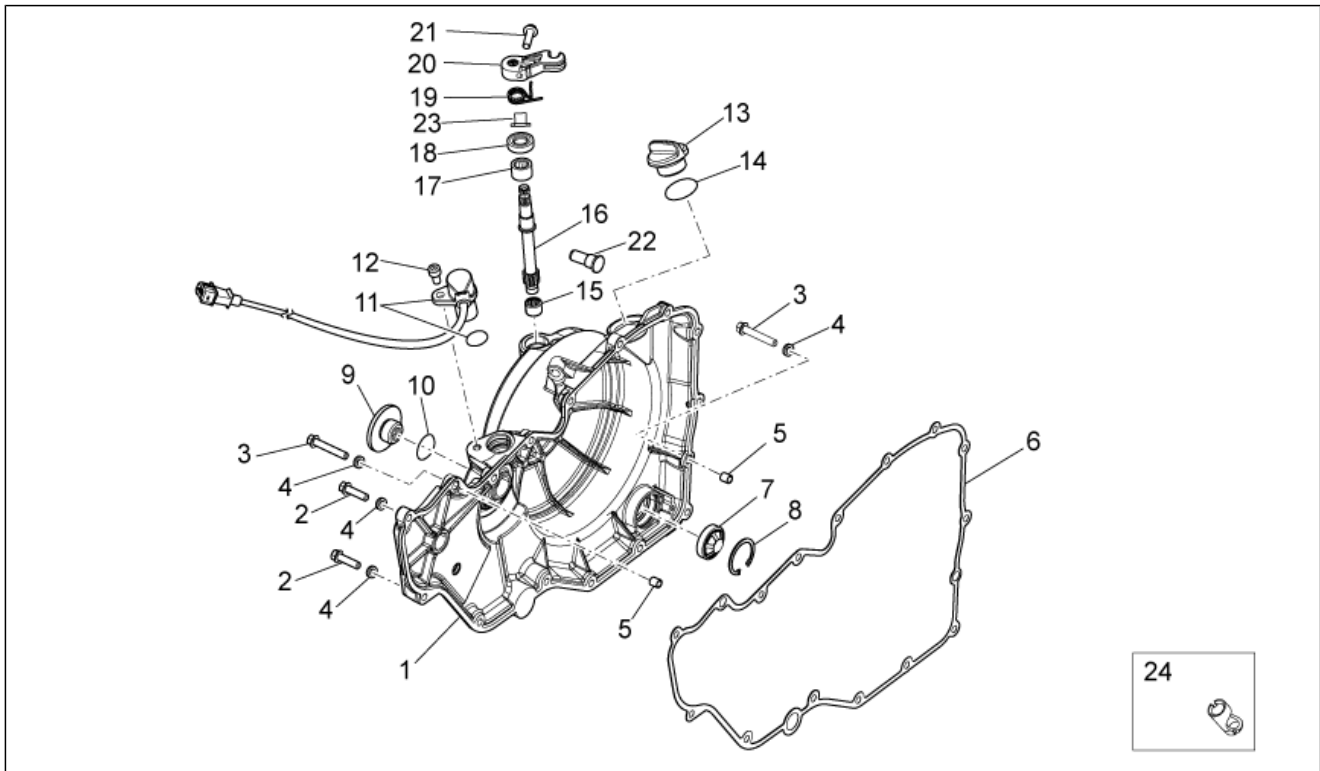
Pos.	Code	Beschreibung	Menge	Varianten
1	893767	Mutter	1	
2	893768	Tellerfeder sp.0,8	3	
3	893769	Nadelkaefig 35x40x35,8	1	
4	893770	Distanzscheibe	1	
5	894821	Ölpumpen-Zahn. Z=39	1	
6	893772	Unterlegscheibe 58x25x8	1	
7	B0439474	Tellerfeder sp.0,8	1	
8	B043945	Ausgleichscheibe 20,5x30x0.8	1	
9	B044474	Tellerfeder sp.0,9	3	

Einheit	MOTOR
Code	29.48
Beschreibung	Kupplung II
Inspektion	1



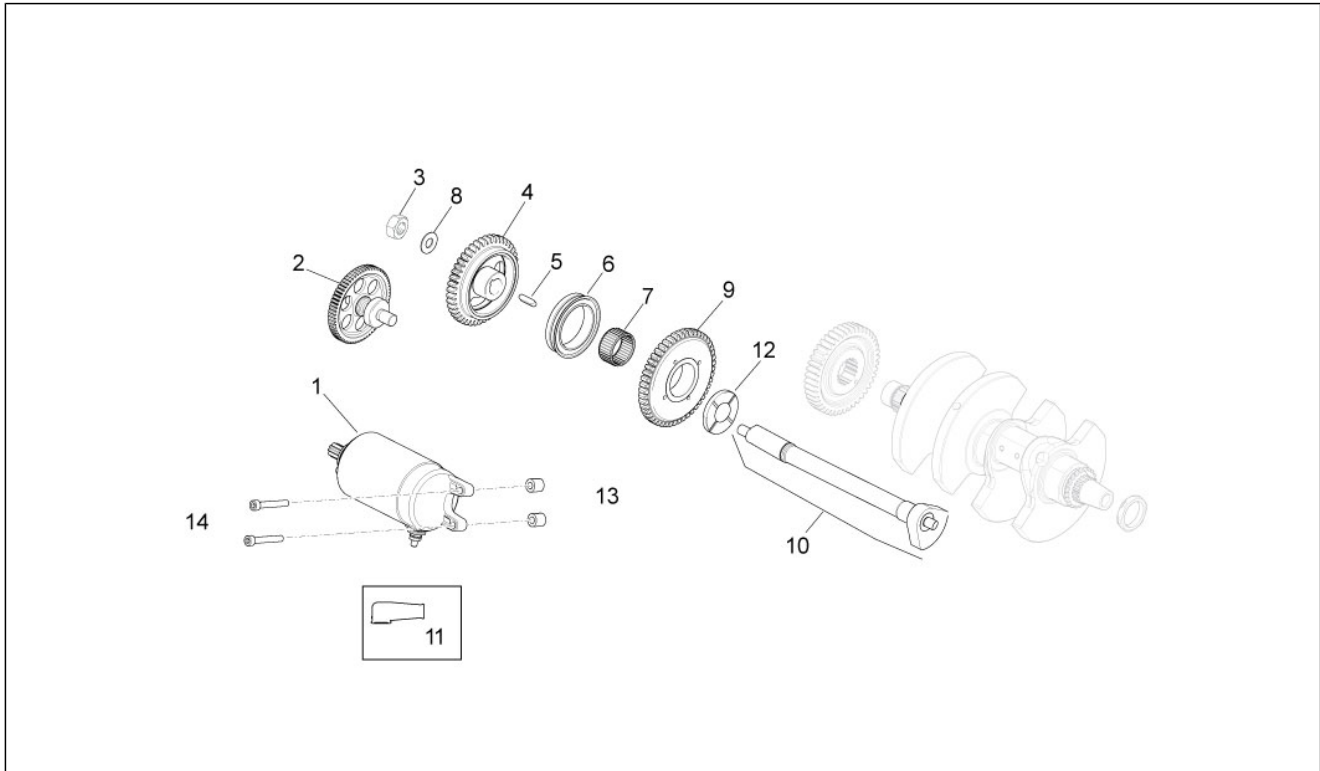
Pos.	Code	Beschreibung	Menge	Varianten
1	893773	Baugruppe Kupplungskasten	1	
2	893774	Unterlegscheibe 25,5x47x2,5	1	
3	894794	Halter	1	
4	893783	Getriebene Kuppl.scheibe	8	
5	893784	Kupplungstrommel Aluminium	1	
6	893940	Andrückfeder Kupplungsscheibe	1	
7	893941	Lager	1	
8	B044275	Kupplungsfeder	6	
9	893778	Federbecher	6	
10	893779	TCEI Schraube M6	6	
11	893780	Treibende Kupplungsscheibe	2	
12	893942	Kupplungsscheibe	1	
13	893943	Feder	1	
14	893944	Seat judder spring	1	
15	893782	Treibende Kuppl.scheibe	7	
16	899483	Getriebene Kuppl.scheibe	1	

Einheit	MOTOR
Code	29.49
Beschreibung	Kupplungsdeckel
Inspektion	1



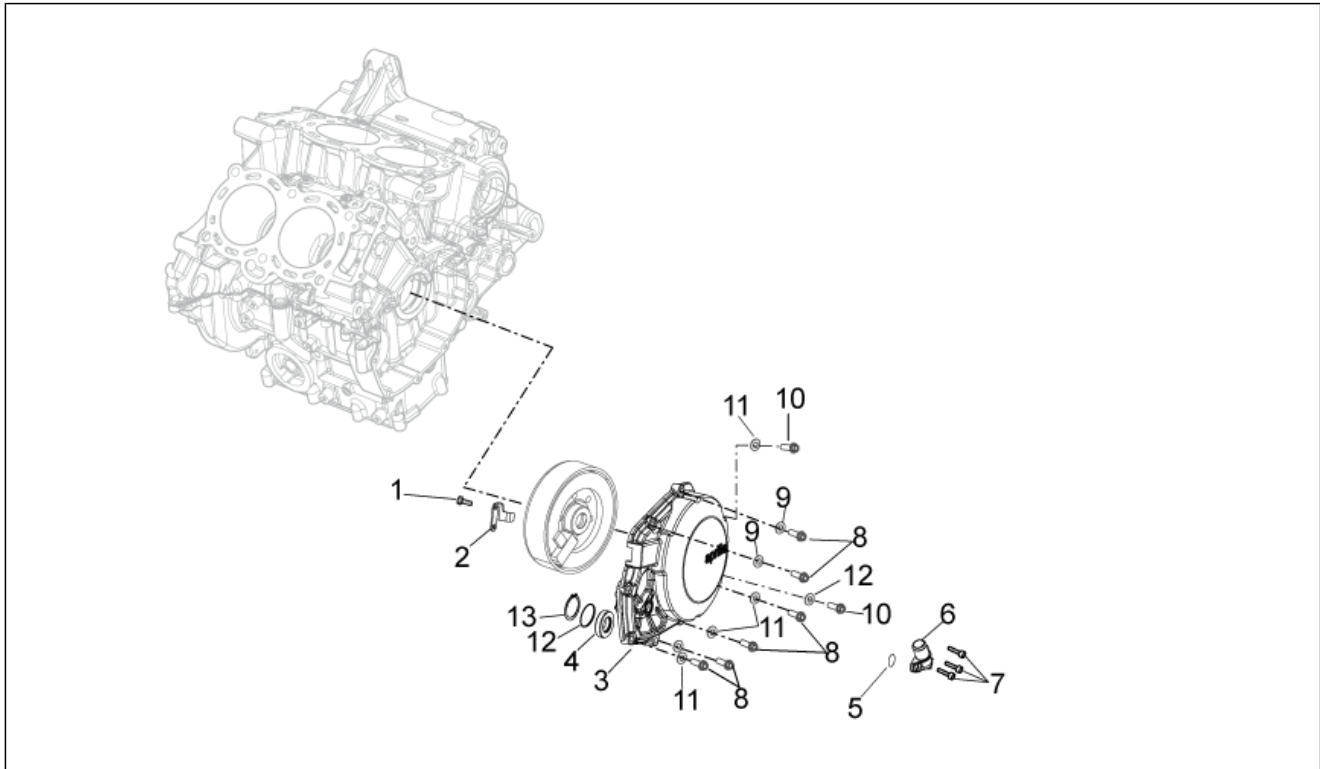
Pos.	Code	Beschreibung	Menge	Varianten
1	8995034	Kupplungsdeckel alu	1	
2	857429	TE Schr. m. Flansch	16	
3	857436	TE Schr. m. Flansch	2	
4	AP8150429	Sprengscheibe 6,4x11x0,5*	18	
5	411209	Stift	2	
6	857451	Dichtung	1	
7	485693	Ölstandzeiger	1	
8	873804	Sprengring	1	
9	857070	Inspektionsdeckel	1	
10	857078	O-Ring	1	
11	6389915	Phasen-und Umdrehungsfuhler	1	
12	122675	TCEI Schraube	1	
13	974229	Öleinfüllschraube	1	
14	AP8144424	O-Ring 4075	1	
15	857318	Nadellager	1	
16	857498	Welle d.12	1	
17	857312	Nadellager 12X18X12	1	
18	847075	Ölabstreifring 12x20	1	
18	857127	Gasket ring 12x22	1	
18	857313	Gasket ring 10x20	1	
19	857461	Rückholfeder Kupplungsfeder	1	
20	857314	Hebel Kupplungssteuer.	1	
21	AP8152279	TE Schr. m. Flansch M6x20	1	
22	899601	Kupplung Klinke	1	
23	857460	T-Buchse	1	
24	B043542	Buchse Zapfen Schaltzug	1	

Einheit	MOTOR
Code	29.50
Beschreibung	Zündgruppe
Inspektion	1



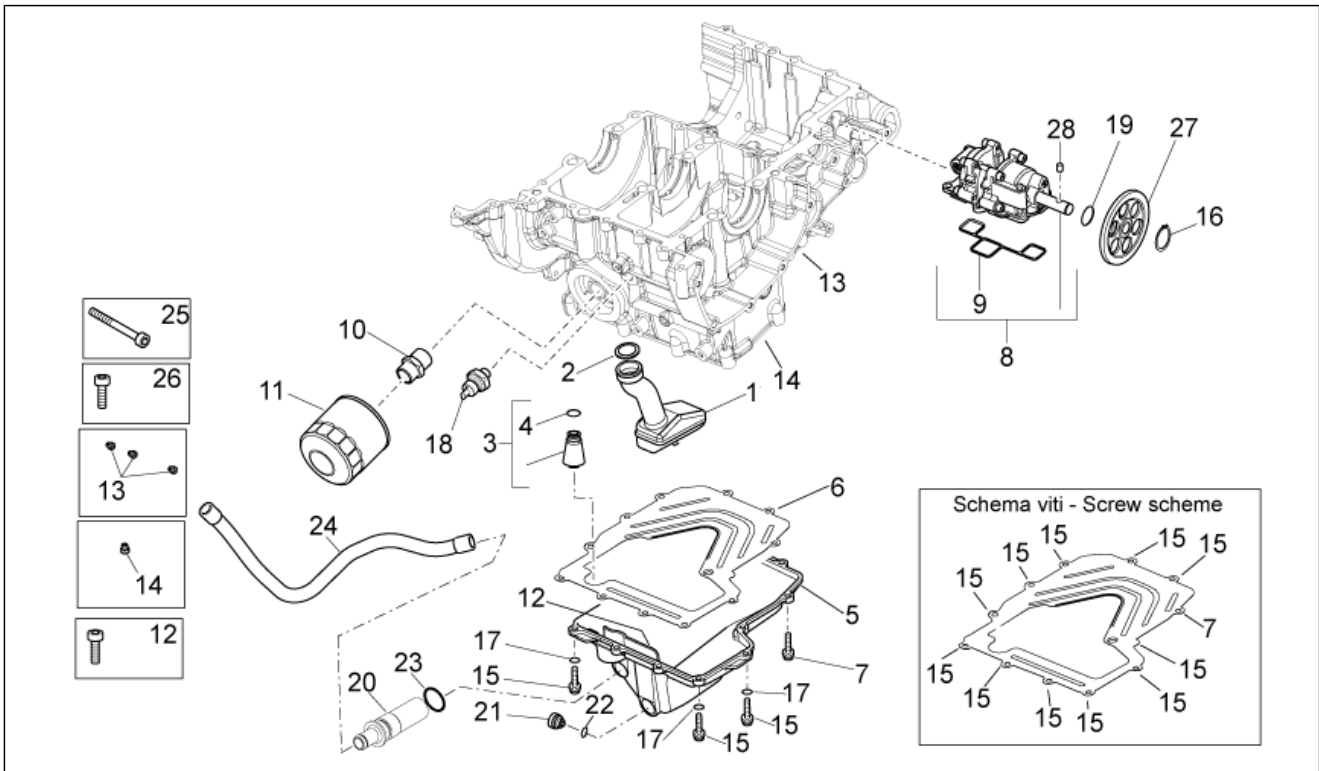
Pos.	Code	Beschreibung	Menge	Varianten
1	857287	Anlassermotor schwarz "Denso"	1	Technische Spezifikation:
1	896221	Anlassermotor grau "Mitsuba"	1	Technische Spezifikation:
2	857289	Vorgelege elektrischer Anlasser Z=12/64	1	Technische Spezifikation:
2	899769	Vorgelege elektrischer Anlasser Z=11/64	1	Technische Spezifikation:
3	857300	Mutter M10x1	1	
3	897434	Geflanschte Mutter M10x1	1	
4	857301	Gegenwelle Zahnrad Z=44	1	
5	857298	Lasche	1	
6	825431	Freilauf komplett	1	
7	857290	Nadelkaefig 30X35X17	1	
8	235779	Unterlegscheibe	1	
8	857299	Tellerfeder	1	
9	857288	"Freilaufzahnrad ""Denso"" z=49	1	Technische Spezifikation:
9	899862	Zahnrad Freilaufzahnrad Z=50	1	Technische Spezifikation:
10	857467	Gegenwelle	1	
10	897446	Gegenwelle	1	
11	895316	Kappe	1	
12	857297	Anlaufscheibe	1	
12	897450	Anlaufscheibe	1	
13	2A000313	Distanzscheibe	1	Technische Spezifikation: Neues Gehäuse[New]
14	AP0840882	TCEI Schraube	1	Technische Spezifikation: Altes Kurbelgehäuse[Old]
14	AP8152003	TCEI Schraube M6x40	1	Technische Spezifikation: Neues Gehäuse[New]

Einheit	MOTOR
Code	29.51
Beschreibung	Deckel
Inspektion	1



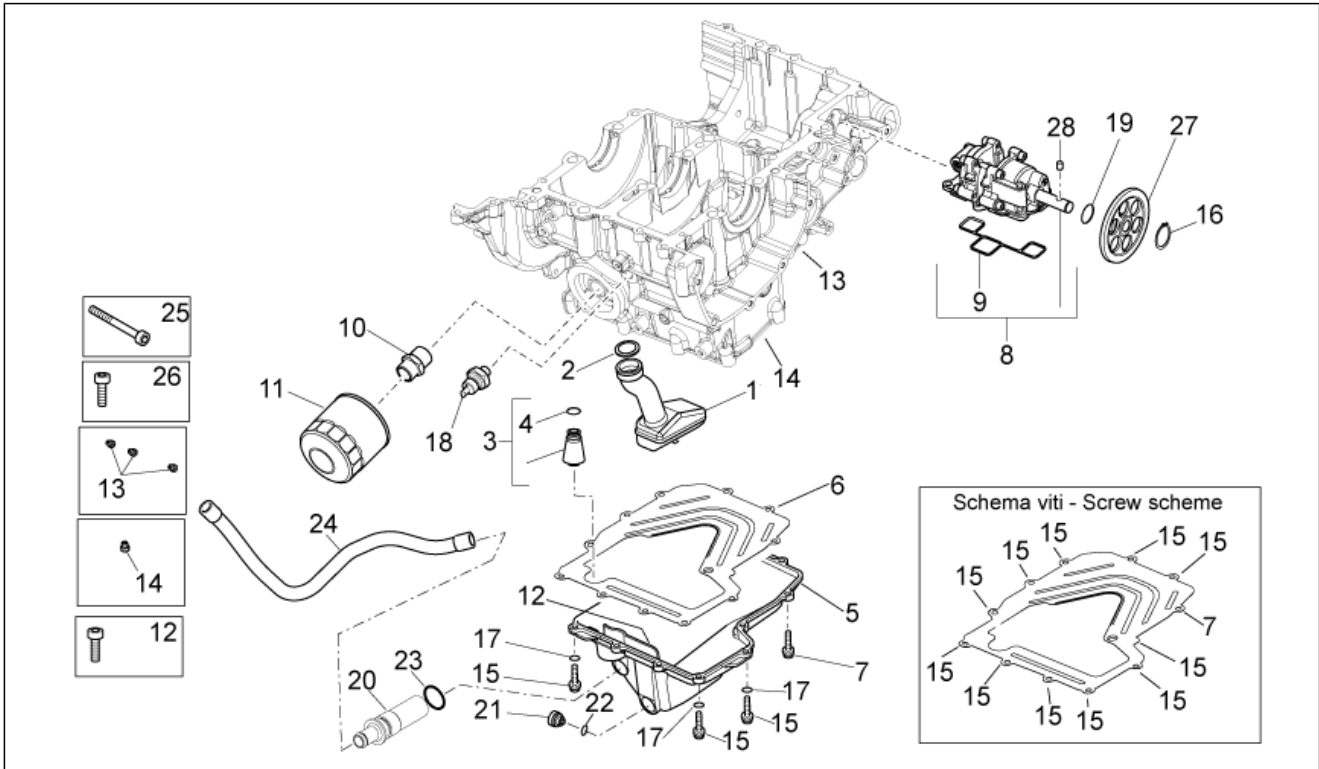
Pos.	Code	Beschreibung	Menge	Varianten
1	AP8152272	TE Schr. m. Flansch M5x12	1	
2	897471	Bügel	1	
3	89841400XNB	Generatordecke schwarz	1	
4	857463	Gasket ring 14x30x7	1	
4	898268	Gasket ring 18x30x7	1	
5	857176	O-Ring	1	
6	85746200XNB	Blow-by outlet Blow-by	1	
7	857048	Schraube M5x16	3	
8	871094	TE Schr. m. Flansch	6	
9	857435	Ausgleichscheibe	2	
10	872117	TE Schr. m. Flansch	2	
11	AP8150429	Sprengscheibe 6,4x11x0,5*	6	
12	857480	Bundscheibe	1	
12	898269	Bundscheibe	1	
13	006630	Sprengring	1	

Einheit	MOTOR
Code	29.52
Beschreibung	Schmierung
Inspektion	1



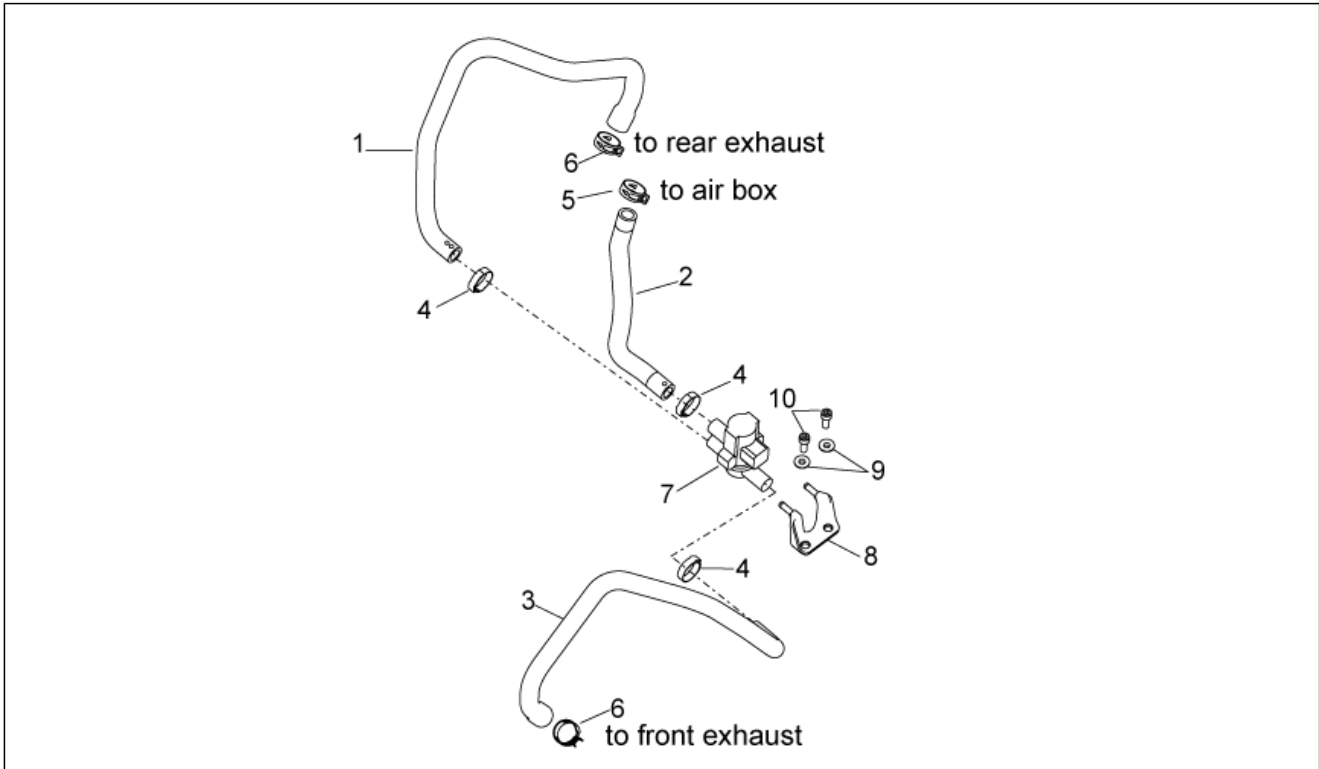
Pos.	Code	Beschreibung	Menge	Varianten
1	857166	Oil strainer	1	
1	857502	Oil strainer	1	
2	B046072	Dichtung auslaß or 24x2,5 - 80 FKM	1	
3	857169	Ölventil kompl.	1	
3	857540	Ölventil kompl.	1	
4	857176	O-Ring	1	
5	8997555	Ölwanne	1	
6	857497	Dichtung new type	1	
7	840893	TCEI Schraube M6x25	1	
8	857152	Ölpumpe	1	
9	857189	O-Ring	1	
10	857168	Ölfilteranschluss	1	
11	857187	Ölfiltereinsatz	1	
12	AP8150044	TCEI Schraube M6x20	1	
13	857143	Strahl	3	
14	CM101711	Maximaldüse 60	1	
15	289731	Flanschschraube M6x30	11	
16	006412	Seegerring	1	
17	AP8150429	Sprengscheibe 6,4x11x0,5*	11	
18	641541	Öldrucksensor	1	
19	857193	Sicherungsblech D=21	1	
20	857439	Anschluss Ölschlauch	1	
21	857184	Deckel	1	
22	857147	Dichtung OR	1	
23	AP8144012	O-Ring 121	1	
24	AP8106389	Ölschlauch 12x19	1	
25	277330	TCEI Schraube	1	
26	709099	TCEI Schraube M6x16	5	

Einheit	MOTOR
Code	29.52
Beschreibung	Schmierung
Inspektion	1



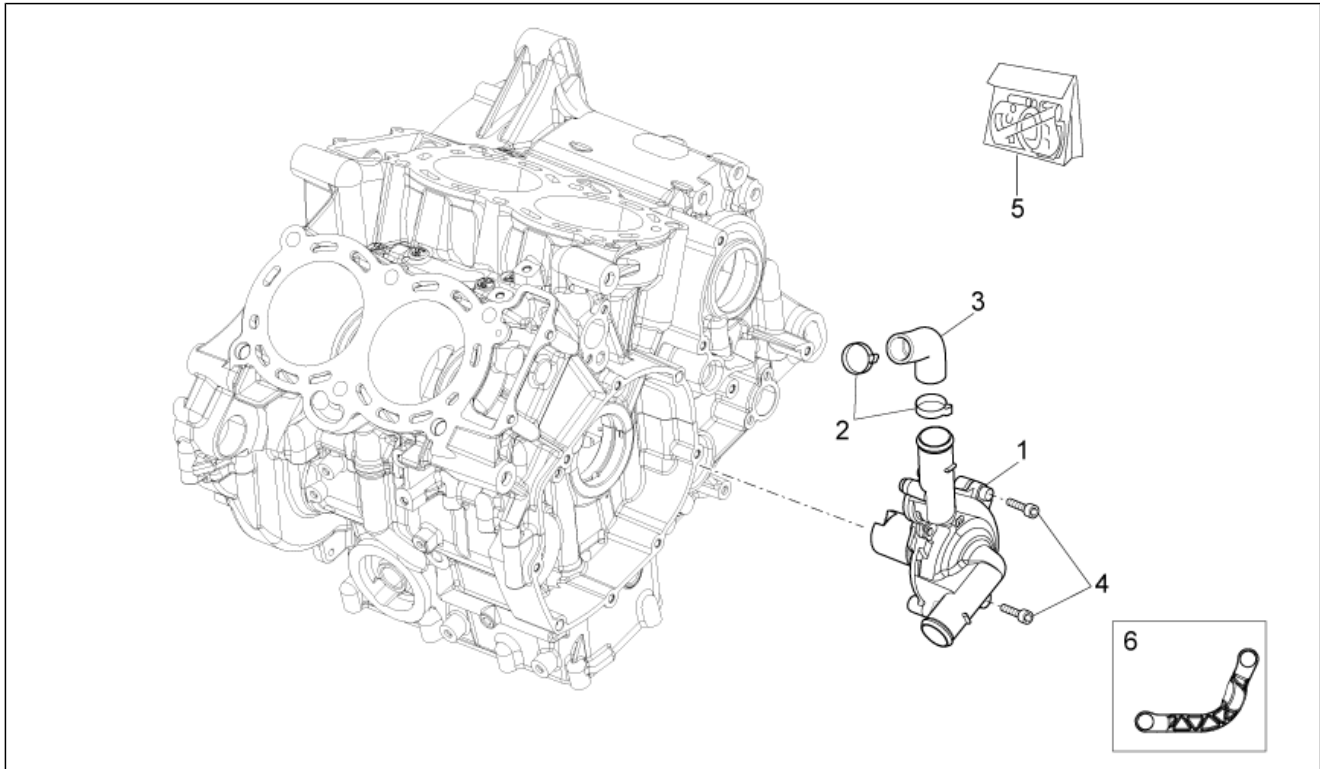
Pos.	Code	Beschreibung	Menge	Varianten
27	857489	Ölpumpe Zahnkranz Z=36	1	
28	857192	Rolle 5X19,8	1	

Einheit	MOTOR
Code	29.53
Beschreibung	Secondary air
Inspektion	1



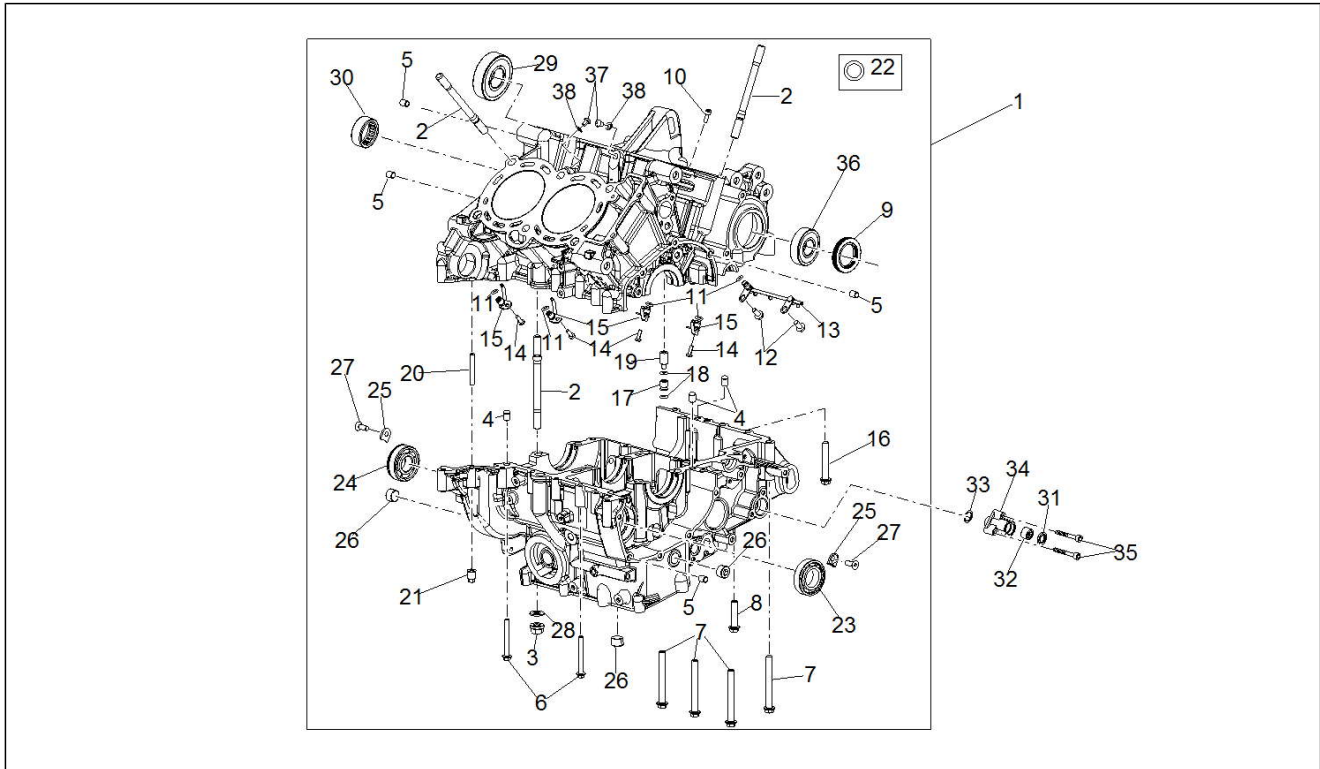
Pos.	Code	Beschreibung	Menge	Varianten
1	856631	Leitung	1	
2	856632	Leitung	1	
3	856630	Leitung	1	
4	CM001905	Schlauschelle	3	
5	CM002916	Schlauschelle	1	
6	CM225401	Schlauschelle	2	
7	857181	SAS ventil	1	
8	858727	Bügel	1	
9	AP8121032	Buchse	2	
10	AP8150137	TCEI Schraube M6x16	2	

Einheit	MOTOR
Code	29.54
Beschreibung	Wasserpumpenritzel
Inspektion	1



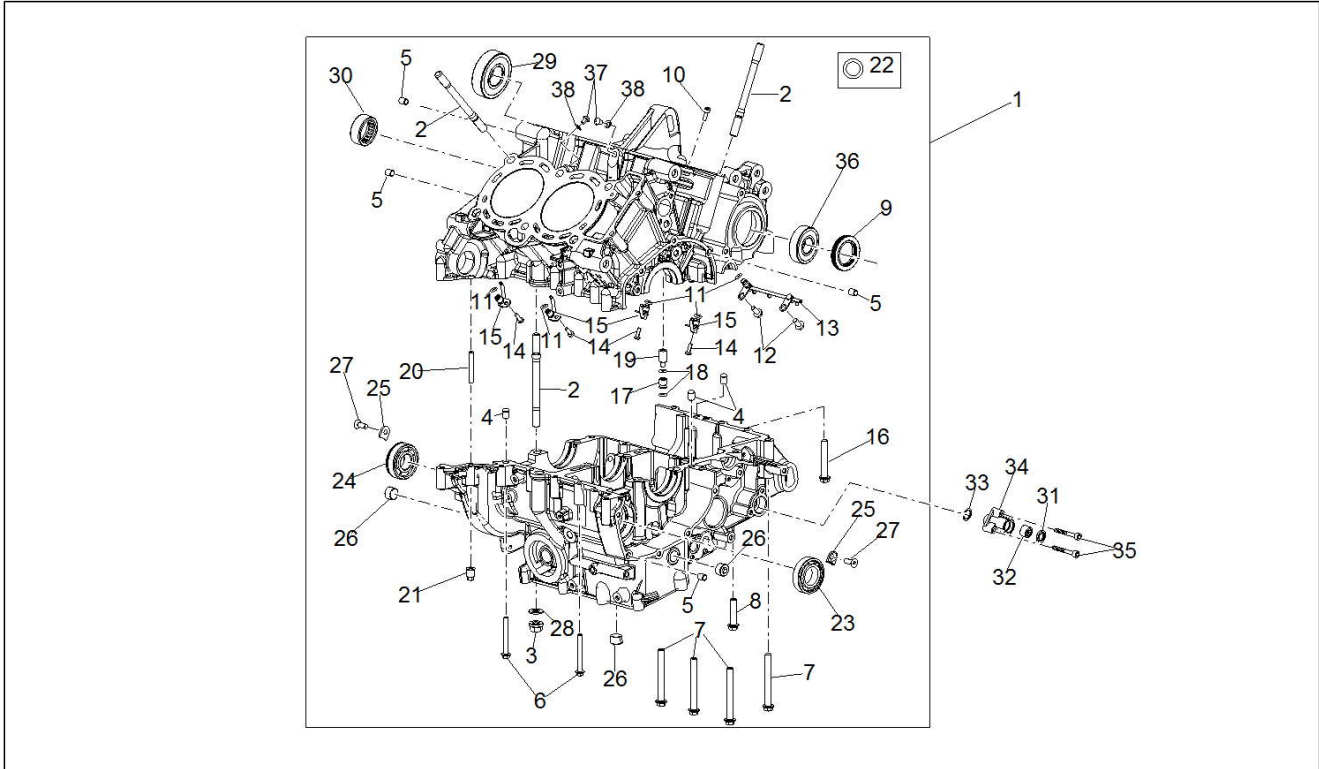
Pos.	Code	Beschreibung	Menge	Varianten
1	857209	Wasserpumpe komplett	1	
2	898374	Schlauchschelle	2	
3	857222	Wasserleitung	1	
4	840893	TCEI Schraube M6x25	2	
5	893968	Wasserpumpen kit	1	
6	B043231	Federteller Wasserpumpe	1	

Einheit	MOTOR
Code	29.60
Beschreibung	Gehäuse II
Inspektion	1



Pos.	Code	Beschreibung	Menge	Varianten
1	2A000674	Gehäuse Paar	1	
2	858787	Rechter schutz	14	
3	897434	Geflanschte Mutter M10x1	6	
4	857427	Stift M8x12	3	
5	411209	Stift	4	
6	AP9100433	TE Schr. m. Flansch M6x50	4	
7	AP8152294	TE Schr. m. Flansch	4	
8	AP8152289	TE Schr. m. Flansch	1	
9	857128	Gasket ring 30x47x7	1	
10	AP8152003	TCEI Schraube M6x40	1	
11	GU90706009	O-Ring 6x1	5	
12	1A003114	TE Schr. m. Flansch	2	
13	2A000569	Schmierleitung	1	
14	B046202	Schraube TB 4X12 TORX	4	
15	B045360	Kühldüse Kolben	4	
16	AP8152292	TE Schr. m. Flansch M8x50	3	
17	2A000363	Schmierdüse	1	
18	AP8120965	O-Ring 2018	2	
19	B045126	Auslassventil	1	
20	2A000295	Stiftschraube	1	
21	857496	Spezia mutter	1	
22	857144	O-Ring	1	
23	897436	Lager	1	
24	897435	Lager	1	
25	AP9150145	Lager-Halteplatte	2	
26	974060	Verschlussschraube M16X1,5	3	
27	AP8152166	Schraube M6x16	1	
28	857208	Ausgleichscheibe 19 x 10,5 x 1,6	6	

Einheit	MOTOR
Code	29.60
Beschreibung	Gehäuse II
Inspektion	1



Pos.	Code	Beschreibung	Menge	Varianten
29	898633	Kugellager 30X72X19	1	
30	857249	Nadellager HK1512	1	
31	857127	Gasket ring 12x22	1	
32	B045224	Nadelhülse 12x8x12	1	
33	857109	Gasket ring 17,12X2,62	1	
34	857090	Halter	1	
35	AP8150285	TCEI Schraube M6x35	2	
36	898633	Kugellager 30X72X19	1	
37	846609	Schraube M8x10	2	
38	485703	Unterlegscheibe 8.2x12x1	2	