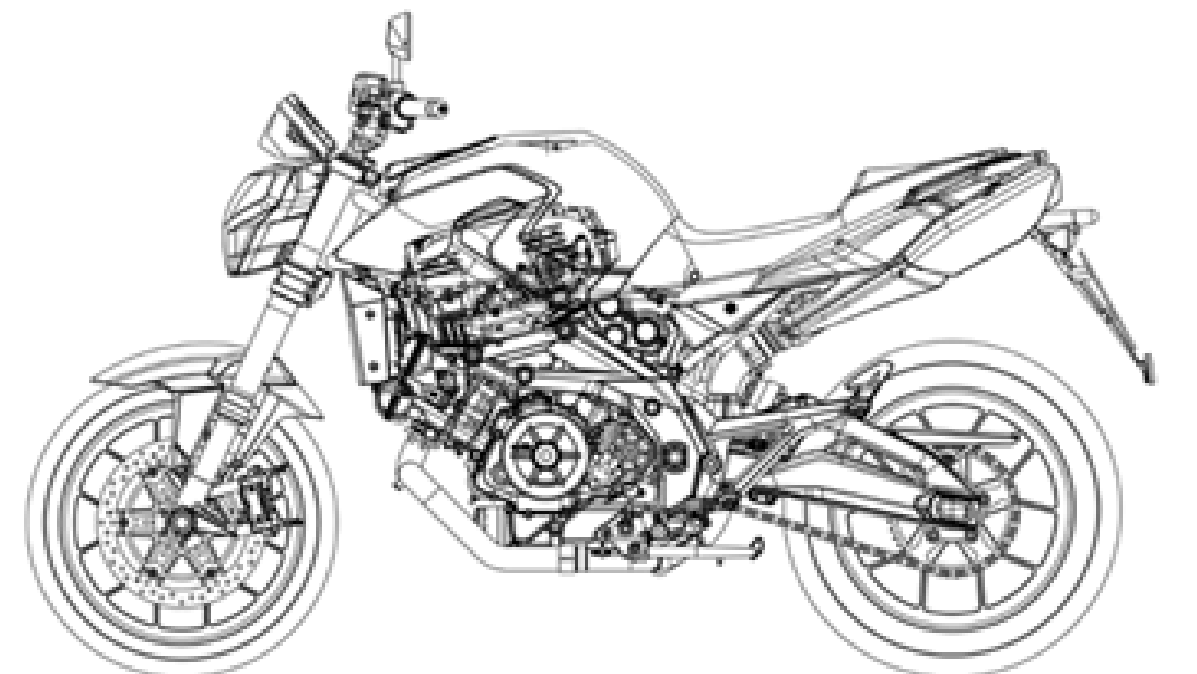


aprilia[®]

ERSATZTEILKATALOG



Shiver 750 2007-2009

Vorsatzcode Fahrgestell: ZD4RA0, ZD4RAA00, ZD4RAC, ZD4RAC00
Vorsatzcode Motor:

Inhaltsverzeichnis

Fertige Produkte.....	4
Alphanumerisches Verzeichnis.....	5
RAHMEN.....	12
Tafel 28.01 - Rahmen I.....	12
Tafel 28.02 - Rahmen II.....	14
Tafel 28.03 - Sattelstütze.....	15
Tafel 28.04 - Fussrasten.....	16
Tafel 28.05 - Hauptständer.....	17
Tafel 28.06 - Lenkung.....	18
Tafel 28.07 - Vorderradgabel.....	19
Tafel 28.08 - Schwinge.....	21
Tafel 28.09 - Hinterradaufhängung.....	23
Tafel 28.10 - Frontaufbau - Vrd. Schutzblech.....	24
Tafel 28.11 - Mittlerer Aufbau.....	26
Tafel 28.12 - Kraftstofftank.....	29
Tafel 28.13 - Kraftstoffpumpe.....	30
Tafel 28.14 - Sitz.....	31
Tafel 28.15 - Heckaufbau I.....	32
Tafel 28.16 - Heckaufbau II.....	35
Tafel 28.17 - Heckaufbau III.....	36
Tafel 28.18 - Instrumententafel.....	38
Tafel 28.19 - Lenkstange - Schaltungen.....	39
Tafel 28.20 - Kupplungspumpe.....	40
Tafel 28.21 - Vorderradbremspumpe.....	41
Tafel 28.22 - Kühlanlage.....	42
Tafel 28.23 - Filtergehäuse.....	44
Tafel 28.25 - Auslassgruppe.....	45
Tafel 28.26 - Vorderrad.....	46
Tafel 28.27 - Vorderradbremzange.....	47
Tafel 28.28 - Hinterrad.....	48
Tafel 28.29 - Bremsanlage - Hinten.....	49
Tafel 28.30 - Vorderer lichter.....	51
Tafel 28.31 - Hinterer lichter.....	52
Tafel 28.32 - Elektrische anlage I.....	53
Tafel 28.33 - Elektrische anlage II.....	54
Tafel 28.34 - Bausatz Schösser.....	55
Tafel 28.35 - Aufkleber-Deko.....	56
Tafel 28.54 - Halterung.....	58
Tafel 28.55 - Bremsanlage ABS.....	59
Tafel 28.56 - USA Aufkleber.....	60
Tafel 28.57 - Front fork II.....	61
Tafel 28.58 - Front fork III.....	63
MOTOR.....	64

Tafel 29.24 - Motor.....	64
Tafel 29.36 - Gehäuse I.....	65
Tafel 29.37 - Gehäuse II.....	66
Tafel 29.38 - Ölpumpe.....	68
Tafel 29.39 - Kurbelwelle.....	69
Tafel 29.40 - Kolben + Zylinder.....	70
Tafel 29.41 - Ventildeckel.....	71
Tafel 29.42 - Zylinderkopf - ventile.....	72
Tafel 29.43 - Ventilesbeläge.....	73
Tafel 29.44 - Vrd. Zylindersteuer.....	74
Tafel 29.45 - Hint. Zylindersteuer.....	75
Tafel 29.46 - Schaltgabel.....	76
Tafel 29.47 - Schaltgetriebe.....	78
Tafel 29.48 - Kupplung I.....	79
Tafel 29.49 - Kupplung II.....	80
Tafel 29.50 - Wasserpumpenritzel.....	81
Tafel 29.51 - Zündgruppe.....	82
Tafel 29.52 - Klappenkörper.....	83
Tafel 29.53 - Benzindampfrückf.-Anlage.....	84

Fertige Produkte

Code	Gültigkeit
AP6125200EA900	
AP6125200EA906	
AP6125200EA907	
AP6125200EA909	
AP6125200EB900	
AP6125200EB906	
AP6125200EB907	
AP6125200EB908	
AP6125200EB909	
AP6125200EC900	
AP6125200EC906	
AP6125200EC907	

Code	Nr. der Tafel	Pos.	Code	Nr. der Tafel	Pos.	Code	Nr. der Tafel	Pos.
000267	29.39	6	829122	29.38	15	849309	29.47	18
000267	29.51	16	82935R	29.47	26	849310	29.47	20
006175	29.46	28	82960R	29.38	12	849311	29.47	19
006410	29.50	8	829981	29.51	21	849312	29.47	12
006450	29.38	2	830249	29.41	4	849360	29.46	2
006642	29.37	24	830389	29.51	5	849367	29.39	9
015597	29.52	15	830390	29.51	4	849396	29.47	9
015715	29.51	11	831148	29.51	17	849424	29.47	6
031060	28.25	18	831153	29.48	11	849426	29.47	7
122671	29.37	8	832963	29.37	19	849468	29.46	3
129953	28.31	16	833520	28.15	11	849558	29.41	2
217163	29.52	16	833520	29.42	18	849693	29.46	1
217164	29.52	17	834232	28.22	16	849719	29.44	8
224664	29.52	14	834317	29.36	8	849722	29.45	8
239388	29.36	7	840135	29.40	9	849771	29.44	7
254485	28.01	10	841915	29.51	15	849771	29.45	7
254485	28.25	17	842291	29.41	3	849817	29.44	10
254485	28.54	8	842360	29.42	20	849817	29.45	10
254485	29.53	3	842507	29.42	25	849827	29.44	14
277916	29.51	22	842507	29.47	25	849827	29.45	14
285846	29.43	2	843213	28.11	16	8498725001	29.36	1
289731	29.52	8	844211	29.46	20	8498725002	29.36	1
292022	28.30	18	846923	29.42	2	8498725003	29.36	1
292507	28.33	12	846925	29.42	7	8498725004	29.36	1
292889	29.37	18	847268	29.39	11	8498735001	29.39	1
294353	28.30	17	847417	29.42	6	8498735002	29.39	1
2R000246	29.24	3	847537	29.37	16	849898	29.52	7
411311	29.42	21	847906	29.39	10	849909	29.44	5
430136	29.37	15	847915	29.39	8	849910	29.45	6
432142	29.52	9	847928	29.40	8	849911	29.36	4
436438	29.42	16	848209	29.50	10	849923	29.51	24
478012	29.37	25	848280	29.50	6	85153600XEB	28.01	2
478171	28.30	5	8482860001	29.40	2	85153600XEB	28.01	2
486075	29.37	23	8482860002	29.40	2	85153600XEB	28.01	2
486075	29.38	11	8482860003	29.40	2	85153600XEB	28.01	2
487073	29.37	17	8482860004	29.40	2	85153600XEB	28.01	2
496404	28.33	11	848341	29.51	17	85153600XEB	28.01	2
575268	28.01	8	848465	29.36	5	85153600XEB	28.01	2
575268	28.03	10	848474	29.37	11	85153600XG2	28.01	2
581061	28.32	14	848475	29.37	4	85153600XG2	28.01	2
58188R	29.46	22	848650	29.37	6	85153600XG2	28.01	2
582928	28.33	21	848651	29.37	3	85153700XEB	28.01	3
584509	28.33	7	848714	29.51	3	85153700XEB	28.01	3
584815	29.52	6	848796	29.40	1	85153700XEB	28.01	3
597564	29.51	10	848798	29.40	6	85153700XEB	28.01	3
597565	29.46	28	848845	29.51	19	85153700XEB	28.01	3
638562	28.23	20	849131	29.39	3	85153700XEB	28.01	3
638733	28.33	3	8491945001	29.39	2	85153700XEB	28.01	3
640168	29.51	7	8491945002	29.39	2	85153700XG2	28.01	3
640169	29.51	6	849213	29.42	1	85153700XG2	28.01	3
640267	28.33	1	849213	29.42	24	85153700XG2	28.01	3
640268	29.52	13	849213	29.44	12	851538	28.03	1
640485	29.42	19	849213	29.45	12	851541	28.01	4
640695	28.32	9	849244	29.37	22	851550	28.05	2
640698	28.32	6	849291	29.39	7	851556	28.08	21
641541	29.38	10	849293	29.47	1	851557	28.08	24
825079	29.38	8	849295	29.47	2	851566	29.24	16
825577	29.37	12	849296	29.47	3	851567	28.23	11
825577	29.48	19	849297	29.47	4	851570	28.23	9
825597	29.40	14	849298	29.47	5	851575	28.23	4
825725	29.51	18	849301	29.47	11	851576	28.23	3
82650R	29.40	11	849303	29.47	13	851577	28.23	1
82697R	29.51	1	849304	29.47	14	851581	28.23	6
827018	29.42	8	849305	29.47	15	851582	28.25	5
827951	29.36	3	849306	29.47	16	851586	28.25	10
828116	29.40	7	849307	29.47	17	851587	28.25	1
82897R	29.37	14	849308	29.47	23	851589	28.25	2

Code	Nr. der Tafel	Pos.	Code	Nr. der Tafel	Pos.	Code	Nr. der Tafel	Pos.
851590	28.25	3	85166100XN7	28.11	1	85215700XEB	28.01	1
851591	28.25	8	85166100XR4	28.11	1	85215700XEB	28.01	1
851592	28.30	10	85166100XR5	28.11	1	85215700XEB	28.01	1
85159300XE1	28.17	2	851662	28.11	8	85215700XEB	28.01	1
85159300XE1	28.17	2	851663	28.11	6	85215700XEB	28.01	1
85159300XE1	28.17	2	851664	28.11	7	85215700XEB	28.01	1
85159300XE1	28.17	2	85166500EE	28.10	1	85215700XEB	28.01	1
85159300XE1	28.17	2	85166500XA1	28.10	1	85215700XG2	28.01	1
85159300XEM	28.17	2	85166500XB1	28.10	1	85215700XG2	28.01	1
85159300XEM	28.17	2	85166500XD1	28.10	1	85215700XG2	28.01	1
85159300XEM	28.17	2	85166600XN2	28.10	1	852165	28.01	5
85159300XEM	28.17	2	85166600XE9	28.10	2	852412	28.16	1
85159300XEM	28.17	2	85166600XE9	28.10	2	852416	28.21	5
85159400XEM	28.17	3	85166600XE9	28.10	2	852433	28.25	16
851596	28.22	1	85166600XE9	28.10	2	852479	29.24	11
851597	28.22	4	85166600XN3	28.10	2	852480	29.24	10
851598	28.22	7	85166600XN3	28.10	2	852493	28.06	12
851599	28.22	9	85166600XN3	28.10	2	852493	28.06	12
851600	28.22	8	85166600XN3	28.10	2	852494	28.29	20
851601	28.22	10	85166600XN3	28.10	2	852732	28.23	5
851602	28.22	11	85166600XN3	28.10	2	853035	28.02	5
851615	28.29	3	85166700EE	28.15	2	853036	28.02	4
851626	28.19	1	85166700XA1	28.15	2	853037	28.01	6
851626	28.19	1	85166700XB1	28.15	2	853212	28.18	7
851628	28.19	7	85166700XD1	28.15	2	853213	28.02	12
851628	28.19	7	85166700XN2	28.15	2	853215	28.04	3
851630	28.32	11	85166700XN6	28.15	2	853419	28.15	16
851632	28.33	4	85166700XN6	28.15	2	853420	28.15	17
851633	28.32	17	85166700XN6	28.15	2	853421	28.17	11
851633	28.33	20	85166700XN6	28.15	2	853422	28.17	12
851636	28.18	6	85166700XN6	28.15	2	853434	28.23	22
851637	28.30	1	85166800EE	28.15	3	853458	28.22	30
851638	28.31	1	85166800XA1	28.15	3	853470	28.06	8
851645	28.20	1	85166800XB1	28.15	3	854027	28.35	7
851646	28.12	1	85166800XD1	28.15	3	854028	28.35	7
851649	28.11	10	85166800XN2	28.15	3	854040	28.35	7
851650	28.11	9	85166800XN6	28.15	3	854555	28.30	13
851656	28.15	6	85166800XN6	28.15	3	854556	28.30	14
85165700XB1	28.11	2	85166800XN6	28.15	3	854592	28.18	2
85165700XE4	28.11	2	85166800XN6	28.15	3	854638	28.13	1
85165700XE4	28.11	2	85166800XN6	28.15	3	854791	28.26	1
85165700XEA	28.11	2	851669	28.15	5	854792	28.28	3
85165700XEA	28.11	2	851670	28.15	4	854793	28.28	4
85165700XED	28.11	2	851672	28.15	1	854809	28.12	5
85165700XG3	28.11	2	851673	28.16	2	854810	28.12	6
85165700XN7	28.11	2	851674	28.16	3	854811	28.32	2
85165700XR4	28.11	2	851676	28.15	14	854817	28.08	29
85165700XR5	28.11	2	851678	28.35	6	854827	28.06	15
85165800XB1	28.11	3	851680	28.34	6	854830	28.33	9
85165800XE4	28.11	3	851683	28.22	6	854835	28.20	5
85165800XE4	28.11	3	851685	28.23	7	854893	28.29	24
85165800XEA	28.11	3	851686	28.03	2	854903	28.35	1
85165800XEA	28.11	3	851723	28.21	1	854903	28.35	1
85165800XED	28.11	3	851724	28.27	1	854903	28.35	1
85165800XG3	28.11	3	851725	28.29	2	854903	28.35	1
85165800XN7	28.11	3	85173R	28.19	12	854903	28.35	1
85165800XR4	28.11	3	85174R	28.19	13	854904	28.35	2
85165800XR5	28.11	3	85178200XE3	28.08	1	854904	28.35	2
851659	28.11	4	851784	28.02	1	854904	28.35	2
851660	28.11	5	851785	28.23	12	854904	28.35	2
85166100EE	28.11	1	851789	28.03	11	854904	28.35	2
85166100XA1	28.11	1	851901	28.19	7	854905	28.35	3
85166100XB1	28.11	1	851902	28.06	12	854906	28.04	1
85166100XB1	28.11	1	85198R	28.26	13	854907	28.04	2
85166100XD1	28.11	1	85199R	28.28	5	854908	28.05	1
85166100XG3	28.11	1	852023	28.29	1	854942	28.02	6
85166100XN2	28.11	1	852029	28.35	5	854946	28.23	2

Code	Nr. der Tafel	Pos.	Code	Nr. der Tafel	Pos.	Code	Nr. der Tafel	Pos.
854968	28.17	9	858213	28.14	4	86054000XN2	28.10	1
854969	28.17	10	858423	28.21	10	86054000XN7	28.10	1
854970	28.23	10	858424	28.20	14	86054000XR4	28.10	1
854982	28.12	10	858505	28.16	9	86054000XR5	28.10	1
854983	28.15	15	858571	28.12	1	860612	28.54	1
854986	28.15	18	858573	28.35	7	860628	28.54	2
855071	28.17	20	858575	28.56	3	860629	28.54	3
856004	28.35	4	858576	29.53	16	860667	28.54	4
856029	28.07	3	858585	28.56	4	860706	28.25	20
856030	28.07	4	858586	28.56	5	860707	28.25	21
856032	28.07	7	858587	28.56	6	860739	28.18	1
856033	28.07	8	858588	28.56	7	860770	28.35	4
856034	28.07	9	859714	28.29	30	871068	29.50	9
856035	28.07	10	859752	28.28	1	871094	29.48	17
856036	28.07	11	859754	28.28	22	871094	29.50	12
856037	28.07	12	859777	28.07	28	871095	29.48	18
856038	28.07	13	859777	28.57	20	871180	29.50	3
856039	28.07	14	859777	28.58	20	871255	29.50	17
856040	28.07	15	859781	28.21	1	871258	29.50	16
856041	28.07	16	859782	28.21	5	871494	29.51	18
856042	28.07	17	859782	28.55	1	871609	29.48	12
856043	28.07	18	859783	28.55	2	871649	29.46	8
856044	28.07	19	859784	28.29	1	871657	29.50	1
856045	28.07	20	859786	28.55	6	871669	29.46	6
856046	28.07	21	859789	28.54	14	8716755	29.51	13
856046	28.58	15	859791	28.32	17	871748	29.44	16
856047	28.07	22	859791	28.33	20	871748	29.45	16
856047	28.58	16	859792	28.07	31	871776	29.40	13
856048	28.21	2	859792	28.28	24	871798	29.44	15
856049	28.21	3	859792	28.29	24	871798	29.45	15
856050	28.20	4	859792	28.57	23	871901	29.46	24
856050	28.21	4	859792	28.58	23	872033	29.37	5
856052	28.29	27	859793	28.54	6	872117	29.50	14
856053	28.29	29	859804	28.34	1	872154	29.46	5
856054	28.20	2	859806	28.19	3	872173	29.52	4
856055	28.20	3	859812	28.31	13	872174	29.52	1
856062	29.53	5	859883	28.15	24	872176	29.52	10
856063	29.53	6	859884	28.15	25	872177	29.52	11
856069	29.24	6	859982	28.07	1	872180	29.52	18
856079	29.24	9	859983	28.07	2	872230	29.52	2
856087	28.31	18	860069	28.12	10	872264	29.52	3
856097	28.35	3	860111	28.29	2	872421	29.48	2
856097	28.35	3	860127	28.34	3	872421	29.51	12
856097	28.35	3	860169	28.09	1	872422	29.50	11
856097	28.35	3	86027900NA	28.14	1	872423	29.42	11
856097	28.35	3	86027900NA	28.14	1	872424	29.42	22
856097	28.35	3	86027900NA	28.14	1	872425	29.40	10
856097	28.35	3	86027900NA	28.14	1	872432	29.37	20
856097	28.35	3	86027900NA	28.14	1	872432	29.38	14
856097	28.35	3	86027900NA	28.14	1	872432	29.40	12
856185	28.13	6	86027900NA	28.14	1	872432	29.51	23
856245	28.07	6	86027900NA	28.14	1	872433	29.42	17
856267	28.11	24	86027900NA	28.14	1	872434	29.42	14
856314	28.23	13	86027900NA	28.14	1	872437	29.51	9
856315	28.23	14	860328	28.22	13	8725174	29.48	14
856317	28.07	24	860329	29.49	9	872560	29.46	14
856549	28.07	5	860403	28.17	1	872655	29.40	3
856557	28.07	29	860403	28.17	1	872656	29.40	4
856557	28.57	21	860482	28.55	3	872657	29.40	5
856557	28.58	21	860484	28.55	7	872664	28.32	1
856668	28.01	13	860485	28.55	8	872807	29.42	9
856914	28.25	14	86054000EE	28.10	1	872816	29.42	15
858074	28.16	6	86054000XA1	28.10	1	872816	29.50	4
858130	28.32	18	86054000XB1	28.10	1	872850	29.48	1
858133	28.23	5	86054000XB1	28.10	1	872948	29.42	23
858200	28.29	26	86054000XD1	28.10	1	873005	29.42	4
858212	28.16	10	86054000XG3	28.10	1	873006	29.42	5

Code	Nr. der Tafel	Pos.	Code	Nr. der Tafel	Pos.	Code	Nr. der Tafel	Pos.
873082	29.43	1	875725	29.48	18	897990	28.58	11
873115	28.20	8	875819	29.39	7	897991	28.58	12
873117	29.48	10	875995	28.13	6	897992	28.58	13
873127	29.48	4	876296	29.48	6	897993	28.58	14
873216	29.37	21	8765105001	29.36	1	898070	28.57	1
873218	29.52	5	8765105002	29.36	1	898071	28.57	2
873233	29.44	11	8765105003	29.36	1	898305	28.55	5
873233	29.45	11	8765105004	29.36	1	898513	28.57	3
873268	28.20	11	876790	29.48	5	898514	28.57	4
873274	29.49	2	878384	29.51	2	898515	28.57	5
873396	29.42	12	878439	29.44	13	898516	28.57	8
873433	29.52	12	878439	29.45	13	898517	28.57	11
873459	29.42	3	878705	29.42	13	898518	28.57	9
873473	29.50	7	878742	29.46	19	898519	28.57	10
873497	29.50	15	878867	29.46	9	898520	28.57	15
873541	29.41	1	878870	29.46	13	898521	28.57	16
873543	29.48	8	878871	29.38	6	898522	28.57	7
873599	29.50	2	878872	29.51	20	898794	28.57	13
873612	29.38	13	879129	29.46	7	969323	29.38	19
873695	29.46	26	890094	28.30	20	971718	29.46	11
873706	29.49	1	890498	28.12	11	971719	29.46	12
873715	29.49	3	890638	28.03	3	974033	29.51	8
873717	29.49	6	890655	28.17	23	974051	29.36	2
873718	29.49	7	890656	28.17	22	974084	29.46	4
873719	29.49	4	890724	28.04	20	974112	29.37	13
873722	29.49	5	890744	28.56	4	974129	29.37	7
873723	29.49	11	890745	28.56	5	974130	29.46	25
873724	29.49	10	890746	28.56	3	974157	29.38	3
873725	29.49	8	890762	28.55	4	974162	29.47	24
873863	29.38	5	890852	28.19	1	974163	29.47	8
873863	29.38	5	890961	28.28	23	974165	29.47	10
873866	29.38	4	893093	28.35	1	974166	29.47	22
873905	29.37	9	893093	28.35	1	974167	29.47	21
873906	29.38	8	893093	28.35	1	974219	29.51	14
873928	29.37	9	893093	28.35	1	974228	29.44	6
873960	29.44	1	893093	28.35	1	974228	29.45	5
873961	29.44	2	893094	28.35	2	974230	29.48	16
873962	29.45	1	893094	28.35	2	974282	29.38	9
873963	29.45	2	893095	28.35	2	974290	29.38	18
873974	29.38	7	893096	28.35	2	974320	29.48	9
873995	29.48	15	893097	28.35	2	974320	29.49	2
874037	28.20	10	893102	28.35	8	974335	29.38	7
874129	29.46	10	893622	28.19	2	974361	29.48	7
874176	29.44	3	893690	28.56	12	9745050001	29.37	1
874176	29.45	3	893743	28.13	7	9745050002	29.37	1
874185	29.44	17	894903	28.56	3	9745050003	29.37	1
874185	29.45	17	894904	28.56	5	9745050004	29.37	1
874191	29.48	13	894905	28.56	4	9745060001	29.37	2
8743975	29.50	5	895280	28.22	13	9745060002	29.37	2
874425	29.42	13	896110	28.25	11	9745060003	29.37	2
874589	29.40	15	897335	28.57	6	9745060004	29.37	2
874591	29.44	9	897336	28.57	12	974517	29.38	1
874591	29.45	9	897337	28.57	29	974518	29.38	4
874596	29.44	4	897339	28.57	28	974556	29.24	2
874596	29.45	4	897341	28.57	14	974558	29.46	23
874619	29.50	13	897342	28.57	25	AP8101743	28.22	14
874660	29.48	3	897343	28.57	26	AP8101744	28.26	2
8751580001	29.39	4	897344	28.57	27	AP8101744	28.28	7
8751580002	29.39	4	897358	28.26	8	AP8101968	28.29	13
8751580003	29.39	4	897528	28.58	1	AP8102151	29.53	21
8751580004	29.39	4	897529	28.58	2	AP8102375	28.03	9
875358	29.38	16	897984	28.58	3	AP8102375	28.10	4
875361	29.42	10	897985	28.58	4	AP8102375	28.11	12
875413	29.42	1	897986	28.58	5	AP8102375	28.15	10
875413	29.42	24	897987	28.58	6	AP8102375	28.17	7
875413	29.44	12	897988	28.58	7	AP8102375	28.31	4
875413	29.45	12	897989	28.58	8	AP8102375	28.31	6

Code	Nr. der Tafel	Pos.
AP8102375	28.34	15
AP8102378	28.12	12
AP8102381	28.15	23
AP8102386	28.02	15
AP8102386	28.33	18
AP8102520	28.23	15
AP8102520	29.53	19
AP8102524	28.05	9
AP8102615	28.22	3
AP8102676	28.12	2
AP8102678	29.53	1
AP8102688	29.53	15
AP8102719	29.53	7
AP8102764	29.53	11
AP8102815	29.53	13
AP8102913	28.34	5
AP8104097	28.22	26
AP8104509	28.19	5
AP8104606	28.32	16
AP8104614	29.53	10
AP8104710	28.34	2
AP8104836	28.22	5
AP8104919	28.34	4
AP8104920	28.34	16
AP8104921	28.19	10
AP8104922	28.19	11
AP8106806	28.28	19
AP8110053	29.24	13
AP8110078	28.08	2
AP8110079	28.08	3
AP8110081	28.28	13
AP8110106	28.06	4
AP8110110	28.04	18
AP8112600	28.31	2
AP8112600	28.31	2
AP8112600	28.31	2
AP8112600	28.54	16
AP8112927	28.32	8
AP8112996	28.29	12
AP8113003	28.20	6
AP8113003	28.21	6
AP8113003	28.29	22
AP8113004	28.20	7
AP8113004	28.21	7
AP8113004	28.27	7
AP8113004	28.29	23
AP8118619	28.19	9
AP8120001	28.15	21
AP8120030	28.02	10
AP8120030	28.22	23
AP8120030	28.54	17
AP8120177	28.15	7
AP8120178	28.29	10
AP8120416	28.32	15
AP8120422	28.02	13
AP8120422	28.33	19
AP8120446	28.22	12
AP8120446	29.53	12
AP8120508	28.16	8
AP8120536	28.23	24
AP8120593	28.23	23
AP8120657	28.02	14
AP8120657	28.03	13
AP8120893	28.12	3
AP8120905	29.53	2
AP8120912	28.29	8
AP8120912	29.24	18

Code	Nr. der Tafel	Pos.
AP8120952	28.22	29
AP8121014	28.05	7
AP8121015	28.05	8
AP8121032	28.11	14
AP8121032	28.15	13
AP8121133	28.04	17
AP8121134	28.04	19
AP8121155	28.09	5
AP8121200	28.08	10
AP8121201	28.08	12
AP8121203	28.08	11
AP8121204	28.08	6
AP8121212	28.28	14
AP8121213	28.28	21
AP8121221	28.29	7
AP8121221	29.24	17
AP8121223	28.29	4
AP8121223	29.24	5
AP8121225	28.28	8
AP8121307	28.06	3
AP8121407	28.29	21
AP8121421	28.12	8
AP8121455	28.25	13
AP8121464	28.22	17
AP8121520	28.19	4
AP8121567	28.04	13
AP8121570	28.08	4
AP8121716	28.16	4
AP8121716	28.55	9
AP8121725	28.18	10
AP8121725	28.30	3
AP8121773	28.34	9
AP8121795	28.11	15
AP8121795	28.31	3
AP8121795	28.31	3
AP8121795	28.31	3
AP8121795	28.54	15
AP8121811	29.24	8
AP8121890	28.08	19
AP8121927	28.29	11
AP8121994	28.05	4
AP8123511	28.06	10
AP8123934	28.11	21
AP8124718	28.17	18
AP8124869	28.33	5
AP8124930	28.22	19
AP8124936	28.32	5
AP8125687	28.08	14
AP8125728	28.26	7
AP8125730	28.28	11
AP8125731	28.28	6
AP8125732	28.28	12
AP8125763	28.08	13
AP8125773	28.26	5
AP8125777	28.26	4
AP8125779	28.26	6
AP8125786	28.28	15
AP8125788	28.28	17
AP8125827	28.26	12
AP8125831	28.08	26
AP8126701	28.14	3
AP8127098	28.31	11
AP8127305	28.20	12
AP8127305	28.21	8
AP8127345	28.33	13
AP8127346	28.33	15
AP8127489	28.30	19

Code	Nr. der Tafel	Pos.
AP8127489	28.31	17
AP8127803	28.31	9
AP8127804	28.31	10
AP8127856	28.05	10
AP8128169	28.26	3
AP8128170	28.28	16
AP8128189	28.26	14
AP8133781	28.26	8
AP8133789	28.29	30
AP8133841	28.27	2
AP8133943	28.27	3
AP8133944	28.27	4
AP8133945	28.20	9
AP8133945	28.27	5
AP8134167	28.13	3
AP8134419	28.11	22
AP8134419	28.30	9
AP8134451	28.04	16
AP8134677	28.17	19
AP8144005	28.08	8
AP8144006	28.08	5
AP8144007	28.29	5
AP8144030	28.01	9
AP8144046	28.33	8
AP8144048	28.08	7
AP8144146	28.06	5
AP8144222	28.06	11
AP8144245	28.23	8
AP8144276	29.53	9
AP8144328	28.12	9
AP8144351	28.12	4
AP8144443	28.08	15
AP8144444	28.08	16
AP8144552	28.15	19
AP8144553	28.15	20
AP8144644	28.22	2
AP8144662	28.18	3
AP8145008	28.04	7
AP8145009	28.04	8
AP8145034	28.04	5
AP8145035	28.04	6
AP8146520	28.08	9
AP8149034	28.17	21
AP8150012	28.22	21
AP8150012	28.25	19
AP8150014	28.11	23
AP8150015	28.54	13
AP8150017	28.03	6
AP8150018	28.25	15
AP8150020	28.29	6
AP8150026	28.29	14
AP8150026	28.32	12
AP8150026	29.24	15
AP8150044	28.02	8
AP8150049	28.06	9
AP8150050	28.05	11
AP8150107	28.03	4
AP8150120	28.22	20
AP8150137	28.18	8
AP8150137	28.29	16
AP8150137	28.31	14
AP8150137	29.24	20
AP8150158	28.15	22
AP8150171	28.34	8
AP8150177	28.05	12
AP8150179	28.03	14
AP8150195	28.01	11

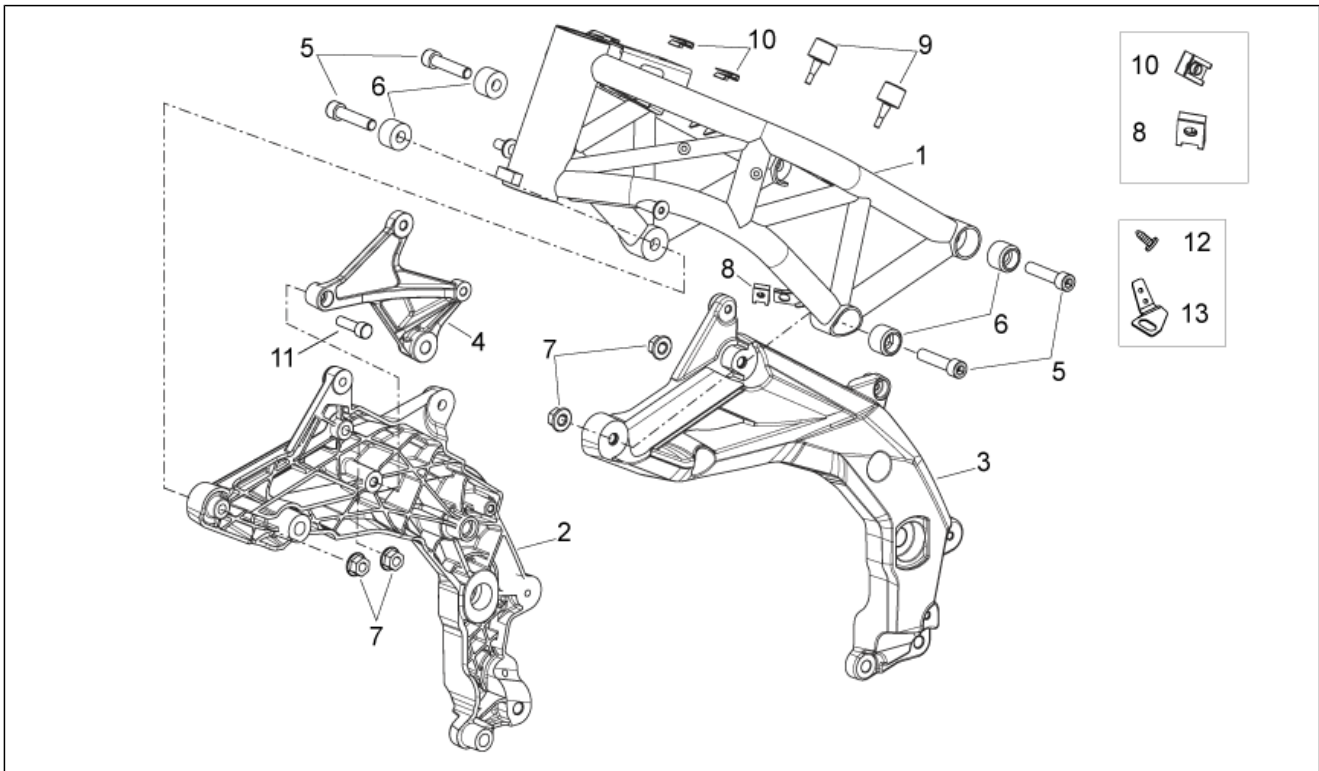
Code	Nr. der Tafel	Pos.
AP8150195	28.28	20
AP8150204	28.17	15
AP8150292	28.05	5
AP8150298	28.07	27
AP8150298	28.57	19
AP8150298	28.58	19
AP8150311	28.05	13
AP8150329	28.09	2
AP8150334	28.08	18
AP8150334	28.25	4
AP8150350	28.31	20
AP8150351	28.34	7
AP8150376	28.10	5
AP8150380	28.11	18
AP8150382	28.13	8
AP8150382	28.18	4
AP8150382	28.31	8
AP8150413	28.01	12
AP8150413	28.16	12
AP8150429	28.32	13
AP8150429	28.33	17
AP8150430	28.17	17
AP8150436	28.28	10
AP8150451	28.13	2
AP8150453	28.34	13
AP8150454	28.34	12
AP8150459	28.11	19
AP8150462	28.29	9
AP8150462	29.24	19
AP8150463	28.28	18
AP8150468	28.08	20
AP8150509	28.02	11
AP8150509	28.18	5
AP8150509	28.23	21
AP8150537	28.11	17
AP8150540	28.06	14
AP8150540	28.06	2
AP8150548	28.01	7
AP8150548	28.02	2
AP8152001	28.05	6
AP8152003	28.19	6
AP8152043	28.02	7
AP8152055	29.53	14
AP8152108	28.30	11
AP8152117	28.03	12
AP8152138	29.24	14
AP8152174	28.08	22
AP8152176	28.09	3
AP8152187	28.04	4
AP8152246	28.11	13
AP8152246	28.17	14
AP8152267	28.08	25
AP8152267	28.08	30
AP8152268	28.30	15
AP8152270	28.31	5
AP8152272	28.55	11
AP8152273	28.07	26
AP8152273	28.15	9
AP8152273	28.28	25
AP8152273	28.29	25
AP8152273	28.57	18
AP8152273	28.58	18
AP8152277	28.04	12
AP8152277	28.33	16
AP8152277	28.54	11
AP8152277	29.24	7
AP8152278	28.29	17

Code	Nr. der Tafel	Pos.
AP8152278	28.32	10
AP8152278	29.53	8
AP8152279	28.22	28
AP8152279	28.29	19
AP8152279	28.54	9
AP8152280	28.22	27
AP8152280	28.33	10
AP8152280	28.34	10
AP8152280	28.54	7
AP8152280	29.53	18
AP8152281	28.12	7
AP8152281	28.32	7
AP8152282	28.54	10
AP8152282	29.53	17
AP8152286	28.03	7
AP8152286	28.26	11
AP8152286	28.29	31
AP8152287	28.16	5
AP8152287	28.55	10
AP8152288	28.05	3
AP8152288	28.16	7
AP8152289	28.25	12
AP8152290	28.07	23
AP8152290	28.57	17
AP8152290	28.58	17
AP8152298	28.31	7
AP8152298	28.34	14
AP8152299	28.11	20
AP8152299	28.17	13
AP8152299	28.18	11
AP8152299	28.29	18
AP8152299	28.30	4
AP8152299	28.30	6
AP8152299	28.31	15
AP8152299	28.34	11
AP8152299	28.54	12
AP8152301	28.09	6
AP8152302	28.15	12
AP8152305	28.08	17
AP8152306	28.07	30
AP8152306	28.30	16
AP8152306	28.31	12
AP8152306	28.57	22
AP8152306	28.58	22
AP8152323	28.08	27
AP8152323	28.26	9
AP8152324	28.08	28
AP8152329	28.15	8
AP8152329	28.23	17
AP8152329	28.33	2
AP8152335	28.26	10
AP8152339	28.10	3
AP8152339	28.11	11
AP8152339	28.17	8
AP8152339	28.29	25
AP8152342	28.17	16
AP8152350	28.03	5
AP8152409	28.04	14
AP8152411	28.09	4
AP8152414	28.27	6
AP8152442	28.06	7
AP8152486	28.19	8
AP8157100	28.56	8
AP8161083	28.22	18
AP8163133	28.58	9
AP8163134	28.58	10
AP8163500	28.06	6

Code	Nr. der Tafel	Pos.
AP8176100	28.33	14
AP8201301	28.29	15
AP8201358	28.23	16
AP8201358	29.24	4
AP8201409	28.22	25
AP8201749	28.07	32
AP8201749	28.28	26
AP8201749	28.57	24
AP8201749	28.58	24
AP8210007	29.24	12
AP8213574	28.29	28
AP8220135	28.20	13
AP8220135	28.21	9
AP8220192	28.30	8
AP8220283	28.32	4
AP8220349	28.03	8
AP8220349	28.14	2
AP8220370	28.18	9
AP8220370	28.30	2
AP8220546	28.33	6
AP8220546	29.53	20
AP8221007	28.54	18
AP8221023	28.02	9
AP8221023	28.22	22
AP8221023	29.53	4
AP8221129	28.16	13
AP8221129	28.30	12
AP8221206	28.16	11
AP8221277	28.04	15
AP8221340	28.17	6
AP8221341	28.17	5
AP8221349	28.30	7
AP8224164	28.31	19
AP8224462	28.32	3
AP8224470	28.17	4
AP8224470	28.54	5
AP8225237	28.02	3
AP8234020	28.08	23
AP8257609	28.56	10
AP8257742	28.56	11
AP8257755	28.56	9
AP8257794	28.56	2
AP8267395	28.56	1
AP9150003	29.46	27
AP9150064	29.46	17
AP9150069	29.46	16
AP9150070	29.46	18
AP9150394	29.37	10
AP9150479	29.46	21
B013362	29.46	15
B013928	29.46	7
B045033	28.28	9
CM001905	28.22	31
CM001914	28.22	15
CM001924	28.22	24
CM154101	29.36	6
CM154102	29.36	6
CM154104	29.36	6
CM157201	29.43	3
CM157202	29.43	3
CM157203	29.43	3
CM157204	29.43	3
CM157205	29.43	3
CM157206	29.43	3
CM157207	29.43	3
CM157208	29.43	3
CM157209	29.43	3

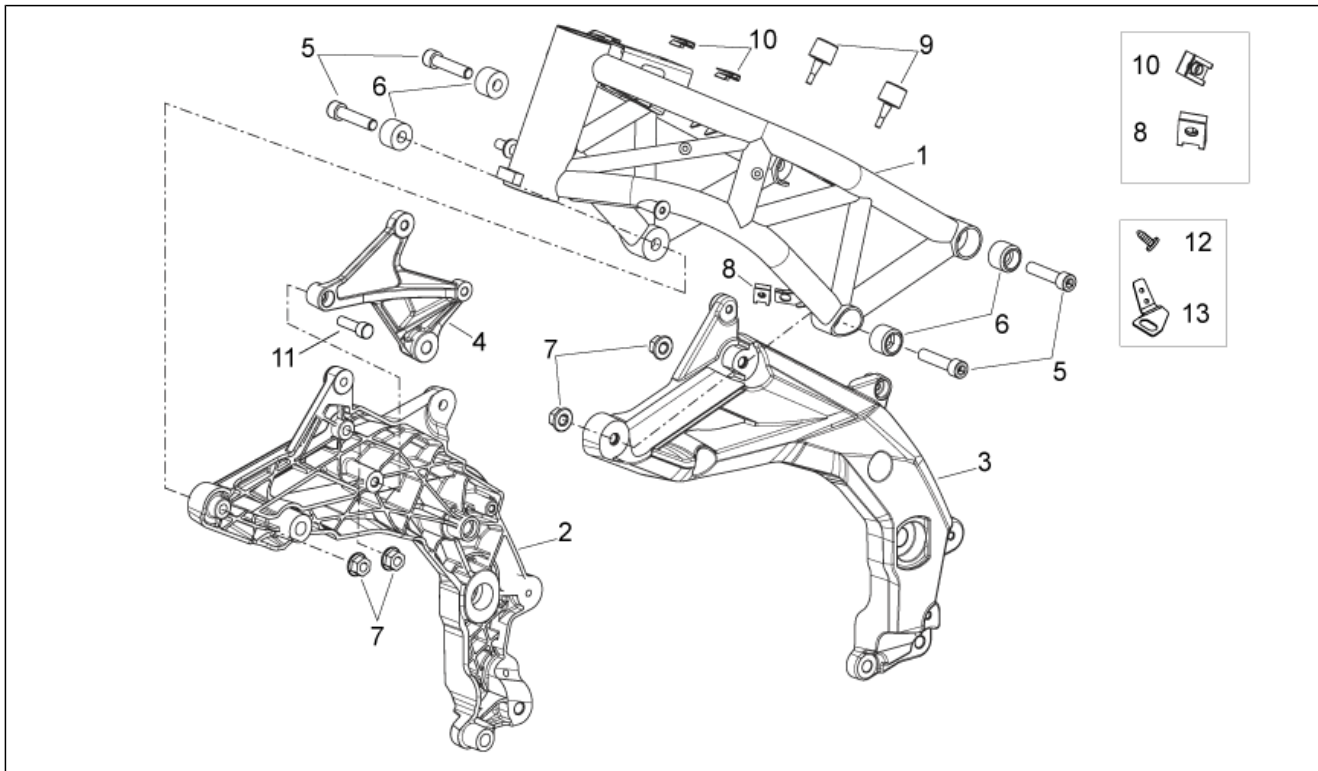
Code	Nr. der Tafel	Pos.
CM157210	29.43	3
CM157211	29.43	3
CM157212	29.43	3
CM157213	29.43	3
CM157214	29.43	3
CM157215	29.43	3
CM157216	29.43	3
CM157217	29.43	3
CM157218	29.43	3
CM157219	29.43	3
CM157220	29.43	3
CM157221	29.43	3
CM159001	29.39	5
CM159002	29.39	5
CM1592035	29.24	1
CM1592045	29.24	1
CM221709	28.28	2
CM222101	28.06	13
CM222601	28.06	1
GU01106090	28.13	5
GU01107490	28.13	4
GU01154230	29.38	17
GU05121630	28.25	6
GU05123431	28.25	7
GU05128230	28.25	9
GU05781630	28.07	25
GU30027931	28.23	19
GU30729330	28.23	18
GU32441210	28.04	11
GU32443210	28.04	9
GU32443211	28.04	10
GU56777300	28.29	32

Einheit	RAHMEN
Code	28.01
Beschreibung	Rahmen I
Inspektion	1



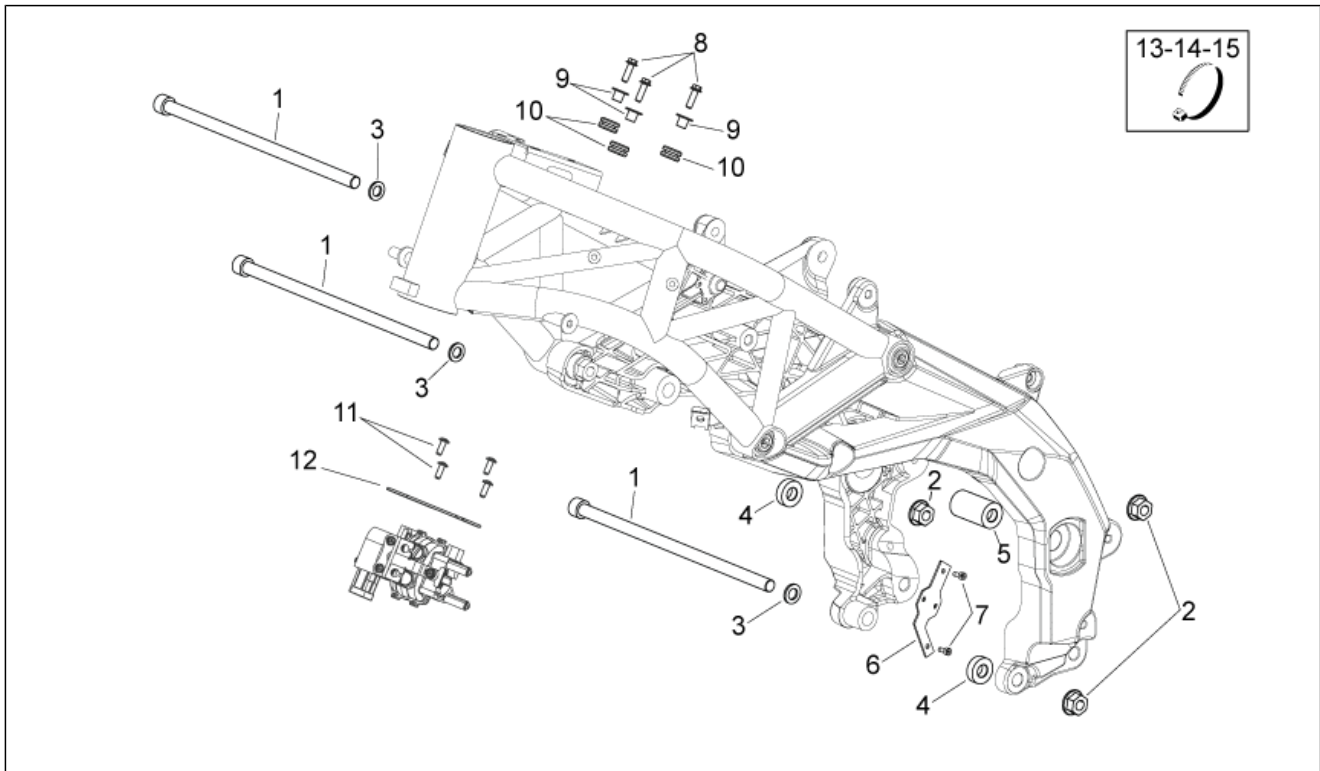
Pos.	Code	Beschreibung	Menge	Varianten
1	85215700XEB	Rahmen frontseite, grau	1	Fahrzeugfarbe: Rot Damaskus 2009 (t.B.893088)[dam]
1	85215700XEB	Rahmen frontseite, grau	1	Fahrzeugfarbe: Orange Code (t.B.854999)[orange]
1	85215700XEB	Rahmen frontseite, grau	1	Fahrzeugfarbe: Rot Fluo (t.B.893088)[red]
1	85215700XEB	Rahmen frontseite, grau	1	Fahrzeugfarbe: Weiß Cult 2009 (t.B.893088)[cult]
1	85215700XEB	Rahmen frontseite, grau	1	Fahrzeugfarbe: Blau Couture (t.B.854999)[blu]
1	85215700XEB	Rahmen frontseite, grau	1	Fahrzeugfarbe: Schwarz Competition 2009 (t.B. 893088) [comp]
1	85215700XEB	Rahmen frontseite, grau	1	Fahrzeugfarbe: Gelb Solaris 2009 (t.B.893088)[yellow]
1	85215700XG2	Rahmen frontseite, gold	1	Fahrzeugfarbe: Schwarz Competition (t.B. 854999)[black]
1	85215700XG2	Rahmen frontseite, gold	1	Fahrzeugfarbe: Silver Fever (t.B.854999)[silver]
1	85215700XG2	Rahmen frontseite, gold	1	Fahrzeugfarbe: Weiß Cult (t.B.854999)[white]
2	85153600XEB	Rahmen seitlich RE, grau	1	Fahrzeugfarbe: Orange Code (t.B.854999)[orange]
2	85153600XEB	Rahmen seitlich RE, grau	1	Fahrzeugfarbe: Schwarz Competition 2009 (t.B. 893088) [comp]
2	85153600XEB	Rahmen seitlich RE, grau	1	Fahrzeugfarbe: Rot Fluo (t.B.893088)[red]
2	85153600XEB	Rahmen seitlich RE, grau	1	Fahrzeugfarbe: Gelb Solaris 2009 (t.B.893088)[yellow]
2	85153600XEB	Rahmen seitlich RE, grau	1	Fahrzeugfarbe: Blau Couture (t.B.854999)[blu]
2	85153600XEB	Rahmen seitlich RE, grau	1	Fahrzeugfarbe: Weiß Cult 2009 (t.B.893088)[cult]
2	85153600XEB	Rahmen seitlich RE, grau	1	Fahrzeugfarbe: Rot Damaskus 2009 (t.B.893088)[dam]
2	85153600XG2	Rahmen seitlich RE, gold	1	Fahrzeugfarbe: Weiß Cult (t.B.854999)[white]
2	85153600XG2	Rahmen seitlich RE, gold	1	Fahrzeugfarbe: Silver Fever (t.B.854999)[silver]
2	85153600XG2	Rahmen seitlich RE, gold	1	Fahrzeugfarbe: Schwarz Competition (t.B. 854999)[black]
3	85153700XEB	Rahmen seitlich LI, grau	1	Fahrzeugfarbe: Schwarz Competition 2009 (t.B. 893088) [comp]
3	85153700XEB	Rahmen seitlich LI, grau	1	Fahrzeugfarbe: Rot Fluo (t.B.893088)[red]
3	85153700XEB	Rahmen seitlich LI, grau	1	Fahrzeugfarbe: Rot Damaskus 2009 (t.B.893088)[dam]
3	85153700XEB	Rahmen seitlich LI, grau	1	Fahrzeugfarbe: Blau Couture (t.B.854999)[blu]
3	85153700XEB	Rahmen seitlich LI, grau	1	Fahrzeugfarbe: Weiß Cult 2009 (t.B.893088)[cult]
3	85153700XEB	Rahmen seitlich LI, grau	1	Fahrzeugfarbe: Orange Code (t.B.854999)[orange]

Einheit	RAHMEN
Code	28.01
Beschreibung	Rahmen I
Inspektion	1



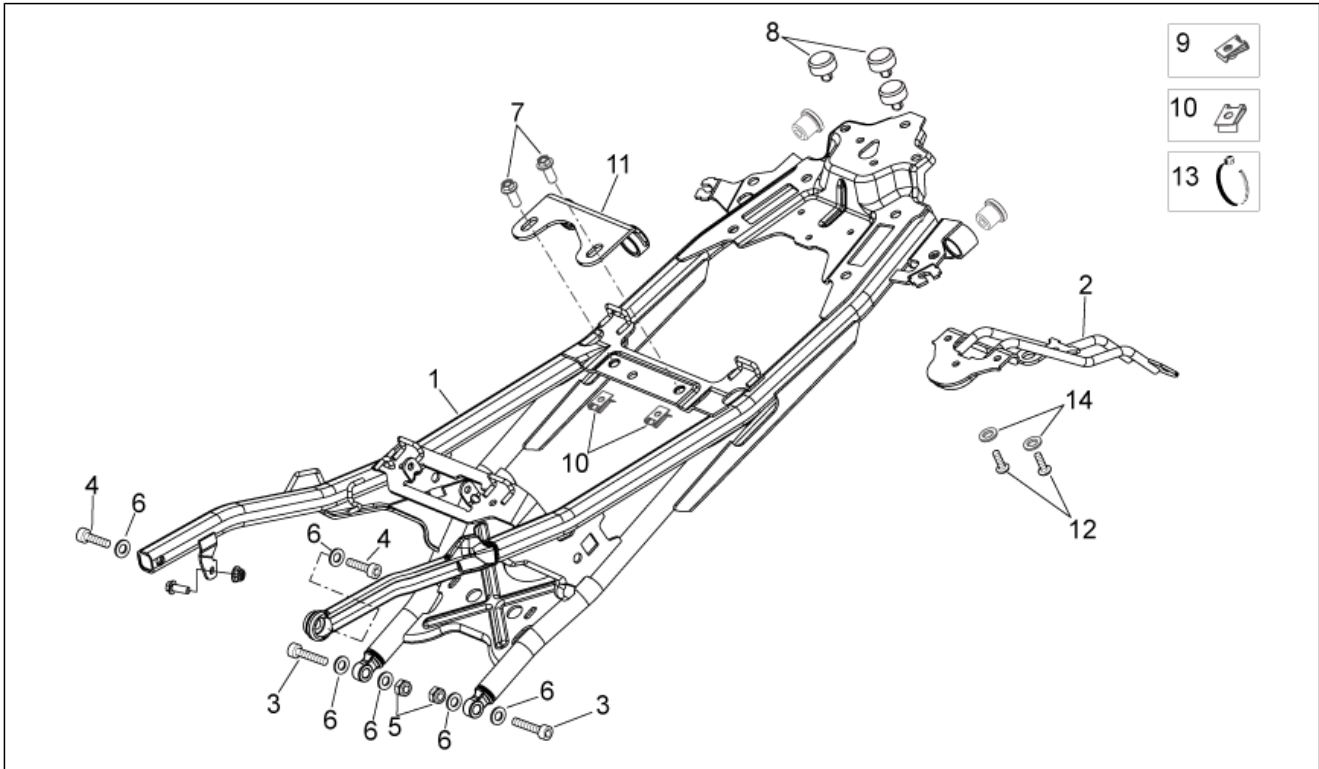
Pos.	Code	Beschreibung	Menge	Varianten
3	85153700XEB	Rahmen seitlich LI, grau	1	Fahrzeugfarbe: Gelb Solaris 2009 (t.B.893088)[yellow]
3	85153700XG2	Rahmen seitlich LI, gold	1	Fahrzeugfarbe: Weiß Cult (t.B.854999)[white]
3	85153700XG2	Rahmen seitlich LI, gold	1	Fahrzeugfarbe: Schwarz Competition (t.B. 854999)[black]
3	85153700XG2	Rahmen seitlich LI, gold	1	Fahrzeugfarbe: Silver Fever (t.B.854999)[silver]
4	851541	Platte Stoßdämpfer	1	
5	852165	Schraube	4	
6	853037	Buchse	4	
7	AP8150548	Geflanschte Mutter M12	4	
8	575268	Plattchen M8	1	
9	AP8144030	Anschlagstopfen Ständer	2	
10	254485	Plattchen M6	5	
11	AP8150195	TCEI Schraube M10x30	1	
12	AP8150413	Gew.schr. 3,9x14	2	
13	856668	Platte	1	

Einheit	RAHMEN
Code	28.02
Beschreibung	Rahmen II
Inspektion	1



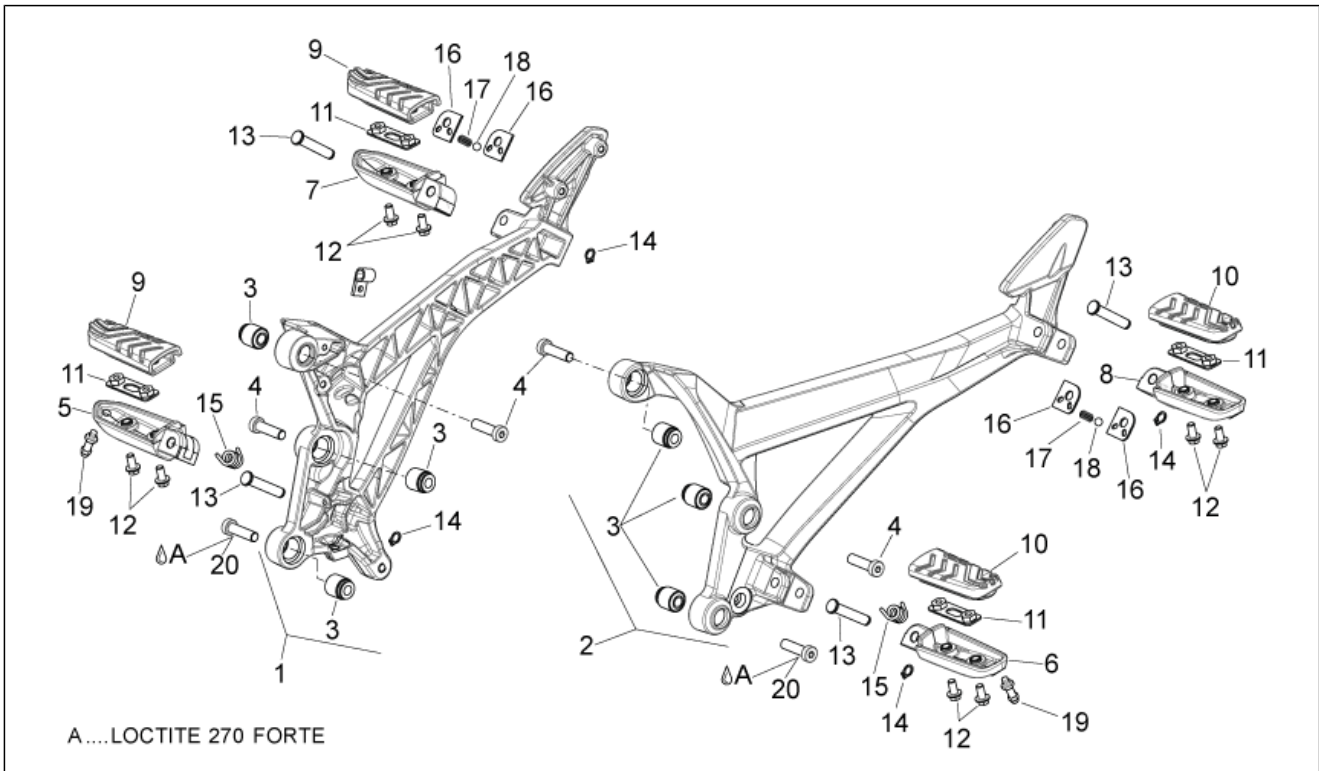
Pos.	Code	Beschreibung	Menge	Varianten
1	851784	Bolzen Motor	3	
2	AP8150548	Geflanschte Mutter M12	3	
3	AP8225237	Ausgleichscheibe 12x24x3	3	
4	853036	Distanzscheibe	2	
5	853035	Distanzscheibe	1	
6	854942	Platte	1	
7	AP8152043	TCEI Schraube M4x10	2	
8	AP8150044	TCEI Schraube M6x20	3	
9	AP8221023	T-Buchse	3	
10	AP8120030	Gummi	3	
11	AP8150509	Gew.schr. 5x14	4	
12	853213	Halter	1	
13	AP8120422	Schelle schwarz 98x2*	2	
14	AP8120657	Schelle	3	
15	AP8102386	Schelle 155x2	1	

Einheit	RAHMEN
Code	28.03
Beschreibung	Sattelstütze
Inspektion	1



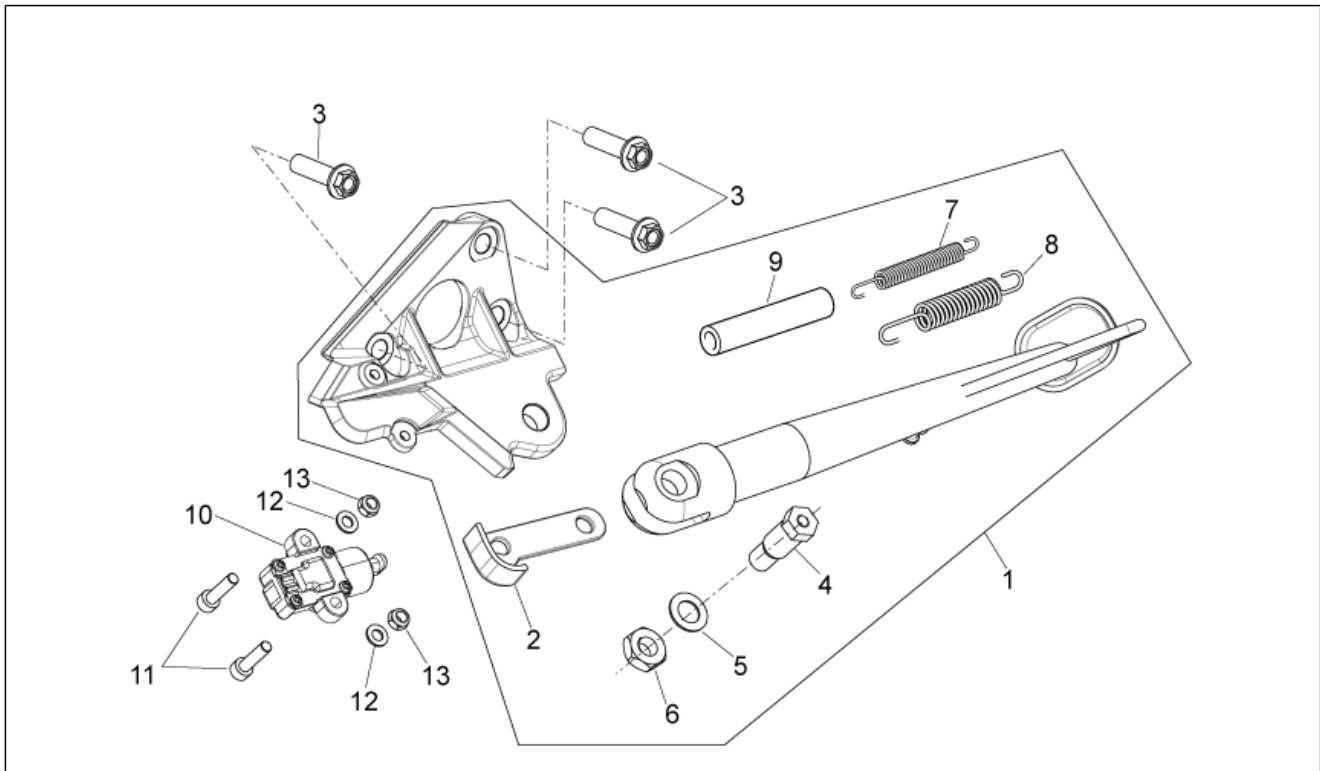
Pos.	Code	Beschreibung	Menge	Varianten
1	851538	Sattelstütze	1	
2	851686	Kennzeichenplatte	1	
3	890638	TCEI Schraube	2	
4	AP8150107	TCEI Schraube M8x30	2	
5	AP8152350	Mutter	2	
6	AP8150017	Ausgleichscheibe 8,4x16x1,6	4	
7	AP8152286	TE Schr. m. Flansch M8x20	2	
8	AP8220349	Gummi	3	
9	AP8102375	Klammer M5	3	
10	575268	Plattchen M8	4	
11	851789	Bügel Auspuffrohr	1	
12	AP8152117	TBEI Schraube	2	
13	AP8120657	Schelle	2	
14	AP8150179	Ausgleichscheibe 6,6x18*	1	

Einheit	RAHMEN
Code	28.04
Beschreibung	Fussrasten
Inspektion	1



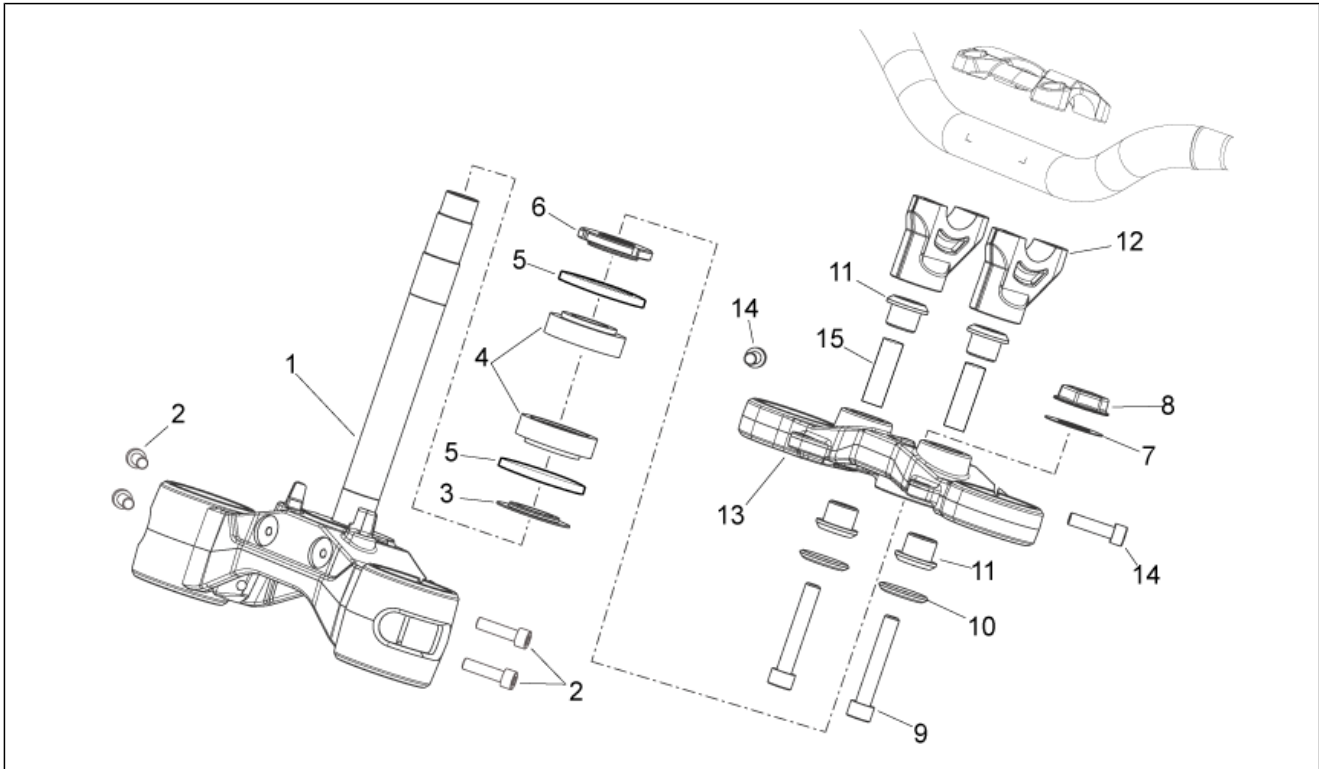
Pos.	Code	Beschreibung	Menge	Varianten
1	854906	Halter RE.Fußraste, grau	1	
2	854907	Halter LI.Soziusfußr., grau	1	
3	853215	Schwingschutzlager	6	
4	AP8152187	Flache Innensechskantschraube	4	
5	AP8145034	Fussrasten r.	1	
6	AP8145035	Fussrasten l.	1	
7	AP8145008	Soziusraste rechts	1	
8	AP8145009	Soziusraste links	1	
9	GU32443210	Gummi für Haterung	2	
10	GU32443211	Gummi für Haterung	2	
11	GU32441210	Platte	4	
12	AP8152277	TE Schr. m. Flansch M6x12	8	
13	AP8121567	Bolzen	4	
14	AP8152409	Sperring	4	
15	AP8221277	Rückholfeder	2	
16	AP8134451	Fixierplatte	4	
17	AP8121133	Schraubenfederkompr.	2	
18	AP8110110	Kugel d.7	2	
19	AP8121134	Rastenbolzen	2	
20	890724	Aufnahmebolzen	2	

Einheit	RAHMEN
Code	28.05
Beschreibung	Hauptständer
Inspektion	1



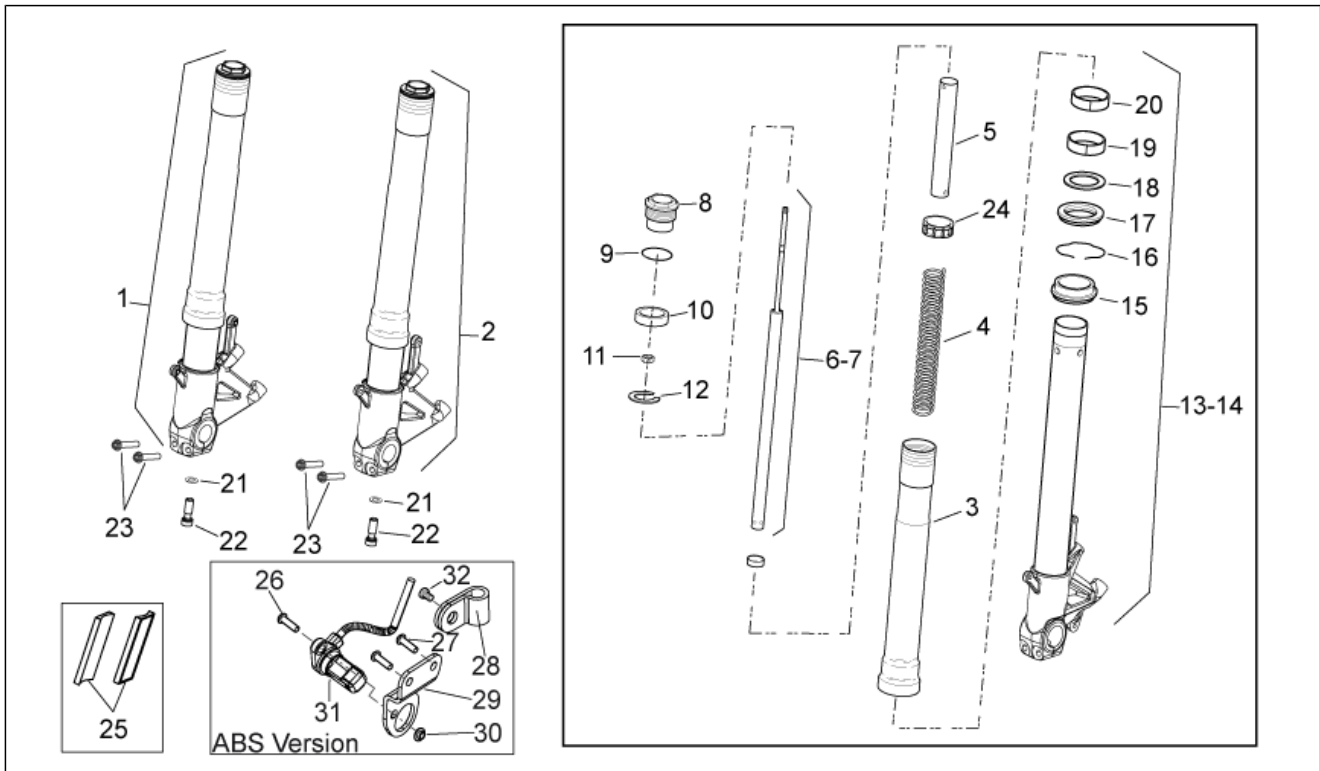
Pos.	Code	Beschreibung	Menge	Varianten
1	854908	Seitenständer kpl.	1	
2	851550	Rückholplatte Ständer	1	
3	AP8152288	TE Schr. m. Flansch	3	
4	AP8121994	Ständerschraube	1	
5	AP8150292	Gebogene Sprengscheibe *	1	
6	AP8152001	Mutter unten M10x1,25	1	
7	AP8121014	Schraubenfeder	1	
8	AP8121015	Externe Rückholfeder Ständer	1	
9	AP8102524	Schutz f. Ständerfeder	1	
10	AP8127856	Ständer lichtschalter	1	
11	AP8150050	TCEI Schraube M5x16	2	
12	AP8150177	Ausgleichscheibe 5,3X10X1	2	
13	AP8150311	Selbstsperr.mut Unt.	2	

Einheit	RAHMEN
Code	28.06
Beschreibung	Lenkung
Inspektion	1



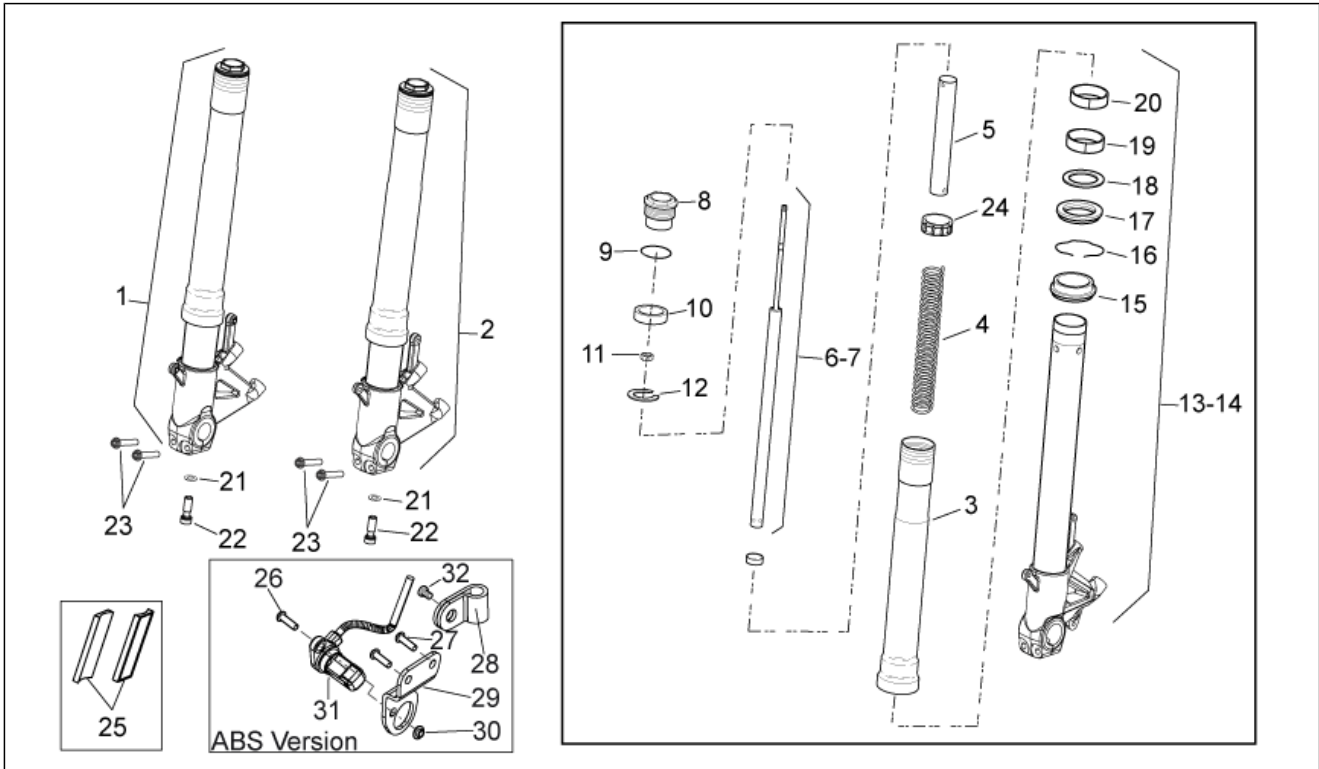
Pos.	Code	Beschreibung	Menge	Varianten
1	CM222601	U. Platte Gabel	1	
2	AP8150540	Zylinderschraube	4	
3	AP8121307	Ausgleichscheibe	1	
4	AP8110106	Rollenlager	2	
5	AP8144146	Gasket ring	2	
6	AP8163500	Nutmutter	1	
7	AP8152442	Scheibe Lenkkopf	1	
8	853470	Schraube Rohr	1	
9	AP8150049	Schraube M10x60	2	
10	AP8123511	Becher	2	
11	AP8144222	Gummi	4	
12	851902	Unter.Bügelbolzen	2	Land: Australien[AA], Andere Länder Europa[EU], Japan[J] Technische Daten: Lenker Ø22[22]
12	852493	Unter.Bügelbolzen	2	Land: Australien[AA], Andere Länder Europa[EU], Japan[J] Technische Daten: Lenker Ø28[28]
12	852493	Unter.Bügelbolzen	2	Land: Kanada[CA], Vereinigte Staaten von Amerika[USA]
13	CM222101	Ob. Gabelplatte	1	
14	AP8150540	Zylinderschraube	2	
15	854827	Distanzscheibe 10,1x14,1x38	2	

Einheit	RAHMEN
Code	28.07
Beschreibung	Vorderradgabel
Inspektion	1



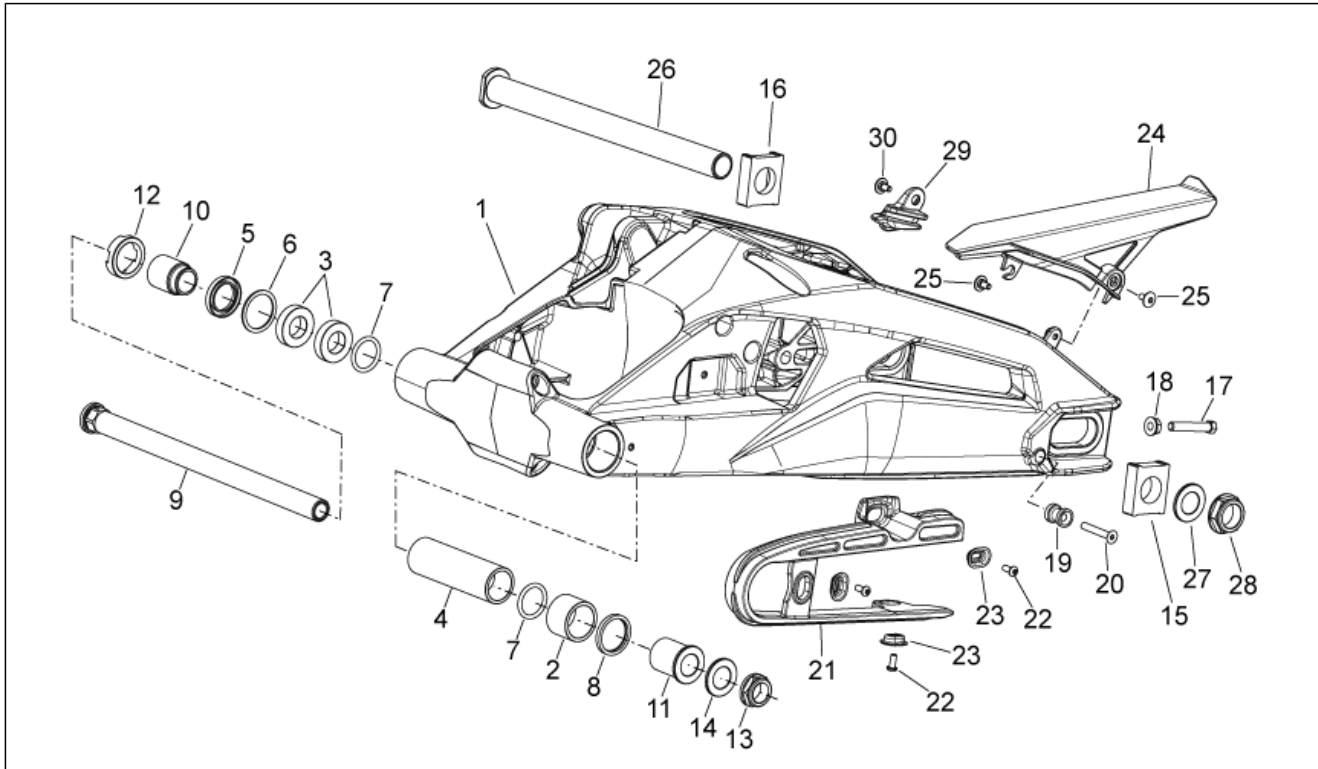
Pos.	Code	Beschreibung	Menge	Varianten
1	859982	Kolbenstange rechts kpl.	1	Technische Daten:Showa[S1]
2	859983	Kolbenstange links kpl.	1	Technische Daten:Showa[S1]
3	856029	Hülse	2	Technische Daten:Showa[S1]
4	856030	Feder	2	Technische Daten:Showa[S1]
5	856549	Vorspannrohr	2	Technische Daten:Showa[S1]
6	856245	Pumpenrad r. kplt.	2	Technische Daten:Showa[S1]
7	856032	Pumpenrad l. kplt.	2	Technische Daten:Showa[S1]
8	856033	Versch. Schaft kpl.	2	Technische Daten:Showa[S1]
9	856034	O-Ring	2	Technische Daten:Showa[S1]
10	856035	Gummi Ring	2	Technische Daten:Showa[S1]
11	856036	Mutter	2	Technische Daten:Showa[S1]
12	856037	Sperrring	2	Technische Daten:Showa[S1]
13	856038	Klb.st.+ Radhltr. rch.	1	Technische Daten:Showa[S1]
14	856039	Klb.st.+ Radhltr. lks.	1	Technische Daten:Showa[S1]
15	856040	Staubschutz	2	Technische Daten:Showa[S1]
16	856041	Seegerring	2	Technische Daten:Showa[S1]
17	856042	Ölabstreifring	2	Technische Daten:Showa[S1]
18	856043	Ring	2	Technische Daten:Showa[S1]
19	856044	Fuehrungshuelse	2	Technische Daten:Showa[S1]
20	856045	Gleitbuchse	2	Technische Daten:Showa[S1]
21	856046	Spezial-U-scheibe	2	Technische Daten:Showa[S1]
22	856047	Schraube M10x1,5	2	Technische Daten:Showa[S1]
23	AP8152290	TE Schr. m. Flansch M8x40	4	Technische Daten:Showa[S1]
24	856317	Zentrierung Feder	2	Technische Daten:Showa[S1]
25	GU05781630	Rückstrahler, gelb	2	Land:Kanada[CA], Vereinigte Staaten von Amerika[USA] Technische Daten:Showa[S1]
26	AP8152273	Flanschschraube M5x15	1	Technische Daten:Version Shiver ABS[ABS], Showa[S1]
27	AP8150298	TBEI Schraube	2	Technische Daten:Version Shiver ABS[ABS], Showa[S1]

Einheit	RAHMEN
Code	28.07
Beschreibung	Vorderradgabel
Inspektion	1



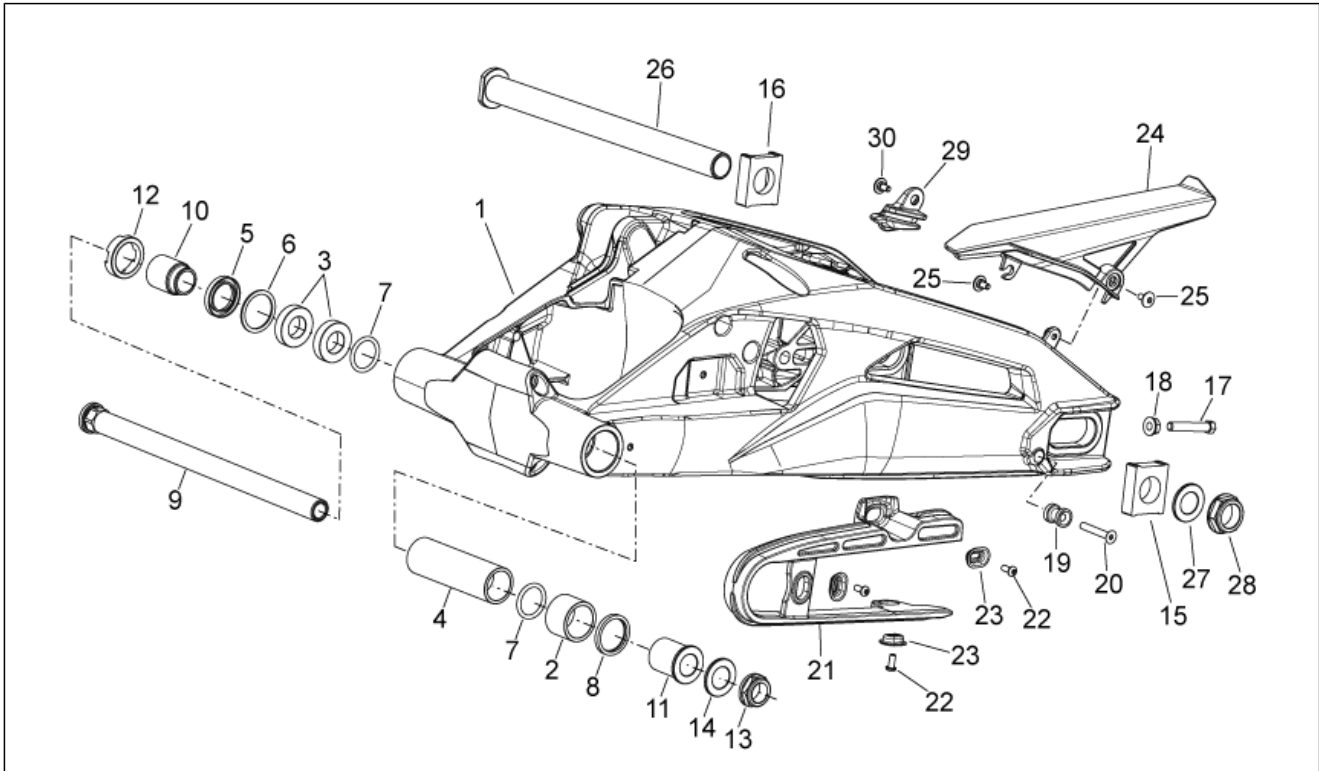
Pos.	Code	Beschreibung	Menge	Varianten
28	859777	Kabelführung	1	Technische Daten:Version Shiver ABS[ABS], Showa[S1]
29	856557	Platte	1	Technische Daten:Version Shiver ABS[ABS], Showa[S1]
30	AP8152306	Selbstsperrende Mutter M5	1	Technische Daten:Version Shiver ABS[ABS], Showa[S1]
31	859792	Sensor ABS	1	Technische Daten:Version Shiver ABS[ABS], Showa[S1]
32	AP8201749	Linsenschraube M4x6	1	Technische Daten:Version Shiver ABS[ABS], Showa[S1]

Einheit	RAHMEN
Code	28.08
Beschreibung	Schwinge
Inspektion	1



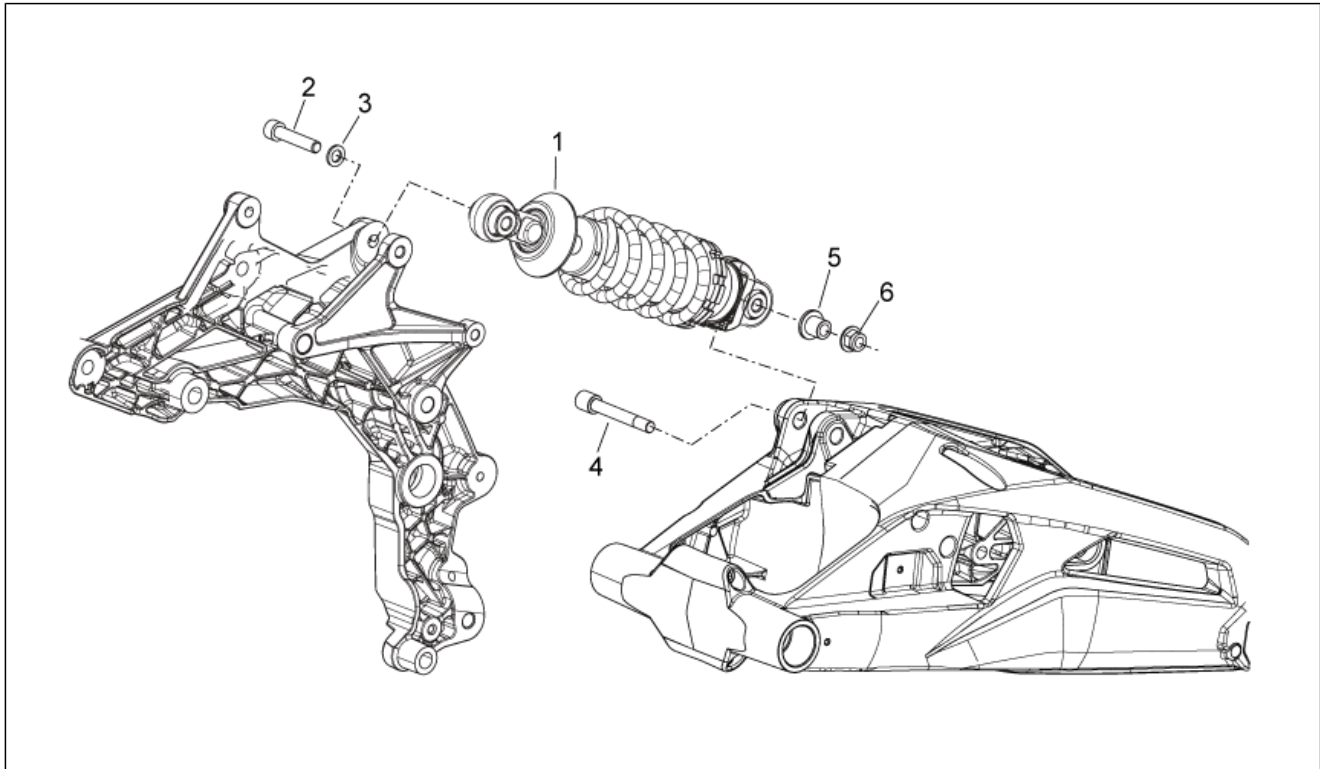
Pos.	Code	Beschreibung	Menge	Varianten
1	85178200XE3	Schwinge, grau	1	
2	AP8110078	Nadellager	1	
3	AP8110079	Kugellager	2	
4	AP8121570	Interne Distanzscheibe	1	
5	AP8144006	Gasket ring	1	
6	AP8121204	Seegerring für Bohrung d37	1	
7	AP8144048	O-Ring 134	2	
8	AP8144005	Gasket ring	1	
9	AP8146520	Schwingenbolzen	1	
10	AP8121200	Einstellbuchse	1	
11	AP8121203	Buchse Gabelzapfen	1	
12	AP8121201	Gabelzapfen-Nutmutter	1	
13	AP8125763	Hinterradbolzen mut.	1	
14	AP8125687	U-scheibe Hint.radbolz	1	
15	AP8144443	Kettenführung links	1	
16	AP8144444	Kettenführung rechts	1	
17	AP8152305	Kettenspanner Schraube	2	
18	AP8150334	Mutter M8	2	
19	AP8121890	Buchse	2	
20	AP8150468	Schraube M6x40	2	
21	851556	Kettengleitführung	1	
22	AP8152174	TBEI Schraube	3	
23	AP8234020	Becher	3	
24	851557	Kettenkasten	1	
25	AP8152267	TBEI Spez.schr. M5x12	2	
26	AP8125831	Hinterradbolzen	1	
27	AP8152323	Ausgleichscheibe 25,2x36x1	1	
28	AP8152324	Radbolzenmutter M25x1,5	1	

Einheit	RAHMEN
Code	28.08
Beschreibung	Schwinge
Inspektion	1



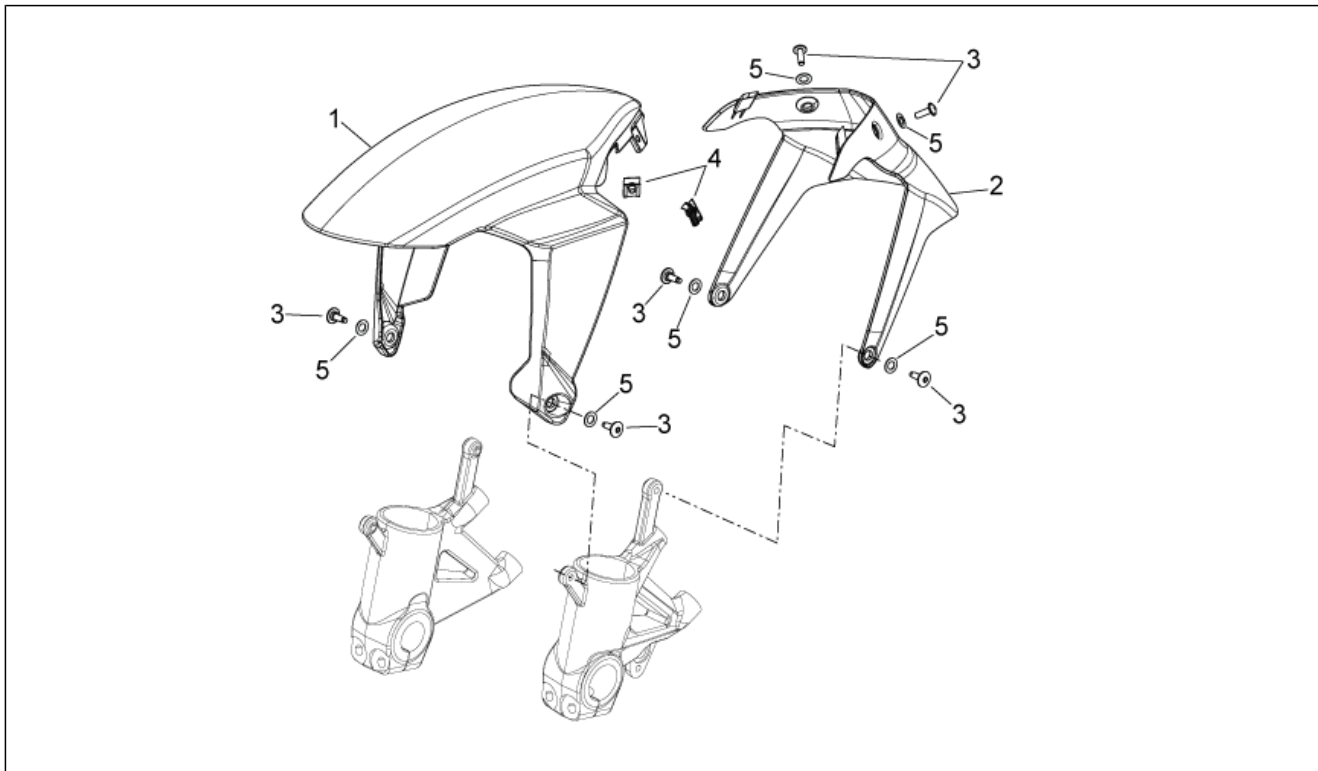
Pos.	Code	Beschreibung	Menge	Varianten
29	854817	Gleitbacke	1	
30	AP8152267	TBEI Spez.schr. M5x12	1	

Einheit	RAHMEN
Code	28.09
Beschreibung	Hinterradaufhängung
Inspektion	1



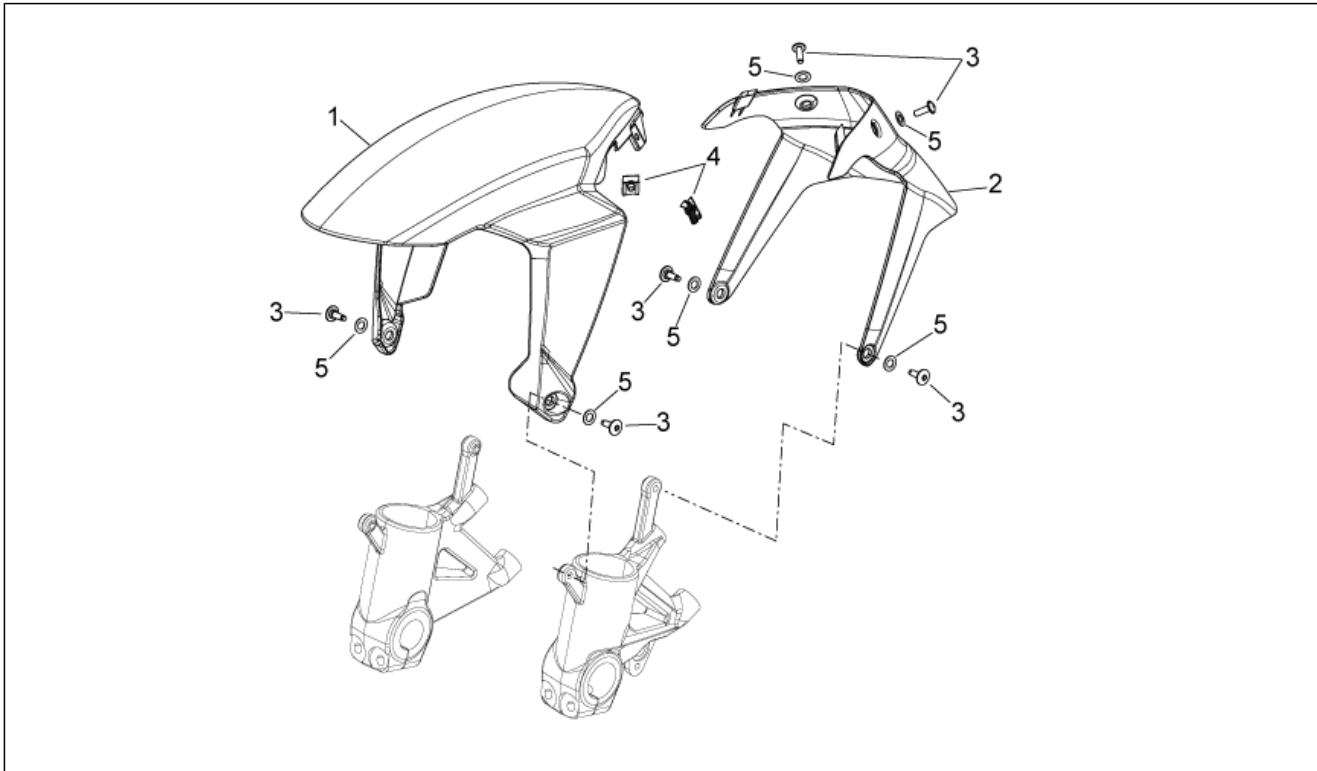
Pos.	Code	Beschreibung	Menge	Varianten
1	860169	Stoßdämpfer	1	
2	AP8150329	TCEI Schraube	1	
3	AP8152176	Ausgleichscheibe 10,5X18X2*	1	
4	AP8152411	TCEI Schraube M10x59	1	
5	AP8121155	T-Buchse *	1	
6	AP8152301	Selbstsperrende Mutter	1	

Einheit	RAHMEN
Code	28.10
Beschreibung	Frontaufbau - Vrd. Schutzblech
Inspektion	1



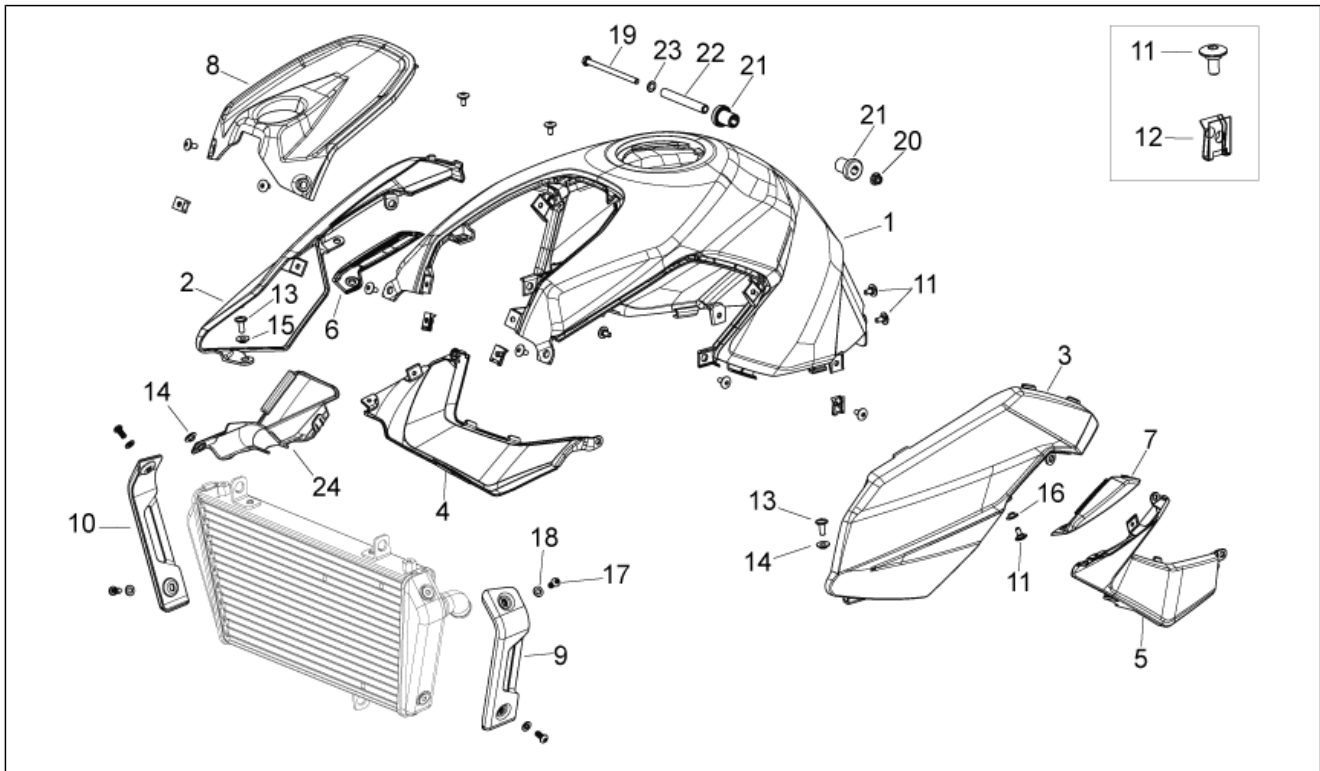
Pos.	Code	Beschreibung	Menge	Varianten
1	85166500EE	V. Schutzblech, grau	1	Fahrzeugfarbe: Silver Fever (t.B.854999)[silver] Technische Daten: Mit 1 Anschluss[1a], Nicht abgepaustes Einzelteil[ND]
1	85166500XA1	V. Schutzblech, orange	1	Fahrzeugfarbe: Orange Code (t.B.854999)[orange] Technische Daten: Mit 1 Anschluss[1a], Nicht abgepaustes Einzelteil[ND]
1	85166500XB1	V. Schutzblech, weiß	1	Fahrzeugfarbe: Weiß Cult (t.B.854999)[white] Technische Daten: Mit 1 Anschluss[1a], Nicht abgepaustes Einzelteil[ND]
1	85166500XD1	V. Schutzblech, blau	1	Fahrzeugfarbe: Blau Couture (t.B.854999)[blu] Technische Daten: Mit 1 Anschluss[1a], Nicht abgepaustes Einzelteil[ND]
1	85166500XN2	V. Schutzblech, schwarz	1	Fahrzeugfarbe: Schwarz Competition (t.B. 854999)[black] Technische Daten: Mit 1 Anschluss[1a], Nicht abgepaustes Einzelteil[ND]
1	86054000EE	V. Schutzblech, grau	1	Fahrzeugfarbe: Silver Fever (t.B.854999)[silver] Technische Daten: Mit 2 Anschlüssen[2a], Nicht abgepaustes Einzelteil[ND]
1	86054000XA1	V. Schutzblech, orange	1	Fahrzeugfarbe: Orange Code (t.B.854999)[orange] Technische Daten: Mit 2 Anschlüssen[2a], Nicht abgepaustes Einzelteil[ND]
1	86054000XB1	V. Schutzblech, weiß	1	Fahrzeugfarbe: Weiß Cult (t.B.854999)[white] Technische Daten: Mit 2 Anschlüssen[2a], Nicht abgepaustes Einzelteil[ND]
1	86054000XB1	V. Schutzblech, weiß	1	Fahrzeugfarbe: Weiß Cult 2009 (t.B.893088)[cult] Technische Daten: Mit 2 Anschlüssen[2a], Nicht abgepaustes Einzelteil[ND]
1	86054000XD1	V. Schutzblech, blau	1	Fahrzeugfarbe: Blau Couture (t.B.854999)[blu] Technische Daten: Mit 2 Anschlüssen[2a], Nicht abgepaustes Einzelteil[ND]
1	86054000XG3	Schutzblech v.gelb	1	Fahrzeugfarbe: Gelb Solaris 2009 (t.B.893088)[yellow] Technische Daten: Mit 2 Anschlüssen[2a], Nicht abgepaustes Einzelteil[ND]
1	86054000XN2	V. Schutzblech, schwarz	1	Fahrzeugfarbe: Schwarz Competition (t.B. 854999)[black]

Einheit	RAHMEN
Code	28.10
Beschreibung	Frontaufbau - Vrd. Schutzblech
Inspektion	1



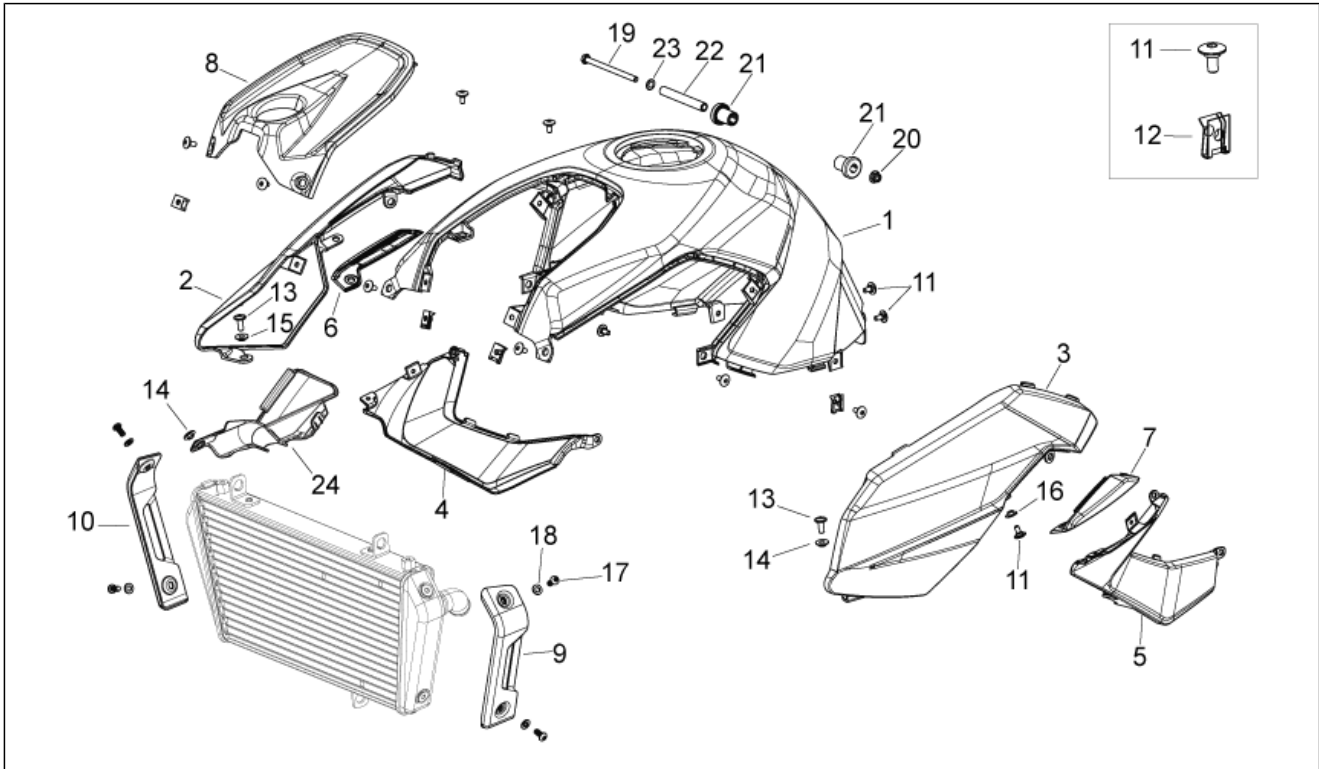
Pos.	Code	Beschreibung	Menge	Varianten
				Technische Daten: Mit 2 Anschlüssen[2a], Nicht abgepaustes Einzelteil[ND]
1	86054000XN7	V. Schutzblech, schwarz	1	Fahrzeugfarbe: Schwarz Competition 2009 (t.B. 893088) [comp] Technische Daten: Mit 2 Anschlüssen[2a], Nicht abgepaustes Einzelteil[ND]
1	86054000XR4	V. Schutzblech, rot	1	Fahrzeugfarbe: Rot Fluo (t.B.893088)[red] Technische Daten: Mit 2 Anschlüssen[2a], Nicht abgepaustes Einzelteil[ND]
1	86054000XR5	V. Schutzblech, rot	1	Fahrzeugfarbe: Rot Damaskus 2009 (t.B.893088)[dam] Technische Daten: Mit 2 Anschlüssen[2a], Nicht abgepaustes Einzelteil[ND]
2	85166600XE9	Vorder Schutzblech rucks.grau	1	Fahrzeugfarbe: Weiß Cult 2009 (t.B.893088)[cult]
2	85166600XE9	Vorder Schutzblech rucks.grau	1	Fahrzeugfarbe: Weiß Cult (t.B.854999)[white]
2	85166600XE9	Vorder Schutzblech rucks.grau	1	Fahrzeugfarbe: Schwarz Competition 2009 (t.B. 893088) [comp]
2	85166600XE9	Vorder Schutzblech rucks.grau	1	Fahrzeugfarbe: Schwarz Competition (t.B. 854999)[black]
2	85166600XN3	Vorder Schutzblech rucks.schw.	1	Fahrzeugfarbe: Orange Code (t.B.854999)[orange]
2	85166600XN3	Vorder Schutzblech rucks.schw.	1	Fahrzeugfarbe: Gelb Solaris 2009 (t.B.893088)[yellow]
2	85166600XN3	Vorder Schutzblech rucks.schw.	1	Fahrzeugfarbe: Silver Fever (t.B.854999)[silver]
2	85166600XN3	Vorder Schutzblech rucks.schw.	1	Fahrzeugfarbe: Rot Damaskus 2009 (t.B.893088)[dam]
2	85166600XN3	Vorder Schutzblech rucks.schw.	1	Fahrzeugfarbe: Rot Fluo (t.B.893088)[red]
2	85166600XN3	Vorder Schutzblech rucks.schw.	1	Fahrzeugfarbe: Blau Couture (t.B.854999)[blu]
3	AP8152339	TBEI Schraube m.Flansch M5x9	6	
4	AP8102375	Klammer M5	2	
5	AP8150376	Ausgleichscheibe 8,5x15x0,8	6	

Einheit	RAHMEN
Code	28.11
Beschreibung	Mittlerer Aufbau
Inspektion	1



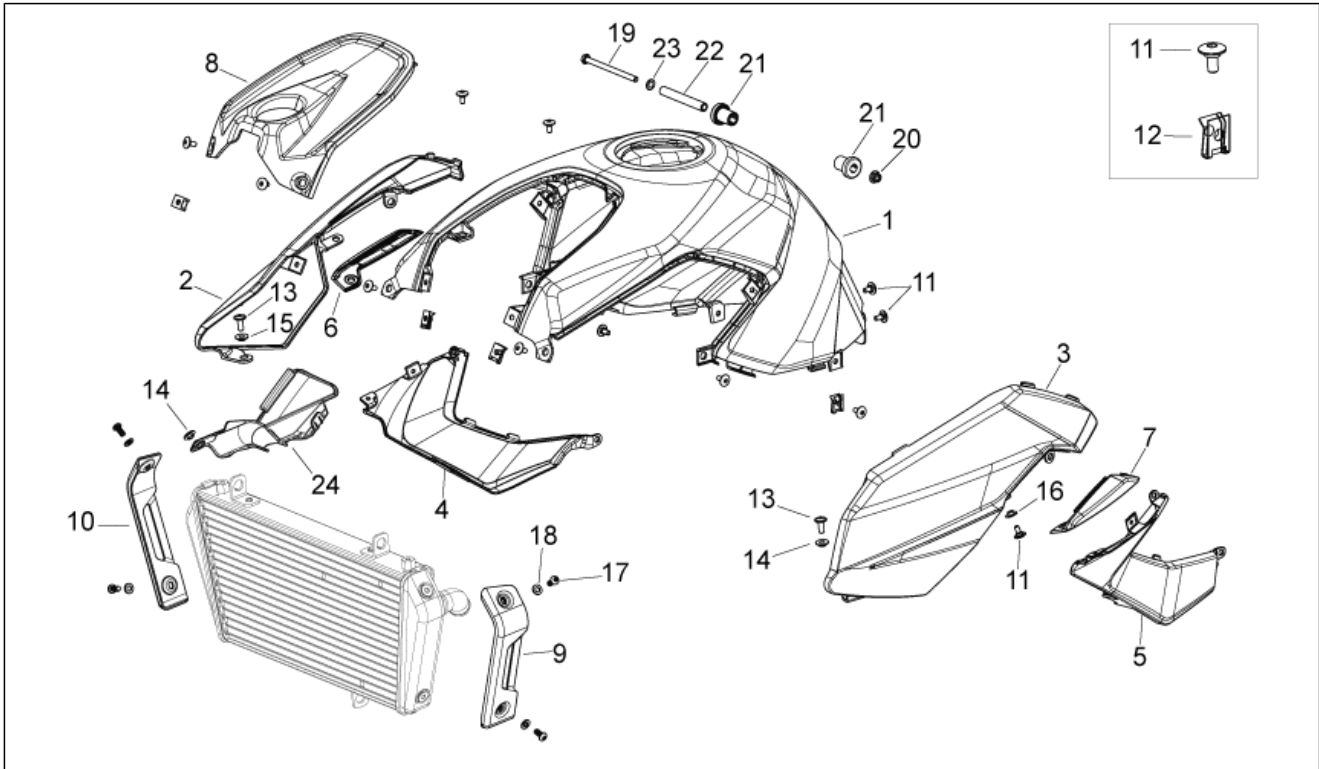
Pos.	Code	Beschreibung	Menge	Varianten
1	85166100EE	Tankabdeckung, grau	1	Fahrzeugfarbe: Silver Fever (t.B.854999)[silver] Technische Daten: Nicht abgepaustes Einzelteil[ND]
1	85166100XA1	Tankabdeckung, orange	1	Fahrzeugfarbe: Orange Code (t.B.854999)[orange] Technische Daten: Nicht abgepaustes Einzelteil[ND]
1	85166100XB1	Tankabdeckung, weiß	1	Fahrzeugfarbe: Weiß Cult 2009 (t.B.893088)[cult] Technische Daten: Nicht abgepaustes Einzelteil[ND]
1	85166100XB1	Tankabdeckung, weiß	1	Fahrzeugfarbe: Weiß Cult (t.B.854999)[white] Technische Daten: Nicht abgepaustes Einzelteil[ND]
1	85166100XD1	Tankabdeckung, blau	1	Fahrzeugfarbe: Blau Couture (t.B.854999)[blu] Technische Daten: Nicht abgepaustes Einzelteil[ND]
1	85166100XG3	Tankabdeckung, yellow	1	Fahrzeugfarbe: Gelb Solaris 2009 (t.B.893088)[yellow] Technische Daten: Nicht abgepaustes Einzelteil[ND]
1	85166100XN2	Tankabdeckung, schwarz	1	Fahrzeugfarbe: Schwarz Competition (t.B. 854999)[black] Technische Daten: Nicht abgepaustes Einzelteil[ND]
1	85166100XN7	Tankabdeckung, schwarz	1	Fahrzeugfarbe: Schwarz Competition 2009 (t.B. 893088) [comp] Technische Daten: Nicht abgepaustes Einzelteil[ND]
1	85166100XR4	Tankabdeckung, rot	1	Fahrzeugfarbe: Rot Fluo (t.B.893088)[red] Technische Daten: Nicht abgepaustes Einzelteil[ND]
1	85166100XR5	Tankabdeckung, rot	1	Fahrzeugfarbe: Rot Damaskus 2009 (t.B.893088)[dam] Technische Daten: Nicht abgepaustes Einzelteil[ND]
2	85165700XB1	Leitblech re.weiß	1	Fahrzeugfarbe: Weiß Cult 2009 (t.B.893088)[cult] Technische Daten: Nicht abgepaustes Einzelteil[ND]
2	85165700XE4	Leitblech re.grau lack.	1	Fahrzeugfarbe: Orange Code (t.B.854999)[orange] Technische Daten: Nicht abgepaustes Einzelteil[ND]
2	85165700XE4	Leitblech re.grau lack.	1	Fahrzeugfarbe: Silver Fever (t.B.854999)[silver] Technische Daten: Nicht abgepaustes Einzelteil[ND]
2	85165700XE4	Leitblech re.grau lack.	1	Fahrzeugfarbe: Schwarz Competition (t.B. 854999)[black] Technische Daten: Nicht abgepaustes Einzelteil[ND]
2	85165700XE4	Leitblech re.grau lack.	1	Fahrzeugfarbe: Weiß Cult (t.B.854999)[white] Technische Daten: Nicht abgepaustes Einzelteil[ND]
2	85165700XED	R. Leitblech, grau	1	Fahrzeugfarbe: Blau Couture (t.B.854999)[blu]

Einheit	RAHMEN
Code	28.11
Beschreibung	Mittlerer Aufbau
Inspektion	1



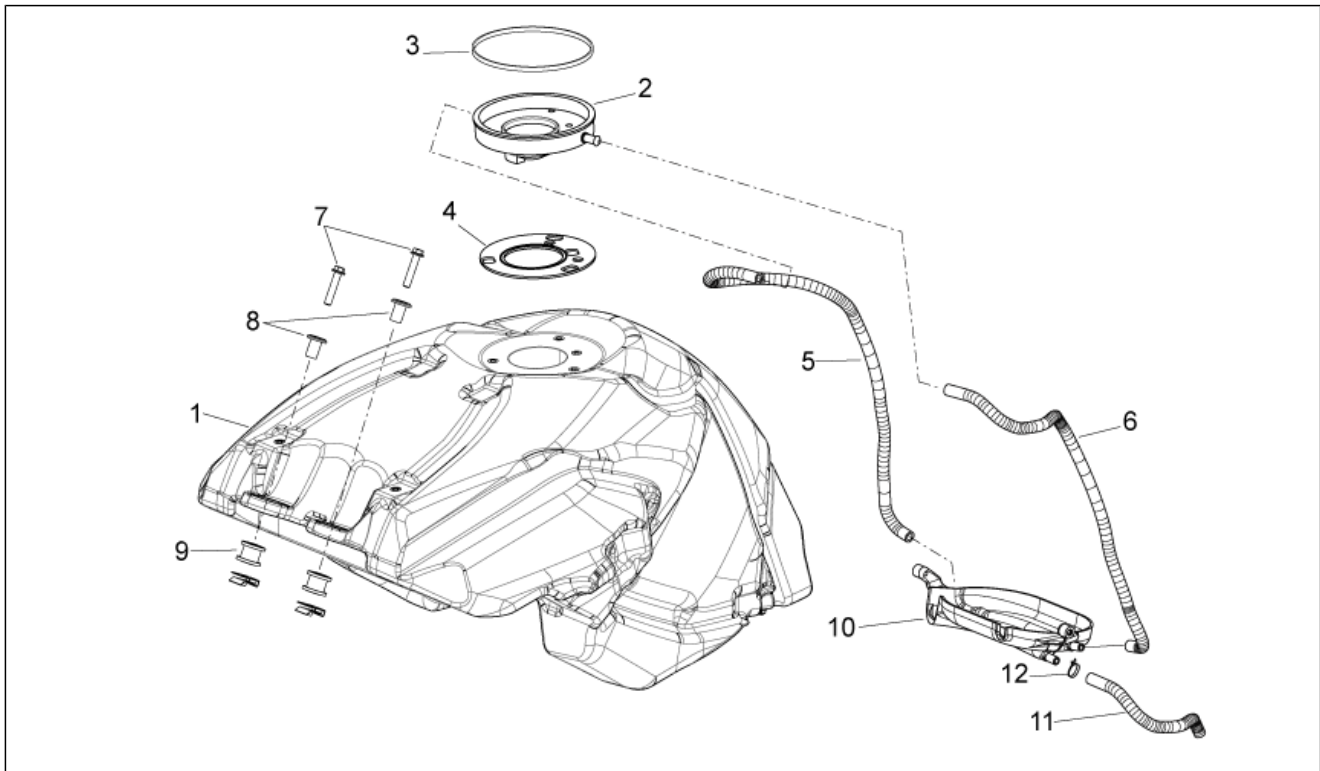
Pos.	Code	Beschreibung	Menge	Varianten
				Technische Daten: Nicht abgepaustes Einzelteil[ND]
2	85165700XG3	Leitblech re.gelb lack.	1	Fahrzeugfarbe: Gelb Solaris 2009 (t.B.893088)[yellow] Technische Daten: Nicht abgepaustes Einzelteil[ND]
2	85165700XN7	R. Leitblech, schwarz	1	Fahrzeugfarbe: Schwarz Competition 2009 (t.B. 893088) [comp] Technische Daten: Nicht abgepaustes Einzelteil[ND]
2	85165700XR4	R. Leitblech, rot	1	Fahrzeugfarbe: Rot Fluo (t.B.893088)[red] Technische Daten: Nicht abgepaustes Einzelteil[ND]
2	85165700XR5	R. Leitblech, rot	1	Fahrzeugfarbe: Rot Damaskus 2009 (t.B.893088)[dam] Technische Daten: Nicht abgepaustes Einzelteil[ND]
3	85165800XB1	Leitblech li.weiß lack.	1	Fahrzeugfarbe: Weiß Cult 2009 (t.B.893088)[cult] Technische Daten: Nicht abgepaustes Einzelteil[ND]
3	85165800XE4	Leitblech li.grau lack.	1	Fahrzeugfarbe: Orange Code (t.B.854999)[orange] Technische Daten: Nicht abgepaustes Einzelteil[ND]
3	85165800XE4	Leitblech li.grau lack.	1	Fahrzeugfarbe: Silver Fever (t.B.854999)[silver] Technische Daten: Nicht abgepaustes Einzelteil[ND]
3	85165800XE4	Leitblech li.grau lack.	1	Fahrzeugfarbe: Schwarz Competition (t.B. 854999)[black] Technische Daten: Nicht abgepaustes Einzelteil[ND]
3	85165800XE4	Leitblech li.grau lack.	1	Fahrzeugfarbe: Weiß Cult (t.B.854999)[white] Technische Daten: Nicht abgepaustes Einzelteil[ND]
3	85165800XED	Leitblech li.grau lack.	1	Fahrzeugfarbe: Blau Couture (t.B.854999)[blu] Technische Daten: Nicht abgepaustes Einzelteil[ND]
3	85165800XG3	Leitblech li.gelb lack.	1	Fahrzeugfarbe: Gelb Solaris 2009 (t.B.893088)[yellow] Technische Daten: Nicht abgepaustes Einzelteil[ND]
3	85165800XN7	L. Leitblech, schwarz	1	Fahrzeugfarbe: Schwarz Competition 2009 (t.B. 893088) [comp] Technische Daten: Nicht abgepaustes Einzelteil[ND]
3	85165800XR4	L. Leitblech, rot	1	Fahrzeugfarbe: Rot Fluo (t.B.893088)[red] Technische Daten: Nicht abgepaustes Einzelteil[ND]
3	85165800XR5	L. Leitblech, rot	1	Fahrzeugfarbe: Rot Damaskus 2009 (t.B.893088)[dam] Technische Daten: Nicht abgepaustes Einzelteil[ND]
4	851659	R., seitendeckel	1	

Einheit	RAHMEN
Code	28.11
Beschreibung	Mittlerer Aufbau
Inspektion	1



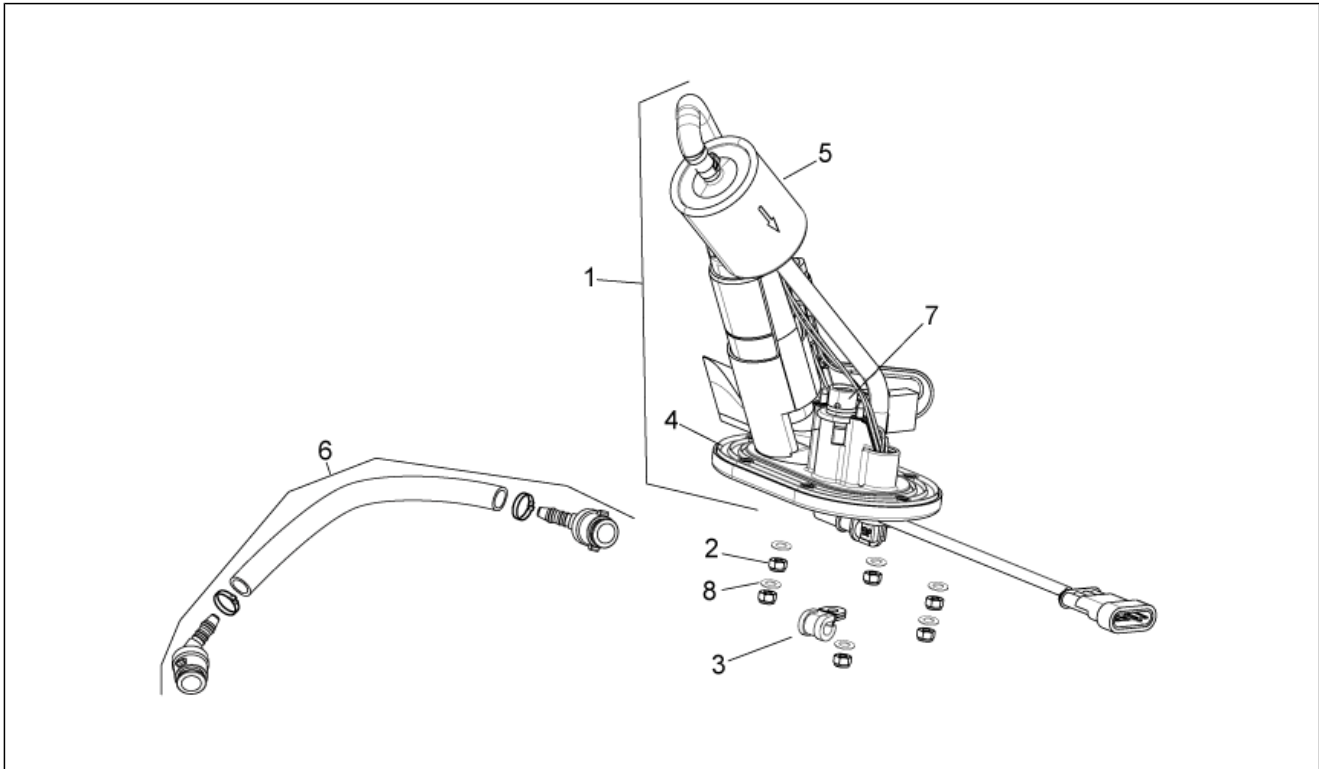
Pos.	Code	Beschreibung	Menge	Varianten
5	851660	L., seitendeckel	1	
6	851663	Stoßfänger rechts	1	
7	851664	Stoßfänger links	1	
8	851662	Deckel	1	
9	851650	L.Kühler schutz	1	
10	851649	R.Kühler schutz	1	
11	AP8152339	TBEI Schraube m.Flansch M5x9	14	
12	AP8102375	Klammer M5	12	
13	AP8152246	TBEI Schraube m.Flansch M6x16	2	
14	AP8121032	Buchse	2	
15	AP8121795	T-Buchse	1	
16	843213	T-Buchse	2	
17	AP8150537	TBEI Schraube M6x12	4	
18	AP8150380	Ausgleichscheibe 12,5x6,4*	4	
19	AP8150459	Sechskantschraube M6x90	1	
20	AP8152299	Selbstsperrende Mutter M6	1	
21	AP8123934	Gummi	2	
22	AP8134419	Aufnahmebuchse Kraftstofftank	1	
23	AP8150014	Ausgleichscheibe 6,4x12,5*	1	
24	856267	R.Deckel, schwarz	1	

Einheit	RAHMEN
Code	28.12
Beschreibung	Kraftstofftank
Inspektion	1



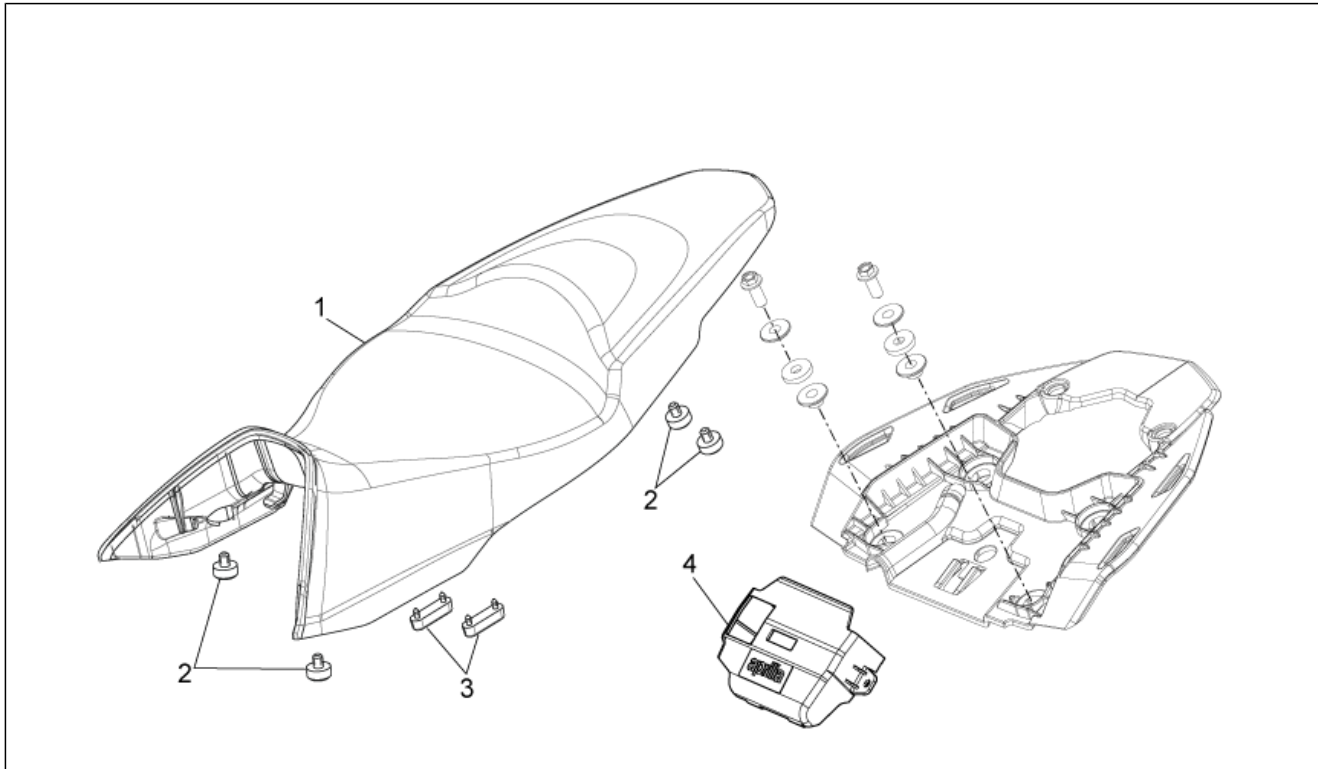
Pos.	Code	Beschreibung	Menge	Varianten
1	851646	Kraftstofftank	1	Land:Australien[AA], Andere Länder Europa[EU], Japan[J]
1	858571	Kraftstofftank	1	Land:Kanada[CA], Vereinigte Staaten von Amerika[USA]
2	AP8102676	Schwimmergehäuse	1	
3	AP8120893	Dichtung	1	
4	AP8144351	Dichtung Kraftstofftank	1	
5	854809	Entlüftungsschlauch Kühler	1	
6	854810	Entlüftungsschlauch Kühler	1	
7	AP8152281	TE Schr. m. Flansch M6x30	2	
8	AP8121421	T-Buchse	2	
9	AP8144328	Gummi	2	
10	854982	Benzinsammelschale	1	Land:Australien[AA], Andere Länder Europa[EU], Japan[J]
10	860069	Benzinsammelschale	1	Land:Kanada[CA], Vereinigte Staaten von Amerika[USA]
11	890498	Entlüftungsschlauch öl D6x11	1	
12	AP8102378	Schelle D11,3	1	

Einheit	RAHMEN
Code	28.13
Beschreibung	Kraftstoffpumpe
Inspektion	1



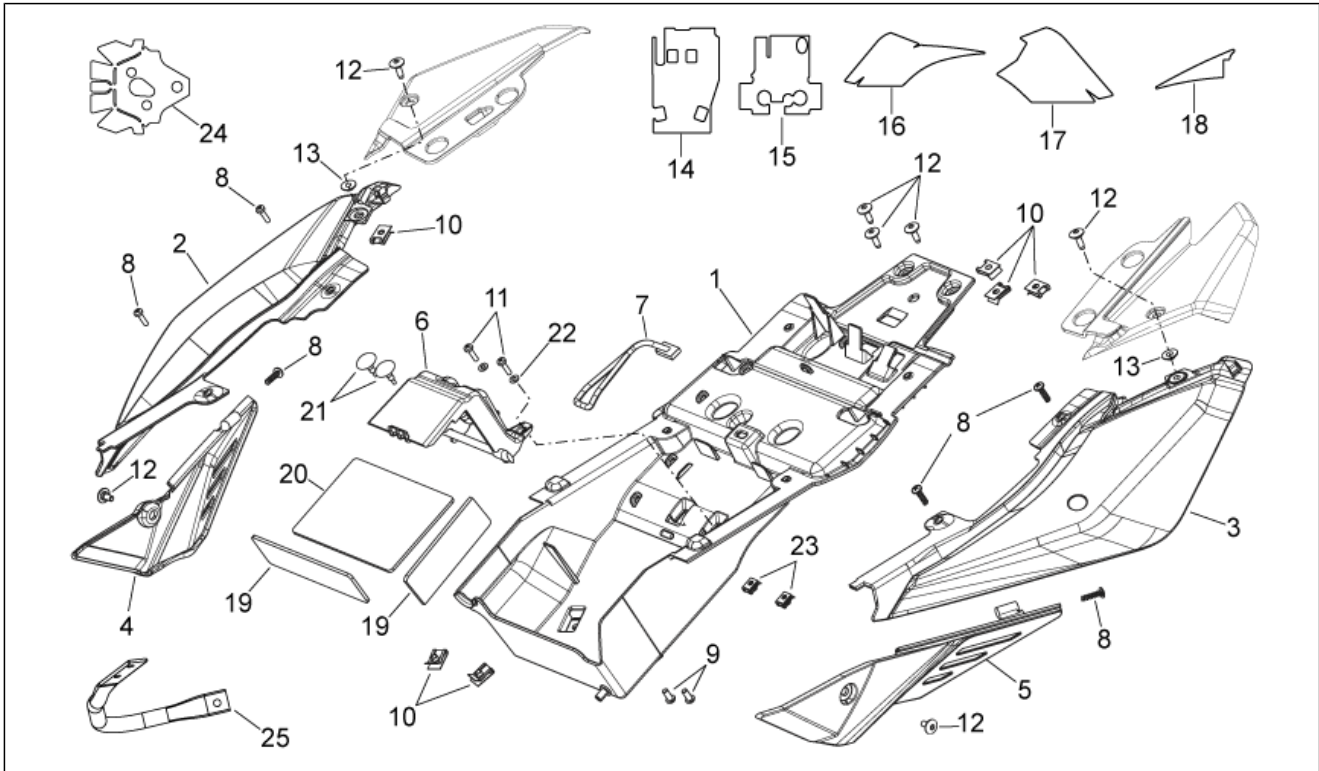
Pos.	Code	Beschreibung	Menge	Varianten
1	854638	Benzinpumpe kpl.	1	
2	AP8150451	Selbstsperr.mut Unt.	6	
3	AP8134167	Platte Bremsschlauch	1	
4	GU01107490	Dichtung	1	
5	GU01106090	Kraftstofffilter	1	
6	856185	Benzinleitung	1	Technische Daten: Ab Motor 3576[M2]
6	875995	Benzinleitung	1	Technische Daten: Bis Motor 3575[M1]
7	893743	Benzinanzeige Sensor	1	
8	AP8150382	Ausgleichscheibe 15x5,5X1,2	6	Land: Vereinigte Staaten von Amerika[USA]

Einheit	RAHMEN
Code	28.14
Beschreibung	Sitz
Inspektion	1



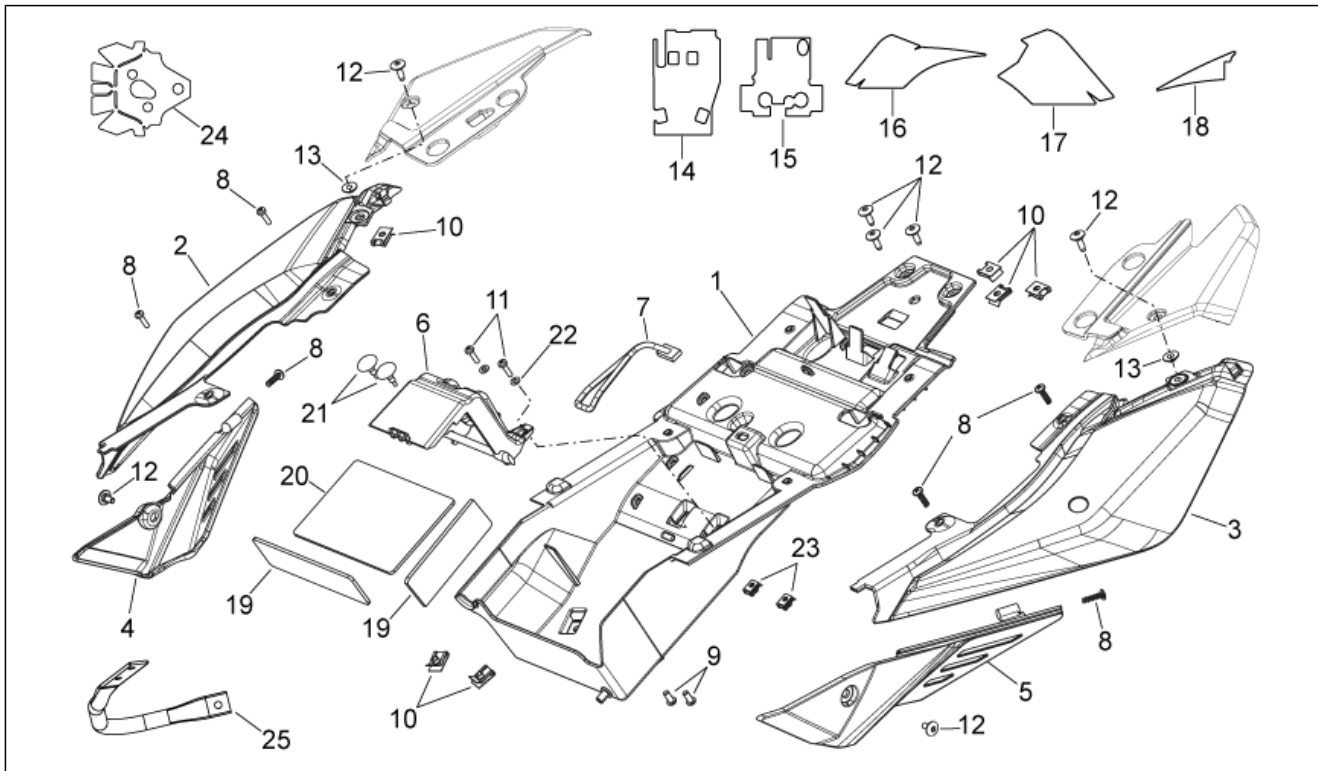
Pos.	Code	Beschreibung	Menge	Varianten
1	86027900NA	Doppelsitz, schwarz	1	Fahrzeugfarbe: Orange Code (t.B.854999)[orange]
1	86027900NA	Doppelsitz, schwarz	1	Fahrzeugfarbe: Weiß Cult (t.B.854999)[white]
1	86027900NA	Doppelsitz, schwarz	1	Fahrzeugfarbe: Blau Couture (t.B.854999)[blu]
1	86027900NA	Doppelsitz, schwarz	1	Fahrzeugfarbe: Silver Fever (t.B.854999)[silver]
1	86027900NA	Doppelsitz, schwarz	1	Fahrzeugfarbe: Schwarz Competition 2009 (t.B. 893088) [comp]
1	86027900NA	Doppelsitz, schwarz	1	Fahrzeugfarbe: Rot Damaskus 2009 (t.B.893088)[dam]
1	86027900NA	Doppelsitz, schwarz	1	Fahrzeugfarbe: Weiß Cult 2009 (t.B.893088)[cult]
1	86027900NA	Doppelsitz, schwarz	1	Fahrzeugfarbe: Gelb Solaris 2009 (t.B.893088)[yellow]
1	86027900NA	Doppelsitz, schwarz	1	Fahrzeugfarbe: Schwarz Competition (t.B. 854999)[black]
1	86027900NA	Doppelsitz, schwarz	1	Fahrzeugfarbe: Rot Fluo (t.B.893088)[red]
2	AP8220349	Gummi	4	
3	AP8126701	Sitz-Auflagegummi	2	
4	858213	Deckel	1	

Einheit	RAHMEN
Code	28.15
Beschreibung	Heckaufbau I
Inspektion	1



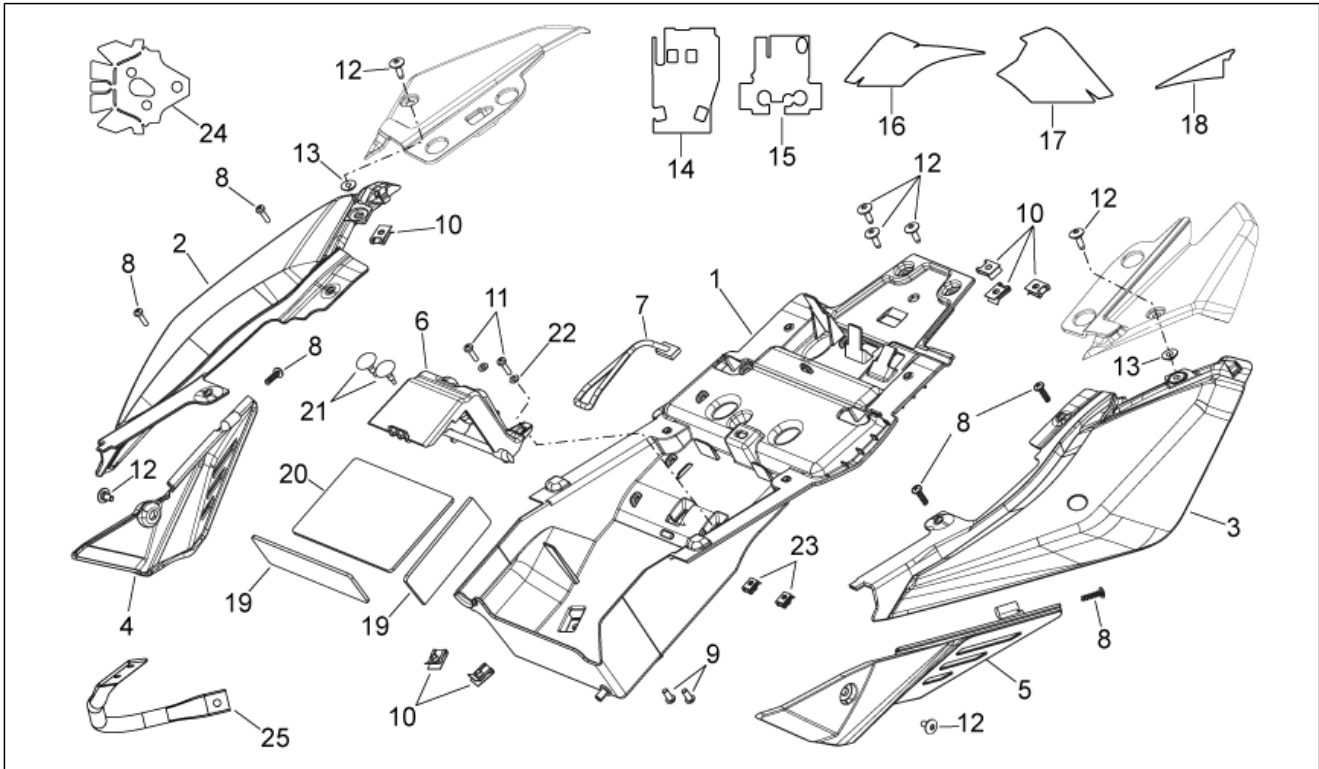
Pos.	Code	Beschreibung	Menge	Varianten
1	851672	Staufach	1	
2	85166700EE	Heckteil r., grau	1	Fahrzeugfarbe: Silver Fever (t.B.854999)[silver] Technische Daten: Nicht abgepaustes Einzelteil[ND]
2	85166700XA1	Heckteil r., orange	1	Fahrzeugfarbe: Orange Code (t.B.854999)[orange] Technische Daten: Nicht abgepaustes Einzelteil[ND]
2	85166700XB1	Heckteil r., weiß	1	Fahrzeugfarbe: Weiß Cult (t.B.854999)[white] Technische Daten: Nicht abgepaustes Einzelteil[ND]
2	85166700XD1	Heckteil r., blau	1	Fahrzeugfarbe: Blau Couture (t.B.854999)[blu] Technische Daten: Nicht abgepaustes Einzelteil[ND]
2	85166700XN2	Heckteil r., schwarz	1	Fahrzeugfarbe: Schwarz Competition (t.B. 854999)[black] Technische Daten: Nicht abgepaustes Einzelteil[ND]
2	85166700XN6	Heckteil r., schwarz	1	Fahrzeugfarbe: Schwarz Competition 2009 (t.B. 893088) [comp] Technische Daten: Nicht abgepaustes Einzelteil[ND]
2	85166700XN6	Heckteil r., schwarz	1	Fahrzeugfarbe: Rot Damaskus 2009 (t.B.893088)[dam] Technische Daten: Nicht abgepaustes Einzelteil[ND]
2	85166700XN6	Heckteil r., schwarz	1	Fahrzeugfarbe: Weiß Cult 2009 (t.B.893088)[cult] Technische Daten: Nicht abgepaustes Einzelteil[ND]
2	85166700XN6	Heckteil r., schwarz	1	Fahrzeugfarbe: Gelb Solaris 2009 (t.B.893088)[yellow] Technische Daten: Nicht abgepaustes Einzelteil[ND]
2	85166700XN6	Heckteil r., schwarz	1	Fahrzeugfarbe: Rot Fluo (t.B.893088)[red] Technische Daten: Nicht abgepaustes Einzelteil[ND]
3	85166800EE	Heckteil l., grau	1	Fahrzeugfarbe: Silver Fever (t.B.854999)[silver] Technische Daten: Nicht abgepaustes Einzelteil[ND]
3	85166800XA1	Heckteil l., orange	1	Fahrzeugfarbe: Orange Code (t.B.854999)[orange] Technische Daten: Nicht abgepaustes Einzelteil[ND]
3	85166800XB1	Heckteil l., s.weiß	1	Fahrzeugfarbe: Weiß Cult (t.B.854999)[white] Technische Daten: Nicht abgepaustes Einzelteil[ND]
3	85166800XD1	Heckteil l., blau	1	Fahrzeugfarbe: Blau Couture (t.B.854999)[blu] Technische Daten: Nicht abgepaustes Einzelteil[ND]
3	85166800XN2	Heckteil l., schwarz	1	Fahrzeugfarbe: Schwarz Competition (t.B. 854999)[black] Technische Daten: Nicht abgepaustes Einzelteil[ND]

Einheit	RAHMEN
Code	28.15
Beschreibung	Heckaufbau I
Inspektion	1



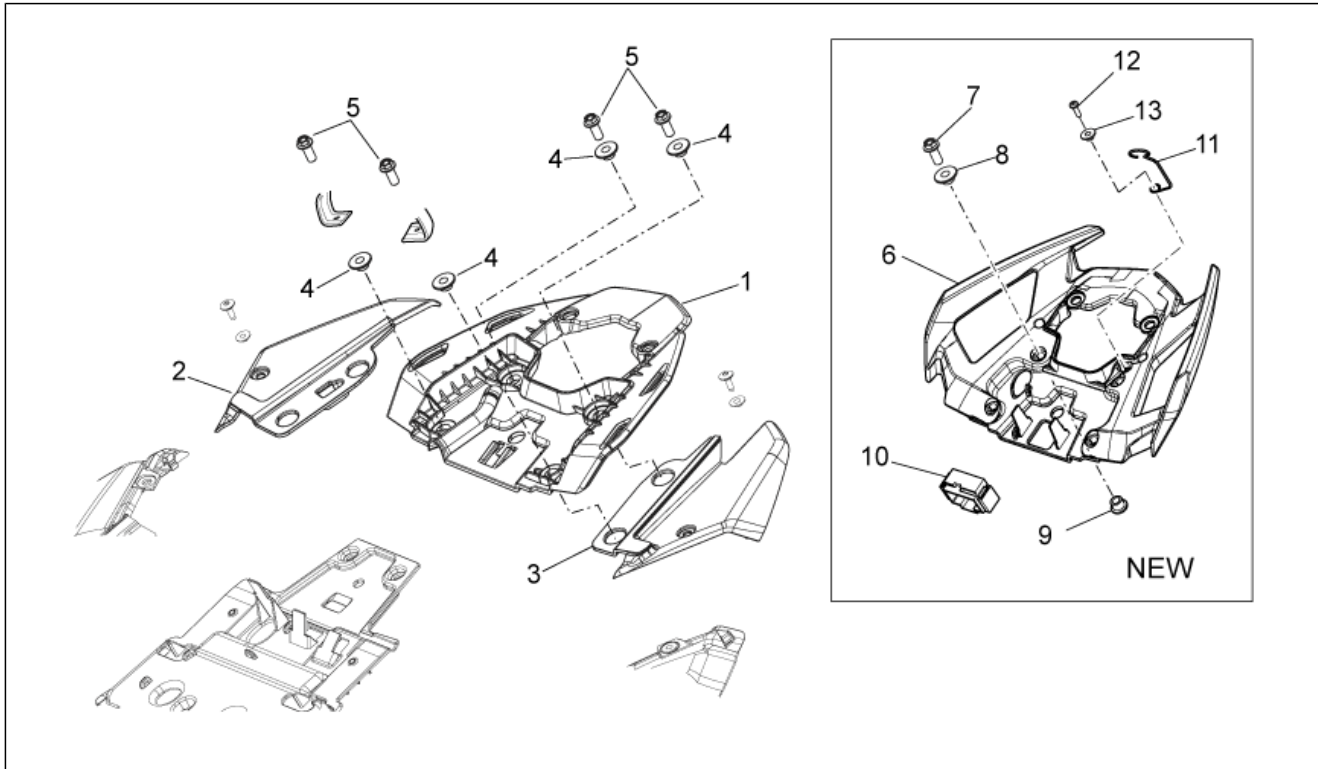
Pos.	Code	Beschreibung	Menge	Varianten
3	85166800XN6	Heckteil I., schwarz	1	Fahrzeugfarbe: Gelb Solaris 2009 (t.B.893088)[yellow] Technische Daten: Nicht abgepaustes Einzelteil[ND]
3	85166800XN6	Heckteil I., schwarz	1	Fahrzeugfarbe: Rot Fluo (t.B.893088)[red] Technische Daten: Nicht abgepaustes Einzelteil[ND]
3	85166800XN6	Heckteil I., schwarz	1	Fahrzeugfarbe: Rot Damaskus 2009 (t.B.893088)[dam] Technische Daten: Nicht abgepaustes Einzelteil[ND]
3	85166800XN6	Heckteil I., schwarz	1	Fahrzeugfarbe: Schwarz Competition 2009 (t.B. 893088) [comp] Technische Daten: Nicht abgepaustes Einzelteil[ND]
3	85166800XN6	Heckteil I., schwarz	1	Fahrzeugfarbe: Weiß Cult 2009 (t.B.893088)[cult] Technische Daten: Nicht abgepaustes Einzelteil[ND]
4	851670	Seitenteil rechts	1	
5	851669	Seitenteil links	1	
6	851656	Batteriedeckel	1	
7	AP8120177	Elastic	1	
8	AP8152329	Kreuz.schl.flnschschr. M5x20	6	
9	AP8152273	Flanschschrabe M5x15	2	
10	AP8102375	Klammer M5	7	
11	833520	Mutter M10x1,25 6H	2	
12	AP8152302	TBEI Schraube m.Flansch M5x12	7	
13	AP8121032	Buchse	2	
14	851676	Wärmeschutzplatte	1	
15	854983	Wärmeschutzplatte	1	
16	853419	Wärmeschutzplatte	1	
17	853420	Wärmeschutzplatte	1	
18	854986	Wärmeschutzplatte	1	
19	AP8144552	Gummi für Haterung	2	
20	AP8144553	Gummi für Haterung	1	
21	AP8120001	Gummi	2	

Einheit	RAHMEN
Code	28.15
Beschreibung	Heckaufbau I
Inspektion	1



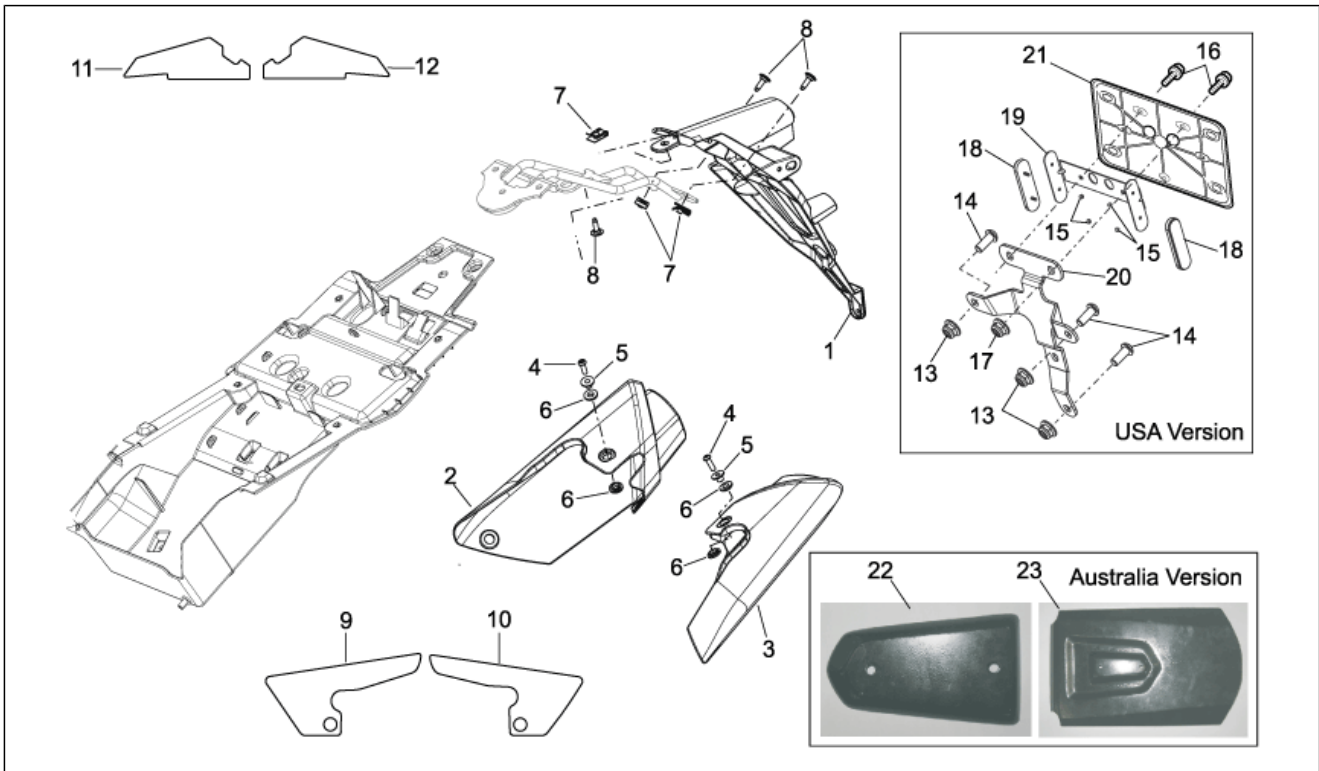
Pos.	Code	Beschreibung	Menge	Varianten
22	AP8150158	Ausgleichscheibe 4,3X9X0,8	2	
23	AP8102381	Klammer M4	2	
24	859883	Wärmeschutzplatte	1	
25	859884	Stützrohr	1	

Einheit	RAHMEN
Code	28.16
Beschreibung	Heckaufbau II
Inspektion	1



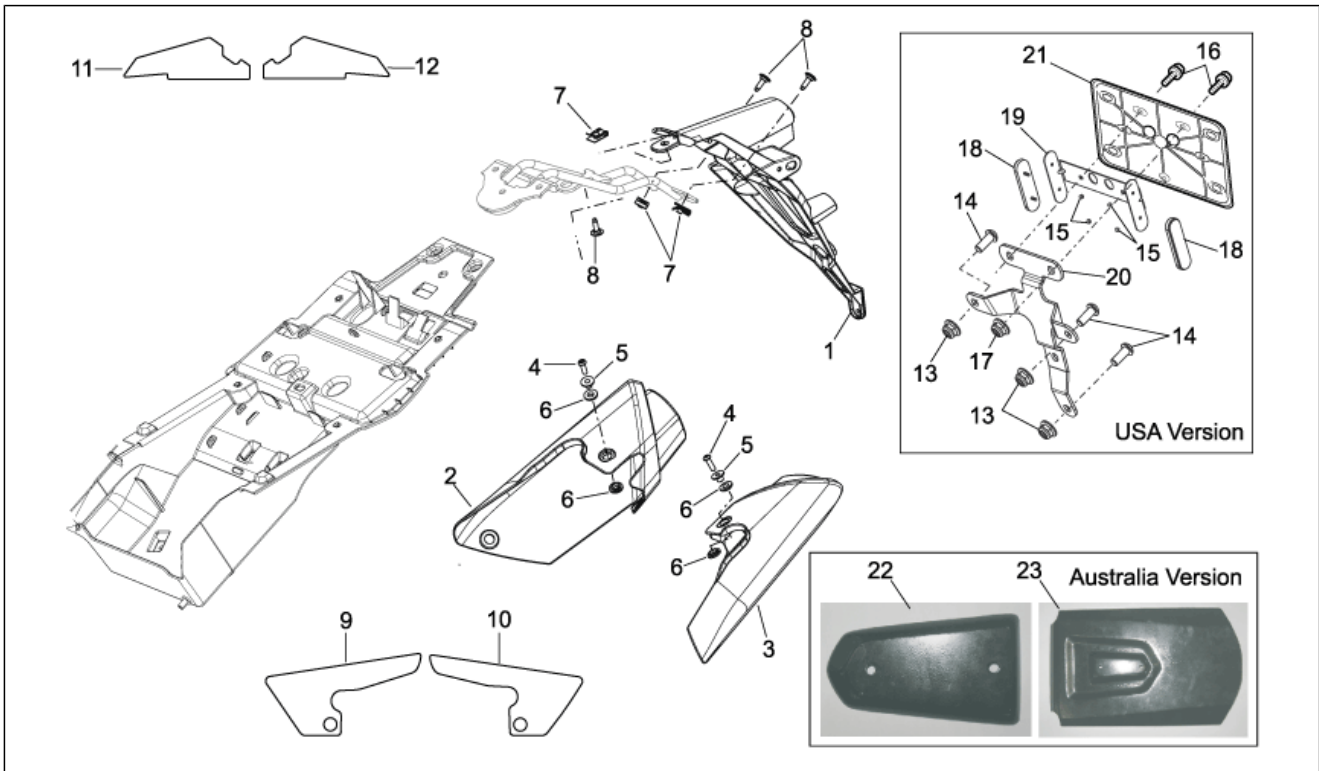
Pos.	Code	Beschreibung	Menge	Varianten
1	852412	Griff	1	Technische Daten:Alte Version[Old]
2	851673	Seitengriff re.	1	
3	851674	Seitengriff li.	1	
4	AP8121716	T-Buchse	4	Technische Daten:Alte Version[Old]
5	AP8152287	TE Schr. m. Flansch M8x25	4	Technische Daten:Alte Version[Old]
6	858074	Griff	1	Technische Daten:Neue Version[New]
7	AP8152288	TE Schr. m. Flansch	4	Technische Daten:Neue Version[New]
8	AP8120508	T-Buchse *	4	Technische Daten:Neue Version[New]
9	858505	T-Buchse	4	Technische Daten:Neue Version[New]
10	858212	Sicherungsblockgummi	1	Technische Daten:Neue Version[New]
11	AP8221206	Sturzhelmhaken	1	Technische Daten:Neue Version[New]
12	AP8150413	Gew.schr. 3,9x14	1	Technische Daten:Neue Version[New]
13	AP8221129	Buchse	1	Technische Daten:Neue Version[New]

Einheit	RAHMEN
Code	28.17
Beschreibung	Heckaufbau III
Inspektion	1



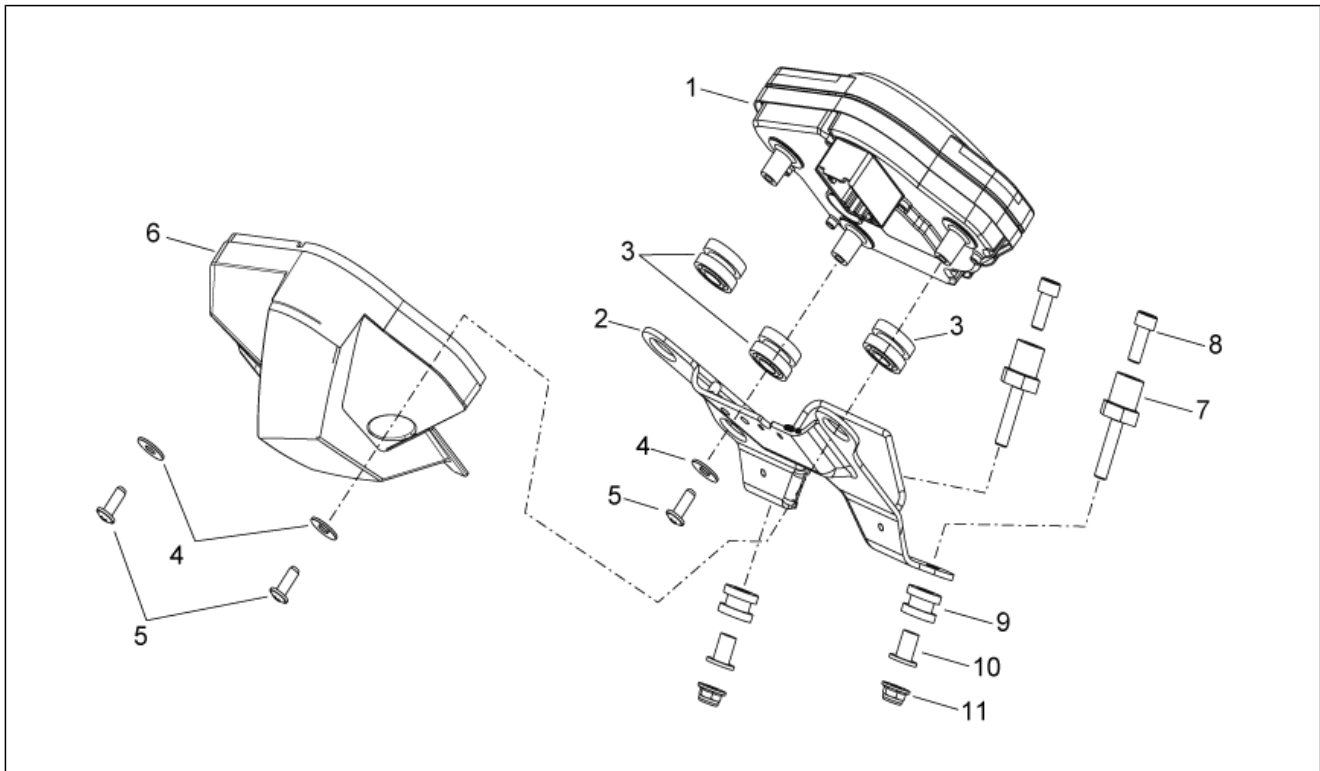
Pos.	Code	Beschreibung	Menge	Varianten
1	860403	Kennzeichenplatte	1	Land:Kanada[CA], Vereinigte Staaten von Amerika[USA]
1	860403	Kennzeichenplatte	1	Land:Australien[AA], Andere Länder Europa[EU], Japan[J]
2	85159300XE1	Deckel Auspufftopf RE., grau	1	Fahrzeugfarbe:Silver Fever (t.B.854999)[silver]
2	85159300XE1	Deckel Auspufftopf RE., grau	1	Fahrzeugfarbe:Schwarz Competition (t.B. 854999)[black]
2	85159300XE1	Deckel Auspufftopf RE., grau	1	Fahrzeugfarbe:Blau Couture (t.B.854999)[blu]
2	85159300XE1	Deckel Auspufftopf RE., grau	1	Fahrzeugfarbe:Orange Code (t.B.854999)[orange]
2	85159300XE1	Deckel Auspufftopf RE., grau	1	Fahrzeugfarbe:Weiß Cult (t.B.854999)[white]
2	85159300XEM	Deckel Auspufftopf RE., grau	1	Fahrzeugfarbe:Rot Damaskus 2009 (t.B.893088)[dam]
2	85159300XEM	Deckel Auspufftopf RE., grau	1	Fahrzeugfarbe:Weiß Cult 2009 (t.B.893088)[cult]
2	85159300XEM	Deckel Auspufftopf RE., grau	1	Fahrzeugfarbe:Schwarz Competition 2009 (t.B. 893088)[comp]
2	85159300XEM	Deckel Auspufftopf RE., grau	1	Fahrzeugfarbe:Rot Fluo (t.B.893088)[red]
2	85159300XEM	Deckel Auspufftopf RE., grau	1	Fahrzeugfarbe:Gelb Solaris 2009 (t.B.893088)[yellow]
3	85159400XEM	Deckel Auspufftopf Ll., grau	1	
4	AP8224470	TBEI Schraube M6x20	6	
5	AP8221341	T-Buchse	6	
6	AP8221340	T-Buchse	12	
7	AP8102375	Klammer M5	4	
8	AP8152339	TBEI Schraube m.Flansch M5x9	2	
9	854968	Wärmeschutzplatte	1	
10	854969	Wärmeschutzplatte	1	
11	853421	Wärmeschutzplatte	1	
12	853422	Wärmeschutzplatte	1	
13	AP8152299	Selbstsperrende Mutter M6	3	Land:Kanada[CA], Vereinigte Staaten von Amerika[USA]
14	AP8152246	TBEI Schraube m.Flansch M6x16	3	Land:Kanada[CA], Vereinigte Staaten von Amerika[USA]
15	AP8150204	Mutter M4	4	Land:Kanada[CA], Vereinigte Staaten von Amerika[USA]
16	AP8152342	TE Schr. m. Flansch M6x12	2	Land:Kanada[CA], Vereinigte Staaten von Amerika[USA]
17	AP8150430	Selbstsperr.mut Unt.	2	Land:Kanada[CA], Vereinigte Staaten von Amerika[USA]

Einheit	RAHMEN
Code	28.17
Beschreibung	Heckaufbau III
Inspektion	1



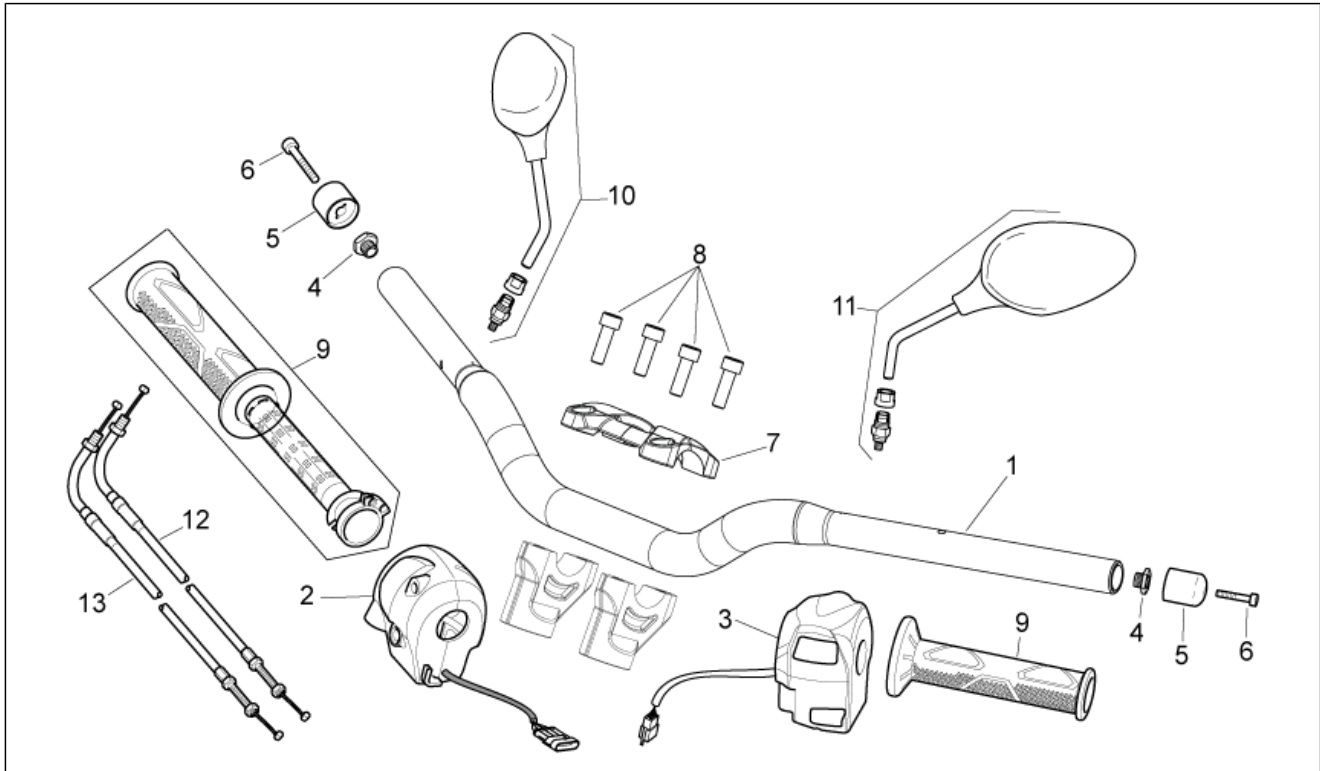
Pos.	Code	Beschreibung	Menge	Varianten
18	AP8124718	Rückstrahler Rücklicht, rot	2	Land:Kanada[CA], Vereinigte Staaten von Amerika[USA]
19	AP8134677	Rückstrahler-Fixierung	1	Land:Kanada[CA], Vereinigte Staaten von Amerika[USA]
20	855071	Halter	1	Land:Kanada[CA], Vereinigte Staaten von Amerika[USA]
21	AP8149034	Kennzeichenhalter	1	Land:Kanada[CA], Vereinigte Staaten von Amerika[USA]
22	890656	Schutzabdeckung	1	Land:Australien[AA]
23	890655	Schutzabdeckung	1	Land:Australien[AA]

Einheit	RAHMEN
Code	28.18
Beschreibung	Instrumententafel
Inspektion	1



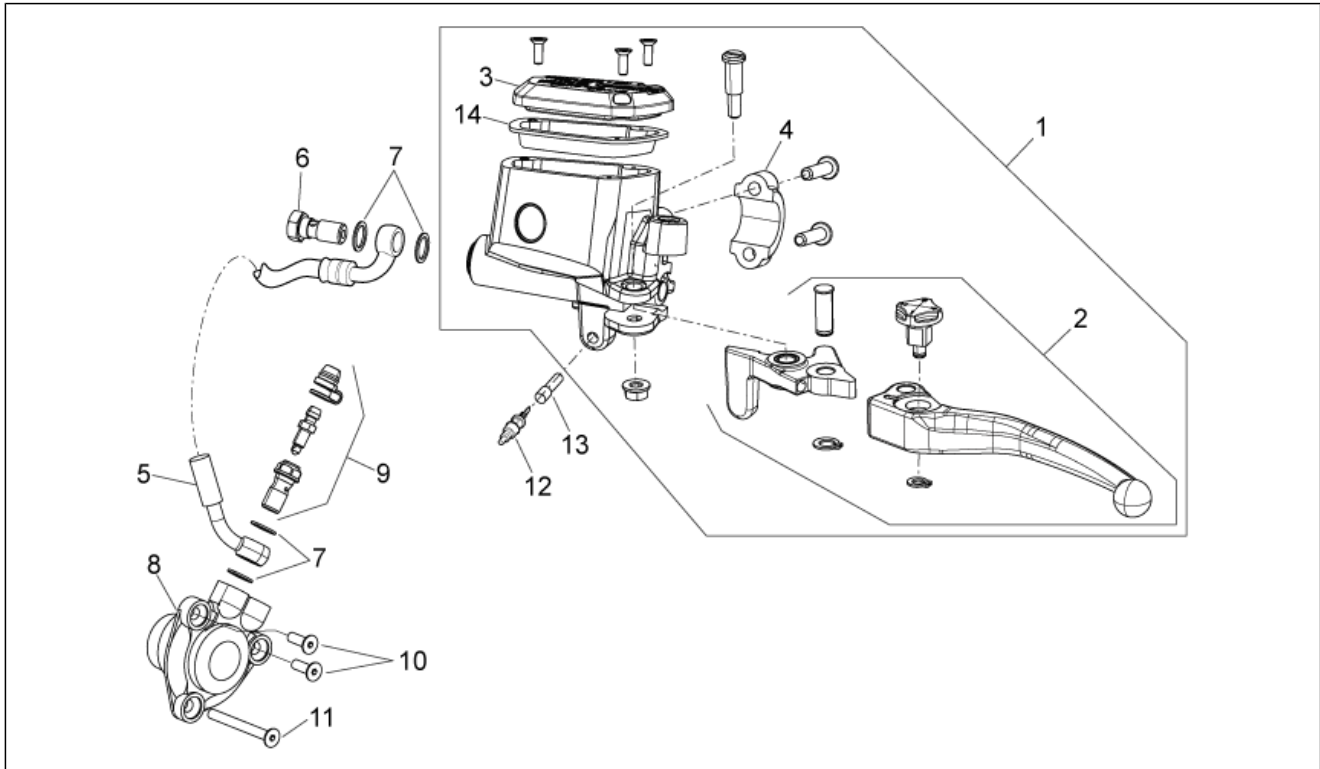
Pos.	Code	Beschreibung	Menge	Varianten
1	860739	Instrum.tafel kplt.	1	
2	854592	Haltefassung	1	
3	AP8144662	Gummi	3	
4	AP8150382	Ausgleichscheibe 15x5,5X1,2	3	
5	AP8150509	Gew.schr. 5x14	3	
6	851636	Deckel Instrumententafel	1	
7	853212	Spezialschraube	2	
8	AP8150137	TCEI Schraube M6x16	2	
9	AP8220370	Gummi Filtergehäuse	2	
10	AP8121725	T-Buchse *	2	
11	AP8152299	Selbstsperrende Mutter M6	2	

Einheit	RAHMEN
Code	28.19
Beschreibung	Lenkstange - Schaltungen
Inspektion	1



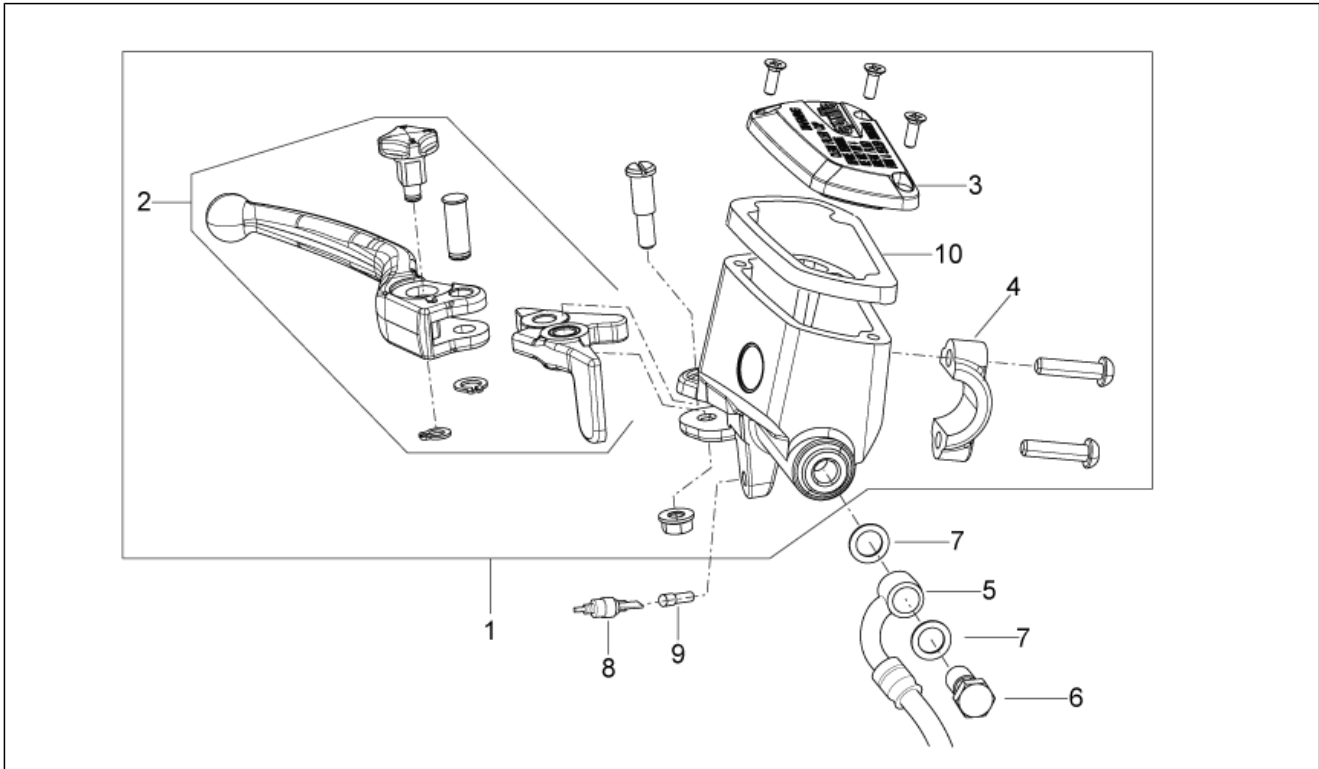
Pos.	Code	Beschreibung	Menge	Varianten
1	851626	Lenkstange	1	Land: Australien[AA], Andere Länder Europa[EU], Japan[J] Technische Daten: Lenker Ø28[28]
1	851626	Lenkstange	1	Land: Kanada[CA], Vereinigte Staaten von Amerika[USA]
1	890852	Lenkstange	1	Land: Australien[AA], Andere Länder Europa[EU], Japan[J] Technische Daten: Lenker Ø22[22]
2	893622	Rechter Lichtschalter	1	
3	859806	Linker Lichtschalter	1	
4	AP8121520	Endstück Schwinggew.	2	
5	AP8104509	Schwingschutzgewicht schwarz	2	
6	AP8152003	TCEI Schraube M6x40	2	
7	851628	Bügelbolzen oben	1	Land: Kanada[CA], Vereinigte Staaten von Amerika[USA]
7	851628	Bügelbolzen oben	1	Land: Australien[AA], Andere Länder Europa[EU], Japan[J] Technische Daten: Lenker Ø28[28]
7	851901	Bügelbolzen oben	1	Land: Australien[AA], Andere Länder Europa[EU], Japan[J] Technische Daten: Lenker Ø22[22]
8	AP8152486	Zylinderschraube M8x25 INOX	4	
9	AP8118619	Handgriffe paar, schwarz	1	
10	AP8104921	Rückspiegel rechts	1	
11	AP8104922	Rückspiegel links	1	
12	85173R	Gas trasmission delivery	1	
13	85174R	Gas trasmission return	1	

Einheit	RAHMEN
Code	28.20
Beschreibung	Kupplungspumpe
Inspektion	1



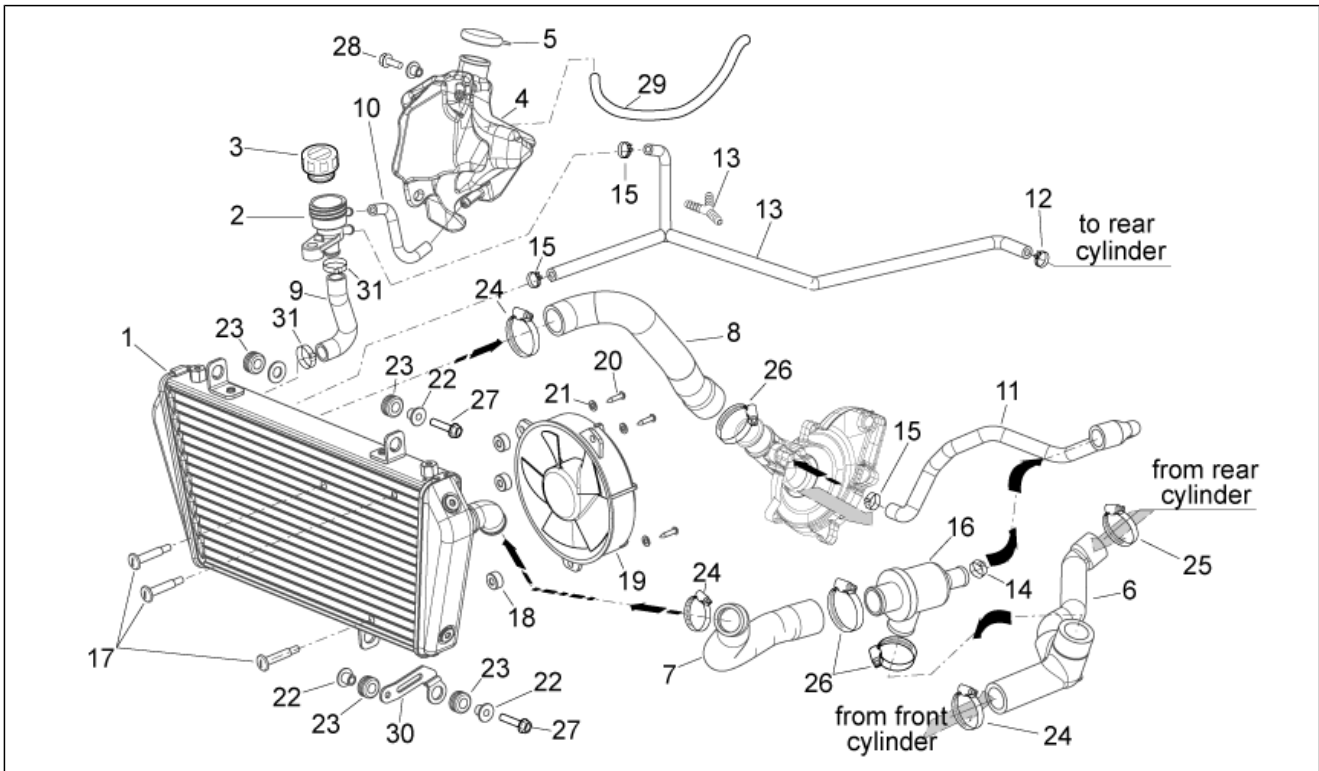
Pos.	Code	Beschreibung	Menge	Varianten
1	851645	Kupplungspumpe	1	
2	856054	Kupplungshebel	1	
3	856055	Deckel	1	
4	856050	Bügelbolzen	1	
5	854835	Kupplungsschlauch	1	
6	AP8113003	Fixierschraube Ölschlauch	1	
7	AP8113004	Ausgleichscheibe 10x14x1,6*	4	
8	873115	Kupplungszylinder	1	
9	AP8133945	Bausatz Entlüftungsüberh.	1	
10	874037	Schraube	2	
11	873268	Schraube	1	
12	AP8127305	Knopf stop	1	
13	AP8220135	Gummi *	1	
14	858424	Membran	1	

Einheit	RAHMEN
Code	28.21
Beschreibung	Vorderradbremspumpe
Inspektion	1



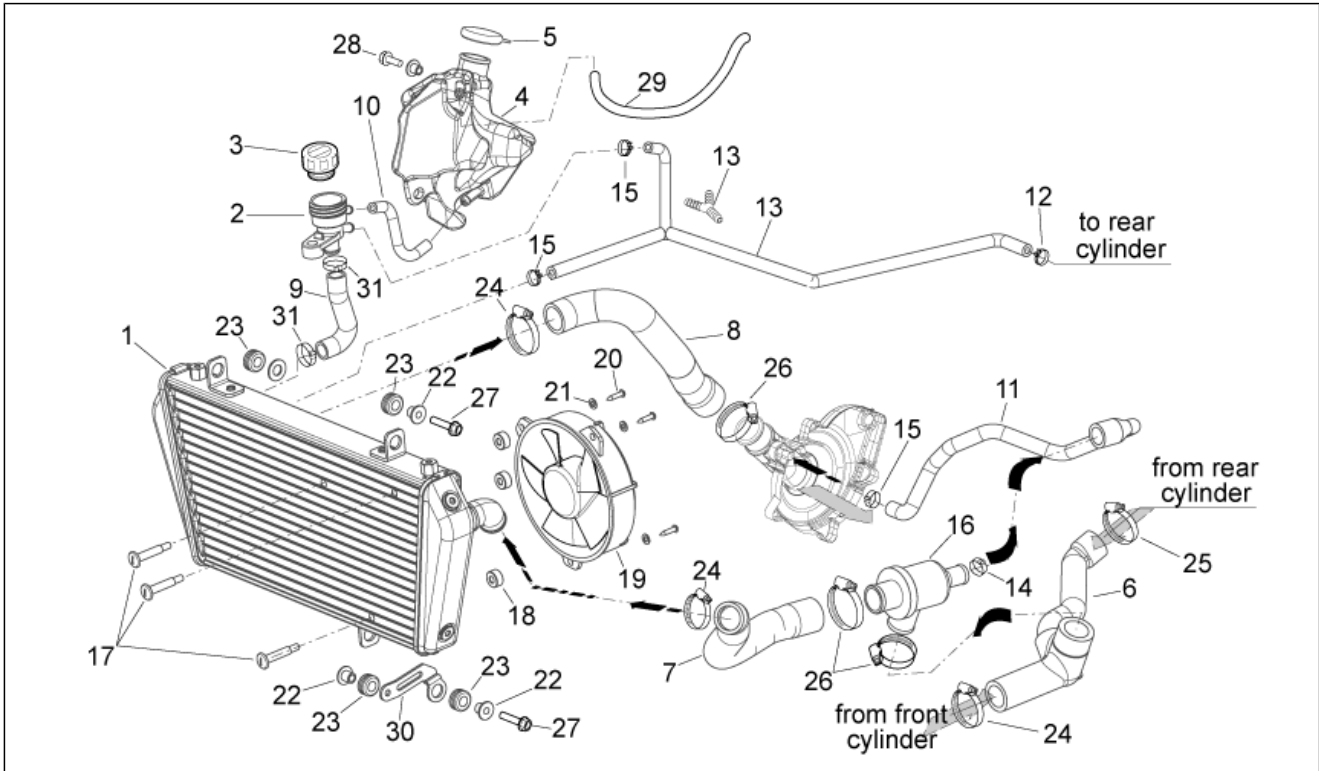
Pos.	Code	Beschreibung	Menge	Varianten
1	851723	Vorderradbremspumpe D14	1	Technische Daten: Standardverson[std]
1	859781	Vorderradbremspumpe D14	1	Technische Daten: Version Shiver ABS[ABS]
2	856048	Bremshebel	1	
3	856049	Deckel	1	
4	856050	Bügelbolzen	1	
5	852416	Vorderradbremslleitung	1	Technische Daten: Standardverson[std]
5	859782	Vorderradbremslleitung	1	Technische Daten: Version Shiver ABS[ABS]
6	AP8113003	Fixierschraube Ölschlauch	1	
7	AP8113004	Ausgleichscheibe 10x14x1,6*	2	
8	AP8127305	Knopf stop	1	
9	AP8220135	Gummi *	1	
10	858423	Membran	1	

Einheit	RAHMEN
Code	28.22
Beschreibung	Kühlanlage
Inspektion	1



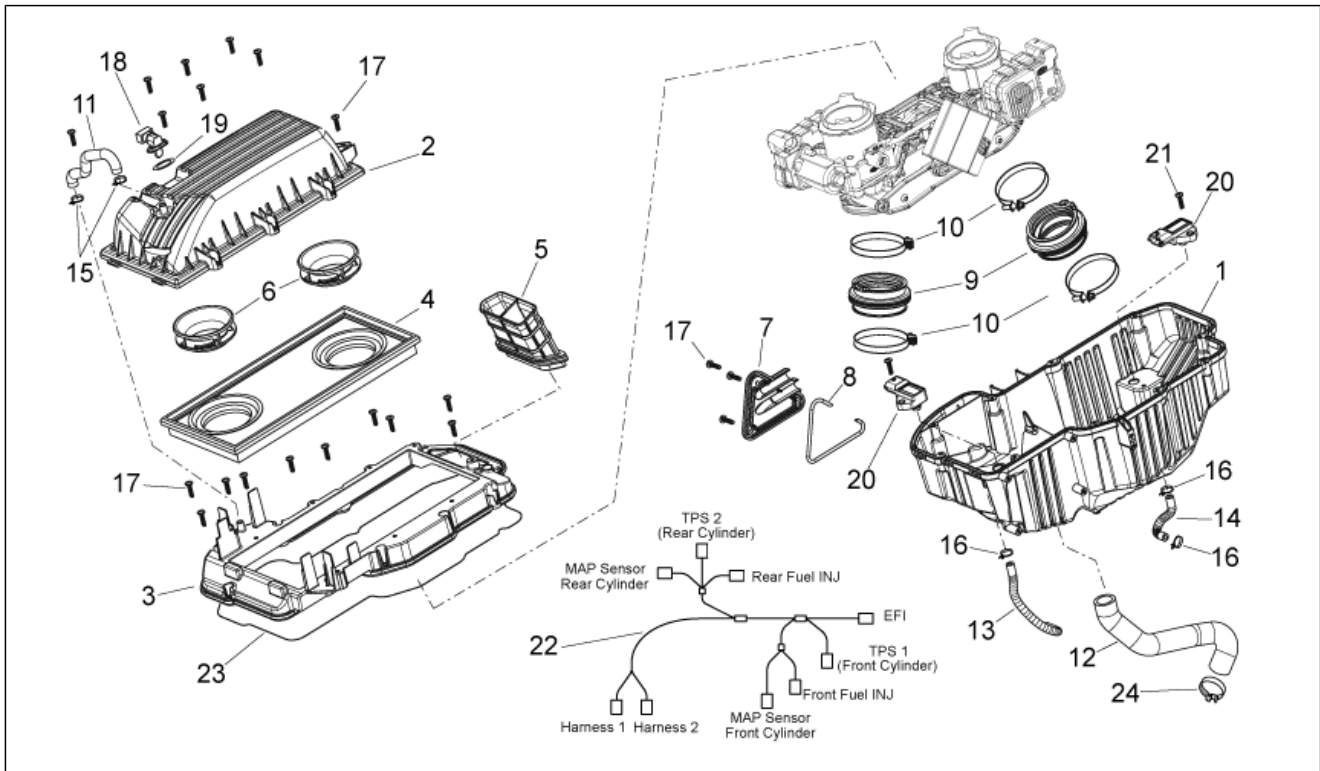
Pos.	Code	Beschreibung	Menge	Varianten
1	851596	Kühler	1	
2	AP8144644	Tankstutzen	1	
3	AP8102615	Deckel	1	
4	851597	Ausdehngefäß	1	
5	AP8104836	Ausdehnsg. Schraube	1	
6	851683	Wasserschlauch	1	
7	851598	Schl. Therm.-Kühl.	1	
8	851600	Cooler-pump pipe	1	
9	851599	Kühlerschlauch	1	
10	851601	Entlüftungsschlauch Kühler	1	
11	851602	Pump-Motorventilleitung	1	
12	AP8120446	Schlauchschele, grün D11x6,6x1	1	
13	860328	Entlüftungsschlauch Kühler	1	Technische Daten:Neue Version[New]
13	895280	Y-förmiger Anschluß, schwarz	1	Technische Daten:Alte Version[Old]
14	AP8101743	Schlauchschele D23,5x8*	1	
15	CM001914	Schlauchschele	4	
16	834232	Ventil thermostatgruppe 85°C	1	
17	AP8121464	Stift	3	
18	AP8161083	Distanzscheibe	3	
19	AP8124930	Ventilator komplett	1	
20	AP8150120	Linsenschraube 4,2x22*	3	
21	AP8150012	Ausgleichscheibe 5,3x10x1*	3	
22	AP8221023	T-Buchse	3	
23	AP8120030	Gummi	4	
24	CM001924	Schlauchschele	3	
25	AP8201409	Schlauchschele 290x8,9	1	
26	AP8104097	Schlauchschele	3	
27	AP8152280	TE Schr. m. Flansch M6x25	2	

Einheit	RAHMEN
Code	28.22
Beschreibung	Kühlanlage
Inspektion	1



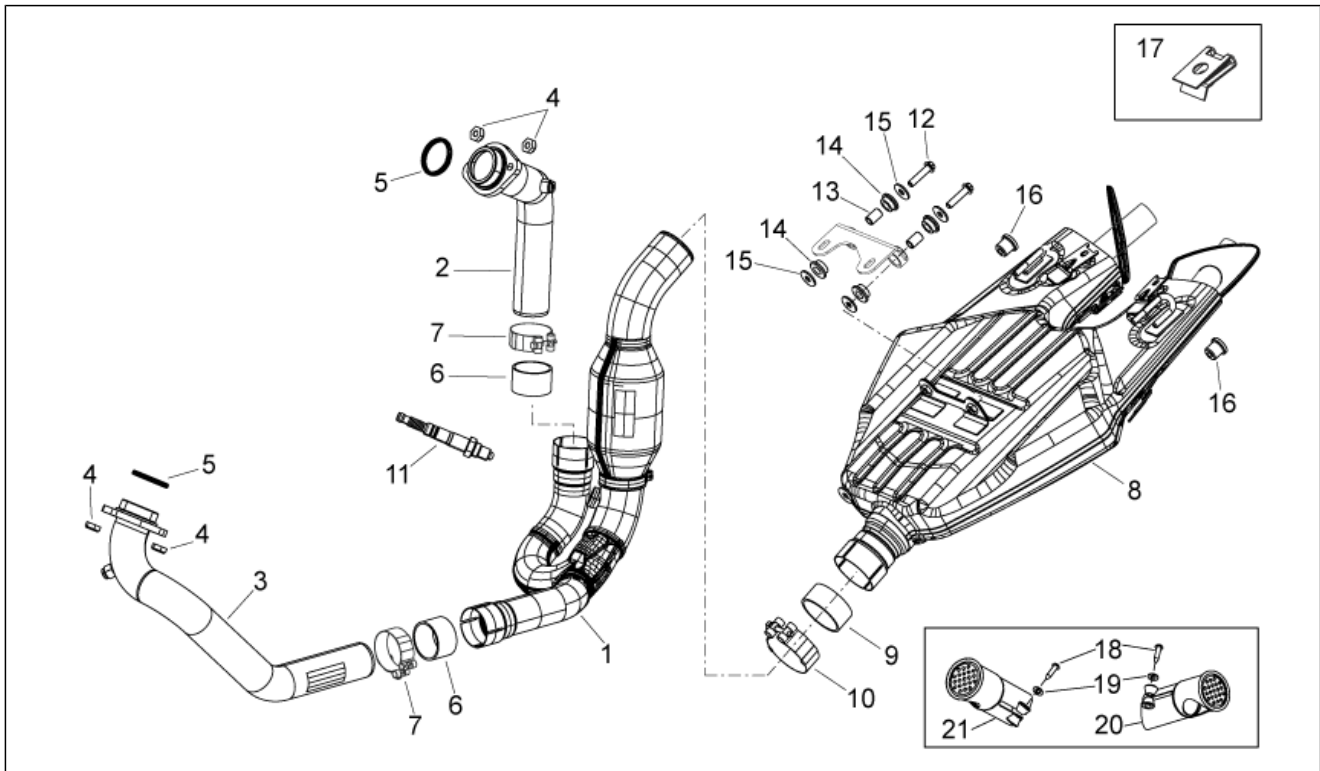
Pos.	Code	Beschreibung	Menge	Varianten
28	AP8152279	TE Schr. m. Flansch M6x20	1	
29	AP8120952	Kraftstoffleitung 5,5x10	1	
30	853458	Kühlerbefestigung	1	
31	CM001905	Schlauchschelle	2	

Einheit	RAHMEN
Code	28.23
Beschreibung	Filtergehäuse
Inspektion	1



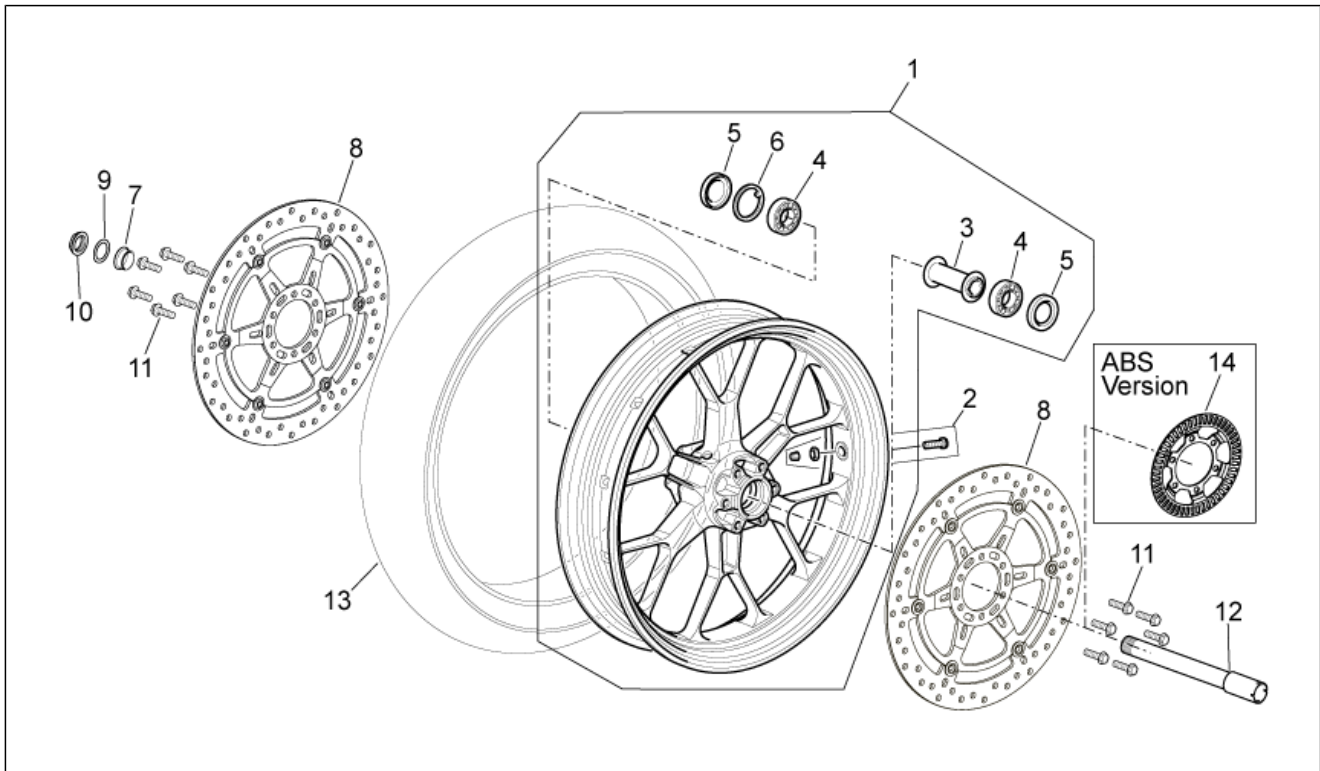
Pos.	Code	Beschreibung	Menge	Varianten
1	851577	Boden Filtergehäuse	1	
2	854946	Deckel Filtergehäuse	1	
3	851576	Filtereinsatzgehäuse	1	
4	851575	Luftfilter	1	
5	852732	Ansaugleitung	1	Technische Daten: Bis Motor 3575[M1]
5	858133	Ansaugleitung	1	Technische Daten: Ab Motor 3576[M2]
6	851581	Horn	2	
7	851685	Deckel	1	
8	AP8144245	Dichtung d.5	1	
9	851570	Muffe Drosselklappe	2	
10	854970	Schlauchschelle SM9C W1 6	4	
11	851567	Entlüftungsschlauch Kühler BLOW-BY	1	
12	851785	Entlüftungsschlauch Kühler BLOW-BY	1	
13	856314	Vorbildet Schlauch vorn	1	
14	856315	Vorbildet Schlauch hinten	1	
15	AP8102520	Schlauchschelle	2	
16	AP8201358	Schelle D 11,9	4	
17	AP8152329	Kreuz.schl.flnschschr. M5x20	21	
18	GU30729330	Lufttemperaturfühler	1	
19	GU30027931	Dichtung	1	
20	638562	Druckfühler	2	
21	AP8150509	Gew.schr. 5x14	2	
22	853434	Kabel Einspritzsystem	1	
23	AP8120593	Dichtung D4	1	
24	AP8120536	Schlauchschelle D28x8,6*	1	

Einheit	RAHMEN
Code	28.25
Beschreibung	Auslassgruppe
Inspektion	1



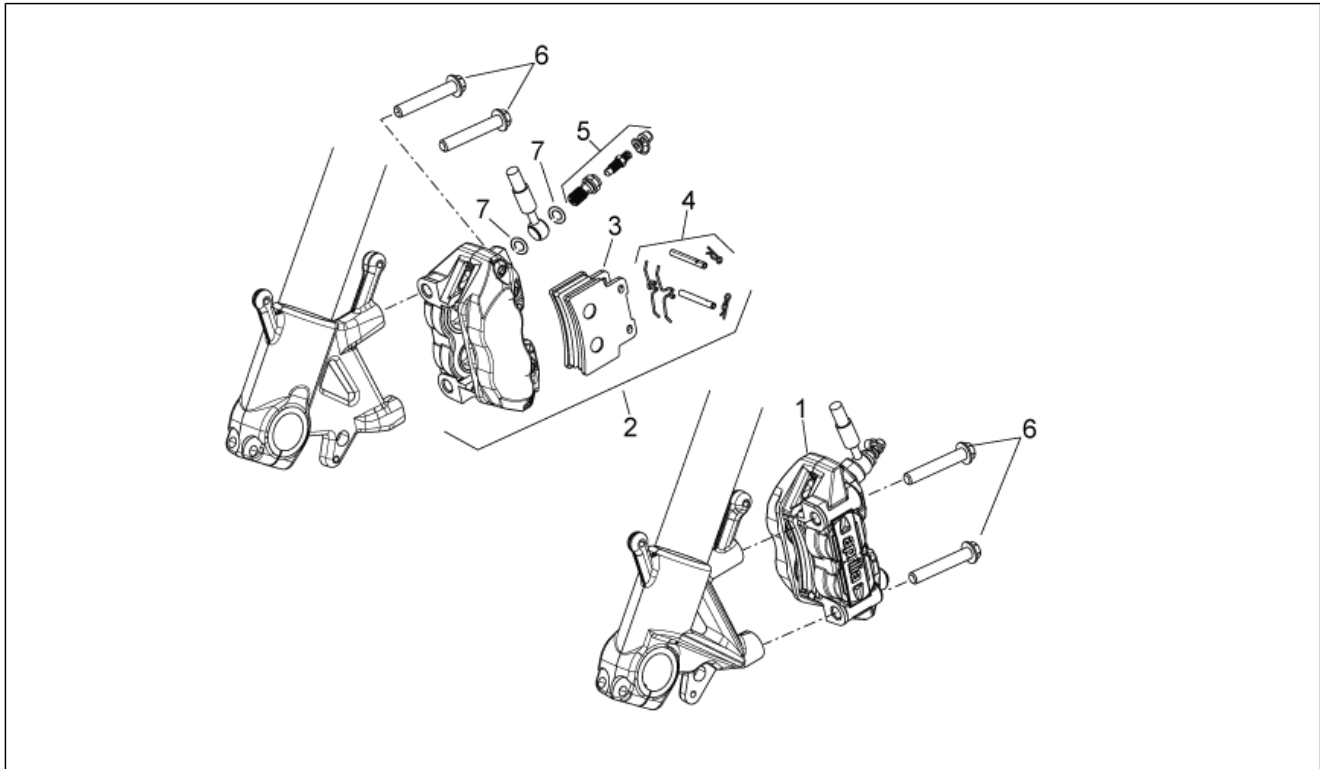
Pos.	Code	Beschreibung	Menge	Varianten
1	851587	Mittlerer Auslaßkrümm.	1	
2	851589	Auspuffrohr hinten	1	
3	851590	Auspuffrohr vorn	1	
4	AP8150334	Mutter M8	4	
5	851582	Dichtung Auspuffrohr	2	
6	GU05121630	Dichtung	2	
7	GU05123431	Schelle li.	2	
8	851591	Schalldämpfer	1	
9	GU05128230	Dichtung	1	
10	851586	Sammelleitung re.	1	
11	896110	Lamdasonde l.660 mm	1	
12	AP8152289	TE Schr. m. Flansch	2	
13	AP8121455	Distanzbuchse	2	
14	856914	Gummi	4	
15	AP8150018	Ausgleichscheibe	4	
16	852433	Gummi	2	
17	254485	Plattchen M6	6	
18	031060	Sechskantschraube	2	
19	AP8150012	Ausgleichscheibe 5,3x10x1*	2	
20	860706	Endstück re.	1	
21	860707	Endstück li.	1	

Einheit	RAHMEN
Code	28.26
Beschreibung	Vorderrad
Inspektion	1



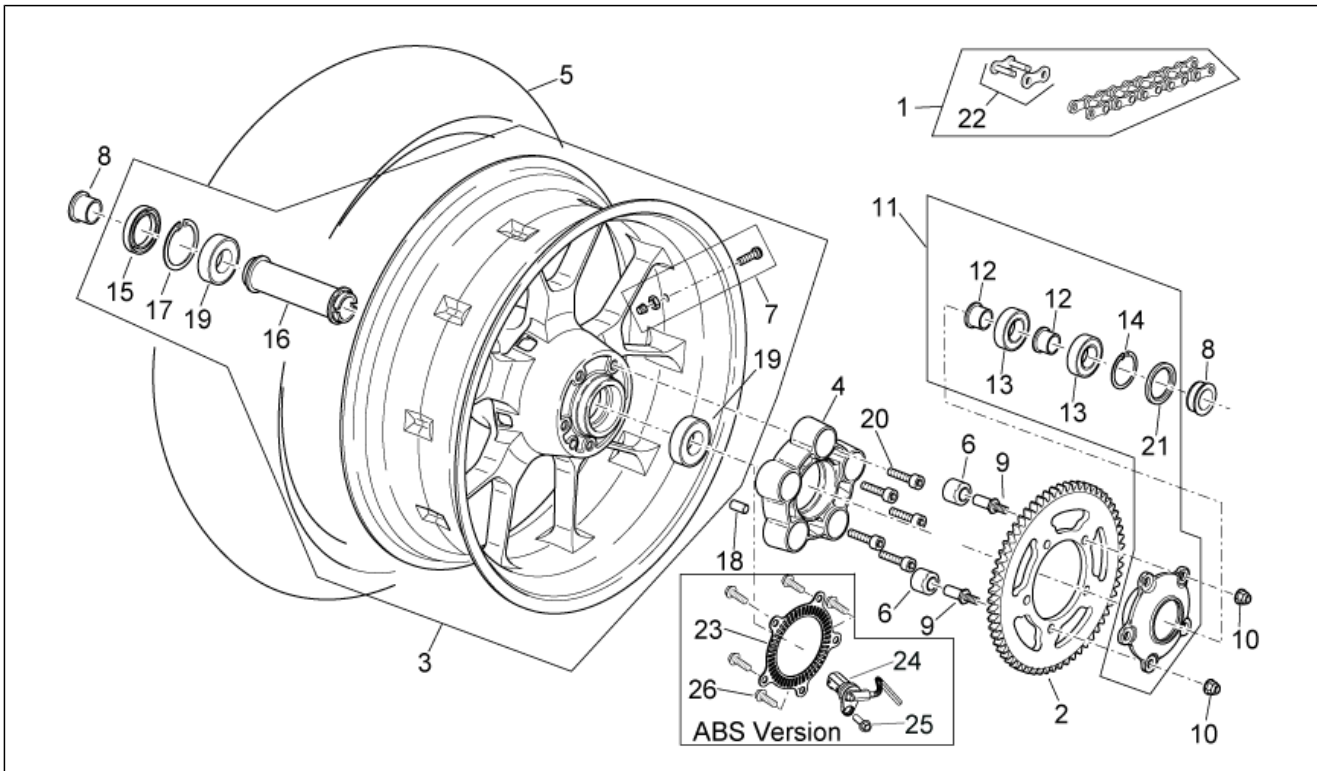
Pos.	Code	Beschreibung	Menge	Varianten
1	854791	Vorderrad 3,5"x17"	1	
2	AP8101744	Schlauchloses Reifenventil	1	
3	AP8128169	Interne Distanzscheibe	1	
4	AP8125777	Kugellager 25x47x12	2	
5	AP8125773	Gasket ring 30x47x7	2	
6	AP8125779	Seegerring	1	
7	AP8125728	Außen r. V.rad Distanzscheibe	1	
8	897358	Vorderradbremsscheibe	2	Technische Daten: Blanking[BL]
8	AP8133781	Vorderradbremsscheibe	2	Technische Daten: Sunstar[SU]
9	AP8152323	Ausgleichscheibe 25,2x36x1	1	
10	AP8152335	Radbolzenmutter	1	
11	AP8152286	TE Schr. m. Flansch M8x20	12	
12	AP8125827	Vorderradbolzen	1	
13	85198R	Vorderreifen 120/70-ZR17"	1	
14	AP8128189	Phonic wheel	1	Technische Daten: Version Shiver ABS[ABS]

Einheit	RAHMEN
Code	28.27
Beschreibung	Vorderradbremzange
Inspektion	1



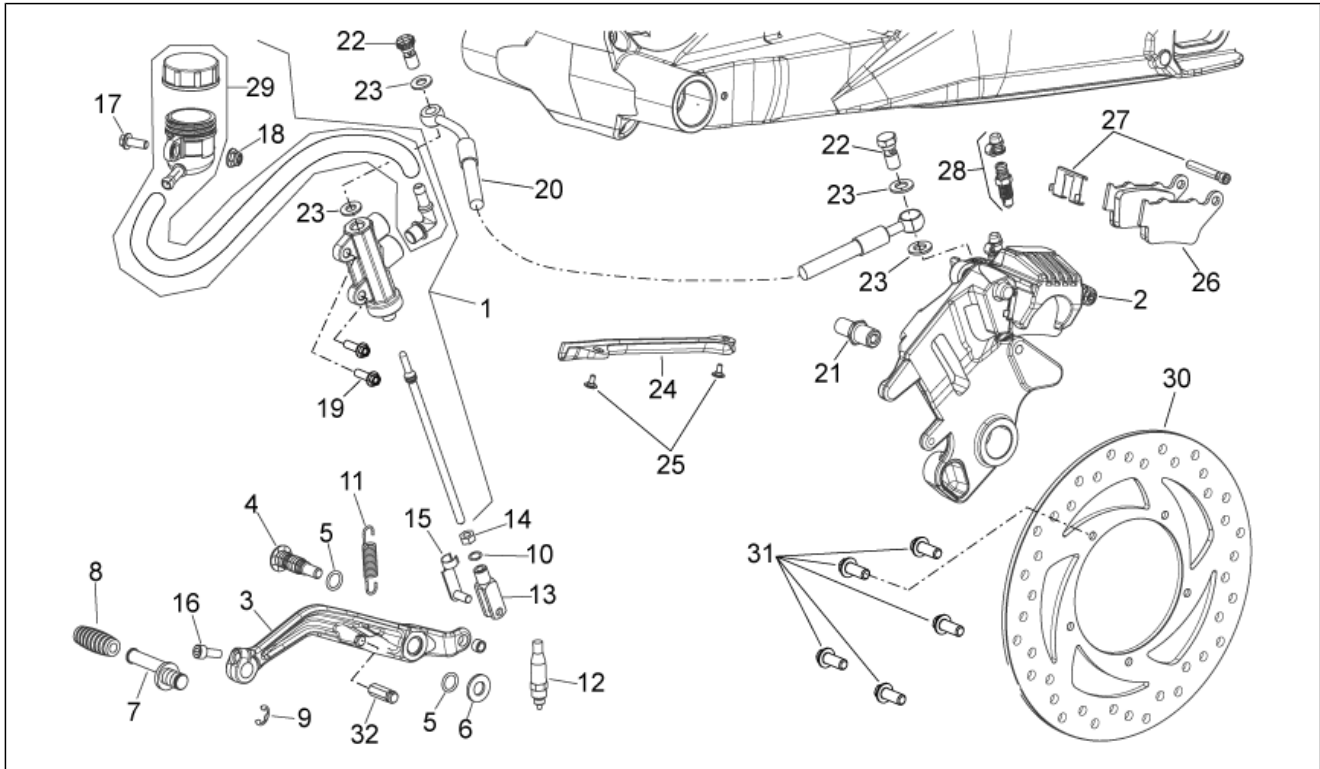
Pos.	Code	Beschreibung	Menge	Varianten
1	851724	Vorderradbremzange l.	1	
2	AP8133841	Vorderradbremzange gold	1	
3	AP8133943	Vord. Beläge (Paar)	2	
4	AP8133944	Bolzen+Bremse Felder	2	
5	AP8133945	Bausatz Entlüftungsüberh.	2	
6	AP8152414	TE Schr. m. Flansch M10x55	4	
7	AP8113004	Ausgleichscheibe 10x14x1,6*	2	

Einheit	RAHMEN
Code	28.28
Beschreibung	Hinterrad
Inspektion	1



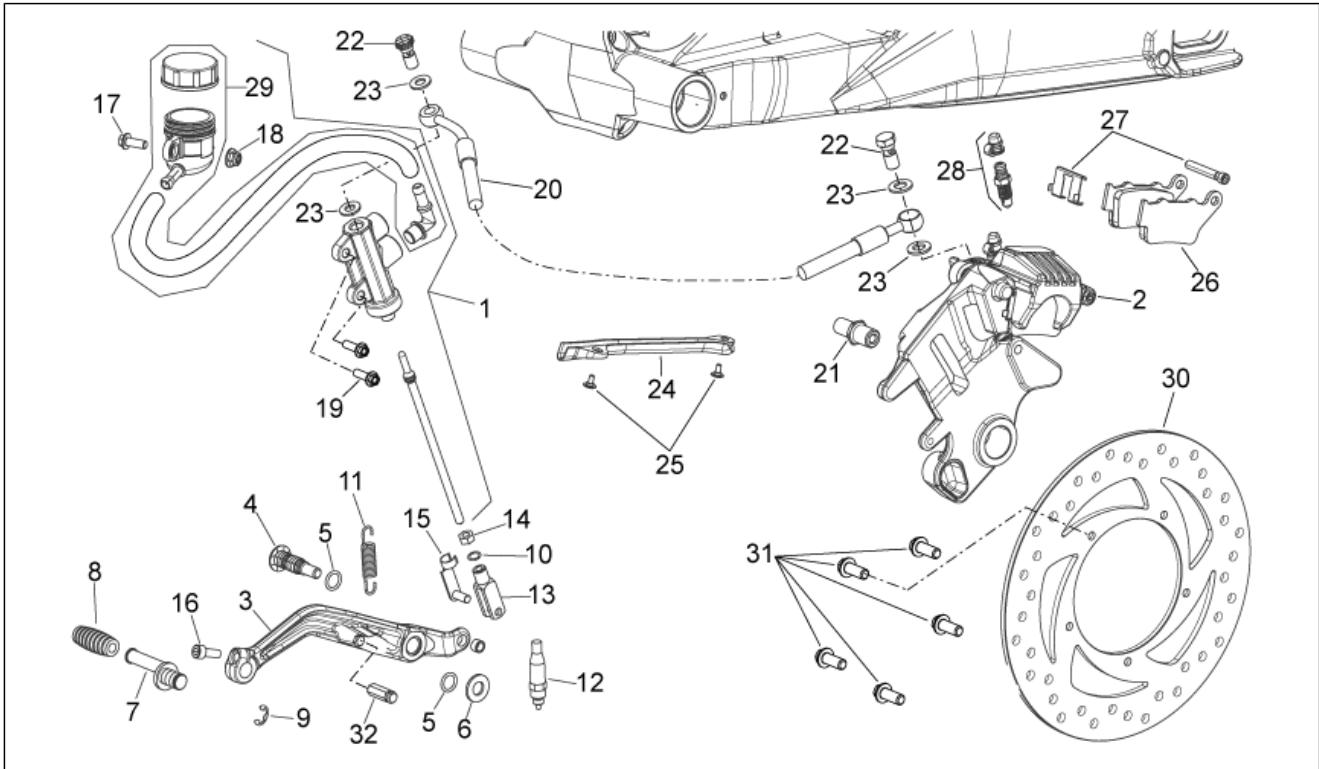
Pos.	Code	Beschreibung	Menge	Varianten
1	859752	Kette Verbindungsgl.	1	
2	CM221709	Zahnkranz Z=44 AL	1	
3	854792	Hinterrad 6"x17"	1	
4	854793	Elast. Stoßlager Hint.rad	1	
5	85199R	Hinterreifen 180/55-ZR17"	1	
6	AP8125731	Stoßschutzgummi	5	
7	AP8101744	Schlauchloses Reifenventil	1	
8	AP8121225	Hinterrad Distanzscheibe	2	
9	B045033	Bolzen	5	
10	AP8150436	Selbstsperr.mut Unt.	5	
11	AP8125730	Radkranzhalter kplt.	1	
12	AP8125732	elast. Distanzstück	2	
13	AP8110081	Lager 30x55x13	2	
14	AP8121212	Seegerring für Bohrung d55	1	
15	AP8125786	Gasket ring 38x52x7	1	
16	AP8128170	Interne Distanzscheibe	1	
17	AP8125788	Seegerring	1	
18	AP8150463	Stift 10x20	1	
19	AP8106806	Lager 6205-2rs1 25x52x15	2	
20	AP8150195	TCEI Schraube M10x30	5	
21	AP8121213	Gasket ring 38x55x7	1	
22	859754	Verbindungsglied	1	
23	890961	Phonic wheel	1	Technische Daten: Version Shiver ABS[ABS]
24	859792	Sensor ABS	1	Technische Daten: Version Shiver ABS[ABS]
25	AP8152273	Flanschschraube M5x15	1	Technische Daten: Version Shiver ABS[ABS]
26	AP8201749	Linsenschraube M4x6	5	Technische Daten: Version Shiver ABS[ABS]

Einheit	RAHMEN
Code	28.29
Beschreibung	Bremsanlage - Hinten
Inspektion	1



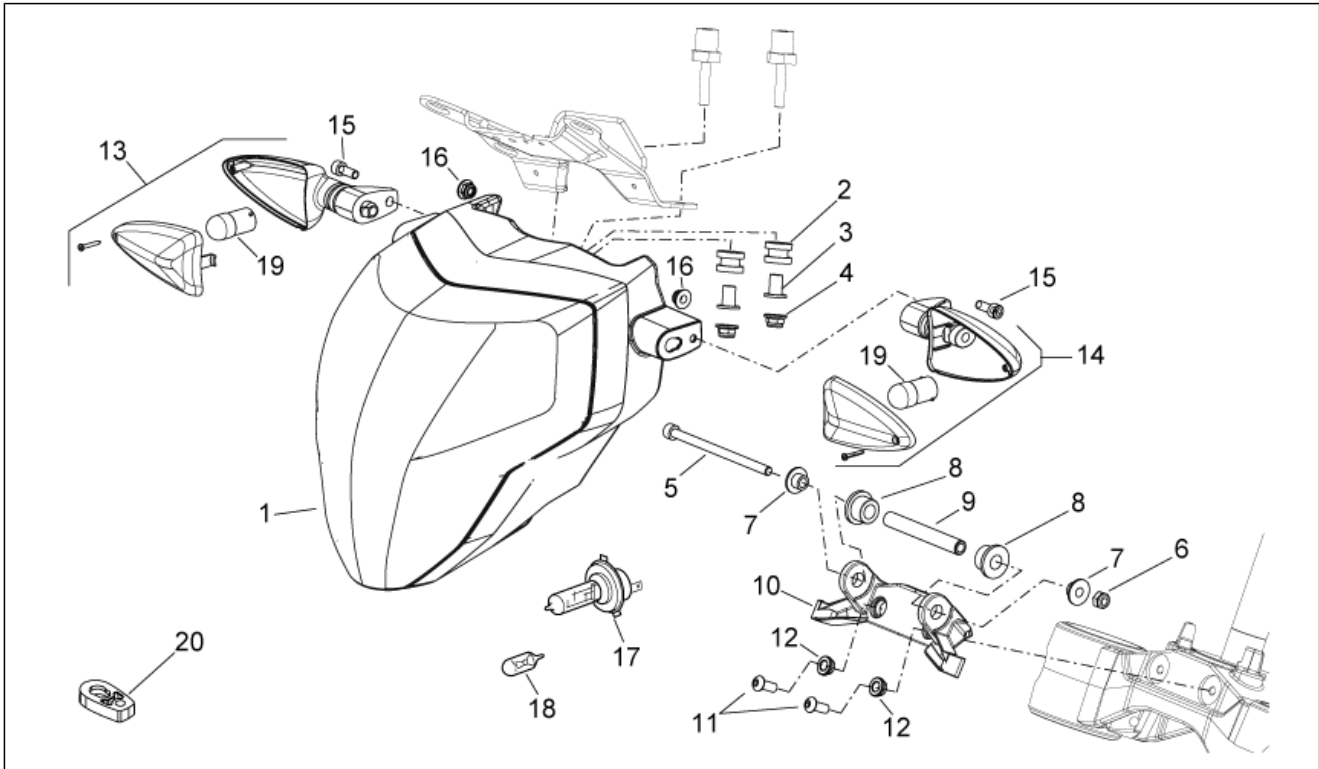
Pos.	Code	Beschreibung	Menge	Varianten
1	852023	Bremspumpe m. Tank	1	Technische Daten: Standardverson[std]
1	859784	Bremspumpe m. Tank	1	Technische Daten: Version Shiver ABS[ABS]
2	851725	Hinterradbremzange	1	Technische Daten: Standardverson[std]
2	860111	Hinterradbremzange	1	Technische Daten: Version Shiver ABS[ABS]
3	851615	H.bremshebel	1	
4	AP8121223	Stift Hinterradbremsh.	1	
5	AP8144007	O-Ring 11,11x1,78	2	
6	AP8150020	Ausgleichscheibe 10,5x21x2*	1	
7	AP8121221	Stift Bremshebel	1	
8	AP8120912	Gummi für Hebel	1	
9	AP8150462	Seegerring d9	1	
10	AP8120178	O-Ring OR112	1	
11	AP8121927	Feder Hinterradbremsh.	1	
12	AP8112996	Mikroschalter	1	
13	AP8101968	Schaltgabel	1	
14	AP8150026	Mutter M6	1	
15	AP8201301	Klemmen für Schaltgabel	1	
16	AP8150137	TCEI Schraube M6x16	1	
17	AP8152278	TE Schr. m. Flansch M6x16	1	
18	AP8152299	Selbstsperrende Mutter M6	1	
19	AP8152279	TE Schr. m. Flansch M6x20	2	
20	852494	Hinterradbremseleitung	1	
21	AP8121407	Bremsenhalterbolzen	1	
22	AP8113003	Fixierschraube Ölschlauch	2	
23	AP8113004	Ausgleichscheibe 10x14x1,6*	2	
24	854893	Schutz Bremsschlauch	1	
24	859792	Sensor ABS	1	Technische Daten: Version Shiver ABS[ABS]
25	AP8152273	Flanschschraube M5x15	1	Technische Daten: Version Shiver ABS[ABS]

Einheit	RAHMEN
Code	28.29
Beschreibung	Bremsanlage - Hinten
Inspektion	1



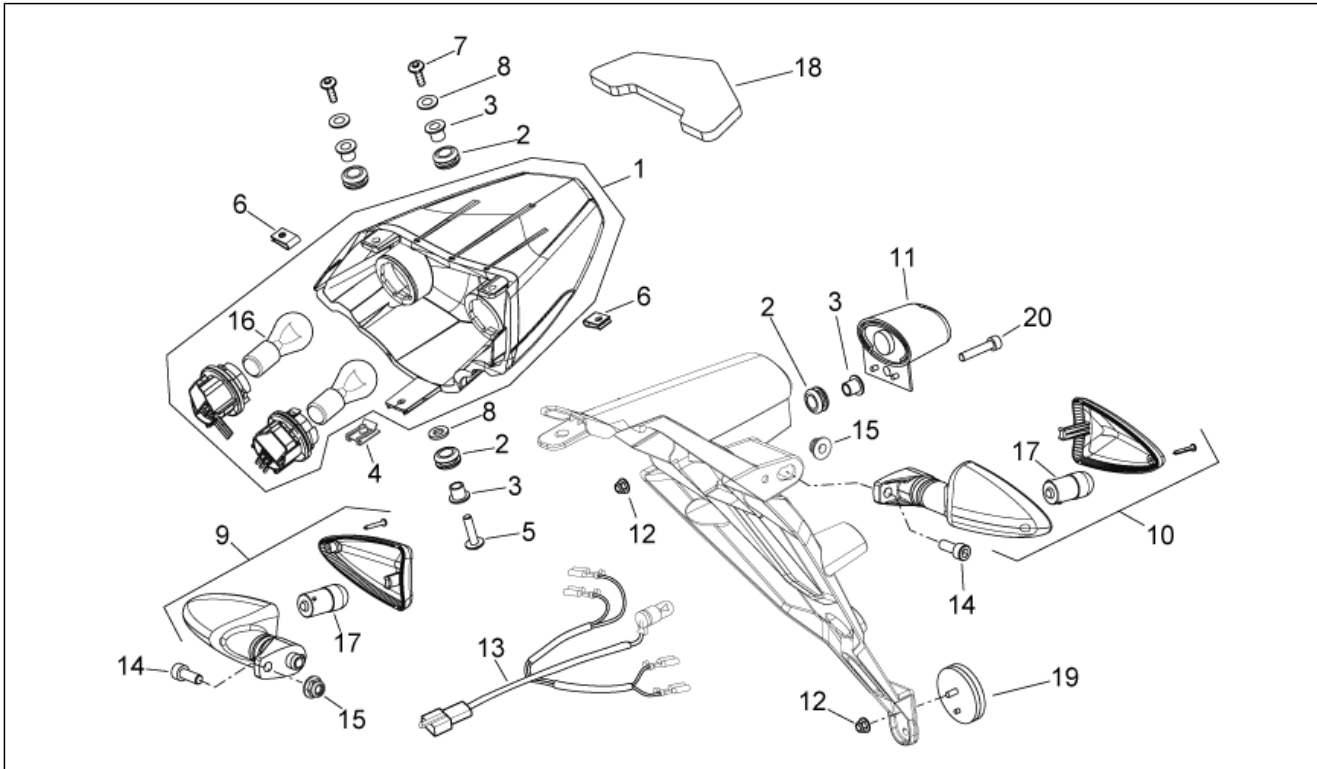
Pos.	Code	Beschreibung	Menge	Varianten
25	AP8152339	TBEI Schraube m.Flansch M5x9	2	
26	858200	H.Beläge (Paar)	1	
27	856052	Stifte-Federn Bremszange	1	
28	AP8213574	Entlüftungsanschluß	1	
29	856053	Öltank kpl	1	
30	859714	Bremsscheibe	1	Technische Daten: Version Shiver ABS[ABS]
30	AP8133789	Vorderradbremsscheibe D.240	1	Technische Daten: Standardversion[std]
31	AP8152286	TE Schr. m. Flansch M8x20	5	
32	GU56777300	Federn Fixierstift	1	

Einheit	RAHMEN
Code	28.30
Beschreibung	Vorderer Lichter
Inspektion	1



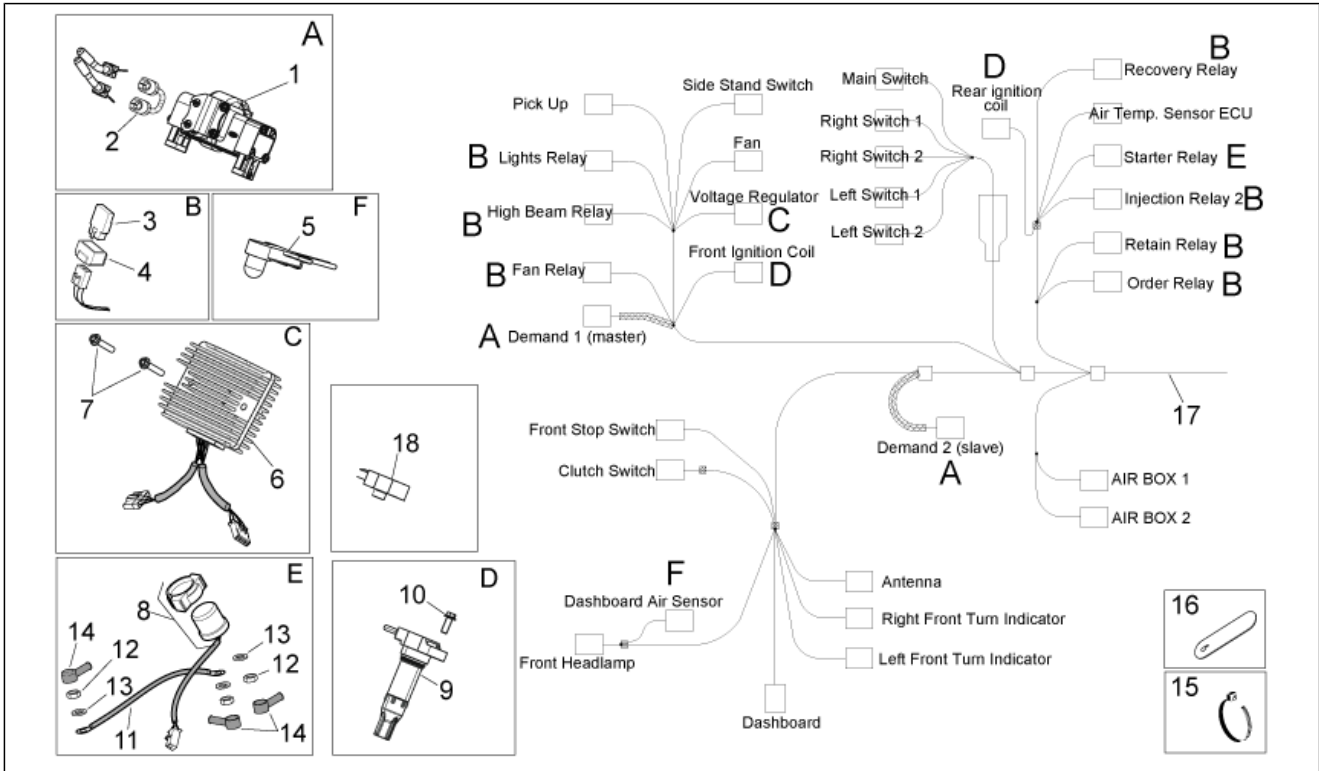
Pos.	Code	Beschreibung	Menge	Varianten
1	851637	Scheinwerfer	1	
2	AP8220370	Gummi Filtergehäuse	2	
3	AP8121725	T-Buchse *	2	
4	AP8152299	Selbstsperrende Mutter M6	2	
5	478171	TCEI Schraube M6x100	1	
6	AP8152299	Selbstsperrende Mutter M6	1	
7	AP8221349	T-Buchse	2	
8	AP8220192	Gummi *	2	
9	AP8134419	Aufnahmebüchse Kraftstofftank	1	
10	851592	Haltebügel	1	
11	AP8152108	TBEI Schraube	2	
12	AP8221129	Buchse	2	
13	854555	Vorderblinker rechts	1	
14	854556	Vorderblinker links	1	
15	AP8152268	TBEI Spez.schr. M5x16	2	
16	AP8152306	Selbstsperrende Mutter M5	2	
17	294353	Lampen H7 12V-55W	2	
18	292022	Lampen 12V-5W	2	
19	AP8127489	Lampen RY10W 12V	2	
20	890094	Distanzscheibe	1	

Einheit	RAHMEN
Code	28.31
Beschreibung	Hinterer Lichter
Inspektion	1



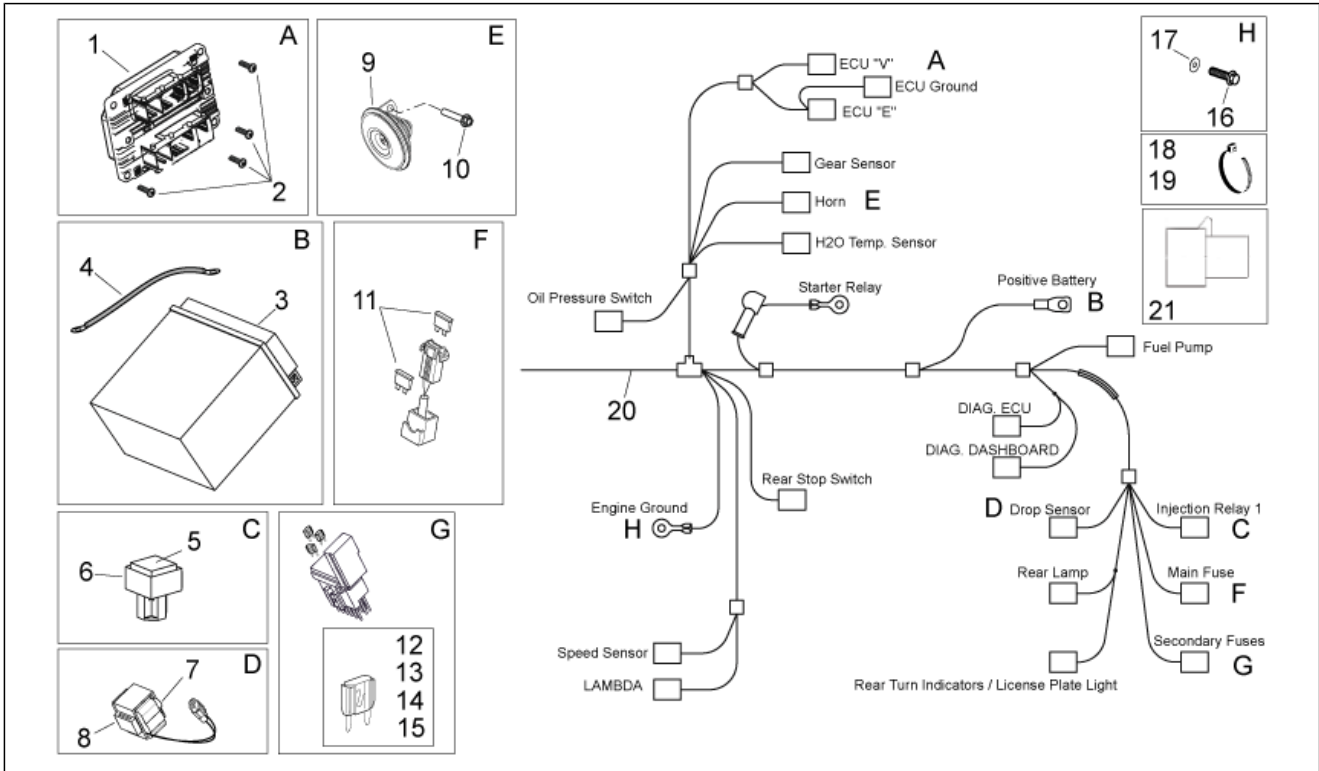
Pos.	Code	Beschreibung	Menge	Varianten
1	851638	Rücklicht	1	
2	AP8112600	Gummi	2	
2	AP8112600	Gummi	1	
2	AP8112600	Gummi	1	
3	AP8121795	T-Buchse	2	
3	AP8121795	T-Buchse	1	
3	AP8121795	T-Buchse	1	
4	AP8102375	Klammer M5	1	
5	AP8152270	TBEI Schraube M5x25	1	
6	AP8102375	Klammer M5	2	
7	AP8152298	TBEI Schraube m.Flansch M5x16	2	
8	AP8150382	Ausgleichscheibe 15x5,5X1,2	2	
9	AP8127803	Vorderblinker links/ Hinterblinker rechts	1	
10	AP8127804	Vorderblinker rechts / Hinterblinker links	1	
11	AP8127098	Kennzeichenleuchte	1	
12	AP8152306	Selbstsperrende Mutter M5	2	
13	859812	Verkabelung Rücklicht	1	
14	AP8150137	TCEI Schraube M6x16	2	
15	AP8152299	Selbstsperrende Mutter M6	2	
16	129953	Lampen 12V-21/5W	2	
17	AP8127489	Lampen RY10W 12V	2	
18	856087	Schwingungsdämpfergummi	1	
19	AP8224164	Rückstrahler Rücklicht, rot	1	
20	AP8150350	TCEI Schraube M5x25	1	

Einheit	RAHMEN
Code	28.32
Beschreibung	Elektrische anlage I
Inspektion	1



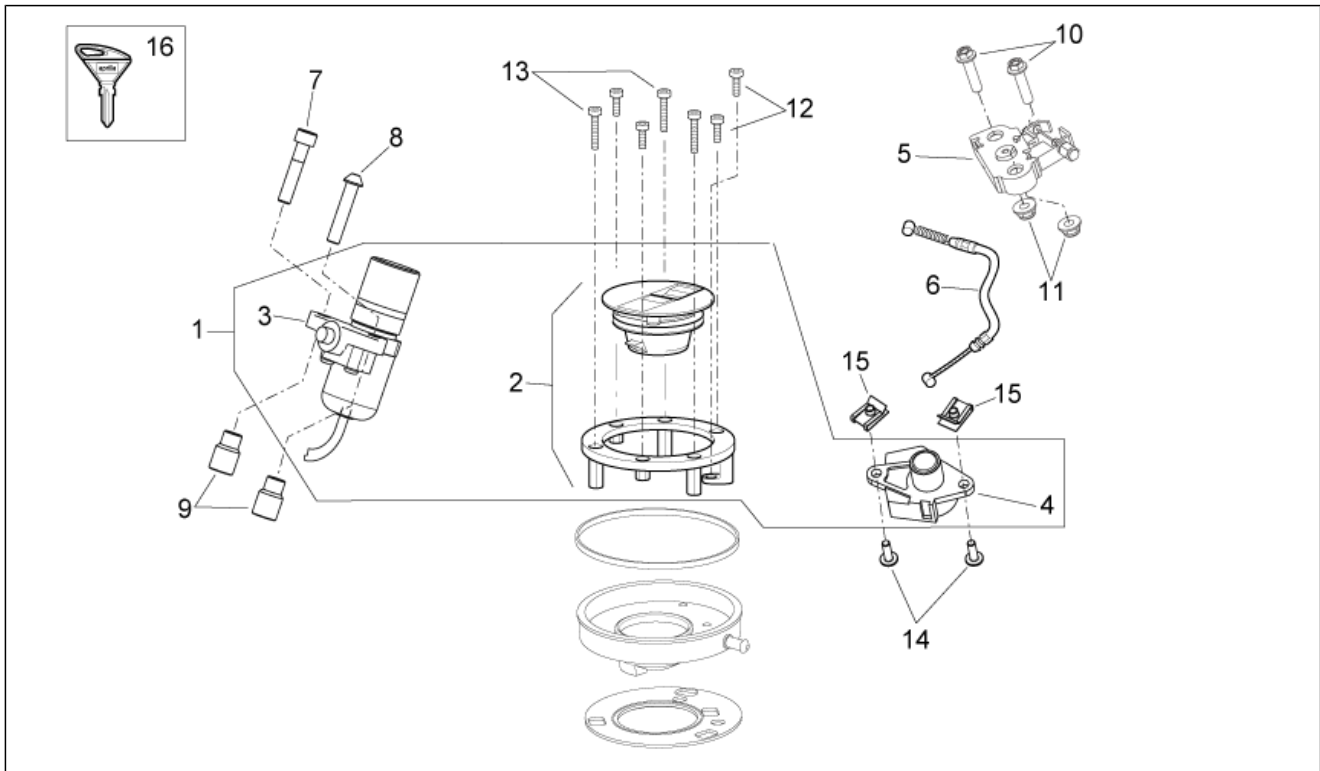
Pos.	Code	Beschreibung	Menge	Varianten
1	872664	Demand Sensor	1	
2	854811	Gummi	1	
3	AP8224462	Zündrelais 12V-30A	7	
4	AP8220283	Gummi *	7	
5	AP8124936	Lufttemperaturfühler	1	
6	640698	Spannungsregler	1	
7	AP8152281	TE Schr. m. Flansch M6x30	2	
8	AP8112927	Zündrelais 12V-150A	1	
9	640695	Zuendtransform.cpl.	2	
10	AP8152278	TE Schr. m. Flansch M6x16	2	
11	851630	Anlasserkabel	1	
12	AP8150026	Mutter M6	2	
13	AP8150429	Sprengscheibe 6,4x11x0,5*	2	
14	581061	Kappe	2	
15	AP8120416	Schelle schwarz 178x4	10	
16	AP8104606	Schelle	2	
17	851633	Hauptverkabelung	1	Technische Daten: Standardversion[std]
17	859791	Hauptverkabelung	1	Technische Daten: Version Shiver ABS[ABS]
18	858130	Widerstandsmodul 10-polig, start stop	1	

Einheit	RAHMEN
Code	28.33
Beschreibung	Elektrische anlage II
Inspektion	1



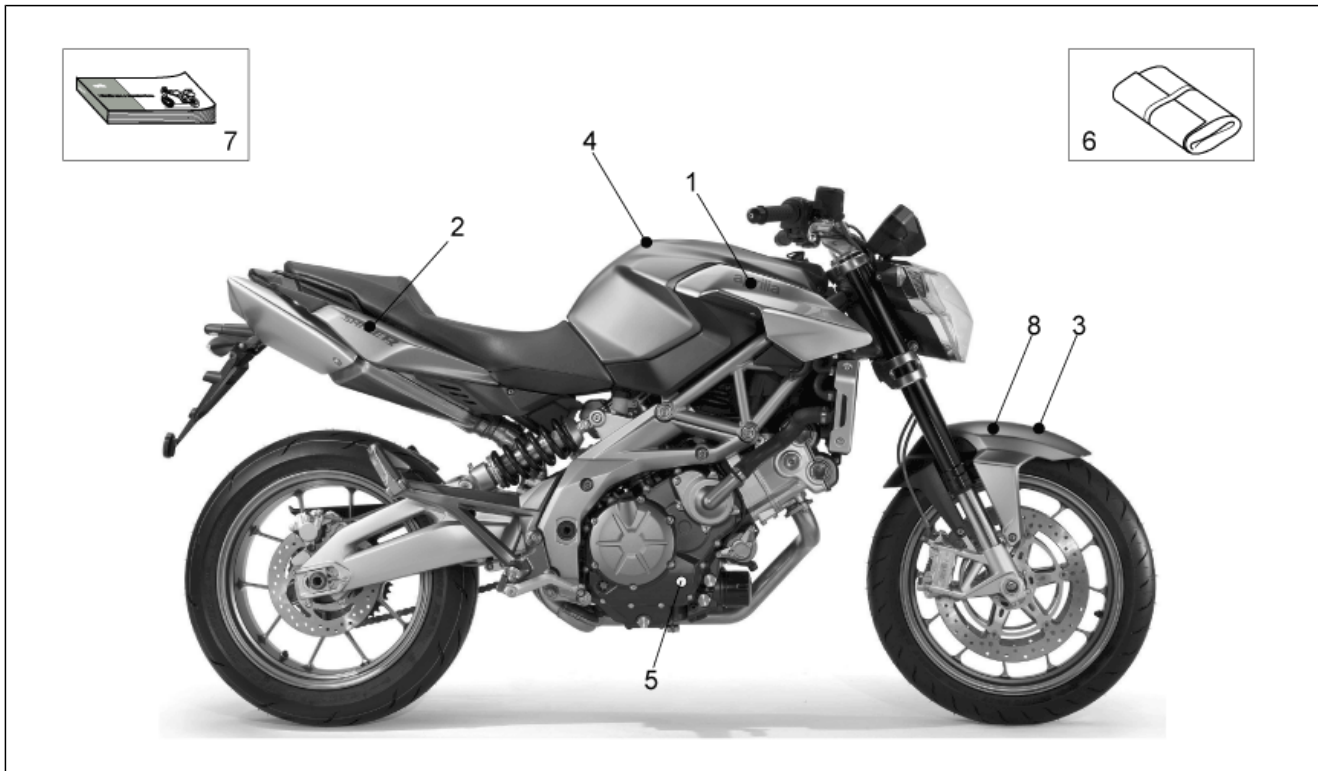
Pos.	Code	Beschreibung	Menge	Varianten
1	640267	Steuergerät	1	
2	AP8152329	Kreuz.schl.flnschschr. M5x20	4	
3	638733	Batterie Yuasa YTX14-BS 12V-12Ah (150x87x145)	1	
4	851632	Massekabel	1	
5	AP8124869	Relais Einspritzung	1	
6	AP8220546	Auflagegummi Relais	1	
7	584509	Kippsensor	1	
8	AP8144046	Sensor halter gummi	1	
9	854830	Hupe	1	
10	AP8152280	TE Schr. m. Flansch M6x25	1	
11	496404	Sicherung 30A	2	
12	292507	Lamellensicherung 10A	3	
13	AP8127345	Sicherung 15A	3	
14	AP8176100	Sicherung	2	
15	AP8127346	Sicherung 3A	1	
16	AP8152277	TE Schr. m. Flansch M6x12	2	
17	AP8150429	Sprengscheibe 6,4x11x0,5*	2	
18	AP8102386	Schelle 155x2	3	
19	AP8120422	Schelle schwarz 98x2*	2	
20	851633	Hauptverkabelung	1	
20	859791	Hauptverkabelung	1	Technische Daten: Version Shiver ABS[ABS]
21	582928	Verbindungsstöpsel diagnos ECU	1	

Einheit	RAHMEN
Code	28.34
Beschreibung	Bausatz Schlösser
Inspektion	1



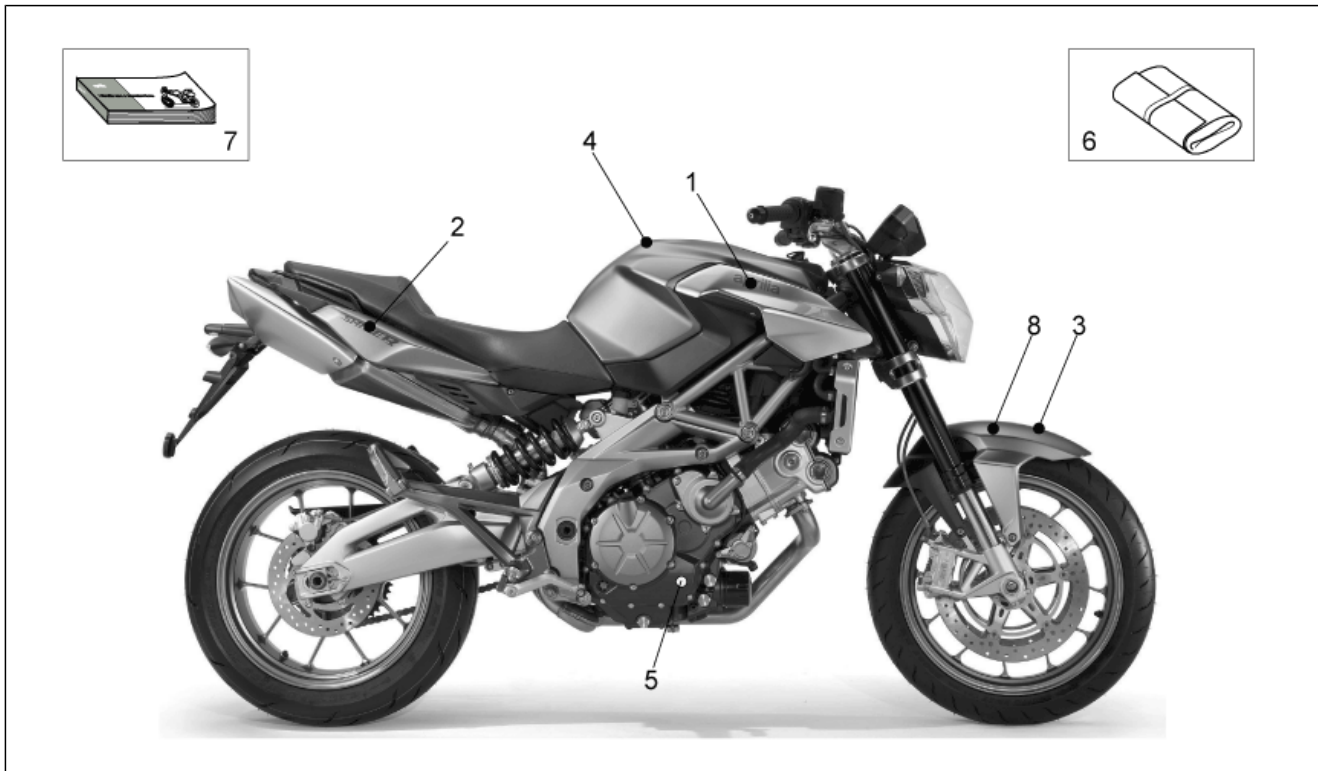
Pos.	Code	Beschreibung	Menge	Varianten
1	859804	Kit Schließvorrichtungen	1	
2	AP8104710	Tankfüllschraube	1	
3	860127	Lenkschloß	1	
4	AP8104919	Sitzschloß	1	
5	AP8102913	Fixierplatte Soziussitz	1	
6	851680	Schloßkabel	1	
7	AP8150351	Reißschraube M8x40	1	
8	AP8150171	TCEI Schraube M8x40	1	
9	AP8121773	Distanzscheibe *	2	
10	AP8152280	TE Schr. m. Flansch M6x25	2	
11	AP8152299	Selbstsperrende Mutter M6	2	
12	AP8150454	TCEI Schraube M5x16	4	
13	AP8150453	TCEI Schraube M5x30	3	
14	AP8152298	TBEI Schraube m.Flansch M5x16	2	
15	AP8102375	Klammer M5	2	
16	AP8104920	"Aprilia" schlüssel mit tran.	1	

Einheit	RAHMEN
Code	28.35
Beschreibung	Aufkleber-Deko
Inspektion	1



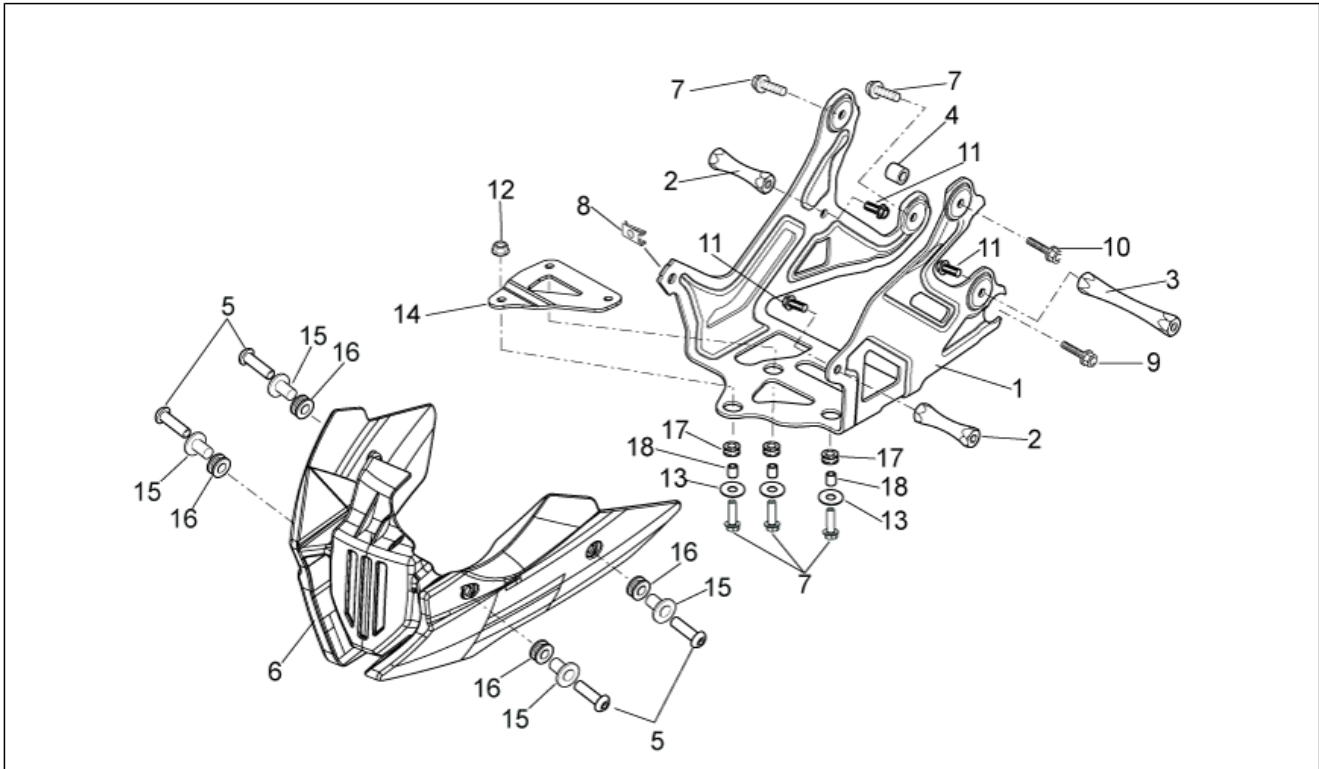
Pos.	Code	Beschreibung	Menge	Varianten
1	854903	Leitblech, deko aprilia	2	Fahrzeugfarbe:Schwarz Competition (t.B. 854999)[black]
1	854903	Leitblech, deko aprilia	2	Fahrzeugfarbe:Weiß Cult (t.B.854999)[white]
1	854903	Leitblech, deko aprilia	2	Fahrzeugfarbe:Orange Code (t.B.854999)[orange]
1	854903	Leitblech, deko aprilia	2	Fahrzeugfarbe:Silver Fever (t.B.854999)[silver]
1	854903	Leitblech, deko aprilia	2	Fahrzeugfarbe:Blau Couture (t.B.854999)[blu]
1	893093	Aufkleber Luftleitblech re-li aprilia	2	Fahrzeugfarbe:Rot Fluo (t.B.893088)[red]
1	893093	Aufkleber Luftleitblech re-li aprilia	2	Fahrzeugfarbe:Schwarz Competition 2009 (t.B. 893088) [comp]
1	893093	Aufkleber Luftleitblech re-li aprilia	2	Fahrzeugfarbe:Rot Damaskus 2009 (t.B.893088)[dam]
1	893093	Aufkleber Luftleitblech re-li aprilia	2	Fahrzeugfarbe:Gelb Solaris 2009 (t.B.893088)[yellow]
1	893093	Aufkleber Luftleitblech re-li aprilia	2	Fahrzeugfarbe:Weiß Cult 2009 (t.B.893088)[cult]
2	854904	Deko Heckteil Shiver 750	2	Fahrzeugfarbe:Schwarz Competition (t.B. 854999)[black]
2	854904	Deko Heckteil Shiver 750	2	Fahrzeugfarbe:Weiß Cult (t.B.854999)[white]
2	854904	Deko Heckteil Shiver 750	2	Fahrzeugfarbe:Silver Fever (t.B.854999)[silver]
2	854904	Deko Heckteil Shiver 750	2	Fahrzeugfarbe:Orange Code (t.B.854999)[orange]
2	854904	Deko Heckteil Shiver 750	2	Fahrzeugfarbe:Blau Couture (t.B.854999)[blu]
2	893094	Deko Heckteil Shiver 750	2	Fahrzeugfarbe:Rot Damaskus 2009 (t.B.893088)[dam]
2	893094	Deko Heckteil Shiver 750	2	Fahrzeugfarbe:Schwarz Competition 2009 (t.B. 893088) [comp]
2	893095	Deko Heckteil Shiver 750	2	Fahrzeugfarbe:Weiß Cult 2009 (t.B.893088)[cult]
2	893096	Deko Heckteil Shiver 750	2	Fahrzeugfarbe:Rot Fluo (t.B.893088)[red]
2	893097	Deko Heckteil Shiver 750	2	Fahrzeugfarbe:Gelb Solaris 2009 (t.B.893088)[yellow]
3	854905	Aufkleber Schutzblech v. aprilia	1	Fahrzeugfarbe:Silver Fever (t.B.854999)[silver]
3	856097	Aufkleber Schutzblech v. aprilia	1	Fahrzeugfarbe:Schwarz Competition 2009 (t.B. 893088) [comp]
3	856097	Aufkleber Schutzblech v. aprilia	1	Fahrzeugfarbe:Blau Couture (t.B.854999)[blu]
3	856097	Aufkleber Schutzblech v. aprilia	1	Fahrzeugfarbe:Orange Code (t.B.854999)[orange]
3	856097	Aufkleber Schutzblech v. aprilia	1	Fahrzeugfarbe:Gelb Solaris 2009 (t.B.893088)[yellow]
3	856097	Aufkleber Schutzblech v. aprilia	1	Fahrzeugfarbe:Rot Damaskus 2009 (t.B.893088)[dam]

Einheit	RAHMEN
Code	28.35
Beschreibung	Aufkleber-Deko
Inspektion	1



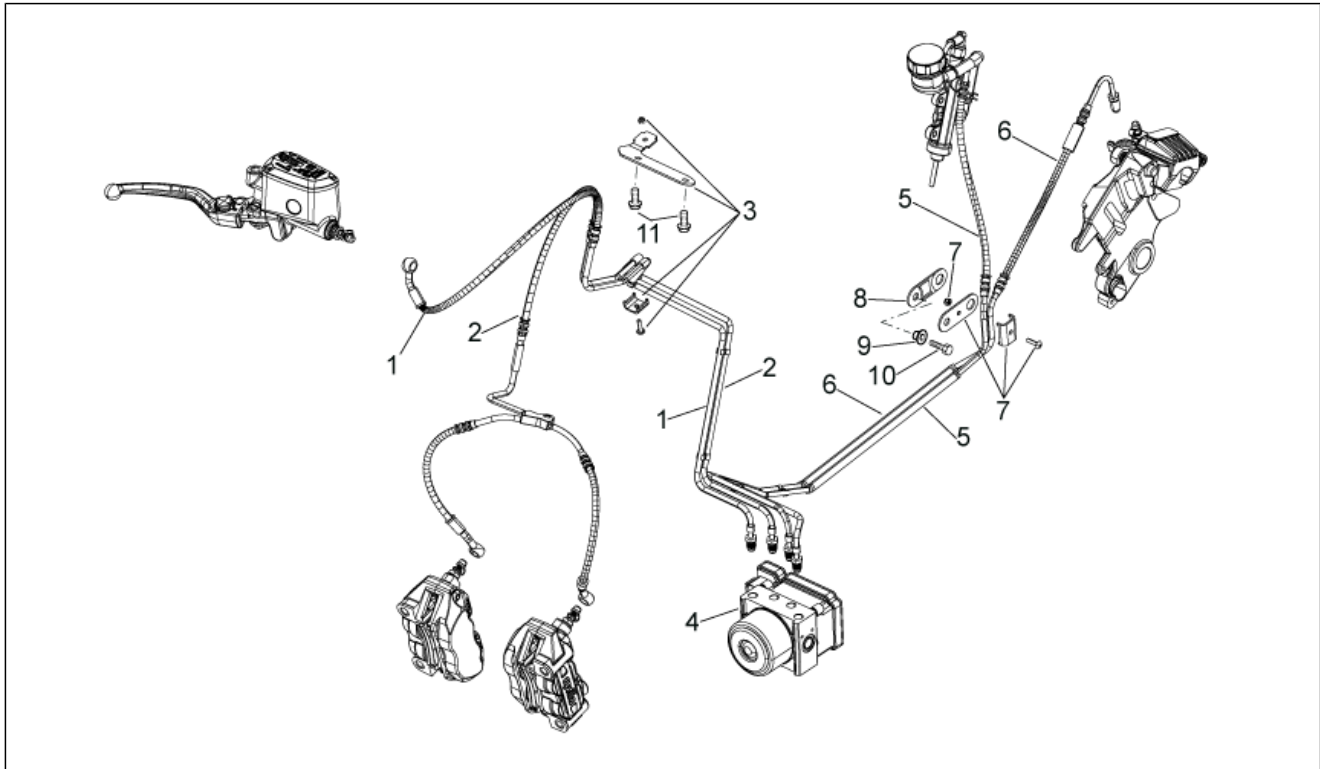
Pos.	Code	Beschreibung	Menge	Varianten
3	856097	Aufkleber Schutzblech v. aprilia	1	Fahrzeugfarbe: Rot Fluo (t.B.893088)[red]
3	856097	Aufkleber Schutzblech v. aprilia	1	Fahrzeugfarbe: Weiß Cult 2009 (t.B.893088)[cult]
3	856097	Aufkleber Schutzblech v. aprilia	1	Fahrzeugfarbe: Weiß Cult (t.B.854999)[white]
3	856097	Aufkleber Schutzblech v. aprilia	1	Fahrzeugfarbe: Schwarz Competition (t.B. 854999)[black]
4	856004	Deko "World Champion"	1	
4	860770	Deko "World Champ 31"	1	
5	852029	Deko "AGIP"	2	
6	851678	Werkzeugtasche	1	
7	854027	Gebrauchsanleitung I-D-F-E	1	Land: Australien[AA], Andere Länder Europa[EU], Japan[J]
7	854028	Gebrauchsanleitung UK-NL-GR-DK-SF-F	1	Land: Australien[AA], Andere Länder Europa[EU], Japan[J]
7	854040	Gebrauchsanleitung J-UK	1	Land: Japan[J]
7	858573	Gebrauchsanleitung	1	Land: Kanada[CA], Vereinigte Staaten von Amerika[USA]
8	893102	Aufkleber Schutzblech v. ABS	1	Technische Daten: Version Shiver ABS[ABS]

Einheit	RAHMEN
Code	28.54
Beschreibung	Halterung
Inspektion	1



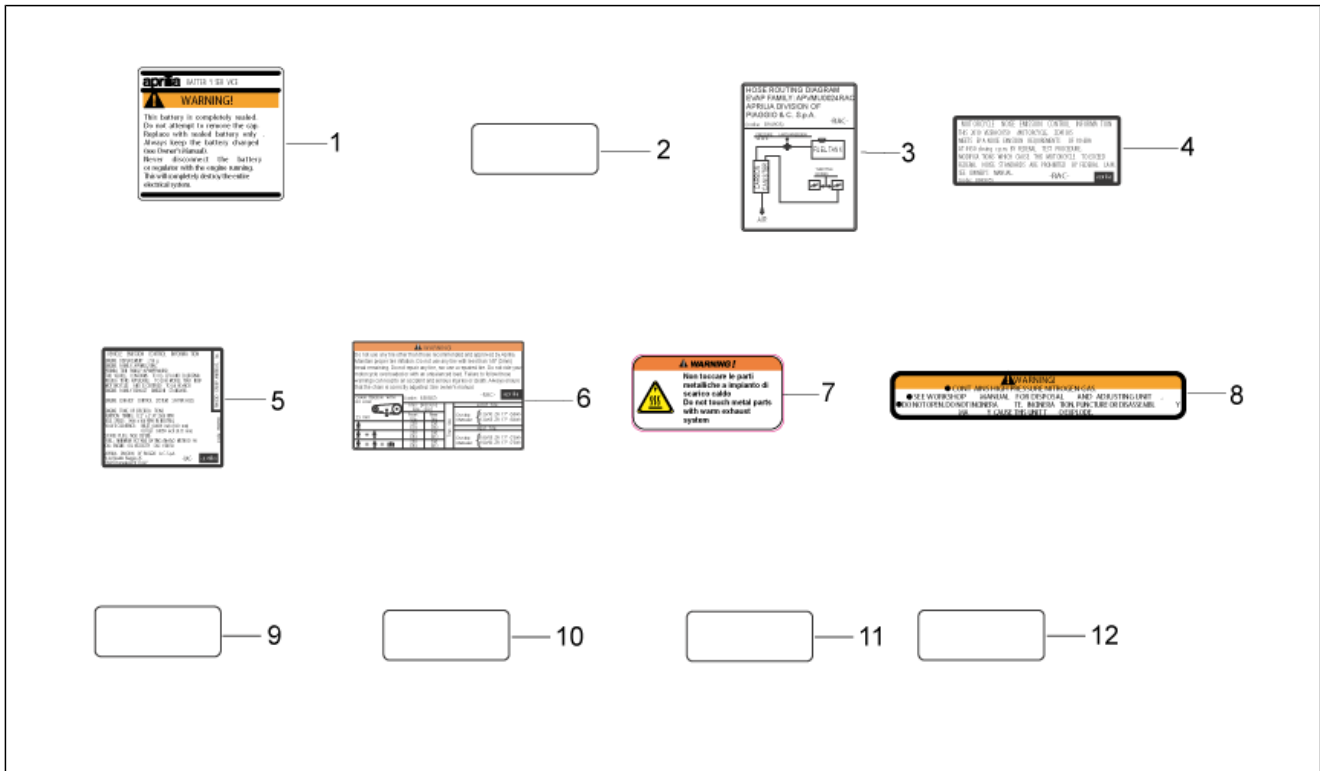
Pos.	Code	Beschreibung	Menge	Varianten
1	860612	Halterung	1	Technische Daten:Version Shiver ABS[ABS]
2	860628	Distanzscheibe	2	Technische Daten:Version Shiver ABS[ABS]
3	860629	Distanzscheibe	1	Technische Daten:Version Shiver ABS[ABS]
4	860667	Distanzscheibe	1	Technische Daten:Version Shiver ABS[ABS]
5	AP8224470	TBEI Schraube M6x20	4	Technische Daten:Version Shiver ABS[ABS]
6	859793	Stütze	1	Technische Daten:Version Shiver ABS[ABS]
7	AP8152280	TE Schr. m. Flansch M6x25	5	Technische Daten:Version Shiver ABS[ABS]
8	254485	Plattchen M6	1	Technische Daten:Version Shiver ABS[ABS]
9	AP8152279	TE Schr. m. Flansch M6x20	1	Technische Daten:Version Shiver ABS[ABS]
10	AP8152282	TE Schr. m. Flansch M6x35	1	Technische Daten:Version Shiver ABS[ABS]
11	AP8152277	TE Schr. m. Flansch M6x12	3	Technische Daten:Version Shiver ABS[ABS]
12	AP8152299	Selbstsperrende Mutter M6	1	Technische Daten:Version Shiver ABS[ABS]
13	AP8150015	Ausgleichscheibe 6,6x18x1,6*	3	Technische Daten:Version Shiver ABS[ABS]
14	859789	Platte	1	Technische Daten:Version Shiver ABS[ABS]
15	AP8121795	T-Buchse	4	Technische Daten:Version Shiver ABS[ABS]
16	AP8112600	Gummi	4	Technische Daten:Version Shiver ABS[ABS]
17	AP8120030	Gummi	3	Technische Daten:Version Shiver ABS[ABS]
18	AP8221007	Distanzscheibe 6,5X10X11*	3	Technische Daten:Version Shiver ABS[ABS]

Einheit	RAHMEN
Code	28.55
Beschreibung	Bremsanlage ABS
Inspektion	1



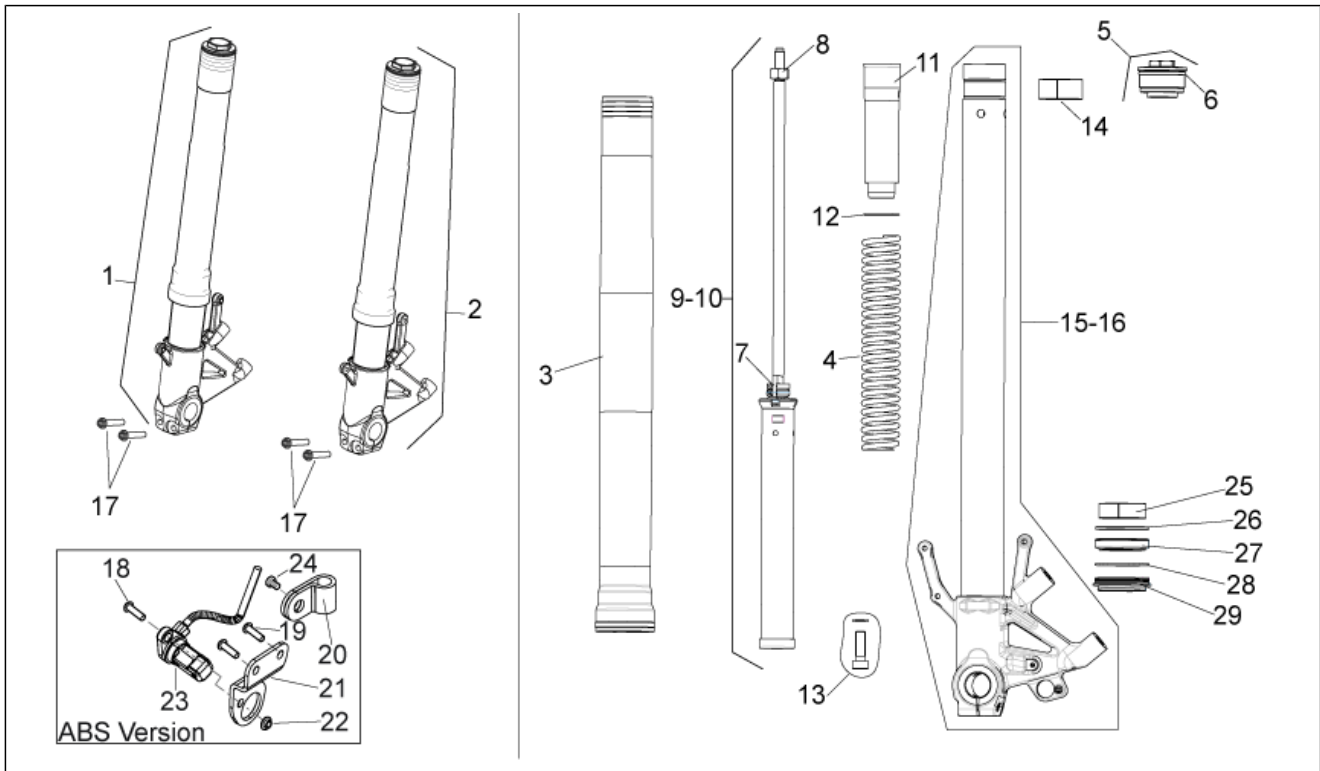
Pos.	Code	Beschreibung	Menge	Varianten
1	859782	Vorderradbremseleitung	1	Technische Daten:Version Shiver ABS[ABS]
2	859783	Vorderradbremseleitung	1	Technische Daten:Version Shiver ABS[ABS]
3	860482	Platte	1	Technische Daten:Version Shiver ABS[ABS]
4	890762	Steuergerät ABS	1	Technische Daten:Version Shiver ABS[ABS]
5	898305	Bremseleitung hinten	1	Technische Daten:Version Shiver ABS[ABS]
6	859786	Hinterradbremseleitung	1	Technische Daten:Version Shiver ABS[ABS]
7	860484	Platte	1	Technische Daten:Version Shiver ABS[ABS]
8	860485	Platte	1	Technische Daten:Version Shiver ABS[ABS]
9	AP8121716	T-Buchse	1	Technische Daten:Version Shiver ABS[ABS]
10	AP8152287	TE Schr. m. Flansch M8x25	1	Technische Daten:Version Shiver ABS[ABS]
11	AP8152272	TE Schr. m. Flansch M5x12	2	Technische Daten:Version Shiver ABS[ABS]

Einheit	RAHMEN
Code	28.56
Beschreibung	USA Aufkleber
Inspektion	1



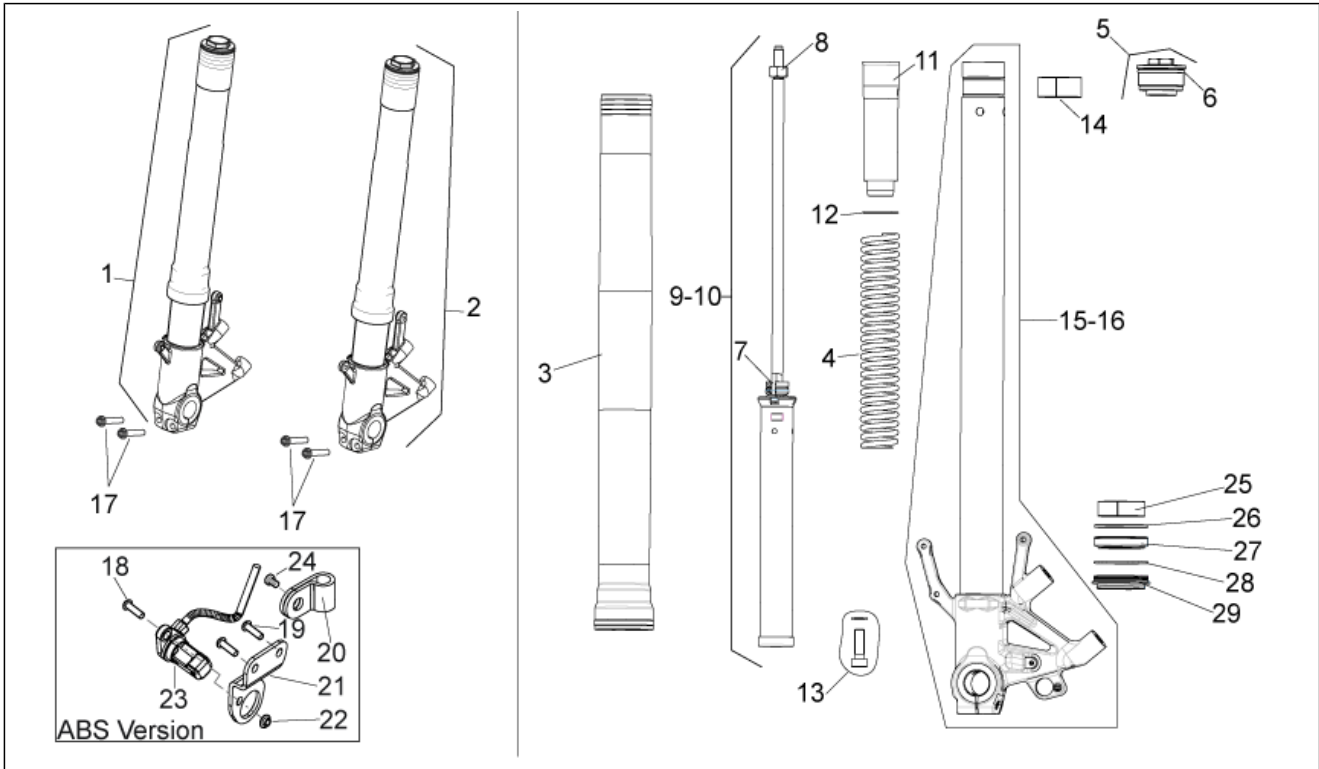
Pos.	Code	Beschreibung	Menge	Varianten
1	AP8267395	Batterie deko	1	Land:Kanada[CA], Vereinigte Staaten von Amerika[USA]
2	AP8257794	Batterie deko	1	Land:Kanada[CA], Vereinigte Staaten von Amerika[USA]
3	858575	Carbon filter sticker	1	Baujahr:2008[8] Land:Kanada[CA], Vereinigte Staaten von Amerika[USA]
3	890746	Carbon filter sticker	1	Baujahr:2009[9] Land:Kanada[CA], Vereinigte Staaten von Amerika[USA]
3	894903	Carbon filter sticker	1	Baujahr:2010[A] Land:Kanada[CA], Vereinigte Staaten von Amerika[USA]
4	858585	Lautherausgabe selbstkleber	1	Baujahr:2008[8] Land:Kanada[CA], Vereinigte Staaten von Amerika[USA]
4	890744	Lautherausgabe selbstkleber	1	Baujahr:2009[9] Land:Kanada[CA], Vereinigte Staaten von Amerika[USA]
4	894905	Lautherausgabe selbstkleber	1	Baujahr:2010[A] Land:Kanada[CA], Vereinigte Staaten von Amerika[USA]
5	858586	Emission control sticker	1	Baujahr:2008[8] Land:Kanada[CA], Vereinigte Staaten von Amerika[USA]
5	890745	Emission control sticker	1	Baujahr:2009[9] Land:Kanada[CA], Vereinigte Staaten von Amerika[USA]
5	894904	Emission control sticker	1	Baujahr:2010[A] Land:Kanada[CA], Vereinigte Staaten von Amerika[USA]
6	858587	Aufkleber Reifendruck	1	Land:Kanada[CA], Vereinigte Staaten von Amerika[USA]
7	858588	Deko "WARNING"	1	Land:Kanada[CA], Vereinigte Staaten von Amerika[USA]
8	AP8157100	Deko Shock Adsorber	1	Land:Kanada[CA], Vereinigte Staaten von Amerika[USA]
9	AP8257755	Liquid cooling sticker	1	Land:Kanada[CA], Vereinigte Staaten von Amerika[USA]
10	AP8257609	Spiegel deko	2	Land:Kanada[CA], Vereinigte Staaten von Amerika[USA]
11	AP8257742	Keys warning decal	1	Land:Kanada[CA], Vereinigte Staaten von Amerika[USA]
12	893690	Saddle position sticker	1	Land:Kanada[CA], Vereinigte Staaten von Amerika[USA]

Einheit	RAHMEN
Code	28.57
Beschreibung	Front fork II
Inspektion	1



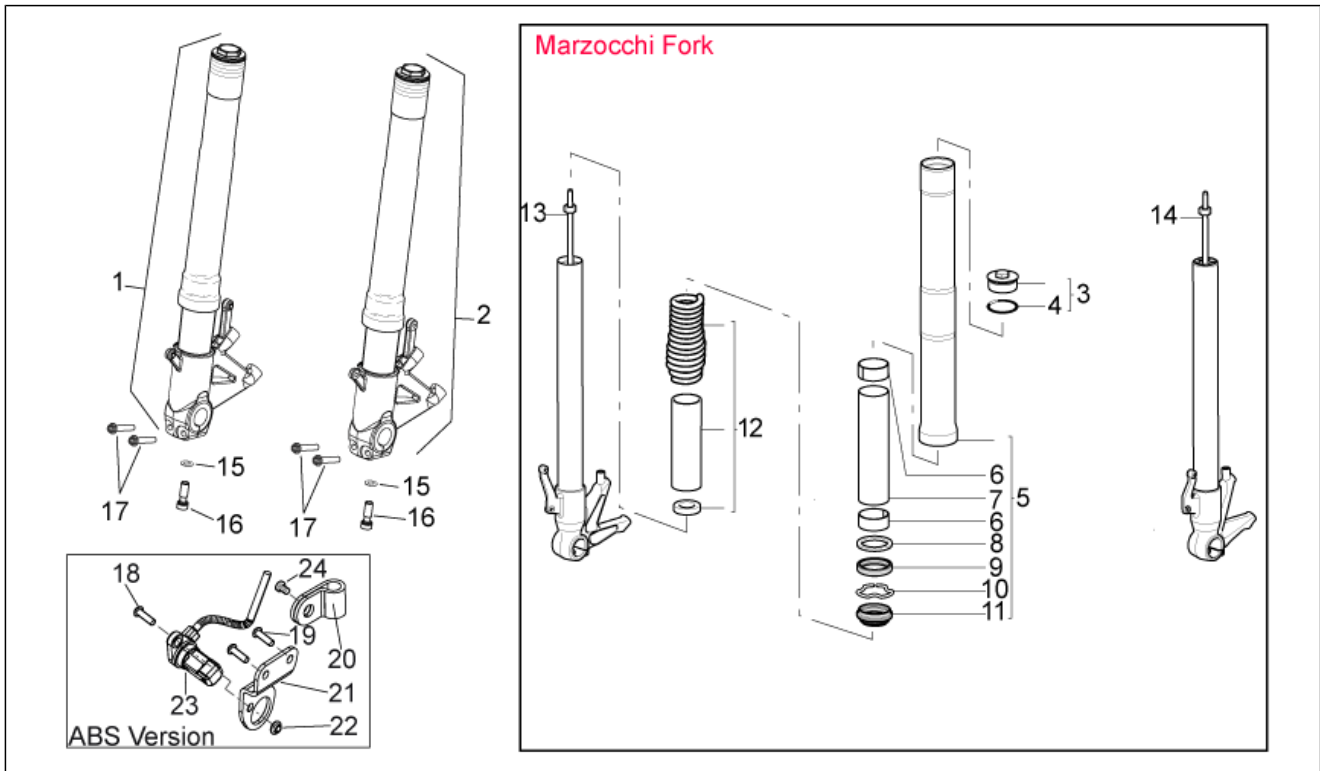
Pos.	Code	Beschreibung	Menge	Varianten
1	898070	Kolbenstange rechts kpl.	1	Technische Daten:Sachs[S2]
2	898071	Kolbenstange links kpl.	1	Technische Daten:Sachs[S2]
3	898513	Hülse	2	Technische Daten:Sachs[S2]
4	898514	Feder	2	Technische Daten:Sachs[S2]
5	898515	Versch. Schaft kpl.	2	Technische Daten:Sachs[S2]
6	897335	O-Ring	2	Technische Daten:Sachs[S2]
7	898522	Seegerring DX	2	Technische Daten:Sachs[S2]
8	898516	Mutter	2	Technische Daten:Sachs[S2]
9	898518	Pumpenrad l. kplt.	1	Technische Daten:Sachs[S2]
10	898519	Pumpenrad r. kplt.	1	Technische Daten:Sachs[S2]
11	898517	Vorspannrohr	1	Technische Daten:Sachs[S2]
12	897336	Ausgleichscheibe	2	Technische Daten:Sachs[S2]
13	898794	Einstellstange	2	Technische Daten:Sachs[S2]
14	897341	Fuehrungshuelse	2	Technische Daten:Sachs[S2]
15	898520	Klb.st.+ Radhltr. lks.	1	Technische Daten:Sachs[S2]
16	898521	Klb.st.+ Radhltr. rch.	1	Technische Daten:Sachs[S2]
17	AP8152290	TE Schr. m. Flansch M8x40	4	Technische Daten:Sachs[S2]
18	AP8152273	Flanschschraube M5x15	1	Technische Daten:Version Shiver ABS[ABS], Sachs[S2]
19	AP8150298	TBEI Schraube	2	Technische Daten:Version Shiver ABS[ABS], Sachs[S2]
20	859777	Kabelfuehrung	1	Technische Daten:Version Shiver ABS[ABS], Sachs[S2]
21	856557	Platte	1	Technische Daten:Version Shiver ABS[ABS], Sachs[S2]
22	AP8152306	Selbstsperrende Mutter M5	1	Technische Daten:Version Shiver ABS[ABS], Sachs[S2]
23	859792	Sensor ABS	1	Technische Daten:Version Shiver ABS[ABS], Sachs[S2]
24	AP8201749	Linsenschraube M4x6	1	Technische Daten:Version Shiver ABS[ABS], Sachs[S2]
25	897342	Gleitbuchse	2	Technische Daten:Sachs[S2]
26	897343	Spezial-U-scheibe	2	Technische Daten:Sachs[S2]
27	897344	Ölabstreifring	2	Technische Daten:Sachs[S2]
28	897339	Seegerring	2	Technische Daten:Sachs[S2]

Einheit	RAHMEN
Code	28.57
Beschreibung	Front fork II
Inspektion	1



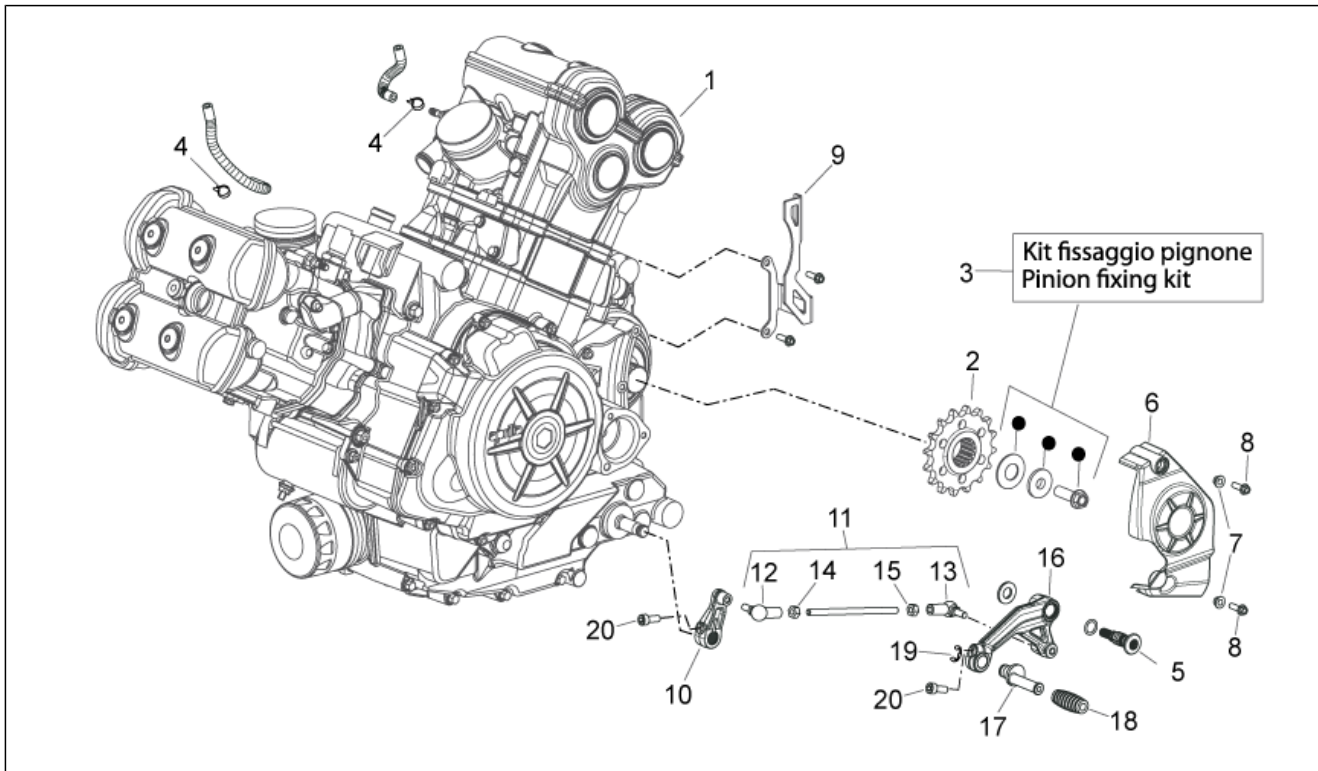
Pos.	Code	Beschreibung	Menge	Varianten
29	897337	Staubschutz	2	Technische Daten:Sachs[S2]

Einheit	RAHMEN
Code	28.58
Beschreibung	Front fork III
Inspektion	1



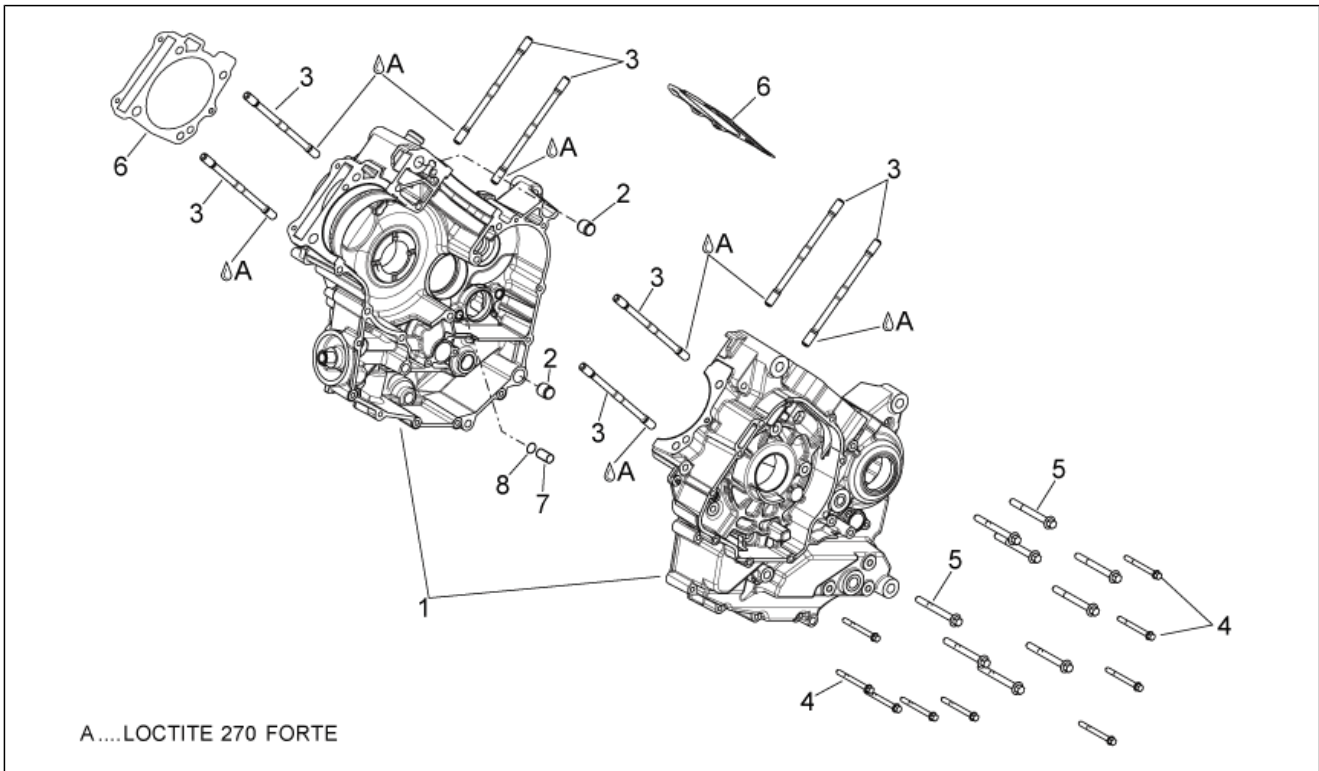
Pos.	Code	Beschreibung	Menge	Varianten
1	897528	Kolbenstange rechts kpl.	1	
2	897529	Kolbenstange links kpl.	1	
3	897984	Versch. Schaft kpl.	2	
4	897985	O-Ring	2	
5	897986	Hülse D43	2	
6	897987	Gleitbuchse	4	
7	897988	Leitung	2	
8	897989	Ring	2	
9	AP8163133	Ölabstreifring	2	
10	AP8163134	Seegerring	2	
11	897990	Staubschutz	2	
12	897991	Feder kit + vorspannröhr	1	
13	897992	Klb.st.+ Radhltr. rch.	1	
14	897993	Klb.st.+ Radhltr. lks.	1	
15	856046	Spezial-U-scheibe	2	
16	856047	Schraube M10x1,5	2	
17	AP8152290	TE Schr. m. Flansch M8x40	4	
18	AP8152273	Flanschschraube M5x15	1	Technische Daten: Version Shiver ABS[ABS]
19	AP8150298	TBEI Schraube	2	Technische Daten: Version Shiver ABS[ABS]
20	859777	Kabelführung	1	Technische Daten: Version Shiver ABS[ABS]
21	856557	Platte	1	Technische Daten: Version Shiver ABS[ABS]
22	AP8152306	Selbstsperrende Mutter M5	1	Technische Daten: Version Shiver ABS[ABS]
23	859792	Sensor ABS	1	Technische Daten: Version Shiver ABS[ABS]
24	AP8201749	Linsenschraube M4x6	1	Technische Daten: Version Shiver ABS[ABS]

Einheit	MOTOR
Code	29.24
Beschreibung	Motor
Inspektion	1



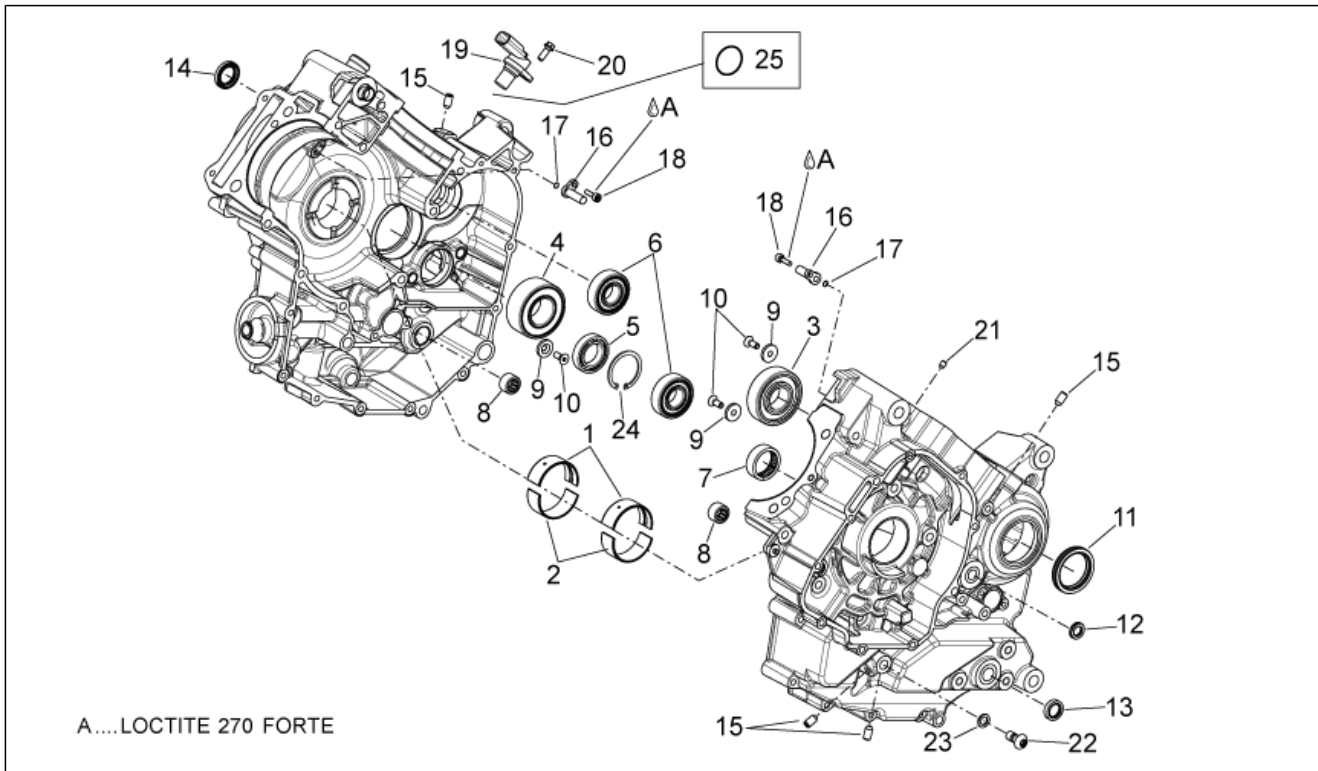
Pos.	Code	Beschreibung	Menge	Varianten
1	CM1592035	Motor	1	Land:Australien[AA], Andere Länder Europa[EU], Japan[J]
1	CM1592045	Motor	1	Land:Kanada[CA], Vereinigte Staaten von Amerika[USA]
2	974556	Ritzel Z=16	1	
3	2R000246	Befestigungskit Ritzel	1	
4	AP8201358	Schelle D 11,9	2	
5	AP8121223	Stift Hinterradbremshheb.	1	
6	856069	Ritzelkasten	1	
7	AP8152277	TE Schr. m. Flansch M6x12	2	
8	AP8121811	T-Buchse	2	
9	856079	Platte	1	
10	852480	Schalthebel	1	
11	852479	Umlenkst. Schaltgetr.kpl.	1	
12	AP8210007	Kugelgelenk rechts M6	1	
13	AP8110053	Kugelgelenk links M6	1	
14	AP8152138	Mutter	1	
15	AP8150026	Mutter M6	1	
16	851566	Schalthebel	1	
17	AP8121221	Stift Bremshebel	1	
18	AP8120912	Gummi für Hebel	1	
19	AP8150462	Seegerring d9	1	
20	AP8150137	TCEI Schraube M6x16	2	

Einheit	MOTOR
Code	29.36
Beschreibung	Gehäuse I
Inspektion	1



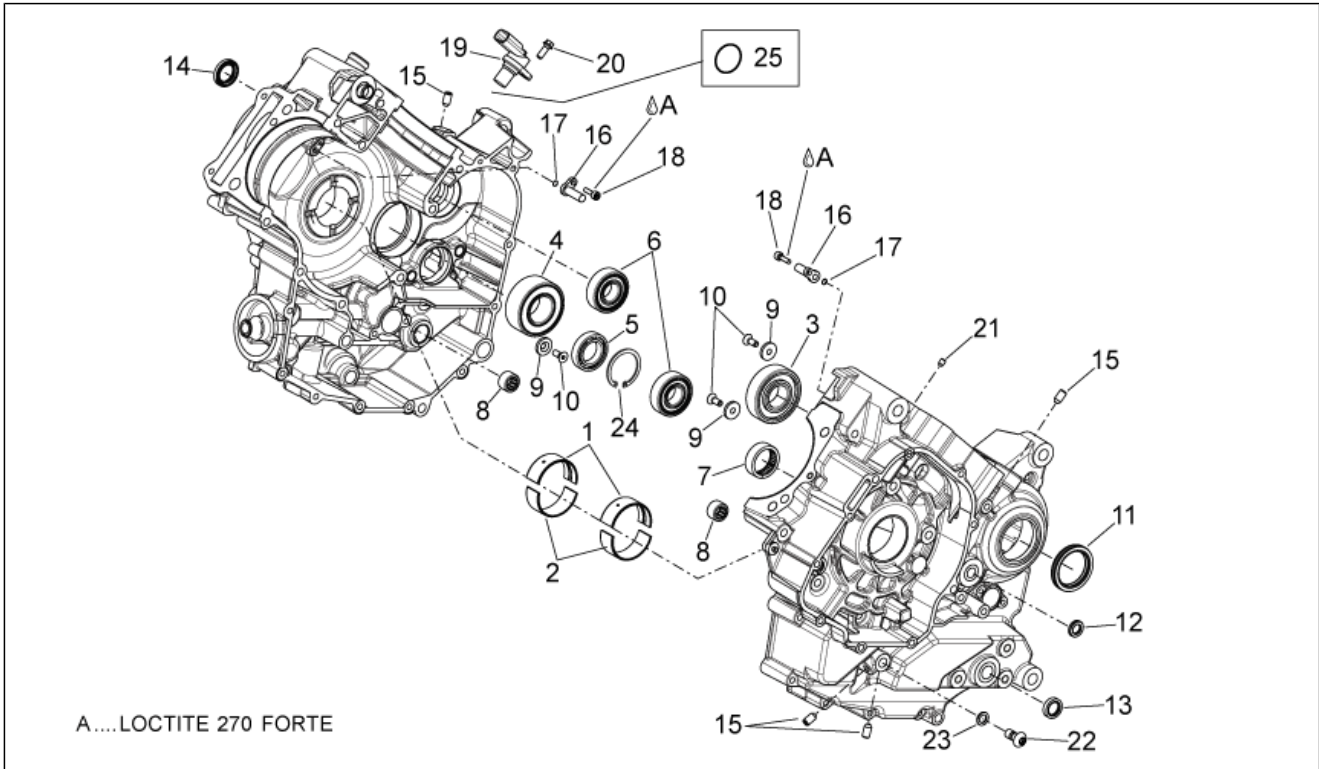
Pos.	Code	Beschreibung	Menge	Varianten
1	8498725001	Mittlere gehäuse cat1A	1	Technische Daten: Bis Motor Nr. 10306[M3]
1	8498725002	Mittlere gehäuse cat2A	1	Technische Daten: Bis Motor Nr. 10306[M3]
1	8498725003	Mittlere gehäuse cat1B	1	Technische Daten: Bis Motor Nr. 10306[M3]
1	8498725004	Mittlere gehäuse cat2B	1	Technische Daten: Bis Motor Nr. 10306[M3]
1	8765105001	Mittlere gehäuse cat1A	1	Technische Daten: Ab Motor Nr. 10307[M4]
1	8765105002	Mittlere gehäuse cat2A	1	Technische Daten: Ab Motor Nr. 10307[M4]
1	8765105003	Mittlere gehäuse cat1B	1	Technische Daten: Ab Motor Nr. 10307[M4]
1	8765105004	Mittlere gehäuse cat2B	1	Technische Daten: Ab Motor Nr. 10307[M4]
2	974051	Haltestein (D.15,8)	2	
3	827951	Stiftschraube M10X1.25X166	8	
4	849911	TE Schr. m. Flansch	8	
5	848465	TE Schr. m. Flansch	9	
6	CM154101	ZYLINDERFUSSDICHTUNG 0,4	1	
6	CM154102	ZYLINDERFUSSDICHTUNG 0,6	1	
6	CM154104	ZYLINDERFUSSDICHTUNG 0,5	1	
7	239388	Passhülse 6,5x9,5x15	1	
8	834317	Gasket ring OR	1	

Einheit	MOTOR
Code	29.37
Beschreibung	Gehäuse II
Inspektion	1



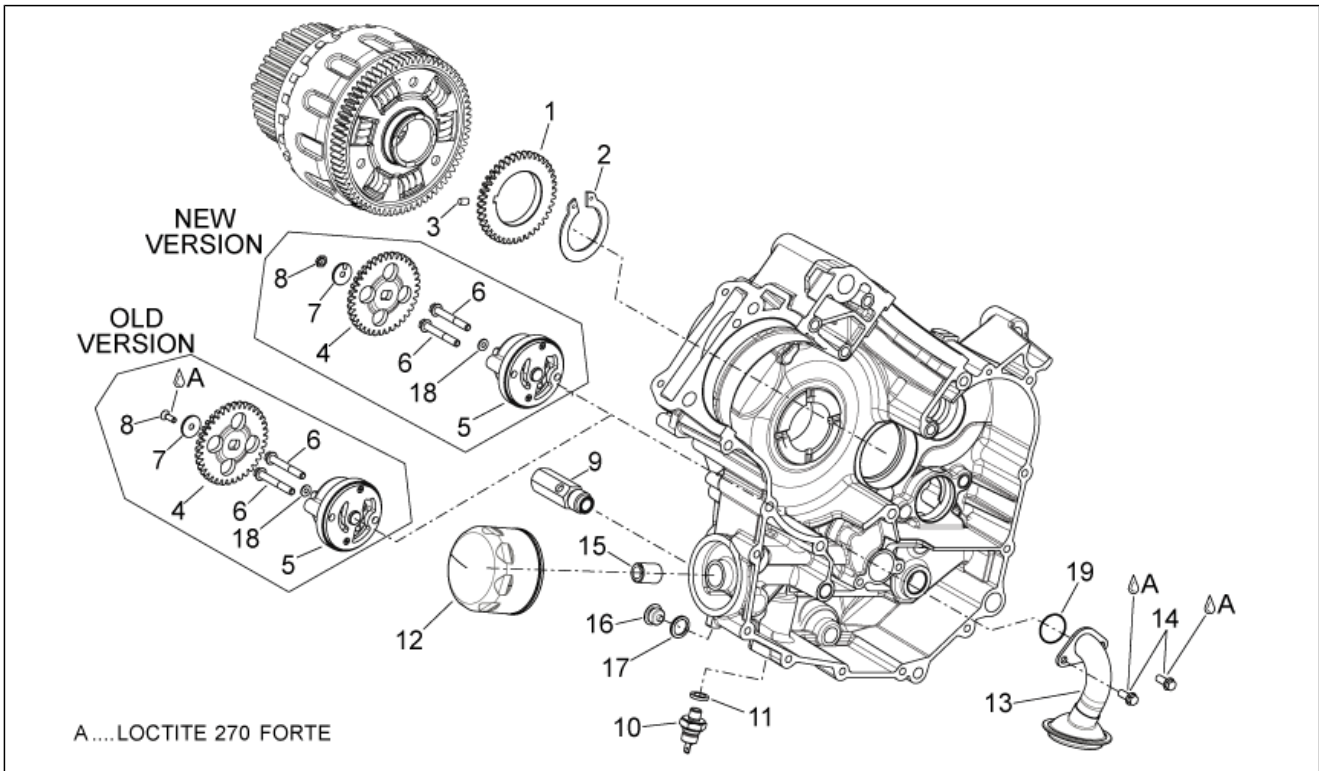
Pos.	Code	Beschreibung	Menge	Varianten
1	9745050001	Halbsch. Bronzebchs. catA rosso	2	
1	9745050002	Halbsch. Bronzebchs. catB blu	2	
1	9745050003	Halbsch. Bronzebchs. catC giallo	2	
1	9745050004	Halbsch. Bronzebchs. catE verde	2	
2	9745060001	Halbsch. Bronzebchs. catA rosso	2	
2	9745060002	Halbsch. Bronzebchs. catB blu	2	
2	9745060003	Halbsch. Bronzebchs. catC giallo	2	
2	9745060004	Halbsch. Bronzebchs. catE verde	2	
3	848651	Kugellager 25x62x17	1	
4	848475	Kugellager 30x62x23,8	1	
5	872033	Kugellager 25x42x9	1	
6	848650	Kugellager 20x47x14	2	
7	974129	Nadellager 30x37x12	1	
8	122671	Nadellager	2	
9	873905	Unterlegscheibe	1	
9	873928	Unterlegscheibe	2	
10	AP9150394	Schraube M6x12	3	
11	848474	Gasket ring	1	
12	825577	Gasket ring 8x16x7	1	
13	974112	Dichtring 14x22x5	1	
14	82897R	Gasket ring 20x30x5	1	
15	430136	Verschlussschraube	4	
16	847537	Ölspritzleitung	2	
17	487073	Gasket ring	2	
18	292889	TCEI Schraube M5x16	2	
19	832963	Phasen-und Umdrehungsfuhler	1	
20	872432	TE Schr. m. Flansch	1	
21	873216	Feststellschraube	2	Technische Daten: Bis Motor Nr. 1128[M5]

Einheit	MOTOR
Code	29.37
Beschreibung	Gehäuse II
Inspektion	1



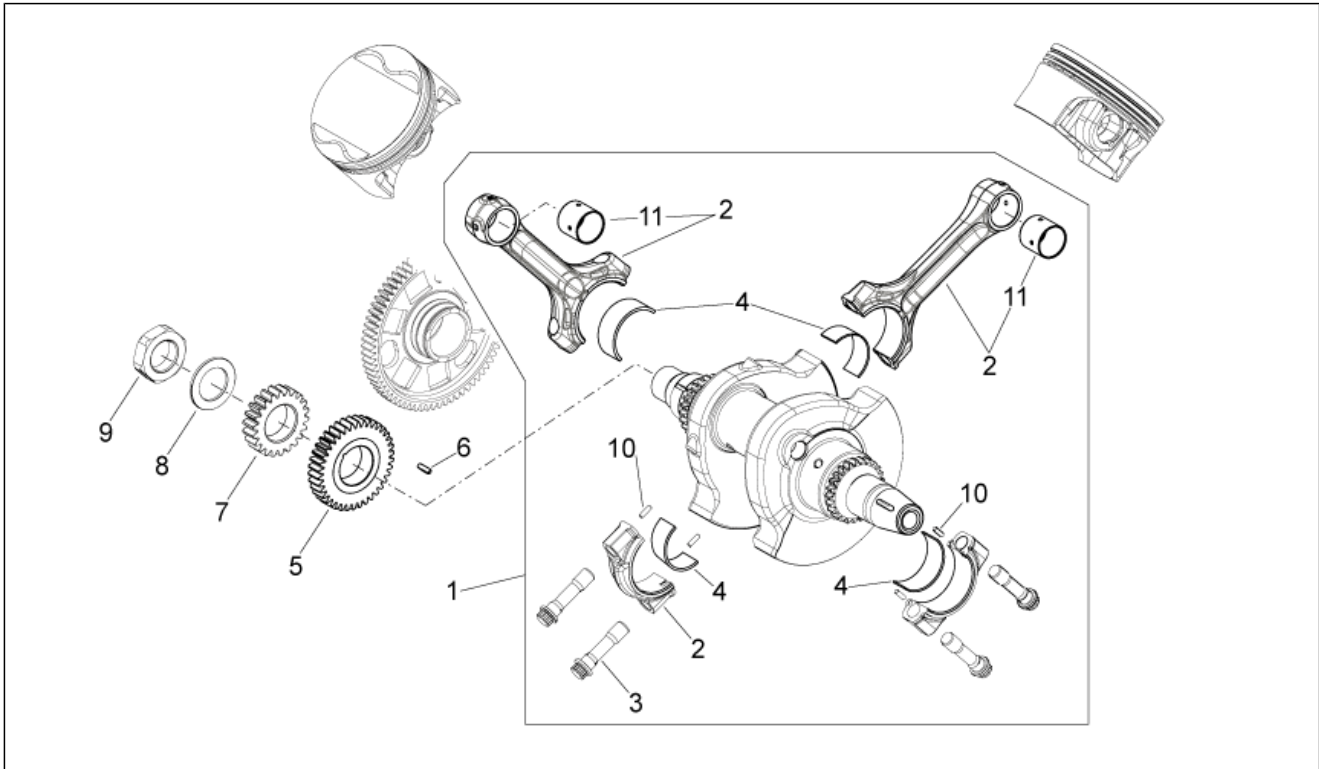
Pos.	Code	Beschreibung	Menge	Varianten
22	849244	Spezialschraube	1	
23	486075	Ausgleichscheibe 10.5X16X2.5	1	
24	006642	Seegerring	1	
25	478012	O-Ring	1	

Einheit	MOTOR
Code	29.38
Beschreibung	Ölpumpe
Inspektion	1



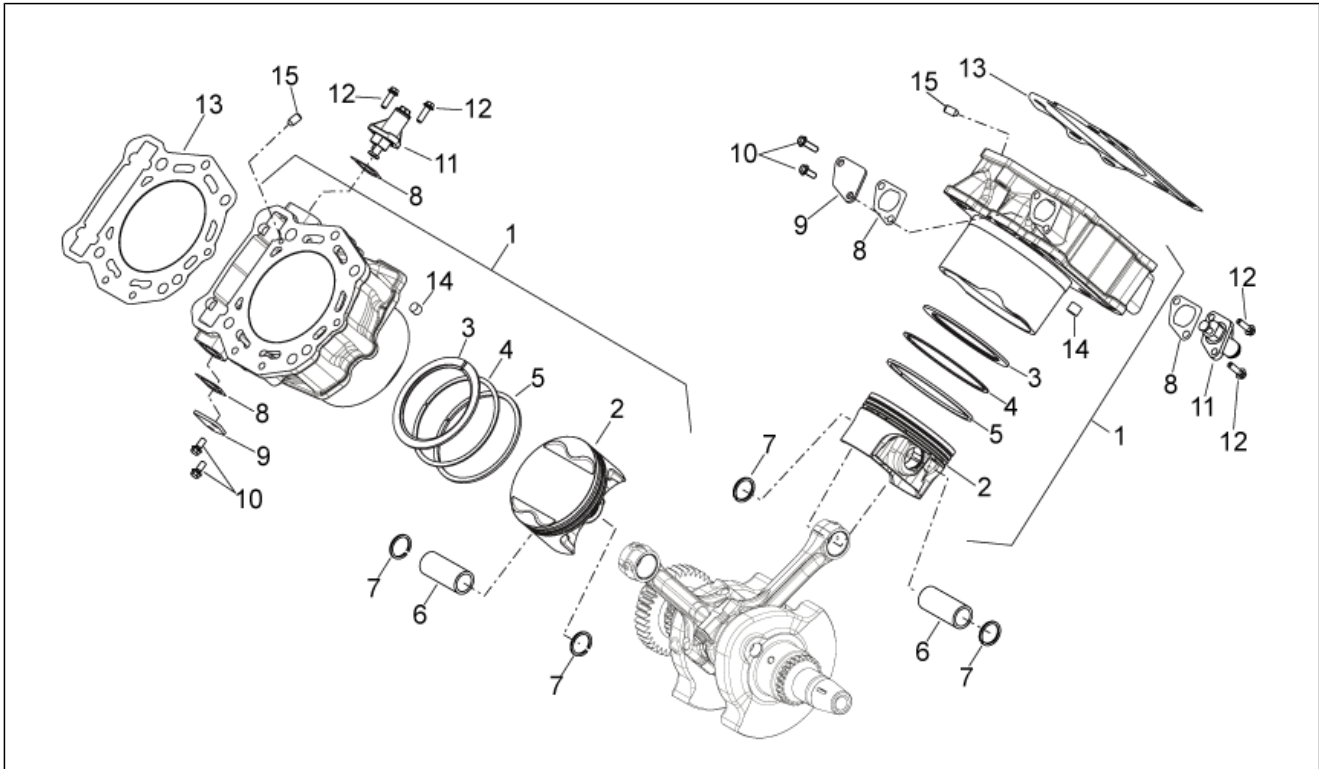
Pos.	Code	Beschreibung	Menge	Varianten
1	974517	Ölpumpen-Zahn.	1	
2	006450	Sprengring	1	
3	974157	Rolle	1	
4	873866	Zahnrad Ölpumpe	1	Technische Daten:Neue Version[New]
4	974518	Zahnrad Ölpumpe	1	Technische Daten:Alte Version[Old]
5	873863	Ölpumpe	1	Technische Daten:Neue Version[New]
5	873863	Ölpumpe	1	Technische Daten:Alte Version[Old]
6	878871	TE Schr. m. Flansch	2	
7	873974	Sicherungsblech	1	Technische Daten:Neue Version[New]
7	974335	Sicherungsblech	1	Technische Daten:Alte Version[Old]
8	825079	Schraube M5x16	1	Technische Daten:Alte Version[Old]
8	873906	Mutter unten	1	Technische Daten:Neue Version[New]
9	974282	Oil pressure valve	1	
10	641541	Öldrucksensor	1	
11	486075	Ausgleichscheibe 10.5X16X2.5	1	
12	82960R	Ölfiltereinsatz	1	
13	873612	Ölfiltereinsatz	1	
14	872432	TE Schr. m. Flansch	2	
15	829122	Ölfilteranschluss	1	
16	875358	Ölablaßschraube	1	
17	GU01154230	Dichtung	1	
18	974290	Abstreifscheibe	1	Technische Daten:Neue Version[New]
19	969323	O-Ring	1	

Einheit	MOTOR
Code	29.39
Beschreibung	Kurbelwelle
Inspektion	1



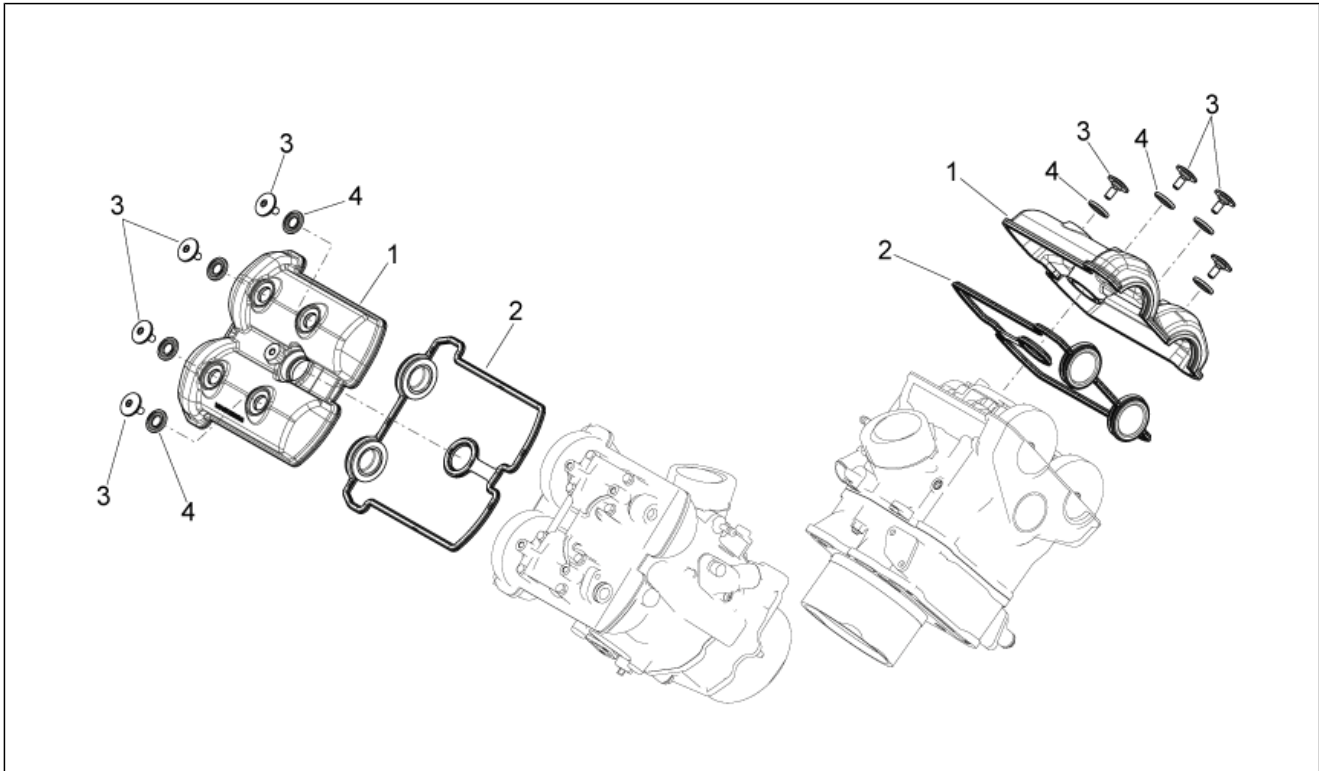
Pos.	Code	Beschreibung	Menge	Varianten
1	8498735001	Kurbelwelle kpl.	1	
1	8498735002	Kurbelwelle kpl. cat2	1	
2	8491945001	Baugruppe Pleuelstange kplt. catA nero	2	
2	8491945002	Baugruppe Pleuelstange kplt. catB bianco	2	
3	849131	Pleuelschraube	2	
4	8751580001	Halbsch. Bronzebu., rot catA	4	
4	8751580002	Halbsch. Bronzebu., blau catB	4	
4	8751580003	Halbsch. Bronzebu. Gelb catC	4	
4	8751580004	Halbsch. Bronzebu., grün catE	4	
5	CM159001	Zahnrad Hauptgetriebe catA	1	
5	CM159002	Zahnrad Hauptgetriebe catB	1	
6	000267	Keil	1	
7	849291	Wasserpump.-Zahn.	1	Technische Daten:"Pump ""C"" "[PC]
7	875819	Wasserpump.-Zahn.	1	Technische Daten:"Pump ""A""[PA], "Pumpe ""B""[PB]
8	847915	Flachscheibe	1	
9	849367	Mutter	1	
10	847906	Rolle	2	
11	847268	Buchse	1	

Einheit	MOTOR
Code	29.40
Beschreibung	Kolben + Zylinder
Inspektion	1



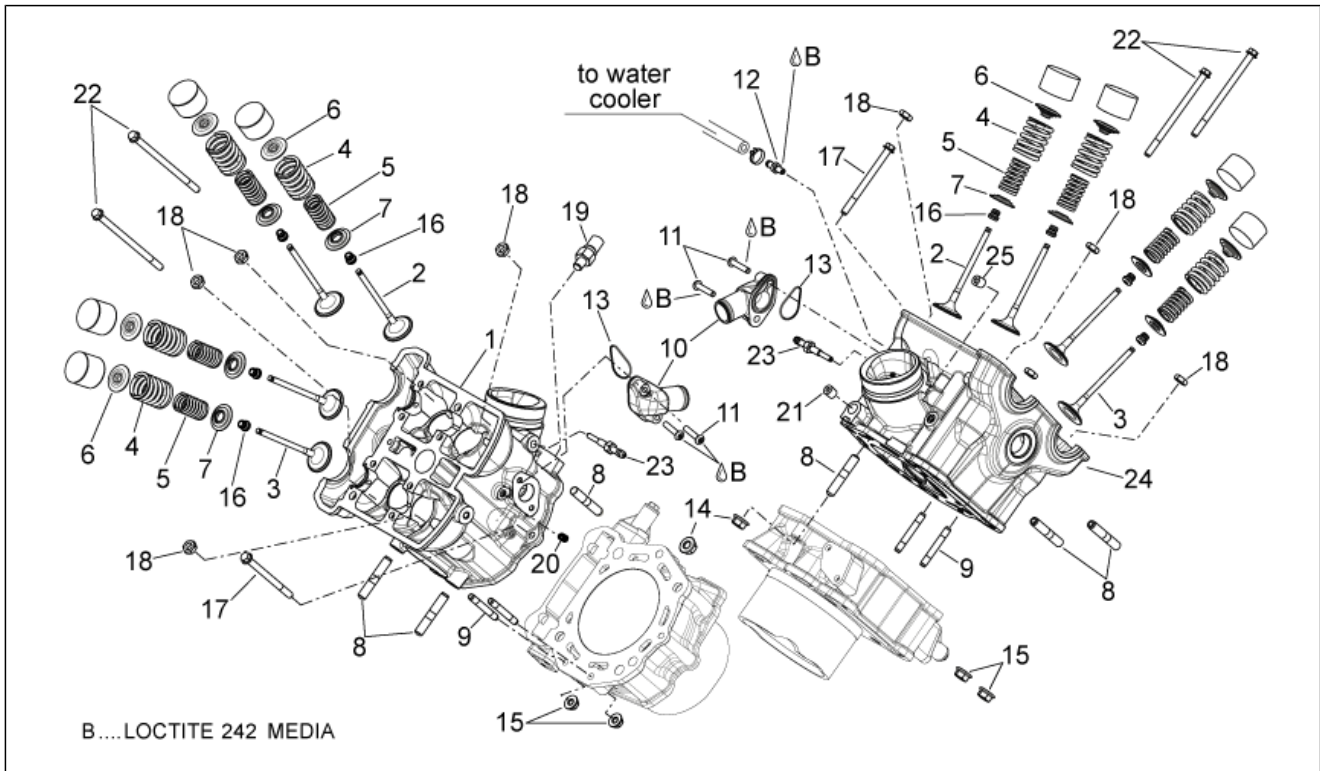
Pos.	Code	Beschreibung	Menge	Varianten
1	848796	Zylinder - Kolben	2	
2	8482860001	Kolben catA 91,933-91,940	2	
2	8482860002	Kolben catB 91,940-91,947	2	
2	8482860003	Kolben catC 91,947-91,954	2	
2	8482860004	Kolben catD 91,954-91,961	2	
3	872655	Ring	2	
4	872656	Ölabstreifer	2	
5	872657	Ölabstreifer	2	
6	848798	Bolzen	2	
7	828116	Stiftsperring	4	
8	847928	Dichtung	4	
9	840135	Platte	2	
10	872425	TE Schr. m. Flansch	4	
11	82650R	Kettenspanner komplett	2	
12	872432	TE Schr. m. Flansch	4	
13	871776	Dichtung Kopf-Zylinder	2	
14	825597	Stift 11,8X10	2	
15	874589	Kalibriertstift	1	Technische Daten: Ab Motor Nr. 1129[M6]

Einheit	MOTOR
Code	29.41
Beschreibung	Ventildeckel
Inspektion	1



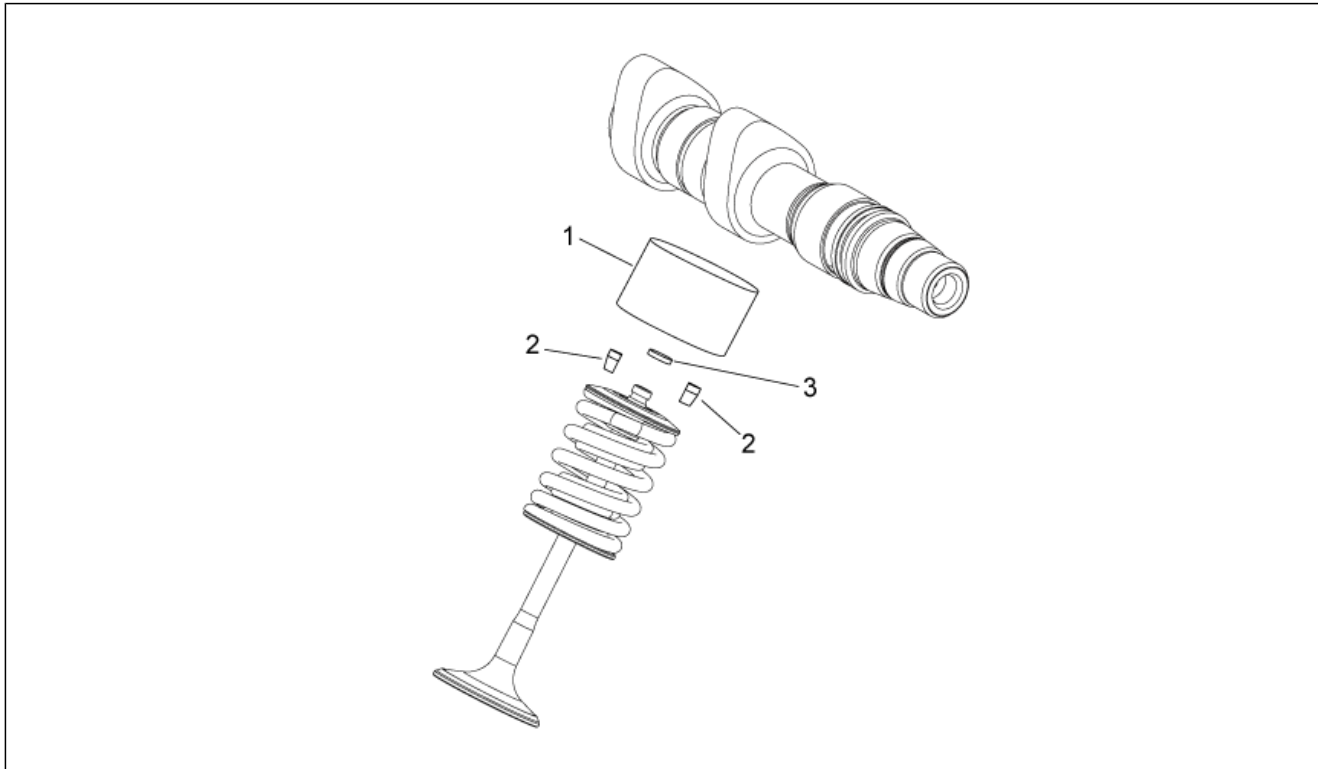
Pos.	Code	Beschreibung	Menge	Varianten
1	873541	Re./Li.Kopfdeckel grau	2	
2	849558	Kopf Deckel Dichtung	2	
3	842291	Spezialschraube	8	
4	830249	Stopfen dämpfer	8	

Einheit	MOTOR
Code	29.42
Beschreibung	Zylinderkopf - ventile
Inspektion	1



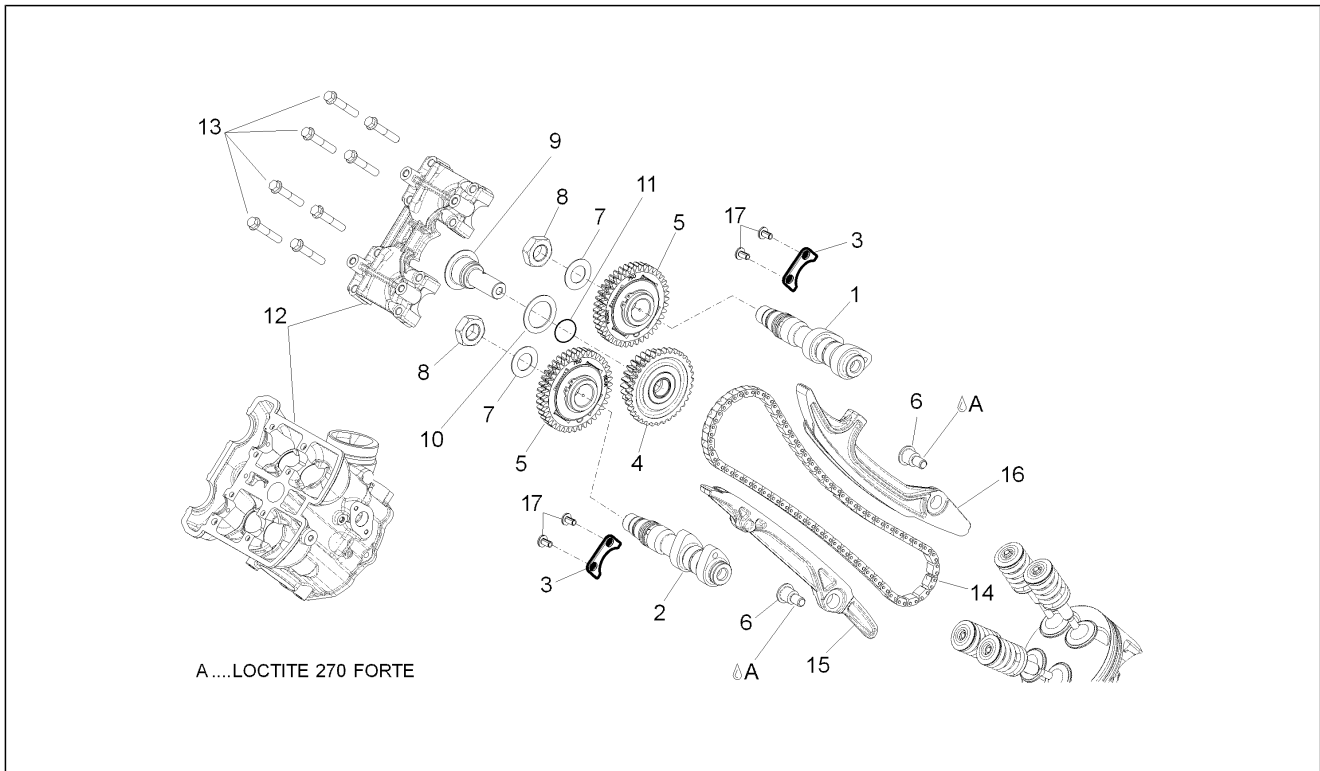
Pos.	Code	Beschreibung	Menge	Varianten
1	849213	Zylinderkopf kpl.	1	Land:Australien[AA], Andere Länder Europa[EU], Japan[J]
1	875413	Zylinderkopf kpl.	1	Land:Kanada[CA], Vereinigte Staaten von Amerika[USA]
2	846923	Einlaßventil	4	
3	873459	Auslaßventil	4	
4	873005	Ventilfeder außen	8	
5	873006	Ventilfeder innen	8	
6	847417	Becher obere	8	
7	846925	Becher unten	8	
8	827018	Auspufftopf Stiftschraube M8x3x46	6	
9	872807	Stiftschraube	4	
10	875361	Anschluß Wasserschlauch	2	
11	872423	TBEI Schraube	4	
12	873396	Anschluss	1	
13	874425	Dichtung OR	2	Technische Daten:Alte Version[Old]
13	878705	Dichtung	2	Technische Daten:Neue Version[New]
14	872434	Geflanschte Mutter	2	
15	872816	Geflanschte Mutter	4	
16	436438	Ventil Dichtring	8	
17	872433	TE Schr. m. Flansch	2	
18	833520	Mutter M10x1,25 6H	8	
19	640485	Temperaturfühler	1	
20	842360	Verschlußschraube M6x10	2	
21	411311	Verschlußschraube M12x1,5	1	
22	872424	TE Schr. m. Flansch	4	
23	872948	Anschluss	2	
24	849213	Zylinderkopf kpl.	1	Land:Australien[AA], Andere Länder Europa[EU], Japan[J]
24	875413	Zylinderkopf kpl.	1	Land:Kanada[CA], Vereinigte Staaten von Amerika[USA]
25	842507	Verschlußschraube M10x1,25	1	

Einheit	MOTOR
Code	29.43
Beschreibung	Ventilesbeläge
Inspektion	1



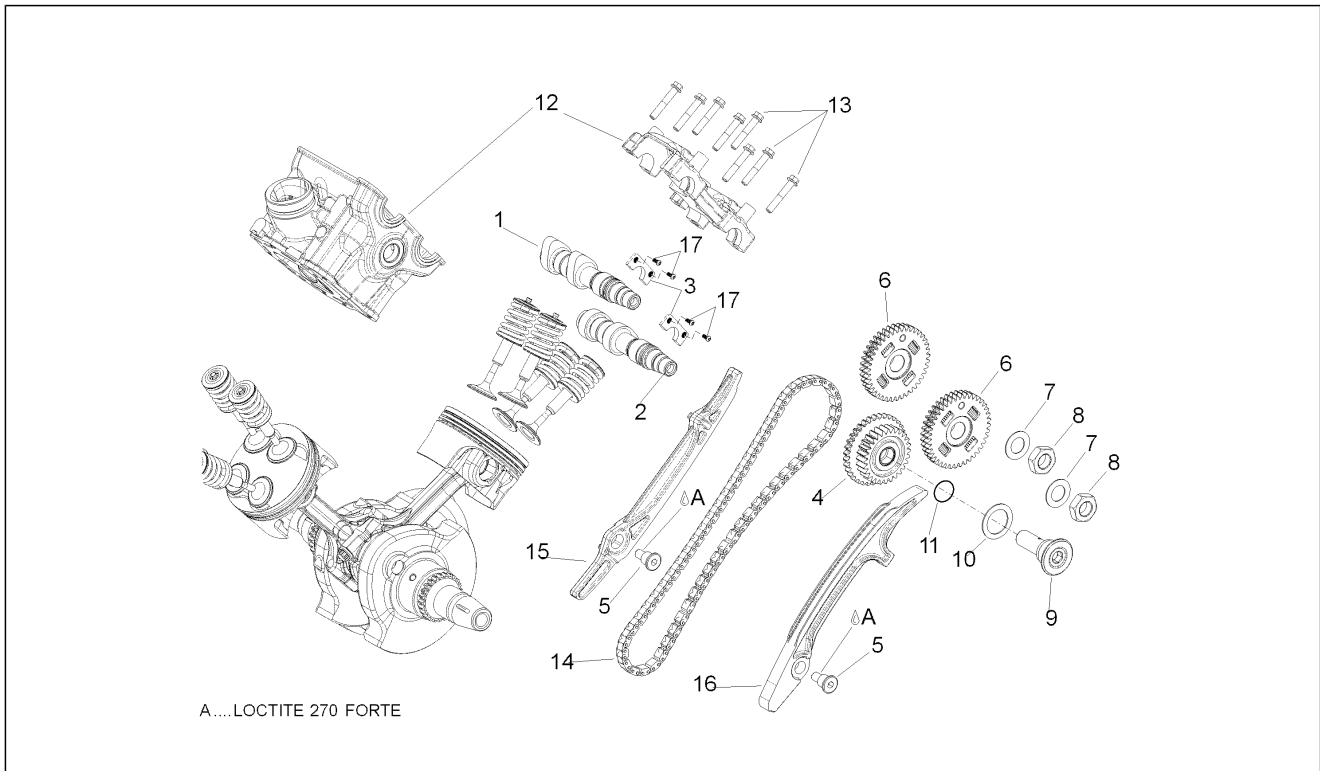
Pos.	Code	Beschreibung	Menge	Varianten
1	873082	Ventilstässel schließen	8	
2	285846	Ventilhalbkegel	16	
3	CM157201	Calibrated tablet 2.60	1	
3	CM157202	Calibrated tablet 2.65	1	
3	CM157203	Calibrated tablet 2.70	1	
3	CM157204	Calibrated tablet 2.75	1	
3	CM157205	Calibrated tablet 2.80	1	
3	CM157206	Calibrated tablet 2.85	1	
3	CM157207	Calibrated tablet 2.90	1	
3	CM157208	Calibrated tablet 2.95	1	
3	CM157209	Calibrated tablet 3.00	1	
3	CM157210	Calibrated tablet 3.05	1	
3	CM157211	Calibrated tablet 3.10	1	
3	CM157212	Calibrated tablet 3.15	1	
3	CM157213	Calibrated tablet 3.20	1	
3	CM157214	Calibrated tablet 3.25	1	
3	CM157215	Calibrated tablet 3.30	1	
3	CM157216	Calibrated tablet 3.35	1	
3	CM157217	Calibrated tablet 3.40	1	
3	CM157218	Calibrated tablet 2.55	1	
3	CM157219	Calibrated tablet 2.50	1	
3	CM157220	Calibrated tablet 2.45	1	
3	CM157221	Calibrated tablet 2.40	1	

Einheit	MOTOR
Code	29.44
Beschreibung	Vrd. Zylindersteuer
Inspektion	1



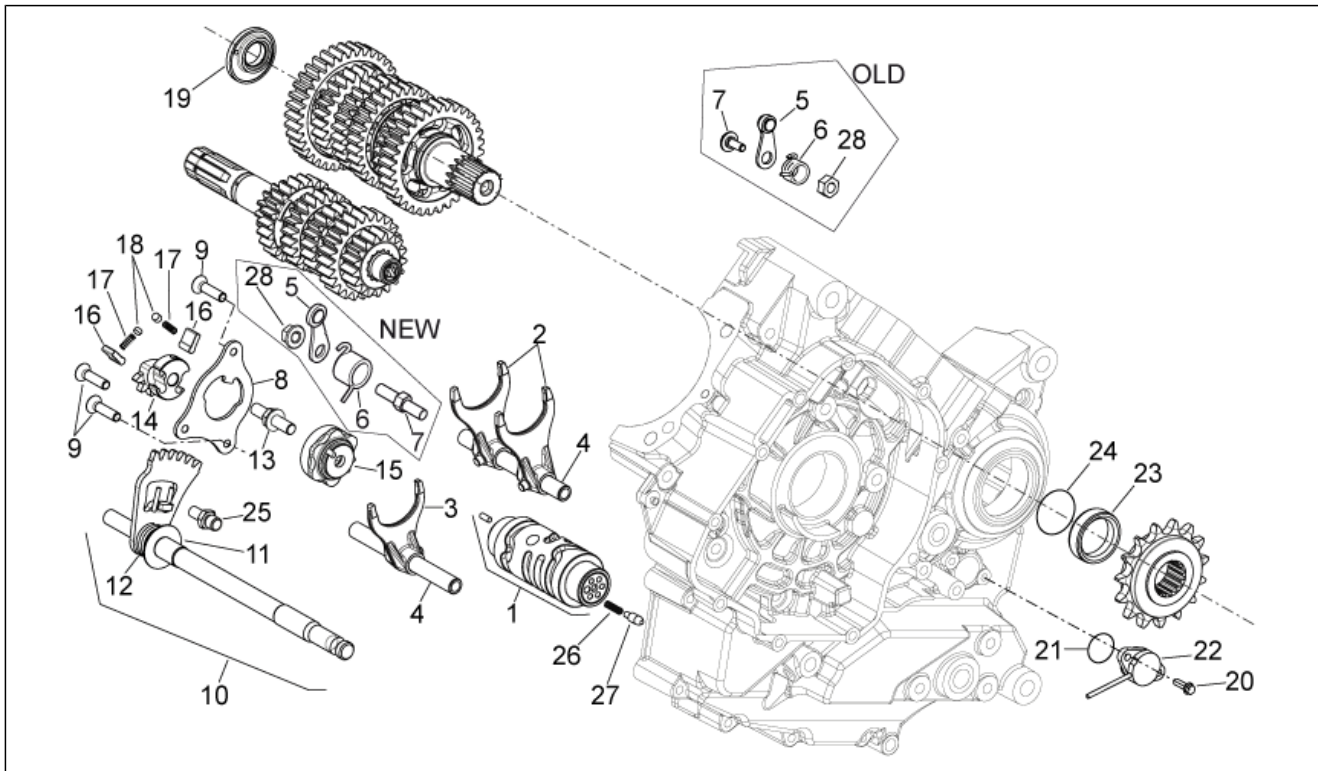
Pos.	Code	Beschreibung	Menge	Varianten
1	873960	Vord.Nockenwelle Einlaß	1	
2	873961	Vord.Nockenwelle Auslaß	1	
3	874176	Axial platte	2	
4	874596	Zahn. Ventilsteuer. kpl.	1	
5	849909	Vord.Zahn. Ventilsteuer. kpl.	2	
6	974228	Distanstückschraube	2	
7	849771	Zwischenlegscheibe	2	
8	849719	Mutter M15x1 DX	2	
9	874591	Spezialschraube	1	
10	849817	Sicherungsblech	1	
11	873233	Gasket ring	1	
12	849213	Zylinderkopf kpl.	1	Land:Australien[AA], Andere Länder Europa[EU], Japan[J]
12	875413	Zylinderkopf kpl.	1	Land:Kanada[CA], Vereinigte Staaten von Amerika[USA]
13	878439	Linsenkopfschraube Torx	8	
14	849827	Steuerkette	1	
15	871798	Kettengleitführung	1	
16	871748	Kettenspanner Stange	1	
17	874185	Schraube	4	

Einheit	MOTOR
Code	29.45
Beschreibung	Hint. Zylindersteuer
Inspektion	1



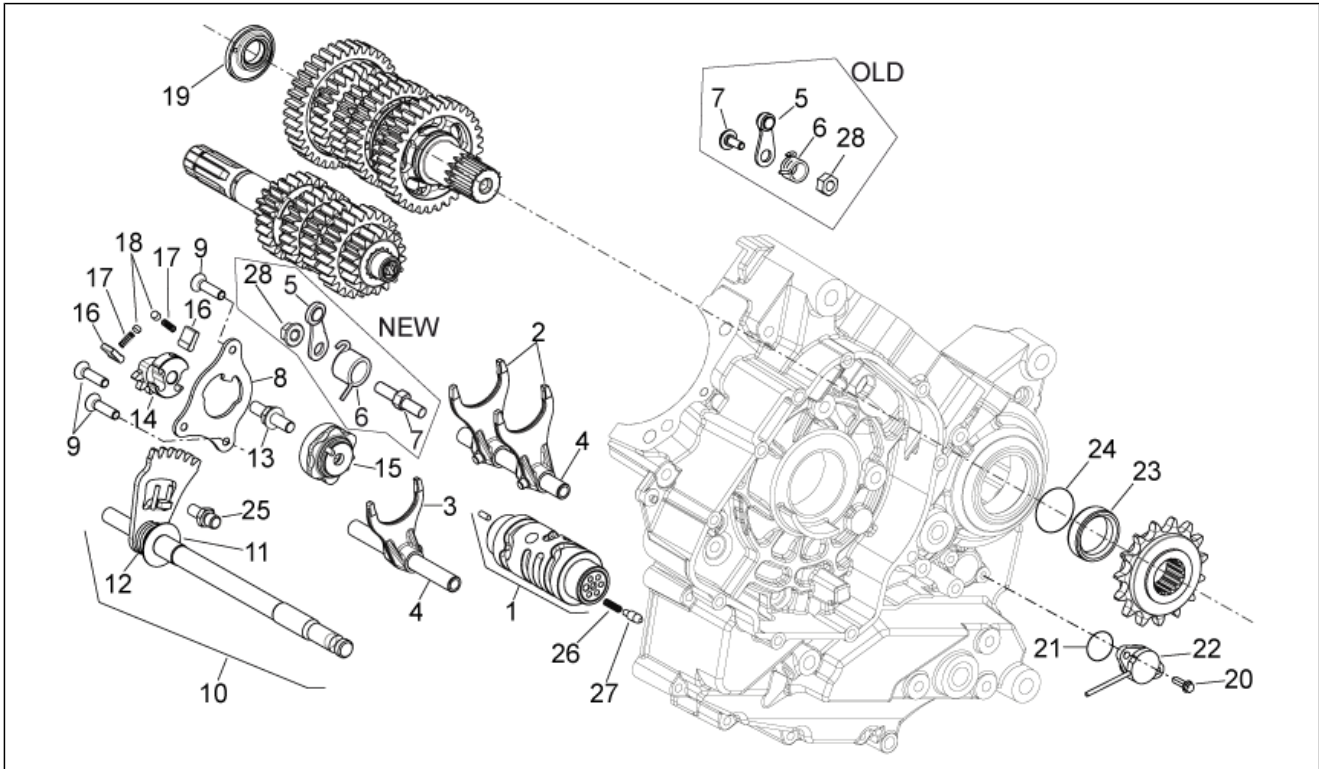
Pos.	Code	Beschreibung	Menge	Varianten
1	873962	Hint.Nockenwelle Einlaß	1	
2	873963	Hint.Nockenwelle Auslaß	1	
3	874176	Axial platte	2	
4	874596	Zahnr. Ventilsteuer. kpl.	1	
5	974228	Distanstückschraube	2	
6	849910	Hint.Zahnr. Ventilsteuer. kpl.	2	
7	849771	Zwischenlegscheibe	2	
8	849722	Mutter M15x1 SX	2	
9	874591	Spezialschraube	1	
10	849817	Sicherungsblech	1	
11	873233	Gasket ring	1	
12	849213	Zylinderkopf kpl.	1	Land:Australien[AA], Andere Länder Europa[EU], Japan[J]
12	875413	Zylinderkopf kpl.	1	Land:Kanada[CA], Vereinigte Staaten von Amerika[USA]
13	878439	Linsenkopfschraube Torx	8	
14	849827	Steuerkette	1	
15	871798	Kettengleitführung	1	
16	871748	Kettenspanner Stange	1	
17	874185	Schraube	4	

Einheit	MOTOR
Code	29.46
Beschreibung	Schaltgabel
Inspektion	1



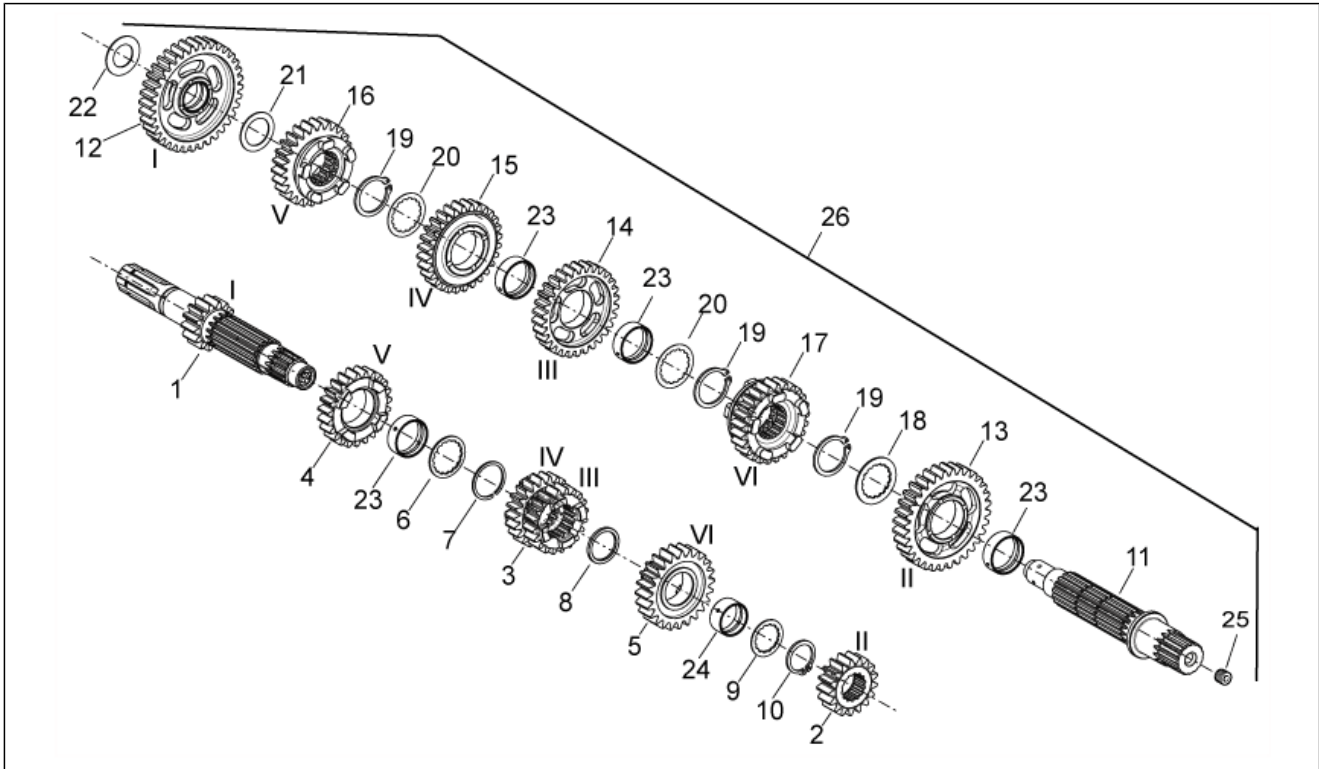
Pos.	Code	Beschreibung	Menge	Varianten
1	849693	Schaltgabel Trommel	1	
2	849360	Schaltgabel	2	
3	849468	Schaltgabel	1	
4	974084	Schaltstange	2	
5	872154	Indexhebel kpl.	1	
6	871669	Feder Hebel Gangfeststellung	1	
7	879129	Schraube mit Buchse M6x1x15	1	Technische Daten:Alte Version[Old]
7	B013928	Aufnahmebolzen	1	Technische Daten:Neue Version[New]
8	871649	Platte schaltgabel stopper	1	
9	878867	Schraube	3	
10	874129	Getr.welle + Federsatz	1	
11	971718	Flachscheibe 14x30x1	1	
12	971719	Feder Platte Wahlschalter	1	
13	878870	Aufnahmebolzen M8x1,25	1	
14	872560	Desmodrom.Platte	1	
15	B013362	Schaltgabel Trommel	1	
16	AP9150069	Hebel	2	
17	AP9150064	Feder	2	
18	AP9150070	Federstütze	2	
19	878742	Phonic wheel	1	
20	844211	TBEI Schraube	2	
21	AP9150479	O-Ring D23,52x1,78	1	
22	58188R	Sensor	1	
23	974558	Distanzscheibe	1	
24	871901	Dichtung OR	1	
25	974130	Schaltgabel stopper	1	
26	873695	Feder	1	
27	AP9150003	Federstütze	1	

Einheit	MOTOR
Code	29.46
Beschreibung	Schaltgabel
Inspektion	1



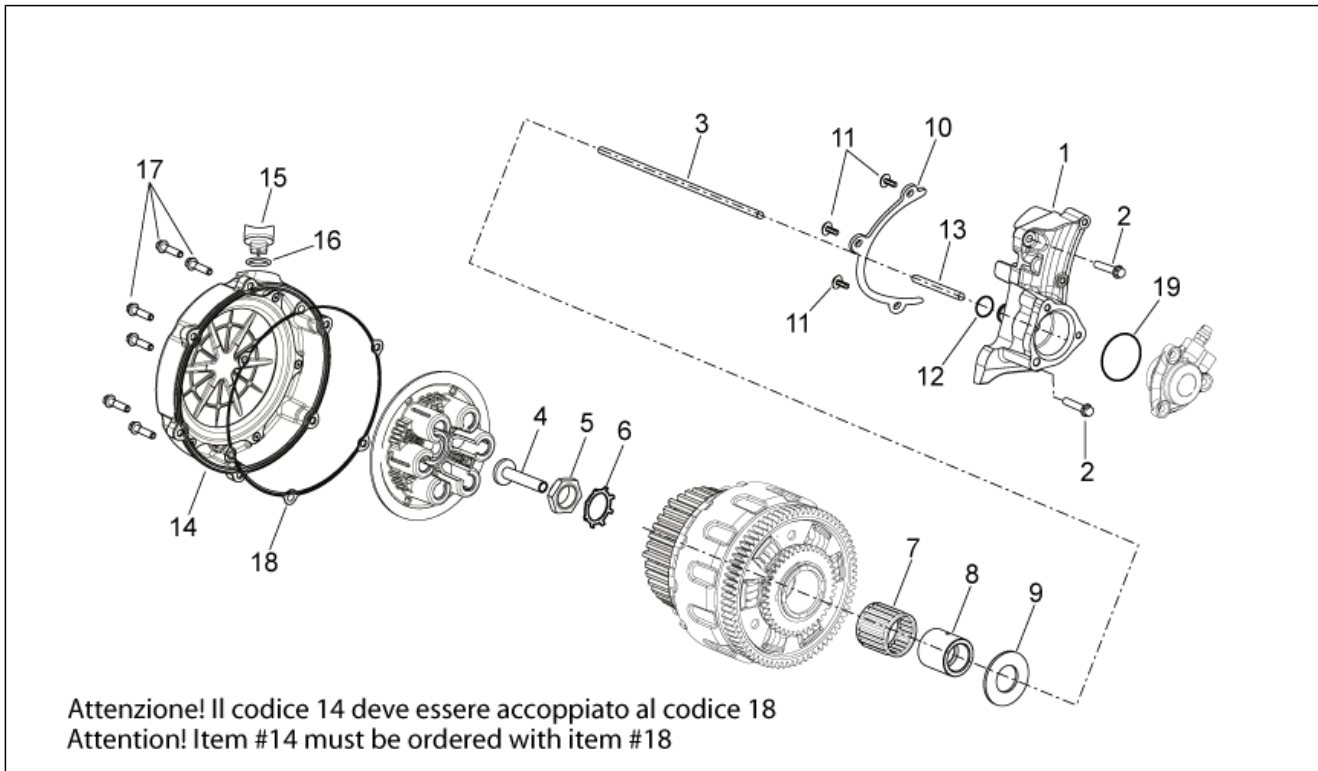
Pos.	Code	Beschreibung	Menge	Varianten
28	006175	Flachscheibe	1	Technische Daten:Neue Version[New]
28	597565	Mutter, selbstsichernd	1	Technische Daten:Alte Version[Old]

Einheit	MOTOR
Code	29.47
Beschreibung	Schaltgetriebe
Inspektion	1



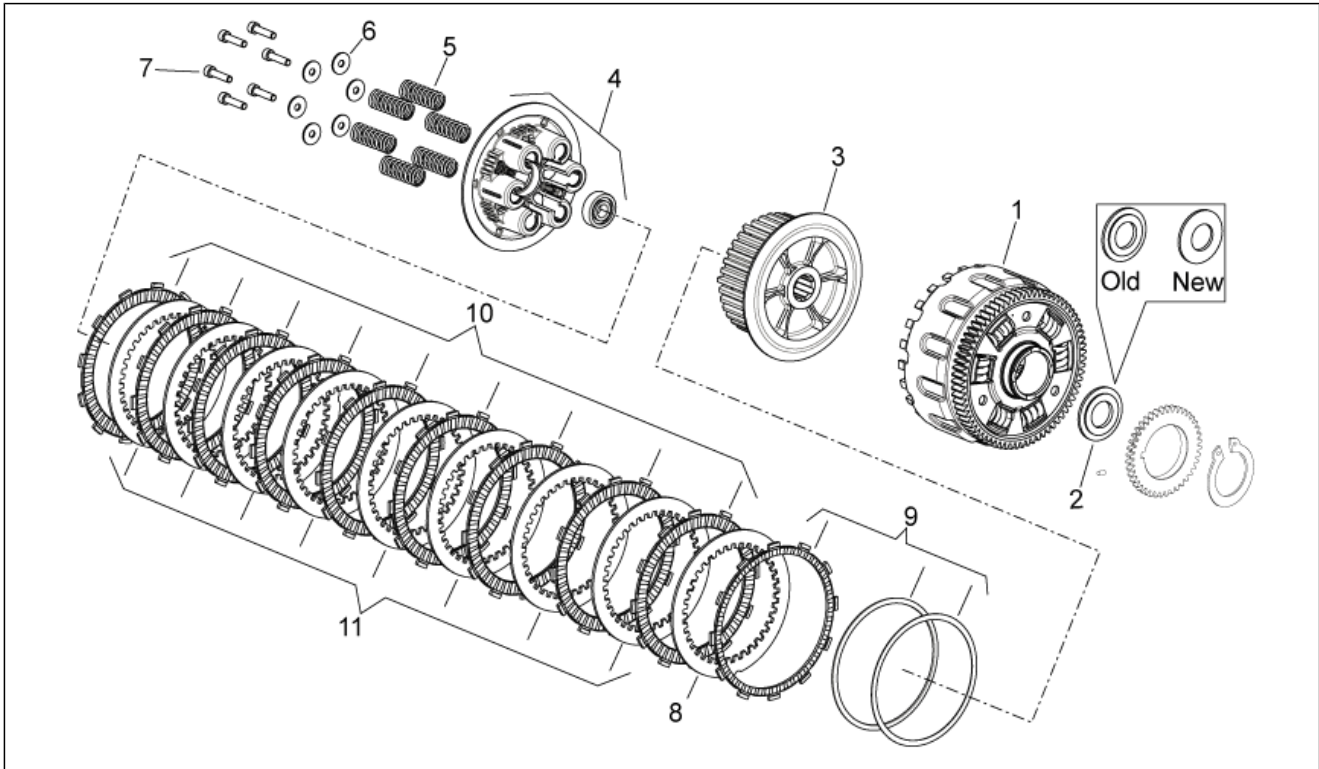
Pos.	Code	Beschreibung	Menge	Varianten
1	849293	Hauptwelle Z=14	1	
2	849295	Zahnrad 2.Hauptwelle Z=17	1	
3	849296	Zahnrad 3-4.Hauptwelle Z=20/22	1	
4	849297	Zahnrad 5.Hauptwelle Z=23	1	
5	849298	Zahnrad 6.Hauptwelle Z=24	1	
6	849424	Bundscheibe	1	
7	849426	Sprengring	1	
8	974163	Bundscheibe	1	
9	849396	Bundscheibe	1	
10	974165	Sprengring	1	
11	849301	Vorgelegewelle	1	
12	849312	Zahnrad 1.Vorgelegewelle Z=36	1	
13	849303	Zahnrad 2.Vorgelegewelle Z=32	1	
14	849304	Zahnrad 3.Vorgelegewelle Z=30	1	
15	849305	Zahnrad 4.Vorgelegewelle Z=28	1	
16	849306	Zahnrad 5.Vorgelegewelle Z=26	1	
17	849307	Zahnrad 6.Vorgelegewelle Z=25	1	
18	849309	Bundscheibe	1	
19	849311	Sprengring	3	
20	849310	Bundscheibe	2	
21	974167	Bundscheibe	1	
22	974166	Bundscheibe	1	
23	849308	Buchse Beweglich	4	
24	974162	Buchse Beweglich	1	
25	842507	Verschlußschraube M10x1,25	1	
26	82935R	Schaltgetriebe kpl.	1	

Einheit	MOTOR
Code	29.48
Beschreibung	Kupplung I
Inspektion	1



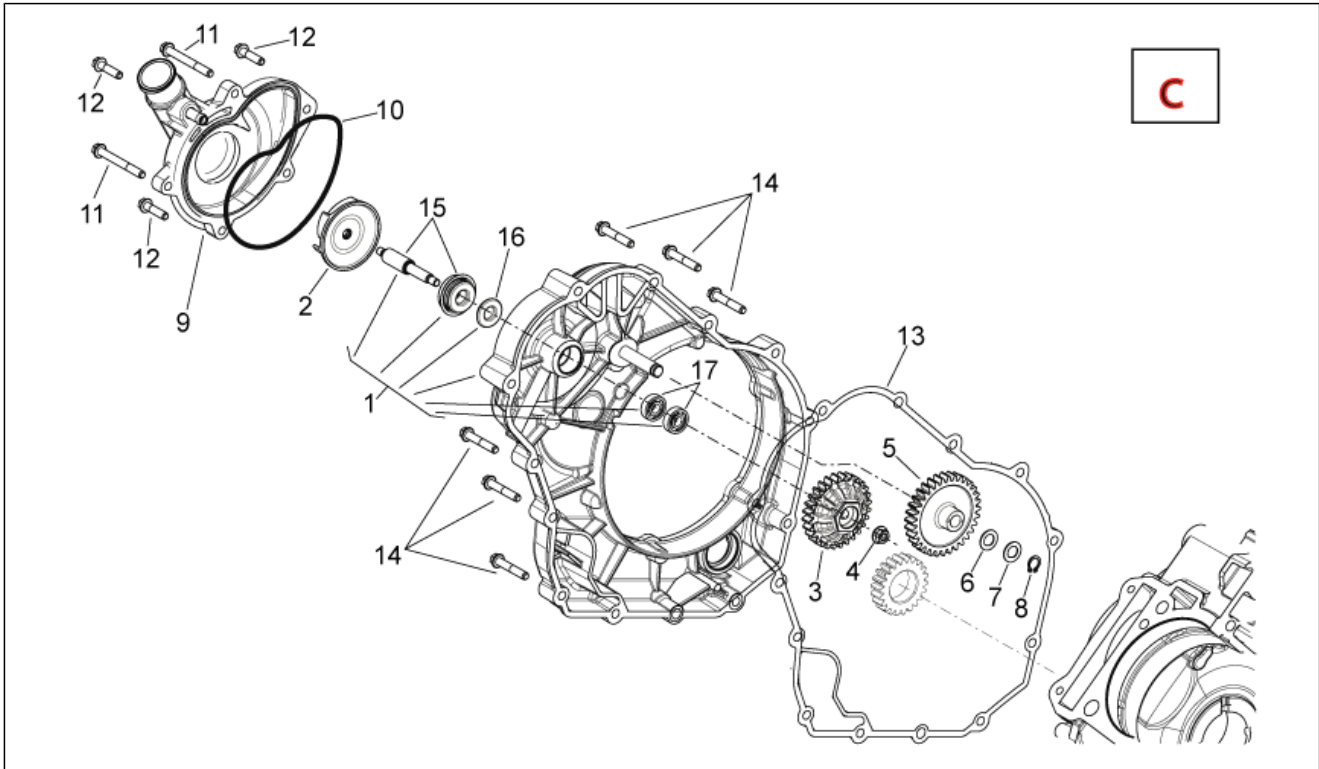
Pos.	Code	Beschreibung	Menge	Varianten
1	872850	Kupplungs-Ausrückfla. GREY	1	
2	872421	TE Schr. m. Flansch	2	Technische Daten:
3	874660	Kupplungswelle	1	
4	873127	Stange	1	
5	876790	Mutter	1	
6	876296	Sicherungsblech	1	
7	974361	Nadelkaefig 35X40X35,8	1	
8	873543	Distanzscheibe	1	
9	974320	Unterlegscheibe	1	
10	873117	Kettenführung	1	
11	831153	Schraube	3	
12	871609	Gasket ring "OR"	1	
13	874191	Kupplung Klinke	1	
14	8725174	Kupplungsdeckel	1	Technische Daten: Mit Kupplungsd. ohne O-Ring-Nut montieren[A]
15	873995	Öleinfüllschraube	1	
16	974230	Gasket ring OR	1	
17	871094	TE Schr. m. Flansch	6	
18	871095	O-Ring	1	Technische Daten: Mit Kupplungsd. mit O-Ring-Nut montieren[B]
18	875725	Papier Dichtung	1	Technische Daten: Mit Kupplungsd. ohne O-Ring-Nut montieren[A]
19	825577	Gasket ring 8x16x7	1	

Einheit	MOTOR
Code	29.49
Beschreibung	Kupplung II
Inspektion	1



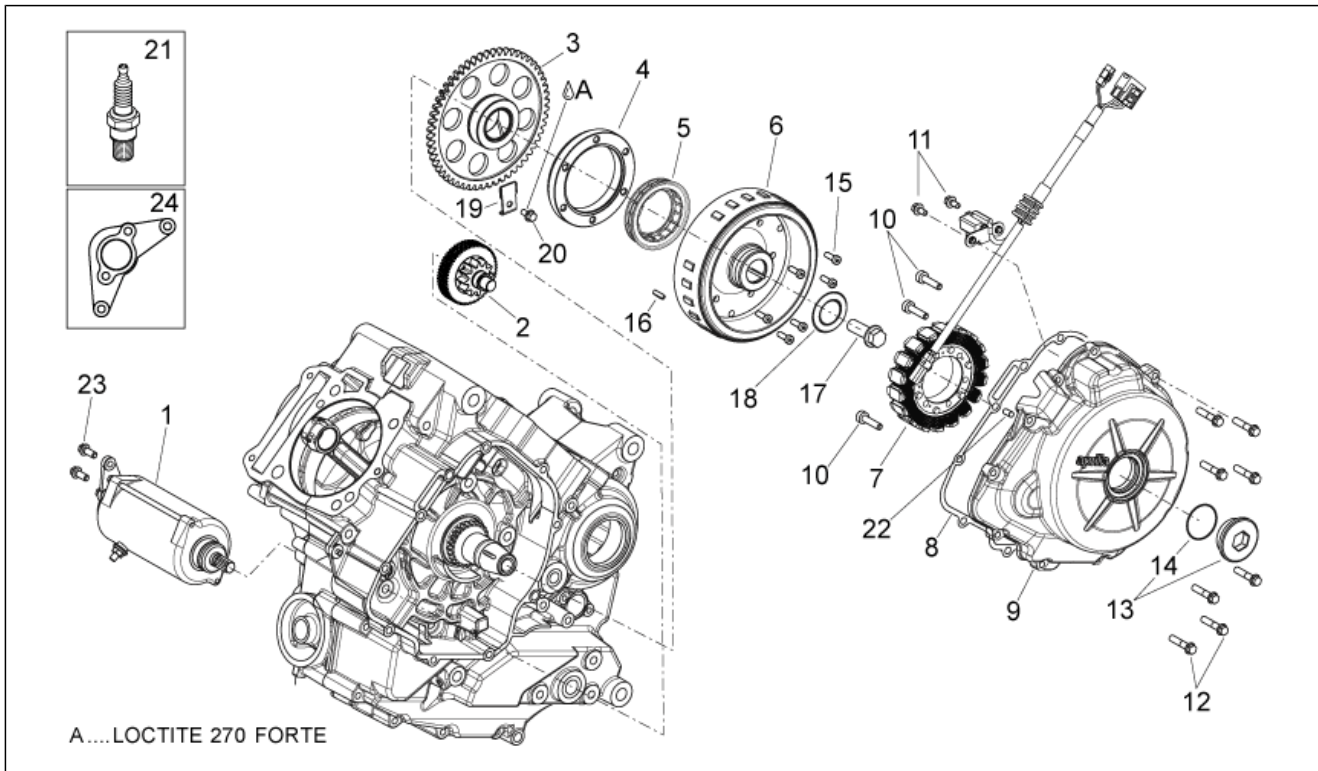
Pos.	Code	Beschreibung	Menge	Varianten
1	873706	Baugruppe Kupplungskasten	1	
2	873274	Unterlegscheibe	1	Technische Daten: Alte Version[Old]
2	974320	Unterlegscheibe	1	Technische Daten: Neue Version[New]
3	873715	Mitnehmer	1	
4	873719	Andrückfeder Kupplungsscheibe	1	
5	873722	Kupplungsfeder	6	
6	873717	Unterlegscheibe	6	
7	873718	TCEI Schraube M6	6	
8	873725	Getriebene Kuppl.scheibe nitr.	1	
9	860329	Kit innenlamelle	1	
10	873724	Treibende Kuppl.scheibe	9	
11	873723	Getriebene Kuppl.scheibe	8	

Einheit	MOTOR
Code	29.50
Beschreibung	Wasserpumpenritzel
Inspektion	1



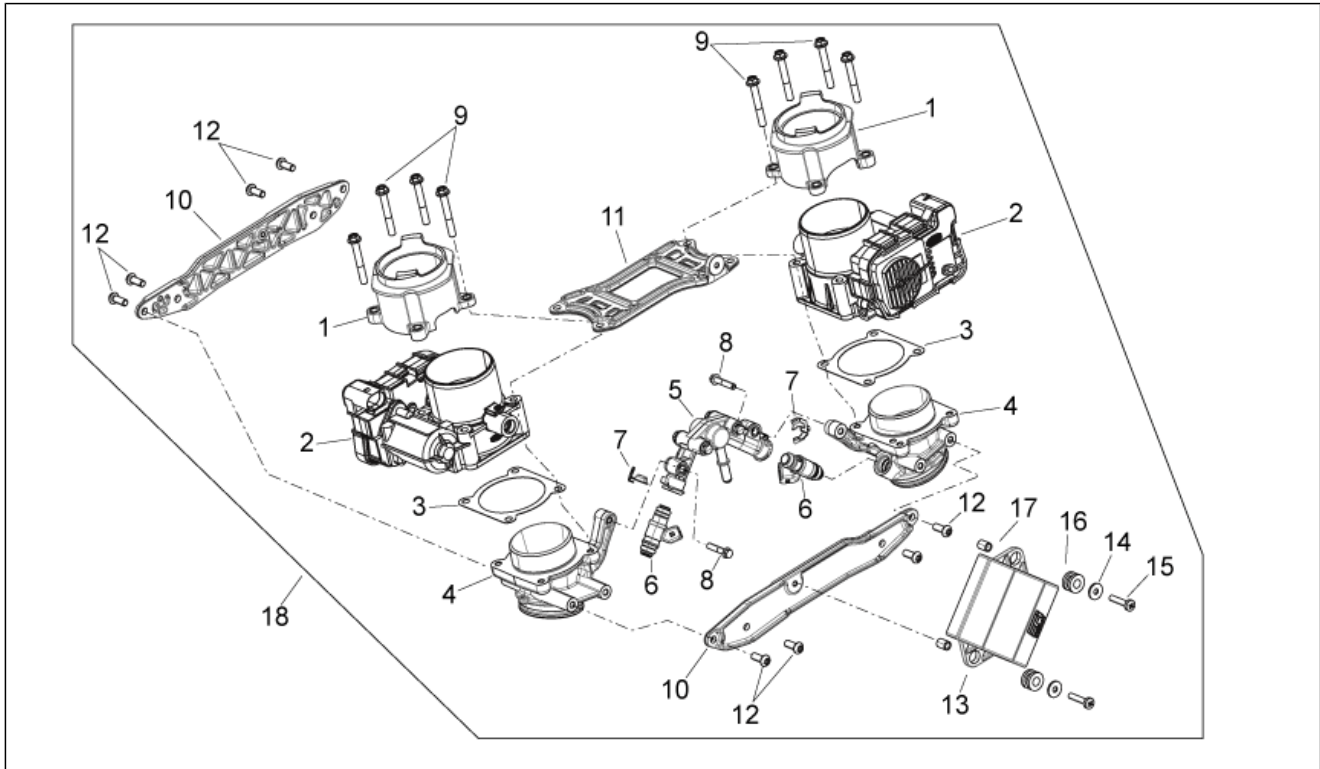
Pos.	Code	Beschreibung	Menge	Varianten
1	871657	Kupplungsseite Deckel	1	
2	873599	Läufer Wasserpumpe	1	
3	871180	Ritzel Wasserpumpe	1	
4	872816	Geflanschte Mutter	1	
5	8743975	Zwischenzahnrad	1	
6	848280	Flachscheibe	1	
7	873473	Flachscheibe	1	
8	006410	Gasket ring	1	
9	871068	Deckel Wasserpumpe	1	
10	848209	Dichtung OR	1	
11	872422	TE Schr. m. Flansch	2	
12	871094	TE Schr. m. Flansch	3	
13	874619	Dichtung	1	
14	872117	TE Schr. m. Flansch	13	
15	873497	Welle Wasserpumpe mit inneren Teilen	1	
16	871258	Gasket ring 12-20-5	1	
17	871255	Radialkugellager	2	

Einheit	MOTOR
Code	29.51
Beschreibung	Zündgruppe
Inspektion	1



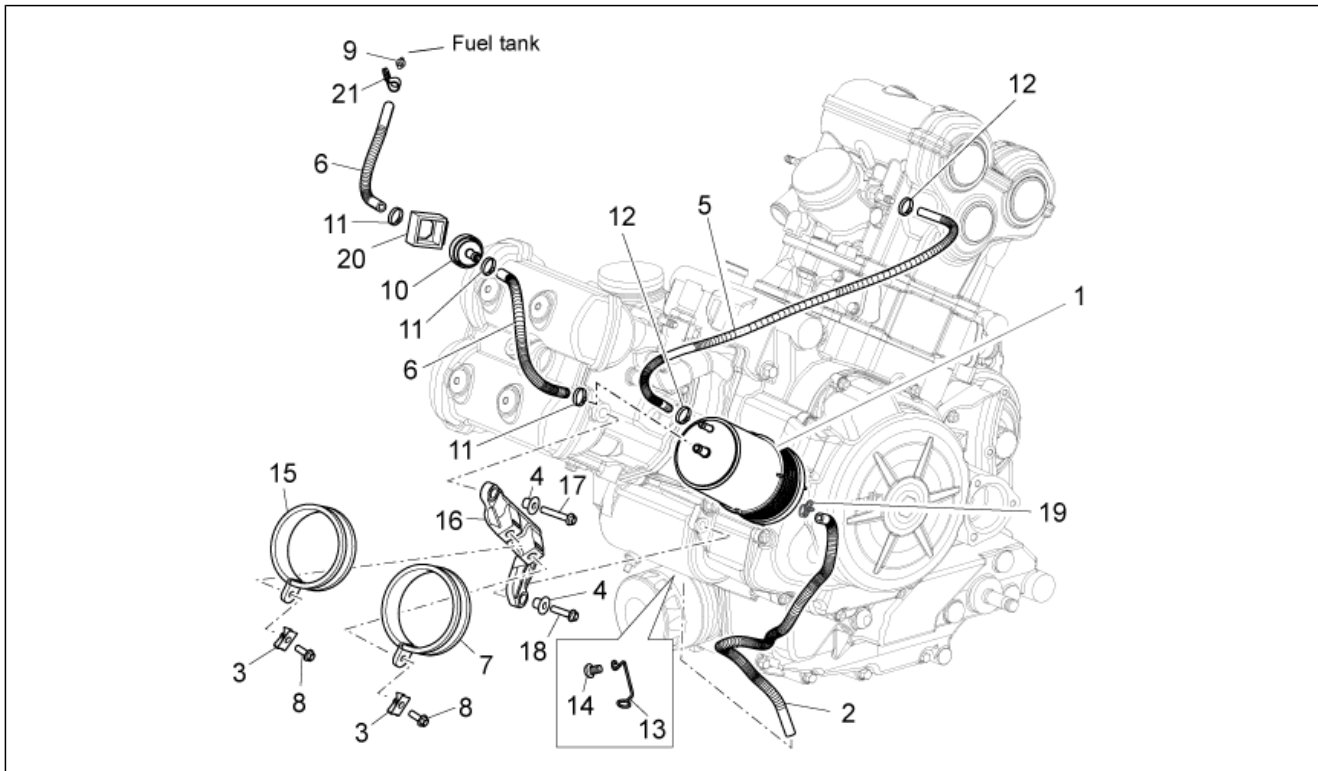
Pos.	Code	Beschreibung	Menge	Varianten
1	82697R	Startermotor	1	
2	878384	Torque limiter	1	
3	848714	Zahnkranz Starter	1	
4	830390	Flansch Freilaufgrad	1	
5	830389	Freilaufgrad	1	
6	640169	Rotor kpl.	1	
7	640168	Stator kpl	1	
8	974033	Dichtg. Schwgrdabd.	1	
9	872437	Deckel Schwungrad grau	1	
10	597564	Schraube	3	
11	015715	Schraube M5x16	2	
12	872421	TE Schr. m. Flansch	10	
13	8716755	Deckel	1	
14	974219	Dichtung	1	
15	841915	TCEI Schraube	6	
16	000267	Keil	1	
17	831148	TE Schr. m. Flansch M14x1,5	1	
17	848341	TE Schr. m. Flansch M12x1.25	1	
18	825725	Flachscheibe 14.1x30x3	1	
18	871494	Unterlegscheibe 12,5X32X3,5	1	
19	848845	Platte	1	
20	878872	TE Schr. m. Flansch	1	
21	829981	Zündkerze NGK R CR7EKB	2	
22	277916	Haltestein	2	
23	872432	TE Schr. m. Flansch	2	
24	849923	Halter	1	

Einheit	MOTOR
Code	29.52
Beschreibung	Klappenkörper
Inspektion	1



Pos.	Code	Beschreibung	Menge	Varianten
1	872174	Filterhalter	2	
2	872230	Klappenkörper	2	
3	872264	Dichtung	2	
4	872173	Anschluß	2	
5	873218	Fuel rail cpl	1	
6	584815	Injektor	2	
7	849898	Kleine Feder	2	
8	289731	Flanschschraube M6x30	2	
9	432142	Schraube M6x60	8	
10	872176	Platte	2	
11	872177	Obere Platte	1	
12	873433	TBEI Schraube	8	
13	640268	Steuergerät	1	
14	224664	Unterlegscheibe 5,2X15X1,5	2	
15	015597	TBIC Schraube	2	
16	217163	Puffer	2	
17	217164	Distanzscheibe	2	
18	872180	Klappenkörper kpl.	1	

Einheit	MOTOR
Code	29.53
Beschreibung	Benzindampfrückf.-Anlage
Inspektion	1



Pos.	Code	Beschreibung	Menge	Varianten
1	AP8102678	Kohlefilter	1	Land:Kanada[CA], Vereinigte Staaten von Amerika[USA]
2	AP8120905	Kraftstoffleitung 8x13	1	Land:Kanada[CA], Vereinigte Staaten von Amerika[USA]
3	254485	Plattchen M6	2	Land:Kanada[CA], Vereinigte Staaten von Amerika[USA]
4	AP8221023	T-Buchse	2	Land:Kanada[CA], Vereinigte Staaten von Amerika[USA]
5	856062	Leitung SAE 30 d.11,11x4,8	1	Land:Kanada[CA], Vereinigte Staaten von Amerika[USA]
6	856063	Leitung SAE 30 d.12,7x6,35	2	Land:Kanada[CA], Vereinigte Staaten von Amerika[USA]
7	AP8102719	Schelle d.80,5	1	Land:Kanada[CA], Vereinigte Staaten von Amerika[USA]
8	AP8152278	TE Schr. m. Flansch M6x16	2	Land:Kanada[CA], Vereinigte Staaten von Amerika[USA]
9	AP8144276	Anschluss	1	Land:Kanada[CA], Vereinigte Staaten von Amerika[USA]
10	AP8104614	Druckventil	1	Land:Kanada[CA], Vereinigte Staaten von Amerika[USA]
11	AP8102764	Schlauchschelle weiß d.13x6	3	Land:Kanada[CA], Vereinigte Staaten von Amerika[USA]
12	AP8120446	Schlauchschelle, grün D11x6,6x1	2	Land:Kanada[CA], Vereinigte Staaten von Amerika[USA]
13	AP8102815	Haken Verschl.schr.	1	Land:Kanada[CA], Vereinigte Staaten von Amerika[USA]
14	AP8152055	TBEI Schraube M8x12	1	Land:Kanada[CA], Vereinigte Staaten von Amerika[USA]
15	AP8102688	Schelle d.76	1	Land:Kanada[CA], Vereinigte Staaten von Amerika[USA]
16	858576	Halter	1	Land:Kanada[CA], Vereinigte Staaten von Amerika[USA]
17	AP8152282	TE Schr. m. Flansch M6x35	1	Land:Kanada[CA], Vereinigte Staaten von Amerika[USA]
18	AP8152280	TE Schr. m. Flansch M6x25	1	Land:Kanada[CA], Vereinigte Staaten von Amerika[USA]
19	AP8102520	Schlauchschelle	1	Land:Kanada[CA], Vereinigte Staaten von Amerika[USA]
20	AP8220546	Auflagegummi Relais	1	Land:Kanada[CA], Vereinigte Staaten von Amerika[USA]
21	AP8102151	Schelle schwarz D12*	1	Land:Kanada[CA], Vereinigte Staaten von Amerika[USA]