

aprilia[®]

ERSATZTEILKATALOG



Dorsoduro 750 Factory - ABS 2010 - 2013

Vorsatzcode Fahrgestell: ZD4SMB00, ZD4SMB01

Vorsatzcode Motor:

Inhaltsverzeichnis

Fertige Produkte.....	4
Alphanumerisches Verzeichnis.....	5
RAHMEN.....	11
Tafel 28.01 - Rahmen I.....	11
Tafel 28.02 - Rahmen II.....	12
Tafel 28.03 - Sattelstütze.....	13
Tafel 28.04 - Fussrasten.....	14
Tafel 28.05 - Hauptständer.....	16
Tafel 28.06 - Lenkung.....	17
Tafel 28.07 - Vorderradgabel.....	18
Tafel 28.08 - Schwinge.....	19
Tafel 28.09 - Hinterradaufhängung.....	21
Tafel 28.10 - Frontaufbau - Vrd. Schutzblech.....	22
Tafel 28.11 - Mittlerer Aufbau.....	23
Tafel 28.12 - Kraftstofftank.....	24
Tafel 28.13 - Kraftstoffpumpe.....	25
Tafel 28.14 - Sitz.....	26
Tafel 28.15 - Heckaufbau I.....	27
Tafel 28.16 - Heckaufbau II.....	28
Tafel 28.17 - Heckaufbau III.....	29
Tafel 28.18 - Instrumententafel.....	30
Tafel 28.19 - Lenkstange - Schaltungen.....	31
Tafel 28.20 - Kupplungspumpe I.....	33
Tafel 28.205 - Kupplungspumpe II.....	34
Tafel 28.21 - Vorderradbremspumpe I.....	35
Tafel 28.215 - Vorderradbremspumpe II.....	36
Tafel 28.22 - Kühlanlage.....	37
Tafel 28.23 - Filtergehäuse.....	39
Tafel 28.25 - Auslassgruppe.....	40
Tafel 28.26 - Vorderrad.....	41
Tafel 28.27 - Vorderradbremzange.....	42
Tafel 28.28 - Hinterrad.....	43
Tafel 28.29 - Bremsanlage - Hinten I.....	44
Tafel 28.295 - Bremsanlage - Hinten II.....	46
Tafel 28.30 - Vorderer Lichter.....	48
Tafel 28.31 - Hinterer Lichter.....	49
Tafel 28.32 - Elektrische Anlage I.....	50
Tafel 28.33 - Elektrische Anlage II.....	51
Tafel 28.34 - Bausatz Schlösser.....	52
Tafel 28.35 - Deko - Werkzeugtasche.....	53
Tafel 28.54 - Halterung.....	54
Tafel 28.55 - Bremsanlage ABS.....	55
MOTOR.....	56

Tafel 29.24 - Motor.....	56
Tafel 29.36 - Gehäuse I.....	57
Tafel 29.37 - Gehäuse II.....	59
Tafel 29.38 - Ölpumpe.....	60
Tafel 29.39 - Kurbelwelle.....	61
Tafel 29.40 - Kolben + Zylinder.....	62
Tafel 29.41 - Ventildeckel.....	63
Tafel 29.42 - Zylinderkopf - ventile.....	64
Tafel 29.43 - Ventilesbeläge.....	65
Tafel 29.44 - Vrd. Zylindersteuer.....	66
Tafel 29.45 - Hint. Zylindersteuer.....	67
Tafel 29.46 - Schaltgabel.....	68
Tafel 29.47 - Schaltgetriebe.....	70
Tafel 29.48 - Kupplung I.....	71
Tafel 29.49 - Kupplung II.....	72
Tafel 29.50 - Wasserpumpenritzel.....	73
Tafel 29.51 - Zündgruppe.....	74
Tafel 29.52 - Klappenkörper.....	75
Tafel 29.54 - Wasserpumpenritzel.....	76

Fertige Produkte

Code	Gültigkeit
AP6165400ACA00	
AP6165400ACA01	
AP6165400EAA00	
AP6165400EAA01	
AP6165400EAB00	
AP6165400EAB01	
AP6165400EAB02	
AP6165400EBA00	
AP6165400EBA01	
AP6165400EBA01BDG	
AP6165400EBB00	
AP6165400EBB02	
AP6165400ECA00	
AP6165400ECA01	
AP6165400ECB00	
AP6165400ECB02	
AP6165400JCA00	
AP6165400JCA01	
AP6165500ACA00	
AP6165500ACA01	
AP6165500EAA00	
AP6165500EAA01	
AP6165500EAB01	
AP6165500EBA00	
AP6165500EBA01	
AP6165500ECA00	
AP6165500ECA01	

Code	Nr. der Tafel	Pos.	Code	Nr. der Tafel	Pos.	Code	Nr. der Tafel	Pos.
000267	29.51	16	825079	29.38	8	849213	29.42	24
006175	29.46	28	825577	29.36	12	849213	29.44	12
006410	29.50	8	825577	29.48	19	849213	29.45	12
006450	29.38	2	825597	29.40	14	849244	29.37	9
006642	29.36	21	825725	29.51	18	849291	29.39	7
015597	29.52	15	82650R	29.40	11	849293	29.47	1
015715	29.51	11	82697R	29.51	1	849295	29.47	2
122671	29.36	8	827018	29.42	8	849296	29.47	3
217163	29.52	16	827951	29.36	19	849297	29.47	4
217164	29.52	17	828116	29.40	7	849298	29.47	5
224035	29.54	7	82897R	29.36	14	849301	29.47	11
224664	29.52	14	829122	29.36	2	849303	29.47	13
239388	29.37	6	829122	29.38	15	849304	29.47	14
254485	28.01	10	82935R	29.47	26	849305	29.47	15
254485	28.02	16	82960R	29.38	12	849306	29.47	16
254485	28.03	12	82970R	29.42	1	849307	29.47	17
254485	28.11	11	82970R	29.44	12	849308	29.47	23
254485	28.16	9	82970R	29.45	12	849309	29.47	18
254485	28.25	17	829981	29.51	21	849310	29.47	20
254485	28.32	13	83000R2	29.42	1	849311	29.47	19
254485	28.34	11	83000R2	29.44	12	849312	29.47	12
254485	28.54	8	83000R2	29.45	12	849360	29.46	2
255638	28.08	20	830249	29.41	4	849367	29.39	9
277916	29.51	22	830389	29.51	5	849396	29.47	9
277916	29.54	18	830390	29.51	4	849424	29.47	6
285846	29.43	2	831148	29.51	17	849426	29.47	7
288245	29.42	15	831153	29.48	11	849468	29.46	3
289731	29.52	8	832963	29.37	1	849558	29.41	2
289731	29.54	19	833520	29.42	18	849693	29.46	1
292507	28.33	12	834232	28.22	16	849817	29.44	10
292889	29.36	18	834317	29.37	7	849817	29.45	10
2B000051	28.35	15	834951	29.54	17	849827	29.44	14
2B003807	28.215	23	840135	29.40	9	849827	29.45	14
2R000246	29.24	3	841915	29.51	15	8498725001	29.36	1
411311	29.42	21	842291	29.41	3	8498725002	29.36	1
430044	29.37	10	842360	29.42	20	8498725003	29.36	1
430136	29.36	15	842507	29.42	25	8498725004	29.36	1
432142	29.52	9	842507	29.47	25	8498735001	29.39	1
436438	29.42	16	844211	29.46	20	8498735002	29.39	1
436695	29.54	23	846624	29.54	8	849898	29.52	7
478171	28.30	7	846923	29.42	2	849909	29.44	5
478761	28.03	2	846925	29.42	7	849910	29.45	6
486075	29.37	8	847268	29.39	6	849911	29.37	4
486075	29.38	11	847417	29.42	6	849923	29.51	24
487073	29.36	17	847537	29.36	16	849955	28.17	1
496404	28.33	11	847906	29.39	10	851049	28.29	7
564878	28.28	10	847915	29.39	8	851049	28.295	7
575268	28.01	8	847928	29.40	8	85153600XNB	28.01	2
575268	28.03	11	848209	29.50	10	85153700XNB	28.01	3
581061	28.33	22	848209	29.54	10	851541	28.01	4
58188R	29.46	22	848280	29.50	6	851567	28.23	11
583158	28.33	3	848280001	29.40	2	85156R	28.26	13
584509	28.33	7	8482860002	29.40	2	851570	28.23	9
584815	29.52	6	8482860003	29.40	2	851575	28.23	4
597564	29.51	10	8482860004	29.40	2	851576	28.23	3
597565	29.46	28	848341	29.51	17	851577	28.23	1
638562	28.23	20	848465	29.37	5	85157R	28.28	5
638733	28.33	3	848474	29.36	11	851581	28.23	6
640168	29.51	7	848475	29.36	4	851582	28.25	5
640169	29.51	6	848650	29.36	6	851586	28.25	10
640268	29.52	13	848651	29.36	3	851590	28.25	3
640485	29.42	19	848714	29.51	3	851596	28.22	1
640695	28.32	9	848796	29.40	1	851598	28.22	7
640698	28.32	6	848798	29.40	6	851599	28.22	9
641226	28.33	1	848845	29.51	19	851600	28.22	8
641541	29.38	10	849131	29.39	3	851602	28.22	11
654139	28.33	26	849213	29.42	1	851628	28.19	7

Code	Nr. der Tafel	Pos.	Code	Nr. der Tafel	Pos.	Code	Nr. der Tafel	Pos.
851645	28.20	1	856798	28.25	3	860402	29.24	16
851683	28.22	6	856799	28.25	8	860404	28.01	12
851685	28.23	7	8568000XN6	28.16	4	860437	28.25	2
851725	28.29	2	85680100XN6	28.16	5	860447	28.10	8
851784	28.02	1	856802	28.22	4	860447	28.12	17
851785	28.23	12	856803	28.28	2	860447	28.30	20
851789	28.03	8	856805	28.28	1	860447	28.31	16
852029	28.35	8	856807	28.21	5	860448	28.29	1
852165	28.01	5	856808	28.29	3	860466	28.215	1
852214	28.27	2	856808	28.295	3	860466	28.55	1
852215	28.27	1	856810	28.29	17	860467	28.55	2
852433	28.25	16	856811	28.19	12	860468	28.55	3
852480	29.24	10	856812	28.19	13	860472	28.55	6
852493	28.06	12	856815	28.18	1	860484	28.55	7
852703	28.27	4	856821	28.13	1	860485	28.55	8
853035	28.02	5	856827	28.17	7	860628	28.54	2
853036	28.02	4	856832	28.34	1	860629	28.54	3
853037	28.01	6	856833	28.35	13	860662	28.09	5
853213	28.02	12	856843	28.31	7	860667	28.54	4
853434	28.23	22	856846	28.12	7	860694	28.28	3
853458	28.22	30	856850	28.10	2	860732	28.35	7
853470	28.06	8	856854	28.25	20	860744	28.19	19
854555	28.30	3	856855	28.19	14	860744	28.29	26
854555	28.31	10	856856	28.19	15	860744	28.295	26
854556	28.30	4	856859	28.25	19	860898	28.08	32
854556	28.31	9	856860	28.11	1	860899	28.08	33
854811	28.32	2	856898	28.30	1	860900	28.08	34
854827	28.06	14	856899	28.31	1	860905	28.05	11
854830	28.33	9	856902	28.19	1	860909	28.03	3
854938	28.34	6	856914	28.25	14	860930	28.15	2
854942	28.02	6	858130	28.32	8	860931	28.16	10
854946	28.23	2	858133	28.23	5	860932	28.16	11
85495200XE3	28.03	1	858294	28.25	25	860986	28.12	18
854962	28.03	4	858350	28.23	25	860987	28.04	24
854970	28.23	10	858423	28.21	10	860988	28.15	10
854973	28.29	16	858424	28.20	14	871068	29.50	9
854973	28.295	16	858507	28.05	12	871094	29.48	17
855799	29.42	11	858508	28.05	1	871094	29.50	12
856048	28.21	2	858509	28.05	2	871095	29.48	18
856049	28.21	3	858539	28.19	11	871180	29.50	3
856050	28.20	4	859697	28.17	5	871255	29.50	17
856050	28.21	4	859764	28.08	29	871258	29.50	16
856052	28.29	20	859789	28.54	14	871494	29.51	18
856054	28.20	2	859792	28.295	44	871609	29.48	12
856055	28.20	3	859793	28.54	6	871649	29.46	8
856069	29.24	6	859806	28.19	3	871657	29.50	1
856079	29.24	9	859919	28.04	5	871669	29.46	6
85616800XR8	28.01	1	859920	28.04	6	8716755	29.51	13
856180	28.34	9	859921	28.04	4	871748	29.44	16
85623200XE1	28.08	1	859929	28.08	35	871748	29.45	16
856314	28.23	13	859936	28.20	5	871776	29.40	13
856315	28.23	14	859946	28.29	8	871798	29.44	15
856496	28.06	1	859946	28.295	8	871798	29.45	15
856498	28.06	13	859949	28.19	5	871901	29.46	24
856603	28.18	2	859967	28.33	4	872033	29.36	5
856604	28.30	8	859976	29.24	11	872117	29.50	14
856675	28.15	1	860026	28.31	15	872125	29.49	3
856680	28.17	3	860127	28.34	3	872126	29.49	10
856774	28.26	8	860137	28.11	9	872127	29.49	11
856775	28.29	22	860171	28.25	27	872129	29.49	1
856775	28.295	22	860236	28.12	11	872154	29.46	5
856779	28.04	1	860237	28.12	8	872156	29.46	13
856780	28.04	2	860328	28.22	12	872173	29.52	4
856783	28.04	16	860329	29.49	9	872174	29.52	1
856784	28.04	17	860331	28.16	14	872176	29.52	10
856787	28.08	24	860382	28.02	11	872177	29.52	11
856797	28.25	1	860397	28.25	18	872213	29.49	4

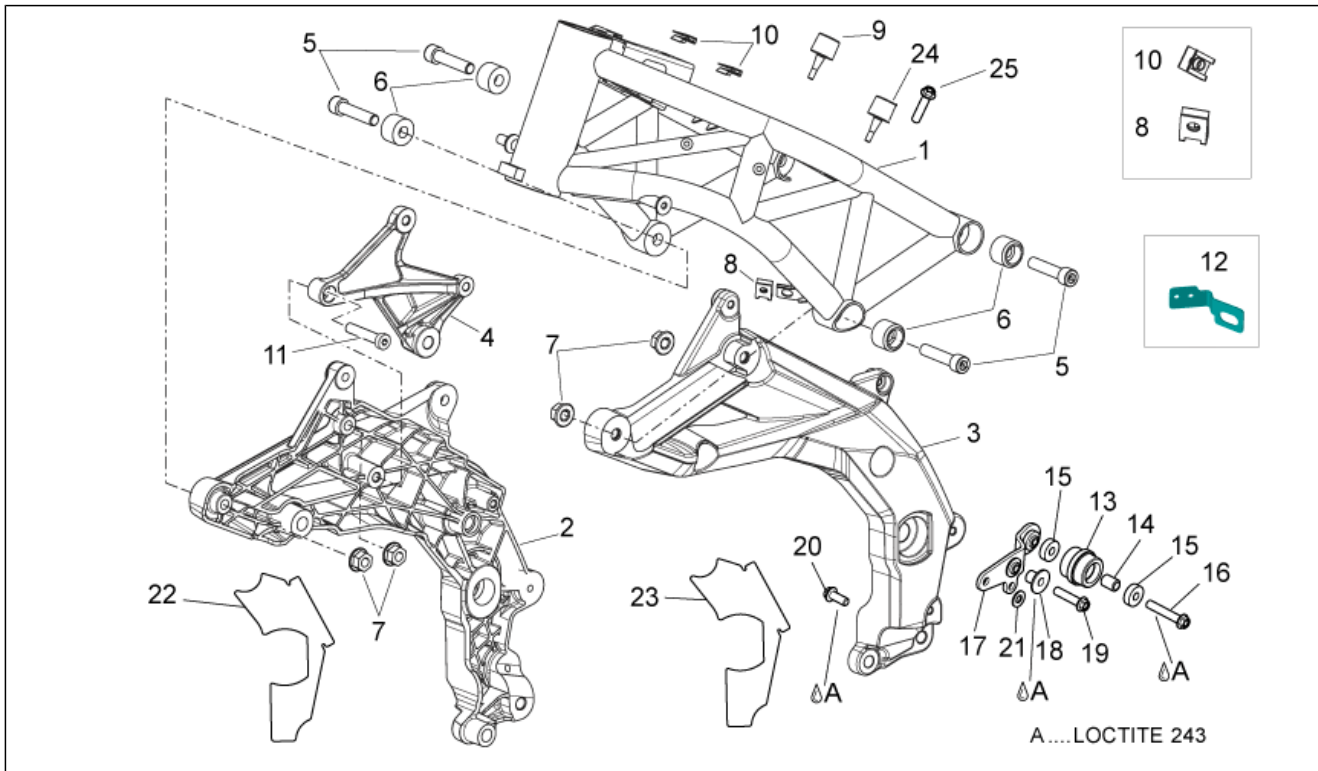
Code	Nr. der Tafel	Pos.	Code	Nr. der Tafel	Pos.	Code	Nr. der Tafel	Pos.
872230	29.52	2	873974	29.38	7	890002	28.08	3
872264	29.52	3	873995	29.48	15	890126	28.08	30
872421	29.48	2	874037	28.20	10	890164	28.04	26
872421	29.51	12	874037	28.205	5	890171	28.34	2
872422	29.50	11	874129	29.46	10	890195	28.12	15
872424	29.42	22	874176	29.44	3	890198	28.35	16
872425	28.32	10	874176	29.45	3	890206	28.01	17
872425	29.40	10	874185	29.44	17	890220	28.30	19
872432	29.37	2	874185	29.45	17	890266	28.01	22
872432	29.38	14	8741905001	29.39	2	890267	28.01	23
872432	29.40	12	8741905002	29.39	2	890340	28.09	1
872432	29.51	23	874191	29.48	13	890421	28.11	16
872433	29.42	17	8743975	29.50	5	890423	28.12	1
872434	29.42	14	874425	29.42	13	890486	28.03	15
872437	29.51	9	874549	29.54	12	890496	28.22	10
8725174	29.48	14	874550	29.54	14	890509	28.205	9
872560	29.46	14	874589	29.40	15	890509	28.215	19
872655	29.40	3	874591	29.44	9	890509	28.295	35
872656	29.40	4	874591	29.45	9	890566	28.03	14
872657	29.40	5	874596	29.44	4	890721	28.29	30
872664	28.32	1	874596	29.45	4	890721	28.295	30
872807	29.42	9	874619	29.50	13	890960	28.28	22
872816	29.50	4	874660	29.48	3	893744	28.13	7
872850	29.48	1	874744	29.44	7	893756	28.54	1
872948	29.42	23	874744	29.45	7	894853	28.10	1
873005	29.42	4	874751	29.44	8	894880	28.19	14
873006	29.42	5	874752	29.45	8	894881	28.19	15
873082	29.43	1	8751580001	29.39	4	895220	28.19	1
873115	28.20	8	8751580002	29.39	4	895349	28.19	24
873115	28.205	3	8751580003	29.39	4	895350	28.55	4
873117	29.48	10	8751580004	29.39	4	895571	28.295	2
873127	29.48	4	875361	29.42	10	896007	28.07	1
873218	29.52	5	875725	29.48	18	896008	28.07	2
873233	29.44	11	875775	29.52	18	896063	28.19	2
873233	29.45	11	875814	29.54	16	896110	28.25	11
873268	28.20	11	875819	29.39	7	896252	28.295	1
873268	28.205	6	875995	28.13	5	896253	28.295	31
873274	29.49	2	876296	29.48	6	896254	28.295	21
873396	29.42	12	876477	29.48	8	896256	28.215	4
873433	29.52	12	876529	29.54	3	896259	28.205	20
873459	29.42	3	876538	29.54	6	896341	28.11	8
873473	29.50	7	876595	29.49	7	89634200A1	28.14	1
873497	29.50	15	876790	29.48	5	896384	28.21	1
873541	29.41	1	877069	29.54	13	896475	28.205	8
873543	29.48	8	877131	29.49	8	896512	28.30	21
873612	29.38	13	877138	29.48	7	896513	28.30	22
873695	29.46	26	877850	29.54	11	896606	28.11	2
873706	29.49	1	878115	29.54	5	896607	28.11	3
873715	29.49	3	878384	29.51	2	896617	28.35	14
873717	29.49	6	878395	29.54	1	896622	28.35	3
873718	29.49	7	878439	29.44	13	896623	28.35	4
873719	29.49	4	878439	29.45	13	896624	28.35	1
873722	29.49	5	878685	29.54	4	896625	28.35	2
873723	29.49	11	8786895001	29.36	1	896626	28.35	9
873724	29.49	10	8786895002	29.36	1	896627	28.35	10
873725	29.49	8	878705	29.42	13	896628	28.35	11
873772	29.46	4	878734	29.54	2	896629	28.35	12
873863	29.38	5	878742	29.46	19	896630	28.35	5
873863	29.38	5	878867	29.46	9	896631	28.35	6
873866	29.38	4	878871	29.38	6	896663	28.19	10
873905	29.36	9	878872	29.51	20	89668600XN5	28.10	7
873906	29.38	8	879129	29.46	7	89668700XN6	28.16	1
873928	29.36	9	879421	29.49	5	896741	28.32	5
873960	29.44	1	880779	29.48	14	896741	28.33	20
873961	29.44	2	8807955	29.54	22	897119	28.29	21
873962	29.45	1	880867	29.50	2	897328	28.07	3
873963	29.45	2	880867	29.54	15	897329	28.07	4

Code	Nr. der Tafel	Pos.	Code	Nr. der Tafel	Pos.	Code	Nr. der Tafel	Pos.
897330	28.07	5	AP8101595	28.205	17	AP8113719	28.205	24
897331	28.07	7	AP8101595	28.215	18	AP8113719	28.215	8
897332	28.07	8	AP8101595	28.23	28	AP8113721	28.27	6
897333	28.07	9	AP8101595	28.295	34	AP8113722	28.27	7
897334	28.07	10	AP8101606	28.04	11	AP8113723	28.27	8
897335	28.07	12	AP8101744	28.26	2	AP8113758	28.205	21
897336	28.07	13	AP8101744	28.28	7	AP8117033	28.11	12
897337	28.07	14	AP8101861	28.04	22	AP8117258	28.31	5
897338	28.07	15	AP8101968	28.29	13	AP8117275	28.11	13
897339	28.07	17	AP8102159	28.22	25	AP8118492	28.19	21
897340	28.07	18	AP8102239	28.22	35	AP8118566	28.19	23
897341	28.07	19	AP8102239	28.22	40	AP8118567	28.19	22
897342	28.07	20	AP8102375	28.03	13	AP8118579	28.19	20
897343	28.07	21	AP8102375	28.08	28	AP8120001	28.14	3
897344	28.07	22	AP8102375	28.10	4	AP8120001	28.15	3
897348	28.07	6	AP8102375	28.15	5	AP8120001	28.17	10
897349	28.07	11	AP8102375	28.17	9	AP8120030	28.02	10
897350	28.07	16	AP8102386	28.02	15	AP8120030	28.17	4
897648	28.06	3	AP8102386	28.29	27	AP8120030	28.215	14
898072	28.32	5	AP8102386	28.295	27	AP8120030	28.22	23
898072	28.33	20	AP8102386	28.32	12	AP8120030	28.295	40
898078	28.19	12	AP8102386	28.33	18	AP8120030	28.54	17
898079	28.19	13	AP8102503	28.12	20	AP8120177	28.15	6
898386	28.06	13	AP8102520	28.23	24	AP8120177	28.33	25
898638	28.295	17	AP8102524	28.05	8	AP8120178	28.29	11
898638	28.55	5	AP8102600	28.04	15	AP8120178	28.295	11
899075	28.55	12	AP8102600	29.24	5	AP8120253	28.11	7
969323	29.38	19	AP8102615	28.22	3	AP8120416	28.32	11
971718	29.46	11	AP8102738	28.22	36	AP8120422	28.02	13
971719	29.46	12	AP8102786	28.22	26	AP8120422	28.15	12
974033	29.51	8	AP8102786	28.22	39	AP8120422	28.33	19
974051	29.36	20	AP8102913	28.34	5	AP8120446	28.22	31
974112	29.36	13	AP8104097	28.22	24	AP8120536	28.23	15
974121	29.38	16	AP8104597	28.06	15	AP8120581	28.12	16
974129	29.36	7	AP8104836	28.22	5	AP8120593	28.23	23
974130	29.46	25	AP8104919	28.34	4	AP8120657	28.02	14
974157	29.38	3	AP8104920	28.34	14	AP8120657	28.22	33
974162	29.47	24	AP8104921	28.19	10	AP8120712	28.16	8
974163	29.47	8	AP8104922	28.19	11	AP8120876	28.23	27
974165	29.47	10	AP8106382	28.205	12	AP8120912	29.24	18
974166	29.47	22	AP8106382	28.295	36	AP8120952	28.12	10
974167	29.47	21	AP8106806	28.28	19	AP8120952	28.17	14
974219	29.51	14	AP8110053	29.24	13	AP8120952	28.22	34
974228	29.44	6	AP8110078	28.08	2	AP8120965	28.12	12
974228	29.45	5	AP8110081	28.28	13	AP8121032	28.19	16
974230	29.48	16	AP8110106	28.06	4	AP8121080	28.19	17
974282	29.38	9	AP8112600	28.31	2	AP8121126	28.295	9
974290	29.38	18	AP8112600	28.54	16	AP8121133	28.04	21
974320	29.48	9	AP8112927	28.33	21	AP8121155	28.09	7
974320	29.49	2	AP8113003	28.20	6	AP8121200	28.08	10
974335	29.38	7	AP8113003	28.205	1	AP8121201	28.08	12
974361	29.48	7	AP8113003	28.21	6	AP8121203	28.08	11
9745050001	29.36	22	AP8113003	28.215	10	AP8121204	28.08	6
9745050002	29.36	22	AP8113004	28.20	7	AP8121212	28.28	14
9745050003	29.36	22	AP8113004	28.205	7	AP8121213	28.28	21
9745050004	29.36	22	AP8113004	28.21	7	AP8121221	29.24	17
9745060001	29.36	23	AP8113004	28.215	9	AP8121223	28.29	4
9745060002	29.36	23	AP8113004	28.27	9	AP8121223	28.295	4
9745060003	29.36	23	AP8113004	28.29	18	AP8121223	29.24	22
9745060004	29.36	23	AP8113004	28.295	18	AP8121307	28.06	3
974517	29.38	1	AP8113070	28.27	5	AP8121332	28.01	18
974518	29.38	4	AP8113081	28.295	13	AP8121455	28.25	13
974556	29.24	2	AP8113082	28.295	14	AP8121464	28.22	17
974558	29.46	23	AP8113288	28.295	32	AP8121520	28.19	4
977780	28.19	2	AP8113499	28.215	3	AP8121566	28.04	18
AP8101573	28.22	32	AP8113598	28.205	13	AP8121570	28.08	4
AP8101595	28.12	19	AP8113598	28.215	2	AP8121592	28.28	8

Code	Nr. der Tafel	Pos.	Code	Nr. der Tafel	Pos.	Code	Nr. der Tafel	Pos.
AP8121716	28.55	9	AP8144048	28.08	7	AP8150334	28.25	4
AP8121725	28.11	5	AP8144081	28.19	18	AP8150350	28.31	8
AP8121725	28.30	11	AP8144146	28.06	5	AP8150351	28.34	7
AP8121795	28.31	3	AP8144158	28.08	31	AP8150382	28.18	4
AP8121795	28.54	15	AP8144168	28.08	21	AP8150413	28.10	5
AP8121811	28.19	16	AP8144222	28.06	11	AP8150413	28.17	2
AP8121811	29.24	7	AP8144245	28.23	8	AP8150421	28.23	21
AP8121889	29.24	25	AP8144277	28.01	9	AP8150429	28.205	19
AP8121890	28.08	19	AP8144328	28.11	10	AP8150429	28.215	13
AP8121927	28.29	9	AP8144443	28.08	15	AP8150429	28.215	22
AP8121991	28.11	18	AP8144444	28.08	16	AP8150429	28.295	38
AP8123511	28.06	10	AP8144487	28.01	24	AP8150429	28.33	17
AP8123934	28.12	5	AP8144538	28.15	11	AP8150429	28.33	24
AP8124288	28.215	20	AP8144538	28.30	18	AP8150430	28.03	17
AP8124869	28.33	5	AP8144552	28.15	9	AP8150430	28.29	10
AP8124930	28.22	19	AP8144553	28.15	8	AP8150430	28.295	10
AP8125687	28.08	14	AP8144644	28.22	2	AP8150454	28.12	9
AP8125728	28.26	7	AP8144707	28.17	12	AP8150459	28.12	2
AP8125730	28.28	11	AP8145022	28.215	5	AP8150462	29.24	19
AP8125731	28.28	6	AP8146405	28.04	7	AP8150463	28.28	18
AP8125732	28.28	12	AP8146406	28.04	8	AP8150474	28.215	16
AP8125763	28.08	13	AP8146520	28.08	9	AP8150474	28.295	42
AP8125773	28.26	5	AP8150009	28.01	21	AP8150500	28.11	14
AP8125777	28.26	4	AP8150009	28.05	13	AP8150505	28.25	22
AP8125779	28.26	6	AP8150012	28.29	29	AP8150509	28.16	3
AP8125786	28.28	15	AP8150012	28.295	29	AP8150509	28.18	5
AP8125788	28.28	17	AP8150014	28.12	3	AP8150535	28.25	23
AP8125827	28.26	12	AP8150015	28.54	13	AP8150537	28.205	18
AP8125831	28.08	26	AP8150017	28.03	18	AP8150537	28.215	12
AP8127098	28.31	4	AP8150018	28.03	10	AP8150537	28.295	43
AP8127121	28.30	23	AP8150018	28.25	15	AP8150538	28.205	16
AP8127305	28.20	12	AP8150020	28.29	6	AP8150539	28.205	11
AP8127305	28.21	8	AP8150020	28.295	6	AP8150540	28.06	2
AP8127320	28.205	10	AP8150020	29.24	23	AP8150548	28.01	7
AP8127345	28.33	13	AP8150026	28.29	12	AP8150548	28.02	2
AP8127346	28.33	15	AP8150026	28.295	12	AP8152001	28.05	5
AP8127461	28.34	8	AP8150026	28.33	23	AP8152037	28.11	15
AP8127489	28.30	5	AP8150026	29.24	15	AP8152043	28.02	7
AP8127489	28.31	14	AP8150044	28.02	8	AP8152055	28.04	25
AP8127856	28.05	9	AP8150044	28.03	16	AP8152055	29.24	4
AP8128169	28.26	3	AP8150044	28.18	6	AP8152128	28.16	12
AP8128170	28.28	16	AP8150046	28.03	6	AP8152138	29.24	14
AP8128189	28.26	14	AP8150049	28.06	9	AP8152171	28.11	4
AP8128228	28.26	1	AP8150050	28.05	10	AP8152174	28.29	28
AP8128231	28.28	4	AP8150050	28.30	15	AP8152174	28.295	28
AP8133502	28.295	19	AP8150101	28.02	3	AP8152176	28.04	12
AP8133522	28.205	25	AP8150114	28.34	13	AP8152176	28.09	3
AP8133614	28.27	3	AP8150137	28.31	11	AP8152187	28.06	16
AP8133827	28.295	20	AP8150137	29.24	20	AP8152246	28.11	6
AP8133945	28.20	9	AP8150171	28.03	7	AP8152246	28.19	6
AP8133945	28.205	4	AP8150179	28.16	13	AP8152246	28.22	28
AP8134167	28.17	13	AP8150179	28.25	26	AP8152273	28.13	4
AP8134167	28.29	24	AP8150195	28.01	11	AP8152273	28.295	45
AP8134167	28.295	24	AP8150195	28.28	20	AP8152277	28.25	21
AP8134419	28.12	4	AP8150236	28.04	13	AP8152277	28.33	16
AP8134419	28.30	9	AP8150236	28.06	16	AP8152277	28.54	11
AP8134451	28.04	20	AP8150248	28.22	21	AP8152277	28.55	11
AP8134898	28.205	14	AP8150255	28.12	14	AP8152277	29.24	8
AP8134899	28.215	11	AP8150270	28.22	20	AP8152278	28.04	14
AP8134899	28.295	41	AP8150272	28.205	15	AP8152278	28.30	10
AP8144005	28.08	8	AP8150285	28.30	17	AP8152279	28.04	14
AP8144006	28.08	5	AP8150287	28.09	4	AP8152279	28.11	17
AP8144007	28.29	5	AP8150292	28.05	4	AP8152279	28.22	13
AP8144007	28.295	5	AP8150324	28.19	6	AP8152279	28.30	16
AP8144007	29.24	24	AP8150329	28.09	2	AP8152279	28.54	9
AP8144038	28.23	26	AP8150333	28.01	25	AP8152280	28.22	27
AP8144046	28.33	8	AP8150334	28.08	18	AP8152280	28.33	10

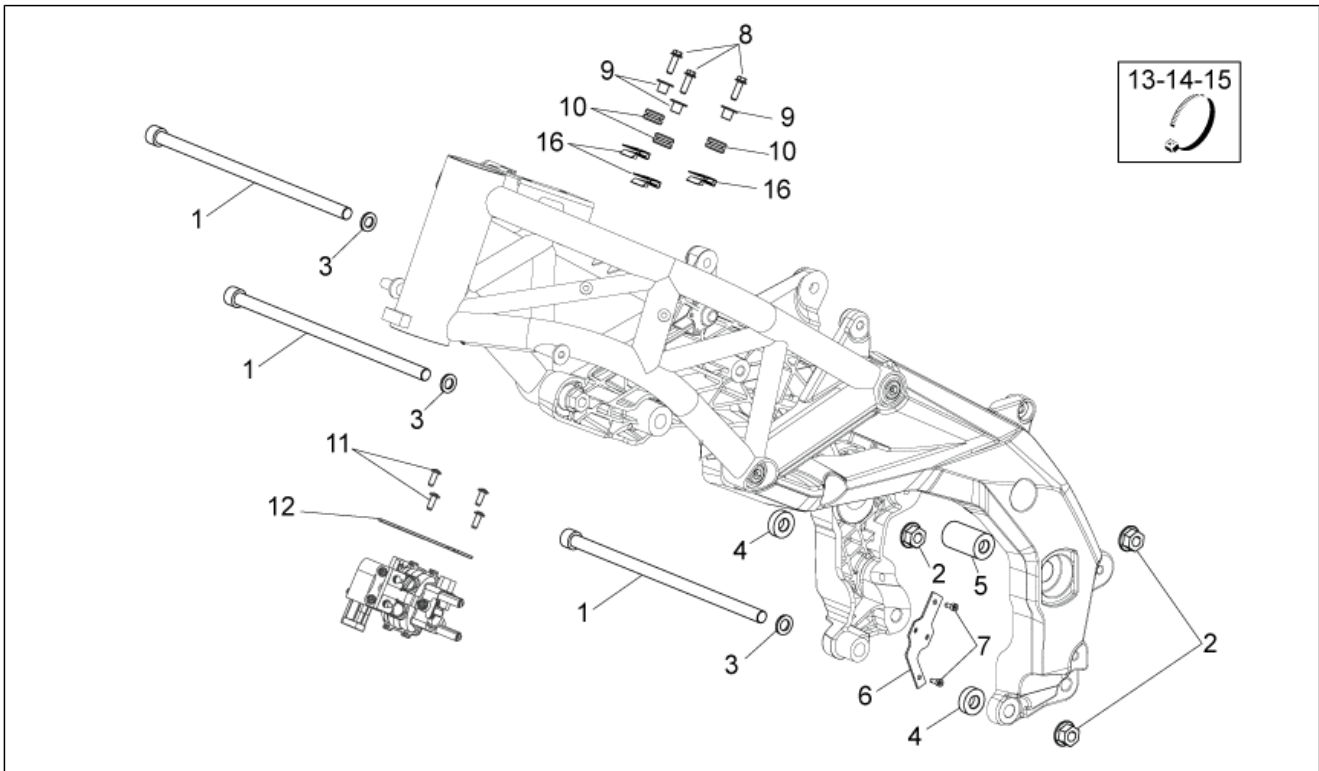
Code	Nr. der Tafel	Pos.	Code	Nr. der Tafel	Pos.	Code	Nr. der Tafel	Pos.
AP8152280	28.54	7	AP8220135	28.20	13	B046129	29.49	9
AP8152281	28.32	7	AP8220135	28.21	9	CM154101	29.37	3
AP8152281	28.34	10	AP8220150	28.18	3	CM154102	29.37	3
AP8152282	28.54	10	AP8220192	28.30	13	CM154104	29.37	3
AP8152283	28.07	23	AP8220283	28.32	4	CM157201	29.43	3
AP8152284	28.17	11	AP8220349	28.14	2	CM157202	29.43	3
AP8152286	28.01	20	AP8220349	28.15	13	CM157203	29.43	3
AP8152286	28.03	9	AP8220366	28.22	15	CM157204	29.43	3
AP8152286	28.26	11	AP8220370	28.30	12	CM157205	29.43	3
AP8152286	28.29	23	AP8220402	28.12	10	CM157206	29.43	3
AP8152286	28.295	23	AP8220546	28.33	6	CM157207	29.43	3
AP8152287	28.55	10	AP8220709	28.13	6	CM157208	29.43	3
AP8152289	28.01	19	AP8221007	28.54	18	CM157209	29.43	3
AP8152289	28.04	23	AP8221023	28.02	9	CM157210	29.43	3
AP8152289	28.25	12	AP8221023	28.215	17	CM157211	29.43	3
AP8152291	28.01	16	AP8221023	28.22	22	CM157212	29.43	3
AP8152298	28.15	4	AP8221023	28.295	39	CM157213	29.43	3
AP8152298	28.29	25	AP8221114	29.24	26	CM157214	29.43	3
AP8152298	28.295	25	AP8221145	28.22	14	CM157215	29.43	3
AP8152298	28.34	12	AP8221340	28.16	15	CM157216	29.43	3
AP8152299	28.12	6	AP8221341	28.16	7	CM157217	29.43	3
AP8152299	28.18	8	AP8224164	28.31	13	CM157218	29.43	3
AP8152299	28.22	29	AP8224462	28.32	3	CM157219	29.43	3
AP8152299	28.30	2	AP8224470	28.16	6	CM157220	29.43	3
AP8152299	28.31	12	AP8224470	28.17	6	CM157221	29.43	3
AP8152299	28.54	12	AP8224470	28.215	15	CM159001	29.39	5
AP8152301	28.09	6	AP8224470	28.29	15	CM159002	29.39	5
AP8152302	28.10	6	AP8224470	28.295	15	CM1592035	29.24	1
AP8152305	28.08	17	AP8224470	28.295	37	CM1592095	29.24	1
AP8152306	28.30	14	AP8224470	28.54	5	CM179202	29.54	20
AP8152306	28.31	6	AP9100053	28.18	7	GU01106090	28.13	3
AP8152323	28.08	27	AP9100053	28.30	6	GU01107490	28.13	2
AP8152323	28.26	9	AP9100175	28.01	15	GU01154230	29.38	17
AP8152324	28.08	23	AP9100195	28.04	10	GU01603480	28.19	9
AP8152329	28.23	17	AP9100196	28.04	9	GU05121630	28.25	6
AP8152329	28.33	2	AP9100197	28.04	3	GU05123430	28.25	24
AP8152335	28.26	10	AP9100205	28.06	15	GU05123431	28.25	7
AP8152339	28.08	22	AP9100668	28.05	7	GU05128230	28.25	9
AP8152339	28.08	25	AP9100669	28.05	6	GU06609600	28.03	19
AP8152339	28.10	3	AP9150003	29.46	27	GU30027931	28.23	19
AP8152339	28.15	7	AP9150064	29.46	17	GU30729330	28.23	18
AP8152339	28.16	2	AP9150069	29.46	16			
AP8152339	28.17	8	AP9150070	29.46	18			
AP8152350	28.03	5	AP9150394	29.36	10			
AP8152409	28.04	19	AP9150479	29.46	21			
AP8152414	28.27	10	B013068	29.54	9			
AP8152442	28.06	7	B013345	29.54	21			
AP8152486	28.19	8	B013362	29.46	15			
AP8161074	28.01	13	B0136305001	29.36	1			
AP8161076	28.01	14	B0136305002	29.36	1			
AP8161083	28.22	18	B0136345	29.48	14			
AP8161119	28.05	3	B013637	29.54	1			
AP8161127	28.12	13	B013646	29.41	1			
AP8163500	28.06	6	B013758	29.40	1			
AP8168501	28.205	22	B013928	29.46	7			
AP8168501	28.215	6	B014258	29.54	22			
AP8176100	28.33	14	B0142605	29.54	4			
AP8201301	28.29	14	B014391	29.51	1			
AP8201358	28.23	16	B0151485001	29.36	1			
AP8201358	29.24	21	B0151485002	29.36	1			
AP8210007	29.24	12	B0151515001	29.36	1			
AP8213057	28.205	23	B0151515002	29.36	1			
AP8213057	28.215	7	B016191	29.44	13			
AP8213057	28.295	33	B016191	29.45	13			
AP8213299	28.205	26	B045033	28.28	9			
AP8213299	28.215	21	B046059	28.04	1			
AP8213574	28.29	19	B046060	28.04	2			

Einheit	RAHMEN
Code	28.01
Beschreibung	Rahmen I
Inspektion	1



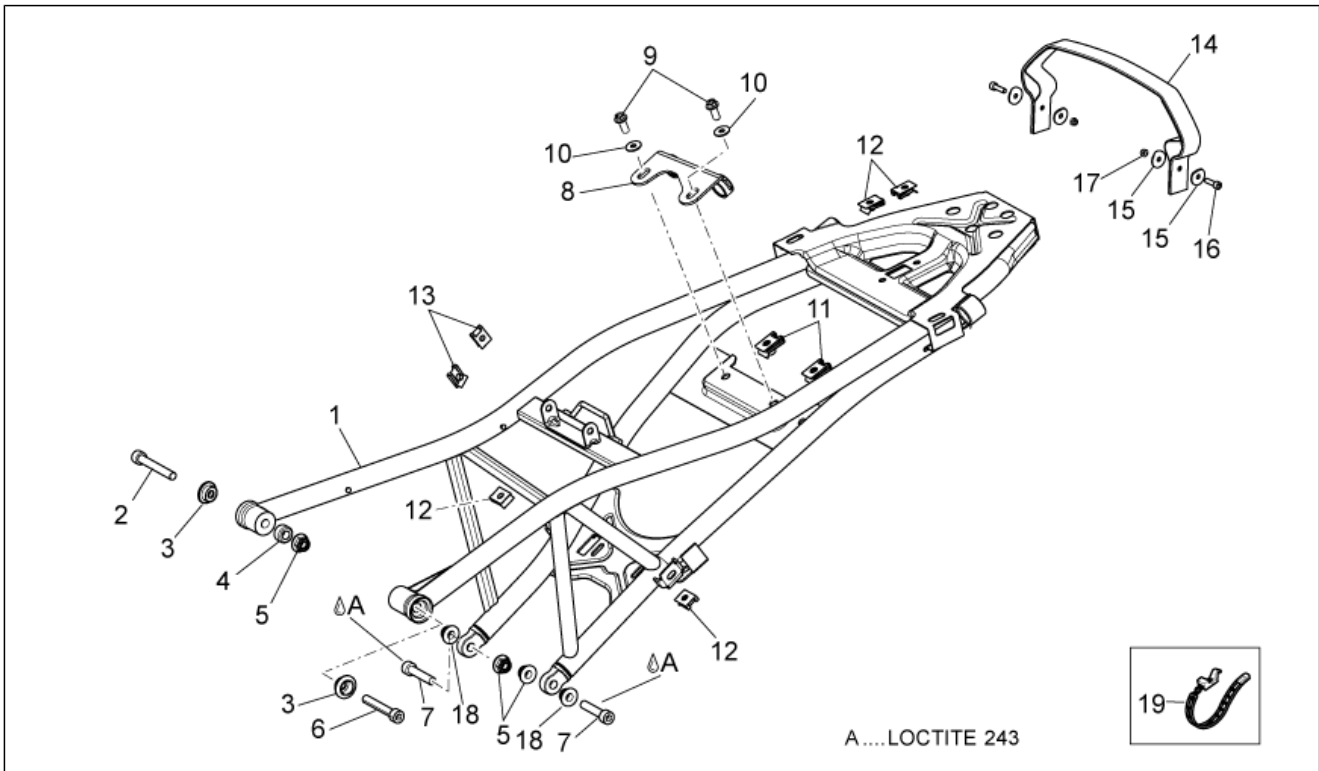
Pos.	Code	Beschreibung	Menge	Varianten
1	85616800XR8	Rahmen frontseite,rot	1	
2	85153600XNB	Rahmen seitlich RE,schwarz	1	
3	85153700XNB	Li. Seitenteil schwarz	1	
4	851541	Platte Stoßdämpfer	1	
5	852165	Schraube	4	
6	853037	Buchse	4	
7	AP8150548	Geflanschte Mutter M12	4	
8	575268	Plattchen M8	1	
9	AP8144277	Anschlagstopfen Ständer	2	
10	254485	Plattchen M6	5	
11	AP8150195	TCEI Schraube M10x30	1	
12	860404	Platte	1	
13	AP8161074	Kettenrolle schwarz	1	
14	AP8161076	Distanzscheibe	1	
15	AP9100175	Kugellager 8x22x7	2	
16	AP8152291	TE Schr. m. Flansch	1	
17	890206	Obere Platte	1	
18	AP8121332	Buchse	1	
19	AP8152289	TE Schr. m. Flansch	1	
20	AP8152286	TE Schr. m. Flansch M8x20	1	
21	AP8150009	Scheibe	1	
22	890266	Deko rechter Seitenschutz	1	
23	890267	Deko linker Seitenschutz	1	
24	AP8144487	Puffer M6x10-25x15	1	
25	AP8150333	Serpress Mutter	1	

Einheit	RAHMEN
Code	28.02
Beschreibung	Rahmen II
Inspektion	1



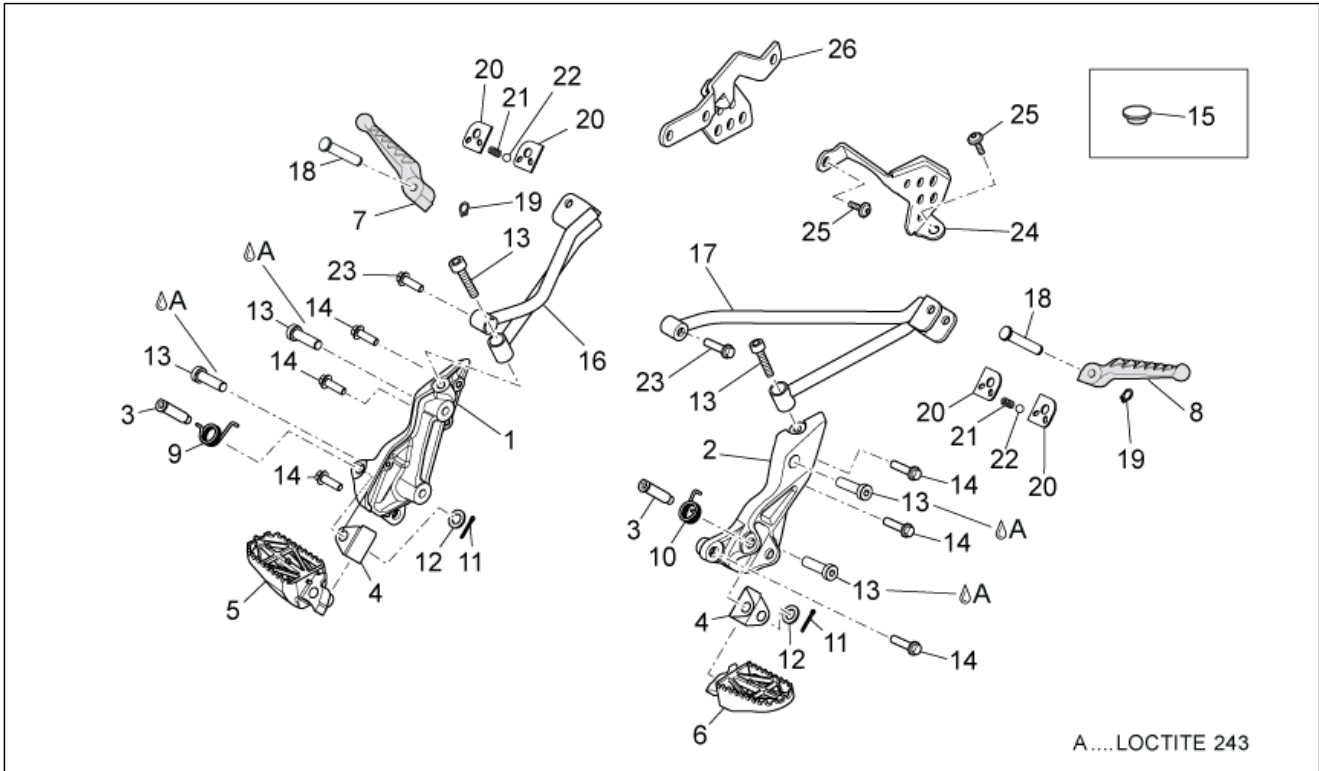
Pos.	Code	Beschreibung	Menge	Varianten
1	851784	Bolzen Motor	3	
2	AP8150548	Geflanschte Mutter M12	3	
3	AP8150101	Ausgleichscheibe 13x24x2,5*	3	
4	853036	Distanzscheibe	2	
5	853035	Distanzscheibe	1	
6	854942	Platte	1	
7	AP8152043	TCEI Schraube M4x10	2	
8	AP8150044	TCEI Schraube M6x20	3	
9	AP8221023	T-Buchse	3	
10	AP8120030	Gummi	3	
11	860382	Gew.schr. 5x14	4	
12	853213	Halter	1	
13	AP8120422	Schelle schwarz 98x2*	2	
14	AP8120657	Schelle	3	
15	AP8102386	Schelle 155x2	1	
16	254485	Plattchen M6	3	

Einheit	RAHMEN
Code	28.03
Beschreibung	Sattelstütze
Inspektion	1



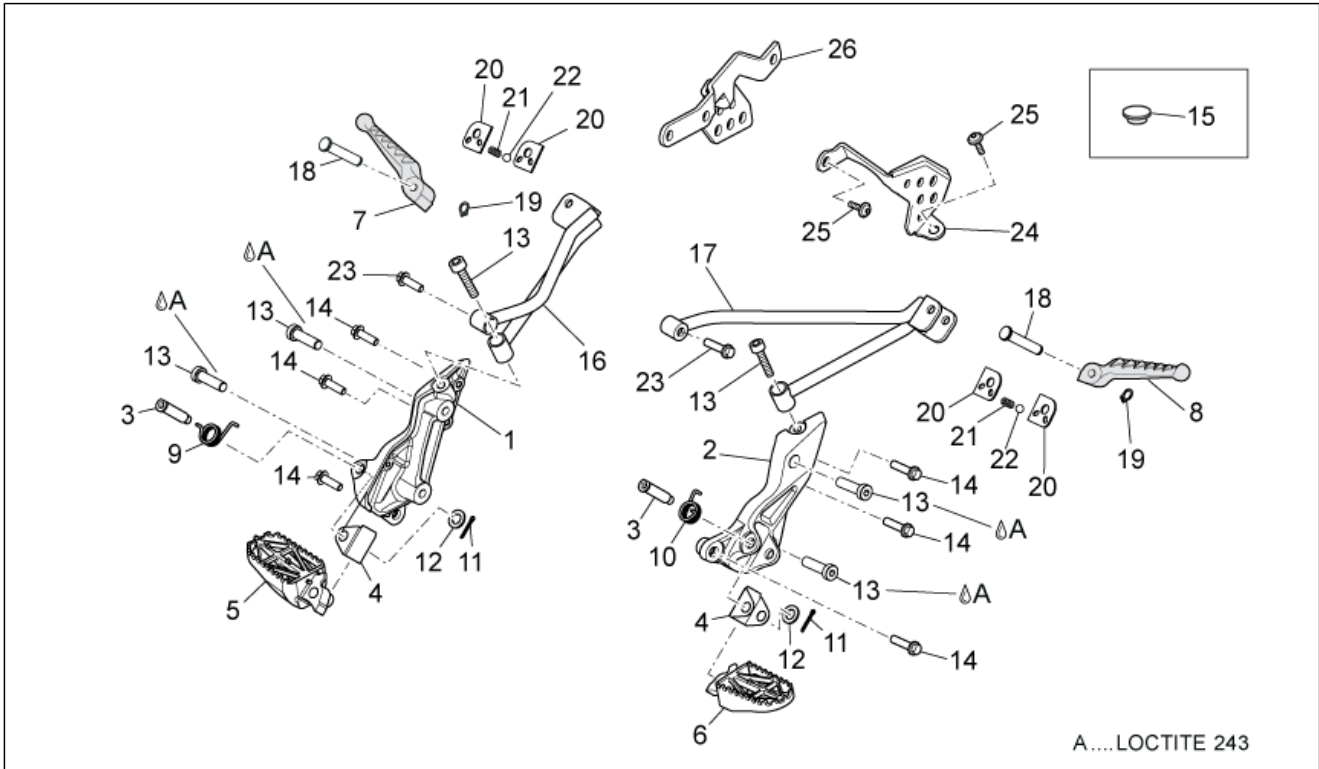
Pos.	Code	Beschreibung	Menge	Varianten
1	85495200XE3	Sattelstütze	1	
2	478761	TCEI Schraube	1	
3	860909	Buchse	2	
4	854962	Distanzscheibe	1	
5	AP8152350	Mutter	3	
6	AP8150046	TCEI Schraube M8x55	1	
7	AP8150171	TCEI Schraube M8x40	2	
8	851789	Bügel Auspuffrohr	1	
9	AP8152286	TE Schr. m. Flansch M8x20	2	
10	AP8150018	Ausgleichscheibe	2	
11	575268	Plattchen M8	4	
12	254485	Plattchen M6	2	
13	AP8102375	Klammer M5	2	
14	890566	Soziusriemen	1	
15	890486	Platte	4	
16	AP8150044	TCEI Schraube M6x20	2	
17	AP8150430	Selbstsperr.mut Unt.	2	
18	AP8150017	Ausgleichscheibe 8,4x16x1,6	2	
19	GU06609600	Schelle	2	

Einheit	RAHMEN
Code	28.04
Beschreibung	Fussrasten
Inspektion	1



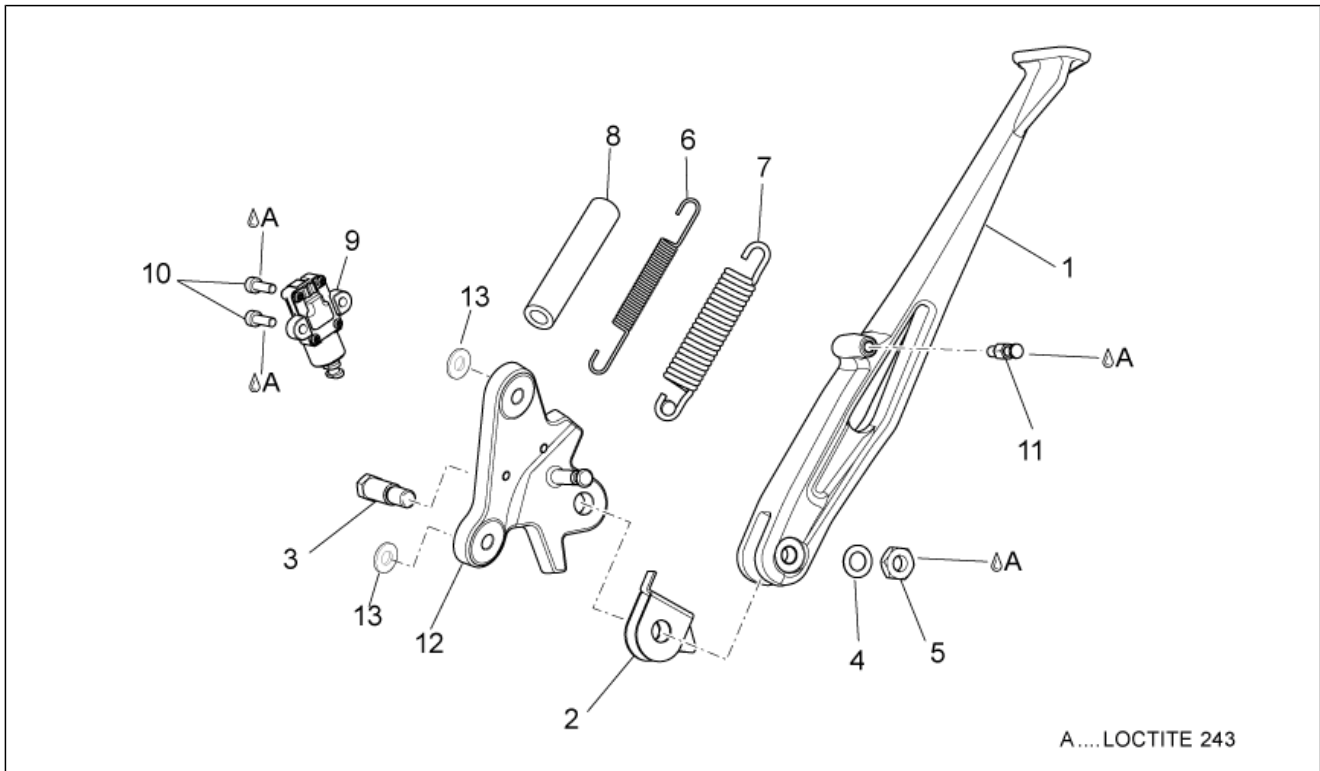
Pos.	Code	Beschreibung	Menge	Varianten
1	856779	Halter rechte Fußraste	1	
1	B046059	Halter rechte Fußraste	1	
2	856780	Halter linke Soziusfußr.	1	
2	B046060	Halter linke Soziusfußr.	1	
3	AP9100197	Bolzen	2	
4	859921	Auflageplatte	2	
5	859919	Fussrasten r.	1	
6	859920	Fussrasten l.	1	
7	AP8146405	Soziusraste rechts	1	
8	AP8146406	Soziusraste links	1	
9	AP9100196	Feder rechts	1	
10	AP9100195	Feder links	1	
11	AP8101606	Splint	2	
12	AP8152176	Ausgleichscheibe 10,5X18X2*	2	
13	AP8150236	TCEI Schraube M8x35	5	
14	AP8152278	TE Schr. m. Flansch M6x16	2	
14	AP8152279	TE Schr. m. Flansch M6x20	4	
15	AP8102600	Deckel	1	
16	856783	Halter Soziusfußraste, rechts	1	
17	856784	Halter linke Soziusfußraste	1	
18	AP8121566	Rastenbolzen	2	
19	AP8152409	Sperring	2	
20	AP8134451	Fixierplatte	4	
21	AP8121133	Schraubenfederkompr.	2	
22	AP8101861	Kugel D6,35	2	
23	AP8152289	TE Schr. m. Flansch	1	
24	860987	Linker schutz	1	
25	AP8152055	TBEI Schraube M8x12	2	

Einheit	RAHMEN
Code	28.04
Beschreibung	Fussrasten
Inspektion	1



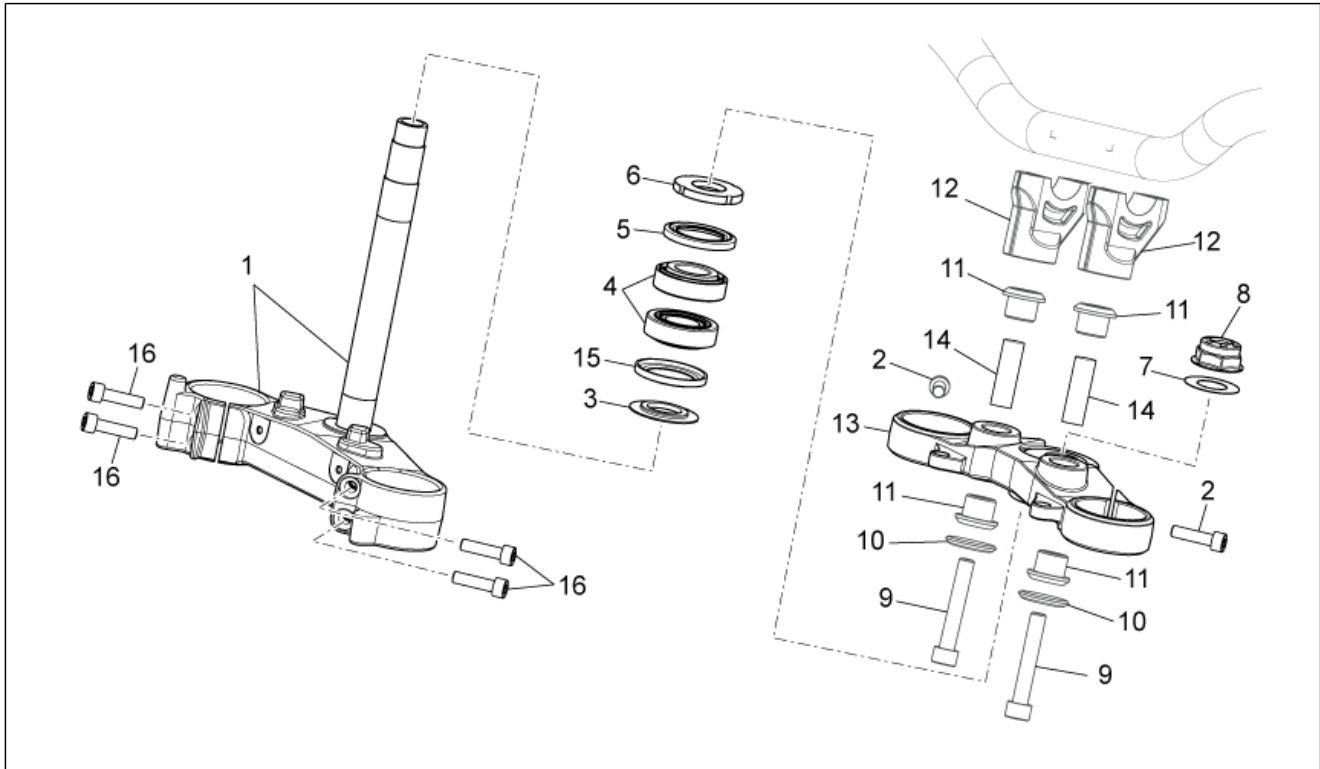
Pos.	Code	Beschreibung	Menge	Varianten
26	890164	Rechter schutz	1	

Einheit	RAHMEN
Code	28.05
Beschreibung	Hauptständer
Inspektion	1



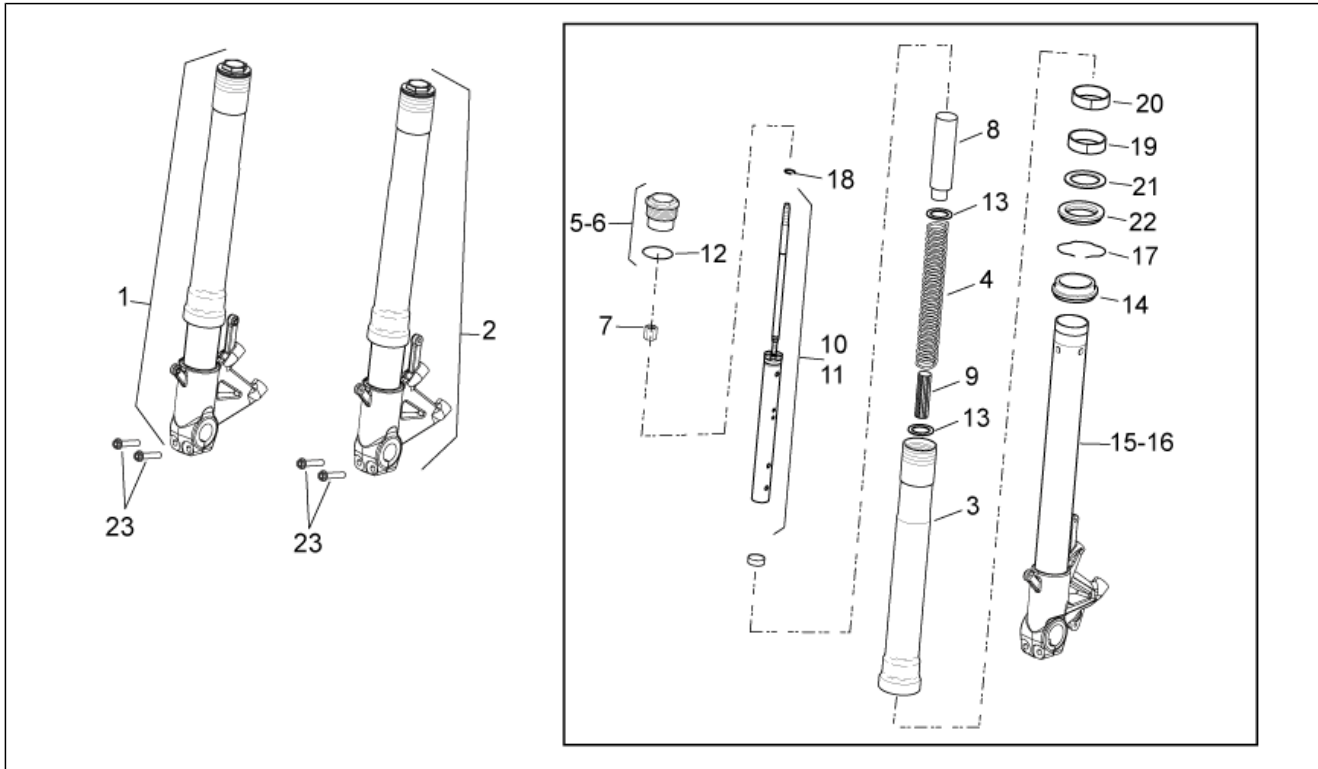
Pos.	Code	Beschreibung	Menge	Varianten
1	858508	Seitenständer	1	
2	858509	Rückholplatte Ständer	1	
3	AP8161119	Ständerbolzen	1	
4	AP8150292	Gebogene Sprengscheibe *	1	
5	AP8152001	Mutter unten M10x1,25	1	
6	AP9100669	Innere Feder	1	
7	AP9100668	Außere Feder	1	
8	AP8102524	Schutz f. Ständerfeder	1	
9	AP8127856	Ständer lichtschalter	1	
10	AP8150050	TCEI Schraube M5x16	2	
11	860905	Stift	1	
12	858507	Hauptständer platte	1	
13	AP8150009	Scheibe	2	

Einheit	RAHMEN
Code	28.06
Beschreibung	Lenkung
Inspektion	1



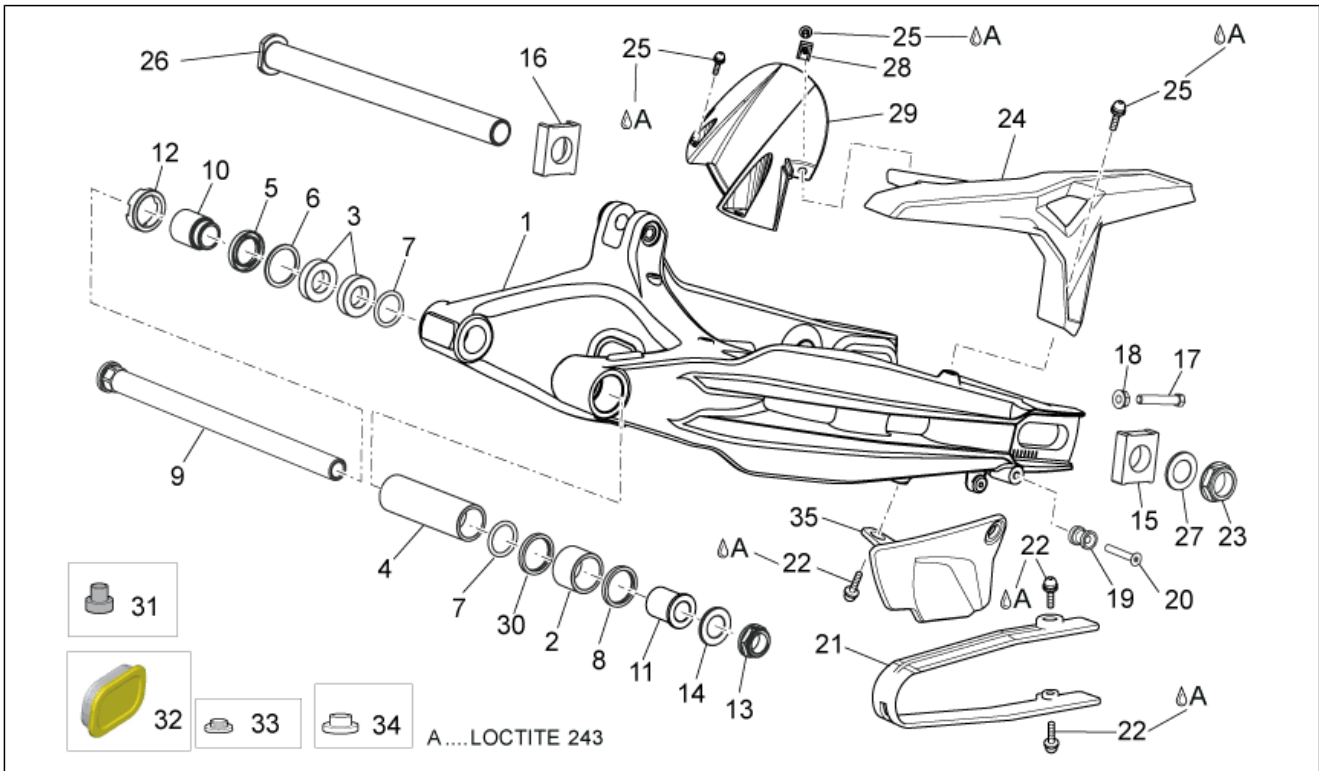
Pos.	Code	Beschreibung	Menge	Varianten
1	856496	U. Platte Gabel	1	
2	AP8150540	Zylinderschraube	2	
3	897648	Ausgleichscheibe	1	
3	AP8121307	Ausgleichscheibe	1	
4	AP8110106	Rollenlager	2	
5	AP8144146	Gasket ring	1	
6	AP8163500	Nutmutter	1	
7	AP8152442	Scheibe Lenkkopf	1	
8	853470	Schraube Rohr	1	
9	AP8150049	Schraube M10x60	2	
10	AP8123511	Becher	2	
11	AP8144222	Gummi	4	
12	852493	Unter.Bügelbolzen	2	
13	856498	Ob. Gabelplatte	1	
13	898386	Ob. Gabelplatte	1	
14	854827	Distanzscheibe 10,1x14,1x38	2	
15	AP8104597	Gasket ring	1	
15	AP9100205	Un.Dichtring	1	
16	AP8150236	TCEI Schraube M8x35	4	
16	AP8152187	Flache Innensechskantschraube	4	

Einheit	RAHMEN
Code	28.07
Beschreibung	Vorderradgabel
Inspektion	1



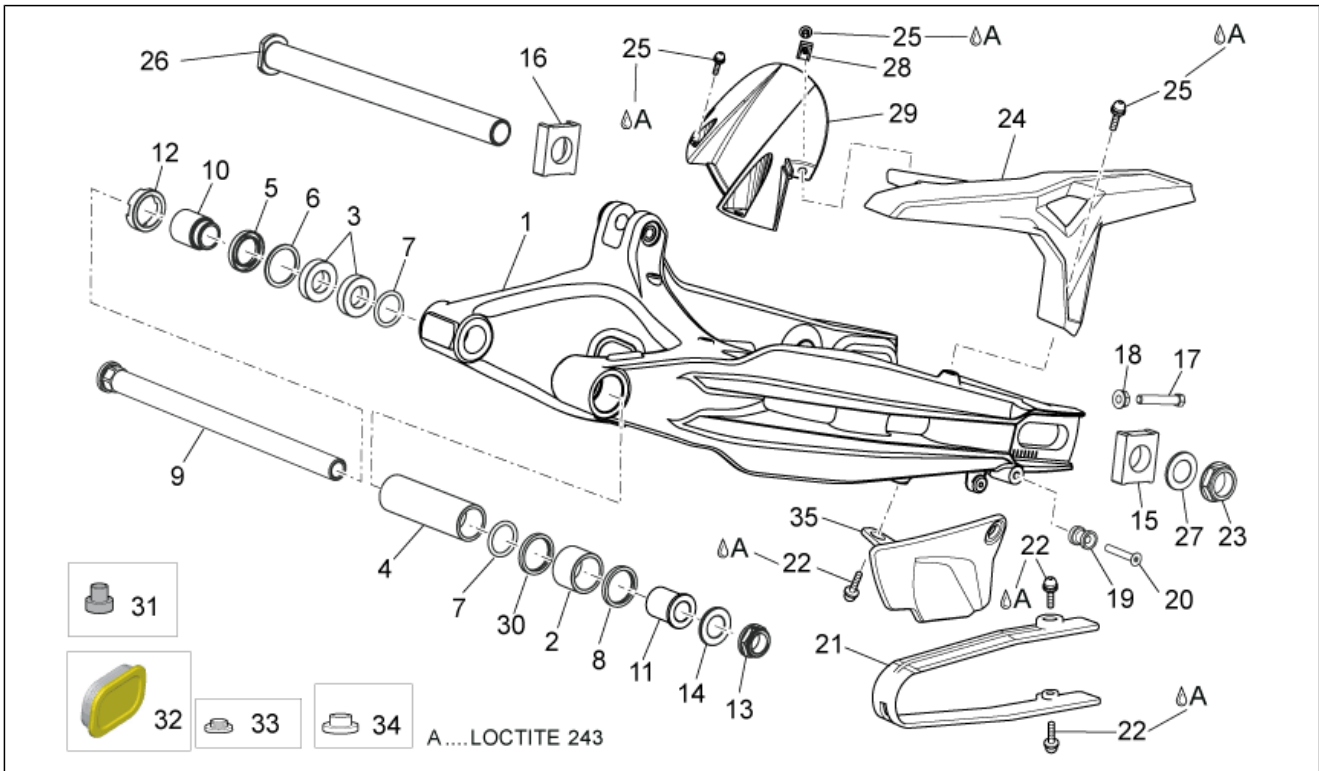
Pos.	Code	Beschreibung	Menge	Varianten
1	896007	Kolbenstange rechts kpl.	1	
2	896008	Kolbenstange links kpl.	1	
3	897328	Hülse	2	
4	897329	Feder	2	
5	897330	L.Geflanschte Mutter	1	
6	897348	R.Geflanschte Mutter	1	
7	897331	Mutter	2	
8	897332	Vorspannrohr	2	
9	897333	Federführ	2	
10	897334	Pumpenrad l. kplt.	1	
11	897349	Pumpenrad r. kplt.	1	
12	897335	O-Ring	2	
13	897336	Ausgleichscheibe	4	
14	897337	Staubschutz	2	
15	897338	Klb.st.+ Radhltr. lks.	1	
16	897350	Klb.st.+ Radhltr. rch.	1	
17	897339	Seegerring	2	
18	897340	Sperring	2	
19	897341	Fuehrungshuelse	2	
20	897342	Gleitbuchse	2	
21	897343	Spezial-U-scheibe	2	
22	897344	Ölabstreifring	2	
23	AP8152283	TE Schr. m. Flansch	4	

Einheit	RAHMEN
Code	28.08
Beschreibung	Schwinge
Inspektion	1



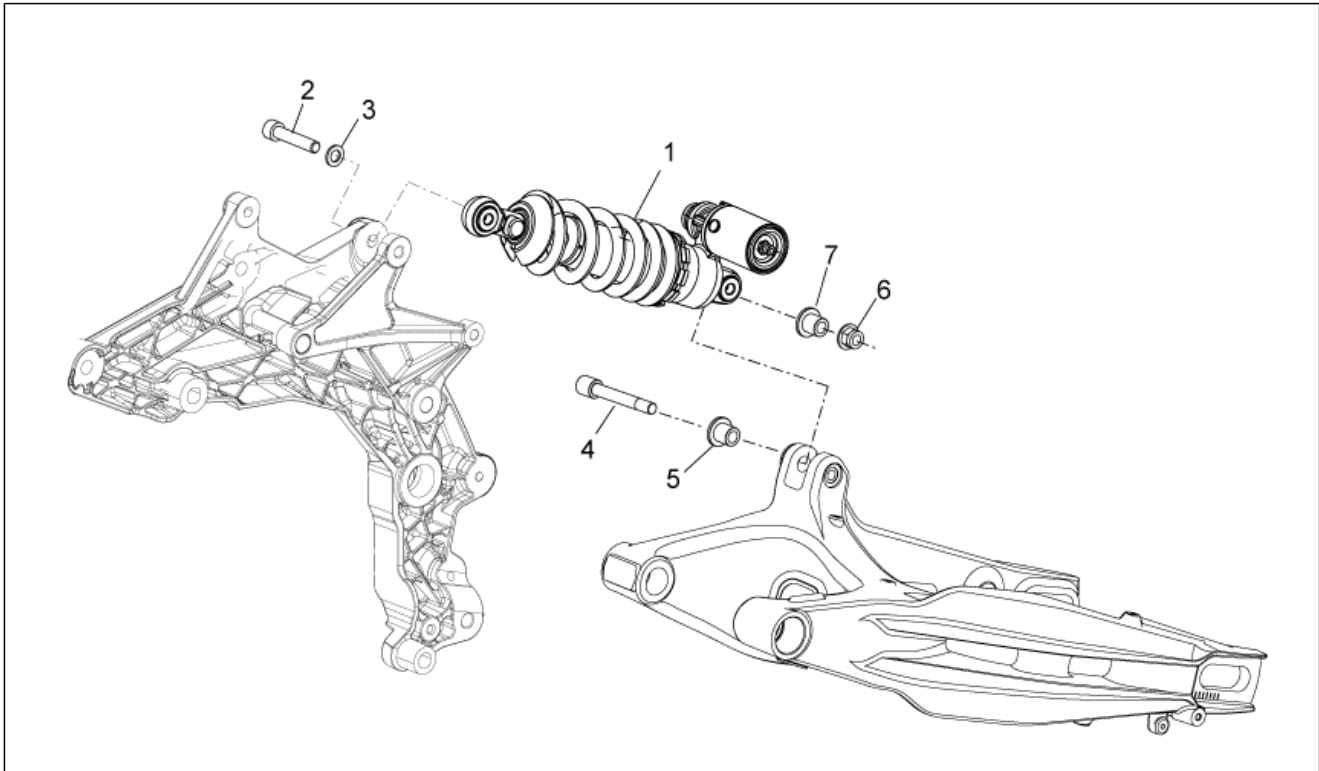
Pos.	Code	Beschreibung	Menge	Varianten
1	85623200XE1	Schwinge Silver Crowd	1	
2	AP8110078	Nadellager	1	
3	890002	Kugellager 61904-2RS1	2	
4	AP8121570	Interne Distanzscheibe	1	
5	AP8144006	Gasket ring	1	
6	AP8121204	Seegerring für Bohrung d37	1	
7	AP8144048	O-Ring 134	2	
8	AP8144005	Gasket ring	1	
9	AP8146520	Schwingenbolzen	1	
10	AP8121200	Einstellbuchse	1	
11	AP8121203	Buchse Gabelzapfen	1	
12	AP8121201	Gabelzapfen-Nutmutter	1	
13	AP8125763	Hinterradbolzen mut.	1	
14	AP8125687	U-scheibe Hint.radbolz	1	
15	AP8144443	Kettenführung links	1	
16	AP8144444	Kettenführung rechts	1	
17	AP8152305	Kettenspanner Schraube	2	
18	AP8150334	Mutter M8	2	
19	AP8121890	Buchse	2	
20	255638	Schraube	2	
21	AP8144168	Kettengleitführung	1	
22	AP8152339	TBEI Schraube m.Flansch M5x9	4	
23	AP8152324	Radbolzenmutter M25x1,5	1	
24	856787	Kettenkasten	1	
25	AP8152339	TBEI Schraube m.Flansch M5x9	3	
26	AP8125831	Hinterradbolzen	1	
27	AP8152323	Ausgleichscheibe 25,2x36x1	1	
28	AP8102375	Klammer M5	1	

Einheit	RAHMEN
Code	28.08
Beschreibung	Schwinge
Inspektion	1



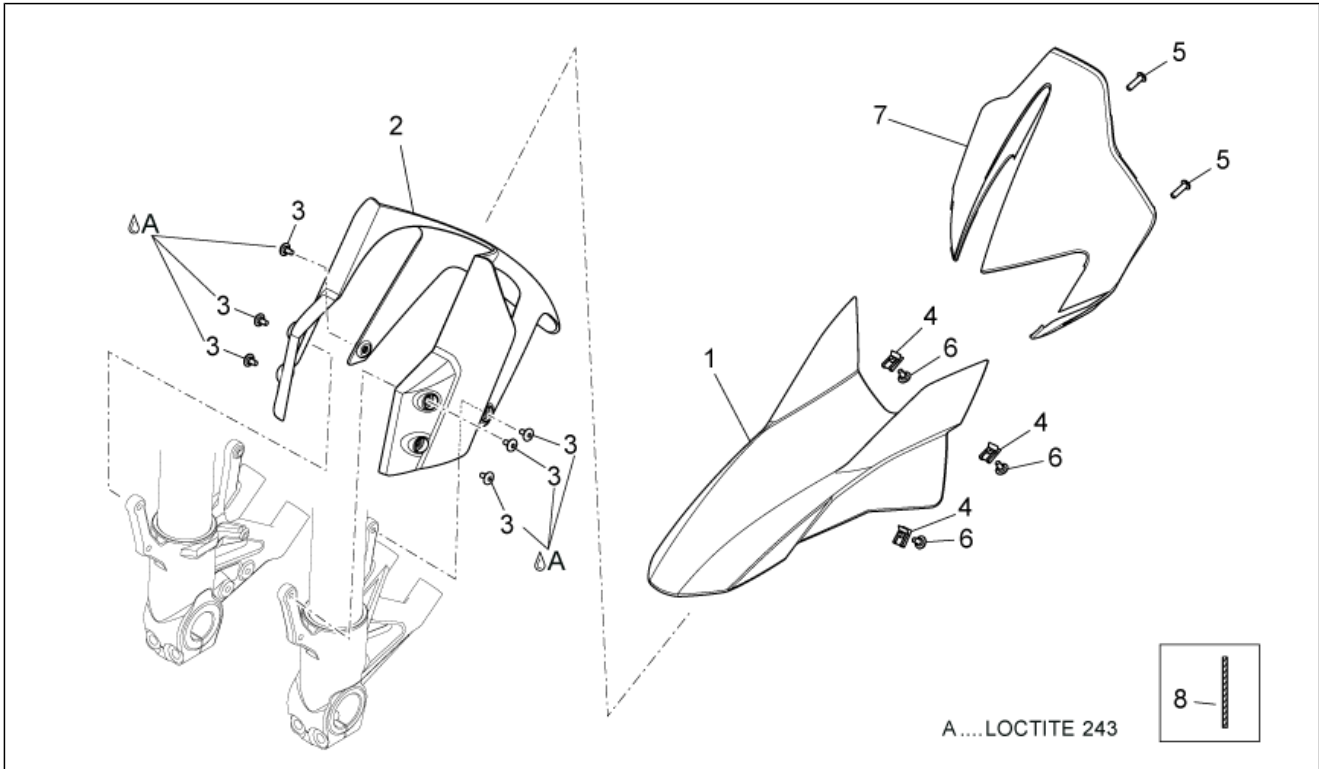
Pos.	Code	Beschreibung	Menge	Varianten
29	859764	Hinteres Schutzblech	1	
30	890126	Gasket ring	1	
31	AP8144158	Gummi	2	
32	860898	Deckel	1	
33	860899	Deckel	2	
34	860900	Deckel	2	
35	859929	Kettengleitführung	1	

Einheit	RAHMEN
Code	28.09
Beschreibung	Hinterradaufhängung
Inspektion	1



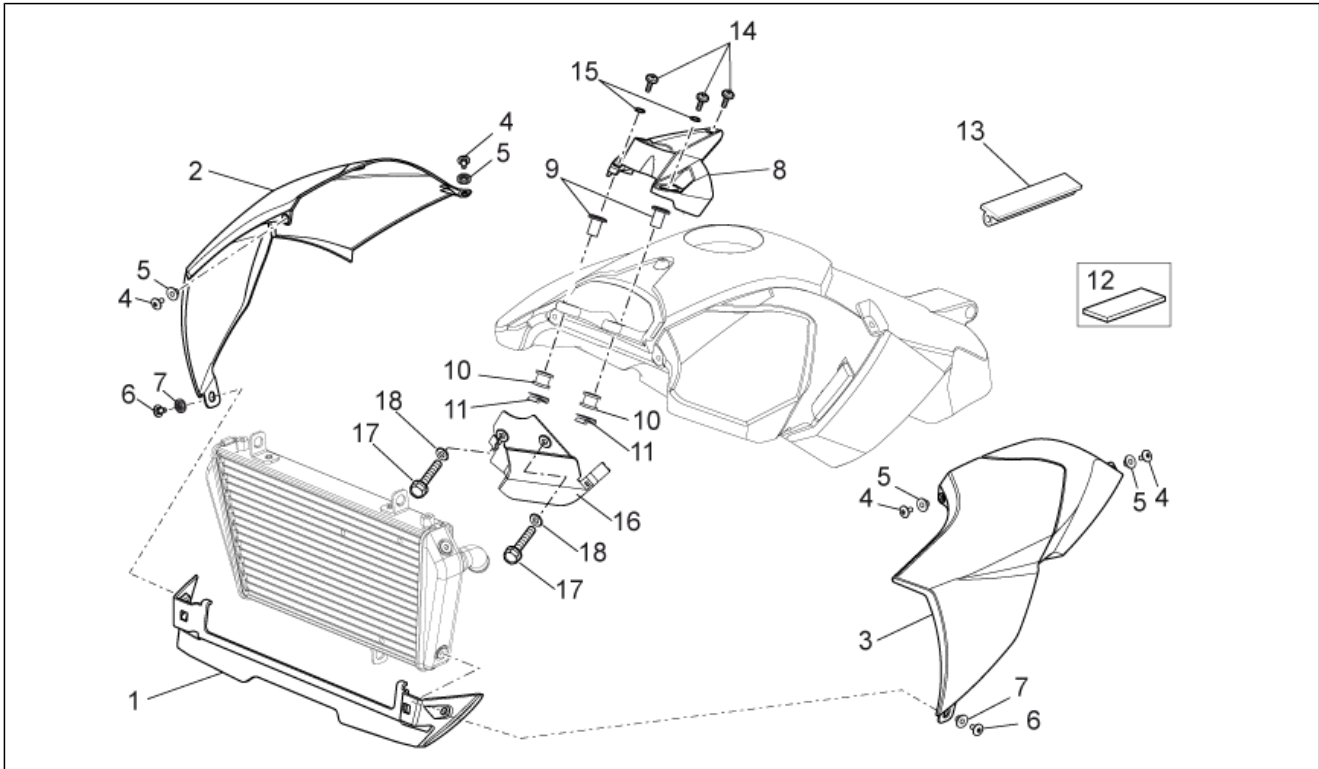
Pos.	Code	Beschreibung	Menge	Varianten
1	890340	Stoßdämpfer	1	
2	AP8150329	TCEI Schraube	1	
3	AP8152176	Ausgleichscheibe 10,5X18X2*	2	
4	AP8150287	TCEI Schraube M10x90	1	
5	860662	Nutmutter	1	
6	AP8152301	Selbstsperrende Mutter	1	
7	AP8121155	T-Buchse *	1	

Einheit	RAHMEN
Code	28.10
Beschreibung	Frontaufbau - Vrd. Schutzblech
Inspektion	1



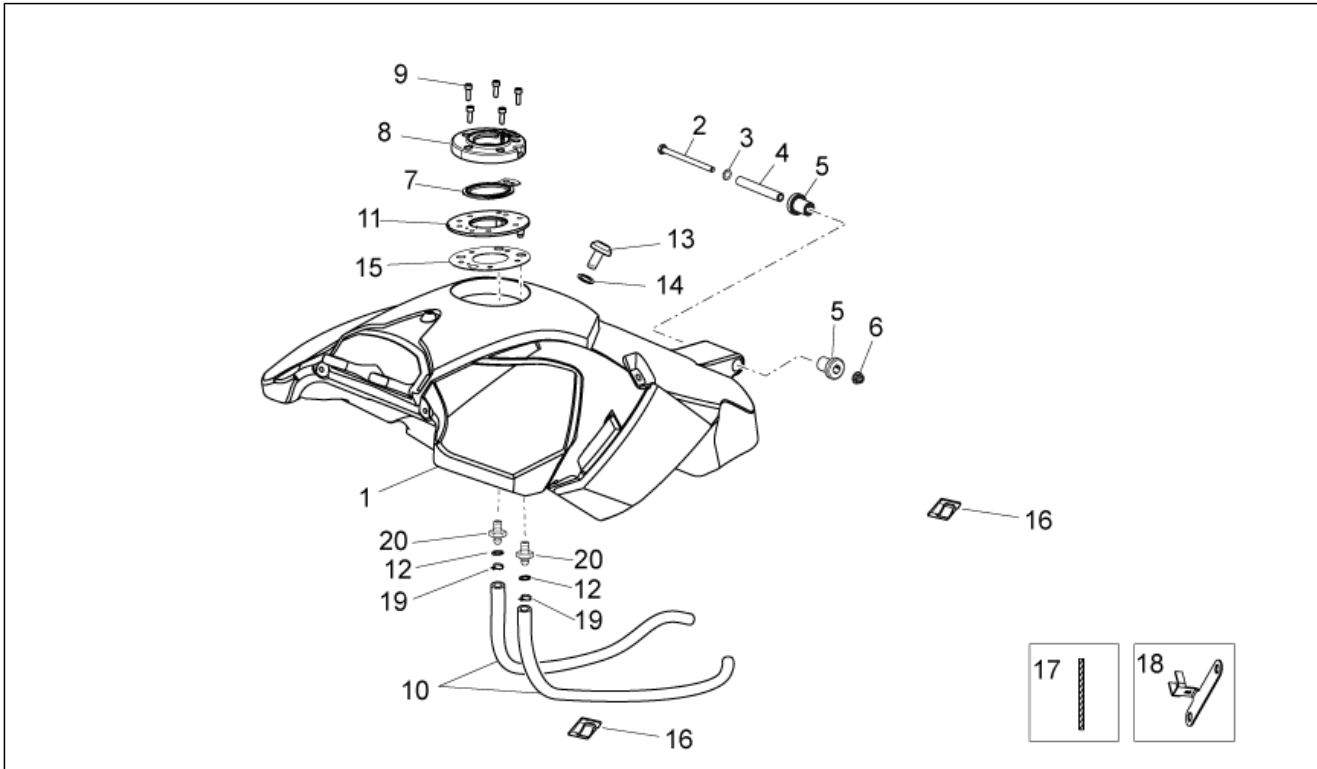
Pos.	Code	Beschreibung	Menge	Varianten
1	894853	Schutzblech vorn Kohl.	1	
2	856850	Schutzblech	1	
3	AP8152339	TBEI Schraube m.Flansch M5x9	6	
4	AP8102375	Klammer M5	3	
5	AP8150413	Gew.schr. 3,9x14	4	
6	AP8152302	TBEI Schraube m.Flansch M5x12	3	
7	89668600XN5	Kuppel, schwarz	1	Technische Daten: Einzelteil mit Aufkleber[D]
8	860447	Biadheseive	2	

Einheit	RAHMEN
Code	28.11
Beschreibung	Mittlerer Aufbau
Inspektion	1



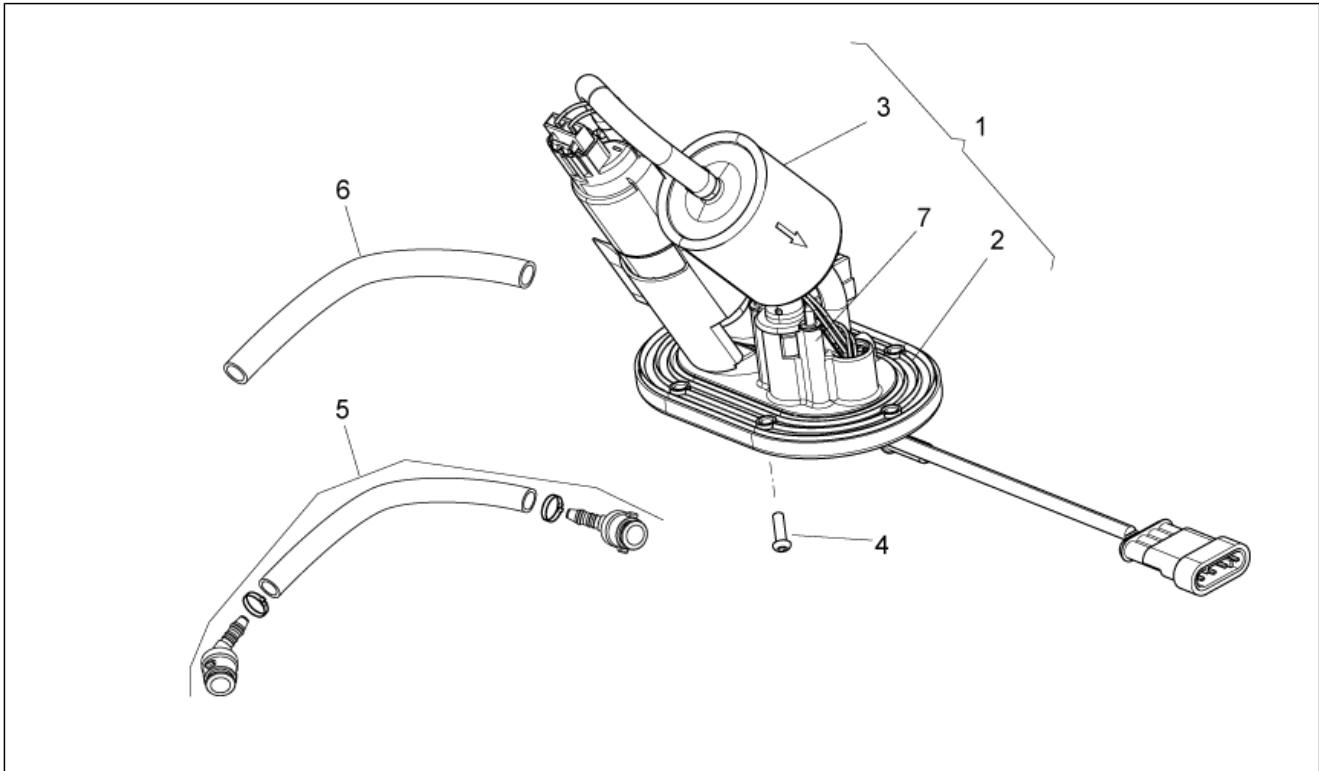
Pos.	Code	Beschreibung	Menge	Varianten
1	856860	Leitblech	1	
2	896606	Rechtes Leitblech	1	
3	896607	Linkes Leitblech	1	
4	AP8152171	TBEI Schraube	6	
5	AP8121725	T-Buchse *	6	
6	AP8152246	TBEI Schraube m.Flansch M6x16	2	
7	AP8120253	Distanzscheibe	2	
8	896341	Schloss	1	
9	860137	Distanzscheibe	2	
10	AP8144328	Gummi	2	
11	254485	Plattchen M6	2	
12	AP8117033	Klebeschwamm	2	
13	AP8117275	Wärmeschutz Dichtung	2	
14	AP8150500	TBEI Schraube M5x9	3	
15	AP8152037	Scheibe	2	
16	890421	Schutzabdeckung	1	
17	AP8152279	TE Schr. m. Flansch M6x20	2	
18	AP8121991	Buchse	2	

Einheit	RAHMEN
Code	28.12
Beschreibung	Kraftstofftank
Inspektion	1



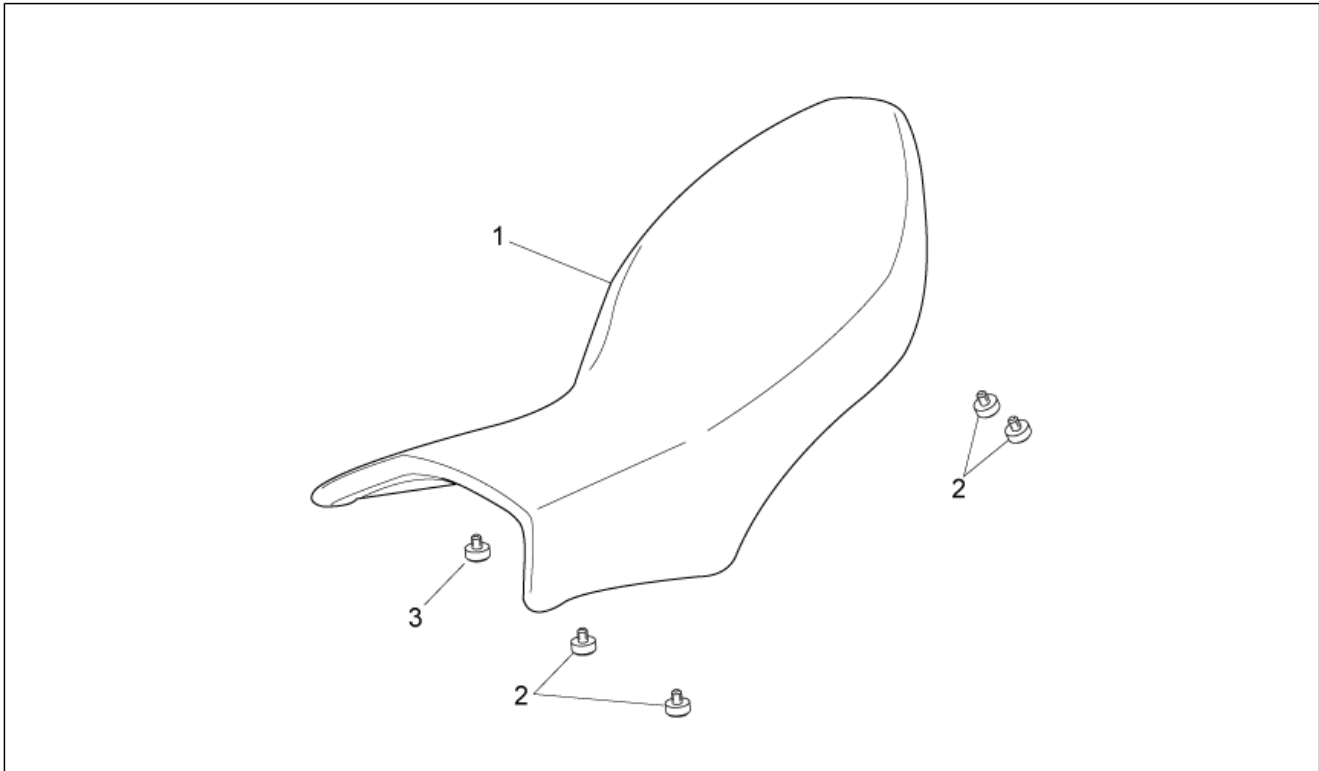
Pos.	Code	Beschreibung	Menge	Varianten
1	890423	Kraftstofftank	1	Land:Europa[EU]
2	AP8150459	Sechskantschraube M6x90	1	
3	AP8150014	Ausgleichscheibe 6,4x12,5*	1	
4	AP8134419	Aufnahmebüchse Kraftstofftank	1	
5	AP8123934	Gummi	2	
6	AP8152299	Selbstsperrende Mutter M6	1	
7	856846	Dichtung Kraftstofftank	1	Land:Europa[EU]
8	860237	Nutm. tankverslußschraube	1	
9	AP8150454	TCEI Schraube M5x16	5	Land:Europa[EU]
10	AP8120952	Kraftstoffleitung 5,5x10	2	Technische Daten: An Tank mit aufgedrucktem Cod. 894922 montieren[T2]
10	AP8220402	Leitung 5x9	3	Technische Daten: An Tank mit aufgedrucktem Cod. 856820 montieren[T1]
11	860236	Flansch Benzintank	2	
12	AP8120965	O-Ring 2018	2	
13	AP8161127	Fixierstift	1	
14	AP8150255	Ausgleichscheibe 5x20x1,5	1	
15	890195	Dichtung Kraftstofftank	1	
16	AP8120581	Kabelschelle	4	
17	860447	Biadheseive	2	
18	860986	Platte	1	
19	AP8101595	Schelle D10,1	2	
20	AP8102503	Anschluß Gummihalter	2	

Einheit	RAHMEN
Code	28.13
Beschreibung	Kraftstoffpumpe
Inspektion	1



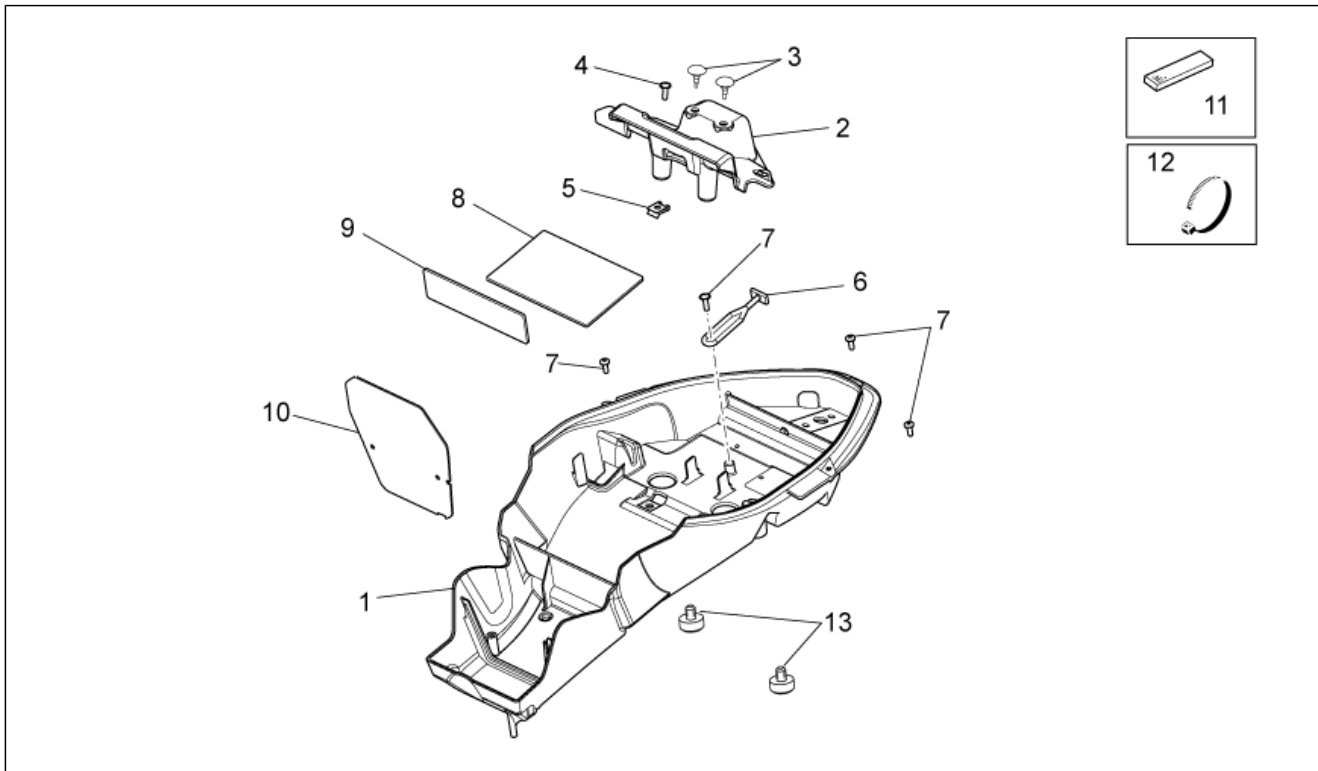
Pos.	Code	Beschreibung	Menge	Varianten
1	856821	Benzinpumpe kpl.	1	
2	GU01107490	Dichtung	1	
3	GU01106090	Kraftstofffilter	1	
4	AP8152273	Flanschschraube M5x15	6	
5	875995	Benzinleitung	1	
6	AP8220709	Schlauchschutz	1	
7	893744	Kraftstoffmeßsonde	1	

Einheit	RAHMEN
Code	28.14
Beschreibung	Sitz
Inspektion	1



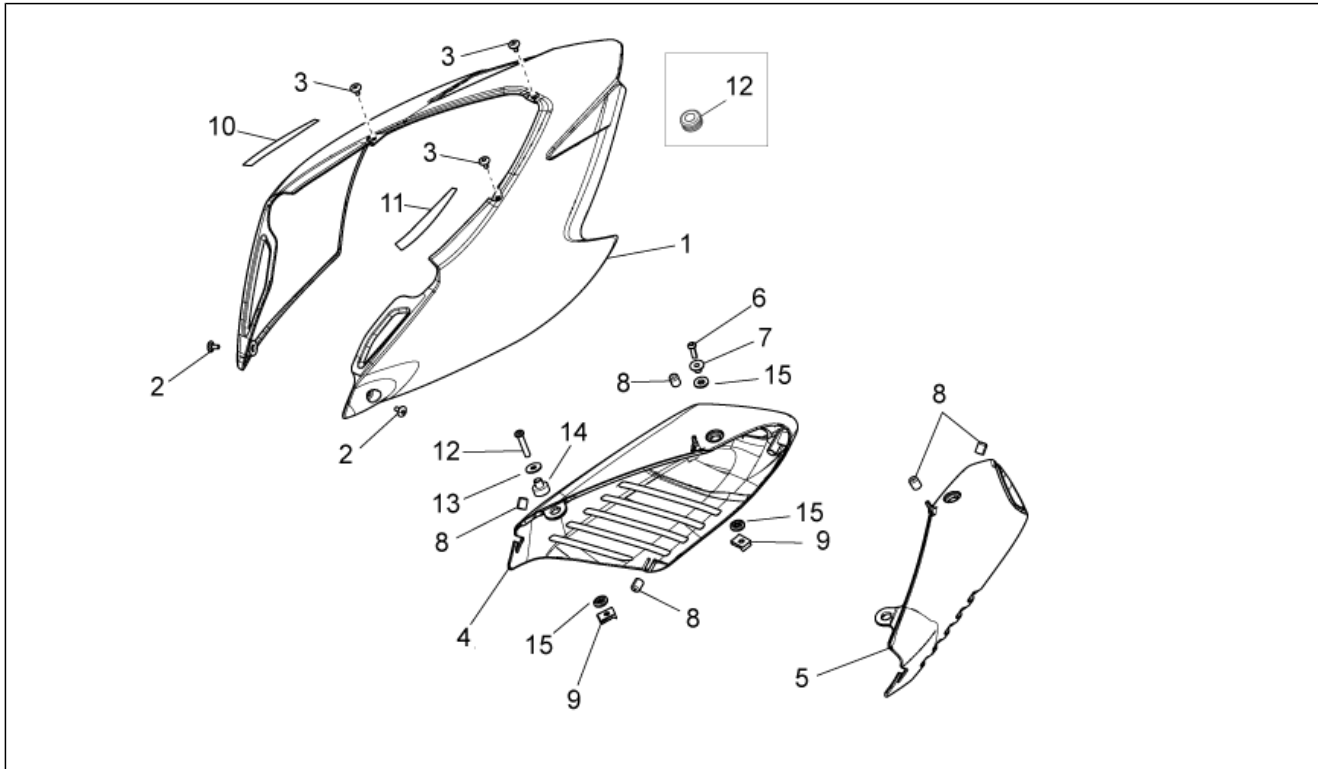
Pos.	Code	Beschreibung	Menge	Varianten
1	89634200A1	Doppelsitz, schwarz	1	
2	AP8220349	Gummi	6	
3	AP8120001	Gummi	1	

Einheit	RAHMEN
Code	28.15
Beschreibung	Heckaufbau I
Inspektion	1



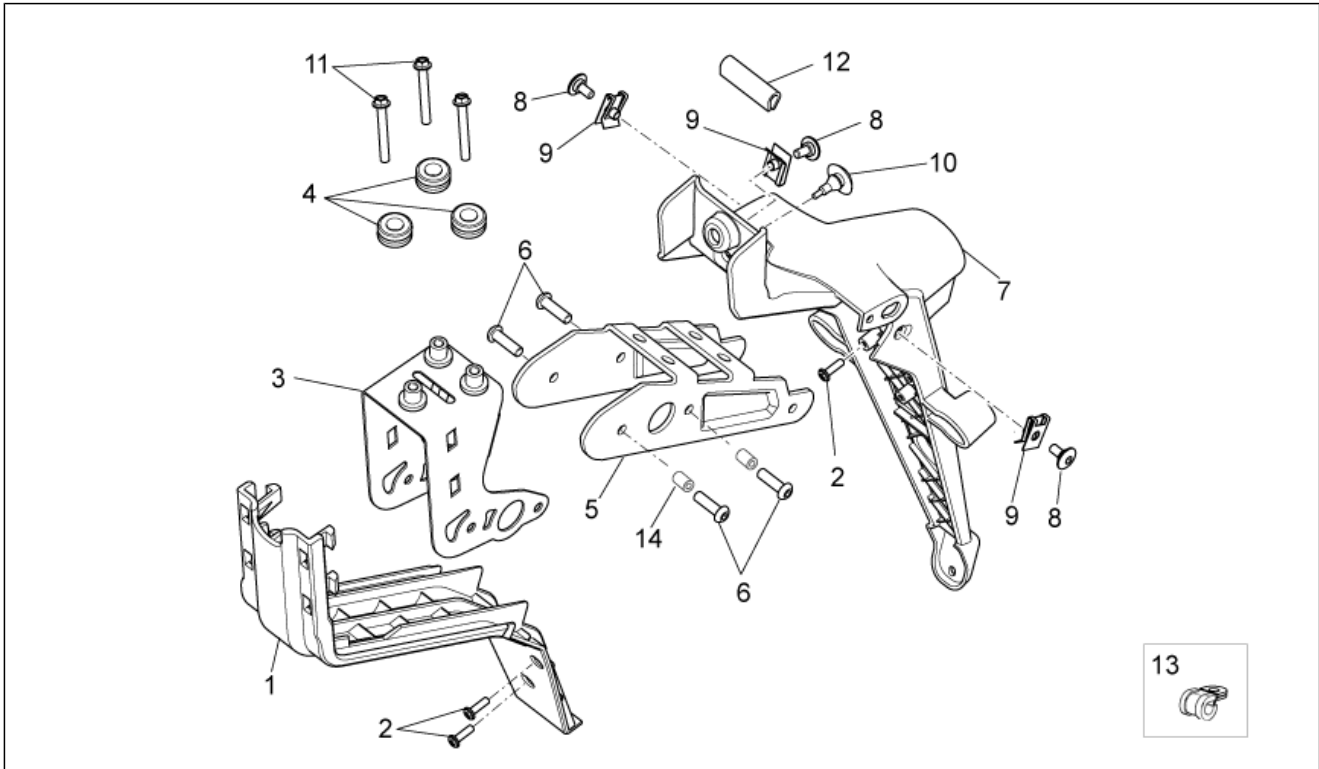
Pos.	Code	Beschreibung	Menge	Varianten
1	856675	Staufach	1	
2	860930	Batteriedeckel	1	
3	AP8120001	Gummi	2	
4	AP8152298	TBEI Schraube m.Flansch M5x16	2	
5	AP8102375	Klammer M5	2	
6	AP8120177	Elastic	1	
7	AP8152339	TBEI Schraube m.Flansch M5x9	4	
8	AP8144553	Gummi für Haterung	1	
9	AP8144552	seit. Gummiaufkl. Batterie	1	
10	860988	Schutzabdeckung	1	
11	AP8144538	Dichtung	1	
12	AP8120422	Schelle schwarz 98x2*	2	
13	AP8220349	Gummi	2	

Einheit	RAHMEN
Code	28.16
Beschreibung	Heckaufbau II
Inspektion	1



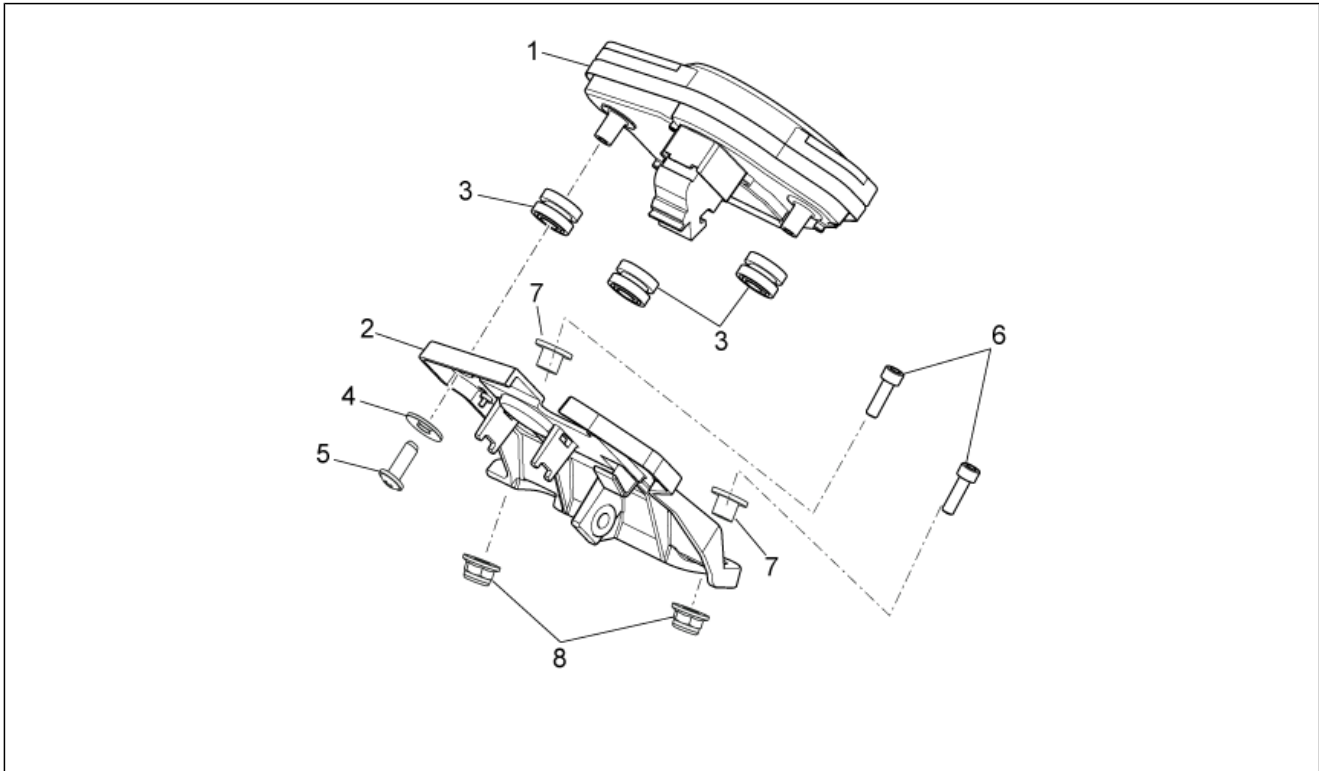
Pos.	Code	Beschreibung	Menge	Varianten
1	89668700XN6	Heckteil, schwarz	1	Technische Daten: Einzelteil mit Aufkleber[D]
2	AP8152339	TBEI Schraube m.Flansch M5x9	3	
3	AP8150509	Gew.schr. 5x14	3	
4	85680000XN6	Deck.Schalldämpfer re l.Schwarz	1	
5	85680100XN6	Deck.Schalldämpfer li l.Schwarz	1	
6	AP8224470	TBEI Schraube M6x20	4	
7	AP8221341	T-Buchse	4	
8	AP8120712	Gummi	6	
9	254485	Plattchen M6	5	
10	860931	Recht Deko schutz	1	
11	860932	Links Deko schutz	1	
12	AP8152128	TBEI Schraube M6x30	2	
13	AP8150179	Ausgleichscheibe 6,6x18*	2	
14	860331	T-Buchse	2	
15	AP8221340	T-Buchse	4	

Einheit	RAHMEN
Code	28.17
Beschreibung	Heckaufbau III
Inspektion	1



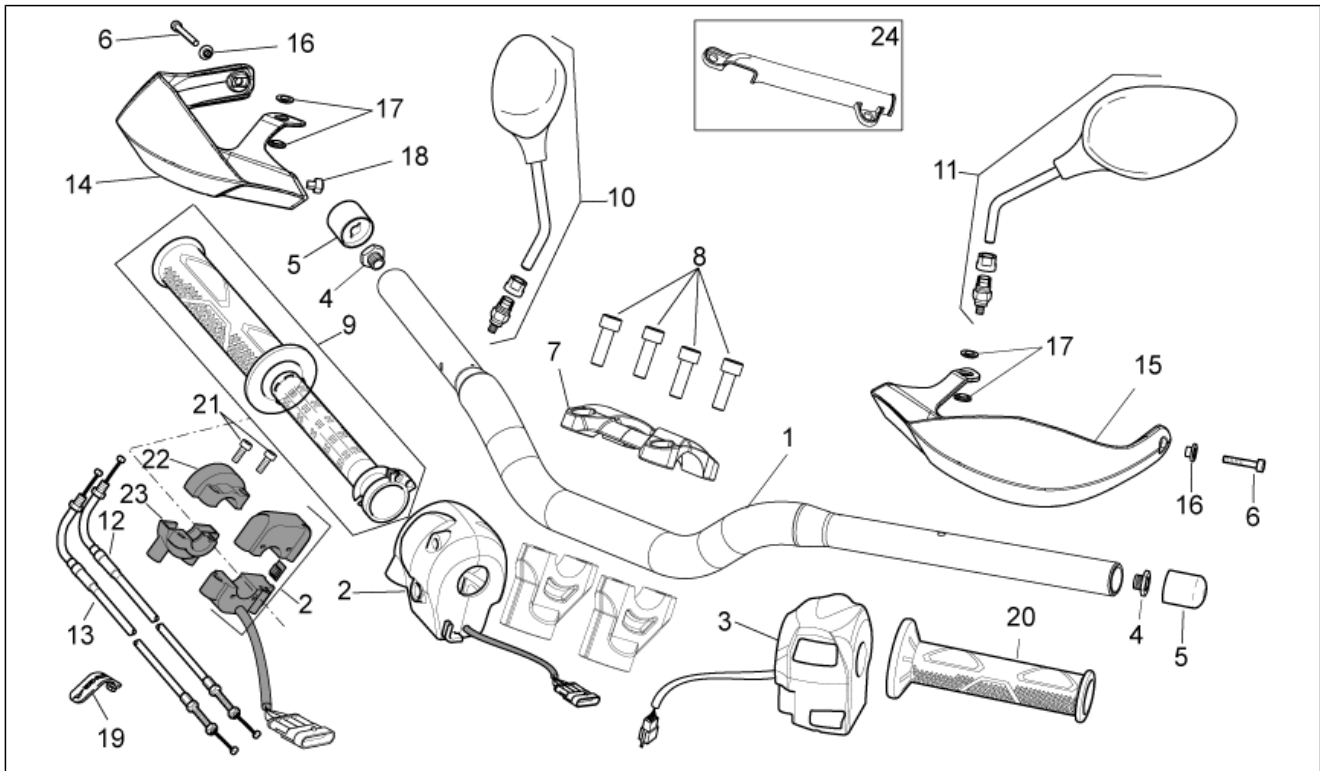
Pos.	Code	Beschreibung	Menge	Varianten
1	849955	Schloss	1	
2	AP8150413	Gew.schr. 3,9x14	3	
3	856680	Kennzeichenplatte	1	
4	AP8120030	Gummi	3	
5	859697	Verstärkung Platte	1	
6	AP8224470	TBEI Schraube M6x20	4	
7	856827	Kennzeichenplatte	1	
8	AP8152339	TBEI Schraube m.Flansch M5x9	3	
9	AP8102375	Klammer M5	3	
10	AP8120001	Gummi	2	
11	AP8152284	TE Schr. m. Flansch	3	
12	AP8144707	Dichtung	1	
13	AP8134167	Platte Bremsschlauch	2	
14	AP8120952	Kraftstoffleitung 5,5x10	2	

Einheit	RAHMEN
Code	28.18
Beschreibung	Instrumententafel
Inspektion	1



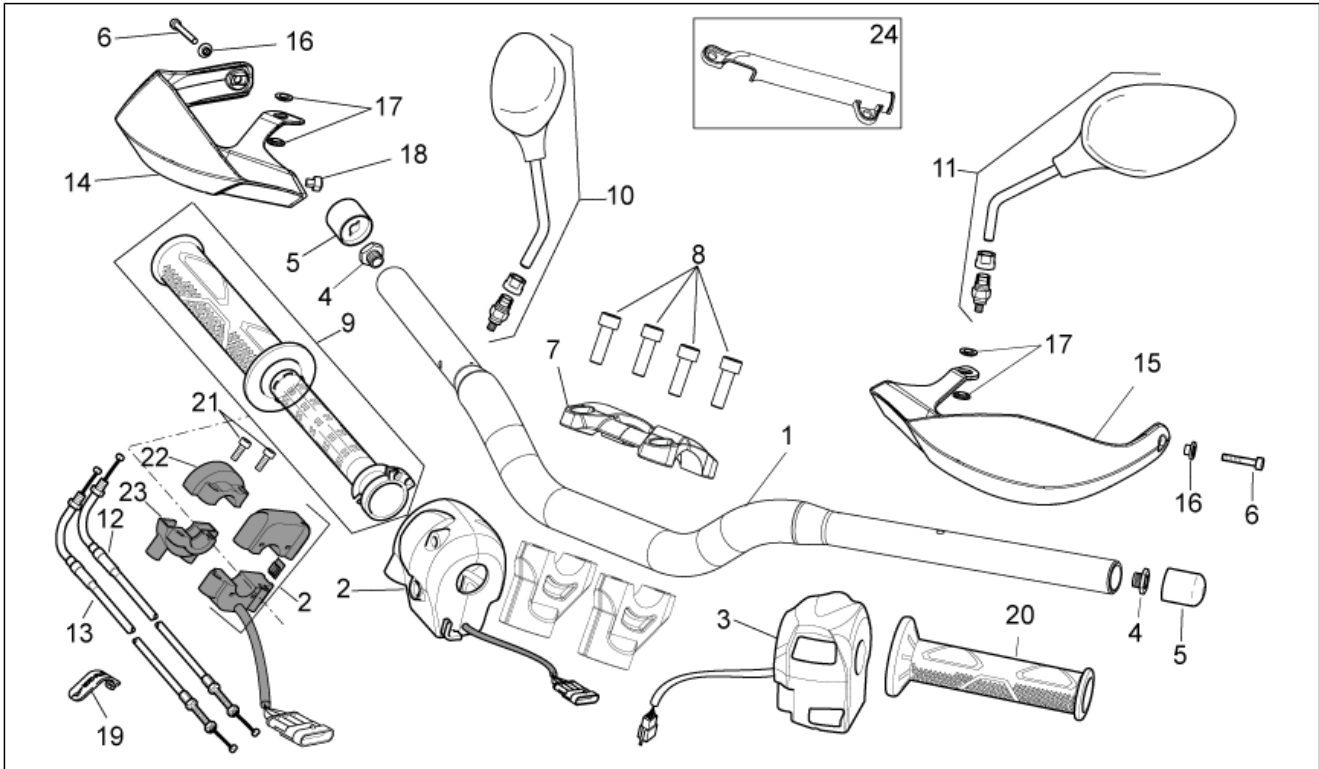
Pos.	Code	Beschreibung	Menge	Varianten
1	856815	Instrum.tafel kplt.	1	
2	856603	Haltefassung	1	
3	AP8220150	Gummi	3	
4	AP8150382	Ausgleichscheibe 15x5,5X1,2	3	
5	AP8150509	Gew.schr. 5x14	3	
6	AP8150044	TCEI Schraube M6x20	2	
7	AP9100053	Buchse d.10-h.3,5	2	
8	AP8152299	Selbstsperrende Mutter M6	2	

Einheit	RAHMEN
Code	28.19
Beschreibung	Lenkstange - Schaltungen
Inspektion	1



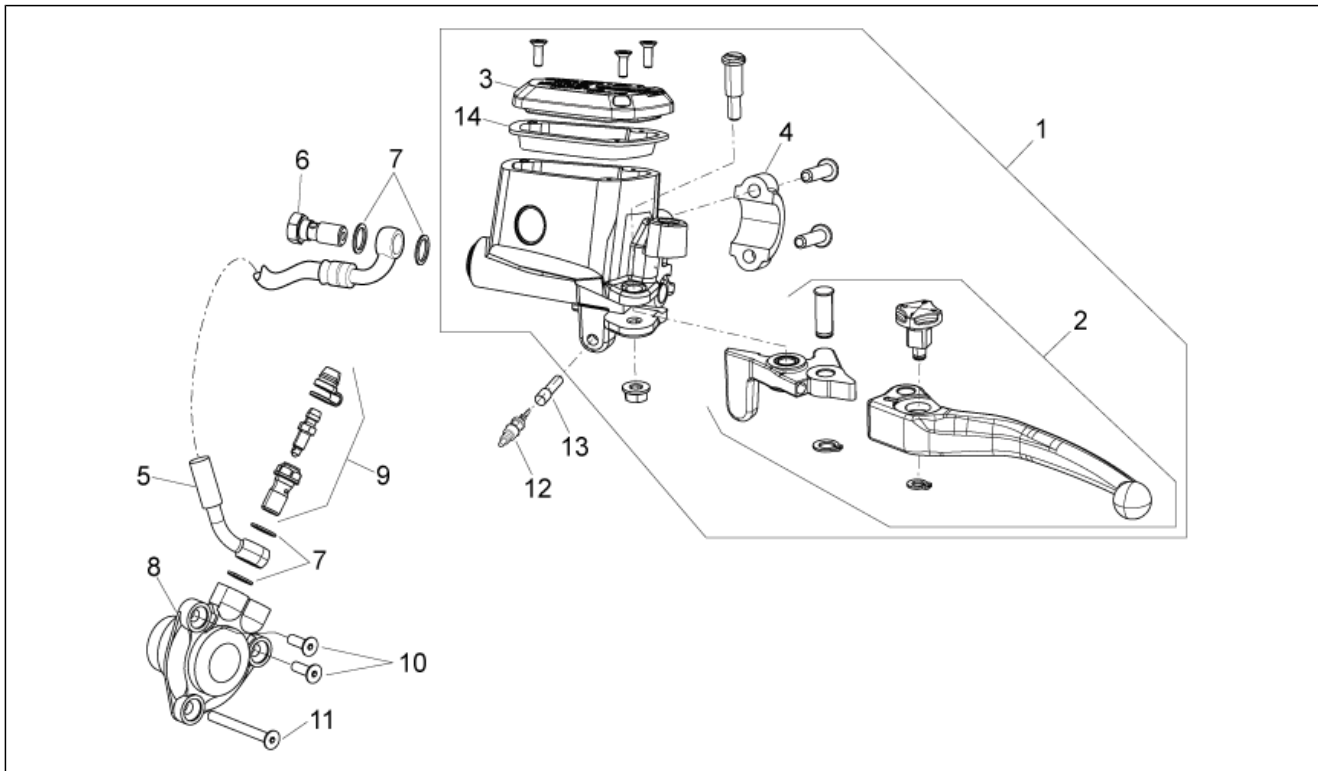
Pos.	Code	Beschreibung	Menge	Varianten
1	856902	Lenkstange	1	Technische Daten:Standardversion[std]
1	895220	Lenkstange	1	Technische Daten:ABS-Version[ABS]
2	896063	Rechter Lichtschalter	1	Technische Daten:ABS-Version[ABS]
2	977780	Rechter Lichtschalter	1	Technische Daten:Standardversion[std]
3	859806	Linker Lichtschalter	1	
4	AP8121520	Endstück Schwinggew.	2	
5	859949	Schwingschutzgewicht schwarz	2	
6	AP8150324	TCEI Schraube M6x50	2	Technische Daten:Standardversion[std]
6	AP8152246	TBEI Schraube m.Flansch M6x16	1	Technische Daten:ABS-Version[ABS]
7	851628	Bügelbolzen oben	1	
8	AP8152486	Zylinderschraube M8x25 INOX	4	
9	GU01603480	Gasschaltung mit griff	1	
10	896663	Rechter rückspiegel	1	Technische Daten:ABS-Version[ABS]
10	AP8104921	Rückspiegel rechts	1	Technische Daten:Standardversion[std]
11	858539	Linker rückspiegel	1	Technische Daten:ABS-Version[ABS]
11	AP8104922	Rückspiegel links	1	Technische Daten:Standardversion[std]
12	856811	Gas trasmissione delivery	1	Technische Daten:Standardversion[std]
12	898078	Gas trasmissione delivery	1	Technische Daten:ABS-Version[ABS]
13	856812	Gas trasmissione return	1	Technische Daten:Standardversion[std]
13	898079	Gas trasmissione return	1	Technische Daten:ABS-Version[ABS]
14	856855	Handschutz rechts, schwarz	1	Technische Daten:Standardversion[std]
14	894880	Handschutz rechts	1	Technische Daten:ABS-Version[ABS]
15	856856	Handschutz links, schwarz	1	Technische Daten:Standardversion[std]
15	894881	Handschutz links	1	Technische Daten:ABS-Version[ABS]
16	AP8121032	Buchse	2	Technische Daten:Standardversion[std]
16	AP8121811	T-Buchse	2	Technische Daten:ABS-Version[ABS]
17	AP8121080	Distanzscheibe	4	
18	AP8144081	Gummi	2	

Einheit	RAHMEN
Code	28.19
Beschreibung	Lenkstange - Schaltungen
Inspektion	1



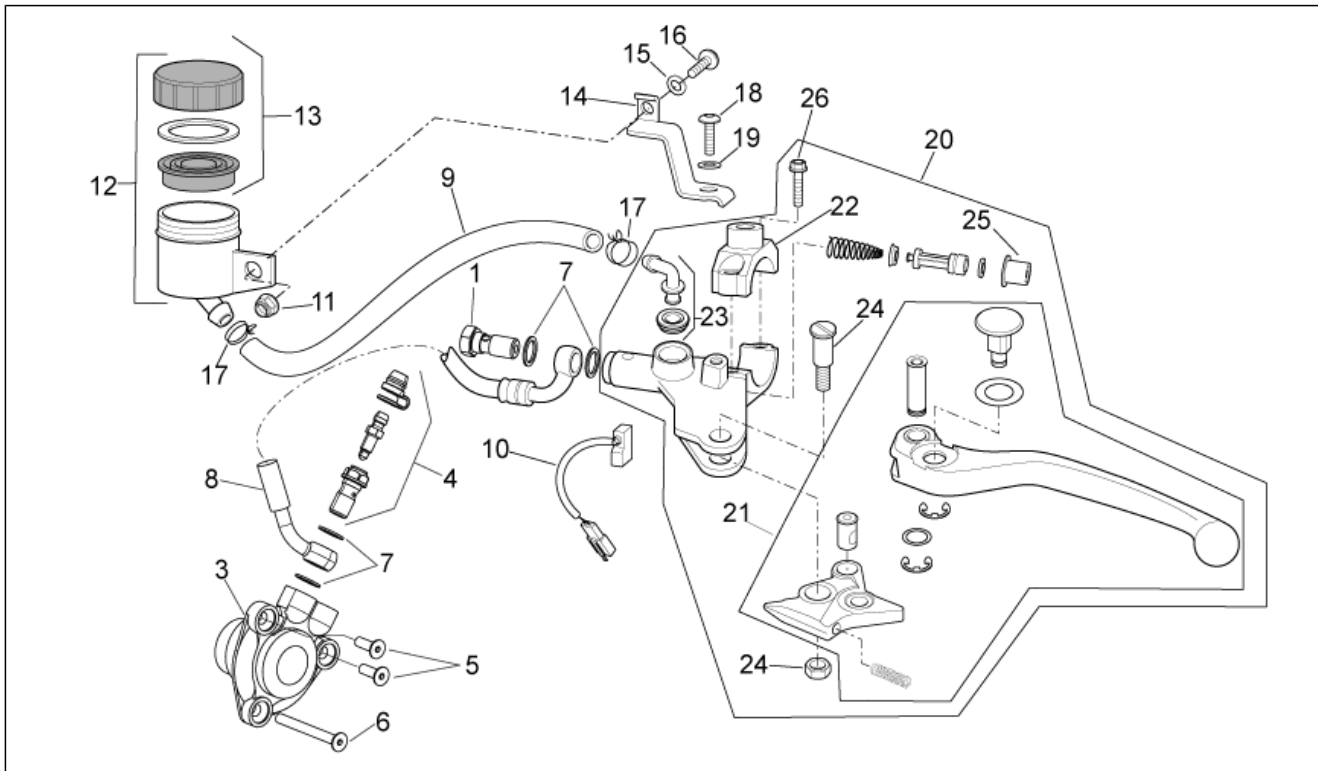
Pos.	Code	Beschreibung	Menge	Varianten
19	860744	Schelle	1	
20	AP8118579	Links griff	1	
21	AP8118492	Kappenschraube	2	Technische Daten: ABS-Version[ABS]
22	AP8118567	Gasschaltung H.Bügelbolzen	1	Technische Daten: ABS-Version[ABS]
23	AP8118566	Gasschaltung V.Bügelbolzen	1	Technische Daten: ABS-Version[ABS]
24	895349	Schutz Bremsschlauch	1	Technische Daten: ABS-Version[ABS]

Einheit	RAHMEN
Code	28.20
Beschreibung	Kupplungspumpe I
Inspektion	1



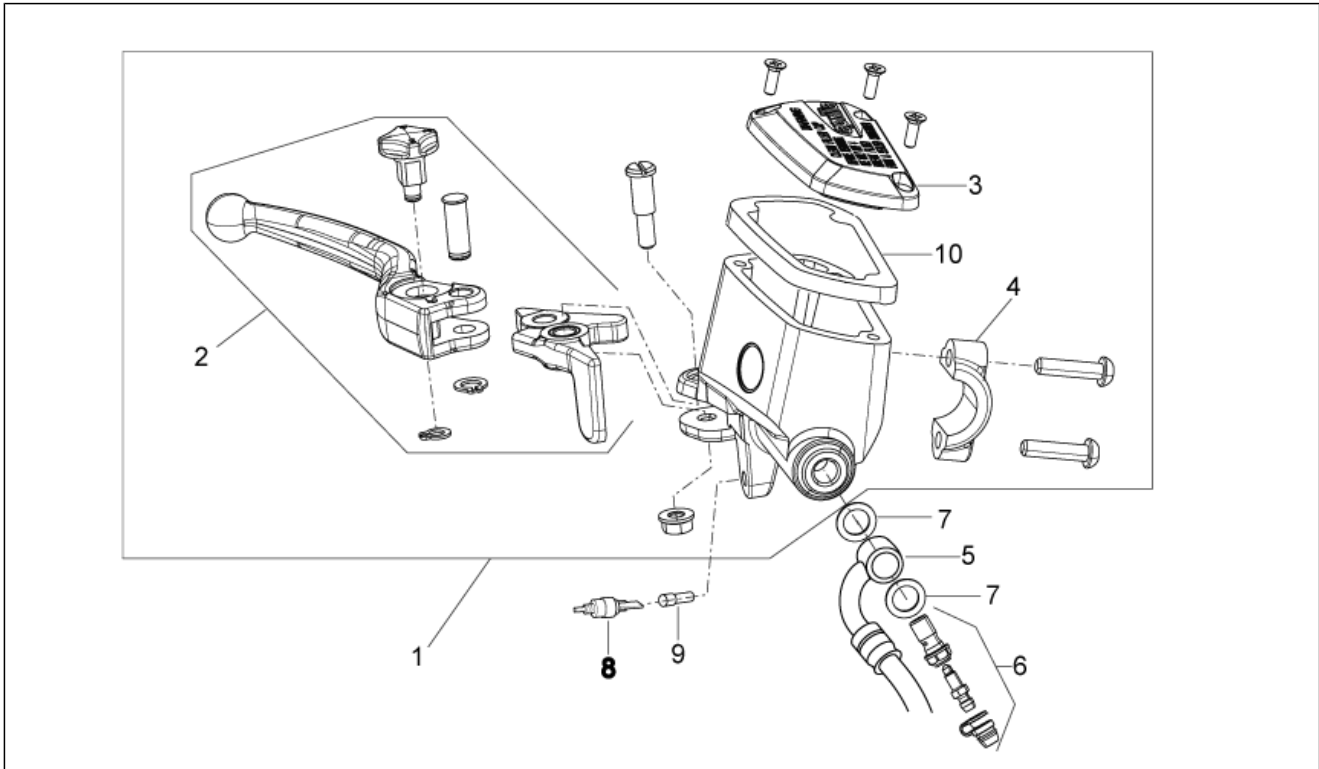
Pos.	Code	Beschreibung	Menge	Varianten
1	851645	Kupplungspumpe	1	
2	856054	Kupplungshebel	1	
3	856055	Deckel	1	
4	856050	Bügelbolzen	1	
5	859936	Kupplungsschlauch	1	
6	AP8113003	Fixierschraube Ölschlauch	1	
7	AP8113004	Ausgleichscheibe 10x14x1,6*	4	
8	873115	Kupplungszylinder	1	
9	AP8133945	Bausatz Entlüftungsüberh.	1	
10	874037	Schraube	2	
11	873268	Schraube	1	
12	AP8127305	Knopf stop	1	
13	AP8220135	Gummi *	1	
14	858424	Membran	1	

Einheit	RAHMEN
Code	28.205
Beschreibung	Kupplungspumpe II
Inspektion	1



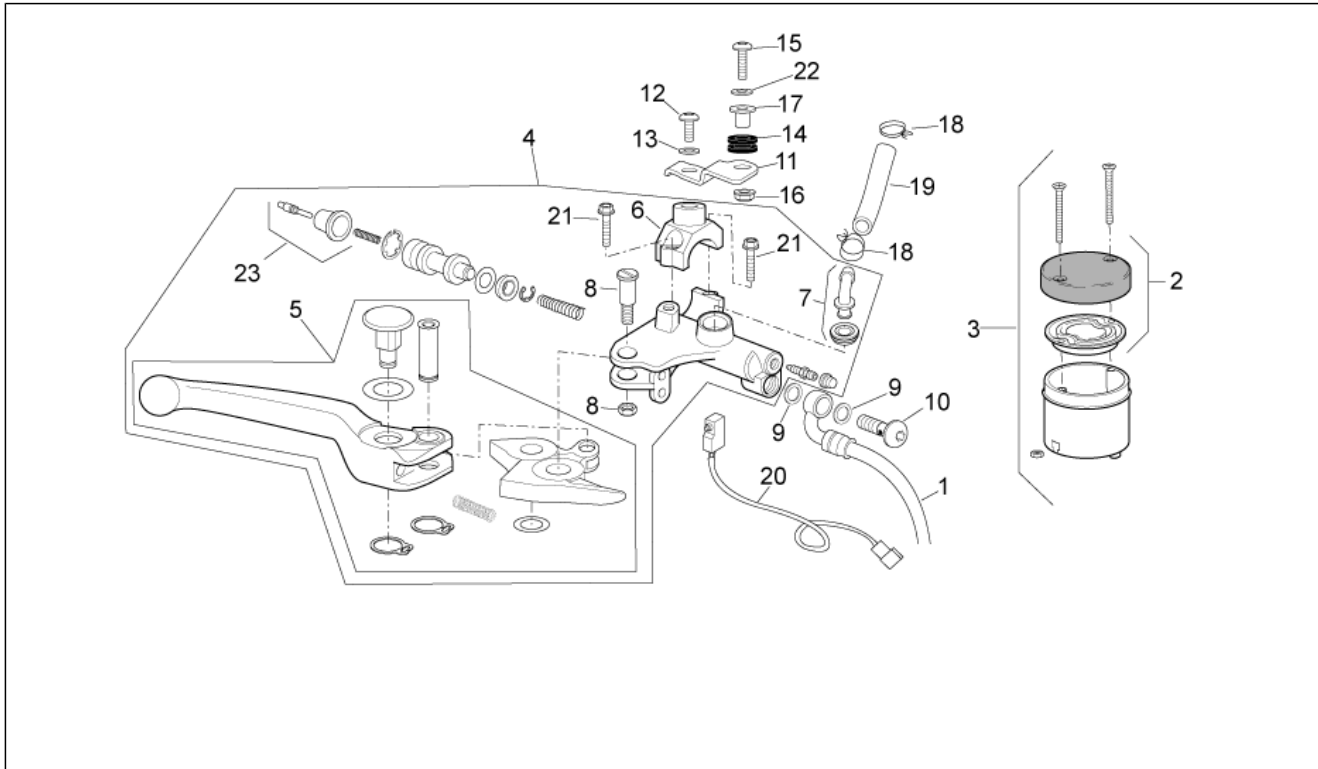
Pos.	Code	Beschreibung	Menge	Varianten
1	AP8113003	Fixierschraube Ölschlauch	1	Technische Daten:ABS-Version[ABS]
3	873115	Kupplungszylinder	1	Technische Daten:ABS-Version[ABS]
4	AP8133945	Bausatz Entlüftungsüberh.	1	Technische Daten:ABS-Version[ABS]
5	874037	Schraube	2	Technische Daten:ABS-Version[ABS]
6	873268	Schraube	1	Technische Daten:ABS-Version[ABS]
7	AP8113004	Ausgleichscheibe 10x14x1,6*	4	Technische Daten:ABS-Version[ABS]
8	896475	Kupplungsschlauch	1	Technische Daten:ABS-Version[ABS]
9	890509	Gummischlauch	1	Technische Daten:ABS-Version[ABS]
10	AP8127320	Kuppl.schalter+Verkab.	1	Technische Daten:ABS-Version[ABS]
11	AP8150539	Hutmutter	1	Technische Daten:ABS-Version[ABS]
12	AP8106382	Öltank kpl	1	Technische Daten:ABS-Version[ABS]
13	AP8113598	Bremsen-Öltankschraube	1	Technische Daten:ABS-Version[ABS]
14	AP8134898	Platte f. Ölbehälter	1	Technische Daten:ABS-Version[ABS]
15	AP8150272	Gebogene Sprengscheibe 5,3x10x0,5	1	Technische Daten:ABS-Version[ABS]
16	AP8150538	TBEI Schraube M5x10	1	Technische Daten:ABS-Version[ABS]
17	AP8101595	Schelle D10,1	2	Technische Daten:ABS-Version[ABS]
18	AP8150537	TBEI Schraube M6x12	1	Technische Daten:ABS-Version[ABS]
19	AP8150429	Sprengscheibe 6,4x11x0,5*	1	Technische Daten:ABS-Version[ABS]
20	896259	Kupplungspumpe	1	Technische Daten:ABS-Version[ABS]
21	AP8113758	Kupplungshebel	1	Technische Daten:ABS-Version[ABS]
22	AP8168501	Grundplatte Rückspg.	1	Technische Daten:ABS-Version[ABS]
23	AP8213057	Hinterer Pumpenanschluß	1	Technische Daten:ABS-Version[ABS]
24	AP8113719	Hebelbolzen	1	Technische Daten:ABS-Version[ABS]
25	AP8133522	Haube	1	Technische Daten:ABS-Version[ABS]
26	AP8213299	Kappenschraube	1	Technische Daten:ABS-Version[ABS]

Einheit	RAHMEN
Code	28.21
Beschreibung	Vorderradbremspumpe I
Inspektion	1



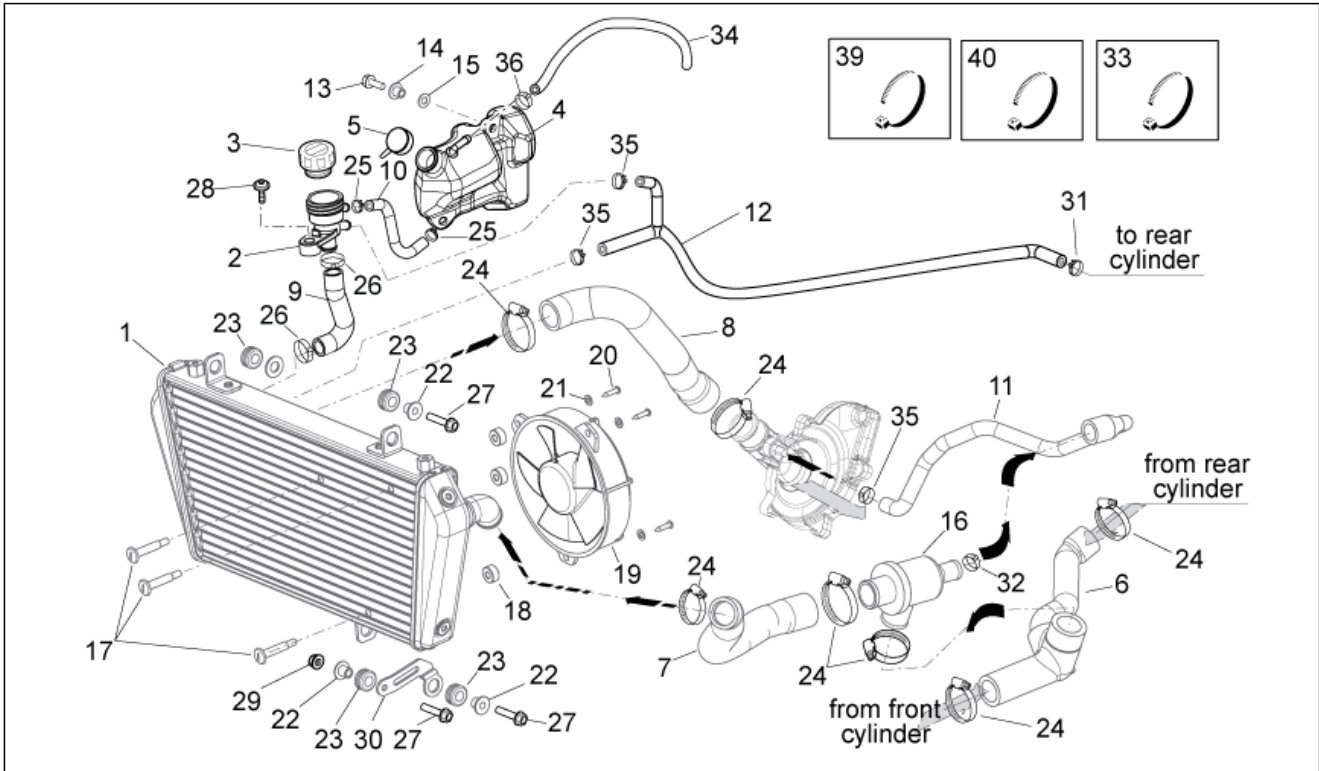
Pos.	Code	Beschreibung	Menge	Varianten
1	896384	Vorderradbremspumpe D15,87	1	Technische Daten:Standardversion[std]
2	856048	Bremshebel	1	Technische Daten:Standardversion[std]
3	856049	Deckel	1	Technische Daten:Standardversion[std]
4	856050	Bügelbolzen	1	Technische Daten:Standardversion[std]
5	856807	Vorderradbremseleitung	1	Technische Daten:Standardversion[std]
6	AP8113003	Fixierschraube Ölschlauch	1	Technische Daten:Standardversion[std]
7	AP8113004	Ausgleichscheibe 10x14x1,6*	2	Technische Daten:Standardversion[std]
8	AP8127305	Knopf stop	1	Technische Daten:Standardversion[std]
9	AP8220135	Gummi *	1	Technische Daten:Standardversion[std]
10	858423	Membran	1	Technische Daten:Standardversion[std]

Einheit	RAHMEN
Code	28.215
Beschreibung	Vorderradbremspumpe II
Inspektion	1



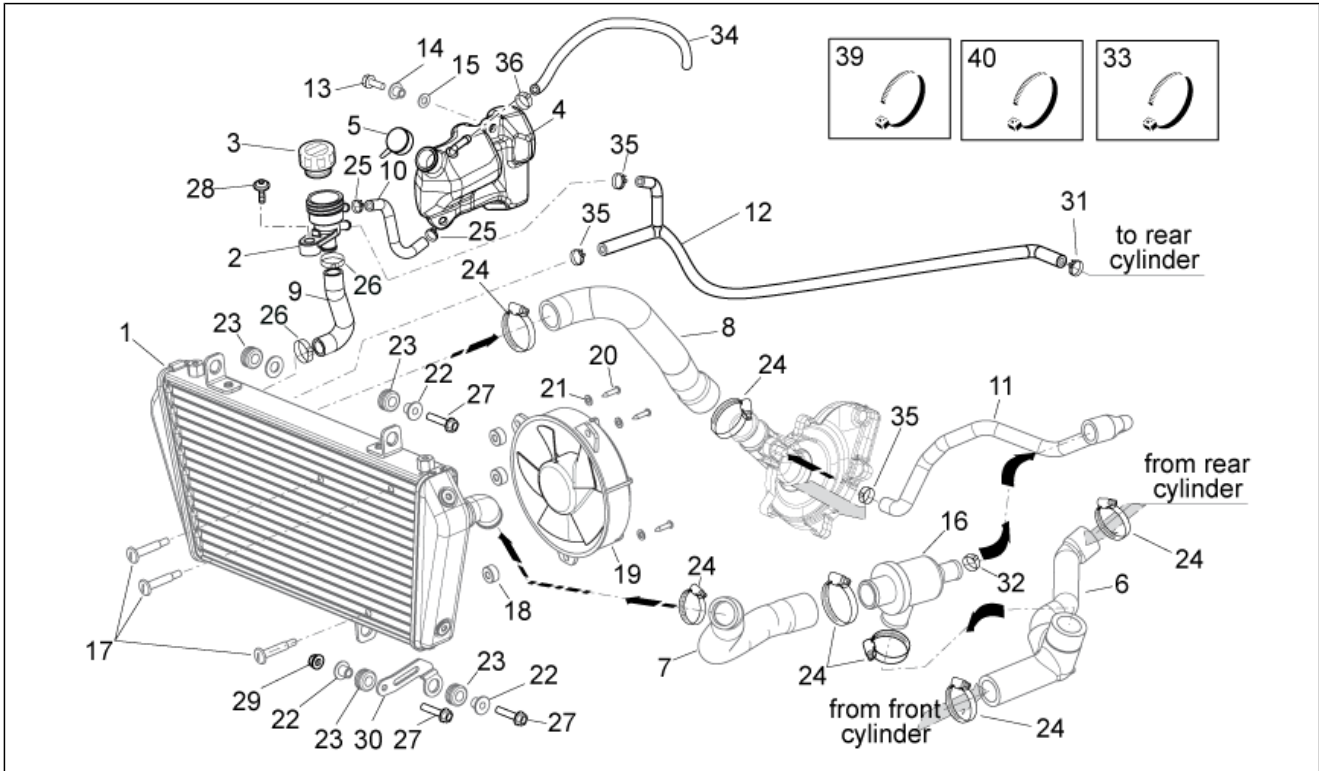
Pos.	Code	Beschreibung	Menge	Varianten
1	860466	Vorderradbremseleitung	1	Technische Daten:ABS-Version[ABS]
2	AP8113598	Bremsen-Öltankschraube	1	Technische Daten:ABS-Version[ABS]
3	AP8113499	Öltank Bremsen	1	Technische Daten:ABS-Version[ABS]
4	896256	Vorderradbremspumpe	1	Technische Daten:ABS-Version[ABS]
5	AP8145022	Vorderradbremshebel	1	Technische Daten:ABS-Version[ABS]
6	AP8168501	Grundplatte Rückspg.	1	Technische Daten:ABS-Version[ABS]
7	AP8213057	Hinterer Pumpenanschluß	1	Technische Daten:ABS-Version[ABS]
8	AP8113719	Hebelbolzen	1	Technische Daten:ABS-Version[ABS]
9	AP8113004	Ausgleichscheibe 10x14x1,6*	2	Technische Daten:ABS-Version[ABS]
10	AP8113003	Fixierschraube Ölschlauch	1	Technische Daten:ABS-Version[ABS]
11	AP8134899	Platte f. Ölbehälter	1	Technische Daten:ABS-Version[ABS]
12	AP8150537	TBEI Schraube M6x12	1	Technische Daten:ABS-Version[ABS]
13	AP8150429	Sprengscheibe 6,4x11x0,5*	2	Technische Daten:ABS-Version[ABS]
14	AP8120030	Gummi	1	Technische Daten:ABS-Version[ABS]
15	AP8224470	TBEI Schraube M6x20	1	Technische Daten:ABS-Version[ABS]
16	AP8150474	Hutmutter Edelstahl M6	1	Technische Daten:ABS-Version[ABS]
17	AP8221023	T-Buchse	1	Technische Daten:ABS-Version[ABS]
18	AP8101595	Schelle D10,1	2	Technische Daten:ABS-Version[ABS]
19	890509	Gummischlauch	1	Technische Daten:ABS-Version[ABS]
20	AP8124288	Bremslichtschalter	1	Technische Daten:ABS-Version[ABS]
21	AP8213299	Kappenschraube	2	Technische Daten:ABS-Version[ABS]
22	AP8150429	Sprengscheibe 6,4x11x0,5*	1	Technische Daten:ABS-Version[ABS]
23	2B003807	Bausatz Pumpenüberholung	1	Technische Daten:ABS-Version[ABS]

Einheit	RAHMEN
Code	28.22
Beschreibung	Kühlanlage
Inspektion	1



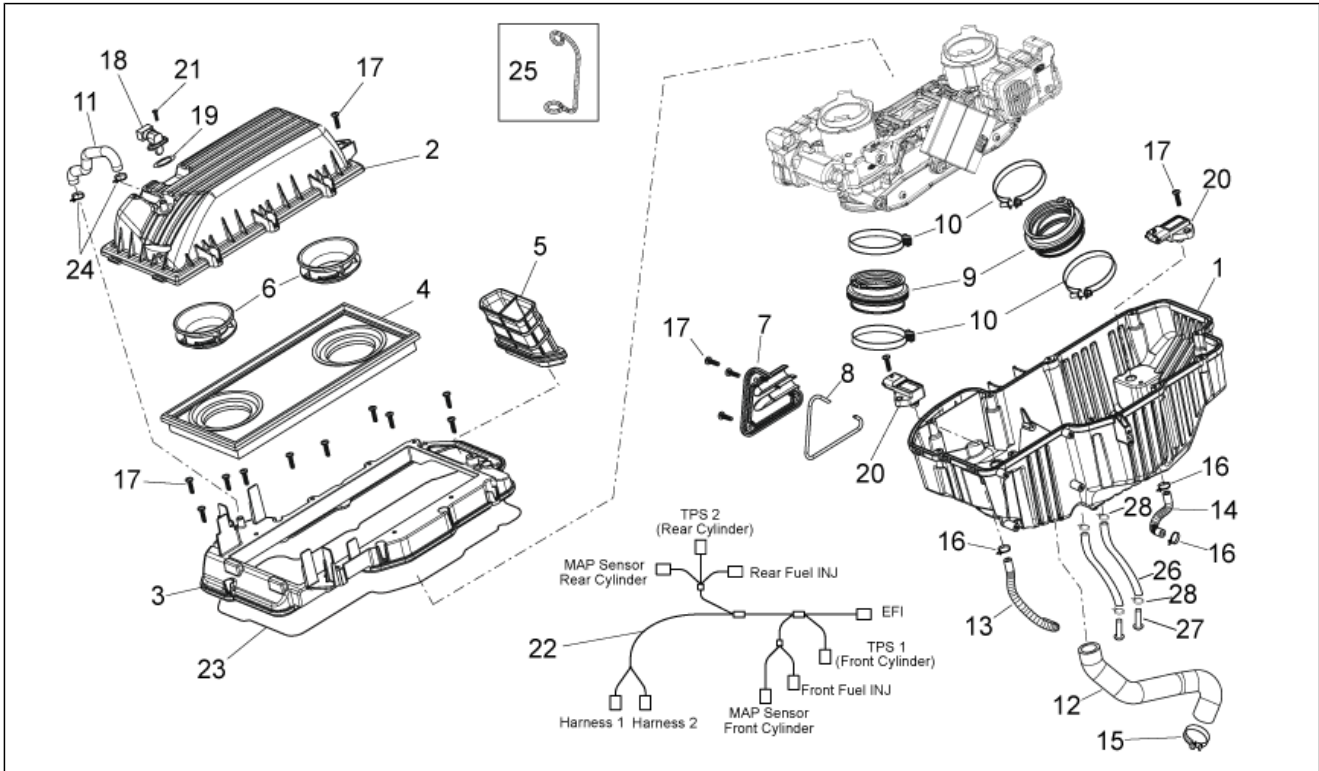
Pos.	Code	Beschreibung	Menge	Varianten
1	851596	Kühler	1	
2	AP8144644	Tankstutzen	1	
3	AP8102615	Deckel	1	
4	856802	Ausdehngefäß	1	
5	AP8104836	Ausdehnsg. Schraube	1	
6	851683	Wasserschlauch	1	
7	851598	Schl. Therm.-Kühl.	1	
8	851600	Cooler-pump pipe	1	
9	851599	Kühlerschlauch	1	
10	890496	Kraftstoffschlauch d.7x11	1	
11	851602	Pump-Motorventilleitung	1	
12	860328	Entlüftungsschlauch Kühler	1	
13	AP8152279	TE Schr. m. Flansch M6x20	1	
14	AP8221145	T-Buchse *	1	
15	AP8220366	Gummi	1	
16	834232	Ventil thermostatgruppe 85°C	1	
17	AP8121464	Stift	3	
18	AP8161083	Distanzscheibe	3	
19	AP8124930	Ventilator komplett	1	
20	AP8150270	Linsenschraube 4,2x20*	3	
21	AP8150248	Ausgleichscheibe 5,5x15x1,6	3	
22	AP8221023	T-Buchse	3	
23	AP8120030	Gummi	4	
24	AP8104097	Schlauchschelle	7	
25	AP8102159	Schelle	1	
26	AP8102786	Schlauchschelle 20x8	2	
27	AP8152280	TE Schr. m. Flansch M6x25	3	
28	AP8152246	TBEI Schraube m.Flansch M6x16	1	

Einheit	RAHMEN
Code	28.22
Beschreibung	Kühlanlage
Inspektion	1



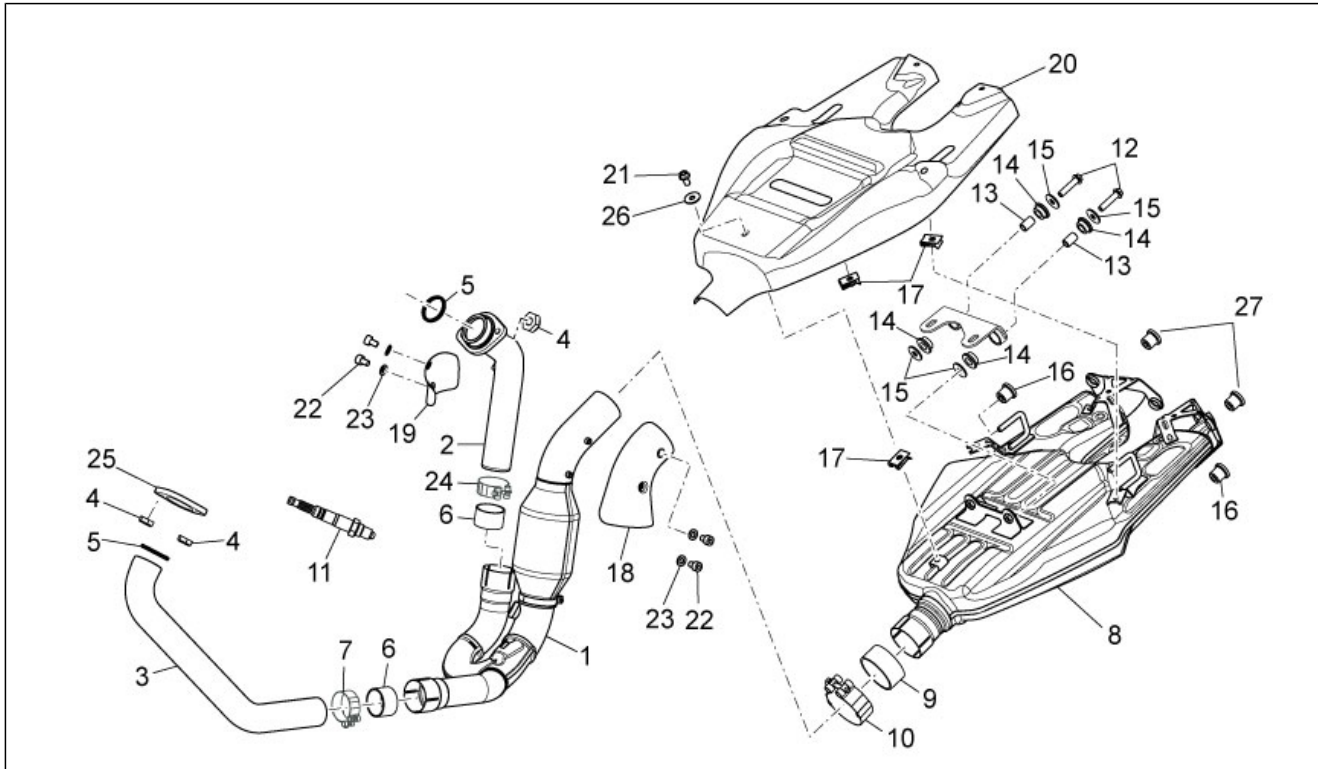
Pos.	Code	Beschreibung	Menge	Varianten
29	AP8152299	Selbstsperrende Mutter M6	1	
30	853458	Kühlerbefestigung	1	
31	AP8120446	Schlauchschelle, grün D11x6,6x1	1	
32	AP8101573	Schelle D16-24x8*	1	
33	AP8120657	Schelle	1	
34	AP8120952	Kraftstoffleitung 5,5x10	1	
35	AP8102239	Schelle 12,5x8	3	
36	AP8102738	Schlauchschelle	1	
39	AP8102786	Schlauchschelle 20x8	2	
40	AP8102239	Schelle 12,5x8	2	

Einheit	RAHMEN
Code	28.23
Beschreibung	Filtergehäuse
Inspektion	1



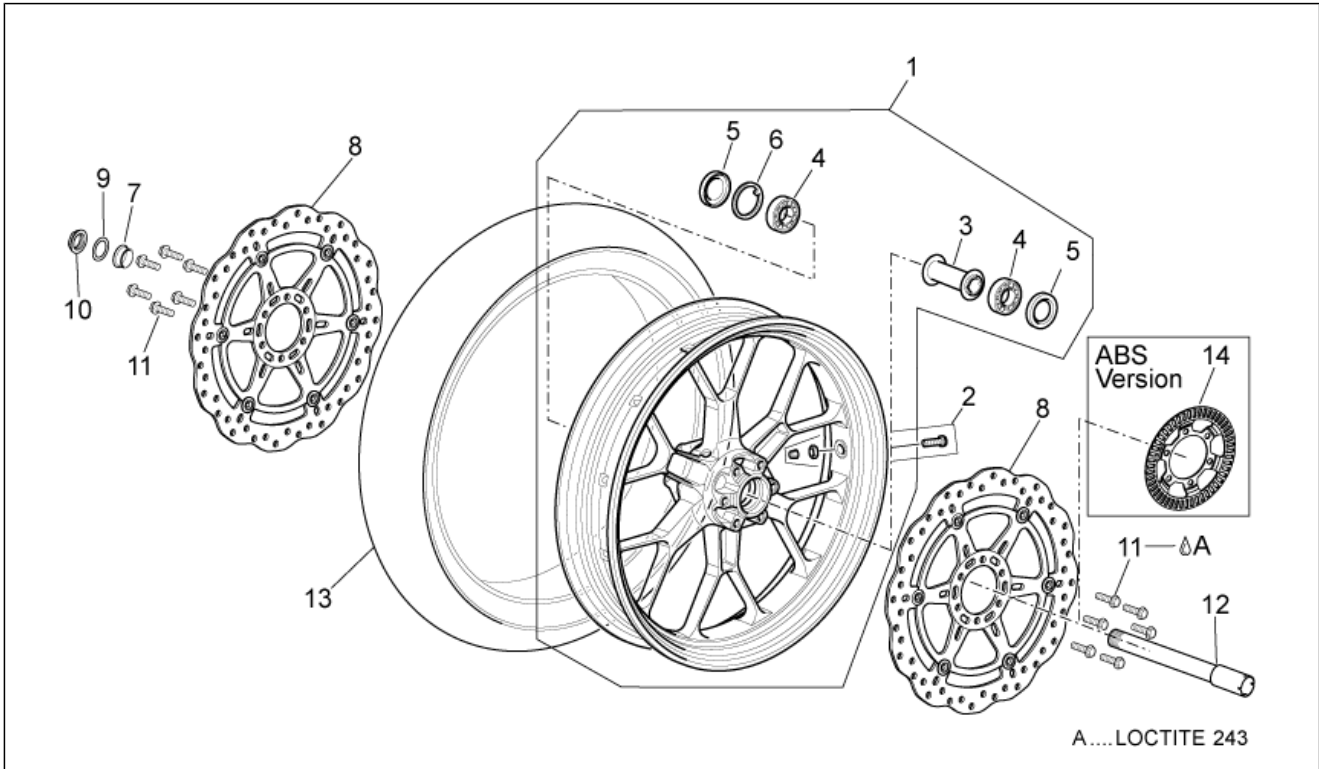
Pos.	Code	Beschreibung	Menge	Varianten
1	851577	Boden Filtergehäuse	1	
2	854946	Deckel Filtergehäuse	1	
3	851576	Filtereinsatzgehäuse	1	
4	851575	Luftfilter	1	
5	858133	Ansaugleitung	1	
6	851581	Horn	2	
7	851685	Deckel	1	
8	AP8144245	Dichtung d.5	1	
9	851570	Muffe Drosselklappe	2	
10	854970	Schlauchschelle SM9C W1 6	4	
11	851567	Entlüftungsschlauch Kühler BLOW-BY	1	
12	851785	Entlüftungsschlauch Kühler BLOW-BY	1	
13	856314	Vorbildet Schlauch vorn	1	
14	856315	Vorbildet Schlauch hinten	1	
15	AP8120536	Schlauchschelle D28x8,6*	1	
16	AP8201358	Schelle D 11,9	4	
17	AP8152329	Kreuz.schl.flnschschr. M5x20	23	
18	GU30729330	Lufttemperaturfühler	1	
19	GU30027931	Dichtung	1	
20	638562	Druckfühler	2	
21	AP8150421	Gew.schr. 2,9x12	2	
22	853434	Kabel Einspritzsystem	1	
23	AP8120593	Dichtung D4	1	
24	AP8102520	Schlauchschelle	2	
25	858350	Kabelführung	1	
26	AP8144038	Kraftstoffleitung 6x10	2	
27	AP8120876	Verschlußschraube	2	
28	AP8101595	Schelle D10,1	4	

Einheit	RAHMEN
Code	28.25
Beschreibung	Auslassgruppe
Inspektion	1



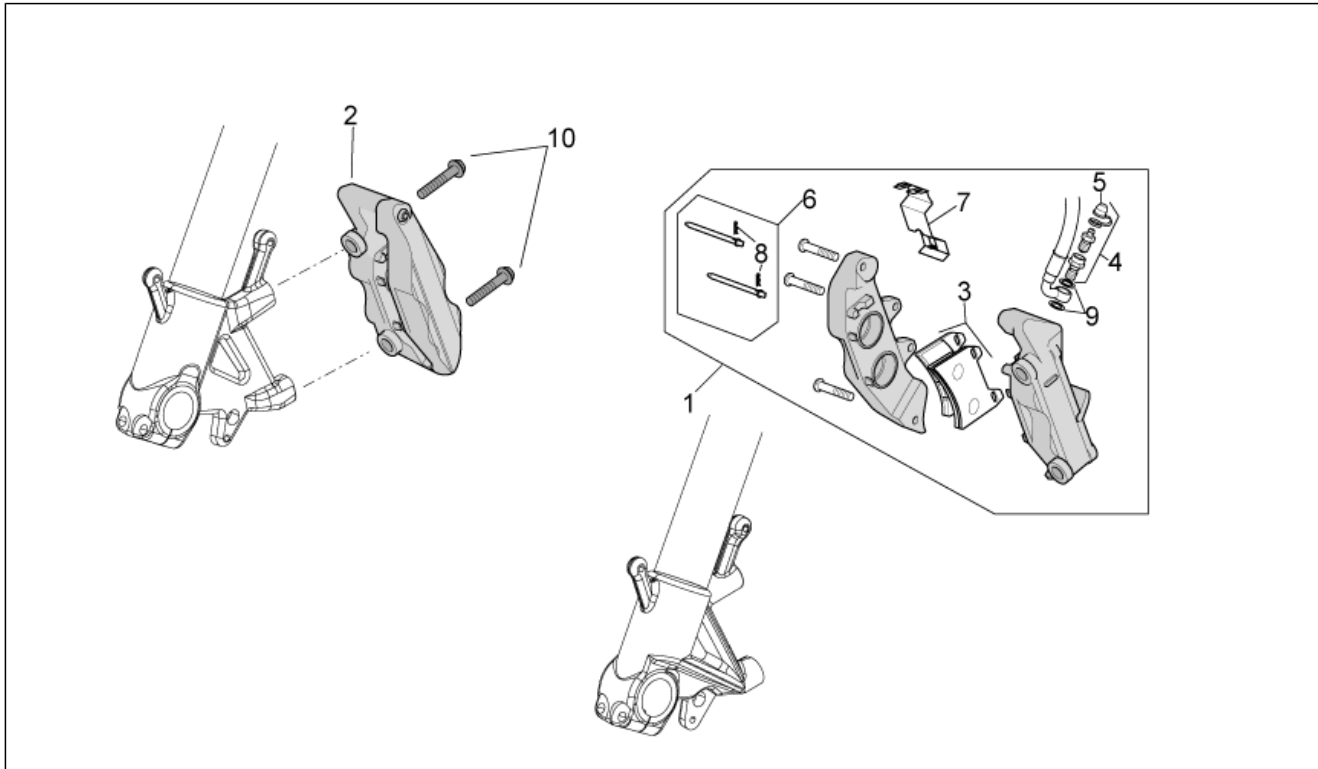
Pos.	Code	Beschreibung	Menge	Varianten
1	856797	Mittlerer Auslaßkrümm.	1	
2	860437	Auspuffrohr hinten	1	
3	851590	Auspuffrohr vorn	1	Technische Daten: ABS-Version[ABS]
3	856798	Auspuffrohr vorn	1	Technische Daten: Standardversion[std]
4	AP8150334	Mutter M8	4	
5	851582	Dichtung Auspuffrohr	2	
6	GU05121630	Dichtung	2	
7	GU05123431	Schelle li.	1	
8	856799	Schalldämpfer	1	
9	GU05128230	Dichtung	1	
10	851586	Sammelleitung re. D 63 mm	1	
11	896110	Lamdasonde l.660 mm	1	Technische Daten: Standardversion[std]
12	AP8152289	TE Schr. m. Flansch	2	
13	AP8121455	Distanzbuchse	2	
14	856914	Gummi	4	
15	AP8150018	Ausgleichscheibe	4	
16	852433	Gummi	2	
17	254485	Plattchen M6	5	
18	860397	Wärmeschutz	1	
19	856859	Stoßdämpferschutz platte	1	
20	856854	Wärmeschutz	1	
21	AP8152277	TE Schr. m. Flansch M6x12	1	
22	AP8150505	TCEI Schraube m4x6 inox	4	
23	AP8150535	Sicherungsblech	4	
24	GU05123430	Schelle re.	1	
25	858294	Flansch	1	
26	AP8150179	Ausgleichscheibe 6,6x18*	1	
27	860171	Gummi	1	

Einheit	RAHMEN
Code	28.26
Beschreibung	Vorderrad
Inspektion	1



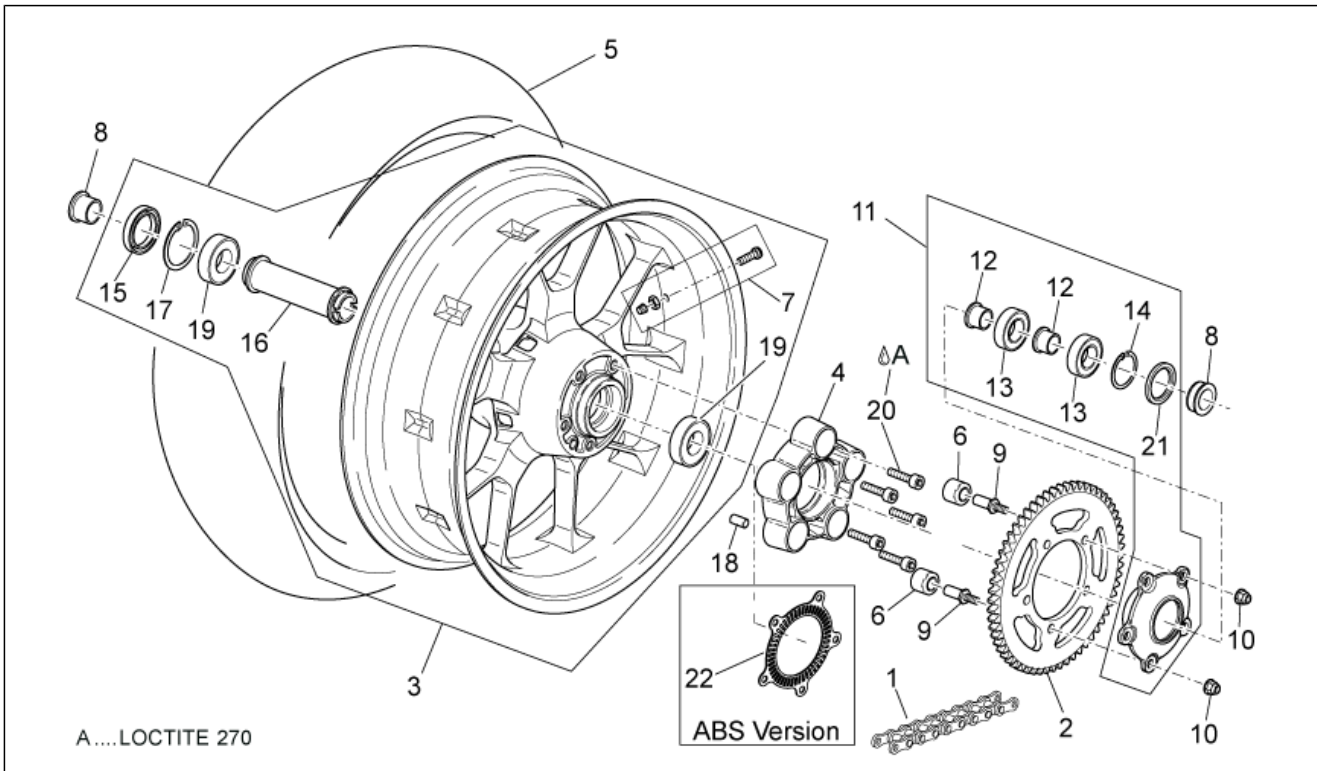
Pos.	Code	Beschreibung	Menge	Varianten
1	AP8128228	Vorderrad, schwarz	1	
2	AP8101744	Schlauchloses Reifenventil	1	
3	AP8128169	Interne Distanzscheibe	1	
4	AP8125777	Kugellager 25x47x12	2	
5	AP8125773	Gasket ring 30x47x7	2	
6	AP8125779	Seegerring	1	
7	AP8125728	Außen r. V.rad Distanzscheibe	1	
8	856774	Vorderradbremsscheibe	2	
9	AP8152323	Ausgleichscheibe 25,2x36x1	1	
10	AP8152335	Radbolzenmutter	1	
11	AP8152286	TE Schr. m. Flansch M8x20	12	
12	AP8125827	Vorderradbolzen	1	
13	85156R	Vorderreifen 120/70 ZR 17"	1	
14	AP8128189	Phonic wheel	1	Technische Daten: ABS-Version[ABS]

Einheit	RAHMEN
Code	28.27
Beschreibung	Vorderradbremzange
Inspektion	1



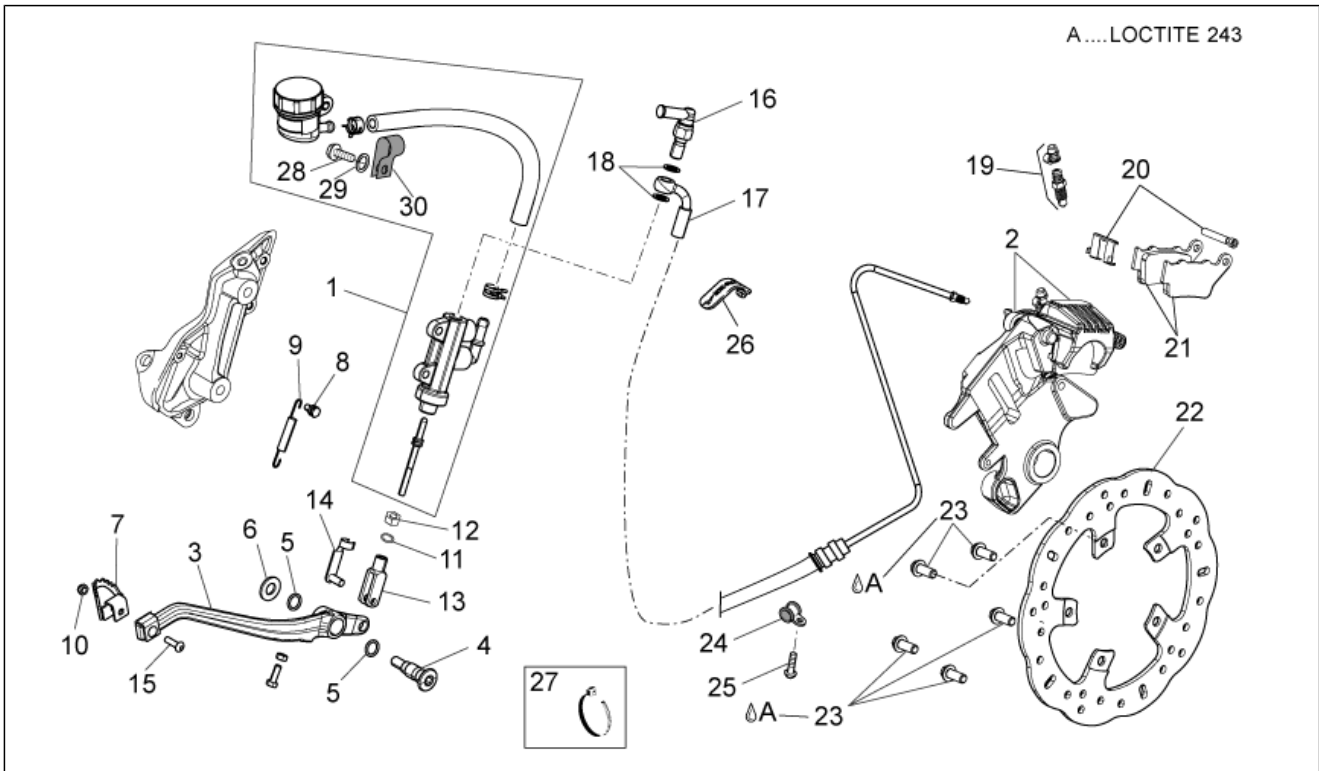
Pos.	Code	Beschreibung	Menge	Varianten
1	852215	Bremsan.vorn ls Gold P432	1	
2	852214	Bremsan.vorn rs Gold P432	1	
3	AP8133614	Beläge (Paar)	2	
4	852703	Entlüftungsanschluß	2	
5	AP8113070	Entlüftungskappe	2	
6	AP8113721	Stift+Splint Bremse	2	
7	AP8113722	Feder	2	
8	AP8113723	Splint	2	
9	AP8113004	Ausgleichscheibe 10x14x1,6*	4	
10	AP8152414	TE Schr. m. Flansch M10x55	4	

Einheit	RAHMEN
Code	28.28
Beschreibung	Hinterrad
Inspektion	1



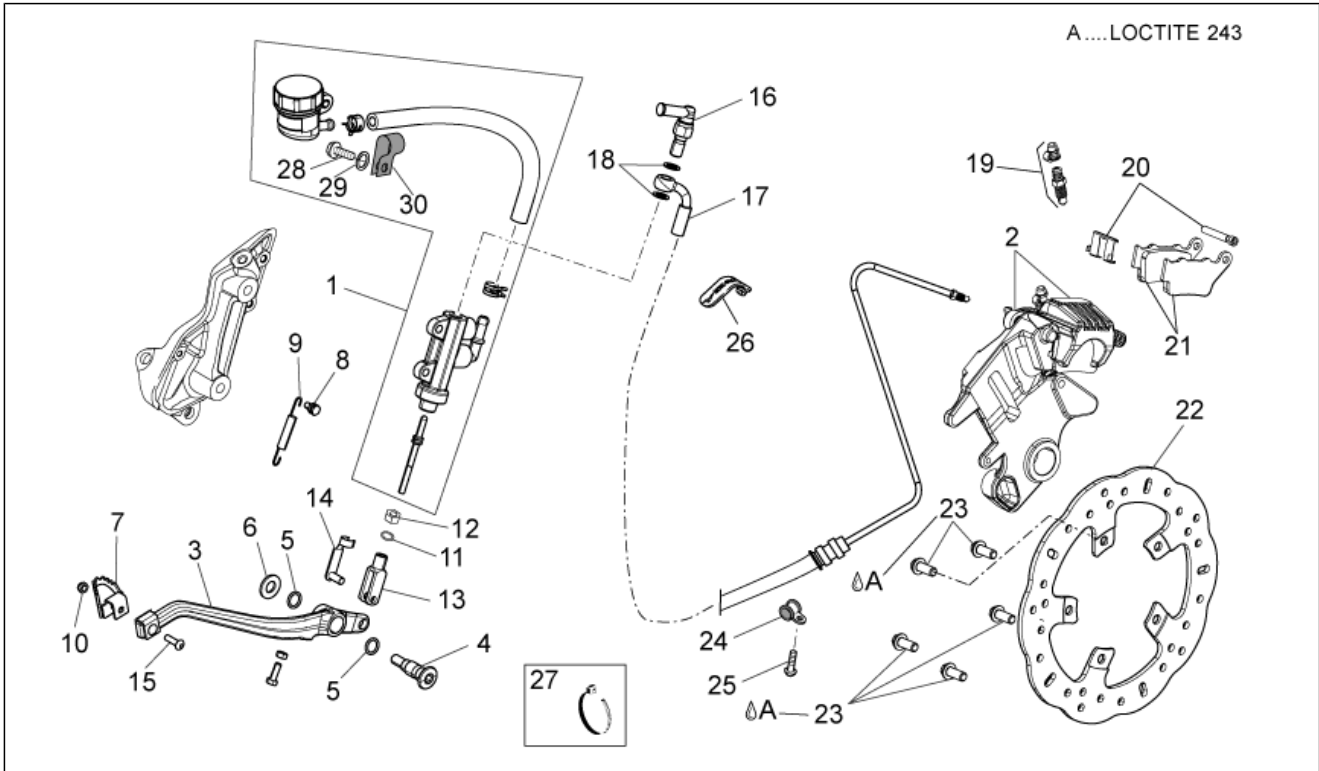
Pos.	Code	Beschreibung	Menge	Varianten
1	856805	Kette 525	1	
2	856803	Zahnkranz Z=46 AL	1	
3	860694	Hinterrad schwarz lack. 6"x17"	1	
4	AP8128231	Elast. Stoßlager Hint.rad	1	
5	85157R	Hinterreifen	1	
6	AP8125731	Stoßschutzgummi	5	
7	AP8101744	Schlauchloses Reifenventil	1	
8	AP8121592	Hinterrad Distanzscheibe	2	
9	B045033	Bolzen	5	
10	564878	Mutter	5	
11	AP8125730	Radkranzhalter kplt.	1	
12	AP8125732	elast. Distanzstück	2	
13	AP8110081	Lager 30x55x13	2	
14	AP8121212	Seegerring für Bohrung d55	1	
15	AP8125786	Gasket ring 38x52x7	1	
16	AP8128170	Interne Distanzscheibe	1	
17	AP8125788	Seegerring	1	
18	AP8150463	Stift 10x20	1	
19	AP8106806	Lager 6205-2rs1 25x52x15	2	
20	AP8150195	TCEI Schraube M10x30	5	
21	AP8121213	Gasket ring 38x55x7	1	
22	890960	Phonic wheel ABS	1	Technische Daten:ABS-Version[ABS]

Einheit	RAHMEN
Code	28.29
Beschreibung	Bremsanlage - Hinten I
Inspektion	1



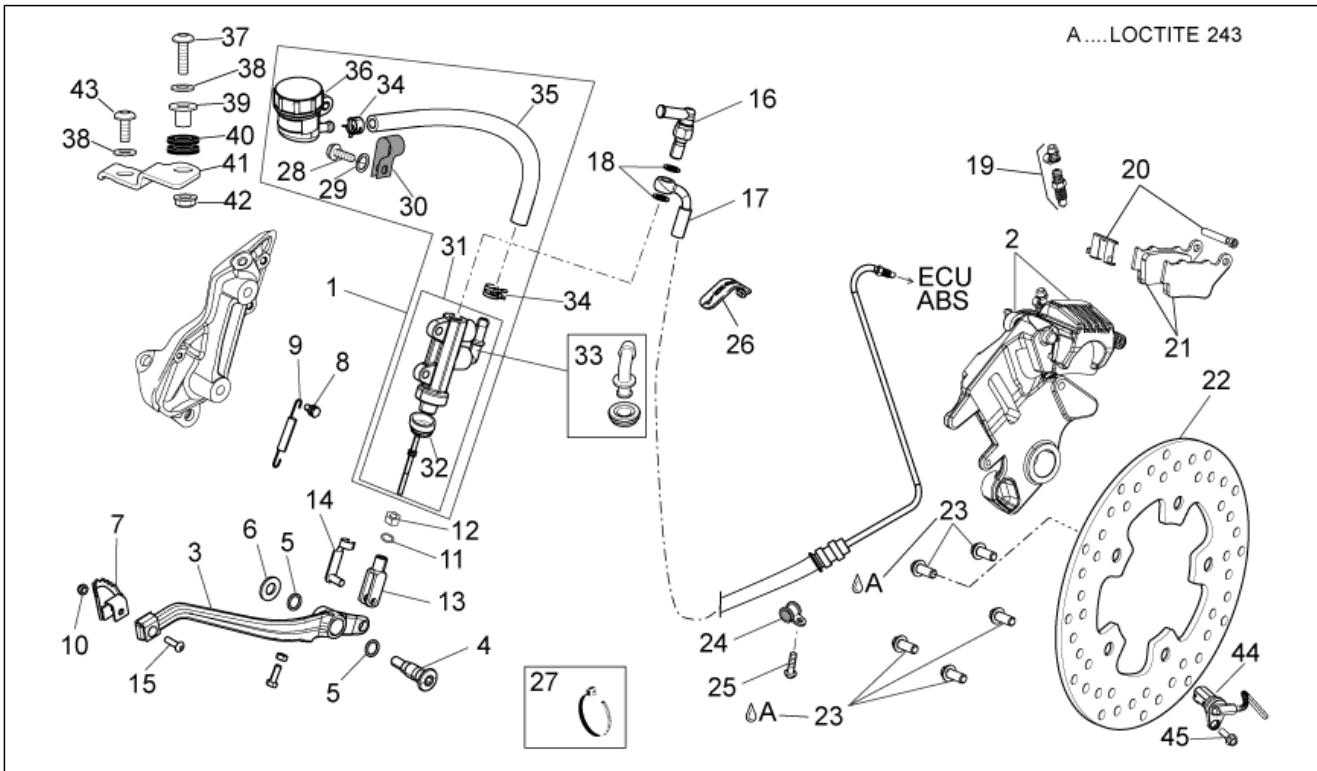
Pos.	Code	Beschreibung	Menge	Varianten
1	860448	Bremspumpe m. Tank	1	Technische Daten:Standardversion[std]
2	851725	Hinterradbremszange	1	Technische Daten:Standardversion[std]
3	856808	H.bremshebel	1	Technische Daten:Standardversion[std]
4	AP8121223	Stift Hinterradbremsheb.	1	Technische Daten:Standardversion[std]
5	AP8144007	O-Ring 11,11x1,78	2	Technische Daten:Standardversion[std]
6	AP8150020	Ausgleichscheibe 10,5x21x2*	1	Technische Daten:Standardversion[std]
7	851049	Rear Brake lever push	1	Technische Daten:Standardversion[std]
8	859946	Befestigungsbolzen	1	Technische Daten:Standardversion[std]
9	AP8121927	Feder Hinterradbremsh.	1	Technische Daten:Standardversion[std]
10	AP8150430	Selbstsperr.mut Unt.	1	Technische Daten:Standardversion[std]
11	AP8120178	O-Ring OR112	1	Technische Daten:Standardversion[std]
12	AP8150026	Mutter M6	1	Technische Daten:Standardversion[std]
13	AP8101968	Schaltgabel	1	Technische Daten:Standardversion[std]
14	AP8201301	Klemmen für Schaltgabel	1	Technische Daten:Standardversion[std]
15	AP8224470	TBEI Schraube M6x20	1	Technische Daten:Standardversion[std]
16	854973	Bremslichtschalter	1	Technische Daten:Standardversion[std]
17	856810	Hinterradbremsleitung	1	Technische Daten:Standardversion[std]
18	AP8113004	Ausgleichscheibe 10x14x1,6*	2	Technische Daten:Standardversion[std]
19	AP8213574	Entlüftungsanschluß	1	Technische Daten:Standardversion[std]
20	856052	Stifte-Federn Bremszange	1	Technische Daten:Standardversion[std]
21	897119	H.Beläge (Paar)	1	Technische Daten:Standardversion[std]
22	856775	Vorderradbremsscheibe D.240	1	Technische Daten:Standardversion[std]
23	AP8152286	TE Schr. m. Flansch M8x20	5	Technische Daten:Standardversion[std]
24	AP8134167	Platte Brems Schlauch	2	Technische Daten:Standardversion[std]
25	AP8152298	TBEI Schraube m.Flansch M5x16	2	Technische Daten:Standardversion[std]
26	860744	Schelle	1	Technische Daten:Standardversion[std]
27	AP8102386	Schelle 155x2	1	Technische Daten:Standardversion[std]
28	AP8152174	TBEI Schraube	1	Technische Daten:Standardversion[std]

Einheit	RAHMEN
Code	28.29
Beschreibung	Bremsanlage - Hinten I
Inspektion	1



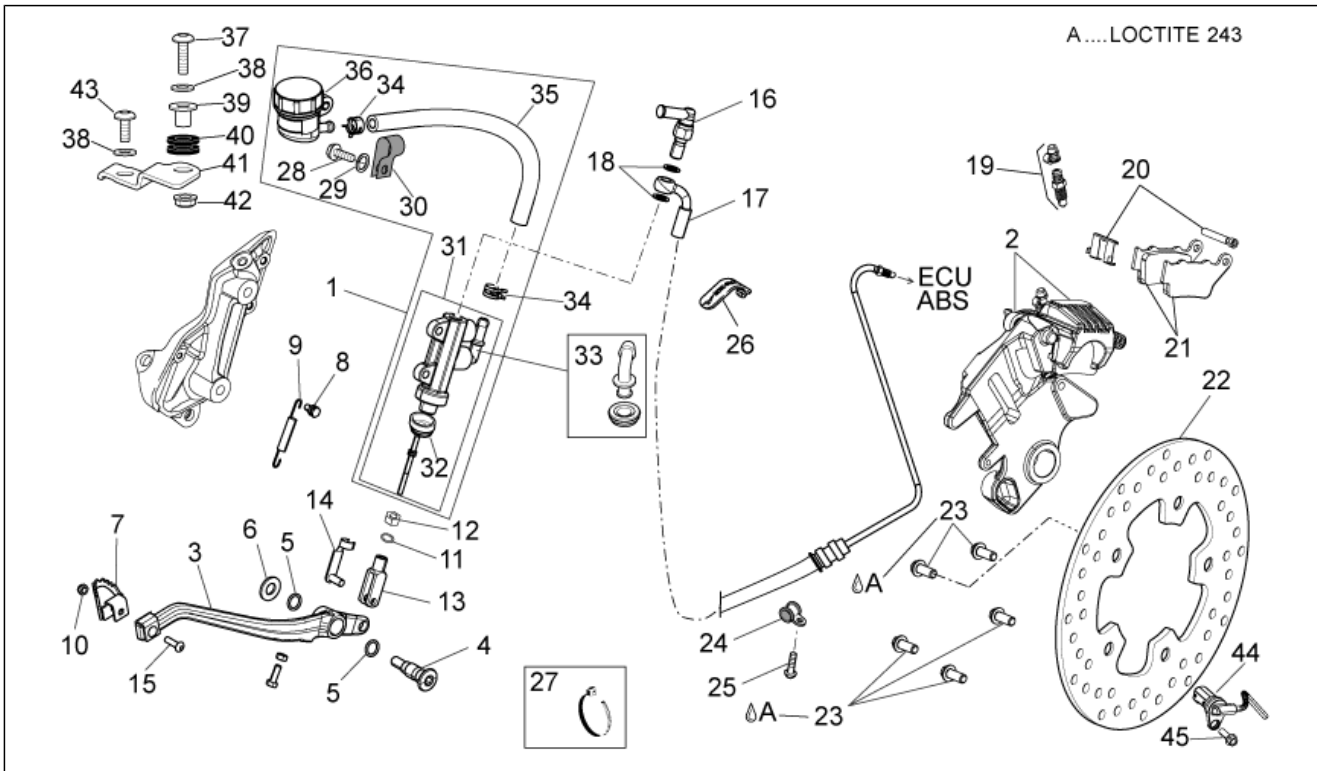
Pos.	Code	Beschreibung	Menge	Varianten
29	AP8150012	Ausgleichscheibe 5,3x10x1*	1	Technische Daten:Standardversion[std]
30	890721	Kabelschelle	1	Technische Daten:Standardversion[std]

Einheit	RAHMEN
Code	28.295
Beschreibung	Bremsanlage - Hinten II
Inspektion	1



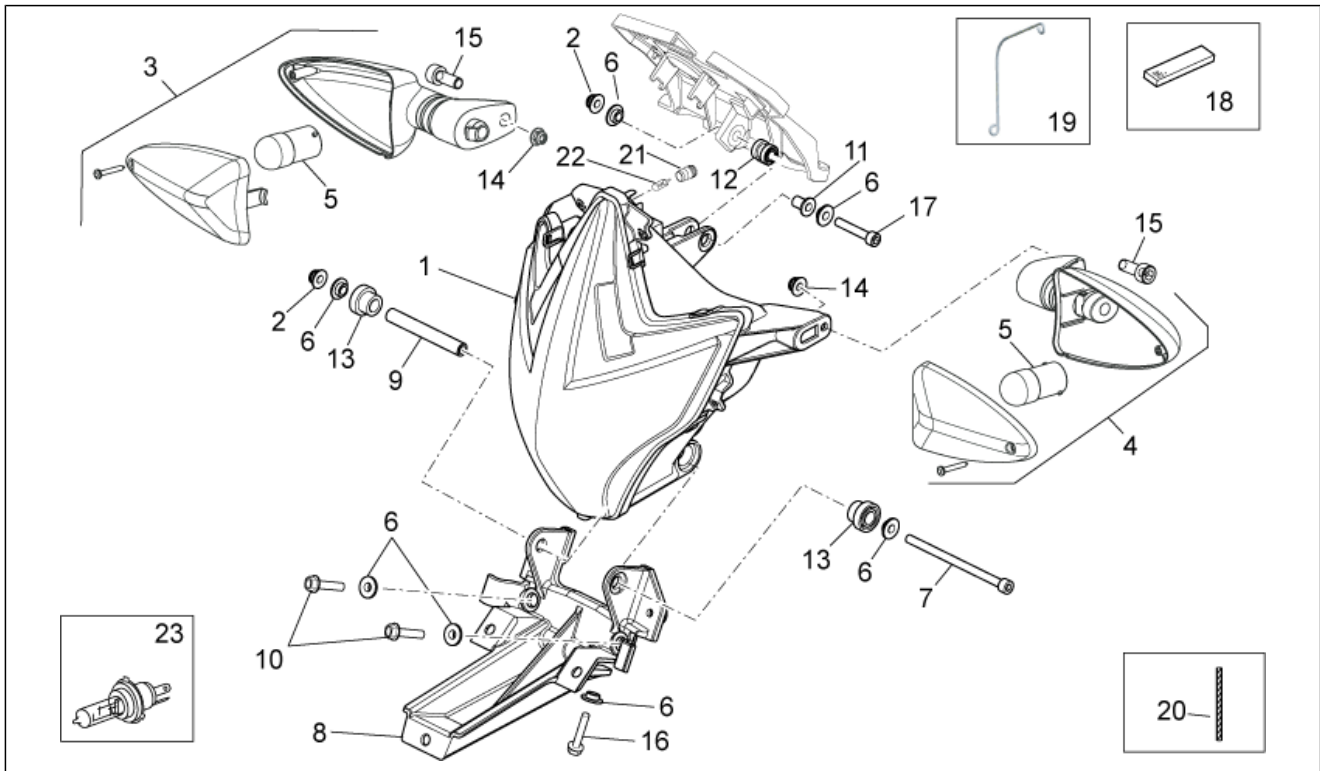
Pos.	Code	Beschreibung	Menge	Varianten
1	896252	Hinterradbrenspumpe	1	Technische Daten:ABS-Version[ABS]
2	895571	Hinterradbrenszange	1	Technische Daten:ABS-Version[ABS]
3	856808	H.bremshebel	1	Technische Daten:ABS-Version[ABS]
4	AP8121223	Stift Hinterradbrensheb.	1	Technische Daten:ABS-Version[ABS]
5	AP8144007	O-Ring 11,11x1,78	2	Technische Daten:ABS-Version[ABS]
6	AP8150020	Ausgleichscheibe 10,5x21x2*	1	Technische Daten:ABS-Version[ABS]
7	851049	Rear Brake lever push	1	Technische Daten:ABS-Version[ABS]
8	859946	Befestigungsbolzen	1	Technische Daten:ABS-Version[ABS]
9	AP8121126	Feder Hinterradbrensh.	1	Technische Daten:ABS-Version[ABS]
10	AP8150430	Selbstperr.mut Unt.	1	Technische Daten:ABS-Version[ABS]
11	AP8120178	O-Ring OR112	1	Technische Daten:ABS-Version[ABS]
12	AP8150026	Mutter M6	1	Technische Daten:ABS-Version[ABS]
13	AP8113081	Schaltgabel	1	Technische Daten:ABS-Version[ABS]
14	AP8113082	Klemmen für Schaltgabel	1	Technische Daten:ABS-Version[ABS]
15	AP8224470	TBEI Schraube M6x20	1	Technische Daten:ABS-Version[ABS]
16	854973	Bremslichtschalter	1	Technische Daten:ABS-Version[ABS]
17	898638	***Hinterradbrensleitung	1	Technische Daten:ABS-Version[ABS]
18	AP8113004	Ausgleichscheibe 10x14x1,6*	2	Technische Daten:ABS-Version[ABS]
19	AP8133502	Entlüftungsanschluß	1	Technische Daten:ABS-Version[ABS]
20	AP8133827	Feder+platte	1	Technische Daten:ABS-Version[ABS]
21	896254	Beläge (Paar)	1	Technische Daten:ABS-Version[ABS]
22	856775	Vorderradbrensscheibe D.240	1	Technische Daten:ABS-Version[ABS]
23	AP8152286	TE Schr. m. Flansch M8x20	5	Technische Daten:ABS-Version[ABS]
24	AP8134167	Platte Bremsschlauch	2	Technische Daten:ABS-Version[ABS]
25	AP8152298	TBEI Schraube m.Flansch M5x16	2	Technische Daten:ABS-Version[ABS]
26	860744	Schelle	1	Technische Daten:ABS-Version[ABS]
27	AP8102386	Schelle 155x2	1	Technische Daten:ABS-Version[ABS]
28	AP8152174	TBEI Schraube	1	Technische Daten:ABS-Version[ABS]

Einheit	RAHMEN
Code	28.295
Beschreibung	Bremsanlage - Hinten II
Inspektion	1



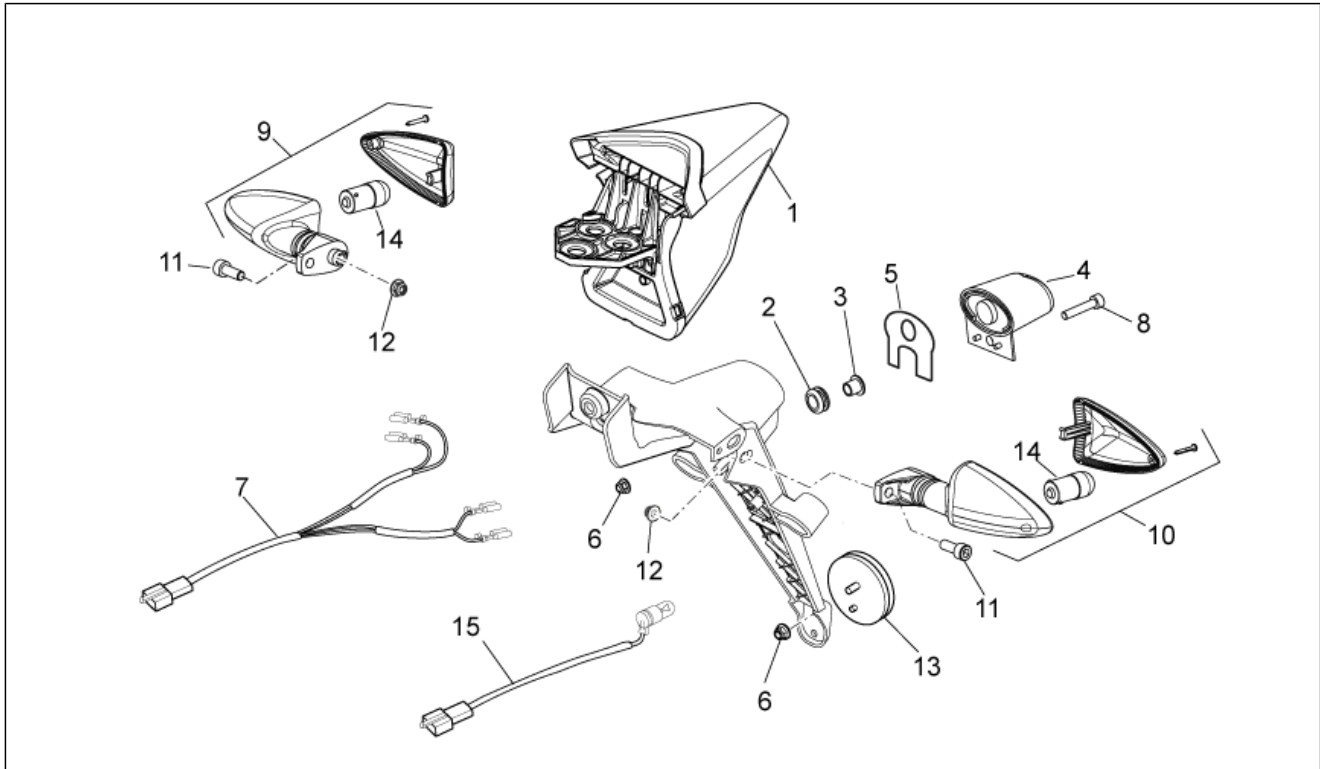
Pos.	Code	Beschreibung	Menge	Varianten
29	AP8150012	Ausgleichscheibe 5,3x10x1*	1	Technische Daten:ABS-Version[ABS]
30	890721	Kabelschelle	1	Technische Daten:ABS-Version[ABS]
31	896253	Hinterradbremspumpe	1	Technische Daten:ABS-Version[ABS]
32	AP8113288	Gummibalg	1	Technische Daten:ABS-Version[ABS]
33	AP8213057	Hinterer Pumpenanschluß	1	Technische Daten:ABS-Version[ABS]
34	AP8101595	Schelle D10,1	2	Technische Daten:ABS-Version[ABS]
35	890509	Gummischlauch	1	Technische Daten:ABS-Version[ABS]
36	AP8106382	Öltank kpl	1	Technische Daten:ABS-Version[ABS]
37	AP8224470	TBEI Schraube M6x20	1	Technische Daten:ABS-Version[ABS]
38	AP8150429	Sprengscheibe 6,4x11x0,5*	2	Technische Daten:ABS-Version[ABS]
39	AP8221023	T-Buchse	1	Technische Daten:ABS-Version[ABS]
40	AP8120030	Gummi	1	Technische Daten:ABS-Version[ABS]
41	AP8134899	Platte f. Ölbehälter	1	Technische Daten:ABS-Version[ABS]
42	AP8150474	Hutmutter Edelstahl M6	1	Technische Daten:ABS-Version[ABS]
43	AP8150537	TBEI Schraube M6x12	1	Technische Daten:ABS-Version[ABS]
44	859792	Sensor ABS	1	Technische Daten:ABS-Version[ABS]
45	AP8152273	Flanschschraube M5x15	1	Technische Daten:ABS-Version[ABS]

Einheit	RAHMEN
Code	28.30
Beschreibung	Vorderer Lichter
Inspektion	1



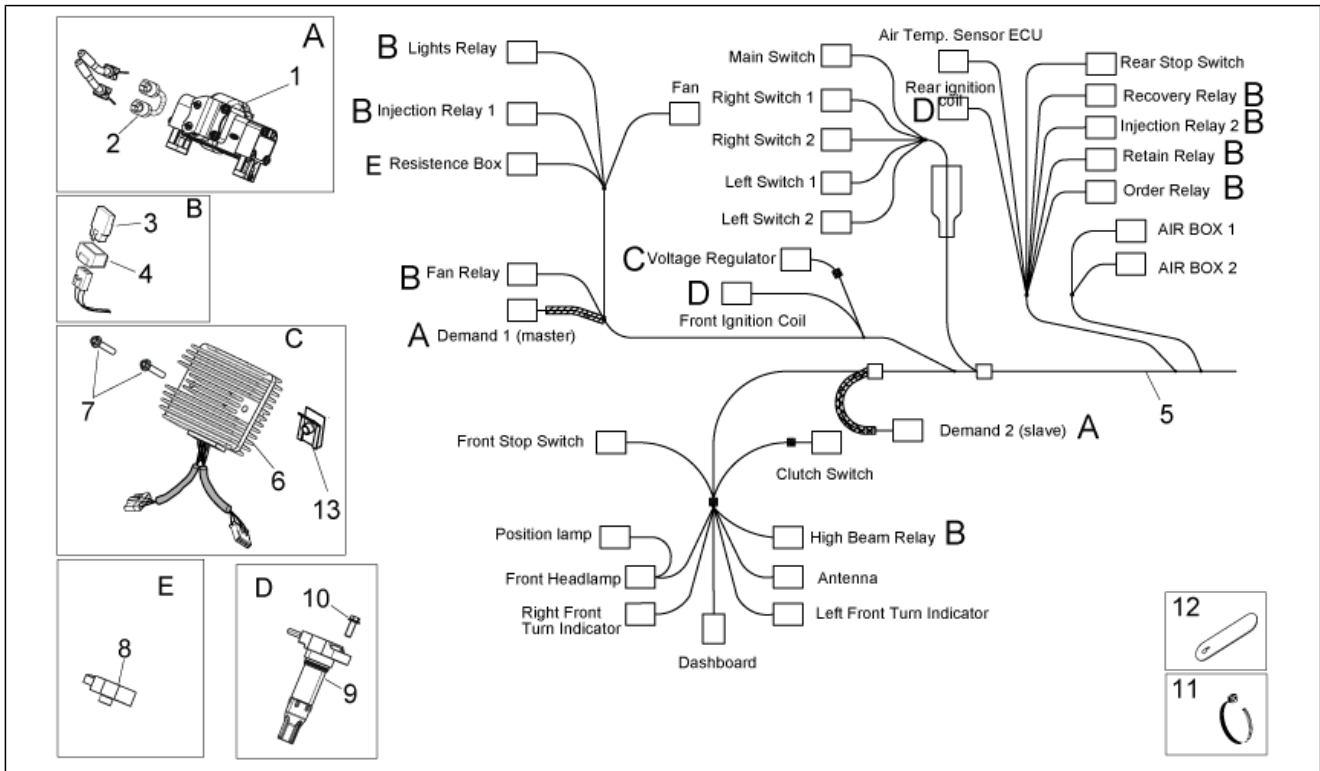
Pos.	Code	Beschreibung	Menge	Varianten
1	856898	Scheinwerfer	1	
2	AP8152299	Selbstsperrende Mutter M6	2	
3	854555	Vorderblinker rechts	1	
4	854556	Vorderblinker links	1	
5	AP8127489	Lampen RY10W 12V	2	
6	AP9100053	Buchse d.10-h.3,5	8	
7	478171	TCEI Schraube M6x100	1	
8	856604	Halterbügel	1	
9	AP8134419	Aufnahmebüchse Kraftstofftank	1	
10	AP8152278	TE Schr. m. Flansch M6x16	2	
11	AP8121725	T-Buchse *	1	
12	AP8220370	Gummi Filtergehäuse	1	
13	AP8220192	Gummi *	2	
14	AP8152306	Selbstsperrende Mutter M5	3	
15	AP8150050	TCEI Schraube M5x16	2	
16	AP8152279	TE Schr. m. Flansch M6x20	1	
17	AP8150285	TCEI Schraube M6x35	1	
18	AP8144538	Dichtung	1	
19	890220	Kabelführung	1	
20	860447	Biadhese	2	
21	896512	Lampenhalter	1	
22	896513	Lampen H6W	1	
23	AP8127121	Lampen H4 12V-60/55W	1	

Einheit	RAHMEN
Code	28.31
Beschreibung	Hinterer Lichter
Inspektion	1



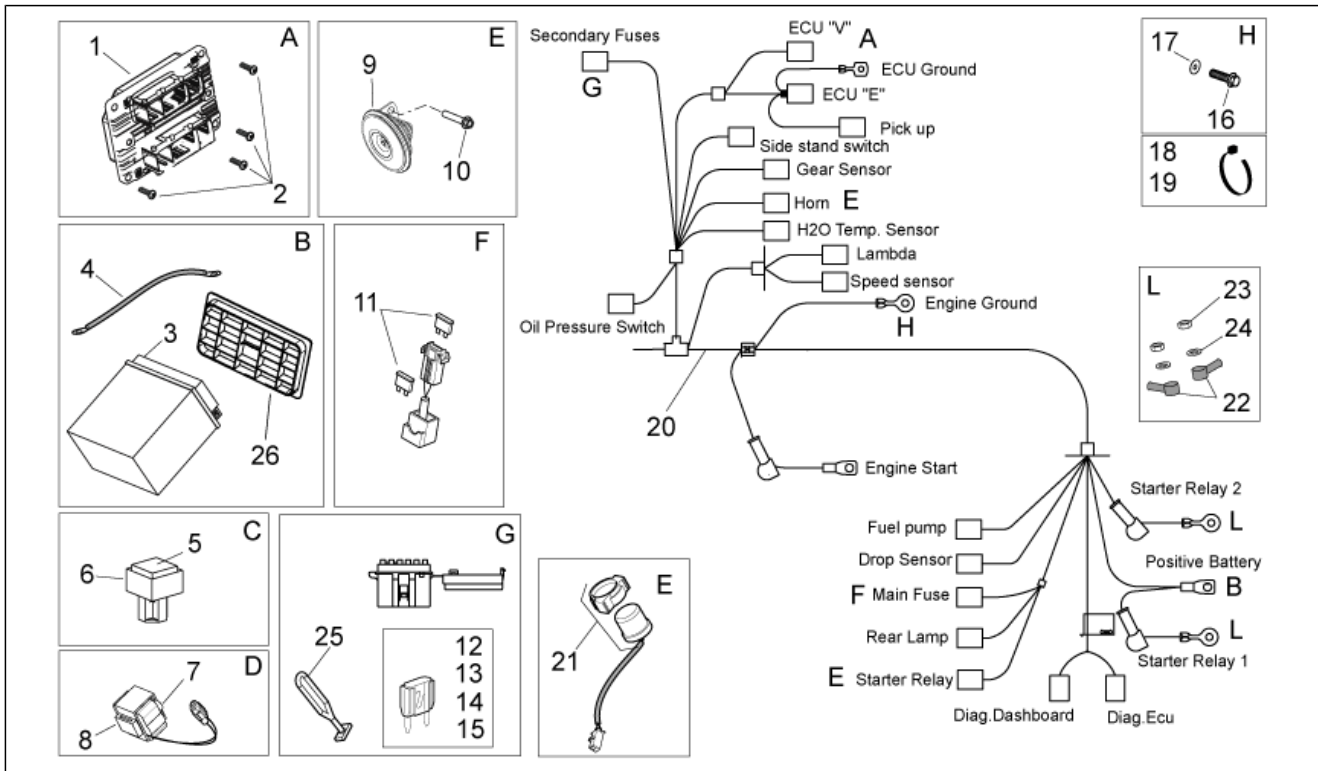
Pos.	Code	Beschreibung	Menge	Varianten
1	856899	Rücklicht	1	
2	AP8112600	Gummi	1	
3	AP8121795	T-Buchse	1	
4	AP8127098	Kennzeichenleuchte	1	
5	AP8117258	Schwingungsdämpfergummi	2	
6	AP8152306	Selbstsperrende Mutter M5	3	
7	856843	Verkabelung Rücklicht	1	
8	AP8150350	TCEI Schraube M5x25	1	
9	854556	Vorderblinker links	1	
10	854555	Vorderblinker rechts	1	
11	AP8150137	TCEI Schraube M6x16	2	
12	AP8152299	Selbstsperrende Mutter M6	2	
13	AP8224164	Rückstrahler Rücklicht, rot	1	
14	AP8127489	Lampen RY10W 12V	2	
15	860026	Kennzeich.leuch.Kabel	1	
16	860447	Biadhesive	1	

Einheit	RAHMEN
Code	28.32
Beschreibung	Elektrische anlage I
Inspektion	1



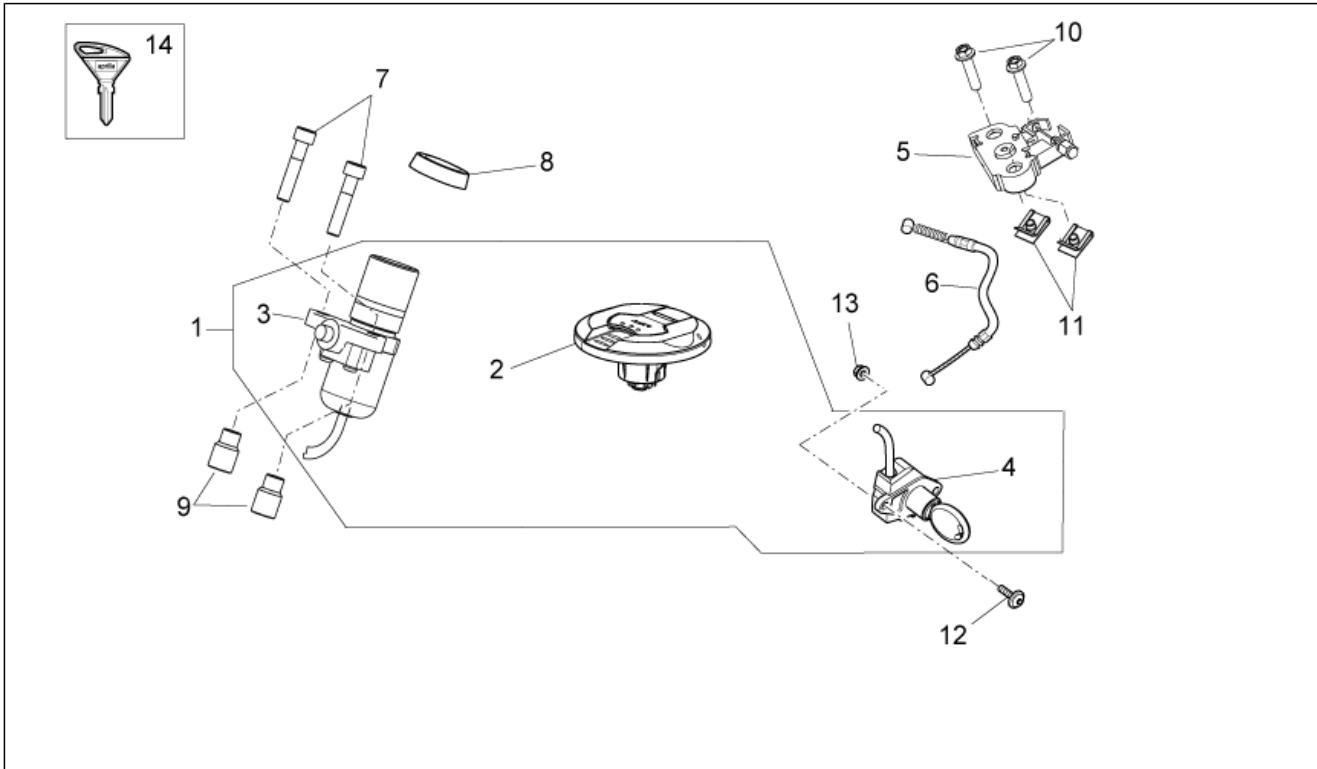
Pos.	Code	Beschreibung	Menge	Varianten
1	872664	Demand Sensor	1	
2	854811	Gummi	1	
3	AP8224462	Zündrelais 12V-30A	8	
4	AP8220283	Gummi *	8	
5	896741	Hauptverkabelung	1	Technische Daten:Standardversion[std]
5	898072	Hauptverkabelung	1	Technische Daten:ABS-Version[ABS]
6	640698	Spannungsregler	1	
7	AP8152281	TE Schr. m. Flansch M6x30	2	
8	858130	Widerstandsmodul 10-polig, start stop	1	
9	640695	Zuendtransform.cpl.	2	
10	872425	TE Schr. m. Flansch	2	
11	AP8120416	Schelle schwarz 178x4	6	
12	AP8102386	Schelle 155x2	5	
13	254485	Plattchen M6	4	

Einheit	RAHMEN
Code	28.33
Beschreibung	Elektrische anlage II
Inspektion	1



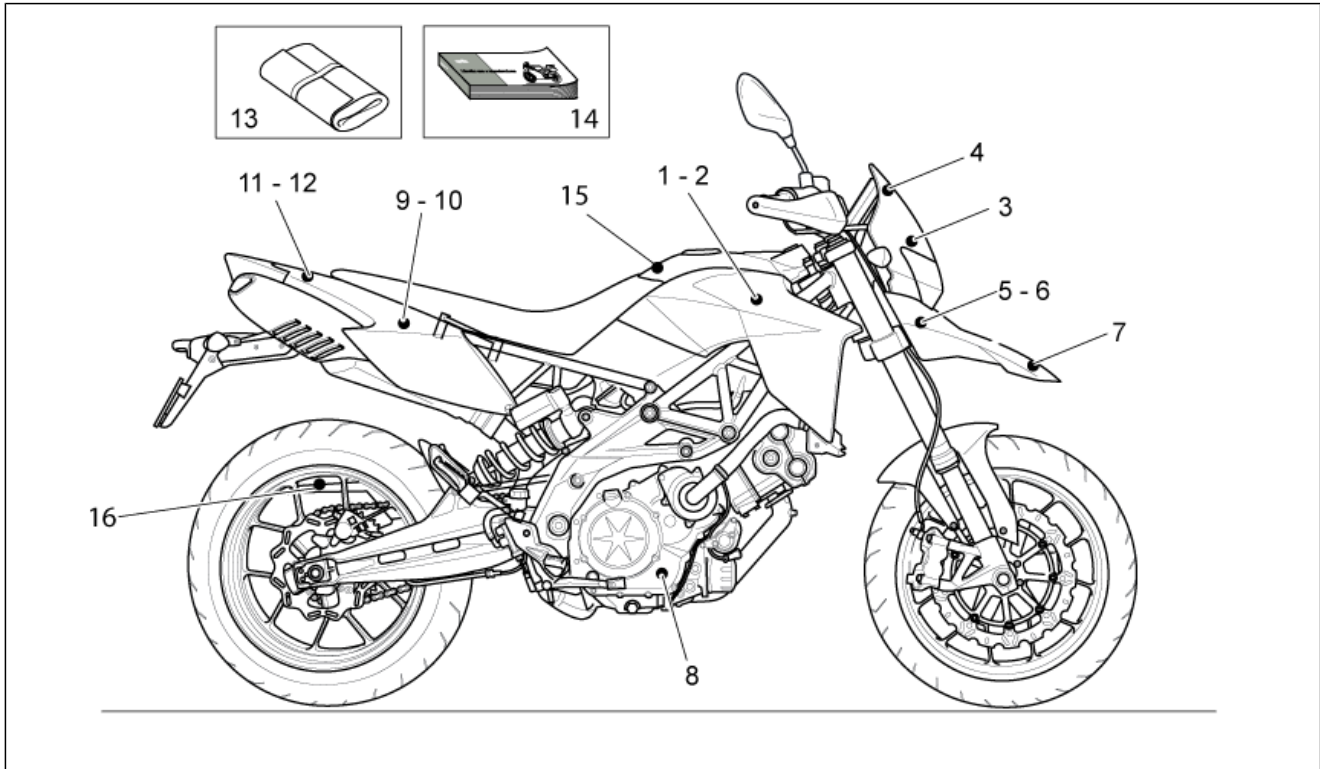
Pos.	Code	Beschreibung	Menge	Varianten
1	641226	Steuergerät	1	
2	AP8152329	Kreuz.schl.flnschschr. M5x20	4	
3	583158	Batterie (Yuasa) 12V-10Ah	1	Technische Daten: ABS-Version[ABS]
3	638733	Batterie Yuasa YTX14-BS 12V-12Ah (150x87x145)	1	Technische Daten: Standardversion[std]
4	859967	Massekabel	1	
5	AP8124869	Relais Einspritzung	1	
6	AP8220546	Auflagegummi Relais	1	
7	584509	Kippsensor	1	
8	AP8144046	Sensor halter gummi	1	
9	854830	Hupe	1	
10	AP8152280	TE Schr. m. Flansch M6x25	1	
11	496404	Sicherung 30A	2	
12	292507	Lamellensicherung 10A	3	
13	AP8127345	Sicherung 15A	3	
14	AP8176100	Sicherung	2	
15	AP8127346	Sicherung 3A	1	
16	AP8152277	TE Schr. m. Flansch M6x12	1	
17	AP8150429	Sprengscheibe 6,4x11x0,5*	1	
18	AP8102386	Schelle 155x2	6	
19	AP8120422	Schelle schwarz 98x2*	2	
20	896741	Hauptverkabelung	1	Technische Daten: Standardversion[std]
20	898072	Hauptverkabelung	1	Technische Daten: ABS-Version[ABS]
21	AP8112927	Zündrelais 12V-150A	1	
22	581061	Kappe	2	
23	AP8150026	Mutter M6	2	
24	AP8150429	Sprengscheibe 6,4x11x0,5*	2	
25	AP8120177	Elastic	1	
26	654139	Adapter für batterie	1	Technische Daten: ABS-Version[ABS]

Einheit	RAHMEN
Code	28.34
Beschreibung	Bausatz Schlösser
Inspektion	1



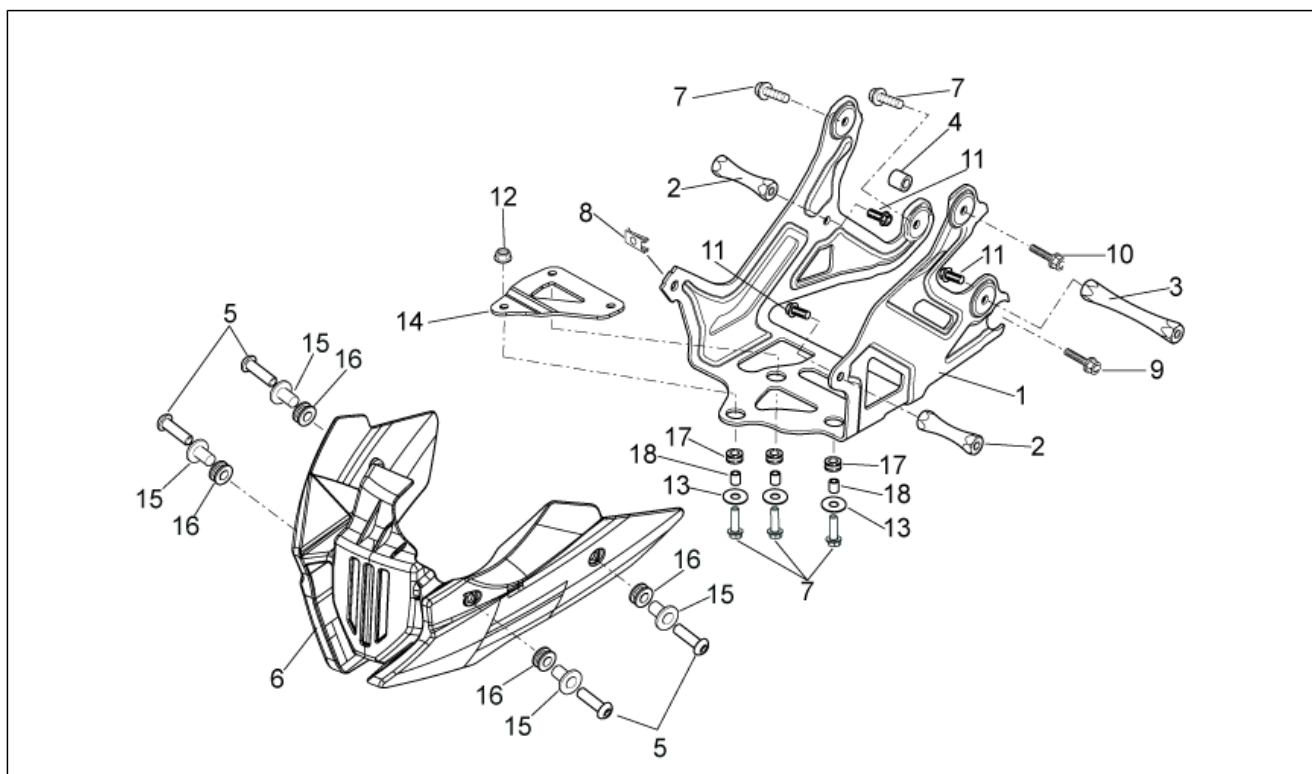
Pos.	Code	Beschreibung	Menge	Varianten
1	856832	Kit Schließvorrichtungen	1	
2	890171	Tankfüllschraube	1	
3	860127	Lenkschloß	1	
4	AP8104919	Sitzschloß	1	
5	AP8102913	Fixierplatte Soziussitz	1	
6	854938	Schloßkabel	1	
7	AP8150351	Reißschraube M8x40	2	
8	AP8127461	Dichtung Zündschloß	1	
9	856180	Distanzscheibe *	2	
10	AP8152281	TE Schr. m. Flansch M6x30	2	
11	254485	Plattchen M6	2	
12	AP8152298	TBEI Schraube m.Flansch M5x16	2	
13	AP8150114	Selbstsperr.mut Unt.	2	
14	AP8104920	"Aprilia" schlüssel mit tran.	1	

Einheit	RAHMEN
Code	28.35
Beschreibung	Deko - Werkzeugtasche
Inspektion	1



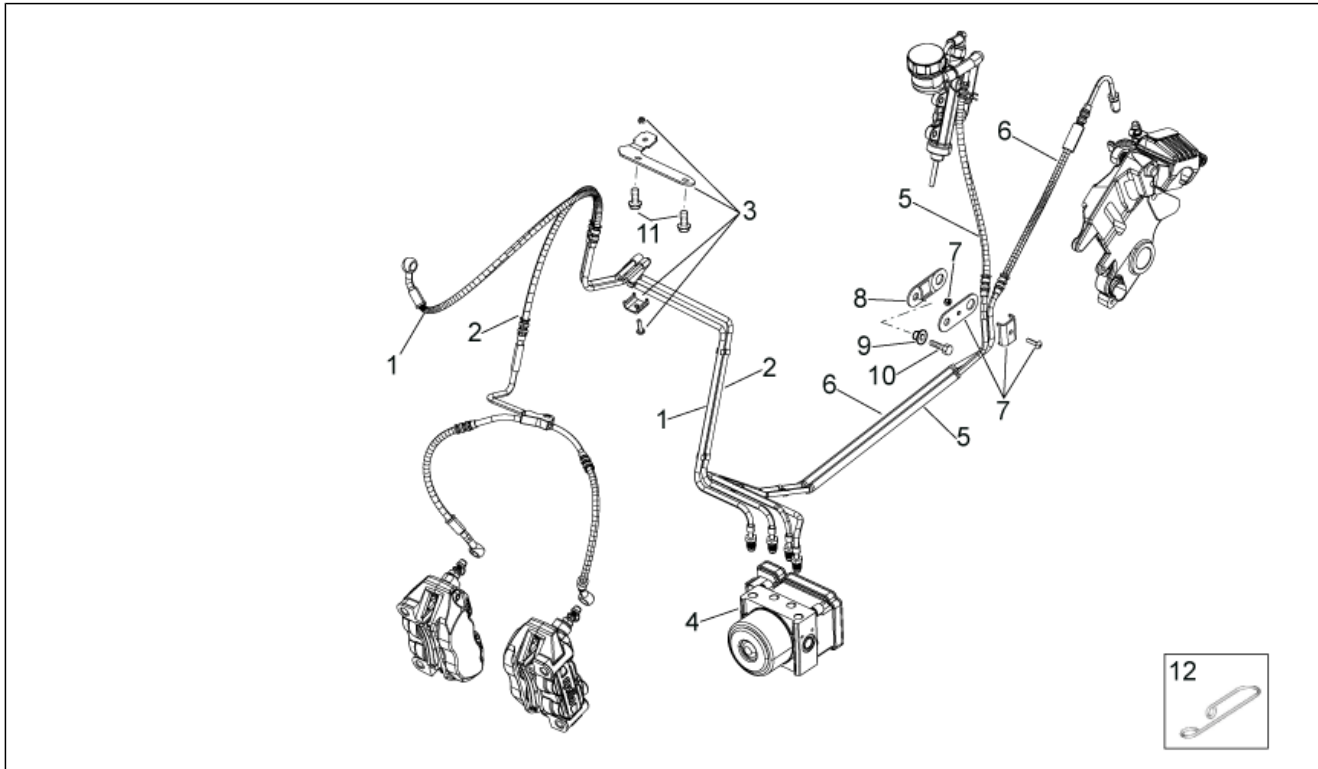
Pos.	Code	Beschreibung	Menge	Varianten
1	896624	Aufkleber R. aprilia	1	
2	896625	Aufkleber L. aprilia	1	
3	896622	Deko "Factory"	1	
4	896623	Aufkleber kuppel	1	
5	896630	Aufkleber Vorn re. Italy	1	
6	896631	Aufkleber Vorn li. Italy	1	
7	860732	Aufkleber Schutzblech v. aprilia	1	
8	852029	Deko "AGIP"	2	
9	896626	Deko Heckteil re. "Dorsoduro"	1	
10	896627	Deko Heckteil li. "Dorsoduro"	1	
11	896628	Deko Heckteil re.	1	
12	896629	Deko Heckteil li.	1	
13	856833	Werkzeugtasche	1	
14	896617	Gebrauchsanleitung I-D-F-E	1	Land:Europa[EU]
15	2B000051	Deko 51 world championships	1	
16	890198	Aufkleber Reifendruck	1	

Einheit	RAHMEN
Code	28.54
Beschreibung	Halterung
Inspektion	1



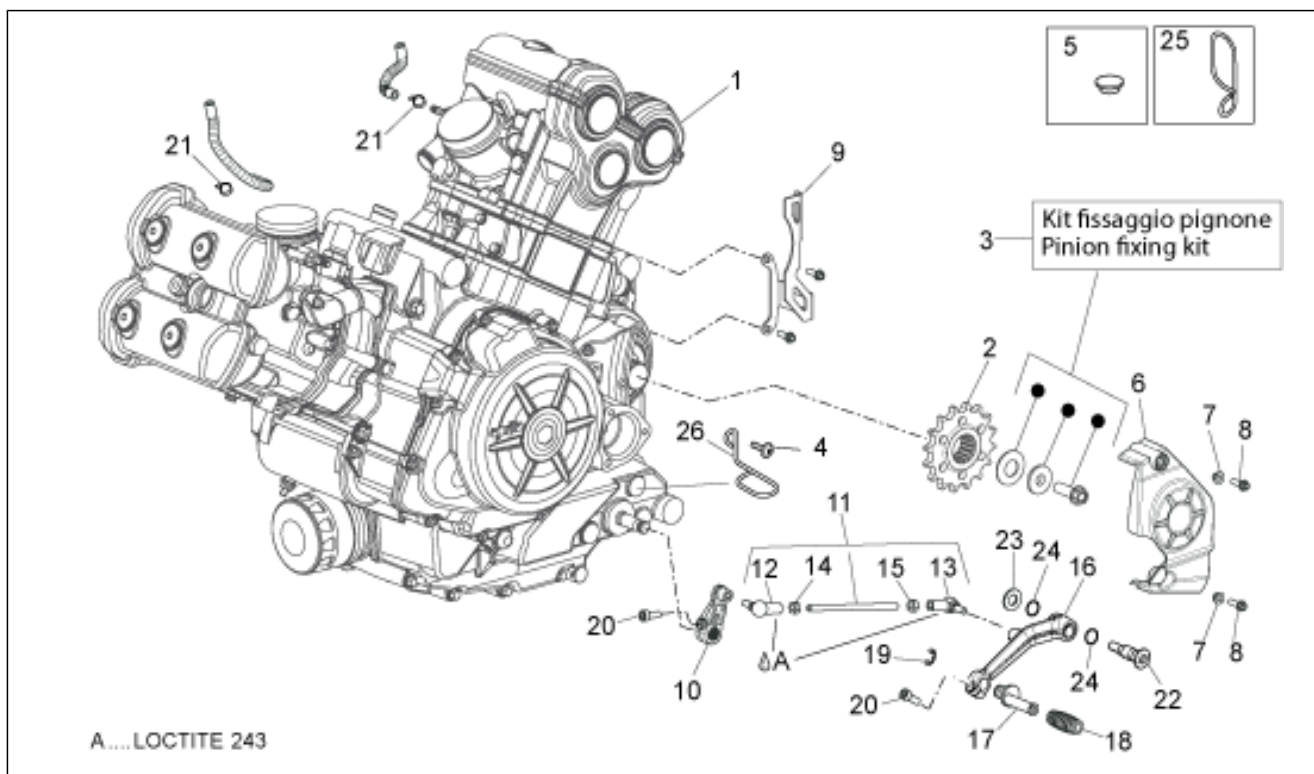
Pos.	Code	Beschreibung	Menge	Varianten
1	893756	Halterung	1	Technische Daten:ABS-Version[ABS]
2	860628	Distanzscheibe	2	Technische Daten:ABS-Version[ABS]
3	860629	Distanzscheibe	1	Technische Daten:ABS-Version[ABS]
4	860667	Distanzscheibe	1	Technische Daten:ABS-Version[ABS]
5	AP8224470	TBEI Schraube M6x20	4	Technische Daten:ABS-Version[ABS]
6	859793	Stütze	1	Technische Daten:ABS-Version[ABS]
7	AP8152280	TE Schr. m. Flansch M6x25	5	Technische Daten:ABS-Version[ABS]
8	254485	Plattchen M6	1	Technische Daten:ABS-Version[ABS]
9	AP8152279	TE Schr. m. Flansch M6x20	1	Technische Daten:ABS-Version[ABS]
10	AP8152282	TE Schr. m. Flansch M6x35	1	Technische Daten:ABS-Version[ABS]
11	AP8152277	TE Schr. m. Flansch M6x12	3	Technische Daten:ABS-Version[ABS]
12	AP8152299	Selbstsperrende Mutter M6	1	Technische Daten:ABS-Version[ABS]
13	AP8150015	Ausgleichscheibe 6,6x18x1,6*	3	Technische Daten:ABS-Version[ABS]
14	859789	Platte	1	Technische Daten:ABS-Version[ABS]
15	AP8121795	T-Buchse	4	Technische Daten:ABS-Version[ABS]
16	AP8112600	Gummi	4	Technische Daten:ABS-Version[ABS]
17	AP8120030	Gummi	3	Technische Daten:ABS-Version[ABS]
18	AP8221007	Distanzscheibe 6,5X10X11*	3	Technische Daten:ABS-Version[ABS]

Einheit	RAHMEN
Code	28.55
Beschreibung	Bremsanlage ABS
Inspektion	1



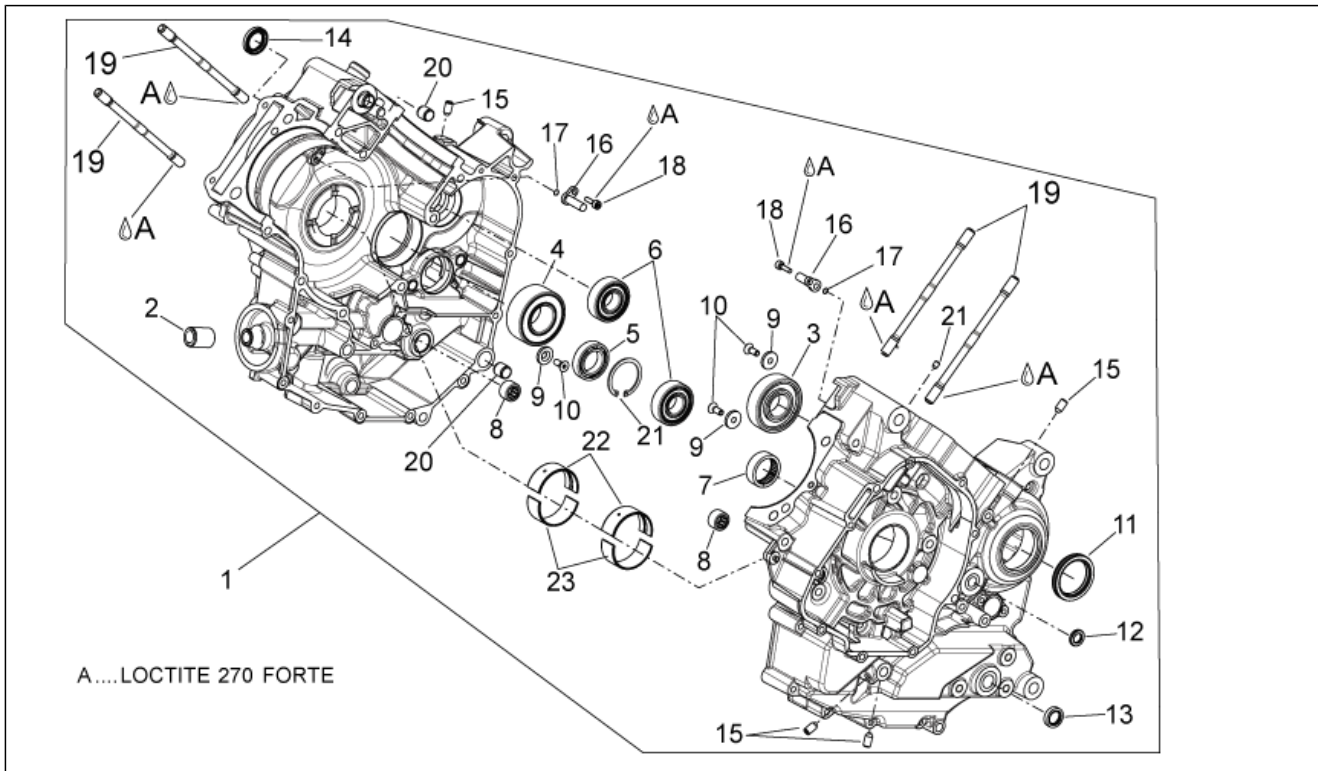
Pos.	Code	Beschreibung	Menge	Varianten
1	860466	Vorderradbremseleitung	1	Technische Daten:ABS-Version[ABS]
2	860467	Vorderradbremseleitung	1	Technische Daten:ABS-Version[ABS]
3	860468	Platte	1	Technische Daten:ABS-Version[ABS]
4	895350	Steuergerät/Pumpe	1	Technische Daten:ABS-Version[ABS]
5	898638	***Hinterradbremseleitung	1	Technische Daten:ABS-Version[ABS]
6	860472	Hinterradbremseleitung	1	Technische Daten:ABS-Version[ABS]
7	860484	Platte	1	Technische Daten:ABS-Version[ABS]
8	860485	Platte	1	Technische Daten:ABS-Version[ABS]
9	AP8121716	T-Buchse	1	Technische Daten:ABS-Version[ABS]
10	AP8152287	TE Schr. m. Flansch M8x25	1	Technische Daten:ABS-Version[ABS]
11	AP8152277	TE Schr. m. Flansch M6x12	2	Technische Daten:ABS-Version[ABS]
12	899075	Kabelführung	1	Technische Daten:ABS-Version[ABS]

Einheit	MOTOR
Code	29.24
Beschreibung	Motor
Inspektion	1



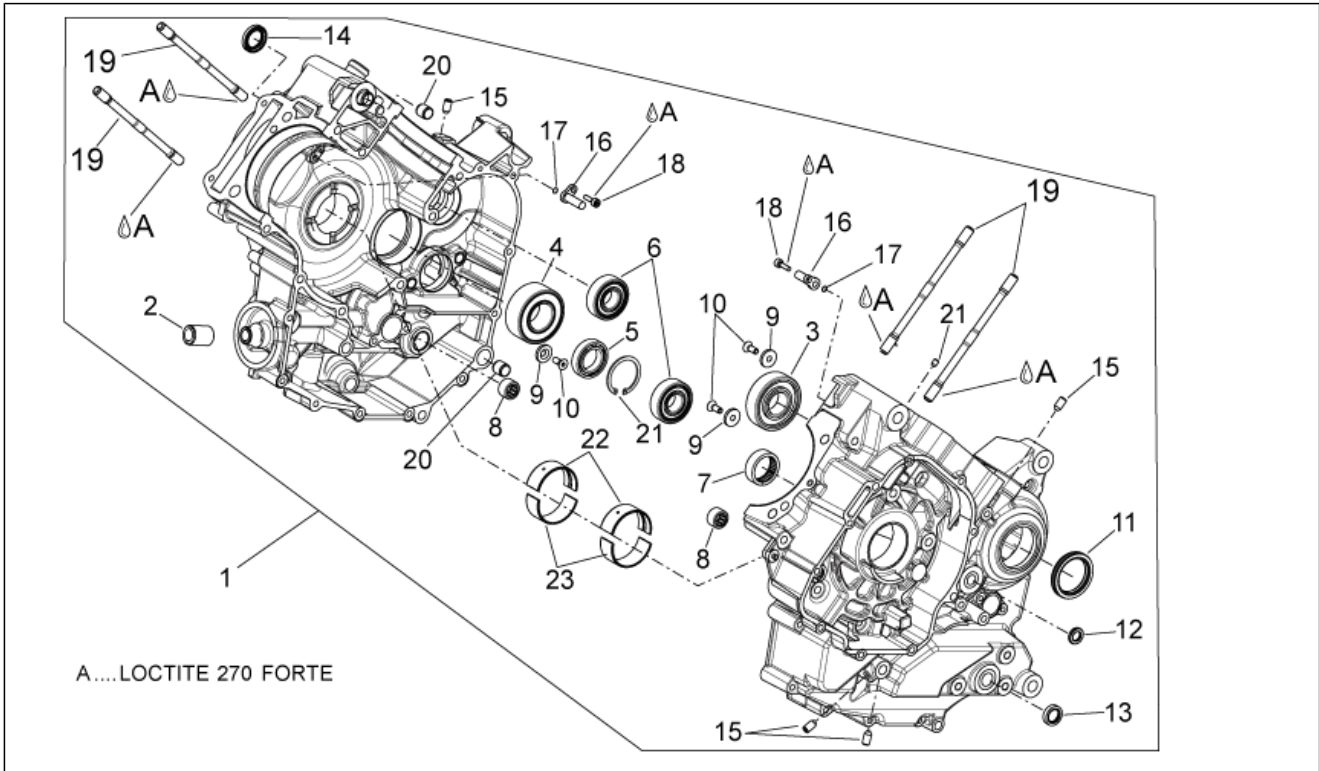
Pos.	Code	Beschreibung	Menge	Varianten
1	CM1592035	Motor	1	Baujahr:2010[A], 2011[B]
1	CM1592095	Motor	1	Baujahr:2012[C], 2013[D]
2	974556	Ritzel Z=16	1	
3	2R000246	Befestigungskit Ritzel	1	
4	AP8152055	TBEI Schraube M8x12	2	
5	AP8102600	Deckel	2	
6	856069	Ritzelkasten	1	
7	AP8121811	T-Buchse	2	
8	AP8152277	TE Schr. m. Flansch M6x12	2	
9	856079	Platte	1	
10	852480	Schalthebel	1	
11	859976	Umlenkst. Schaltgetr.kpl.	1	
12	AP8210007	Kugelgelenk rechts M6	1	
13	AP8110053	Kugelgelenk links M6	1	
14	AP8152138	Mutter	1	
15	AP8150026	Mutter M6	1	
16	860402	Schalthebel	1	
17	AP8121221	Stift Bremshebel	1	
18	AP8120912	Gummi für Hebel	1	
19	AP8150462	Seegerring d9	1	
20	AP8150137	TCEI Schraube M6x16	2	
21	AP8201358	Schelle D 11,9	2	
22	AP8121223	Stift Hinterradbrensheb.	1	
23	AP8150020	Ausgleichscheibe 10,5x21x2*	1	
24	AP8144007	O-Ring 11,11x1,78	2	
25	AP8121889	Kabelführungs	2	
26	AP8221114	Kabelführungs	2	

Einheit	MOTOR
Code	29.36
Beschreibung	Gehäuse I
Inspektion	1



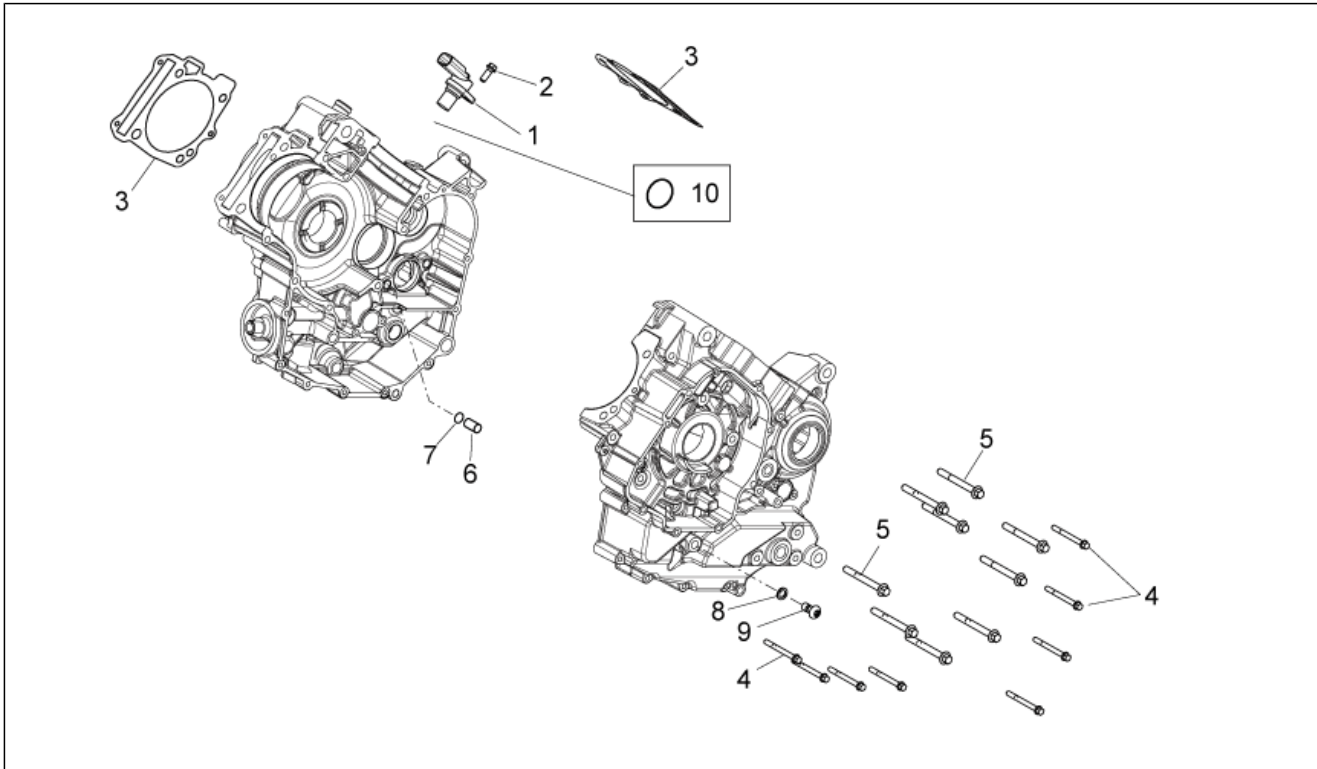
Pos.	Code	Beschreibung	Menge	Varianten
1	8498725001	Mittlere gehäuse cat1A	1	Technische Daten:Wasserpumpe I[PI]
1	8498725002	Mittlere gehäuse cat2A	1	Technische Daten:Wasserpumpe I[PI]
1	8498725003	Mittlere gehäuse cat1B	1	Technische Daten:Wasserpumpe I[PI]
1	8498725004	Mittlere gehäuse cat2B	1	Technische Daten:Wasserpumpe I[PI]
1	8786895001	Mittlere gehäuse cat1A	1	Technische Daten:Wasserpumpe II[P II], "Pump ""A""[PA]
1	8786895002	Mittlere gehäuse cat2A	1	Technische Daten:Wasserpumpe II[P II], "Pump ""A""[PA]
1	B0136305001	Mittlere gehäuse cat1	1	Technische Daten:Wasserpumpe II[P II], "Pump ""A""[PA]
1	B0136305002	Mittlere gehäuse cat2	1	Technische Daten:Wasserpumpe II[P II], "Pump ""A""[PA]
1	B0151485001	Mittlere gehäuse cat1A	1	Technische Daten:Wasserpumpe II[P II], "Pumpe ""B""[PB]
1	B0151485002	Mittlere gehäuse cat1B	1	Technische Daten:Wasserpumpe II[P II], "Pumpe ""B""[PB]
1	B0151515001	Mittlere gehäuse cat1A	1	Technische Daten:Wasserpumpe II[P II], "Pumpe ""B""[PB]
1	B0151515002	Mittlere gehäuse cat1B	1	Technische Daten:Wasserpumpe II[P II], "Pumpe ""B""[PB]
2	829122	Ölfilteranschluss	1	
3	848651	Kugellager 25x62x17	1	
4	848475	Kugellager 30x62x23,8	1	
5	872033	Kugellager 25x42x9	1	
6	848650	Kugellager 20x47x14	2	
7	974129	Nadellager 30x37x12	1	
8	122671	Nadellager	2	
9	873905	Unterlegscheibe	1	
9	873928	Unterlegscheibe	2	
10	AP9150394	Schraube M6x12	3	
11	848474	Gasket ring	1	
12	825577	Gasket ring 8x16x7	1	
13	974112	Dichtring 14x22x5	1	
14	82897R	Gasket ring 20x30x5	1	
15	430136	Verschlußschraube	4	
16	847537	Ölspritzleitung	2	

Einheit	MOTOR
Code	29.36
Beschreibung	Gehäuse I
Inspektion	1



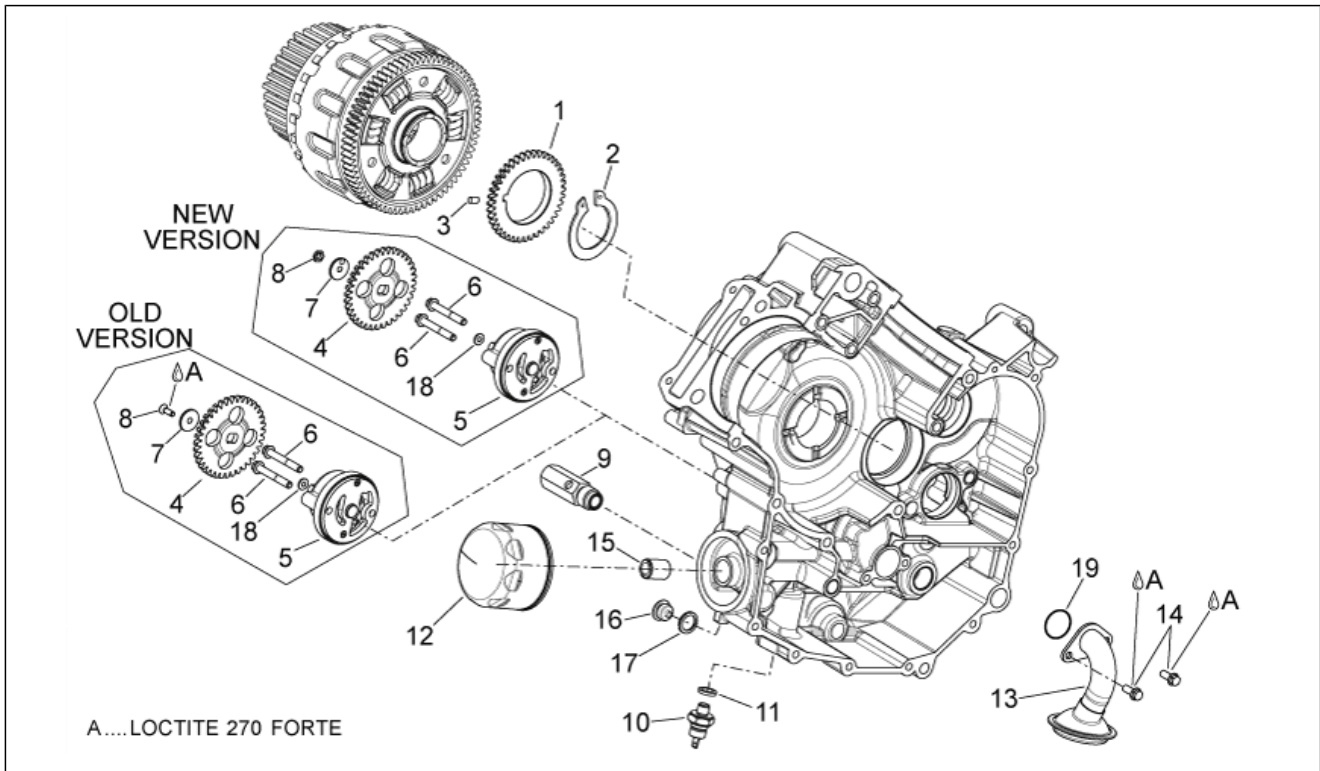
Pos.	Code	Beschreibung	Menge	Varianten
17	487073	Gasket ring	2	
18	292889	TCEI Schraube M5x16	2	
19	827951	Stiftschraube M10X1.25X166	8	
20	974051	Haltestein (D.15,8)	2	
21	006642	Seegerring	1	
22	9745050001	Halbsch. Bronzebchs. catA rosso	2	
22	9745050002	Halbsch. Bronzebchs. catB blu	2	
22	9745050003	Halbsch. Bronzebchs. catC giallo	2	
22	9745050004	Halbsch. Bronzebchs. catE verde	2	
23	9745060001	Halbsch. Bronzebchs. catA rosso	2	
23	9745060002	Halbsch. Bronzebchs. catB blu	2	
23	9745060003	Halbsch. Bronzebchs. catC giallo	2	
23	9745060004	Halbsch. Bronzebchs. catE verde	2	

Einheit	MOTOR
Code	29.37
Beschreibung	Gehäuse II
Inspektion	1



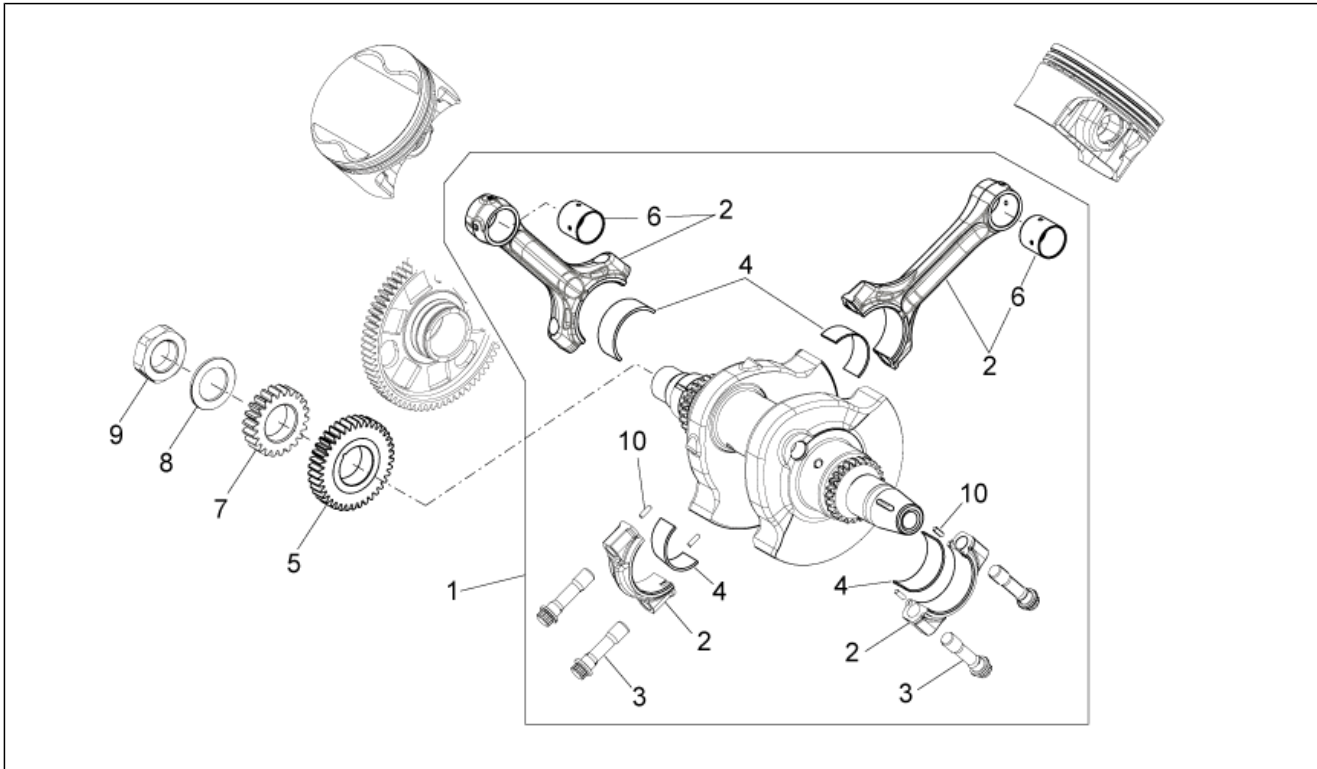
Pos.	Code	Beschreibung	Menge	Varianten
1	832963	Phasen-und Umdrehungsfühler	1	
2	872432	TE Schr. m. Flansch	1	
3	CM154101	ZYLINDERFUSSDICHTUNG 0,4	1	
3	CM154102	ZYLINDERFUSSDICHTUNG 0,6	1	
3	CM154104	ZYLINDERFUSSDICHTUNG 0,5	1	
4	849911	TE Schr. m. Flansch	8	
5	848465	TE Schr. m. Flansch	9	
6	239388	Passhülse 6,5x9,5x15	1	
7	834317	Gasket ring OR	1	
8	486075	Ausgleichscheibe 10.5X16X2.5	1	
9	849244	Spezialschraube	1	
10	430044	O-Ring	1	

Einheit	MOTOR
Code	29.38
Beschreibung	Ölpumpe
Inspektion	1



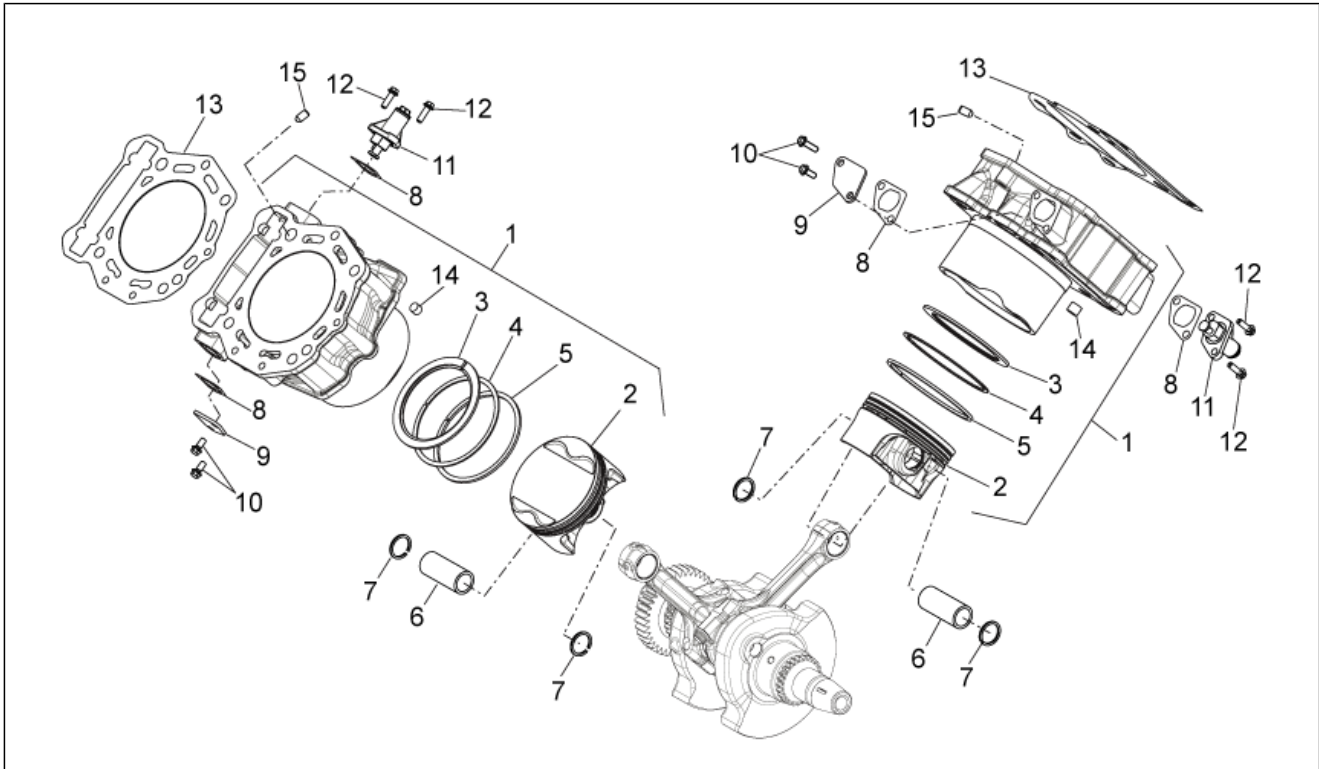
Pos.	Code	Beschreibung	Menge	Varianten
1	974517	Ölpumpen-Zahn.	1	
2	006450	Sprengring	1	
3	974157	Rolle	1	
4	873866	Zahnrad Ölpumpe	1	Technische Daten:Neue Version[New]
4	974518	Zahnrad Ölpumpe	1	Technische Daten:Alte Version[Old]
5	873863	Ölpumpe	1	Technische Daten:Neue Version[New]
5	873863	Ölpumpe	1	Technische Daten:Alte Version[Old]
6	878871	TE Schr. m. Flansch	2	
7	873974	Sicherungsblech	1	Technische Daten:Neue Version[New]
7	974335	Sicherungsblech	1	Technische Daten:Alte Version[Old]
8	825079	Schraube M5x16	1	Technische Daten:Alte Version[Old]
8	873906	Mutter unten	1	Technische Daten:Neue Version[New]
9	974282	Oil pressure valve	1	
10	641541	Öldrucksensor	1	
11	486075	Ausgleichscheibe 10.5X16X2.5	1	
12	82960R	Ölfilttereinsatz	1	
13	873612	Ölfilttereinsatz	1	
14	872432	TE Schr. m. Flansch	2	
15	829122	Ölfilteranschluss	1	
16	974121	Ölablaßschraube	1	
17	GU01154230	Dichtung	1	
18	974290	Abstreifscheibe	1	Technische Daten:Neue Version[New]
19	969323	O-Ring	1	

Einheit	MOTOR
Code	29.39
Beschreibung	Kurbelwelle
Inspektion	1



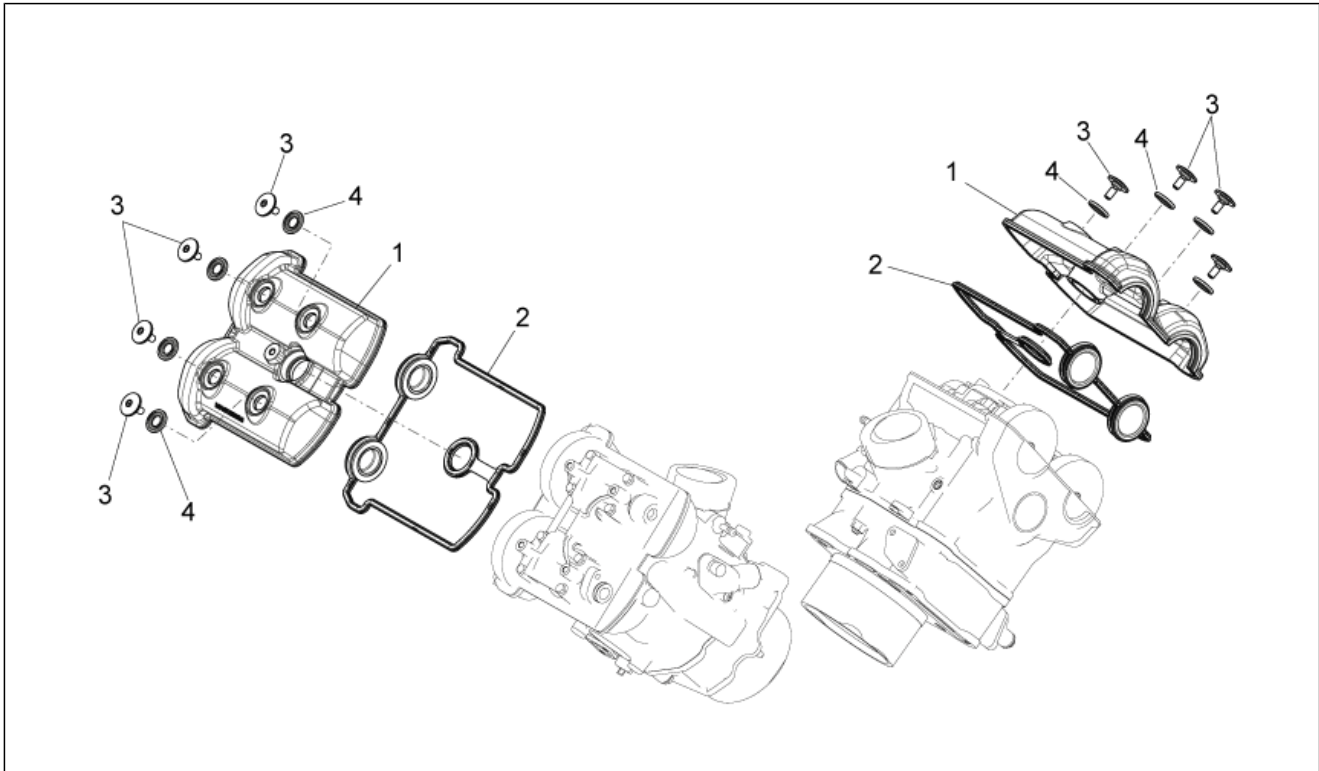
Pos.	Code	Beschreibung	Menge	Varianten
1	8498735001	Kurbelwelle kpl.	1	
1	8498735002	Kurbelwelle kpl. cat2	1	
2	8741905001	Baugruppe Pleuelstange kplt.schwarz catA	2	
2	8741905002	Baugruppe Pleuelstange kplt.weiß catB	2	
3	849131	Pleuelschraube	2	
4	8751580001	Halbsch. Bronzebu., rot catA	4	
4	8751580002	Halbsch. Bronzebu., blau catB	4	
4	8751580003	Halbsch. Bronzebu. Gelb catC	4	
4	8751580004	Halbsch. Bronzebu., grün catE	4	
5	CM159001	Zahnrad Hauptgetriebe catA	1	
5	CM159002	Zahnrad Hauptgetriebe catB	1	
6	847268	Buchse	6	
7	849291	Wasserpump.-Zahn.	1	Technische Daten: Wasserpumpe I[PI]
7	875819	Wasserpump.-Zahn.	1	Technische Daten: Wasserpumpe II[P II]
8	847915	Flachscheibe	1	
9	849367	Mutter	1	
10	847906	Rolle	2	

Einheit	MOTOR
Code	29.40
Beschreibung	Kolben + Zylinder
Inspektion	1



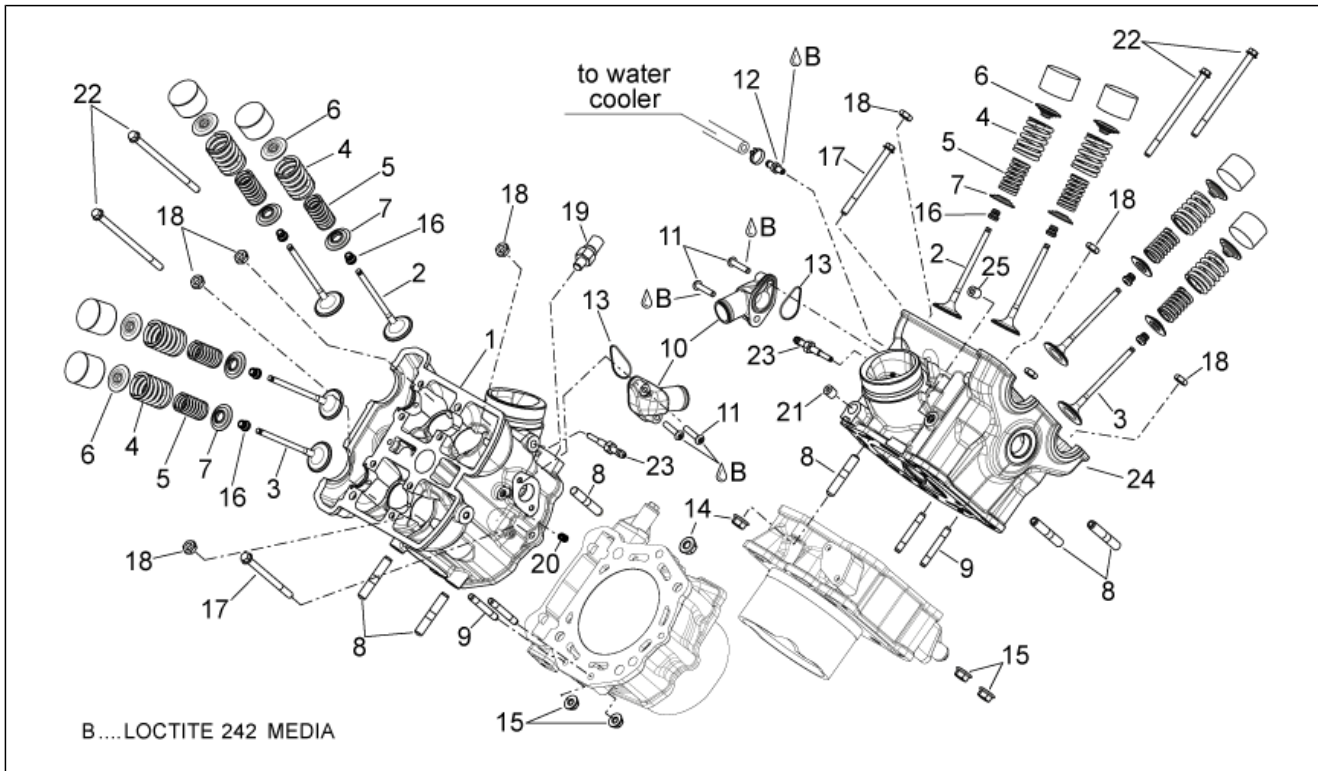
Pos.	Code	Beschreibung	Menge	Varianten
1	848796	Zylinder - Kolben	2	
1	B013758	Zylinder - Kolben	2	
2	8482860001	Kolben catA 91,933-91,940	2	
2	8482860002	Kolben catB 91,940-91,947	2	
2	8482860003	Kolben catC 91,947-91,954	2	
2	8482860004	Kolben catD 91,954-91,961	2	
3	872655	Ring	2	
4	872656	Ölabstreifer	2	
5	872657	Ölabstreifer	2	
6	848798	Bolzen	2	
7	828116	Stiftsperring	4	
8	847928	Dichtung	4	
9	840135	Platte	2	
10	872425	TE Schr. m. Flansch	4	
11	82650R	Kettenspanner komplett	2	
12	872432	TE Schr. m. Flansch	4	
13	871776	Dichtung Kopf-Zylinder	2	
14	825597	Stift 11,8X10	2	
15	874589	Kalibriertstift	1	

Einheit	MOTOR
Code	29.41
Beschreibung	Ventildeckel
Inspektion	1



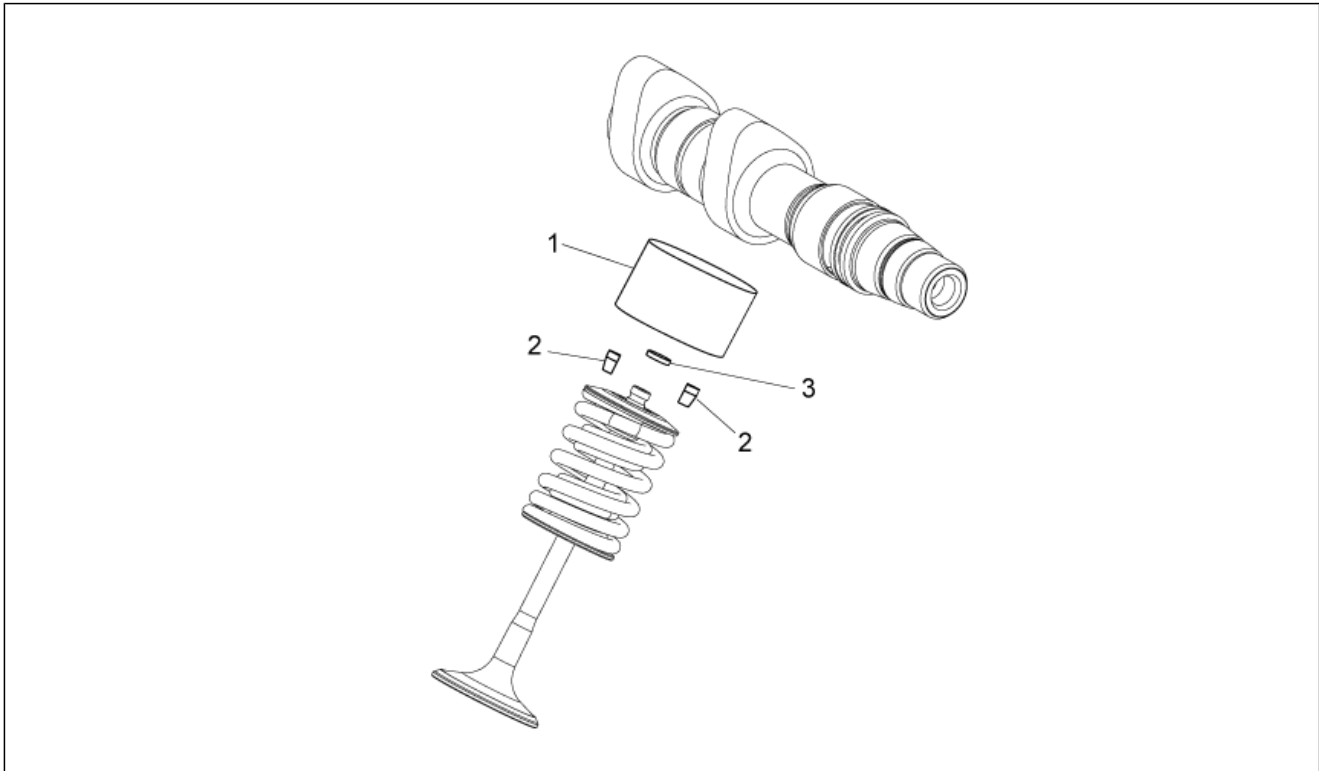
Pos.	Code	Beschreibung	Menge	Varianten
1	873541	Re./Li.Kopfdeckel grau	2	
1	B013646	Kopfdeckel, sch.	2	
2	849558	Kopf Deckel Dichtung	2	
3	842291	Spezialschraube	8	
4	830249	Stopfen dämpfer	8	

Einheit	MOTOR
Code	29.42
Beschreibung	Zylinderkopf - ventile
Inspektion	1



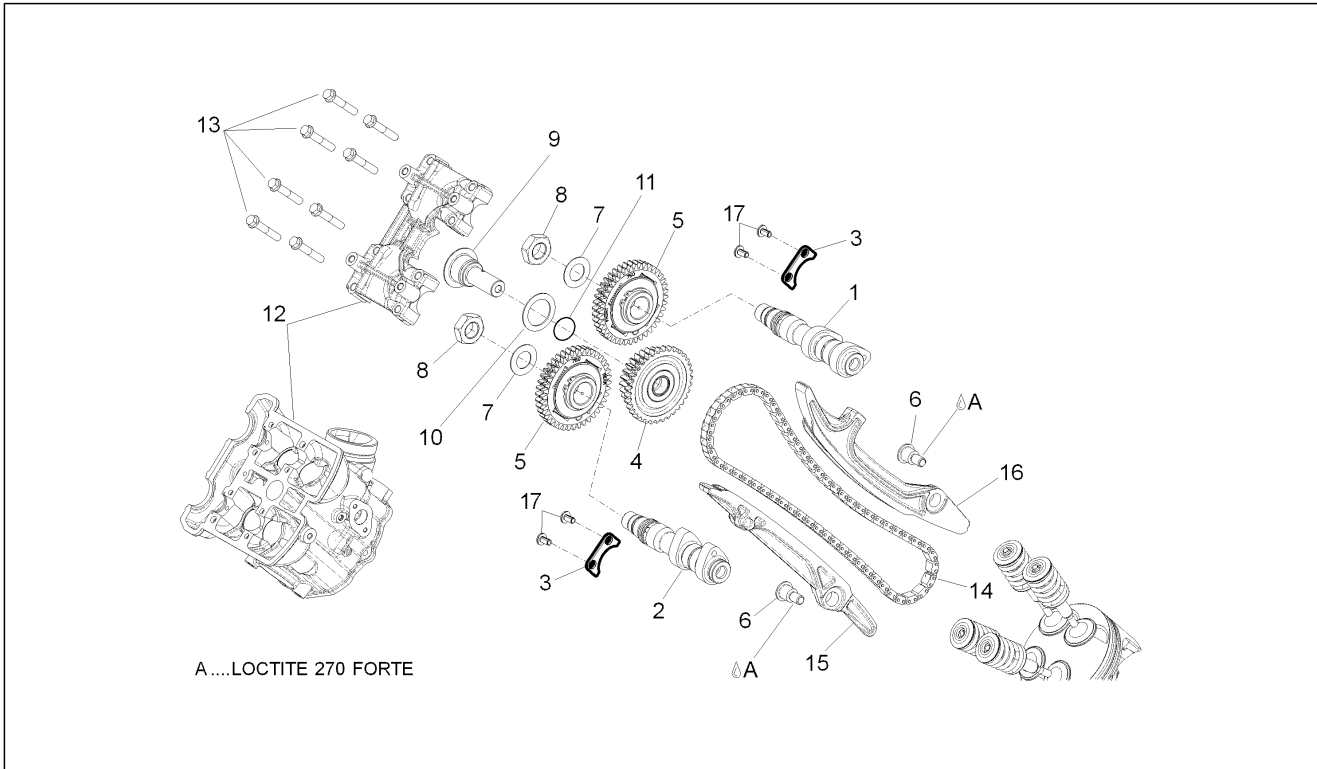
Pos.	Code	Beschreibung	Menge	Varianten
1	82970R	Zylinderkopf kpl.	2	Technische Daten: Wasserpumpe II[P II]
1	83000R2	Zylinderkopf kpl.	2	
1	849213	Zylinderkopf kpl.	2	Technische Daten: Wasserpumpe I[PI]
2	846923	Einlaßventil	4	
3	873459	Auslaßventil	4	
4	873005	Ventilfeder außen	8	
5	873006	Ventilfeder innen	8	
6	847417	Becher obere	8	
7	846925	Becher unten	8	
8	827018	Auspufftopf Stiftschraube M8x3x46	6	
9	872807	Stiftschraube	4	
10	875361	Anschluß Wasserschlauch	2	
11	855799	TE Schr. m. Flansch	4	
12	873396	Anschluss	1	
13	874425	Dichtung OR	2	Technische Daten: Alte Version[Old]
13	878705	Dichtung	2	Technische Daten: Neue Version[New]
14	872434	Geflanschte Mutter	2	
15	288245	Mutter, selbstsichernd M6	4	
16	436438	Ventil Dichtring	8	
17	872433	TE Schr. m. Flansch	2	
18	833520	Mutter M10x1,25 6H	8	
19	640485	Temperaturfühler	1	
20	842360	Verschlußschraube M6x10	2	
21	411311	Verschlußschraube M12x1,5	1	
22	872424	TE Schr. m. Flansch	4	
23	872948	Anschluss	2	
24	849213	Zylinderkopf kpl.	2	
25	842507	Verschlußschraube M10x1,25	1	

Einheit	MOTOR
Code	29.43
Beschreibung	Ventilesbeläge
Inspektion	1



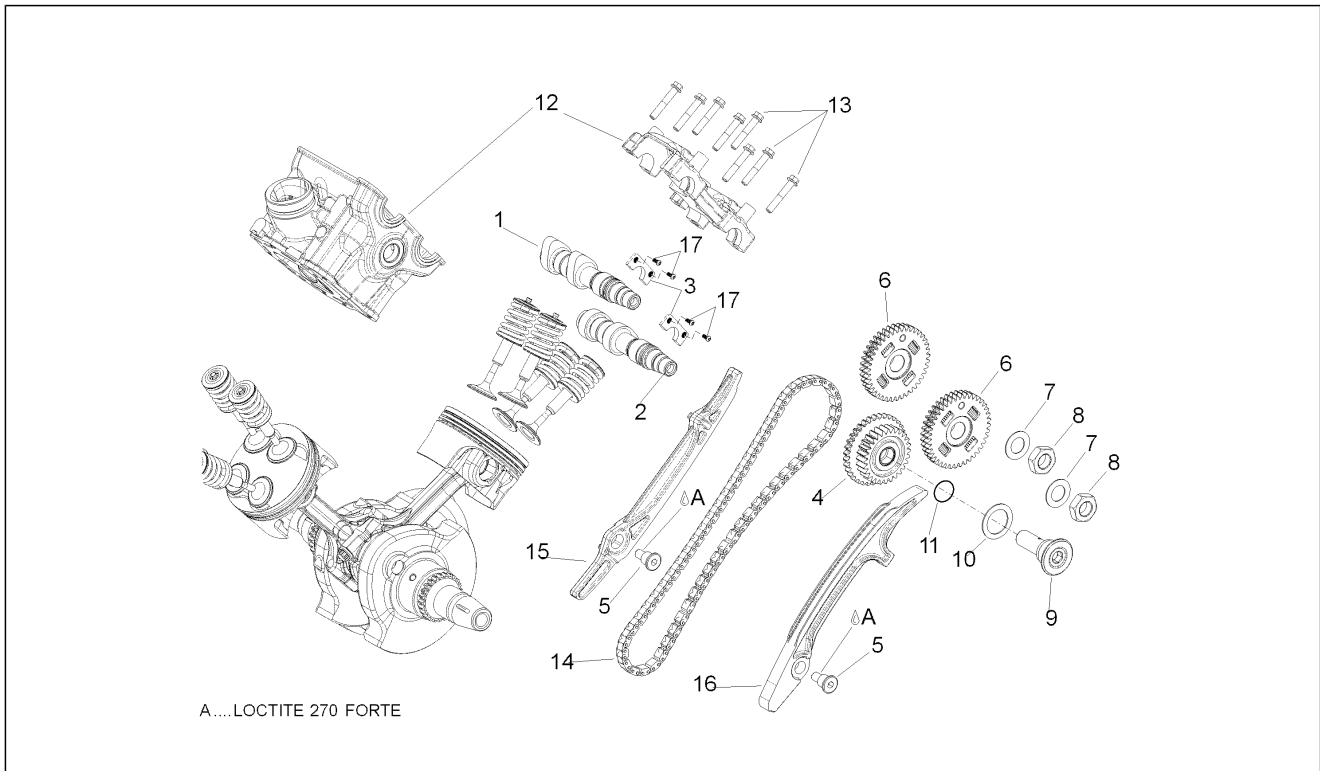
Pos.	Code	Beschreibung	Menge	Varianten
1	873082	Ventilstüssel schließen	8	
2	285846	Ventilhalbkegel	16	
3	CM157201	Calibrated tablet 2.60	1	
3	CM157202	Calibrated tablet 2.65	1	
3	CM157203	Calibrated tablet 2.70	1	
3	CM157204	Calibrated tablet 2.75	1	
3	CM157205	Calibrated tablet 2.80	1	
3	CM157206	Calibrated tablet 2.85	1	
3	CM157207	Calibrated tablet 2.90	1	
3	CM157208	Calibrated tablet 2.95	1	
3	CM157209	Calibrated tablet 3.00	1	
3	CM157210	Calibrated tablet 3.05	1	
3	CM157211	Calibrated tablet 3.10	1	
3	CM157212	Calibrated tablet 3.15	1	
3	CM157213	Calibrated tablet 3.20	1	
3	CM157214	Calibrated tablet 3.25	1	
3	CM157215	Calibrated tablet 3.30	1	
3	CM157216	Calibrated tablet 3.35	1	
3	CM157217	Calibrated tablet 3.40	1	
3	CM157218	Calibrated tablet 2.55	1	
3	CM157219	Calibrated tablet 2.50	1	
3	CM157220	Calibrated tablet 2.45	1	
3	CM157221	Calibrated tablet 2.40	1	

Einheit	MOTOR
Code	29.44
Beschreibung	Vrd. Zylindersteuer
Inspektion	1



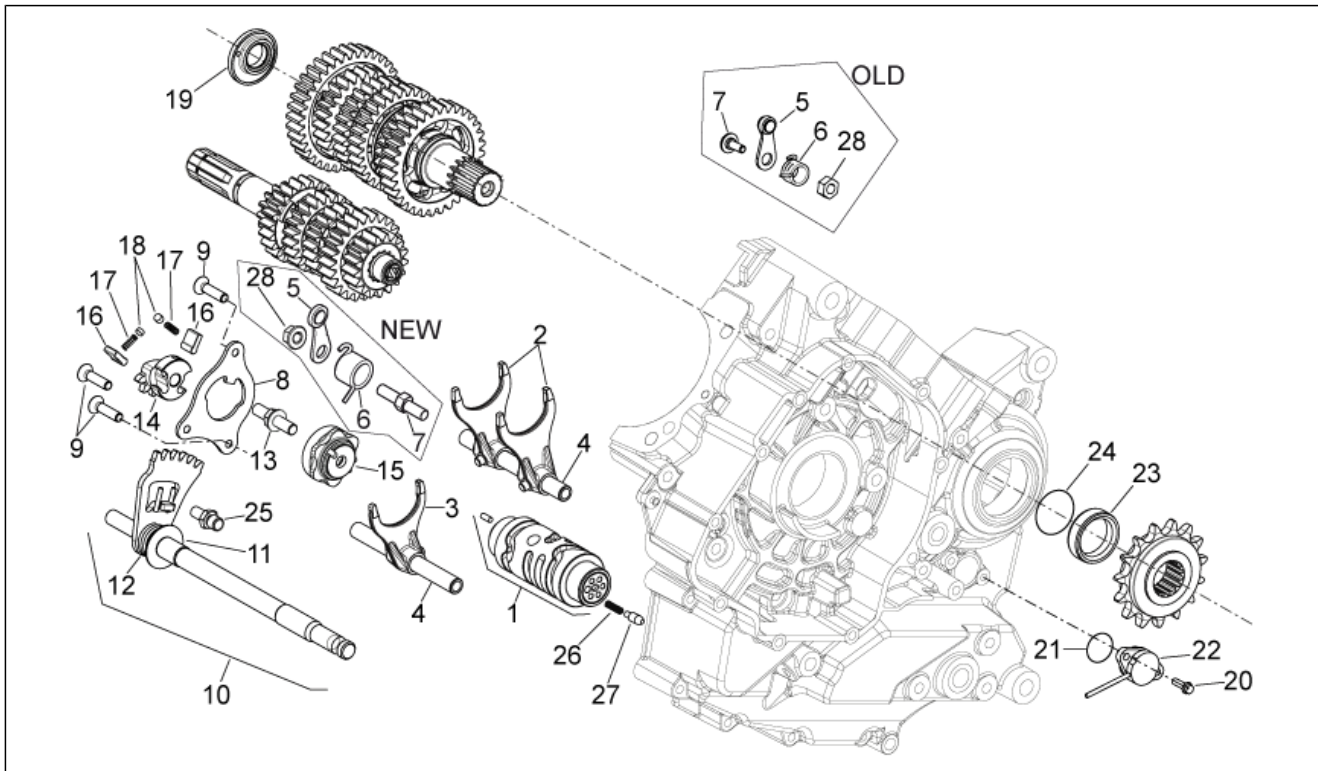
Pos.	Code	Beschreibung	Menge	Varianten
1	873960	Vord.Nockenwelle Einlaß	1	
2	873961	Vord.Nockenwelle Auslaß	1	
3	874176	Axial platte	2	
4	874596	Zahn. Ventilsteuer. kpl.	1	
5	849909	Vord.Zahn. Ventilsteuer. kpl.	2	
6	974228	Distanstückschraube	2	
7	874744	Zwischenlegscheibe	2	
8	874751	Mutter M15x1 DX	2	
9	874591	Spezialschraube	1	
10	849817	Sicherungsblech	1	
11	873233	Gasket ring	1	
12	82970R	Zylinderkopf kpl.	1	Technische Daten:Wasserpumpe II[P II]
12	83000R2	Zylinderkopf kpl.	1	Technische Daten:Wasserpumpe II[P II]
12	849213	Zylinderkopf kpl.	1	Technische Daten:Wasserpumpe I[PI]
13	878439	Linsenkopfschraube Torx	8	
13	B016191	TE Schr. m. Flansch	8	
14	849827	Steuerkette	1	
15	871798	Kettengleitführung	1	
16	871748	Kettenspanner Stange	1	
17	874185	Schraube	4	

Einheit	MOTOR
Code	29.45
Beschreibung	Hint. Zylindersteuer
Inspektion	1



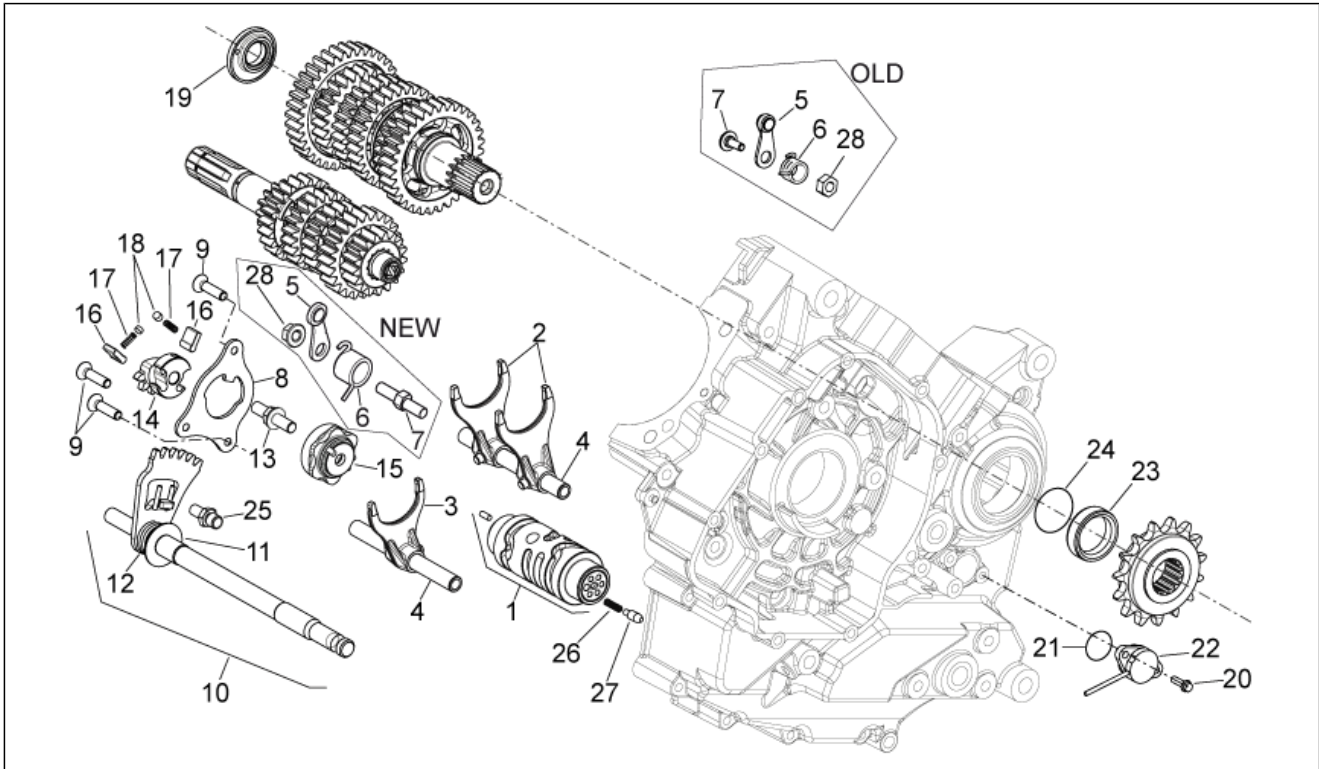
Pos.	Code	Beschreibung	Menge	Varianten
1	873962	Hint.Nockenwelle Einlaß	1	
2	873963	Hint.Nockenwelle Auslaß	1	
3	874176	Axial platte	2	
4	874596	Zahnr. Ventilsteuer. kpl.	1	
5	974228	Distanstückschraube	2	
6	849910	Hint.Zahnr. Ventilsteuer. kpl.	2	
7	874744	Zwischenlegscheibe	2	
8	874752	Mutter M15x1 SX	2	
9	874591	Spezialschraube	1	
10	849817	Sicherungsblech	1	
11	873233	Gasket ring	1	
12	82970R	Zylinderkopf kpl.	1	Technische Daten: Wasserpumpe II[P II]
12	83000R2	Zylinderkopf kpl.	1	Technische Daten: Wasserpumpe II[P II]
12	849213	Zylinderkopf kpl.	1	Technische Daten: Wasserpumpe I[PI]
13	878439	Linsenkopfschraube Torx	8	
13	B016191	TE Schr. m. Flansch	8	
14	849827	Steuerkette	1	
15	871798	Kettengleitführung	1	
16	871748	Kettenspanner Stange	1	
17	874185	Schraube	4	

Einheit	MOTOR
Code	29.46
Beschreibung	Schaltgabel
Inspektion	1



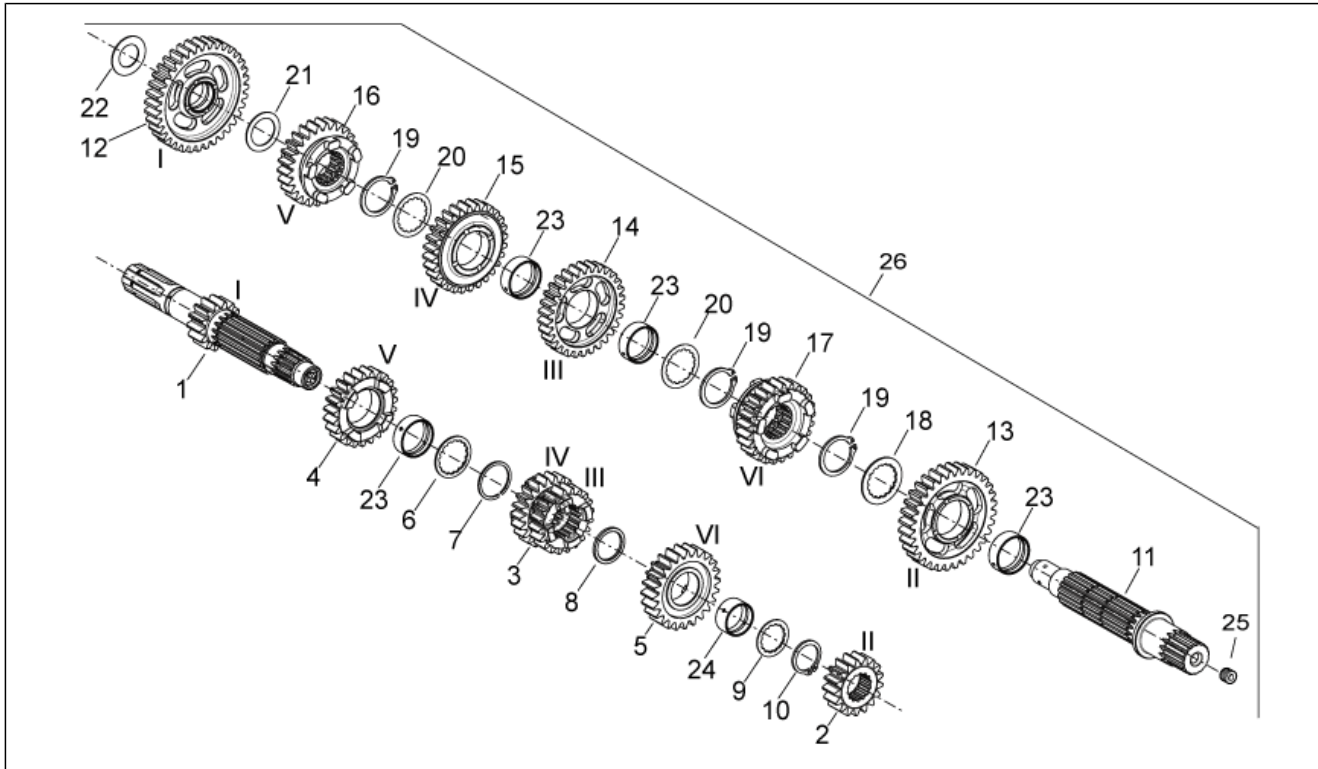
Pos.	Code	Beschreibung	Menge	Varianten
1	849693	Schaltgabel Trommel	1	
2	849360	Schaltgabel	2	
3	849468	Schaltgabel	1	
4	873772	Schaltstange	2	
5	872154	Indexhebel kpl.	1	
6	871669	Feder Hebel Gangfeststellung	1	
7	879129	Schraube mit Buchse M6x1x15	1	Technische Daten:Alte Version[Old]
7	B013928	Aufnahmebolzen	1	Technische Daten:Neue Version[New]
8	871649	Platte schaltgabel stopper	1	
9	878867	Schraube	3	
10	874129	Getr.welle + Federsatz	1	
11	971718	Flachscheibe 14x30x1	1	
12	971719	Feder Platte Wahlschalter	1	
13	872156	Aufnahmebolzen M8x1,25	1	
14	872560	Desmodrom.Platte	1	
15	B013362	Schaltgabel Trommel	1	
16	AP9150069	Hebel	2	
17	AP9150064	Feder	2	
18	AP9150070	Federstütze	2	
19	878742	Phonic wheel	1	
20	844211	TBEI Schraube	2	
21	AP9150479	O-Ring D23,52x1,78	1	
22	58188R	Sensor	1	
23	974558	Distanzscheibe	1	
24	871901	Dichtung OR	1	
25	974130	Schaltgabel stopper	1	
26	873695	Feder	1	
27	AP9150003	Federstütze	1	

Einheit	MOTOR
Code	29.46
Beschreibung	Schaltgabel
Inspektion	1



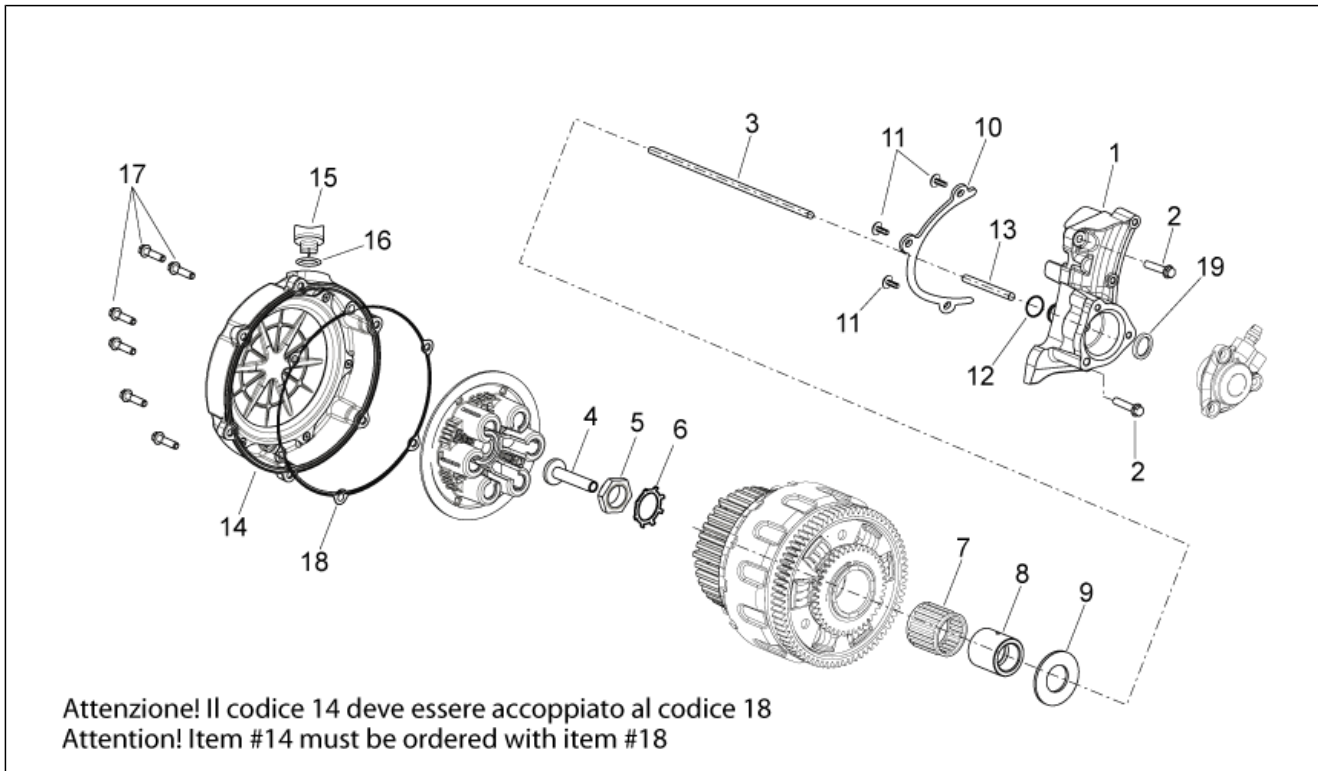
Pos.	Code	Beschreibung	Menge	Varianten
28	006175	Flachscheibe	1	Technische Daten:Alte Version[Old]
28	597565	Mutter, selbstsichernd	1	Technische Daten:Neue Version[New]

Einheit	MOTOR
Code	29.47
Beschreibung	Schaltgetriebe
Inspektion	1



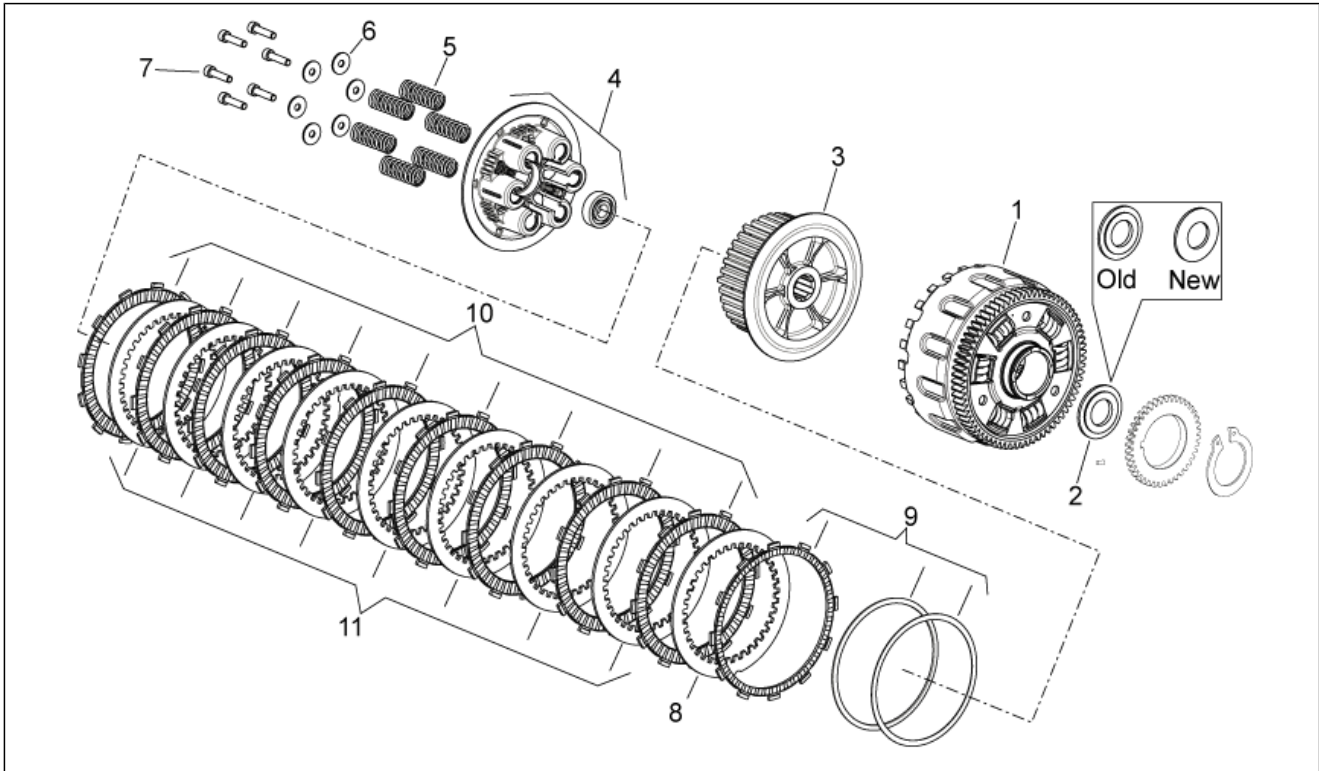
Pos.	Code	Beschreibung	Menge	Varianten
1	849293	Hauptwelle Z=14	1	
2	849295	Zahnrad 2.Hauptwelle Z=17	1	
3	849296	Zahnrad 3-4.Hauptwelle Z=20/22	1	
4	849297	Zahnrad 5.Hauptwelle Z=23	1	
5	849298	Zahnrad 6.Hauptwelle Z=24	1	
6	849424	Bundscheibe	1	
7	849426	Sprengring	1	
8	974163	Bundscheibe	1	
9	849396	Bundscheibe	1	
10	974165	Sprengring	1	
11	849301	Vorgelegewelle	1	
12	849312	Zahnrad 1.Vorgelegewelle Z=36	1	
13	849303	Zahnrad 2.Vorgelegewelle Z=32	1	
14	849304	Zahnrad 3.Vorgelegewelle Z=30	1	
15	849305	Zahnrad 4.Vorgelegewelle Z=28	1	
16	849306	Zahnrad 5.Vorgelegewelle Z=26	1	
17	849307	Zahnrad 6.Vorgelegewelle Z=25	1	
18	849309	Bundscheibe	1	
19	849311	Sprengring	3	
20	849310	Bundscheibe	2	
21	974167	Bundscheibe	1	
22	974166	Bundscheibe	1	
23	849308	Buchse Beweglich	4	
24	974162	Buchse Beweglich	1	
25	842507	Verschlußschraube M10x1,25	1	
26	82935R	Schaltgetriebe kpl.	1	

Einheit	MOTOR
Code	29.48
Beschreibung	Kupplung I
Inspektion	1



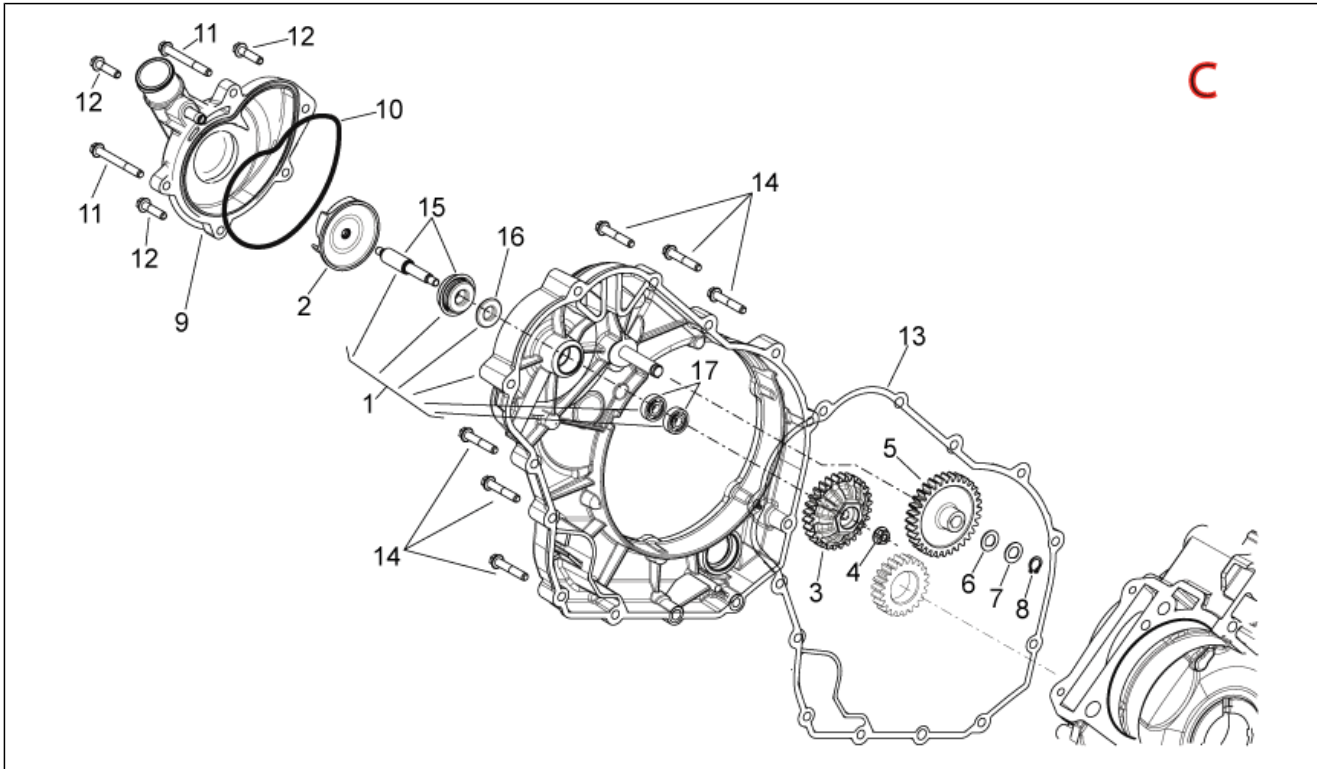
Pos.	Code	Beschreibung	Menge	Varianten
1	872850	Kupplungs-Ausrückfla. GREY	1	
2	872421	TE Schr. m. Flansch	2	
3	874660	Kupplungswelle	1	
4	873127	Stange	1	
5	876790	Mutter	1	
6	876296	Sicherungsblech	1	
7	877138	Nadelkaefig 35X40X35,8	2	Technische Daten:Hongzheng[HH]
7	974361	Nadelkaefig 35X40X35,8	1	Technische Daten:Adler[AD]
8	873543	Distanzscheibe	1	Technische Daten:Adler[AD]
8	876477	Distanzscheibe	1	Technische Daten:Hongzheng[HH]
9	974320	Unterlegscheibe	1	
10	873117	Kettenführung	1	
11	831153	Schraube	3	
12	871609	Gasket ring "OR"	1	
13	874191	Kupplung Klinke	1	
14	8725174	Kupplungsdeckel	1	
14	880779	Kupplungsdeckel	1	Technische Daten:Wasserpumpe II[P II]
14	80136345	Kupplungsdeckel, schwarz	1	
15	873995	Öleinfüllschraube	1	
16	974230	Gasket ring OR	1	
17	871094	TE Schr. m. Flansch	6	
18	871095	O-Ring	1	Technische Daten:
18	875725	Papier Dichtung	1	Technische Daten:
19	825577	Gasket ring 8x16x7	1	

Einheit	MOTOR
Code	29.49
Beschreibung	Kupplung II
Inspektion	1



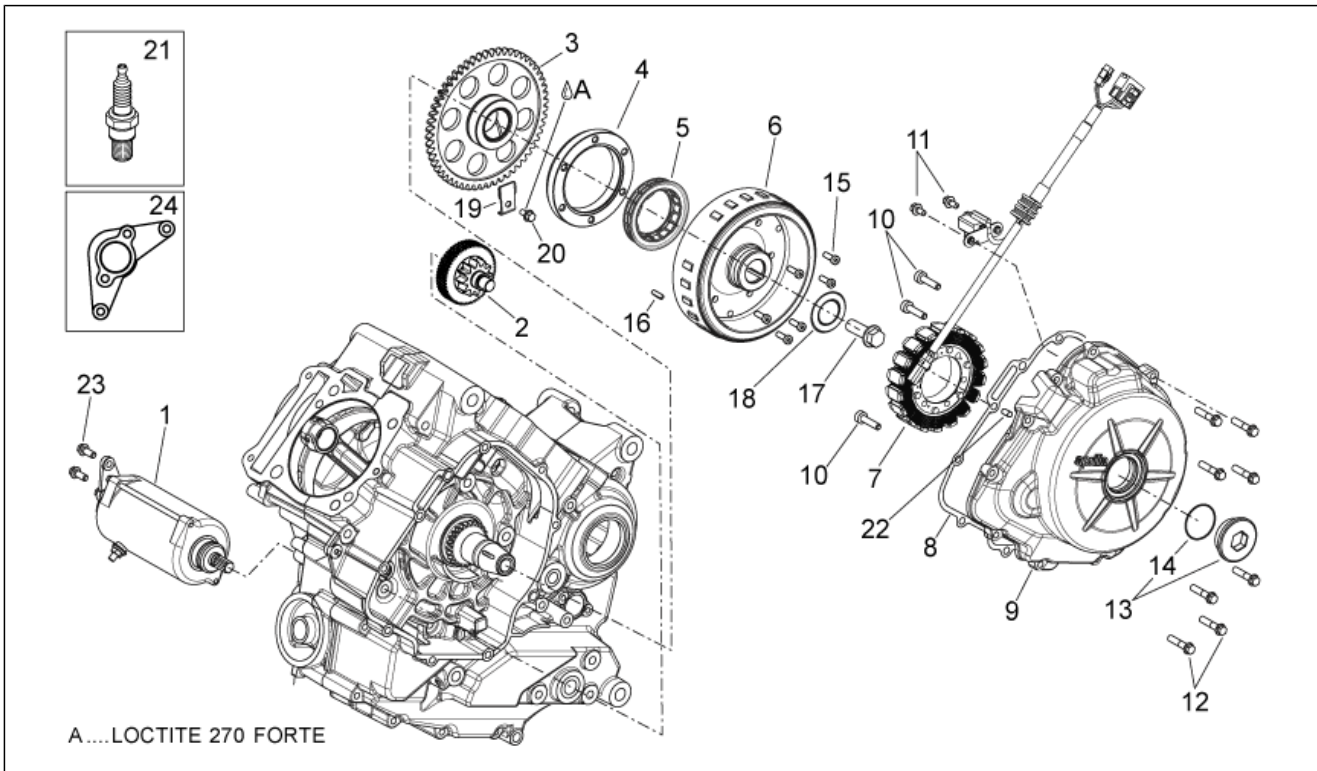
Pos.	Code	Beschreibung	Menge	Varianten
1	872129	Baugruppe Kupplungskasten	1	Technische Daten:Hongzheng[HH]
1	873706	Baugruppe Kupplungskasten	1	Technische Daten:Adler[AD]
2	873274	Unterlegscheibe	1	Technische Daten:Alte Version[Old]
2	974320	Unterlegscheibe	1	Technische Daten:Neue Version[New]
3	872125	Mitnehmer	1	Technische Daten:Hongzheng[HH]
3	873715	Mitnehmer	1	Technische Daten:Adler[AD]
4	872213	Andrueckfeder Kupplungsscheibe	1	Technische Daten:Hongzheng[HH]
4	873719	Andrueckfeder Kupplungsscheibe	1	Technische Daten:Adler[AD]
5	873722	Kupplungsfeder	6	Technische Daten:Adler[AD]
5	879421	Kupplungsfeder	6	Technische Daten:Hongzheng[HH]
6	873717	Unterlegscheibe	6	Technische Daten:Adler[AD]
7	873718	TCEI Schraube M6	6	Technische Daten:Adler[AD]
7	876595	TCEI Schraube M6	6	Technische Daten:Hongzheng[HH]
8	873725	Getriebene Kuppl.scheibe nitr.	1	Technische Daten:Adler[AD]
8	877131	Getriebene Kuppl.scheibe nitr.	1	Technische Daten:Hongzheng[HH]
9	860329	Kit innenlamelle	1	Technische Daten:Adler[AD]
9	B046129	Kit mittlere Kupplungsscheibe	1	Technische Daten:Hongzheng[HH]
10	872126	Treibende Kuppl.scheibe	9	Technische Daten:Hongzheng[HH]
10	873724	Treibende Kuppl.scheibe	9	Technische Daten:Adler[AD]
11	872127	Getriebene Kuppl.scheibe	8	Technische Daten:Hongzheng[HH]
11	873723	Getriebene Kuppl.scheibe	8	Technische Daten:Adler[AD]

Einheit	MOTOR
Code	29.50
Beschreibung	Wasserpumpenritzel
Inspektion	1



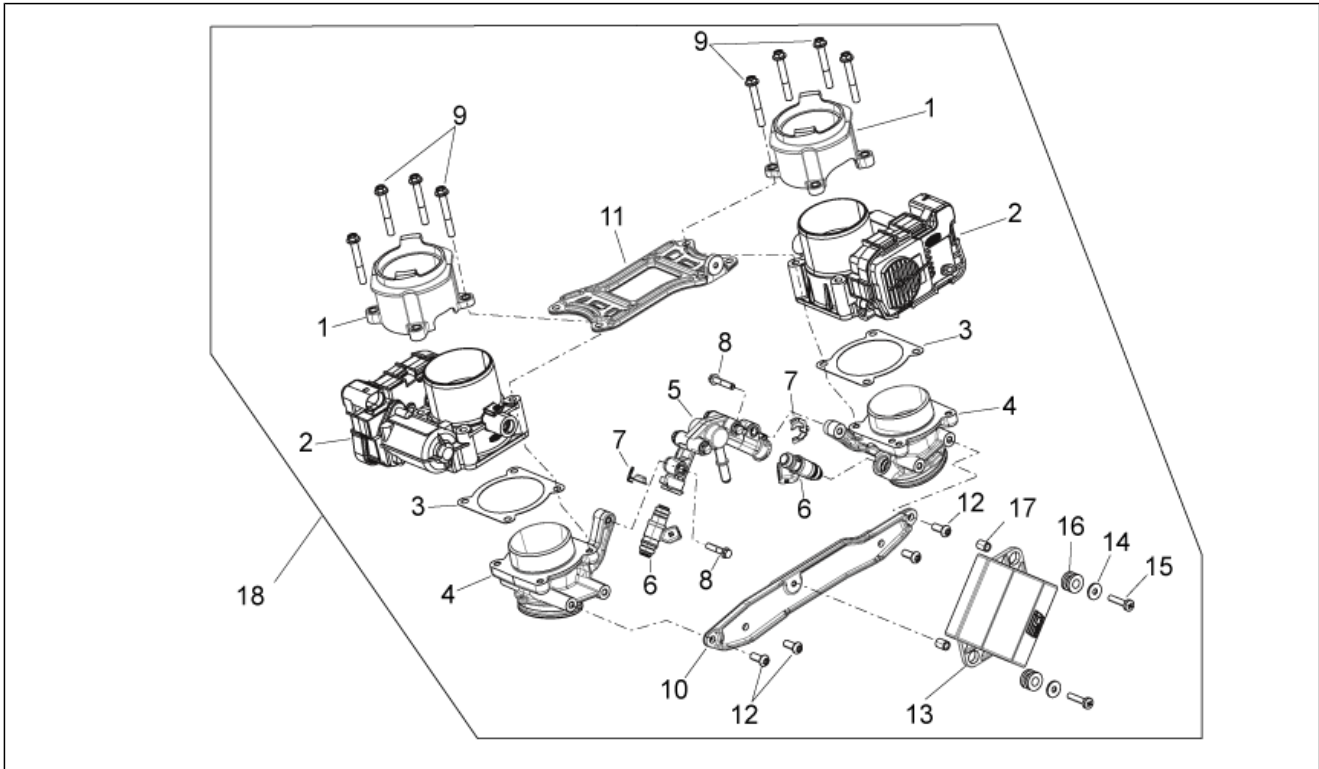
Pos.	Code	Beschreibung	Menge	Varianten
1	871657	Kupplungsseite Deckel	1	
2	880867	Wasserpumpenrad	1	
3	871180	Ritzel Wasserpumpe	1	
4	872816	Geflanschte Mutter	1	
5	8743975	Zwischenzahnrad	1	
6	848280	Flachscheibe	1	
7	873473	Flachscheibe	1	
8	006410	Gasket ring	1	
9	871068	Deckel Wasserpumpe	1	
10	848209	Dichtung OR	1	
11	872422	TE Schr. m. Flansch	2	
12	871094	TE Schr. m. Flansch	3	
13	874619	Dichtung	1	
14	872117	TE Schr. m. Flansch	13	
15	873497	Welle Wasserpumpe mit inneren Teilen	1	
16	871258	Gasket ring 12-20-5	1	
17	871255	Radialkugellager	2	

Einheit	MOTOR
Code	29.51
Beschreibung	Zündgruppe
Inspektion	1



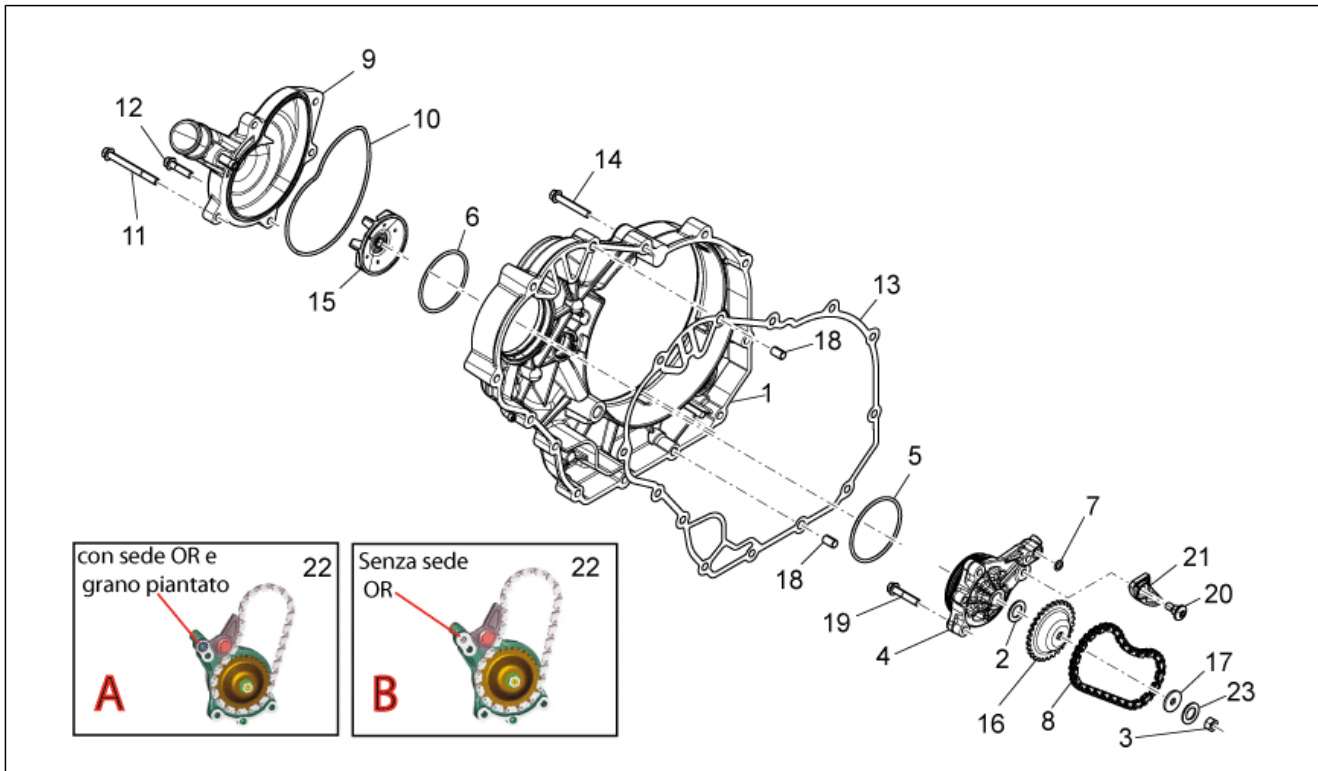
Pos.	Code	Beschreibung	Menge	Varianten
1	82697R	Startermotor	1	
1	B014391	Schwungraddeckel, schwarz	9	
2	878384	Torque limiter	1	
3	848714	Zahnkranz Starter	1	
4	830390	Flansch Freilaufgrad	1	
5	830389	Freilaufgrad	1	
6	640169	Rotor kpl.	1	
7	640168	Stator kpl	1	
8	974033	Dichtg. Schwgrdabd.	1	
9	872437	Deckel Schwungrad grau	1	
10	597564	Schraube	3	
11	015715	Schraube M5x16	2	
12	872421	TE Schr. m. Flansch	10	
13	8716755	Deckel	1	
14	974219	Dichtung	1	
15	841915	TCEI Schraube	6	
16	000267	Keil	1	
17	831148	TE Schr. m. Flansch M14x1,5	1	
17	848341	TE Schr. m. Flansch M12x1.25	1	
18	825725	Flachscheibe 14.1x30x3	1	
18	871494	Unterlegscheibe 12,5X32X3,5	1	
19	848845	Platte	1	
20	878872	TE Schr. m. Flansch	1	
21	829981	Zündkerze NGK R CR7EKB	2	
22	277916	Haltestein	2	
23	872432	TE Schr. m. Flansch	2	
24	849923	Halter	1	

Einheit	MOTOR
Code	29.52
Beschreibung	Klappenkörper
Inspektion	1



Pos.	Code	Beschreibung	Menge	Varianten
1	872174	Filterhalter	2	
2	872230	Klappenkörper	2	
3	872264	Dichtung	2	
4	872173	Anschluß	2	
5	873218	Fuel rail cpl	1	
6	584815	Injektor	2	
7	849898	Kleine Feder	2	
8	289731	Flanschschraube M6x30	2	
9	432142	Schraube M6x60	8	
10	872176	Platte	1	
11	872177	Obere Platte	1	
12	873433	TBEI Schraube	4	
13	640268	Steuergerät	1	
14	224664	Unterlegscheibe 5,2X15X1,5	2	
15	015597	TBIC Schraube	2	
16	217163	Puffer	2	
17	217164	Distanzscheibe	2	
18	875775	Klappenkörper kpl.	1	

Einheit	MOTOR
Code	29.54
Beschreibung	Wasserpumpenritzel
Inspektion	1



Pos.	Code	Beschreibung	Menge	Varianten
1	878395	Kupplungsseite Deckel antracite	1	
1	B013637	Kupplungsseite Deckel grigio zenith	1	
2	878734	Abstreifscheibe	1	
3	876529	Mutter M6	1	
4	878685	Pumpe Lager	1	
4	B0142605	Pumpe Lager	1	
5	878115	O-Ring	1	
6	876538	O-Ring	1	
7	224035	O-Ring	1	
8	846624	Kette 52	1	
9	B013068	Deckel Wasserpumpe grigio zenith	1	
10	848209	Dichtung OR	1	
11	877850	TE Schr. m. Flansch	2	
12	874549	TE Schr. m. Flansch	3	
13	877069	Dichtung Wasserpumpendeckel	1	
14	874550	TE Schr. m. Flansch	11	
15	880867	Wasserpumpenrad	1	
16	875814	Zahnkranz	1	
17	834951	Kegelscheibe	1	
18	277916	Haltestein	2	
19	289731	Flanschschraube M6x30	3	
20	CM179202	Schraube	1	
21	B013345	Kettengleitführung	1	
22	8807955	Wasserpumpe komplett	1	Technische Daten:"Pump ""A""[PA]
22	B014258	Wasserpumpe komplett	1	Technische Daten:"Pumpe ""B""[PB]
23	436695	Tellerfeder Ø6,4xØ20x2	1	