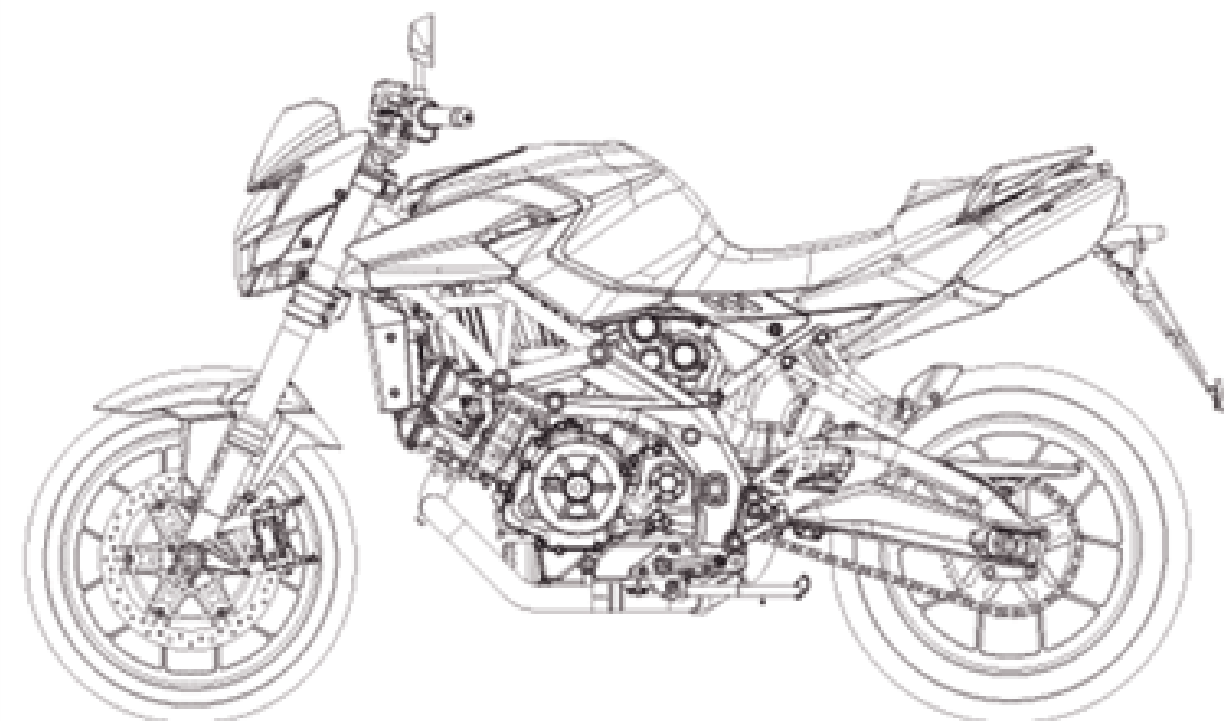


**aprilia**<sup>®</sup>

## ERSATZTEILKATALOG



### **Shiver 750 2010-2013**

Vorsatzcode Fahrgestell: ZD4RAE00, ZD4RAG00

Vorsatzcode Motor:

## Inhaltsverzeichnis

Fertige Produkte.....	4
Alphanumerisches Verzeichnis.....	5
RAHMEN.....	11
Tafel 28.01 - Rahmen I.....	11
Tafel 28.02 - Rahmen II.....	12
Tafel 28.03 - Sattelstütze.....	13
Tafel 28.04 - Fussrasten.....	14
Tafel 28.05 - Hauptständer.....	15
Tafel 28.06 - Lenkung.....	16
Tafel 28.07 - Vorderradgabel.....	17
Tafel 28.08 - Vorderradgabel II.....	19
Tafel 28.09 - Schwinge.....	20
Tafel 28.10 - Hinterradaufhängung.....	22
Tafel 28.11 - Frontaufbau - Vrd. Schutzblech.....	23
Tafel 28.12 - Mittlerer Aufbau.....	25
Tafel 28.13 - Kraftstofftank.....	27
Tafel 28.14 - Kraftstoffpumpe.....	28
Tafel 28.15 - Sitz.....	29
Tafel 28.16 - Heckaufbau I.....	30
Tafel 28.17 - Heckaufbau II.....	32
Tafel 28.18 - Heckaufbau III.....	33
Tafel 28.19 - Instrumententafel.....	34
Tafel 28.20 - Lenkstange - Schaltungen.....	35
Tafel 28.21 - Kupplungspumpe.....	36
Tafel 28.22 - Vorderradbremspumpe.....	37
Tafel 28.23 - Kühlanlage.....	38
Tafel 28.24 - Filtergehäuse.....	40
Tafel 28.26 - Auslassgruppe.....	41
Tafel 28.27 - Vorderrad.....	42
Tafel 28.28 - Vorderradbremzange.....	43
Tafel 28.29 - Hinterrad.....	44
Tafel 28.30 - Bremsanlage - Hinten.....	45
Tafel 28.31 - Vorderer Lichter.....	47
Tafel 28.32 - Hinterer Lichter.....	48
Tafel 28.33 - Elektrische Anlage I.....	49
Tafel 28.34 - Elektrische Anlage II.....	50
Tafel 28.35 - Bausatz Schlösser.....	51
Tafel 28.36 - Aufkleber-Deko.....	52
Tafel 28.54 - Halterung.....	54
Tafel 28.55 - Bremsanlage ABS.....	55
Tafel 28.56 - Front fork III.....	56
MOTOR.....	58
Tafel 29.25 - Motor.....	58

---

Tafel 29.37 - Gehäuse I.....	59
Tafel 29.38 - Gehäuse II.....	60
Tafel 29.39 - Ölpumpe.....	62
Tafel 29.40 - Kurbelwelle.....	63
Tafel 29.41 - Kolben + Zylinder.....	64
Tafel 29.42 - Ventildeckel.....	65
Tafel 29.43 - Zylinderkopf - ventile.....	66
Tafel 29.44 - Ventilesbeläge.....	68
Tafel 29.45 - Vrd. Zylindersteuer.....	69
Tafel 29.46 - Hint. Zylindersteuer.....	70
Tafel 29.47 - Schaltgabel.....	71
Tafel 29.48 - Schaltgetriebe.....	73
Tafel 29.49 - Kupplung I.....	74
Tafel 29.50 - Kupplung II.....	75
Tafel 29.51 - Wasserpumpenritzel I.....	76
Tafel 29.52 - Zündgruppe.....	77
Tafel 29.53 - Klappenkörper.....	78
Tafel 29.54 - Wasserpumpenritzel II.....	79

## Fertige Produkte

Code	Gültigkeit
AP6127000ACA00	
AP6127000ACA02	
AP6127000EAA00	
AP6127000EAA01	
AP6127000EAA02	
AP6127000EAA03	
AP6127000EBA00	
AP6127000EBA01	
AP6127000EBA02	
AP6127000EBA03	
AP6127000ECA00	
AP6127000ECA01	
AP6127000ECA02	
AP6127000ECA03	
AP6127000JCA00	
AP6127000JCA01	
AP6127100CCB00	
AP6127100CCB01	
AP6127100CCB03	
AP6127100YCB00	
AP6127100YCB03	
AP6127200EAA00	
AP6127200EAA01	
AP6127200EAA02	
AP6127200EAA03	
AP6127200EBA00	
AP6127200EBA01	
AP6127200EBA02	
AP6127200EBA03	
AP6127200ECA00	
AP6127200ECA01	
AP6127200ECA02	
AP6127200ECA03	

Code	Nr. der Tafel	Pos.	Code	Nr. der Tafel	Pos.	Code	Nr. der Tafel	Pos.
000267	29.40	6	825577	29.49	19	849213	29.45	12
000267	29.52	16	825597	29.41	14	849213	29.46	12
006175	29.47	28	825725	29.52	18	849244	29.38	22
006410	29.51	8	82650R	29.41	11	849291	29.40	7
006450	29.39	2	82697R	29.52	1	849293	29.48	1
006642	29.38	24	827018	29.43	8	849295	29.48	2
015597	29.53	15	828116	29.41	7	849296	29.48	3
015715	29.52	11	82897R	29.38	14	849297	29.48	4
031060	28.26	18	829122	29.39	15	849298	29.48	5
122671	29.38	8	82935R	29.48	26	849301	29.48	11
129953	28.32	16	82945R	29.52	5	849303	29.48	13
217163	29.53	16	82960R	29.39	12	849304	29.48	14
224035	29.54	7	82970R	29.43	1	849305	29.48	15
224664	29.53	14	82970R	29.45	12	849306	29.48	16
239388	29.37	7	82970R	29.46	12	849307	29.48	17
254485	28.01	10	829981	29.52	21	849308	29.48	23
254485	28.26	17	83000R2	29.43	1	849309	29.48	18
254485	28.54	8	83000R2	29.45	12	849310	29.48	20
267958	28.12	25	83000R2	29.46	12	849311	29.48	19
277916	29.52	22	830249	29.42	4	849312	29.48	12
277916	29.54	18	830390	29.52	4	849360	29.47	2
285846	29.44	2	831148	29.52	17	849367	29.40	9
289731	29.53	8	831153	29.49	11	849396	29.48	9
289731	29.54	19	832963	29.38	19	849424	29.48	6
292022	28.31	18	833520	29.43	18	849426	29.48	7
292507	28.34	12	834232	28.23	16	849468	29.47	3
292889	29.38	18	834317	29.37	8	849558	29.42	2
293717	28.04	4	834951	29.54	17	849693	29.47	1
294353	28.31	17	840135	29.41	9	849719	29.45	8
2R000246	29.25	3	841915	29.52	15	849722	29.46	8
411311	29.43	21	842291	29.42	3	849771	29.45	7
430136	29.38	15	842360	29.43	20	849771	29.46	7
432142	29.53	9	842507	29.43	25	849817	29.45	10
436438	29.43	16	842507	29.48	25	849817	29.46	10
436695	29.54	23	843213	28.12	16	849827	29.45	14
478012	29.38	21	844211	29.47	20	849827	29.46	14
486075	29.38	23	846624	29.54	8	8498735001	29.40	1
486075	29.39	11	846923	29.43	2	8498735002	29.40	1
487073	29.38	17	846925	29.43	7	849898	29.53	7
496404	28.34	11	847268	29.40	11	849909	29.45	5
575268	28.01	8	847417	29.43	6	849910	29.46	6
575268	28.03	10	847537	29.38	16	849911	29.37	4
576001	28.31	5	847906	29.40	10	849923	29.52	24
581061	28.33	14	847915	29.40	8	85153600XNB	28.01	2
58188R	29.47	22	847928	29.41	8	85153600XNB	28.01	2
582928	28.34	21	848209	29.51	10	85153600XNB	28.01	2
583158	28.34	3	848209	29.54	10	85153700XNB	28.01	3
584509	28.34	7	848280	29.51	6	85153700XNB	28.01	3
5848135	29.53	6	8482860001	29.41	2	85153700XNB	28.01	3
597564	29.52	10	8482860002	29.41	2	851541	28.01	4
597565	29.47	28	8482860003	29.41	2	851550	28.05	2
598839	28.04	21	8482860004	29.41	2	851557	28.09	24
598839	28.30	17	848341	29.52	17	851567	28.24	11
598839	28.33	10	848465	29.37	5	851570	28.24	9
638562	28.24	20	848474	29.38	11	851575	28.24	4
640168	29.52	7	848475	29.38	4	851576	28.24	3
640169	29.52	6	848650	29.38	6	851577	28.24	1
640267	28.34	1	848651	29.38	3	851581	28.24	6
640268	29.53	13	848714	29.52	3	851582	28.26	5
640485	29.43	19	848796	29.41	1	851586	28.26	10
640695	28.33	9	848798	29.41	6	851587	28.26	1
640698	28.33	6	848845	29.52	19	851590	28.26	3
641541	29.39	10	849131	29.40	3	85159300XEZ	28.18	2
642032	28.21	12	8491945001	29.40	2	85159300XEZ	28.18	2
642032	28.22	8	8491945002	29.40	2	85159300XEZ	28.18	2
825079	29.39	8	849213	29.43	1	85159400XEZ	28.18	3
825577	29.38	12	849213	29.43	24	85159400XEZ	28.18	3

Code	Nr. der Tafel	Pos.	Code	Nr. der Tafel	Pos.	Code	Nr. der Tafel	Pos.
85159400XEZ	28.18	3	854908	28.05	1	859786	28.55	6
851597	28.23	4	854946	28.24	2	859789	28.54	14
851598	28.23	7	854968	28.18	9	859792	28.07	31
851599	28.23	9	854969	28.18	10	859792	28.08	23
851600	28.23	8	854970	28.24	10	859792	28.29	16
851601	28.23	10	854982	28.13	10	859792	28.30	24
851602	28.23	11	854983	28.16	15	859792	28.56	23
851612	28.29	1	855799	29.43	11	859793	28.54	6
851630	28.33	11	856029	28.07	3	859804	28.35	1
851632	28.34	4	856030	28.07	4	859812	28.32	13
851636	28.19	6	856032	28.07	7	859946	28.04	22
851637	28.31	1	856033	28.07	8	859982	28.07	1
851638	28.32	1	856034	28.07	9	859983	28.07	2
851645	28.21	1	856035	28.07	10	860127	28.35	3
851649	28.12	10	856036	28.07	11	860169	28.10	1
851650	28.12	9	856037	28.07	12	860328	28.23	13
851656	28.16	6	856038	28.07	13	860329	29.50	9
85166100BM	28.12	1	856039	28.07	14	860403	28.18	1
85166100XE4	28.12	1	856040	28.07	15	860437	28.26	2
85166100XN5	28.12	1	856042	28.07	17	860469	28.30	2
851662	28.12	8	856043	28.07	18	860482	28.55	3
851663	28.12	6	856044	28.07	19	860484	28.55	7
851664	28.12	7	856045	28.07	20	860485	28.55	8
85166600XN3	28.11	2	856046	28.07	21	86054000XN5	28.11	1
851672	28.16	1	856046	28.08	15	86054000XN6	28.11	1
851676	28.16	14	856047	28.07	22	86054000XR4	28.11	1
851678	28.36	7	856047	28.08	16	86054000XR4	28.11	1
851680	28.35	6	856048	28.22	2	860628	28.54	2
851683	28.23	6	856050	28.21	4	860629	28.54	3
851685	28.24	7	856050	28.22	4	860667	28.54	4
851686	28.03	2	856052	28.30	27	860706	28.26	20
851724	28.28	1	856053	28.30	29	860707	28.26	21
851725	28.30	2	856054	28.21	2	860739	28.19	1
85178200XE3	28.09	1	856069	29.25	6	871068	29.51	9
851784	28.02	1	856079	29.25	9	871094	29.49	17
851785	28.24	12	856087	28.32	18	871094	29.51	12
851789	28.03	11	856097	28.36	4	871095	29.49	18
851901	28.20	7	856097	28.36	4	871180	29.51	3
851902	28.06	12	856245	28.07	6	871255	29.51	17
85198R	28.27	13	856314	28.24	13	871258	29.51	16
85199R	28.29	4	856315	28.24	14	871494	29.52	18
852029	28.36	6	856317	28.07	24	871609	29.49	12
85205R	28.26	8	856318	28.16	20	871649	29.47	8
85215700XEB	28.01	1	856549	28.07	5	871657	29.51	1
85215700XR8	28.01	1	856557	28.07	29	871669	29.47	6
85215700XR8	28.01	1	856557	28.08	21	8716755	29.52	13
852165	28.01	5	856557	28.56	21	871748	29.45	16
852433	28.26	16	856668	28.01	13	871748	29.46	16
853035	28.02	5	856774	28.27	8	871776	29.41	13
853036	28.02	4	856775	28.30	30	871798	29.45	15
853037	28.01	6	856859	28.26	27	871798	29.46	15
853212	28.19	7	856914	28.26	14	871901	29.47	24
853213	28.02	12	858074	28.17	1	872033	29.38	5
853421	28.18	11	858130	28.33	18	872117	29.51	14
853422	28.18	12	858133	28.24	5	872125	29.50	3
853458	28.23	30	858200	28.30	26	872126	29.50	10
854555	28.31	13	858212	28.17	4	872127	29.50	11
854556	28.31	14	858213	28.15	4	872129	29.50	1
854592	28.19	2	858423	28.22	10	872154	29.47	5
854809	28.13	5	858424	28.21	14	872173	29.53	4
854810	28.13	6	858788	28.04	14	872174	29.53	1
854811	28.33	2	859754	28.29	12	872176	29.53	10
854817	28.09	29	859777	28.07	28	872177	29.53	11
854827	28.06	15	859777	28.08	20	872213	29.50	4
854830	28.34	9	859777	28.56	20	872230	29.53	2
854835	28.21	5	859782	28.22	5	872264	29.53	3
854893	28.30	24	859783	28.55	2	872421	29.49	2

Code	Nr. der Tafel	Pos.	Code	Nr. der Tafel	Pos.	Code	Nr. der Tafel	Pos.
872421	29.52	12	874185	29.45	17	893073	28.29	14
872422	29.51	11	874185	29.46	17	893096	28.36	3
872424	29.43	22	874191	29.49	13	893096	28.36	3
872425	29.41	10	8743975	29.51	5	893102	28.36	9
872432	29.38	20	874549	29.54	12	893720	28.24	22
872432	29.39	14	874550	29.54	14	893743	28.14	7
872432	29.41	12	874589	29.41	15	893756	28.54	1
872432	29.52	23	874591	29.45	9	893900	28.29	3
872433	29.43	17	874591	29.46	9	894156	28.36	8
872434	29.43	14	8745964	29.45	4	894486	28.03	1
872437	29.52	9	8745964	29.46	4	89449300XR8	28.01	1
8725174	29.49	14	874619	29.51	13	894584	28.04	24
872528	29.53	17	874660	29.49	3	894585	28.04	20
872560	29.47	14	8751580001	29.40	4	894621	28.29	23
872655	29.41	3	8751580002	29.40	4	894672	28.04	2
872656	29.41	4	8751580003	29.40	4	894673	28.04	1
872657	29.41	5	8751580004	29.40	4	894779	28.20	1
872664	28.33	1	875358	29.39	16	895060	28.30	1
872807	29.43	9	875725	29.49	18	895061	28.30	1
872816	29.43	15	875775	29.53	18	895223	29.25	10
872816	29.51	4	875814	29.54	16	895224	28.30	3
872850	29.49	1	875819	29.40	7	89533700A1	28.15	1
872948	29.43	23	875995	28.14	6	89533700A1	28.15	1
873005	29.43	4	876296	29.49	6	89533700A2	28.15	1
873006	29.43	5	876477	29.49	8	895435	28.04	13
873082	29.44	1	8765105001	29.37	1	895476	28.20	12
873115	28.21	8	8765105002	29.37	1	895477	28.20	13
873117	29.49	10	8765105003	29.37	1	895482	28.13	1
873127	29.49	4	8765105004	29.37	1	895556	28.12	24
873218	29.53	5	876529	29.54	3	895735	28.36	8
873233	29.45	11	876538	29.54	6	895737	28.36	8
873233	29.46	11	876595	29.50	7	895808	28.33	17
873268	28.21	11	876790	29.49	5	895808	28.34	20
873396	29.43	12	876877	29.43	10	895809	28.33	17
873433	29.53	12	877069	29.54	13	895809	28.34	20
873459	29.43	3	877131	29.50	8	895871	28.17	3
873473	29.51	7	877138	29.49	7	895917	28.12	4
873497	29.51	15	877281	29.37	3	895918	28.12	5
873541	29.42	1	877850	29.54	11	895921	28.16	4
873543	29.49	8	878115	29.54	5	895922	28.16	5
873599	29.51	2	878384	29.52	2	895923	28.31	10
873612	29.39	13	878395	29.54	1	895992	28.11	6
873695	29.47	26	878439	29.45	13	89599300BM	28.11	7
873706	29.50	1	878439	29.46	13	89599300XE4	28.11	7
873715	29.50	3	878654	29.41	13	89599300XN5	28.11	7
873717	29.50	6	8786895001	29.37	1	89599300XR4	28.11	7
873718	29.50	7	8786895002	29.37	1	89599400BM	28.11	8
873719	29.50	4	878705	29.43	13	89599400XE4	28.11	8
873722	29.50	5	878734	29.54	2	89599400XN5	28.11	8
873723	29.50	11	878742	29.47	19	89599400XR4	28.11	8
873724	29.50	10	878867	29.47	9	895995	28.11	14
873725	29.50	8	878870	29.47	13	89599600XN5	28.12	2
873863	29.39	5	878871	29.39	6	89599600XN6	28.12	2
873866	29.39	4	878872	29.52	20	89599600XR4	28.12	2
873905	29.38	9	879129	29.47	7	89599600XR4	28.12	2
873906	29.39	8	879421	29.50	5	89599700XN5	28.12	3
873928	29.38	9	880779	29.49	14	89599700XN6	28.12	3
873960	29.45	1	8807955	29.54	22	89599700XR4	28.12	3
873961	29.45	2	880797	29.54	4	89599700XR4	28.12	3
873962	29.46	1	880867	29.54	15	896063	28.20	2
873963	29.46	2	890498	28.13	11	896107	28.20	3
873974	29.39	7	890513	28.24	23	896110	28.26	11
873995	29.49	15	890638	28.03	3	896153	28.29	13
874037	28.21	10	890655	28.18	14	896185	28.26	22
874129	29.47	10	890656	28.18	13	896336	28.22	3
874176	29.45	3	890762	28.55	4	896337	28.21	3
874176	29.46	3	890960	28.29	15	896384	28.22	1

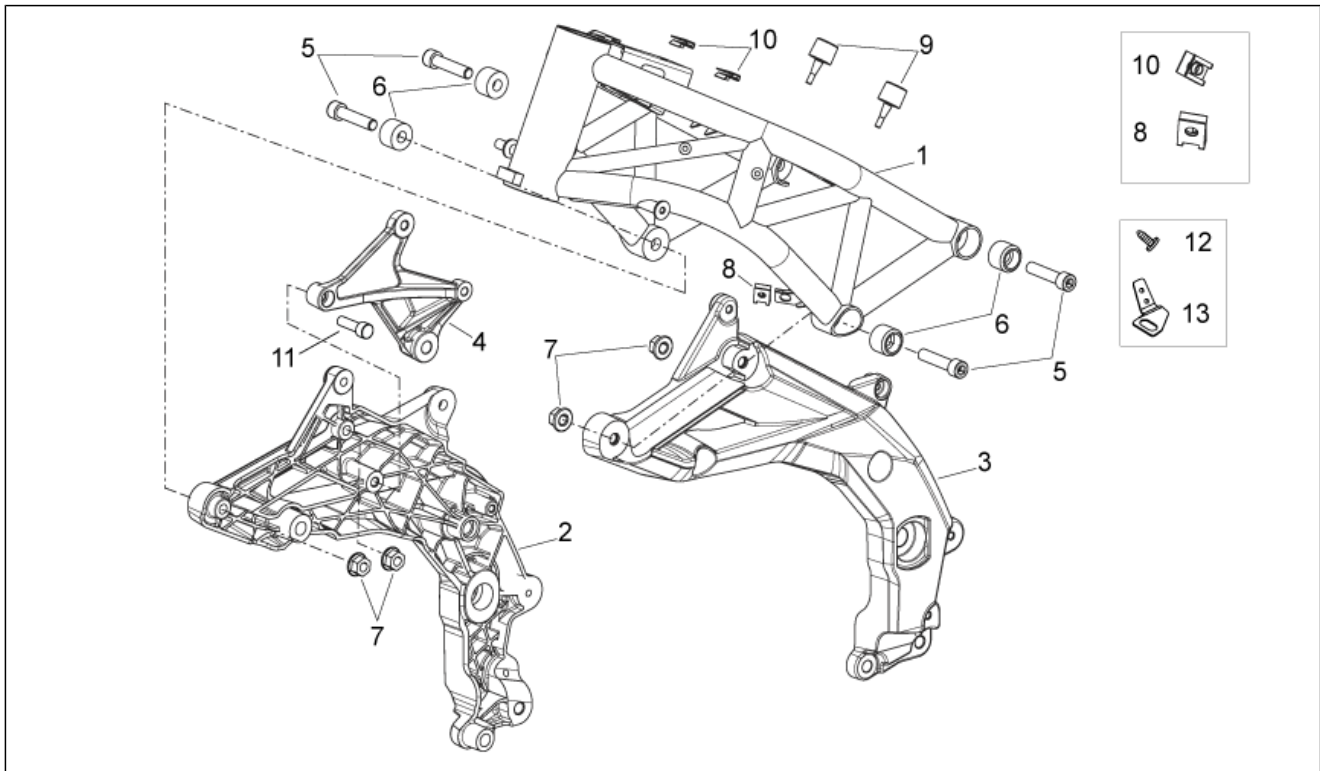
Code	Nr. der Tafel	Pos.	Code	Nr. der Tafel	Pos.	Code	Nr. der Tafel	Pos.
896385	28.22	1	974033	29.52	8	AP8104919	28.35	4
896494	28.09	21	974051	29.37	2	AP8104920	28.35	16
896495	28.09	32	974084	29.47	4	AP8104921	28.20	10
896560	28.32	21	974112	29.38	13	AP8104922	28.20	11
896669	28.36	1	974129	29.38	7	AP8106806	28.29	11
896669	28.36	1	974130	29.47	25	AP8110078	28.09	2
896670	28.36	2	974157	29.39	3	AP8110079	28.09	3
896670	28.36	2	974162	29.48	24	AP8110081	28.29	20
896865	28.36	5	974163	29.48	8	AP8110106	28.06	4
897007	28.28	2	974165	29.48	10	AP8112600	28.32	2
897008	28.28	1	974166	29.48	22	AP8112600	28.32	2
89704600BM	28.16	3	974167	29.48	21	AP8112600	28.32	2
89704600XE4	28.16	3	974219	29.52	14	AP8112600	28.54	16
89704600XN5	28.16	3	974228	29.45	6	AP8112927	28.33	8
89704700BM	28.16	2	974228	29.46	5	AP8112996	28.30	12
89704700XE4	28.16	2	974230	29.49	16	AP8113003	28.21	6
89704700XN5	28.16	2	974282	29.39	9	AP8113003	28.22	6
897068	28.30	20	974290	29.39	18	AP8113003	28.30	22
897118	28.28	3	974320	29.49	9	AP8113004	28.21	7
897119	28.30	26	974320	29.50	2	AP8113004	28.22	7
897162	28.23	1	974335	29.39	7	AP8113004	28.28	7
897335	28.56	6	974361	29.49	7	AP8113004	28.30	23
897336	28.56	12	9745050001	29.38	1	AP8117033	28.11	15
897337	28.56	29	9745050002	29.38	1	AP8118492	28.20	16
897339	28.56	28	9745050003	29.38	1	AP8118566	28.20	15
897341	28.56	14	9745050004	29.38	1	AP8118567	28.20	14
897342	28.56	25	9745060001	29.38	2	AP8118579	28.20	9
897343	28.56	26	9745060002	29.38	2	AP8120001	28.16	21
897344	28.56	27	9745060003	29.38	2	AP8120030	28.02	10
897528	28.08	1	9745060004	29.38	2	AP8120030	28.23	23
897529	28.08	2	974517	29.39	1	AP8120030	28.54	17
897648	28.06	3	974518	29.39	4	AP8120177	28.16	7
897669	28.55	1	974556	29.25	2	AP8120178	28.30	10
897766	28.06	13	974558	29.47	23	AP8120416	28.33	15
897984	28.08	3	AP8101573	28.23	14	AP8120422	28.02	13
897985	28.08	4	AP8101744	28.27	2	AP8120422	28.34	19
897986	28.08	5	AP8101744	28.29	5	AP8120446	28.23	12
897987	28.08	6	AP8101861	28.04	7	AP8120536	28.24	24
897988	28.08	7	AP8101968	28.30	13	AP8120657	28.02	6
897989	28.08	8	AP8102159	28.23	32	AP8120657	28.03	13
897990	28.08	11	AP8102239	28.23	15	AP8120893	28.13	3
897991	28.08	12	AP8102375	28.03	9	AP8120912	28.30	8
897992	28.08	13	AP8102375	28.11	4	AP8120912	29.25	11
897993	28.08	14	AP8102375	28.12	12	AP8120952	28.23	29
898007	28.22	5	AP8102375	28.16	10	AP8121014	28.05	7
898026	28.36	1	AP8102375	28.16	17	AP8121015	28.05	8
898027	28.36	2	AP8102375	28.18	7	AP8121032	28.12	14
898028	28.36	3	AP8102375	28.31	20	AP8121126	28.30	11
898070	28.56	1	AP8102375	28.32	4	AP8121133	28.04	6
898071	28.56	2	AP8102375	28.32	6	AP8121155	28.10	5
898259	28.14	1	AP8102375	28.35	15	AP8121184	28.16	11
898305	28.55	5	AP8102378	28.13	12	AP8121200	28.09	10
898503	28.36	4	AP8102381	28.11	11	AP8121201	28.09	12
898513	28.56	3	AP8102381	28.16	23	AP8121203	28.09	11
898514	28.56	4	AP8102386	28.02	7	AP8121204	28.09	6
898515	28.56	5	AP8102386	28.34	18	AP8121212	28.29	21
898516	28.56	8	AP8102520	28.23	34	AP8121213	28.29	22
898517	28.56	11	AP8102520	28.24	15	AP8121221	28.30	7
898518	28.56	9	AP8102524	28.05	9	AP8121223	28.30	4
898519	28.56	10	AP8102615	28.23	3	AP8121224	28.04	19
898520	28.56	15	AP8102676	28.13	2	AP8121225	28.29	6
898521	28.56	16	AP8102786	28.23	31	AP8121407	28.30	21
898522	28.56	7	AP8102913	28.35	5	AP8121421	28.13	8
898794	28.56	13	AP8104509	28.20	5	AP8121455	28.26	13
969323	29.39	19	AP8104606	28.33	16	AP8121464	28.23	17
971718	29.47	11	AP8104710	28.35	2	AP8121566	28.04	5
971719	29.47	12	AP8104836	28.23	5	AP8121570	28.09	4



Code	Nr. der Tafel	Pos.	Code	Nr. der Tafel	Pos.	Code	Nr. der Tafel	Pos.
AP8121716	28.55	9	AP8144644	28.23	2	AP8150509	28.19	5
AP8121725	28.09	31	AP8144662	28.19	3	AP8150509	28.24	21
AP8121725	28.19	10	AP8146403	28.04	15	AP8150535	28.26	23
AP8121725	28.31	3	AP8146404	28.04	16	AP8150535	28.26	26
AP8121773	28.35	9	AP8146405	28.04	12	AP8150537	28.04	17
AP8121795	28.12	15	AP8146406	28.04	11	AP8150537	28.12	17
AP8121795	28.32	3	AP8146520	28.09	9	AP8150540	28.06	14
AP8121795	28.32	3	AP8150012	28.16	24	AP8150540	28.06	2
AP8121795	28.32	3	AP8150012	28.23	21	AP8150548	28.01	7
AP8121795	28.54	15	AP8150012	28.26	19	AP8150548	28.02	2
AP8121811	29.25	8	AP8150014	28.12	23	AP8152001	28.05	6
AP8121994	28.05	4	AP8150015	28.54	13	AP8152003	28.20	6
AP8123243	28.06	8	AP8150017	28.03	6	AP8152108	28.31	11
AP8123511	28.06	10	AP8150017	28.04	8	AP8152117	28.03	12
AP8123806	28.07	16	AP8150018	28.26	15	AP8152136	28.09	19
AP8123934	28.12	21	AP8150020	28.30	6	AP8152174	28.09	22
AP8124869	28.34	5	AP8150026	28.30	14	AP8152176	28.10	3
AP8124930	28.23	19	AP8150026	28.33	12	AP8152179	28.12	26
AP8124936	28.33	5	AP8150044	28.02	8	AP8152187	28.06	17
AP8125687	28.09	14	AP8150049	28.06	9	AP8152246	28.12	13
AP8125728	28.27	7	AP8150050	28.05	11	AP8152267	28.09	25
AP8125732	28.29	19	AP8150107	28.03	4	AP8152267	28.09	30
AP8125763	28.09	13	AP8150120	28.23	20	AP8152270	28.32	5
AP8125773	28.27	5	AP8150137	28.19	8	AP8152272	28.55	11
AP8125777	28.27	4	AP8150137	28.30	16	AP8152273	28.07	26
AP8125779	28.27	6	AP8150137	28.32	14	AP8152273	28.08	18
AP8125786	28.29	8	AP8150137	29.25	4	AP8152273	28.16	9
AP8125788	28.29	10	AP8150158	28.16	22	AP8152273	28.29	17
AP8125827	28.27	12	AP8150170	28.04	18	AP8152273	28.30	25
AP8125831	28.09	26	AP8150171	28.35	8	AP8152273	28.56	18
AP8126701	28.15	3	AP8150177	28.05	12	AP8152277	28.34	16
AP8127098	28.32	11	AP8150179	28.03	14	AP8152277	28.54	11
AP8127345	28.34	13	AP8150195	28.01	11	AP8152277	29.25	7
AP8127346	28.34	15	AP8150195	28.04	3	AP8152279	28.23	28
AP8127489	28.31	19	AP8150248	28.18	16	AP8152279	28.30	19
AP8127489	28.32	17	AP8150292	28.05	5	AP8152279	28.54	9
AP8127803	28.32	9	AP8150298	28.07	27	AP8152280	28.23	27
AP8127804	28.32	10	AP8150298	28.08	19	AP8152280	28.34	10
AP8127856	28.05	10	AP8150298	28.56	19	AP8152280	28.35	10
AP8128169	28.27	3	AP8150311	28.05	13	AP8152280	28.54	7
AP8128170	28.29	9	AP8150329	28.10	2	AP8152281	28.13	7
AP8128189	28.27	14	AP8150334	28.09	18	AP8152281	28.33	7
AP8128228	28.27	1	AP8150334	28.26	4	AP8152282	28.54	10
AP8133841	28.28	2	AP8150350	28.32	20	AP8152286	28.03	7
AP8133943	28.28	3	AP8150351	28.35	7	AP8152286	28.27	11
AP8133944	28.28	4	AP8150359	28.11	9	AP8152286	28.30	31
AP8133945	28.21	9	AP8150362	28.16	13	AP8152287	28.55	10
AP8133945	28.28	5	AP8150376	28.11	5	AP8152288	28.05	3
AP8134167	28.14	3	AP8150380	28.12	18	AP8152288	28.17	2
AP8134419	28.12	22	AP8150382	28.14	8	AP8152289	28.26	12
AP8134419	28.31	9	AP8150382	28.19	4	AP8152290	28.07	23
AP8134451	28.04	10	AP8150382	28.32	8	AP8152290	28.08	17
AP8144005	28.09	8	AP8150413	28.01	12	AP8152293	28.56	17
AP8144006	28.09	5	AP8150413	28.11	12	AP8152298	28.18	15
AP8144007	28.30	5	AP8150413	28.17	6	AP8152298	28.32	7
AP8144030	28.01	9	AP8150420	28.11	13	AP8152298	28.35	14
AP8144046	28.34	8	AP8150429	28.33	13	AP8152299	28.12	20
AP8144048	28.09	7	AP8150429	28.34	17	AP8152299	28.19	11
AP8144146	28.06	5	AP8150430	28.09	20	AP8152299	28.23	33
AP8144222	28.06	11	AP8150451	28.14	2	AP8152299	28.30	18
AP8144245	28.24	8	AP8150453	28.35	13	AP8152299	28.31	4
AP8144328	28.13	9	AP8150454	28.35	12	AP8152299	28.31	6
AP8144351	28.13	4	AP8150459	28.12	19	AP8152299	28.32	15
AP8144443	28.09	15	AP8150462	28.30	9	AP8152299	28.35	11
AP8144444	28.09	16	AP8150505	28.26	24	AP8152299	28.54	12
AP8144552	28.16	19	AP8150505	28.26	25	AP8152301	28.10	6
AP8144564	28.11	10	AP8150509	28.02	11	AP8152301	28.29	7

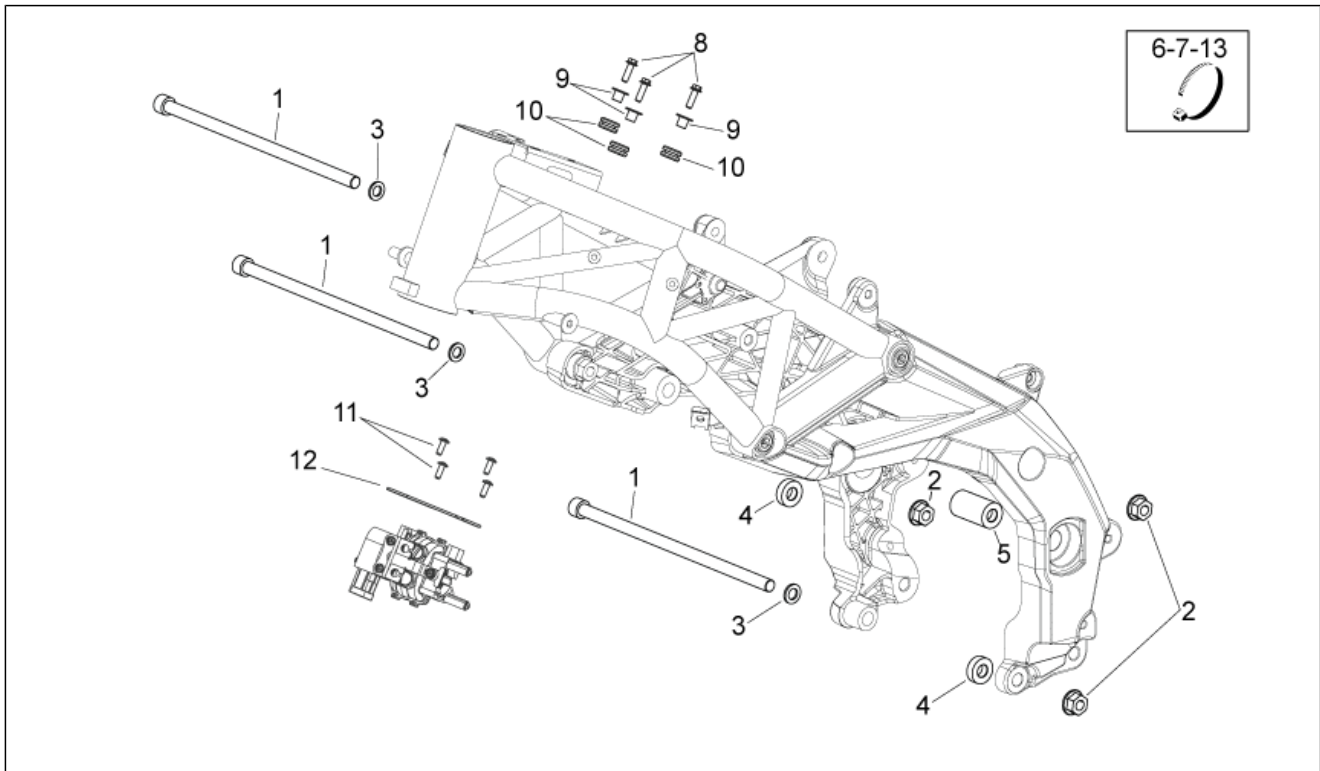
Code	Nr. der Tafel	Pos.	Code	Nr. der Tafel	Pos.	Code	Nr. der Tafel	Pos.
AP8152302	28.16	12	AP8225237	28.02	3	CM157217	29.44	3
AP8152302	28.16	18	AP8234020	28.09	23	CM157218	29.44	3
AP8152305	28.09	17	AP8277381	28.36	12	CM157219	29.44	3
AP8152306	28.07	30	AP9100205	28.06	7	CM157220	29.44	3
AP8152306	28.08	22	AP9150003	29.47	27	CM157221	29.44	3
AP8152306	28.18	17	AP9150064	29.47	17	CM159001	29.40	5
AP8152306	28.31	16	AP9150069	29.47	16	CM159002	29.40	5
AP8152306	28.32	12	AP9150070	29.47	18	CM1592035	29.25	1
AP8152306	28.56	22	AP9150394	29.38	10	CM1592055	29.25	1
AP8152323	28.09	27	AP9150479	29.47	21	CM1592095	29.25	1
AP8152323	28.27	9	B013068	29.54	9	CM179202	29.54	20
AP8152324	28.09	28	B013345	29.54	21	CM221709	28.29	2
AP8152329	28.16	8	B013362	29.47	15	CM222601	28.06	1
AP8152329	28.24	17	B013607	29.49	18	GU01106090	28.14	5
AP8152329	28.34	2	B0136305001	29.37	1	GU01107490	28.14	4
AP8152335	28.27	10	B0136305002	29.37	1	GU01154230	29.39	17
AP8152338	28.31	15	B0136345	29.49	14	GU01603380	28.20	4
AP8152339	28.11	3	B013637	29.54	1	GU05121630	28.26	6
AP8152339	28.12	11	B013646	29.42	1	GU05123431	28.26	7
AP8152339	28.18	8	B013758	29.41	1	GU05128230	28.26	9
AP8152339	28.30	25	B013928	29.47	7	GU29732550	28.33	19
AP8152339	28.31	21	B014258	29.54	22	GU30027931	28.24	19
AP8152350	28.03	5	B014391	29.52	9	GU30729330	28.24	18
AP8152409	28.04	23	B0151485001	29.37	1	GU56777300	28.30	32
AP8152409	28.04	9	B0151485002	29.37	1			
AP8152411	28.10	4	B0151515001	29.37	1			
AP8152414	28.28	6	B0151515002	29.37	1			
AP8152442	28.06	16	B016191	29.45	13			
AP8152486	28.20	8	B016191	29.46	13			
AP8161083	28.23	18	B016874	29.54	1			
AP8163133	28.08	9	B017519	29.41	1			
AP8163134	28.08	10	B0176490001	29.41	16			
AP8163500	28.06	6	B0176490002	29.41	16			
AP8176100	28.34	14	B0176490003	29.41	16			
AP8201301	28.30	15	B0176490004	29.41	16			
AP8201358	28.24	16	B044517	28.36	1			
AP8201358	29.25	5	B044518	28.36	2			
AP8201749	28.07	25	B044519	28.36	10			
AP8201749	28.08	24	B044520	28.36	11			
AP8201749	28.29	18	B044521	28.36	4			
AP8201749	28.56	24	B044522	28.36	1			
AP8202449	28.16	16	B044523	28.36	2			
AP8213574	28.30	28	B044524	28.36	10			
AP8220135	28.21	13	B044525	28.36	11			
AP8220135	28.22	9	B044526	28.36	3			
AP8220192	28.31	8	B044563	28.10	1			
AP8220283	28.33	4	B046129	29.50	9			
AP8220349	28.03	8	CM001924	28.23	24			
AP8220349	28.15	2	CM154101	29.37	6			
AP8220366	28.23	26	CM154102	29.37	6			
AP8220370	28.19	9	CM154104	29.37	6			
AP8220370	28.31	2	CM157201	29.44	3			
AP8220546	28.34	6	CM157202	29.44	3			
AP8221007	28.54	18	CM157203	29.44	3			
AP8221023	28.02	9	CM157204	29.44	3			
AP8221023	28.23	22	CM157205	29.44	3			
AP8221129	28.17	7	CM157206	29.44	3			
AP8221129	28.31	12	CM157207	29.44	3			
AP8221145	28.23	25	CM157208	29.44	3			
AP8221206	28.17	5	CM157209	29.44	3			
AP8221340	28.18	6	CM157210	29.44	3			
AP8221341	28.18	5	CM157211	29.44	3			
AP8221349	28.31	7	CM157212	29.44	3			
AP8224164	28.32	19	CM157213	29.44	3			
AP8224462	28.33	3	CM157214	29.44	3			
AP8224470	28.18	4	CM157215	29.44	3			
AP8224470	28.54	5	CM157216	29.44	3			

<b>Einheit</b>	RAHMEN
<b>Code</b>	28.01
<b>Beschreibung</b>	Rahmen I
<b>Inspektion</b>	1



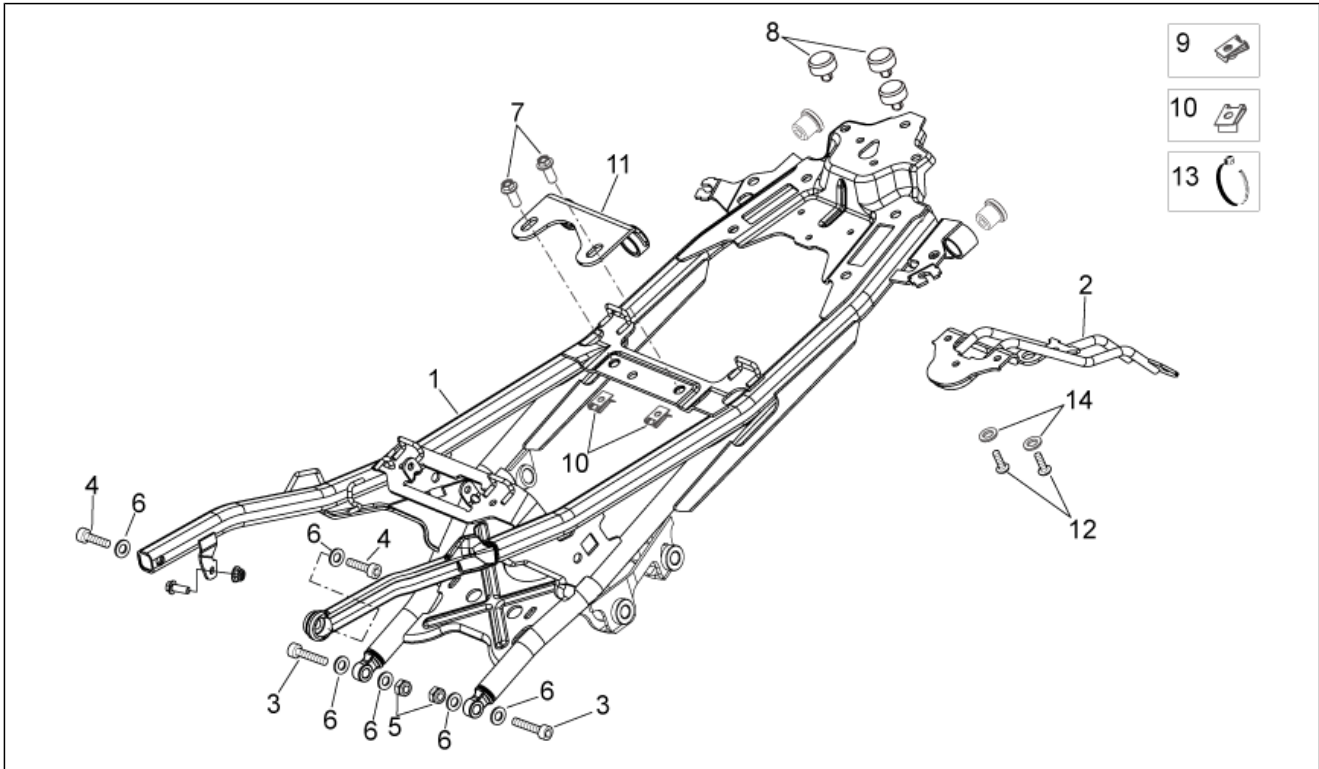
Pos.	Code	Beschreibung	Menge	Varianten
1	85215700XEB	Rahmen frontseite, grau	1	Baujahr:2010[A], 2011[B] Fahrzeugfarbe:Weiß Glam[gla]
1	85215700XR8	Rahmen frontseite,rot	1	Fahrzeugfarbe:Silver Crowd[sil]
1	85215700XR8	Rahmen frontseite,rot	1	Fahrzeugfarbe:Schwarz Aprilia[bl]
1	89449300XR8	Rahmen frontseite,rot	1	Baujahr:2012[C] Fahrzeugfarbe:Weiß Glam[gla]
2	85153600XNB	Rahmen seitlich RE,schwarz	1	Fahrzeugfarbe:Silver Crowd[sil]
2	85153600XNB	Rahmen seitlich RE,schwarz	1	Fahrzeugfarbe:Schwarz Aprilia[bl]
2	85153600XNB	Rahmen seitlich RE,schwarz	1	Fahrzeugfarbe:Weiß Glam[gla]
3	85153700XNB	Li. Seitenteil schwarz	1	Fahrzeugfarbe:Silver Crowd[sil]
3	85153700XNB	Li. Seitenteil schwarz	1	Fahrzeugfarbe:Weiß Glam[gla]
3	85153700XNB	Li. Seitenteil schwarz	1	Fahrzeugfarbe:Schwarz Aprilia[bl]
4	851541	Platte Stoßdämpfer	1	
5	852165	Schraube	4	
6	853037	Buchse	4	
7	AP8150548	Geflanschte Mutter M12	4	
8	575268	Plattchen M8	1	
9	AP8144030	Anschlagstopfen Ständer	2	
10	254485	Plattchen M6	5	
11	AP8150195	TCEI Schraube M10x30	1	
12	AP8150413	Gew.schr. 3,9x14	2	
13	856668	Platte	1	

<b>Einheit</b>	RAHMEN
<b>Code</b>	28.02
<b>Beschreibung</b>	Rahmen II
<b>Inspektion</b>	1



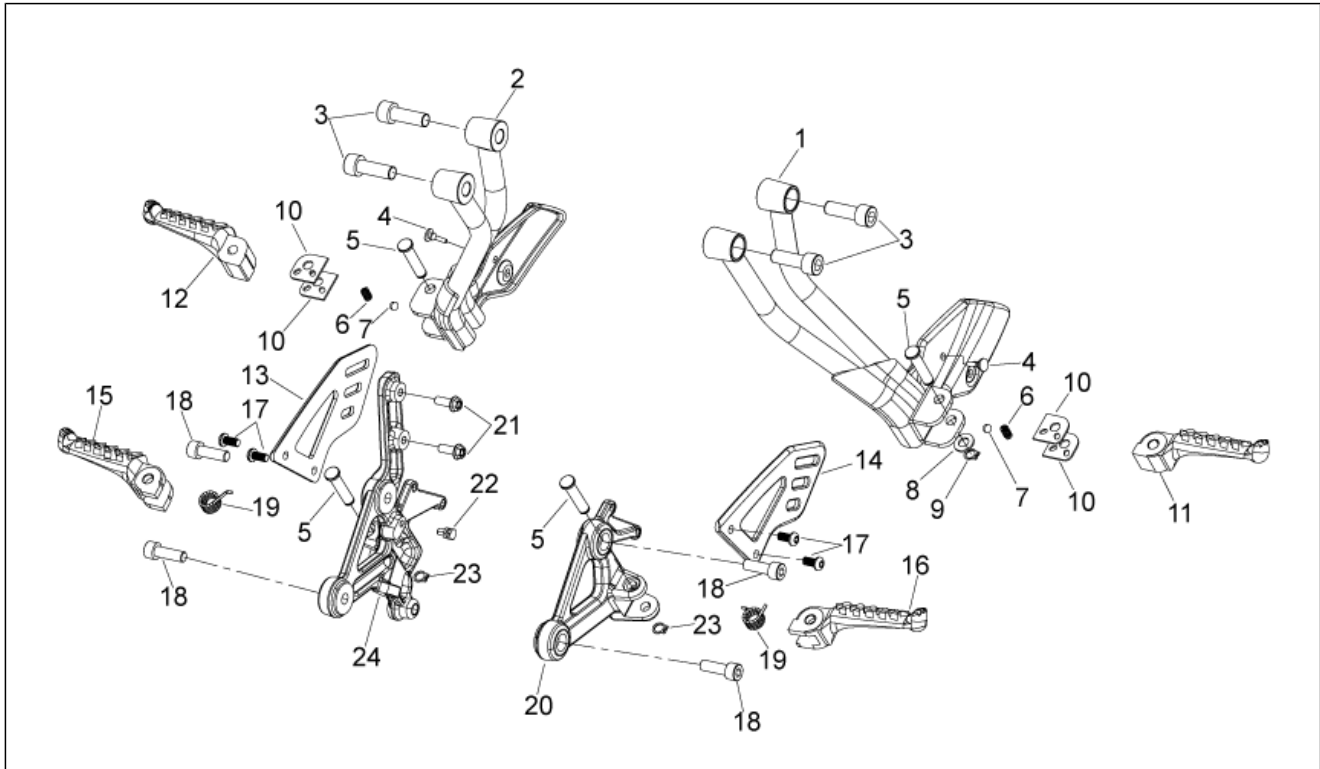
Pos.	Code	Beschreibung	Menge	Varianten
1	851784	Bolzen Motor	3	
2	AP8150548	Geflanschte Mutter M12	3	
3	AP8225237	Ausgleichscheibe 12x24x3	3	
4	853036	Distanzscheibe	2	
5	853035	Distanzscheibe	1	
6	AP8120657	Schelle	3	
7	AP8102386	Schelle 155x2	1	
8	AP8150044	TCEI Schraube M6x20	3	
9	AP8221023	T-Buchse	3	
10	AP8120030	Gummi	3	
11	AP8150509	Gew.schr. 5x14	4	
12	853213	Halter	1	
13	AP8120422	Schelle schwarz 98x2*	2	

<b>Einheit</b>	RAHMEN
<b>Code</b>	28.03
<b>Beschreibung</b>	Sattelstütze
<b>Inspektion</b>	1



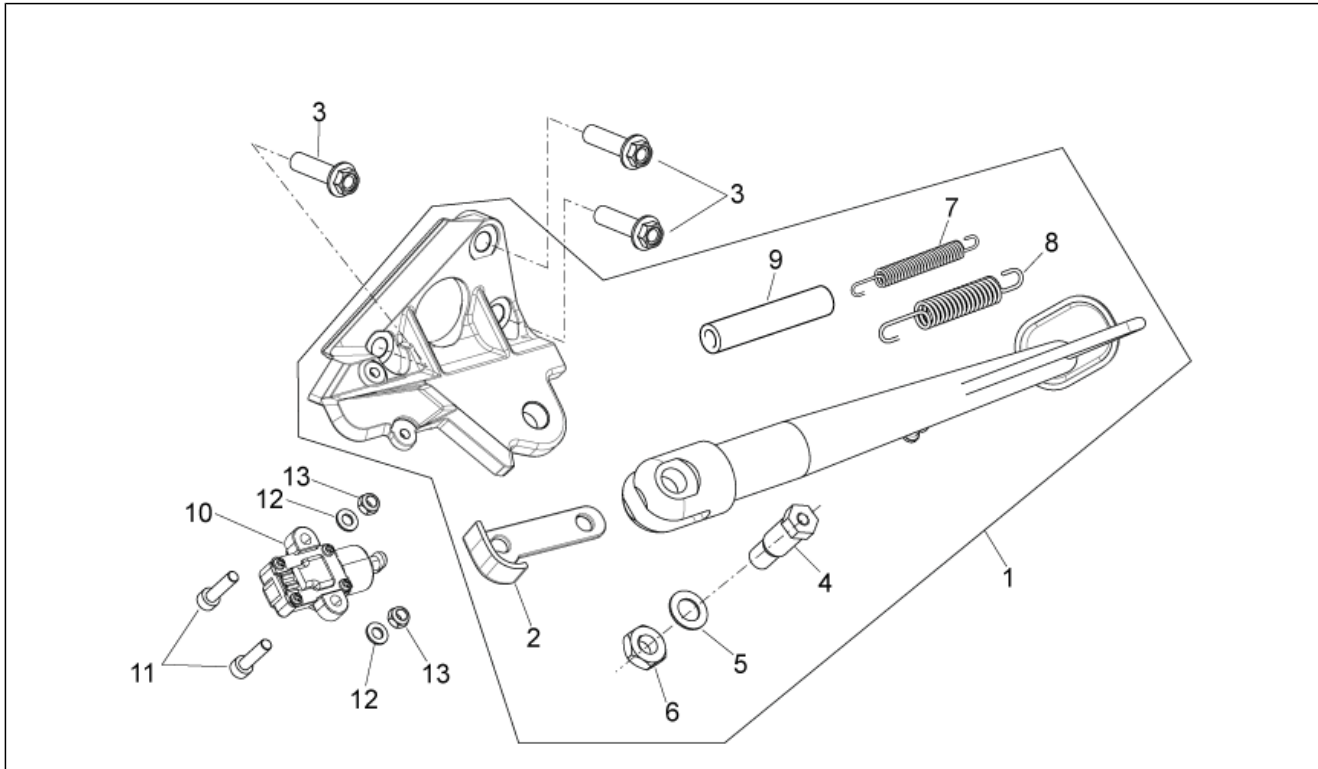
Pos.	Code	Beschreibung	Menge	Varianten
1	894486	Sattelstütze	1	
2	851686	Kennzeichenplatte	1	
3	890638	TCEI Schraube	2	
4	AP8150107	TCEI Schraube M8x30	2	
5	AP8152350	Mutter	2	
6	AP8150017	Ausgleichscheibe 8,4x16x1,6	4	
7	AP8152286	TE Schr. m. Flansch M8x20	2	
8	AP8220349	Gummi	3	
9	AP8102375	Klammer M5	3	
10	575268	Plattchen M8	4	
11	851789	Bügel Auspuffrohr	1	
12	AP8152117	TBEI Schraube	2	
13	AP8120657	Schelle	2	
14	AP8150179	Ausgleichscheibe 6,6x18*	1	

<b>Einheit</b>	RAHMEN
<b>Code</b>	28.04
<b>Beschreibung</b>	Fussrasten
<b>Inspektion</b>	1



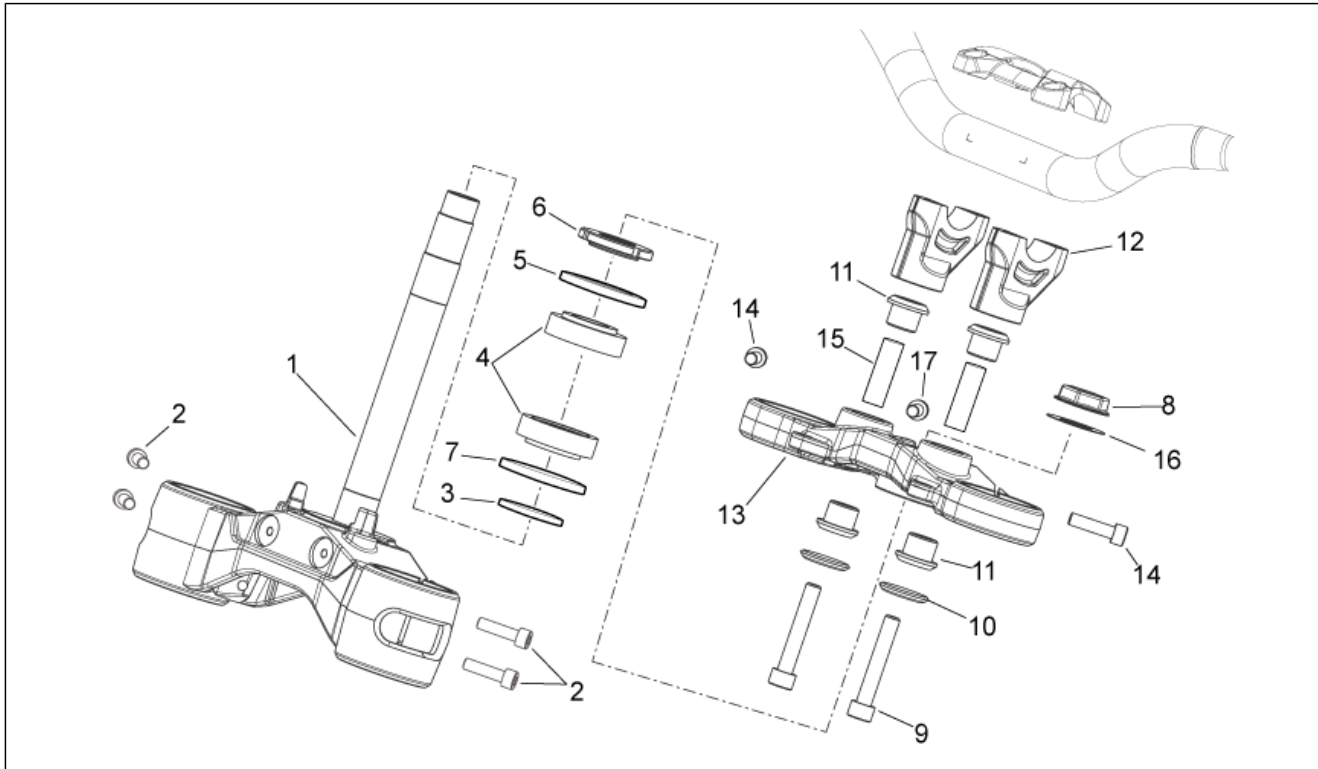
Pos.	Code	Beschreibung	Menge	Varianten
1	894673	Halter linke Soziusfußraste	1	
2	894672	Halter Soziusfußraste, rechts	1	
3	AP8150195	TCEI Schraube M10x30	4	
4	293717	Deckel	2	
5	AP8121566	Rastenbolzen	4	
6	AP8121133	Schraubenfederkompr.	2	
7	AP8101861	Kugel D6,35	2	
8	AP8150017	Ausgleichscheibe 8,4x16x1,6	2	
9	AP8152409	Sperring	2	
10	AP8134451	Fixierplatte	4	
11	AP8146406	Soziusraste links	1	
12	AP8146405	Soziusraste rechts	1	
13	895435	Schutz RH	1	
14	858788	Linker schutz	1	
15	AP8146403	Fussrasten r.	1	
16	AP8146404	Fussrasten l.	1	
17	AP8150537	TBEI Schraube M6x12	4	
18	AP8150170	TCEI Schraube M8x25	4	
19	AP8121224	Rückholfeder	2	
20	894585	Fußrastenhalter Fahrer links	1	
21	598839	TE Schr. m. Flansch	2	
22	859946	Befestigungsbolzen	1	
23	AP8152409	Sperring	2	
24	894584	Fußrastenhalter Fahrer rechts	1	

<b>Einheit</b>	RAHMEN
<b>Code</b>	28.05
<b>Beschreibung</b>	Hauptständer
<b>Inspektion</b>	1



Pos.	Code	Beschreibung	Menge	Varianten
1	854908	Seitenständer kpl.	1	
2	851550	Rückholplatte Ständer	1	
3	AP8152288	TE Schr. m. Flansch	3	
4	AP8121994	Ständerschraube	1	
5	AP8150292	Gebogene Sprengscheibe *	1	
6	AP8152001	Mutter unten M10x1,25	1	
7	AP8121014	Schraubenfeder	1	
8	AP8121015	Externe Rückholfeder Ständer	1	
9	AP8102524	Schutz f. Ständerfeder	1	
10	AP8127856	Ständer lichtscharter	1	
11	AP8150050	TCEI Schraube M5x16	2	
12	AP8150177	Ausgleichscheibe 5,3X10X1	2	
13	AP8150311	Selbstsperr.mut Unt.	2	

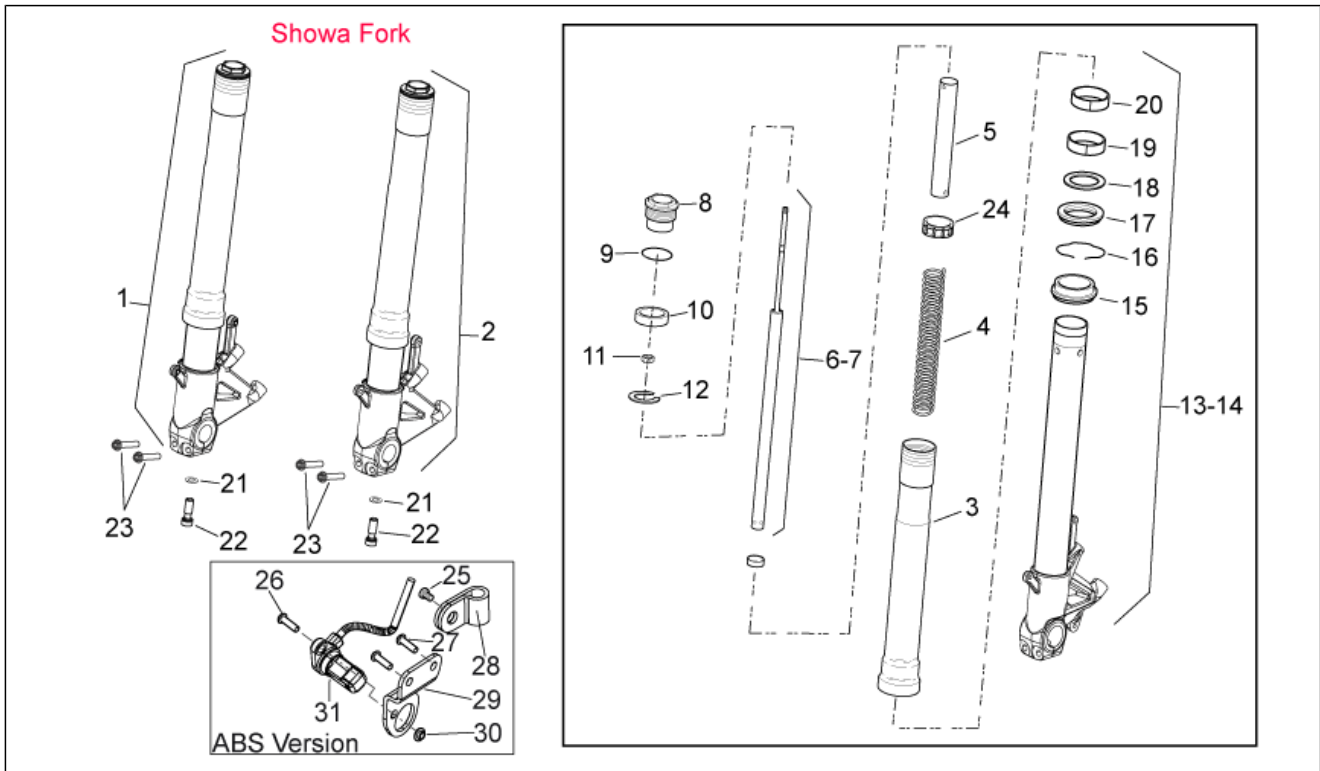
<b>Einheit</b>	RAHMEN
<b>Code</b>	28.06
<b>Beschreibung</b>	Lenkung
<b>Inspektion</b>	1



Pos.	Code	Beschreibung	Menge	Varianten
1	CM222601	U. Platte Gabel	1	
2	AP8150540	Zylinderschraube	4	
3	897648	Ausgleichscheibe	1	
4	AP8110106	Rollenlager	2	
5	AP8144146	Gasket ring	1	
6	AP8163500	Nutmutter	1	
7	AP9100205	Un.Dichtring	1	
8	AP8123243	Geflanschte Mutter	1	
9	AP8150049	Schraube M10x60	2	
10	AP8123511	Becher	2	
11	AP8144222	Gummi	4	
12	851902	Unter.Bügelbolzen	2	
13	897766	Ob. Gabelplatte	1	
14	AP8150540	Zylinderschraube	3	
15	854827	Distanzscheibe 10,1x14,1x38	2	
16	AP8152442	Scheibe Lenkkopf	1	
17	AP8152187	Flache Innensechskantschraube	1	

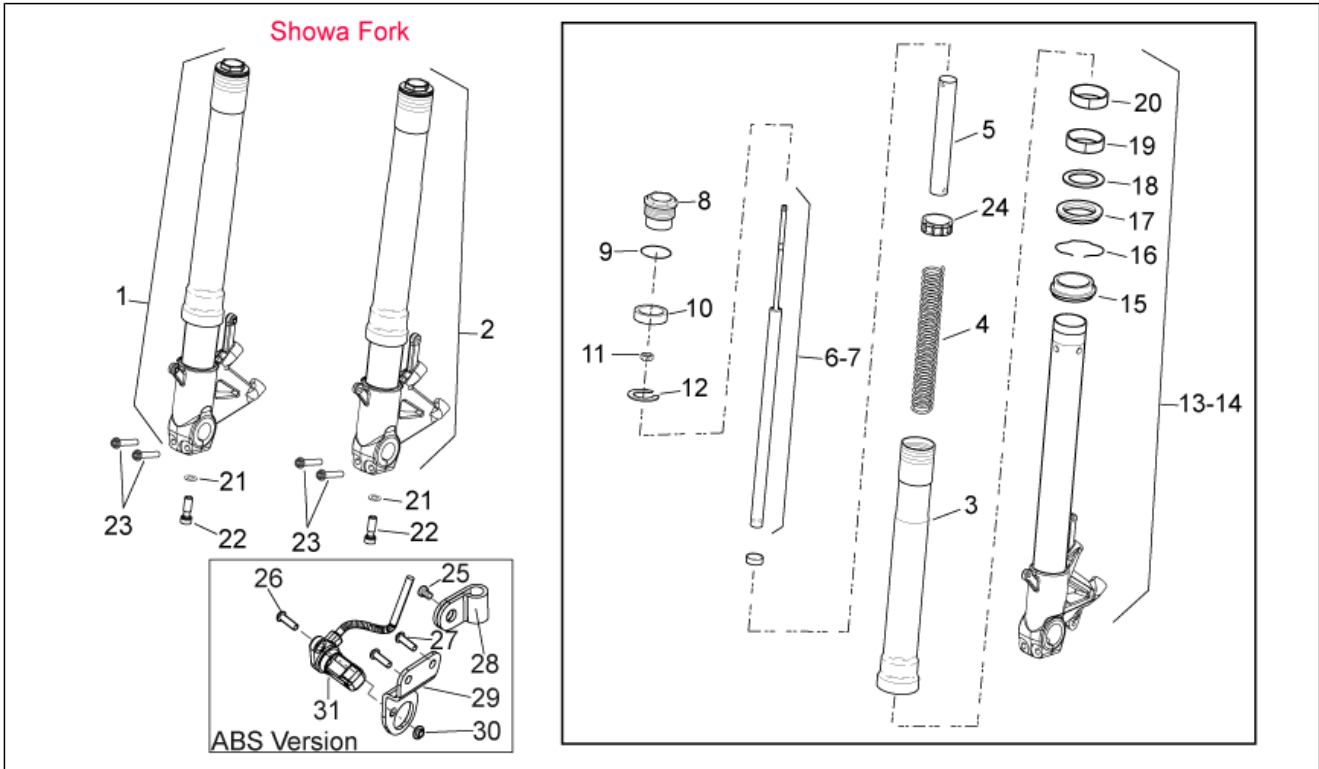


<b>Einheit</b>	RAHMEN
<b>Code</b>	28.07
<b>Beschreibung</b>	Vorderradgabel
<b>Inspektion</b>	1



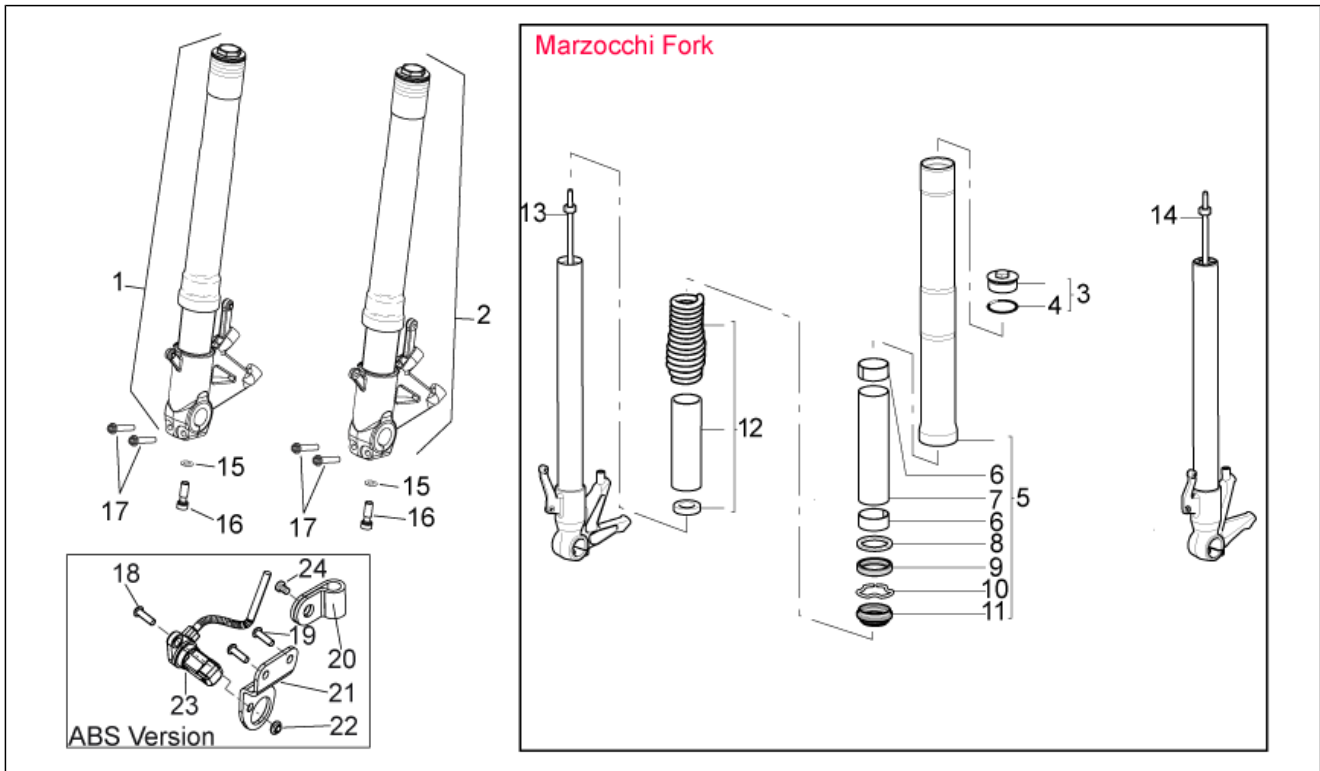
Pos.	Code	Beschreibung	Menge	Varianten
1	859982	Kolbenstange rechts kpl.	1	
2	859983	Kolbenstange links kpl.	1	
3	856029	Hülse	2	
4	856030	Feder	2	
5	856549	Vorspannrohr	2	
6	856245	Pumpenrad r. kplt.	2	
7	856032	Pumpenrad l. kplt.	2	
8	856033	Versch. Schaft kpl.	2	
9	856034	O-Ring	2	
10	856035	Gummi Ring	2	
11	856036	Mutter	2	
12	856037	Sperrring	2	
13	856038	Klb.st.+ Radhltr. rch.	1	
14	856039	Klb.st.+ Radhltr. lks.	1	
15	856040	Staubschutz	2	
16	AP8123806	Seegerring	2	
17	856042	Ölabstreifring	2	
18	856043	Ring	2	
19	856044	Fuehrungshuelse	2	
20	856045	Gleitbuchse	2	
21	856046	Spezial-U-scheibe	2	
22	856047	Schraube M10x1,5	2	
23	AP8152290	TE Schr. m. Flansch M8x40	4	
24	856317	Zentrierung Feder	2	
25	AP8201749	Linsenschraube M4x6	1	Technische Daten:ABS-Version[ABS]
26	AP8152273	Flanschschraube M5x15	1	Technische Daten:ABS-Version[ABS]
27	AP8150298	TBEI Schraube	2	Technische Daten:ABS-Version[ABS]
28	859777	Kabelführung	1	Technische Daten:ABS-Version[ABS]

<b>Einheit</b>	RAHMEN
<b>Code</b>	28.07
<b>Beschreibung</b>	Vorderradgabel
<b>Inspektion</b>	1



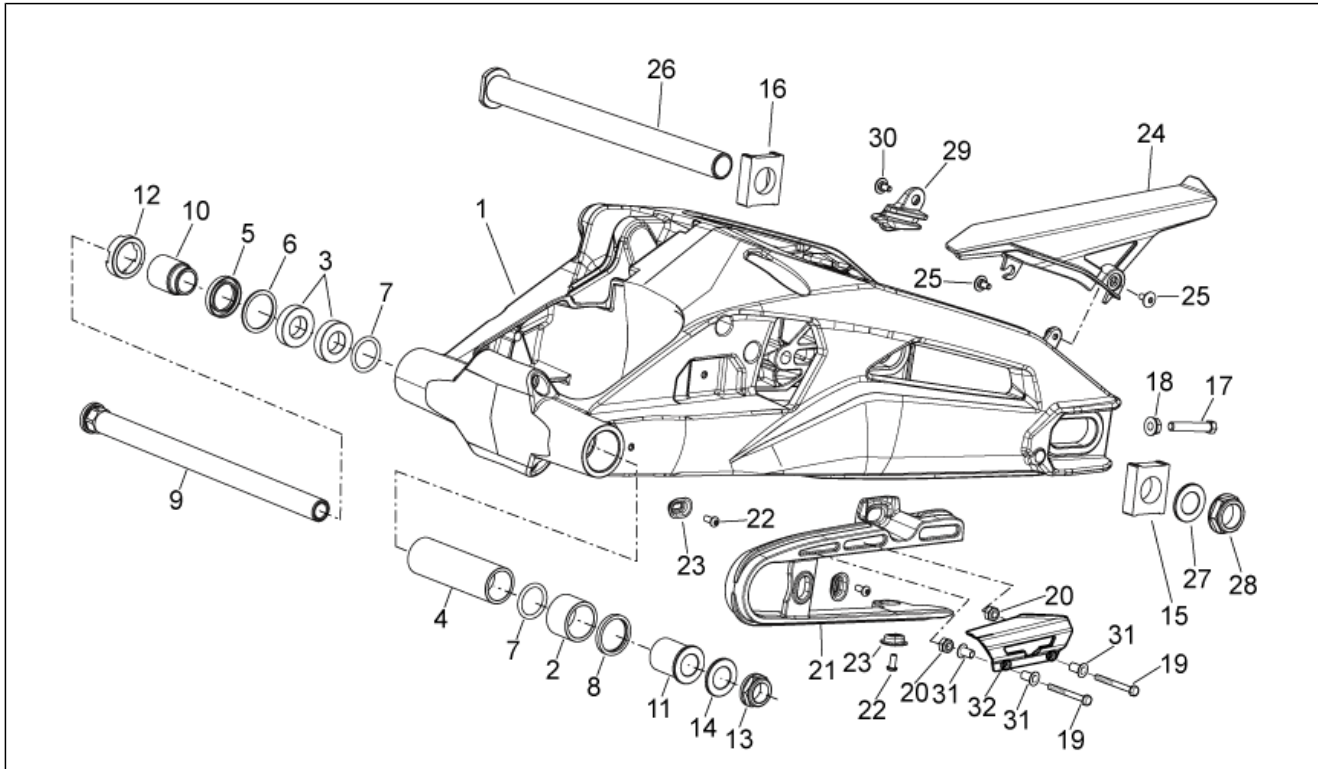
Pos.	Code	Beschreibung	Menge	Varianten
29	856557	Platte	1	Technische Daten:ABS-Version[ABS]
30	AP8152306	Selbstsperrende Mutter M5	1	Technische Daten:ABS-Version[ABS]
31	859792	Sensor ABS	1	Technische Daten:ABS-Version[ABS]

<b>Einheit</b>	RAHMEN
<b>Code</b>	28.08
<b>Beschreibung</b>	Vorderradgabel II
<b>Inspektion</b>	1



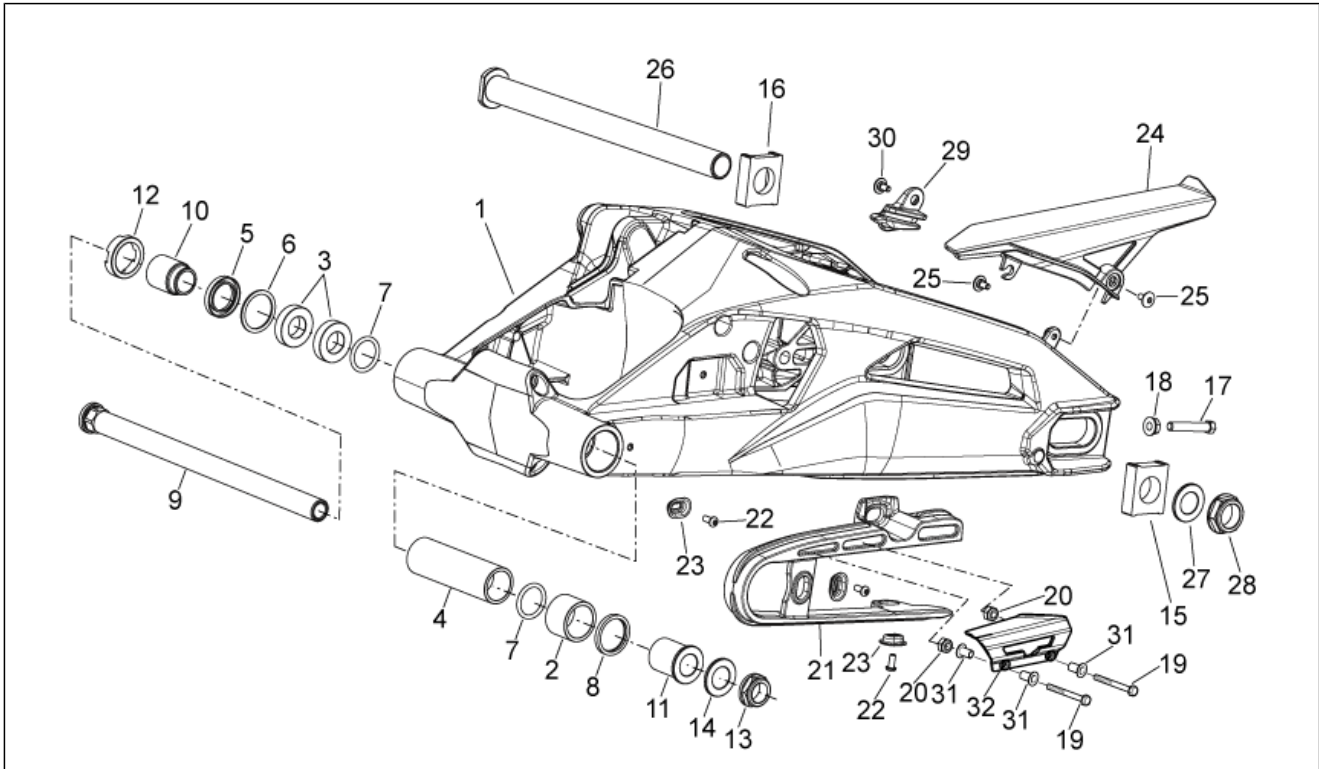
Pos.	Code	Beschreibung	Menge	Varianten
1	897528	Kolbenstange rechts kpl.	1	
2	897529	Kolbenstange links kpl.	1	
3	897984	Versch. Schaft kpl.	2	
4	897985	O-Ring	2	
5	897986	Hülse D43	2	
6	897987	Gleitbuchse	4	
7	897988	Leitung	2	
8	897989	Ring	2	
9	AP8163133	Ölabstreifring	2	
10	AP8163134	Seegerring	2	
11	897990	Staubschutz	2	
12	897991	Feder kit + vorspannröhr	1	
13	897992	Klb.st.+ Radhltr. rch.	1	
14	897993	Klb.st.+ Radhltr. lks.	1	
15	856046	Spezial-U-scheibe	2	
16	856047	Schraube M10x1,5	2	
17	AP8152290	TE Schr. m. Flansch M8x40	4	
18	AP8152273	Flanschschraube M5x15	1	Technische Daten:ABS-Version[ABS]
19	AP8150298	TBEI Schraube	2	Technische Daten:ABS-Version[ABS]
20	859777	Kabelführung	1	Technische Daten:ABS-Version[ABS]
21	856557	Platte	1	Technische Daten:ABS-Version[ABS]
22	AP8152306	Selbstsperrende Mutter M5	1	Technische Daten:ABS-Version[ABS]
23	859792	Sensor ABS	1	Technische Daten:ABS-Version[ABS]
24	AP8201749	Linsenschraube M4x6	1	Technische Daten:ABS-Version[ABS]

<b>Einheit</b>	RAHMEN
<b>Code</b>	28.09
<b>Beschreibung</b>	Schwinge
<b>Inspektion</b>	1



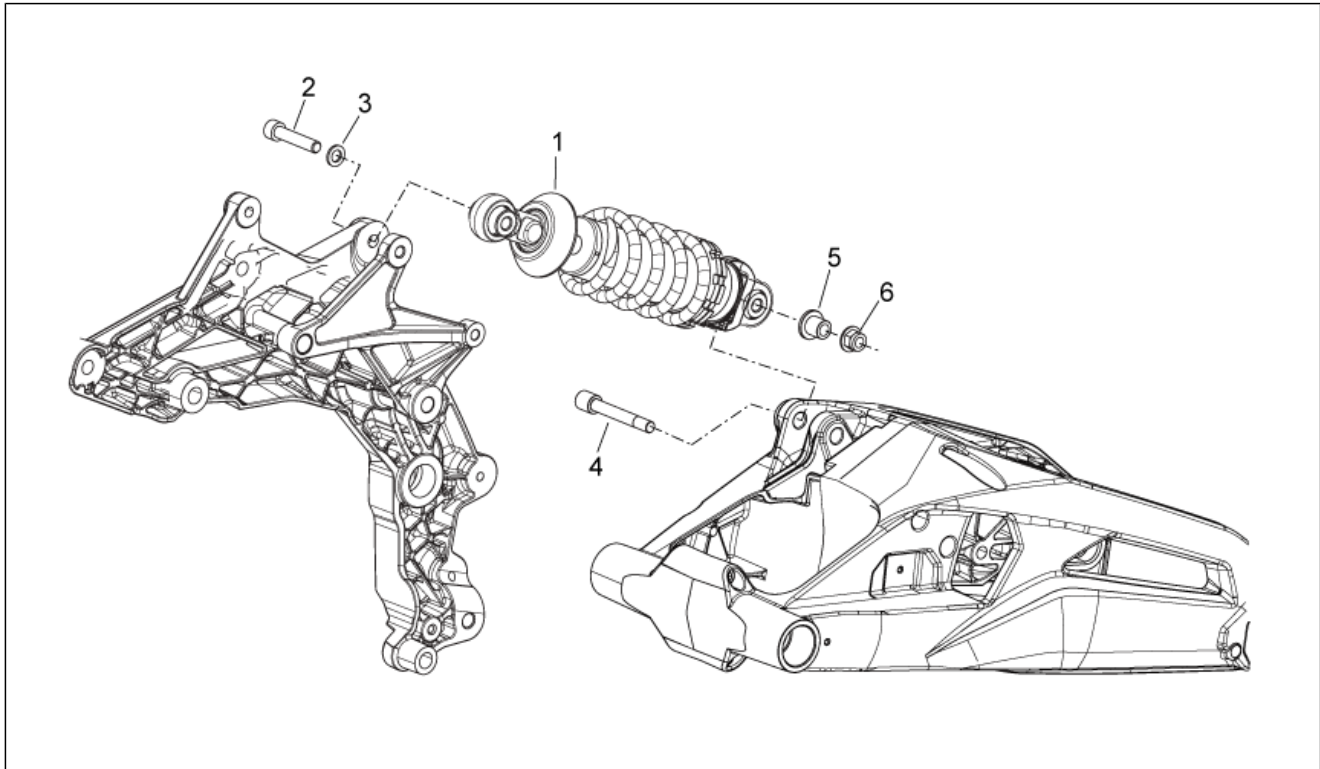
Pos.	Code	Beschreibung	Menge	Varianten
1	85178200XE3	Schwinge, grau	1	
2	AP8110078	Nadellager	1	
3	AP8110079	Kugellager	2	
4	AP8121570	Interne Distanzscheibe	1	
5	AP8144006	Gasket ring	1	
6	AP8121204	Seegerring für Bohrung d37	1	
7	AP8144048	O-Ring 134	2	
8	AP8144005	Gasket ring	1	
9	AP8146520	Schwingenbolzen	1	
10	AP8121200	Einstellbuchse	1	
11	AP8121203	Buchse Gabelzapfen	1	
12	AP8121201	Gabelzapfen-Nutmutter	1	
13	AP8125763	Hinterradbolzen mut.	1	
14	AP8125687	U-scheibe Hint.radbolz	1	
15	AP8144443	Kettenführung links	1	
16	AP8144444	Kettenführung rechts	1	
17	AP8152305	Kettenspanner Schraube	2	
18	AP8150334	Mutter M8	2	
19	AP8152136	TBEI Schraube	2	
20	AP8150430	Selbstsperr.mut Unt.	1	
21	896494	Kettengleitführung	1	
22	AP8152174	TBEI Schraube	3	
23	AP8234020	Becher	3	
24	851557	Kettenkasten	1	
25	AP8152267	TBEI Spez.schr. M5x12	2	
26	AP8125831	Hinterradbolzen	1	
27	AP8152323	Ausgleichscheibe 25,2x36x1	1	
28	AP8152324	Radbolzenmutter M25x1,5	1	

<b>Einheit</b>	RAHMEN
<b>Code</b>	28.09
<b>Beschreibung</b>	Schwinge
<b>Inspektion</b>	1



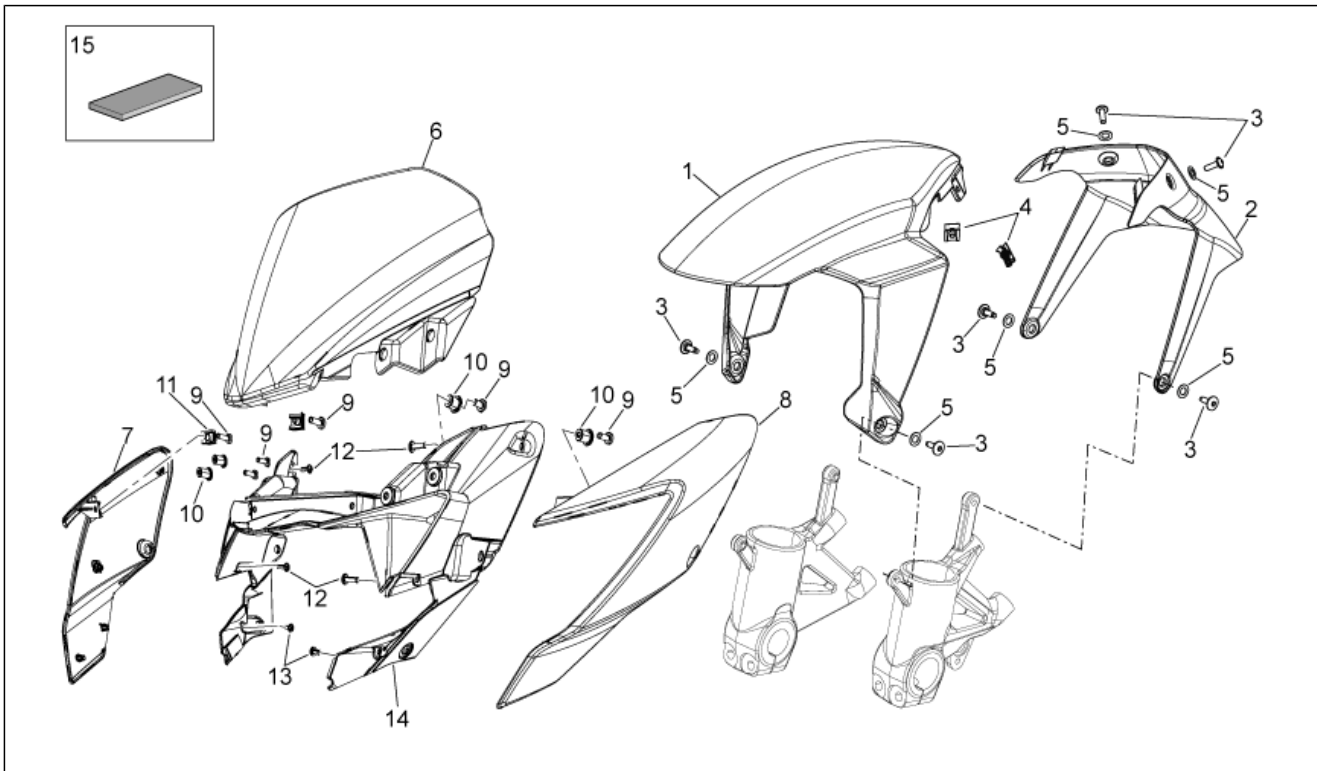
Pos.	Code	Beschreibung	Menge	Varianten
29	854817	Gleitbacke	1	
30	AP8152267	TBEI Spez.schr. M5x12	1	
31	AP8121725	T-Buchse *	4	
32	896495	Kettenkasten	1	

<b>Einheit</b>	RAHMEN
<b>Code</b>	28.10
<b>Beschreibung</b>	Hinterradaufhängung
<b>Inspektion</b>	1



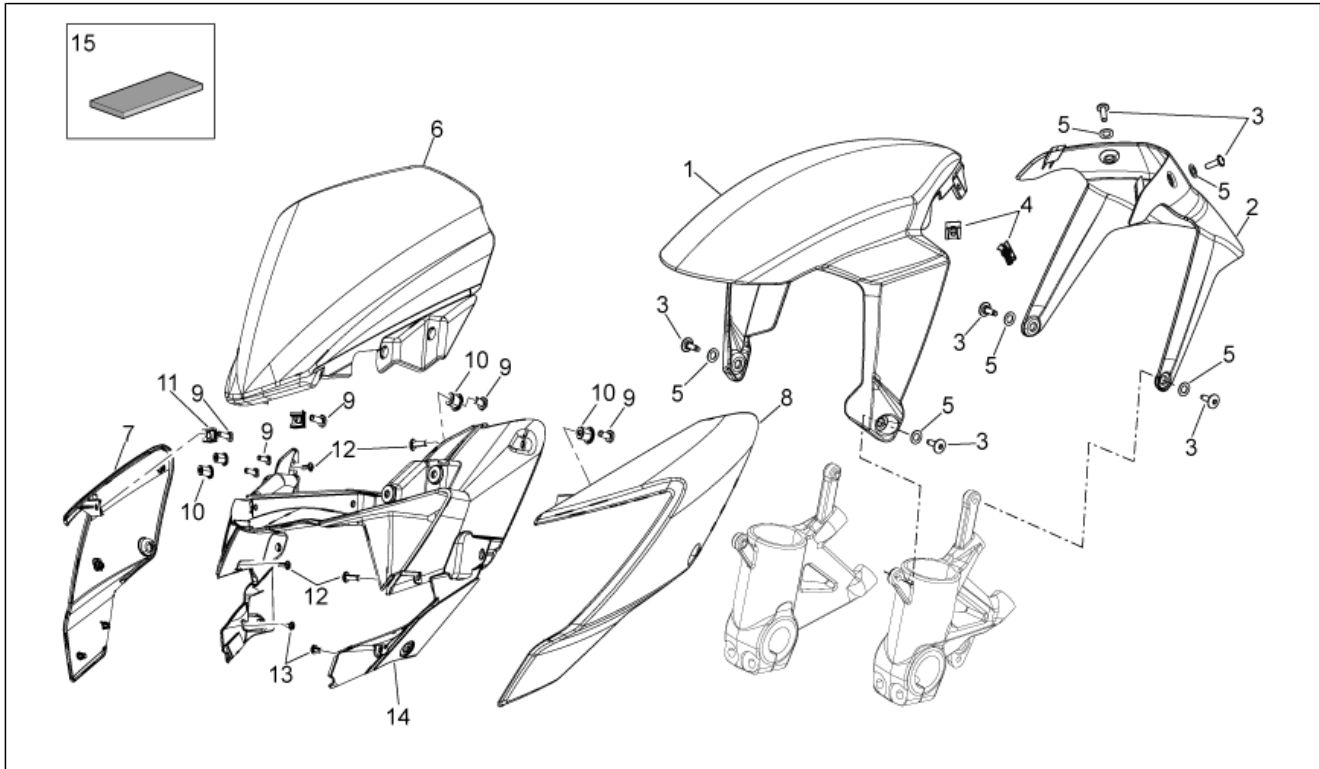
Pos.	Code	Beschreibung	Menge	Varianten
1	860169	Stoßdämpfer	1	Baujahr:2010[A], 2011[B]
1	B044563	Stoßdämpfer	1	Baujahr:2012[C]
2	AP8150329	TCEI Schraube	1	
3	AP8152176	Ausgleichscheibe 10,5X18X2*	1	
4	AP8152411	TCEI Schraube M10x59	1	
5	AP8121155	T-Buchse *	1	
6	AP8152301	Selbstsperrende Mutter	1	

<b>Einheit</b>	RAHMEN
<b>Code</b>	28.11
<b>Beschreibung</b>	Frontaufbau - Vrd. Schutzblech
<b>Inspektion</b>	1



Pos.	Code	Beschreibung	Menge	Varianten
1	86054000XN5	V. Schutzblech, schwarz	1	<b>Baujahr:</b> 2012[C] <b>Fahrzeugfarbe:</b> Weiß Glam[glā] <b>Technische Daten:</b> Nicht abgepaustes Einzelteil[ND]
1	86054000XN6	V. Schutzblech, schwarz Ap.	1	<b>Baujahr:</b> 2010[A], 2011[B] <b>Fahrzeugfarbe:</b> Weiß Glam[glā] <b>Technische Daten:</b> Nicht abgepaustes Einzelteil[ND]
1	86054000XR4	V. Schutzblech, rot	1	<b>Fahrzeugfarbe:</b> Silver Crowd[sil] <b>Technische Daten:</b> Nicht abgepaustes Einzelteil[ND]
1	86054000XR4	V. Schutzblech, rot	1	<b>Fahrzeugfarbe:</b> Schwarz Aprilia[bl] <b>Technische Daten:</b> Nicht abgepaustes Einzelteil[ND]
2	85166600XN3	Vorder Schutzblech rucks.schw.	1	<b>Technische Daten:</b> Nicht abgepaustes Einzelteil[ND]
3	AP8152339	TBEI Schraube m.Flansch M5x9	6	
4	AP8102375	Klammer M5	2	
5	AP8150376	Ausgleichscheibe 8,5x15x0,8	6	
6	895992	Windschild	1	
7	89599300BM	Seitenteil re Sportsch. I. Weiß	1	<b>Baujahr:</b> 2010[A], 2011[B] <b>Fahrzeugfarbe:</b> Weiß Glam[glā]
7	89599300XE4	R. kl. Seitenteil, silver	1	<b>Fahrzeugfarbe:</b> Silver Crowd[sil]
7	89599300XN5	Seitenteil re Sportsch. I. Schwarz	1	<b>Baujahr:</b> 2012[C] <b>Fahrzeugfarbe:</b> Weiß Glam[glā] <b>Technische Daten:</b> Nicht abgepaustes Einzelteil[ND]
7	89599300XR4	R. kl. Seitenteil, rot	1	<b>Fahrzeugfarbe:</b> Schwarz Aprilia[bl]
8	89599400BM	Seitenteil li Sportsch. I. Weiß	1	<b>Baujahr:</b> 2010[A], 2011[B] <b>Fahrzeugfarbe:</b> Weiß Glam[glā]
8	89599400XE4	L. kl. Seitenteil, silver	1	<b>Fahrzeugfarbe:</b> Silver Crowd[sil]
8	89599400XN5	Seitenteil li Sportsch. I. Schwarz	1	<b>Baujahr:</b> 2012[C] <b>Fahrzeugfarbe:</b> Weiß Glam[glā] <b>Technische Daten:</b> Nicht abgepaustes Einzelteil[ND]
8	89599400XR4	L. kl. Seitenteil, rot	1	<b>Fahrzeugfarbe:</b> Schwarz Aprilia[bl]
9	AP8150359	Linsenschraube	6	
10	AP8144564	Gummi mit Einsatz M4	4	

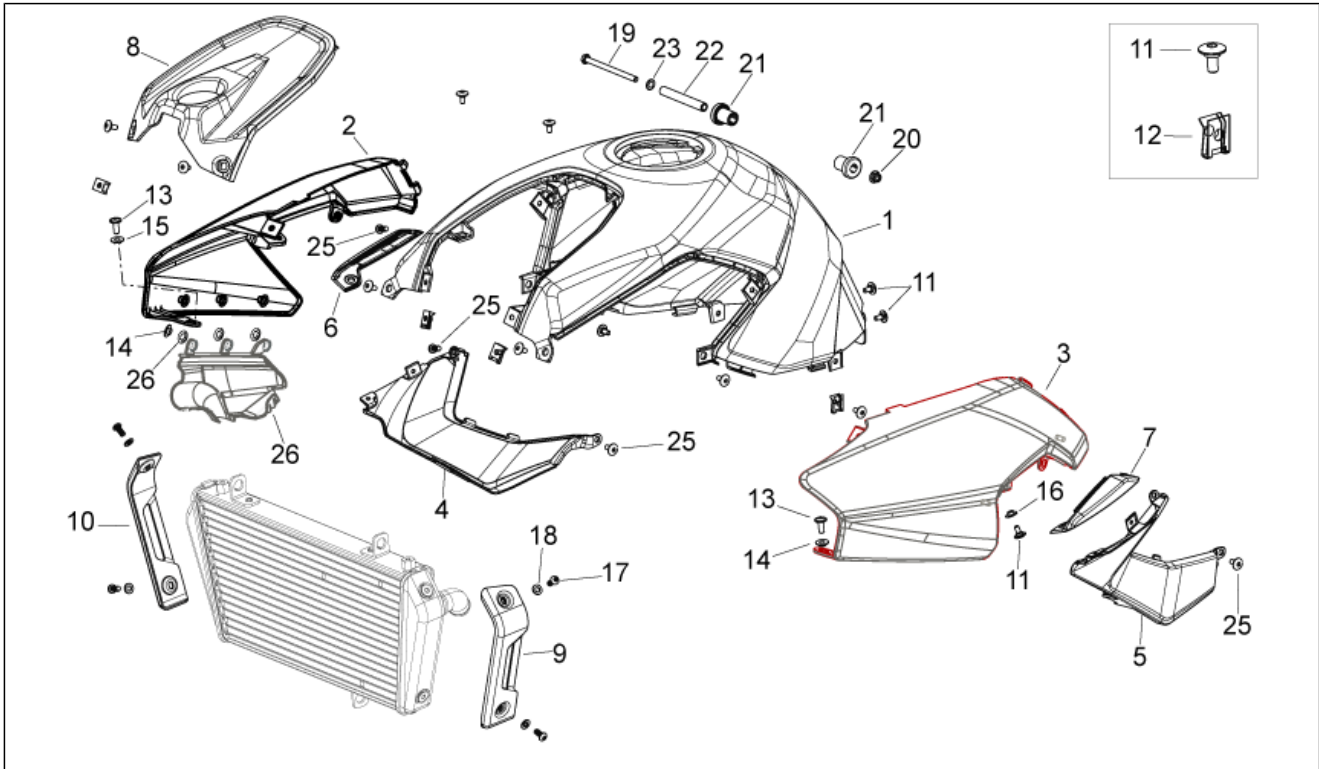
<b>Einheit</b>	RAHMEN
<b>Code</b>	28.11
<b>Beschreibung</b>	Frontaufbau - Vrd. Schutzblech
<b>Inspektion</b>	1



Pos.	Code	Beschreibung	Menge	Varianten
11	AP8102381	Klammer M4	2	
12	AP8150413	Gew.schr. 3,9x14	4	
13	AP8150420	Gewindeschraube Edelstahl *	2	
14	895995	Instrumententafel Mitte - Kup	1	
15	AP8117033	Klebeschwamm	3	

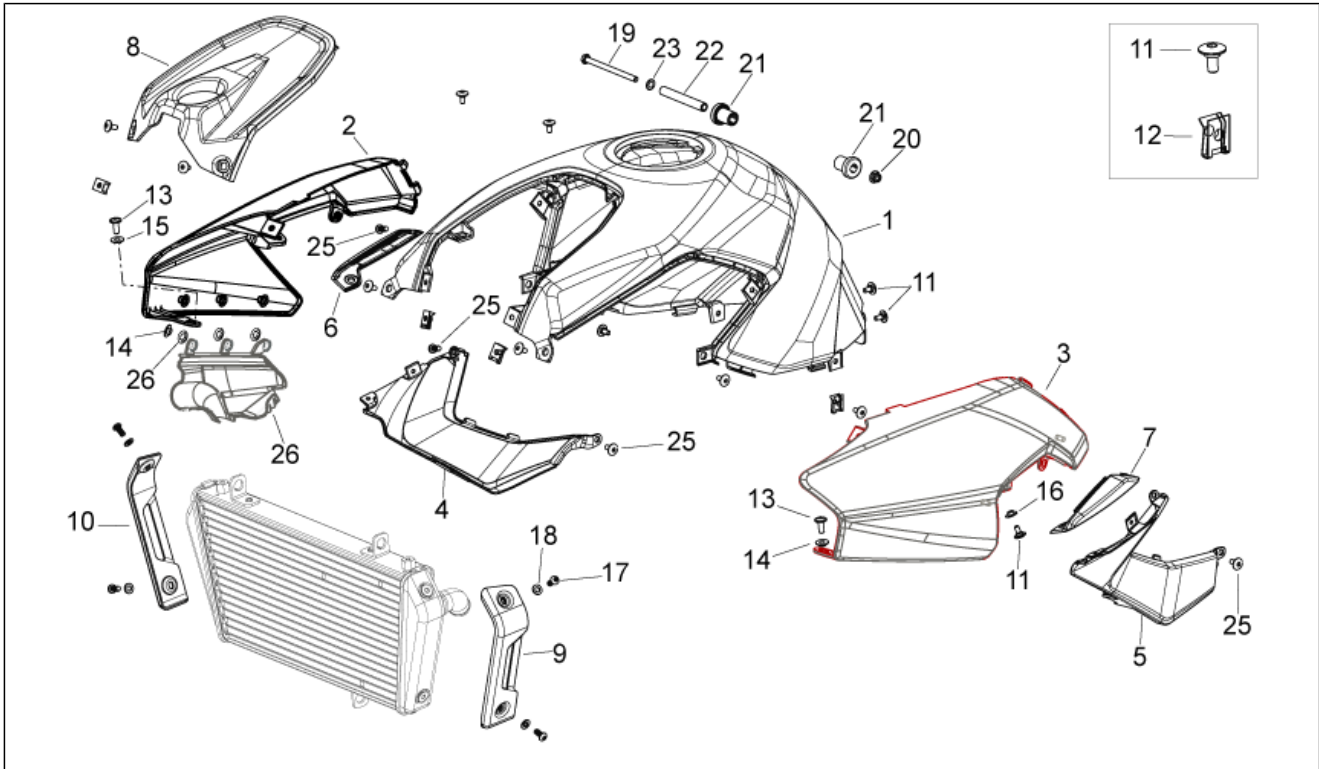


<b>Einheit</b>	RAHMEN
<b>Code</b>	28.12
<b>Beschreibung</b>	Mittlerer Aufbau
<b>Inspektion</b>	1



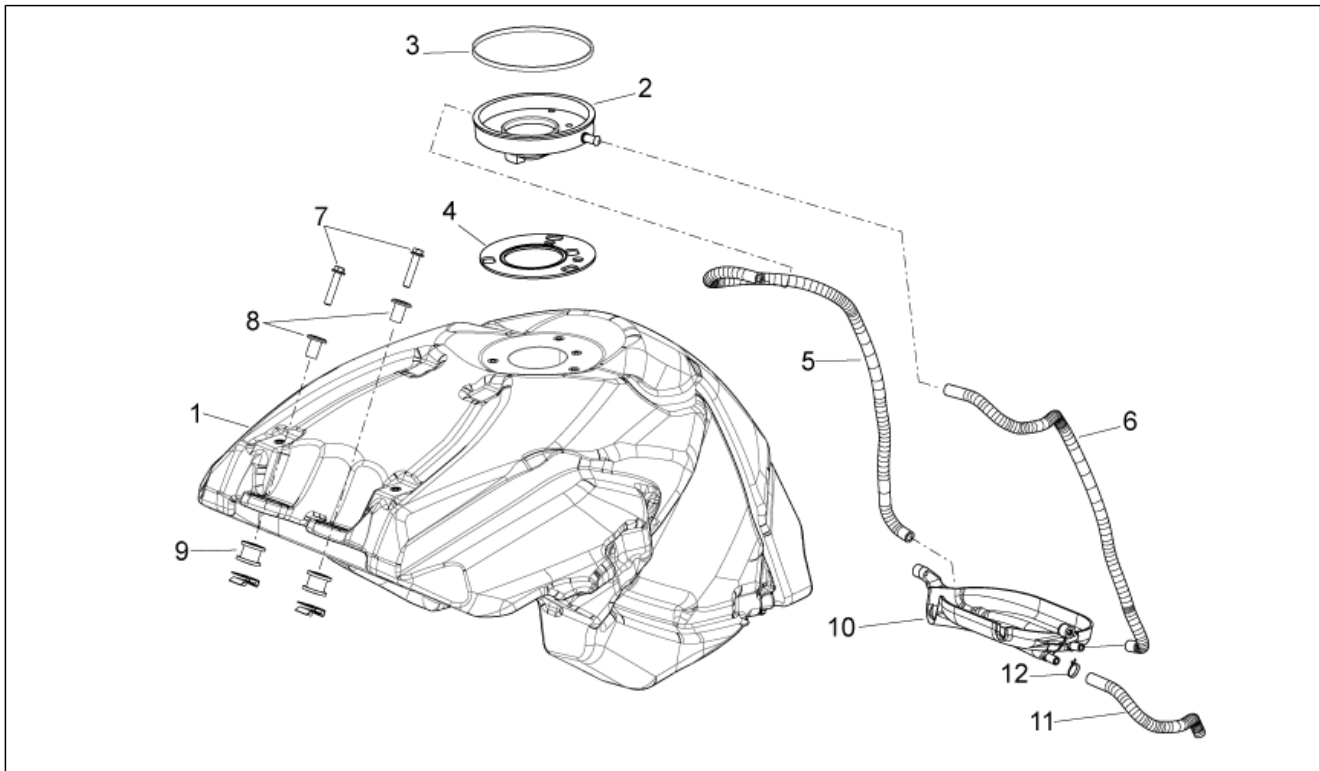
Pos.	Code	Beschreibung	Menge	Varianten
1	85166100BM	Tankabdeckung, weiß	1	<b>Fahrzeugfarbe:</b> Weiß Glam[gla] <b>Technische Daten:</b> Nicht abgepaustes Einzelteil[ND]
1	85166100XE4	Tankabdeckung, grau	1	<b>Fahrzeugfarbe:</b> Silver Crowd[sil] <b>Technische Daten:</b> Nicht abgepaustes Einzelteil[ND]
1	85166100XN5	Tankabdeckung, schwarz	1	<b>Fahrzeugfarbe:</b> Schwarz Aprilia[bl] <b>Technische Daten:</b> Nicht abgepaustes Einzelteil[ND]
2	89599600XN5	R. Leitblech, schwarz	1	<b>Baujahr:</b> 2012[C] <b>Fahrzeugfarbe:</b> Weiß Glam[gla]
2	89599600XN6	R. Leitblech, schwarz	1	<b>Baujahr:</b> 2011[B] <b>Fahrzeugfarbe:</b> Weiß Glam[gla] <b>Technische Daten:</b> Nicht abgepaustes Einzelteil[ND]
2	89599600XR4	R. Leitblech, rot	1	<b>Fahrzeugfarbe:</b> Silver Crowd[sil] <b>Technische Daten:</b> Nicht abgepaustes Einzelteil[ND]
2	89599600XR4	R. Leitblech, rot	1	<b>Fahrzeugfarbe:</b> Schwarz Aprilia[bl] <b>Technische Daten:</b> Nicht abgepaustes Einzelteil[ND]
3	89599700XN5	L. Leitblech, schwarz	1	<b>Baujahr:</b> 2012[C] <b>Fahrzeugfarbe:</b> Weiß Glam[gla]
3	89599700XN6	L. Leitblech, schwarz	1	<b>Baujahr:</b> 2011[B] <b>Fahrzeugfarbe:</b> Weiß Glam[gla] <b>Technische Daten:</b> Nicht abgepaustes Einzelteil[ND]
3	89599700XR4	L. Leitblech, rot	1	<b>Fahrzeugfarbe:</b> Silver Crowd[sil] <b>Technische Daten:</b> Nicht abgepaustes Einzelteil[ND]
3	89599700XR4	L. Leitblech, rot	1	<b>Fahrzeugfarbe:</b> Schwarz Aprilia[bl] <b>Technische Daten:</b> Nicht abgepaustes Einzelteil[ND]
4	895917	R., seitendeckel	1	
5	895918	L., seitendeckel	1	
6	851663	Stoßfänger rechts	1	
7	851664	Stoßfänger links	1	
8	851662	Deckel	1	
9	851650	L.Kühler schutz	1	
10	851649	R.Kühler schutz	1	

<b>Einheit</b>	RAHMEN
<b>Code</b>	28.12
<b>Beschreibung</b>	Mittlerer Aufbau
<b>Inspektion</b>	1



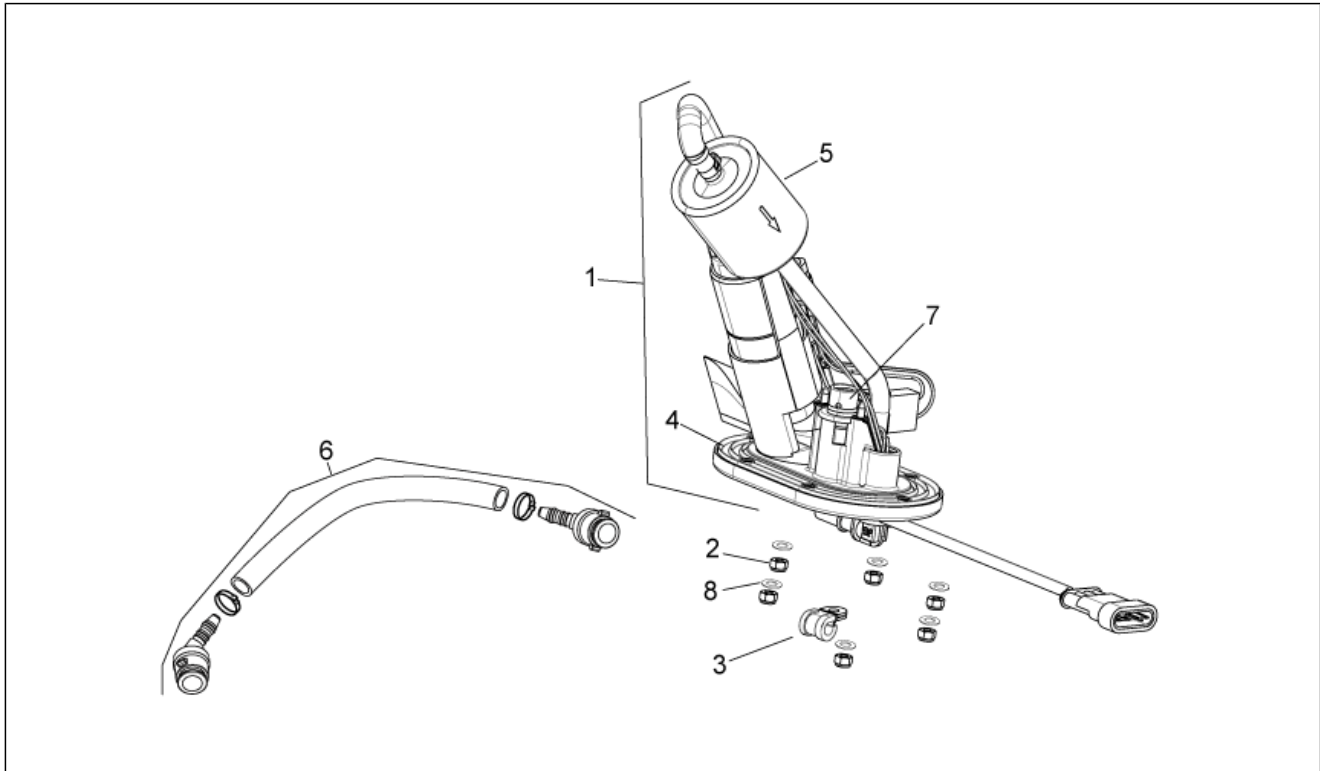
Pos.	Code	Beschreibung	Menge	Varianten
11	AP8152339	TBEI Schraube m.Flansch M5x9	14	
12	AP8102375	Klammer M5	12	
13	AP8152246	TBEI Schraube m.Flansch M6x16	2	
14	AP8121032	Buchse	2	
15	AP8121795	T-Buchse	1	
16	843213	T-Buchse	2	
17	AP8150537	TBEI Schraube M6x12	4	
18	AP8150380	Ausgleichscheibe 12,5x6,4*	4	
19	AP8150459	Sechskantschraube M6x90	1	
20	AP8152299	Selbstsperrende Mutter M6	1	
21	AP8123934	Gummi	2	
22	AP8134419	Aufnahmebüchse Kraftstofftank	1	
23	AP8150014	Ausgleichscheibe 6,4x12,5*	1	
24	895556	R.Deckel, schwarz	1	
25	267958	Schraube, blech L=20 mm	4	
26	AP8152179	Sprengscheibe 6,5x12,5	3	

<b>Einheit</b>	RAHMEN
<b>Code</b>	28.13
<b>Beschreibung</b>	Kraftstofftank
<b>Inspektion</b>	1



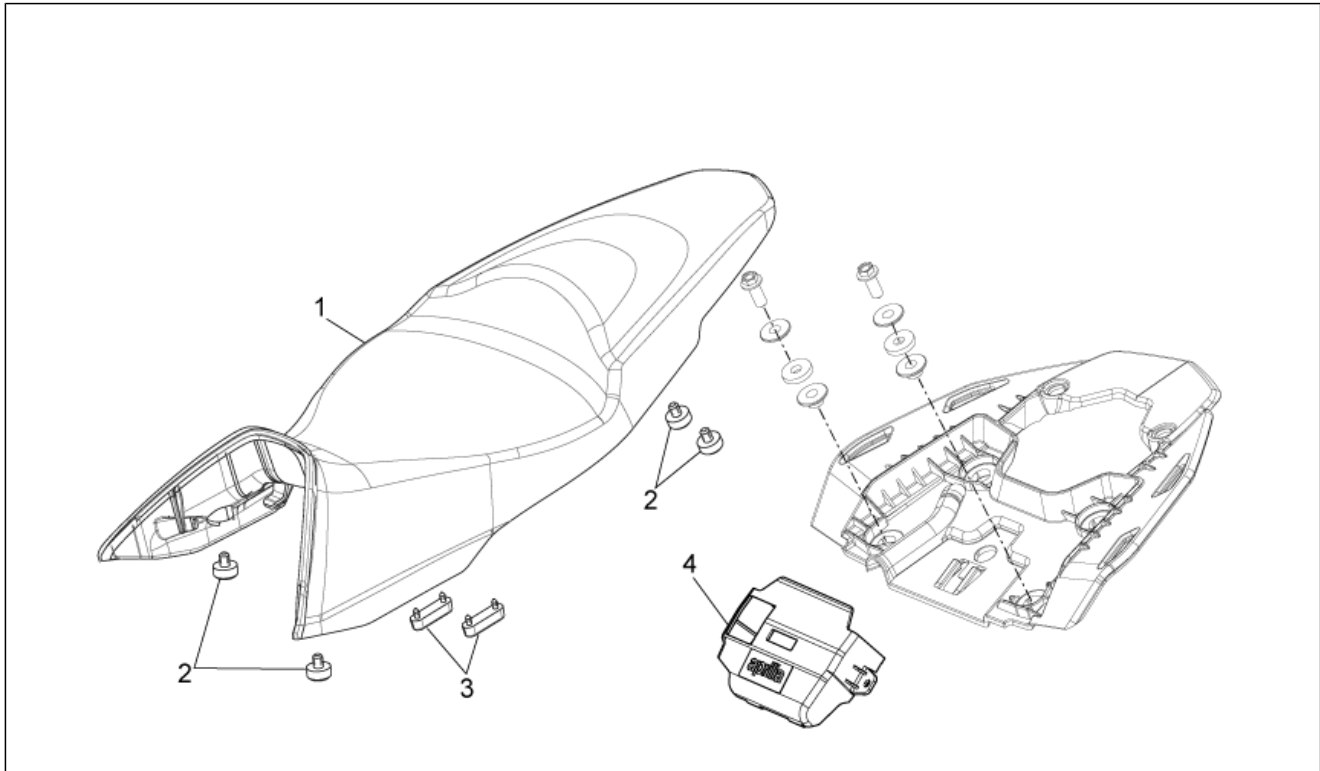
Pos.	Code	Beschreibung	Menge	Varianten
1	895482	Kraftstofftank	1	
2	AP8102676	Schwimmergehäuse	1	
3	AP8120893	Dichtung	1	
4	AP8144351	Dichtung Kraftstofftank	1	
5	854809	Entlüftungsschlauch Kühler	1	
6	854810	Entlüftungsschlauch Kühler	1	
7	AP8152281	TE Schr. m. Flansch M6x30	2	
8	AP8121421	T-Buchse	2	
9	AP8144328	Gummi	2	
10	854982	Benzinsammelschale	1	
11	890498	Entlüftungsschlauch öl D6x11	1	
12	AP8102378	Schelle D11,3	1	

<b>Einheit</b>	RAHMEN
<b>Code</b>	28.14
<b>Beschreibung</b>	Kraftstoffpumpe
<b>Inspektion</b>	1



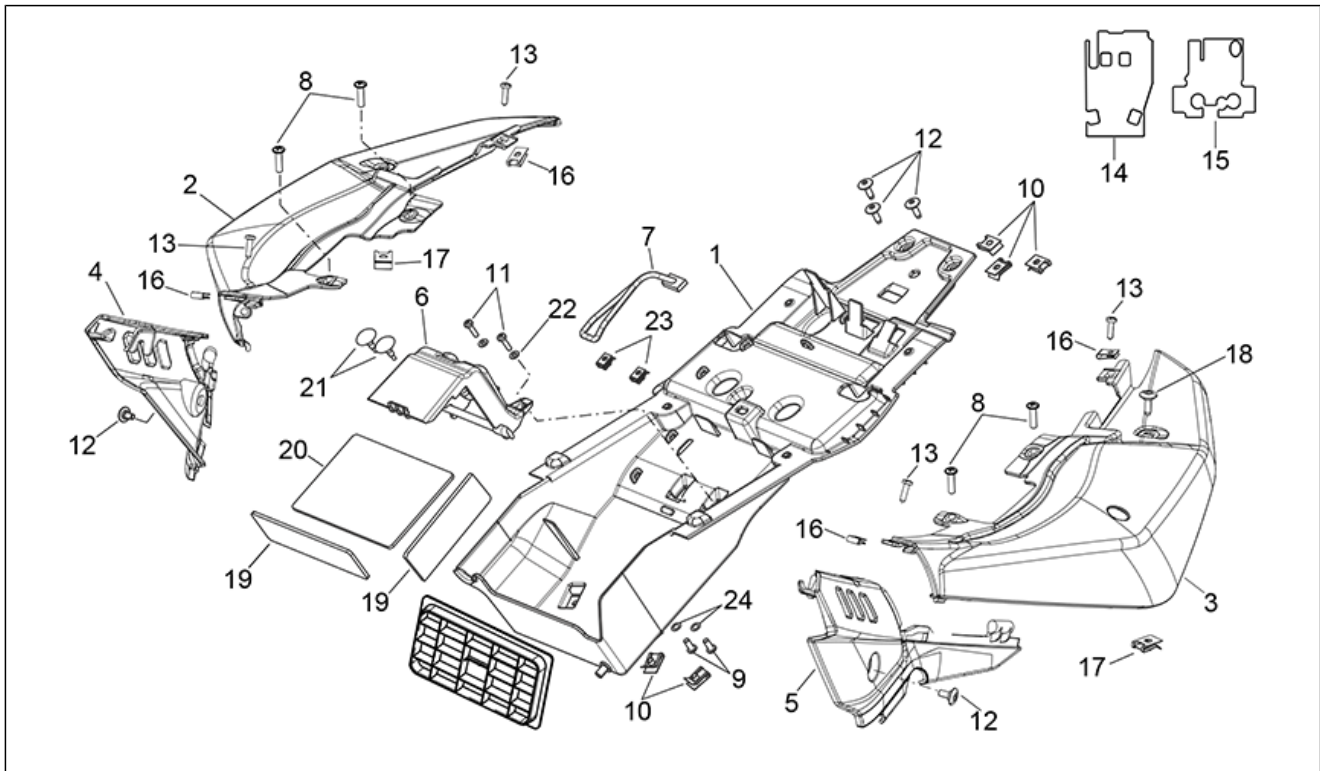
Pos.	Code	Beschreibung	Menge	Varianten
1	898259	Benzinpumpe kpl.	1	
2	AP8150451	Selbstsperr.mut Unt.	6	
3	AP8134167	Platte Bremsschlauch	1	
4	GU01107490	Dichtung	1	
5	GU01106090	Kraftstofffilter	1	
6	875995	Benzinleitung	1	
7	893743	Benzinanzeige Sensor	1	
8	AP8150382	Ausgleichscheibe 15x5,5X1,2	6	

<b>Einheit</b>	RAHMEN
<b>Code</b>	28.15
<b>Beschreibung</b>	Sitz
<b>Inspektion</b>	1



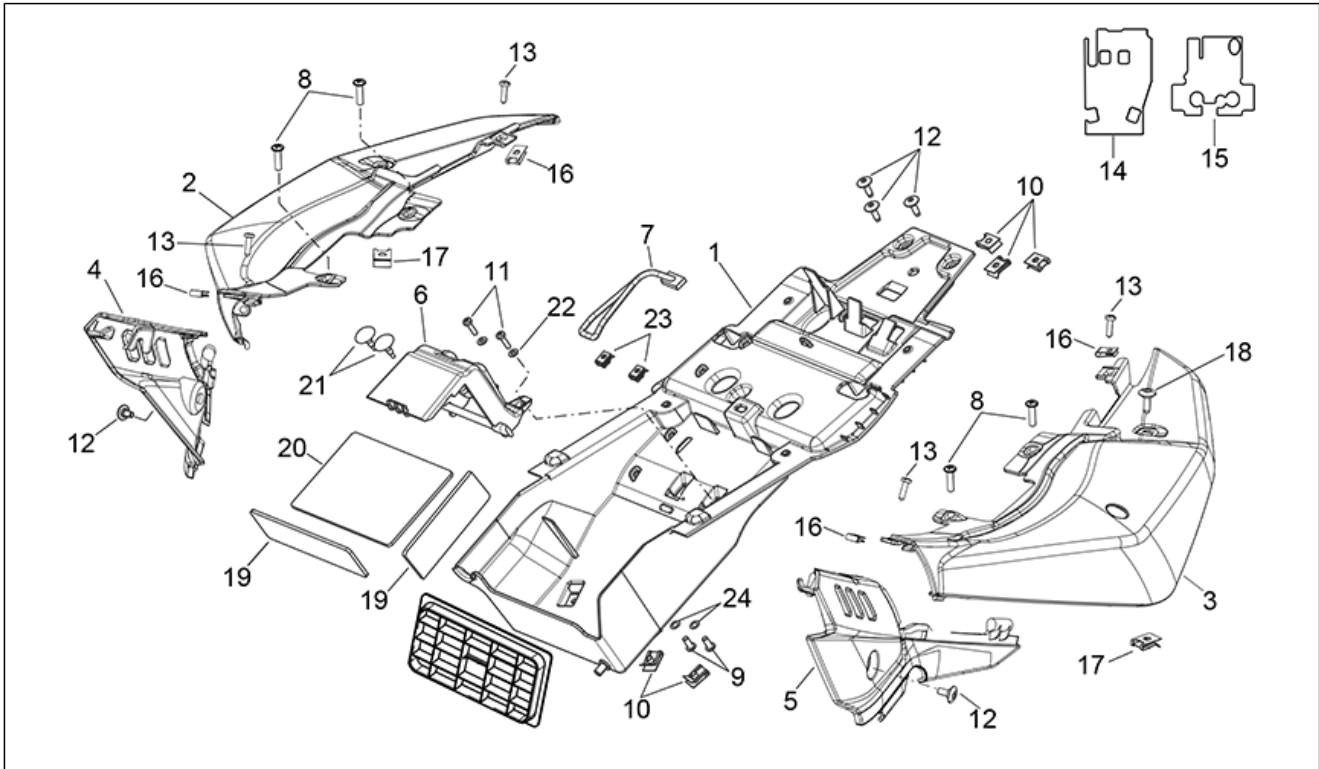
Pos.	Code	Beschreibung	Menge	Varianten
1	89533700A1	Doppelsitz, schwarz	1	Fahrzeugfarbe:Schwarz Aprilia[bl], Silver Crowd[sil]
1	89533700A1	Doppelsitz, schwarz	1	Baujahr:2010[A], 2011[B] Fahrzeugfarbe:Weiß Glam[gla]
1	89533700A2	Zweisitziger Sattel	1	Baujahr:2012[C] Fahrzeugfarbe:Schwarz Aprilia[bl], Weiß Glam[gla]
2	AP8220349	Gummi	4	
3	AP8126701	Sitz-Auflagegummi	2	
4	858213	Deckel	1	

<b>Einheit</b>	RAHMEN
<b>Code</b>	28.16
<b>Beschreibung</b>	Heckaufbau I
<b>Inspektion</b>	1



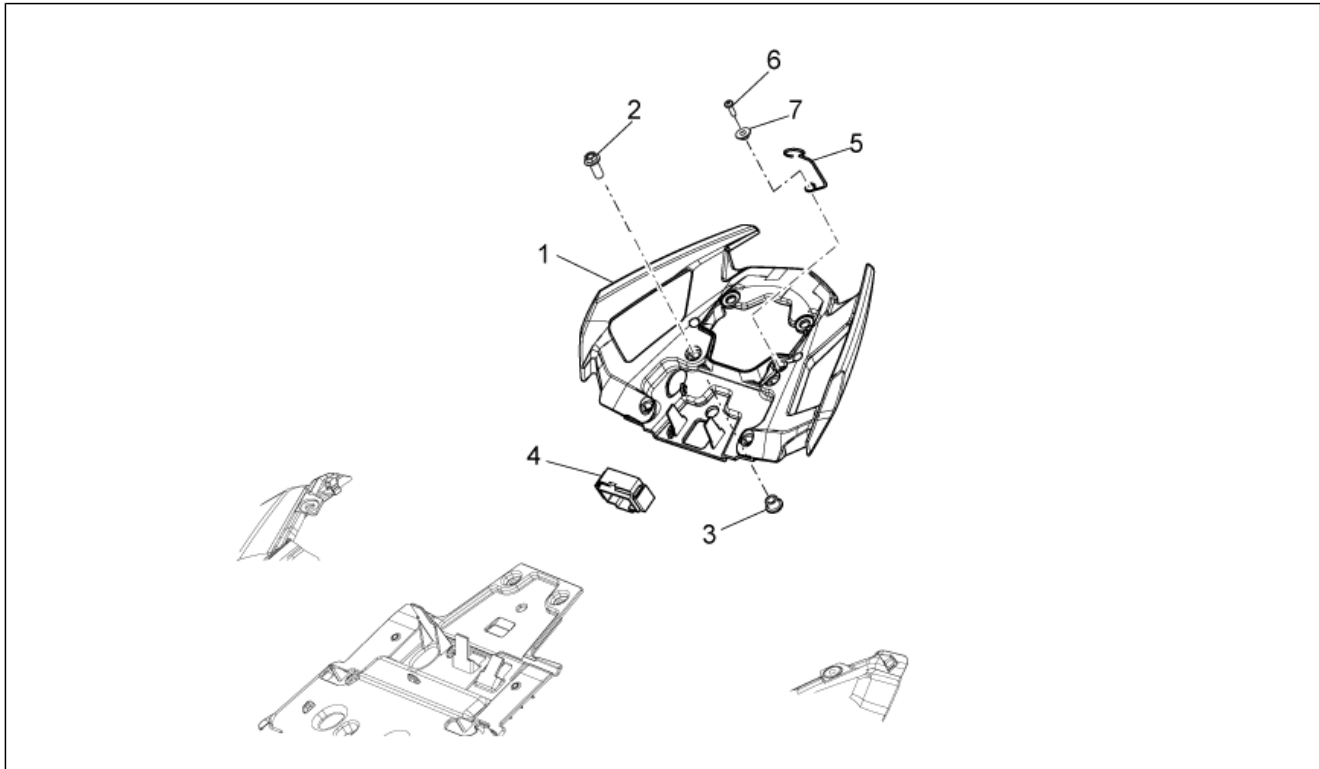
Pos.	Code	Beschreibung	Menge	Varianten
1	851672	Staufach	1	
2	89704700BM	Heckteil r., weiß	1	<b>Fahrzeugfarbe:</b> Weiß Glam[gla] <b>Technische Daten:</b> Nicht abgepaustes Einzelteil[ND]
2	89704700XE4	Heckteil r., grau	1	<b>Fahrzeugfarbe:</b> Silver Crowd[sil] <b>Technische Daten:</b> Nicht abgepaustes Einzelteil[ND]
2	89704700XN5	Heckteil r., schwarz	1	<b>Fahrzeugfarbe:</b> Schwarz Aprilia[bl] <b>Technische Daten:</b> Nicht abgepaustes Einzelteil[ND]
3	89704600BM	Heckteil l., s.weiß	1	<b>Fahrzeugfarbe:</b> Weiß Glam[gla] <b>Technische Daten:</b> Nicht abgepaustes Einzelteil[ND]
3	89704600XE4	Heckteil l., grau	1	<b>Fahrzeugfarbe:</b> Silver Crowd[sil] <b>Technische Daten:</b> Nicht abgepaustes Einzelteil[ND]
3	89704600XN5	Heckteil l., schwarz	1	<b>Fahrzeugfarbe:</b> Schwarz Aprilia[bl] <b>Technische Daten:</b> Nicht abgepaustes Einzelteil[ND]
4	895921	Seitenteil rechts	1	
5	895922	Seitenteil links	1	
6	851656	Batteriedeckel	1	
7	AP8120177	Elastic	1	
8	AP8152329	Kreuz.schl.flnschschr. M5x20	6	
9	AP8152273	Flanschschraube M5x15	2	
10	AP8102375	Klammer M5	7	
11	AP8121184	TBCE Schraube M4x14	2	
12	AP8152302	TBEI Schraube m.Flansch M5x12	5	
13	AP8150362	Gewindeschraube Edelstahl *	4	
14	851676	Wärmeschutzplatte	1	
15	854983	Wärmeschutzplatte	1	
16	AP8202449	Klammer	4	
17	AP8102375	Klammer M5	2	
18	AP8152302	TBEI Schraube m.Flansch M5x12	2	
19	AP8144552	Gummi für Haterung	2	

<b>Einheit</b>	RAHMEN
<b>Code</b>	28.16
<b>Beschreibung</b>	Heckaufbau I
<b>Inspektion</b>	1



Pos.	Code	Beschreibung	Menge	Varianten
20	856318	Gummi für Haterung	1	
21	AP8120001	Gummi	2	
22	AP8150158	Ausgleichscheibe 4,3X9X0,8	2	
23	AP8102381	Klammer M4	2	
24	AP8150012	Ausgleichscheibe 5,3x10x1*	2	

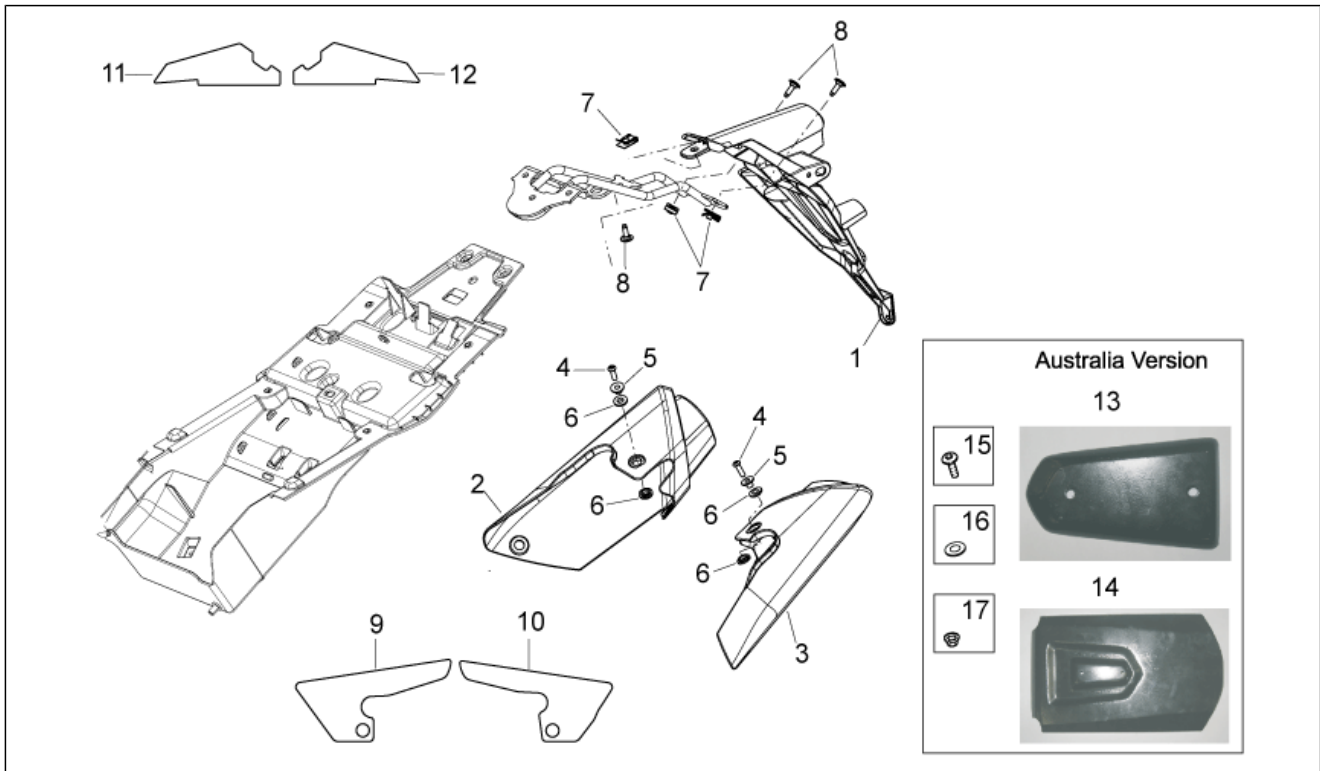
<b>Einheit</b>	RAHMEN
<b>Code</b>	28.17
<b>Beschreibung</b>	Heckaufbau II
<b>Inspektion</b>	1



Pos.	Code	Beschreibung	Menge	Varianten
1	858074	Griff	1	
2	AP8152288	TE Schr. m. Flansch	4	
3	895871	T-Buchse	4	
4	858212	Sicherungsblockgummi	1	
5	AP8221206	Sturzhelmhaken	1	
6	AP8150413	Gew.schr. 3,9x14	1	
7	AP8221129	Buchse	1	

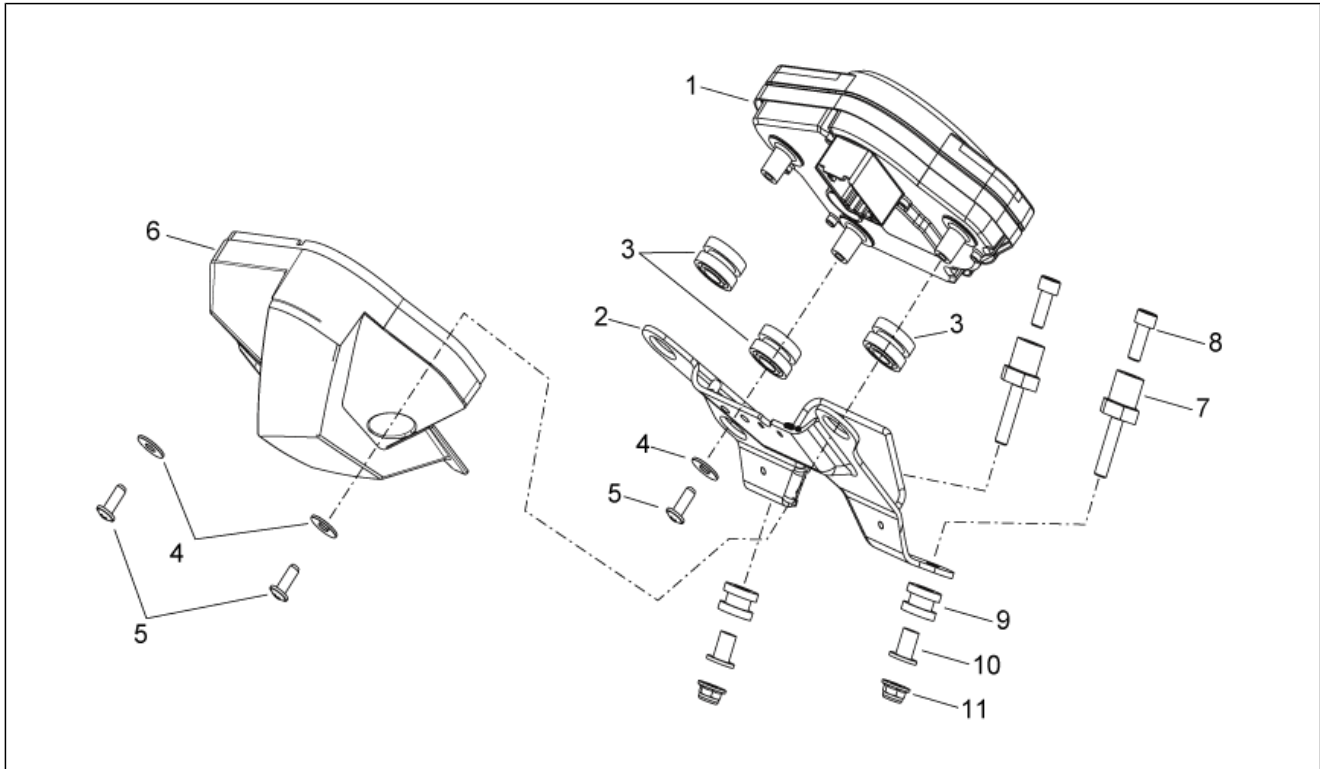


<b>Einheit</b>	RAHMEN
<b>Code</b>	28.18
<b>Beschreibung</b>	Heckaufbau III
<b>Inspektion</b>	1



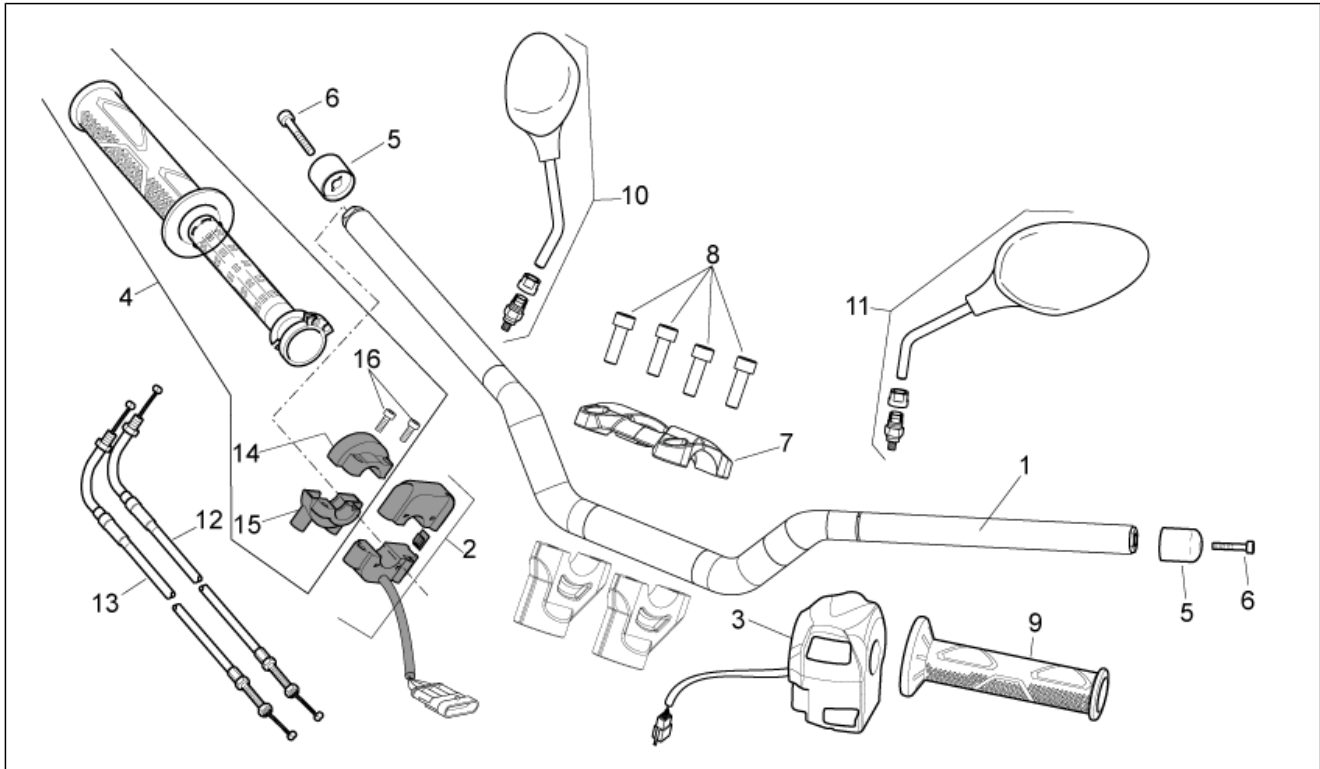
Pos.	Code	Beschreibung	Menge	Varianten
1	860403	Kennzeichenplatte	1	
2	85159300XEZ	Deckel Auspufftopf RE., grau	1	Fahrzeugfarbe:Schwarz Aprilia[bl]
2	85159300XEZ	Deckel Auspufftopf RE., grau	1	Fahrzeugfarbe:Silver Crowd[sil]
2	85159300XEZ	Deckel Auspufftopf RE., grau	1	Fahrzeugfarbe:Weiß Glam[gla]
3	85159400XEZ	Deckel Auspufftopf LI., grau	1	Fahrzeugfarbe:Schwarz Aprilia[bl]
3	85159400XEZ	Deckel Auspufftopf LI., grau	1	Fahrzeugfarbe:Weiß Glam[gla]
3	85159400XEZ	Deckel Auspufftopf LI., grau	1	Fahrzeugfarbe:Silver Crowd[sil]
4	AP8224470	TBEI Schraube M6x20	6	
5	AP8221341	T-Buchse	6	
6	AP8221340	T-Buchse	12	
7	AP8102375	Klammer M5	4	
8	AP8152339	TBEI Schraube m.Flansch M5x9	2	
9	854968	Wärmeschutzplatte	1	
10	854969	Wärmeschutzplatte	1	
11	853421	Wärmeschutzplatte	1	
12	853422	Wärmeschutzplatte	1	
13	890656	Schutzabdeckung	1	Land:Australien[AA]
14	890655	Schutzabdeckung	1	Land:Australien[AA]
15	AP8152298	TBEI Schraube m.Flansch M5x16	2	Land:Australien[AA]
16	AP8150248	Ausgleichscheibe 5,5x15x1,6	2	Land:Australien[AA]
17	AP8152306	Selbstsperrende Mutter M5	2	Land:Australien[AA]

<b>Einheit</b>	RAHMEN
<b>Code</b>	28.19
<b>Beschreibung</b>	Instrumententafel
<b>Inspektion</b>	1



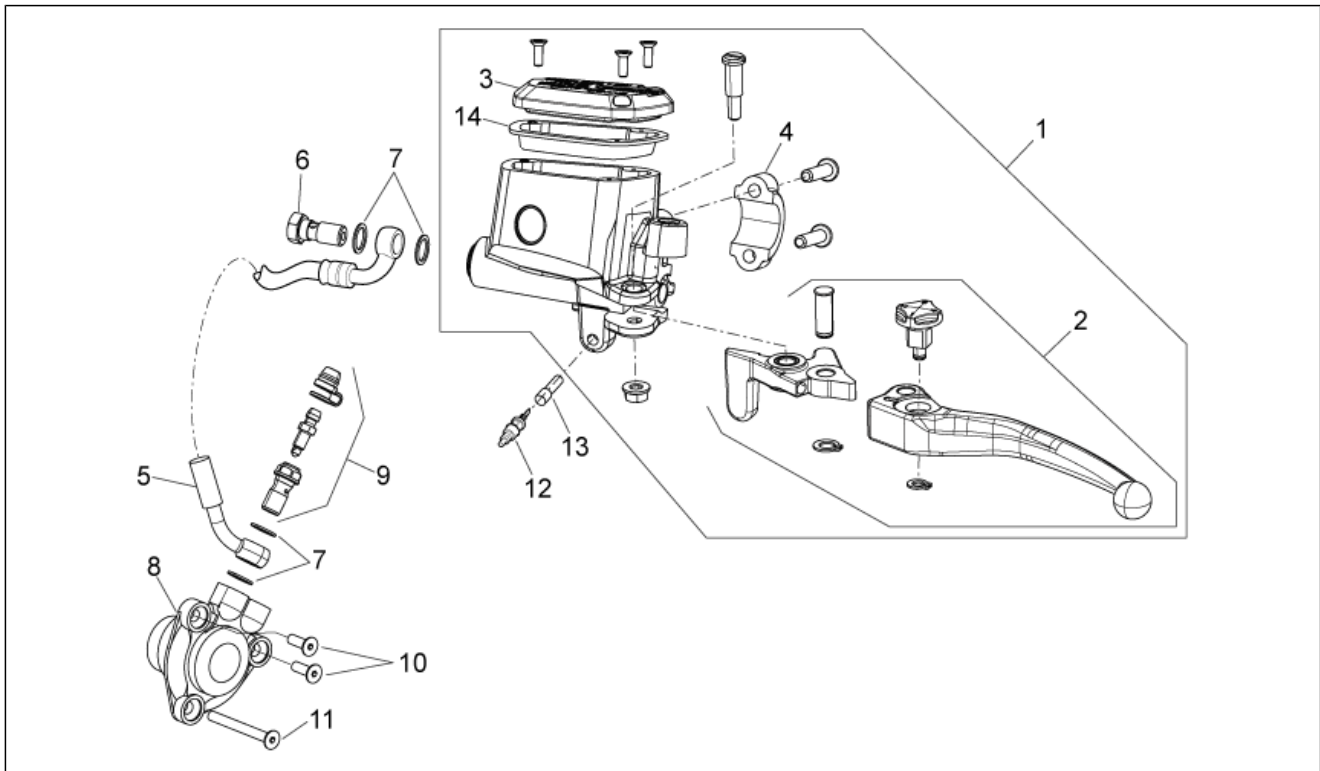
Pos.	Code	Beschreibung	Menge	Varianten
1	860739	Instrum.tafel kplt.	1	
2	854592	Halterfassung	1	
3	AP8144662	Gummi	3	
4	AP8150382	Ausgleichscheibe 15x5,5X1,2	3	
5	AP8150509	Gew.schr. 5x14	3	
6	851636	Deckel Instrumententafel	1	
7	853212	Spezialschraube	2	
8	AP8150137	TCEI Schraube M6x16	2	
9	AP8220370	Gummi Filtergehäuse	2	
10	AP8121725	T-Buchse *	2	
11	AP8152299	Selbstsperrende Mutter M6	2	

<b>Einheit</b>	RAHMEN
<b>Code</b>	28.20
<b>Beschreibung</b>	Lenkstange - Schaltungen
<b>Inspektion</b>	1



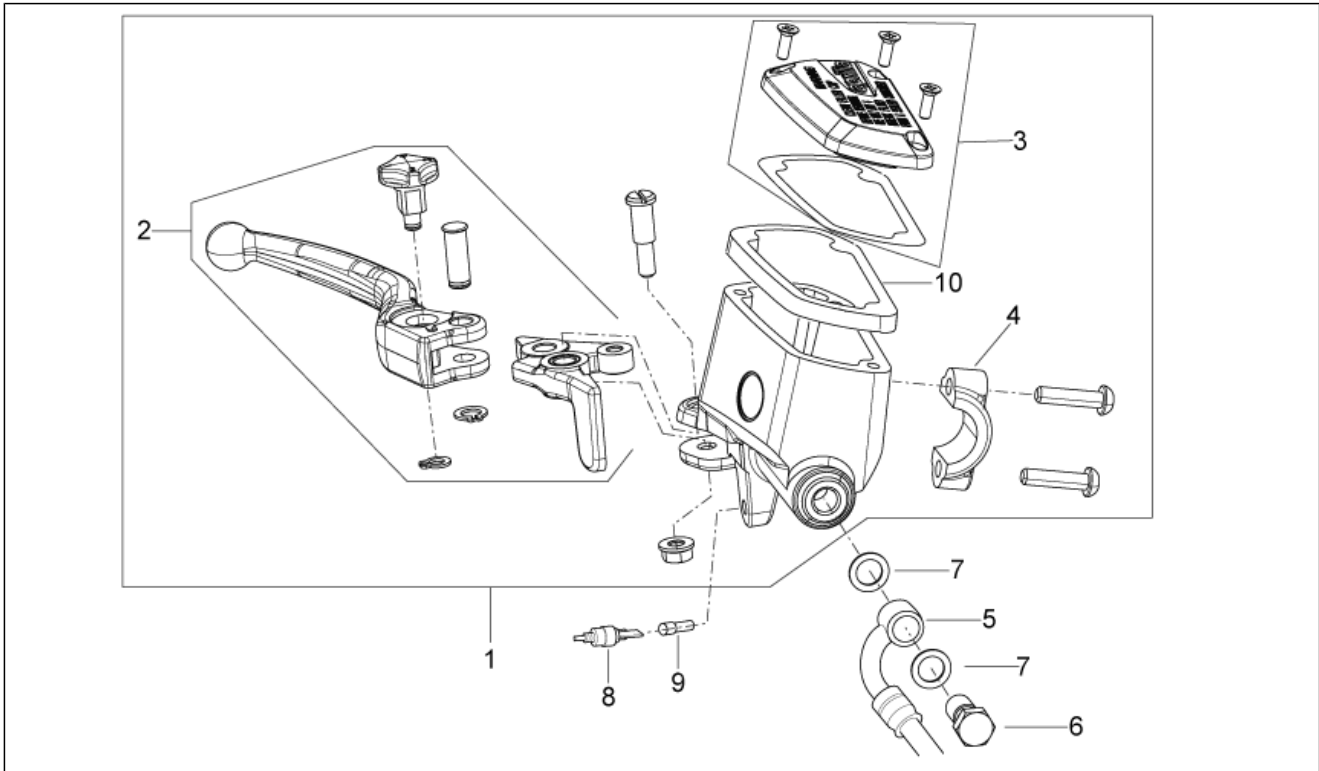
Pos.	Code	Beschreibung	Menge	Varianten
1	894779	Lenkstange	1	
2	896063	Rechter Lichtschalter	1	
3	896107	Linker Lichtschalter	1	
4	GU01603380	Gasschaltung kpl	2	
5	AP8104509	Schwingschutzgewicht schwarz	2	
6	AP8152003	TCEI Schraube M6x40	2	
7	851901	Bügelbolzen oben	1	
8	AP8152486	Zylinderschraube M8x25 INOX	4	
9	AP8118579	Links griff	1	
10	AP8104921	Rückspiegel rechts	1	
11	AP8104922	Rückspiegel links	1	
12	895476	Gas trasmissione delivery	1	
13	895477	Gas trasmissione return	1	
14	AP8118567	Gasschaltung H.Bügelbolzen	1	
15	AP8118566	Gasschaltung V.Bügelbolzen	1	
16	AP8118492	Kappenschraube	2	

<b>Einheit</b>	RAHMEN
<b>Code</b>	28.21
<b>Beschreibung</b>	Kupplungspumpe
<b>Inspektion</b>	1



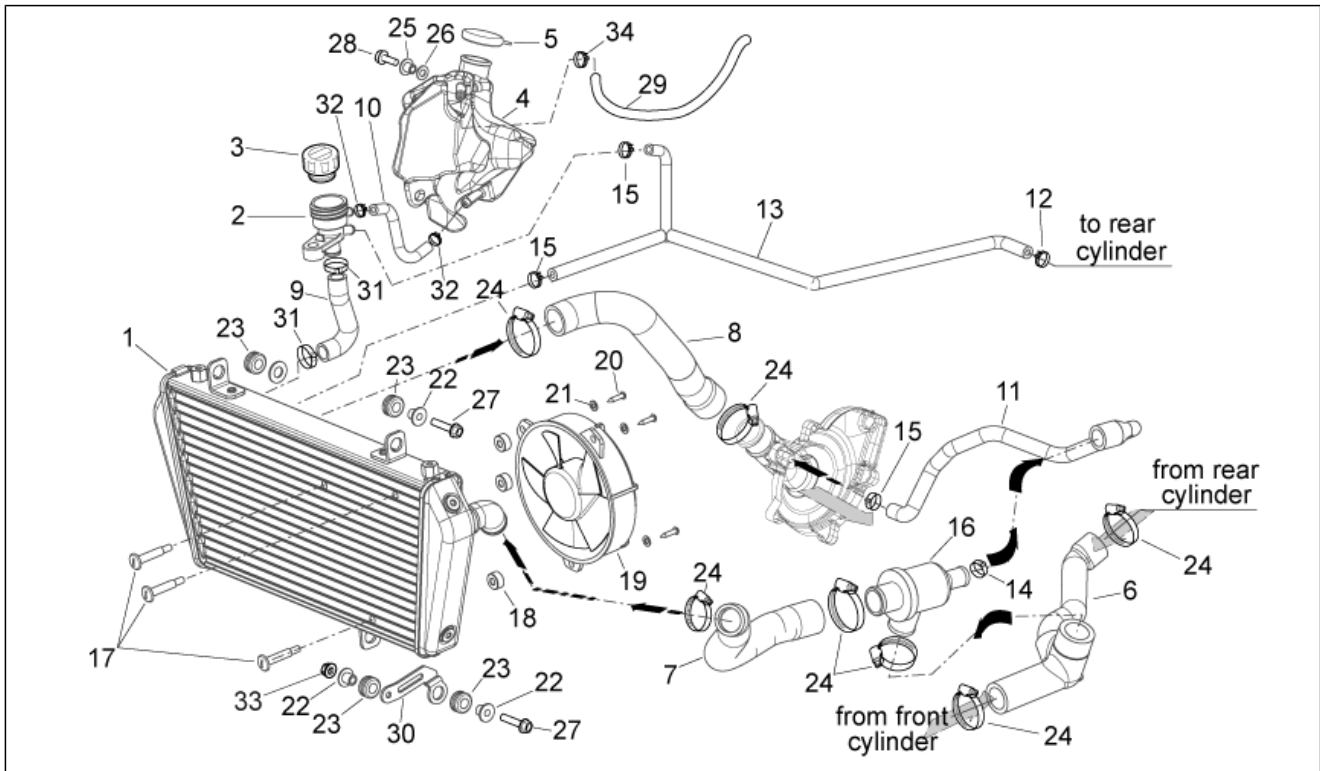
Pos.	Code	Beschreibung	Menge	Varianten
1	851645	Kupplungspumpe	1	
2	856054	Kupplungshebel	1	
3	896337	Kupplungsdeckel	1	
4	856050	Bügelbolzen	1	
5	854835	Kupplungsschlauch	1	
6	AP8113003	Fixierschraube Ölschlauch	1	
7	AP8113004	Ausgleichscheibe 10x14x1,6*	4	
8	873115	Kupplungszylinder	1	
9	AP8133945	Bausatz Entlüftungsüberh.	1	
10	874037	Schraube	2	
11	873268	Schraube	1	
12	642032	Knopf stop	1	
13	AP8220135	Gummi *	1	
14	858424	Membran	1	

<b>Einheit</b>	RAHMEN
<b>Code</b>	28.22
<b>Beschreibung</b>	Vorderradbremspumpe
<b>Inspektion</b>	1



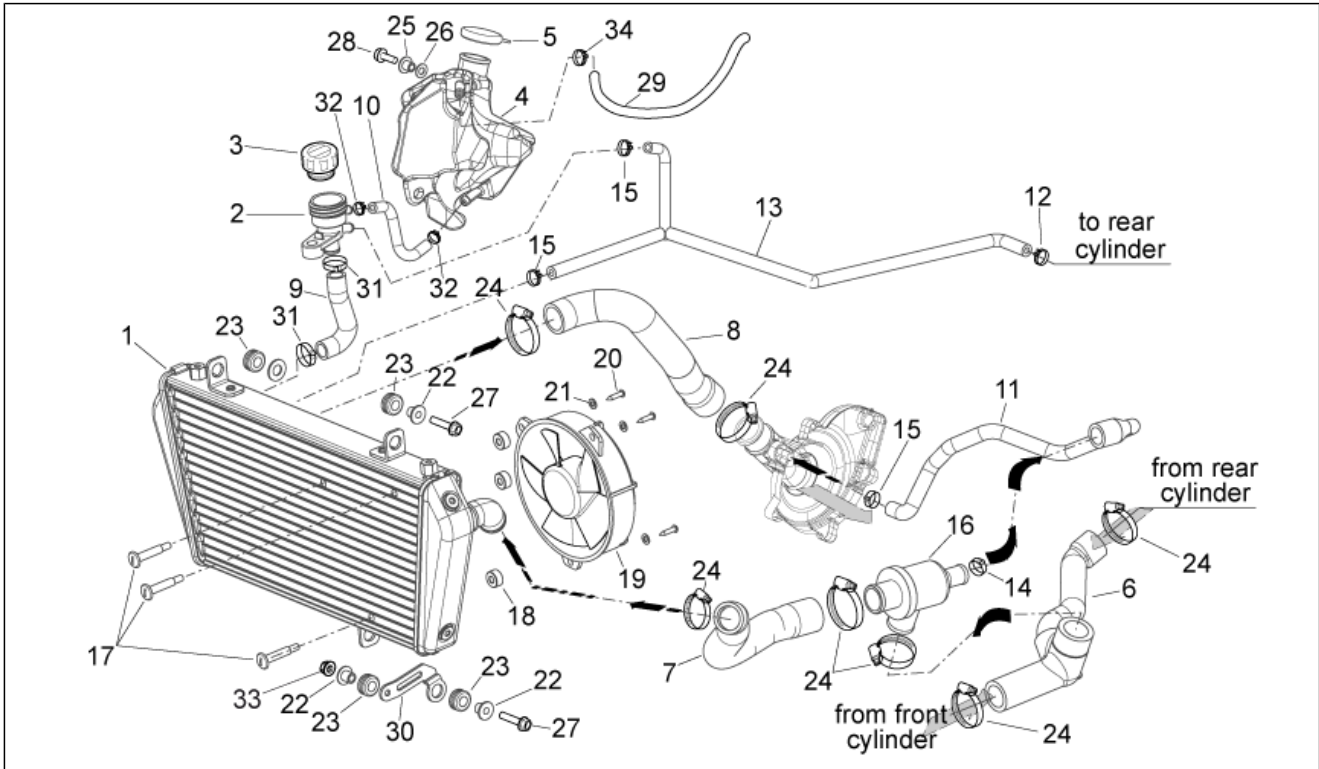
Pos.	Code	Beschreibung	Menge	Varianten
1	896384	Vorderradbremspumpe D15,87	1	<b>Technische Daten:</b> Standardversion[std]
1	896385	Vorderradbremspumpe D15,87	1	<b>Technische Daten:</b> ABS-Version[ABS]
2	856048	Bremshebel	1	
3	896336	Deckel kpl.	1	
4	856050	Bügelbolzen	1	
5	859782	Vorderradbremslleitung	1	<b>Technische Daten:</b> ABS-Version[ABS]
5	898007	Vorderradbremslleitung	1	<b>Technische Daten:</b> Standardversion[std]
6	AP8113003	Fixierschraube Ölschlauch	1	
7	AP8113004	Ausgleichscheibe 10x14x1,6*	2	
8	642032	Knopf stop	1	
9	AP8220135	Gummi *	1	
10	858423	Membran	1	

<b>Einheit</b>	RAHMEN
<b>Code</b>	28.23
<b>Beschreibung</b>	Kühlanlage
<b>Inspektion</b>	1



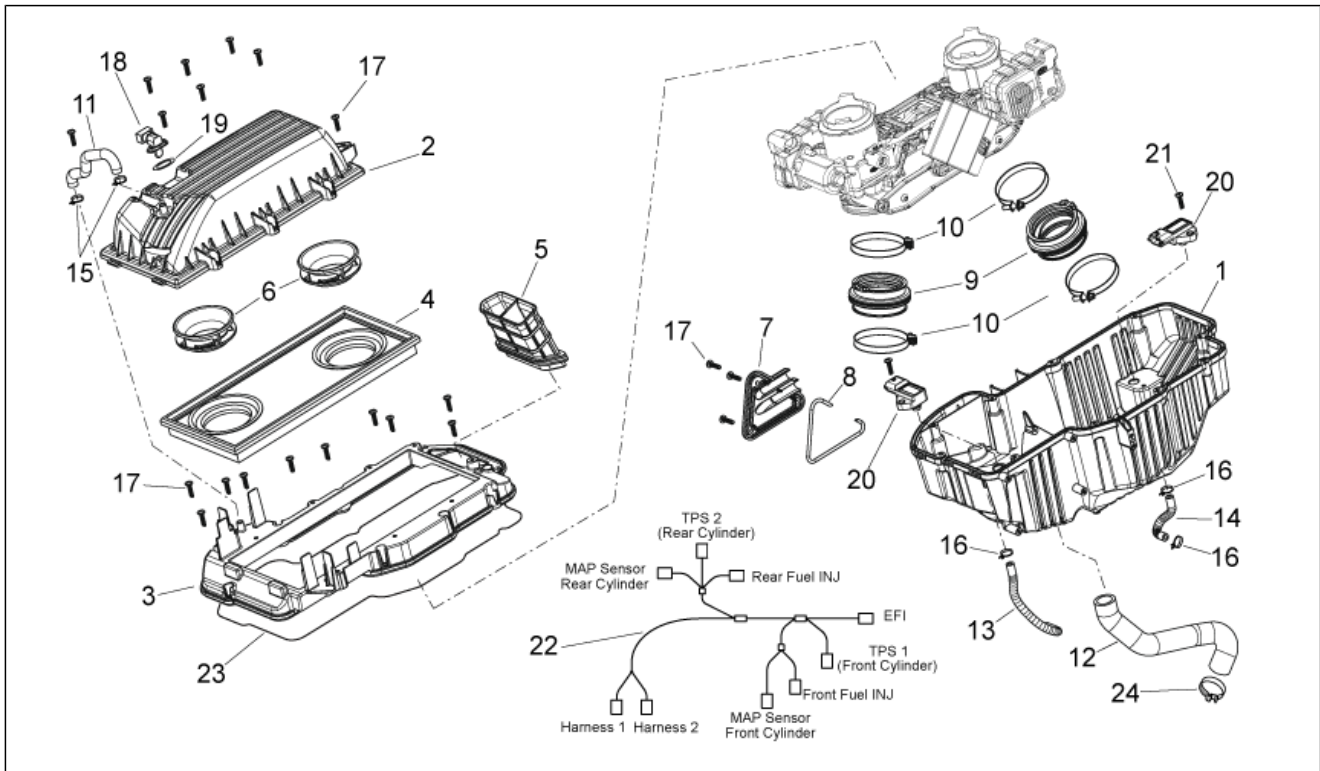
Pos.	Code	Beschreibung	Menge	Varianten
1	897162	Kühler	1	
2	AP8144644	Tankstutzen	1	
3	AP8102615	Deckel	1	
4	851597	Ausdehngefäß	1	
5	AP8104836	Ausdehnngs. Schraube	1	
6	851683	Wasserschlauch	1	
7	851598	Schl. Therm.-Kühl.	1	
8	851600	Cooler-pump pipe	1	
9	851599	Kühlerschlauch	1	
10	851601	Entlüftungsschlauch Kühler	1	
11	851602	Pump-Motorventilleitung	1	
12	AP8120446	Schlauchschelle, grün D11x6,6x1	1	
13	860328	Entlüftungsschlauch Kühler	1	
14	AP8101573	Schelle D16-24x8*	1	
15	AP8102239	Schelle 12,5x8	3	
16	834232	Ventil thermostatgruppe 85°C	1	
17	AP8121464	Stift	3	
18	AP8161083	Distanzscheibe	3	
19	AP8124930	Ventilator komplett	1	
20	AP8150120	Linsenschraube 4,2x22*	3	
21	AP8150012	Ausgleichscheibe 5,3x10x1*	3	
22	AP8221023	T-Buchse	3	
23	AP8120030	Gummi	4	
24	CM001924	Schlauchschelle	3	
25	AP8221145	T-Buchse *	1	
26	AP8220366	Gummi	1	
27	AP8152280	TE Schr. m. Flansch M6x25	3	
28	AP8152279	TE Schr. m. Flansch M6x20	1	

<b>Einheit</b>	RAHMEN
<b>Code</b>	28.23
<b>Beschreibung</b>	Kühlanlage
<b>Inspektion</b>	1



Pos.	Code	Beschreibung	Menge	Varianten
29	AP8120952	Kraftstoffleitung 5,5x10	1	
30	853458	Kühlerbefestigung	1	
31	AP8102786	Schlauchschelle 20x8	2	
32	AP8102159	Schelle	2	
33	AP8152299	Selbstsperrende Mutter M6	1	
34	AP8102520	Schlauchschelle	1	

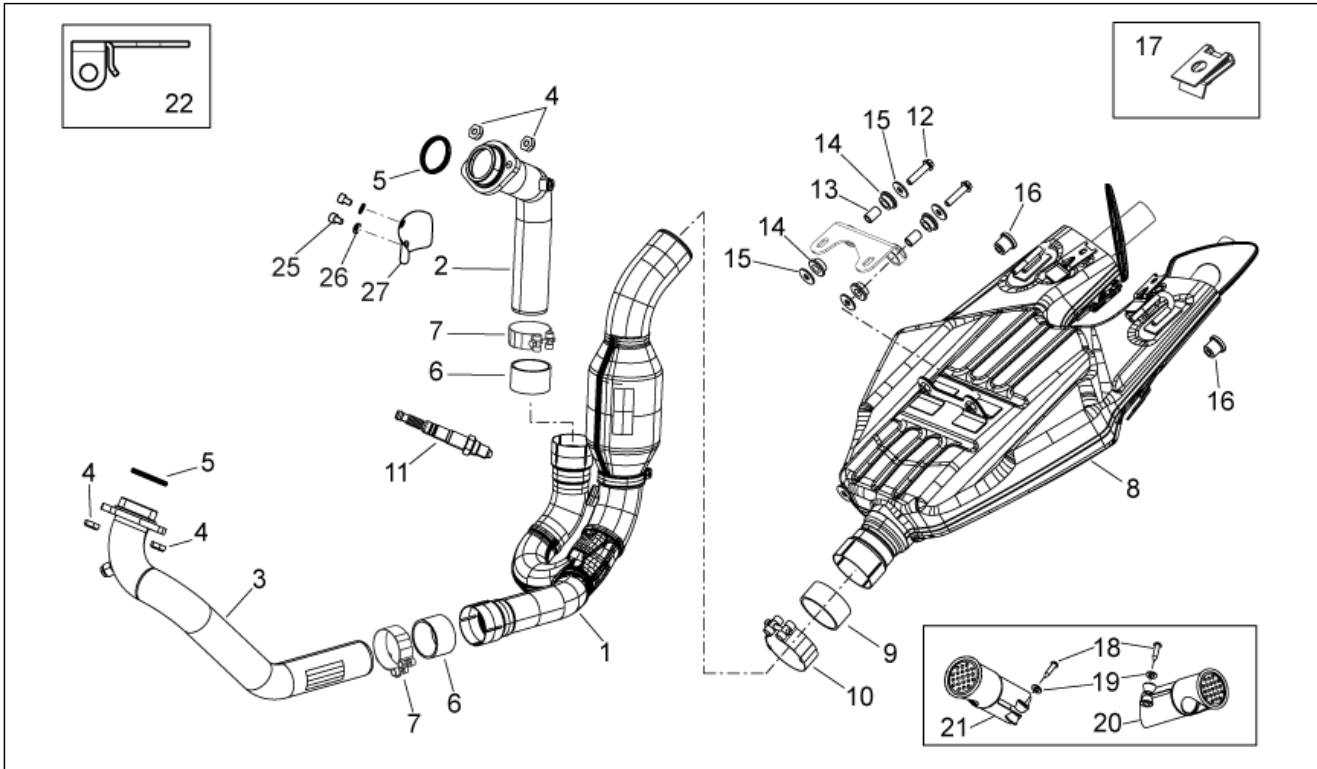
<b>Einheit</b>	RAHMEN
<b>Code</b>	28.24
<b>Beschreibung</b>	Filtergehäuse
<b>Inspektion</b>	1



Pos.	Code	Beschreibung	Menge	Varianten
1	851577	Boden Filtergehäuse	1	
2	854946	Deckel Filtergehäuse	1	
3	851576	Filtereinsatzgehäuse	1	
4	851575	Luftfilter	1	
5	858133	Ansaugleitung	1	
6	851581	Horn	2	
7	851685	Deckel	1	
8	AP8144245	Dichtung d.5	1	
9	851570	Muffe Drosselklappe	2	
10	854970	Schlauchschele SM9C W1 6	4	
11	851567	Entlüftungsschlauch Kühler BLOW-BY	1	
12	851785	Entlüftungsschlauch Kühler BLOW-BY	1	
13	856314	Vorbildet Schlauch vorn	1	
14	856315	Vorbildet Schlauch hinten	1	
15	AP8102520	Schlauchschele	2	
16	AP8201358	Schele D 11,9	4	
17	AP8152329	Kreuz.schl.flnschr. M5x20	21	
18	GU30729330	Lufttemperaturfühler	1	
19	GU30027931	Dichtung	1	
20	638562	Druckfühler	2	
21	AP8150509	Gew.schr. 5x14	2	
22	893720	Kabel Einspritzsystem	1	
23	890513	Dichtung D4	1	
24	AP8120536	Schlauchschele D28x8,6*	1	

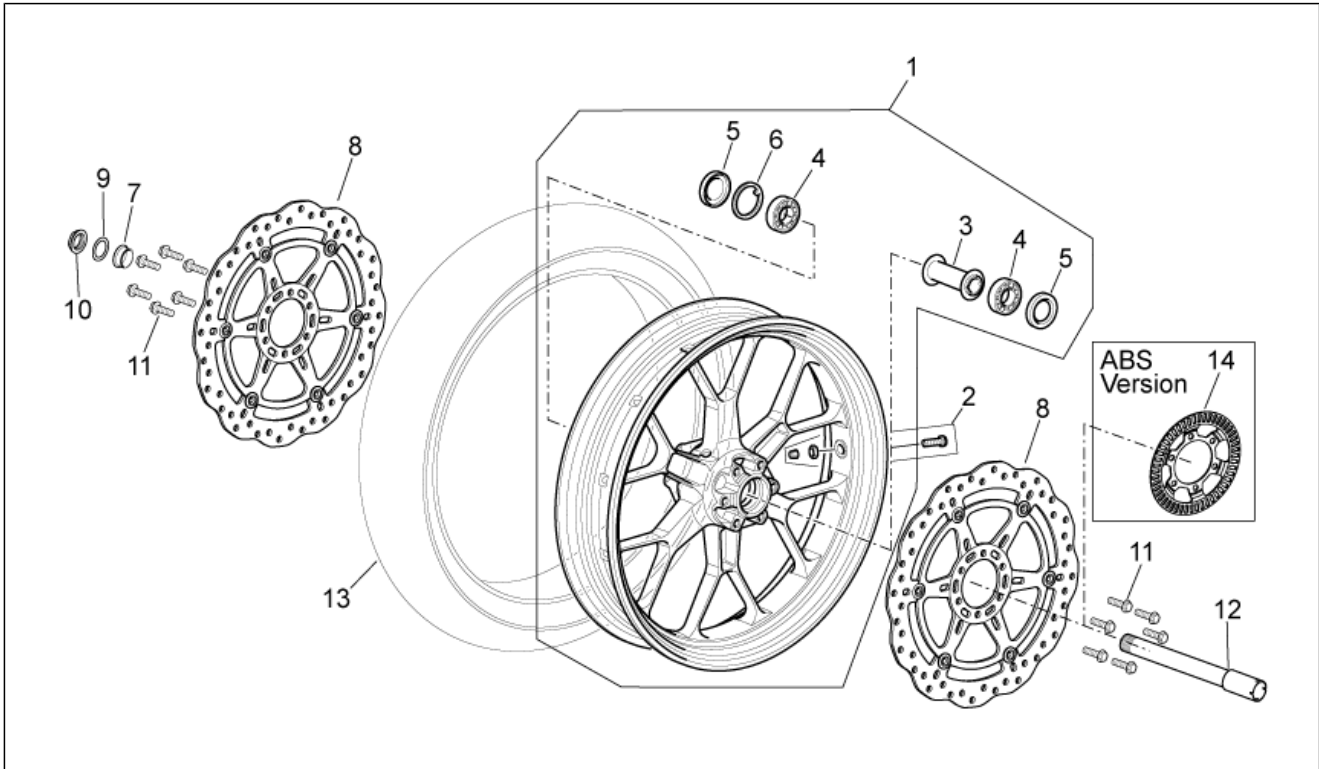


<b>Einheit</b>	RAHMEN
<b>Code</b>	28.26
<b>Beschreibung</b>	Auslassgruppe
<b>Inspektion</b>	1



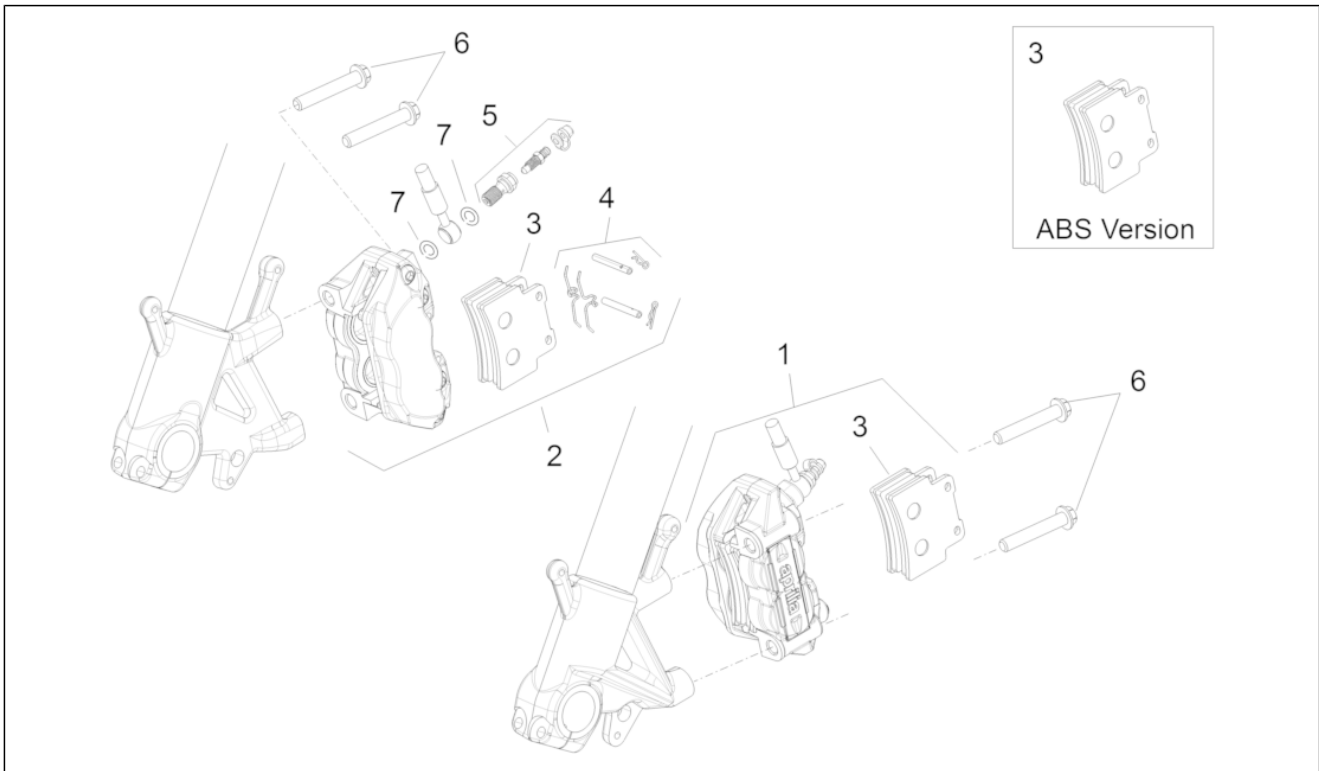
Pos.	Code	Beschreibung	Menge	Varianten
1	851587	Mittlerer Auslaßkrümm.	1	
2	860437	Auspuffrohr hinten	1	
3	851590	Auspuffrohr vorn	1	
4	AP8150334	Mutter M8	4	
5	851582	Dichtung Auspuffrohr	2	
6	GU05121630	Dichtung	2	
7	GU05123431	Schelle li.	2	
8	85205R	Schalldämpfer	1	
9	GU05128230	Dichtung	1	
10	851586	Sammelleitung re.	1	
11	896110	Lamda-sonde l.660 mm	1	
12	AP8152289	TE Schr. m. Flansch	2	
13	AP8121455	Distanzbuchse	2	
14	856914	Gummi	4	
15	AP8150018	Ausgleichscheibe	4	
16	852433	Gummi	2	
17	254485	Plättchen M6	6	
18	031060	Sechskantschraube	2	
19	AP8150012	Ausgleichscheibe 5,3x10x1*	2	
20	860706	Endstück re.	1	
21	860707	Endstück li.	1	
22	896185	Halterbügel	1	
23	AP8150535	Sicherungsblech	2	
24	AP8150505	TCEI Schraube m4x6 inox	2	
25	AP8150505	TCEI Schraube m4x6 inox	2	
26	AP8150535	Sicherungsblech	2	
27	856859	Stoßdämpferschutz platte	1	

<b>Einheit</b>	RAHMEN
<b>Code</b>	28.27
<b>Beschreibung</b>	Vorderrad
<b>Inspektion</b>	1



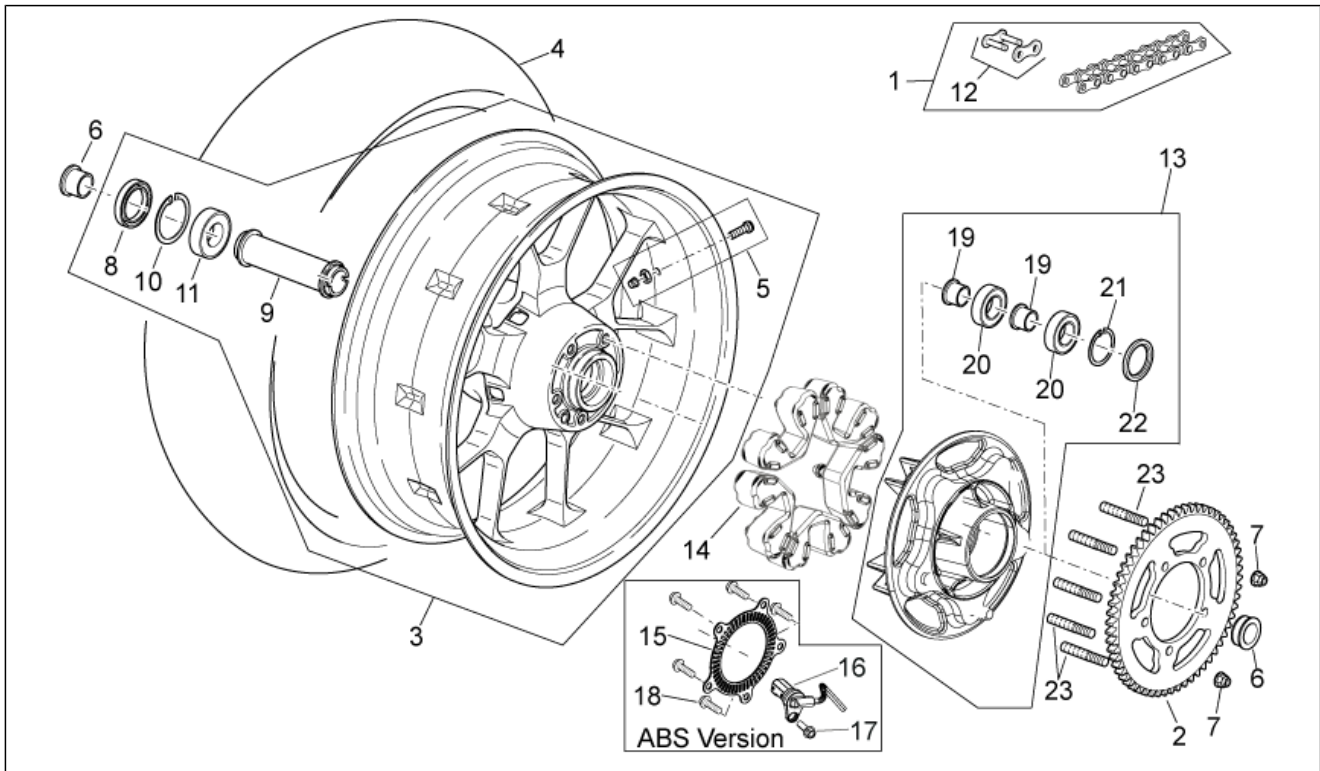
Pos.	Code	Beschreibung	Menge	Varianten
1	AP8128228	Vorderrad, schwarz	1	
2	AP8101744	Schlauchloses Reifenventil	1	
3	AP8128169	Interne Distanzscheibe	1	
4	AP8125777	Kugellager 25x47x12	2	
5	AP8125773	Gasket ring 30x47x7	2	
6	AP8125779	Seegerring	1	
7	AP8125728	Außen r. V.rad Distanzscheibe	1	
8	856774	Vorderradbremsscheibe	2	
9	AP8152323	Ausgleichscheibe 25,2x36x1	1	
10	AP8152335	Radbolzenmutter	1	
11	AP8152286	TE Schr. m. Flansch M8x20	12	
12	AP8125827	Vorderradbolzen	1	
13	85198R	Vorderreifen 120/70-ZR17"	1	
14	AP8128189	Phonic wheel	1	<b>Technische Daten:</b> ABS-Version[ABS]

<b>Einheit</b>	RAHMEN
<b>Code</b>	28.28
<b>Beschreibung</b>	Vorderradbremzange
<b>Inspektion</b>	1



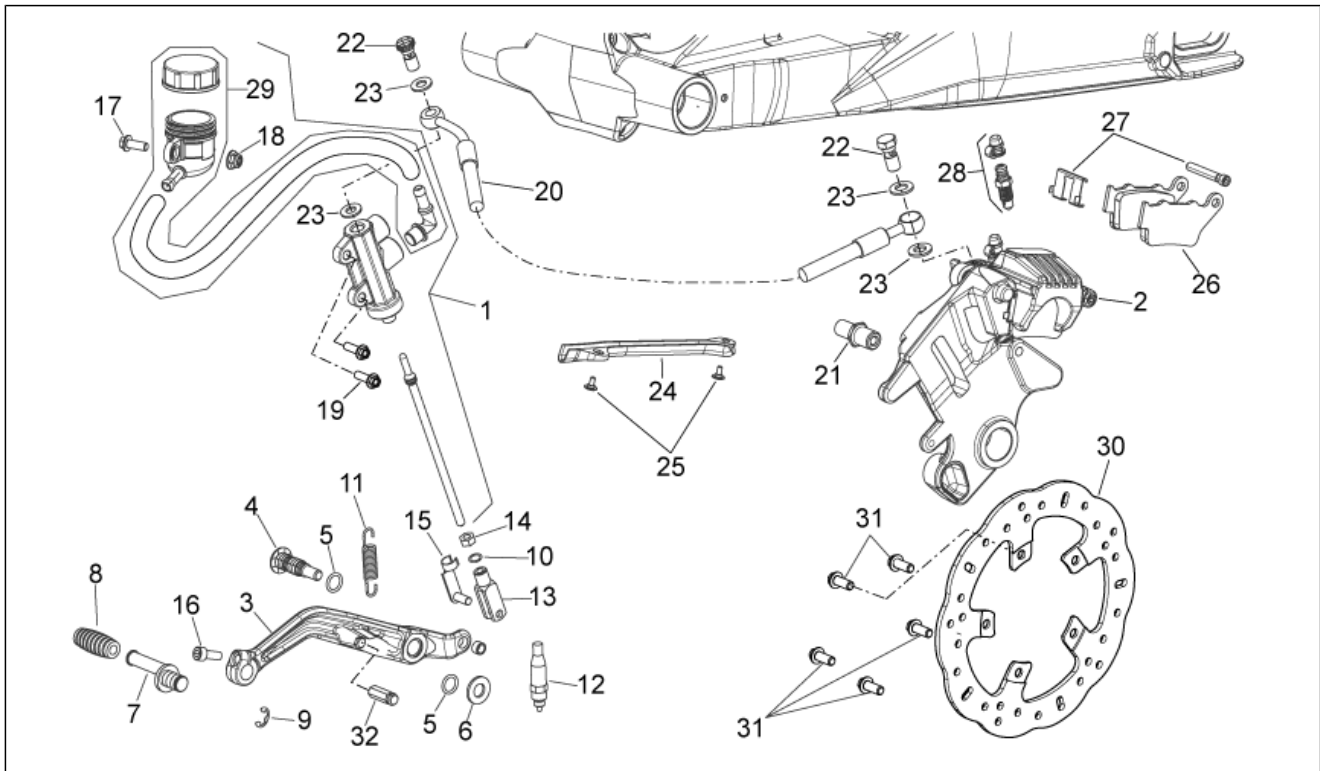
Pos.	Code	Beschreibung	Menge	Varianten
1	851724	Vorderradbremzange l.	1	<b>Technische Daten:</b> Standardversion[std]
1	897008	Vorderradbremzange l.	1	<b>Technische Daten:</b> ABS-Version[ABS]
2	897007	Vorderradbremzange r.	1	<b>Technische Daten:</b> ABS-Version[ABS]
2	AP8133841	Vorderradbremzange gold	1	<b>Technische Daten:</b> Standardversion[std]
3	897118	Vord. Beläge (Paar) RH	1	<b>Technische Daten:</b> ABS-Version[ABS]
3	AP8133943	Vord. Beläge (Paar)	1	<b>Technische Daten:</b> Standardversion[std]
4	AP8133944	Bolzen+Bremse Felder	2	
5	AP8133945	Bausatz Entlüftungsüberh.	2	
6	AP8152414	TE Schr. m. Flansch M10x55	4	
7	AP8113004	Ausgleichscheibe 10x14x1,6*	2	

<b>Einheit</b>	RAHMEN
<b>Code</b>	28.29
<b>Beschreibung</b>	Hinterrad
<b>Inspektion</b>	1



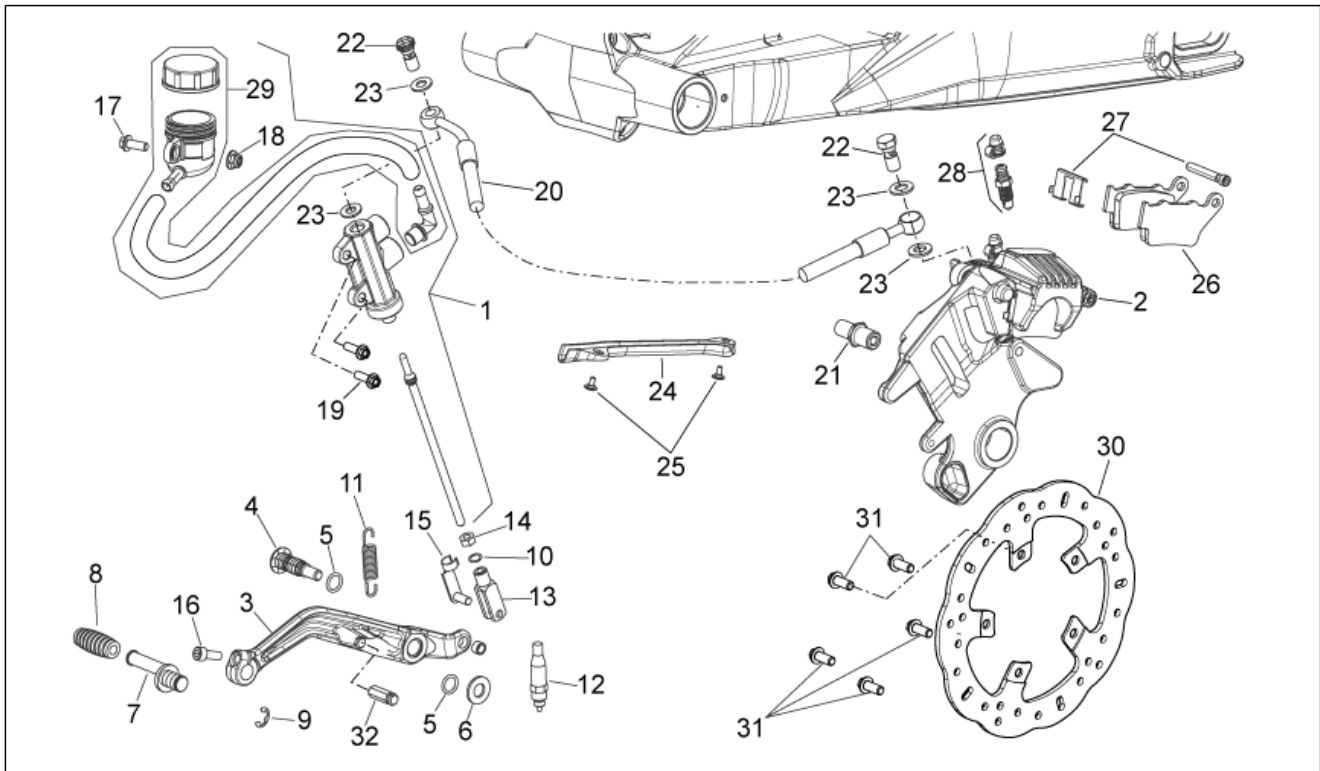
Pos.	Code	Beschreibung	Menge	Varianten
1	851612	Kette Verbindungsgl.	1	
2	CM221709	Zahnkranz Z=44 AL	1	
3	893900	Hinterrad 5,5X17"	1	
4	85199R	Hinterreifen 180/55-ZR17"	1	
5	AP8101744	Schlauchloses Reifenventil	1	
6	AP8121225	Hinterrad Distanzscheibe	2	
7	AP8152301	Selbstsperrende Mutter	5	
8	AP8125786	Gasket ring 38x52x7	1	
9	AP8128170	Interne Distanzscheibe	1	
10	AP8125788	Seegerring	1	
11	AP8106806	Lager 6205-2rs1 25x52x15	2	
12	859754	Verbindungsglied	1	
13	896153	Zahnkranzhalter schwarz	1	
14	893073	Gummipuffer Torsionsdämpfer	5	
15	890960	Phonic wheel ABS	1	<b>Technische Daten:</b> ABS-Version[ABS]
16	859792	Sensor ABS	1	<b>Technische Daten:</b> ABS-Version[ABS]
17	AP8152273	Flanschschraube M5x15	1	<b>Technische Daten:</b> ABS-Version[ABS]
18	AP8201749	Linsenschraube M4x6	5	<b>Technische Daten:</b> ABS-Version[ABS]
19	AP8125732	elast. Distanzstück	2	
20	AP8110081	Lager 30x55x13	2	
21	AP8121212	Seegerring für Bohrung d55	1	
22	AP8121213	Gasket ring 38x55x7	1	
23	894621	Stiftschraube	1	

<b>Einheit</b>	RAHMEN
<b>Code</b>	28.30
<b>Beschreibung</b>	Bremsanlage - Hinten
<b>Inspektion</b>	1



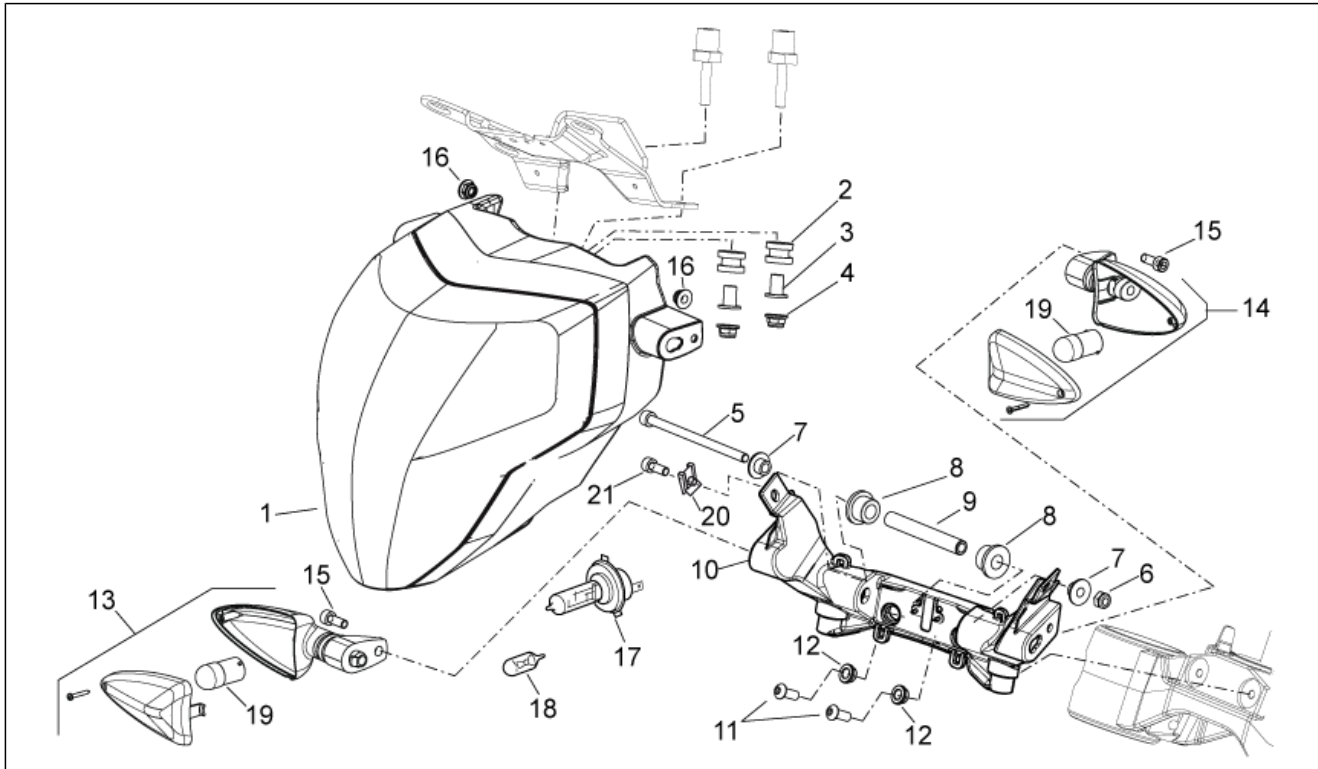
Pos.	Code	Beschreibung	Menge	Varianten
1	895060	Bremspumpe m. Tank	1	<b>Technische Daten:</b> Standardversion[std]
1	895061	Bremspumpe m. Tank	1	<b>Technische Daten:</b> ABS-Version[ABS]
2	851725	Hinterradbremsszange	1	<b>Technische Daten:</b> Standardversion[std]
2	860469	Hinterradbremsszange	1	<b>Technische Daten:</b> ABS-Version[ABS]
3	895224	H.bremshebel	1	
4	AP8121223	Stift Hinterradbremsh. eb.	1	
5	AP8144007	O-Ring 11,11x1,78	2	
6	AP8150020	Ausgleichscheibe 10,5x21x2*	1	
7	AP8121221	Stift Bremshebel	1	
8	AP8120912	Gummi für Hebel	1	
9	AP8150462	Seegerring d9	1	
10	AP8120178	O-Ring OR112	1	
11	AP8121126	Feder Hinterradbremsh.	1	
12	AP8112996	Mikroschalter	1	
13	AP8101968	Schaltgabel	1	
14	AP8150026	Mutter M6	1	
15	AP8201301	Klemmen für Schaltgabel	1	
16	AP8150137	TCEI Schraube M6x16	1	
17	598839	TE Schr. m. Flansch	1	
18	AP8152299	Selbstsperrende Mutter M6	1	
19	AP8152279	TE Schr. m. Flansch M6x20	2	
20	897068	Hinterradbremsschlauch	1	
21	AP8121407	Bremshalterbolzen	1	
22	AP8113003	Fixierschraube Ölschlauch	2	
23	AP8113004	Ausgleichscheibe 10x14x1,6*	2	
24	854893	Schutz Bremsschlauch	1	
24	859792	Sensor ABS	1	<b>Technische Daten:</b> ABS-Version[ABS]
25	AP8152273	Flanschschraube M5x15	1	<b>Technische Daten:</b> ABS-Version[ABS]

<b>Einheit</b>	RAHMEN
<b>Code</b>	28.30
<b>Beschreibung</b>	Bremsanlage - Hinten
<b>Inspektion</b>	1



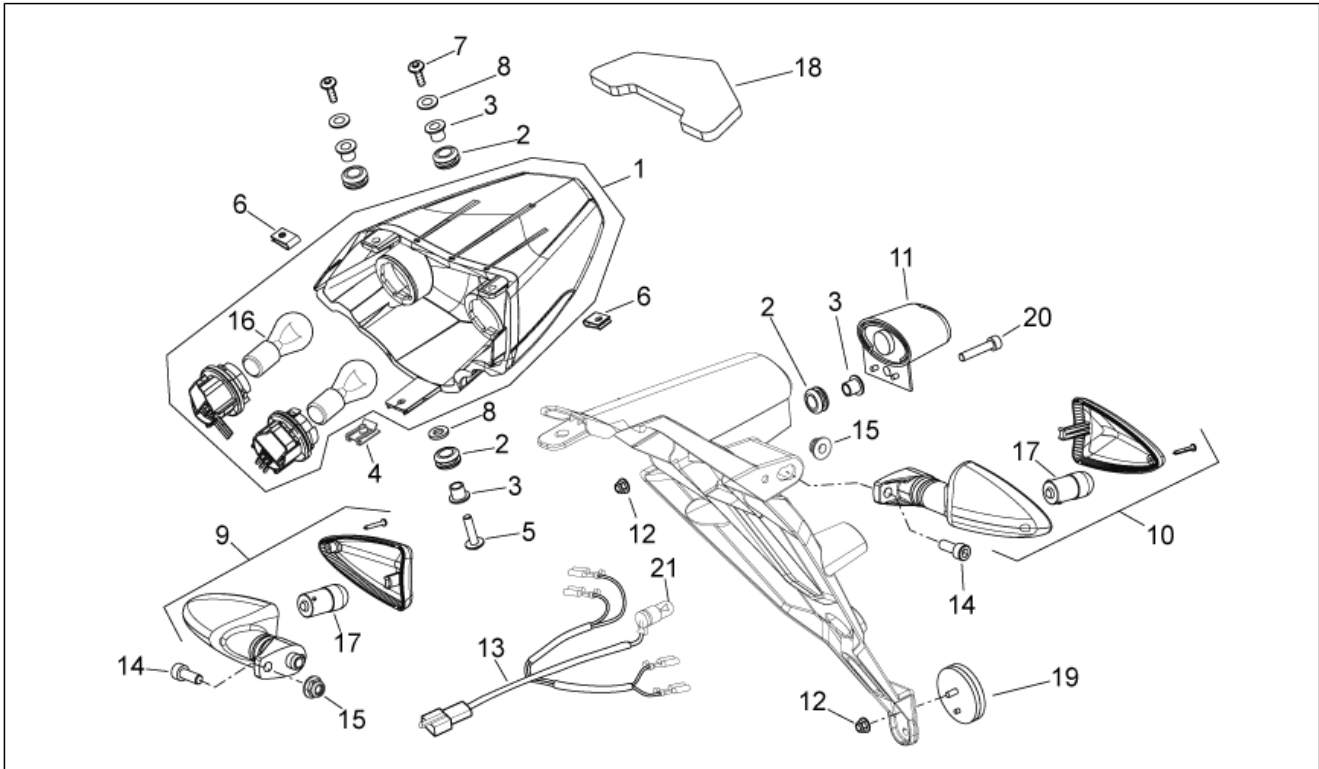
Pos.	Code	Beschreibung	Menge	Varianten
25	AP8152339	TBEI Schraube m.Flansch M5x9	2	
26	858200	H.Beläge (Paar)	1	<b>Technische Daten:</b> Bremsbeläge[fer]
26	897119	H.Beläge (Paar)	1	<b>Technische Daten:</b> Bremsbeläge gesintert SBS[SBS]
27	856052	Stifte-Federn Bremszange	1	
28	AP8213574	Entlüftungsanschluß	1	
29	856053	Öltank kpl	1	
30	856775	Vorderradbremsscheibe D.240	1	
31	AP8152286	TE Schr. m. Flansch M8x20	5	
32	GU56777300	Federn Fixierstift	1	

<b>Einheit</b>	RAHMEN
<b>Code</b>	28.31
<b>Beschreibung</b>	Vorderer Lichter
<b>Inspektion</b>	1



Pos.	Code	Beschreibung	Menge	Varianten
1	851637	Scheinwerfer	1	
2	AP8220370	Gummi Filtergehäuse	2	
3	AP8121725	T-Buchse *	2	
4	AP8152299	Selbstsperrende Mutter M6	2	
5	576001	TCEI Schraube M6x100	1	
6	AP8152299	Selbstsperrende Mutter M6	1	
7	AP8221349	T-Buchse	2	
8	AP8220192	Gummi *	2	
9	AP8134419	Aufnahmebüchse Kraftstofftank	1	
10	895923	Halterbügel	1	
11	AP8152108	TBEI Schraube	2	
12	AP8221129	Buchse	2	
13	854555	Vorderblinker rechts	1	
14	854556	Vorderblinker links	1	
15	AP8152338	TBEI Schraube m.Flansch	2	
16	AP8152306	Selbstsperrende Mutter M5	2	
17	294353	Lampen H7 12V-55W	2	
18	292022	Lampen 12V-5W	2	
19	AP8127489	Lampen RY10W 12V	2	
20	AP8102375	Klammer M5	2	
21	AP8152339	TBEI Schraube m.Flansch M5x9	2	

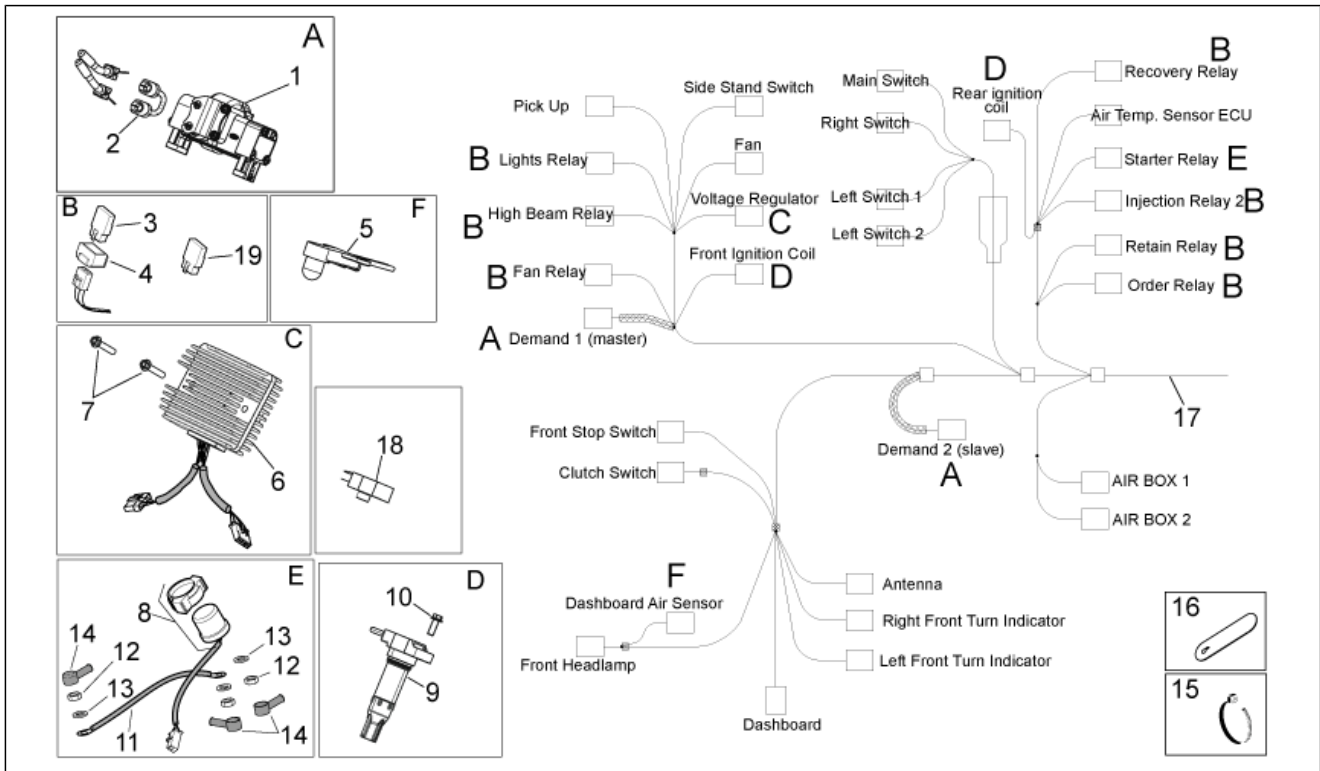
<b>Einheit</b>	RAHMEN
<b>Code</b>	28.32
<b>Beschreibung</b>	Hinterer Lichter
<b>Inspektion</b>	1



Pos.	Code	Beschreibung	Menge	Varianten
1	851638	Rücklicht	1	
2	AP8112600	Gummi	1	
2	AP8112600	Gummi	1	
2	AP8112600	Gummi	2	
3	AP8121795	T-Buchse	2	
3	AP8121795	T-Buchse	1	
3	AP8121795	T-Buchse	1	
4	AP8102375	Klammer M5	1	
5	AP8152270	TBEI Schraube M5x25	1	
6	AP8102375	Klammer M5	2	
7	AP8152298	TBEI Schraube m.Flansch M5x16	2	
8	AP8150382	Ausgleichscheibe 15x5,5X1,2	2	
9	AP8127803	Vorderblinker links/ Hinterblinker rechts	1	
10	AP8127804	Vorderblinker rechts / Hinterblinker links	1	
11	AP8127098	Kennzeichenleuchte	1	
12	AP8152306	Selbstsperrende Mutter M5	2	
13	859812	Verkabelung Rücklicht	1	
14	AP8150137	TCEI Schraube M6x16	2	
15	AP8152299	Selbstsperrende Mutter M6	2	
16	129953	Lampen 12V-21/5W	2	
17	AP8127489	Lampen RY10W 12V	2	
18	856087	Schwingungsdämpfergummi	1	
19	AP8224164	Rückstrahler Rücklicht, rot	1	
20	AP8150350	TCEI Schraube M5x25	1	
21	896560	Lampe 12V-5W	1	

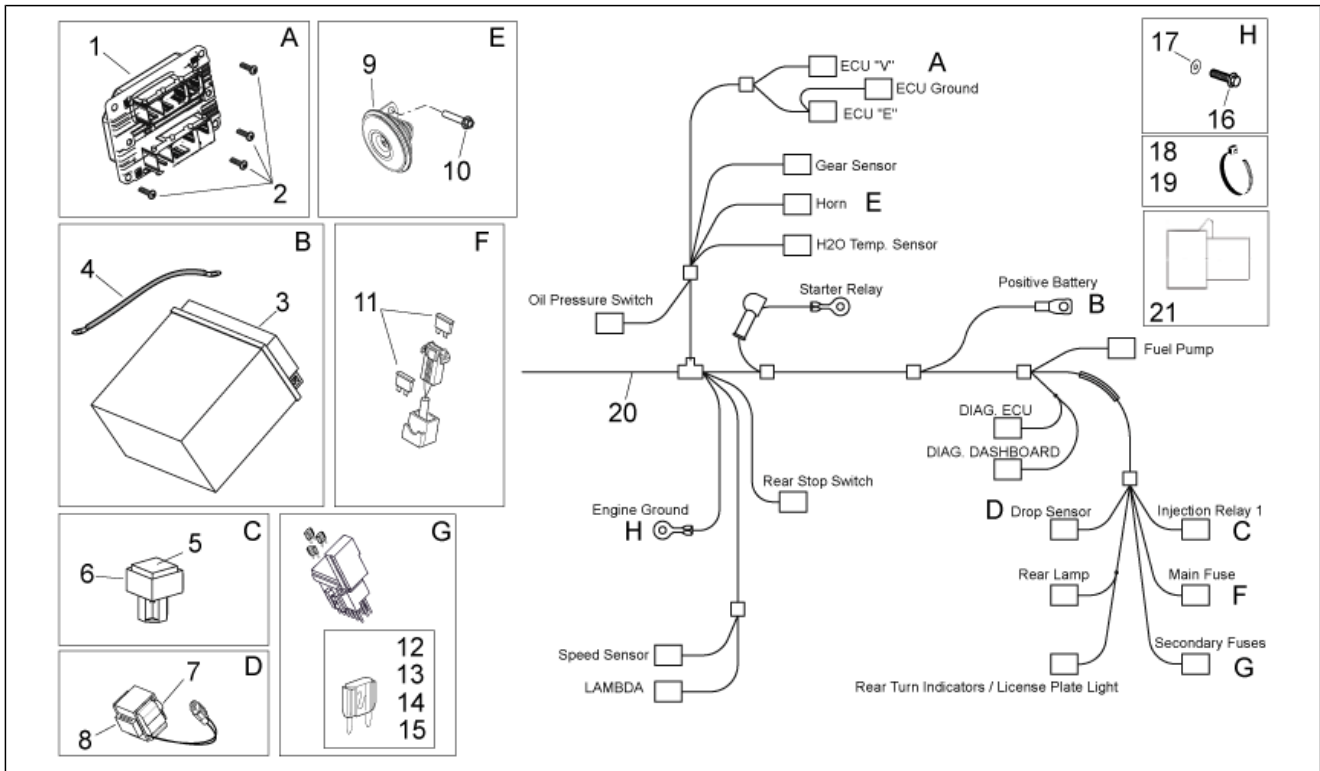


<b>Einheit</b>	RAHMEN
<b>Code</b>	28.33
<b>Beschreibung</b>	Elektrische anlage I
<b>Inspektion</b>	1



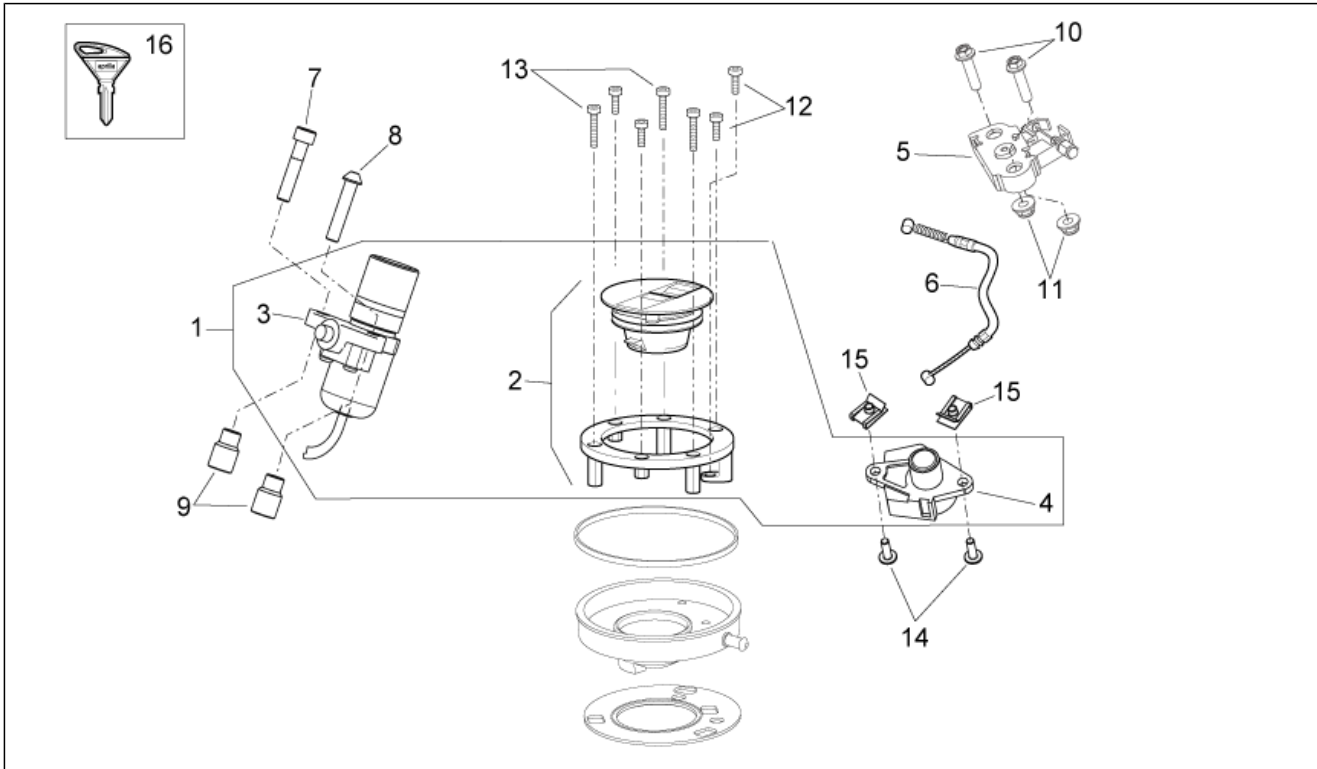
Pos.	Code	Beschreibung	Menge	Varianten
1	872664	Demand Sensor	1	
2	854811	Gummi	1	
3	AP8224462	Zündrelais 12V-30A	6	
4	AP8220283	Gummi *	6	
5	AP8124936	Lufttemperaturfühler	1	
6	640698	Spannungsregler	1	
7	AP8152281	TE Schr. m. Flansch M6x30	2	
8	AP8112927	Zündrelais 12V-150A	1	
9	640695	Zuendtransform.cpl.	2	
10	598839	TE Schr. m. Flansch	2	
11	851630	Anlasserkabel	1	
12	AP8150026	Mutter M6	2	
13	AP8150429	Sprengscheibe 6,4x11x0,5*	2	
14	581061	Kappe	2	
15	AP8120416	Schelle schwarz 178x4	10	
16	AP8104606	Schelle	2	
17	895808	Hauptverkabelung	1	<b>Technische Daten:</b> ABS-Version[ABS]
17	895809	Hauptverkabelung	1	<b>Technische Daten:</b> Standardversion[std]
18	858130	Widerstandsmodul 10-polig, start stop	1	
19	GU29732550	Zündrelais 5 pin	1	

<b>Einheit</b>	RAHMEN
<b>Code</b>	28.34
<b>Beschreibung</b>	Elektrische anlage II
<b>Inspektion</b>	1



Pos.	Code	Beschreibung	Menge	Varianten
1	640267	Steuergerät	1	
2	AP8152329	Kreuz.schl.flnschschr. M5x20	4	
3	583158	Batterie (Yuasa) 12V-10Ah	1	
4	851632	Massekabel	1	
5	AP8124869	Relais Einspritzung	1	
6	AP8220546	Auflagegummi Relais	1	
7	584509	Kippsensor	1	
8	AP8144046	Sensor halter gummi	1	
9	854830	Hupe	1	
10	AP8152280	TE Schr. m. Flansch M6x25	1	
11	496404	Sicherung 30A	2	
12	292507	Lamellensicherung 10A	3	
13	AP8127345	Sicherung 15A	3	
14	AP8176100	Sicherung	2	
15	AP8127346	Sicherung 3A	1	
16	AP8152277	TE Schr. m. Flansch M6x12	2	
17	AP8150429	Sprengscheibe 6,4x11x0,5*	2	
18	AP8102386	Schelle 155x2	3	
19	AP8120422	Schelle schwarz 98x2*	2	
20	895808	Hauptverkabelung	1	<b>Technische Daten:ABS-Version[ABS]</b>
20	895809	Hauptverkabelung	1	
21	582928	Verbindungsstöpsel diagnos ECU	1	

<b>Einheit</b>	RAHMEN
<b>Code</b>	28.35
<b>Beschreibung</b>	Bausatz Schlösser
<b>Inspektion</b>	1



Pos.	Code	Beschreibung	Menge	Varianten
1	859804	Kit Schließvorrichtungen	1	
2	AP8104710	Tankfüllschraube	1	
3	860127	Lenkschloß	1	
4	AP8104919	Sitzschloß	1	
5	AP8102913	Fixierplatte Soziussitz	1	
6	851680	Schloßkabel	1	
7	AP8150351	Reißschraube M8x40	1	
8	AP8150171	TCEI Schraube M8x40	1	
9	AP8121773	Distanzscheibe *	2	
10	AP8152280	TE Schr. m. Flansch M6x25	2	
11	AP8152299	Selbstsperrende Mutter M6	2	
12	AP8150454	TCEI Schraube M5x16	4	
13	AP8150453	TCEI Schraube M5x30	3	
14	AP8152298	TBEI Schraube m.Flansch M5x16	2	
15	AP8102375	Klammer M5	2	
16	AP8104920	"Aprilia" schlüssel mit tran.	1	

<b>Einheit</b>	RAHMEN
<b>Code</b>	28.36
<b>Beschreibung</b>	Aufkleber-Deko
<b>Inspektion</b>	1



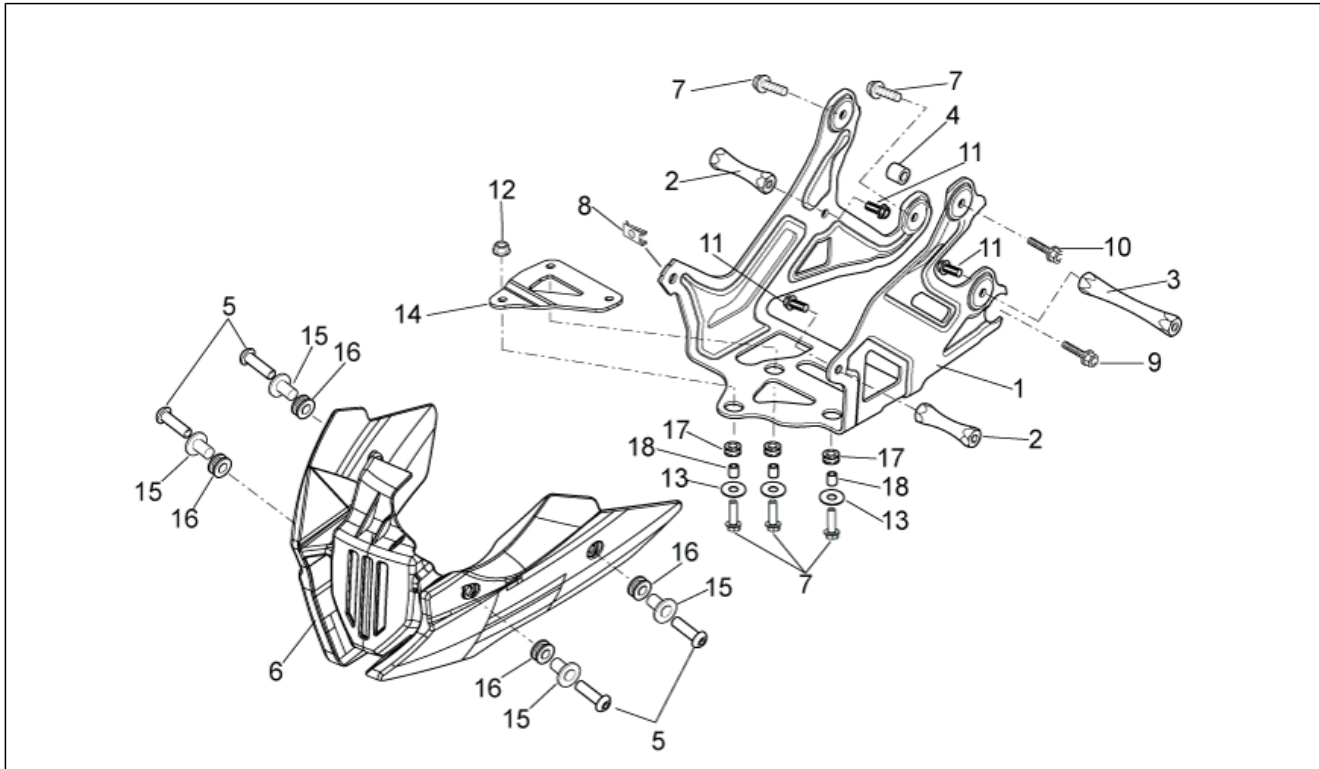
Pos.	Code	Beschreibung	Menge	Varianten
1	896669	Rechtes Leitblech, deko aprilia	1	Baujahr:2010[A], 2011[B] Fahrzeugfarbe:Silver Crowd[sil]
1	896669	Rechtes Leitblech, deko aprilia	1	Baujahr:2010[A], 2011[B], 2012[C] Fahrzeugfarbe:Schwarz Aprilia[bl]
1	898026	Rechtes Leitblech, deko aprilia	1	Baujahr:2010[A], 2011[B] Fahrzeugfarbe:Weiß Glam[gla]
1	B044517	Rechtes Leitblech, deko Aprilia	1	Baujahr:2012[C] Fahrzeugfarbe:Schwarz Aprilia[bl]
1	B044522	Rechtes Leitblech, deko Aprilia	1	Baujahr:2012[C] Fahrzeugfarbe:Weiß Glam[gla]
2	896670	Linkes Leitblech, deko aprilia	1	Baujahr:2010[A], 2011[B], 2012[C] Fahrzeugfarbe:Schwarz Aprilia[bl]
2	896670	Linkes Leitblech, deko aprilia	1	Baujahr:2010[A], 2011[B] Fahrzeugfarbe:Silver Crowd[sil]
2	898027	Linkes Leitblech, deko Aprilia	1	Baujahr:2010[A], 2011[B] Fahrzeugfarbe:Weiß Glam[gla]
2	B044518	Linkes Leitblech, deko Aprilia	1	Baujahr:2012[C] Fahrzeugfarbe:Schwarz Aprilia[bl]
2	B044523	Linkes Leitblech, deko Aprilia	1	Baujahr:2012[C] Fahrzeugfarbe:Weiß Glam[gla]
3	893096	Deko Heckteil Shiver 750	2	Baujahr:2010[A], 2011[B], 2012[C] Fahrzeugfarbe:Schwarz Aprilia[bl]
3	893096	Deko Heckteil Shiver 750	2	Baujahr:2010[A], 2011[B] Fahrzeugfarbe:Silver Crowd[sil]
3	898028	Deko Heckteil Shiver 750	2	Baujahr:2010[A], 2011[B] Fahrzeugfarbe:Weiß Glam[gla]
3	B044526	Deko Heckteil	1	Baujahr:2012[C] Fahrzeugfarbe:Weiß Glam[gla]
4	856097	Aufkleber Schutzblech v. aprilia	1	Baujahr:2010[A], 2011[B] Fahrzeugfarbe:Silver Crowd[sil]
4	856097	Aufkleber Schutzblech v. aprilia	1	Baujahr:2010[A], 2011[B] Fahrzeugfarbe:Schwarz Aprilia[bl]

<b>Einheit</b>	RAHMEN
<b>Code</b>	28.36
<b>Beschreibung</b>	Aufkleber-Deko
<b>Inspektion</b>	1



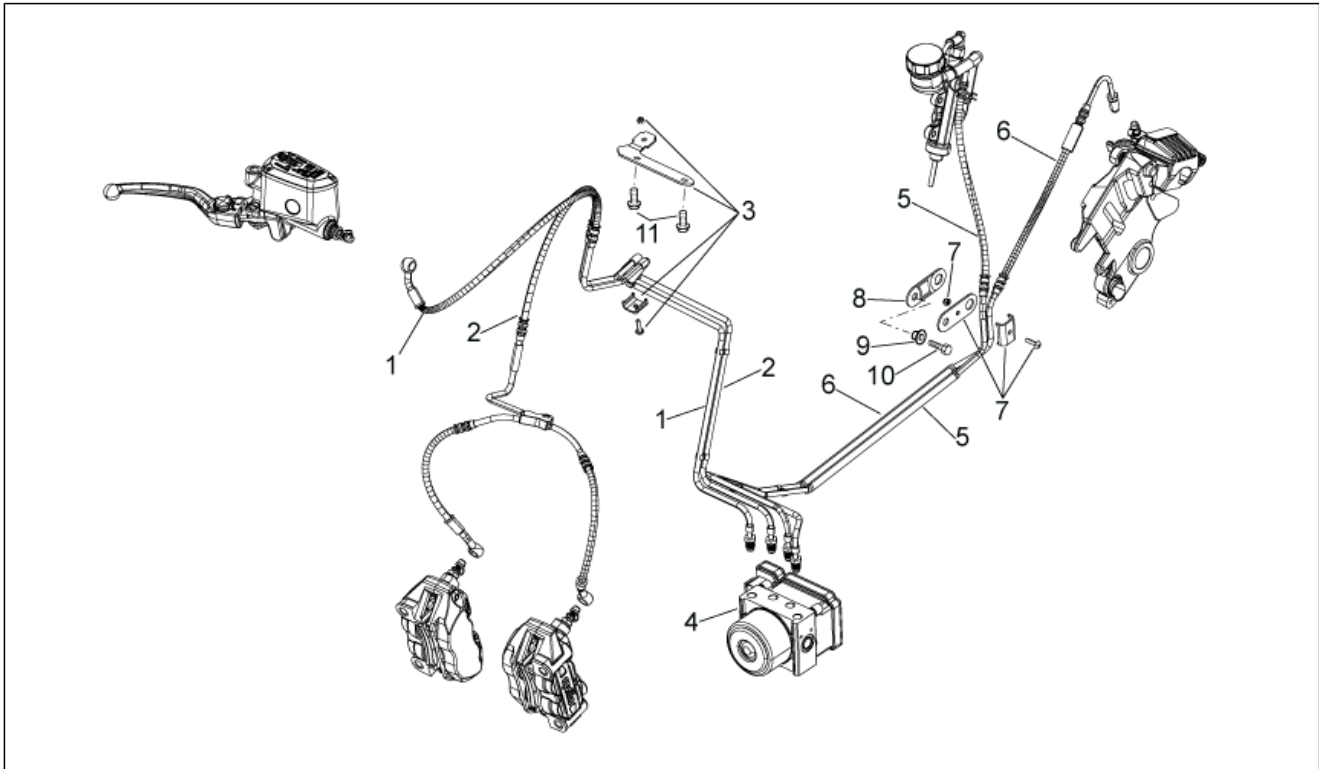
Pos.	Code	Beschreibung	Menge	Varianten
4	898503	Aufkleber Schutzblech v. Aprilia	1	Baujahr:2010[A], 2011[B] Fahrzeugfarbe:Weiß Glam[gla]
4	B044521	Aufkleber Schutzblech v. Aprilia Rac.	1	Baujahr:2012[C] Fahrzeugfarbe:Schwarz Aprilia[bl], Weiß Glam[gla]
5	896865	Deko "World Champion"	1	
6	852029	Deko "AGIP"	2	
7	851678	Werkzeugtasche	1	
8	894156	Gebrauchsanleitung I-D-F-E	1	
8	895735	Gebrauchsanleitung UK-NL-GR-DK-SF-F	1	
8	895737	***895737	1	
9	893102	Aufkleber Schutzblech v. ABS	1	Technische Daten:ABS-Version[ABS]
10	B044519	Rechtes Aufkleber kuppel	1	Baujahr:2012[C] Fahrzeugfarbe:Schwarz Aprilia[bl]
10	B044524	Rechtes Aufkleber kuppel	1	Baujahr:2012[C] Fahrzeugfarbe:Weiß Glam[gla]
11	B044520	Linkes Aufkleber kuppel	1	Baujahr:2012[C] Fahrzeugfarbe:Schwarz Aprilia[bl]
11	B044525	Linkes Aufkleber kuppel	1	Baujahr:2012[C] Fahrzeugfarbe:Weiß Glam[gla]
12	AP8277381	Deko Gang	1	Land:Japan[JP]

<b>Einheit</b>	RAHMEN
<b>Code</b>	28.54
<b>Beschreibung</b>	Halterung
<b>Inspektion</b>	1



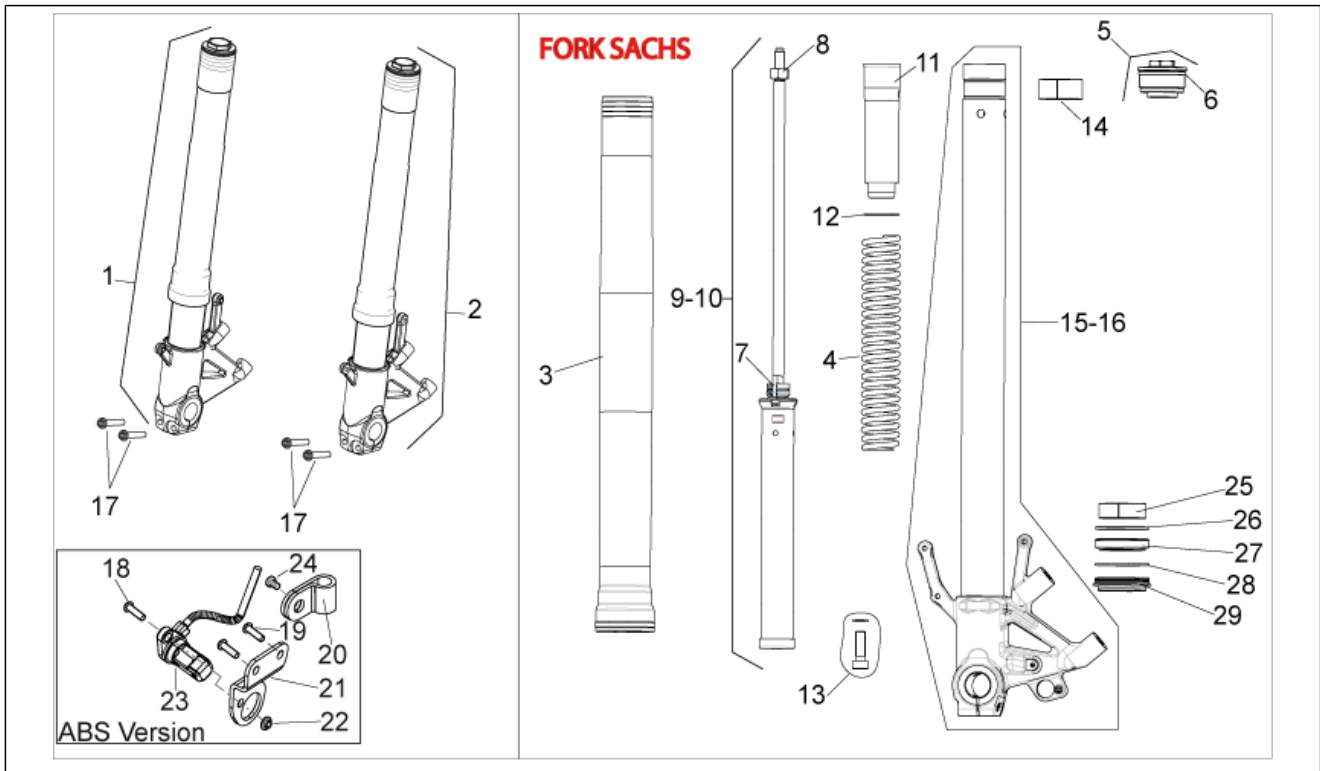
Pos.	Code	Beschreibung	Menge	Varianten
1	893756	Halterung	1	Technische Daten:ABS-Version[ABS]
2	860628	Distanzscheibe	2	Technische Daten:ABS-Version[ABS]
3	860629	Distanzscheibe	1	Technische Daten:ABS-Version[ABS]
4	860667	Distanzscheibe	1	Technische Daten:ABS-Version[ABS]
5	AP8224470	TBEI Schraube M6x20	4	Technische Daten:ABS-Version[ABS]
6	859793	Stütze	1	Technische Daten:ABS-Version[ABS]
7	AP8152280	TE Schr. m. Flansch M6x25	5	Technische Daten:ABS-Version[ABS]
8	254485	Plattchen M6	1	Technische Daten:ABS-Version[ABS]
9	AP8152279	TE Schr. m. Flansch M6x20	1	Technische Daten:ABS-Version[ABS]
10	AP8152282	TE Schr. m. Flansch M6x35	1	Technische Daten:ABS-Version[ABS]
11	AP8152277	TE Schr. m. Flansch M6x12	3	Technische Daten:ABS-Version[ABS]
12	AP8152299	Selbstsperrende Mutter M6	1	Technische Daten:ABS-Version[ABS]
13	AP8150015	Ausgleichscheibe 6,6x18x1,6*	3	Technische Daten:ABS-Version[ABS]
14	859789	Platte	1	Technische Daten:ABS-Version[ABS]
15	AP8121795	T-Buchse	4	Technische Daten:ABS-Version[ABS]
16	AP8112600	Gummi	4	Technische Daten:ABS-Version[ABS]
17	AP8120030	Gummi	3	Technische Daten:ABS-Version[ABS]
18	AP8221007	Distanzscheibe 6,5X10X11*	3	Technische Daten:ABS-Version[ABS]

<b>Einheit</b>	RAHMEN
<b>Code</b>	28.55
<b>Beschreibung</b>	Bremsanlage ABS
<b>Inspektion</b>	1



Pos.	Code	Beschreibung	Menge	Varianten
1	897669	Vorderradbremseleitung	1	Technische Daten:ABS-Version[ABS]
2	859783	Vorderradbremseleitung	1	Technische Daten:ABS-Version[ABS]
3	860482	Platte	1	Technische Daten:ABS-Version[ABS]
4	890762	Steuergerät ABS	1	Technische Daten:ABS-Version[ABS]
5	898305	Bremsleitung hinten	1	Technische Daten:ABS-Version[ABS]
6	859786	Hinterradbremseleitung	1	Technische Daten:ABS-Version[ABS]
7	860484	Platte	1	Technische Daten:ABS-Version[ABS]
8	860485	Platte	1	Technische Daten:ABS-Version[ABS]
9	AP8121716	T-Buchse	1	Technische Daten:ABS-Version[ABS]
10	AP8152287	TE Schr. m. Flansch M8x25	1	Technische Daten:ABS-Version[ABS]
11	AP8152272	TE Schr. m. Flansch M5x12	2	Technische Daten:ABS-Version[ABS]

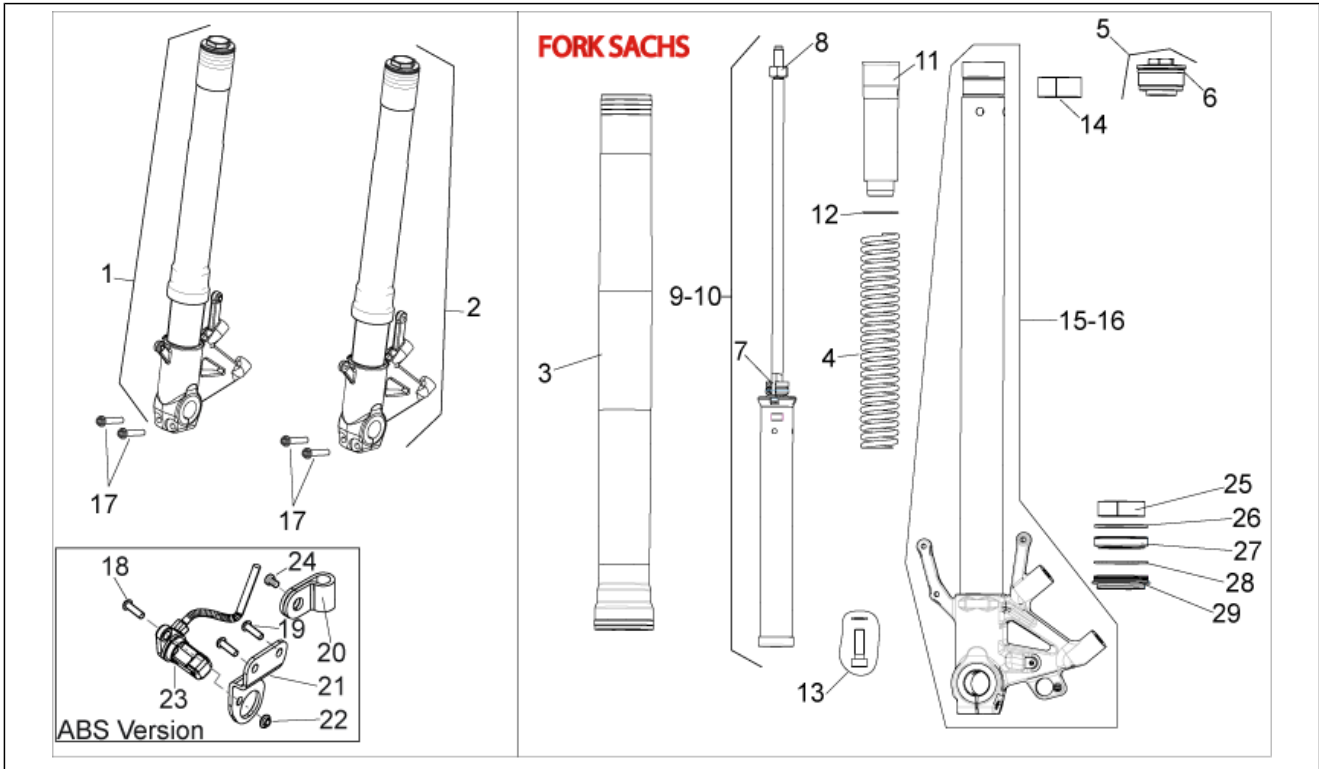
<b>Einheit</b>	RAHMEN
<b>Code</b>	28.56
<b>Beschreibung</b>	Front fork III
<b>Inspektion</b>	1



Pos.	Code	Beschreibung	Menge	Varianten
1	898070	Kolbenstange rechts kpl.	1	
2	898071	Kolbenstange links kpl.	1	
3	898513	Hülse	2	
4	898514	Feder	2	
5	898515	Versch. Schaft kpl.	2	
6	897335	O-Ring	2	
7	898522	Seegerring DX	2	
8	898516	Mutter	2	
9	898518	Pumpenrad l. kplt.	1	
10	898519	Pumpenrad r. kplt.	1	
11	898517	Vorspannrohr	1	
12	897336	Ausgleichscheibe	2	
13	898794	Einstellstange	2	
14	897341	Fuehrungshuelse	2	
15	898520	Klb.st.+ Radhltr. lks.	1	
16	898521	Klb.st.+ Radhltr. rch.	1	
17	AP8152293	TE Schr. m. Flansch	4	
18	AP8152273	Flanschschraube M5x15	1	<b>Technische Daten:</b> ABS-Version[ABS]
19	AP8150298	TBEI Schraube	2	<b>Technische Daten:</b> ABS-Version[ABS]
20	859777	Kabelfuehrung	1	<b>Technische Daten:</b> ABS-Version[ABS]
21	856557	Platte	1	<b>Technische Daten:</b> ABS-Version[ABS]
22	AP8152306	Selbstsperrende Mutter M5	1	<b>Technische Daten:</b> ABS-Version[ABS]
23	859792	Sensor ABS	1	<b>Technische Daten:</b> ABS-Version[ABS]
24	AP8201749	Linsenschraube M4x6	1	<b>Technische Daten:</b> ABS-Version[ABS]
25	897342	Gleitbuchse	2	
26	897343	Spezial-U-scheibe	2	
27	897344	Ölabstreifring	2	
28	897339	Seegerring	2	

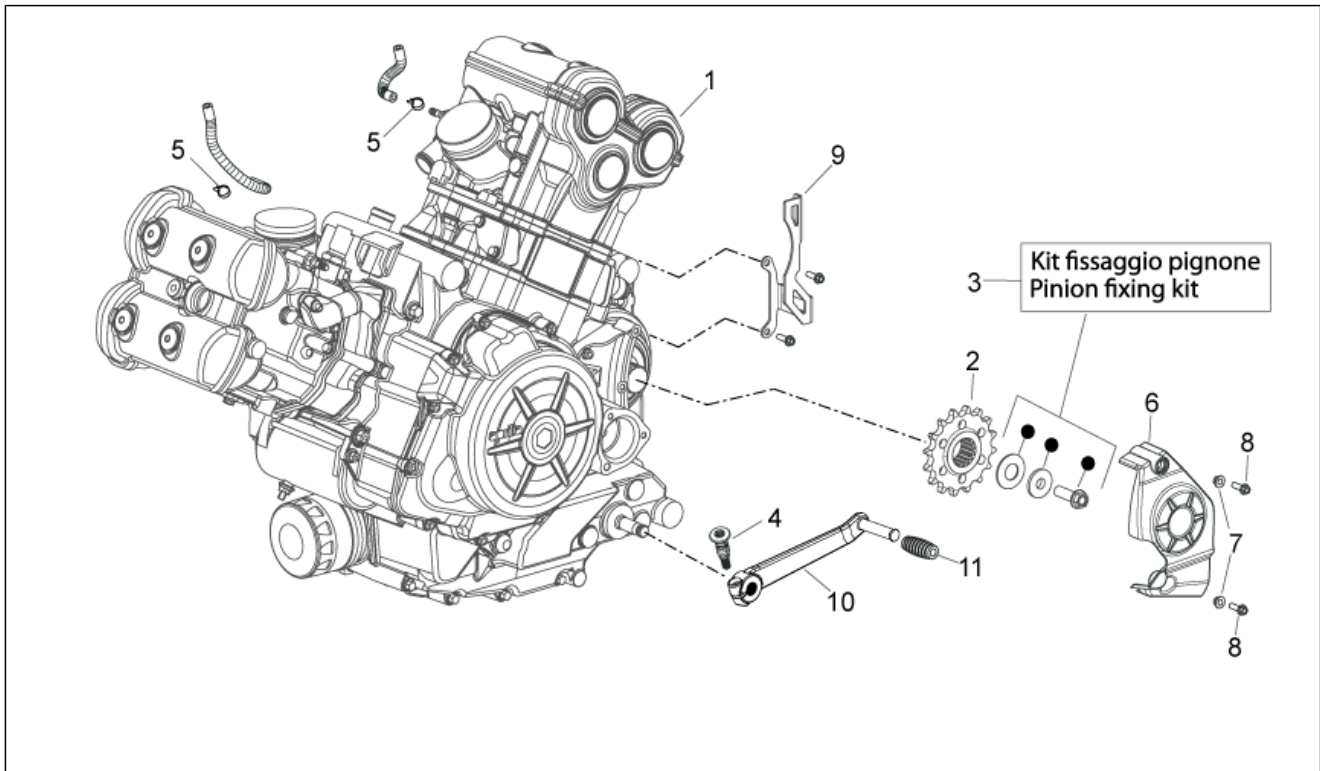


<b>Einheit</b>	RAHMEN
<b>Code</b>	28.56
<b>Beschreibung</b>	Front fork III
<b>Inspektion</b>	1



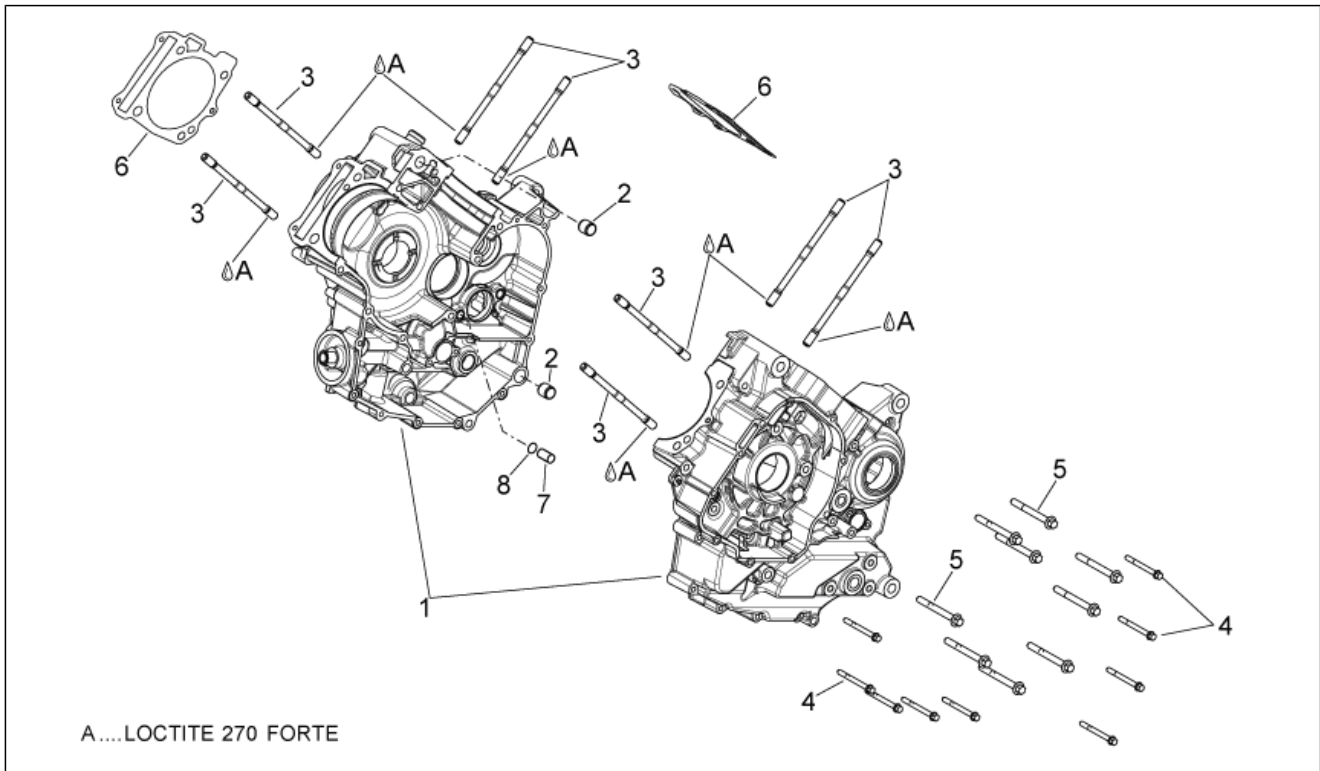
Pos.	Code	Beschreibung	Menge	Varianten
29	897337	Staubschutz	2	

<b>Einheit</b>	MOTOR
<b>Code</b>	29.25
<b>Beschreibung</b>	Motor
<b>Inspektion</b>	1



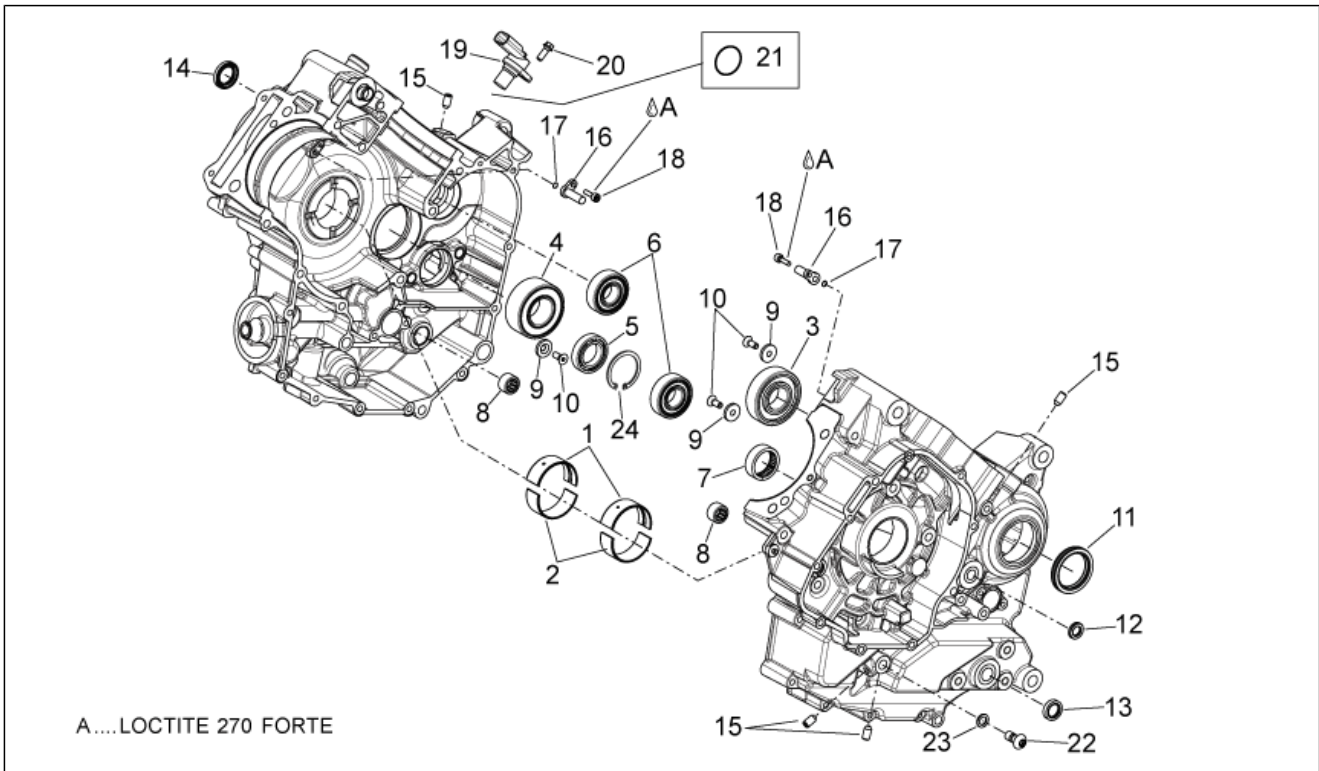
Pos.	Code	Beschreibung	Menge	Varianten
1	CM1592035	Motor	1	<b>Baujahr:</b> 2010[A]
1	CM1592055	Motor	1	<b>Baujahr:</b> 2010[A], 2011[B] <b>Technische Daten:</b> Grey Antracite[AT], Wasserpumpe II[PII]
1	CM1592095	Motor	1	<b>Baujahr:</b> 2011[B], 2012[C] <b>Technische Daten:</b> Wasserpumpe II[PII], Grey Zenith[ZT]
2	974556	Ritzel Z=16	1	
3	2R000246	Befestigungskit Ritzel	1	
4	AP8150137	TCEI Schraube M6x16	1	
5	AP8201358	Schelle D 11,9	2	
6	856069	Ritzelkasten	1	
7	AP8152277	TE Schr. m. Flansch M6x12	2	
8	AP8121811	T-Buchse	2	
9	856079	Platte	1	
10	895223	Schalthebel	1	
11	AP8120912	Gummi für Hebel	1	

<b>Einheit</b>	MOTOR
<b>Code</b>	29.37
<b>Beschreibung</b>	Gehäuse I
<b>Inspektion</b>	1



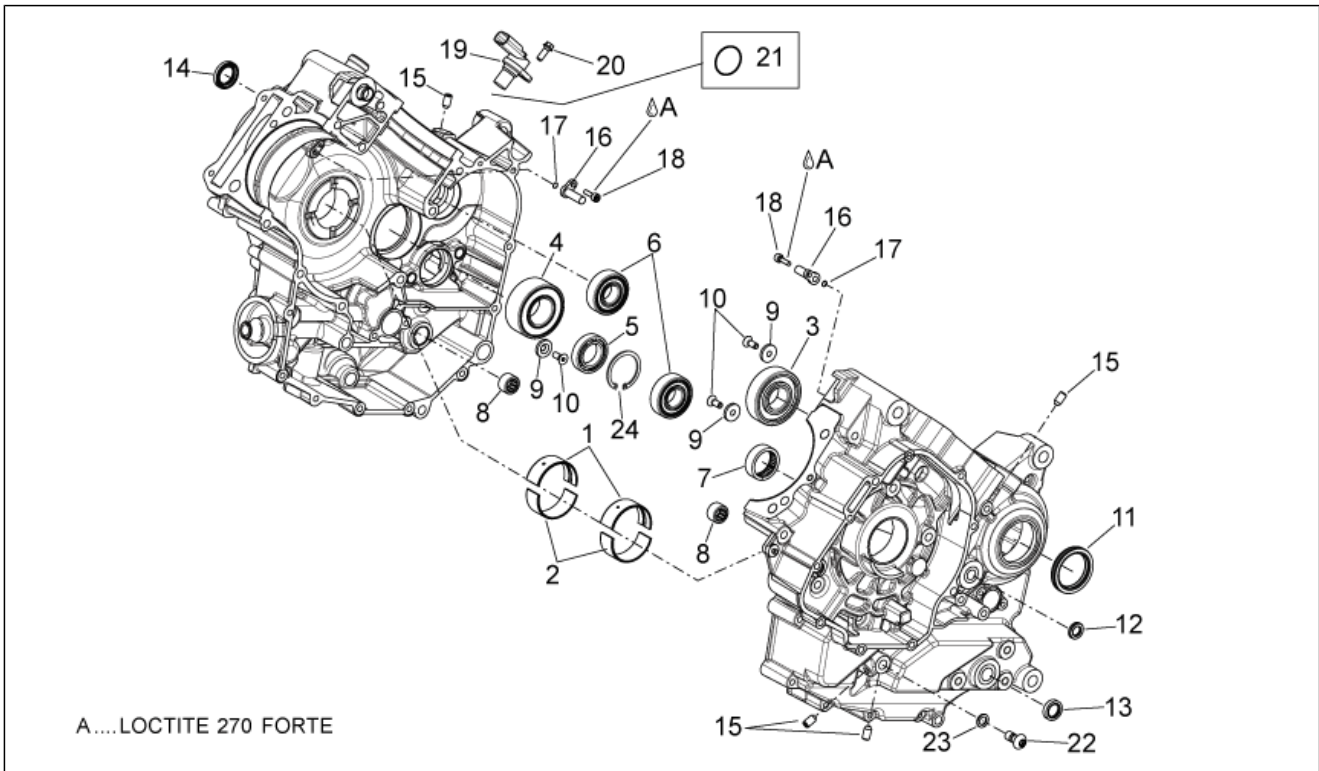
Pos.	Code	Beschreibung	Menge	Varianten
1	8765105001	Mittlere gehäuse cat1A	1	Technische Daten:"Pump ""C"" "[PC], Wasserpumpe I[PI]
1	8765105002	Mittlere gehäuse cat2A	1	Technische Daten:"Pump ""C"" "[PC], Wasserpumpe I[PI]
1	8765105003	Mittlere gehäuse cat1B	1	Technische Daten:"Pump ""C"" "[PC], Wasserpumpe I[PI]
1	8765105004	Mittlere gehäuse cat2B	1	Technische Daten:"Pump ""C"" "[PC], Wasserpumpe I[PI]
1	8786895001	Mittlere gehäuse cat1A	1	Technische Daten:"Pump ""A"" "[PA], Wasserpumpe II[PII]
1	8786895002	Mittlere gehäuse cat2A	1	Technische Daten:"Pump ""A"" "[PA], Wasserpumpe II[PII]
1	B0136305001	Mittlere gehäuse cat1	1	Technische Daten:"Pump ""A"" "[PA], Wasserpumpe II[PII]
1	B0136305002	Mittlere gehäuse cat2	1	Technische Daten:"Pump ""A"" "[PA], Wasserpumpe II[PII]
1	B0151485001	Mittlere gehäuse cat1A	1	Technische Daten:"Pumpe ""B"" "[PB], Wasserpumpe II[PII]
1	B0151485002	Mittlere gehäuse cat1B	1	Technische Daten:"Pumpe ""B"" "[PB], Wasserpumpe II[PII]
1	B0151515001	Mittlere gehäuse cat1A	1	Technische Daten:"Pumpe ""B"" "[PB], Wasserpumpe II[PII]
1	B0151515002	Mittlere gehäuse cat1B	1	Technische Daten:"Pumpe ""B"" "[PB], Wasserpumpe II[PII]
2	974051	Haltestein (D.15,8)	2	
3	877281	Stiftschraube M10X1.25X166	8	
4	849911	TE Schr. m. Flansch	8	
5	848465	TE Schr. m. Flansch	9	
6	CM154101	ZYLINDERFUSSDICHTUNG 0,4	1	
6	CM154102	ZYLINDERFUSSDICHTUNG 0,6	1	
6	CM154104	ZYLINDERFUSSDICHTUNG 0,5	1	
7	239388	Passhülse 6,5x9,5x15	1	
8	834317	Gasket ring OR	1	

<b>Einheit</b>	MOTOR
<b>Code</b>	29.38
<b>Beschreibung</b>	Gehäuse II
<b>Inspektion</b>	1



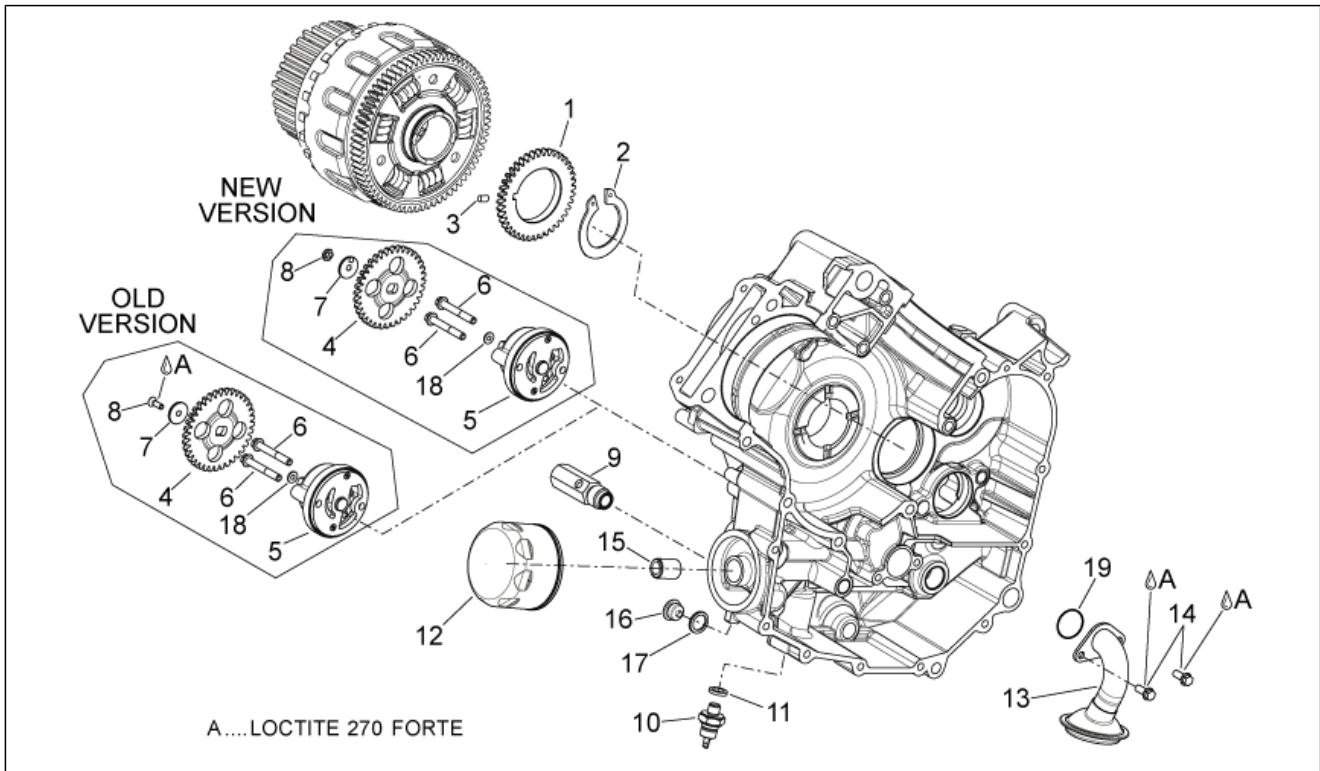
Pos.	Code	Beschreibung	Menge	Varianten
1	9745050001	Halbsch. Bronzebchs. catA rosso	2	
1	9745050002	Halbsch. Bronzebchs. catB blu	2	
1	9745050003	Halbsch. Bronzebchs. catC giallo	2	
1	9745050004	Halbsch. Bronzebchs. catE verde	2	
2	9745060001	Halbsch. Bronzebchs. catA rosso	2	
2	9745060002	Halbsch. Bronzebchs. catB blu	2	
2	9745060003	Halbsch. Bronzebchs. catC giallo	2	
2	9745060004	Halbsch. Bronzebchs. catE verde	2	
3	848651	Kugellager 25x62x17	1	
4	848475	Kugellager 30x62x23,8	1	
5	872033	Kugellager 25x42x9	1	
6	848650	Kugellager 20x47x14	2	
7	974129	Nadellager 30x37x12	1	
8	122671	Nadellager	2	
9	873905	Unterlegscheibe	1	
9	873928	Unterlegscheibe	2	
10	AP9150394	Schraube M6x12	3	
11	848474	Gasket ring	1	
12	825577	Gasket ring 8x16x7	1	
13	974112	Dichtring 14x22x5	1	
14	82897R	Gasket ring 20x30x5	1	
15	430136	Verschlussschraube	4	
16	847537	Ölspritzleitung	2	
17	487073	Gasket ring	2	
18	292889	TCEI Schraube M5x16	2	
19	832963	Phasen-und Umdrehungsfuhler	1	
20	872432	TE Schr. m. Flansch	1	
21	478012	O-Ring	1	

<b>Einheit</b>	MOTOR
<b>Code</b>	29.38
<b>Beschreibung</b>	Gehäuse II
<b>Inspektion</b>	1



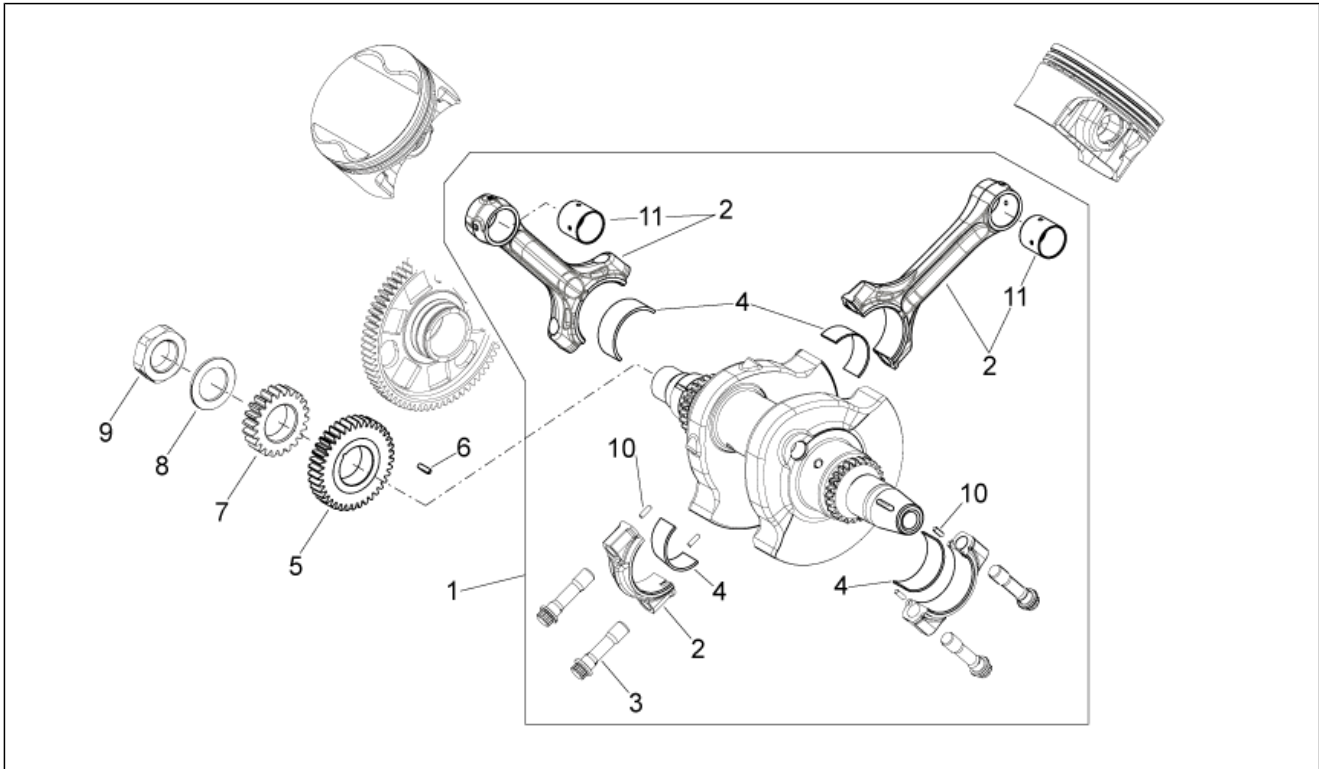
Pos.	Code	Beschreibung	Menge	Varianten
22	849244	Spezialschraube	1	
23	486075	Ausgleichscheibe 10.5X16X2.5	1	
24	006642	Seegerring	1	

<b>Einheit</b>	MOTOR
<b>Code</b>	29.39
<b>Beschreibung</b>	Ölpumpe
<b>Inspektion</b>	1



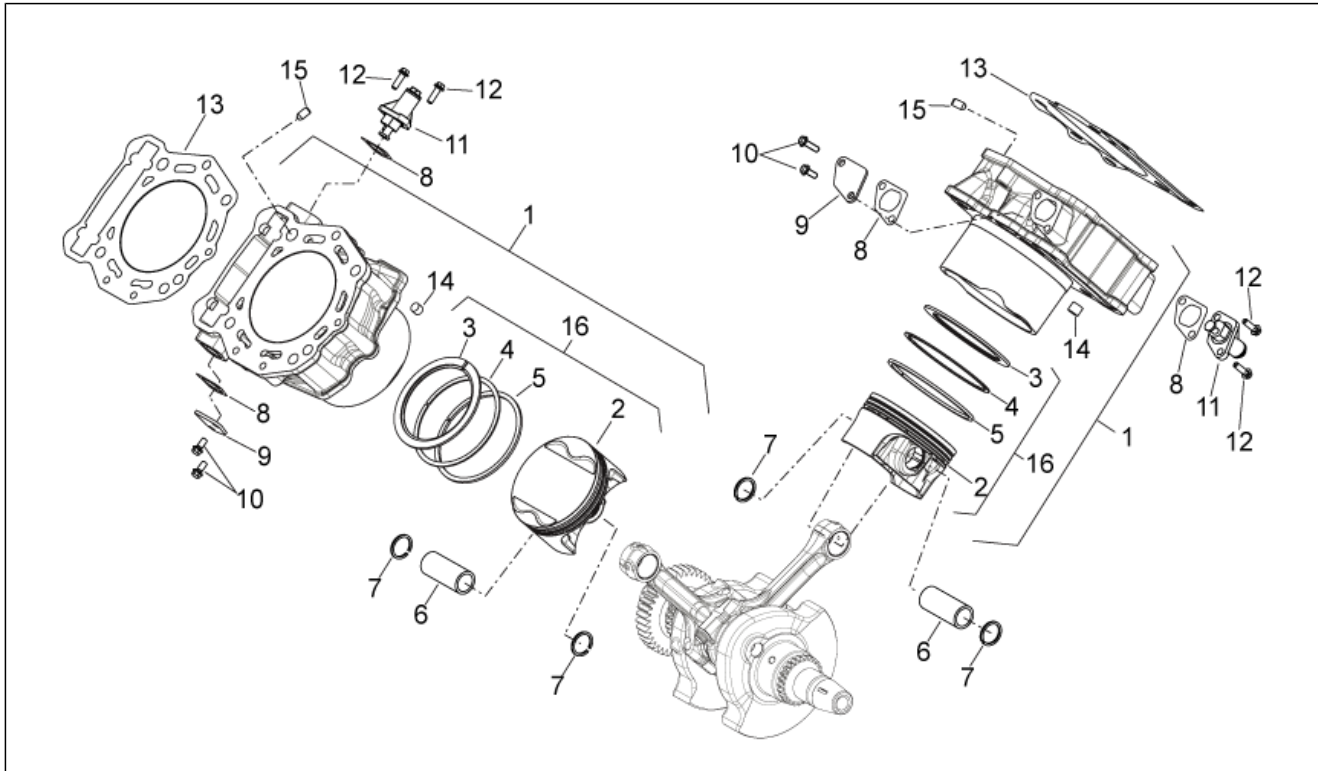
Pos.	Code	Beschreibung	Menge	Varianten
1	974517	Ölpumpen-Zahnrad	1	
2	006450	Sprengring	1	
3	974157	Rolle	1	
4	873866	Zahnrad Ölpumpe	1	Technische Daten:Neue Version[NEW]
4	974518	Zahnrad Ölpumpe	1	Technische Daten:Alte Version[OLD]
5	873863	Ölpumpe	1	
6	878871	TE Schr. m. Flansch	2	
7	873974	Sicherungsblech	1	Technische Daten:Neue Version[NEW]
7	974335	Sicherungsblech	1	Technische Daten:Alte Version[OLD]
8	825079	Schraube M5x16	8	Technische Daten:Alte Version[OLD]
8	873906	Mutter unten	1	Technische Daten:Neue Version[NEW]
9	974282	Oil pressure valve	1	
10	641541	Öldrucksensor	1	
11	486075	Ausgleichscheibe 10.5X16X2.5	1	
12	82960R	Ölfiltreinsatz	1	
13	873612	Ölfiltreinsatz	1	
14	872432	TE Schr. m. Flansch	2	
15	829122	Ölfilteranschluss	1	
16	875358	Ölablaßschraube	1	
17	GU01154230	Dichtung	1	
18	974290	Abstreifscheibe	1	
19	969323	O-Ring	1	

<b>Einheit</b>	MOTOR
<b>Code</b>	29.40
<b>Beschreibung</b>	Kurbelwelle
<b>Inspektion</b>	1



Pos.	Code	Beschreibung	Menge	Varianten
1	8498735001	Kurbelwelle kpl.	1	
1	8498735002	Kurbelwelle kpl. cat2	1	
2	8491945001	Baugruppe Pleuelstange kplt. catA nero	2	
2	8491945002	Baugruppe Pleuelstange kplt. catB bianco	2	
3	849131	Pleuelschraube	2	
4	8751580001	Halbsch. Bronzebu., rot catA	4	
4	8751580002	Halbsch. Bronzebu., blau catB	4	
4	8751580003	Halbsch. Bronzebu. Gelb catC	4	
4	8751580004	Halbsch. Bronzebu., grün catE	4	
5	CM159001	Zahnrad Hauptgetriebe catA	1	
5	CM159002	Zahnrad Hauptgetriebe catB	1	
6	000267	Keil	1	
7	849291	Wasserpump.-Zahn.	1	Technische Daten:"Pump ""C"" "[PC]
7	875819	Wasserpump.-Zahn.	1	Technische Daten:"Pump ""A""[PA], "Pumpe ""B""[PB]
8	847915	Flachscheibe	1	
9	849367	Mutter	1	
10	847906	Rolle	2	
11	847268	Buchse	1	

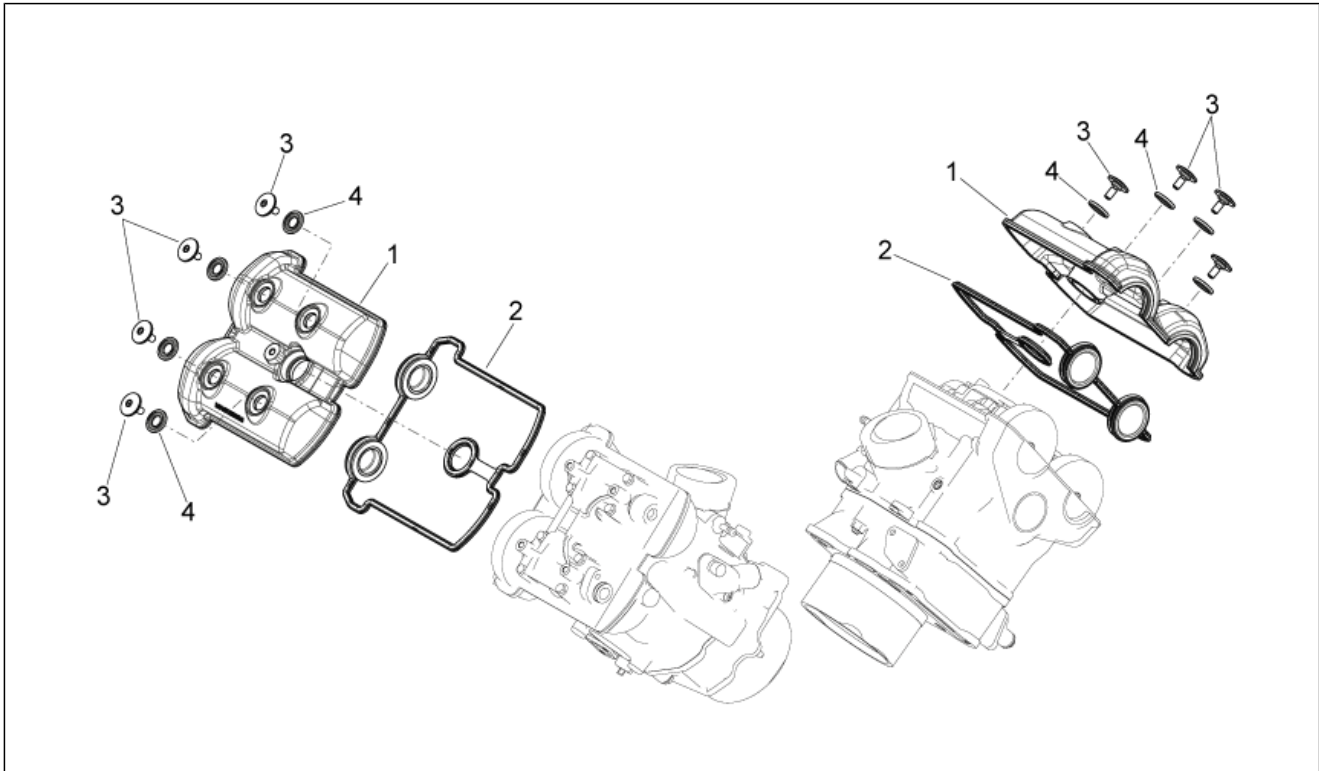
<b>Einheit</b>	MOTOR
<b>Code</b>	29.41
<b>Beschreibung</b>	Kolben + Zylinder
<b>Inspektion</b>	1



Pos.	Code	Beschreibung	Menge	Varianten
1	848796	Zylinder - Kolben	2	<b>Technische Daten:</b> Aluminium[AL]
1	B013758	Zylinder - Kolben	2	<b>Technische Daten:</b> Aluminium[AL]
1	B017519	Zylinder - Kolben	2	<b>Technische Daten:</b> Gusseisen[GH]
2	8482860001	Kolben catA 91,933-91,940	2	<b>Technische Daten:</b> Aluminium[AL]
2	8482860002	Kolben catB 91,940-91,947	2	<b>Technische Daten:</b> Aluminium[AL]
2	8482860003	Kolben catC 91,947-91,954	2	<b>Technische Daten:</b> Aluminium[AL]
2	8482860004	Kolben catD 91,954-91,961	2	<b>Technische Daten:</b> Aluminium[AL]
3	872655	Ring	2	
4	872656	Ölabstreifer	2	
5	872657	Ölabstreifer	2	
6	848798	Bolzen	2	
7	828116	Stiftsperrung	4	
8	847928	Dichtung	4	
9	840135	Platte	2	
10	872425	TE Schr. m. Flansch	4	
11	82650R	Kettenspanner komplett	2	
12	872432	TE Schr. m. Flansch	4	
13	871776	Dichtung Kopf-Zylinder	2	<b>Technische Daten:</b> Aluminium[AL]
13	878654	Dichtung Kopf-Zylinder	2	<b>Technische Daten:</b> Gusseisen[GH]
14	825597	Stift 11,8X10	2	
15	874589	Kalibriertstift	1	
16	B0176490001	Kolben kpl.	2	<b>Technische Daten:</b> Gusseisen[GH]
16	B0176490002	Kolben kpl.	2	<b>Technische Daten:</b> Gusseisen[GH]
16	B0176490003	Kolben kpl. "C"	2	<b>Technische Daten:</b> Gusseisen[GH]
16	B0176490004	Kolben kpl.	2	<b>Technische Daten:</b> Gusseisen[GH]

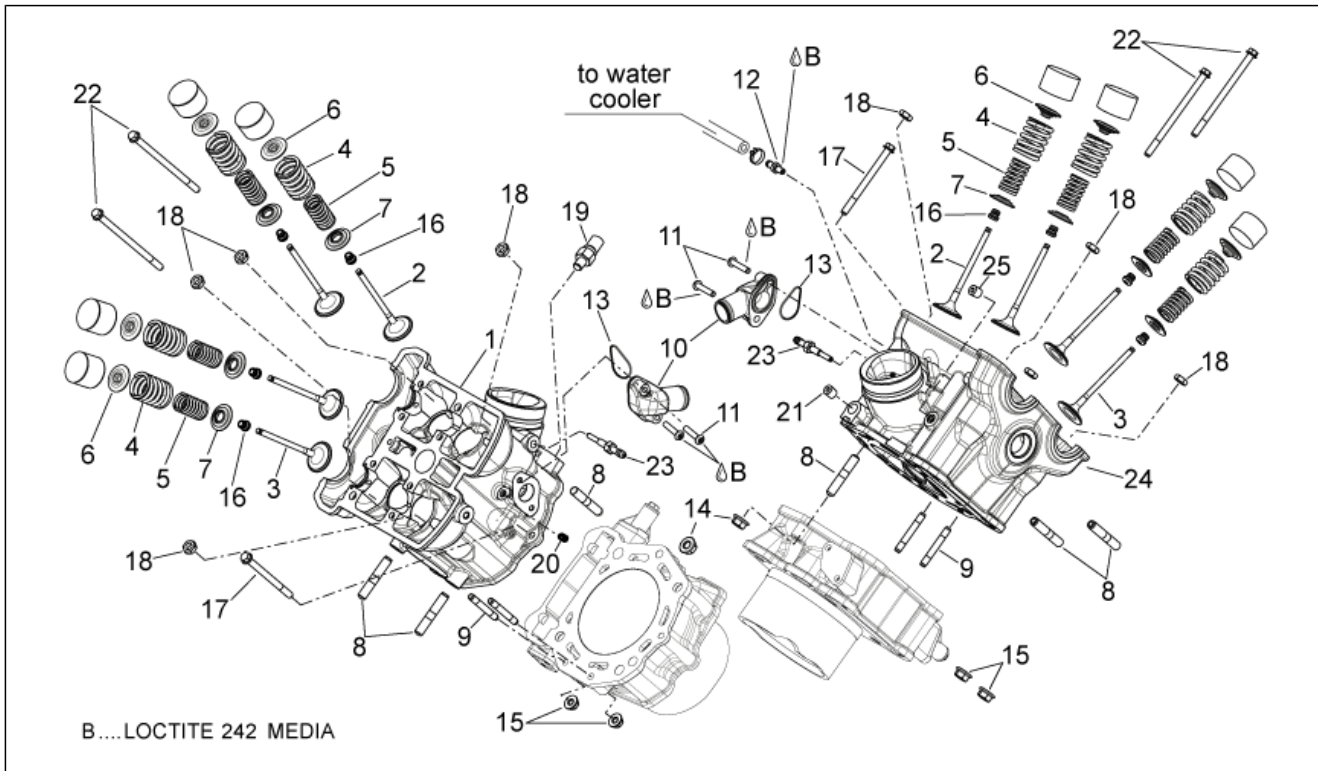


<b>Einheit</b>	MOTOR
<b>Code</b>	29.42
<b>Beschreibung</b>	Ventildeckel
<b>Inspektion</b>	1



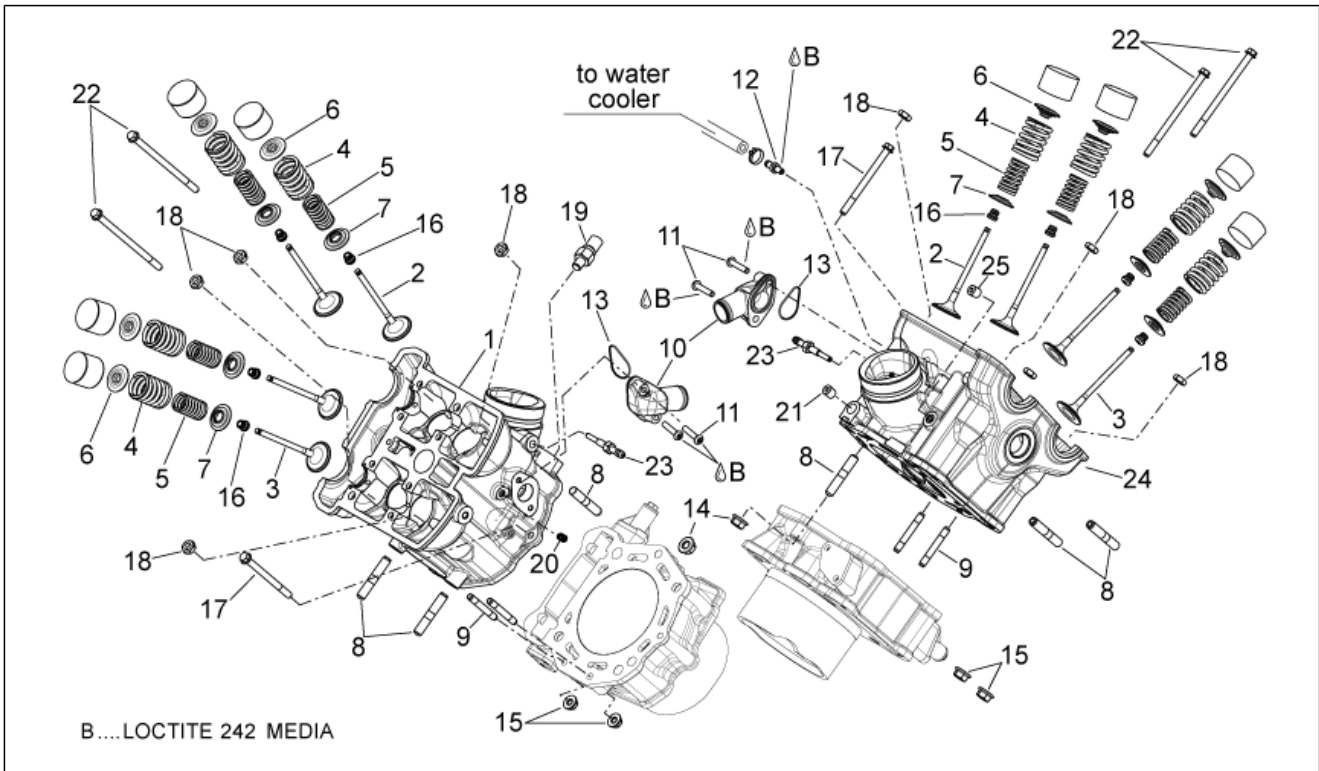
Pos.	Code	Beschreibung	Menge	Varianten
1	873541	Re./Li.Kopfdeckel grau	2	
1	B013646	Kopfdeckel, sch.	2	
2	849558	Kopf Deckel Dichtung	2	
3	842291	Spezialschraube	8	
4	830249	Stopfen dämpfer	8	

<b>Einheit</b>	MOTOR
<b>Code</b>	29.43
<b>Beschreibung</b>	Zylinderkopf - ventile
<b>Inspektion</b>	1



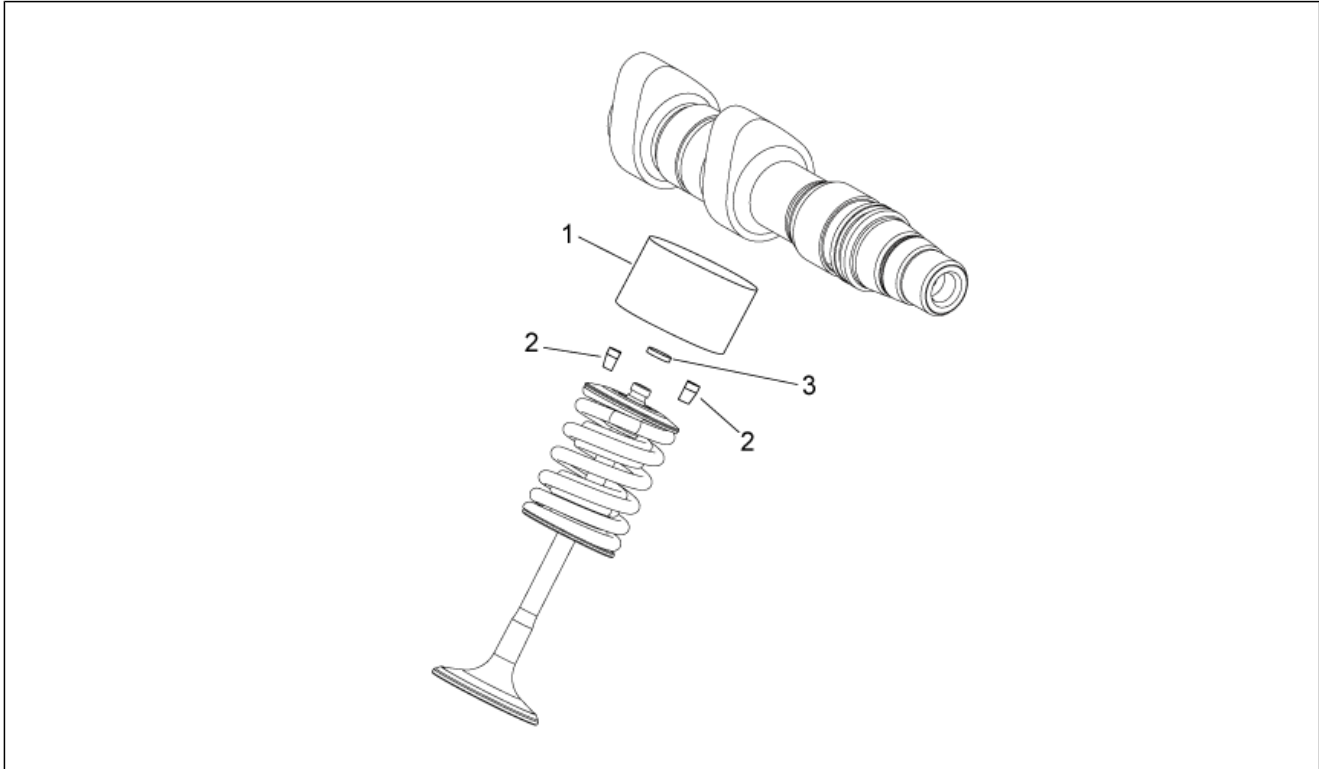
Pos.	Code	Beschreibung	Menge	Varianten
1	82970R	Zylinderkopf kpl.	1	<b>Technische Daten:</b> "Pump ""A""[PA], "Pumpe ""B""[PB], Wasserpumpe II[PII]
1	83000R2	Zylinderkopf kpl.	1	<b>Technische Daten:</b> "Pump ""A""[PA], "Pumpe ""B""[PB], Wasserpumpe II[PII]
1	849213	Zylinderkopf kpl.	1	<b>Technische Daten:</b> "Pump ""C"" [PC], Wasserpumpe I[PI]
2	846923	Einlaßventil	4	
3	873459	Auslaßventil	4	
4	873005	Ventilfeder außen	8	
5	873006	Ventilfeder innen	8	
6	847417	Becher obere	8	
7	846925	Becher unten	8	
8	827018	Auspufftopf Stiftschraube M8x3x46	6	
9	872807	Stiftschraube	4	
10	876877	Anschluß Wasserschlauch	2	
11	855799	TE Schr. m. Flansch	4	
12	873396	Anschluss	1	
13	878705	Dichtung	2	
14	872434	Geflanschte Mutter	2	
15	872816	Geflanschte Mutter	4	
16	436438	Ventil Dichtring	8	
17	872433	TE Schr. m. Flansch	2	
18	833520	Mutter M10x1,25 6H	8	
19	640485	Temperaturfühler	1	
20	842360	Verschlussschraube M6x10	2	
21	411311	Verschlussschraube M12x1,5	1	
22	872424	TE Schr. m. Flansch	4	
23	872948	Anschluss	2	
24	849213	Zylinderkopf kpl.	1	

<b>Einheit</b>	MOTOR
<b>Code</b>	29.43
<b>Beschreibung</b>	Zylinderkopf - ventile
<b>Inspektion</b>	1



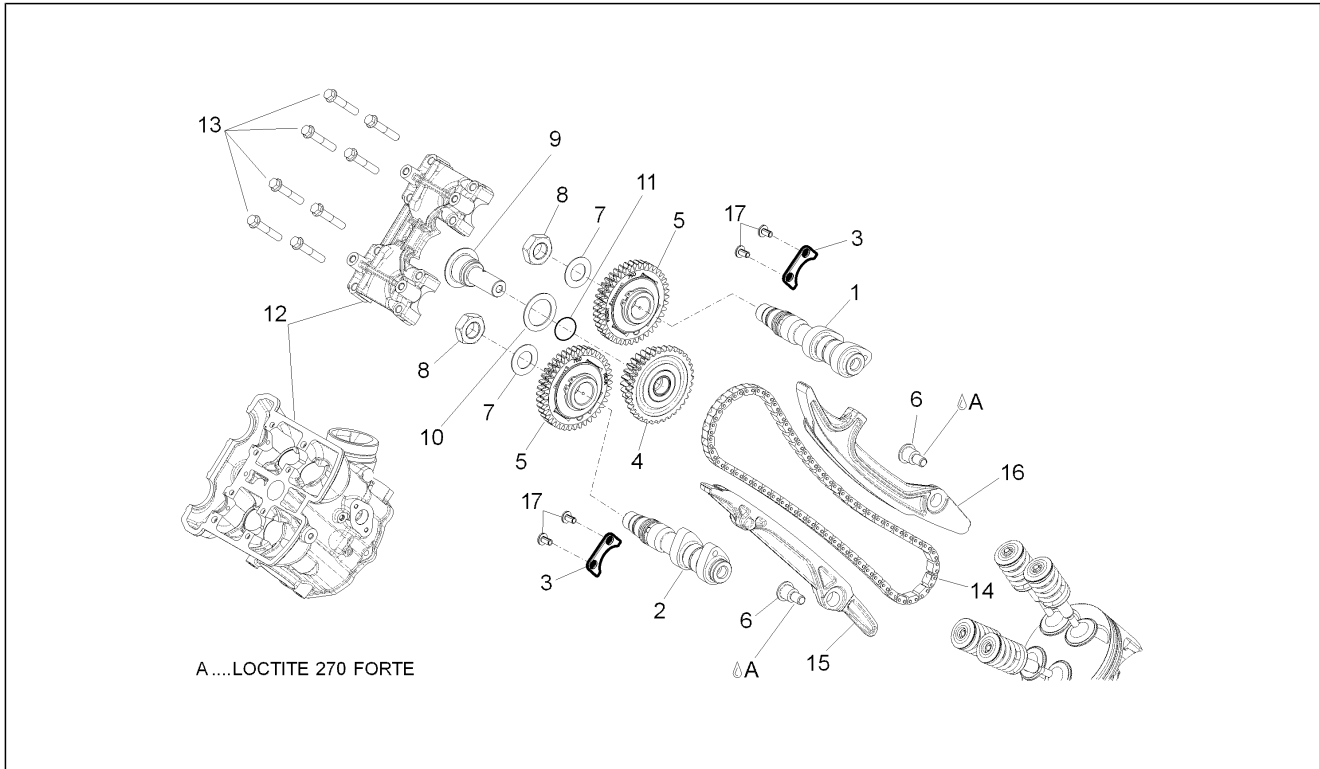
Pos.	Code	Beschreibung	Menge	Varianten
25	842507	Verschlusschraube M10x1,25	1	

<b>Einheit</b>	MOTOR
<b>Code</b>	29.44
<b>Beschreibung</b>	Ventilesbeläge
<b>Inspektion</b>	1



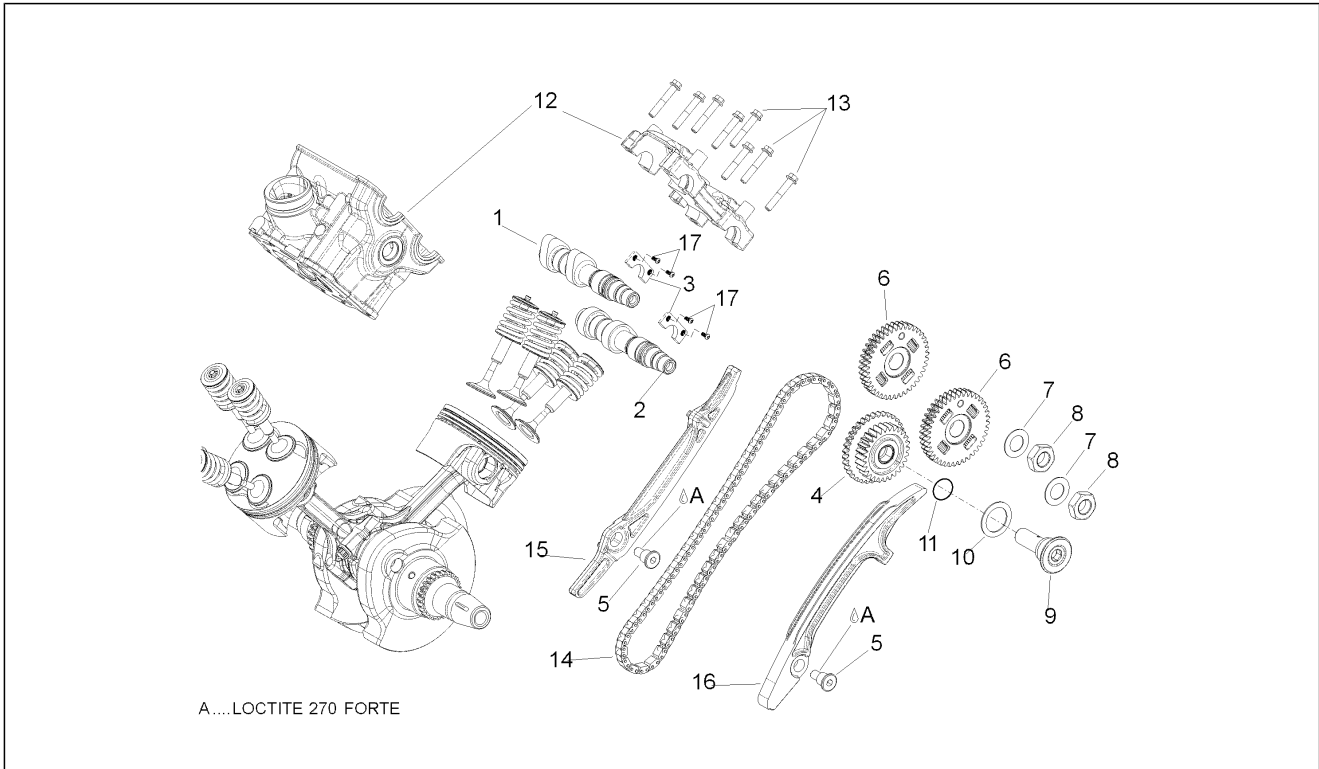
Pos.	Code	Beschreibung	Menge	Varianten
1	873082	Ventilstüssel schließen	8	
2	285846	Ventilhalbkegel	16	
3	CM157201	Calibrated tablet 2.60	1	
3	CM157202	Calibrated tablet 2.65	1	
3	CM157203	Calibrated tablet 2.70	1	
3	CM157204	Calibrated tablet 2.75	1	
3	CM157205	Calibrated tablet 2.80	1	
3	CM157206	Calibrated tablet 2.85	1	
3	CM157207	Calibrated tablet 2.90	1	
3	CM157208	Calibrated tablet 2.95	1	
3	CM157209	Calibrated tablet 3.00	1	
3	CM157210	Calibrated tablet 3.05	1	
3	CM157211	Calibrated tablet 3.10	1	
3	CM157212	Calibrated tablet 3.15	1	
3	CM157213	Calibrated tablet 3.20	1	
3	CM157214	Calibrated tablet 3.25	1	
3	CM157215	Calibrated tablet 3.30	1	
3	CM157216	Calibrated tablet 3.35	1	
3	CM157217	Calibrated tablet 3.40	1	
3	CM157218	Calibrated tablet 2.55	1	
3	CM157219	Calibrated tablet 2.50	1	
3	CM157220	Calibrated tablet 2.45	1	
3	CM157221	Calibrated tablet 2.40	1	

<b>Einheit</b>	MOTOR
<b>Code</b>	29.45
<b>Beschreibung</b>	Vrd. Zylindersteuer
<b>Inspektion</b>	1



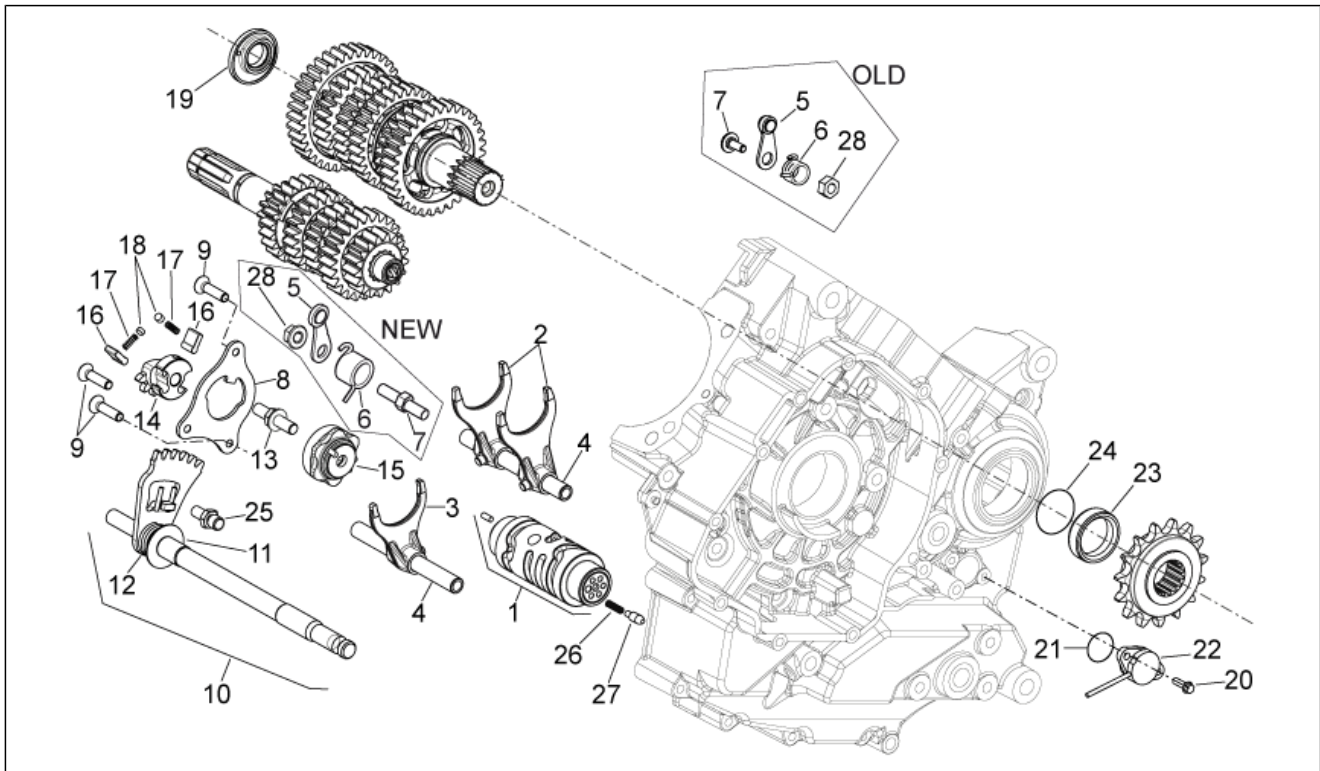
Pos.	Code	Beschreibung	Menge	Varianten
1	873960	Vord.Nockenwelle Einlaß	1	
2	873961	Vord.Nockenwelle Auslaß	1	
3	874176	Axial platte	2	
4	8745964	Zahn. Ventilsteuer. kpl.	1	
5	849909	Vord.Zahn. Ventilsteuer. kpl.	2	
6	974228	Distanstückschraube	2	
7	849771	Zwischenlegscheibe	2	
8	849719	Mutter M15x1 DX	2	
9	874591	Spezialschraube	1	
10	849817	Sicherungsblech	1	
11	873233	Gasket ring	1	
12	82970R	Zylinderkopf kpl.	1	Technische Daten:Wasserpumpe II[PII]
12	83000R2	Zylinderkopf kpl.	1	Technische Daten:Wasserpumpe II[PII]
12	849213	Zylinderkopf kpl.	1	Technische Daten:Wasserpumpe I[PI]
13	878439	Linsenkopfschraube Torx	8	
13	B016191	TE Schr. m. Flansch	8	
14	849827	Steuerkette	1	
15	871798	Kettengleitführung	1	
16	871748	Kettenspanner Stange	1	
17	874185	Schraube	4	

<b>Einheit</b>	MOTOR
<b>Code</b>	29.46
<b>Beschreibung</b>	Hint. Zylindersteuer
<b>Inspektion</b>	1



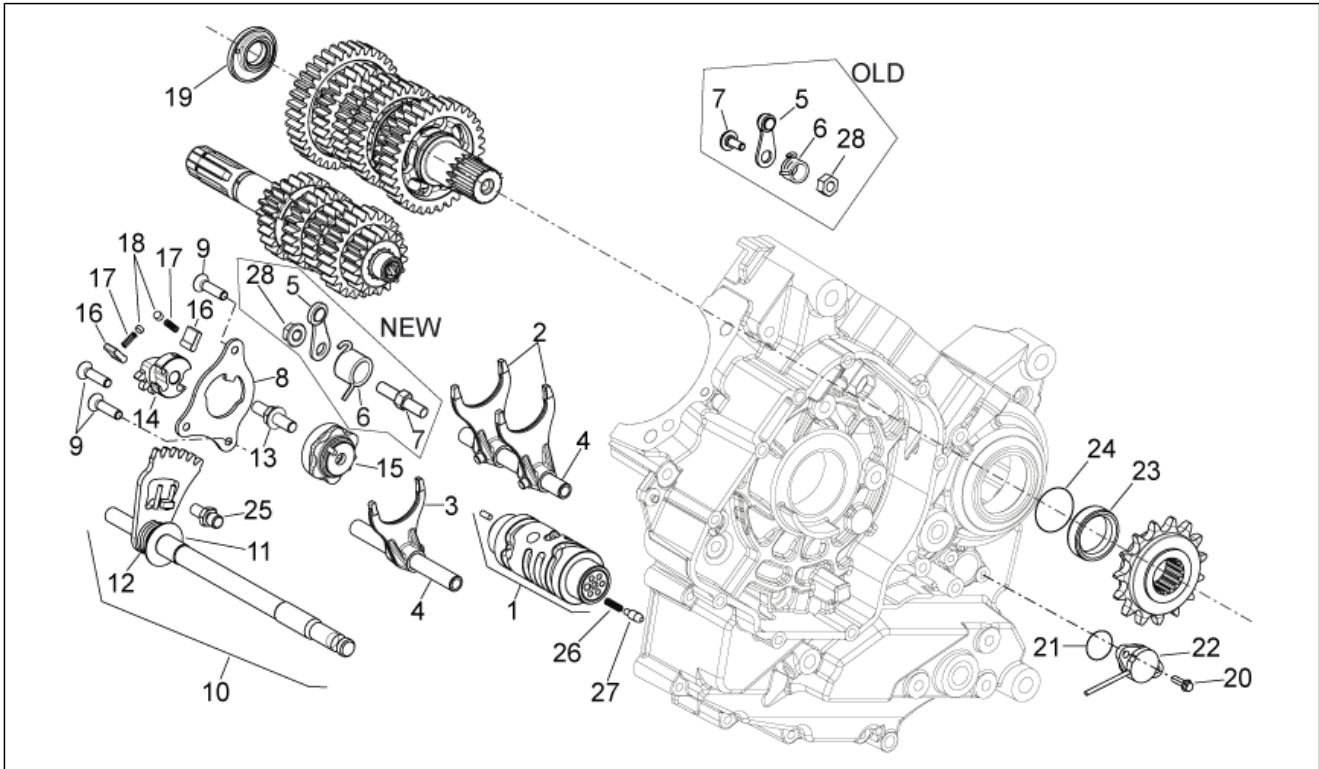
Pos.	Code	Beschreibung	Menge	Varianten
1	873962	Hint.Nockenwelle Einlaß	1	
2	873963	Hint.Nockenwelle Auslaß	1	
3	874176	Axial platte	2	
4	8745964	Zahnr. Ventilsteuer. kpl.	1	
5	974228	Distanstückschraube	2	
6	849910	Hint.Zahnr. Ventilsteuer. kpl.	2	
7	849771	Zwischenlegscheibe	2	
8	849722	Mutter M15x1 SX	2	
9	874591	Spezialschraube	1	
10	849817	Sicherungsblech	1	
11	873233	Gasket ring	1	
12	82970R	Zylinderkopf kpl.	1	Technische Daten:Wasserpumpe II[PII]
12	83000R2	Zylinderkopf kpl.	1	Technische Daten:Wasserpumpe II[PII]
12	849213	Zylinderkopf kpl.	1	Technische Daten:Wasserpumpe I[PI]
13	878439	Linsenkopfschraube Torx	8	
13	B016191	TE Schr. m. Flansch	8	
14	849827	Steuerkette	1	
15	871798	Kettengleitführung	1	
16	871748	Kettenspanner Stange	1	
17	874185	Schraube	4	

<b>Einheit</b>	MOTOR
<b>Code</b>	29.47
<b>Beschreibung</b>	Schaltgabel
<b>Inspektion</b>	1



Pos.	Code	Beschreibung	Menge	Varianten
1	849693	Schaltgabel Trommel	1	
2	849360	Schaltgabel	2	
3	849468	Schaltgabel	1	
4	974084	Schaltstange	2	
5	872154	Indexhebel kpl.	1	
6	871669	Feder Hebel Gangfeststellung	1	
7	879129	Schraube mit Buchse M6x1x15	1	Technische Daten:Alte Version[OLD]
7	B013928	Aufnahmebolzen	1	Technische Daten:Neue Version[NEW]
8	871649	Platte schaltgabel stopper	1	
9	878867	Schraube	3	
10	874129	Getr.welle + Federsatz	1	
11	971718	Flachscheibe 14x30x1	1	
12	971719	Feder Platte Wahlschalter	1	
13	878870	Aufnahmebolzen M8x1,25	1	
14	872560	Desmodrom.Platte	1	
15	B013362	Schaltgabel Trommel	1	
16	AP9150069	Hebel	2	
17	AP9150064	Feder	2	
18	AP9150070	Federstütze	2	
19	878742	Phonic wheel	1	
20	844211	TBEI Schraube	2	
21	AP9150479	O-Ring D23,52x1,78	1	
22	58188R	Sensor	1	
23	974558	Distanzscheibe	1	
24	871901	Dichtung OR	1	
25	974130	Schaltgabel stopper	1	
26	873695	Feder	1	
27	AP9150003	Federstütze	1	

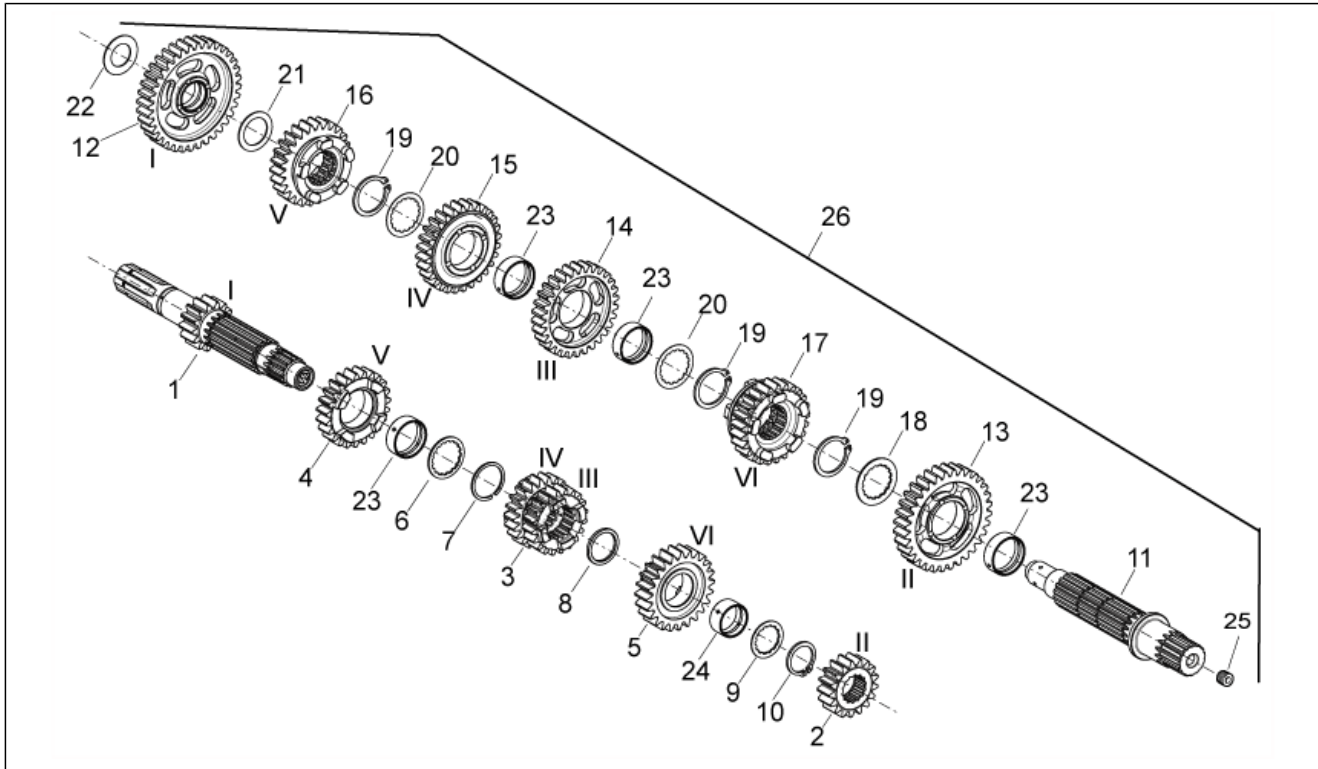
<b>Einheit</b>	MOTOR
<b>Code</b>	29.47
<b>Beschreibung</b>	Schaltgabel
<b>Inspektion</b>	1



Pos.	Code	Beschreibung	Menge	Varianten
28	006175	Flachscheibe	1	Technische Daten:Alte Version[OLD]
28	597565	Mutter, selbstsichernd	1	Technische Daten:Neue Version[NEW]

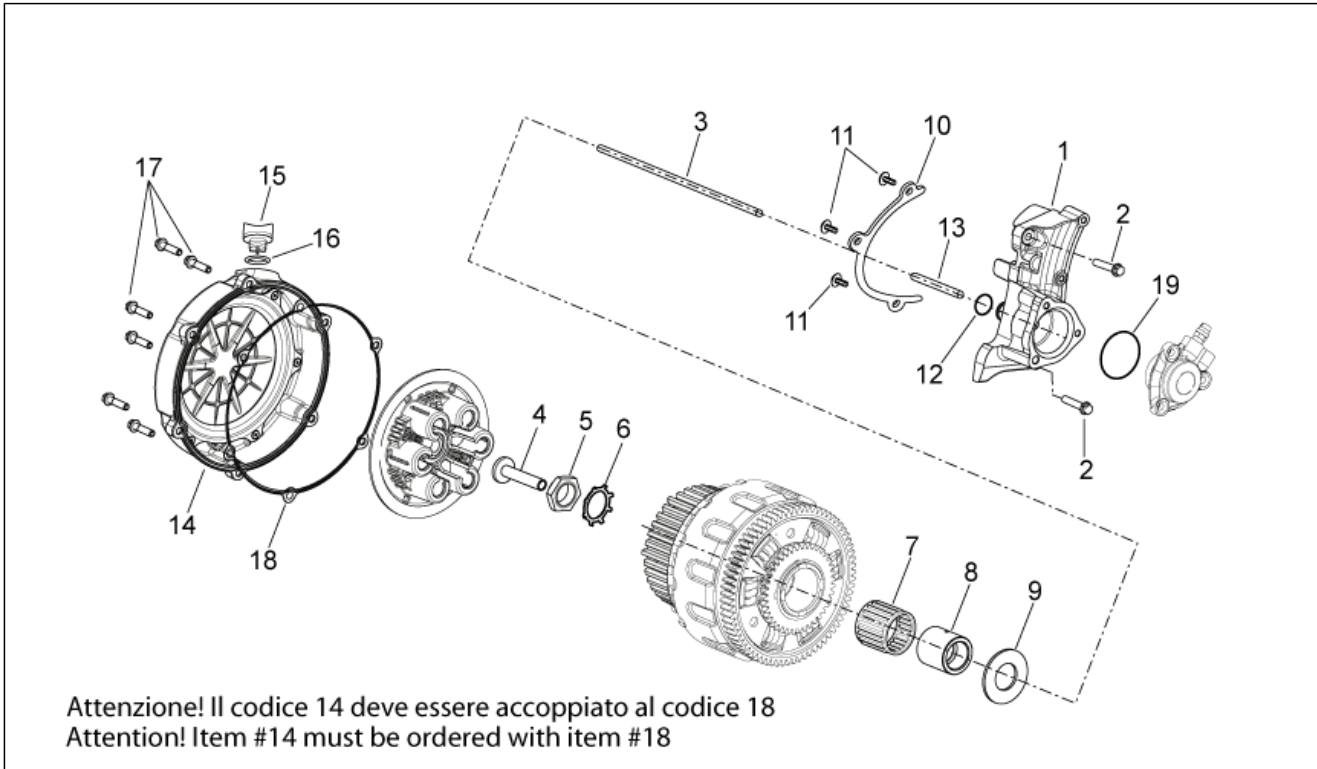


<b>Einheit</b>	MOTOR
<b>Code</b>	29.48
<b>Beschreibung</b>	Schaltgetriebe
<b>Inspektion</b>	1



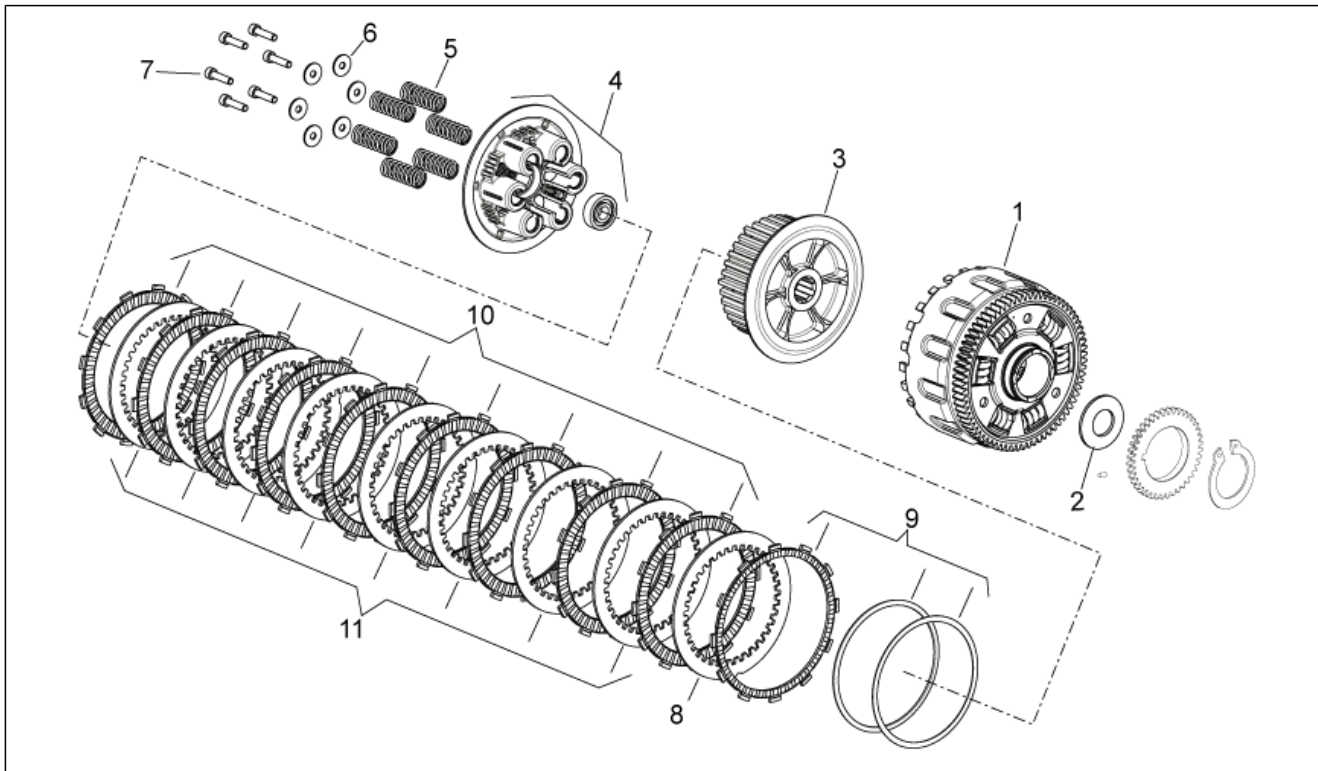
Pos.	Code	Beschreibung	Menge	Varianten
1	849293	Hauptwelle Z=14	1	
2	849295	Zahnrad 2.Hauptwelle Z=17	1	
3	849296	Zahnrad 3-4.Hauptwelle Z=20/22	1	
4	849297	Zahnrad 5.Hauptwelle Z=23	1	
5	849298	Zahnrad 6.Hauptwelle Z=24	1	
6	849424	Bundscheibe	1	
7	849426	Sprengring	1	
8	974163	Bundscheibe	1	
9	849396	Bundscheibe	1	
10	974165	Sprengring	1	
11	849301	Vorgelegewelle	1	
12	849312	Zahnrad 1.Vorgelegewelle Z=36	1	
13	849303	Zahnrad 2.Vorgelegewelle Z=32	1	
14	849304	Zahnrad 3.Vorgelegewelle Z=30	1	
15	849305	Zahnrad 4.Vorgelegewelle Z=28	1	
16	849306	Zahnrad 5.Vorgelegewelle Z=26	1	
17	849307	Zahnrad 6.Vorgelegewelle Z=25	1	
18	849309	Bundscheibe	1	
19	849311	Sprengring	3	
20	849310	Bundscheibe	2	
21	974167	Bundscheibe	1	
22	974166	Bundscheibe	1	
23	849308	Buchse Beweglich	4	
24	974162	Buchse Beweglich	1	
25	842507	Verschlußschraube M10x1,25	1	
26	82935R	Schaltgetriebe kpl.	1	

<b>Einheit</b>	MOTOR
<b>Code</b>	29.49
<b>Beschreibung</b>	Kupplung I
<b>Inspektion</b>	1



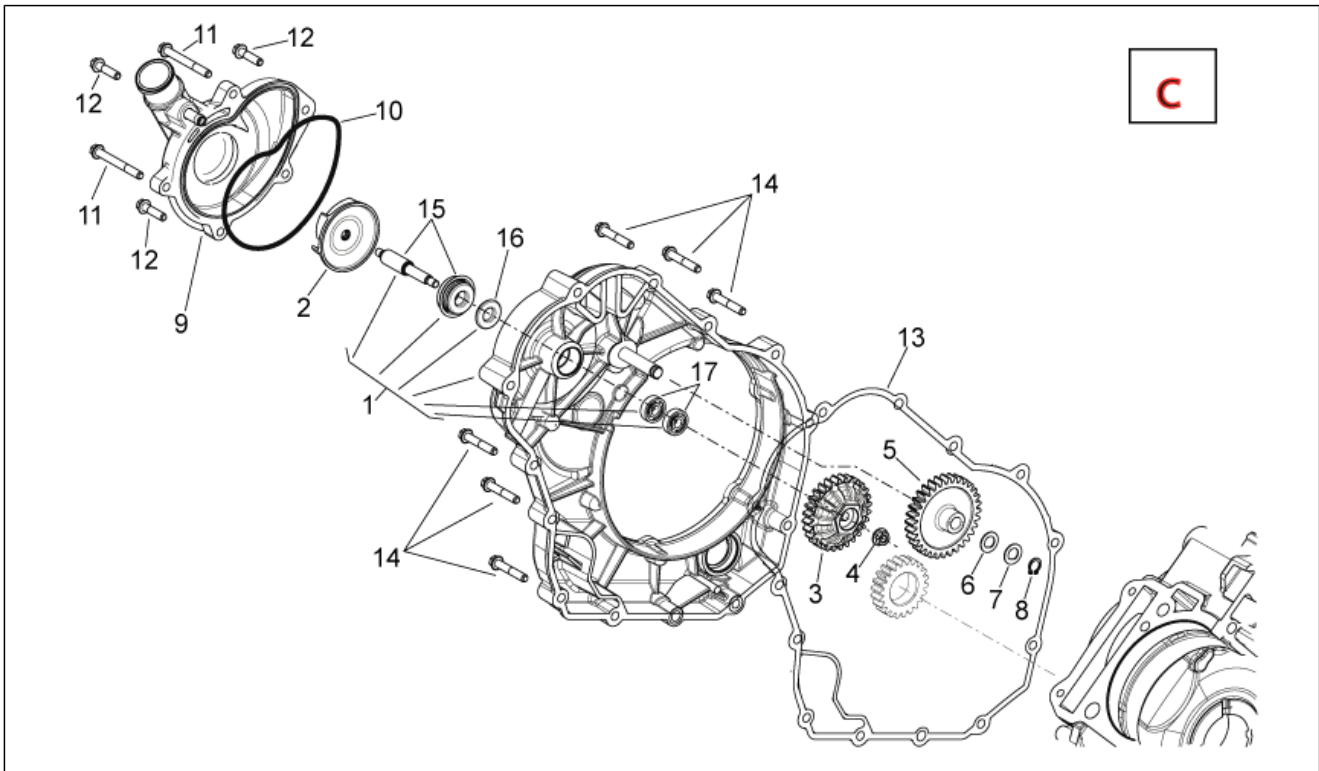
Pos.	Code	Beschreibung	Menge	Varianten
1	872850	Kupplungs-Ausrückfla. GREY	1	
2	872421	TE Schr. m. Flansch	2	
3	874660	Kupplungswelle	1	
4	873127	Stange	1	
5	876790	Mutter	1	
6	876296	Sicherungsblech	1	
7	877138	Nadelkaefig 35X40X35,8	1	Technische Daten:Hongzheng[HH]
7	974361	Nadelkaefig 35X40X35,8	1	Technische Daten:Adler[AD]
8	873543	Distanzscheibe	1	Technische Daten:Adler[AD]
8	876477	Distanzscheibe	1	Technische Daten:Hongzheng[HH]
9	974320	Unterlegscheibe	1	
10	873117	Kettenführung	1	
11	831153	Schraube	3	
12	871609	Gasket ring "OR"	1	
13	874191	Kupplung Klinke	1	
14	8725174	Kupplungsdeckel	1	
14	880779	Kupplungsdeckel	1	
14	B0136345	Kupplungsdeckel, schwarz	1	
15	873995	Öleinfüllschraube	1	
16	974230	Gasket ring OR	1	
17	871094	TE Schr. m. Flansch	6	
18	871095	O-Ring	1	
18	875725	Papier Dichtung	1	
18	B013607	Dicht. Kuppl.gehäu.	1	
19	825577	Gasket ring 8x16x7	1	

<b>Einheit</b>	MOTOR
<b>Code</b>	29.50
<b>Beschreibung</b>	Kupplung II
<b>Inspektion</b>	1



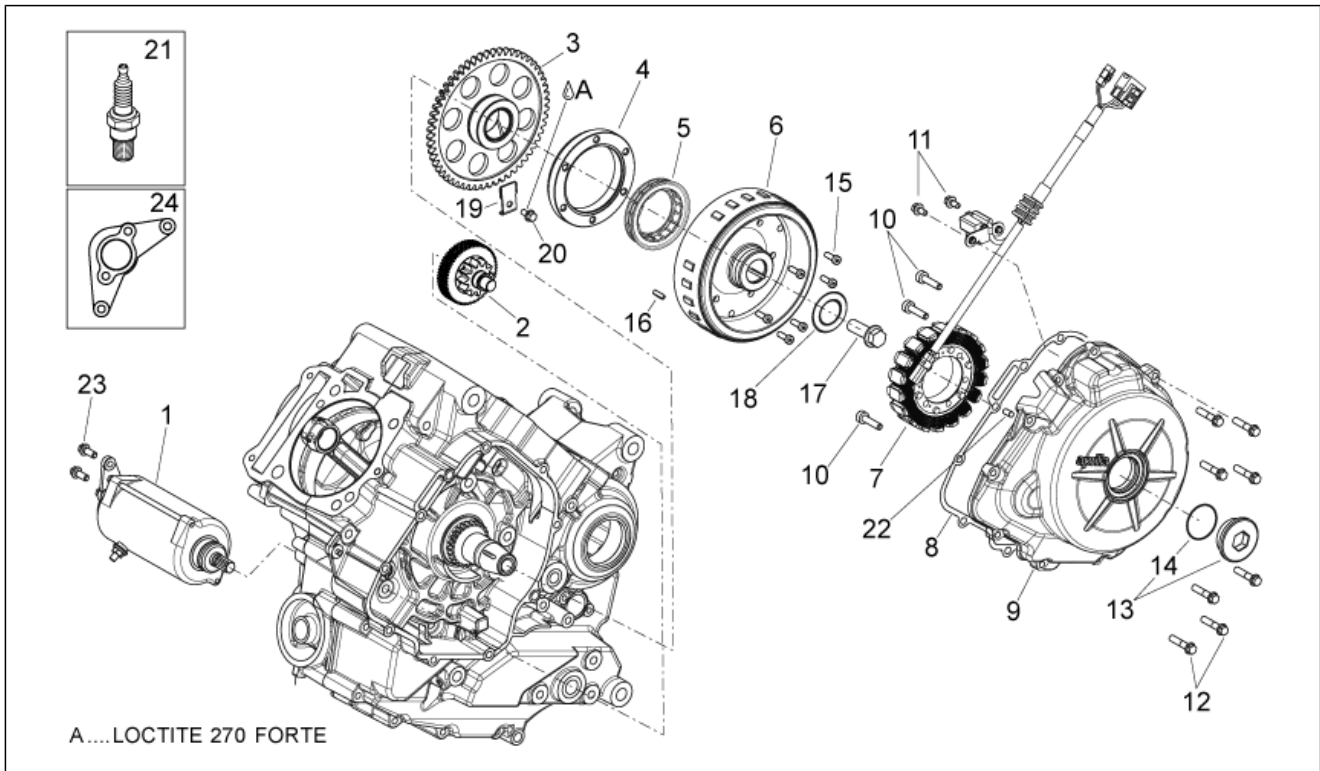
Pos.	Code	Beschreibung	Menge	Varianten
1	872129	Baugruppe Kupplungskasten	1	Technische Daten:Hongzheng[HH]
1	873706	Baugruppe Kupplungskasten	1	Technische Daten:Adler[AD]
2	974320	Unterlegscheibe	1	
3	872125	Mitnehmer	1	Technische Daten:Hongzheng[HH]
3	873715	Mitnehmer	1	Technische Daten:Adler[AD]
4	872213	Andrueckfeder Kupplungsscheibe	1	Technische Daten:Hongzheng[HH]
4	873719	Andrueckfeder Kupplungsscheibe	1	Technische Daten:Adler[AD]
5	873722	Kupplungsfeder	6	Technische Daten:Adler[AD]
5	879421	Kupplungsfeder	6	Technische Daten:Hongzheng[HH]
6	873717	Unterlegscheibe	6	Technische Daten:Adler[AD]
7	873718	TCEI Schraube M6	6	Technische Daten:Adler[AD]
7	876595	TCEI Schraube M6	6	Technische Daten:Hongzheng[HH]
8	873725	Getriebene Kuppl.scheibe nitr.	1	Technische Daten:Adler[AD]
8	877131	Getriebene Kuppl.scheibe nitr.	1	Technische Daten:Hongzheng[HH]
9	860329	Kit innenlamelle	1	Technische Daten:Adler[AD]
9	B046129	d68eecd-0f3a-4ad9-9d6e-7a4153df986c	1	Technische Daten:Hongzheng[HH]
10	872126	Treibende Kuppl.scheibe	9	Technische Daten:Hongzheng[HH]
10	873724	Treibende Kuppl.scheibe	9	Technische Daten:Adler[AD]
11	872127	Getriebene Kuppl.scheibe	8	Technische Daten:Hongzheng[HH]
11	873723	Getriebene Kuppl.scheibe	8	Technische Daten:Adler[AD]

<b>Einheit</b>	MOTOR
<b>Code</b>	29.51
<b>Beschreibung</b>	Wasserpumpenritzel I
<b>Inspektion</b>	1



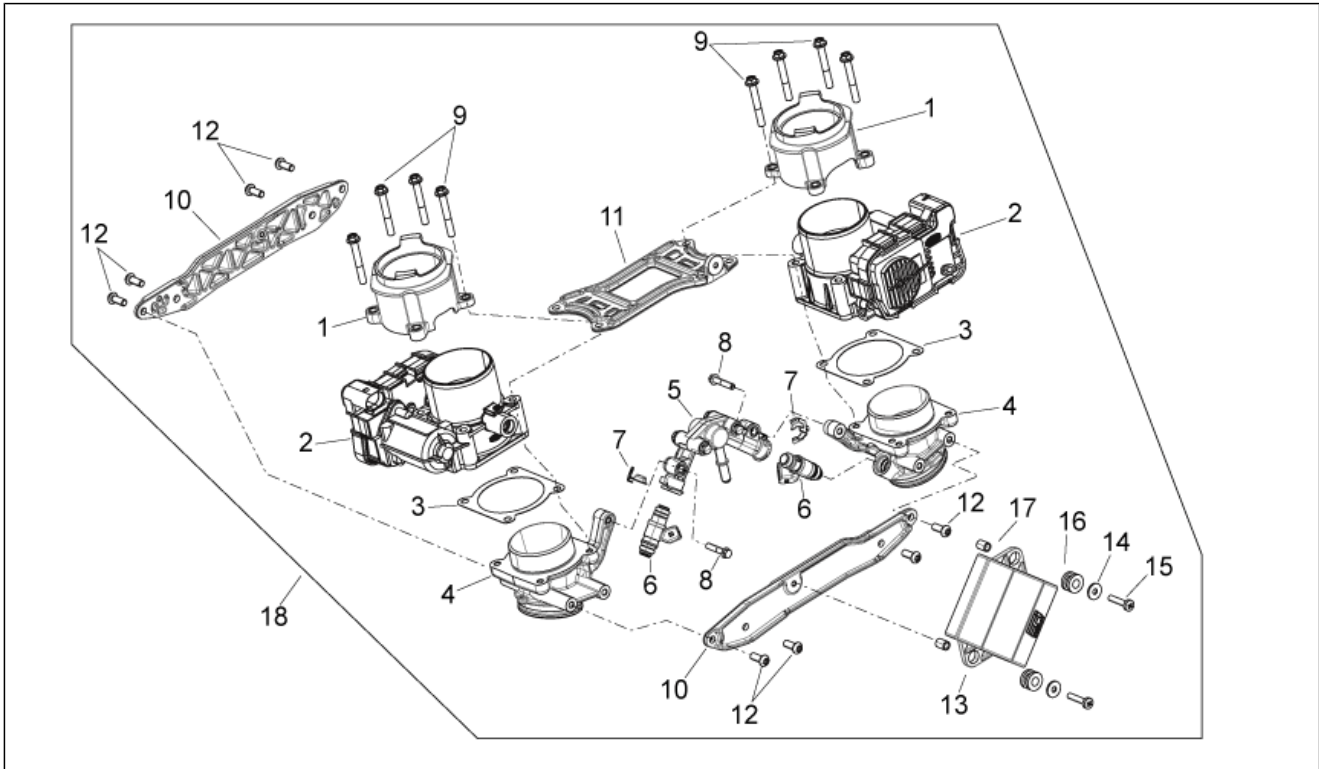
Pos.	Code	Beschreibung	Menge	Varianten
1	871657	Kupplungsseite Deckel	1	
2	873599	Läufer Wasserpumpe	1	
3	871180	Ritzel Wasserpumpe	1	
4	872816	Geflanschte Mutter	1	
5	8743975	Zwischenzahnrad	1	
6	848280	Flachscheibe	1	
7	873473	Flachscheibe	1	
8	006410	Gasket ring	1	
9	871068	Deckel Wasserpumpe	1	
10	848209	Dichtung OR	1	
11	872422	TE Schr. m. Flansch	2	
12	871094	TE Schr. m. Flansch	3	
13	874619	Dichtung	1	
14	872117	TE Schr. m. Flansch	13	
15	873497	Welle Wasserpumpe mit inneren Teilen	1	
16	871258	Gasket ring 12-20-5	1	
17	871255	Radialkugellager	2	

<b>Einheit</b>	MOTOR
<b>Code</b>	29.52
<b>Beschreibung</b>	Zündgruppe
<b>Inspektion</b>	1



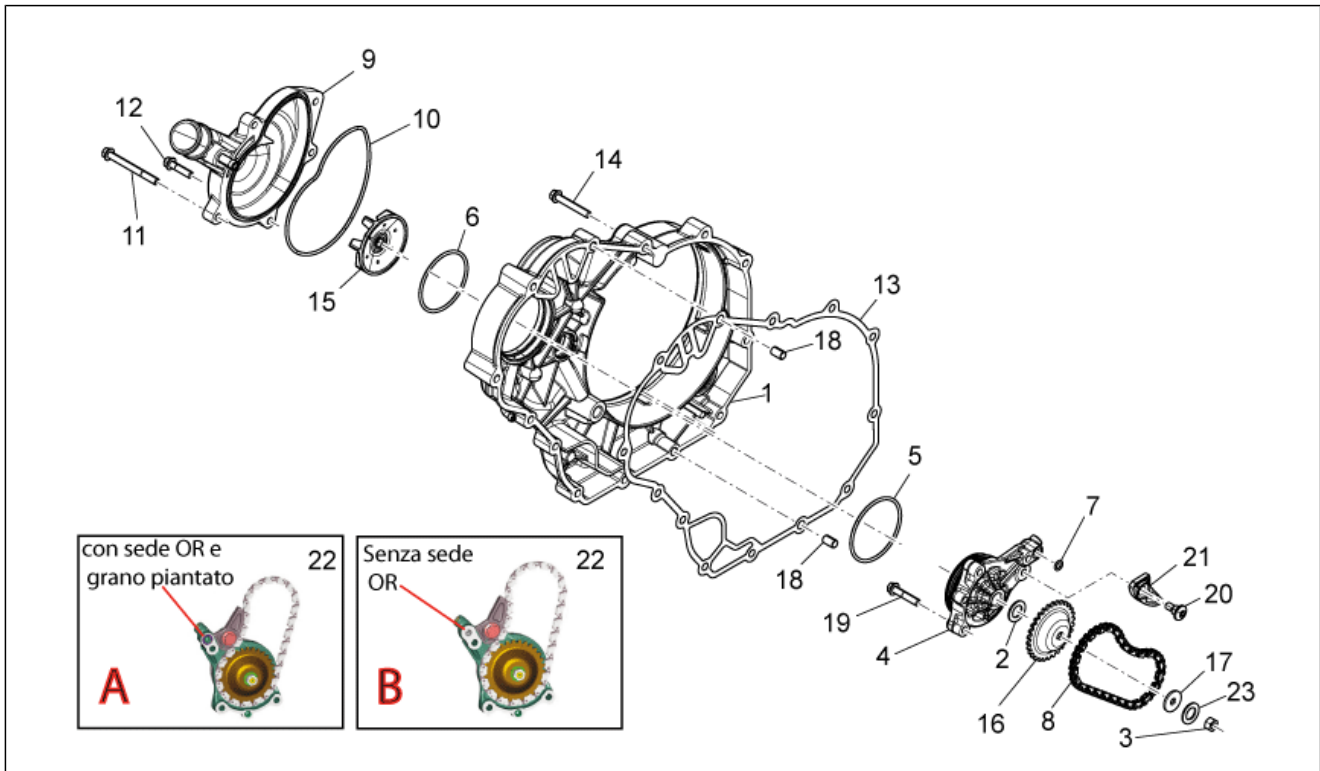
Pos.	Code	Beschreibung	Menge	Varianten
1	82697R	Startermotor	1	
2	878384	Torque limiter	1	
3	848714	Zahnkranz Starter	1	
4	830390	Flansch Freilauftrad	1	
5	82945R	Freilauftrad	1	
6	640169	Rotor kpl.	1	
7	640168	Stator kpl	1	
8	974033	Dichtg. Schwgrdabd.	1	
9	872437	Deckel Schwungrad grau	1	
9	B014391	Schwungraddeckel, schwarz	1	
10	597564	Schraube	3	
11	015715	Schraube M5x16	2	
12	872421	TE Schr. m. Flansch	10	
13	8716755	Deckel	1	
14	974219	Dichtung	1	
15	841915	TCEI Schraube	6	
16	000267	Keil	1	
17	831148	TE Schr. m. Flansch M14x1,5	1	
17	848341	TE Schr. m. Flansch M12x1.25	1	
18	825725	Flachscheibe 14.1x30x3	1	
18	871494	Unterlegscheibe 12,5X32X3,5	1	
19	848845	Platte	1	
20	878872	TE Schr. m. Flansch	1	
21	829981	Zündkerze NGK R CR7EKB	2	
22	277916	Haltestein	2	
23	872432	TE Schr. m. Flansch	2	
24	849923	Halter	1	

<b>Einheit</b>	MOTOR
<b>Code</b>	29.53
<b>Beschreibung</b>	Klappenkörper
<b>Inspektion</b>	1



Pos.	Code	Beschreibung	Menge	Varianten
1	872174	Filterhalter	2	
2	872230	Klappenkörper	2	
3	872264	Dichtung	2	
4	872173	Anschluß	2	
5	873218	Fuel rail cpl	1	
6	5848135	Einspritzdüse unten Marelli IWP162 (*)	2	
7	849898	Kleine Feder	2	
8	289731	Flanschschraube M6x30	2	
9	432142	Schraube M6x60	8	
10	872176	Platte	2	
11	872177	Obere Platte	1	
12	873433	TBEI Schraube	8	
13	640268	Steuergerät	1	
14	224664	Unterlegscheibe 5,2X15X1,5	2	
15	015597	TBIC Schraube	2	
16	217163	Puffer	2	
17	872528	Distanzscheibe	2	
18	875775	Klappenkörper kpl.	1	

<b>Einheit</b>	MOTOR
<b>Code</b>	29.54
<b>Beschreibung</b>	Wasserpumpenritzel II
<b>Inspektion</b>	1



Pos.	Code	Beschreibung	Menge	Varianten
1	878395	Kupplungsseite Deckel antracite	1	
1	B013637	Kupplungsseite Deckel grigio zenith	1	
1	B016874	Kupplungsseite Deckel grigio zenith	1	
2	878734	Abstreifscheibe	1	
3	876529	Mutter M6	1	
4	880797	Pumpe Lager	1	
5	878115	O-Ring	1	
6	876538	O-Ring	1	
7	224035	O-Ring	1	
8	846624	Kette 52	1	
9	B013068	Deckel Wasserpumpe grigio zenith	1	
10	848209	Dichtung OR	1	
11	877850	TE Schr. m. Flansch	2	
12	874549	TE Schr. m. Flansch	3	
13	877069	Dichtung Wasserpumpendeckel	1	
14	874550	TE Schr. m. Flansch	11	
15	880867	Wasserpumpenrad	1	
16	875814	Zahnkranz	1	
17	834951	Kegelscheibe	1	
18	277916	Haltestein	2	
19	289731	Flanschschraube M6x30	3	
20	CM179202	Schraube	1	
21	B013345	Kettengleitführung	1	
22	8807955	Wasserpumpe komplett	1	Technische Daten:"Pump ""A""[PA]
22	B014258	Wasserpumpe komplett	1	Technische Daten:"Pumpe ""B""[PB]
23	436695	Tellerfeder Ø6,4xØ20x2	1	