

aprilia[®]

ERSATZTEILKATALOG



Dorsoduro 1200 2010-2016 (EMEA, APAC, NAFTA)

Vorsatzcode Fahrgestell: ZD4TV000,
ZD4TV001, ZD4TVA00, ZD4TVA01, ZD4TVC00,



Vorsatzcode Motor:

Inhaltsverzeichnis

Fertige Produkte.....	5
Alphanumerisches Verzeichnis.....	7
RAHMEN.....	14
Tafel 28.01 - Rahmen I.....	14
Tafel 28.02 - Rahmen II.....	15
Tafel 28.03 - Sattelstütze.....	16
Tafel 28.04 - Fussrasten.....	17
Tafel 28.05 - Hauptständer.....	19
Tafel 28.06 - Lenkung.....	20
Tafel 28.07 - Vorderradgabel.....	21
Tafel 28.08 - Schwinge.....	22
Tafel 28.09 - Hinterradaufhängung.....	24
Tafel 28.10 - Frontaufbau - Vrd. Schutzblech.....	25
Tafel 28.11 - Mittlerer Aufbau.....	26
Tafel 28.12 - Kraftstofftank.....	28
Tafel 28.13 - Kraftstoffpumpe.....	29
Tafel 28.14 - Sitz.....	30
Tafel 28.15 - Heckaufbau I.....	31
Tafel 28.16 - Heckaufbau II.....	32
Tafel 28.17 - Heckaufbau III.....	34
Tafel 28.18 - Instrumententafel.....	35
Tafel 28.19 - Lenkstange - Schaltungen.....	36
Tafel 28.20 - Kupplungspumpe I.....	37
Tafel 28.21 - Vorderradbremspumpe I.....	38
Tafel 28.22 - Kühlanlage.....	39
Tafel 28.225 - Radiatore olio.....	41
Tafel 28.23 - Filtergehäuse.....	42
Tafel 28.25 - Auslassgruppe.....	43
Tafel 28.26 - Vorderrad.....	45
Tafel 28.27 - Vorderradbremzange.....	46
Tafel 28.28 - Hinterrad.....	47
Tafel 28.29 - Bremsanlage - Hinten I.....	48
Tafel 28.30 - Vorderer lichter.....	50
Tafel 28.31 - Hinterer lichter.....	51
Tafel 28.32 - Elektrische anlage I.....	52
Tafel 28.33 - Elektrische anlage II.....	53
Tafel 28.34 - Bausatz Schlösser.....	55
Tafel 28.35 - Deko - Werkzeugtasche.....	56
Tafel 28.54 - Halterung.....	59
Tafel 28.55 - Bremsanlage ABS.....	60
Tafel 28.56 - USA Aufkleber.....	61
MOTOR.....	62
Tafel 29.24 - Motor.....	62

Tafel 29.36 - Gehäuse I.....	63
Tafel 29.37 - Gehäuse II.....	65
Tafel 29.38 - Ölpumpe.....	66
Tafel 29.39 - Kurbelwelle.....	67
Tafel 29.40 - Kolben + Zylinder.....	68
Tafel 29.41 - Ventildeckel.....	69
Tafel 29.42 - Zylinderkopf - ventile.....	70
Tafel 29.43 - Ventilesbeläge.....	71
Tafel 29.44 - Vrd. Zylindersteuer.....	72
Tafel 29.45 - Hint. Zylindersteuer.....	74
Tafel 29.46 - Schaltgabel.....	76
Tafel 29.47 - Schaltgetriebe.....	77
Tafel 29.48 - Kupplung I.....	78
Tafel 29.49 - Kupplung II.....	79
Tafel 29.50 - Wasserpumpenritzel.....	80
Tafel 29.51 - Zündgruppe.....	81
Tafel 29.52 - Klappenkörper.....	82
Tafel 29.53 - Benzindampfrückf.-Anlage.....	83

Fertige Produkte

Code	Gültigkeit
AP6167000ACA01	
AP6167000ACA02	
AP6167000ACAXX	
AP6167000EAA00	
AP6167000EAA01	
AP6167000EAA02	
AP6167000EAAXX	
AP6167000EAC00	
AP6167000EAC03	
AP6167000EAC04	
AP6167000EBA01	
AP6167000EBA02	
AP6167000EBAXX	
AP6167000EBC00	
AP6167000EBC03	
AP6167000EBC04	
AP6167000ECA01	
AP6167000ECA02	
AP6167000ECAXX	
AP6167000ECC00	
AP6167000ECC03	
AP6167000ECC04	
AP6167001EAA01	
AP6167001EAA02	
AP6167001EAAXX	
AP6167001EAC00	
AP6167001EAC03	
AP6167001EAC04	
AP6167001EBA01	
AP6167001EBA02	
AP6167001EBAXX	
AP6167001EBC00	
AP6167001EBC03	
AP6167001EBC04	
AP6167001ECA01	
AP6167001ECA02	
AP6167001ECAXX	
AP6167100EAA00	
AP6167100EAA01	
AP6167100EAA02	
AP6167100EAAXX	
AP6167100EBA01	

Code	Gültigkeit
AP6167100EBA02	
AP6167100EBAXX	
AP6167100ECA01	
AP6167100ECA02	
AP6167100ECAXX	
AP6167100ECC00	
AP6167100ECC03	
AP6167100ECC04	
AP6167101EBA01	
AP6167101EBA02	
AP6167101EBAXX	
AP6167200CCB01	
AP6167200CCB02	
AP6167200CCBXX	
AP6167200CCC00	
AP6167200CCC03	
AP6167200CCC04	
AP6167200CCD00	
AP6167200CCD03	
AP6167200CCD04	
AP6167200YCA01	
AP6167200YCAXX	
AP6167200YCB01	
AP6167200YCB02	
AP6167200YCBXX	
AP6167200YCC00	
AP6167200YCC03	
AP6167200YCC04	
AP6167200YCD00	
AP6167200YCD03	
AP6167200YCD04	
AP6167500EAC00	
AP6167500EAC04	
AP6167500EBC04	
AP6167500ECC00	
AP6167500ECC04	

Code	Nr. der Tafel	Pos.	Code	Nr. der Tafel	Pos.	Code	Nr. der Tafel	Pos.
000267	29.51	16	709099	29.38	14	854631	28.31	17
006429	29.44	20	825577	29.36	12	854827	28.06	14
006429	29.45	20	825577	29.48	19	854962	28.03	11
006450	29.38	2	825597	29.40	14	854973	28.29	16
006642	29.36	21	825694	29.42	19	855031	29.50	25
015935	29.51	11	825725	29.51	18	855071	28.17	22
018639	29.52	13	82697R	29.51	1	855799	29.42	16
122671	29.36	8	827018	29.42	13	856062	29.53	5
1A000220	29.40	1	82897R	29.36	14	856063	29.53	6
1A0002210A	29.40	2	829122	29.36	2	856069	29.24	6
1A0002210B	29.40	2	82960R	29.38	12	856180	28.34	9
1A0002210C	29.40	2	830249	29.41	4	85623200XES	28.08	1
1A0002210D	29.40	2	830389	29.51	5	856604	28.30	8
1A002951	29.51	10	830390	29.51	4	856680	28.17	3
1A003275	29.42	2	831148	29.51	17	856779	28.04	1
1A003276	29.42	3	834038	29.52	18	856780	28.04	2
1A004441	29.40	5	834232	28.22	30	856787	28.08	24
1A004819	29.48	14	834951	29.50	17	856808	28.29	3
1A006352	29.44	24	842291	29.41	3	856827	28.17	7
1A006352	29.45	24	846624	29.50	8	856833	28.35	17
224035	29.37	10	847906	29.39	4	856843	28.31	7
224035	29.47	26	847915	29.39	8	856846	28.12	7
224035	29.50	7	848209	29.50	10	85684900XN6	28.10	1
239388	29.37	6	848341	29.51	17	856850	28.10	2
254485	28.01	10	848474	29.36	11	856898	28.30	1
254485	28.11	11	848647	29.51	26	856899	28.31	1
254485	28.16	9	848650	29.36	6	856914	28.25	25
254485	28.22	26	848714	29.51	3	856914	28.25	28
254485	28.34	11	848845	29.51	19	857265	29.46	22
254485	28.54	8	849131	29.39	3	858334	28.31	18
254485	29.53	3	849308	29.47	19	858507	28.05	12
255638	28.08	20	849308	29.47	9	858508	28.05	1
277916	29.50	18	849309	29.47	23	858509	28.05	2
277916	29.51	22	849310	29.47	20	858539	28.19	11
287073	29.44	9	849311	29.47	24	858588	28.56	6
287073	29.45	9	849424	29.47	6	859697	28.17	5
289731	29.50	19	849426	29.47	7	859764	28.08	29
289731	29.52	8	849718	29.44	18	859789	28.54	14
2B000550	28.55	12	849718	29.45	18	859792	28.07	26
2B003807	28.21	24	849720	29.44	19	859792	28.29	39
2R000246	29.24	3	849720	29.45	19	859792	28.33	19
411311	29.42	21	849721	29.44	17	859793	28.54	6
414838	29.44	29	849721	29.45	17	859921	28.04	4
414838	29.45	29	849817	29.44	25	859929	28.08	22
414838	29.48	17	849817	29.45	25	859946	28.29	8
432142	29.52	9	849898	29.52	7	859949	28.19	5
478171	28.30	7	851049	28.29	7	859976	29.24	11
478761	28.03	10	85153600XNB	28.01	2	860026	28.31	15
484123	29.38	21	85153700XNB	28.01	3	860127	28.34	3
484706	29.42	10	851541	28.01	4	860138	29.53	10
487073	29.36	17	85156R	28.26	13	860171	28.25	27
487824	29.51	25	85157R	28.28	5	860237	28.12	8
564878	28.28	10	851586	28.25	22	860402	29.24	16
573454	28.22	4	851612	28.28	1	860447	28.30	20
575268	28.25	14	851628	28.19	7	860468	28.55	3
584509	28.33	20	851784	28.02	1	860484	28.55	7
597565	29.46	19	852029	28.35	16	860485	28.55	8
638733	28.32	10	852165	28.01	5	860628	28.54	2
639687	29.51	21	852214	28.27	2	860629	28.54	3
640168	29.51	7	852215	28.27	1	860662	28.09	5
640485	29.42	20	852480	29.24	10	860667	28.54	4
640698	28.33	11	853036	28.02	4	860694	28.28	3
641541	29.38	10	853037	28.01	6	860732	28.35	15
641738	29.52	2	854555	28.30	3	860744	28.19	19
642302	29.52	14	854555	28.31	10	860744	28.29	26
642387	29.51	6	854556	28.30	4	860898	28.08	32
658778	29.48	11	854556	28.31	9	860899	28.08	33

Code	Nr. der Tafel	Pos.	Code	Nr. der Tafel	Pos.	Code	Nr. der Tafel	Pos.
860900	28.08	34	874752	29.45	13	8781140002	29.39	5
860905	28.05	11	875173	29.46	20	8781140003	29.39	5
860909	28.03	8	875222	29.49	12	8781140004	29.39	5
860931	28.16	10	875223	29.49	9	878115	29.50	5
860932	28.16	11	875224	29.49	13	878296	29.39	9
860987	28.04	24	875358	29.38	16	8783940001	29.36	22
871494	29.51	18	875373	29.45	4	8783940002	29.36	22
871609	29.48	12	875397	29.40	13	8783940003	29.36	22
871640	29.42	5	875411	29.44	27	8783940004	29.36	22
871640	29.43	2	875411	29.45	27	878401	29.38	20
871642	29.42	4	875644	29.45	5	878434	29.37	7
871649	29.46	8	875690	29.49	11	878523	29.38	15
8716755	29.51	13	875691	29.49	8	878567	29.36	16
871798	29.44	21	8756994	29.44	28	878685	29.50	4
871798	29.45	21	8756994	29.45	28	878705	29.42	17
871901	29.46	24	875796	29.46	1	878734	29.50	2
872033	29.36	5	875814	29.50	16	878806	29.42	8
872154	29.46	5	875838	29.36	4	878807	29.42	9
872182	29.37	5	875878	29.44	15	878808	29.42	6
872264	29.52	3	875878	29.45	15	878809	29.42	7
872421	29.48	2	875879	29.44	30	878845	29.49	3
872425	28.32	4	875880	29.45	30	878867	29.46	9
872432	29.51	23	875889	29.40	1	878868	29.44	23
872550	29.48	4	875914	28.32	3	878868	29.45	23
872560	29.46	14	875935	29.36	26	878869	29.44	12
872664	28.33	3	875936	29.36	3	878870	29.46	13
872807	29.42	11	875940	29.52	1	878871	29.38	6
873115	28.20	3	876087	29.44	3	878872	29.51	20
873117	29.48	10	876087	29.45	3	879127	29.42	3
873131	29.43	1	876113	29.44	4	879129	29.46	7
873233	29.44	26	876143	29.44	5	879175	29.49	5
873233	29.45	26	876171	29.44	6	879176	29.49	6
873268	28.20	6	876296	29.48	6	879250	29.38	23
873543	29.48	8	876320	29.36	24	879320	29.50	24
873718	29.49	7	876389	29.52	11	879357	29.52	5
873719	29.49	4	8764555	28.32	12	8793650001	29.36	23
873772	29.46	4	876486	29.38	9	8793650002	29.36	23
873863	29.38	5	876494	29.44	16	8793650003	29.36	23
873866	29.38	4	876494	29.45	16	8793650004	29.36	23
873905	29.36	9	876529	29.50	3	879523	29.44	10
873906	29.38	8	876538	29.50	6	879523	29.45	10
873928	29.36	25	876546	29.47	25	879532	29.41	2
873974	29.38	7	876559	29.47	13	879550	29.38	13
874037	28.20	5	876561	29.47	12	879554	29.46	3
874129	29.46	10	876569	29.47	14	879855	29.41	6
874191	29.48	13	876631	29.52	10	879858	29.42	2
874546	29.37	11	876665001	29.39	2	879883	29.41	1
874548	29.37	4	8766665002	29.39	2	879948	29.41	7
874549	29.40	12	876707	29.40	6	880064	29.45	6
874549	29.50	12	876748	29.36	15	880079	29.40	8
874550	29.50	14	876954	29.51	2	880080	29.47	27
874551	29.48	17	877069	29.50	13	8801545001	29.39	1
874551	29.51	12	877135	29.38	24	8801545002	29.39	1
874554	28.32	13	877195	29.48	20	880191	29.47	1
874554	29.40	10	877281	29.36	19	880193	29.47	2
874554	29.52	12	877424	29.48	5	880194	29.47	3
874555	28.32	14	877441	29.46	21	880195	29.47	4
874557	29.42	14	877812	29.49	10	880196	29.47	5
874558	29.42	12	877814	29.37	2	880197	29.47	15
874567	29.40	7	877829	29.44	11	880198	29.47	16
874598	29.37	1	877829	29.45	11	880199	29.47	17
874599	29.46	2	877850	29.50	11	880200	29.47	18
874660	29.48	3	877884	29.44	8	880231	29.44	22
874744	29.44	14	877884	29.45	8	880231	29.45	22
874744	29.45	14	877885	29.44	7	880233	29.40	9
874746	29.42	18	877885	29.45	7	880235	29.40	11
874751	29.44	13	8781140001	29.39	5	880689	29.52	15

Code	Nr. der Tafel	Pos.	Code	Nr. der Tafel	Pos.	Code	Nr. der Tafel	Pos.
880701	29.50	23	895220	28.19	1	896664	28.04	5
880734	29.41	5	895347	28.33	25	896665	28.04	6
880779	29.48	14	895348	28.33	26	896675	28.03	6
880867	29.50	15	895349	28.08	35	896675	28.13	7
880871	29.49	1	895351	28.55	4	896678	28.06	4
8809935001	29.36	1	895354	28.25	4	896683	28.06	19
8809935002	29.36	1	895355	28.25	5	896684	28.06	17
8809935003	29.36	1	895356	28.25	6	896685	28.06	18
8809935004	29.36	1	895357	28.25	7	896693	28.34	1
887193	28.33	22	895434	28.35	2	896703	28.25	19
890002	28.08	3	895475	28.18	1	896704	28.25	20
890126	28.08	30	895479	28.33	34	896715	28.33	23
890164	28.04	26	895481	28.32	11	896754	28.26	1
890164	28.29	37	895571	28.29	2	896756	28.28	3
890171	28.34	2	895709	28.12	9	896760	28.225	3
890198	28.35	23	895813	28.25	4	896867	28.23	13
890206	28.01	17	895836	28.25	2	89688300BM	28.11	2
890243	28.04	28	895864	28.15	9	89688300XN5	28.11	2
890486	28.03	17	895907	28.33	33	89688400BM	28.11	3
890509	28.20	9	895915	28.03	2	89688400XN5	28.11	3
890509	28.21	19	895998	28.22	1	896936	28.04	16
890509	28.29	35	895999	28.225	1	896940	28.04	17
890638	28.03	13	896002	28.03	1	896961	28.06	8
890721	28.29	30	896003	28.19	12	897010	28.02	10
890755	28.12	7	896004	28.19	13	897035	28.22	23
890756	28.34	2	896007	28.07	1	897036	28.22	24
890896	28.31	19	896008	28.07	2	897037	28.22	16
890939	28.31	20	896011	28.26	8	897198	28.35	18
890940	28.31	21	896012	28.26	14	897328	28.07	3
890960	28.28	22	896013	28.29	22	897329	28.07	4
893132	28.08	37	896014	28.02	5	897330	28.07	5
893132	28.23	10	896061	28.32	1	897331	28.07	7
893513	28.22	5	896061	28.33	1	897332	28.07	8
893514	28.22	2	896062	28.33	19	897333	28.07	9
893756	28.54	1	896063	28.19	2	897334	28.07	10
893823	28.22	8	896107	28.19	3	897335	28.07	12
893841	28.225	11	896110	28.25	3	897336	28.07	13
893842	28.225	12	896234	28.23	7	897337	28.07	14
894505	28.29	23	896235	28.23	8	897338	28.07	15
894510	28.22	27	896236	28.23	4	897339	28.07	17
894511	28.22	14	896237	28.23	5	897340	28.07	18
894512	28.22	29	896239	28.23	3	897341	28.07	19
894603	28.32	5	896240	28.23	1	897342	28.07	20
894671	28.13	8	896245	28.22	3	897343	28.07	21
89476300XNC	28.12	1	896251	28.21	4	897344	28.07	22
894764	28.23	17	896252	28.29	1	897348	28.07	6
894780	28.32	1	896253	28.29	31	897349	28.07	11
894780	28.33	1	896254	28.29	21	897350	28.07	16
894782	28.23	15	896256	28.21	4	897351	28.23	16
894783	28.23	18	896259	28.20	20	89760900A1	28.14	1
894785	28.13	1	896260	28.06	5	89760900A2	28.14	1
894876	28.10	7	896327	28.06	7	89761000BM	28.16	1
894878	28.10	9	896330	28.06	1	89761000XN5	28.16	1
894880	28.19	14	896331	28.03	7	897625	28.06	6
894881	28.19	15	896338	28.06	13	897626	28.06	15
894883	28.11	8	896367	28.22	11	897649	28.33	17
894888	28.11	1	896473	28.21	1	897818	28.55	6
89489200XN6	28.16	4	896474	28.29	17	897819	28.55	5
89489300XN6	28.16	5	896475	28.20	8	897825	28.21	1
894895	28.15	1	896512	28.30	21	897825	28.55	1
894897	28.15	3	896513	28.30	22	897826	28.55	2
895052	28.33	4	896655	28.25	15	897885	28.56	5
895092	28.23	9	896656	28.25	9	897998	28.32	9
89519000XH4	28.01	1	896659	28.34	1	898025	28.03	16
895205	28.11	16	896660	28.34	6	898091	28.15	2
895213	28.01	8	896661	28.17	1	898096	28.35	1
895217	28.225	7	896663	28.19	10	898097	28.35	3

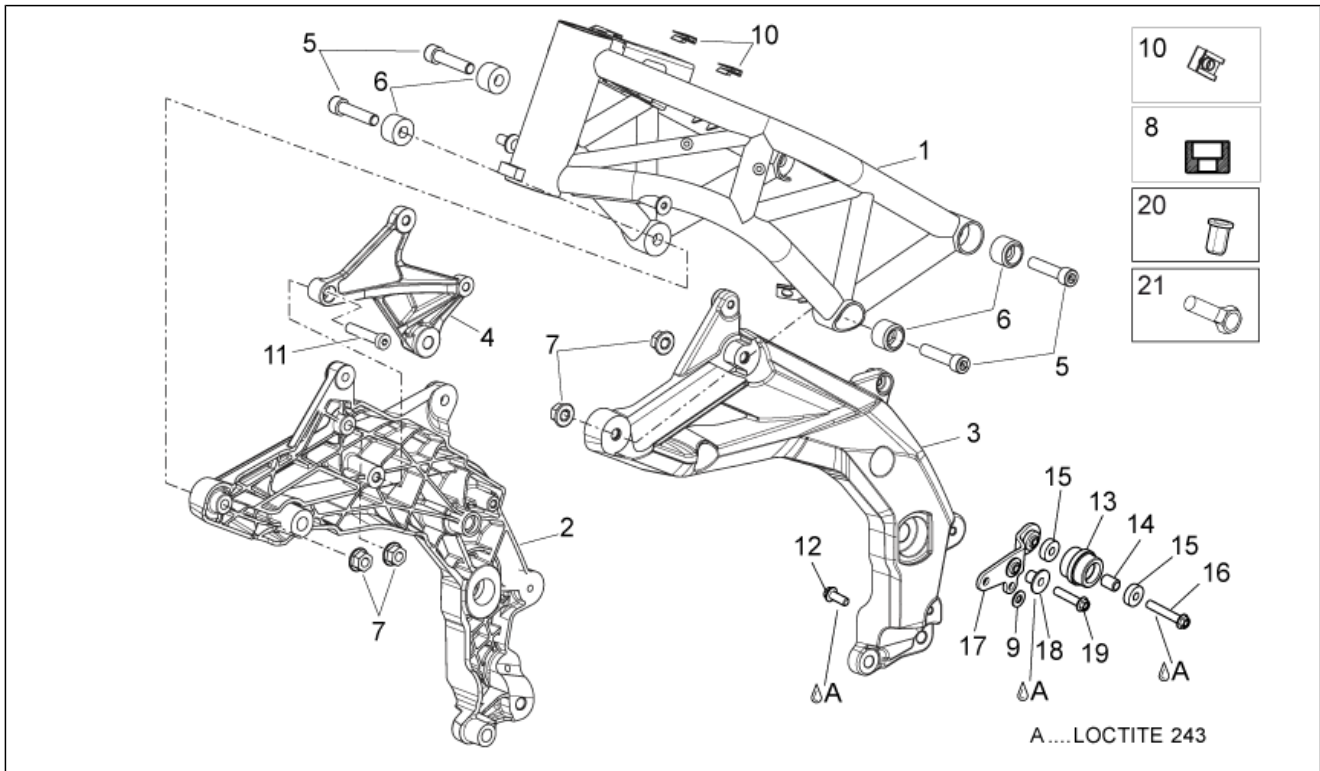
Code	Nr. der Tafel	Pos.	Code	Nr. der Tafel	Pos.	Code	Nr. der Tafel	Pos.
898098	28.35	4	AP8101744	28.28	7	AP8120001	28.17	10
898099	28.35	5	AP8101861	28.04	22	AP8120030	28.17	4
898100	28.35	6	AP8101944	28.12	11	AP8120030	28.21	14
898104	28.35	9	AP8101968	28.29	13	AP8120030	28.22	17
898105	28.35	10	AP8102151	29.53	21	AP8120030	28.225	2
898106	28.35	11	AP8102349	28.23	23	AP8120030	28.31	16
898107	28.35	12	AP8102375	28.08	28	AP8120030	28.33	28
898108	28.35	13	AP8102375	28.10	4	AP8120030	28.54	17
898109	28.35	14	AP8102375	28.11	23	AP8120178	28.29	11
898113	28.09	1	AP8102375	28.15	14	AP8120253	28.11	7
898136	28.34	15	AP8102375	28.17	9	AP8120416	28.32	2
898247	29.53	16	AP8102377	28.12	12	AP8120422	28.02	6
898251	28.25	21	AP8102386	28.02	8	AP8120422	28.15	16
898419	28.06	12	AP8102386	28.13	6	AP8120446	29.53	12
898437	28.35	13	AP8102386	28.29	27	AP8120573	28.04	19
898438	28.35	14	AP8102503	28.12	18	AP8120615	28.23	6
898439	28.35	7	AP8102520	28.23	11	AP8120657	28.02	7
898440	28.35	8	AP8102520	29.53	19	AP8120712	28.16	8
898639	28.04	30	AP8102524	28.05	8	AP8120712	28.23	20
898733	28.225	9	AP8102600	28.04	15	AP8120712	28.33	27
898888	28.18	2	AP8102600	29.24	9	AP8120905	29.53	2
899064	28.225	13	AP8102671	28.03	5	AP8120912	29.24	18
899069	28.13	11	AP8102678	29.53	1	AP8120952	28.12	10
899075	28.04	29	AP8102688	29.53	15	AP8120952	28.17	14
899129	28.35	18	AP8102719	29.53	7	AP8120965	28.12	16
899187	28.56	3	AP8102764	29.53	11	AP8121032	28.19	16
899188	28.56	1	AP8102786	28.23	22	AP8121126	28.29	9
899189	28.56	2	AP8102815	29.53	13	AP8121133	28.04	21
899235	28.11	19	AP8102902	28.01	20	AP8121155	28.09	7
899236	28.11	20	AP8102903	28.23	14	AP8121170	28.25	8
899346	28.11	21	AP8102913	28.34	5	AP8121184	28.13	13
899347	28.11	22	AP8104920	28.34	14	AP8121200	28.08	10
899356	28.22	34	AP8106382	28.20	12	AP8121201	28.08	12
899367	28.16	13	AP8106382	28.29	36	AP8121203	28.08	11
899368	28.16	14	AP8106806	28.28	19	AP8121204	28.08	6
899487	28.13	12	AP8107145	28.28	2	AP8121212	28.28	14
899561	28.10	9	AP8110053	29.24	13	AP8121213	28.28	21
899867	28.35	15	AP8110078	28.08	2	AP8121221	29.24	17
969323	29.38	19	AP8110081	28.28	13	AP8121223	28.29	4
969973	29.37	8	AP8110093	28.28	19	AP8121223	29.24	22
971718	29.46	12	AP8110094	28.26	4	AP8121332	28.01	18
971719	29.46	11	AP8112600	28.31	2	AP8121420	28.34	12
974033	29.51	8	AP8112600	28.54	16	AP8121428	28.225	14
974051	29.36	20	AP8113003	28.20	1	AP8121455	28.25	26
974112	29.36	13	AP8113003	28.21	10	AP8121520	28.19	4
974129	29.36	7	AP8113004	28.20	7	AP8121570	28.08	4
974130	29.46	25	AP8113004	28.21	9	AP8121592	28.28	8
974157	29.38	3	AP8113004	28.27	9	AP8121716	28.55	9
974162	29.47	11	AP8113004	28.29	18	AP8121718	28.11	9
974163	29.47	8	AP8113070	28.27	5	AP8121725	28.30	11
974165	29.47	10	AP8113288	28.29	32	AP8121795	28.31	3
974166	29.47	22	AP8113499	28.21	3	AP8121795	28.54	15
974167	29.47	21	AP8113553	28.20	13	AP8121811	28.19	17
974219	29.51	14	AP8113598	28.21	2	AP8121811	29.24	7
974230	29.48	16	AP8113719	28.20	24	AP8121889	29.24	5
974290	29.38	18	AP8113719	28.21	8	AP8121890	28.08	19
974320	29.48	9	AP8113721	28.27	6	AP8121991	28.11	18
974320	29.49	2	AP8113722	28.27	7	AP8123511	28.06	10
974361	29.48	7	AP8113723	28.27	8	AP8123644	28.06	3
974517	29.38	1	AP8113758	28.20	21	AP8123934	28.12	5
974556	29.24	2	AP8117033	28.10	8	AP8124288	28.21	20
974558	29.46	23	AP8117033	28.11	12	AP8124293	28.33	10
AP8101595	28.12	15	AP8117033	28.12	17	AP8124718	28.17	20
AP8101595	28.20	17	AP8117258	28.31	5	AP8125687	28.08	14
AP8101595	28.21	18	AP8117275	28.11	13	AP8125728	28.26	7
AP8101595	28.29	34	AP8118579	28.19	20	AP8125730	28.28	11
AP8101744	28.26	2	AP8120001	28.14	3	AP8125731	28.28	6

Code	Nr. der Tafel	Pos.	Code	Nr. der Tafel	Pos.	Code	Nr. der Tafel	Pos.
AP8125732	28.28	12	AP8146520	28.08	9	AP8150474	28.21	16
AP8125763	28.08	13	AP8149034	28.17	23	AP8150483	28.25	12
AP8125773	28.26	5	AP8150009	28.01	9	AP8150500	28.08	25
AP8125777	28.26	4	AP8150011	28.22	7	AP8150500	28.08	36
AP8125779	28.26	6	AP8150012	28.29	29	AP8150500	28.10	3
AP8125788	28.28	17	AP8150013	28.15	7	AP8150500	28.11	4
AP8125827	28.26	12	AP8150014	28.12	3	AP8150505	28.25	10
AP8125831	28.08	26	AP8150015	28.33	30	AP8150509	28.15	6
AP8125838	28.28	15	AP8150015	28.54	13	AP8150509	28.16	3
AP8125839	28.28	17	AP8150016	28.11	5	AP8150509	28.18	5
AP8125841	28.26	5	AP8150017	28.03	14	AP8150509	28.33	32
AP8125842	28.26	6	AP8150018	28.05	13	AP8150509	28.33	5
AP8127098	28.31	4	AP8150018	28.25	24	AP8150537	28.20	18
AP8127121	28.30	19	AP8150020	28.29	6	AP8150538	28.20	16
AP8127320	28.20	10	AP8150020	29.24	23	AP8150539	28.20	11
AP8127461	28.34	8	AP8150026	28.29	12	AP8150540	28.06	2
AP8127489	28.30	5	AP8150026	29.24	15	AP8150548	28.01	7
AP8127489	28.31	14	AP8150044	28.03	18	AP8150548	28.02	2
AP8127856	28.05	9	AP8150044	28.18	6	AP8152001	28.05	5
AP8128169	28.26	3	AP8150045	28.17	24	AP8152037	28.11	15
AP8128170	28.28	16	AP8150046	28.03	9	AP8152055	28.04	25
AP8128189	28.26	15	AP8150049	28.06	9	AP8152055	28.25	16
AP8128189	28.29	40	AP8150050	28.05	10	AP8152055	29.24	21
AP8128228	28.26	1	AP8150050	28.30	15	AP8152055	29.53	14
AP8128231	28.28	4	AP8150101	28.02	3	AP8152138	29.24	14
AP8133502	28.29	19	AP8150115	28.03	19	AP8152174	28.29	28
AP8133522	28.20	25	AP8150137	28.29	38	AP8152176	28.04	12
AP8133614	28.27	3	AP8150137	28.31	11	AP8152176	28.09	3
AP8133827	28.29	20	AP8150137	29.24	20	AP8152181	28.13	4
AP8133945	28.20	4	AP8150158	28.25	11	AP8152246	28.11	6
AP8133945	28.27	4	AP8150192	28.09	4	AP8152246	28.17	16
AP8134167	28.17	13	AP8150195	28.01	11	AP8152246	28.19	21
AP8134167	28.21	12	AP8150195	28.28	20	AP8152246	28.23	19
AP8134167	28.29	24	AP8150204	28.13	14	AP8152246	28.33	7
AP8134419	28.12	4	AP8150204	28.17	17	AP8152272	28.21	13
AP8134419	28.30	9	AP8150204	28.22	6	AP8152273	28.07	24
AP8134451	28.04	20	AP8150236	28.04	13	AP8152273	28.13	2
AP8134677	28.17	21	AP8150236	28.06	16	AP8152277	28.11	17
AP8134898	28.20	14	AP8150246	28.21	22	AP8152277	28.225	15
AP8134899	28.21	11	AP8150255	28.12	14	AP8152277	28.54	11
AP8144005	28.08	8	AP8150272	28.20	15	AP8152277	28.55	11
AP8144006	28.08	5	AP8150285	28.30	17	AP8152277	29.24	8
AP8144007	28.29	5	AP8150292	28.05	4	AP8152278	28.01	21
AP8144007	29.24	24	AP8150324	28.19	6	AP8152278	28.04	14
AP8144046	28.33	21	AP8150329	28.09	2	AP8152278	28.13	5
AP8144048	28.08	7	AP8150334	28.08	18	AP8152278	28.30	10
AP8144081	28.19	18	AP8150350	28.31	8	AP8152278	28.33	2
AP8144158	28.08	31	AP8150351	28.34	7	AP8152278	29.53	8
AP8144158	28.12	19	AP8150376	28.25	17	AP8152279	28.04	14
AP8144168	28.08	21	AP8150382	28.18	4	AP8152279	28.22	33
AP8144222	28.06	11	AP8150413	28.08	39	AP8152279	28.30	16
AP8144276	29.53	9	AP8150413	28.10	5	AP8152279	28.33	31
AP8144328	28.11	10	AP8150413	28.15	4	AP8152279	28.54	9
AP8144443	28.08	15	AP8150413	28.17	2	AP8152280	28.22	20
AP8144444	28.08	16	AP8150421	28.33	13	AP8152280	28.225	6
AP8144506	28.22	10	AP8150429	28.17	25	AP8152280	28.33	18
AP8144538	28.15	15	AP8150429	28.20	19	AP8152280	28.54	7
AP8144538	28.30	18	AP8150429	28.21	23	AP8152280	29.53	17
AP8144552	28.15	11	AP8150429	28.225	16	AP8152280	29.53	18
AP8144553	28.15	10	AP8150430	28.17	19	AP8152281	28.11	14
AP8144563	28.02	11	AP8150430	28.29	10	AP8152281	28.33	9
AP8144616	28.02	9	AP8150444	28.03	4	AP8152281	28.34	10
AP8144662	28.18	3	AP8150444	28.15	5	AP8152282	28.54	10
AP8144707	28.17	12	AP8150451	28.04	27	AP8152283	28.07	23
AP8145022	28.21	5	AP8150459	28.12	2	AP8152284	28.17	11
AP8146405	28.04	7	AP8150462	29.24	19	AP8152286	28.01	12
AP8146406	28.04	8	AP8150463	28.28	18	AP8152286	28.26	11

Code	Nr. der Tafel	Pos.	Code	Nr. der Tafel	Pos.	Code	Nr. der Tafel	Pos.
AP8152287	28.55	10	AP8221023	28.225	5	B0142552B	29.36	1
AP8152289	28.01	19	AP8221023	28.33	29	B0142585	29.50	22
AP8152289	28.04	23	AP8221023	29.53	4	B0142605	29.50	4
AP8152289	28.25	23	AP8221114	29.24	4	B0144170A	29.39	1
AP8152291	28.01	16	AP8221145	28.22	28	B0144170B	29.39	1
AP8152298	28.29	25	AP8221340	28.16	12	B014598	29.45	12
AP8152299	28.12	6	AP8221341	28.16	7	B043166	28.35	18
AP8152299	28.17	15	AP8224164	28.31	13	B043505	28.16	5
AP8152299	28.18	8	AP8224470	28.16	6	B04350500XN6	28.16	5
AP8152299	28.225	4	AP8224470	28.17	6	B043506	28.16	4
AP8152299	28.30	2	AP8224470	28.21	15	B04350600XN6	28.16	4
AP8152299	28.31	12	AP8224470	28.29	15	B043926	28.13	1
AP8152299	28.33	8	AP8224470	28.54	5	B04420600BM	28.16	1
AP8152299	28.54	12	AP8257609	28.56	10	B044244	28.17	27
AP8152300	28.03	12	AP8257742	28.56	9	B044270	28.10	1
AP8152301	28.09	6	AP8257755	28.56	8	B044278	28.29	22
AP8152302	28.10	6	AP8257794	28.56	4	B044279	28.26	8
AP8152305	28.08	17	AP8267395	28.56	7	B044280	28.26	14
AP8152306	28.07	25	AP9009774	28.34	4	B044285	28.35	5
AP8152306	28.30	14	AP9100053	28.18	7	B044286	28.35	6
AP8152306	28.31	6	AP9100053	28.30	6	B044287	28.35	19
AP8152323	28.08	27	AP9100175	28.01	15	B044288	28.35	20
AP8152323	28.26	9	AP9100195	28.04	10	B044289	28.35	21
AP8152324	28.08	23	AP9100196	28.04	9	B044290	28.35	22
AP8152329	28.23	2	AP9100197	28.04	3	B044291	28.35	13
AP8152329	28.33	16	AP9100487	28.33	6	B044292	28.35	14
AP8152335	28.26	10	AP9100668	28.05	7	B044293	28.35	5
AP8152339	28.15	12	AP9100669	28.05	6	B044294	28.35	6
AP8152339	28.16	2	AP9150064	29.46	17	B044295	28.35	19
AP8152339	28.17	8	AP9150069	29.46	16	B044296	28.35	20
AP8152339	28.33	12	AP9150070	29.46	18	B044297	28.35	21
AP8152342	28.17	18	AP9150410	29.48	15	B044298	28.35	22
AP8152350	28.03	15	AP9150472	29.38	11	B044299	28.35	13
AP8152414	28.27	10	B013000	29.50	1	B044300	28.35	14
AP8152486	28.19	8	B013063	29.37	9	B04430300XN2	28.11	2
AP8154043	28.34	13	B013068	29.50	9	B04430400XN2	28.11	3
AP8161054	28.23	12	B013070	29.42	15	B04430500BM	28.16	1
AP8161074	28.01	13	B013071	29.51	24	B04430500XR4	28.16	1
AP8161076	28.01	14	B013072	29.51	9	B04430700XN2	28.11	2
AP8161119	28.05	3	B013074	29.48	1	B04430800XN2	28.11	3
AP8161127	28.12	13	B013207	29.51	15	B044360	28.35	7
AP8168501	28.20	22	B0132565001	29.40	2	B044361	28.35	8
AP8168501	28.21	6	B0132565002	29.40	2	B045033	28.28	9
AP8181139	28.13	3	B0132565003	29.40	2	B045450	28.56	3
AP8201169	28.23	21	B0132565004	29.40	2	B045451	28.56	2
AP8201301	28.29	14	B013265	29.40	3	B045452	28.56	1
AP8201431	28.04	11	B013266	29.40	4	B045805	28.08	35
AP8201755	28.03	3	B013306	29.46	6	B046059	28.04	1
AP8201755	28.25	18	B013345	29.50	21	B046060	28.04	2
AP8202058	28.08	38	B0133465	29.50	22	CM001901	28.22	22
AP8210007	29.24	12	B013349	29.36	18	CM001903	28.22	21
AP8213057	28.20	23	B013362	29.46	15	CM074706	29.52	6
AP8213057	28.21	7	B013373	29.39	7	CM083509	28.33	15
AP8213057	28.29	33	B013431	29.42	1	CM157201	29.43	3
AP8213299	28.20	26	B013438	29.52	17	CM157202	29.43	3
AP8213299	28.21	21	B013485	29.52	4	CM157203	29.43	3
AP8220192	28.30	13	B013505	29.52	16	CM157204	29.43	3
AP8220238	28.15	8	B013531	29.44	2	CM157205	29.43	3
AP8220349	28.14	2	B013533	29.44	1	CM157206	29.43	3
AP8220349	28.15	13	B013536	29.45	2	CM157207	29.43	3
AP8220366	28.22	18	B013538	29.45	1	CM157208	29.43	3
AP8220370	28.30	12	B013607	29.48	18	CM157209	29.43	3
AP8220546	29.53	20	B013608	29.36	10	CM157210	29.43	3
AP8221007	28.54	18	B013928	29.46	7	CM157211	29.43	3
AP8221023	28.17	26	B0142551A	29.36	1	CM157212	29.43	3
AP8221023	28.21	17	B0142551B	29.36	1	CM157213	29.43	3
AP8221023	28.22	19	B0142552A	29.36	1	CM157214	29.43	3

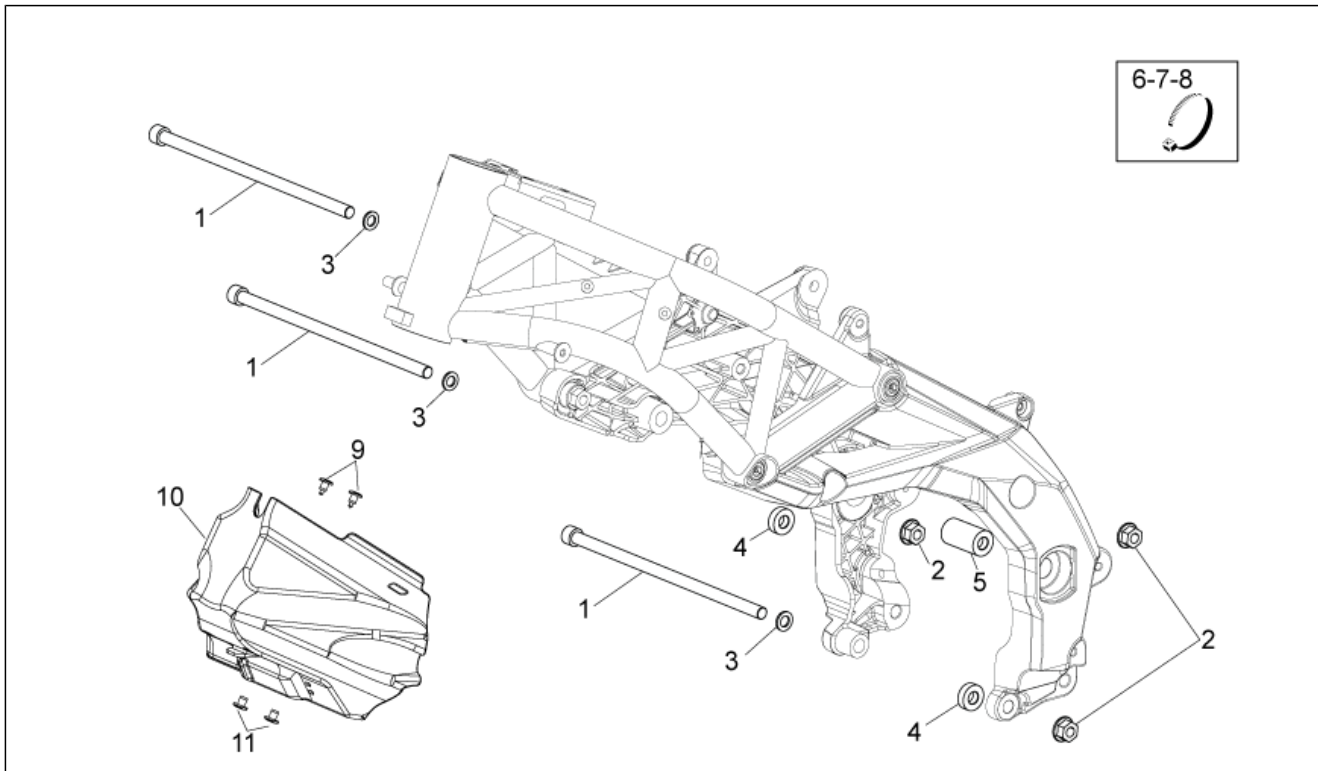
Code	Nr. der Tafel	Pos.
CM157215	29.43	3
CM157216	29.43	3
CM157217	29.43	3
CM157218	29.43	3
CM157219	29.43	3
CM157220	29.43	3
CM157221	29.43	3
CM159101	29.39	6
CM159102	29.39	6
CM159601	29.37	3
CM159602	29.37	3
CM159603	29.37	3
CM159604	29.37	3
CM1607015	29.24	1
CM1607025	29.24	1
CM179202	29.50	20
CM179301	29.41	8
CM225607	28.32	8
CM225610	28.32	7
CM225615	28.32	6
CM226901	28.22	9
CM226902	28.22	15
CM226903	28.22	31
CM226904	28.22	32
CM226905	28.22	12
CM226906	28.22	13
CM226908	28.22	25
CM228401	28.04	18
GU01106090	28.13	10
GU01107490	28.13	9
GU01154230	28.225	10
GU01154230	29.38	22
GU01154230	29.38	25
GU01161331	28.225	8
GU01161331	29.38	17
GU01603480	28.19	9
GU05128230	28.25	13
GU05781630	28.07	27
GU30027931	28.33	24
GU30729330	28.33	14
GU92660021	28.25	1

Einheit	RAHMEN
Code	28.01
Beschreibung	Rahmen I
Inspektion	1



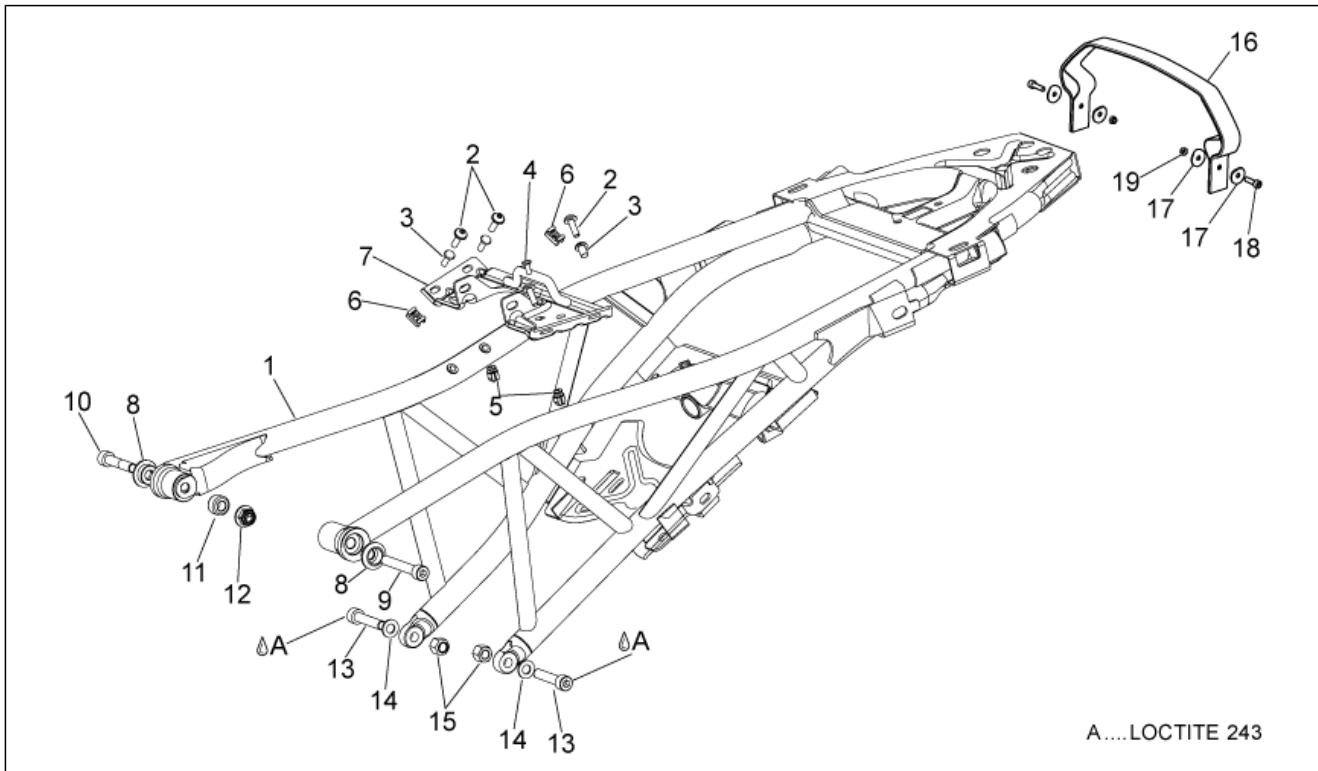
Pos.	Code	Beschreibung	Menge	Varianten
1	89519000XH4	Gitter I. Grau Polaris	1	
2	85153600XNB	Rahmen seitlich RE,schwarz	1	
3	85153700XNB	Li. Seitenteil schwarz	1	
4	851541	Platte Stoßdämpfer	1	
5	852165	Schraube	4	
6	853037	Buchse	4	
7	AP8150548	Geflanschte Mutter M12	4	
8	895213	Buchse	1	
9	AP8150009	Scheibe	1	
10	254485	Plattchen M6	5	
11	AP8150195	TCEI Schraube M10x30	1	
12	AP8152286	TE Schr. m. Flansch M8x20	1	
13	AP8161074	Kettenrolle schwarz	1	
14	AP8161076	Distanzscheibe	1	
15	AP9100175	Kugellager 8x22x7	2	
16	AP8152291	TE Schr. m. Flansch	1	
17	890206	Obere Platte	1	
18	AP8121332	Buchse	1	
19	AP8152289	TE Schr. m. Flansch	1	
20	AP8102902	Sechss. Geschn. Einsatz	2	
21	AP8152278	TE Schr. m. Flansch M6x16	2	

Einheit	RAHMEN
Code	28.02
Beschreibung	Rahmen II
Inspektion	1



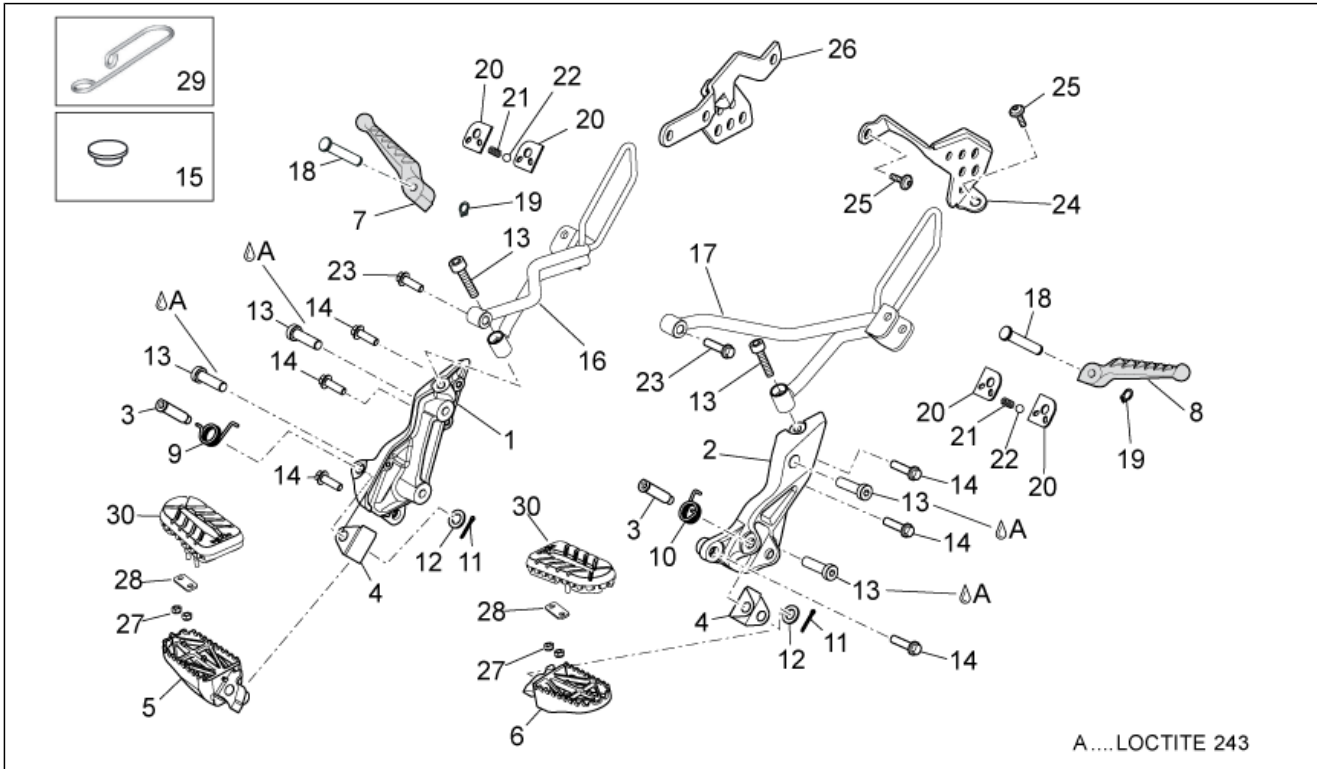
Pos.	Code	Beschreibung	Menge	Varianten
1	851784	Bolzen Motor	3	
2	AP8150548	Geflanschte Mutter M12	3	
3	AP8150101	Ausgleichscheibe 13x24x2,5*	3	
4	853036	Distanzscheibe	2	
5	896014	Distanzscheibe	1	
6	AP8120422	Schelle schwarz 98x2*	2	
7	AP8120657	Schelle	3	
8	AP8102386	Schelle 155x2	1	
9	AP8144616	Kunststoffniet, frau	2	
10	897010	Schutz Filtergehäuse	1	
11	AP8144563	Kunststoffniet, mann	2	

Einheit	RAHMEN
Code	28.03
Beschreibung	Sattelstütze
Inspektion	1



Pos.	Code	Beschreibung	Menge	Varianten
1	896002	Sattelstütze	1	
2	895915	TBEI Schraube	4	
3	AP8201755	Geschnitten Kunststoffniet	4	
4	AP8150444	Gewindeschraube Edelstahl	2	
5	AP8102671	Kunststoffniet	2	
6	896675	Kabelhalterung	4	
7	896331	Querstrebe vorne Sitzbankhalterung	1	
8	860909	Buchse	2	
9	AP8150046	TCEI Schraube M8x55	1	
10	478761	TCEI Schraube	1	
11	854962	Distanzscheibe	1	
12	AP8152300	Selbstsperrende Mutter M8	1	
13	890638	TCEI Schraube	2	
14	AP8150017	Ausgleichscheibe 8,4x16x1,6	2	
15	AP8152350	Mutter	2	
16	898025	Soziusriemen	1	
17	890486	Platte	4	
18	AP8150044	TCEI Schraube M6x20	2	
19	AP8150115	Selbstsperr.mut Unt. M6	2	

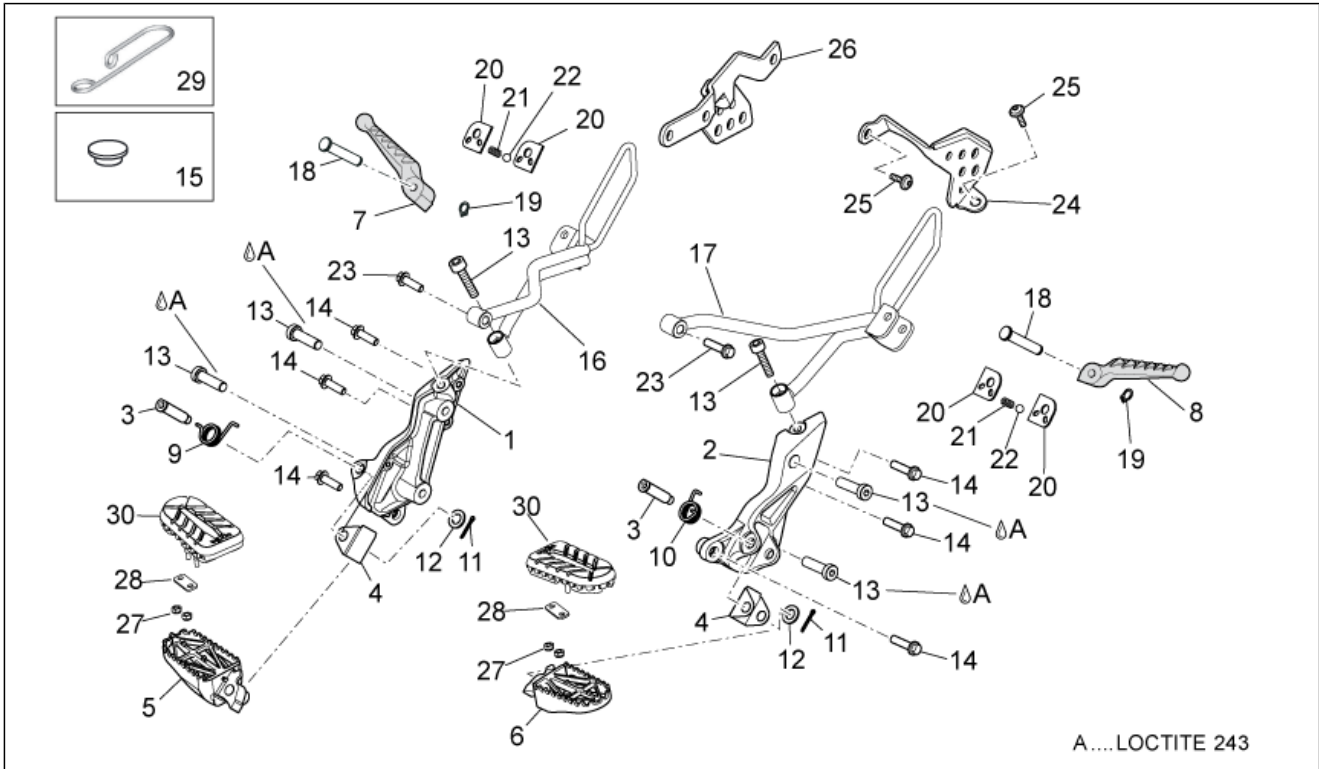
Einheit	RAHMEN
Code	28.04
Beschreibung	Fussrasten
Inspektion	1



A....LOCTITE 243

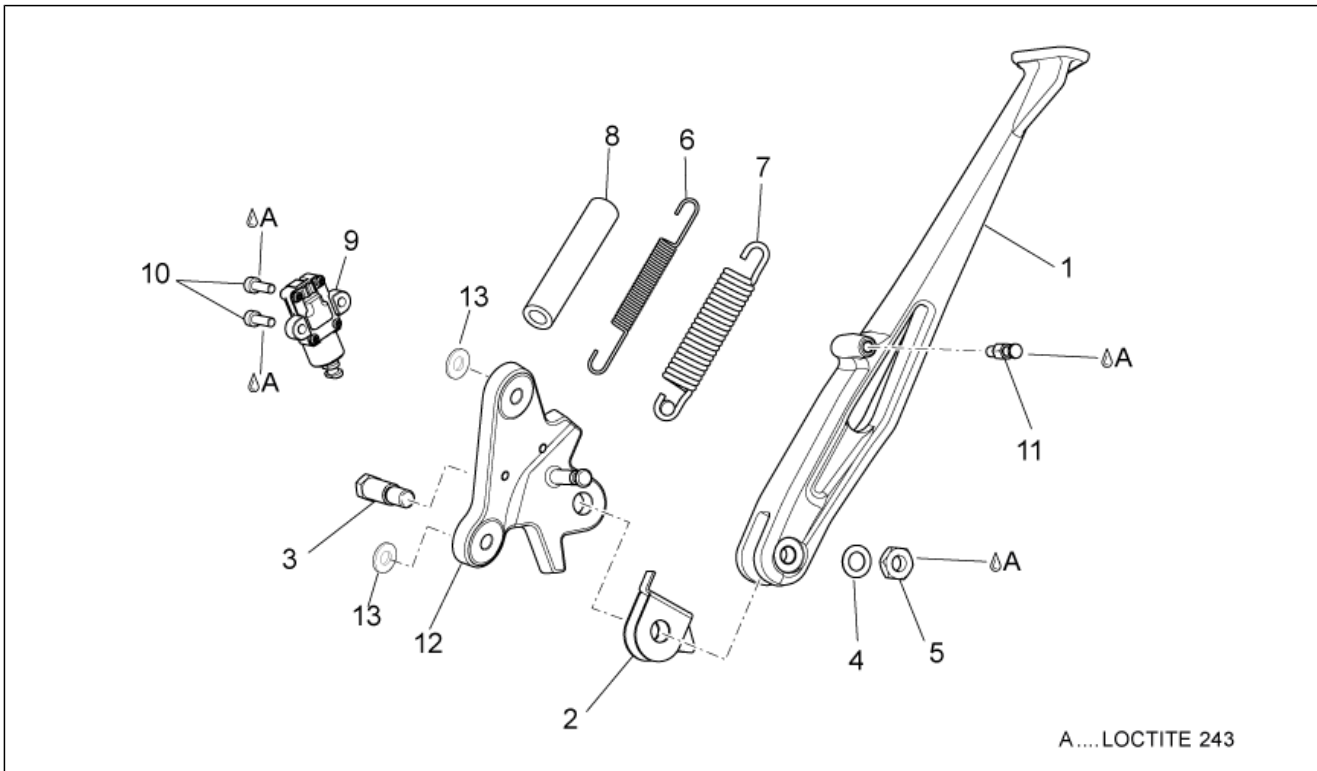
Pos.	Code	Beschreibung	Menge	Varianten
1	856779	Halter rechte Fußraste	1	
1	B046059	Halter rechte Fußraste	1	
2	856780	Halter linke Soziusfußr.	1	
2	B046060	Halter linke Soziusfußr.	1	
3	AP9100197	Bolzen	2	
4	859921	Auflageplatte	2	
5	896664	Soziusraste rechts	1	
6	896665	Soziusraste links	1	
7	AP8146405	Soziusraste rechts	1	
8	AP8146406	Soziusraste links	1	
9	AP9100196	Feder rechts	1	
10	AP9100195	Feder links	1	
11	AP8201431	Splint *	2	
12	AP8152176	Ausgleichscheibe 10,5X18X2*	2	
13	AP8150236	TCEI Schraube M8x35	5	
14	AP8152278	TE Schr. m. Flansch M6x16	2	
14	AP8152279	TE Schr. m. Flansch M6x20	4	
15	AP8102600	Deckel	1	
16	896936	Halter rechte Soziusfußraste	1	
17	896940	Halter linke Soziusfußraste	1	
18	CM228401	Rastenbolzen	2	
19	AP8120573	Sperring	2	
20	AP8134451	Fixierplatte	4	
21	AP8121133	Schraubenfederkompr.	2	
22	AP8101861	Kugel D6,35	2	
23	AP8152289	TE Schr. m. Flansch	1	
24	860987	Linker schutz	1	
25	AP8152055	TBEI Schraube M8x12	2	

Einheit	RAHMEN
Code	28.04
Beschreibung	Fussrasten
Inspektion	1



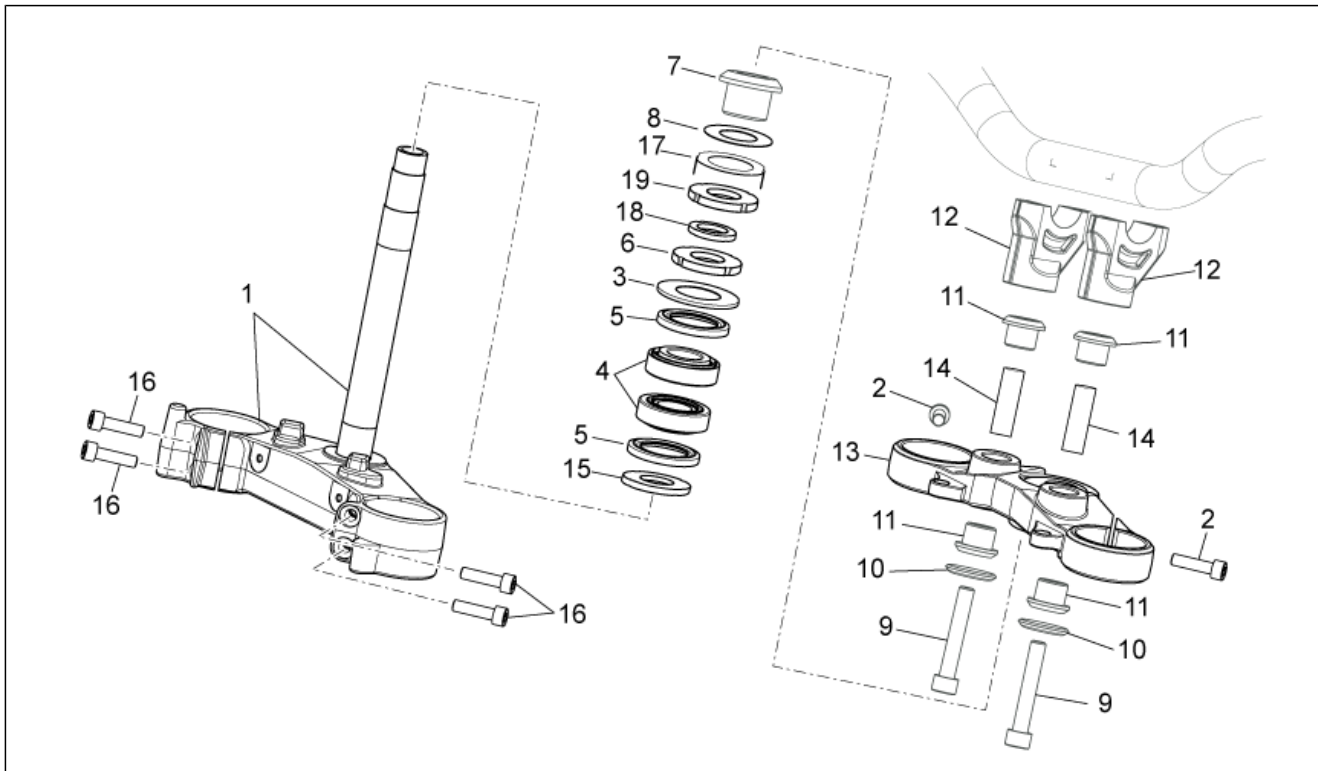
Pos.	Code	Beschreibung	Menge	Varianten
26	890164	Rechter schutz	1	
27	AP8150451	Selbstsperr.mut Unt.	4	
28	890243	Auflageplatte	2	
29	899075	Kabelführung	1	
30	898639	Gummiraste	2	

Einheit	RAHMEN
Code	28.05
Beschreibung	Hauptständer
Inspektion	1



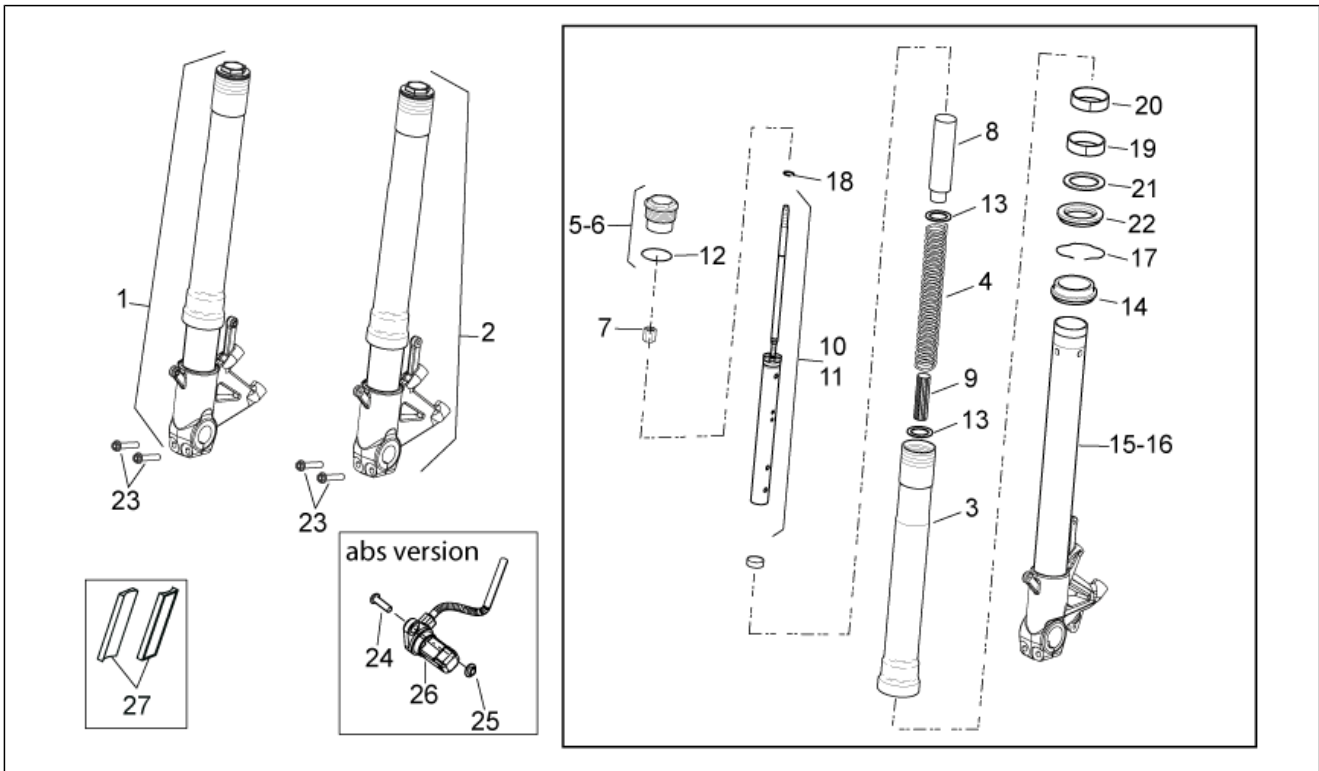
Pos.	Code	Beschreibung	Menge	Varianten
1	858508	Seitenständer	1	
2	858509	Rückholplatte Ständer	1	
3	AP8161119	Ständerbolzen	1	
4	AP8150292	Gebogene Sprengscheibe *	1	
5	AP8152001	Mutter unten M10x1,25	1	
6	AP9100669	Innere Feder	1	
7	AP9100668	Außere Feder	1	
8	AP8102524	Schutz f. Ständerfeder	1	
9	AP8127856	Ständer lichtschalter	1	
10	AP8150050	TCEI Schraube M5x16	2	
11	860905	Stift	1	
12	858507	Hauptständer platte	1	
13	AP8150018	Ausgleichscheibe	2	

Einheit	RAHMEN
Code	28.06
Beschreibung	Lenkung
Inspektion	1



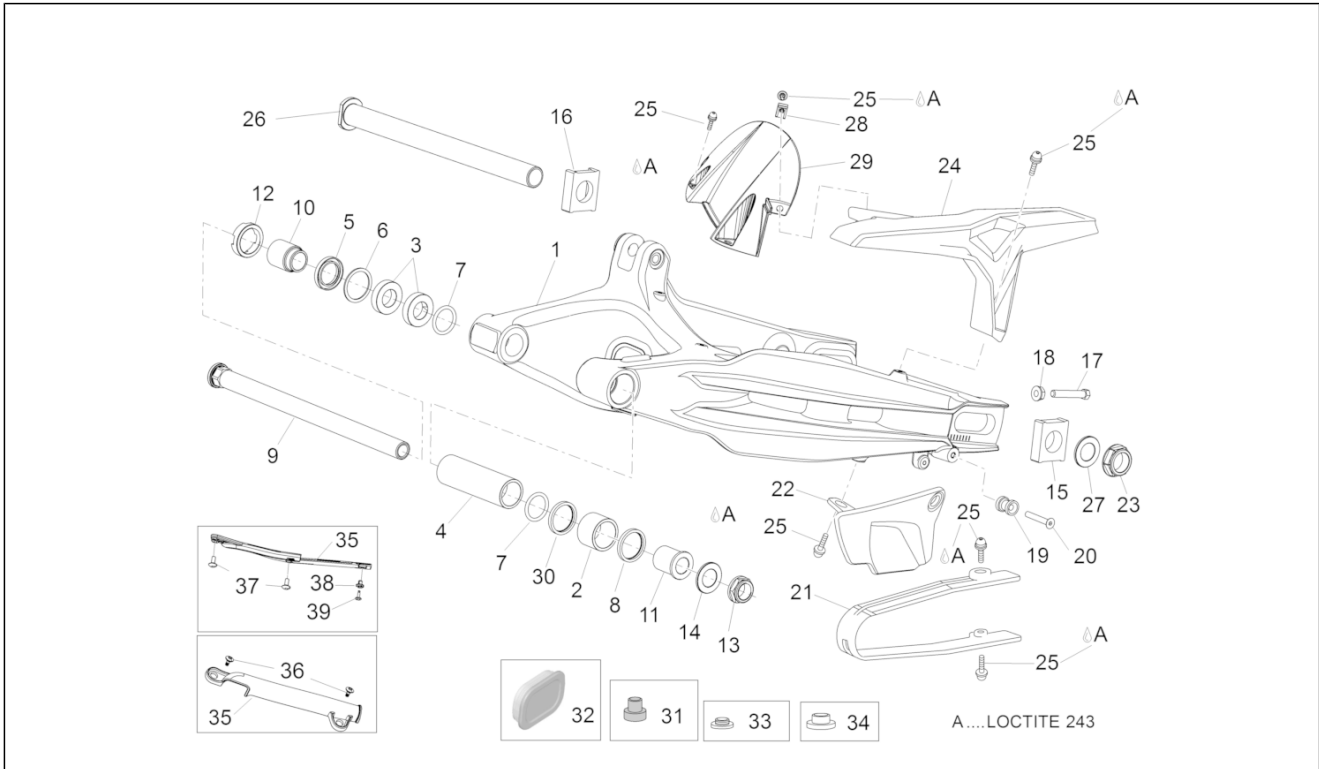
Pos.	Code	Beschreibung	Menge	Varianten
1	896330	***Untere Platte	1	
2	AP8150540	Zylinderschraube	2	
3	AP8123644	Staubschutzring	1	
4	896678	Lager	2	
5	896260	Staubschutzring	2	
6	897625	Nutmutter	1	
7	896327	***Verschlußschraube	1	
8	896961	Flachscheibe	1	
9	AP8150049	Schraube M10x60	2	
10	AP8123511	Becher	2	
11	AP8144222	Gummi	4	
12	898419	***Unter.Bügelbolzen	2	
13	896338	***Platte	1	
14	854827	Distanzscheibe 10,1x14,1x38	2	
15	897626	Unterlegscheibe	2	
16	AP8150236	TCEI Schraube M8x35	4	
17	896684	Sicherheitsplatte	1	
18	896685	Gummiunterlegscheibe	1	
19	896683	Nutmutter	1	

Einheit	RAHMEN
Code	28.07
Beschreibung	Vorderradgabel
Inspektion	1



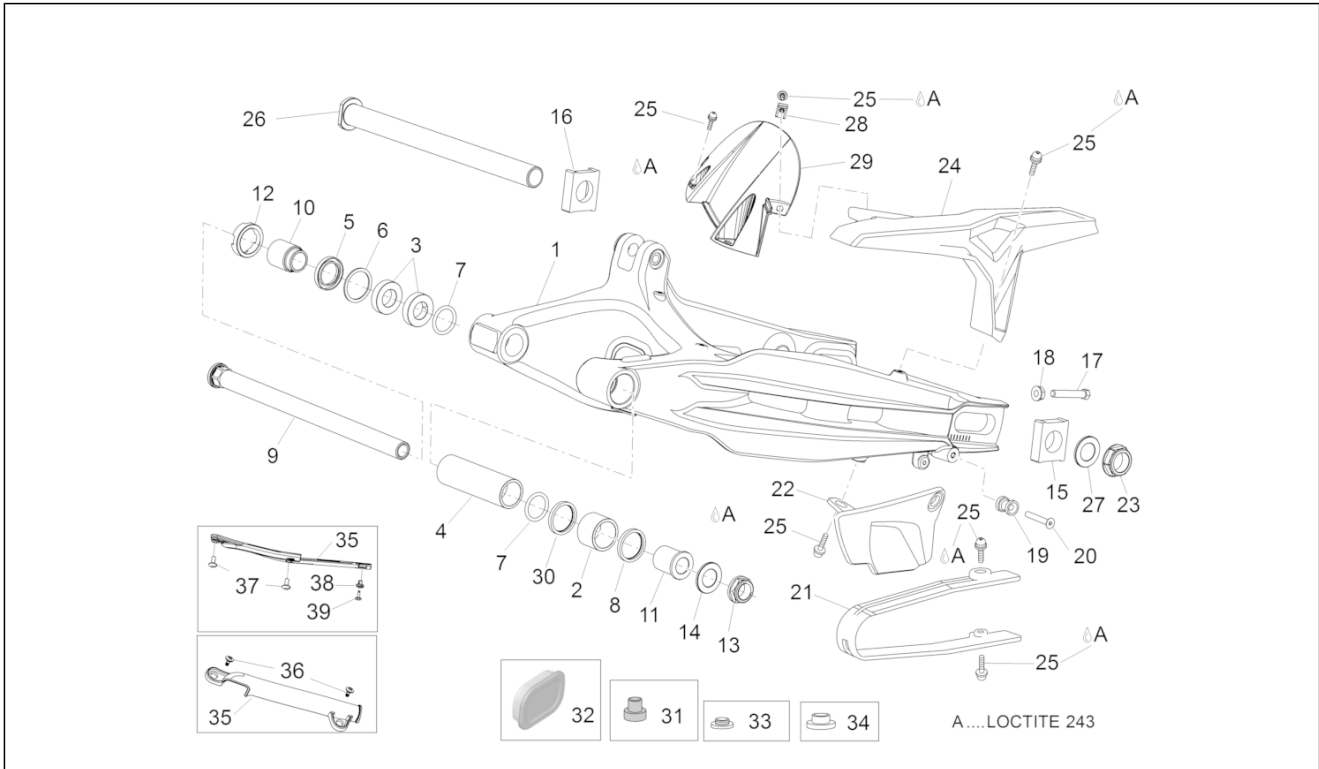
Pos.	Code	Beschreibung	Menge	Varianten
1	896007	Kolbenstange rechts kpl.	1	
2	896008	Kolbenstange links kpl.	1	
3	897328	Hülse	2	
4	897329	Feder	2	
5	897330	L.Geflanschte Mutter	1	
6	897348	R.Geflanschte Mutter	1	
7	897331	Mutter	2	
8	897332	Vorspannrohr	2	
9	897333	Federführ	2	
10	897334	Pumpenrad l. kplt.	1	
11	897349	Pumpenrad r. kplt.	1	
12	897335	O-Ring	2	
13	897336	Ausgleichscheibe	4	
14	897337	Staubschutz	2	
15	897338	Klb.st.+ Radhltr. lks.	1	
16	897350	Klb.st.+ Radhltr. rch.	1	
17	897339	Seegerring	2	
18	897340	Sperring	2	
19	897341	Fuehrungshuelse	2	
20	897342	Gleitbuchse	2	
21	897343	Spezial-U-scheibe	2	
22	897344	Ölabstreifring	2	
23	AP8152283	TE Schr. m. Flansch	4	
24	AP8152273	Flanschschraube M5x15	1	Technische Spezifikation: ABS-Version[ABS]
25	AP8152306	Selbstsperrende Mutter M5	1	Technische Spezifikation: ABS-Version[ABS]
26	859792	Sensor ABS	1	Technische Spezifikation: ABS-Version[ABS]
27	GU05781630	Rückstrahler, gelb	2	Land: Russland[RU]

Einheit	RAHMEN
Code	28.08
Beschreibung	Schwinge
Inspektion	1



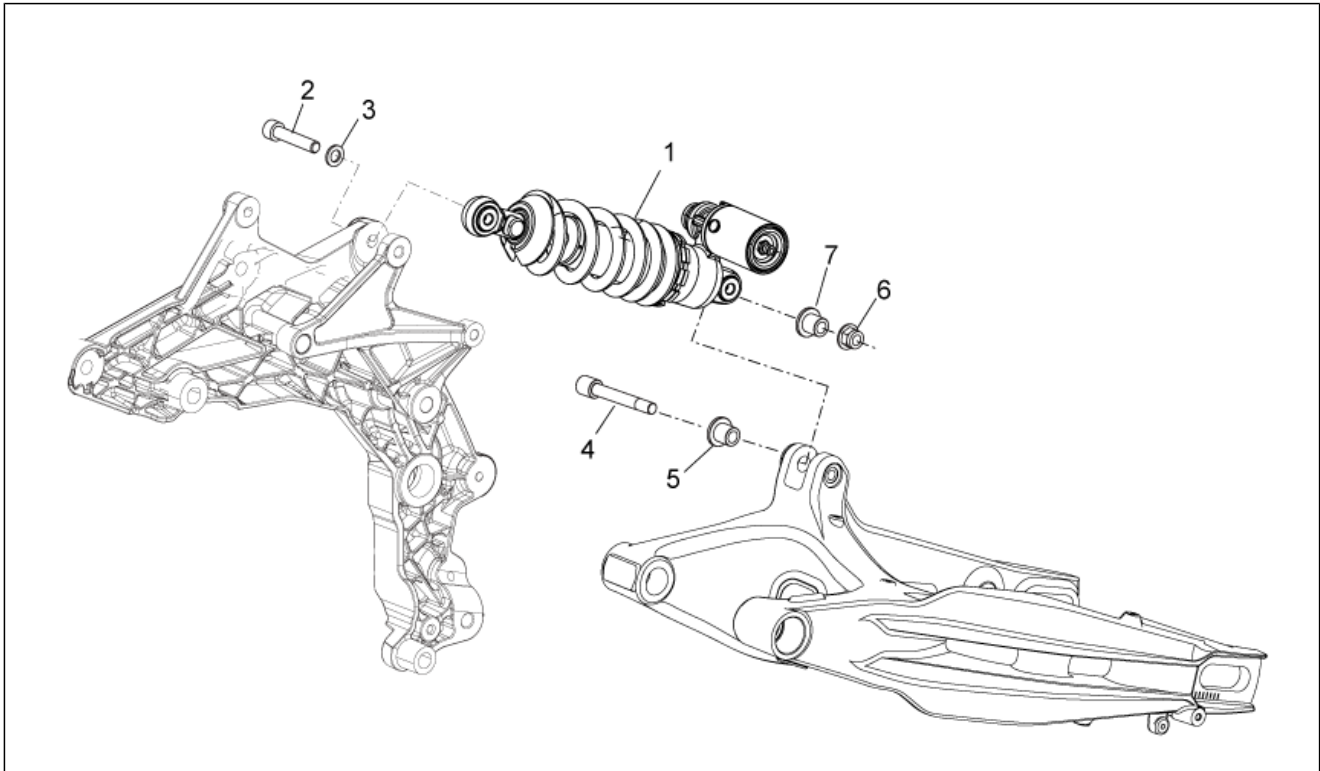
Pos.	Code	Beschreibung	Menge	Varianten
1	85623200XES	Hintere Schwinge	1	
2	AP8110078	Nadellager	1	
3	890002	Kugellager 61904-2RS1	2	
4	AP8121570	Interne Distanzscheibe	1	
5	AP8144006	Gasket ring	1	
6	AP8121204	Seegerring für Bohrung d37	1	
7	AP8144048	O-Ring 134	2	
8	AP8144005	Gasket ring	1	
9	AP8146520	Schwingenbolzen	1	
10	AP8121200	Einstellbuchse	1	
11	AP8121203	Buchse Gabelzapfen	1	
12	AP8121201	Gabelzapfen-Nutmutter	1	
13	AP8125763	Hinterradbolzen mut.	1	
14	AP8125687	U-scheibe Hint.radbolz	1	
15	AP8144443	Kettenführung links	1	
16	AP8144444	Kettenführung rechts	1	
17	AP8152305	Kettenspanner Schraube	2	
18	AP8150334	Mutter M8	2	
19	AP8121890	Buchse	2	
20	255638	Schraube	2	
21	AP8144168	Kettengleitführung	1	
22	859929	Kettengleitführung	1	
23	AP8152324	Radbolzenmutter M25x1,5	1	
24	856787	Kettenkasten	1	
25	AP8150500	TBEI Schraube M5x9	7	
26	AP8125831	Hinterradbolzen	1	
27	AP8152323	Ausgleichscheibe 25,2x36x1	1	
28	AP8102375	Klammer M5	1	

Einheit	RAHMEN
Code	28.08
Beschreibung	Schwinge
Inspektion	1



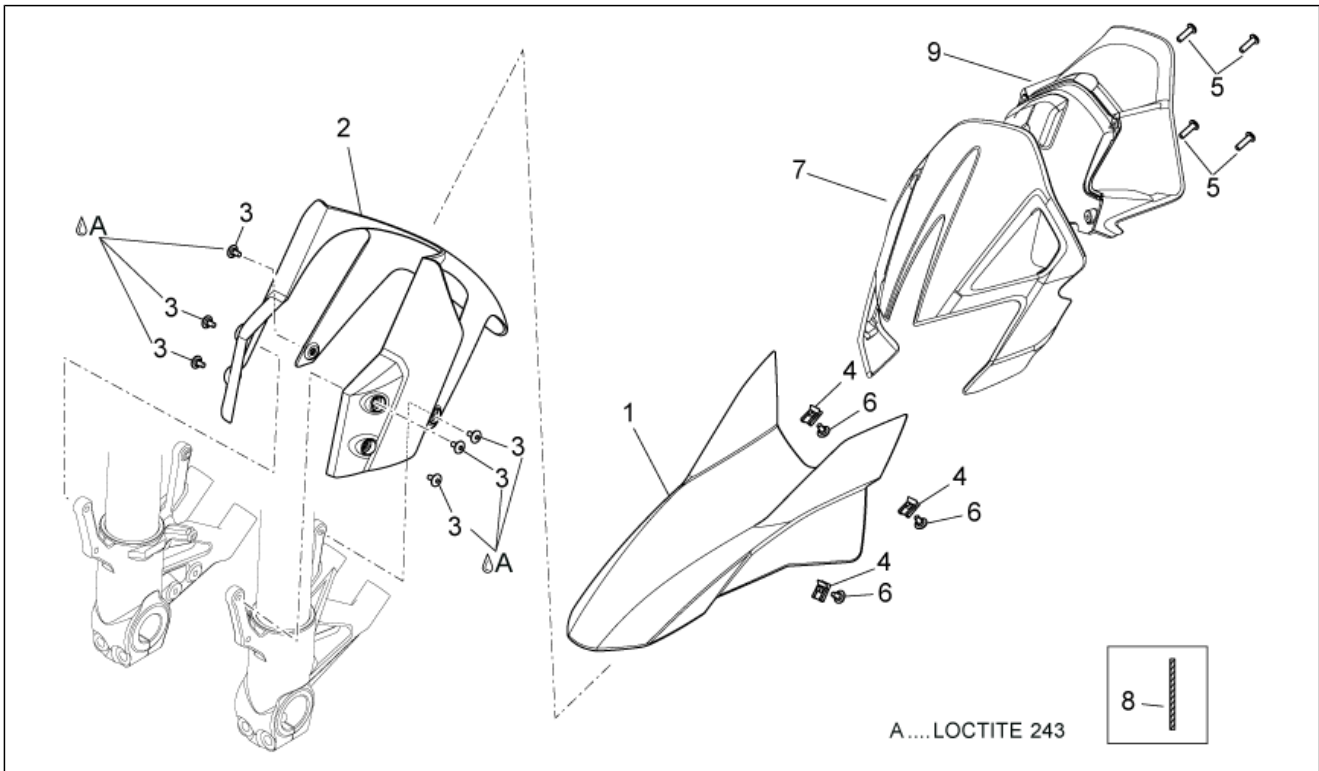
Pos.	Code	Beschreibung	Menge	Varianten
29	859764	Hinteres Schutzblech	1	
30	890126	Gasket ring	1	
31	AP8144158	Gummi	2	
32	860898	Deckel	1	
33	860899	Deckel	2	
34	860900	Deckel	2	
35	895349	Schutz Bremsschlauch	1	Technische Spezifikation: Standardversion[std]
35	B045805	Schutz Bremsschlauch	1	Technische Spezifikation: ABS-Version[ABS]
36	AP8150500	TBEI Schraube M5x9	2	
37	893132	Schraube	2	
38	AP8202058	Schwarzer Kunststoffniet	1	
39	AP8150413	Gew.schr. 3,9x14	1	

Einheit	RAHMEN
Code	28.09
Beschreibung	Hinterradaufhängung
Inspektion	1



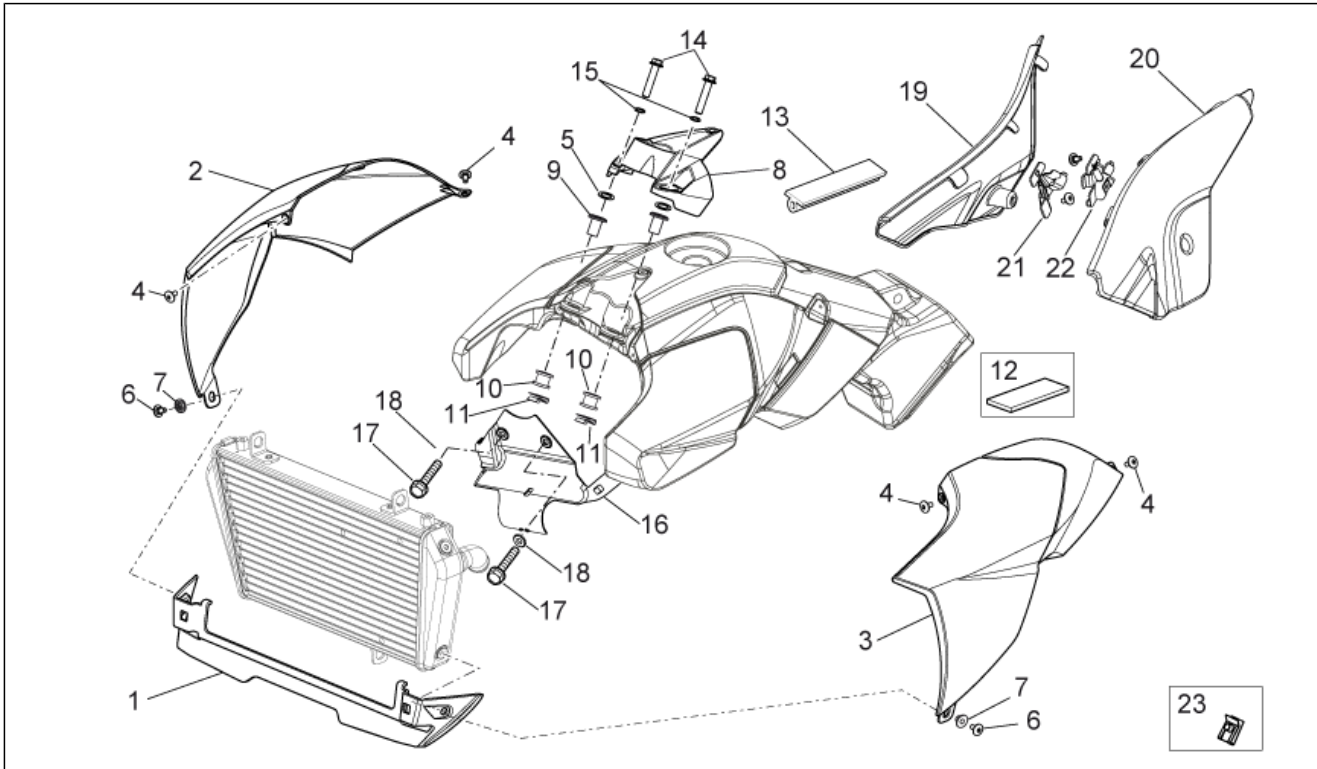
Pos.	Code	Beschreibung	Menge	Varianten
1	898113	Stossdämpfer hinten	1	
2	AP8150329	TCEI Schraube	1	
3	AP8152176	Ausgleichscheibe 10,5X18X2*	2	
4	AP8150192	TCEI Schraube M10x80	1	
5	860662	Nutmutter	1	
6	AP8152301	Selbstsperrende Mutter	1	
7	AP8121155	T-Buchse *	1	

Einheit	RAHMEN
Code	28.10
Beschreibung	Frontaufbau - Vrd. Schutzblech
Inspektion	1



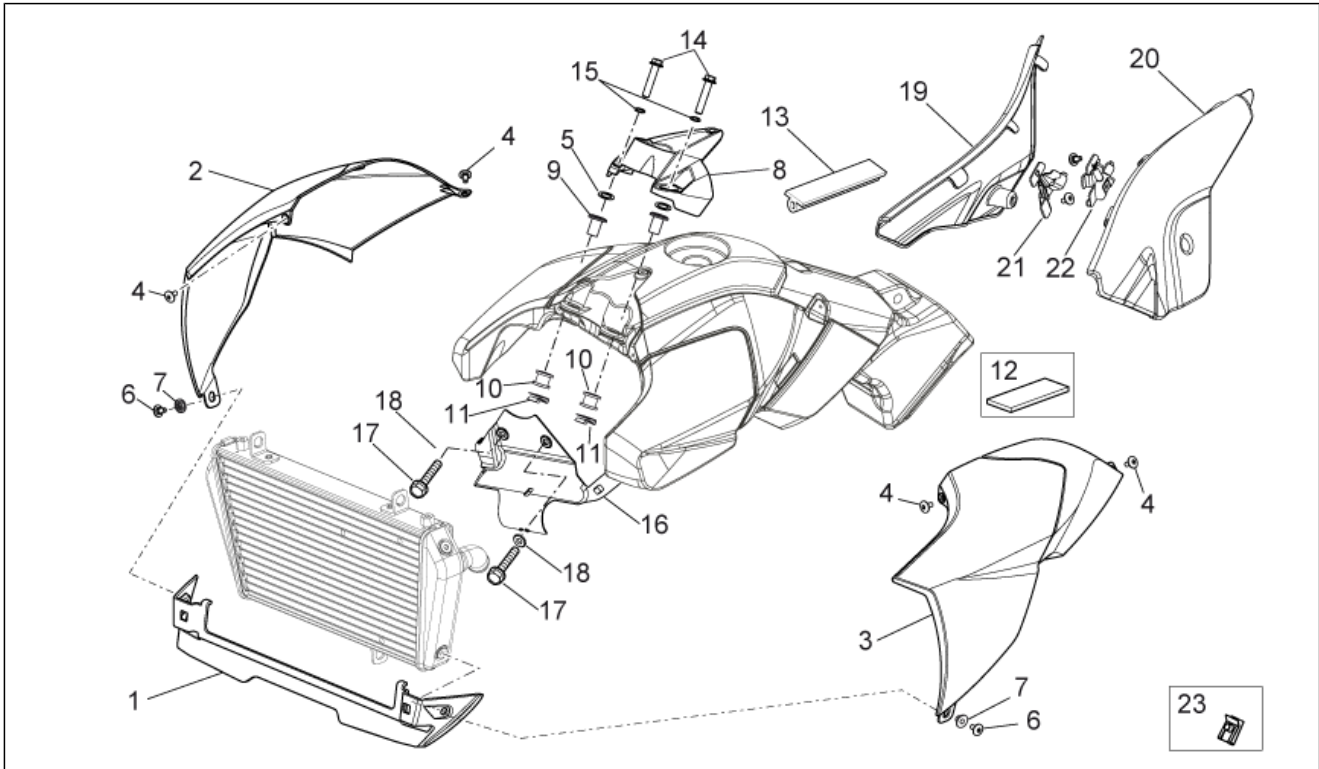
Pos.	Code	Beschreibung	Menge	Varianten
1	85684900XN6	V. Schutzblech, schwarz	1	Baujahr: 2010[A], 2011[B] Fahrzeugfarbe: Schwarz Aprilia 2010-2011 (t.B.898110)[bl], Weiß Glam 2010-2011 (t.B.898110)[glam] Technische Spezifikation: Nicht abgepaustes Einzelteil[ND]
1	B044270	Vorderes Schutzblech	1	Baujahr: 2012[C] Fahrzeugfarbe: fotografiert[F], Rot Fluo 2012 (t.B.B044282)[fluo], Weiß Glam 2012 (t.B.B044282)[white] Technische Spezifikation: Nicht abgepaustes Einzelteil[ND]
2	856850	Schutzblech	1	
3	AP8150500	TBEI Schraube M5x9	6	
4	AP8102375	Klammer M5	3	
5	AP8150413	Gew.schr. 3,9x14	4	
6	AP8152302	TBEI Schraube m.Flansch M5x12	3	
7	894876	Nummerhalter	1	Technische Spezifikation: Nicht abgepaustes Einzelteil[ND]
8	AP8117033	Klebeschwamm	2	
9	894878	Umleiter	1	Land: Europa[EU]
9	899561	Umleiter	1	Land: Vereinigte Staaten von Amerika[USA]

Einheit	RAHMEN
Code	28.11
Beschreibung	Mittlerer Aufbau
Inspektion	1



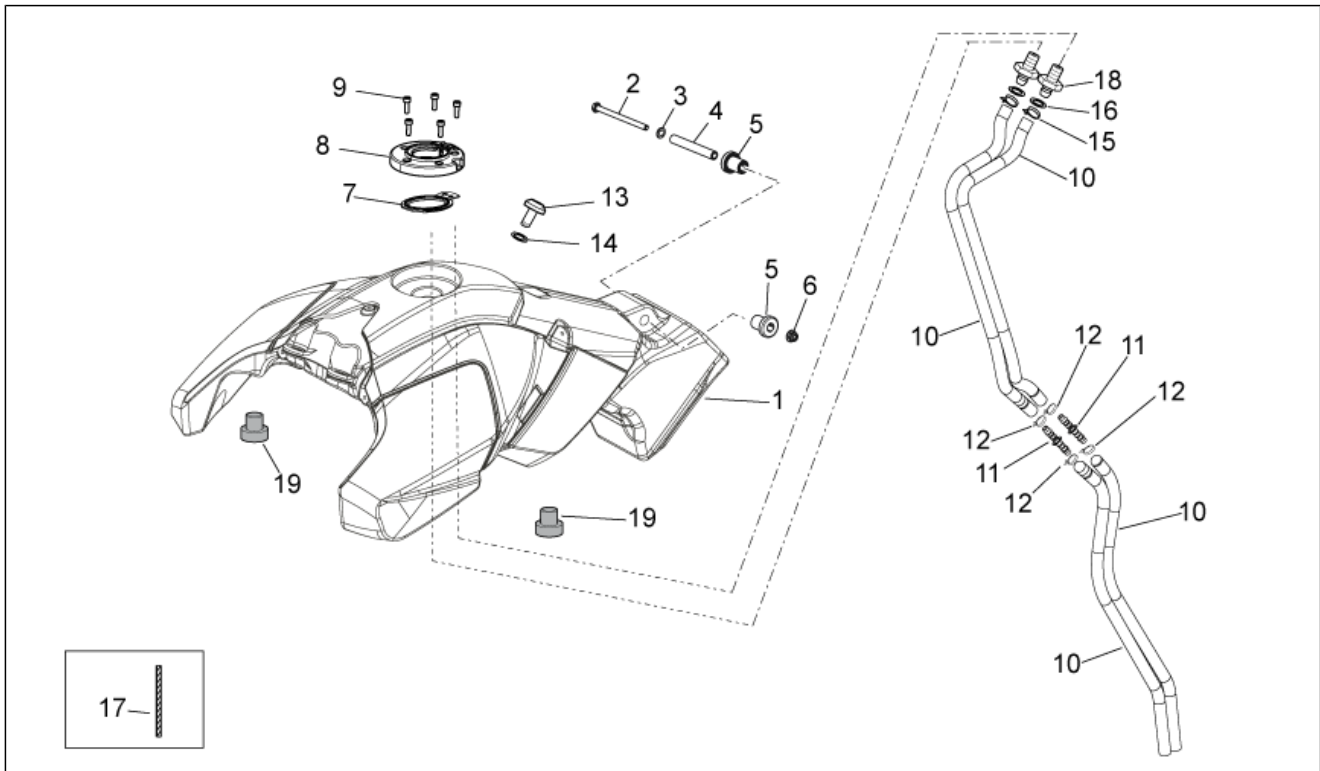
Pos.	Code	Beschreibung	Menge	Varianten
1	894888	Leitblech	1	
2	89688300BM	R. kl. Seitenteil, weiß	1	Baujahr: 2010[A], 2011[B] Fahrzeugfarbe: Weiß Glam 2010-2011 (t.B.898110)[glam] Technische Spezifikation: Einzelteil mit Aufkleber[D]
2	89688300XN5	Kl.Seitenteil re.m.Aufkl.	1	Baujahr: 2010[A], 2011[B] Fahrzeugfarbe: Schwarz Aprilia 2010-2011 (t.B.898110)[bl] Technische Spezifikation: Einzelteil mit Aufkleber[D]
2	B04430300XN2	Re.Seitenteil schwarz lack.	1	Baujahr: 2012[C] Fahrzeugfarbe: Rot Fluo 2012 (t.B.B044282)[fluo] Technische Spezifikation: Einzelteil mit Aufkleber[D]
2	B04430700XN2	R. kl. Seitenteil, schw.	1	Baujahr: 2012[C] Fahrzeugfarbe: Weiß Glam 2012 (t.B.B044282)[white] Technische Spezifikation: Einzelteil mit Aufkleber[D]
3	89688400BM	L. kl. Seitenteil, weiß	1	Baujahr: 2010[A], 2011[B] Fahrzeugfarbe: Weiß Glam 2010-2011 (t.B.898110)[glam] Technische Spezifikation: Einzelteil mit Aufkleber[D]
3	89688400XN5	Kl.Seitenteil li.m.Aufkl.	1	Baujahr: 2010[A], 2011[B] Fahrzeugfarbe: Schwarz Aprilia 2010-2011 (t.B.898110)[bl] Technische Spezifikation: Einzelteil mit Aufkleber[D]
3	B04430400XN2	L. Seitenteil, schwarz	1	Baujahr: 2012[C] Fahrzeugfarbe: Rot Fluo 2012 (t.B.B044282)[fluo] Technische Spezifikation: Einzelteil mit Aufkleber[D]
3	B04430800XN2	L. kl. Seitenteil, schw.	1	Baujahr: 2012[C] Fahrzeugfarbe: Weiß Glam 2012 (t.B.B044282)[white] Technische Spezifikation: Einzelteil mit Aufkleber[D]
4	AP8150500	TBEI Schraube M5x9	6	
5	AP8150016	Scheibe 6,6x18x1,6	2	
6	AP8152246	TBEI Schraube m.Flansch M6x16	2	
7	AP8120253	Distanzscheibe	2	
8	894883	Zünddeckel	1	
9	AP8121718	Buchse	2	
10	AP8144328	Gummi	2	

Einheit	RAHMEN
Code	28.11
Beschreibung	Mittlerer Aufbau
Inspektion	1



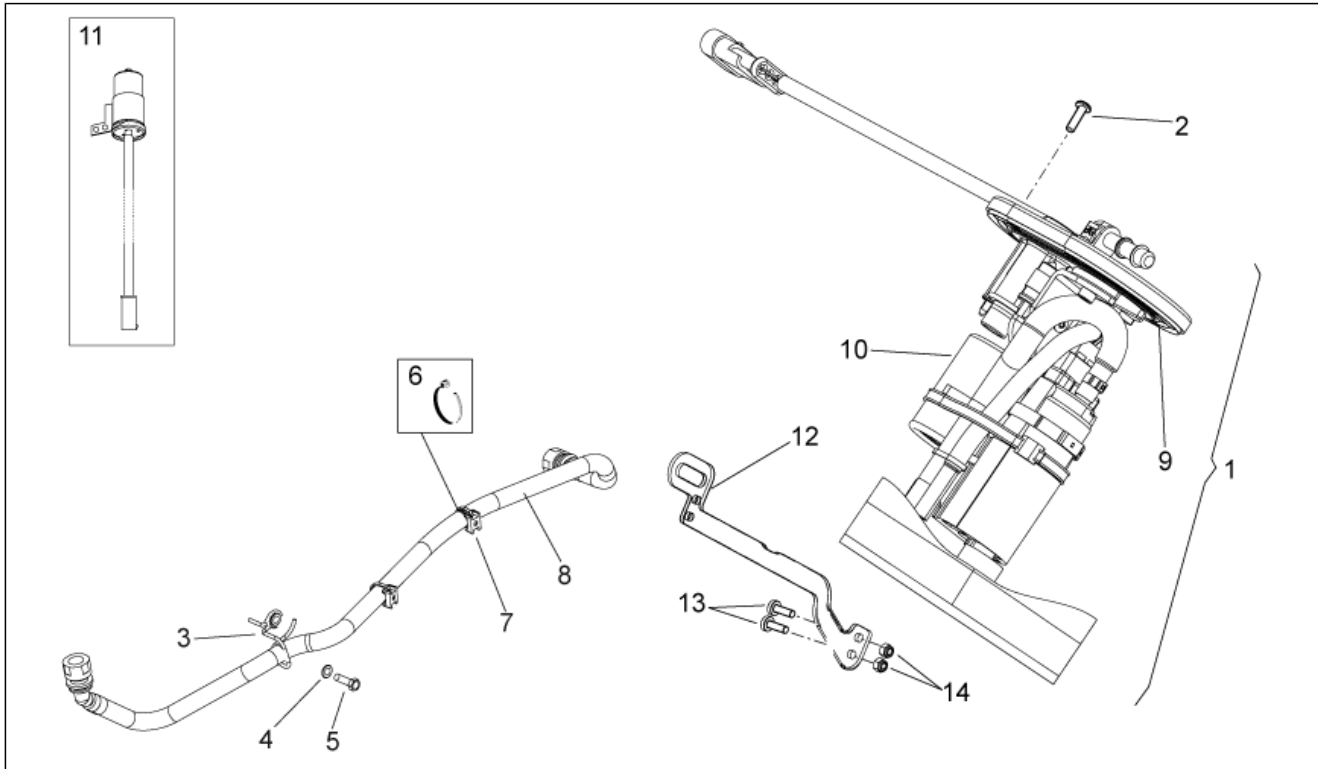
Pos.	Code	Beschreibung	Menge	Varianten
11	254485	Plattchen M6	2	
12	AP8117033	Klebeschwamm	2	
13	AP8117275	Wärmeschutz Dichtung	2	
14	AP8152281	TE Schr. m. Flansch M6x30	2	
15	AP8152037	Scheibe	2	
16	895205	***Halter	1	
17	AP8152277	TE Schr. m. Flansch M6x12	2	
18	AP8121991	Buchse	2	
19	899235	R. Hitzeschutz	1	
20	899236	L. Hitzeschutz	1	
21	899346	Halter rechts	1	
22	899347	Halter links	1	
23	AP8102375	Klammer M5	2	

Einheit	RAHMEN
Code	28.12
Beschreibung	Kraftstofftank
Inspektion	1



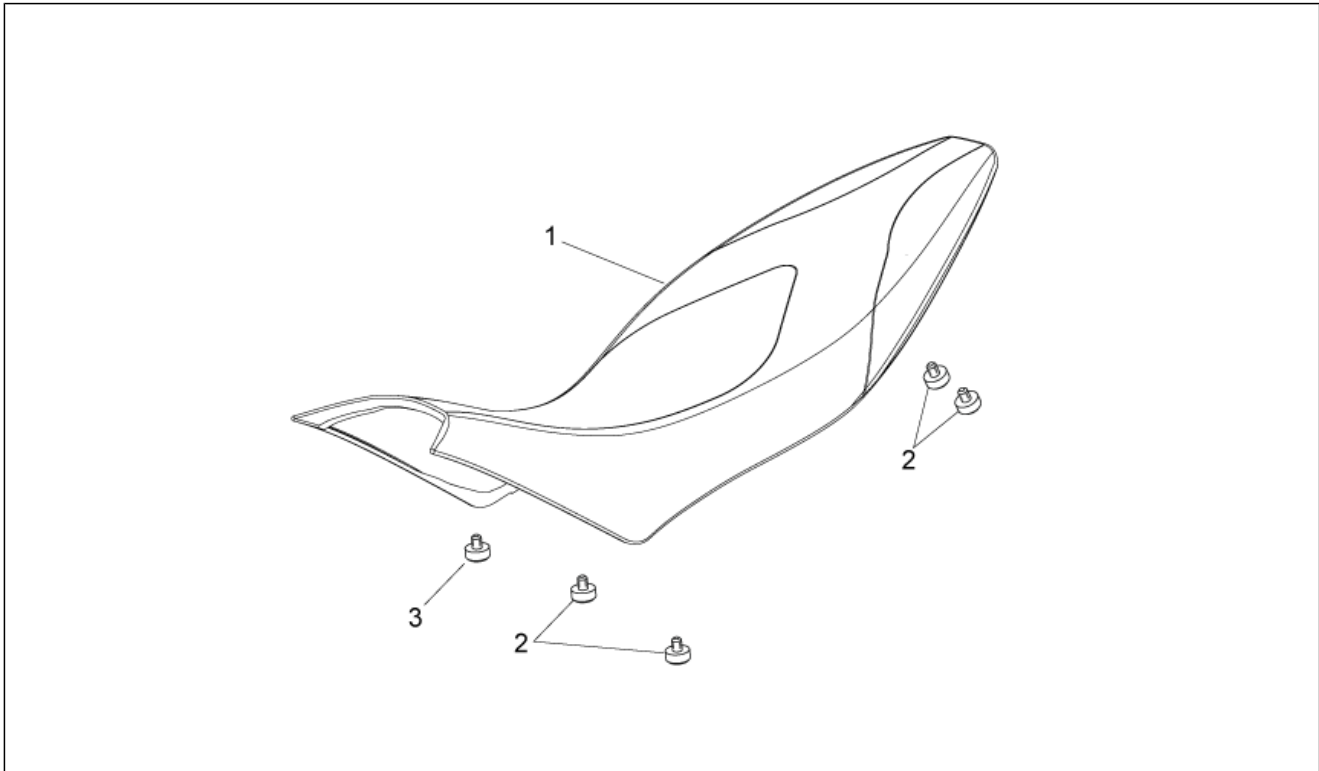
Pos.	Code	Beschreibung	Menge	Varianten
1	89476300XNC	Kraftstofftank, schwarz	1	
2	AP8150459	Sechskantschraube M6x90	1	
3	AP8150014	Ausgleichscheibe 6,4x12,5*	1	
4	AP8134419	Aufnahmebüchse Kraftstofftank	1	
5	AP8123934	Gummi	2	
6	AP8152299	Selbstsperrende Mutter M6	1	
7	856846	Dichtung Kraftstofftank	1	Land:Europa[EU], Korea[K], Russland[RU], Vietnam[V]
7	890755	Dichtung Kraftstofftank	1	Land:Kanada[CND], Vereinigte Staaten von Amerika[USA]
8	860237	Nutmut. tankverschlussschraube	1	
9	895709	TCEI Schraube M5x12	5	
10	AP8120952	Kraftstoffleitung 5,5x10	4	
11	AP8101944	2-Wege Anschluß	2	
12	AP8102377	Schelle D9,1*	4	
13	AP8161127	Fixierstift	1	
14	AP8150255	Ausgleichscheibe 5x20x1,5	1	
15	AP8101595	Schelle D10,1	2	
16	AP8120965	O-Ring 2018	2	
17	AP8117033	Klebeschwamm	2	
18	AP8102503	Anschluß Gummihalter	2	
19	AP8144158	Gummi	2	

Einheit	RAHMEN
Code	28.13
Beschreibung	Kraftstoffpumpe
Inspektion	1



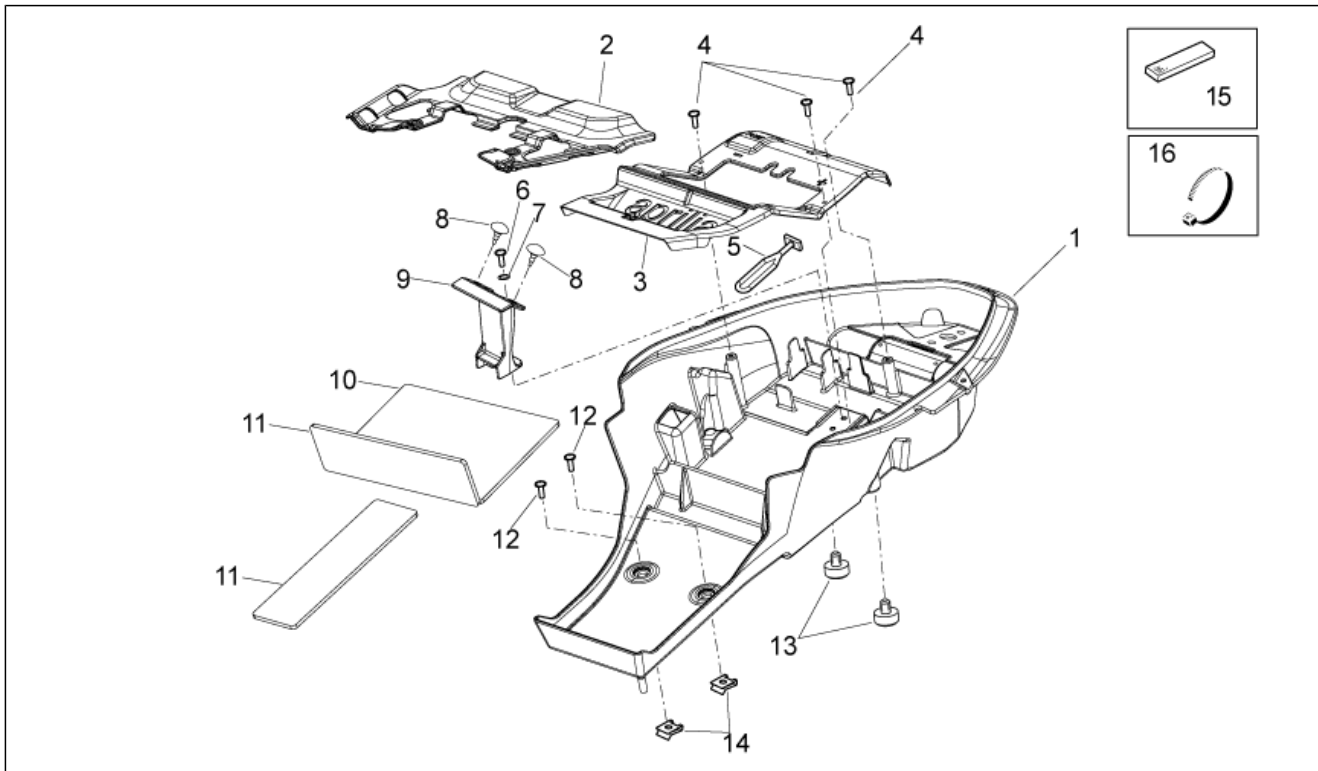
Pos.	Code	Beschreibung	Menge	Varianten
1	894785	ZSB Kraftstoffansaugung	1	Land:Kanada[CND], Vereinigte Staaten von Amerika[USA]
1	B043926	Benzinpumpe kpl.	1	Land:Europa[EU], Korea[K], Russland[RU], Vietnam[V]
2	AP8152273	Flanschschraube M5x15	6	
3	AP8181139	Kabelführung	1	
4	AP8152181	Scheibe 6,4x15x1	1	
5	AP8152278	TE Schr. m. Flansch M6x16	1	
6	AP8102386	Schelle 155x2	2	
7	896675	Kabelhalterung	2	
8	894671	Kraftstoffleitung, Kpl.	1	
9	GU01107490	Dichtung	1	
10	GU01106090	Kraftstofffilter	1	
11	899069	Benzinanzeige Sensor	1	
12	899487	Halterbügel	1	
13	AP8121184	TBCE Schraube M4x14	2	
14	AP8150204	Mutter M4	2	

Einheit	RAHMEN
Code	28.14
Beschreibung	Sitz
Inspektion	1



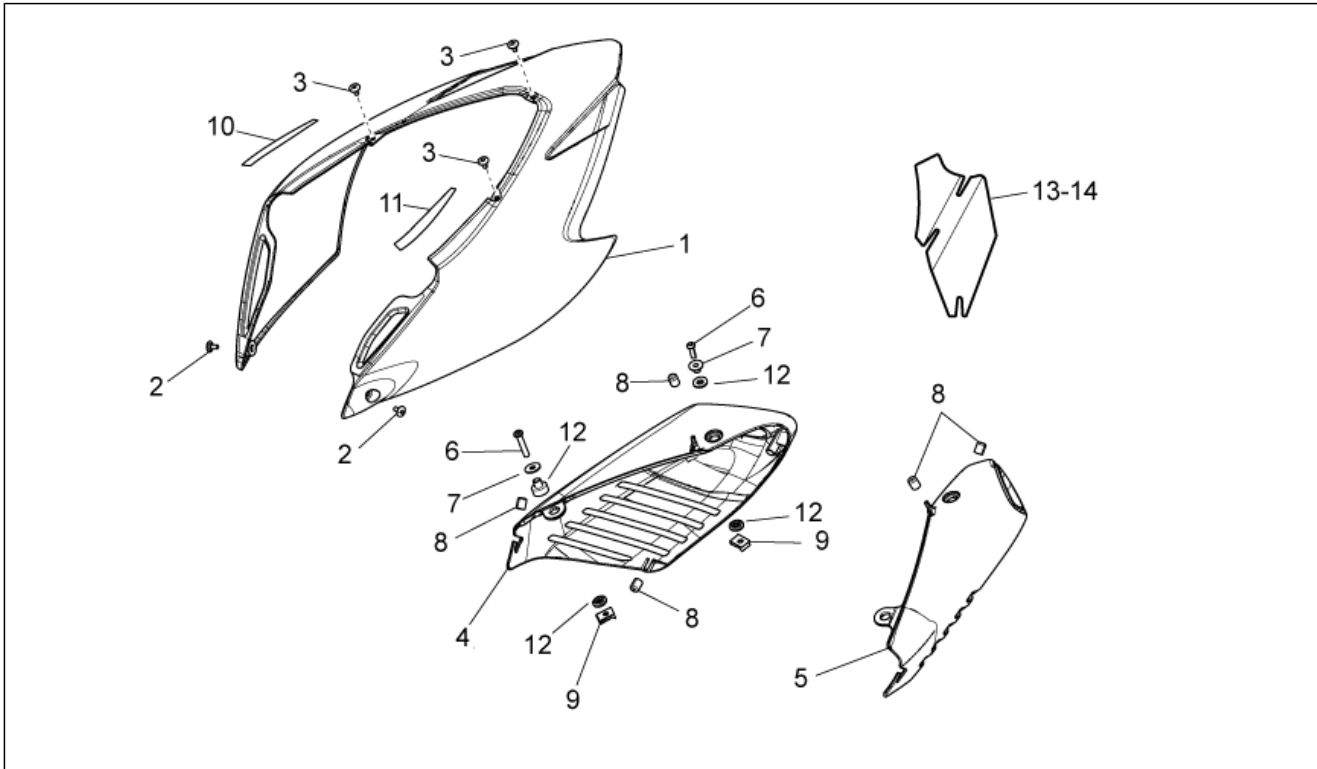
Pos.	Code	Beschreibung	Menge	Varianten
1	89760900A1	Sitzbank Nubuk/Schwarz	1	Baujahr: 2010[A], 2011[B] Fahrzeugfarbe: Schwarz Aprilia 2010-2011 (t.B.898110)[bl], Weiß Glam 2010-2011 (t.B.898110)[glam]
1	89760900A2	Sitzbank Sahara/Schwarz	1	Baujahr: 2012[C] Fahrzeugfarbe: Rot Fluo 2012 (t.B.B044282)[fluo], Weiß Glam 2012 (t.B.B044282)[white]
2	AP8220349	Gummi	6	
3	AP8120001	Gummi	1	

Einheit	RAHMEN
Code	28.15
Beschreibung	Heckaufbau I
Inspektion	1



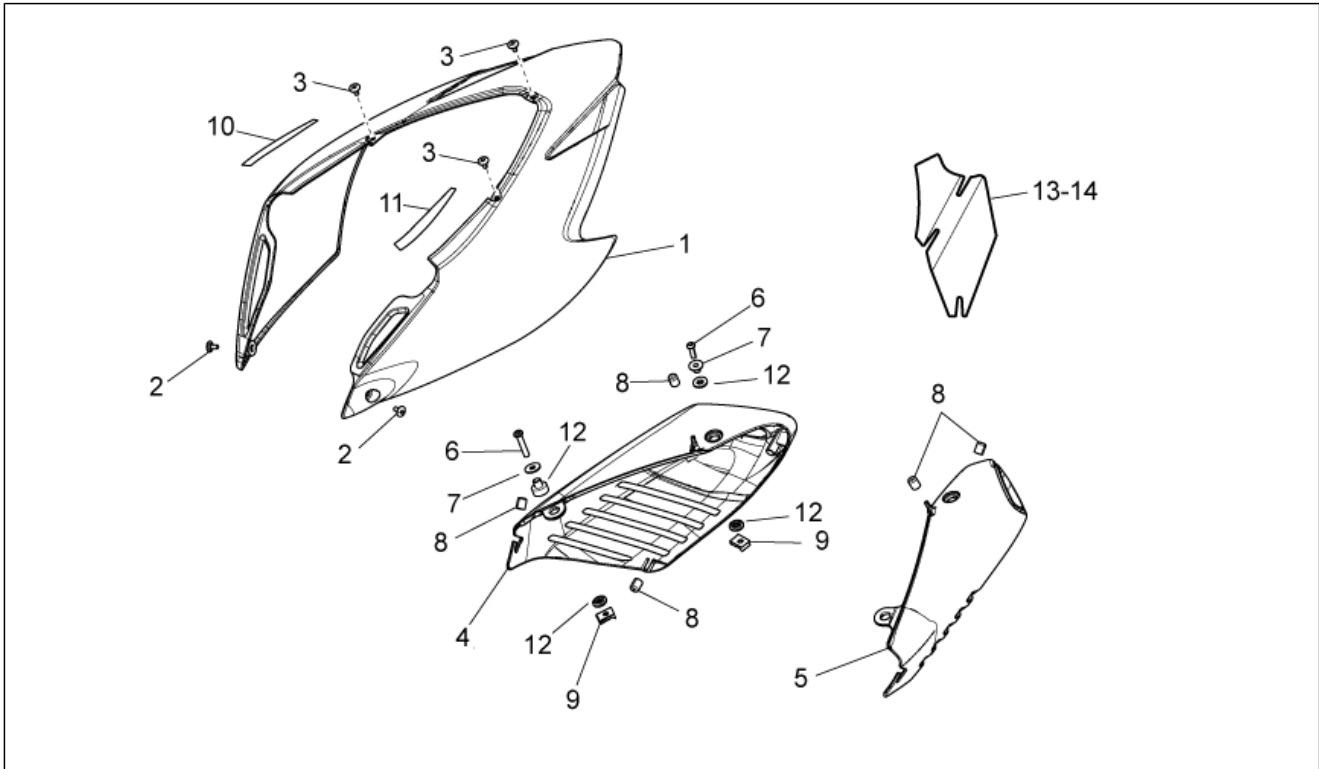
Pos.	Code	Beschreibung	Menge	Varianten
1	894895	Schutzbatteriehaeuse	1	
2	898091	***Deckel	1	
3	894897	Batteriedeckel	2	
4	AP8150413	Gew.schr. 3,9x14	3	
5	AP8150444	Gewindeschraube Edelstahl	2	
6	AP8150509	Gew.schr. 5x14	1	
7	AP8150013	Ausgleichscheibe 5,5x15x1,6*	1	
8	AP8220238	Gummi	2	
9	895864	Batteriehalterung	1	
10	AP8144553	Gummi für Haterung	1	
11	AP8144552	Gummi für Haterung	2	
12	AP8152339	TBEI Schraube m.Flansch M5x9	2	
13	AP8220349	Gummi	2	
14	AP8102375	Klammer M5	2	
15	AP8144538	Dichtung	1	
16	AP8120422	Schelle schwarz 98x2*	2	

Einheit	RAHMEN
Code	28.16
Beschreibung	Heckaufbau II
Inspektion	1



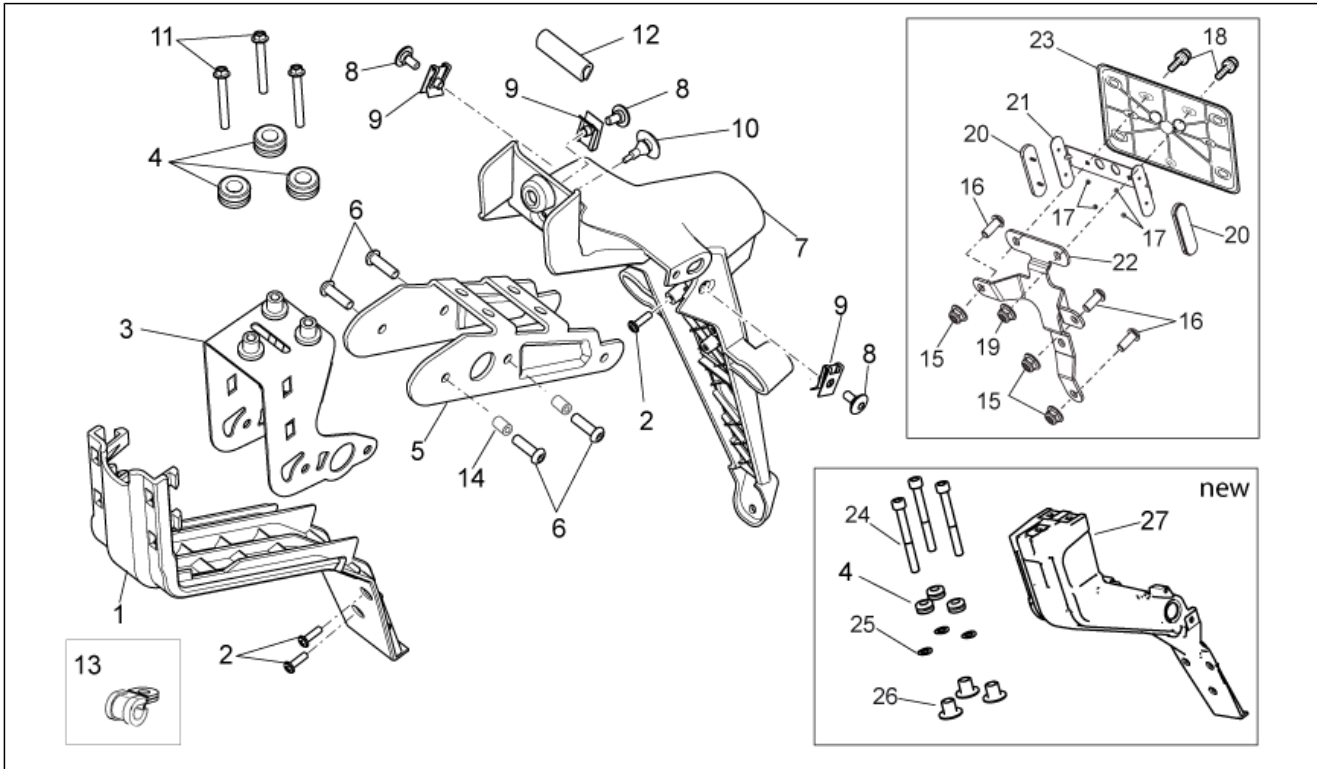
Pos.	Code	Beschreibung	Menge	Varianten
1	89761000BM	Heckteil, weiß	1	Baujahr: 2010[A], 2011[B] Fahrzeugfarbe: Weiß Glam 2010-2011 (t.B.898110)[glam] Technische Spezifikation: Einzelteil mit Aufkleber[D]
1	89761000XN5	Heck schwarz Aprilia	1	Baujahr: 2010[A], 2011[B] Fahrzeugfarbe: Schwarz Aprilia 2010-2011 (t.B.898110)[bl] Technische Spezifikation: Einzelteil mit Aufkleber[D]
1	B04420600BM	Heckteil, weiß	1	Baujahr: 2012[C] Technische Spezifikation: Nicht abgepaustes Einzelteil[ND]
1	B04430500BM	Heckteil, weiß	1	Baujahr: 2012[C] Fahrzeugfarbe: Weiß Glam 2012 (t.B.B044282)[white] Technische Spezifikation: Einzelteil mit Aufkleber[D]
1	B04430500XR4	Heckteil, fluo rot	1	Baujahr: 2012[C] Fahrzeugfarbe: Rot Fluo 2012 (t.B.B044282)[fluo] Technische Spezifikation: Einzelteil mit Aufkleber[D]
2	AP8152339	TBEI Schraube m.Flansch M5x9	3	
3	AP8150509	Gew.schr. 5x14	3	
4	89489200XN6	R.Schalldämpferschutz	1	Baujahr: 2010[A], 2011[B] Fahrzeugfarbe: nicht fotografiert[N/F]
4	B043506	R.Schalldämpferschutz	1	Baujahr: 2012[C] Fahrzeugfarbe: fotografiert[F]
4	B04350600XN6	R.Schalldämpferschutz	1	Baujahr: 2010[A], 2011[B] Fahrzeugfarbe: fotografiert[F]
5	89489300XN6	L.Schalldämpferschutz	1	Baujahr: 2010[A], 2011[B] Fahrzeugfarbe: nicht fotografiert[N/F]
5	B043505	L.Schalldämpferschutz	1	Baujahr: 2012[C] Fahrzeugfarbe: fotografiert[F]
5	B04350500XN6	L.Schalldämpferschutz	1	Baujahr: 2010[A], 2011[B] Fahrzeugfarbe: fotografiert[F]
6	AP8224470	TBEI Schraube M6x20	4	
7	AP8221341	T-Buchse	4	
8	AP8120712	Gummi	6	
9	254485	Plattchen M6	5	

Einheit	RAHMEN
Code	28.16
Beschreibung	Heckaufbau II
Inspektion	1



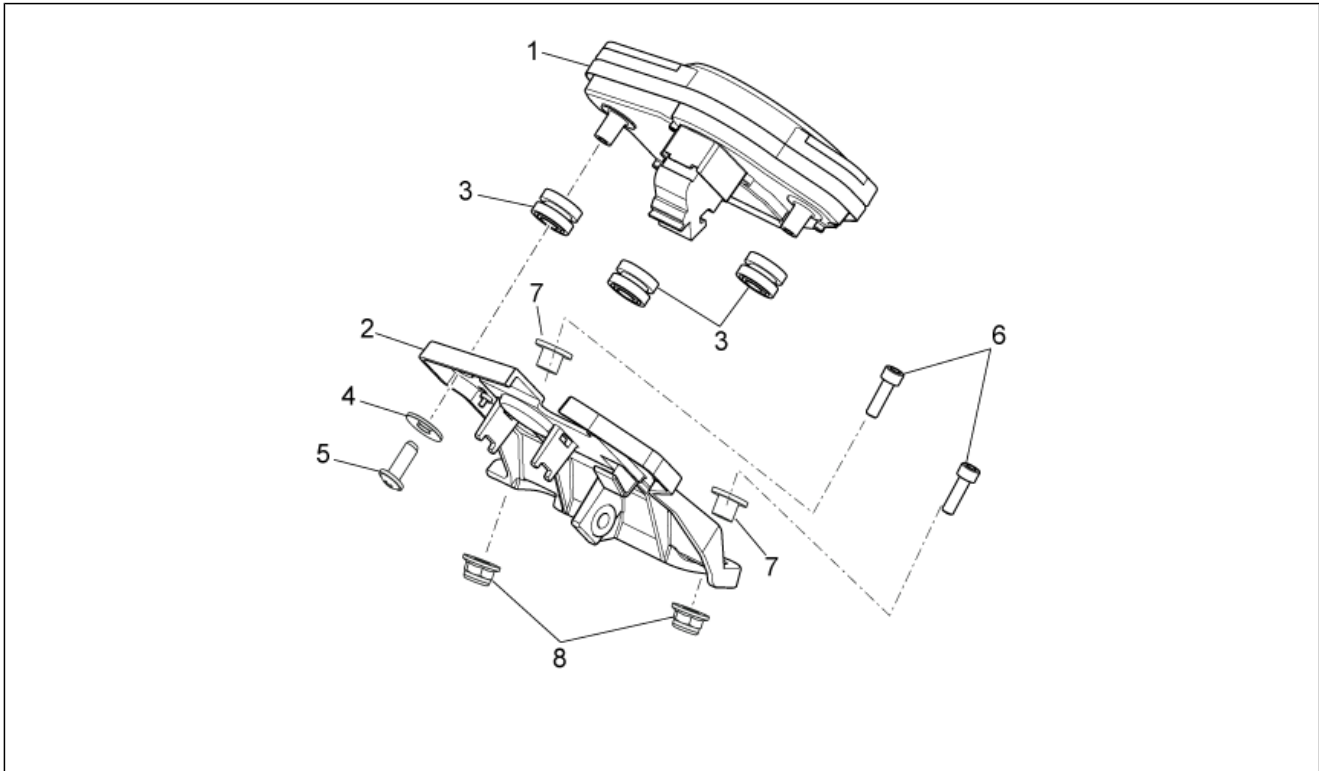
Pos.	Code	Beschreibung	Menge	Varianten
10	860931	Recht Deko schutz	1	
11	860932	Links Deko schutz	1	
12	AP8221340	T-Buchse	4	
13	899367	Hitzeschutz re	1	
14	899368	Hitzeschutz li	1	

Einheit	RAHMEN
Code	28.17
Beschreibung	Heckaufbau III
Inspektion	1



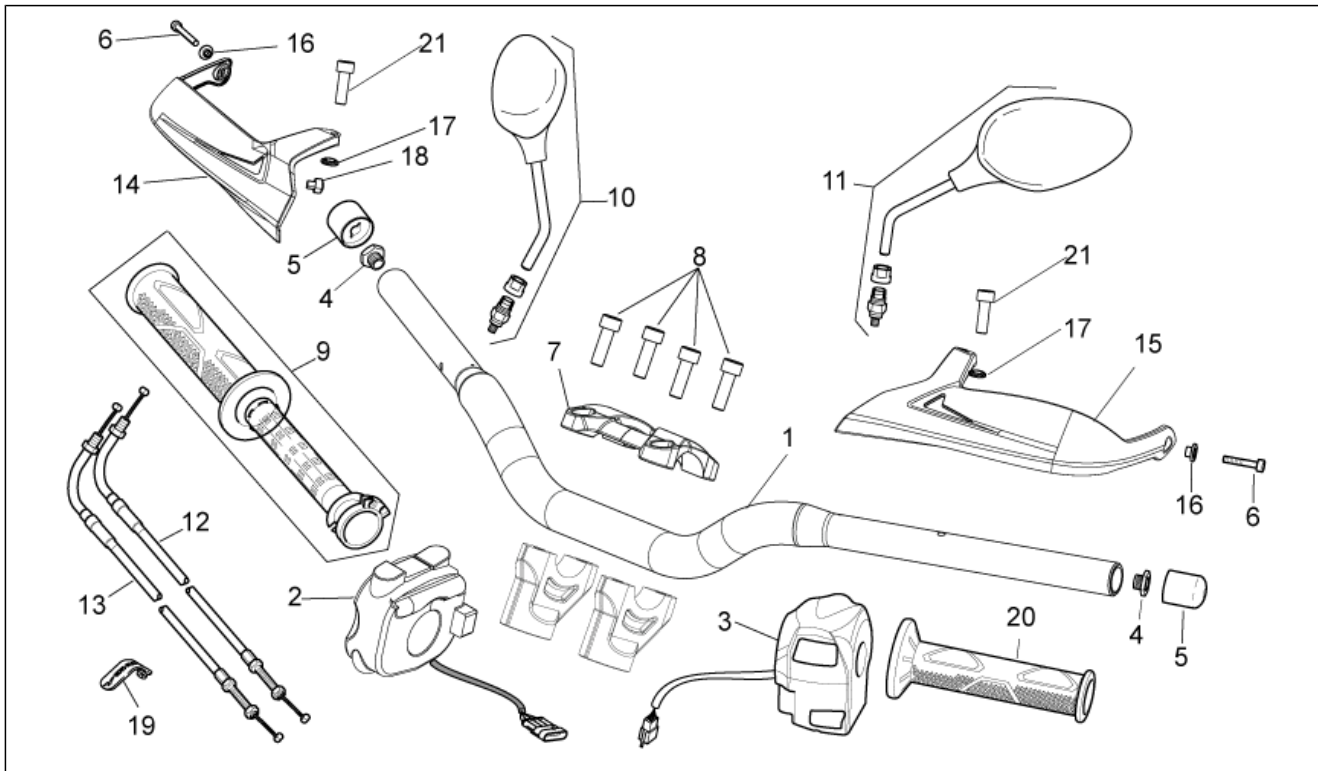
Pos.	Code	Beschreibung	Menge	Varianten
1	896661	Schloss	1	Baujahr:2010[A], 2011[B]
2	AP8150413	Gew.schr. 3,9x14	3	
3	856680	Kennzeichenplatte	1	Baujahr:2010[A], 2011[B]
4	AP8120030	Gummi	3	
5	859697	Verstärkung Platte	1	Baujahr:2010[A], 2011[B]
6	AP8224470	TBEI Schraube M6x20	4	Baujahr:2010[A], 2011[B]
7	856827	Kennzeichenplatte	1	
8	AP8152339	TBEI Schraube m.Flansch M5x9	3	
9	AP8102375	Klammer M5	3	
10	AP8120001	Gummi	2	
11	AP8152284	TE Schr. m. Flansch	3	
12	AP8144707	Dichtung	1	
13	AP8134167	Platte Bremsschlauch	2	
14	AP8120952	Kraftstoffleitung 5,5x10	2	Baujahr:2010[A], 2011[B]
15	AP8152299	Selbstsperrende Mutter M6	3	Land:Vereinigte Staaten von Amerika[USA]
16	AP8152246	TBEI Schraube m.Flansch M6x16	3	Land:Vereinigte Staaten von Amerika[USA]
17	AP8150204	Mutter M4	4	Land:Vereinigte Staaten von Amerika[USA]
18	AP8152342	TE Schr. m. Flansch M6x12	2	Land:Vereinigte Staaten von Amerika[USA]
19	AP8150430	Selbstsperr.mut Unt.	2	Land:Vereinigte Staaten von Amerika[USA]
20	AP8124718	Rückstrahler Rücklicht, rot	2	Land:Vereinigte Staaten von Amerika[USA]
21	AP8134677	Rückstrahler-Fixierung	1	Land:Vereinigte Staaten von Amerika[USA]
22	855071	Halter	1	Land:Vereinigte Staaten von Amerika[USA]
23	AP8149034	Kennzeichenhalter	1	Land:Vereinigte Staaten von Amerika[USA]
24	AP8150045	TCEI Schraube M6x55	3	Baujahr:2012[C]
25	AP8150429	Sprengscheibe 6,4x11x0,5*	3	Baujahr:2012[C]
26	AP8221023	T-Buchse	3	Baujahr:2012[C]
27	B044244	Schloss	1	Baujahr:2012[C]

Einheit	RAHMEN
Code	28.18
Beschreibung	Instrumententafel
Inspektion	1



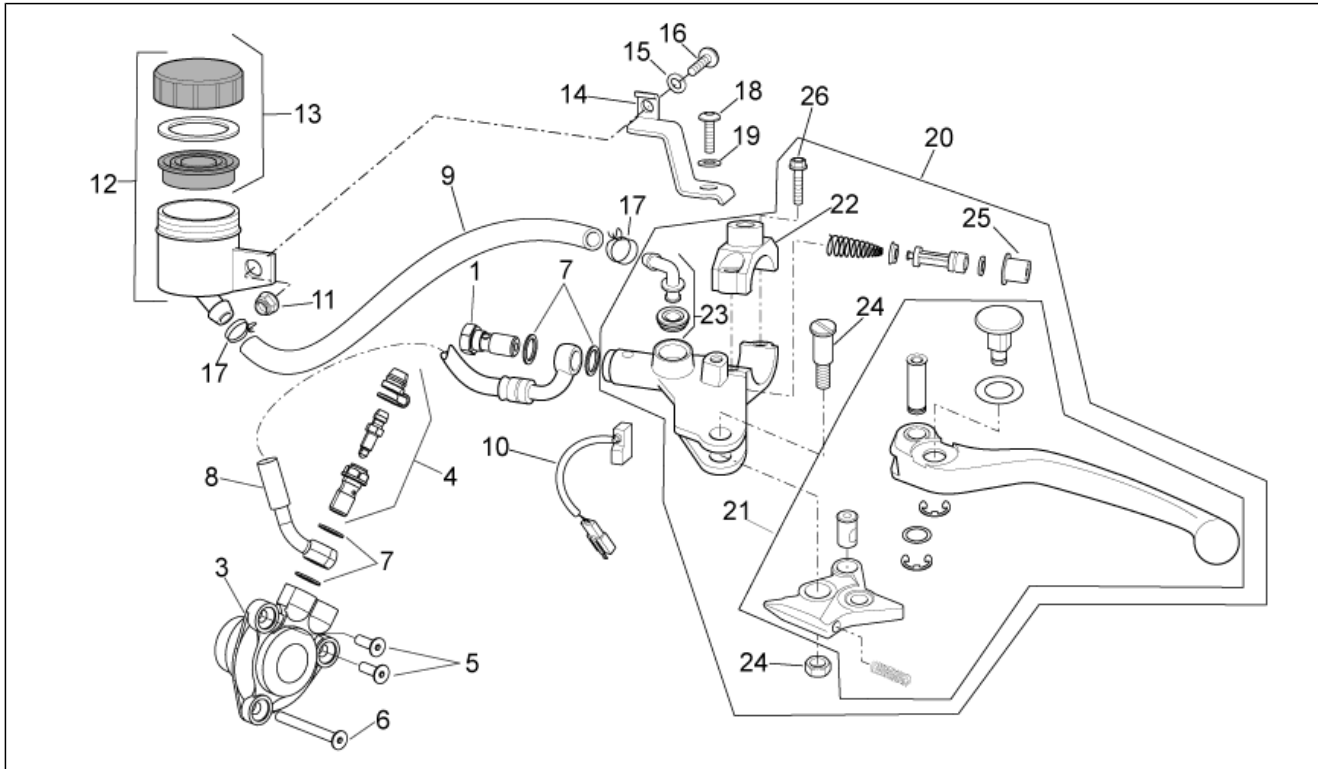
Pos.	Code	Beschreibung	Menge	Varianten
1	895475	Instrumententafel	1	
2	898888	Halter	1	
3	AP8144662	Gummi	3	
4	AP8150382	Ausgleichscheibe 15x5,5X1,2	3	
5	AP8150509	Gew.schr. 5x14	3	
6	AP8150044	TCEI Schraube M6x20	2	
7	AP9100053	Buchse d.10-h.3,5	2	
8	AP8152299	Selbstsperrende Mutter M6	2	

Einheit	RAHMEN
Code	28.19
Beschreibung	Lenkstange - Schaltungen
Inspektion	1



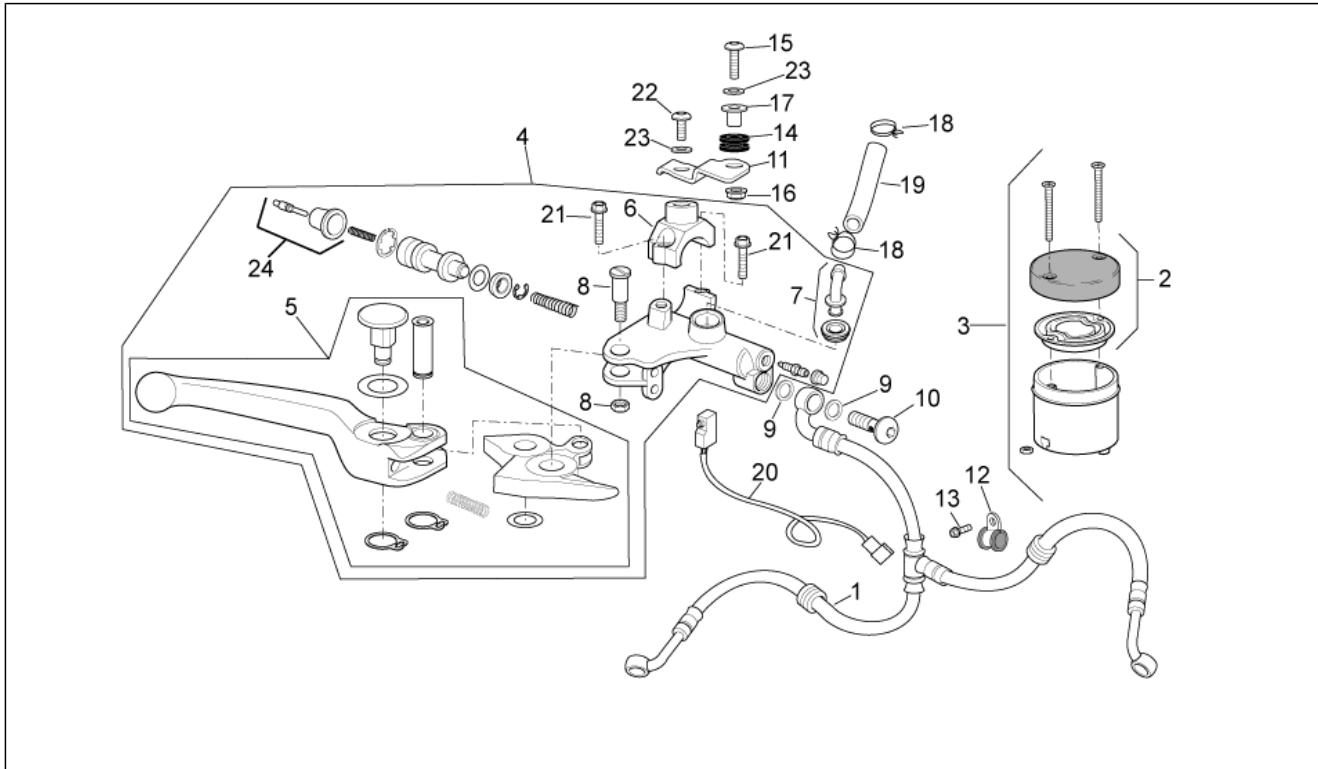
Pos.	Code	Beschreibung	Menge	Varianten
1	895220	Lenkstange	1	
2	896063	Rechter Lichtschalter	1	
3	896107	Linker Lichtschalter	1	
4	AP8121520	Endstück Schwinggew.	2	
5	859949	Schwingschutzgewicht schwarz	2	
6	AP8150324	TCEI Schraube M6x50	2	
7	851628	Bügelbolzen oben	1	
8	AP8152486	Zylinderschraube M8x25 INOX	4	
9	GU01603480	Gasschaltung mit griff	1	
10	896663	Rechter rückspiegel	1	
11	858539	Linker rückspiegel	1	
12	896003	Gas trasmission delivery	1	
13	896004	Gas trasmission return	1	
14	894880	Handschutz rechts	1	
15	894881	Handschutz links	1	
16	AP8121032	Buchse	2	
17	AP8121811	T-Buchse	2	
18	AP8144081	Gummi	2	
19	860744	Schelle	1	
20	AP8118579	Links griff	1	
21	AP8152246	TBEI Schraube m.Flansch M6x16	2	

Einheit	RAHMEN
Code	28.20
Beschreibung	Kupplungspumpe I
Inspektion	1



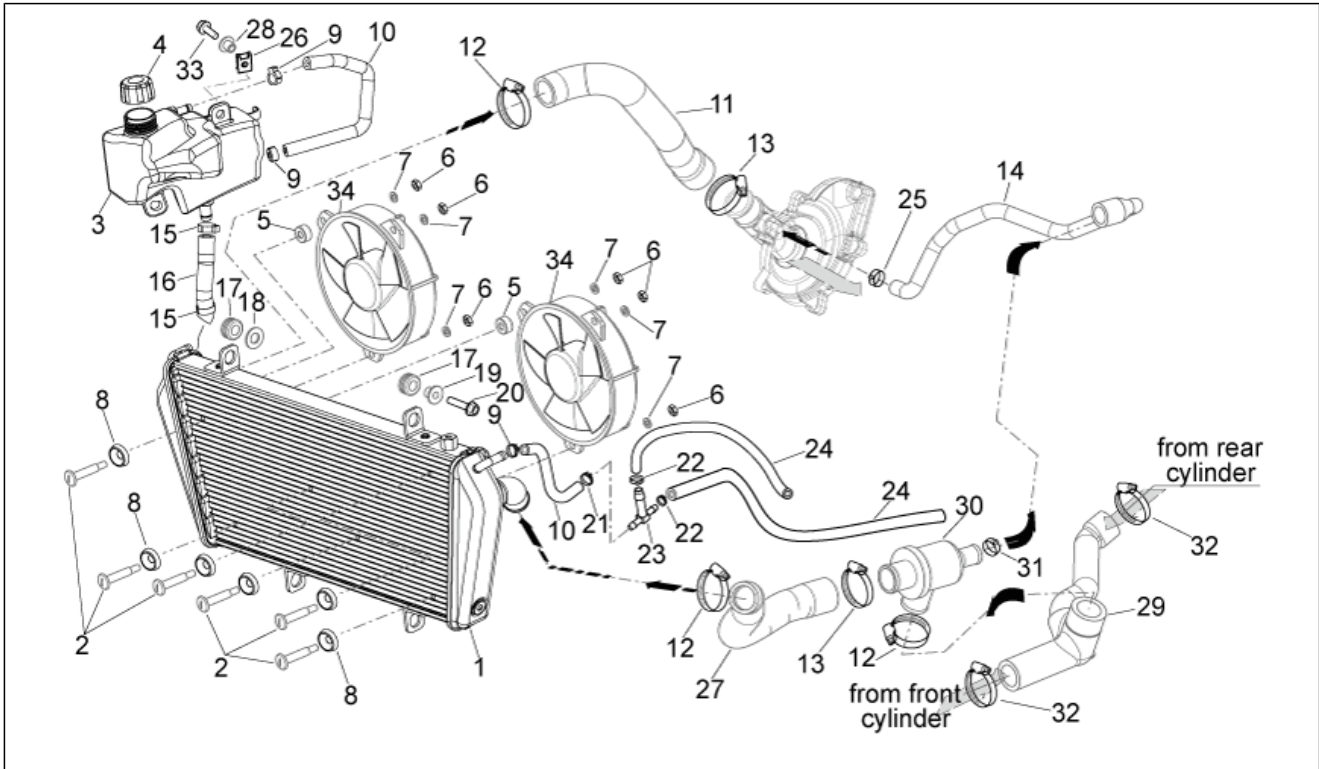
Pos.	Code	Beschreibung	Menge	Varianten
1	AP8113003	Fixierschraube Ölschlauch	1	
3	873115	Kupplungszylinder	1	
4	AP8133945	Bausatz Entlüftungsüberh.	1	
5	874037	Schraube	2	
6	873268	Schraube	1	
7	AP8113004	Ausgleichscheibe 10x14x1,6*	4	
8	896475	Kupplungsschlauch	1	
9	890509	Gummischlauch	1	
10	AP8127320	Kuppl.schalter+Verkab.	1	
11	AP8150539	Hutmutter	1	
12	AP8106382	Öltank kpl	1	
13	AP8113553	Tankverschluss	1	
14	AP8134898	Platte f. Ölbehälter	1	
15	AP8150272	Gebogene Sprengscheibe 5,3x10x0,5	1	
16	AP8150538	TBEI Schraube M5x10	1	
17	AP8101595	Schelle D10,1	2	
18	AP8150537	TBEI Schraube M6x12	1	
19	AP8150429	Sprengscheibe 6,4x11x0,5*	1	
20	896259	Kupplungspumpe	1	
21	AP8113758	Kupplungshebel	1	
22	AP8168501	Grundplatte Rückspg.	1	
23	AP8213057	Hinterer Pumpenanschluß	1	
24	AP8113719	Hebelbolzen	1	
25	AP8133522	Haube	1	
26	AP8213299	Kappenschraube	1	

Einheit	RAHMEN
Code	28.21
Beschreibung	Vorderradbremspumpe I
Inspektion	1



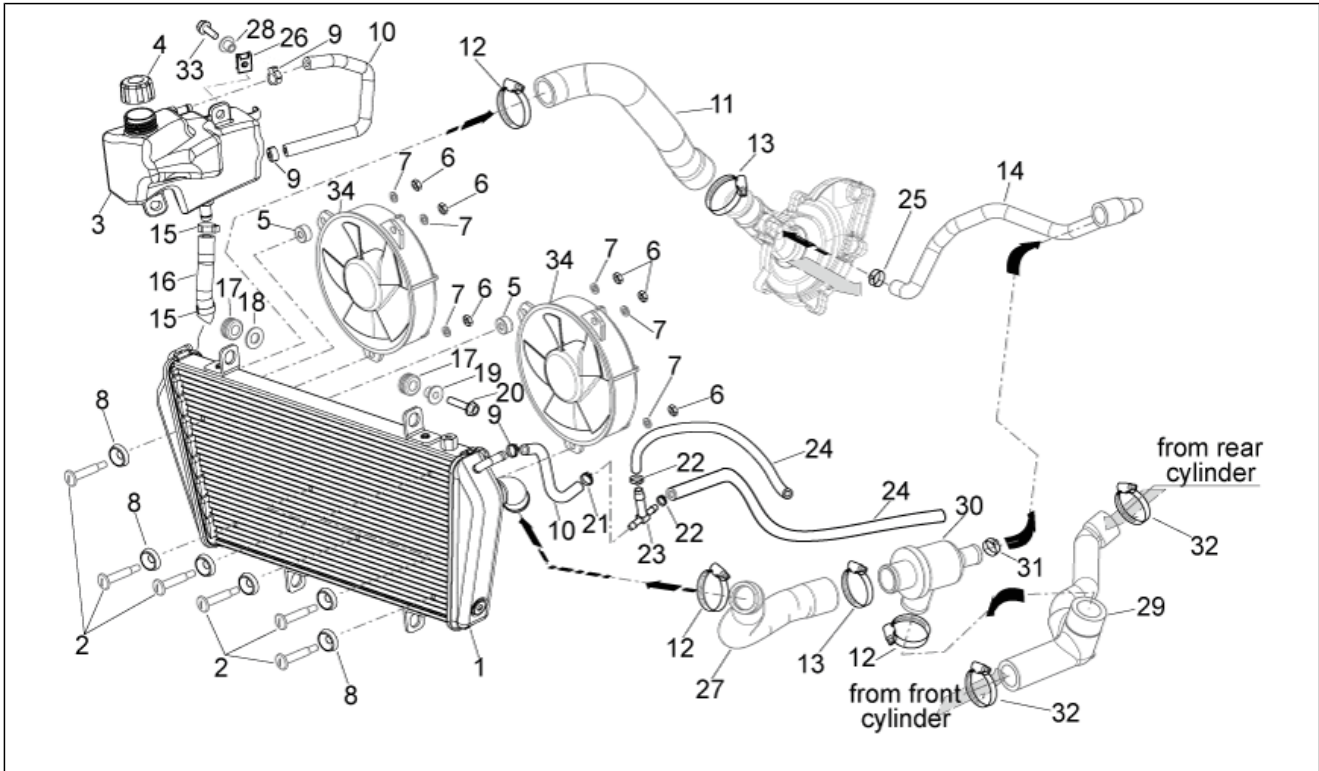
Pos.	Code	Beschreibung	Menge	Varianten
1	896473	Vorderradbremseleitung	1	Technische Spezifikation: Standardversion[std]
1	897825	Vorderradbremseleitung	1	Technische Spezifikation: ABS-Version[ABS]
2	AP8113598	Bremsen-Öltankschraube	1	
3	AP8113499	Öltank Bremsen	1	
4	896251	***Vorderradbremspumpe	1	Technische Spezifikation: Standardversion[std]
4	896256	Vorderradbremspumpe	1	Technische Spezifikation: ABS-Version[ABS]
5	AP8145022	Vorderradbremshebel	1	
6	AP8168501	Grundplatte Rückspg.	1	
7	AP8213057	Hinterer Pumpenanschluß	1	
8	AP8113719	Hebelbolzen	1	
9	AP8113004	Ausgleichscheibe 10x14x1,6*	2	
10	AP8113003	Fixierschraube Ölschlauch	1	
11	AP8134899	Platte f. Ölbehälter	1	
12	AP8134167	Platte Bremsschlauch	1	
13	AP8152272	TE Schr. m. Flansch M5x12	1	
14	AP8120030	Gummi	1	
15	AP8224470	TBEI Schraube M6x20	1	
16	AP8150474	Hutmutter Edelstahl M6	1	
17	AP8221023	T-Buchse	1	
18	AP8101595	Schelle D10,1	2	
19	890509	Gummischlauch	1	
20	AP8124288	Bremslichtschalter	1	
21	AP8213299	Kappenschraube	2	
22	AP8150246	Linsenschraube	1	
23	AP8150429	Sprengscheibe 6,4x11x0,5*	2	
24	2B003807	Bausatz Pumpenüberholung	1	

Einheit	RAHMEN
Code	28.22
Beschreibung	Kühlanlage
Inspektion	1



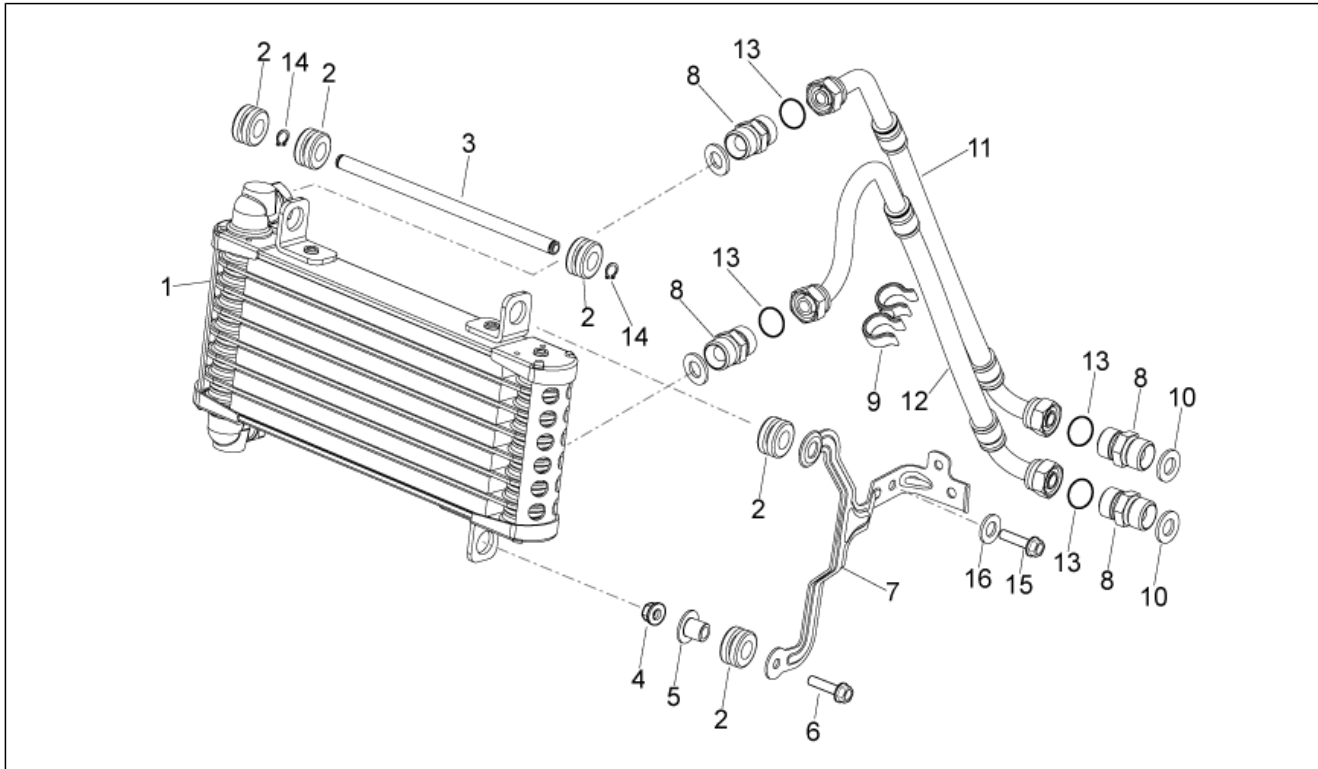
Pos.	Code	Beschreibung	Menge	Varianten
1	895998	Kühler kpl.	1	
2	893514	Schraube	6	
3	896245	Ausgleichbehälter	1	
4	573454	Tankverschluß	1	
5	893513	Distanzscheibe	6	
6	AP8150204	Mutter M4	6	
7	AP8150011	Ausgleichscheibe 4,3x12x1	6	
8	893823	Ausgleichscheibe d4,5	6	
9	CM226901	Federschelle 15/12	3	
10	AP8144506	Entlüftungsschlauch Kühler 7,5X3,5	2	
11	896367	***Leitung	1	
12	CM226905	Federschelle 32/12	3	
13	CM226906	Federschelle 35/12	2	
14	894511	Pump-Motorventilleitung	1	
15	CM226902	Federschelle 19/12	2	
16	897037	***Wasserschlauch	1	
17	AP8120030	Gummi	2	
18	AP8220366	Gummi	1	
19	AP8221023	T-Buchse	1	
20	AP8152280	TE Schr. m. Flansch M6x25	1	
21	CM001903	Schlauchschele	1	
22	CM001901	Schlauchschele	2	
23	897035	Y-förmiger Anschluß	1	
24	897036	Entlüftungsschlauch Kühler	1	
25	CM226908	Federschelle 15/12	1	
26	254485	Plattchen M6	1	
27	894510	***Leitung	1	
28	AP8221145	T-Buchse *	1	

Einheit	RAHMEN
Code	28.22
Beschreibung	Kühlanlage
Inspektion	1



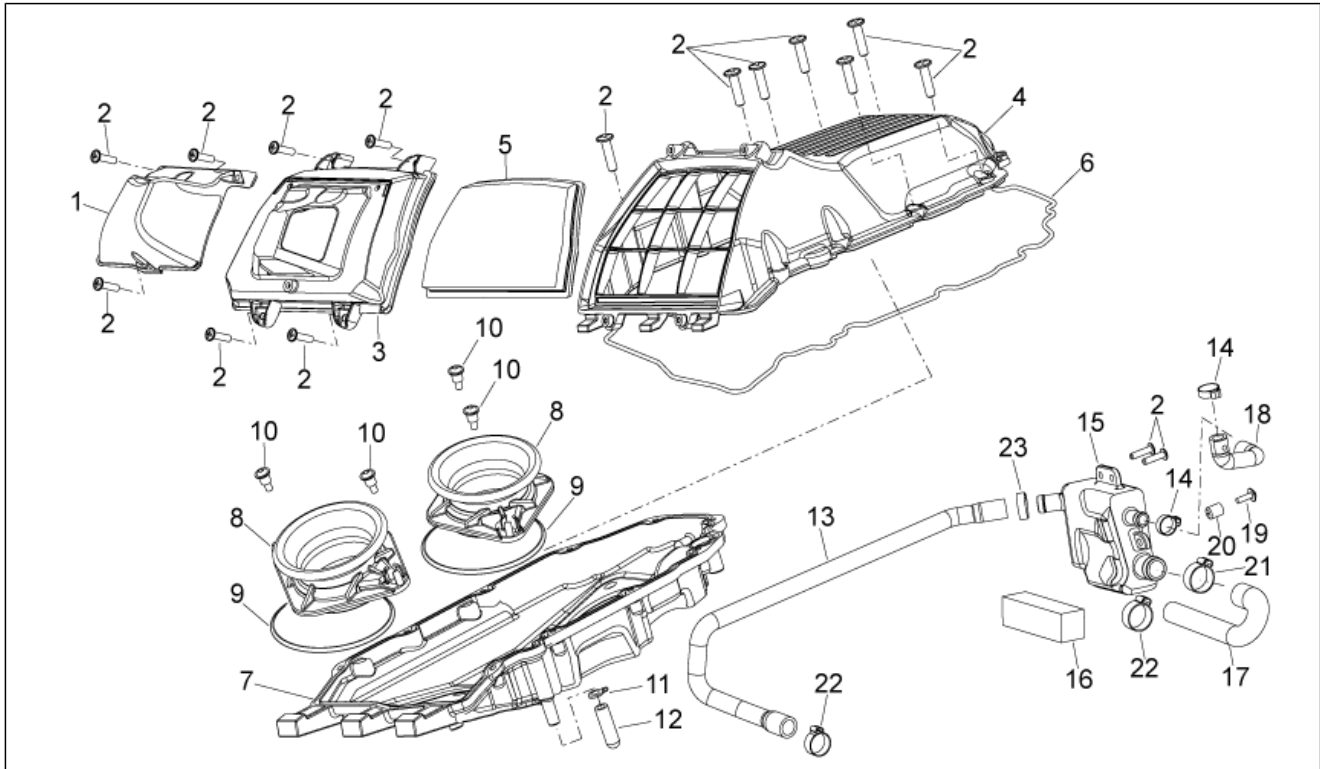
Pos.	Code	Beschreibung	Menge	Varianten
29	894512	3-Wege-Leitung	1	
30	834232	Ventil thermostatgruppe 85°C	1	
31	CM226903	Federschelle 22/12	1	
32	CM226904	***Schelle	2	
33	AP8152279	TE Schr. m. Flansch M6x20	1	
34	899356	***Fan	2	

Einheit	RAHMEN
Code	28.225
Beschreibung	Radiatore olio
Inspektion	1



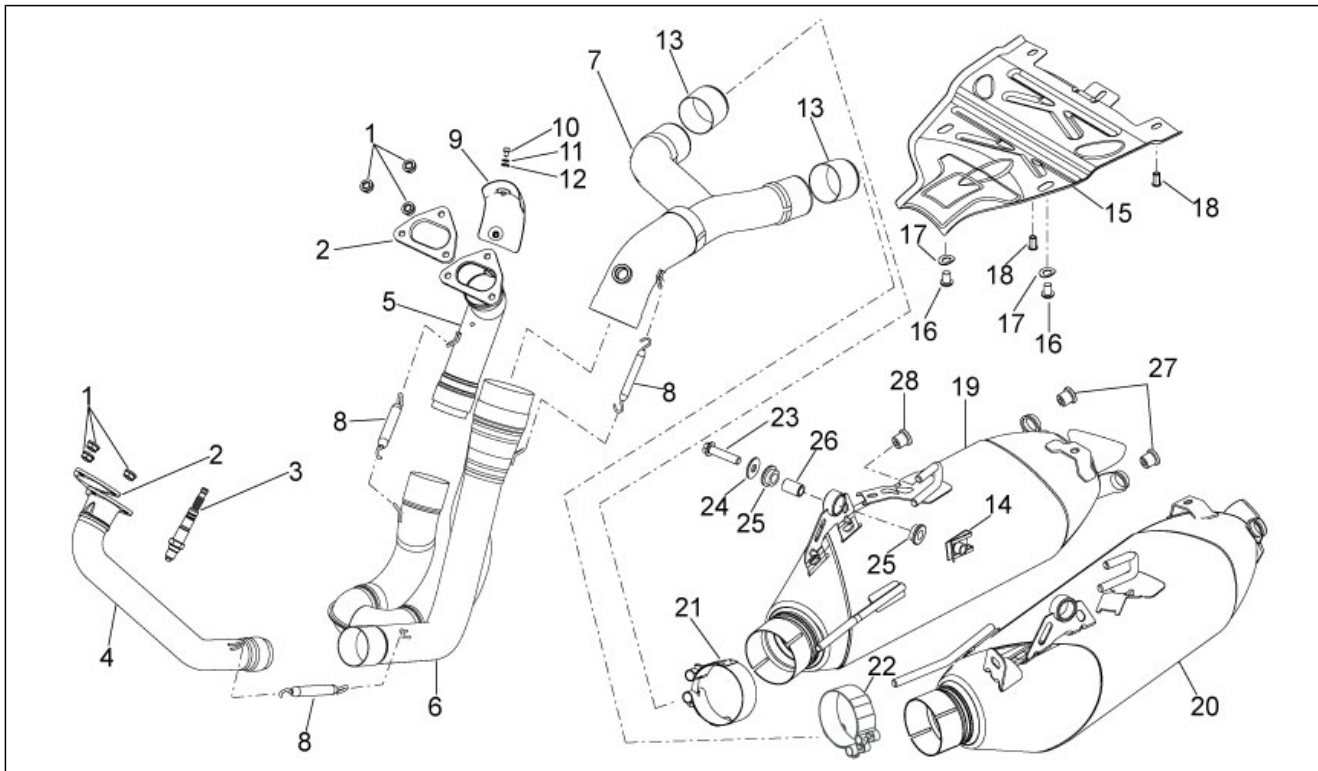
Pos.	Code	Beschreibung	Menge	Varianten
1	895999	Ölkühler	1	
2	AP8120030	Gummi	5	
3	896760	Distanzscheibe	1	
4	AP8152299	Selbstsperrende Mutter M6	1	
5	AP8221023	T-Buchse	1	
6	AP8152280	TE Schr. m. Flansch M6x25	1	
7	895217	Bügel	1	
8	GU01161331	Übersetzung	4	
9	898733	Kabelführung D12	1	
10	GU01154230	Dichtung	4	
11	893841	***Ölschlauch	1	
12	893842	***Ölschlauch	1	
13	899064	O-Ring	4	
14	AP8121428	Seegerring d8	2	
15	AP8152277	TE Schr. m. Flansch M6x12	1	
16	AP8150429	Sprengscheibe 6,4x11x0,5*	1	

Einheit	RAHMEN
Code	28.23
Beschreibung	Filtergehäuse
Inspektion	1



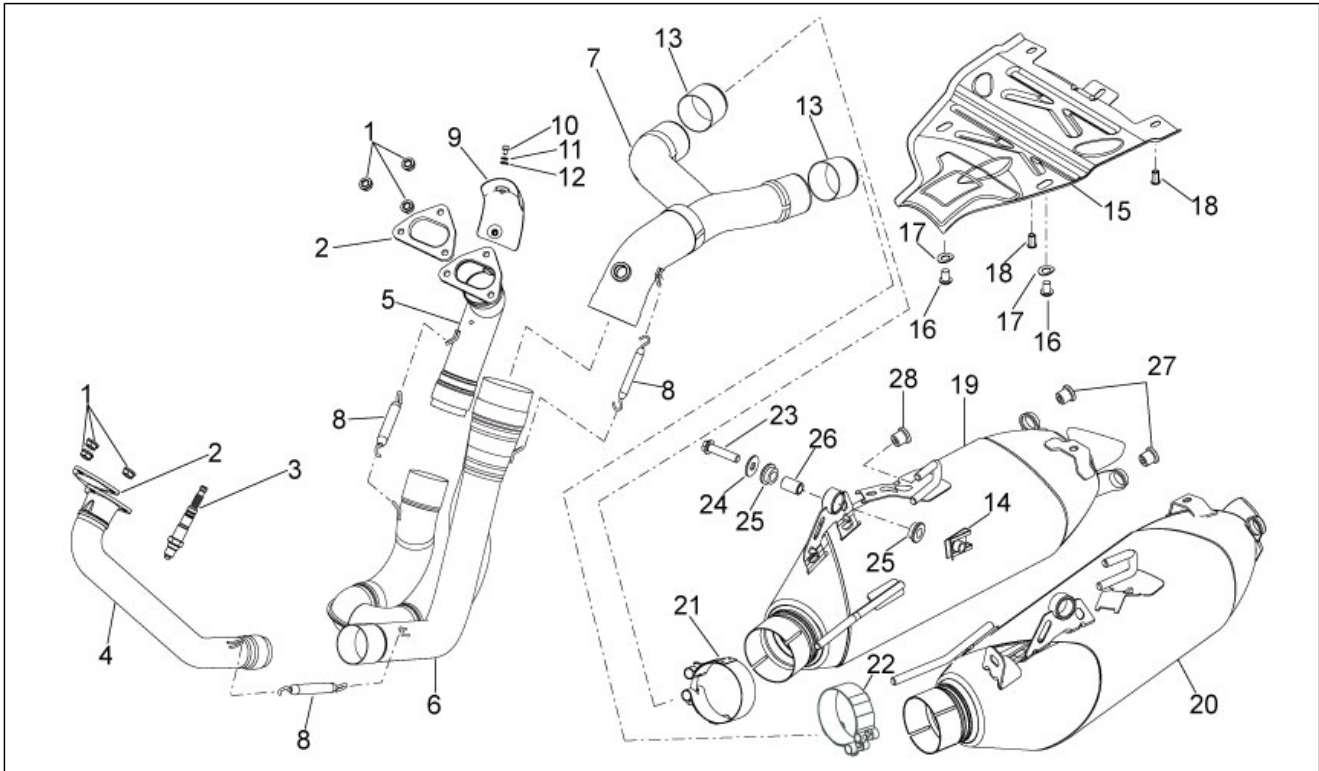
Pos.	Code	Beschreibung	Menge	Varianten
1	896240	***Schutz	1	
2	AP8152329	Kreuz.schl.flnschschr. M5x20	19	
3	896239	***Luftfilterdeck	1	
4	896236	Deckel Filtergehäuse	1	
5	896237	Filtereinsatz	1	
6	AP8120615	Dichtung D3	1	
7	896234	***Boden Filtergehäuse	1	
8	896235	***CONNECTION PIPE	2	
9	895092	O-Ring	2	
10	893132	Schraube	4	
11	AP8102520	Schlauchschelle	1	
12	AP8161054	Kappe	1	
13	896867	Entlüftungsleitung Blow-By vorn.	1	
14	AP8102903	Schlauchschelle D16,5X6,6	2	
15	894782	Blow-By-Tank	1	
16	897351	Blow-By-Filter	1	
17	894764	Entlüftungsleitung Blow-By hint.	1	
18	894783	Entlüftungsleitung Blow-By D.9	1	
19	AP8152246	TBEI Schraube m.Flansch M6x16	1	
20	AP8120712	Gummi	1	
21	AP8201169	Schlauchschelle D22x8,6*	1	
22	AP8102786	Schlauchschelle 20x8	2	
23	AP8102349	Schlauchschelle weiß D17,5x8	1	

Einheit	RAHMEN
Code	28.25
Beschreibung	Auslassgruppe
Inspektion	1



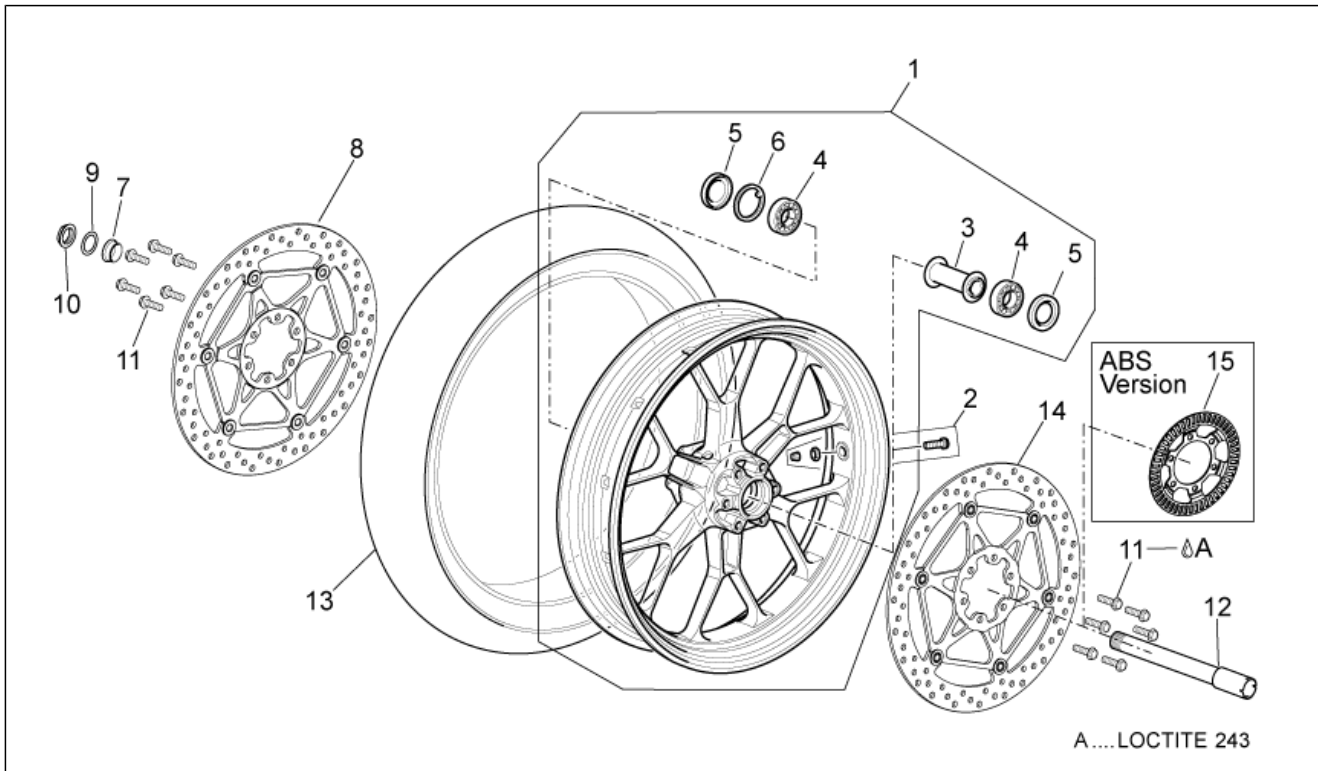
Pos.	Code	Beschreibung	Menge	Varianten
1	GU92660021	Geflanschte Mutter M8	6	
2	895836	Dichtung Auspuffrohr	2	
3	896110	Lamdasonde l.660 mm	1	
4	895354	Auspuffrohr vorn	1	Technische Spezifikation:ABS-Version[ABS]
4	895813	Auspuffrohr vorn	1	Technische Spezifikation:Standardversion[std]
5	895355	Krümmer	1	
6	895356	Mittlerer Auslaßkrümm.	1	
7	895357	Auspuffsammler	1	
8	AP8121170	Feder	3	
9	896656	Schutzabdeckung	1	
10	AP8150505	TCEI Schraube m4x6 inox	2	
11	AP8150158	Ausgleichscheibe 4,3X9X0,8	2	
12	AP8150483	Geteilt. Federscheibe	2	
13	GU05128230	Dichtung	2	
14	575268	Plattchen M8	2	
15	896655	Schutzabdeckung	1	
16	AP8152055	TBEI Schraube M8x12	2	
17	AP8150376	Ausgleichscheibe 8,5x15x0,8	2	
18	AP8201755	Geschnitten Kunststoffniet	2	
19	896703	Auspufftopf rechts	1	
20	896704	Auspufftopf links	1	
21	898251	Fixierschelle Schalldä.re	1	
22	851586	Sammelleitung re. D 63 mm	1	
23	AP8152289	TE Schr. m. Flansch	2	
24	AP8150018	Ausgleichscheibe	2	
25	856914	Gummi	4	
26	AP8121455	Distanzbuchse	2	
27	860171	Gummi	2	

Einheit	RAHMEN
Code	28.25
Beschreibung	Auslassgruppe
Inspektion	1



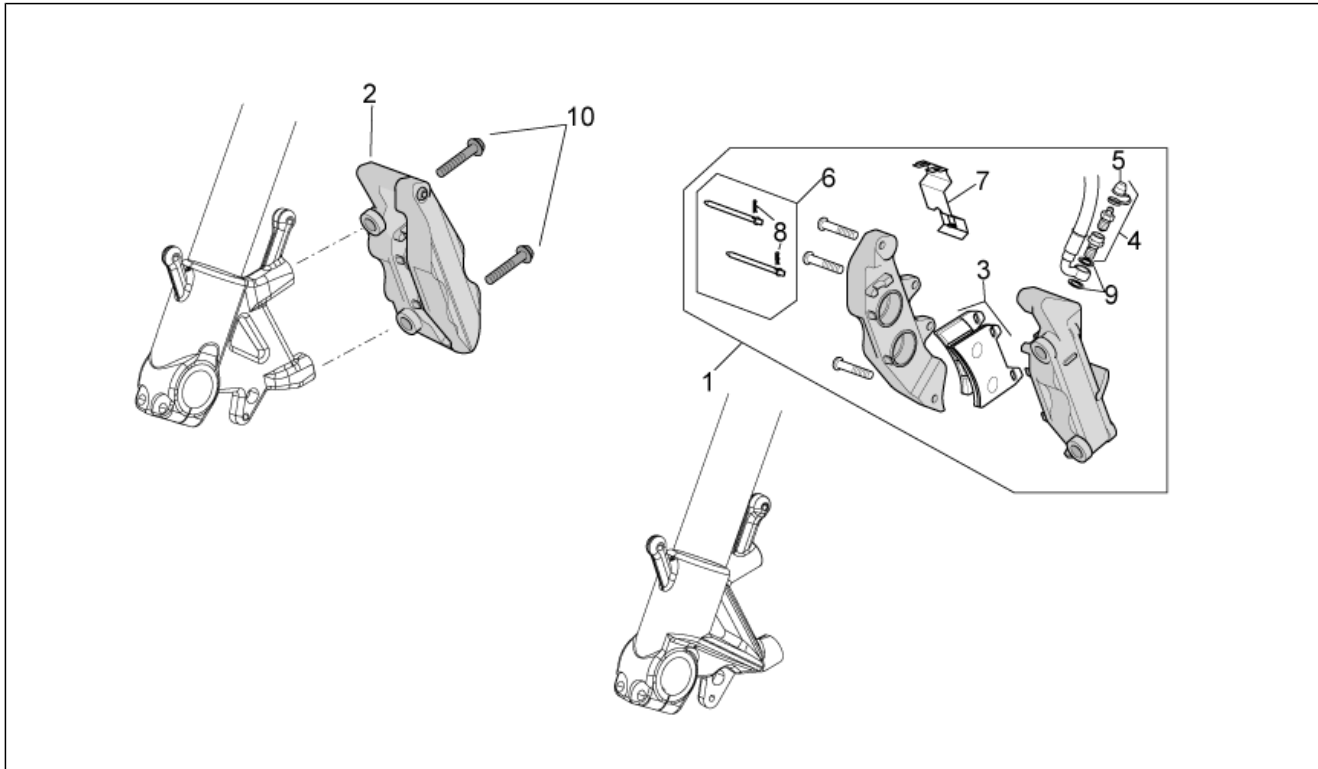
Pos.	Code	Beschreibung	Menge	Varianten
28	856914	Gummi	2	

Einheit	RAHMEN
Code	28.26
Beschreibung	Vorderrad
Inspektion	1



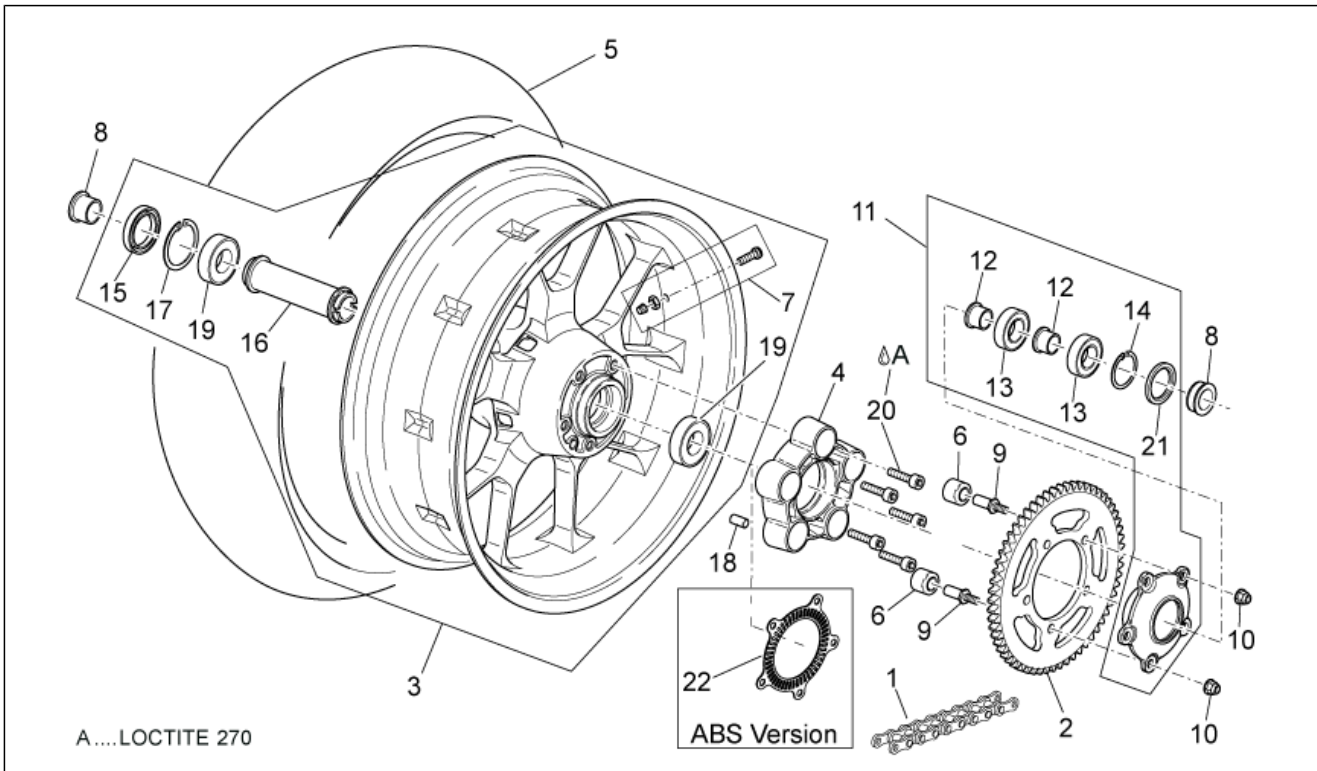
Pos.	Code	Beschreibung	Menge	Varianten
1	896754	Vorderrad, schwarz	1	Baujahr:2012[C]
1	AP8128228	Vorderrad, schwarz	1	Baujahr:2010[A], 2011[B]
2	AP8101744	Schlauchloses Reifenventil	1	
3	AP8128169	Interne Distanzscheibe	1	
4	AP8110094	Lager 25x47x12	2	Baujahr:2012[C]
4	AP8125777	Kugellager 25x47x12	2	Baujahr:2010[A], 2011[B]
5	AP8125773	Gasket ring 30x47x7	2	Baujahr:2010[A], 2011[B]
5	AP8125841	Gasket ring 30x47x7	2	Baujahr:2012[C]
6	AP8125779	Seegerring	1	Baujahr:2010[A], 2011[B]
6	AP8125842	Sprengring d47	1	Baujahr:2012[C]
7	AP8125728	Außen r. V.rad Distanzscheibe	1	
8	896011	Vorderradbremsscheibe DX	1	Technische Spezifikation:Grimeca[GR]
8	B044279	Vorderradbremsscheibe	1	Technische Spezifikation:Longzhong[LZ]
9	AP8152323	Ausgleichscheibe 25,2x36x1	1	
10	AP8152335	Radbolzenmutter	1	
11	AP8152286	TE Schr. m. Flansch M8x20	12	
12	AP8125827	Vorderradbolzen	1	
13	85156R	Vorderreifen 120/70 ZR 17"	1	
14	896012	Vorderradbremsscheibe SX	1	Technische Spezifikation:Grimeca[GR]
14	B044280	Vorderradbremsscheibe SX	1	Technische Spezifikation:Longzhong[LZ]
15	AP8128189	Phonic wheel	1	Technische Spezifikation:ABS-Version[ABS]

Einheit	RAHMEN
Code	28.27
Beschreibung	Vorderradbremzange
Inspektion	1



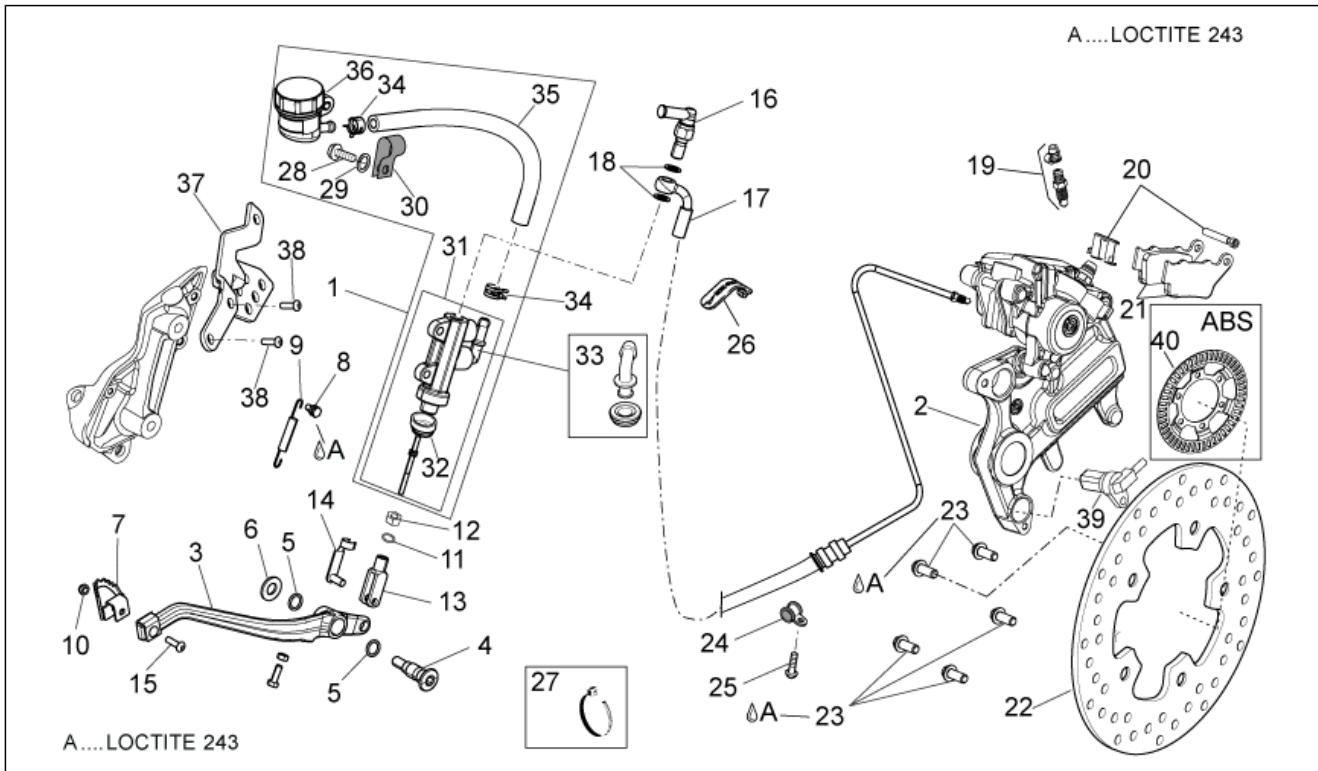
Pos.	Code	Beschreibung	Menge	Varianten
1	852215	Bremsan.vorn ls Gold P432	1	
2	852214	Bremsan.vorn rs Gold P432	1	
3	AP8133614	Beläge (Paar)	2	
4	AP8133945	Bausatz Entlüftungsüberh.	2	
5	AP8113070	Entlüftungskappe	2	
6	AP8113721	Stift+Splint Bremse	2	
7	AP8113722	Feder	2	
8	AP8113723	Splint	2	
9	AP8113004	Ausgleichscheibe 10x14x1,6*	4	
10	AP8152414	TE Schr. m. Flansch M10x55	4	

Einheit	RAHMEN
Code	28.28
Beschreibung	Hinterrad
Inspektion	1



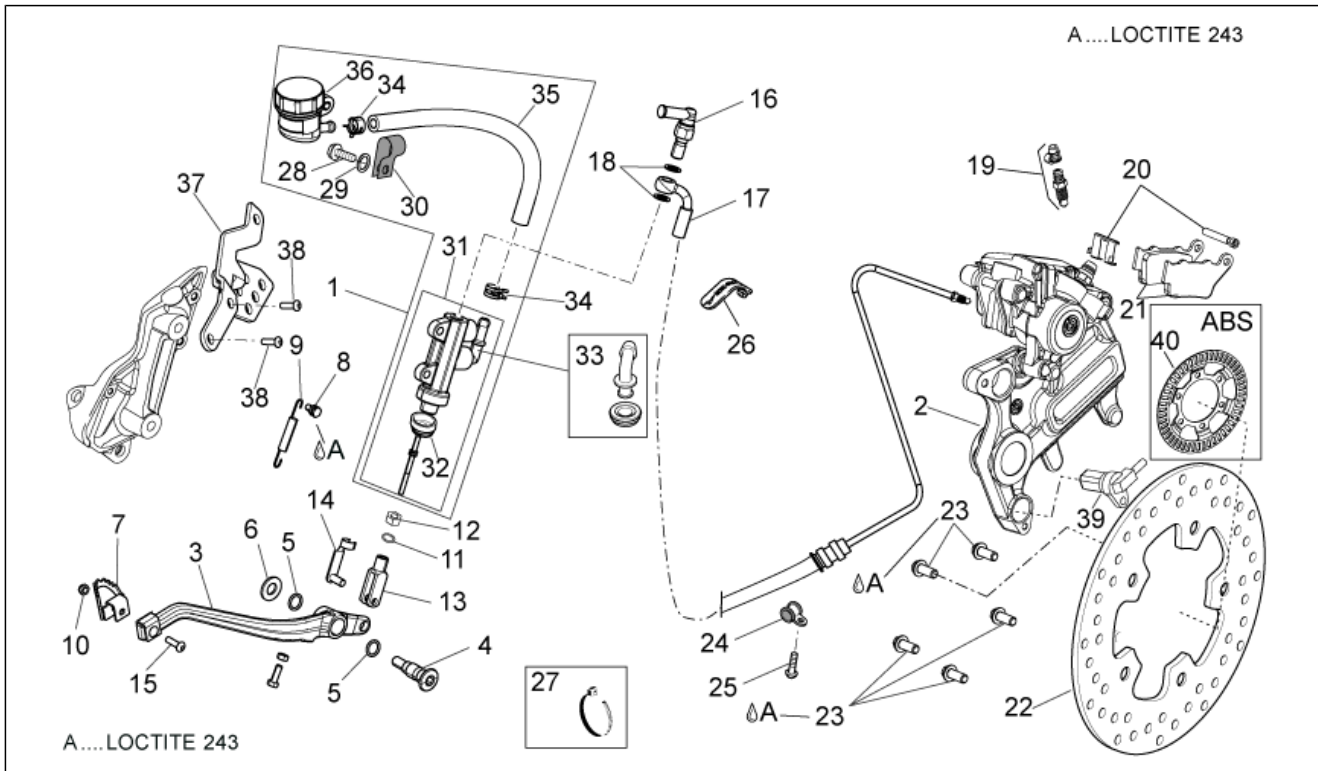
Pos.	Code	Beschreibung	Menge	Varianten
1	851612	Kette Verbindungsgl.	1	
2	AP8107145	Zahnkranz	1	
3	860694	Hinterrad schwarz lack. 6"x17"	1	Baujahr: 2010[A], 2011[B]
3	896756	Hinterrad schwarz lack. 6"x17"	1	Baujahr: 2012[C]
4	AP8128231	Elast. Stoßlager Hint.rad	1	
5	85157R	Hinterreifen	1	
6	AP8125731	Stoßschutzgummi	5	
7	AP8101744	Schlauchloses Reifenventil	1	
8	AP8121592	Hinterrad Distanzscheibe	2	
9	B045033	Bolzen	5	
10	564878	Mutter	5	
11	AP8125730	Radkranzhalter kplt.	1	
12	AP8125732	elast. Distanzstück	2	
13	AP8110081	Lager 30x55x13	2	
14	AP8121212	Seegerring für Bohrung d55	1	
15	AP8125838	Gasket ring 38x52x7	1	
16	AP8128170	Interne Distanzscheibe	1	
17	AP8125788	Seegerring	1	Baujahr: 2010[A], 2011[B]
17	AP8125839	Sprengring d52	1	Baujahr: 2012[C]
18	AP8150463	Stift 10x20	1	
19	AP8106806	Lager 6205-2rs1 25x52x15	2	Baujahr: 2010[A], 2011[B]
19	AP8110093	Lager 6205-2rs1 25x52x15	2	Baujahr: 2012[C]
20	AP8150195	TCEI Schraube M10x30	5	
21	AP8121213	Gasket ring 38x55x7	1	
22	890960	Phonic wheel ABS	1	Technische Spezifikation: ABS-Version[ABS]

Einheit	RAHMEN
Code	28.29
Beschreibung	Bremsanlage - Hinten I
Inspektion	1



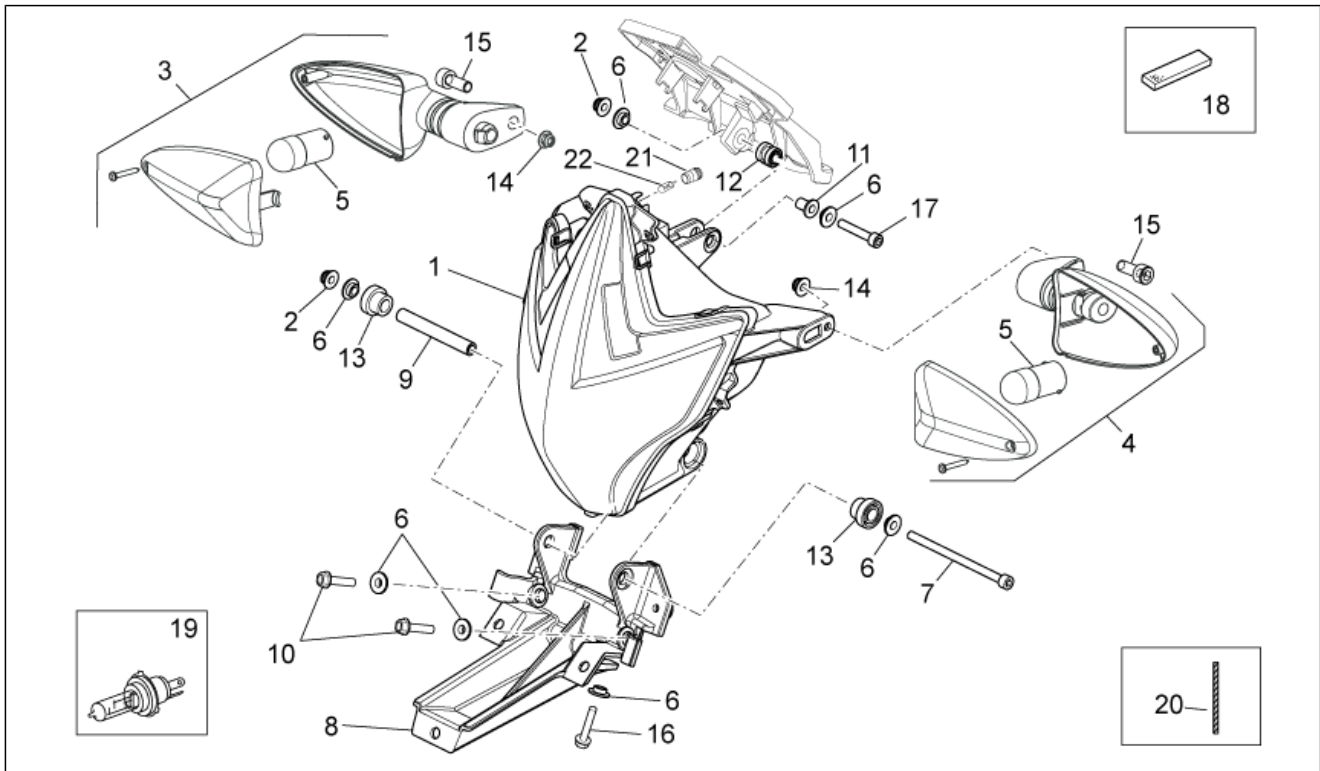
Pos.	Code	Beschreibung	Menge	Varianten
1	896252	Hinterradbremspumpe	1	
2	895571	Hinterradbremsszange	1	
3	856808	H.bremsshebel	1	
4	AP8121223	Stift Hinterradbremssheb.	1	
5	AP8144007	O-Ring 11,11x1,78	2	
6	AP8150020	Ausgleichscheibe 10,5x21x2*	1	
7	851049	Rear Brake lever push	1	
8	859946	Befestigungsbolzen	1	
9	AP8121126	Feder Hinterradbremsh.	1	
10	AP8150430	Selbstsperr.mut Unt.	1	
11	AP8120178	O-Ring OR112	1	
12	AP8150026	Mutter M6	1	
13	AP8101968	Schaltgabel	1	
14	AP8201301	Klemmen für Schaltgabel	1	
15	AP8224470	TBEI Schraube M6x20	1	
16	854973	Bremslichtschalter	1	
17	896474	Hinterradbremsschlauch	1	
18	AP8113004	Ausgleichscheibe 10x14x1,6*	2	
19	AP8133502	Entlüftungsanschluß	1	
20	AP8133827	Federplatte	1	
21	896254	Beläge (Paar)	1	
22	896013	Vorderradbremsscheibe d.240	1	Technische Spezifikation:Grimeca[GR]
22	B044278	Vorderradbremsscheibe d.240	1	Technische Spezifikation:Longzhong[LZ]
23	894505	TE Schr. m. Flansch M8x18	5	
24	AP8134167	Platte Bremsschlauch	2	
25	AP8152298	TBEI Schraube m.Flansch M5x16	2	
26	860744	Schelle	1	
27	AP8102386	Schelle 155x2	1	

Einheit	RAHMEN
Code	28.29
Beschreibung	Bremsanlage - Hinten I
Inspektion	1



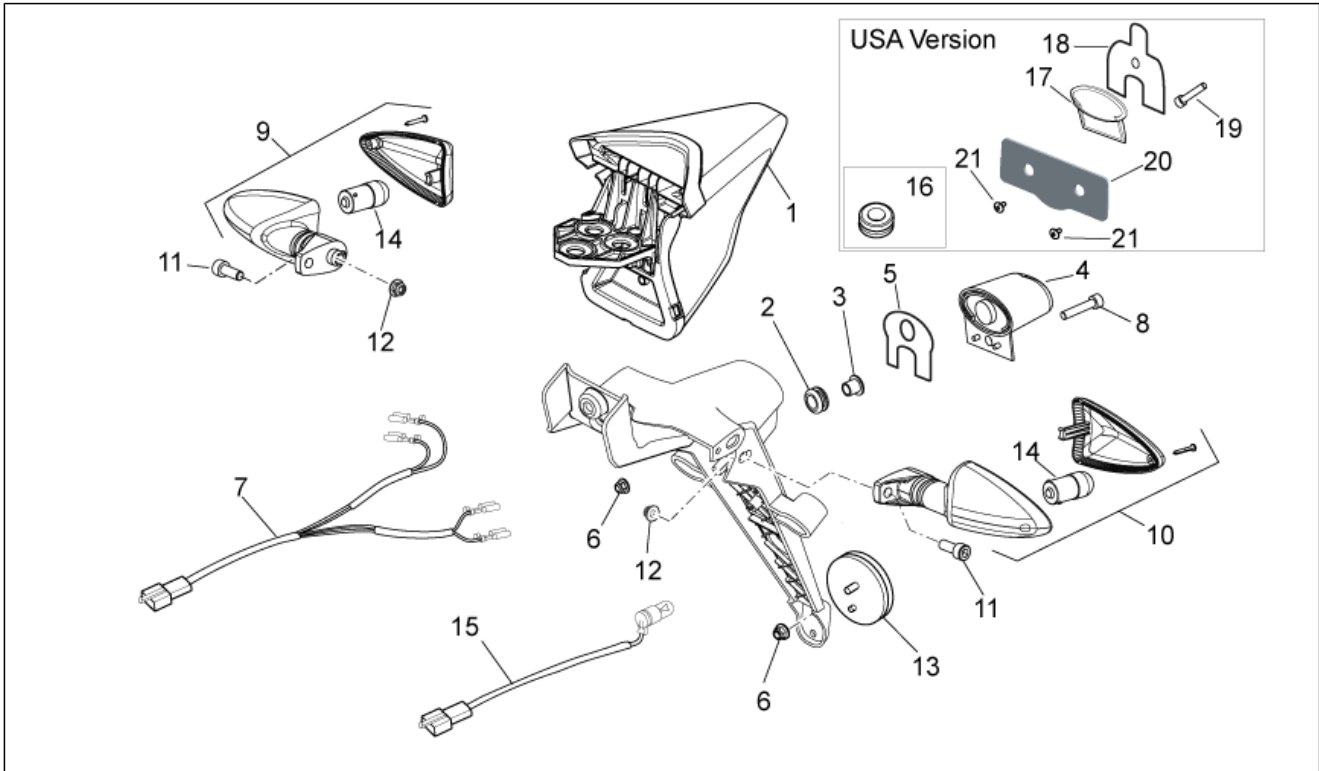
Pos.	Code	Beschreibung	Menge	Varianten
28	AP8152174	TBEI Schraube	1	
29	AP8150012	Ausgleichscheibe 5,3x10x1*	1	
30	890721	Kabelschelle	1	
31	896253	Hinterradbremspumpe	1	
32	AP8113288	Gummibalg	1	
33	AP8213057	Hinterer Pumpenanschluß	1	
34	AP8101595	Schelle D10,1	2	
35	890509	Gummischlauch	1	
36	AP8106382	Öltank kpl	1	
37	890164	Rechter schutz	1	
38	AP8150137	TCEI Schraube M6x16	2	
39	859792	Sensor ABS	1	Technische Spezifikation: ABS-Version[ABS]
40	AP8128189	Phonic wheel	1	Technische Spezifikation: ABS-Version[ABS]

Einheit	RAHMEN
Code	28.30
Beschreibung	Vorderer Lichter
Inspektion	1



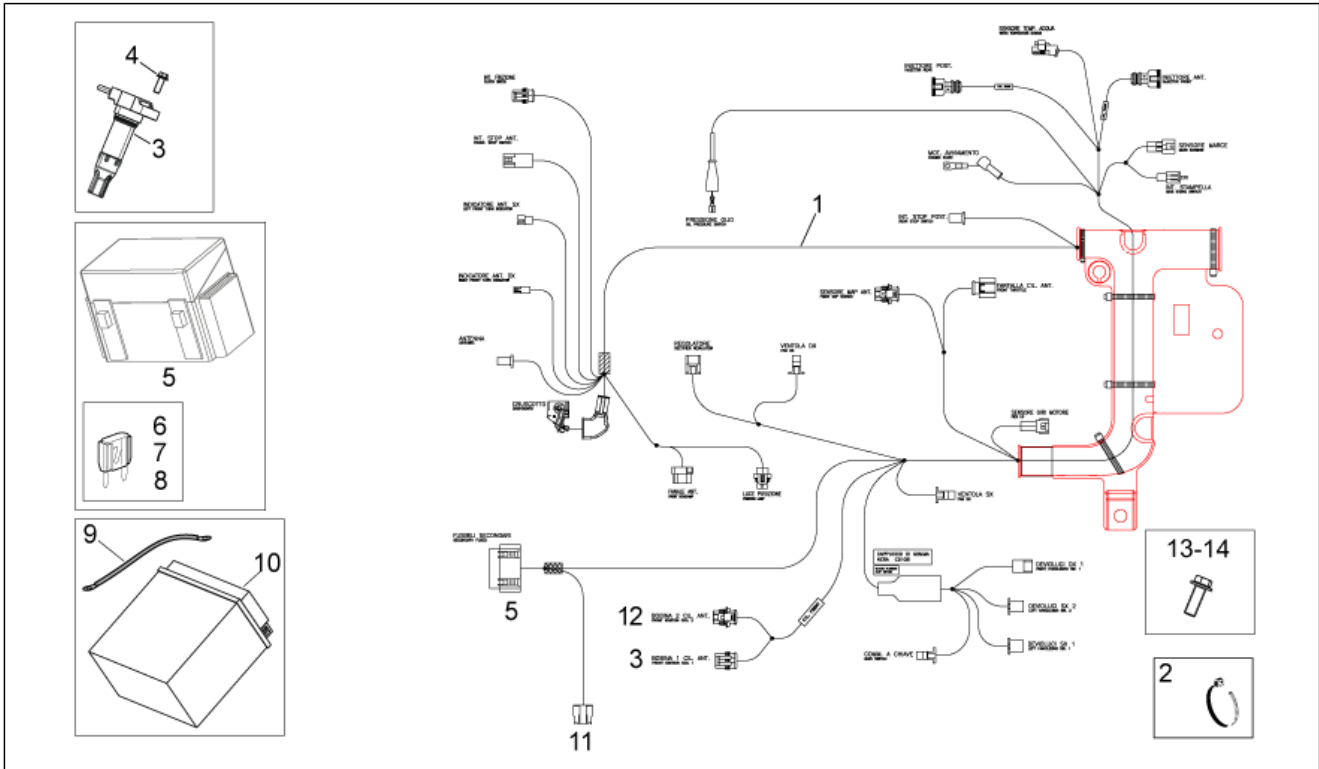
Pos.	Code	Beschreibung	Menge	Varianten
1	856898	Scheinwerfer	1	
2	AP8152299	Selbstsperrende Mutter M6	2	
3	854555	Vorderblinker rechts	1	
4	854556	Vorderblinker links	1	
5	AP8127489	Lampen RY10W 12V	2	
6	AP9100053	Buchse d.10-h.3,5	8	
7	478171	TCEI Schraube M6x100	1	
8	856604	Halterbügel	1	
9	AP8134419	Aufnahmebüchse Kraftstofftank	1	
10	AP8152278	TE Schr. m. Flansch M6x16	2	
11	AP8121725	T-Buchse *	1	
12	AP8220370	Gummi Filtergehäuse	1	
13	AP8220192	Gummi *	2	
14	AP8152306	Selbstsperrende Mutter M5	3	
15	AP8150050	TCEI Schraube M5x16	2	
16	AP8152279	TE Schr. m. Flansch M6x20	1	
17	AP8150285	TCEI Schraube M6x35	1	
18	AP8144538	Dichtung	1	
19	AP8127121	Lampen H4 12V-60/55W	1	
20	860447	Biadheseive	2	
21	896512	Lampenhalter	1	
22	896513	Lampen H6W	1	

Einheit	RAHMEN
Code	28.31
Beschreibung	Hinterer Lichter
Inspektion	1



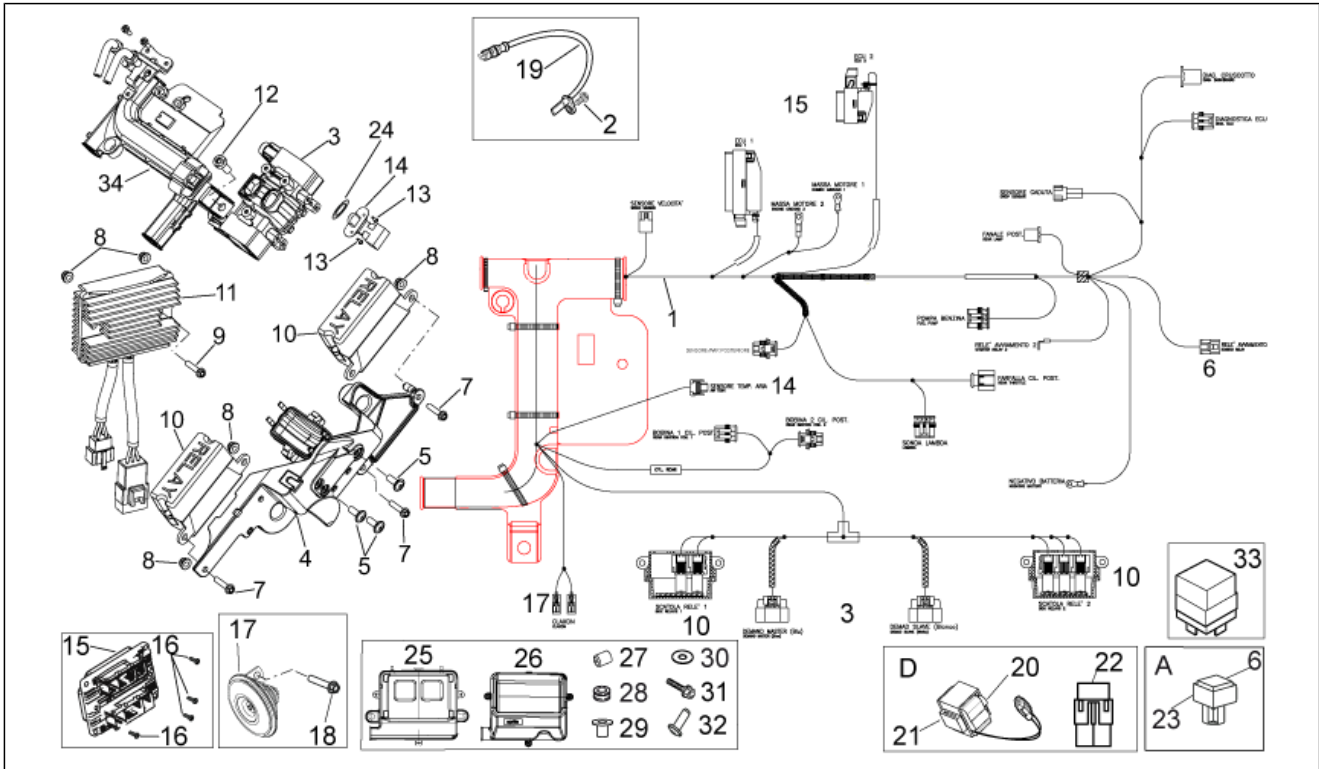
Pos.	Code	Beschreibung	Menge	Varianten
1	856899	Rücklicht	1	
2	AP8112600	Gummi	1	
3	AP8121795	T-Buchse	1	
4	AP8127098	Kennzeichenleuchte	1	
5	AP8117258	Schwingungsdämpfergummi	2	
6	AP8152306	Selbstsperrende Mutter M5	3	
7	856843	Verkabelung Rücklicht	1	
8	AP8150350	TCEI Schraube M5x25	1	
9	854556	Vorderblinker links	1	
10	854555	Vorderblinker rechts	1	
11	AP8150137	TCEI Schraube M6x16	2	
12	AP8152299	Selbstsperrende Mutter M6	2	
13	AP8224164	Rückstrahler Rücklicht, rot	1	
14	AP8127489	Lampen RY10W 12V	2	
15	860026	Kennzeich.leuch.Kabel	1	
16	AP8120030	Gummi	1	Land:Kanada[CND], Vereinigte Staaten von Amerika[USA]
17	854631	Deckel	1	Land:Kanada[CND], Vereinigte Staaten von Amerika[USA]
18	858334	Bügel Nummernschildbeleuchtung	1	Land:Kanada[CND], Vereinigte Staaten von Amerika[USA]
19	890896	Spezialschraube 5,9x19	1	Land:Kanada[CND], Vereinigte Staaten von Amerika[USA]
20	890939	Platte	1	Land:Kanada[CND], Vereinigte Staaten von Amerika[USA]
21	890940	Kunststoffniet	1	Land:Kanada[CND], Vereinigte Staaten von Amerika[USA]

Einheit	RAHMEN
Code	28.32
Beschreibung	Elektrische anlage I
Inspektion	1



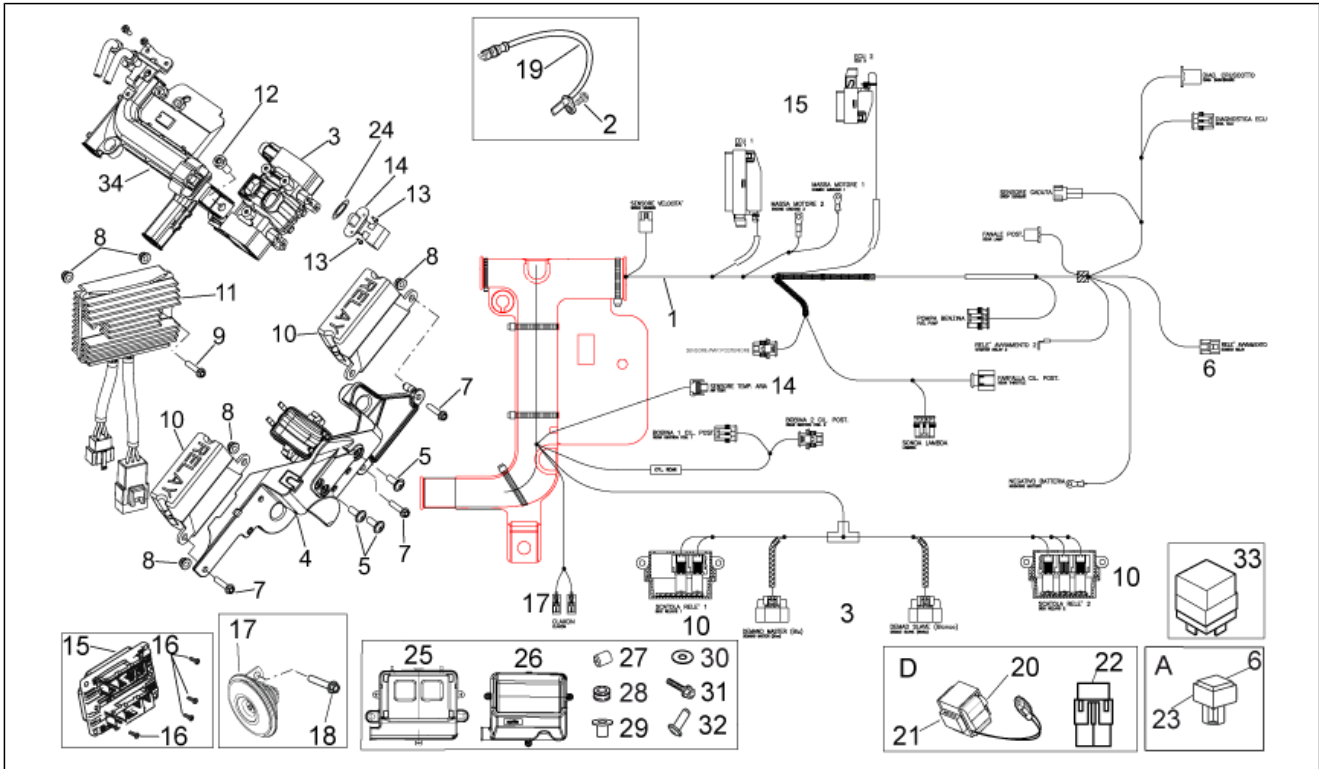
Pos.	Code	Beschreibung	Menge	Varianten
1	894780	Hauptverkabelung	1	Technische Spezifikation: ABS-Version[ABS]
1	896061	Hauptverkabelung	1	Technische Spezifikation: Standardversion[std]
2	AP8120416	Schelle schwarz 178x4	6	
3	875914	Zuendtransform.cpl.	2	
4	872425	TE Schr. m. Flansch	2	
5	894603	Sicherungskasten	1	
6	CM225615	Sicherung 15A	1	
7	CM225610	Sicherung 10A	1	
8	CM225607	Sicherung 7,5A	1	
9	897998	Verkabelung Batterie-Relais	1	Technische Spezifikation: Standardversion[std]
10	638733	Batterie Yuasa YTX14-BS 12V-12Ah (150x87x145)	1	
11	895481	Relais Einspritzung 12V-40W	1	
12	8764555	Zuendtransform.cpl.	2	
13	874554	TE Schr. m. Flansch M6x14	2	
14	874555	TE Schr. m. Flansch M6x16	2	

Einheit	RAHMEN
Code	28.33
Beschreibung	Elektrische anlage II
Inspektion	1



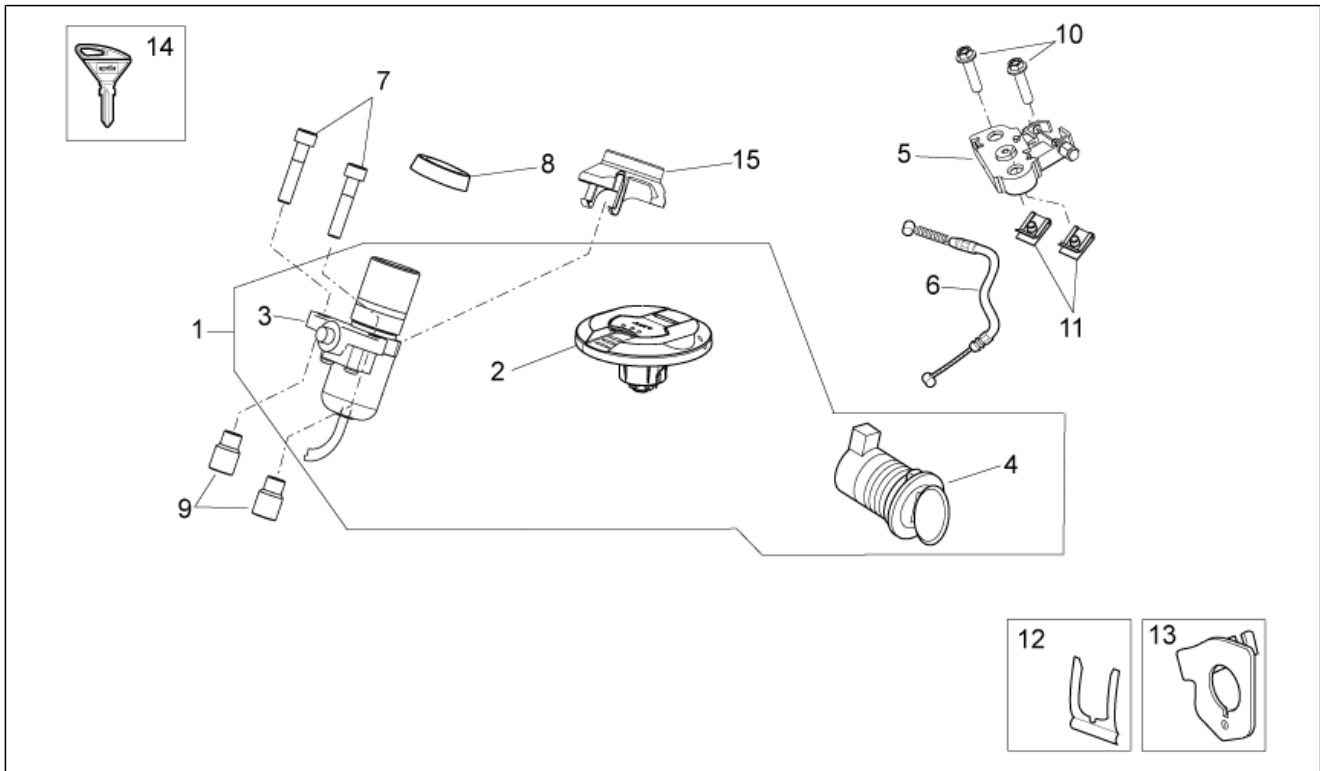
Pos.	Code	Beschreibung	Menge	Varianten
1	894780	Hauptverkabelung	1	Technische Spezifikation: ABS-Version[ABS]
1	896061	Hauptverkabelung	1	Technische Spezifikation: Standardversion[std]
2	AP8152278	TE Schr. m. Flansch M6x16	1	
3	872664	Demand Sensor	1	
4	895052	Halter demand sensor	1	
5	AP8150509	Gew.schr. 5x14	3	
6	AP9100487	Zündrelais	1	
7	AP8152246	TBEI Schraube m.Flansch M6x16	3	
8	AP8152299	Selbstsperrende Mutter M6	6	
9	AP8152281	TE Schr. m. Flansch M6x30	2	
10	AP8124293	Relaisträger	2	
11	640698	Spannungsregler	1	
12	AP8152339	TBEI Schraube m.Flansch M5x9	1	
13	AP8150421	Gew.schr. 2,9x12	2	
14	GU30729330	Lufttemperaturfühler	1	
15	CM083509	Steuergerät	1	
16	AP8152329	Kreuz.schl.flanschsch. M5x20	4	
17	897649	Hupe	1	
18	AP8152280	TE Schr. m. Flansch M6x25	1	
19	859792	Sensor ABS	1	Technische Spezifikation: ABS-Version[ABS]
19	896062	Sensorscheibe	1	Technische Spezifikation: Standardversion[std]
20	584509	Kippsensor	1	
21	AP8144046	Sensor halter gummi	1	
22	887193	Kabelstecker für Kippsensor	1	
23	896715	Auflagegummi Relais	1	
24	GU30027931	Dichtung	1	
25	895347	Halterung	1	
26	895348	Deckel	1	

Einheit	RAHMEN
Code	28.33
Beschreibung	Elektrische anlage II
Inspektion	1



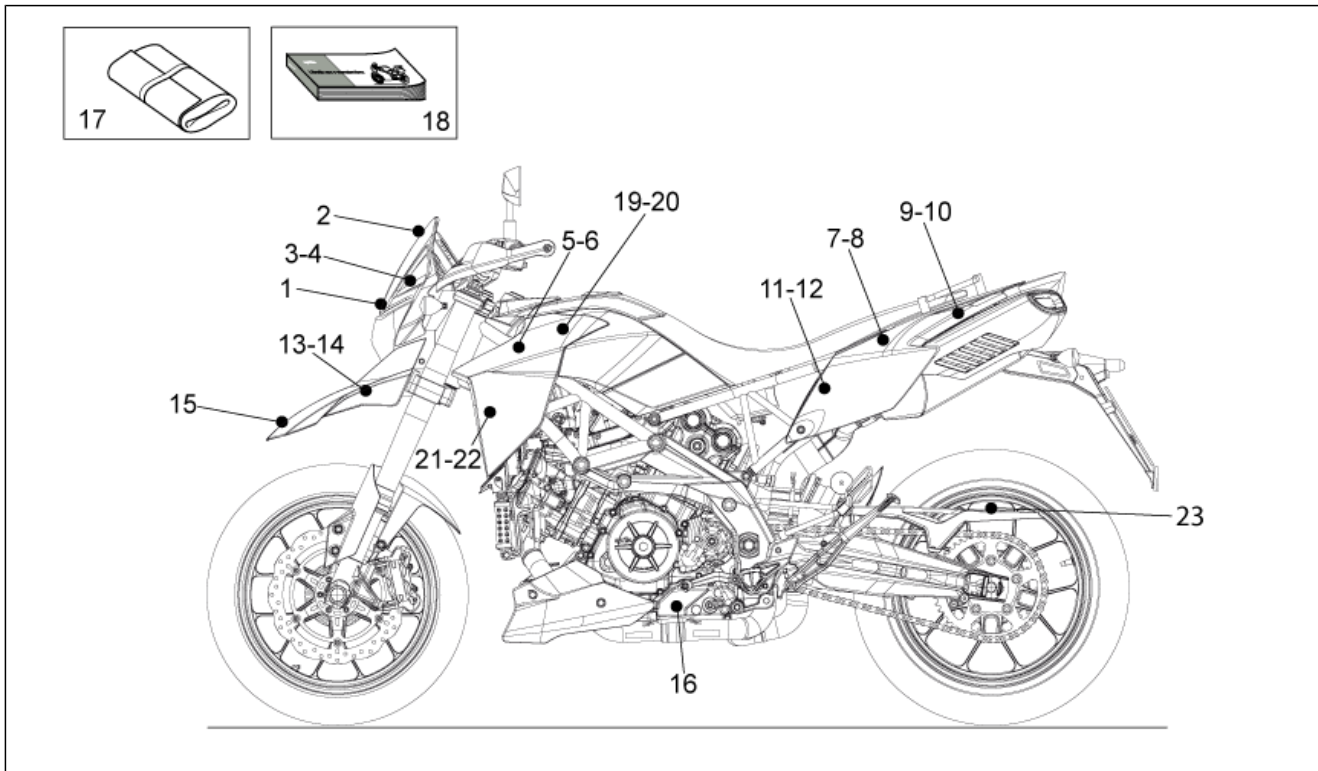
Pos.	Code	Beschreibung	Menge	Varianten
27	AP8120712	Gummi	2	
28	AP8120030	Gummi	2	
29	AP8221023	T-Buchse	2	
30	AP8150015	Ausgleichscheibe 6,6x18x1,6*	2	
31	AP8152279	TE Schr. m. Flansch M6x20	2	
32	AP8150509	Gew.schr. 5x14	2	
33	895907	Zündrelais 20A	1	
34	895479	Kabelführungs	1	

Einheit	RAHMEN
Code	28.34
Beschreibung	Bausatz Schlösser
Inspektion	1



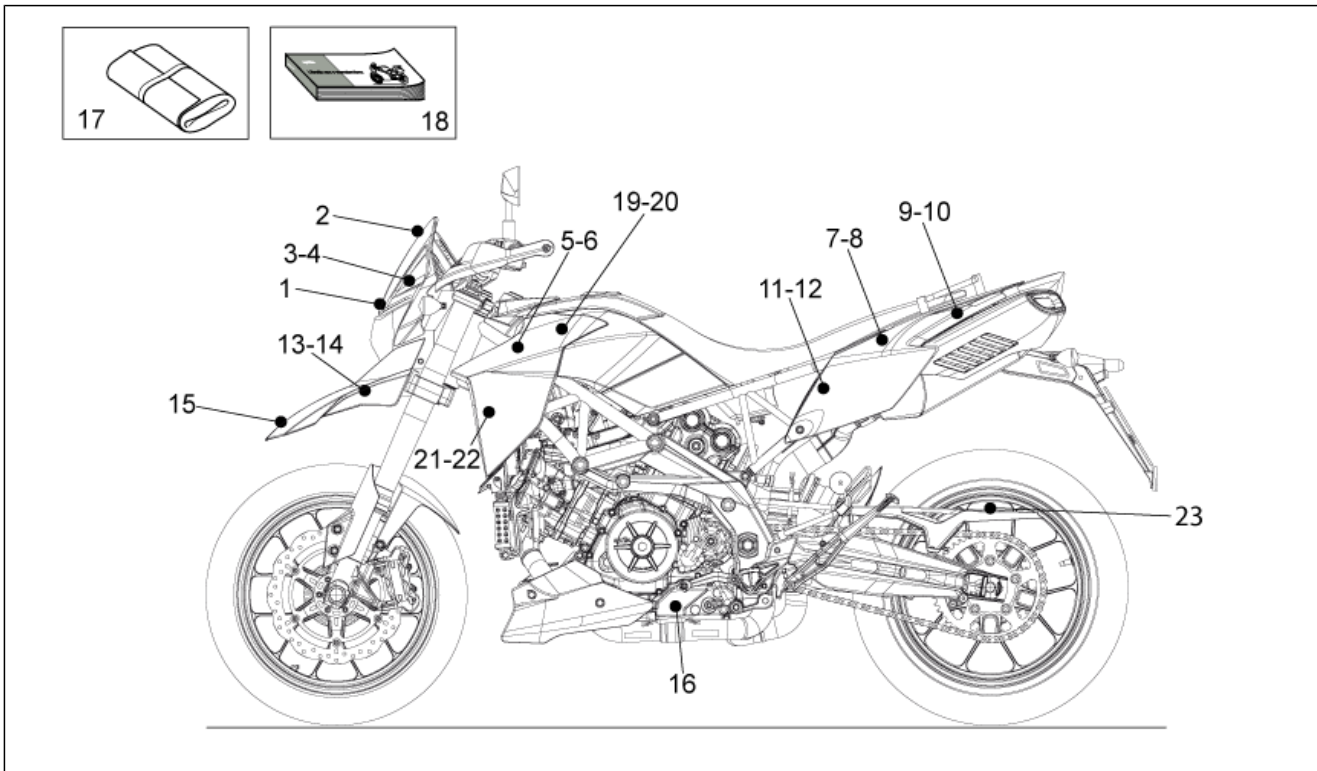
Pos.	Code	Beschreibung	Menge	Varianten
1	896659	Kit Schließvorrichtungen	1	Land:Europa[EU], Korea[K], Russland[RU], Vietnam[V]
1	896693	Kit Schließvorrichtungen	1	Land:Kanada[CND], Vereinigte Staaten von Amerika[USA]
2	890171	Tankfüllschraube	1	Land:Europa[EU], Korea[K], Russland[RU], Vietnam[V]
2	890756	Tankfüllschraube	1	Land:Kanada[CND], Vereinigte Staaten von Amerika[USA]
3	860127	Lenkschloß	1	
4	AP9009774	Sitzschloß komplett	1	
5	AP8102913	Fixierplatte Soziussitz	1	
6	896660	Sitz-Einkupplungsvorrichtung	1	
7	AP8150351	Reißschraube M8x40	2	
8	AP8127461	Dichtung Zündschloß	1	
9	856180	Distanzscheibe *	2	
10	AP8152281	TE Schr. m. Flansch M6x30	2	
11	254485	Plattchen M6	2	
12	AP8121420	Gabelfeder	1	
13	AP8154043	Platte Seilzug	1	
14	AP8104920	"Aprilia" schlüssel mit tran.	1	
15	898136	Schutz Antenne Wegfahrsperr	1	

Einheit	RAHMEN
Code	28.35
Beschreibung	Deko - Werkzeugtasche
Inspektion	1



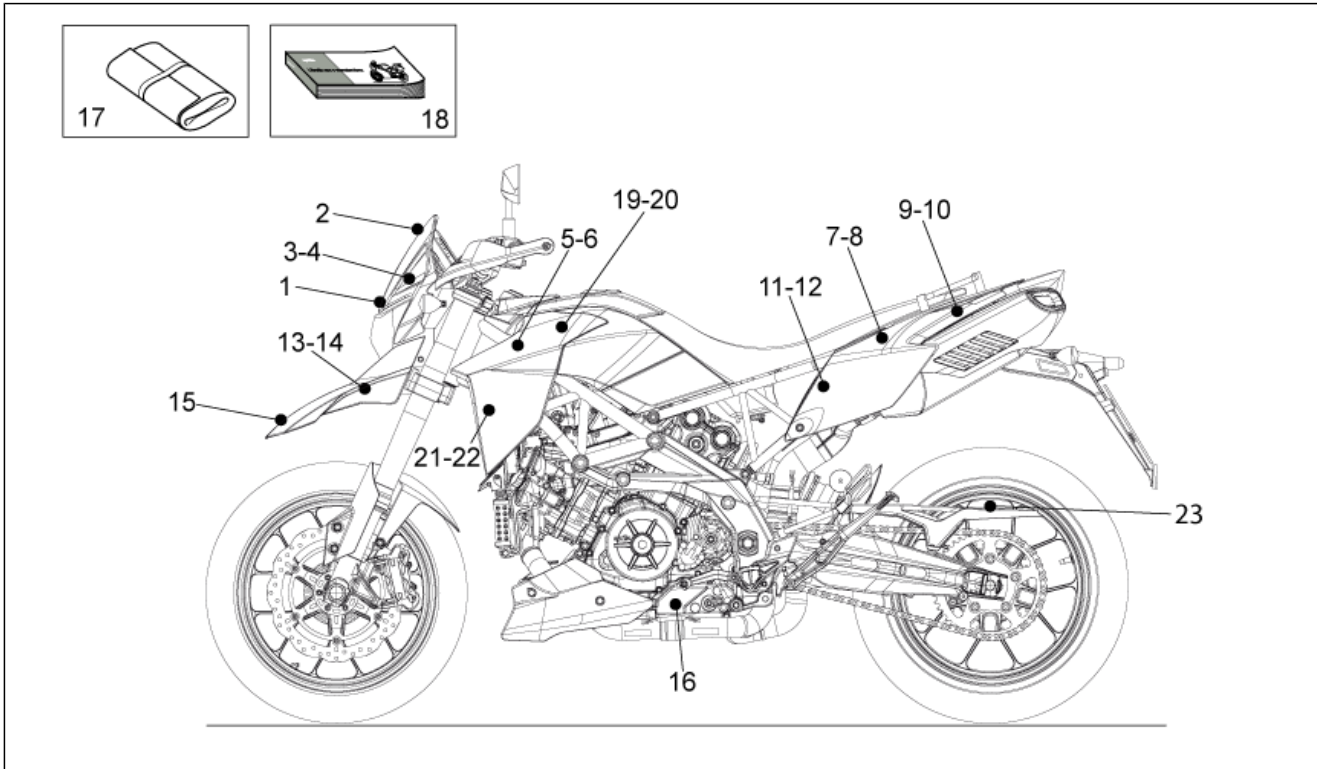
Pos.	Code	Beschreibung	Menge	Varianten
1	898096	Aufkleber Scheinwerferträger "Dorsoduro"	1	
2	895434	Aufkleber kuppel	1	
3	898097	Aufkl. Dreieck Scheinwerferhalter re	1	
4	898098	Aufkl. Dreieck Scheinwerferhalter li	1	
5	898099	Aufkl. Luftleitblech re "aprilia"	1	Baujahr: 2010[A], 2011[B] Fahrzeugfarbe: Schwarz Aprilia 2010-2011 (t.B.898110)[bl], Weiß Glam 2010-2011 (t.B.898110)[glam]
5	B044285	Aufkl. Luftleitblech re "aprilia"	1	Baujahr: 2012[C] Fahrzeugfarbe: Rot Fluo 2012 (t.B.B044282)[fluo]
5	B044293	Aufkl. Luftleitblech re "aprilia"	1	Baujahr: 2012[C] Fahrzeugfarbe: Weiß Glam 2012 (t.B.B044282)[white]
6	898100	Aufkl. Luftleitblech li "aprilia"	1	Baujahr: 2010[A], 2011[B] Fahrzeugfarbe: Schwarz Aprilia 2010-2011 (t.B.898110)[bl], Weiß Glam 2010-2011 (t.B.898110)[glam]
6	B044286	Aufkl. Luftleitblech li "aprilia"	1	Baujahr: 2012[C] Fahrzeugfarbe: Rot Fluo 2012 (t.B.B044282)[fluo]
6	B044294	Aufkl. Luftleitblech li "aprilia"	1	Baujahr: 2012[C] Fahrzeugfarbe: Weiß Glam 2012 (t.B.B044282)[white]
7	898439	Heckteil re.Aufkl. "Dorsoduro"	1	Baujahr: 2010[A], 2011[B] Fahrzeugfarbe: Schwarz Aprilia 2010-2011 (t.B.898110)[bl], Weiß Glam 2010-2011 (t.B.898110)[glam]
7	B044360	Heckteil re.Aufkl. "dorsoduro italia"	1	Baujahr: 2012[C] Fahrzeugfarbe: Rot Fluo 2012 (t.B.B044282)[fluo], Weiß Glam 2012 (t.B.B044282)[white]
8	898440	Heckteil li.Aufkl. "Dorsoduro"	1	Baujahr: 2010[A], 2011[B] Fahrzeugfarbe: Schwarz Aprilia 2010-2011 (t.B.898110)[bl], Weiß Glam 2010-2011 (t.B.898110)[glam]
8	B044361	Heckteil li.Aufkl. "dorsoduro italia"	1	Baujahr: 2012[C] Fahrzeugfarbe: Rot Fluo 2012 (t.B.B044282)[fluo], Weiß Glam 2012 (t.B.B044282)[white]
9	898104	Heckteil re.Aufkl. "Italia"	1	Baujahr: 2010[A], 2011[B] Fahrzeugfarbe: Schwarz Aprilia 2010-2011 (t.B.898110)[bl], Weiß Glam 2010-2011 (t.B.898110)[glam]

Einheit	RAHMEN
Code	28.35
Beschreibung	Deko - Werkzeugtasche
Inspektion	1



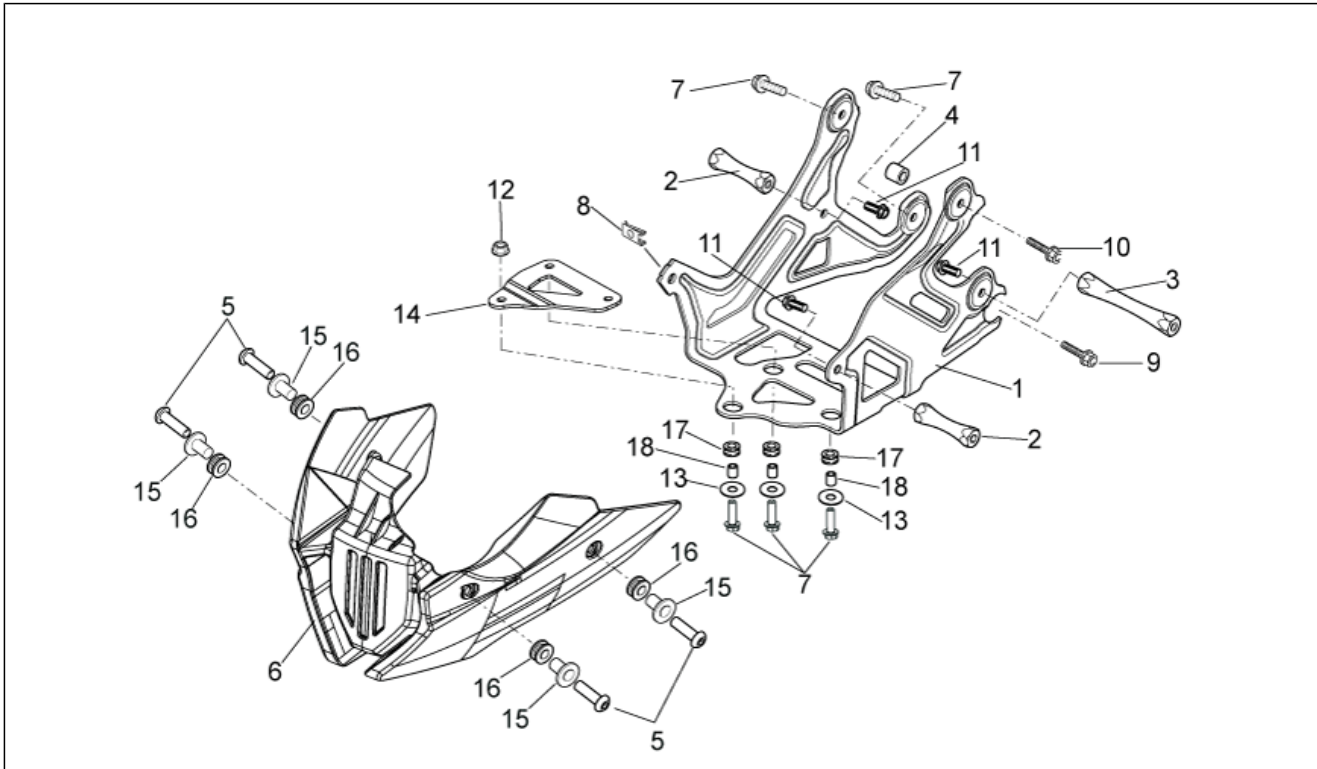
Pos.	Code	Beschreibung	Menge	Varianten
10	898105	Heckteil li.Aufkl. "Italia"	1	Baujahr:2010[A], 2011[B] Fahrzeugfarbe:Schwarz Aprilia 2010-2011 (t.B.898110)[bl], Weiß Glam 2010-2011 (t.B.898110)[glam]
11	898106	Aufkl. Dreieck Heckteil re	1	
12	898107	Aufkl. Dreieck Heckteil li	1	
13	898108	Aufkl.Dreieck Kotflügel vorn.re	1	Fahrzeugfarbe:Schwarz Aprilia 2010-2011 (t.B.898110)[bl]
13	898437	Aufkleber Vorn re.	1	Fahrzeugfarbe:Weiß Glam 2010-2011 (t.B.898110)[glam]
13	B044291	Aufkl.Dreieck Kotflügel vorn.re	1	Baujahr:2012[C] Fahrzeugfarbe:Rot Fluo 2012 (t.B.B044282)[fluo]
13	B044299	Aufkl.Dreieck Kotflügel vorn.re	1	Baujahr:2012[C] Fahrzeugfarbe:Weiß Glam 2012 (t.B.B044282)[white]
14	898109	Aufkl. Dreieck Kotflügel vorn.li	1	Fahrzeugfarbe:Schwarz Aprilia 2010-2011 (t.B.898110)[bl]
14	898438	Aufkleber Vorn li.	1	Fahrzeugfarbe:Weiß Glam 2010-2011 (t.B.898110)[glam]
14	B044292	Aufkl. Dreieck Kotflügel vorn.li	1	Baujahr:2012[C] Fahrzeugfarbe:Rot Fluo 2012 (t.B.B044282)[fluo]
14	B044300	Aufkl. Dreieck Kotflügel vorn.li	1	Baujahr:2012[C] Fahrzeugfarbe:Weiß Glam 2012 (t.B.B044282)[white]
15	860732	Aufkleber Schutzblech v. aprilia	1	Baujahr:2010[A], 2011[B] Fahrzeugfarbe:Schwarz Aprilia 2010-2011 (t.B.898110)[bl], Weiß Glam 2010-2011 (t.B.898110)[glam]
15	899867	Aufkleber Schutzblech v. "aprilia racing"	1	Baujahr:2012[C] Fahrzeugfarbe:Rot Fluo 2012 (t.B.B044282)[fluo], Weiß Glam 2012 (t.B.B044282)[white]
16	852029	Deko "AGIP"	1	
17	856833	Werkzeugtasche	1	
18	897198	Bed./Wart.-Anl. -USA-	1	Baujahr:2010[A] Land:Vereinigte Staaten von Amerika[USA]
18	899129	Betr./Wart.anl. -i-f-d	1	Land:Europa[EU]
18	B043166	Bed./Wart.-Anl. -USA-	1	Baujahr:2011[B] Land:Vereinigte Staaten von Amerika[USA]
19	B044287	Aufkl.Luftleitblech hint. re	1	Baujahr:2012[C]

Einheit	RAHMEN
Code	28.35
Beschreibung	Deko - Werkzeugtasche
Inspektion	1



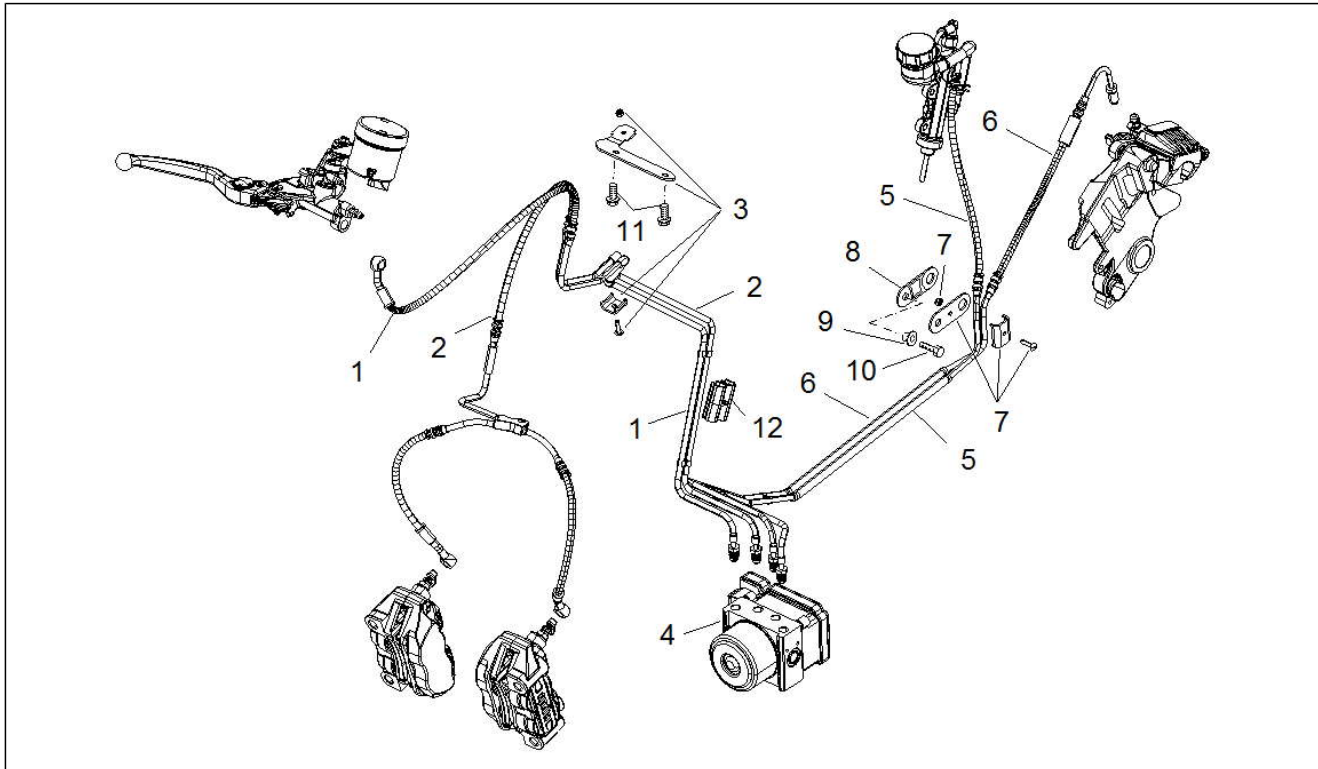
Pos.	Code	Beschreibung	Menge	Varianten
				Fahrzeugfarbe:Rot Fluo 2012 (t.B.B044282)[fluo]
19	B044295	Aufkl.Luftleitblech hint. re	1	Baujahr:2012[C] Fahrzeugfarbe:Weiß Glam 2012 (t.B.B044282)[white]
20	B044288	Aufkl.Luftleitblech hint.li	1	Baujahr:2012[C] Fahrzeugfarbe:Rot Fluo 2012 (t.B.B044282)[fluo]
20	B044296	Aufkl.Luftleitblech hint.li	1	Baujahr:2012[C] Fahrzeugfarbe:Weiß Glam 2012 (t.B.B044282)[white]
21	B044289	Aufkl.Luftleitblech unt. re	1	Baujahr:2012[C] Fahrzeugfarbe:Rot Fluo 2012 (t.B.B044282)[fluo]
21	B044297	Aufkl.Luftleitblech unt. re	1	Baujahr:2012[C] Fahrzeugfarbe:Weiß Glam 2012 (t.B.B044282)[white]
22	B044290	Aufkl.Luftleitblech unt. li	1	Baujahr:2012[C] Fahrzeugfarbe:Rot Fluo 2012 (t.B.B044282)[fluo]
22	B044298	Aufkl.Luftleitblech unt. li	1	Baujahr:2012[C] Fahrzeugfarbe:Weiß Glam 2012 (t.B.B044282)[white]
23	890198	Aufkleber Reifendruck	1	

Einheit	RAHMEN
Code	28.54
Beschreibung	Halterung
Inspektion	1



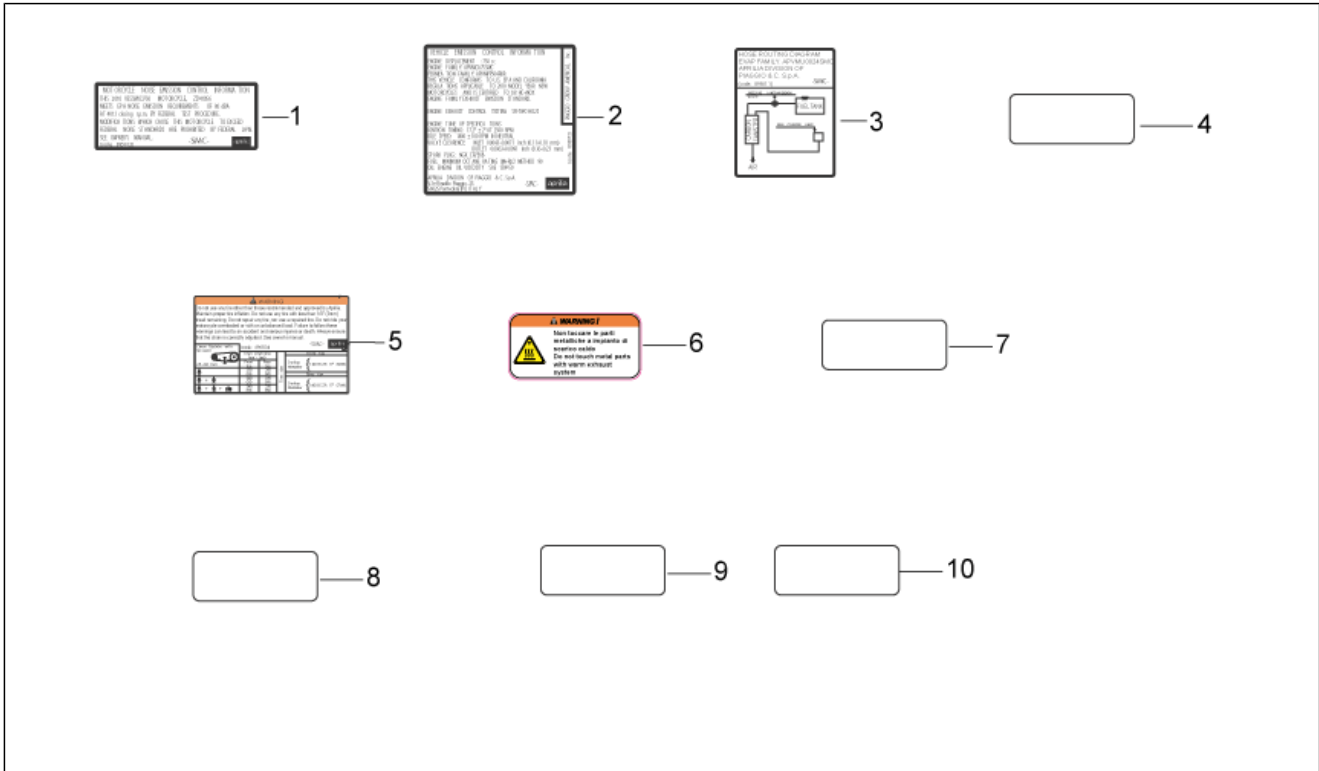
Pos.	Code	Beschreibung	Menge	Varianten
1	893756	Halterung	1	Technische Spezifikation:ABS-Version[ABS]
2	860628	Distanzscheibe	2	Technische Spezifikation:ABS-Version[ABS]
3	860629	Distanzscheibe	1	Technische Spezifikation:ABS-Version[ABS]
4	860667	Distanzscheibe	1	Technische Spezifikation:ABS-Version[ABS]
5	AP8224470	TBEI Schraube M6x20	4	Technische Spezifikation:ABS-Version[ABS]
6	859793	Stütze	1	Technische Spezifikation:ABS-Version[ABS]
7	AP8152280	TE Schr. m. Flansch M6x25	5	Technische Spezifikation:ABS-Version[ABS]
8	254485	Plattchen M6	1	Technische Spezifikation:ABS-Version[ABS]
9	AP8152279	TE Schr. m. Flansch M6x20	1	Technische Spezifikation:ABS-Version[ABS]
10	AP8152282	TE Schr. m. Flansch M6x35	1	Technische Spezifikation:ABS-Version[ABS]
11	AP8152277	TE Schr. m. Flansch M6x12	3	Technische Spezifikation:ABS-Version[ABS]
12	AP8152299	Selbstsperrende Mutter M6	1	Technische Spezifikation:ABS-Version[ABS]
13	AP8150015	Ausgleichscheibe 6,6x18x1,6*	3	Technische Spezifikation:ABS-Version[ABS]
14	859789	Platte	1	Technische Spezifikation:ABS-Version[ABS]
15	AP8121795	T-Buchse	4	Technische Spezifikation:ABS-Version[ABS]
16	AP8112600	Gummi	4	Technische Spezifikation:ABS-Version[ABS]
17	AP8120030	Gummi	3	Technische Spezifikation:ABS-Version[ABS]
18	AP8221007	Distanzscheibe 6,5X10X11*	3	Technische Spezifikation:ABS-Version[ABS]

Einheit	RAHMEN
Code	28.55
Beschreibung	Bremsanlage ABS
Inspektion	1



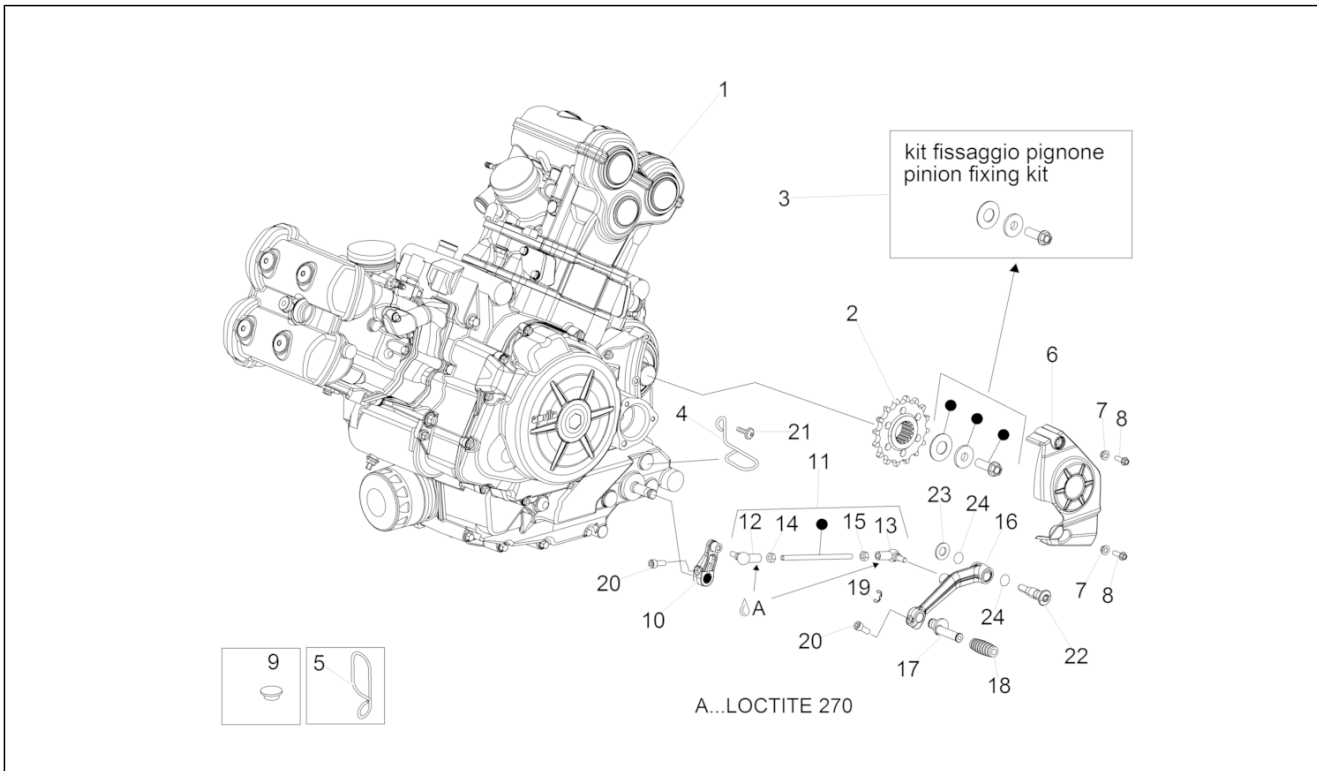
Pos.	Code	Beschreibung	Menge	Varianten
1	897825	Vorderradbremseleitung	1	Technische Spezifikation:ABS-Version[ABS]
2	897826	Leitung Vorderradbr.Hecu ABS-Sattel	1	Technische Spezifikation:ABS-Version[ABS]
3	860468	Platte	1	Technische Spezifikation:ABS-Version[ABS]
4	895351	Steuergerät ABS	1	Technische Spezifikation:ABS-Version[ABS]
5	897819	Leitung Hinterradbr.Pumpe-Hecu ABS	1	Technische Spezifikation:ABS-Version[ABS]
6	897818	Leitung Hinterradbr.Hecu ABS-Bremssattel	1	Technische Spezifikation:ABS-Version[ABS]
7	860484	Platte	1	Technische Spezifikation:ABS-Version[ABS]
8	860485	Platte	1	Technische Spezifikation:ABS-Version[ABS]
9	AP8121716	T-Buchse	1	Technische Spezifikation:ABS-Version[ABS]
10	AP8152287	TE Schr. m. Flansch M8x25	1	Technische Spezifikation:ABS-Version[ABS]
11	AP8152277	TE Schr. m. Flansch M6x12	2	Technische Spezifikation:ABS-Version[ABS]
12	2B000550	Kabelführung doppelt D12	1	

Einheit	RAHMEN
Code	28.56
Beschreibung	USA Aufkleber
Inspektion	1



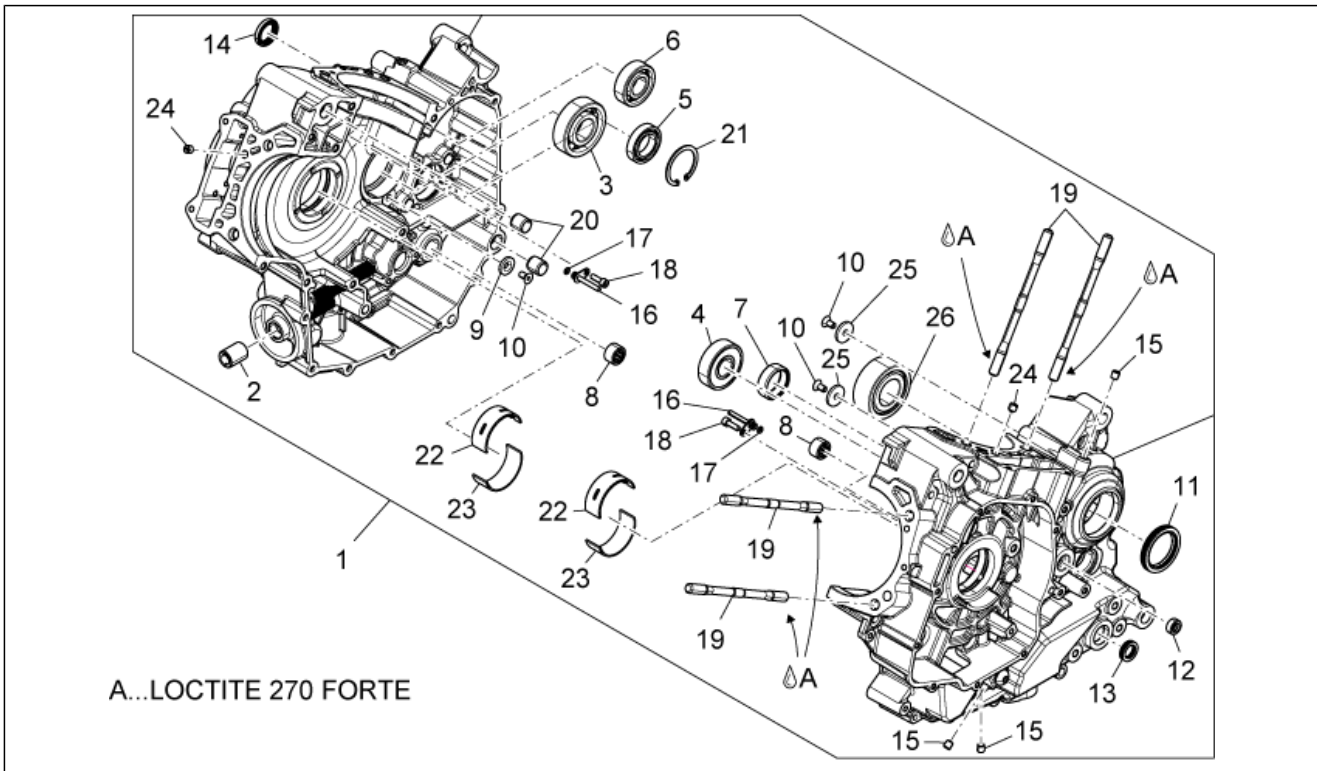
Pos.	Code	Beschreibung	Menge	Varianten
1	899188	Lautherausgabe selbstkleber	1	Land:Vereinigte Staaten von Amerika[USA]
1	B045452	Carbon filter sticker	1	Baujahr:2013[D] Land:Vereinigte Staaten von Amerika[USA]
2	899189	Emission control sticker	1	Land:Vereinigte Staaten von Amerika[USA]
2	B045451	***Emission control sticker	1	Baujahr:2013[D] Land:Vereinigte Staaten von Amerika[USA]
3	899187	Carbon filter sticker	1	Land:Vereinigte Staaten von Amerika[USA]
3	B045450	Lautherausgabe selbstkleber	1	Baujahr:2013[D] Land:Vereinigte Staaten von Amerika[USA]
4	AP8257794	Batterie deko	1	Land:Vereinigte Staaten von Amerika[USA]
5	897885	Aufkleber Reifendruck	1	Land:Vereinigte Staaten von Amerika[USA]
6	858588	Deko "WARNING"	1	Land:Vereinigte Staaten von Amerika[USA]
7	AP8267395	Batterie deko	1	Land:Vereinigte Staaten von Amerika[USA]
8	AP8257755	Liquid cooling sticker	1	Land:Vereinigte Staaten von Amerika[USA]
9	AP8257742	Keys warning decal	1	Land:Vereinigte Staaten von Amerika[USA]
10	AP8257609	Spiegel deko	1	Land:Vereinigte Staaten von Amerika[USA]

Einheit	MOTOR
Code	29.24
Beschreibung	Motor
Inspektion	1



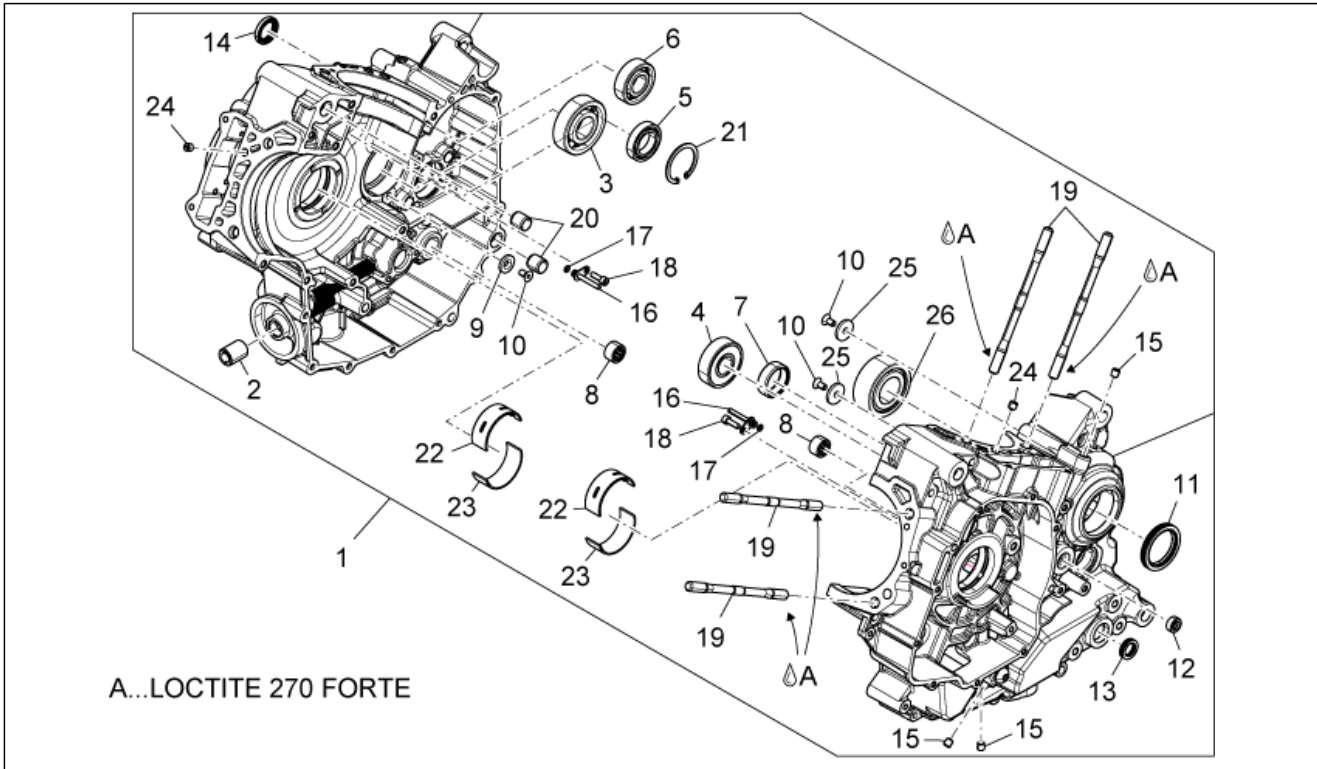
Pos.	Code	Beschreibung	Menge	Varianten
1	CM1607015	Motor 1200	1	Land:Europa[EU]
1	CM1607025	***MOTOR 1200 4T/8V DORSODURO"USA"	1	Land:Vereinigte Staaten von Amerika[USA]
2	974556	Ritzel Z=16	1	
3	2R000246	Befestigungskit Ritzel	1	
4	AP8221114	Kabelführungs	2	
5	AP8121889	Kabelführungs	2	
6	856069	Ritzelkasten	1	
7	AP8121811	T-Buchse	2	
8	AP8152277	TE Schr. m. Flansch M6x12	2	
9	AP8102600	Deckel	2	
10	852480	Schalthebel	1	
11	859976	Umlenkst. Schaltgetr.kpl.	1	
12	AP8210007	Kugelgelenk rechts M6	1	
13	AP8110053	Kugelgelenk links M6	1	
14	AP8152138	Mutter	1	
15	AP8150026	Mutter M6	1	
16	860402	Schalthebel	1	
17	AP8121221	Stift Bremshebel	1	
18	AP8120912	Gummi für Hebel	1	
19	AP8150462	Seegerring d9	1	
20	AP8150137	TCEI Schraube M6x16	2	
21	AP8152055	TBEI Schraube M8x12	2	
22	AP8121223	Stift Hinterradbrensheb.	1	
23	AP8150020	Ausgleichscheibe 10,5x21x2*	1	
24	AP8144007	O-Ring 11,11x1,78	2	

Einheit	MOTOR
Code	29.36
Beschreibung	Gehäuse I
Inspektion	1



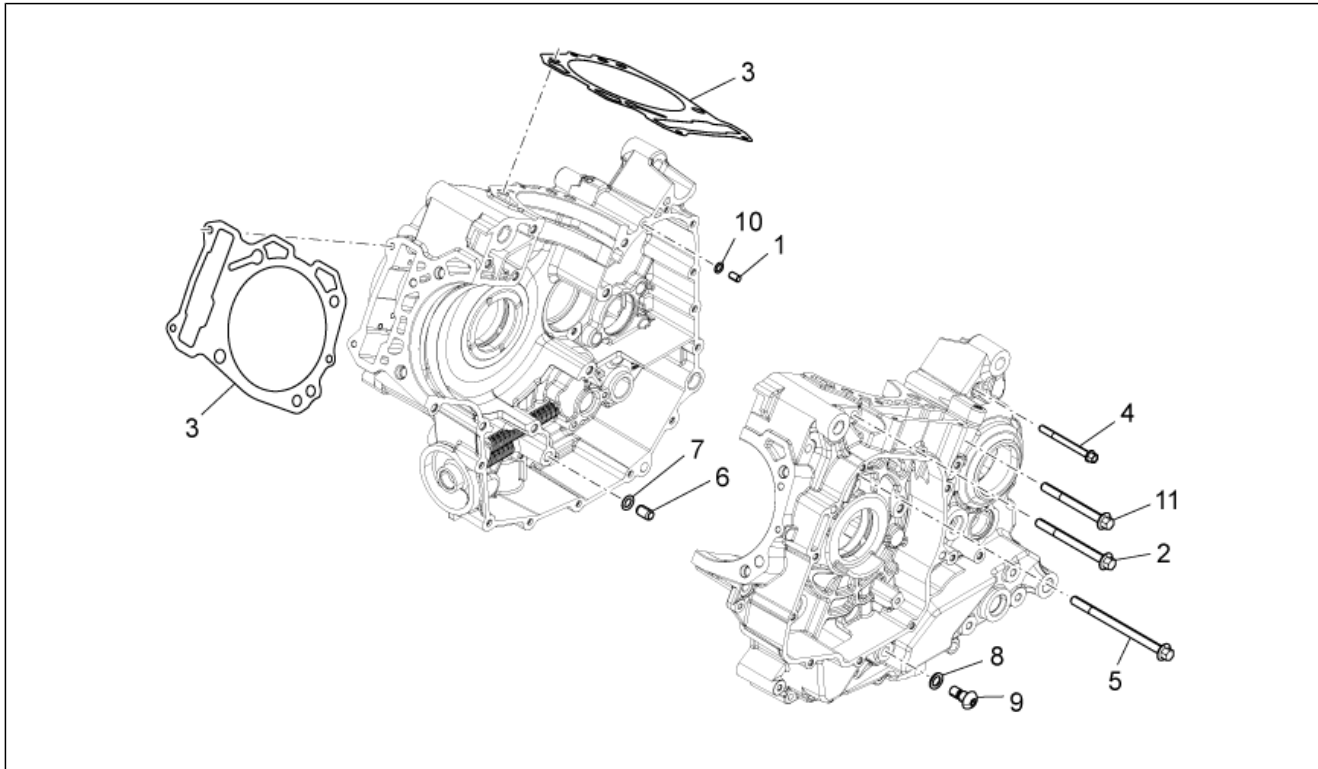
Pos.	Code	Beschreibung	Menge	Varianten
1	8809935001	Not available 1A	1	Technische Spezifikation:"Pump ""A""[PA]
1	8809935002	Not available 2A	1	Technische Spezifikation:"Pump ""A""[PA]
1	8809935003	Not available 1B	1	Technische Spezifikation:"Pump ""A""[PA]
1	8809935004	Not available 2B	1	Technische Spezifikation:"Pump ""A""[PA]
1	B0142551A	Not available 1A	1	Technische Spezifikation:"Pumpe ""B""[PB]
1	B0142551B	Not available 1B	1	Technische Spezifikation:"Pumpe ""B""[PB]
1	B0142552A	Not available 2A	1	Technische Spezifikation:"Pumpe ""B""[PB]
1	B0142552B	Not available 2B	1	Technische Spezifikation:"Pumpe ""B""[PB]
2	829122	Ölfilteranschluss	1	
3	875936	Kugellager 25x62x17	1	
4	875838	Kugellager 20X52X15	1	
5	872033	Kugellager 25x42x9	1	
6	848650	Kugellager 20x47x14	1	
7	974129	Nadellager 30x37x12	1	
8	122671	Nadellager	2	
9	873905	Unterlegscheibe	1	
10	B013608	Schraube	3	
11	848474	Gasket ring	1	
12	825577	Gasket ring 8x16x7	1	
13	974112	Dichtring 14x22x5	1	
14	82897R	Gasket ring 20x30x5	1	
15	876748	Verschlussschraube	4	
16	878567	Strahl	2	
17	487073	Gasket ring	2	
18	B013349	Zylinderschraube	2	
19	877281	Stiftschraube M10X1.25X166	8	
20	974051	Haltestein (D.15,8)	2	
21	006642	Seegerring	1	

Einheit	MOTOR
Code	29.36
Beschreibung	Gehäuse I
Inspektion	1



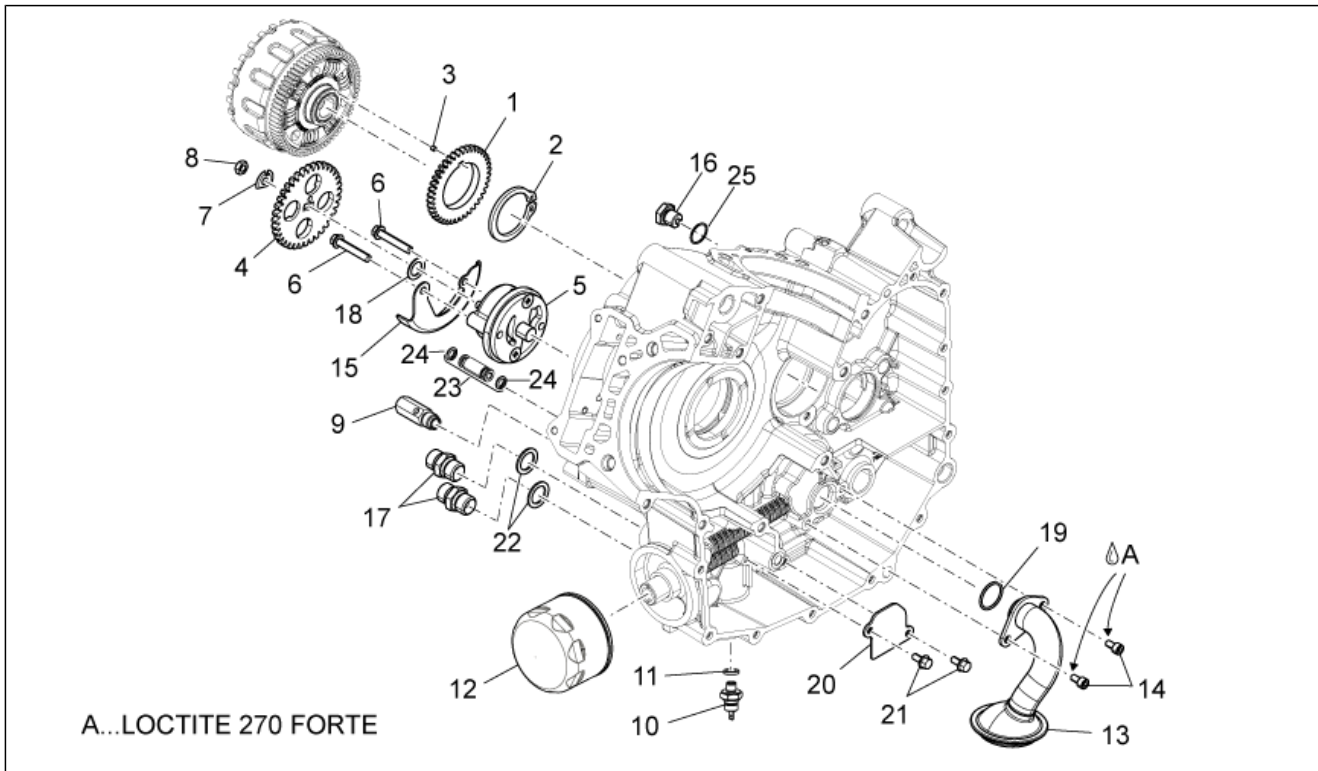
Pos.	Code	Beschreibung	Menge	Varianten
22	8783940001	Bronzebuchse,rot cat A	2	
22	8783940002	Bronzebuchse,blau cat B	2	
22	8783940003	Bronzebuchse,gelb cat C	2	
22	8783940004	Bronzebuchse, grün cat D	2	
23	8793650001	Halbsch. Bronzebchs. catA rosso	2	
23	8793650002	Halbsch. Bronzebchs. catB blu	2	
23	8793650003	Halbsch. Bronzebchs. catC giallo	2	
23	8793650004	Halbsch. Bronzebchs. catE verde	2	
24	876320	Kalibriertstift 1.8	2	
25	873928	Unterlegscheibe	2	
26	875935	Radialkugellager	1	

Einheit	MOTOR
Code	29.37
Beschreibung	Gehäuse II
Inspektion	1



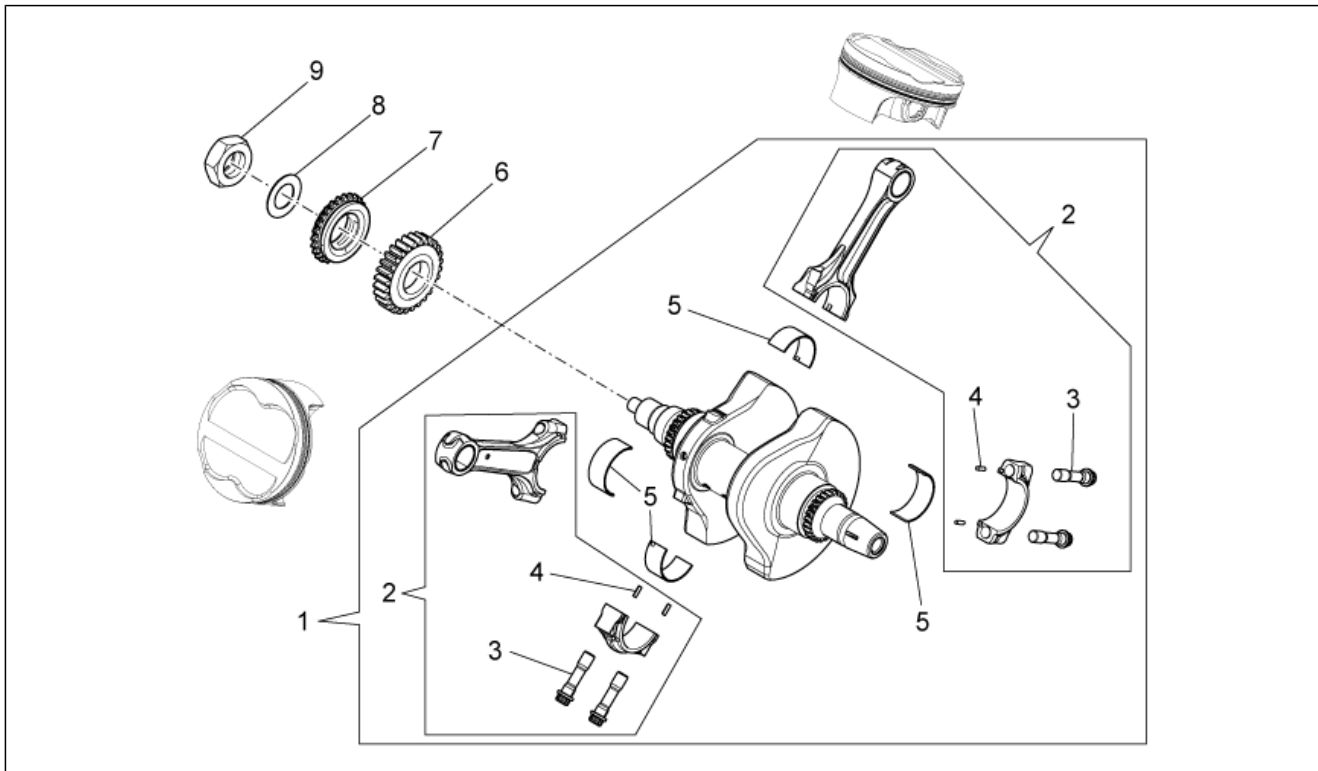
Pos.	Code	Beschreibung	Menge	Varianten
1	874598	Haltestein D6	1	
2	877814	***Schraube	2	
3	CM159601	ZYLINDERFUSSDICHTUNG dicke 0,4	1	
3	CM159602	ZYLINDERFUSSDICHTUNG dicke 0,5	1	
3	CM159603	ZYLINDERFUSSDICHTUNG 0,6	1	
3	CM159604	Guarnizione Carter - Cilindro S 0.7	1	
4	874548	TE Schr. m. Flansch M6x65	11	
5	872182	Sechskantschraube M8x120	1	
6	239388	Passhülse 6,5x9,5x15	1	
7	878434	O-Ring	1	
8	969973	Ausgleichscheibe	1	
9	B013063	Spezialschraube	1	
10	224035	O-Ring	1	
11	874546	Sechskantschraube M8x80	6	

Einheit	MOTOR
Code	29.38
Beschreibung	Ölpumpe
Inspektion	1



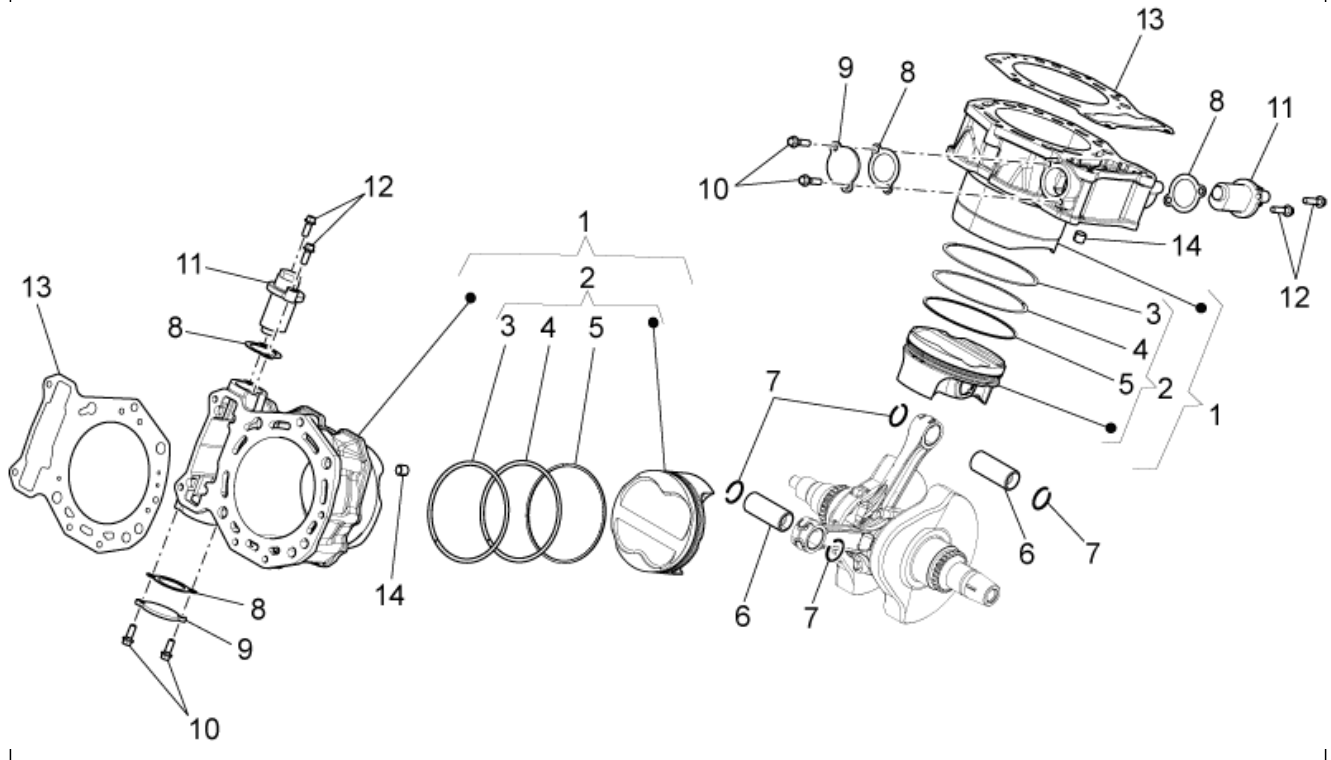
Pos.	Code	Beschreibung	Menge	Varianten
1	974517	Ölpumpen-Zahn.	1	
2	006450	Sprengring	1	
3	974157	Rolle	1	
4	873866	Zahnrad Ölpumpe	1	
5	873863	Ölpumpe	1	
6	878871	TE Schr. m. Flansch	2	
7	873974	Sicherungsblech	1	
8	873906	Mutter unten	1	
9	876486	Öl-druckreglerventil	1	
10	641541	Öldrucksensor	1	
11	AP9150472	Ausgleichscheibe 10,5x17x1,5	1	
12	82960R	Ölfiltereinsatz	1	
13	879550	-	1	
14	709099	TCEI Schraube M6x16	2	
15	878523	Trennwand Ölpumpe	1	
16	875358	Ölablaßschraube	1	
17	GU01161331	Übersetzung	2	
18	974290	Abstreifscheibe	1	
19	969323	O-Ring	1	
20	878401	Platte BY-Pass	1	
21	484123	TE Schr. m. Flansch	2	
22	GU01154230	Dichtung	2	
23	879250	Röhrchen	1	
24	877135	Dichtungsring O-Ring	2	
25	GU01154230	Dichtung	1	

Einheit	MOTOR
Code	29.39
Beschreibung	Kurbelwelle
Inspektion	1



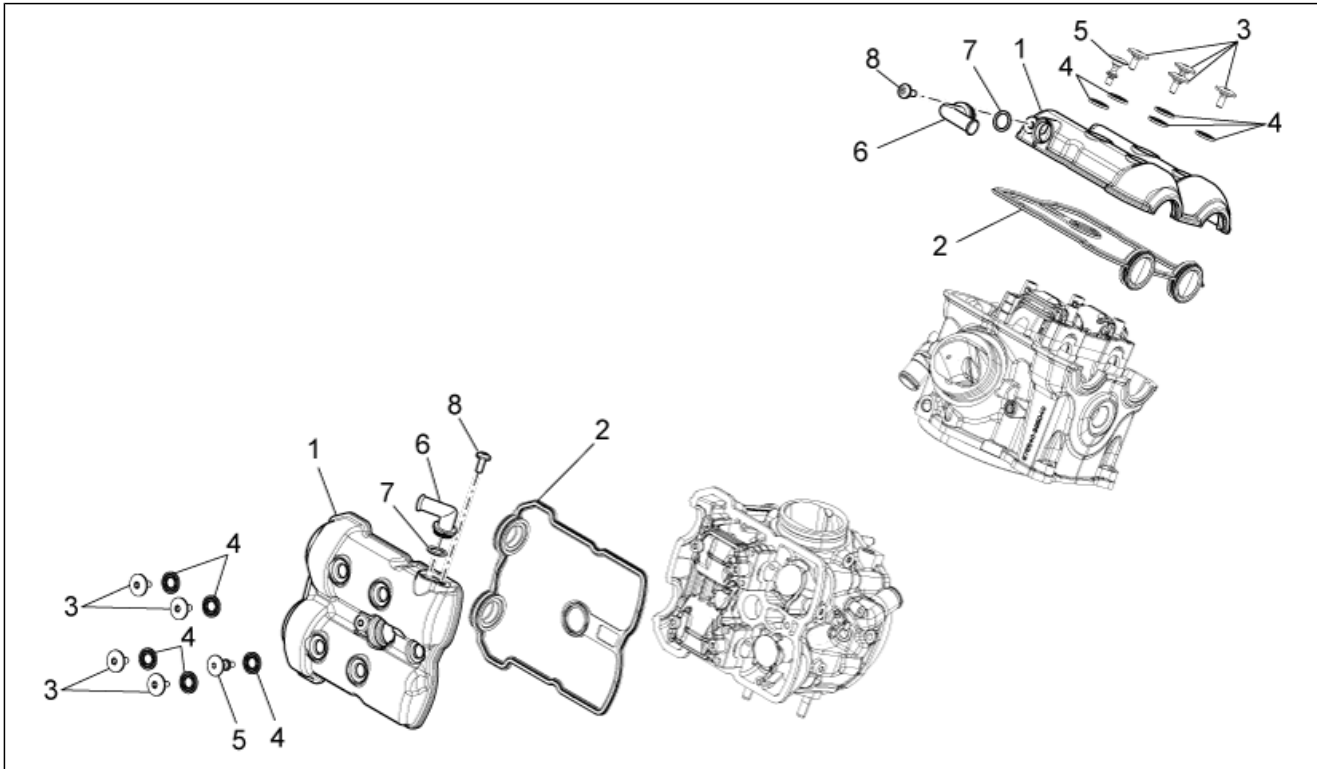
Pos.	Code	Beschreibung	Menge	Varianten
1	8801545001	Kurbelwelle kpl. Cat.1	1	
1	8801545002	Kurbelwelle kpl.,cat.2	1	
1	B0144170A	Kurbelwelle kpl.,cat.1	1	
1	B0144170B	Kurbelwelle kpl.,cat.2	1	
2	8766665001	Pleuelstange cat A	2	
2	8766665002	Pleuelstange cat B	2	
3	849131	Pleuelschraube	2	
4	847906	Rolle	2	
5	8781140001	Bronzebuchse, grün "E"	4	
5	8781140002	Bronzebuchse,rot "A"	4	
5	8781140003	Bronzebuchse,blau "B"	4	
5	8781140004	Bronzebuchse,gelb "C"	4	
6	CM159101	Zahnrad Hauptgetriebe Z=40	1	
6	CM159102	Zahnrad Hauptgetriebe Z=40	1	
7	B013373	Wasserpumpenritzel	1	
8	847915	Flachscheibe	1	
9	878296	Mutter	1	

Einheit	MOTOR
Code	29.40
Beschreibung	Kolben + Zylinder
Inspektion	1



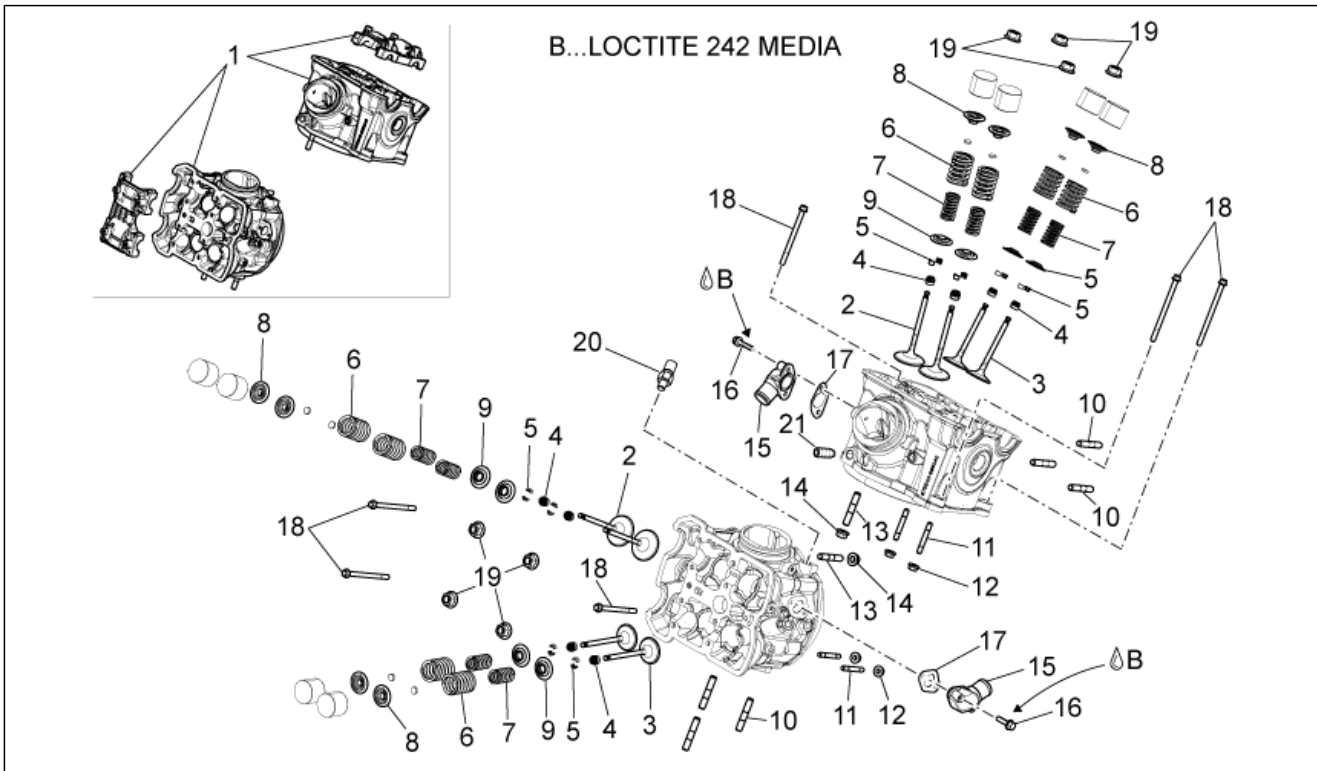
Pos.	Code	Beschreibung	Menge	Varianten
1	1A000220	Zylinder kpl.	2	Baujahr:2013[D], 2014[E], 2015[F]
1	875889	Kolben mit Zylinder kpl.	2	Baujahr:2010[A], 2011[B], 2012[C]
2	1A0002210A	Kolben kpl.	2	Baujahr:2013[D], 2014[E], 2015[F]
2	1A0002210B	Kolben kpl.	2	Baujahr:2013[D], 2014[E], 2015[F]
2	1A0002210C	Kolben kpl. "C"	2	Baujahr:2013[D], 2014[E], 2015[F]
2	1A0002210D	Kolben kpl.	2	Baujahr:2013[D], 2014[E], 2015[F]
2	B0132565001	Kolben kpl.	2	Baujahr:2010[A], 2011[B], 2012[C]
2	B0132565002	Kolben kpl.	2	Baujahr:2010[A], 2011[B], 2012[C]
2	B0132565003	Kolben kpl. "C"	2	Baujahr:2010[A], 2011[B], 2012[C]
2	B0132565004	Kolben kpl.	2	Baujahr:2010[A], 2011[B], 2012[C]
3	B013265	Ring	2	
4	B013266	Ölabstreifer	2	
5	1A004441	Ölabstreifer	2	
6	876707	Bolzen	2	
7	874567	Sperring	4	
8	880079	Dichtung	4	
9	880233	Platte	2	
10	874554	TE Schr. m. Flansch M6x14	4	
11	880235	Halter	2	
12	874549	TE Schr. m. Flansch	4	
13	875397	Dichtung Kopf-Zylinder	2	
14	825597	Stift 11,8X10	3	

Einheit	MOTOR
Code	29.41
Beschreibung	Ventildeckel
Inspektion	1



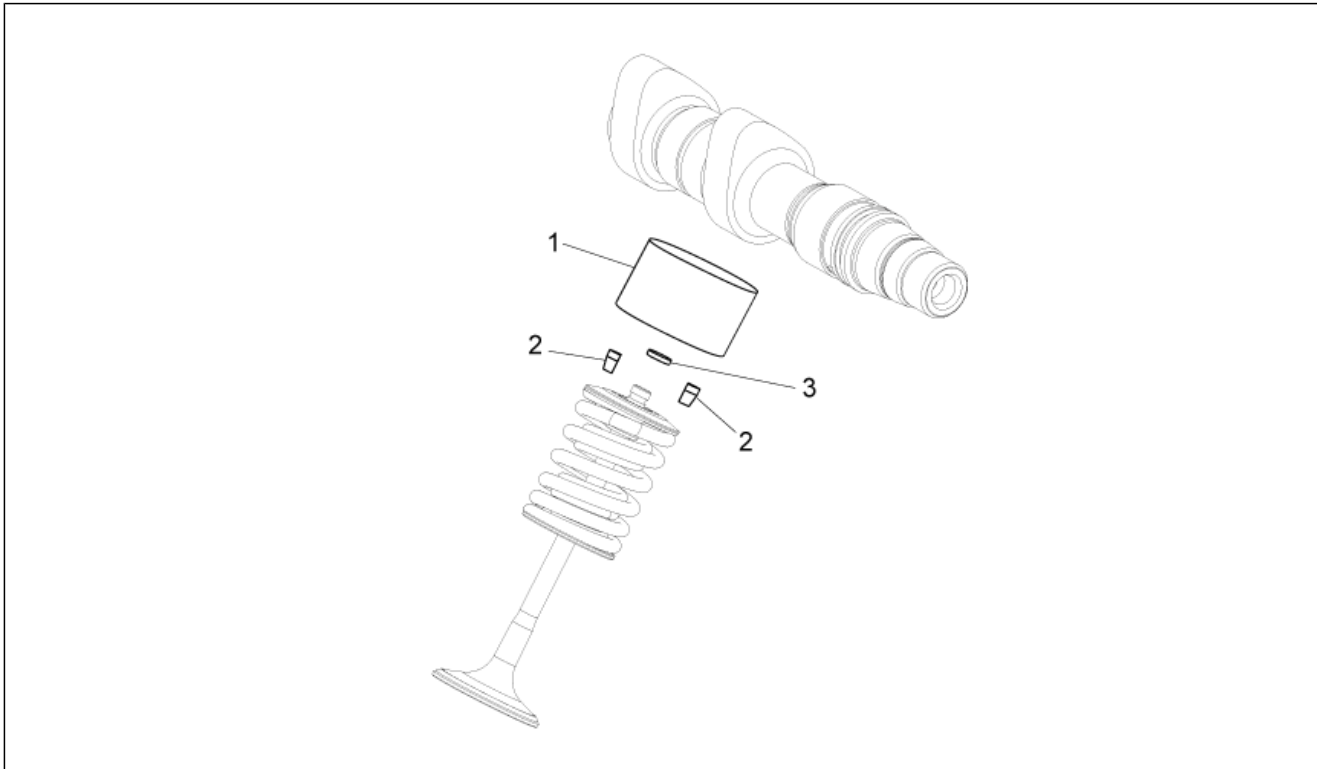
Pos.	Code	Beschreibung	Menge	Varianten
1	879883	Kopfdeckel	2	
2	879532	Kopf Deckel Dichtung	2	
3	842291	Spezialschraube	8	
4	830249	Stopfen dämpfer	8	
5	880734	Spezialschraube	2	
6	879855	Anschluß für Ölablaß	8	
7	879948	O-Ring	8	
8	CM179301	Schraube M6x16	2	

Einheit	MOTOR
Code	29.42
Beschreibung	Zylinderkopf - ventile
Inspektion	1



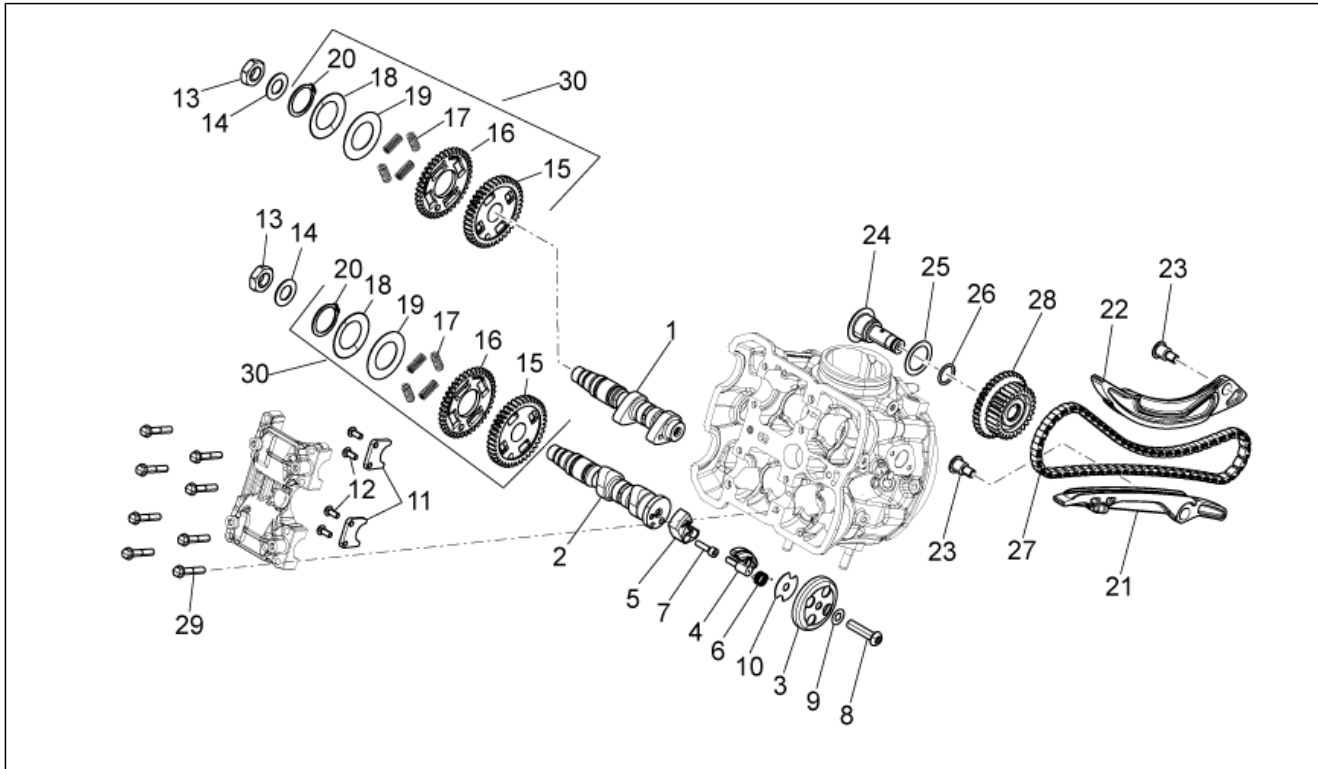
Pos.	Code	Beschreibung	Menge	Varianten
1	B013431	Zylinderkopf	2	
2	1A003275	Ein. ventil	1	
2	879858	Einlaßventil	4	
3	1A003276	Auslassventil	1	
3	879127	Auslassventil	4	
4	871642	Ventil Dichtring	8	
5	871640	Halbkegel	16	
6	878808	Ventilfeder außen	8	
7	878809	Ventilfeder innen	8	
8	878806	Federteller oben	8	
9	878807	Federteller unten	8	
10	484706	Stiftschraube	6	
11	872807	Stiftschraube	4	
12	874558	Geflanschte Mutter	4	
13	827018	Auspufftopf Stiftschraube M8x3x46	2	
14	874557	Geflanschte Mutter M8x1,25	2	
15	B013070	Anschluß Wasserschlauch	2	
16	855799	TE Schr. m. Flansch	4	
17	878705	Dichtung	2	
18	874746	TE Schr. m. Flansch M6x90	6	
19	825694	Mutter M10x1,25	8	
20	640485	Temperaturfühler	1	
21	411311	Verschlusschraube M12x1,5	1	

Einheit	MOTOR
Code	29.43
Beschreibung	Ventilesbeläge
Inspektion	1



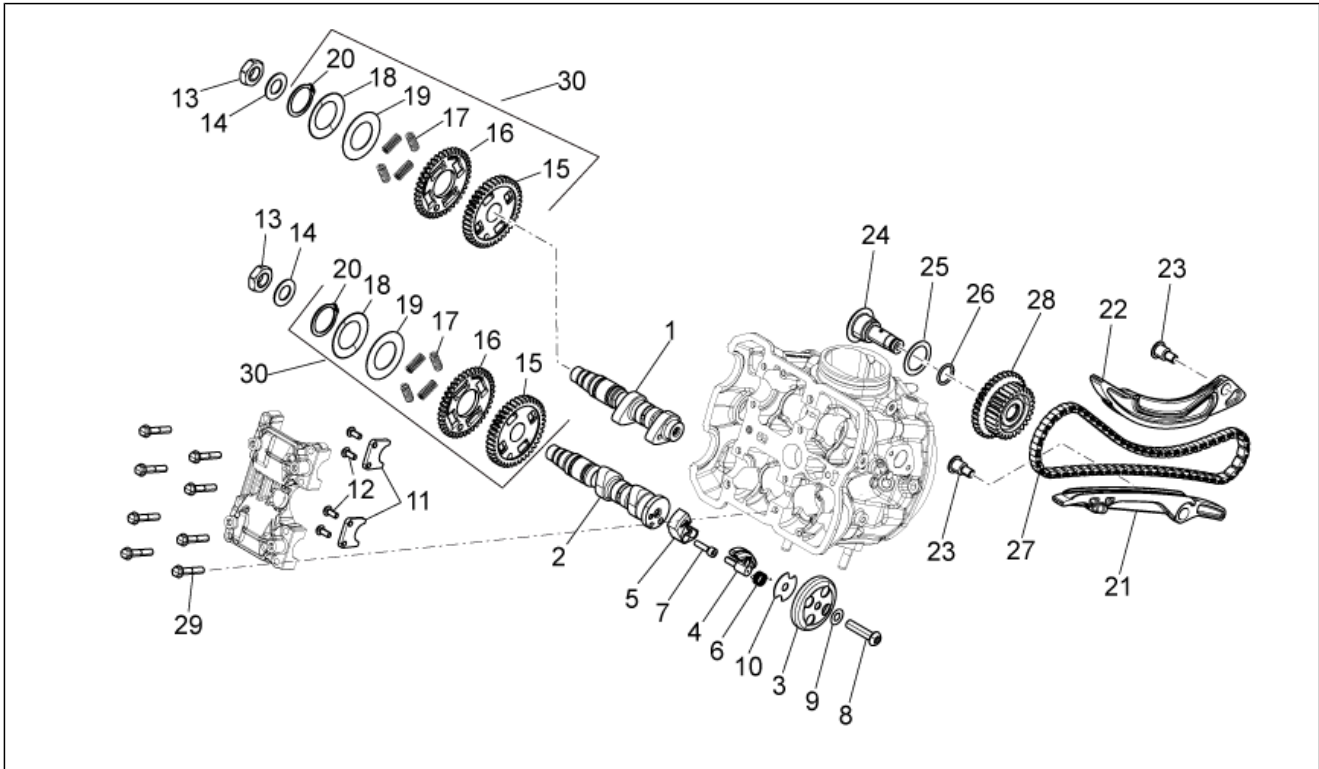
Pos.	Code	Beschreibung	Menge	Varianten
1	873131	Ventilbecher	8	
2	871640	Halbkegel	16	
3	CM157201	Calibrated tablet 2.60	1	
3	CM157202	Calibrated tablet 2.65	1	
3	CM157203	Calibrated tablet 2.70	1	
3	CM157204	Calibrated tablet 2.75	1	
3	CM157205	Calibrated tablet 2.80	1	
3	CM157206	Calibrated tablet 2.85	1	
3	CM157207	Calibrated tablet 2.90	1	
3	CM157208	Calibrated tablet 2.95	1	
3	CM157209	Calibrated tablet 3.00	1	
3	CM157210	Calibrated tablet 3.05	1	
3	CM157211	Calibrated tablet 3.10	1	
3	CM157212	Calibrated tablet 3.15	1	
3	CM157213	Calibrated tablet 3.20	1	
3	CM157214	Calibrated tablet 3.25	1	
3	CM157215	Calibrated tablet 3.30	1	
3	CM157216	Calibrated tablet 3.35	1	
3	CM157217	Calibrated tablet 3.40	1	
3	CM157218	Calibrated tablet 2.55	1	
3	CM157219	Calibrated tablet 2.50	1	
3	CM157220	Calibrated tablet 2.45	1	
3	CM157221	Calibrated tablet 2.40	1	

Einheit	MOTOR
Code	29.44
Beschreibung	Vrd. Zylindersteuer
Inspektion	1



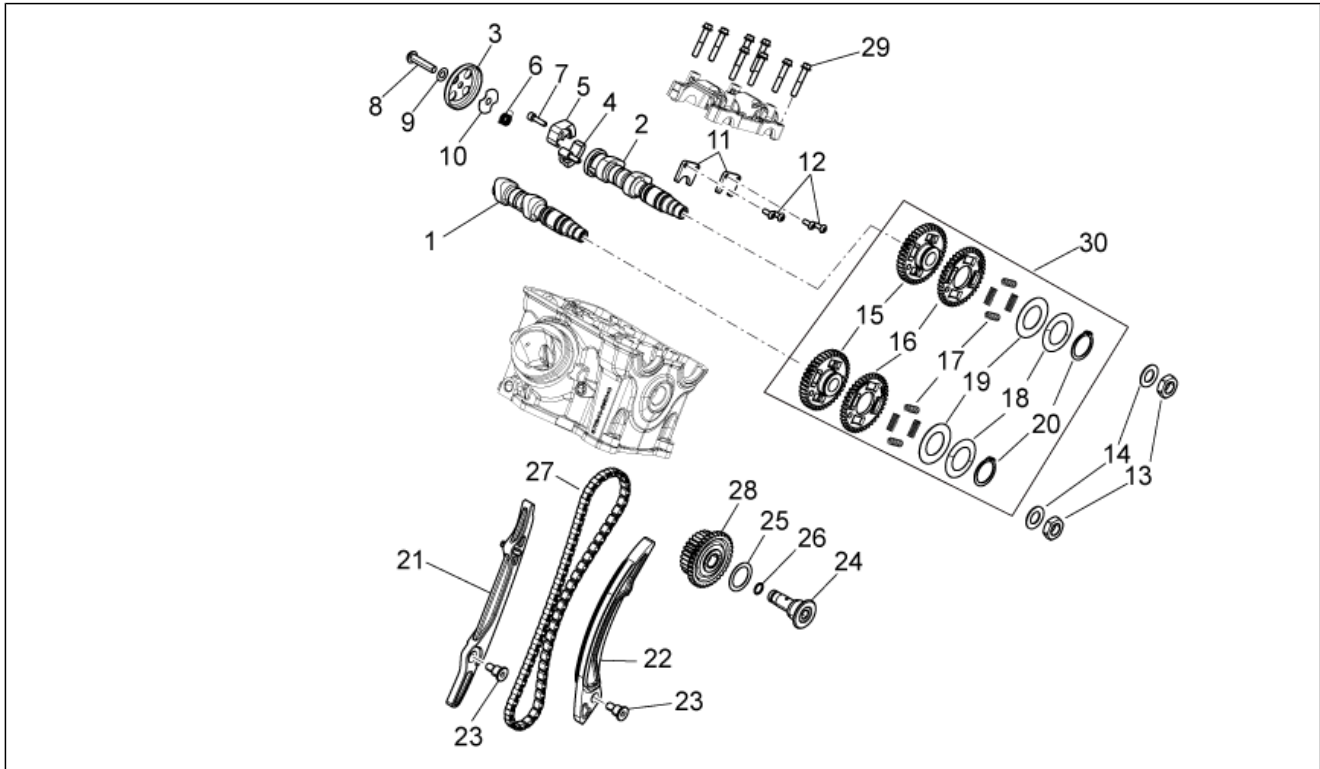
Pos.	Code	Beschreibung	Menge	Varianten
1	B013533	Nockenwelle Einl.	1	
2	B013531	Nockenwelle Auslass	1	
3	876087	Dekompressionskorb	1	
4	876113	Dekompressionsmasse	1	
5	876143	Gegengewicht Dekompressionsvorrichtung	1	
6	876171	Dekompressionsfeder	1	
7	877885	TCEI Schraube	1	
8	877884	Linsenkopfschraube Torx	1	
9	287073	Abstreifscheibe	1	
10	879523	Spezial-U-scheibe	1	
11	877829	Axiales Befestigungselement	2	
12	878869	Torx Schraube M5x12	4	
13	874751	Mutter M15x1 DX	2	
14	874744	Zwischenlegscheibe	2	
15	875878	Zahnräder Nockenwelle	2	
16	876494	Zahnräder Verteiler Nockenwelle	2	
17	849721	Feder	8	
18	849718	Tellerfeder	2	
19	849720	Ausgleichscheibe	2	
20	006429	Sprengring	2	
21	871798	Kettengleitführung	1	
22	880231	Kettenspanner Stange	1	
23	878868	Distanzschraube M8	2	
24	1A006352	***Spezialschraube	1	
25	849817	Sicherungsblech	1	
26	873233	Gasket ring	1	
27	875411	Kette 114 Glieder	1	
28	8756994	Zahnrad Steuer.	1	

Einheit	MOTOR
Code	29.44
Beschreibung	Vrd. Zylindersteuer
Inspektion	1



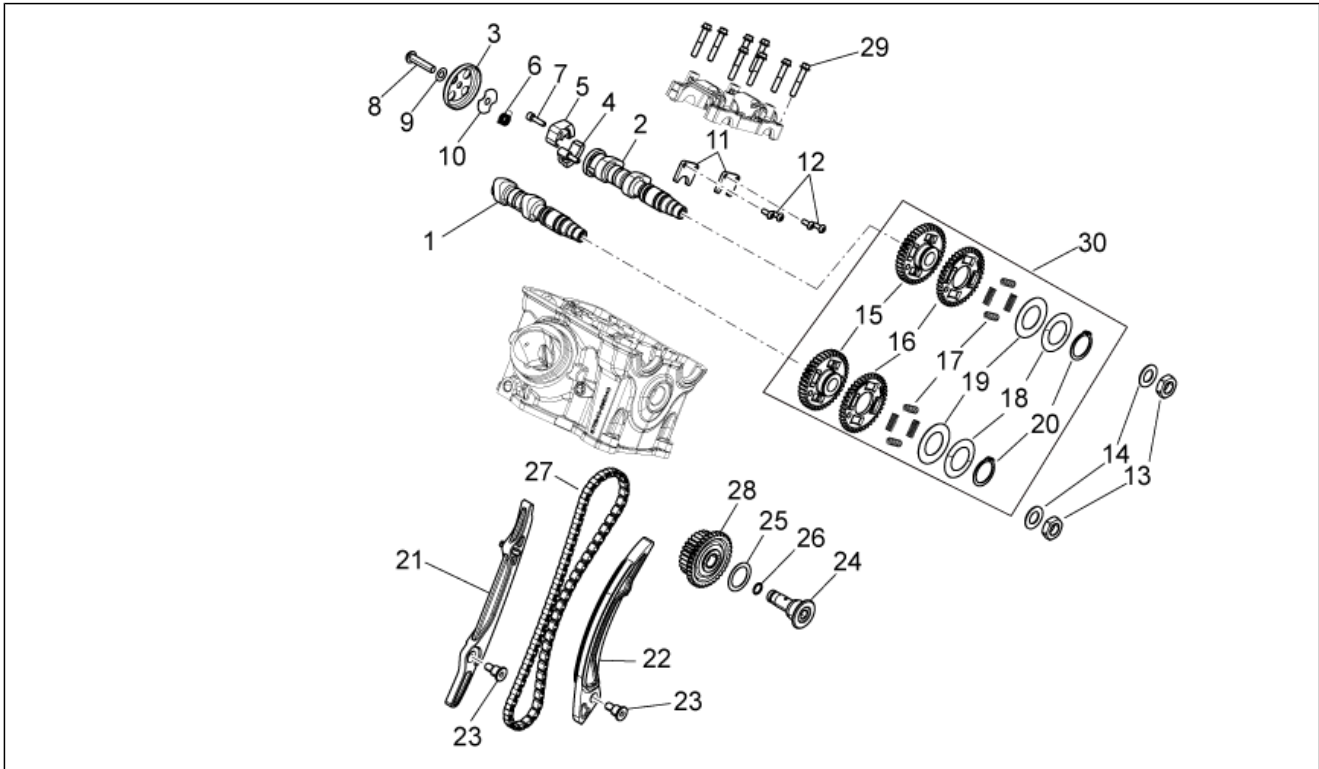
Pos.	Code	Beschreibung	Menge	Varianten
29	414838	Schraube M6x35	8	
30	875879	Zahnräder Nockenwelle vorne kompl.	1	

Einheit	MOTOR
Code	29.45
Beschreibung	Hint. Zylindersteuer
Inspektion	1



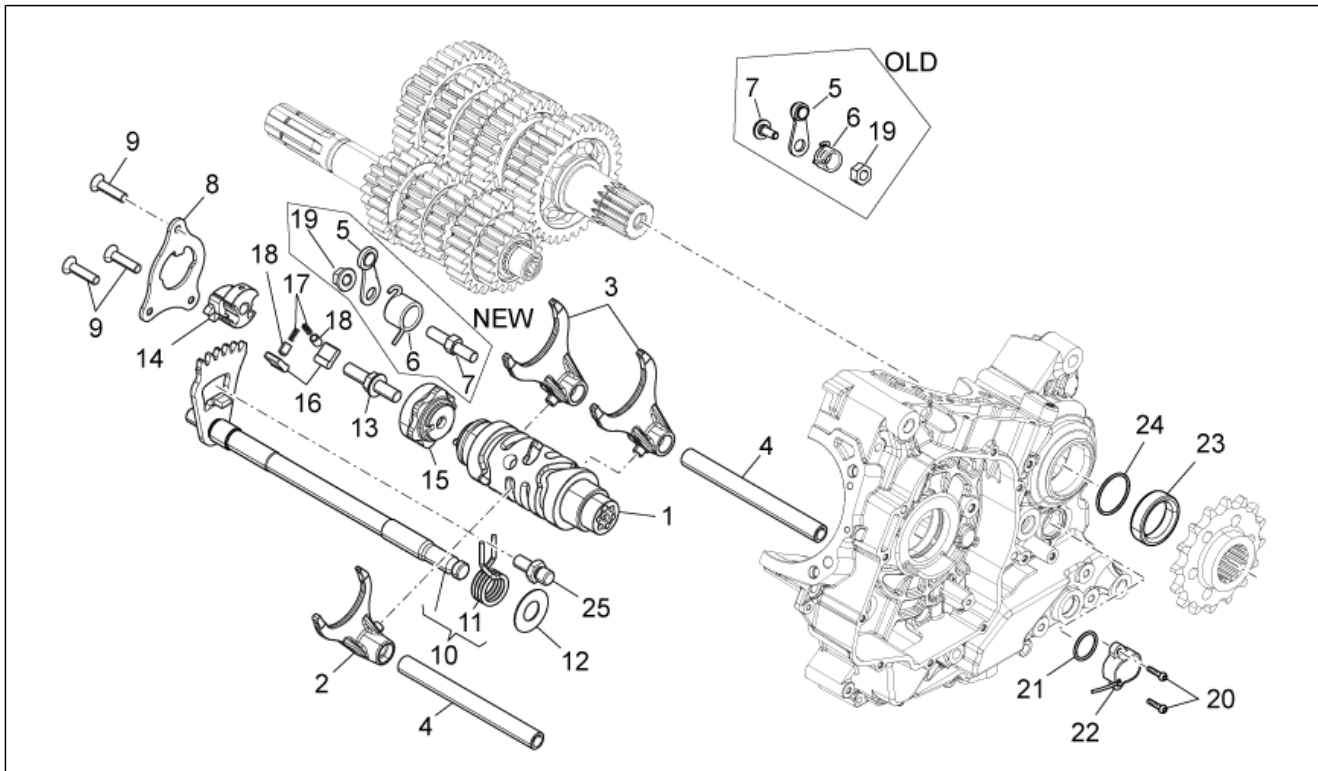
Pos.	Code	Beschreibung	Menge	Varianten
1	B013538	Nockenwelle Einl.	1	
2	B013536	Nockenwelle Auslass	1	
3	876087	Dekompressionskorb	1	
4	875373	Dekompressionsmasse	1	
5	875644	Gegengewicht Dekompressionsvorrichtung	1	
6	880064	Dekompressionsfeder	1	
7	877885	TCEI Schraube	1	
8	877884	Linsenkopfschraube Torx	1	
9	287073	Abstreifscheibe	1	
10	879523	Spezial-U-scheibe	1	
11	877829	Axiales Befestigungselement	2	
12	B014598	Torx Schraube M5x12	4	
13	874752	Mutter M15x1 SX	2	
14	874744	Zwischenlegscheibe	2	
15	875878	Zahnräder Nockenwelle	2	
16	876494	Zahnräder Verteiler Nockenwelle	2	
17	849721	Feder	8	
18	849718	Tellerfeder	2	
19	849720	Ausgleichscheibe	2	
20	006429	Sprengring	2	
21	871798	Kettengleitführung	1	
22	880231	Kettenspanner Stange	1	
23	878868	Distanstückschraube M8	2	
24	1A006352	***Spezialschraube	1	
25	849817	Sicherungsblech	1	
26	873233	Gasket ring	1	
27	875411	Kette 114 Glieder	1	
28	8756994	Zahnrad Steuer.	1	

Einheit	MOTOR
Code	29.45
Beschreibung	Hint. Zylindersteuer
Inspektion	1



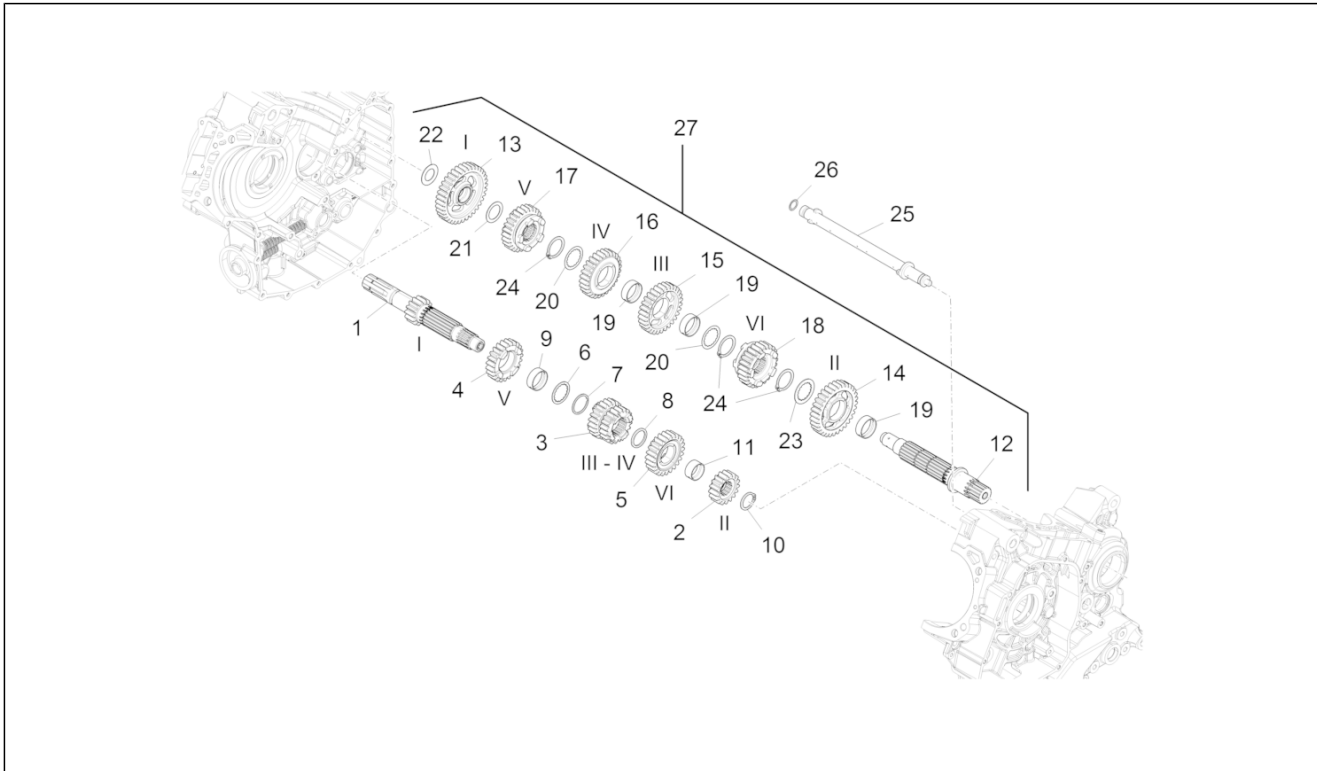
Pos.	Code	Beschreibung	Menge	Varianten
29	414838	Schraube M6x35	8	
30	875880	Zahnräder Nockenwelle post.	1	

Einheit	MOTOR
Code	29.46
Beschreibung	Schaltgabel
Inspektion	1



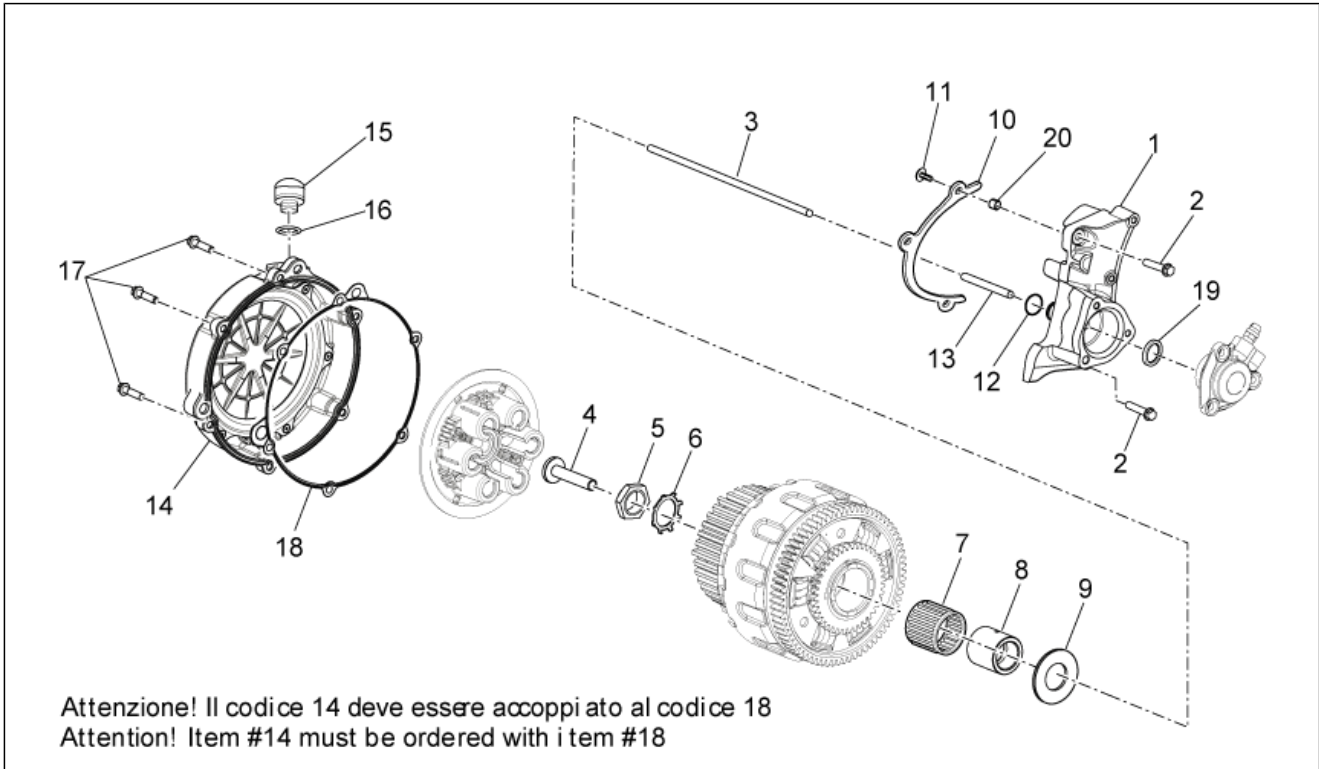
Pos.	Code	Beschreibung	Menge	Varianten
1	875796	Verschiebenocken kplt.	1	
2	874599	Schaltgabel	1	
3	879554	Schaltgabel	2	
4	873772	Schaltstange	2	
5	872154	Indexhebel kplt.	1	
6	B013306	Feder Hebel Gangfeststellung	1	
7	879129	Schraube mit Buchse M6x1x15	1	Technische Spezifikation: Bis Motor Nr. M555M 1493[OLD]
7	B013928	Aufnahmebolzen	1	Technische Spezifikation: Ab Motor Nr. M555M 1494[NEW]
8	871649	Platte schaltgabel stopper	1	
9	878867	Schraube	3	
10	874129	Getr.welle + Federsatz	1	
11	971719	Feder Platte Wahlschalter	1	
12	971718	Flachscheibe 14x30x1	1	
13	878870	Aufnahmebolzen M8x1,25	1	
14	872560	Desmodrom.Platte	1	
15	B013362	Schaltgabel Trommel	1	
16	AP9150069	Hebel	2	
17	AP9150064	Feder	2	
18	AP9150070	Federstütze	2	
19	597565	Mutter, selbstsichernd	1	
20	875173	Linsenkopfschraube Torx	2	
21	877441	Dichtung	1	
22	857265	Gear position sensor	1	
23	974558	Distanzscheibe	1	
24	871901	Dichtung OR	1	
25	974130	Schaltgabel stopper	1	

Einheit	MOTOR
Code	29.47
Beschreibung	Schaltgetriebe
Inspektion	1



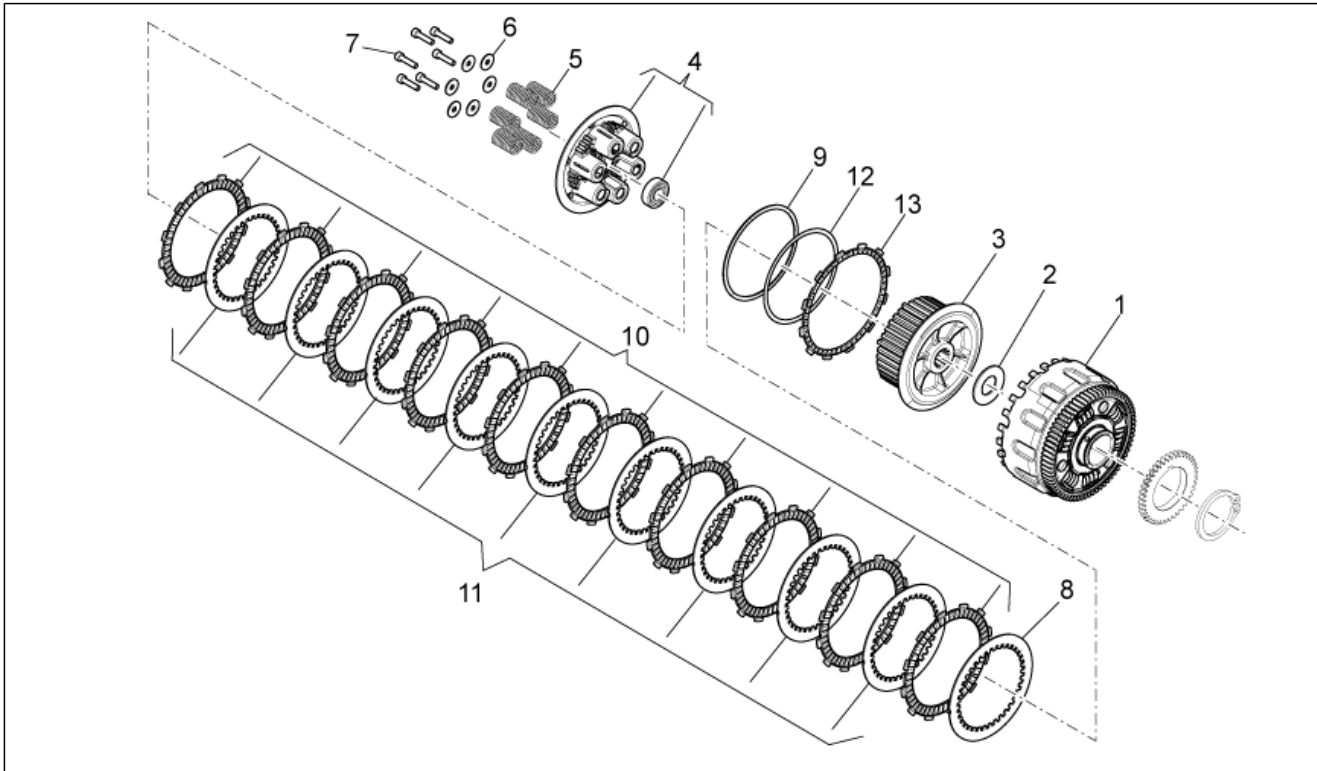
Pos.	Code	Beschreibung	Menge	Varianten
1	880191	Vorgelegewelle	1	
2	880193	Zahnrad 2.Hauptwelle	1	
3	880194	Zahnrad 3-4.Hauptwelle	1	
4	880195	Zahnrad 5.Hauptwelle	1	
5	880196	Zahnrad 6.Hauptwelle	1	
6	849424	Bundscheibe	1	
7	849426	Sprengring	1	
8	974163	Bundscheibe	1	
9	849308	Buchse Beweglich	1	
10	974165	Sprengring	1	
11	974162	Buchse Beweglich	1	
12	876561	Festrads	1	
13	876559	Zahnrad 1.Vorgelegewelle	1	
14	876569	Zahnrad 2.Vorgelegewelle	1	
15	880197	Zahnrad 3.Vorgelegewelle	1	
16	880198	Zahnrad 4.Vorgelegewelle	1	
17	880199	Zahnrad 5.Vorgelegewelle	1	
18	880200	Zahnrad 6.Vorgelegewelle	1	
19	849308	Buchse Beweglich	3	
20	849310	Bundscheibe	2	
21	974167	Bundscheibe	1	
22	974166	Bundscheibe	1	
23	849309	Bundscheibe	1	
24	849311	Sprengring	3	
25	876546	Schmierung	1	
26	224035	O-Ring	1	
27	880080	Schaltgetriebe kpl.	1	

Einheit	MOTOR
Code	29.48
Beschreibung	Kupplung I
Inspektion	1



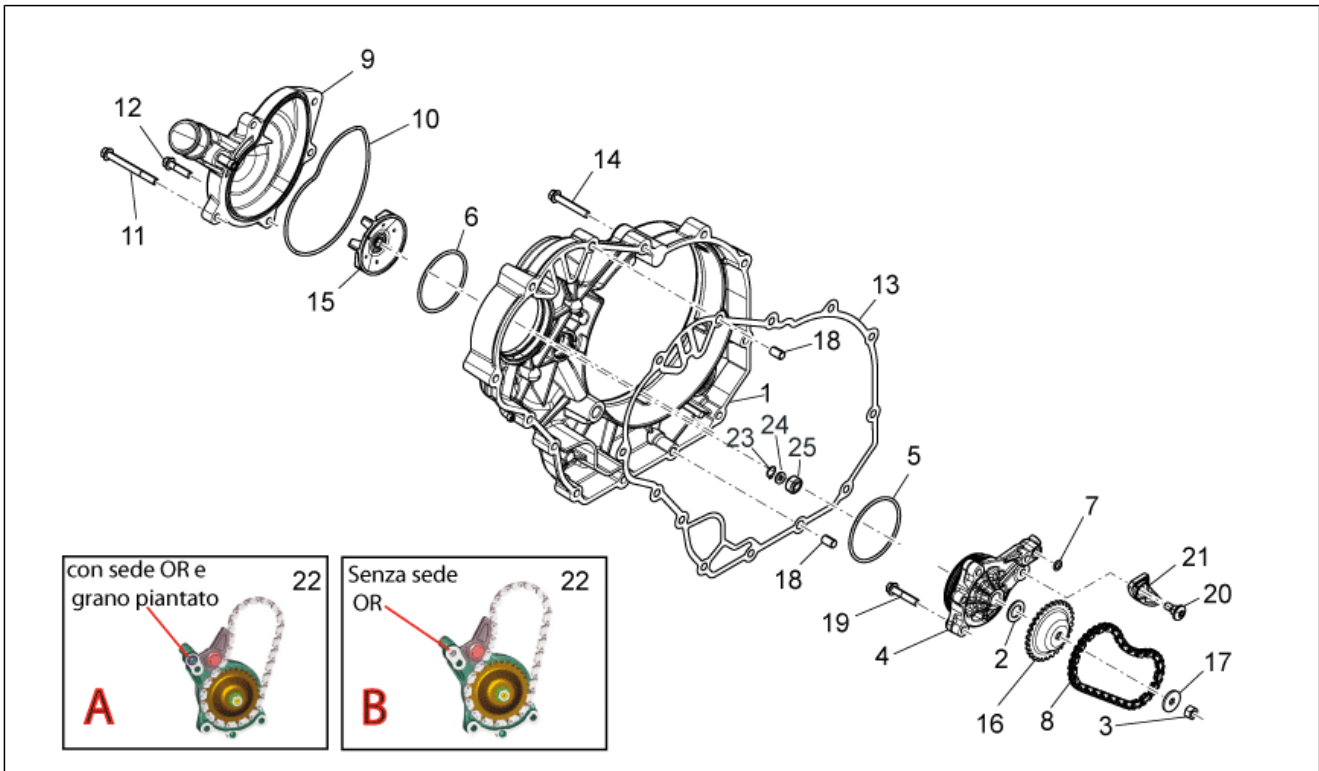
Pos.	Code	Beschreibung	Menge	Varianten
1	B013074	Kupplungs-Ausrückfla. BLACK	1	
2	872421	TE Schr. m. Flansch	2	
3	874660	Kupplungswelle	1	
4	872550	Stange	1	
5	877424	Mutter	1	
6	876296	Sicherungsblech	1	
7	974361	Nadelkaefig 35X40X35,8	1	
8	873543	Distanzscheibe	1	
9	974320	Unterlegscheibe	1	
10	873117	Kettenführung	1	
11	658778	Schraube TCCEI M5x20	3	
12	871609	Gasket ring "OR"	1	
13	874191	Kupplung Klinke	1	
14	1A004819	Kupplungsdeckel	1	Technische Spezifikation: Version mit neuem Deckel[cn]
14	880779	Kupplungsdeckel	1	Technische Spezifikation: Version mit altem Deckel[cv]
15	AP9150410	Ölschraube M20x1,5	1	
16	974230	Gasket ring OR	1	
17	414838	Schraube M6x35	6	Technische Spezifikation: Version mit altem Deckel[cv]
17	874551	TE Schr. m. Flansch	6	Technische Spezifikation: Version mit altem Deckel[cv]
18	B013607	Dicht. Kuppl.gelhäu.	1	
19	825577	Gasket ring 8x16x7	1	
20	877195	Distanzscheibe	1	

Einheit	MOTOR
Code	29.49
Beschreibung	Kupplung II
Inspektion	1



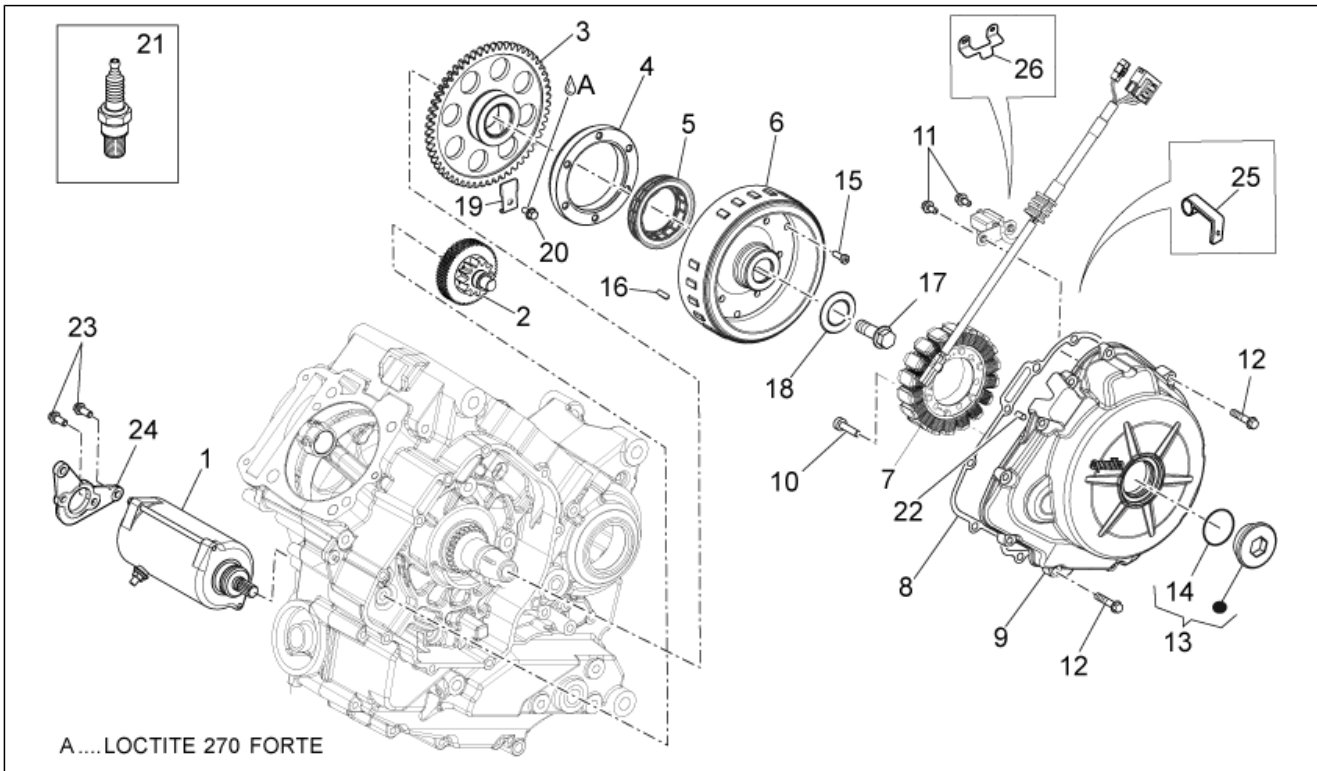
Pos.	Code	Beschreibung	Menge	Varianten
1	880871	Baugruppe Kupplungskasten	1	
2	974320	Unterlegscheibe	1	
3	878845	Mitnehmer	1	
4	873719	Andrückfeder Kupplungsscheibe	1	
5	879175	Feder Druckscheibe	6	
6	879176	Becher	6	
7	873718	TCEI Schraube M6	6	
8	875691	Getriebene Kuppl.scheibe nitr.	1	
9	875223	Tellerfeder	1	
10	877812	Treibende Kuppl.scheibe	10	
11	875690	Getriebene Kuppl.scheibe	9	
12	875222	Unterlegscheibe Becherfeder	1	
13	875224	Treibende Kuppl.scheibe gedr.	1	

Einheit	MOTOR
Code	29.50
Beschreibung	Wasserpumpenritzel
Inspektion	1



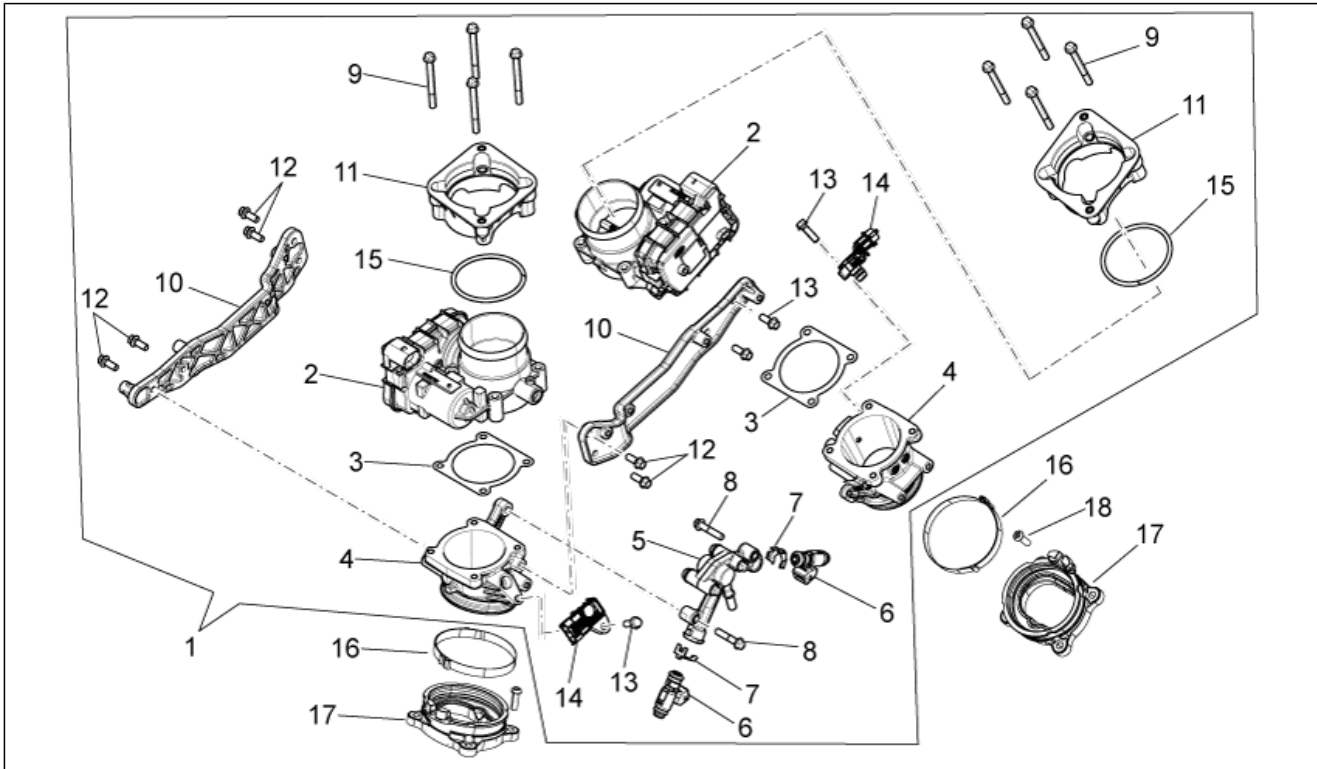
Pos.	Code	Beschreibung	Menge	Varianten
1	B013000	Kupplungsseite Deckel	1	
2	878734	Abstreifscheibe	1	
3	876529	Mutter M6	1	
4	878685	Pumpe Lager	1	Technische Spezifikation:"Pump ""A""[PA]
4	B0142605	Pumpe Lager	1	Technische Spezifikation:"Pumpe ""B""[PB]
5	878115	O-Ring	1	
6	876538	O-Ring	1	
7	224035	O-Ring	1	
8	846624	Kette 52	1	
9	B013068	Deckel Wasserpumpe grigio zenith	1	
10	848209	Dichtung OR	1	
11	877850	TE Schr. m. Flansch	2	
12	874549	TE Schr. m. Flansch	3	
13	877069	Dichtung Wasserpumpendeckel	1	
14	874550	TE Schr. m. Flansch	11	
15	880867	Wasserpumpenrad	1	
16	875814	Zahnkranz	1	
17	834951	Kegelscheibe	1	
18	277916	Haltestein	2	
19	289731	Flanschschraube M6x30	3	
20	CM179202	Schraube	1	
21	B013345	Kettengleitführung	1	
22	B0133465	Wasserpumpe komplett	1	Technische Spezifikation:"Pump ""A""[PA]
22	B0142585	Wasserpumpe komplett	1	Technische Spezifikation:"Pumpe ""B""[PB]
23	880701	Seegerring	1	
24	879320	Distanzscheibe	1	
25	855031	Ölabstreifring D12x22x6	1	

Einheit	MOTOR
Code	29.51
Beschreibung	Zündgruppe
Inspektion	1



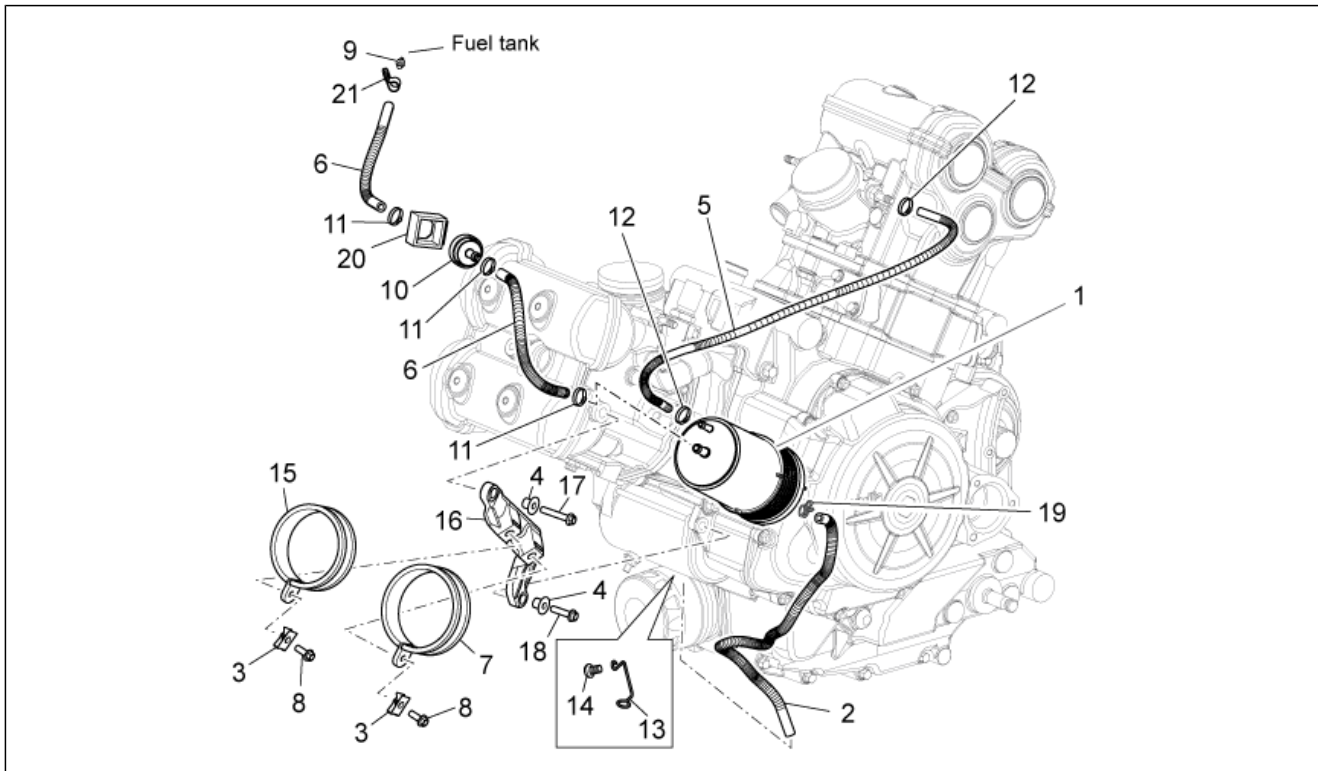
Pos.	Code	Beschreibung	Menge	Varianten
1	82697R	Startermotor	1	
2	876954	Torque limiter	1	
3	848714	Zahnkranz Starter	1	
4	830390	Flansch Freilauftrad	1	
5	830389	Freilauftrad	1	
6	642387	Rotor kpl.	1	
7	640168	Stator kpl	1	
8	974033	Dichtg. Schwgrdabd.	1	
9	B013072	Schwungradsseite Deckel	1	
10	1A002951	***TCEI Schraube	3	
11	015935	Schraube TBCIC M5x12	2	
12	874551	TE Schr. m. Flansch	10	
13	8716755	Deckel	1	
14	974219	Dichtung	1	
15	B013207	TCEI Schraube M6x18	6	
16	000267	Keil	1	
17	831148	TE Schr. m. Flansch M14x1,5	1	
17	848341	TE Schr. m. Flansch M12x1.25	1	
18	825725	Flachscheibe 14.1x30x3	1	
18	871494	Unterlegscheibe 12,5X32X3,5	1	
19	848845	Platte	1	
20	878872	TE Schr. m. Flansch	1	
21	639687	Zündkerze CR8EKB	4	
22	277916	Haltestein	2	
23	872432	TE Schr. m. Flansch	2	
24	B013071	Haltebügel	1	
25	487824	Rückhalteschelle	1	
26	848647	Platte	1	

Einheit	MOTOR
Code	29.52
Beschreibung	Klappenkörper
Inspektion	1



Pos.	Code	Beschreibung	Menge	Varianten
1	875940	Klappenkörper kpl.	1	
2	641738	Klappenkörper	2	
3	872264	Dichtung	2	
4	B013485	Ansaugstutzen	2	
5	879357	st ³ zeinspritzung	1	
6	CM074706	Kompl.Satz.f.Spritzdüsel	2	
7	849898	Kleine Feder	2	
8	289731	Flanschschraube M6x30	2	
9	432142	Schraube M6x60	8	
10	876631	Halterbügel	2	
11	876389	Luftfilterhalterhalterung	2	
12	874554	TE Schr. m. Flansch M6x14	4	
13	018639	Sechskantschraube M6x20	2	
14	642302	Druckfühler	2	
15	880689	O-Ring	2	
16	B013505	Schlauchschelle R96	2	
17	B013438	Halterung Einlassanschlüsse	2	
18	834038	Sk-Schraube	2	

Einheit	MOTOR
Code	29.53
Beschreibung	Benzindampfprückf.-Anlage
Inspektion	1



Pos.	Code	Beschreibung	Menge	Varianten
1	AP8102678	Kohlefilter	1	Land:Kanada[CND], Vereinigte Staaten von Amerika[USA]
2	AP8120905	Kraftstoffleitung 8x13	1	Land:Kanada[CND], Vereinigte Staaten von Amerika[USA]
3	254485	Plattchen M6	2	Land:Kanada[CND], Vereinigte Staaten von Amerika[USA]
4	AP8221023	T-Buchse	2	Land:Kanada[CND], Vereinigte Staaten von Amerika[USA]
5	856062	Leitung SAE 30 d.11,11x4,8	1	Land:Kanada[CND], Vereinigte Staaten von Amerika[USA]
6	856063	Leitung SAE 30 d.12,7x6,35	2	Land:Kanada[CND], Vereinigte Staaten von Amerika[USA]
7	AP8102719	Schelle d.80,5	1	Land:Kanada[CND], Vereinigte Staaten von Amerika[USA]
8	AP8152278	TE Schr. m. Flansch M6x16	2	Land:Kanada[CND], Vereinigte Staaten von Amerika[USA]
9	AP8144276	Anschluss	1	Land:Kanada[CND], Vereinigte Staaten von Amerika[USA]
10	860138	Ventil	1	Land:Kanada[CND], Vereinigte Staaten von Amerika[USA]
11	AP8102764	Schlauchschele weiß d.13x6	3	Land:Kanada[CND], Vereinigte Staaten von Amerika[USA]
12	AP8120446	Schlauchschele, grün D11x6,6x1	2	Land:Kanada[CND], Vereinigte Staaten von Amerika[USA]
13	AP8102815	Haken Verschl.schr.	1	Land:Kanada[CND], Vereinigte Staaten von Amerika[USA]
14	AP8152055	TBEI Schraube M8x12	1	Land:Kanada[CND], Vereinigte Staaten von Amerika[USA]
15	AP8102688	Schelle d.76	1	Land:Kanada[CND], Vereinigte Staaten von Amerika[USA]
16	898247	Canister halte USA	1	Land:Kanada[CND], Vereinigte Staaten von Amerika[USA]
17	AP8152280	TE Schr. m. Flansch M6x25	1	Land:Kanada[CND], Vereinigte Staaten von Amerika[USA]
18	AP8152280	TE Schr. m. Flansch M6x25	1	Land:Kanada[CND], Vereinigte Staaten von Amerika[USA]
19	AP8102520	Schlauchschele	1	Land:Kanada[CND], Vereinigte Staaten von Amerika[USA]
20	AP8220546	Auflagegummi Relais	1	Land:Kanada[CND], Vereinigte Staaten von Amerika[USA]
21	AP8102151	Schelle schwarz D12*	1	Land:Kanada[CND], Vereinigte Staaten von Amerika[USA]