

aprilia[®]

ERSATZTEILKATALOG



RSV4 1000 Racing Factory L.E. 2015 (EMEA, APAC)

Vorsatzcode Fahrgestell: ZD4RKL00, ZD4RKL01

Vorsatzcode Motor:

Inhaltsverzeichnis

Fertige Produkte.....	4
Alphanumerisches Verzeichnis.....	5
Rahmen.....	11
Tafel 01.010 - Rahmen.....	11
Tafel 01.020 - Fussrasten.....	13
Tafel 01.030 - Hauptständer.....	14
Tafel 01.050 - Schwinge.....	15
Aufbau.....	17
Tafel 02.030 - Vorderes Schutzblech-Stütze.....	17
Tafel 02.040 - Verkl.....	18
Tafel 02.070 - Leitblech.....	19
Tafel 02.080 - Seitenverkl.....	20
Tafel 02.090 - Tankabdeckung.....	21
Tafel 02.100 - Mittlerer Aufbau.....	22
Tafel 02.120 - Sitz.....	23
Tafel 02.140 - Heckaufbau.....	24
Tafel 02.150 - Hinteres schutzblech.....	26
Tafel 02.170 - Schlösser.....	27
Tafel 02.180 - Schilden.....	28
Tafel 02.190 - Deko.....	29
Motor.....	31
Tafel 03.010 - Motor-Fertigstellung.....	31
Tafel 03.040 - Gehäuse I.....	32
Tafel 03.050 - Filtergehäuse.....	34
Tafel 03.060 - Klappenkörper.....	35
Tafel 03.090 - Kopfdeckel.....	36
Tafel 03.100 - Zylinderkopf - ventile.....	37
Tafel 03.110 - Belag.....	38
Tafel 03.130 - Vrd. Zylindersteuer.....	40
Tafel 03.140 - Hint. Zylindersteuer.....	41
Tafel 03.150 - Zylinder - Kolben.....	42
Tafel 03.160 - Kurbelwelle.....	43
Tafel 03.180 - Schaltgetriebe - Zahnräder.....	44
Tafel 03.190 - Schmierung.....	47
Tafel 03.210 - Wasserpumpenritzel.....	49
Tafel 03.220 - Kupplungsdeckel.....	50
Tafel 03.230 - Kupplung.....	51
Tafel 03.270 - Zuenderdeckel.....	52
Tafel 03.290 - Zündung / Elektrischer Anfang.....	53
Tafel 03.320 - Secondary air.....	54
Tafel 03.330 - Auspuffrohr.....	55
Radaufhängungen.....	57
Tafel 04.010 - Vorderradgabel Ohlins.....	57

Tafel 04.080 - Stoßdämpfer.....	58
Räder.....	59
Tafel 05.010 - Vorderrad.....	59
Tafel 05.020 - Hinterrad.....	60
Bremsanlage	62
Tafel 06.010 - Vorderradbremspumpe.....	62
Tafel 06.020 - Vorderradbremzange.....	63
Tafel 06.030 - Hinterradbremspumpe.....	64
Tafel 06.040 - Hinterradbremzange.....	65
Tafel 06.050 - Bremsanlage ABS.....	66
Lenkstange - Schaltungen.....	67
Tafel 07.010 - Lenkung.....	67
Tafel 07.020 - Lenkstange - Schaltungen.....	68
Tafel 07.030 - Kupplungssteuerung.....	69
Vorderer lichter - Instrumente.....	70
Tafel 08.010 - Vorderer lichter.....	70
Tafel 08.020 - Instrumente.....	71
Tafel 08.030 - Hinterer lichter.....	72
Tank.....	73
Tafel 09.010 - Kraftstofftank.....	73
Tafel 09.020 - Benzindampfrückf.-Anlage.....	74
Kühlanlage.....	75
Tafel 10.010 - Ölkühler.....	75
Tafel 10.020 - Kühlanlage.....	76
Elektrische Anlage.....	78
Tafel 11.010 - Vorder Elektrische Anlage.....	78
Tafel 11.020 - Mitt. elektrische Anlage.....	79
Tafel 11.030 - Hint.Elektrische Anlage.....	80

Fertige Produkte

Code	Gültigkeit
AP6118400EBF01	
AP6118400ECF01	
AP6118410EBF01	
AP6118430ACF01	
AP6118740ZCF01	

Code	Nr. der Tafel	Pos.	Code	Nr. der Tafel	Pos.	Code	Nr. der Tafel	Pos.
006412	03.190	25	2A000540	03.190	8	2B001706	07.010	3
006630	03.270	13	2A000547	03.290	12	2B001778	08.010	3
013777	03.190	30	2A000551	03.180	10	2B001806	03.190	19
016335	03.190	13	2A000552	03.180	34	2B001806	10.010	16
020006	06.030	2	2A000554	03.180	33	2B001812	02.030	9
122675	03.220	10	2A000556	03.180	18	2B001909	05.020	29
197551	08.020	13	2A000557	03.180	21	2B001920	01.050	14
1A003153	03.100	25	2A000559	03.130	6	2B001921	02.070	6
1A0047845	03.130	12	2A000559	03.140	6	2B001922	02.070	11
1A0047845	03.140	12	2A000569	03.040	31	2B001932	03.010	8
1A004792	03.130	9	2A000572	03.220	1	2B001932	05.020	28
1A004792	03.140	9	2A000573	03.220	22	2B002001	08.020	5
231590	06.050	23	2A000576	03.190	6	2B002032	05.010	2
235779	03.290	8	2A000595	03.190	1	2B002033	05.020	2
254485	03.330	14	2A000621	03.190	28	2B002148	09.020	23
270361	02.140	18	2A000632	03.220	23	2B002198	10.010	17
277330	03.190	20	2A000634	03.230	1	2B002201	03.210	3
289731	03.190	12	2B000897	10.010	1	2B002203	10.020	26
294353	08.010	2	2B001059	03.330	1	2B002204	10.020	8
2A000034	03.270	9	2B001060	03.330	2	2B002207	10.020	11
2A000047	03.180	52	2B001061	03.330	6	2B002208	10.020	17
2A000048	03.180	40	2B001062	03.330	9	2B002474	08.010	15
2A000171	03.100	1	2B001063	03.330	10	2B002474	08.020	17
2A000178	03.100	9	2B001065	03.330	11	2B002610	05.020	31
2A000236	03.100	10	2B001067	03.330	12	2B002611	05.020	5
2A0002535	03.190	3	2B001072	03.050	5	2B002634	05.020	8
2A000263	03.040	1	2B001123	01.010	2	2B002876	02.040	15
2A000275	03.050	9	2B0011334	07.020	3	2B002877	02.040	17
2A000276	03.190	7	2B0011344	07.020	2	2B003301	02.180	2
2A000278	03.180	32	2B001203	09.010	26	2B004152	04.010	14
2A000280	03.180	31	2B001216	03.050	1	2D000037	09.010	20
2A000281	03.180	30	2B001217	03.050	4	2D000037	11.010	1
2A000283	03.180	11	2B001218	03.050	3	2D000049	03.160	9
2A000284	03.180	20	2B001219	03.050	16	2D000061	11.010	14
2A000285	03.180	19	2B001220	03.050	2	2D000061	11.030	13
2A000286	03.180	22	2B001289	01.050	1	2D000064	03.330	21
2A000287	03.180	18	2B001354	01.010	21	2D000116	08.010	1
2A000288	03.180	21	2B001398	04.080	1	2D000130	08.010	10
2A000293	03.040	15	2B001412	03.050	7	2D000131	11.020	16
2A000295	03.040	20	2B001413	03.050	6	2D000137	08.030	3
2A000299LL	03.160	1	2B001450	07.010	1	2D000138	08.030	4
2A000299MM	03.160	1	2B001451	01.010	4	2D000141	08.030	10
2A000299NN	03.160	1	2B001452	01.010	6	2D000152	03.330	7
2A000299OO	03.160	1	2B001453	01.010	5	2D000158	11.030	4
2A000311	03.190	6	2B001454	01.010	14	2D000257	02.040	18
2A000313	03.290	13	2B001472	07.010	2	2D000258	02.040	16
2A000328	03.130	1	2B001478	10.010	11	2D000343	08.020	1
2A000329	03.140	1	2B001480	03.050	21	2H000487	02.190	35
2A000331	03.190	5	2B001481	03.050	12	2H000754000Z1	09.010	1
2A000337	03.100	21	2B001483	03.060	9	2H000757000Z2	02.040	12
2A000356	03.150	4	2B001484	03.060	8	2H000758000Z1	02.080	5
2A000357	03.190	15	2B001507	03.050	23	2H000759000Z1	02.080	6
2A000358	03.190	27	2B001525	01.010	26	2H000760000Z3	02.030	2
2A000363	03.040	30	2B001531	03.330	28	2H000761000Z3	02.030	4
2A000436	03.180	1	2B001532	03.330	29	2H000762000XN2	02.140	11
2A000440	03.180	9	2B001535	02.040	1	2H000763000XN2	02.140	10
2A000450	03.150	3	2B001540000XN6	02.070	1	2H000764000XN2	02.140	22
2A000453R	03.180	27	2B001541000XN6	02.070	2	2H000765	02.190	1
2A000454R	03.180	25	2B001543	02.040	9	2H000766	02.190	2
2A000464	03.090	1	2B001544	02.040	7	2H000767	02.190	3
2A000466	03.270	3	2B001547	02.030	23	2H000768	02.190	4
2A000468	03.290	4	2B001547	02.080	7	2H000769	02.190	5
2A000469	03.290	10	2B001548	02.030	22	2H000770	02.190	6
2A000489	03.150	2	2B001548	02.080	8	2H000771	02.190	7
2A000507	03.130	2	2B001549	03.010	7	2H000772	02.190	8
2A000507	03.140	2	2B001552	02.140	15	2H000775	02.190	10
2A000535	03.160	10	2B001562	08.020	6	2H000776	02.190	11

Code	Nr. der Tafel	Pos.	Code	Nr. der Tafel	Pos.	Code	Nr. der Tafel	Pos.
2H000777	02.190	12	85248R	05.020	26	857176	03.190	18
2H000779	02.190	14	85254R	03.290	2	857176	03.190	4
2H000780	02.190	15	85263R	05.010	7	857176	03.270	5
2H000785	02.190	20	852702	06.050	8	857181	03.320	7
2H000786	02.190	21	85273R	03.190	22	857184	03.190	16
2H000791	02.190	22	854547	04.010	2	857187	03.190	11
2H000794	02.190	31	854811	11.020	7	857189	03.190	9
2H000795	02.190	30	854909	03.180	44	857192	03.190	23
2H000796	02.190	28	854951	03.180	45	857206	03.160	6
2H000797	02.190	29	855632	03.100	16	857208	03.040	13
2H000798	02.190	32	856027	07.020	8	857208	03.100	7
2H000799	02.190	33	856062	09.020	11	857232	03.180	28
2H000800	02.190	34	856063	09.020	4	857233	03.180	16
2H000874	02.190	9	856279	10.020	10	857234	03.180	29
2H001030	02.190	13	856543	10.020	28	857236	03.180	10
2H001035	02.190	16	856630	03.320	3	857244	03.180	17
2H001036	02.190	17	856631	03.320	1	857245	03.180	24
2H001037	02.190	18	856632	03.320	2	857246	03.180	23
2H001038	02.190	19	857008	03.130	4	857247	03.180	13
2H001039	02.190	23	857008	03.140	4	857248	03.180	14
2H001040	02.190	25	857016	03.100	24	857249	03.180	56
2H001041	02.190	26	857017	03.100	22	857250	03.180	7
2H001042	02.190	24	857024	03.100	15	857251	03.180	35
2H001043	02.190	27	857035	03.100	2	857253	03.180	41
2Q000084	02.180	1	857042	03.100	4	857260	03.180	51
2Q000085	02.180	1	857043	03.090	8	857265	03.180	47
2Q000087	02.180	1	857044	03.100	20	857271	03.180	5
2Q000114	02.180	1	857045	03.100	19	857274	03.180	37
2Q000131	02.180	1	857046	03.100	17	857279	03.180	46
2Q000132	02.180	1	857047	03.100	18	857288	03.290	9
2R000037	03.100	12	857048	03.100	27	857290	03.290	7
2R000260	03.100	13	857048	03.270	7	857298	03.290	5
2R000270	05.020	32	857071	03.090	2	857303	03.060	1
411209	03.040	5	857074	03.090	9	857304	03.060	2
411209	03.100	5	857077	03.160	13	857305	03.060	3
411209	03.220	5	857078	03.220	8	857306	03.060	11
436438	03.100	11	857083	03.100	26	857308	03.180	12
436947	03.330	3	857084	03.090	4	857309	03.180	15
478895	03.100	14	857085	03.100	3	857314	03.220	18
575249	08.020	8	857087	03.040	2	857427	03.040	4
576836	09.010	3	857090	03.040	12	857427	03.180	54
581957	02.030	14	857094	03.130	10	857429	03.220	2
581957	02.040	2	857094	03.140	10	857436	03.220	3
582690	11.030	6	857096	03.130	11	857451	03.220	6
622055	10.020	2	857096	03.140	11	857452	03.190	29
639792	11.030	1	857105	03.150	6	857458	03.180	34
640485	10.020	25	857106	03.150	7	857460	03.220	21
641541	03.190	14	857109	03.040	17	857461	03.220	17
642302	03.060	6	857118	03.160	12	85746200XNB	03.270	6
648707	01.050	6	857123	03.180	36	857476	03.130	7
648708	01.050	20	857125	03.150	9	857476	03.140	7
658830	01.020	11	857126	03.150	8	857477	03.130	8
658830	03.270	11	857127	03.040	19	857477	03.140	8
658830	06.010	17	857127	03.220	16	857496	03.040	21
672551	02.190	40	857128	03.040	9	857498	03.220	14
709099	03.190	21	8571300G	03.160	8	857501	03.090	5
825431	03.290	6	8571300N	03.160	8	857543	03.220	7
825597	03.100	8	8571300V	03.160	8	857546	03.130	3
828325	09.020	18	8571320G	03.160	7	857546	03.140	3
832029	03.220	9	8571320N	03.160	7	858212	11.030	12
840509	03.330	27	8571320V	03.160	7	858488	10.020	15
840893	03.210	4	857144	03.040	22	858489	10.010	13
843213	01.030	7	857147	03.190	17	858580	02.170	7
845978	08.020	9	857168	03.190	10	858707	01.050	2
852090	03.330	4	857175	03.180	8	858708	01.050	5
852398	07.020	18	857176	03.130	13	858710	01.010	12
852480	03.010	3	857176	03.140	13	858712	01.010	20

Code	Nr. der Tafel	Pos.	Code	Nr. der Tafel	Pos.	Code	Nr. der Tafel	Pos.
858714	01.010	13	890787	08.020	7	894566	02.140	36
858717	01.010	7	890827	03.180	43	894566	08.030	2
858718	01.010	8	890923	07.030	1	894657	02.140	17
858725	08.030	11	890928	03.330	22	894658	03.060	7
858727	03.320	8	890932	11.020	14	894704	07.030	6
858729	01.010	3	890960	05.020	25	894794	03.230	3
858731	05.020	7	890964	02.080	13	894821	03.230	22
858780	01.050	7	890979	11.010	8	894899	02.140	46
858781	01.050	23	890982	07.030	4	894900	02.140	37
858782	02.150	1	893044	01.030	8	894901	09.020	22
858783	01.050	8	893045	01.030	9	894933	09.020	16
858785	06.030	5	893102	02.190	37	894945	08.030	3
858786	01.020	1	893108	02.140	20	894946	08.030	4
858787	01.020	12	893109	02.140	21	895316	03.290	11
858788	01.020	13	893112	02.140	23	895352	02.190	42
858791	06.040	9	893113	07.010	16	895353	02.190	43
858807	03.050	10	893132	03.050	22	895450	10.020	37
858808	03.050	13	893135	05.010	3	895460	01.010	1
858818	02.070	7	893136	05.010	4	895481	11.030	7
858819	02.070	8	893138	06.030	11	895487	02.140	49
858827	02.030	3	893224	10.020	19	895488	02.140	48
858828	02.080	1	893240	03.050	25	895701	11.030	3
858829	02.080	2	893255	02.080	12	895839	02.190	41
858830	02.040	13	893255	11.020	13	895909	02.030	7
85883200A1	02.120	1	893259	02.140	33	895914	02.140	43
858833	02.100	2	893273	09.010	4	895915	02.030	13
858834	02.100	1	893513	10.020	22	895916	02.030	15
858836	02.140	1	893514	10.020	20	895916	02.040	3
858838	02.140	24	893639	05.020	23	895959	09.010	19
858839	08.030	16	893752	03.050	20	896150	07.020	4
85884300A1	02.120	3	893757	07.020	1	896174	02.030	10
85884400A1	02.120	4	893767	03.230	18	896174	02.070	5
858849	01.010	27	893769	03.230	20	896174	08.010	5
858863	01.030	1	893770	03.230	21	896175	02.080	10
858882	11.020	5	893772	03.230	23	896358	05.020	3
858883	11.020	8	893774	03.230	2	896565	03.060	12
858884	09.010	18	893777	03.230	8	896566	03.060	13
858886	09.010	7	893778	03.230	9	896567	03.060	10
858903	01.010	28	893779	03.230	10	896576	06.020	6
858904	01.010	29	893780	03.230	11	896715	11.030	8
858907	02.070	12	893782	03.230	15	896896	06.040	10
858908	10.020	31	893783	03.230	4	896944	04.010	8
858918	04.080	2	893784	03.230	5	897302	04.010	1
858923	03.010	25	893819	02.190	39	897360	03.010	15
858925	02.070	13	893823	10.020	21	897367	05.020	1
858926	02.070	9	893915	03.050	24	897434	03.040	3
858927	10.010	7	893926	07.030	2	897434	03.100	6
858936	01.050	18	893927	07.030	3	897434	03.290	3
858941	01.030	4	893933	06.030	1	897435	03.040	24
858955	02.170	5	893937	06.010	5	897436	03.040	23
859754	05.020	18	893940	03.230	6	897443	03.090	7
859792	04.010	10	893941	03.230	7	897444	03.130	5
859792	06.040	2	893942	03.230	12	897444	03.140	5
859946	06.030	9	893943	03.230	13	897474	03.160	14
860138	09.020	7	893944	03.230	14	897478	03.160	5
860447	02.100	3	893945	04.010	4	897482	02.140	16
860744	11.030	14	893954	10.020	5	897594	03.010	14
871094	03.270	8	893966	04.010	7	897596	05.010	1
872117	03.150	10	893968	03.210	5	897775	10.020	3
872117	03.270	10	893969	06.040	4	898126	08.020	14
873097	03.100	23	893996	01.020	21	898133	03.010	5
874555	05.020	24	893997	01.020	22	898134	03.010	12
884033	03.010	22	894027	01.010	23	898268	03.270	4
890002	01.050	4	894057	02.040	14	898269	03.270	12
890499	09.020	3	894195	02.120	8	898385	03.330	13
890509	06.010	9	894201	01.020	15	898410	03.090	3
890760	11.010	13	894505	05.020	27	898463	03.010	13

Code	Nr. der Tafel	Pos.	Code	Nr. der Tafel	Pos.	Code	Nr. der Tafel	Pos.
898486	06.040	1	AP8112916	02.140	19	AP8121221	06.030	6
898633	03.180	26	AP8112996	06.030	15	AP8121223	06.030	10
898634	03.180	2	AP8113004	06.050	7	AP8121224	01.020	5
898635	03.180	3	AP8113070	06.020	5	AP8121267	09.020	9
898636	03.180	50	AP8113070	06.040	7	AP8121428	10.010	6
898694	06.030	3	AP8113230	06.010	19	AP8121455	03.330	18
898695	06.030	4	AP8113499	06.010	2	AP8121475	02.170	17
899068	09.010	21	AP8113598	06.010	1	AP8121570	01.050	26
899191	03.010	24	AP8113752	06.040	5	AP8121592	05.020	21
899299	03.150	5	AP8113753	06.040	6	AP8121718	07.010	14
899483	03.230	16	AP8116071	04.010	6	AP8121725	03.330	25
899599	03.180	49	AP8117033	01.010	32	AP8121728	02.040	8
899601	03.230	17	AP8117033	02.040	5	AP8121728	08.020	15
899890	07.020	6	AP8117033	08.010	14	AP8121728	10.020	34
899891	07.020	7	AP8117033	10.020	7	AP8121991	10.020	35
974060	03.040	26	AP8117258	02.140	39	AP8123641	07.010	6
974229	03.220	11	AP8117258	08.030	9	AP8123642	07.010	7
976521	03.330	8	AP8118492	07.020	13	AP8123643	07.010	8
AP8101372	02.090	6	AP8118502	07.020	12	AP8123975	04.010	3
AP8101595	06.010	10	AP8118503	07.020	14	AP8123977	04.010	5
AP8101595	10.020	9	AP8118579	07.020	16	AP8125687	01.050	19
AP8101861	01.020	18	AP8120030	06.010	14	AP8125728	05.010	9
AP8101890	02.030	19	AP8120030	06.050	17	AP8125730	05.020	10
AP8102239	09.020	6	AP8120030	08.010	11	AP8125732	05.020	12
AP8102349	10.010	8	AP8120030	08.020	16	AP8125838	05.020	17
AP8102375	02.030	12	AP8120030	10.010	4	AP8125839	05.020	19
AP8102375	02.070	4	AP8120030	10.020	14	AP8125841	05.010	8
AP8102375	02.080	11	AP8120177	02.120	5	AP8125842	05.010	14
AP8102375	02.100	5	AP8120190	07.020	15	AP8125843	05.010	6
AP8102375	02.140	6	AP8120223	03.330	26	AP8127098	02.140	38
AP8102375	08.010	4	AP8120223	06.050	14	AP8127098	08.030	1
AP8102375	08.020	11	AP8120253	03.010	2	AP8127432	06.010	8
AP8102375	09.010	10	AP8120405	11.020	15	AP8127856	01.030	15
AP8102378	10.020	13	AP8120416	11.030	15	AP8128189	05.010	15
AP8102381	02.140	7	AP8120422	02.070	14	AP8133502	06.010	18
AP8102381	06.050	11	AP8120446	09.020	8	AP8133664	06.010	4
AP8102386	04.010	12	AP8120573	01.020	6	AP8133666	06.010	7
AP8102386	11.030	16	AP8120573	10.020	39	AP8133824	06.020	4
AP8102504	02.030	24	AP8120592	02.140	28	AP8134383	06.010	12
AP8102520	09.020	2	AP8120622	02.030	11	AP8134451	01.020	17
AP8102523	02.170	12	AP8120622	02.080	9	AP8134640	03.330	24
AP8102524	01.030	10	AP8120657	11.030	17	AP8134783	02.140	41
AP8102544	01.010	33	AP8120663	09.010	5	AP8134948	02.170	11
AP8102678	09.020	1	AP8120822	06.030	13	AP8134955	01.020	3
AP8102688	09.020	20	AP8120876	01.030	14	AP8140711	02.170	2
AP8102719	09.020	21	AP8120912	03.010	17	AP8144005	01.050	12
AP8102764	09.020	12	AP8120912	06.030	7	AP8144006	01.050	10
AP8102902	01.010	22	AP8120952	10.020	29	AP8144007	03.010	21
AP8102913	02.170	4	AP8120965	03.040	29	AP8144007	06.030	8
AP8102998	09.020	10	AP8120965	09.010	27	AP8144008	10.010	14
AP8104390	01.010	34	AP8121032	03.320	9	AP8144033	10.020	12
AP8104719	02.170	6	AP8121032	06.050	18	AP8144048	01.050	9
AP8104728	05.010	13	AP8121032	08.010	6	AP8144061	11.020	10
AP8104728	05.020	20	AP8121032	09.020	19	AP8144158	09.010	16
AP8104803	02.170	10	AP8121075	01.050	16	AP8144424	03.220	12
AP8104803	09.010	24	AP8121075	11.010	6	AP8144443	01.050	21
AP8104836	10.020	30	AP8121096	02.170	18	AP8144444	01.050	22
AP8106389	10.010	9	AP8121133	01.020	19	AP8144558	03.330	17
AP8110065	04.080	3	AP8121155	04.080	7	AP8144563	02.030	20
AP8110068	04.080	4	AP8121170	03.330	5	AP8144563	02.080	4
AP8110077	07.010	4	AP8121184	02.140	3	AP8144563	02.140	47
AP8110078	01.050	3	AP8121199	03.330	16	AP8144564	02.040	6
AP8110081	05.020	14	AP8121204	01.050	11	AP8144565	02.140	30
AP8110093	05.020	15	AP8121207	07.010	5	AP8144565	09.010	17
AP8110094	05.010	5	AP8121212	05.020	13	AP8144616	02.030	21
AP8112600	02.140	9	AP8121213	05.020	11	AP8144616	02.080	3
AP8112600	08.030	8	AP8121221	03.010	16	AP8144616	02.140	50

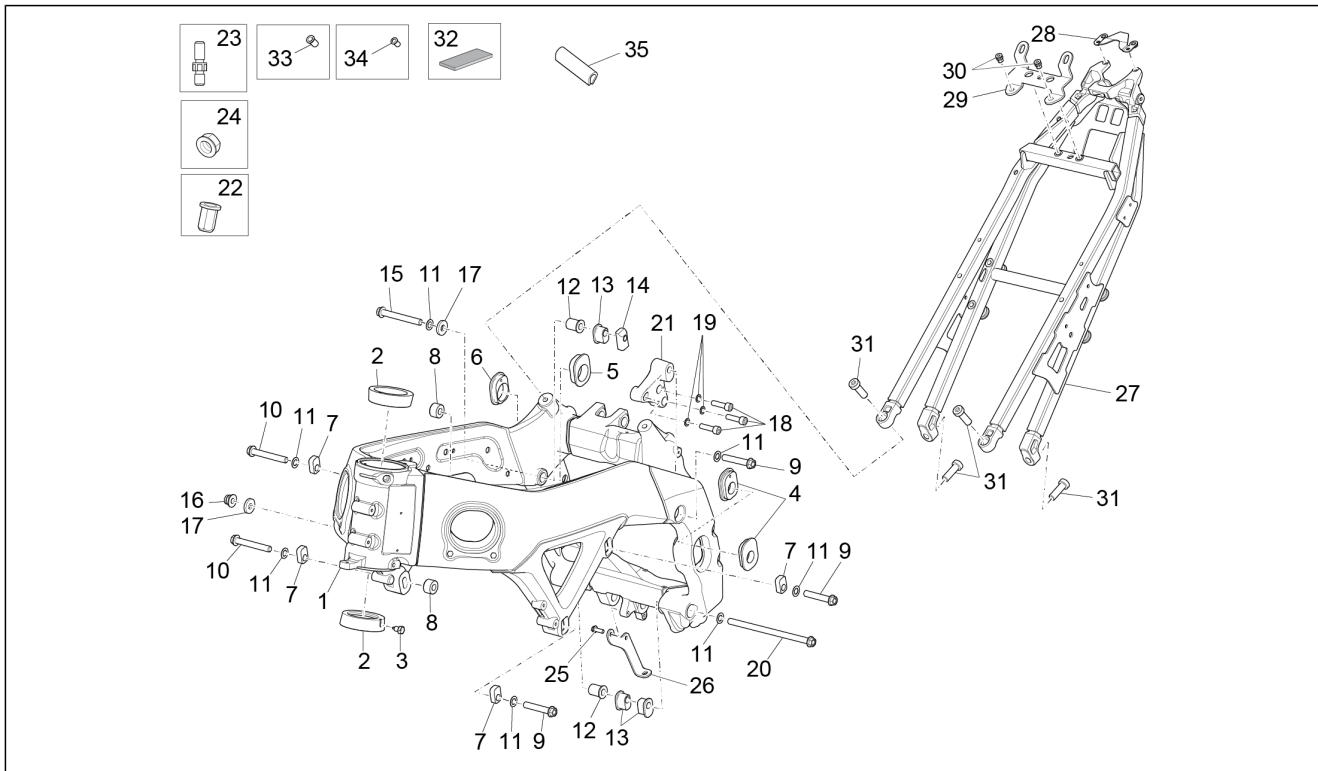
Code	Nr. der Tafel	Pos.
AP8144707	01.010	35
AP8144720	10.020	38
AP8146502	01.020	8
AP8146516	04.080	9
AP8146518	04.080	5
AP8146616	01.020	20
AP8146617	01.020	24
AP8146862	01.020	2
AP8148824	01.050	28
AP8149034	02.140	43
AP8150011	06.050	20
AP8150011	10.020	23
AP8150012	01.030	12
AP8150015	10.020	33
AP8150017	02.170	15
AP8150018	03.330	19
AP8150020	02.040	10
AP8150020	03.010	20
AP8150020	05.020	30
AP8150044	03.190	26
AP8150044	09.020	14
AP8150064	04.010	13
AP8150107	01.010	18
AP8150137	03.320	10
AP8150137	07.020	10
AP8150137	10.010	12
AP8150158	02.030	17
AP8150158	02.140	32
AP8150158	02.140	8
AP8150164	01.020	23
AP8150179	02.150	4
AP8150179	11.010	4
AP8150182	02.150	3
AP8150204	02.030	18
AP8150204	02.140	2
AP8150204	10.020	24
AP8150220	07.010	13
AP8150236	02.170	13
AP8150236	03.330	15
AP8150236	07.010	11
AP8150248	01.030	13
AP8150255	08.020	3
AP8150255	09.010	12
AP8150285	02.170	9
AP8150285	03.040	18
AP8150292	01.010	11
AP8150292	01.030	6
AP8150311	01.030	11
AP8150334	01.050	15
AP8150340	06.010	11
AP8150376	02.030	6
AP8150376	03.010	19
AP8150376	11.010	10
AP8150378	02.120	7
AP8150382	11.020	3
AP8150403	02.090	1
AP8150413	02.140	14
AP8150413	02.140	26
AP8150420	08.030	12
AP8150421	02.140	29
AP8150421	03.050	19
AP8150429	03.190	13
AP8150429	03.220	4
AP8150430	01.050	17
AP8150430	11.020	12
AP8150431	03.010	18
AP8150431	03.330	20

Code	Nr. der Tafel	Pos.
AP8150436	05.020	8
AP8150444	02.070	3
AP8150450	02.030	25
AP8150450	02.070	10
AP8150450	02.140	27
AP8150462	03.010	23
AP8150462	06.030	14
AP8150468	01.050	29
AP8150469	01.010	31
AP8150474	06.010	16
AP8150500	02.030	5
AP8150500	02.030	8
AP8150500	02.100	4
AP8150500	08.020	12
AP8150503	01.050	27
AP8150505	09.010	11
AP8150506	01.010	24
AP8150506	02.040	11
AP8150509	08.010	9
AP8150509	08.020	2
AP8150509	11.020	11
AP8150509	11.020	2
AP8150522	08.030	7
AP8150536	02.090	2
AP8150537	01.020	14
AP8150538	02.140	5
AP8150538	09.010	9
AP8150540	01.020	9
AP8150540	07.010	15
AP8150543	07.020	9
AP8152001	01.030	5
AP8152003	03.040	10
AP8152003	03.290	14
AP8152043	02.140	31
AP8152043	06.050	19
AP8152043	07.020	19
AP8152108	02.140	44
AP8152128	11.010	5
AP8152137	02.150	2
AP8152137	06.010	13
AP8152137	08.030	5
AP8152154	01.010	19
AP8152154	02.170	16
AP8152166	03.040	27
AP8152166	03.180	6
AP8152181	02.140	45
AP8152186	06.050	16
AP8152238	02.170	14
AP8152246	09.010	25
AP8152246	11.010	2
AP8152267	01.050	25
AP8152267	02.140	34
AP8152267	04.010	11
AP8152272	03.270	1
AP8152272	10.020	18
AP8152273	09.010	6
AP8152274	06.050	15
AP8152277	03.010	9
AP8152277	03.040	32
AP8152277	03.090	6
AP8152277	07.010	17
AP8152277	10.010	10
AP8152278	01.010	25
AP8152279	02.120	6
AP8152279	03.010	1
AP8152279	03.220	19
AP8152279	06.040	8

Code	Nr. der Tafel	Pos.
AP8152279	10.020	4
AP8152280	03.180	48
AP8152280	10.010	2
AP8152281	03.330	23
AP8152283	07.010	12
AP8152285	11.010	9
AP8152286	05.010	11
AP8152286	06.040	13
AP8152287	03.180	57
AP8152289	03.040	8
AP8152292	03.040	16
AP8152294	03.040	7
AP8152298	06.040	12
AP8152298	08.030	15
AP8152299	02.140	13
AP8152299	02.140	35
AP8152299	08.030	6
AP8152299	09.020	17
AP8152299	10.010	5
AP8152299	11.010	7
AP8152301	01.010	16
AP8152301	04.080	8
AP8152302	01.050	24
AP8152302	02.120	2
AP8152302	02.140	4
AP8152306	02.140	40
AP8152318	01.030	2
AP8152318	03.180	42
AP8152323	05.010	12
AP8152323	05.020	22
AP8152324	05.020	9
AP8152329	02.140	12
AP8152329	03.050	11
AP8152329	03.050	8
AP8152329	03.060	5
AP8152329	08.020	10
AP8152335	05.010	10
AP8152339	02.090	4
AP8152339	09.010	23
AP8152398	01.010	15
AP8152410	01.010	9
AP8152411	04.080	10
AP8152412	04.080	6
AP8152413	04.080	11
AP8152414	06.020	7
AP8152441	01.010	17
AP8152442	07.010	10
AP8152481	01.010	10
AP8161127	09.010	2
AP8163170	07.010	9
AP8176101	05.020	16
AP8201727	10.010	15
AP8201755	01.010	30
AP8213057	06.010	6
AP8220150	08.020	4
AP8220150	11.020	4
AP8220177	03.010	6
AP8220186	02.040	4
AP8220186	08.030	13
AP8220238	02.140	25
AP8220283	08.010	12
AP8220283	11.010	12
AP8220366	09.010	15
AP8221023	06.010	15
AP8221023	06.050	10
AP8221023	10.010	3
AP8221036	08.030	14

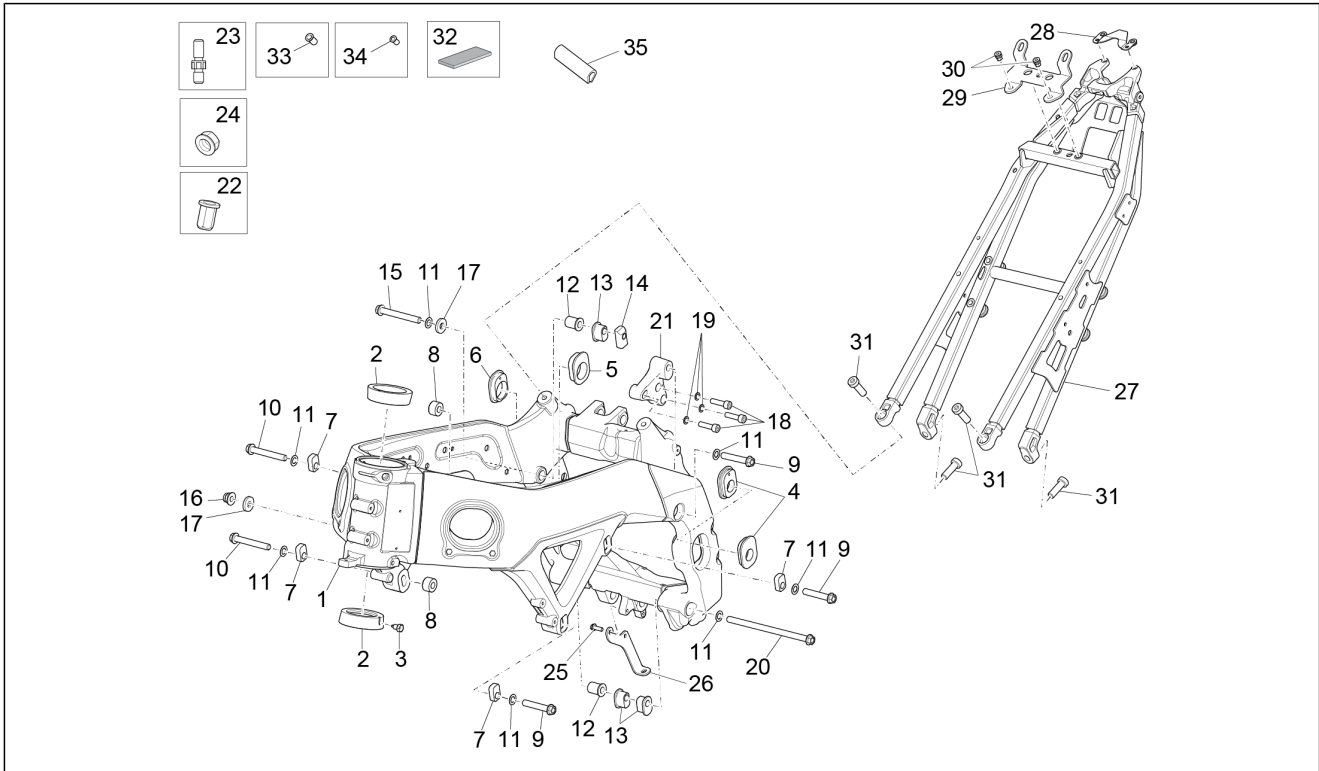
Code	Nr. der Tafel	Pos.	Code	Nr. der Tafel	Pos.	Code	Nr. der Tafel	Pos.
AP8221043	07.020	11	B045021	07.020	5	CM228037	03.110	1
AP8221129	02.170	8	B045033	05.020	5	CM228038	03.110	1
AP8221145	10.020	32	B045094	02.190	38	CM228039	03.110	1
AP8221150	09.020	5	B045095	06.050	22	CM228040	03.110	1
AP8221150	10.020	36	B045126	03.040	28	CM228041	03.110	1
AP8221311	09.020	13	B045183	02.190	36	CM228042	03.110	1
AP8221349	06.040	11	B045224	03.040	11	CM228043	03.110	1
AP8224163	02.140	42	B045224	03.180	55	CM228044	03.110	1
AP8224462	08.010	13	B045224	03.220	15	CM228045	03.110	1
AP8224462	11.010	11	B045225	03.220	13	CM228046	03.110	1
AP8224470	01.020	10	B045476	03.130	14	CM228047	03.110	1
AP8224470	03.010	4	B045753	10.020	1	CM228048	03.110	1
AP8224470	06.030	16	B045842BB	03.160	2	CM228049	03.110	1
AP8225369	01.030	3	B045842CC	03.160	2	CM228050	03.110	1
AP8234020	01.050	13	B045842DD	03.160	2	CM228051	03.110	1
AP8706087	06.050	13	B045844	03.160	3	CM228052	03.110	1
AP9100053	06.050	12	B046004	03.270	2	CM228053	03.110	1
AP9100053	11.020	9	B046072	03.190	2	CM228054	03.110	1
AP9100433	03.040	6	B046156	02.030	1	CM228055	03.110	1
AP9100519	07.030	5	B046190	02.030	16	CM228056	03.110	1
AP9150006	03.180	39	B046202	03.040	14	CM228057	03.110	1
AP9150051	03.180	38	B046203	04.010	9	CM228401	01.020	4
AP9150145	03.040	25	CM001901	09.020	15	CM228402	01.020	16
AP9150145	03.180	4	CM001905	03.320	4	CM264501	11.020	1
B043204	03.160	11	CM001927	03.050	15	CM2656015	03.010	10
B043231	03.210	6	CM002903	03.060	4	CM265602	03.010	10
B043317	05.020	6	CM002912	03.050	14	CM267701	03.150	1
B043488	11.010	3	CM002916	03.320	5	CM267702	03.150	1
B043542	03.220	20	CM224906	05.020	4	CM269603	10.020	16
B043807	03.090	10	CM225401	03.320	6	CM269606	10.020	27
B043823	03.210	1	CM225605	11.030	9	CM269609	03.210	2
B043834	03.010	11	CM225607	11.030	10	CM269609	10.020	6
B043864	09.010	14	CM225615	11.030	11	GU05603331	07.020	17
B043920	02.170	1	CM225730	11.030	5	GU05677730	01.020	7
B043925	09.010	8	CM228002	03.110	1	GU30027931	03.050	18
B043929	02.170	3	CM228004	03.110	1	GU30729330	03.050	17
B043929	09.010	13	CM228006	03.110	1	GU90706009	03.040	33
B043933	02.120	9	CM228007	03.110	1	GU98370616	03.180	53
B043941	02.120	10	CM228008	03.110	1			
B044355	06.020	1	CM228009	03.110	1			
B044356	06.020	2	CM228010	03.110	1			
B044357	06.040	3	CM228011	03.110	1			
B044365	03.230	19	CM228012	03.110	1			
B044414	11.020	6	CM228013	03.110	1			
B044474	03.230	24	CM228014	03.110	1			
B044495	03.290	1	CM228015	03.110	1			
B0445450B	03.160	4	CM228016	03.110	1			
B0445450G	03.160	4	CM228017	03.110	1			
B0445450V	03.160	4	CM228018	03.110	1			
B04454700EU	02.090	3	CM228019	03.110	1			
B044548	02.090	5	CM228020	03.110	1			
B044550	09.010	22	CM228021	03.110	1			
B044551	06.050	21	CM228022	03.110	1			
B044583	06.020	3	CM228023	03.110	1			
B044584	06.010	3	CM228024	03.110	1			
B044585	06.010	20	CM228025	03.110	1			
B044586	06.030	12	CM228026	03.110	1			
B044589	06.050	1	CM228027	03.110	1			
B044590	06.050	3	CM228028	03.110	1			
B044591	06.050	2	CM228029	03.110	1			
B044592	06.050	4	CM228030	03.110	1			
B044593	06.050	5	CM228031	03.110	1			
B044594	06.050	9	CM228032	03.110	1			
B044640	11.030	2	CM228033	03.110	1			
B044718	03.190	24	CM228034	03.110	1			
B044760	06.050	6	CM228035	03.110	1			
B044778	08.010	7	CM228036	03.110	1			

Einheit	Rahmen
Code	01.010
Beschreibung	Rahmen
Inspektion	1



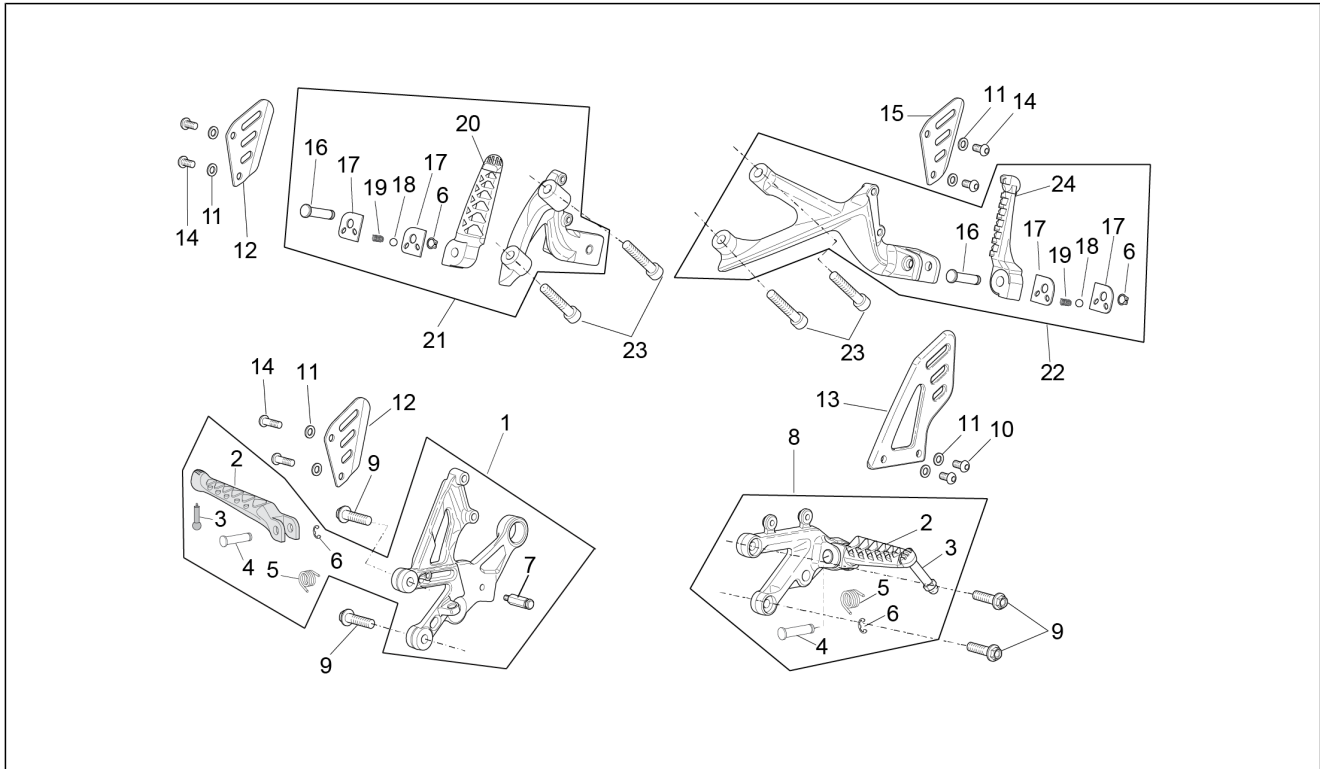
Pos.	Code	Beschreibung	Menge	Varianten
1	895460	Feinbearb. Rahmen	1	
2	2B001123	Paar Lenkhülsen	1	
3	858729	Feststellschraube	1	
4	2B001451	Einsatz Schwinge links -5	2	
5	2B001453	Einsatz Schwinge innen rechts -5	1	
6	2B001452	Einsatz äußere Schwinge rechts -5	1	
7	858717	V. Einsatz pos. +5	4	
8	858718	R. Distanzscheibe	2	
9	AP8152410	TE Schr. m. Flansch M10x55	3	
10	AP8152481	TE Schr. m. Flansch	2	
11	AP8150292	Gebogene Sprengscheibe *	7	
12	858710	Buchse	2	
13	858714	H.Einsatz pos. +5	3	
14	2B001454	H.Einsatz pos. -5	1	
15	AP8152398	TE Schr. m. Flansch M10x80	1	
16	AP8152301	Selbstsperrende Mutter	1	
17	AP8152441	Ausgleichscheibe 10,5x25x4	2	
18	AP8150107	TCEI Schraube M8x30	3	
19	AP8152154	Ausgleichscheibe 8,4x13*	3	
20	858712	Bolzen	1	
21	2B001354	Motorhalterung hi.	1	
22	AP8102902	Sechss. Geschn. Einsatz	4	
23	894027	Bolzen	4	
24	AP8150506	Flanschmutter	4	
25	AP8152278	TE Schr. m. Flansch M6x16	2	
26	2B001525	Befestigungsbügel	1	
27	858849	Sattelstütze	1	
28	858903	Scheinw.bügel	1	

Einheit	Rahmen
Code	01.010
Beschreibung	Rahmen
Inspektion	1



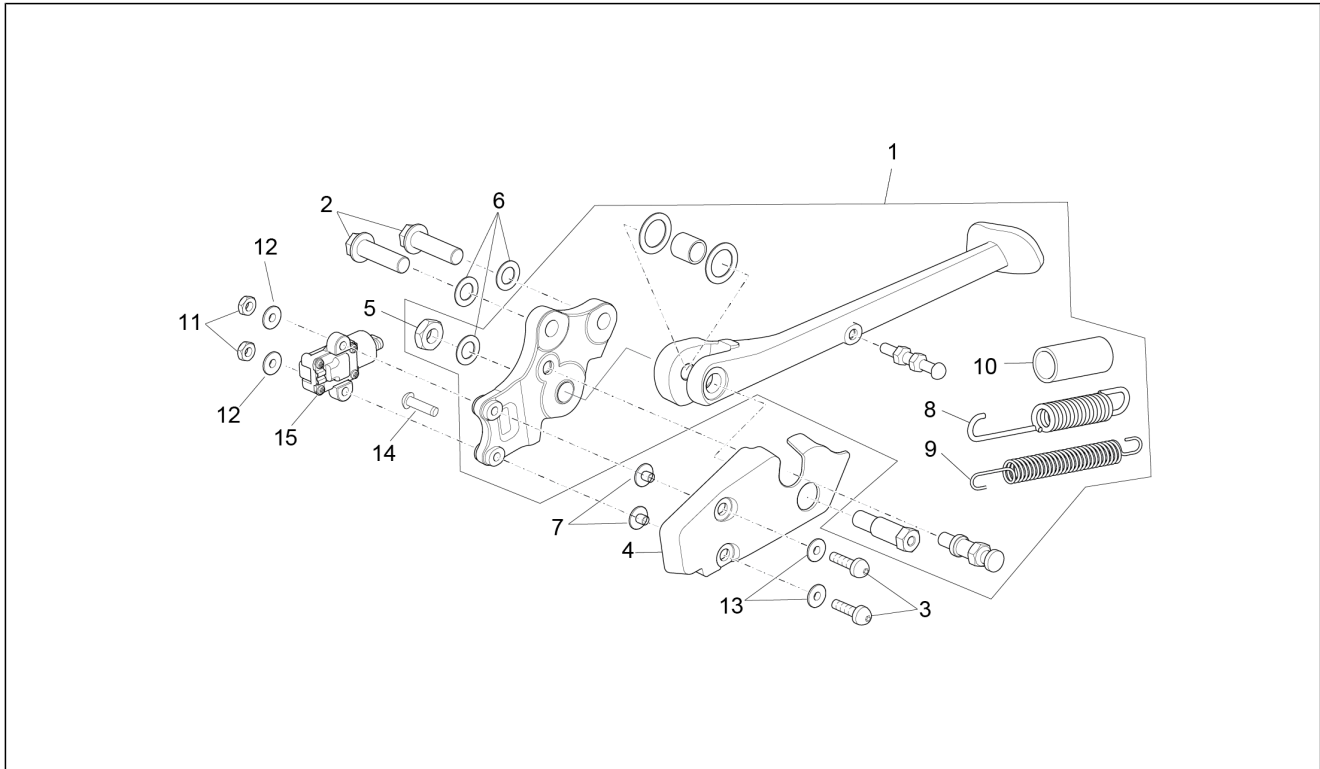
Pos.	Code	Beschreibung	Menge	Varianten
29	858904	Haltebügel	1	
30	AP8201755	Geschnitten Kunststoffniet	2	
31	AP8150469	TCEI Schraube M10x30	4	
32	AP8117033	Klebschwamm	1	
33	AP8102544	Geschnitten Kunststoffniet M6	4	
34	AP8104390	Geschnitten Kunststoffniet	6	
35	AP8144707	Dichtung	1	

Einheit	Rahmen
Code	01.020
Beschreibung	Fussrasten
Inspektion	1



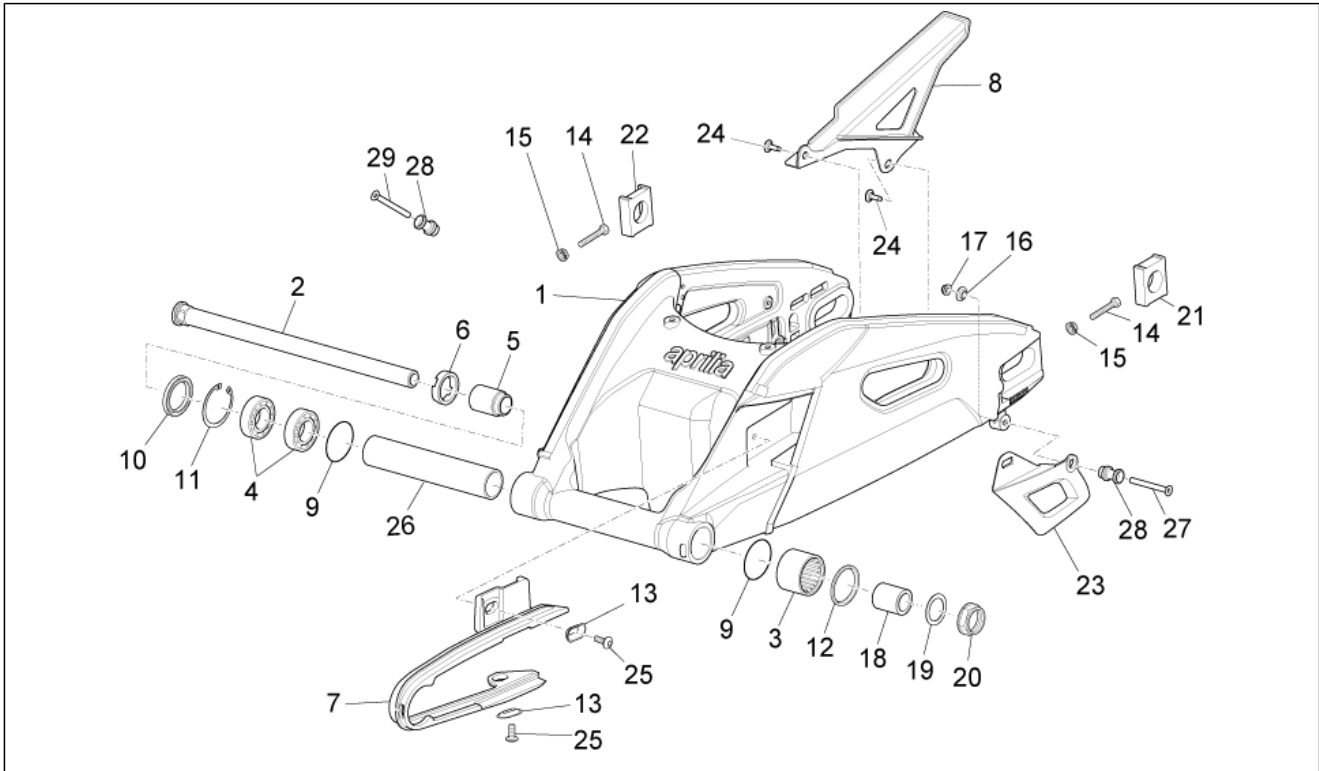
Pos.	Code	Beschreibung	Menge	Varianten
1	858786	Fußrastenhalter Fahrer rechts	1	
2	AP8146862	Fußrasten Fahrer (Paar)	1	
3	AP8134955	Rastenbolzen	2	
4	CM228401	Rastenbolzen	2	
5	AP8121224	Rückholfeder	2	
6	AP8120573	Sperring	2	
7	GU05677730	Federn Fixierstift	1	
8	AP8146502	Fußrastenhalter Fahrer links	1	
9	AP8150540	Zylinderschraube	4	
10	AP8224470	TBEI Schraube M6x20	2	
11	658830	Gebogene Sprengscheibe 6x12	8	
12	858787	Rechter schutz	2	
13	858788	Linker schutz	1	
14	AP8150537	TBEI Schraube M6x12	6	
15	894201	Schutz I. Soziesfußraste	1	
16	CM228402	Rastenbolzen	2	
17	AP8134451	Fixierplatte	4	
18	AP8101861	Kugel D6,35	2	
19	AP8121133	Schraubenfederkompr.	2	
20	AP8146616	Soziusraste rechts	1	
21	893996	Soziusraste rechts cpl	1	
22	893997	Soziusraste links	1	
23	AP8150164	TCEI Schraube M8x45	4	
24	AP8146617	Soziusraste links	1	

Einheit	Rahmen
Code	01.030
Beschreibung	Hauptständer
Inspektion	1



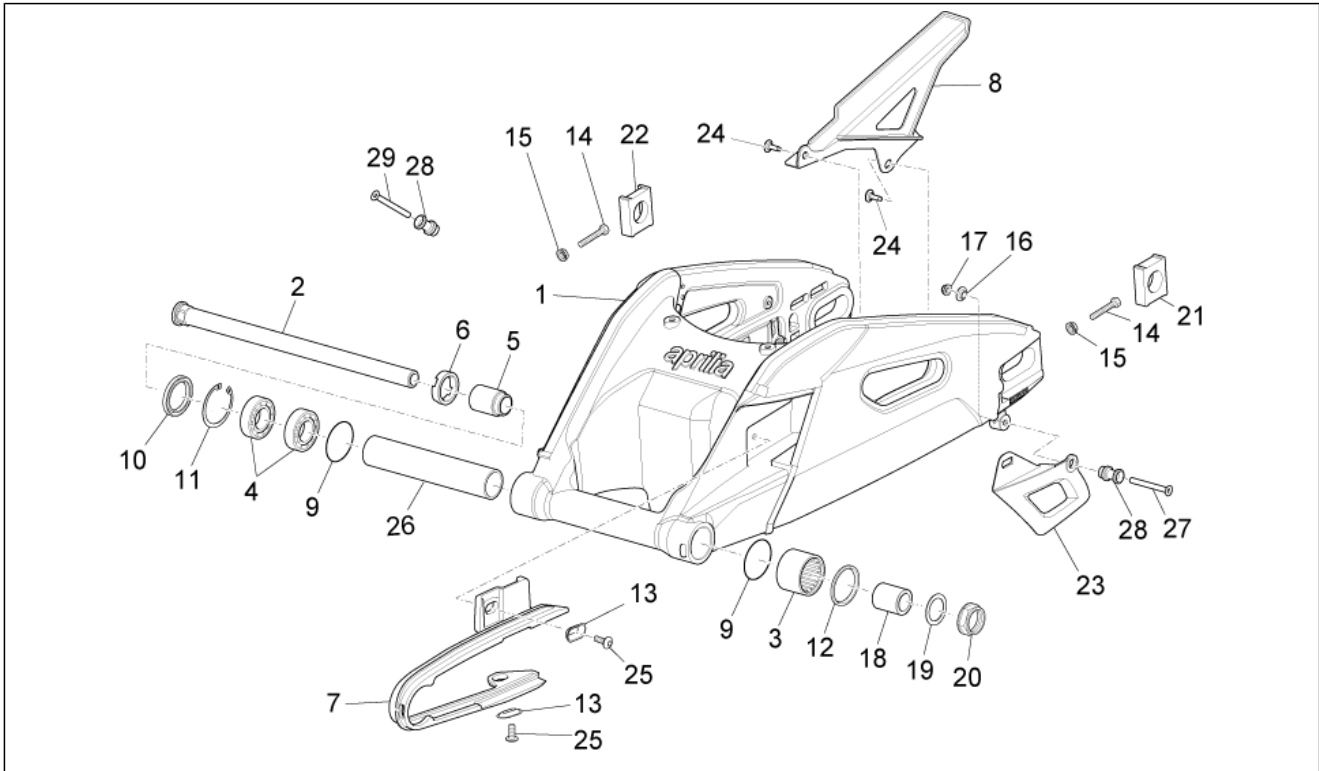
Pos.	Code	Beschreibung	Menge	Varianten
1	858863	Hauptständer Kpl.	1	
2	AP8152318	TE Schr. m. Flansch M10x35	2	
3	AP8225369	TBEI Schraube	2	
4	858941	Schutzabdeckung	1	
5	AP8152001	Mutter unten M10x1,25	1	
6	AP8150292	Gebogene Sprengscheibe *	3	
7	843213	T-Buchse	2	
8	893044	Außere Feder	1	
9	893045	Innere Feder	1	
10	AP8102524	Schutz f. Ständerfeder	1	
11	AP8150311	Selbstsperr.mut Unt.	2	
12	AP8150012	Ausgleichscheibe 5,3x10x1*	2	
13	AP8150248	Ausgleichscheibe 5,5x15x1,6	2	
14	AP8120876	Verschlussschraube	1	
15	AP8127856	Ständer lichtschalter	1	

Einheit	Rahmen
Code	01.050
Beschreibung	Schwinge
Inspektion	1



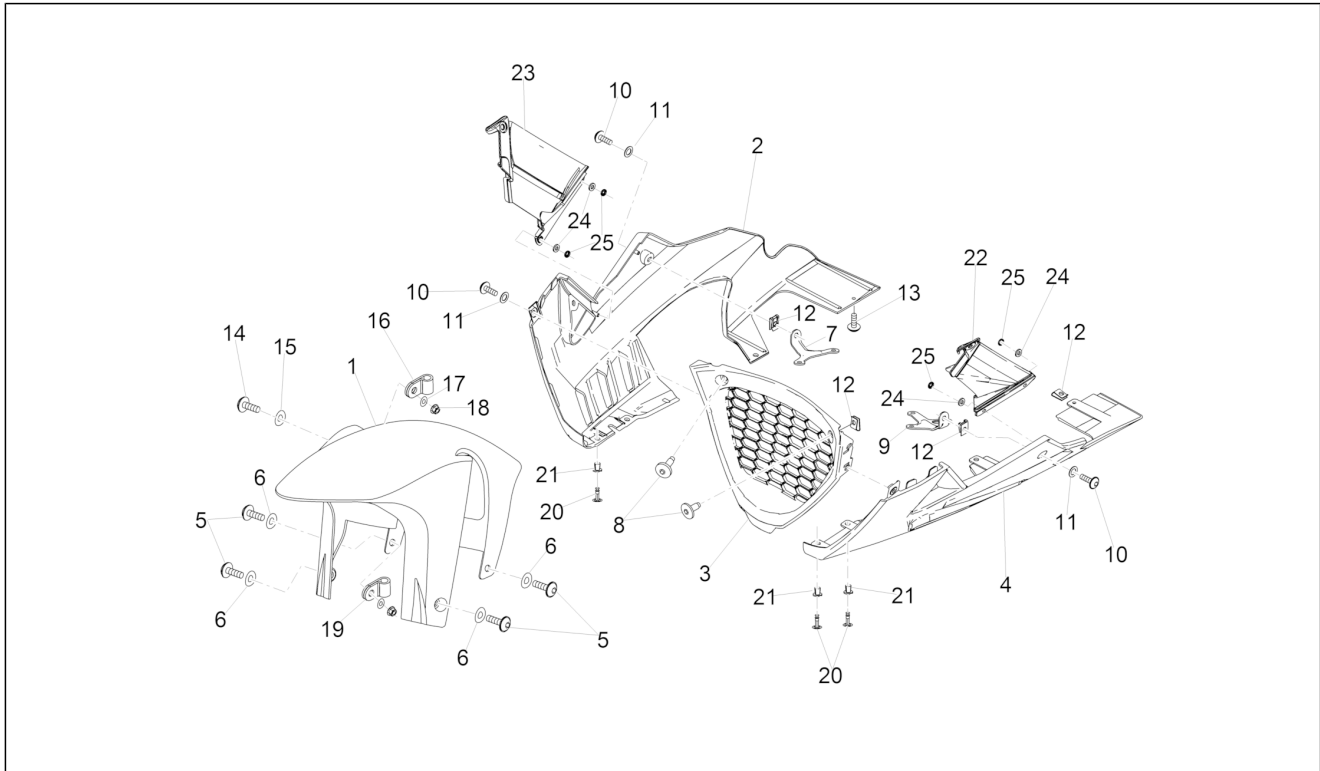
Pos.	Code	Beschreibung	Menge	Varianten
1	2B001289	Schwinge	1	
2	858707	Schwingenbolzen	1	
3	AP8110078	Nadellager	1	
4	890002	Kugellager 61904-2RS1	2	
5	858708	Einstellbuchse	1	
6	648707	Gabelzapfen-Nutmutter	1	
7	858780	Kettengleitführung	1	
8	858783	Kettenkasten	1	
9	AP8144048	O-Ring 134	2	
10	AP8144006	Gasket ring	1	
11	AP8121204	Seegerring für Bohrung d37	1	
12	AP8144005	Gasket ring	1	
13	AP8234020	Becher	2	
14	2B001920	Kettenspanner Schraube	2	
15	AP8150334	Mutter M8	2	
16	AP8121075	T-Buchse *	1	
17	AP8150430	Selbstsperr.mut Unt.	1	
18	858936	Buchse Gabelzapfen	1	
19	AP8125687	U-scheibe Hint.radbolz	1	
20	648708	Hinterradbolzen mut.	1	
21	AP8144443	Kettenführung links	1	
22	AP8144444	Kettenführung rechts	1	
23	858781	Kettengleitführung	1	
24	AP8152302	TBEI Schraube m.Flansch M5x12	3	
25	AP8152267	TBEI Spez.schr. M5x12	2	
26	AP8121570	Interne Distanzscheibe	1	
27	AP8150503	Schraube	1	
28	AP8148824	Halter	2	

Einheit	Rahmen
Code	01.050
Beschreibung	Schwinge
Inspektion	1



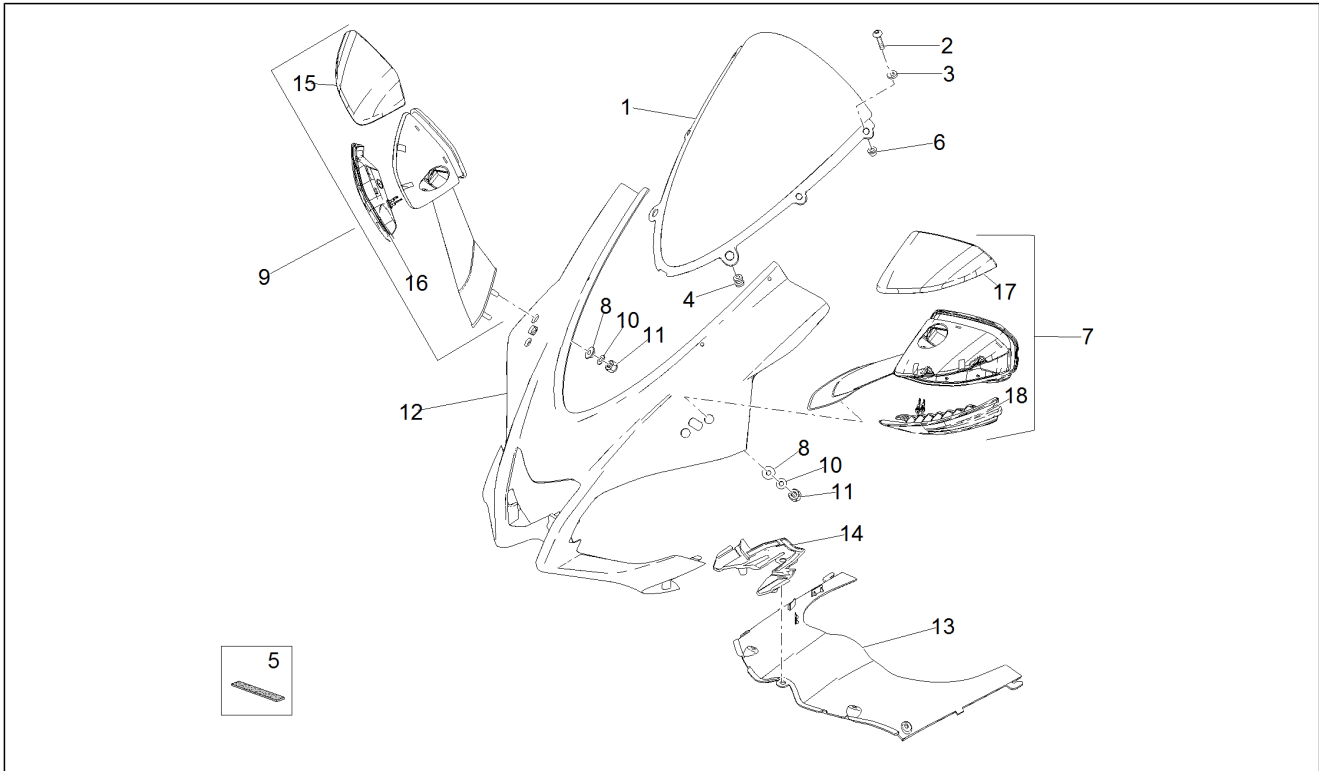
Pos.	Code	Beschreibung	Menge	Varianten
29	AP8150468	Schraube M6x40	1	

Einheit	Aufbau
Code	02.030
Beschreibung	Vorderes Schutzblech-Stütze
Inspektion	1



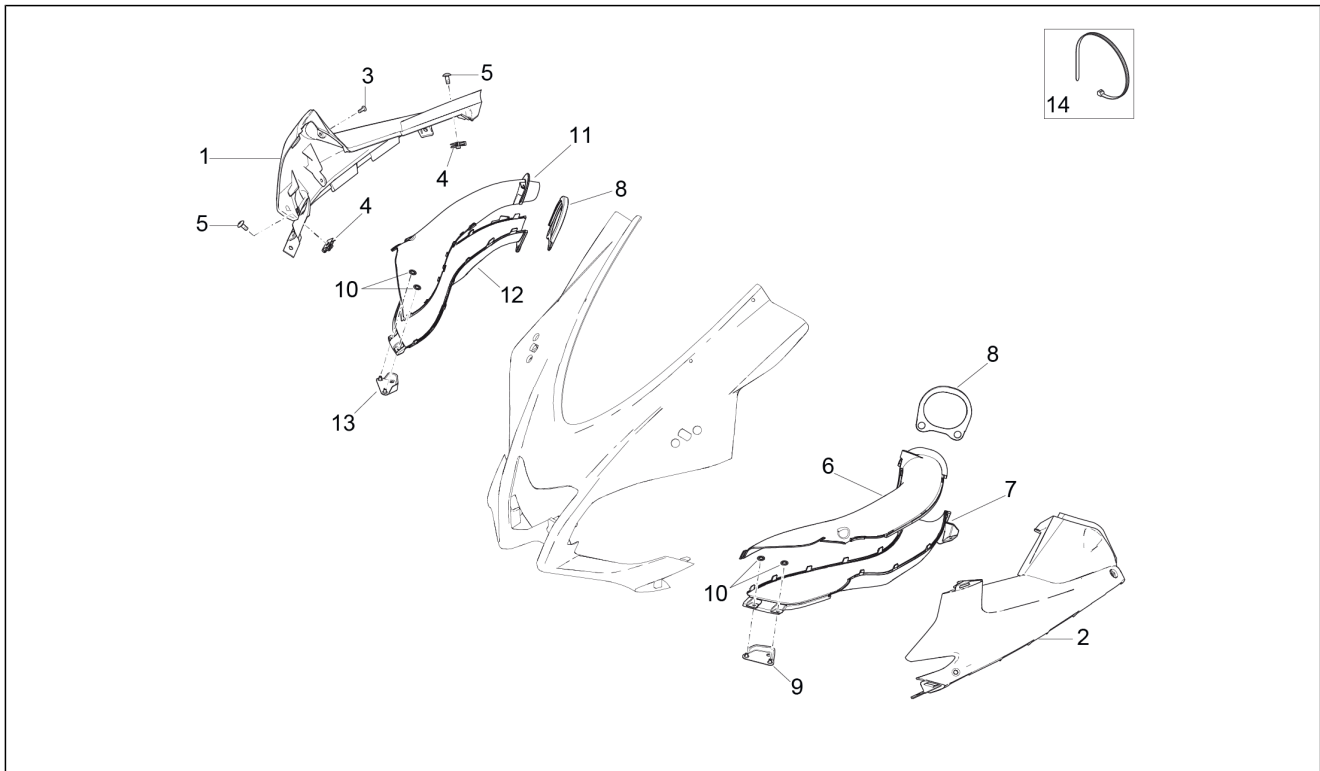
Pos.	Code	Beschreibung	Menge	Varianten
1	B046156	Kotflügel vorn.fotografiert	1	
2	2H000760000Z3	Karosserieteil unten RE schwarz	1	Technische Spezifikation: Mit Aufkleber[D]
3	858827	Stütze	1	
4	2H000761000Z3	Karosserieteil unten LI schwarz	1	Technische Spezifikation: Mit Aufkleber[D]
5	AP8150500	TBEI Schraube M5x9	4	
6	AP8150376	Ausgleichscheibe 8,5x15x0,8	4	
7	895909	Rechtes bügel	1	
8	AP8150500	TBEI Schraube M5x9	2	
9	2B001812	Linkes bügel	1	
10	896174	Schraube TBEI Schwarz M5x12	4	
11	AP8120622	Vord. Staubschutzring	2	
12	AP8102375	Klammer M5	5	
13	895915	TBEI Schraube	1	
14	581957	TBEI Schraube	1	
15	895916	Plastikscheibe	2	
16	B046190	Kabelführung	1	
17	AP8150158	Ausgleichscheibe 4,3X9X0,8	1	
18	AP8150204	Mutter M4	1	
19	AP8101890	Schelle schwarz D8	1	
20	AP8144563	Kunststoffniet, mann	6	
21	AP8144616	Kunststoffniet, frau	6	
22	2B001548	L. Deflektor	1	
23	2B001547	R. Deflektor	1	
24	AP8102504	Gummi	4	
25	AP8150450	Wellenscheibe D5	4	

Einheit	Aufbau
Code	02.040
Beschreibung	Verkl.
Inspektion	1



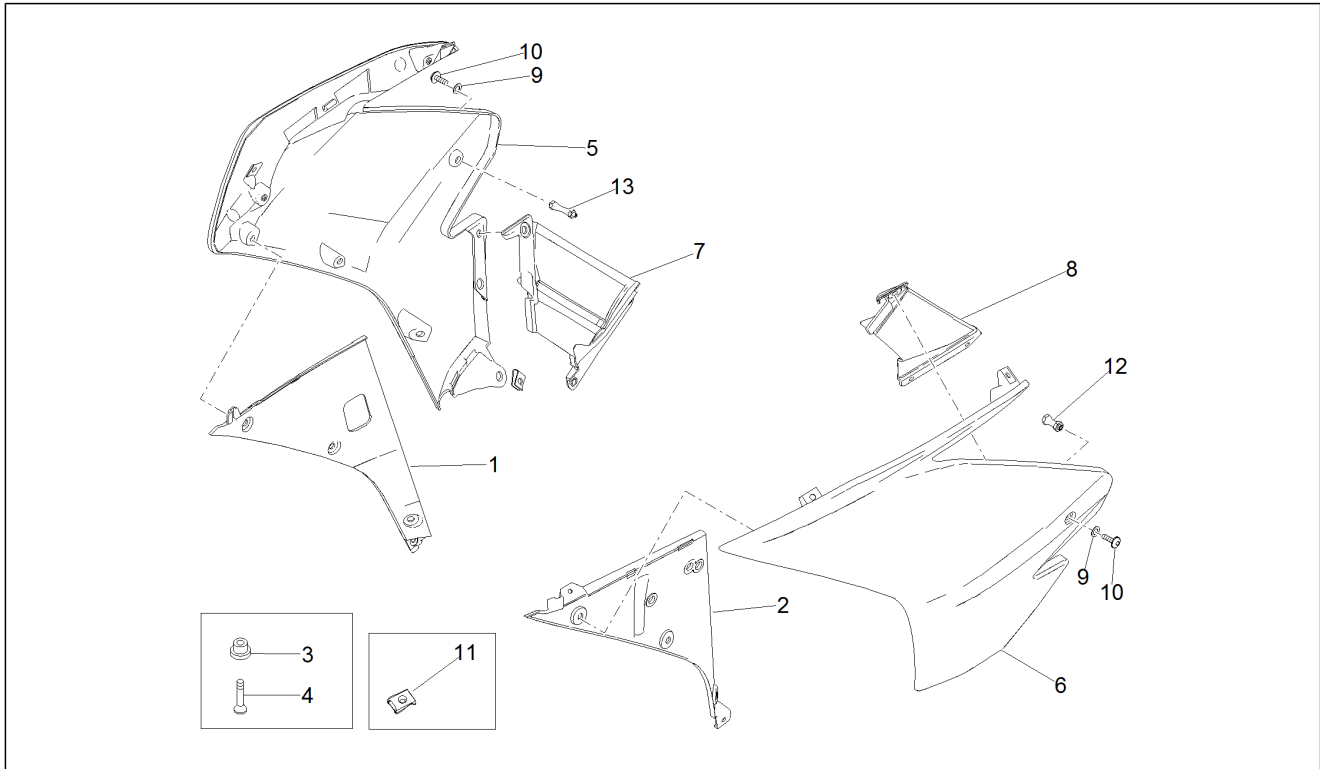
Pos.	Code	Beschreibung	Menge	Varianten
1	2B001535	Windschild	1	
2	581957	TBEI Schraube	4	
3	895916	Plastikscheibe	4	
4	AP8220186	Gummi	2	
5	AP8117033	Klebeschwamm	1	
6	AP8144564	Gummi mit Einsatz M4	4	
7	2B001544	Rückspiegel links	1	
8	AP8121728	T-Buchse	4	
9	2B001543	Rückspiegel rechts	1	
10	AP8150020	Ausgleichscheibe 10,5x21x2*	4	
11	AP8150506	Flanschmutter	4	
12	2H00075700022	Verkl.	1	Technische Spezifikation: Mit Aufkleber[D]
13	858830	Verschl. unt. vorn Verkl.	1	
14	894057	Scheinwerfer Schloss	1	
15	2B002876	Abdeckung Spiegel rechts	1	
16	2D000258	Blinker r	1	
17	2B002877	Abdeckung Spiegel links	1	
18	2D000257	Blinker l	1	

Einheit	Aufbau
Code	02.070
Beschreibung	Leitblech
Inspektion	1



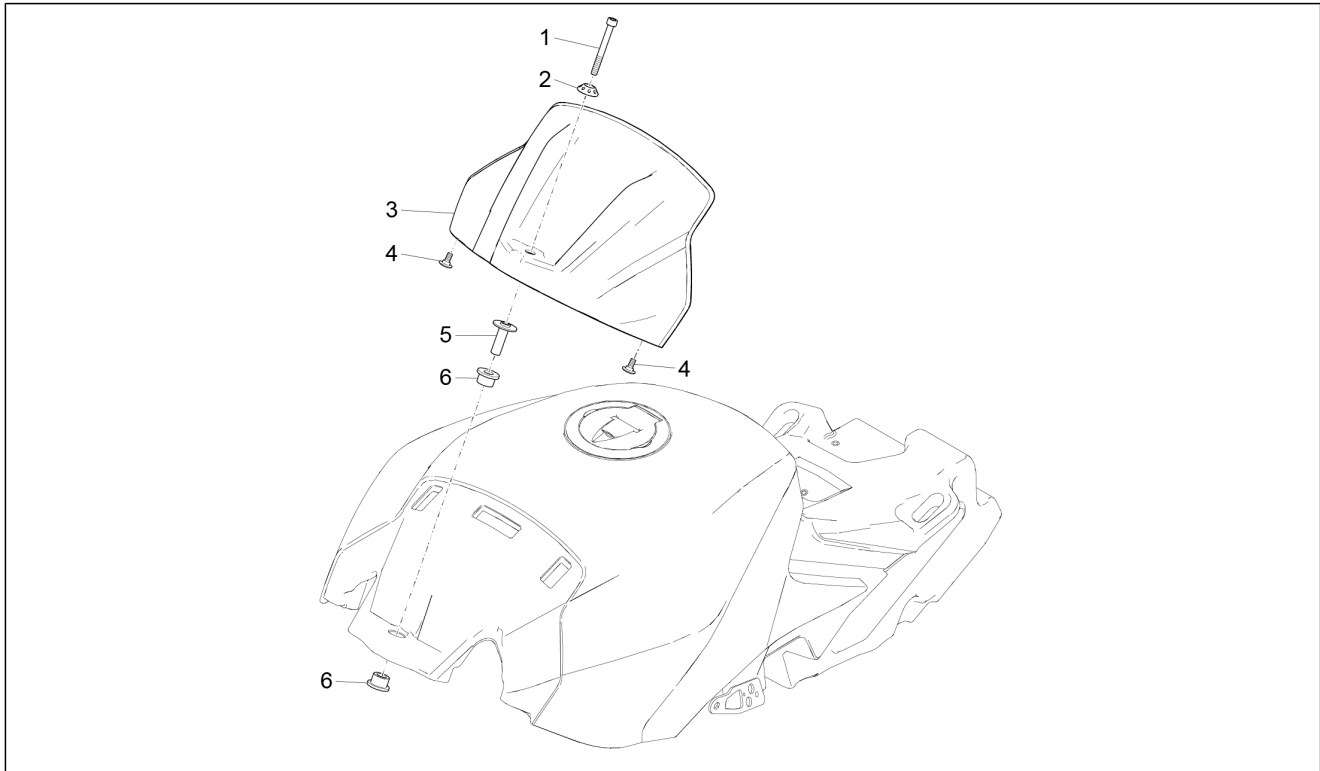
Pos.	Code	Beschreibung	Menge	Varianten
1	2B001540000XN6	Verkleidungsverschluss DX	1	
2	2B001541000XN6	Verkleidungsverschluss SX	1	
3	AP8150444	Gewindeschraube Edelstahl	2	
4	AP8102375	Klammer M5	6	
5	896174	Schraube TBEI Schwarz M5x12	6	
6	2B001921	LI. Ob.Luftleitung	1	
7	858818	LI. Unten Luftleitung	1	
8	858819	RE-LI Dichtung	2	
9	858926	Linkes unterer Bügel	1	
10	AP8150450	Wellenscheibe D5	4	
11	2B001922	RE. Ob.Luftleitung	1	
12	858907	RE.Unten Luftleitung	1	
13	858925	Rechter unterer Bügel	1	
14	AP8120422	Schelle schwarz 98x2*	2	

Einheit	Aufbau
Code	02.080
Beschreibung	Seitenverkl
Inspektion	1



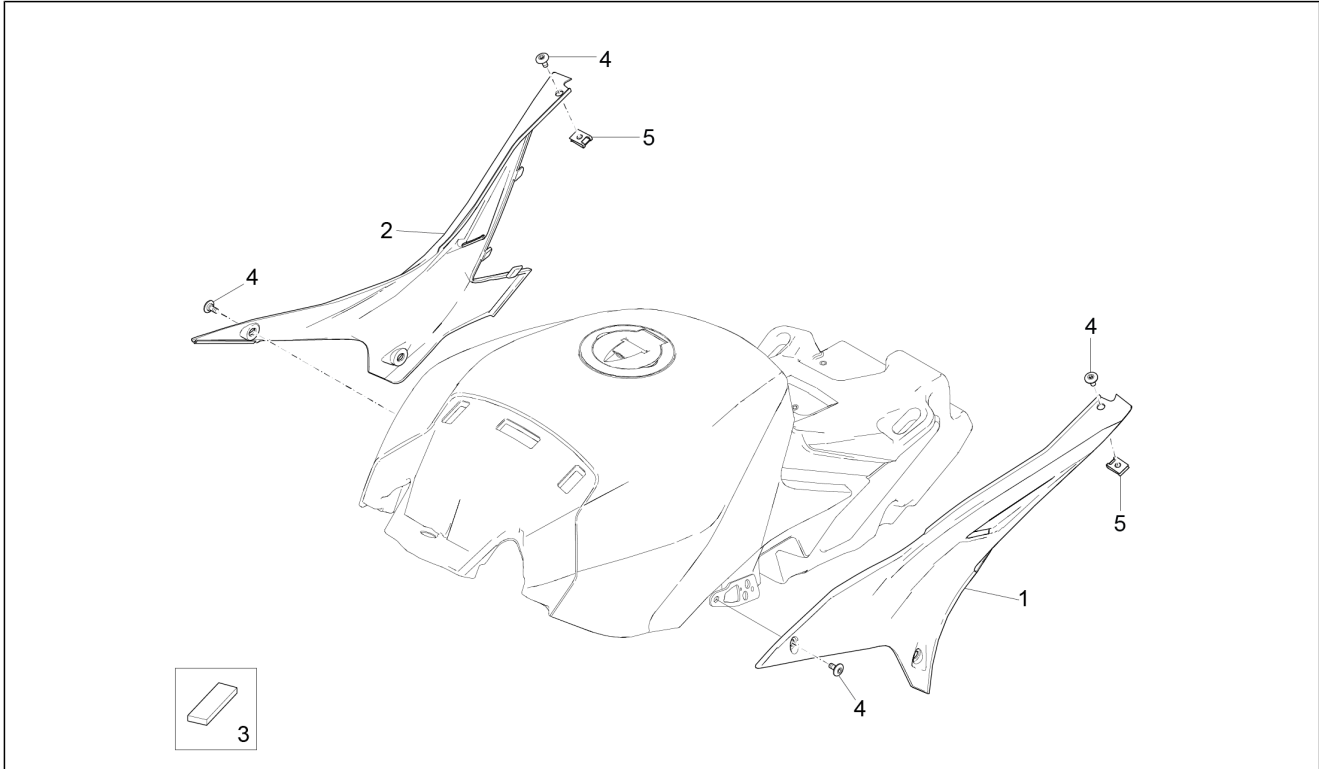
Pos.	Code	Beschreibung	Menge	Varianten
1	858828	R.inn.Rumpf	1	
2	858829	L.inn.Rumpf	1	
3	AP8144616	Kunststoffniet, frau	6	
4	AP8144563	Kunststoffniet, mann	6	
5	2H000758000Z1	R. Seitenverkl.	1	Technische Spezifikation: Mit Aufkleber[D]
6	2H000759000Z1	L. Seitenverkl.	1	Technische Spezifikation: Mit Aufkleber[D]
7	2B001547	R. Deflektor	1	
8	2B001548	L. Deflektor	1	
9	AP8120622	Vord. Staubschutzring	4	
10	896175	TBEI Schraube M5x12	4	
11	AP8102375	Klammer M5	2	
12	893255	Distanzscheibe	1	
13	890964	Distanzscheibe	1	

Einheit	Aufbau
Code	02.090
Beschreibung	Tankabdeckung
Inspektion	1



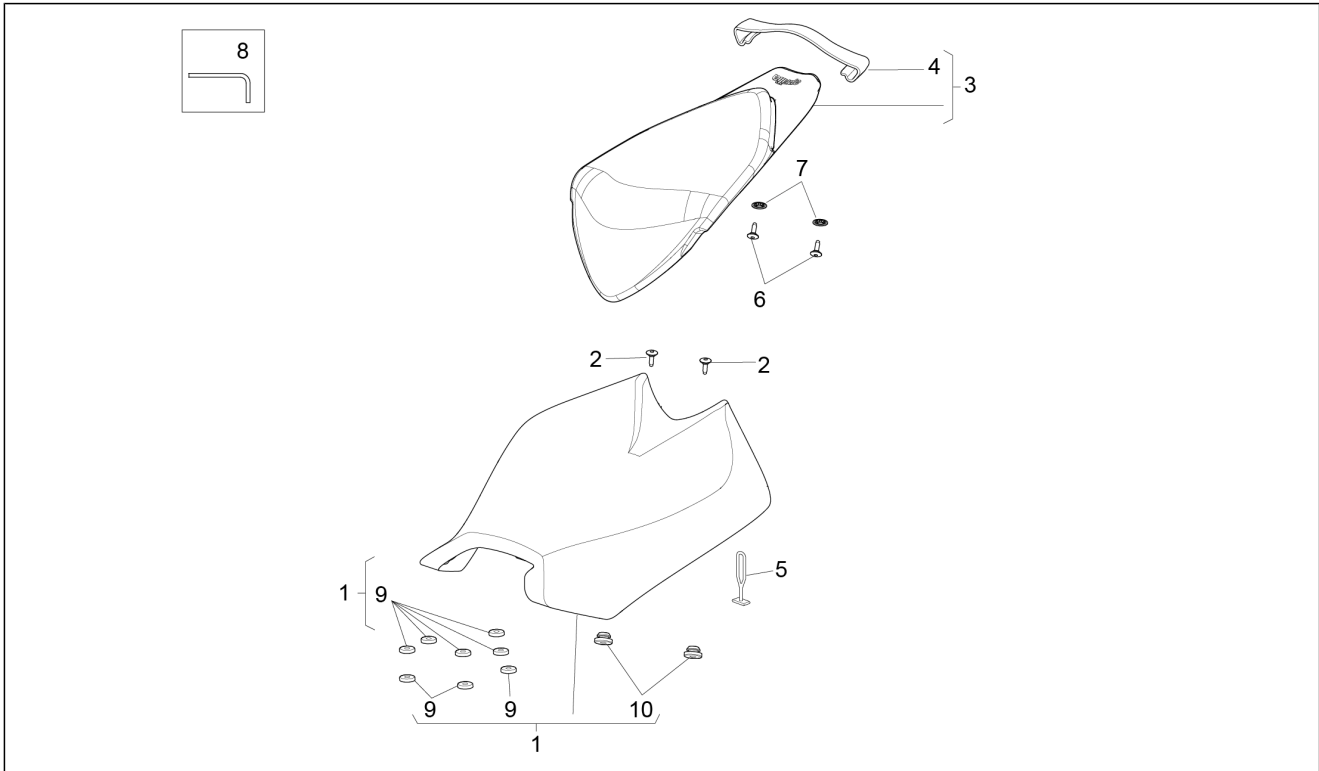
Pos.	Code	Beschreibung	Menge	Varianten
1	AP8150403	TCEI Schraube M6x45	1	
2	AP8150536	Spezial-U-scheibe	1	
3	B04454700EU	Abdeckung Tank	1	Technische Spezifikation: Mit Aufkleber[D]
4	AP8152339	TBEI Schraube m.Flansch M5x9	2	
5	B044548	Compass Anlage	1	
6	AP8101372	Silent-Block	2	

Einheit	Aufbau
Code	02.100
Beschreibung	Mittlerer Aufbau
Inspektion	1



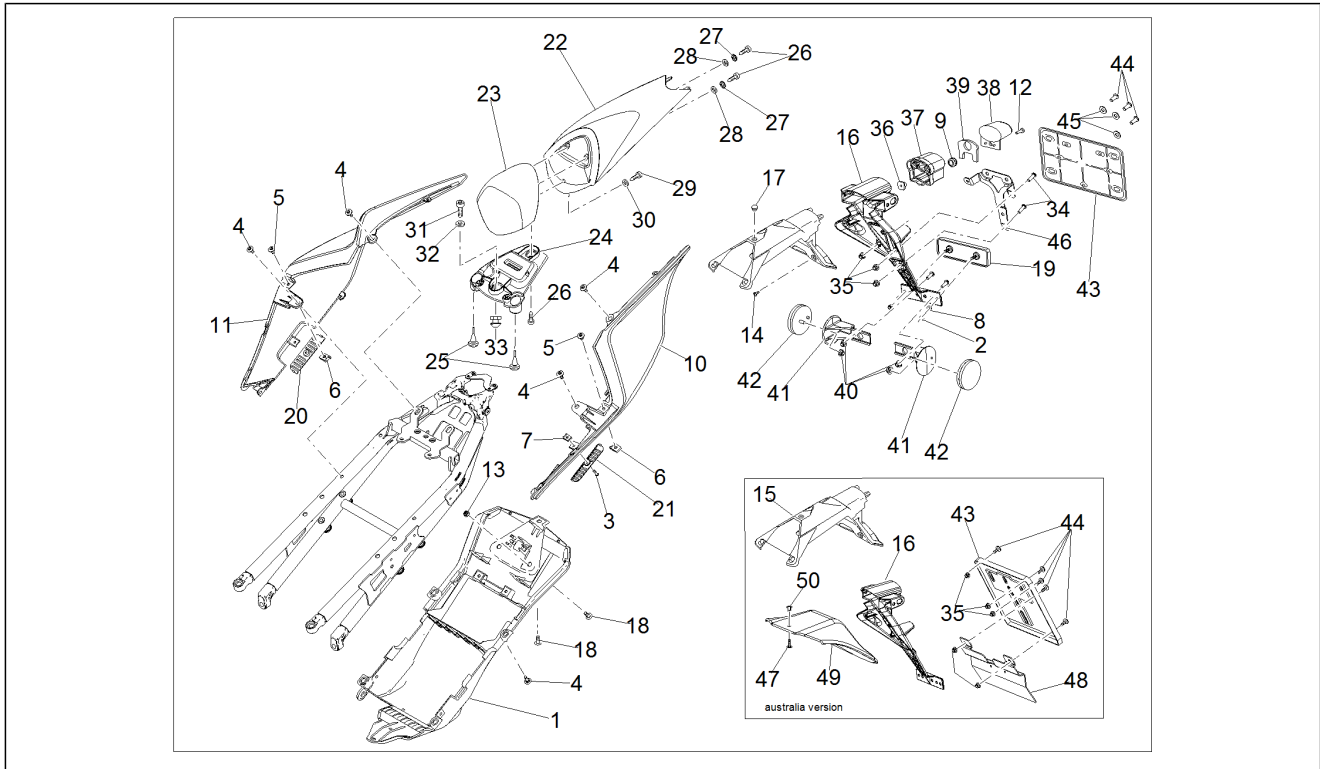
Pos.	Code	Beschreibung	Menge	Varianten
1	858834	Seitenteil links	1	
2	858833	Seitenteil rechts	1	
3	860447	Biadheseive	2	
4	AP8150500	TBEI Schraube M5x9	6	
5	AP8102375	Klammer M5	2	

Einheit	Aufbau
Code	02.120
Beschreibung	Sitz
Inspektion	1



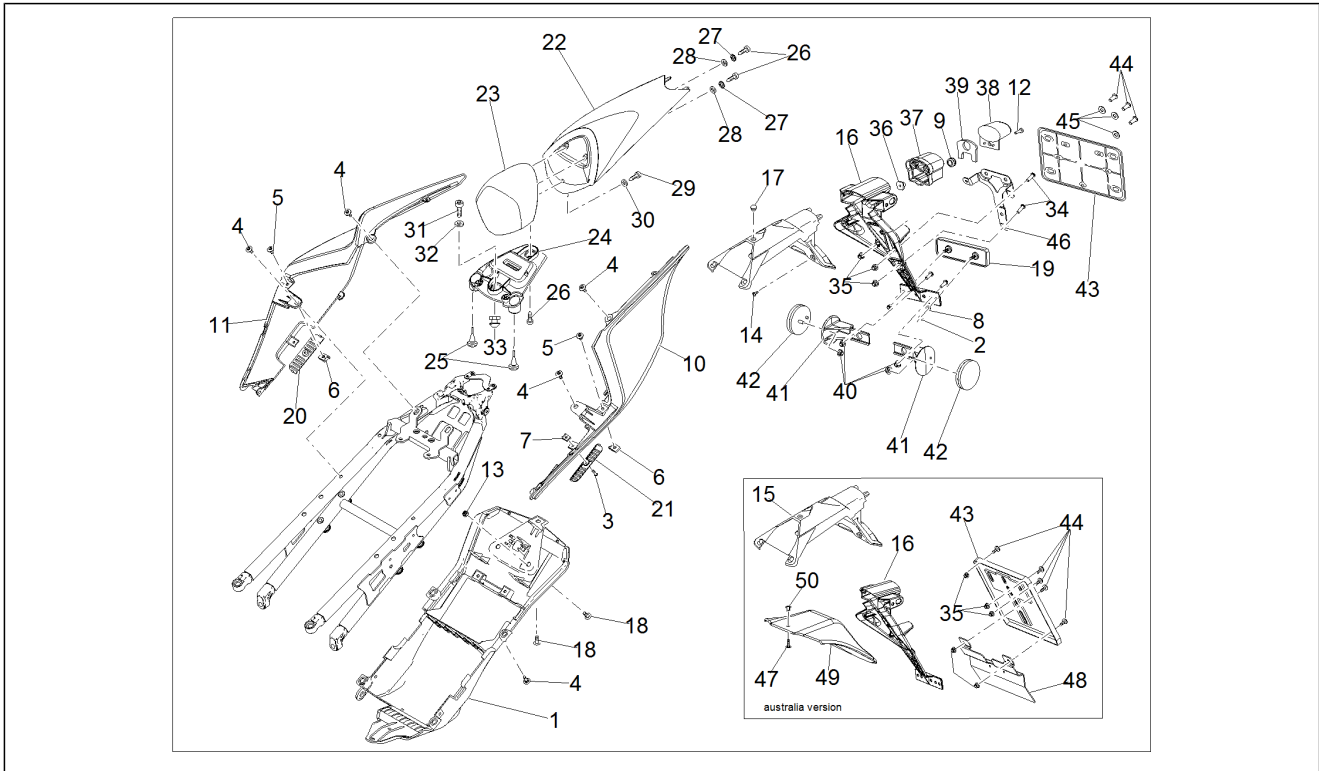
Pos.	Code	Beschreibung	Menge	Varianten
1	85883200A1	Fahrersitz	1	
2	AP8152302	TBEI Schraube m.Flansch M5x12	2	
3	85884300A1	Beifahrersitzbank komplett	1	
4	85884400A1	Riemen	1	
5	AP8120177	Elastic	1	
6	AP8152279	TE Schr. m. Flansch M6x20	2	
7	AP8150378	Ausgleichscheibe 6,4x18x2	2	
8	894195	Schlüssel	1	
9	B043933	Puffer	8	
10	B043941	Puffer	2	

Einheit	Aufbau
Code	02.140
Beschreibung	Heckaufbau
Inspektion	1



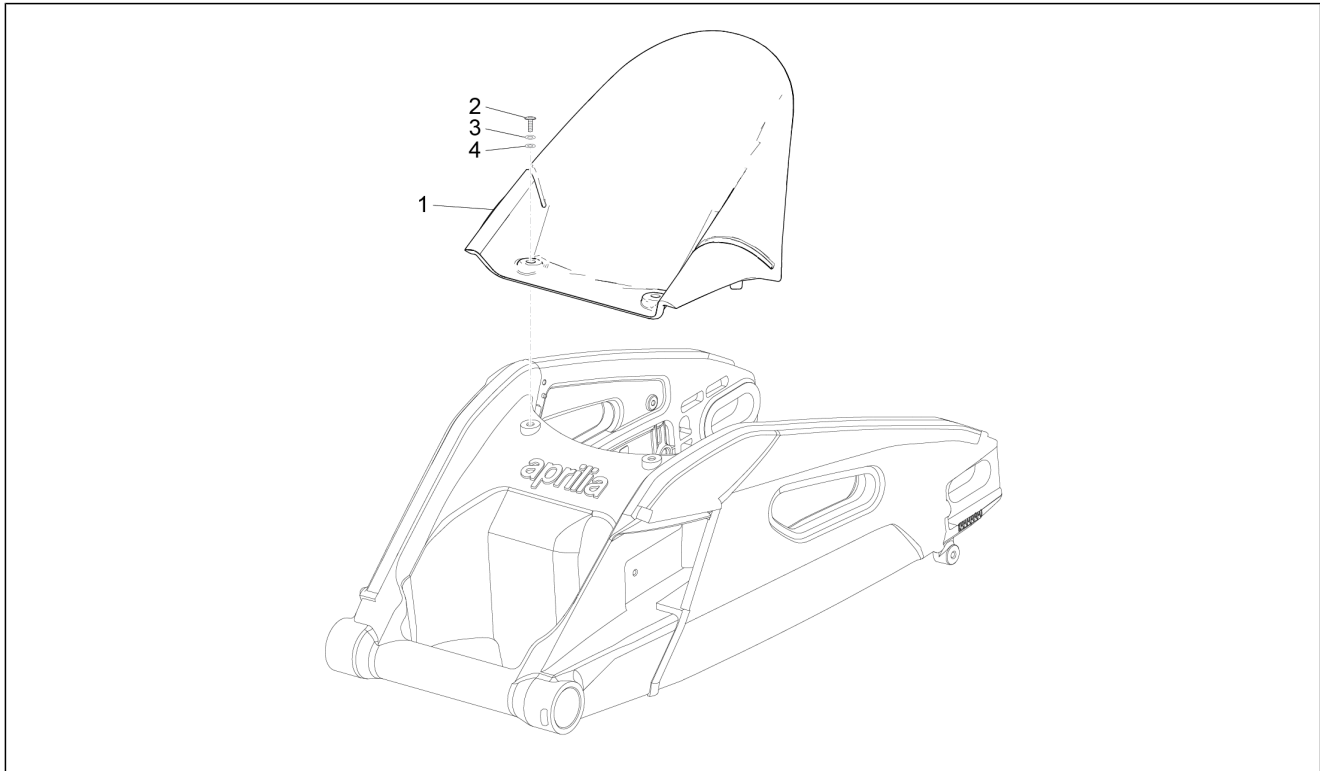
Pos.	Code	Beschreibung	Menge	Varianten
1	858836	Verschl. unt. vorn Sitz	1	
2	AP8150204	Mutter M4	2	
3	AP8121184	TBCE Schraube M4x14	2	
4	AP8152302	TBEI Schraube m.Flansch M5x12	8	
5	AP8150538	TBEI Schraube M5x10	2	
6	AP8102375	Klammer M5	2	
7	AP8102381	Klammer M4	2	
8	AP8150158	Ausgleichscheibe 4,3X9X0,8	2	
9	AP8112600	Gummi	1	
10	2H000763000XN2	Heckteil li	1	Technische Spezifikation: Mit Aufkleber[D]
11	2H000762000XN2	Heckteil re	1	Technische Spezifikation: Mit Aufkleber[D]
12	AP8152329	Kreuz.schl.flnschschr. M5x20	2	
13	AP8152299	Selbstsperrende Mutter M6	2	
14	AP8150413	Gew.schr. 3,9x14	4	
15	2B001552	Kennzeichenplatte	1	
16	897482	Kennzeichenplatte	1	
17	894657	Deckel	1	
18	270361	Schraube M6x20	3	
19	AP8112916	Rückstrahler Rücklicht	1	
20	893108	Gitter rechts	1	
21	893109	Gitter links	1	
22	2H000764000XN2	Sitzabdeckung Schwarz mit Aufkl.	1	
23	893112	Sitzkissen	1	
24	858838	Grundplatte Sitzabdeckung	1	
25	AP8220238	Gummi	2	
26	AP8150413	Gew.schr. 3,9x14	3	
27	AP8150450	Wellenscheibe D5	2	
28	AP8120592	Ausgleichscheibe	2	

Einheit	Aufbau
Code	02.140
Beschreibung	Heckaufbau
Inspektion	1



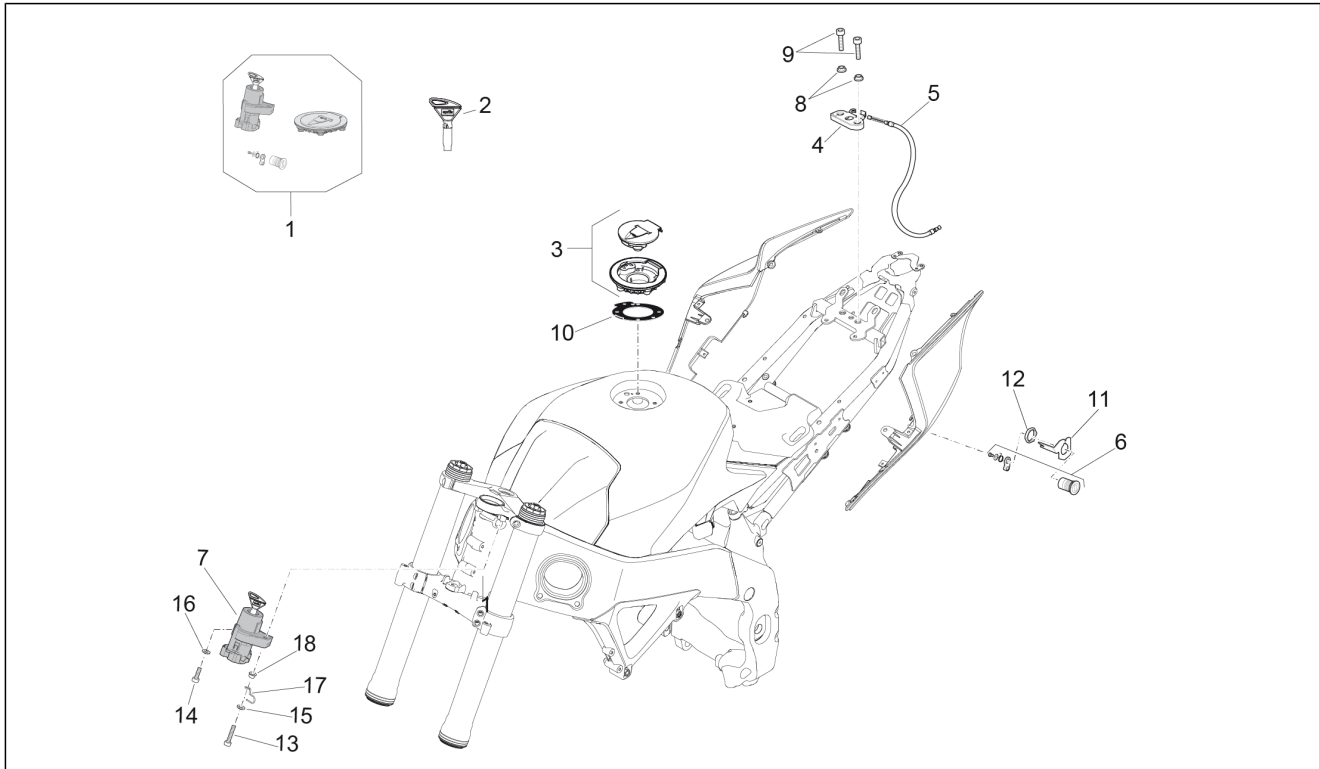
Pos.	Code	Beschreibung	Menge	Varianten
29	AP8150421	Gew.schr. 2,9x12	1	
30	AP8144565	U-scheibe Nylon	1	
31	AP8152043	TCEI Schraube M4x10	1	
32	AP8150158	Ausgleichscheibe 4,3X9X0,8	1	
33	893259	Bolzen	1	
34	AP8152267	TBEI Spez.schr. M5x12	3	Land:China[CP]
35	AP8152299	Selbstsperrende Mutter M6	3	Land:China[CP] Australien[AUS] Neuseeland[NZ] [MY]Indonesien[RI]
36	894566	T-Buchse	1	Land:China[CP]
37	894900	Verlängerung	1	Land:China[CP]
38	AP8127098	Kennzeichenleuchte	1	Land:China[CP]
39	AP8117258	Schwingungsdämpfergummi	1	Land:China[CP]
40	AP8152306	Selbstsperrende Mutter M5	4	Land:China[CP]
41	AP8134783	Rückstrahler-Fixierung	2	Land:China[CP]
42	AP8224163	Rückstrahler, gelb	2	Land:China[CP]
43	AP8149034	Kennzeichenhalter	2	Land:China[CP]
43	895914	Kennzeichenplatte	1	Land:Australien[AUS] Neuseeland[NZ] [MY]Indonesien[RI]
44	AP8152108	TBEI Schraube	3	Land:China[CP]
45	AP8152181	Scheibe 6,4x15x1	3	Land:China[CP]
46	894899	Halter	1	Land:China[CP]
47	AP8144563	Kunststoffniet, mann	1	Land:Australien[AUS] [MY]Neuseeland[NZ] Indonesien[RI]
48	895488	Unten Hinteres Schutzblech	1	Land:Australien[AUS] [MY]Neuseeland[NZ] Indonesien[RI]
49	895487	Ob.Hinteres Schutzblech	1	Land:Australien[AUS] [MY]Neuseeland[NZ] Indonesien[RI]
50	AP8144616	Kunststoffniet, frau	1	Land:Australien[AUS] [MY]Neuseeland[NZ] Indonesien[RI]

Einheit	Aufbau
Code	02.150
Beschreibung	Hinteres Schutzblech
Inspektion	1



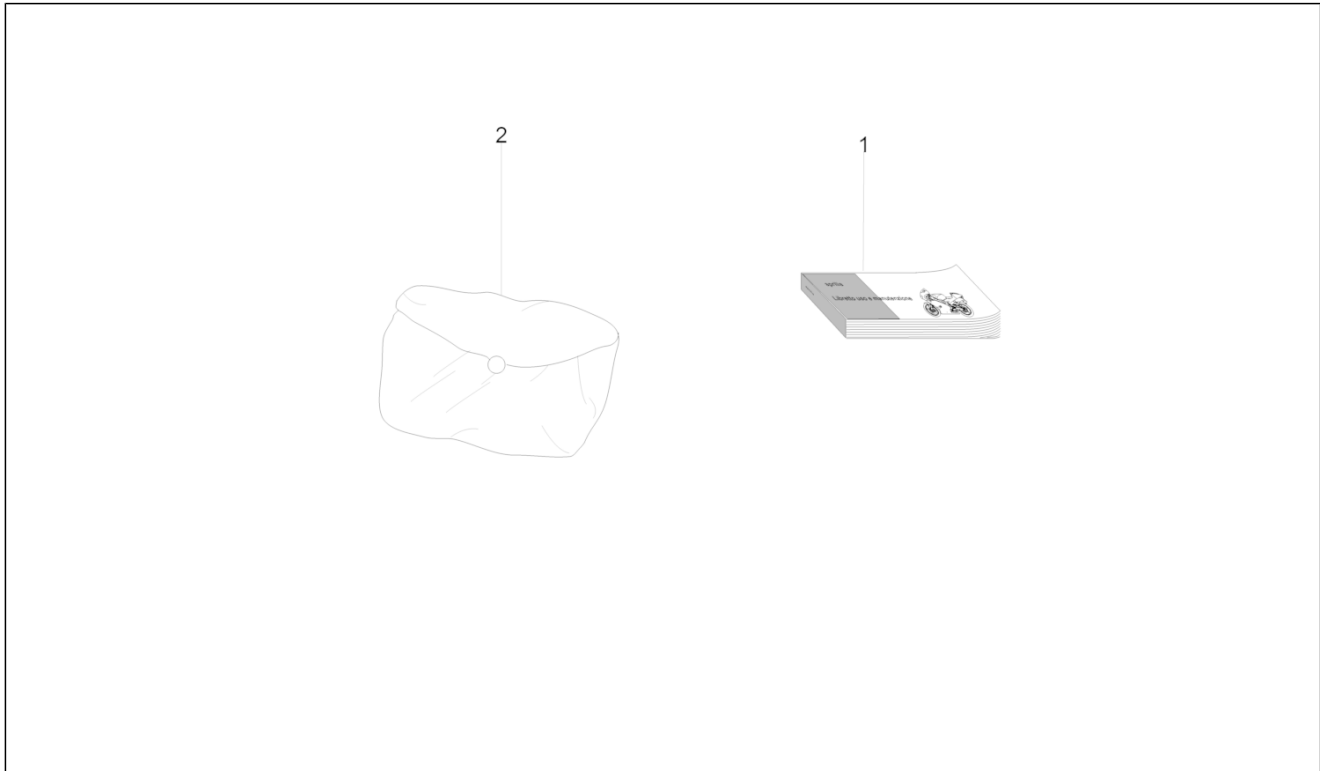
Pos.	Code	Beschreibung	Menge	Varianten
1	858782	Hinteres Schutzblech	1	
2	AP8152137	TBEI Schraube M6x20	2	
3	AP8150182	Gebogene Sprengscheibe *	2	
4	AP8150179	Ausgleichscheibe 6,6x18*	2	

Einheit	Aufbau
Code	02.170
Beschreibung	Schlösser
Inspektion	1



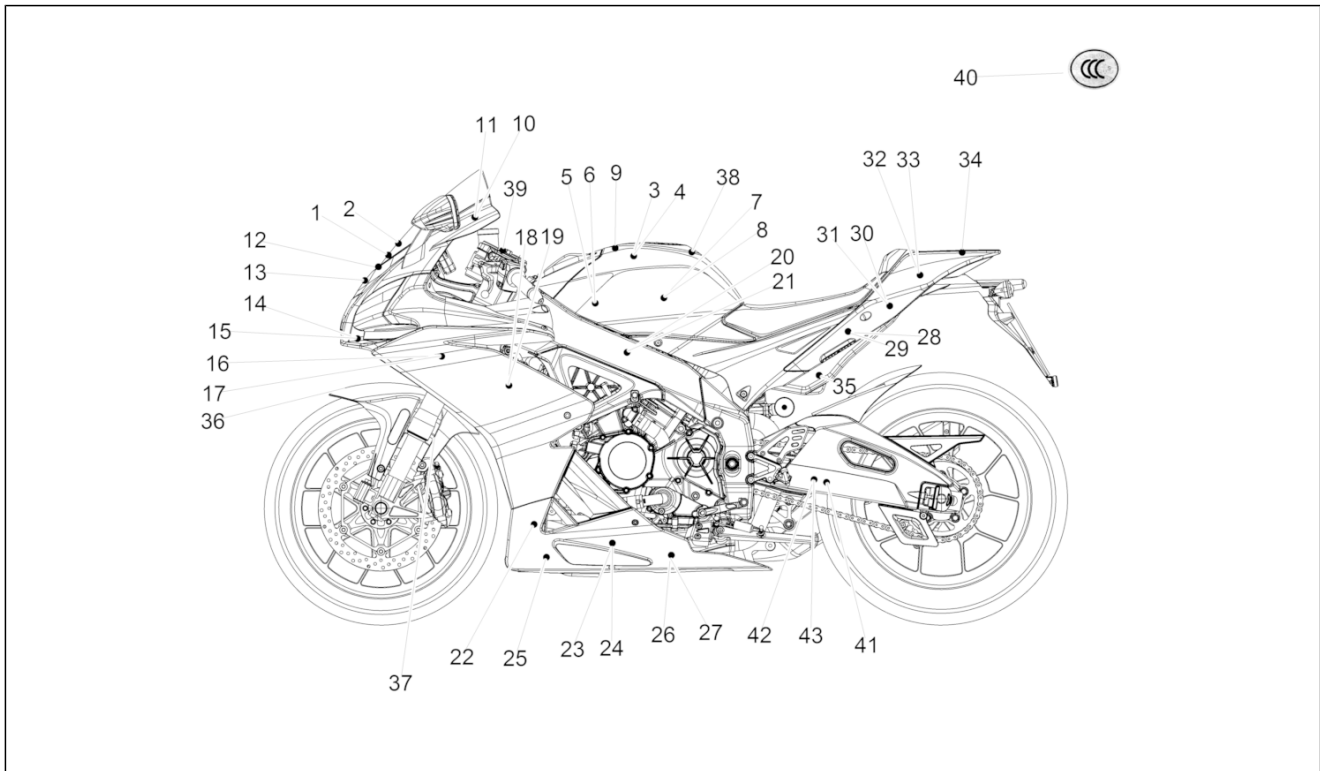
Pos.	Code	Beschreibung	Menge	Varianten
1	B043920	Kit Schließvorrichtungen	1	
2	AP8140711	"Aprilia" schlüssel mit tran.	1	
3	B043929	Tankverschluss mit schlüssel	1	
4	AP8102913	Fixierplatte Soziussitz	1	
5	858955	Schloßkabel	1	
6	AP8104719	Schloss Sitzbank mit Schlüssel	1	
7	858580	Lenkschloß	1	
8	AP8221129	Buchse	2	
9	AP8150285	TCEI Schraube M6x35	2	
10	AP8104803	Tankverschlusdichtung	1	
11	AP8134948	Platte	1	
12	AP8102523	Schloß mutter M22x1,5	1	
13	AP8150236	TCEI Schraube M8x35	1	
14	AP8152238	Reißschraube M8x28	1	
15	AP8150017	Ausgleichscheibe 8,4x16x1,6	1	
16	AP8152154	Ausgleichscheibe 8,4x13*	1	
17	AP8121475	Kabelführung	1	
18	AP8121096	T-Buchse 8,2x12x4	1	

Einheit	Aufbau
Code	02.180
Beschreibung	Schilden
Inspektion	1



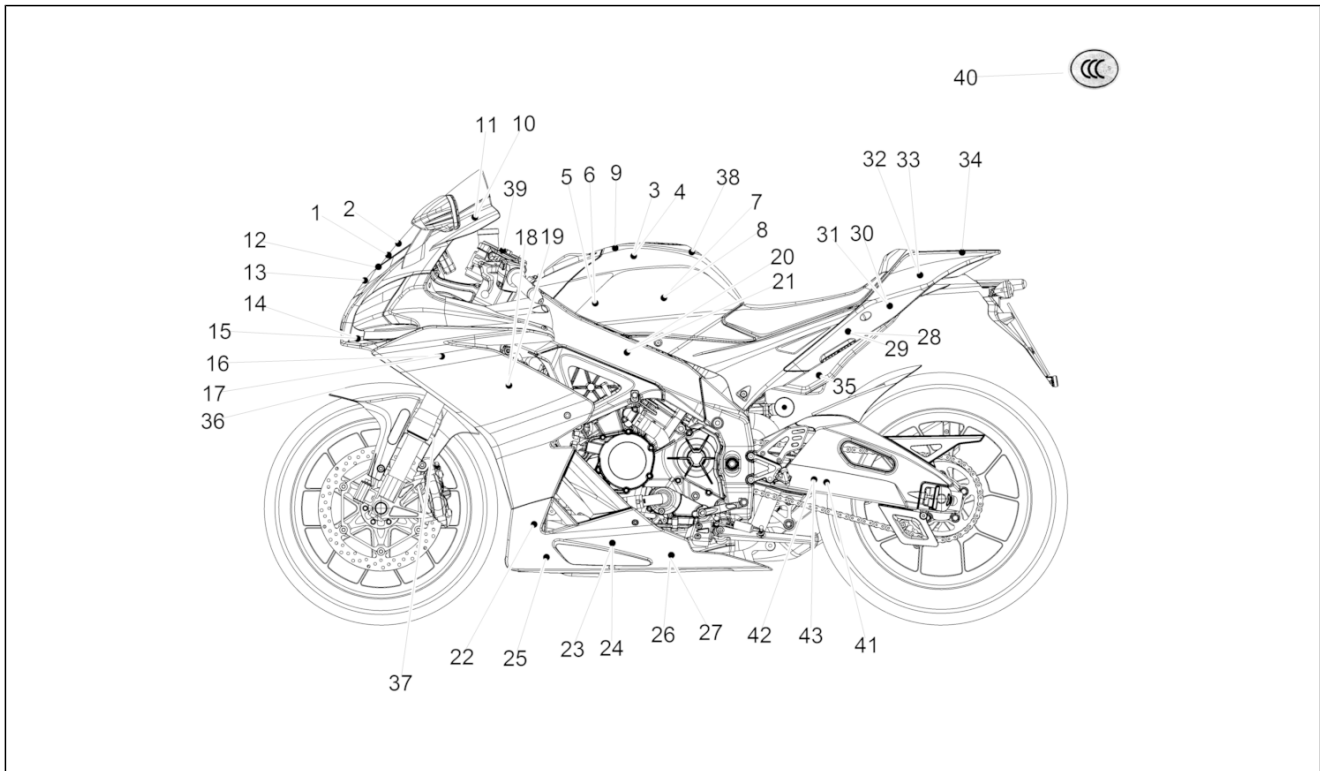
Pos.	Code	Beschreibung	Menge	Varianten
1	2Q000131	Bed./Wart.-Anleit. ID-EN	1	Land:Indonesien[RI]
1	2Q000084	Bed./Wart.-Anleit. I-F-D-E	1	Land:Europa[EU] Großbritannien[GB]
1	2Q000087	Bed./Wart.-Anleit. JA-EN	1	Land:[Ja]
1	2Q000132	Bed./Wart.-Anleit. VN-EN	1	Land:Vietnam[VN]
1	2Q000114	Gebrauchsanleitung ZN-EN-IT-DE	1	Land:China[CP]
1	2Q000085	Bed./Wart.-Anleit. EN-NL-EL-DA-FI-FR	1	Land:Australien[AUS] [MY]Neuseeland[NZ] Großbritannien[GB]
2	2B003301	Werkzeugtasche	1	

Einheit	Aufbau
Code	02.190
Beschreibung	Deko
Inspektion	1



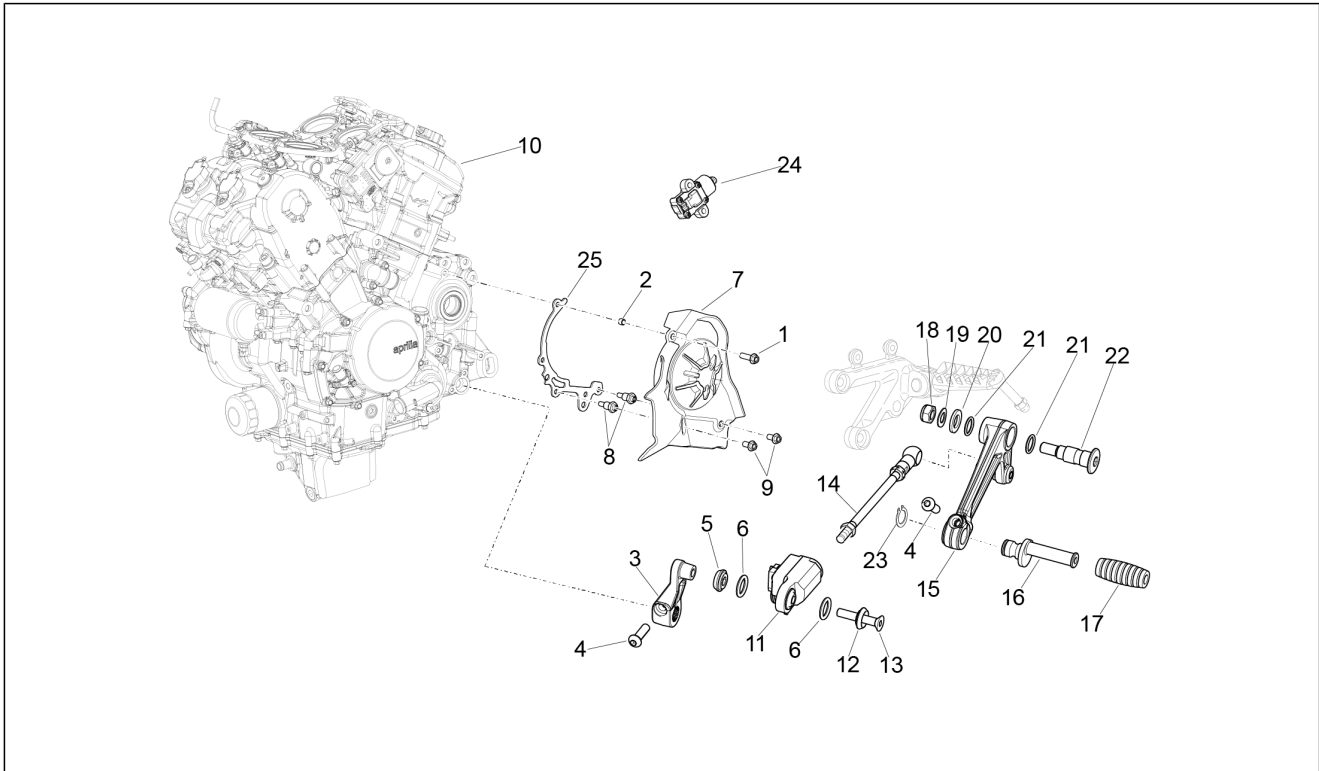
Pos.	Code	Beschreibung	Menge	Varianten
1	2H000765	Aufkleber kuppel Aprilia	1	
2	2H000766	Nummernhalter	1	
3	2H000767	Deko "aprilia racing" dx	1	
4	2H000768	Deko "aprilia racing" sx	1	
5	2H000769	Aufkleber Streifen DX	1	
6	2H000770	Aufkleber Streifen SX	1	
7	2H000771	Aufkleber Tank Re. "AP"	1	
8	2H000772	Aufkleber Tank Li. "AP"	1	
9	2H000874	Deko 54 World Titles	1	
10	2H000775	Mittlere streifen schwarz	1	
11	2H000776	Mittlere streifen schwarz	1	
12	2H000777	Verkl.deko ITALIA	1	
13	2H001030	Aufkl. mit Nummer	1	
14	2H000779	Aufkleber unterer Streifen rechts	1	
15	2H000780	Aufkleber unterer Streifen links	1	
16	2H001035	Aufkleber Verkleidung rechts "RSV4 RF"	1	
17	2H001036	Aufkleber Verkleidung links "RSV4 RF"	1	
18	2H001037	Re. Verkl.deko "A"	1	
19	2H001038	Li. Verkl.deko "A"	1	
20	2H000785	RahmenDeko RE "RIL"	1	
21	2H000786	RahmenDeko LI "RIL"	1	
22	2H000791	Aufkleber "be a racer"	2	
23	2H001039	Aufkleber Verkleidung rechts red withe	1	
24	2H001042	Li.unt. Verkleidung deko RED	1	
25	2H001040	Re. unt. Verkleidung deko RED	1	
26	2H001041	Re. unt. Verkleidung deko Green	1	
27	2H001043	Li.unt. Verkleidung deko White Green	1	
28	2H000796	Aufkleber Streifen Heckteil rechts	1	

Einheit	Aufbau
Code	02.190
Beschreibung	Deko
Inspektion	1



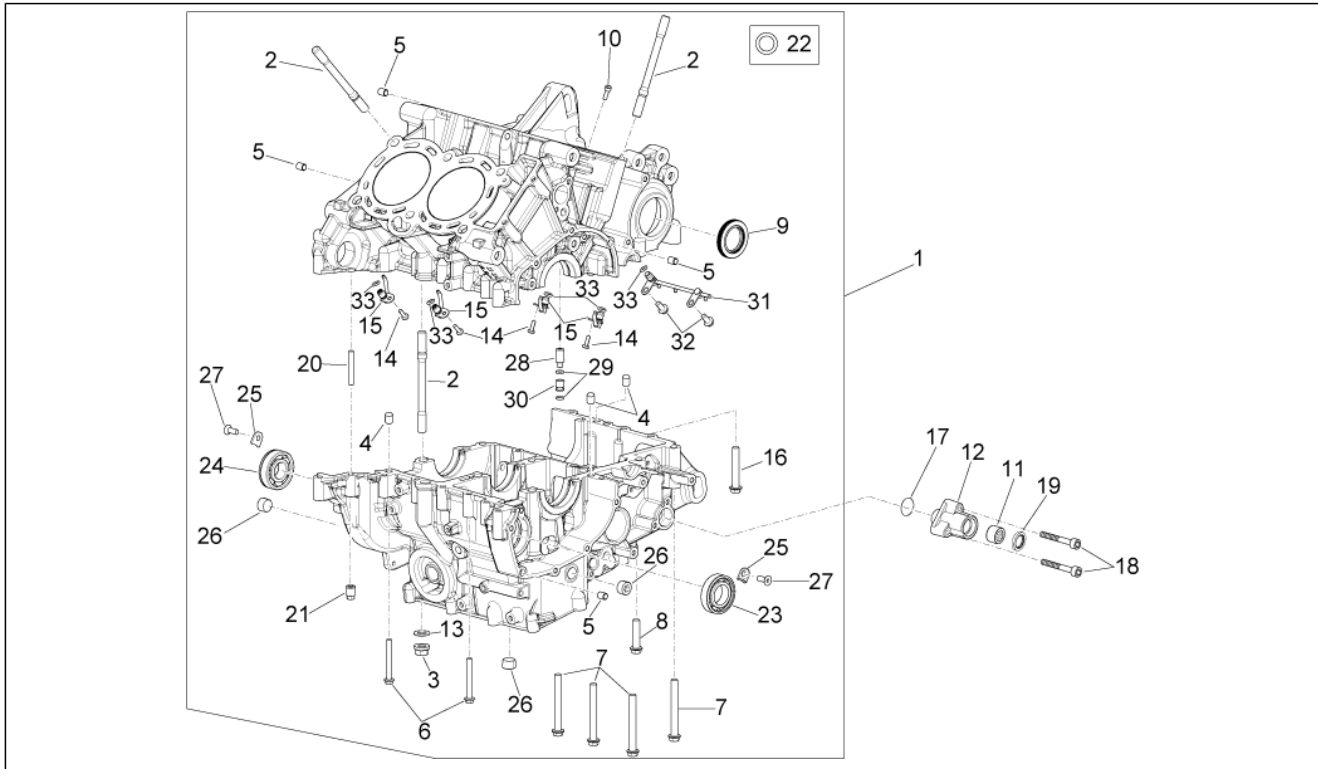
Pos.	Code	Beschreibung	Menge	Varianten
29	2H000797	***SCHILD	1	
30	2H000795	Aufkleber Streifen Heckteil links RED	1	
31	2H000794	Aufkleber Streifen Heckteil rechts RED	1	
32	2H000798	Aufkleber f. Nummer Heckteil re	1	
33	2H000799	Aufkleber f. Nummer Heckteil li	1	
34	2H000800	Sitzabdeckung deko "Italia"	1	
35	2H000487	Aufkleber rechts-links BOSCH	2	
36	B045183	Aufkleber Schutzblech v. Aprilia Racing	1	
37	893102	Aufkleber Schutzblech v. ABS	2	
38	B045094	Tank deko schutz	1	
39	893819	Schild "aprilia"	1	
40	672551	Schild CCC	1	Land:China[CP]
41	895839	"Schild ""Eni"""	2	
42	895352	Aufkleber Absatzschutz rechts	1	
43	895353	Aufkleber Absatzschutz links	1	

Einheit	Motor
Code	03.010
Beschreibung	Motor-Fertigstellung
Inspektion	1



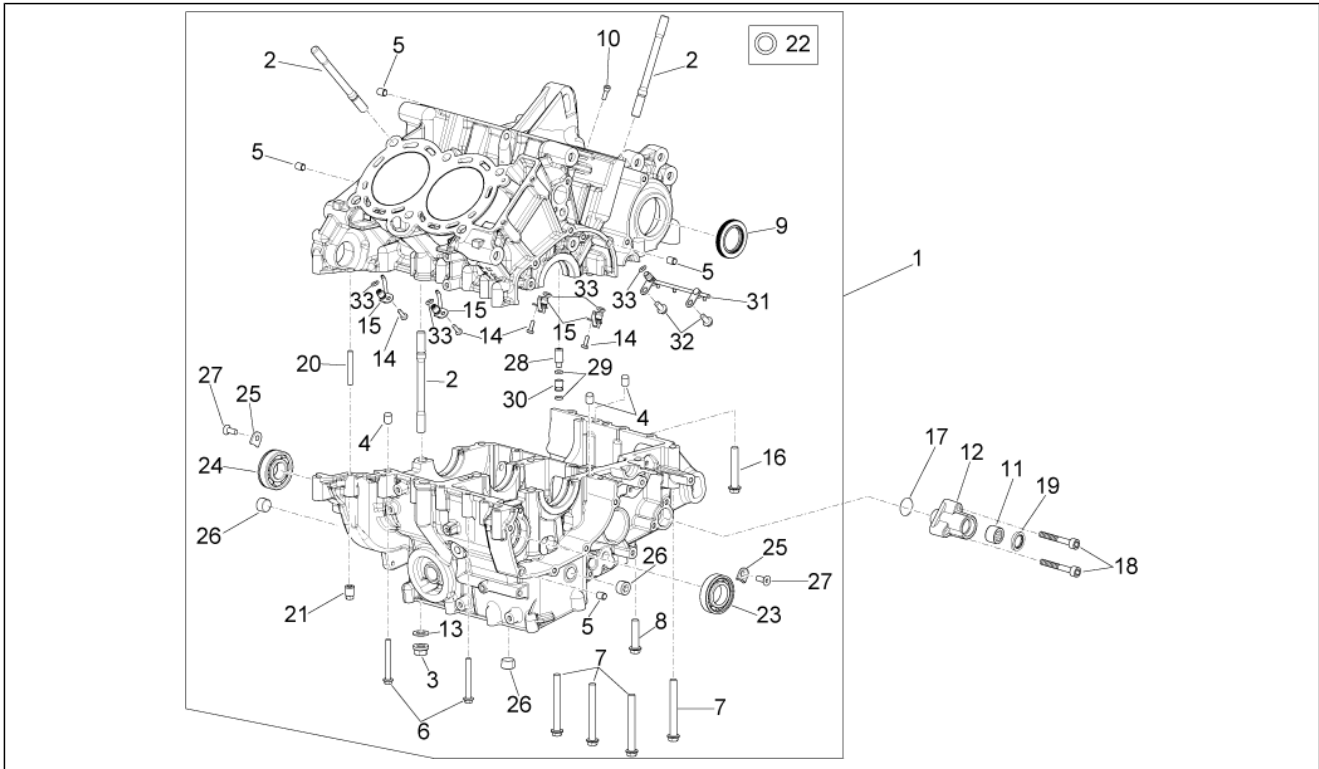
Pos.	Code	Beschreibung	Menge	Varianten
1	AP8152279	TE Schr. m. Flansch M6x20	1	
2	AP8120253	Distanzscheibe	1	
3	852480	Schalthebel	1	
4	AP8224470	TBEI Schraube M6x20	2	
5	898133	Buchse	1	
6	AP8220177	O-Ring 115	2	
7	2B001549	Ritzelkasten	1	
8	2B001932	Distanzscheibe	2	
9	AP8152277	TE Schr. m. Flansch M6x12	2	
10	CM2656015	Motor komplett	1	Land:Europa[EU] [MY]Neuseeland[NZ] Indonesien[RI] Australien[AUS]
10	CM265602	Motor komplett	1	Land:China[CP]
11	B043834	Vorrichtung Quick Shift	1	
12	898134	Buchse	1	
13	898463	Schraube M6x35	1	
14	897594	Zugstange Schaltzug	1	
15	897360	Schalthebel	1	
16	AP8121221	Stift Bremshebel	1	
17	AP8120912	Gummi für Hebel	1	
18	AP8150431	Mutter unten M8	1	
19	AP8150376	Ausgleichscheibe 8,5x15x0,8	1	
20	AP8150020	Ausgleichscheibe 10,5x21x2*	1	
21	AP8144007	O-Ring 11,11x1,78	2	
22	884033	Hebelbolzen	1	
23	AP8150462	Seegerring d9	1	
24	899191	Mikroschalter	1	
25	858923	Kettenführung	1	

Einheit	Motor
Code	03.040
Beschreibung	Gehäuse I
Inspektion	1



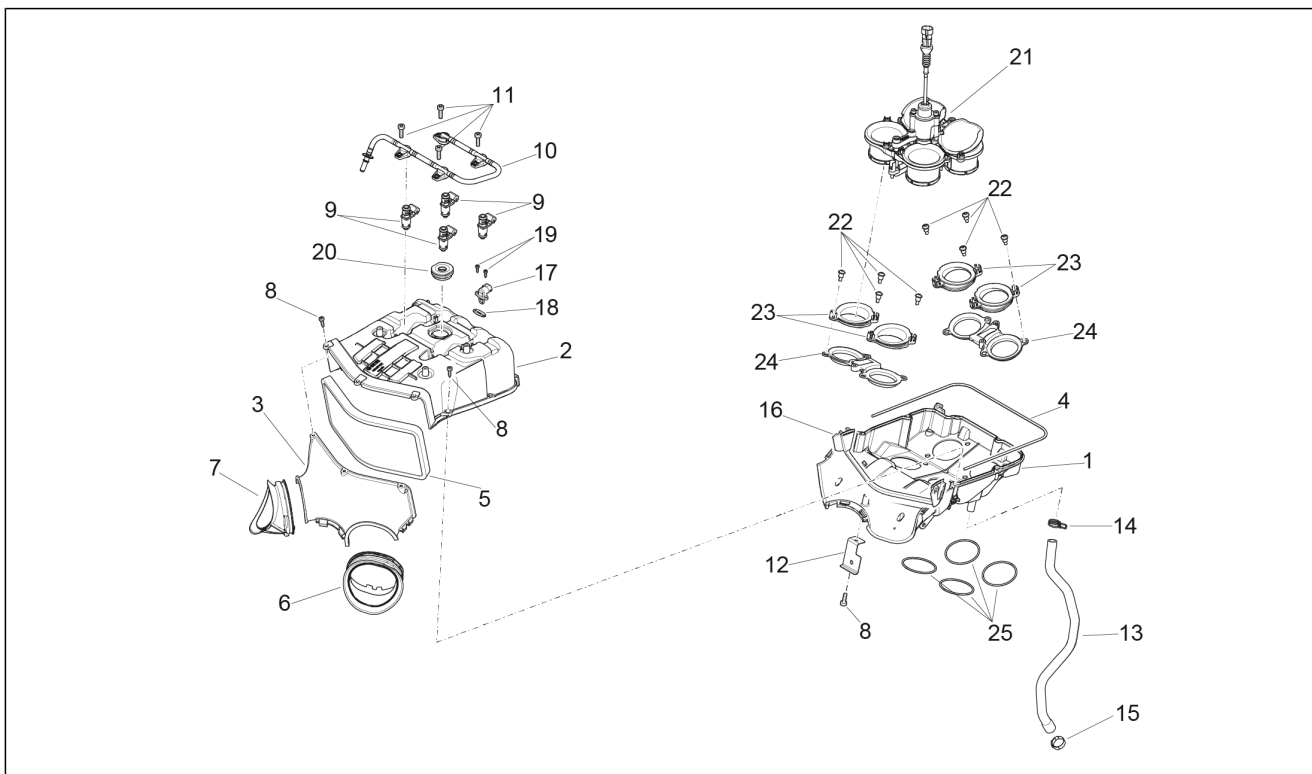
Pos.	Code	Beschreibung	Menge	Varianten
1	2A000263	Gehäuse Paar	1	
2	857087	Stiftschraube m10x126	18	
3	897434	Geflanschte Mutter M10x1	6	
4	857427	Stift M8x12	3	
5	411209	Stift	4	
6	AP9100433	TE Schr. m. Flansch M6x50	8	
7	AP8152294	TE Schr. m. Flansch	4	
8	AP8152289	TE Schr. m. Flansch	1	
9	857128	Gasket ring 30x47x7	1	
10	AP8152003	TCEI Schraube M6x40	1	
11	B045224	Nadelhülse 12x8x12	1	
12	857090	Halter	1	
13	857208	Ausgleichscheibe 19 x 10,5 x 1,6	6	
14	B046202	Schraube TB 4X12 TORX	4	
15	2A000293	Kühlhülse Kolben	4	
16	AP8152292	TE Schr. m. Flansch M8x50	3	
17	857109	Gasket ring 17,12X2,62	1	
18	AP8150285	TCEI Schraube M6x35	2	
19	857127	Gasket ring 12x22	1	
20	2A000295	Stiftschraube	1	
21	857496	Spezia mutter	1	
22	857144	O-Ring	1	
23	897436	Lager	1	
24	897435	Lager	1	
25	AP9150145	Lager-Halteplatte	2	
26	974060	Verschlusschraube M16X1,5	3	
27	AP8152166	Schraube M6x16	2	
28	B045126	Auslassventil	1	

Einheit	Motor
Code	03.040
Beschreibung	Gehäuse I
Inspektion	1



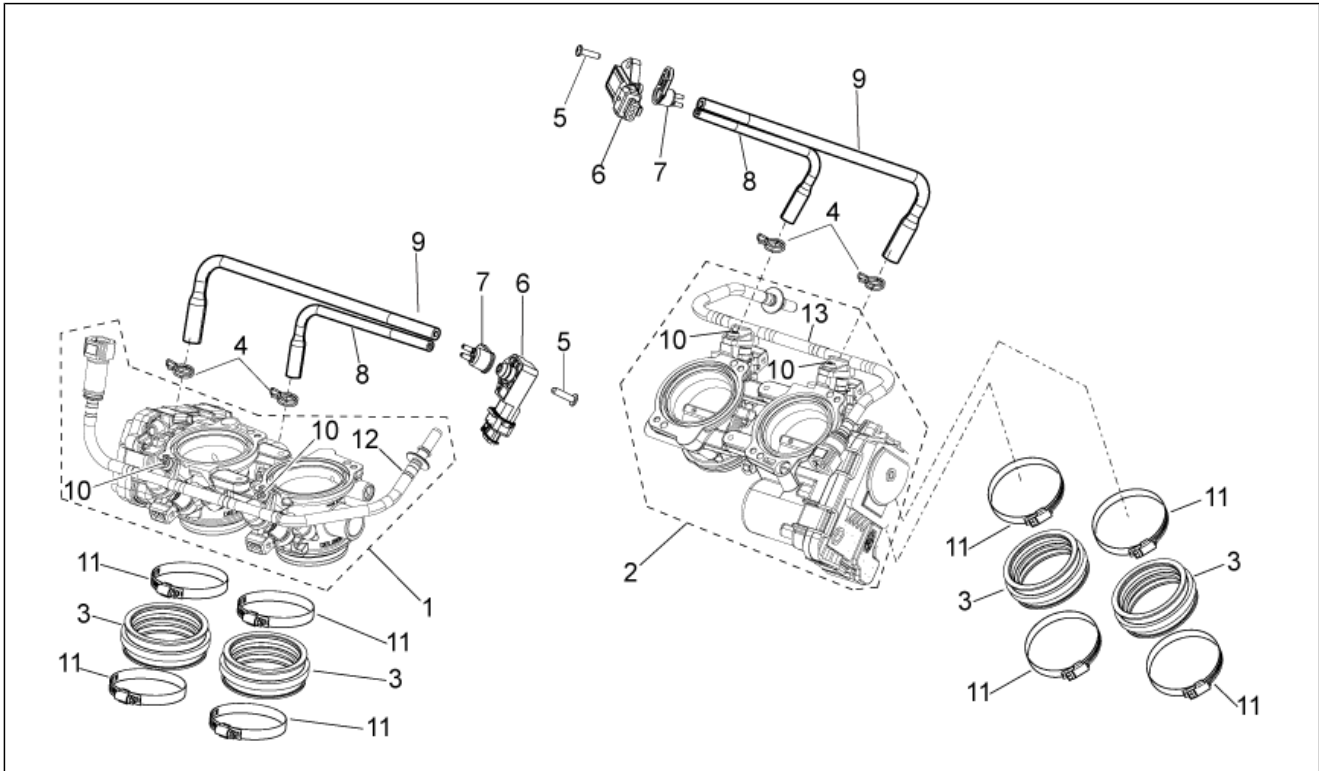
Pos.	Code	Beschreibung	Menge	Varianten
29	AP8120965	O-Ring 2018	2	
30	2A000363	Schmierdüse	1	
31	2A000569	Schmierleitung	1	
32	AP8152277	TE Schr. m. Flansch M6x12	2	
33	GU90706009	O-Ring 6x1	5	

Einheit	Motor
Code	03.050
Beschreibung	Filtergehäuse
Inspektion	1



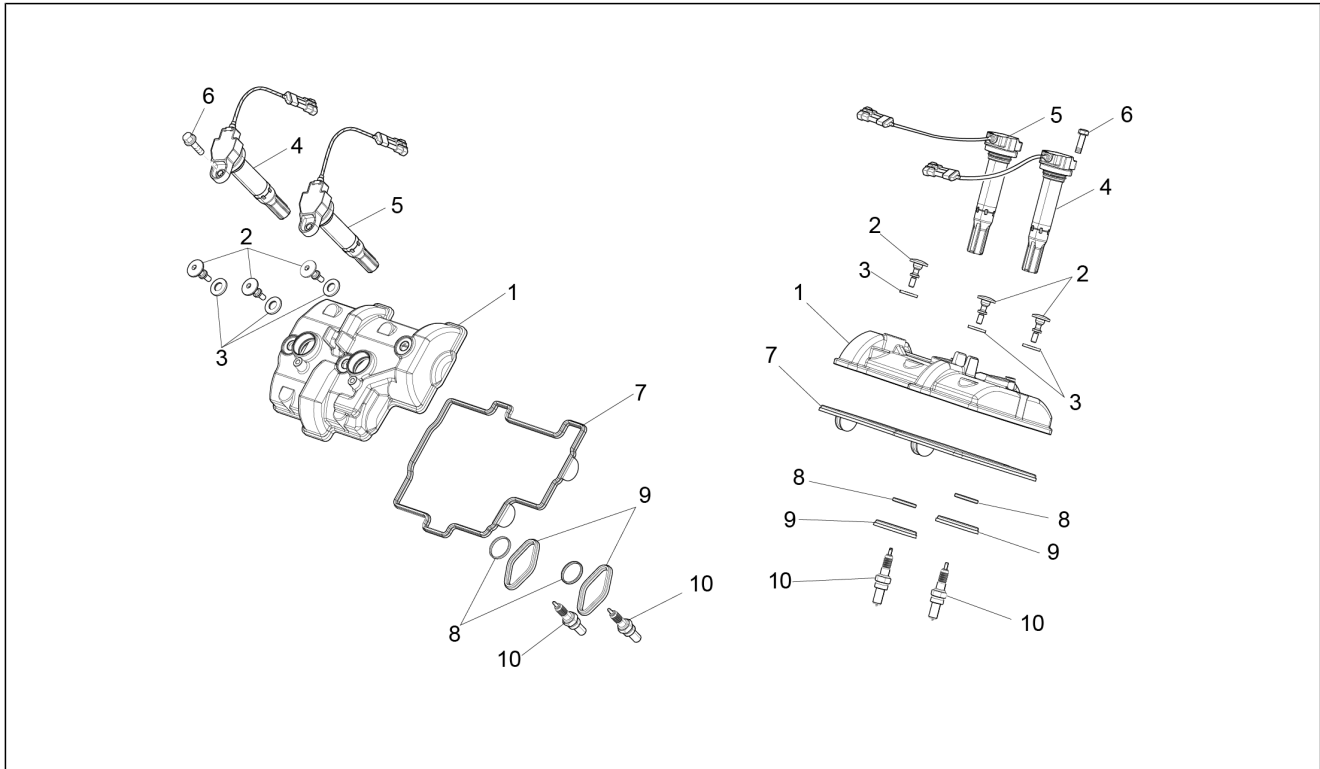
Pos.	Code	Beschreibung	Menge	Varianten
1	2B001216	Boden Filtergehäuse	1	
2	2B001220	Deckel Filterkasten	1	
3	2B001218	Oberer Einlass	1	
4	2B001217	Dichtung Filtergehäuse	1	
5	2B001072	Luftfilter	1	
6	2B001413	Einlaßmuffe links	1	
7	2B001412	Einlaßmuffe rechts	1	
8	AP8152329	Kreuz.schl.flnschschr. M5x20	9	
9	2A000275	Kompl.Satz.f.Spritzdüsel	4	
10	858807	Upper fuel rail	1	
11	AP8152329	Kreuz.schl.flnschschr. M5x20	4	
12	2B001481	Befestigungsbügel	1	
13	858808	Leitung blow-by	1	
14	CM002912	Schlauchschelle	1	
15	CM001927	Schelle	1	
16	2B001219	Verschluss Luftfilter	1	
17	GU30729330	Lufttemperaturfühler	1	
18	GU30027931	Dichtung	1	
19	AP8150421	Gew.schr. 2,9x12	2	
20	893752	Gummi	1	
21	2B001480	Mobiles System Trompeten	1	
22	893132	Schraube	8	
23	2B001507	Unteres Saugrohr kpl.	4	
24	893915	Halter	2	
25	893240	O-Ring 56,82X2,62	4	

Einheit	Motor
Code	03.060
Beschreibung	Klappenkörper
Inspektion	1



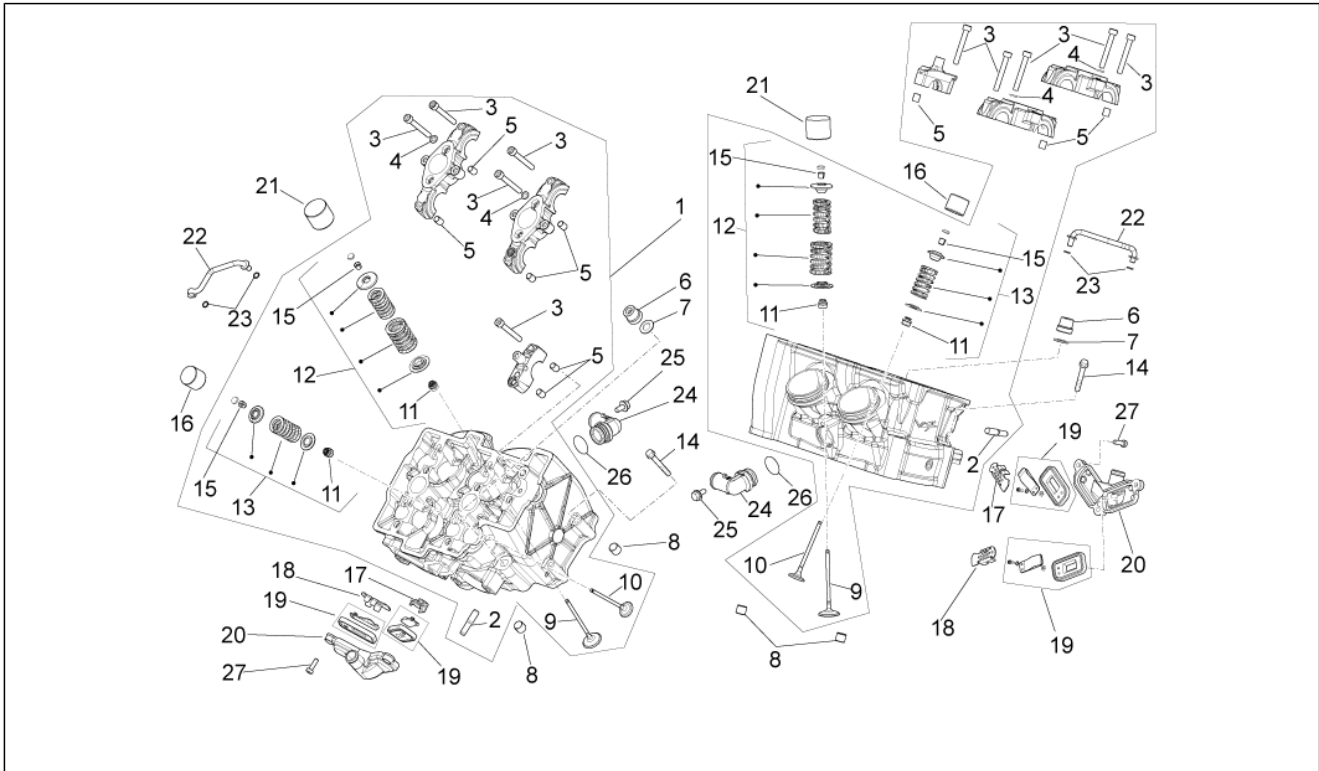
Pos.	Code	Beschreibung	Menge	Varianten
1	857303	Vordere Klappenkörper	1	
2	857304	Hintere Klappenkörper	1	
3	857305	Anschluß	4	
4	CM002903	Schlauchschelle	4	
5	AP8152329	Kreuz.schl.flnschshr. M5x20	2	
6	642302	Druckfühler	2	
7	894658	Anschluss	2	
8	2B001484	Schlauch	2	
9	2B001483	Schlauch	2	
10	896567	Schraube	4	
11	857306	Schlauchschelle	8	
12	896565	Kraftstoffleitung, Kpl. ant.	1	
13	896566	Kraftstoffleitung, Kpl. post.	1	

Einheit	Motor
Code	03.090
Beschreibung	Kopfdeckel
Inspektion	1



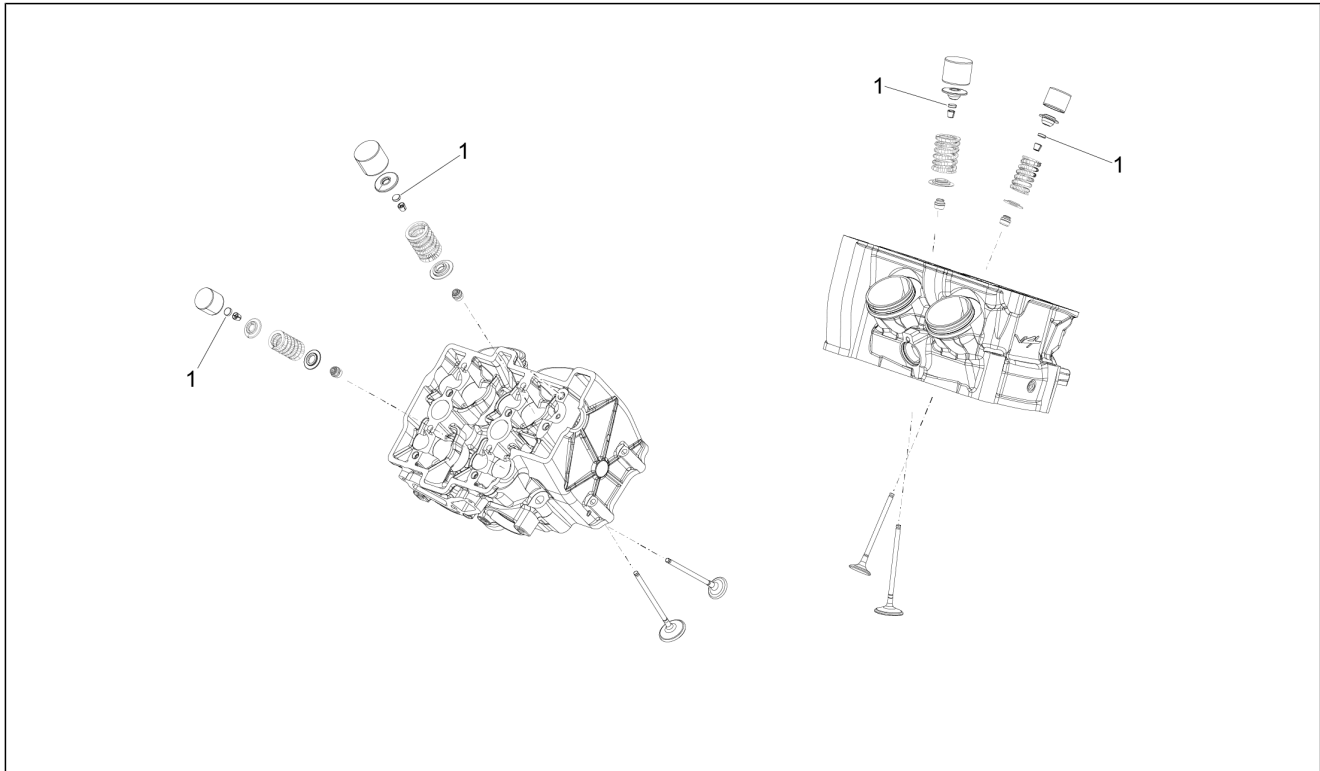
Pos.	Code	Beschreibung	Menge	Varianten
1	2A000464	Ventildeckel Magnesium SCHWARZ	2	
2	857071	Spezialschraube	6	
3	898410	Stopfen dämpfer	6	
4	857084	Zuendtransform.cpl. short cable	2	
5	857501	Zuendtransform.cpl. long cable	2	
6	AP8152277	TE Schr. m. Flansch M6x12	4	
7	897443	Dichtung Ventildeckel	2	
8	857043	Dichtung	4	
9	857074	Dichtung	4	
10	B043807	Zündkerze NGK CR9EKB	4	

Einheit	Motor
Code	03.100
Beschreibung	Zylinderkopf - ventile
Inspektion	1



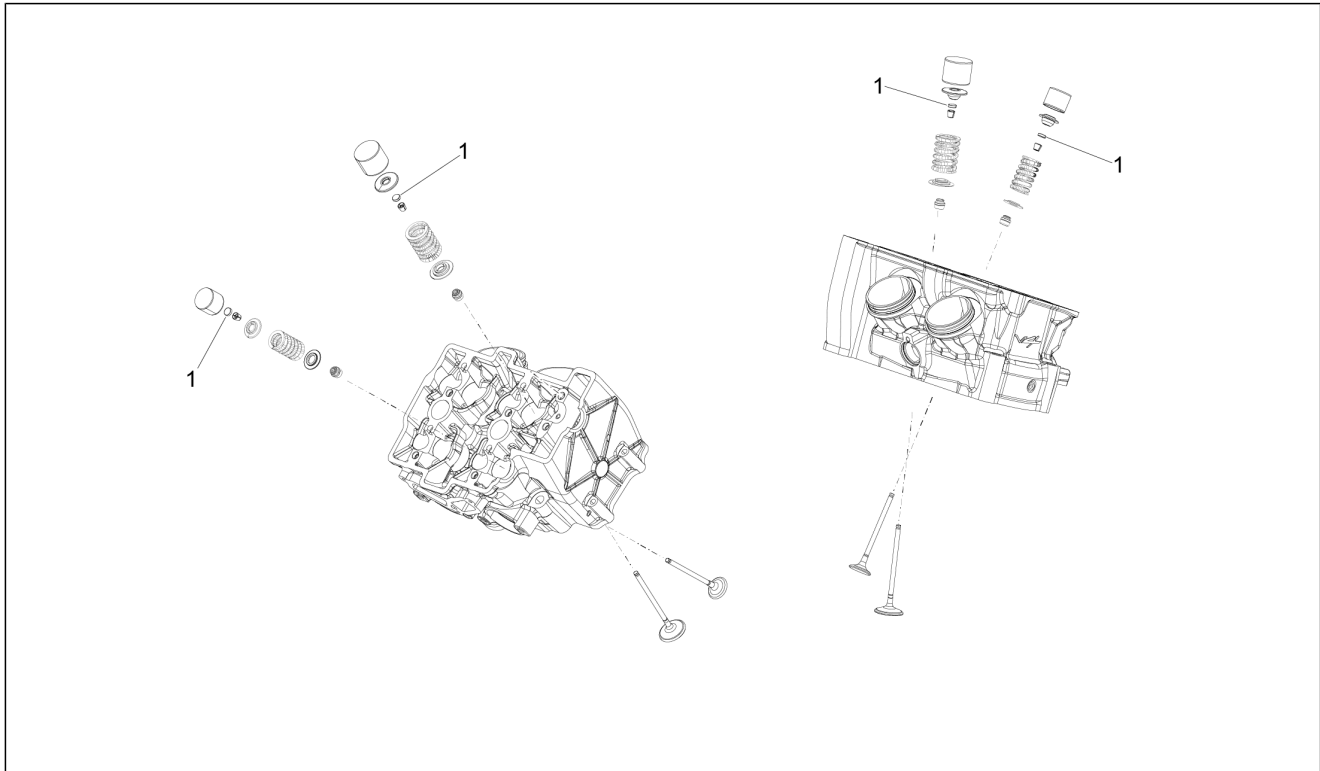
Pos.	Code	Beschreibung	Menge	Varianten
1	2A000171	Zylinderkopf komplett	2	
2	857035	Stiftschraube m10x171	8	
3	857085	TCEI Schraube M6x45	20	
4	857042	Kupferscheibe	8	
5	411209	Stift	12	
6	897434	Geflanschte Mutter M10x1	12	
7	857208	Ausgleichscheibe 19 x 10,5 x 1,6	12	
8	825597	Stift 11,8X10	4	
9	2A000178	Ein. ventil	8	
10	2A000236	Auslassventil	8	
11	436438	Ventil Dichtring	16	
12	2R000037	Kit Feder Einlassventil	8	
13	2R000260	Kit Feder Auslassventil	8	
14	478895	TE Schr. m. Flansch	4	
15	857024	Ventilhalbkegel	32	
16	855632	Ventilbecher	8	
17	857046	Spark arrester	2	
18	857047	Spark arrester	2	
19	857045	Reed valve	4	
20	857044	Deckel reed valve	2	
21	2A000337	Ventilbecher Einlassventil	8	
22	857017	Öl-Einspritzschlauch	2	
23	873097	O-Ring	4	
24	857016	Winkelverbinder	2	
25	1A003153	Sechskantschraube geflanscht	2	
26	857083	O-Ring	2	
27	857048	Schraube M5x16	6	

Einheit	Motor
Code	03.110
Beschreibung	Belag
Inspektion	1



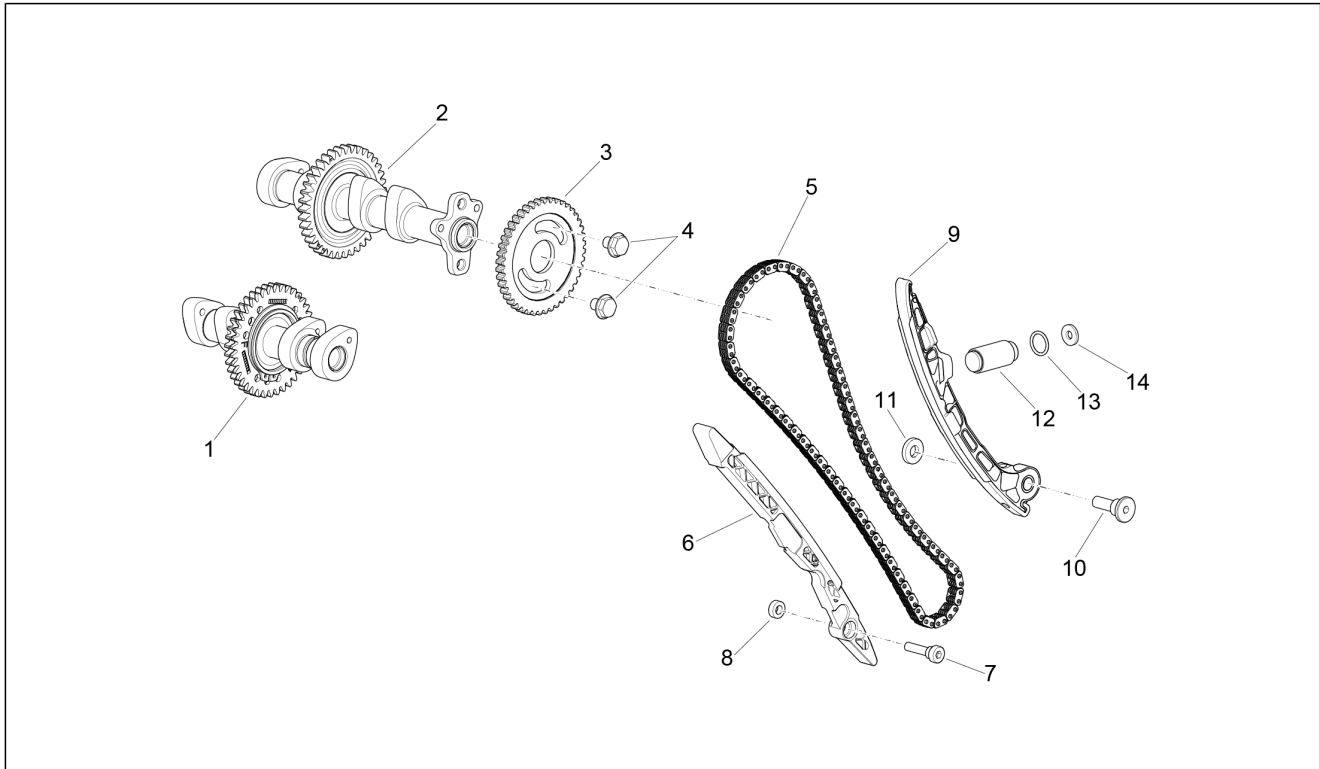
Pos.	Code	Beschreibung	Menge	Varianten
1	CM228045	Belag 2,85	1	
1	CM228006	Belag 1,87	1	
1	CM228040	Belag 2,72	1	
1	CM228009	Belag 1,95	1	
1	CM228034	Belag 2,57	1	
1	CM228057	Belag 3,15	1	
1	CM228035	Belag 2,60	1	
1	CM228030	Belag 2,47	1	
1	CM228036	Belag 2,62	1	
1	CM228039	Belag 2,70	1	
1	CM228038	Belag 2,67	1	
1	CM228031	Belag 2,50	1	
1	CM228042	Belag 2,77	1	
1	CM228008	Belag 1,92	1	
1	CM228025	Belag 2,35	1	
1	CM228016	Belag 2,12	1	
1	CM228037	Belag 2,65	1	
1	CM228022	Belag 2,27	1	
1	CM228044	Belag 2,82	1	
1	CM228002	Belag 1,77	1	
1	CM228046	Belag 2,87	1	
1	CM228052	Belag 3,02	1	
1	CM228026	Belag 2,37	1	
1	CM228029	Belag 2,45	1	
1	CM228050	Belag 2,97	1	
1	CM228010	Belag 1,97	1	
1	CM228019	Belag 2,20	1	
1	CM228032	Belag 2,52	1	

Einheit	Motor
Code	03.110
Beschreibung	Belag
Inspektion	1



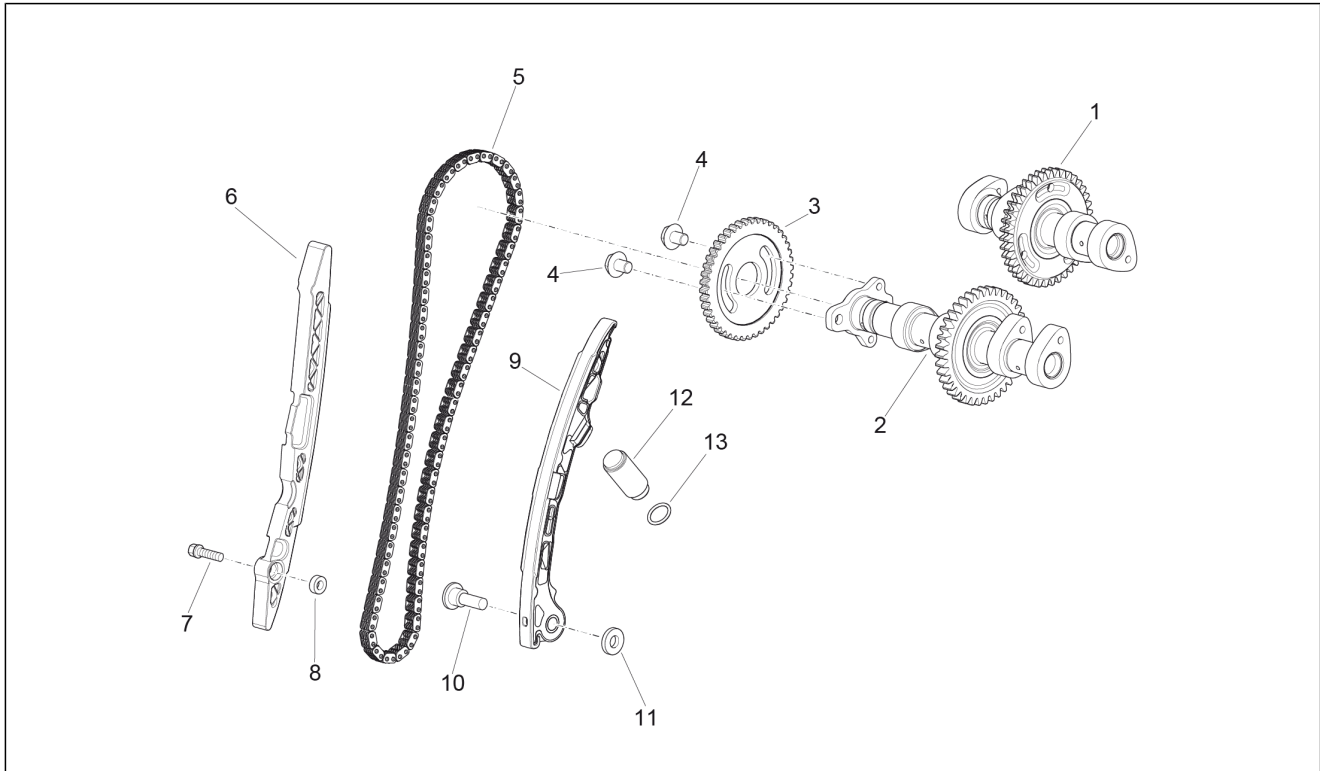
Pos.	Code	Beschreibung	Menge	Varianten
1	CM228007	Belag 1,90	1	
1	CM228020	Belag 2,22	1	
1	CM228053	Belag 3,05	1	
1	CM228051	Belag 3	1	
1	CM228028	Belag 2,42	1	
1	CM228011	Belag 2	1	
1	CM228049	Belag 2,95	1	
1	CM228033	Belag 2,55	1	
1	CM228024	Belag 2,32	1	
1	CM228013	Belag 2,05	1	
1	CM228012	Belag 2,02	1	
1	CM228056	Belag 3,12	1	
1	CM228015	Belag 2,10	1	
1	CM228018	Belag 2,17	1	
1	CM228014	Belag 2,07	1	
1	CM228048	Belag 2,92	1	
1	CM228027	Belag 2,40	1	
1	CM228041	Belag 2,75	1	
1	CM228054	Belag 3,07	1	
1	CM228021	Belag 2,25	1	
1	CM228043	Belag 2,80	1	
1	CM228017	Belag 2,15	1	
1	CM228055	Belag 3,10	1	
1	CM228004	Belag 1,82	1	
1	CM228047	Belag 2,90	1	
1	CM228023	Belag 2,30	1	

Einheit	Motor
Code	03.130
Beschreibung	Vrd. Zylindersteuer
Inspektion	1



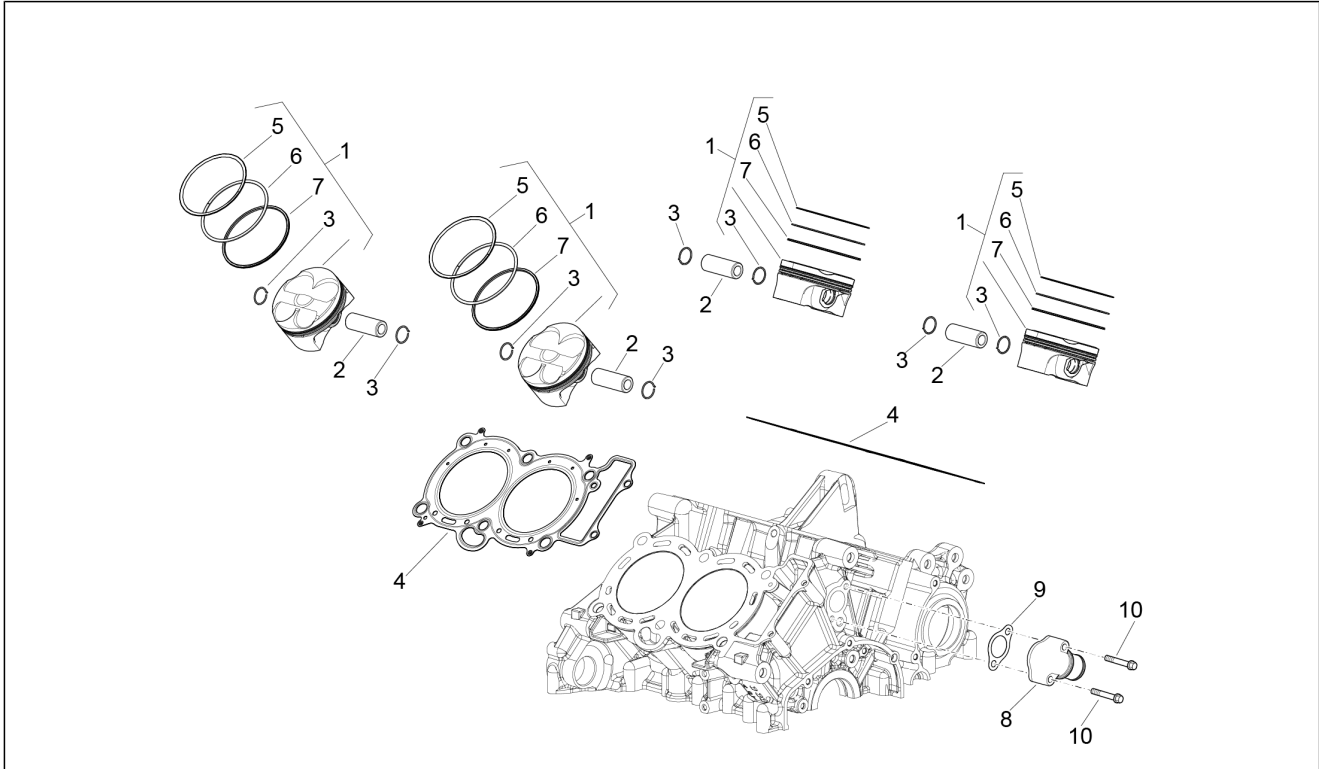
Pos.	Code	Beschreibung	Menge	Varianten
1	2A000328	Nockenwelle Auslaß	1	
2	2A000507	Nockenwelle Einlaß	1	
3	857546	Steuer Zahnkranz Z=44	1	
4	857008	TE Schr. m. Flansch M8x10,3	2	
5	897444	Steuerkette	1	
6	2A000559	Kettengleitführung	1	
7	857476	Spezialschraube M6x18	1	
8	857477	Buchse	1	
9	1A004792	Kettenspanner Gleitbacke kpl.	1	
10	857094	Spezialschraube M8	1	
11	857096	Ausgleichscheibe 18,5x8,5x3,3	1	
12	1A0047845	***Zügelement Vorderes Schutzblech	2	
13	857176	O-Ring	1	
14	B045476	Ausgleichscheibe 15x6x2	1	

Einheit	Motor
Code	03.140
Beschreibung	Hint. Zylindersteuer
Inspektion	1



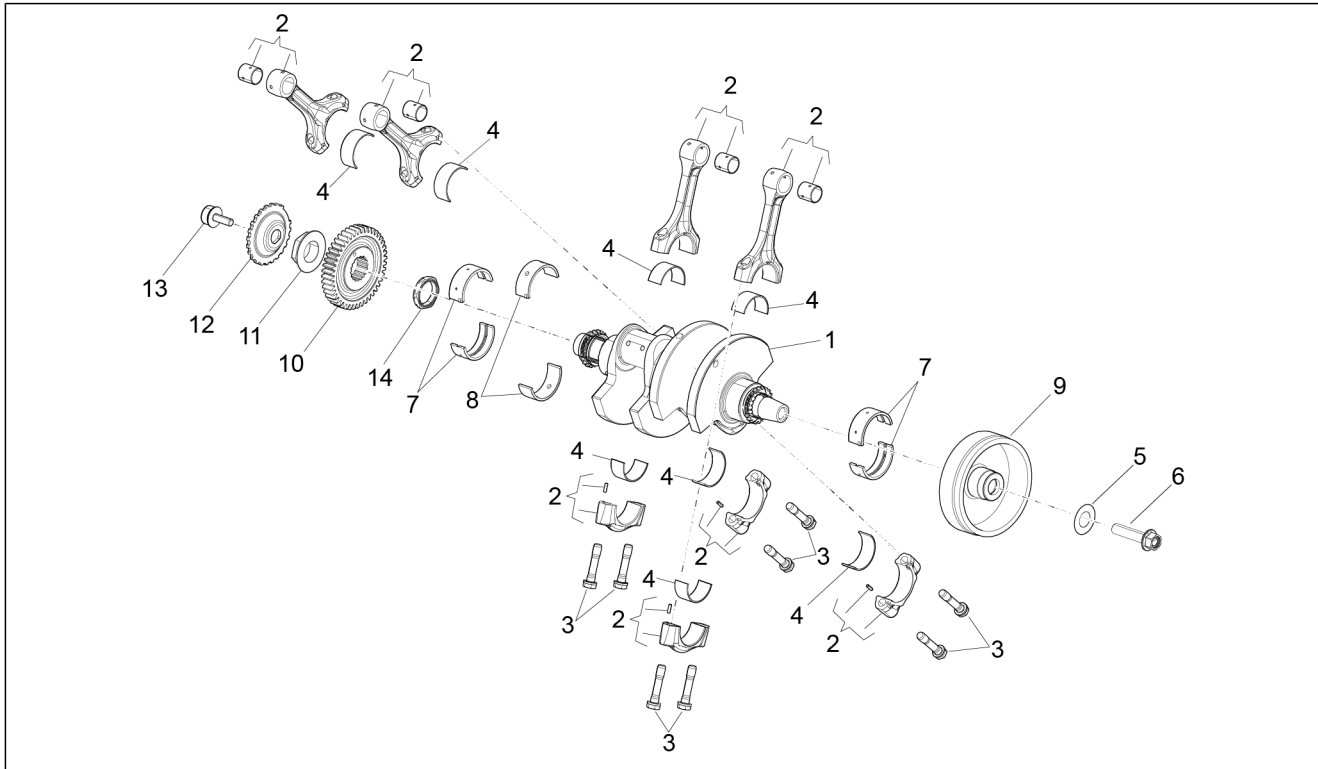
Pos.	Code	Beschreibung	Menge	Varianten
1	2A000329	Hint.Nockenwelle Auslaß	1	
2	2A000507	Nockenwelle Einlaß	1	
3	857546	Steuer Zahnkranz Z=44	1	
4	857008	TE Schr. m. Flansch M8x10,3	2	
5	897444	Steuerkette	1	
6	2A000559	Kettengleitführung	1	
7	857476	Spezialschraube M6x18	1	
8	857477	Buchse	1	
9	1A004792	Kettenspanner Gleitbacke kpl.	1	
10	857094	Spezialschraube M8	1	
11	857096	Ausgleichscheibe 18,5x8,5x3,3	1	
12	1A0047845	***Zugelement Vorderes Schutzblech	1	
13	857176	O-Ring	1	

Einheit	Motor
Code	03.150
Beschreibung	Zylinder - Kolben
Inspektion	1



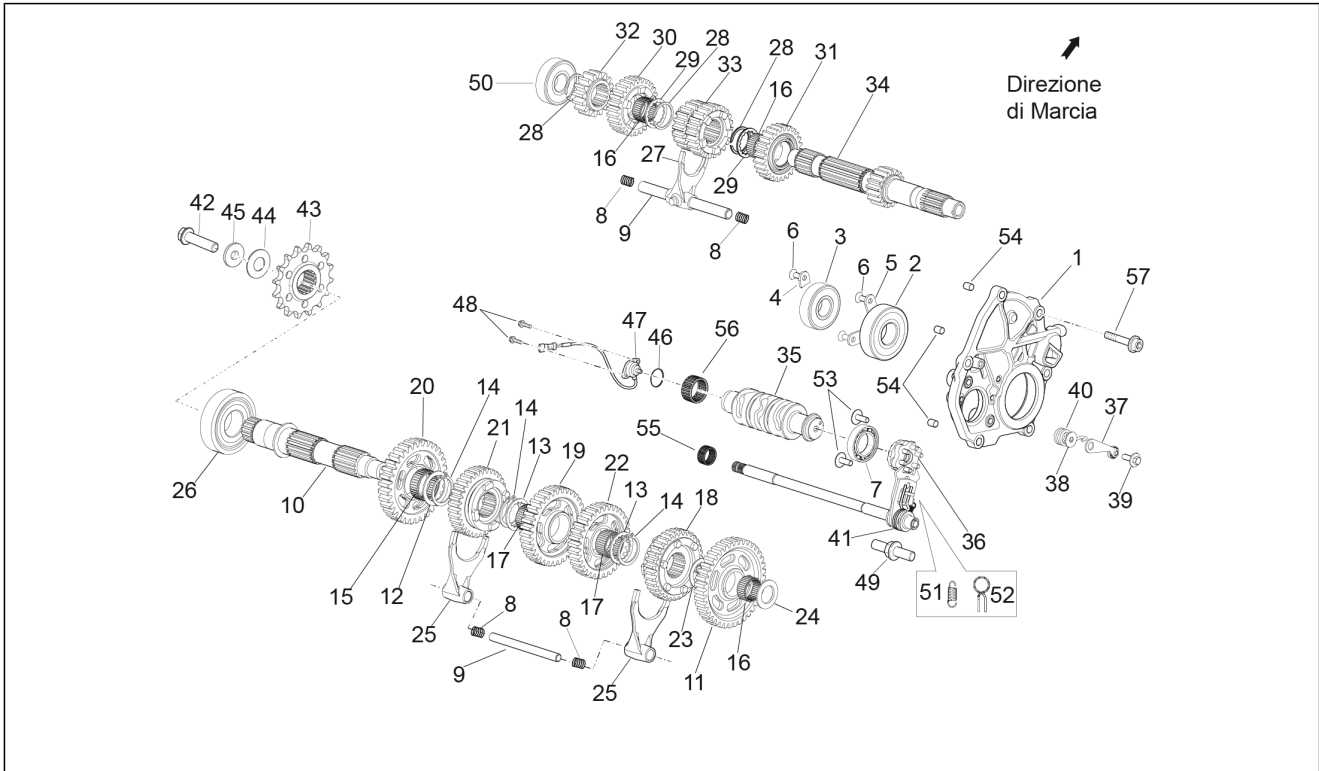
Pos.	Code	Beschreibung	Menge	Varianten
1	CM267701	Kolben kpl.	4	
1	CM267702	Kolben kpl.	4	
2	2A000489	Kolbenbolzen	4	
3	2A000450	Stiftsperring	4	
4	2A000356	Dichtung Kopf-Zylinder	2	
5	899299	Kolbenrung KDN5 mark	1	
6	857105	Kolbenrung	4	
7	857106	Kolbenrung	4	
8	857126	Anschluss	1	
9	857125	Dichtung	1	
10	872117	TE Schr. m. Flansch	2	

Einheit	Motor
Code	03.160
Beschreibung	Kurbelwelle
Inspektion	1



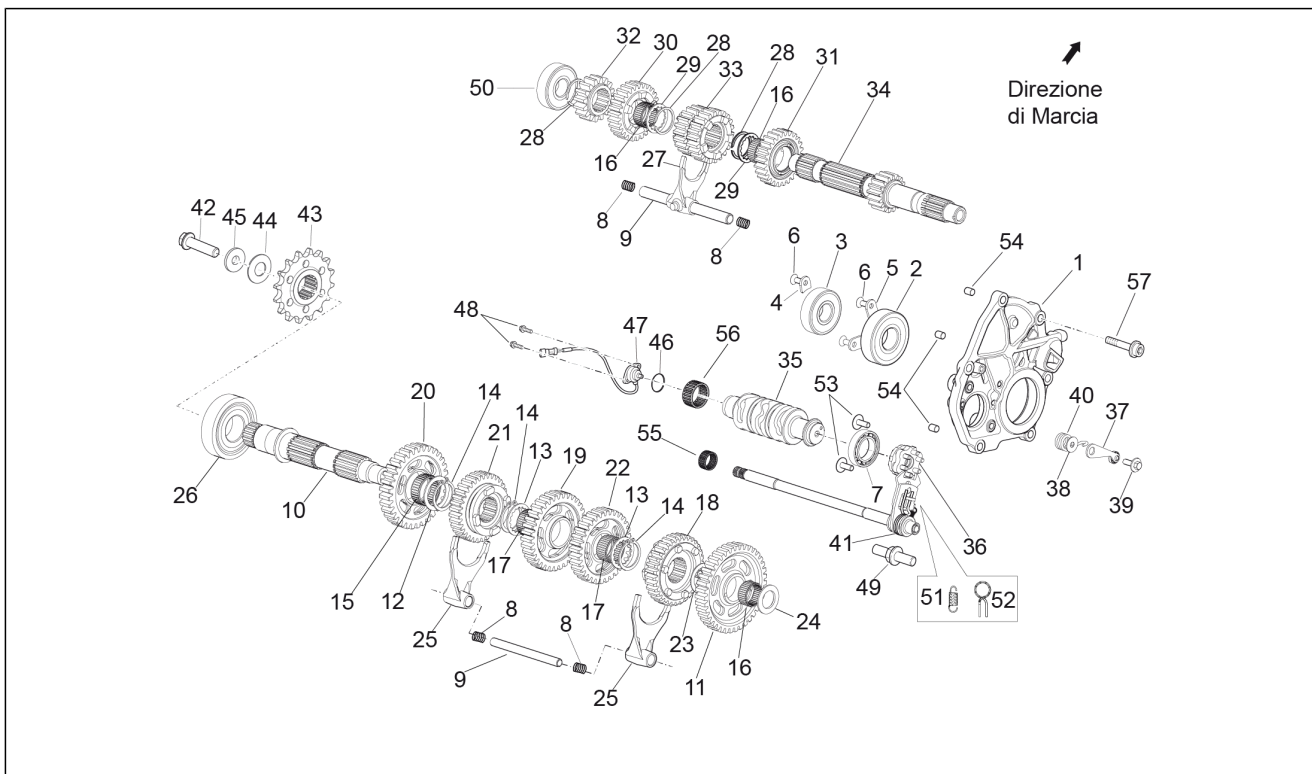
Pos.	Code	Beschreibung	Menge	Varianten
1	2A000299NN	Kurbelwelle NN	1	
1	2A000299OO	Kurbelwelle OO	1	
1	2A000299MM	Kurbelwelle MM	1	
1	2A000299LL	Kurbelwelle LL	1	
2	B045842CC	Baugruppe Pleuelstange kplt. "CC"	1	
2	B045842DD	Baugruppe Pleuelstange kplt. "DD"	1	
2	B045842BB	Baugruppe Pleuelstange kplt. "BB"	1	
3	B045844	Pleuelschraube	8	
4	B0445450G	Pleuellagerhälfte Yellow	5	
4	B0445450B	Pleuellagerhälfte blue	1	
4	B0445450V	Pleuellagerhälfte Green	1	
5	897478	Unterlegscheibe 12x26.5x3	1	
6	857206	TE Schr. m. Flansch M12X1,25X50	1	
7	8571320G	Halbsch. Bronzebu., gelb	4	
7	8571320V	Halbsch. Bronzebchs., grün	4	
7	8571320N	Halbsch. mittlere Lagerw. Schwarz	4	
8	8571300N	Halbschale Lagerwelle Schwarz	2	
8	8571300V	Halbsch. mittlere Lagerw. Grün	2	
8	8571300G	Halbsch. Bronzebu., Gelb	2	
9	2D000049	Schwungrad Mag. klp.	1	
10	2A000535	Zahnrad Hauptgetriebe	1	
11	B043204	Nutmutter	1	
12	857118	Phonic wheel	1	
13	857077	Spezialschraube M8x24	1	
14	897474	Abstandhalter Kleinrad	1	

Einheit	Motor
Code	03.180
Beschreibung	Schaltgetriebe - Zahnräder
Inspektion	1



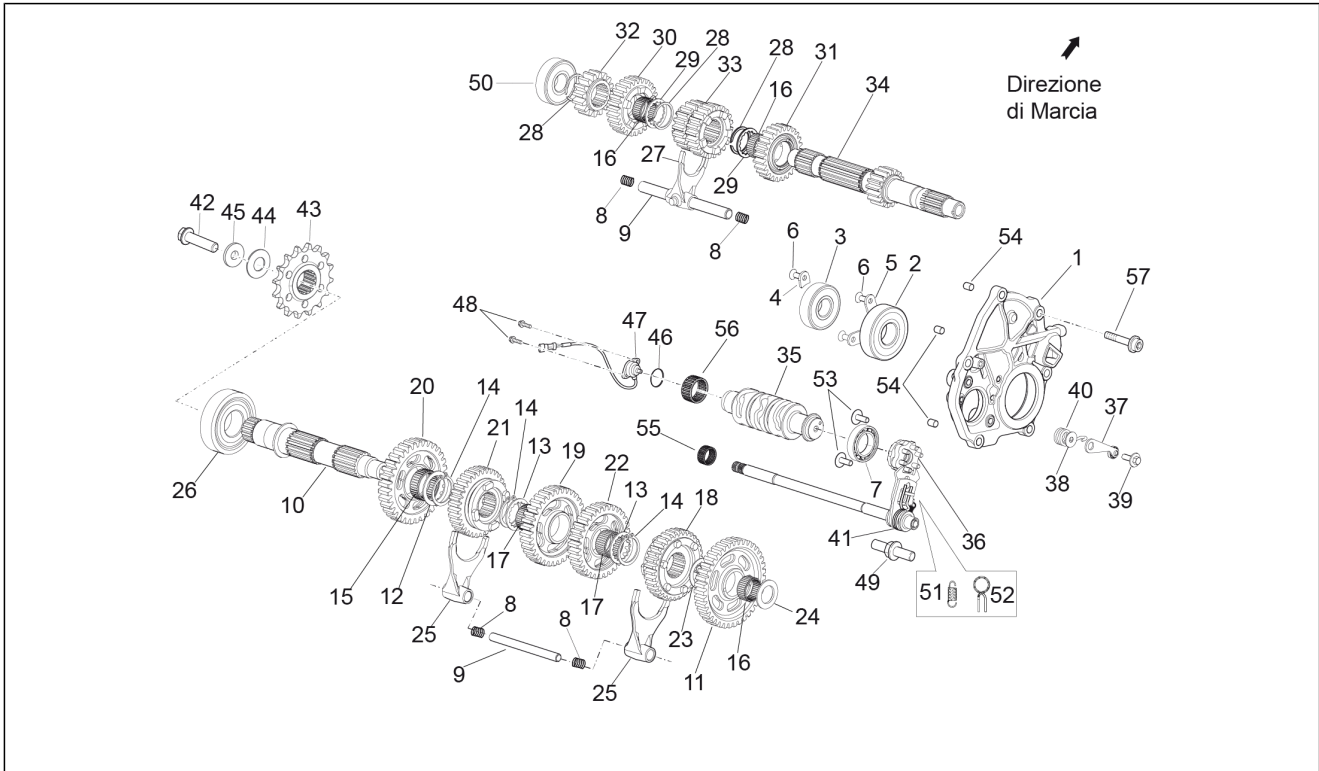
Pos.	Code	Beschreibung	Menge	Varianten
1	2A000436	Getriebehalterung	1	
2	898634	Kugellager 25x62x17	1	
3	898635	Kugellager 20x52x15	1	
4	AP9150145	Lager-Halteplatte	1	
5	857271	Lager-Halteplatte	2	
6	AP8152166	Schraube M6x16	3	
7	857250	Kugellager 25x42x9	1	
8	857175	Feder	4	
9	2A000440	Schaltstange	2	
10	857236	Festrads	1	
10	2A000551	Festrads	1	
11	2A000283	Zahn1. auf 2. Gang Z=39	1	
12	857308	Ausgleichscheibe 30x40x1,5	1	
13	857247	Bundscheibe	2	
14	857248	Seegerring D30	3	
15	857309	Nadelkaefig 30x35x13	1	
16	857233	Nadelkaefig 24x28x13	3	
17	857244	Nadelkaefig 26x30x15,6	2	
18	2A000556	[...]	1	
18	2A000287	Zahn1. 5. auf 2. Gang Z=31	1	
19	2A000285	Zahn1. 3. auf 2. Gang Z=34	1	
20	2A000284	Zahn1. 2. auf 2. Gang Z=33	1	
21	2A000557	[...]	1	
21	2A000288	Zahn1. 6. auf 2. Gang Z=34	1	
22	2A000286	Zahn1. 4. auf 2. Gang Z=31	1	
23	857246	Ausgleichscheibe 24x35x1	1	
24	857245	Ausgleichscheibe 20,1x33,5x2,5	1	
25	2A000454R	Schaltgabel	2	

Einheit	Motor
Code	03.180
Beschreibung	Schaltgetriebe - Zahnräder
Inspektion	1



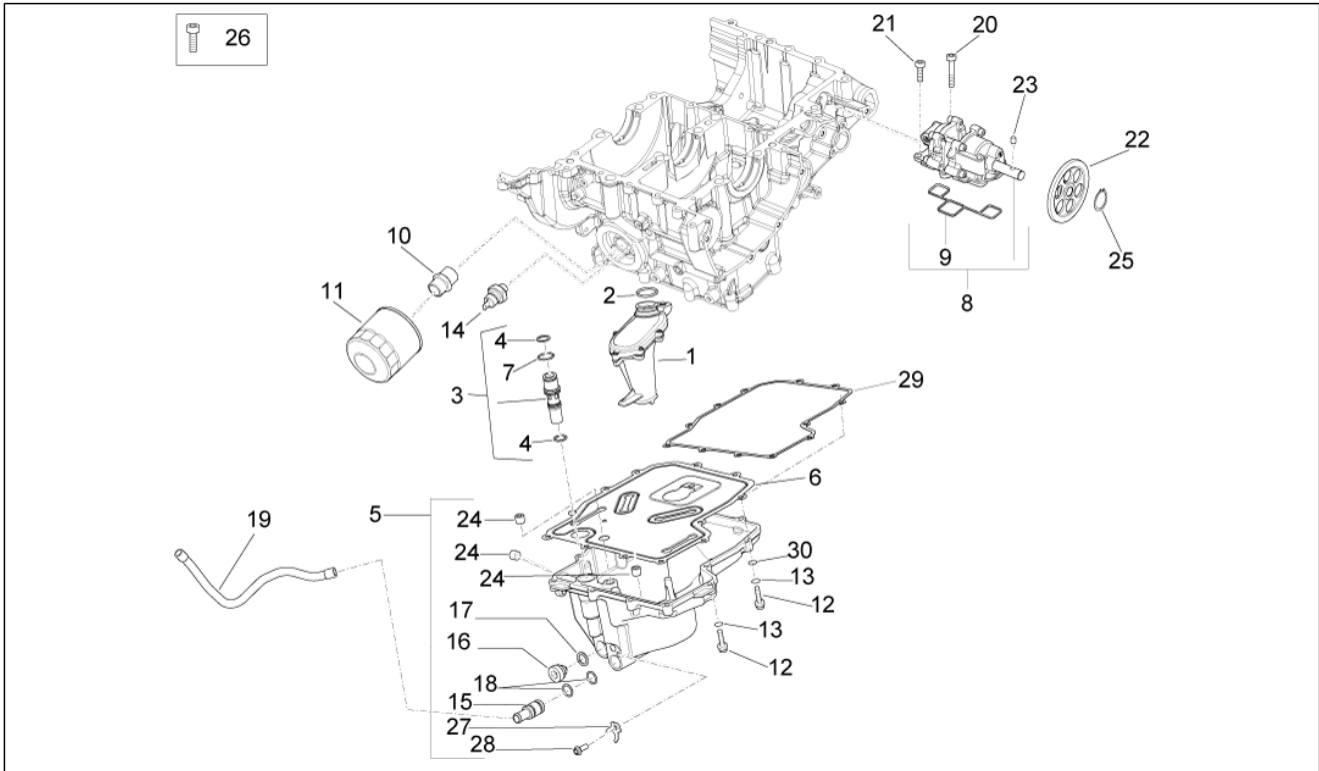
Pos.	Code	Beschreibung	Menge	Varianten
26	898633	Kugellager 30X72X19	1	
27	2A000453R	Schaltgabel	1	
28	857232	Wellenscheibe	3	
29	857234	Bundscheibe	2	
30	2A000281	Zahn.6. auf Prim. Z=27	1	
31	2A000280	Zahn.5. auf Prim. Z=23	1	
32	2A000278	Zahn.2. auf Prim. Z=16	1	
33	2A000554	Zahnrad 3-4.Hauptwelle Z=20/21	1	
34	857458	Vorgelegewelle	1	
34	2A000552	Vorgelegewelle	1	
35	857251	Verschiebenocken	1	
36	857123	Index-Platte	1	
37	857274	Indexhebel kpl.	1	
38	AP9150051	Ausgleichscheibe D6,3x18x1	1	
39	AP9150006	TE Schr. m. Flansch M6x15	1	
40	2A000048	Feder	1	
41	857253	Getr.welle + Federsatz	1	
42	AP8152318	TE Schr. m. Flansch M10x35	3	
43	890827	Ritzel Z=16	1	
44	854909	Tellerfeder	1	
45	854951	T-Buchse	2	
46	857279	O-Ring	1	
47	857265	Gear position sensor	1	
48	AP8152280	TE Schr. m. Flansch M6x25	2	
49	899599	Aufnahmebolzen	1	
50	898636	Kugellager 20x52x15	1	
51	857260	Ankerfeder	1	
52	2A000047	Feder	1	

Einheit	Motor
Code	03.180
Beschreibung	Schaltgetriebe - Zahnräder
Inspektion	1



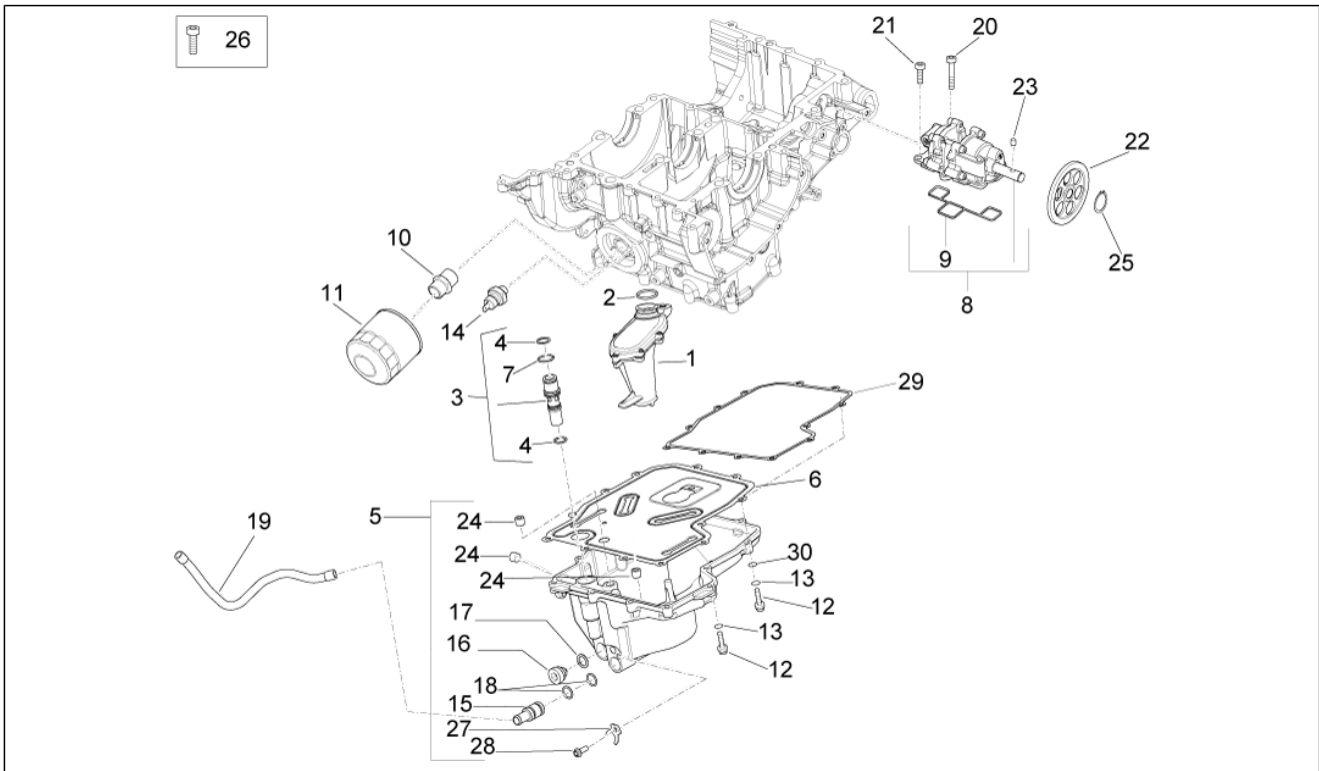
Pos.	Code	Beschreibung	Menge	Varianten
53	GU98370616	TBEI Schraube M6x16 inox	2	
54	857427	Stift M8x12	3	
55	B045224	Nadelhülse 12x8x12	1	
56	857249	Nadellager HK1512	1	
57	AP8152287	TE Schr. m. Flansch M8x25	6	

Einheit	Motor
Code	03.190
Beschreibung	Schmierung
Inspektion	1



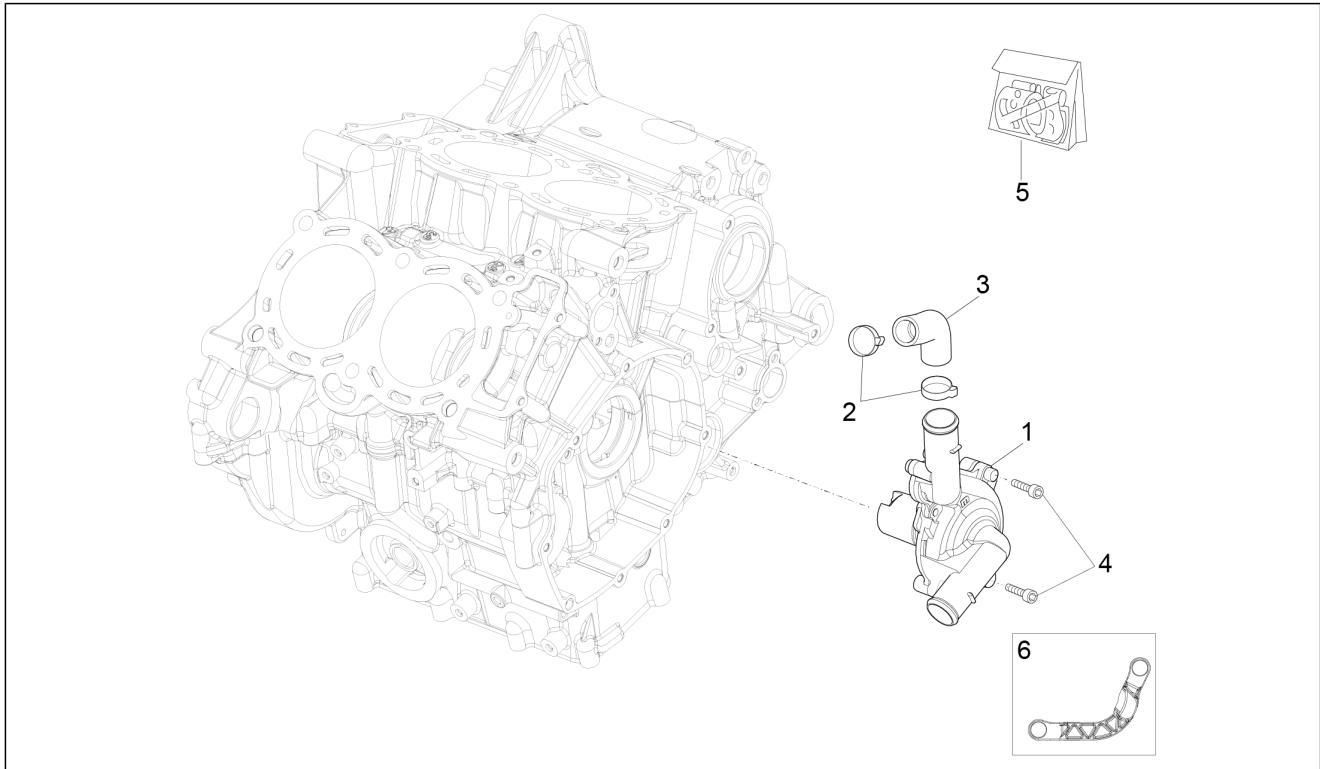
Pos.	Code	Beschreibung	Menge	Varianten
1	2A000595	Oil strainer	1	
2	B046072	Dichtung auslaß or 24x2,5 - 80 FKM	1	
3	2A0002535	***Ventil	1	
4	857176	O-Ring	2	
5	2A000331	Ölwanne	1	
6	2A000576	Ölwannendichtung	1	
6	2A000311	Ölwannendichtung	1	
7	2A000276	O-ring	1	
8	2A000540	Ölpumpe	1	
9	857189	O-Ring	1	
10	857168	Ölfilteranschluss	1	
11	857187	Ölfiltereinsatz	1	
12	289731	Flanschschraube M6x30	12	
13	016335	Unterlegscheibe	12	
13	AP8150429	Sprengscheibe 6,4x11x0,5*	12	
14	641541	Öldrucksensor	1	
15	2A000357	Leitung Öleintritt	1	
16	857184	Deckel	1	
17	857147	Dichtung OR	1	
18	857176	O-Ring	2	
19	2B001806	Ölschlauch	1	
20	277330	TCEI Schraube	1	
21	709099	TCEI Schraube M6x16	5	
22	85273R	Düse	1	
23	857192	Rolle 5X19,8	1	
24	B044718	Konischer Schraubdeckel	3	
25	006412	Seegerring	1	
26	AP8150044	TCEI Schraube M6x20	1	

Einheit	Motor
Code	03.190
Beschreibung	Schmierung
Inspektion	1



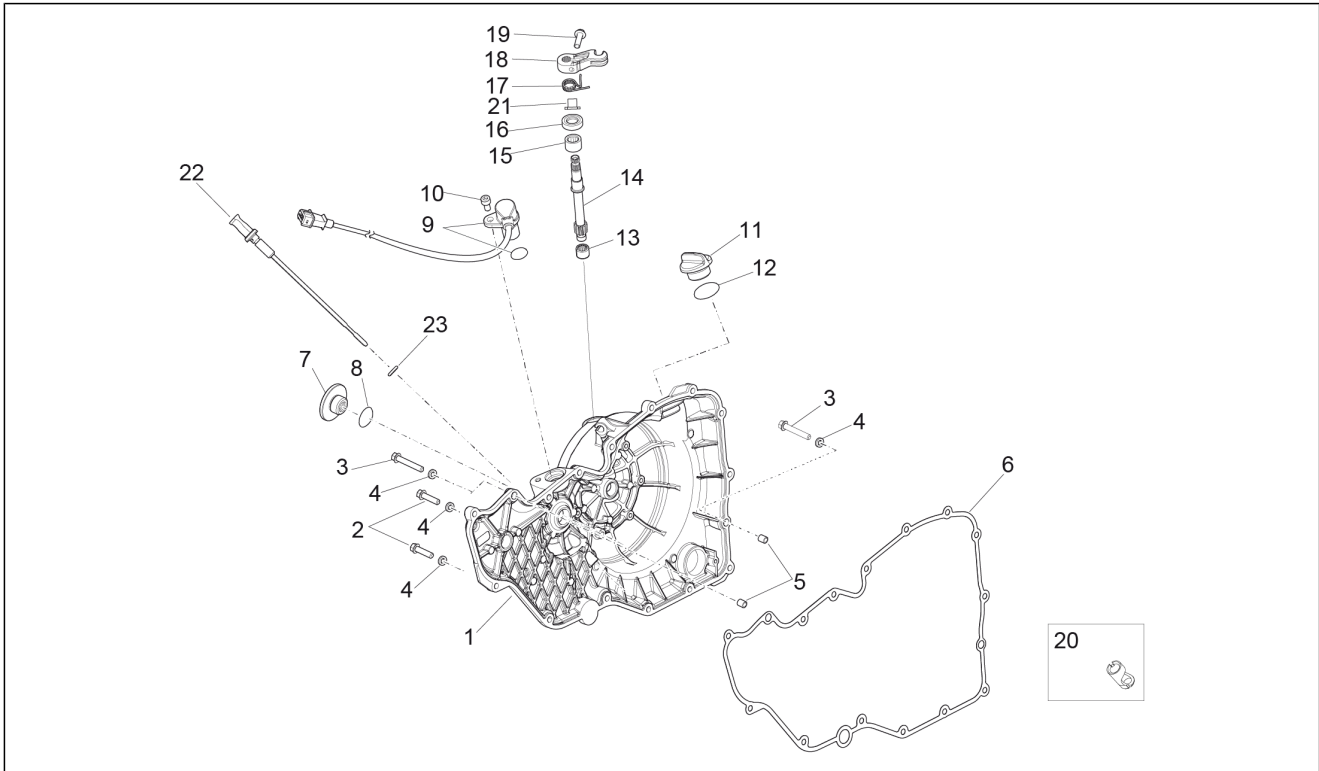
Pos.	Code	Beschreibung	Menge	Varianten
27	2A000358	Rückhalteplatte	1	
28	2A000621	Schraube TBEI M6x16	1	
29	857452	Dichtung	2	
30	013777	Unterlegscheibe 6.4x13x1.5	8	

Einheit	Motor
Code	03.210
Beschreibung	Wasserpumpenritzel
Inspektion	1



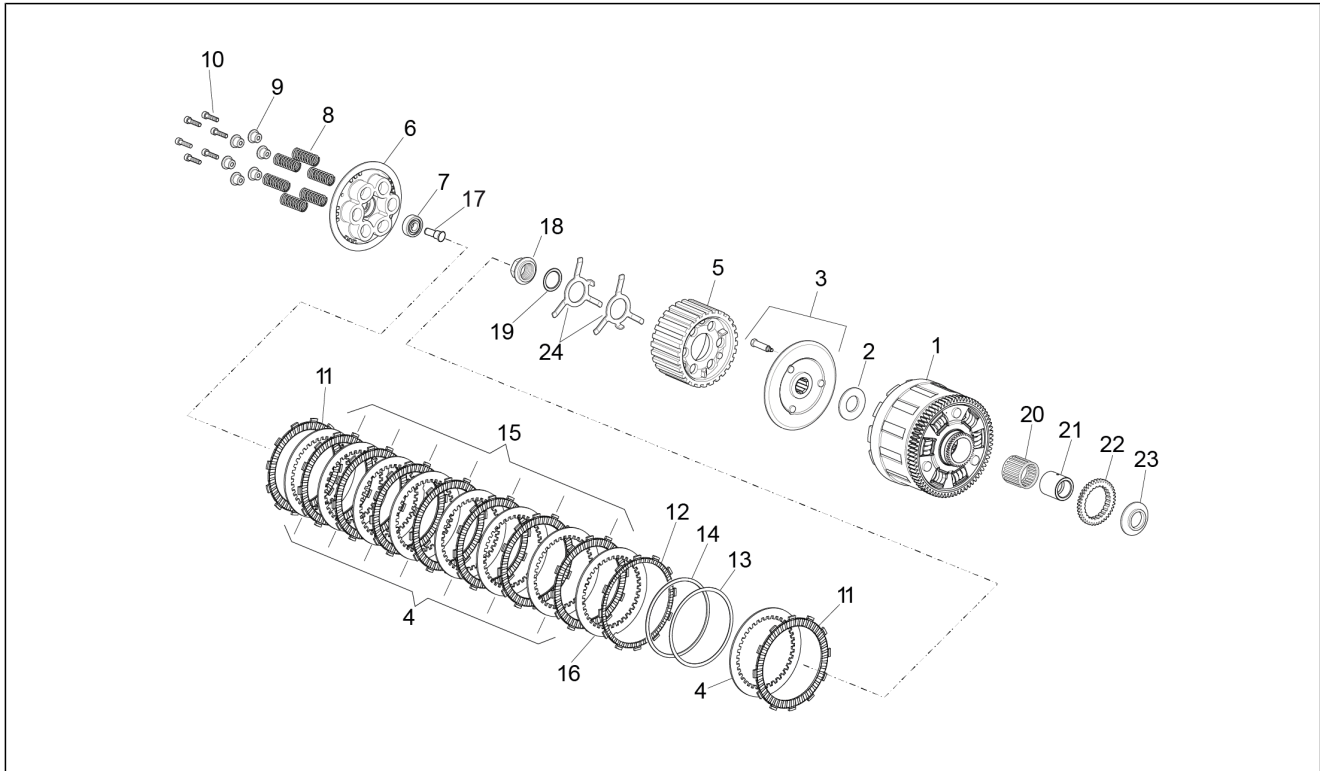
Pos.	Code	Beschreibung	Menge	Varianten
1	B043823	Wasserpumpe komplett	1	
2	CM269609	Schlauchschelle	2	
3	2B002201	Zuleitung Wasserpumpe	1	
4	840893	TCEI Schraube M6x25	2	
5	893968	Wasserpumpen kit	1	
6	B043231	Federteller Wasserpumpe	1	

Einheit	Motor
Code	03.220
Beschreibung	Kupplungsdeckel
Inspektion	1



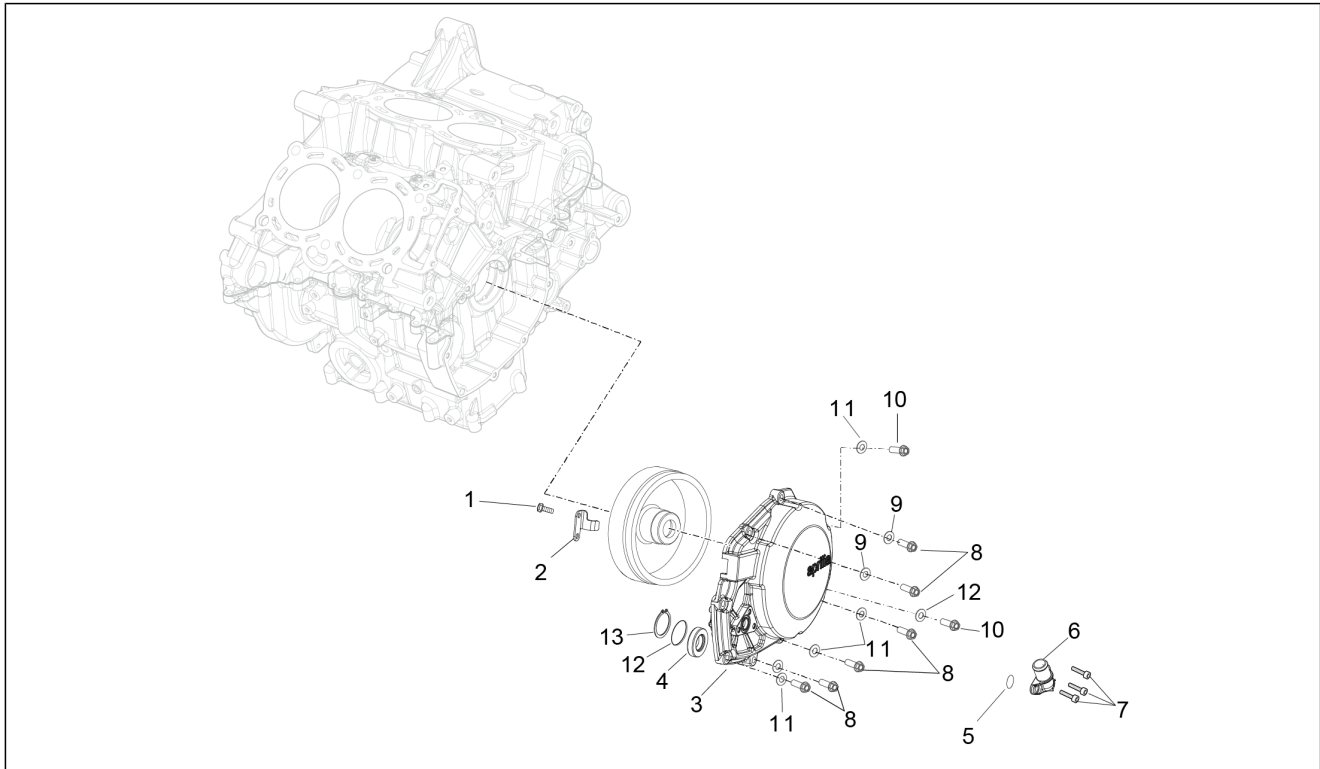
Pos.	Code	Beschreibung	Menge	Varianten
1	2A000572	Kupplungsdeckel	1	
2	857429	TE Schr. m. Flansch	14	
3	857436	TE Schr. m. Flansch	2	
4	AP8150429	Sprengscheibe 6,4x11x0,5*	16	
5	411209	Stift	2	
6	857451	Dichtung	1	
7	857543	Inspektionsdeckel	1	
8	857078	O-Ring	1	
9	832029	Tonrad sensor	1	
10	122675	TCEI Schraube	1	
11	974229	Öleinfüllschraube	1	
12	AP8144424	O-Ring 4075	1	
13	B045225	Nadellager 10x14x10	1	
14	857498	Welle d.12	1	
15	B045224	Nadelhülse 12x8x12	1	
16	857127	Gasket ring 12x22	1	
17	857461	Rückholfeder Kupplungsfeder	1	
18	857314	Hebel Kupplungssteuer.	1	
19	AP8152279	TE Schr. m. Flansch M6x20	1	
20	B043542	Buchse Zapfen Schaltzug	1	
21	857460	T-Buchse	1	
22	2A000573	Ölmeßstab	1	
23	2A000632	O-Ring 9x1.5	1	

Einheit	Motor
Code	03.230
Beschreibung	Kupplung
Inspektion	1



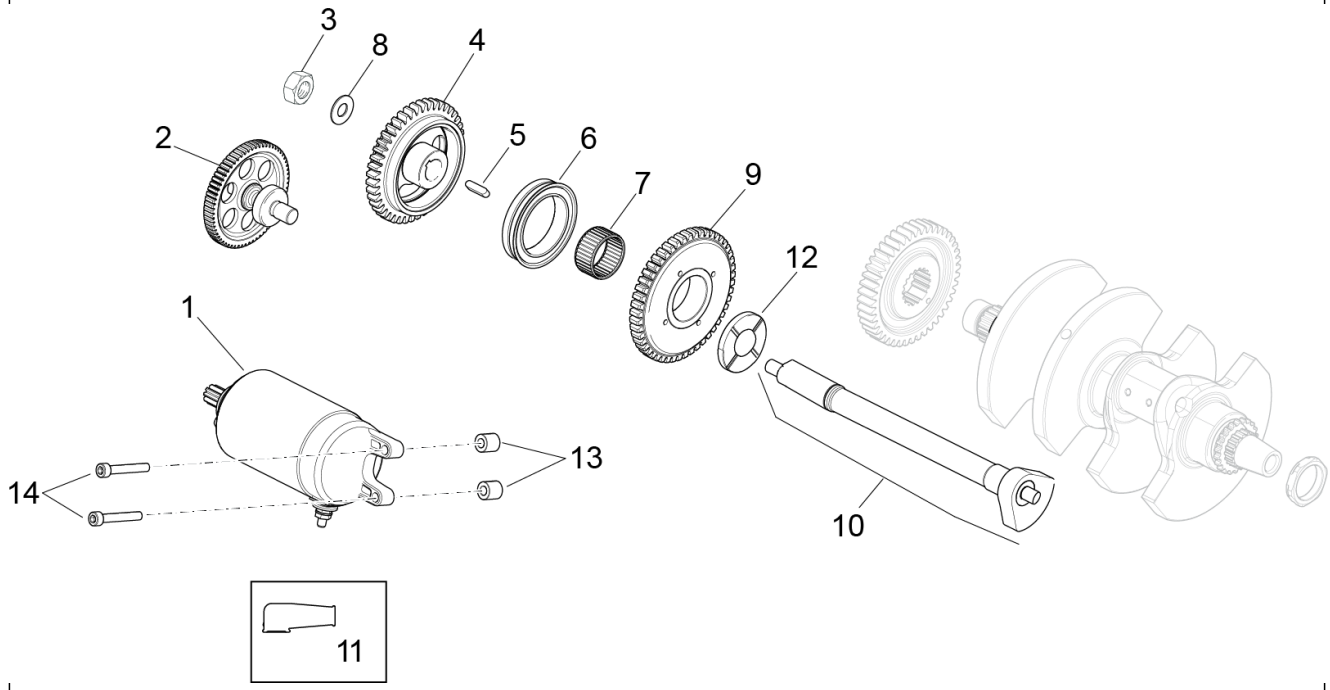
Pos.	Code	Beschreibung	Menge	Varianten
1	2A000634	Kupplungsglocke	1	
2	893774	Unterlegscheibe 25,5x47x2,5	1	
3	894794	Halter	1	
4	893783	Getriebene Kuppl.scheibe	8	
5	893784	Kupplungstrommel Aluminium	1	
6	893940	Andrückfeder Kupplungsscheibe	1	
7	893941	Lager	1	
8	893777	Kupplungsfeder	6	
9	893778	Federbecher	6	
10	893779	TCEI Schraube M6	6	
11	893780	Treibende Kupplungsscheibe	2	
12	893942	Kupplungsscheibe	1	
13	893943	Feder	1	
14	893944	Seat judder spring	1	
15	893782	Treibende Kuppl.scheibe	7	
16	899483	Getriebene Kuppl.scheibe	1	
17	899601	Kupplung Klinke	1	
18	893767	Mutter	1	
19	B044365	Ausgleichscheibe 31x44x0.9	1	
20	893769	Nadelkaefig 35x40x35,8	1	
21	893770	Distanzscheibe	1	
22	894821	Ölpumpen-Zahn. Z=39	1	
23	893772	Unterlegscheibe 58x25x8	1	
24	B044474	Tellerfeder sp.0,9	2	

Einheit	Motor
Code	03.270
Beschreibung	Zuenderdeckel
Inspektion	1



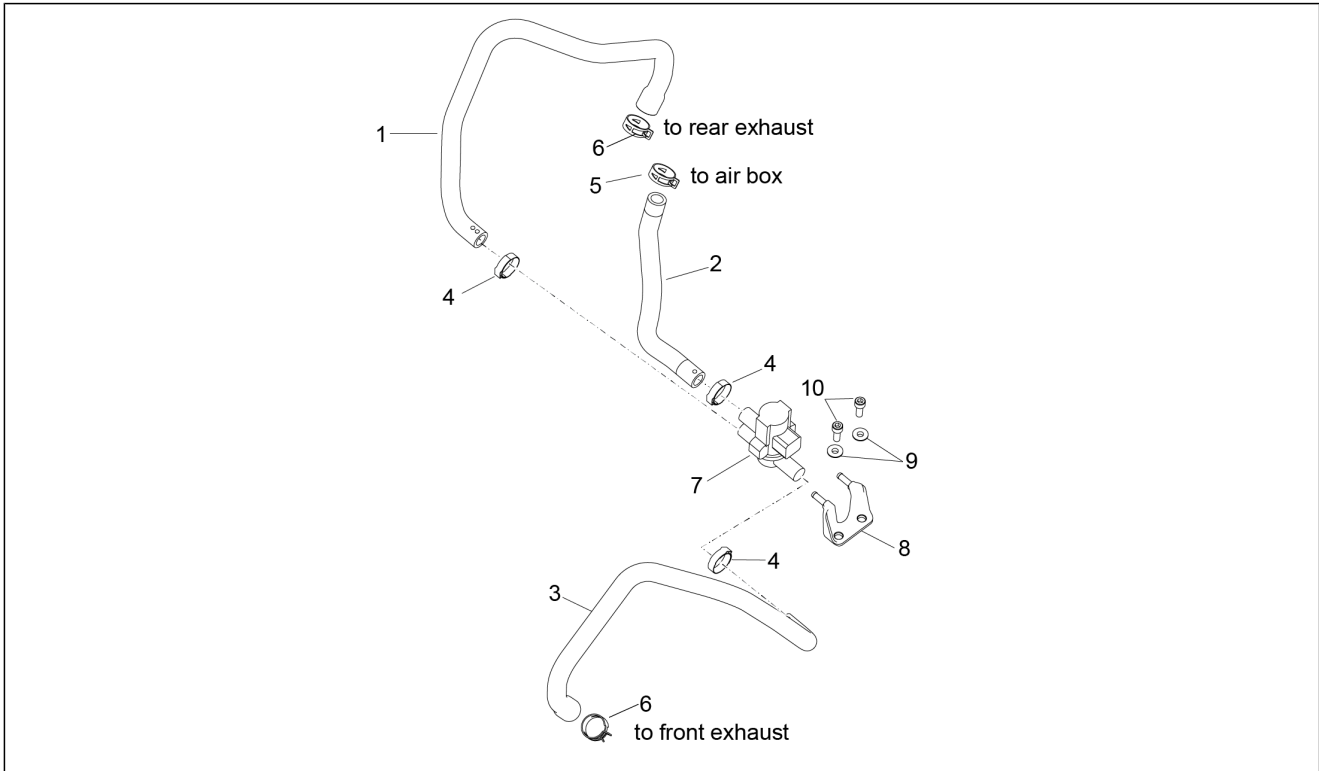
Pos.	Code	Beschreibung	Menge	Varianten
1	AP8152272	TE Schr. m. Flansch M5x12	1	
2	B046004	Bügel	1	
3	2A000466	Schwungraddeckel Magnesium SCHWARZ	1	
4	898268	Gasket ring 18x30x7	1	
5	857176	O-Ring	1	
6	85746200XNB	Blow-by outlet Blow-by	1	
7	857048	Schraube M5x16	3	
8	871094	TE Schr. m. Flansch	5	
9	2A000034	Dichtscheibe	2	
10	872117	TE Schr. m. Flansch	3	
11	658830	Gebogene Sprengscheibe 6x12	6	
12	898269	Bundscheibe	1	
13	006630	Sprengring	1	

Einheit	Motor
Code	03.290
Beschreibung	Zündung / Elektrischer Anfang
Inspektion	1



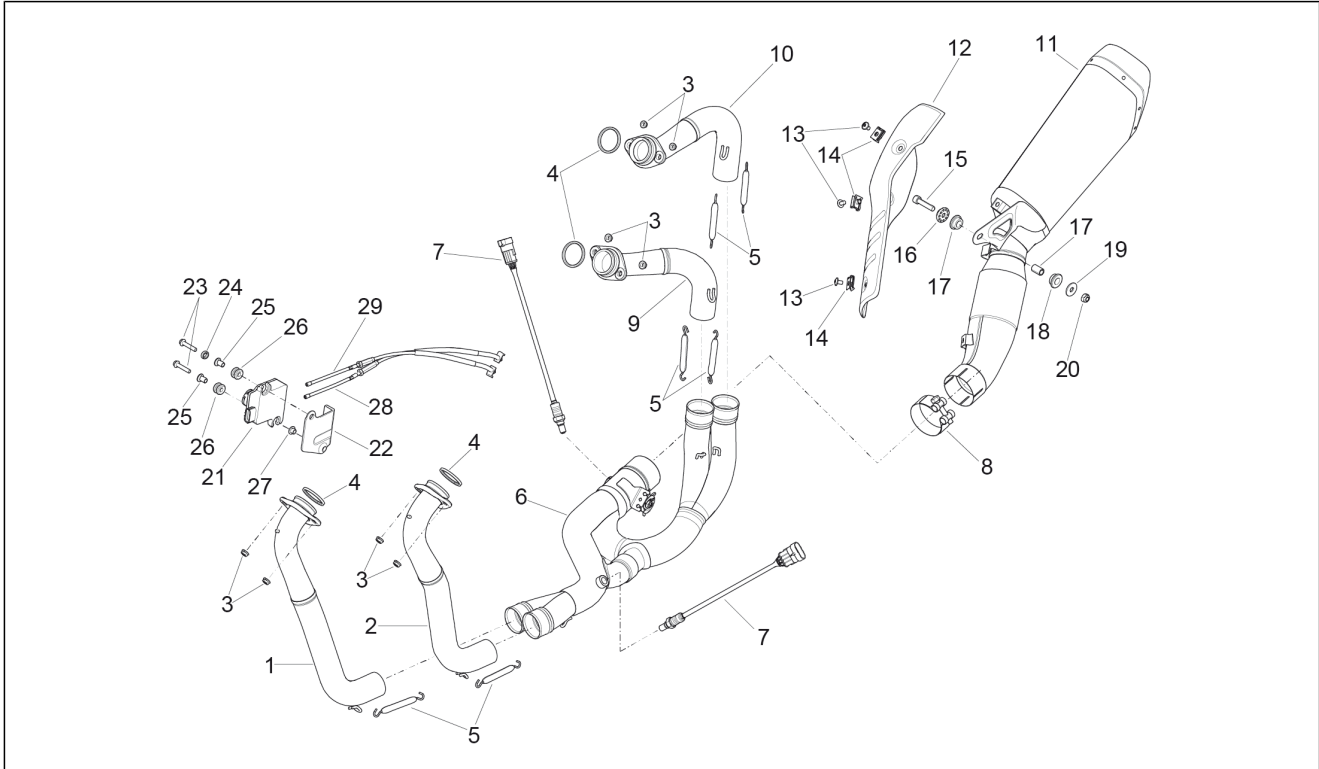
Pos.	Code	Beschreibung	Menge	Varianten
1	B044495	Startermotor	1	
2	85254R	Vorgelege elektrischer Anlasser Z=12/64	1	
3	897434	Geflanschte Mutter M10x1	1	
4	2A000468	Steuerzahnrad Vorgelegewelle	1	
5	857298	Lasche	1	
6	825431	Freilauf komplett	1	
7	857290	Nadelkaefig 30X35X17	1	
8	235779	Unterlegscheibe	1	
9	857288	"Freilauf" "Denso" z=49	1	
10	2A000469	Gegenwelle	1	
11	895316	Kappe	1	
12	2A000547	Anlaufscheibe	1	
13	2A000313	Distanzscheibe	2	
14	AP8152003	TCEI Schraube M6x40	2	

Einheit	Motor
Code	03.320
Beschreibung	Secondary air
Inspektion	1



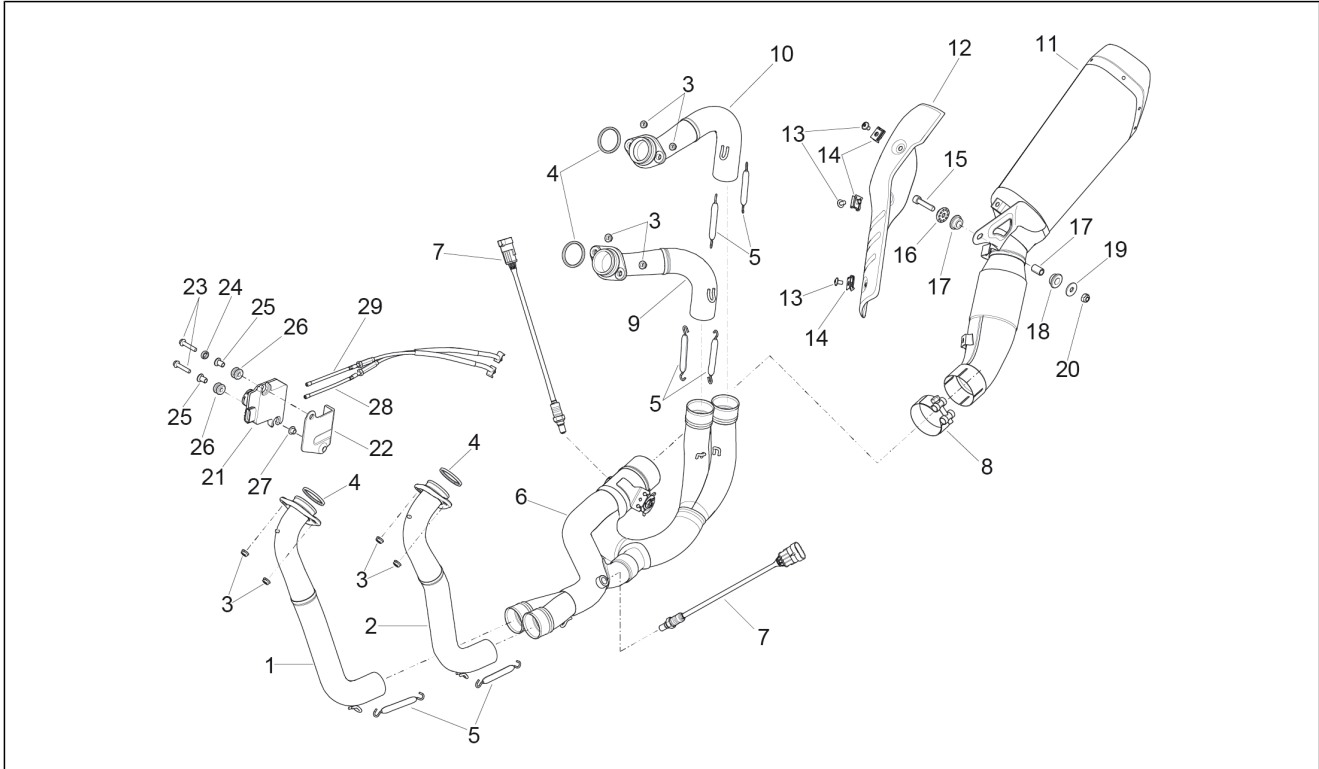
Pos.	Code	Beschreibung	Menge	Varianten
1	856631	Leitung	1	
2	856632	Leitung	1	
3	856630	Leitung	1	
4	CM001905	Schlauschelle	3	
5	CM002916	Schlauschelle	1	
6	CM225401	Schlauschelle	2	
7	857181	SAS ventil	1	
8	858727	Bügel	1	
9	AP8121032	Buchse	2	
10	AP8150137	TCEI Schraube M6x16	2	

Einheit	Motor
Code	03.330
Beschreibung	Auspuffrohr
Inspektion	1



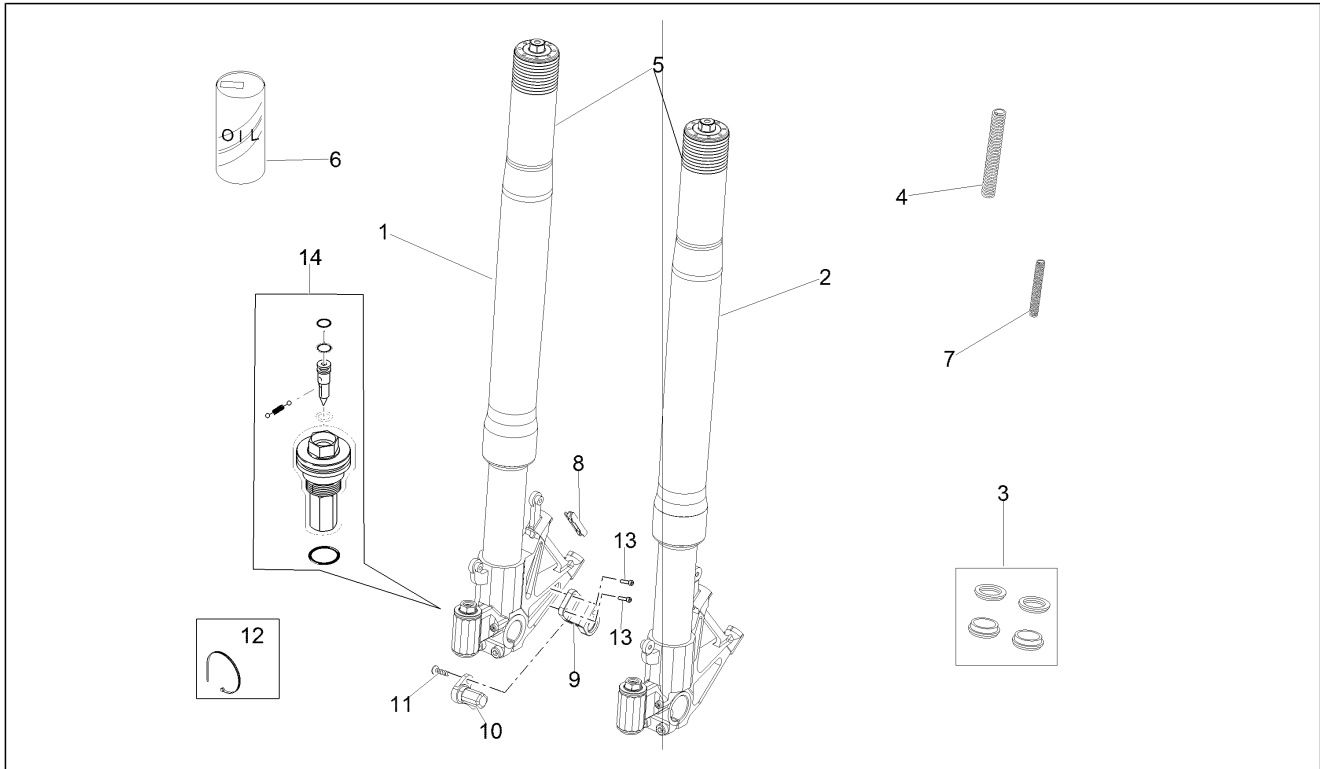
Pos.	Code	Beschreibung	Menge	Varianten
1	2B001059	Vorderer Krümmer rechts	1	
2	2B001060	Vorderer Krümmer links	1	
3	436947	Mutter	8	
4	852090	Dichtung Auspuffrohr	4	
5	AP8121170	Feder	6	
6	2B001061	Mittlerer Krümmer	1	
7	2D000152	Lamdasonde	2	
8	976521	Schelle	1	
9	2B001062	Hint. Krümmer rechts	1	
10	2B001063	Hint. Krümmer links	1	
11	2B001065	Schalldämpfer	1	
12	2B001067	Auspuffrohr Wärmeschutz	1	
13	898385	Torx Schraube M6x10	3	
14	254485	Plattchen M6	3	
15	AP8150236	TCEI Schraube M8x35	1	
16	AP8121199	Buchse	1	
17	AP8144558	Gummi	2	
18	AP8121455	Distanzbuchse	1	
19	AP8150018	Ausgleichscheibe	1	
20	AP8150431	Mutter unten M8	1	
21	2D000064	Exhaust valve actuator	1	
22	890928	Wärmeschutz	1	
23	AP8152281	TE Schr. m. Flansch M6x30	2	
24	AP8134640	Filtergehäuse Distanzscheibe	1	
25	AP8121725	T-Buchse *	2	
26	AP8120223	Gummi *	2	
27	840509	Distanzscheibe	1	
28	2B001531	Kabel Öffnung Auslassventil	1	

Einheit	Motor
Code	03.330
Beschreibung	Auspuffrohr
Inspektion	1



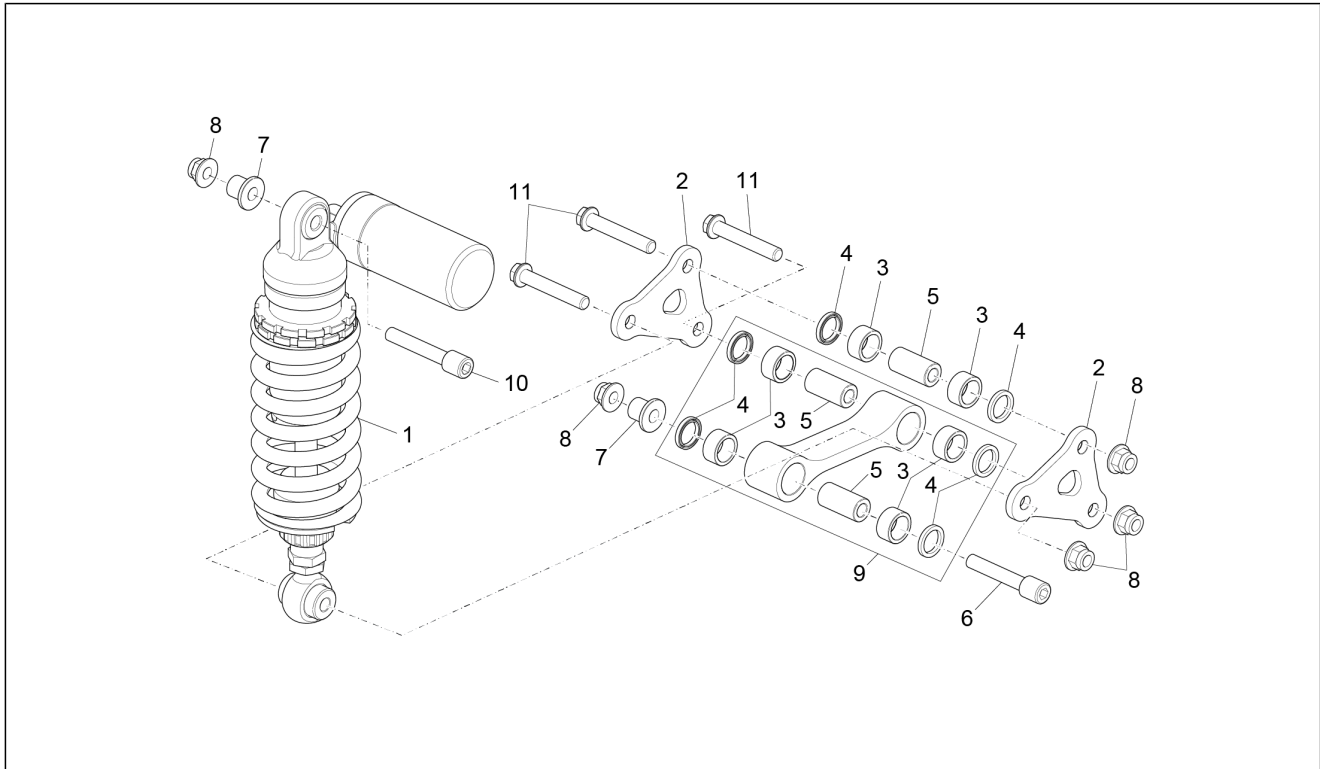
Pos.	Code	Beschreibung	Menge	Varianten
29	2B001532	Kabel Schließung Auslassventil	1	

Einheit	Radaufhängungen
Code	04.010
Beschreibung	Vorderradgabel Ohlins
Inspektion	1



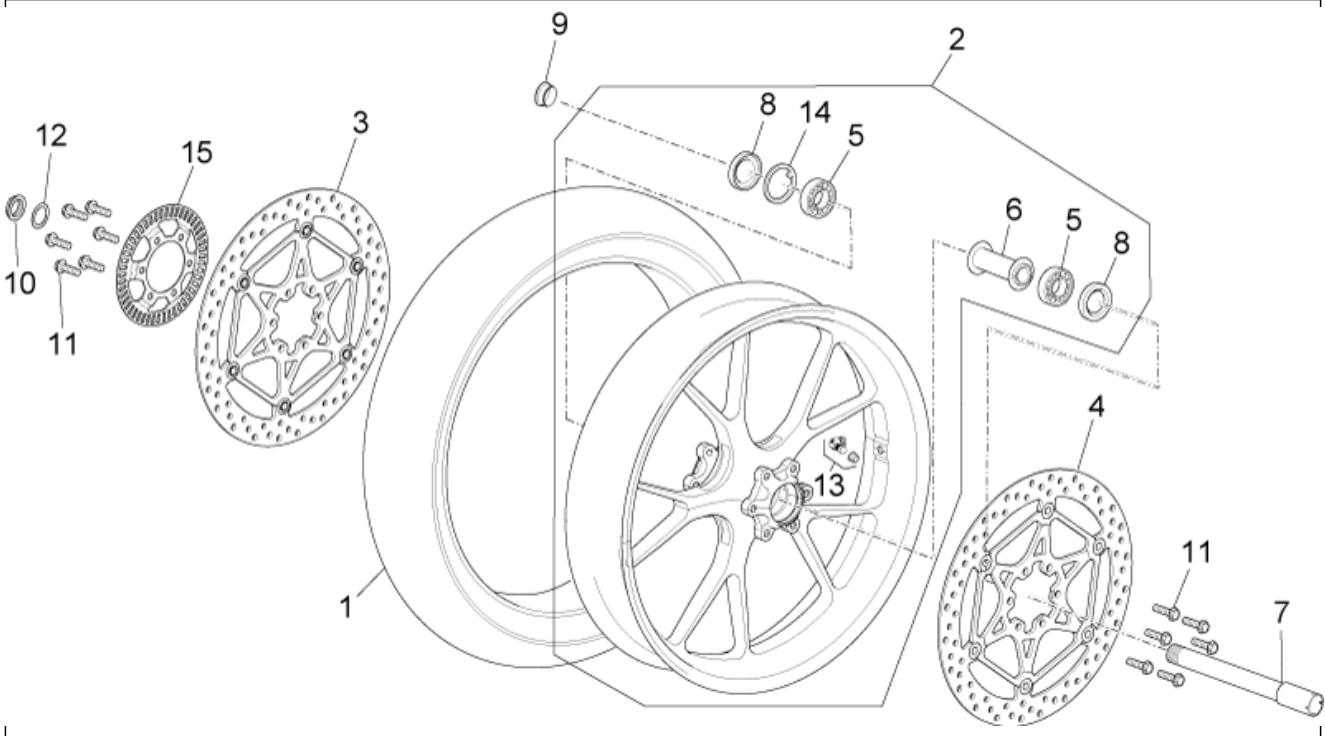
Pos.	Code	Beschreibung	Menge	Varianten
1	897302	Kolbenstange rechts	1	
2	854547	Kolbenstange links	1	
3	AP8123975	Aust.satz Vorderradgabel	2	
4	893945	Feder	2	
5	AP8123977	Verschlußschraube kplt.	2	
6	AP8116071	Stoßdämpfer Öl 1 lt.	1	
7	893966	Gegenfeder	2	
8	896944	Kabelführung	1	
9	B046203	Halter Sensor	1	
10	859792	Sensor ABS	1	
11	AP8152267	TBEI Spez.schr. M5x12	1	
12	AP8102386	Schelle 155x2	1	
13	AP8150064	Schraube	2	
14	2B004152	Kit porta pistone cpl.	1	

Einheit	Radaufhängungen
Code	04.080
Beschreibung	Stoßdämpfer
Inspektion	1



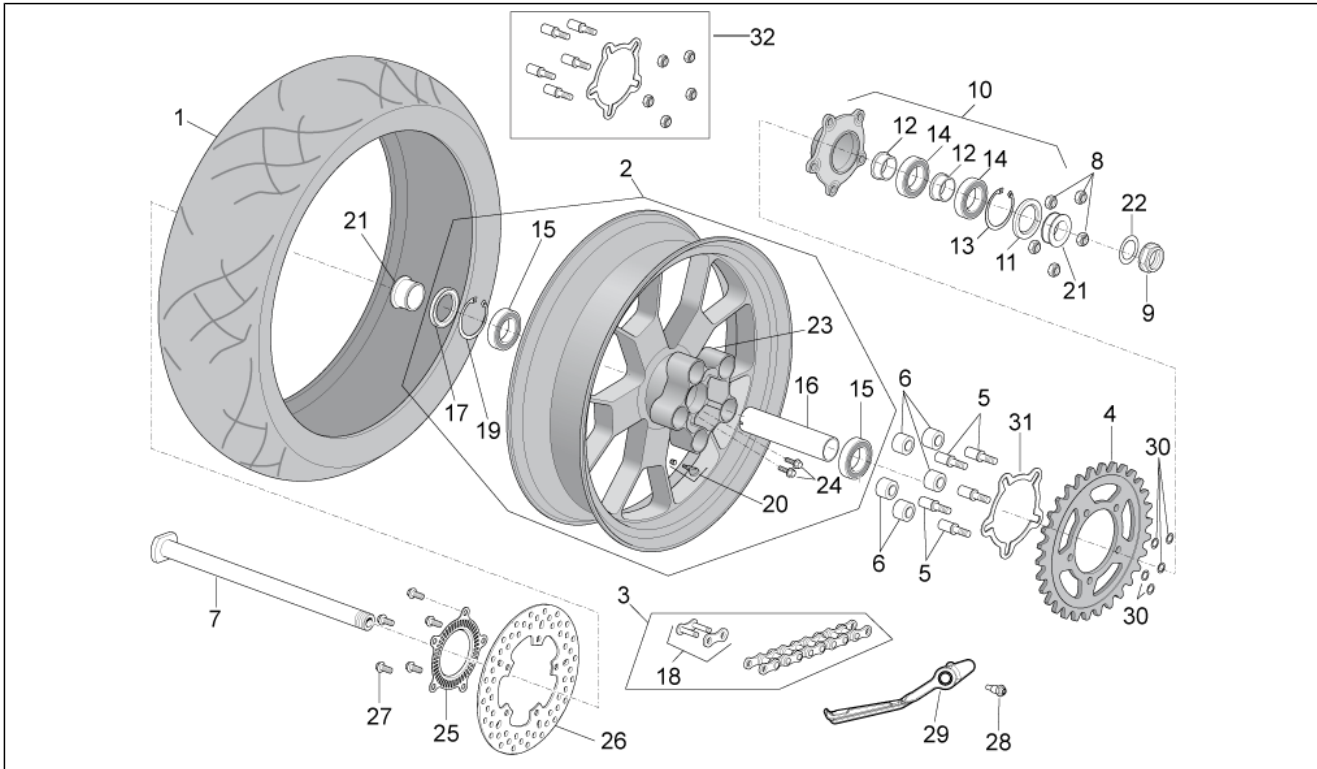
Pos.	Code	Beschreibung	Menge	Varianten
1	2B001398	Hinterer Stoßdämpfer	1	
2	858918	Doppelte Pleuelstange	2	
3	AP8110065	Nadellager	4	
4	AP8110068	Ölabstreifring D18x24x3	4	
5	AP8146518	Bolzen L=36	3	
6	AP8152412	TCEI Schraube M10x72	1	
7	AP8121155	T-Buchse *	2	
8	AP8152301	Selbstsperrende Mutter	5	
9	AP8146516	Einfache Pleuelstange	1	
10	AP8152411	TCEI Schraube M10x59	1	
11	AP8152413	TE Schr. m. Flansch M10x61	3	

Einheit	Räder
Code	05.010
Beschreibung	Vorderrad
Inspektion	1



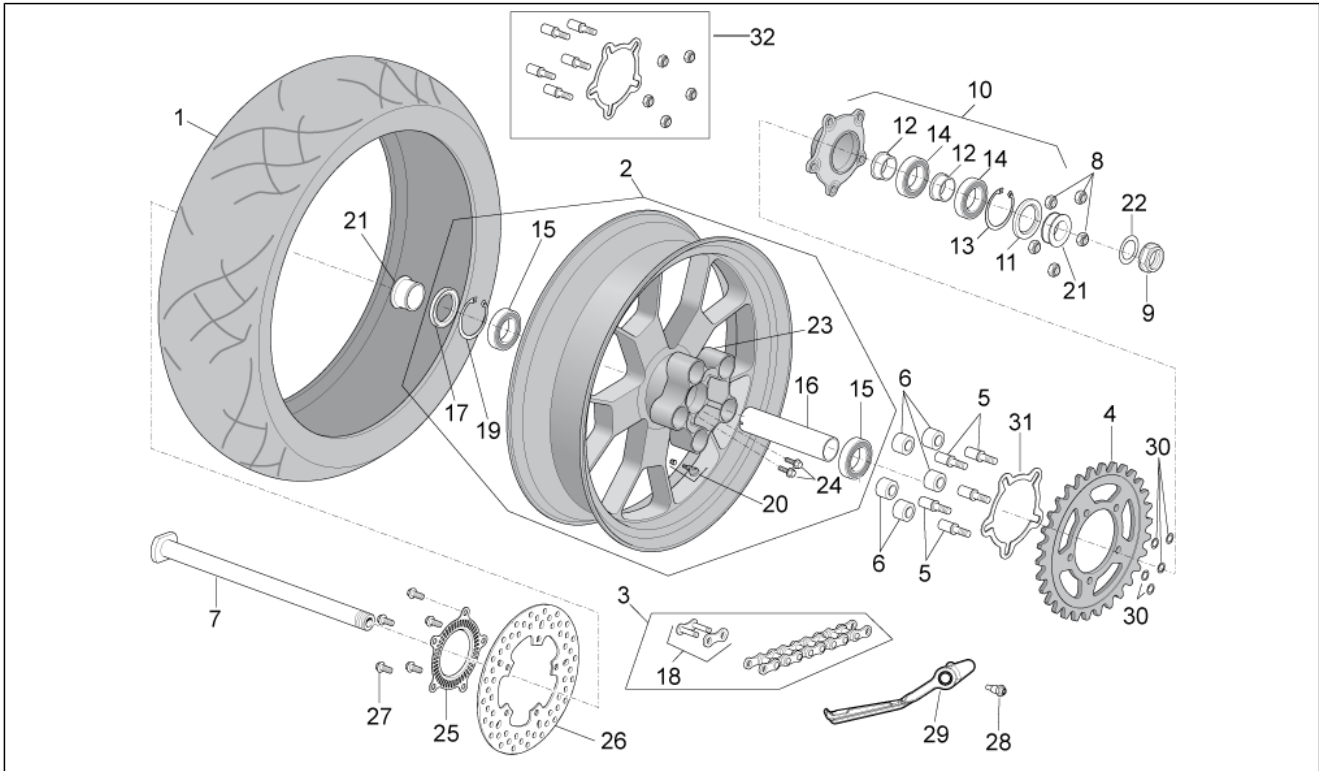
Pos.	Code	Beschreibung	Menge	Varianten
1	897596	Vorderreifen 120/70-17" M/C (58W)	1	
2	2B002032	3.50x17" Red	1	
3	893135	Vorderradbremsscheibe	1	
4	893136	L. Vorderradbremsscheibe	1	
5	AP8110094	Lager 25x47x12	2	
6	AP8125843	Interne Distanzscheibe	1	
7	85263R	Vorderradbolzen	1	
8	AP8125841	Gasket ring 30x47x7	2	
9	AP8125728	Außen r. V.rad Distanzscheibe	1	
10	AP8152335	Radbolzenmutter	1	
11	AP8152286	TE Schr. m. Flansch M8x20	12	
12	AP8152323	Ausgleichscheibe 25,2x36x1	1	
13	AP8104728	Schlauchloses Reifenventil 90°	1	
14	AP8125842	Sprengring d47	1	
15	AP8128189	Phonic wheel	1	

Einheit	Räder
Code	05.020
Beschreibung	Hinterrad
Inspektion	1



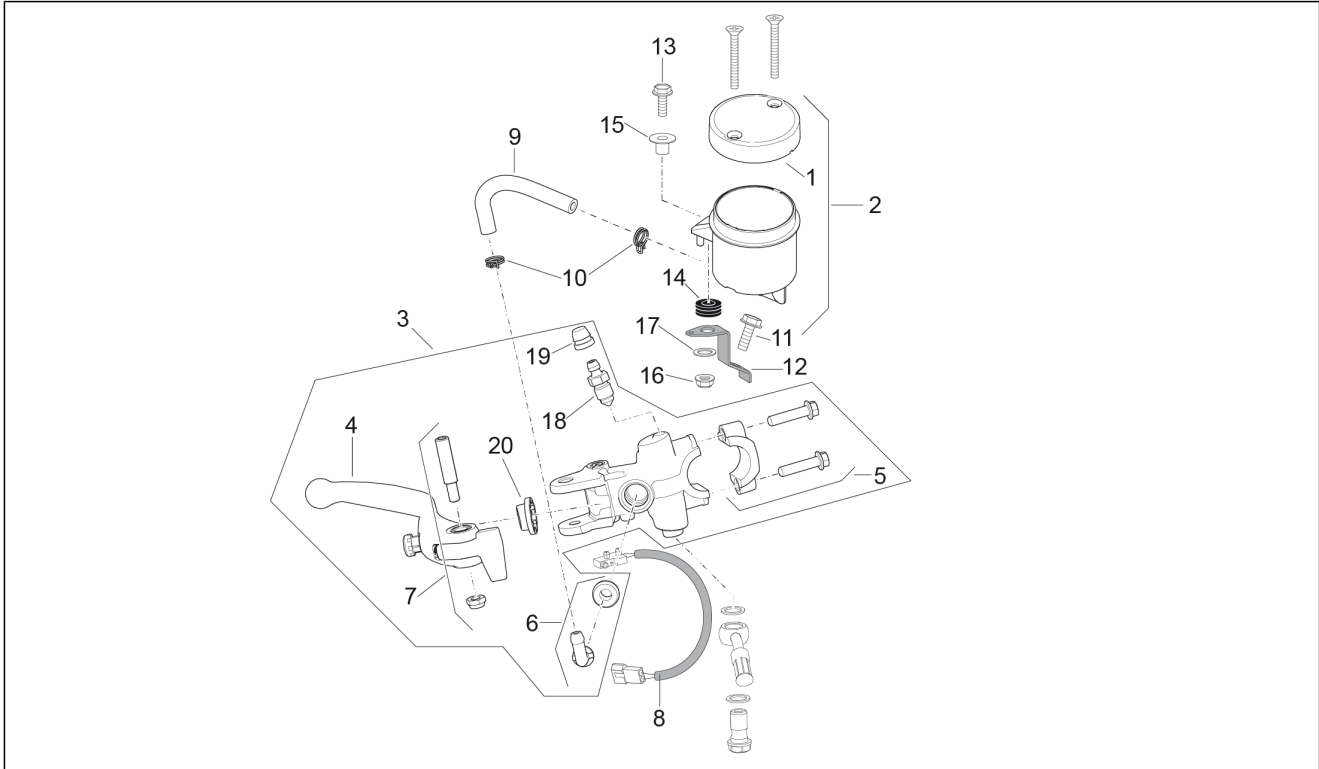
Pos.	Code	Beschreibung	Menge	Varianten
1	897367	Hinterer Reifen 200/55-17" M/C	1	
2	2B002033	Hinterrad rot lack.	1	
3	896358	Kette Verbindungsgl.	1	
4	CM224906	Zahnkranz Z=41	1	
5	2B002611	Zapfen Gummidämpfer	5	Technische Spezifikation: Neue Befestigung[nf]
5	B045033	Bolzen	5	Technische Spezifikation: Alte Befestigung[vf]
6	B043317	Stoßschutzgummi	5	
7	858731	Hinterradbolzen	1	
8	AP8150436	Selbstsperr.mut Unt.	5	Technische Spezifikation: Alte Befestigung[vf]
8	2B002634	Mutter DAX M10x1,25	5	Technische Spezifikation: Neue Befestigung[nf]
9	AP8152324	Radbolzenmutter M25x1,5	1	
10	AP8125730	Radkranzhalter kplt.	1	
11	AP8121213	Gasket ring 38x55x7	1	
12	AP8125732	elast. Distanzstück	2	
13	AP8121212	Seegerring für Bohrung d55	1	
14	AP8110081	Lager 30x55x13	2	
15	AP8110093	Lager 6205-2rs1 25x52x15	2	
16	AP8176101	Interne Distanzscheibe	1	
17	AP8125838	Gasket ring 38x52x7	1	
18	859754	Verbindungsglied	1	
19	AP8125839	Sprengring d52	1	
20	AP8104728	Schlauchloses Reifenventil 90°	1	
21	AP8121592	Hinterrad Distanzscheibe	2	
22	AP8152323	Ausgleichscheibe 25,2x36x1	1	
23	893639	Elastische Kupplung	1	
24	874555	TE Schr. m. Flansch M6x16	10	
25	890960	Phonic wheel ABS	1	
26	85248R	Bremsscheibe	1	

Einheit	Räder
Code	05.020
Beschreibung	Hinterrad
Inspektion	1



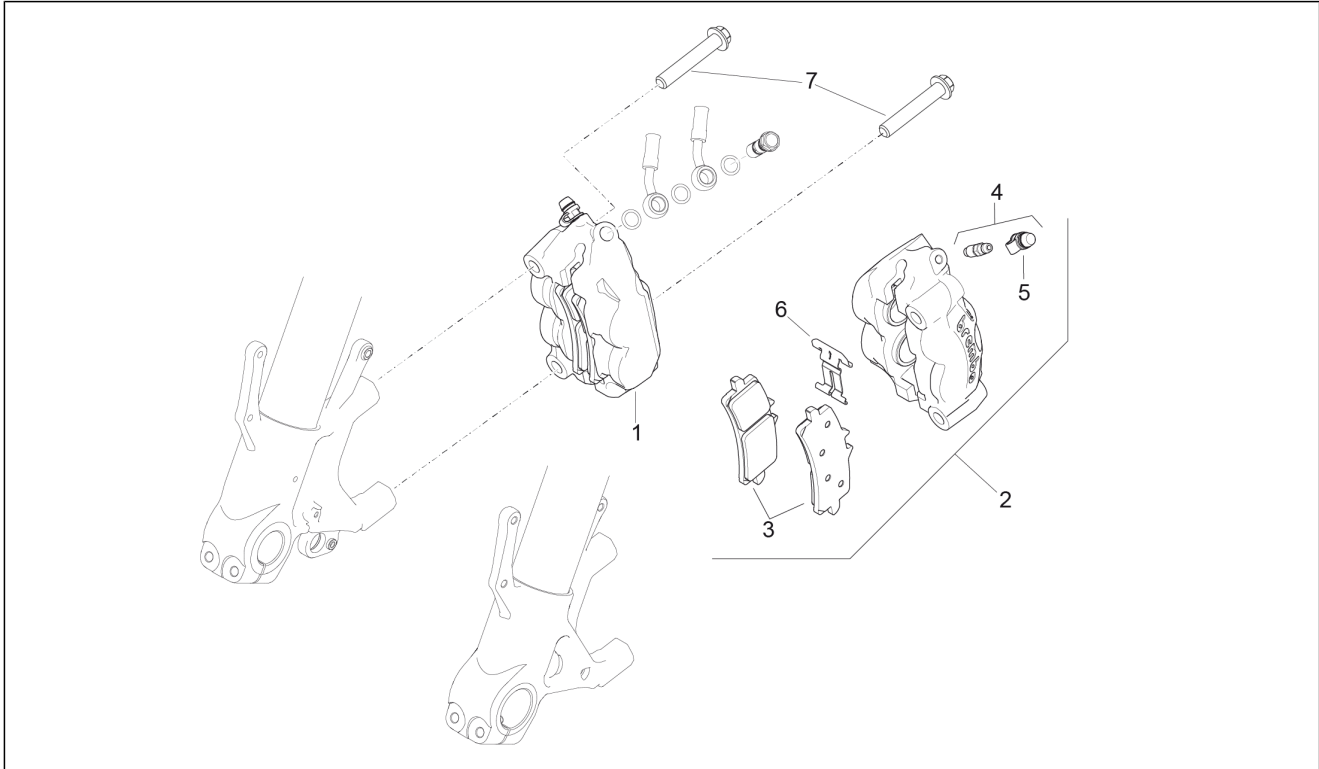
Pos.	Code	Beschreibung	Menge	Varianten
27	894505	TE Schr. m. Flansch M8x18	5	
28	2B001932	Distanzscheibe	1	
29	2B001909	Unterer Kettengleitschuh	1	
30	AP8150020	Ausgleichscheibe 10,5x21x2*	5	Technische Spezifikation: Alte Befestigung[vf]
31	2B002610	Flansch	0	
32	2R000270	Kit Gummidämpfer+Flansch	1	

Einheit	Bremsanlage
Code	06.010
Beschreibung	Vorderradbremspumpe
Inspektion	1



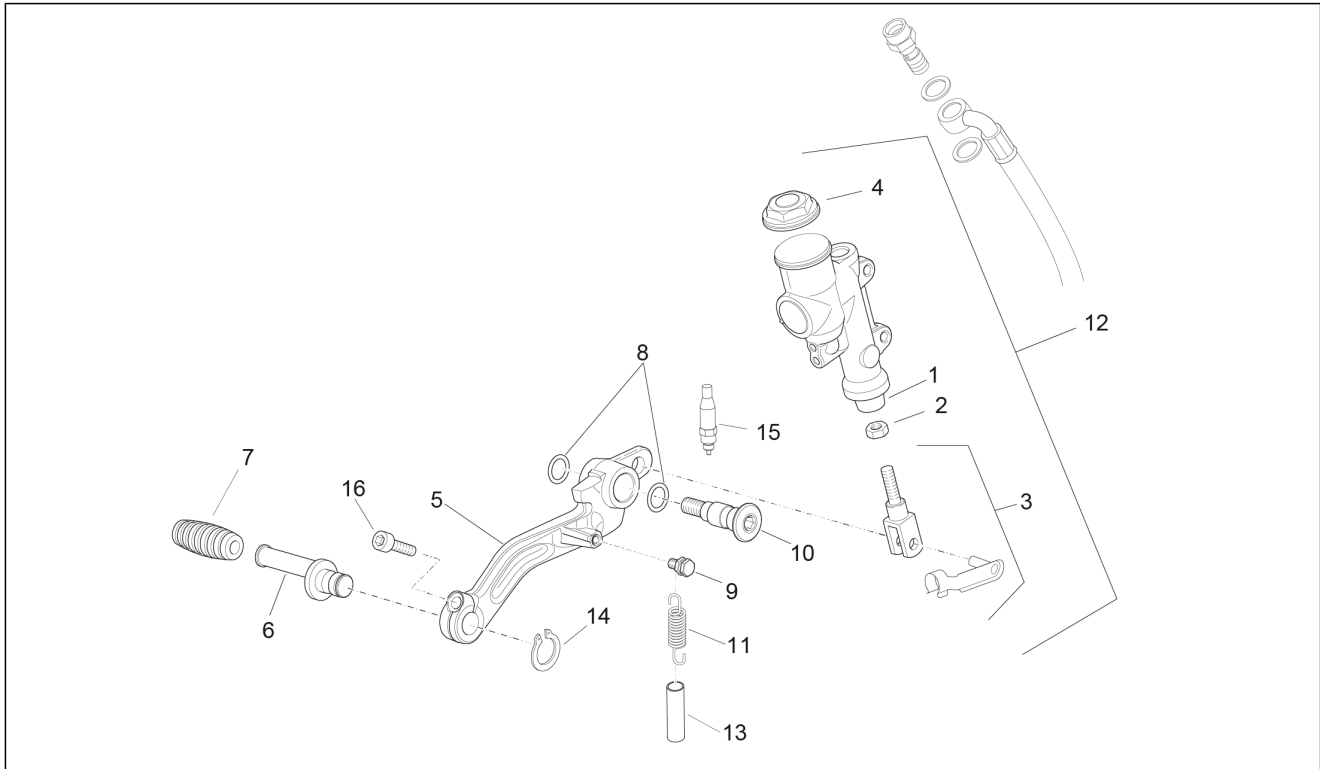
Pos.	Code	Beschreibung	Menge	Varianten
1	AP8113598	Bremsen-Öltankschraube	1	
2	AP8113499	Öltank Bremsen	1	
3	B044584	Vorderradbremspumpe	1	
4	AP8133664	Vorderradbremshebel	1	
5	893937	Bügelbolzen	1	
6	AP8213057	Hinterer Pumpenanschluß	1	
7	AP8133666	Hebelbolzen	1	
8	AP8127432	Bremslichtschalter	1	
9	890509	Gummischlauch	1	
10	AP8101595	Schelle D10,1	2	
11	AP8150340	TBEI Schraube	1	
12	AP8134383	Platte f. Ölbehälter	1	
13	AP8152137	TBEI Schraube M6x20	1	
14	AP8120030	Gummi	1	
15	AP8221023	T-Buchse	1	
16	AP8150474	Hutmutter Edelstahl M6	1	
17	658830	Gebogene Sprengscheibe 6x12	1	
18	AP8133502	Entlüftungsanschluß	1	
19	AP8113230	Entlüftungskappe	1	
20	B044585	Haube Bremszyl.vorn	1	

Einheit	Bremsanlage
Code	06.020
Beschreibung	Vorderradbremzange
Inspektion	1



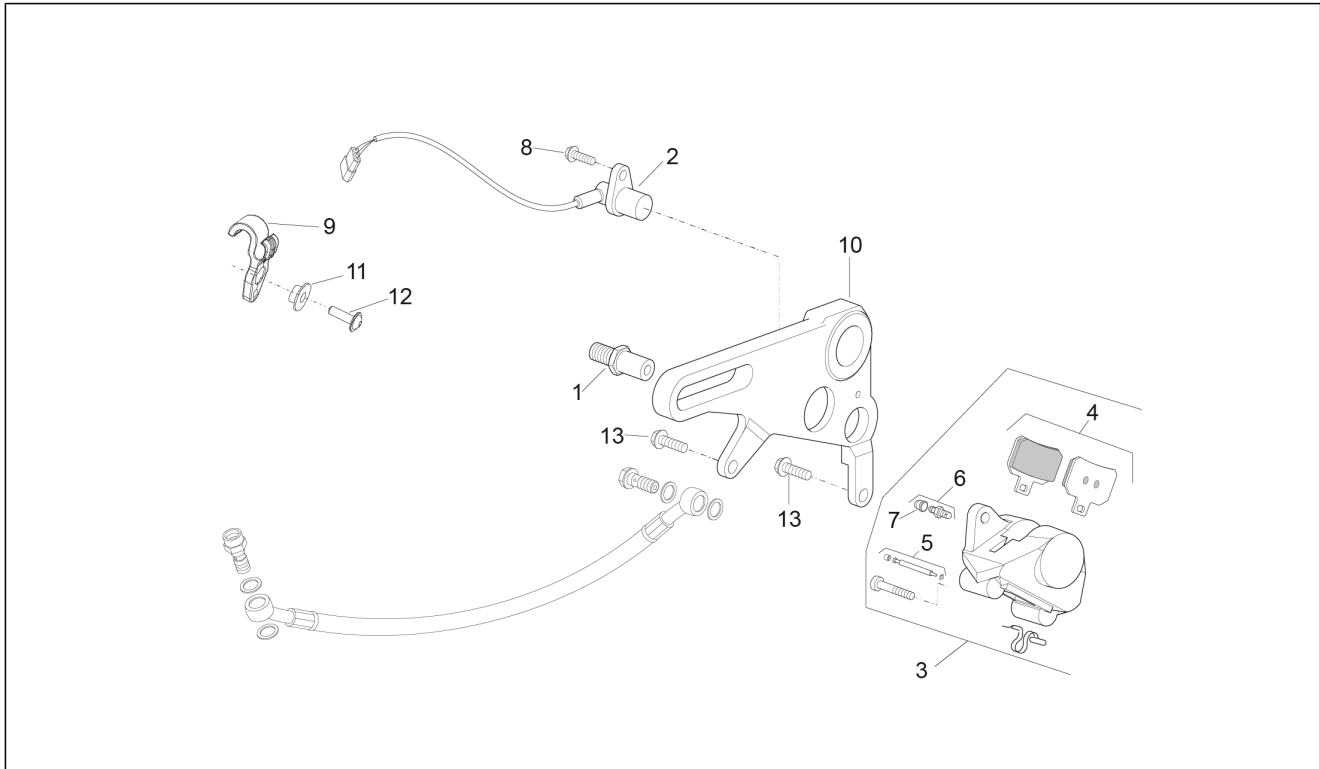
Pos.	Code	Beschreibung	Menge	Varianten
1	B044355	Vorderradbremzange r.	1	
2	B044356	Vorderradbremzange l.	1	
3	B044583	Beläge (Paar)	2	
4	AP8133824	Entlüftungsanschluß	2	
5	AP8113070	Entlüftungskappe	2	
6	896576	Feder	2	
7	AP8152414	TE Schr. m. Flansch M10x55	4	

Einheit	Bremsanlage
Code	06.030
Beschreibung	Hinterradbremspumpe
Inspektion	1



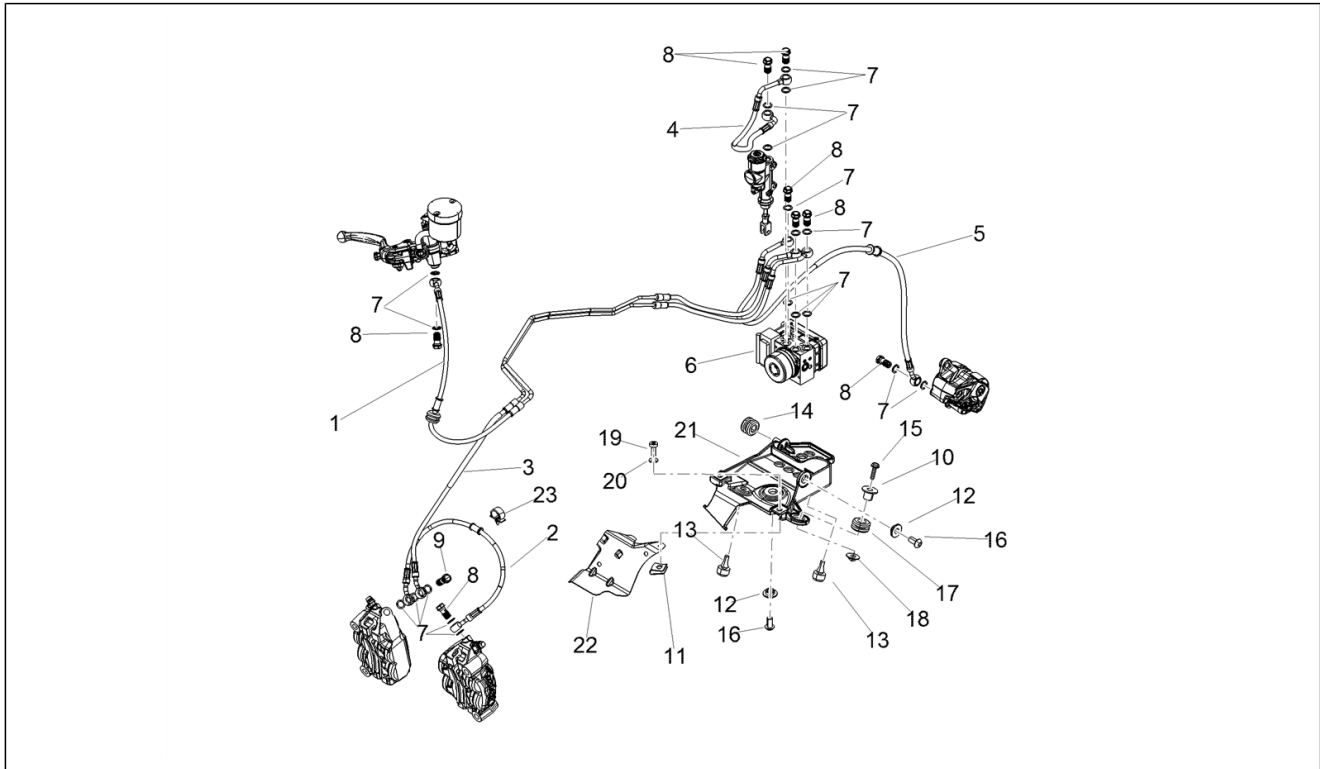
Pos.	Code	Beschreibung	Menge	Varianten
1	893933	Gummibalg	1	
2	020006	Mutter	1	
3	898694	ZSB Metallspitze	1	
4	898695	Verschlussschraube	1	
5	858785	H.bremshebel	1	
6	AP8121221	Stift Bremshebel	1	
7	AP8120912	Gummi für Hebel	1	
8	AP8144007	O-Ring 11,11x1,78	2	
9	859946	Befestigungsbolzen	1	
10	AP8121223	Stift Hinterradbremshieb.	1	
11	893138	Feder	1	
12	B044586	Hinterradbremspumpe	1	
13	AP8120822	Silent-Block Federn	1	
14	AP8150462	Seegerring d9	1	
15	AP8112996	Mikroschalter	1	
16	AP8224470	TBEI Schraube M6x20	1	

Einheit	Bremsanlage
Code	06.040
Beschreibung	Hinterradbremzange
Inspektion	1



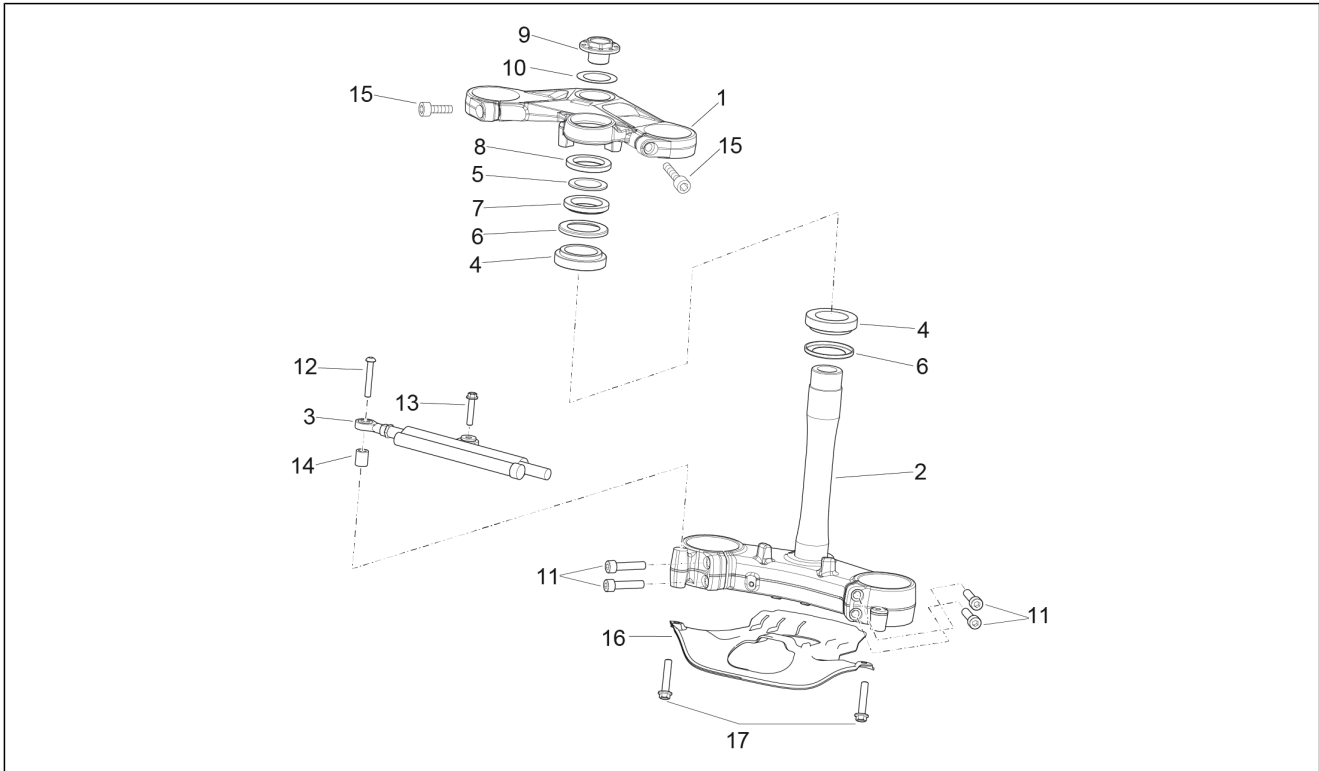
Pos.	Code	Beschreibung	Menge	Varianten
1	898486	Bremsenhalterbolzen	1	
2	859792	Sensor ABS	1	
3	B044357	Hinterradbremzange	1	
4	893969	Beläge (Paar)	1	
5	AP8113752	Stift+Splint Bremse	1	
6	AP8113753	Entlüftungsanschluß	1	
7	AP8113070	Entlüftungskappe	1	
8	AP8152279	TE Schr. m. Flansch M6x20	1	
9	858791	Fix. Hinterradbremsschl.	1	
10	896896	Halter. H.radbremzange	1	
11	AP8221349	T-Buchse	1	
12	AP8152298	TBEI Schraube m.Flansch M5x16	1	
13	AP8152286	TE Schr. m. Flansch M8x20	2	

Einheit	Bremsanlage
Code	06.050
Beschreibung	Bremsanlage ABS
Inspektion	1



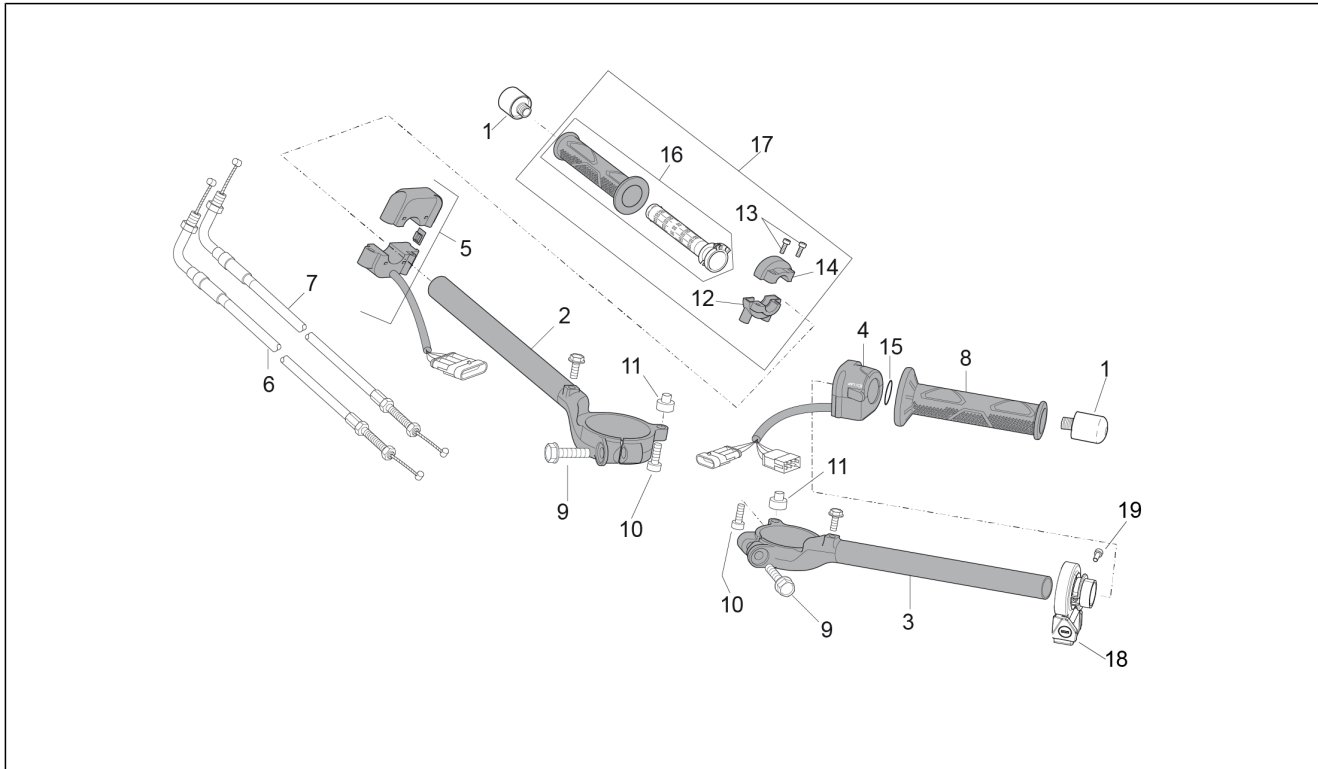
Pos.	Code	Beschreibung	Menge	Varianten
1	B044589	Leitung Vorderradbr.Pumpe-Hecu ABS	1	
2	B044591	Vorderradbremleit. Sattel-Sattel	1	
3	B044590	Leitung Vorderradbr.Hecu ABS-Sattel	1	
4	B044592	Leitung Hinterradbr.Pumpe-Hecu ABS	1	
5	B044593	Leitung Hinterradbr.Hecu ABS-Bremssattel	1	
6	B044760	ABS-Steuergerät	1	
7	AP8113004	Ausgleichscheibe 10x14x1,6*	19	
8	852702	Fixierschraube Ölschlauch	8	
9	B044594	Schraube Bremsleitung doppelt	1	
10	AP8221023	T-Buchse	1	
11	AP8102381	Klammer M4	1	
12	AP9100053	Buchse d.10-h.3,5	2	
13	AP8706087	Gummi	1	
14	AP8120223	Gummi *	1	
15	AP8152274	TE Schr. m. Flansch M5x20	1	
16	AP8152186	TBEI Schraube M6x12	2	
17	AP8120030	Gummi	1	
18	AP8121032	Buchse	1	
19	AP8152043	TCEI Schraube M4x10	1	
20	AP8150011	Ausgleichscheibe 4,3x12x1	1	
21	B044551	Halterung ABS-Steuergerät	1	
22	B045095	Schutz	1	
23	231590	Sprungfeder	1	

Einheit	Lenkstange - Schaltungen
Code	07.010
Beschreibung	Lenkung
Inspektion	1



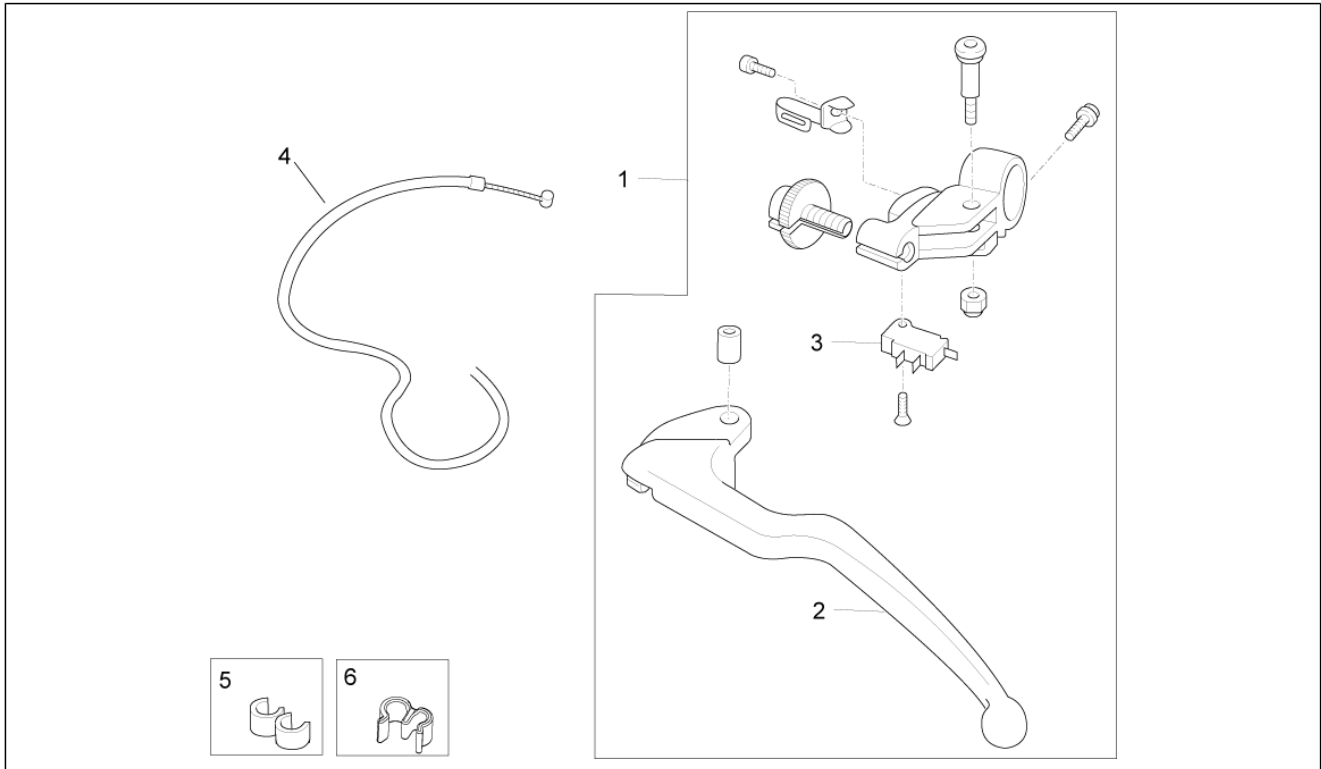
Pos.	Code	Beschreibung	Menge	Varianten
1	2B001450	Plättchen oben	1	
2	2B001472	Platte unter	1	
3	2B001706	Lenk Stoßdämpfer	1	
4	AP8110077	Axialkugellager	2	
5	AP8121207	Sicherheitspl. Lenkung	1	
6	AP8123641	Staubschutzring	2	
7	AP8123642	Nutmutter	1	
8	AP8123643	Gegenmutter	1	
9	AP8163170	Fixierbuchse ob. Platte	1	
10	AP8152442	Scheibe Lenkkopf	1	
11	AP8150236	TCEI Schraube M8x35	4	
12	AP8152283	TE Schr. m. Flansch	1	
13	AP8150220	TCEI Schraube M6x30	1	
14	AP8121718	Buchse	1	
15	AP8150540	Zylinderschraube	2	
16	893113	U. Verschl. Gabel	1	
17	AP8152277	TE Schr. m. Flansch M6x12	2	

Einheit	Lenkstange - Schaltungen
Code	07.020
Beschreibung	Lenkstange - Schaltungen
Inspektion	1



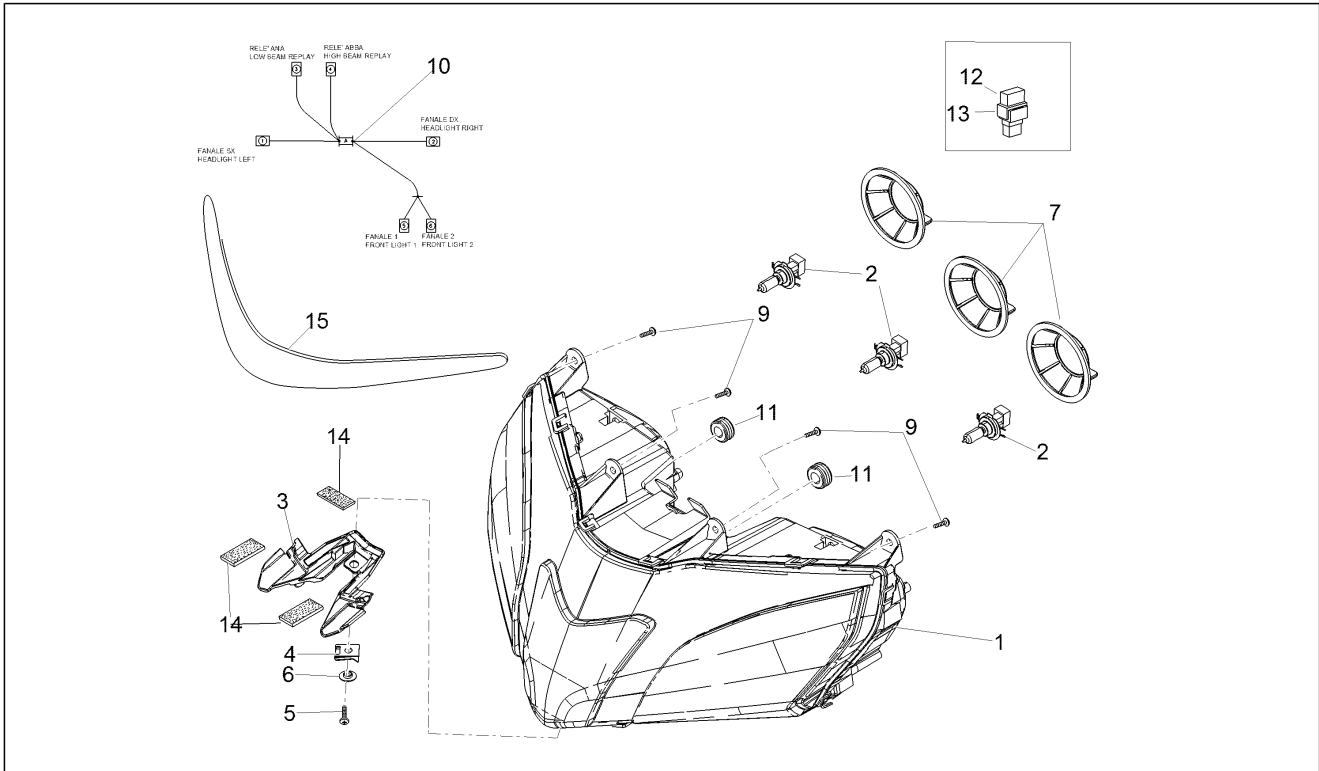
Pos.	Code	Beschreibung	Menge	Varianten
1	893757	Lenkstangen-Schwingschutz	2	
2	2B0011344	Lenkerteil re.	1	
3	2B0011334	Halbblenker links	1	
4	896150	Linker Lichtschalter	1	
5	B045021	Rechter Lichtschalter	1	
6	899890	Gas trasmission delivery	1	
7	899891	Gas trasmission return	1	
8	856027	Links griff	1	
9	AP8150543	Zylinderschraube M8x35	2	
10	AP8150137	TCEI Schraube M6x16	2	
11	AP8221043	Distanzbuchse *	2	
12	AP8118502	Gasschaltung V.Bügelbolzen	1	
13	AP8118492	Kappenschraube	2	
14	AP8118503	Gasschaltung H.Bügelbolzen	1	
15	AP8120190	O-Ring 3075	1	
16	AP8118579	Links griff	1	
17	GU05603331	Gasschaltung kpl	1	
18	852398	Bedienelement Schaltsegment	1	
19	AP8152043	TCEI Schraube M4x10	1	

Einheit	Lenkstange - Schaltungen
Code	07.030
Beschreibung	Kupplungssteuerung
Inspektion	1



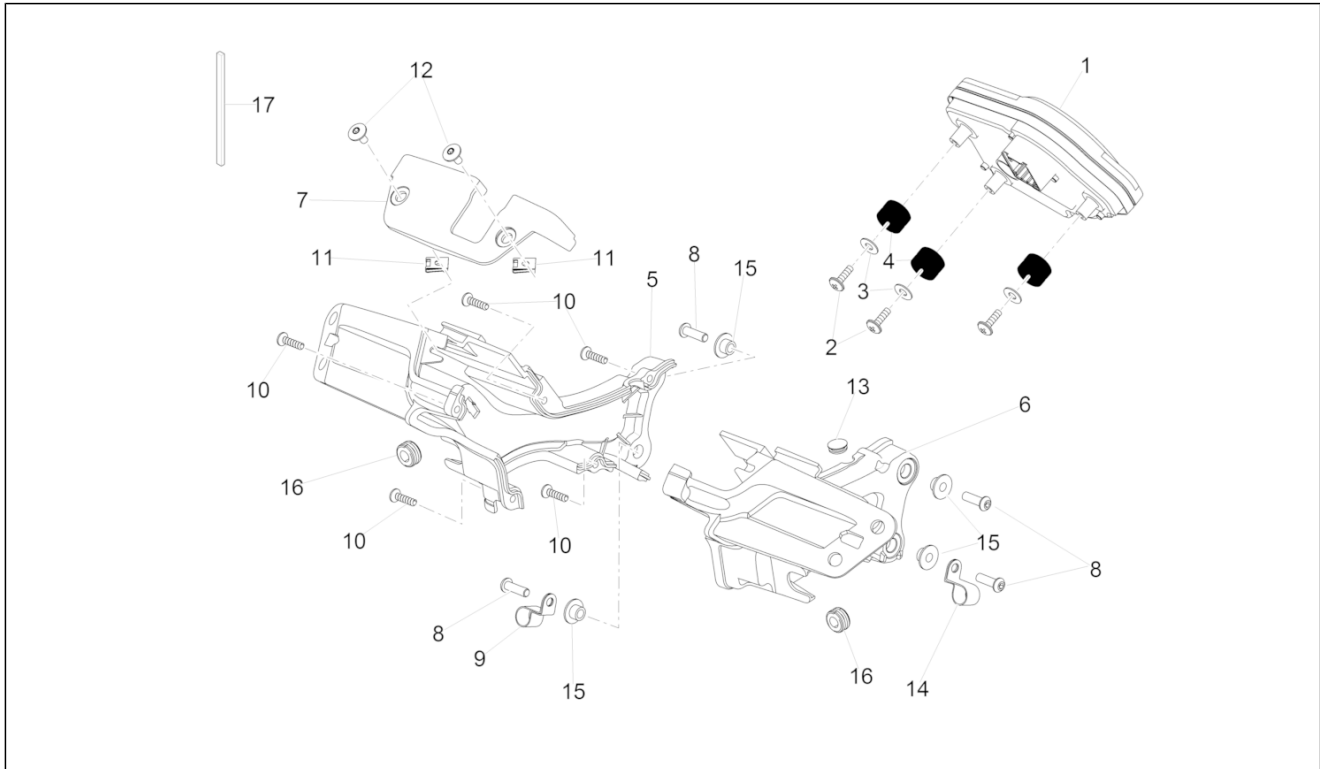
Pos.	Code	Beschreibung	Menge	Varianten
1	890923	Kupplungshebel	1	
2	893926	Kupplungshebel	1	
3	893927	Schalter	1	
4	890982	Kupplungskabel	1	
5	AP9100519	Kleine Feder	1	
6	894704	Kabelführung	1	

Einheit	Vorderer Lichter - Instrumente
Code	08.010
Beschreibung	Vorderer Lichter
Inspektion	1



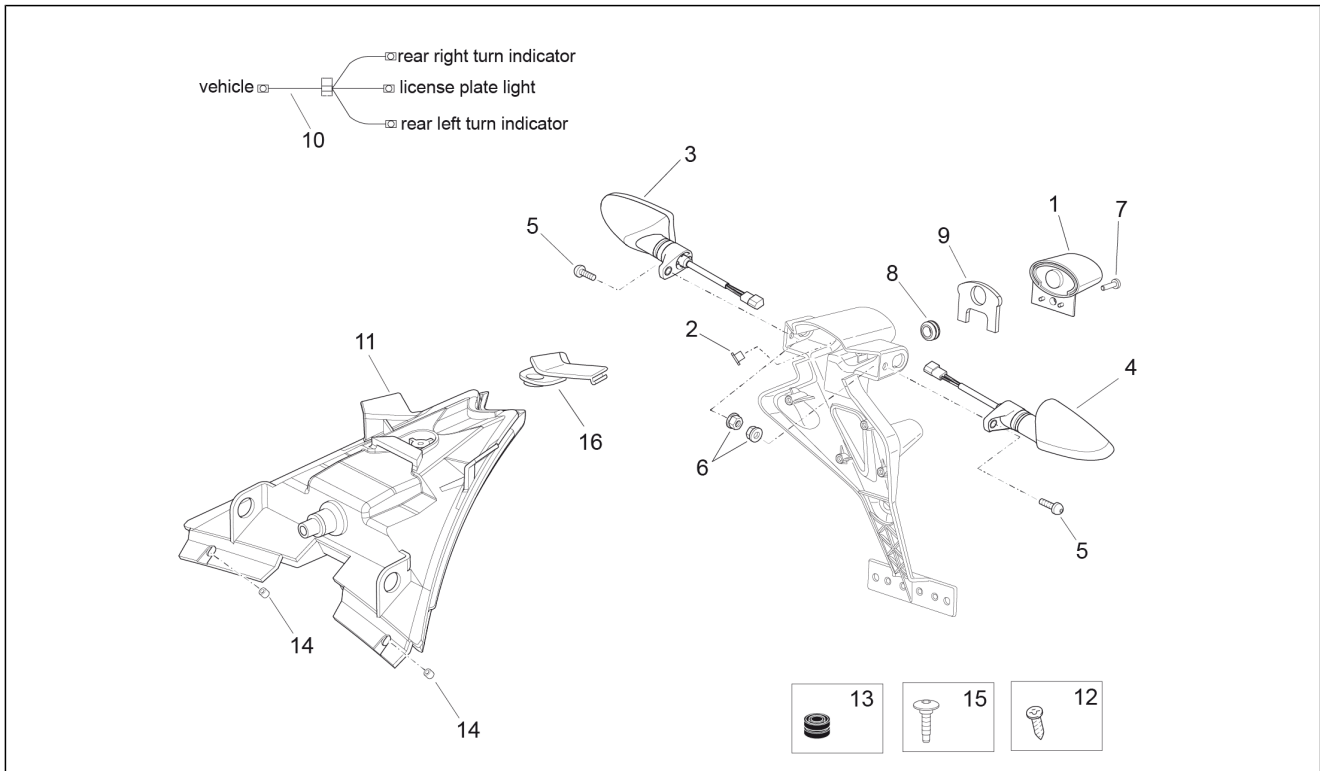
Pos.	Code	Beschreibung	Menge	Varianten
1	2D000116	Scheinwerfer	1	
2	294353	Lampen H7 12V-55W	3	
3	2B001778	Scheinwerfer Schloss	1	
4	AP8102375	Klammer M5	1	
5	896174	Schraube TBEI Schwarz M5x12	1	
6	AP8121032	Buchse	1	
7	B044778	ScheinwerferVerschluß	3	
9	AP8150509	Gew.schr. 5x14	4	
10	2D000130	Verkabel.Scheinwerf.	1	
11	AP8120030	Gummi	2	
12	AP8220283	Gummi *	2	
13	AP8224462	Zündrelais 12V-30A	2	
14	AP8117033	Klebeschwamm	3	
15	2B002474	Klebeschwamm	1	

Einheit	Vorderer Lichter - Instrumente
Code	08.020
Beschreibung	Instrumente
Inspektion	1



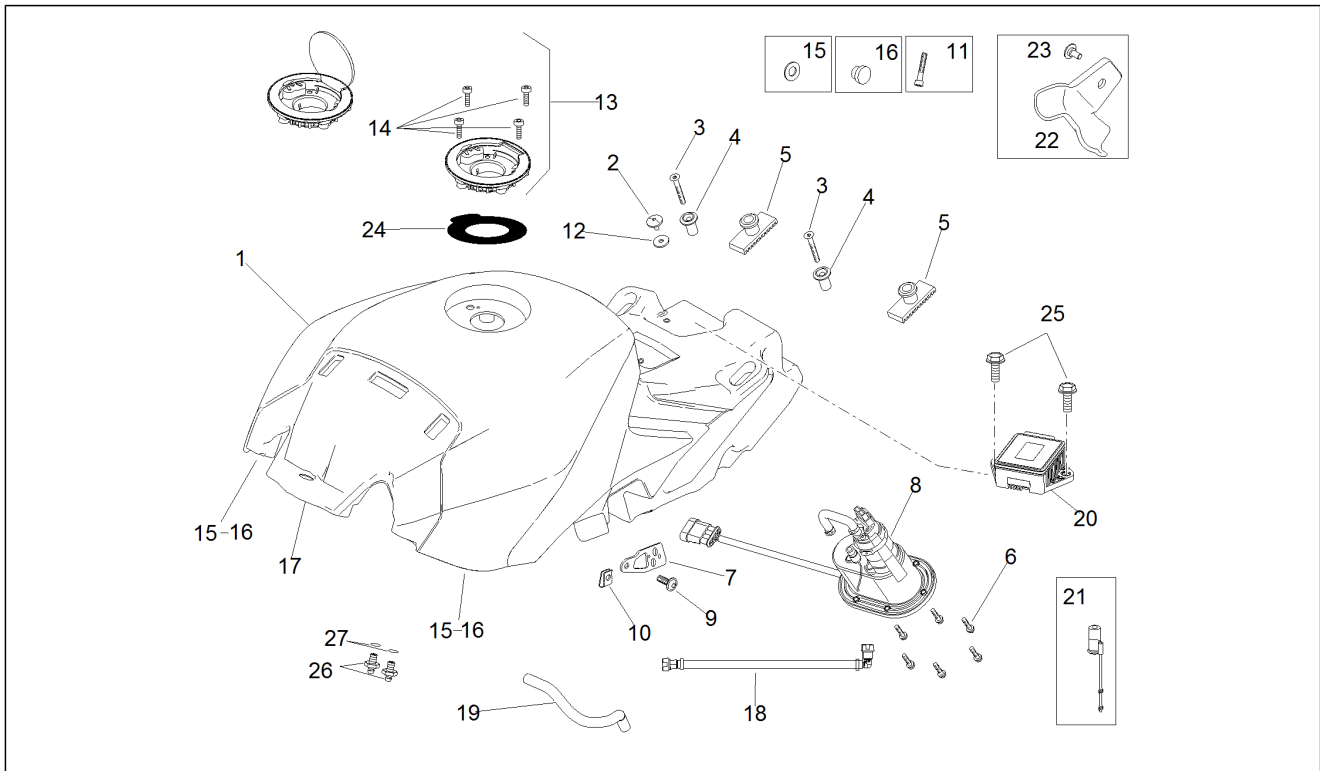
Pos.	Code	Beschreibung	Menge	Varianten
1	2D000343	***Instrumententafel	1	
2	AP8150509	Gew.schr. 5x14	3	
3	AP8150255	Ausgleichscheibe 5x20x1,5	3	
4	AP8220150	Gummi	3	
5	2B002001	Halterung Armaturenbrett re	1	
6	2B001562	Halterung Armaturenbrett re	1	
7	890787	Deckel	1	
8	575249	Metrische Schraube TBC	4	
9	845978	Schelle	1	
10	AP8152329	Kreuz.schl.flnschschr. M5x20	5	
11	AP8102375	Klammer M5	2	
12	AP8150500	TBEI Schraube M5x9	2	
13	197551	Deckel	1	
14	898126	Schelle	1	
15	AP8121728	T-Buchse	4	
16	AP8120030	Gummi	2	
17	2B002474	Klebeschwamm	1	

Einheit	Vorderer Lichter - Instrumente
Code	08.030
Beschreibung	Hinterer Lichter
Inspektion	1



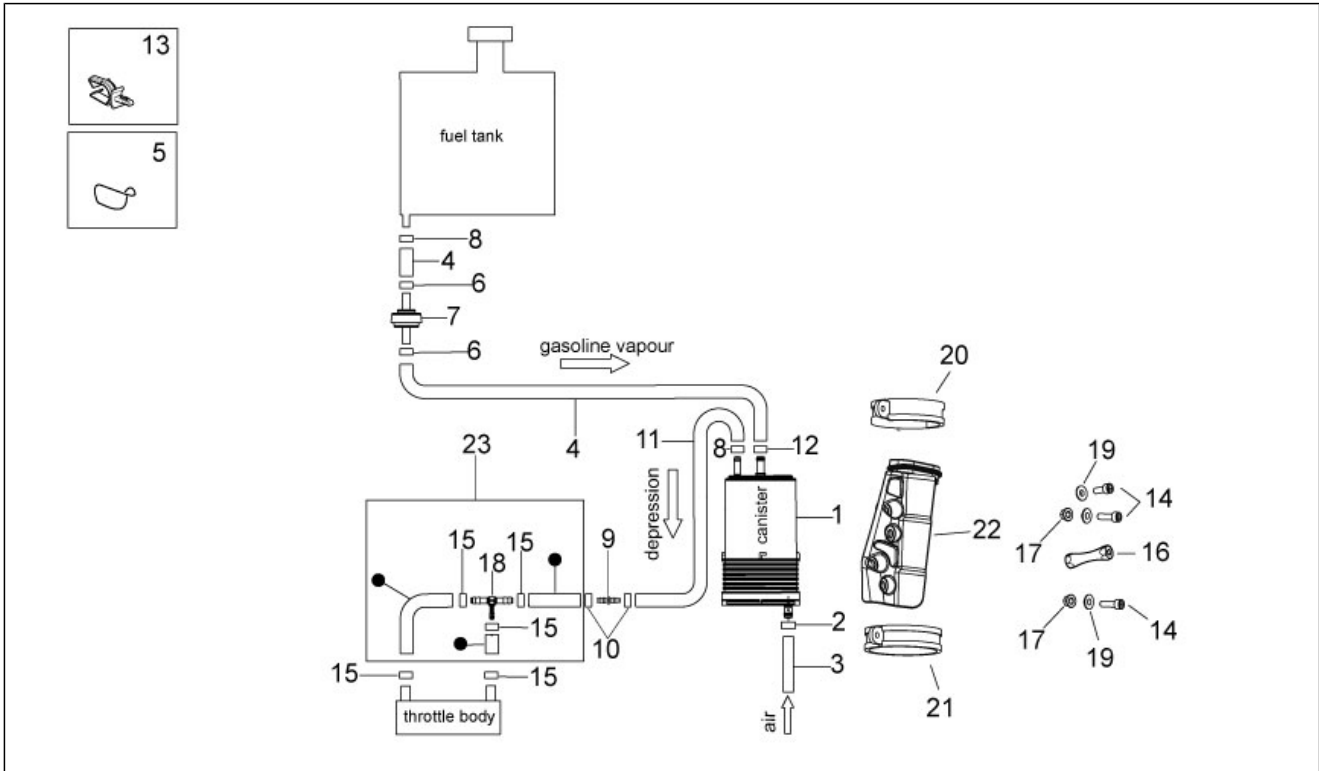
Pos.	Code	Beschreibung	Menge	Varianten
1	AP8127098	Kennzeichenleuchte	1	
2	894566	T-Buchse	1	
3	2D000137	Rückblinker rechts	1	Land:Europa[EU]
3	894945	Hinterer rechter Blinker	1	Land:China[CP]
4	894946	Hinterer linker Blinker	1	Land:China[CP]
4	2D000138	Rückblinker links	1	Land:Europa[EU]
5	AP8152137	TBEI Schraube M6x20	2	
6	AP8152299	Selbstsperrende Mutter M6	2	
7	AP8150522	Linsenschraube 4,2x16	1	
8	AP8112600	Gummi	1	
9	AP8117258	Schwingungsdämpfergummi	1	
10	2D000141	Kennzeich.leuch.Kabel	1	
11	858725	Rücklicht	1	
12	AP8150420	Gewindeschraube Edelstahl *	1	
13	AP8220186	Gummi	2	
14	AP8221036	Buchse 5,3x8x7,1	2	
15	AP8152298	TBEI Schraube m.Flansch M5x16	2	
16	858839	Rücklicht Deckel	1	

Einheit	Tank
Code	09.010
Beschreibung	Kraftstofftank
Inspektion	1



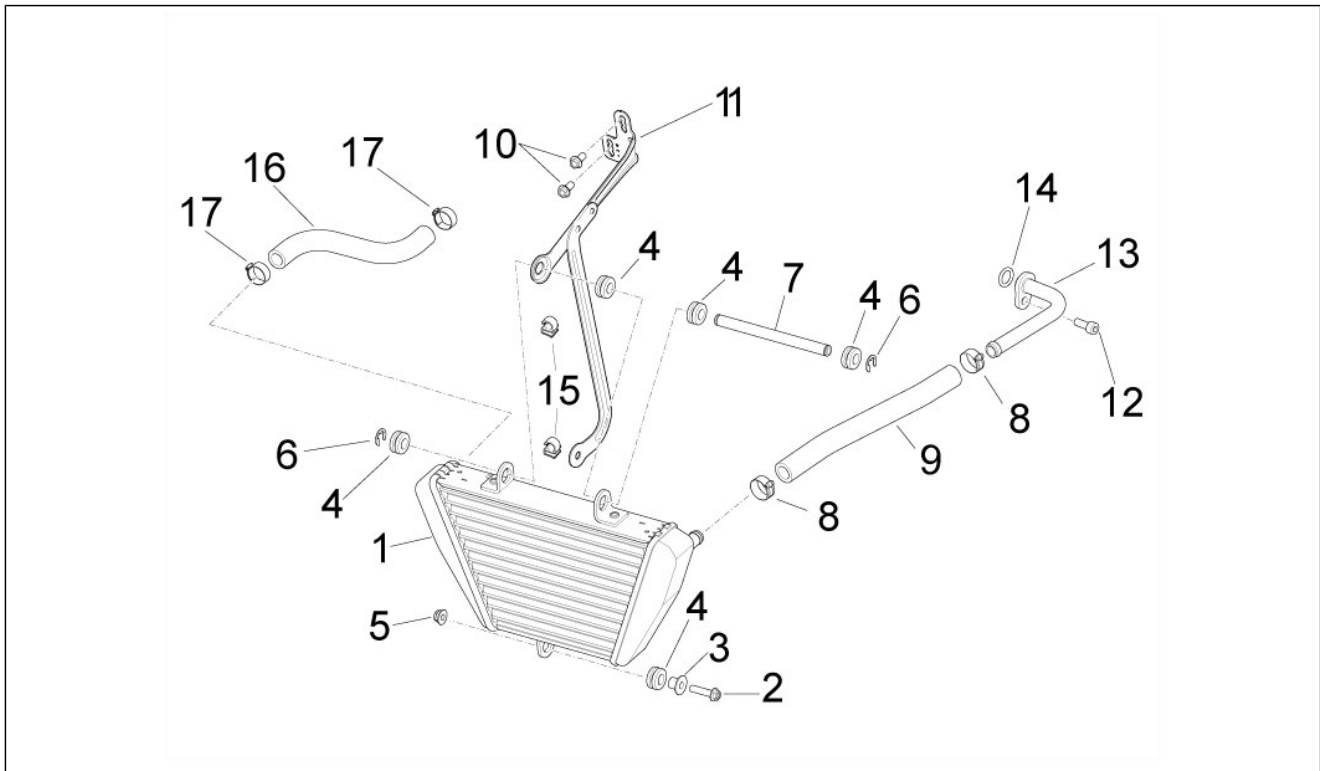
Pos.	Code	Beschreibung	Menge	Varianten
1	2H000754000Z1	Kraftstofftank, schwarz	1	Technische Spezifikation: Mit Aufkleber[D]
2	AP8161127	Fixierstift	1	
3	576836	Schraube	2	
4	893273	Distanzscheibe	2	
5	AP8120663	Gummi *	2	
6	AP8152273	Flanschschraube M5x15	6	
7	858886	Halter links	1	
8	B043925	Benzinpumpe kpl.	1	
9	AP8150538	TBEI Schraube M5x10	1	
10	AP8102375	Klammer M5	1	
11	AP8150505	TCEI Schraube m4x6 inox	1	
12	AP8150255	Ausgleichscheibe 5x20x1,5	1	
13	B043929	Tankverschluss mit schl ³ ssel	1	
14	B043864	TCEI Schraube M5x14	4	
15	AP8220366	Gummi	2	
16	AP8144158	Gummi	2	
17	AP8144565	U-scheibe Nylon	1	
18	858884	Kraftstoffschlauch	1	
19	895959	Entlüftungsschlauch Kühler	2	
20	2D000037	Sturzfühler	1	
21	899068	Benzinanzeige Sensor	1	
22	B044550	Halter	1	
23	AP8152339	TBEI Schraube m.Flansch M5x9	1	
24	AP8104803	Tankverschlusdichtung	1	
25	AP8152246	TBEI Schraube m.Flansch M6x16	4	
26	2B001203	Einsatz	2	
27	AP8120965	O-Ring 2018	2	

Einheit	Tank
Code	09.020
Beschreibung	Benzindampfprückf.-Anlage
Inspektion	1



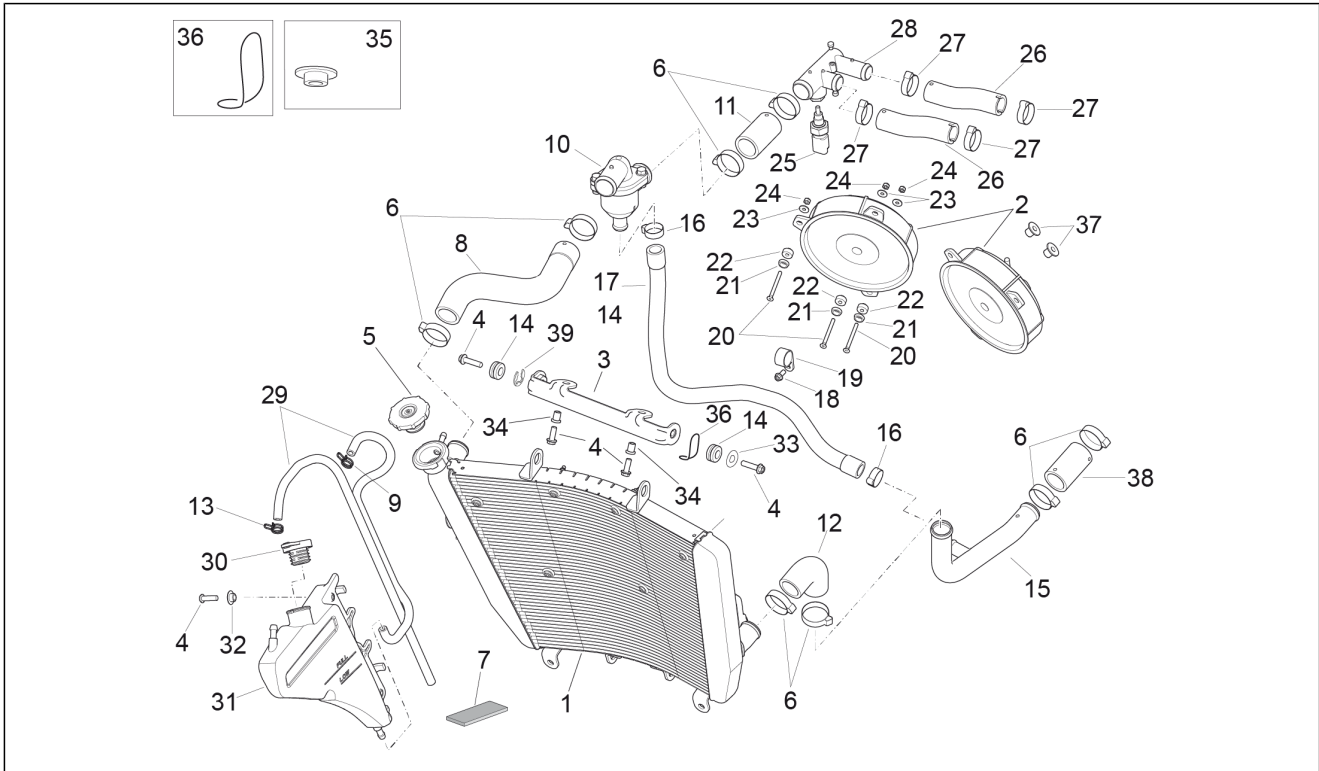
Pos.	Code	Beschreibung	Menge	Varianten
1	AP8102678	Kohlefilter	1	Land:China[CP]
2	AP8102520	Schlauchschele	1	Land:China[CP]
3	890499	Kraftstoffleitung 8x13	1	Land:China[CP]
4	856063	Leitung SAE 30 d.12,7x6,35	2	Land:China[CP]
5	AP8221150	Kabelführungs	1	Land:China[CP]
6	AP8102239	Schelle 12,5x8	2	Land:China[CP]
7	860138	Ventil	1	Land:China[CP]
8	AP8120446	Schlauchschele, grün D11x6,6x1	2	Land:China[CP]
9	AP8121267	Drosselspindel	1	Land:China[CP]
10	AP8102998	Schlauchschele d.9,5	2	Land:China[CP]
11	856062	Leitung SAE 30 d.11,11x4,8	1	Land:China[CP]
12	AP8102764	Schlauchschele weiß d.13x6	1	Land:China[CP]
13	AP8221311	Kabelführung d18	1	Land:China[CP]
14	AP8150044	TCEI Schraube M6x20	3	Land:China[CP]
15	CM001901	Schlauchschele	5	Land:China[CP]
16	894933	Distanzscheibe	1	Land:China[CP]
17	AP8152299	Selbstsperrende Mutter M6	2	Land:China[CP]
18	828325	T-förmiger Anschluß	1	Land:China[CP]
19	AP8121032	Buchse	4	Land:China[CP]
20	AP8102688	Schelle d.76	1	Land:China[CP]
21	AP8102719	Schelle d.80,5	1	Land:China[CP]
22	894901	Kohlefilterhalter	1	Land:China[CP]
23	2B002148	Baugruppe Leitung Shed	1	Land:China[CP]

Einheit	Kühlanlage
Code	10.010
Beschreibung	Ölkühler
Inspektion	1



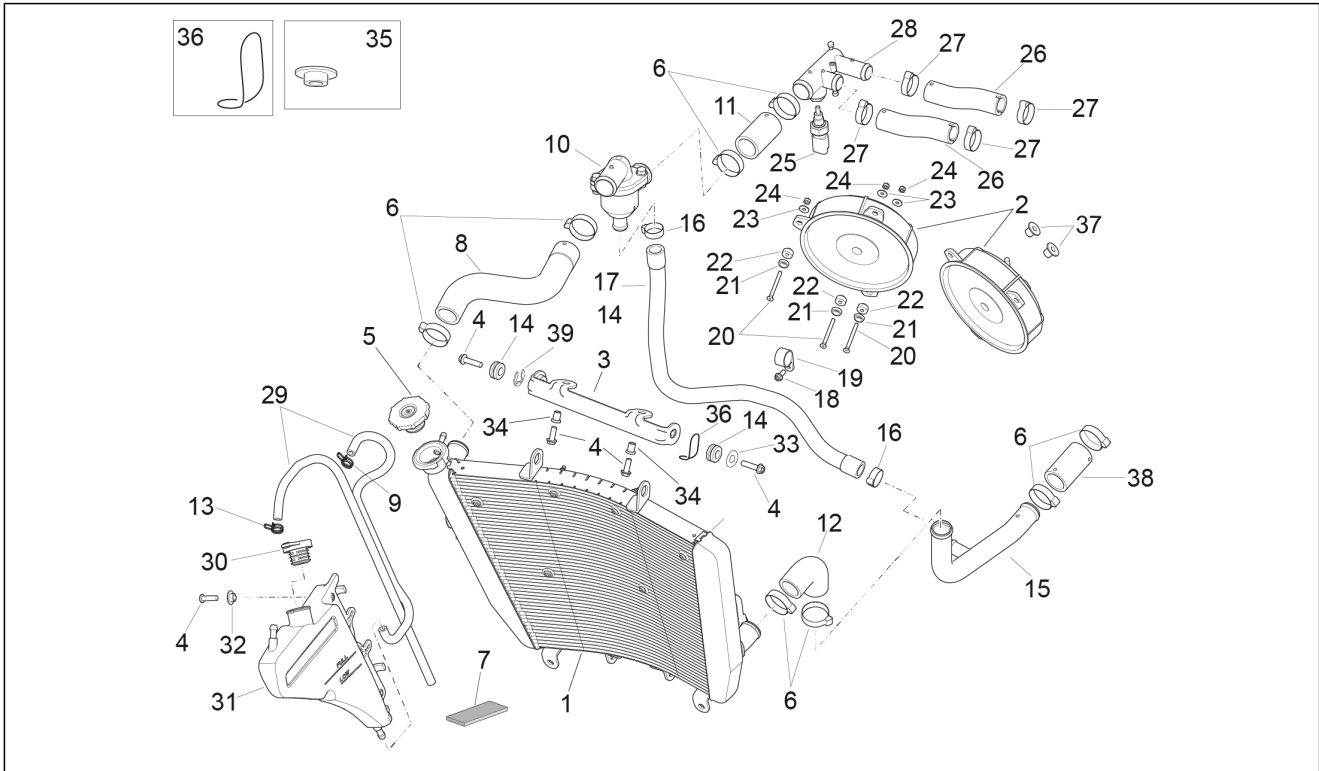
Pos.	Code	Beschreibung	Menge	Varianten
1	2B000897	Ölkühler	1	
2	AP8152280	TE Schr. m. Flansch M6x25	1	
3	AP8221023	T-Buchse	1	
4	AP8120030	Gummi	5	
5	AP8152299	Selbstsperrende Mutter M6	1	
6	AP8121428	Seegerring d8	2	
7	858927	Distanzscheibe	1	
8	AP8102349	Schlauchschelle weiß D17,5x8	4	
9	AP8106389	Ölschlauch 12x19	1	
10	AP8152277	TE Schr. m. Flansch M6x12	2	
11	2B001478	Haltebügel Kühler	1	
12	AP8150137	TCEI Schraube M6x16	1	
13	858489	Rohr	1	
14	AP8144008	O-Ring 115	1	
15	AP8201727	Kabelführungs schw.	2	
16	2B001806	Ölschlauch	1	
17	2B002198	Schlauchschelle	2	

Einheit	Kühlanlage
Code	10.020
Beschreibung	Kühlanlage
Inspektion	1



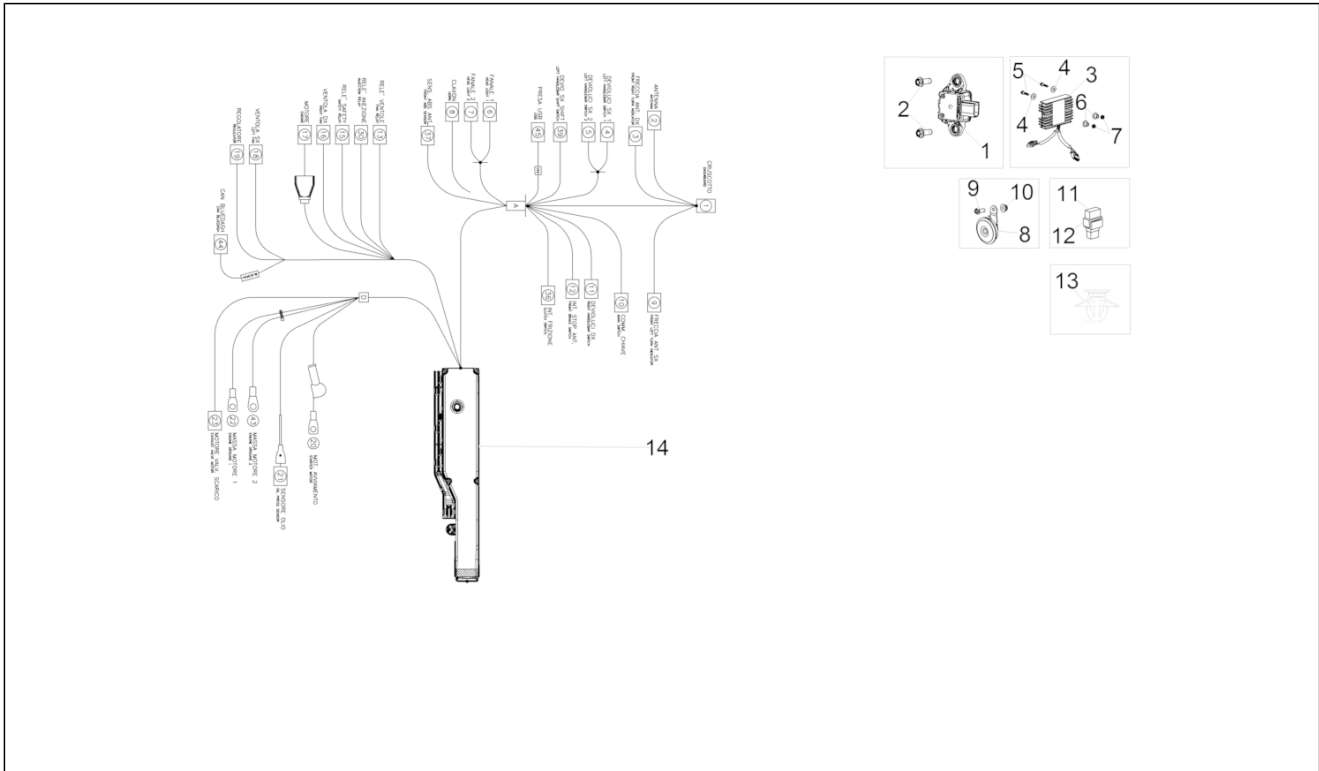
Pos.	Code	Beschreibung	Menge	Varianten
1	B045753	Kühler	1	
2	622055	Ventilator komplett	2	
3	897775	Obere Kühlerbefestigung	1	
4	AP8152279	TE Schr. m. Flansch M6x20	4	
5	893954	Deckel	1	
6	CM269609	Schlauschelle	4	
7	AP8117033	Klebeschwamm	2	
8	2B002204	Schl. Therm.-Kühl.	1	
9	AP8101595	Schelle D10,1	1	
10	856279	Ventil thermostatgruppe 75°C	1	
11	2B002207	Hülse H2O	1	
12	AP8144033	Schl. Thermostat-Pumpe	1	
13	AP8102378	Schelle D11,3	0	
14	AP8120030	Gummi	2	
15	858488	Cooler-pump pipe	1	
16	CM269603	Schlauschelle	1	
17	2B002208	Schlauch Thermost.-Mot.	1	
18	AP8152272	TE Schr. m. Flansch M5x12	1	
19	893224	Schelle	1	
20	893514	Schraube	6	
21	893823	Ausgleichscheibe d4,5	6	
22	893513	Distanzscheibe	6	
23	AP8150011	Ausgleichscheibe 4,3x12x1	6	
24	AP8150204	Mutter M4	6	
25	640485	Temperaturfühler	1	
26	2B002203	Schlauch Motor-Krümm.	2	
27	CM269606	Schlauschelle	4	
28	856543	Krümmmer	1	

Einheit	Kühlanlage
Code	10.020
Beschreibung	Kühlanlage
Inspektion	1



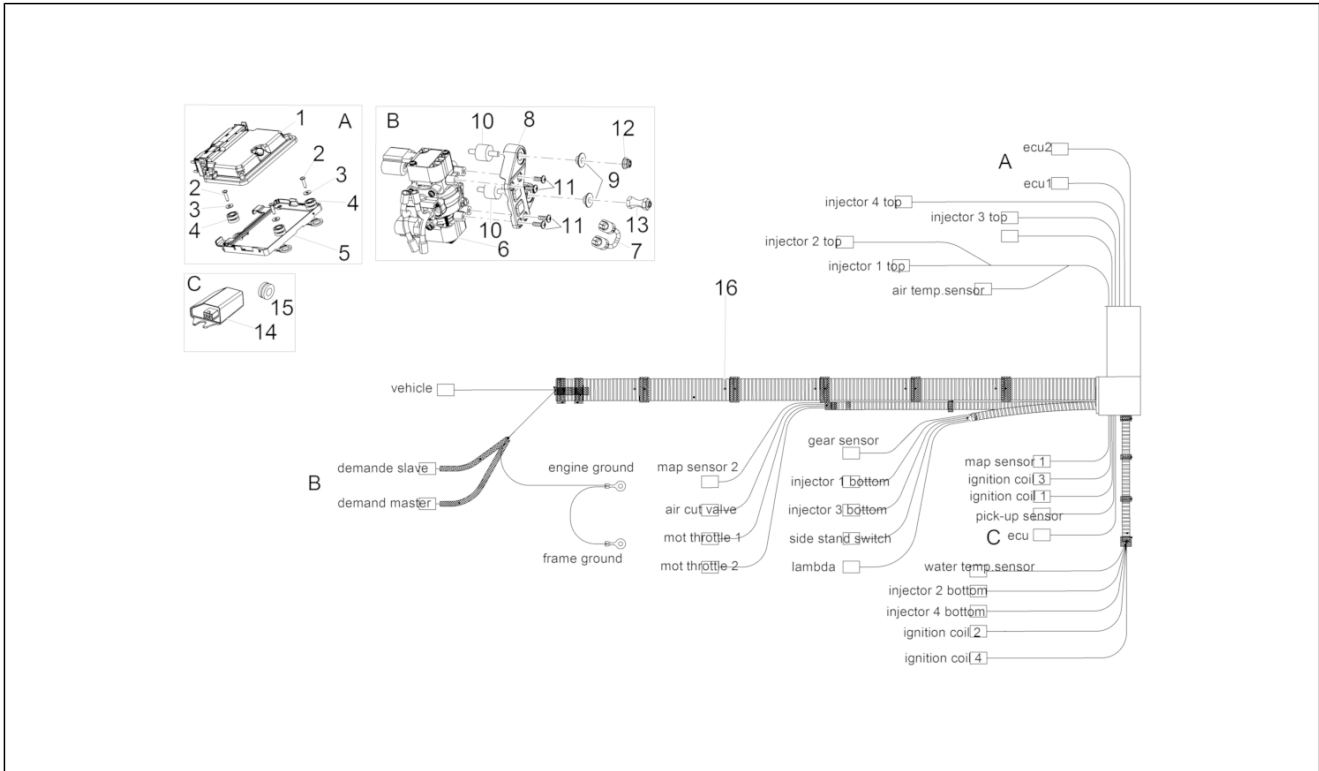
Pos.	Code	Beschreibung	Menge	Varianten
29	AP8120952	Kraftstoffleitung 5,5x10	1	
30	AP8104836	Ausdehnsg. Schraube	1	
31	858908	Ausdehngefäß	1	
32	AP8221145	T-Buchse *	1	
33	AP8150015	Ausgleichscheibe 6,6x18x1,6*	1	
34	AP8121728	T-Buchse	2	
35	AP8121991	Buchse	1	
36	AP8221150	Kabelführungs	1	
37	895450	Buchse	2	
38	AP8144720	Hülse	1	
39	AP8120573	Sperring	1	

Einheit	Elektrische Anlage
Code	11.010
Beschreibung	Vorder Elektrische Anlage
Inspektion	1



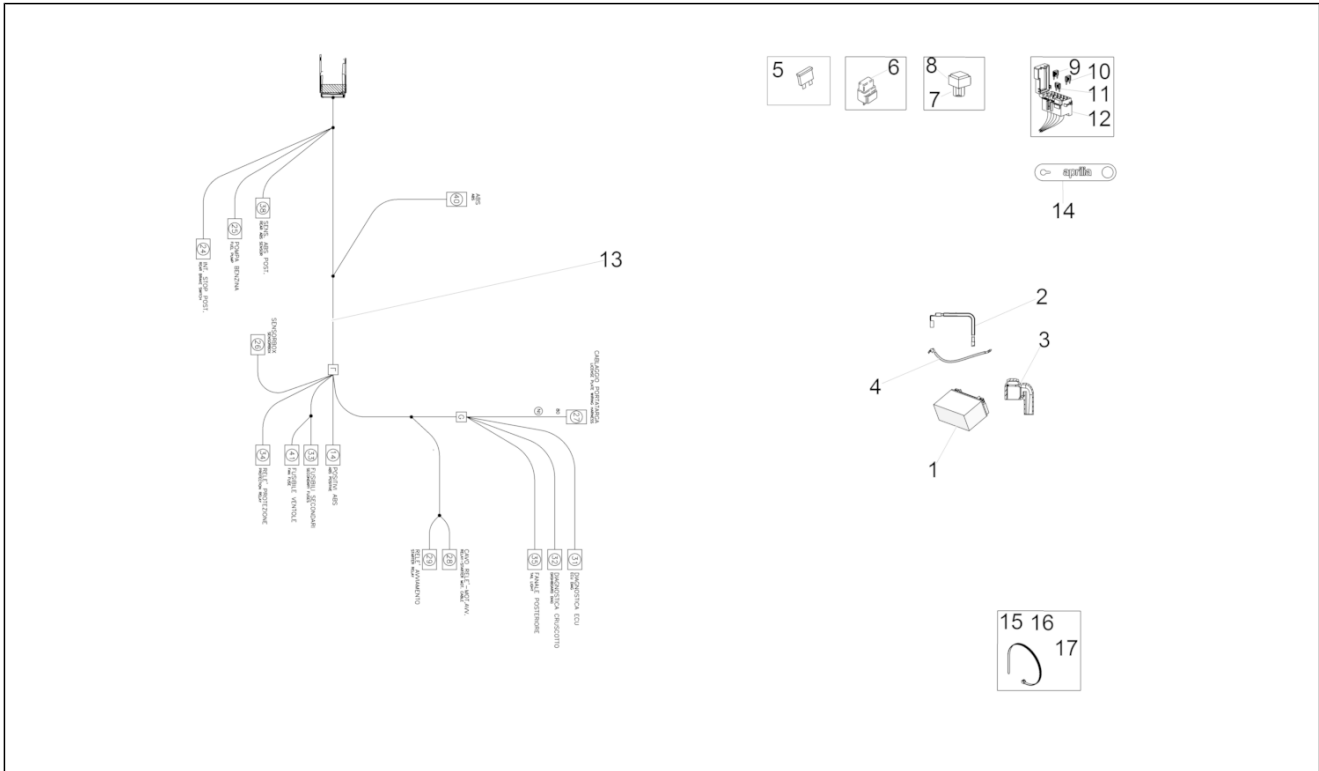
Pos.	Code	Beschreibung	Menge	Varianten
1	2D000037	Sturzfühler	1	
2	AP8152246	TBEI Schraube m.Flansch M6x16	2	
3	B043488	Spannungsregler	1	
4	AP8150179	Ausgleichscheibe 6,6x18*	2	
5	AP8152128	TBEI Schraube M6x30	2	
6	AP8121075	T-Buchse *	2	
7	AP8152299	Selbstsperrende Mutter M6	2	
8	890979	Hupe	1	
9	AP8152285	TE Schr. m. Flansch	1	
10	AP8150376	Ausgleichscheibe 8,5x15x0,8	1	
11	AP8224462	Zündrelais 12V-30A	5	
12	AP8220283	Gummi *	5	
13	890760	Halterung Instrumente	1	
14	2D000061	Hauptverkabelung	1	

Einheit	Elektrische Anlage
Code	11.020
Beschreibung	Mitt. elektrische Anlage
Inspektion	1



Pos.	Code	Beschreibung	Menge	Varianten
1	CM264501	Steuergerät Einspritzung	1	
2	AP8150509	Gew.schr. 5x14	3	
3	AP8150382	Ausgleichscheibe 15x5,5X1,2	3	
4	AP8220150	Gummi	3	
5	858882	Halter	1	
6	B044414	Positionssensor Gasgriff	1	
7	854811	Gummi	1	
8	858883	Halterbügel	1	
9	AP9100053	Buchse d.10-h.3,5	2	
10	AP8144061	Silent-Block	2	
11	AP8150509	Gew.schr. 5x14	4	
12	AP8150430	Selbstsperr.mut Unt.	1	
13	893255	Distanzscheibe	1	
14	890932	Variable ducts ECU	1	
15	AP8120405	Gummi	2	
16	2D000131	Motor Kabel	1	

Einheit	Elektrische Anlage
Code	11.030
Beschreibung	Hint.Elektrische Anlage
Inspektion	1



Pos.	Code	Beschreibung	Menge	Varianten
1	639792	Batterie 12V-12Ah	1	
2	B044640	Verkabelung Batterie-Relais	1	
3	895701	Klemmenkappe	1	
4	2D000158	Massekabel	1	
5	CM225730	Sicherung 30A	2	
6	582690	Starterrelais	1	
7	895481	Relais Einspritzung 12V-40W	1	
8	896715	Auflagegummi Relais	1	
9	CM225605	Sicherung 5A	2	
10	CM225607	Sicherung 7,5A	1	
11	CM225615	Sicherung 15A	3	
12	858212	Sicherungsblockgummi	1	
13	2D000061	Hauptverkabelung	1	
14	860744	Schelle	5	
15	AP8120416	Schelle schwarz 178x4	2	
16	AP8102386	Schelle 155x2	10	
17	AP8120657	Schelle	2	