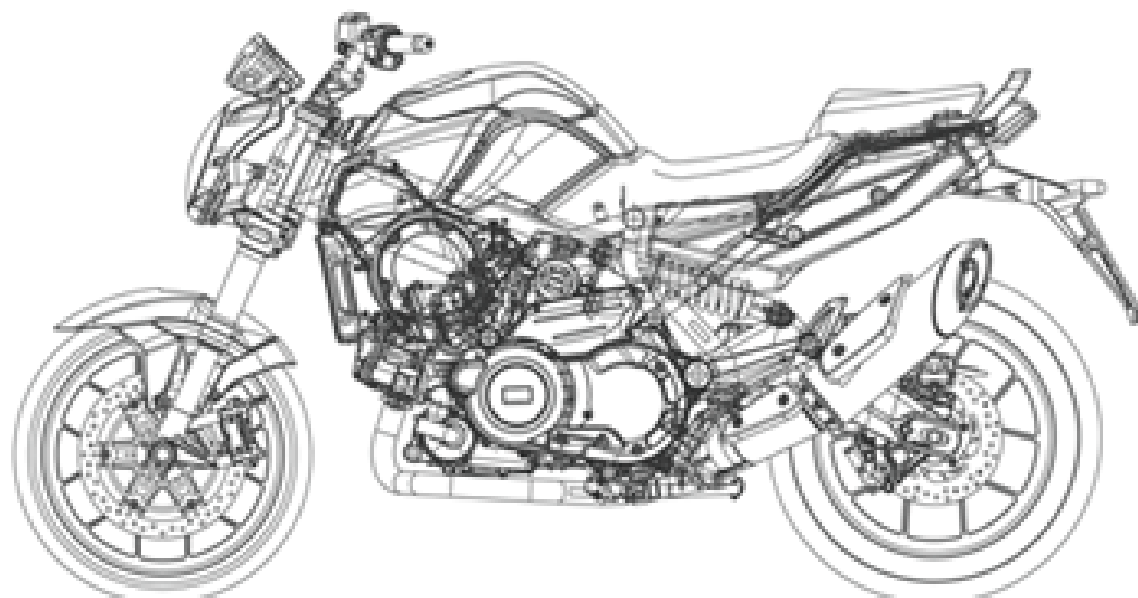


**aprilia**<sup>®</sup>

## ERSATZTEILKATALOG



**NA Mana 850 E3 ABS-NOABS  
2007-2011 (APAC, EMEA, NAFTA)**

Vorsatzcode Fahrgestell: ZD4RC000, ZD4RCA00, ZD4RC001, ZD4RCC00



Vorsatzcode Motor:

## Inhaltsverzeichnis

Fertige Produkte.....	5
Alphanumerisches Verzeichnis.....	6
RAHMEN.....	12
Tafel 28.01 - Rahmen.....	12
Tafel 28.02 - Fussrasten.....	14
Tafel 28.03 - Hauptständer.....	15
Tafel 28.04 - Lenkung.....	16
Tafel 28.05 - Vorderradgabel.....	17
Tafel 28.06 - Schwinge.....	19
Tafel 28.07 - Hinterradaufhängung.....	21
Tafel 28.08 - Frontaufbau - Vrd. Schutzblech.....	22
Tafel 28.09 - Mittlerer aufbau I.....	25
Tafel 28.10 - Mittlerer aufbau II.....	27
Tafel 28.11 - Kraftstofftank.....	28
Tafel 28.12 - Sitz.....	29
Tafel 28.13 - Heckaufbau.....	30
Tafel 28.14 - Instrumententafel.....	33
Tafel 28.15 - Lenkstange - Schaltungen.....	34
Tafel 28.16 - Vorderradbremspumpe.....	35
Tafel 28.17 - Kühlanlage.....	36
Tafel 28.18 - Filtergehäuse.....	38
Tafel 28.20 - Auslassgruppe.....	39
Tafel 28.21 - Vorderrad.....	40
Tafel 28.22 - Vorderradbremzange.....	41
Tafel 28.23 - Hinterrad.....	42
Tafel 28.24 - Bremsanlage - Hinten.....	43
Tafel 28.25 - Vorderer lichter.....	45
Tafel 28.26 - Hinterer lichter.....	47
Tafel 28.27 - Elektrische anlage I.....	48
Tafel 28.28 - Elektrische anlage II.....	50
Tafel 28.29 - Bausatz Schlösser.....	52
Tafel 28.30 - Werkzeugtasche+Anleitung.....	53
Tafel 28.51 - Benzindampfrückf.-Anlage.....	54
Tafel 28.53 - Bremsanlage ABS.....	55
Tafel 28.54 - Forcella ant. II.....	56
Tafel 28.55 - Front fork III.....	57
MOTOR.....	58
Tafel 29.19 - Motor.....	58
Tafel 29.31 - Gehäuse I.....	60
Tafel 29.32 - Gehäuse II.....	61
Tafel 29.33 - Zuenderdeckel.....	62
Tafel 29.34 - Getriebedeckel.....	63
Tafel 29.35 - Ölpumpe.....	64

---

Tafel 29.36 - Ölfiltereinsatz.....	65
Tafel 29.37 - Kurbelwelle.....	66
Tafel 29.38 - Kolben + Zylinder.....	67
Tafel 29.39 - Ventildeckel.....	68
Tafel 29.40 - Zylinderkopf - ventile.....	69
Tafel 29.41 - Vrd. Zylindersteuer.....	70
Tafel 29.42 - Hint. Zylindersteuer.....	71
Tafel 29.43 - Schaltgabel.....	72
Tafel 29.44 - Getriebebeschaltung.....	73
Tafel 29.45 - Getriebe I.....	74
Tafel 29.46 - Getriebe II.....	75
Tafel 29.47 - Getriebe III.....	76
Tafel 29.48 - Wasserpumpenritzel.....	77
Tafel 29.49 - Zündgruppe.....	78
Tafel 29.50 - Klappenkörper.....	79
Tafel 29.52 - Klappenkörper Schutz.....	80



NA MANA  
4007 NA Mana 850 E3 ABS-NOABS 2007-2011 (APAC, EMEA,  
NAFTA)

Vorsatzcode Fahrgestell: ZD4RC000,  
ZD4RCA00, ZD4RC001, ZD4RCC00  
Vorsatzcode Motor:

## Fertige Produkte

Code	Gültigkeit
AP6186200EA802	
AP6186200EA803	
AP6186200EA805	
AP6186200EA806	
AP6186200EB802	
AP6186200EB803	
AP6186200EB805	
AP6186200EB806	
AP6186200EC802	
AP6186200EC805	
AP6186200INA10	

Code	Nr. der Tafel	Pos.	Code	Nr. der Tafel	Pos.	Code	Nr. der Tafel	Pos.
000267	29.49	13	581310	29.49	19	830249	29.39	3
006642	29.34	3	58145R	29.49	16	830275	29.31	7
006662	29.32	6	58146R	29.49	11	830276	29.31	7
006965	29.35	23	584344	28.20	6	830277	29.31	7
006976	29.35	24	584509	28.28	9	830380	29.47	15
015341	28.20	24	5848135	29.50	6	830389	29.49	10
016661	29.42	19	5848135	29.50	7	830390	29.49	9
018575	29.32	12	584826	28.28	3	830666	29.32	13
018575	29.32	17	597564	29.49	17	830820	29.39	2
018575	29.34	16	598839	28.04	12	831130	29.35	19
018575	29.35	9	598839	28.09	27	831148	29.49	15
018575	29.48	17	598839	28.17	23	831167	29.41	10
030039	29.35	14	598839	28.24	39	831167	29.42	9
030039	29.35	25	598839	28.25	12	831195	29.47	7
031091	29.45	8	598839	28.28	7	831196	29.47	9
063435	29.40	18	598839	28.51	9	831203	29.38	10
168201	29.33	8	614188	29.50	12	831320	29.49	3
178790	29.40	15	623673	28.17	3	831333	29.35	16
224664	29.44	7	638733	28.28	14	831335	29.35	17
239388	29.31	15	639111	28.28	15	831393	29.36	5
239388	29.34	11	639187	28.27	6	831423	29.48	9
254485	28.01	6	640135	28.28	5	831588	29.45	1
254485	28.09	9	640190	28.27	1	831615	29.47	4
254485	28.17	21	640317	29.43	6	831618	29.47	3
254485	28.18	12	640394	28.28	24	831619	29.47	5
254485	28.28	6	640485	29.40	16	831623	29.47	6
254485	29.19	23	640581	29.32	18	831920	29.47	8
258249	29.19	5	641220	29.50	15	831921	29.47	10
259348	29.41	8	641541	29.36	11	832011	29.50	14
270216	29.50	3	672381	28.30	11	832029	29.34	13
270361	29.19	3	672551	28.30	12	832029	29.42	5
270361	29.19	9	825023	29.32	7	832275	29.41	12
277916	29.34	10	825023	29.47	16	832275	29.42	12
285846	29.40	7	825597	29.31	5	832278	29.35	13
288245	29.40	12	825597	29.38	8	832292	29.41	13
292507	28.27	22	825649	29.32	14	832292	29.42	17
319446	28.25	18	825725	29.49	14	832293	29.41	11
414837	29.50	2	825737	29.41	17	832293	29.42	16
430045	29.40	17	826027	29.41	5	832783	29.40	14
434541	29.32	19	826027	29.42	1	832906	29.35	5
434541	29.34	14	826028	29.41	1	832926	29.48	16
434541	29.38	13	826028	29.42	6	832981	29.34	15
434541	29.42	8	826103	29.40	4	832985	29.36	2
434541	29.49	4	826256	29.40	6	832987	29.32	9
436438	29.40	8	82656R	29.34	2	832990	29.33	12
436695	29.35	21	82697R	29.49	1	832997	29.48	12
436788	29.32	3	827018	29.40	9	833007	29.33	11
436788	29.38	15	82756R	29.35	2	833011	29.49	7
478012	29.41	20	82778R	29.31	8	833046	29.35	3
478115	29.31	2	827820	29.38	6	833048	29.42	18
478171	28.25	16	827953	29.40	10	833051	29.47	11
479986	29.33	5	827991	29.41	4	833052	29.47	20
484123	29.36	10	827991	29.42	4	833053	29.42	20
484123	29.49	8	828116	29.38	7	833054	29.48	2
484819	29.41	3	82817R	29.41	2	833055	29.35	12
484819	29.42	2	82817R	29.42	3	833675	29.36	7
484993	29.31	3	828321	29.40	3	833701	29.32	8
484993	29.38	9	828322	29.40	2	833722	29.35	22
485693	29.33	6	828396	29.40	5	834025	29.35	4
485703	29.31	14	828662	29.48	8	834031	29.35	10
486075	29.36	6	82868R	29.34	4	834033	29.35	20
496404	28.28	23	8290405	29.33	4	834043	29.35	6
564878	28.23	18	829232	29.47	21	834178	29.48	4
575268	28.28	12	82960R	29.36	1	834179	29.35	11
577129	28.29	16	829981	29.49	18	834195	29.35	7
577130	28.29	17	830061	29.50	8	8343295	29.35	1
577861	28.29	6	830129	29.41	18	834345	29.32	11

Code	Nr. der Tafel	Pos.	Code	Nr. der Tafel	Pos.	Code	Nr. der Tafel	Pos.
840135	29.38	14	849453	29.45	4	851876	28.17	32
840370	28.20	8	849459	29.45	15	85187800XE1	28.17	4
840640	29.34	5	849475	29.45	3	85187900XE1	28.17	5
840654	29.45	10	849476	29.45	5	851885	28.25	3
840655	29.45	12	849477	29.45	6	851886	28.25	2
840659	29.45	13	849539	29.45	17	851888	29.46	5
840680	29.45	16	849619	29.32	10	851889	28.24	7
840681	29.45	11	849619	29.34	7	85189000XE1	29.19	14
840972	29.43	7	849621	29.43	1	85189000XN6	29.19	14
840974	29.43	5	849623	29.43	2	851892	28.16	5
841113	29.49	2	849624	29.43	3	851894	28.24	1
841461	29.41	19	849673	29.45	14	851895	28.24	3
841513	29.46	7	849853	29.39	7	851897	28.15	14
841696	29.50	5	849854	29.39	5	851898	28.15	15
841697	29.50	9	849855	29.39	1	851899	28.15	1
841698	29.50	13	849892	29.47	19	851903	28.27	10
841699	29.50	4	849957	29.19	6	851903	28.28	26
841857	29.32	2	851582	28.20	5	851908	28.14	2
841915	29.49	12	851628	28.15	5	851909	28.25	1
842071	28.17	9	851682	28.30	2	851910	28.25	10
842199	29.50	1	851723	28.16	1	851911	28.26	1
842360	29.40	11	851724	28.22	1	851912	28.11	5
8425645	29.47	2	85181300XE6	28.01	1	851913	28.11	2
842595	29.48	3	85181400BM	28.13	6	85191700BM	28.08	1
842879	29.49	6	85181400XEE	28.13	6	85191700XD1	28.08	1
842917	29.47	1	85181400XN5	28.13	6	85191700XED	28.08	1
843060	29.41	16	85181400XR7	28.13	6	85191700XN2	28.08	1
843060	29.42	15	851815	28.01	7	85191700XN5	28.08	1
843079	29.41	14	851816	28.01	8	85191700XR2	28.08	1
843079	29.42	13	851817	28.01	10	85191700XR7	28.08	1
843080	29.42	11	851818	28.07	2	851918	28.09	30
843081	29.41	7	85182000XE6	28.02	2	851919	28.09	31
843186	29.36	8	851821	28.02	12	851921	28.10	2
8432305	29.19	1	851822	28.02	7	851922	28.09	15
843317	29.32	16	851825	28.06	12	851923	28.10	5
843370	29.33	10	851826	28.06	8	85192500BM	28.08	4
843404	29.50	10	851827	28.06	11	85192500XD1	28.08	4
843406	29.50	11	85182800XEA	28.06	1	85192500XED	28.08	4
843750	29.47	17	85182800XNB	28.06	1	85192500XN2	28.08	4
843874	29.50	17	851829	28.06	2	85192500XN5	28.08	4
844211	29.41	9	851830	28.06	19	85192500XR2	28.08	4
844211	29.42	10	851832	28.06	21	85192500XR7	28.08	4
8444545	29.36	9	851833	28.06	20	85192600BM	28.08	5
844806	29.47	13	851836	28.05	1	85192600XD1	28.08	5
844941	29.38	3	851837	28.05	2	85192600XED	28.08	5
844942	29.38	4	851839	28.07	1	85192600XN2	28.08	5
844943	29.38	5	851843	29.19	15	85192600XN5	28.08	5
845010	29.47	18	851847	29.34	8	85192600XR2	28.08	5
845246	29.35	8	851847	29.44	5	85192600XR7	28.08	5
845316	29.41	15	851849	29.44	6	85192700BM	28.08	7
845316	29.42	14	851851	28.28	8	85192700XE1	28.08	7
845367	29.47	12	851852	28.28	22	85192700XE1	28.08	7
8456015	29.46	2	851853	28.18	1	85192700XE5	28.08	7
845603	29.46	1	851855	28.18	6	85192700XE8	28.08	7
845978	28.24	47	851858	28.18	2	85192700XEN	28.08	7
8465765	29.42	7	85186000XE5	28.18	10	85192700XN5	28.08	7
8465775	29.41	6	85186000XEE	28.18	10	85192700XR7	28.08	7
846854	29.35	15	851862	28.20	3	85192800BM	28.08	8
847118	29.45	2	851865	28.20	16	85192800XE1	28.08	8
847277	29.38	11	851867	28.20	15	85192800XE1	28.08	8
847471	29.32	5	851869	28.01	20	85192800XE5	28.08	8
847928	29.38	12	851870	28.17	1	85192800XE8	28.08	8
848474	29.32	4	851871	28.17	2	85192800XEN	28.08	8
848475	29.32	1	851872	28.17	28	85192800XN5	28.08	8
849437	29.34	1	851873	28.17	30	85192800XR7	28.08	8
849439	29.31	10	851874	28.17	27	851929	28.09	8
849447	29.45	9	851875	28.17	33	851930	28.10	7

Code	Nr. der Tafel	Pos.	Code	Nr. der Tafel	Pos.	Code	Nr. der Tafel	Pos.
85193100XD1	28.09	2	853488	29.44	12	856531	28.24	25
85193100XED	28.09	2	854045	28.30	2	856545	28.05	14
85193100XN2	28.09	2	854080	28.30	2	856546	28.05	7
85193100XR2	28.09	2	854081	28.30	2	856547	28.05	4
85193200BM	28.10	13	854511	29.19	11	856548	28.05	3
85193200XE1	28.10	13	854512	29.33	15	856549	28.05	5
85193200XE1	28.10	13	854513	29.33	16	856550	28.05	13
85193200XE8	28.10	13	854514	28.02	8	856551	28.05	6
85193200XED	28.10	13	854521	29.44	1	856556	28.24	19
85193200XN5	28.10	13	854561	28.15	11	856557	28.05	27
85193200XR7	28.10	13	854578	28.09	16	856557	28.54	22
85193600BM	28.13	1	854605	28.17	29	856557	28.55	21
85193600XD1	28.13	1	854606	28.17	31	856585	28.10	1
85193600XED	28.13	1	854618	28.17	26	856624	28.10	15
85193600XN2	28.13	1	854619	28.17	25	856624	28.25	4
85193600XN5	28.13	1	854791	28.21	1	856667	29.19	19
85193600XR2	28.13	1	854793	28.23	7	856915	28.06	27
85193600XR7	28.13	1	854796	28.09	7	856921	29.19	21
85193700BM	28.13	2	854797	28.09	6	85812600XEA	29.19	7
85193700XD1	28.13	2	854804	29.48	11	85812600XN6	29.19	7
85193700XED	28.13	2	854805	29.48	10	858130	28.27	32
85193700XN2	28.13	2	854815	28.04	15	858131	28.28	2
85193700XN5	28.13	2	854827	28.04	14	858150	28.25	21
85193700XR2	28.13	2	854903	28.08	6	858151	28.09	22
85193700XR7	28.13	2	854937	28.11	4	858152	28.09	23
851938	28.13	10	854973	28.24	4	858153	28.13	21
851939	28.01	17	855071	28.13	29	858154	28.13	20
851941	28.09	5	855078	28.26	18	858193	28.24	40
851943	28.30	1	856008	28.24	22	858385	28.09	24
851944	28.29	11	856011	28.24	24	858386	28.09	25
851945	28.30	2	856027	28.15	10	858423	28.16	10
851946	28.20	17	856033	28.05	8	858472	29.34	18
851946	29.19	27	856034	28.05	9	858539	28.15	17
85196R	28.21	13	856035	28.05	10	858591	28.07	8
85197R	28.23	21	856036	28.05	11	859748	28.01	25
852093	28.03	5	856037	28.05	12	859777	28.05	31
852095	28.03	8	856040	28.05	15	859777	28.54	20
852097	28.03	9	856042	28.05	17	859777	28.55	20
852098	28.03	11	856043	28.05	18	859781	28.16	1
852200	28.25	23	856044	28.05	19	859792	28.05	26
852253	28.25	5	856045	28.05	20	859792	28.24	46
85225300BM	28.25	5	856046	28.05	21	859792	28.54	19
85225300XN6	28.25	5	856046	28.54	14	859792	28.55	23
85225300XR7	28.25	5	856047	28.05	22	859808	28.29	1
852254	28.11	6	856047	28.54	15	859810	28.15	8
852294	28.28	16	856048	28.16	2	859820	28.53	11
852294	29.34	17	856049	28.16	3	859881	28.25	1
852295	28.09	12	856050	28.16	4	859895	28.53	2
852398	28.15	12	856059	28.03	1	859896	28.53	1
852399	28.29	2	856062	28.51	2	859897	28.53	9
852400	28.29	3	856063	28.51	5	859898	28.53	8
852749	28.11	8	856097	28.08	2	860066	28.20	2
852767	28.13	15	856099	28.13	3	86011300XE6	28.01	1
852772	28.01	2	856151	28.23	20	860114	28.05	1
85284000ND	28.12	1	856157	28.02	9	860114	28.05	1
852859	28.26	2	856158	28.02	10	860115	28.05	2
852944	28.18	5	856167	28.07	5	860115	28.05	2
853302	28.17	7	856184	28.18	11	860117	28.24	26
853387	28.24	26	856190	28.06	4	860119	28.24	1
853398	28.27	7	856191	29.46	6	860120	28.24	20
853401	28.25	6	856317	28.05	24	860122	28.27	10
853402	28.25	7	856330	28.51	4	860130	28.25	1
853403	28.26	3	856526	28.24	2	860138	28.11	14
853404	28.26	4	856527	28.24	37	860138	28.51	7
853467	28.11	1	856528	28.24	21	860228	28.03	5
853468	28.11	1	856529	28.24	36	860281	28.51	14
853470	28.04	8	856530	28.24	20	86043800BM	28.09	2



Code	Nr. der Tafel	Pos.	Code	Nr. der Tafel	Pos.	Code	Nr. der Tafel	Pos.
86043800XN2	28.09	2	874989	29.38	1	898679	28.55	2
86043800XN5	28.09	2	876735	29.50	17	898797	28.55	8
86043800XR7	28.09	2	876835	29.49	5	974290	29.48	5
860439	28.09	3	877281	29.31	4	974558	29.46	4
860554	28.03	1	878867	29.33	9	AP8101372	28.25	13
860569	28.30	2	878867	29.34	6	AP8101588	28.17	39
860570	28.30	7	880129	29.39	1	AP8101744	28.21	2
860571	28.30	8	8801305	29.19	1	AP8101744	28.23	6
860572	28.30	9	8801315	29.19	1	AP8101861	28.02	20
860573	28.30	10	880133	29.33	1	AP8101861	29.44	11
860602	28.23	1	880135	29.34	1	AP8101944	28.11	9
860688	28.25	6	880137	29.33	7	AP8101968	28.24	17
860689	28.25	7	887193	28.28	32	AP8102159	28.51	1
860694	28.23	1	890211	29.36	12	AP8102239	28.51	6
860740	28.14	1	890212	28.53	3	AP8102349	28.17	38
860792	28.20	4	890268	28.01	20	AP8102375	28.01	21
860871	28.28	31	890380	28.09	30	AP8102375	28.08	9
860872	28.11	2	890381	28.09	31	AP8102375	28.10	3
860881	28.14	1	890490	28.24	45	AP8102375	28.13	16
8712775001	29.31	1	890646	28.21	13	AP8102375	28.24	35
8712775002	29.31	1	890647	28.23	21	AP8102375	29.19	13
871346	29.34	9	890661	28.53	7	AP8102375	29.33	17
871346	29.44	2	890762	28.53	10	AP8102386	28.27	27
871607	29.19	20	890881	28.28	11	AP8102386	28.28	28
871683	29.45	7	890960	28.23	22	AP8102503	28.11	10
871886	29.33	1	89308200XE6	28.02	1	AP8102520	28.18	3
871901	29.46	3	893093	28.08	6	AP8102520	28.51	8
8720235	29.50	20	893380	28.54	6	AP8102524	28.03	4
872025	29.48	1	893381	28.54	12	AP8102678	28.51	13
872497	29.39	8	893623	28.15	7	AP8102688	28.51	12
872509	29.31	6	893745	29.52	1	AP8102719	28.51	11
872635	29.39	4	894079	29.52	2	AP8102738	28.51	3
872642	29.19	2	894485	28.20	1	AP8102765	28.17	37
87264300XEA	29.19	4	894973	28.20	1	AP8102811	28.11	16
87264300XN6	29.19	4	896483	28.13	3	AP8102945	28.29	5
872644	29.19	8	896484	28.13	3	AP8104451	28.24	44
873087	29.33	7	896485	29.34	18	AP8104509	28.15	3
873102	29.35	18	896579	28.55	9	AP8104540	28.17	35
873415	29.19	10	896580	28.55	10	AP8104597	28.04	5
873536	29.48	7	896581	28.55	11	AP8104666	28.11	15
873587	29.40	1	896582	28.55	3	AP8104920	28.29	4
873648	29.50	13	896583	28.55	15	AP8104921	28.15	16
8736505	29.19	1	896584	28.55	16	AP8106806	28.23	3
873653	29.39	6	897335	28.55	6	AP8107145	28.23	12
873810	29.31	9	897336	28.55	12	AP8110078	28.06	10
873934	29.48	6	897337	28.55	13	AP8110079	28.06	14
874094	29.43	4	897339	28.55	28	AP8110081	28.23	15
8742045001	29.37	1	897341	28.55	14	AP8110106	28.04	4
8742045002	29.37	1	897342	28.55	25	AP8112600	28.26	9
874451	29.32	15	897343	28.55	26	AP8112927	28.27	18
874572	29.47	14	897344	28.55	27	AP8113003	28.16	6
874597	29.44	10	897358	28.21	8	AP8113003	28.24	6
874706	29.33	3	897984	28.54	1	AP8113004	28.16	7
874707	29.33	2	897985	28.54	2	AP8113004	28.22	7
874745	29.33	14	897987	28.54	4	AP8113004	28.24	5
874746	29.31	11	897989	28.54	7	AP8117033	28.27	30
874746	29.40	13	897990	28.54	10	AP8117033	28.28	30
874747	29.31	12	898013	28.11	1	AP8117258	28.26	17
874748	29.31	13	898514	28.55	4	AP8118537	28.15	9
874806	29.33	13	898515	28.55	5	AP8120001	28.28	19
874806	29.34	12	898522	28.55	7	AP8120030	28.01	3
874806	29.50	16	898553	28.54	3	AP8120030	28.08	10
874946	28.20	7	898554	28.54	5	AP8120030	28.10	12
8749880001	29.38	2	898555	28.54	11	AP8120030	28.17	16
8749880002	29.38	2	898556	28.54	17	AP8120030	28.18	15
8749880003	29.38	2	898557	28.54	18	AP8120030	28.28	20
8749880004	29.38	2	898678	28.55	1	AP8120030	28.53	13

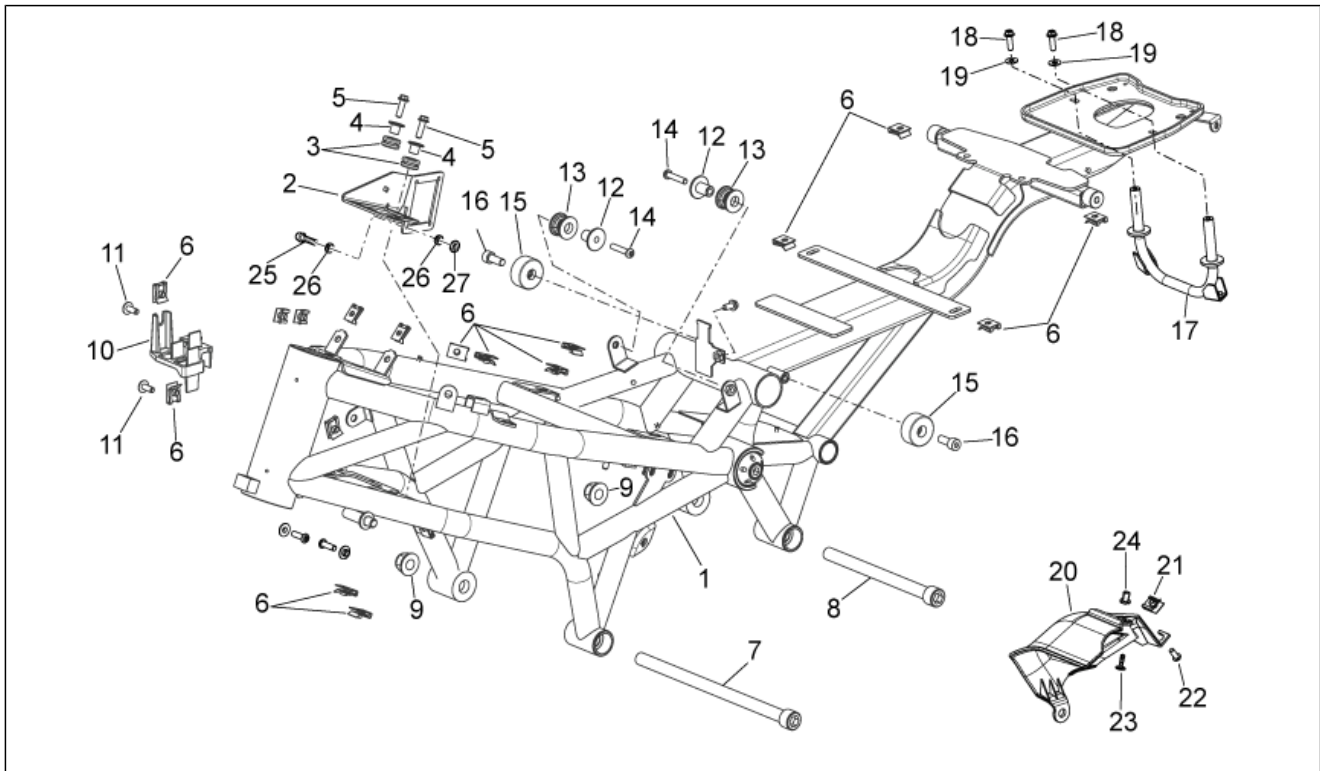
Code	Nr. der Tafel	Pos.
AP8120178	28.24	15
AP8120253	29.36	3
AP8120416	28.27	28
AP8120416	28.28	29
AP8120422	28.27	26
AP8120422	28.27	31
AP8120422	28.28	27
AP8120508	28.09	17
AP8120593	28.18	9
AP8120905	28.51	10
AP8120912	28.24	9
AP8120912	29.19	17
AP8120948	28.01	13
AP8120952	28.11	12
AP8120956	28.24	43
AP8120965	28.11	11
AP8121032	28.06	29
AP8121032	28.17	22
AP8121032	28.27	3
AP8121032	28.29	12
AP8121032	29.19	24
AP8121075	28.09	21
AP8121133	28.02	19
AP8121134	28.02	26
AP8121155	28.07	7
AP8121204	28.06	15
AP8121212	28.23	16
AP8121213	28.23	17
AP8121221	28.24	8
AP8121221	29.19	16
AP8121223	28.24	11
AP8121225	28.23	19
AP8121307	28.04	3
AP8121407	28.06	18
AP8121455	28.20	13
AP8121520	28.15	2
AP8121567	28.02	13
AP8121728	28.09	28
AP8121728	28.25	14
AP8121773	28.29	9
AP8121795	28.26	10
AP8121811	29.52	4
AP8121882	28.53	6
AP8121890	28.06	24
AP8121927	28.24	13
AP8123721	28.02	22
AP8123721	28.04	10
AP8123806	28.05	16
AP8123934	29.31	16
AP8124718	28.13	27
AP8124718	28.26	12
AP8124719	28.13	27
AP8124768	28.10	14
AP8124869	28.27	11
AP8124929	28.17	8
AP8124930	28.17	10
AP8124936	28.27	19
AP8125687	28.06	26
AP8125728	28.21	7
AP8125730	28.23	13
AP8125731	28.23	10
AP8125732	28.23	14
AP8125763	28.06	3
AP8125773	28.21	5
AP8125777	28.21	4
AP8125779	28.21	6
AP8125786	28.23	5

Code	Nr. der Tafel	Pos.
AP8125788	28.23	4
AP8125827	28.21	12
AP8126701	28.12	6
AP8127098	28.26	7
AP8127305	28.16	8
AP8127345	28.27	23
AP8127346	28.27	21
AP8127649	28.15	8
AP8127856	28.03	16
AP8128169	28.21	3
AP8128170	28.23	2
AP8128189	28.21	14
AP8128228	28.21	1
AP8128231	28.23	7
AP8133781	28.21	8
AP8133798	28.24	28
AP8133799	28.24	29
AP8133800	28.24	30
AP8133841	28.22	2
AP8133943	28.22	3
AP8133944	28.22	4
AP8133945	28.22	5
AP8134167	28.24	38
AP8134378	28.20	10
AP8134419	28.25	15
AP8134451	28.02	18
AP8134677	28.13	28
AP8144005	28.06	9
AP8144006	28.06	13
AP8144007	28.24	12
AP8144007	29.44	4
AP8144046	28.28	10
AP8144064	28.20	18
AP8144065	28.20	19
AP8144081	28.13	5
AP8144087	28.13	18
AP8144222	28.02	21
AP8144222	28.04	11
AP8144343	28.11	7
AP8144443	28.06	6
AP8144444	28.06	5
AP8144553	28.10	6
AP8144558	28.20	12
AP8144563	28.01	24
AP8144616	28.01	23
AP8145008	28.02	5
AP8145009	28.02	6
AP8145034	28.02	3
AP8145035	28.02	4
AP8149034	28.13	26
AP8150009	29.36	4
AP8150012	28.17	14
AP8150018	28.20	11
AP8150020	28.03	10
AP8150020	28.24	14
AP8150021	28.24	33
AP8150026	28.24	16
AP8150026	29.49	20
AP8150044	28.24	10
AP8150044	28.24	31
AP8150049	28.04	9
AP8150114	28.27	17
AP8150137	28.25	8
AP8150137	28.26	5
AP8150137	29.19	18
AP8150158	28.01	26
AP8150159	28.26	13

Code	Nr. der Tafel	Pos.
AP8150165	28.17	18
AP8150169	28.01	16
AP8150171	28.20	9
AP8150192	28.07	6
AP8150195	28.23	9
AP8150204	28.01	27
AP8150204	28.13	24
AP8150204	28.26	14
AP8150220	28.17	40
AP8150220	28.24	32
AP8150265	28.03	14
AP8150270	28.17	13
AP8150272	28.18	8
AP8150272	29.44	8
AP8150285	28.17	17
AP8150290	28.07	3
AP8150292	28.03	6
AP8150298	28.55	19
AP8150334	28.06	16
AP8150350	28.26	8
AP8150351	28.29	10
AP8150382	28.14	4
AP8150392	28.02	24
AP8150413	28.09	4
AP8150413	28.13	4
AP8150413	28.25	22
AP8150413	28.26	16
AP8150413	28.28	4
AP8150426	28.09	14
AP8150426	28.29	15
AP8150429	29.49	21
AP8150444	28.09	26
AP8150444	29.52	3
AP8150451	28.03	15
AP8150451	28.27	29
AP8150462	28.24	34
AP8150462	29.19	26
AP8150463	28.23	8
AP8150468	28.06	25
AP8150474	28.25	9
AP8150474	28.26	6
AP8150500	28.13	12
AP8150502	28.08	11
AP8150509	28.14	5
AP8150509	28.26	15
AP8150540	28.04	2
AP8152001	28.03	7
AP8152003	28.15	4
AP8152018	29.44	3
AP8152043	28.15	13
AP8152128	28.01	14
AP8152128	28.09	10
AP8152181	28.01	19
AP8152181	28.09	11
AP8152181	28.09	20
AP8152181	28.25	20
AP8152184	28.26	19
AP8152244	28.01	9
AP8152246	28.01	11
AP8152246	28.13	17
AP8152246	28.13	23
AP8152246	28.20	20
AP8152246	28.29	13
AP8152267	28.06	23
AP8152270	28.26	20
AP8152272	28.05	28
AP8152272	28.27	16

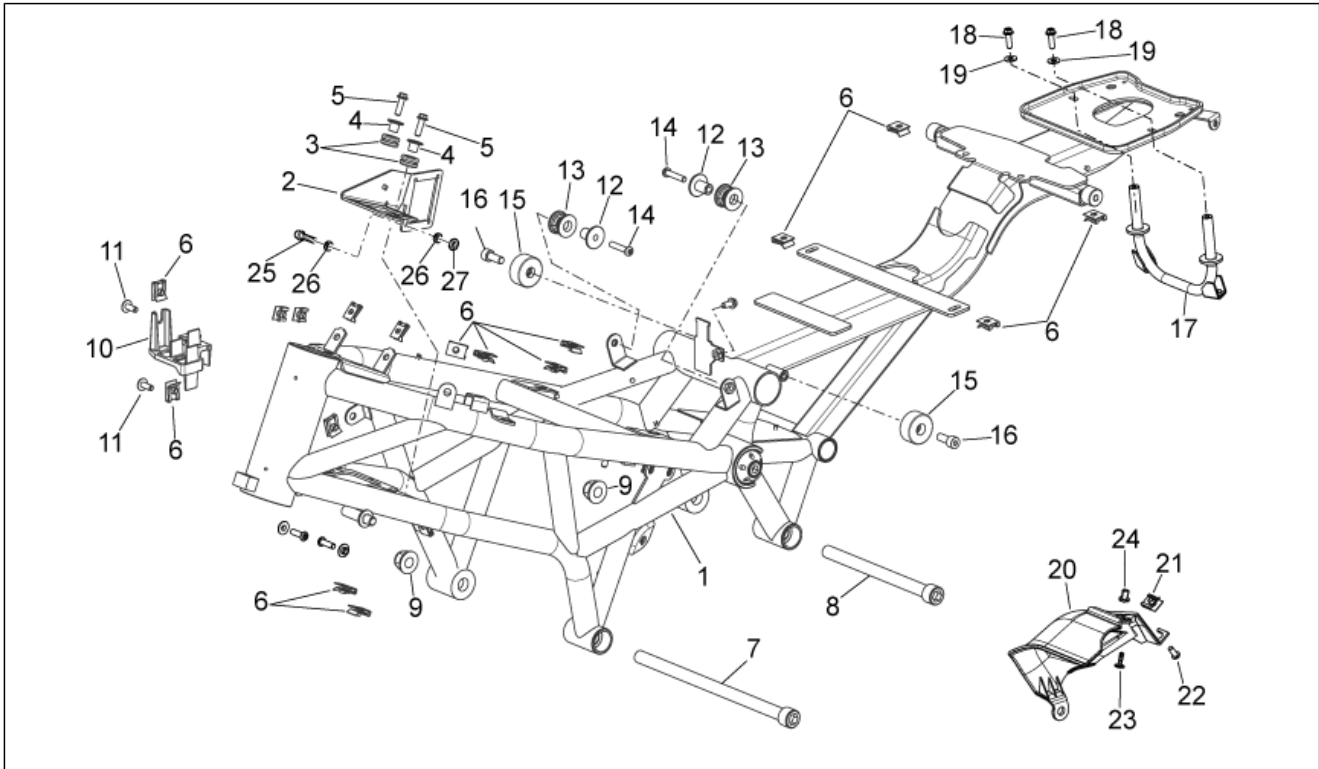
Code	Nr. der Tafel	Pos.	Code	Nr. der Tafel	Pos.	Code	Nr. der Tafel	Pos.
AP8152272	28.54	23	AP8157100	28.30	6	CM001925	29.48	15
AP8152272	29.44	9	AP8158359	28.11	3	CM001926	28.17	34
AP8152273	28.05	29	AP8161054	28.18	4	CM017409	28.10	8
AP8152273	28.24	23	AP8161083	28.17	12	CM017409	28.13	19
AP8152273	28.54	16	AP8161085	28.13	9	CM178408	29.50	19
AP8152273	28.55	18	AP8161118	28.17	11	CM222101	28.04	13
AP8152273	29.19	12	AP8161172	28.29	8	CM222601	28.04	1
AP8152277	28.02	17	AP8161179	28.29	7	GU02717450	28.27	8
AP8152277	28.17	24	AP8161196	28.01	12	GU05124230	28.20	21
AP8152277	28.27	5	AP8163133	28.54	8	GU05124330	28.20	22
AP8152277	29.19	22	AP8163134	28.54	9	GU05717430	28.27	9
AP8152279	28.01	18	AP8163500	28.04	6	GU05781630	28.05	25
AP8152279	28.01	5	AP8176100	28.27	24	GU05781630	28.54	25
AP8152279	28.09	19	AP8201124	28.01	15	GU06467300	28.13	13
AP8152279	28.10	10	AP8201301	28.24	18	GU06609600	28.27	25
AP8152279	28.12	2	AP8201409	28.17	36	GU06609600	28.28	25
AP8152279	28.24	42	AP8201749	28.05	32	GU06704700	28.11	17
AP8152280	28.18	13	AP8201749	28.54	21	GU32441210	28.02	11
AP8152280	28.53	5	AP8201749	28.55	24	GU90274008	28.20	23
AP8152283	28.27	2	AP8201764	28.09	13	GU93222023	28.25	19
AP8152283	28.28	17	AP8212733	28.28	1	GU98250835	28.13	14
AP8152285	28.28	13	AP8213575	28.24	41			
AP8152286	28.21	11	AP8220135	28.16	9			
AP8152286	28.24	27	AP8220263	28.11	13			
AP8152290	28.05	23	AP8220283	28.27	14			
AP8152290	28.54	13	AP8220349	28.12	5			
AP8152291	28.13	7	AP8220357	28.02	16			
AP8152293	28.55	17	AP8220369	28.17	20			
AP8152298	28.01	22	AP8220460	28.06	30			
AP8152299	28.09	29	AP8220546	28.27	12			
AP8152299	28.13	22	AP8221023	28.01	4			
AP8152299	28.25	17	AP8221023	28.10	11			
AP8152299	28.27	4	AP8221023	28.17	15			
AP8152299	28.28	21	AP8221023	28.18	14			
AP8152299	28.53	4	AP8221023	28.28	18			
AP8152300	28.09	18	AP8221023	28.53	12			
AP8152300	28.20	14	AP8221036	29.19	25			
AP8152301	28.02	23	AP8221043	28.26	21			
AP8152301	28.03	13	AP8221055	28.03	12			
AP8152301	28.06	28	AP8221056	28.13	8			
AP8152301	28.07	4	AP8221129	28.25	11			
AP8152302	28.02	25	AP8221204	28.03	2			
AP8152302	28.08	3	AP8221211	28.03	3			
AP8152302	28.10	4	AP8221228	28.17	19			
AP8152302	28.13	11	AP8221277	28.02	14			
AP8152305	28.06	17	AP8221341	28.12	3			
AP8152306	28.05	30	AP8224462	28.27	13			
AP8152306	28.26	11	AP8234020	28.06	22			
AP8152306	28.54	24	AP8234094	28.27	15			
AP8152306	28.55	22	AP8257609	28.30	5			
AP8152323	28.06	31	AP8257742	28.30	4			
AP8152323	28.21	9	AP8267395	28.30	3			
AP8152324	28.06	7	AP9100714	28.51	15			
AP8152329	28.09	1	B0148020001	29.38	2			
AP8152329	28.14	3	B0148020002	29.38	2			
AP8152329	28.18	7	B0148020003	29.38	2			
AP8152329	28.29	14	B0148020004	29.38	2			
AP8152335	28.21	10	B016145	29.38	17			
AP8152339	28.17	6	B016146	29.38	16			
AP8152342	28.13	25	B016210	29.52	5			
AP8152351	28.10	9	B016808	29.48	8			
AP8152351	28.12	4	B018029	29.48	9			
AP8152409	28.02	15	B018030	29.48	7			
AP8152413	28.27	20	B045033	28.23	11			
AP8152414	28.22	6	CM001901	29.50	18			
AP8152442	28.04	7	CM001917	29.48	14			
AP8152486	28.15	6	CM001924	29.48	13			

<b>Einheit</b>	RAHMEN
<b>Code</b>	28.01
<b>Beschreibung</b>	Rahmen
<b>Inspektion</b>	1



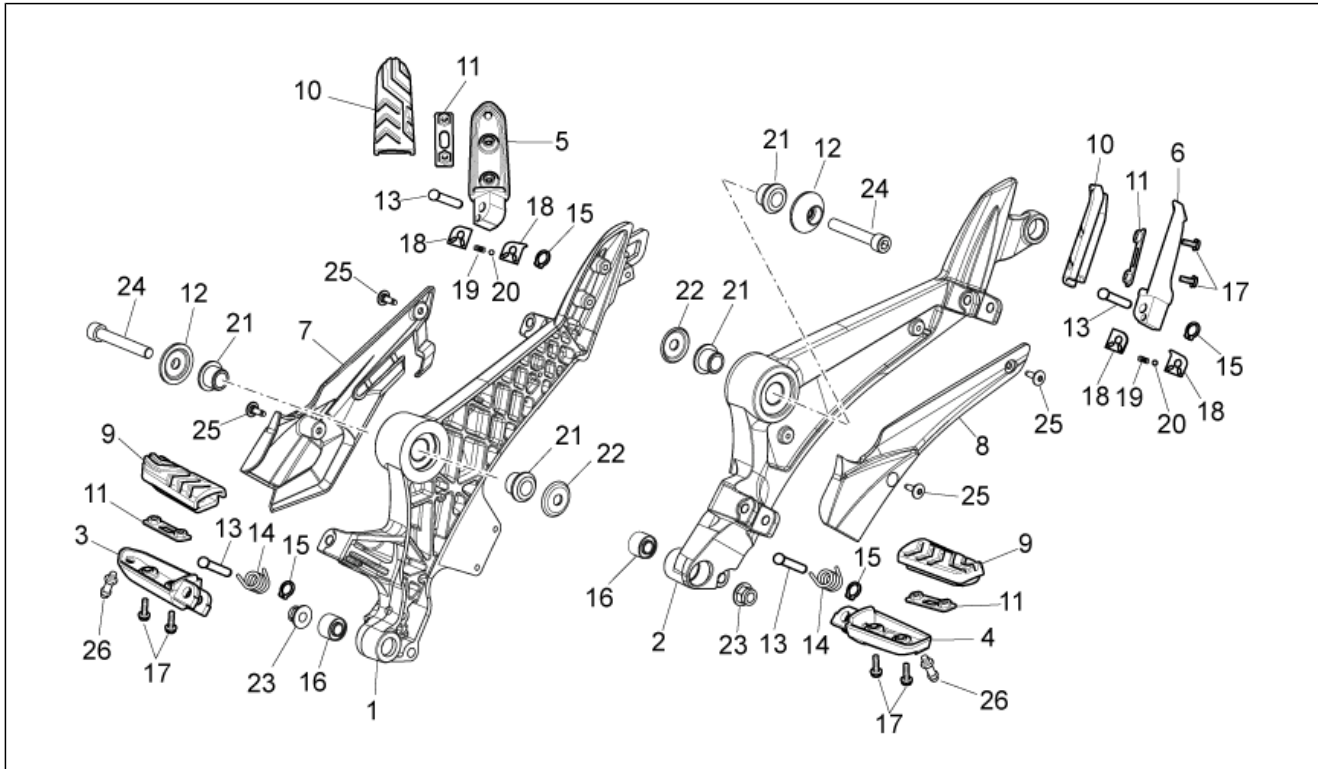
Pos.	Code	Beschreibung	Menge	Varianten
1	86011300XE6	Rahmen	1	<b>Technische Spezifikation:</b> ABS-Version[ABS]
1	85181300XE6	Rahmen	1	<b>Technische Spezifikation:</b> Standardversion[STD]
2	852772	Spulehalter platte	1	
3	AP8120030	Gummi	2	
4	AP8221023	T-Buchse	2	
5	AP8152279	TE Schr. m. Flansch M6x20	2	
6	254485	Plattchen M6	16	
7	851815	Bolzen Motor	1	
8	851816	Bolzen Motor	1	
9	AP8152244	Mutter DAX geflanscht M14x1,5	2	
10	851817	Relaisträger	1	
11	AP8152246	TBEI Schraube m.Flansch M6x16	2	
12	AP8161196	Distanzscheibe	2	
13	AP8120948	Gummi auspuffrohr	2	
14	AP8152128	TBEI Schraube M6x30	2	
15	AP8201124	Gummi *	2	
16	AP8150169	TCEI Schraube M8x20	2	
17	851939	Kennzeichenplatte	1	
18	AP8152279	TE Schr. m. Flansch M6x20	2	
19	AP8152181	Scheibe 6,4x15x1	2	
20	851869	Tankschutz	1	<b>Technische Spezifikation:</b> Standardversion[STD]
20	890268	Tankschutz	1	<b>Technische Spezifikation:</b> ABS-Version[ABS]
21	AP8102375	Klammer M5	1	
22	AP8152298	TBEI Schraube m.Flansch M5x16	1	
23	AP8144616	Kunststoffniet, frau	1	
24	AP8144563	Kunststoffniet, mann	1	
25	859748	TCEI Schraube M4x25	8	
26	AP8150158	Ausgleichscheibe 4,3X9X0,8	16	

<b>Einheit</b>	RAHMEN
<b>Code</b>	28.01
<b>Beschreibung</b>	Rahmen
<b>Inspektion</b>	1



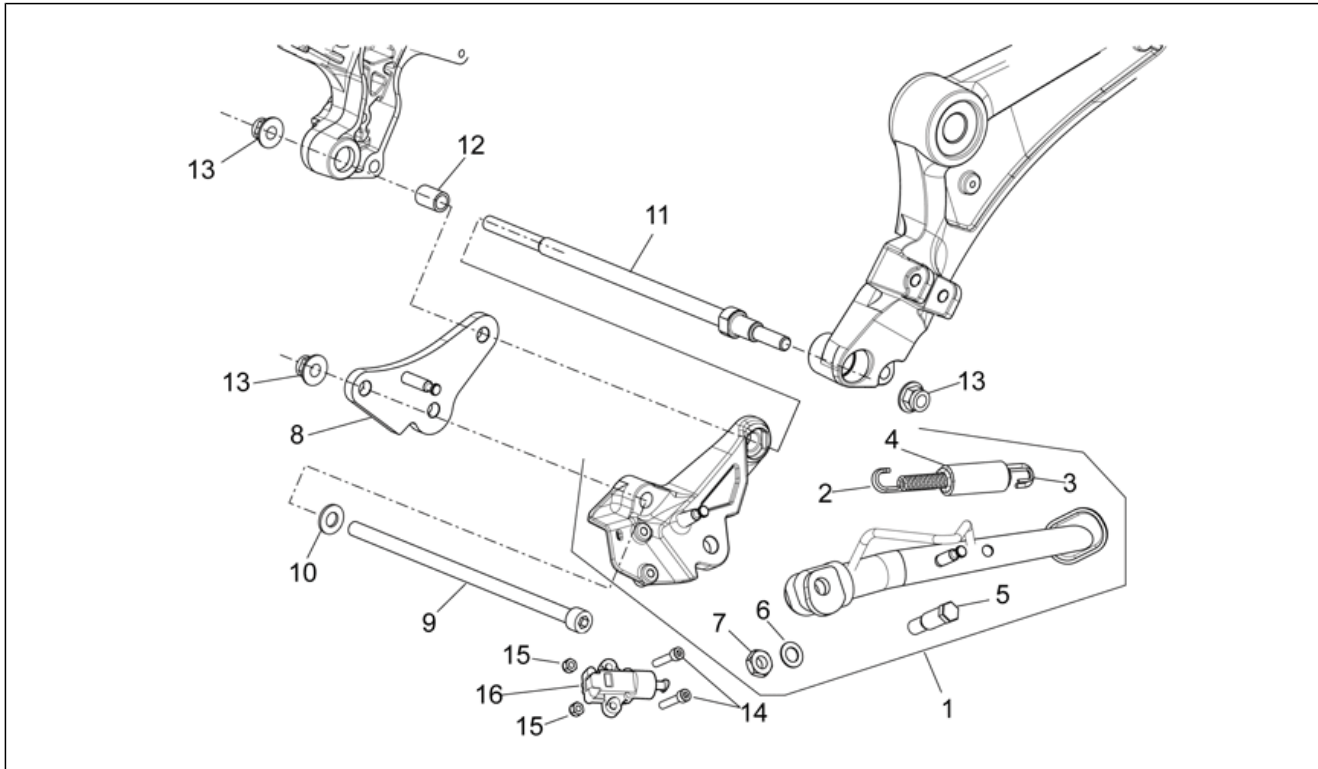
Pos.	Code	Beschreibung	Menge	Varianten
27	AP8150204	Mutter M4	8	

<b>Einheit</b>	RAHMEN
<b>Code</b>	28.02
<b>Beschreibung</b>	Fussrasten
<b>Inspektion</b>	1



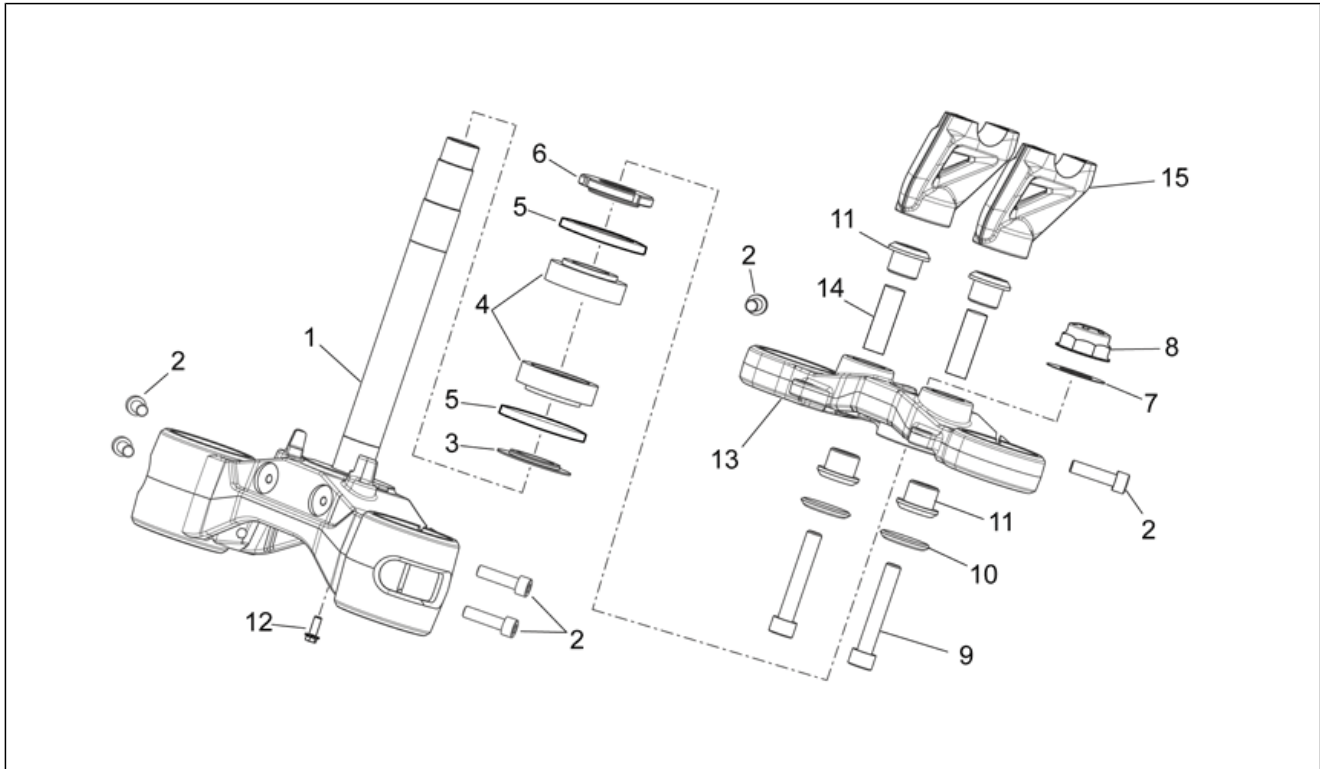
Pos.	Code	Beschreibung	Menge	Varianten
1	89308200XE6	Halter Soziousfußraste, rechts	1	
2	85182000XE6	Halte linke Soziousfußraste	1	
3	AP8145034	Fussrasten r.	1	
4	AP8145035	Fussrasten l.	1	
5	AP8145008	Soziousraste rechts	1	
6	AP8145009	Soziousraste links	1	
7	851822	Rechter schutz	1	
8	854514	Linker schutz	1	
9	856157	Gummiraste	2	
10	856158	Gummiraste	2	
11	GU32441210	Platte	4	
12	851821	Nutmutter	2	
13	AP8121567	Bolzen	4	
14	AP8221277	Rückholfeder	2	
15	AP8152409	Sperring	4	
16	AP8220357	Silent-Block Ausp. grü	2	
17	AP8152277	TE Schr. m. Flansch M6x12	8	
18	AP8134451	Fixierplatte	4	
19	AP8121133	Schraubenfederkompr.	2	
20	AP8101861	Kugel D6,35	2	
21	AP8144222	Gummi	4	
22	AP8123721	Becher	2	
23	AP8152301	Selbstsperrende Mutter	2	
24	AP8150392	TCEI Schraube M10x65	2	
25	AP8152302	TBEI Schraube m.Flansch M5x12	4	
26	AP8121134	Rastenbolzen	2	

<b>Einheit</b>	RAHMEN
<b>Code</b>	28.03
<b>Beschreibung</b>	Hauptständer
<b>Inspektion</b>	1



Pos.	Code	Beschreibung	Menge	Varianten
1	856059	Seitenständer kpl.	1	Land:Australien[AA] Europa[EU] Japan[J] China[CN]
1	860554	Seitenständer kpl.	1	Land:Vereinigte Staaten von Amerika[USA]
2	AP8221204	Hauptständer Schraubenfeder	1	
3	AP8221211	Rückholfeder Ständer	1	
4	AP8102524	Schutz f. Ständerfeder	1	
5	852093	Bolzen	1	Land:Australien[AA] Europa[EU] Japan[J] China[CN]
5	860228	Bolzen	1	Land:Vereinigte Staaten von Amerika[USA]
6	AP8150292	Gebogene Sprengscheibe *	1	
7	AP8152001	Mutter unten M10x1,25	1	
8	852095	Rechts Platte	1	
9	852097	Bolzen	1	
10	AP8150020	Ausgleichscheibe 10,5x21x2*	1	
11	852098	Bolzen	1	
12	AP8221055	Distanzscheibe	1	
13	AP8152301	Selbstsperrende Mutter	3	
14	AP8150265	TCEI Schraube M5x30	2	
15	AP8150451	Selbstsperr.mut Unt.	2	
16	AP8127856	Ständer lichtschalter	1	

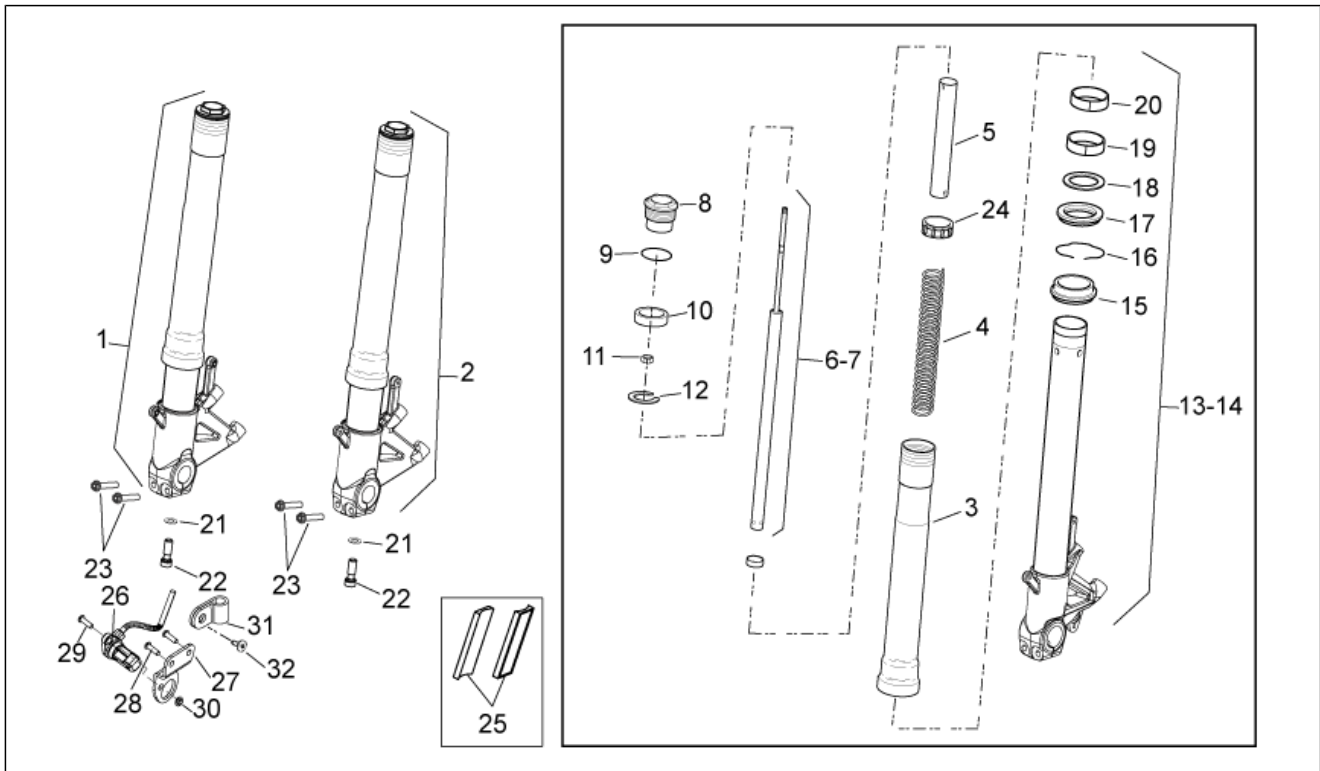
<b>Einheit</b>	RAHMEN
<b>Code</b>	28.04
<b>Beschreibung</b>	Lenkung
<b>Inspektion</b>	1



Pos.	Code	Beschreibung	Menge	Varianten
1	CM222601	U. Platte Gabel	1	
2	AP8150540	Zylinderschraube	6	
3	AP8121307	Ausgleichscheibe	1	
4	AP8110106	Rollenlager	2	
5	AP8104597	Gasket ring	2	
6	AP8163500	Nutmutter	1	
7	AP8152442	Scheibe Lenkkopf	1	
8	853470	Schraube Rohr	1	
9	AP8150049	Schraube M10x60	2	
10	AP8123721	Becher	2	
11	AP8144222	Gummi	4	
12	598839	TE Schr. m. Flansch	1	
13	CM222101	Ob. Gabelplatte	1	
14	854827	Distanzscheibe 10,1x14,1x38	2	
15	854815	Unter.Bügelbolzen	2	

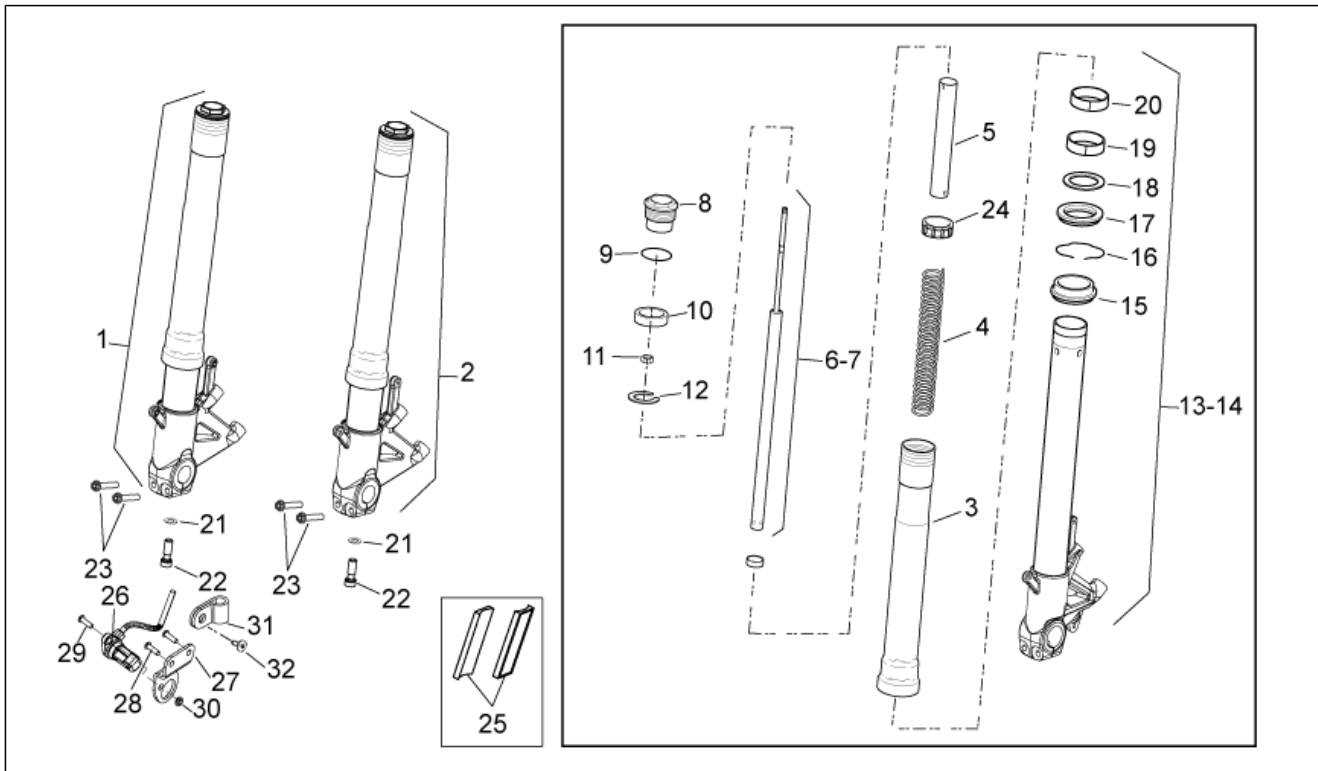


<b>Einheit</b>	RAHMEN
<b>Code</b>	28.05
<b>Beschreibung</b>	Vorderradgabel
<b>Inspektion</b>	1



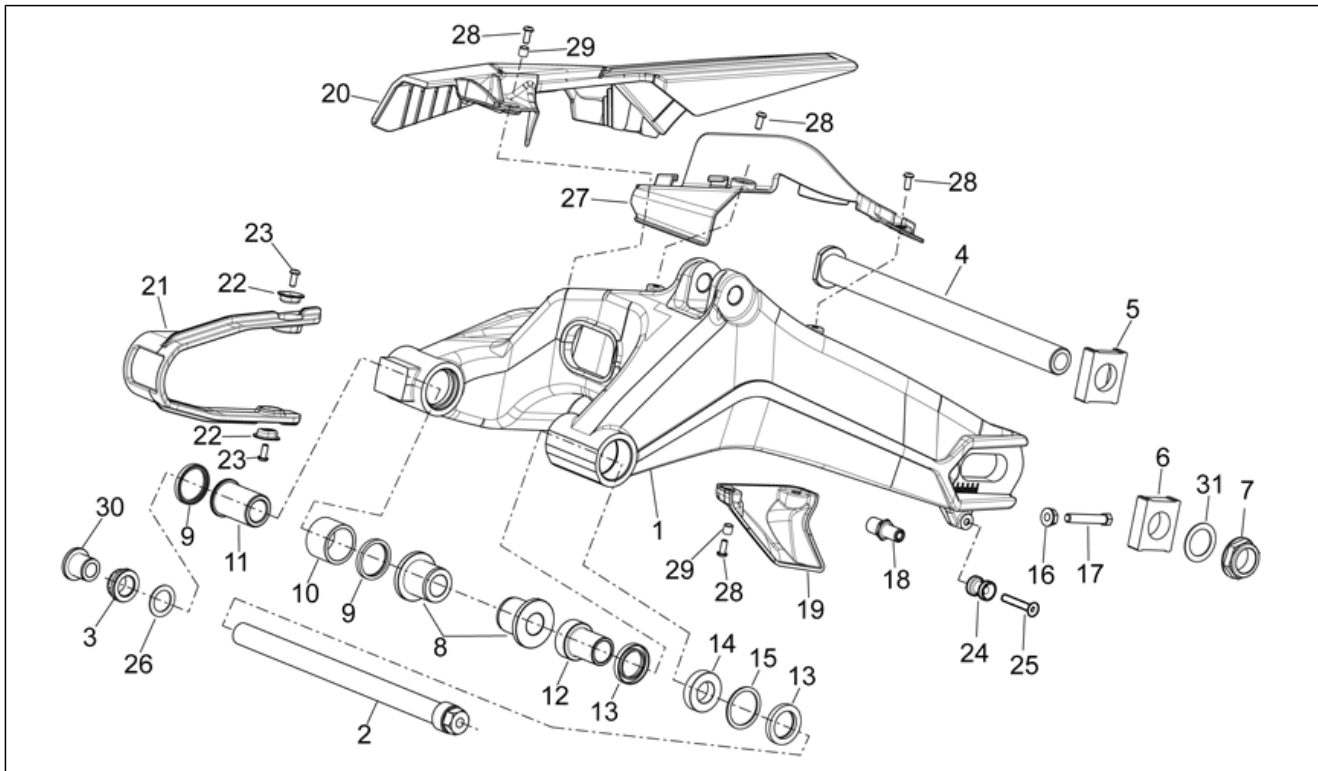
Pos.	Code	Beschreibung	Menge	Varianten
1	851836	Kolbenstange rechts kpl.	1	<b>Baujahr:</b> 2007[7] 2008[8] 2009[9] <b>Land:</b> Australien[AA] Europa[EU] Japan[J] <b>Technische Spezifikation:</b> Showa[S]
1	860114	Kolbenstange rechts kpl.	1	<b>Land:</b> Vereinigte Staaten von Amerika[USA] China[CN] <b>Technische Spezifikation:</b> Showa[S]
1	860114	Kolbenstange rechts kpl.	1	<b>Baujahr:</b> 2010[A] <b>Land:</b> Australien[AA] Europa[EU] Japan[J] <b>Technische Spezifikation:</b> Showa[S]
2	860115	Kolbenstange links kpl.	1	<b>Baujahr:</b> 2010[A] <b>Land:</b> Australien[AA] Europa[EU] Japan[J] <b>Technische Spezifikation:</b> Showa[S]
2	851837	Kolbenstange links kpl.	1	<b>Baujahr:</b> 2007[7] 2008[8] 2009[9] <b>Land:</b> Australien[AA] Europa[EU] Japan[J] <b>Technische Spezifikation:</b> Showa[S]
2	860115	Kolbenstange links kpl.	1	<b>Land:</b> Vereinigte Staaten von Amerika[USA] China[CN] <b>Technische Spezifikation:</b> Showa[S]
3	856548	Hülse	2	<b>Technische Spezifikation:</b> Showa[S]
4	856547	Feder	2	<b>Technische Spezifikation:</b> Showa[S]
5	856549	Vorspannrohr	2	<b>Technische Spezifikation:</b> Showa[S]
6	856551	Pumpenrad r. kplt.	2	<b>Technische Spezifikation:</b> Showa[S]
7	856546	Pumpenrad l. kplt.	2	<b>Technische Spezifikation:</b> Showa[S]
8	856033	Versch. Schaft kpl.	2	<b>Technische Spezifikation:</b> Showa[S]
9	856034	O-Ring	2	<b>Technische Spezifikation:</b> Showa[S]
10	856035	Gummi Ring	2	<b>Technische Spezifikation:</b> Showa[S]
11	856036	Mutter	2	<b>Technische Spezifikation:</b> Showa[S]
12	856037	Sperring	2	<b>Technische Spezifikation:</b> Showa[S]
13	856550	Klb.st.+ Radhltr. rch.	1	<b>Technische Spezifikation:</b> Showa[S]
14	856545	Klb.st.+ Radhltr. lks.	1	<b>Technische Spezifikation:</b> Showa[S]
15	856040	Staubschutz	2	<b>Technische Spezifikation:</b> Showa[S]
16	AP8123806	Seegerring	2	<b>Technische Spezifikation:</b> Showa[S]
17	856042	Ölabstreifring	2	<b>Technische Spezifikation:</b> Showa[S]

<b>Einheit</b>	RAHMEN
<b>Code</b>	28.05
<b>Beschreibung</b>	Vorderradgabel
<b>Inspektion</b>	1



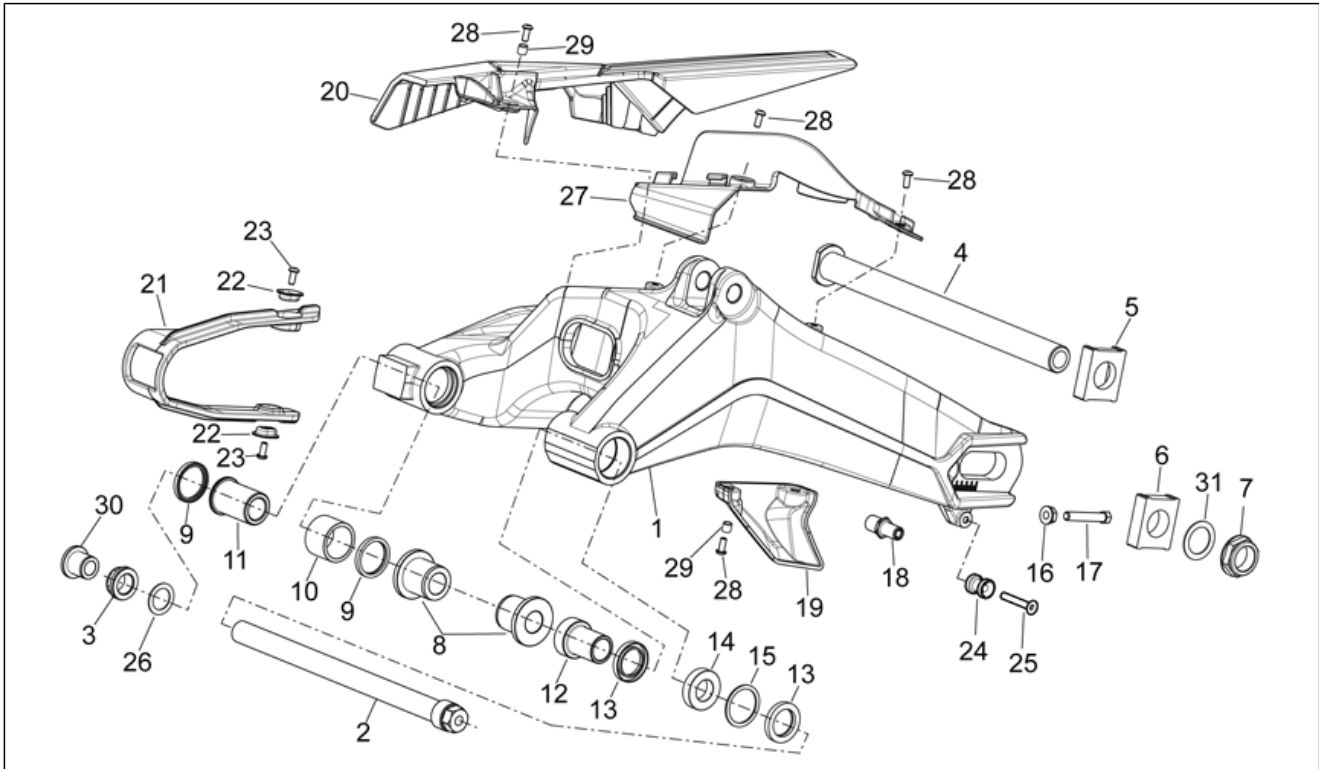
Pos.	Code	Beschreibung	Menge	Varianten
18	856043	Ring	2	Technische Spezifikation:Showa[S]
19	856044	Fuehrungshuelse	2	Technische Spezifikation:Showa[S]
20	856045	Gleitbuchse	2	Technische Spezifikation:Showa[S]
21	856046	Spezial-U-scheibe	2	Technische Spezifikation:Showa[S]
22	856047	Schraube M10x1,5	2	Technische Spezifikation:Showa[S]
23	AP8152290	TE Schr. m. Flansch M8x40	4	Technische Spezifikation:Showa[S]
24	856317	Zentrierung Feder	2	Technische Spezifikation:Showa[S]
25	GU05781630	Rückstrahler, gelb	2	Land:Vereinigte Staaten von Amerika[USA] China[CN] Technische Spezifikation:Showa[S]
26	859792	Sensor ABS	1	Technische Spezifikation:[ A ]Showa[S]
27	856557	Platte	1	Technische Spezifikation:[ A ]Showa[S]
28	AP8152272	TE Schr. m. Flansch M5x12	2	Technische Spezifikation:[ A ]Showa[S]
29	AP8152273	Flanschschraube M5x15	1	Technische Spezifikation:[ A ]Showa[S]
30	AP8152306	Selbstsperrende Mutter M5	1	Technische Spezifikation:[ A ]Showa[S]
31	859777	Kabelfuehrung	1	Technische Spezifikation:[ A ]Showa[S]
32	AP8201749	Linsenschraube M4x6	1	Technische Spezifikation:[ A ]Showa[S]

<b>Einheit</b>	RAHMEN
<b>Code</b>	28.06
<b>Beschreibung</b>	Schwinge
<b>Inspektion</b>	1



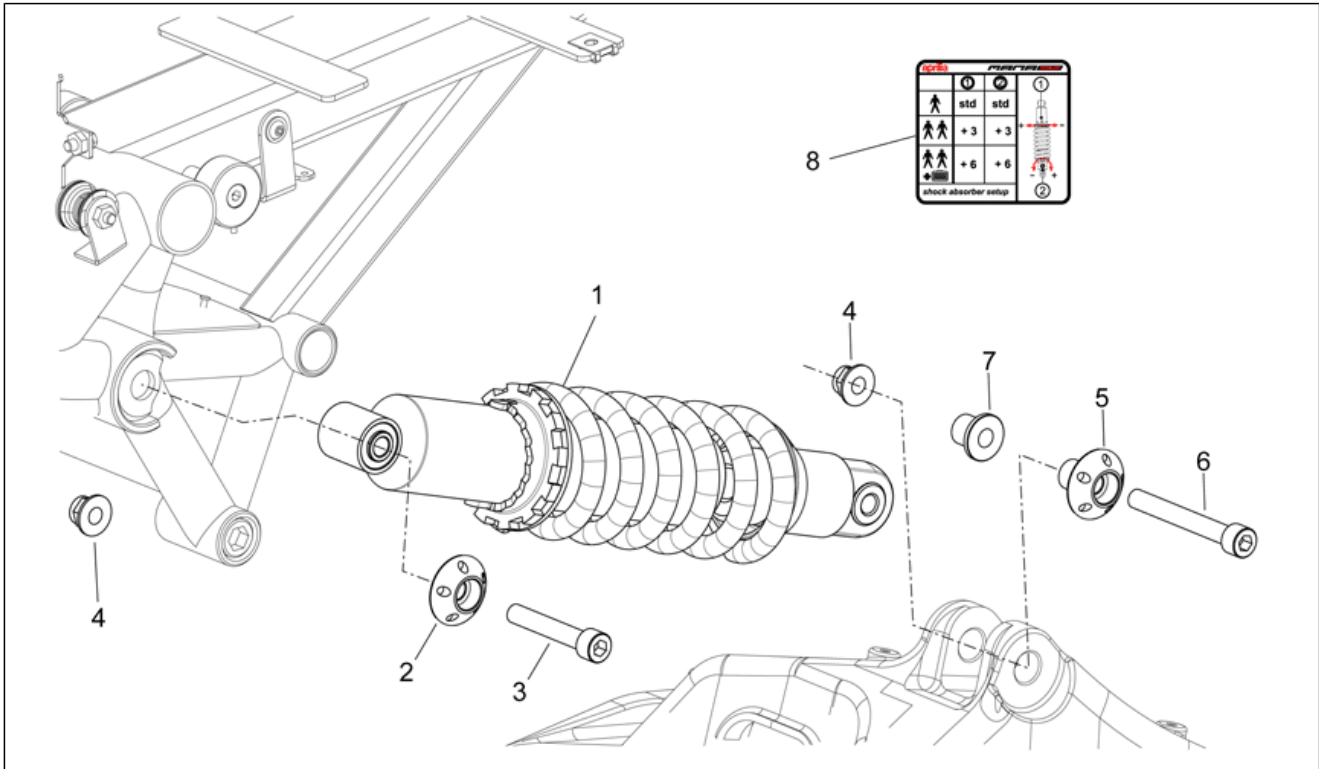
Pos.	Code	Beschreibung	Menge	Varianten
1	85182800XNB	Schwinge, schwarz	1	Baujahr:2010[A] 2011[B]
1	85182800XEA	Schwinge, grau	1	Baujahr:2007[7] 2008[8] 2009[9]
2	851829	Schwingenbolzen	1	
3	AP8125763	Hinterradbolzen mut.	1	
4	856190	Hinterradbolzen	1	
5	AP8144444	Kettenführung rechts	1	
6	AP8144443	Kettenführung links	1	
7	AP8152324	Radbolzenmutter M25x1,5	1	
8	851826	Buchse	2	
9	AP8144005	Gasket ring	2	
10	AP8110078	Nadellager	1	
11	851827	R. Distanzscheibe	1	
12	851825	L. Distanzscheibe	1	
13	AP8144006	Gasket ring	2	
14	AP8110079	Kugellager	2	
15	AP8121204	Seegerring für Bohrung d37	1	
16	AP8150334	Mutter M8	2	
17	AP8152305	Kettenspanner Schraube	2	
18	AP8121407	Bremshalterbolzen	1	
19	851830	Kettenkasten unten	1	
20	851833	Kettenkasten	1	
21	851832	Gleitbacke	1	
22	AP8234020	Becher	2	
23	AP8152267	TBEI Spez.schr. M5x12	2	
24	AP8121890	Buchse	2	
25	AP8150468	Schraube M6x40	2	
26	AP8125687	U-scheibe Hint.radbolz	1	
27	856915	Radbremsleitung Schutz	1	

<b>Einheit</b>	RAHMEN
<b>Code</b>	28.06
<b>Beschreibung</b>	Schwinge
<b>Inspektion</b>	1



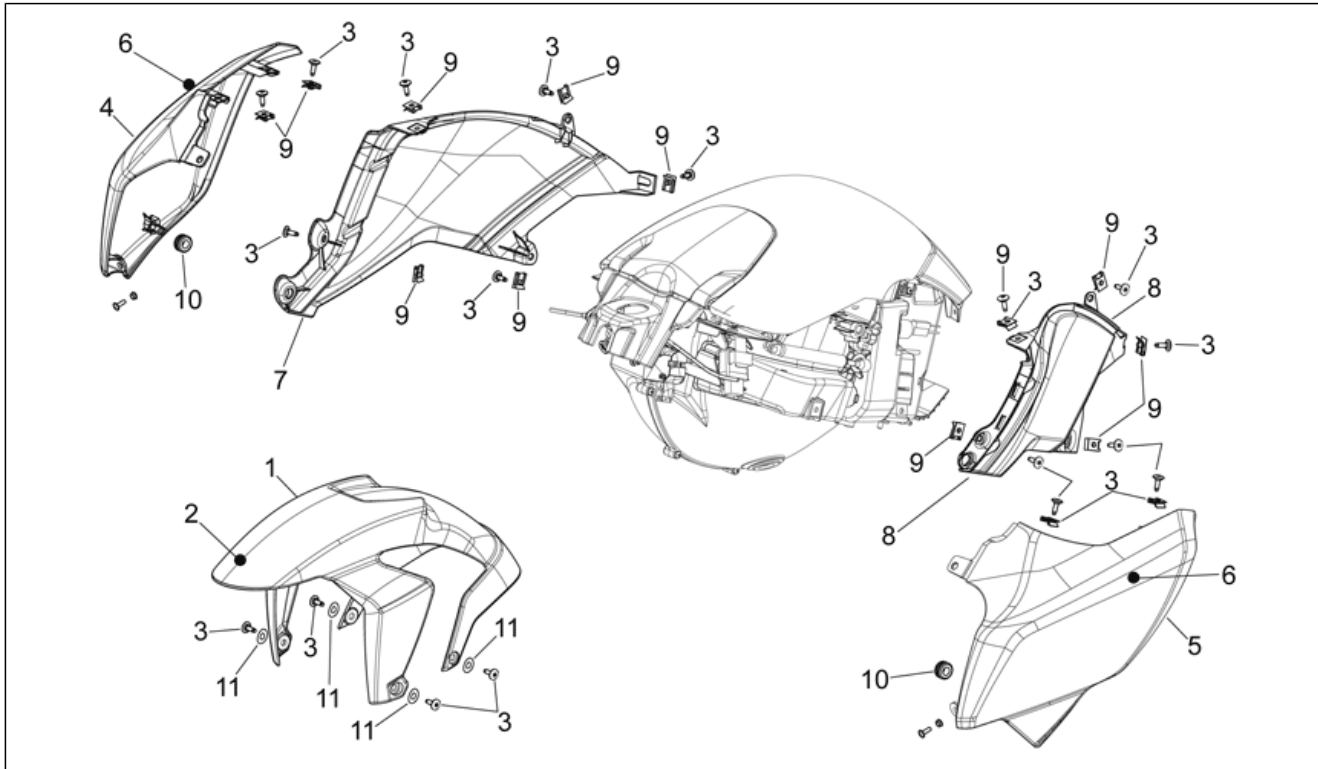
Pos.	Code	Beschreibung	Menge	Varianten
28	AP8152301	Selbstsperrende Mutter	6	
29	AP8121032	Buchse	3	
30	AP8220460	Gummibecher	1	
31	AP8152323	Ausgleichscheibe 25,2x36x1	1	

<b>Einheit</b>	RAHMEN
<b>Code</b>	28.07
<b>Beschreibung</b>	Hinterradaufhängung
<b>Inspektion</b>	1



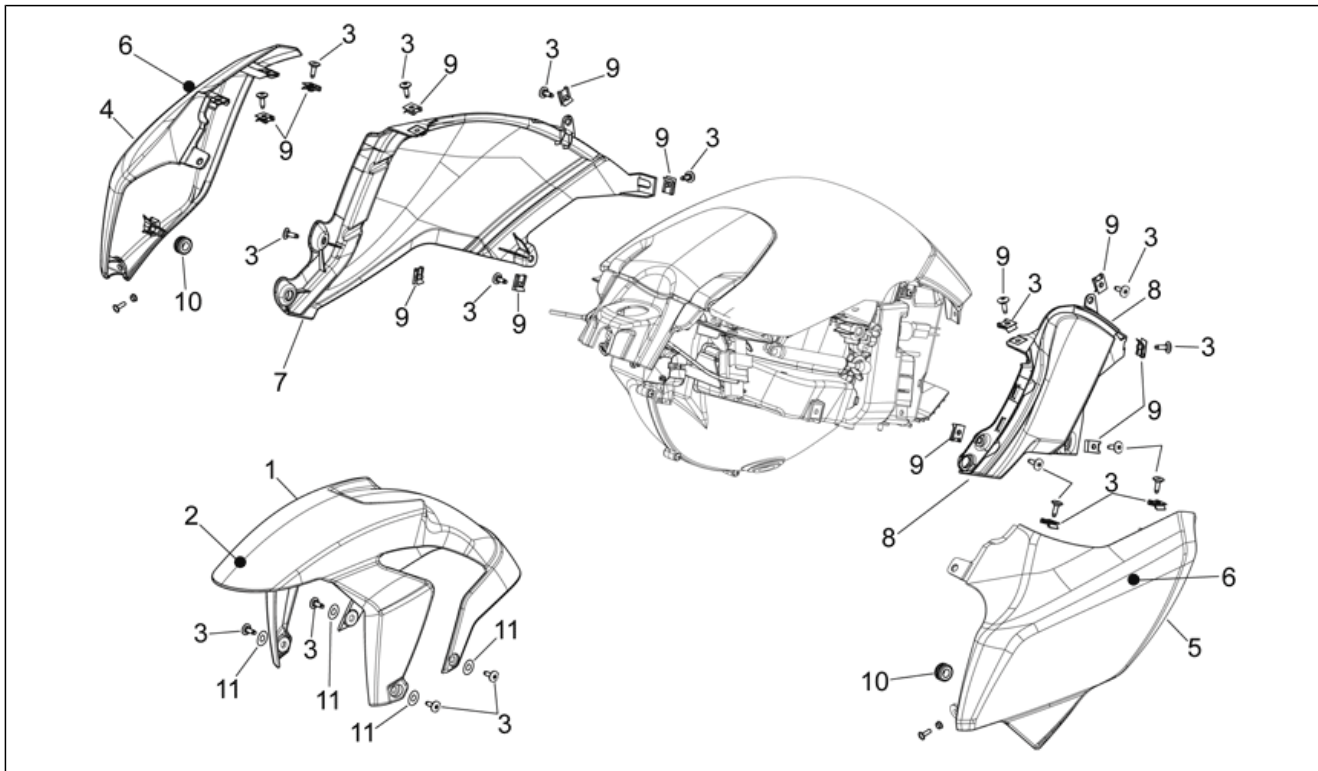
Pos.	Code	Beschreibung	Menge	Varianten
1	851839	Stoßdämpfer	1	
2	851818	Deckel	1	
3	AP8150290	TCEI Schraube	1	
4	AP8152301	Selbstsperrende Mutter	2	
5	856167	Nutmutter	1	
6	AP8150192	TCEI Schraube M10x80	1	
7	AP8121155	T-Buchse *	1	
8	858591	Stoßdämpfer deko	1	

<b>Einheit</b>	RAHMEN
<b>Code</b>	28.08
<b>Beschreibung</b>	Frontaufbau - Vrd. Schutzblech
<b>Inspektion</b>	1



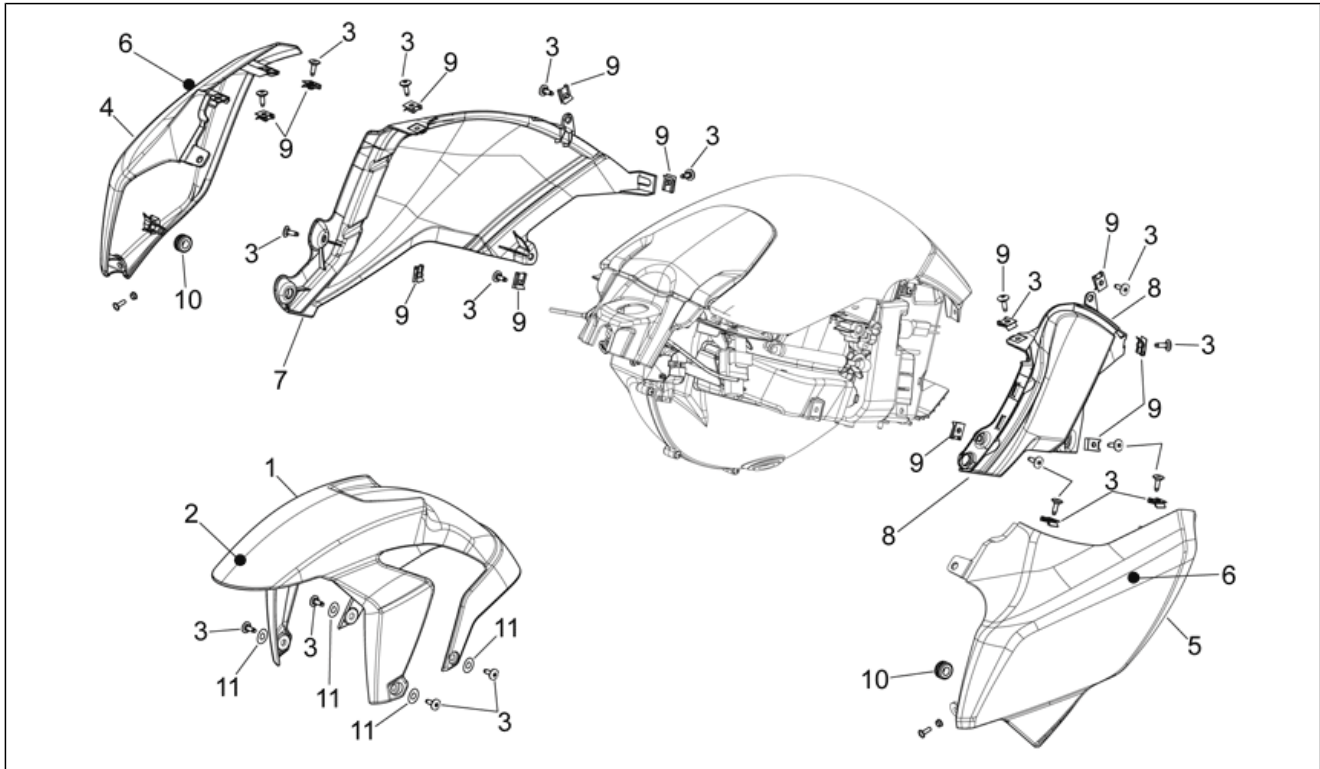
Pos.	Code	Beschreibung	Menge	Varianten
1	85191700XR2	V. Schutzblech, rot	1	<b>Farbe:</b> Rot Pass. 2007 (t.B.856153)[red] <b>Technische Spezifikation:</b> Nicht abgepaustes Einzelteil[ND]
1	85191700XD1	V. Schutzblech, blau	1	<b>Farbe:</b> Blau Couture 2007 (t.B.856153)[blu] <b>Technische Spezifikation:</b> Nicht abgepaustes Einzelteil[ND]
1	85191700XN5	Vorderes Schutzblech v.nero	1	<b>Farbe:</b> Schwarz Aprilia 2010 (t.B.893583)[bl A] <b>Technische Spezifikation:</b> Nicht abgepaustes Einzelteil[ND]
1	85191700XR7	V. Schutzblech, rot	1	<b>Farbe:</b> Rot Ibis 2010 (t.B.893583)[red A] <b>Technische Spezifikation:</b> Nicht abgepaustes Einzelteil[ND]
1	85191700BM	V. Schutzblech, weiß	1	<b>Farbe:</b> Weiß Glam 2008 (t.B.856153)[glam] Weiß Glam 2010 (t.B.893583)[w10] <b>Technische Spezifikation:</b> Nicht abgepaustes Einzelteil[ND]
1	85191700XN2	V. Schutzblech, schwarz	1	<b>Farbe:</b> Schwarz Competition 2007 (t.B. 856153)[black] <b>Technische Spezifikation:</b> Nicht abgepaustes Einzelteil[ND]
1	85191700XED	V. Schutzblech, grau	1	<b>Farbe:</b> Bleigrau 2008 (t.B.856153)[grey] <b>Technische Spezifikation:</b> Nicht abgepaustes Einzelteil[ND]
2	856097	Aufkleber Schutzblech v. aprilia	1	
3	AP8152302	TBEI Schraube m.Flansch M5x12	23	
4	85192500XN5	R. Leitblech, schwarz	1	<b>Farbe:</b> Schwarz Aprilia 2010 (t.B.893583)[bl A] <b>Technische Spezifikation:</b> Nicht abgepaustes Einzelteil[ND]
4	85192500XR2	R. Leitblech, rot	1	<b>Farbe:</b> Rot Pass. 2007 (t.B.856153)[red] <b>Technische Spezifikation:</b> Nicht abgepaustes Einzelteil[ND]
4	85192500XN2	R. Leitblech, schwarz	1	<b>Farbe:</b> Schwarz Competition 2007 (t.B. 856153)[black] <b>Technische Spezifikation:</b> Nicht abgepaustes Einzelteil[ND]
4	85192500XR7	R. Leitblech, rot	1	<b>Farbe:</b> Rot Ibis 2010 (t.B.893583)[red A] <b>Technische Spezifikation:</b> Nicht abgepaustes Einzelteil[ND]
4	85192500BM	Leitblech re.weiß	1	<b>Farbe:</b> Weiß Glam 2008 (t.B.856153)[glam] Weiß Glam 2010 (t.B.893583)[w10] <b>Technische Spezifikation:</b> Nicht abgepaustes Einzelteil[ND]
4	85192500XED	Leitblech re.grau lack.	1	<b>Farbe:</b> Bleigrau 2008 (t.B.856153)[grey] <b>Technische Spezifikation:</b> Nicht abgepaustes Einzelteil[ND]
4	85192500XD1	R. Leitblech, blau	1	<b>Farbe:</b> Blau Couture 2007 (t.B.856153)[blu] <b>Technische Spezifikation:</b> Nicht abgepaustes Einzelteil[ND]

<b>Einheit</b>	RAHMEN
<b>Code</b>	28.08
<b>Beschreibung</b>	Frontaufbau - Vrd. Schutzblech
<b>Inspektion</b>	1



Pos.	Code	Beschreibung	Menge	Varianten
5	85192600XR7	L. Leitblech, rot	1	<b>Farbe:</b> Rot Ibis 2010 (t.B.893583)[red A] <b>Technische Spezifikation:</b> Nicht abgepaustes Einzelteil[ND]
5	85192600XN5	L. Leitblech, schwarz	1	<b>Farbe:</b> Schwarz Aprilia 2010 (t.B.893583)[bl A] <b>Technische Spezifikation:</b> Nicht abgepaustes Einzelteil[ND]
5	85192600XN2	L. Leitblech, schwarz	1	<b>Farbe:</b> Schwarz Competition 2007 (t.B.856153)[black] <b>Technische Spezifikation:</b> Nicht abgepaustes Einzelteil[ND]
5	85192600XR2	L. Leitblech, rot	1	<b>Farbe:</b> Rot Pass. 2007 (t.B.856153)[red] <b>Technische Spezifikation:</b> Nicht abgepaustes Einzelteil[ND]
5	85192600XD1	L. Leitblech, blau	1	<b>Farbe:</b> Blau Couture 2007 (t.B.856153)[blu] <b>Technische Spezifikation:</b> Nicht abgepaustes Einzelteil[ND]
5	85192600XED	Leitblech li.grau lack.	1	<b>Farbe:</b> Bleigrau 2008 (t.B.856153)[grey] <b>Technische Spezifikation:</b> Nicht abgepaustes Einzelteil[ND]
5	85192600BM	Leitblech li.weiß lack.	1	<b>Farbe:</b> Weiß Glam 2008 (t.B.856153)[glam] Weiß Glam 2010 (t.B.893583)[w10] <b>Technische Spezifikation:</b> Nicht abgepaustes Einzelteil[ND]
6	854903	Leitblech, deko aprilia	2	<b>Baujahr:</b> 2007[7] 2008[8] 2009[9]
6	893093	Aufkleber Luftleitblech re-li aprilia	2	<b>Baujahr:</b> 2010[A] 2011[B]
7	85192700XE5	R.Seitenteil, s. grau	1	<b>Farbe:</b> Bleigrau 2008 (t.B.856153)[grey]
7	85192700XE8	Seitenteil r.v. grau	1	<b>Farbe:</b> Schwarz Competition 2007 (t.B.856153)[black]
7	85192700BM	Seitenteil rechts v.bianca	1	<b>Farbe:</b> Weiß Glam 2010 (t.B.893583)[w10]
7	85192700XE1	R. Seitenteil., silb.	1	<b>Farbe:</b> Rot Pass. 2007 (t.B.856153)[red]
7	85192700XEN	Seitenteil r.v. grau	1	<b>Farbe:</b> Weiß Glam 2008 (t.B.856153)[glam]
7	85192700XN5	Seitenteil rechts v.nero	1	<b>Farbe:</b> Schwarz Aprilia 2010 (t.B.893583)[bl A]
7	85192700XR7	Seitenteil rechts v.rosso	1	<b>Farbe:</b> Rot Ibis 2010 (t.B.893583)[red A]
7	85192700XE1	R. Seitenteil., silb.	1	<b>Farbe:</b> Blau Couture 2007 (t.B.856153)[blu]
8	85192800BM	Seitenteil links v.bianca	1	<b>Farbe:</b> Weiß Glam 2010 (t.B.893583)[w10]
8	85192800XE1	Li. Seitenteil silb.	1	<b>Farbe:</b> Blau Couture 2007 (t.B.856153)[blu]
8	85192800XR7	L. Seitenteil, rot	1	<b>Farbe:</b> Rot Ibis 2010 (t.B.893583)[red A]
8	85192800XEN	Seitenteil l.v. grau	1	<b>Farbe:</b> Weiß Glam 2008 (t.B.856153)[glam]
8	85192800XE1	Li. Seitenteil silb.	1	<b>Farbe:</b> Rot Pass. 2007 (t.B.856153)[red]

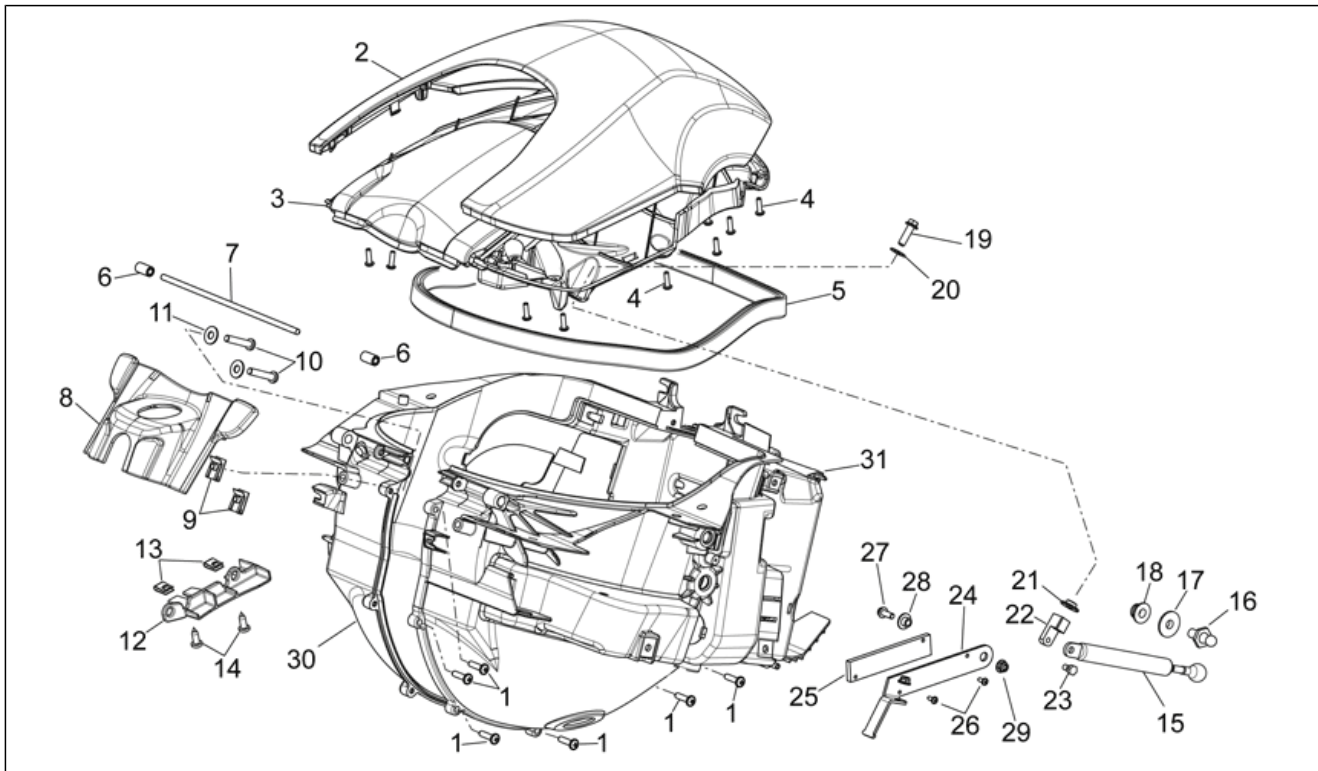
<b>Einheit</b>	RAHMEN
<b>Code</b>	28.08
<b>Beschreibung</b>	Frontaufbau - Vrd. Schutzblech
<b>Inspektion</b>	1



Pos.	Code	Beschreibung	Menge	Varianten
8	85192800XN5	L. Seitenteil, schwarz	1	Farbe:Schwarz Aprilia 2010 (t.B.893583)[bl A]
8	85192800XE5	L. Seitenteil, grau	1	Farbe:Bleigrau 2008 (t.B.856153)[grey]
8	85192800XE8	Seitenteil I.V. grau	1	Farbe:Schwarz Competition 2007 (t.B. 856153)[black]
9	AP8102375	Klammer M5	14	
10	AP8120030	Gummi	2	
11	AP8150502	Ausgleichscheibe 15x8x0,8	4	

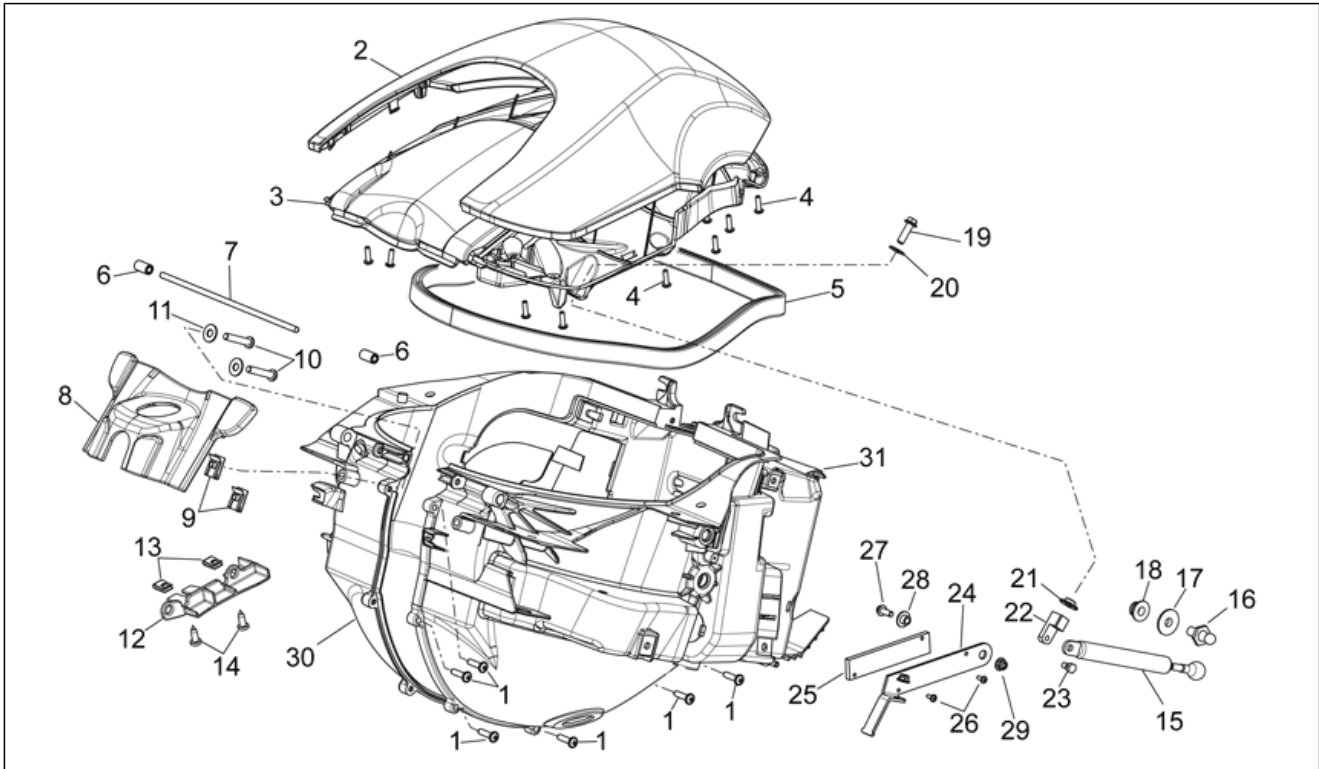


<b>Einheit</b>	RAHMEN
<b>Code</b>	28.09
<b>Beschreibung</b>	Mittlerer aufbau I
<b>Inspektion</b>	1



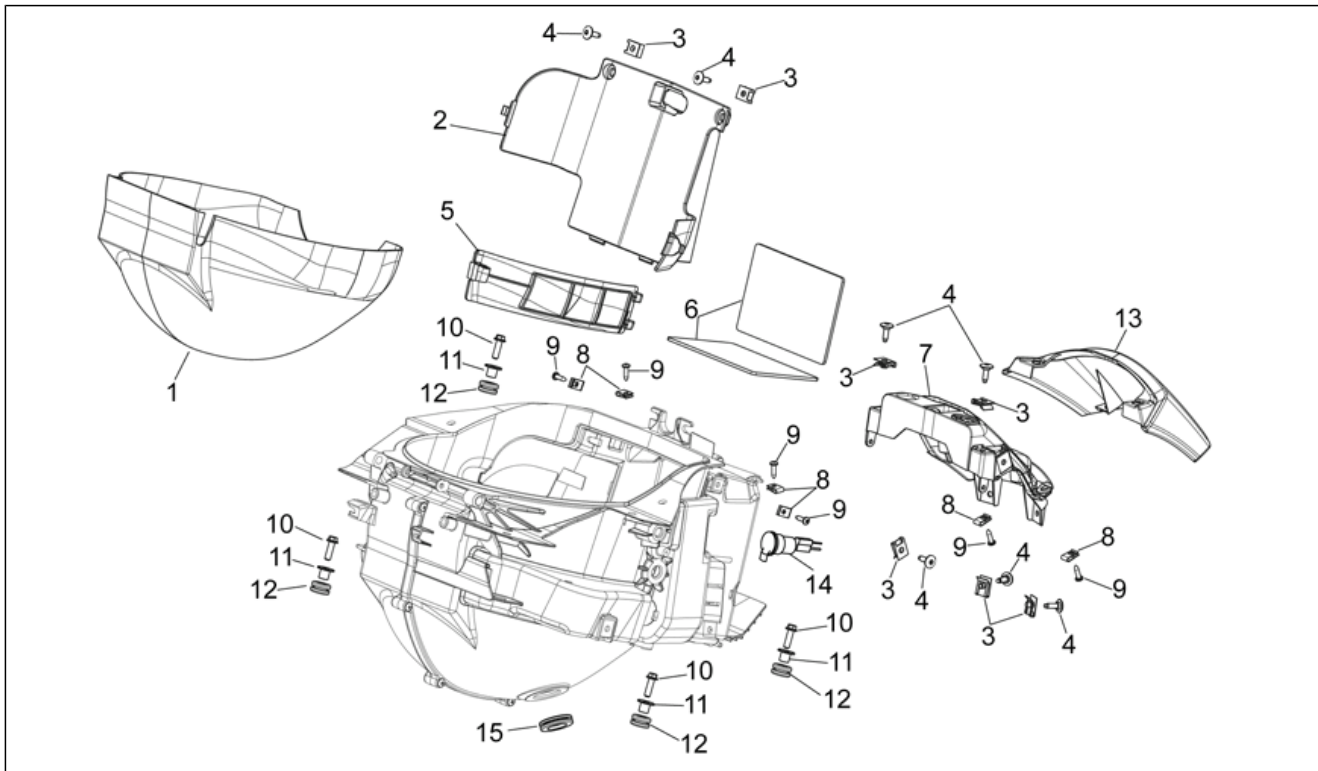
Pos.	Code	Beschreibung	Menge	Varianten
1	AP8152329	Kreuz.schl.flnschschr. M5x20	9	
2	86043800XN2	Helmfachdeckelabdeckung	1	Land:Vereinigte Staaten von Amerika[USA] Farbe:Schwarz Competition 2007 (t.B.856153)[black]
2	85193100XD1	Helmfachdeckelabdeckung	1	Farbe:Blau Couture 2007 (t.B.856153)[blu]
2	86043800XR7	Helmfachdeckelabdeckung	1	Farbe:Rot Ibis 2010 (t.B.893583)[red A]
2	85193100XED	Helmfachdeckelabdeckung	1	Farbe:Bleigrau 2008 (t.B.856153)[grey]
2	86043800BM	Helmfachdeckelabdeckung	1	Farbe:Weiß Glam 2008 (t.B.856153)[glam] Weiß Glam 2010 (t.B.893583)[w10]
2	85193100XR2	Helmfachdeckelabdeckung	1	Farbe:Rot Pass. 2007 (t.B.856153)[red]
2	85193100XN2	Helmfachdeckelabdeckung	1	Land:Australien[AA] Europa[EU] Japan[J] Farbe:Schwarz Competition 2007 (t.B.856153)[black]
2	86043800XN5	Helmfachdeckelabdeckung	1	Farbe:Schwarz Aprilia 2010 (t.B.893583)[bl A]
3	860439	Helmfachdeckel	1	
4	AP8150413	Gew.schr. 3,9x14	14	
5	851941	Dichtung	1	
6	854797	Buchse	2	
7	854796	Bolzen	1	
8	851929	Lenkschloßschutz	1	
9	254485	Plattchen M6	2	
10	AP8152128	TBEI Schraube M6x30	2	
11	AP8152181	Scheibe 6,4x15x1	2	
12	852295	Halteplatte Steuerung	1	
13	AP8201764	Clip f. Blechschr. D5,5*	2	
14	AP8150426	Linsenschraube 5,5x15,9*	2	
15	851922	Helmfachdämpfer	1	
16	854578	Bolzen M8	1	
17	AP8120508	T-Buchse *	1	
18	AP8152300	Selbstsperrende Mutter M8	1	
19	AP8152279	TE Schr. m. Flansch M6x20	1	

<b>Einheit</b>	RAHMEN
<b>Code</b>	28.09
<b>Beschreibung</b>	Mittlerer aufbau I
<b>Inspektion</b>	1



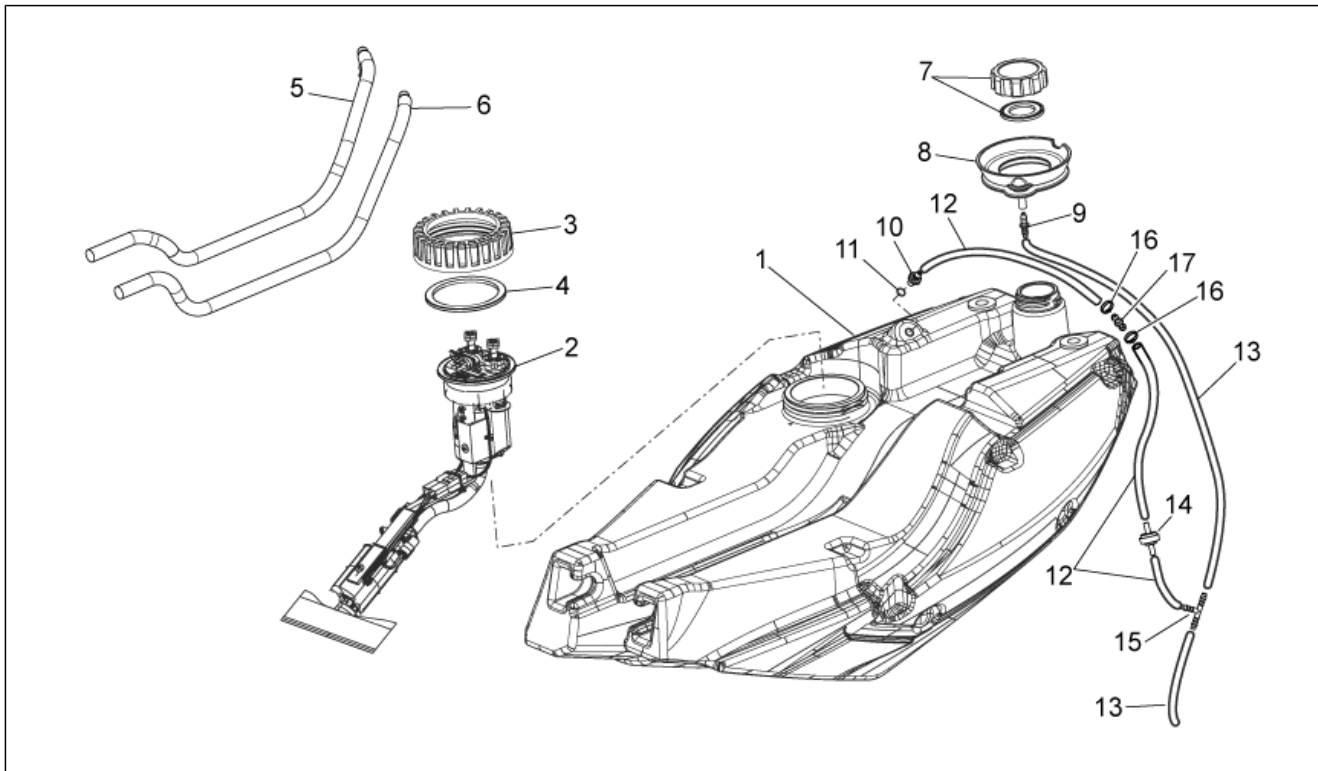
Pos.	Code	Beschreibung	Menge	Varianten
20	AP8152181	Scheibe 6,4x15x1	1	
21	AP8121075	T-Buchse *	1	
22	858151	Schaltgabel	1	
23	858152	Führgszapf. Gabel	1	
24	858385	Bügel	1	
25	858386	Gleitbacke	1	
26	AP8150444	Gewindeschraube Edelstahl	2	
27	598839	TE Schr. m. Flansch	2	
28	AP8121728	T-Buchse	1	
29	AP8152299	Selbstsperrende Mutter M6	2	
30	851918	Re Helmfach	1	<b>Technische Spezifikation:</b> Standardversion[STD]
30	890380	Re Helmfach	1	<b>Technische Spezifikation:</b> ABS-Version[ABS]
31	851919	Li Helmfach	1	<b>Technische Spezifikation:</b> Standardversion[STD]
31	890381	Li Helmfach	1	<b>Technische Spezifikation:</b> ABS-Version[ABS]

<b>Einheit</b>	RAHMEN
<b>Code</b>	28.10
<b>Beschreibung</b>	Mittlerer aufbau II
<b>Inspektion</b>	1



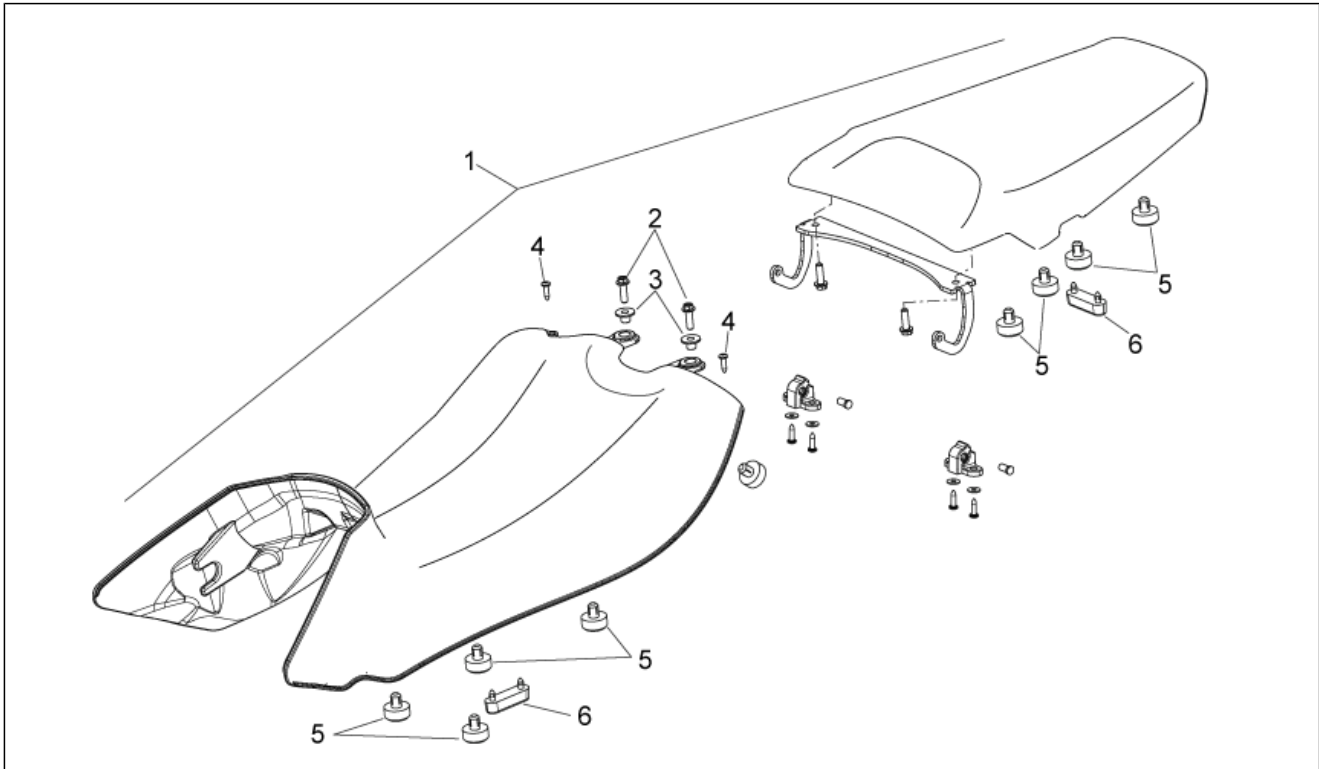
Pos.	Code	Beschreibung	Menge	Varianten
1	856585	Fußmatte	1	
2	851921	Batteriedeckel	1	
3	AP8102375	Klammer M5	4	
4	AP8152302	TBEI Schraube m.Flansch M5x12	4	
5	851923	Werkzeugkasten deckel	1	
6	AP8144553	Gummi für Haterung	2	
7	851930	Halter	1	
8	CM017409	Plattchen	4	
9	AP8152351	Linsenschraube 4,2x16*	4	
10	AP8152279	TE Schr. m. Flansch M6x20	4	
11	AP8221023	T-Buchse	4	
12	AP8120030	Gummi	4	
13	85193200XE1	Hinterer Helmfachverschluss	1	Farbe:Rot Pass. 2007 (t.B.856153)[red]
13	85193200XR7	Hinterer Helmfachverschluss	1	Farbe:Rot Ibis 2010 (t.B.893583)[red A]
13	85193200XE8	Hinterer Helmfachverschluss	1	Farbe:Schwarz Competition 2007 (t.B. 856153)[black]
13	85193200XN5	Hinterer Helmfachverschluss	1	Farbe:Schwarz Aprilia 2010 (t.B.893583)[bl A]
13	85193200XED	Hinterer Helmfachverschluss	1	Farbe:Bleigrau 2008 (t.B.856153)[grey]
13	85193200BM	Hinterer Helmfachverschluss	1	Farbe:Weiß Glam 2008 (t.B.856153)[glam] Weiß Glam 2010 (t.B.893583)[w10]
13	85193200XE1	Hinterer Helmfachverschluss	1	Farbe:Blau Couture 2007 (t.B.856153)[blu]
14	AP8124768	Strombuchse kpl.	1	
15	856624	Deckel	1	

<b>Einheit</b>	RAHMEN
<b>Code</b>	28.11
<b>Beschreibung</b>	Kraftstofftank
<b>Inspektion</b>	1



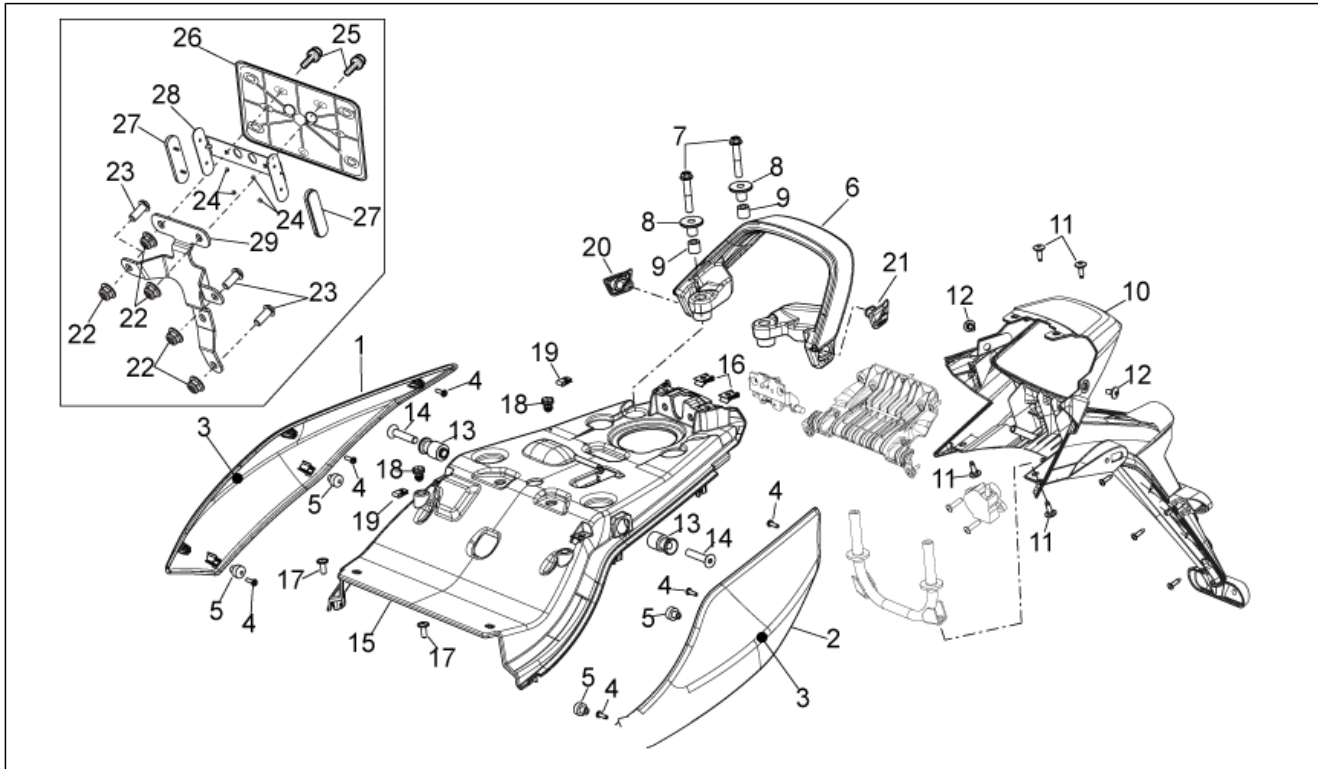
Pos.	Code	Beschreibung	Menge	Varianten
1	853468	Kraftstofftank	1	Land:Vereinigte Staaten von Amerika[USA]
1	853467	Kraftstofftank	1	Land:Australien[AA] Europa[EU] Japan[J]
1	898013	Kraftstofftank	1	Land:China[CN]
2	860872	Kraftstoffpumpe kplt.	1	Technische Spezifikation:Benzinpumpe ohne Rücklauf / Returnless fuel pump[R]
2	851913	Kraftstoffpumpe kplt.	1	Technische Spezifikation:Benzinpumpe mit Rücklauf / Fuel pump with return pipe[NR]
3	AP8158359	Nutmutter	1	
4	854937	Dichtung	1	
5	851912	Benzinleitung	1	
6	852254	Rückflussleitung	1	Technische Spezifikation:Benzinpumpe mit Rücklauf / Fuel pump with return pipe[NR]
7	AP8144343	Tankverschlußschraube	1	
8	852749	Gummi Kraftstoffsammler	1	
9	AP8101944	2-Wege Anschluß	1	
10	AP8102503	Anschluß Gummihalter	1	
11	AP8120965	O-Ring 2018	1	
12	AP8120952	Kraftstoffleitung 5,5x10	2	
13	AP8220263	Entlüftungsschlauch Kühler 4x8	2	
14	860138	Ventil	1	
15	AP8104666	3-Wegeanschluß	1	
16	AP8102811	Schelle D9,6	2	
17	GU06704700	Anschluss	1	

<b>Einheit</b>	RAHMEN
<b>Code</b>	28.12
<b>Beschreibung</b>	Sitz
<b>Inspektion</b>	1



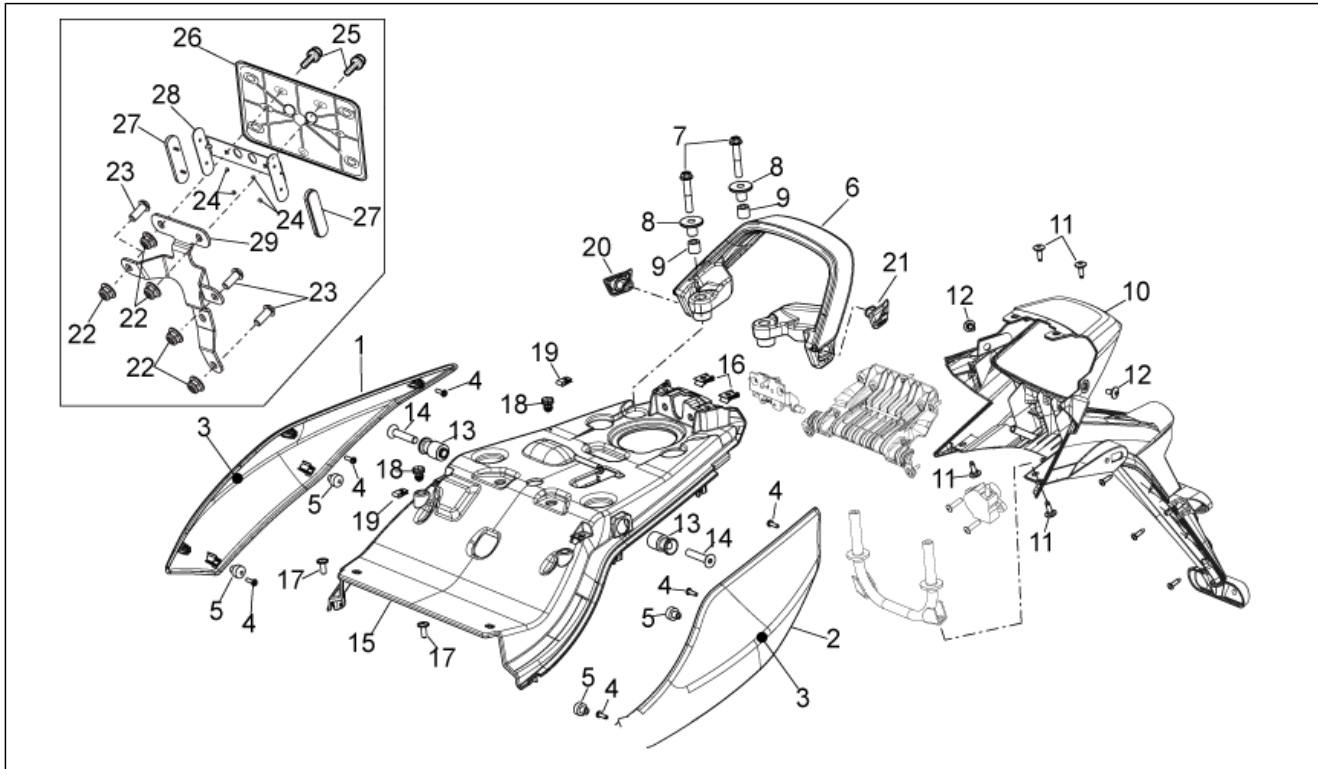
Pos.	Code	Beschreibung	Menge	Varianten
1	85284000ND	Sitzbankeinheit	1	
2	AP8152279	TE Schr. m. Flansch M6x20	4	
3	AP8221341	T-Buchse	2	
4	AP8152351	Linsenschraube 4,2x16*	2	
5	AP8220349	Gummi	9	
6	AP8126701	Sitz-Auflagegummi	2	

<b>Einheit</b>	RAHMEN
<b>Code</b>	28.13
<b>Beschreibung</b>	Heckaufbau
<b>Inspektion</b>	1



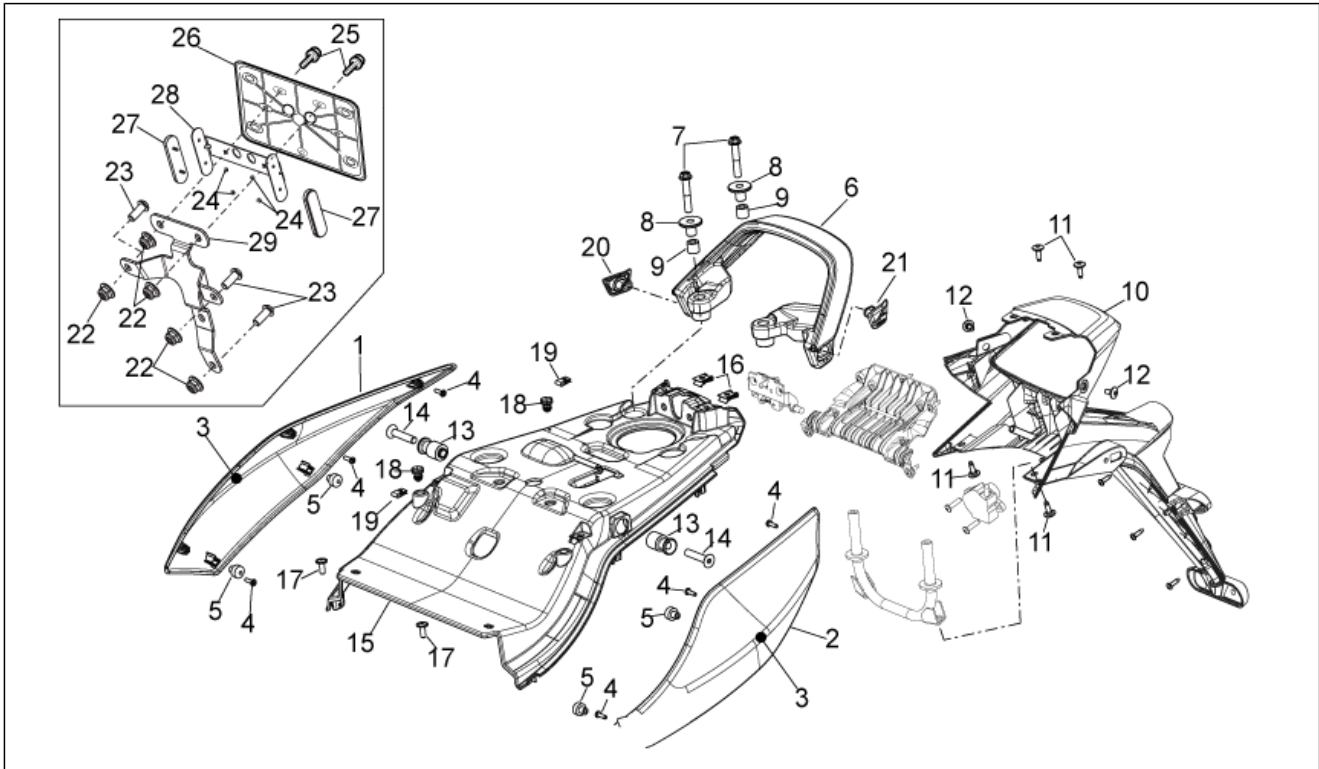
Pos.	Code	Beschreibung	Menge	Varianten
1	85193600XR2	Heckteil r., rot	1	<b>Farbe:</b> Rot Pass. 2007 (t.B.856153)[red] <b>Technische Spezifikation:</b> Nicht abgepaustes Einzelteil[ND]
1	85193600XD1	Heckteil r., blau	1	<b>Farbe:</b> Blau Couture 2007 (t.B.856153)[blu] <b>Technische Spezifikation:</b> Nicht abgepaustes Einzelteil[ND]
1	85193600XED	Heckteil r., grau	1	<b>Farbe:</b> Bleigrau 2008 (t.B.856153)[grey] <b>Technische Spezifikation:</b> Nicht abgepaustes Einzelteil[ND]
1	85193600BM	Heckteil r., weiß	1	<b>Farbe:</b> Weiß Glam 2008 (t.B.856153)[glam] Weiß Glam 2010 (t.B.893583)[w10] <b>Technische Spezifikation:</b> Nicht abgepaustes Einzelteil[ND]
1	85193600XN2	Heckteil r., schwarz	1	<b>Farbe:</b> Schwarz Competition 2007 (t.B.856153)[black] <b>Technische Spezifikation:</b> Nicht abgepaustes Einzelteil[ND]
1	85193600XN5	Heckteil r., schwarz	1	<b>Farbe:</b> Schwarz Aprilia 2010 (t.B.893583)[bl A] <b>Technische Spezifikation:</b> Nicht abgepaustes Einzelteil[ND]
1	85193600XR7	Heckteil r., rot	1	<b>Farbe:</b> Rot Ibis 2010 (t.B.893583)[red A] <b>Technische Spezifikation:</b> Nicht abgepaustes Einzelteil[ND]
2	85193700XN2	Heckteil l., schwarz	1	<b>Farbe:</b> Schwarz Competition 2007 (t.B.856153)[black] <b>Technische Spezifikation:</b> Nicht abgepaustes Einzelteil[ND]
2	85193700XR2	Heckteil l., rot	1	<b>Farbe:</b> Rot Pass. 2007 (t.B.856153)[red] <b>Technische Spezifikation:</b> Nicht abgepaustes Einzelteil[ND]
2	85193700XN5	Heckteil l., schwarz	1	<b>Farbe:</b> Schwarz Aprilia 2010 (t.B.893583)[bl A] <b>Technische Spezifikation:</b> Nicht abgepaustes Einzelteil[ND]
2	85193700XR7	Heckteil l., rot	1	<b>Farbe:</b> Rot Ibis 2010 (t.B.893583)[red A] <b>Technische Spezifikation:</b> Nicht abgepaustes Einzelteil[ND]
2	85193700XED	Heckteil l., grau	1	<b>Farbe:</b> Bleigrau 2008 (t.B.856153)[grey] <b>Technische Spezifikation:</b> Nicht abgepaustes Einzelteil[ND]
2	85193700BM	Heckteil l., s.weiß	1	<b>Farbe:</b> Weiß Glam 2008 (t.B.856153)[glam] Weiß Glam 2010 (t.B.893583)[w10] <b>Technische Spezifikation:</b> Nicht abgepaustes Einzelteil[ND]
2	85193700XD1	Heckteil l., blau	1	<b>Farbe:</b> Blau Couture 2007 (t.B.856153)[blu] <b>Technische Spezifikation:</b> Nicht abgepaustes Einzelteil[ND]
3	896483	Schild Mana 850 DX	1	<b>Baujahr:</b> 2010[A] 2011[B]
3	896484	Schild Mana 850 SX	1	<b>Baujahr:</b> 2010[A] 2011[B]

<b>Einheit</b>	RAHMEN
<b>Code</b>	28.13
<b>Beschreibung</b>	Heckaufbau
<b>Inspektion</b>	1



Pos.	Code	Beschreibung	Menge	Varianten
3	856099	Schild Mana 850	2	Baujahr:2007[7] 2008[8] 2009[9]
4	AP8150413	Gew.schr. 3,9x14	6	
5	AP8144081	Gummi	4	
6	85181400XN5	Griff	1	Farbe:Schwarz Aprilia 2010 (t.B.893583)[bl A]
6	85181400XR7	Griff	1	Farbe:Rot Ibis 2010 (t.B.893583)[red A]
6	85181400BM	Griff	1	Farbe:Weiß Glam 2010 (t.B.893583)[w10]
6	85181400XEE	Griff	1	
7	AP8152291	TE Schr. m. Flansch	2	
8	AP8221056	T-Buchse *	2	
9	AP8161085	Distanzscheibe 8,2x14x12,5	2	
10	851938	Kennzeichenplatte	1	
11	AP8152302	TBEI Schraube m.Flansch M5x12	4	
12	AP8150500	TBEI Schraube M5x9	2	
13	GU06467300	Stiftschraube	2	
14	GU98250835	Schraube	2	
15	852767	Reifen	1	
16	AP8102375	Klammer M5	2	
17	AP8152246	TBEI Schraube m.Flansch M6x16	2	
18	AP8144087	Gummi	2	
19	CM017409	Plattchen	2	
20	858154	Verschlusschraube rechts	1	
21	858153	Verschlusschraube links	1	
22	AP8152299	Selbstsperrende Mutter M6	5	Land:Vereinigte Staaten von Amerika[USA] China[CN]
23	AP8152246	TBEI Schraube m.Flansch M6x16	3	Land:Vereinigte Staaten von Amerika[USA] China[CN]
24	AP8150204	Mutter M4	4	Land:Vereinigte Staaten von Amerika[USA] China[CN]
25	AP8152342	TE Schr. m. Flansch M6x12	2	Land:Vereinigte Staaten von Amerika[USA] China[CN]
26	AP8149034	Kennzeichenhalter	1	Land:Vereinigte Staaten von Amerika[USA] China[CN]
27	AP8124719	Rückstrahler, gelb	1	Land:China[CN]

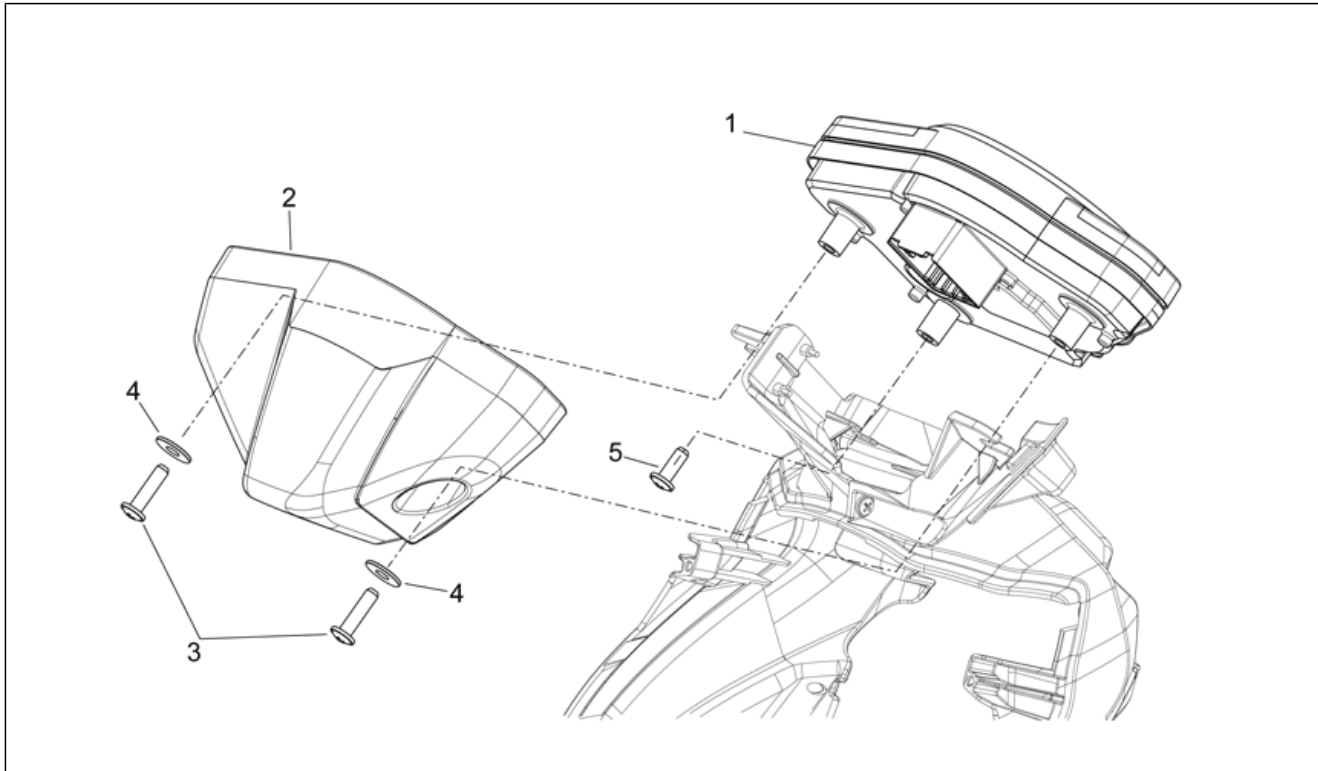
<b>Einheit</b>	RAHMEN
<b>Code</b>	28.13
<b>Beschreibung</b>	Heckaufbau
<b>Inspektion</b>	1



Pos.	Code	Beschreibung	Menge	Varianten
27	AP8124718	Rückstrahler Rücklicht, rot	2	Land:Vereinigte Staaten von Amerika[USA]
28	AP8134677	Rückstrahler-Fixierung	1	Land:Vereinigte Staaten von Amerika[USA] China[CN]
29	855071	Halter	1	Land:Vereinigte Staaten von Amerika[USA] China[CN]

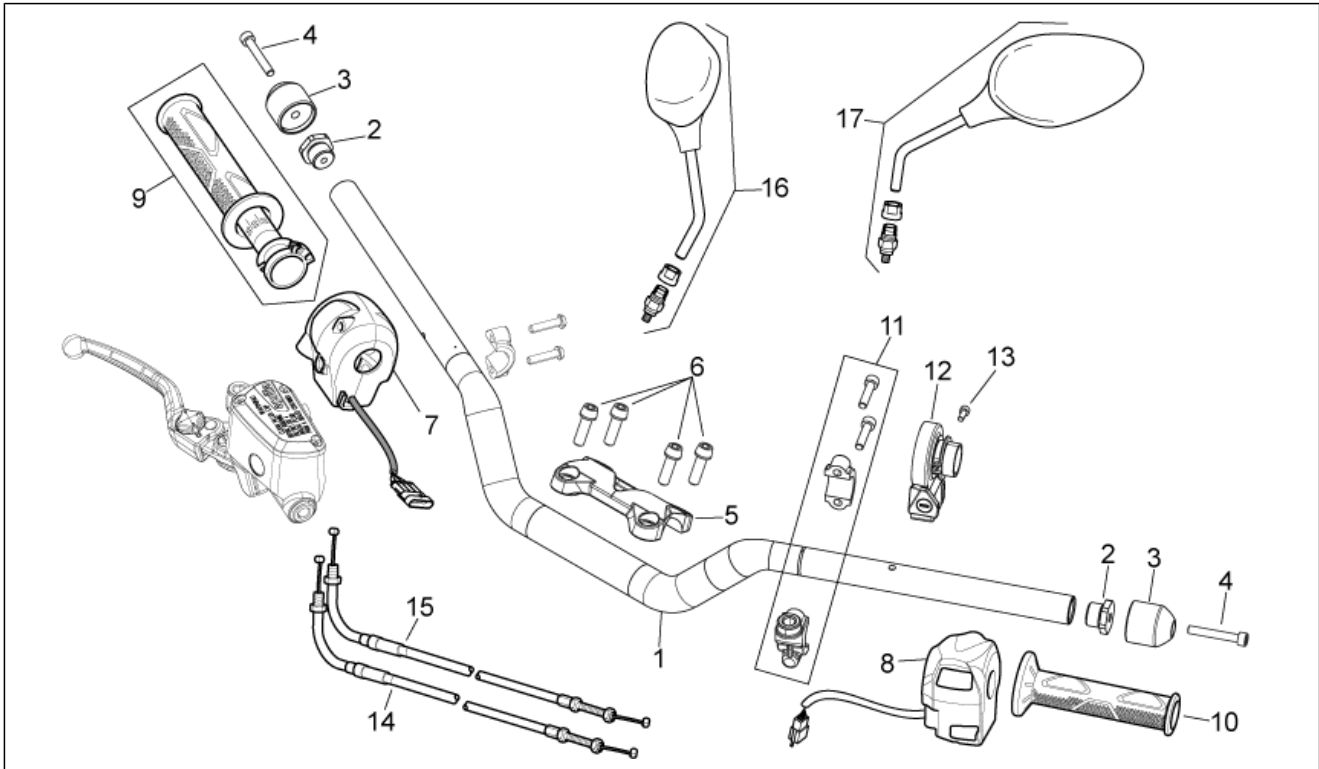


<b>Einheit</b>	RAHMEN
<b>Code</b>	28.14
<b>Beschreibung</b>	Instrumententafel
<b>Inspektion</b>	1



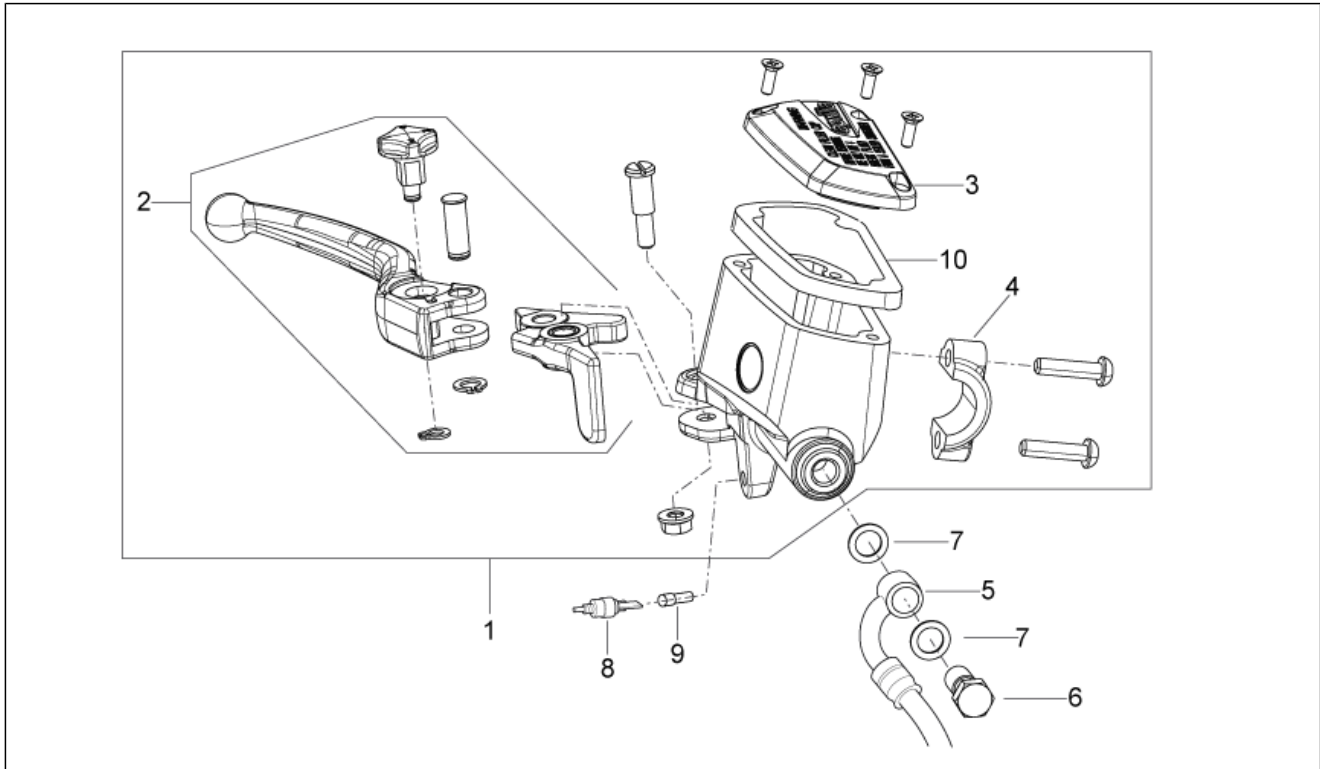
Pos.	Code	Beschreibung	Menge	Varianten
1	860881	Instrum.tafel kplt.	1	Land:Großbritannien[UK] Vereinigte Staaten von Amerika[USA]
1	860740	Instrum.tafel kplt.	1	Land:Australien[AA] Europa[EU] Japan[J] China[CN]
2	851908	Verschl. Instr.tafel	1	
3	AP8152329	Kreuz.schl.flnschschr. M5x20	2	
4	AP8150382	Ausgleichscheibe 15x5,5X1,2	2	
5	AP8150509	Gew.schr. 5x14	1	

<b>Einheit</b>	RAHMEN
<b>Code</b>	28.15
<b>Beschreibung</b>	Lenkstange - Schaltungen
<b>Inspektion</b>	1



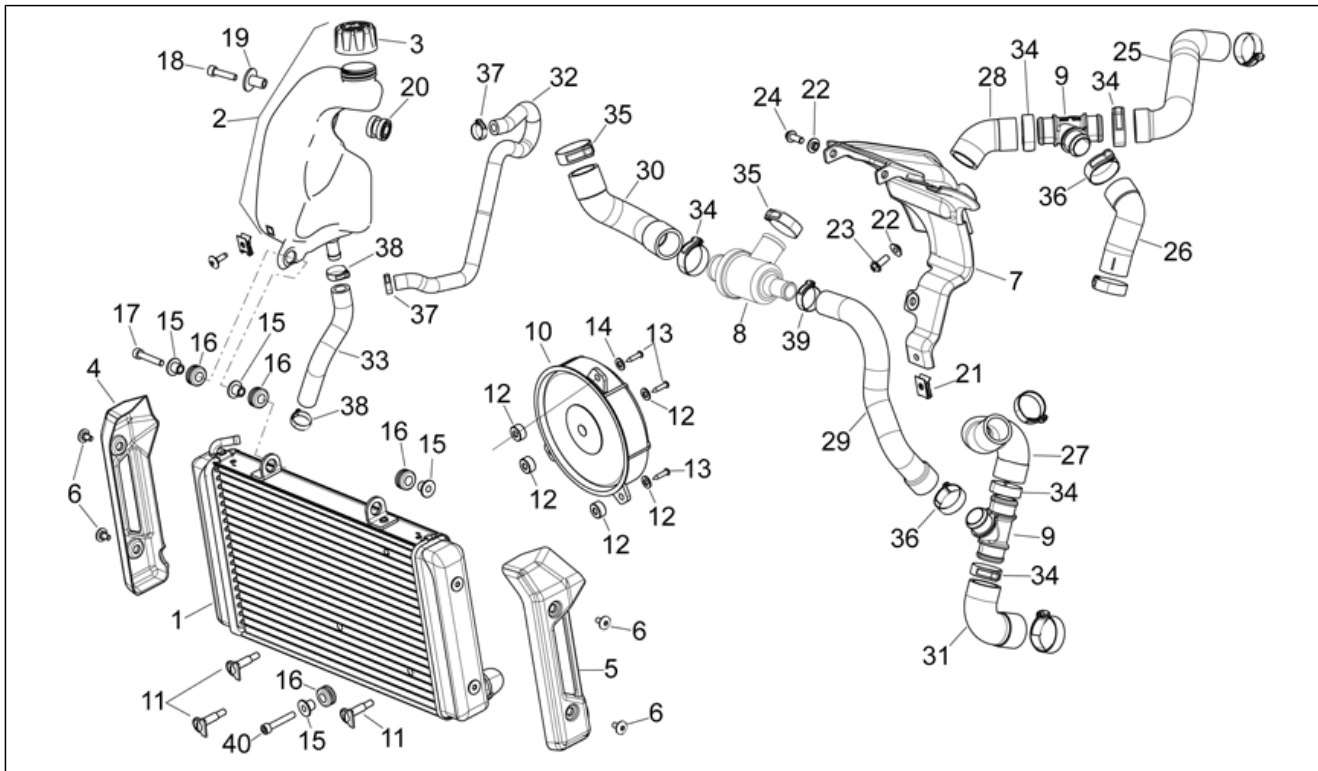
Pos.	Code	Beschreibung	Menge	Varianten
1	851899	Lenkstange	1	
2	AP8121520	Endstück Schwinggew.	2	
3	AP8104509	Schwingschutzgewicht schwarz	2	
4	AP8152003	TCEI Schraube M6x40	2	
5	851628	Bügelbolzen oben	1	
6	AP8152486	Zylinderschraube M8x25 INOX	4	
7	893623	Rechter Lichtschalter	1	
8	AP8127649	Linker Lichtschalter	1	Land:Australien[AA] Europa[EU] Japan[J]
8	859810	Linker Lichtschalter	1	Land:Vereinigte Staaten von Amerika[USA] China[CN]
9	AP8118537	Rechts griff	1	
10	856027	Links griff	1	
11	854561	Rückspiegelhalter	1	
12	852398	Bedienelement Schaltsegment	1	
13	AP8152043	TCEI Schraube M4x10	1	
14	851897	Gas trasmission delivery	1	
15	851898	Gas trasmission return	1	
16	AP8104921	Rückspiegel rechts	1	
17	858539	Linker rückspiegel	1	

<b>Einheit</b>	RAHMEN
<b>Code</b>	28.16
<b>Beschreibung</b>	Vorderradbremspumpe
<b>Inspektion</b>	1



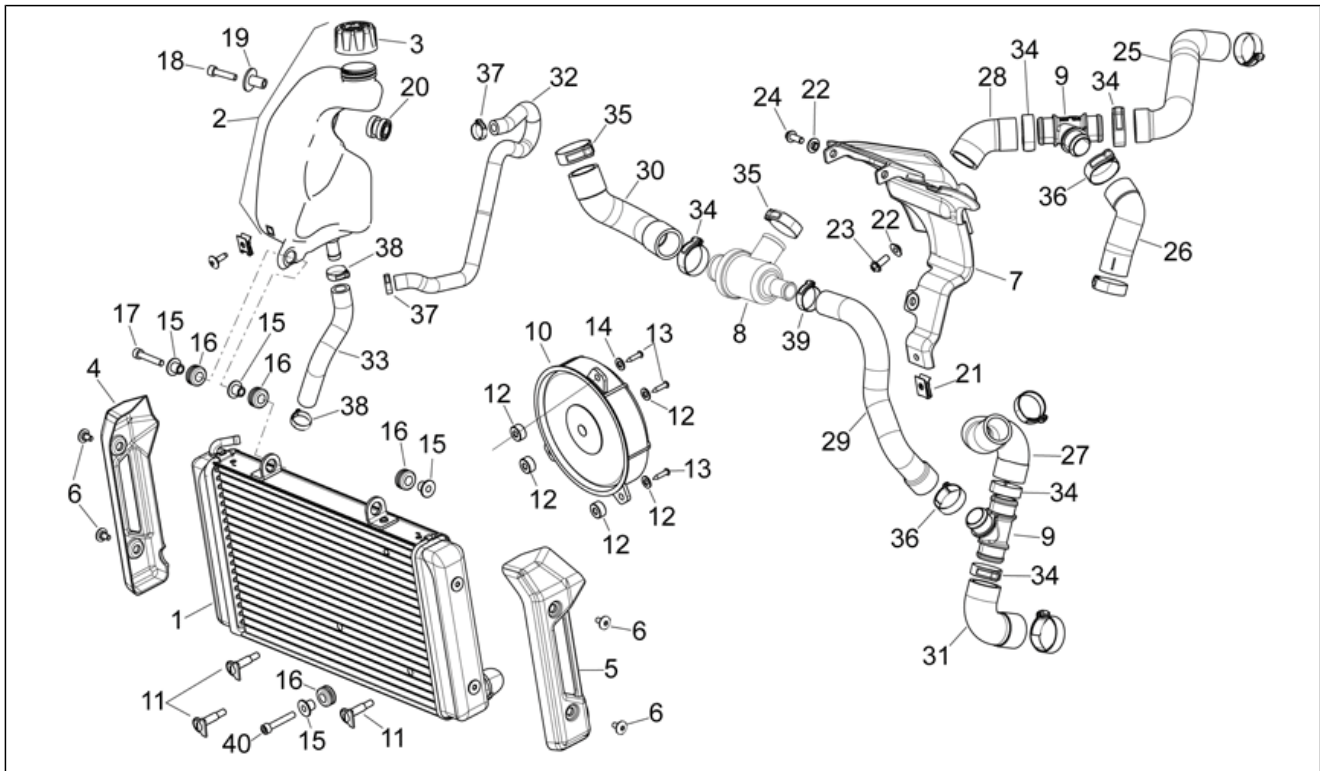
Pos.	Code	Beschreibung	Menge	Varianten
1	859781	Vorderradbremspumpe D14	1	<b>Technische Spezifikation:</b> ABS-Version[ABS]
1	851723	Vorderradbremspumpe D14	1	<b>Technische Spezifikation:</b> Standardversion[STD]
2	856048	Bremshebel	1	
3	856049	Deckel	1	
4	856050	Bügelbolzen	1	
5	851892	Vorderradbremslleitung	1	
6	AP8113003	Fixierschraube Ölschlauch	1	
7	AP8113004	Ausgleichscheibe 10x14x1,6*	2	
8	AP8127305	Knopf stop	1	
9	AP8220135	Gummi *	1	
10	858423	Membran	1	

<b>Einheit</b>	RAHMEN
<b>Code</b>	28.17
<b>Beschreibung</b>	Kühlanlage
<b>Inspektion</b>	1



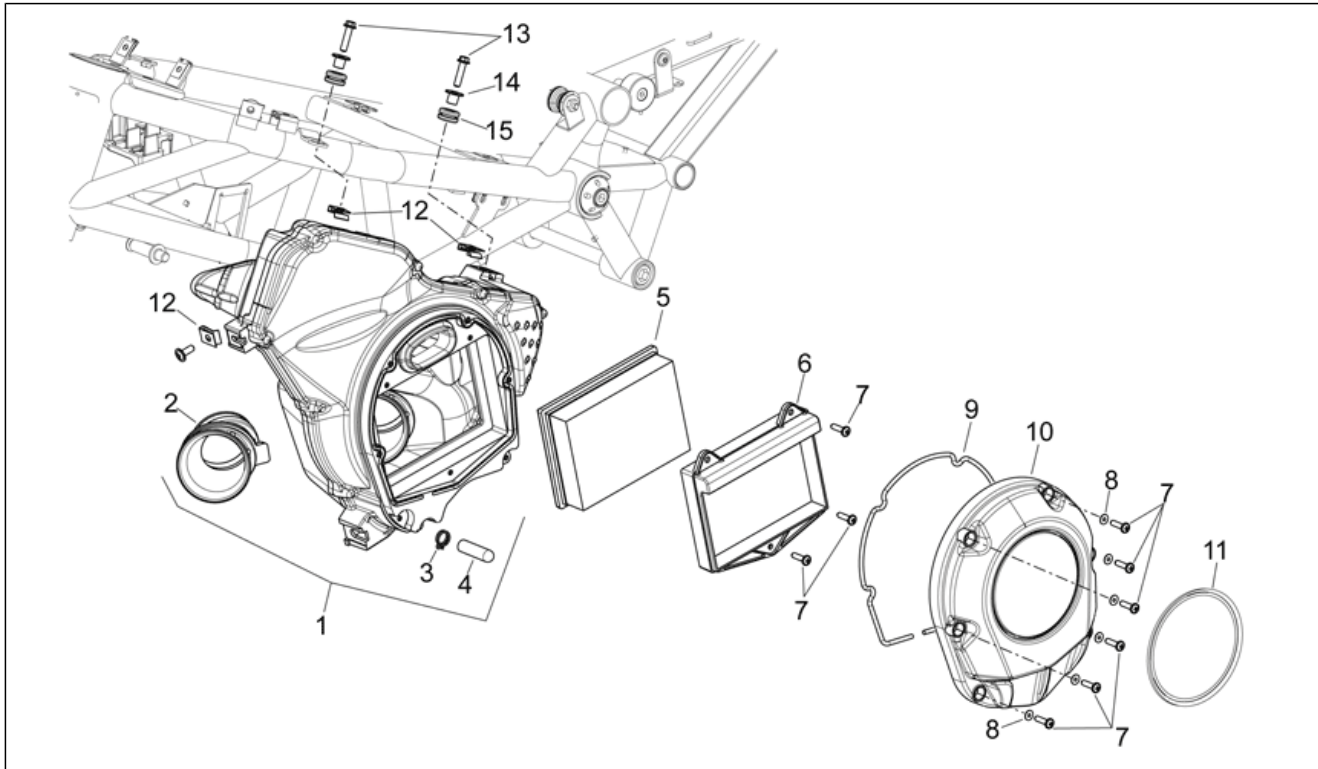
Pos.	Code	Beschreibung	Menge	Varianten
1	851870	Kühler	1	
2	851871	Ausdehngefäß	1	
3	623673	Ausdehnngsg. Schraube	1	
4	85187800XE1	Re abdeckung grau	1	
5	85187900XE1	Li abdeckung grau	1	
6	AP8152339	TBEI Schraube m.Flansch M5x9	4	
7	853302	Wärmeschutz	1	
8	AP8124929	Ventil thermostatgruppe 75°C	1	
9	842071	T-förmiger Anschluß	1	
10	AP8124930	Ventilator komplett	1	
11	AP8161118	Stift	3	
12	AP8161083	Distanzscheibe	3	
13	AP8150270	Linsenschraube 4,2x20*	3	
14	AP8150012	Ausgleichscheibe 5,3x10x1*	3	
15	AP8221023	T-Buchse	4	
16	AP8120030	Gummi	4	
17	AP8150285	TCEI Schraube M6x35	1	
18	AP8150165	TCEI Schraube M6x25	1	
19	AP8221228	Buchse	1	
20	AP8220369	Gummi	1	
21	254485	Plattchen M6	1	
22	AP8121032	Buchse	4	
23	598839	TE Schr. m. Flansch	1	
24	AP8152277	TE Schr. m. Flansch M6x12	2	
25	854619	Leitung anschluss-zyl.kopf	1	
26	854618	Zylinderkopf-Kühlerschlauch	1	
27	851874	Anschlußschlauch KühlerA	1	
28	851872	Leit.anschl.-thermost.ventil	1	

<b>Einheit</b>	RAHMEN
<b>Code</b>	28.17
<b>Beschreibung</b>	Kühlanlage
<b>Inspektion</b>	1



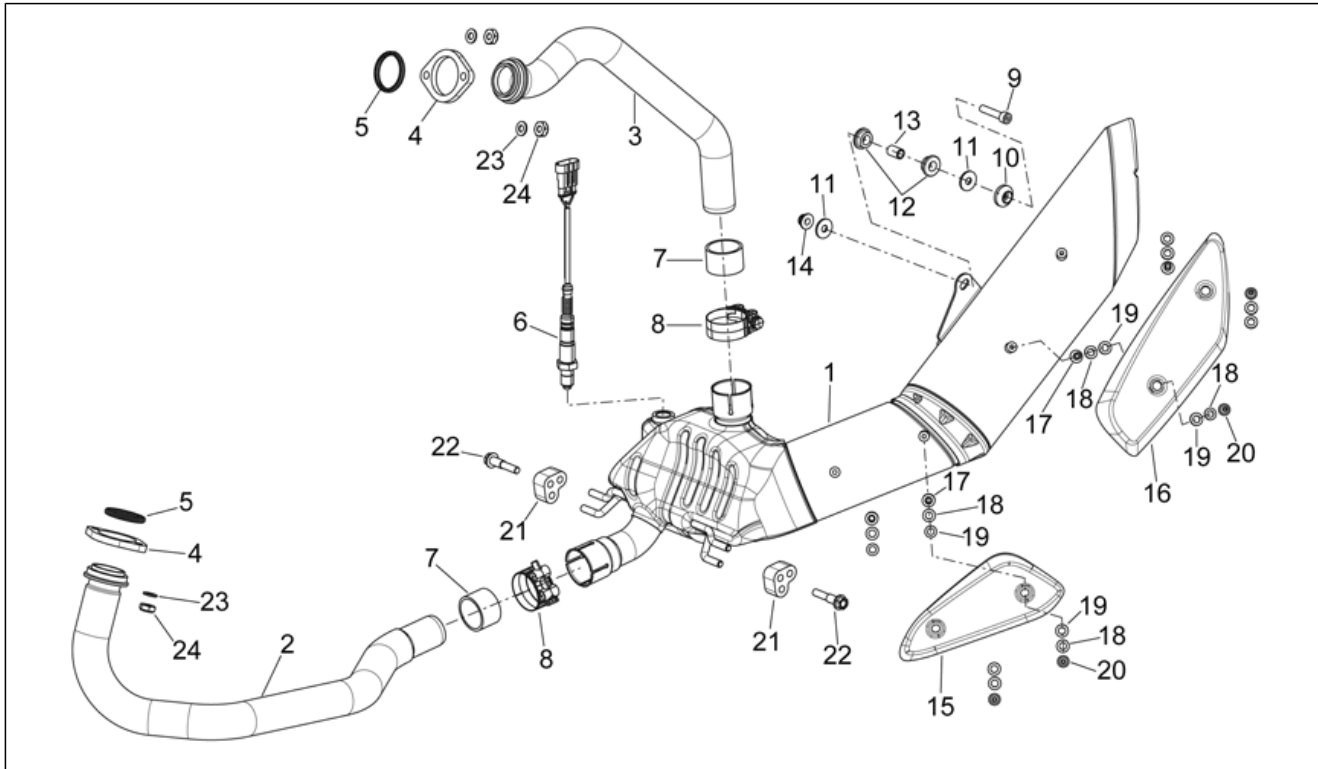
Pos.	Code	Beschreibung	Menge	Varianten
29	854605	Bypassschlauch	1	
30	851873	Schlauch Ventil-Kühler	1	
31	854606	Pumpen-Kühlerschlauch	1	
32	851876	Entlüftungsschlauch Kühler	1	
33	851875	Schlauch Ausdehngefäß-Kühler	1	
34	CM001926	Schlauchschele 35-33	5	
35	AP8104540	Schlauchschele D31x9*	3	
36	AP8201409	Schlauchschele 290x8,9	2	
37	AP8102765	Schlauchschele weiß D.13,5x6	2	
38	AP8102349	Schlauchschele weiß D17,5x8	2	
39	AP8101588	Schlauchschele D.24,5x8,6	1	
40	AP8150220	TCEI Schraube M6x30	1	

<b>Einheit</b>	RAHMEN
<b>Code</b>	28.18
<b>Beschreibung</b>	Filtergehäuse
<b>Inspektion</b>	1



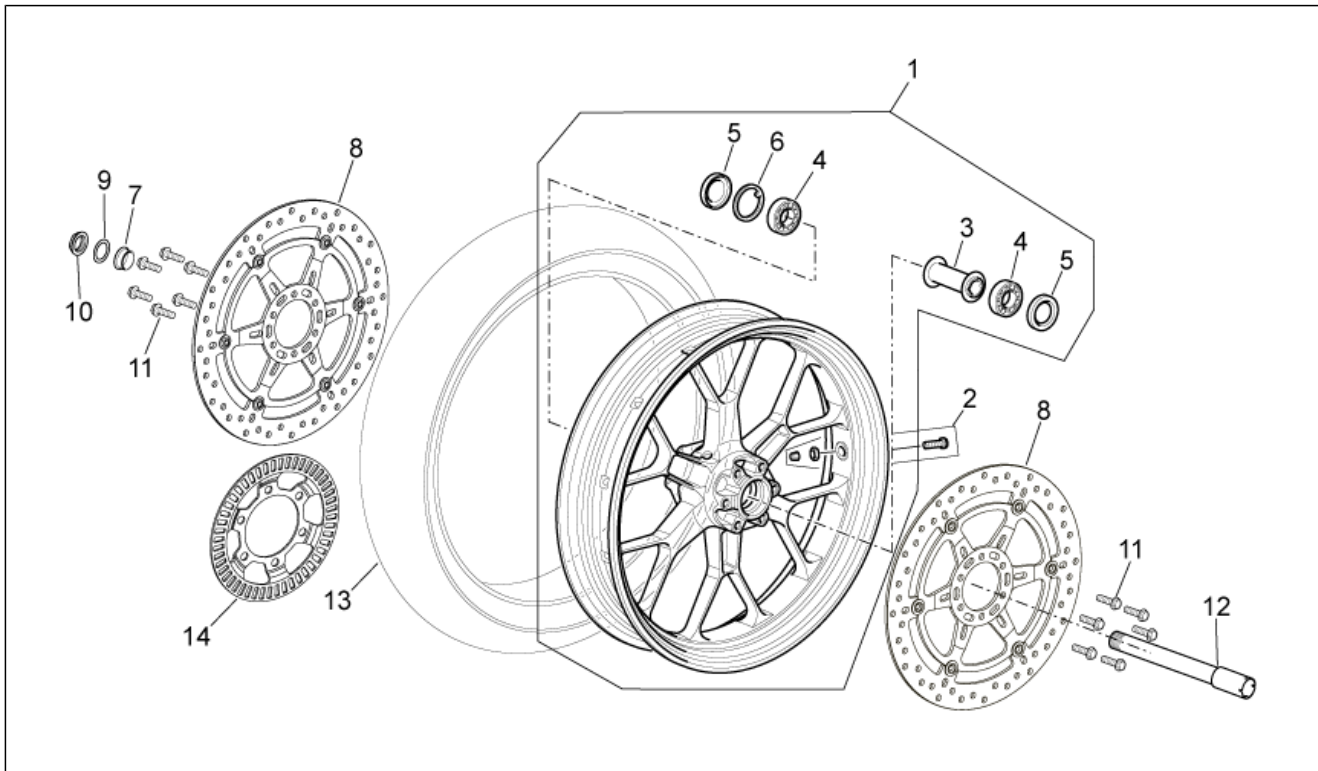
Pos.	Code	Beschreibung	Menge	Varianten
1	851853	Filtergehäuse	1	
2	851858	Muffe Drosselklappe	1	
3	AP8102520	Schlauchschelle	1	
4	AP8161054	Kappe	1	
5	852944	Luftfilter	1	
6	851855	Filterhalter	1	
7	AP8152329	Kreuz.schl.flnschschr. M5x20	9	
8	AP8150272	Gebogene Sprengscheibe 5,3x10x0,5	6	
9	AP8120593	Dichtung D4	1	
10	85186000XE5	Deckel Filtergehäuse	1	Baujahr:2010[A] 2011[B]
10	85186000XEE	Filtergehäusedeckel grau	1	Baujahr:2007[7] 2008[8] 2009[9]
11	856184	Deko	1	
12	254485	Plattchen M6	2	
13	AP8152280	TE Schr. m. Flansch M6x25	2	
14	AP8221023	T-Buchse	2	
15	AP8120030	Gummi	2	

<b>Einheit</b>	RAHMEN
<b>Code</b>	28.20
<b>Beschreibung</b>	Auslassgruppe
<b>Inspektion</b>	1



Pos.	Code	Beschreibung	Menge	Varianten
1	894485	Schalldämpfer	1	Land:Australien[AA] Europa[EU] Japan[J]
1	894973	Schalldämpfer	1	Land:Vereinigte Staaten von Amerika[USA] China[CN]
2	860066	Auspuffrohr vorn	1	
3	851862	Auspuffrohr hinten	1	
4	860792	Flansch	2	
5	851582	Dichtung Auspuffrohr	2	
6	584344	Lamdasonde l. 325 mm	1	
7	874946	Graphitbuchse	2	
8	840370	Schelle	2	
9	AP8150171	TCEI Schraube M8x40	1	
10	AP8134378	Fixierhülse Schalldämpfer	1	
11	AP8150018	Ausgleichscheibe	2	
12	AP8144558	Gummi	2	
13	AP8121455	Distanzbuchse	1	
14	AP8152300	Selbstsperrende Mutter M8	1	
15	851867	Schalldämpferschutz	1	
16	851865	Schalldämpferschutz	1	
17	851946	Buchse	4	
18	AP8144064	Wärmeschutzscheibe	8	
19	AP8144065	Gummi	8	
20	AP8152246	TBEI Schraube m.Flansch M6x16	4	
21	GU05124230	Gummi	2	
22	GU05124330	Schraube	2	
23	GU90274008	Wellenscheibe D8	4	
24	015341	Geflanschte Mutter	4	

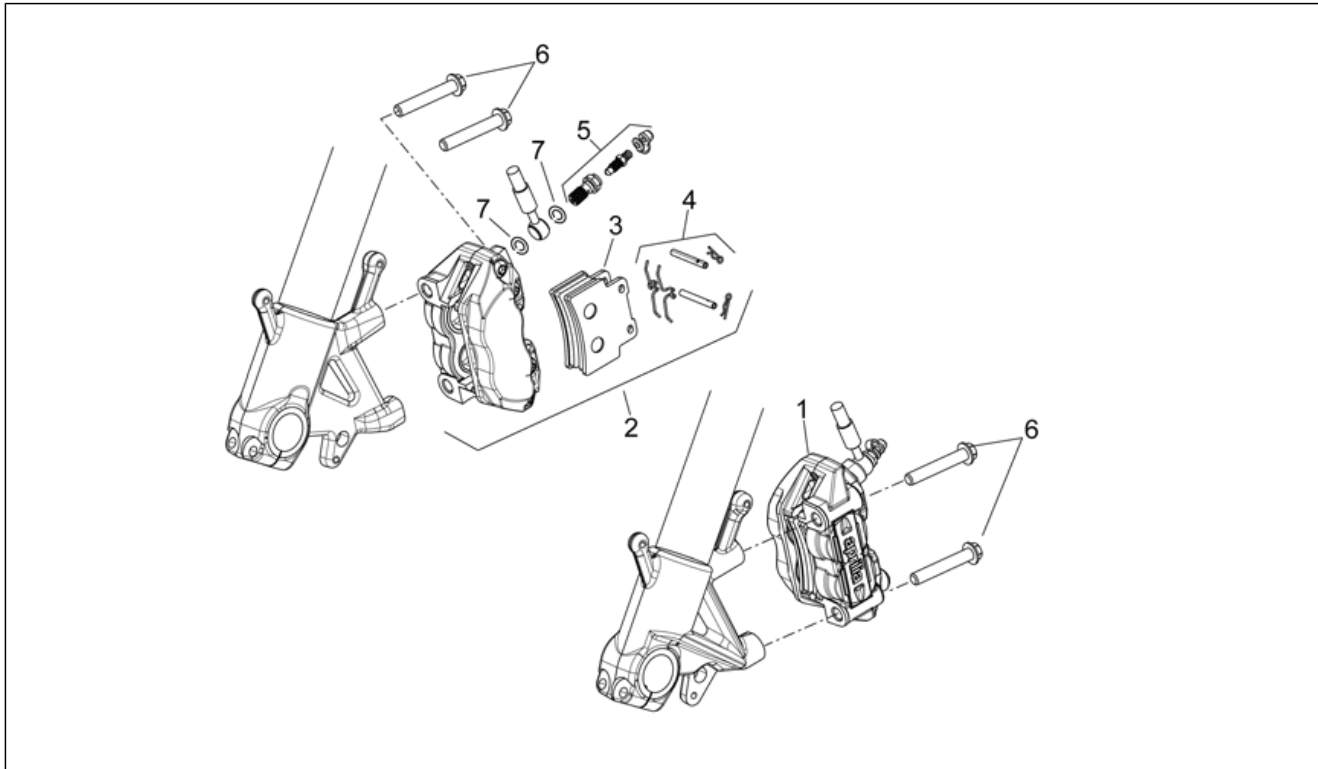
<b>Einheit</b>	RAHMEN
<b>Code</b>	28.21
<b>Beschreibung</b>	Vorderrad
<b>Inspektion</b>	1



Pos.	Code	Beschreibung	Menge	Varianten
1	854791	3,5"x17"	1	Baujahr:2007[7] 2008[8] 2009[9]
1	AP8128228	Vorderrad, schwarz	1	Baujahr:2010[A] 2011[B]
2	AP8101744	Schlauchloses Reifenventil	1	
3	AP8128169	Interne Distanzscheibe	1	
4	AP8125777	Kugellager 25x47x12	2	
5	AP8125773	Gasket ring 30x47x7	2	
6	AP8125779	Seegerring	1	
7	AP8125728	Außen r. V.rad Distanzscheibe	1	
8	897358	Vorderradbremsscheibe	2	Technische Spezifikation:Blanking[BL]
8	AP8133781	Vorderradbremsscheibe	2	Technische Spezifikation:Sunstar[SU]
9	AP8152323	Ausgleichscheibe 25,2x36x1	1	
10	AP8152335	Radbolzenmutter	1	
11	AP8152286	TE Schr. m. Flansch M8x20	12	
12	AP8125827	Vorderradbolzen	1	
13	85196R	Vorderreifen 120/70 ZR 17"	1	Farbe:Pirelli Angel[A]
13	890646	Vorderreifen 120/70-R17 Pirelli	1	Farbe:Pirelli Sync[S]
14	AP8128189	Phonic wheel	1	Technische Spezifikation:ABS-Version[ABS]

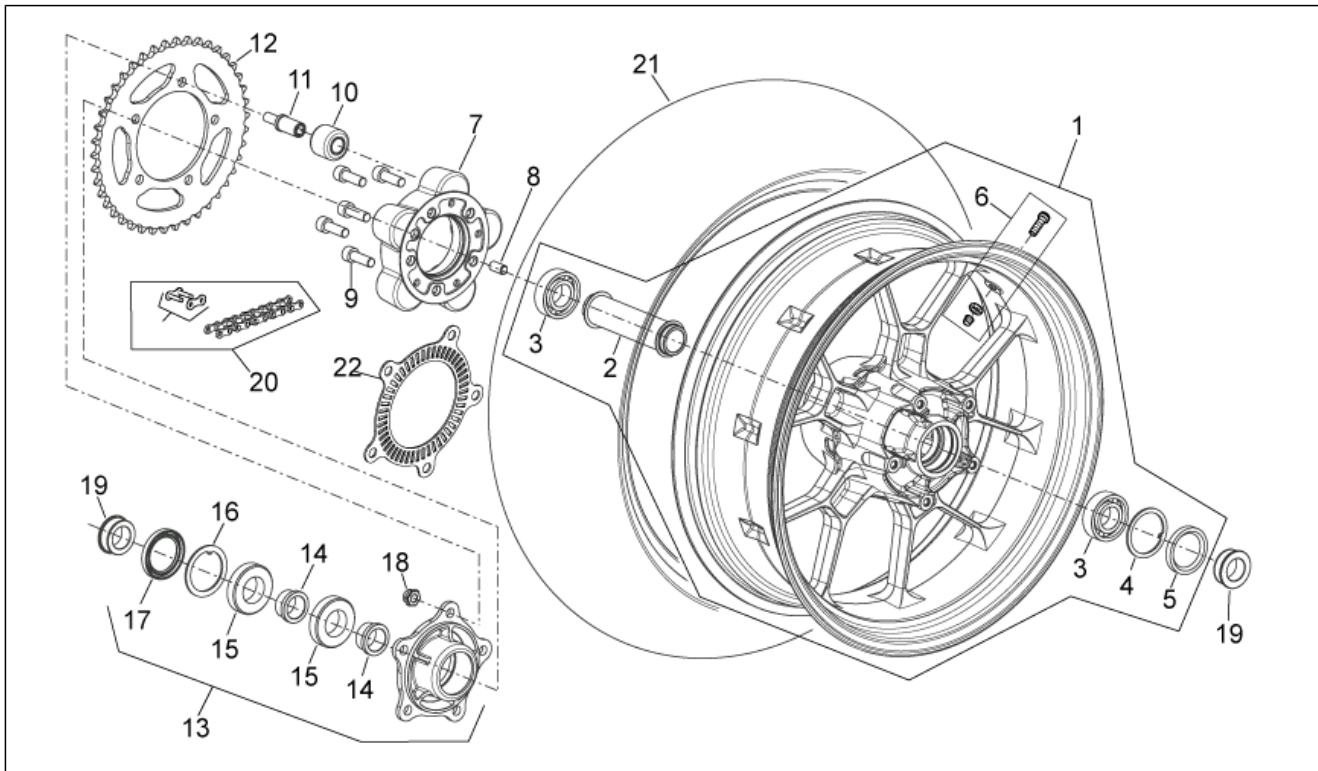


<b>Einheit</b>	RAHMEN
<b>Code</b>	28.22
<b>Beschreibung</b>	Vorderradbremzange
<b>Inspektion</b>	1



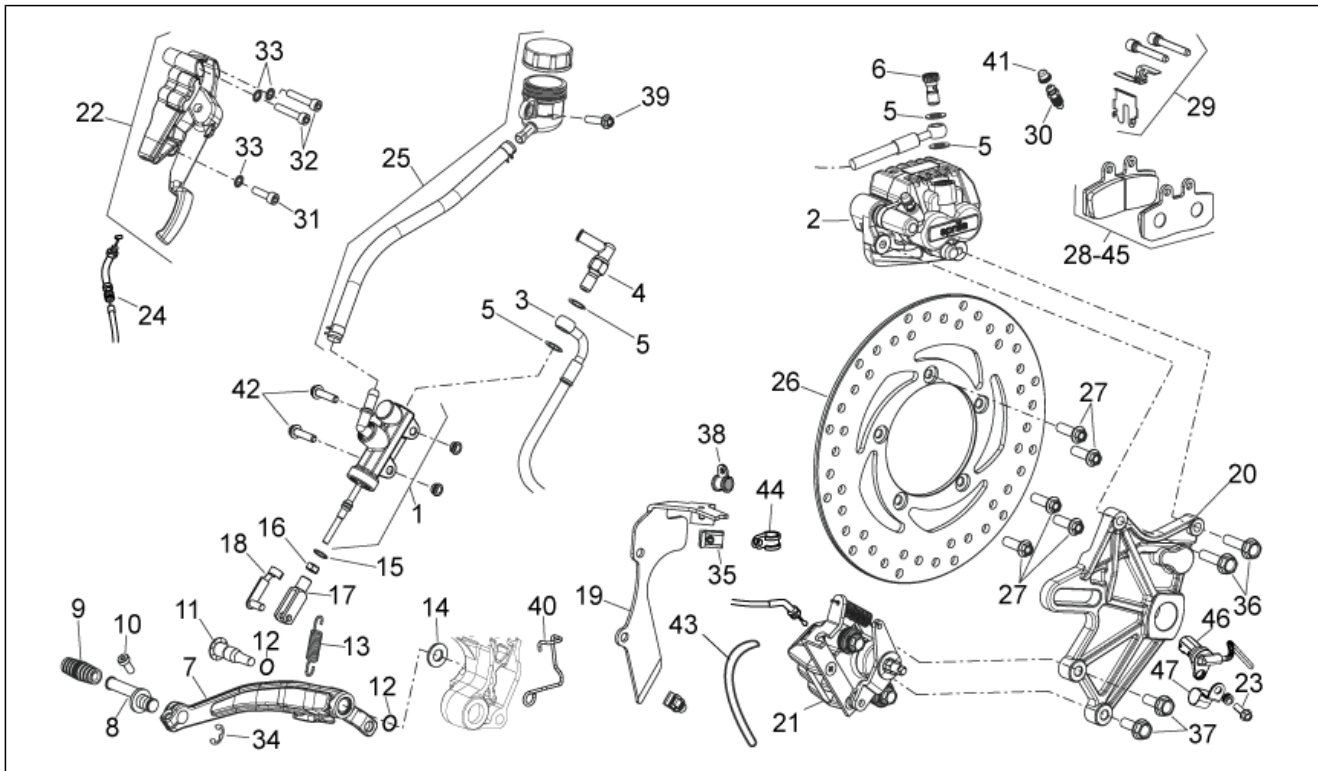
Pos.	Code	Beschreibung	Menge	Varianten
1	851724	Vorderradbremzange l.	1	
2	AP8133841	Vorderradbremzange gold	1	
3	AP8133943	Vord. Beläge (Paar)	2	
4	AP8133944	Bolzen+Bremse Felder	2	
5	AP8133945	Bausatz Entlüftungsüberh.	2	
6	AP8152414	TE Schr. m. Flansch M10x55	4	
7	AP8113004	Ausgleichscheibe 10x14x1,6*	4	

<b>Einheit</b>	RAHMEN
<b>Code</b>	28.23
<b>Beschreibung</b>	Hinterrad
<b>Inspektion</b>	1



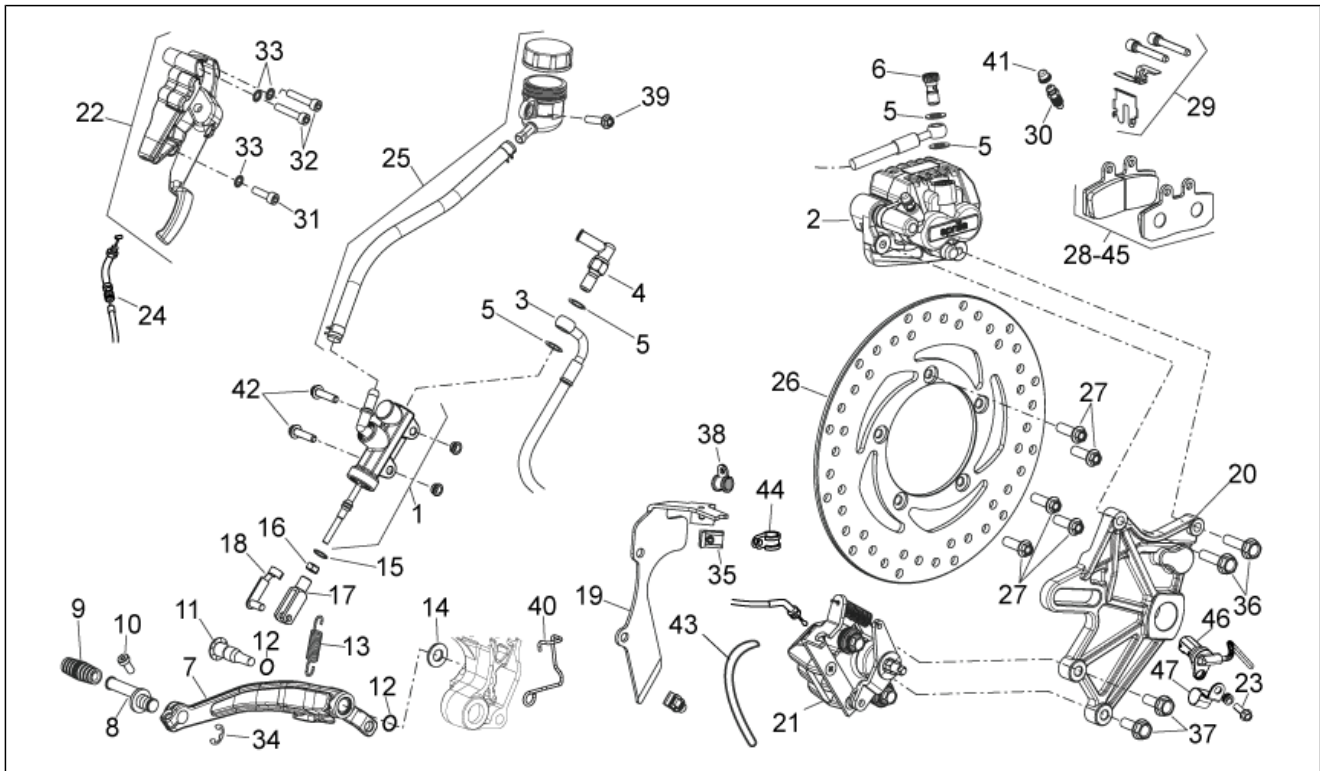
Pos.	Code	Beschreibung	Menge	Varianten
1	860602	Hinterrad 6"x17"	1	Baujahr:2007[7] 2008[8] 2009[9]
1	860694	Hinterrad schwarz lack. 6"x17"	1	Baujahr:2010[A] 2011[B]
2	AP8128170	Interne Distanzscheibe	1	
3	AP8106806	Lager 6205-2rs1 25x52x15	2	
4	AP8125788	Seegerring	1	
5	AP8125786	Gasket ring 38x52x7	1	
6	AP8101744	Schlauchloses Reifenventil	1	
7	AP8128231	Elast. Stoßlager Hint.rad	1	
7	854793	Elast. Stoßlager Hint.rad	1	
8	AP8150463	Stift 10x20	1	
9	AP8150195	TCEI Schraube M10x30	5	
10	AP8125731	Stoßschutzgummi	5	
11	B045033	Bolzen	5	
12	AP8107145	Zahnkranz	1	
13	AP8125730	Radkranzhalter kplt.	1	
14	AP8125732	elast. Distanzstück	2	
15	AP8110081	Lager 30x55x13	2	
16	AP8121212	Seegerring für Bohrung d55	1	
17	AP8121213	Gasket ring 38x55x7	1	
18	564878	Mutter	5	
19	AP8121225	Hinterrad Distanzscheibe	2	
20	856151	Kette Verbindungsgl.	1	
21	890647	Hinterreifen 185/55 R17 Pirelli	1	Farbe:Pirelli Sync[S]
21	85197R	Hinterreifen 180/55 zr17 Pirelli	1	Farbe:Pirelli Angel[A]
22	890960	Phonic wheel ABS	1	Technische Spezifikation:ABS-Version[ABS]

<b>Einheit</b>	RAHMEN
<b>Code</b>	28.24
<b>Beschreibung</b>	Bremsanlage - Hinten
<b>Inspektion</b>	1



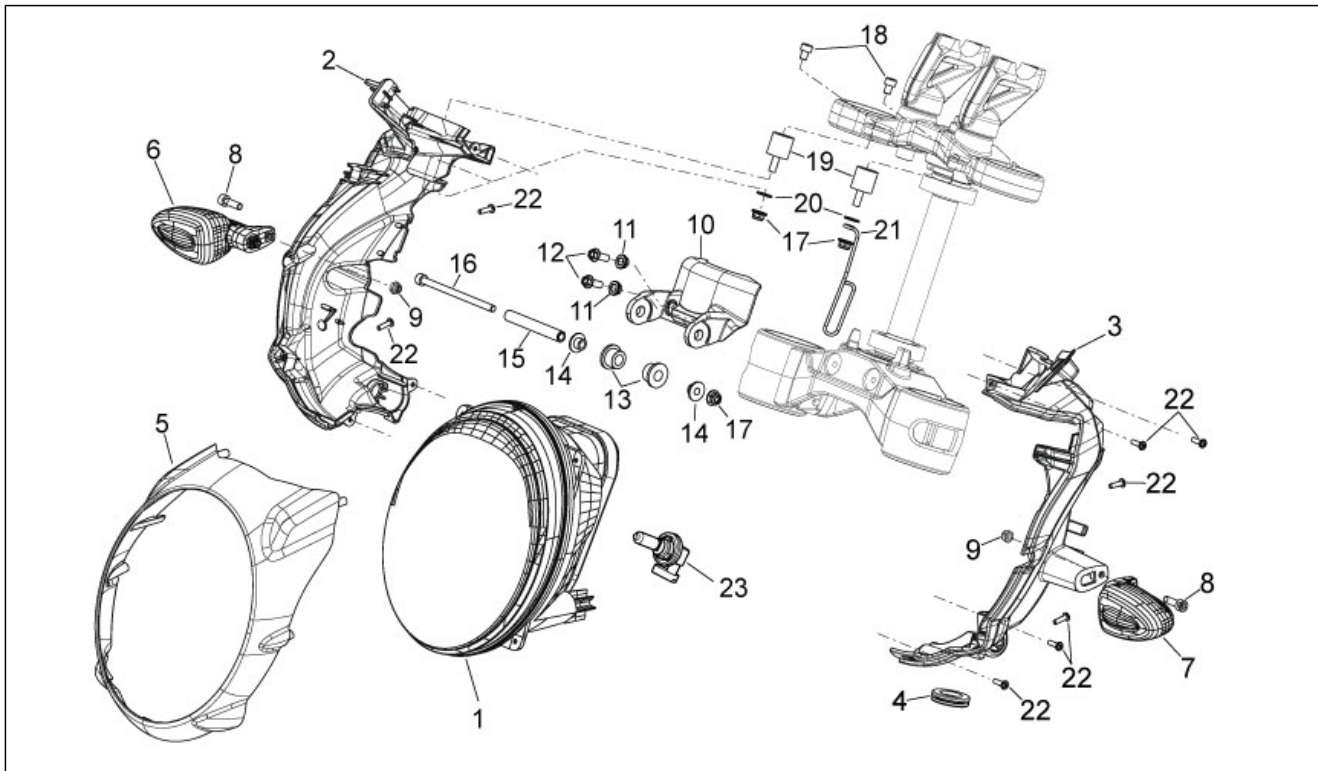
Pos.	Code	Beschreibung	Menge	Varianten
1	860119	Hinterradbrenspumpe ABS	1	<b>Technische Spezifikation:</b> ABS-Version[ABS]
1	851894	Hinterradbrenspumpe	1	<b>Technische Spezifikation:</b> Standardversion[STD]
2	856526	Hinterradbrenszange	1	
3	851895	Hinterradbrensleitung	1	
4	854973	Bremslichtschalter	1	
5	AP8113004	Ausgleichscheibe 10x14x1,6*	4	
6	AP8113003	Fixierschraube Ölschlauch	1	
7	851889	H.bremshebel	1	
8	AP8121221	Stift Bremshebel	1	
9	AP8120912	Gummi für Hebel	1	
10	AP8150044	TCEI Schraube M6x20	1	
11	AP8121223	Stift Hinterradbrensheb.	1	
12	AP8144007	O-Ring 11,11x1,78	2	
13	AP8121927	Feder Hinterradbrensh.	1	
14	AP8150020	Ausgleichscheibe 10,5x21x2*	1	
15	AP8120178	O-Ring OR112	1	
16	AP8150026	Mutter M6	1	
17	AP8101968	Schaltgabel	1	
18	AP8201301	Klemmen für Schaltgabel	1	
19	856556	Fix. Hinterradbrensschl.	1	
20	856530	Halter. H.radbremszange	1	<b>Technische Spezifikation:</b> Standardversion[STD]
20	860120	Halter. H.radbremszange	1	<b>Technische Spezifikation:</b> ABS-Version[ABS]
21	856528	Feststellbremsensattel	1	
22	856008	Feststellbremshebeleinheit	1	
23	AP8152273	Flanschschraube M5x15	1	<b>Technische Spezifikation:</b> ABS-Version[ABS]
24	856011	Feststellbremsenzug	1	
25	856531	Öltank Bremsen	1	
26	860117	Vorderradbrensscheibe D.260	1	<b>Technische Spezifikation:</b> ABS-Version[ABS]

<b>Einheit</b>	RAHMEN
<b>Code</b>	28.24
<b>Beschreibung</b>	Bremsanlage - Hinten
<b>Inspektion</b>	1



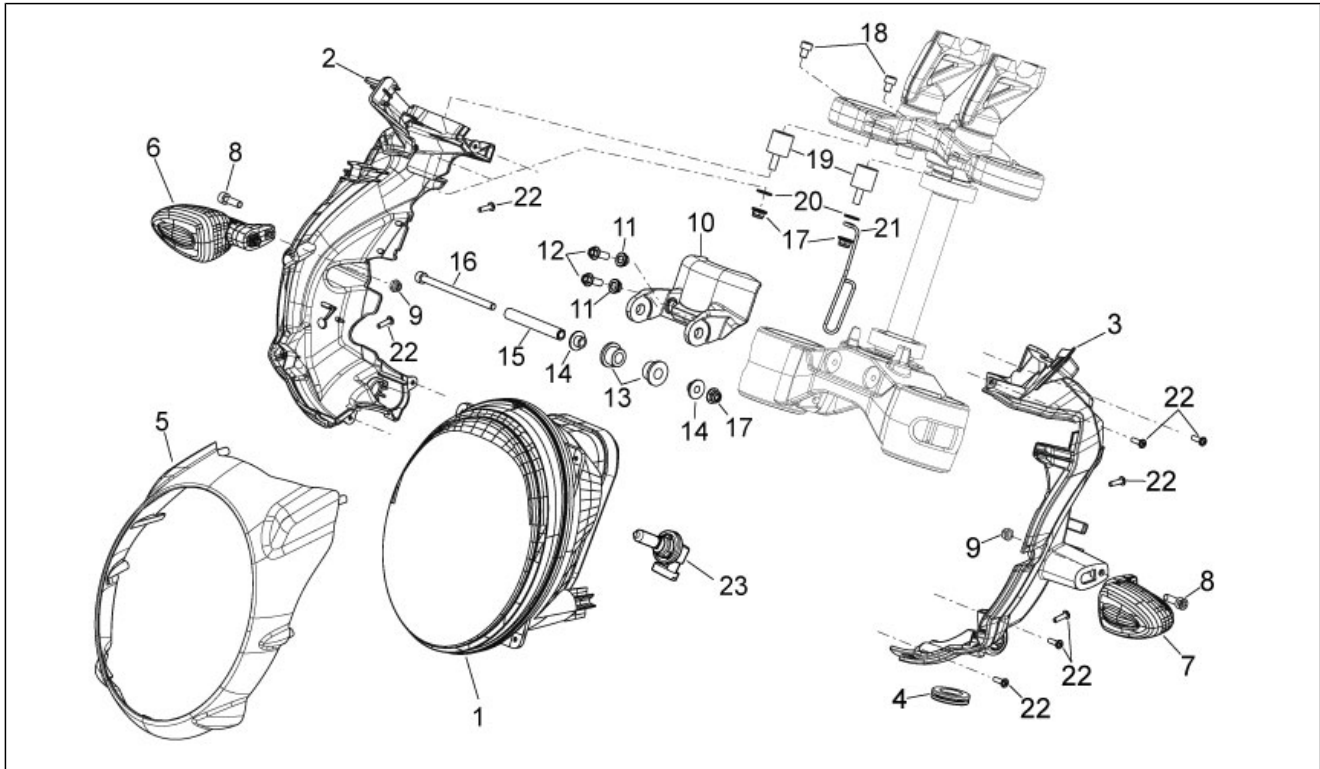
Pos.	Code	Beschreibung	Menge	Varianten
26	853387	Vorderradbremsscheibe D.260	1	<b>Technische Spezifikation:Standardversion[STD]</b>
27	AP8152286	TE Schr. m. Flansch M8x20	5	
28	AP8133798	Beläge (Paar)	1	
29	AP8133799	Stifte-Federn Bremszange	1	
30	AP8133800	Entlüftungsanschluß	1	
31	AP8150044	TCEI Schraube M6x20	1	
32	AP8150220	TCEI Schraube M6x30	2	
33	AP8150021	Externe Zahnscheibe	3	
34	AP8150462	Seegerring d9	1	
35	AP8102375	Klammer M5	1	
36	856529	Schraube M8x29	2	
37	856527	Schraube M8x21	2	
38	AP8134167	Platte Brems Schlauch	1	
39	598839	TE Schr. m. Flansch	1	
40	858193	Kabelführung	1	
41	AP8213575	Entlüftungskappe	1	
42	AP8152279	TE Schr. m. Flansch M6x20	2	
43	AP8120956	Entlüftungsschlauch Kühler	1	
44	AP8104451	Kabelführungs	1	
45	890490	Parking Beläge (Paar)	1	
46	859792	Sensor ABS	1	<b>Technische Spezifikation:ABS-Version[ABS]</b>
47	845978	Schelle	1	<b>Technische Spezifikation:ABS-Version[ABS]</b>

<b>Einheit</b>	RAHMEN
<b>Code</b>	28.25
<b>Beschreibung</b>	Vorderer Lichter
<b>Inspektion</b>	1



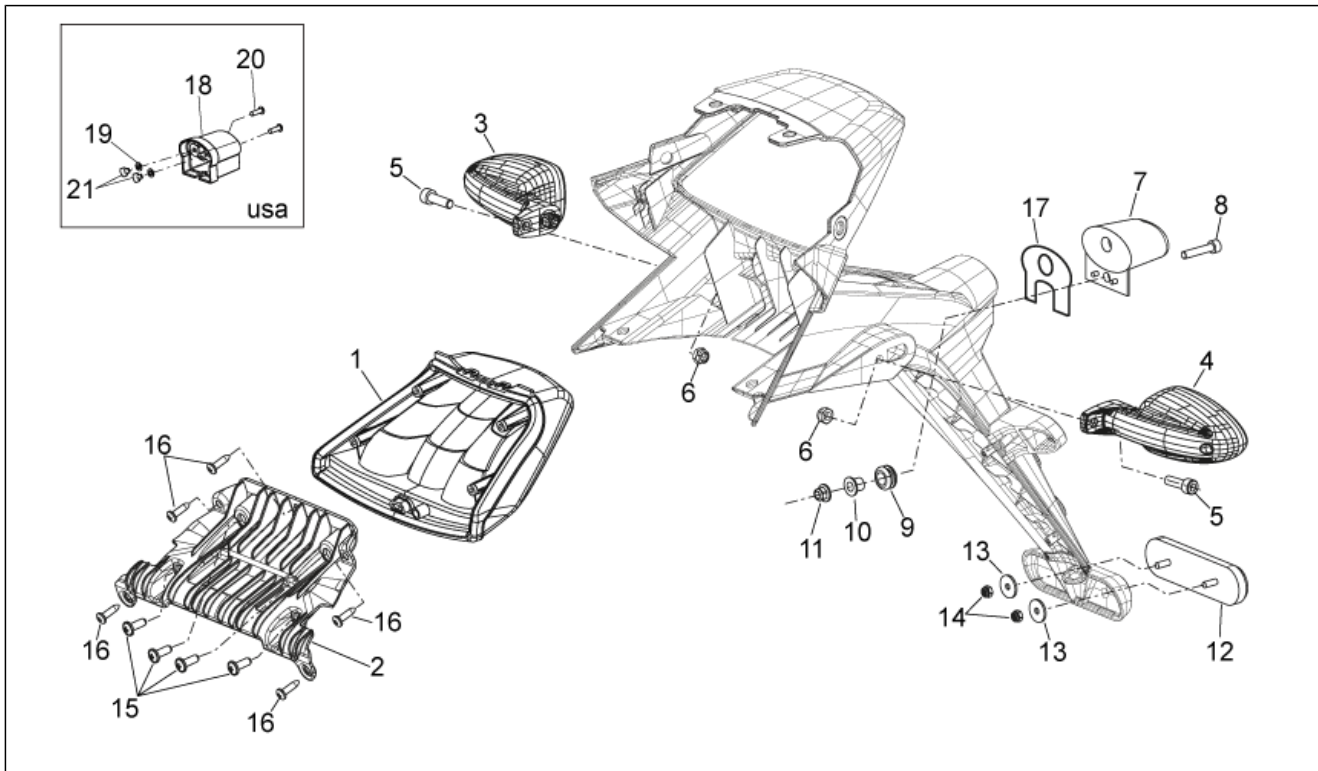
Pos.	Code	Beschreibung	Menge	Varianten
1	851909	Scheinwerfer	1	Land:Australien[AA] Europa[EU] Japan[J] China[CN]
1	859881	Scheinwerfer	1	Land:Großbritannien[UK]
1	860130	Scheinwerfer	1	Land:Vereinigte Staaten von Amerika[USA]
2	851886	Re Scheinwerferabdeckung	1	
3	851885	Li Scheinwerferabdeckung	1	
4	856624	Deckel	1	
5	85225300BM	Scheinwerfer rahmen	1	Farbe:Weiß Glam 2010 (t.B.893583)[w10]
5	85225300XN6	Scheinwerfer rahmen	1	Farbe:Schwarz Aprilia 2010 (t.B.893583)[bl A]
5	852253	Scheinwerfer rahmen	1	
5	85225300XR7	Scheinwerfer rahmen	1	Farbe:Rot Ibis 2010 (t.B.893583)[red A]
6	853401	Vorderblinker rechts	1	Land:Australien[AA] Europa[EU] Japan[J] Großbritannien[UK] China[CN]
6	860688	Vorderblinker rechts	1	Land:Vereinigte Staaten von Amerika[USA]
7	860689	Vorderblinker links	1	Land:Vereinigte Staaten von Amerika[USA]
7	853402	Vorderblinker links	1	Land:Australien[AA] China[CN] Europa[EU] Japan[J] Großbritannien[UK]
8	AP8150137	TCEI Schraube M6x16	2	
9	AP8150474	Hutmutter Edelstahl M6	2	
10	851910	Rücklichthalter	1	
11	AP8221129	Buchse	2	
12	598839	TE Schr. m. Flansch	2	
13	AP8101372	Silent-Block	2	
14	AP8121728	T-Buchse	2	
15	AP8134419	Aufnahmebuchse Kraftstofftank	1	
16	478171	TCEI Schraube M6x100	1	
17	AP8152299	Selbstsperrende Mutter M6	3	
18	319446	TCEI Schraube M6x10	2	
19	GU93222023	Silent-Block	2	

<b>Einheit</b>	RAHMEN
<b>Code</b>	28.25
<b>Beschreibung</b>	Vorderer leuchten
<b>Inspektion</b>	1



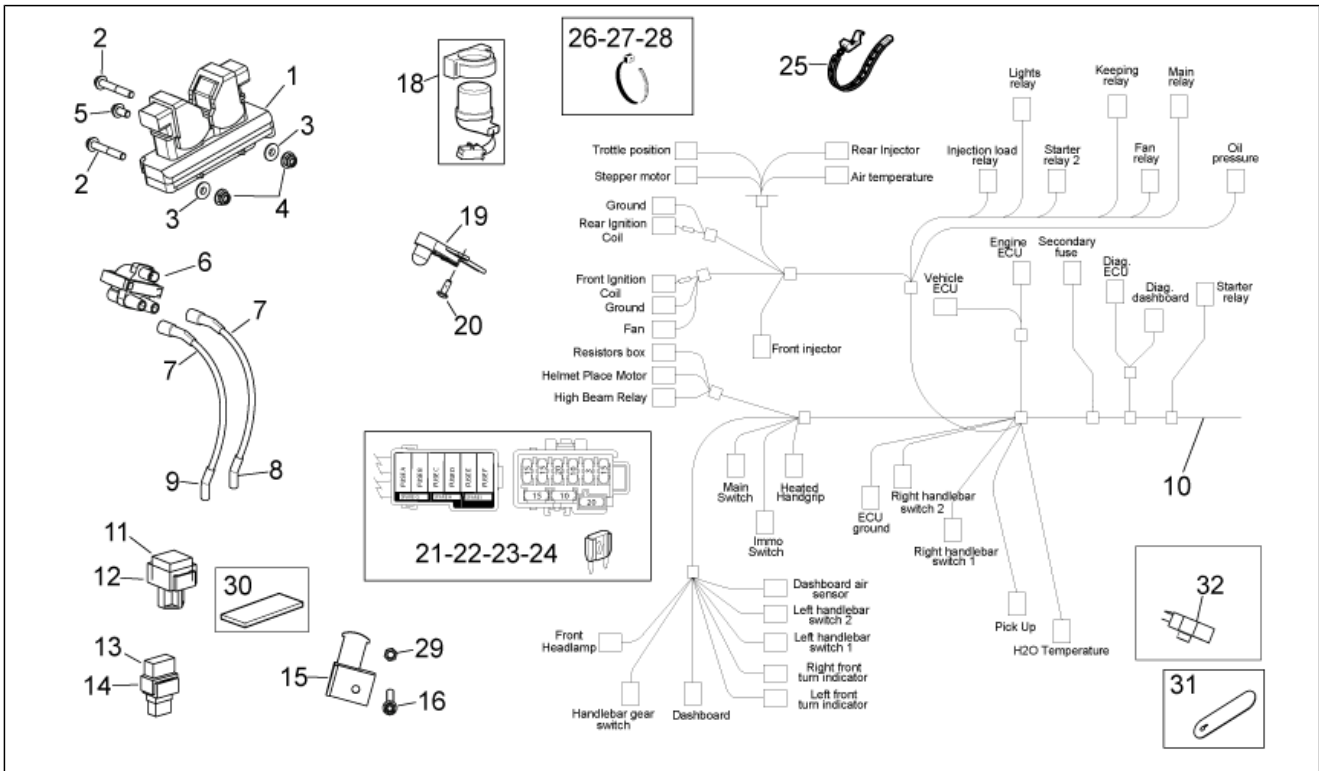
Pos.	Code	Beschreibung	Menge	Varianten
20	AP8152181	Scheibe 6,4x15x1	2	
21	858150	Kabelführung	1	
22	AP8150413	Gew.schr. 3,9x14	8	
23	852200	Lampen H11 12V-55W	2	

<b>Einheit</b>	RAHMEN
<b>Code</b>	28.26
<b>Beschreibung</b>	Hinterer Lichter
<b>Inspektion</b>	1



Pos.	Code	Beschreibung	Menge	Varianten
1	851911	Rücklicht	1	
2	852859	Rücklichthalterung	1	
3	853403	Rückblinker rechts	1	
4	853404	Rückblinker links	1	
5	AP8150137	TCEI Schraube M6x16	2	
6	AP8150474	Hutmutter Edelstahl M6	2	
7	AP8127098	Kennzeichenleuchte	1	
8	AP8150350	TCEI Schraube M5x25	1	
9	AP8112600	Gummi	1	
10	AP8121795	T-Buchse	1	
11	AP8152306	Selbstsperrende Mutter M5	1	
12	AP8124718	Rückstrahler Rücklicht, rot	1	
13	AP8150159	Ausgleichscheibe 4,3x16*	2	
14	AP8150204	Mutter M4	2	
15	AP8150509	Gew.schr. 5x14	4	
16	AP8150413	Gew.schr. 3,9x14	5	
17	AP8117258	Schwingungsdämpfergummi	1	
18	855078	Verlängerung	1	Land:Vereinigte Staaten von Amerika[USA] China[CN]
19	AP8152184	Ausgleichscheibe 6,4x12*	2	Land:China[CN] Vereinigte Staaten von Amerika[USA]
20	AP8152270	TBEI Schraube M5x25	2	Land:China[CN] Vereinigte Staaten von Amerika[USA]
21	AP8221043	Distanzbuchse *	2	Land:China[CN] Vereinigte Staaten von Amerika[USA]

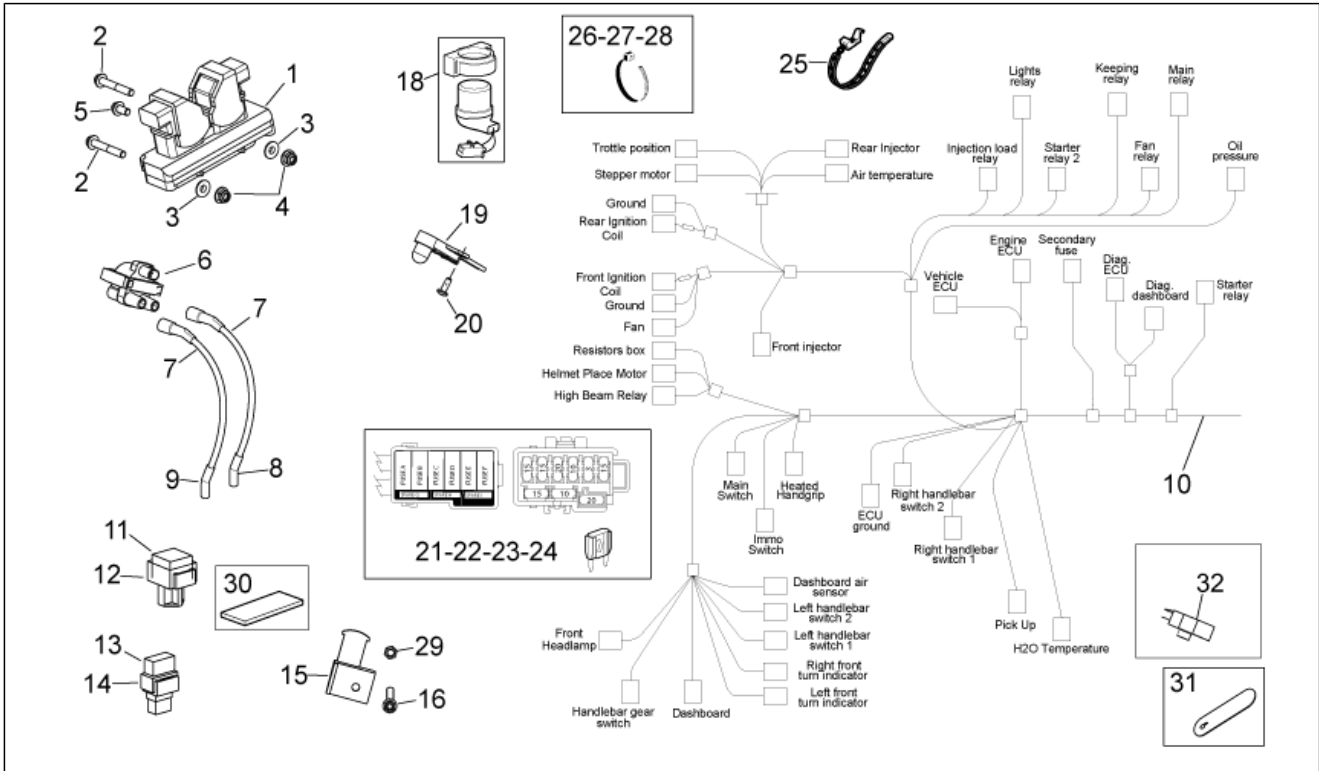
<b>Einheit</b>	RAHMEN
<b>Code</b>	28.27
<b>Beschreibung</b>	Elektrische anlage I
<b>Inspektion</b>	1



Pos.	Code	Beschreibung	Menge	Varianten
1	640190	Steuergerät	1	
2	AP8152283	TE Schr. m. Flansch	2	
3	AP8121032	Buchse	4	
4	AP8152299	Selbstsperrende Mutter M6	2	
5	AP8152277	TE Schr. m. Flansch M6x12	1	
6	639187	Spule komplett	2	
7	853398	Zuendkabel	4	
8	GU02717450	Zündkerzenkappe NGK	2	
9	GU05717430	Zündkerzenkappe	2	
10	851903	Hauptverkabelung	1	
10	860122	Hauptverkabelung	1	<b>Technische Spezifikation:ABS-Version[ABS]</b>
11	AP8124869	Relais Einspritzung	1	
12	AP8220546	Auflagegummi Relais	1	
13	AP8224462	Zündrelais 12V-30A	6	
14	AP8220283	Gummi *	6	
15	AP8234094	Hltr. Sicherungsblock	1	
16	AP8152272	TE Schr. m. Flansch M5x12	1	
17	AP8150114	Selbstsperr.mut Unt.	1	
18	AP8112927	Zündrelais 12V-150A	1	
19	AP8124936	Lufttemperaturfühler	1	
20	AP8152413	TE Schr. m. Flansch M10x61	2	
21	AP8127346	Sicherung 3A	1	
22	292507	Lamellensicherung 10A	2	
23	AP8127345	Sicherung 15A	4	
24	AP8176100	Sicherung	2	
25	GU06609600	Schelle	7	
26	AP8120422	Schelle schwarz 98x2*	4	
27	AP8102386	Schelle 155x2	5	

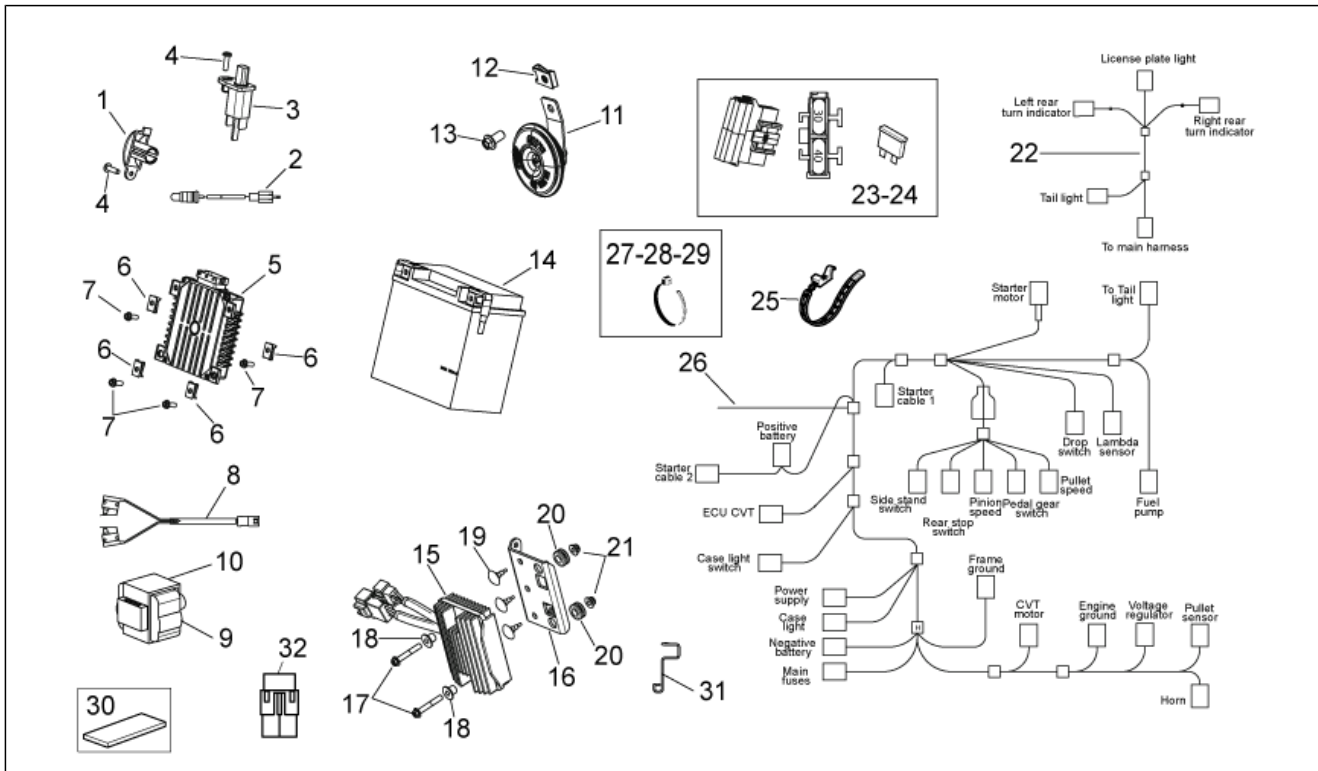


<b>Einheit</b>	RAHMEN
<b>Code</b>	28.27
<b>Beschreibung</b>	Elektrische anlage I
<b>Inspektion</b>	1



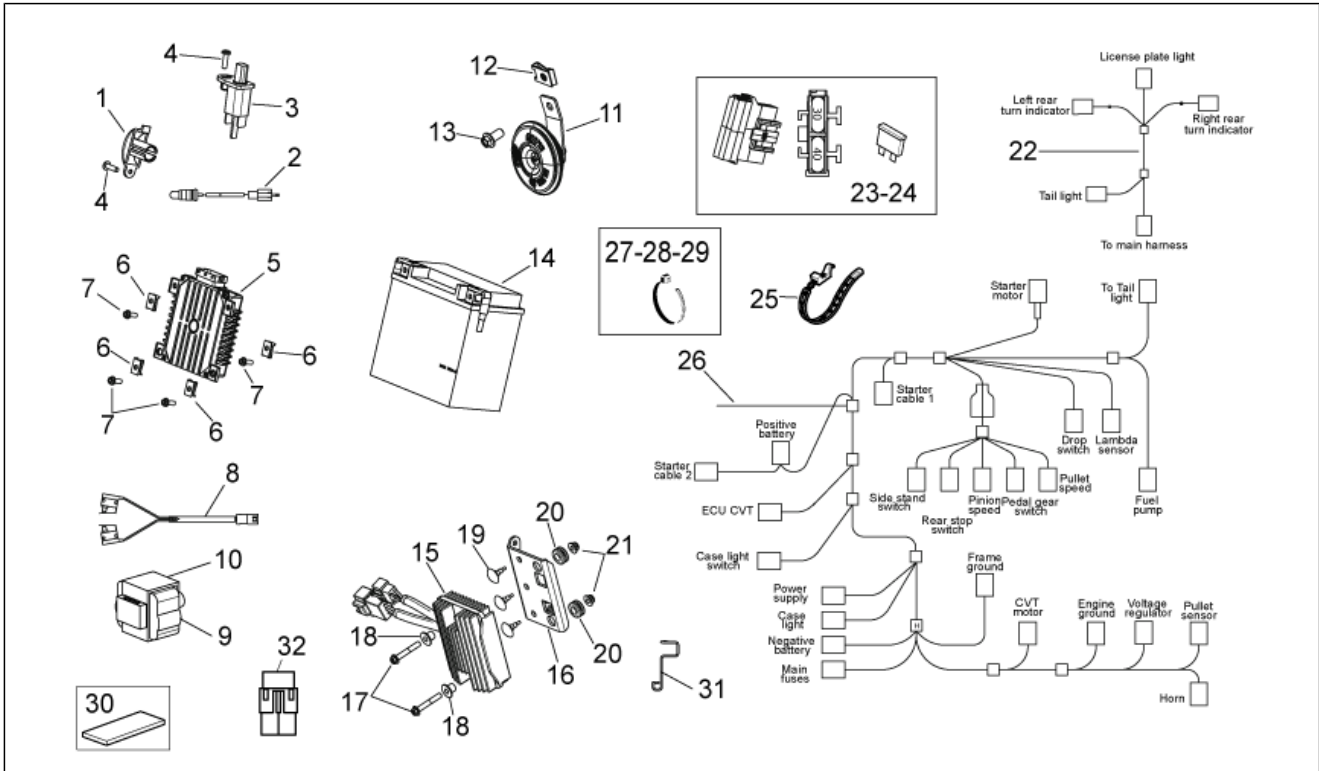
Pos.	Code	Beschreibung	Menge	Varianten
28	AP8120416	Schelle schwarz 178x4	11	
29	AP8150451	Selbstsperr.mut Unt.	1	
30	AP8117033	Klebeschwamm	1	
31	AP8120422	Schelle schwarz 98x2*	1	
32	858130	Widerstandsmodul 10-polig, start stop	1	

<b>Einheit</b>	RAHMEN
<b>Code</b>	28.28
<b>Beschreibung</b>	Elektrische anlage II
<b>Inspektion</b>	1



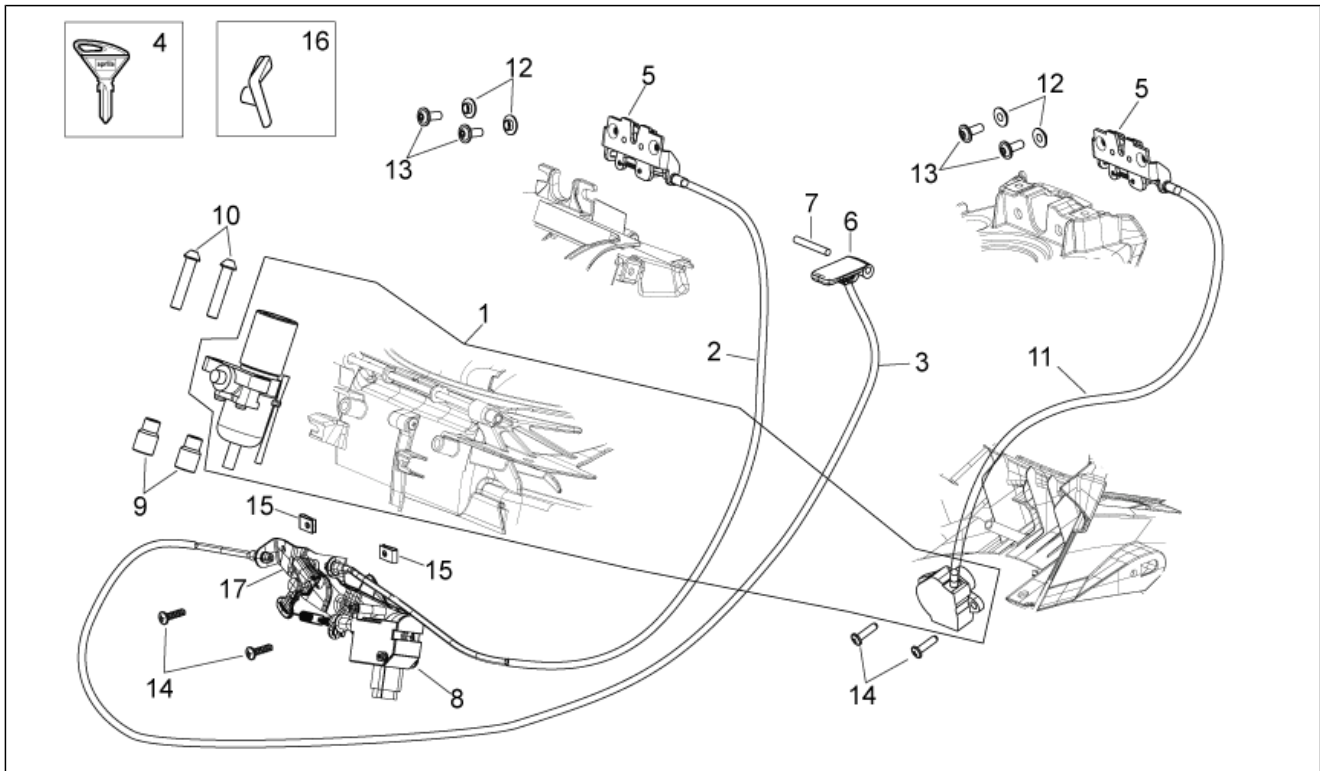
Pos.	Code	Beschreibung	Menge	Varianten
1	AP8212733	Leuchte Abdeckblende	1	
2	858131	Verkablung helmfachbeleuchtung	1	
3	584826	Knopf	1	
4	AP8150413	Gew.schr. 3,9x14	2	
5	640135	Getriebesteuergerät	1	
6	254485	Plattchen M6	4	
7	598839	TE Schr. m. Flansch	4	
8	851851	Verkabelung für schaltung	1	
9	584509	Kippsensor	1	
10	AP8144046	Sensor halter gummi	1	
11	890881	Hupe	1	
12	575268	Plattchen M8	1	
13	AP8152285	TE Schr. m. Flansch	1	
14	638733	Batterie Yuasa YTX14-BS 12V-12Ah (150x87x145)	1	
15	639111	Spannungsregler	1	
16	852294	Fixierplatte	1	
17	AP8152283	TE Schr. m. Flansch	2	
18	AP8221023	T-Buchse	2	
19	AP8120001	Gummi	3	
20	AP8120030	Gummi	2	
21	AP8152299	Selbstsperrende Mutter M6	2	
22	851852	Kennzeich.leuch.Kabel	1	
23	496404	Sicherung 30A	1	
24	640394	Sicherung 40A	1	
25	GU06609600	Schelle	7	
26	851903	Hauptverkabelung	1	
27	AP8120422	Schelle schwarz 98x2*	4	
28	AP8102386	Schelle 155x2	5	

<b>Einheit</b>	RAHMEN
<b>Code</b>	28.28
<b>Beschreibung</b>	Elektrische anlage II
<b>Inspektion</b>	1



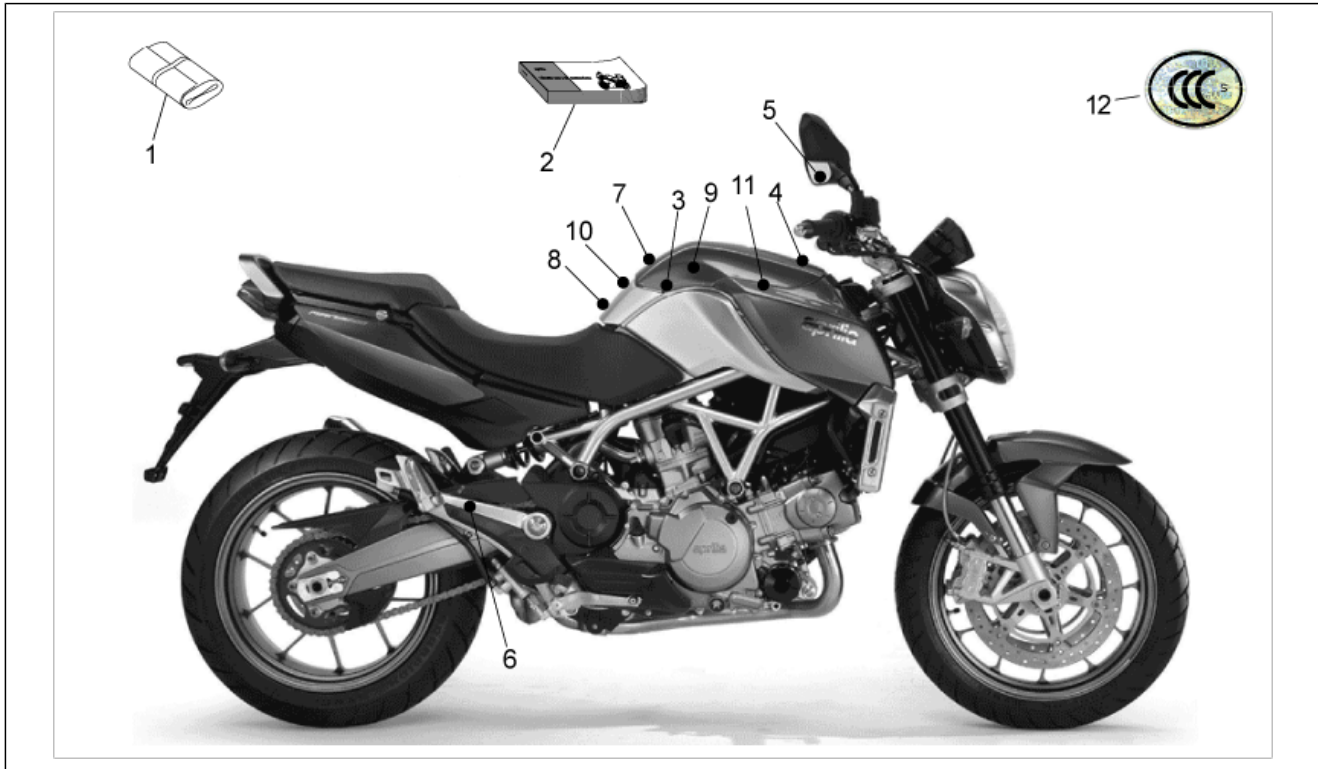
Pos.	Code	Beschreibung	Menge	Varianten
29	AP8120416	Schelle schwarz 178x4	11	
30	AP8117033	Klebeschwamm	1	
31	860871	Kabelführung	1	
32	887193	Kabelstecker für Kippsensor	1	

<b>Einheit</b>	RAHMEN
<b>Code</b>	28.29
<b>Beschreibung</b>	Bausatz Schlösser
<b>Inspektion</b>	1



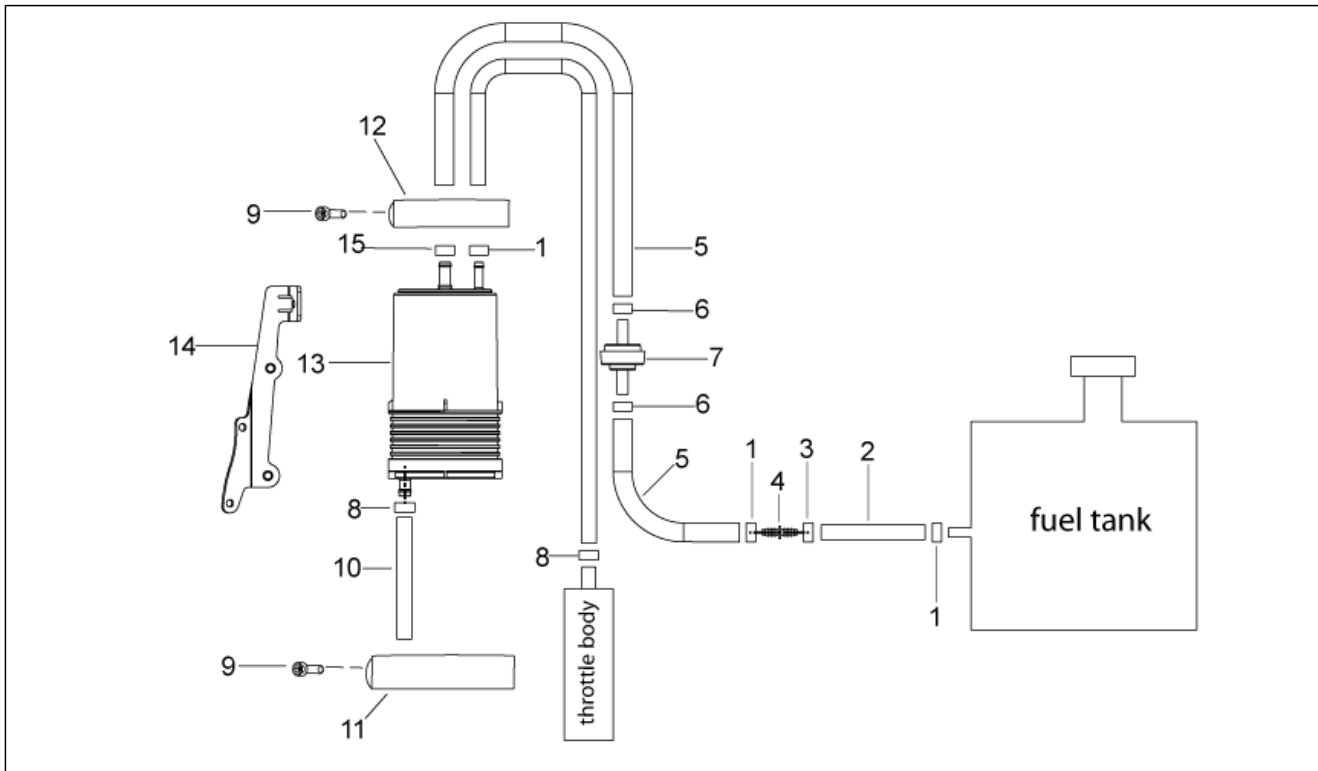
Pos.	Code	Beschreibung	Menge	Varianten
1	859808	Kit Schließvorrichtungen	1	
2	852399	Schloßkabel	1	
3	852400	Schloßkabel	1	
4	AP8104920	"Aprilia" schlüssel mit tran.	1	
5	AP8102945	Sitzschloß	2	
6	577861	Hebel	1	
7	AP8161179	Bolzen	1	
8	AP8161172	Elektroventil	1	
9	AP8121773	Distanzscheibe *	2	
10	AP8150351	Reißschraube M8x40	2	
11	851944	Schloßkabel	1	
12	AP8121032	Buchse	4	
13	AP8152246	TBEI Schraube m.Flansch M6x16	4	
14	AP8152329	Kreuz.schl.flnschschr. M5x20	4	
15	AP8150426	Linsenschraube 5,5x15,9*	2	
16	577129	Hebel	1	
17	577130	Sitzschloß platte	1	

<b>Einheit</b>	RAHMEN
<b>Code</b>	28.30
<b>Beschreibung</b>	Werkzeugtasche+Anleitung
<b>Inspektion</b>	1



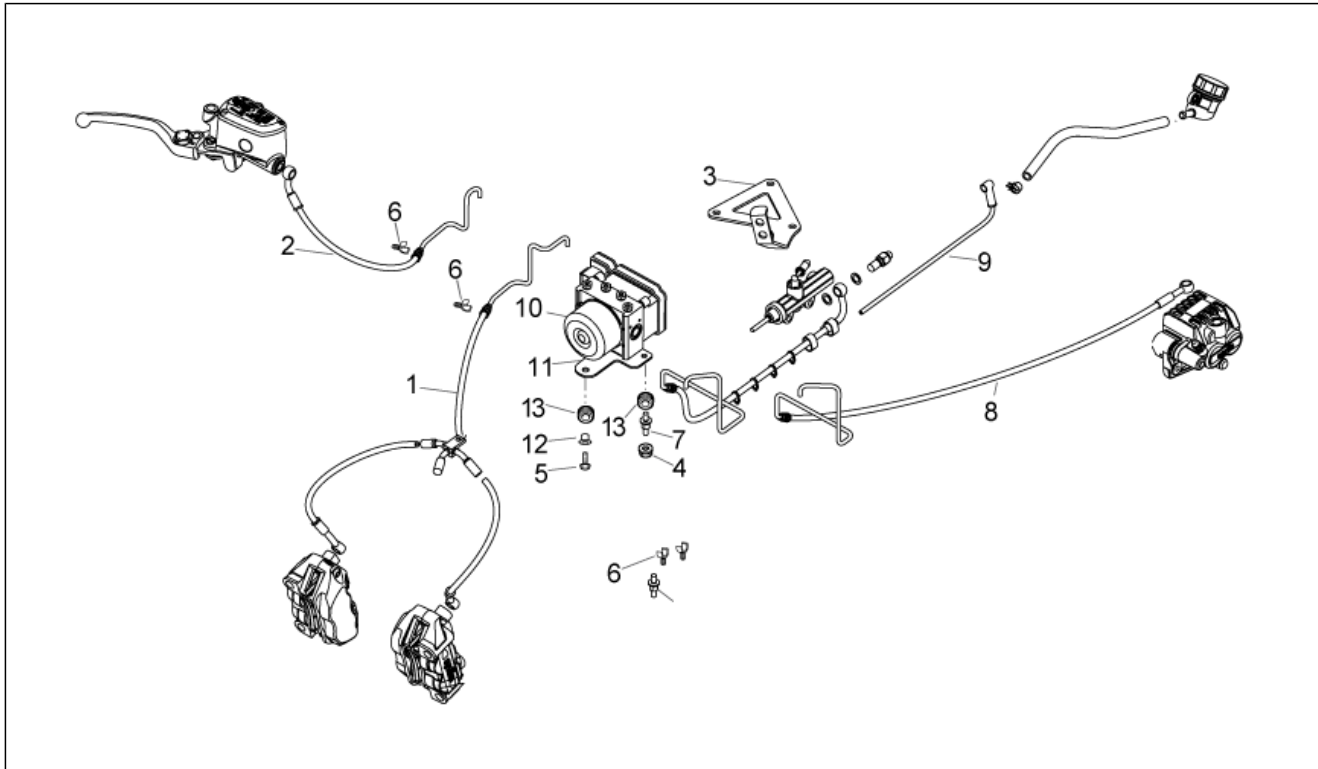
Pos.	Code	Beschreibung	Menge	Varianten
1	851943	Werkzeugtasche	1	
2	854081	Gebrauchsanleitung UK-NL-GR-DK-FIN-F	1	<b>Technische Spezifikation:</b> ABS-Version[ABS]
2	854045	Gebrauchsanleitung UK-J	1	<b>Technische Spezifikation:</b> Standardversion[STD]
2	854080	Gebrauchsanleitung I-D-F-E	1	<b>Technische Spezifikation:</b> ABS-Version[ABS]
2	851945	Gebrauchsanleitung I D-F-E	1	<b>Technische Spezifikation:</b> Standardversion[STD]
2	851682	Gebrauchsanleitung UK-NL-GR-DK-FIN-F	1	<b>Technische Spezifikation:</b> Standardversion[STD]
2	860569	Gebrauchsanleitung USA	1	<b>Technische Spezifikation:</b> Standardversion[STD]
3	AP8267395	Batterie deko	1	
4	AP8257742	Keys warning decal	1	
5	AP8257609	Spiegel deko	1	
6	AP8157100	Deko Shock Adsorber	1	
7	860570	Lautherausgabe selbstkleber	1	
8	860571	Emission control sticker	1	
9	860572	Aufkleber Reifendruck	1	
10	860573	Carbon filter sticker	1	
11	672381	Schild ices-002	1	
12	672551	Schild CCC	1	<b>Land:</b> China[CN]

<b>Einheit</b>	RAHMEN
<b>Code</b>	28.51
<b>Beschreibung</b>	Benzindampfprückf.-Anlage
<b>Inspektion</b>	1



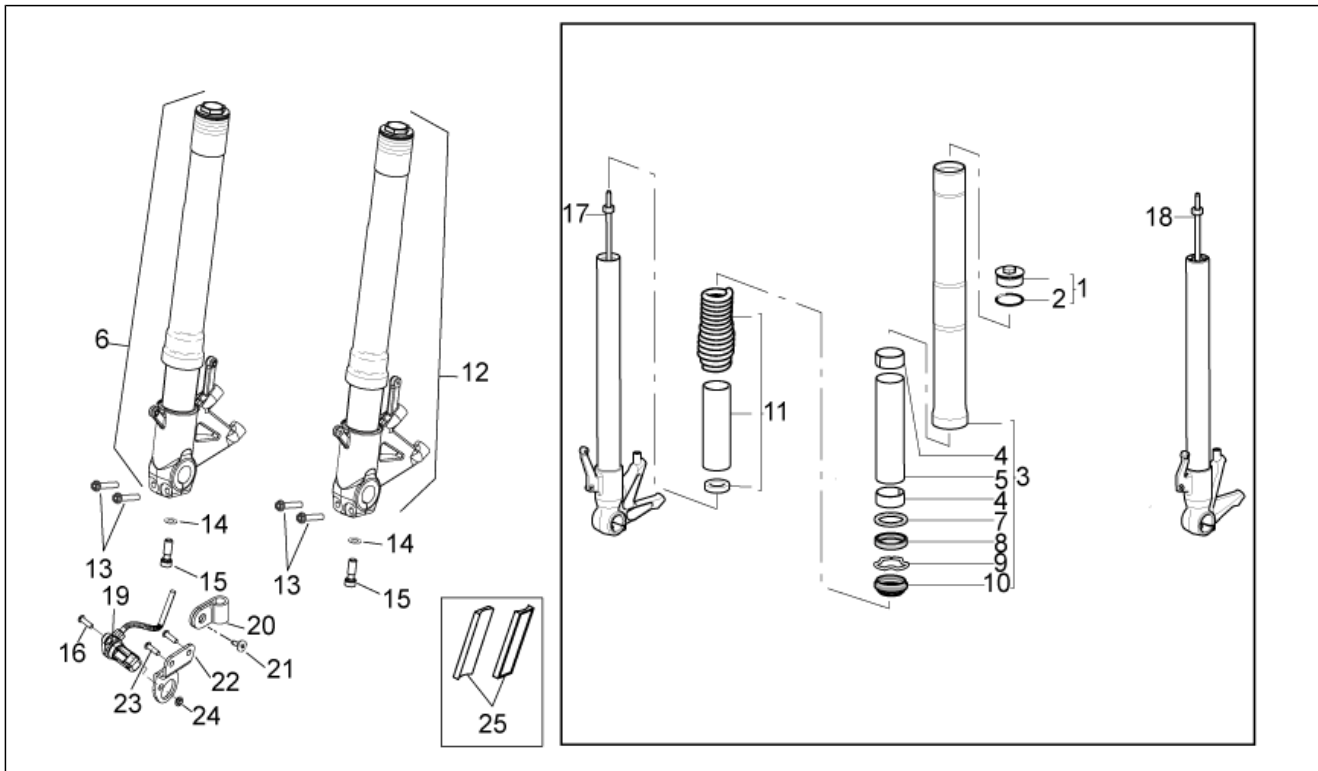
Pos.	Code	Beschreibung	Menge	Varianten
1	AP8102159	Schelle	3	Land:Vereinigte Staaten von Amerika[USA] China[CN]
2	856062	Leitung SAE 30 d.11,11x4,8	1	Land:Vereinigte Staaten von Amerika[USA] China[CN]
3	AP8102738	Schlauchschelle	1	Land:Vereinigte Staaten von Amerika[USA] China[CN]
4	856330	Anschluss	1	Land:Vereinigte Staaten von Amerika[USA] China[CN]
5	856063	Leitung SAE 30 d.12,7x6,35	1	Land:Vereinigte Staaten von Amerika[USA] China[CN]
6	AP8102239	Schelle 12,5x8	2	Land:Vereinigte Staaten von Amerika[USA] China[CN]
7	860138	Ventil	1	Land:Vereinigte Staaten von Amerika[USA] China[CN]
8	AP8102520	Schlauchschelle	2	Land:Vereinigte Staaten von Amerika[USA] China[CN]
9	598839	TE Schr. m. Flansch	2	Land:Vereinigte Staaten von Amerika[USA] China[CN]
10	AP8120905	Kraftstoffleitung 8x13	1	Land:Vereinigte Staaten von Amerika[USA] China[CN]
11	AP8102719	Schelle d.80,5	1	Land:Vereinigte Staaten von Amerika[USA] China[CN]
12	AP8102688	Schelle d.76	1	Land:Vereinigte Staaten von Amerika[USA] China[CN]
13	AP8102678	Kohlefilter	1	Land:Vereinigte Staaten von Amerika[USA] China[CN]
14	860281	Canister halte USA	1	Land:Vereinigte Staaten von Amerika[USA] China[CN]
15	AP9100714	Schlauchschelle 14,5x8	1	Land:Vereinigte Staaten von Amerika[USA] China[CN]

<b>Einheit</b>	RAHMEN
<b>Code</b>	28.53
<b>Beschreibung</b>	Bremsanlage ABS
<b>Inspektion</b>	1



Pos.	Code	Beschreibung	Menge	Varianten
1	859896	Vorderradbremseleitung ABS	1	Technische Spezifikation:ABS-Version[ABS]
2	859895	Vorderradbremseleitung ABS	1	Technische Spezifikation:ABS-Version[ABS]
3	890212	Platte	1	Technische Spezifikation:ABS-Version[ABS]
4	AP8152299	Selbstsperrende Mutter M6	2	Technische Spezifikation:ABS-Version[ABS]
5	AP8152280	TE Schr. m. Flansch M6x25	1	Technische Spezifikation:ABS-Version[ABS]
6	AP8121882	Kabelführungs	1	Technische Spezifikation:ABS-Version[ABS]
7	890661	Stiftschraube	2	Technische Spezifikation:ABS-Version[ABS]
8	859898	Hinterradbremseleitung ABS	1	Technische Spezifikation:ABS-Version[ABS]
9	859897	Hinterradbremseleitung ABS	1	Technische Spezifikation:ABS-Version[ABS]
10	890762	Steuergerät ABS	1	Technische Spezifikation:ABS-Version[ABS]
11	859820	Fixierplatte	1	Technische Spezifikation:ABS-Version[ABS]
12	AP8221023	T-Buchse	1	Technische Spezifikation:ABS-Version[ABS]
13	AP8120030	Gummi	3	Technische Spezifikation:ABS-Version[ABS]

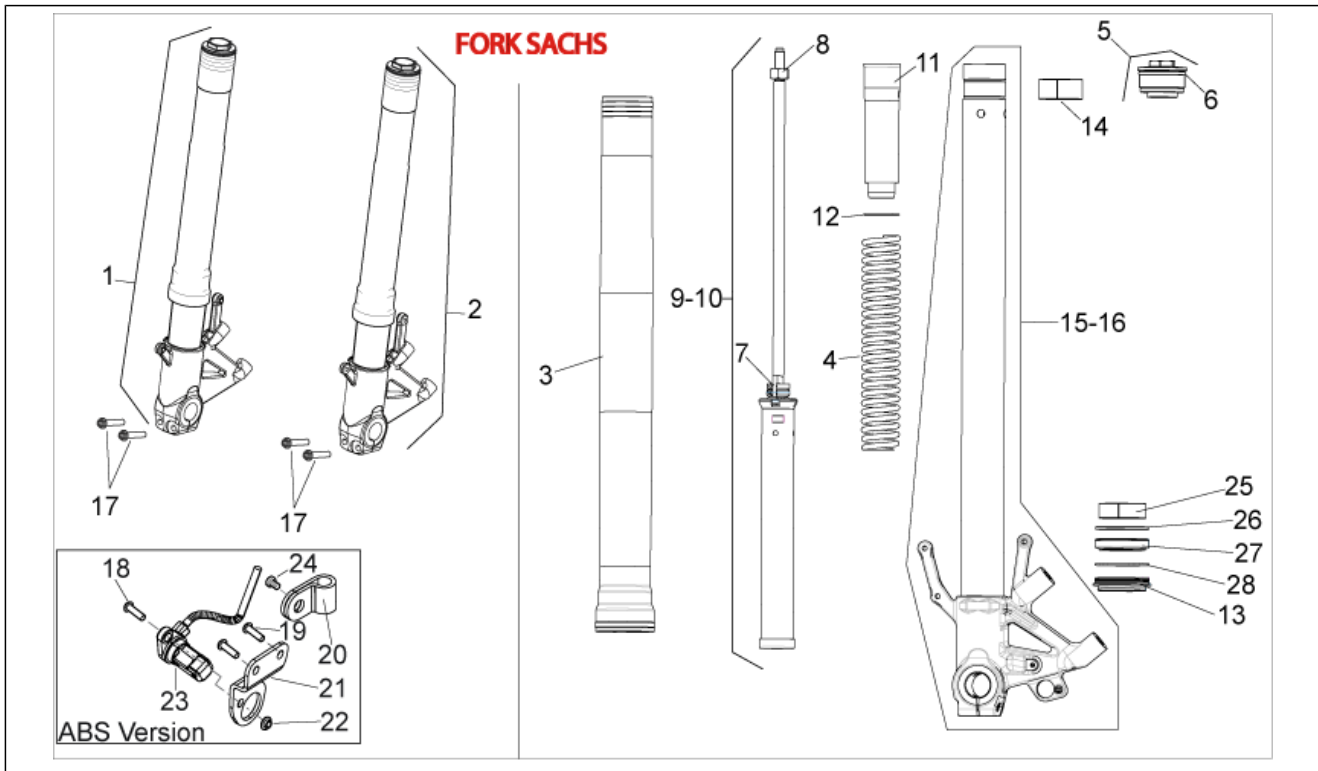
<b>Einheit</b>	RAHMEN
<b>Code</b>	28.54
<b>Beschreibung</b>	Forcella ant. II
<b>Inspektion</b>	1



Pos.	Code	Beschreibung	Menge	Varianten
1	897984	Versch. Schaft kpl.	2	Technische Spezifikation:Marzocchi[M]
2	897985	O-Ring	2	Technische Spezifikation:Marzocchi[M]
3	898553	Hülse kplt.	2	Technische Spezifikation:Marzocchi[M]
4	897987	Gleitbuchse	4	Technische Spezifikation:Marzocchi[M]
5	898554	Vorspannrohr	2	Technische Spezifikation:Marzocchi[M]
6	893380	Kolbenstange rechts kpl.	1	Technische Spezifikation:Marzocchi[M]
7	897989	Ring	2	Technische Spezifikation:Marzocchi[M]
8	AP8163133	Ölabstreifring	2	Technische Spezifikation:Marzocchi[M]
9	AP8163134	Seegerring	2	Technische Spezifikation:Marzocchi[M]
10	897990	Staubschutz	2	Technische Spezifikation:Marzocchi[M]
11	898555	Feder kit + vorspannrohr	2	Technische Spezifikation:Marzocchi[M]
12	893381	Kolbenstange links kpl.	1	Technische Spezifikation:Marzocchi[M]
13	AP8152290	TE Schr. m. Flansch M8x40	4	Technische Spezifikation:Marzocchi[M]
14	856046	Spezial-U-scheibe	2	Technische Spezifikation:Marzocchi[M]
15	856047	Schraube M10x1,5	2	Technische Spezifikation:Marzocchi[M]
16	AP8152273	Flanschschraube M5x15	1	Technische Spezifikation:Marzocchi[M]
17	898556	Klb.st.+ Radlitr. rch.	1	Technische Spezifikation:Marzocchi[M]
18	898557	Klb.st.+ Radlitr. lks.	1	Technische Spezifikation:Marzocchi[M]
19	859792	Sensor ABS	1	Technische Spezifikation:ABS-Version[ABS] Marzocchi[M]
20	859777	Kabelführung	1	Technische Spezifikation:Marzocchi[M] ABS-Version[ABS]
21	AP8201749	Linsenschraube M4x6	1	Technische Spezifikation:Marzocchi[M] ABS-Version[ABS]
22	856557	Platte	1	Technische Spezifikation:Marzocchi[M] ABS-Version[ABS]
23	AP8152272	TE Schr. m. Flansch M5x12	2	Technische Spezifikation:Marzocchi[M] ABS-Version[ABS]
24	AP8152306	Selbstsperrende Mutter M5	1	Technische Spezifikation:Marzocchi[M] ABS-Version[ABS]
25	GU05781630	Rückstrahler, gelb	2	Technische Spezifikation:Marzocchi[M] Land:Vereinigte Staaten von Amerika[USA]

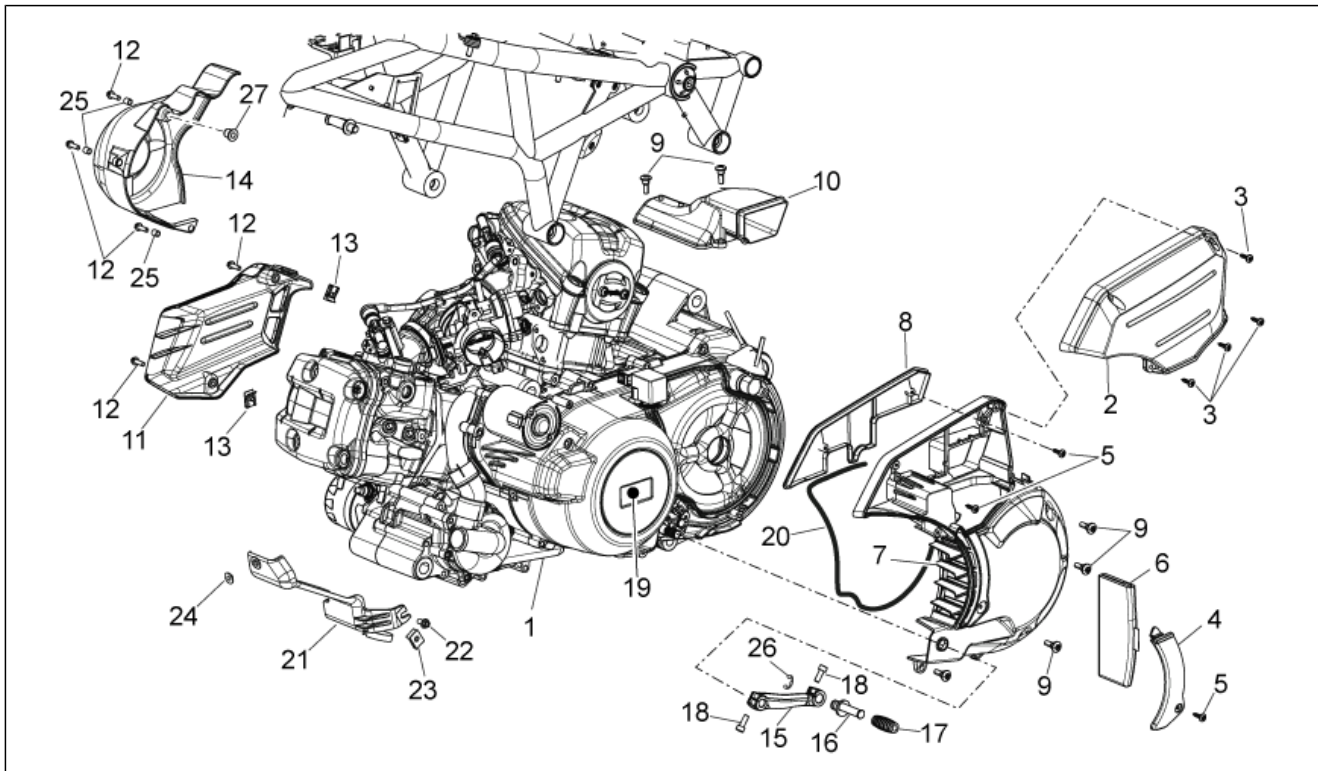


<b>Einheit</b>	RAHMEN
<b>Code</b>	28.55
<b>Beschreibung</b>	Front fork III
<b>Inspektion</b>	1



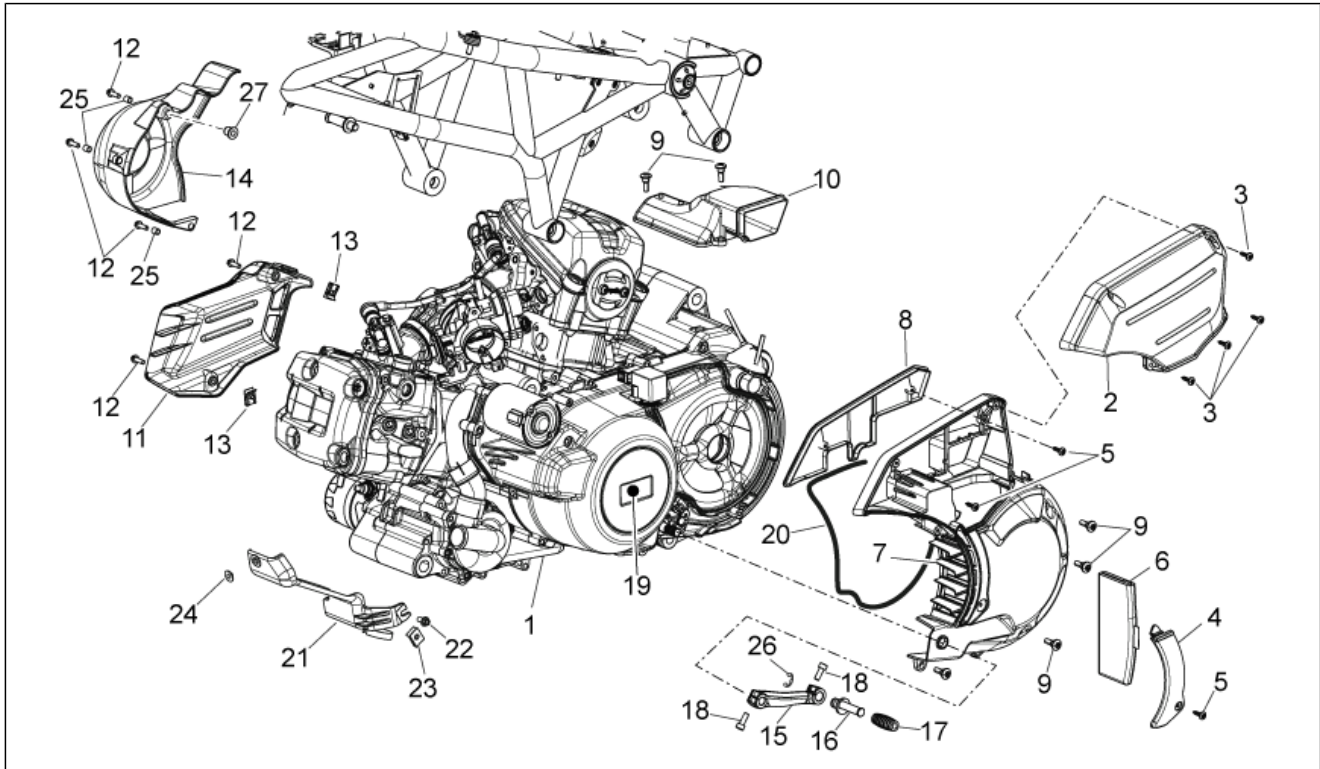
Pos.	Code	Beschreibung	Menge	Varianten
1	898678	Kolbenstange rechts kpl.	1	Technische Spezifikation:Sachs[SC]
2	898679	Kolbenstange links kpl.	1	Technische Spezifikation:Sachs[SC]
3	896582	Hülse	2	Technische Spezifikation:Sachs[SC]
4	898514	Feder	2	Technische Spezifikation:Sachs[SC]
5	898515	Versch. Schaft kpl.	2	Technische Spezifikation:Sachs[SC]
6	897335	O-Ring	2	Technische Spezifikation:Sachs[SC]
7	898522	Seegerring DX	2	Technische Spezifikation:Sachs[SC]
8	898797	Mutter	2	Technische Spezifikation:Sachs[SC]
9	896579	Pumpenrad l. kplt.	1	Technische Spezifikation:Sachs[SC]
10	896580	Pumpenrad r. kplt.	1	Technische Spezifikation:Sachs[SC]
11	896581	Vorspannrohr	1	Technische Spezifikation:Sachs[SC]
12	897336	Ausgleichscheibe	2	Technische Spezifikation:Sachs[SC]
13	897337	Staubschutz	2	Technische Spezifikation:Sachs[SC]
14	897341	Fuehrungshuelse	2	Technische Spezifikation:Sachs[SC]
15	896583	Klb.st.+ Radhltr. lks.	1	Technische Spezifikation:Sachs[SC]
16	896584	Klb.st.+ Radhltr. rch.	1	Technische Spezifikation:Sachs[SC]
17	AP8152293	TE Schr. m. Flansch	4	Technische Spezifikation:Sachs[SC]
18	AP8152273	Flanschschraube M5x15	1	Technische Spezifikation:ABS-Version[ABS]
19	AP8150298	TBEI Schraube	2	Technische Spezifikation:ABS-Version[ABS]
20	859777	Kabelfuehrung	1	Technische Spezifikation:ABS-Version[ABS]
21	856557	Platte	1	Technische Spezifikation:ABS-Version[ABS]
22	AP8152306	Selbstsperrende Mutter M5	1	Technische Spezifikation:ABS-Version[ABS]
23	859792	Sensor ABS	1	Technische Spezifikation:ABS-Version[ABS]
24	AP8201749	Linsenschraube M4x6	1	Technische Spezifikation:ABS-Version[ABS]
25	897342	Gleitbuchse	2	Technische Spezifikation:Sachs[SC]
26	897343	Spezial-U-scheibe	2	Technische Spezifikation:Sachs[SC]
27	897344	Ölabstreifring	2	Technische Spezifikation:Sachs[SC]
28	897339	Seegerring	2	Technische Spezifikation:Sachs[SC]

<b>Einheit</b>	MOTOR
<b>Code</b>	29.19
<b>Beschreibung</b>	Motor
<b>Inspektion</b>	1



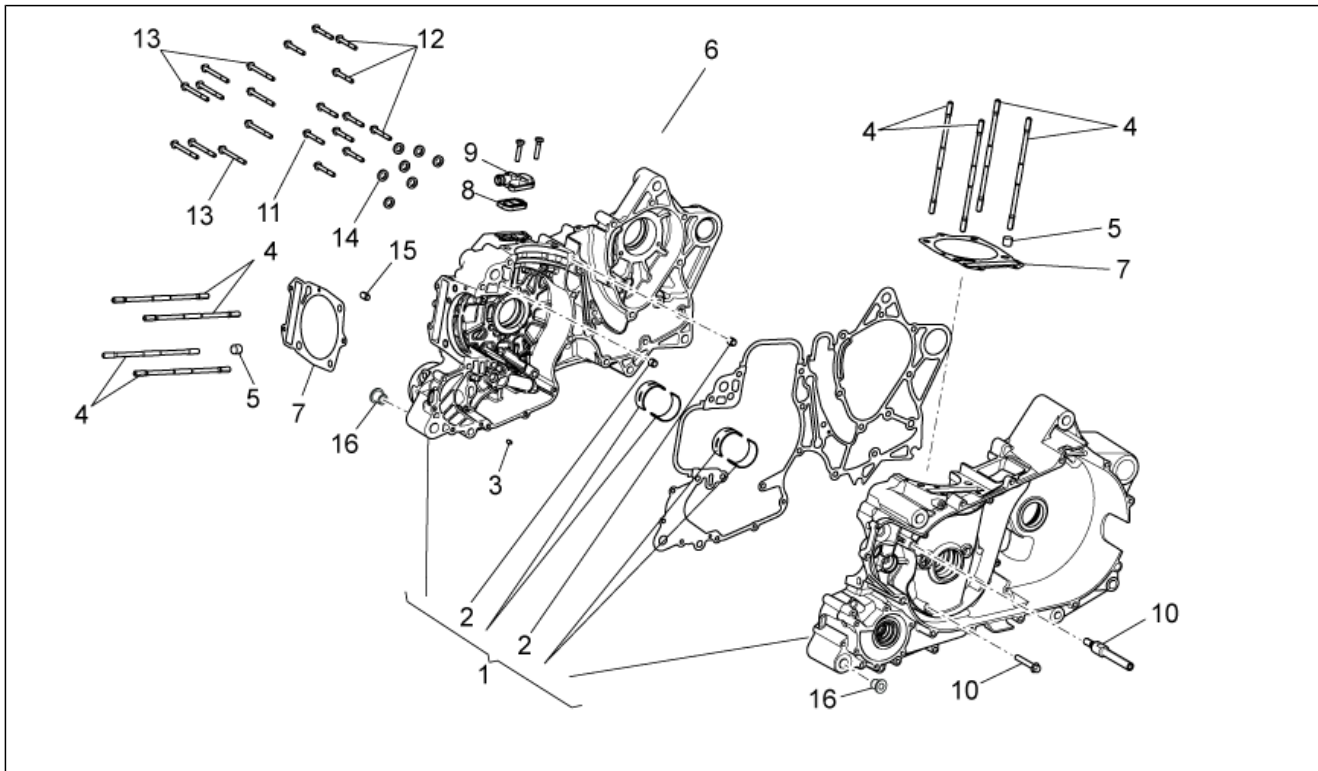
Pos.	Code	Beschreibung	Menge	Varianten
1	8801305	Motor komplett 850 cc	1	<b>Baujahr:</b> 2010[A] <b>Land:</b> Australien[AA] Europa[EU] Japan[J]
1	8432305	Motor komplett 850 cc	1	<b>Baujahr:</b> 2007[7] 2008[8] <b>Land:</b> Australien[AA] Europa[EU] Japan[J]
1	8736505	Motor komplett 850 cc	1	<b>Baujahr:</b> 2008[8] 2009[9] 2010[A] <b>Land:</b> Vereinigte Staaten von Amerika[USA]
1	8801315	Motor komplett 850 cc	1	<b>Baujahr:</b> 2011[B] <b>Land:</b> Vereinigte Staaten von Amerika[USA] China[CN]
2	872642	Luftkanalabdeckung	1	
3	270361	Schraube M6x20	4	
4	87264300XN6	Filterdeckel Silver Lake	1	<b>Baujahr:</b> 2010[A] 2011[B]
4	87264300XEA	Filterdeckel Silver Lake	1	<b>Baujahr:</b> 2007[7] 2008[8] 2009[9]
5	258249	Schraube 4,2x19	3	
6	849957	Filtereinsatz	1	
7	85812600XN6	Leitblech, schwarz	1	<b>Baujahr:</b> 2010[A] 2011[B]
7	85812600XEA	Leitblech Silver Lake	1	<b>Baujahr:</b> 2007[7] 2008[8] 2009[9]
8	872644	Filter	1	
9	270361	Schraube M6x20	8	
10	873415	Luftleitung	1	
11	854511	Zuenderdeckel	1	
12	AP8152273	Flanschschraube M5x15	5	
13	AP8102375	Klammer M5	2	
14	85189000XE1	Ritzelkasten, grau	1	<b>Baujahr:</b> 2007[7] 2008[8] 2009[9]
14	85189000XN6	Ritzelkasten, grau	1	<b>Baujahr:</b> 2010[A] 2011[B]
15	851843	Schalthebel	1	
16	AP8121221	Stift Bremshebel	1	
17	AP8120912	Gummi für Hebel	1	
18	AP8150137	TCEI Schraube M6x16	2	
19	856667	Schild APRILIA	1	

<b>Einheit</b>	MOTOR
<b>Code</b>	29.19
<b>Beschreibung</b>	Motor
<b>Inspektion</b>	1



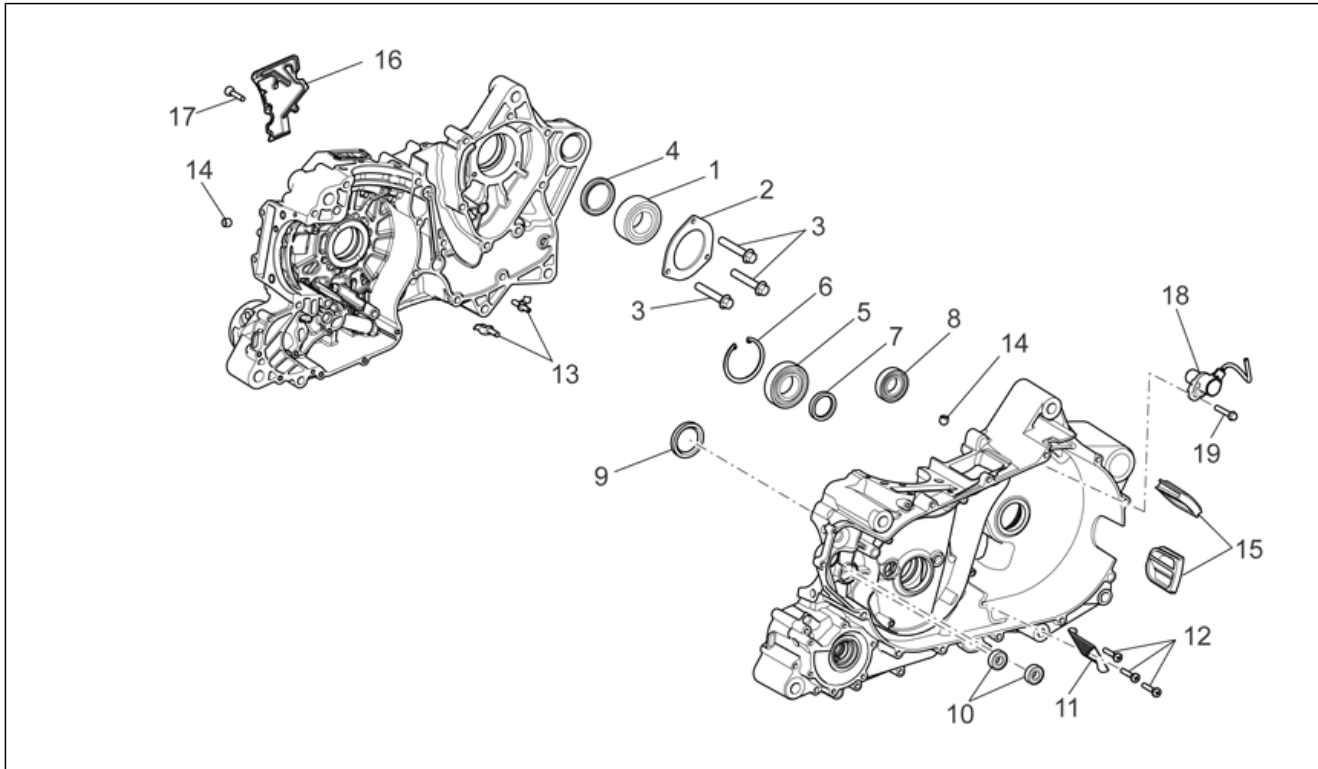
Pos.	Code	Beschreibung	Menge	Varianten
20	871607	Dichtung	1	
21	856921	Schutzabdeckung	1	
22	AP8152277	TE Schr. m. Flansch M6x12	1	
23	254485	Plattchen M6	1	
24	AP8121032	Buchse	1	
25	AP8221036	Buchse 5,3x8x7,1	3	
26	AP8150462	Seegerring d9	1	
27	851946	Buchse	1	

<b>Einheit</b>	MOTOR
<b>Code</b>	29.31
<b>Beschreibung</b>	Gehäuse I
<b>Inspektion</b>	1



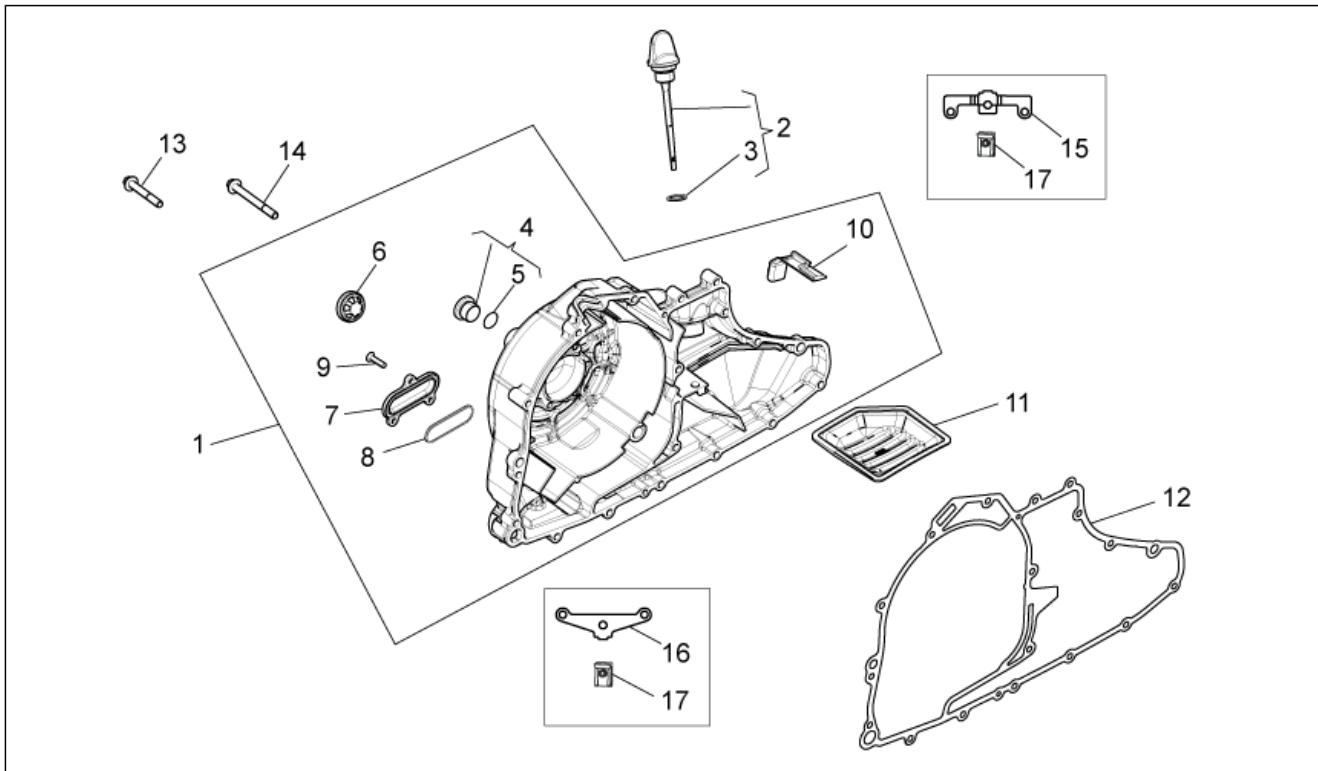
Pos.	Code	Beschreibung	Menge	Varianten
1	8712775001	Kurbelgehäuse	1	
1	8712775002	Kurbelgehäuse cat2	1	
2	478115	Haltestein Ø11x10	2	
3	484993	Haltestein	6	
4	877281	Stiftschraube M10X1.25X166	8	
5	825597	Stift 11,8X10	2	
6	872509	Dichtung	1	
7	830276	ZYLINDERFUSSDICHTUNG 0,6	1	
7	830277	ZYLINDERFUSSDICHTUNG 0,4	1	
7	830275	ZYLINDERFUSSDICHTUNG 0,8	1	
8	82778R	Reed valve support	1	
9	873810	Deckel	1	
10	849439	Bolzen	1	
11	874746	TE Schr. m. Flansch M6x90	6	
12	874747	TE Schr. m. Flansch M8x60	11	
13	874748	TE Schr. m. Flansch M8x85	9	
14	485703	Unterlegscheibe 8.2x12x1	7	
15	239388	Passhülse 6,5x9,5x15	3	
16	AP8123934	Gummi	2	

<b>Einheit</b>	MOTOR
<b>Code</b>	29.32
<b>Beschreibung</b>	Gehäuse II
<b>Inspektion</b>	1



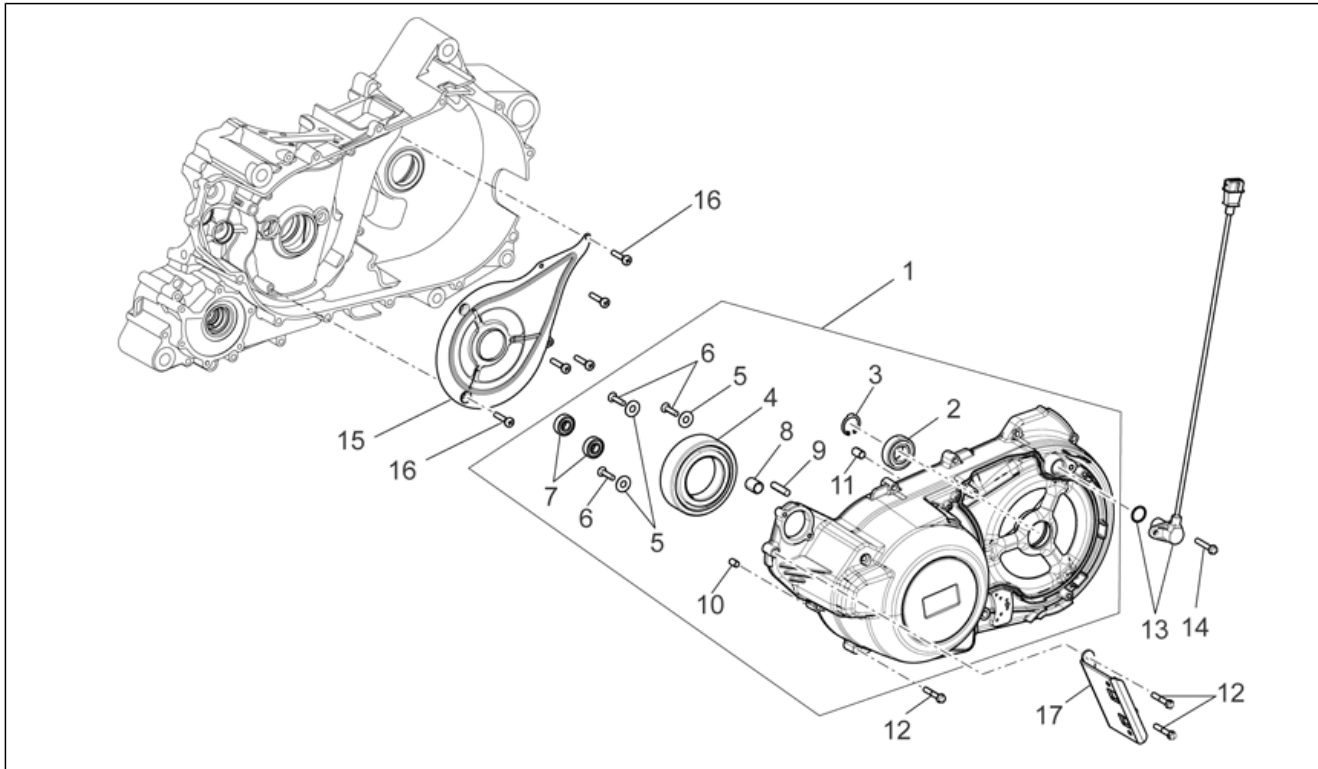
Pos.	Code	Beschreibung	Menge	Varianten
1	848475	Kugellager 30x62x23,8	1	
2	841857	Lager-Halteplatte	1	
3	436788	TE Schr. m. Flansch	3	
4	848474	Gasket ring	1	
5	847471	Lager	1	
6	006662	Sprengring	1	
7	825023	Dichtring	1	
8	833701	Radialkugellager 20x47x14	1	
9	832987	Dichtring 35x50x7	1	
10	849619	Kugellager	2	
11	834345	Gitter	1	
12	018575	Schraube M5x10	3	
13	830666	Düse	2	
14	825649	Düse	2	
15	874451	Luftumleiter	2	
16	843317	Platte	1	
17	018575	Schraube M5x10	3	
18	640581	Sensor	1	
19	434541	TE Schr. m. Flansch M6x16	1	

<b>Einheit</b>	MOTOR
<b>Code</b>	29.33
<b>Beschreibung</b>	Zuenderdeckel
<b>Inspektion</b>	1



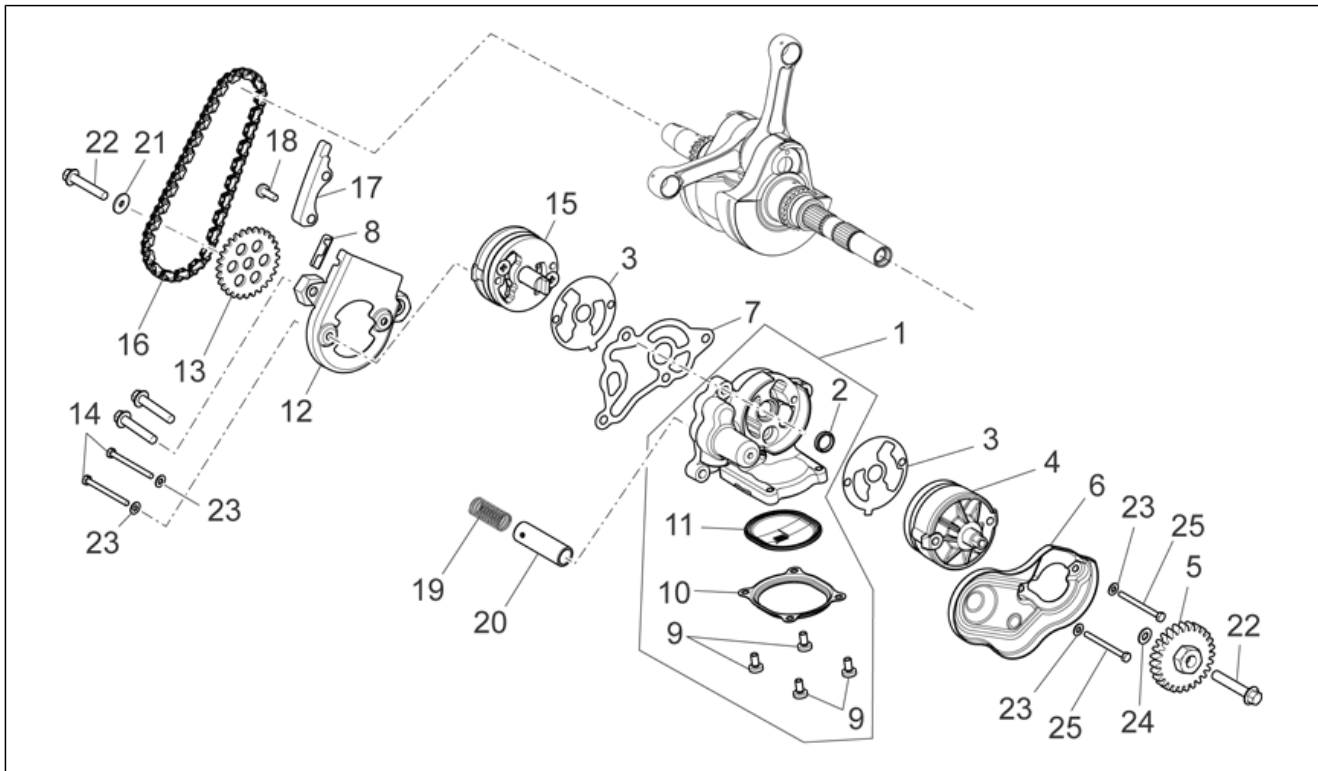
Pos.	Code	Beschreibung	Menge	Varianten
1	880133	Zuenderdeckel	1	Baujahr:2010[A] 2011[B]
1	871886	Zuenderdeckel	1	Baujahr:2007[7] 2008[8] 2009[9]
2	874707	Stange Ölschraube	1	
3	874706	O-Ring	1	
4	8290405	Verschluss zündeneinstellung	1	
5	479986	O-Ring	1	
6	485693	Ölstandzeiger	1	
7	880137	Deckel	1	Baujahr:2010[A] 2011[B]
7	873087	Deckel	1	Baujahr:2007[7] 2008[8] 2009[9]
8	168201	Dichtung	1	
9	878867	Schraube	3	
10	843370	Protection	1	
11	833007	Ölfiltereinsatz	1	
12	832990	Dichtung	1	
13	874806	TE Schr. m. Flansch M6x35	16	
14	874745	TE Schr. m. Flansch M6x45	2	
15	854512	Platte oben	1	
16	854513	Platte	1	
17	AP8102375	Klammer M5	2	

<b>Einheit</b>	MOTOR
<b>Code</b>	29.34
<b>Beschreibung</b>	Getriebedeckel
<b>Inspektion</b>	1



Pos.	Code	Beschreibung	Menge	Varianten
1	849437	Getriebedeckel	1	Baujahr:2007[7] 2008[8] 2009[9]
1	880135	Antriebsdeckel schwarz	1	Baujahr:2010[A] 2011[B]
2	82656R	Lager 20x42x1	1	
3	006642	Seegerring	1	
4	82868R	Kugellager 95x120x13	1	
5	840640	Lager-Halteplatte	3	
6	878867	Schraube	3	
7	849619	Kugellager	2	
8	851847	Buchse	1	
9	871346	Bolzen D.8	1	
10	277916	Haltestein $\varnothing 7,5 \times 12$	1	
11	239388	Passhülse 6,5x9,5x15	1	
12	874806	TE Schr. m. Flansch M6x35	11	
13	832029	Tonrad sensor	1	
14	434541	TE Schr. m. Flansch M6x16	1	
15	832981	Luftumleiter	1	
16	018575	Schraube M5x10	5	
17	852294	Fixierplatte	1	
18	858472	Schild APRILIA	1	Baujahr:2007[7] 2008[8] 2009[9]
18	896485	Schild APRILIA	1	Baujahr:2010[A] 2011[B]

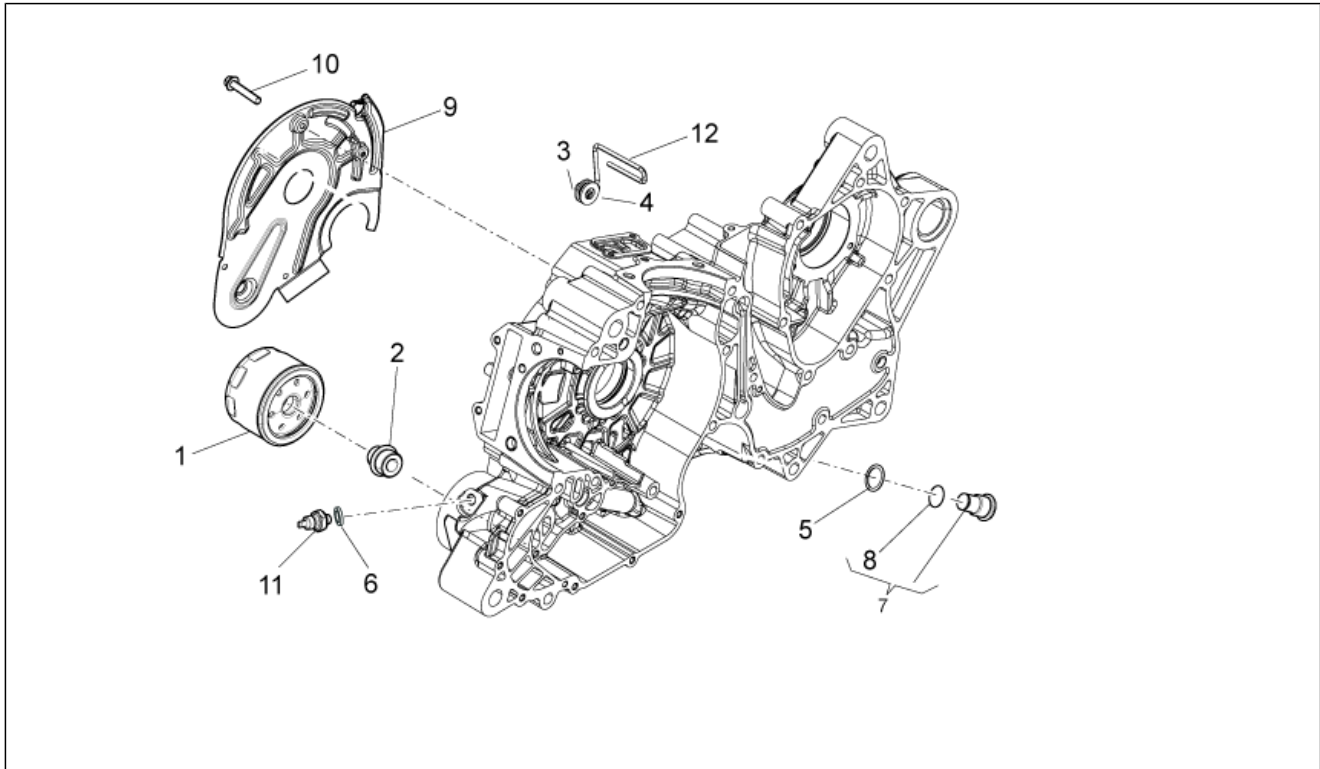
<b>Einheit</b>	MOTOR
<b>Code</b>	29.35
<b>Beschreibung</b>	Ölpumpe
<b>Inspektion</b>	1



Pos.	Code	Beschreibung	Menge	Varianten
1	8343295	Ölpumpen aufnahme	1	
2	82756R	Gasket ring	1	
3	833046	Dichtung	2	
4	834025	Ölpumpe leitung dampfrückf	1	
5	832906	Zahnrad Ölpumpe	1	
6	834043	Protection	1	
7	834195	Dichtung	1	
8	845246	Gleitbacke	1	
9	018575	Schraube M5x10	4	
10	834031	Platte	1	
11	834179	Ölfiltersatz	1	
12	833055	Platte	1	
13	832278	Ölpumpe Zahnkranz	1	
14	030039	Sechskantschraube	2	
15	846854	Ölpumpe leitung	1	
16	831333	Ölpumpe Kette	1	
17	831335	Kettengleitführung	1	
18	873102	Schraube	2	
19	831130	Ventilfeder	1	
20	834033	Druckventil	1	
21	436695	Tellerfeder Ø6,4xØ20x2	1	
22	833722	TE Schr. m. Flansch M6x14	2	
23	006965	Ausgleichscheibe 5.3x10x10	4	
24	006976	Sprengscheibe 12x6,4x0,5	1	
25	030039	Sechskantschraube	2	

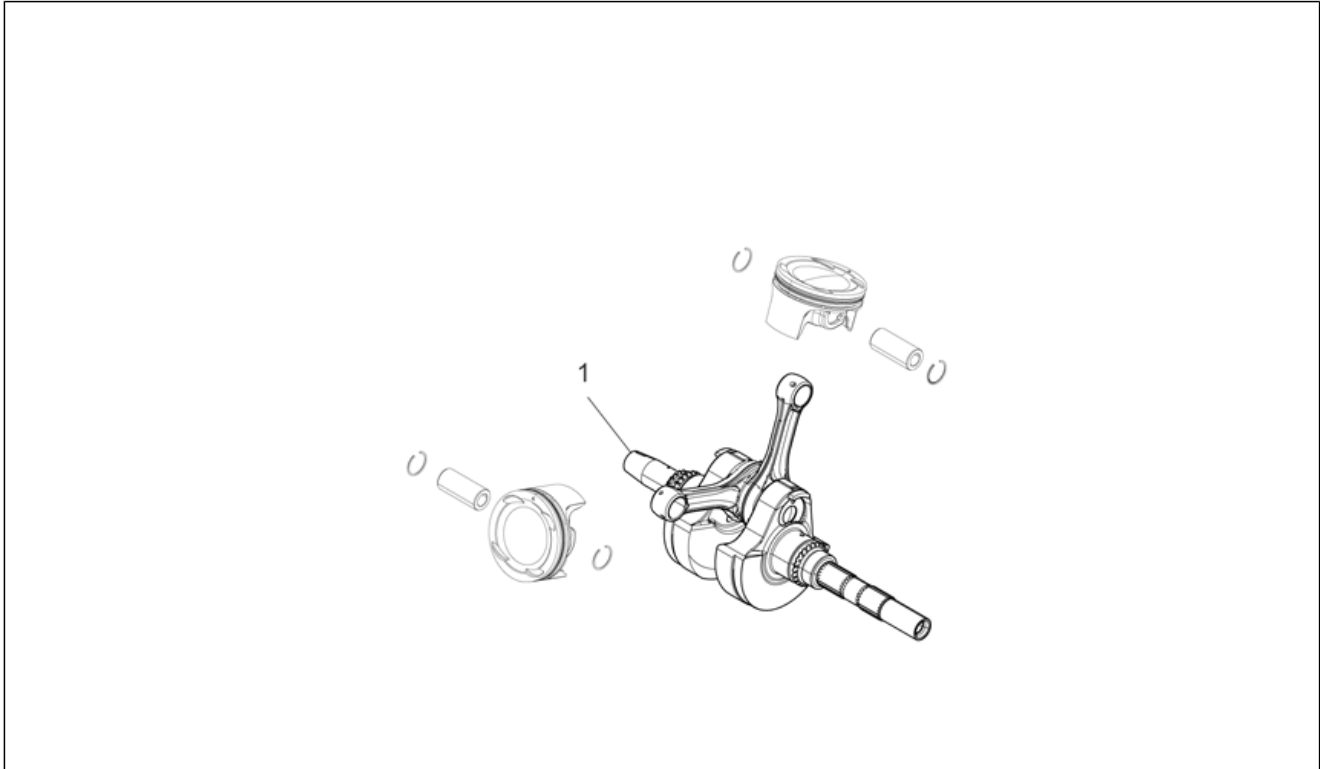


<b>Einheit</b>	MOTOR
<b>Code</b>	29.36
<b>Beschreibung</b>	Ölfiltereinsatz
<b>Inspektion</b>	1



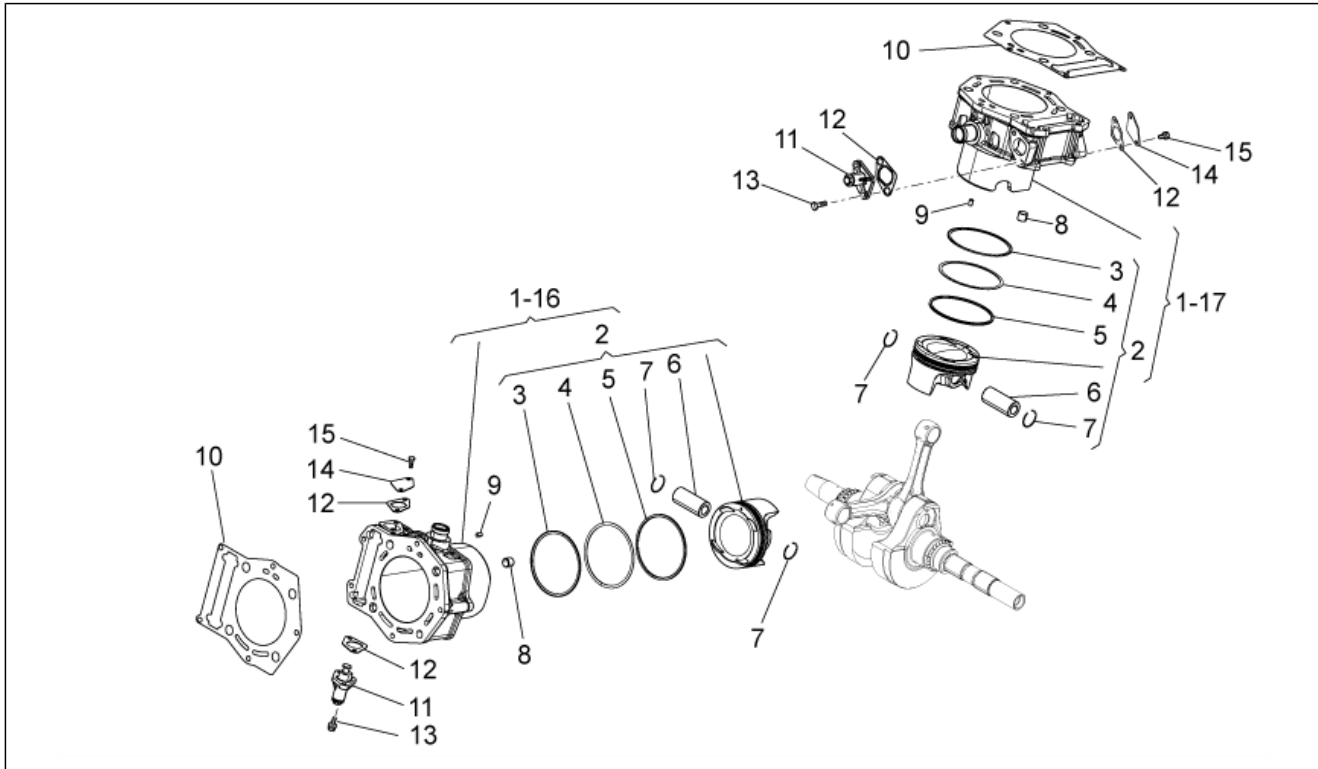
Pos.	Code	Beschreibung	Menge	Varianten
1	82960R	Ölfiltereinsatz	1	
2	832985	Ölfilteranschluss	1	
3	AP8120253	Distanzscheibe	1	<b>Technische Spezifikation:</b> ABS-Version[ABS]
4	AP8150009	Scheibe	2	<b>Technische Spezifikation:</b> ABS-Version[ABS]
5	831393	Dichtung	1	
6	486075	Ausgleichscheibe 10.5X16X2.5	1	
7	833675	Ölablaßschraube	1	
8	843186	O-Ring	1	
9	8444545	Ölschott	1	
10	484123	TE Schr. m. Flansch	4	
11	641541	Öldrucksensor	1	
12	890211	Kabelführung	1	<b>Technische Spezifikation:</b> ABS-Version[ABS]

<b>Einheit</b>	MOTOR
<b>Code</b>	29.37
<b>Beschreibung</b>	Kurbelwelle
<b>Inspektion</b>	1



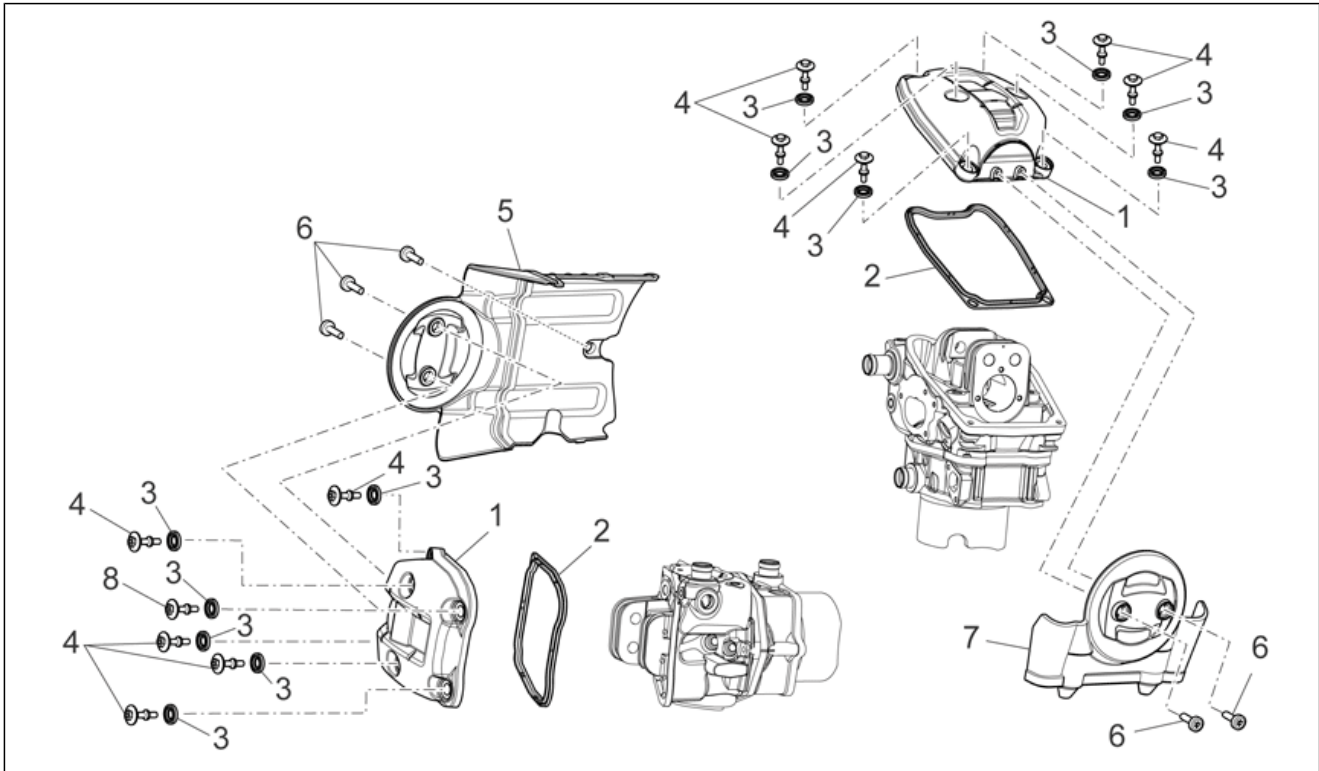
Pos.	Code	Beschreibung	Menge	Varianten
1	8742045001	Kurbelwelle kpl.	1	
1	8742045002	Kurbelwelle kpl. cat2	1	

<b>Einheit</b>	MOTOR
<b>Code</b>	29.38
<b>Beschreibung</b>	Kolben + Zylinder
<b>Inspektion</b>	1



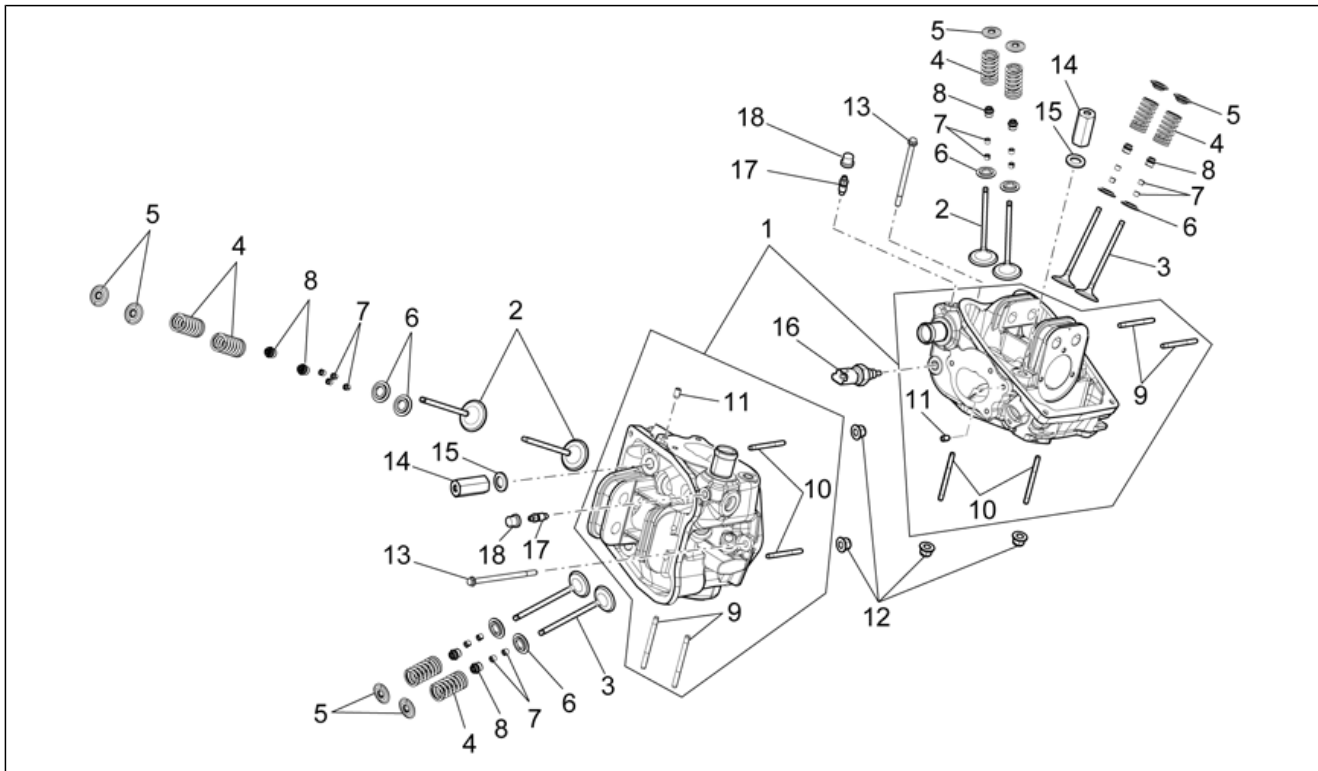
Pos.	Code	Beschreibung	Menge	Varianten
1	874989	Kolben mit Zylinder kpl.	2	<b>Technische Spezifikation:</b> Aluminium[Al]
2	B0148020003	Kolben kpl.,cat.3 "O"	2	<b>Technische Spezifikation:</b> Gusseisen[Gh]
2	B0148020002	Kolben kpl.,cat.2 "N"	2	<b>Technische Spezifikation:</b> Gusseisen[Gh]
2	B0148020004	Kolben kpl.,cat.4 "P"	2	<b>Technische Spezifikation:</b> Gusseisen[Gh]
2	8749880004	Kolben kpl.,cat.4 "D"	2	<b>Technische Spezifikation:</b> Aluminium[Al]
2	8749880001	Kolben kpl.,cat.1 "A"	2	<b>Technische Spezifikation:</b> Aluminium[Al]
2	8749880002	Kolben kpl.,cat.2 "B"	2	<b>Technische Spezifikation:</b> Aluminium[Al]
2	8749880003	Kolben kpl.,cat.3 "C"	2	<b>Technische Spezifikation:</b> Aluminium[Al]
2	B0148020001	Kolben kpl.,cat.1 "M"	2	<b>Technische Spezifikation:</b> Gusseisen[Gh]
3	844941	Kompressions-kolbenring	2	
4	844942	Ölabstreifer	2	
5	844943	Ölabstreifer	2	
6	827820	Bolzen	2	
7	828116	Stiftsperring	4	
8	825597	Stift 11,8X10	4	
9	484993	Haltestein	6	
10	831203	Dichtung Kopf-Zylinder	2	
11	847277	Halter	2	
12	847928		2	
13	434541	TE Schr. m. Flansch M6x16	4	
14	840135	Platte	2	
15	436788	TE Schr. m. Flansch	4	
16	B016146	Gußeisenzylinder mit Kolben ant.	1	<b>Technische Spezifikation:</b> Gusseisen[Gh]
17	B016145	Gußeisenzylinder mit Kolben post.	1	<b>Technische Spezifikation:</b> Gusseisen[Gh]

<b>Einheit</b>	MOTOR
<b>Code</b>	29.39
<b>Beschreibung</b>	Ventildeckel
<b>Inspektion</b>	1



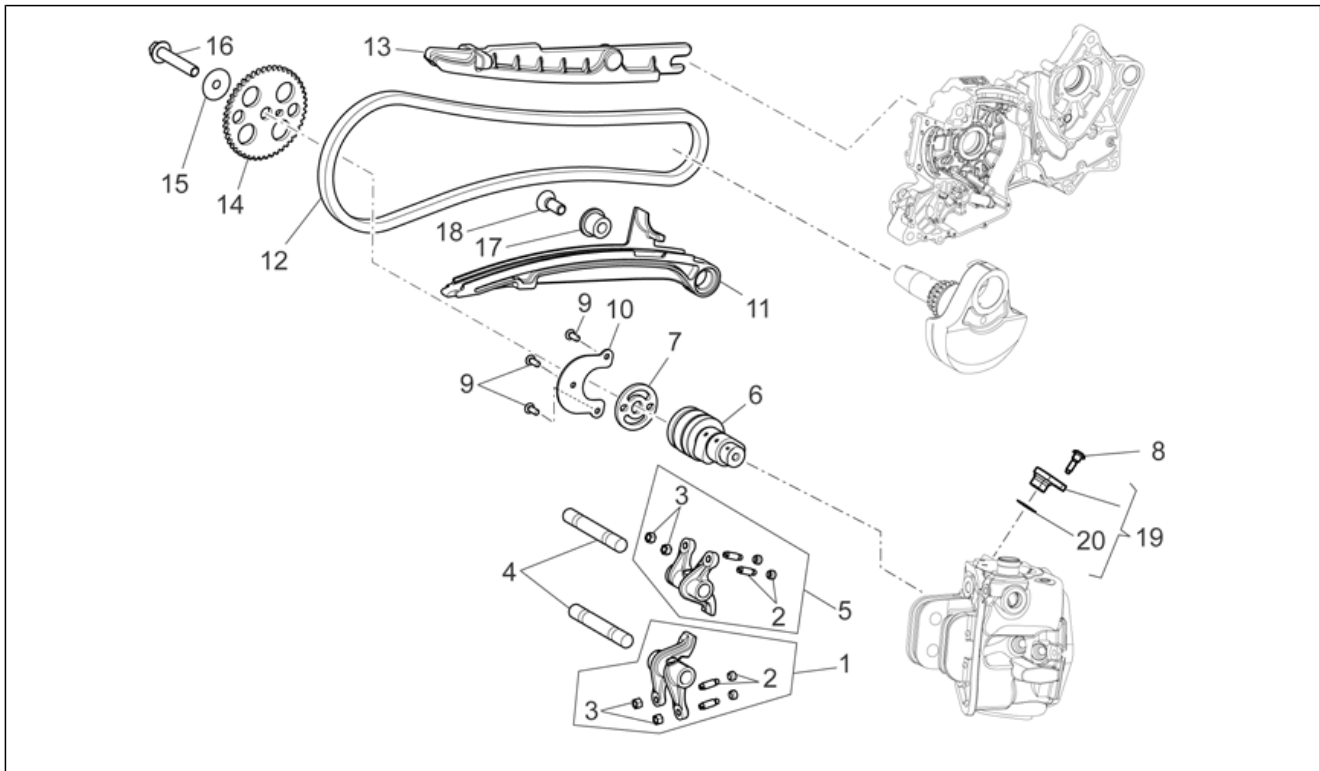
Pos.	Code	Beschreibung	Menge	Varianten
1	849855	Kopfdeckel	2	Baujahr:2007[7] 2008[8] 2009[9]
1	880129	Kopfdeckel	2	Baujahr:2010[A] 2011[B]
2	830820	Kopf Deckel Dichtung	2	
3	830249	Stopfen dämpfer	12	
4	872635	Spezialschraube	11	
5	849854	Zylinderdeckel	1	
6	873653	Schraube M5x15	5	
7	849853	Zylinderdeckel	1	
8	872497	Spezialschraube	1	

<b>Einheit</b>	MOTOR
<b>Code</b>	29.40
<b>Beschreibung</b>	Zylinderkopf - ventile
<b>Inspektion</b>	1



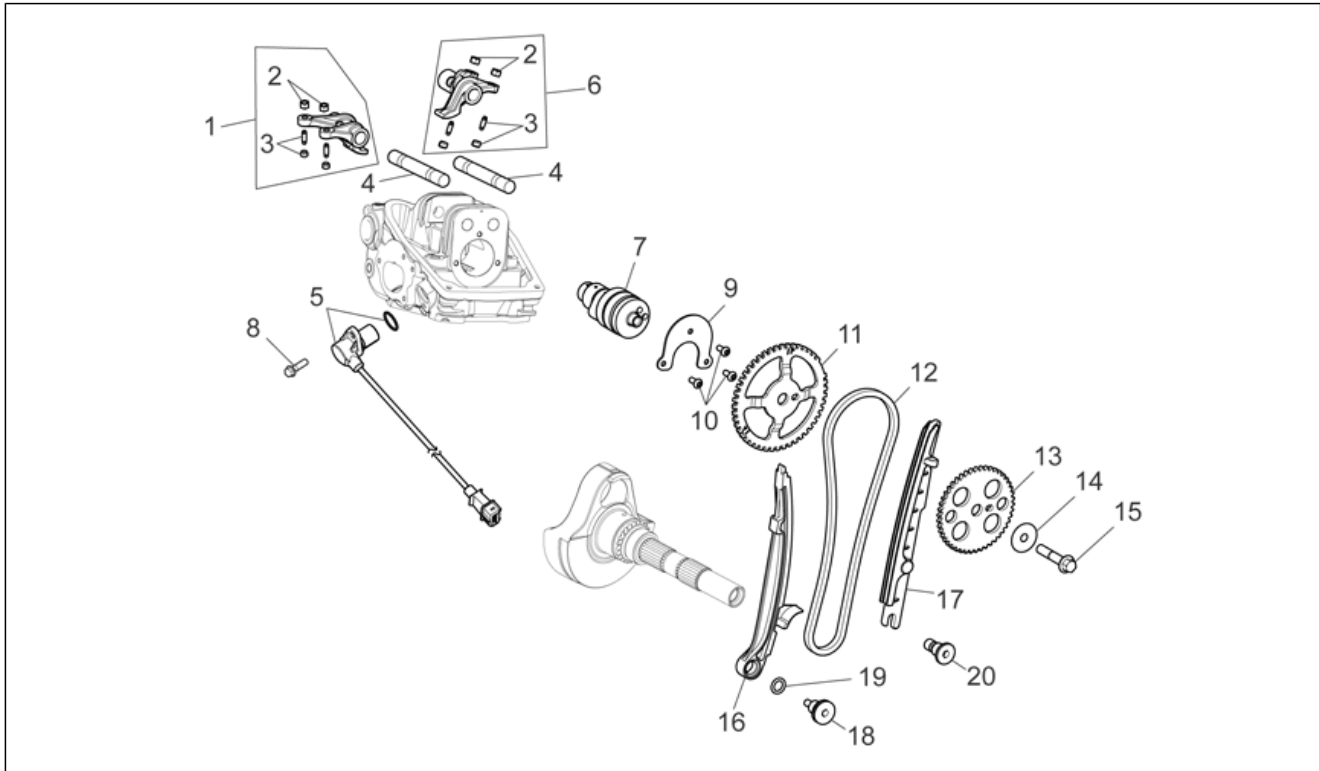
Pos.	Code	Beschreibung	Menge	Varianten
1	873587	Zylinderkopf kpl.	2	
2	828322	Einlaßventil	4	
3	828321	Auslaßventil	4	
4	826103	Ventilfeder	8	
5	828396	Becher obere	8	
6	826256	Becher unten	8	
7	285846	Ventilhalbkegel	16	
8	436438	Ventil Dichtring	8	
9	827018	Auspufftopf Stiftschraube M8x3x46	4	
10	827953	Stiftschraube M6	4	
11	842360	Verschlussschraube M6x10	2	
12	288245	Mutter, selbstsichernd M6	4	
13	874746	TE Schr. m. Flansch M6x90	6	
14	832783	Sechskantmutter hoch	8	
15	178790	Flachscheibe	8	
16	640485	Temperaturfühler	1	
17	430045	Entlüftungsschraube	2	
18	063435	Entlüftungskappe	2	

<b>Einheit</b>	MOTOR
<b>Code</b>	29.41
<b>Beschreibung</b>	Vrd. Zylindersteuer
<b>Inspektion</b>	1



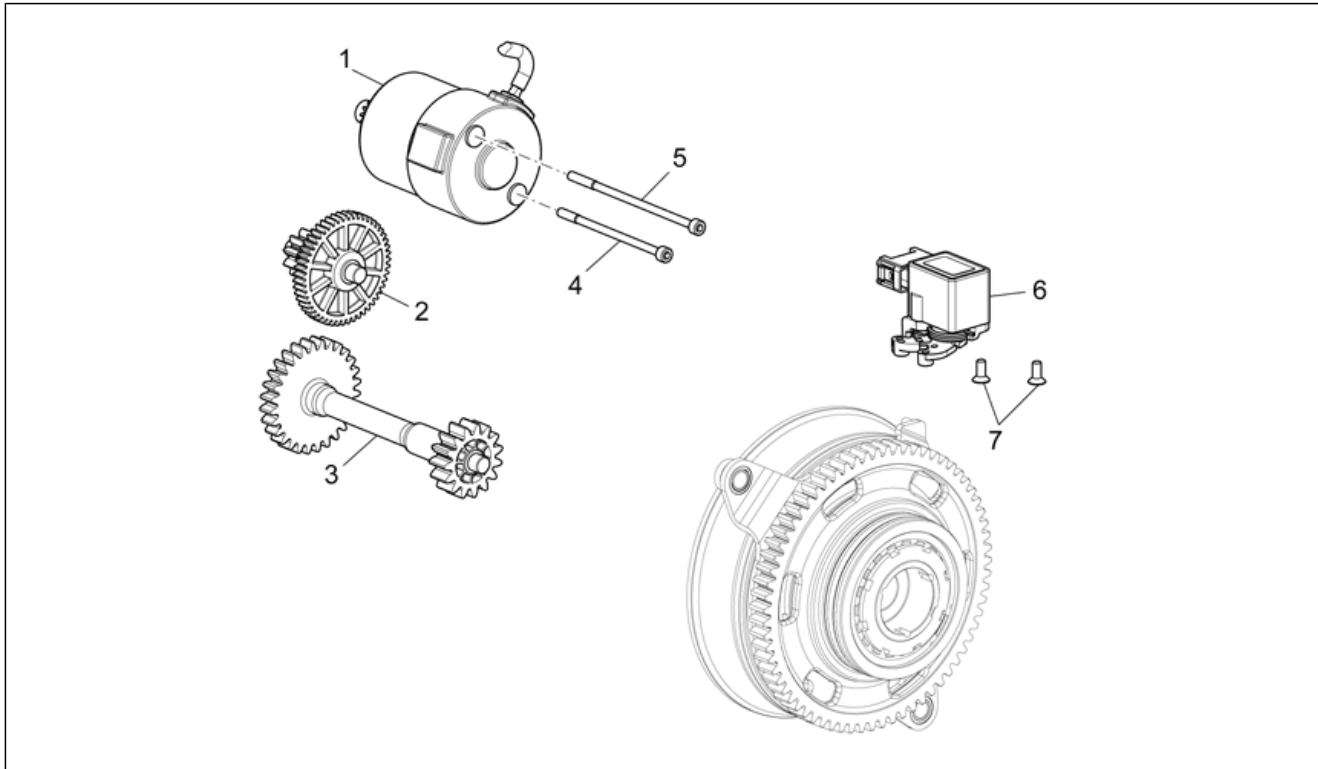
Pos.	Code	Beschreibung	Menge	Varianten
1	826028	Kippscheibe Auslaß	1	
2	82817R	Regelschraube	4	
3	484819	Mutter	4	
4	827991	Kippscheibe-Federwelle	2	
5	826027	Kippscheibe Einlaß	1	
6	8465775	Nockenwelle vorderer	1	
7	843081	Distanzscheibe	1	
8	259348	Metrische Schraube TBC	1	
9	844211	TBEI Schraube	3	
10	831167	Platte	1	
11	832293	Kettenspanner Stange	2	
12	832275	Steuerkette	2	
13	832292	Kettengleitführung	2	
14	843079	Steuer Zahnkranz	1	
15	845316	Flachscheibe	1	
16	843060	Flanschschraube	1	
17	825737	Distanzscheibe	1	
18	830129	Schraube	1	
19	841461	Verschlußschraube kplt.	1	
20	478012	O-Ring	1	

<b>Einheit</b>	MOTOR
<b>Code</b>	29.42
<b>Beschreibung</b>	Hint. Zylindersteuer
<b>Inspektion</b>	1



Pos.	Code	Beschreibung	Menge	Varianten
1	826027	Kiphebel Einlaß	1	
2	484819	Mutter	4	
3	82817R	Regelschraube	4	
4	827991	Kiphebel-Federwelle	2	
5	832029	Tonrad sensor	1	
6	826028	Kiphebel Auslaß	1	
7	8465765	Nockenwelle	1	
8	434541	TE Schr. m. Flansch M6x16	1	
9	831167	Platte	1	
10	844211	TBEI Schraube	3	
11	843080	Phonic wheel	1	
12	832275	Steuerkette	2	
13	843079	Steuer Zahnkranz	1	
14	845316	Flachscheibe	1	
15	843060	Flanschschraube	1	
16	832293	Kettenspanner Stange	2	
17	832292	Kettengleitführung	2	
18	833048	Spezialschraube	1	
19	016661	Flachscheibe	1	
20	833053	Spezialschraube	1	

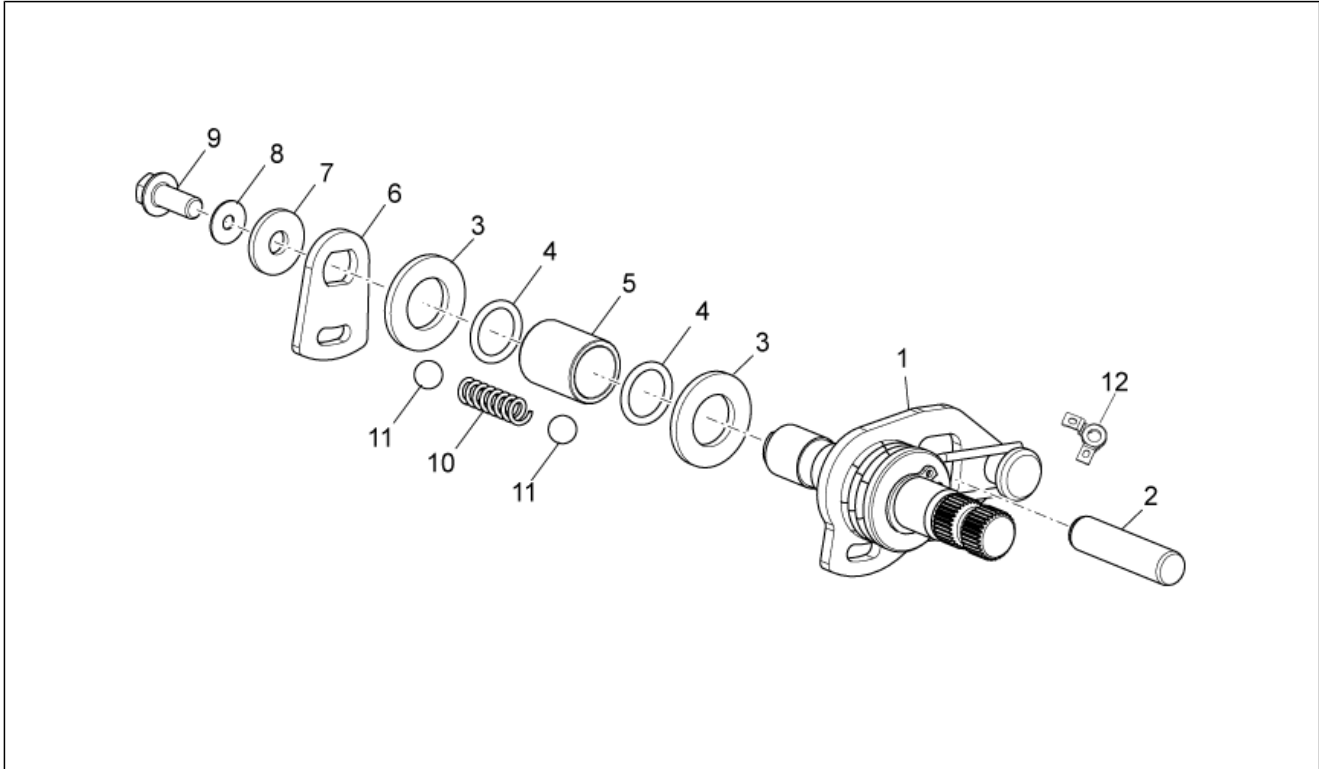
<b>Einheit</b>	MOTOR
<b>Code</b>	29.43
<b>Beschreibung</b>	Schaltgabel
<b>Inspektion</b>	1



Pos.	Code	Beschreibung	Menge	Varianten
1	849621	Motor getriebebeschaltung	1	
2	849623	Zahnrad getriebebeschaltung	1	
3	849624	Umlenkwellen	1	
4	874094	TCEI Schraube	1	
5	840974	TCEI Schraube	1	
6	640317	Schaltensensor	1	
7	840972	Schraube	2	

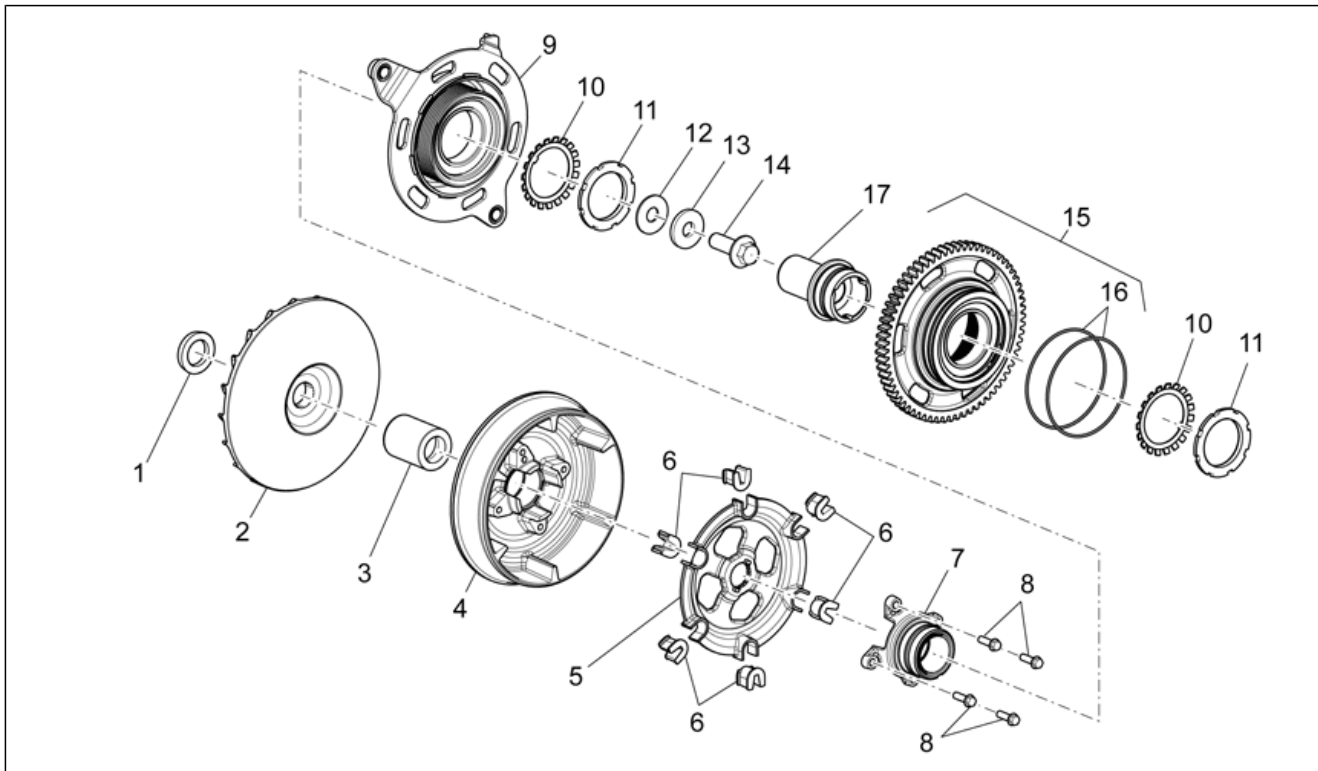


<b>Einheit</b>	MOTOR
<b>Code</b>	29.44
<b>Beschreibung</b>	Getriebschaltung
<b>Inspektion</b>	1



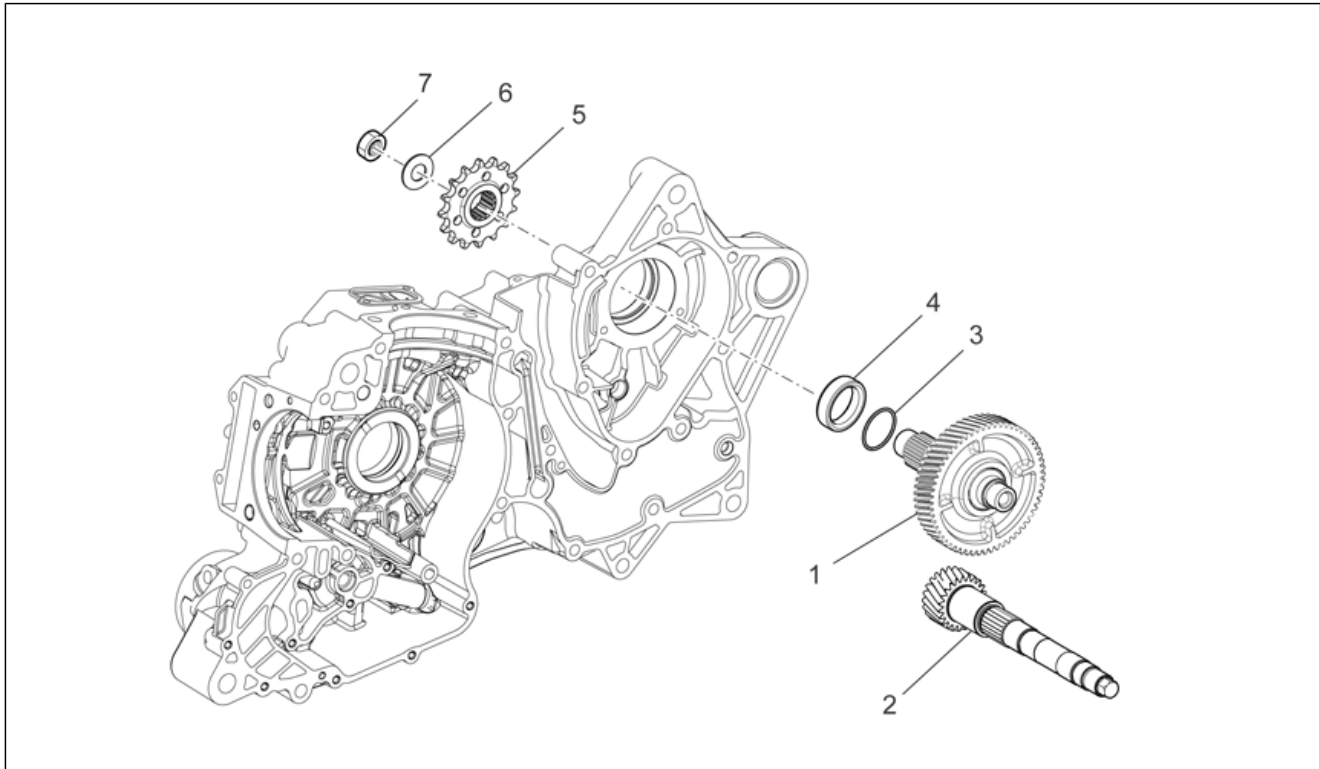
Pos.	Code	Beschreibung	Menge	Varianten
1	854521	Schaltwelle	1	
2	871346	Bolzen D.8	1	
3	AP8152018	Scheibe 12,2x22x2	2	
4	AP8144007	O-Ring 11,11x1,78	2	
5	851847	Buchse	1	
6	851849	Platte	1	
7	224664	Unterlegscheibe 5,2X15X1,5	1	
8	AP8150272	Gebogene Sprengscheibe 5,3x10x0,5	1	
9	AP8152272	TE Schr. m. Flansch M5x12	1	
10	874597	Feder	1	
11	AP8101861	Kugel D6,35	2	
12	853488	Bügel	1	

<b>Einheit</b>	MOTOR
<b>Code</b>	29.45
<b>Beschreibung</b>	Getriebe I
<b>Inspektion</b>	1



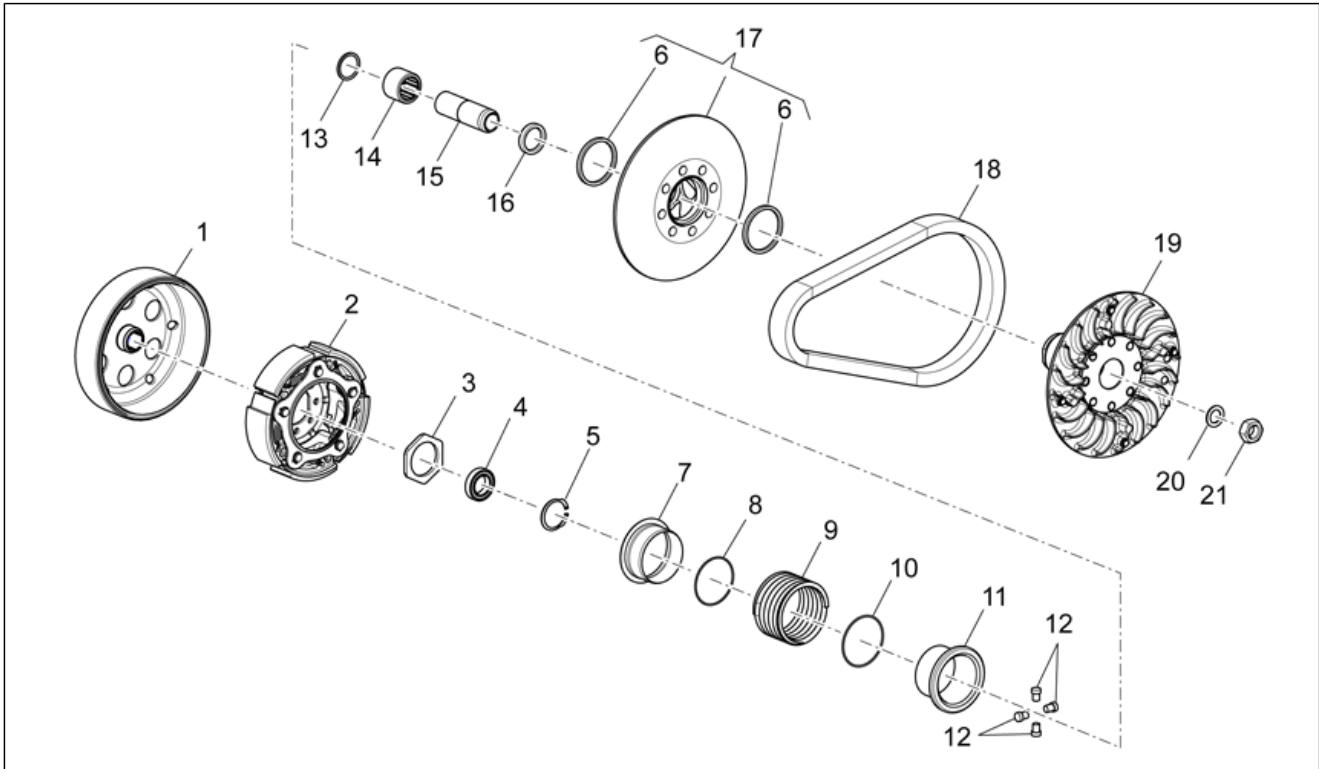
Pos.	Code	Beschreibung	Menge	Varianten
1	831588	Distanzscheibe	1	
2	847118	Antriebshalbriemenscheibe	1	
3	849475	Distanzscheibe	1	
4	849453	Antriebshalbriemenscheibe	1	
5	849476	Halter	1	
6	849477	Gleitbacke	6	
7	871683	Kugellagerhalterung	1	
8	031091	Sechskantschraube M6x22	4	
9	849447	Vorschubsbuchse kompl.	1	
10	840654	Sicherungsblech	2	
11	840681	Nutmutter	2	
12	840655	Flachscheibe	1	
13	840659	Tellerfeder	1	
14	849673	TE Schr. m. Flansch	1	
15	849459	Steuerbuchse komplett	1	
16	840680	O-Ring	2	
17	849539	Kugellagerhalterung	1	

<b>Einheit</b>	MOTOR
<b>Code</b>	29.46
<b>Beschreibung</b>	Getriebe II
<b>Inspektion</b>	1



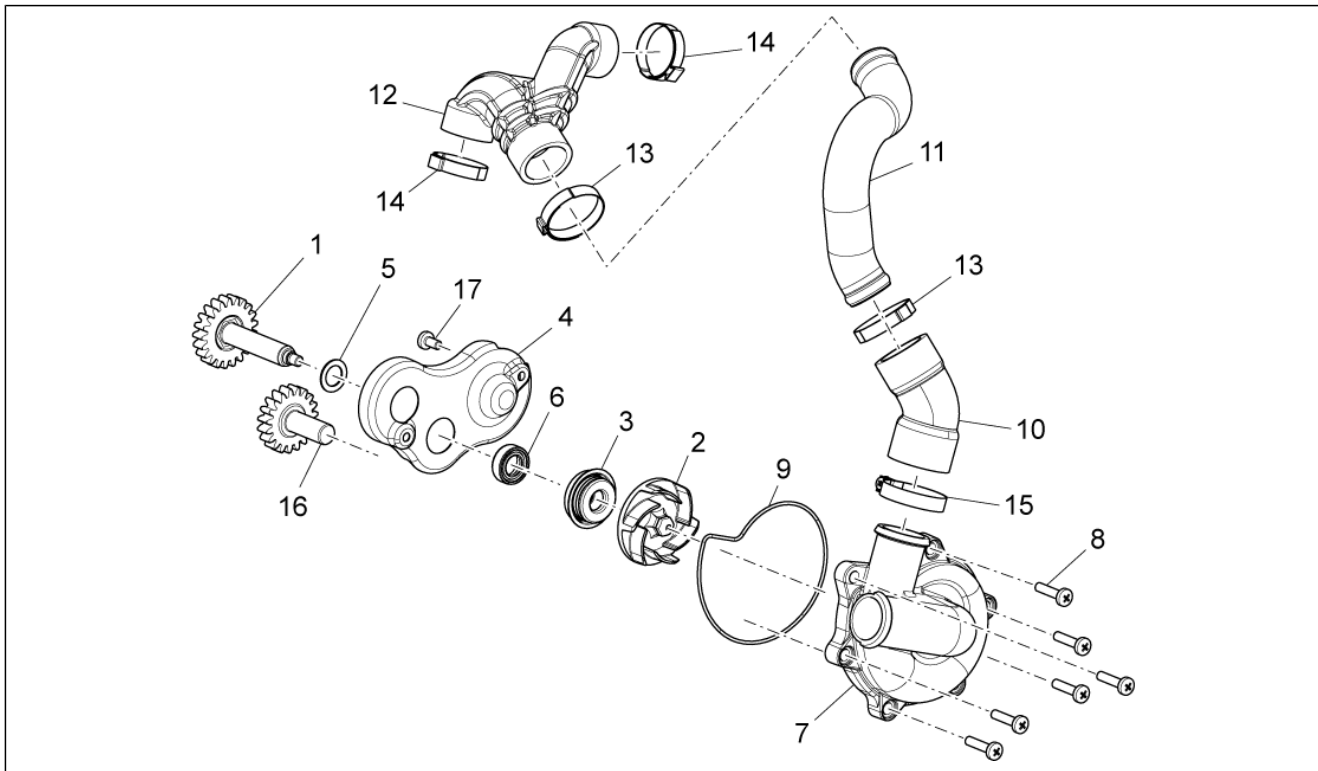
Pos.	Code	Beschreibung	Menge	Varianten
1	845603	Zahnriemenscheibe	1	
2	8456015	Abtriebsriemenscheibewelle	1	
3	871901	Dichtung OR	1	
4	974558	Distanzscheibe	1	
5	851888	Ritzel	1	
6	856191	Tellerfeder	1	
7	841513	Mutter	1	

<b>Einheit</b>	MOTOR
<b>Code</b>	29.47
<b>Beschreibung</b>	Getriebe III
<b>Inspektion</b>	1



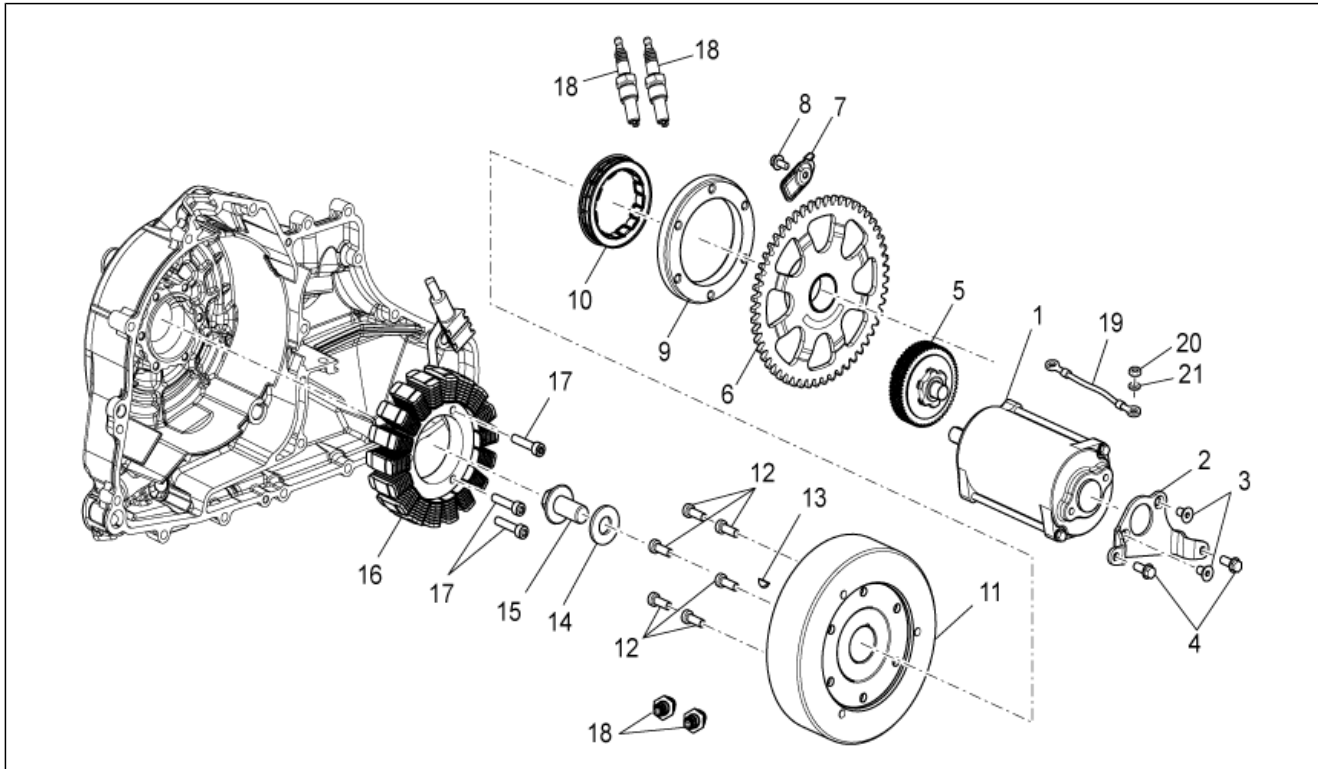
Pos.	Code	Beschreibung	Menge	Varianten
1	842917	Kupplungstrommel Aluminium	1	
2	8425645	Fliehkraftkupplung	1	
3	831618	Nutmutter	1	
4	831615	Lager	1	
5	831619	Sprengring	1	
6	831623	Dichtring	2	
7	831195	Neuer Teller	1	
8	831920	O-Ring	1	
9	831196	Feder	1	
10	831921	O-Ring	1	
11	833051	Becher	1	
12	845367	Bolzen	4	
13	844806	Dichtring	1	
14	874572	Nadellager	1	
15	830380	Distanzscheibe	1	
16	825023	Dichtring	1	
17	843750	Semi-Riemensch.	1	
18	845010	Keilriemen	1	
19	849892	Semi-Riemensch.	1	
20	833052	Flachscheibe	1	
21	829232	Mutter M18x1,5	1	

<b>Einheit</b>	MOTOR
<b>Code</b>	29.48
<b>Beschreibung</b>	Wasserpumpenritzel
<b>Inspektion</b>	1



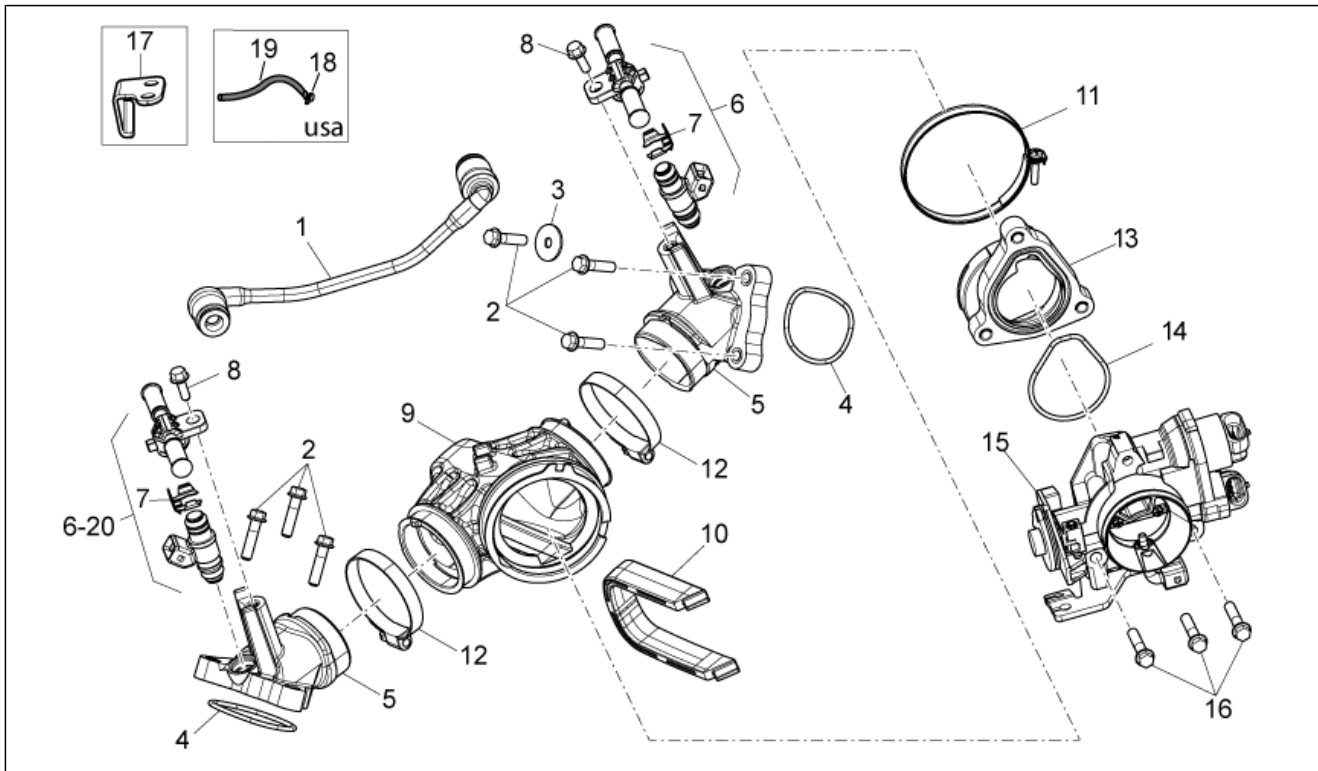
Pos.	Code	Beschreibung	Menge	Varianten
1	872025	Welle Wasserpumpe	1	
2	833054	Läufer	1	
3	842595	Dichtring	1	
4	834178	Schutzabdeckung	1	
5	974290	Abstreifscheibe	1	
6	873934	Dichtring	1	
7	B018030	Deckel Wasserpumpe	1	<b>Technische Spezifikation:</b> Neuer Deckel Pumpe[N]
7	873536	Pumpendeckel	1	<b>Technische Spezifikation:</b> Alter Deckel Pumpe[O]
8	828662	Schraube M5x22	6	<b>Technische Spezifikation:</b> Alter Deckel Pumpe[O]
8	B016808	Torx Schraube M5x20	6	<b>Technische Spezifikation:</b> Neuer Deckel Pumpe[N]
9	B018029	Dichtung Wasserpumpendeckel	1	<b>Technische Spezifikation:</b> Neuer Deckel Pumpe[N]
9	831423	O-Ring	1	<b>Technische Spezifikation:</b> Alter Deckel Pumpe[O]
10	854805	Anschlußschlauch	1	
11	854804	Izufuhrleitung	1	
12	832997	Wasserleitung	1	
13	CM001924	Schlauchschele	2	
14	CM001917	Schlauchschele	2	
15	CM001925	Schlauchschele	1	
16	832926	Zahnrad	1	
17	018575	Schraube M5x10	2	

<b>Einheit</b>	MOTOR
<b>Code</b>	29.49
<b>Beschreibung</b>	Zündgruppe
<b>Inspektion</b>	1



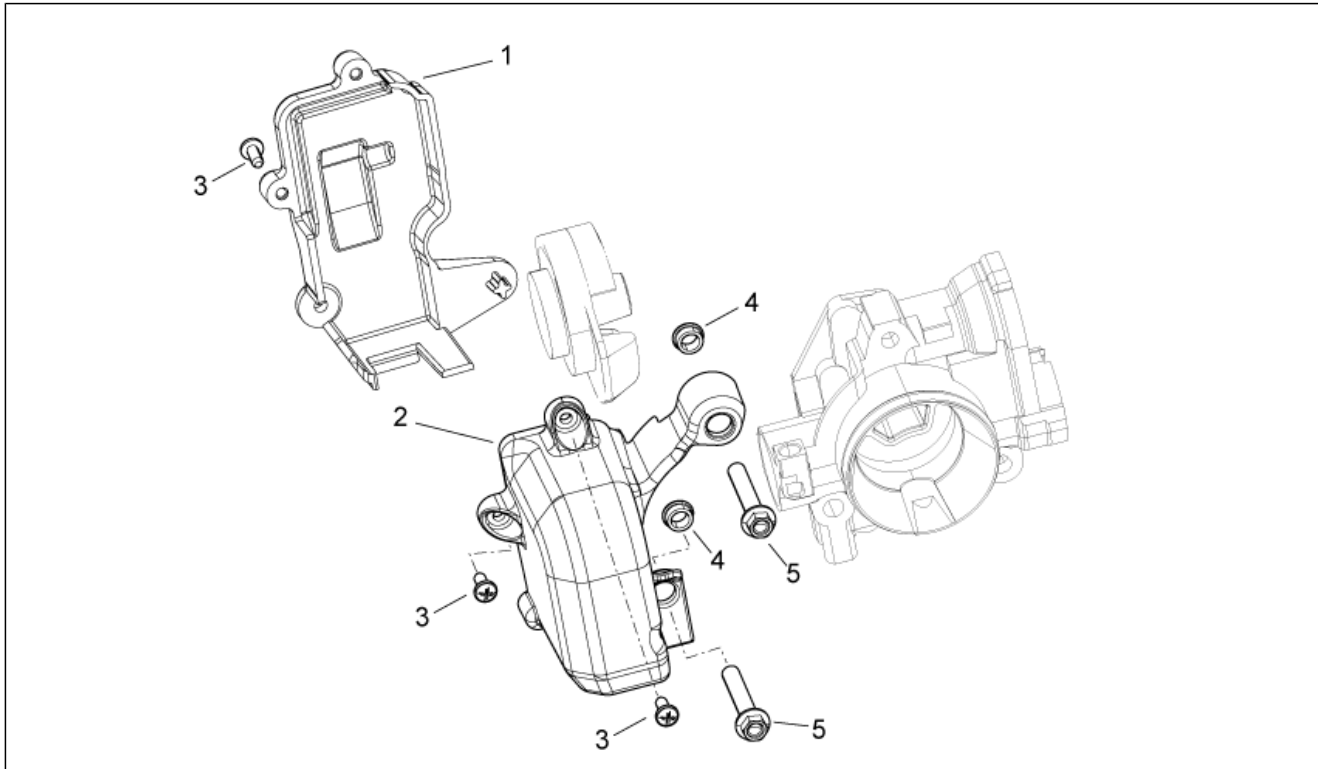
Pos.	Code	Beschreibung	Menge	Varianten
1	82697R	Startermotor	1	
2	841113	Haltebügel	1	
3	831320	Schraube	2	
4	434541	TE Schr. m. Flansch M6x16	2	
5	876835	Torque limiter	1	
6	842879	Zahnkranz Starter	1	
7	833011	Platte	1	
8	484123	TE Schr. m. Flansch	1	
9	830390	Flansch Freilauftrad	1	
10	830389	Freilauftrad	1	
11	58146R	Rotor kpl.	1	
12	841915	TCEI Schraube	6	
13	000267	Keil	1	
14	825725	Flachscheibe 14.1x30x3	1	
15	831148	TE Schr. m. Flansch M14x1,5	1	
16	58145R	Stator kpl	1	
17	597564	Schraube	3	
18	829981	Zündkerze NGK R CR7EKB	4	
19	581310	Motor-Rahmen Masse Kabel	1	
20	AP8150026	Mutter M6	1	
21	AP8150429	Sprengscheibe 6,4x11x0,5*	1	

<b>Einheit</b>	MOTOR
<b>Code</b>	29.50
<b>Beschreibung</b>	Klappenkörper
<b>Inspektion</b>	1



Pos.	Code	Beschreibung	Menge	Varianten
1	842199	Leitung	1	
2	414837	TE Schr. m. Flansch M6x25	6	
3	270216	Flachscheibe	6	
4	841699	Dichtung Einlassanschluss O-Ring	2	
5	841696	Anschluß	1	
6	5848135	Einspritzdüse unten Marelli IWP162 (*)	2	<b>Technische Spezifikation:</b> Benzinpumpe mit Rücklauf / Fuel pump with return pipe[NR] Benzinpumpe ohne Rücklauf / Returnless fuel pump[R]
7	5848135	Einspritzdüse unten Marelli IWP162 (*)	1	
8	830061	TE Schr. m. Flansch M5x16	1	
9	841697	Ansaugkrümmer	1	
10	843404	Einsatz	1	
11	843406	Schelle	1	
12	614188	Schlauchschele	2	
13	841698	Halter	1	<b>Land:</b> Australien[AA] Europa[EU] Japan[J]
13	873648	Halter	1	<b>Land:</b> Vereinigte Staaten von Amerika[USA] China[CN]
14	832011	Dichtung	1	
15	641220	Klappenkörper kpl.	1	
16	874806	TE Schr. m. Flansch M6x35	3	
17	843874	Platte	1	<b>Technische Spezifikation:</b> Version mit Leistungsminderung 33 Kw[33Kw]
17	876735	Anschlagblech	1	<b>Technische Spezifikation:</b> Version mit Leistungsminderung 25 Kw[25KW]
18	CM001901	Schlauchschele	1	<b>Land:</b> Vereinigte Staaten von Amerika[USA] China[CN]
19	CM178408	Leitung SAE 30 d.11x4,76	1	<b>Land:</b> Vereinigte Staaten von Amerika[USA] China[CN]
20	8720235	Einspritzdüse komplett	1	<b>Technische Spezifikation:</b> Benzinpumpe ohne Rücklauf / Returnless fuel pump[R]

<b>Einheit</b>	MOTOR
<b>Code</b>	29.52
<b>Beschreibung</b>	Klappenkörper Schutz
<b>Inspektion</b>	1



Pos.	Code	Beschreibung	Menge	Varianten
1	893745	Verschluss lich. Klappenkörper	1	
2	894079	Klappenkörper Schutz	1	
3	AP8150444	Gewindeschraube Edelstahl	3	
4	AP8121811	T-Buchse	2	
5	B016210	TE Schr. m. Flansch	2	