

**aprilia**<sup>®</sup>

## ERSATZTEILKATALOG



### **Tuono V4 1100 RR USA-CND 2016 (NAFTA)**

Vorsatzcode Fahrgestell: ZD4TYU00

Vorsatzcode Motor:

## Inhaltsverzeichnis

Fertige Produkte.....	4
Alphanumerisches Verzeichnis.....	5
RAHMEN.....	11
Tafel 28.01 - Rahmen I.....	11
Tafel 28.02 - Rahmen II.....	12
Tafel 28.03 - Fussrasten.....	13
Tafel 28.04 - Hauptständer.....	14
Tafel 28.05 - Lenkung.....	15
Tafel 28.06 - Vorderradgabel.....	16
Tafel 28.07 - Schwinge.....	17
Tafel 28.08 - Hinten Stoßdämpfer.....	18
Tafel 28.09 - Frontaufbau I.....	19
Tafel 28.10 - Frontaufbau II.....	20
Tafel 28.11 - Frontaufbau III.....	21
Tafel 28.12 - Heckaufbau I.....	22
Tafel 28.13 - Heckaufbau II.....	23
Tafel 28.14 - Kraftstofftank.....	25
Tafel 28.15 - Sitz.....	26
Tafel 28.16 - U. Sitzbank.....	27
Tafel 28.17 - Instrumententafel.....	28
Tafel 28.18 - Lenkstange - Schaltungen.....	29
Tafel 28.19 - Kupplungshebel.....	30
Tafel 28.20 - Vorderradbremspumpe.....	31
Tafel 28.21 - Kühlanlage.....	32
Tafel 28.22 - Ölkühler.....	34
Tafel 28.23 - Filtergehäuse.....	35
Tafel 28.24 - Klappenkörper.....	36
Tafel 28.25 - Auspuffrohr I.....	37
Tafel 28.26 - Vorderrad.....	39
Tafel 28.27 - Vorderradbremzange.....	40
Tafel 28.28 - Hinterrad.....	41
Tafel 28.29 - Hinterradbremspumpe.....	43
Tafel 28.30 - Hinterradbremzange.....	44
Tafel 28.31 - Scheinwerfer.....	45
Tafel 28.32 - Rücklicht.....	46
Tafel 28.33 - Elektrische anlage I.....	47
Tafel 28.34 - Elektrische anlage II.....	48
Tafel 28.35 - Elektrische Anlage III.....	49
Tafel 28.36 - Bausatz Schlösser.....	50
Tafel 28.55 - Aufkleber und Deko.....	51
Tafel 28.56 - Benzindampfrückf.-Anlage.....	53
Tafel 28.59 - BREMSANLAGE ABS.....	54
MOTOR.....	55

---

Tafel 29.37 - Motor.....	55
Tafel 29.38 - Gehäuse I.....	56
Tafel 29.39 - Kurbelwelle.....	58
Tafel 29.40 - Zylinder - Kolben.....	59
Tafel 29.41 - Ventildeckel.....	60
Tafel 29.42 - Zylinderkopf - ventile.....	61
Tafel 29.43 - Ventilesbeläge.....	62
Tafel 29.44 - Vrd. Zylindersteuer.....	65
Tafel 29.45 - Hint. Zylindersteuer.....	66
Tafel 29.46 - Schaltgetriebe.....	67
Tafel 29.47 - Kupplung I.....	69
Tafel 29.48 - Kupplung II.....	70
Tafel 29.49 - Kupplungsdeckel.....	71
Tafel 29.50 - Zündgruppe.....	72
Tafel 29.51 - Deckel.....	73
Tafel 29.52 - Schmierung.....	74
Tafel 29.53 - Secondary air.....	75
Tafel 29.54 - Wasserpumpenritzel.....	76

## Fertige Produkte

Code	Gültigkeit
AP6129500CCG00	
AP6129500CCG01	
AP6129500CCG02	
AP6129500YCG00	
AP6129500YCG01	
AP6129500YCG02	

Code	Nr. der Tafel	Pos.	Code	Nr. der Tafel	Pos.	Code	Nr. der Tafel	Pos.
006412	29.52	16	2B001765	28.33	16	2H000999	28.55	18
006630	29.51	13	2B001766	28.17	2	2H001000	28.55	19
020006	28.29	2	2B001767	28.17	1	2H001001	28.55	20
122675	29.49	12	2B001769	28.17	5	2H001002	28.55	21
1A003114	29.38	34	2B001920	28.07	14	2H001003	28.55	22
1A003153	29.42	25	2B001931	28.17	3	2H001004	28.55	23
231590	28.27	11	2B001932	29.37	2	2H001005	28.55	25
235779	29.50	8	2B001933	28.17	4	2H001005	28.55	25
254485	28.11	8	2B001977	28.04	1	2H001006	28.55	26
254485	28.12	4	2B001983	28.20	10	2H001006	28.55	26
254485	28.17	10	2B001983	28.29	13	2H001010	28.55	5
254485	28.25	14	2B001983	28.59	8	2H001011	28.55	6
254485	28.33	3	2B002007	28.27	3	2H001012	28.55	1
259349	28.09	5	2B002008	28.27	1	2H001013	28.55	3
259349	28.17	7	2B002009	28.27	2	2H001014	28.55	7
270361	28.17	8	2B002009	28.27	2	2H001015	28.55	4
277330	29.52	25	2B002077	28.06	4	2H001016	28.55	8
289731	29.52	15	2B002078	28.06	8	2H001017	28.55	16
294353	28.31	2	2B002079	28.06	24	2H001018	28.55	17
2A000033R	29.49	16	2B002080	28.06	10	2H001021	28.55	18
2A000034	29.51	9	2B002151	28.05	27	2H001022	28.55	19
2A000047	29.46	52	2B002201	29.54	3	2H001023	28.55	20
2A000048	29.46	40	2B002203	28.21	26	2H001024	28.55	21
2A000069	29.46	1	2B002204	28.21	8	2H001025	28.55	22
2A000111	29.44	12	2B002207	28.21	11	2H001026	28.55	23
2A000111	29.45	12	2B002208	28.21	17	2H001063	28.09	4
2A000293	29.38	19	2B002264	28.25	11	2H001064000Z4	28.14	1
2A000295	29.38	23	2B002421	28.09	9	2H001066000XHB	28.09	1
2A000299LL	29.39	1	2B002422	28.09	10	2H001067000XHB	28.10	2
2A000299MM	29.39	1	2B002443	28.31	6	2H001068000XHB	28.10	1
2A000299NN	29.39	1	2B002563	28.11	7	2H001069000XD7	28.12	12
2A000299OO	29.39	1	2B002610	28.28	28	2H001070000XD7	28.12	13
2A000313	29.50	13	2B003035	28.25	11	2L000182	28.55	24
2A000334	29.40	5	2B003044	28.25	8	2L000182	28.55	29
2A000335	29.40	6	2B003807	28.20	27	2Q000091	28.36	14
2A000336	29.40	7	2D000037	28.14	21	2R000041	29.42	12
2A000363	29.38	31	2D000049	29.39	9	2R000042	29.42	13
2A000370	29.40	4	2D000061	28.33	11	2R000270	28.28	29
2A000450	29.40	3	2D000064	28.25	27	411209	29.38	5
2A000468	29.50	4	2D000116	28.31	1	411209	29.42	5
2A000469	29.50	10	2D000130	28.31	5	411209	29.49	5
2A000499	29.40	2	2D000145	28.17	13	436438	29.42	11
2A000539	29.52	8	2D000158	28.34	2	436947	28.25	2
2A000546	29.42	10	2G000111	28.55	32	478895	29.42	14
2A000547	29.50	12	2G000112	28.55	27	485693	29.49	7
2A000569	29.38	10	2G000113	28.55	28	576836	28.14	18
2A0005845	29.38	1	2H000487	28.55	13	582690	28.34	6
2B000897	28.22	1	2H000860	28.09	4	584344	28.25	6
2B001289	28.07	1	2H000861000Z4	28.14	1	598838	28.01	2
2B001478	28.22	11	2H000863000XHB	28.09	1	622055	28.21	2
2B001525	28.25	22	2H000864000XHB	28.10	2	639792	28.34	1
2B001549	29.37	7	2H000865000XHB	28.10	1	640485	28.21	25
2B001552	28.13	2	2H000866000XHC	28.12	12	641541	29.52	18
2B001582	28.18	13	2H000867000XHC	28.12	13	642302	28.24	6
2B001585	28.05	1	2H000874	28.55	11	648707	28.07	6
2B001590	28.32	1	2H000890	28.55	2	648708	28.07	20
2B001610	28.05	13	2H000988	28.55	5	658830	28.20	26
2B001654	28.08	1	2H000989	28.55	6	658830	28.56	24
2B001655	28.06	2	2H000990	28.55	1	658830	29.49	4
2B001656	28.06	1	2H000991	28.55	3	709099	29.52	13
2B001699	28.05	25	2H000992	28.55	7	825431	29.50	6
2B001710	29.46	43	2H000993	28.55	4	825597	29.42	8
2B001753	28.09	6	2H000994	28.55	8	832029	29.49	11
2B001754	28.09	3	2H000995	28.55	16	840509	28.25	33
2B001755	28.09	2	2H000996	28.55	17	840893	29.52	7
2B001756	28.10	3	2H000997	28.55	14	840893	29.54	4
2B001757	28.10	4	2H000998	28.55	15	841821	28.11	15

Code	Nr. der Tafel	Pos.	Code	Nr. der Tafel	Pos.	Code	Nr. der Tafel	Pos.
843213	28.04	7	8571320G	29.39	7	8574715	29.45	1
845978	28.25	36	8571320N	29.39	7	857476	29.44	7
851586	28.25	8	8571320V	29.39	7	857476	29.45	7
852090	28.25	3	857144	29.38	25	857477	29.44	8
852398	28.18	16	857147	29.52	22	857477	29.45	8
852480	29.37	3	857168	29.52	10	857494	29.46	46
85252R	29.46	27	857175	29.46	8	857495	29.38	23
85253R	29.46	25	857176	29.44	13	857496	29.38	24
85254R	29.50	2	857176	29.45	13	857497	29.52	6
85263R	28.26	7	857176	29.51	5	857501	29.41	5
852703	28.20	22	857176	29.52	4	857502	29.52	1
85273R	29.52	14	857181	29.53	7	857538	29.44	6
854811	28.35	7	857184	29.52	21	857538	29.45	6
854909	29.46	44	857187	29.52	11	857539	29.44	9
854951	29.46	45	857189	29.52	9	857539	29.45	9
856027	28.18	12	857192	29.52	19	857540	29.52	3
856062	28.56	11	857206	29.39	6	857543	29.49	9
856063	28.56	4	857208	29.38	30	857546	29.44	3
856082	28.21	45	857208	29.42	7	857546	29.45	3
856279	28.21	10	857229	29.46	33	858212	28.34	7
856543	28.21	28	857230	29.46	31	858488	28.21	15
856630	29.53	3	857231	29.46	30	858489	28.22	13
856631	29.53	1	857232	29.46	28	858539	28.18	19
856632	29.53	2	857233	29.46	16	858580	28.36	7
857008	29.44	4	857234	29.46	29	858707	28.07	2
857008	29.45	4	857236	29.46	10	858708	28.07	5
857016	29.42	24	857237	29.46	11	858710	28.01	12
857017	29.42	22	857238	29.46	20	858712	28.01	4
857018	29.42	9	857239	29.46	19	858718	28.01	8
857024	29.42	15	857240	29.46	22	858727	29.53	8
857035	29.42	2	857241	29.46	18	858731	28.28	7
857042	29.42	4	857242	29.46	21	858738	28.25	1
857043	29.41	8	857244	29.46	17	858739	28.25	9
857044	29.42	20	857245	29.46	24	858740	28.25	10
857045	29.42	19	857246	29.46	23	858780	28.07	7
857046	29.42	17	857247	29.46	13	858781	28.07	23
857047	29.42	18	857248	29.46	14	858782	28.13	9
857048	29.42	27	857249	29.38	15	858783	28.07	8
857048	29.51	7	857250	29.46	7	858785	28.29	5
857066	29.42	21	857251	29.46	35	858787	28.03	12
857067	29.42	16	857253	29.46	41	858788	28.03	13
857071	29.41	2	857260	29.46	51	858791	28.30	14
857074	29.41	9	857265	29.46	47	858808	28.23	19
857077	29.39	13	857271	29.46	5	858819	28.01	6
857078	29.49	10	857274	29.46	37	858833	28.12	14
857083	29.42	26	857284	29.46	9	858834	28.12	15
857084	29.41	4	857288	29.50	9	858836	28.16	1
857085	29.42	3	857290	29.50	7	858839	28.32	6
857087	29.38	2	857298	29.50	5	858849	28.02	1
857090	29.38	17	857303	28.24	1	858868	28.34	15
857094	29.44	10	857304	28.24	2	858873	28.24	9
857094	29.45	10	857305	28.24	3	858874	28.24	8
857096	29.44	11	857306	28.24	11	858880	28.23	5
857096	29.45	11	857308	29.46	12	858881	28.23	21
857109	29.38	20	857309	29.46	15	858882	28.35	5
857118	29.39	12	857314	29.49	20	858883	28.35	8
857123	29.46	36	857427	29.38	4	858884	28.14	9
857125	29.38	35	857429	29.49	2	858886	28.14	14
857126	29.38	36	857436	29.49	3	858916	28.33	14
857127	29.38	22	857439	29.52	20	858918	28.08	2
857127	29.49	18	857451	29.49	6	858923	29.37	24
857128	29.38	11	857458	29.46	34	858927	28.22	7
8571300B	29.39	8	857459	29.46	32	858931	28.23	7
8571300G	29.39	8	857460	29.49	23	858932	28.23	6
8571300N	29.39	8	857461	29.49	19	858941	28.04	4
8571300V	29.39	8	85746200XNB	29.51	6	858955	28.36	5
8571320B	29.39	7	8574705	29.44	1	859754	28.28	18

Code	Nr. der Tafel	Pos.	Code	Nr. der Tafel	Pos.	Code	Nr. der Tafel	Pos.
859777	28.06	11	894228	28.25	24	898047	28.21	39
859792	28.06	6	894505	28.30	12	898133	29.37	5
859792	28.30	3	894566	28.13	13	898134	29.37	12
859946	28.29	9	894657	28.13	19	898252	28.16	2
860138	28.56	7	894658	28.24	7	898255	28.28	2
871094	28.56	26	894794	29.48	3	898268	29.51	4
871094	29.51	8	894821	29.47	5	898269	29.51	12
872117	29.51	10	894899	28.13	24	898383	28.25	12
873097	29.42	23	894900	28.13	23	898385	28.25	13
873804	29.49	8	895109	28.23	9	898394	28.13	34
874550	29.38	37	895110	28.23	13	898394	28.13	4
884033	29.37	22	895316	29.50	11	898407	29.41	1
890002	28.07	4	895352	28.55	30	898410	29.41	3
890509	28.20	12	895353	28.55	31	898410XNB	29.51	3
890760	28.33	15	895450	28.21	37	898427	28.01	13
890924	28.19	1	895481	28.34	4	898428	28.01	14
890928	28.25	28	895701	28.34	14	898429	28.01	3
890938	28.23	3	895845	28.01	10	898463	29.37	13
890960	28.28	25	895915	28.16	3	898486	28.30	1
890964	28.10	10	895959	28.14	10	898633	29.38	12
890979	28.33	1	896150	28.18	14	898633	29.46	26
893102	28.55	10	896174	28.10	11	898634	29.46	2
893132	28.23	23	896174	28.11	16	898635	29.46	3
893134	28.19	3	896174	28.12	11	898636	29.46	50
893134	28.29	17	896358	28.28	3	898681	28.20	15
893135	28.26	3	896565	28.24	12	8986822	29.42	1
893136	28.26	4	896566	28.24	13	898694	28.29	3
893137	28.30	2	896567	28.24	10	898695	28.29	4
893138	28.29	11	896663	28.18	18	8988800XH5	28.12	18
893224	28.21	19	896715	28.34	5	898881	28.02	3
893240	28.23	1	896754	28.26	2	899049	28.05	17
893255	28.10	9	896875	28.23	22	899068	28.14	23
893255	28.35	13	896892	28.35	14	899190	28.02	2
893273	28.14	17	896896	28.30	15	899331	28.21	31
893513	28.21	22	896909	28.23	15	899332	28.25	22
893514	28.21	20	896962	28.01	1	899334	28.18	7
893767	29.47	1	897331	28.06	7	899335	28.18	8
893769	29.47	3	897335	28.06	12	899336	28.19	4
893770	29.47	4	897336	28.06	13	899427	28.05	16
893772	29.47	6	897337	28.06	14	899483	29.48	16
893773	29.48	1	897339	28.06	17	899484	29.39	10
893774	29.48	2	897341	28.06	19	89950200XNB	29.49	1
893778	29.48	9	897342	28.06	20	899524	28.25	37
893779	29.48	10	897343	28.06	21	899599	29.46	49
893780	29.48	11	897344	28.06	22	899601	29.49	22
893782	29.48	15	897360	29.37	15	899642	28.21	30
893783	29.48	4	897434	29.38	3	8997555	29.52	5
893784	29.48	5	897434	29.42	6	899769	29.50	2
893823	28.21	21	897434	29.50	3	899788	28.56	22
893926	28.19	2	897435	29.38	27	899811	28.27	4
893933	28.29	1	897436	29.38	26	899811	28.59	9
893937	28.20	6	897443	29.41	7	899856	28.11	7
893940	29.48	6	897444	29.44	5	899862	29.50	9
893941	29.48	7	897444	29.45	5	899881	28.21	41
893942	29.48	12	897474	29.39	14	899919	28.09	14
893943	29.48	13	897478	29.39	5	899987	28.25	5
893944	29.48	14	897482	28.13	3	974060	29.38	38
893954	28.21	5	897594	29.37	14	974229	29.49	13
893968	29.54	5	897775	28.21	3	AP8101372	28.14	3
893969	28.30	8	897828	28.03	1	AP8101595	28.20	13
894015	28.23	12	897829	28.03	8	AP8101595	28.21	42
894027	28.01	4	897830	28.03	2	AP8101595	28.21	44
894056	28.36	13	897831	28.03	25	AP8101744	28.26	13
894195	28.12	17	897832	28.03	20	AP8101744	28.28	20
894195	28.15	4	897833	28.03	24	AP8101861	28.03	18
894195	28.36	10	897834	28.03	21	AP8102239	28.56	6
894201	28.03	15	897835	28.03	22	AP8102349	28.22	8

Code	Nr. der Tafel	Pos.
AP8102375	28.11	8
AP8102375	28.14	11
AP8102375	28.16	7
AP8102375	28.17	12
AP8102375	28.31	7
AP8102375	28.33	18
AP8102381	28.59	11
AP8102386	28.09	12
AP8102520	28.21	43
AP8102520	28.56	2
AP8102523	28.36	12
AP8102524	28.04	10
AP8102544	28.02	7
AP8102678	28.56	1
AP8102688	28.56	20
AP8102719	28.56	21
AP8102764	28.56	12
AP8102902	28.01	7
AP8102913	28.36	4
AP8102998	28.56	10
AP8104329	28.23	11
AP8104390	28.02	8
AP8104509	28.18	9
AP8104666	28.56	18
AP8104719	28.36	6
AP8106389	28.22	9
AP8106389	29.52	24
AP8110065	28.08	3
AP8110068	28.08	4
AP8110077	28.05	4
AP8110078	28.07	3
AP8110081	28.28	14
AP8110093	28.28	15
AP8110094	28.26	5
AP8112600	28.12	2
AP8112600	28.13	21
AP8112916	28.13	6
AP8113004	28.20	9
AP8113004	28.59	7
AP8113070	28.27	5
AP8113070	28.30	11
AP8113230	28.20	23
AP8113499	28.20	3
AP8113598	28.20	2
AP8113719	28.20	8
AP8113752	28.30	9
AP8113753	28.30	10
AP8117004	28.12	16
AP8117033	28.02	6
AP8117033	28.21	7
AP8117258	28.13	22
AP8118492	28.18	2
AP8118566	28.18	3
AP8118567	28.18	4
AP8120030	28.09	13
AP8120030	28.20	17
AP8120030	28.21	14
AP8120030	28.22	4
AP8120030	28.31	4
AP8120030	28.59	17
AP8120177	28.15	5
AP8120190	28.18	15
AP8120223	28.25	32
AP8120223	28.59	14
AP8120253	28.11	18
AP8120253	28.25	38
AP8120253	29.37	8

Code	Nr. der Tafel	Pos.
AP8120446	28.56	8
AP8120573	28.03	6
AP8120573	28.21	40
AP8120663	28.14	16
AP8120822	28.29	15
AP8120876	28.04	14
AP8120905	28.56	3
AP8120912	28.29	7
AP8120912	29.37	17
AP8120952	28.21	29
AP8120965	29.38	32
AP8121020	28.13	33
AP8121032	28.59	18
AP8121032	29.53	9
AP8121075	28.07	16
AP8121075	28.33	7
AP8121096	28.05	21
AP8121096	28.36	17
AP8121133	28.03	19
AP8121155	28.08	7
AP8121170	28.25	4
AP8121199	28.25	17
AP8121203	28.07	18
AP8121204	28.07	11
AP8121207	28.05	8
AP8121212	28.28	13
AP8121213	28.28	11
AP8121221	28.29	6
AP8121221	29.37	16
AP8121223	28.29	10
AP8121224	28.03	5
AP8121267	28.56	9
AP8121346	28.05	15
AP8121428	28.22	6
AP8121455	28.25	19
AP8121520	28.18	20
AP8121570	28.07	26
AP8121592	28.28	21
AP8121725	28.25	31
AP8121728	28.21	34
AP8121811	28.05	26
AP8121915	28.29	12
AP8121991	28.21	35
AP8121991	28.33	10
AP8123641	28.05	3
AP8123642	28.05	7
AP8123643	28.05	9
AP8123644	28.05	6
AP8124288	28.20	11
AP8124719	28.11	12
AP8125687	28.07	19
AP8125728	28.26	9
AP8125730	28.28	10
AP8125731	28.28	6
AP8125732	28.28	12
AP8125838	28.28	17
AP8125839	28.28	19
AP8125841	28.26	8
AP8125842	28.26	14
AP8125848	28.11	17
AP8127098	28.13	5
AP8127489	28.09	20
AP8127489	28.13	18
AP8127803	28.09	18
AP8127803	28.13	14
AP8127804	28.09	19
AP8127804	28.13	15

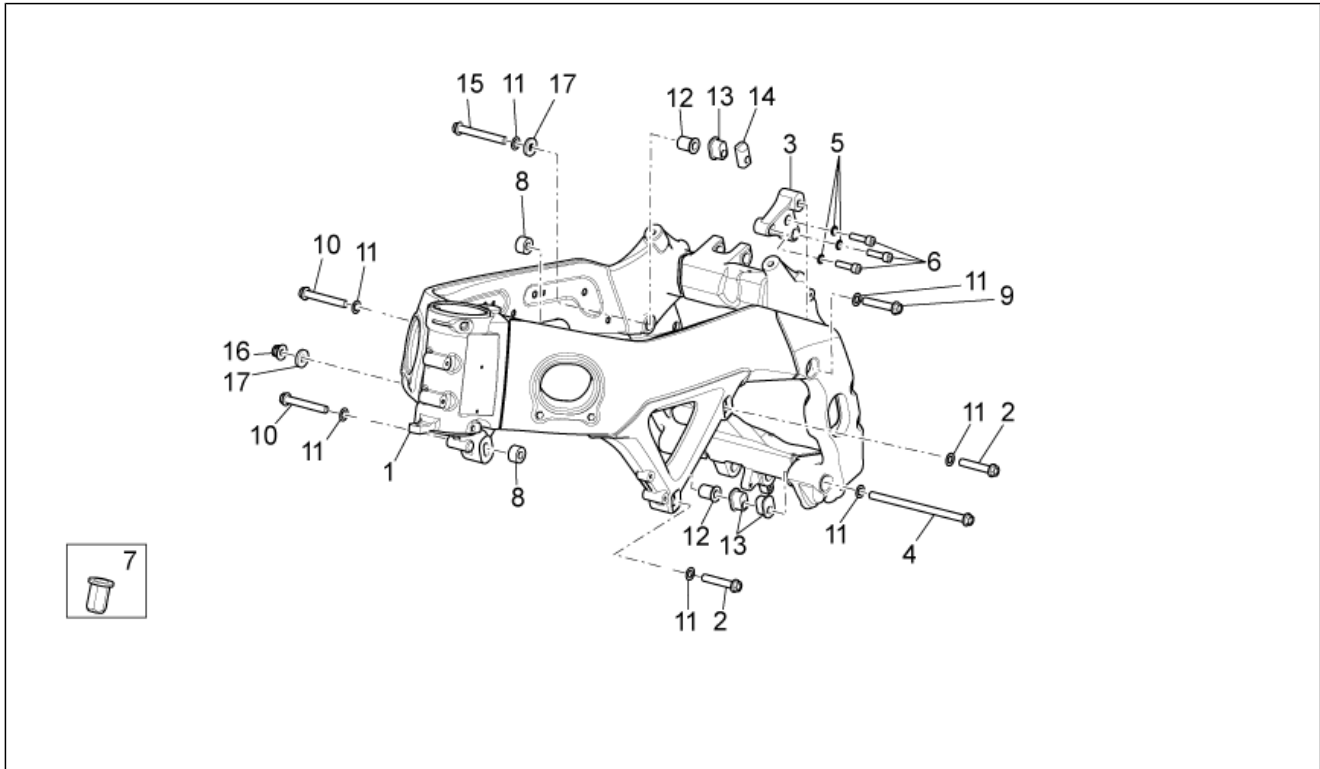
Code	Nr. der Tafel	Pos.
AP8127856	28.04	15
AP8128169	28.26	6
AP8128170	28.28	16
AP8128189	28.26	15
AP8128231	28.28	23
AP8134167	28.20	20
AP8134451	28.03	17
AP8134640	28.25	30
AP8134783	28.13	30
AP8134948	28.36	11
AP8140711	28.36	2
AP8144005	28.07	12
AP8144007	28.29	8
AP8144007	29.37	21
AP8144008	28.22	14
AP8144012	29.52	23
AP8144033	28.21	12
AP8144048	28.07	9
AP8144061	28.35	10
AP8144087	28.23	8
AP8144158	28.14	7
AP8144424	29.49	14
AP8144443	28.07	21
AP8144444	28.07	22
AP8144558	28.25	18
AP8144563	28.09	8
AP8144563	28.10	6
AP8144616	28.09	7
AP8144616	28.10	7
AP8144707	28.02	10
AP8144720	28.21	38
AP8145022	28.20	5
AP8146516	28.08	9
AP8146518	28.08	5
AP8148824	28.07	28
AP8149034	28.13	28
AP8150011	28.21	23
AP8150011	28.59	20
AP8150012	28.04	12
AP8150017	28.05	22
AP8150017	28.36	18
AP8150018	28.25	20
AP8150018	28.25	25
AP8150020	28.28	27
AP8150020	29.37	20
AP8150044	29.52	12
AP8150045	28.14	6
AP8150107	28.01	6
AP8150137	28.22	12
AP8150137	28.56	25
AP8150137	29.53	10
AP8150158	28.11	13
AP8150158	28.13	8
AP8150158	28.21	33
AP8150164	28.03	23
AP8150179	28.11	19
AP8150179	28.13	11
AP8150179	28.33	6
AP8150182	28.13	12
AP8150195	28.05	10
AP8150195	28.28	24
AP8150204	28.11	14
AP8150204	28.13	7
AP8150204	28.21	24
AP8150220	29.38	13
AP8150236	28.05	2
AP8150236	28.25	16



Code	Nr. der Tafel	Pos.	Code	Nr. der Tafel	Pos.	Code	Nr. der Tafel	Pos.
AP8150236	28.36	16	AP8152128	28.05	23	AP8152324	28.28	9
AP8150248	28.04	13	AP8152128	28.33	5	AP8152329	28.17	9
AP8150255	28.14	20	AP8152137	28.13	10	AP8152329	28.23	10
AP8150255	28.17	15	AP8152137	28.20	16	AP8152329	28.23	14
AP8150285	29.38	21	AP8152154	28.01	5	AP8152329	28.23	4
AP8150292	28.01	11	AP8152154	28.05	19	AP8152329	28.24	5
AP8150292	28.04	6	AP8152154	28.36	19	AP8152335	28.26	10
AP8150311	28.04	11	AP8152166	29.38	29	AP8152339	28.11	10
AP8150334	28.07	15	AP8152166	29.46	6	AP8152339	28.14	8
AP8150340	28.20	14	AP8152181	28.09	16	AP8152384	28.05	14
AP8150376	28.05	28	AP8152181	28.13	26	AP8152398	28.01	15
AP8150376	28.11	2	AP8152186	28.59	16	AP8152410	28.01	9
AP8150376	28.25	15	AP8152238	28.05	11	AP8152411	28.08	10
AP8150376	29.37	19	AP8152238	28.36	8	AP8152412	28.08	6
AP8150380	28.12	7	AP8152246	28.12	6	AP8152413	28.08	11
AP8150382	28.35	3	AP8152267	28.06	9	AP8152414	28.20	21
AP8150413	28.13	1	AP8152267	28.07	25	AP8152414	28.27	10
AP8150420	28.12	10	AP8152267	28.13	25	AP8152441	28.01	17
AP8150420	28.32	2	AP8152268	28.13	32	AP8157770	28.12	19
AP8150421	28.23	18	AP8152272	28.21	18	AP8157770	28.55	12
AP8150429	28.03	11	AP8152272	29.51	1	AP8161127	28.14	19
AP8150429	29.51	11	AP8152273	28.14	12	AP8201727	28.22	15
AP8150429	29.52	17	AP8152273	28.20	24	AP8201749	28.06	18
AP8150430	28.07	17	AP8152274	28.59	15	AP8201755	28.02	4
AP8150431	28.25	21	AP8152277	28.22	10	AP8201808	28.18	11
AP8150431	29.37	18	AP8152277	28.33	2	AP8213057	28.20	7
AP8150436	28.28	8	AP8152277	29.37	1	AP8220150	28.17	14
AP8150444	28.21	13	AP8152277	29.41	6	AP8220150	28.35	4
AP8150462	28.29	16	AP8152278	28.25	23	AP8220177	29.37	6
AP8150462	29.37	23	AP8152279	28.21	4	AP8220186	28.10	8
AP8150463	28.28	26	AP8152279	28.30	13	AP8220186	28.32	3
AP8150468	28.07	10	AP8152279	28.33	9	AP8220283	28.33	13
AP8150468	28.12	1	AP8152279	29.37	9	AP8220283	28.34	13
AP8150468	28.36	9	AP8152279	29.49	21	AP8220323	28.02	9
AP8150469	28.02	5	AP8152280	28.22	2	AP8220488	28.21	46
AP8150474	28.20	19	AP8152280	29.46	48	AP8221023	28.09	17
AP8150500	28.11	4	AP8152281	28.25	29	AP8221023	28.20	18
AP8150500	28.11	9	AP8152282	28.25	39	AP8221023	28.21	9
AP8150500	28.17	11	AP8152282	29.38	39	AP8221023	28.22	3
AP8150500	28.33	17	AP8152283	28.06	23	AP8221023	28.59	10
AP8150503	28.07	27	AP8152286	28.26	11	AP8221036	28.32	4
AP8150506	28.01	5	AP8152286	28.30	4	AP8221145	28.21	32
AP8150509	28.12	9	AP8152287	28.05	5	AP8221145	28.35	9
AP8150509	28.17	6	AP8152289	29.38	9	AP8221150	28.21	36
AP8150509	28.31	3	AP8152290	29.38	8	AP8221150	28.56	5
AP8150509	28.35	11	AP8152292	29.38	8	AP8221204	28.04	8
AP8150509	28.35	2	AP8152294	29.38	7	AP8221211	28.04	9
AP8150522	28.13	20	AP8152298	28.16	6	AP8221311	28.56	13
AP8150536	28.14	5	AP8152298	28.30	5	AP8221349	28.30	6
AP8150536	28.56	23	AP8152298	28.32	5	AP8224164	28.13	29
AP8150537	28.03	14	AP8152299	28.13	17	AP8224462	28.33	12
AP8150538	28.14	13	AP8152299	28.16	5	AP8224462	28.34	12
AP8150540	28.03	9	AP8152299	28.22	5	AP8224470	28.03	10
AP8150540	28.05	12	AP8152299	28.33	8	AP8224470	28.12	3
AP8150540	28.05	18	AP8152299	28.35	12	AP8224470	28.29	18
AP8152001	28.04	5	AP8152299	28.56	17	AP8224470	29.37	4
AP8152003	28.18	10	AP8152301	28.01	16	AP8225369	28.04	3
AP8152003	29.38	13	AP8152301	28.08	8	AP8234020	28.07	13
AP8152043	28.18	17	AP8152302	28.07	24	AP8706087	28.59	13
AP8152043	28.59	19	AP8152302	28.10	5	AP9100053	28.59	12
AP8152105	28.05	24	AP8152302	28.15	2	AP9100433	29.38	6
AP8152108	28.09	11	AP8152302	28.16	4	AP9100433	29.38	6
AP8152108	28.13	16	AP8152306	28.13	31	AP9100519	28.19	5
AP8152108	28.13	27	AP8152318	28.04	2	AP9100594	28.12	5
AP8152112	28.25	26	AP8152318	29.46	42	AP9150006	29.46	39
AP8152117	28.09	15	AP8152323	28.26	12	AP9150051	29.46	38
AP8152117	28.11	20	AP8152323	28.28	22	AP9150145	29.38	28

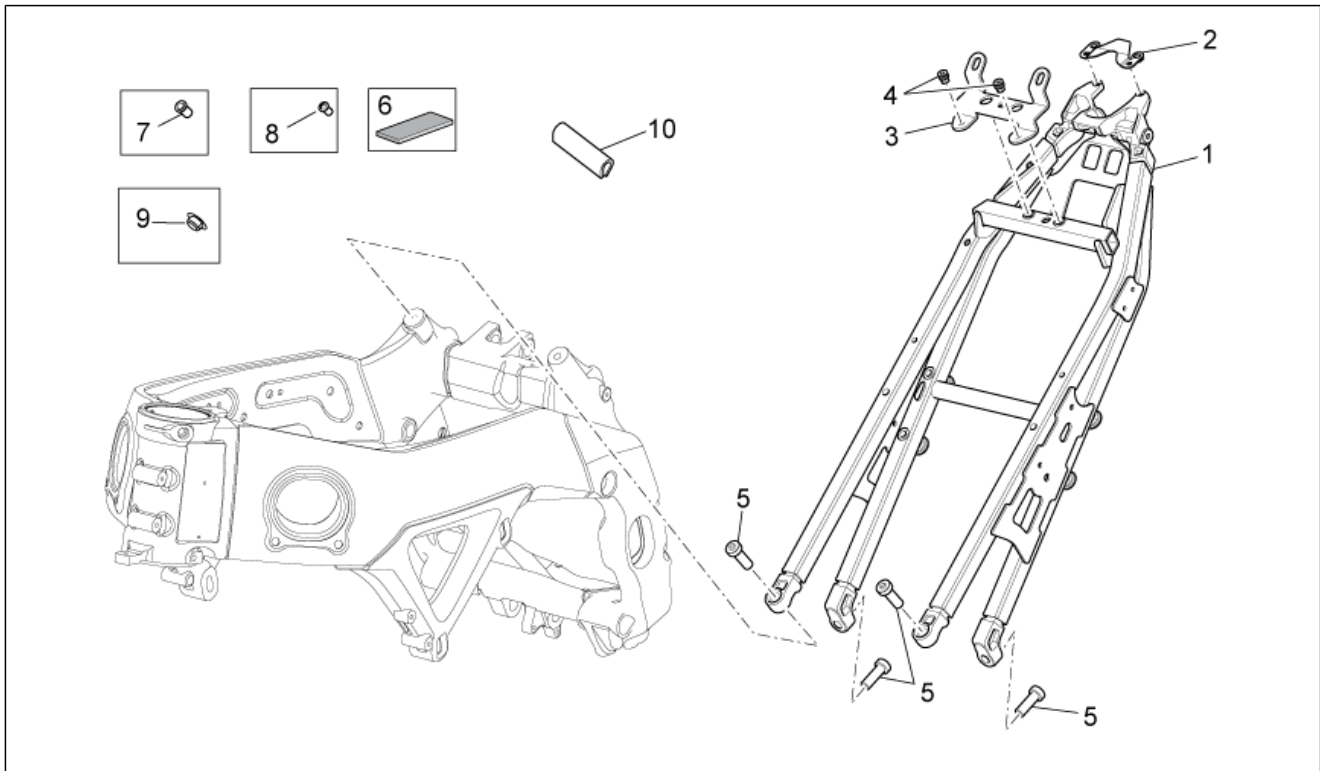
Code	Nr. der Tafel	Pos.	Code	Nr. der Tafel	Pos.	Code	Nr. der Tafel	Pos.
AP9150145	29.46	4	B045476	29.44	14	CM228039	29.43	1
B043204	29.39	11	B045476	29.45	14	CM228040	29.43	1
B043231	29.54	6	B045753	28.21	1	CM228041	29.43	1
B043246	28.11	6	B045842BB	29.39	2	CM228042	29.43	1
B043247	28.11	5	B045842CC	29.39	2	CM228043	29.43	1
B043248	28.11	3	B045842DD	29.39	2	CM228044	29.43	1
B043254	28.12	8	B045844	29.39	3	CM228045	29.43	1
B043283	28.25	11	B046004	29.51	2	CM228046	29.43	1
B043455	28.26	1	B046072	29.52	2	CM228047	29.43	1
B043457	28.28	1	B046157	28.11	1	CM228048	29.43	1
B043488	28.33	4	B046202	29.38	18	CM228049	29.43	1
B043489	28.27	8	B046351	28.06	5	CM228050	29.43	1
B043542	29.49	24	B046353	28.06	15	CM228051	29.43	1
B043561	28.06	3	B046355	28.06	16	CM228052	29.43	1
B043563	28.06	5	CM001901	28.56	15	CM228053	29.43	1
B043680	28.19	6	CM001905	29.53	4	CM228054	29.43	1
B043807	29.41	10	CM001927	28.23	20	CM228055	29.43	1
B043823	29.54	1	CM002903	28.24	4	CM228056	29.43	1
B043834	29.37	11	CM002912	28.23	2	CM228057	29.43	1
B043864	28.14	24	CM002916	29.53	5	CM228401	28.03	4
B043880	28.11	11	CM178411	28.56	16	CM228402	28.03	16
B043920	28.36	1	CM178412	28.56	19	CM266601	28.35	1
B043925	28.14	15	CM178413	28.56	14	CM2668025	29.37	10
B043929	28.36	3	CM224903	28.28	4	CM2668025	29.37	10
B044275	29.48	8	CM225401	29.53	6	CM268801	29.40	1
B044314	28.06	25	CM225605	28.34	8	CM268802	29.40	1
B044414	28.35	6	CM225607	28.34	9	CM269603	28.21	16
B044474	29.47	2	CM225615	28.34	10	CM269606	28.21	27
B0444875	29.44	2	CM225730	28.34	11	CM269609	28.21	6
B0444875	29.45	2	CM228002	29.43	1	CM269609	29.54	2
B044495	29.50	1	CM228002	29.43	1	GU01603380	28.18	1
B0445450B	29.39	4	CM228003	29.43	1	GU01603480	28.18	5
B0445450G	29.39	4	CM228004	29.43	1	GU05128230	28.25	7
B0445450V	29.39	4	CM228005	29.43	1	GU05677730	28.03	7
B04454700XHB	28.14	2	CM228006	29.43	1	GU30027931	28.23	16
B044548	28.14	4	CM228007	29.43	1	GU30441005	28.03	3
B044550	28.14	22	CM228008	29.43	1	GU30729330	28.23	17
B044551	28.59	21	CM228009	29.43	1	GU90706009	29.38	16
B044586	28.29	14	CM228010	29.43	1	GU98370616	29.46	53
B044592	28.59	4	CM228011	29.43	1			
B044593	28.59	5	CM228012	29.43	1			
B044598	28.27	6	CM228013	29.43	1			
B044605	28.20	4	CM228014	29.43	1			
B044606	28.59	1	CM228015	29.43	1			
B044607	28.20	1	CM228016	29.43	1			
B044607	28.27	7	CM228017	29.43	1			
B044607	28.59	3	CM228018	29.43	1			
B044608	28.20	25	CM228019	29.43	1			
B044608	28.27	9	CM228020	29.43	1			
B044608	28.59	2	CM228021	29.43	1			
B044620	28.05	20	CM228022	29.43	1			
B044620	28.36	15	CM228023	29.43	1			
B044640	28.34	3	CM228024	29.43	1			
B044760	28.59	6	CM228025	29.43	1			
B044778	28.31	8	CM228026	29.43	1			
B045008	28.25	34	CM228027	29.43	1			
B045009	28.25	35	CM228028	29.43	1			
B045021	28.18	6	CM228029	29.43	1			
B045033	28.28	5	CM228030	29.43	1			
B045095	28.59	22	CM228031	29.43	1			
B045126	29.38	33	CM228032	29.43	1			
B045137	28.30	7	CM228033	29.43	1			
B045183	28.55	9	CM228034	29.43	1			
B045224	29.38	14	CM228035	29.43	1			
B045224	29.49	17	CM228036	29.43	1			
B045225	29.49	15	CM228037	29.43	1			
B04545600C2	28.15	1	CM228038	29.43	1			

<b>Einheit</b>	RAHMEN
<b>Code</b>	28.01
<b>Beschreibung</b>	Rahmen I
<b>Inspektion</b>	1



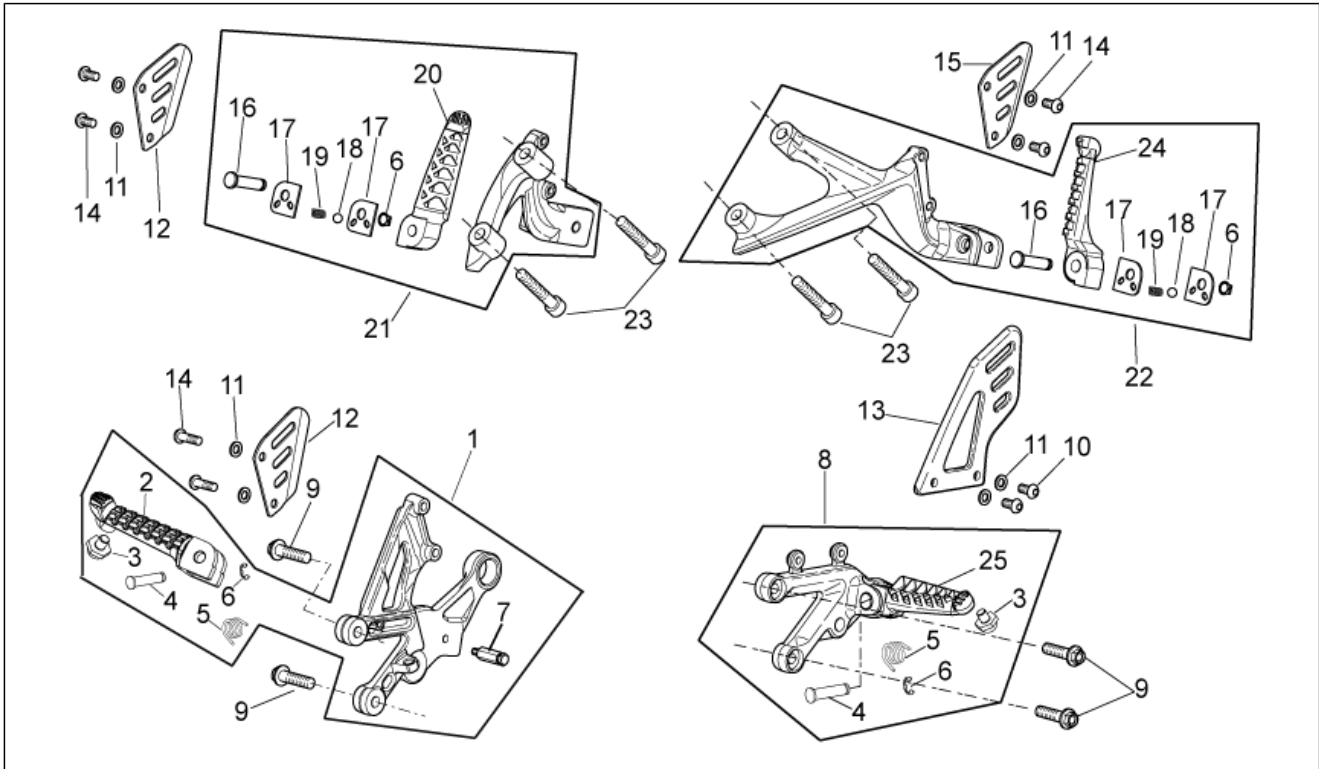
Pos.	Code	Beschreibung	Menge	Varianten
1	896962	Feinbearb. Rahmen	1	
2	598838	Flanschschraube	2	
3	898429	Motorhalter pos. 0	1	
4	858712	Bolzen	1	
4	894027	Bolzen	4	
5	AP8150506	Flanshmutter	4	
5	AP8152154	Ausgleichscheibe 8,4x13*	3	
6	858819	RE-LI Dichtung	2	
6	AP8150107	TCEI Schraube M8x30	3	
7	AP8102902	Sechss. Geschn. Einsatz	4	
8	858718	R. Distanzscheibe	2	
9	AP8152410	TE Schr. m. Flansch M10x55	1	
10	895845	Sechskantschraube FLANG.M 10	2	
11	AP8150292	Gebogene Sprengscheibe *	7	
12	858710	Buchse	2	
13	898427	H.Einsatz pos. 0	3	
14	898428	Einsatz M10 pos. 0	1	
15	AP8152398	TE Schr. m. Flansch M10x80	1	
16	AP8152301	Selbstsperrende Mutter	1	
17	AP8152441	Ausgleichscheibe 10,5x25x4	2	

<b>Einheit</b>	RAHMEN
<b>Code</b>	28.02
<b>Beschreibung</b>	Rahmen II
<b>Inspektion</b>	1



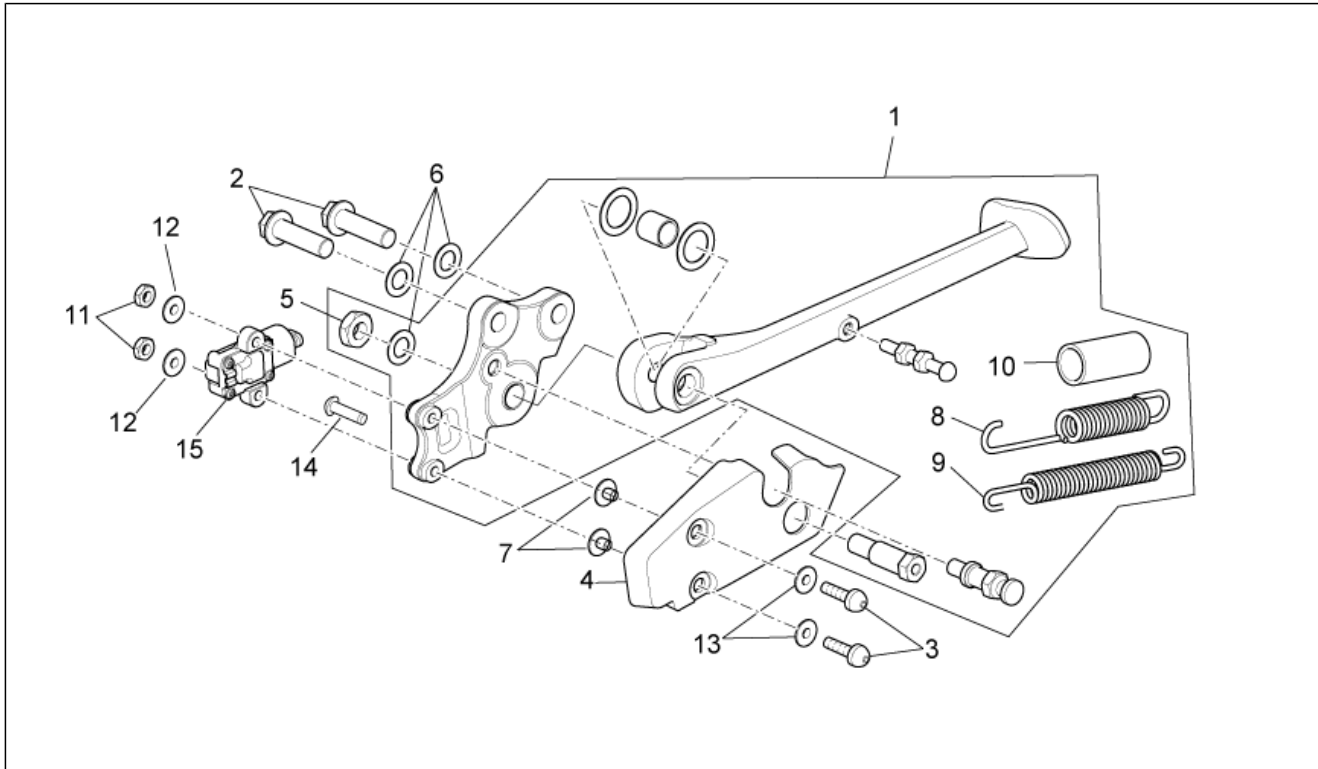
Pos.	Code	Beschreibung	Menge	Varianten
1	858849	Sattelstütze	1	
2	899190	Scheinw.bügel	1	
3	898881	Halterbügel	1	
4	AP8201755	Geschnitten Kunststoffniet	2	
5	AP8150469	TCEI Schraube M10x30	4	
6	AP8117033	Klebeschwamm	1	
7	AP8102544	Geschnitten Kunststoffniet M6	4	
8	AP8104390	Geschnitten Kunststoffniet	6	
9	AP8220323	Deckel	1	
10	AP8144707	Dichtung	1	

<b>Einheit</b>	RAHMEN
<b>Code</b>	28.03
<b>Beschreibung</b>	Fussrasten
<b>Inspektion</b>	1



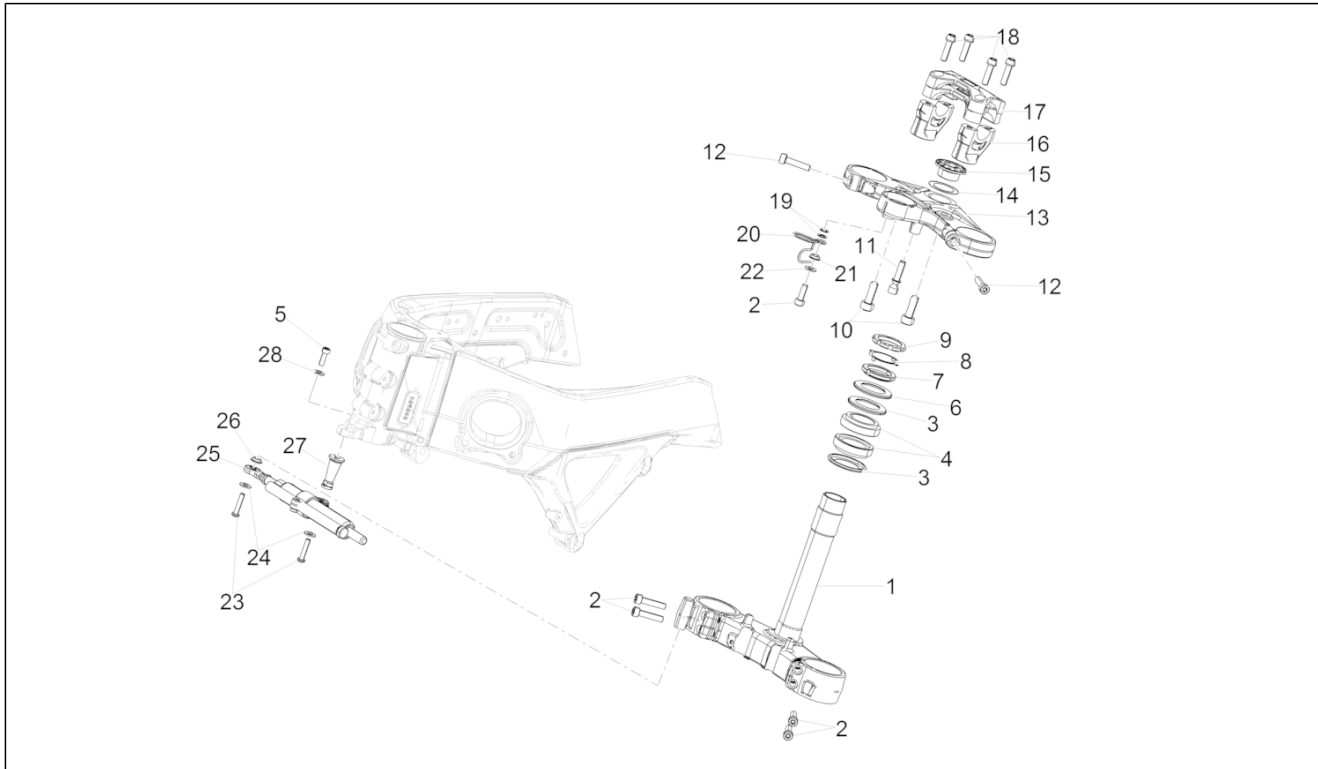
Pos.	Code	Beschreibung	Menge	Varianten
1	897828	Fußrastenhalter Fahrer rechts	1	
2	897830	Fussrasten r.	1	
3	GU30441005	Stift	2	
4	CM228401	Rastenbolzen	2	
5	AP8121224	Rückholfeder	2	
6	AP8120573	Sperring	4	
7	GU05677730	Federn Fixierstift	1	
8	897829	Fußrastenhalter Fahrer links	1	
9	AP8150540	Zylinderschraube	4	
10	AP8224470	TBEI Schraube M6x20	2	
11	AP8150429	Sprengscheibe 6,4x11x0,5*	8	
12	858787	Rechter schutz	2	
13	858788	Linker schutz	1	
14	AP8150537	TBEI Schraube M6x12	6	
15	894201	Schutz I. Soziousfußraste	1	
16	CM228402	Rastenbolzen	2	
17	AP8134451	Fixierplatte	4	
18	AP8101861	Kugel D6,35	2	
19	AP8121133	Schraubenfederkompr.	2	
20	897832	Soziusraste rechts	1	
21	897834	Soziusraste rechts cpl	1	
22	897835	Soziusraste links	1	
23	AP8150164	TCEI Schraube M8x45	4	
24	897833	Soziusraste links	1	
25	897831	Fussrasten l.	1	

<b>Einheit</b>	RAHMEN
<b>Code</b>	28.04
<b>Beschreibung</b>	Hauptständer
<b>Inspektion</b>	1



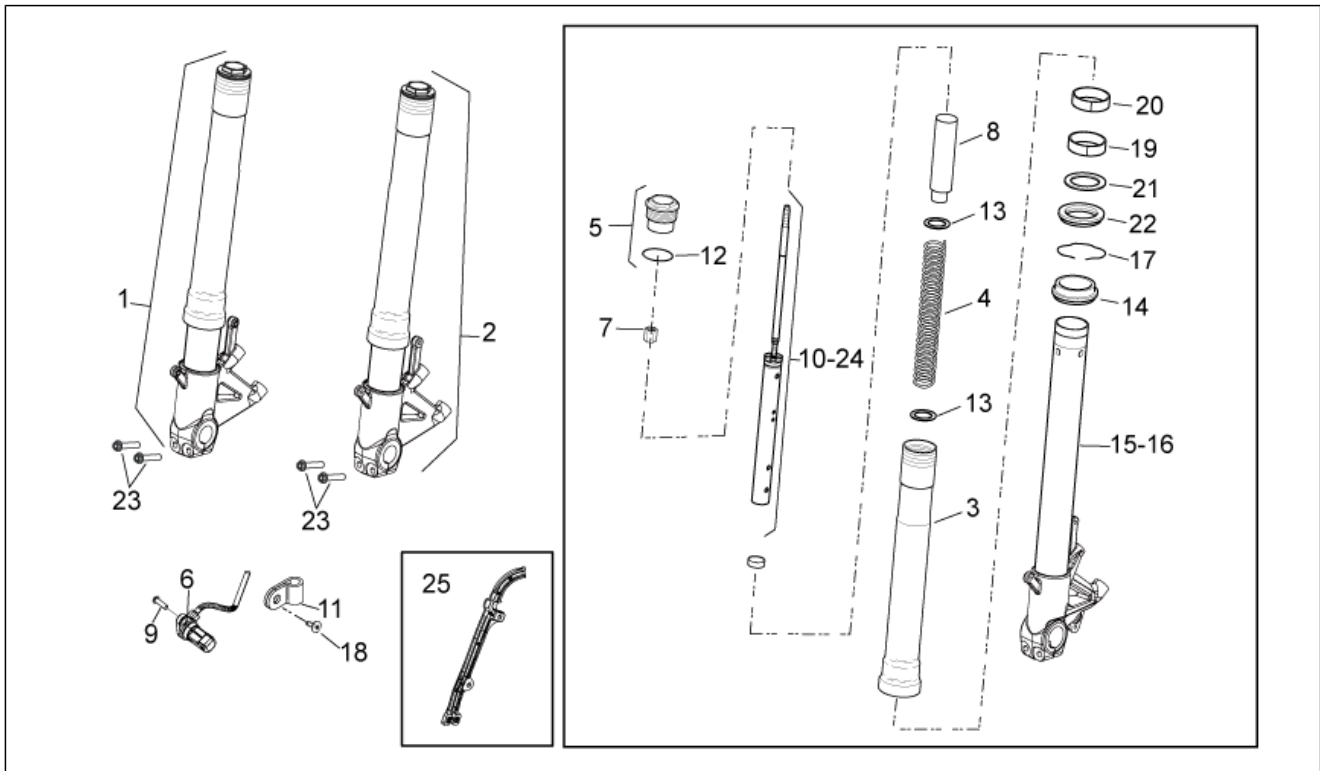
Pos.	Code	Beschreibung	Menge	Varianten
1	2B001977	Hauptständer Kpl.	1	
2	AP8152318	TE Schr. m. Flansch M10x35	2	
3	AP8225369	TBEI Schraube	2	
4	858941	Schutzabdeckung	1	
5	AP8152001	Mutter unten M10x1,25	1	
6	AP8150292	Gebogene Sprengscheibe *	3	
7	843213	T-Buchse	2	
8	AP8221204	Hauptständer Schraubenfeder	1	
9	AP8221211	Rückholfeder Ständer	1	
10	AP8102524	Schutz f. Ständerfeder	1	
11	AP8150311	Selbstsperr.mut Unt.	2	
12	AP8150012	Ausgleichscheibe 5,3x10x1*	2	
13	AP8150248	Ausgleichscheibe 5,5x15x1,6	2	
14	AP8120876	Verschlussschraube	1	
15	AP8127856	Ständer lichtschalter	1	

<b>Einheit</b>	RAHMEN
<b>Code</b>	28.05
<b>Beschreibung</b>	Lenkung
<b>Inspektion</b>	1



Pos.	Code	Beschreibung	Menge	Varianten
1	2B001585	***Untere Platte	1	
2	AP8150236	TCEI Schraube M8x35	5	
3	AP8123641	Staubschutzring	2	
4	AP8110077	Axialkugellager	2	
5	AP8152287	TE Schr. m. Flansch M8x25	2	
6	AP8123644	Staubschutzring	1	
7	AP8123642	Nutmutter	1	
8	AP8121207	Sicherheitspl. Lenkung	1	
9	AP8123643	Gegenmutter	1	
10	AP8150195	TCEI Schraube M10x30	2	
11	AP8152238	Reißschraube M8x28	1	
12	AP8150540	Zylinderschraube	2	
13	2B001610	Ob. Gabelplatte	1	
14	AP8152384	Scheibe Lenkkopf	1	
15	AP8121346	Fixierbuchse ob. Platte	1	
16	899427	Unter.Bügelbolzen	2	
17	899049	Bügelbolzen oben	1	
18	AP8150540	Zylinderschraube	4	
19	AP8152154	Ausgleichscheibe 8,4x13*	2	
20	B044620	Kabelführung	1	
21	AP8121096	T-Buchse 8,2x12x4	1	
22	AP8150017	Ausgleichscheibe 8,4x16x1,6	1	
23	AP8152128	TBEI Schraube M6x30	2	
24	AP8152105	Ausgleichscheibe 6,4x10x,7*	2	
25	2B001699	Lenk Stoßdämpfer	1	
26	AP8121811	T-Buchse	1	
27	2B002151	Distanzscheibe	1	
28	AP8150376	Ausgleichscheibe 8,5x15x0,8	1	

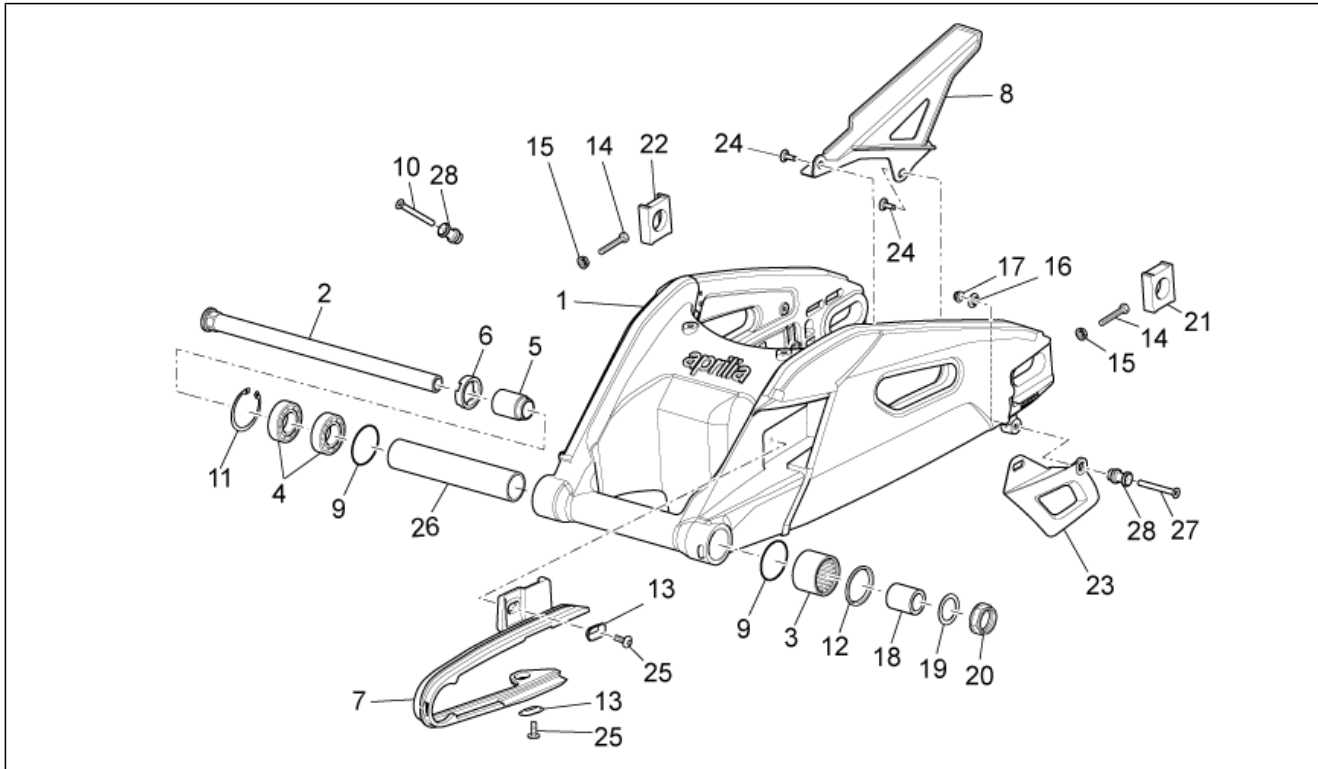
<b>Einheit</b>	RAHMEN
<b>Code</b>	28.06
<b>Beschreibung</b>	Vorderradgabel
<b>Inspektion</b>	1



Pos.	Code	Beschreibung	Menge	Varianten
1	2B001656	Kolbenstange mit Boden rch.	1	
2	2B001655	Kolbenstange mit Boden lks.	1	
3	B043561	Hülse	2	
4	2B002077	Gabelfeder	2	
5	B043563	Deckel Gabel links	2	
5	B046351	Deckel Gabel re	1	
6	859792	Sensor ABS	1	
7	897331	Mutter	2	
8	2B002078	Vorspannrohr	2	
9	AP8152267	TBEI Spez.schr. M5x12	3	
10	2B002080	Pumpenrad l. kplt.	1	
11	859777	Kabelführung	1	
12	897335	O-Ring	2	
13	897336	Ausgleichscheibe	4	
14	897337	Staubschutz	2	
15	B046353	Klb.st.+ Radhtr. rch.	1	
16	B046355	Klb.st.+ Radhtr. lks.	1	
17	897339	Seegerring	2	
18	AP8201749	Linsenschraube M4x6	1	
19	897341	Fuehrungshülse	2	
20	897342	Gleitbuchse	2	
21	897343	Spezial-U-scheibe	2	
22	897344	Ölabstreifring	2	
23	AP8152283	TE Schr. m. Flansch	4	
24	2B002079	Pumpenrad r. kplt.	1	
25	B044314	Kabelschiene ABS-Sensor vorne	1	

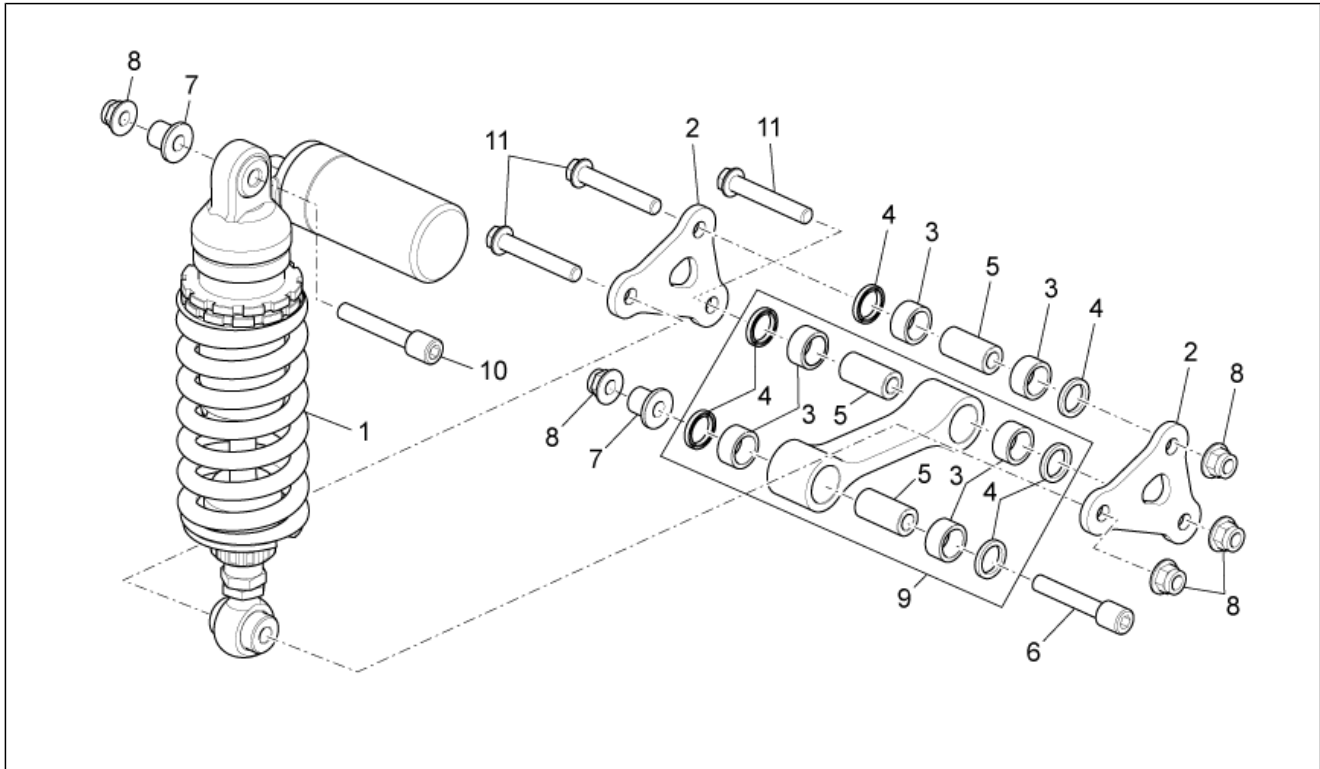


<b>Einheit</b>	RAHMEN
<b>Code</b>	28.07
<b>Beschreibung</b>	Schwinge
<b>Inspektion</b>	1



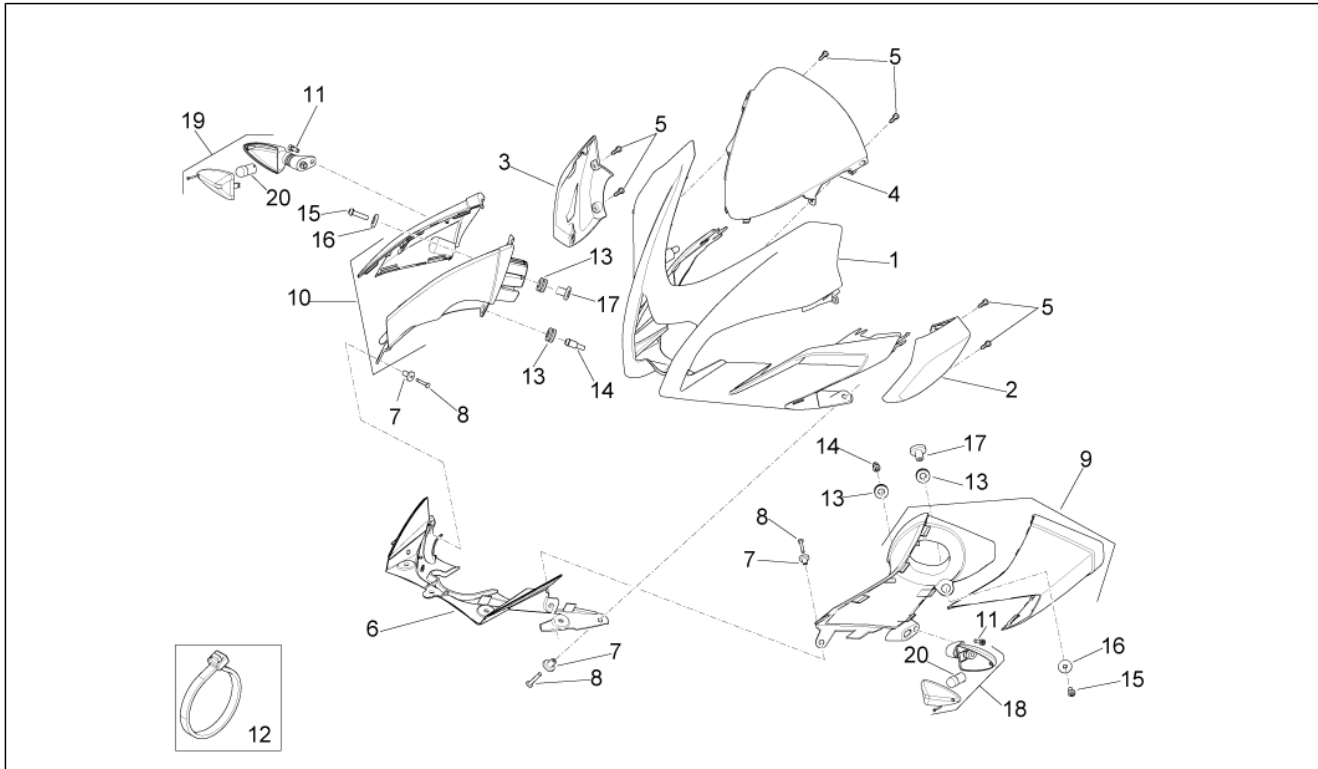
Pos.	Code	Beschreibung	Menge	Varianten
1	2B001289	Schwinge	1	
2	858707	Schwingenbolzen	1	
3	AP8110078	Nadellager	1	
4	890002	Kugellager 61904-2RS1	2	
5	858708	Einstellbuchse	1	
6	648707	Gabelzapfen-Nutmutter	1	
7	858780	Kettengleitführung	1	
8	858783	Kettenkasten	1	
9	AP8144048	O-Ring 134	2	
10	AP8150468	Schraube M6x40	1	
11	AP8121204	Seegerring für Bohrung d37	1	
12	AP8144005	Gasket ring	1	
13	AP8234020	Becher	2	
14	2B001920	Kettenspanner Schraube	2	
15	AP8150334	Mutter M8	2	
16	AP8121075	T-Buchse *	1	
17	AP8150430	Selbstsperr.mut Unt.	1	
18	AP8121203	Buchse Gabelzapfen	1	
19	AP8125687	U-scheibe Hint.radbolz	1	
20	648708	Hinterradbolzen mut.	1	
21	AP8144443	Kettenführung links	1	
22	AP8144444	Kettenführung rechts	1	
23	858781	Kettengleitführung	1	
24	AP8152302	TBEI Schraube m.Flansch M5x12	3	
25	AP8152267	TBEI Spez.schr. M5x12	2	
26	AP8121570	Interne Distanzscheibe	1	
27	AP8150503	Schraube	1	
28	AP8148824	Halter	2	

<b>Einheit</b>	RAHMEN
<b>Code</b>	28.08
<b>Beschreibung</b>	Hinten Stoßdämpfer
<b>Inspektion</b>	1



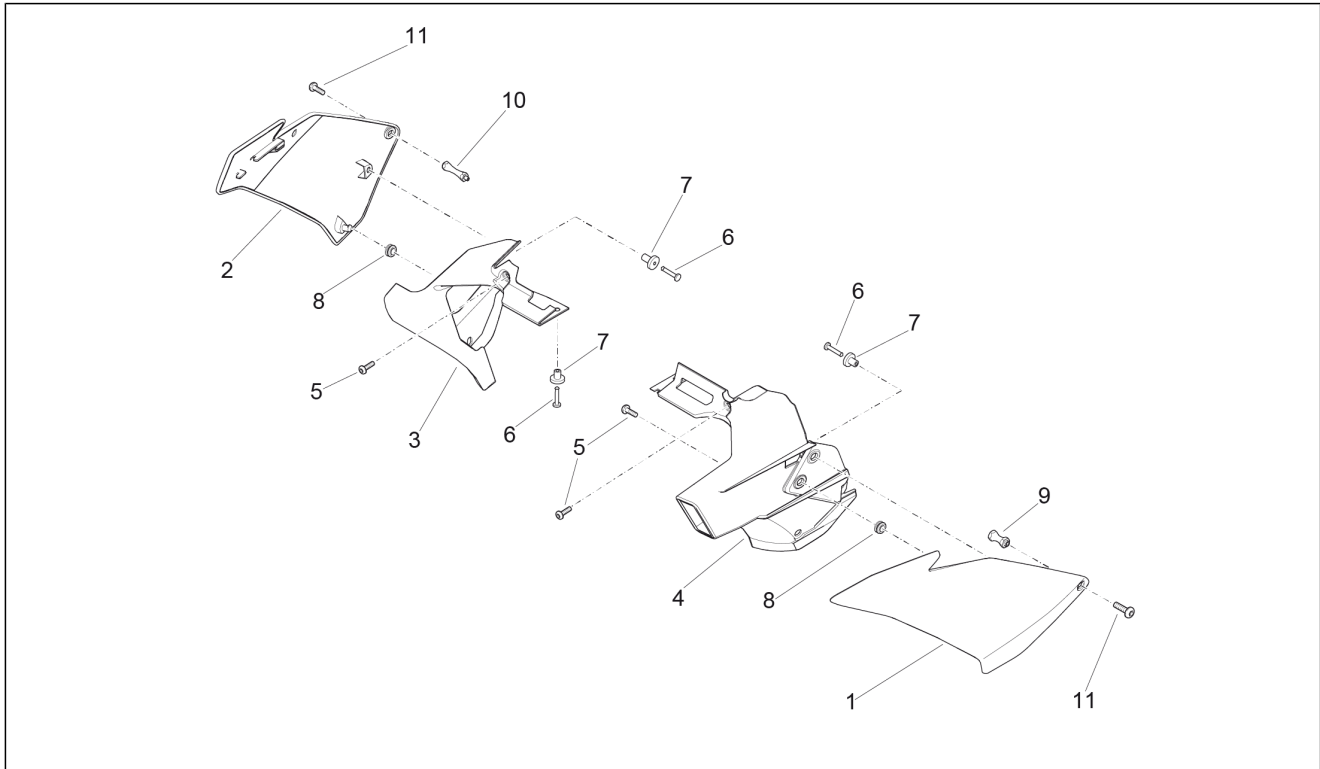
Pos.	Code	Beschreibung	Menge	Varianten
1	2B001654	Stossdämpfer hinten	1	
2	858918	Doppelte Pleuelstange	2	
3	AP8110065	Nadellager	4	
4	AP8110068	Ölabstreifring D18x24x3	4	
5	AP8146518	Bolzen L=36	3	
6	AP8152412	TCEI Schraube M10x72	1	
7	AP8121155	T-Buchse *	2	
8	AP8152301	Selbstsperrende Mutter	5	
9	AP8146516	Einfache Pleuelstange	1	
10	AP8152411	TCEI Schraube M10x59	1	
11	AP8152413	TE Schr. m. Flansch M10x61	3	

<b>Einheit</b>	RAHMEN
<b>Code</b>	28.09
<b>Beschreibung</b>	Frontaufbau I
<b>Inspektion</b>	1



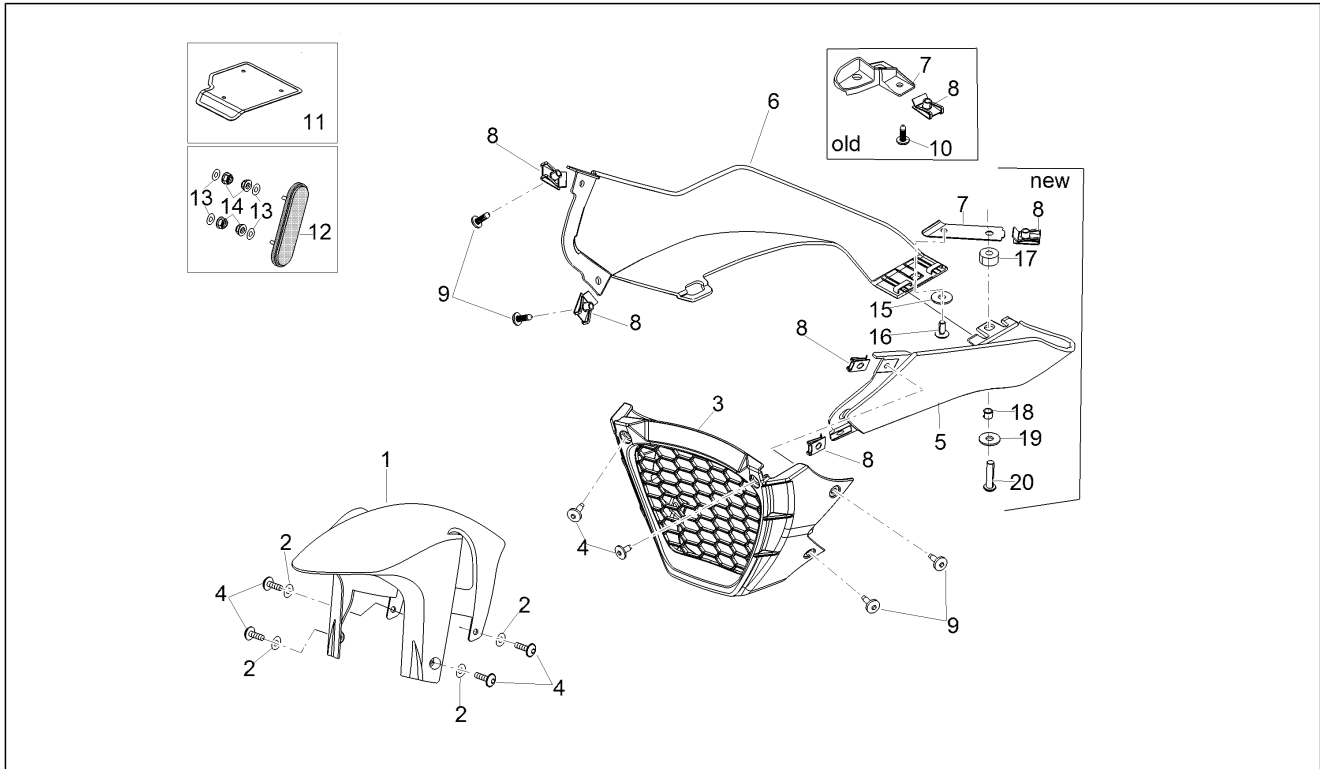
Pos.	Code	Beschreibung	Menge	Varianten
1	2H000863000XHB	Vord. Verkleidung, grau	1	<b>Fahrzeugfarbe:</b> Portimao Grey[PG] <b>Technische Spezifikation:</b> Einzelteil mit Aufkleber[D]
1	2H001066000XHB	Vord. Verkleidung., blau	1	<b>Fahrzeugfarbe:</b> Donington Blue[DB] <b>Technische Spezifikation:</b> Einzelteil mit Aufkleber[D]
2	2B001755	Seitenteil Scheinwerfer links	1	
3	2B001754	Seitenteil Scheinwerfer rechts	1	
4	2H000860	Windabweiser	1	<b>Fahrzeugfarbe:</b> Portimao Grey[PG] <b>Technische Spezifikation:</b> Einzelteil mit Aufkleber[D]
4	2H001063	Windabweiser	1	<b>Fahrzeugfarbe:</b> Donington Blue[DB] <b>Technische Spezifikation:</b> Einzelteil mit Aufkleber[D]
5	259349	Schraube M4,2x13	2	
6	2B001753	Unterer Verschluss vorne	1	
7	AP8144616	Kunststoffniet, frau	9	
8	AP8144563	Kunststoffniet, mann	9	
9	2B002421	Rohrleitung links kpl.	1	
10	2B002422	Rohrleitung rechts kpl.	1	
11	AP8152108	TBEI Schraube	2	
12	AP8102386	Schelle 155x2	4	
13	AP8120030	Gummi	4	
14	899919	Aufnahmebolzen	2	
15	AP8152117	Vite TBEI M6x25	2	
16	AP8152181	Scheibe 6,4x15x1	2	
17	AP8221023	T-Buchse	2	
18	AP8127803	Vorderblinker links/ Hinterblinker rechts	1	
19	AP8127804	Vorderblinker rechts / Hinterblinker links	1	
20	AP8127489	Lampen RY10W 12V	2	

<b>Einheit</b>	RAHMEN
<b>Code</b>	28.10
<b>Beschreibung</b>	Frontaufbau II
<b>Inspektion</b>	1



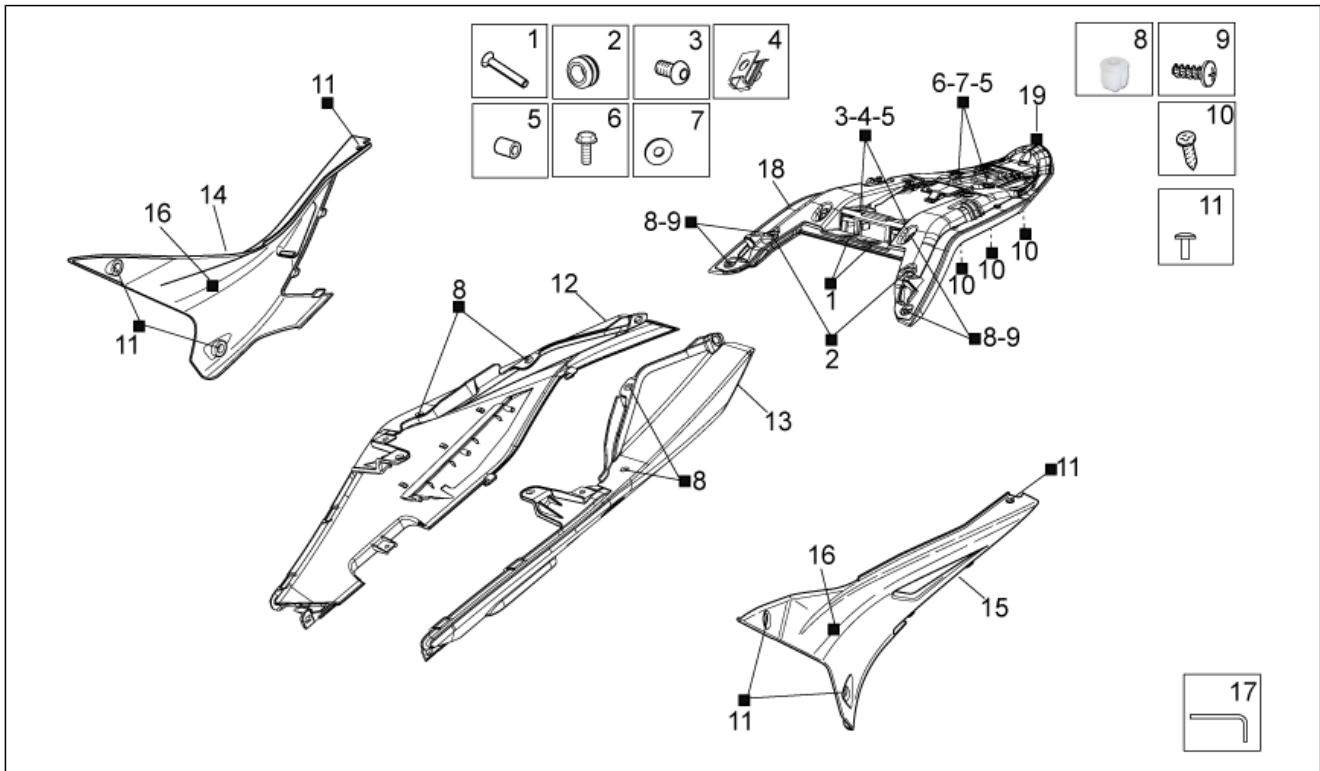
Pos.	Code	Beschreibung	Menge	Varianten
1	2H000865000XHB	Verkl. seitr. links, grau	1	<b>Fahrzeugfarbe:</b> Portimao Grey[PG] <b>Technische Spezifikation:</b> Einzelteil mit Aufkleber[D]
1	2H001068000XHB	L. Seitenverkl., blau	1	<b>Fahrzeugfarbe:</b> Donington Blue[DB] <b>Technische Spezifikation:</b> Einzelteil mit Aufkleber[D]
2	2H000864000XHB	Verkl. seitr. rechts, grau	1	<b>Fahrzeugfarbe:</b> Portimao Grey[PG] <b>Technische Spezifikation:</b> Einzelteil mit Aufkleber[D]
2	2H001067000XHB	R. Seitenverkl., blau	1	<b>Fahrzeugfarbe:</b> Donington Blue[DB] <b>Technische Spezifikation:</b> Einzelteil mit Aufkleber[D]
3	2B001756	Ob. Rahmen rechts Kühler	1	
4	2B001757	Ob. Rahmen links Kühler	1	
5	AP8152302	TBEI Schraube m.Flansch M5x12	3	
6	AP8144563	Kunststoffniet, mann	3	
7	AP8144616	Kunststoffniet, frau	3	
8	AP8220186	Gummi	2	
9	893255	Distanzscheibe	1	
10	890964	Distanzscheibe	1	
11	896174	Schraube TBEI Schwarz M5x12	2	

<b>Einheit</b>	RAHMEN
<b>Code</b>	28.11
<b>Beschreibung</b>	Frontaufbau III
<b>Inspektion</b>	1



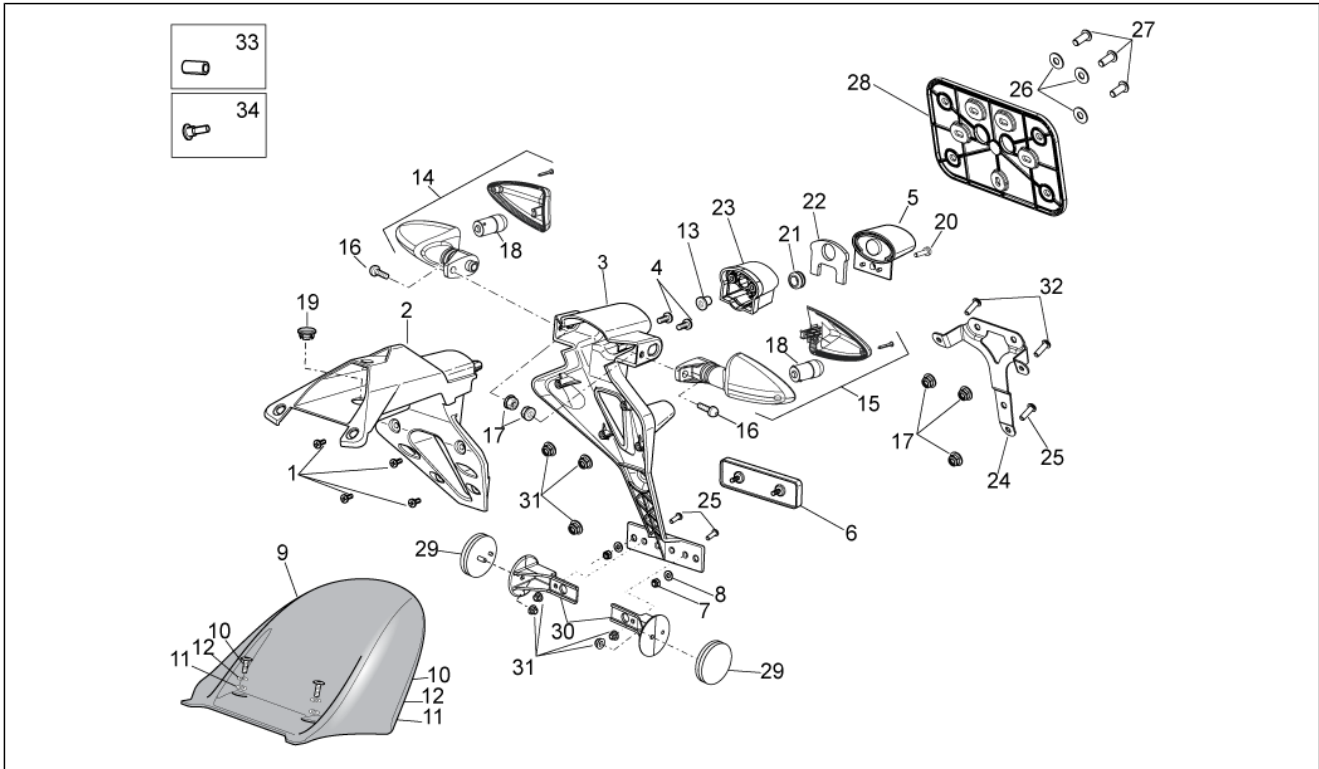
Pos.	Code	Beschreibung	Menge	Varianten
1	B046157	Kotflügel vorn.fotografiert	1	
2	AP8150376	Ausgleichscheibe 8,5x15x0,8	4	
3	B043248	Stütze	1	
4	AP8150500	TBEI Schraube M5x9	4	
5	B043247	Verkl.sx	1	
6	B043246	Verkl.dx	1	
7	2B002563	Bügel unten	1	<b>Technische Spezifikation:</b> Neue Befestigung[NF]
7	899856	Befestigungsbügel	1	<b>Technische Spezifikation:</b> Alte Befestigung[VF]
8	254485	Plattchen M6	1	<b>Technische Spezifikation:</b> Neue Befestigung[NF]
8	AP8102375	Klammer M5	5	<b>Technische Spezifikation:</b> Alte Befestigung[VF]
9	AP8150500	TBEI Schraube M5x9	4	
10	AP8152339	TBEI Schraube m.Flansch M5x9	1	<b>Technische Spezifikation:</b> Alte Befestigung[VF]
11	B043880	Hitzeschutz	1	
12	AP8124719	Rückstrahler, gelb	2	
13	AP8150158	Ausgleichscheibe 4,3X9X0,8	4	
14	AP8150204	Mutter M4	4	
15	841821	Ausgleichscheibe 6,6x18x1,6	1	<b>Technische Spezifikation:</b> Neue Befestigung[NF]
16	896174	Schraube TBEI Schwarz M5x12	1	<b>Technische Spezifikation:</b> Neue Befestigung[NF]
17	AP8125848	Distanzscheibe	1	<b>Technische Spezifikation:</b> Neue Befestigung[NF]
18	AP8120253	Distanzscheibe	1	<b>Technische Spezifikation:</b> Neue Befestigung[NF]
19	AP8150179	Ausgleichscheibe 6,6x18*	1	<b>Technische Spezifikation:</b> Neue Befestigung[NF]
20	AP8152117	Vite TBEI M6x25	1	<b>Technische Spezifikation:</b> Neue Befestigung[NF]

<b>Einheit</b>	RAHMEN
<b>Code</b>	28.12
<b>Beschreibung</b>	Heckaufbau I
<b>Inspektion</b>	1



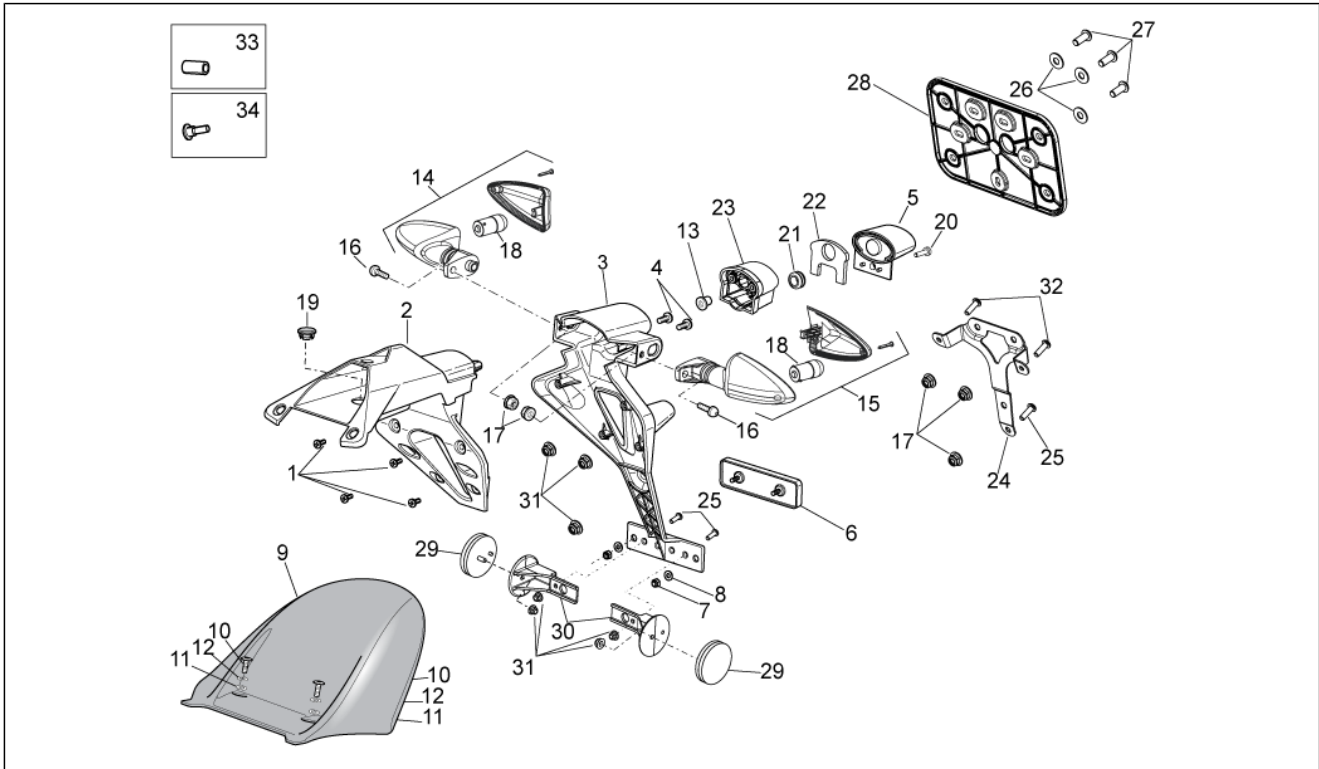
Pos.	Code	Beschreibung	Menge	Varianten
1	AP8150468	Schraube M6x40	2	
2	AP8112600	Gummi	2	
3	AP8224470	TBEI Schraube M6x20	2	
4	254485	Plattchen M6	2	
5	AP9100594	Buchse 10x7	4	
6	AP8152246	TBEI Schraube m.Flansch M6x16	2	
7	AP8150380	Ausgleichscheibe 12,5x6,4*	2	
8	B043254	Einsatz Mutterschloss	8	
9	AP8150509	Gew.schr. 5x14	4	
10	AP8150420	Gewindeschraube Edelstahl *	6	
11	896174	Schraube TBEI Schwarz M5x12	6	
12	2H000866000XHC	Heckteil r., grau	1	<b>Fahrzeugfarbe:</b> Portimao Grey[PG] <b>Technische Spezifikation:</b> Einzelteil mit Aufkleber[D]
12	2H001069000XD7	Heckteil r., blau	1	<b>Fahrzeugfarbe:</b> Donington Blue[DB] <b>Technische Spezifikation:</b> Einzelteil mit Aufkleber[D]
13	2H000867000XHC	Heckteil l., grau	1	<b>Fahrzeugfarbe:</b> Portimao Grey[PG] <b>Technische Spezifikation:</b> Einzelteil mit Aufkleber[D]
13	2H001070000XD7	Heckteil l., blau	1	<b>Fahrzeugfarbe:</b> Donington Blue[DB] <b>Technische Spezifikation:</b> Einzelteil mit Aufkleber[D]
14	858833	Seitenteil rechts	1	
15	858834	Seitenteil links	1	
16	AP8117004	Klebeschwamm 15x8	2	
17	894195	Schlüssel	1	
18	8988800XH5	Griff	1	
19	AP8157770	Schild "Aprilia"	1	

<b>Einheit</b>	RAHMEN
<b>Code</b>	28.13
<b>Beschreibung</b>	Heckaufbau II
<b>Inspektion</b>	1



Pos.	Code	Beschreibung	Menge	Varianten
1	AP8150413	Gew.schr. 3,9x14	4	
2	2B001552	Kennzeichenplatte	1	
3	897482	Kennzeichenplatte	1	
4	898394	Schraube, blech	2	
5	AP8127098	Kennzeichenleuchte	1	
6	AP8112916	Rückstrahler Rücklicht	1	
7	AP8150204	Mutter M4	2	
8	AP8150158	Ausgleichscheibe 4,3X9X0,8	2	
9	858782	Hinteres Schutzblech	1	
10	AP8152137	TBEI Schraube M6x20	2	
11	AP8150179	Ausgleichscheibe 6,6x18*	2	
12	AP8150182	Gebogene Sprengscheibe *	2	
13	894566	T-Buchse	1	
14	AP8127803	Vorderblinker links/ Hinterblinker rechts	1	
15	AP8127804	Vorderblinker rechts / Hinterblinker links	1	
16	AP8152108	TBEI Schraube	2	
17	AP8152299	Selbstsperrende Mutter M6	2	
18	AP8127489	Lampen RY10W 12V	2	
19	894657	Deckel	1	
20	AP8150522	Linsenschraube 4,2x16	1	
21	AP8112600	Gummi	1	
22	AP8117258	Schwingungsdämpfergummi	1	
23	894900	Verlängerung	1	
24	894899	Halter	1	
25	AP8152267	TBEI Spez.schr. M5x12	2	
26	AP8152181	Scheibe 6,4x15x1	3	
27	AP8152108	TBEI Schraube	3	
28	AP8149034	Kennzeichenhalter	1	

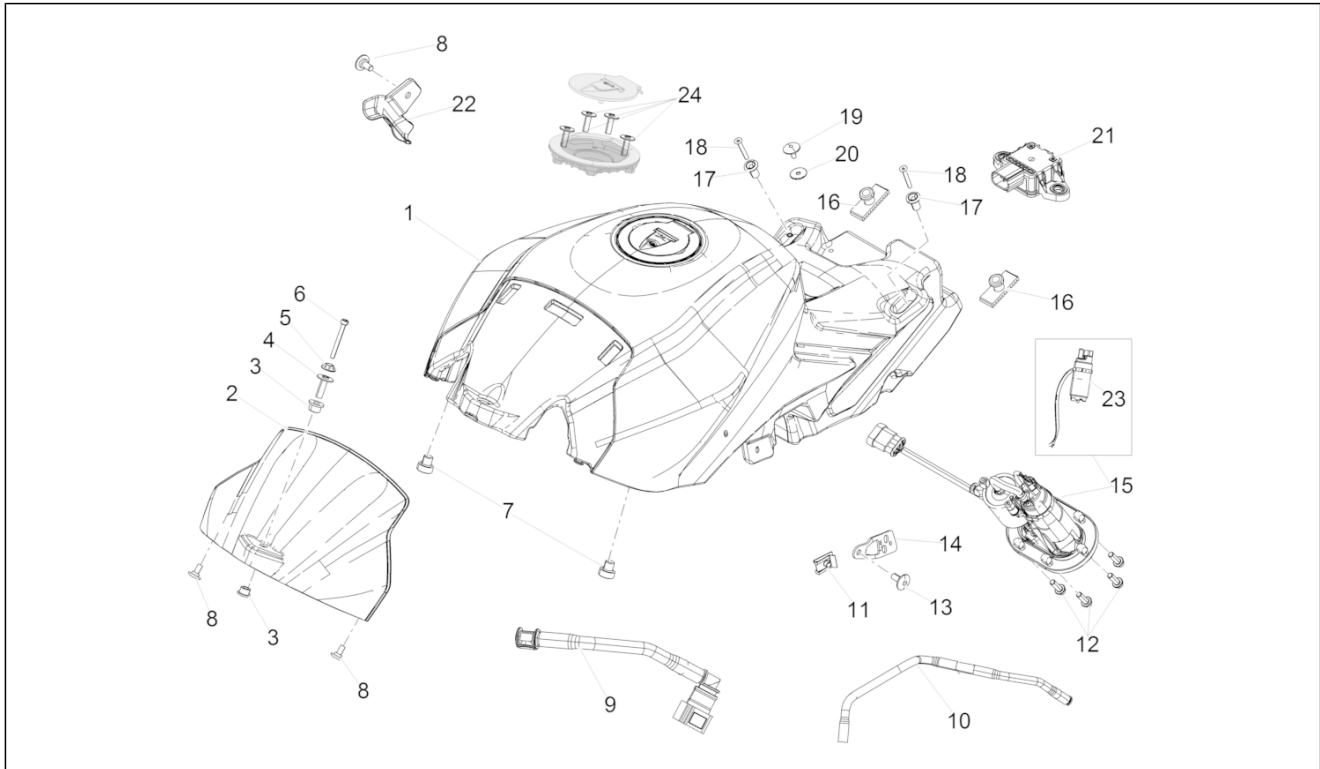
<b>Einheit</b>	RAHMEN
<b>Code</b>	28.13
<b>Beschreibung</b>	Heckaufbau II
<b>Inspektion</b>	1



Pos.	Code	Beschreibung	Menge	Varianten
29	AP8224164	Rückstrahler Rücklicht, rot	2	
30	AP8134783	Rückstrahler-Fixierung	2	
31	AP8152306	Selbstsperrende Mutter M5	7	
32	AP8152268	TBEI Spez.schr. M5x16	3	
33	AP8121020	Distanzscheibe 6,5x10x19*	2	
34	898394	Schraube, blech	2	

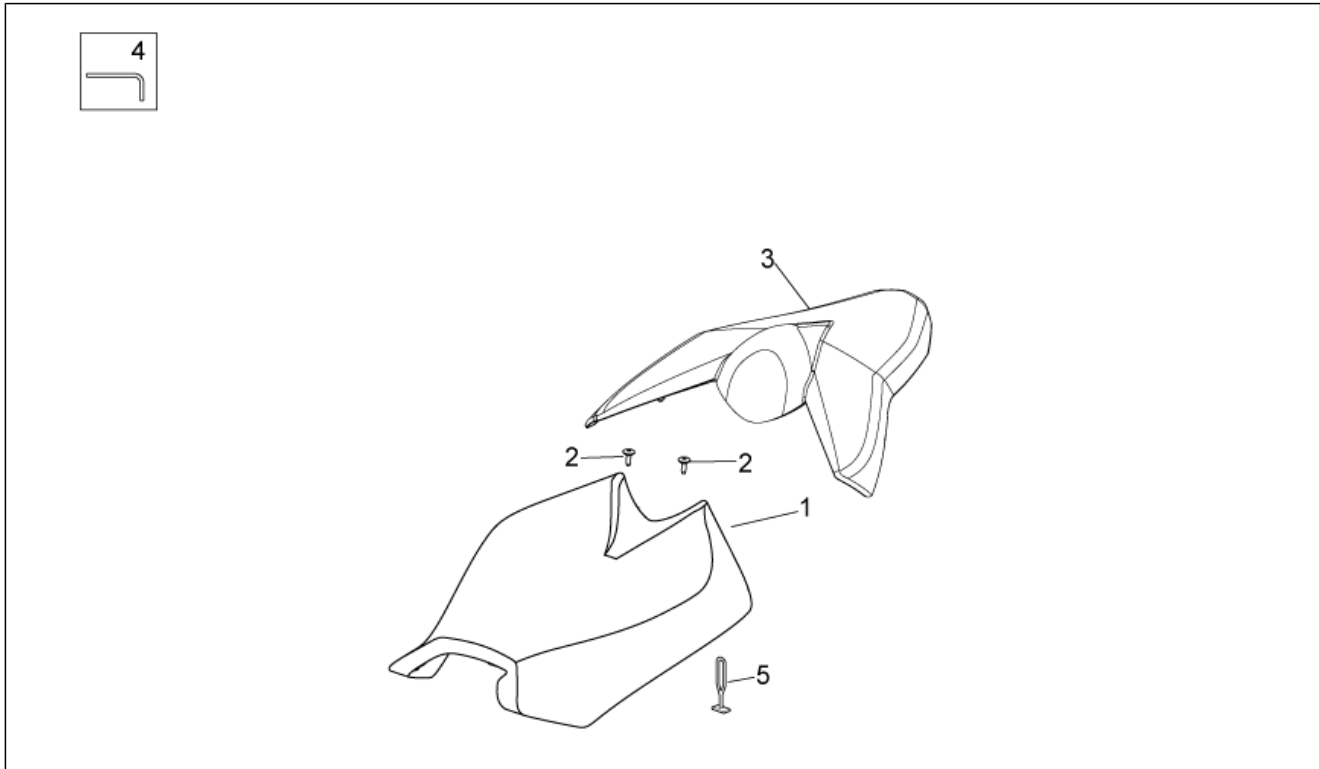


<b>Einheit</b>	RAHMEN
<b>Code</b>	28.14
<b>Beschreibung</b>	Kraftstofftank
<b>Inspektion</b>	1



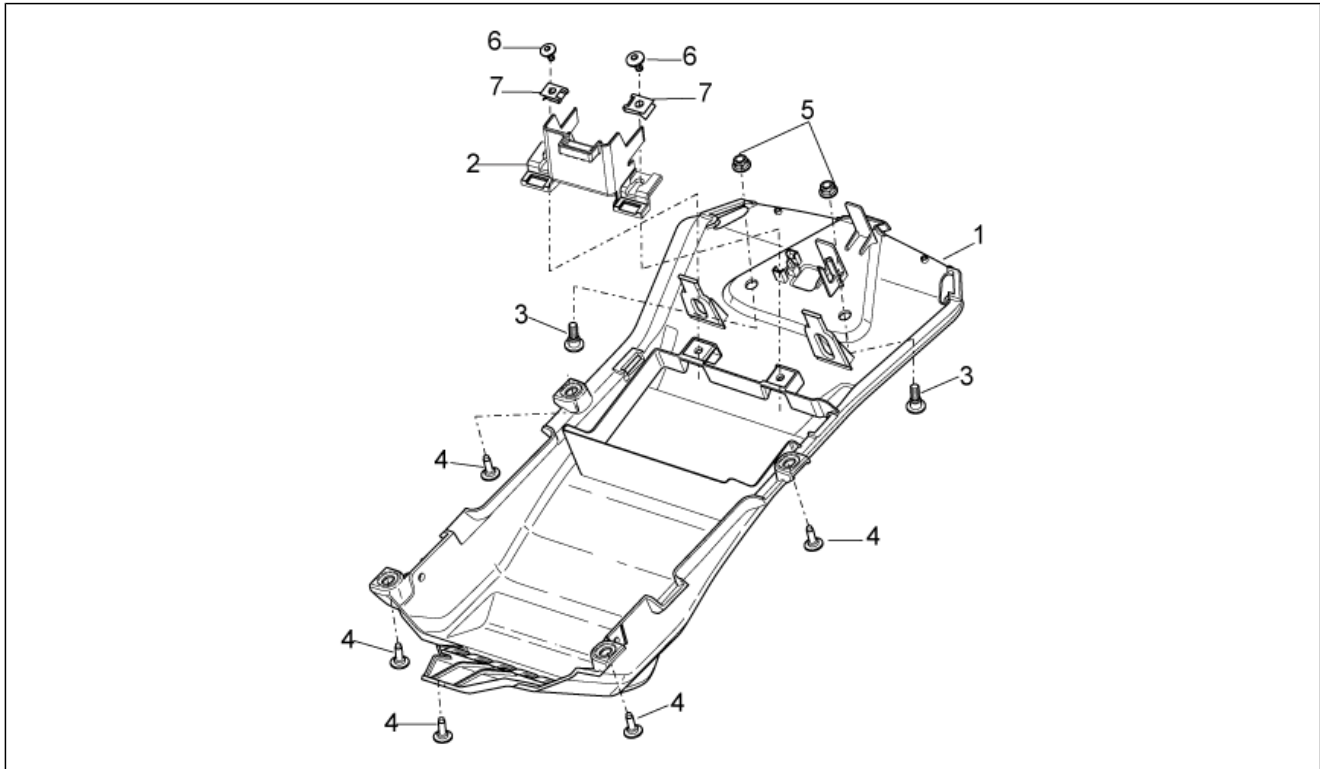
Pos.	Code	Beschreibung	Menge	Varianten
1	2H000861000Z4	Kraftstofftank, grau	1	<b>Fahrzeugfarbe:</b> Portimao Grey[PG] <b>Technische Spezifikation:</b> Einzelteil mit Aufkleber[D]
1	2H001064000Z4	Kraftstofftank, blau	1	<b>Fahrzeugfarbe:</b> Donington Blue[DB] <b>Technische Spezifikation:</b> Einzelteil mit Aufkleber[D]
2	B04454700XHB	Abdeckung Benzintank.l.Grau	1	<b>Fahrzeugfarbe:</b> Donington Blue[DB], Portimao Grey[PG] <b>Technische Spezifikation:</b> Nicht abgepaustes Einzelteil[ND]
3	AP8101372	Silent-Block	2	
4	B044548	Compass Anlage	1	
5	AP8150536	Spezial-U-scheibe	1	
6	AP8150045	TCEI Schraube M6x55	1	
7	AP8144158	Gummi	2	
8	AP8152339	TBEI Schraube m.Flansch M5x9	3	
9	858884	Kraftstoffschlauch	1	
10	895959	Entlüftungsschlauch Kühler	1	
11	AP8102375	Klammer M5	1	
12	AP8152273	Flanschschraube M5x15	6	
13	AP8150538	TBEI Schraube M5x10	1	
14	858886	Halter links	1	
15	B043925	Benzinpumpe kpl.	1	
16	AP8120663	Gummi *	2	
17	893273	Distanzscheibe	2	
18	576836	Schraube	2	
19	AP8161127	Fixierstift	1	
20	AP8150255	Ausgleichscheibe 5x20x1,5	1	
21	2D000037	Sturzfühler	1	
22	B044550	Halter	1	
23	899068	Benzinanzeige Sensor	1	
24	B043864	TCEI Schraube M5x14	1	

<b>Einheit</b>	RAHMEN
<b>Code</b>	28.15
<b>Beschreibung</b>	Sitz
<b>Inspektion</b>	1



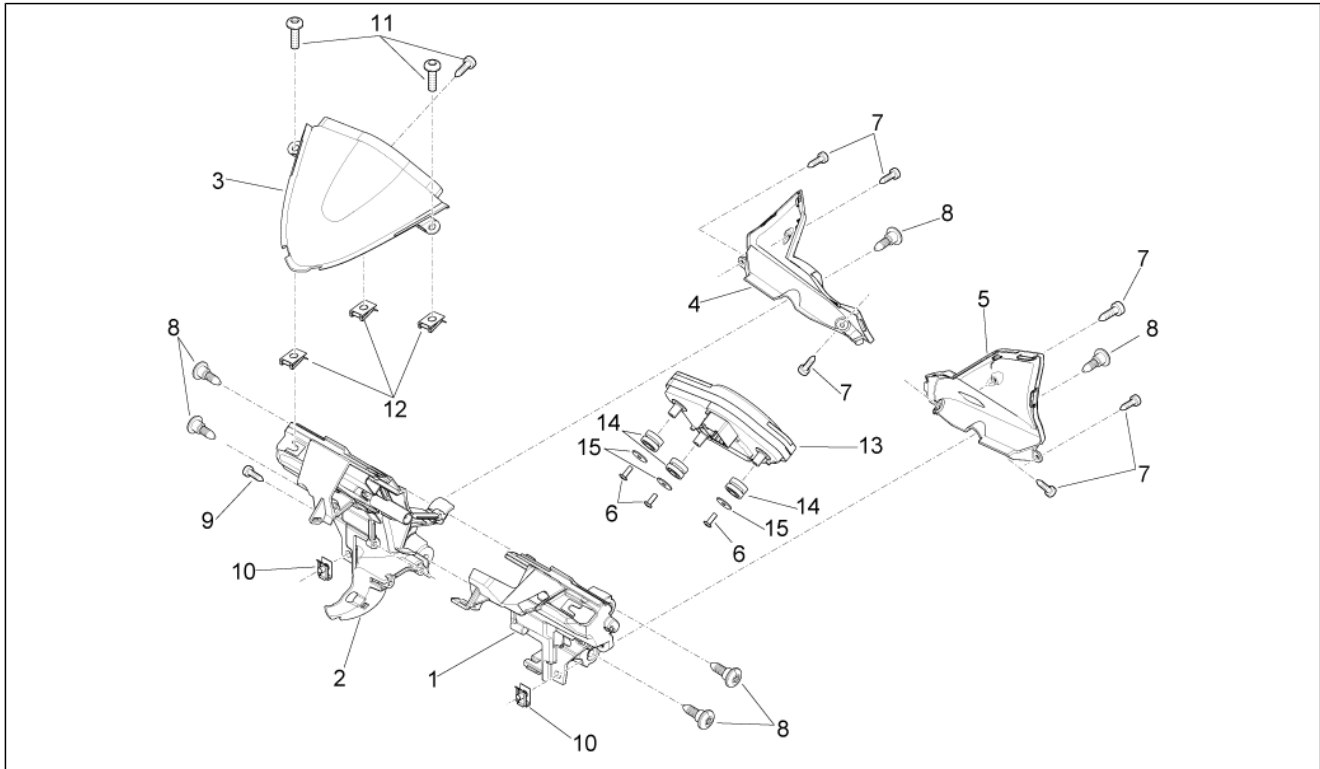
Pos.	Code	Beschreibung	Menge	Varianten
1	B04545600C2	Fahrersitz, schwarz	1	
2	AP8152302	TBEI Schraube m.Flansch M5x12	2	
3	2B002053000C1	Soziussitz, schwarz	1	
4	894195	Schlüssel	1	
5	AP8120177	Elastic	1	

<b>Einheit</b>	RAHMEN
<b>Code</b>	28.16
<b>Beschreibung</b>	U. Sitzbank.
<b>Inspektion</b>	1



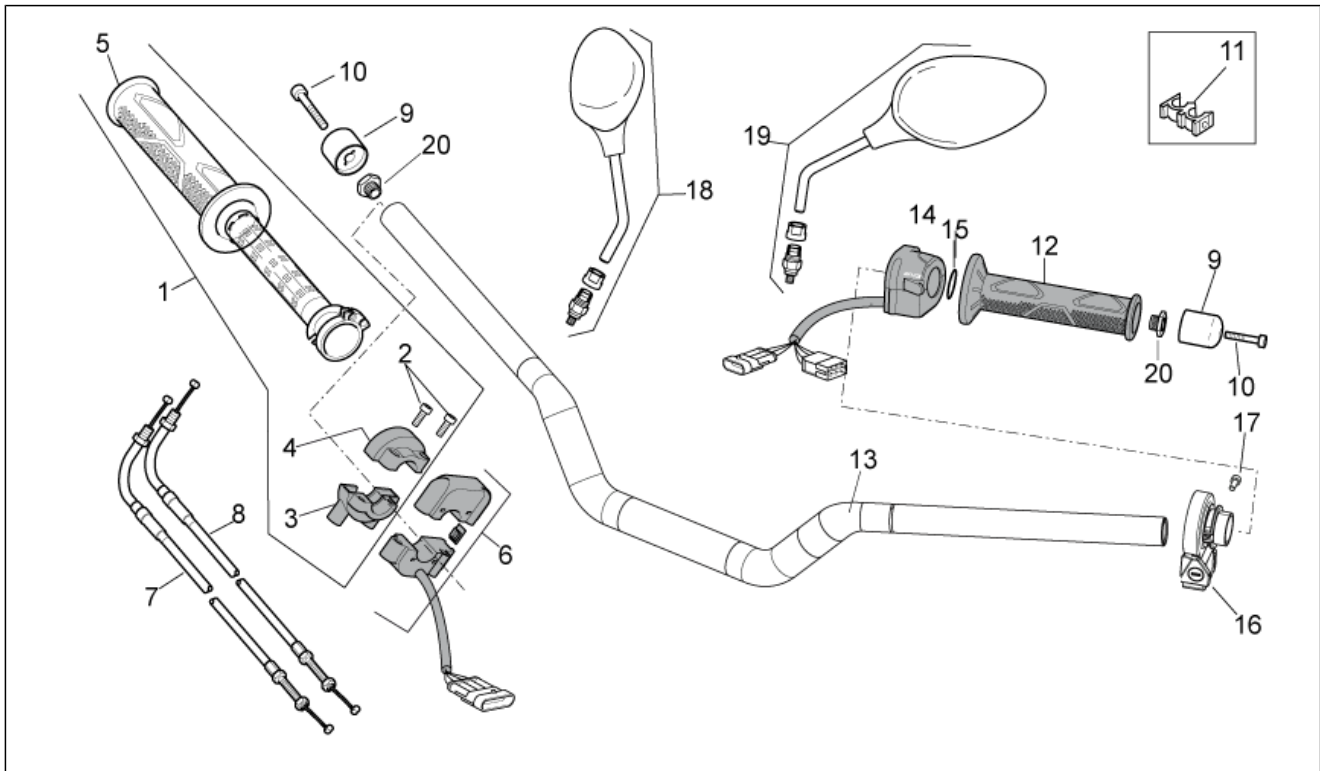
Pos.	Code	Beschreibung	Menge	Varianten
1	858836	Verschl. unt. vorn Sitz	1	
2	898252	Batteriehalterung	1	
3	895915	TBEI Schraube	2	
4	AP8152302	TBEI Schraube m.Flansch M5x12	4	
5	AP8152299	Selbstsperrende Mutter M6	2	
6	AP8152298	TBEI Schraube m.Flansch M5x16	2	
7	AP8102375	Klammer M5	7	

<b>Einheit</b>	RAHMEN
<b>Code</b>	28.17
<b>Beschreibung</b>	Instrumententafel
<b>Inspektion</b>	1



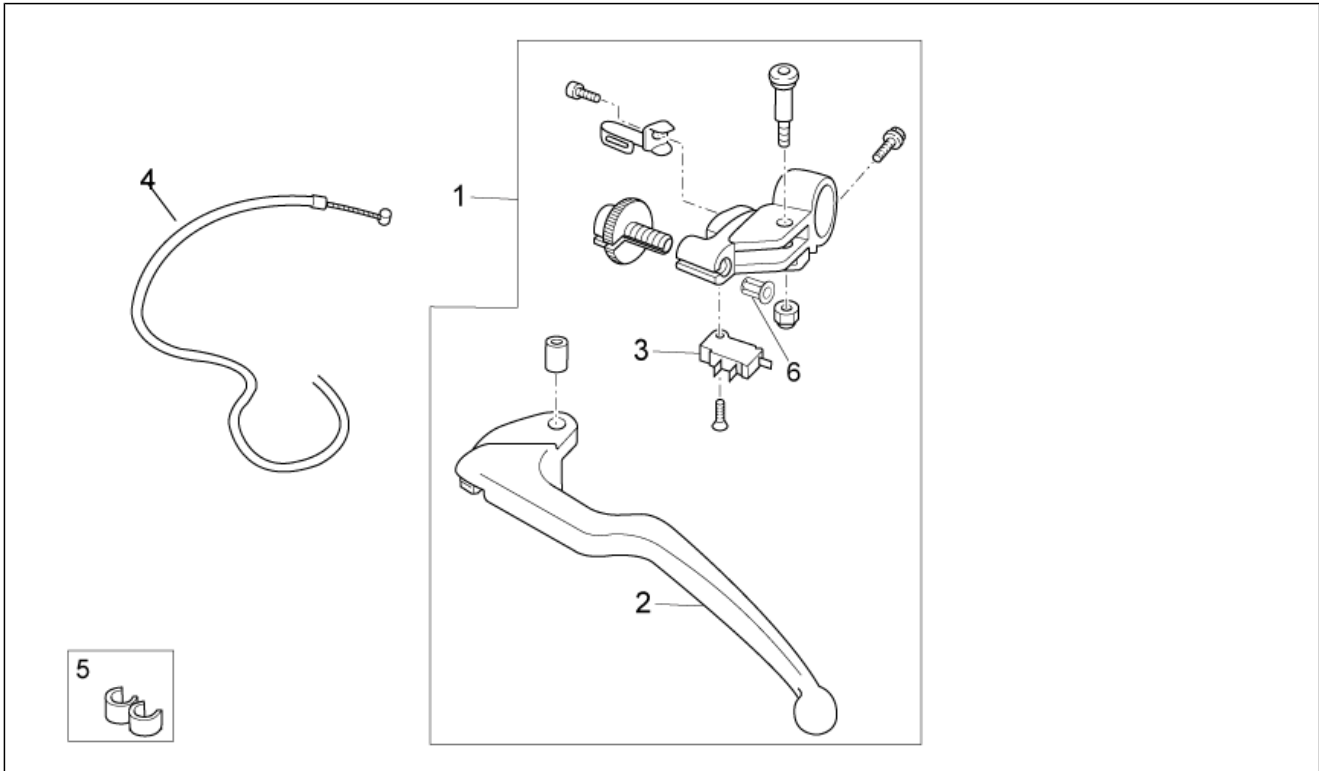
Pos.	Code	Beschreibung	Menge	Varianten
1	2B001767	Hülle links Halterung Armaturenbrett	1	
2	2B001766	Hülle rechts Halterung Armaturenbrett	1	
3	2B001931	Oberer Deckel Armaturenbrett	1	
4	2B001933	Armaturenbrett rechts	1	
5	2B001769	Armaturenbrett links	1	
6	AP8150509	Gew.schr. 5x14	3	
7	259349	Schraube M4,2x13	6	
8	270361	Schraube M6x20	6	
9	AP8152329	Kreuz.schl.flnschr. M5x20	6	
10	254485	Plattchen M6	2	
11	AP8150500	TBEI Schraube M5x9	3	
12	AP8102375	Klammer M5	3	
13	2D000145	Armaturenbrett Tuono Euro 4	1	
14	AP8220150	Gummi	3	
15	AP8150255	Ausgleichscheibe 5x20x1,5	3	

<b>Einheit</b>	RAHMEN
<b>Code</b>	28.18
<b>Beschreibung</b>	Lenkstange - Schaltungen
<b>Inspektion</b>	1



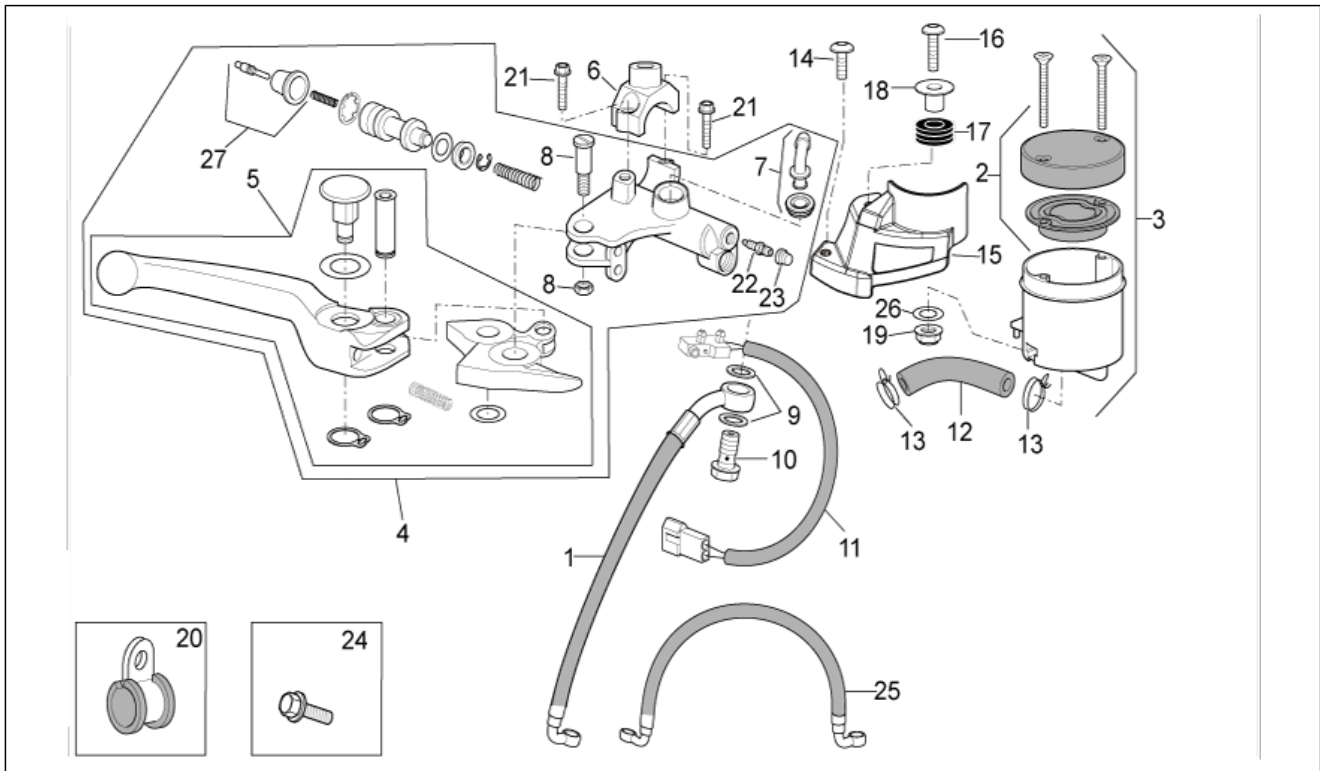
Pos.	Code	Beschreibung	Menge	Varianten
1	GU01603380	Gasschaltung kpl	1	
2	AP8118492	Kappenschraube	2	
3	AP8118566	Gasschaltung V.Bügelbolzen	1	
4	AP8118567	Gasschaltung H.Bügelbolzen	1	
5	GU01603480	Gasschaltung mit griff	1	
6	B045021	Rechter Lichtschalter	1	
7	899334	Gas trasmission delivery	1	
8	899335	Gas trasmission return	1	
9	AP8104509	Schwingschutzgewicht schwarz	2	
10	AP8152003	TCEI Schraube M6x40	2	
11	AP8201808	Kabelführungs D8	1	
12	856027	Links griff	1	
13	2B001582	Lenkstange	1	
14	896150	Linker Lichtschalter	1	
15	AP8120190	O-Ring 3075	1	
16	852398	Bedienelement Schaltsegment	1	
17	AP8152043	TCEI Schraube M4x10	1	
18	896663	Rechter rückspiegel	1	
19	858539	Linker rückspiegel	1	
20	AP8121520	Endstück Schwinggew.	2	

<b>Einheit</b>	RAHMEN
<b>Code</b>	28.19
<b>Beschreibung</b>	Kupplungshebel
<b>Inspektion</b>	1



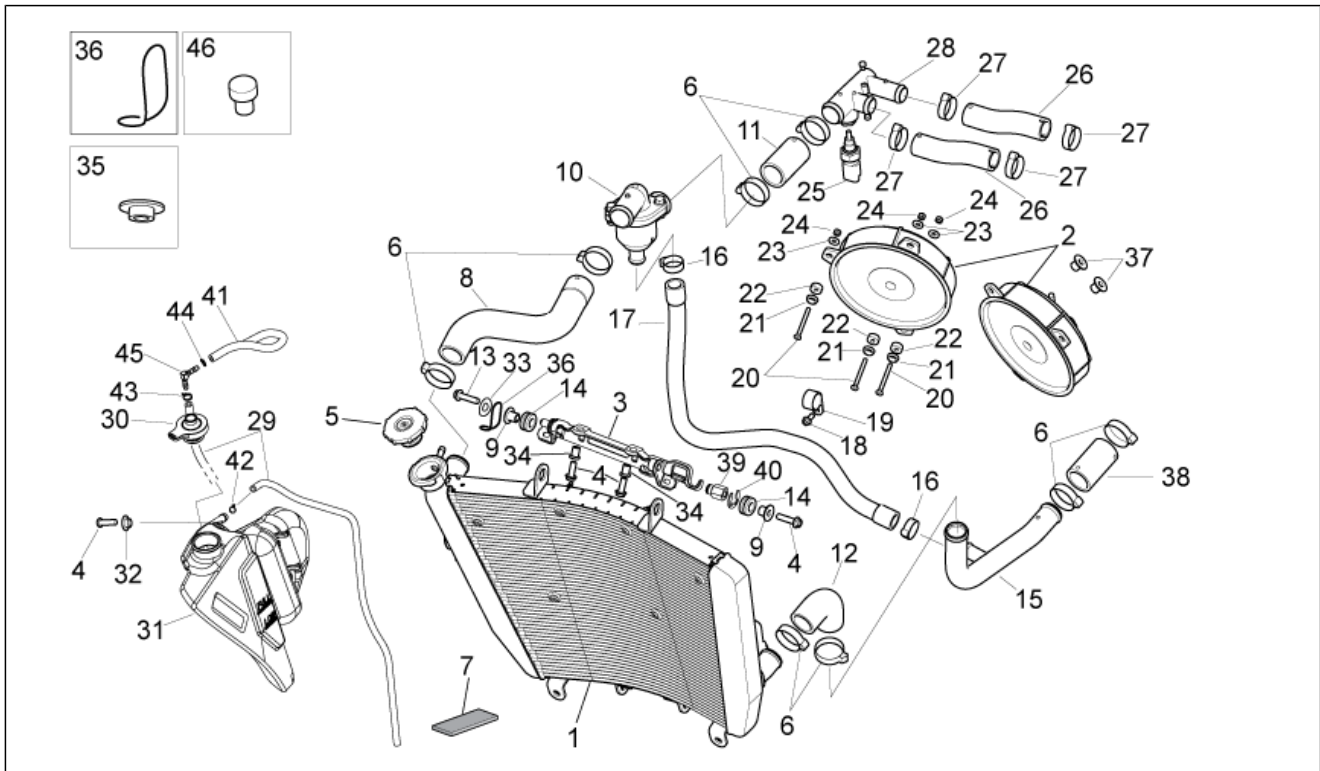
Pos.	Code	Beschreibung	Menge	Varianten
1	890924	Kupplungshebel	1	
2	893926	Kupplungshebel	1	
3	893134	[...]	1	
4	899336	Kupplungskabel	1	
5	AP9100519	Kleine Feder	1	
6	B043680	Führungsbuchse	1	

<b>Einheit</b>	RAHMEN
<b>Code</b>	28.20
<b>Beschreibung</b>	Vorderradbremspumpe
<b>Inspektion</b>	1



Pos.	Code	Beschreibung	Menge	Varianten
1	B044607	Leitung Vorderradbr.Hecu ABS-Sattel	1	
2	AP8113598	Bremsen-Öltankschraube	1	
3	AP8113499	Öltank Bremsen	1	
4	B044605	Vorderradbremspumpe	1	
5	AP8145022	Vorderradbremshebel	1	
6	893937	Bügelbolzen	1	
7	AP8213057	Hinterer Pumpenanschluß	1	
8	AP8113719	Hebelbolzen	1	
9	AP8113004	Ausgleichscheibe 10x14x1,6*	2	
10	2B001983	Fixierschraube Ölschlauch	1	
11	AP8124288	Bremslichtschalter	1	
12	890509	Gummischlauch	1	
13	AP8101595	Schelle D10,1	2	
14	AP8150340	TBEI Schraube	1	
15	898681	Bremsen Öltankhalter	1	
16	AP8152137	TBEI Schraube M6x20	1	
17	AP8120030	Gummi	1	
18	AP8221023	T-Buchse	1	
19	AP8150474	Hutmutter Edelstahl M6	1	
20	AP8134167	Platte Bremsschlauch	1	
21	AP8152414	TE Schr. m. Flansch M10x55	1	
22	852703	Entlüftungsanschluß	1	
23	AP8113230	Entlüftungskappe	1	
24	AP8152273	Flanschschraube M5x15	1	
25	B044608	Vorderradbremseleit. Sattel-Sattel	1	
26	658830	Gebogene Sprengscheibe 6x12	1	
27	2B003807	Bausatz Pumpenüberholung	1	

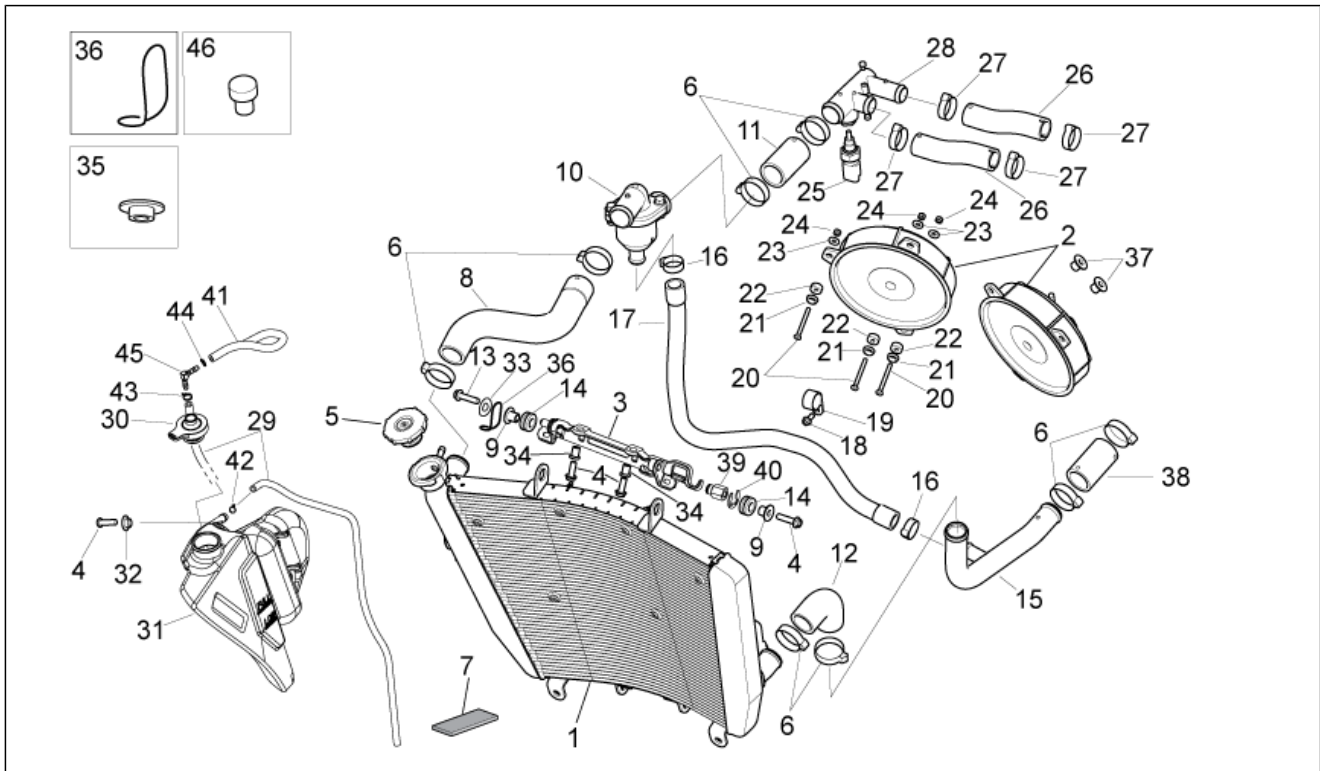
<b>Einheit</b>	RAHMEN
<b>Code</b>	28.21
<b>Beschreibung</b>	Kühlanlage
<b>Inspektion</b>	1



Pos.	Code	Beschreibung	Menge	Varianten
1	B045753	Kühler	1	
2	622055	Ventilator komplett	2	
3	897775	Obere Kühlerbefestigung	1	
4	AP8152279	TE Schr. m. Flansch M6x20	4	
5	893954	Deckel	1	
6	CM269609	Schlauchschelle	8	
7	AP8117033	Klebeschwamm	2	
8	2B002204	Schl. Therm.-Kühl.	1	
9	AP8221023	T-Buchse	2	
10	856279	Ventil thermostatgruppe 75°C	1	
11	2B002207	Hülse H2O	1	
12	AP8144033	Schl. Thermostat-Pumpe	1	
13	AP8150444	Gewindeschraube Edelstahl	1	
14	AP8120030	Gummi	2	
15	858488	Cooler-pump pipe	1	
16	CM269603	Schlauchschelle	2	
17	2B002208	Schlauch Thermost.-Mot.	1	
18	AP8152272	TE Schr. m. Flansch M5x12	1	
19	893224	Schelle	1	
20	893514	Schraube	6	
21	893823	Ausgleichscheibe d4,5	6	
22	893513	Distanzscheibe	6	
23	AP8150011	Ausgleichscheibe 4,3x12x1	6	
24	AP8150204	Mutter M4	6	
25	640485	Temperaturfühler	1	
26	2B002203	Schlauch Motor-Krümm.	2	
27	CM269606	Schlauchschelle	4	
28	856543	Krümmen	1	

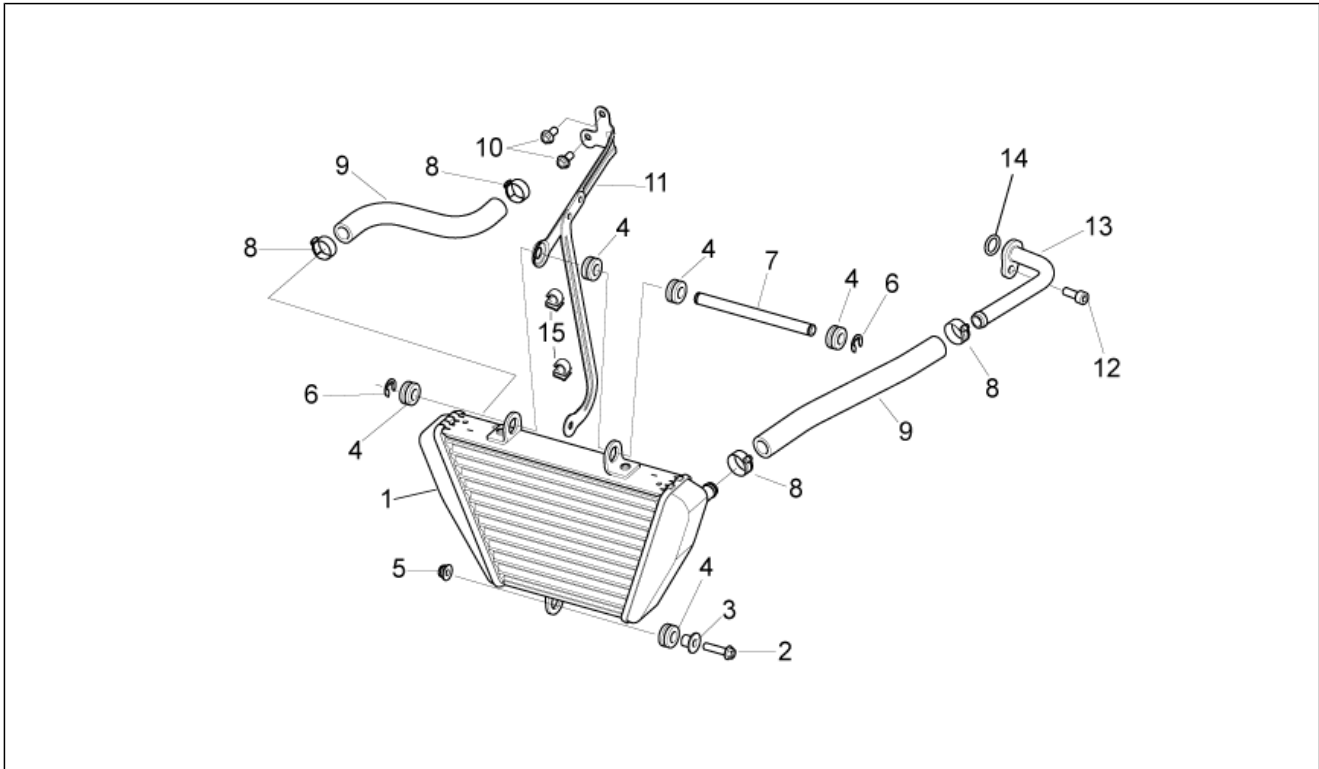


<b>Einheit</b>	RAHMEN
<b>Code</b>	28.21
<b>Beschreibung</b>	Kühlanlage
<b>Inspektion</b>	1



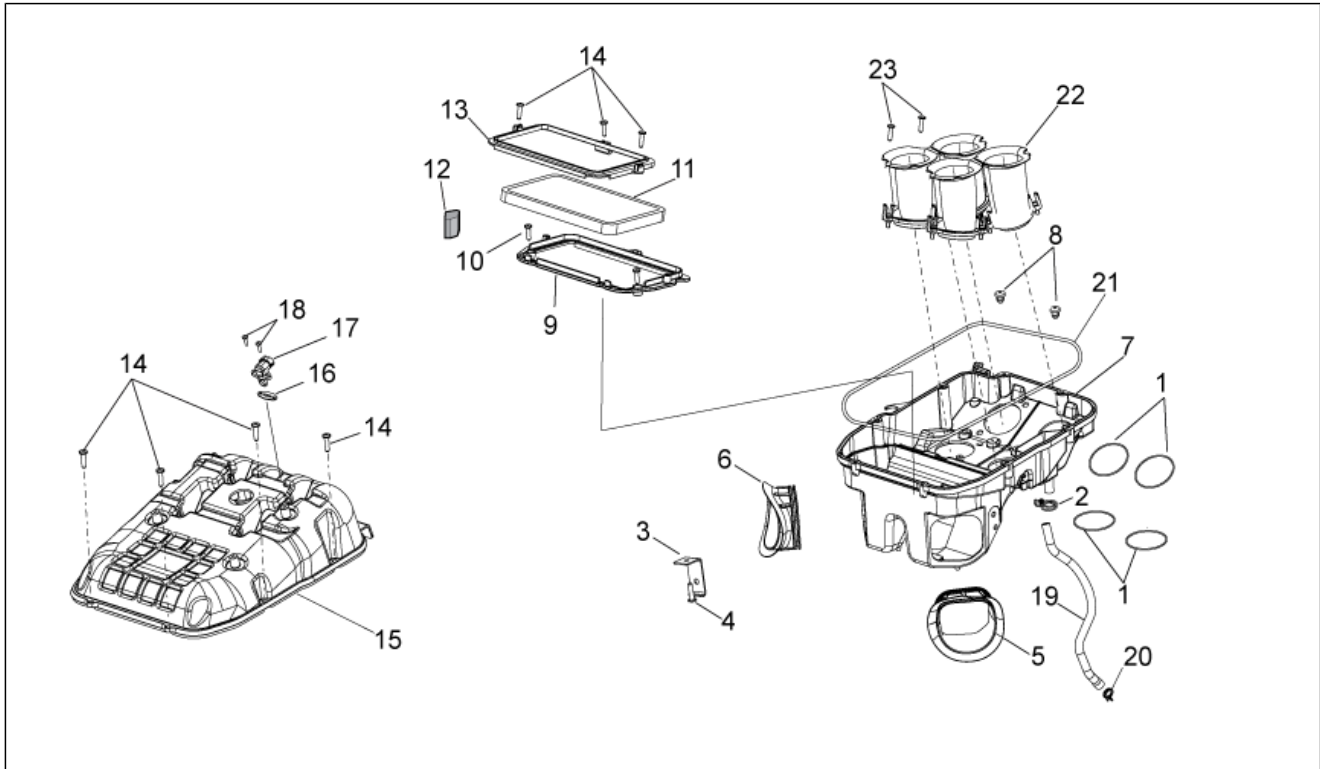
Pos.	Code	Beschreibung	Menge	Varianten
29	AP8120952	Kraftstoffleitung 5,5x10	2	
30	899642	Ausdehnungsg. Schraube	1	
31	899331	Ausgleichbehälter	1	
32	AP8221145	T-Buchse *	1	
33	AP8150158	Ausgleichscheibe 4,3X9X0,8	1	
34	AP8121728	T-Buchse	2	
35	AP8121991	Buchse	1	
36	AP8221150	Kabelführungs	1	
37	895450	Buchse	2	
38	AP8144720	Hülse	1	
39	898047	Gewinde-Einsatz M6x16	1	
40	AP8120573	Sperrring	1	
41	899881	Cooler-ausdehngefäß pipe	1	
42	AP8101595	Schelle D10,1	1	
43	AP8102520	Schlauchschelle	1	
44	AP8101595	Schelle D10,1	1	
45	856082	2-Wege Anschluß	1	
46	AP8220488	Pilzförmiger Gummi	2	

<b>Einheit</b>	RAHMEN
<b>Code</b>	28.22
<b>Beschreibung</b>	Ölkühler
<b>Inspektion</b>	1



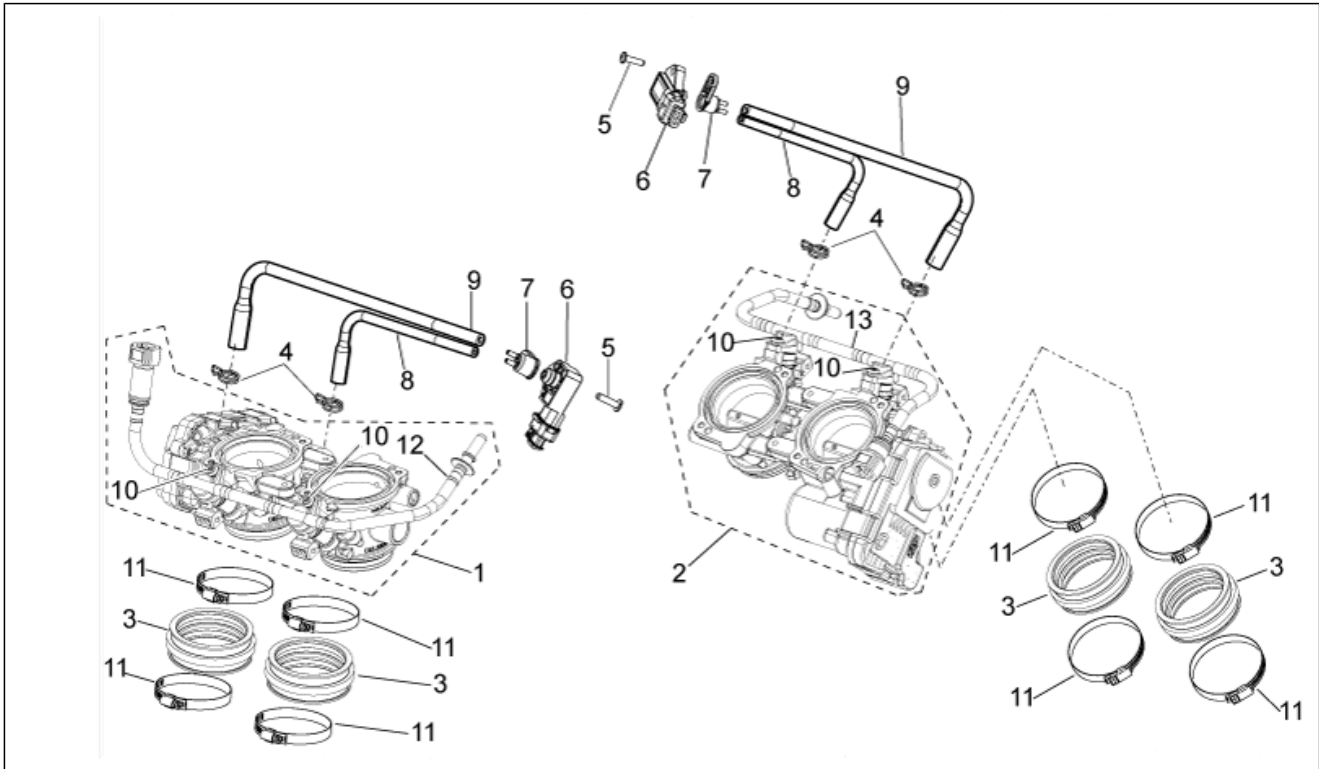
Pos.	Code	Beschreibung	Menge	Varianten
1	2B000897	Ölkühler	1	
2	AP8152280	TE Schr. m. Flansch M6x25	1	
3	AP8221023	T-Buchse	1	
4	AP8120030	Gummi	5	
5	AP8152299	Selbstsperrende Mutter M6	1	
6	AP8121428	Seegerring d8	2	
7	858927	Distanzscheibe	1	
8	AP8102349	Schlauchschelle weiß D17,5x8	4	
9	AP8106389	Ölschlauch 12x19	2	
10	AP8152277	TE Schr. m. Flansch M6x12	2	
11	2B001478	Haltebügel Kühler	1	
12	AP8150137	TCEI Schraube M6x16	1	
13	858489	Rohr	1	
14	AP8144008	O-Ring 115	1	
15	AP8201727	Kabelführungs schw.	2	

<b>Einheit</b>	RAHMEN
<b>Code</b>	28.23
<b>Beschreibung</b>	Filtergehäuse
<b>Inspektion</b>	1



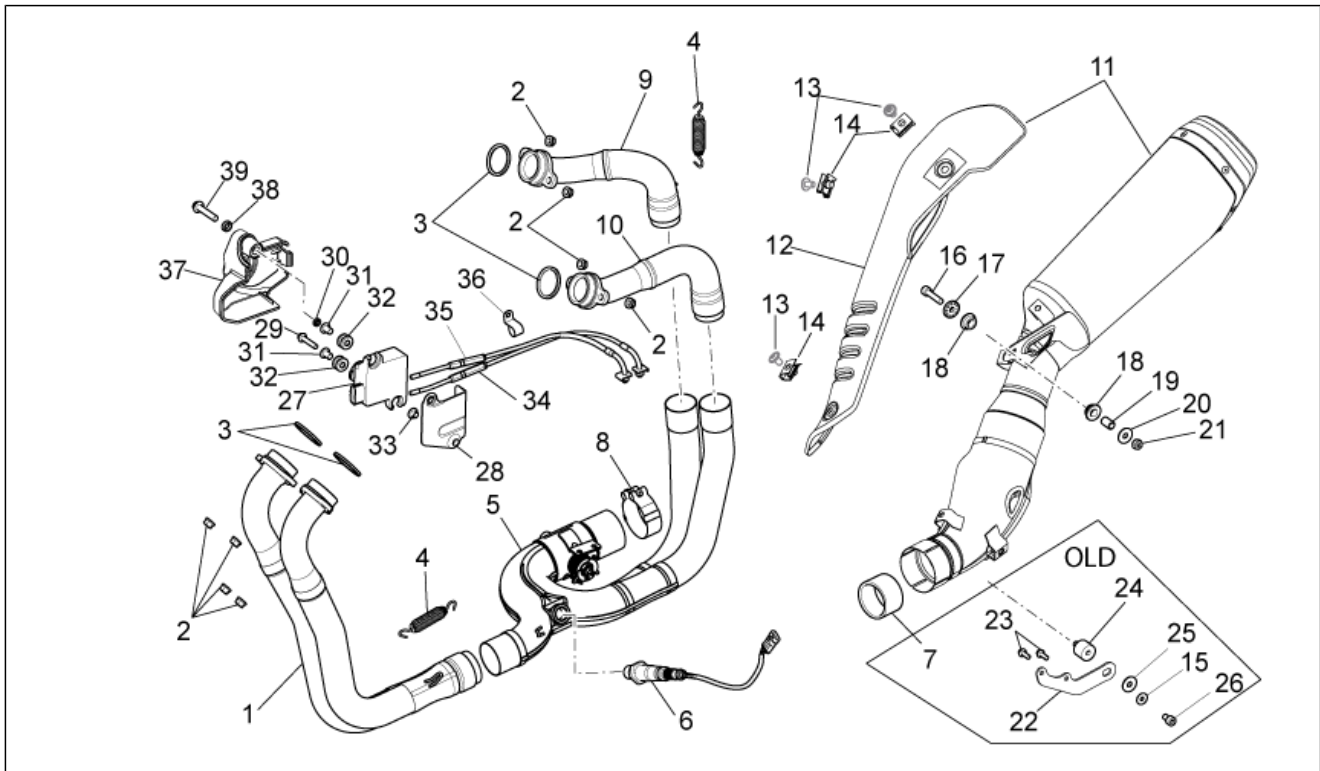
Pos.	Code	Beschreibung	Menge	Varianten
1	893240	O-Ring 56,82X2,62	4	
2	CM002912	Schlauchschelle	1	
3	890938	Bügel	1	
4	AP8152329	Kreuz.schl.flnschr. M5x20	1	
5	858880	Li. Hülse	1	
6	858932	RE. Hülse	1	
7	858931	Boden Filtergehäuse	1	
8	AP8144087	Gummi	2	
9	895109	Halter	1	
10	AP8152329	Kreuz.schl.flnschr. M5x20	2	
11	AP8104329	Luftfilter	1	
12	894015	Filter blow-by	1	
13	895110	Schloss	1	
14	AP8152329	Kreuz.schl.flnschr. M5x20	7	
15	896909	Deckel Filtergehäuse	1	
16	GU30027931	Dichtung	1	
17	GU30729330	Lufttemperaturfühler	1	
18	AP8150421	Gew.schr. 2,9x12	1	
19	858808	Leitung blow-by	1	
20	CM001927	Schelle	1	
21	858881	Dichtung	1	
22	896875	Saugrohr Einlass	1	
23	893132	Schraube	8	

<b>Einheit</b>	RAHMEN
<b>Code</b>	28.24
<b>Beschreibung</b>	Klappenkörper
<b>Inspektion</b>	1



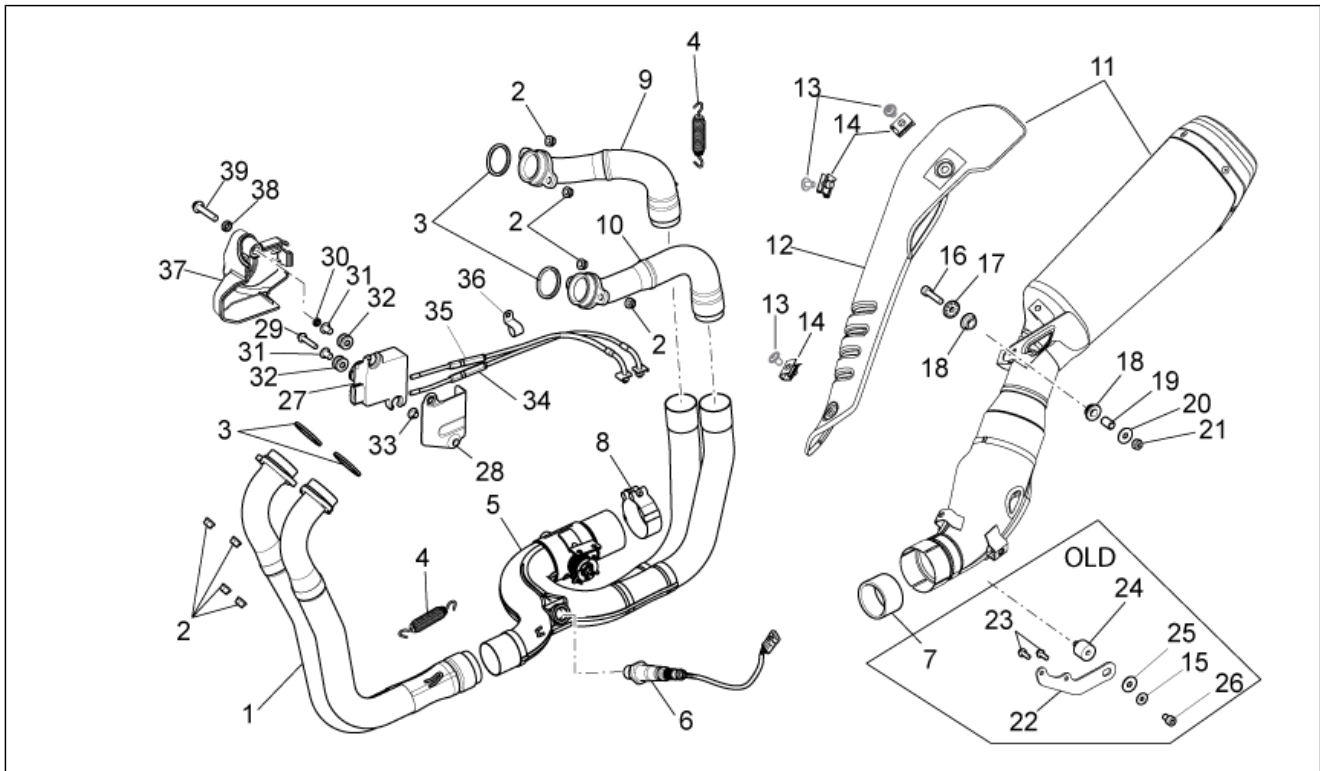
Pos.	Code	Beschreibung	Menge	Varianten
1	857303	Vordere Klappenkörper	1	
2	857304	Hintere Klappenkörper	1	
3	857305	Anschluß	4	
4	CM002903	Schlauchschelle	4	
5	AP8152329	Kreuz.schl.flnschschr. M5x20	2	
6	642302	Druckfühler	2	
7	894658	Anschluss	2	
8	858874	Leitung	2	
9	858873	Leitung	2	
10	896567	Schraube	4	
11	857306	Schlauchschelle	8	
12	896565	Kraftstoffleitung, Kpl. ant.	1	
13	896566	Kraftstoffleitung, Kpl. post.	1	

<b>Einheit</b>	RAHMEN
<b>Code</b>	28.25
<b>Beschreibung</b>	Auspuffrohr I
<b>Inspektion</b>	1



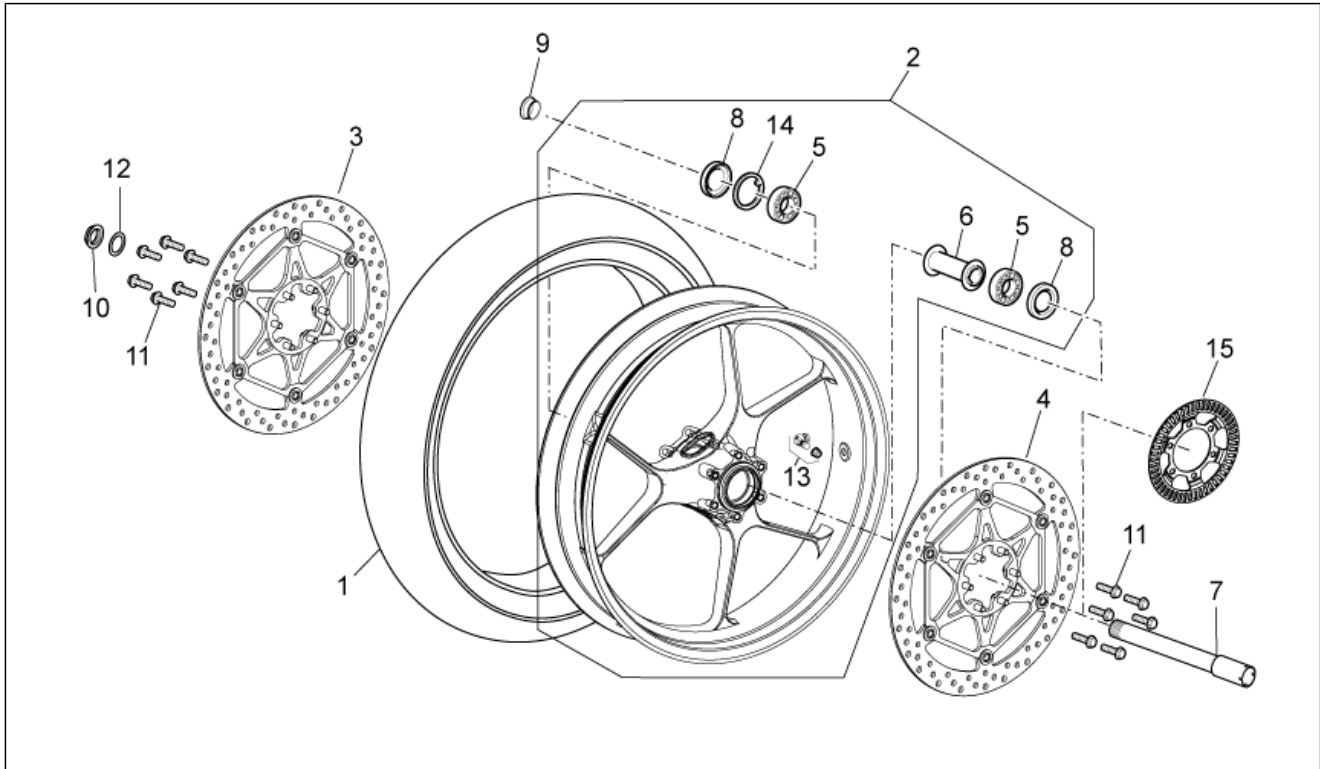
Pos.	Code	Beschreibung	Menge	Varianten
1	858738	Auspuffrohr vorn	1	
2	436947	Mutter	8	
3	852090	Dichtung Auspuffrohr	4	
4	AP8121170	Feder	3	
5	899987	Mittlerer Auslaßkrümm.	1	
6	584344	Lamdasonde I. 325 mm	1	
7	GU05128230	Dichtung	1	<b>Technische Spezifikation:</b>
8	2B003044	Schlauchschele D 57 mm	1	<b>Technische Spezifikation:</b>
8	851586	Sammelleitung re. D 63 mm	1	<b>Technische Spezifikation:</b>
9	858739	RH Auspuffrohr	1	
10	858740	LH Auspuffrohr	1	
11	2B002264	Auspufftopf	1	
11	2B003035	Schalldämpfer	1	<b>Land:</b>
11	B043283	Schalldämpfer	1	<b>Land:</b>
12	898383	Auspuffrohr Wärmeschutz	1	
13	898385	Torx Schraube M6x10	3	
14	254485	Plattchen M6	3	
15	AP8150376	Ausgleichscheibe 8,5x15x0,8	1	<b>Technische Spezifikation:</b>
16	AP8150236	TCEI Schraube M8x35	1	
17	AP8121199	Buchse	1	
18	AP8144558	Gummi	2	
19	AP8121455	Distanzbuchse	1	
20	AP8150018	Ausgleichscheibe	1	<b>Technische Spezifikation:</b>
21	AP8150431	Mutter unten M8	1	
22	2B001525	Befestigungsbügel	1	<b>Technische Spezifikation:</b>
22	899332	Bügel	1	<b>Technische Spezifikation:</b>
23	AP8152278	TE Schr. m. Flansch M6x16	2	<b>Technische Spezifikation:</b>
24	894228	Silent-Block	1	<b>Technische Spezifikation:</b>

<b>Einheit</b>	RAHMEN
<b>Code</b>	28.25
<b>Beschreibung</b>	Auspuffrohr I
<b>Inspektion</b>	1



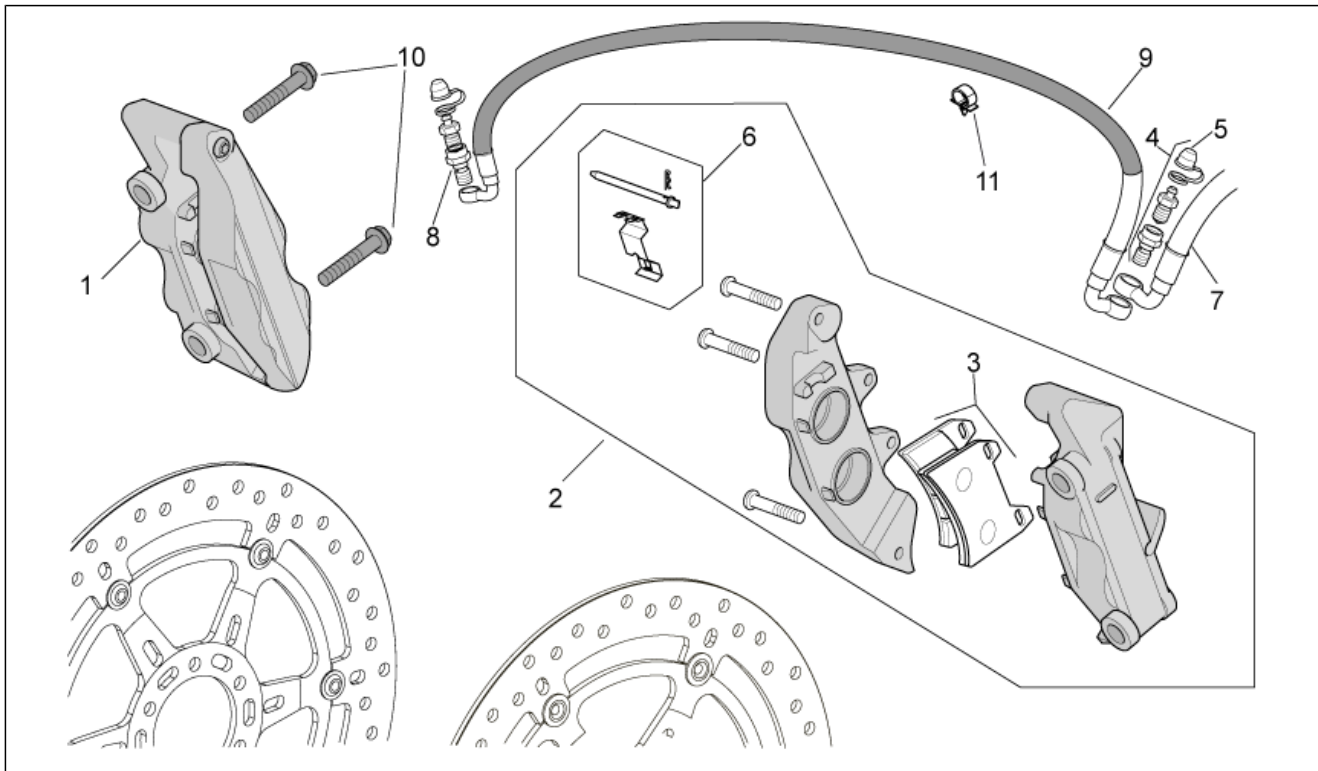
Pos.	Code	Beschreibung	Menge	Varianten
25	AP8150018	Ausgleichscheibe	1	<b>Technische Spezifikation:</b>
26	AP8152112	TCEI Schraube	1	<b>Technische Spezifikation:</b>
27	2D000064	Exhaust valve actuator	1	
28	890928	Wärmeschutz	1	
29	AP8152281	TE Schr. m. Flansch M6x30	1	
30	AP8134640	Filtergehäuse Distanzscheibe	1	
31	AP8121725	T-Buchse *	2	
32	AP8120223	Gummi *	2	
33	840509	Distanzscheibe	1	
34	B045008	Gas trasmission return	1	
35	B045009	Gas trasmission delivery	1	
36	845978	Schelle	1	
37	899524	Deckel Stellvorrichtung des Auspuffventils	1	
38	AP8120253	Distanzscheibe	1	
39	AP8152282	TE Schr. m. Flansch M6x35	1	

<b>Einheit</b>	RAHMEN
<b>Code</b>	28.26
<b>Beschreibung</b>	Vorderrad
<b>Inspektion</b>	1



Pos.	Code	Beschreibung	Menge	Varianten
1	B043455	Vorderreifen (Pirelli)	1	
2	896754	Vorderrad, schwarz	1	
3	893135	Vorderradbremsscheibe	1	
4	893136	L. Vorderradbremsscheibe	1	
5	AP8110094	Lager 25x47x12	2	
6	AP8128169	Interne Distanzscheibe	1	
7	85263R	Vorderradbolzen	1	
8	AP8125841	Gasket ring 30x47x7	2	
9	AP8125728	Außen r. V.rad Distanzscheibe	1	
10	AP8152335	Radbolzenmutter	1	
11	AP8152286	TE Schr. m. Flansch M8x20	12	
12	AP8152323	Ausgleichscheibe 25,2x36x1	1	
13	AP8101744	Schlauchloses Reifenventil	1	
14	AP8125842	Sprengring d47	1	
15	AP8128189	Phonic wheel	1	

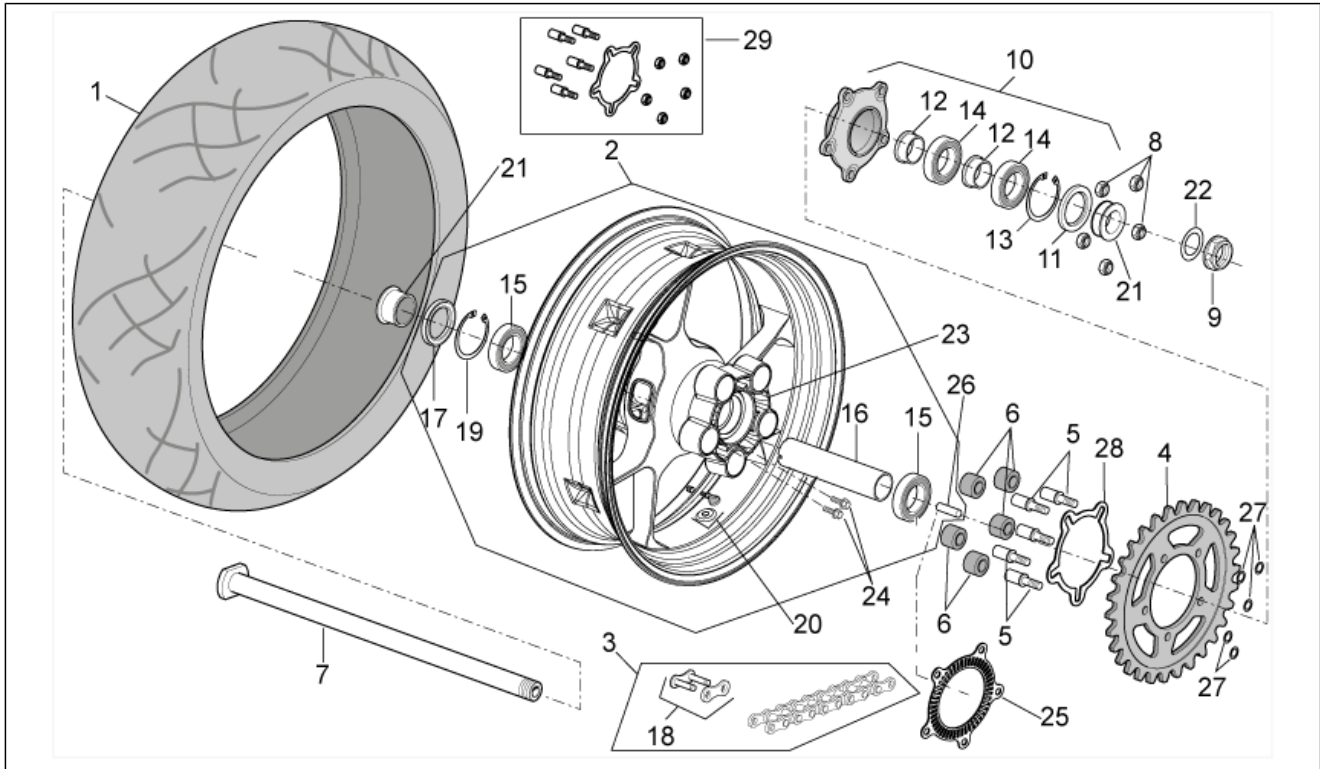
<b>Einheit</b>	RAHMEN
<b>Code</b>	28.27
<b>Beschreibung</b>	Vorderradbremzange
<b>Inspektion</b>	1



Pos.	Code	Beschreibung	Menge	Varianten
1	2B002008	Vorderradbremzange r.	1	
2	2B002009	Vorderradbremzange l.	1	
3	2B002007	Vord. Beläge (Paar)	2	
4	899811	Befestigungsschraube leitungen	1	
5	AP8113070	Entlüftungskappe	2	
6	B044598	Kit Zapfen+Feder+Splint	2	
7	B044607	Leitung Vorderradbr.Hecu ABS-Sattel	1	
8	B043489	Befestigungsschraube leitungen	1	
9	B044608	Vorderradbremslcit. Sattel-Sattel	1	
10	AP8152414	TE Schr. m. Flansch M10x55	4	
11	231590	Sprungfeder	1	

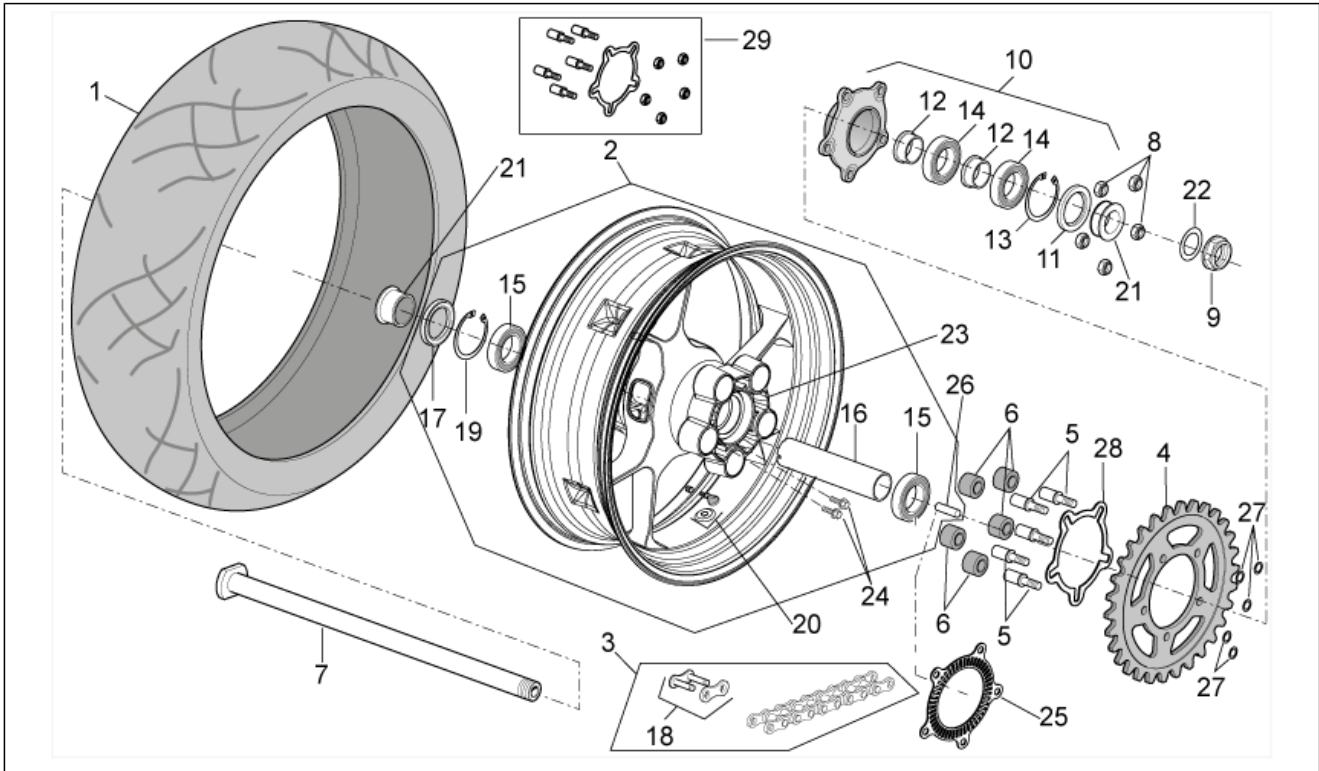


<b>Einheit</b>	RAHMEN
<b>Code</b>	28.28
<b>Beschreibung</b>	Hinterrad
<b>Inspektion</b>	1



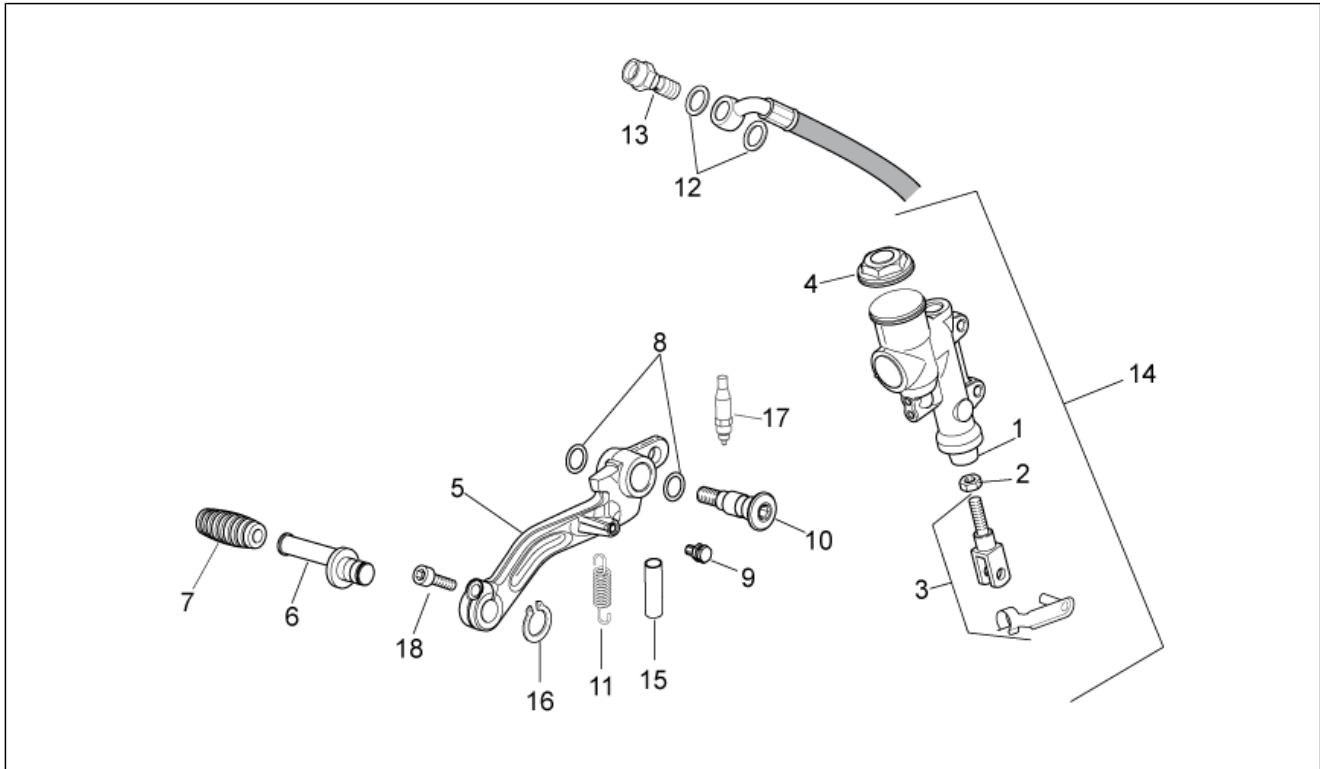
Pos.	Code	Beschreibung	Menge	Varianten
1	B043457	Hinterer Reifen 190/55 ZR 17"	1	
2	898255	Hinterrad schwarz lack. 6.00X17	1	
3	896358	Kette Verbindungsgl.	1	
4	CM224903	Zahnkranz Z=42	1	
5	B045033	Bolzen	5	
6	AP8125731	Stoßschutzgummi	5	
7	858731	Hinterradbolzen	1	
8	AP8150436	Selbstsperr.mut Unt.	5	
9	AP8152324	Radbolzenmutter M25x1,5	1	
10	AP8125730	Radkranzhalter kplt.	1	
11	AP8121213	Gasket ring 38x55x7	1	
12	AP8125732	elast. Distanzstück	2	
13	AP8121212	Seegerring für Bohrung d55	1	
14	AP8110081	Lager 30x55x13	2	
15	AP8110093	Lager 6205-2rs1 25x52x15	2	
16	AP8128170	Interne Distanzscheibe	1	
17	AP8125838	Gasket ring 38x52x7	1	
18	859754	Verbindungsglied	1	
19	AP8125839	Sprengring d52	1	
20	AP8101744	Schlauchloses Reifenventil	1	
21	AP8121592	Hinterrad Distanzscheibe	2	
22	AP8152323	Ausgleichscheibe 25,2x36x1	1	
23	AP8128231	Elast. Stoßlager Hint.rad	1	
24	AP8150195	TCEI Schraube M10x30	10	
25	890960	Phonic wheel ABS	1	<b>Technische Spezifikation:</b>
26	AP8150463	Stift 10x20	1	
27	AP8150020	Ausgleichscheibe 10,5x21x2*	5	
28	2B002610	Flansch	1	

<b>Einheit</b>	RAHMEN
<b>Code</b>	28.28
<b>Beschreibung</b>	Hinterrad
<b>Inspektion</b>	1



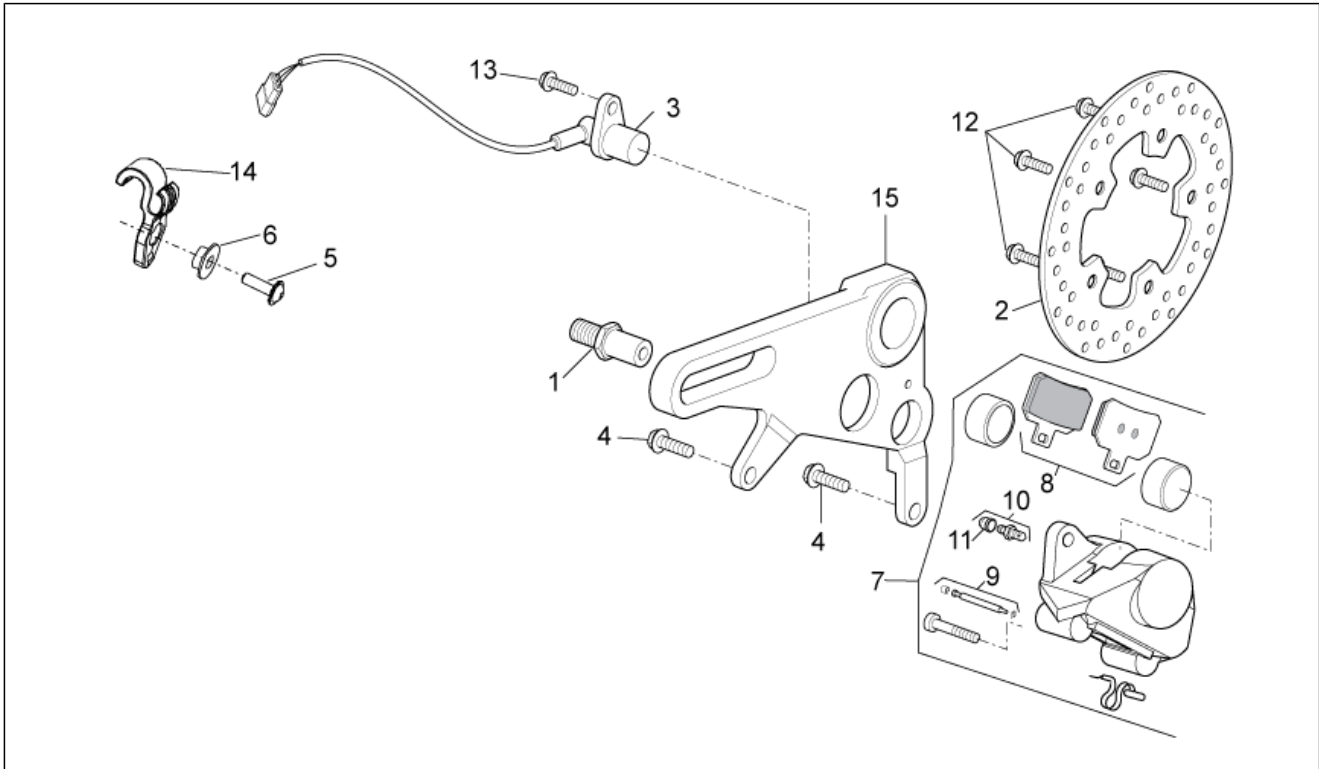
Pos.	Code	Beschreibung	Menge	Varianten
29	2R000270	Kit Gummidämpfer+Flansch	1	

<b>Einheit</b>	RAHMEN
<b>Code</b>	28.29
<b>Beschreibung</b>	Hinterradbremspumpe
<b>Inspektion</b>	1



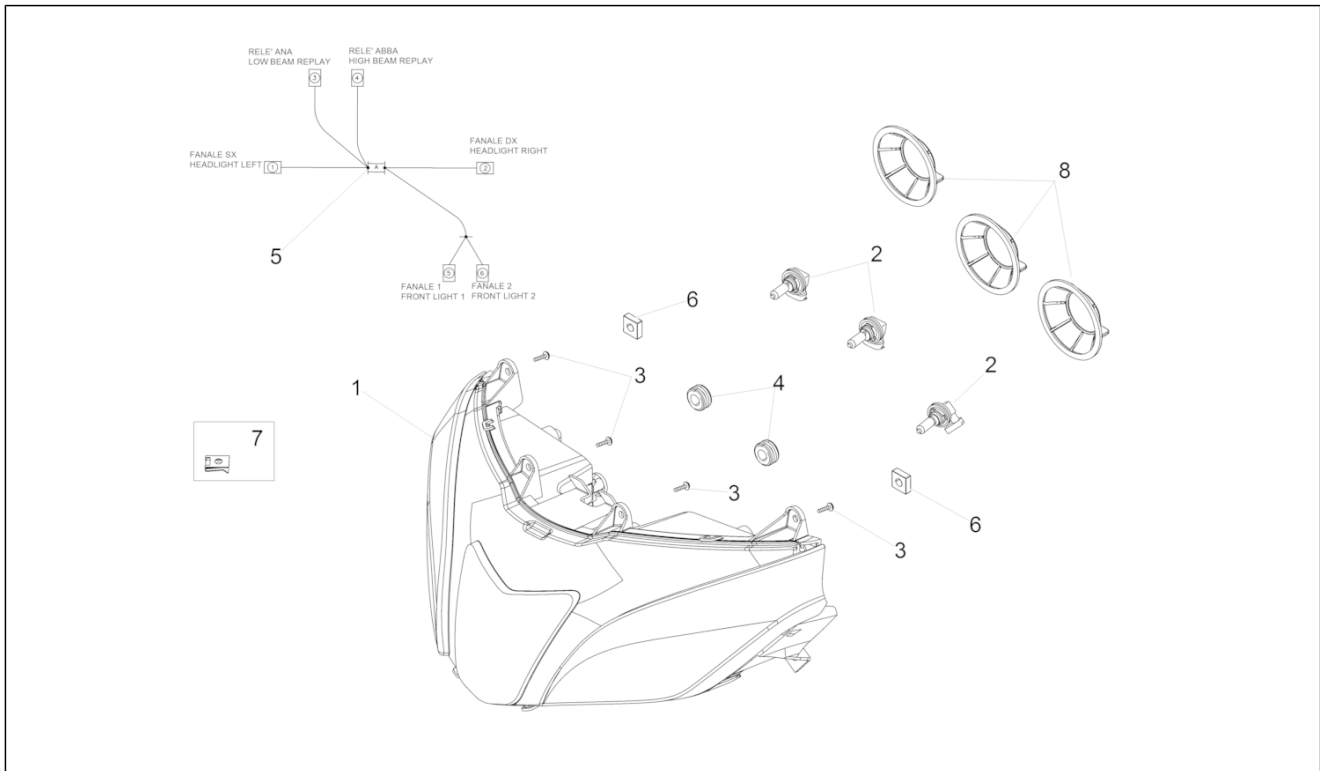
Pos.	Code	Beschreibung	Menge	Varianten
1	893933	Gummibalg	1	
2	020006	Mutter	1	
3	898694	ZSB Metallspitze	1	
4	898695	Verschlussschraube	1	
5	858785	H.bremshebel	1	
6	AP8121221	Stift Bremshebel	1	
7	AP8120912	Gummi für Hebel	1	
8	AP8144007	O-Ring 11,11x1,78	2	
9	859946	Befestigungsbolzen	1	
10	AP8121223	Stift Hinterradbremsh. eb.	1	
11	893138	Feder	1	
12	AP8121915	Dichtung	2	
13	2B001983	Fixierschraube Ölschlauch	1	
14	B044586	Hinterradbremspumpe	1	
15	AP8120822	Silent-Block Federn	1	
16	AP8150462	Seegerring d9	1	
17	893134	[...]	1	
18	AP8224470	TBEI Schraube M6x20	1	

<b>Einheit</b>	RAHMEN
<b>Code</b>	28.30
<b>Beschreibung</b>	Hinterradbremzange
<b>Inspektion</b>	1



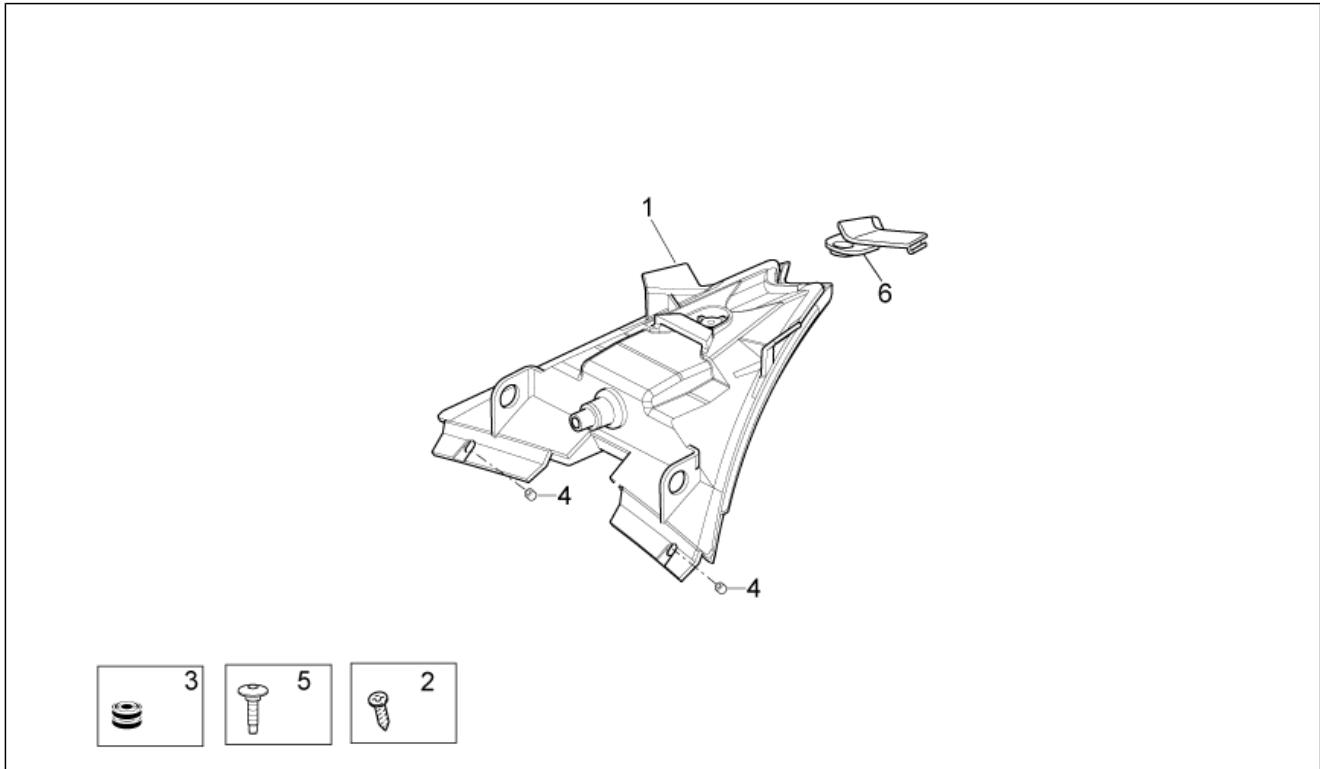
Pos.	Code	Beschreibung	Menge	Varianten
1	898486	Bremsenhalterbolzen	1	
2	893137	Vorderradbremsscheibe	1	
3	859792	Sensor ABS	1	
4	AP8152286	TE Schr. m. Flansch M8x20	2	
5	AP8152298	TBEI Schraube m.Flansch M5x16	5	
6	AP8221349	T-Buchse	1	
7	B045137	Hinterradbremzange P32	1	
8	893969	Beläge (Paar)	1	
9	AP8113752	Stift+Splint Bremse	1	
10	AP8113753	Entlüftungsanschluß	1	
11	AP8113070	Entlüftungskappe	1	
12	894505	TE Schr. m. Flansch M8x18	7	
13	AP8152279	TE Schr. m. Flansch M6x20	1	
14	858791	Fix. Hinterradbremsschl.	1	
15	896896	Halter. H.radbremzange	1	

<b>Einheit</b>	RAHMEN
<b>Code</b>	28.31
<b>Beschreibung</b>	Scheinwerfer
<b>Inspektion</b>	1



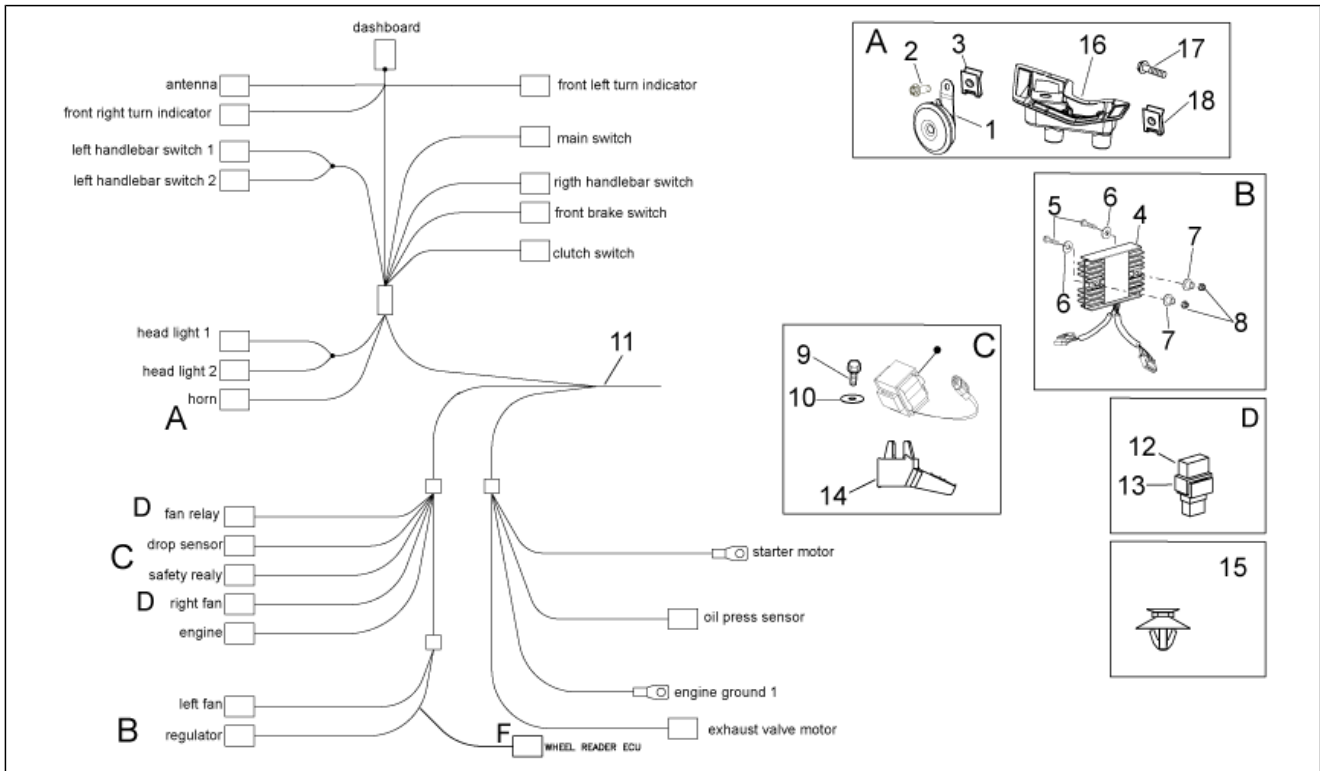
Pos.	Code	Beschreibung	Menge	Varianten
1	2D000116	Scheinwerfer	1	
2	294353	Lampen H7 12V-55W	3	
3	AP8150509	Gew.schr. 5x14	4	
4	AP8120030	Gummi	2	
5	2D000130	Verkabel.Scheinwerf.	1	
6	2B002443	Vierkantmutter M6	2	
7	AP8102375	Klammer M5	1	
8	B044778	ScheinwerferVerschluß	3	

<b>Einheit</b>	RAHMEN
<b>Code</b>	28.32
<b>Beschreibung</b>	Rücklicht
<b>Inspektion</b>	1



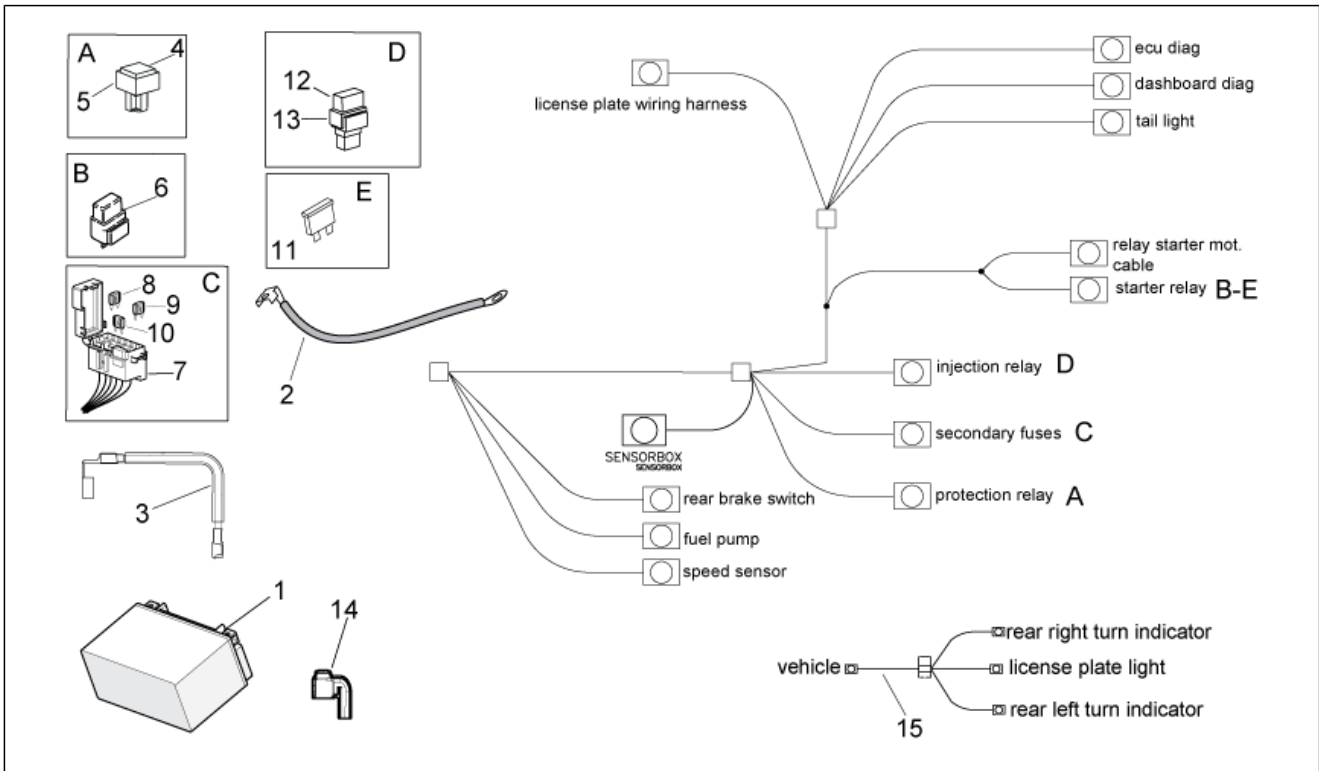
Pos.	Code	Beschreibung	Menge	Varianten
1	2B001590	Rücklicht	1	
2	AP8150420	Gewindeschraube Edelstahl *	1	
3	AP8220186	Gummi	2	
4	AP8221036	Buchse 5,3x8x7,1	2	
5	AP8152298	TBEI Schraube m.Flansch M5x16	2	
6	858839	Rücklicht Deckel	1	

<b>Einheit</b>	RAHMEN
<b>Code</b>	28.33
<b>Beschreibung</b>	Elektrische anlage I
<b>Inspektion</b>	1



Pos.	Code	Beschreibung	Menge	Varianten
1	890979	Hupe	1	
2	AP8152277	TE Schr. m. Flansch M6x12	1	
3	254485	Plattchen M6	1	
4	B043488	Spannungsregler	1	
5	AP8152128	TBEI Schraube M6x30	2	
6	AP8150179	Ausgleichscheibe 6,6x18*	2	
7	AP8121075	T-Buchse *	2	
8	AP8152299	Selbstsperrende Mutter M6	2	
9	AP8152279	TE Schr. m. Flansch M6x20	1	
10	AP8121991	Buchse	1	
11	2D000061	Hauptverkabelung	1	
12	AP8224462	Zündrelais 12V-30A	5	
13	AP8220283	Gummi *	5	
14	858916	Halter Sensor	1	
15	890760	Halterung Instrumente	1	
16	2B001765	Halterung Hupe	1	
17	AP8150500	TBEI Schraube M5x9	1	
18	AP8102375	Klammer M5	1	

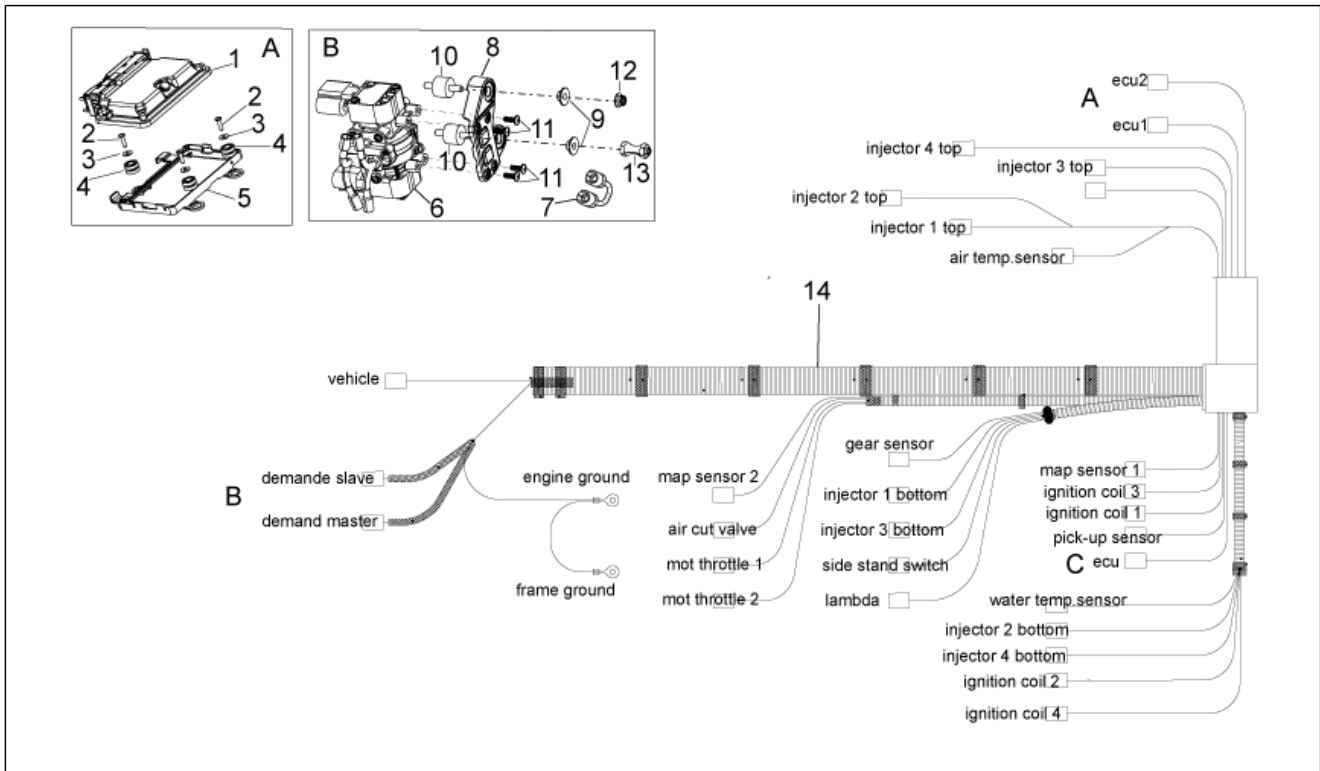
<b>Einheit</b>	RAHMEN
<b>Code</b>	28.34
<b>Beschreibung</b>	Elektrische anlage II
<b>Inspektion</b>	1



Pos.	Code	Beschreibung	Menge	Varianten
1	639792	Batterie 12V-12Ah	1	
2	2D000158	Massekabel	1	
3	B044640	Verkabelung Batterie-Relais	1	
4	895481	Relais Einspritzung 12V-40W	1	
5	896715	Auflagegummi Relais	1	
6	582690	Starterrelais	1	
7	858212	Sicherungsblockgummi	1	
8	CM225605	Sicherung 5A	2	
9	CM225607	Sicherung 7,5A	1	
10	CM225615	Sicherung 15A	3	
11	CM225730	Sicherung 30A	1	
12	AP8224462	Zündrelais 12V-30A	5	
13	AP8220283	Gummi *	5	
14	895701	Klemmenkappe	1	
15	858868	Verkabelung Rücklicht	1	

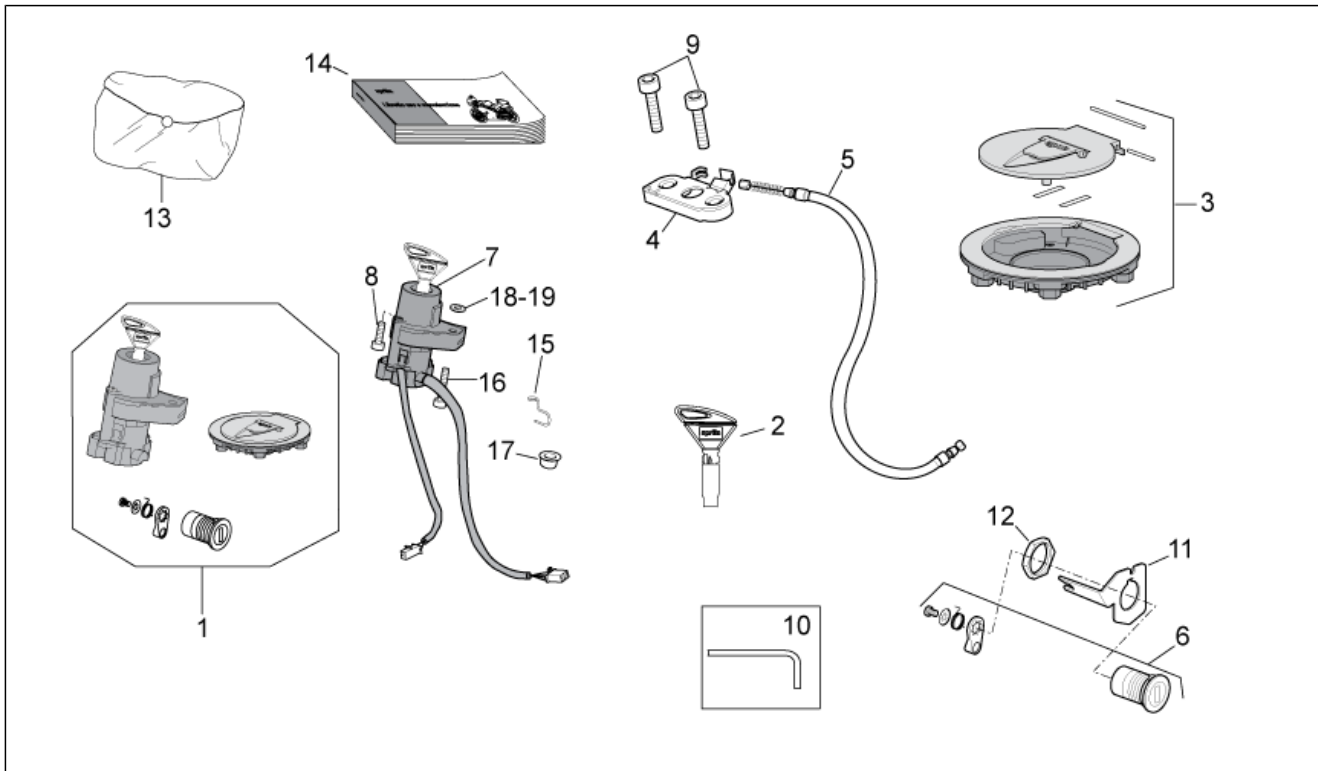


<b>Einheit</b>	RAHMEN
<b>Code</b>	28.35
<b>Beschreibung</b>	Elektrische Anlage III
<b>Inspektion</b>	1



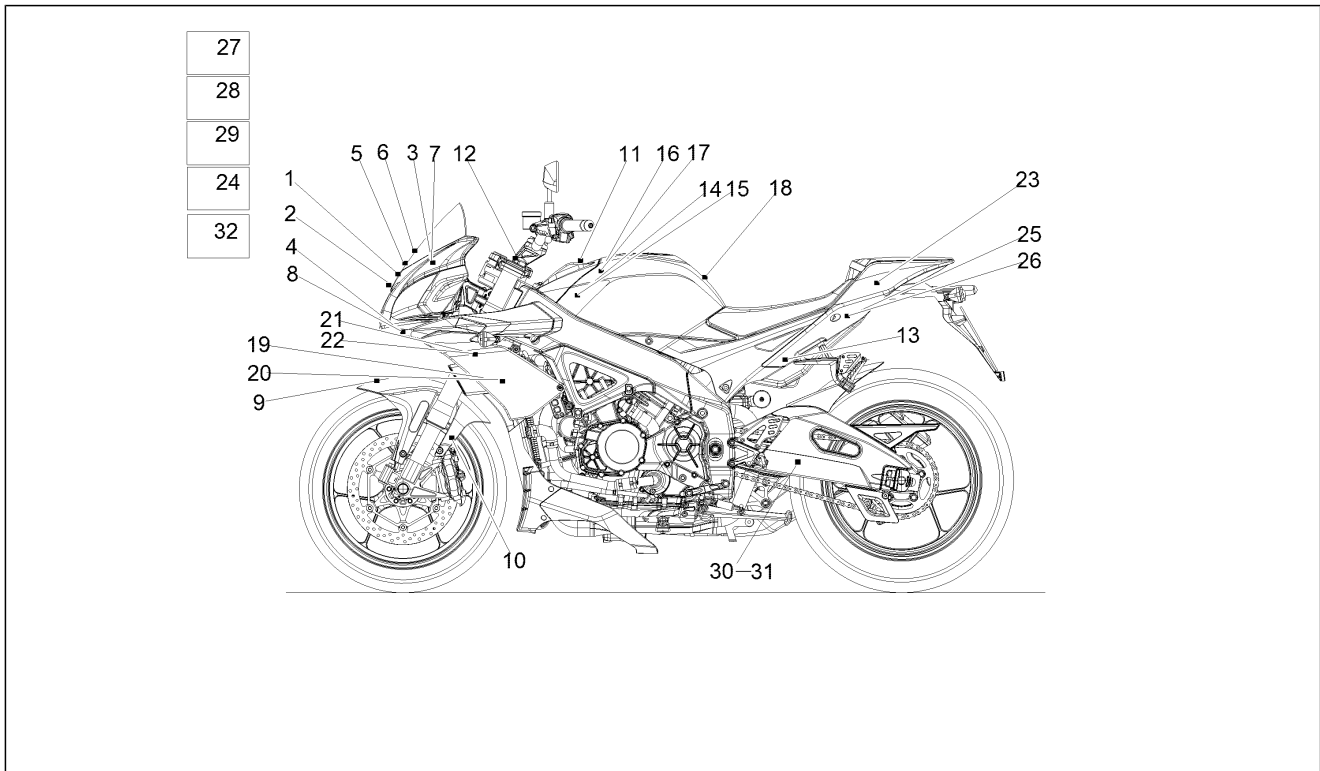
Pos.	Code	Beschreibung	Menge	Varianten
1	CM266601	Elektronisches steuergerät	1	
2	AP8150509	Gew.schr. 5x14	3	
3	AP8150382	Ausgleichscheibe 15x5,5X1,2	3	
4	AP8220150	Gummi	3	
5	858882	Halter	1	
6	B044414	Positionssensor Gasgriff	1	
7	854811	Gummi	1	
8	858883	Halterbügel	1	
9	AP8221145	T-Buchse *	2	
10	AP8144061	Silent-Block	2	
11	AP8150509	Gew.schr. 5x14	4	
12	AP8152299	Selbstsperrende Mutter M6	1	
13	893255	Distanzscheibe	1	
14	896892	Motor Kabel	1	

<b>Einheit</b>	RAHMEN
<b>Code</b>	28.36
<b>Beschreibung</b>	Bausatz Schlösser
<b>Inspektion</b>	1



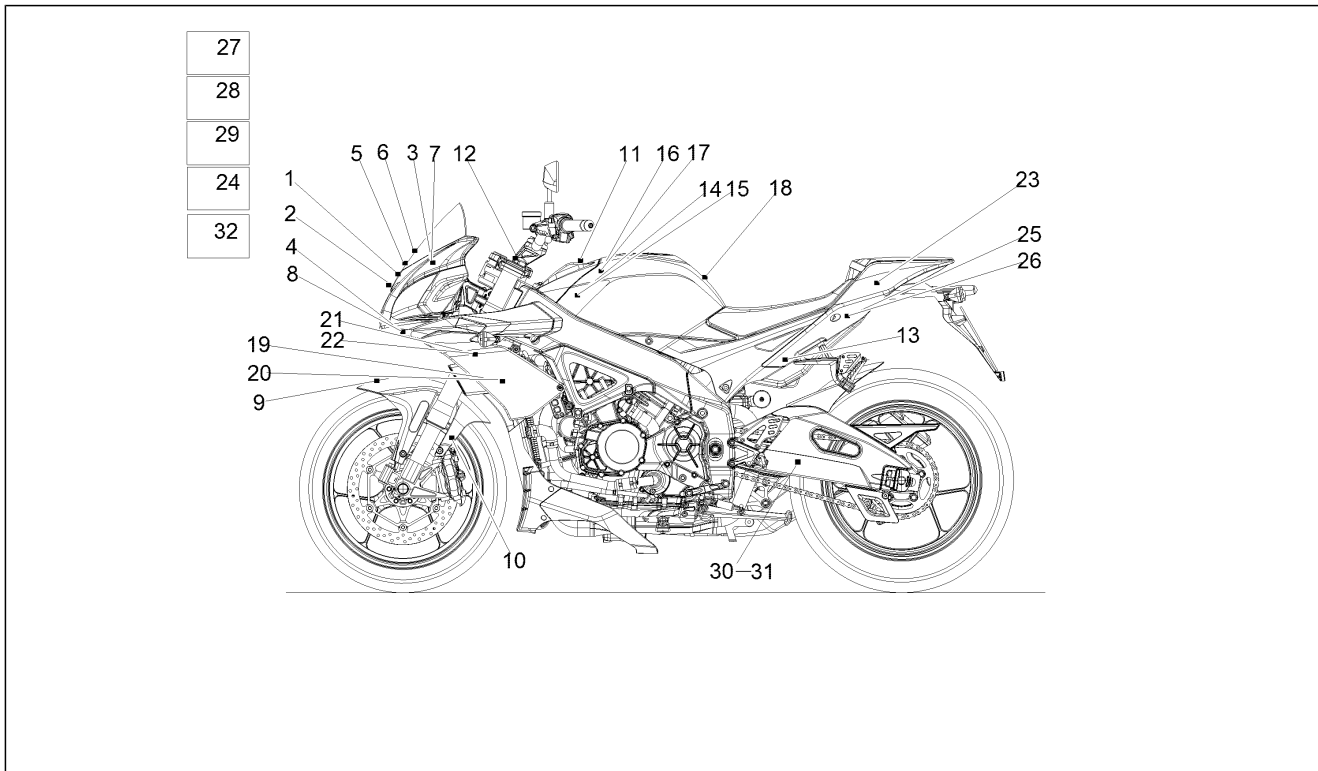
Pos.	Code	Beschreibung	Menge	Varianten
1	B043920	Kit Schließvorrichtungen	1	
2	AP8140711	"Aprilia" schlüssel mit tran.	1	
3	B043929	Tankverschluss mit schlüssel	1	
4	AP8102913	Fixierplatte Soziussitz	1	
5	858955	Schloßkabel	1	
6	AP8104719	Schloss Sitzbank mit Schlüssel	1	
7	858580	Lenkschloß	1	
8	AP8152238	Reißschraube M8x28	1	
9	AP8150468	Schraube M6x40	2	
10	894195	Schlüssel	1	
11	AP8134948	Platte	1	
12	AP8102523	Schloß mutter M22x1,5	1	
13	894056	Werkzeugtasche	1	
14	2Q000091	Bed./Wart.-Anl.I-D-F-E-UK-NL USA-CDN	1	
15	B044620	Kabelführung	1	
16	AP8150236	TCEI Schraube M8x35	1	
17	AP8121096	T-Buchse 8,2x12x4	1	
18	AP8150017	Ausgleichscheibe 8,4x16x1,6	1	
19	AP8152154	Ausgleichscheibe 8,4x13*	2	

<b>Einheit</b>	RAHMEN
<b>Code</b>	28.55
<b>Beschreibung</b>	Aufkleber und Deko
<b>Inspektion</b>	1



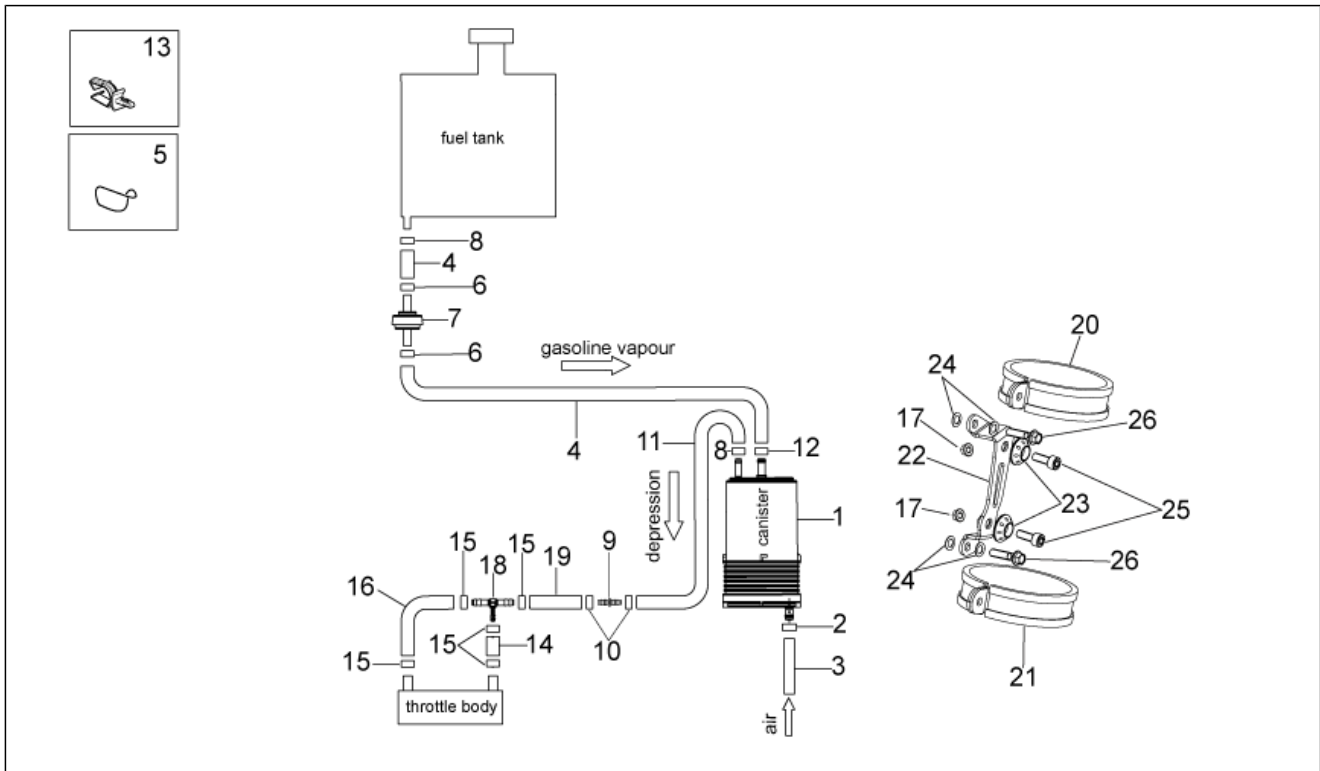
Pos.	Code	Beschreibung	Menge	Varianten
1	2H000990	Nummernhalter	1	Fahrzeugfarbe:Portimao Grey[PG]
1	2H001012	Nummernhalter	1	Fahrzeugfarbe:Donington Blue[DB]
2	2H000890	Deko "Italia"	1	Fahrzeugfarbe:Donington Blue[DB], Portimao Grey[PG]
3	2H000991	Aufkleber Streifen rechts	1	Fahrzeugfarbe:Donington Blue[DB], Portimao Grey[PG]
3	2H001013	Aufkleber Streifen rechts	1	Fahrzeugfarbe:Donington Blue[DB]
4	2H000993	Aufkleber unterer Streifen rechts	1	Fahrzeugfarbe:Portimao Grey[PG]
4	2H001015	Aufkleber unterer Streifen rechts	1	Fahrzeugfarbe:Donington Blue[DB]
5	2H000988	Aufkleber mit Nummer Sportscheibe	1	Fahrzeugfarbe:Portimao Grey[PG]
5	2H001010	Aufkleber mit Nummer Sportscheibe	1	Fahrzeugfarbe:Donington Blue[DB]
6	2H000989	Deko "aprilia"	1	Fahrzeugfarbe:Portimao Grey[PG]
6	2H001011	Deko "aprilia"	1	Fahrzeugfarbe:Donington Blue[DB]
7	2H000992	Aufkleber Streifen links	1	Fahrzeugfarbe:Portimao Grey[PG]
7	2H001014	Aufkleber Streifen links	1	Fahrzeugfarbe:Donington Blue[DB]
8	2H000994	Aufkleber unterer Streifen links	1	Fahrzeugfarbe:Portimao Grey[PG]
8	2H001016	Aufkleber unterer Streifen links	1	Fahrzeugfarbe:Donington Blue[DB]
9	B045183	Aufkleber Schutzblech v. Aprilia Racing	1	Fahrzeugfarbe:Donington Blue[DB], Portimao Grey[PG]
10	893102	Aufkleber Schutzblech v. ABS	2	Fahrzeugfarbe:Donington Blue[DB], Portimao Grey[PG]
11	2H000874	Deko 54 World Titles	1	Fahrzeugfarbe:Donington Blue[DB], Portimao Grey[PG]
12	AP8157770	Schild "Aprilia"	1	Fahrzeugfarbe:Donington Blue[DB], Portimao Grey[PG]
13	2H000487	Aufkleber rechts-links BOSCH	2	Fahrzeugfarbe:Donington Blue[DB], Portimao Grey[PG]
14	2H000997	Aufkleber Streifen DX	1	Fahrzeugfarbe:Donington Blue[DB], Portimao Grey[PG]
15	2H000998	Aufkleber Streifen SX	1	Fahrzeugfarbe:Donington Blue[DB], Portimao Grey[PG]
16	2H000995	Deko "aprilia racing" dx	1	Fahrzeugfarbe:Portimao Grey[PG]
16	2H001017	Deko "aprilia racing" dx	1	Fahrzeugfarbe:Donington Blue[DB]
17	2H000996	Deko "aprilia racing" sx	1	Fahrzeugfarbe:Portimao Grey[PG]
17	2H001018	Deko "aprilia racing" sx	1	Fahrzeugfarbe:Donington Blue[DB]
18	2H000999	Tank deko schutz	1	Fahrzeugfarbe:Portimao Grey[PG]
18	2H001021	Tank deko schutz	1	Fahrzeugfarbe:Donington Blue[DB]

<b>Einheit</b>	RAHMEN
<b>Code</b>	28.55
<b>Beschreibung</b>	Aufkleber und Deko
<b>Inspektion</b>	1



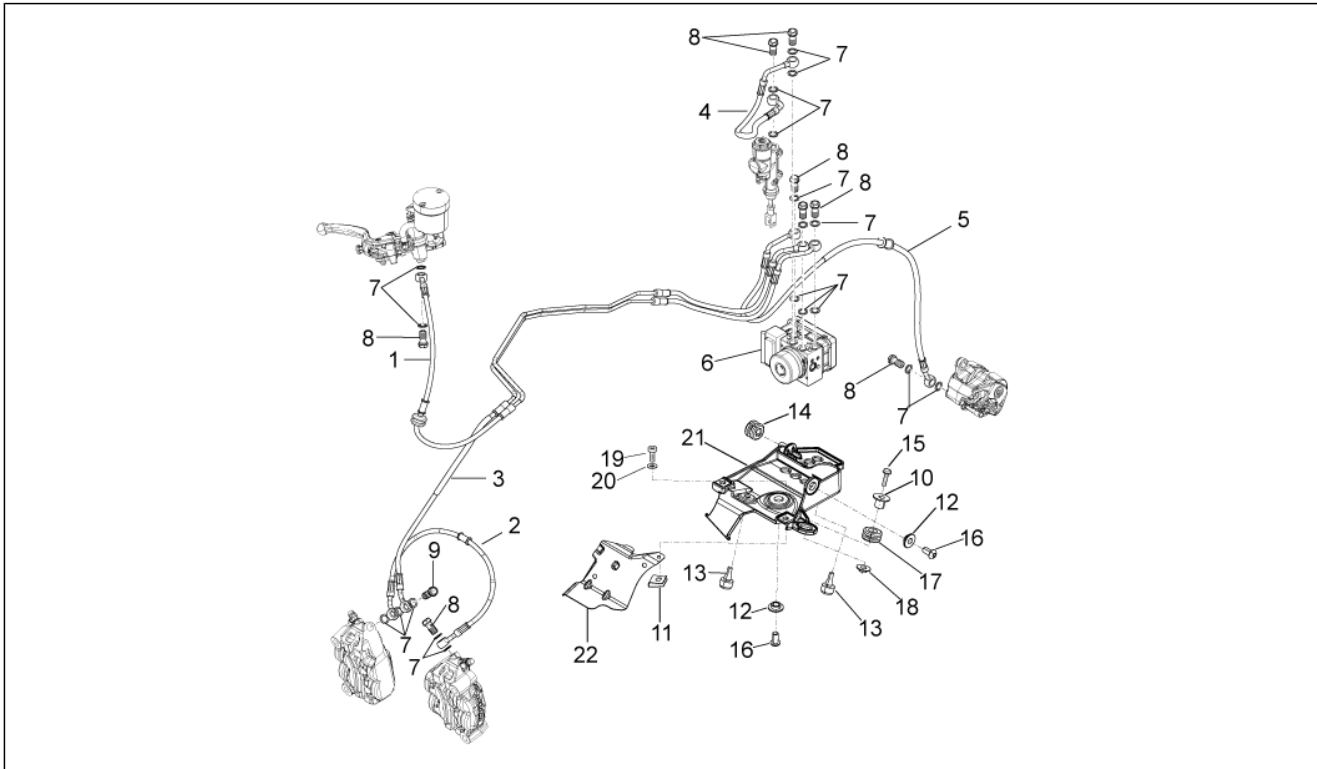
Pos.	Code	Beschreibung	Menge	Varianten
19	2H001000	Aufkleber Verkleidung rechts "A"	1	Fahrzeugfarbe:Portimao Grey[PG]
19	2H001022	Aufkleber Verkleidung rechts "A"	1	Fahrzeugfarbe:Donington Blue[DB]
20	2H001001	Aufkleber Verkleidung links "A"	1	Fahrzeugfarbe:Portimao Grey[PG]
20	2H001023	Aufkleber Verkleidung links "A"	1	Fahrzeugfarbe:Donington Blue[DB]
21	2H001002	Deko "TUONO V4" dx	1	Fahrzeugfarbe:Portimao Grey[PG]
21	2H001024	Deko "TUONO V4" dx	1	Fahrzeugfarbe:Donington Blue[DB]
22	2H001003	Deko "TUONO V4" sx	1	Fahrzeugfarbe:Portimao Grey[PG]
22	2H001025	Deko "TUONO V4" sx	1	Fahrzeugfarbe:Donington Blue[DB]
23	2H001004	Deko "1100 RR"	2	Fahrzeugfarbe:Portimao Grey[PG]
23	2H001026	Deko "1100 RR"	1	Fahrzeugfarbe:Donington Blue[DB]
24	2L000182	Aufkleber Reifendruck	1	
25	2H001005	Deko Heckteil re. "be a racer"	1	Fahrzeugfarbe:Portimao Grey[PG]
25	2H001005	Deko Heckteil re. "be a racer"	1	Fahrzeugfarbe:Donington Blue[DB]
26	2H001006	Deko Heckteil li. "be a racer"	1	Fahrzeugfarbe:Donington Blue[DB]
26	2H001006	Deko Heckteil li. "be a racer"	1	Fahrzeugfarbe:Portimao Grey[PG]
27	2G000112	Emission control sticker	1	
28	2G000113	Shed deko	1	
29	2L000182	Aufkleber Reifendruck	1	
30	895352	Aufkleber Absatzschutz rechts	1	
31	895353	Aufkleber Absatzschutz links	1	
32	2G000111	Lautherausgabe selbstkleber	1	

<b>Einheit</b>	RAHMEN
<b>Code</b>	28.56
<b>Beschreibung</b>	Benzindampfprückf.-Anlage
<b>Inspektion</b>	1



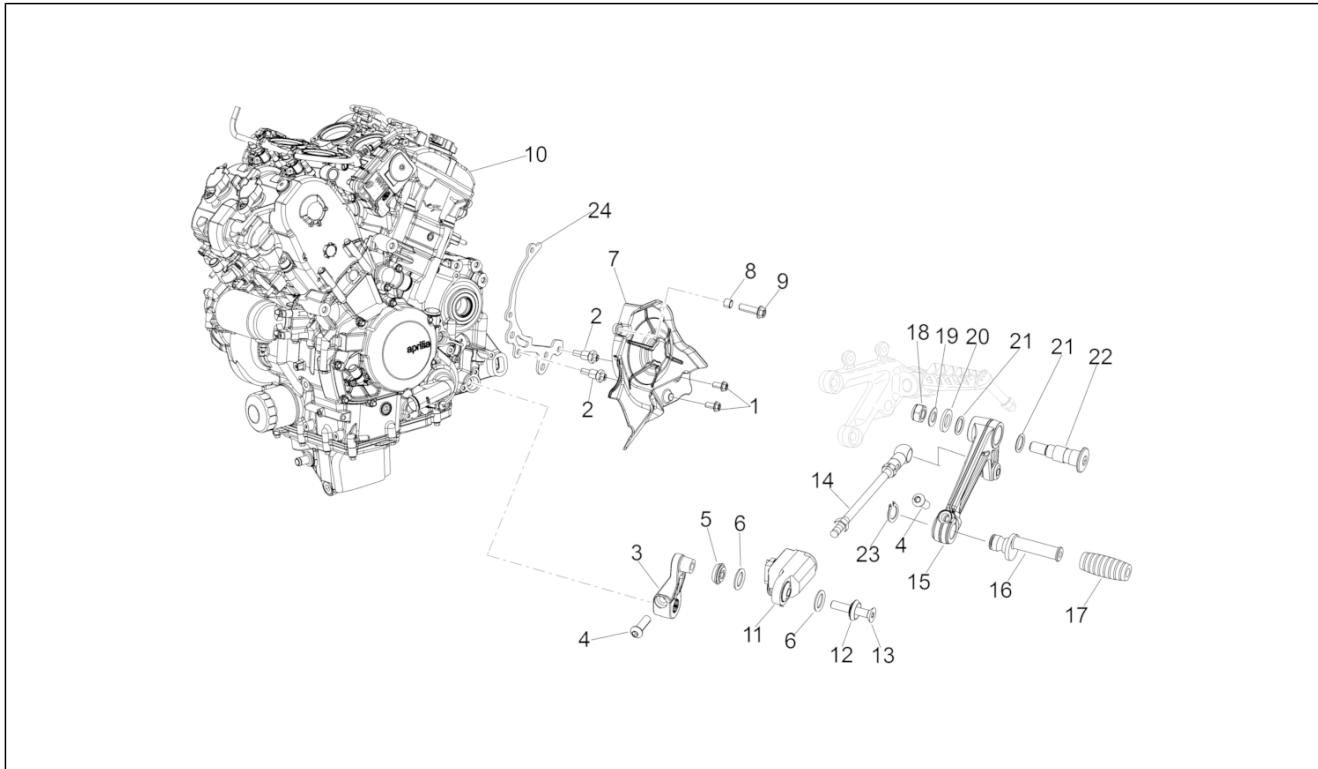
Pos.	Code	Beschreibung	Menge	Varianten
1	AP8102678	Kohlefilter	1	
2	AP8102520	Schlauchschelle	1	
3	AP8120905	Kraftstoffleitung 8x13	1	
4	856063	Leitung SAE 30 d.12,7x6,35	2	
5	AP8221150	Kabelführungs	1	
6	AP8102239	Schelle 12,5x8	2	
7	860138	Ventil	1	
8	AP8120446	Schlauchschelle, grün D11x6,6x1	2	
9	AP8121267	Drosselspindel	1	
10	AP8102998	Schlauchschelle d.9,5	2	
11	856062	Leitung SAE 30 d.11,11x4,8	1	
12	AP8102764	Schlauchschelle weiß d.13x6	1	
13	AP8221311	Kabelführung d18	1	
14	CM178413	Leitung SAE 30 L.50	1	
15	CM001901	Schlauchschelle	5	
16	CM178411	Leitung SAE 30 L.130	1	
17	AP8152299	Selbstsperrende Mutter M6	2	
18	AP8104666	3-Wegeanschluß	1	
19	CM178412	Leitung SAE L.90	1	
20	AP8102688	Schelle d.76	1	
21	AP8102719	Schelle d.80,5	1	
22	899788	Kohlefilterhalter	1	
23	AP8150536	Spezial-U-scheibe	4	
24	658830	Gebogene Sprengscheibe 6x12	2	
25	AP8150137	TCEI Schraube M6x16	2	
26	871094	TE Schr. m. Flansch	2	

<b>Einheit</b>	RAHMEN
<b>Code</b>	28.59
<b>Beschreibung</b>	BREMSPANLAGE ABS
<b>Inspektion</b>	1



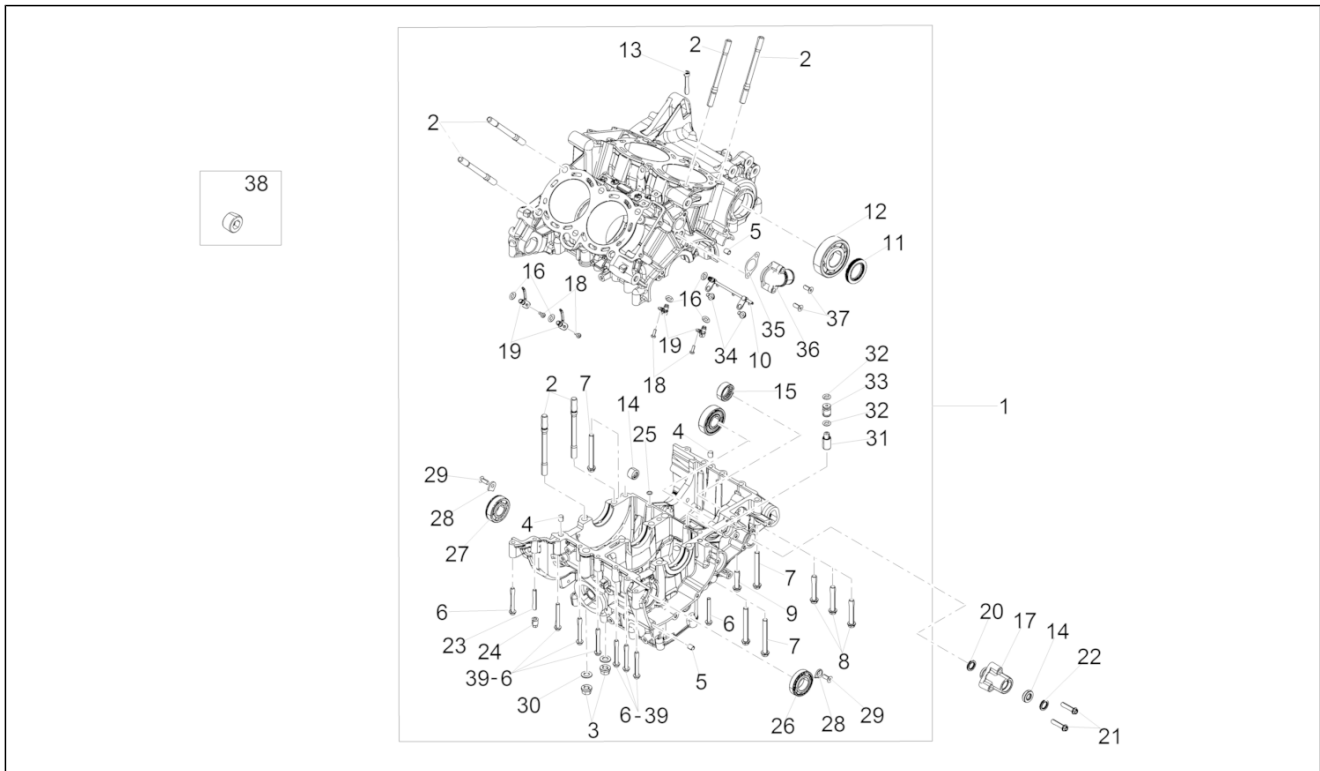
Pos.	Code	Beschreibung	Menge	Varianten
1	B044606	Leitung Vorderradbr.Pumpe-Hecu ABS	1	
2	B044608	Vorderradbremslait. Sattel-Sattel	1	
3	B044607	Leitung Vorderradbr.Hecu ABS-Sattel	1	
4	B044592	Leitung Hinterradbr.Pumpe-Hecu ABS	1	
5	B044593	Leitung Hinterradbr.Hecu ABS-Bremssattel	1	
6	B044760	ABS-Steuergerät	1	
7	AP8113004	Ausgleichscheibe 10x14x1,6*	19	
8	2B001983	Fixierschraube Ölschlauch	8	
9	899811	Befestigungsschraube leitungen	1	
10	AP8221023	T-Buchse	1	
11	AP8102381	Klammer M4	1	
12	AP9100053	Buchse d.10-h.3,5	2	
13	AP8706087	Gummi	1	
14	AP8120223	Gummi *	1	
15	AP8152274	TE Schr. m. Flansch M5x20	1	
16	AP8152186	TBEI Schraube M6x12	2	
17	AP8120030	Gummi	1	
18	AP8121032	Buchse	1	
19	AP8152043	TCEI Schraube M4x10	1	
20	AP8150011	Ausgleichscheibe 4,3x12x1	1	
21	B044551	Halterung ABS-Steuergerät	1	
22	B045095	Schutz	1	

<b>Einheit</b>	MOTOR
<b>Code</b>	29.37
<b>Beschreibung</b>	Motor
<b>Inspektion</b>	1



Pos.	Code	Beschreibung	Menge	Varianten
1	AP8152277	TE Schr. m. Flansch M6x12	2	
2	2B001932	Distanzscheibe	2	
3	852480	Schalthebel	1	
4	AP8224470	TBEI Schraube M6x20	2	
5	898133	Buchse	1	
6	AP8220177	O-Ring 115	2	
7	2B001549	Ritzelkasten	1	
8	AP8120253	Distanzscheibe	2	
9	AP8152279	TE Schr. m. Flansch M6x20	2	
10	CM2668025	Motor komplett	1	Land:
10	CM2668025	Motor komplett	1	Land:
11	B043834	Vorrichtung Quick Shift	1	
12	898134	Buchse	1	
13	898463	Schraube M6x35	1	
14	897594	Zugstange Schaltzug	1	
15	897360	Schalthebel	1	
16	AP8121221	Stift Bremshebel	1	
17	AP8120912	Gummi für Hebel	1	
18	AP8150431	Mutter unten M8	1	
19	AP8150376	Ausgleichscheibe 8,5x15x0,8	1	
20	AP8150020	Ausgleichscheibe 10,5x21x2*	1	
21	AP8144007	O-Ring 11,11x1,78	2	
22	884033	Hebelbolzen	1	
23	AP8150462	Seegerring d9	1	
24	858923	Kettenführung	1	

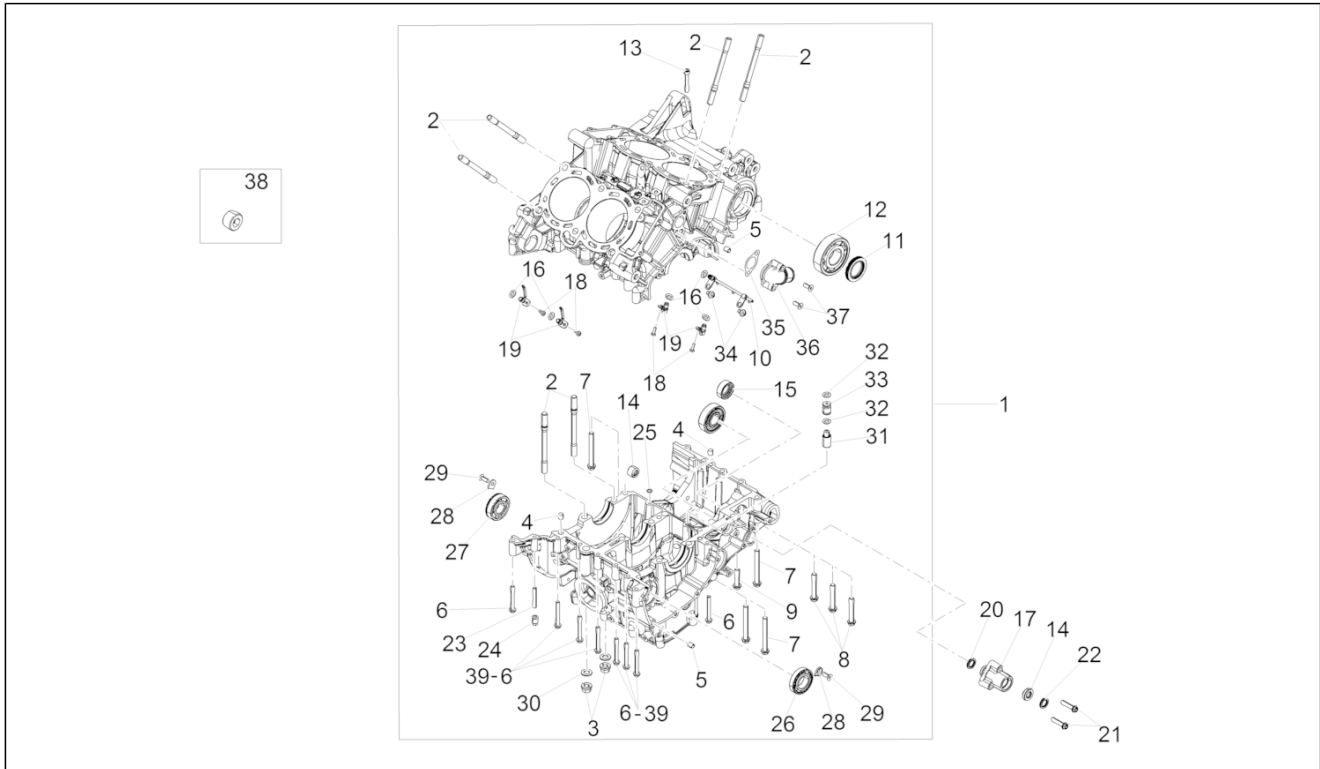
<b>Einheit</b>	MOTOR
<b>Code</b>	29.38
<b>Beschreibung</b>	Gehäuse I
<b>Inspektion</b>	1



Pos.	Code	Beschreibung	Menge	Varianten
1	2A0005845	Gehäuse Paar	1	
2	857087	Stiftschraube m10x126	18	
3	897434	Geflanschte Mutter M10x1	6	
4	857427	Stift M8x12	3	
5	411209	Stift	4	
6	AP9100433	TE Schr. m. Flansch M6x50	2	<b>Technische Spezifikation:</b> Bis Motor V4-G 1645[VA]
6	AP9100433	TE Schr. m. Flansch M6x50	8	<b>Technische Spezifikation:</b> Ab Motor V4-G 1646[VB]
7	AP8152294	TE Schr. m. Flansch	4	
8	AP8152290	TE Schr. m. Flansch M8x40	3	<b>Technische Spezifikation:</b> Bis Motor V4-G 1645[VA]
8	AP8152292	TE Schr. m. Flansch M8x50	3	<b>Technische Spezifikation:</b> Ab Motor V4-G 1646[VB]
9	AP8152289	TE Schr. m. Flansch	1	
10	2A000569	Schmierleitung	1	
11	857128	Gasket ring 30x47x7	1	
12	898633	Kugellager 30X72X19	1	
13	AP8150220	TCEI Schraube M6x30	1	<b>Technische Spezifikation:</b> Bis Motor V4-G 1645[VA]
13	AP8152003	TCEI Schraube M6x40	1	<b>Technische Spezifikation:</b> Ab Motor V4-G 1646[VB]
14	B045224	Nadelhülse 12x8x12	2	
15	857249	Nadellager HK1512	1	
16	GU90706009	O-Ring 6x1	5	
17	857090	Halter	1	
18	B046202	Schraube TB 4X12 TORX	4	
19	2A000293	Kühlhülse Kolben	4	
20	857109	Gasket ring 17,12X2,62	1	
21	AP8150285	TCEI Schraube M6x35	2	
22	857127	Gasket ring 12x22	1	
23	2A000295	Stiftschraube	1	<b>Technische Spezifikation:</b> Ab Motor V4-G 1646[VB]
23	857495	Stiftschraube	1	<b>Technische Spezifikation:</b> Bis Motor V4-G 1645[VA]
24	857496	Spezia mutter	1	

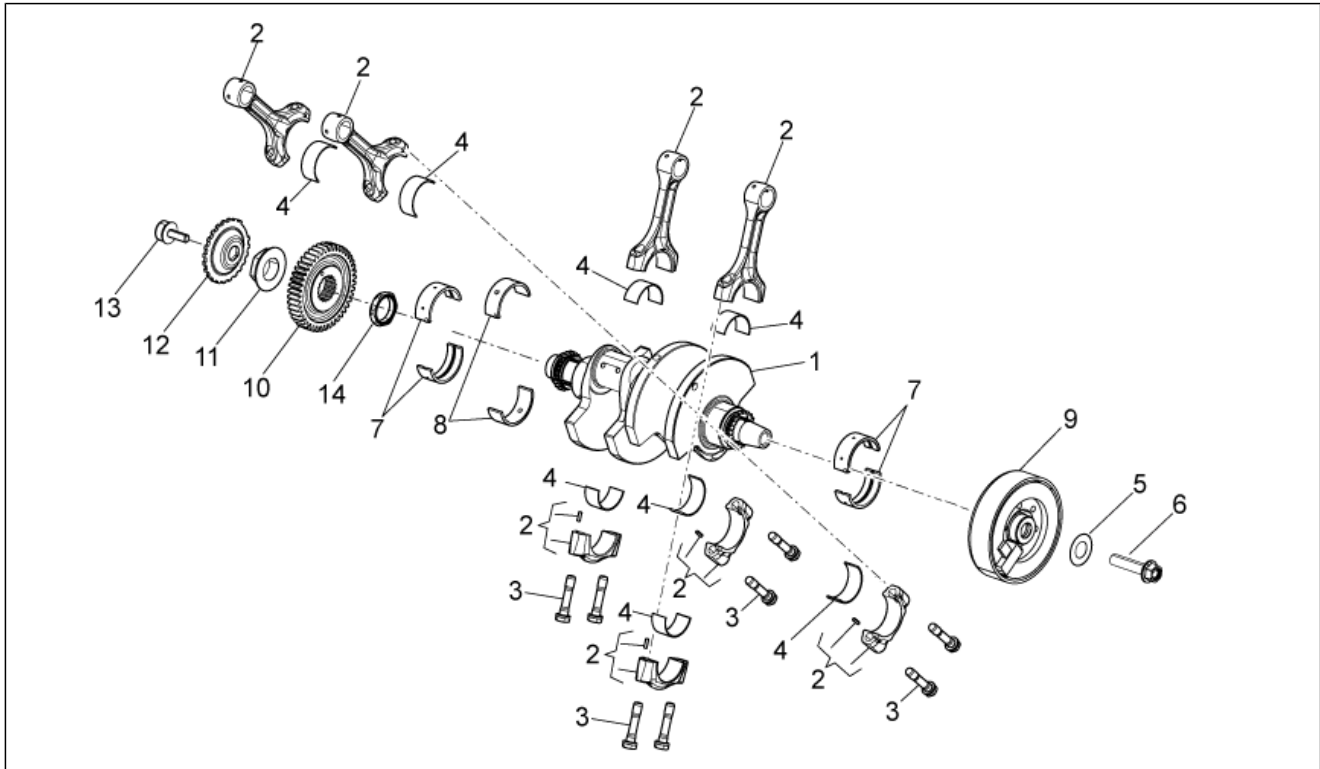


<b>Einheit</b>	MOTOR
<b>Code</b>	29.38
<b>Beschreibung</b>	Gehäuse I
<b>Inspektion</b>	1



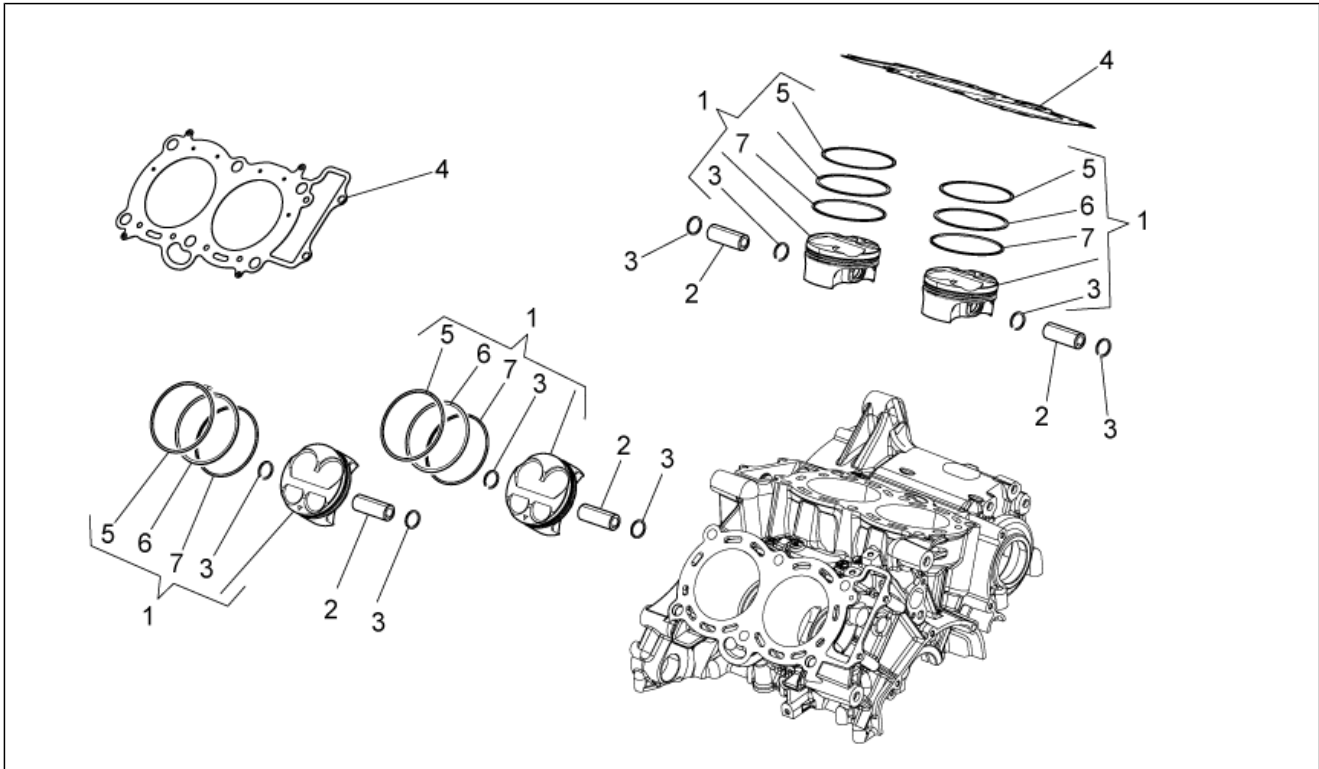
Pos.	Code	Beschreibung	Menge	Varianten
25	857144	O-Ring	1	
26	897436	Lager	1	
27	897435	Lager	1	
28	AP9150145	Lager-Halteplatte	2	
29	AP8152166	Schraube M6x16	2	
30	857208	Ausgleichscheibe 19 x 10,5 x 1,6	6	
31	2A000363	Schmierdüse	1	
32	AP8120965	O-Ring 2018	2	
33	B045126	Auslassventil	1	
34	1A003114	TE Schr. m. Flansch	2	
35	857125	Dichtung	1	
36	857126	Anschluss	1	
37	874550	TE Schr. m. Flansch	2	
38	974060	Verschlußschraube M16X1,5	3	
39	AP8152282	TE Schr. m. Flansch M6x35	6	<b>Technische Spezifikation:</b> Bis Motor V4-G 1645[VA]

<b>Einheit</b>	MOTOR
<b>Code</b>	29.39
<b>Beschreibung</b>	Kurbelwelle
<b>Inspektion</b>	1



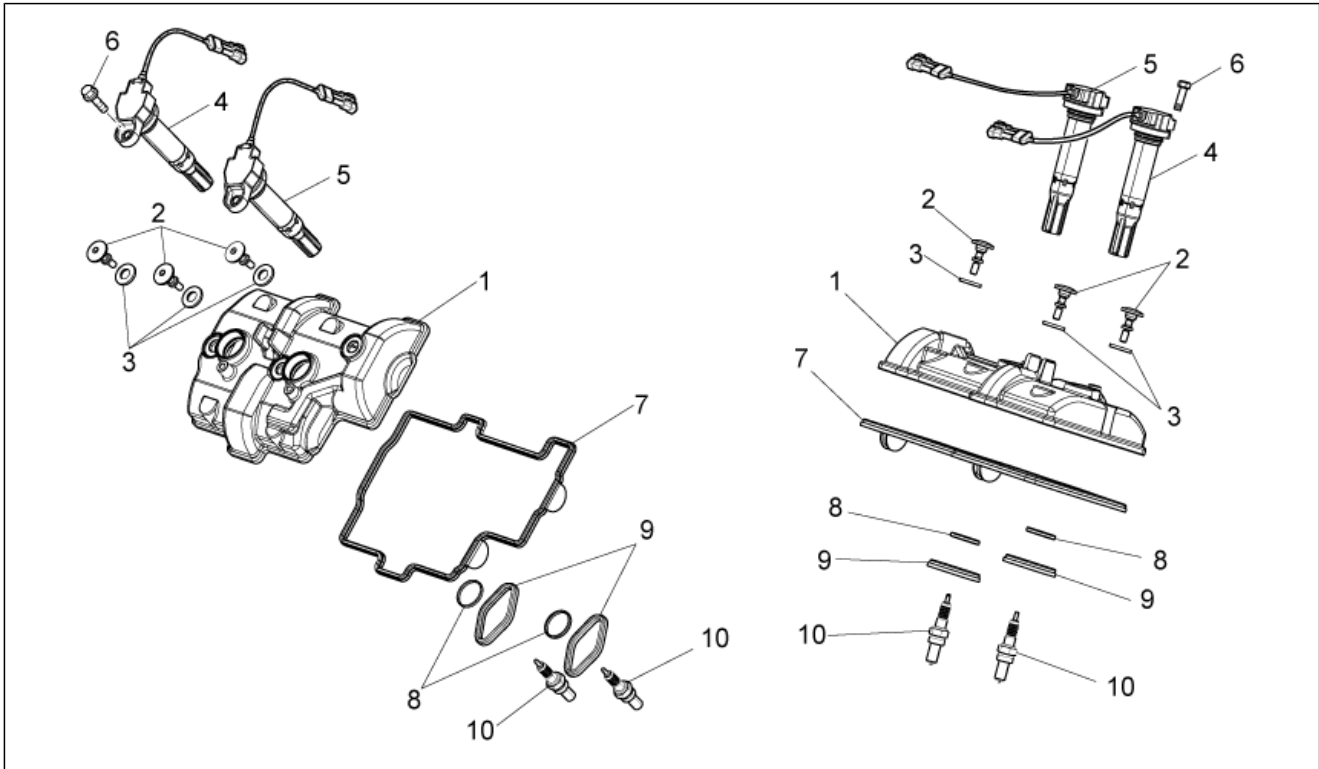
Pos.	Code	Beschreibung	Menge	Varianten
1	2A000299LL	Kurbelwelle LL	1	
1	2A000299MM	Kurbelwelle MM	1	
1	2A000299NN	Kurbelwelle NN	1	
1	2A000299OO	Kurbelwelle OO	1	
2	B045842BB	Baugruppe Pleuelstange kplt. "BB"	1	
2	B045842CC	Baugruppe Pleuelstange kplt. "CC"	1	
2	B045842DD	Baugruppe Pleuelstange kplt. "DD"	1	
3	B045844	Pleuelschraube	8	
4	B0445450B	Pleuellagerhälfte blue	2	
4	B0445450G	Pleuellagerhälfte Yellow	2	
4	B0445450V	Pleuellagerhälfte Green	2	
5	897478	Unterlegscheibe 12x26.5x3	1	
6	857206	TE Schr. m. Flansch M12X1,25X50	1	
7	8571320B	Halbsch. Bronzebu., blau	4	
7	8571320G	Halbsch. Bronzebu., gelb	4	
7	8571320N	Halbsch. mittlere Lagerw. Schwarz	1	
7	8571320V	Halbsch. Bronzebchs., grün	4	
8	8571300B	Halbsch. Bronzebu., blau	2	
8	8571300G	Halbsch. Bronzebu., Gelb	2	
8	8571300N	Halbschale Lagerwelle Schwarz	1	
8	8571300V	Halbsch. mittlere Lagerw. Grün	2	
9	2D000049	Schwungrad Mag. klp.	1	
10	899484	Zahnrad Hauptgetriebe	1	
11	B043204	Nutmutter	1	
12	857118	Phonic wheel	1	
13	857077	Spezialschraube M8x24	1	
14	897474	Abstandhalter Kleinrad	1	

<b>Einheit</b>	MOTOR
<b>Code</b>	29.40
<b>Beschreibung</b>	Zylinder - Kolben
<b>Inspektion</b>	1



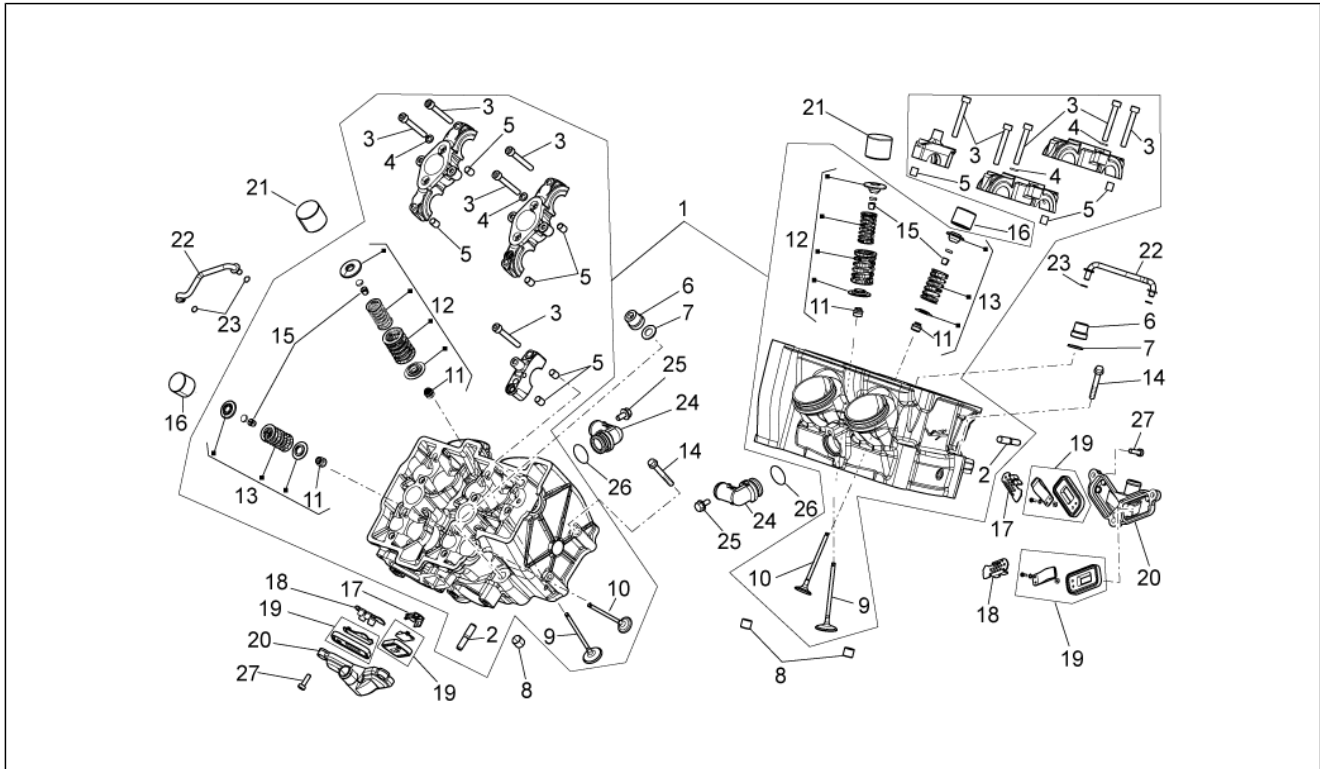
Pos.	Code	Beschreibung	Menge	Varianten
1	CM268801	Kpl. Kolben Kat. A	4	
1	CM268802	Kpl. Kolben Kat. B	4	
2	2A000499	Bolzen	4	
3	2A000450	Stiftsperring	4	
4	2A000370	Dichtung Kopf-Zylinder	2	
5	2A000334	Kolbenrung	4	
6	2A000335	Kolbenrung	4	
7	2A000336	Kolbenrung	4	

<b>Einheit</b>	MOTOR
<b>Code</b>	29.41
<b>Beschreibung</b>	Ventildeckel
<b>Inspektion</b>	1



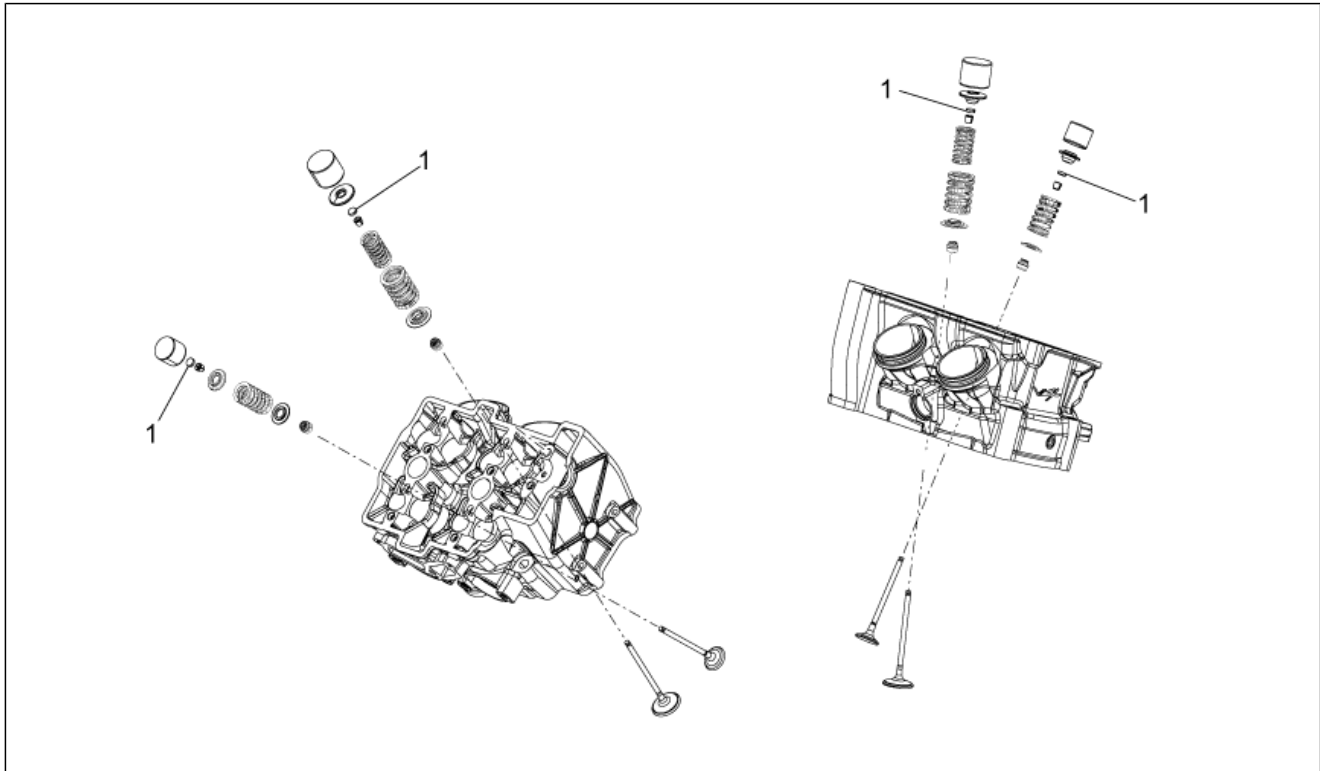
Pos.	Code	Beschreibung	Menge	Varianten
1	898407	Kopfdeckel	2	
2	857071	Spezialschraube	6	
3	898410	Stopfen dämpfer	6	
4	857084	Zuendtransform.cpl. short cable	2	
5	857501	Zuendtransform.cpl. long cable	2	
6	AP8152277	TE Schr. m. Flansch M6x12	4	
7	897443	Dichtung Ventildeckel	2	
8	857043	Dichtung	4	
9	857074	Dichtung	4	
10	B043807	Zündkerze NGK CR9EKB	4	

<b>Einheit</b>	MOTOR
<b>Code</b>	29.42
<b>Beschreibung</b>	Zylinderkopf - ventile
<b>Inspektion</b>	1



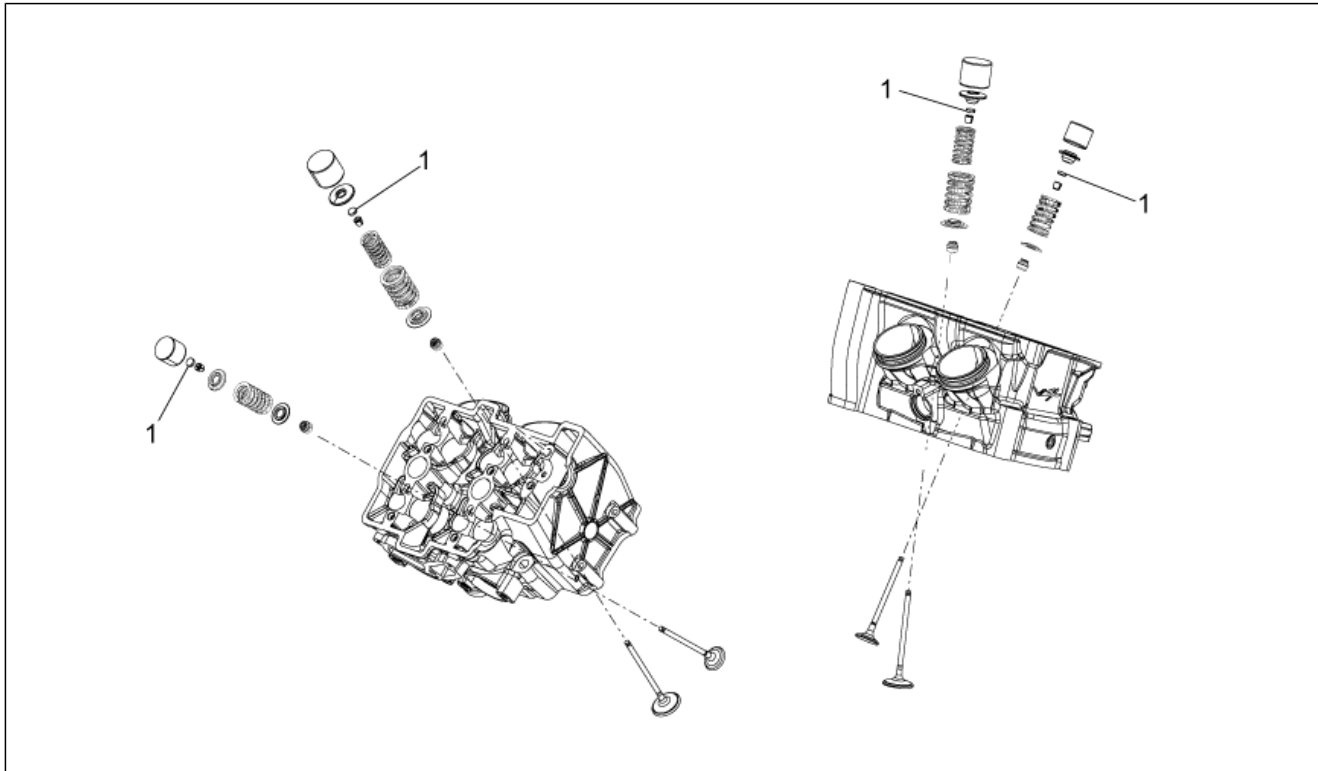
Pos.	Code	Beschreibung	Menge	Varianten
1	8986822	Zylinderkopf kpl.	2	
2	857035	Stiftschraube m10x171	8	
3	857085	TCEI Schraube M6x45	20	
4	857042	Kupferscheibe	8	
5	411209	Stift	12	
6	897434	Geflanschte Mutter M10x1	12	
7	857208	Ausgleichscheibe 19 x 10,5 x 1,6	12	
8	825597	Stift 11,8X10	4	
9	857018	Ein. ventil	8	
10	2A000546	Auslassventil	8	
11	436438	Ventil Dichtring	16	
12	2R000041	Kit Feder Einlassventil	1	
13	2R000042	Kit Feder Auslassventil	1	
14	478895	TE Schr. m. Flansch	4	
15	857024	Ventilhalbkegel	32	
16	857067	Ventilbecher	8	
17	857046	Spark arrester	2	
18	857047	Spark arrester	2	
19	857045	Reed valve	4	
20	857044	Deckel reed valve	2	
21	857066	Ventilbecher	8	
22	857017	Öl-Einspritzschlauch	2	
23	873097	O-Ring	4	
24	857016	Winkelverbinder	2	
25	1A003153	Sechskantschraube geflanscht	2	
26	857083	O-Ring	2	
27	857048	Schraube M5x16	6	

<b>Einheit</b>	MOTOR
<b>Code</b>	29.43
<b>Beschreibung</b>	Ventilesbeläge
<b>Inspektion</b>	1



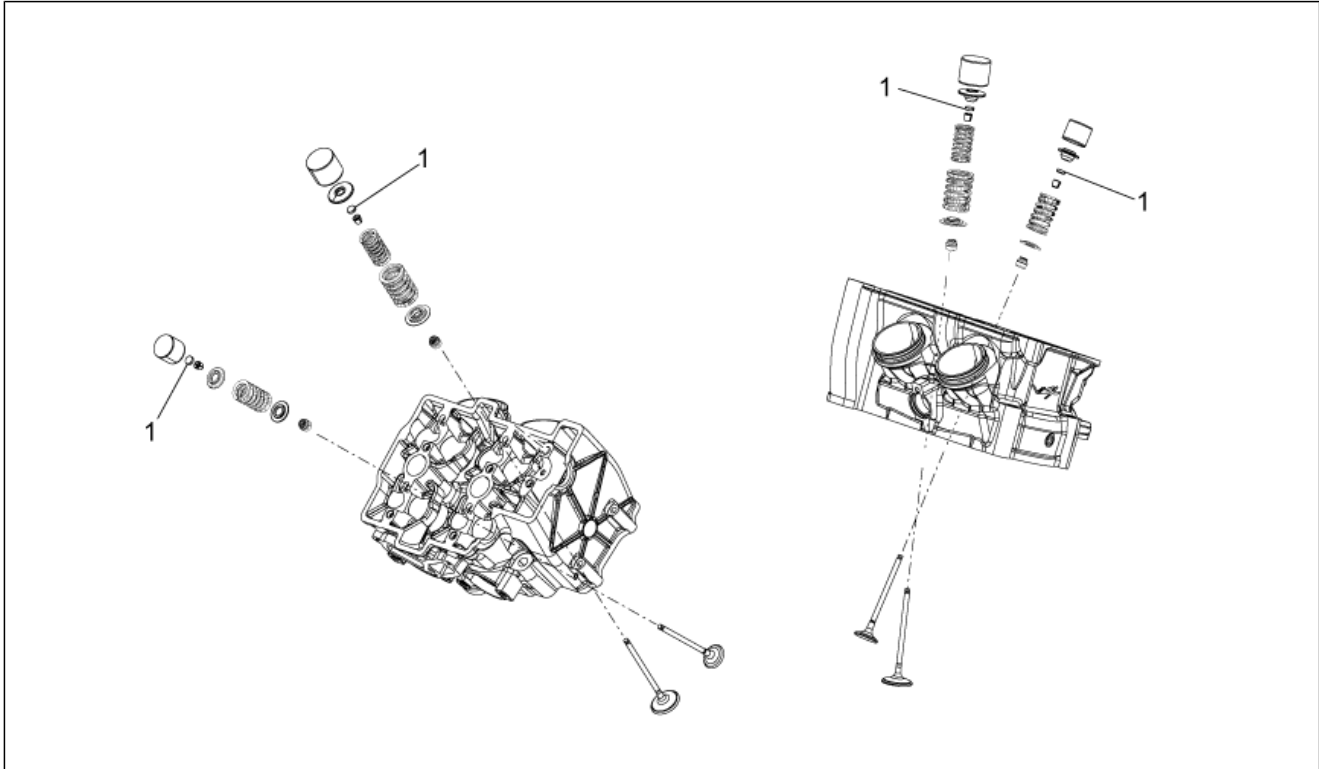
Pos.	Code	Beschreibung	Menge	Varianten
1	CM228002	Belag 1,77	1	
1	CM228002	Belag 1,77	1	
1	CM228003	Belag 1,80	1	
1	CM228004	Belag 1,82	1	
1	CM228005	Belag 1,85	1	
1	CM228006	Belag 1,87	1	
1	CM228007	Belag 1,90	1	
1	CM228008	Belag 1,92	1	
1	CM228009	Belag 1,95	1	
1	CM228010	Belag 1,97	1	
1	CM228011	Belag 2	1	
1	CM228012	Belag 2,02	1	
1	CM228013	Belag 2,05	1	
1	CM228014	Belag 2,07	1	
1	CM228015	Belag 2,10	1	
1	CM228016	Belag 2,12	1	
1	CM228017	Belag 2,15	1	
1	CM228018	Belag 2,17	1	
1	CM228019	Belag 2,20	1	
1	CM228020	Belag 2,22	1	
1	CM228021	Belag 2,25	1	
1	CM228022	Belag 2,27	1	
1	CM228023	Belag 2,30	1	
1	CM228024	Belag 2,32	1	
1	CM228025	Belag 2,35	1	
1	CM228026	Belag 2,37	1	
1	CM228027	Belag 2,40	1	
1	CM228028	Belag 2,42	1	

<b>Einheit</b>	MOTOR
<b>Code</b>	29.43
<b>Beschreibung</b>	Ventilesbeläge
<b>Inspektion</b>	1



Pos.	Code	Beschreibung	Menge	Varianten
1	CM228029	Belag 2,45	1	
1	CM228030	Belag 2,47	1	
1	CM228031	Belag 2,50	1	
1	CM228032	Belag 2,52	1	
1	CM228033	Belag 2,55	1	
1	CM228034	Belag 2,57	1	
1	CM228035	Belag 2,60	1	
1	CM228036	Belag 2,62	1	
1	CM228037	Belag 2,65	1	
1	CM228038	Belag 2,67	1	
1	CM228039	Belag 2,70	1	
1	CM228040	Belag 2,72	1	
1	CM228041	Belag 2,75	1	
1	CM228042	Belag 2,77	1	
1	CM228043	Belag 2,80	1	
1	CM228044	Belag 2,82	1	
1	CM228045	Belag 2,85	1	
1	CM228046	Belag 2,87	1	
1	CM228047	Belag 2,90	1	
1	CM228048	Belag 2,92	1	
1	CM228049	Belag 2,95	1	
1	CM228050	Belag 2,97	1	
1	CM228051	Belag 3	1	
1	CM228052	Belag 3,02	1	
1	CM228053	Belag 3,05	1	
1	CM228054	Belag 3,07	1	
1	CM228055	Belag 3,10	1	
1	CM228056	Belag 3,12	1	

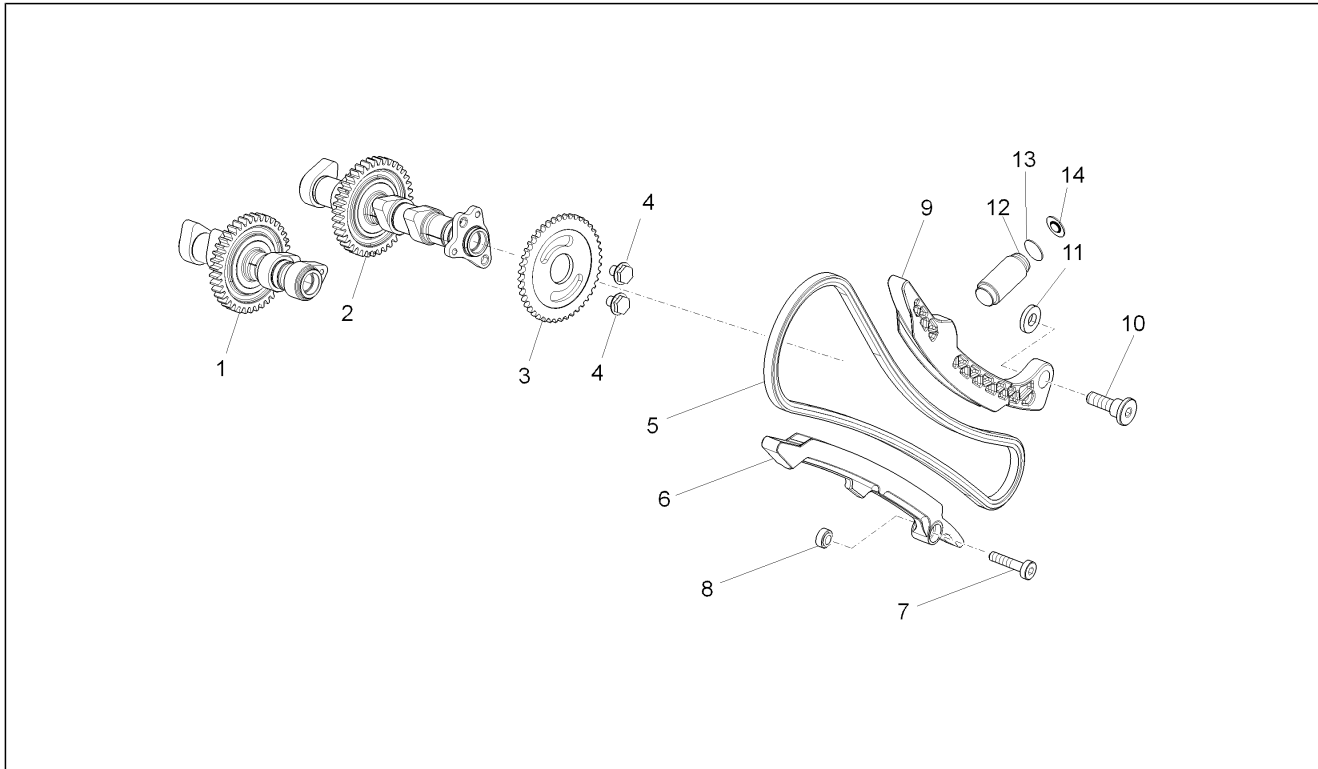
<b>Einheit</b>	MOTOR
<b>Code</b>	29.43
<b>Beschreibung</b>	Ventilesbeläge
<b>Inspektion</b>	1



Pos.	Code	Beschreibung	Menge	Varianten
1	CM228057	Belag 3,15	1	

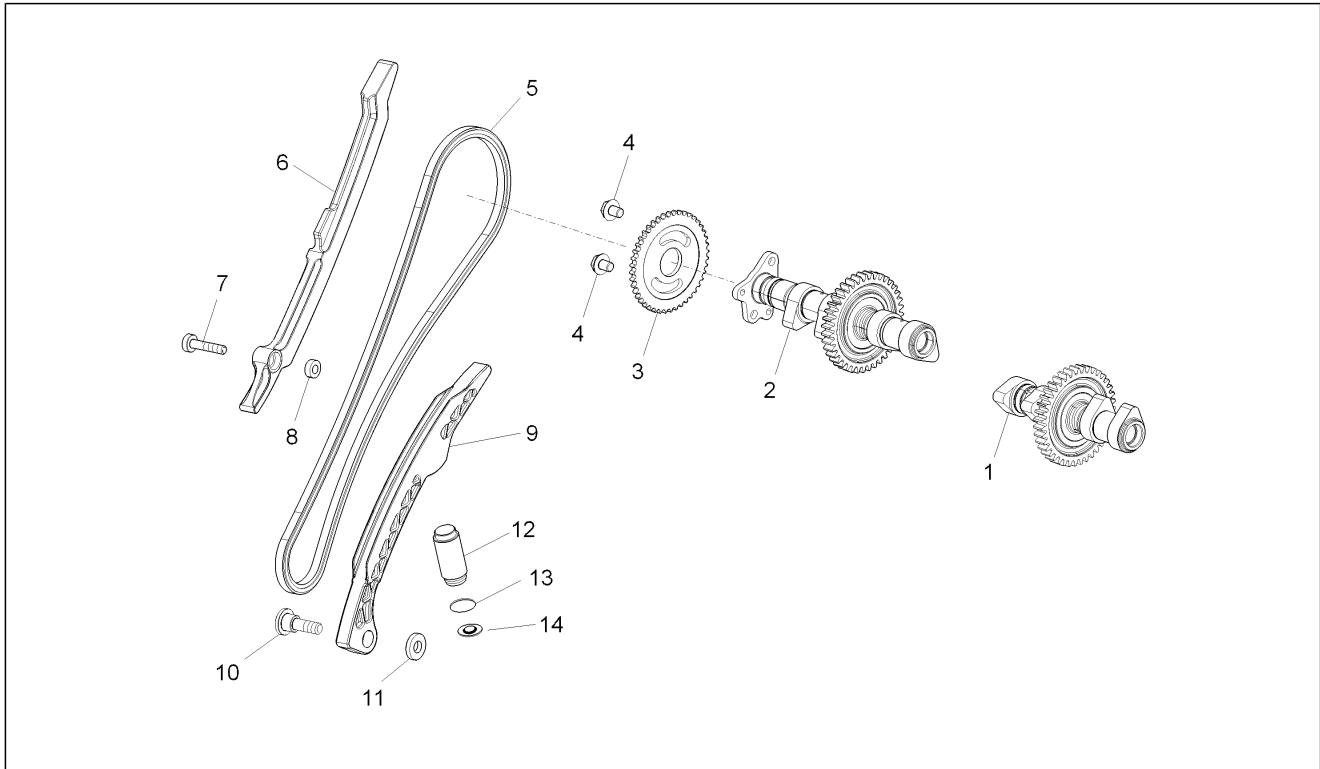


<b>Einheit</b>	MOTOR
<b>Code</b>	29.44
<b>Beschreibung</b>	Vrd. Zylindersteuer
<b>Inspektion</b>	1



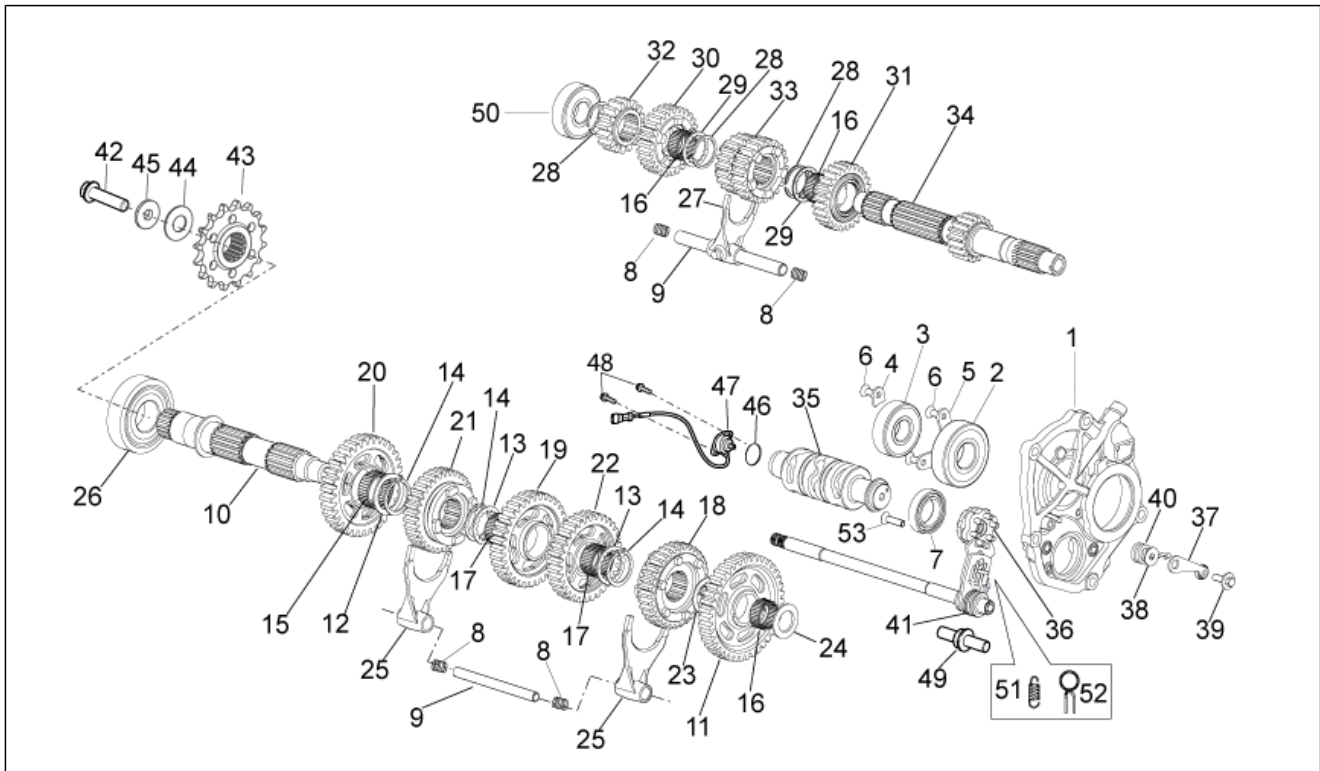
Pos.	Code	Beschreibung	Menge	Varianten
1	8574705	Nockenwelle Auslaß	1	
2	B0444875	Nockenwelle Einlaß	1	
3	857546	Steuer Zahnkranz Z=44	1	
4	857008	TE Schr. m. Flansch M8x10,3	2	
5	897444	Steuerkette	1	
6	857538	Kettengleitführung	1	
7	857476	Spezialschraube M6x18	1	
8	857477	Buchse	1	
9	857539	Kettenspanner Gleitbacke	1	
10	857094	Spezialschraube M8	1	
11	857096	Ausgleichscheibe 18,5x8,5x3,3	1	
12	2A000111	Kettenspanner	1	
13	857176	O-Ring	1	
14	B045476	Ausgleichscheibe 15x6x2	1	

<b>Einheit</b>	MOTOR
<b>Code</b>	29.45
<b>Beschreibung</b>	Hint. Zylindersteuer
<b>Inspektion</b>	1



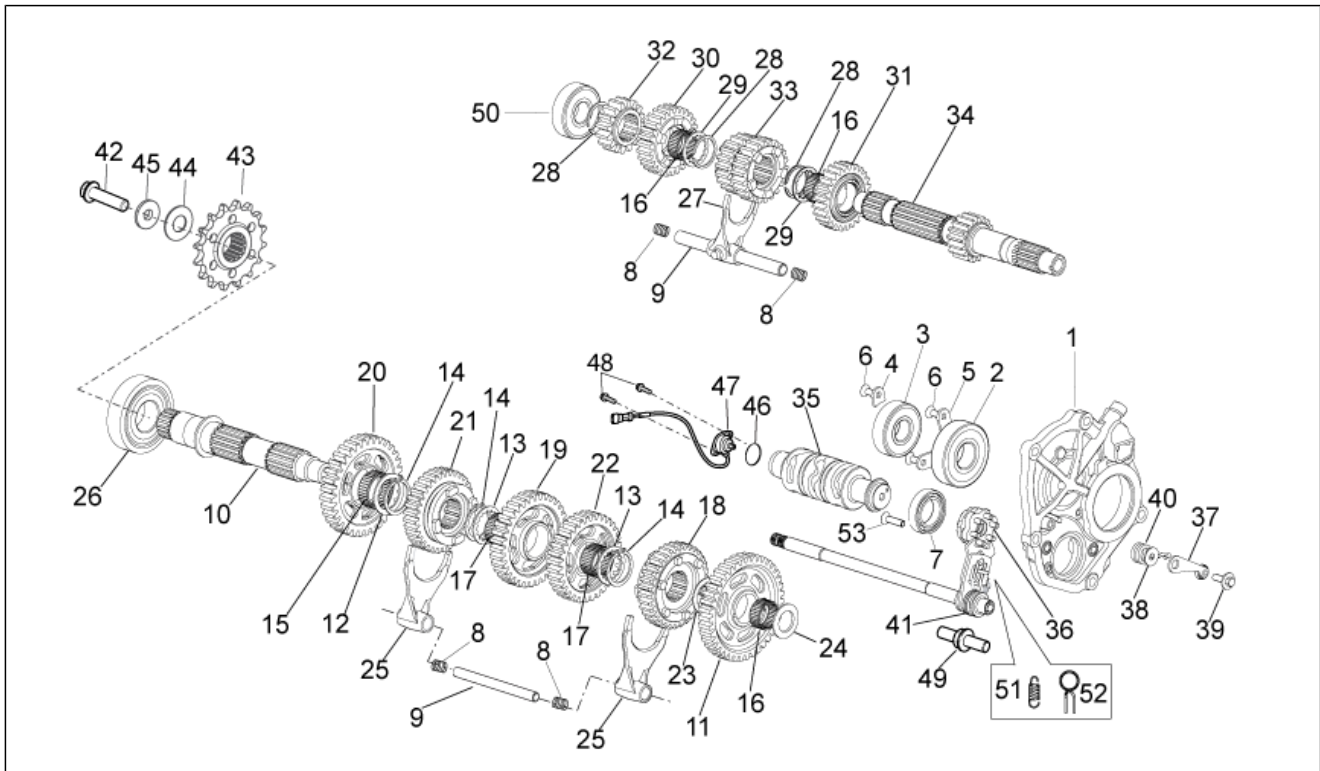
Pos.	Code	Beschreibung	Menge	Varianten
1	8574715	Nockenwelle Auslaß	1	
2	B0444875	Nockenwelle Einlaß	1	
3	857546	Steuer Zahnkranz Z=44	1	
4	857008	TE Schr. m. Flansch M8x10,3	2	
5	897444	Steuerkette	1	
6	857538	Kettengleitführung	1	
7	857476	Spezialschraube M6x18	1	
8	857477	Buchse	1	
9	857539	Kettenspanner Gleitbacke	1	
10	857094	Spezialschraube M8	1	
11	857096	Ausgleichscheibe 18,5x8,5x3,3	1	
12	2A000111	Kettenspanner	1	
13	857176	O-Ring	1	
14	B045476	Ausgleichscheibe 15x6x2	1	

<b>Einheit</b>	MOTOR
<b>Code</b>	29.46
<b>Beschreibung</b>	Schaltgetriebe
<b>Inspektion</b>	1



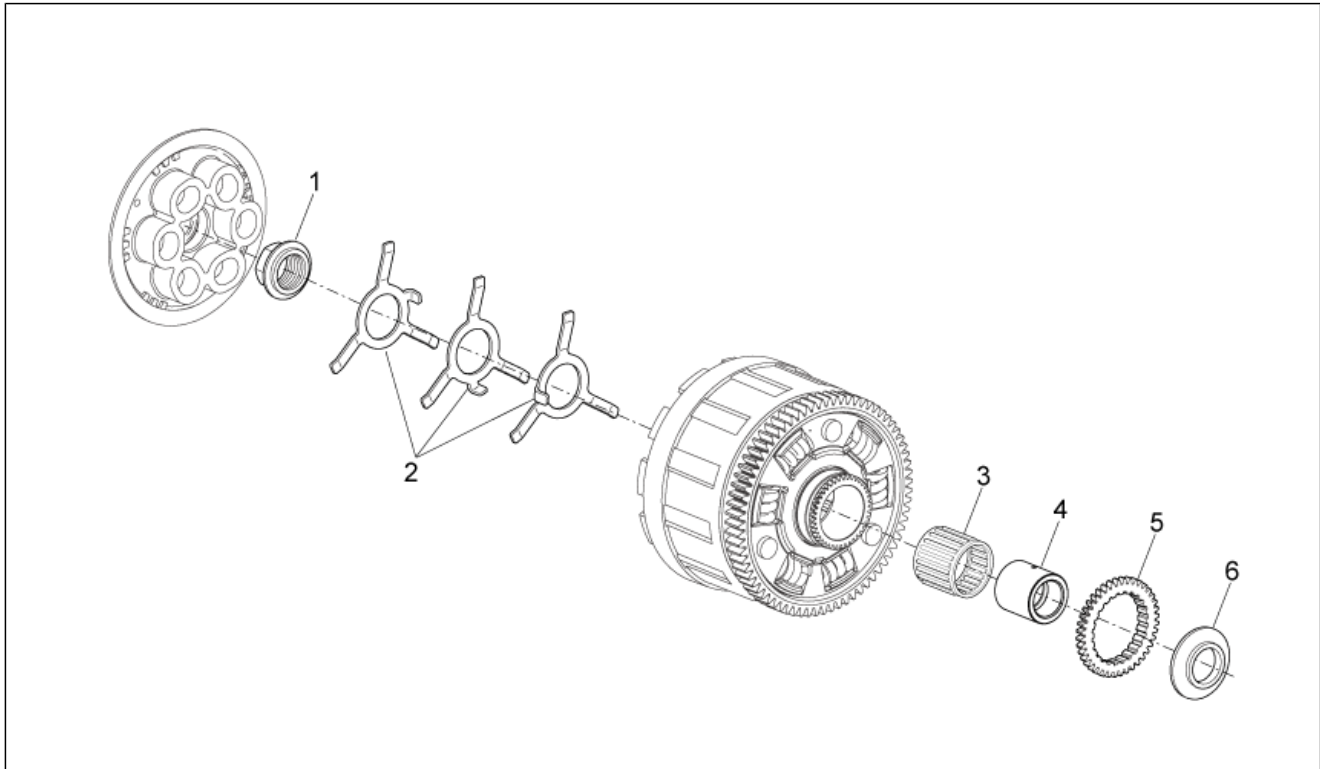
Pos.	Code	Beschreibung	Menge	Varianten
1	2A000069	Getriebehalterung	1	
2	898634	Kugellager 25x62x17	1	
3	898635	Kugellager 20x52x15	1	
4	AP9150145	Lager-Halteplatte	1	
5	857271	Lager-Halteplatte	2	
6	AP8152166	Schraube M6x16	2	
7	857250	Kugellager 25x42x9	1	
8	857175	Feder	4	
9	857284	Schaltstange	2	
10	857236	Festrads	1	
11	857237	Zahnrad 1.Vorgelegewelle Z=39	1	
12	857308	Ausgleichscheibe 30x40x1,5	1	
13	857247	Bundscheibe	2	
14	857248	Seegerring D30	3	
15	857309	Nadelkaefig 30x35x13	1	
16	857233	Nadelkaefig 24x28x13	3	
17	857244	Nadelkaefig 26x30x15,6	2	
18	857241	Zahnrad 5.Vorgelegewelle Z=34	1	
19	857239	Zahnrad 3.Vorgelegewelle Z=34	1	
20	857238	Zahnrad 2.Vorgelegewelle Z=33	1	
21	857242	Zahnrad 6.Vorgelegewelle Z=33	1	
22	857240	Zahnrad 4.Vorgelegewelle Z=32	1	
23	857246	Ausgleichscheibe 24x35x1	1	
24	857245	Ausgleichscheibe 20,1x33,5x2,5	1	
25	85253R	Schaltgabel	2	
26	898633	Kugellager 30x72x19	1	
27	85252R	Schaltgabel	1	
28	857232	Wellenscheibe	3	

<b>Einheit</b>	MOTOR
<b>Code</b>	29.46
<b>Beschreibung</b>	Schaltgetriebe
<b>Inspektion</b>	1



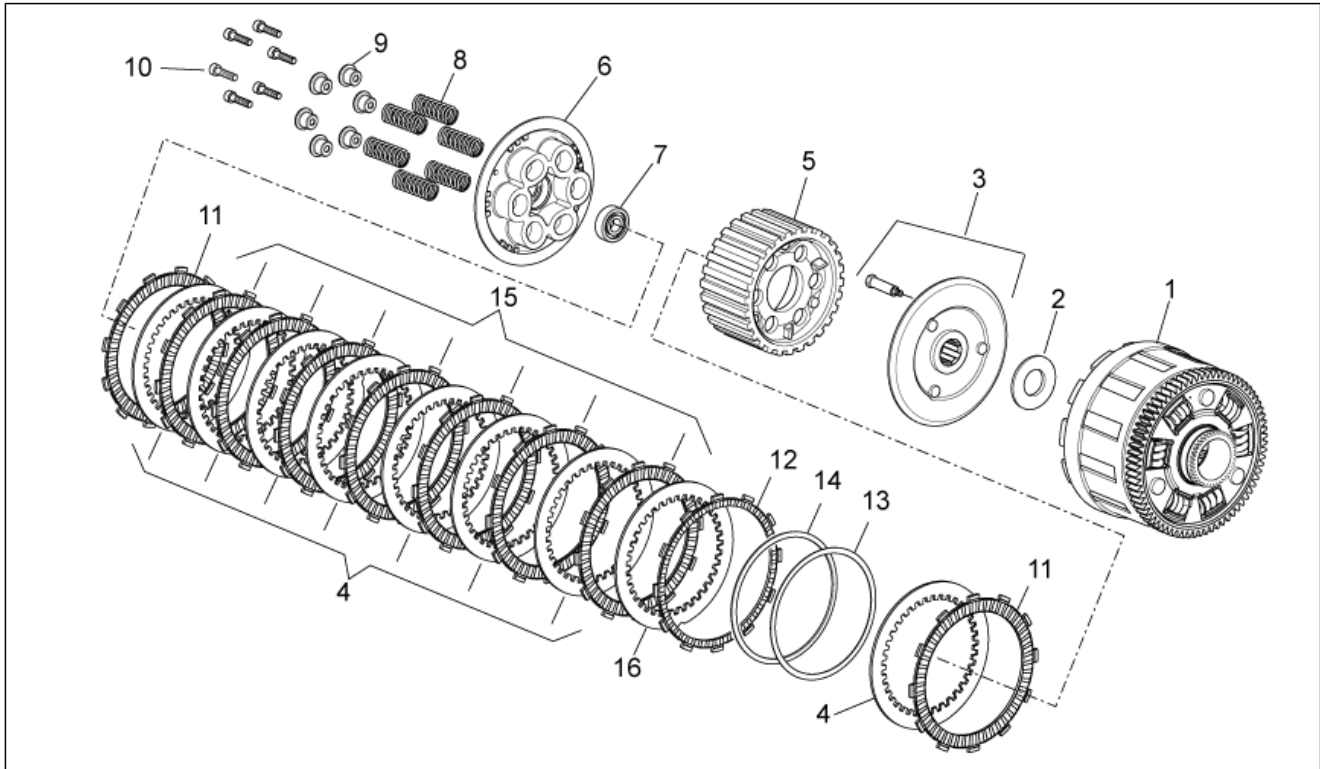
Pos.	Code	Beschreibung	Menge	Varianten
29	857234	Bundscheibe	2	
30	857231	Zahnrad 6.Hauptwelle Z=27	1	
31	857230	Zahnrad 5.Hauptwelle Z=26	1	
32	857459	Zahnrad 2.Hauptwelle Z=16	1	
33	857229	Zahnrad 3-4.Hauptwelle Z=20/Z=22	1	
34	857458	Vorgelegewelle	1	
35	857251	Verschiebenocken	1	
36	857123	Index-Platte	1	
37	857274	Indexhebel kpl.	1	
38	AP9150051	Ausgleichscheibe D6,3x18x1	1	
39	AP9150006	TE Schr. m. Flansch M6x15	1	
40	2A000048	Feder	1	
41	857253	Getr.welle + Federsatz	1	
42	AP8152318	TE Schr. m. Flansch M10x35	3	
43	2B001710	Ritzel Z=15	1	
44	854909	Tellerfeder	1	
45	854951	T-Buchse	2	
46	857494	O-Ring	1	
47	857265	Gear position sensor	1	
48	AP8152280	TE Schr. m. Flansch M6x25	2	
49	899599	Aufnahmebolzen	1	
50	898636	Kugellager 20x52x15	1	
51	857260	Ankerfeder	1	
52	2A000047	Feder	1	
53	GU98370616	TBEI Schraube M6x16 inox	2	

<b>Einheit</b>	MOTOR
<b>Code</b>	29.47
<b>Beschreibung</b>	Kupplung I
<b>Inspektion</b>	1



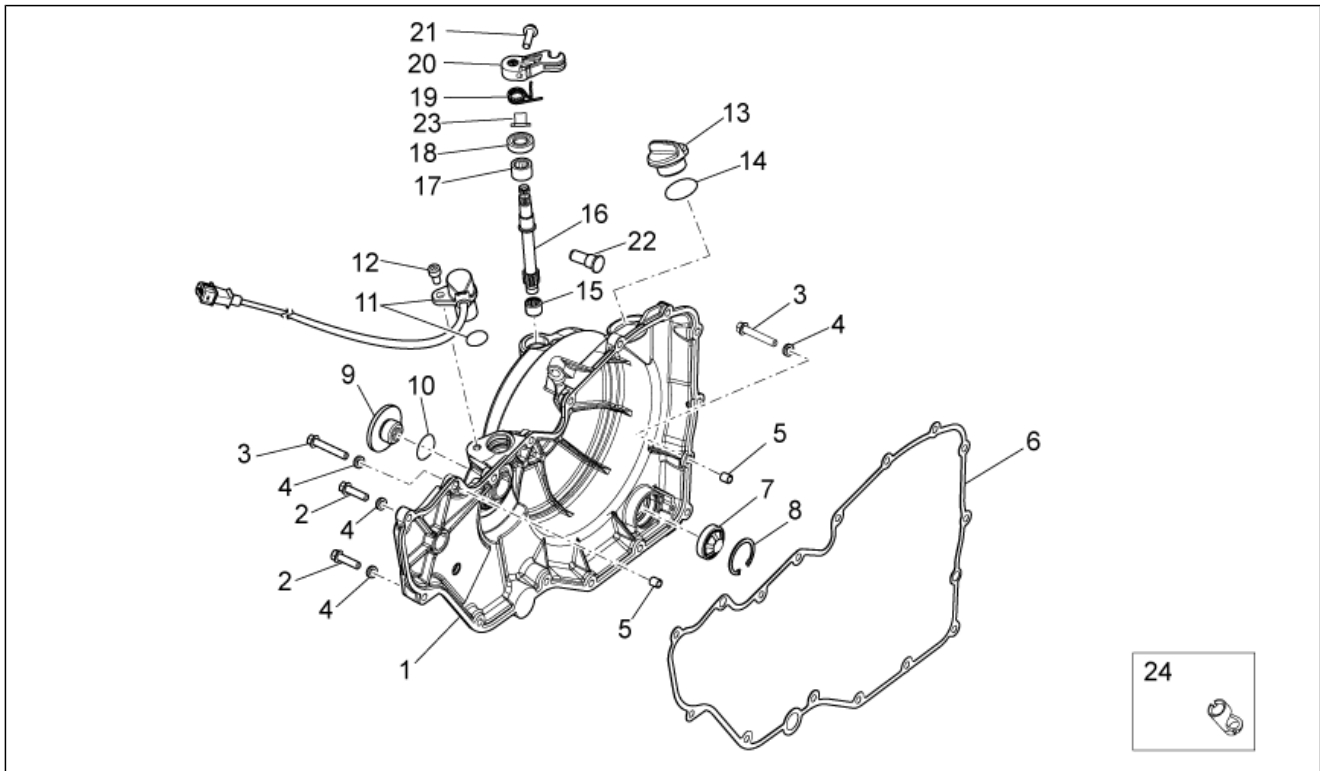
Pos.	Code	Beschreibung	Menge	Varianten
1	893767	Mutter	1	
2	B044474	Tellerfeder sp.0,9	3	
3	893769	Nadelkaefig 35x40x35,8	1	
4	893770	Distanzscheibe	1	
5	894821	Ölpumpen-Zahn. Z=39	1	
6	893772	Unterlegscheibe 58x25x8	1	

<b>Einheit</b>	MOTOR
<b>Code</b>	29.48
<b>Beschreibung</b>	Kupplung II
<b>Inspektion</b>	1



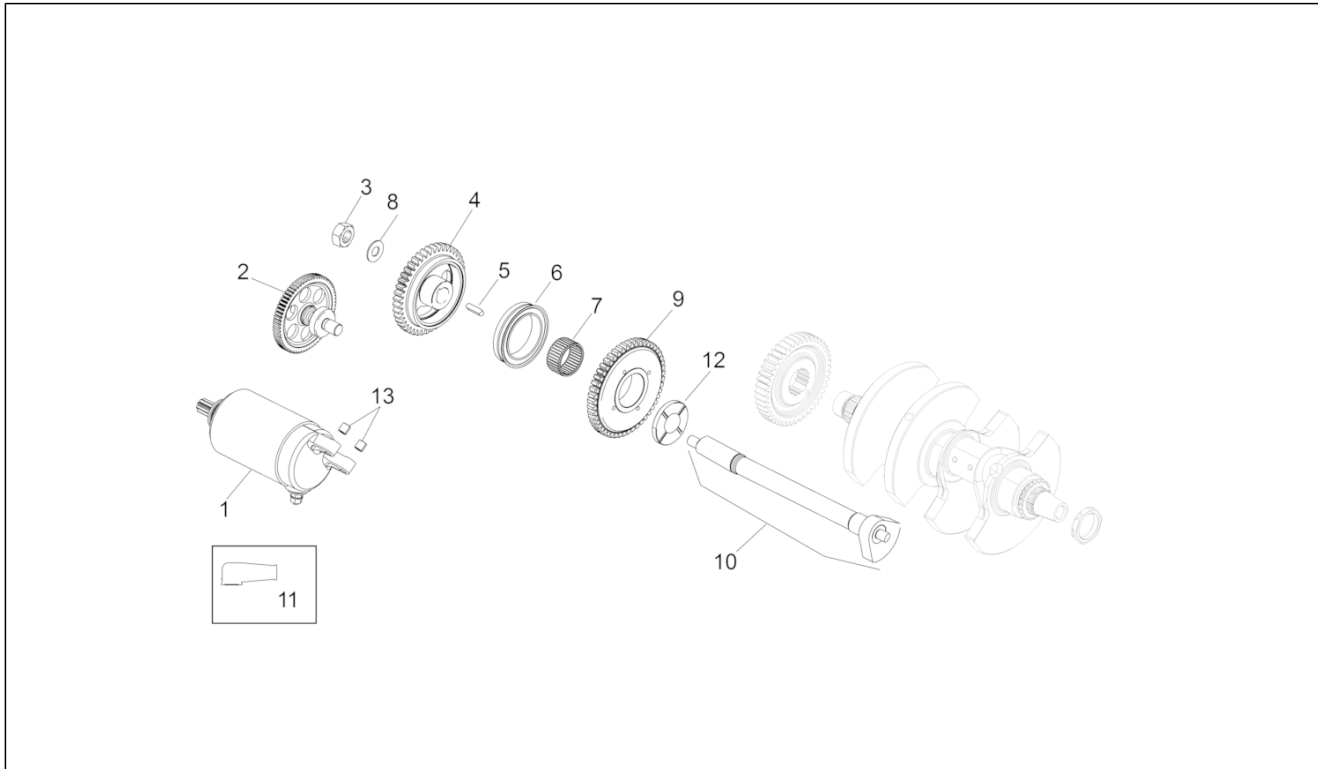
Pos.	Code	Beschreibung	Menge	Varianten
1	893773	Baugruppe Kupplungskasten	1	
2	893774	Unterlegscheibe 25,5x47x2,5	1	
3	894794	Halter	1	
4	893783	Getriebene Kuppl.scheibe	8	
5	893784	Kupplungstrommel Aluminium	1	
6	893940	Andrückfeder Kupplungsscheibe	1	
7	893941	Lager	1	
8	B044275	Kupplungsfeder	6	
9	893778	Federbecher	6	
10	893779	TCEI Schraube M6	6	
11	893780	Treibende Kupplungsscheibe	2	
12	893942	Kupplungsscheibe	1	
13	893943	Feder	1	
14	893944	Seat judder spring	1	
15	893782	Treibende Kuppl.scheibe	7	
16	899483	Getriebene Kuppl.scheibe	1	

<b>Einheit</b>	MOTOR
<b>Code</b>	29.49
<b>Beschreibung</b>	Kupplungsdeckel
<b>Inspektion</b>	1



Pos.	Code	Beschreibung	Menge	Varianten
1	89950200XNB	Kupplungsdeckel nero	1	
2	857429	TE Schr. m. Flansch	16	
3	857436	TE Schr. m. Flansch	2	
4	658830	Gebogene Sprengscheibe 6x12	18	
5	411209	Stift	2	
6	857451	Dichtung	1	
7	485693	Ölstandzeiger	1	
8	873804	Sprengring	1	
9	857543	Inspektionsdeckel	1	
10	857078	O-Ring	1	
11	832029	Tonrad sensor	1	
12	122675	TCEI Schraube	1	
13	974229	Öleinfüllschraube	1	
14	AP8144424	O-Ring 4075	1	
15	B045225	Nadellager 10x14x10	1	
16	2A000033R	Kupplungswelle	1	
17	B045224	Nadelhülse 12x8x12	1	
18	857127	Gasket ring 12x22	1	
19	857461	Rückholfeder Kupplungsfeder	1	
20	857314	Hebel Kupplungssteuer.	1	
21	AP8152279	TE Schr. m. Flansch M6x20	1	
22	899601	Kupplung Klinke	1	
23	857460	T-Buchse	1	
24	B043542	Buchse Zapfen Schaltzug	1	

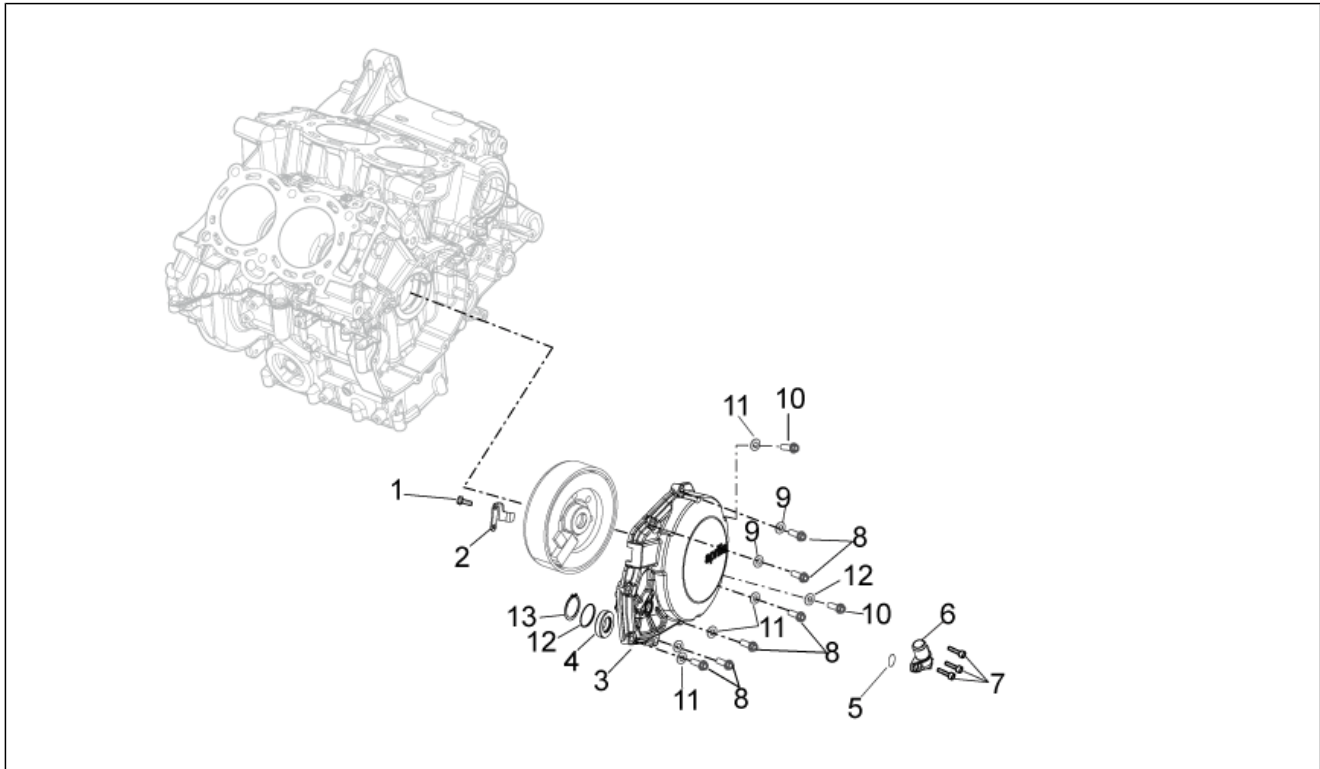
<b>Einheit</b>	MOTOR
<b>Code</b>	29.50
<b>Beschreibung</b>	Zündgruppe
<b>Inspektion</b>	1



Pos.	Code	Beschreibung	Menge	Varianten
1	B044495	Startermotor	1	
2	85254R	Vorgelege elektrischer Anlasser Z=12/64	1	<b>Technische Spezifikation:</b> Für Motoren von V4-G 1000 bis V4-G 1339[RM]
2	899769	Vorgelege elektrischer Anlasser Z=11/64	1	<b>Technische Spezifikation:</b> Für Motoren V4-G 1340[RN]
3	897434	Geflanschte Mutter M10x1	1	
4	2A000468	Steuerzahnrad Vorgelegewelle	1	
5	857298	Lasche	1	
6	825431	Freilauf komplett	1	
7	857290	Nadelkaefig 30X35X17	1	
8	235779	Unterlegscheibe	1	
9	857288	"Freilauf rad ""Denso"" z=49	1	<b>Technische Spezifikation:</b> Für Motoren von V4-G 1000 bis V4-G 1339[RM]
9	899862	Zahnrad Freilauf rad Z=50	1	<b>Technische Spezifikation:</b> Für Motoren V4-G 1340[RN]
10	2A000469	Gegenwelle	1	
11	895316	Kappe	1	
12	2A000547	Anlaufscheibe	1	
13	2A000313	Distanzscheibe	2	

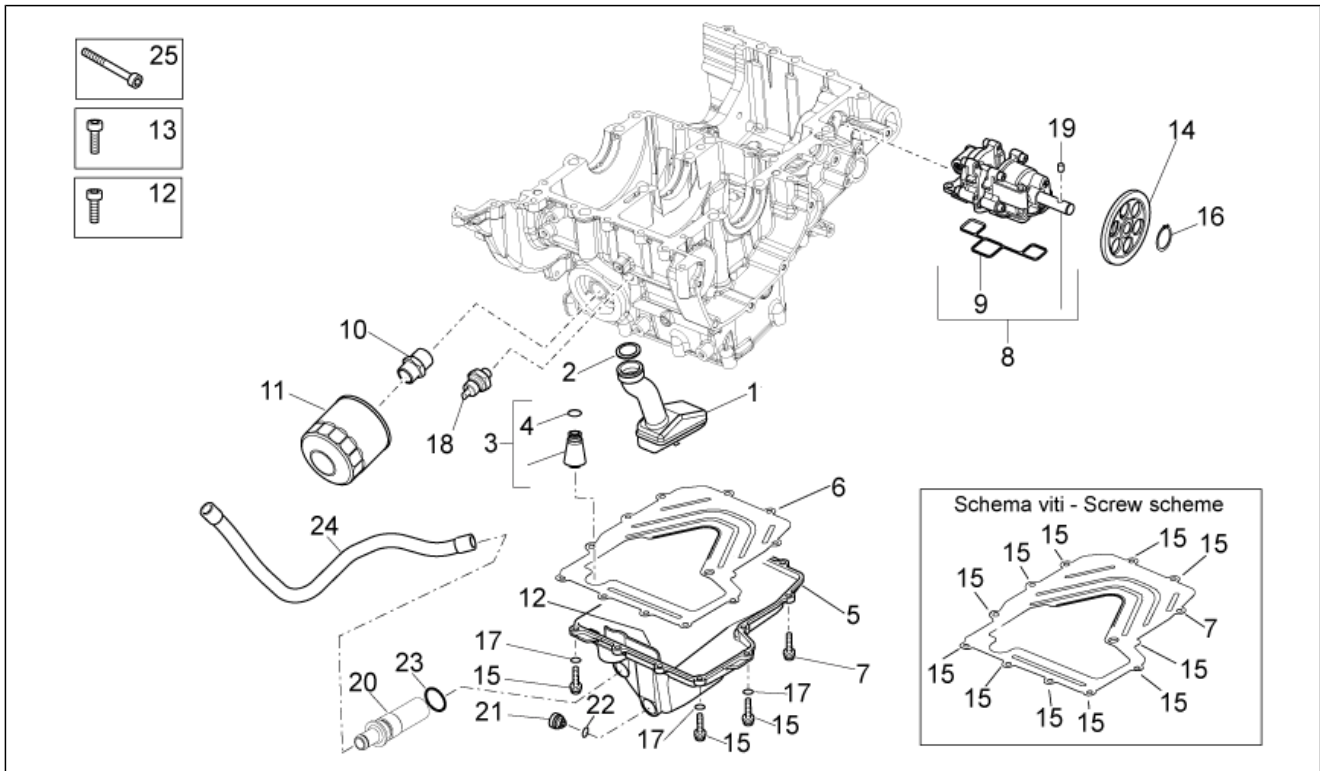


<b>Einheit</b>	MOTOR
<b>Code</b>	29.51
<b>Beschreibung</b>	Deckel
<b>Inspektion</b>	1



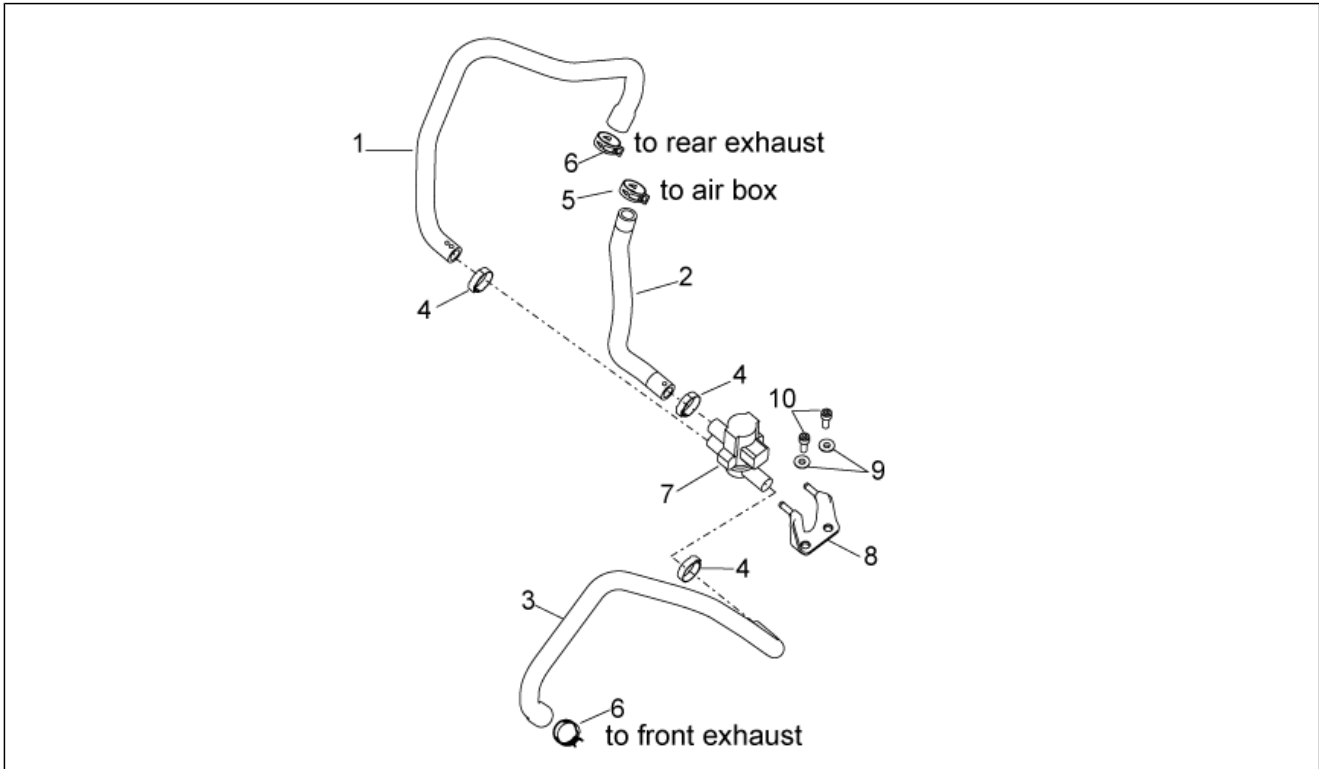
Pos.	Code	Beschreibung	Menge	Varianten
1	AP8152272	TE Schr. m. Flansch M5x12	1	
2	B046004	Bügel	1	
3	89841400XNB	Generatordecke schwarz	1	
4	898268	Gasket ring 18x30x7	1	
5	857176	O-Ring	1	
6	85746200XNB	Blow-by outlet Blow-by	1	
7	857048	Schraube M5x16	3	
8	871094	TE Schr. m. Flansch	6	
9	2A000034	Dichtscheibe	2	
10	872117	TE Schr. m. Flansch	2	
11	AP8150429	Sprengscheibe 6,4x11x0,5*	6	
12	898269	Bundscheibe	1	
13	006630	Sprengring	1	

<b>Einheit</b>	MOTOR
<b>Code</b>	29.52
<b>Beschreibung</b>	Schmierung
<b>Inspektion</b>	1



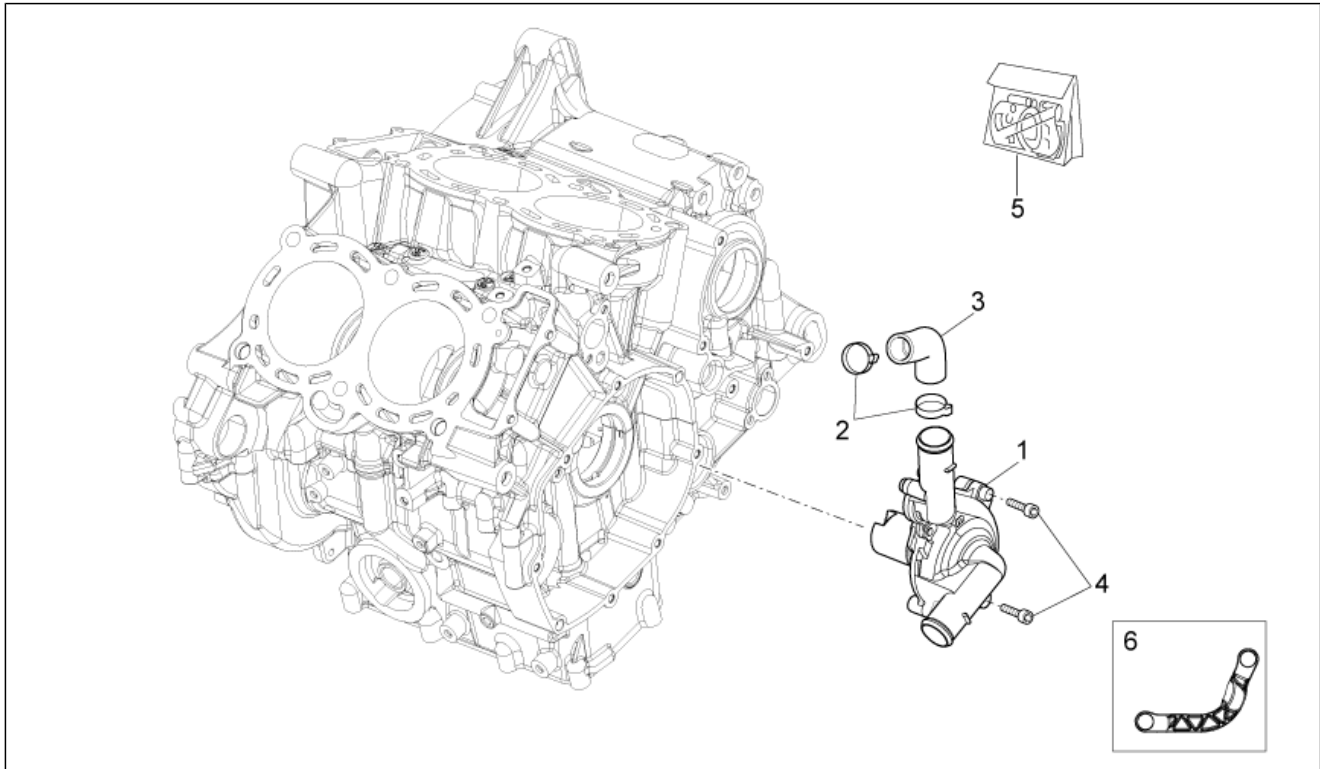
Pos.	Code	Beschreibung	Menge	Varianten
1	857502	Oil strainer	1	
2	B046072	Dichtung auslaß or 24x2,5 - 80 FKM	1	
3	857540	Ölventil kompl.	1	
4	857176	O-Ring	1	
5	8997555	Ölwanne	1	
6	857497	Dichtung new type	1	
7	840893	TCEI Schraube M6x25	1	
8	2A000539	Ölpumpe	1	
9	857189	O-Ring	1	
10	857168	Ölfilteranschluss	1	
11	857187	Ölfiltereinsatz	1	
12	AP8150044	TCEI Schraube M6x20	1	
13	709099	TCEI Schraube M6x16	5	
14	85273R	Düse	1	
15	289731	Flanschschraube M6x30	11	
16	006412	Seegerring	1	
17	AP8150429	Sprengscheibe 6,4x11x0,5*	11	
18	641541	Öldrucksensor	1	
19	857192	Rolle 5X19,8	1	
20	857439	Anschluss Ölschlauch	1	
21	857184	Deckel	1	
22	857147	Dichtung OR	1	
23	AP8144012	O-Ring 121	1	
24	AP8106389	Ölschlauch 12x19	1	
25	277330	TCEI Schraube	1	

<b>Einheit</b>	MOTOR
<b>Code</b>	29.53
<b>Beschreibung</b>	Secondary air
<b>Inspektion</b>	1



Pos.	Code	Beschreibung	Menge	Varianten
1	856631	Leitung	1	
2	856632	Leitung	1	
3	856630	Leitung	1	
4	CM001905	Schlauschelle	3	
5	CM002916	Schlauschelle	1	
6	CM225401	Schlauschelle	2	
7	857181	SAS ventil	1	
8	858727	Bügel	1	
9	AP8121032	Buchse	2	
10	AP8150137	TCEI Schraube M6x16	2	

<b>Einheit</b>	MOTOR
<b>Code</b>	29.54
<b>Beschreibung</b>	Wasserpumpenritzel
<b>Inspektion</b>	1



Pos.	Code	Beschreibung	Menge	Varianten
1	B043823	Wasserpumpe komplett	1	
2	CM269609	Schlauchschelle	2	
3	2B002201	Zuleitung Wasserpumpe	1	
4	840893	TCEI Schraube M6x25	2	
5	893968	Wasserpumpen kit	1	
6	B043231	Federteller Wasserpumpe	1	