

aprilia[®]

ERSATZTEILKATALOG



Shiver 750 PA 2015

Vorsatzcode Fahrgestell: ZD4RAG00,
Vorsatzcode Motor:

Inhaltsverzeichnis

Fertige Produkte.....	4
Alphanumerisches Verzeichnis.....	5
RAHMEN.....	11
Tafel 28.01 - Rahmen I.....	11
Tafel 28.02 - Rahmen II.....	12
Tafel 28.03 - Sattelstütze.....	13
Tafel 28.04 - Fussrasten.....	14
Tafel 28.05 - Hauptständer.....	15
Tafel 28.06 - Lenkung.....	16
Tafel 28.08 - Vorderradgabel II.....	17
Tafel 28.09 - Schwinge.....	18
Tafel 28.10 - Hinterradaufhängung.....	20
Tafel 28.11 - Frontaufbau - Vrd. Schutzblech.....	21
Tafel 28.12 - Mittlerer Aufbau.....	22
Tafel 28.13 - Kraftstofftank.....	23
Tafel 28.14 - Kraftstoffpumpe.....	24
Tafel 28.15 - Sitz.....	25
Tafel 28.16 - Heckaufbau I.....	26
Tafel 28.17 - Heckaufbau II.....	27
Tafel 28.18 - Heckaufbau III.....	28
Tafel 28.19 - Instrumententafel.....	29
Tafel 28.20 - Lenkstange - Schaltungen.....	30
Tafel 28.21 - Kupplungspumpe.....	31
Tafel 28.22 - Vorderradbremspumpe.....	32
Tafel 28.23 - Kühlanlage.....	33
Tafel 28.24 - Filtergehäuse.....	35
Tafel 28.26 - Auslassgruppe.....	36
Tafel 28.27 - Vorderrad.....	37
Tafel 28.28 - Vorderradbremzange.....	38
Tafel 28.29 - Hinterrad.....	39
Tafel 28.30 - Bremsanlage - Hinten.....	40
Tafel 28.31 - Vorderer lichter.....	42
Tafel 28.32 - Hinterer lichter.....	43
Tafel 28.33 - Elektrische anlage I.....	44
Tafel 28.34 - Elektrische anlage II.....	45
Tafel 28.35 - Bausatz Schösser.....	46
Tafel 28.36 - Aufkleber-Deko.....	47
Tafel 28.54 - Halterung.....	48
Tafel 28.55 - Bremsanlage ABS.....	49
Tafel 28.56 - Front fork III.....	50
Tafel 28.57 - Special Equipment.....	52
MOTOR.....	53
Tafel 29.25 - Motor.....	53

Tafel 29.37 - Gehäuse I.....	54
Tafel 29.38 - Gehäuse II.....	55
Tafel 29.39 - Ölpumpe.....	57
Tafel 29.40 - Kurbelwelle.....	58
Tafel 29.41 - Kolben + Zylinder.....	59
Tafel 29.42 - Ventildeckel.....	60
Tafel 29.43 - Zylinderkopf - ventile.....	61
Tafel 29.44 - Ventilesbeläge.....	62
Tafel 29.45 - Vrd. Zylindersteuer.....	63
Tafel 29.46 - Hint. Zylindersteuer.....	64
Tafel 29.47 - Schaltgabel.....	65
Tafel 29.48 - Schaltgetriebe.....	66
Tafel 29.49 - Kupplung I.....	67
Tafel 29.50 - Kupplung II.....	68
Tafel 29.52 - Zündgruppe.....	69
Tafel 29.53 - Klappenkörper.....	70
Tafel 29.54 - Wasserpumpenritzel II.....	71



SHIVER 750
4013 - Shiver 750 PA 2015

Vorsatzcode Fahrgestell: ZD4RAG00,
Vorsatzcode Motor:

Fertige Produkte

Code	Gültigkeit
AP61272P0ECF00	
AP61272P0ECF10	

Code	Nr. der Tafel	Pos.	Code	Nr. der Tafel	Pos.	Code	Nr. der Tafel	Pos.
	28.57	8	598839	28.04	21	848474	29.38	11
000267	29.40	6	598839	28.30	17	848475	29.38	4
000267	29.52	16	598839	28.33	10	848650	29.38	6
006450	29.39	2	638733	28.34	3	848651	29.38	3
006642	29.38	24	640168	29.52	7	848714	29.52	3
015597	29.53	15	640169	29.52	6	848798	29.41	6
015715	29.52	11	640268	29.53	13	848845	29.52	19
031059	28.26	18	640695	28.33	9	849131	29.40	3
122671	29.38	8	641198	28.34	1	849244	29.38	22
129953	28.32	16	641541	29.39	10	849293	29.48	1
149104	28.35	8	642032	28.21	12	849295	29.48	2
195483	28.03	5	642032	28.22	8	849296	29.48	3
1A000423	29.37	3	642302	28.24	20	849297	29.48	4
1A004819	29.49	14	656894	28.57	14	849298	29.48	5
217163	29.53	16	658837	28.57	12	849301	29.48	11
224035	29.54	7	825577	29.38	12	849303	29.48	13
224664	29.53	14	825577	29.49	19	849304	29.48	14
254485	28.01	10	825597	29.41	14	849305	29.48	15
254485	28.26	17	825725	29.52	18	849306	29.48	16
254485	28.54	8	82697R	29.52	1	849307	29.48	17
267958	28.12	25	828116	29.41	7	849308	29.48	23
271740	28.01	7	82897R	29.38	14	849309	29.48	18
271740	28.02	2	829122	29.39	15	849310	29.48	20
277916	29.52	22	82935R	29.48	26	849311	29.48	19
277916	29.54	18	82960R	29.39	12	849312	29.48	12
285846	29.44	2	82977R	29.45	1	849360	29.47	2
289731	29.54	19	82978R	29.45	2	849367	29.40	9
289919	29.41	11	82979R	29.46	1	849396	29.48	9
292022	28.31	18	82980R	29.46	2	849424	29.48	6
292507	28.34	12	829981	29.52	21	849426	29.48	7
292889	29.38	18	83013R	29.42	2	849468	29.47	3
293717	28.04	4	83016R	29.39	9	849693	29.47	1
294353	28.31	17	830249	29.42	4	849719	29.45	8
2B000638R	28.29	13	83036R4	29.43	24	849722	29.46	8
2B001837	28.57	3	830389	29.52	5	849771	29.45	7
2B002162	28.57	4	83038R	29.43	1	849771	29.46	7
2B003112	28.57	1	83038R	29.45	12	849817	29.45	10
2B003113	28.57	2	83038R	29.46	12	849817	29.46	10
2B003216	28.34	22	830390	29.52	4	849827	29.45	14
2B003216	28.57	10	83071R	29.40	5	849827	29.46	14
2B003259	28.11	6	831153	29.49	11	849898	29.53	7
2B003262	28.57	5	832963	29.38	19	8499094	29.45	5
2B003263	28.57	6	833520	29.43	18	8499104	29.46	6
2H000343	28.36	4	834232	28.23	16	849923	29.52	24
2H000344	28.36	5	834317	29.37	8	85153600XNB	28.01	2
2H001473	28.36	2	834951	29.54	17	85153700XNB	28.01	3
2R000246	29.25	3	840135	29.41	9	851541	28.01	4
411311	29.43	21	842291	29.42	3	851550	28.05	2
430136	29.38	15	842360	29.43	20	851557	28.09	24
436438	29.43	16	842507	29.43	25	8515674	28.24	11
436695	29.54	23	842507	29.48	25	851570	28.24	9
478012	29.38	21	843213	28.12	16	851575	28.24	4
486075	29.38	23	846624	29.54	8	851576	28.24	3
486075	29.39	11	846923	29.43	2	851577	28.24	1
487073	29.38	17	846925	29.43	7	851581	28.24	6
575268	28.01	8	847268	29.40	11	851582	28.26	5
575268	28.03	10	847537	29.38	16	851586	28.26	10
576001	28.31	5	847906	29.40	10	851587	28.26	1
581061	28.33	14	847915	29.40	8	851590	28.26	3
58188R	29.47	22	847928	29.41	8	85159300XEZ	28.18	2
58189R	28.33	6	848209	29.54	10	85159400XEZ	28.18	3
582928	28.34	21	8482860001	29.41	2	851597	28.23	4
58299R	29.43	19	8482860002	29.41	2	851598	28.23	7
584509	28.34	7	8482860003	29.41	2	851599	28.23	9
5848135	29.53	6	8482860004	29.41	2	851600	28.23	8
597564	29.52	10	848341	29.52	17	851601	28.23	10
597565	29.47	28	848465	29.37	5	851602	28.23	11

Code	Nr. der Tafel	Pos.	Code	Nr. der Tafel	Pos.	Code	Nr. der Tafel	Pos.
851612	28.29	1	856053	28.30	29	872177	29.53	11
851630	28.33	11	856069	29.25	6	872213	29.50	4
851632	28.34	4	856079	29.25	9	872230	29.53	2
851636	28.19	6	856087	28.32	18	872264	29.53	3
851637	28.31	1	856314	28.24	13	872421	29.49	2
851638	28.32	1	856315	28.24	14	872421	29.52	12
851645	28.21	1	856318	28.16	20	872424	29.43	22
851649	28.12	10	856557	28.08	21	872425	29.41	10
851650	28.12	9	856557	28.56	21	872432	29.38	20
851656	28.16	6	856668	28.01	13	872432	29.39	14
85166100BM	28.12	1	856774	28.27	8	872432	29.41	12
851662	28.12	8	856775	28.30	30	872432	29.52	23
851663	28.12	6	856859	28.26	24	872433	29.43	17
851664	28.12	7	856914	28.26	14	872434	29.43	14
85166600XN3	28.11	2	858074	28.17	1	872528	29.53	17
851672	28.16	1	858133	28.24	5	872560	29.47	14
851676	28.16	14	858212	28.17	4	872655	29.41	3
851678	28.36	7	858213	28.15	4	872656	29.41	4
851680	28.35	6	858423	28.22	10	872657	29.41	5
851683	28.23	6	858424	28.21	14	872807	29.43	9
851685	28.24	7	858788	28.04	14	872816	29.43	15
851686	28.03	2	859754	28.29	12	872850	29.49	1
85178200XE3	28.09	1	859777	28.08	20	872948	29.43	23
851784	28.02	1	859777	28.56	20	873005	29.43	4
851785	28.24	12	859782	28.22	5	873006	29.43	5
851789	28.03	11	859783	28.55	2	873082	29.44	1
851901	28.20	7	859786	28.55	6	873117	29.49	10
85198R	28.27	13	859789	28.54	14	873127	29.49	4
85199R	28.29	4	859792	28.08	23	873218	29.53	5
85205R	28.26	8	859792	28.29	16	873233	29.45	11
852165	28.01	5	859792	28.30	24	873233	29.46	11
85221R	28.21	8	859792	28.56	23	873268	28.21	11
852433	28.26	16	859793	28.54	6	873396	29.43	12
85256R	28.32	11	859812	28.32	13	873433	29.53	12
85263R	28.27	12	859946	28.04	22	873459	29.43	3
853035	28.02	5	860127	28.35	3	873543	29.49	8
853036	28.02	4	860328	28.23	13	873612	29.39	13
853037	28.01	6	860329	29.50	9	873695	29.47	26
853212	28.19	7	860403	28.18	1	873717	29.50	6
853213	28.02	12	860437	28.26	2	873718	29.50	7
853421	28.18	11	860482	28.55	3	873719	29.50	4
853422	28.18	12	860484	28.55	7	873723	29.50	11
853458	28.23	30	860485	28.55	8	873724	29.50	10
854555	28.31	13	86054000BM	28.11	1	873725	29.50	8
854556	28.31	14	860628	28.54	2	873863	29.39	5
854592	28.19	2	860629	28.54	3	873866	29.39	4
854809	28.13	5	860667	28.54	4	873905	29.38	9
854810	28.13	6	860706	28.26	20	873906	29.39	8
854811	28.33	2	860707	28.26	21	873928	29.38	9
854817	28.09	29	871494	29.52	18	873974	29.39	7
854827	28.06	15	871609	29.49	12	873995	29.49	15
854830	28.34	9	871649	29.47	8	874037	28.21	10
854835	28.21	5	871669	29.47	6	874176	29.45	3
854893	28.30	24	8716755	29.52	13	874185	29.45	17
854908	28.05	1	871748	29.45	16	874185	29.46	17
854946	28.24	2	871748	29.46	16	8741905001	29.40	2
854968	28.18	9	871798	29.45	15	8741905002	29.40	2
854969	28.18	10	871798	29.46	15	874191	29.49	13
854970	28.24	10	871901	29.47	24	874548	29.37	4
854982	28.13	10	872033	29.38	5	874549	29.54	12
854983	28.16	15	872126	29.50	10	874550	29.54	14
855799	29.43	11	872127	29.50	11	874551	29.49	17
856046	28.08	15	872129	29.50	1	874589	29.41	15
856047	28.08	16	872154	29.47	5	874591	29.45	9
856050	28.21	4	8721734	29.53	4	874591	29.46	9
856050	28.22	4	872174	29.53	1	8745964	29.45	4
856052	28.30	27	872176	29.53	10	8745964	29.46	4

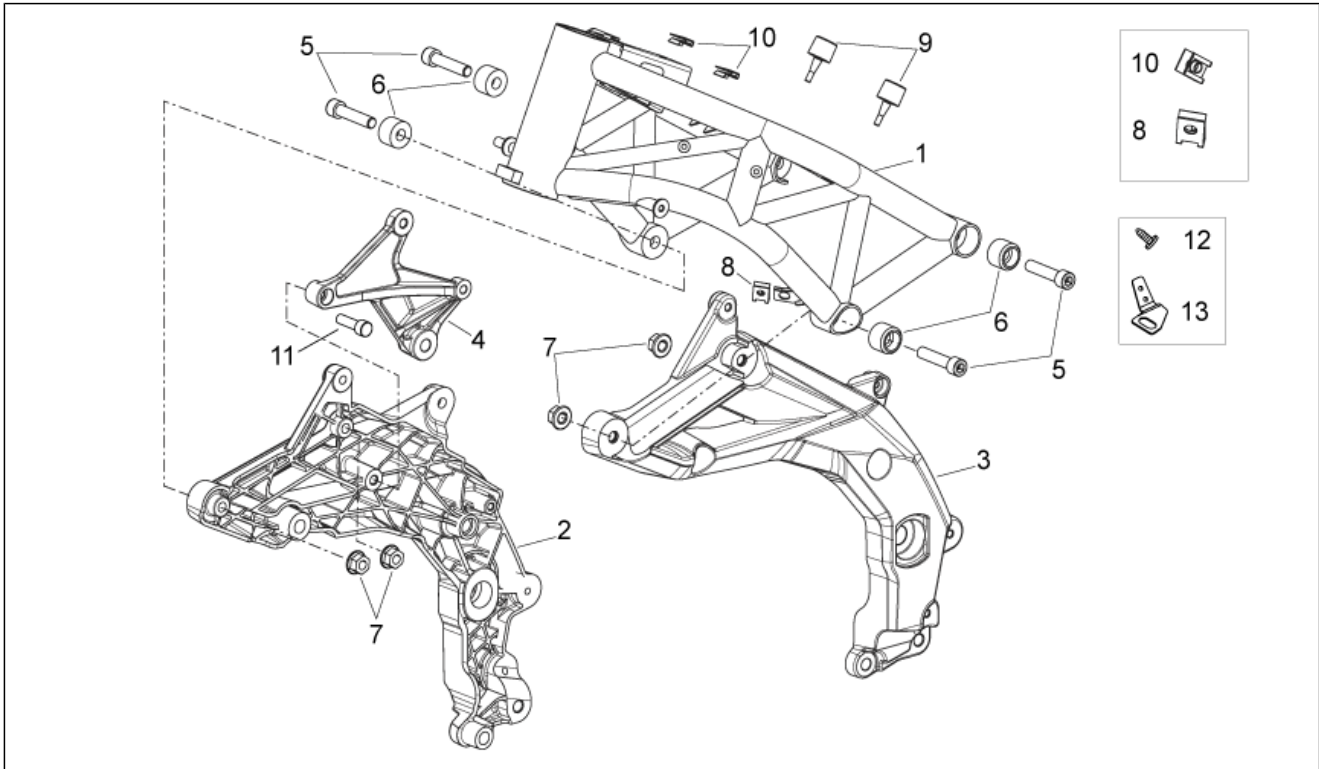
Code	Nr. der Tafel	Pos.	Code	Nr. der Tafel	Pos.	Code	Nr. der Tafel	Pos.
874660	29.49	3	89533700A2	28.15	1	897993	28.08	14
874933	29.43	6	895435	28.04	13	898070	28.56	1
8751580004	29.40	4	895476	28.20	12	898071	28.56	2
875358	29.39	16	895477	28.20	13	898259	28.14	1
875775	29.53	18	895481	28.34	5	898267	28.06	12
875814	29.54	16	895482	28.13	1	898305	28.55	5
875995	28.14	6	895556	28.12	24	898468	28.14	7
876296	29.49	6	895808	28.33	17	898486	28.30	21
876477	29.49	8	895808	28.34	20	898513	28.56	3
876529	29.54	3	895809	28.34	20	898514	28.56	4
876538	29.54	6	895839	28.36	6	898515	28.56	5
876595	29.50	7	895871	28.17	3	898516	28.56	8
876790	29.49	5	895917	28.12	4	898517	28.56	11
877069	29.54	13	895918	28.12	5	898518	28.56	9
877131	29.50	8	895921	28.16	4	898519	28.56	10
877138	29.49	7	895922	28.16	5	898520	28.56	15
877173	29.50	1	895923	28.31	10	898521	28.56	16
877174	29.50	3	89599300BM	28.11	7	898522	28.56	7
877850	29.54	11	89599400BM	28.11	8	898794	28.56	13
8781140001	29.40	4	895995	28.11	14	969323	29.39	19
8781140002	29.40	4	89599600BM	28.12	2	971718	29.47	11
8781140003	29.40	4	89599700BM	28.12	3	971719	29.47	12
878115	29.54	5	896107	28.20	3	974051	29.37	2
878384	29.52	2	896110	28.26	11	974084	29.47	4
8783940001	29.38	1	896185	28.26	22	974112	29.38	13
8783940003	29.38	1	896336	28.22	3	974129	29.38	7
878560	29.46	3	896337	28.21	3	974130	29.47	25
878654	29.41	13	896346	28.22	2	974157	29.39	3
878705	29.43	13	896347	28.21	2	974162	29.48	24
878734	29.54	2	896370	28.19	1	974163	29.48	8
878742	29.47	19	896385	28.22	1	974165	29.48	10
878867	29.47	9	896494	28.09	21	974166	29.48	22
878869	29.47	20	896495	28.09	32	974167	29.48	21
878870	29.47	13	896544	28.23	29	974219	29.52	14
878871	29.39	6	896560	28.32	21	974228	29.45	6
878872	29.52	20	896897	28.33	18	974228	29.46	5
8793650001	29.38	2	897007	28.28	2	974230	29.49	16
8793650002	29.38	2	897008	28.28	1	974290	29.39	18
879421	29.50	5	897009	28.30	2	974320	29.49	9
879954	29.52	9	89704600BM	28.16	3	974320	29.50	2
880442	29.50	5	89704700BM	28.16	2	974361	29.49	7
880797	29.54	4	897068	28.30	20	9745050002	29.38	1
880867	29.54	15	897118	28.28	3	9745050004	29.38	1
884033	28.30	4	897119	28.30	26	9745060003	29.38	2
890498	28.13	11	897162	28.23	1	9745060004	29.38	2
890513	28.24	23	897335	28.56	6	974517	29.39	1
890638	28.03	3	897336	28.56	12	974556	29.25	2
890762	28.55	4	897337	28.56	29	974558	29.47	23
890960	28.29	15	897339	28.56	28	977772	28.34	13
893073	28.29	14	897341	28.56	14	AP8101573	28.23	14
893093	28.36	1	897342	28.56	25	AP8101744	28.27	2
893102	28.36	9	897343	28.56	26	AP8101744	28.29	5
893720	28.24	22	897344	28.56	27	AP8101861	28.04	7
893756	28.54	1	897528	28.08	1	AP8101968	28.30	13
893900	28.29	3	897529	28.08	2	AP8102159	28.23	32
894156	28.36	8	897648	28.06	3	AP8102239	28.23	15
894486	28.03	1	897669	28.55	1	AP8102375	28.03	9
89449300000XNI	28.01	1	897766	28.06	13	AP8102375	28.11	4
894584	28.04	24	897984	28.08	3	AP8102375	28.12	12
894585	28.04	20	897985	28.08	4	AP8102375	28.16	10
894621	28.29	23	897986	28.08	5	AP8102375	28.16	17
894672	28.04	2	897987	28.08	6	AP8102375	28.18	7
894673	28.04	1	897988	28.08	7	AP8102375	28.31	20
894779	28.20	1	897989	28.08	8	AP8102375	28.32	4
895061	28.30	1	897990	28.08	11	AP8102375	28.32	6
895223	29.25	10	897991	28.08	12	AP8102375	28.35	15
895224	28.30	3	897992	28.08	13	AP8102378	28.13	12

Code	Nr. der Tafel	Pos.	Code	Nr. der Tafel	Pos.	Code	Nr. der Tafel	Pos.
AP8102381	28.11	11	AP8121221	28.30	7	AP8144662	28.19	3
AP8102381	28.16	23	AP8121224	28.04	19	AP8146403	28.04	15
AP8102386	28.02	7	AP8121225	28.29	6	AP8146404	28.04	16
AP8102386	28.34	18	AP8121421	28.13	8	AP8146405	28.04	12
AP8102520	28.23	34	AP8121455	28.26	13	AP8146406	28.04	11
AP8102520	28.24	15	AP8121464	28.23	17	AP8146520	28.09	9
AP8102524	28.05	9	AP8121566	28.04	5	AP8150012	28.16	24
AP8102615	28.23	3	AP8121570	28.09	4	AP8150012	28.23	21
AP8102676	28.13	2	AP8121716	28.55	9	AP8150012	28.26	19
AP8102786	28.23	31	AP8121725	28.09	31	AP8150014	28.12	23
AP8102913	28.35	5	AP8121725	28.19	10	AP8150015	28.54	13
AP8104509	28.20	5	AP8121725	28.31	3	AP8150017	28.03	6
AP8104606	28.33	16	AP8121773	28.35	9	AP8150017	28.04	8
AP8104836	28.23	5	AP8121795	28.12	15	AP8150018	28.26	15
AP8104919	28.35	4	AP8121795	28.32	3	AP8150020	28.30	6
AP8104921	28.20	10	AP8121795	28.54	15	AP8150026	28.30	14
AP8104922	28.20	11	AP8121811	29.25	8	AP8150026	28.33	12
AP8106806	28.29	11	AP8121994	28.05	4	AP8150044	28.02	8
AP8110078	28.09	2	AP8123243	28.06	8	AP8150049	28.06	9
AP8110079	28.09	3	AP8123511	28.06	10	AP8150050	28.05	11
AP8110081	28.29	20	AP8123934	28.12	21	AP8150107	28.03	4
AP8110106	28.06	4	AP8124768	28.57	9	AP8150120	28.23	20
AP8112600	28.32	2	AP8124930	28.23	19	AP8150137	28.19	8
AP8112600	28.54	16	AP8124936	28.33	5	AP8150137	28.30	16
AP8112927	28.33	8	AP8125687	28.09	14	AP8150137	28.32	14
AP8112996	28.30	12	AP8125728	28.27	7	AP8150137	29.25	4
AP8113003	28.21	6	AP8125732	28.29	19	AP8150158	28.16	22
AP8113003	28.22	6	AP8125763	28.09	13	AP8150170	28.04	18
AP8113003	28.30	22	AP8125773	28.27	5	AP8150177	28.05	12
AP8113004	28.21	7	AP8125777	28.27	4	AP8150179	28.03	14
AP8113004	28.22	7	AP8125779	28.27	6	AP8150195	28.01	11
AP8113004	28.28	7	AP8125786	28.29	8	AP8150195	28.04	3
AP8113004	28.30	23	AP8125788	28.29	10	AP8150292	28.05	5
AP8117033	28.11	15	AP8126701	28.15	3	AP8150298	28.08	19
AP8118492	28.20	16	AP8127346	28.34	15	AP8150298	28.56	19
AP8118566	28.20	15	AP8127489	28.31	19	AP8150311	28.05	13
AP8118567	28.20	14	AP8127489	28.32	17	AP8150329	28.10	2
AP8118579	28.20	9	AP8127803	28.32	9	AP8150334	28.09	18
AP8120001	28.16	21	AP8127804	28.32	10	AP8150334	28.26	4
AP8120030	28.02	10	AP8127856	28.05	10	AP8150350	28.32	20
AP8120030	28.23	23	AP8128169	28.27	3	AP8150351	28.35	7
AP8120030	28.54	17	AP8128170	28.29	9	AP8150359	28.11	9
AP8120177	28.16	7	AP8128189	28.27	14	AP8150362	28.16	13
AP8120178	28.30	10	AP8128228	28.27	1	AP8150376	28.11	5
AP8120416	28.33	15	AP8133944	28.28	4	AP8150380	28.12	18
AP8120422	28.02	13	AP8133945	28.21	9	AP8150382	28.14	8
AP8120422	28.34	19	AP8133945	28.28	5	AP8150382	28.19	4
AP8120446	28.23	12	AP8134167	28.14	3	AP8150382	28.32	8
AP8120536	28.24	24	AP8134419	28.12	22	AP8150413	28.01	12
AP8120657	28.02	6	AP8134419	28.31	9	AP8150413	28.11	12
AP8120657	28.03	13	AP8134451	28.04	10	AP8150413	28.17	6
AP8120893	28.13	3	AP8144005	28.09	8	AP8150420	28.11	13
AP8120912	28.30	8	AP8144006	28.09	5	AP8150429	28.33	13
AP8120912	29.25	11	AP8144007	28.30	5	AP8150429	28.34	17
AP8121014	28.05	7	AP8144030	28.01	9	AP8150430	28.09	20
AP8121015	28.05	8	AP8144046	28.34	8	AP8150451	28.14	2
AP8121032	28.12	14	AP8144048	28.09	7	AP8150453	28.35	13
AP8121126	28.30	11	AP8144146	28.06	5	AP8150454	28.35	12
AP8121133	28.04	6	AP8144222	28.06	11	AP8150459	28.12	19
AP8121155	28.10	5	AP8144245	28.24	8	AP8150462	28.30	9
AP8121184	28.16	11	AP8144328	28.13	9	AP8150505	28.26	25
AP8121200	28.09	10	AP8144351	28.13	4	AP8150509	28.02	11
AP8121201	28.09	12	AP8144443	28.09	15	AP8150509	28.19	5
AP8121203	28.09	11	AP8144444	28.09	16	AP8150509	28.24	21
AP8121204	28.09	6	AP8144552	28.16	19	AP8150535	28.26	23
AP8121212	28.29	21	AP8144564	28.11	10	AP8150537	28.04	17
AP8121213	28.29	22	AP8144644	28.23	2	AP8150537	28.12	17

Code	Nr. der Tafel	Pos.	Code	Nr. der Tafel	Pos.	Code	Nr. der Tafel	Pos.
AP8150540	28.06	2	AP8152329	28.24	17	B013607	29.49	18
AP8152001	28.05	6	AP8152329	28.34	2	B013646	29.42	1
AP8152003	28.20	6	AP8152335	28.27	10	B013758	29.41	1
AP8152108	28.31	11	AP8152338	28.31	15	B013928	29.47	7
AP8152117	28.03	12	AP8152339	28.11	3	B014258	29.54	22
AP8152136	28.09	19	AP8152339	28.12	11	B014391	29.52	9
AP8152174	28.09	22	AP8152339	28.18	8	B0144375	29.47	10
AP8152176	28.10	3	AP8152339	28.30	25	B014754	29.43	10
AP8152179	28.12	26	AP8152339	28.31	21	B0151515001	29.37	1
AP8152187	28.06	14	AP8152409	28.04	23	B0151515002	29.37	1
AP8152187	28.06	17	AP8152409	28.04	9	B015563	29.52	17
AP8152246	28.12	13	AP8152411	28.10	4	B015956	29.37	7
AP8152267	28.09	25	AP8152414	28.28	6	B016191	29.45	13
AP8152267	28.09	30	AP8152442	28.06	16	B016191	29.46	13
AP8152270	28.32	5	AP8152486	28.20	8	B0164155	29.40	1
AP8152272	28.55	11	AP8161083	28.23	18	B016425	29.53	9
AP8152273	28.08	18	AP8163133	28.08	9	B016765	29.50	3
AP8152273	28.16	9	AP8163134	28.08	10	B016792	29.53	8
AP8152273	28.29	17	AP8163500	28.06	6	B016874	29.54	1
AP8152273	28.30	25	AP8176100	28.34	14	B017519	29.41	1
AP8152273	28.56	18	AP8201301	28.30	15	B017636	29.43	8
AP8152277	28.34	16	AP8201358	28.24	16	B0176490001	29.41	16
AP8152277	28.54	11	AP8201358	29.25	5	B0176490002	29.41	16
AP8152277	29.25	7	AP8201749	28.08	24	B0176490003	29.41	16
AP8152279	28.23	28	AP8201749	28.29	18	B0176490004	29.41	16
AP8152279	28.30	19	AP8201749	28.56	24	B017756	29.52	8
AP8152279	28.54	9	AP8202449	28.16	16	B044413	28.35	16
AP8152280	28.23	27	AP8213574	28.30	28	B044414	28.33	1
AP8152280	28.34	10	AP8220135	28.21	13	B044454	28.35	2
AP8152280	28.35	10	AP8220135	28.22	9	B044455	28.35	1
AP8152280	28.54	7	AP8220192	28.31	8	B044521	28.36	3
AP8152281	28.13	7	AP8220283	28.33	4	B044563	28.10	1
AP8152281	28.33	7	AP8220349	28.03	8	B045066	28.20	2
AP8152282	28.54	10	AP8220349	28.15	2	B045422	28.09	26
AP8152286	28.03	7	AP8220366	28.23	26	B046129	29.50	9
AP8152286	28.27	11	AP8220370	28.19	9	CM001924	28.23	24
AP8152286	28.30	31	AP8220370	28.31	2	CM154101	29.37	6
AP8152287	28.55	10	AP8220546	28.34	6	CM154102	29.37	6
AP8152288	28.05	3	AP8221007	28.54	18	CM154104	29.37	6
AP8152288	28.17	2	AP8221023	28.02	9	CM157201	29.44	3
AP8152289	28.26	12	AP8221023	28.23	22	CM157202	29.44	3
AP8152290	28.08	17	AP8221129	28.17	7	CM157203	29.44	3
AP8152293	28.56	17	AP8221129	28.31	12	CM157204	29.44	3
AP8152298	28.32	7	AP8221145	28.23	25	CM157205	29.44	3
AP8152298	28.35	14	AP8221206	28.17	5	CM157206	29.44	3
AP8152299	28.12	20	AP8221340	28.18	6	CM157207	29.44	3
AP8152299	28.19	11	AP8221341	28.18	5	CM157208	29.44	3
AP8152299	28.23	33	AP8221349	28.31	7	CM157209	29.44	3
AP8152299	28.30	18	AP8224164	28.32	19	CM157210	29.44	3
AP8152299	28.31	4	AP8224462	28.33	3	CM157211	29.44	3
AP8152299	28.31	6	AP8224470	28.18	4	CM157212	29.44	3
AP8152299	28.32	15	AP8224470	28.54	5	CM157213	29.44	3
AP8152299	28.35	11	AP8225237	28.02	3	CM157214	29.44	3
AP8152299	28.54	12	AP8234020	28.09	23	CM157215	29.44	3
AP8152301	28.10	6	AP9100174	28.57	13	CM157216	29.44	3
AP8152301	28.29	7	AP9100205	28.06	7	CM157217	29.44	3
AP8152302	28.16	12	AP9150003	29.47	27	CM157218	29.44	3
AP8152302	28.16	18	AP9150064	29.47	17	CM157219	29.44	3
AP8152305	28.09	17	AP9150069	29.47	16	CM157220	29.44	3
AP8152306	28.08	22	AP9150070	29.47	18	CM157221	29.44	3
AP8152306	28.31	16	AP9150394	29.38	10	CM159002	29.40	5
AP8152306	28.32	12	AP9150479	29.47	21	CM1592095	29.25	1
AP8152306	28.56	22	B013068	29.54	9	CM179202	29.54	20
AP8152323	28.09	27	B013207	29.52	15	CM221709	28.29	2
AP8152323	28.27	9	B013345	29.54	21	CM222601	28.06	1
AP8152324	28.09	28	B013362	29.47	15	CM225730	28.34	11
AP8152329	28.16	8	B013373	29.40	7	GU01106090	28.14	5

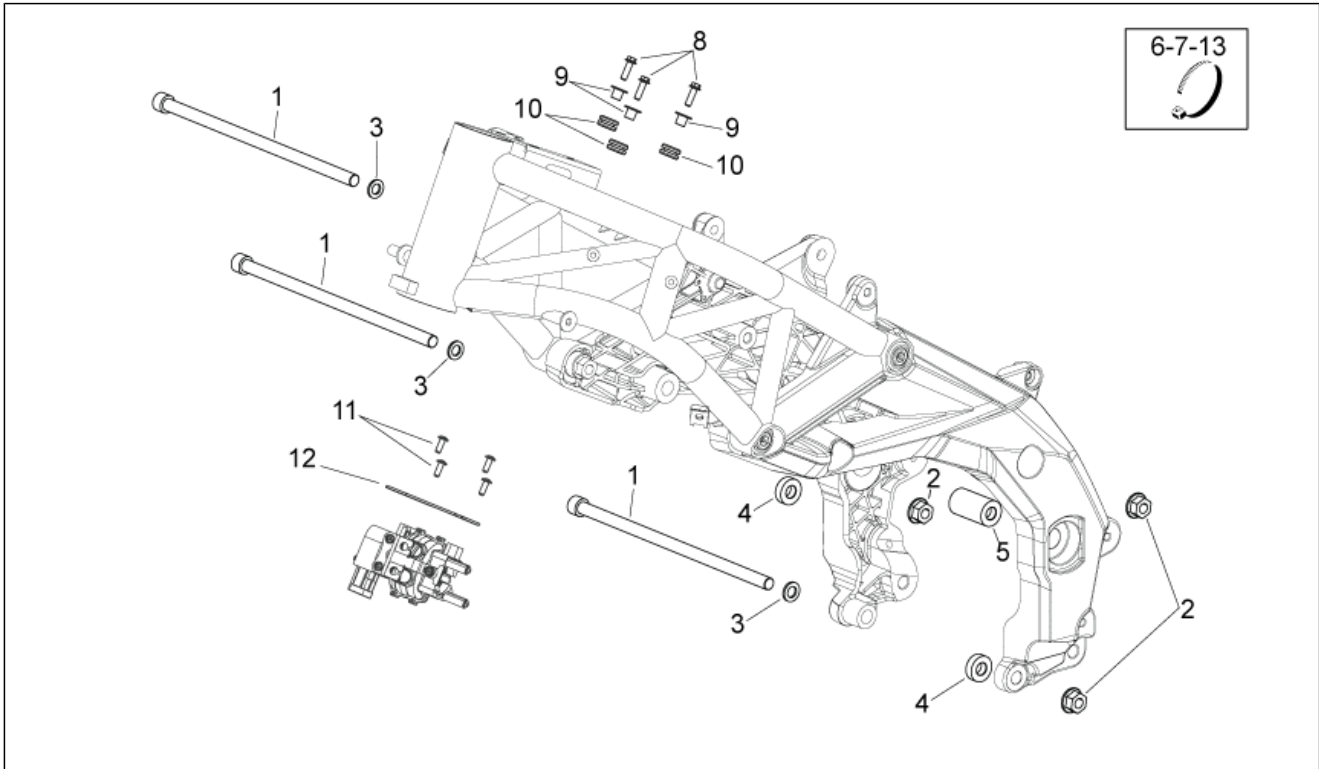
Code	Nr. der Tafel	Pos.
GU01107490	28.14	4
GU01154230	29.39	17
GU01603380	28.20	4
GU03741370	28.57	11
GU05121630	28.26	6
GU05123431	28.26	7
GU05128230	28.26	9
GU29732550	28.33	19
GU30027931	28.24	19
GU30217900	28.57	7
GU30729330	28.24	18
GU56777300	28.30	32

Einheit	RAHMEN
Code	28.01
Beschreibung	Rahmen I
Inspektion	1



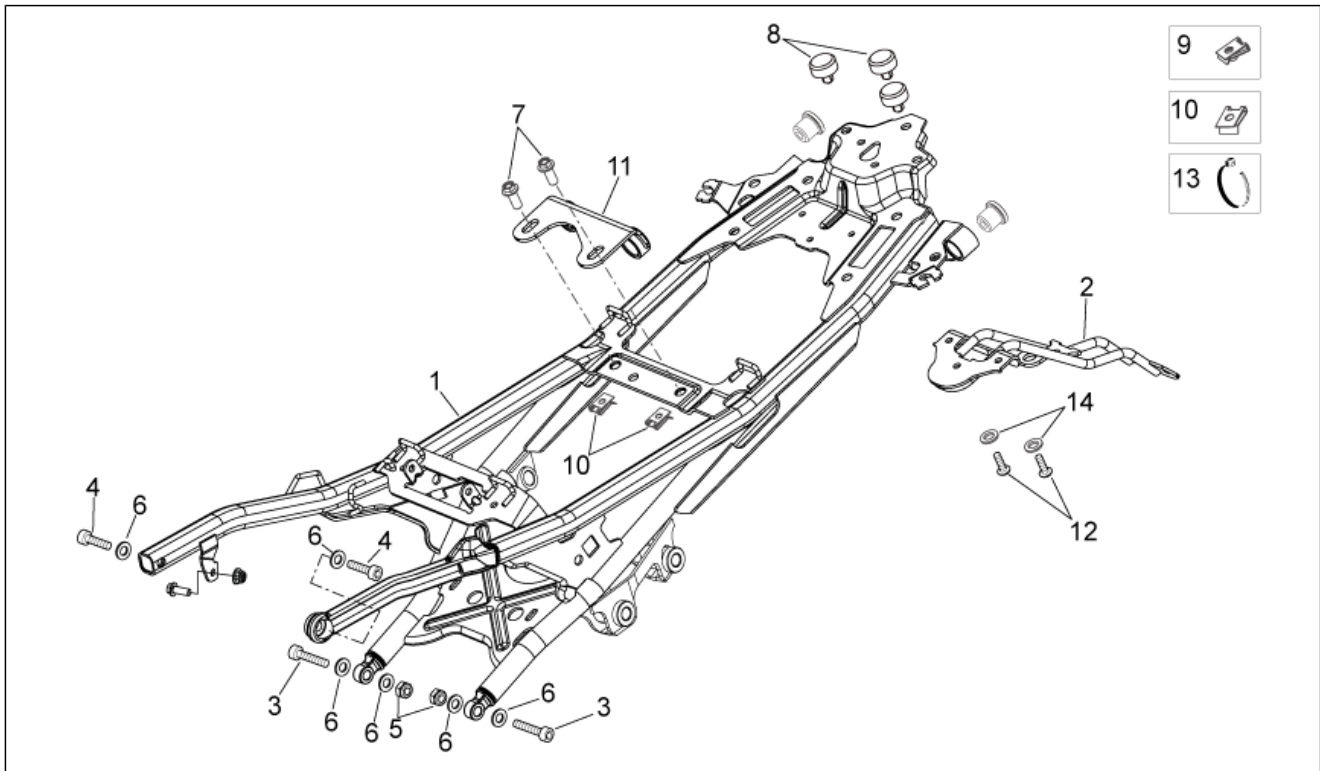
Pos.	Code	Beschreibung	Menge	Varianten
1	89449300000XNI	Rahmen, schwarz	1	
2	85153600XNB	Rahmen seitlich RE,schwarz	1	
3	85153700XNB	Li. Seitenteil schwarz	1	
4	851541	Platte Stoßdämpfer	1	
5	852165	Schraube	4	
6	853037	Buchse	4	
7	271740	Mutter M12	4	
8	575268	Plattchen M8	1	
9	AP8144030	Anschlagstopfen Ständer	2	
10	254485	Plattchen M6	5	
11	AP8150195	TCEI Schraube M10x30	1	
12	AP8150413	Gew.schr. 3,9x14	2	
13	856668	Platte	1	

Einheit	RAHMEN
Code	28.02
Beschreibung	Rahmen II
Inspektion	1



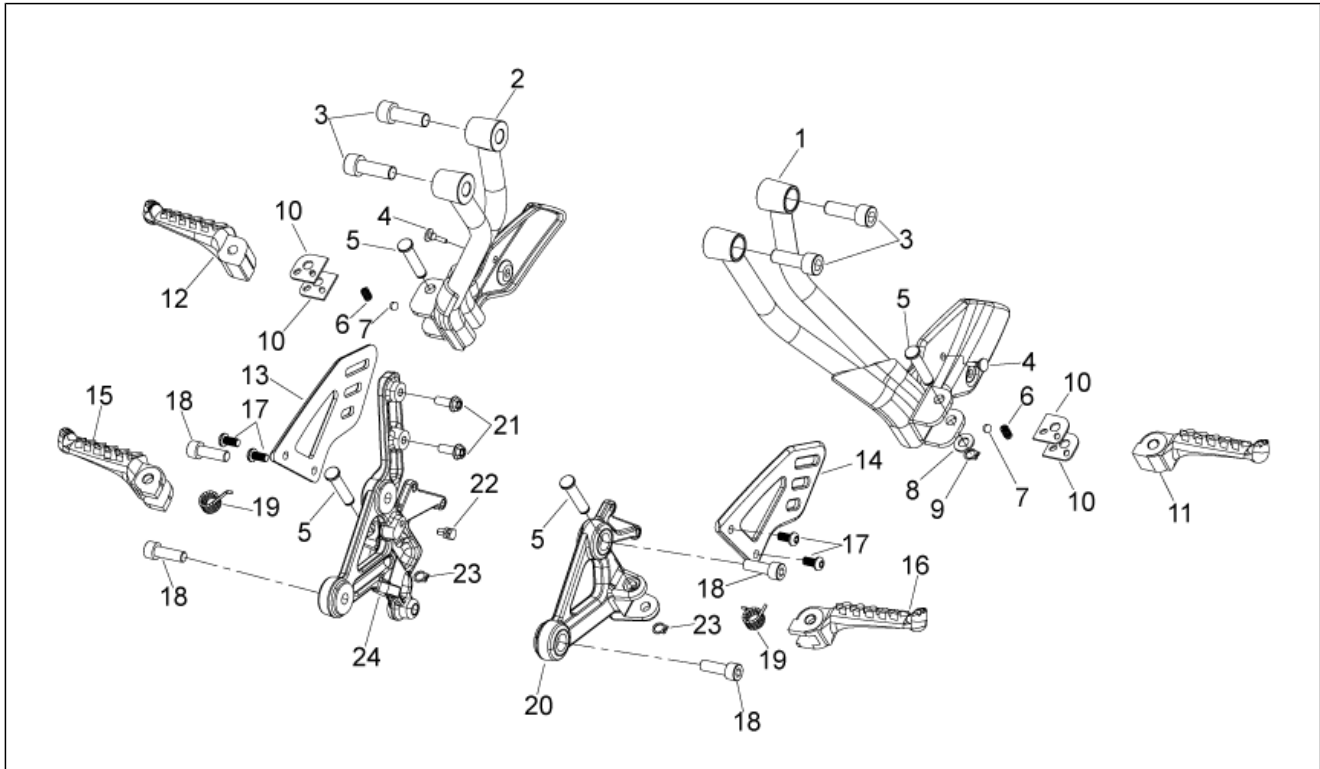
Pos.	Code	Beschreibung	Menge	Varianten
1	851784	Bolzen Motor	3	
2	271740	Mutter M12	3	
3	AP8225237	Ausgleichscheibe 12x24x3	3	
4	853036	Distanzscheibe	2	
5	853035	Distanzscheibe	1	
6	AP8120657	Schelle	3	
7	AP8102386	Schelle 155x2	1	
8	AP8150044	TCEI Schraube M6x20	3	
9	AP8221023	T-Buchse	3	
10	AP8120030	Gummi	3	
11	AP8150509	Gew.schr. 5x14	4	
12	853213	Halter	1	
13	AP8120422	Schelle schwarz 98x2*	2	

Einheit	RAHMEN
Code	28.03
Beschreibung	Sattelstütze
Inspektion	1



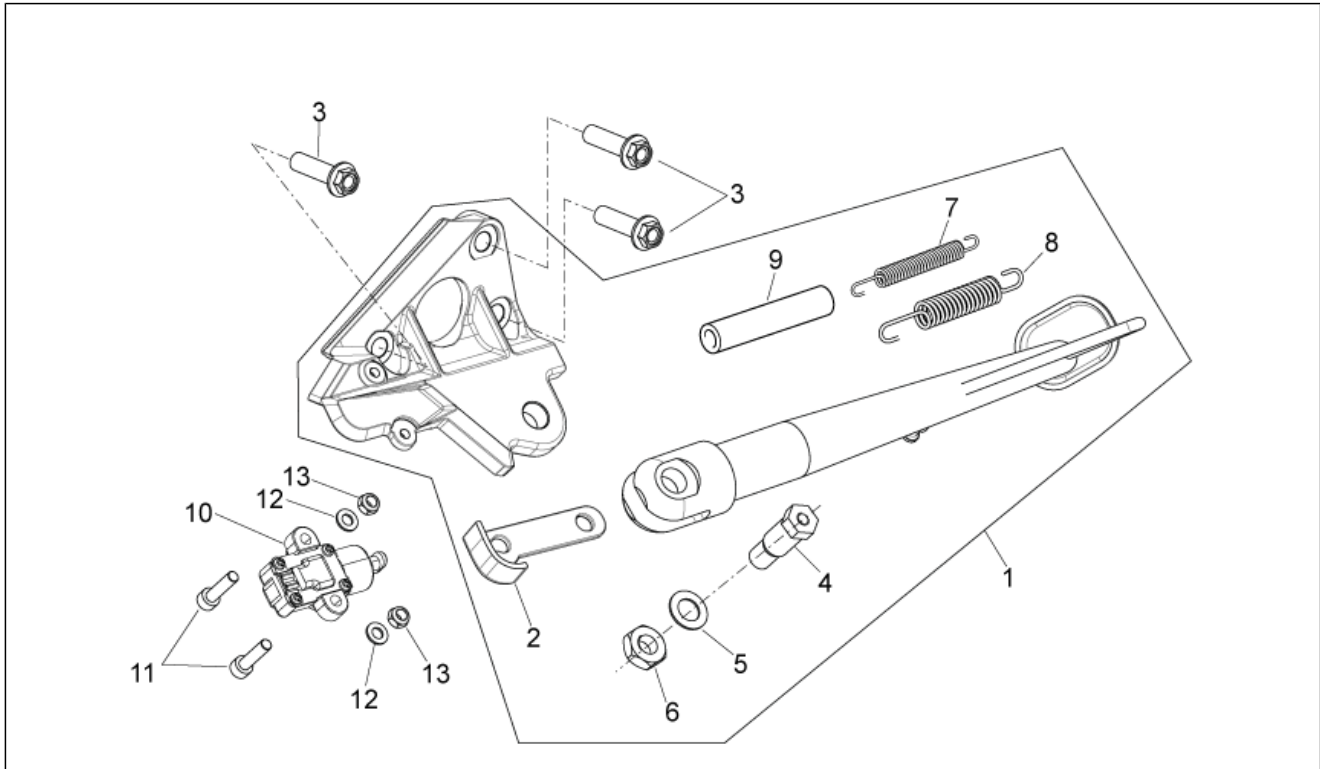
Pos.	Code	Beschreibung	Menge	Varianten
1	894486	Sattelstütze	1	
2	851686	Kennzeichenplatte	1	
3	890638	TCEI Schraube	2	
4	AP8150107	TCEI Schraube M8x30	2	
5	195483	Mutter, selbstsichernd M8	2	
6	AP8150017	Ausgleichscheibe 8,4x16x1,6	4	
7	AP8152286	TE Schr. m. Flansch M8x20	2	
8	AP8220349	Gummi	3	
9	AP8102375	Klammer M5	3	
10	575268	Plattchen M8	4	
11	851789	Bügel Auspuffrohr	1	
12	AP8152117	TBEI Schraube	2	
13	AP8120657	Schelle	2	
14	AP8150179	Ausgleichscheibe 6,6x18*	1	

Einheit	RAHMEN
Code	28.04
Beschreibung	Fussrasten
Inspektion	1



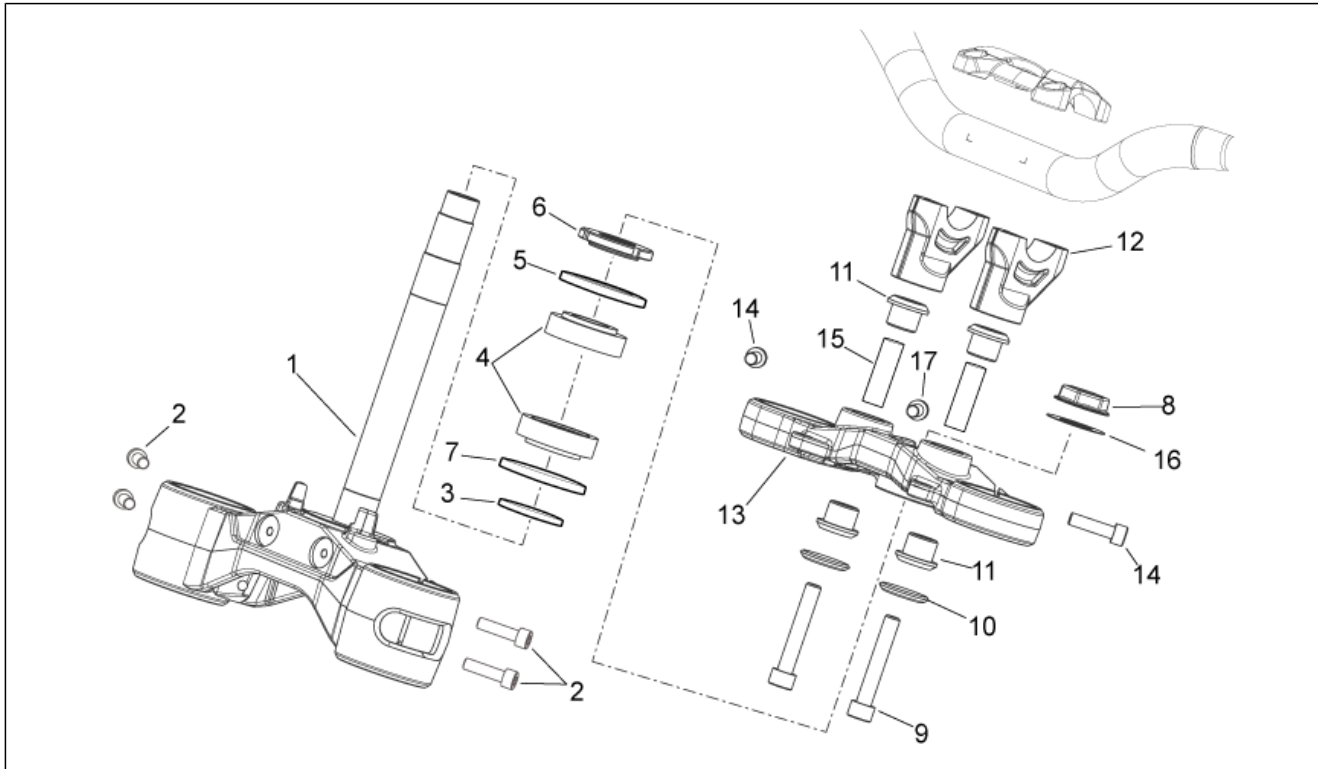
Pos.	Code	Beschreibung	Menge	Varianten
1	894673	Halter linke Soziusfußraste	1	
2	894672	Halter Soziusfußraste, rechts	1	
3	AP8150195	TCEI Schraube M10x30	4	
4	293717	Deckel	2	
5	AP8121566	Rastenbolzen	4	
6	AP8121133	Schraubenfederkompr.	2	
7	AP8101861	Kugel D6,35	2	
8	AP8150017	Ausgleichscheibe 8,4x16x1,6	2	
9	AP8152409	Sperring	2	
10	AP8134451	Fixierplatte	4	
11	AP8146406	Soziusraste links	1	
12	AP8146405	Soziusraste rechts	1	
13	895435	Schutz RH	1	
14	858788	Linker schutz	1	
15	AP8146403	Fussrasten r.	1	
16	AP8146404	Fussrasten l.	1	
17	AP8150537	TBEI Schraube M6x12	4	
18	AP8150170	TCEI Schraube M8x25	4	
19	AP8121224	Rückholfeder	2	
20	894585	Fußrastenhalter Fahrer links	1	
21	598839	TE Schr. m. Flansch	2	
22	859946	Befestigungsbolzen	1	
23	AP8152409	Sperring	2	
24	894584	Fußrastenhalter Fahrer rechts	1	

Einheit	RAHMEN
Code	28.05
Beschreibung	Hauptständer
Inspektion	1



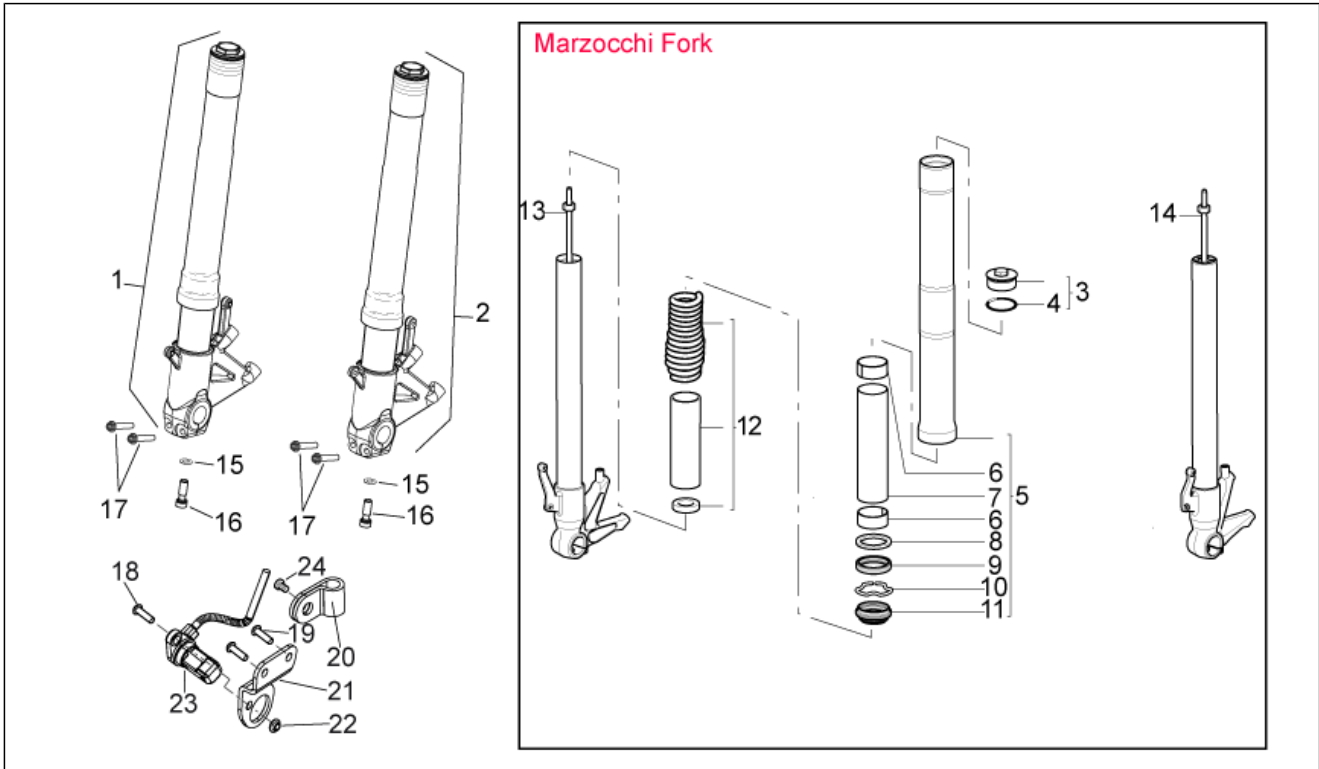
Pos.	Code	Beschreibung	Menge	Varianten
1	854908	Seitenständer kpl.	1	
2	851550	Rückholplatte Ständer	1	
3	AP8152288	TE Schr. m. Flansch	3	
4	AP8121994	Ständerschraube	1	
5	AP8150292	Gebogene Sprengscheibe *	1	
6	AP8152001	Mutter unten M10x1,25	1	
7	AP8121014	Schraubenfeder	1	
8	AP8121015	Externe Rückholfeder Ständer	1	
9	AP8102524	Schutz f. Ständerfeder	1	
10	AP8127856	Ständer lichtschalter	1	
11	AP8150050	TCEI Schraube M5x16	2	
12	AP8150177	Ausgleichscheibe 5,3X10X1	2	
13	AP8150311	Selbstsperr.mut Unt.	2	

Einheit	RAHMEN
Code	28.06
Beschreibung	Lenkung
Inspektion	1



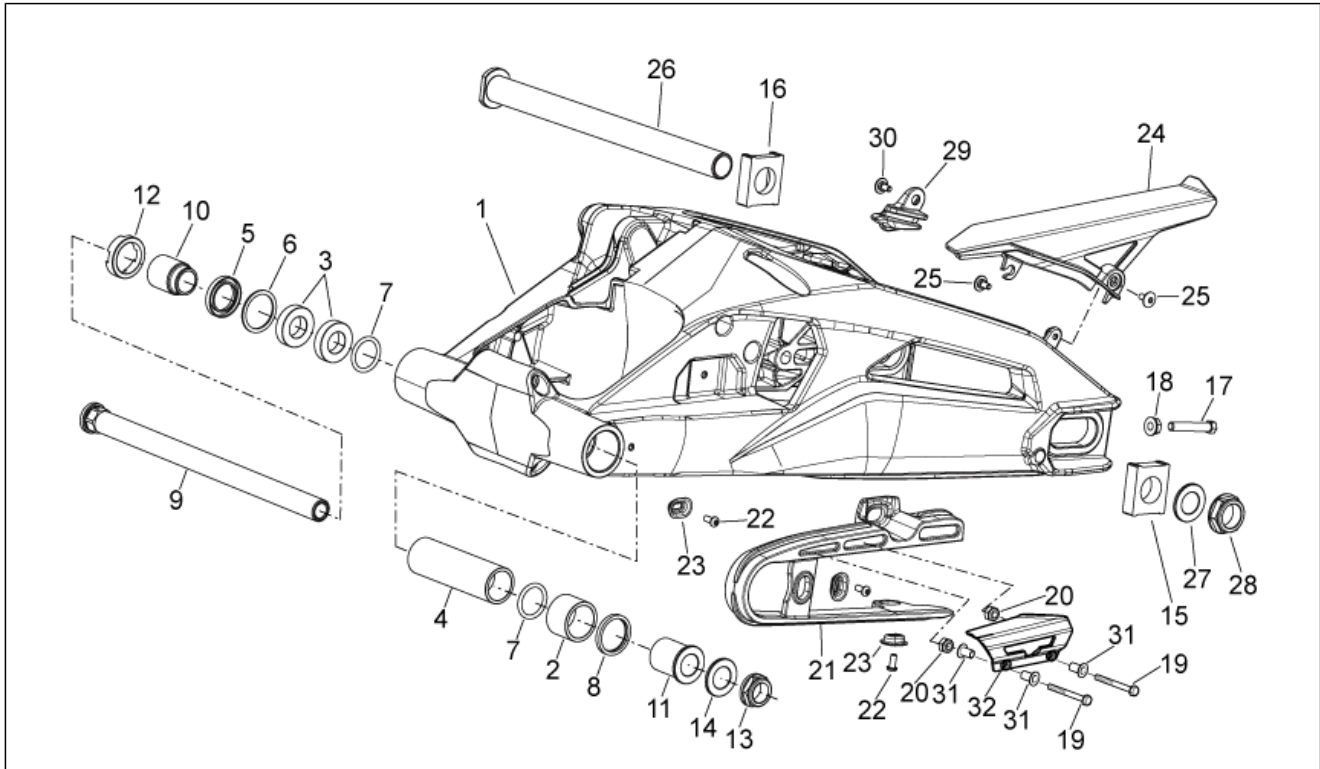
Pos.	Code	Beschreibung	Menge	Varianten
1	CM222601	U. Platte Gabel	1	
2	AP8150540	Zylinderschraube	4	
3	897648	Ausgleichscheibe	1	
4	AP8110106	Rollenlager	2	
5	AP8144146	Gasket ring	1	
6	AP8163500	Nutmutter	1	
7	AP9100205	Un.Dichtring	1	
8	AP8123243	Geflanschte Mutter	1	
9	AP8150049	Schraube M10x60	2	
10	AP8123511	Becher	2	
11	AP8144222	Gummi	4	
12	898267	Unter.Bügelbolzen	2	
13	897766	Ob. Gabelplatte	1	
14	AP8152187	Flache Innensechskantschraube	3	
15	854827	Distanzscheibe 10,1x14,1x38	2	
16	AP8152442	Scheibe Lenkkopf	1	
17	AP8152187	Flache Innensechskantschraube	1	

Einheit	RAHMEN
Code	28.08
Beschreibung	Vorderradgabel II
Inspektion	1



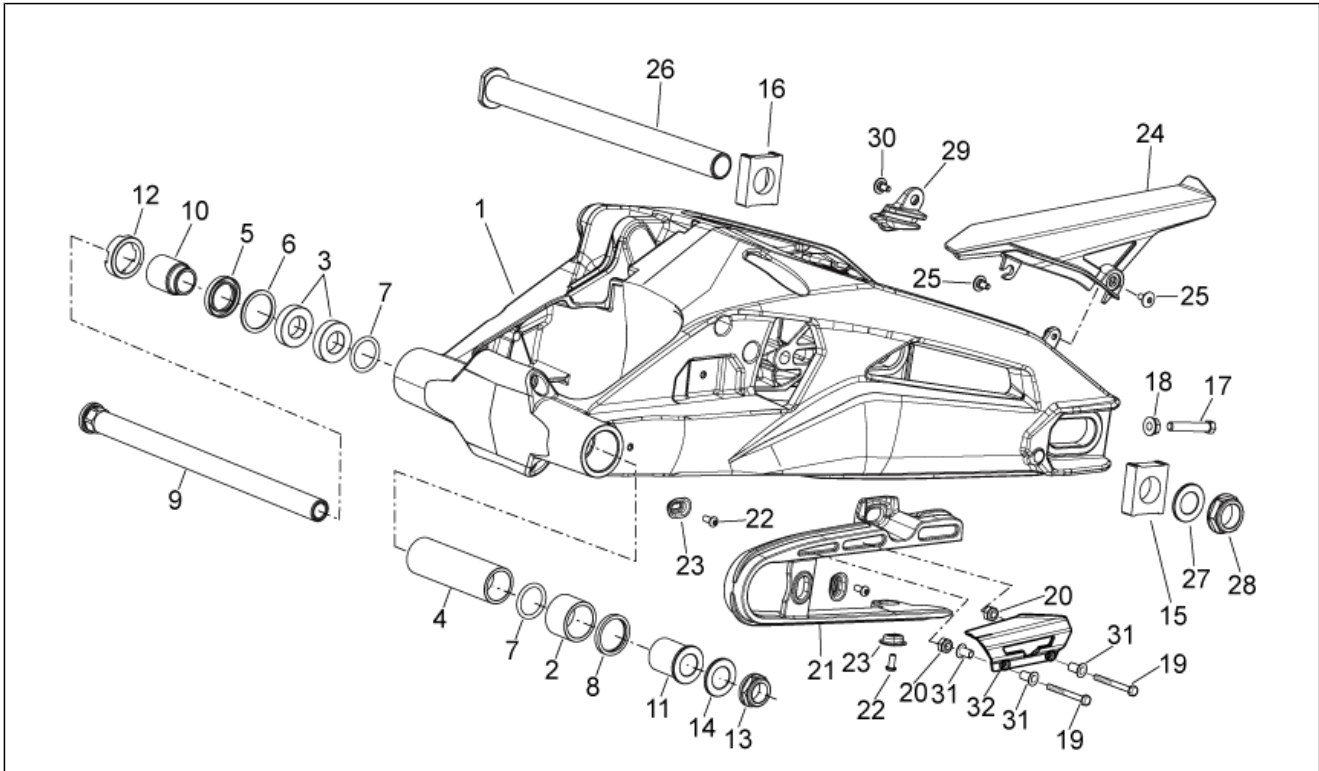
Pos.	Code	Beschreibung	Menge	Varianten
1	897528	Kolbenstange rechts kpl.	1	
2	897529	Kolbenstange links kpl.	1	
3	897984	Versch. Schaft kpl.	2	
4	897985	O-Ring	2	
5	897986	Hülse D43	2	
6	897987	Gleitbuchse	4	
7	897988	Leitung	2	
8	897989	Ring	2	
9	AP8163133	Ölabstreifring	2	
10	AP8163134	Seegerring	2	
11	897990	Staubschutz	2	
12	897991	Feder kit + vorspannröhr	1	
13	897992	Klb.st.+ Radhtr. rch.	1	
14	897993	Klb.st.+ Radhtr. lks.	1	
15	856046	Spezial-U-scheibe	2	
16	856047	Schraube M10x1,5	2	
17	AP8152290	TE Schr. m. Flansch M8x40	4	
18	AP8152273	Flanschschraube M5x15	1	
19	AP8150298	TBEI Schraube	2	
20	859777	Kabelführung	1	
21	856557	Platte	1	
22	AP8152306	Selbstsperrende Mutter M5	1	
23	859792	Sensor ABS	1	
24	AP8201749	Linsenschraube M4x6	1	

Einheit	RAHMEN
Code	28.09
Beschreibung	Schwinge
Inspektion	1



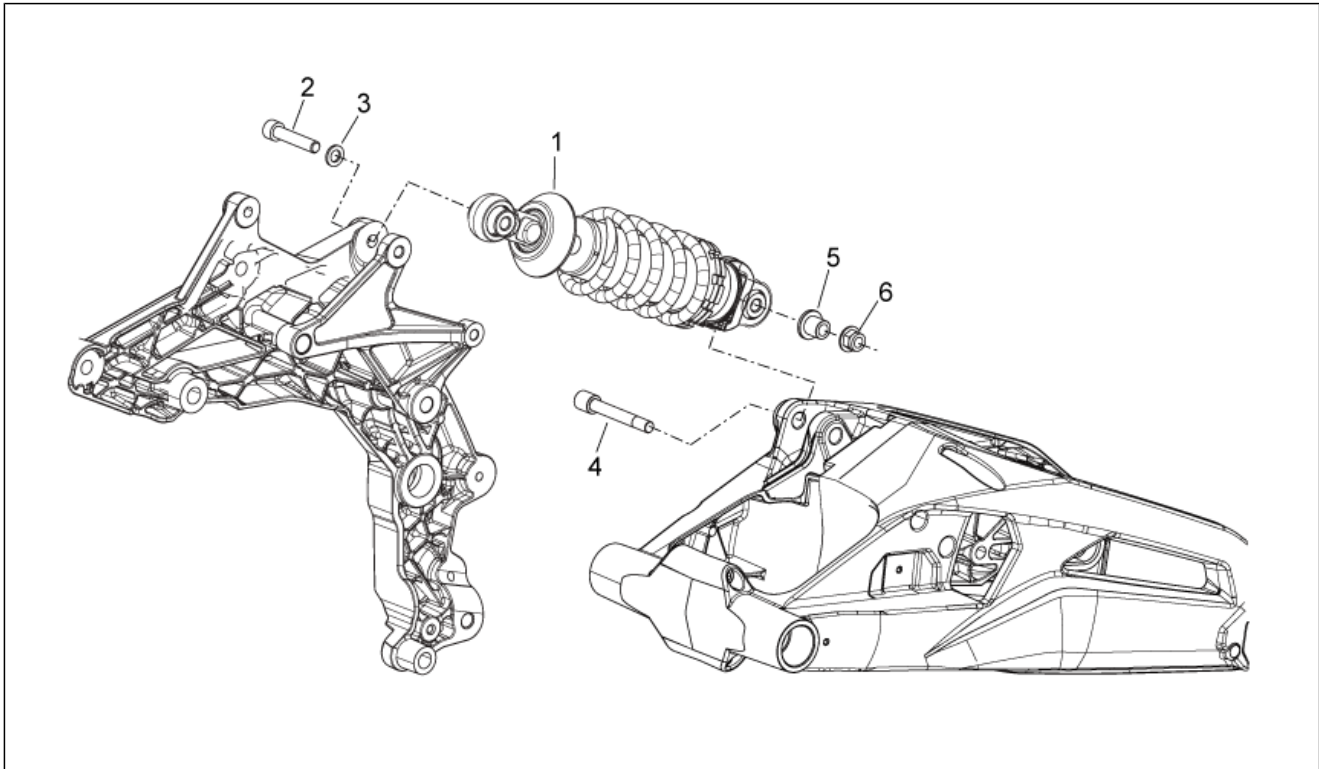
Pos.	Code	Beschreibung	Menge	Varianten
1	85178200XE3	Schwinge, grau	1	
2	AP8110078	Nadellager	1	
3	AP8110079	Kugellager	2	
4	AP8121570	Interne Distanzscheibe	1	
5	AP8144006	Gasket ring	1	
6	AP8121204	Seegerring für Bohrung d37	1	
7	AP8144048	O-Ring 134	2	
8	AP8144005	Gasket ring	1	
9	AP8146520	Schwingenbolzen	1	
10	AP8121200	Einstellbuchse	1	
11	AP8121203	Buchse Gabelzapfen	1	
12	AP8121201	Gabelzapfen-Nutmutter	1	
13	AP8125763	Hinterradbolzen mut.	1	
14	AP8125687	U-scheibe Hint.radbolz	1	
15	AP8144443	Kettenführung links	1	
16	AP8144444	Kettenführung rechts	1	
17	AP8152305	Kettenspanner Schraube	2	
18	AP8150334	Mutter M8	2	
19	AP8152136	TBEI Schraube M6x35	2	
20	AP8150430	Selbstsperr.mut Unt.	1	
21	896494	Kettengleitführung	1	
22	AP8152174	TBEI Schraube	3	
23	AP8234020	Becher	3	
24	851557	Kettenkasten	1	
25	AP8152267	TBEI Spez.schr. M5x12	2	
26	B045422	Radachse	1	
27	AP8152323	Ausgleichscheibe 25,2x36x1	1	
28	AP8152324	Radbolzenmutter M25x1,5	1	

Einheit	RAHMEN
Code	28.09
Beschreibung	Schwinge
Inspektion	1



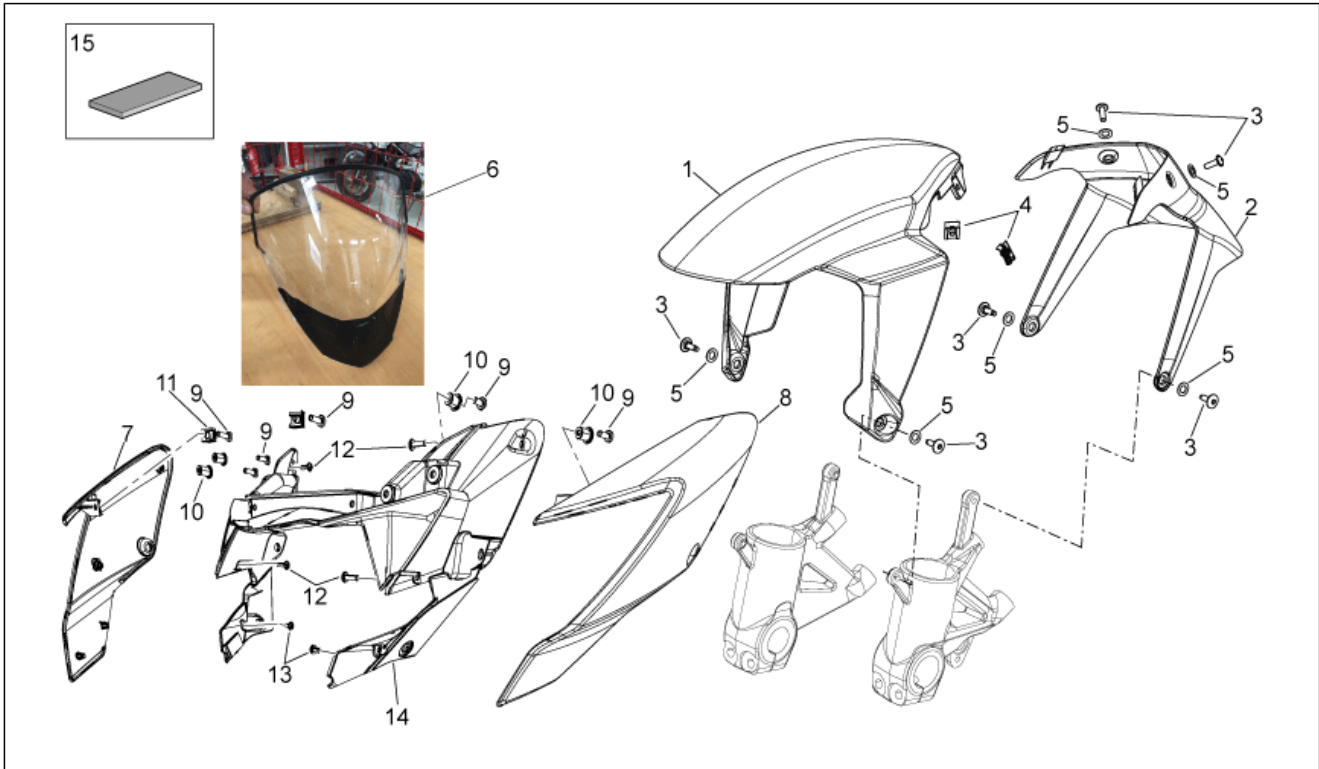
Pos.	Code	Beschreibung	Menge	Varianten
29	854817	Gleitbacke	1	
30	AP8152267	TBEI Spez.schr. M5x12	1	
31	AP8121725	T-Buchse *	4	
32	896495	Kettenkasten	1	

Einheit	RAHMEN
Code	28.10
Beschreibung	Hinterradaufhängung
Inspektion	1



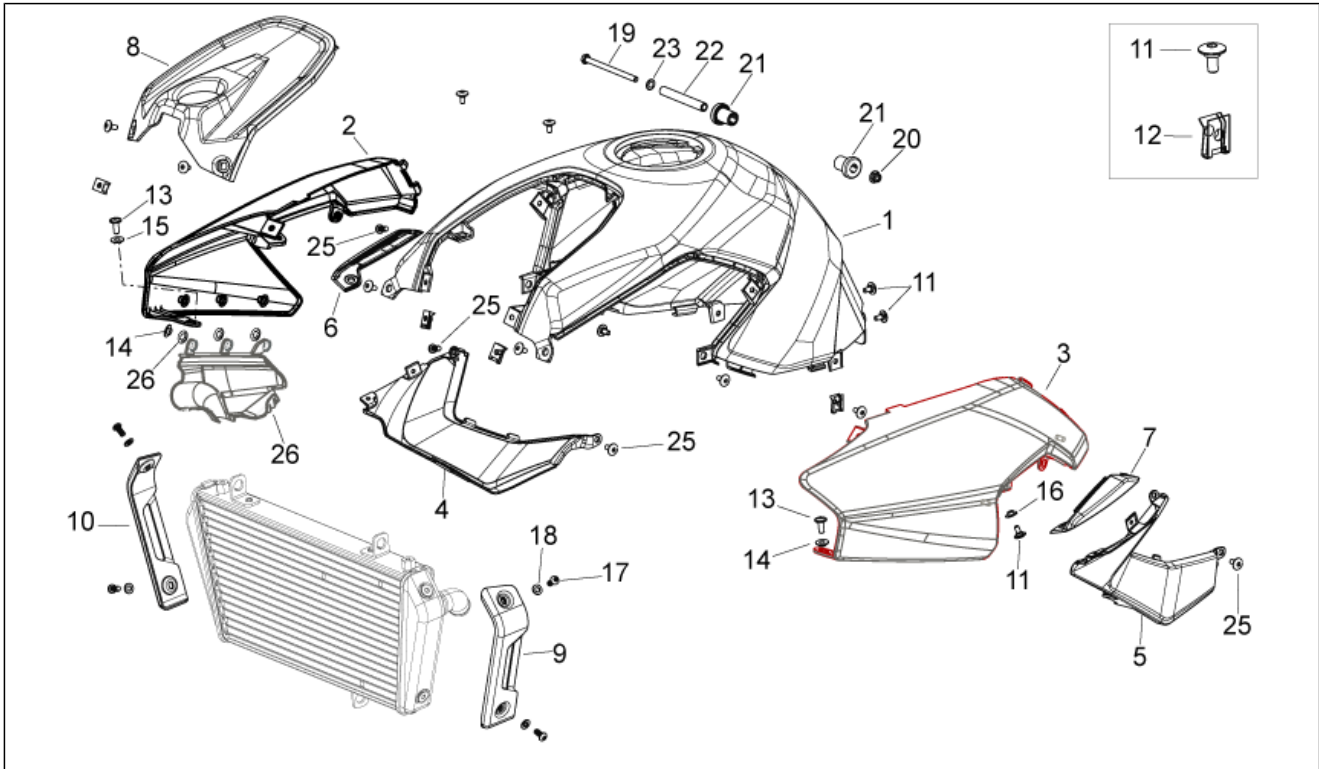
Pos.	Code	Beschreibung	Menge	Varianten
1	B044563	Stoßdämpfer	1	
2	AP8150329	TCEI Schraube	1	
3	AP8152176	Ausgleichscheibe 10,5X18X2*	1	
4	AP8152411	TCEI Schraube M10x59	1	
5	AP8121155	T-Buchse *	1	
6	AP8152301	Selbstsperrende Mutter	1	

Einheit	RAHMEN
Code	28.11
Beschreibung	Frontaufbau - Vrd. Schutzblech
Inspektion	1



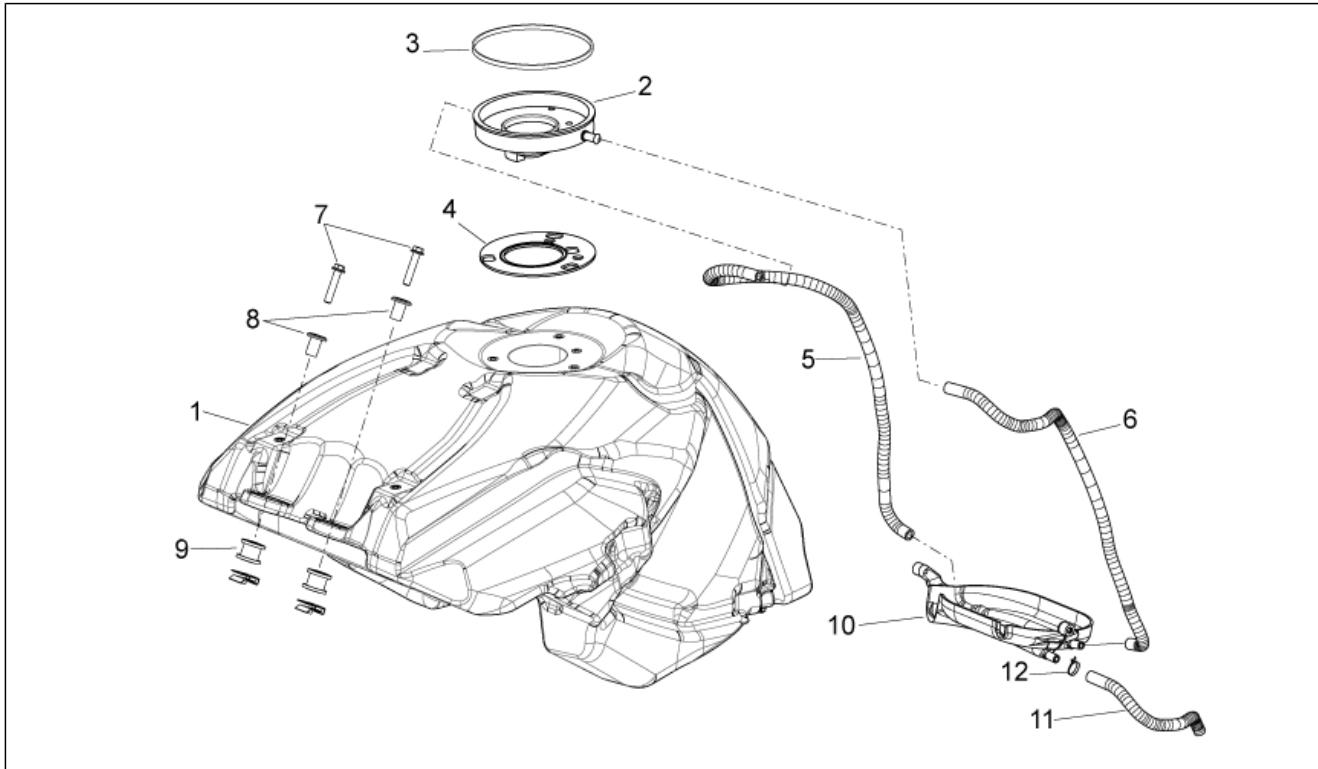
Pos.	Code	Beschreibung	Menge	Varianten
1	86054000BM	V. Schutzblech, weiß	1	
2	85166600XN3	Vorder Schutzblech rucks.schw.	1	
3	AP8152339	TBEI Schraube m.Flansch M5x9	6	
4	AP8102375	Klammer M5	2	
5	AP8150376	Ausgleichscheibe 8,5x15x0,8	6	
6	2B003259	Wetterschutz	1	
7	89599300BM	Seitenteil re Sportsch. I. Weiß	1	
8	89599400BM	Seitenteil Li Sportsch. I. Weiß	1	
9	AP8150359	Linsenschraube	6	
10	AP8144564	Gummi mit Einsatz M4	4	
11	AP8102381	Klammer M4	2	
12	AP8150413	Gew.schr. 3,9x14	4	
13	AP8150420	Gewindeschraube Edelstahl *	2	
14	895995	Instrumententafel Mitte - Kup	1	
15	AP8117033	Klebeschwamm	3	

Einheit	RAHMEN
Code	28.12
Beschreibung	Mittlerer Aufbau
Inspektion	1



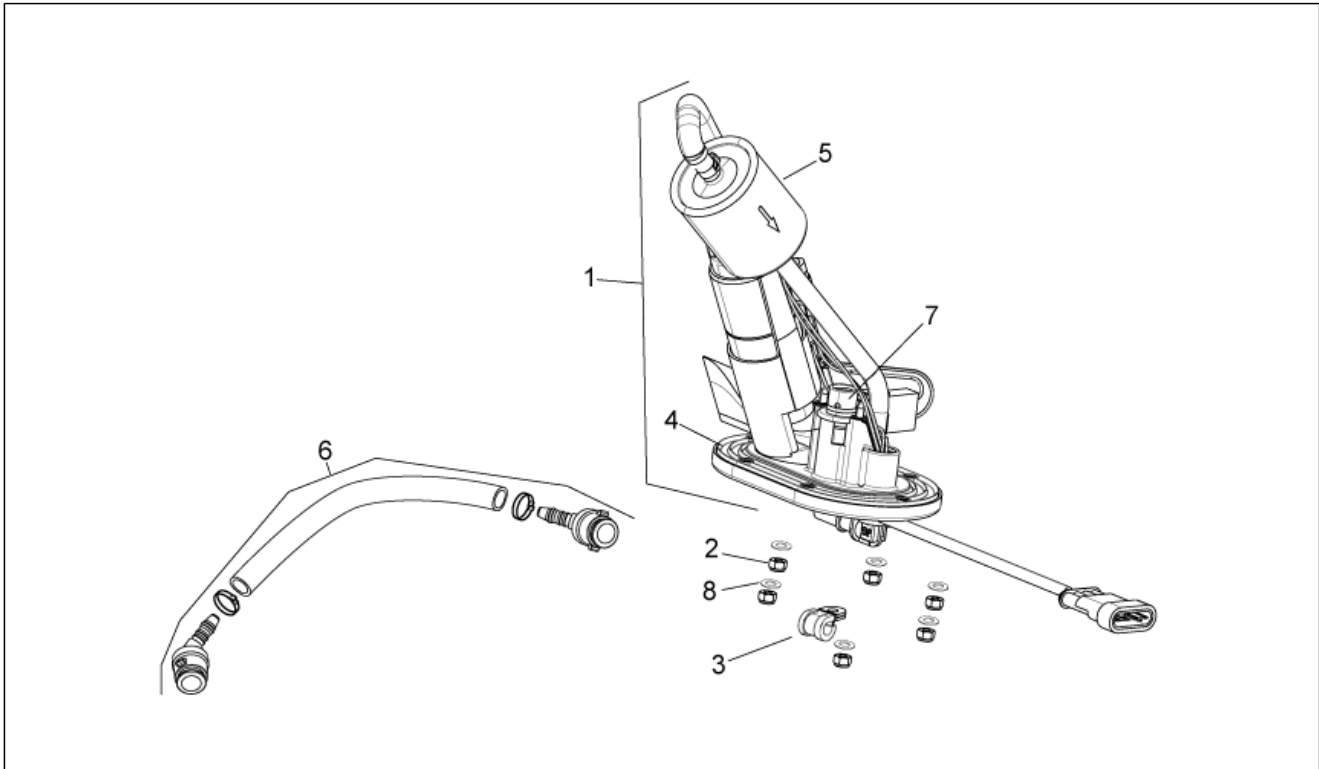
Pos.	Code	Beschreibung	Menge	Varianten
1	85166100BM	Tankabdeckung, weiß	1	
2	89599600BM	Leitblech re.weiß	1	
3	89599700BM	Leitblech li.weiß lack.	1	
4	895917	R., seitendeckel	1	
5	895918	L., seitendeckel	1	
6	851663	Stoßfänger rechts	1	
7	851664	Stoßfänger links	1	
8	851662	Deckel	1	
9	851650	L.Kühler schutz	1	
10	851649	R.Kühler schutz	1	
11	AP8152339	TBEI Schraube m.Flansch M5x9	14	
12	AP8102375	Klammer M5	12	
13	AP8152246	TBEI Schraube m.Flansch M6x16	2	
14	AP8121032	Buchse	2	
15	AP8121795	T-Buchse	1	
16	843213	T-Buchse	2	
17	AP8150537	TBEI Schraube M6x12	4	
18	AP8150380	Ausgleichscheibe 12,5x6,4*	4	
19	AP8150459	Sechskantschraube M6x90	1	
20	AP8152299	Selbstsperrende Mutter M6	1	
21	AP8123934	Gummi	2	
22	AP8134419	Aufnahmebüchse Kraftstofftank	1	
23	AP8150014	Ausgleichscheibe 6,4x12,5*	1	
24	895556	R.Deckel, schwarz	1	
25	267958	Schraube, blech L=20 mm	4	
26	AP8152179	Sprengscheibe 6,5x12,5	3	

Einheit	RAHMEN
Code	28.13
Beschreibung	Kraftstofftank
Inspektion	1



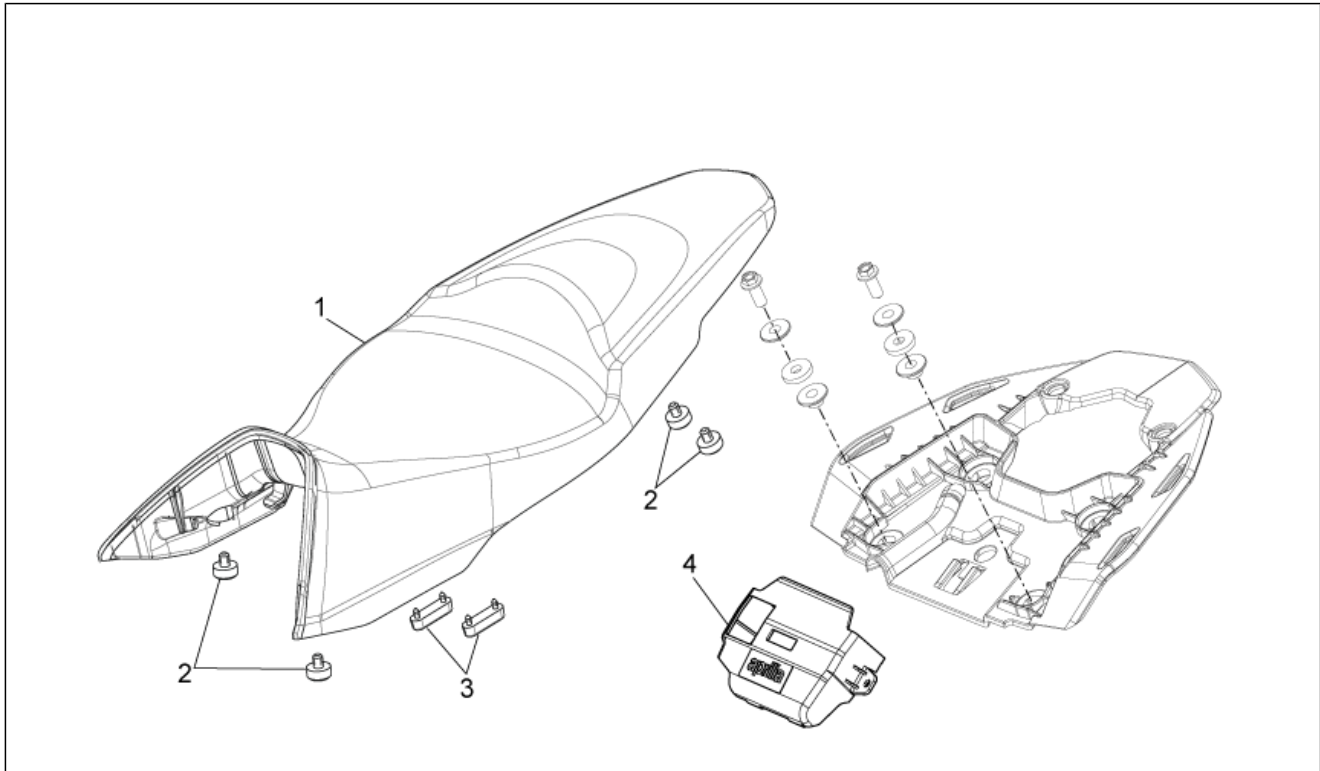
Pos.	Code	Beschreibung	Menge	Varianten
1	895482	Kraftstofftank	1	
2	AP8102676	Schwimmergehäuse	1	
3	AP8120893	Dichtung	1	
4	AP8144351	Dichtung Kraftstofftank	1	
5	854809	Entlüftungsschlauch Kühler	1	
6	854810	Entlüftungsschlauch Kühler	1	
7	AP8152281	TE Schr. m. Flansch M6x30	2	
8	AP8121421	T-Buchse	2	
9	AP8144328	Gummi	2	
10	854982	Benzinsammelschale	1	
11	890498	Entlüftungsschlauch öl D6x11	1	
12	AP8102378	Schelle D11,3	1	

Einheit	RAHMEN
Code	28.14
Beschreibung	Kraftstoffpumpe
Inspektion	1



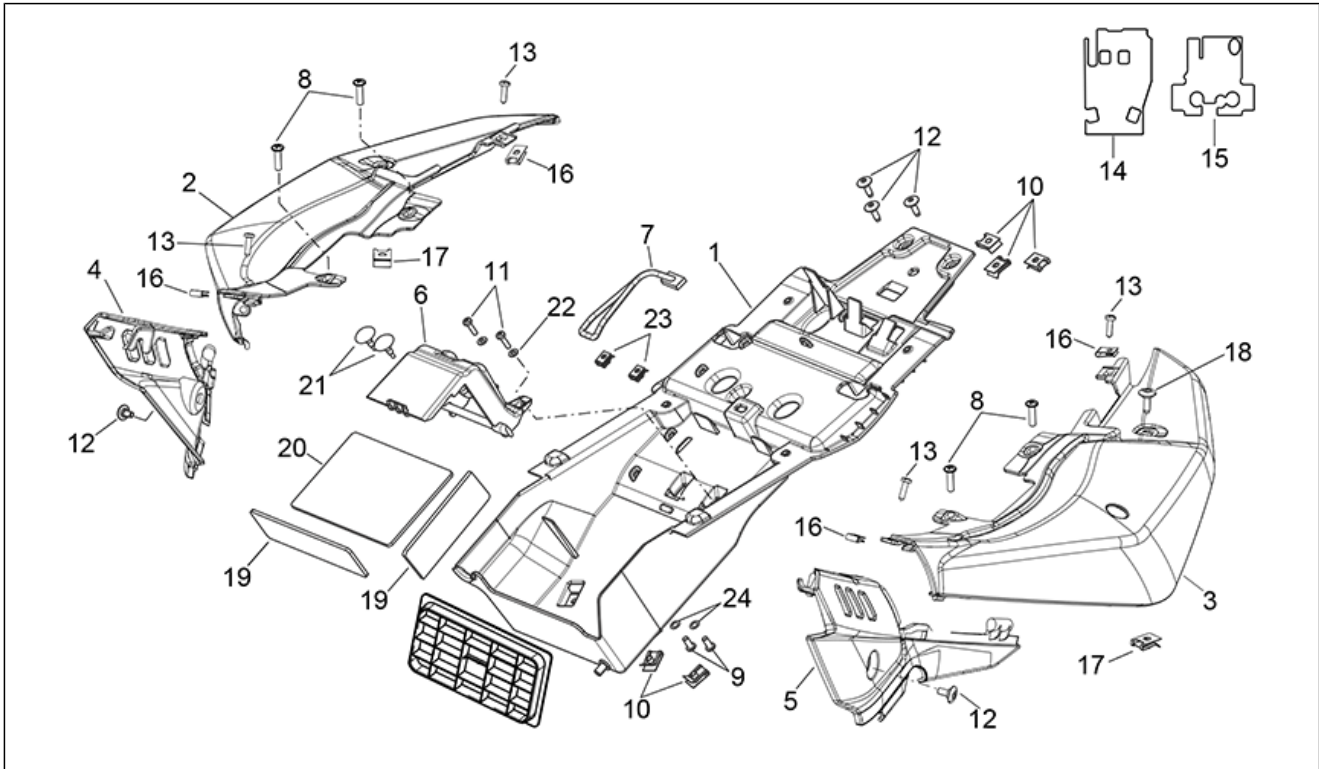
Pos.	Code	Beschreibung	Menge	Varianten
1	898259	Benzinpumpe kpl.	1	
2	AP8150451	Selbstsperr.mut Unt.	6	
3	AP8134167	Platte Bremsschlauch	1	
4	GU01107490	Dichtung	1	
5	GU01106090	Kraftstofffilter	1	
6	875995	Benzinleitung	1	
7	898468	Benzinanzeige Sensor	1	
8	AP8150382	Ausgleichscheibe 15x5,5X1,2	6	

Einheit	RAHMEN
Code	28.15
Beschreibung	Sitz
Inspektion	1



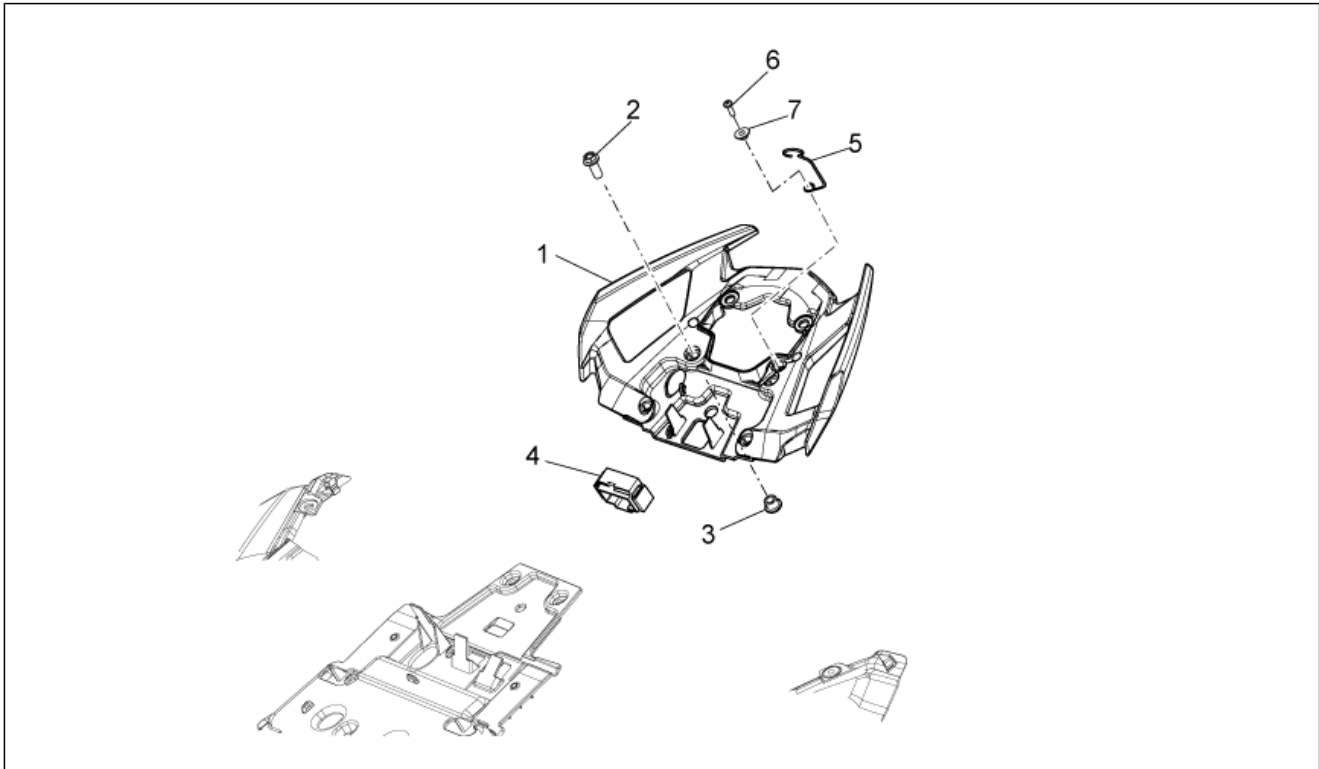
Pos.	Code	Beschreibung	Menge	Varianten
1	89533700A2	Zweisitziger Sattel	1	
2	AP8220349	Gummi	4	
3	AP8126701	Sitz-Auflagegummi	2	
4	858213	Deckel	1	

Einheit	RAHMEN
Code	28.16
Beschreibung	Heckaufbau I
Inspektion	1



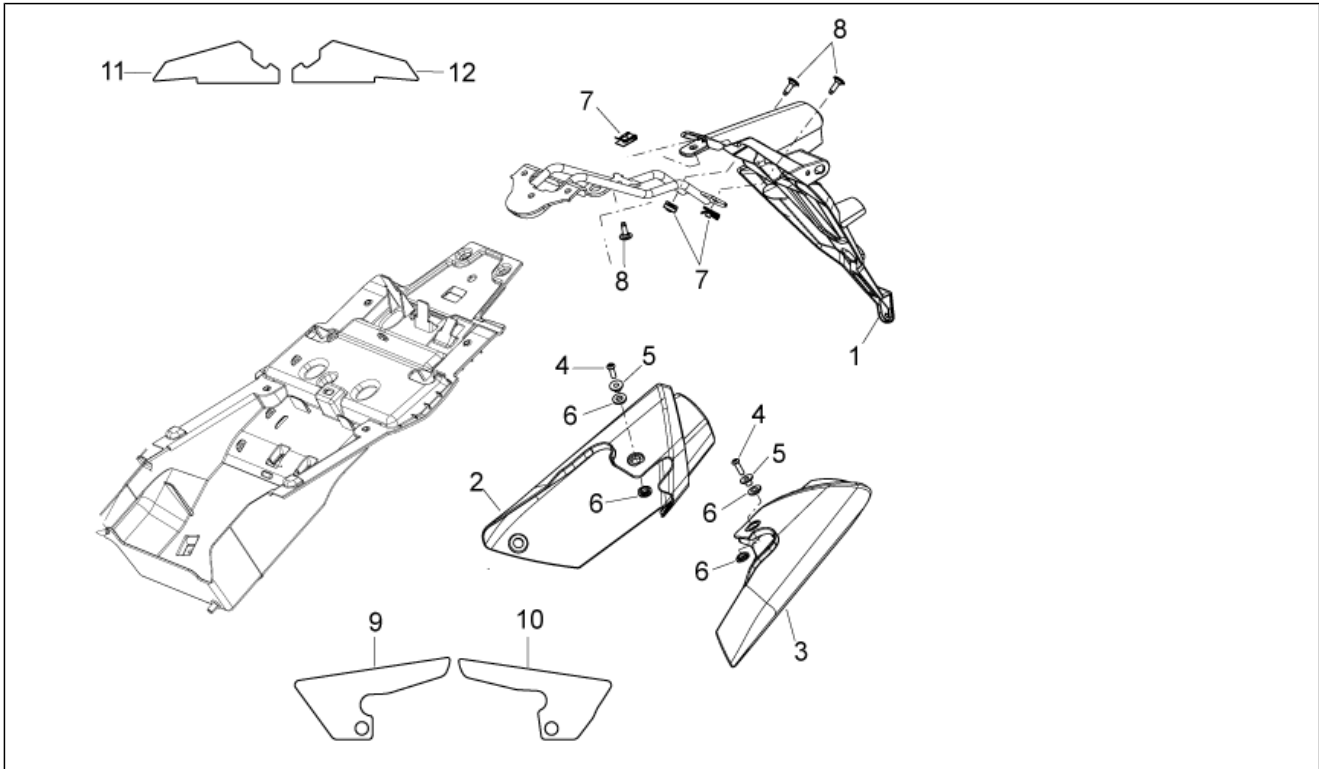
Pos.	Code	Beschreibung	Menge	Varianten
1	851672	Staufach	1	
2	89704700BM	Heckteil r., weiß	1	
3	89704600BM	Heckteil l., s.weiß	1	
4	895921	Seitenteil rechts	1	
5	895922	Seitenteil links	1	
6	851656	Batteriedeckel	1	
7	AP8120177	Elastic	1	
8	AP8152329	Kreuz.schl.flnschschr. M5x20	6	
9	AP8152273	Flanschschraube M5x15	2	
10	AP8102375	Klammer M5	7	
11	AP8121184	TBCE Schraube M4x14	2	
12	AP8152302	TBEI Schraube m.Flansch M5x12	5	
13	AP8150362	Gewindeschraube Edelstahl *	4	
14	851676	Wärmeschutzplatte	1	
15	854983	Wärmeschutzplatte	1	
16	AP8202449	Klammer	4	
17	AP8102375	Klammer M5	2	
18	AP8152302	TBEI Schraube m.Flansch M5x12	2	
19	AP8144552	Gummi für Haterung	2	
20	856318	Gummi für Haterung	1	
21	AP8120001	Gummi	2	
22	AP8150158	Ausgleichscheibe 4,3X9X0,8	2	
23	AP8102381	Klammer M4	2	
24	AP8150012	Ausgleichscheibe 5,3x10x1*	2	

Einheit	RAHMEN
Code	28.17
Beschreibung	Heckaufbau II
Inspektion	1



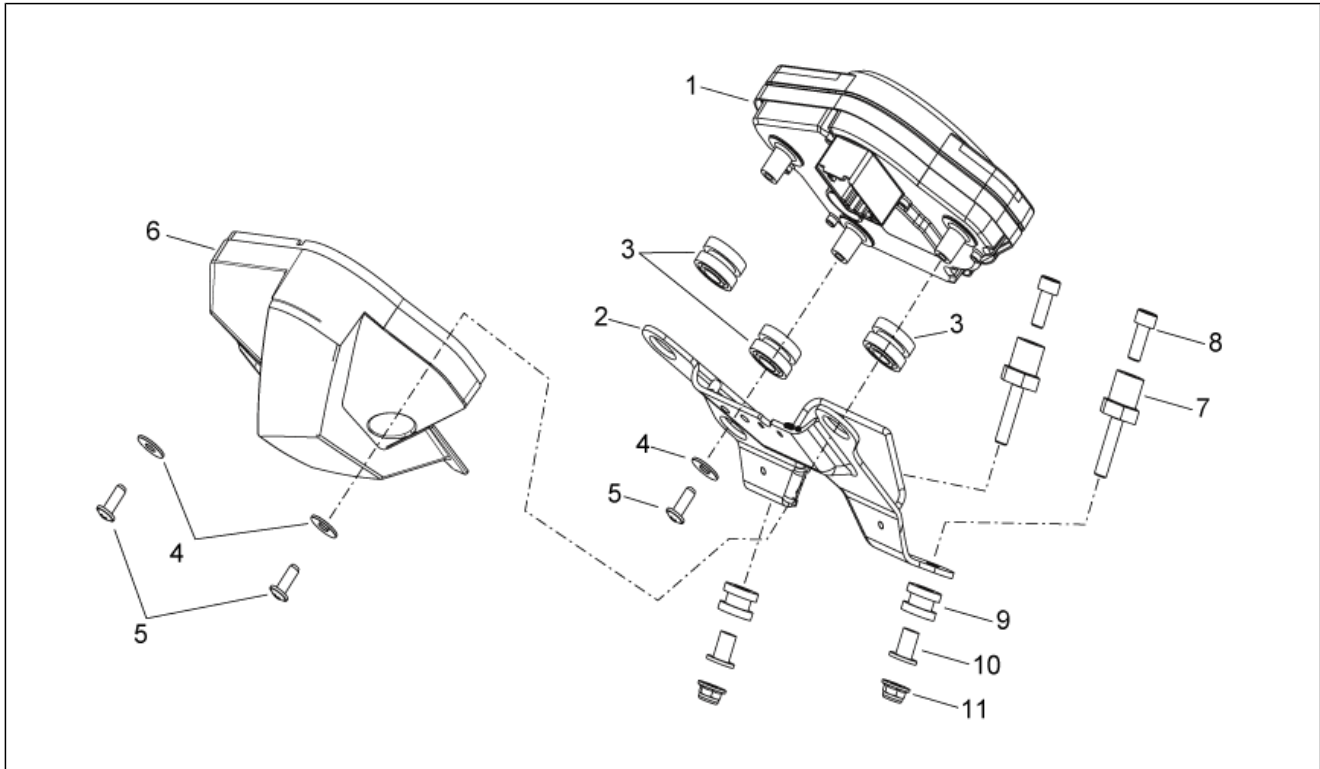
Pos.	Code	Beschreibung	Menge	Varianten
1	858074	Griff	1	
2	AP8152288	TE Schr. m. Flansch	4	
3	895871	T-Buchse	4	
4	858212	Sicherungsblockgummi	1	
5	AP8221206	Sturzhelmhaken	1	
6	AP8150413	Gew.schr. 3,9x14	1	
7	AP8221129	Buchse	1	

Einheit	RAHMEN
Code	28.18
Beschreibung	Heckaufbau III
Inspektion	1



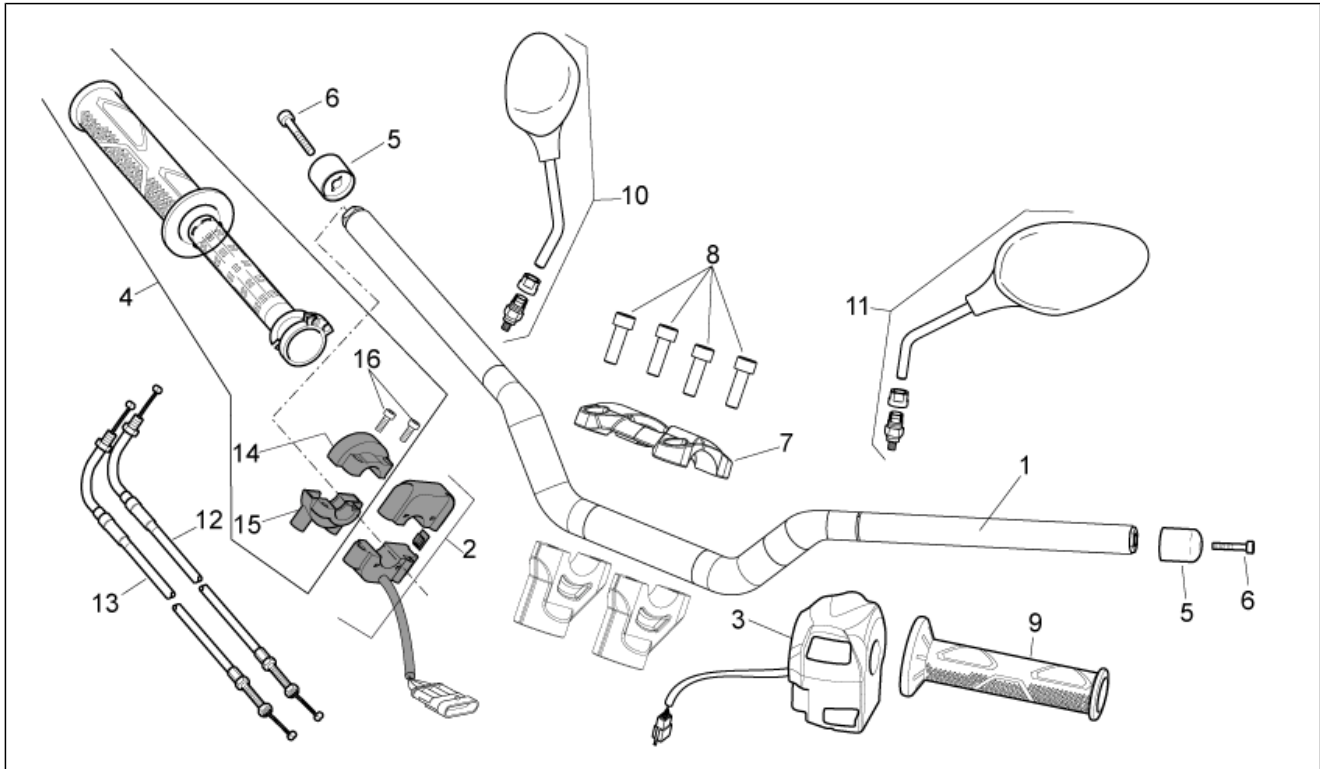
Pos.	Code	Beschreibung	Menge	Varianten
1	860403	Kennzeichenplatte	1	
2	85159300XEZ	Deckel Auspufftopf RE., grau	1	
3	85159400XEZ	Deckel Auspufftopf LI., grau	1	
4	AP8224470	TBEI Schraube M6x20	6	
5	AP8221341	T-Buchse	6	
6	AP8221340	T-Buchse	12	
7	AP8102375	Klammer M5	4	
8	AP8152339	TBEI Schraube m.Flansch M5x9	2	
9	854968	Wärmeschutzplatte	1	
10	854969	Wärmeschutzplatte	1	
11	853421	Wärmeschutzplatte	1	
12	853422	Wärmeschutzplatte	1	

Einheit	RAHMEN
Code	28.19
Beschreibung	Instrumententafel
Inspektion	1



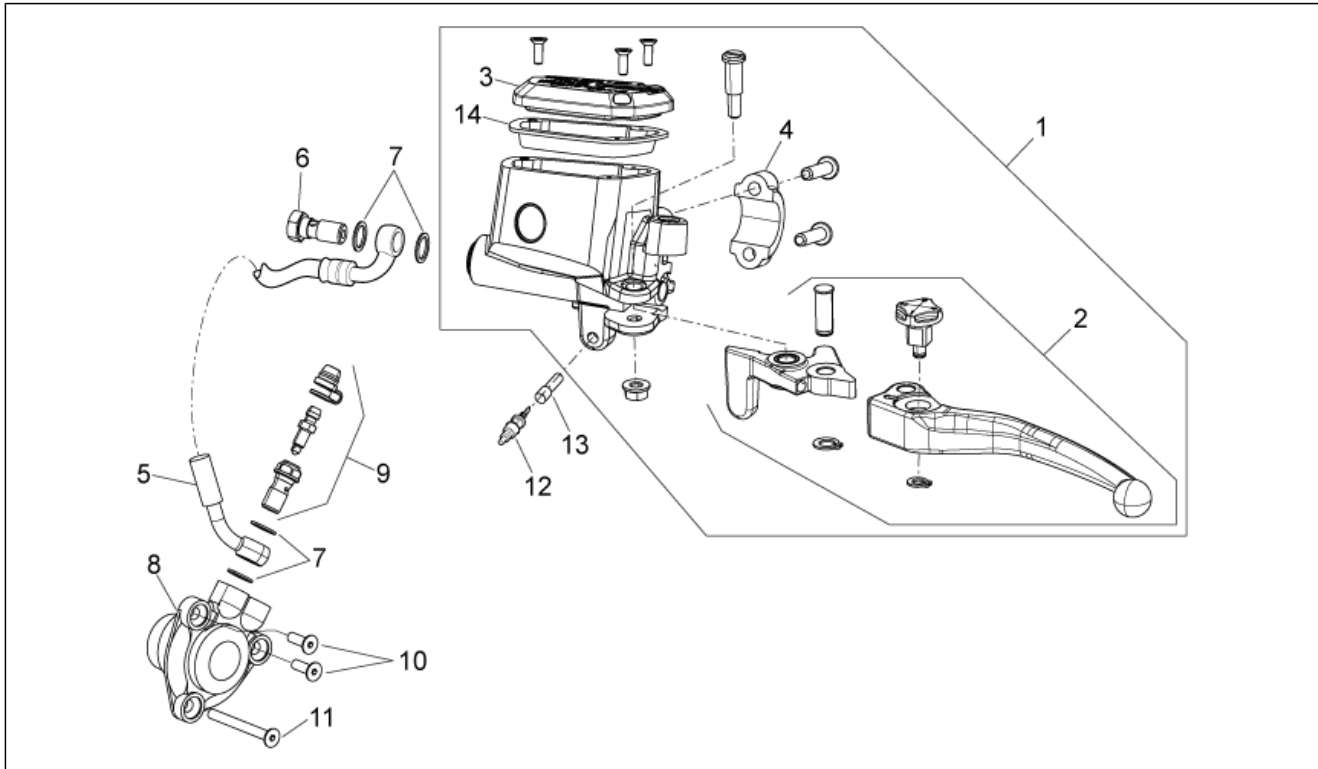
Pos.	Code	Beschreibung	Menge	Varianten
1	896370	Instrumententafel	1	
2	854592	Haltefassung	1	
3	AP8144662	Gummi	3	
4	AP8150382	Ausgleichscheibe 15x5,5X1,2	3	
5	AP8150509	Gew.schr. 5x14	3	
6	851636	Deckel Instrumententafel	1	
7	853212	Spezialschraube	2	
8	AP8150137	TCEI Schraube M6x16	2	
9	AP8220370	Gummi Filtergehäuse	2	
10	AP8121725	T-Buchse *	2	
11	AP8152299	Selbstsperrende Mutter M6	2	

Einheit	RAHMEN
Code	28.20
Beschreibung	Lenkstange - Schaltungen
Inspektion	1



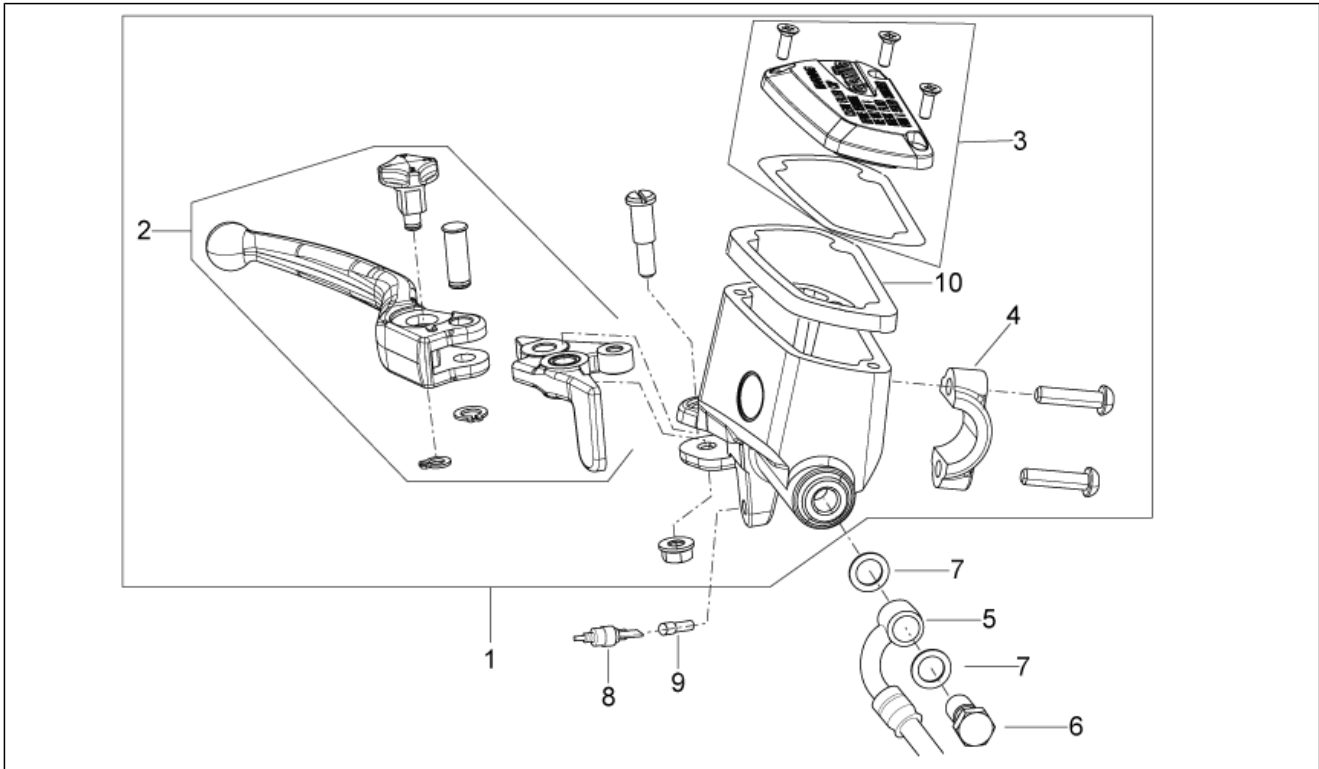
Pos.	Code	Beschreibung	Menge	Varianten
1	894779	Lenkstange	1	
2	B045066	Rechter Lichtschalter	1	
3	896107	Linker Lichtschalter	1	
4	GU01603380	Gasschaltung kpl	2	
5	AP8104509	Schwingschutzgewicht schwarz	2	
6	AP8152003	TCEI Schraube M6x40	2	
7	851901	Bügelbolzen oben	1	
8	AP8152486	Zylinderschraube M8x25 INOX	4	
9	AP8118579	Links griff	1	
10	AP8104921	Rückspiegel rechts	1	
11	AP8104922	Rückspiegel links	1	
12	895476	Gas trasmissione delivery	1	
13	895477	Gas trasmissione return	1	
14	AP8118567	Gasschaltung H.Bügelbolzen	1	
15	AP8118566	Gasschaltung V.Bügelbolzen	1	
16	AP8118492	Kappenschraube	2	

Einheit	RAHMEN
Code	28.21
Beschreibung	Kupplungspumpe
Inspektion	1



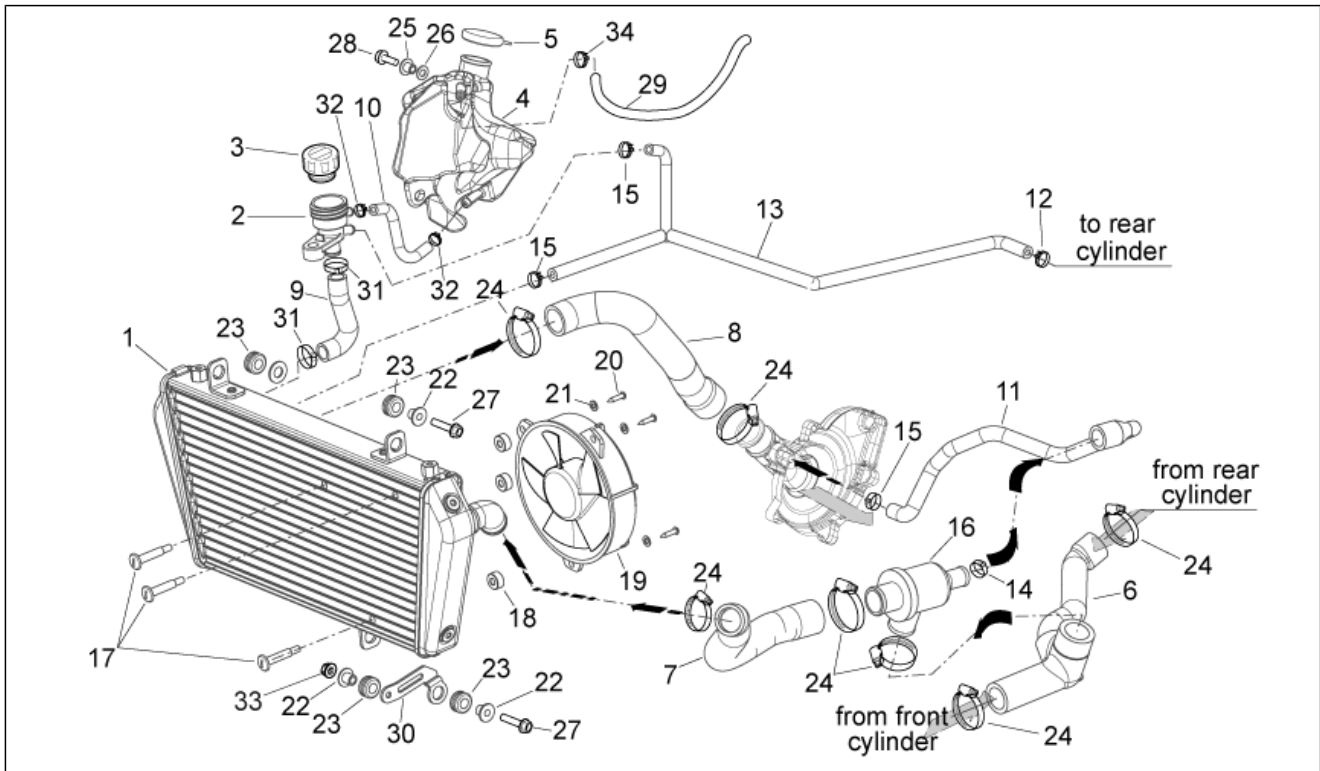
Pos.	Code	Beschreibung	Menge	Varianten
1	851645	Kupplungspumpe	1	
2	896347	Leva frizione con roller	1	
3	896337	Kupplungsdeckel	1	
4	856050	Bügelbolzen	1	
5	854835	Kupplungsschlauch	1	
6	AP8113003	Fixierschraube Ölschlauch	1	
7	AP8113004	Ausgleichscheibe 10x14x1,6*	4	
8	85221R	Kupplungszylinder	1	
9	AP8133945	Bausatz Entlüftungsüberh.	1	
10	874037	Schraube	2	
11	873268	Schraube	1	
12	642032	Knopf stop	1	
13	AP8220135	Gummi *	1	
14	858424	Membran	1	

Einheit	RAHMEN
Code	28.22
Beschreibung	Vorderradbremspumpe
Inspektion	1



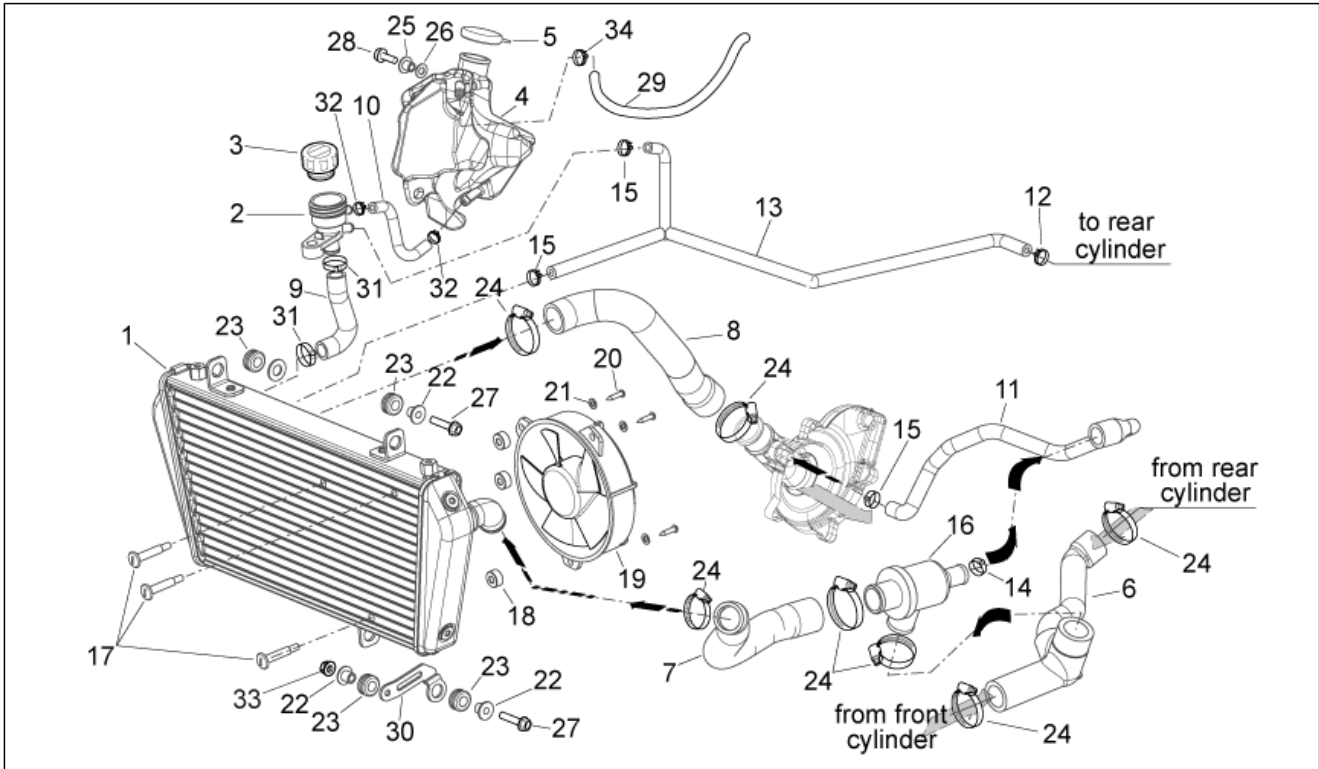
Pos.	Code	Beschreibung	Menge	Varianten
1	896385	Vorderradbremspumpe D15,87	1	
2	896346	Leva freno con roller	1	
3	896336	Deckel kpl.	1	
4	856050	Bügelbolzen	1	
5	859782	Vorderradbremseleitung	1	
6	AP8113003	Fixierschraube Ölschlauch	1	
7	AP8113004	Ausgleichscheibe 10x14x1,6*	2	
8	642032	Knopf stop	1	
9	AP8220135	Gummi *	1	
10	858423	Membran	1	

Einheit	RAHMEN
Code	28.23
Beschreibung	Kühlanlage
Inspektion	1



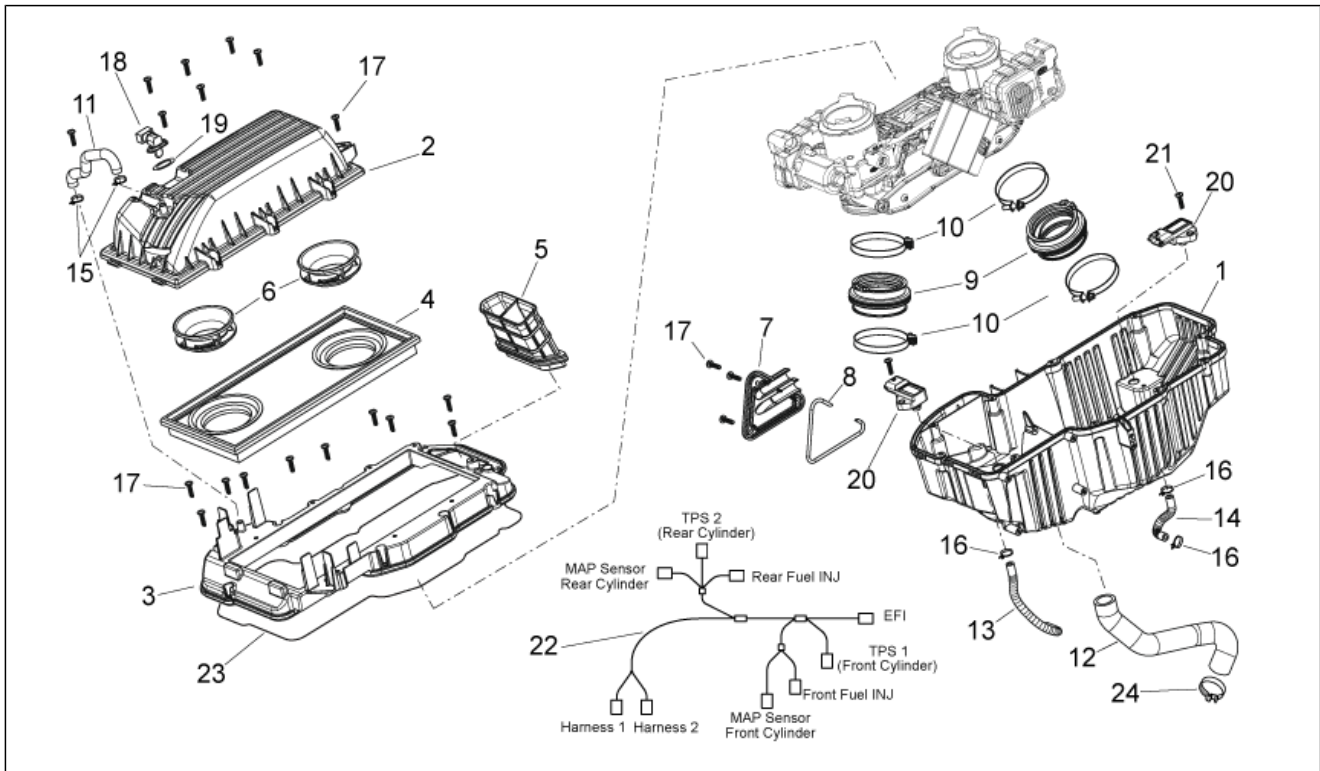
Pos.	Code	Beschreibung	Menge	Varianten
1	897162	Kühler	1	
2	AP8144644	Tankstutzen	1	
3	AP8102615	Deckel	1	
4	851597	Ausdehngefäß	1	
5	AP8104836	Ausdehnsg. Schraube	1	
6	851683	Wasserschlauch	1	
7	851598	Schl. Therm.-Kühl.	1	
8	851600	Cooler-pump pipe	1	
9	851599	Kühlerschlauch	1	
10	851601	Entlüftungsschlauch Kühler	1	
11	851602	Pump-Motorventilleitung	1	
12	AP8120446	Schlauchschele, grün D11x6,6x1	1	
13	860328	Entlüftungsschlauch Kühler	1	
14	AP8101573	Schelle D16-24x8*	1	
15	AP8102239	Schelle 12,5x8	3	
16	834232	Ventil thermostatgruppe 85°C	1	
17	AP8121464	Stift	3	
18	AP8161083	Distanzscheibe	3	
19	AP8124930	Ventilator komplett	1	
20	AP8150120	Linsenschraube 4,2x22*	3	
21	AP8150012	Ausgleichscheibe 5,3x10x1*	3	
22	AP8221023	T-Buchse	3	
23	AP8120030	Gummi	4	
24	CM001924	Schlauchschele	3	
25	AP8221145	T-Buchse *	1	
26	AP8220366	Gummi	1	
27	AP8152280	TE Schr. m. Flansch M6x25	3	
28	AP8152279	TE Schr. m. Flansch M6x20	1	

Einheit	RAHMEN
Code	28.23
Beschreibung	Kühlanlage
Inspektion	1



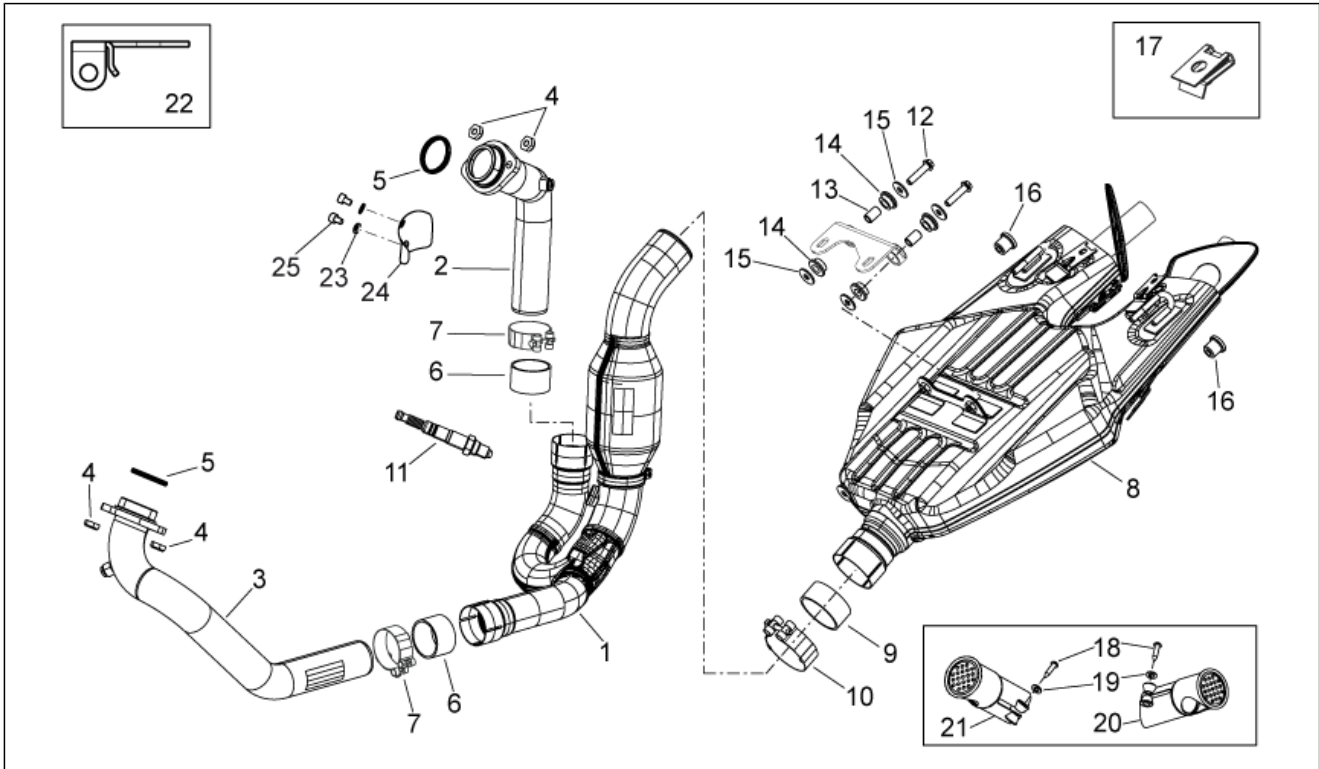
Pos.	Code	Beschreibung	Menge	Varianten
29	896544	Kraftstoffleitung 5,5x10	1	
30	853458	Kühlerbefestigung	1	
31	AP8102786	Schlauchschelle 20x8	2	
32	AP8102159	Schelle	2	
33	AP8152299	Selbstsperrende Mutter M6	1	
34	AP8102520	Schlauchschelle	1	

Einheit	RAHMEN
Code	28.24
Beschreibung	Filtergehäuse
Inspektion	1



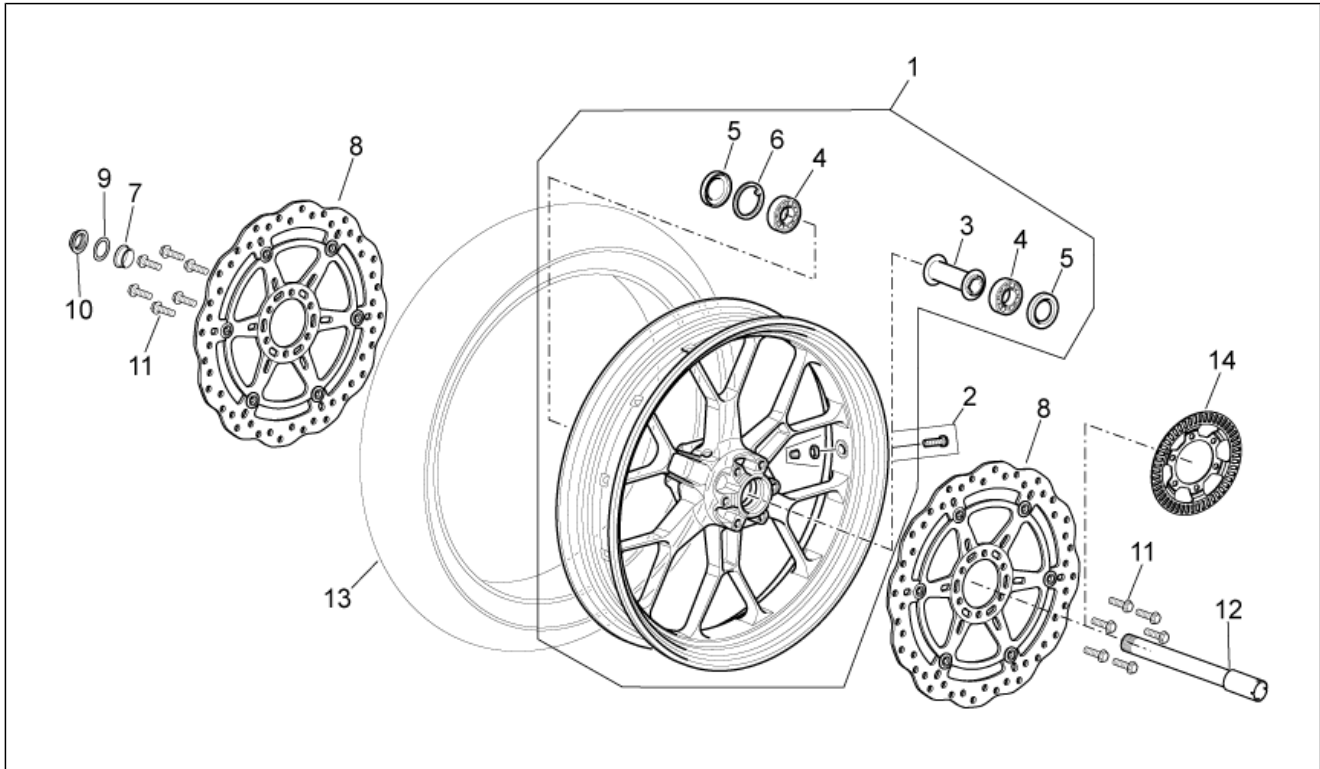
Pos.	Code	Beschreibung	Menge	Varianten
1	851577	Boden Filtergehäuse	1	
2	854946	Deckel Filtergehäuse	1	
3	851576	Filtereinsatzgehäuse	1	
4	851575	Luftfilter	1	
5	858133	Ansaugleitung	1	
6	851581	Horn	2	
7	851685	Deckel	1	
8	AP8144245	Dichtung d.5	1	
9	851570	Muffe Drosselklappe	2	
10	854970	Schlauschelle SM9C W1 6	4	
11	8515674	Entlüftungsleitung Blow-By	1	
12	851785	Entlüftungsschlauch Kühler BLOW-BY	1	
13	856314	Vorbildet Schlauch vorn	1	
14	856315	Vorbildet Schlauch hinten	1	
15	AP8102520	Schlauschelle	2	
16	AP8201358	Schelle D 11,9	4	
17	AP8152329	Kreuz.schl.flnschr. M5x20	21	
18	GU30729330	Lufttemperaturfühler	1	
19	GU30027931	Dichtung	1	
20	642302	Druckfühler	2	
21	AP8150509	Gew.schr. 5x14	2	
22	893720	Kabel Einspritzsystem	1	
23	890513	Dichtung D4	1	
24	AP8120536	Schlauschelle D28x8,6*	1	

Einheit	RAHMEN
Code	28.26
Beschreibung	Auslassgruppe
Inspektion	1



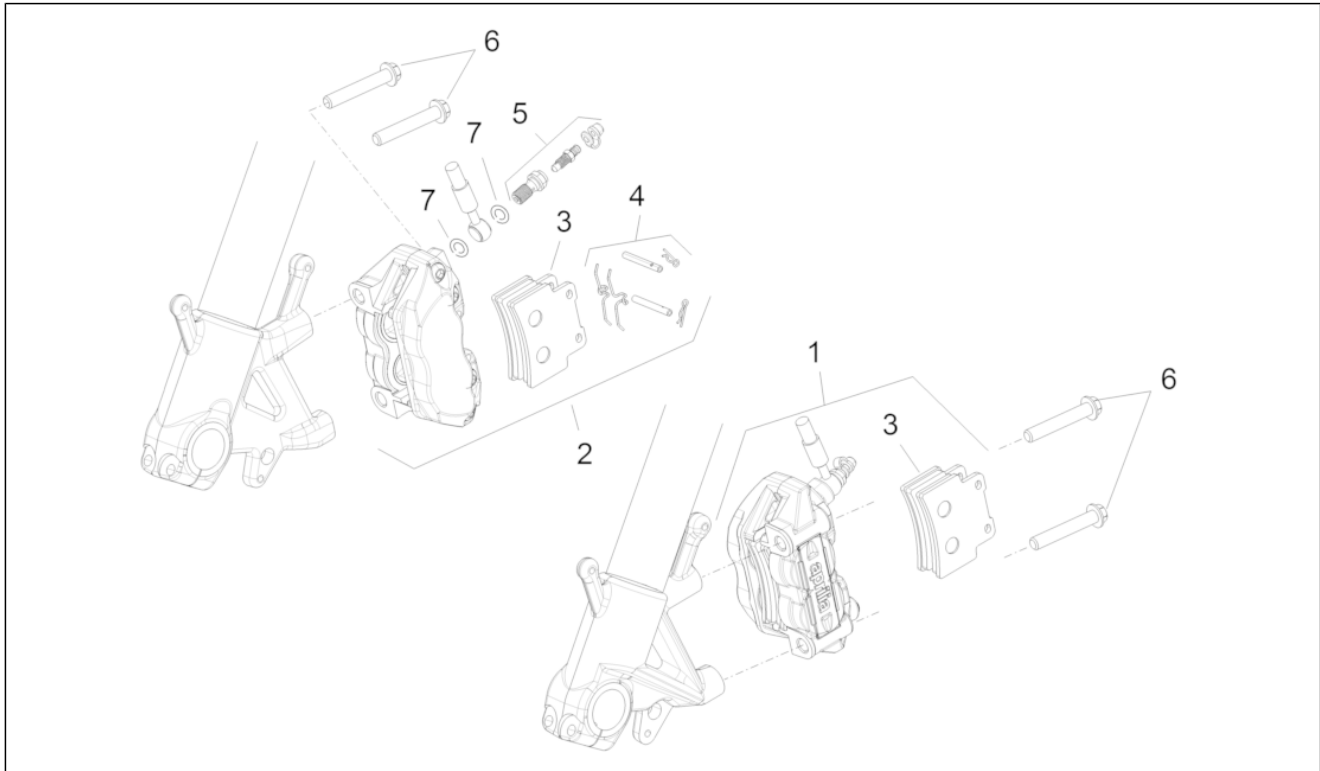
Pos.	Code	Beschreibung	Menge	Varianten
1	851587	Mittlerer Auslaßkrümm.	1	
2	860437	Auspuffrohr hinten	1	
3	851590	Auspuffrohr vorn	1	
4	AP8150334	Mutter M8	4	
5	851582	Dichtung Auspuffrohr	2	
6	GU05121630	Dichtung	2	
7	GU05123431	Schelle li.	2	
8	85205R	Schalldämpfer	1	
9	GU05128230	Dichtung	1	
10	851586	Sammelleitung re. D 63 mm	1	
11	896110	Lamda-sonde l. 660 mm	1	
12	AP8152289	TE Schr. m. Flansch	2	
13	AP8121455	Distanzbuchse	2	
14	856914	Gummi	4	
15	AP8150018	Ausgleichscheibe	4	
16	852433	Gummi	2	
17	254485	Plättchen M6	6	
18	031059	Schraubbolzen	2	
19	AP8150012	Ausgleichscheibe 5,3x10x1*	2	
20	860706	Endstück re.	1	
21	860707	Endstück li.	1	
22	896185	Haltebügel	1	
23	AP8150535	Sicherungsblech	2	
24	856859	Stoßdämpferschutz platte	1	
25	AP8150505	TCEI Schraube m4x6 inox	2	

Einheit	RAHMEN
Code	28.27
Beschreibung	Vorderrad
Inspektion	1



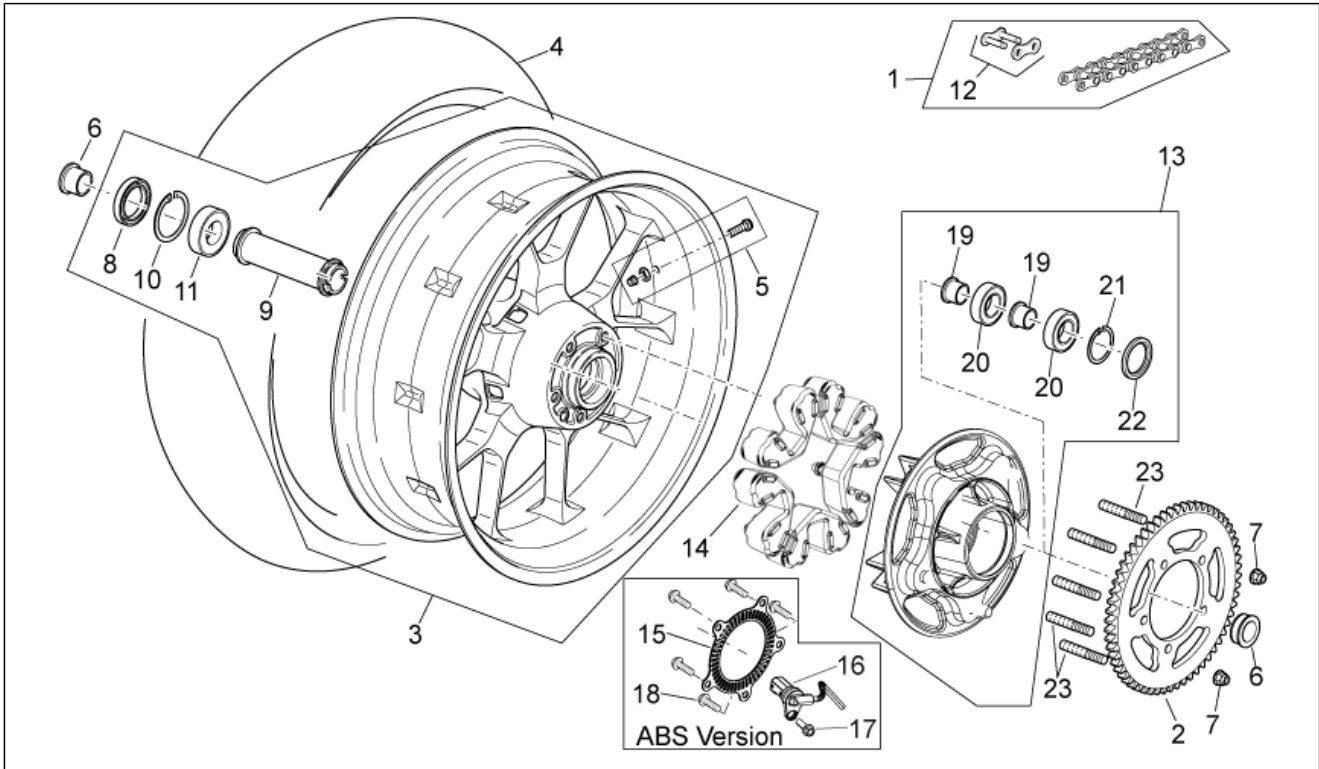
Pos.	Code	Beschreibung	Menge	Varianten
1	AP8128228	Vorderrad, schwarz	1	
2	AP8101744	Schlauchloses Reifenventil	1	
3	AP8128169	Interne Distanzscheibe	1	
4	AP8125777	Kugellager 25x47x12	2	
5	AP8125773	Gasket ring 30x47x7	2	
6	AP8125779	Seegerring	1	
7	AP8125728	Außen r. V.rad Distanzscheibe	1	
8	856774	Vorderradbremsscheibe	2	
9	AP8152323	Ausgleichscheibe 25,2x36x1	1	
10	AP8152335	Radbolzenmutter	1	
11	AP8152286	TE Schr. m. Flansch M8x20	12	
12	85263R	Vorderradbolzen	1	
13	85198R	Vorderreifen 120/70-ZR17"	1	
14	AP8128189	Phonic wheel	1	

Einheit	RAHMEN
Code	28.28
Beschreibung	Vorderradbremzange
Inspektion	1



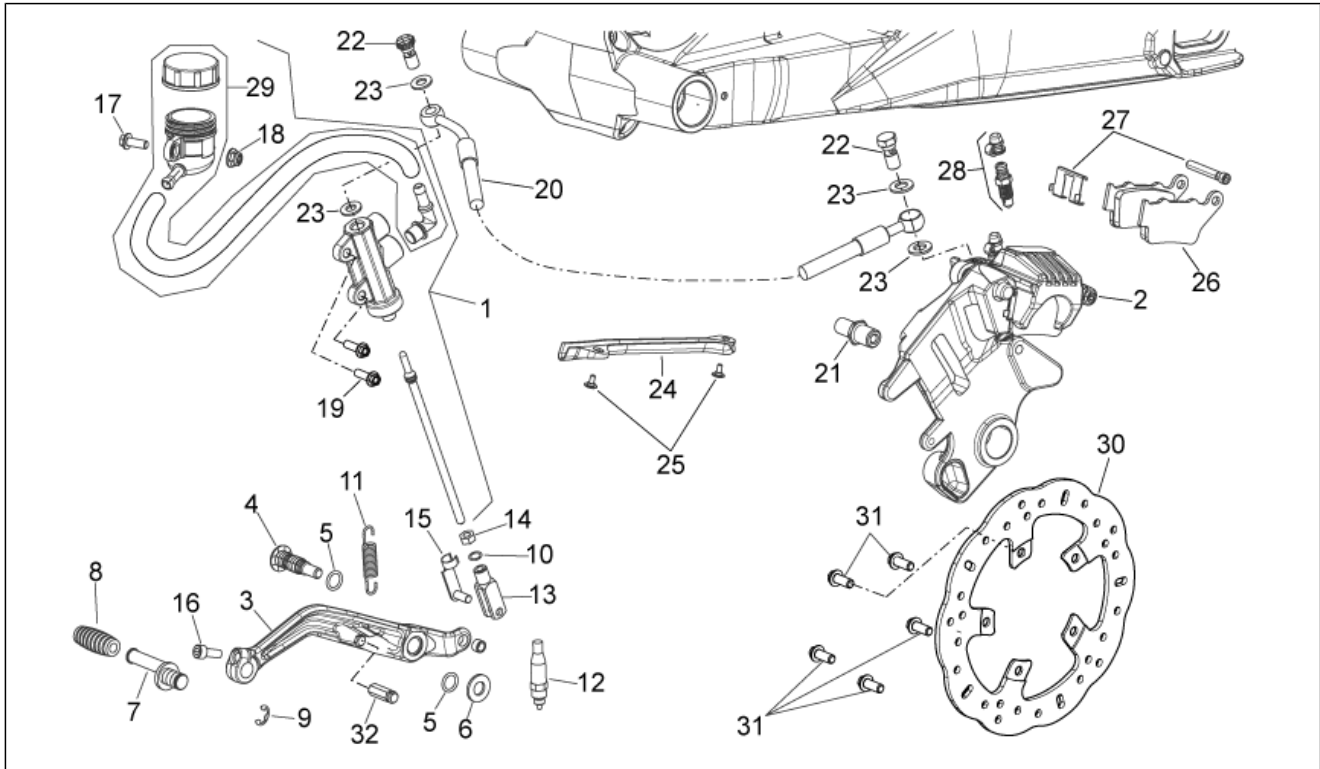
Pos.	Code	Beschreibung	Menge	Varianten
1	897008	Vorderradbremzange l.	1	
2	897007	Vorderradbremzange r.	1	
3	897118	Vord. Beläge (Paar) RH	1	
4	AP8133944	Bolzen+Bremse Felder	2	
5	AP8133945	Bausatz Entlüftungsüberh.	2	
6	AP8152414	TE Schr. m. Flansch M10x55	4	
7	AP8113004	Ausgleichscheibe 10x14x1,6*	2	

Einheit	RAHMEN
Code	28.29
Beschreibung	Hinterrad
Inspektion	1



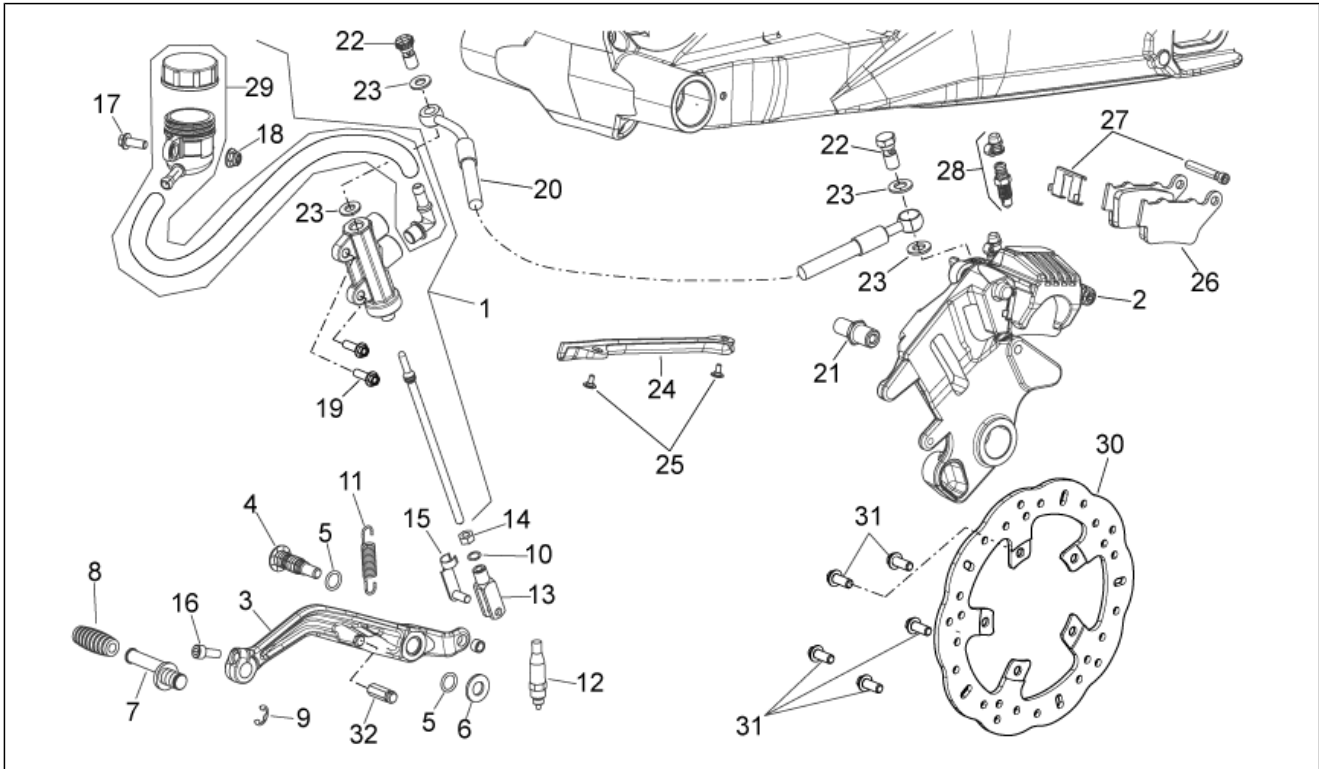
Pos.	Code	Beschreibung	Menge	Varianten
1	851612	Kette Verbindungsgl.	1	
2	CM221709	Zahnkranz Z=44 AL	1	
3	893900	Hinterrad 5,5X17"	1	
4	85199R	Hinterreifen 180/55-ZR17"	1	
5	AP8101744	Schlauchloses Reifenventil	1	
6	AP8121225	Hinterrad Distanzscheibe	2	
7	AP8152301	Selbstsperrende Mutter	5	
8	AP8125786	Gasket ring 38x52x7	1	
9	AP8128170	Interne Distanzscheibe	1	
10	AP8125788	Seegerring	1	
11	AP8106806	Lager 6205-2rs1 25x52x15	2	
12	859754	Verbindungsglied	1	
13	2B000638R	Zahnkranzhalter	1	
14	893073	Gummipuffer Torsionsdämpfer	5	
15	890960	Phonic wheel ABS	1	
16	859792	Sensor ABS	1	
17	AP8152273	Flanschschraube M5x15	1	
18	AP8201749	Linsenschraube M4x6	5	
19	AP8125732	elast. Distanzstück	2	
20	AP8110081	Lager 30x55x13	2	
21	AP8121212	Seegerring für Bohrung d55	1	
22	AP8121213	Gasket ring 38x55x7	1	
23	894621	Stiftschraube	1	

Einheit	RAHMEN
Code	28.30
Beschreibung	Bremsanlage - Hinten
Inspektion	1



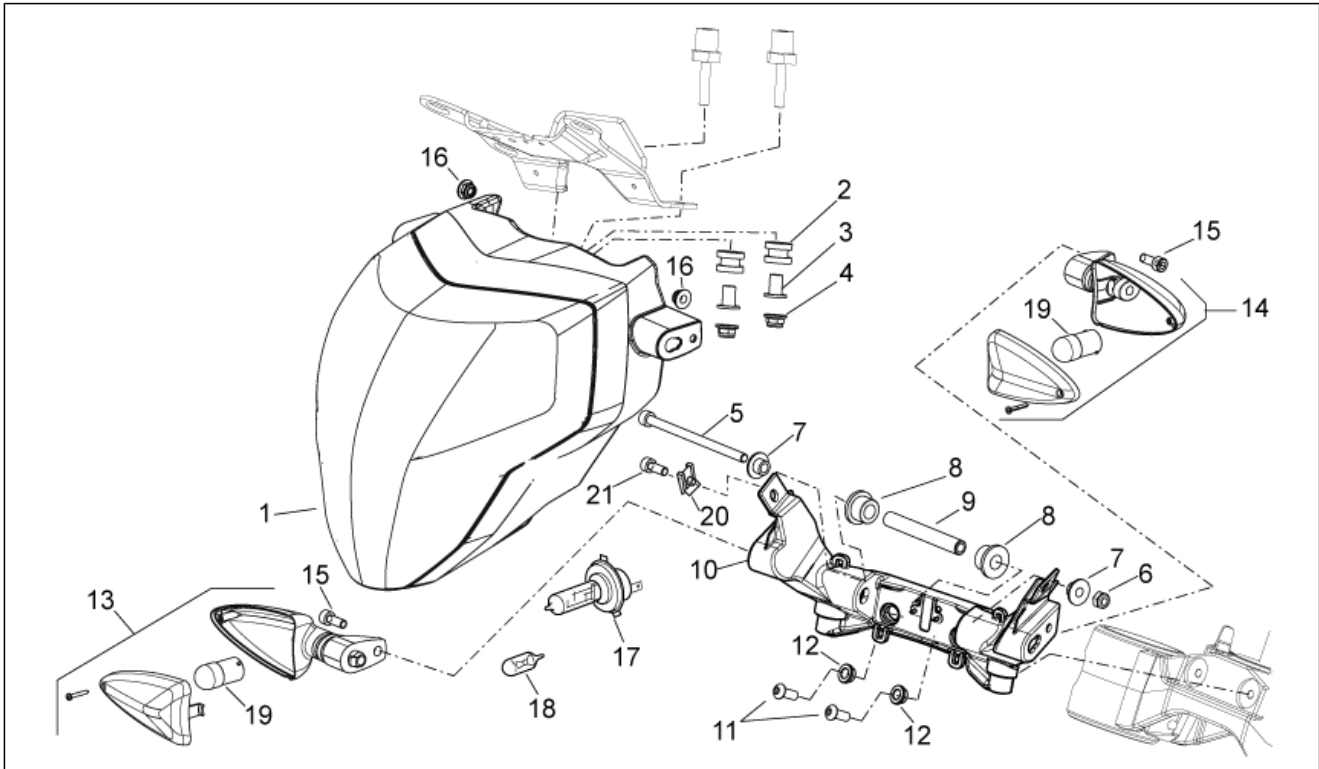
Pos.	Code	Beschreibung	Menge	Varianten
1	895061	Bremspumpe m. Tank	1	
2	897009	Hinterradbremsszange	1	
3	895224	H.bremshebel	1	
4	884033	Hebelbolzen	1	
5	AP8144007	O-Ring 11,11x1,78	2	
6	AP8150020	Ausgleichscheibe 10,5x21x2*	1	
7	AP8121221	Stift Bremshebel	1	
8	AP8120912	Gummi für Hebel	1	
9	AP8150462	Seegerring d9	1	
10	AP8120178	O-Ring OR112	1	
11	AP8121126	Feder Hinterradbremsh.	1	
12	AP8112996	Mikroschalter	1	
13	AP8101968	Schaltgabel	1	
14	AP8150026	Mutter M6	1	
15	AP8201301	Klemmen für Schaltgabel	1	
16	AP8150137	TCEI Schraube M6x16	1	
17	598839	TE Schr. m. Flansch	1	
18	AP8152299	Selbstsperrende Mutter M6	1	
19	AP8152279	TE Schr. m. Flansch M6x20	2	
20	897068	Hinterradbremssleitung	1	
21	898486	Bremshalterbolzen	1	
22	AP8113003	Fixierschraube Ölschlauch	2	
23	AP8113004	Ausgleichscheibe 10x14x1,6*	2	
24	854893	Schutz Bremsschlauch	1	
24	859792	Sensor ABS	1	
25	AP8152273	Flanschschraube M5x15	1	
25	AP8152339	TBEI Schraube m.Flansch M5x9	2	
26	897119	H.Beläge (Paar)	1	

Einheit	RAHMEN
Code	28.30
Beschreibung	Bremsanlage - Hinten
Inspektion	1



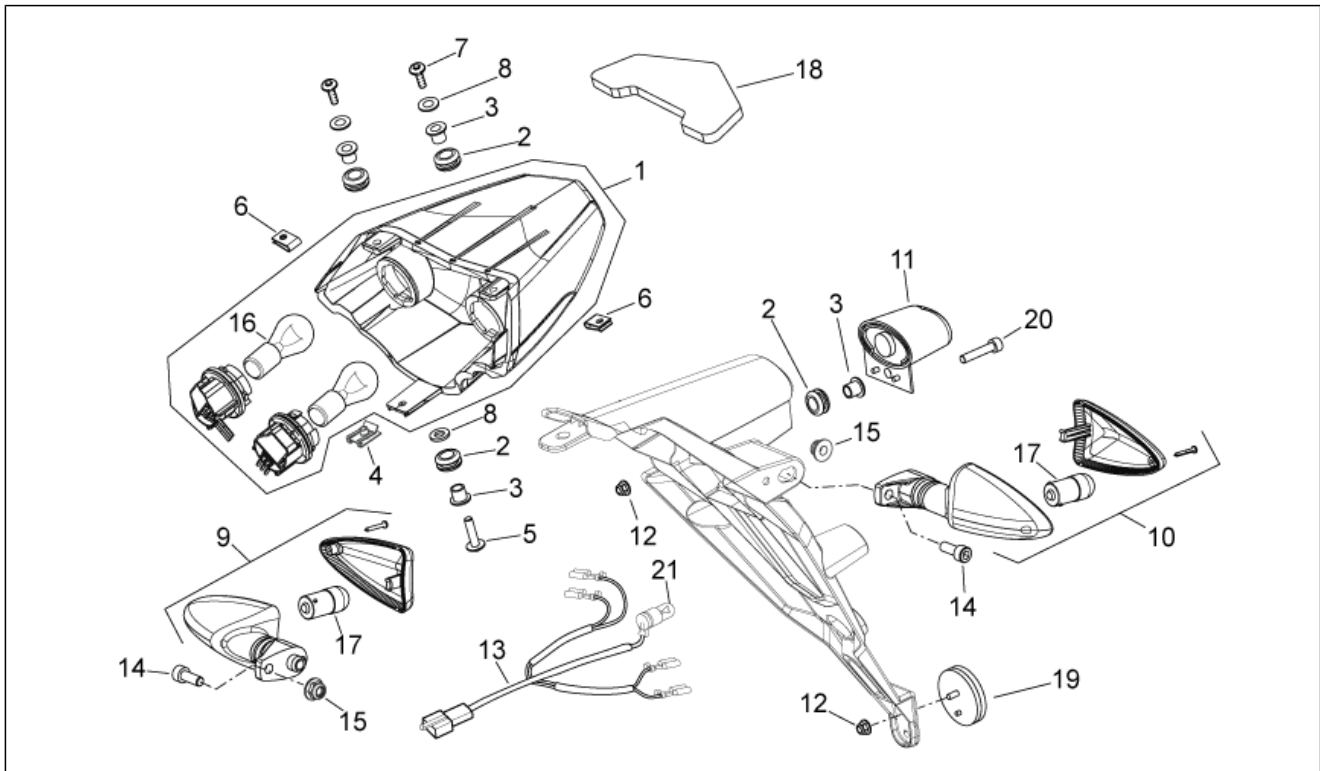
Pos.	Code	Beschreibung	Menge	Varianten
27	856052	Stifte-Federn Bremszange	1	
28	AP8213574	Entlüftungsanschluß	1	
29	856053	Öltank kpl	1	
30	856775	Vorderradbremsscheibe D.240	1	
31	AP8152286	TE Schr. m. Flansch M8x20	5	
32	GU56777300	Federn Fixierstift	1	

Einheit	RAHMEN
Code	28.31
Beschreibung	Vorderer Lichter
Inspektion	1



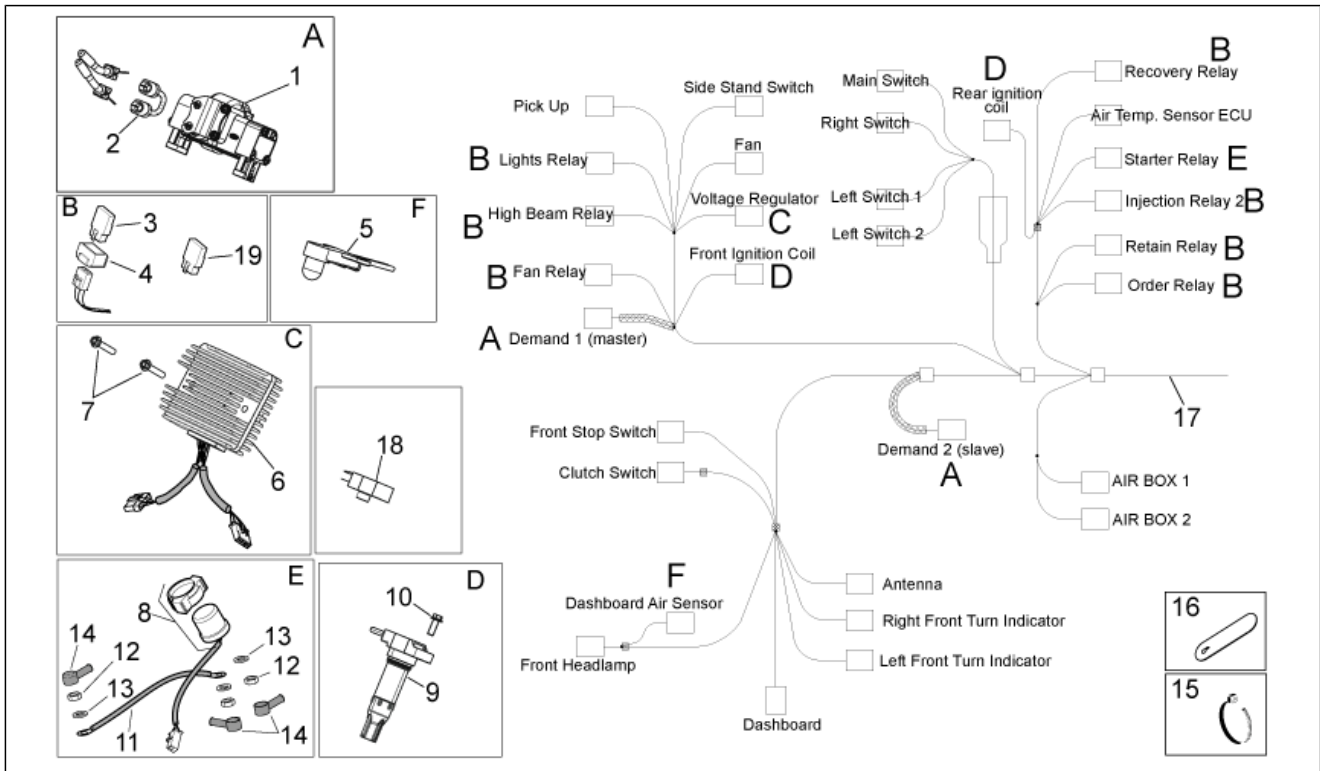
Pos.	Code	Beschreibung	Menge	Varianten
1	851637	Scheinwerfer	1	
2	AP8220370	Gummi Filtergehäuse	2	
3	AP8121725	T-Buchse *	2	
4	AP8152299	Selbstsperrende Mutter M6	2	
5	576001	TCEI Schraube M6x100	1	
6	AP8152299	Selbstsperrende Mutter M6	1	
7	AP8221349	T-Buchse	2	
8	AP8220192	Gummi *	2	
9	AP8134419	Aufnahmebüchse Kraftstofftank	1	
10	895923	Halterbügel	1	
11	AP8152108	TBEI Schraube	2	
12	AP8221129	Buchse	2	
13	854555	Vorderblinker rechts	1	
14	854556	Vorderblinker links	1	
15	AP8152338	TBEI Schraube m.Flansch	2	
16	AP8152306	Selbstsperrende Mutter M5	2	
17	294353	Lampen H7 12V-55W	2	
18	292022	Lampen 12V-5W	2	
19	AP8127489	Lampen RY10W 12V	2	
20	AP8102375	Klammer M5	2	
21	AP8152339	TBEI Schraube m.Flansch M5x9	2	

Einheit	RAHMEN
Code	28.32
Beschreibung	Hinterer Lichter
Inspektion	1



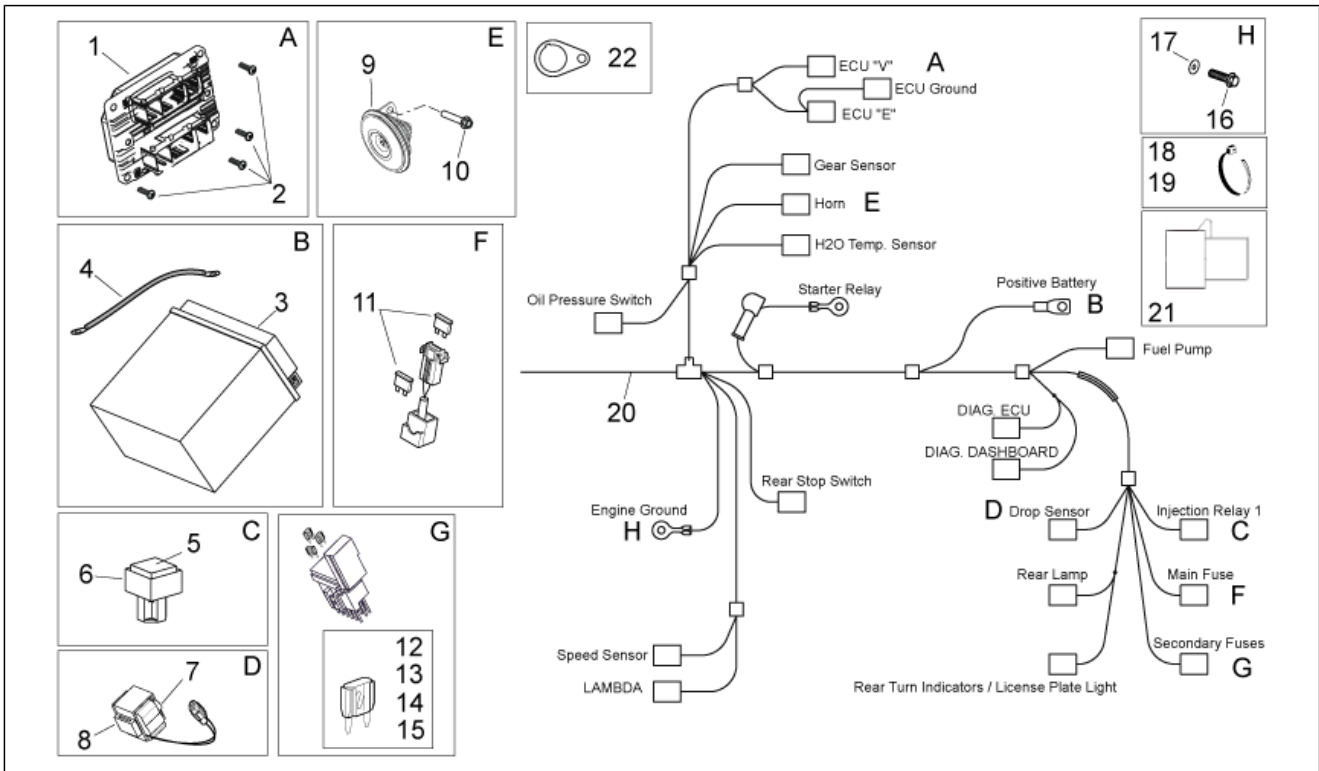
Pos.	Code	Beschreibung	Menge	Varianten
1	851638	Rücklicht	1	
2	AP8112600	Gummi	2	
3	AP8121795	T-Buchse	2	
4	AP8102375	Klammer M5	1	
5	AP8152270	TBEI Schraube M5x25	1	
6	AP8102375	Klammer M5	2	
7	AP8152298	TBEI Schraube m.Flansch M5x16	2	
8	AP8150382	Ausgleichscheibe 15x5,5X1,2	2	
9	AP8127803	Vorderblinker links/ Hinterblinker rechts	1	
10	AP8127804	Vorderblinker rechts/ Hinterblinker links	1	
11	85256R	Kennzeichenleuchte	1	
12	AP8152306	Selbstsperrende Mutter M5	2	
13	859812	Verkabelung Rücklicht	1	
14	AP8150137	TCEI Schraube M6x16	2	
15	AP8152299	Selbstsperrende Mutter M6	2	
16	129953	Lampen 12V-21/5W	2	
17	AP8127489	Lampen RY10W 12V	2	
18	856087	Schwingungsdämpfergummi	1	
19	AP8224164	Rückstrahler Rücklicht, rot	1	
20	AP8150350	TCEI Schraube M5x25	1	
21	896560	Lampe 12V-5W	1	

Einheit	RAHMEN
Code	28.33
Beschreibung	Elektrische anlage I
Inspektion	1



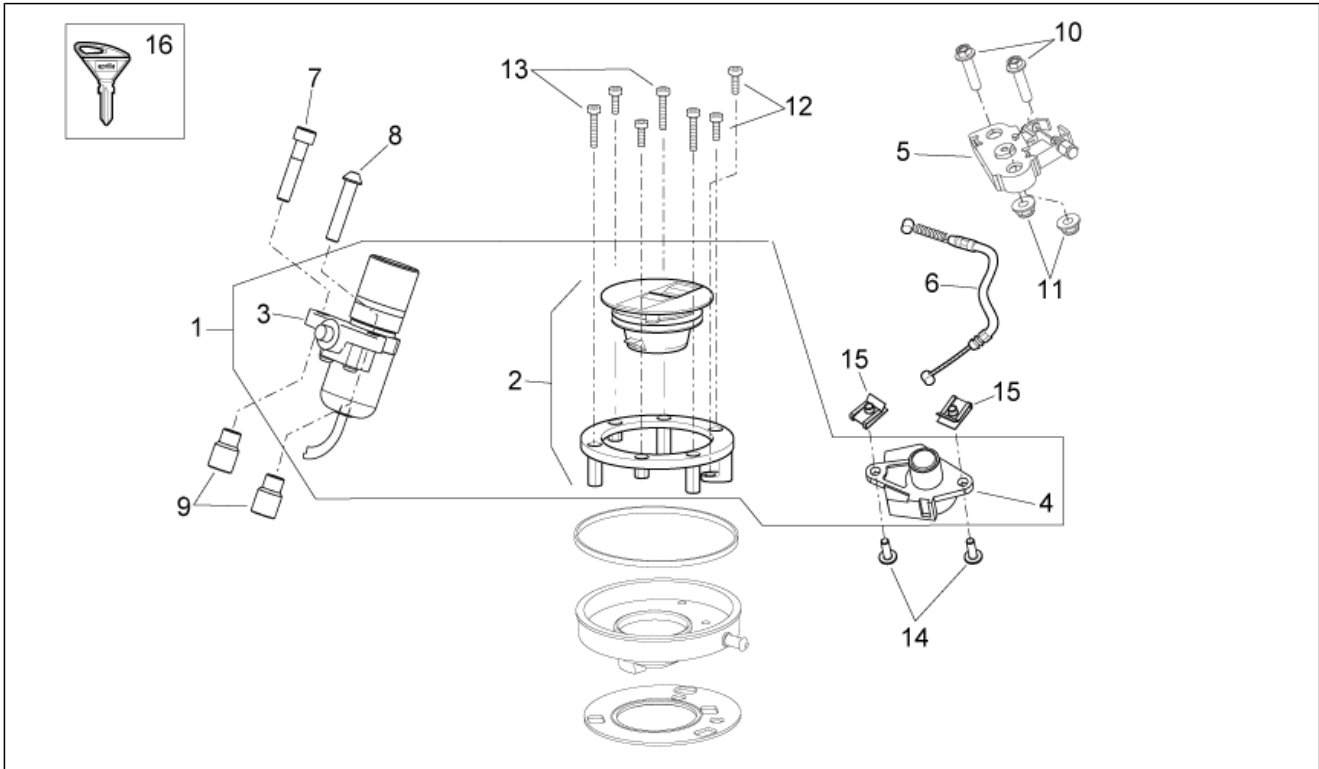
Pos.	Code	Beschreibung	Menge	Varianten
1	B044414	Positionssensor Gasgriff	1	
2	854811	Gummi	1	
3	AP8224462	Zündrelais 12V-30A	6	
4	AP8220283	Gummi *	6	
5	AP8124936	Lufttemperaturfühler	1	
6	58189R	Spannungsregler	1	
7	AP8152281	TE Schr. m. Flansch M6x30	2	
8	AP8112927	Zündrelais 12V-150A	1	
9	640695	Zuendtransform.cpl.	2	
10	598839	TE Schr. m. Flansch	2	
11	851630	Anlasserkabel	1	
12	AP8150026	Mutter M6	2	
13	AP8150429	Sprengscheibe 6,4x11x0,5*	2	
14	581061	Kappe	2	
15	AP8120416	Schelle schwarz 178x4	10	
16	AP8104606	Schelle	2	
17	895808	Hauptverkabelung	1	
18	896897	Widerstandsmodul 10-polig, start stop	1	
19	GU29732550	Zündrelais 5 pin	1	

Einheit	RAHMEN
Code	28.34
Beschreibung	Elektrische anlage II
Inspektion	1



Pos.	Code	Beschreibung	Menge	Varianten
1	641198	Elektronisches steuergerät	1	
2	AP8152329	Kreuz.schl.flnschschr. M5x20	4	
3	638733	Batterie Yuasa YTX14-BS 12V-12Ah (150x87x145)	1	
4	851632	Massekabel	1	
5	895481	Relais Einspritzung 12V-40W	1	
6	AP8220546	Auflagegummi Relais	1	
7	584509	Kippsensor	1	
8	AP8144046	Sensor halter gummi	1	
9	854830	Hupe	1	
10	AP8152280	TE Schr. m. Flansch M6x25	1	
11	CM225730	Sicherung 30A	2	
12	292507	Lamellensicherung 10A	3	
13	977772	Sicherung 15A	3	
14	AP8176100	Sicherung	2	
15	AP8127346	Sicherung 3A	1	
16	AP8152277	TE Schr. m. Flansch M6x12	2	
17	AP8150429	Sprengscheibe 6,4x11x0,5*	2	
18	AP8102386	Schelle 155x2	3	
19	AP8120422	Schelle schwarz 98x2*	2	
20	895808	Hauptverkabelung	1	
20	895809	Hauptverkabelung	1	
21	582928	Verbindungsstöpsel diagnos ECU	1	
22	2B003216	Piastrina attacco presa 12V	1	

Einheit	RAHMEN
Code	28.35
Beschreibung	Bausatz Schlösser
Inspektion	1



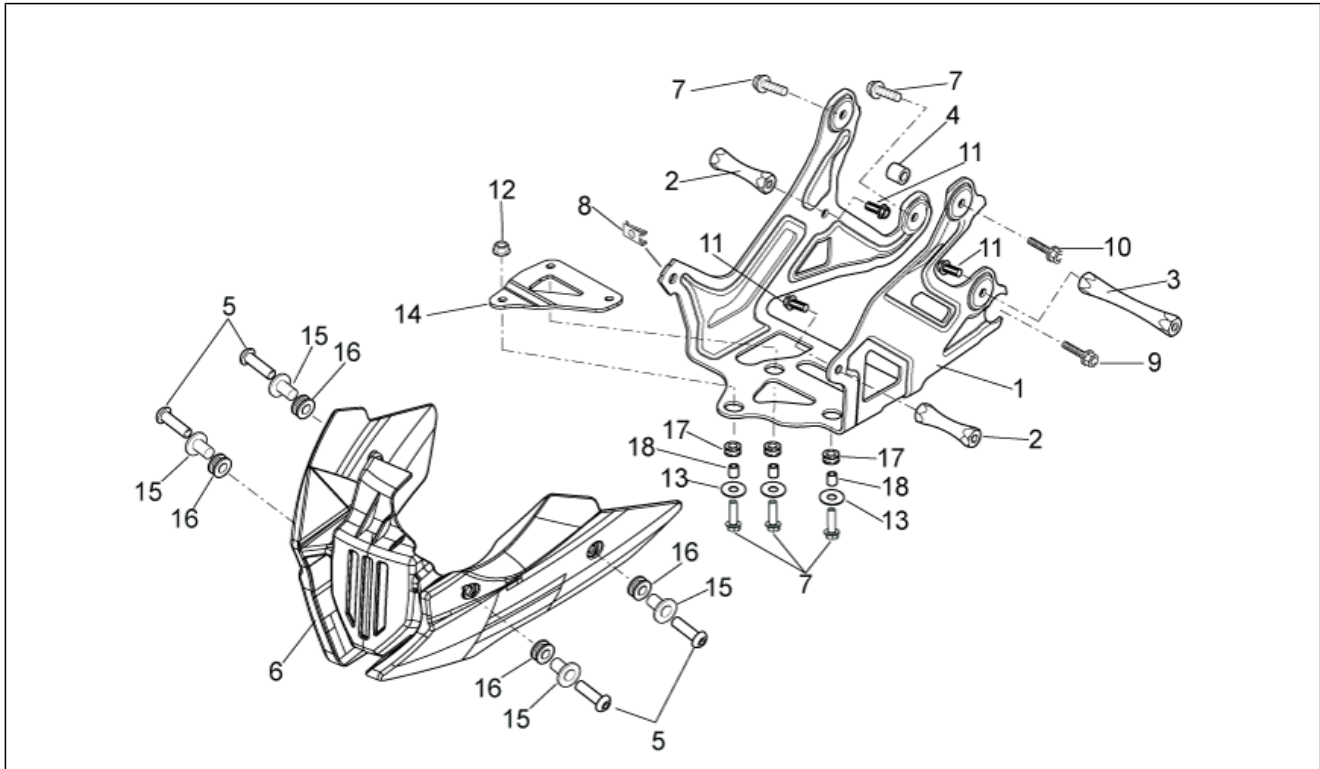
Pos.	Code	Beschreibung	Menge	Varianten
1	B044455	Bausatz schloß + schlüssel	1	
2	B044454	Tankverschluss mit schlüssel	1	
3	860127	Lenkschloß	1	
4	AP8104919	Sitzschloß	1	
5	AP8102913	Fixierplatte Soziussitz	1	
6	851680	Schloßkabel	1	
7	AP8150351	Reißschraube M8x40	1	
8	149104	TCEI Schraube M8x40	1	
9	AP8121773	Distanzscheibe *	2	
10	AP8152280	TE Schr. m. Flansch M6x25	2	
11	AP8152299	Selbstsperrende Mutter M6	2	
12	AP8150454	TCEI Schraube M5x16	4	
13	AP8150453	TCEI Schraube M5x30	3	
14	AP8152298	TBEI Schraube m.Flansch M5x16	2	
15	AP8102375	Klammer M5	2	
16	B044413	"Aprilia" schlüssel mit tran.	1	

Einheit	RAHMEN
Code	28.36
Beschreibung	Aufkleber-Deko
Inspektion	1



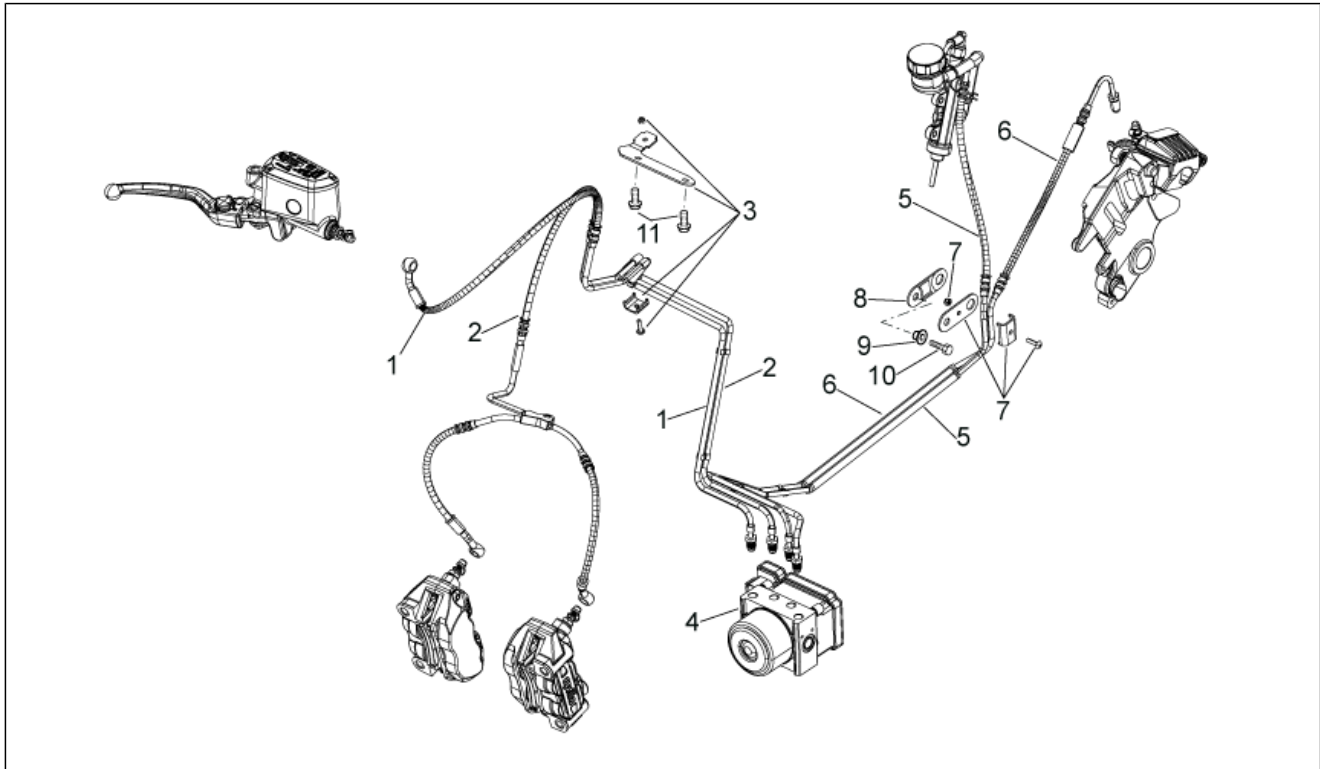
Pos.	Code	Beschreibung	Menge	Varianten
1	893093	Aufkleber Luftleitblech re-li aprilia	1	
2	2H001473	Aufkleber Heckteil re-li Shiver 750	2	
3	B044521	Aufkleber Schutzblech v. Aprilia Rac.	1	
4	2H000343	Rechtes Aufkleber kuppel	1	
5	2H000344	Linkes Aufkleber kuppel	1	
6	895839	"Schild ""Eni"""	2	
7	851678	Werkzeugtasche	1	
8	894156	Gebrauchsanleitung I-D-F-E	1	
9	893102	Aufkleber Schutzblech v. ABS	1	

Einheit	RAHMEN
Code	28.54
Beschreibung	Halterung
Inspektion	1



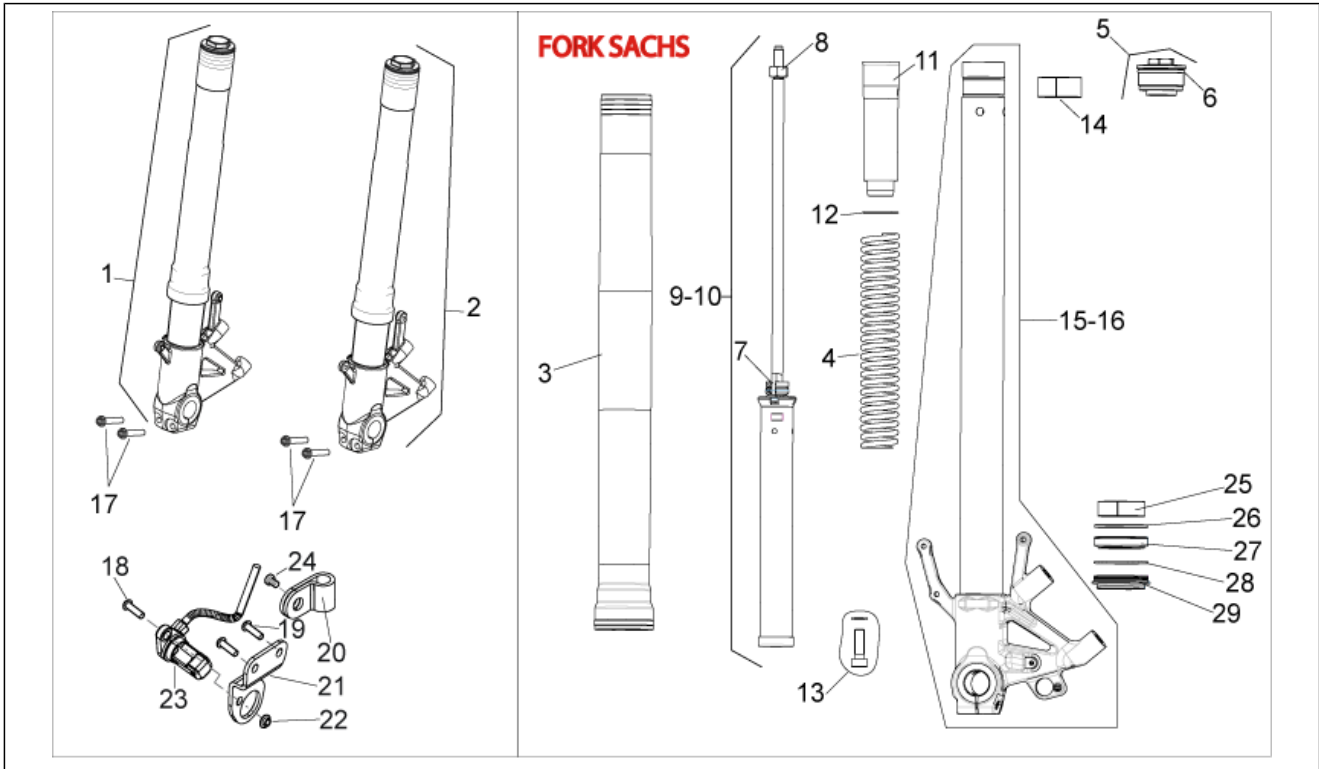
Pos.	Code	Beschreibung	Menge	Varianten
1	893756	Halterung	1	
2	860628	Distanzscheibe	2	
3	860629	Distanzscheibe	1	
4	860667	Distanzscheibe	1	
5	AP8224470	TBEI Schraube M6x20	4	
6	859793	Stütze	1	
7	AP8152280	TE Schr. m. Flansch M6x25	5	
8	254485	Plattchen M6	1	
9	AP8152279	TE Schr. m. Flansch M6x20	1	
10	AP8152282	TE Schr. m. Flansch M6x35	1	
11	AP8152277	TE Schr. m. Flansch M6x12	3	
12	AP8152299	Selbstsperrende Mutter M6	1	
13	AP8150015	Ausgleichscheibe 6,6x18x1,6*	3	
14	859789	Platte	1	
15	AP8121795	T-Buchse	4	
16	AP8112600	Gummi	4	
17	AP8120030	Gummi	3	
18	AP8221007	Distanzscheibe 6,5X10X11*	3	

Einheit	RAHMEN
Code	28.55
Beschreibung	Bremsanlage ABS
Inspektion	1



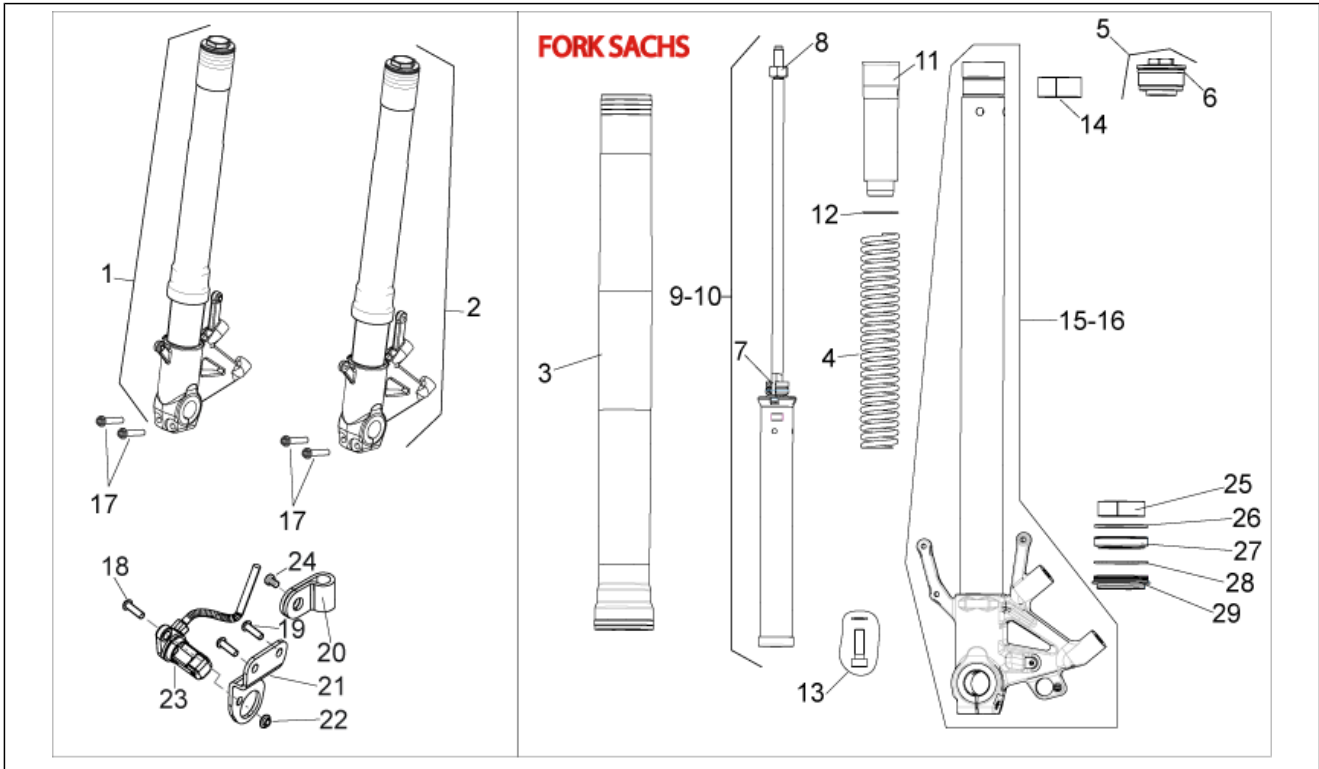
Pos.	Code	Beschreibung	Menge	Varianten
1	897669	Vorderradbremseleitung	1	
2	859783	Vorderradbremseleitung	1	
3	860482	Platte	1	
4	890762	Steuergerät ABS	1	
5	898305	Bremseleitung hinten	1	
6	859786	Hinterradbremseleitung	1	
7	860484	Platte	1	
8	860485	Platte	1	
9	AP8121716	T-Buchse	1	
10	AP8152287	TE Schr. m. Flansch M8x25	1	
11	AP8152272	TE Schr. m. Flansch M5x12	2	

Einheit	RAHMEN
Code	28.56
Beschreibung	Front fork III
Inspektion	1



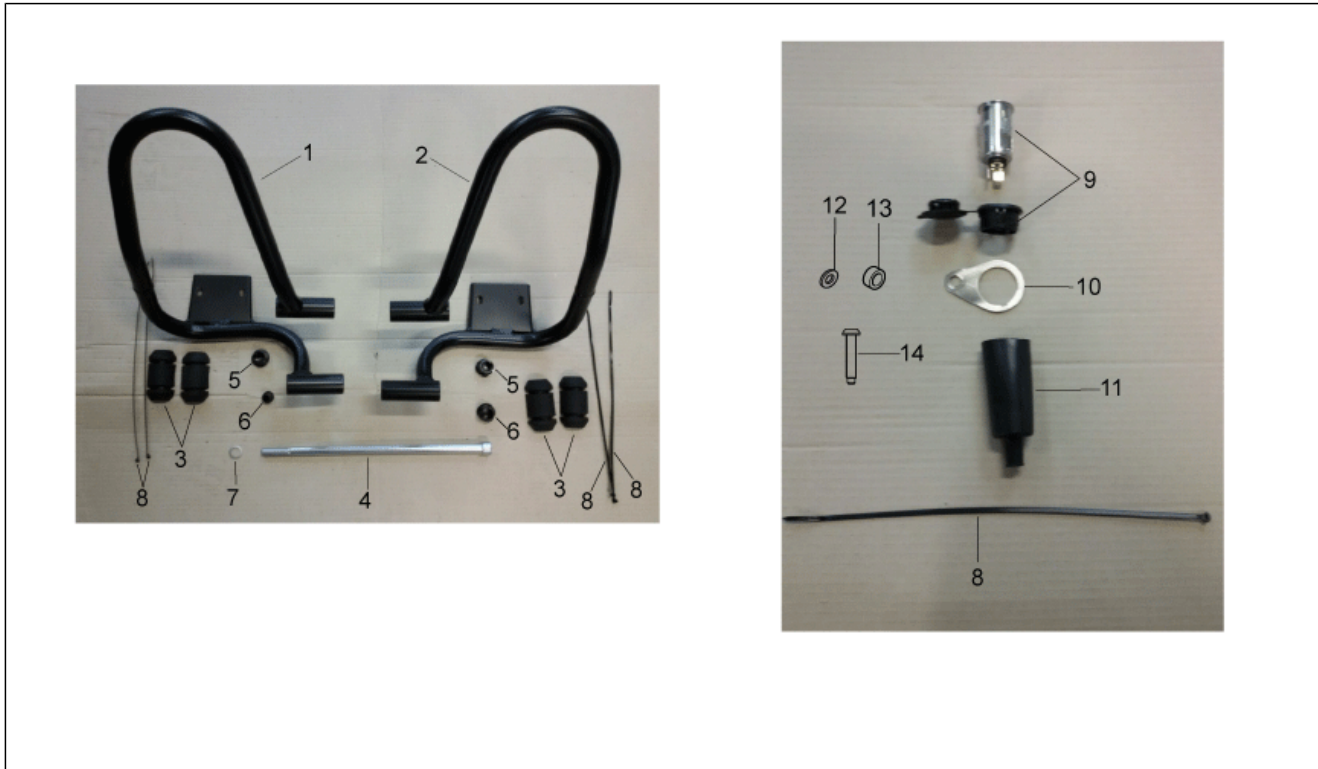
Pos.	Code	Beschreibung	Menge	Varianten
1	898070	Kolbenstange rechts kpl.	1	
2	898071	Kolbenstange links kpl.	1	
3	898513	Hülse	2	
4	898514	Feder	2	
5	898515	Versch. Schaft kpl.	2	
6	897335	O-Ring	2	
7	898522	Seegerring DX	2	
8	898516	Mutter	2	
9	898518	Pumpenrad l. kplt.	1	
10	898519	Pumpenrad r. kplt.	1	
11	898517	Vorspannrohr	1	
12	897336	Ausgleichscheibe	2	
13	898794	Einstellstange	2	
14	897341	Fuehrungshuelse	2	
15	898520	Klb.st.+ Radhltr. lks.	1	
16	898521	Klb.st.+ Radhltr. rch.	1	
17	AP8152293	TE Schr. m. Flansch	4	
18	AP8152273	Flanschschraube M5x15	1	
19	AP8150298	TBEI Schraube	2	
20	859777	Kabelfuehrung	1	
21	856557	Platte	1	
22	AP8152306	Selbstsperrende Mutter M5	1	
23	859792	Sensor ABS	1	
24	AP8201749	Linsenschraube M4x6	1	
25	897342	Gleitbuchse	2	
26	897343	Spezial-U-scheibe	2	
27	897344	Ölabstreifring	2	
28	897339	Seegerring	2	

Einheit	RAHMEN
Code	28.56
Beschreibung	Front fork III
Inspektion	1



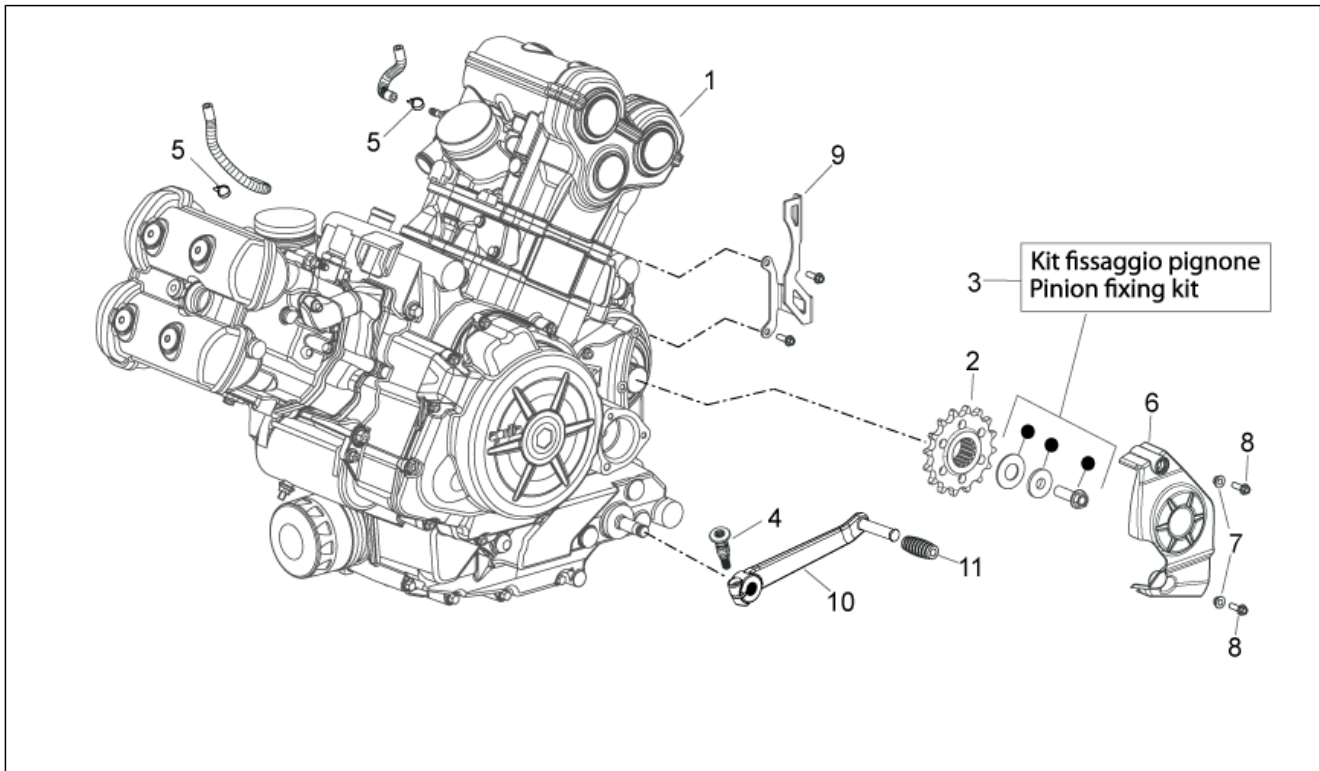
Pos.	Code	Beschreibung	Menge	Varianten
29	897337	Staubschutz	2	

Einheit	RAHMEN
Code	28.57
Beschreibung	Special Equipment
Inspektion	1



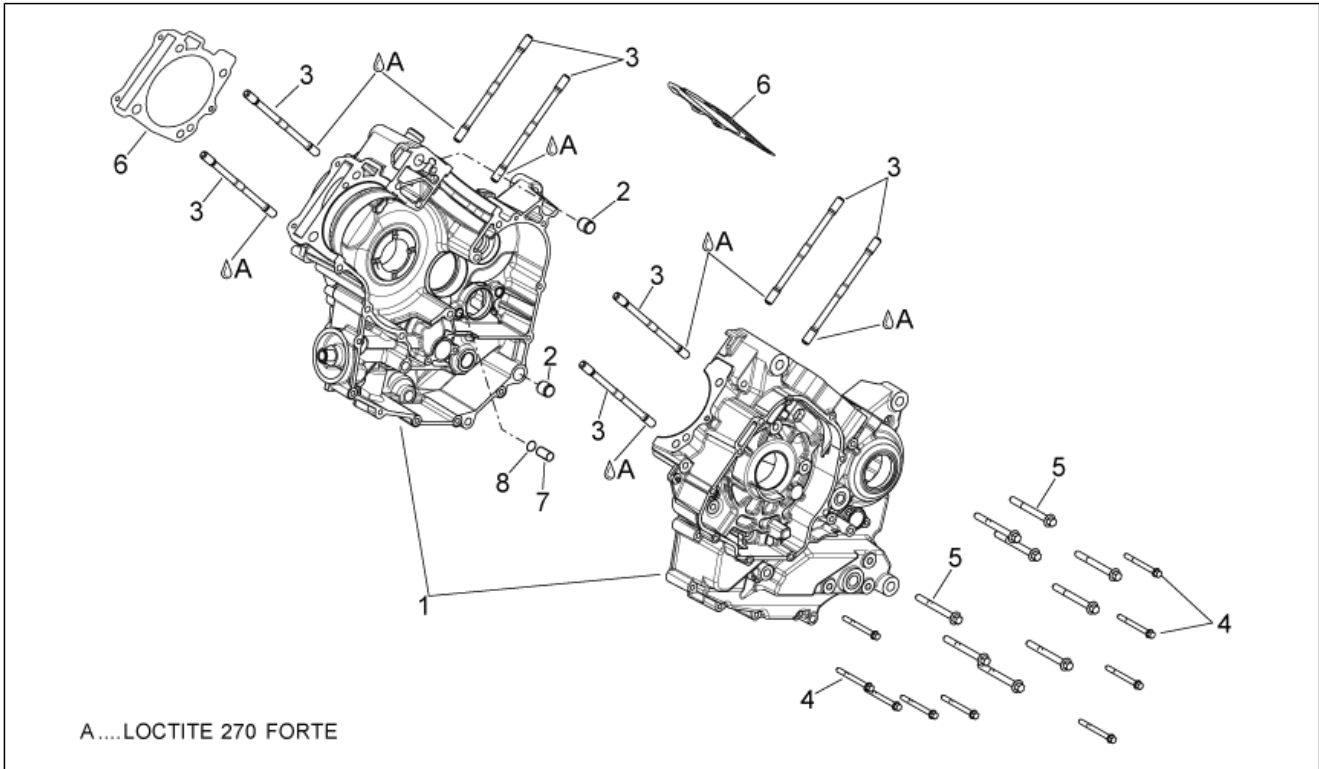
Pos.	Code	Beschreibung	Menge	Varianten
1	2B003112	Beinschutz li.	1	
2	2B003113	Beinschutz re.	1	
3	2B001837	Schutz Schweißnähte	2	
4	2B002162	Unterer Zapfen Befestigung Trägerrahmen	1	
5	2B003262	Deckel d.25	2	
6	2B003263	Deckel D.13	2	
7	GU30217900	Ausgleichscheibe 13x18x1,7	3	
8			5	
9	AP8124768	Strombuchse kpl.	1	
10	2B003216	Piastrina attacco presa 12V	1	
11	GU03741370	Kappe	1	
12	658837	Gewellte Sprengscheibe D15 F8,4 S1,5 - INOX	1	
13	AP9100174	Distanzscheibe	2	
14	656894	Torx Schraube	1	

Einheit	MOTOR
Code	29.25
Beschreibung	Motor
Inspektion	1



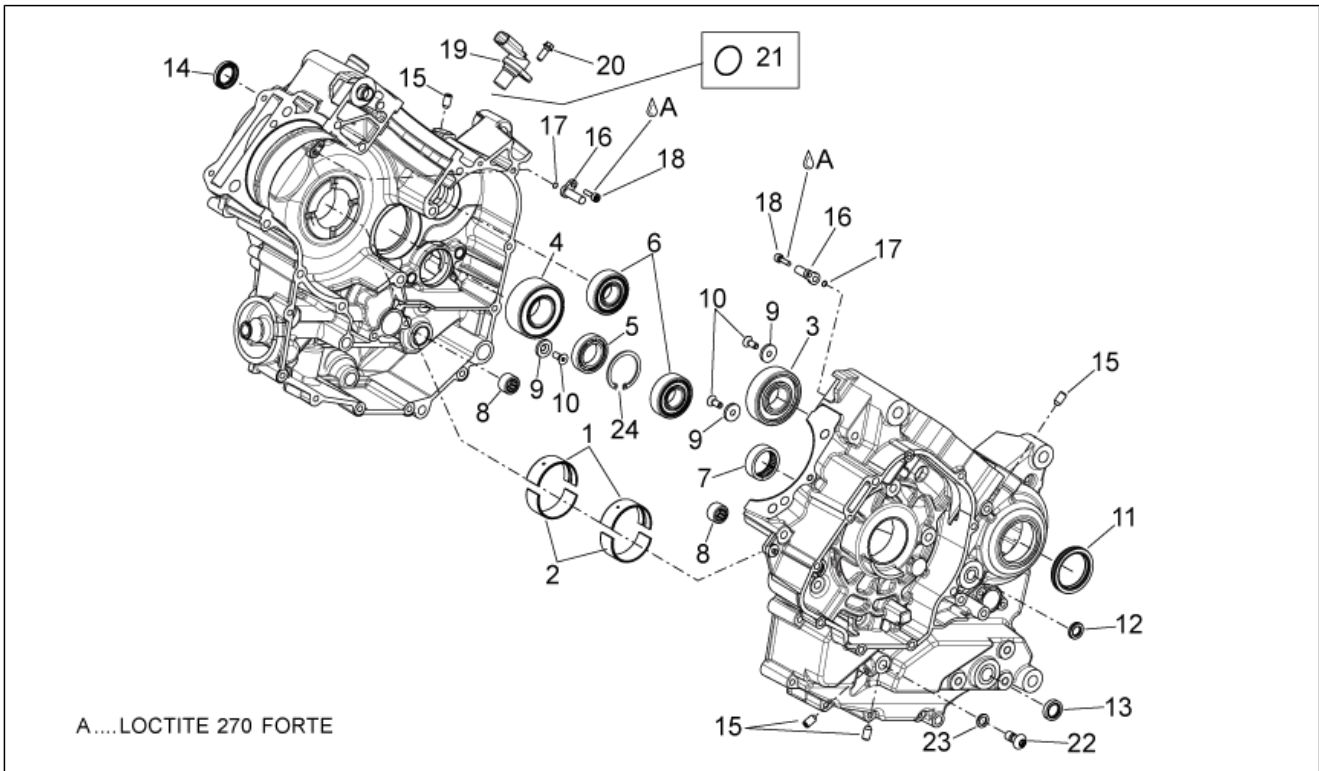
Pos.	Code	Beschreibung	Menge	Varianten
1	CM1592095	Motor	1	
2	974556	Ritzel Z=16	1	
3	2R000246	Befestigungskit Ritzel	1	
4	AP8150137	TCEI Schraube M6x16	1	
5	AP8201358	Schelle D 11,9	2	
6	856069	Ritzelkasten	1	
7	AP8152277	TE Schr. m. Flansch M6x12	2	
8	AP8121811	T-Buchse	2	
9	856079	Platte	1	
10	895223	Schalthebel	1	
11	AP8120912	Gummi für Hebel	1	

Einheit	MOTOR
Code	29.37
Beschreibung	Gehäuse I
Inspektion	1



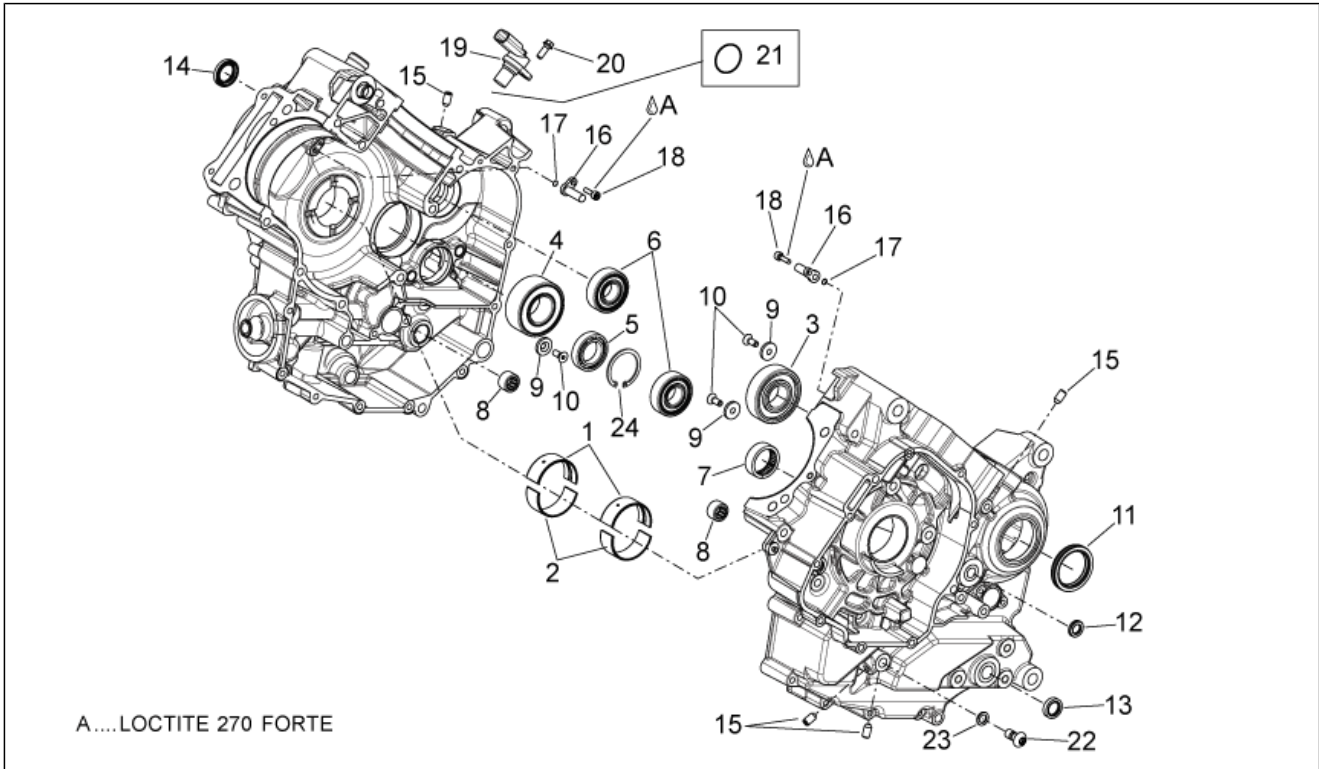
Pos.	Code	Beschreibung	Menge	Varianten
1	B0151515001	Mittlere gehäuse cat1A	1	
1	B0151515002	Mittlere gehäuse cat1B	1	
2	974051	Haltestein (D.15,8)	2	
3	1A000423	Stiftschraube M10X1.25X166	8	
4	874548	TE Schr. m. Flansch M6x65	8	
5	848465	TE Schr. m. Flansch	9	
6	CM154101	ZYLINDERFUSSDICHTUNG 0,4	1	
6	CM154102	ZYLINDERFUSSDICHTUNG 0,6	1	
6	CM154104	ZYLINDERFUSSDICHTUNG 0,5	1	
7	B015956	Passhülse d.9,5 h=15	1	
8	834317	Gasket ring OR	1	

Einheit	MOTOR
Code	29.38
Beschreibung	Gehäuse II
Inspektion	1



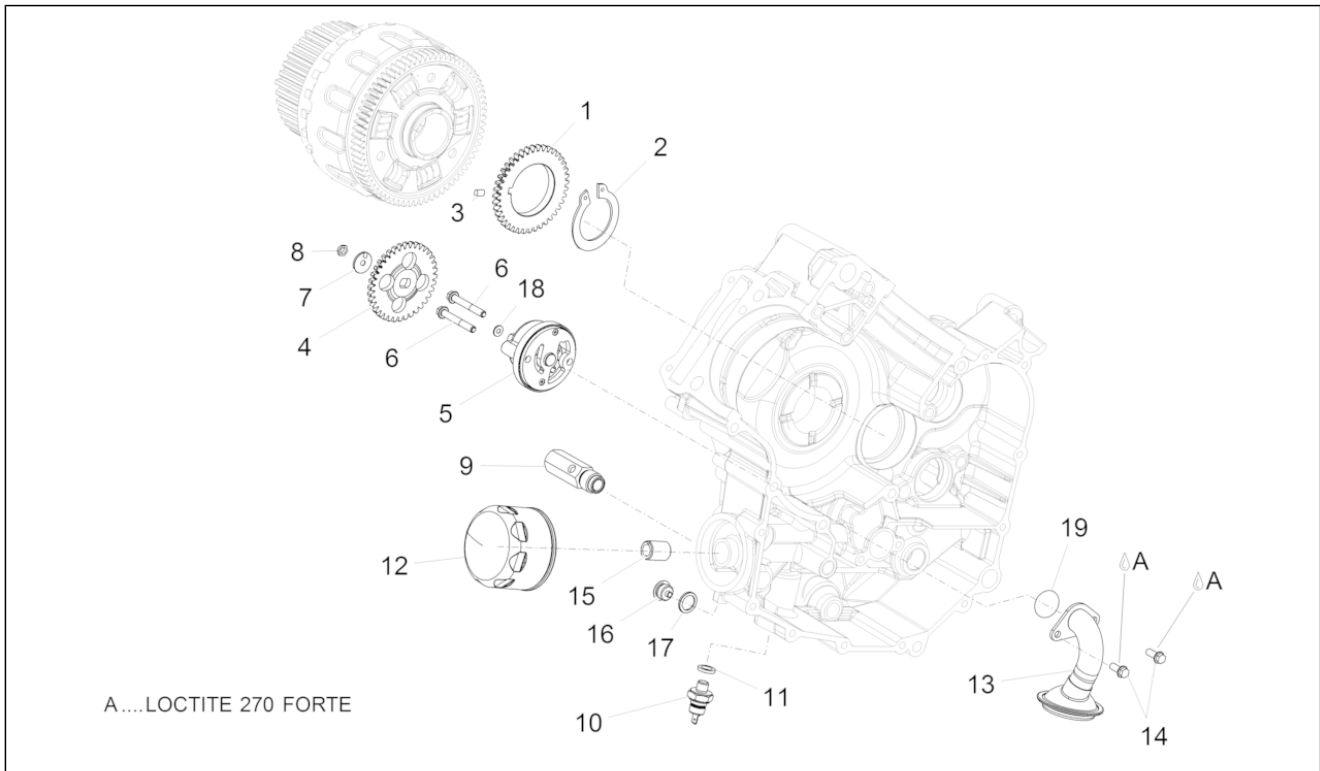
Pos.	Code	Beschreibung	Menge	Varianten
1	8783940001	Bronzebuchse,rot cat A	2	
1	8783940003	Bronzebuchse,gelb cat C	2	
1	9745050002	Halbsch. Bronzebchs. catB blu	2	
1	9745050004	Halbsch. Bronzebchs. catE verde	2	
2	8793650001	Halbsch. Bronzebchs. catA rosso	2	
2	8793650002	Halbsch. Bronzebchs. catB blu	2	
2	9745060003	Halbsch. Bronzebchs. catC giallo	2	
2	9745060004	Halbsch. Bronzebchs. catE verde	2	
3	848651	Kugellager 25x62x17	1	
4	848475	Kugellager 30x62x23,8	1	
5	872033	Kugellager 25x42x9	1	
6	848650	Kugellager 20x47x14	2	
7	974129	Nadellager 30x37x12	1	
8	122671	Nadellager	2	
9	873905	Unterlegscheibe	1	
9	873928	Unterlegscheibe	2	
10	AP9150394	Schraube M6x12	3	
11	848474	Gasket ring	1	
12	825577	Gasket ring 8x16x7	1	
13	974112	Dichtring 14x22x5	1	
14	82897R	Gasket ring 20x30x5	1	
15	430136	Verschlussschraube	4	
16	847537	Ölspritzleitung	2	
17	487073	Gasket ring	2	
18	292889	TCEI Schraube M5x16	2	
19	832963	Phasen-und Umdrehungsfuhler	1	
20	872432	TE Schr. m. Flansch	1	
21	478012	O-Ring	1	

Einheit	MOTOR
Code	29.38
Beschreibung	Gehäuse II
Inspektion	1



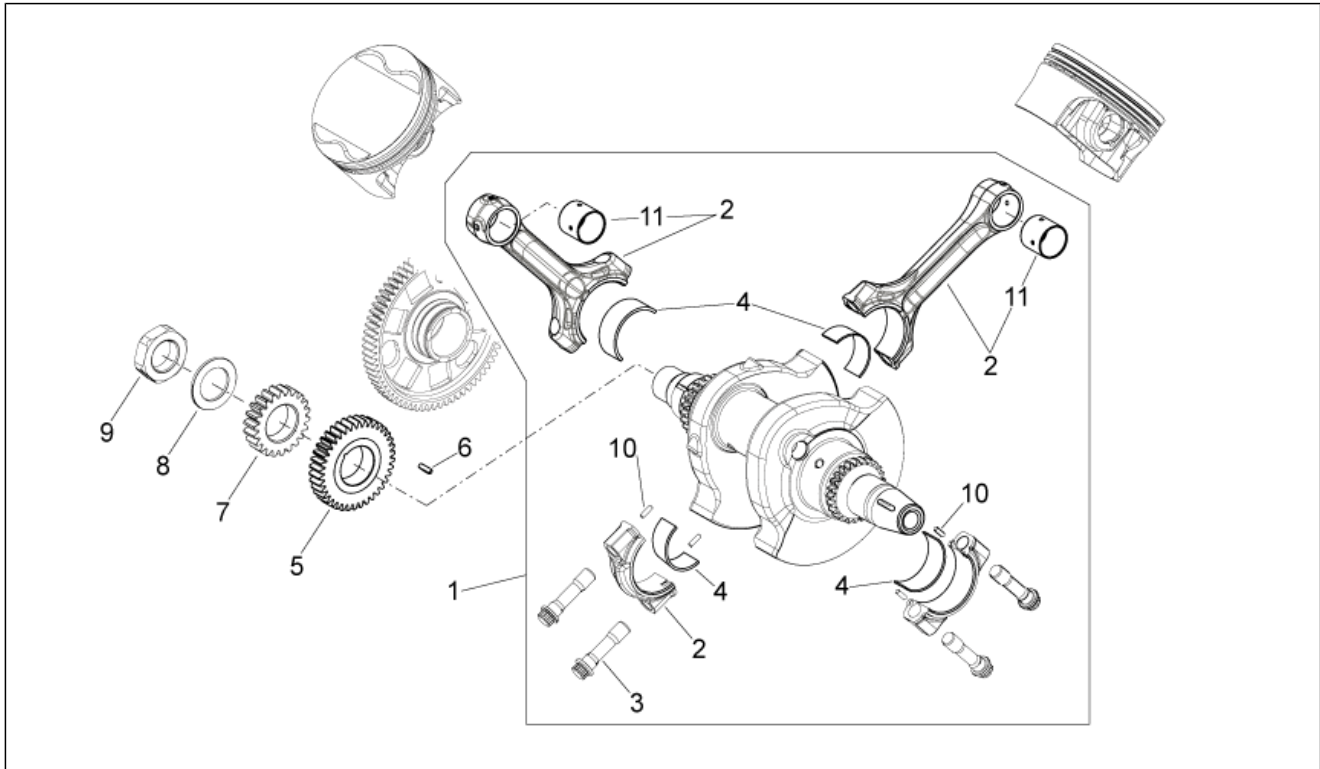
Pos.	Code	Beschreibung	Menge	Varianten
22	849244	Spezialschraube	1	
23	486075	Ausgleichscheibe 10.5X16X2.5	1	
24	006642	Seegerring	1	

Einheit	MOTOR
Code	29.39
Beschreibung	Ölpumpe
Inspektion	1



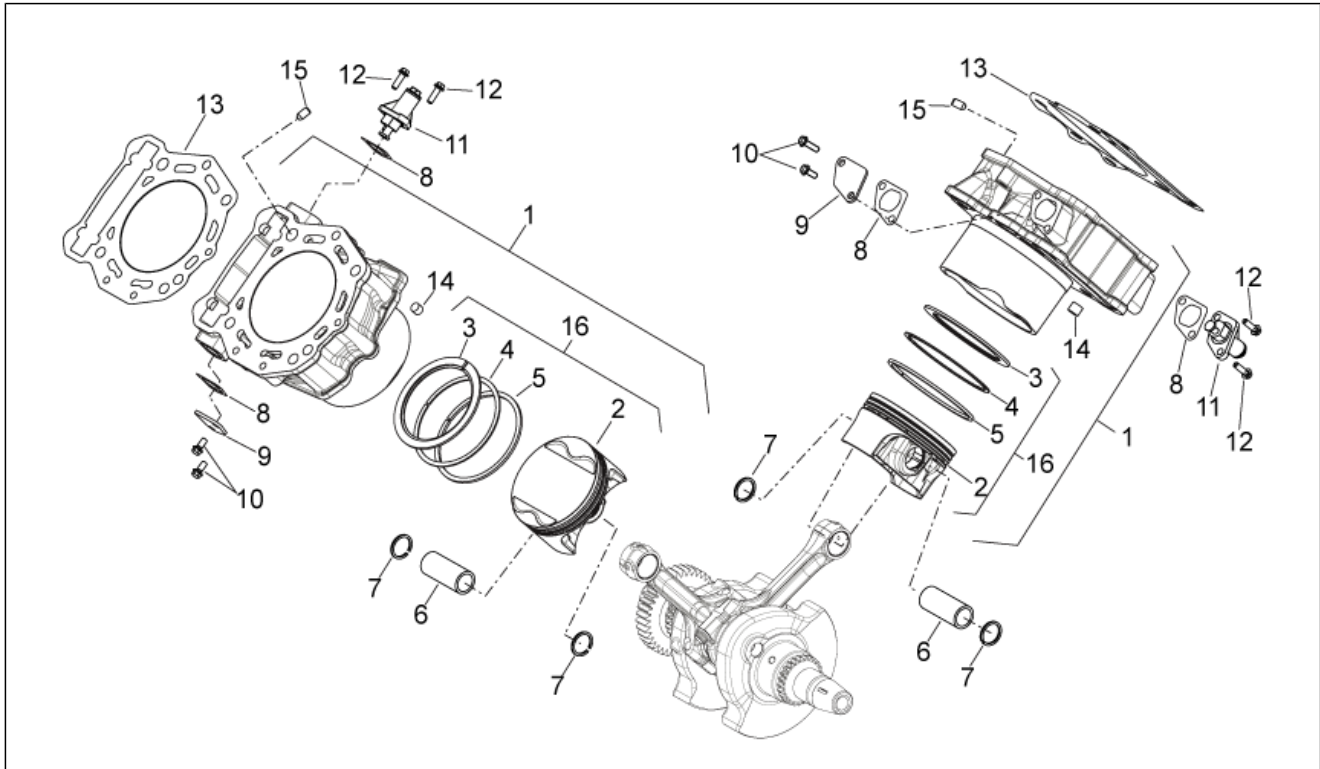
Pos.	Code	Beschreibung	Menge	Varianten
1	974517	Ölpumpen-Zahn.	1	
2	006450	Sprengring	1	
3	974157	Rolle	1	
4	873866	Zahnrad Ölpumpe	1	
5	873863	Ölpumpe	1	
6	878871	TE Schr. m. Flansch	2	
7	873974	Sicherungsblech	1	
8	873906	Mutter unten	1	
9	83016R	***Buchse Birnenfassung	1	
10	641541	Öldrucksensor	1	
11	486075	Ausgleichscheibe 10.5X16X2.5	1	
12	82960R	Ölfiltereinsatz	1	
13	873612	Ölfiltereinsatz	1	
14	872432	TE Schr. m. Flansch	2	
15	829122	Ölfileranschluss	1	
16	875358	Ölablaßschraube	1	
17	GU01154230	Dichtung	1	
18	974290	Abstreifscheibe	1	
19	969323	O-Ring	1	

Einheit	MOTOR
Code	29.40
Beschreibung	Kurbelwelle
Inspektion	1



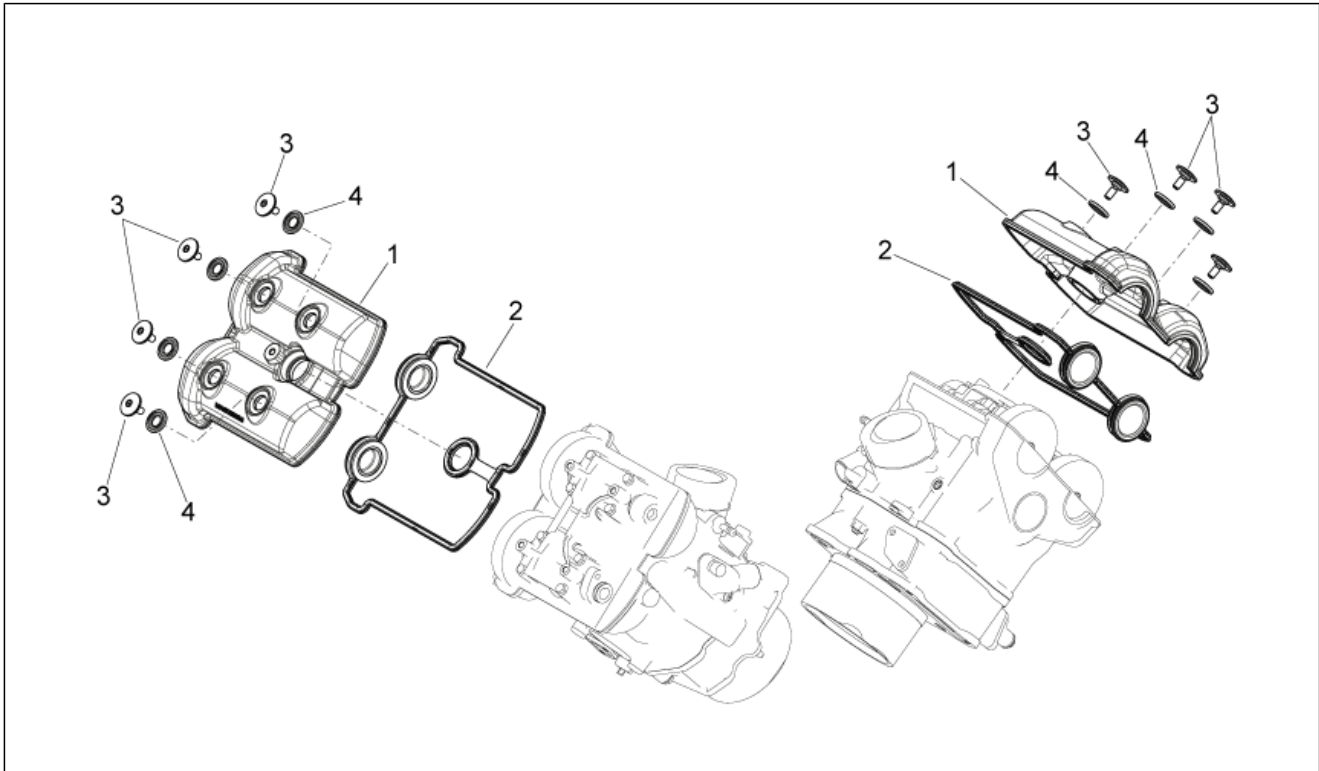
Pos.	Code	Beschreibung	Menge	Varianten
1	B0164155	Kurbelwelle kpl.	1	
2	8741905001	Baugruppe Pleuelstange kplt.schwarz catA	2	
2	8741905002	Baugruppe Pleuelstange kplt.weiß catB	2	
3	849131	Pleuelschraube	2	
4	8751580004	Halbsch. Bronzebu., grün catE	4	
4	8781140001	Bronzebuchse, grün "E"	4	
4	8781140002	Bronzebuchse, rot "A"	4	
4	8781140003	Bronzebuchse, blau "B"	4	
5	83071R	Zahnrad Hauptgetriebe cat A	1	
5	CM159002	Zahnrad Hauptgetriebe catB	1	
6	000267	Keil	1	
7	B013373	Wasserpumpenritzel	1	
8	847915	Flachscheibe	1	
9	849367	Mutter	1	
10	847906	Rolle	2	
11	847268	Buchse	1	

Einheit	MOTOR
Code	29.41
Beschreibung	Kolben + Zylinder
Inspektion	1



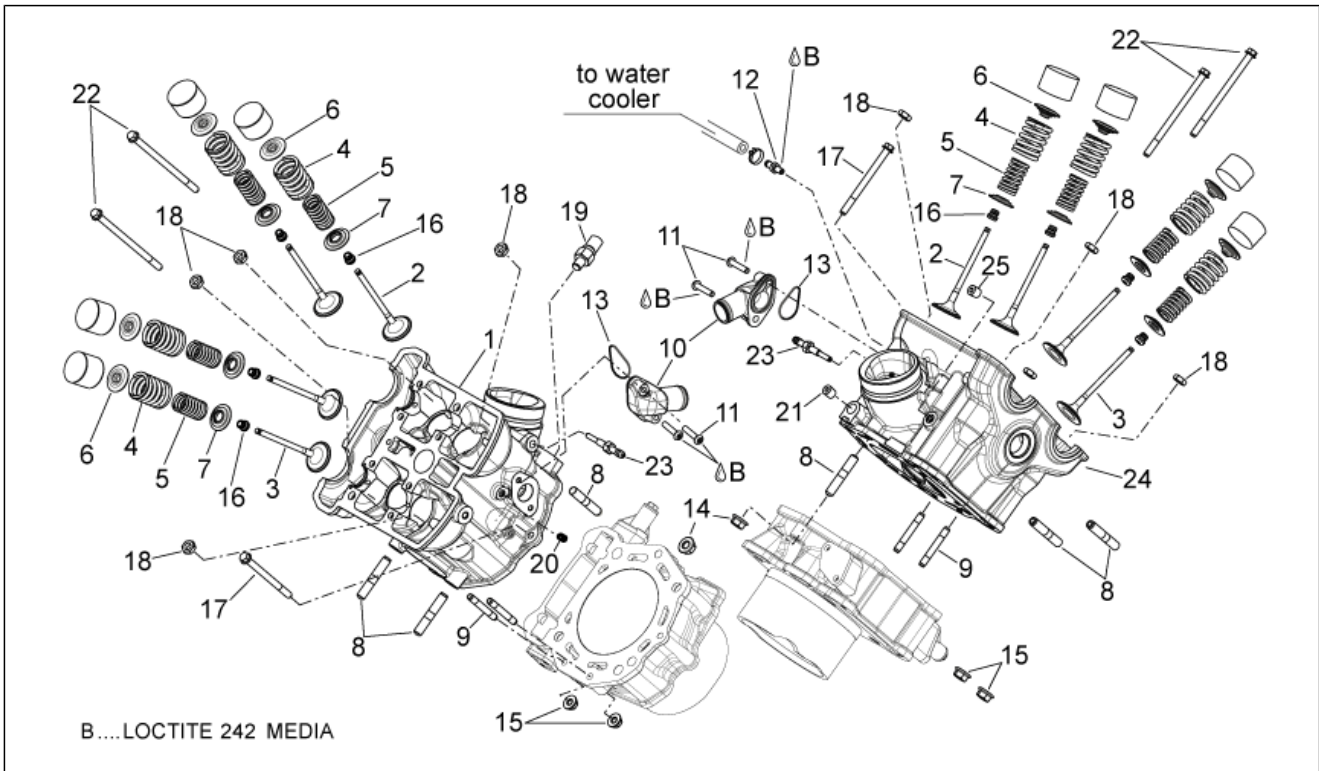
Pos.	Code	Beschreibung	Menge	Varianten
1	B013758	Zylinder - Kolben	2	Technische Daten: Aluminium[AL]
1	B017519	Zylinder - Kolben	2	Technische Daten: Gusseisen[GH]
2	8482860001	Kolben catA 91,933-91,940	2	Technische Daten: Aluminium[AL]
2	8482860002	Kolben catB 91,940-91,947	2	Technische Daten: Aluminium[AL]
2	8482860003	Kolben catC 91,947-91,954	2	Technische Daten: Aluminium[AL]
2	8482860004	Kolben catD 91,954-91,961	2	Technische Daten: Aluminium[AL]
3	872655	Ring	2	
4	872656	Ölabstreifer	2	
5	872657	Ölabstreifer	2	
6	848798	Bolzen	2	
7	828116	Stiftsperring	4	
8	847928	Dichtung	4	
9	840135	Platte	2	
10	872425	TE Schr. m. Flansch	4	
11	289919	Kettenspanner	2	
12	872432	TE Schr. m. Flansch	4	
13	878654	Dichtung Kopf-Zylinder	2	
14	825597	Stift 11,8X10	2	
15	874589	Kalibriertstift	1	
16	B0176490001	Kolben kpl.	2	Technische Daten: Gusseisen[GH]
16	B0176490002	Kolben kpl.	2	Technische Daten: Gusseisen[GH]
16	B0176490003	Kolben kpl. "C"	2	Technische Daten: Gusseisen[GH]
16	B0176490004	Kolben kpl.	2	Technische Daten: Gusseisen[GH]

Einheit	MOTOR
Code	29.42
Beschreibung	Ventildeckel
Inspektion	1



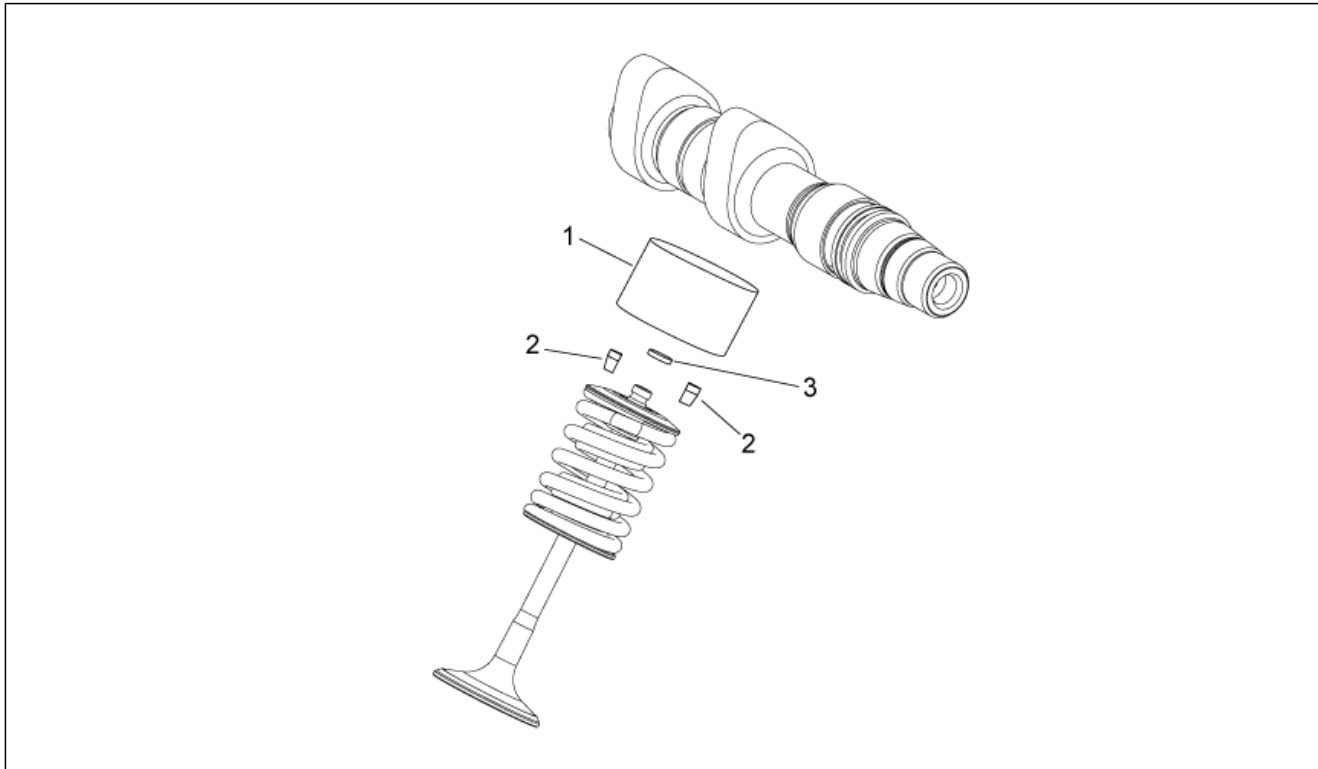
Pos.	Code	Beschreibung	Menge	Varianten
1	B013646	Kopfdeckel, sch.	2	
2	83013R	Kopf Deckel Dichtung	2	
3	842291	Spezialschraube	8	
4	830249	Stopfen dämpfer	8	

Einheit	MOTOR
Code	29.43
Beschreibung	Zylinderkopf - ventile
Inspektion	1



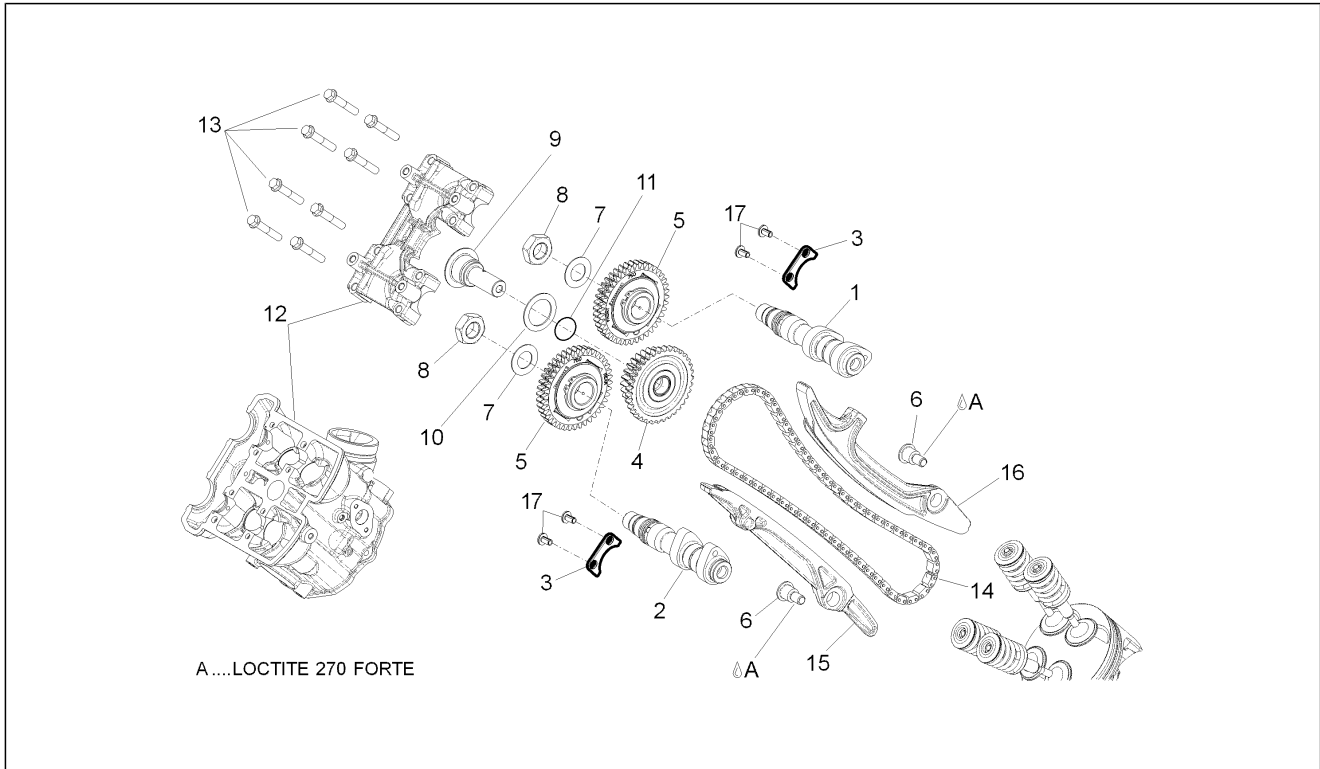
Pos.	Code	Beschreibung	Menge	Varianten
1	83038R	Zylinderkopf kpl.	1	
2	846923	Einlaßventil	4	
3	873459	Auslaßventil	4	
4	873005	Ventilfeder außen	8	
5	873006	Ventilfeder innen	8	
6	874933	Becher obere	8	
7	846925	Becher unten	8	
8	B017636	Auspufftopf Stiftschraube	6	
9	872807	Stiftschraube	4	
10	B014754	Anschl. Wasseraus.	2	
11	855799	TE Schr. m. Flansch	4	
12	873396	Anschluss	1	
13	878705	Dichtung	2	
14	872434	Geflanschte Mutter	2	
15	872816	Geflanschte Mutter	4	
16	436438	Ventil Dichtring	8	
17	872433	TE Schr. m. Flansch	2	
18	833520	Mutter M10x1,25 6H	8	
19	58299R	Temperaturfühler	1	
20	842360	Verschlußschraube M6x10	2	
21	411311	Verschlußschraube M12x1,5	1	
22	872424	TE Schr. m. Flansch	4	
23	872948	Anschluss	2	
24	83036R4	Zylinderkopf kpl.	1	
25	842507	Verschlußschraube M10x1,25	2	

Einheit	MOTOR
Code	29.44
Beschreibung	Ventilesbeläge
Inspektion	1



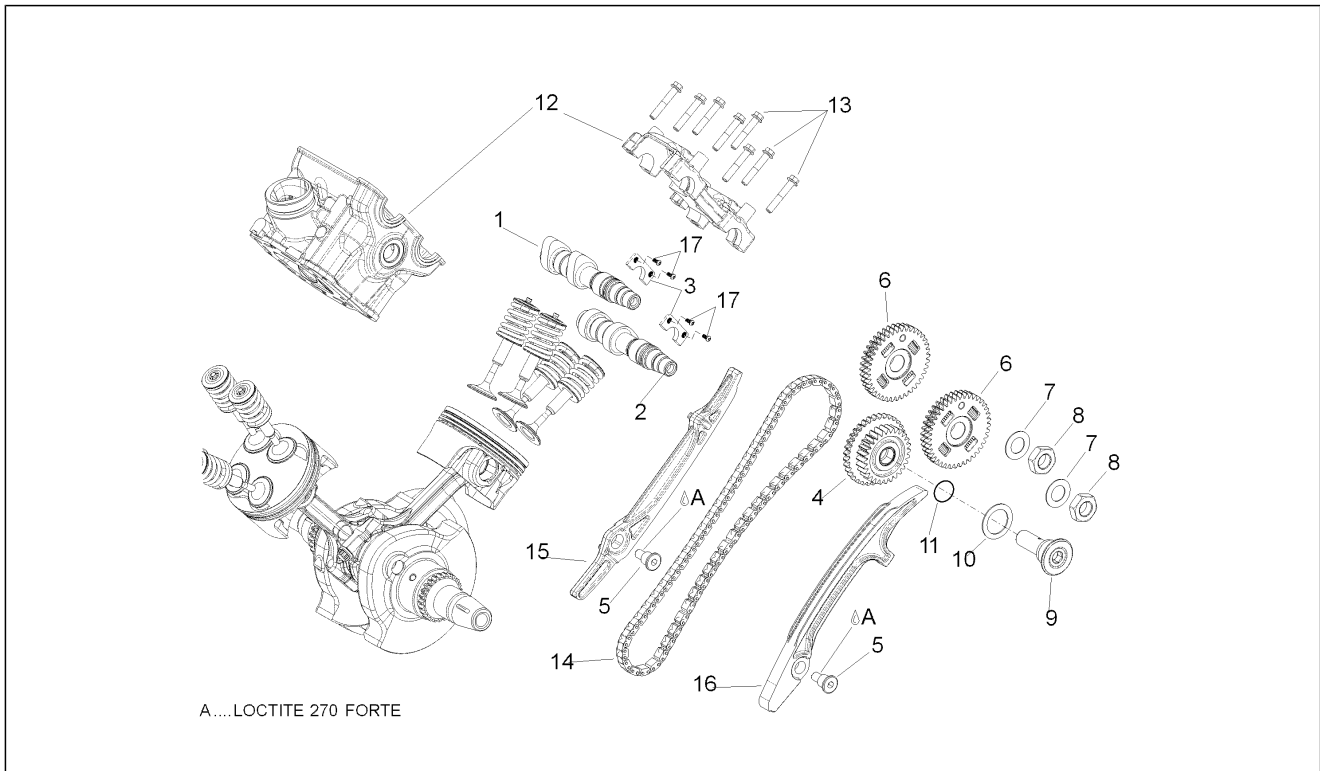
Pos.	Code	Beschreibung	Menge	Varianten
1	873082	Ventilstässel schließen	8	
2	285846	Ventilhalbkegel	16	
3	CM157201	Calibrated tablet 2.60	1	
3	CM157202	Calibrated tablet 2.65	1	
3	CM157203	Calibrated tablet 2.70	1	
3	CM157204	Calibrated tablet 2.75	1	
3	CM157205	Calibrated tablet 2.80	1	
3	CM157206	Calibrated tablet 2.85	1	
3	CM157207	Calibrated tablet 2.90	1	
3	CM157208	Calibrated tablet 2.95	1	
3	CM157209	Calibrated tablet 3.00	1	
3	CM157210	Calibrated tablet 3.05	1	
3	CM157211	Calibrated tablet 3.10	1	
3	CM157212	Calibrated tablet 3.15	1	
3	CM157213	Calibrated tablet 3.20	1	
3	CM157214	Calibrated tablet 3.25	1	
3	CM157215	Calibrated tablet 3.30	1	
3	CM157216	Calibrated tablet 3.35	1	
3	CM157217	Calibrated tablet 3.40	1	
3	CM157218	Calibrated tablet 2.55	1	
3	CM157219	Calibrated tablet 2.50	1	
3	CM157220	Calibrated tablet 2.45	1	
3	CM157221	Calibrated tablet 2.40	1	

Einheit	MOTOR
Code	29.45
Beschreibung	Vrd. Zylindersteuer
Inspektion	1



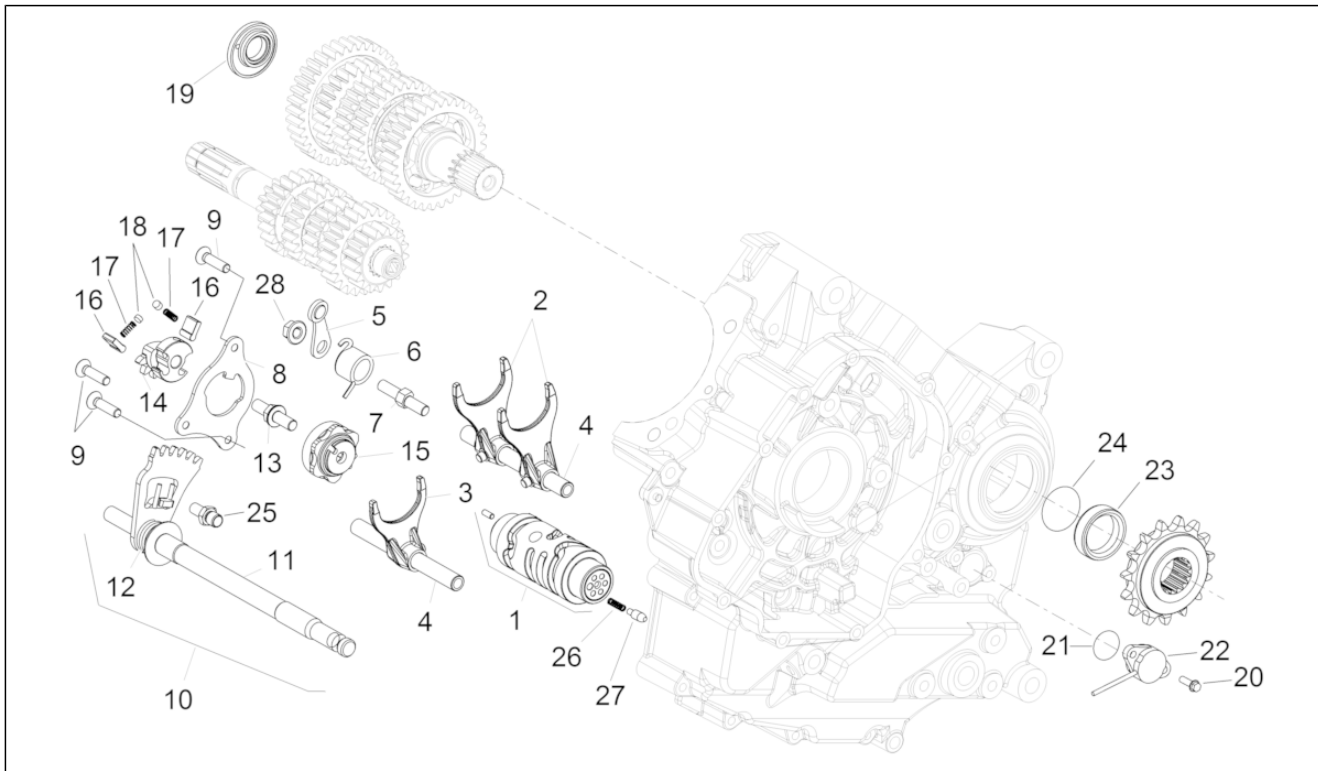
Pos.	Code	Beschreibung	Menge	Varianten
1	82977R	Vord.Nockenwelle Einlaß	1	
2	82978R	Vord.Nockenwelle Auslaß	1	
3	874176	Axial platte	2	
4	8745964	Zahn. Ventilsteuer. kpl.	1	
5	8499094	Vord.Zahn. Ventilsteuer. kpl.	2	
6	974228	Distanstückschraube	2	
7	849771	Zwischenlegscheibe	2	
8	849719	Mutter M15x1 DX	2	
9	874591	Spezialschraube	1	
10	849817	Sicherungsblech	1	
11	873233	Gasket ring	1	
12	83038R	Zylinderkopf kpl.	1	
13	B016191	TE Schr. m. Flansch	8	
14	849827	Steuerkette	1	
15	871798	Kettengleitführung	1	
16	871748	Kettenspanner Stange	1	
17	874185	Schraube	4	

Einheit	MOTOR
Code	29.46
Beschreibung	Hint. Zylindersteuer
Inspektion	1



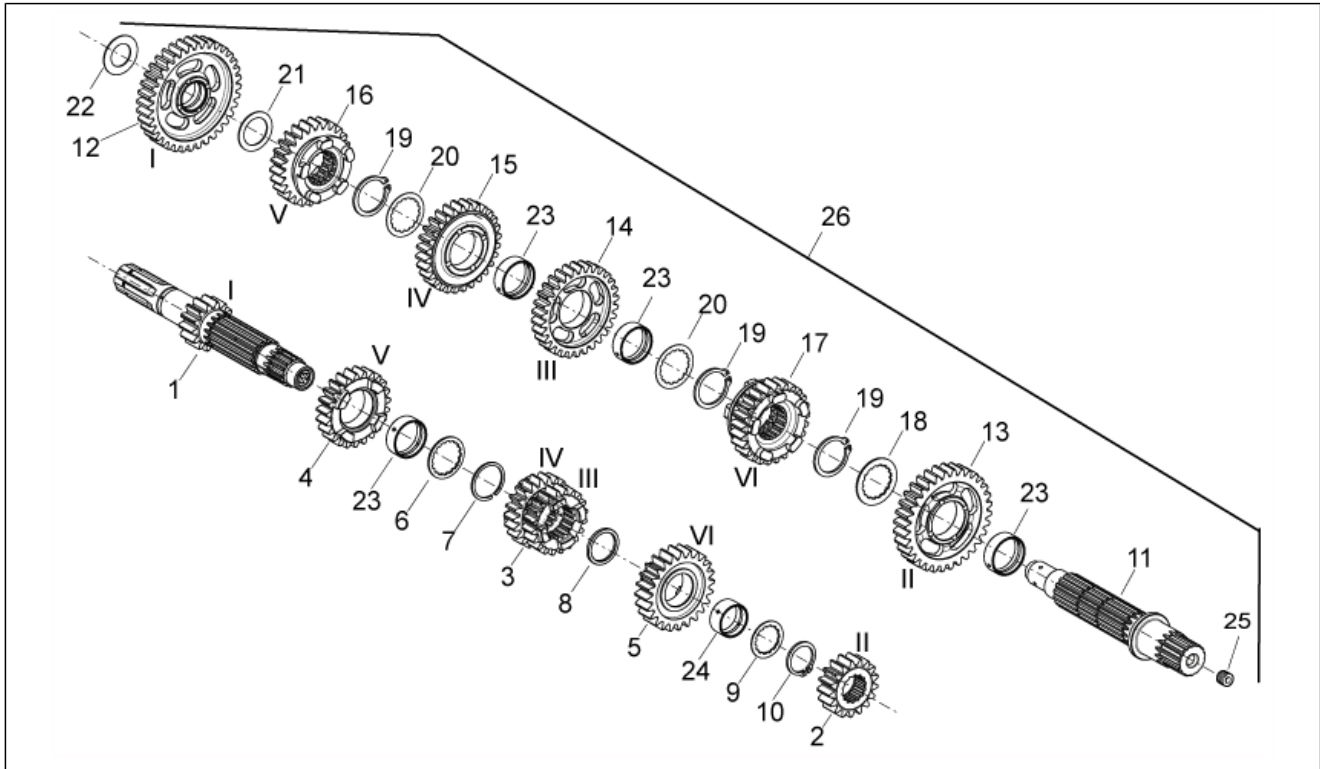
Pos.	Code	Beschreibung	Menge	Varianten
1	82979R	Hint.Nockenwelle Einlaß	1	
2	82980R	Hint.Nockenwelle Auslaß	1	
3	878560	Axial platte	2	
4	8745964	Zahnr. Ventilsteuer. kpl.	1	
5	974228	Distanstückschraube	2	
6	8499104	Hint.Zahnr. Ventilsteuer. kpl.	2	
7	849771	Zwischenlegscheibe	2	
8	849722	Mutter M15x1 SX	2	
9	874591	Spezialschraube	1	
10	849817	Sicherungsblech	1	
11	873233	Gasket ring	1	
12	83038R	Zylinderkopf kpl.	1	
13	B016191	TE Schr. m. Flansch	8	
14	849827	Steuerkette	1	
15	871798	Kettengleitführung	1	
16	871748	Kettenspanner Stange	1	
17	874185	Schraube	4	

Einheit	MOTOR
Code	29.47
Beschreibung	Schaltgabel
Inspektion	1



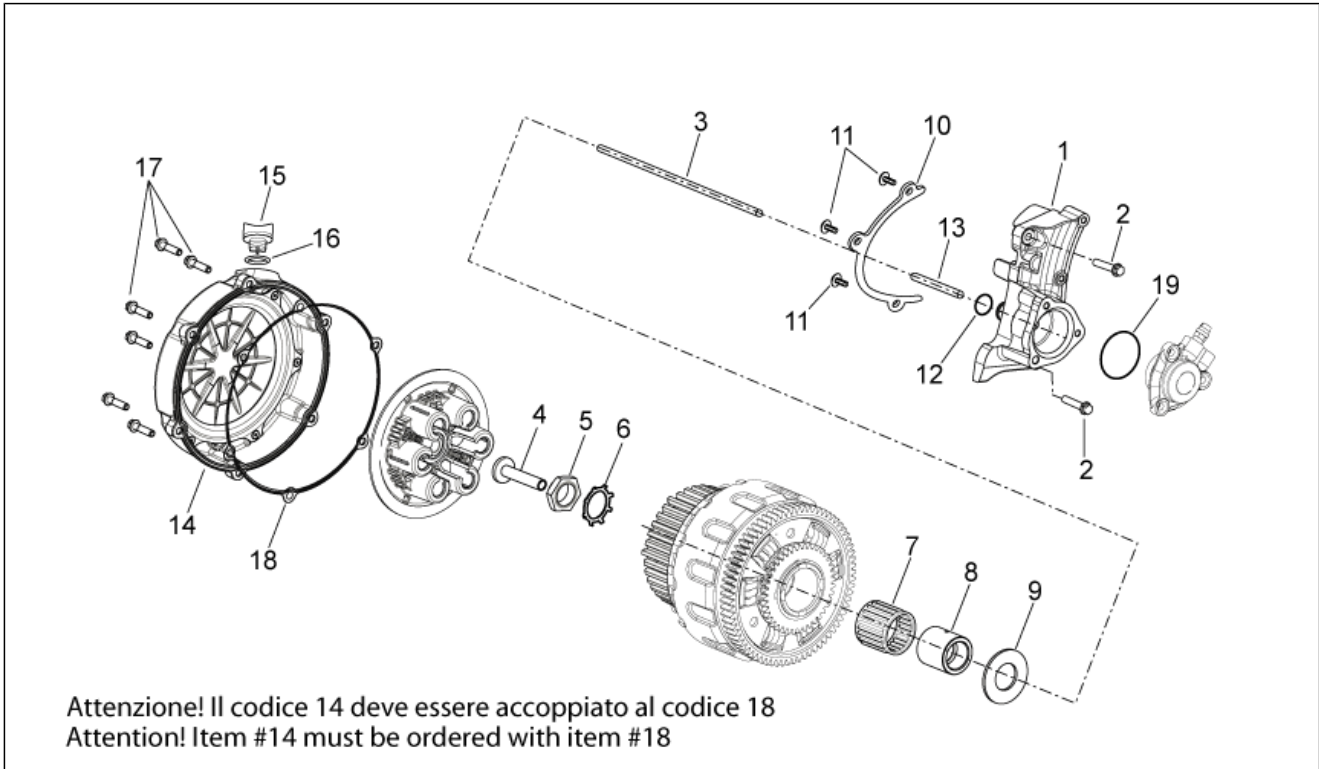
Pos.	Code	Beschreibung	Menge	Varianten
1	849693	Schaltgabel Trommel	1	
2	849360	Schaltgabel	2	
3	849468	Schaltgabel	1	
4	974084	Schaltstange	2	
5	872154	Indexhebel kpl.	1	
6	871669	Feder Hebel Gangfeststellung	1	
7	B013928	Aufnahmebolzen	1	
8	871649	Platte schaltgabel stopper	1	
9	878867	Schraube	3	
10	B0144375	Getr.welle + Federsatz	1	
11	971718	Flachscheibe 14x30x1	1	
12	971719	Feder Platte Wahlschalter	1	
13	878870	Aufnahmebolzen M8x1,25	1	
14	872560	Desmodrom.Platte	1	
15	B013362	Schaltgabel Trommel	1	
16	AP9150069	Hebel	2	
17	AP9150064	Feder	2	
18	AP9150070	Federstütze	2	
19	878742	Phonic wheel	1	
20	878869	Torx Schraube M5x12	2	
21	AP9150479	O-Ring D23,52x1,78	1	
22	58188R	Sensor	1	
23	974558	Distanzscheibe	1	
24	871901	Dichtung OR	1	
25	974130	Schaltgabel stopper	1	
26	873695	Feder	1	
27	AP9150003	Federstütze	1	
28	597565	Mutter, selbstsichernd	1	

Einheit	MOTOR
Code	29.48
Beschreibung	Schaltgetriebe
Inspektion	1



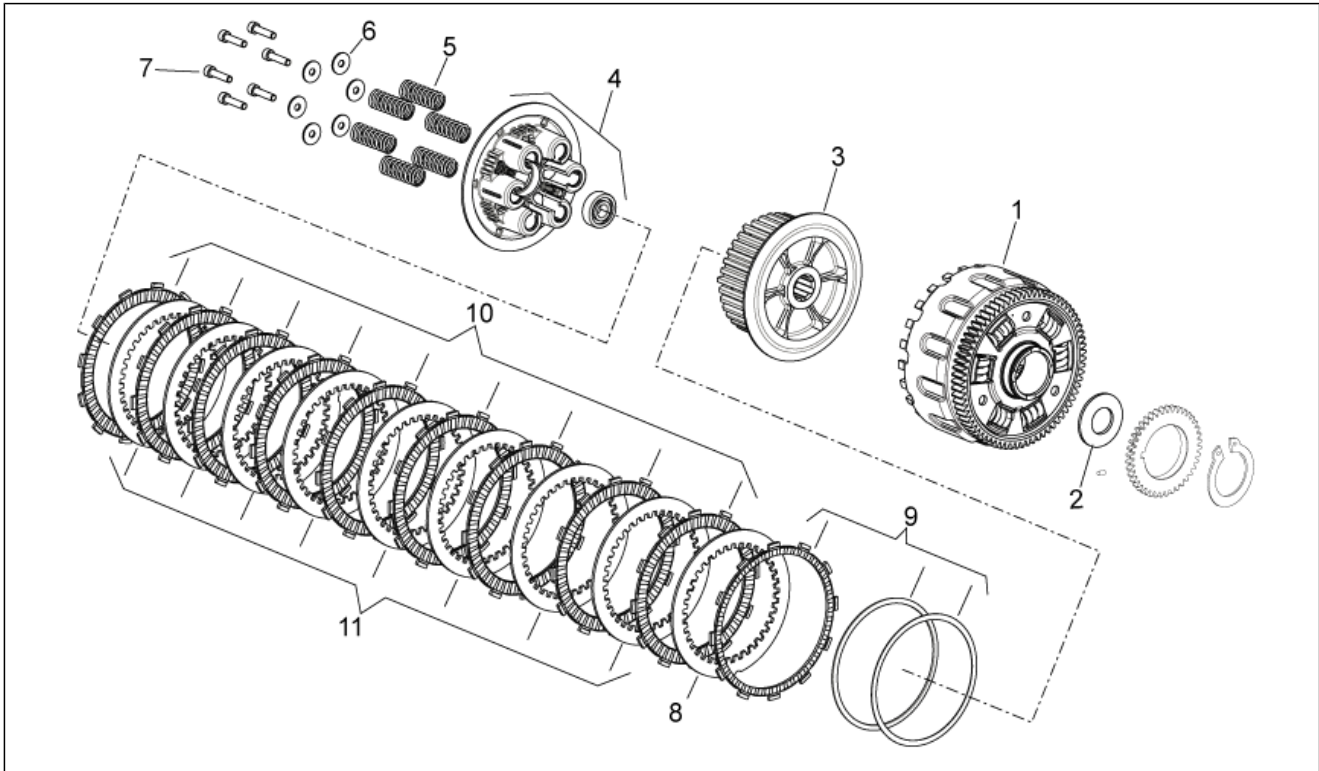
Pos.	Code	Beschreibung	Menge	Varianten
1	849293	Hauptwelle Z=14	1	
2	849295	Zahnrad 2.Hauptwelle Z=17	1	
3	849296	Zahnrad 3-4.Hauptwelle Z=20/22	1	
4	849297	Zahnrad 5.Hauptwelle Z=23	1	
5	849298	Zahnrad 6.Hauptwelle Z=24	1	
6	849424	Bundscheibe	1	
7	849426	Sprengring	1	
8	974163	Bundscheibe	1	
9	849396	Bundscheibe	1	
10	974165	Sprengring	1	
11	849301	Vorgelegewelle	1	
12	849312	Zahnrad 1.Vorgelegewelle Z=36	1	
13	849303	Zahnrad 2.Vorgelegewelle Z=32	1	
14	849304	Zahnrad 3.Vorgelegewelle Z=30	1	
15	849305	Zahnrad 4.Vorgelegewelle Z=28	1	
16	849306	Zahnrad 5.Vorgelegewelle Z=26	1	
17	849307	Zahnrad 6.Vorgelegewelle Z=25	1	
18	849309	Bundscheibe	1	
19	849311	Sprengring	3	
20	849310	Bundscheibe	2	
21	974167	Bundscheibe	1	
22	974166	Bundscheibe	1	
23	849308	Buchse Beweglich	4	
24	974162	Buchse Beweglich	1	
25	842507	Verschlußschraube M10x1,25	1	
26	82935R	Schaltgetriebe kpl.	1	

Einheit	MOTOR
Code	29.49
Beschreibung	Kupplung I
Inspektion	1



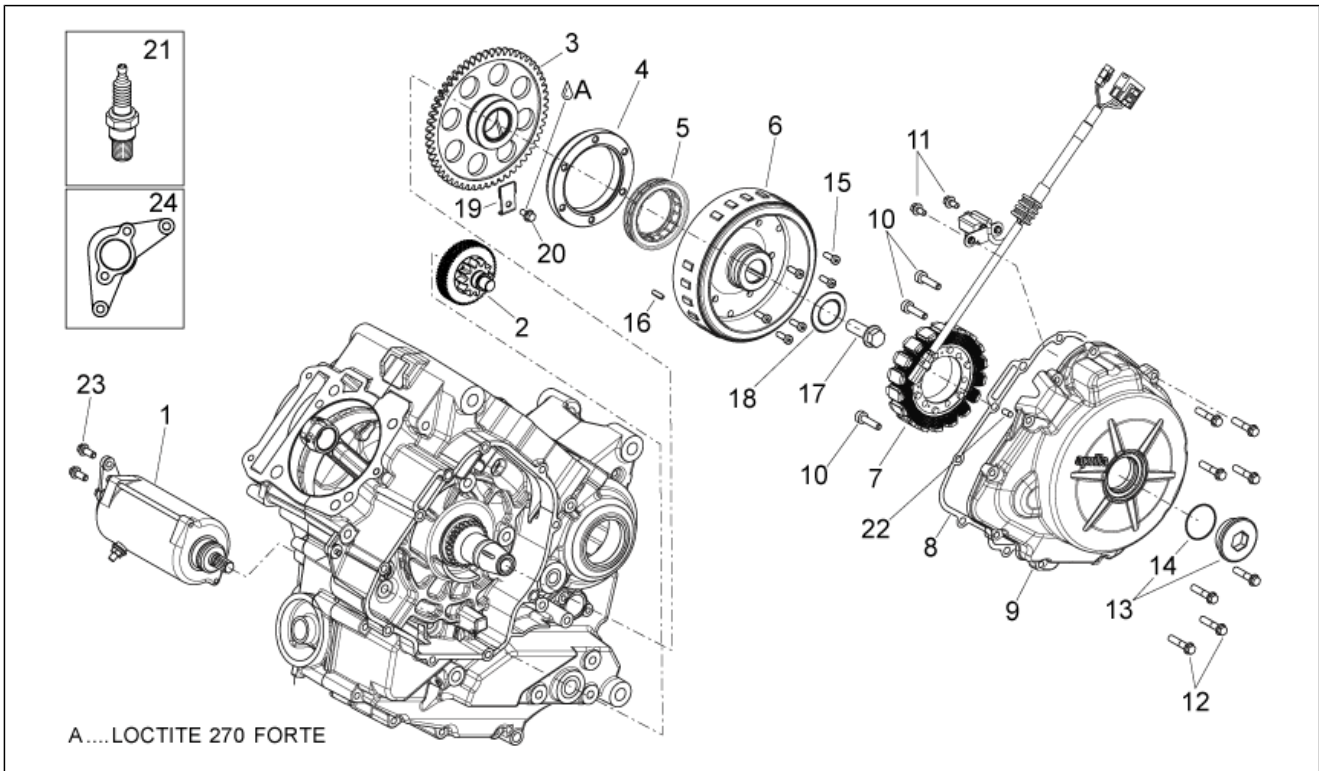
Pos.	Code	Beschreibung	Menge	Varianten
1	872850	Kupplungs-Ausrückfla. GREY	1	
2	872421	TE Schr. m. Flansch	2	
3	874660	Kupplungswelle	1	
4	873127	Stange	1	
5	876790	Mutter	1	
6	876296	Sicherungsblech	1	
7	877138	Nadelkaefig 35X40X35,8	1	Technische Daten:Hongzheng[HH]
7	974361	Nadelkaefig 35X40X35,8	1	Technische Daten:Adler[AD]
8	873543	Distanzscheibe	1	Technische Daten:Adler[AD]
8	876477	Distanzscheibe	1	Technische Daten:Hongzheng[HH]
9	974320	Unterlegscheibe	1	
10	873117	Kettenführung	1	
11	831153	Schraube	3	
12	871609	Gasket ring "OR"	1	
13	874191	Kupplung Klinke	1	
14	1A004819	Kupplungsdeckel	1	
15	873995	Öleinfüllschraube	1	
16	974230	Gasket ring OR	1	
17	874551	TE Schr. m. Flansch	6	
18	B013607	Dicht. Kuppl.gehäu.	1	
19	825577	Gasket ring 8x16x7	1	

Einheit	MOTOR
Code	29.50
Beschreibung	Kupplung II
Inspektion	1



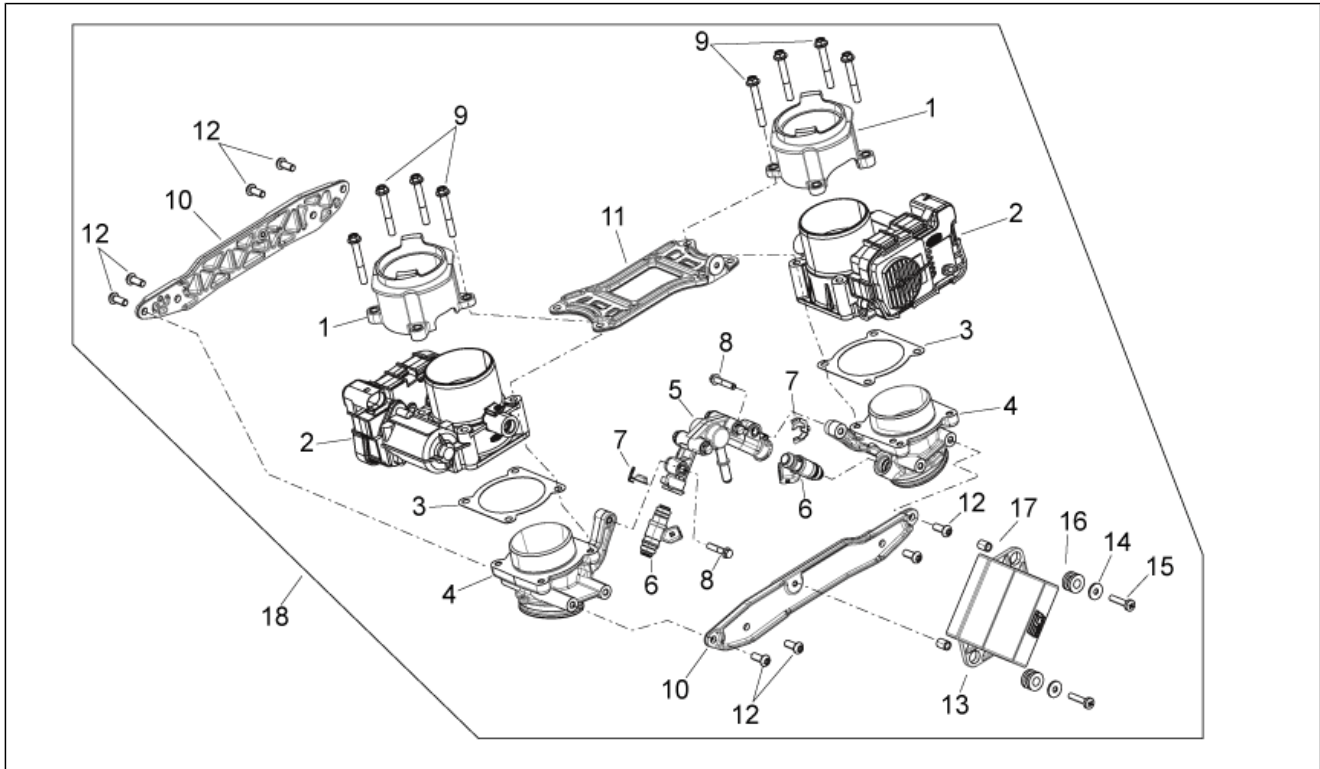
Pos.	Code	Beschreibung	Menge	Varianten
1	872129	Baugruppe Kupplungskasten	1	Technische Daten:Hongzheng[HH]
1	877173	Baugruppe Kupplungskasten	1	Technische Daten:Adler[AD]
2	974320	Unterlegscheibe	1	
3	877174	Mitnehmer	1	Technische Daten:Adler[AD]
3	8016765	Mitnehmer	1	Technische Daten:Hongzheng[HH]
4	872213	Andrueckfeder Kupplungsscheibe	1	Technische Daten:Hongzheng[HH]
4	873719	Andrueckfeder Kupplungsscheibe	1	Technische Daten:Adler[AD]
5	879421	Kupplungsfeder	6	Technische Daten:Hongzheng[HH]
5	880442	Kupplungsfeder	6	Technische Daten:Adler[AD]
6	873717	Unterlegscheibe	6	Technische Daten:Adler[AD]
7	873718	TCEI Schraube M6	6	Technische Daten:Adler[AD]
7	876595	TCEI Schraube M6	6	Technische Daten:Hongzheng[HH]
8	873725	Getriebene Kuppl.scheibe nitr.	1	Technische Daten:Adler[AD]
8	877131	Getriebene Kuppl.scheibe nitr.	1	Technische Daten:Hongzheng[HH]
9	860329	Kit innenlamelle	1	Technische Daten:Adler[AD]
9	B046129	CLUTCH PLATE	1	Technische Daten:Hongzheng[HH]
10	872126	Treibende Kuppl.scheibe	9	Technische Daten:Hongzheng[HH]
10	873724	Treibende Kuppl.scheibe	9	Technische Daten:Adler[AD]
11	872127	Getriebene Kuppl.scheibe	8	Technische Daten:Hongzheng[HH]
11	873723	Getriebene Kuppl.scheibe	8	Technische Daten:Adler[AD]

Einheit	MOTOR
Code	29.52
Beschreibung	Zündgruppe
Inspektion	1



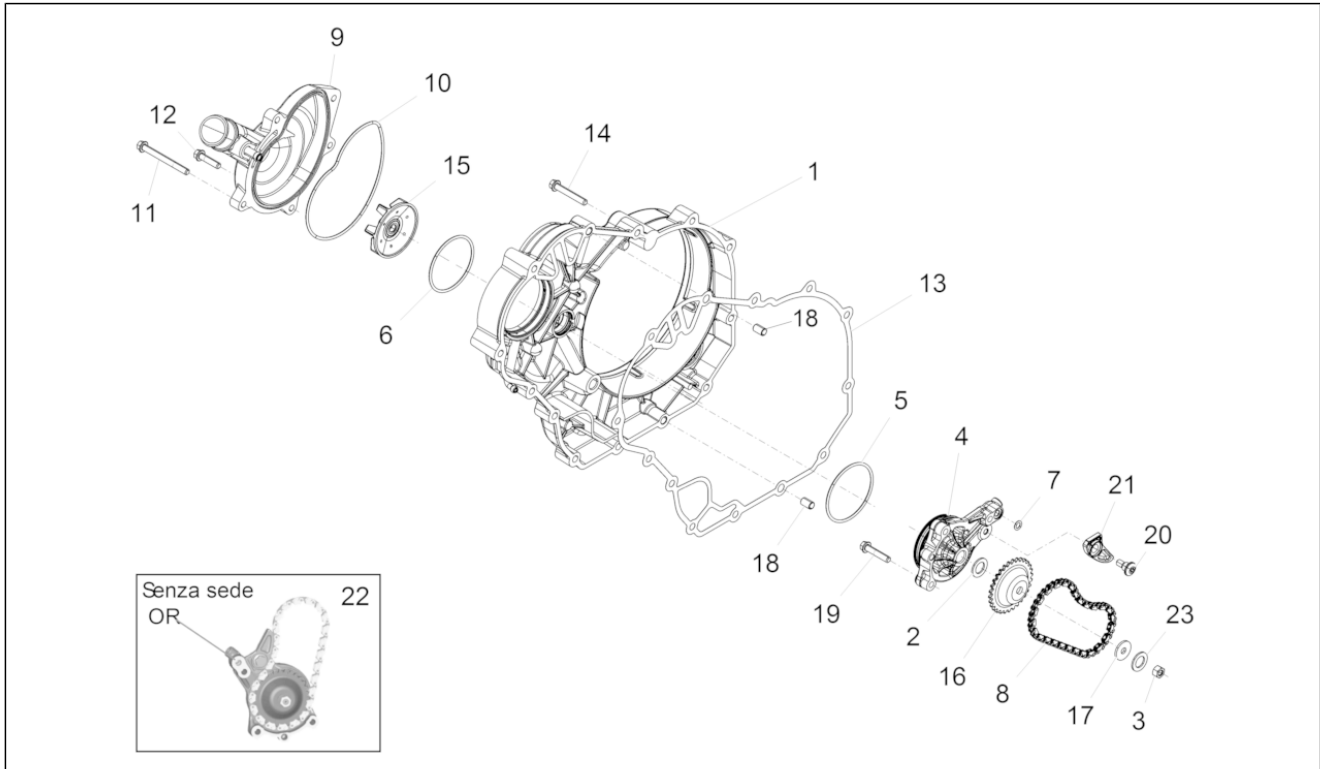
Pos.	Code	Beschreibung	Menge	Varianten
1	82697R	Startermotor	1	
2	878384	Torque limiter	1	
3	848714	Zahnkranz Starter	1	
4	830390	Flansch Freilaufgrad	1	
5	830389	Freilaufgrad	1	
6	640169	Rotor kpl.	1	
7	640168	Stator kpl.	1	
8	B017756	Dichtg. Schwgrdabd.	1	
9	879954	Deckel Schwungrad grau	1	
9	B014391	Schwungraddeckel, schwarz	1	
10	597564	Schraube	3	
11	015715	Schraube M5x16	2	
12	872421	TE Schr. m. Flansch	10	
13	8716755	Deckel	1	
14	974219	Dichtung	1	
15	B013207	TCEI Schraube M6x18	6	
16	000267	Keil	1	
17	848341	TE Schr. m. Flansch M12x1.25	1	
17	B015563	TE Schr. m. Flansch M14x30	1	
18	825725	Flachscheibe 14.1x30x3	1	
18	871494	Unterlegscheibe 12,5X32X3,5	1	
19	848845	Platte	1	
20	878872	TE Schr. m. Flansch	1	
21	829981	Zündkerze NGK R CR7EKB	2	
22	277916	Haltestein	2	
23	872432	TE Schr. m. Flansch	2	
24	849923	Halter	1	

Einheit	MOTOR
Code	29.53
Beschreibung	Klappenkörper
Inspektion	1



Pos.	Code	Beschreibung	Menge	Varianten
1	872174	Filterhalter	2	
2	872230	Klappenkörper	2	
3	872264	Dichtung	2	
4	8721734	Anschluß	2	
5	873218	Fuel rail cpl	1	
6	5848135	Einspritzdüse unten Marelli IWP162 (*)	2	
7	849898	Kleine Feder	2	
8	B016792	TE Schr. m. Flansch M6x30	2	
9	B016425	TE Schr. m. Flansch M6x60	8	
10	872176	Platte	2	
11	872177	Obere Platte	1	
12	873433	TBEI Schraube	8	
13	640268	Steuergerät	1	
14	224664	Unterlegscheibe 5,2X15X1,5	2	
15	015597	TBIC Schraube	2	
16	217163	Puffer	2	
17	872528	Distanzscheibe	2	
18	875775	Klappenkörper kpl.	1	

Einheit	MOTOR
Code	29.54
Beschreibung	Wasserpumpenritzel II
Inspektion	1



Pos.	Code	Beschreibung	Menge	Varianten
1	B016874	Kupplungsseite Deckel grigio zenith	1	
2	878734	Abstreifscheibe	1	
3	876529	Mutter M6	1	
4	880797	Pumpe Lager	1	
5	878115	O-Ring	1	
6	876538	O-Ring	1	
7	224035	O-Ring	1	
8	846624	Kette 52	1	
9	B013068	Deckel Wasserpumpe grigio zenith	1	
10	848209	Dichtung OR	1	
11	877850	TE Schr. m. Flansch	2	
12	874549	TE Schr. m. Flansch	3	
13	877069	Dichtung Wasserpumpendeckel	1	
14	874550	TE Schr. m. Flansch	11	
15	880867	Wasserpumpenrad	1	
16	875814	Zahnkranz	1	
17	834951	Kegelscheibe	1	
18	277916	Haltestein	2	
19	289731	Flanschschraube M6x30	3	
20	CM179202	Schraube	1	
21	B013345	Kettengleitführung	1	
22	B014258	Wasserpumpe komplett	1	
23	436695	Tellerfeder $\varnothing 6,4 \times \varnothing 20 \times 2$	1	