

**aprilia**<sup>®</sup>

## ERSATZTEILKATALOG



### **RSV4 1000 Racing Factory L.E. 2016 (EMEA)**

Vorsatzcode Fahrgestell: ZD4RKL00 ZD4RKL01

Vorsatzcode Motor:

## Inhaltsverzeichnis

Fertige Produkte.....	4
Alphanumerisches Verzeichnis.....	5
Rahmen.....	11
Tafel 01.010 - Rahmen.....	11
Tafel 01.020 - Fussrasten.....	13
Tafel 01.030 - Hauptständer.....	14
Tafel 01.050 - Schwinge.....	15
Aufbau.....	17
Tafel 02.030 - Vorderes Schutzblech-Stütze.....	17
Tafel 02.040 - Verkl.....	18
Tafel 02.070 - Leitblech.....	19
Tafel 02.080 - Seitenverkl.....	20
Tafel 02.090 - Tankabdeckung.....	21
Tafel 02.100 - Mittlerer Aufbau.....	22
Tafel 02.120 - Sitz.....	23
Tafel 02.140 - Heckaufbau.....	24
Tafel 02.150 - Hinteres schutzblech.....	26
Tafel 02.170 - Schlösser.....	27
Tafel 02.180 - Schilden.....	28
Tafel 02.190 - Deko.....	29
Motor.....	31
Tafel 03.010 - Motor-Fertigstellung.....	31
Tafel 03.040 - Gehäuse I.....	32
Tafel 03.050 - Filtergehäuse.....	34
Tafel 03.060 - Klappenkörper.....	35
Tafel 03.090 - Kopfdeckel.....	36
Tafel 03.100 - Zylinderkopf - ventile.....	37
Tafel 03.110 - Belag.....	38
Tafel 03.130 - Vrd. Zylindersteuer.....	40
Tafel 03.140 - Hint. Zylindersteuer.....	41
Tafel 03.150 - Zylinder - Kolben.....	42
Tafel 03.160 - Kurbelwelle.....	43
Tafel 03.180 - Schaltgetriebe - Zahnräder.....	44
Tafel 03.190 - Schmierung.....	47
Tafel 03.210 - Wasserpumpenritzel.....	49
Tafel 03.220 - Kupplungsdeckel.....	50
Tafel 03.230 - Kupplung.....	51
Tafel 03.270 - Zuenderdeckel.....	52
Tafel 03.290 - Zündung / Elektrischer Anfang.....	53
Tafel 03.320 - Secondary air.....	54
Tafel 03.330 - Auspuffrohr.....	55
Radaufhängungen.....	57
Tafel 04.010 - Vorderradgabel Ohlins.....	57

---

Tafel 04.080 - Stoßdämpfer.....	58
Räder.....	59
Tafel 05.010 - Vorderrad.....	59
Tafel 05.020 - Hinterrad.....	60
Bremsanlage .....	62
Tafel 06.010 - Vorderradbremspumpe.....	62
Tafel 06.020 - Vorderradbremzange.....	63
Tafel 06.030 - Hinterradbremspumpe.....	64
Tafel 06.040 - Hinterradbremzange.....	65
Tafel 06.050 - Bremsanlage ABS.....	66
Lenkstange - Schaltungen.....	67
Tafel 07.010 - Lenkung.....	67
Tafel 07.020 - Lenkstange - Schaltungen.....	68
Tafel 07.030 - Kupplungssteuerung.....	69
Vorderer lichter - Instrumente.....	70
Tafel 08.010 - Vorderer lichter.....	70
Tafel 08.020 - Instrumente.....	71
Tafel 08.030 - Hinterer lichter.....	72
Tank.....	73
Tafel 09.010 - Kraftstofftank.....	73
Kühlanlage.....	74
Tafel 10.010 - Ölkühler.....	74
Tafel 10.020 - Kühlanlage.....	75
Elektrische Anlage.....	77
Tafel 11.010 - Vorder Elektrische Anlage.....	77
Tafel 11.020 - Mitt. elektrische Anlage.....	78
Tafel 11.030 - Hint.Elektrische Anlage.....	79



## Fertige Produkte

Code	Gültigkeit
AP6118400EBG02	

Code	Nr. der Tafel	Pos.	Code	Nr. der Tafel	Pos.	Code	Nr. der Tafel	Pos.
006412	03.190	25	2A000535	03.160	10	2B001778	08.010	3
006630	03.270	13	2A000540	03.190	8	2B001806	03.190	19
013777	03.190	30	2A000547	03.290	12	2B001806	10.010	16
016335	03.190	13	2A000551	03.180	10	2B001812	02.030	9
020006	06.030	2	2A000552	03.180	34	2B001909	05.020	29
122675	03.220	10	2A000554	03.180	33	2B001920	01.050	14
197551	08.020	13	2A000556	03.180	18	2B001921	02.070	6
1A003153	03.100	25	2A000557	03.180	21	2B001922	02.070	11
1A0047845	03.130	12	2A000559	03.130	6	2B001932	03.010	8
1A0047845	03.140	12	2A000559	03.140	6	2B001932	05.020	28
1A004792	03.130	9	2A000569	03.040	31	2B002001	08.020	5
1A004792	03.140	9	2A000572	03.220	1	2B002032	05.010	2
1B001591	11.010	19	2A000573	03.220	22	2B002033	05.020	2
1D001138	03.190	14	2A000576	03.190	6	2B002198	10.010	17
235779	03.290	8	2A000595	03.190	1	2B002201	03.210	3
254485	03.330	14	2A000621	03.190	28	2B002203	10.020	26
270361	02.140	18	2A000632	03.220	23	2B002204	10.020	8
277330	03.190	20	2A000634	03.230	1	2B002207	10.020	11
289731	03.190	12	2B000897	10.010	1	2B002208	10.020	17
294353	08.010	2	2B001059	03.330	1	2B002443	11.010	17
2A000034	03.270	9	2B001060	03.330	2	2B002459	11.010	18
2A000047	03.180	52	2B001061	03.330	6	2B002474	08.010	15
2A000048	03.180	40	2B001062	03.330	9	2B002474	08.020	17
2A000171	03.100	1	2B001063	03.330	10	2B002610	05.020	30
2A000178	03.100	9	2B001065	03.330	11	2B002611	05.020	5
2A000236	03.100	10	2B001067	03.330	12	2B002634	05.020	8
2A0002535	03.190	3	2B001072	03.050	5	2B002700	04.080	1
2A000263	03.040	1	2B001123	01.010	2	2B002876	02.040	15
2A000275	03.050	9	2B0011334	07.020	3	2B002877	02.040	17
2A000276	03.190	7	2B0011344	07.020	2	2B003301	02.180	2
2A000278	03.180	32	2B001216	03.050	1	2B004152	04.010	14
2A000280	03.180	31	2B001217	03.050	4	2D000010	11.030	19
2A000281	03.180	30	2B001218	03.050	3	2D000037	09.010	20
2A000283	03.180	11	2B001219	03.050	16	2D000037	11.010	1
2A000284	03.180	20	2B001220	03.050	2	2D000049	03.160	9
2A000285	03.180	19	2B001289	01.050	1	2D000061	11.010	14
2A000286	03.180	22	2B001354	01.010	21	2D000061	11.030	13
2A000287	03.180	18	2B001412	03.050	7	2D000064	03.330	21
2A000288	03.180	21	2B001413	03.050	6	2D000116	08.010	1
2A000293	03.040	15	2B001450	07.010	1	2D000130	08.010	10
2A000295	03.040	20	2B001451	01.010	4	2D000131	11.020	16
2A000299LL	03.160	1	2B001452	01.010	6	2D000137	08.030	3
2A000299MM	03.160	1	2B001453	01.010	5	2D000138	08.030	4
2A000299NN	03.160	1	2B001454	01.010	14	2D000141	08.030	10
2A000299OO	03.160	1	2B001472	07.010	2	2D000152	03.330	7
2A000311	03.190	6	2B001478	10.010	11	2D000158	11.030	4
2A000313	03.290	13	2B001480	03.050	21	2D000246	11.020	17
2A000328	03.130	1	2B001481	03.050	12	2D000257	02.040	18
2A000329	03.140	1	2B001483	03.060	9	2D000258	02.040	16
2A000331	03.190	5	2B001484	03.060	8	2D000343	08.020	1
2A000337	03.100	21	2B001507	03.050	23	2H000487	02.190	35
2A000356	03.150	4	2B001525	01.010	26	2H000758000Z1	02.080	5
2A000357	03.190	15	2B001531	03.330	28	2H000759000Z1	02.080	6
2A000358	03.190	27	2B001532	03.330	29	2H000760000Z3	02.030	2
2A000363	03.040	30	2B001535	02.040	1	2H000761000Z3	02.030	4
2A000436	03.180	1	2B00154000XN6	02.070	1	2H000764000XN2	02.140	22
2A000440	03.180	9	2B001541000XN6	02.070	2	2H000765	02.190	1
2A000450	03.150	3	2B001543	02.040	9	2H000766	02.190	2
2A000453R	03.180	27	2B001544	02.040	7	2H000767	02.190	3
2A000454R	03.180	25	2B001547	02.030	23	2H000768	02.190	4
2A000464	03.090	1	2B001547	02.080	7	2H000771	02.190	7
2A000466	03.270	3	2B001548	02.030	22	2H000772	02.190	8
2A000468	03.290	4	2B001548	02.080	8	2H000777	02.190	12
2A000469	03.290	10	2B001549	03.010	7	2H000791	02.190	22
2A000489	03.150	2	2B001552	02.140	15	2H000794	02.190	31
2A000507	03.130	2	2B001562	08.020	6	2H000795	02.190	30
2A000507	03.140	2	2B001706	07.010	3	2H000798	02.190	32

Code	Nr. der Tafel	Pos.	Code	Nr. der Tafel	Pos.	Code	Nr. der Tafel	Pos.
2H000799	02.190	33	85273R	03.190	22	857189	03.190	9
2H000800	02.190	34	854547	04.010	2	857192	03.190	23
2H000874	02.190	9	854811	11.020	7	857206	03.160	6
2H000969	02.190	10	854909	03.180	44	857208	03.040	13
2H000970	02.190	11	854951	03.180	45	857208	03.100	7
2H000971	02.190	14	855632	03.100	16	857232	03.180	28
2H000972	02.190	15	856027	07.020	8	857233	03.180	16
2H001035	02.190	16	856279	10.020	10	857234	03.180	29
2H001036	02.190	17	856543	10.020	28	857236	03.180	10
2H001037	02.190	18	856630	03.320	3	857244	03.180	17
2H001038	02.190	19	856631	03.320	1	857245	03.180	24
2H001039	02.190	23	856632	03.320	2	857246	03.180	23
2H001040	02.190	25	857008	03.130	4	857247	03.180	13
2H001041	02.190	26	857008	03.140	4	857248	03.180	14
2H001042	02.190	24	857016	03.100	24	857249	03.180	56
2H001043	02.190	27	857017	03.100	22	857250	03.180	7
2H001237000Z1	09.010	1	857024	03.100	15	857251	03.180	35
2H001238000XN2	02.040	12	857035	03.100	2	857253	03.180	41
2H001239000XN2	02.140	11	857042	03.100	4	857260	03.180	51
2H001240000XN2	02.140	10	857043	03.090	8	857265	03.180	47
2H001241	02.190	5	857044	03.100	20	857271	03.180	5
2H001242	02.190	6	857045	03.100	19	857274	03.180	37
2H001243	02.190	13	857046	03.100	17	857279	03.180	46
2H001340	02.190	38	857047	03.100	18	857288	03.290	9
2H001427	02.190	20	857048	03.100	27	857290	03.290	7
2H001428	02.190	21	857048	03.270	7	857298	03.290	5
2Q000084	02.180	1	857071	03.090	2	857303	03.060	1
2Q000085	02.180	1	857074	03.090	9	857304	03.060	2
2R000037	03.100	12	857077	03.160	13	857305	03.060	3
2R000260	03.100	13	857078	03.220	8	857306	03.060	11
411209	03.040	5	857083	03.100	26	857308	03.180	12
411209	03.100	5	857084	03.090	4	857309	03.180	15
411209	03.220	5	857085	03.100	3	857314	03.220	18
436438	03.100	11	857087	03.040	2	857427	03.040	4
436947	03.330	3	857090	03.040	12	857427	03.180	54
478895	03.100	14	857094	03.130	10	857429	03.220	2
575249	08.020	8	857094	03.140	10	857436	03.220	3
576836	09.010	3	857096	03.130	11	857451	03.220	6
581957	02.030	14	857096	03.140	11	857452	03.190	29
581957	02.040	2	857105	03.150	6	857458	03.180	34
582690	11.030	6	857106	03.150	7	857460	03.220	21
622055	10.020	2	857109	03.040	17	857461	03.220	17
639792	11.030	1	857118	03.160	12	85746200XNB	03.270	6
640485	10.020	25	857123	03.180	36	857476	03.130	7
642302	03.060	6	857125	03.150	9	857476	03.140	7
643277	11.010	20	857126	03.150	8	857477	03.130	8
648707	01.050	6	857127	03.040	19	857477	03.140	8
648708	01.050	20	857127	03.220	16	857496	03.040	21
658830	01.020	11	857128	03.040	9	857498	03.220	14
658830	03.270	11	8571300G	03.160	8	857501	03.090	5
658830	06.010	17	8571300N	03.160	8	857543	03.220	7
672551	02.190	40	8571300V	03.160	8	857546	03.130	3
709099	03.190	21	8571320G	03.160	7	857546	03.140	3
825431	03.290	6	8571320N	03.160	7	858212	11.030	12
825597	03.100	8	8571320V	03.160	7	858488	10.020	15
832029	03.220	9	857144	03.040	22	858489	10.010	13
840509	03.330	27	857147	03.190	17	858580	02.170	7
840893	03.210	4	857168	03.190	10	858707	01.050	2
843213	01.030	7	857175	03.180	8	858708	01.050	5
845978	08.020	9	857176	03.130	13	858710	01.010	12
852090	03.330	4	857176	03.140	13	858712	01.010	20
852398	07.020	18	857176	03.190	18	858714	01.010	13
852480	03.010	3	857176	03.190	4	858717	01.010	7
85248R	05.020	26	857176	03.270	5	858718	01.010	8
85254R	03.290	2	857181	03.320	7	858725	08.030	11
85263R	05.010	7	857184	03.190	16	858727	03.320	8
852702	06.050	8	857187	03.190	11	858729	01.010	3

Code	Nr. der Tafel	Pos.	Code	Nr. der Tafel	Pos.	Code	Nr. der Tafel	Pos.
858731	05.020	7	890982	07.030	4	895352	02.190	28
858780	01.050	7	893044	01.030	8	895353	02.190	29
858781	01.050	23	893045	01.030	9	895450	10.020	37
858782	02.150	1	893102	02.190	37	895460	01.010	1
858783	01.050	8	893108	02.140	20	895481	11.030	7
858785	06.030	5	893109	02.140	21	895701	11.030	3
858786	01.020	1	893112	02.140	23	895839	02.190	41
858787	01.020	12	893113	07.010	16	895909	02.030	7
858788	01.020	13	893132	03.050	22	895915	02.030	13
858791	06.040	9	893135	05.010	3	895916	02.030	15
858807	03.050	10	893136	05.010	4	895916	02.040	3
858808	03.050	13	893138	06.030	11	895959	09.010	19
858818	02.070	7	893224	10.020	19	896150	07.020	4
858819	02.070	8	893240	03.050	25	896174	02.030	10
858827	02.030	3	893255	02.080	12	896174	02.070	5
858828	02.080	1	893255	11.020	13	896174	08.010	5
858829	02.080	2	893259	02.140	33	896175	02.080	10
858830	02.040	13	893273	09.010	4	896358	05.020	3
85883200A1	02.120	1	893513	10.020	22	896565	03.060	12
858833	02.100	2	893514	10.020	20	896566	03.060	13
858834	02.100	1	893639	05.020	23	896567	03.060	10
858836	02.140	1	893752	03.050	20	896576	06.020	6
858838	02.140	24	893757	07.020	1	896715	11.030	8
858839	08.030	16	893767	03.230	18	896896	06.040	10
85884300A1	02.120	3	893769	03.230	20	896944	04.010	8
85884400A1	02.120	4	893770	03.230	21	897302	04.010	1
858849	01.010	27	893772	03.230	23	897360	03.010	15
858863	01.030	1	893774	03.230	2	897367	05.020	1
858882	11.020	5	893777	03.230	8	897434	03.040	3
858883	11.020	8	893778	03.230	9	897434	03.100	6
858884	09.010	18	893779	03.230	10	897434	03.290	3
858886	09.010	7	893780	03.230	11	897435	03.040	24
858903	01.010	28	893782	03.230	15	897436	03.040	23
858904	01.010	29	893783	03.230	4	897443	03.090	7
858907	02.070	12	893784	03.230	5	897444	03.130	5
858908	10.020	31	893819	02.190	39	897444	03.140	5
858918	04.080	2	893823	10.020	21	897474	03.160	14
858923	03.010	25	893915	03.050	24	897478	03.160	5
858925	02.070	13	893926	07.030	2	897482	02.140	16
858926	02.070	9	893927	07.030	3	897594	03.010	14
858927	10.010	7	893933	06.030	1	897596	05.010	1
858936	01.050	18	893937	06.010	5	897775	10.020	3
858941	01.030	4	893940	03.230	6	898126	08.020	14
858955	02.170	5	893941	03.230	7	898133	03.010	5
859754	05.020	18	893942	03.230	12	898134	03.010	12
859792	04.010	10	893943	03.230	13	898268	03.270	4
859792	06.040	2	893944	03.230	14	898269	03.270	12
859946	06.030	9	893945	04.010	4	898385	03.330	13
860447	02.100	3	893954	10.020	5	898410	03.090	3
860744	11.030	14	893966	04.010	7	898463	03.010	13
871094	03.270	8	893968	03.210	5	898486	06.040	1
872117	03.150	10	893969	06.040	4	898633	03.180	26
872117	03.270	10	893996	01.020	21	898634	03.180	2
873097	03.100	23	893997	01.020	22	898635	03.180	3
874555	05.020	24	894027	01.010	23	898636	03.180	50
884033	03.010	22	894057	02.040	14	898694	06.030	3
890002	01.050	4	894195	02.120	8	898695	06.030	4
890509	06.010	9	894198	09.010	26	899068	09.010	21
890760	11.010	13	894201	01.020	15	899191	03.010	24
890787	08.020	7	894505	05.020	27	899299	03.150	5
890827	03.180	43	894566	08.030	2	899483	03.230	16
890923	07.030	1	894657	02.140	17	899599	03.180	49
890928	03.330	22	894658	03.060	7	899601	03.230	17
890932	11.020	14	894704	07.030	6	899890	07.020	6
890960	05.020	25	894794	03.230	3	899891	07.020	7
890964	02.080	13	894821	03.230	22	974060	03.040	26
890979	11.010	8	895316	03.290	11	974229	03.220	11

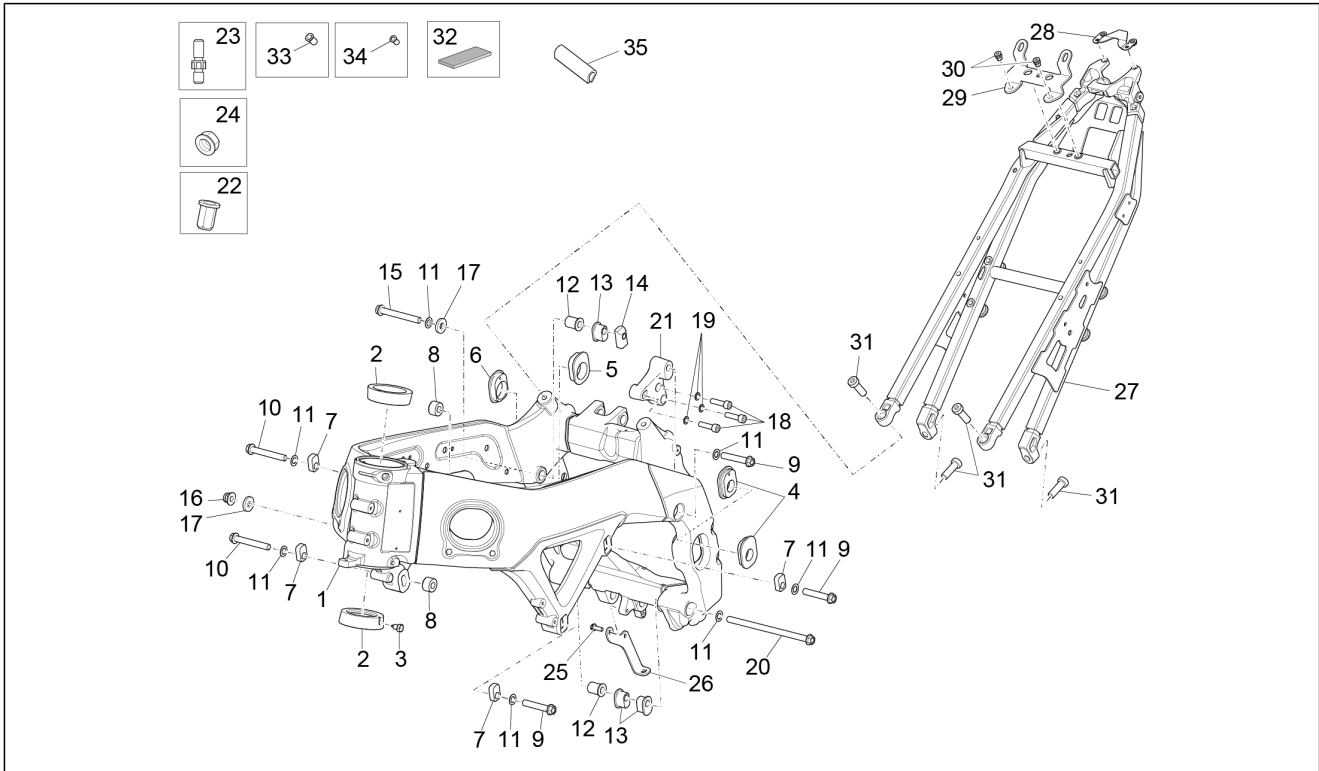
Code	Nr. der Tafel	Pos.	Code	Nr. der Tafel	Pos.	Code	Nr. der Tafel	Pos.
976521	03.330	8	AP8120030	08.010	11	AP8125842	05.010	14
AP8101372	02.090	6	AP8120030	08.020	16	AP8125843	05.010	6
AP8101595	06.010	10	AP8120030	10.010	4	AP8127098	08.030	1
AP8101595	10.020	9	AP8120030	10.020	14	AP8127432	06.010	8
AP8101861	01.020	18	AP8120177	02.120	5	AP8127856	01.030	15
AP8101890	02.030	19	AP8120190	07.020	15	AP8128189	05.010	15
AP8102349	10.010	8	AP8120223	03.330	26	AP8133502	06.010	18
AP8102375	02.030	12	AP8120223	06.050	14	AP8133664	06.010	4
AP8102375	02.070	4	AP8120253	03.010	2	AP8133666	06.010	7
AP8102375	02.080	11	AP8120405	11.020	15	AP8133824	06.020	4
AP8102375	02.100	5	AP8120416	11.030	15	AP8134383	06.010	12
AP8102375	02.140	6	AP8120422	02.070	14	AP8134451	01.020	17
AP8102375	08.010	4	AP8120573	01.020	6	AP8134640	03.330	24
AP8102375	08.020	11	AP8120573	10.020	39	AP8134948	02.170	11
AP8102375	09.010	10	AP8120592	02.140	28	AP8134955	01.020	3
AP8102378	10.020	13	AP8120622	02.030	11	AP8140711	02.170	2
AP8102381	02.140	7	AP8120622	02.080	9	AP8144005	01.050	12
AP8102381	06.050	11	AP8120657	11.030	17	AP8144006	01.050	10
AP8102386	04.010	12	AP8120663	09.010	5	AP8144007	03.010	21
AP8102386	11.030	16	AP8120822	06.030	13	AP8144007	06.030	8
AP8102504	02.030	24	AP8120876	01.030	14	AP8144008	10.010	14
AP8102523	02.170	12	AP8120912	03.010	17	AP8144033	10.020	12
AP8102524	01.030	10	AP8120912	06.030	7	AP8144048	01.050	9
AP8102544	01.010	33	AP8120952	10.020	29	AP8144061	11.020	10
AP8102902	01.010	22	AP8120965	03.040	29	AP8144065	11.020	19
AP8102913	02.170	4	AP8121032	03.320	9	AP8144158	09.010	16
AP8104390	01.010	34	AP8121032	06.050	18	AP8144424	03.220	12
AP8104719	02.170	6	AP8121032	08.010	6	AP8144443	01.050	21
AP8104728	05.010	13	AP8121075	01.050	16	AP8144444	01.050	22
AP8104728	05.020	20	AP8121075	11.010	6	AP8144558	03.330	17
AP8104803	02.170	10	AP8121096	02.170	18	AP8144563	02.030	20
AP8104803	09.010	24	AP8121133	01.020	19	AP8144563	02.080	4
AP8104836	10.020	30	AP8121155	04.080	7	AP8144564	02.040	6
AP8106389	10.010	9	AP8121170	03.330	5	AP8144565	02.140	30
AP8110065	04.080	3	AP8121184	02.140	3	AP8144565	09.010	17
AP8110068	04.080	4	AP8121199	03.330	16	AP8144616	02.030	21
AP8110077	07.010	4	AP8121204	01.050	11	AP8144616	02.080	3
AP8110078	01.050	3	AP8121207	07.010	5	AP8144707	01.010	35
AP8110081	05.020	14	AP8121212	05.020	13	AP8144720	10.020	38
AP8110093	05.020	15	AP8121213	05.020	11	AP8146502	01.020	8
AP8110094	05.010	5	AP8121221	03.010	16	AP8146516	04.080	9
AP8112600	02.080	14	AP8121221	06.030	6	AP8146518	04.080	5
AP8112600	02.140	9	AP8121223	06.030	10	AP8146616	01.020	20
AP8112600	08.030	8	AP8121224	01.020	5	AP8146617	01.020	24
AP8112916	02.140	19	AP8121428	10.010	6	AP8146862	01.020	2
AP8112996	06.030	15	AP8121455	03.330	18	AP8148824	01.050	28
AP8113004	06.050	7	AP8121475	02.170	17	AP8150011	06.050	20
AP8113070	06.020	5	AP8121570	01.050	26	AP8150011	10.020	23
AP8113070	06.040	7	AP8121592	05.020	21	AP8150012	01.030	12
AP8113230	06.010	19	AP8121718	07.010	14	AP8150015	10.020	33
AP8113499	06.010	2	AP8121725	03.330	25	AP8150017	02.170	15
AP8113598	06.010	1	AP8121728	02.040	8	AP8150018	03.330	19
AP8113752	06.040	5	AP8121728	08.020	15	AP8150020	02.040	10
AP8113753	06.040	6	AP8121728	10.020	34	AP8150020	03.010	20
AP8116071	04.010	6	AP8121991	10.020	35	AP8150044	03.190	26
AP8117033	01.010	32	AP8123641	07.010	6	AP8150064	04.010	13
AP8117033	02.040	5	AP8123642	07.010	7	AP8150107	01.010	18
AP8117033	08.010	14	AP8123643	07.010	8	AP8150137	03.320	10
AP8117033	10.020	7	AP8123975	04.010	3	AP8150137	07.020	10
AP8117033	11.020	18	AP8123977	04.010	5	AP8150137	10.010	12
AP8117258	08.030	9	AP8125687	01.050	19	AP8150158	02.030	17
AP8118492	07.020	13	AP8125728	05.010	9	AP8150158	02.140	32
AP8118502	07.020	12	AP8125730	05.020	10	AP8150158	02.140	8
AP8118503	07.020	14	AP8125732	05.020	12	AP8150164	01.020	23
AP8118579	07.020	16	AP8125838	05.020	17	AP8150179	02.150	4
AP8120030	06.010	14	AP8125839	05.020	19	AP8150179	11.010	4
AP8120030	06.050	17	AP8125841	05.010	8	AP8150179	11.020	20



Code	Nr. der Tafel	Pos.	Code	Nr. der Tafel	Pos.	Code	Nr. der Tafel	Pos.
AP8150182	02.150	3	AP8152003	03.290	14	AP8152339	02.090	4
AP8150182	11.010	16	AP8152043	02.140	31	AP8152339	09.010	23
AP8150204	02.030	18	AP8152043	06.050	19	AP8152398	01.010	15
AP8150204	02.140	2	AP8152043	07.020	19	AP8152410	01.010	9
AP8150204	10.020	24	AP8152108	11.010	15	AP8152411	04.080	10
AP8150220	07.010	13	AP8152128	11.010	5	AP8152412	04.080	6
AP8150236	02.170	13	AP8152137	02.150	2	AP8152413	04.080	11
AP8150236	03.330	15	AP8152137	06.010	13	AP8152414	06.020	7
AP8150236	07.010	11	AP8152137	08.030	5	AP8152441	01.010	17
AP8150248	01.030	13	AP8152154	01.010	19	AP8152442	07.010	10
AP8150255	08.020	3	AP8152154	02.170	16	AP8152481	01.010	10
AP8150255	09.010	12	AP8152166	03.040	27	AP8161127	09.010	2
AP8150285	02.170	9	AP8152166	03.180	6	AP8163170	07.010	9
AP8150285	03.040	18	AP8152186	06.050	16	AP8176101	05.020	16
AP8150292	01.010	11	AP8152238	02.170	14	AP8201727	10.010	15
AP8150292	01.030	6	AP8152246	09.010	25	AP8201755	01.010	30
AP8150311	01.030	11	AP8152246	11.010	2	AP8213057	06.010	6
AP8150334	01.050	15	AP8152267	01.050	25	AP8220150	08.020	4
AP8150340	06.010	11	AP8152267	04.010	11	AP8220150	11.020	4
AP8150376	02.030	6	AP8152272	03.270	1	AP8220177	03.010	6
AP8150376	03.010	19	AP8152272	10.020	18	AP8220186	02.040	4
AP8150376	11.010	10	AP8152273	09.010	6	AP8220186	08.030	13
AP8150378	02.120	7	AP8152274	06.050	15	AP8220238	02.140	25
AP8150382	11.020	3	AP8152277	03.010	9	AP8220283	08.010	12
AP8150403	02.090	1	AP8152277	03.040	32	AP8220283	11.010	12
AP8150413	02.140	14	AP8152277	03.090	6	AP8220366	09.010	15
AP8150413	02.140	26	AP8152277	07.010	17	AP8221023	06.010	15
AP8150420	08.030	12	AP8152277	10.010	10	AP8221023	06.050	10
AP8150421	02.140	29	AP8152278	01.010	25	AP8221023	10.010	3
AP8150421	03.050	19	AP8152279	02.120	6	AP8221036	08.030	14
AP8150429	03.190	13	AP8152279	03.010	1	AP8221043	07.020	11
AP8150429	03.220	4	AP8152279	03.220	19	AP8221129	02.170	8
AP8150430	01.050	17	AP8152279	06.040	8	AP8221145	10.020	32
AP8150430	11.020	12	AP8152279	10.020	4	AP8221150	10.020	36
AP8150431	03.010	18	AP8152280	03.180	48	AP8221349	06.040	11
AP8150431	03.330	20	AP8152280	10.010	2	AP8224462	08.010	13
AP8150444	02.070	3	AP8152281	03.330	23	AP8224462	11.010	11
AP8150450	02.030	25	AP8152283	07.010	12	AP8224470	01.020	10
AP8150450	02.070	10	AP8152285	11.010	9	AP8224470	03.010	4
AP8150450	02.140	27	AP8152286	05.010	11	AP8224470	06.030	16
AP8150462	03.010	23	AP8152286	06.040	13	AP8225369	01.030	3
AP8150462	06.030	14	AP8152287	03.180	57	AP8234020	01.050	13
AP8150468	01.050	29	AP8152289	03.040	8	AP8706087	06.050	13
AP8150469	01.010	31	AP8152292	03.040	16	AP9100053	06.050	12
AP8150474	06.010	16	AP8152294	03.040	7	AP9100053	11.020	9
AP8150500	02.030	5	AP8152298	06.040	12	AP9100433	03.040	6
AP8150500	02.030	8	AP8152298	08.030	15	AP9100519	07.030	5
AP8150500	02.100	4	AP8152299	02.140	13	AP9150006	03.180	39
AP8150500	08.020	12	AP8152299	08.030	6	AP9150051	03.180	38
AP8150503	01.050	27	AP8152299	10.010	5	AP9150145	03.040	25
AP8150505	09.010	11	AP8152299	11.010	7	AP9150145	03.180	4
AP8150506	01.010	24	AP8152301	01.010	16	B043204	03.160	11
AP8150506	02.040	11	AP8152301	04.080	8	B043231	03.210	6
AP8150509	08.010	9	AP8152302	01.050	24	B043317	05.020	6
AP8150509	08.020	2	AP8152302	02.120	2	B043488	11.010	3
AP8150509	11.020	11	AP8152302	02.140	4	B043542	03.220	20
AP8150509	11.020	2	AP8152318	01.030	2	B043807	03.090	10
AP8150522	08.030	7	AP8152318	03.180	42	B043823	03.210	1
AP8150536	02.090	2	AP8152323	05.010	12	B043834	03.010	11
AP8150537	01.020	14	AP8152323	05.020	22	B043864	09.010	14
AP8150538	02.140	5	AP8152324	05.020	9	B043920	02.170	1
AP8150538	09.010	9	AP8152329	02.140	12	B043925	09.010	8
AP8150540	01.020	9	AP8152329	03.050	11	B043929	02.170	3
AP8150540	07.010	15	AP8152329	03.050	8	B043929	09.010	13
AP8150543	07.020	9	AP8152329	03.060	5	B043933	02.120	9
AP8152001	01.030	5	AP8152329	08.020	10	B043941	02.120	10
AP8152003	03.040	10	AP8152335	05.010	10	B044355	06.020	1

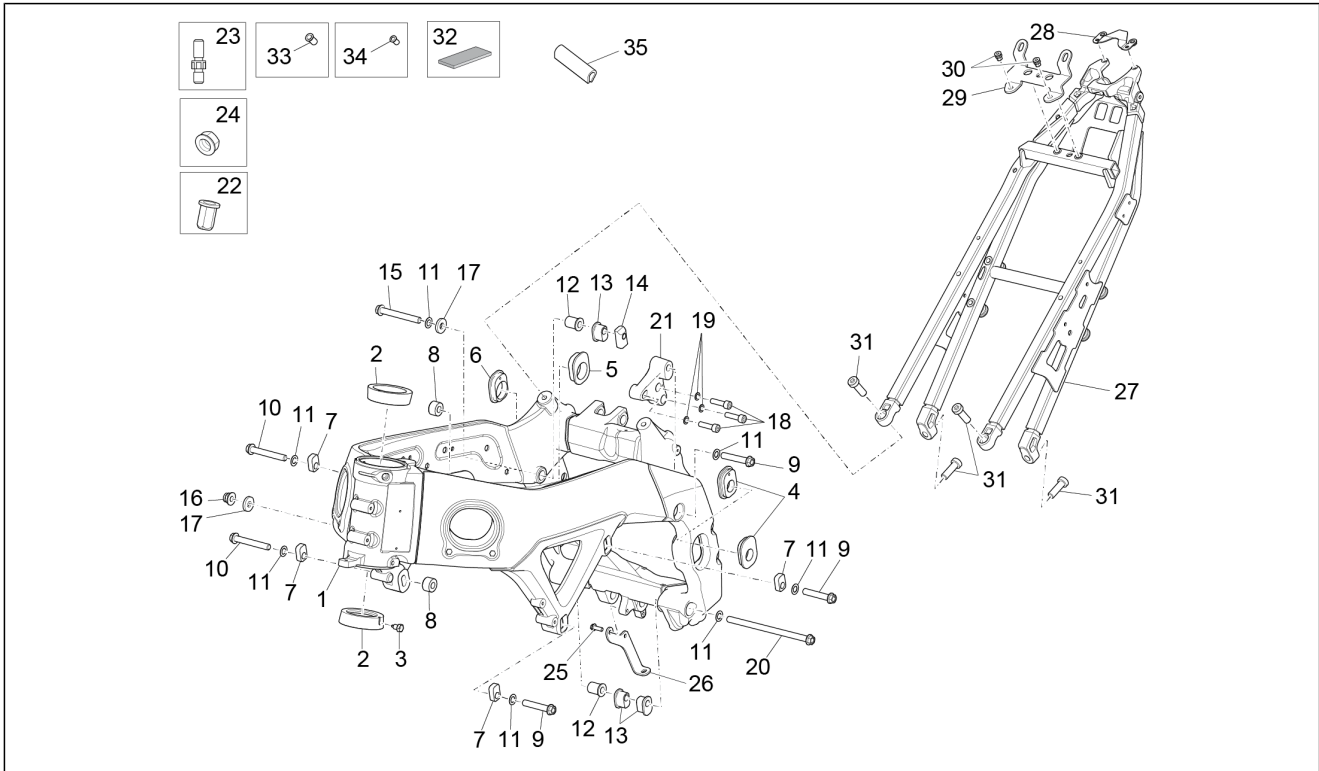
Code	Nr. der Tafel	Pos.	Code	Nr. der Tafel	Pos.
B044356	06.020	2	CM228012	03.110	1
B044357	06.040	3	CM228013	03.110	1
B044365	03.230	19	CM228014	03.110	1
B044414	11.020	6	CM228015	03.110	1
B044474	03.230	24	CM228016	03.110	1
B044495	03.290	1	CM228017	03.110	1
B0445450B	03.160	4	CM228018	03.110	1
B0445450G	03.160	4	CM228019	03.110	1
B0445450V	03.160	4	CM228020	03.110	1
B04454700EU	02.090	3	CM228021	03.110	1
B044548	02.090	5	CM228022	03.110	1
B044550	09.010	22	CM228023	03.110	1
B044551	06.050	21	CM228024	03.110	1
B044583	06.020	3	CM228025	03.110	1
B044584	06.010	3	CM228026	03.110	1
B044585	06.010	20	CM228027	03.110	1
B044586	06.030	12	CM228028	03.110	1
B044588	06.050	6	CM228029	03.110	1
B044589	06.050	1	CM228030	03.110	1
B044590	06.050	3	CM228031	03.110	1
B044591	06.050	2	CM228032	03.110	1
B044592	06.050	4	CM228033	03.110	1
B044593	06.050	5	CM228034	03.110	1
B044594	06.050	9	CM228035	03.110	1
B044640	11.030	2	CM228036	03.110	1
B044718	03.190	24	CM228037	03.110	1
B044778	08.010	7	CM228038	03.110	1
B045021	07.020	5	CM228039	03.110	1
B045095	06.050	22	CM228040	03.110	1
B045126	03.040	28	CM228041	03.110	1
B045183	02.190	36	CM228042	03.110	1
B045224	03.040	11	CM228043	03.110	1
B045224	03.180	55	CM228044	03.110	1
B045224	03.220	15	CM228045	03.110	1
B045225	03.220	13	CM228046	03.110	1
B045476	03.130	14	CM228047	03.110	1
B045753	10.020	1	CM228048	03.110	1
B045842BB	03.160	2	CM228049	03.110	1
B045842CC	03.160	2	CM228050	03.110	1
B045842DD	03.160	2	CM228051	03.110	1
B045844	03.160	3	CM228052	03.110	1
B046004	03.270	2	CM228053	03.110	1
B046072	03.190	2	CM228054	03.110	1
B046156	02.030	1	CM228055	03.110	1
B046190	02.030	16	CM228056	03.110	1
B046202	03.040	14	CM228057	03.110	1
B046203	04.010	9	CM228401	01.020	4
CM001905	03.320	4	CM228402	01.020	16
CM001927	03.050	15	CM264501	11.020	1
CM002903	03.060	4	CM2656015	03.010	10
CM002912	03.050	14	CM267701	03.150	1
CM002916	03.320	5	CM267702	03.150	1
CM224906	05.020	4	CM269603	10.020	16
CM225401	03.320	6	CM269606	10.020	27
CM225605	11.030	9	CM269609	03.210	2
CM225607	11.030	10	CM269609	10.020	6
CM225615	11.030	11	GU05603331	07.020	17
CM225715	11.030	18	GU05677730	01.020	7
CM225730	11.030	5	GU30027931	03.050	18
CM228002	03.110	1	GU30729330	03.050	17
CM228004	03.110	1	GU90706009	03.040	33
CM228006	03.110	1	GU98370616	03.180	53
CM228007	03.110	1			
CM228008	03.110	1			
CM228009	03.110	1			
CM228010	03.110	1			
CM228011	03.110	1			

<b>Einheit</b>	Rahmen
<b>Code</b>	01.010
<b>Beschreibung</b>	Rahmen
<b>Inspektion</b>	1



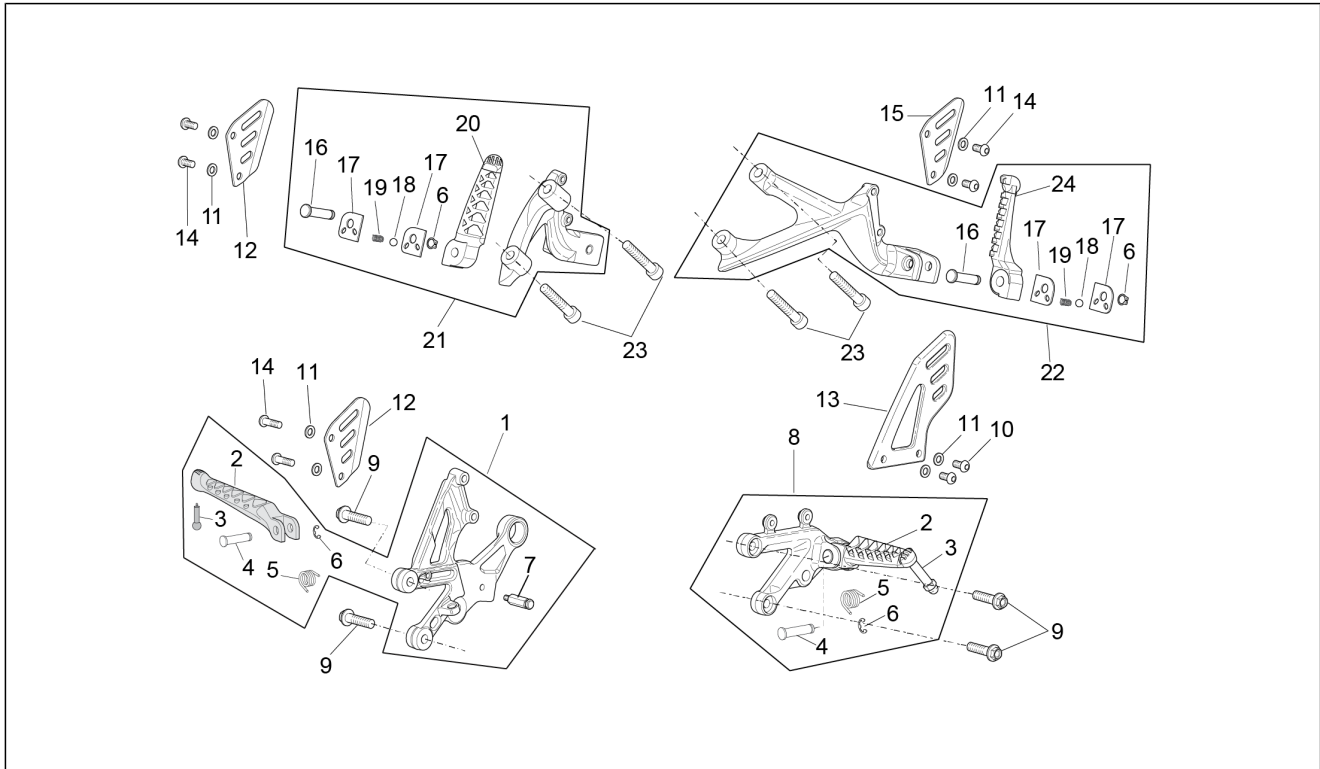
Pos.	Code	Beschreibung	Menge	Varianten
1	895460	Feinbearb. Rahmen	1	
2	2B001123	Paar Lenkhülsen	1	
3	858729	Feststellschraube	1	
4	2B001451	Einsatz Schwinge links -5	2	
5	2B001453	Einsatz Schwinge innen rechts -5	1	
6	2B001452	Einsatz äußere Schwinge rechts -5	1	
7	858717	V. Einsatz pos. +5	4	
8	858718	R. Distanzscheibe	2	
9	AP8152410	TE Schr. m. Flansch M10x55	3	
10	AP8152481	TE Schr. m. Flansch	2	
11	AP8150292	Gebogene Sprengscheibe *	7	
12	858710	Buchse	2	
13	858714	H.Einsatz pos. +5	3	
14	2B001454	H.Einsatz pos. -5	1	
15	AP8152398	TE Schr. m. Flansch M10x80	1	
16	AP8152301	Selbstsperrende Mutter	1	
17	AP8152441	Ausgleichscheibe 10,5x25x4	2	
18	AP8150107	TCEI Schraube M8x30	3	
19	AP8152154	Ausgleichscheibe 8,4x13*	3	
20	858712	Bolzen	1	
21	2B001354	Motorhalterung hi.	1	
22	AP8102902	Sechss. Geschn. Einsatz	4	
23	894027	Bolzen	4	
24	AP8150506	Flanschmutter	4	
25	AP8152278	TE Schr. m. Flansch M6x16	2	
26	2B001525	Befestigungsbügel	1	
27	858849	Sattelstütze	1	
28	858903	Scheinw.bügel	1	

<b>Einheit</b>	Rahmen
<b>Code</b>	01.010
<b>Beschreibung</b>	Rahmen
<b>Inspektion</b>	1



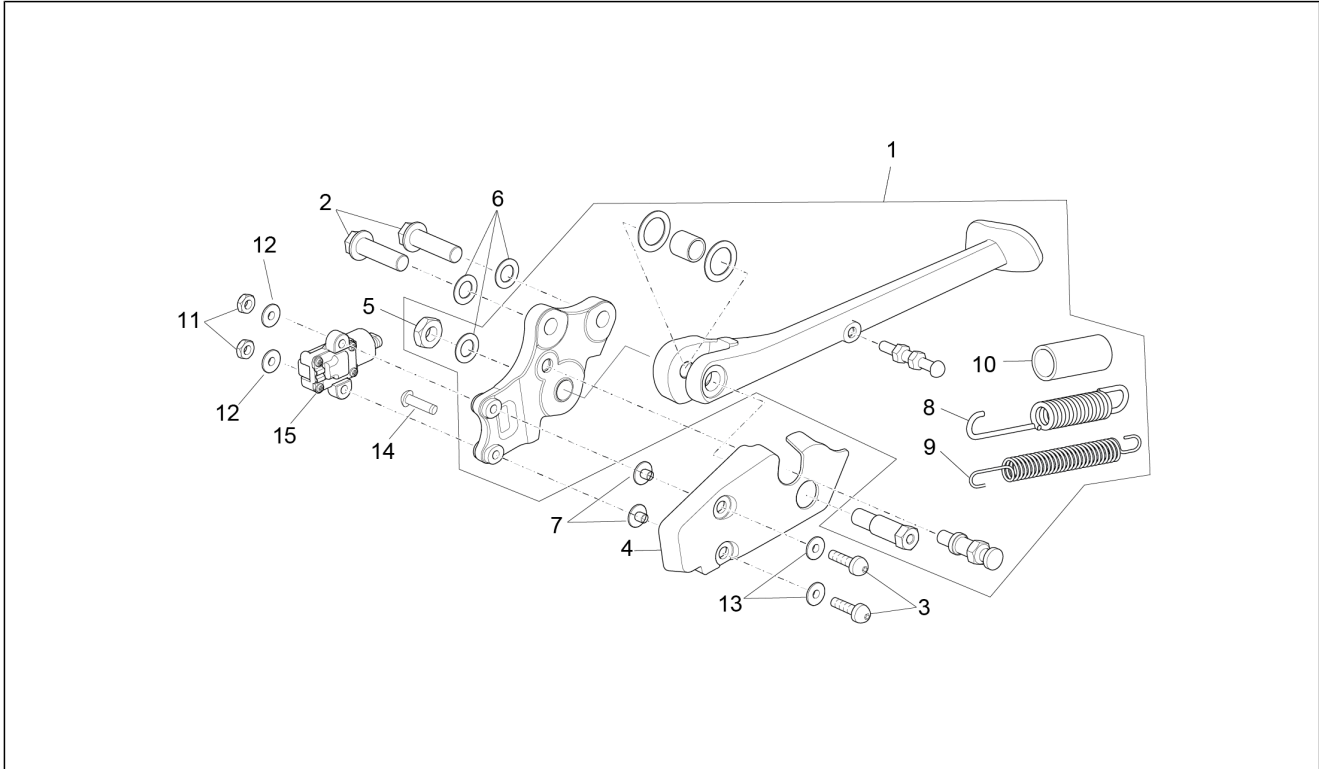
Pos.	Code	Beschreibung	Menge	Varianten
29	858904	Haltebügel	1	
30	AP8201755	Geschnitten Kunststoffniet	2	
31	AP8150469	TCEI Schraube M10x30	4	
32	AP8117033	Klebschwamm	1	
33	AP8102544	Geschnitten Kunststoffniet M6	4	
34	AP8104390	Geschnitten Kunststoffniet	6	
35	AP8144707	Dichtung	1	

<b>Einheit</b>	Rahmen
<b>Code</b>	01.020
<b>Beschreibung</b>	Fussrasten
<b>Inspektion</b>	1



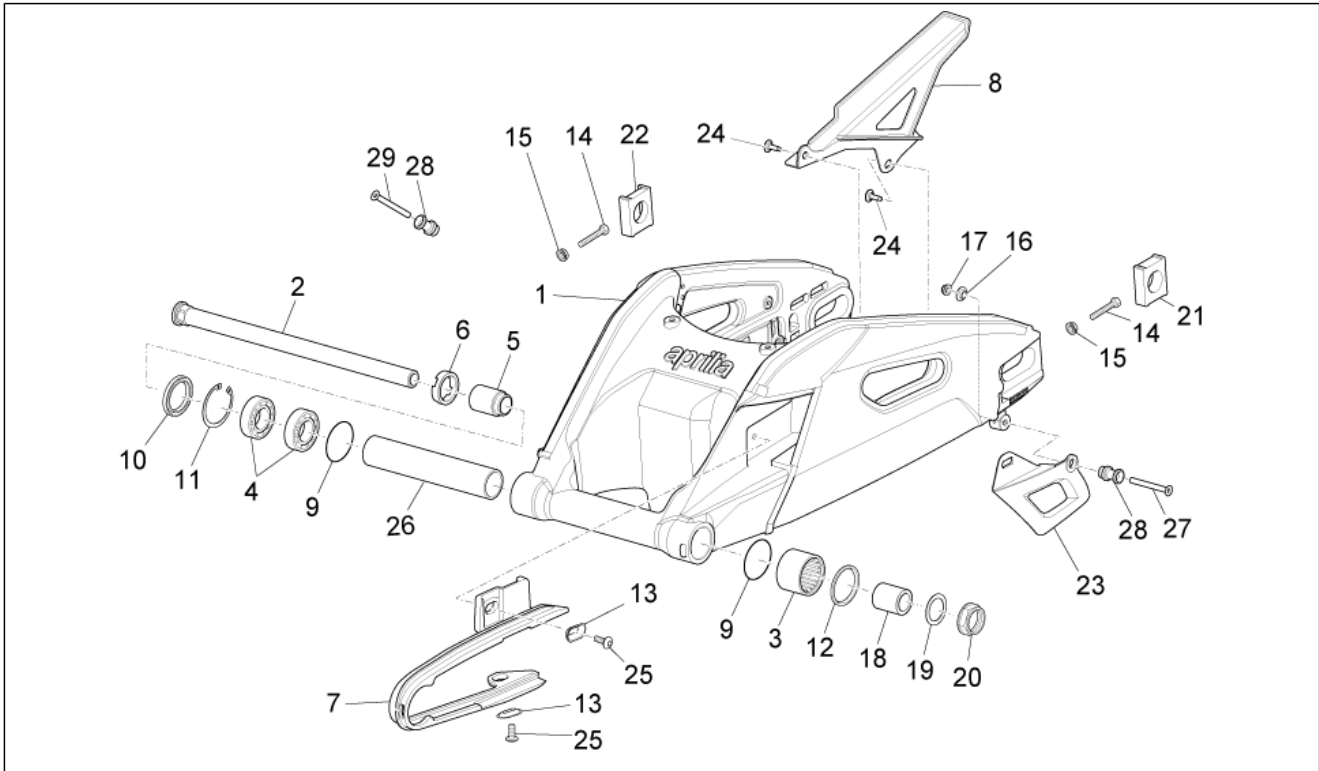
Pos.	Code	Beschreibung	Menge	Varianten
1	858786	Fußrastenhalter Fahrer rechts	1	
2	AP8146862	Fußrasten Fahrer (Paar)	1	
3	AP8134955	Rastenbolzen	2	
4	CM228401	Rastenbolzen	2	
5	AP8121224	Rückholfeder	2	
6	AP8120573	Sperring	2	
7	GU05677730	Federn Fixierstift	1	
8	AP8146502	Fußrastenhalter Fahrer links	1	
9	AP8150540	Zylinderschraube	4	
10	AP8224470	TBEI Schraube M6x20	2	
11	658830	Gebogene Sprengscheibe 6x12	8	
12	858787	Rechter schutz	2	
13	858788	Linker schutz	1	
14	AP8150537	TBEI Schraube M6x12	6	
15	894201	Schutz I. Soziesfußraste	1	
16	CM228402	Rastenbolzen	2	
17	AP8134451	Fixierplatte	4	
18	AP8101861	Kugel D6,35	2	
19	AP8121133	Schraubenfederkompr.	2	
20	AP8146616	Soziusraste rechts	1	
21	893996	Soziusraste rechts cpl	1	
22	893997	Soziusraste links	1	
23	AP8150164	TCEI Schraube M8x45	4	
24	AP8146617	Soziusraste links	1	

<b>Einheit</b>	Rahmen
<b>Code</b>	01.030
<b>Beschreibung</b>	Hauptständer
<b>Inspektion</b>	1



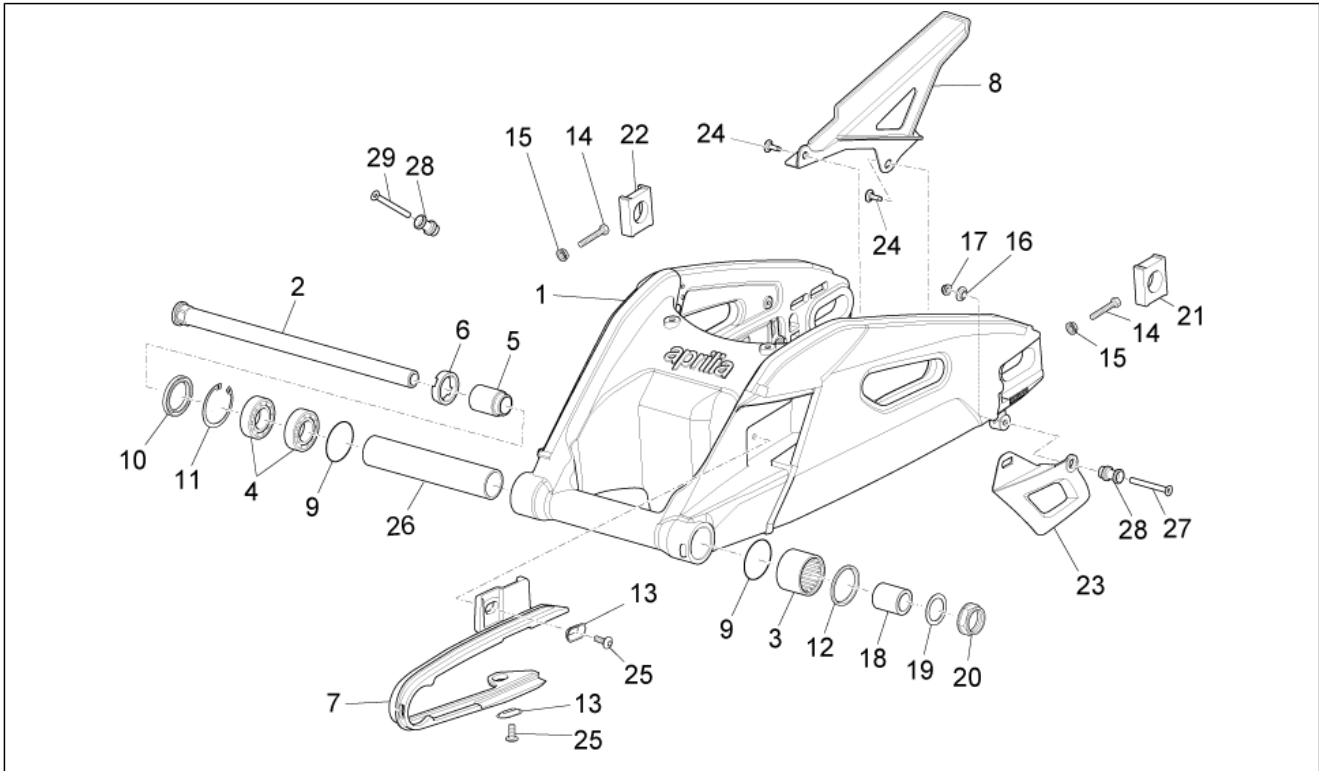
Pos.	Code	Beschreibung	Menge	Varianten
1	858863	Hauptständer Kpl.	1	
2	AP8152318	TE Schr. m. Flansch M10x35	2	
3	AP8225369	TBEI Schraube	2	
4	858941	Schutzabdeckung	1	
5	AP8152001	Mutter unten M10x1,25	1	
6	AP8150292	Gebogene Sprengscheibe *	3	
7	843213	T-Buchse	2	
8	893044	Außere Feder	1	
9	893045	Innere Feder	1	
10	AP8102524	Schutz f. Ständerfeder	1	
11	AP8150311	Selbstsperr.mut Unt.	2	
12	AP8150012	Ausgleichscheibe 5,3x10x1*	2	
13	AP8150248	Ausgleichscheibe 5,5x15x1,6	2	
14	AP8120876	Verschlussschraube	1	
15	AP8127856	Ständer lichtschalter	1	

<b>Einheit</b>	Rahmen
<b>Code</b>	01.050
<b>Beschreibung</b>	Schwinge
<b>Inspektion</b>	1



Pos.	Code	Beschreibung	Menge	Varianten
1	2B001289	Schwinge	1	
2	858707	Schwingenbolzen	1	
3	AP8110078	Nadellager	1	
4	890002	Kugellager 61904-2RS1	2	
5	858708	Einstellbuchse	1	
6	648707	Gabelzapfen-Nutmutter	1	
7	858780	Kettengleitführung	1	
8	858783	Kettenkasten	1	
9	AP8144048	O-Ring 134	2	
10	AP8144006	Gasket ring	1	
11	AP8121204	Seegerring für Bohrung d37	1	
12	AP8144005	Gasket ring	1	
13	AP8234020	Becher	2	
14	2B001920	Kettenspanner Schraube	2	
15	AP8150334	Mutter M8	2	
16	AP8121075	T-Buchse *	1	
17	AP8150430	Selbstsperr.mut Unt.	1	
18	858936	Buchse Gabelzapfen	1	
19	AP8125687	U-scheibe Hint.radbolz	1	
20	648708	Hinterradbolzen mut.	1	
21	AP8144443	Kettenführung links	1	
22	AP8144444	Kettenführung rechts	1	
23	858781	Kettengleitführung	1	
24	AP8152302	TBEI Schraube m.Flansch M5x12	3	
25	AP8152267	TBEI Spez.schr. M5x12	2	
26	AP8121570	Interne Distanzscheibe	1	
27	AP8150503	Schraube	1	
28	AP8148824	Halter	2	

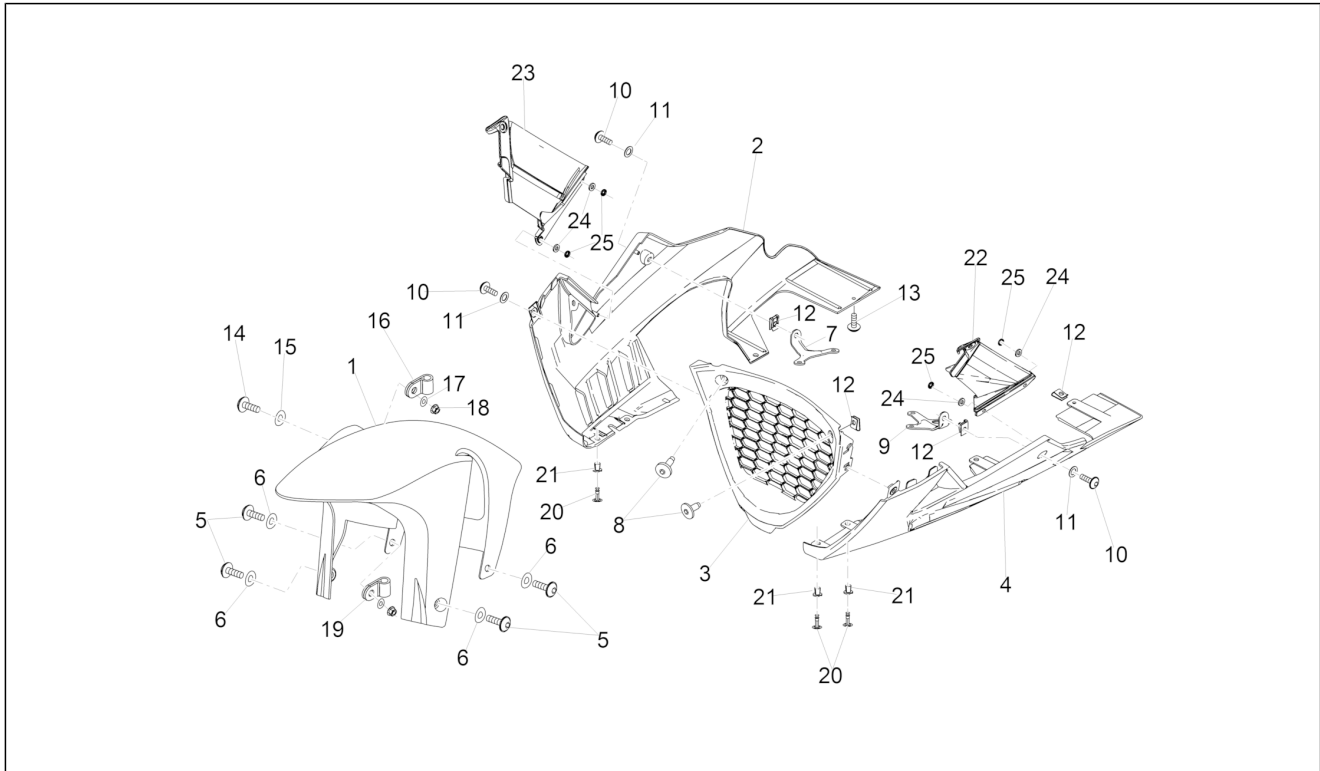
<b>Einheit</b>	Rahmen
<b>Code</b>	01.050
<b>Beschreibung</b>	Schwinge
<b>Inspektion</b>	1



Pos.	Code	Beschreibung	Menge	Varianten
29	AP8150468	Schraube M6x40	1	

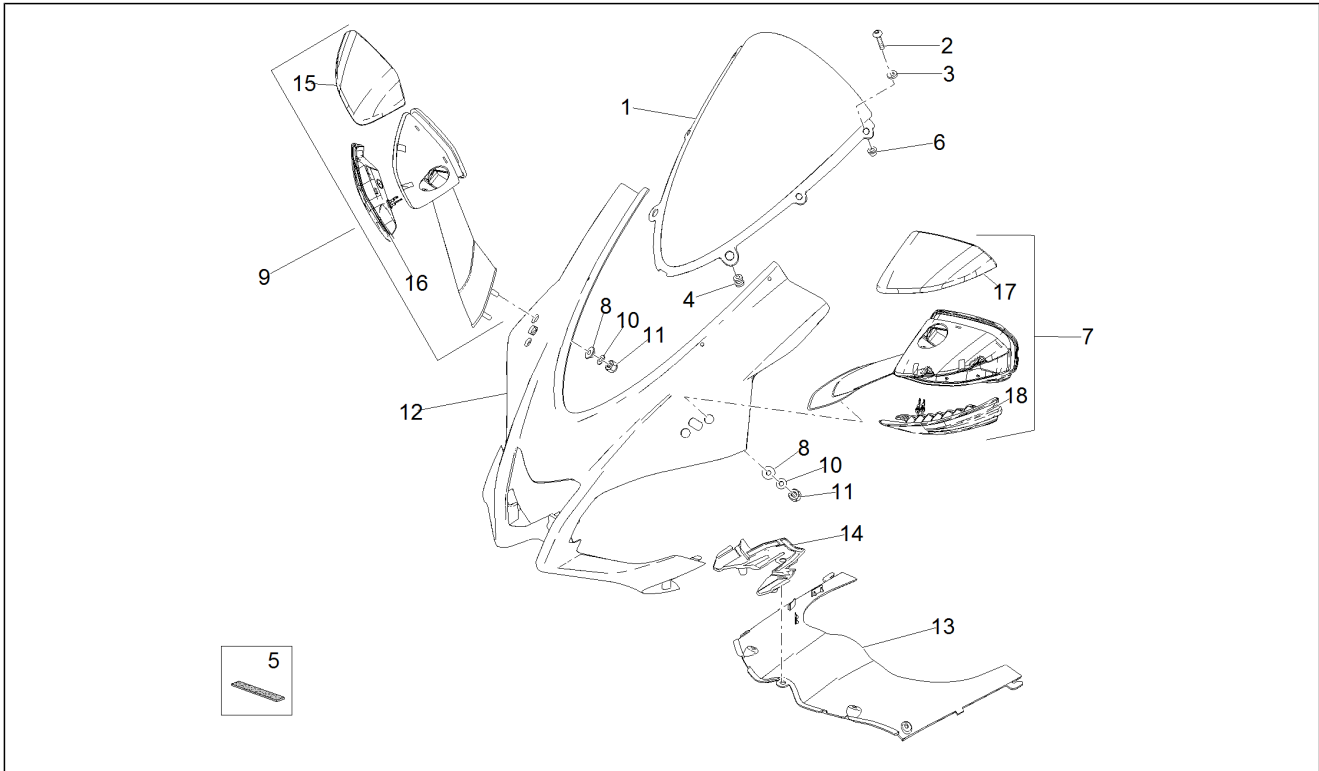


<b>Einheit</b>	Aufbau
<b>Code</b>	02.030
<b>Beschreibung</b>	Vorderes Schutzblech-Stütze
<b>Inspektion</b>	1



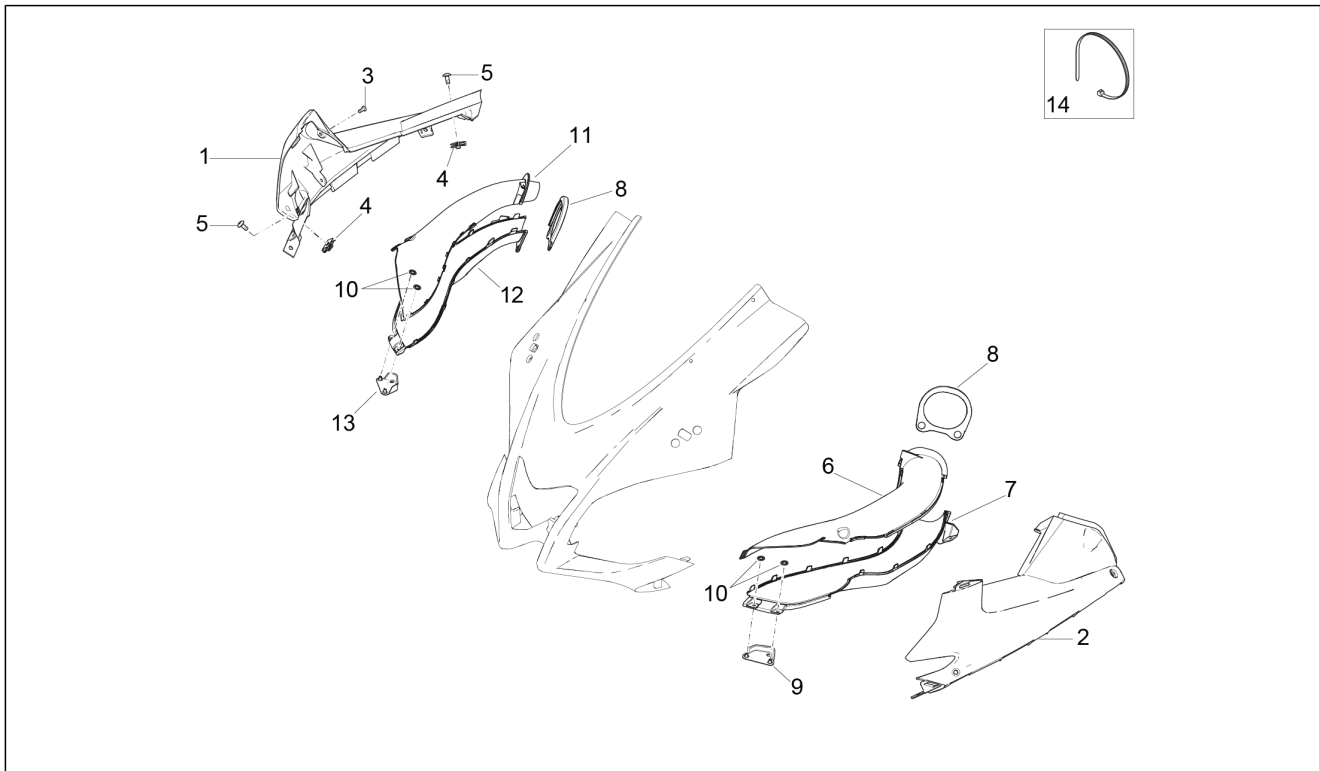
Pos.	Code	Beschreibung	Menge	Varianten
1	B046156	Kotflügel vorn.fotografiert	1	
2	2H000760000Z3	Karosserieteil unten RE schwarz	1	<b>Technische Spezifikation:</b> Mit Aufkleber[D]
3	858827	Stütze	1	
4	2H000761000Z3	Karosserieteil unten LI schwarz	1	<b>Technische Spezifikation:</b> Mit Aufkleber[D]
5	AP8150500	TBEI Schraube M5x9	4	
6	AP8150376	Ausgleichscheibe 8,5x15x0,8	4	
7	895909	Rechtes bügel	1	
8	AP8150500	TBEI Schraube M5x9	2	
9	2B001812	Linkes bügel	1	
10	896174	Schraube TBEI Schwarz M5x12	4	
11	AP8120622	Vord. Staubschutzring	2	
12	AP8102375	Klammer M5	5	
13	895915	TBEI Schraube	1	
14	581957	TBEI Schraube	1	
15	895916	Plastikscheibe	2	
16	B046190	Kabelführung	1	
17	AP8150158	Ausgleichscheibe 4,3X9X0,8	1	
18	AP8150204	Mutter M4	1	
19	AP8101890	Schelle schwarz D8	1	
20	AP8144563	Kunststoffniet, mann	6	
21	AP8144616	Kunststoffniet, frau	6	
22	2B001548	L. Deflektor	1	
23	2B001547	R. Deflektor	1	
24	AP8102504	Gummi	4	
25	AP8150450	Wellenscheibe D5	4	

<b>Einheit</b>	Aufbau
<b>Code</b>	02.040
<b>Beschreibung</b>	Verkl.
<b>Inspektion</b>	1



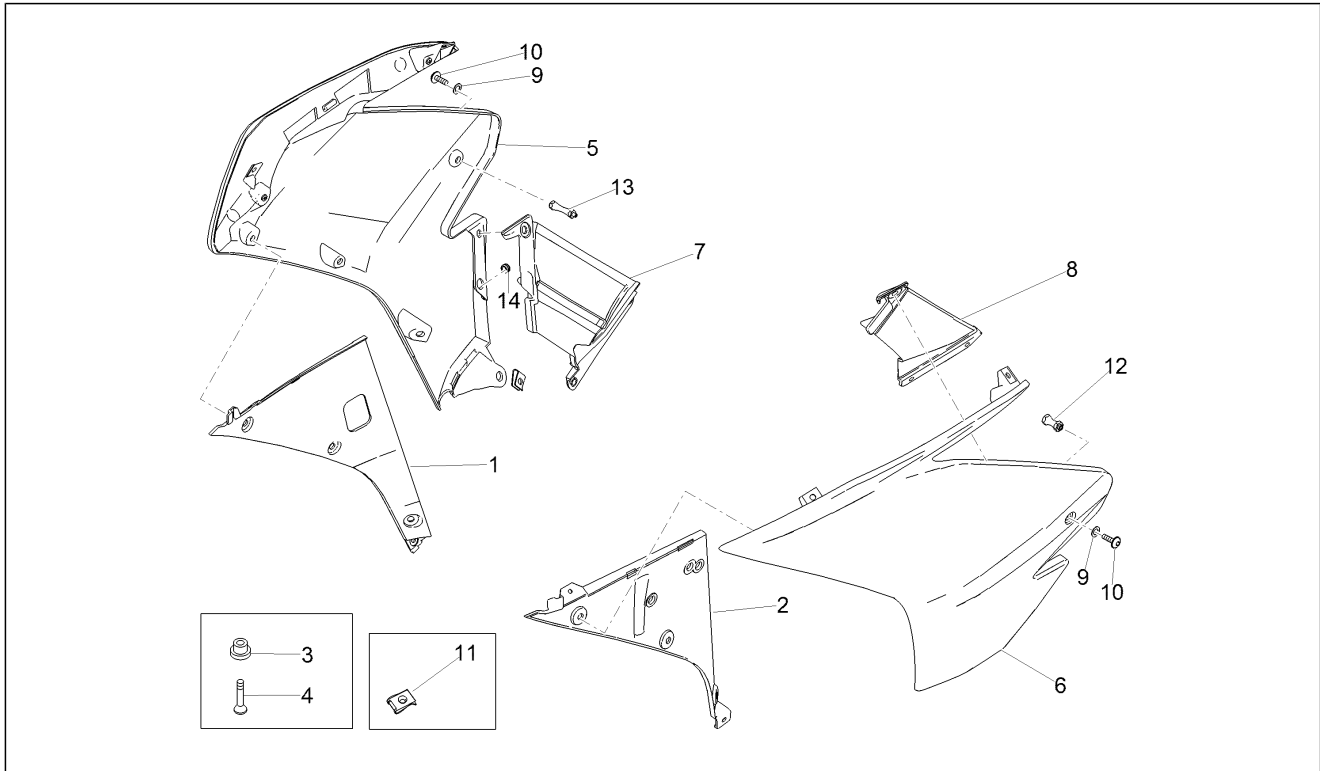
Pos.	Code	Beschreibung	Menge	Varianten
1	2B001535	Windschild	1	
2	581957	TBEI Schraube	4	
3	895916	Plastikscheibe	4	
4	AP8220186	Gummi	2	
5	AP8117033	Klebeschwamm	1	
6	AP8144564	Gummi mit Einsatz M4	4	
7	2B001544	Rückspiegel links	1	
8	AP8121728	T-Buchse	4	
9	2B001543	Rückspiegel rechts	1	
10	AP8150020	Ausgleichscheibe 10,5x21x2*	4	
11	AP8150506	Flanschmutter	4	
12	2H001238000XN2	Vord. Verkleidung, schwarz	1	<b>Technische Spezifikation:</b> Mit Aufkleber[D]
13	858830	Verschl. unt. vorn Verkl.	1	
14	894057	Scheinwerfer Schloss	1	
15	2B002876	Abdeckung Spiegel rechts	1	
16	2D000258	Blinker r	1	
17	2B002877	Abdeckung Spiegel links	1	
18	2D000257	Blinker l	1	

<b>Einheit</b>	Aufbau
<b>Code</b>	02.070
<b>Beschreibung</b>	Leitblech
<b>Inspektion</b>	1



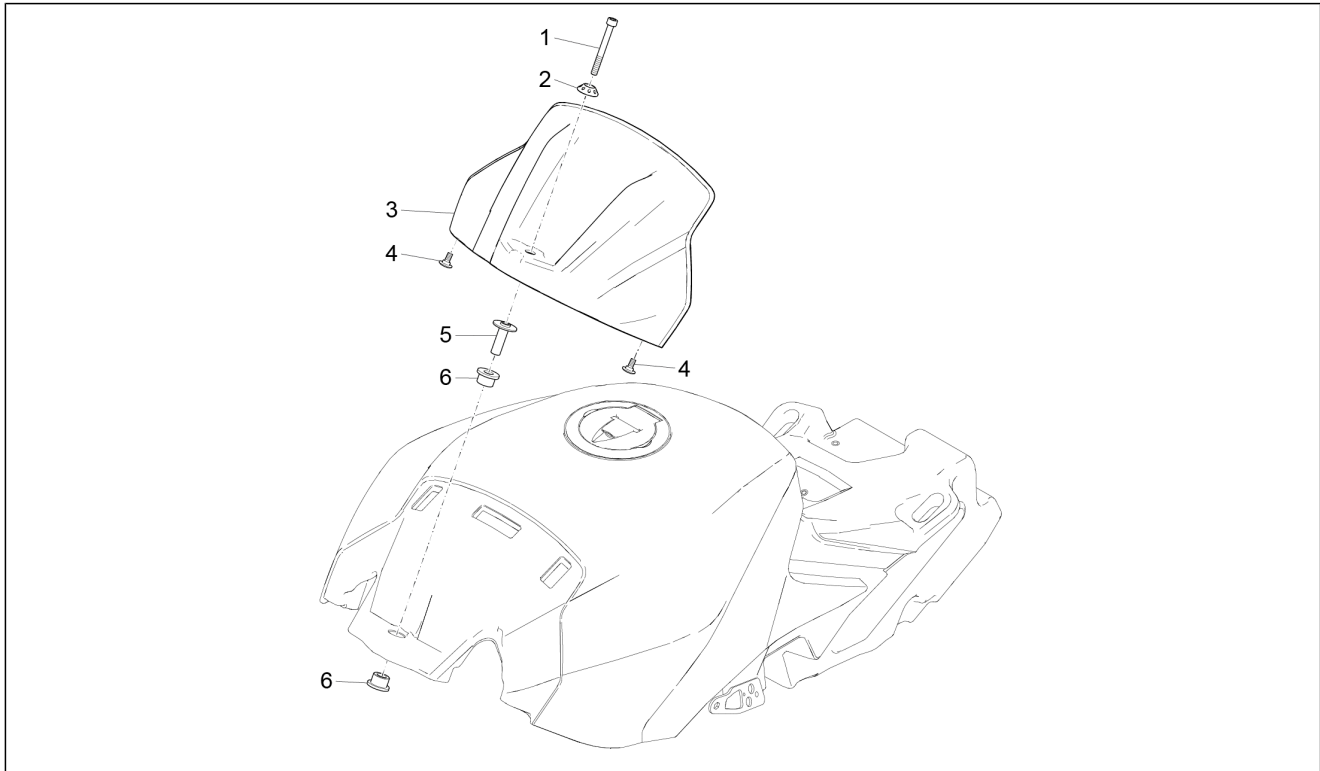
Pos.	Code	Beschreibung	Menge	Varianten
1	2B001540000XN6	Verkleidungsverschluss DX	1	
2	2B001541000XN6	Verkleidungsverschluss SX	1	
3	AP8150444	Gewindeschraube Edelstahl	2	
4	AP8102375	Klammer M5	6	
5	896174	Schraube TBEI Schwarz M5x12	6	
6	2B001921	LI. Ob.Luftleitung	1	
7	858818	LI. Unten Luftleitung	1	
8	858819	RE-LI Dichtung	2	
9	858926	Linkes unterer Bügel	1	
10	AP8150450	Wellenscheibe D5	4	
11	2B001922	RE. Ob.Luftleitung	1	
12	858907	RE.Unten Luftleitung	1	
13	858925	Rechter unterer Bügel	1	
14	AP8120422	Schelle schwarz 98x2*	2	

<b>Einheit</b>	Aufbau
<b>Code</b>	02.080
<b>Beschreibung</b>	Seitenverkl
<b>Inspektion</b>	1



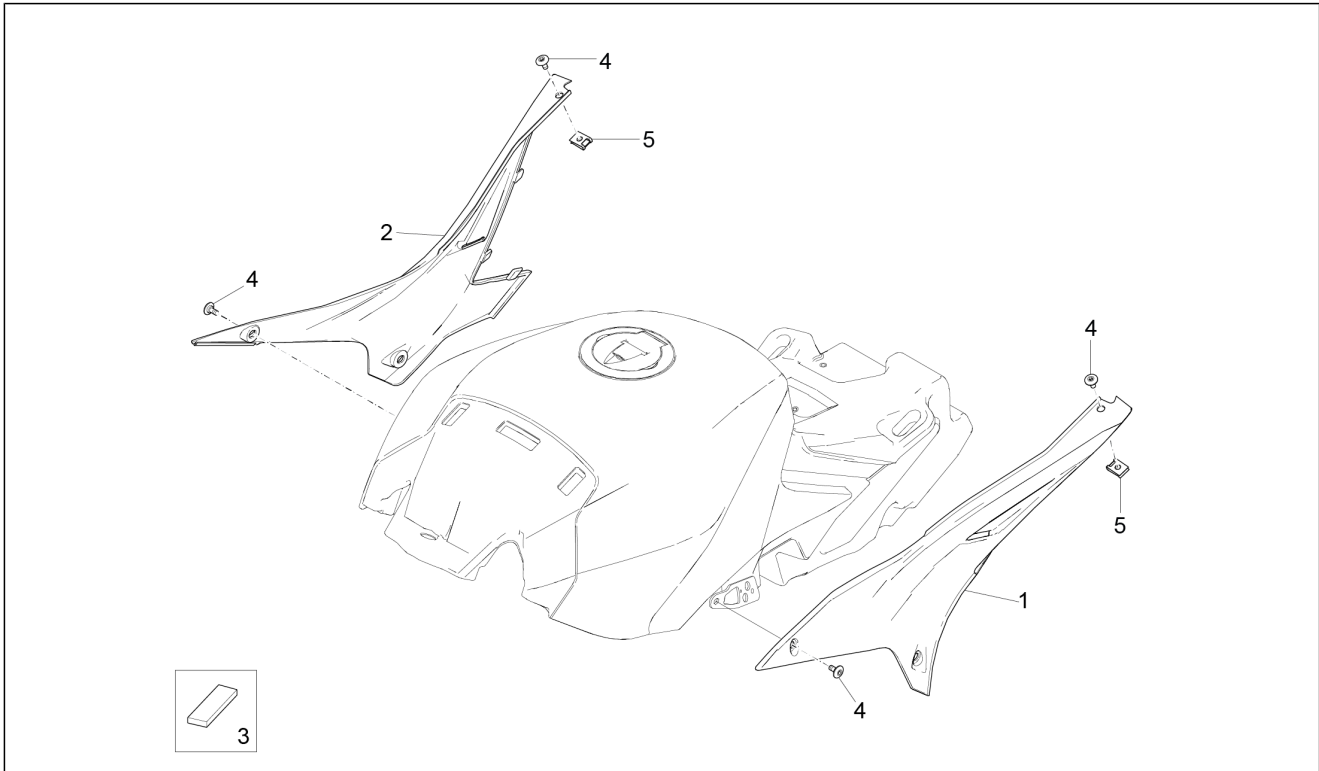
Pos.	Code	Beschreibung	Menge	Varianten
1	858828	R.inn.Rumpf	1	
2	858829	L.inn.Rumpf	1	
3	AP8144616	Kunststoffniet, frau	6	
4	AP8144563	Kunststoffniet, mann	6	
5	2H000758000Z1	R. Seitenverkl.	1	<b>Technische Spezifikation:</b> Mit Aufkleber[D]
6	2H000759000Z1	L. Seitenverkl.	1	<b>Technische Spezifikation:</b> Mit Aufkleber[D]
7	2B001547	R. Deflektor	1	
8	2B001548	L. Deflektor	1	
9	AP8120622	Vord. Staubschutzring	4	
10	896175	TBEI Schraube M5x12	4	
11	AP8102375	Klammer M5	2	
12	893255	Distanzscheibe	1	
13	890964	Distanzscheibe	1	
14	AP8112600	Gummi	2	

<b>Einheit</b>	Aufbau
<b>Code</b>	02.090
<b>Beschreibung</b>	Tankabdeckung
<b>Inspektion</b>	1



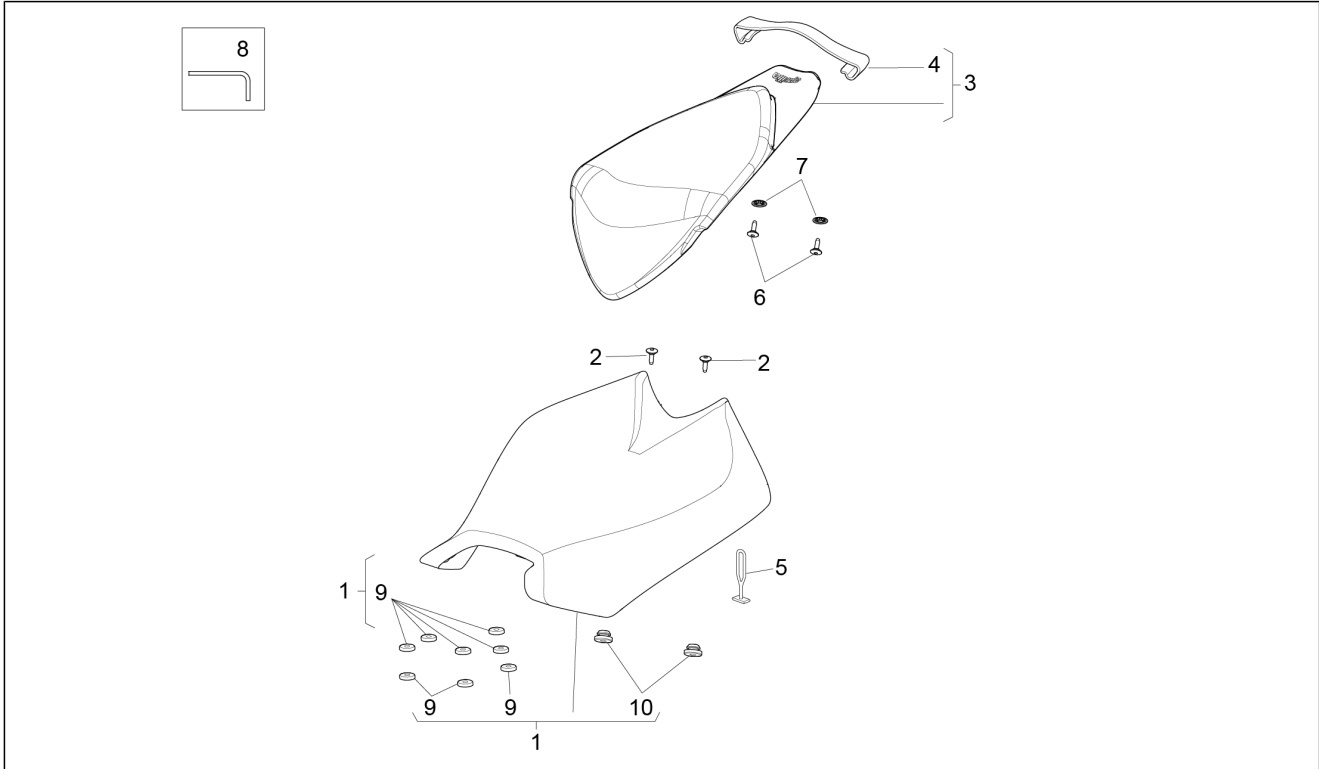
Pos.	Code	Beschreibung	Menge	Varianten
1	AP8150403	TCEI Schraube M6x45	1	
2	AP8150536	Spezial-U-scheibe	1	
3	B04454700EU	Abdeckung Tank	1	<b>Technische Spezifikation:</b> Mit Aufkleber[D]
4	AP8152339	TBEI Schraube m.Flansch M5x9	2	
5	B044548	Compass Anlage	1	
6	AP8101372	Silent-Block	2	

<b>Einheit</b>	Aufbau
<b>Code</b>	02.100
<b>Beschreibung</b>	Mittlerer Aufbau
<b>Inspektion</b>	1



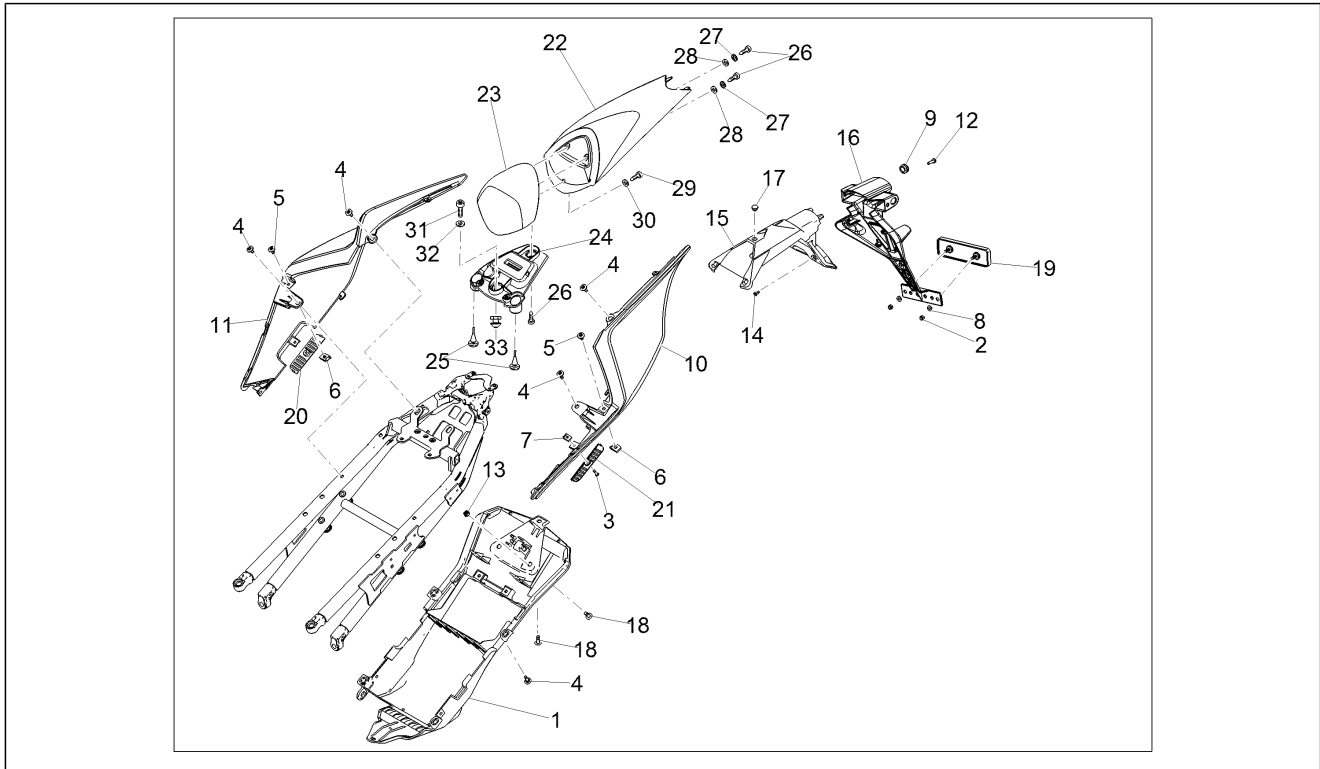
Pos.	Code	Beschreibung	Menge	Varianten
1	858834	Seitenteil links	1	
2	858833	Seitenteil rechts	1	
3	860447	Biadheseive	2	
4	AP8150500	TBEI Schraube M5x9	6	
5	AP8102375	Klammer M5	2	

<b>Einheit</b>	Aufbau
<b>Code</b>	02.120
<b>Beschreibung</b>	Sitz
<b>Inspektion</b>	1



Pos.	Code	Beschreibung	Menge	Varianten
1	85883200A1	Fahrersitz	1	
2	AP8152302	TBEI Schraube m.Flansch M5x12	2	
3	85884300A1	Beifahrersitzbank komplett	1	
4	85884400A1	Riemen	1	
5	AP8120177	Elastic	1	
6	AP8152279	TE Schr. m. Flansch M6x20	2	
7	AP8150378	Ausgleichscheibe 6,4x18x2	2	
8	894195	Schlüssel	1	
9	B043933	Puffer	8	
10	B043941	Puffer	2	

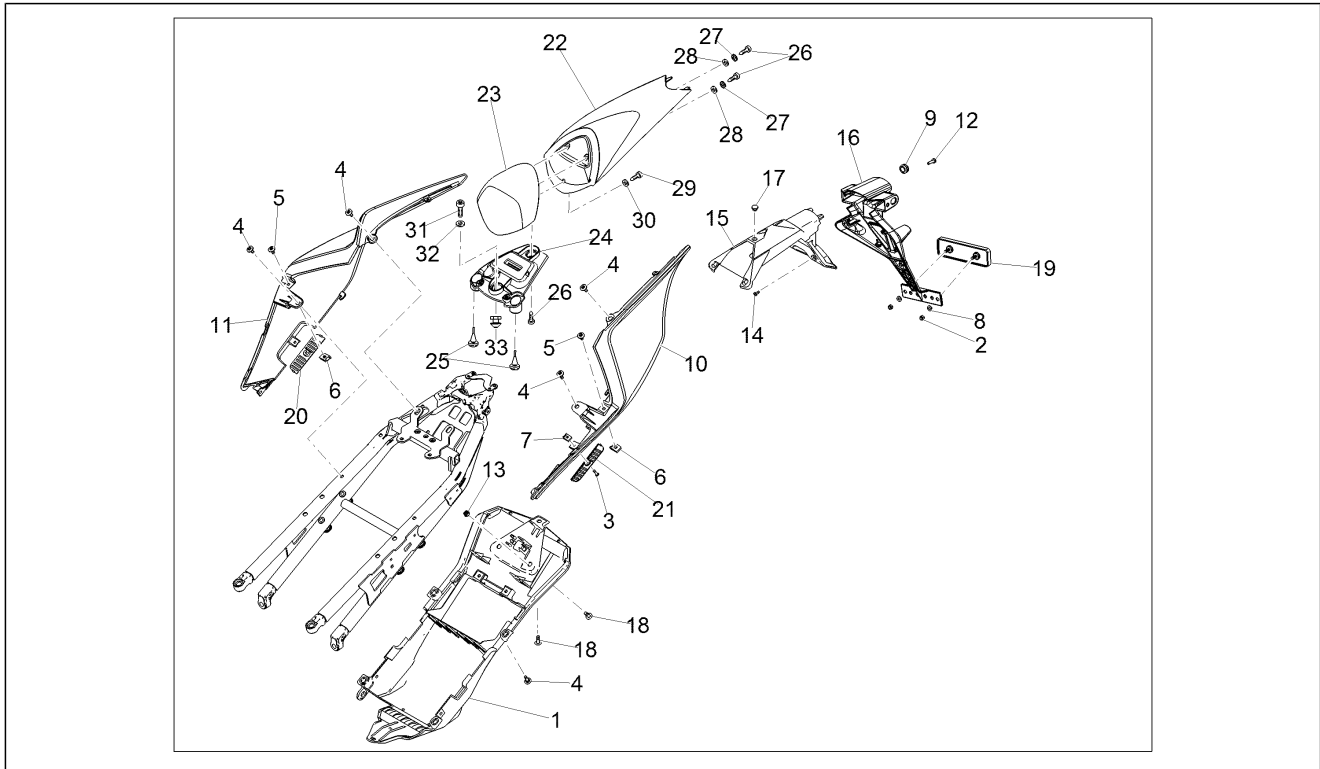
<b>Einheit</b>	Aufbau
<b>Code</b>	02.140
<b>Beschreibung</b>	Heckaufbau
<b>Inspektion</b>	1



Pos.	Code	Beschreibung	Menge	Varianten
1	858836	Verschl. unt. vorn Sitz	1	
2	AP8150204	Mutter M4	2	
3	AP8121184	TBCE Schraube M4x14	2	
4	AP8152302	TBEI Schraube m.Flansch M5x12	8	
5	AP8150538	TBEI Schraube M5x10	2	
6	AP8102375	Klammer M5	2	
7	AP8102381	Klammer M4	2	
8	AP8150158	Ausgleichscheibe 4,3X9X0,8	2	
9	AP8112600	Gummi	1	
10	2H001240000XN2	Heckteil l., schwarz	1	<b>Technische Spezifikation:</b> Mit Aufkleber[D]
11	2H001239000XN2	Heckteil r., schwarz	1	<b>Technische Spezifikation:</b> Mit Aufkleber[D]
12	AP8152329	Kreuz.schl.flnschschr. M5x20	2	
13	AP8152299	Selbstsperrende Mutter M6	2	
14	AP8150413	Gew.schr. 3,9x14	4	
15	2B001552	Kennzeichenplatte	1	
16	897482	Kennzeichenplatte	1	
17	894657	Deckel	1	
18	270361	Schraube M6x20	3	
19	AP8112916	Rückstrahler Rücklicht	1	
20	893108	Gitter rechts	1	
21	893109	Gitter links	1	
22	2H000764000XN2	Sitzabdeckung Schwarz mit Aufkl.	1	
23	893112	Sitzkissen	1	
24	858838	Grundplatte Sitzabdeckung	1	
25	AP8220238	Gummi	2	
26	AP8150413	Gew.schr. 3,9x14	3	
27	AP8150450	Wellenscheibe D5	2	
28	AP8120592	Ausgleichscheibe	2	

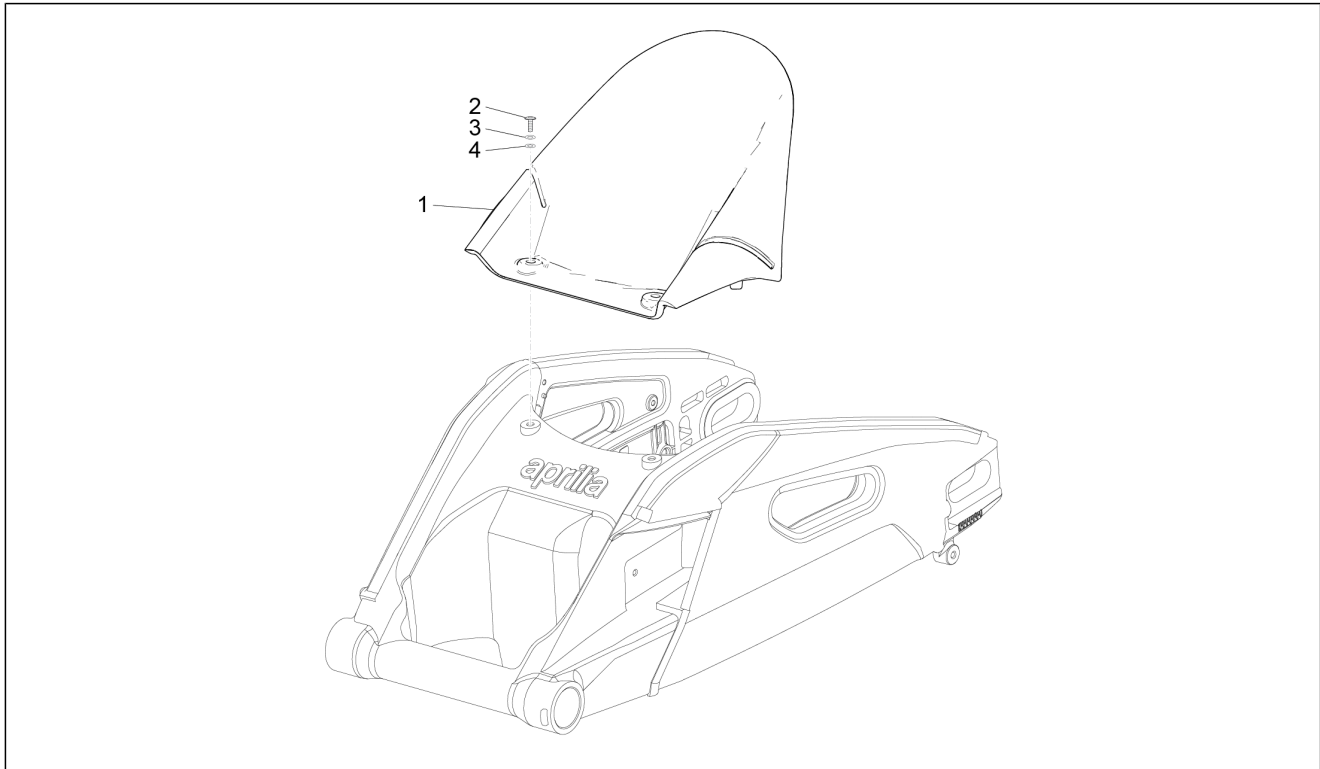


<b>Einheit</b>	Aufbau
<b>Code</b>	02.140
<b>Beschreibung</b>	Heckaufbau
<b>Inspektion</b>	1



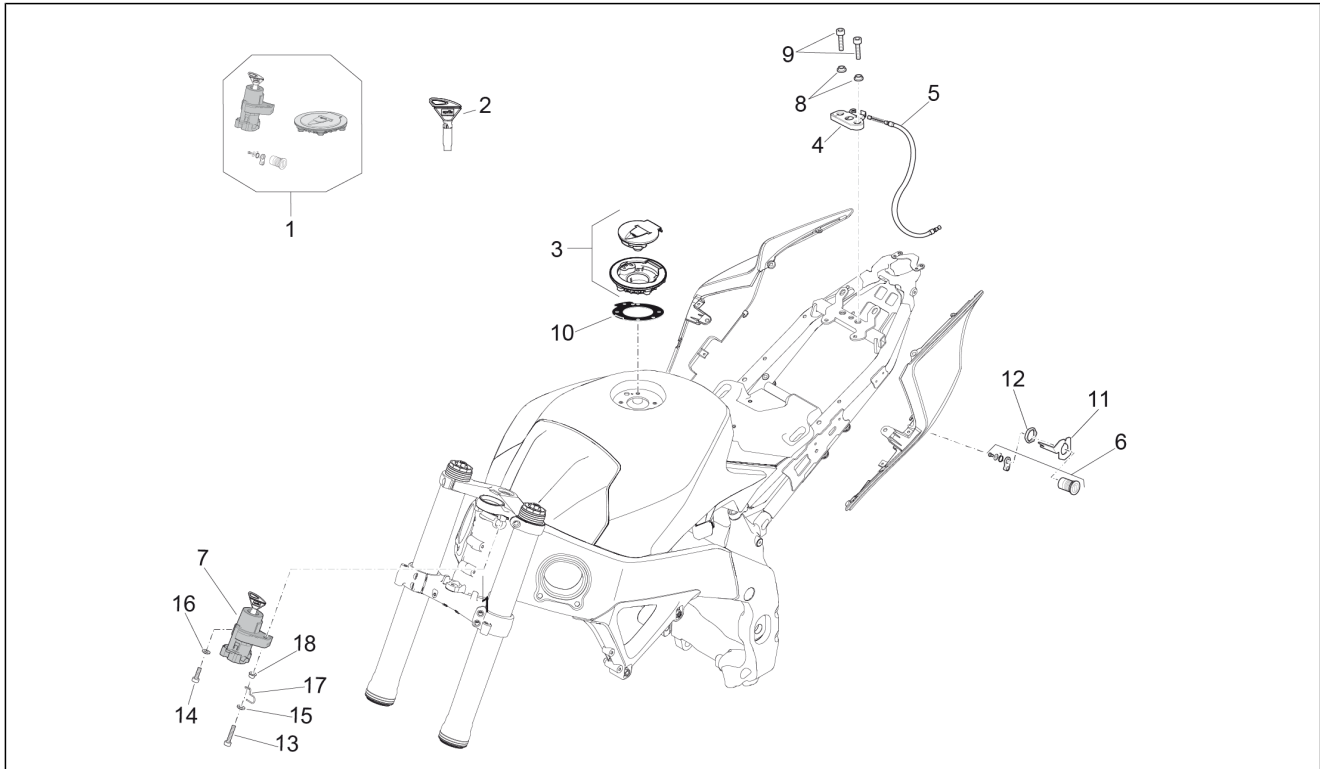
Pos.	Code	Beschreibung	Menge	Varianten
29	AP8150421	Gew.schr. 2,9x12	1	
30	AP8144565	U-scheibe Nylon	1	
31	AP8152043	TCEI Schraube M4x10	1	
32	AP8150158	Ausgleichscheibe 4,3X9X0,8	1	
33	893259	Bolzen	1	

<b>Einheit</b>	Aufbau
<b>Code</b>	02.150
<b>Beschreibung</b>	Hinteres Schutzblech
<b>Inspektion</b>	1



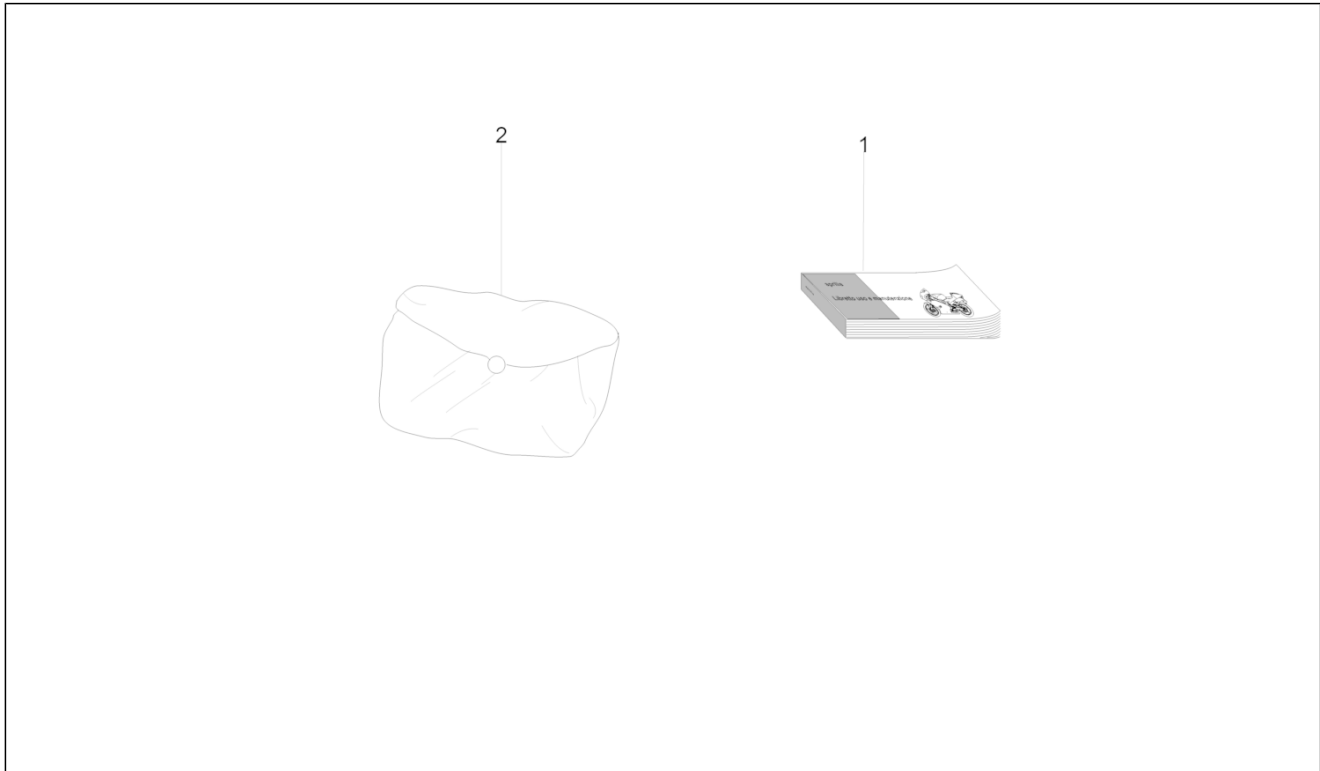
Pos.	Code	Beschreibung	Menge	Varianten
1	858782	Hinteres Schutzblech	1	
2	AP8152137	TBEI Schraube M6x20	2	
3	AP8150182	Gebogene Sprengscheibe *	2	
4	AP8150179	Ausgleichscheibe 6,6x18*	2	

<b>Einheit</b>	Aufbau
<b>Code</b>	02.170
<b>Beschreibung</b>	Schlösser
<b>Inspektion</b>	1



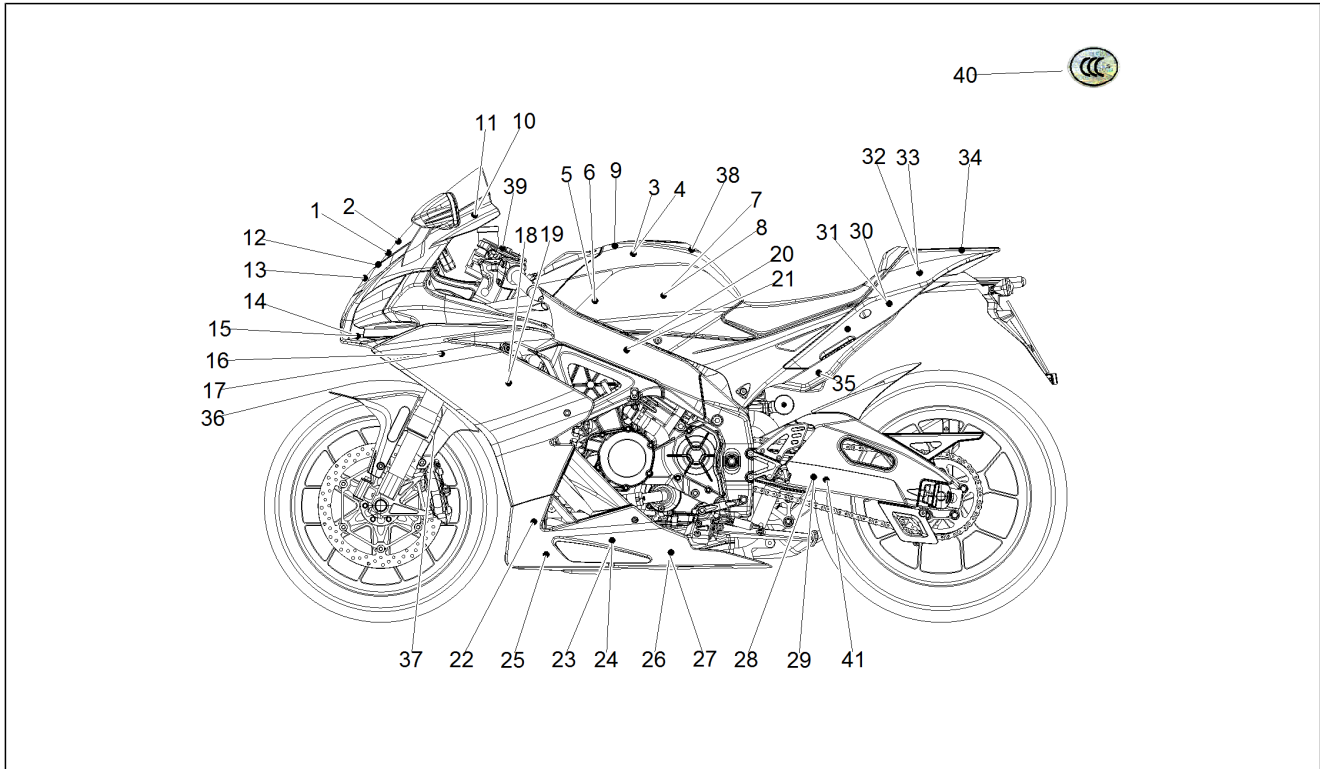
Pos.	Code	Beschreibung	Menge	Varianten
1	B043920	Kit Schließvorrichtungen	1	
2	AP8140711	"Aprilia" schlüssel mit tran.	1	
3	B043929	Tankverschluss mit schlüssel	1	
4	AP8102913	Fixierplatte Soziussitz	1	
5	858955	Schloßkabel	1	
6	AP8104719	Schloss Sitzbank mit Schlüssel	1	
7	858580	Lenkschloß	1	
8	AP8221129	Buchse	2	
9	AP8150285	TCEI Schraube M6x35	2	
10	AP8104803	Tankverschlusdichtung	1	
11	AP8134948	Platte	1	
12	AP8102523	Schloß mutter M22x1,5	1	
13	AP8150236	TCEI Schraube M8x35	1	
14	AP8152238	Reißschraube M8x28	1	
15	AP8150017	Ausgleichscheibe 8,4x16x1,6	1	
16	AP8152154	Ausgleichscheibe 8,4x13*	1	
17	AP8121475	Kabelführung	1	
18	AP8121096	T-Buchse 8,2x12x4	1	

<b>Einheit</b>	Aufbau
<b>Code</b>	02.180
<b>Beschreibung</b>	Schilden
<b>Inspektion</b>	1



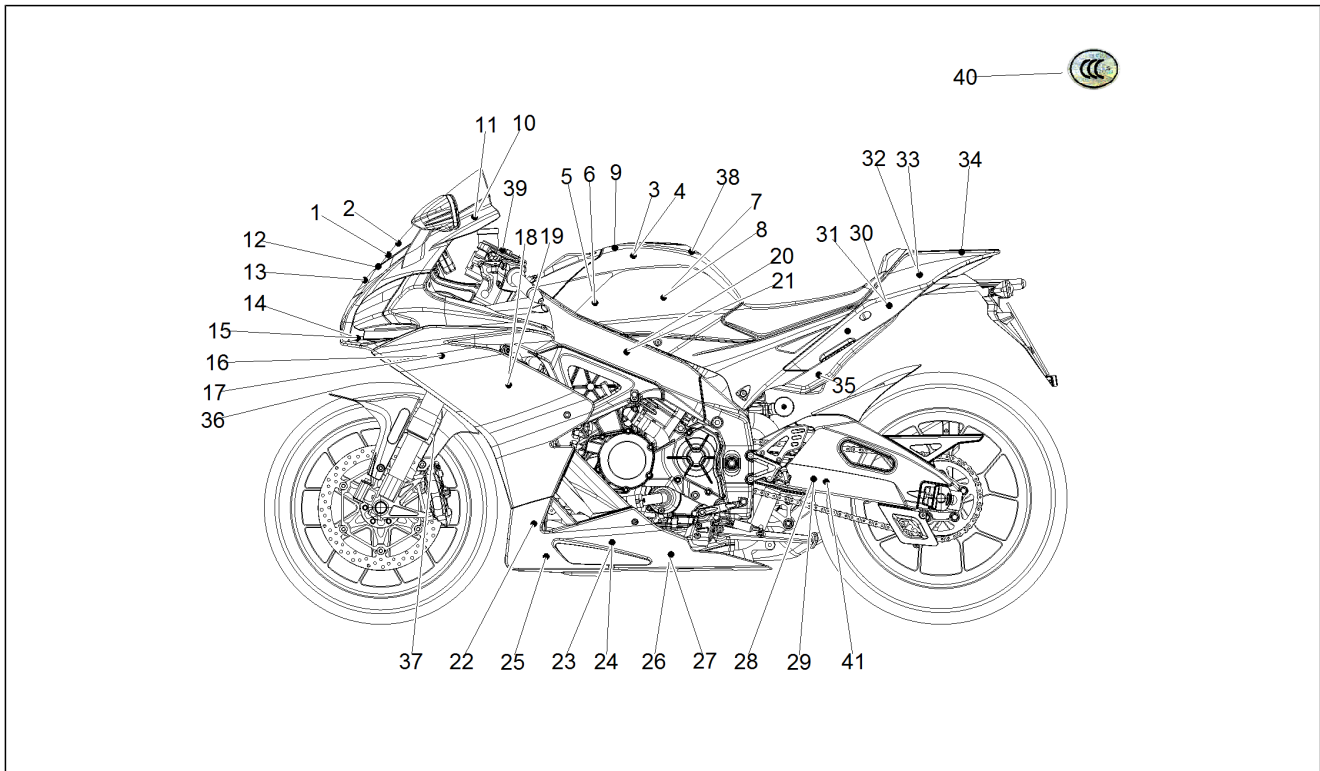
Pos.	Code	Beschreibung	Menge	Varianten
1	2Q000084	Bed./Wart.-Anleit. I-F-D-E	1	Land:Europa[EU] Großbritannien[GB]
1	2Q000085	Bed./Wart.-Anleit. EN-NL-EL-DA-FI-FR	1	Land:Großbritannien[GB]
2	2B003301	Werkzeugtasche	1	

<b>Einheit</b>	Aufbau
<b>Code</b>	02.190
<b>Beschreibung</b>	Deko
<b>Inspektion</b>	1



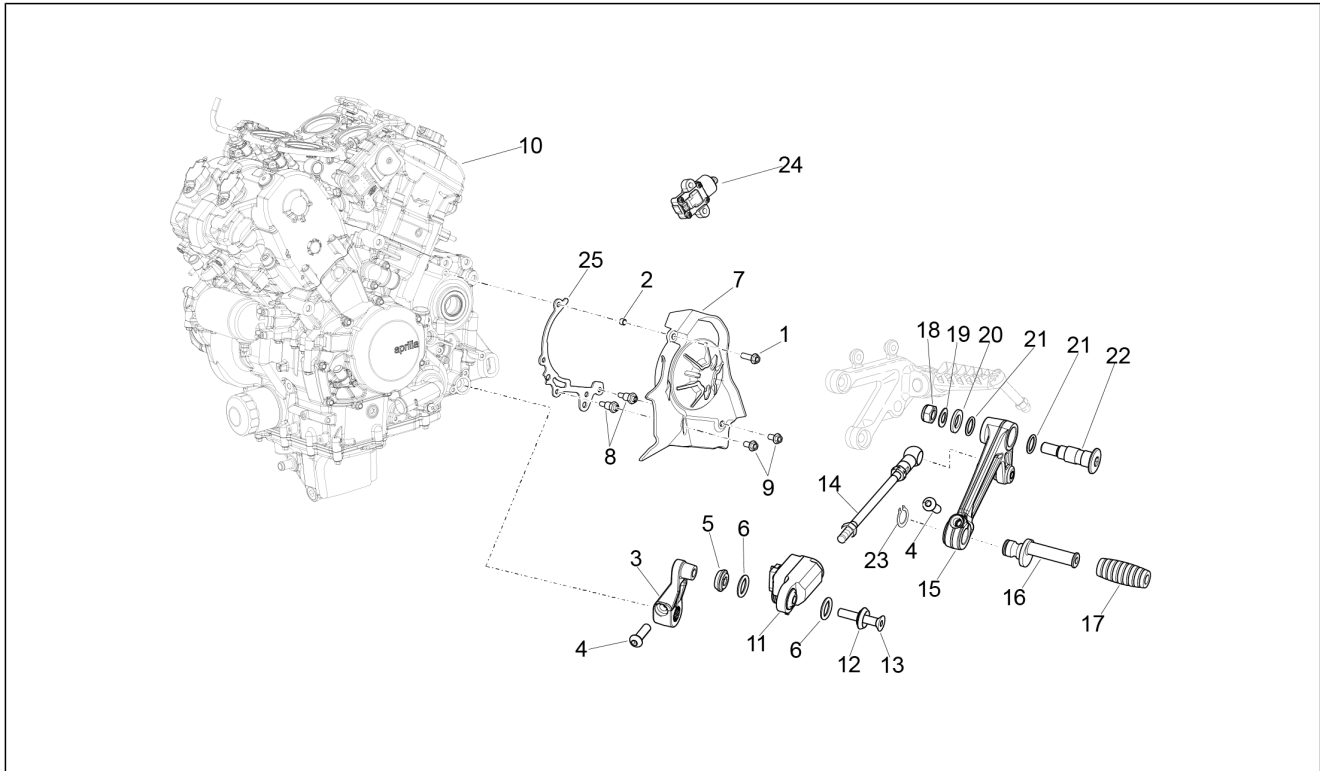
Pos.	Code	Beschreibung	Menge	Varianten
1	2H000765	Aufkleber kuppel Aprilia	1	
2	2H000766	Nummernhalter	1	
3	2H000767	Deko "aprilia racing" dx	1	
4	2H000768	Deko "aprilia racing" sx	1	
5	2H001241	Aufkleber Streifen re Tank	1	
6	2H001242	Aufkleber Streifen li Tank	1	
7	2H000771	Aufkleber Tank Re. "AP"	1	
8	2H000772	Aufkleber Tank Li. "AP"	1	
9	2H000874	Deko 54 World Titles	1	
10	2H000969	Mittlere streifen schwarz	1	
11	2H000970	Mittlere streifen schwarz	1	
12	2H000777	Verkl.deko ITALIA	1	
13	2H001243	Aufkl. mit Nummer	1	
14	2H000971	Aufkleber unterer Streifen rechts	1	
15	2H000972	Aufkleber unterer Streifen links	1	
16	2H001035	Aufkleber Verkleidung rechts "RSV4 RF"	1	
17	2H001036	Aufkleber Verkleidung links "RSV4 RF"	1	
18	2H001037	Re. Verkl.deko "A"	1	
19	2H001038	Li. Verkl.deko "A"	1	
20	2H001427	RahmenDeko RE "RIL"	1	
21	2H001428	RahmenDeko LI "RIL"	1	
22	2H000791	Aufkleber "be a racer"	2	
23	2H001039	Aufkleber Verkleidung rechts red withe	1	
24	2H001042	Li.unt. Verkleidung deko RED	1	
25	2H001040	Re. unt. Verkleidung deko RED	1	
26	2H001041	Re. unt. Verkleidung deko Green	1	
27	2H001043	Li.unt. Verkleidung deko White Green	1	
28	895352	Aufkleber Absatzschutz rechts	1	

<b>Einheit</b>	Aufbau
<b>Code</b>	02.190
<b>Beschreibung</b>	Deko
<b>Inspektion</b>	1



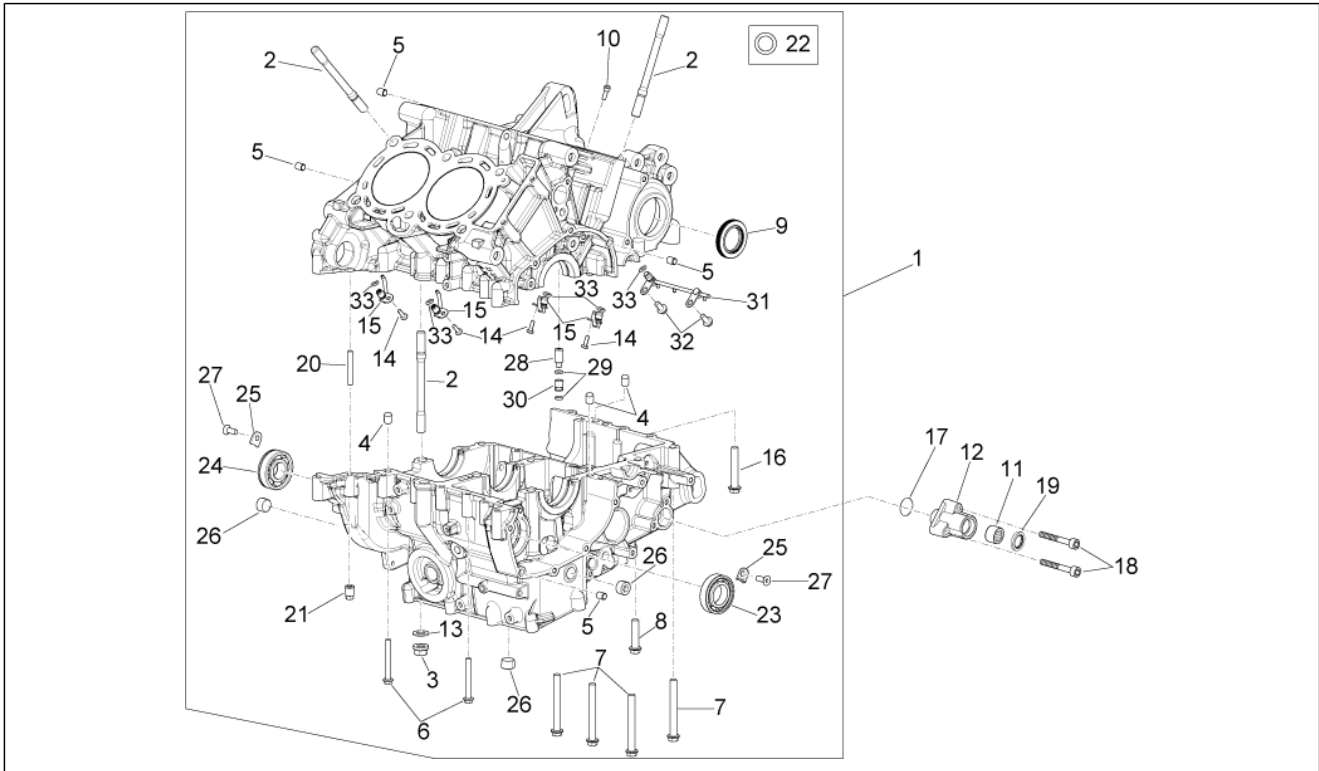
Pos.	Code	Beschreibung	Menge	Varianten
29	895353	Aufkleber Absatzschutz links	1	
30	2H000795	Aufkleber Streifen Heckteil links RED	1	
31	2H000794	Aufkleber Streifen Heckteil rechts RED	1	
32	2H000798	Aufkleber f. Nummer Heckteil re	1	
33	2H000799	Aufkleber f. Nummer Heckteil li	1	
34	2H000800	Sitzabdeckung deko "Italia"	1	
35	2H000487	Aufkleber rechts-links BOSCH	2	
36	B045183	Aufkleber Schutzblech v. Aprilia Racing	1	
37	893102	Aufkleber Schutzblech v. ABS	2	
38	2H001340	Tank deko schutz	1	
39	893819	Schild "aprilia"	1	
40	672551	Schild CCC	1	Land:[ ]
41	895839	"Schild ""Eni"""	2	

<b>Einheit</b>	Motor
<b>Code</b>	03.010
<b>Beschreibung</b>	Motor-Fertigstellung
<b>Inspektion</b>	1



Pos.	Code	Beschreibung	Menge	Varianten
1	AP8152279	TE Schr. m. Flansch M6x20	1	
2	AP8120253	Distanzscheibe	1	
3	852480	Schalthebel	1	
4	AP8224470	TBEI Schraube M6x20	2	
5	898133	Buchse	1	
6	AP8220177	O-Ring 115	2	
7	2B001549	Ritzelkasten	1	
8	2B001932	Distanzscheibe	2	
9	AP8152277	TE Schr. m. Flansch M6x12	2	
10	CM2656015	Motor komplett	1	
11	B043834	Vorrichtung Quick Shift	1	
12	898134	Buchse	1	
13	898463	Schraube M6x35	1	
14	897594	Zugstange Schaltzug	1	
15	897360	Schalthebel	1	
16	AP8121221	Stift Bremshebel	1	
17	AP8120912	Gummi für Hebel	1	
18	AP8150431	Mutter unten M8	1	
19	AP8150376	Ausgleichscheibe 8,5x15x0,8	1	
20	AP8150020	Ausgleichscheibe 10,5x21x2*	1	
21	AP8144007	O-Ring 11,11x1,78	2	
22	884033	Hebelbolzen	1	
23	AP8150462	Seegerring d9	1	
24	899191	Mikroschalter	1	
25	858923	Kettenführung	1	

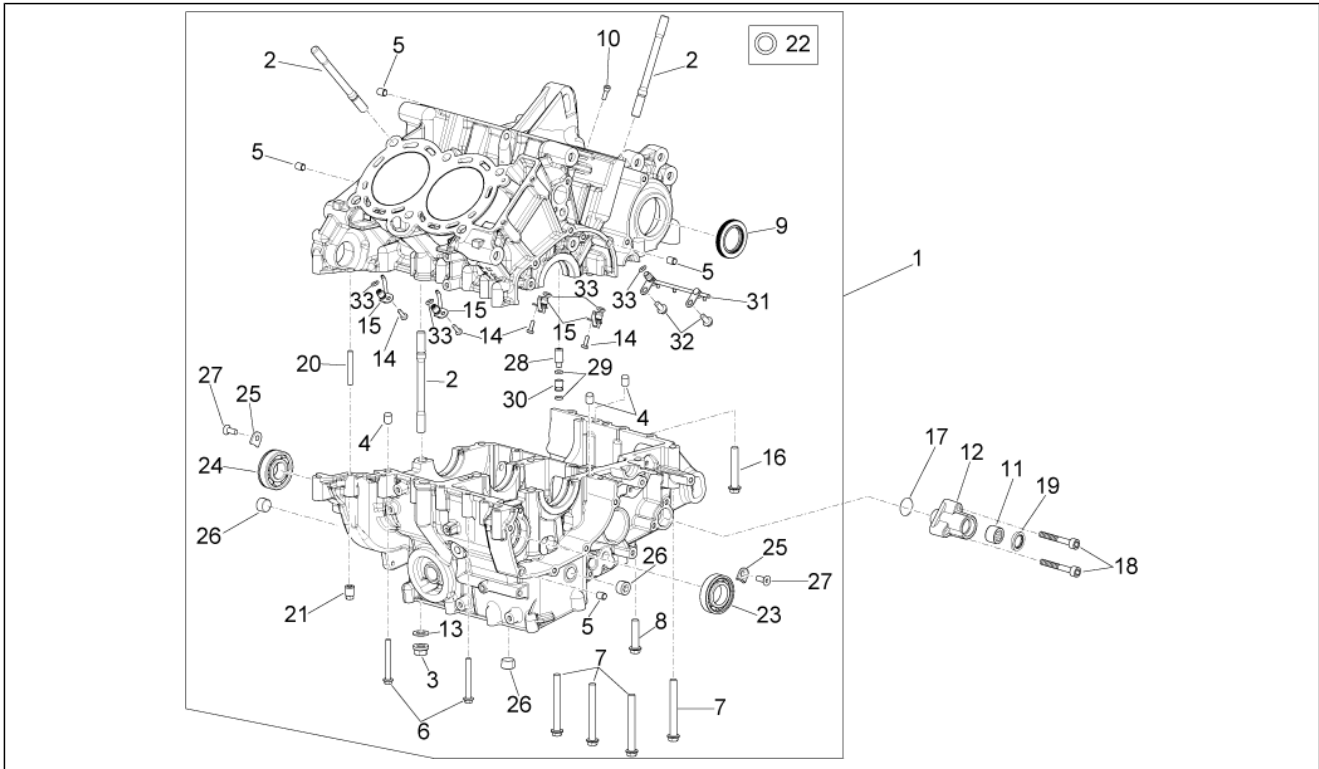
<b>Einheit</b>	Motor
<b>Code</b>	03.040
<b>Beschreibung</b>	Gehäuse I
<b>Inspektion</b>	1



Pos.	Code	Beschreibung	Menge	Varianten
1	2A000263	Gehäuse Paar	1	
2	857087	Stiftschraube m10x126	18	
3	897434	Geflanschte Mutter M10x1	6	
4	857427	Stift M8x12	3	
5	411209	Stift	4	
6	AP9100433	TE Schr. m. Flansch M6x50	8	
7	AP8152294	TE Schr. m. Flansch	4	
8	AP8152289	TE Schr. m. Flansch	1	
9	857128	Gasket ring 30x47x7	1	
10	AP8152003	TCEI Schraube M6x40	1	
11	B045224	Nadelhülse 12x8x12	1	
12	857090	Halter	1	
13	857208	Ausgleichscheibe 19 x 10,5 x 1,6	6	
14	B046202	Schraube TB 4X12 TORX	4	
15	2A000293	Kühlöse Kolben	4	
16	AP8152292	TE Schr. m. Flansch M8x50	3	
17	857109	Gasket ring 17,12X2,62	1	
18	AP8150285	TCEI Schraube M6x35	2	
19	857127	Gasket ring 12x22	1	
20	2A000295	Stiftschraube	1	
21	857496	Spezia mutter	1	
22	857144	O-Ring	1	
23	897436	Lager	1	
24	897435	Lager	1	
25	AP9150145	Lager-Halteplatte	2	
26	974060	Verschlussschraube M16X1,5	3	
27	AP8152166	Schraube M6x16	2	
28	B045126	Auslassventil	1	

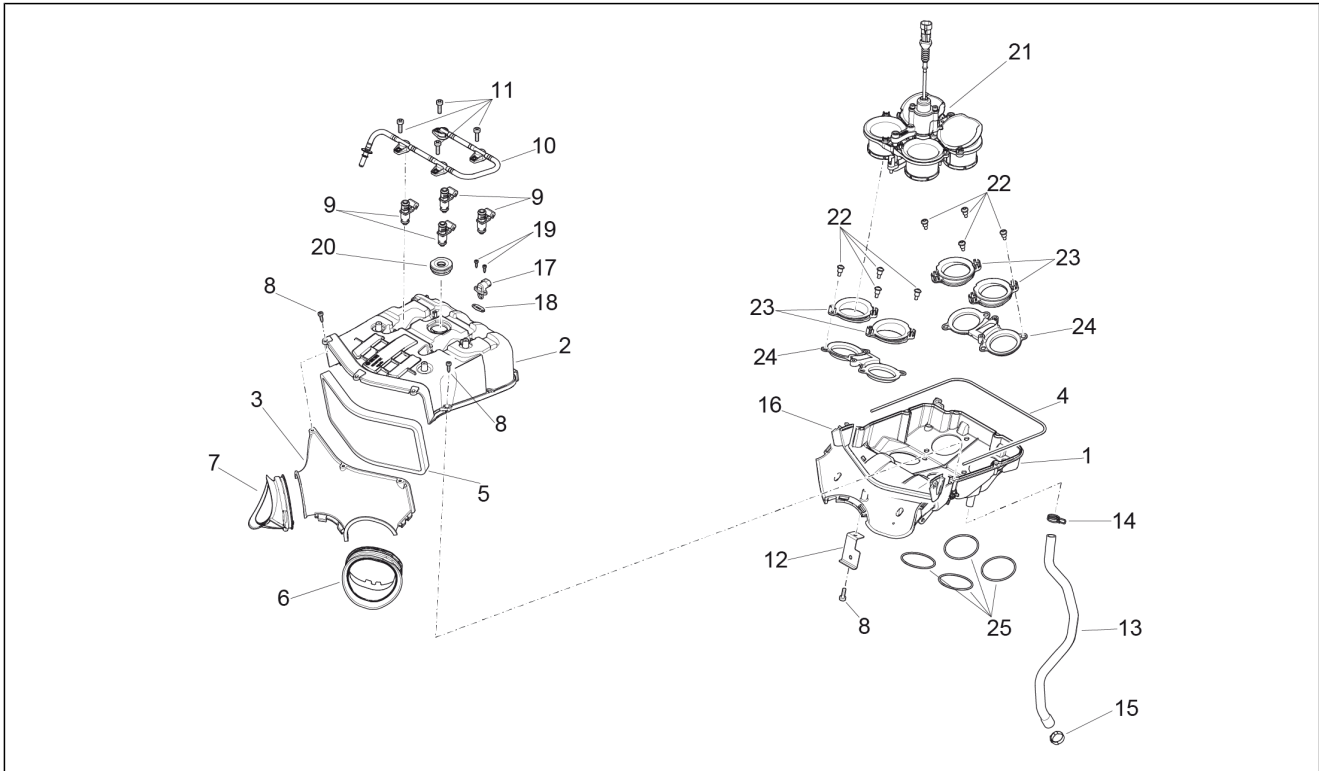


<b>Einheit</b>	Motor
<b>Code</b>	03.040
<b>Beschreibung</b>	Gehäuse I
<b>Inspektion</b>	1



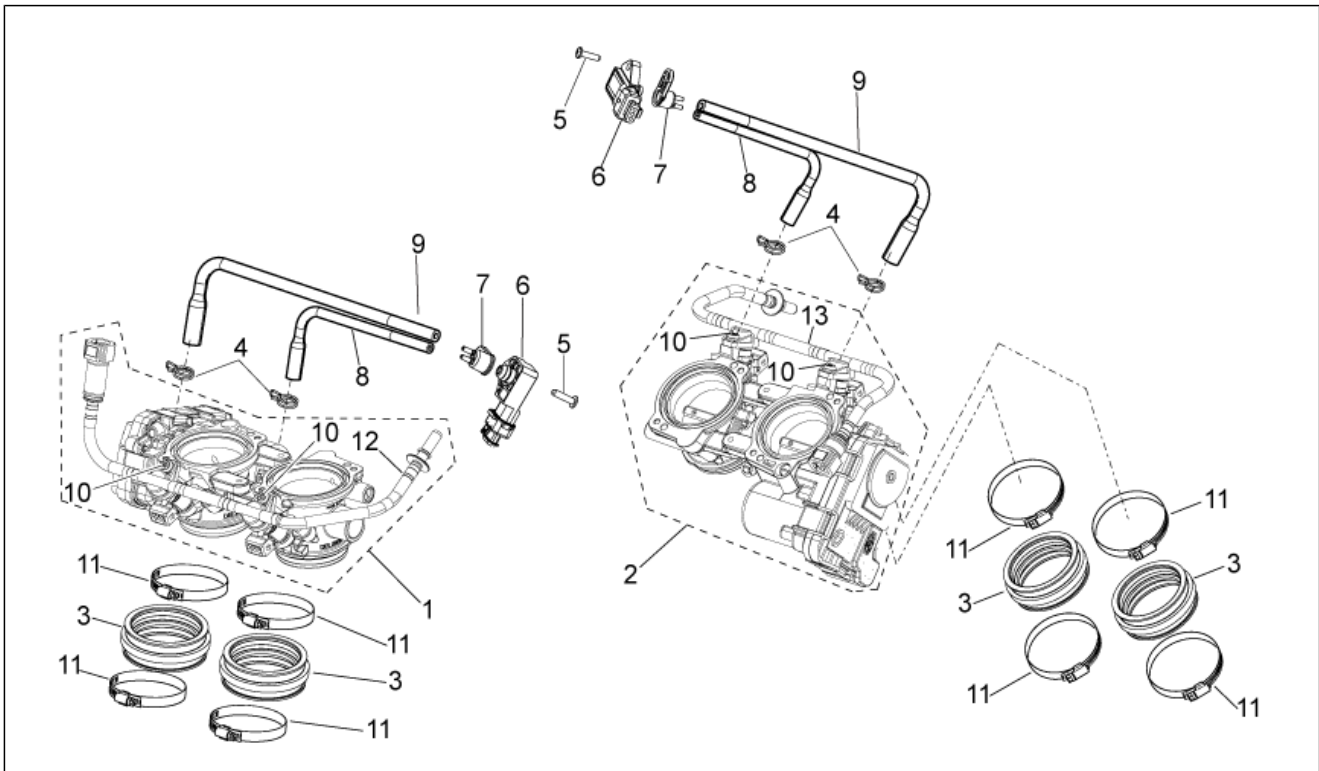
Pos.	Code	Beschreibung	Menge	Varianten
29	AP8120965	O-Ring 2018	2	
30	2A000363	Schmierdüse	1	
31	2A000569	Schmierleitung	1	
32	AP8152277	TE Schr. m. Flansch M6x12	2	
33	GU90706009	O-Ring 6x1	5	

<b>Einheit</b>	Motor
<b>Code</b>	03.050
<b>Beschreibung</b>	Filtergehäuse
<b>Inspektion</b>	1



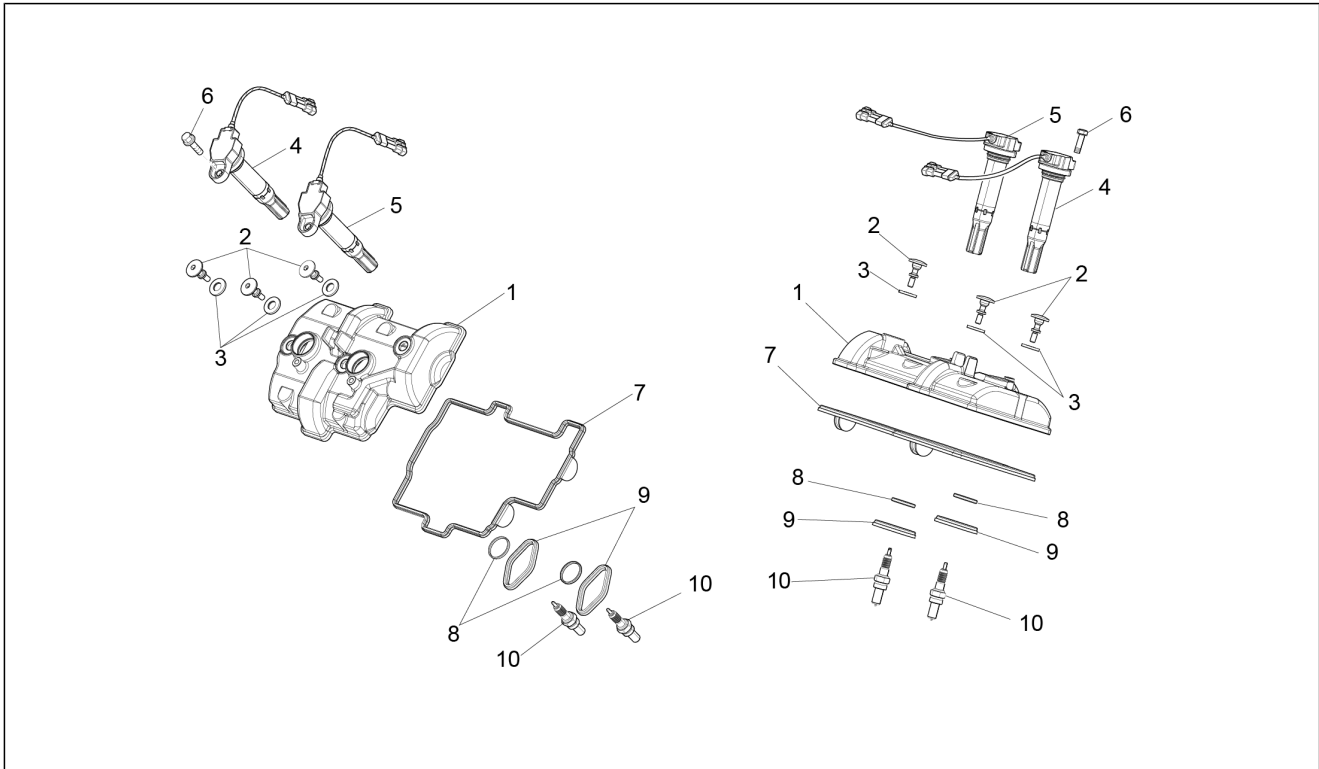
Pos.	Code	Beschreibung	Menge	Varianten
1	2B001216	Boden Filtergehäuse	1	
2	2B001220	Deckel Filterkasten	1	
3	2B001218	Oberer Einlass	1	
4	2B001217	Dichtung Filtergehäuse	1	
5	2B001072	Luftfilter	1	
6	2B001413	Einlaßmuffe links	1	
7	2B001412	Einlaßmuffe rechts	1	
8	AP8152329	Kreuz.schl.flnschschr. M5x20	9	
9	2A000275	Kompl.Satz.f.Spritzdüsel	4	
10	858807	Upper fuel rail	1	
11	AP8152329	Kreuz.schl.flnschschr. M5x20	4	
12	2B001481	Befestigungsbügel	1	
13	858808	Leitung blow-by	1	
14	CM002912	Schlauschelle	1	
15	CM001927	Schelle	1	
16	2B001219	Verschluss Luftfilter	1	
17	GU30729330	Lufttemperaturfühler	1	
18	GU30027931	Dichtung	1	
19	AP8150421	Gew.schr. 2,9x12	2	
20	893752	Gummi	1	
21	2B001480	Mobiles System Trompeten	1	
22	893132	Schraube	8	
23	2B001507	Unteres Saugrohr kpl.	4	
24	893915	Halter	2	
25	893240	O-Ring 56,82X2,62	4	

<b>Einheit</b>	Motor
<b>Code</b>	03.060
<b>Beschreibung</b>	Klappenkörper
<b>Inspektion</b>	1



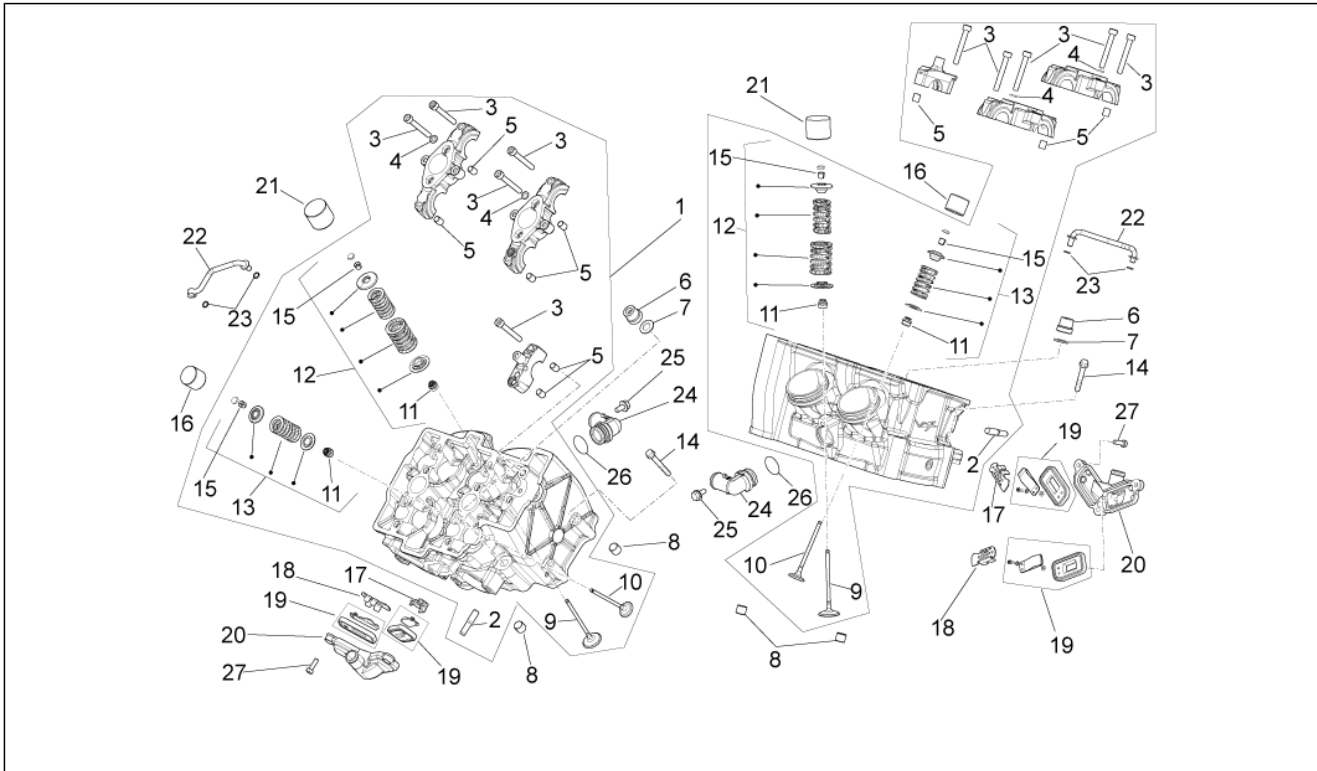
Pos.	Code	Beschreibung	Menge	Varianten
1	857303	Vordere Klappenkörper	1	
2	857304	Hintere Klappenkörper	1	
3	857305	Anschluß	4	
4	CM002903	Schlauchschelle	4	
5	AP8152329	Kreuz.schl.flnschshr. M5x20	2	
6	642302	Druckfühler	2	
7	894658	Anschluss	2	
8	2B001484	Schlauch	2	
9	2B001483	Schlauch	2	
10	896567	Schraube	4	
11	857306	Schlauchschelle	8	
12	896565	Kraftstoffleitung, Kpl. ant.	1	
13	896566	Kraftstoffleitung, Kpl. post.	1	

<b>Einheit</b>	Motor
<b>Code</b>	03.090
<b>Beschreibung</b>	Kopfdeckel
<b>Inspektion</b>	1



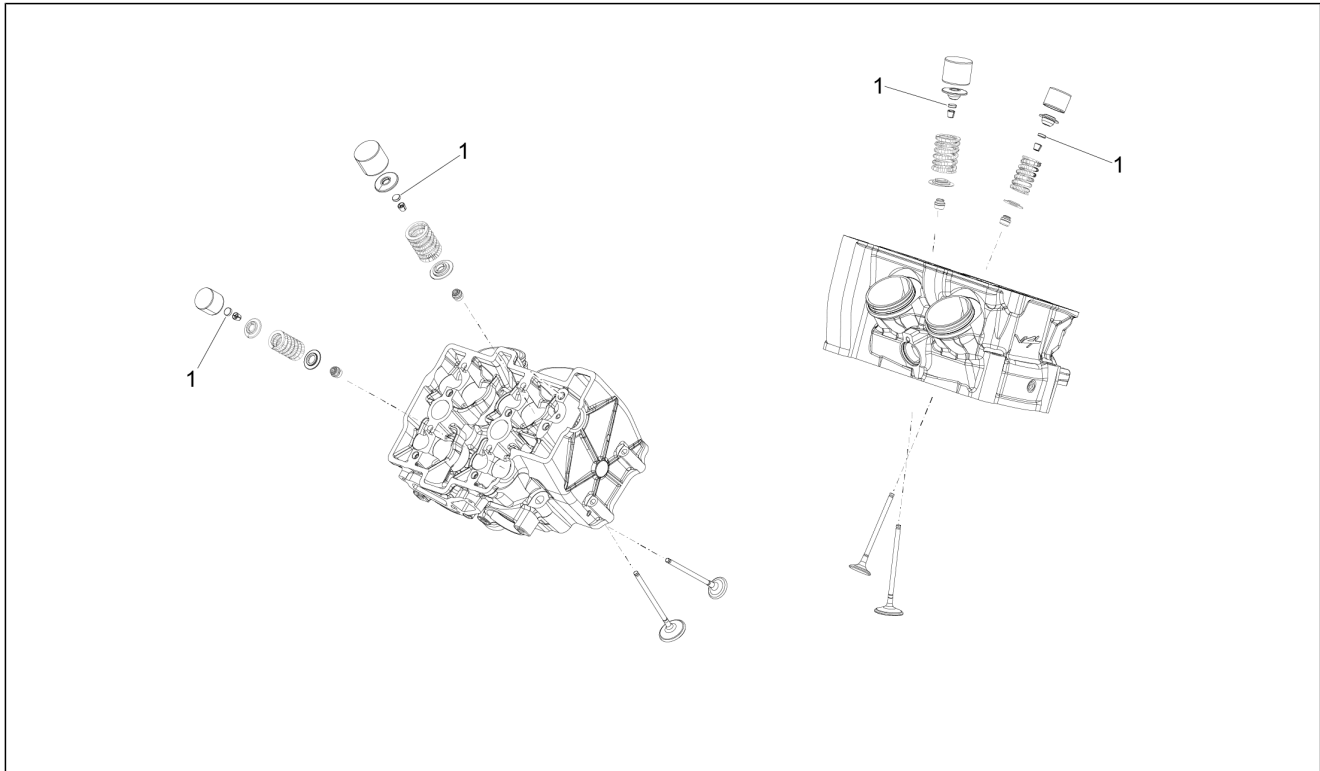
Pos.	Code	Beschreibung	Menge	Varianten
1	2A000464	Ventildeckel Magnesium SCHWARZ	2	
2	857071	Spezialschraube	6	
3	898410	Stopfen dämpfer	6	
4	857084	Zuendtransform.cpl. short cable	2	
5	857501	Zuendtransform.cpl. long cable	2	
6	AP8152277	TE Schr. m. Flansch M6x12	4	
7	897443	Dichtung Ventildeckel	2	
8	857043	Dichtung	4	
9	857074	Dichtung	4	
10	B043807	Zündkerze NGK CR9EKB	4	

<b>Einheit</b>	Motor
<b>Code</b>	03.100
<b>Beschreibung</b>	Zylinderkopf - ventile
<b>Inspektion</b>	1



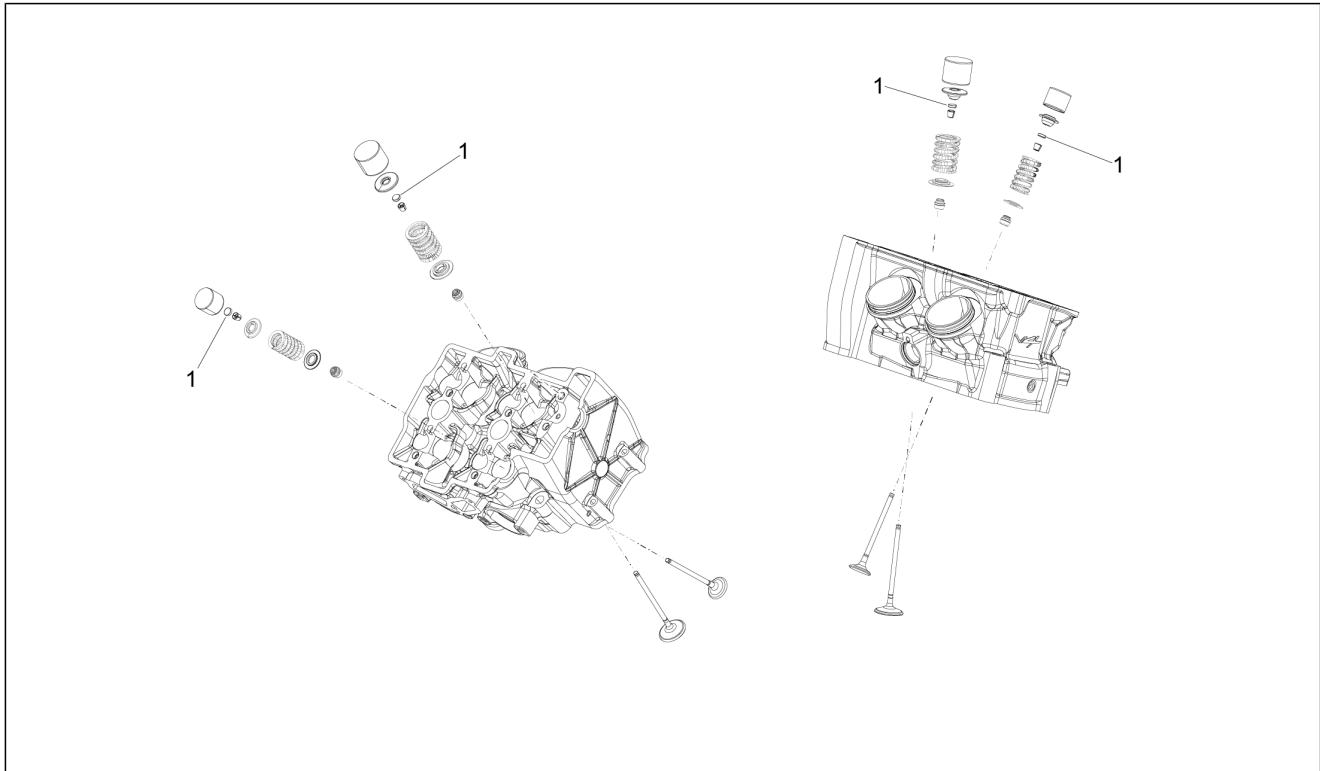
Pos.	Code	Beschreibung	Menge	Varianten
1	2A000171	Zylinderkopf komplett	2	
2	857035	Stiftschraube m10x171	8	
3	857085	TCEI Schraube M6x45	20	
4	857042	Kupferscheibe	8	
5	411209	Stift	12	
6	897434	Geflanschte Mutter M10x1	12	
7	857208	Ausgleichscheibe 19 x 10,5 x 1,6	12	
8	825597	Stift 11,8X10	4	
9	2A000178	Ein. ventil	8	
10	2A000236	Auslassventil	8	
11	436438	Ventil Dichtring	16	
12	2R000037	Kit Feder Einlassventil	8	
13	2R000260	Kit Feder Auslassventil	8	
14	478895	TE Schr. m. Flansch	4	
15	857024	Ventilhalbkegel	32	
16	855632	Ventilbecher	8	
17	857046	Spark arrester	2	
18	857047	Spark arrester	2	
19	857045	Reed valve	4	
20	857044	Deckel reed valve	2	
21	2A000337	Ventilbecher Einlassventil	8	
22	857017	Öl-Einspritzschlauch	2	
23	873097	O-Ring	4	
24	857016	Winkelverbinder	2	
25	1A003153	Sechskantschraube geflanscht	2	
26	857083	O-Ring	2	
27	857048	Schraube M5x16	6	

<b>Einheit</b>	Motor
<b>Code</b>	03.110
<b>Beschreibung</b>	Belag
<b>Inspektion</b>	1



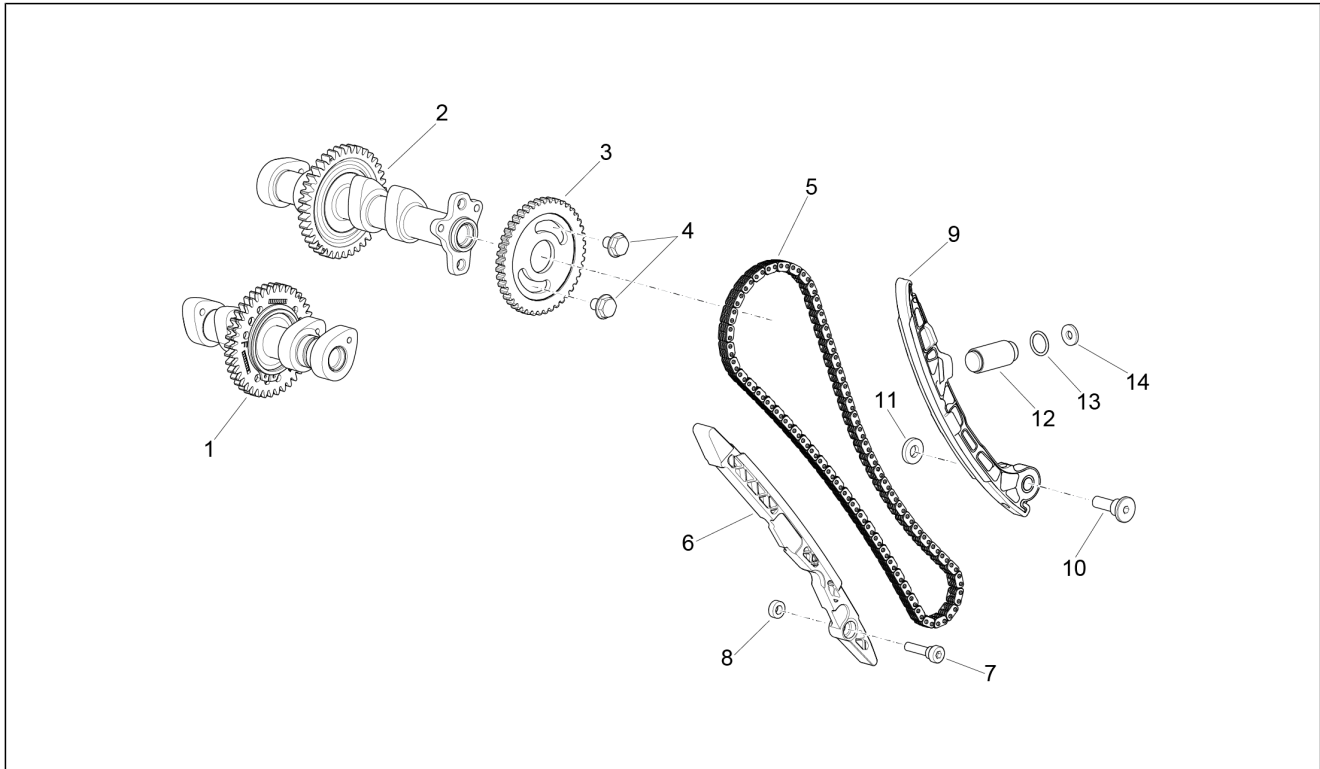
Pos.	Code	Beschreibung	Menge	Varianten
1	CM228011	Belag 2	1	
1	CM228023	Belag 2,30	1	
1	CM228022	Belag 2,27	1	
1	CM228044	Belag 2,82	1	
1	CM228002	Belag 1,77	1	
1	CM228046	Belag 2,87	1	
1	CM228052	Belag 3,02	1	
1	CM228026	Belag 2,37	1	
1	CM228050	Belag 2,97	1	
1	CM228019	Belag 2,20	1	
1	CM228032	Belag 2,52	1	
1	CM228007	Belag 1,90	1	
1	CM228020	Belag 2,22	1	
1	CM228053	Belag 3,05	1	
1	CM228051	Belag 3	1	
1	CM228028	Belag 2,42	1	
1	CM228049	Belag 2,95	1	
1	CM228033	Belag 2,55	1	
1	CM228024	Belag 2,32	1	
1	CM228013	Belag 2,05	1	
1	CM228012	Belag 2,02	1	
1	CM228056	Belag 3,12	1	
1	CM228015	Belag 2,10	1	
1	CM228018	Belag 2,17	1	
1	CM228014	Belag 2,07	1	
1	CM228048	Belag 2,92	1	
1	CM228027	Belag 2,40	1	
1	CM228041	Belag 2,75	1	

<b>Einheit</b>	Motor
<b>Code</b>	03.110
<b>Beschreibung</b>	Belag
<b>Inspektion</b>	1



Pos.	Code	Beschreibung	Menge	Varianten
1	CM228054	Belag 3,07	1	
1	CM228021	Belag 2,25	1	
1	CM228043	Belag 2,80	1	
1	CM228017	Belag 2,15	1	
1	CM228055	Belag 3,10	1	
1	CM228004	Belag 1,82	1	
1	CM228047	Belag 2,90	1	
1	CM228045	Belag 2,85	1	
1	CM228006	Belag 1,87	1	
1	CM228040	Belag 2,72	1	
1	CM228009	Belag 1,95	1	
1	CM228034	Belag 2,57	1	
1	CM228057	Belag 3,15	1	
1	CM228035	Belag 2,60	1	
1	CM228030	Belag 2,47	1	
1	CM228036	Belag 2,62	1	
1	CM228039	Belag 2,70	1	
1	CM228038	Belag 2,67	1	
1	CM228031	Belag 2,50	1	
1	CM228042	Belag 2,77	1	
1	CM228008	Belag 1,92	1	
1	CM228025	Belag 2,35	1	
1	CM228016	Belag 2,12	1	
1	CM228037	Belag 2,65	1	
1	CM228029	Belag 2,45	1	
1	CM228010	Belag 1,97	1	

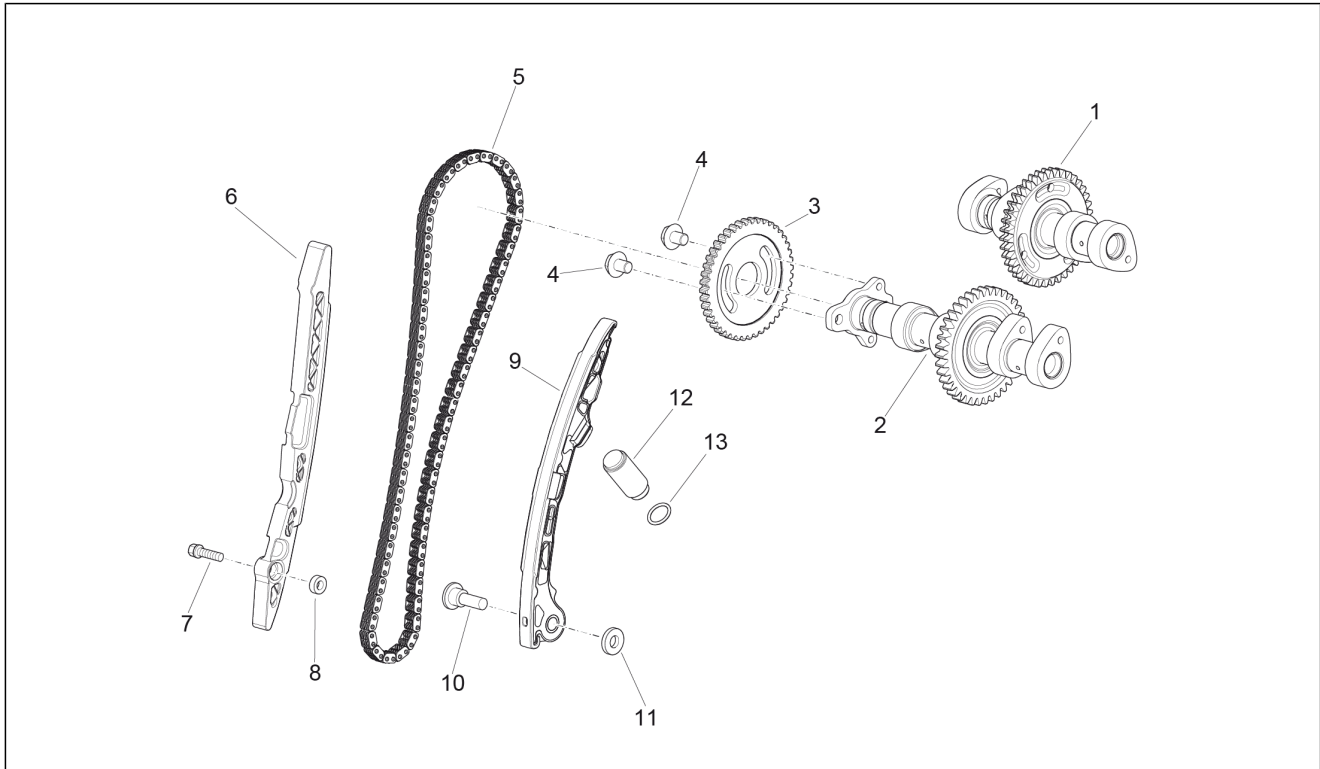
<b>Einheit</b>	Motor
<b>Code</b>	03.130
<b>Beschreibung</b>	Vrd. Zylindersteuer
<b>Inspektion</b>	1



Pos.	Code	Beschreibung	Menge	Varianten
1	2A000328	Nockenwelle Auslaß	1	
2	2A000507	Nockenwelle Einlaß	1	
3	857546	Steuer Zahnkranz Z=44	1	
4	857008	TE Schr. m. Flansch M8x10,3	2	
5	897444	Steuerkette	1	
6	2A000559	Kettengleitführung	1	
7	857476	Spezialschraube M6x18	1	
8	857477	Buchse	1	
9	1A004792	Kettenspanner Gleitbacke kpl.	1	
10	857094	Spezialschraube M8	1	
11	857096	Ausgleichscheibe 18,5x8,5x3,3	1	
12	1A0047845	***Zugelement Vorderes Schutzblech	2	
13	857176	O-Ring	1	
14	B045476	Ausgleichscheibe 15x6x2	1	

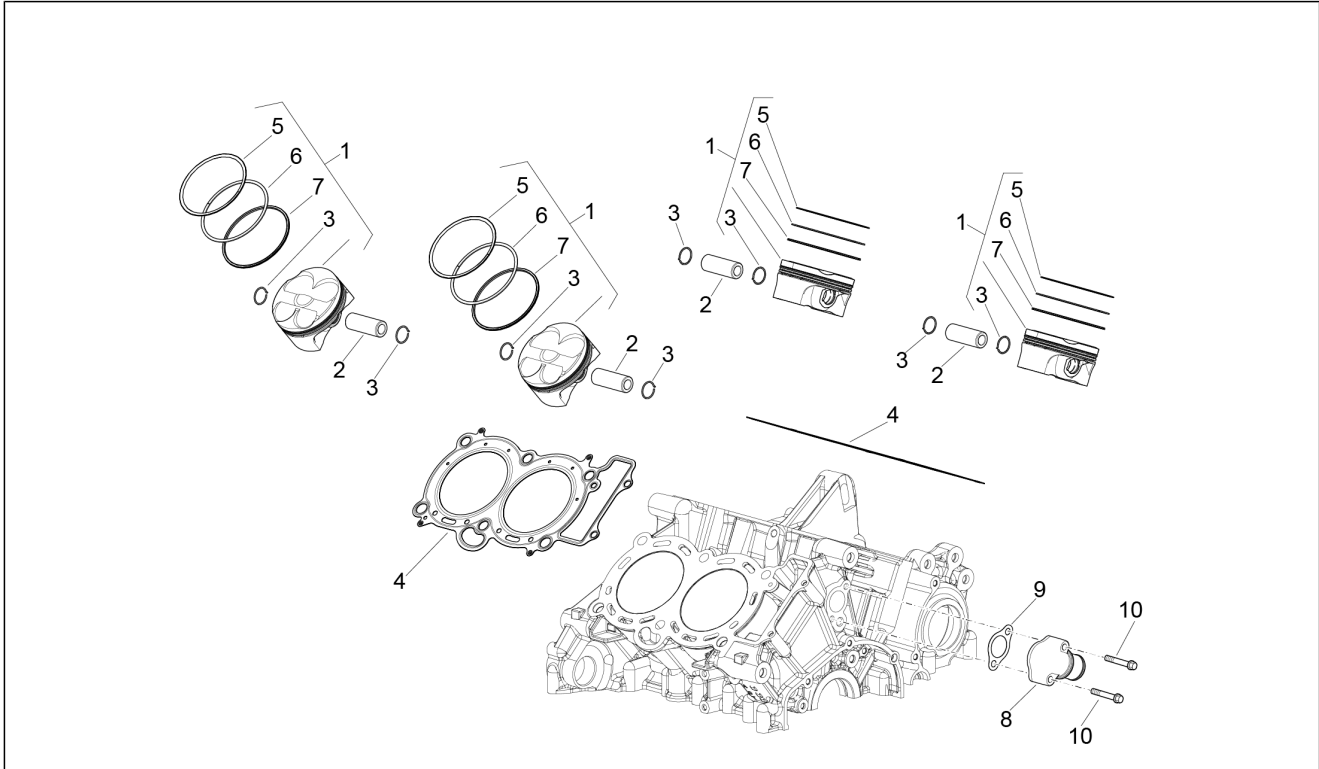


<b>Einheit</b>	Motor
<b>Code</b>	03.140
<b>Beschreibung</b>	Hint. Zylindersteuer
<b>Inspektion</b>	1



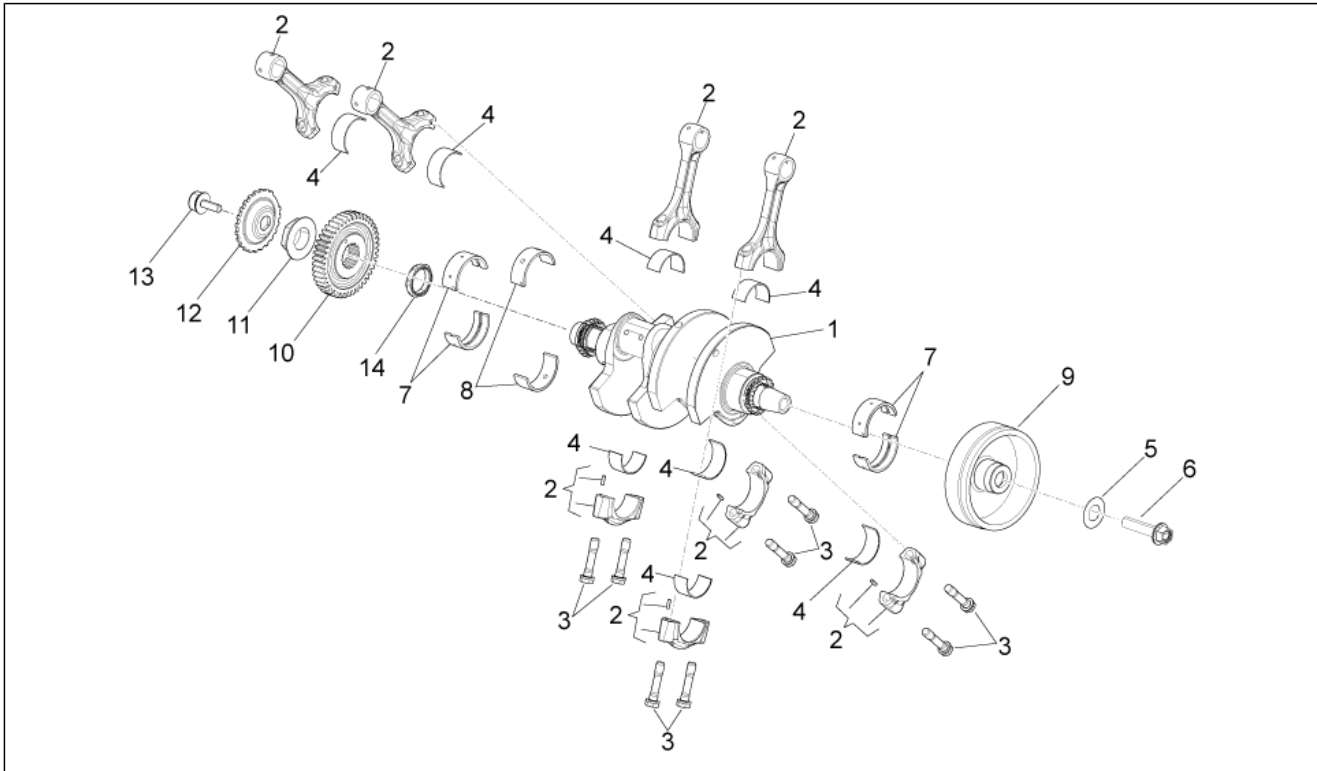
Pos.	Code	Beschreibung	Menge	Varianten
1	2A000329	Hint.Nockenwelle Auslaß	1	
2	2A000507	Nockenwelle Einlaß	1	
3	857546	Steuer Zahnkranz Z=44	1	
4	857008	TE Schr. m. Flansch M8x10,3	2	
5	897444	Steuerkette	1	
6	2A000559	Kettengleitführung	1	
7	857476	Spezialschraube M6x18	1	
8	857477	Buchse	1	
9	1A004792	Kettenspanner Gleitbacke kpl.	1	
10	857094	Spezialschraube M8	1	
11	857096	Ausgleichscheibe 18,5x8,5x3,3	1	
12	1A0047845	***Zugelement Vorderes Schutzblech	1	
13	857176	O-Ring	1	

<b>Einheit</b>	Motor
<b>Code</b>	03.150
<b>Beschreibung</b>	Zylinder - Kolben
<b>Inspektion</b>	1



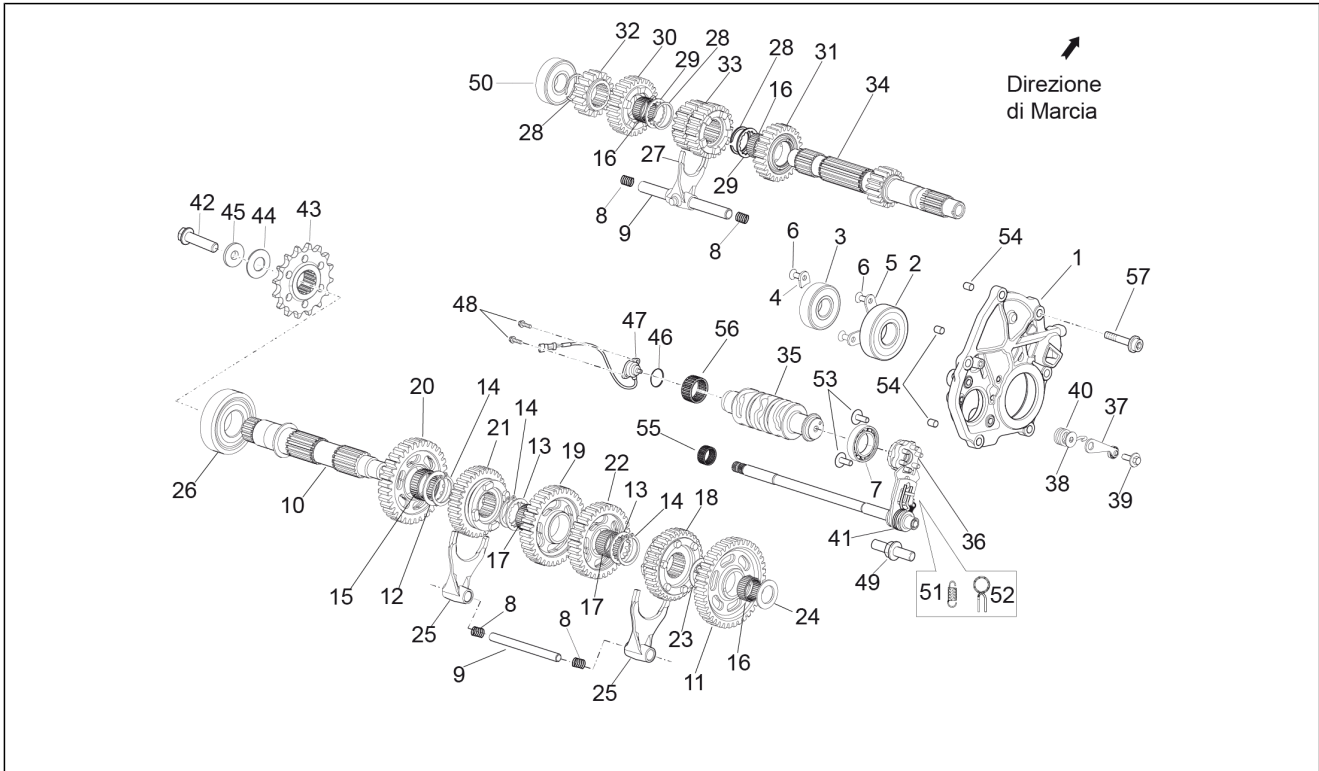
Pos.	Code	Beschreibung	Menge	Varianten
1	CM267701	Kolben kpl.	4	
1	CM267702	Kolben kpl.	4	
2	2A000489	Kolbenbolzen	4	
3	2A000450	Stiftsperring	4	
4	2A000356	Dichtung Kopf-Zylinder	2	
5	899299	Kolbenrung KDN5 mark	1	
6	857105	Kolbenrung	4	
7	857106	Kolbenrung	4	
8	857126	Anschluss	1	
9	857125	Dichtung	1	
10	872117	TE Schr. m. Flansch	2	

<b>Einheit</b>	Motor
<b>Code</b>	03.160
<b>Beschreibung</b>	Kurbelwelle
<b>Inspektion</b>	1



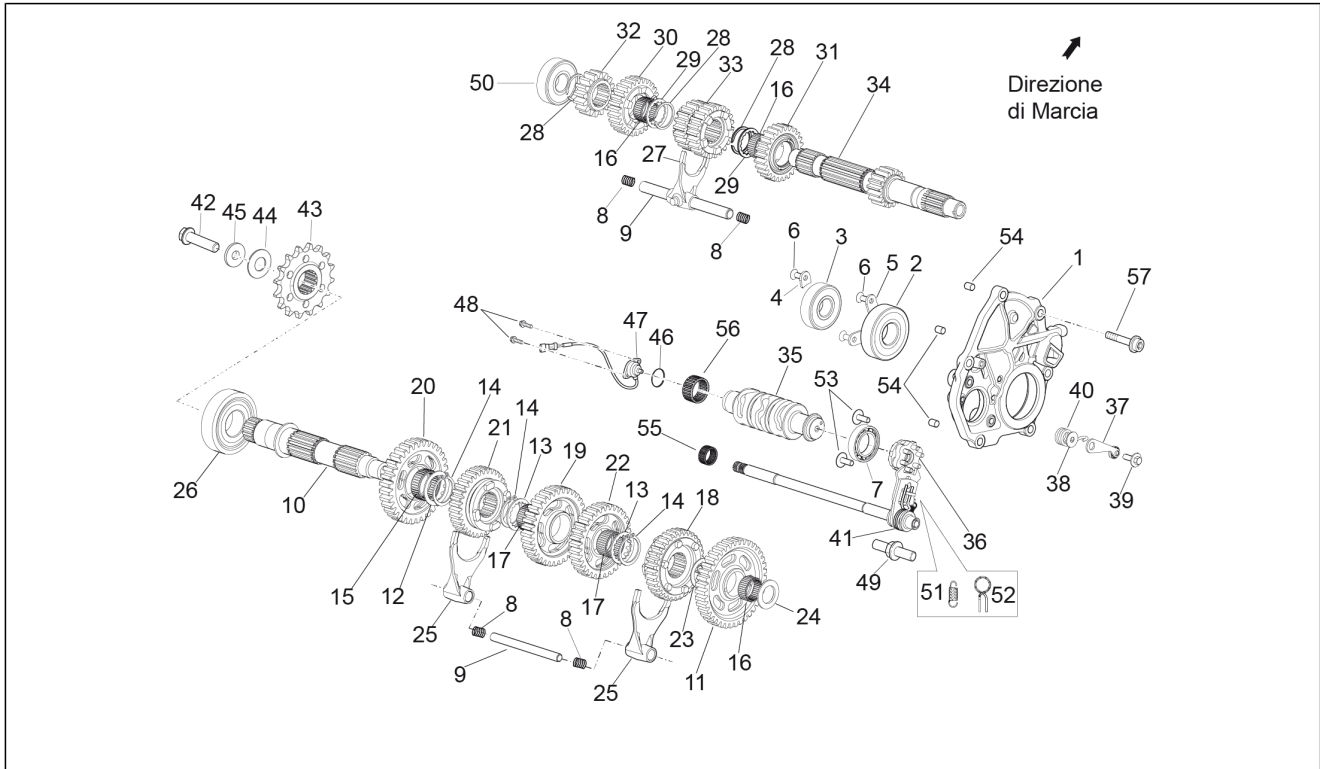
Pos.	Code	Beschreibung	Menge	Varianten
1	2A000299NN	Kurbelwelle NN	1	
1	2A000299OO	Kurbelwelle OO	1	
1	2A000299MM	Kurbelwelle MM	1	
1	2A000299LL	Kurbelwelle LL	1	
2	B045842DD	Baugruppe Pleuelstange kplt. "DD"	1	
2	B045842BB	Baugruppe Pleuelstange kplt. "BB"	1	
2	B045842CC	Baugruppe Pleuelstange kplt. "CC"	1	
3	B045844	Pleuelschraube	8	
4	B0445450G	Pleuellagerhälfte Yellow	5	
4	B0445450B	Pleuellagerhälfte blue	1	
4	B0445450V	Pleuellagerhälfte Green	1	
5	897478	Unterlegscheibe 12x26.5x3	1	
6	857206	TE Schr. m. Flansch M12X1,25X50	1	
7	8571320G	Halbsch. Bronzebu., gelb	4	
7	8571320V	Halbsch. Bronzebchs., grün	4	
7	8571320N	Halbsch. mittlere Lagerw. Schwarz	4	
8	8571300N	Halbschale Lagerwelle Schwarz	2	
8	8571300V	Halbsch. mittlere Lagerw. Grün	2	
8	8571300G	Halbsch. Bronzebu., Gelb	2	
9	2D000049	Schwungrad Mag. klp.	1	
10	2A000535	Zahnrad Hauptgetriebe	1	
11	B043204	Nutmutter	1	
12	857118	Phonic wheel	1	
13	857077	Spezialschraube M8x24	1	
14	897474	Abstandhalter Kleinrad	1	

<b>Einheit</b>	Motor
<b>Code</b>	03.180
<b>Beschreibung</b>	Schaltgetriebe - Zahnräder
<b>Inspektion</b>	1



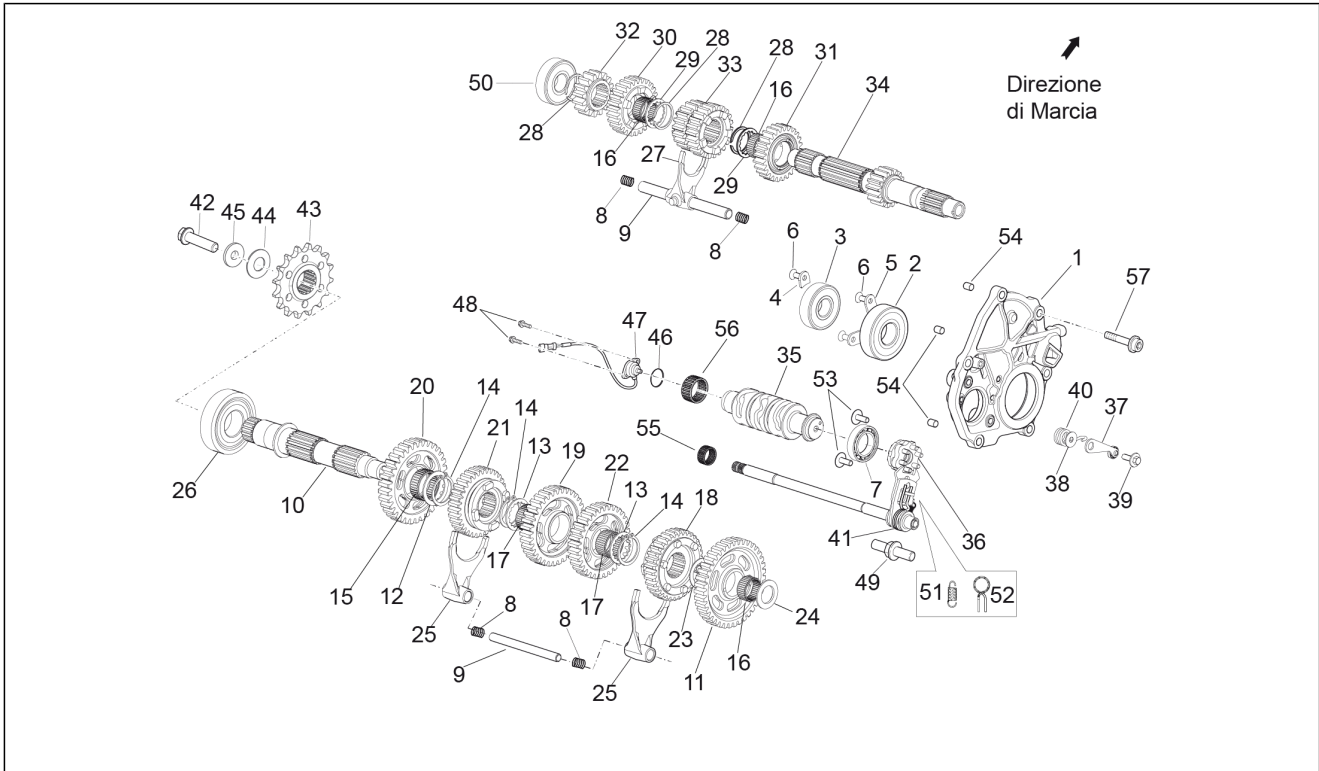
Pos.	Code	Beschreibung	Menge	Varianten
1	2A000436	Getriebehalterung	1	
2	898634	Kugellager 25x62x17	1	
3	898635	Kugellager 20x52x15	1	
4	AP9150145	Lager-Halteplatte	1	
5	857271	Lager-Halteplatte	2	
6	AP8152166	Schraube M6x16	3	
7	857250	Kugellager 25x42x9	1	
8	857175	Feder	4	
9	2A000440	Schaltstange	2	
10	857236	Festrads	1	
10	2A000551	Festrads	1	
11	2A000283	Zahn1. auf 2. Gang Z=39	1	
12	857308	Ausgleichscheibe 30x40x1,5	1	
13	857247	Bundscheibe	2	
14	857248	Seegerring D30	3	
15	857309	Nadelkaefig 30x35x13	1	
16	857233	Nadelkaefig 24x28x13	3	
17	857244	Nadelkaefig 26x30x15,6	2	
18	2A000556	[...]	1	
18	2A000287	Zahn1. 5. auf 2. Gang Z=31	1	
19	2A000285	Zahn1. 3. auf 2. Gang Z=34	1	
20	2A000284	Zahn1. 2. auf 2. Gang Z=33	1	
21	2A000557	[...]	1	
21	2A000288	Zahn1. 6. auf 2. Gang Z=34	1	
22	2A000286	Zahn1. 4. auf 2. Gang Z=31	1	
23	857246	Ausgleichscheibe 24x35x1	1	
24	857245	Ausgleichscheibe 20,1x33,5x2,5	1	
25	2A000454R	Schaltgabel	2	

<b>Einheit</b>	Motor
<b>Code</b>	03.180
<b>Beschreibung</b>	Schaltgetriebe - Zahnräder
<b>Inspektion</b>	1



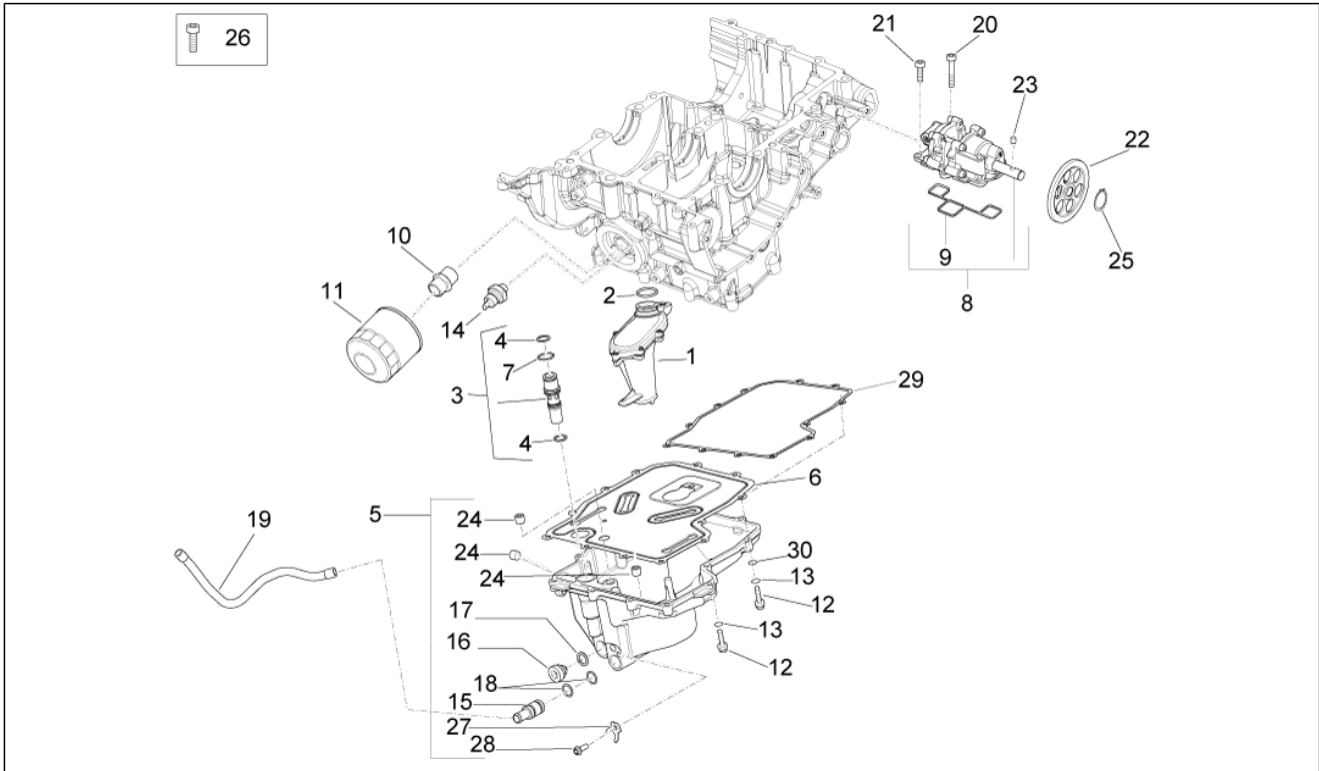
Pos.	Code	Beschreibung	Menge	Varianten
26	898633	Kugellager 30X72X19	1	
27	2A000453R	Schaltgabel	1	
28	857232	Wellenscheibe	3	
29	857234	Bundscheibe	2	
30	2A000281	Zahn.6. auf Prim. Z=27	1	
31	2A000280	Zahn.5. auf Prim. Z=23	1	
32	2A000278	Zahn.2. auf Prim. Z=16	1	
33	2A000554	Zahnrad 3-4.Hauptwelle Z=20/21	1	
34	2A000552	Vorgelegewelle	1	
34	857458	Vorgelegewelle	1	
35	857251	Verschiebenocken	1	
36	857123	Index-Platte	1	
37	857274	Indexhebel kpl.	1	
38	AP9150051	Ausgleichscheibe D6,3x18x1	1	
39	AP9150006	TE Schr. m. Flansch M6x15	1	
40	2A000048	Feder	1	
41	857253	Getr.welle + Federsatz	1	
42	AP8152318	TE Schr. m. Flansch M10x35	3	
43	890827	Ritzel Z=16	1	
44	854909	Tellerfeder	1	
45	854951	T-Buchse	2	
46	857279	O-Ring	1	
47	857265	Gear position sensor	1	
48	AP8152280	TE Schr. m. Flansch M6x25	2	
49	899599	Aufnahmebolzen	1	
50	898636	Kugellager 20x52x15	1	
51	857260	Ankerfeder	1	
52	2A000047	Feder	1	

<b>Einheit</b>	Motor
<b>Code</b>	03.180
<b>Beschreibung</b>	Schaltgetriebe - Zahnräder
<b>Inspektion</b>	1



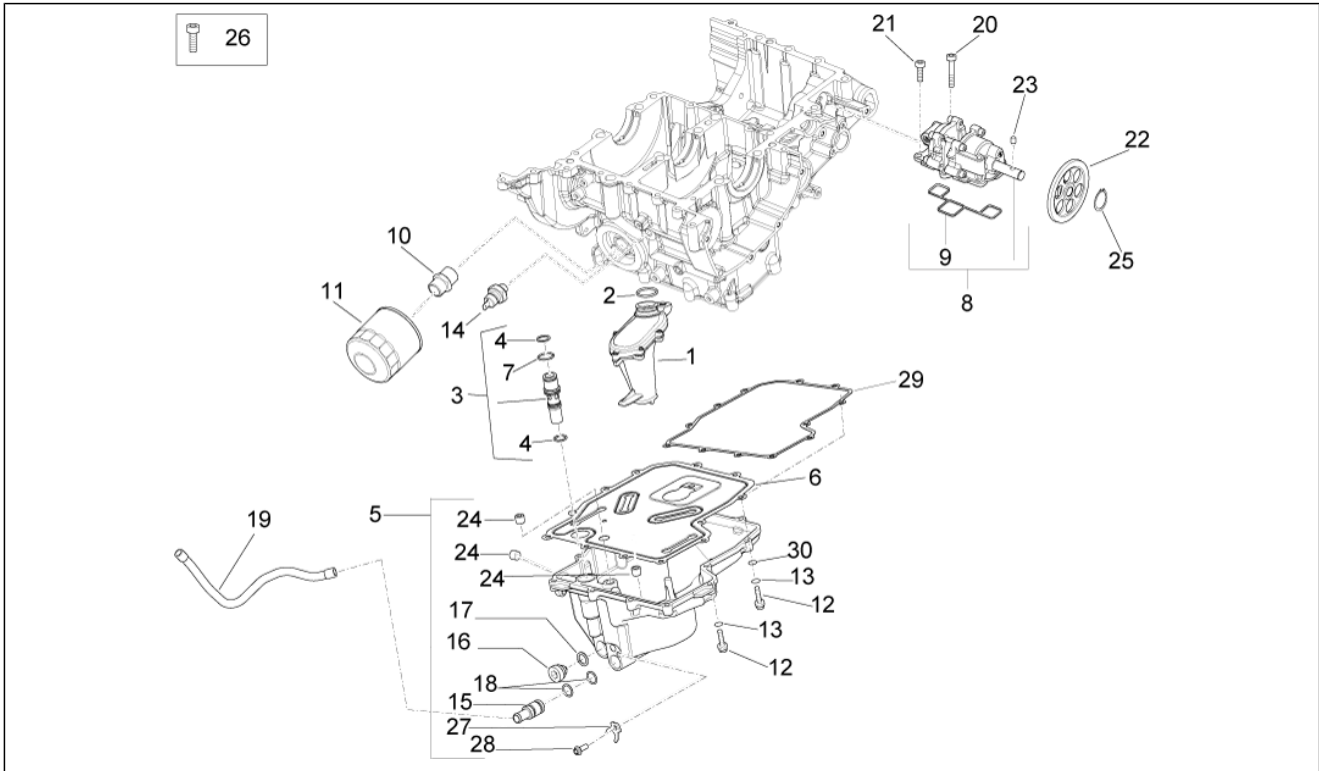
Pos.	Code	Beschreibung	Menge	Varianten
53	GU98370616	TBEI Schraube M6x16 inox	2	
54	857427	Stift M8x12	3	
55	B045224	Nadelhülse 12x8x12	1	
56	857249	Nadellager HK1512	1	
57	AP8152287	TE Schr. m. Flansch M8x25	6	

<b>Einheit</b>	Motor
<b>Code</b>	03.190
<b>Beschreibung</b>	Schmierung
<b>Inspektion</b>	1



Pos.	Code	Beschreibung	Menge	Varianten
1	2A000595	Oil strainer	1	
2	B046072	Dichtung auslaß or 24x2,5 - 80 FKM	1	
3	2A0002535	***Ventil	1	
4	857176	O-Ring	2	
5	2A000331	Ölwanne	1	
6	2A000576	Ölwannendichtung	1	
6	2A000311	Ölwannendichtung	1	
7	2A000276	O-ring	1	
8	2A000540	Ölpumpe	1	
9	857189	O-Ring	1	
10	857168	Ölfilteranschluss	1	
11	857187	Ölfiltereinsatz	1	
12	289731	Flanschschraube M6x30	12	
13	016335	Unterlegscheibe	12	
13	AP8150429	Sprengscheibe 6,4x11x0,5*	12	
14	1D001138	Öldrucksensor	1	
15	2A000357	Leitung Öleintritt	1	
16	857184	Deckel	1	
17	857147	Dichtung OR	1	
18	857176	O-Ring	2	
19	2B001806	Ölschlauch	1	
20	277330	TCEI Schraube	1	
21	709099	TCEI Schraube M6x16	5	
22	85273R	Düse	1	
23	857192	Rolle 5X19,8	1	
24	B044718	Konischer Schraubdeckel	3	
25	006412	Seegerring	1	
26	AP8150044	TCEI Schraube M6x20	1	

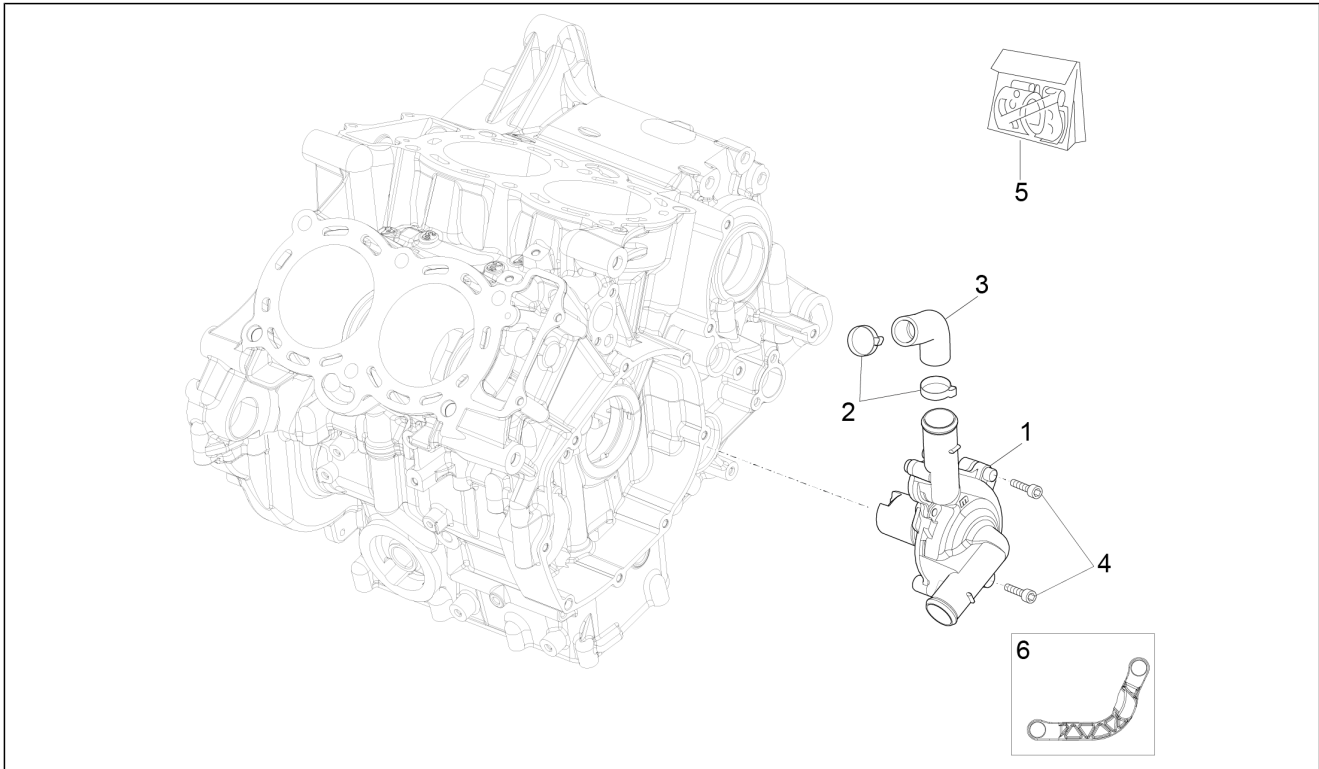
<b>Einheit</b>	Motor
<b>Code</b>	03.190
<b>Beschreibung</b>	Schmierung
<b>Inspektion</b>	1



Pos.	Code	Beschreibung	Menge	Varianten
27	2A000358	Rückhalteplatte	1	
28	2A000621	Schraube TBEI M6x16	1	
29	857452	Dichtung	2	
30	013777	Unterlegscheibe 6.4x13x1.5	8	

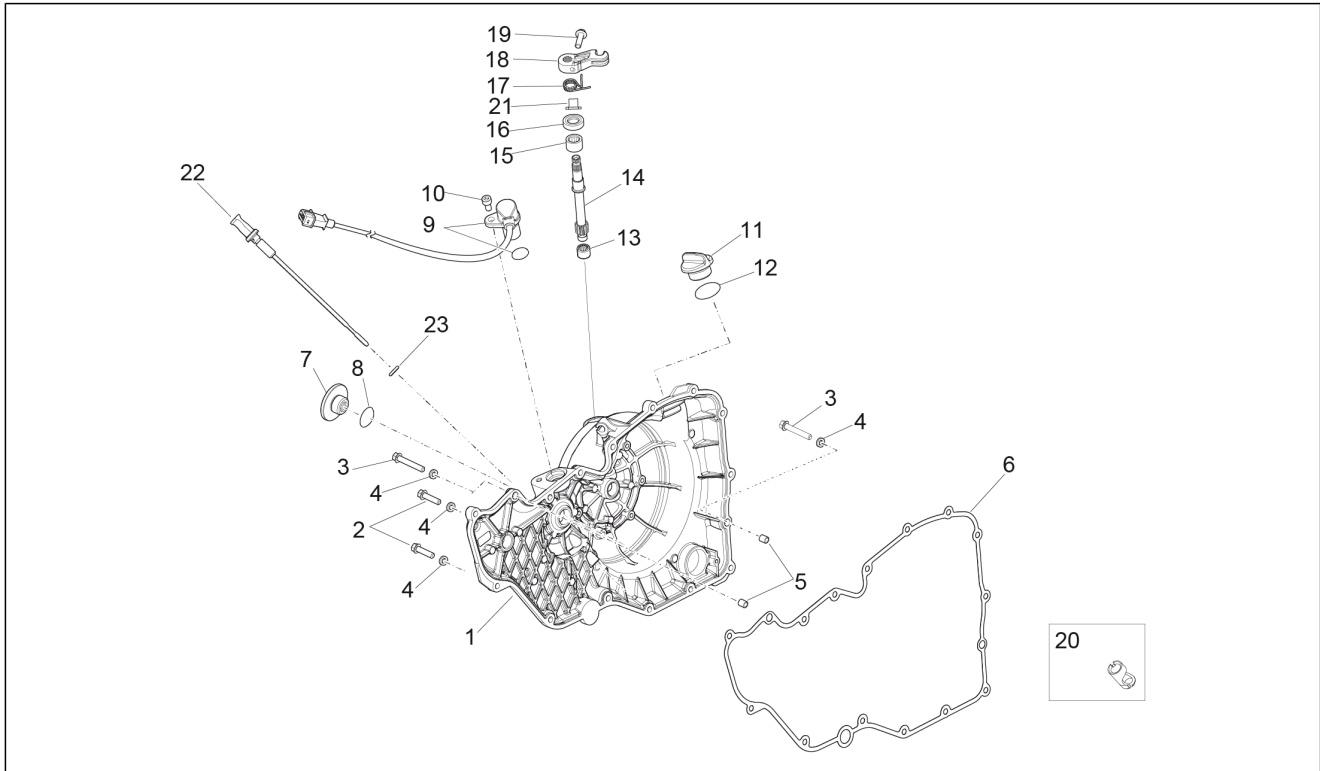


<b>Einheit</b>	Motor
<b>Code</b>	03.210
<b>Beschreibung</b>	Wasserpumpenritzel
<b>Inspektion</b>	1



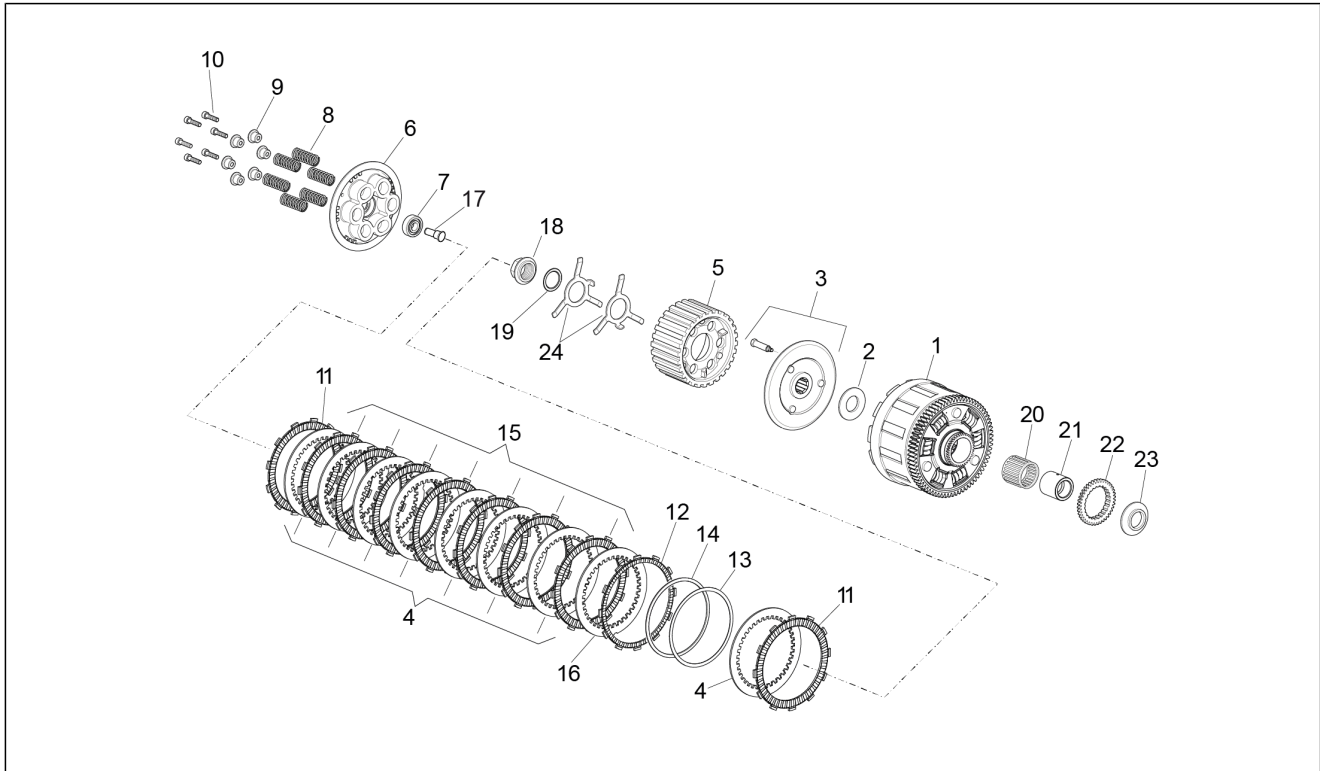
Pos.	Code	Beschreibung	Menge	Varianten
1	B043823	Wasserpumpe komplett	1	
2	CM269609	Schlauchschelle	2	
3	2B002201	Zuleitung Wasserpumpe	1	
4	840893	TCEI Schraube M6x25	2	
5	893968	Wasserpumpen kit	1	
6	B043231	Federteller Wasserpumpe	1	

<b>Einheit</b>	Motor
<b>Code</b>	03.220
<b>Beschreibung</b>	Kupplungsdeckel
<b>Inspektion</b>	1



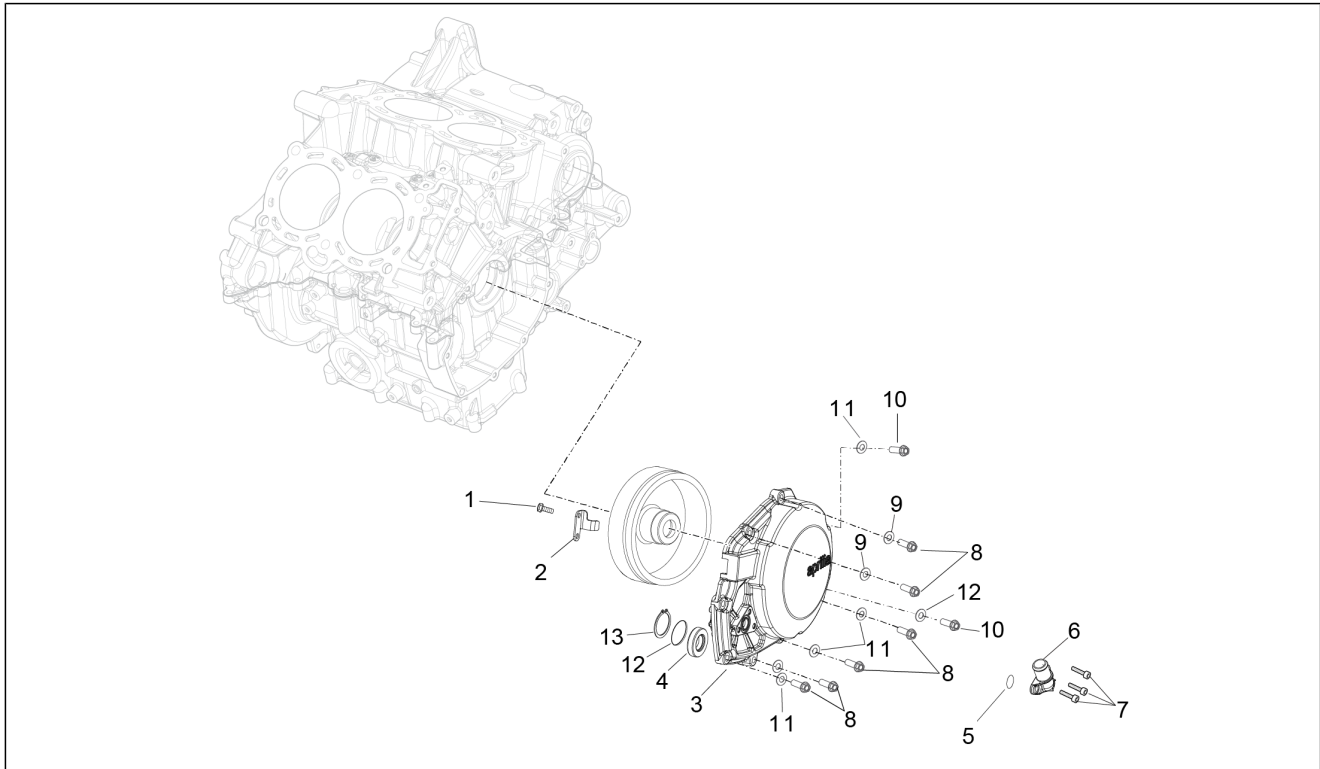
Pos.	Code	Beschreibung	Menge	Varianten
1	2A000572	Kupplungsdeckel	1	
2	857429	TE Schr. m. Flansch	14	
3	857436	TE Schr. m. Flansch	2	
4	AP8150429	Sprengscheibe 6,4x11x0,5*	16	
5	411209	Stift	2	
6	857451	Dichtung	1	
7	857543	Inspektionsdeckel	1	
8	857078	O-Ring	1	
9	832029	Tonrad sensor	1	
10	122675	TCEI Schraube	1	
11	974229	Öleinfüllschraube	1	
12	AP8144424	O-Ring 4075	1	
13	B045225	Nadellager 10x14x10	1	
14	857498	Welle d.12	1	
15	B045224	Nadelhülse 12x8x12	1	
16	857127	Gasket ring 12x22	1	
17	857461	Rückholfeder Kupplungsfeder	1	
18	857314	Hebel Kupplungssteuer.	1	
19	AP8152279	TE Schr. m. Flansch M6x20	1	
20	B043542	Buchse Zapfen Schaltzug	1	
21	857460	T-Buchse	1	
22	2A000573	Ölmeßstab	1	
23	2A000632	O-Ring 9x1.5	1	

<b>Einheit</b>	Motor
<b>Code</b>	03.230
<b>Beschreibung</b>	Kupplung
<b>Inspektion</b>	1



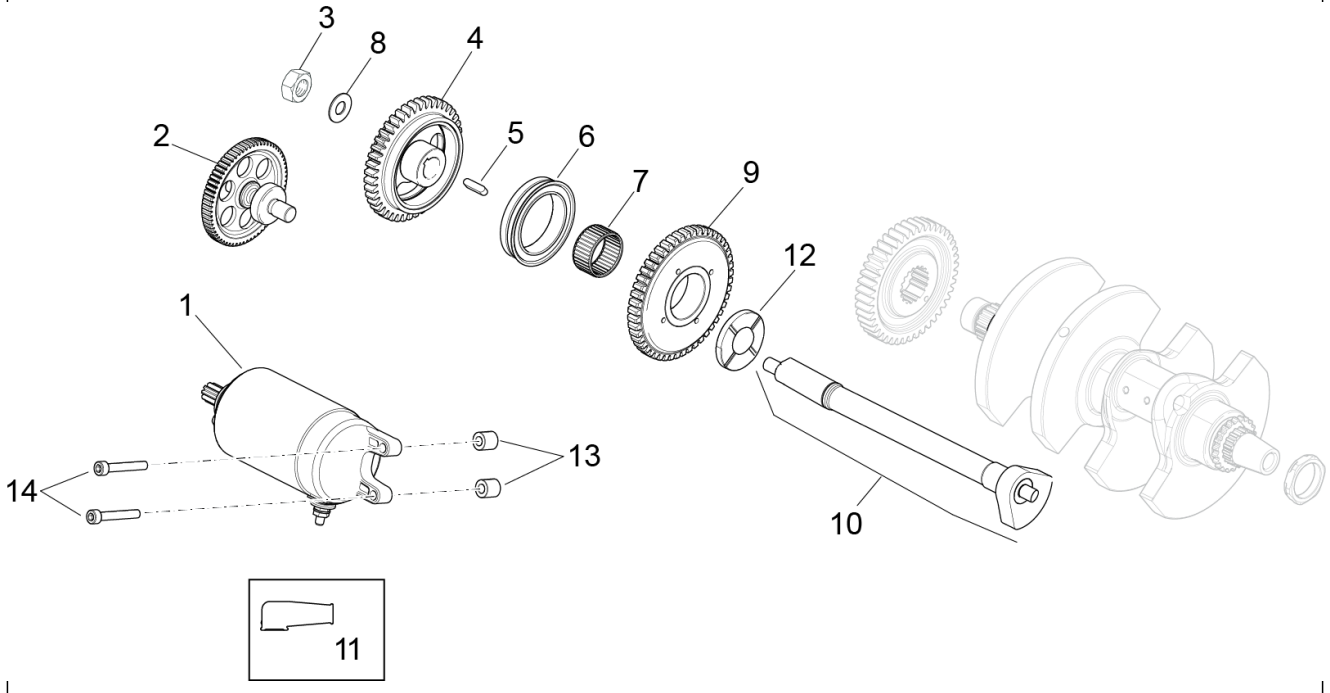
Pos.	Code	Beschreibung	Menge	Varianten
1	2A000634	Kupplungsglocke	1	
2	893774	Unterlegscheibe 25,5x47x2,5	1	
3	894794	Halter	1	
4	893783	Getriebene Kuppl.scheibe	8	
5	893784	Kupplungstrommel Aluminium	1	
6	893940	Andrückfeder Kupplungsscheibe	1	
7	893941	Lager	1	
8	893777	Kupplungsfeder	6	
9	893778	Federbecher	6	
10	893779	TCEI Schraube M6	6	
11	893780	Treibende Kupplungsscheibe	2	
12	893942	Kupplungsscheibe	1	
13	893943	Feder	1	
14	893944	Seat judder spring	1	
15	893782	Treibende Kuppl.scheibe	7	
16	899483	Getriebene Kuppl.scheibe	1	
17	899601	Kupplung Klinke	1	
18	893767	Mutter	1	
19	B044365	Ausgleichscheibe 31x44x0.9	1	
20	893769	Nadelkaefig 35x40x35,8	1	
21	893770	Distanzscheibe	1	
22	894821	Ölpumpen-Zahn. Z=39	1	
23	893772	Unterlegscheibe 58x25x8	1	
24	B044474	Tellerfeder sp.0,9	2	

<b>Einheit</b>	Motor
<b>Code</b>	03.270
<b>Beschreibung</b>	Zuenderdeckel
<b>Inspektion</b>	1



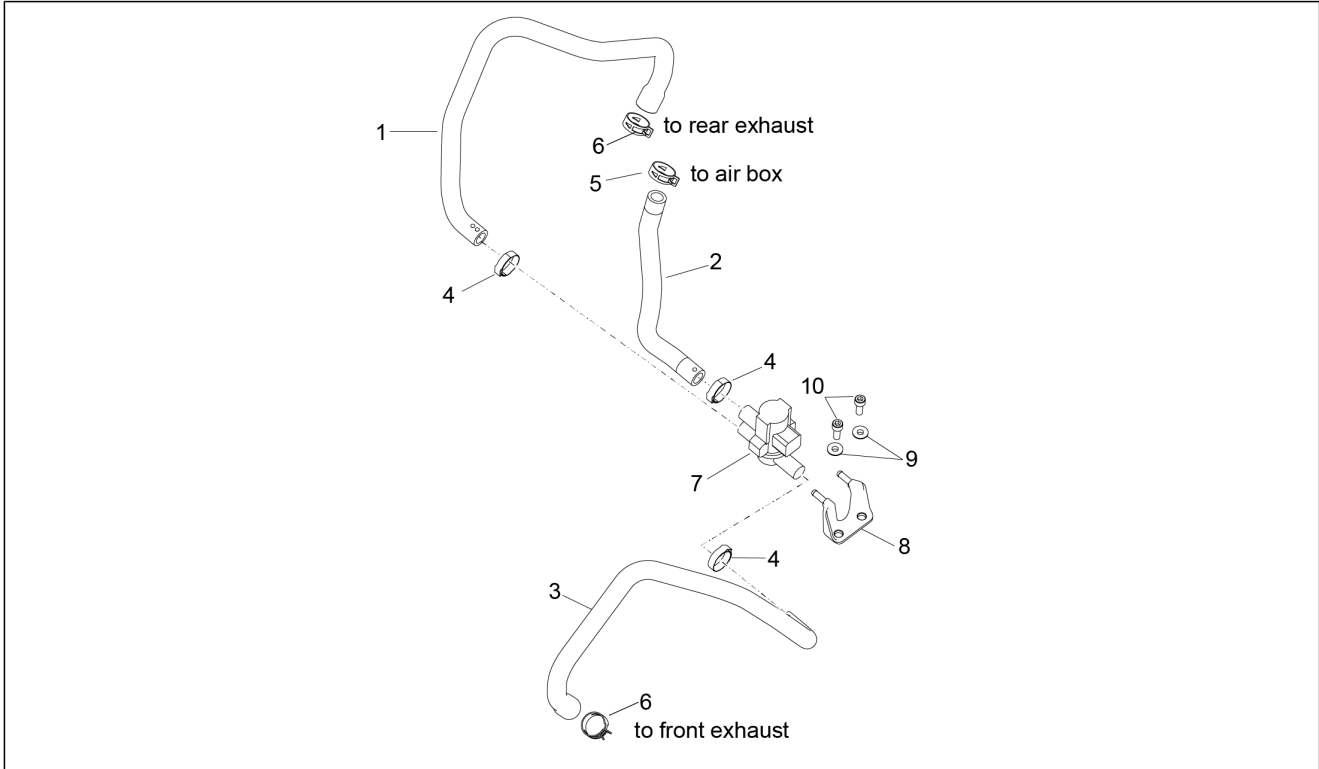
Pos.	Code	Beschreibung	Menge	Varianten
1	AP8152272	TE Schr. m. Flansch M5x12	1	
2	B046004	Bügel	1	
3	2A000466	Schwungraddeckel Magnesium SCHWARZ	1	
4	898268	Gasket ring 18x30x7	1	
5	857176	O-Ring	1	
6	85746200XNB	Blow-by outlet Blow-by	1	
7	857048	Schraube M5x16	3	
8	871094	TE Schr. m. Flansch	5	
9	2A000034	Dichtscheibe	2	
10	872117	TE Schr. m. Flansch	3	
11	658830	Gebogene Sprengscheibe 6x12	6	
12	898269	Bundscheibe	1	
13	006630	Sprengring	1	

<b>Einheit</b>	Motor
<b>Code</b>	03.290
<b>Beschreibung</b>	Zündung / Elektrischer Anfang
<b>Inspektion</b>	1



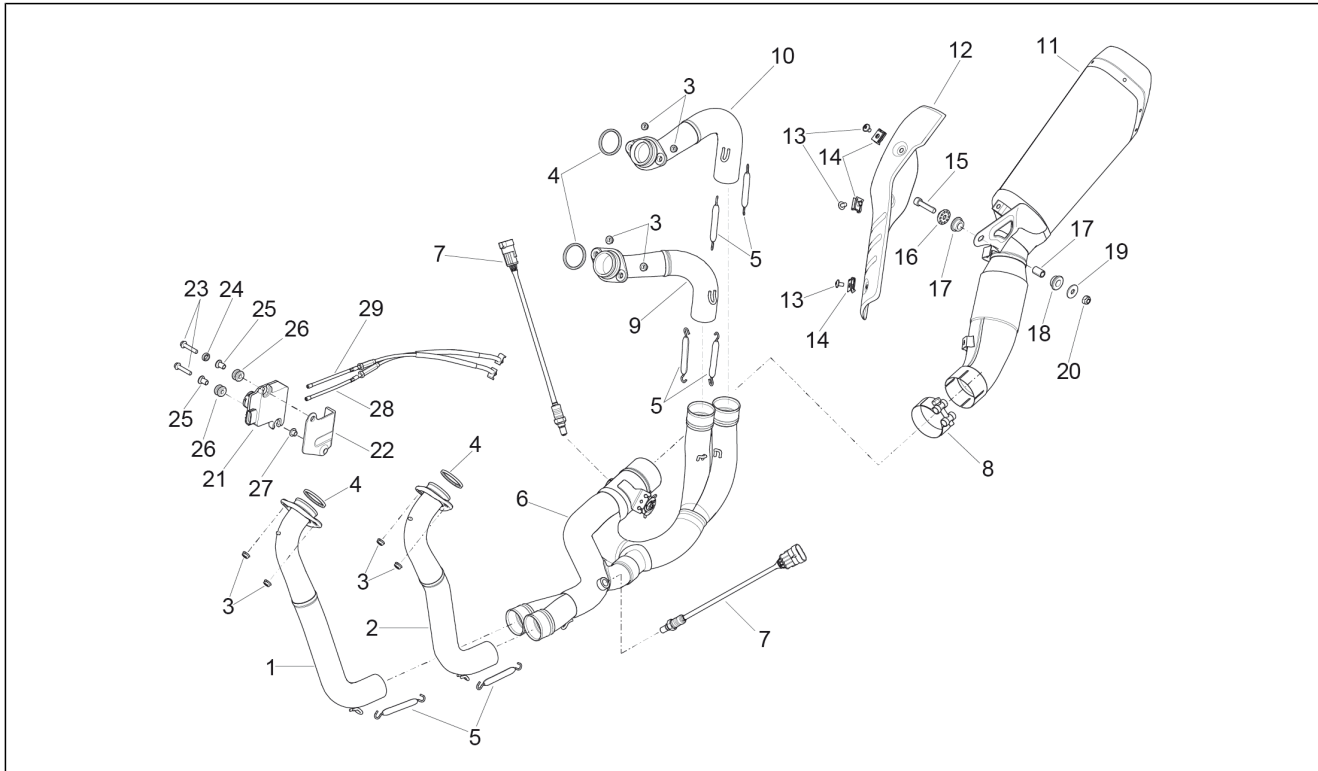
Pos.	Code	Beschreibung	Menge	Varianten
1	B044495	Startermotor	1	
2	85254R	Vorgelege elektrischer Anlasser Z=12/64	1	
3	897434	Geflanschte Mutter M10x1	1	
4	2A000468	Steuerzahnrad Vorgelegewelle	1	
5	857298	Lasche	1	
6	825431	Freilauf komplett	1	
7	857290	Nadelkaefig 30X35X17	1	
8	235779	Unterlegscheibe	1	
9	857288	"Freilauf" "Denso" z=49	1	
10	2A000469	Gegenwelle	1	
11	895316	Kappe	1	
12	2A000547	Anlaufscheibe	1	
13	2A000313	Distanzscheibe	2	
14	AP8152003	TCEI Schraube M6x40	2	

<b>Einheit</b>	Motor
<b>Code</b>	03.320
<b>Beschreibung</b>	Secondary air
<b>Inspektion</b>	1



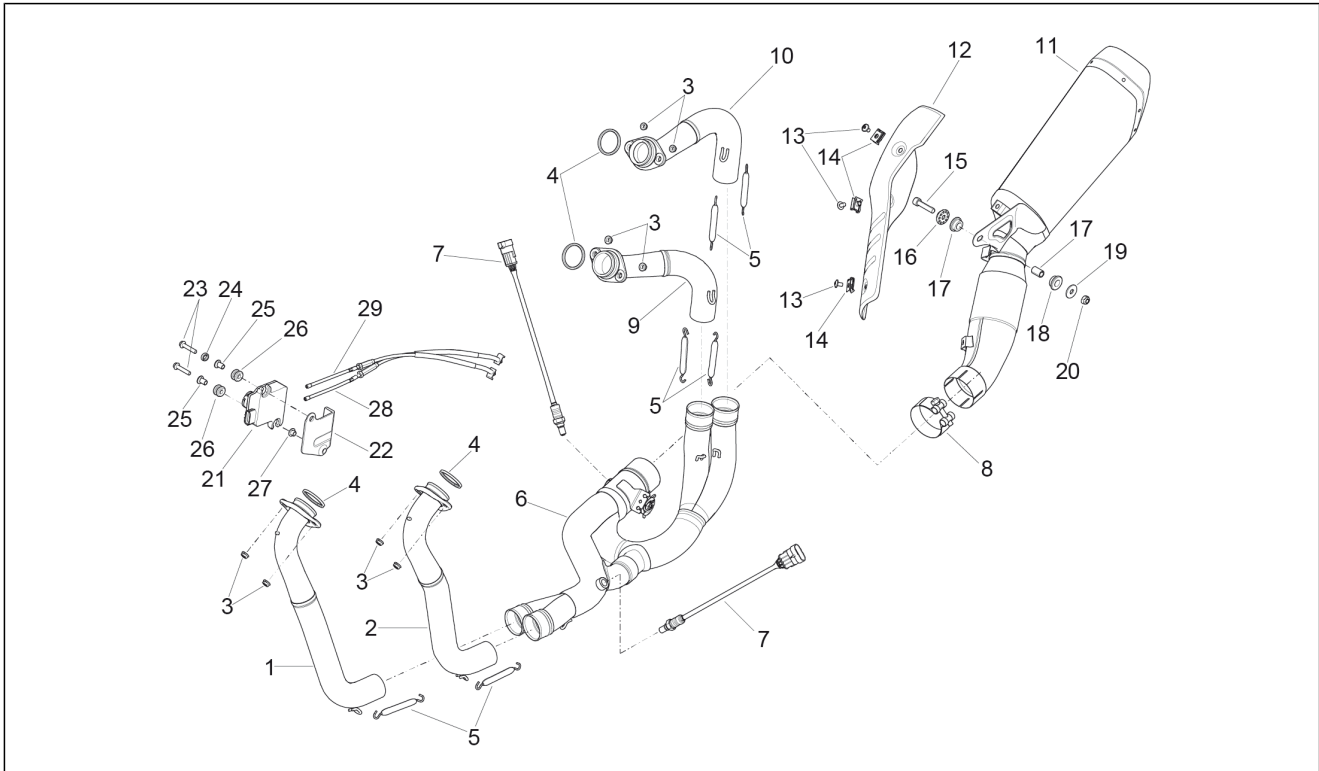
Pos.	Code	Beschreibung	Menge	Varianten
1	856631	Leitung	1	
2	856632	Leitung	1	
3	856630	Leitung	1	
4	CM001905	Schlauschelle	3	
5	CM002916	Schlauschelle	1	
6	CM225401	Schlauschelle	2	
7	857181	SAS ventil	1	
8	858727	Bügel	1	
9	AP8121032	Buchse	2	
10	AP8150137	TCEI Schraube M6x16	2	

<b>Einheit</b>	Motor
<b>Code</b>	03.330
<b>Beschreibung</b>	Auspuffrohr
<b>Inspektion</b>	1



Pos.	Code	Beschreibung	Menge	Varianten
1	2B001059	Vorderer Krümmer rechts	1	
2	2B001060	Vorderer Krümmer links	1	
3	436947	Mutter	8	
4	852090	Dichtung Auspuffrohr	4	
5	AP8121170	Feder	6	
6	2B001061	Mittlerer Krümmer	1	
7	2D000152	Lamdasonde	2	
8	976521	Schelle	1	
9	2B001062	Hint. Krümmer rechts	1	
10	2B001063	Hint. Krümmer links	1	
11	2B001065	Schalldämpfer	1	
12	2B001067	Auspuffrohr Wärmeschutz	1	
13	898385	Torx Schraube M6x10	3	
14	254485	Plattchen M6	3	
15	AP8150236	TCEI Schraube M8x35	1	
16	AP8121199	Buchse	1	
17	AP8144558	Gummi	2	
18	AP8121455	Distanzbuchse	1	
19	AP8150018	Ausgleichscheibe	1	
20	AP8150431	Mutter unten M8	1	
21	2D000064	Exhaust valve actuator	1	
22	890928	Wärmeschutz	1	
23	AP8152281	TE Schr. m. Flansch M6x30	2	
24	AP8134640	Filtergehäuse Distanzscheibe	1	
25	AP8121725	T-Buchse *	2	
26	AP8120223	Gummi *	2	
27	840509	Distanzscheibe	1	
28	2B001531	Kabel Öffnung Auslassventil	1	

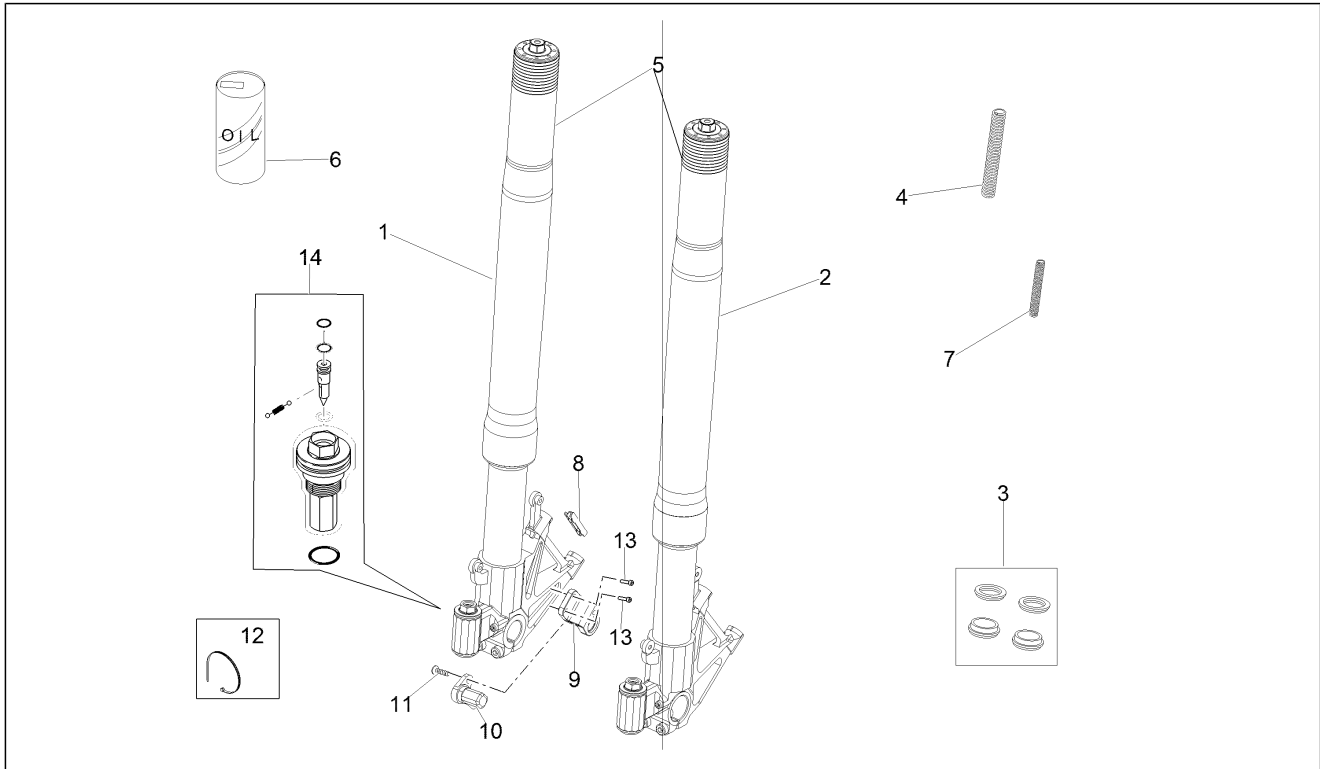
<b>Einheit</b>	Motor
<b>Code</b>	03.330
<b>Beschreibung</b>	Auspuffrohr
<b>Inspektion</b>	1



Pos.	Code	Beschreibung	Menge	Varianten
29	2B001532	Kabel Schließung Auslassventil	1	

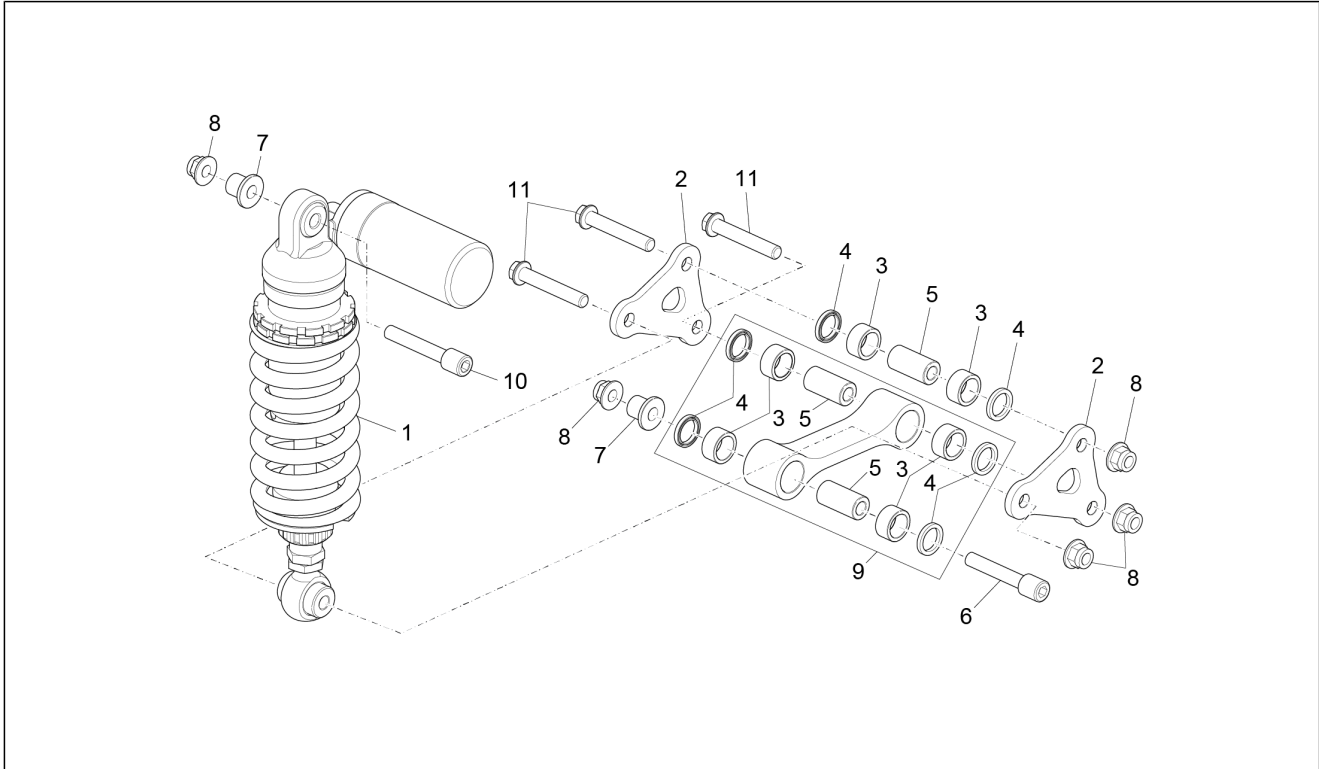


<b>Einheit</b>	Radaufhängungen
<b>Code</b>	04.010
<b>Beschreibung</b>	Vorderradgabel Ohlins
<b>Inspektion</b>	1



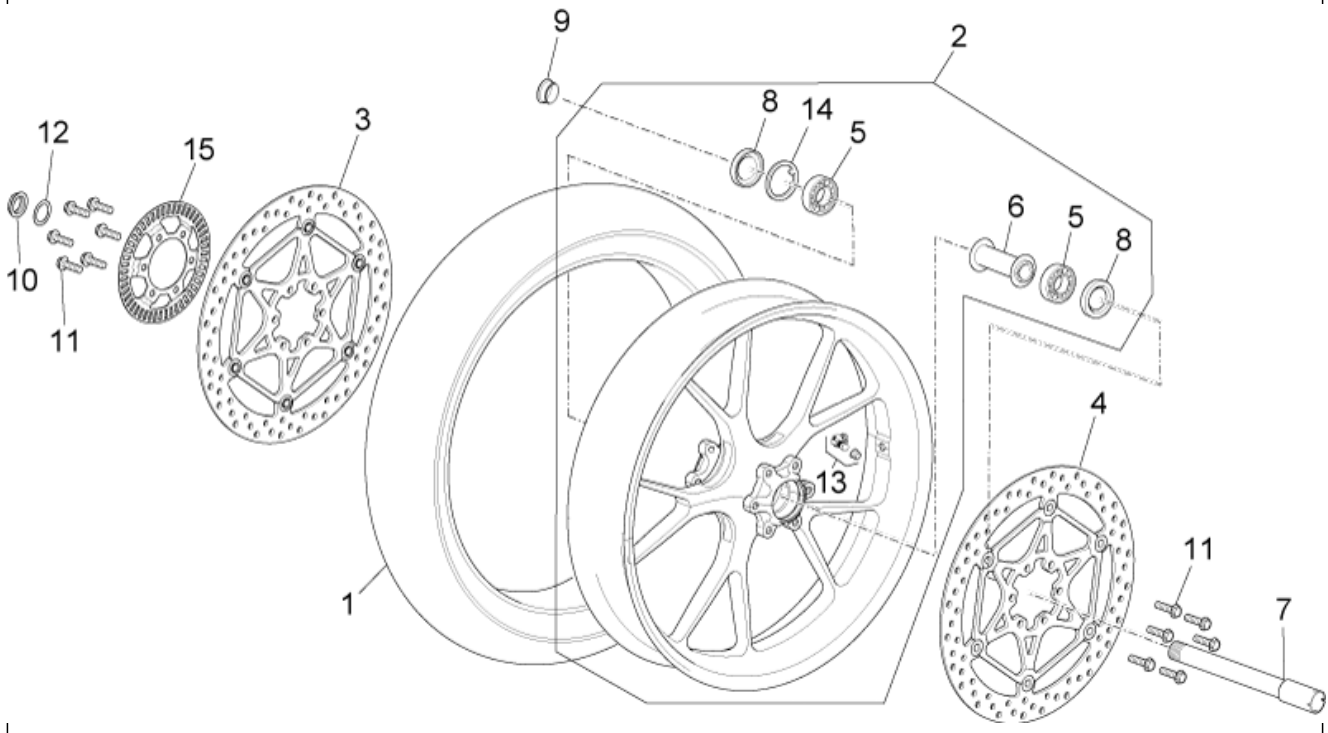
Pos.	Code	Beschreibung	Menge	Varianten
1	897302	Kolbenstange rechts	1	
2	854547	Kolbenstange links	1	
3	AP8123975	Aust.satz Vorderradgabel	2	
4	893945	Feder	2	
5	AP8123977	Verschlußschraube kplt.	2	
6	AP8116071	Stoßdämpfer Öl 1 lt.	1	
7	893966	Gegenfeder	2	
8	896944	Kabelführung	1	
9	B046203	Halter Sensor	1	
10	859792	Sensor ABS	1	
11	AP8152267	TBEI Spez.schr. M5x12	1	
12	AP8102386	Schelle 155x2	1	
13	AP8150064	Schraube	2	
14	2B004152	Kit porta pistone cpl.	1	

<b>Einheit</b>	Radaufhängungen
<b>Code</b>	04.080
<b>Beschreibung</b>	Stoßdämpfer
<b>Inspektion</b>	1



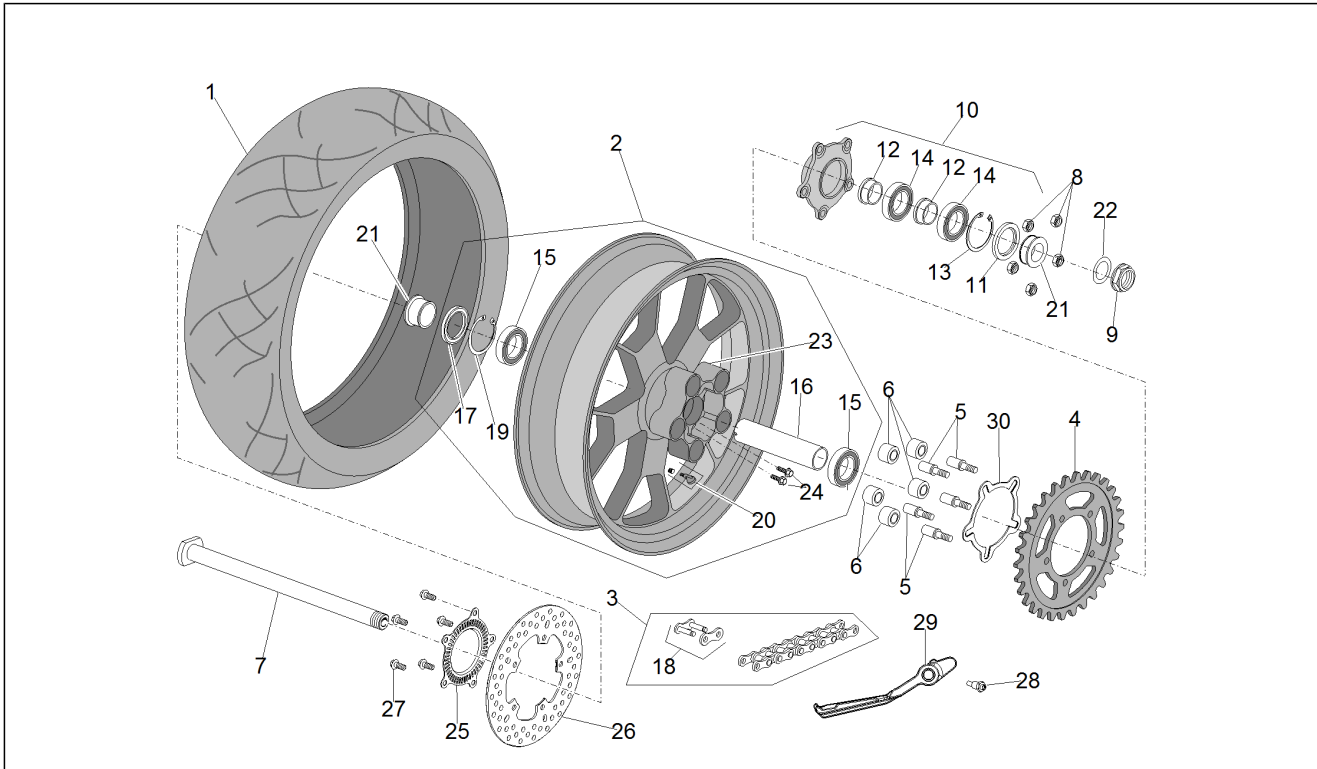
Pos.	Code	Beschreibung	Menge	Varianten
1	2B002700	Hinterer Stoßdämpfer	1	
2	858918	Doppelte Pleuelstange	2	
3	AP8110065	Nadellager	4	
4	AP8110068	Ölabstreifring D18x24x3	4	
5	AP8146518	Bolzen L=36	3	
6	AP8152412	TCEI Schraube M10x72	1	
7	AP8121155	T-Buchse *	2	
8	AP8152301	Selbstsperrende Mutter	5	
9	AP8146516	Einfache Pleuelstange	1	
10	AP8152411	TCEI Schraube M10x59	1	
11	AP8152413	TE Schr. m. Flansch M10x61	3	

<b>Einheit</b>	Räder
<b>Code</b>	05.010
<b>Beschreibung</b>	Vorderrad
<b>Inspektion</b>	1



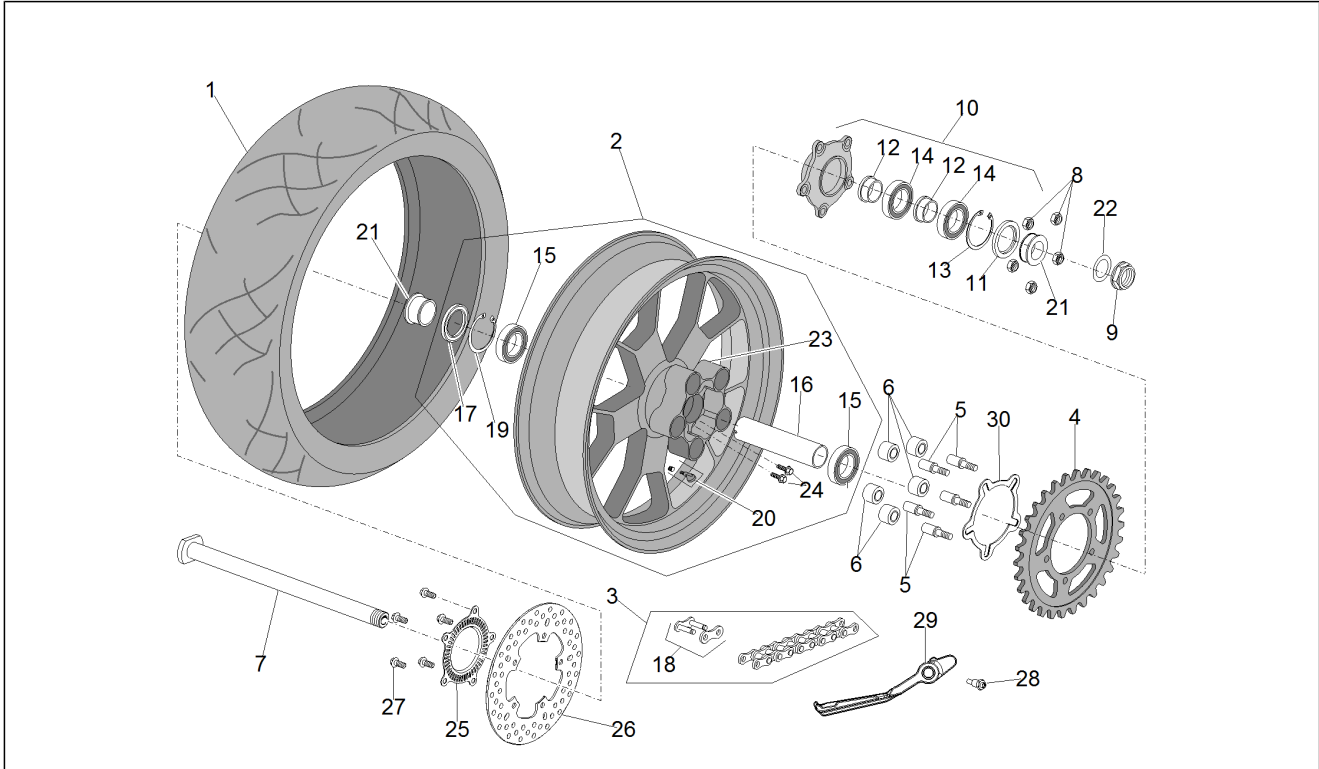
Pos.	Code	Beschreibung	Menge	Varianten
1	897596	Vorderreifen 120/70-17" M/C (58W)	1	
2	2B002032	3.50x17" Red	1	
3	893135	Vorderradbremsscheibe	1	
4	893136	L. Vorderradbremsscheibe	1	
5	AP8110094	Lager 25x47x12	2	
6	AP8125843	Interne Distanzscheibe	1	
7	85263R	Vorderradbolzen	1	
8	AP8125841	Gasket ring 30x47x7	2	
9	AP8125728	Außen r. V.rad Distanzscheibe	1	
10	AP8152335	Radbolzenmutter	1	
11	AP8152286	TE Schr. m. Flansch M8x20	12	
12	AP8152323	Ausgleichscheibe 25,2x36x1	1	
13	AP8104728	Schlauchloses Reifenventil 90°	1	
14	AP8125842	Sprengtring d47	1	
15	AP8128189	Phonic wheel	1	

<b>Einheit</b>	Räder
<b>Code</b>	05.020
<b>Beschreibung</b>	Hinterrad
<b>Inspektion</b>	1



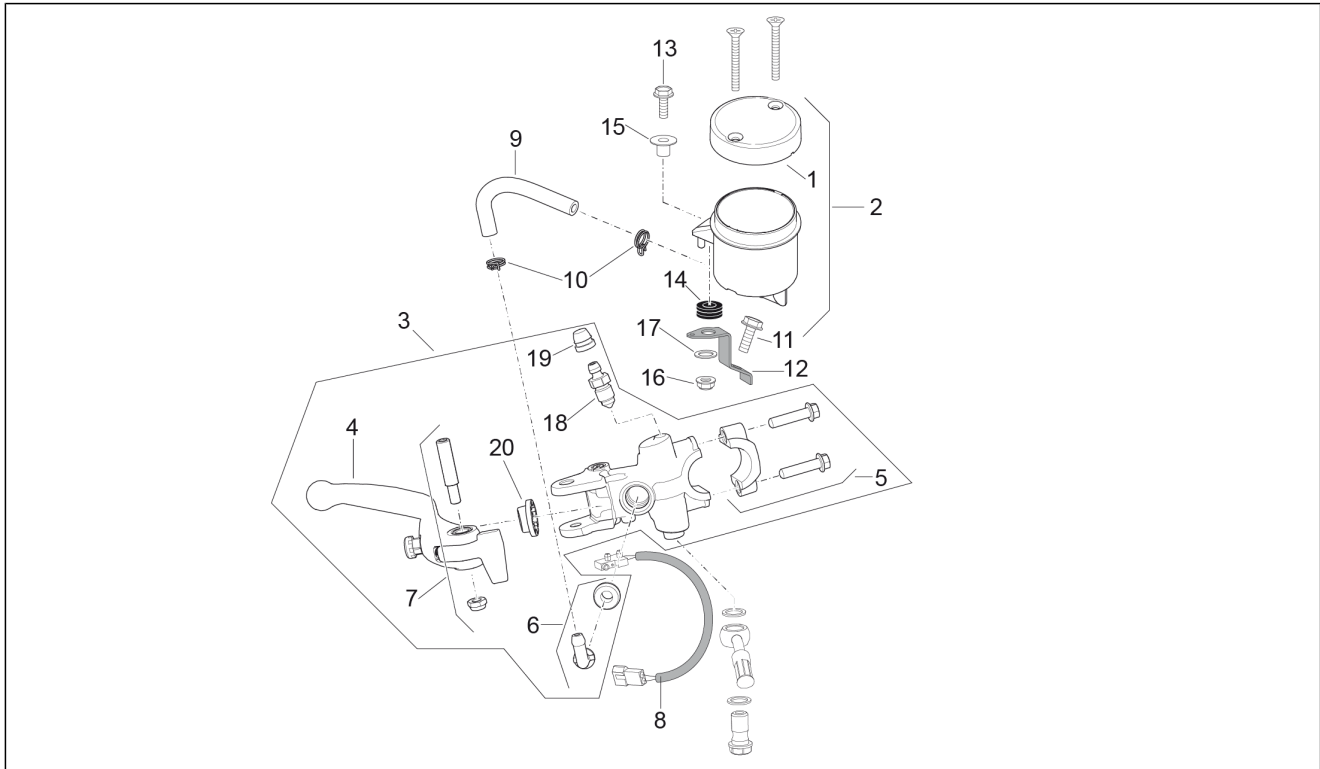
Pos.	Code	Beschreibung	Menge	Varianten
1	897367	Hinterer Reifen 200/55-17" M/C	1	
2	2B002033	Hinterrad rot lack.	1	
3	896358	Kette Verbindungsgl.	1	
4	CM224906	Zahnkranz Z=41	1	
5	2B002611	Zapfen Gummidämpfer	5	
6	B043317	Stoßschutzgummi	5	
7	858731	Hinterradbolzen	1	
8	2B002634	Mutter DAX M10x1,25	5	
9	AP8152324	Radbolzenmutter M25x1,5	1	
10	AP8125730	Radkranzhalter kplt.	1	
11	AP8121213	Gasket ring 38x55x7	1	
12	AP8125732	elast. Distanzstück	2	
13	AP8121212	Seegerring für Bohrung d55	1	
14	AP8110081	Lager 30x55x13	2	
15	AP8110093	Lager 6205-2rs1 25x52x15	2	
16	AP8176101	Interne Distanzscheibe	1	
17	AP8125838	Gasket ring 38x52x7	1	
18	859754	Verbindungsglied	1	
19	AP8125839	Sprengring d52	1	
20	AP8104728	Schlauchloses Reifenventil 90°	1	
21	AP8121592	Hinterrad Distanzscheibe	2	
22	AP8152323	Ausgleichscheibe 25,2x36x1	1	
23	893639	Elastische Kupplung	1	
24	874555	TE Schr. m. Flansch M6x16	10	
25	890960	Phonic wheel ABS	1	
26	85248R	Bremsscheibe	1	
27	894505	TE Schr. m. Flansch M8x18	5	
28	2B001932	Distanzscheibe	1	

<b>Einheit</b>	Räder
<b>Code</b>	05.020
<b>Beschreibung</b>	Hinterrad
<b>Inspektion</b>	1



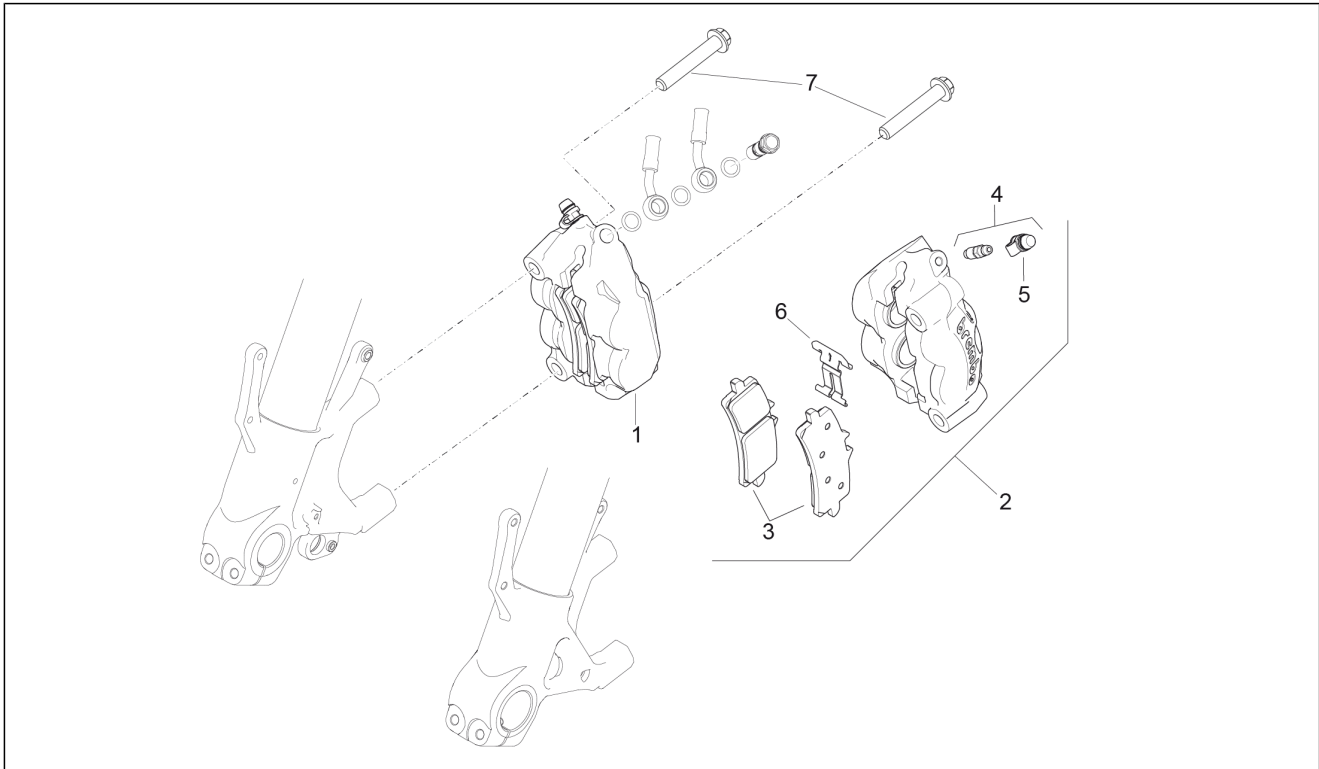
Pos.	Code	Beschreibung	Menge	Varianten
29	2B001909	Unterer Kettengleitschuh	1	
30	2B002610	Flansch	1	

<b>Einheit</b>	Bremsanlage
<b>Code</b>	06.010
<b>Beschreibung</b>	Vorderradbremspumpe
<b>Inspektion</b>	1



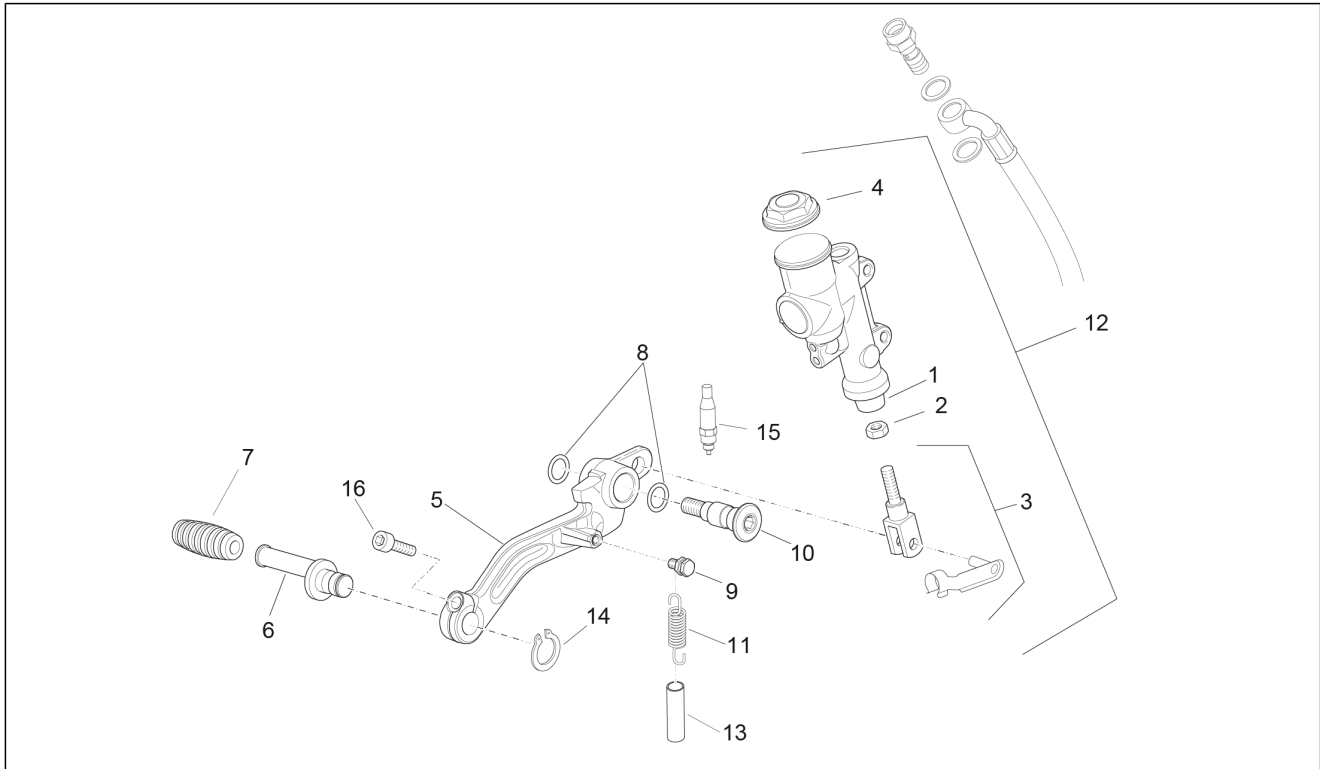
Pos.	Code	Beschreibung	Menge	Varianten
1	AP8113598	Bremsen-Öltankschraube	1	
2	AP8113499	Öltank Bremsen	1	
3	B044584	Vorderradbremspumpe	1	
4	AP8133664	Vorderradbremshebel	1	
5	893937	Bügelbolzen	1	
6	AP8213057	Hinterer Pumpenanschluß	1	
7	AP8133666	Hebelbolzen	1	
8	AP8127432	Bremslichtschalter	1	
9	890509	Gummischlauch	1	
10	AP8101595	Schelle D10,1	2	
11	AP8150340	TBEI Schraube	1	
12	AP8134383	Platte f. Ölbehälter	1	
13	AP8152137	TBEI Schraube M6x20	1	
14	AP8120030	Gummi	1	
15	AP8221023	T-Buchse	1	
16	AP8150474	Hutmutter Edelstahl M6	1	
17	658830	Gebogene Sprengscheibe 6x12	1	
18	AP8133502	Entlüftungsanschluß	1	
19	AP8113230	Entlüftungskappe	1	
20	B044585	Haube Bremszyl.vorn	1	

<b>Einheit</b>	Bremsanlage
<b>Code</b>	06.020
<b>Beschreibung</b>	Vorderradbremzange
<b>Inspektion</b>	1



Pos.	Code	Beschreibung	Menge	Varianten
1	B044355	Vorderradbremzange r.	1	
2	B044356	Vorderradbremzange l.	1	
3	B044583	Beläge (Paar)	2	
4	AP8133824	Entlüftungsanschluß	2	
5	AP8113070	Entlüftungskappe	2	
6	896576	Feder	2	
7	AP8152414	TE Schr. m. Flansch M10x55	4	

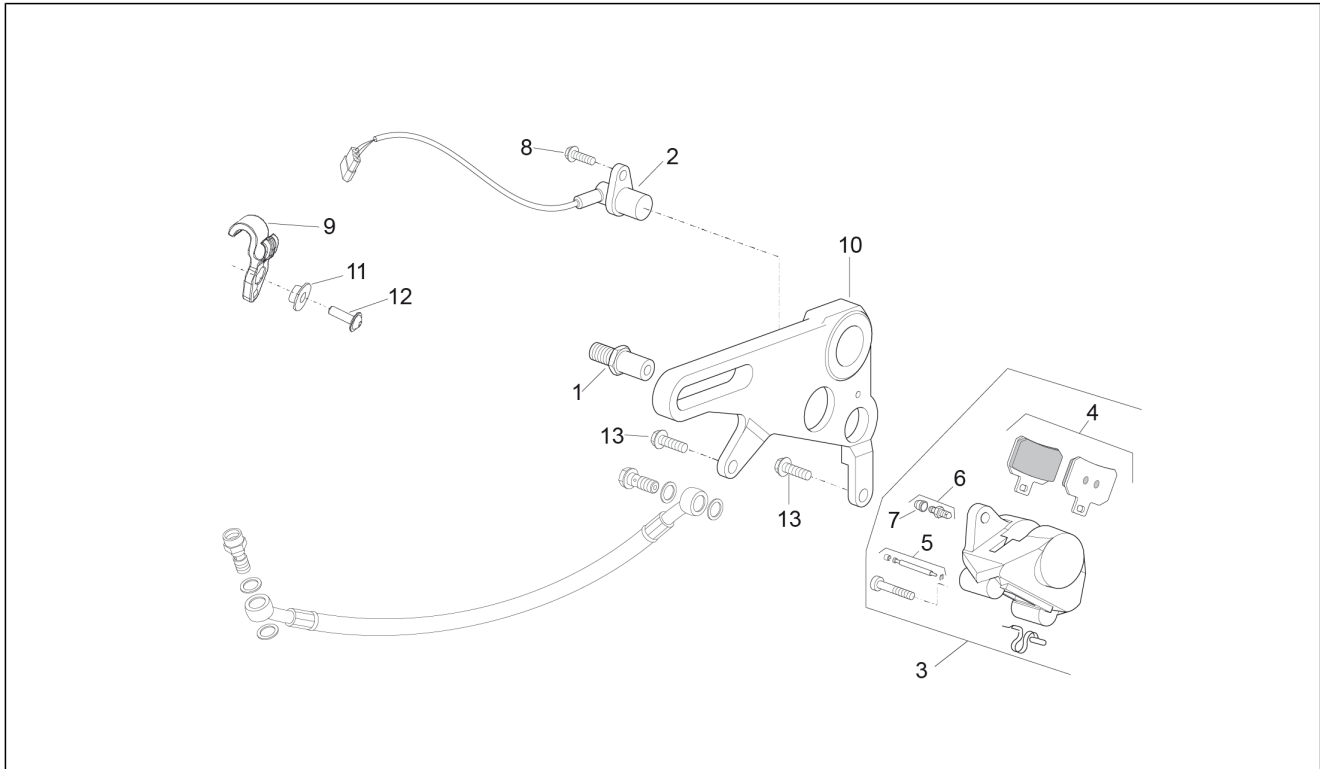
<b>Einheit</b>	Bremsanlage
<b>Code</b>	06.030
<b>Beschreibung</b>	Hinterradbremspumpe
<b>Inspektion</b>	1



Pos.	Code	Beschreibung	Menge	Varianten
1	893933	Gummibalg	1	
2	020006	Mutter	1	
3	898694	ZSB Metallspitze	1	
4	898695	Verschlußschraube	1	
5	858785	H.bremshebel	1	
6	AP8121221	Stift Bremshebel	1	
7	AP8120912	Gummi für Hebel	1	
8	AP8144007	O-Ring 11,11x1,78	2	
9	859946	Befestigungsbolzen	1	
10	AP8121223	Stift Hinterradbremshieb.	1	
11	893138	Feder	1	
12	B044586	Hinterradbremspumpe	1	
13	AP8120822	Silent-Block Federn	1	
14	AP8150462	Seegerring d9	1	
15	AP8112996	Mikroschalter	1	
16	AP8224470	TBEI Schraube M6x20	1	

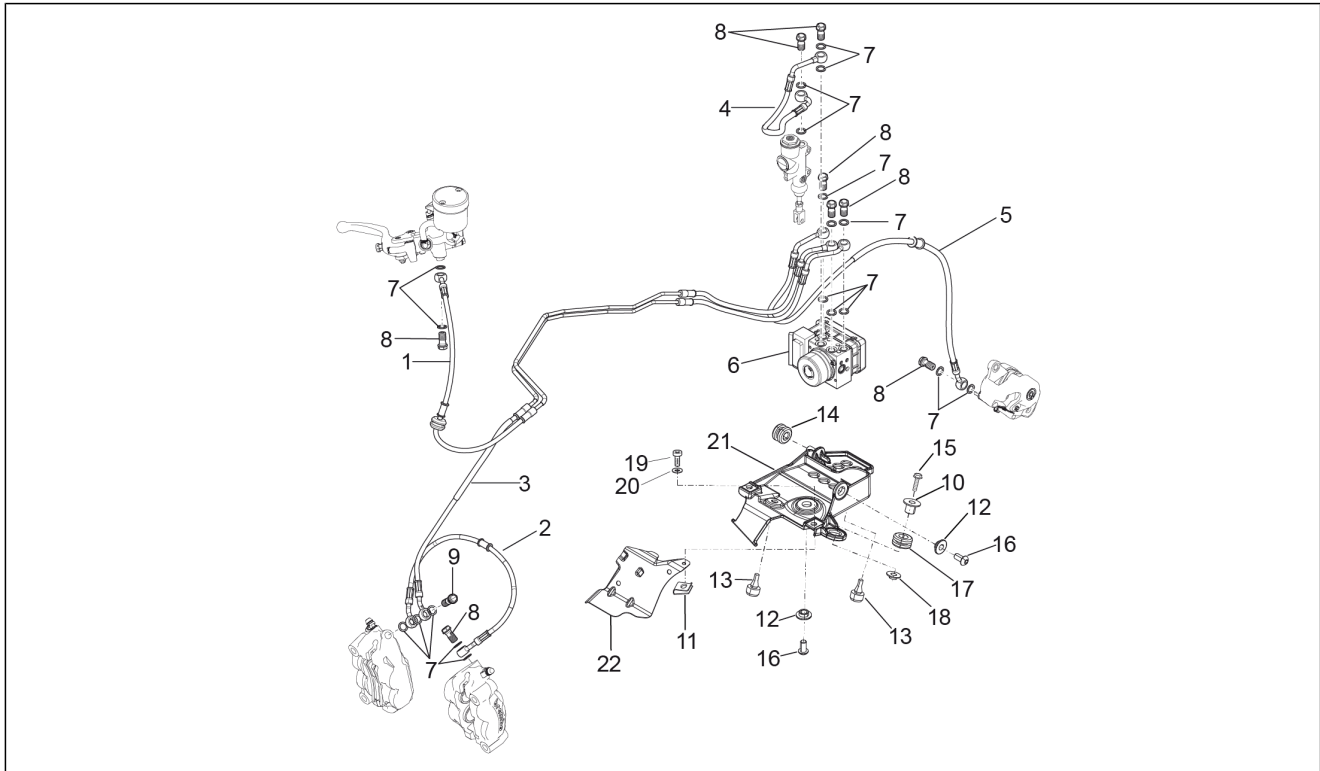


<b>Einheit</b>	Bremsanlage
<b>Code</b>	06.040
<b>Beschreibung</b>	Hinterradbremzange
<b>Inspektion</b>	1



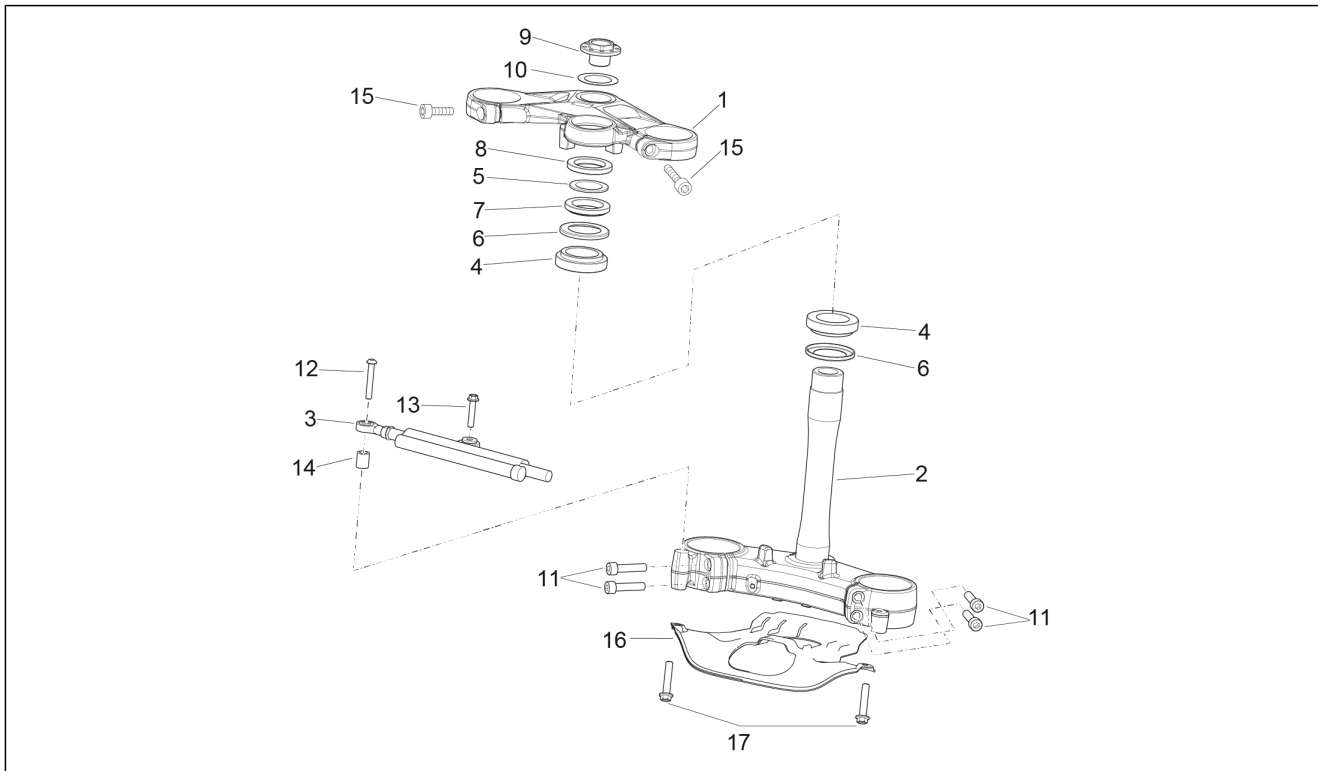
Pos.	Code	Beschreibung	Menge	Varianten
1	898486	Bremshalterbolzen	1	
2	859792	Sensor ABS	1	
3	B044357	Hinterradbremzange	1	
4	893969	Beläge (Paar)	1	
5	AP8113752	Stift+Splint Bremse	1	
6	AP8113753	Entlüftungsanschluß	1	
7	AP8113070	Entlüftungskappe	1	
8	AP8152279	TE Schr. m. Flansch M6x20	1	
9	858791	Fix. Hinterradbremsschl.	1	
10	896896	Halter. H.radbremzange	1	
11	AP8221349	T-Buchse	1	
12	AP8152298	TBEI Schraube m.Flansch M5x16	1	
13	AP8152286	TE Schr. m. Flansch M8x20	2	

<b>Einheit</b>	Bremsanlage
<b>Code</b>	06.050
<b>Beschreibung</b>	Bremsanlage ABS
<b>Inspektion</b>	1



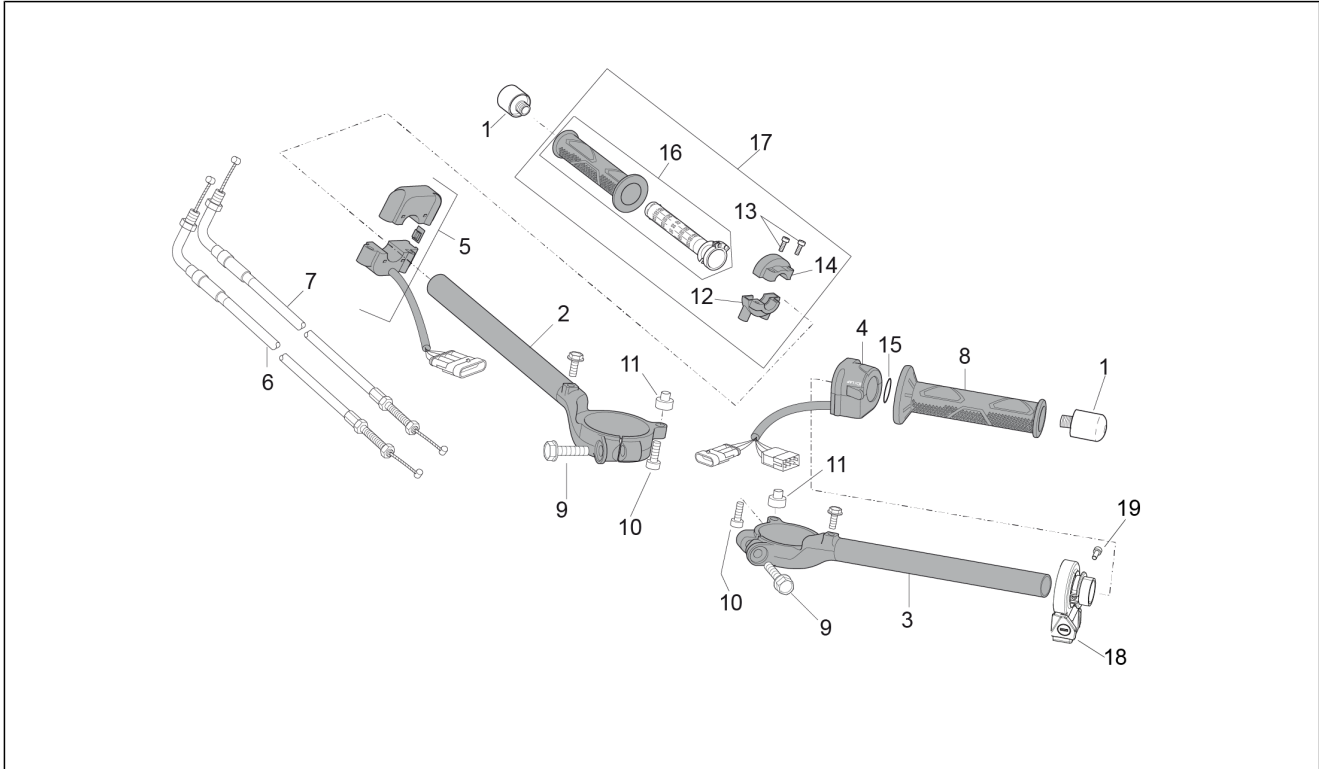
Pos.	Code	Beschreibung	Menge	Varianten
1	B044589	Leitung Vorderradbr.Pumpe-Hecu ABS	1	
2	B044591	Vorderradbremleit. Sattel-Sattel	1	
3	B044590	Leitung Vorderradbr.Hecu ABS-Sattel	1	
4	B044592	Leitung Hinterradbr.Pumpe-Hecu ABS	1	
5	B044593	Leitung Hinterradbr.Hecu ABS-Bremssattel	1	
6	B044588	Steuergerät ABS Bosch 9MP	1	
7	AP8113004	Ausgleichscheibe 10x14x1,6*	19	
8	852702	Fixierschraube Ölschlauch	8	
9	B044594	Schraube Bremsleitung doppelt	1	
10	AP8221023	T-Buchse	1	
11	AP8102381	Klammer M4	1	
12	AP9100053	Buchse d.10-h.3,5	2	
13	AP8706087	Gummi	1	
14	AP8120223	Gummi *	1	
15	AP8152274	TE Schr. m. Flansch M5x20	1	
16	AP8152186	TBEI Schraube M6x12	2	
17	AP8120030	Gummi	1	
18	AP8121032	Buchse	1	
19	AP8152043	TCEI Schraube M4x10	1	
20	AP8150011	Ausgleichscheibe 4,3x12x1	1	
21	B044551	Halterung ABS-Steuergerät	1	
22	B045095	Schutz	1	

<b>Einheit</b>	Lenkstange - Schaltungen
<b>Code</b>	07.010
<b>Beschreibung</b>	Lenkung
<b>Inspektion</b>	1



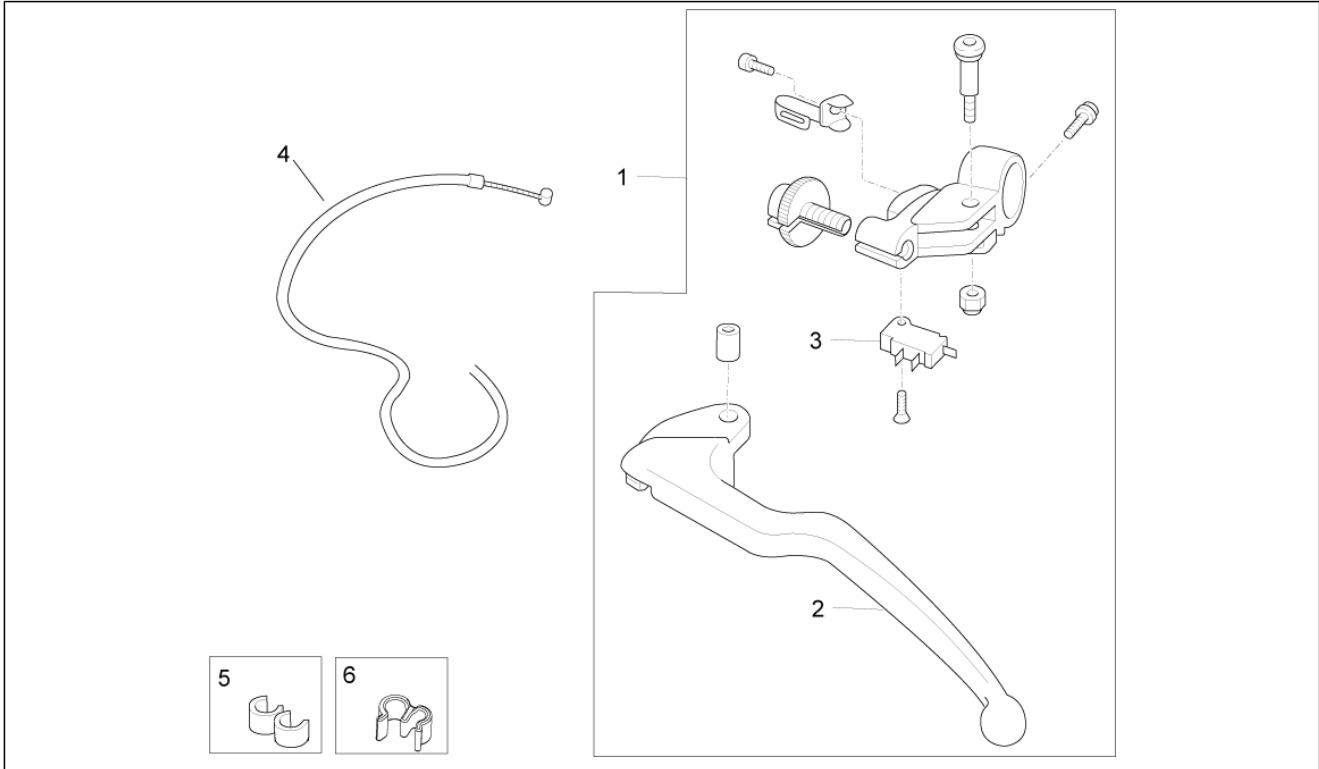
Pos.	Code	Beschreibung	Menge	Varianten
1	2B001450	Plättchen oben	1	
2	2B001472	Platte unter	1	
3	2B001706	Lenk Stoßdämpfer	1	
4	AP8110077	Axialkugellager	2	
5	AP8121207	Sicherheitspl. Lenkung	1	
6	AP8123641	Staubschutzring	2	
7	AP8123642	Nutmutter	1	
8	AP8123643	Gegenmutter	1	
9	AP8163170	Fixierbuchse ob. Platte	1	
10	AP8152442	Scheibe Lenkkopf	1	
11	AP8150236	TCEI Schraube M8x35	4	
12	AP8152283	TE Schr. m. Flansch	1	
13	AP8150220	TCEI Schraube M6x30	1	
14	AP8121718	Buchse	1	
15	AP8150540	Zylinderschraube	2	
16	893113	U. Verschl. Gabel	1	
17	AP8152277	TE Schr. m. Flansch M6x12	2	

<b>Einheit</b>	Lenkstange - Schaltungen
<b>Code</b>	07.020
<b>Beschreibung</b>	Lenkstange - Schaltungen
<b>Inspektion</b>	1



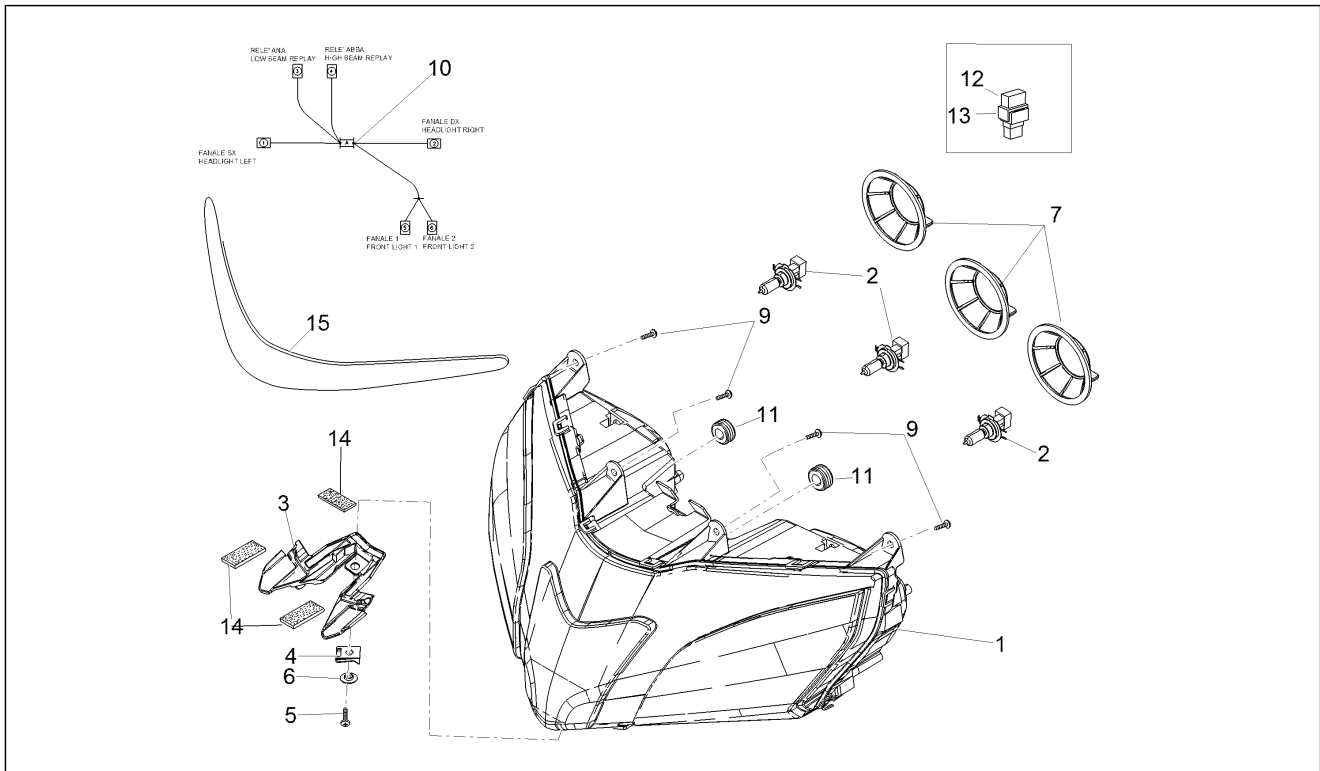
Pos.	Code	Beschreibung	Menge	Varianten
1	893757	Lenkstangen-Schwingschutz	2	
2	2B0011344	Lenkerteil re.	1	
3	2B0011334	Halbblenker links	1	
4	896150	Linker Lichtschalter	1	
5	B045021	Rechter Lichtschalter	1	
6	899890	Gas trasmissione delivery	1	
7	899891	Gas trasmissione return	1	
8	856027	Links griff	1	
9	AP8150543	Zylinderschraube M8x35	2	
10	AP8150137	TCEI Schraube M6x16	2	
11	AP8221043	Distanzbuchse *	2	
12	AP8118502	Gasschaltung V.Bügelbolzen	1	
13	AP8118492	Kappenschraube	2	
14	AP8118503	Gasschaltung H.Bügelbolzen	1	
15	AP8120190	O-Ring 3075	1	
16	AP8118579	Links griff	1	
17	GU05603331	Gasschaltung kpl	1	
18	852398	Bedienelement Schaltsegment	1	
19	AP8152043	TCEI Schraube M4x10	1	

<b>Einheit</b>	Lenkstange - Schaltungen
<b>Code</b>	07.030
<b>Beschreibung</b>	Kupplungssteuerung
<b>Inspektion</b>	1



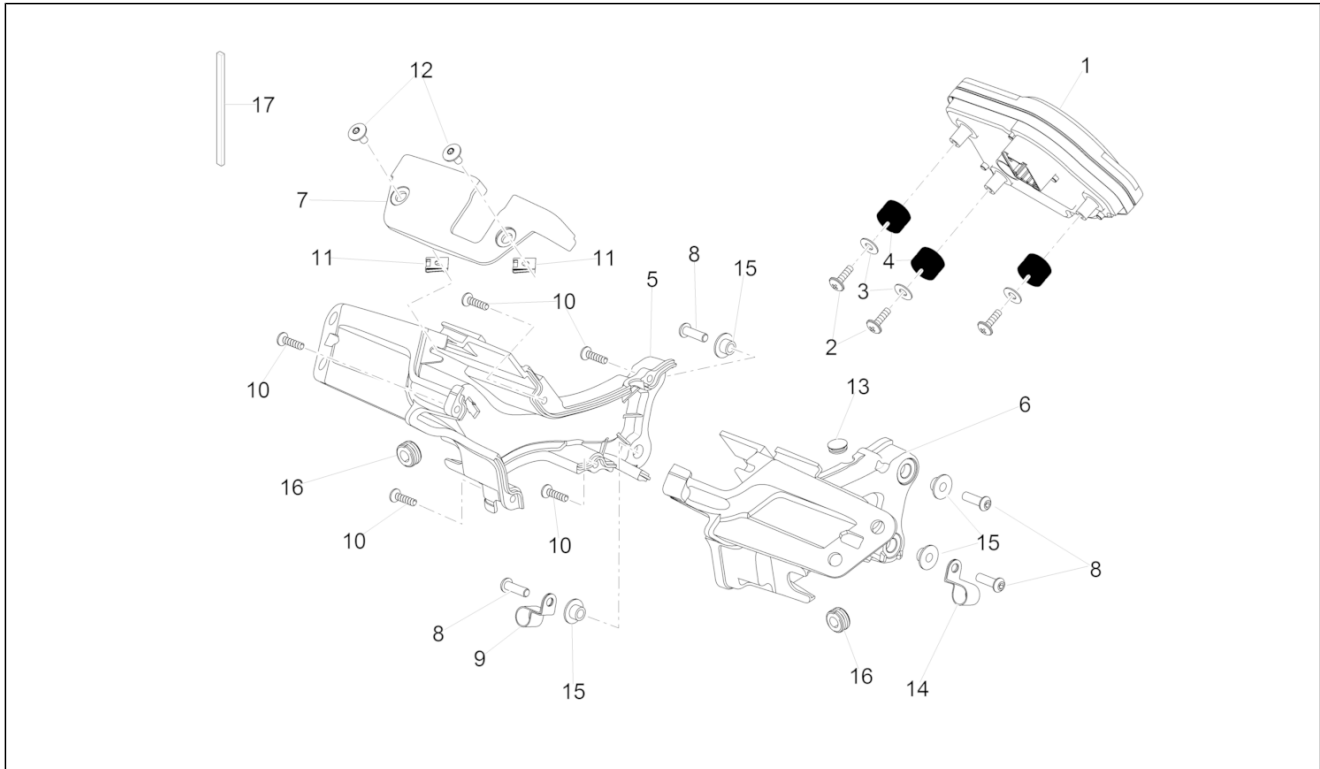
Pos.	Code	Beschreibung	Menge	Varianten
1	890923	Kupplungshebel	1	
2	893926	Kupplungshebel	1	
3	893927	Schalter	1	
4	890982	Kupplungskabel	1	
5	AP9100519	Kleine Feder	1	
6	894704	Kabelführung	1	

<b>Einheit</b>	Vorderer Lichter - Instrumente
<b>Code</b>	08.010
<b>Beschreibung</b>	Vorderer Lichter
<b>Inspektion</b>	1



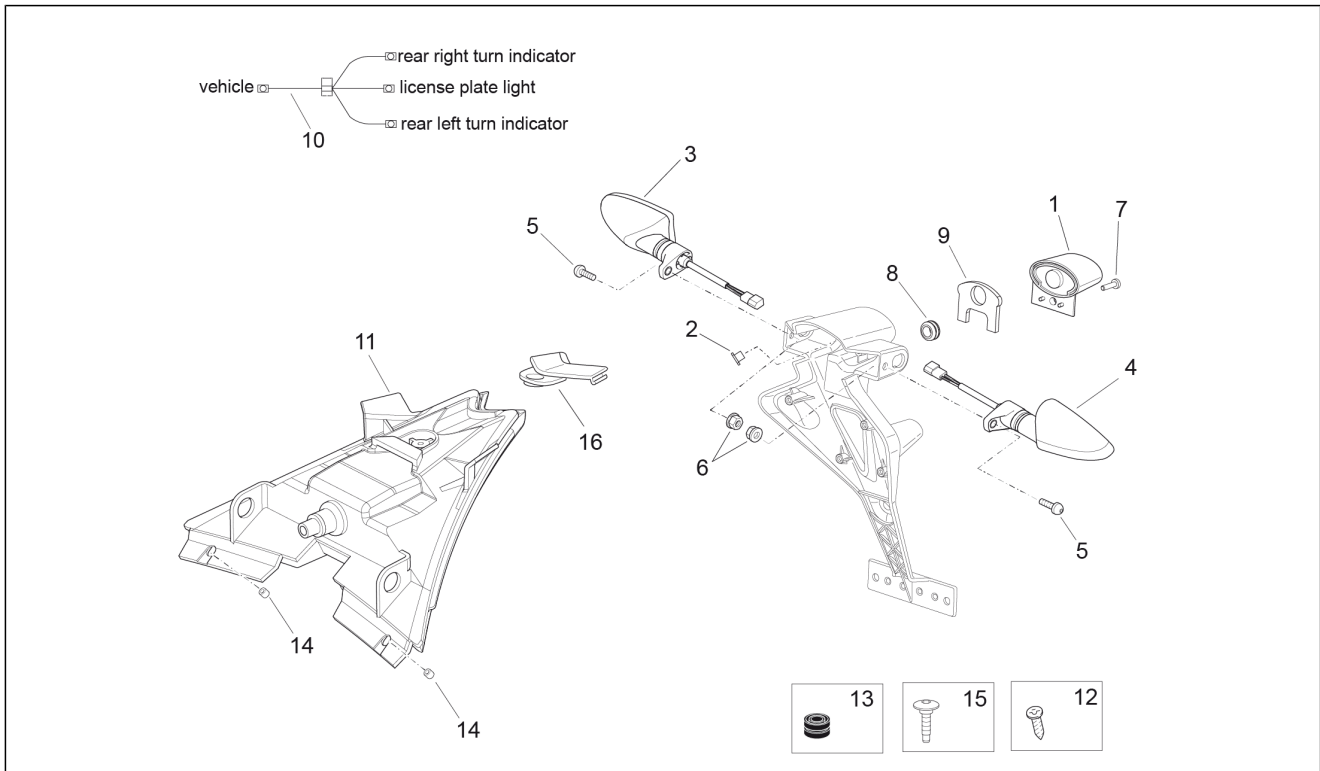
Pos.	Code	Beschreibung	Menge	Varianten
1	2D000116	Scheinwerfer	1	
2	294353	Lampen H7 12V-55W	3	
3	2B001778	Scheinwerfer Schloss	1	
4	AP8102375	Klammer M5	1	
5	896174	Schraube TBEI Schwarz M5x12	1	
6	AP8121032	Buchse	1	
7	B044778	ScheinwerferVerschluß	3	
9	AP8150509	Gew.schr. 5x14	4	
10	2D000130	Verkabel.Scheinwerf.	1	
11	AP8120030	Gummi	2	
12	AP8220283	Gummi *	2	
13	AP8224462	Zündrelais 12V-30A	2	
14	AP8117033	Klebeschwamm	3	
15	2B002474	Klebeschwamm	1	

<b>Einheit</b>	Vorderer Lichter - Instrumente
<b>Code</b>	08.020
<b>Beschreibung</b>	Instrumente
<b>Inspektion</b>	1



Pos.	Code	Beschreibung	Menge	Varianten
1	2D000343	***Instrumententafel	1	
2	AP8150509	Gew.schr. 5x14	3	
3	AP8150255	Ausgleichscheibe 5x20x1,5	3	
4	AP8220150	Gummi	3	
5	2B002001	Halterung Armaturenbrett re	1	
6	2B001562	Halterung Armaturenbrett re	1	
7	890787	Deckel	1	
8	575249	Metrische Schraube TBC	4	
9	845978	Schelle	1	
10	AP8152329	Kreuz.schl.flnschschr. M5x20	5	
11	AP8102375	Klammer M5	2	
12	AP8150500	TBEI Schraube M5x9	2	
13	197551	Deckel	1	
14	898126	Schelle	1	
15	AP8121728	T-Buchse	4	
16	AP8120030	Gummi	2	
17	2B002474	Klebeschwamm	1	

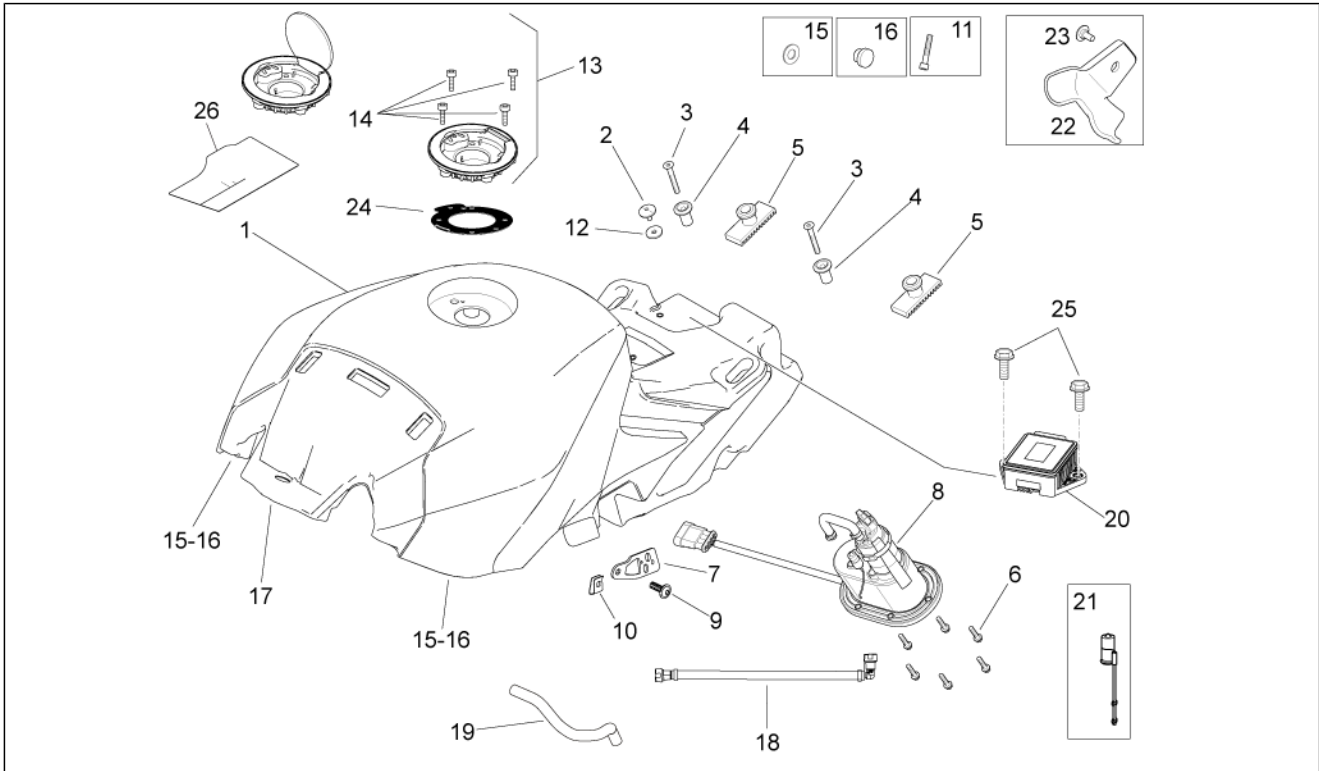
<b>Einheit</b>	Vorderer Lichter - Instrumente
<b>Code</b>	08.030
<b>Beschreibung</b>	Hinterer Lichter
<b>Inspektion</b>	1



Pos.	Code	Beschreibung	Menge	Varianten
1	AP8127098	Kennzeichenleuchte	1	
2	894566	T-Buchse	1	
3	2D000137	Rückblinker rechts	1	
4	2D000138	Rückblinker links	1	
5	AP8152137	TBEI Schraube M6x20	2	
6	AP8152299	Selbstsperrende Mutter M6	2	
7	AP8150522	Linsenschraube 4,2x16	1	
8	AP8112600	Gummi	1	
9	AP8117258	Schwingungsdämpfergummi	1	
10	2D000141	Kennzeich.leuch.Kabel	1	
11	858725	Rücklicht	1	
12	AP8150420	Gewindeschraube Edelstahl *	1	
13	AP8220186	Gummi	2	
14	AP8221036	Buchse 5,3x8x7,1	2	
15	AP8152298	TBEI Schraube m.Flansch M5x16	2	
16	858839	Rücklicht Deckel	1	

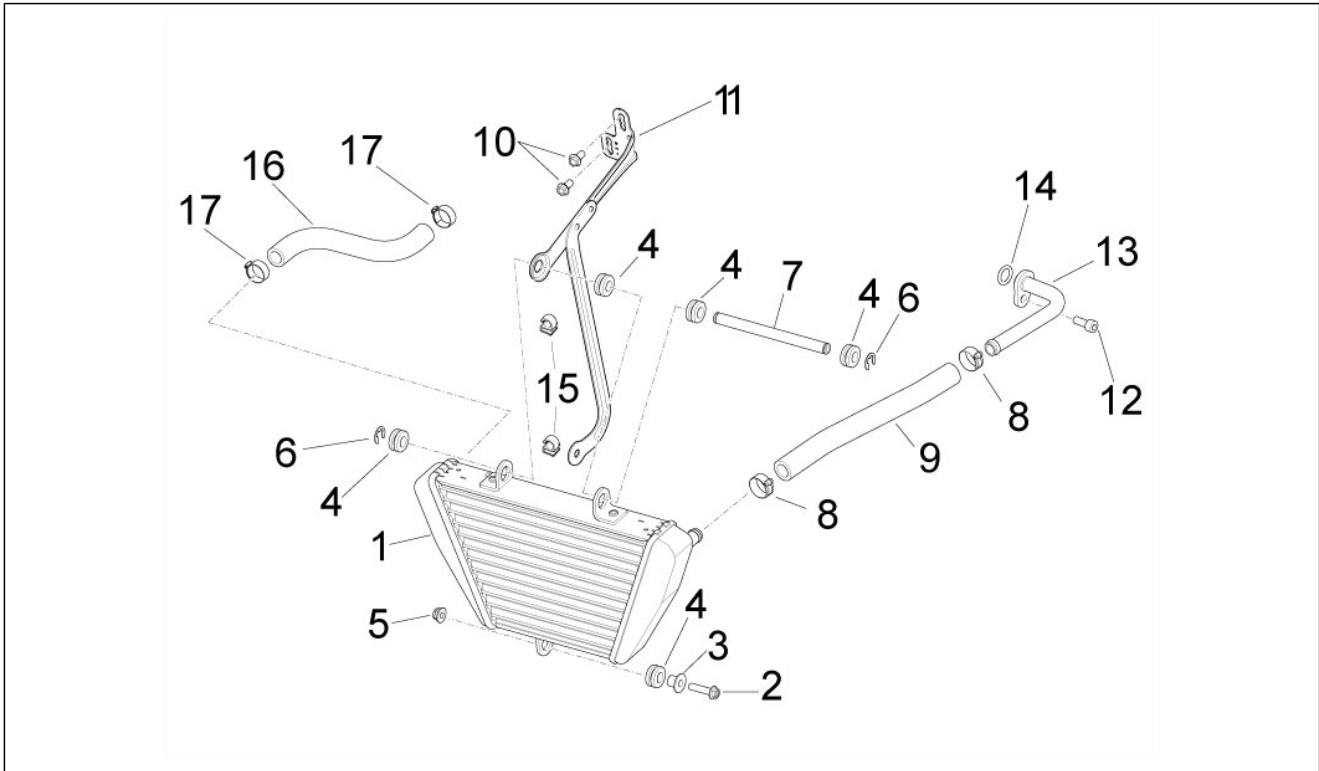


<b>Einheit</b>	Tank
<b>Code</b>	09.010
<b>Beschreibung</b>	Kraftstofftank
<b>Inspektion</b>	1



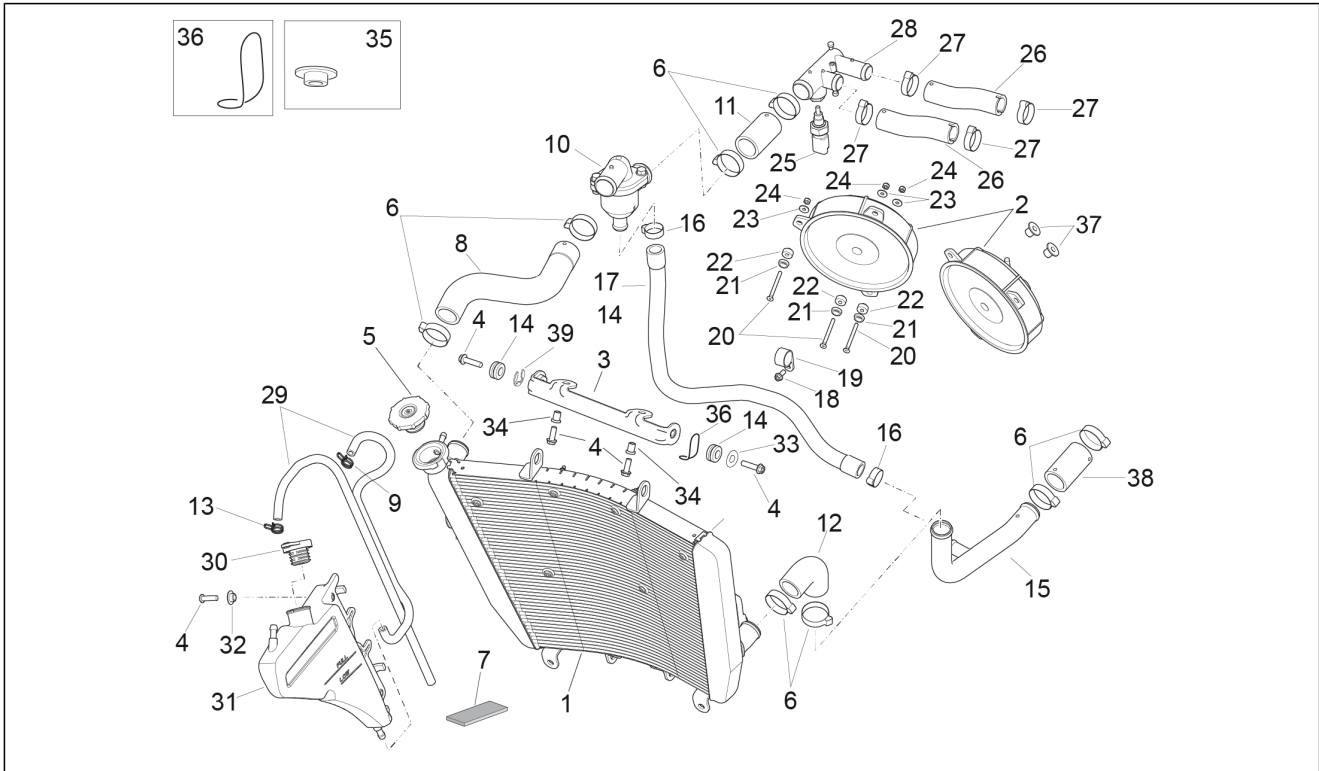
Pos.	Code	Beschreibung	Menge	Varianten
1	2H001237000Z1	Kraftstofftank	1	<b>Technische Spezifikation:</b> Mit Aufkleber[D]
2	AP8161127	Fixierstift	1	
3	576836	Schraube	2	
4	893273	Distanzscheibe	2	
5	AP8120663	Gummi *	2	
6	AP8152273	Flanschschraube M5x15	6	
7	858886	Halter links	1	
8	B043925	Benzinpumpe kpl.	1	
9	AP8150538	TBEI Schraube M5x10	1	
10	AP8102375	Klammer M5	1	
11	AP8150505	TCEI Schraube m4x6 inox	1	
12	AP8150255	Ausgleichscheibe 5x20x1,5	1	
13	B043929	Tankverschluss mit schl <sup>3</sup> ssel	1	
14	B043864	TCEI Schraube M5x14	4	
15	AP8220366	Gummi	2	
16	AP8144158	Gummi	2	
17	AP8144565	U-scheibe Nylon	1	
18	858884	Kraftstoffschlauch	1	
19	895959	Entlüftungsschlauch Kühler	2	
20	2D000037	Sturzfühler	1	
21	899068	Benzinanzeige Sensor	1	
22	B044550	Halter	1	
23	AP8152339	TBEI Schraube m.Flansch M5x9	1	
24	AP8104803	Tankverschlußdichtung	1	
25	AP8152246	TBEI Schraube m.Flansch M6x16	4	
26	894198	Wärmeschutz	1	

<b>Einheit</b>	Kühlanlage
<b>Code</b>	10.010
<b>Beschreibung</b>	Ölkühler
<b>Inspektion</b>	1



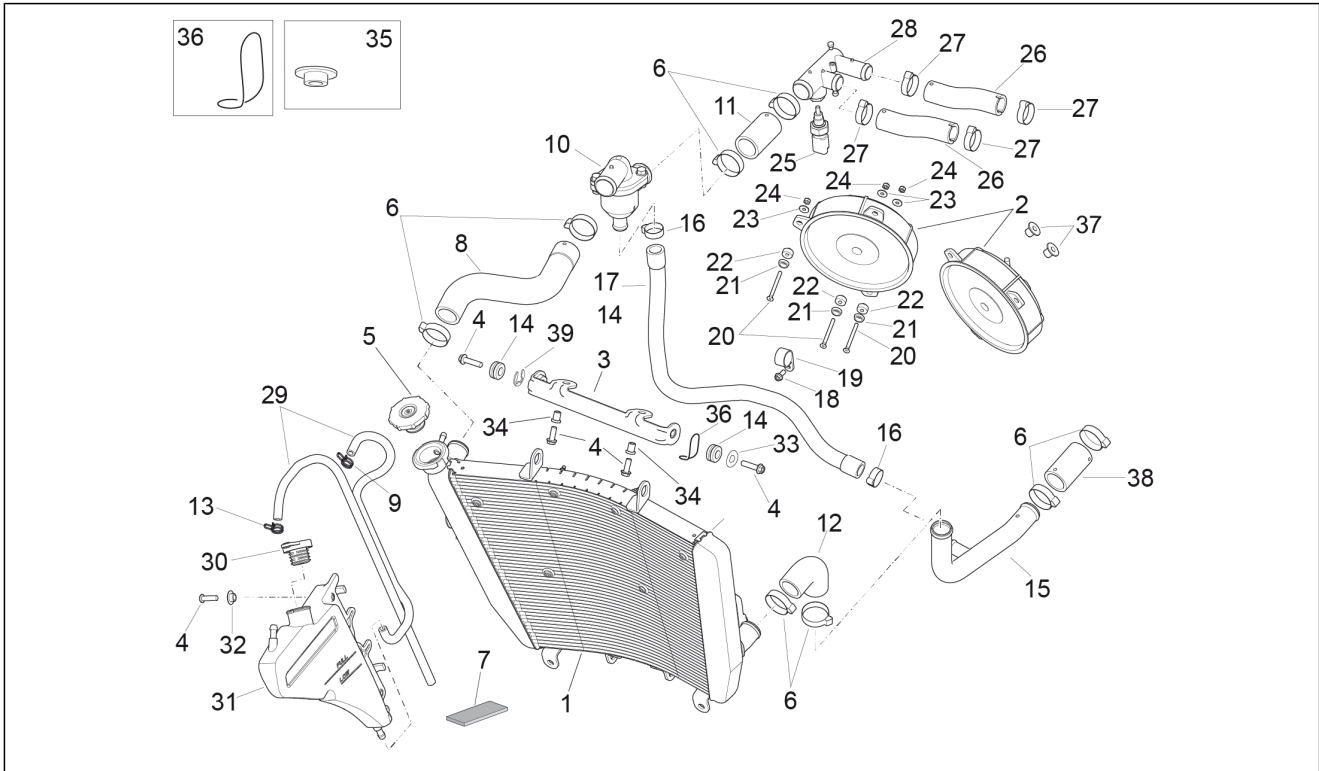
Pos.	Code	Beschreibung	Menge	Varianten
1	2B000897	Ölkühler	1	
2	AP8152280	TE Schr. m. Flansch M6x25	1	
3	AP8221023	T-Buchse	1	
4	AP8120030	Gummi	5	
5	AP8152299	Selbstsperrende Mutter M6	1	
6	AP8121428	Seegerring d8	2	
7	858927	Distanzscheibe	1	
8	AP8102349	Schlauchschelle weiß D17,5x8	4	
9	AP8106389	Ölschlauch 12x19	1	
10	AP8152277	TE Schr. m. Flansch M6x12	2	
11	2B001478	Haltebügel Kühler	1	
12	AP8150137	TCEI Schraube M6x16	1	
13	858489	Rohr	1	
14	AP8144008	O-Ring 115	1	
15	AP8201727	Kabelführungs schw.	2	
16	2B001806	Ölschlauch	1	
17	2B002198	Schlauchschelle	2	

<b>Einheit</b>	Kühlanlage
<b>Code</b>	10.020
<b>Beschreibung</b>	Kühlanlage
<b>Inspektion</b>	1



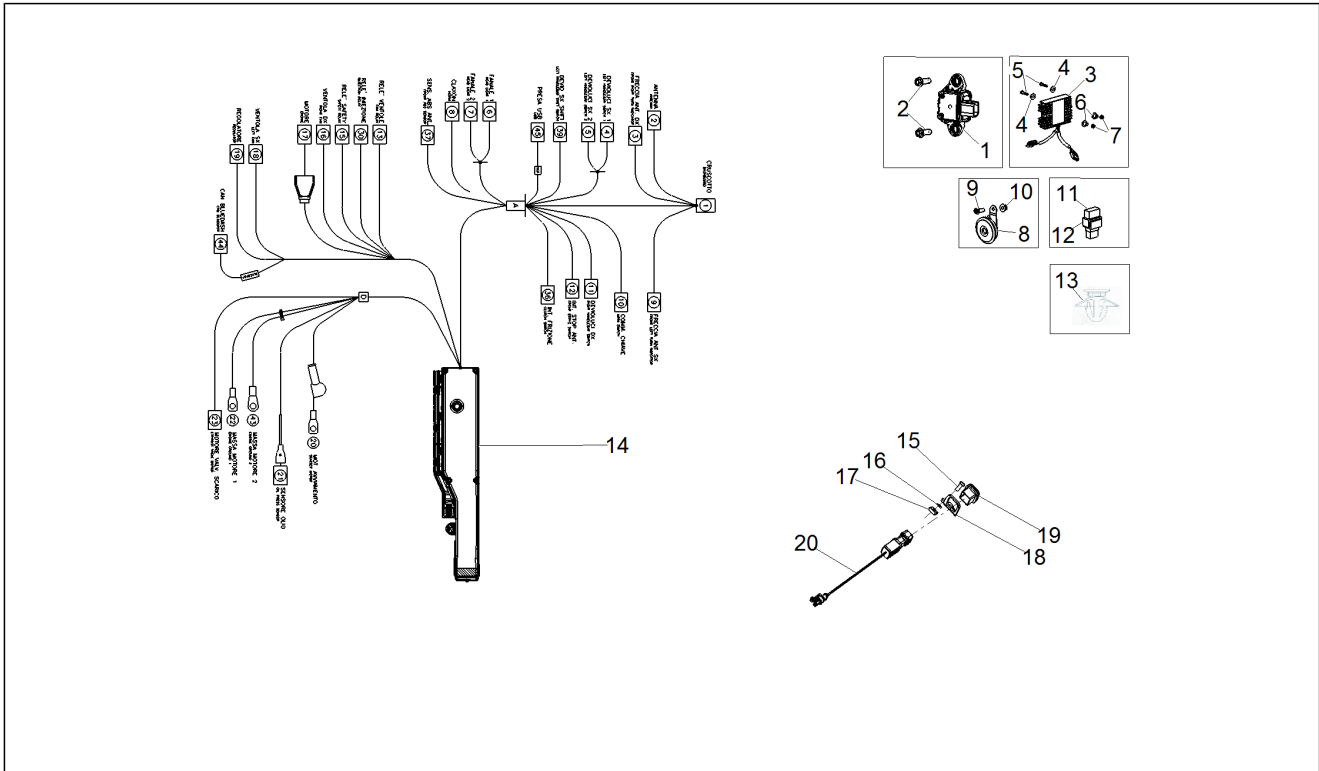
Pos.	Code	Beschreibung	Menge	Varianten
1	B045753	Kühler	1	
2	622055	Ventilator komplett	2	
3	897775	Obere Kühlerbefestigung	1	
4	AP8152279	TE Schr. m. Flansch M6x20	4	
5	893954	Deckel	1	
6	CM269609	Schlauchschelle	4	
7	AP8117033	Klebeschwamm	2	
8	2B002204	Schl. Therm.-Kühl.	1	
9	AP8101595	Schelle D10,1	1	
10	856279	Ventil thermostatgruppe 75°C	1	
11	2B002207	Hülse H2O	1	
12	AP8144033	Schl. Thermostat-Pumpe	1	
13	AP8102378	Schelle D11,3	0	
14	AP8120030	Gummi	2	
15	858488	Cooler-pump pipe	1	
16	CM269603	Schlauchschelle	1	
17	2B002208	Schlauch Thermost.-Mot.	1	
18	AP8152272	TE Schr. m. Flansch M5x12	1	
19	893224	Schelle	1	
20	893514	Schraube	6	
21	893823	Ausgleichscheibe d4,5	6	
22	893513	Distanzscheibe	6	
23	AP8150011	Ausgleichscheibe 4,3x12x1	6	
24	AP8150204	Mutter M4	6	
25	640485	Temperaturfühler	1	
26	2B002203	Schlauch Motor-Krümm.	2	
27	CM269606	Schlauchschelle	4	
28	856543	Krümmmer	1	

<b>Einheit</b>	Kühlanlage
<b>Code</b>	10.020
<b>Beschreibung</b>	Kühlanlage
<b>Inspektion</b>	1



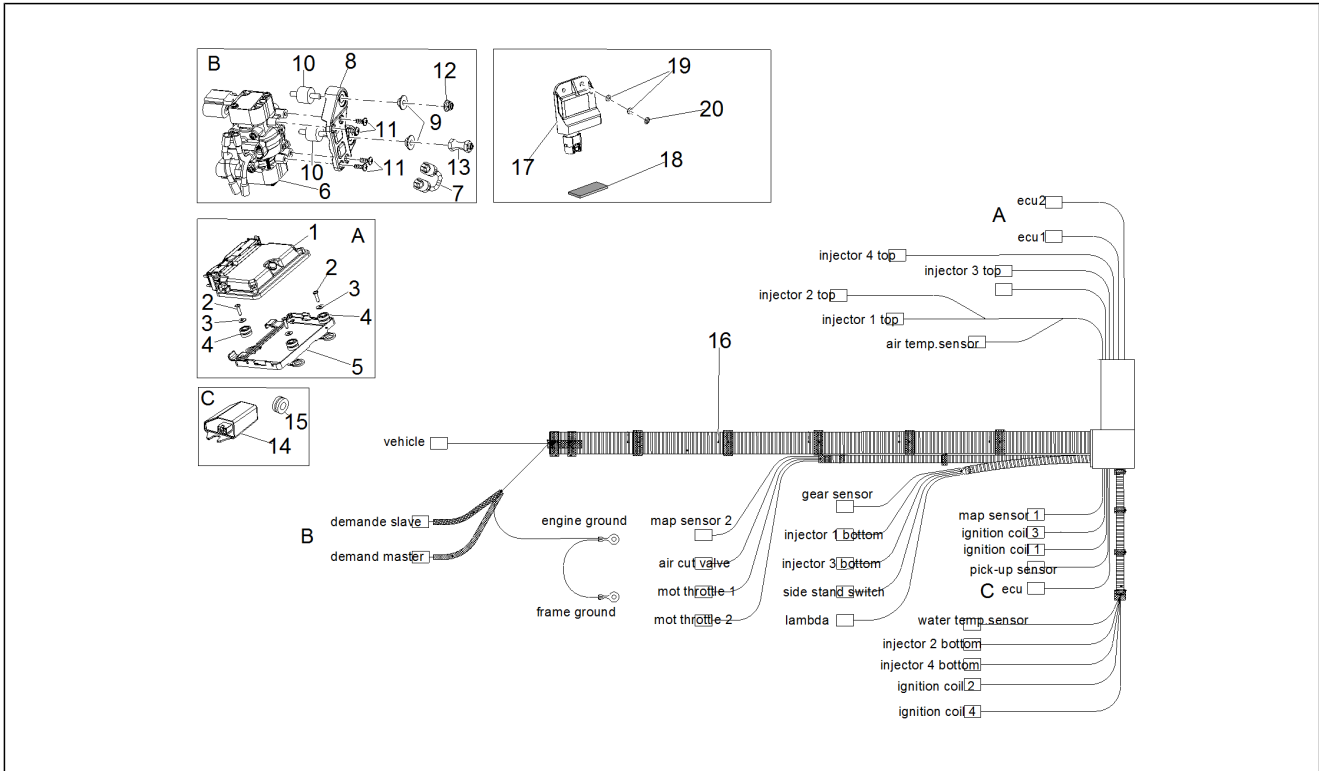
Pos.	Code	Beschreibung	Menge	Varianten
29	AP8120952	Kraftstoffleitung 5,5x10	1	
30	AP8104836	Ausdehnsg. Schraube	1	
31	858908	Ausdehngefäß	1	
32	AP8221145	T-Buchse *	1	
33	AP8150015	Ausgleichscheibe 6,6x18x1,6*	1	
34	AP8121728	T-Buchse	2	
35	AP8121991	Buchse	1	
36	AP8221150	Kabelführungs	1	
37	895450	Buchse	2	
38	AP8144720	Hülse	1	
39	AP8120573	Sperring	1	

<b>Einheit</b>	Elektrische Anlage
<b>Code</b>	11.010
<b>Beschreibung</b>	Vorder Elektrische Anlage
<b>Inspektion</b>	1



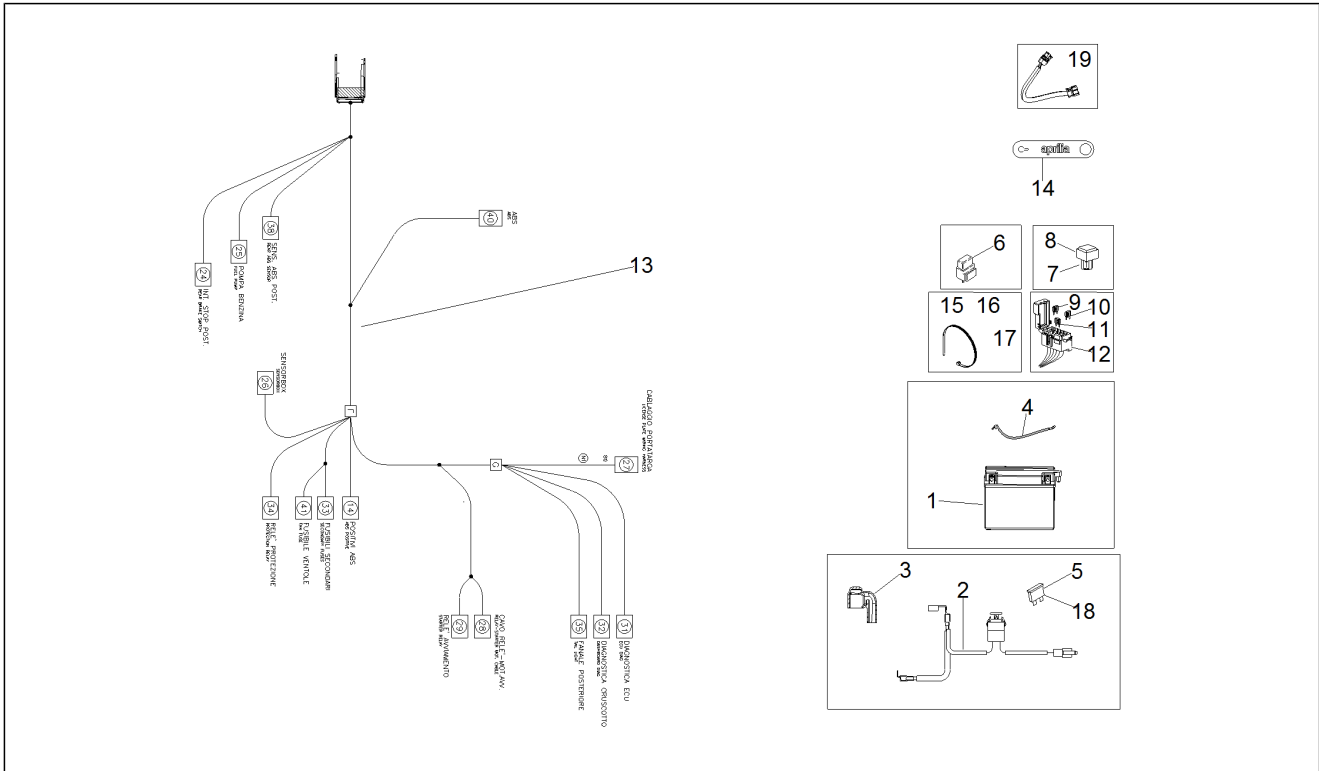
Pos.	Code	Beschreibung	Menge	Varianten
1	2D000037	Sturzföhler	1	
2	AP8152246	TBEI Schraube m.Flansch M6x16	2	
3	B043488	Spannungsregler	1	
4	AP8150179	Ausgleichscheibe 6,6x18*	2	
5	AP8152128	TBEI Schraube M6x30	2	
6	AP8121075	T-Buchse *	2	
7	AP8152299	Selbstsperrende Mutter M6	2	
8	890979	Hupe	1	
9	AP8152285	TE Schr. m. Flansch	1	
10	AP8150376	Ausgleichscheibe 8,5x15x0,8	1	
11	AP8224462	Zündrelais 12V-30A	5	
12	AP8220283	Gummi *	5	
13	890760	Halterung Instrumente	1	
14	2D000061	Hauptverkabelung	1	
15	AP8152108	TBEI Schraube	1	
16	AP8150182	Gebogene Sprengscheibe *	1	
17	2B002443	Vierkantsmutter M6	1	
18	2B002459	Haltebügel Dose	1	
19	1B001591	Kabelführung	1	
20	643277	Klembrett USB	1	

<b>Einheit</b>	Elektrische Anlage
<b>Code</b>	11.020
<b>Beschreibung</b>	Mitt. elektrische Anlage
<b>Inspektion</b>	1



Pos.	Code	Beschreibung	Menge	Varianten
1	CM264501	Steuergerät Einspritzung	1	
2	AP8150509	Gew.schr. 5x14	3	
3	AP8150382	Ausgleichscheibe 15x5,5X1,2	3	
4	AP8220150	Gummi	3	
5	858882	Halter	1	
6	B044414	Positionssensor Gasgriff	1	
7	854811	Gummi	1	
8	858883	Haltebügel	1	
9	AP9100053	Buchse d.10-h.3,5	2	
10	AP8144061	Silent-Block	2	
11	AP8150509	Gew.schr. 5x14	4	
12	AP8150430	Selbstsperr.mut Unt.	1	
13	893255	Distanzscheibe	1	
14	890932	Variable ducts ECU	1	
15	AP8120405	Gummi	2	
16	2D000131	Motor Kabel	1	
17	2D000246	***SMARTPHONE-SCHNITTSTELLENEINHEIT	1	
18	AP8117033	Klebeschwamm	0	
19	AP8144065	Gummi	4	
20	AP8150179	Ausgleichscheibe 6,6x18*	2	

<b>Einheit</b>	Elektrische Anlage
<b>Code</b>	11.030
<b>Beschreibung</b>	Hint.Elektrische Anlage
<b>Inspektion</b>	1



Pos.	Code	Beschreibung	Menge	Varianten
1	639792	Batterie 12V-12Ah	1	
2	B044640	Verkabelung Batterie-Relais	1	
3	895701	Klemmenkappe	1	
4	2D000158	Massekabel	1	
5	CM225730	Sicherung 30A	2	
6	582690	Starterrelais	1	
7	895481	Relais Einspritzung 12V-40W	1	
8	896715	Auflagegummi Relais	1	
9	CM225605	Sicherung 5A	2	
10	CM225607	Sicherung 7,5A	1	
11	CM225615	Sicherung 15A	3	
12	858212	Sicherungsblockgummi	1	
13	2D000061	Hauptverkabelung	1	
14	860744	Schelle	5	
15	AP8120416	Schelle schwarz 178x4	2	
16	AP8102386	Schelle 155x2	10	
17	AP8120657	Schelle	2	
18	CM225715	Sicherung 15A	1	
19	2D000010	Kabelbaum BLUEDASH	1	