

aprilia[®]

ERSATZTEILKATALOG



RSV4 1000 RR E4 ABS 2017 (NAFTA)

Vorsatzcode Fahrgestell: ZD4KEU00

Vorsatzcode Motor:

Inhaltsverzeichnis

Fertige Produkte.....	4
Alphanumerisches Verzeichnis.....	5
Rahmen.....	12
Tafel 01.010 - Rahmen.....	12
Tafel 01.020 - Fussrasten.....	14
Tafel 01.030 - Hauptständer.....	15
Tafel 01.050 - Schwinge.....	16
Aufbau.....	18
Tafel 02.030 - Vorderes Schutzblech-Stütze.....	18
Tafel 02.040 - Verkl.....	20
Tafel 02.070 - Leitblech.....	21
Tafel 02.080 - Seitenverkl.....	22
Tafel 02.090 - Tankabdeckung.....	23
Tafel 02.100 - Mittlerer Aufbau.....	24
Tafel 02.120 - Sitz.....	25
Tafel 02.130 - Staufach.....	26
Tafel 02.140 - Heckaufbau.....	27
Tafel 02.150 - Hinteres Schutzblech.....	29
Tafel 02.170 - Schlösser.....	30
Tafel 02.180 - Schilden.....	31
Tafel 02.190 - Deko.....	32
Motor.....	34
Tafel 03.010 - Motor-Fertigstellung.....	34
Tafel 03.040 - Gehäuse I.....	35
Tafel 03.050 - Filtergehäuse.....	37
Tafel 03.060 - Klappenkörper.....	38
Tafel 03.090 - Kopfdeckel.....	39
Tafel 03.100 - Zylinderkopf - ventile.....	40
Tafel 03.110 - Belag.....	42
Tafel 03.130 - Vrd. Zylindersteuer.....	44
Tafel 03.140 - Hint. Zylindersteuer.....	45
Tafel 03.150 - Zylinder - Kolben.....	46
Tafel 03.160 - Kurbelwelle.....	47
Tafel 03.180 - Schaltgetriebe - Zahnräder.....	48
Tafel 03.190 - Schmierung.....	51
Tafel 03.210 - Wasserpumpenritzeln.....	53
Tafel 03.220 - Kupplungsdeckel.....	54
Tafel 03.230 - Kupplung.....	55
Tafel 03.270 - Zuenderdeckel.....	56
Tafel 03.290 - Zündung / Elektrischer Anfang.....	57
Tafel 03.320 - Secondary air.....	58
Tafel 03.330 - Auspuffrohr.....	59
Radaufhängungen.....	61

Tafel 04.025 - Vorderradgabel Sachs.....	61
Tafel 04.080 - Stoßdämpfer.....	62
Räder.....	63
Tafel 05.010 - Vorderrad.....	63
Tafel 05.020 - Hinterrad.....	64
Bremsanlage	66
Tafel 06.010 - Vorderradbremspumpe.....	66
Tafel 06.020 - Vorderradbremzange.....	67
Tafel 06.030 - Hinterradbremspumpe.....	68
Tafel 06.040 - Hinterradbremzange.....	69
Tafel 06.050 - Bremsanlage ABS.....	70
Lenkstange - Schaltungen.....	71
Tafel 07.010 - Lenkung.....	71
Tafel 07.020 - Lenkstange - Schaltungen.....	72
Tafel 07.030 - Kupplungssteuerung.....	73
Vorderer lichter - Instrumente.....	74
Tafel 08.010 - Vorderer lichter.....	74
Tafel 08.020 - Instrumente.....	75
Tafel 08.030 - Hinterer lichter.....	76
Tank.....	77
Tafel 09.010 - Kraftstofftank.....	77
Tafel 09.020 - Benzindampfrückf.-Anlage.....	79
Kühlanlage.....	80
Tafel 10.010 - Ölkühler.....	80
Tafel 10.020 - Kühlanlage.....	81
Elektrische Anlage.....	83
Tafel 11.010 - Vorder Elektrische Anlage.....	83
Tafel 11.020 - Mitt. elektrische Anlage.....	84
Tafel 11.030 - Hint.Elektrische Anlage.....	85

Fertige Produkte

Code	Gültigkeit
AP6190019YCH02	
AP6190019YCH03	
AP619001ACCH02	
AP619001ACCH03	

Code	Nr. der Tafel	Pos.	Code	Nr. der Tafel	Pos.	Code	Nr. der Tafel	Pos.
006412	03.190	25	2A000535	03.160	10	2B001413	03.050	6
006630	03.270	15	2A000540	03.190	8	2B001451	01.010	4
013777	03.190	30	2A000547	03.290	12	2B001452	01.010	6
016335	03.190	13	2A000552	03.180	34	2B001453	01.010	5
020006	06.030	2	2A000554	03.180	33	2B001454	01.010	14
122675	03.220	10	2A000558	03.180	25	2B001478	10.010	11
197551	08.020	13	2A000559	03.130	6	2B001481	03.050	12
1A003153	03.100	25	2A000559	03.140	6	2B001483	03.060	9
1A0047845	03.130	12	2A000569	03.040	31	2B001484	03.060	8
1A0047845	03.140	12	2A000573	03.220	22	2B001525	01.010	26
1A004792	03.130	9	2A000576	03.190	6	2B00154000XN6	02.070	1
1A004792	03.140	9	2A000595	03.190	1	2B001541000XN6	02.070	2
1A0063195	03.190	5	2A000613	03.100	29	2B001543	02.040	9
1A006984	03.220	28	2A000621	03.190	28	2B001544	02.040	7
1A007273	03.220	1	2A000622BB	03.160	2	2B001547	02.030	23
1A007396	03.050	23	2A000622CC	03.160	2	2B001547	02.080	7
1A007397	03.050	24	2A000622DD	03.160	2	2B001548	02.030	22
1A007414	03.220	24	2A000630	03.150	2	2B001548	02.080	8
1A007415	03.270	16	2A000632	03.220	23	2B001552	02.140	15
1A007708	03.050	21	2A000634	03.230	1	2B001562	08.020	6
1A0078665	03.050	9	2A000736	03.150	5	2B001590	08.030	11
1A008432	03.100	12	2A000737	03.150	6	2B001699	07.010	3
1A008435	03.100	13	2A0007585	03.130	1	2B001778	08.010	3
1A009050	03.220	26	2A0007605	03.140	1	2B001779	02.040	1
1A009050	03.270	11	2A000763	03.150	7	2B001806	03.190	19
1B001591	11.010	19	2A000795	03.100	31	2B001806	10.010	16
1D001138	03.190	14	2A000796	03.100	30	2B001806	10.010	9
1D001378R	11.010	20	2A000798AA	03.160	1	2B001812	02.030	9
231590	06.050	21	2A000798BB	03.160	1	2B001909	05.020	29
231590	11.020	12	2A000798CC	03.160	1	2B001920	01.050	14
235779	03.290	8	2A000798DD	03.160	1	2B001921	02.070	6
254485	03.330	14	2A000798EE	03.160	1	2B001922	02.070	11
258249	02.140	12	2A000802	03.210	1	2B001932	03.010	8
270361	02.140	18	2A0008044	03.100	1	2B001932	05.020	28
270361	08.020	8	2A000806	03.290	10	2B001983	06.050	8
277330	03.190	20	2A000808	03.290	4	2B002001	08.020	5
289731	03.190	12	2A0008370B	03.160	4	2B002023	06.010	3
291051	07.030	4	2A0008370G	03.160	4	2B002105	05.010	2
294353	08.010	2	2A0008370V	03.160	4	2B002116R	05.020	23
294754	11.020	17	2A0008415	03.130	2	2B002118	05.020	2
2A000033R	03.220	14	2A0008425	03.140	2	2B002198	10.010	17
2A000034	03.270	9	2A0008655	03.040	1	2B002201	03.210	3
2A000047	03.180	52	2A000872	03.100	28	2B002203	10.020	26
2A000048	03.180	40	2A000879	03.180	11	2B002204	10.020	8
2A000178	03.100	9	2A000883	03.180	18	2B002207	10.020	11
2A000236	03.100	10	2A000885	03.040	15	2B002208	10.020	17
2A0002535	03.190	3	2A000894	03.090	1	2B002443	11.010	17
2A000276	03.190	7	2B000897	10.010	1	2B002459	11.010	18
2A000278	03.180	32	2B001059	03.330	1	2B002474	08.020	17
2A000280	03.180	31	2B001060	03.330	2	2B002562	03.010	5
2A000281	03.180	30	2B001062	03.330	9	2B002611	05.020	5
2A000284	03.180	20	2B001063	03.330	10	2B002632	09.020	1
2A000285	03.180	19	2B001072	03.050	5	2B002634	05.020	30
2A000286	03.180	22	2B001123	01.010	2	2B002634	05.020	8
2A000288	03.180	21	2B001135	05.010	3	2B002695	02.040	8
2A000295	03.040	20	2B001136	05.010	4	2B002834	03.330	11
2A000313	03.290	13	2B001203	09.010	26	2B002876	02.040	15
2A000337	03.100	21	2B001216	03.050	1	2B002877	02.040	17
2A000356	03.150	4	2B001217	03.050	4	2B002890	03.010	11
2A000357	03.190	15	2B001218	03.050	3	2B002985	09.010	32
2A000358	03.190	27	2B001219	03.050	16	2B002985	11.010	26
2A000363	03.040	30	2B001289	01.050	1	2B002986	06.010	4
2A000436	03.180	1	2B001348	06.020	1	2B002997	06.050	3
2A000440	03.180	9	2B001349	06.020	2	2B003043	05.020	31
2A000450	03.150	3	2B001354	01.010	21	2B003070	04.080	2
2A000453R	03.180	27	2B001399	04.080	1	2B003081	06.010	2
2A000466	03.270	3	2B001412	03.050	7	2B003106	03.330	6

Code	Nr. der Tafel	Pos.	Code	Nr. der Tafel	Pos.	Code	Nr. der Tafel	Pos.
2B003169	05.010	15	2H000849000XHD	02.030	2	436438	03.100	11
2B003222	06.020	3	2H000850000XHD	02.030	4	436947	03.330	3
2B003246	06.020	7	2H000874	02.190	9	478895	03.100	14
2B003247	06.020	8	2H000938	02.190	3	576836	09.010	3
2B003382	03.010	14	2H000939	02.190	4	581440	11.030	5
2B003401	08.020	7	2H000945	02.190	14	581957	02.030	14
2B003402	08.020	18	2H000946	02.190	15	581957	02.040	2
2B003404	02.030	1	2H000952	02.190	22	582690	11.030	6
2B003414	01.020	1	2H000953	02.190	23	639792	11.030	1
2B003425	03.330	28	2H000954	02.190	24	640485	10.020	25
2B003431	02.180	2	2H000956	02.190	20	641815	03.090	11
2B0034374	07.020	3	2H000957	02.190	21	642302	03.060	6
2B0034384	07.020	2	2H000971	02.190	14	648707	01.050	6
2B003441	09.020	21	2H000972	02.190	15	648708	01.050	20
2B003443	03.330	22	2H001276000EU	02.030	2	658830	01.020	11
2B003449	06.040	10	2H001277000EU	02.030	4	658830	01.020	25
2B003460	03.010	7	2H001284	02.190	18	658830	03.220	27
2B003507	06.050	1	2H001285	02.190	19	658830	06.010	17
2B003508	06.050	4	2H001291	02.190	18	658830	06.030	20
2B003509	06.050	5	2H001292	02.190	19	709099	03.190	21
2B003518	07.030	2	2H001295	02.190	22	825431	03.290	6
2B003519	01.020	27	2H001296	02.190	24	825597	03.100	8
2B003519	06.030	22	2H001297	02.190	23	832029	03.220	9
2B003552	07.030	1	2H001591000EU	02.100	2	840893	03.210	4
2B003556	03.330	29	2H001592000EU	02.100	1	843213	01.030	7
2B003577	03.330	23	2H001596	02.190	2	845978	08.020	9
2B003589	01.010	27	2H001599	02.190	13	852090	03.330	4
2B003660	03.050	2	2H001600	02.190	10	852398	07.020	13
2B003684	09.020	22	2H001601	02.190	11	852480	03.010	3
2B003691	09.020	24	2H001602	02.190	12	85248R	05.020	26
2B003692	09.020	11	2H001617	02.190	8	85254R	03.290	2
2B003714	03.330	30	2H001704500XHD	09.010	1	85263R	05.010	7
2B003714	09.020	23	2H001705000XN6	02.040	12	85273R	03.190	22
2B003830	07.010	1	2H001706000XN6	02.080	5	854909	03.180	44
2B003923	07.010	2	2H001707000XN6	02.080	6	854951	03.180	45
2B003974	07.020	11	2H001708000XHD	02.140	11	855632	03.100	16
2B004120	03.330	12	2H001709000XHD	02.140	10	856027	07.020	8
2B004511	01.050	15	2H001710000XN6	02.140	22	856063	09.020	4
2D000049	03.160	9	2H001711500EU	09.010	1	856279	10.020	10
2D000095	07.020	6	2H001712000XHB	02.040	12	856543	10.020	28
2D000116	08.010	1	2H001713000XHB	02.080	5	856630	03.320	3
2D000141	08.030	10	2H001714000XHB	02.080	6	856631	03.320	1
2D000152	03.330	7	2H001715000EU	02.140	11	856632	03.320	2
2D000158	11.030	4	2H001716000EU	02.140	10	857008	03.130	4
2D000203	08.010	10	2H001717000XN6	02.140	22	857008	03.140	4
2D000257	02.040	14	2H001718	02.190	5	857016	03.100	24
2D000258	02.040	16	2H001719	02.190	6	857017	03.100	22
2D000263	03.330	21	2H001720	02.190	10	857024	03.100	15
2D000265	06.050	6	2H001721	02.190	11	857035	03.100	2
2D000278	08.020	1	2H001722	02.190	16	857042	03.100	4
2D0002965	07.020	4	2H001723	02.190	17	857043	03.090	8
2D000298	07.020	14	2H001724	02.190	26	857044	03.100	20
2D000300	03.180	47	2H001725	02.190	27	857045	03.100	19
2D000302	11.010	14	2H001726	02.190	25	857046	03.100	17
2D000302	11.030	13	2H001727	02.190	5	857047	03.100	18
2D000303	11.020	16	2H001728	02.190	6	857048	03.100	27
2D000310	10.020	2	2H001729	02.190	16	857048	03.270	7
2D000325	01.020	26	2H001730	02.190	17	857071	03.090	2
2D000325	06.030	15	2H001731	02.190	26	857074	03.090	9
2D000325	07.030	3	2H001732	02.190	27	857077	03.160	13
2D000385	09.010	20	2H001733	02.190	25	857078	03.220	8
2D000385	11.010	1	2Q000248	02.180	1	857083	03.100	26
2H000487	02.190	7	2Q000249	02.180	1	857084	03.090	4
2H000767	02.190	3	411209	03.040	5	857085	03.100	3
2H000768	02.190	4	411209	03.100	5	857087	03.040	2
2H000794	02.190	20	411209	03.220	5	857090	03.040	12
2H000795	02.190	21	411209	03.270	13	857094	03.130	10

Code	Nr. der Tafel	Pos.	Code	Nr. der Tafel	Pos.	Code	Nr. der Tafel	Pos.
857094	03.140	10	857461	03.220	17	859792	06.040	2
857096	03.130	11	85746200XNB	03.270	6	859946	06.030	9
857096	03.140	11	857476	03.130	7	860447	02.100	3
857109	03.040	17	857476	03.140	7	860744	11.030	14
857118	03.160	12	857477	03.130	8	871094	03.270	8
857123	03.180	36	857477	03.140	8	872117	03.150	10
857125	03.150	9	857494	03.180	46	872117	03.270	10
857126	03.150	8	857496	03.040	21	873097	03.100	23
857127	03.040	19	857501	03.090	5	874555	03.220	25
857127	03.220	16	857543	03.220	7	874555	03.270	12
857128	03.040	9	857546	03.130	3	874555	05.020	24
8571300G	03.160	8	857546	03.140	3	884033	03.010	22
8571300N	03.160	8	858212	11.030	12	890002	01.050	4
8571300V	03.160	8	858488	10.020	15	890499	09.020	3
8571320G	03.160	7	858489	10.010	13	890760	11.010	13
8571320N	03.160	7	858580	02.170	7	890827	03.180	43
8571320V	03.160	7	858707	01.050	2	890960	05.020	25
857144	03.040	22	858708	01.050	5	890979	11.010	8
857147	03.190	17	858710	01.010	12	890982	07.030	5
857168	03.190	10	858712	01.010	20	893044	01.030	8
857175	03.180	8	858714	01.010	13	893045	01.030	9
857176	03.130	13	858717	01.010	7	893108	02.140	20
857176	03.140	13	858718	01.010	8	893109	02.140	21
857176	03.190	18	858727	03.320	8	893112	02.140	23
857176	03.190	4	858729	01.010	3	893113	07.010	16
857176	03.270	5	858731	05.020	7	893132	03.050	22
857181	03.320	7	858780	01.050	7	893138	06.030	11
857184	03.190	16	858781	01.050	23	893224	10.020	19
857187	03.190	11	858782	02.150	1	893240	03.050	25
857189	03.190	9	858783	01.050	8	893259	02.140	33
857192	03.190	23	858785	06.030	5	893273	09.010	4
857206	03.160	6	858787	01.020	12	893513	10.020	22
857208	03.040	13	858788	01.020	13	893514	10.020	20
857208	03.100	7	858791	06.040	9	893757	07.020	1
857232	03.180	28	858807	03.050	10	893767	03.230	18
857233	03.180	16	858808	03.050	13	893769	03.230	20
857234	03.180	29	858818	02.070	7	893770	03.230	21
857236	03.180	10	858819	02.070	8	893772	03.230	23
857244	03.180	17	858827	02.030	3	893774	03.230	2
857245	03.180	24	858828	02.080	1	893777	03.230	8
857246	03.180	23	858829	02.080	2	893778	03.230	9
857247	03.180	13	858830	02.040	13	893779	03.230	10
857248	03.180	14	85883200A1	02.120	1	893780	03.230	11
857249	03.180	56	858836	02.130	1	893782	03.230	15
857250	03.180	7	858836	02.140	1	893783	03.230	4
857251	03.180	35	858838	02.140	24	893784	03.230	5
857253	03.180	41	858839	08.030	16	893819	02.190	1
857260	03.180	51	85884300A1	02.120	3	893823	10.020	21
857271	03.180	5	85884400A1	02.120	4	893926	07.030	7
857274	03.180	37	858863	01.030	1	893933	06.030	1
857288	03.290	9	858882	11.020	5	893937	06.010	5
857290	03.290	7	858884	09.010	18	893940	03.230	6
857298	03.290	5	858886	09.010	7	893941	03.230	7
857303	03.060	1	858903	01.010	28	893942	03.230	12
857304	03.060	2	858904	01.010	29	893943	03.230	13
857305	03.060	3	858907	02.070	12	893944	03.230	14
857306	03.060	11	858908	10.020	31	893954	10.020	5
857308	03.180	12	858916	11.010	23	893968	03.210	5
857309	03.180	15	858923	03.010	25	893969	06.040	4
857314	03.220	18	858925	02.070	13	893996	01.020	21
857427	03.040	4	858926	02.070	9	893997	01.020	22
857427	03.180	54	858927	10.010	7	894027	01.010	23
857429	03.220	2	858936	01.050	18	894195	02.120	8
857436	03.220	3	858941	01.030	4	894198	09.010	28
857451	03.220	6	858955	02.170	5	894201	01.020	15
857452	03.190	29	859754	05.020	18	894505	05.020	27
857460	03.220	21	859792	04.025	6	894566	02.140	49

Code	Nr. der Tafel	Pos.	Code	Nr. der Tafel	Pos.	Code	Nr. der Tafel	Pos.
894566	08.030	2	898268	03.270	4	AP8110093	05.020	15
894657	02.140	17	898269	03.270	14	AP8110094	05.010	5
894658	03.060	7	898385	03.330	13	AP8112600	02.140	9
894704	11.020	15	898410	03.090	3	AP8112600	08.030	8
894794	03.230	3	898463	03.010	13	AP8112916	02.140	19
894821	03.230	22	898486	06.040	1	AP8113004	06.050	7
894899	02.140	46	898633	03.180	26	AP8113070	06.040	7
894900	02.140	48	898634	03.180	2	AP8113230	06.010	19
894933	02.080	12	898635	03.180	3	AP8113230	06.020	5
894933	03.330	32	898636	03.180	50	AP8113598	06.010	1
894933	09.020	16	898694	06.030	3	AP8113752	06.040	5
894945	08.030	3	898695	06.030	4	AP8113753	06.040	6
894946	08.030	4	899068	09.010	21	AP8117033	01.010	32
895284	04.025	1	899191	03.010	24	AP8117033	02.040	5
895285	04.025	2	899483	03.230	16	AP8117033	10.020	7
895316	03.290	11	899599	03.180	49	AP8117033	11.020	18
895352	02.190	29	899601	03.230	17	AP8117258	02.140	39
895353	02.190	28	974060	03.040	26	AP8117258	08.030	9
895450	10.020	37	974229	03.220	11	AP8120030	06.010	14
8954604	01.010	1	976521	03.330	8	AP8120030	06.050	17
895481	11.030	7	AP8101372	02.090	6	AP8120030	08.010	11
895701	11.030	3	AP8101595	06.010	10	AP8120030	08.020	16
895909	02.030	7	AP8101595	10.020	9	AP8120030	10.010	4
895915	02.030	13	AP8101744	05.010	13	AP8120030	10.020	14
895915	02.030	8	AP8101744	05.020	20	AP8120177	02.120	5
895915	02.130	6	AP8101861	01.020	18	AP8120190	07.020	12
895916	02.030	15	AP8101890	02.030	19	AP8120223	06.050	14
895916	02.040	3	AP8102239	09.020	6	AP8120253	03.010	2
895959	09.010	19	AP8102349	10.010	8	AP8120416	11.030	15
896174	02.030	10	AP8102375	02.030	12	AP8120422	02.070	14
896174	02.070	5	AP8102375	02.070	4	AP8120446	09.020	8
896174	02.080	10	AP8102375	02.080	11	AP8120573	01.020	6
896174	08.010	5	AP8102375	02.100	5	AP8120573	10.020	39
896174	08.020	19	AP8102375	02.130	7	AP8120592	02.140	28
896358	05.020	3	AP8102375	02.140	6	AP8120622	02.030	11
896565	03.060	12	AP8102375	08.010	4	AP8120622	02.080	9
896566	03.060	13	AP8102375	08.020	11	AP8120657	11.030	17
896567	03.060	10	AP8102375	09.010	10	AP8120663	09.010	5
896576	06.020	6	AP8102378	10.020	13	AP8120822	06.030	13
896715	11.030	8	AP8102381	02.140	7	AP8120876	01.030	14
897331	04.025	7	AP8102381	06.050	11	AP8120912	03.010	17
897335	04.025	12	AP8102386	11.030	16	AP8120912	06.030	7
897336	04.025	13	AP8102504	02.030	24	AP8120952	10.020	29
897337	04.025	14	AP8102504	02.140	36	AP8120965	03.040	29
897339	04.025	17	AP8102520	09.020	2	AP8120965	09.010	27
897341	04.025	19	AP8102520	09.020	26	AP8121032	03.320	9
897342	04.025	20	AP8102523	02.170	12	AP8121032	03.330	31
897343	04.025	21	AP8102524	01.030	10	AP8121032	06.050	18
897344	04.025	22	AP8102544	01.010	33	AP8121032	08.010	6
897360	03.010	15	AP8102544	11.020	14	AP8121032	09.020	19
897367	05.020	1	AP8102764	09.020	12	AP8121075	01.050	16
897434	03.040	3	AP8102902	01.010	22	AP8121075	11.010	6
897434	03.100	6	AP8102913	02.170	4	AP8121096	02.170	18
897434	03.290	3	AP8102998	09.020	10	AP8121133	01.020	19
897435	03.040	24	AP8104390	01.010	34	AP8121155	04.080	7
897436	03.040	23	AP8104606	11.030	22	AP8121170	03.330	5
897443	03.090	7	AP8104614	09.020	7	AP8121184	02.140	3
897444	03.130	5	AP8104666	09.020	18	AP8121199	03.330	16
897444	03.140	5	AP8104719	02.170	6	AP8121204	01.050	11
897474	03.160	14	AP8104803	02.170	10	AP8121207	07.010	5
897478	03.160	5	AP8104803	09.010	24	AP8121212	05.020	13
897482	02.140	16	AP8104836	10.020	30	AP8121213	05.020	11
897596	05.010	1	AP8110065	04.080	3	AP8121221	03.010	16
897775	10.020	3	AP8110068	04.080	4	AP8121221	06.030	6
898126	08.020	14	AP8110077	07.010	4	AP8121223	06.030	10
898134	03.010	12	AP8110078	01.050	3	AP8121224	01.020	5
898252	02.130	2	AP8110081	05.020	14	AP8121267	09.020	9

Code	Nr. der Tafel	Pos.
AP8121428	10.010	6
AP8121455	03.330	18
AP8121475	02.170	17
AP8121570	01.050	26
AP8121592	05.020	21
AP8121718	07.010	14
AP8121728	08.020	15
AP8121728	10.020	34
AP8121795	11.020	13
AP8121811	03.330	33
AP8121991	02.150	5
AP8121991	10.020	35
AP8121991	11.010	22
AP8123641	07.010	6
AP8123642	07.010	7
AP8123643	07.010	8
AP8124719	02.030	26
AP8125687	01.050	19
AP8125728	05.010	9
AP8125730	05.020	10
AP8125732	05.020	12
AP8125838	05.020	17
AP8125839	05.020	19
AP8125841	05.010	8
AP8125842	05.010	14
AP8125921	06.010	9
AP8127098	02.140	38
AP8127098	08.030	1
AP8127601	09.020	25
AP8127856	01.030	15
AP8128169	05.010	6
AP8128170	05.020	16
AP8133502	06.010	18
AP8133666	06.010	7
AP8133824	06.020	4
AP8134383	06.010	12
AP8134451	01.020	17
AP8134783	02.140	41
AP8134948	02.170	11
AP8134955	01.020	3
AP8140711	02.170	2
AP8141017	09.020	20
AP8144005	01.050	12
AP8144006	01.050	10
AP8144007	03.010	21
AP8144007	06.030	8
AP8144008	10.010	14
AP8144033	10.020	12
AP8144048	01.050	9
AP8144158	09.010	16
AP8144424	03.220	12
AP8144443	01.050	21
AP8144444	01.050	22
AP8144552	11.030	20
AP8144553	11.030	21
AP8144558	03.330	17
AP8144563	02.030	20
AP8144563	02.080	4
AP8144563	11.020	7
AP8144564	02.040	6
AP8144565	02.140	30
AP8144565	09.010	17
AP8144616	02.030	21
AP8144616	02.080	3
AP8144616	11.020	8
AP8144707	01.010	35
AP8144720	10.020	38

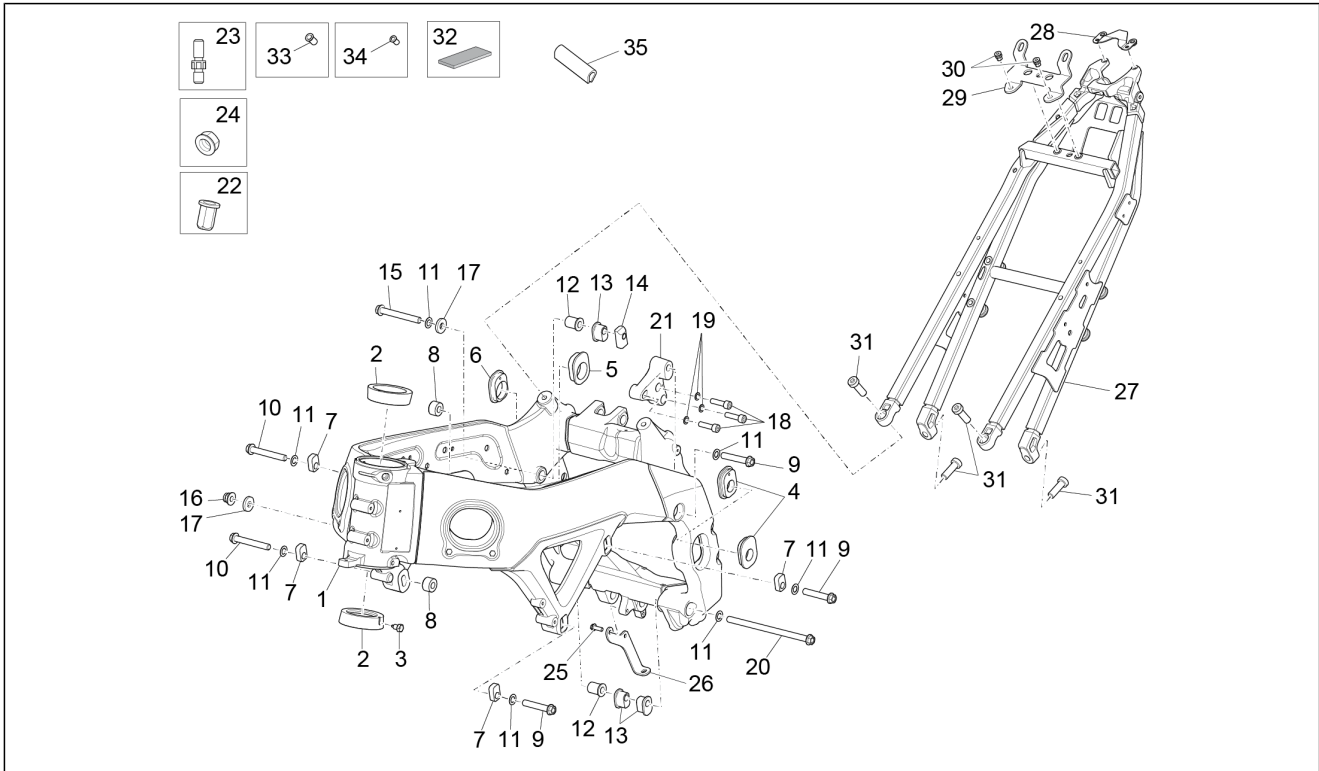
Code	Nr. der Tafel	Pos.
AP8146502	01.020	8
AP8146516	04.080	9
AP8146518	04.080	5
AP8146616	01.020	20
AP8146617	01.020	24
AP8146862	01.020	2
AP8148824	01.050	28
AP8149034	02.140	43
AP8150011	06.050	20
AP8150011	10.020	23
AP8150012	01.030	12
AP8150015	10.020	33
AP8150017	02.170	15
AP8150018	03.330	19
AP8150020	02.040	10
AP8150020	03.010	20
AP8150044	03.190	26
AP8150044	03.330	27
AP8150044	09.020	14
AP8150107	01.010	18
AP8150115	03.330	24
AP8150137	03.320	10
AP8150137	07.020	10
AP8150137	10.010	12
AP8150158	02.030	17
AP8150158	02.140	32
AP8150158	02.140	8
AP8150164	01.020	23
AP8150179	02.150	4
AP8150179	11.010	4
AP8150182	02.150	3
AP8150182	11.010	16
AP8150204	02.030	18
AP8150204	02.030	27
AP8150204	02.140	2
AP8150204	10.020	24
AP8150220	07.010	13
AP8150236	02.170	13
AP8150236	03.330	15
AP8150236	07.010	11
AP8150248	01.030	13
AP8150255	08.020	3
AP8150255	09.010	12
AP8150270	02.070	3
AP8150285	02.170	9
AP8150285	03.040	18
AP8150292	01.010	11
AP8150292	01.030	6
AP8150311	01.030	11
AP8150340	06.010	11
AP8150376	02.030	6
AP8150376	03.010	19
AP8150376	11.010	10
AP8150378	02.120	7
AP8150382	11.020	3
AP8150403	02.090	1
AP8150403	03.330	25
AP8150413	02.130	3
AP8150413	02.140	14
AP8150413	02.140	26
AP8150420	08.030	12
AP8150421	02.140	29
AP8150421	03.050	19
AP8150429	03.220	4
AP8150430	01.050	17
AP8150430	06.030	21
AP8150431	03.010	18

Code	Nr. der Tafel	Pos.
AP8150431	03.330	20
AP8150450	02.030	25
AP8150450	02.070	10
AP8150450	02.140	27
AP8150450	02.140	34
AP8150462	03.010	23
AP8150462	06.030	14
AP8150468	01.050	29
AP8150469	01.010	31
AP8150474	06.010	16
AP8150500	01.020	28
AP8150500	02.030	5
AP8150500	02.100	4
AP8150500	06.030	17
AP8150500	08.020	12
AP8150503	01.050	27
AP8150505	09.010	11
AP8150506	01.010	24
AP8150506	02.040	11
AP8150509	03.050	11
AP8150509	08.010	9
AP8150509	08.020	2
AP8150509	11.020	2
AP8150522	08.030	7
AP8150536	02.090	2
AP8150537	01.020	14
AP8150538	02.140	5
AP8150538	09.010	9
AP8150540	01.020	9
AP8150540	07.010	15
AP8150543	07.020	9
AP8152001	01.030	5
AP8152003	03.040	10
AP8152003	03.290	14
AP8152043	02.140	31
AP8152043	06.050	19
AP8152043	07.020	7
AP8152108	02.140	44
AP8152108	11.010	15
AP8152128	11.010	5
AP8152137	02.150	2
AP8152137	06.010	13
AP8152137	08.030	5
AP8152154	01.010	19
AP8152154	02.170	16
AP8152166	03.040	27
AP8152166	03.180	6
AP8152181	02.140	45
AP8152186	06.050	16
AP8152238	02.170	14
AP8152267	01.050	25
AP8152267	04.025	18
AP8152267	04.025	9
AP8152268	02.140	47
AP8152272	03.270	1
AP8152272	10.020	18
AP8152273	03.180	48
AP8152273	09.010	6
AP8152275	06.050	15
AP8152277	03.010	9
AP8152277	03.040	32
AP8152277	03.090	6
AP8152277	07.010	17
AP8152277	10.010	10
AP8152278	01.010	25
AP8152279	02.120	6
AP8152279	03.010	1

Code	Nr. der Tafel	Pos.	Code	Nr. der Tafel	Pos.	Code	Nr. der Tafel	Pos.
AP8152279	03.220	19	AP8220366	09.010	15	B044640	11.030	2
AP8152279	06.040	8	AP8220709	11.020	10	B044718	03.190	24
AP8152279	10.020	4	AP8221023	06.010	15	B044778	08.010	7
AP8152279	11.010	2	AP8221023	06.050	10	B045021	07.020	5
AP8152279	11.010	21	AP8221023	10.010	3	B045095	06.050	2
AP8152280	10.010	2	AP8221036	08.030	14	B045126	03.040	28
AP8152283	04.025	23	AP8221129	02.170	8	B045224	03.040	11
AP8152283	07.010	12	AP8221145	10.020	32	B045224	03.180	55
AP8152285	11.010	9	AP8221150	09.020	5	B045224	03.220	15
AP8152286	05.010	11	AP8221150	10.020	36	B045225	03.220	13
AP8152286	06.040	13	AP8221206	06.030	19	B045263	02.140	37
AP8152287	03.180	57	AP8221310	11.030	23	B045476	03.130	14
AP8152289	03.040	8	AP8221311	09.020	13	B045753	10.020	1
AP8152292	03.040	16	AP8221311	11.020	11	B045844	03.160	3
AP8152294	03.040	7	AP8221349	06.040	11	B046004	03.270	2
AP8152298	06.040	12	AP8224164	02.140	42	B046072	03.190	2
AP8152298	08.030	15	AP8224462	08.010	13	B046190	02.030	16
AP8152299	02.130	5	AP8224462	11.010	11	B046202	03.040	14
AP8152299	02.140	13	AP8224470	01.020	10	CM001901	09.020	15
AP8152299	02.140	50	AP8224470	03.010	4	CM001905	03.320	4
AP8152299	08.030	6	AP8224470	06.030	16	CM001927	03.050	15
AP8152299	09.010	29	AP8224470	09.010	25	CM002903	03.060	4
AP8152299	09.020	17	AP8225369	01.030	3	CM002912	03.050	14
AP8152299	10.010	5	AP8234020	01.050	13	CM002916	03.320	5
AP8152299	11.010	7	AP8706087	06.050	13	CM224906	05.020	4
AP8152301	01.010	16	AP9100053	06.050	12	CM225401	03.320	6
AP8152301	04.080	8	AP9100433	03.040	6	CM225605	11.030	9
AP8152302	01.050	24	AP9100456	10.020	27	CM225607	11.030	10
AP8152302	02.120	2	AP9100519	07.030	6	CM225615	11.030	11
AP8152302	02.130	4	AP9100519	11.020	9	CM228002	03.110	1
AP8152302	02.140	4	AP9150006	03.180	39	CM228004	03.110	1
AP8152306	02.140	40	AP9150051	03.180	38	CM228006	03.110	1
AP8152318	01.030	2	AP9150145	03.040	25	CM228007	03.110	1
AP8152318	03.180	42	AP9150145	03.180	4	CM228008	03.110	1
AP8152323	05.010	12	B043204	03.160	11	CM228009	03.110	1
AP8152323	05.020	22	B043231	03.210	6	CM228010	03.110	1
AP8152324	05.020	9	B043317	05.020	6	CM228011	03.110	1
AP8152329	03.050	11	B043488	11.010	3	CM228012	03.110	1
AP8152329	03.050	20	B043542	03.220	20	CM228013	03.110	1
AP8152329	03.050	8	B043561	04.025	3	CM228014	03.110	1
AP8152329	03.060	5	B043562	04.025	4	CM228015	03.110	1
AP8152329	08.020	10	B043563	04.025	5	CM228016	03.110	1
AP8152335	05.010	10	B043564	04.025	8	CM228017	03.110	1
AP8152339	02.090	4	B043565	04.025	10	CM228018	03.110	1
AP8152339	09.010	23	B043566	04.025	16	CM228019	03.110	1
AP8152398	01.010	15	B043567	04.025	15	CM228020	03.110	1
AP8152410	01.010	9	B043807	03.090	10	CM228021	03.110	1
AP8152411	04.080	10	B043864	09.010	14	CM228022	03.110	1
AP8152412	04.080	6	B043880	02.140	35	CM228023	03.110	1
AP8152413	04.080	11	B043920	02.170	1	CM228024	03.110	1
AP8152441	01.010	17	B043925	09.010	8	CM228025	03.110	1
AP8152442	07.010	10	B043929	02.170	3	CM228026	03.110	1
AP8152481	01.010	10	B043929	09.010	13	CM228027	03.110	1
AP8161127	09.010	2	B043933	02.120	9	CM228028	03.110	1
AP8163170	07.010	9	B043941	02.120	10	CM228029	03.110	1
AP8201727	10.010	15	B044314	04.025	11	CM228030	03.110	1
AP8201727	11.020	6	B044357	06.040	3	CM228031	03.110	1
AP8201755	01.010	30	B044365	03.230	19	CM228032	03.110	1
AP8213057	06.010	6	B044474	03.230	24	CM228033	03.110	1
AP8220150	08.020	4	B044495	03.290	1	CM228034	03.110	1
AP8220150	11.020	4	B04454700XHB	02.090	3	CM228035	03.110	1
AP8220177	03.010	6	B04454700XN6	02.090	3	CM228036	03.110	1
AP8220186	02.040	4	B044548	02.090	5	CM228037	03.110	1
AP8220186	08.030	13	B044550	09.010	22	CM228038	03.110	1
AP8220238	02.140	25	B044551	06.050	9	CM228039	03.110	1
AP8220283	08.010	12	B044585	06.010	8	CM228040	03.110	1
AP8220283	11.010	12	B044586	06.030	12	CM228041	03.110	1

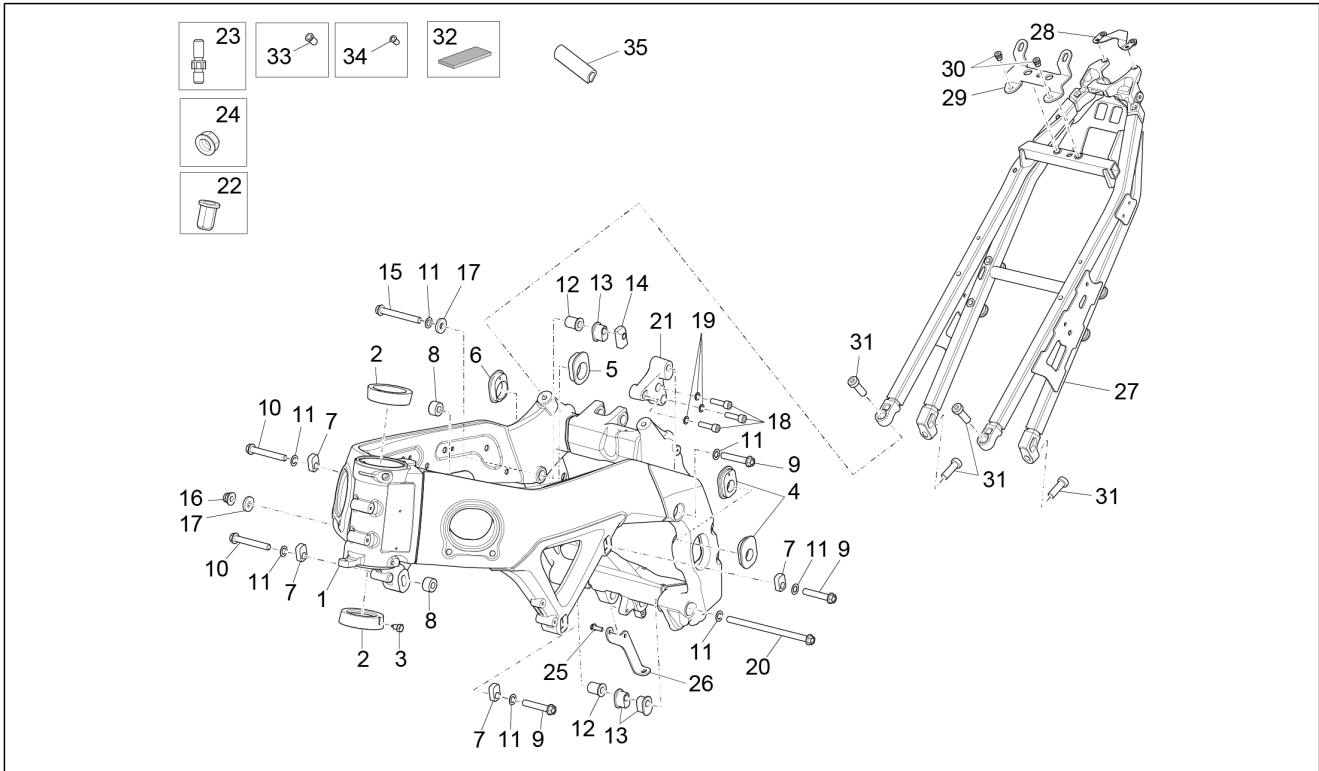
Code	Nr. der Tafel	Pos.
CM228042	03.110	1
CM228043	03.110	1
CM228044	03.110	1
CM228045	03.110	1
CM228046	03.110	1
CM228047	03.110	1
CM228048	03.110	1
CM228049	03.110	1
CM228050	03.110	1
CM228051	03.110	1
CM228052	03.110	1
CM228053	03.110	1
CM228054	03.110	1
CM228055	03.110	1
CM228056	03.110	1
CM228057	03.110	1
CM228401	01.020	4
CM228402	01.020	16
CM2656035	03.010	10
CM269603	10.020	16
CM269609	03.210	2
CM269609	10.020	6
CM280801	03.150	1
CM280802	03.150	1
CM281701	11.020	1
GU05677730	01.020	7
GU30027931	03.050	18
GU30729330	03.050	17
GU90706009	03.040	33
GU91120607	03.330	26
GU95005306	09.010	30
GU98210612	09.010	31
GU98210612	11.010	24
GU98370616	03.180	53
GU98370630	06.030	18

Einheit	Rahmen
Code	01.010
Beschreibung	Rahmen
Inspektion	1



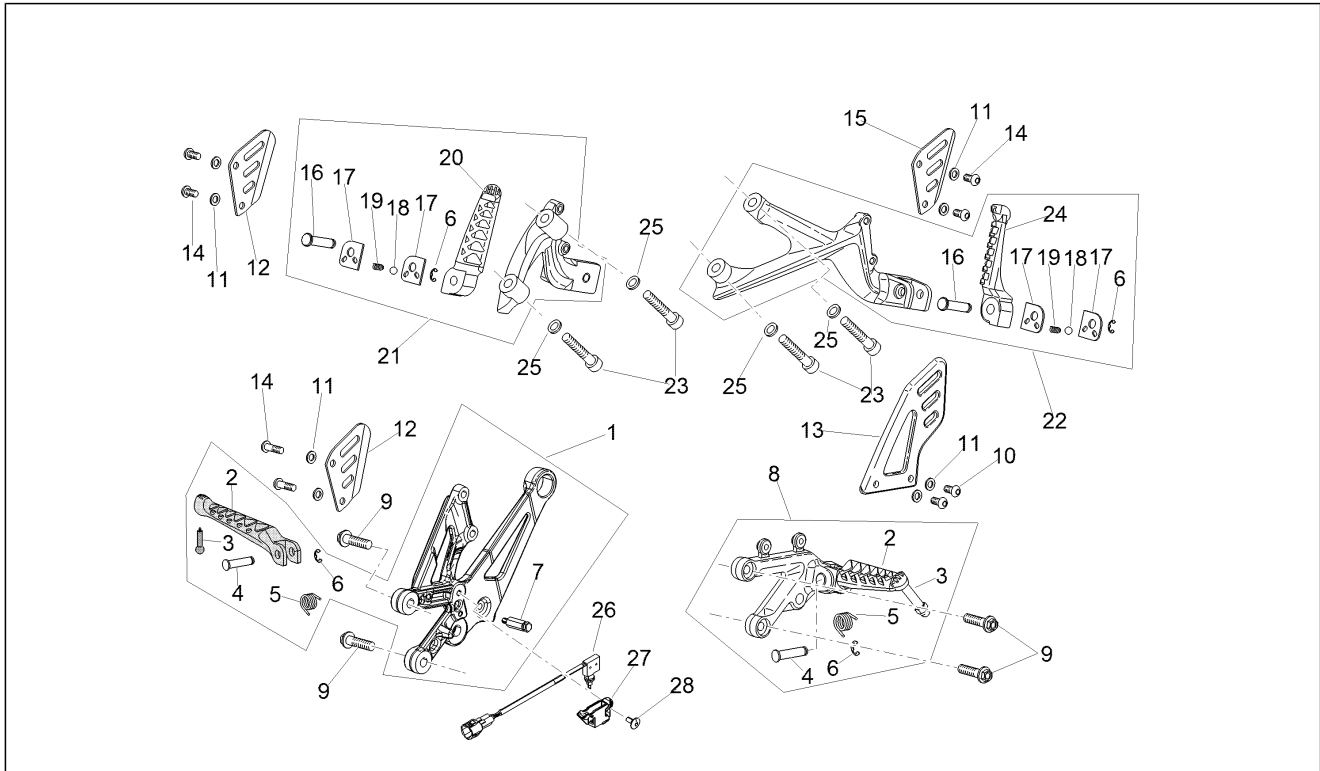
Pos.	Code	Beschreibung	Menge	Varianten
1	8954604	Rahmen elox.	1	
2	2B001123	Paar Lenkhülsen	1	
3	858729	Feststellschraube	2	
4	2B001451	Einsatz Schwinge links -5	2	
5	2B001453	Einsatz Schwinge innen rechts -5	1	
6	2B001452	Einsatz äußere Schwinge rechts -5	1	
7	858717	V. Einsatz pos. +5	4	
8	858718	R. Distanzscheibe	2	
9	AP8152410	TE Schr. m. Flansch M10x55	3	
10	AP8152481	TE Schr. m. Flansch	2	
11	AP8150292	Gebogene Sprengscheibe *	7	
12	858710	Buchse	2	
13	858714	H.Einsatz pos. +5	3	
14	2B001454	H.Einsatz pos. -5	1	
15	AP8152398	TE Schr. m. Flansch M10x80	1	
16	AP8152301	Selbstsperrende Mutter	1	
17	AP8152441	Ausgleichscheibe 10,5x25x4	2	
18	AP8150107	TCEI Schraube M8x30	3	
19	AP8152154	Ausgleichscheibe 8,4x13*	3	
20	858712	Bolzen	1	
21	2B001354	Motorhalterung hi.	1	
22	AP8102902	Sechss. Geschn. Einsatz	4	
23	894027	Bolzen	4	
24	AP8150506	Flanschmutter	4	
25	AP8152278	TE Schr. m. Flansch M6x16	2	
26	2B001525	Befestigungsbügel	1	
27	2B003589	Sattelstütze	1	
28	858903	Scheinw.bügel	1	

Einheit	Rahmen
Code	01.010
Beschreibung	Rahmen
Inspektion	1



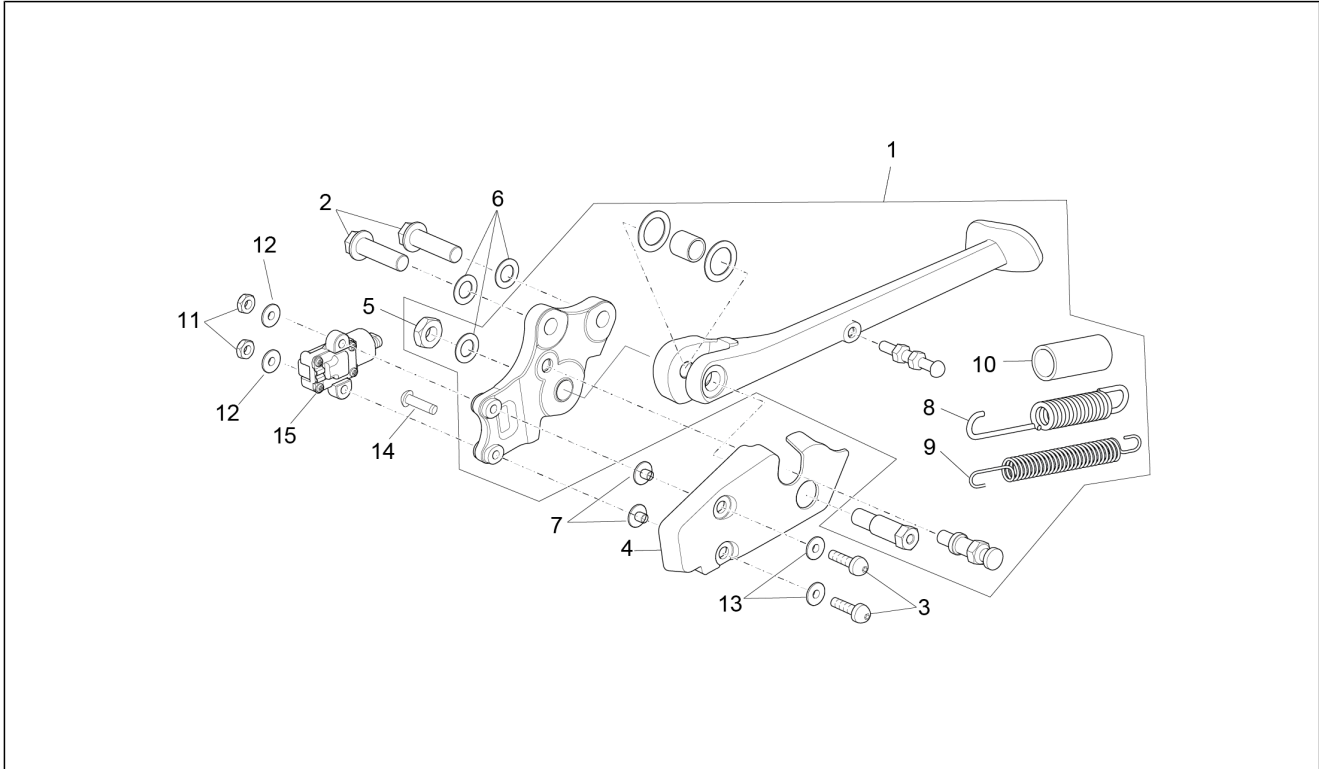
Pos.	Code	Beschreibung	Menge	Varianten
29	858904	Halterbügel	1	
30	AP8201755	Geschnitten Kunststoffniet	2	
31	AP8150469	TCEI Schraube M10x30	4	
32	AP8117033	Klebeschwamm	1	
33	AP8102544	Geschnitten Kunststoffniet M6	4	
34	AP8104390	Geschnitten Kunststoffniet	6	
35	AP8144707	Dichtung	1	

Einheit	Rahmen
Code	01.020
Beschreibung	Fussrasten
Inspektion	1



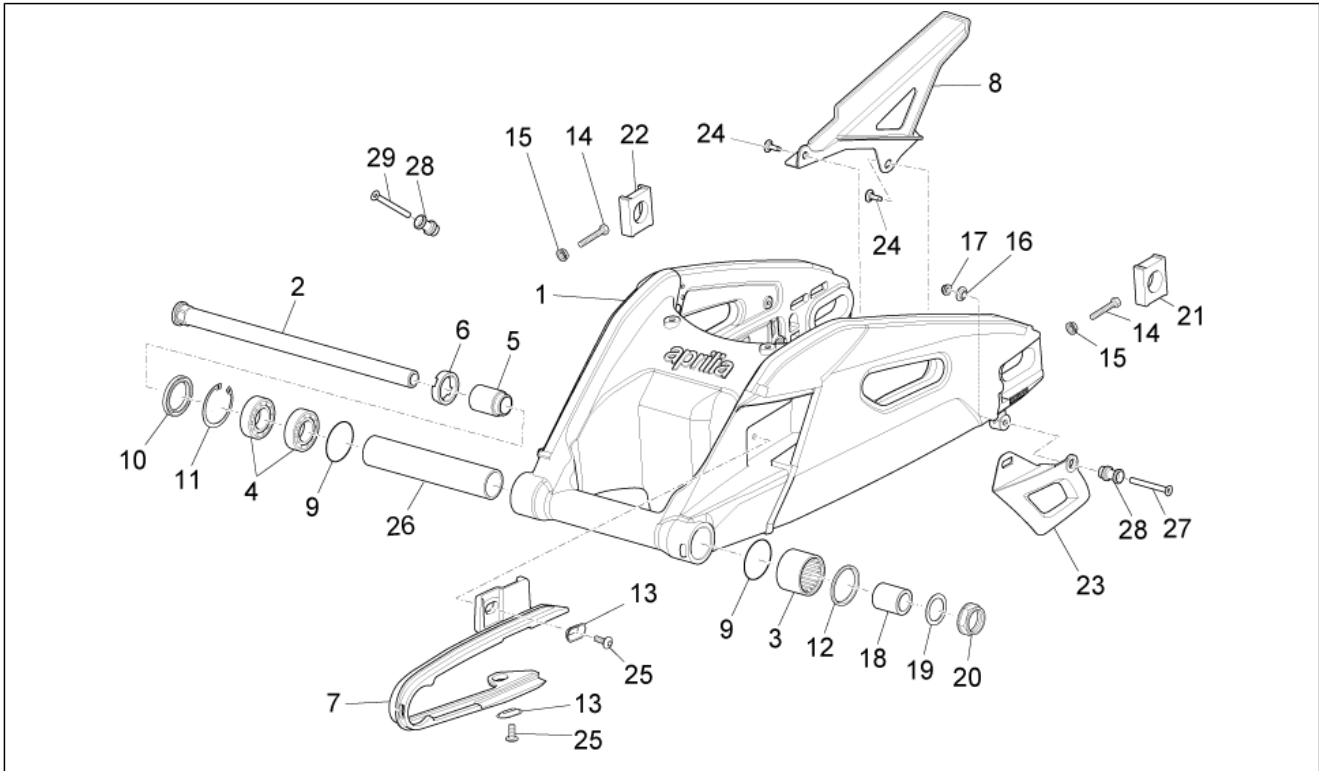
Pos.	Code	Beschreibung	Menge	Varianten
1	2B003414	Fußrastenhalter Fahrer rechts	1	
2	AP8146862	Fußrasten Fahrer (Paar)	1	
3	AP8134955	Rastenbolzen	2	
4	CM228401	Rastenbolzen	2	
5	AP8121224	Rückholfeder	2	
6	AP8120573	Sperring	2	
7	GU05677730	Federn Fixierstift	1	
8	AP8146502	Fußrastenhalter Fahrer links	1	
9	AP8150540	Zylinderschraube	4	
10	AP8224470	TBEI Schraube M6x20	2	
11	658830	Gebogene Sprengscheibe 6x12	8	
12	858787	Rechter schutz	2	
13	858788	Linker schutz	1	
14	AP8150537	TBEI Schraube M6x12	6	
15	894201	Schutz I. Soziusfußraste	1	
16	CM228402	Rastenbolzen	2	
17	AP8134451	Fixierplatte	4	
18	AP8101861	Kugel D6,35	2	
19	AP8121133	Schraubenfederkompr.	2	
20	AP8146616	Soziusraste rechts	1	
21	893996	Soziusraste rechts cpl	1	
22	893997	Soziusraste links	1	
23	AP8150164	TCEI Schraube M8x45	0	
24	AP8146617	Soziusraste links	1	
25	658830	Gebogene Sprengscheibe 6x12	4	
26	2D000325	Bremslichtschalter	1	
27	2B003519		1	
28	AP8150500	TBEI Schraube M5x9	1	

Einheit	Rahmen
Code	01.030
Beschreibung	Hauptständer
Inspektion	1



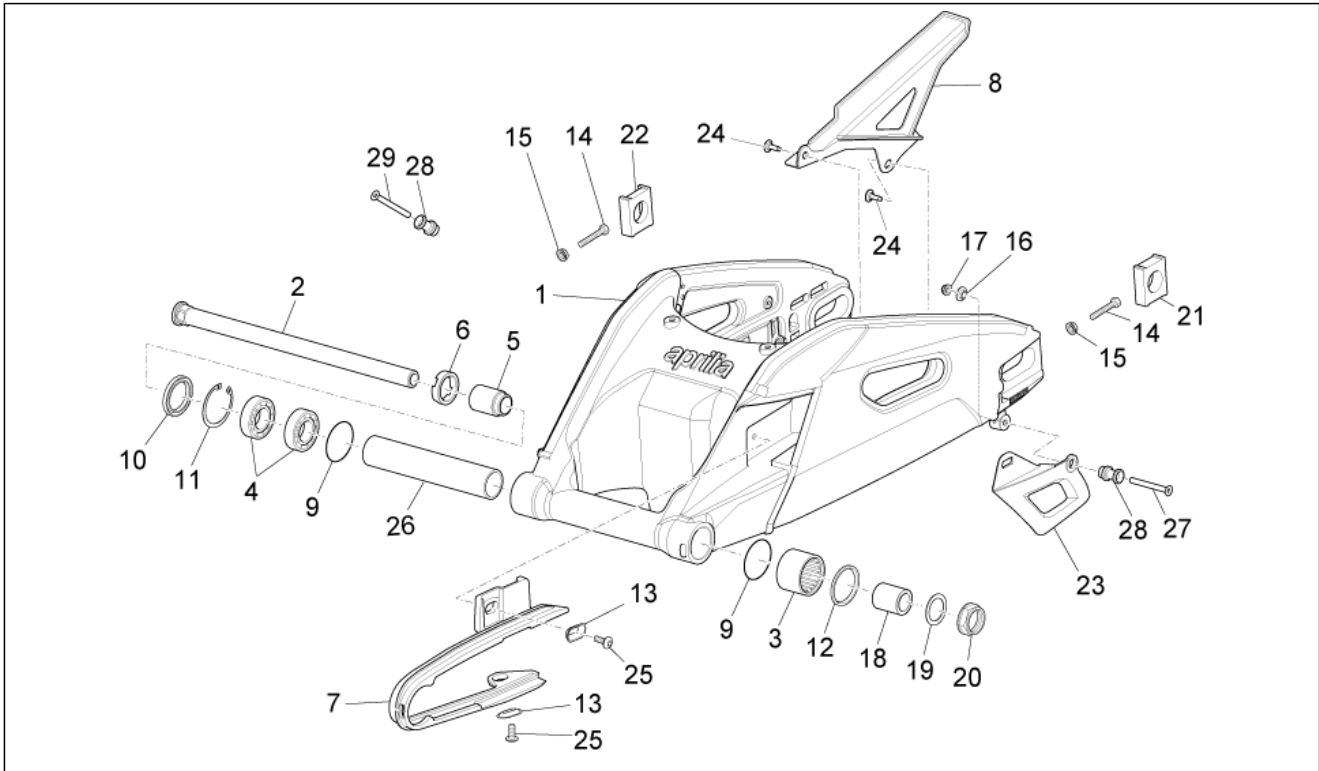
Pos.	Code	Beschreibung	Menge	Varianten
1	858863	Hauptständer Kpl.	1	
2	AP8152318	TE Schr. m. Flansch M10x35	2	
3	AP8225369	TBEI Schraube	2	
4	858941	Schutzabdeckung	1	
5	AP8152001	Mutter unten M10x1,25	1	
6	AP8150292	Gebogene Sprengscheibe *	3	
7	843213	T-Buchse	2	
8	893044	Außere Feder	1	
9	893045	Innere Feder	1	
10	AP8102524	Schutz f. Ständerfeder	1	
11	AP8150311	Selbstsperr.mut Unt.	2	
12	AP8150012	Ausgleichscheibe 5,3x10x1*	2	
13	AP8150248	Ausgleichscheibe 5,5x15x1,6	2	
14	AP8120876	Verschlussschraube	1	
15	AP8127856	Ständer lichtschalter	1	

Einheit	Rahmen
Code	01.050
Beschreibung	Schwinge
Inspektion	1



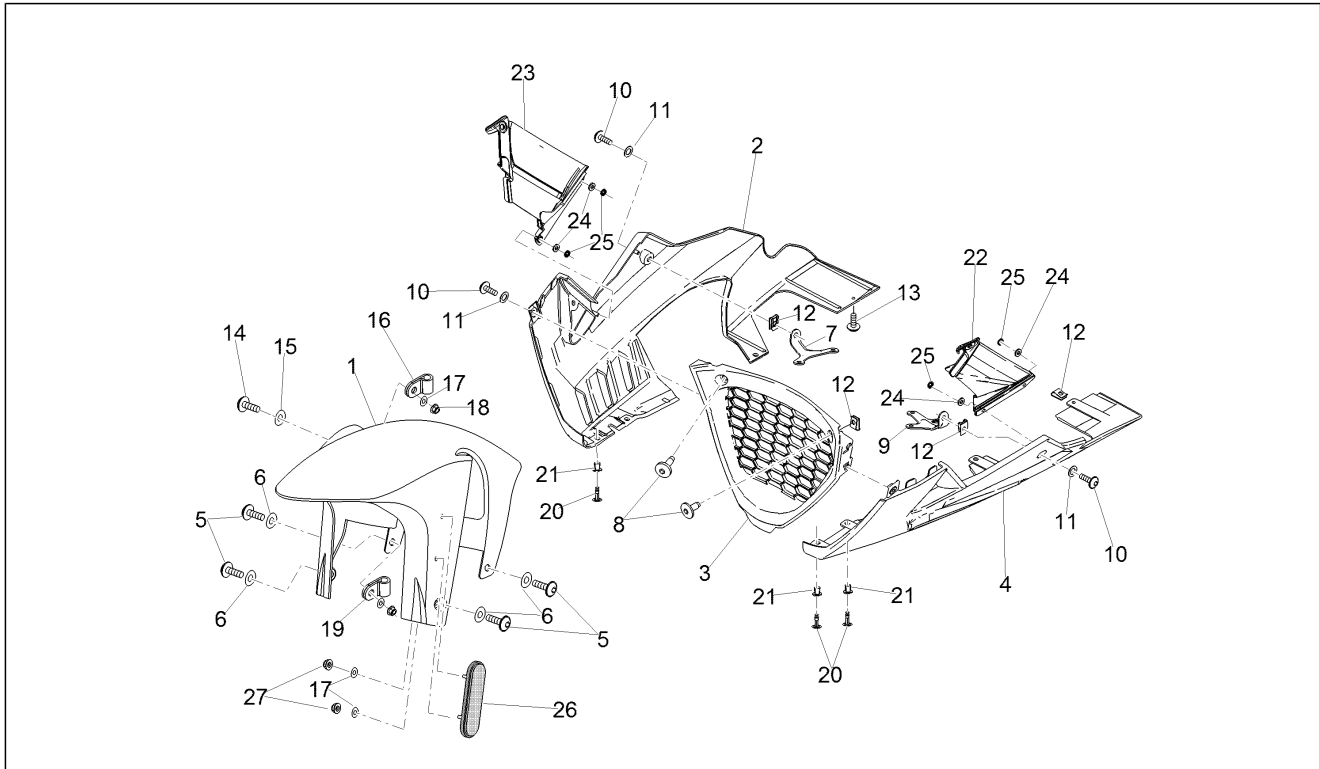
Pos.	Code	Beschreibung	Menge	Varianten
1	2B001289	Schwinge	1	
2	858707	Schwingenbolzen	1	
3	AP8110078	Nadellager	1	
4	890002	Kugellager 61904-2RS1	2	
5	858708	Einstellbuchse	1	
6	648707	Gabelzapfen-Nutmutter	1	
7	858780	Kettengleitführung	1	
8	858783	Kettenkasten	1	
9	AP8144048	O-Ring 134	2	
10	AP8144006	Gasket ring	1	
11	AP8121204	Seegerring für Bohrung d37	1	
12	AP8144005	Gasket ring	1	
13	AP8234020	Becher	2	
14	2B001920	Kettenspanner Schraube	2	
15	2B004511	[...]	2	
16	AP8121075	T-Buchse *	1	
17	AP8150430	Selbstsperr.mut Unt.	1	
18	858936	Buchse Gabelzapfen	1	
19	AP8125687	U-scheibe Hint.radbolz	1	
20	648708	Hinterradbolzen mut.	1	
21	AP8144443	Kettenführung links	1	
22	AP8144444	Kettenführung rechts	1	
23	858781	Kettengleitführung	1	
24	AP8152302	TBEI Schraube m.Flansch M5x12	3	
25	AP8152267	TBEI Spez.schr. M5x12	2	
26	AP8121570	Interne Distanzscheibe	1	
27	AP8150503	Schraube	1	
28	AP8148824	Halter	2	

Einheit	Rahmen
Code	01.050
Beschreibung	Schwinge
Inspektion	1



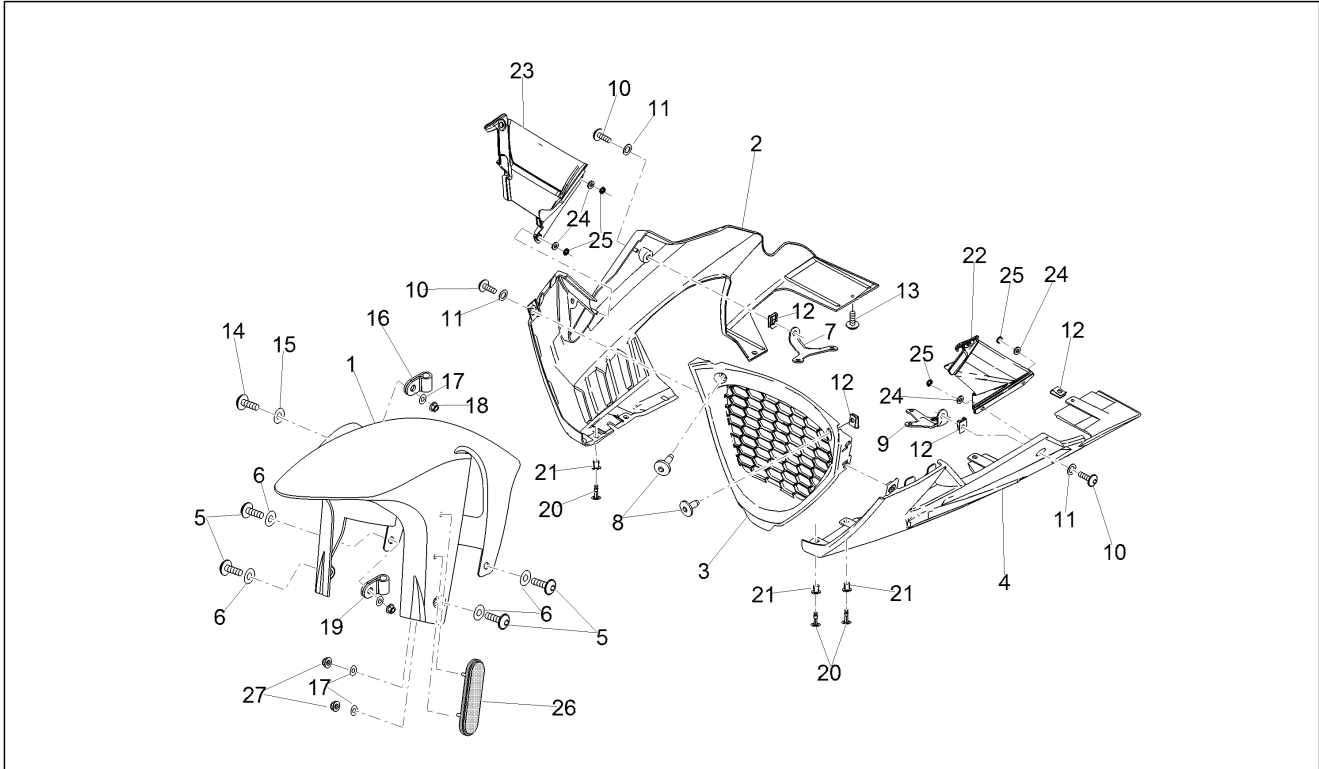
Pos.	Code	Beschreibung	Menge	Varianten
29	AP8150468	Schraube M6x40	1	

Einheit	Aufbau
Code	02.030
Beschreibung	Vorderes Schutzblech-Stütze
Inspektion	1



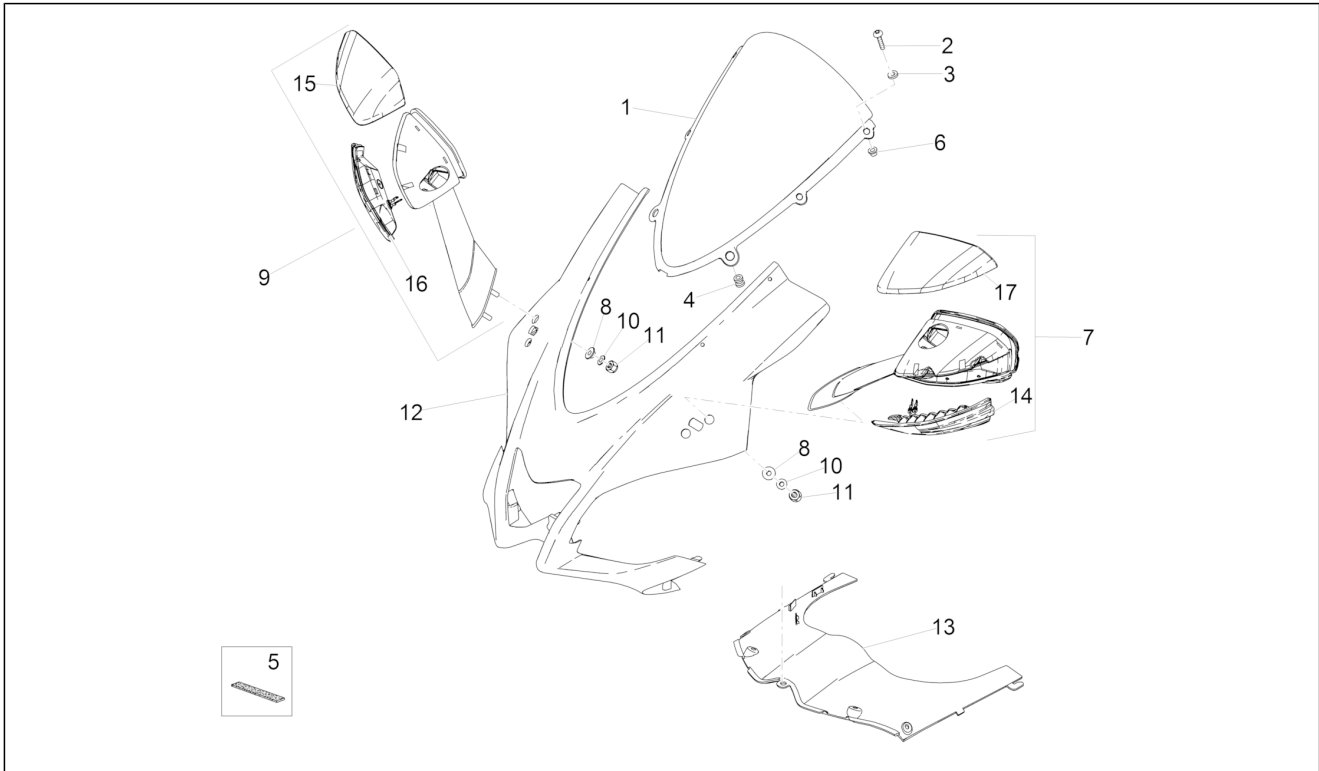
Pos.	Code	Beschreibung	Menge	Varianten
1	2B003404	Kotflügel vorn.fotografiert	1	
2	2H000849000XHD	Verkl.unt. re., grau	1	Farbe:Schwarz Matt[Black] Technische Spezifikation:Mit Aufkleber[D]
2	2H001276000EU	Verkl.unt. re., grau	1	Technische Spezifikation:Mit Aufkleber[D] Farbe:Grau glänzend[Gray]
3	858827	Stütze	1	
4	2H001277000EU	Verkl.unt. links, grau	1	Technische Spezifikation:Mit Aufkleber[D] Farbe:Grau glänzend[Gray]
4	2H000850000XHD	Verkl.unt. links, grau	1	Farbe:Schwarz Matt[Black] Technische Spezifikation:Mit Aufkleber[D]
5	AP8150500	TBEI Schraube M5x9	4	
6	AP8150376	Ausgleichscheibe 8,5x15x0,8	4	
7	895909	Rechtes bügel	1	
8	895915	TBEI Schraube	2	
9	2B001812	Linkes bügel	1	
10	896174	Schraube TBEI Schwarz M5x12	4	
11	AP8120622	Vord. Staubschutzring	2	
12	AP8102375	Klammer M5	5	
13	895915	TBEI Schraube	1	
14	581957	TBEI Schraube	1	
15	895916	Plastikscheibe	2	
16	B046190	Kabelführung	1	
17	AP8150158	Ausgleichscheibe 4,3X9X0,8	5	
18	AP8150204	Mutter M4	1	
19	AP8101890	Schelle schwarz D8	1	
20	AP8144563	Kunststoffniet, mann	6	
21	AP8144616	Kunststoffniet, frau	6	
22	2B001548	L. Deflektor	1	
23	2B001547	R. Deflektor	1	

Einheit	Aufbau
Code	02.030
Beschreibung	Vorderes Schutzblech-Stütze
Inspektion	1



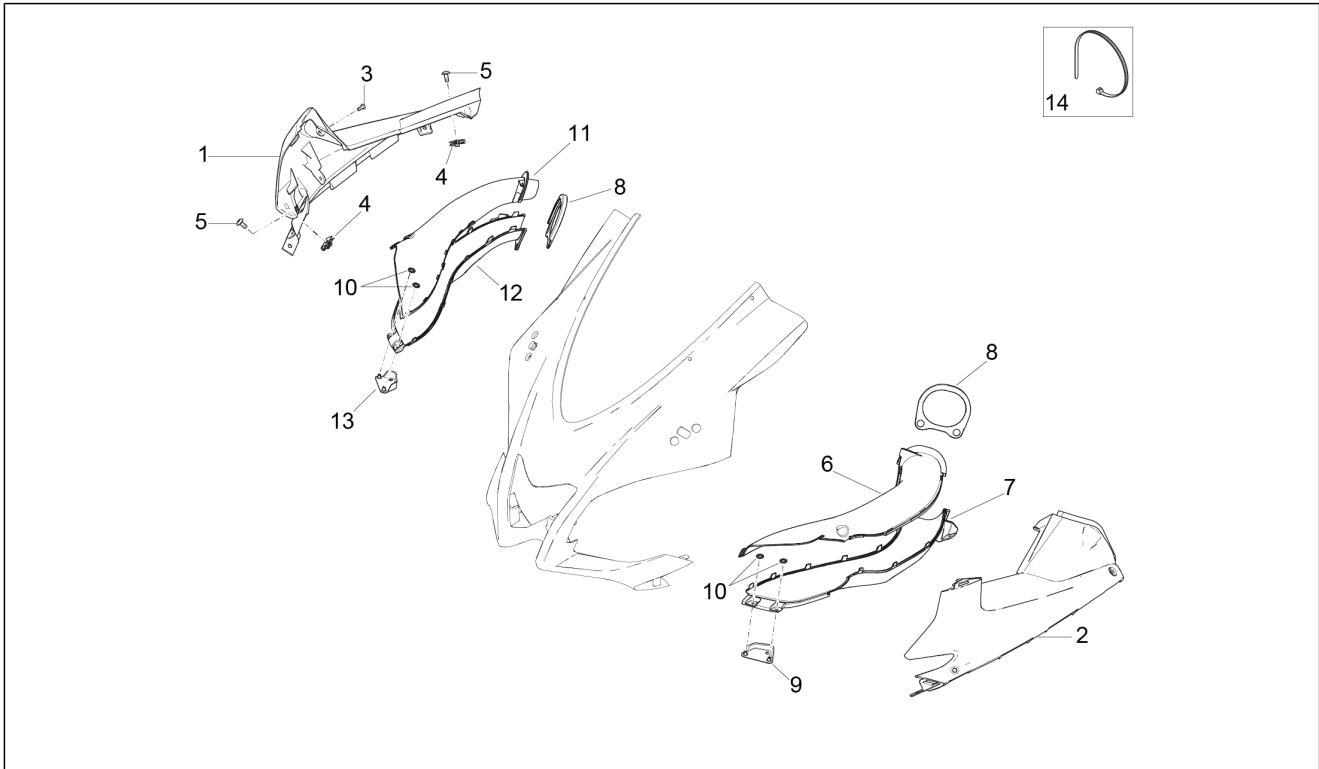
Pos.	Code	Beschreibung	Menge	Varianten
24	AP8102504	Gummi	4	
25	AP8150450	Wellenscheibe D5	4	
26	AP8124719	Rückstrahler, gelb	2	
27	AP8150204	Mutter M4	4	

Einheit	Aufbau
Code	02.040
Beschreibung	Verkl.
Inspektion	1



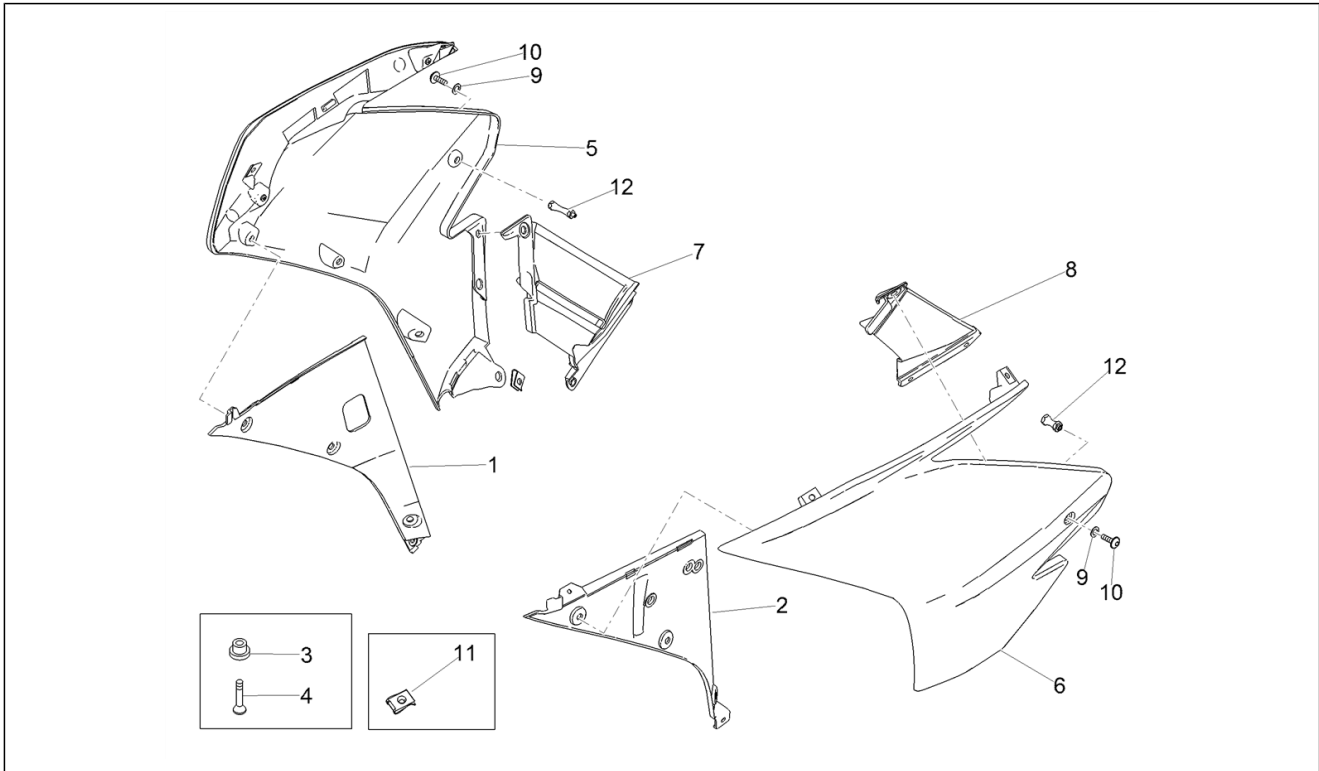
Pos.	Code	Beschreibung	Menge	Varianten
1	2B001779	Windschild	1	Technische Spezifikation: no decals[ND]
2	581957	TBEI Schraube	4	
3	895916	Plastikscheibe	4	
4	AP8220186	Gummi	2	
5	AP8117033	Klebeschwamm	1	
6	AP8144564	Gummi mit Einsatz M4	4	
7	2B001544	Rückspiegel links	1	
8	2B002695	T-Buchse	4	
9	2B001543	Rückspiegel rechts	1	
10	AP8150020	Ausgleichscheibe 10,5x21x2*	4	
11	AP8150506	Flanschmutter	4	
12	2H001712000XHB	Vord. Verkleidung, grau	1	Technische Spezifikation: Mit Aufkleber[D] Farbe: Grau glänzend[Gray]
12	2H001705000XN6	Front.Verkl.v.d.schwarz	1	Farbe: Schwarz Matt[Black] Technische Spezifikation: Mit Aufkleber[D]
13	858830	Verschl. unt. vorn Verkl.	1	
14	2D000257	Blinker l	1	
15	2B002876	Abdeckung Spiegel rechts	1	
16	2D000258	Blinker r	1	
17	2B002877	Abdeckung Spiegel links	1	

Einheit	Aufbau
Code	02.070
Beschreibung	Leitblech
Inspektion	1



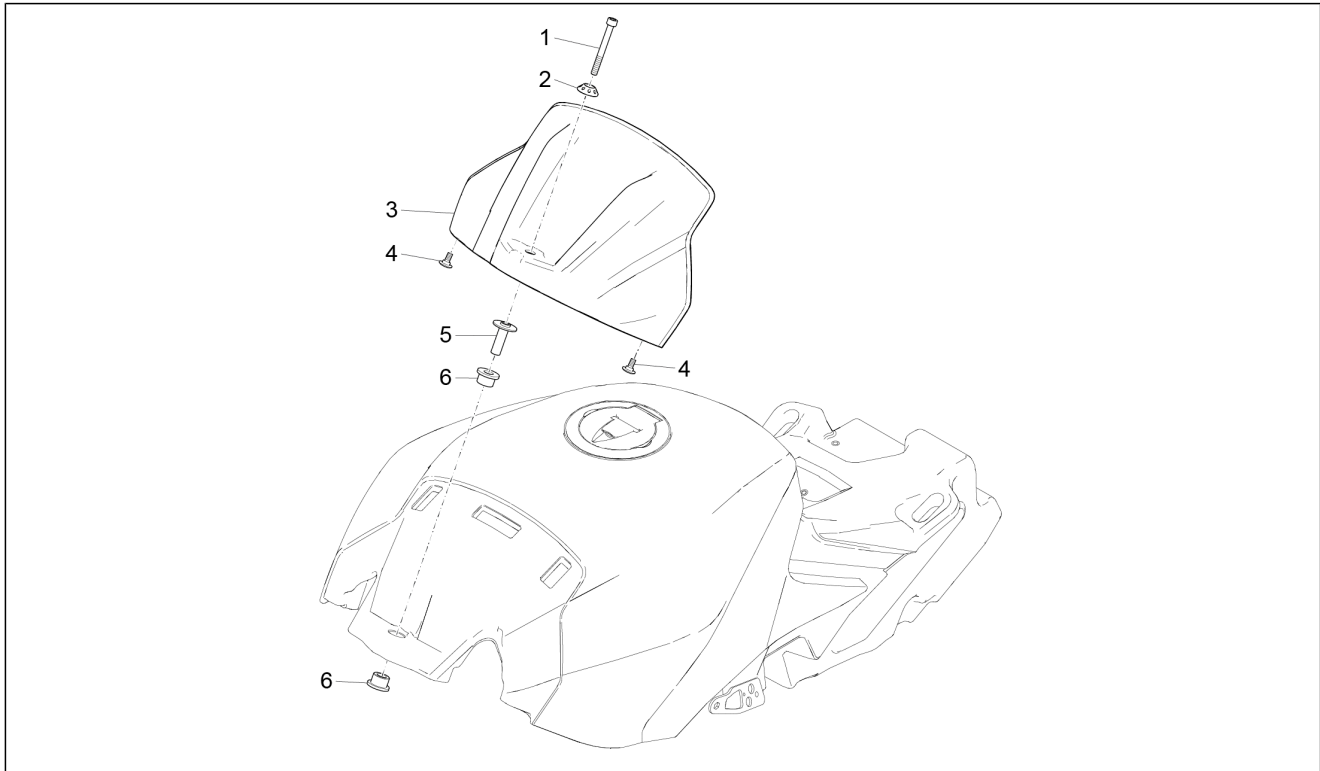
Pos.	Code	Beschreibung	Menge	Varianten
1	2B001540000XN6	Verkleidungsverschluss DX	1	
2	2B001541000XN6	Verkleidungsverschluss SX	1	
3	AP8150270	Linsenschraube 4,2x20*	2	
4	AP8102375	Klammer M5	4	
5	896174	Schraube TBEI Schwarz M5x12	4	
6	2B001921	LI. Ob.Luftleitung	1	
7	858818	LI. Unten Luftleitung	1	
8	858819	RE-LI Dichtung	2	
9	858926	Linkes unterer Bügel	1	
10	AP8150450	Wellenscheibe D5	4	
11	2B001922	RE. Ob.Luftleitung	1	
12	858907	RE.Unten Luftleitung	1	
13	858925	Rechter unterer Bügel	1	
14	AP8120422	Schelle schwarz 98x2*	2	

Einheit	Aufbau
Code	02.080
Beschreibung	Seitenverkl
Inspektion	1



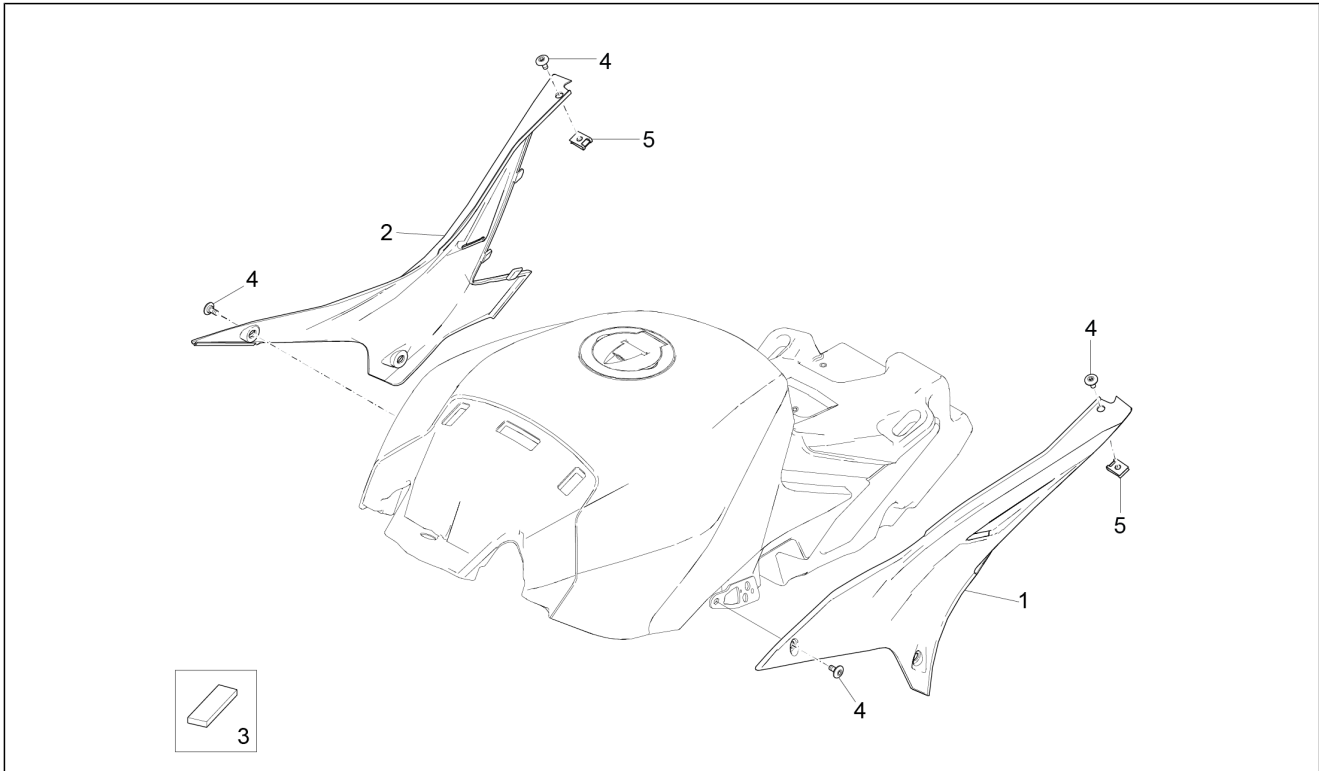
Pos.	Code	Beschreibung	Menge	Varianten
1	858828	R.inn.Rumpf	1	
2	858829	L.inn.Rumpf	1	
3	AP8144616	Kunststoffniet, frau	6	
4	AP8144563	Kunststoffniet, mann	6	
5	2H001706000XN6	seit.Verkl. rechts Schw.	1	Farbe: Schwarz Matt[Black] Technische Spezifikation: Mit Aufkleber[D]
5	2H001713000XHB	Verkl. seitr. rechts, grau	1	Technische Spezifikation: Mit Aufkleber[D] Farbe: Grau glänzend[Gray]
6	2H001707000XN6	Seit.Verkl. links Schw.	1	Farbe: Schwarz Matt[Black] Technische Spezifikation: Mit Aufkleber[D]
6	2H001714000XHB	Verkl. seitr. links, grau	1	Technische Spezifikation: Mit Aufkleber[D] Farbe: Grau glänzend[Gray]
7	2B001547	R. Deflektor	1	
8	2B001548	L. Deflektor	1	
9	AP8120622	Vord. Staubschutzring	4	
10	896174	Schraube TBEI Schwarz M5x12	4	
11	AP8102375	Klammer M5	2	
12	894933	Distanzscheibe	1	

Einheit	Aufbau
Code	02.090
Beschreibung	Tankabdeckung
Inspektion	1



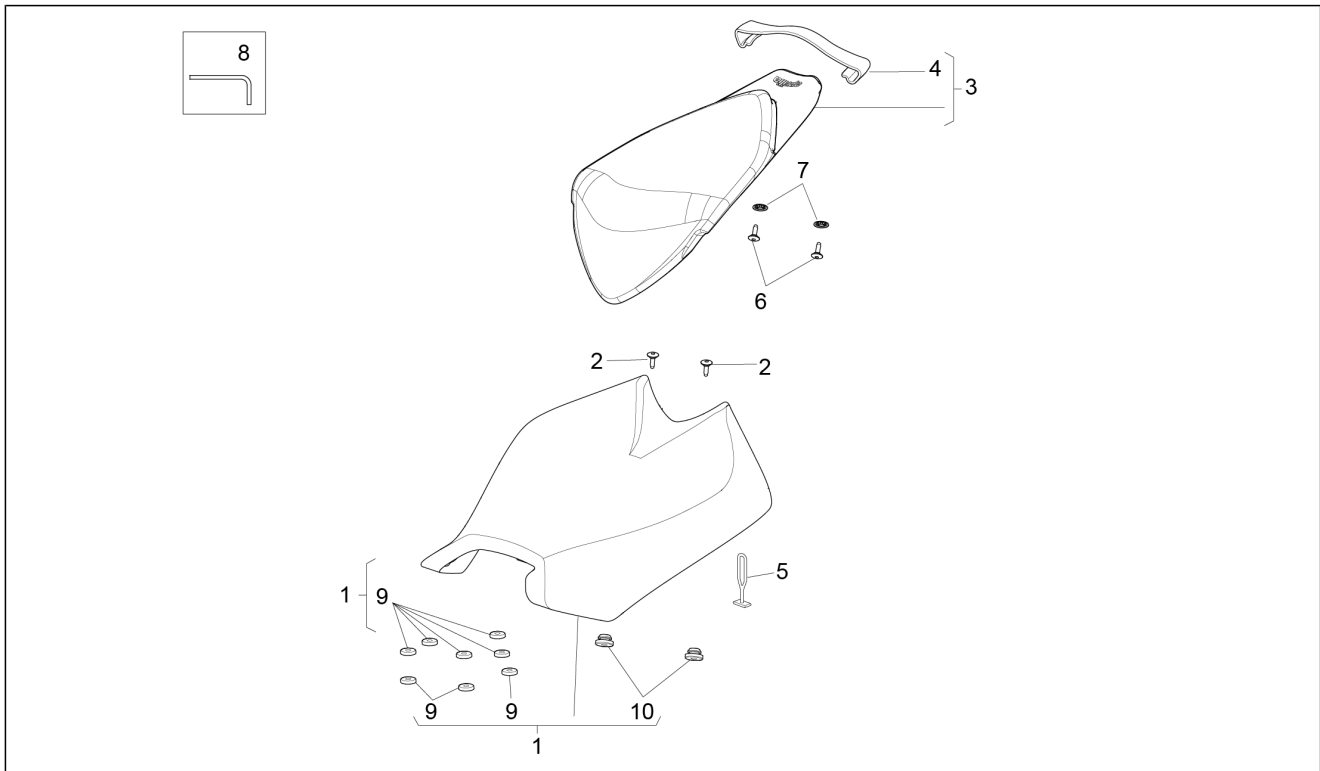
Pos.	Code	Beschreibung	Menge	Varianten
1	AP8150403	TCEI Schraube M6x45	1	
2	AP8150536	Spezial-U-scheibe	1	
3	B04454700XHB	Abdeckung Benzintank.l.Grau	1	Technische Spezifikation: Mit Aufkleber[D]
3	B04454700XN6	Tankabdeckung, schwarz	1	
4	AP8152339	TBEI Schraube m.Flansch M5x9	2	
5	B044548	Compass Anlage	1	
6	AP8101372	Silent-Block	2	

Einheit	Aufbau
Code	02.100
Beschreibung	Mittlerer Aufbau
Inspektion	1



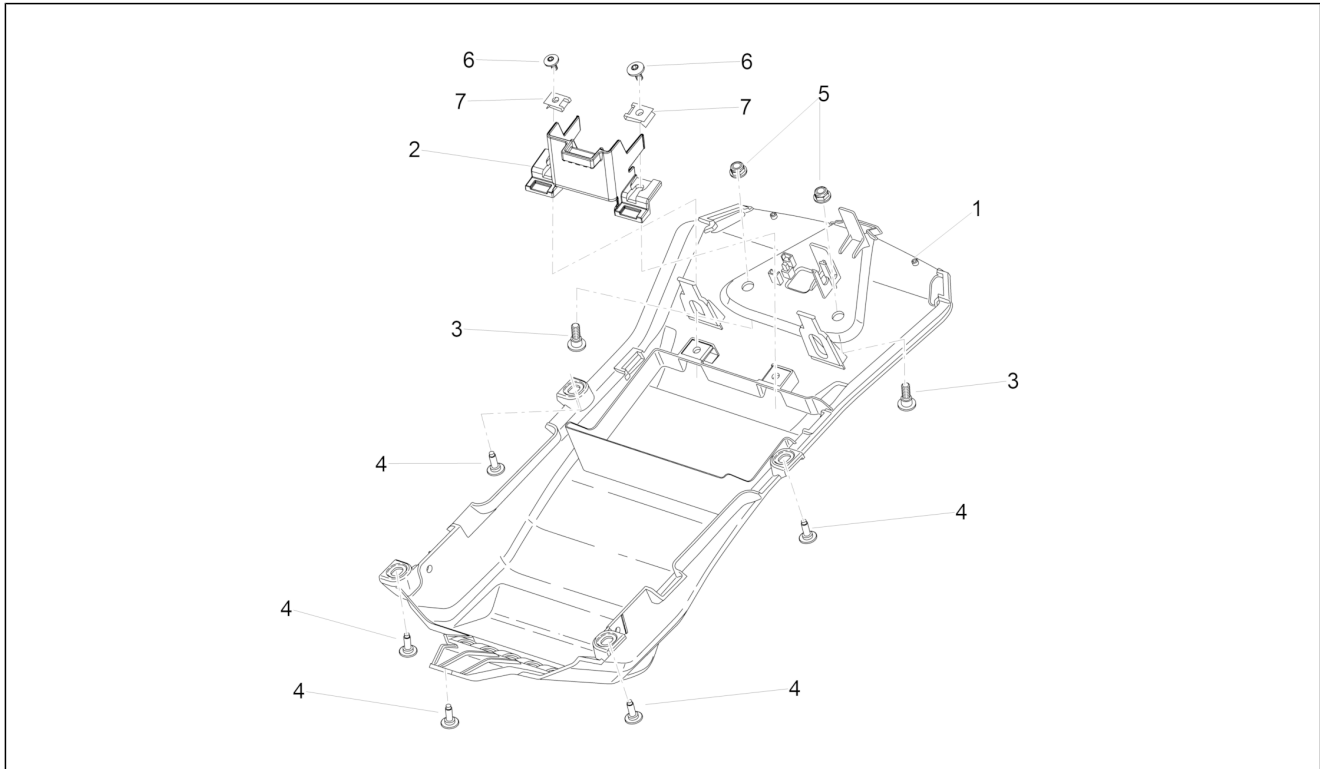
Pos.	Code	Beschreibung	Menge	Varianten
1	2H001592000EU	Seitenteil l.V. grau	1	
2	2H001591000EU	Seitenteil r.V. grau	1	
3	860447	Biadheseive	2	
4	AP8150500	TBEI Schraube M5x9	6	
5	AP8102375	Klammer M5	2	

Einheit	Aufbau
Code	02.120
Beschreibung	Sitz
Inspektion	1



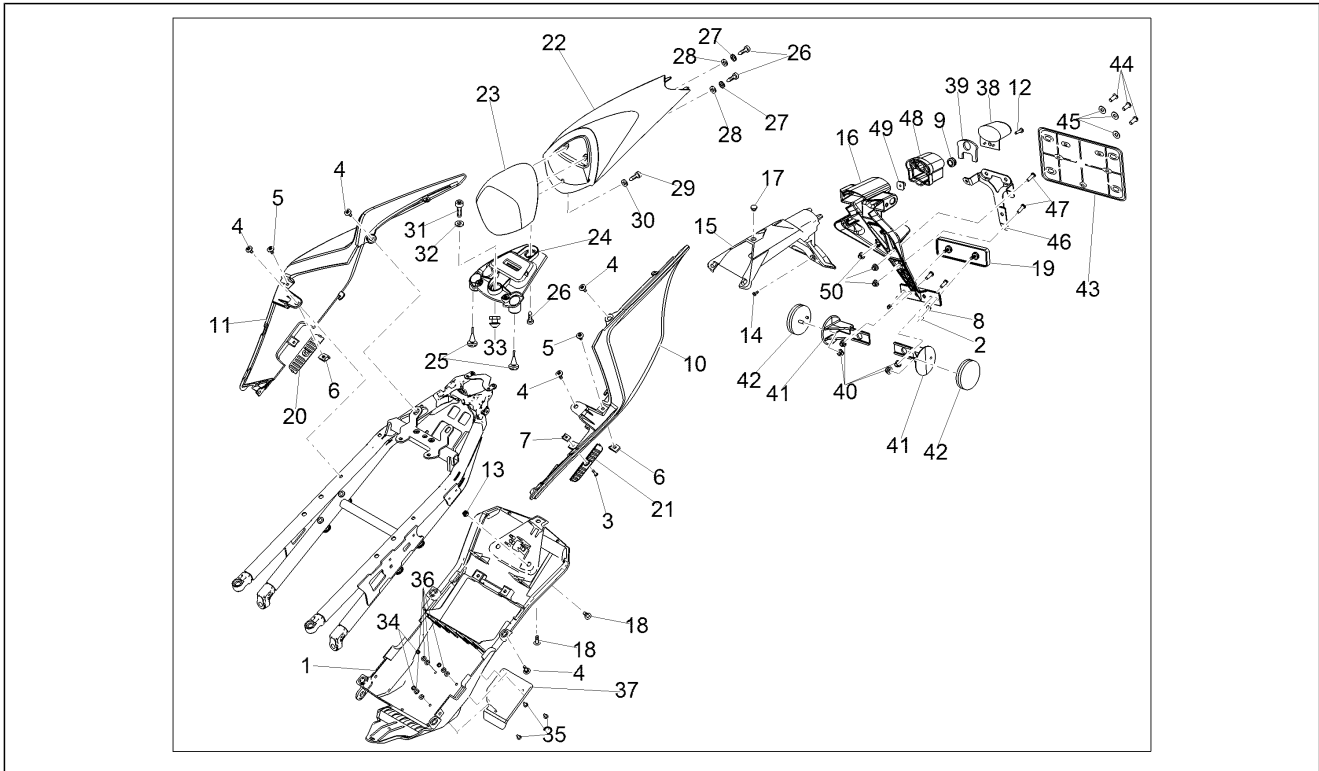
Pos.	Code	Beschreibung	Menge	Varianten
1	85883200A1	Fahrersitz	1	
2	AP8152302	TBEI Schraube m.Flansch M5x12	2	
3	85884300A1	Beifahrersitzbank komplett	1	
4	85884400A1	Riemen	1	
5	AP8120177	Elastic	1	
6	AP8152279	TE Schr. m. Flansch M6x20	2	
7	AP8150378	Ausgleichscheibe 6,4x18x2	2	
8	894195	Schlüssel	1	
9	B043933	Puffer	8	
10	B043941	Puffer	2	

Einheit	Aufbau
Code	02.130
Beschreibung	Staufach
Inspektion	1



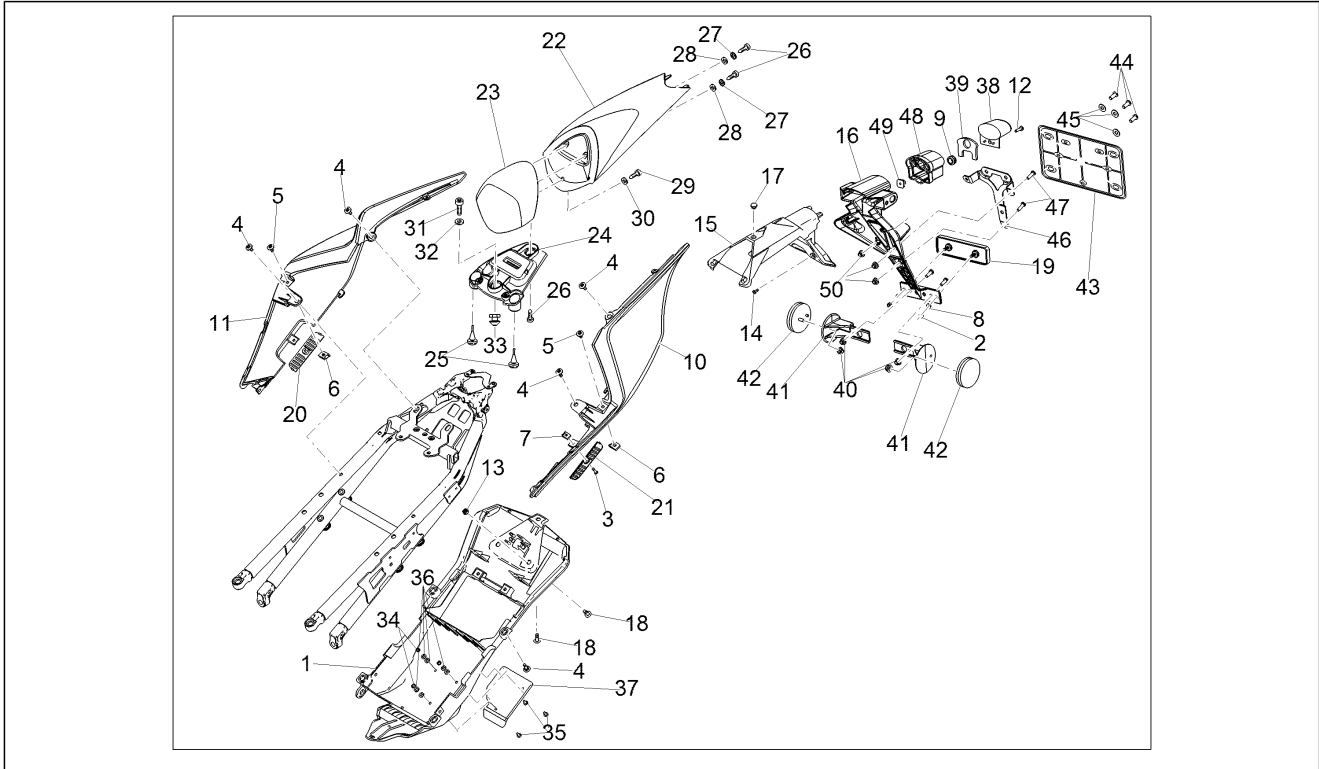
Pos.	Code	Beschreibung	Menge	Varianten
1	858836	Verschl. unt. vorn Sitz	1	
2	898252	Batteriehalterung	1	
3	AP8150413	Gew.schr. 3,9x14	2	
4	AP8152302	TBEI Schraube m.Flansch M5x12	10	
5	AP8152299	Selbstsperrende Mutter M6	2	
6	895915	TBEI Schraube	2	
7	AP8102375	Klammer M5	2	

Einheit	Aufbau
Code	02.140
Beschreibung	Heckaufbau
Inspektion	1



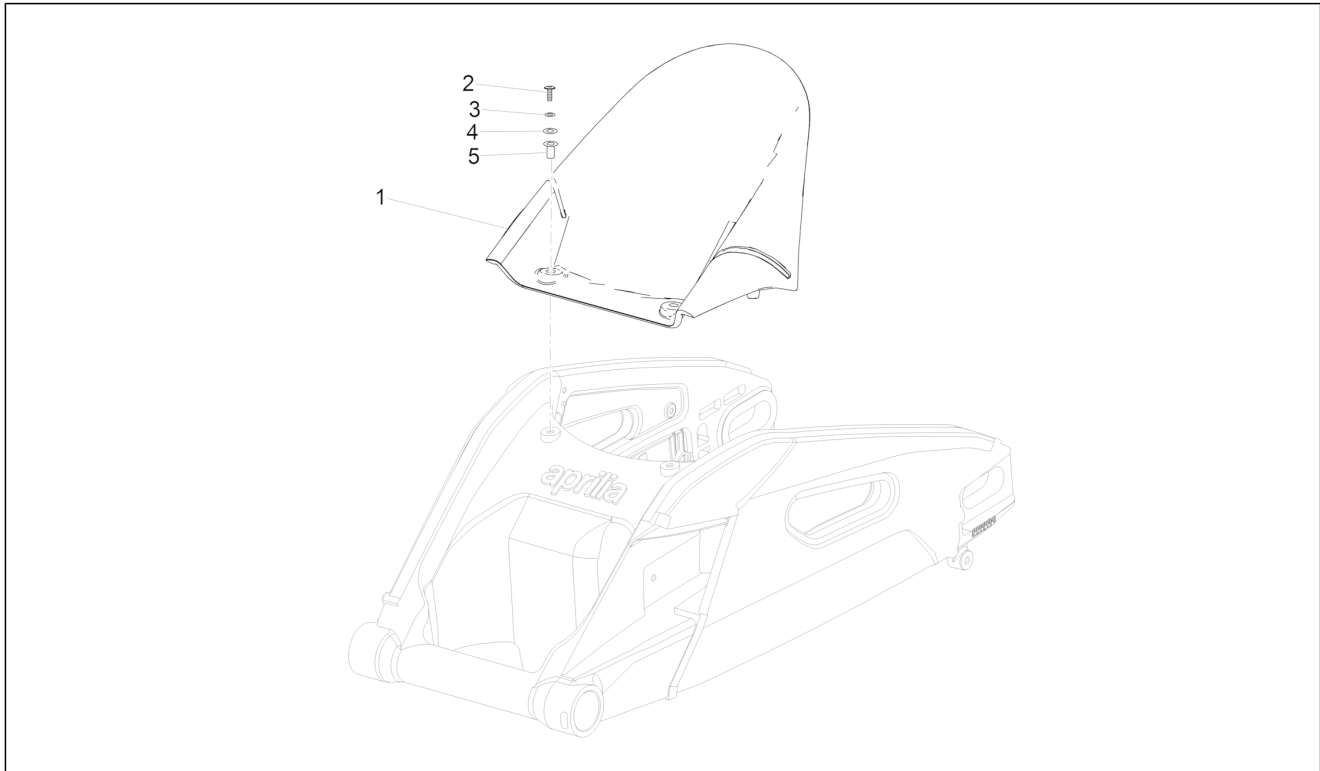
Pos.	Code	Beschreibung	Menge	Varianten
1	858836	Verschl. unt. vorn Sitz	1	
2	AP8150204	Mutter M4	2	
3	AP8121184	TBCE Schraube M4x14	2	
4	AP8152302	TBEI Schraube m.Flansch M5x12	8	
5	AP8150538	TBEI Schraube M5x10	2	
6	AP8102375	Klammer M5	2	
7	AP8102381	Klammer M4	2	
8	AP8150158	Ausgleichscheibe 4,3X9X0,8	2	
9	AP8112600	Gummi	1	
10	2H001709000XHD	68c41b57-1dba-4bf7-96f3-65218d6b5763	1	Farbe:Schwarz Matt[Black] Technische Spezifikation:Mit Aufkleber[D]
10	2H001716000EU	Heckteil l., grau	1	Farbe:Grau glänzend[Gray] Technische Spezifikation:Mit Aufkleber[D]
11	2H001715000EU	Heckteil r., grau	1	Farbe:Grau glänzend[Gray] Technische Spezifikation:Mit Aufkleber[D]
11	2H001708000XHD		1	Farbe:Schwarz Matt[Black] Technische Spezifikation:Mit Aufkleber[D]
12	258249	Schraube 4,2x19	2	
13	AP8152299	Selbstsperrende Mutter M6	2	
14	AP8150413	Gew.schr. 3,9x14	4	
15	2B001552	Kennzeichenplatte	1	
16	897482	Kennzeichenplatte	1	
17	894657	Deckel	1	
18	270361	Schraube M6x20	3	
19	AP8112916	Rückstrahler Rücklicht	1	
20	893108	Gitter rechts	1	
21	893109	Gitter links	1	
22	2H001710000XN6	Sitzabdeckung, schwarz	1	Farbe:Schwarz Matt[Black]
22	2H001717000XN6	Sitzabdeckung, schwarz	1	Farbe:Grau glänzend[Gray]

Einheit	Aufbau
Code	02.140
Beschreibung	Heckaufbau
Inspektion	1



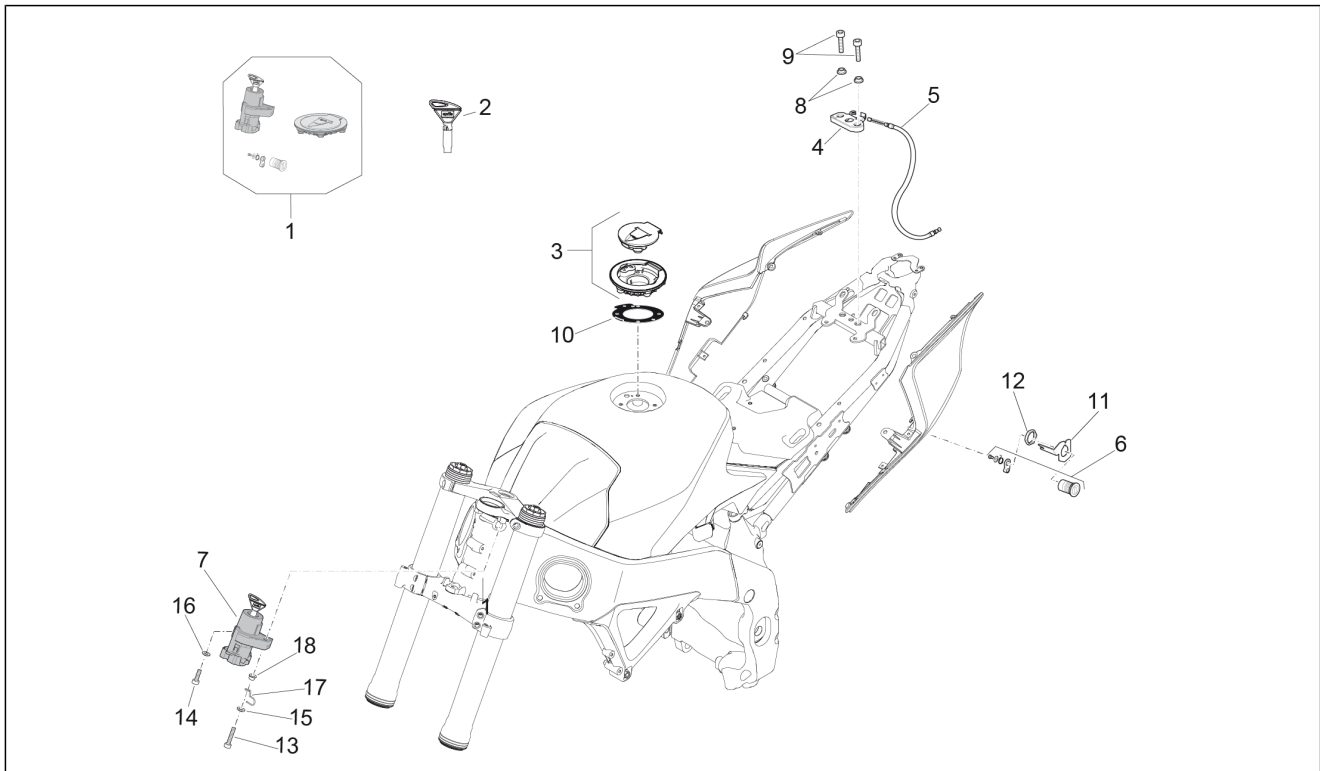
Pos.	Code	Beschreibung	Menge	Varianten
23	893112	Sitzkissen	1	
24	858838	Grundplatte Sitzabdeckung	1	
25	AP8220238	Gummi	2	
26	AP8150413	Gew.schr. 3,9x14	3	
27	AP8150450	Wellenscheibe D5	2	
28	AP8120592	Ausgleichscheibe	2	
29	AP8150421	Gew.schr. 2,9x12	1	
30	AP8144565	U-scheibe Nylon	1	
31	AP8152043	TCEI Schraube M4x10	1	
32	AP8150158	Ausgleichscheibe 4,3X9X0,8	1	
33	893259	Bolzen	1	
34	AP8150450	Wellenscheibe D5	3	
35	B043880	Hitzeschutz	1	
36	AP8102504	Gummi	3	
37	B045263	Niet	3	
38	AP8127098	Kennzeichenleuchte	1	
39	AP8117258	Schwingungsdämpfergummi	1	
40	AP8152306	Selbstsperrende Mutter M5	4	
41	AP8134783	Rückstrahler-Fixierung	2	
42	AP8224164	Rückstrahler Rücklicht, rot	2	
43	AP8149034	Kennzeichenhalter	1	
44	AP8152108	TBEI Schraube	3	
45	AP8152181	Scheibe 6,4x15x1	3	
46	894899	Halter	1	
47	AP8152268	TBEI Spez.schr. M5x16	3	
48	894900	Verlängerung	1	
49	894566	T-Buchse	1	
50	AP8152299	Selbstsperrende Mutter M6	3	

Einheit	Aufbau
Code	02.150
Beschreibung	Hinteres Schutzblech
Inspektion	1



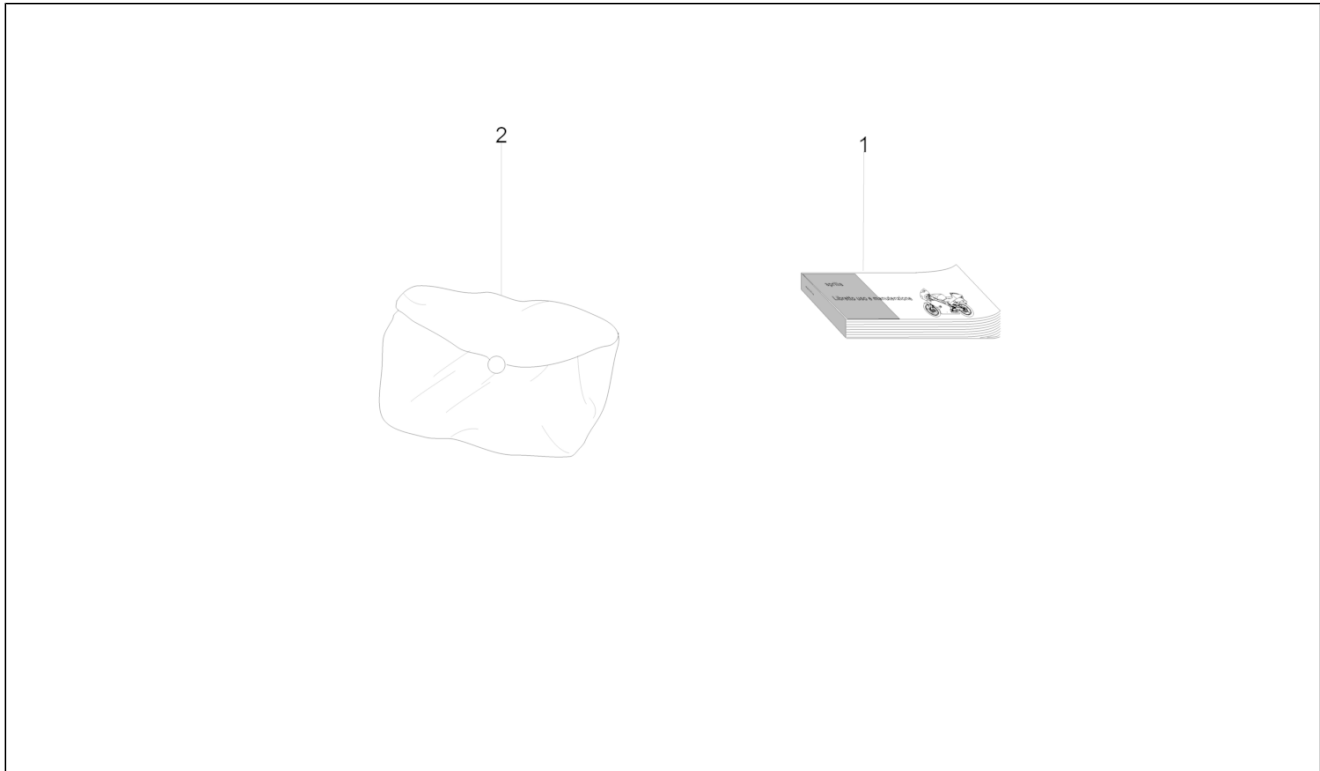
Pos.	Code	Beschreibung	Menge	Varianten
1	858782	Hinteres Schutzblech	1	
2	AP8152137	TBEI Schraube M6x20	2	
3	AP8150182	Gebogene Sprengscheibe *	2	
4	AP8150179	Ausgleichscheibe 6,6x18*	2	
5	AP8121991	Buchse	2	

Einheit	Aufbau
Code	02.170
Beschreibung	Schlösser
Inspektion	1



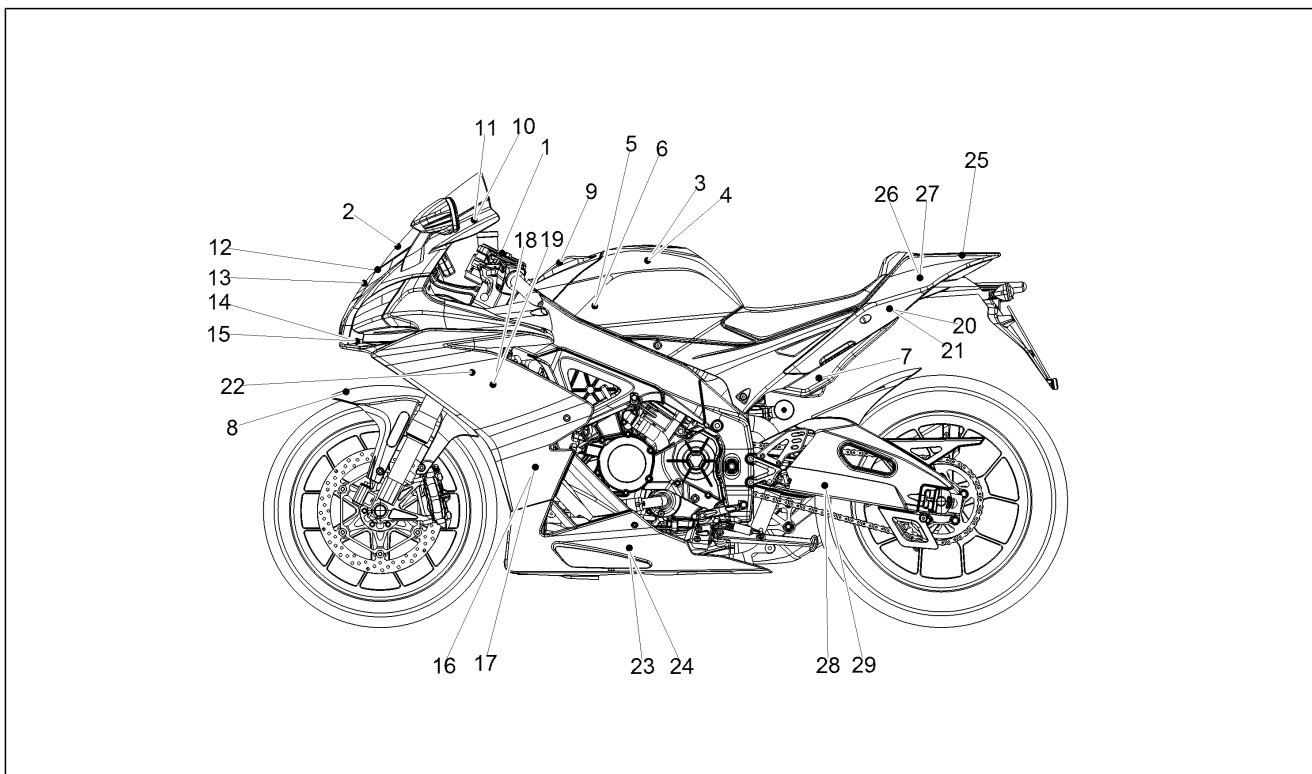
Pos.	Code	Beschreibung	Menge	Varianten
1	B043920	Kit Schließvorrichtungen	1	
2	AP8140711	"Aprilia" schlüssel mit tran.	1	
3	B043929	Tankverschluss mit schlüssel	1	
4	AP8102913	Fixierplatte Soziussitz	1	
5	858955	Schloßkabel	1	
6	AP8104719	Schloss Sitzbank mit Schlüssel	1	
7	858580	Lenkschloß	1	
8	AP8221129	Buchse	2	
9	AP8150285	TCEI Schraube M6x35	2	
10	AP8104803	Tankverschlusdichtung	1	
11	AP8134948	Platte	1	
12	AP8102523	Schloß mutter M22x1,5	1	
13	AP8150236	TCEI Schraube M8x35	1	
14	AP8152238	Reißschraube M8x28	1	
15	AP8150017	Ausgleichscheibe 8,4x16x1,6	1	
16	AP8152154	Ausgleichscheibe 8,4x13*	1	
17	AP8121475	Kabelführung	1	
18	AP8121096	T-Buchse 8,2x12x4	1	

Einheit	Aufbau
Code	02.180
Beschreibung	Schilden
Inspektion	1



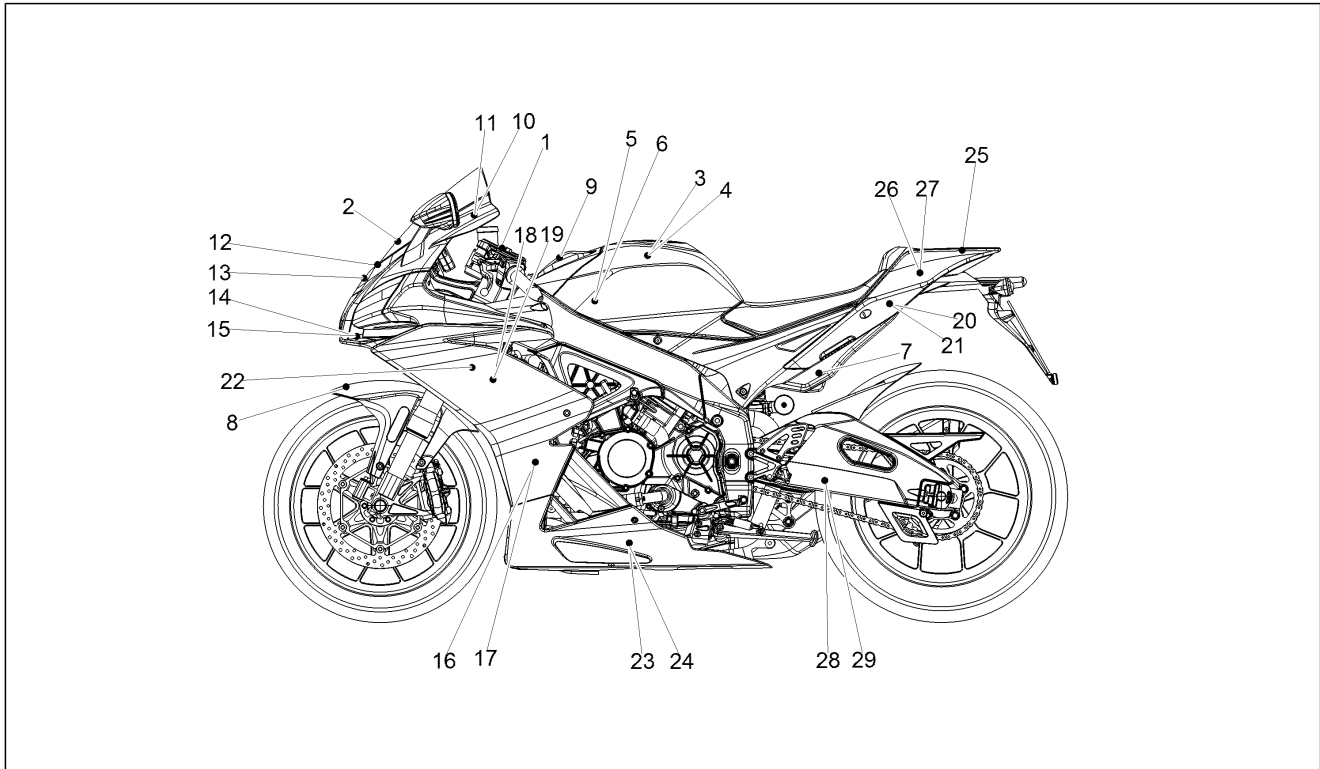
Pos.	Code	Beschreibung	Menge	Varianten
1	2Q000249	Bed./Wart.-Anl.I-D-F-E-UK-NL EN-NL-EL-DA-FI-FR	1	
1	2Q000248	Bed./Wart.-Anl.I-D-F-E-UK-NL I-F-D-E	1	
2	2B003431	Werkzeugtasche	1	

Einheit	Aufbau
Code	02.190
Beschreibung	Deko
Inspektion	1



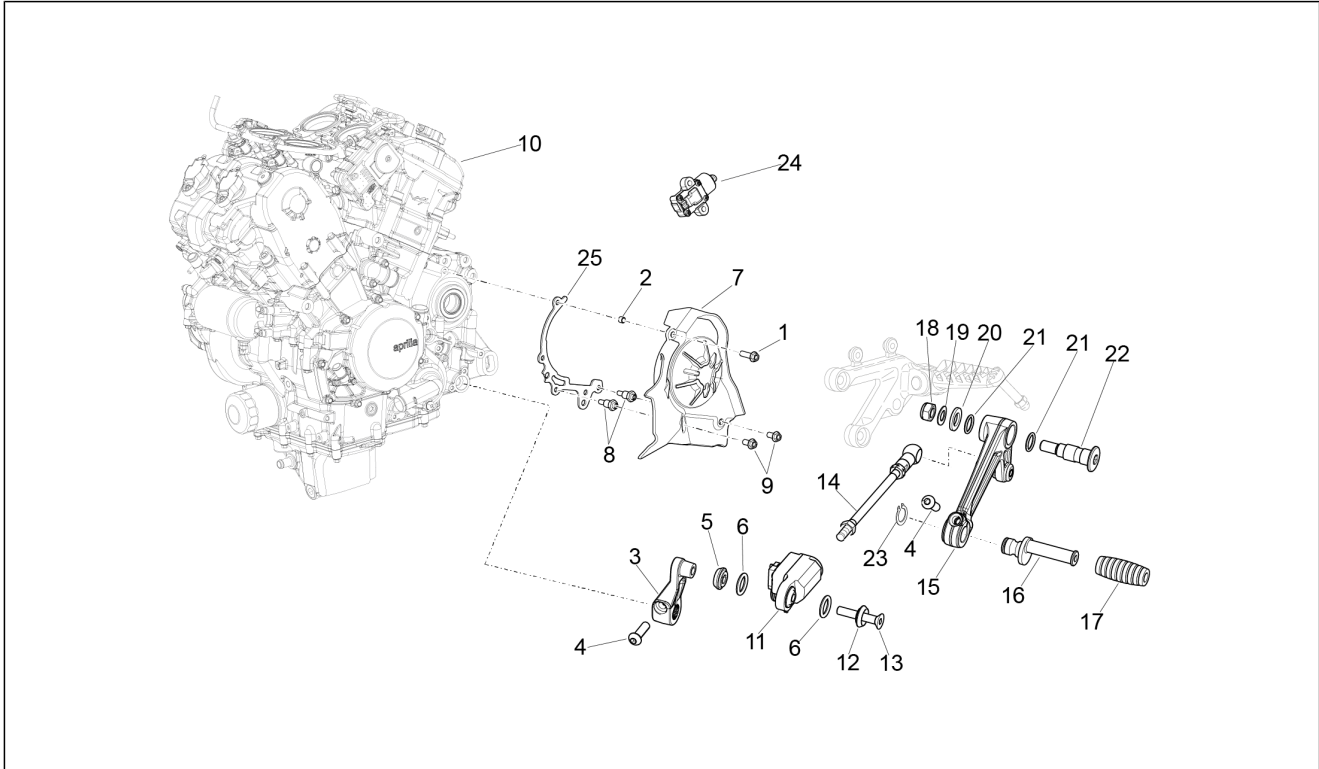
Pos.	Code	Beschreibung	Menge	Varianten
1	893819	Schild "aprilia"	1	
2	2H001596	Nummernhalter	1	
3	2H000767	Deko "aprilia racing" dx	1	Farbe:Grau glänzend[Gray]
3	2H000938	Aufkl.Tank re Aprilia Racing	1	Farbe:Schwarz Matt[Black]
4	2H000768	Deko "aprilia racing" sx	1	Farbe:Grau glänzend[Gray]
4	2H000939	Aufkleber Tank Aprilia Racing	1	Farbe:Schwarz Matt[Black]
5	2H001718	Aufkleber Streifen re Tank	1	Farbe:Schwarz Matt[Black]
5	2H001727	Aufkleber Streifen re Tank	1	Farbe:Grau glänzend[Gray]
6	2H001728	Aufkleber Streifen li Tank	1	Farbe:Grau glänzend[Gray]
6	2H001719	Aufkleber Streifen li Tank	1	Farbe:Schwarz Matt[Black]
7	2H000487	Aufkleber rechts-links BOSCH	2	
8	2H001617	Aufkleber Schutzblech v. "aprilia racing"	1	
9	2H000874	Deko 54 World Titles	1	
10	2H001600	Mittlere streifen schwarz	1	Farbe:Grau glänzend[Gray]
10	2H001720	Mittlere streifen schwarz	1	Farbe:Schwarz Matt[Black]
11	2H001601	Mittlere streifen schwarz	1	Farbe:Grau glänzend[Gray]
11	2H001721	Mittlere streifen schwarz	1	Farbe:Schwarz Matt[Black]
12	2H001602	Verkl.deko ITALIA	1	
13	2H001599	Aufkleber mit Nummer	1	
14	2H000971	Aufkleber unterer Streifen rechts	1	Farbe:Schwarz Matt[Black]
14	2H000945	Aufkleber unterer Streifen rechts	1	Farbe:Grau glänzend[Gray]
15	2H000946	Aufkleber unterer Streifen links	1	Farbe:Grau glänzend[Gray]
15	2H000972	Aufkleber unterer Streifen links	1	Farbe:Schwarz Matt[Black]
16	2H001722	Aufkleber Verkleidung rechts "be a racer"	1	Farbe:Schwarz Matt[Black]
16	2H001729	Aufkleber Verkleidung rechts "be a racer"	1	Farbe:Grau glänzend[Gray]
17	2H001730	Aufkleber Verkleidung links "be a racer"	1	Farbe:Grau glänzend[Gray]
17	2H001723	Aufkleber Verkleidung links "be a racer"	1	Farbe:Schwarz Matt[Black]
18	2H001291	Re. Verkl.deko "A"	1	Farbe:Grau glänzend[Gray]

Einheit	Aufbau
Code	02.190
Beschreibung	Deko
Inspektion	1



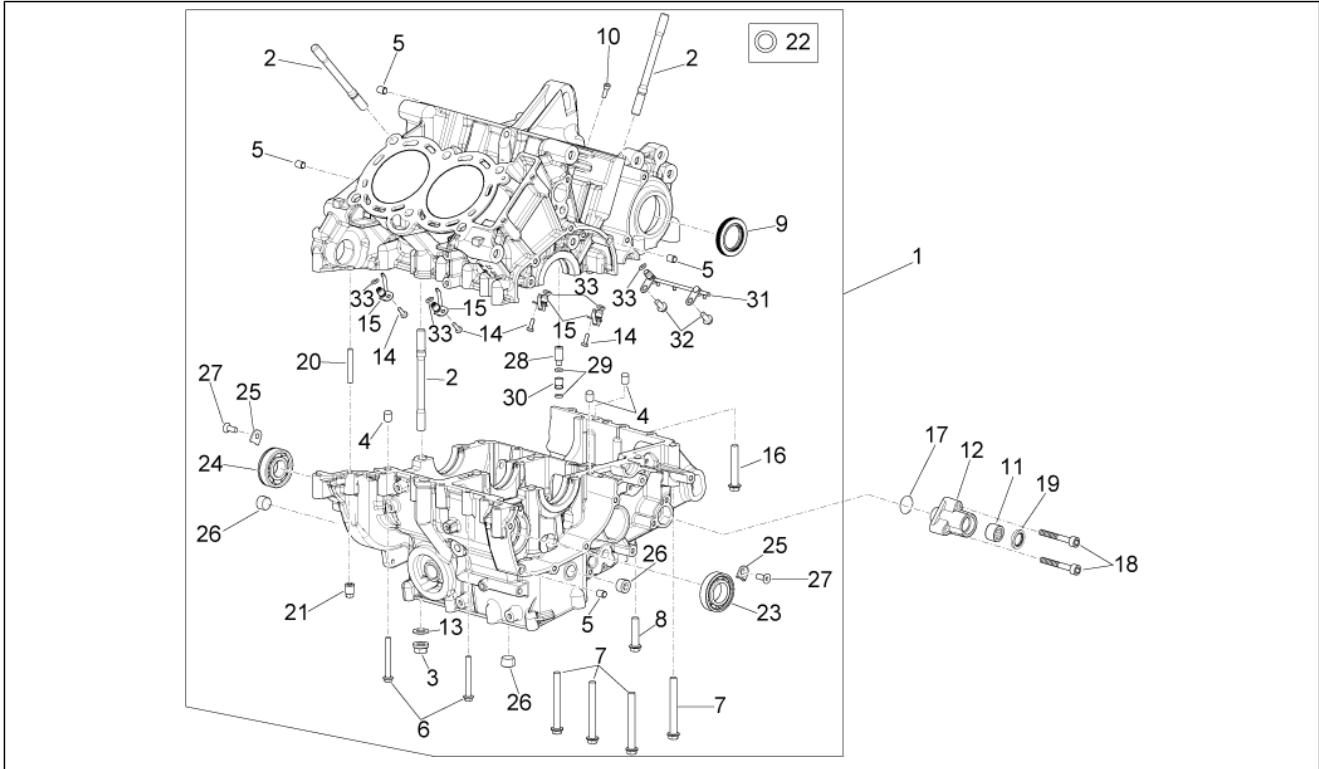
Pos.	Code	Beschreibung	Menge	Varianten
18	2H001284	Re. Verkl.deko "A"	1	Farbe:Schwarz Matt[Black]
19	2H001292	Li. Verkl.deko "A"	1	Farbe:Grau glänzend[Gray]
19	2H001285	Li. Verkl.deko "A"	1	Farbe:Schwarz Matt[Black]
20	2H000794	Aufkleber Streifen Heckteil rechts RED	1	Farbe:Grau glänzend[Gray]
20	2H000956	Aufkleber Streifen Heckteil rechts RED	1	Farbe:Schwarz Matt[Black]
21	2H000957	Aufkleber Streifen Heckteil links RED	1	Farbe:Schwarz Matt[Black]
21	2H000795	Aufkleber Streifen Heckteil links RED	1	Farbe:Grau glänzend[Gray]
22	2H001295	Aufkleber "RSV4 RR"	2	Farbe:Grau glänzend[Gray]
22	2H000952	Aufkleber "RSV4 RR"	1	Farbe:Schwarz Matt[Black]
23	2H001297	Li.unt. Verkleidung deko Aprilia Racing	1	Farbe:Grau glänzend[Gray]
23	2H000953	Re. unt. Verkleidung deko Aprilia Racing	1	Farbe:Schwarz Matt[Black]
24	2H000954	Li.unt. Verkleidung deko Aprilia Racing	1	Farbe:Schwarz Matt[Black]
24	2H001296	Re. unt. Verkleidung deko Aprilia Racing	1	Farbe:Grau glänzend[Gray]
25	2H001726	Sitzabdeckung deko "Italia"	1	Farbe:Schwarz Matt[Black]
25	2H001733	Sitzabdeckung deko "Italia"	1	Farbe:Grau glänzend[Gray]
26	2H001724	Aufkleber f. Nummer Heckteil re	1	Farbe:Schwarz Matt[Black]
26	2H001731	Aufkleber f. Nummer Heckteil re	1	Farbe:Grau glänzend[Gray]
27	2H001725	Aufkleber f. Nummer Heckteil li	1	Farbe:Schwarz Matt[Black]
27	2H001732	Aufkleber f. Nummer Heckteil li	1	
28	895353	Aufkleber Absatzschutz links	1	
29	895352	Aufkleber Absatzschutz rechts	1	

Einheit	Motor
Code	03.010
Beschreibung	Motor-Fertigstellung
Inspektion	1



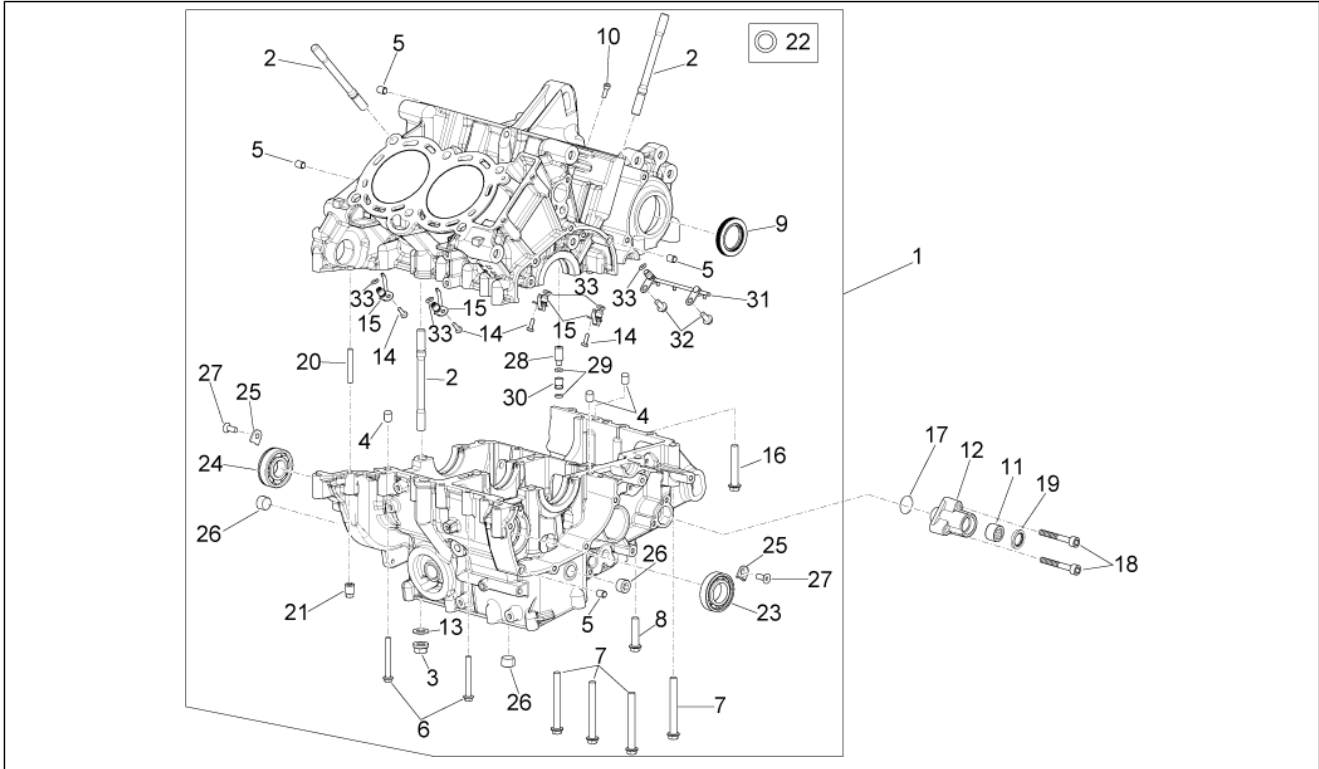
Pos.	Code	Beschreibung	Menge	Varianten
1	AP8152279	TE Schr. m. Flansch M6x20	1	
2	AP8120253	Distanzscheibe	1	
3	852480	Schalthebel	1	
4	AP8224470	TBEI Schraube M6x20	2	
5	2B002562	Buchse	1	
6	AP8220177	O-Ring 115	2	
7	2B003460	Ritzelkasten	1	
8	2B001932	Distanzscheibe	2	
9	AP8152277	TE Schr. m. Flansch M6x12	2	
10	CM2656035	Motor komplett	1	
11	2B002890	Vorrichtung Quick Shift	1	
12	898134	Buchse	1	
13	898463	Schraube M6x35	1	
14	2B003382	Zugstange Schaltzug	1	
15	897360	Schalthebel	1	
16	AP8121221	Stift Bremshebel	1	
17	AP8120912	Gummi für Hebel	1	
18	AP8150431	Mutter unten M8	1	
19	AP8150376	Ausgleichscheibe 8,5x15x0,8	1	
20	AP8150020	Ausgleichscheibe 10,5x21x2*	1	
21	AP8144007	O-Ring 11,11x1,78	2	
22	884033	Hebelbolzen	1	
23	AP8150462	Seegerring d9	1	
24	899191	Mikroschalter	1	
25	858923	Kettenführung	1	

Einheit	Motor
Code	03.040
Beschreibung	Gehäuse I
Inspektion	1



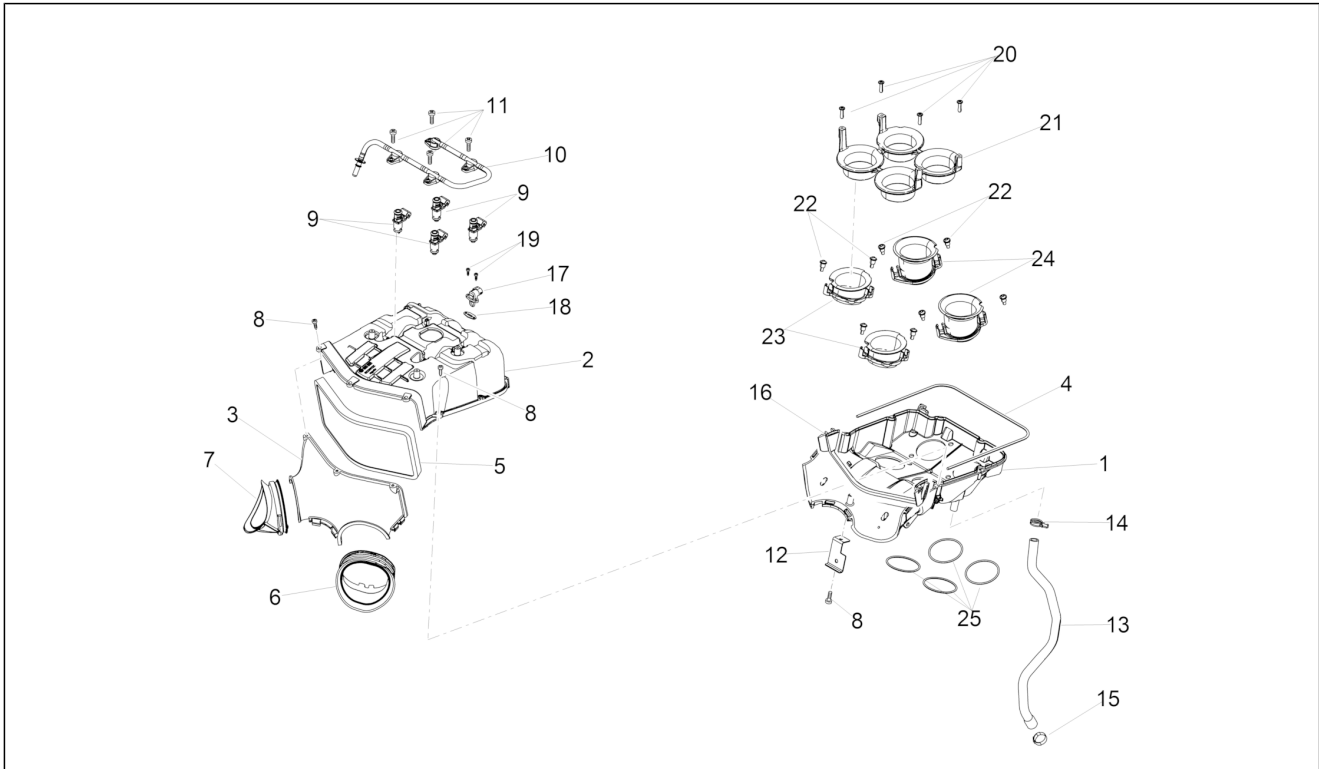
Pos.	Code	Beschreibung	Menge	Varianten
1	2A0008655	***Kurbelgehäuse	1	
2	857087	Stiftschraube m10x126	18	
3	897434	Geflanschte Mutter M10x1	6	
4	857427	Stift M8x12	3	
5	411209	Stift	4	
6	AP9100433	TE Schr. m. Flansch M6x50	8	
7	AP8152294	TE Schr. m. Flansch	4	
8	AP8152289	TE Schr. m. Flansch	1	
9	857128	Gasket ring 30x47x7	1	
10	AP8152003	TCEI Schraube M6x40	1	
11	B045224	Nadelhülse 12x8x12	1	
12	857090	Halter	1	
13	857208	Ausgleichscheibe 19 x 10,5 x 1,6	6	
14	B046202	Schraube TB 4X12 TORX	4	
15	2A000885	Kühlöse Kolben	4	
16	AP8152292	TE Schr. m. Flansch M8x50	3	
17	857109	Gasket ring 17,12X2,62	1	
18	AP8150285	TCEI Schraube M6x35	2	
19	857127	Gasket ring 12x22	1	
20	2A000295	Stiftschraube	1	
21	857496	Spezia mutter	1	
22	857144	O-Ring	1	
23	897436	Lager	1	
24	897435	Lager	1	
25	AP9150145	Lager-Halteplatte	2	
26	974060	Verschlusschraube M16X1,5	3	
27	AP8152166	Schraube M6x16	2	
28	B045126	Auslassventil	1	

Einheit	Motor
Code	03.040
Beschreibung	Gehäuse I
Inspektion	1



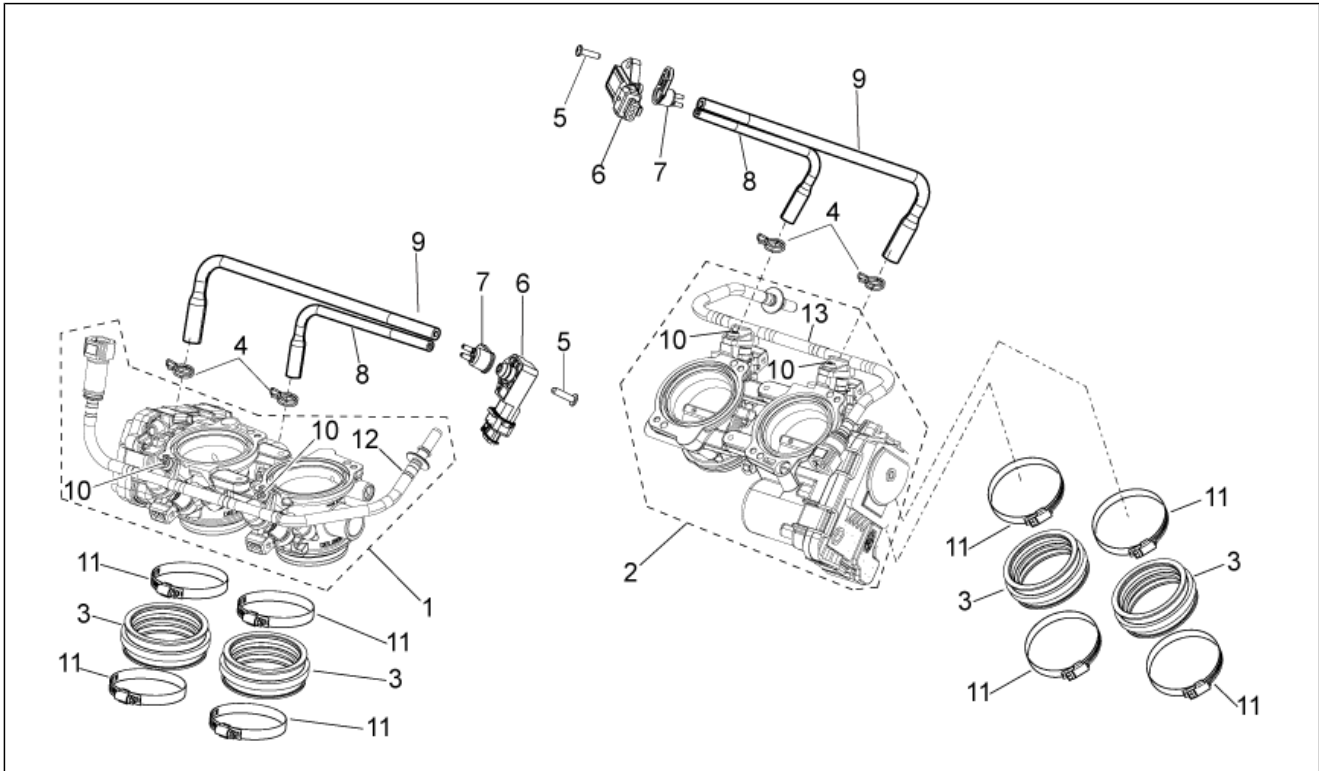
Pos.	Code	Beschreibung	Menge	Varianten
29	AP8120965	O-Ring 2018	2	
30	2A000363	Schmierdüse	1	
31	2A000569	Schmierleitung	1	
32	AP8152277	TE Schr. m. Flansch M6x12	2	
33	GU90706009	O-Ring 6x1	5	

Einheit	Motor
Code	03.050
Beschreibung	Filtergehäuse
Inspektion	1



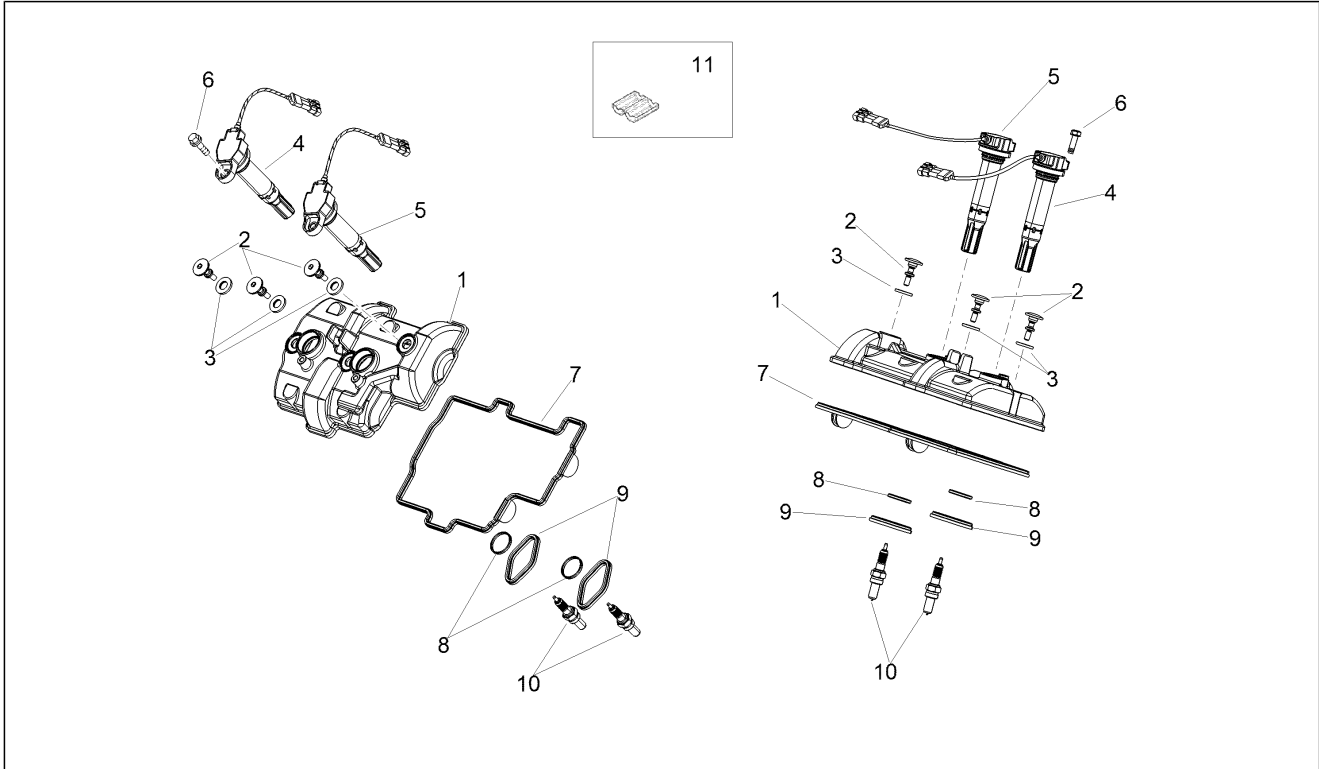
Pos.	Code	Beschreibung	Menge	Varianten
1	2B001216	Boden Filtergehäuse	1	
2	2B003660	Deckel Filterkasten	1	
3	2B001218	Oberer Einlass	1	
4	2B001217	Dichtung Filtergehäuse	1	
5	2B001072	Luftfilter	1	
6	2B001413	Einlaßmuffe links	1	
7	2B001412	Einlaßmuffe rechts	1	
8	AP8152329	Kreuz.schl.flnschschr. M5x20	9	
9	1A0078665	Einspritzdüse komplett	4	
10	858807	Upper fuel rail	1	
11	AP8152329	Kreuz.schl.flnschschr. M5x20	4	
11	AP8150509	Gew.schr. 5x14	4	
12	2B001481	Befestigungsbügel	1	
13	858808	Leitung blow-by	1	
14	CM002912	Schlauchschelle	1	
15	CM001927	Schelle	1	
16	2B001219	Verschluss Luftfilter	1	
17	GU30729330	Lufttemperaturfühler	1	
18	GU30027931	Dichtung	1	
19	AP8150421	Gew.schr. 2,9x12	2	
20	AP8152329	Kreuz.schl.flnschschr. M5x20	4	
21	1A007708	***Intake pipe	1	
22	893132	Schraube	8	
23	1A007396	***Intake pipe	2	
24	1A007397	***Intake pipe	2	
25	893240	O-Ring 56,82X2,62	4	

Einheit	Motor
Code	03.060
Beschreibung	Klappenkörper
Inspektion	1



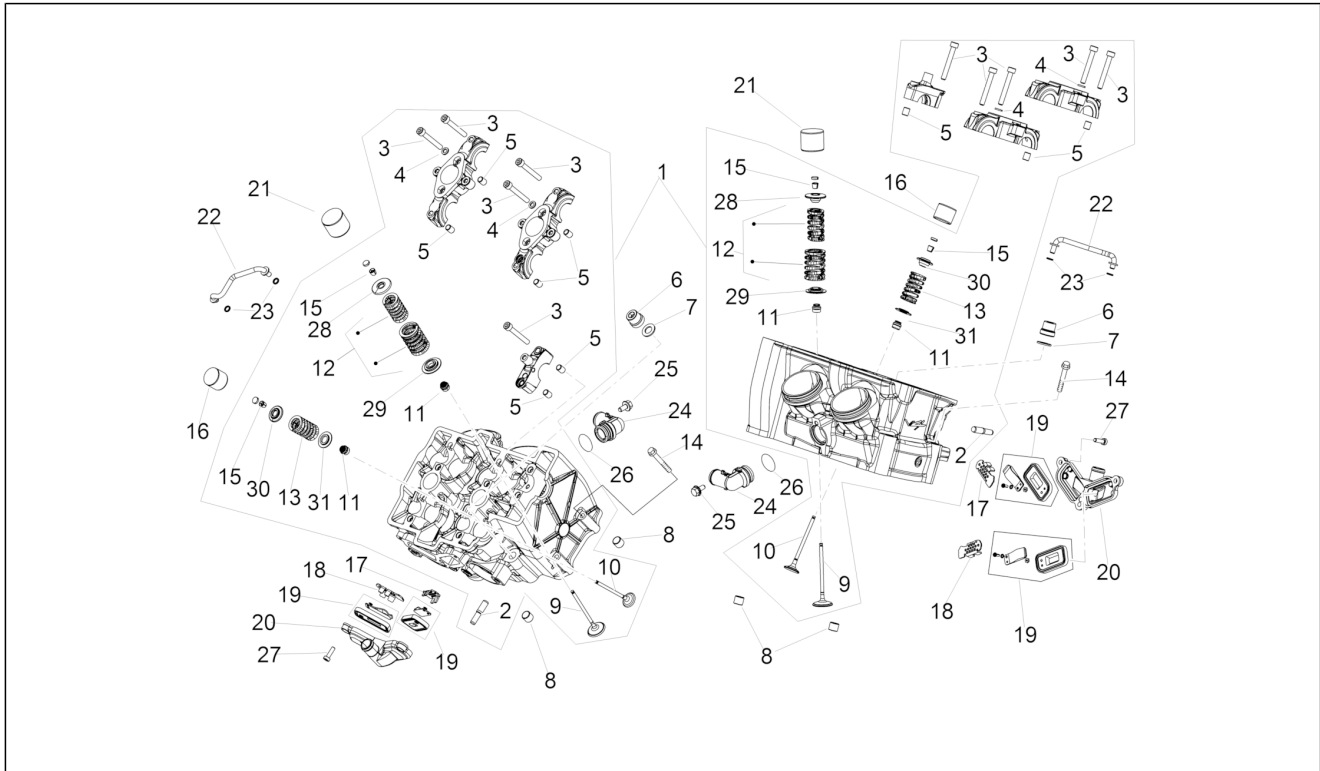
Pos.	Code	Beschreibung	Menge	Varianten
1	857303	Vordere Klappenkörper	1	
2	857304	Hintere Klappenkörper	1	
3	857305	Anschluß	4	
4	CM002903	Schlauchschelle	4	
5	AP8152329	Kreuz.schl.flnschshr. M5x20	2	
6	642302	Druckfühler	2	
7	894658	Anschluss	2	
8	2B001484	Schlauch	2	
9	2B001483	Schlauch	2	
10	896567	Schraube	4	
11	857306	Schlauchschelle	8	
12	896565	Kraftstoffleitung, Kpl. ant.	1	
13	896566	Kraftstoffleitung, Kpl. post.	1	

Einheit	Motor
Code	03.090
Beschreibung	Kopfdeckel
Inspektion	1



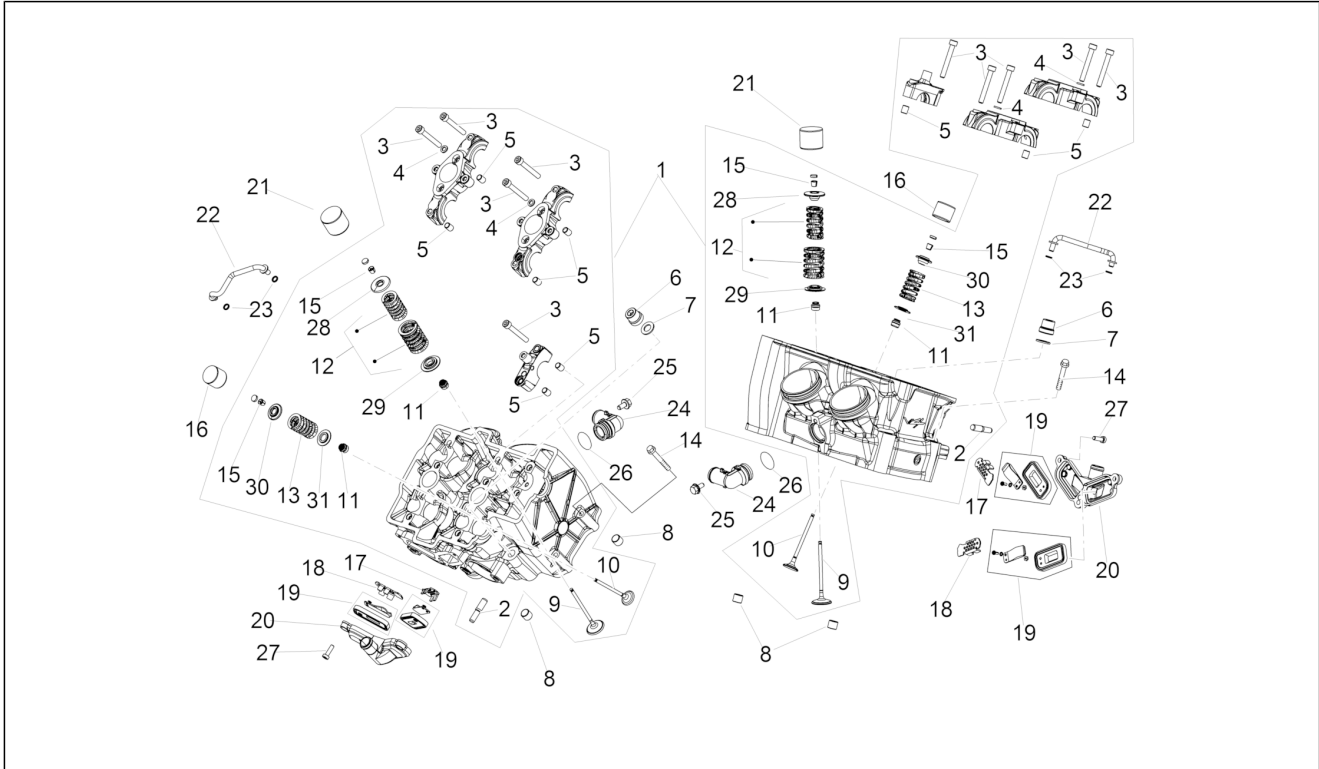
Pos.	Code	Beschreibung	Menge	Varianten
1	2A000894	Kopfdeckel	2	
2	857071	Spezialschraube	6	
3	898410	Stopfen dämpfer	6	
4	857084	Zuendtransform.cpl. short cable	2	
5	857501	Zuendtransform.cpl. long cable	2	
6	AP8152277	TE Schr. m. Flansch M6x12	4	
7	897443	Dichtung Ventildeckel	2	
8	857043	Dichtung	4	
9	857074	Dichtung	4	
10	B043807	Zündkerze NGK CR9EKB	4	
11	641815	Kern EMI	4	

Einheit	Motor
Code	03.100
Beschreibung	Zylinderkopf - ventile
Inspektion	1



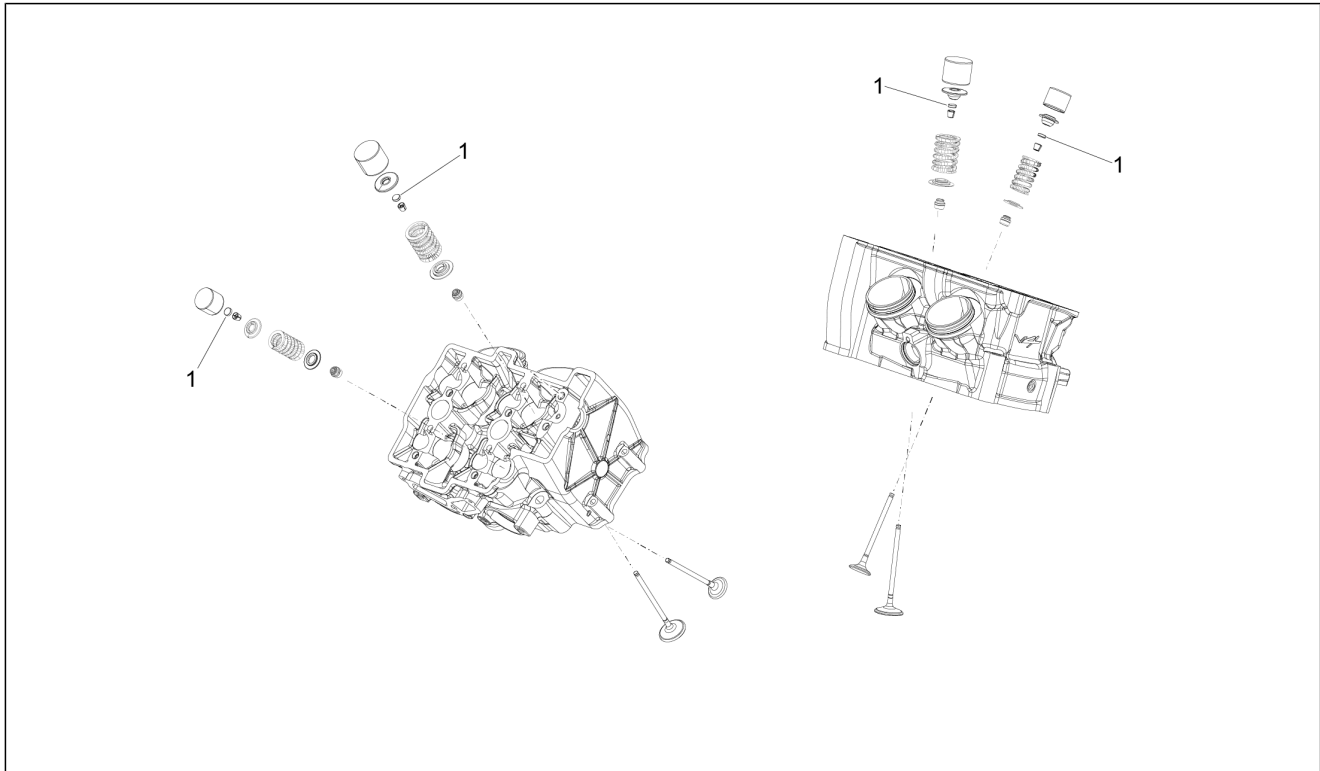
Pos.	Code	Beschreibung	Menge	Varianten
1	2A0008044	Zylinderkopf vorn kplt.	2	
2	857035	Stiftschraube m10x171	8	
3	857085	TCEI Schraube M6x45	20	
4	857042	Kupferscheibe	8	
5	411209	Stift	12	
6	897434	Geflanschte Mutter M10x1	12	
7	857208	Ausgleichscheibe 19 x 10,5 x 1,6	12	
8	825597	Stift 11,8X10	4	
9	2A000178	Ein. ventil	8	
10	2A000236	Auslassventil	8	
11	436438	Ventil Dichtring	16	
12	1A008432		2	
13	1A008435	Feder Auslaßventil	2	
14	478895	TE Schr. m. Flansch	4	
15	857024	Ventilhalbkegel	32	
16	855632	Ventilbecher	8	
17	857046	Spark arrester	2	
18	857047	Spark arrester	2	
19	857045	Reed valve	4	
20	857044	Deckel reed valve	2	
21	2A000337	Ventilbecher Einlassventil	8	
22	857017	Öl-Einspritzschlauch	2	
23	873097	O-Ring	4	
24	857016	Winkelverbinder	2	
25	1A003153	Sechskantschraube geflanscht	2	
26	857083	O-Ring	2	
27	857048	Schraube M5x16	6	
28	2A000872	Oberer Ventildichterring Einlass	2	

Einheit	Motor
Code	03.100
Beschreibung	Zylinderkopf - ventile
Inspektion	1



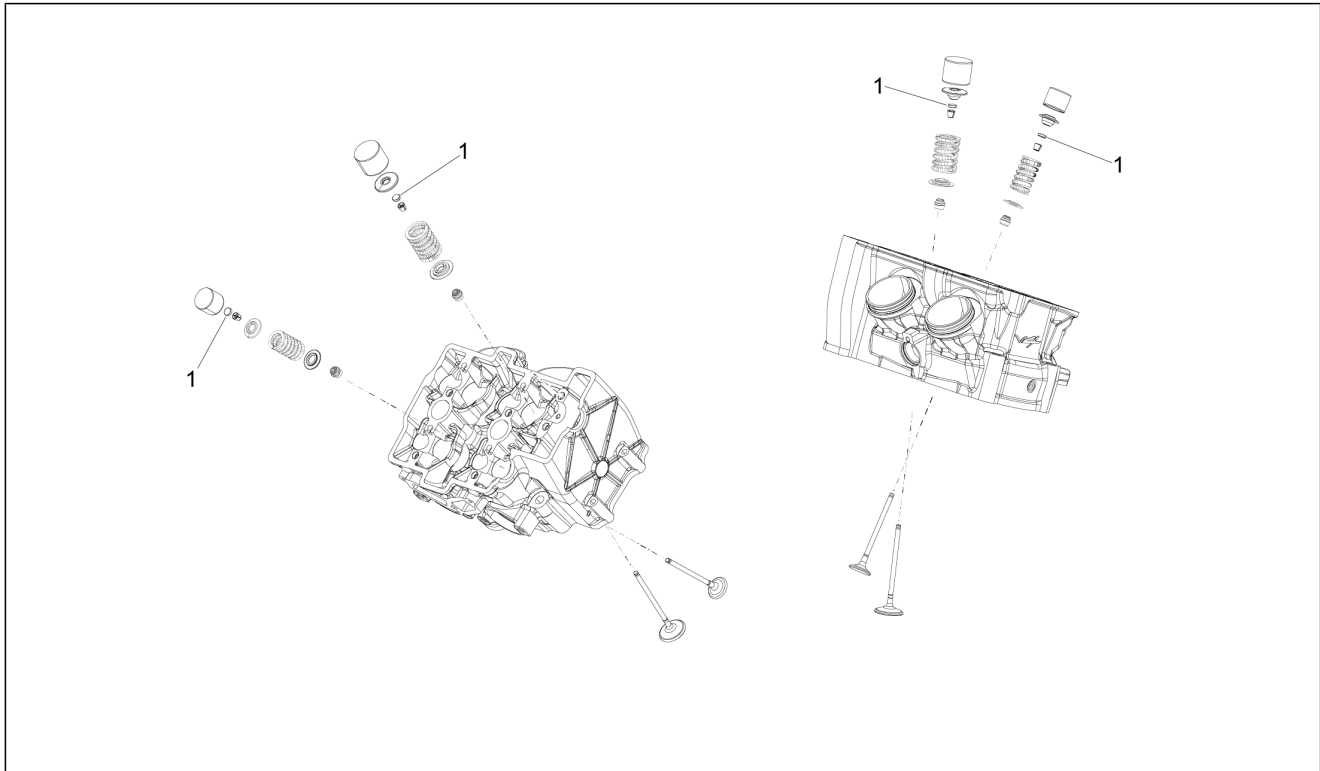
Pos.	Code	Beschreibung	Menge	Varianten
29	2A000613	Unterer Ventilderteller Einlass	2	
30	2A000796	Oberer Ventilderteller Auslass	2	
31	2A000795	Unterer Ventilderteller Auslass	2	

Einheit	Motor
Code	03.110
Beschreibung	Belag
Inspektion	1



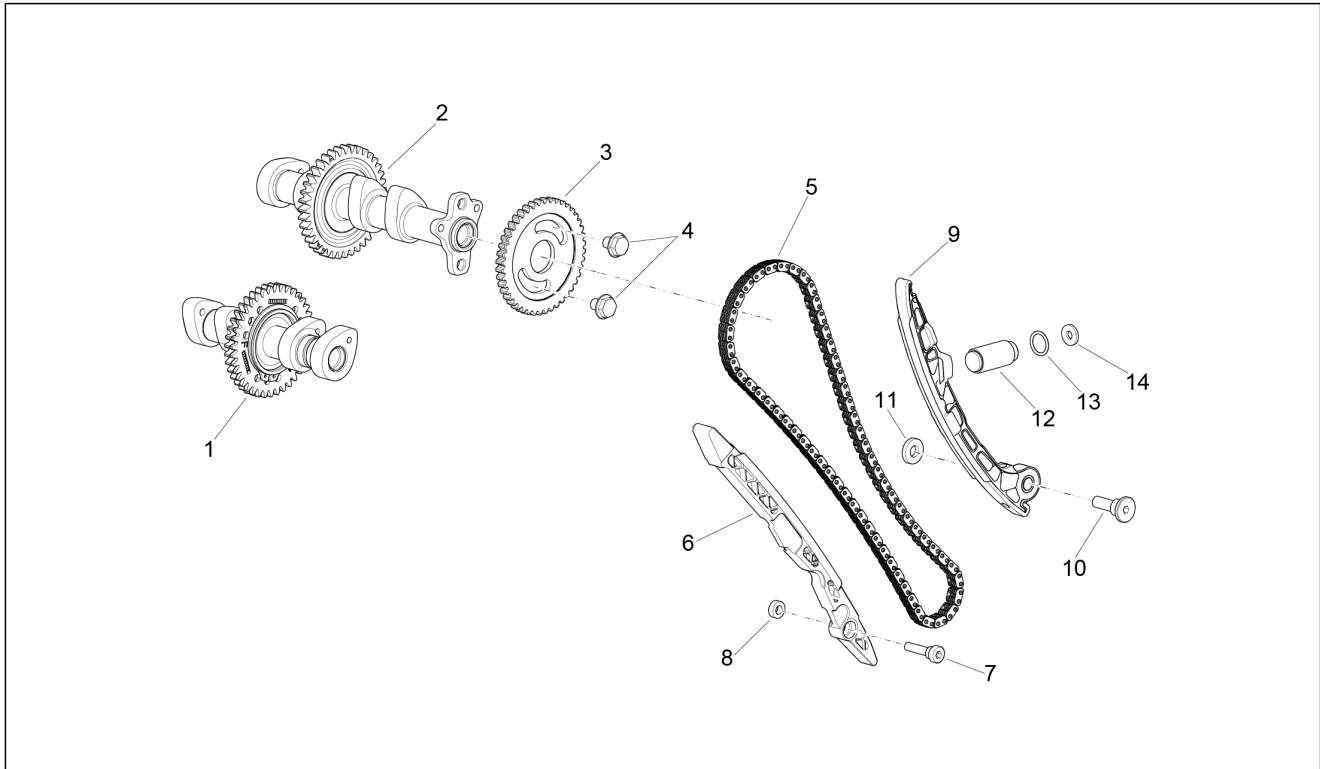
Pos.	Code	Beschreibung	Menge	Varianten
1	CM228041	Belag 2,75	1	
1	CM228048	Belag 2,92	1	
1	CM228054	Belag 3,07	1	
1	CM228021	Belag 2,25	1	
1	CM228043	Belag 2,80	1	
1	CM228017	Belag 2,15	1	
1	CM228055	Belag 3,10	1	
1	CM228004	Belag 1,82	1	
1	CM228047	Belag 2,90	1	
1	CM228045	Belag 2,85	1	
1	CM228006	Belag 1,87	1	
1	CM228040	Belag 2,72	1	
1	CM228009	Belag 1,95	1	
1	CM228034	Belag 2,57	1	
1	CM228057	Belag 3,15	1	
1	CM228035	Belag 2,60	1	
1	CM228030	Belag 2,47	1	
1	CM228036	Belag 2,62	1	
1	CM228039	Belag 2,70	1	
1	CM228038	Belag 2,67	1	
1	CM228031	Belag 2,50	1	
1	CM228042	Belag 2,77	1	
1	CM228008	Belag 1,92	1	
1	CM228025	Belag 2,35	1	
1	CM228016	Belag 2,12	1	
1	CM228037	Belag 2,65	1	
1	CM228029	Belag 2,45	1	
1	CM228010	Belag 1,97	1	

Einheit	Motor
Code	03.110
Beschreibung	Belag
Inspektion	1



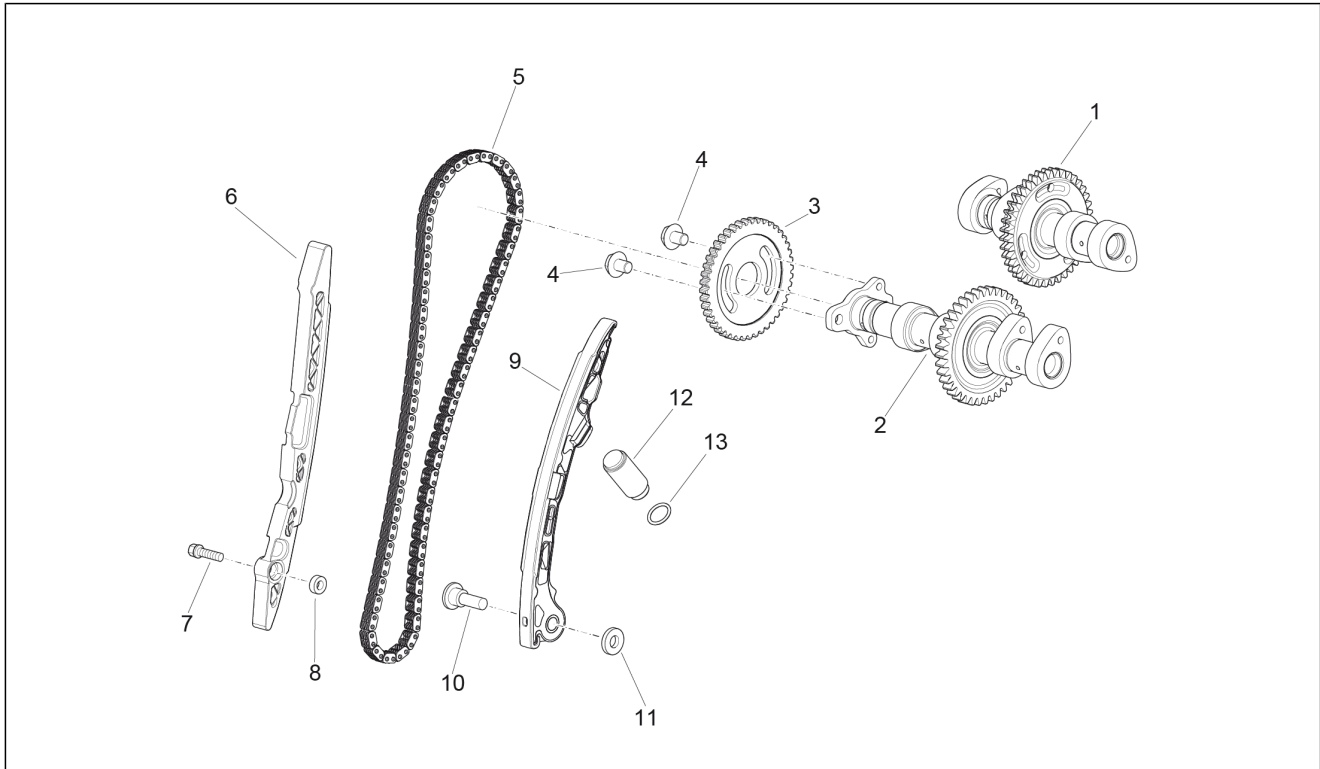
Pos.	Code	Beschreibung	Menge	Varianten
1	CM228056	Belag 3,12	1	
1	CM228011	Belag 2	1	
1	CM228023	Belag 2,30	1	
1	CM228022	Belag 2,27	1	
1	CM228044	Belag 2,82	1	
1	CM228002	Belag 1,77	1	
1	CM228046	Belag 2,87	1	
1	CM228052	Belag 3,02	1	
1	CM228026	Belag 2,37	1	
1	CM228050	Belag 2,97	1	
1	CM228019	Belag 2,20	1	
1	CM228032	Belag 2,52	1	
1	CM228007	Belag 1,90	1	
1	CM228020	Belag 2,22	1	
1	CM228053	Belag 3,05	1	
1	CM228051	Belag 3	1	
1	CM228028	Belag 2,42	1	
1	CM228049	Belag 2,95	1	
1	CM228033	Belag 2,55	1	
1	CM228024	Belag 2,32	1	
1	CM228013	Belag 2,05	1	
1	CM228012	Belag 2,02	1	
1	CM228015	Belag 2,10	1	
1	CM228018	Belag 2,17	1	
1	CM228014	Belag 2,07	1	
1	CM228027	Belag 2,40	1	

Einheit	Motor
Code	03.130
Beschreibung	Vrd. Zylindersteuer
Inspektion	1



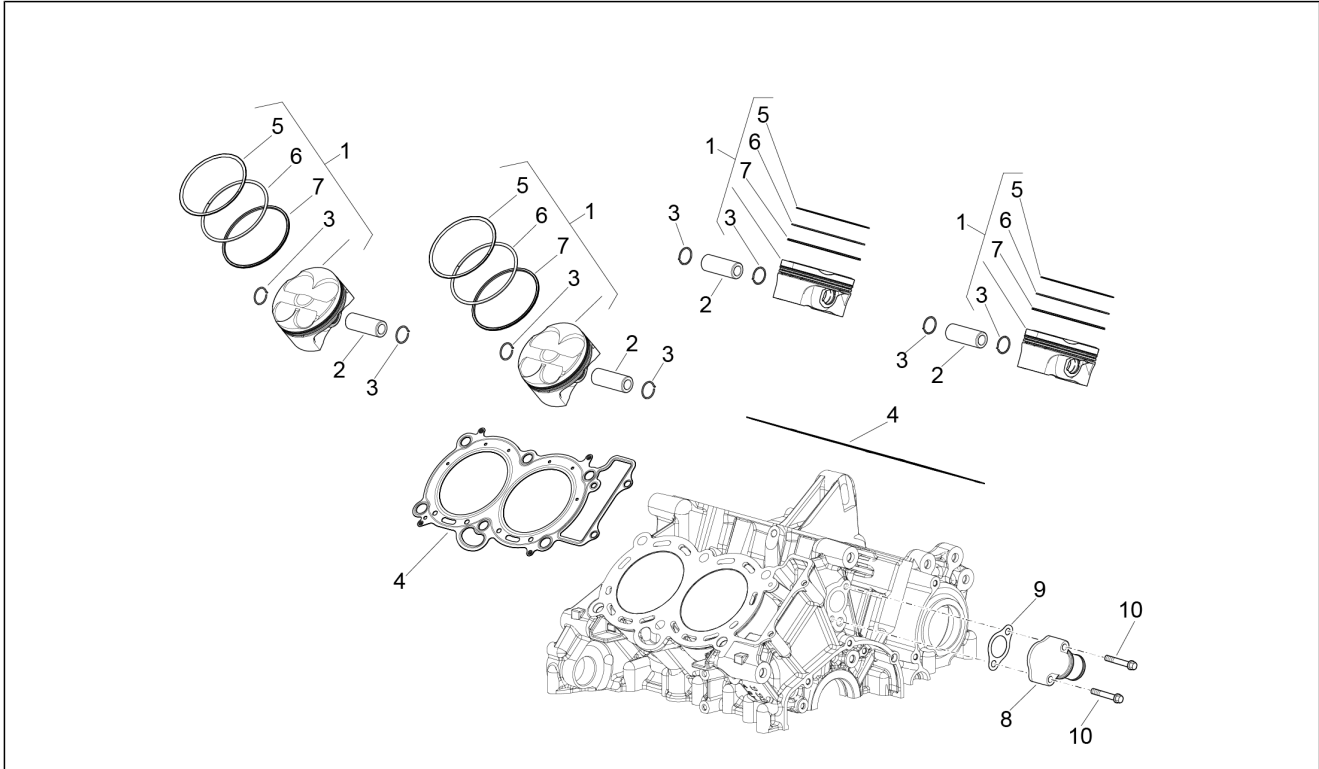
Pos.	Code	Beschreibung	Menge	Varianten
1	2A0007585	***Nockenwelle	1	
2	2A0008415	***Nockenwelle	1	
3	857546	Steuer Zahnkranz Z=44	1	
4	857008	TE Schr. m. Flansch M8x10,3	2	
5	897444	Steuerkette	1	
6	2A000559	Kettengleitführung	1	
7	857476	Spezialschraube M6x18	1	
8	857477	Buchse	1	
9	1A004792	Kettenspanner Gleitbacke kpl.	1	
10	857094	Spezialschraube M8	1	
11	857096	Ausgleichscheibe 18,5x8,5x3,3	1	
12	1A0047845	***Zugelement Vorderes Schutzblech	2	
13	857176	O-Ring	1	
14	B045476	Ausgleichscheibe 15x6x2	1	

Einheit	Motor
Code	03.140
Beschreibung	Hint. Zylindersteuer
Inspektion	1



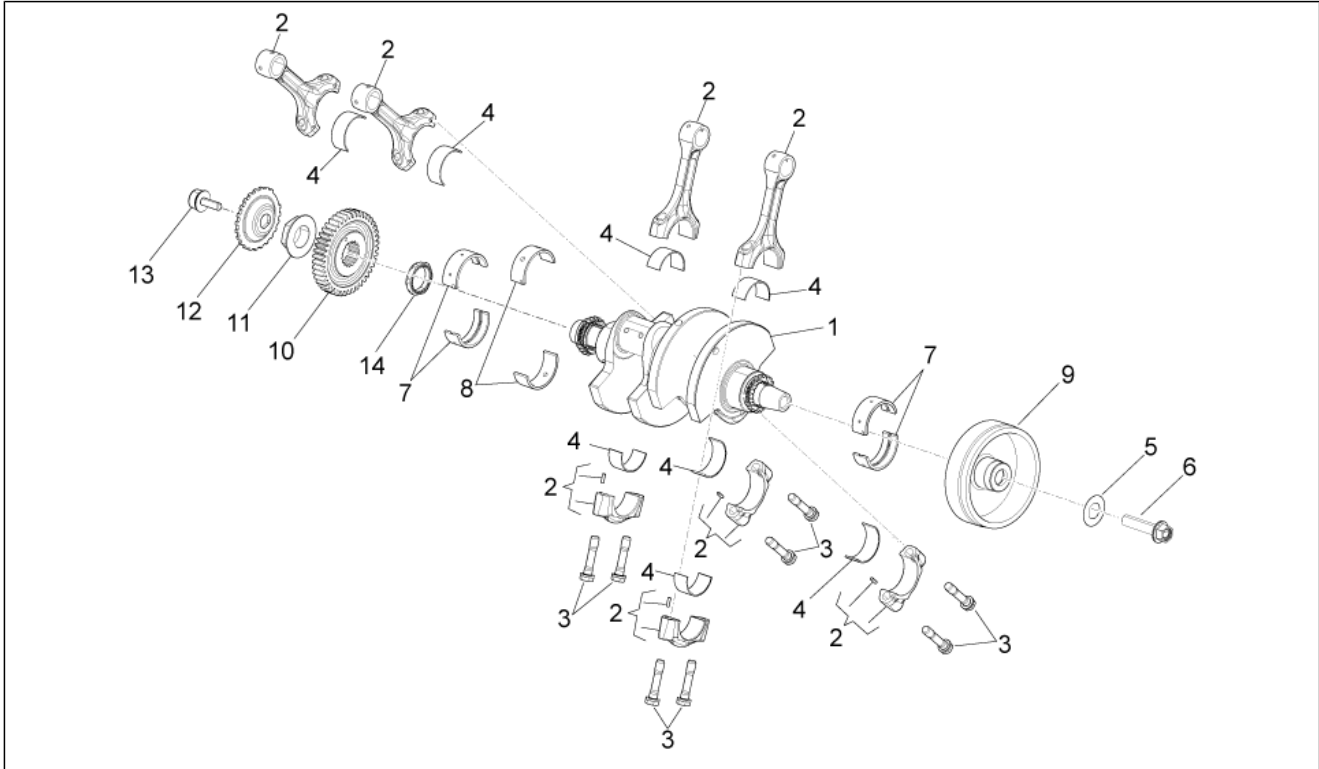
Pos.	Code	Beschreibung	Menge	Varianten
1	2A0007605	***Nockenwelle	1	
2	2A0008425	***Nockenwelle	1	
3	857546	Steuer Zahnkranz Z=44	1	
4	857008	TE Schr. m. Flansch M8x10,3	2	
5	897444	Steuerkette	1	
6	2A000559	Kettengleitführung	1	
7	857476	Spezialschraube M6x18	1	
8	857477	Buchse	1	
9	1A004792	Kettenspanner Gleitbacke kpl.	1	
10	857094	Spezialschraube M8	1	
11	857096	Ausgleichscheibe 18,5x8,5x3,3	1	
12	1A0047845	***Zugelement Vorderes Schutzblech	1	
13	857176	O-Ring	1	

Einheit	Motor
Code	03.150
Beschreibung	Zylinder - Kolben
Inspektion	1



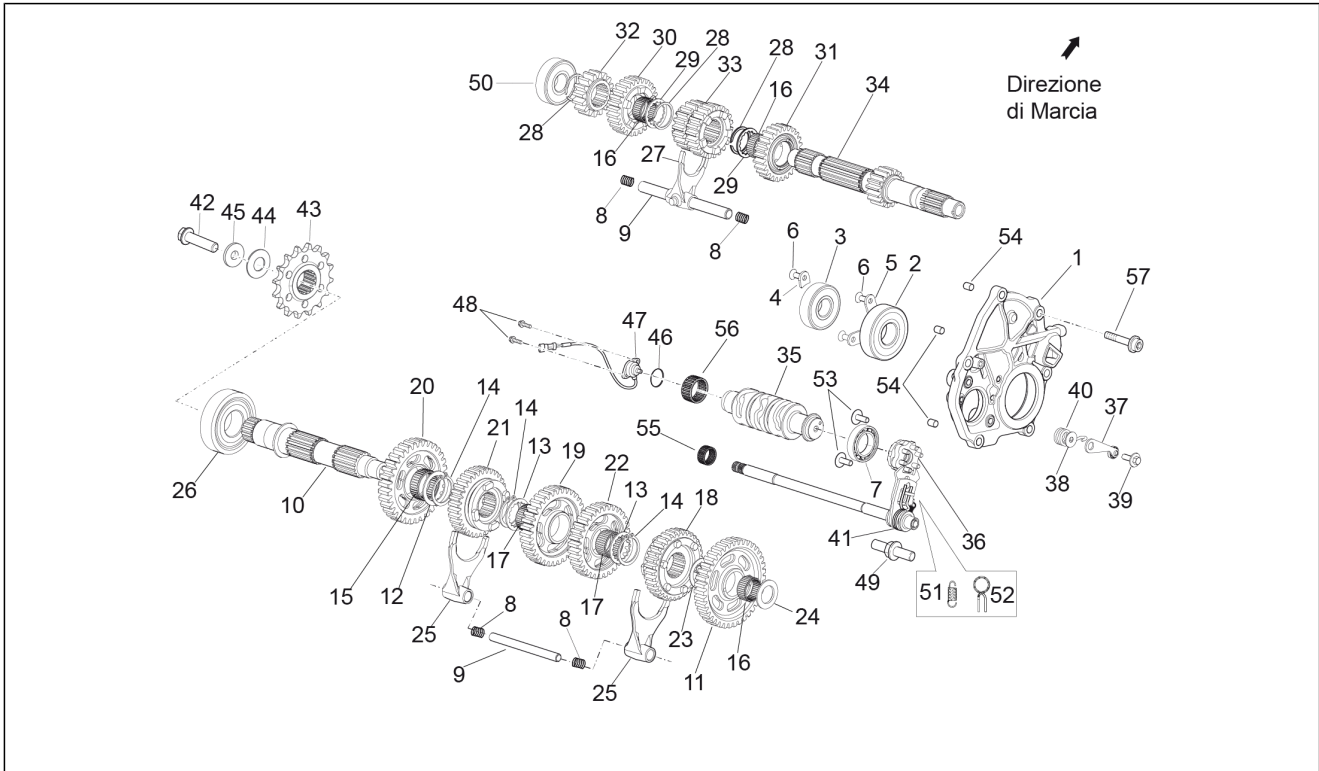
Pos.	Code	Beschreibung	Menge	Varianten
1	CM280801	Kolben kpl.	4	
1	CM280802	Kolben kpl.	4	
2	2A000630	Bolzen	4	
3	2A000450	Stiftsperring	4	
4	2A000356	Dichtung Kopf-Zylinder	2	
5	2A000736	Kolbenrung	4	
6	2A000737	Kolbenrung	4	
7	2A000763	Kolbenrung	4	
8	857126	Anschluss	1	
9	857125	Dichtung	1	
10	872117	TE Schr. m. Flansch	2	

Einheit	Motor
Code	03.160
Beschreibung	Kurbelwelle
Inspektion	1



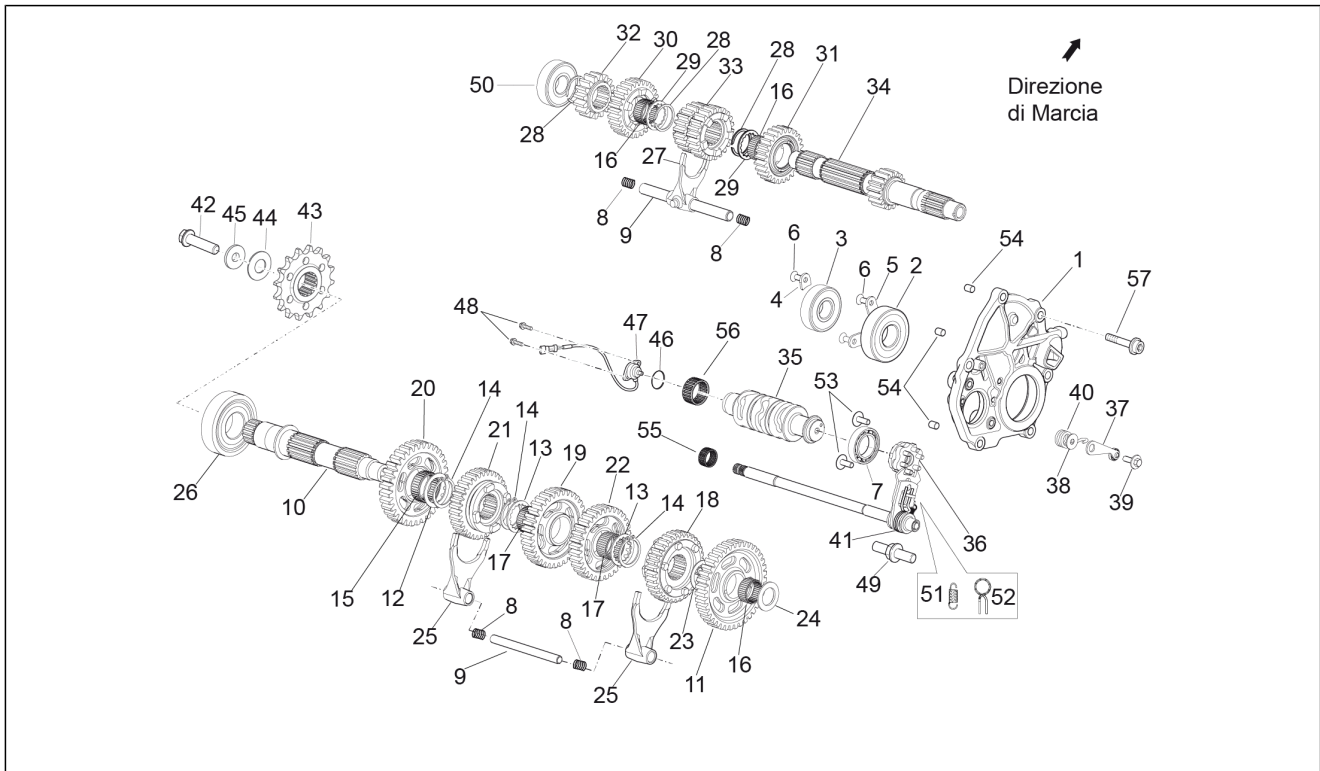
Pos.	Code	Beschreibung	Menge	Varianten
1	2A000798CC	[...]	1	
1	2A000798AA	[...]	1	
1	2A000798EE	[...]	1	
1	2A000798BB	[...]	1	
1	2A000798DD	[...]	1	
2	2A000622DD		1	
2	2A000622CC		1	
2	2A000622BB	Pleuel Auswahlklasse "B"	1	
3	B045844	Pleuelschraube	8	
4	2A0008370G	Pleuellagerschale gelb	4	
4	2A0008370B	Pleuellagerschale blau	4	
4	2A0008370V	Pleuellagerschale Grün	4	
5	897478	Unterlegscheibe 12x26.5x3	1	
6	857206	TE Schr. m. Flansch M12X1,25X50	1	
7	8571320N	Halbsch. mittlere Lagerw. Schwarz	4	
7	8571320G	Halbsch. Bronzebu., gelb	4	
7	8571320V	Halbsch. Bronzebchs., grün	4	
8	8571300N	Halbschale Lagerwelle Schwarz	2	
8	8571300V	Halbsch. mittlere Lagerw. Grün	2	
8	8571300G	Halbsch. Bronzebu., Gelb	2	
9	2D000049	Schwungrad Mag. klp.	1	
10	2A000535	Zahnrad Hauptgetriebe	1	
11	B043204	Nutmutter	1	
12	857118	Phonic wheel	1	
13	857077	Spezierschraube M8x24	1	
14	897474	Abstandhalter Kleinrad	1	

Einheit	Motor
Code	03.180
Beschreibung	Schaltgetriebe - Zahnräder
Inspektion	1



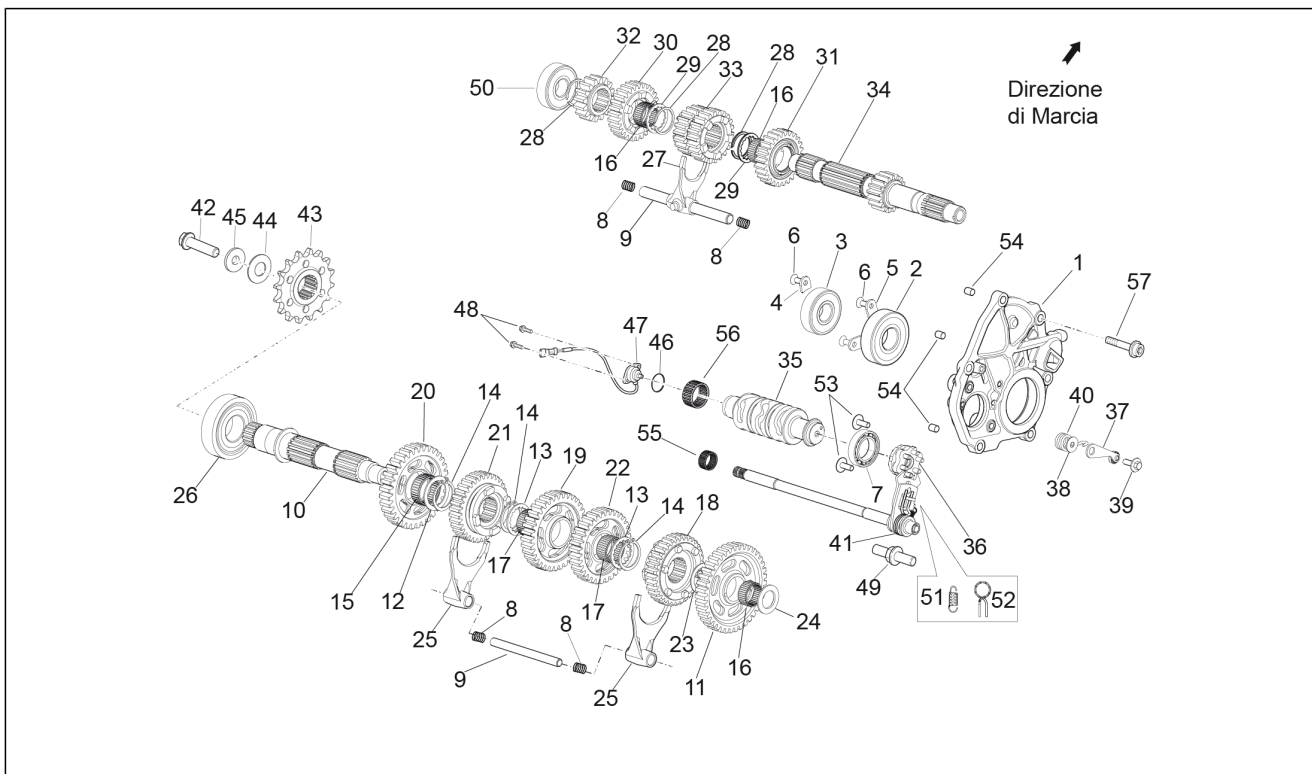
Pos.	Code	Beschreibung	Menge	Varianten
1	2A000436	Getriebehalterung	1	
2	898634	Kugellager 25x62x17	1	
3	898635	Kugellager 20x52x15	1	
4	AP9150145	Lager-Halteplatte	1	
5	857271	Lager-Halteplatte	2	
6	AP8152166	Schraube M6x16	3	
7	857250	Kugellager 25x42x9	1	
8	857175	Feder	4	
9	2A000440	Schaltstange	2	
10	857236	Festrads	1	
11	2A000879	Zahnrad 1.Vorgelegewelle Z=39	1	
12	857308	Ausgleichscheibe 30x40x1,5	1	
13	857247	Bundscheibe	2	
14	857248	Seegerring D30	3	
15	857309	Nadelkaefig 30x35x13	1	
16	857233	Nadelkaefig 24x28x13	3	
17	857244	Nadelkaefig 26x30x15,6	2	
18	2A000883	Zahnrad 5.Vorgelegewelle	1	
19	2A000285	Zahnrad 3. auf 2. Gang Z=34	1	
20	2A000284	Zahnrad 2. auf 2. Gang Z=33	1	
21	2A000288	Zahnrad 6. auf 2. Gang Z=34	1	
22	2A000286	Zahnrad 4. auf 2. Gang Z=31	1	
23	857246	Ausgleichscheibe 24x35x1	1	
24	857245	Ausgleichscheibe 20,1x33,5x2,5	1	
25	2A000558	Schaltgabel	2	
26	898633	Kugellager 30x72x19	1	
27	2A000453R	Schaltgabel	1	
28	857232	Wellenscheibe	3	

Einheit	Motor
Code	03.180
Beschreibung	Schaltgetriebe - Zahnräder
Inspektion	1



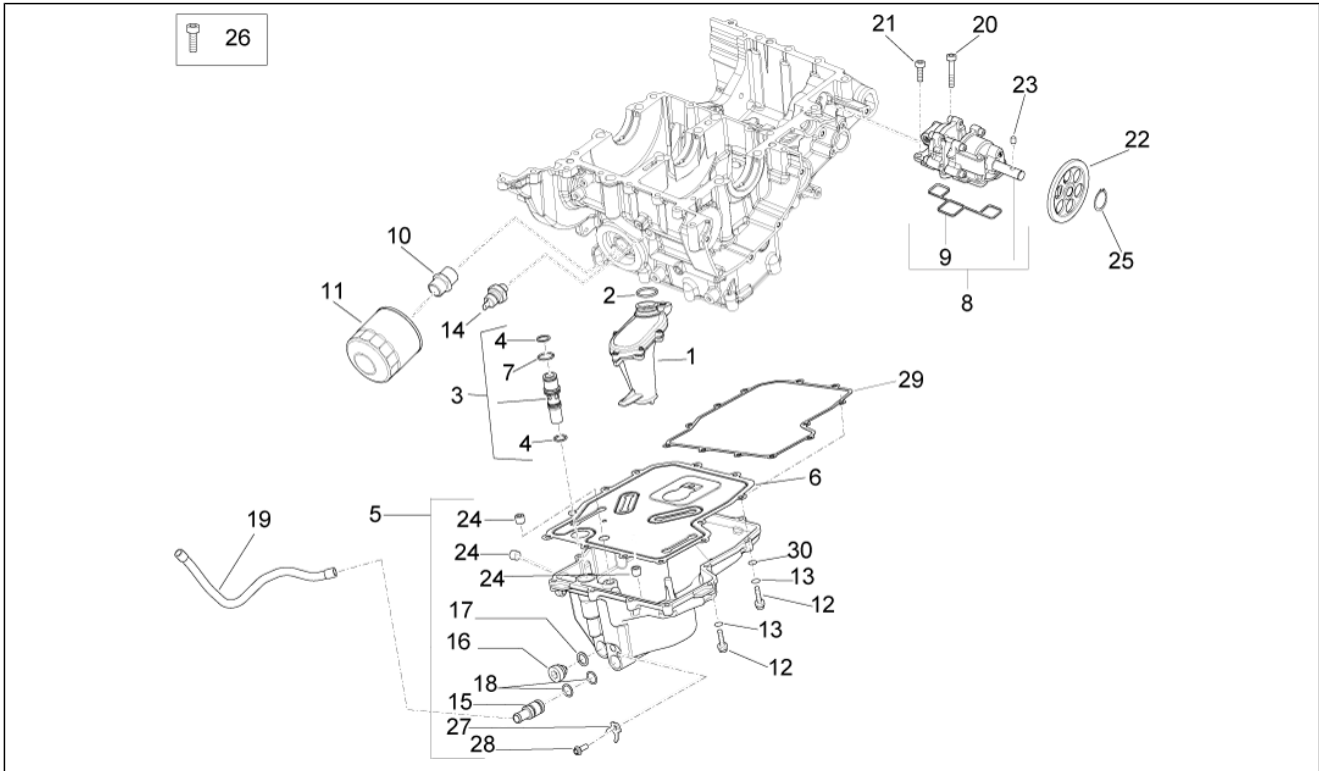
Pos.	Code	Beschreibung	Menge	Varianten
29	857234	Bundscheibe	2	
30	2A000281	Zahnr.6. auf Prim. Z=27	1	
31	2A000280	Zahnr.5. auf Prim. Z=23	1	
32	2A000278	Zahnr.2. auf Prim. Z=16	1	
33	2A000554	Zahnrad 3-4.Hauptwelle Z=20/21	1	
34	2A000552	Vorgelegewelle	1	
35	857251	Verschiebenocken	1	
36	857123	Index-Platte	1	
37	857274	Indexhebel kpl.	1	
38	AP9150051	Ausgleichscheibe D6,3x18x1	1	
39	AP9150006	TE Schr. m. Flansch M6x15	1	
40	2A000048	Feder	1	
41	857253	Getr.welle + Federsatz	1	
42	AP8152318	TE Schr. m. Flansch M10x35	3	
43	890827	Ritzel Z=16	1	
44	854909	Tellerfeder	1	
45	854951	T-Buchse	2	
46	857494	O-Ring	1	
47	2D000300	Gear position sensor	1	
48	AP8152273	Flanschschraube M5x15	2	
49	899599	Aufnahmebolzen	1	
50	898636	Kugellager 20x52x15	1	
51	857260	Ankerfeder	1	
52	2A000047	Feder	1	
53	GU98370616	TBEI Schraube M6x16 inox	2	
54	857427	Stift M8x12	3	
55	B045224	Nadelhülse 12x8x12	1	
56	857249	Nadellager HK1512	1	

Einheit	Motor
Code	03.180
Beschreibung	Schaltgetriebe - Zahnräder
Inspektion	1



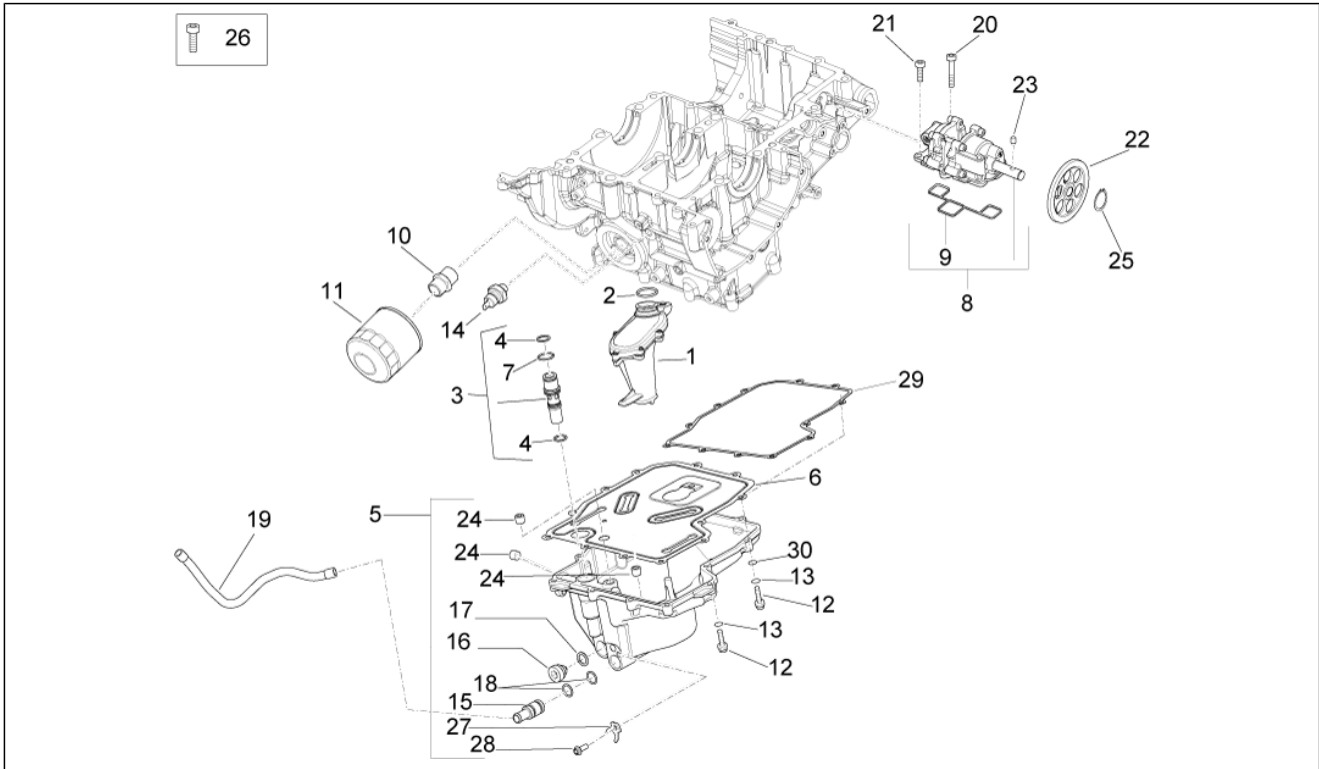
Pos.	Code	Beschreibung	Menge	Varianten
57	AP8152287	TE Schr. m. Flansch M8x25	6	

Einheit	Motor
Code	03.190
Beschreibung	Schmierung
Inspektion	1



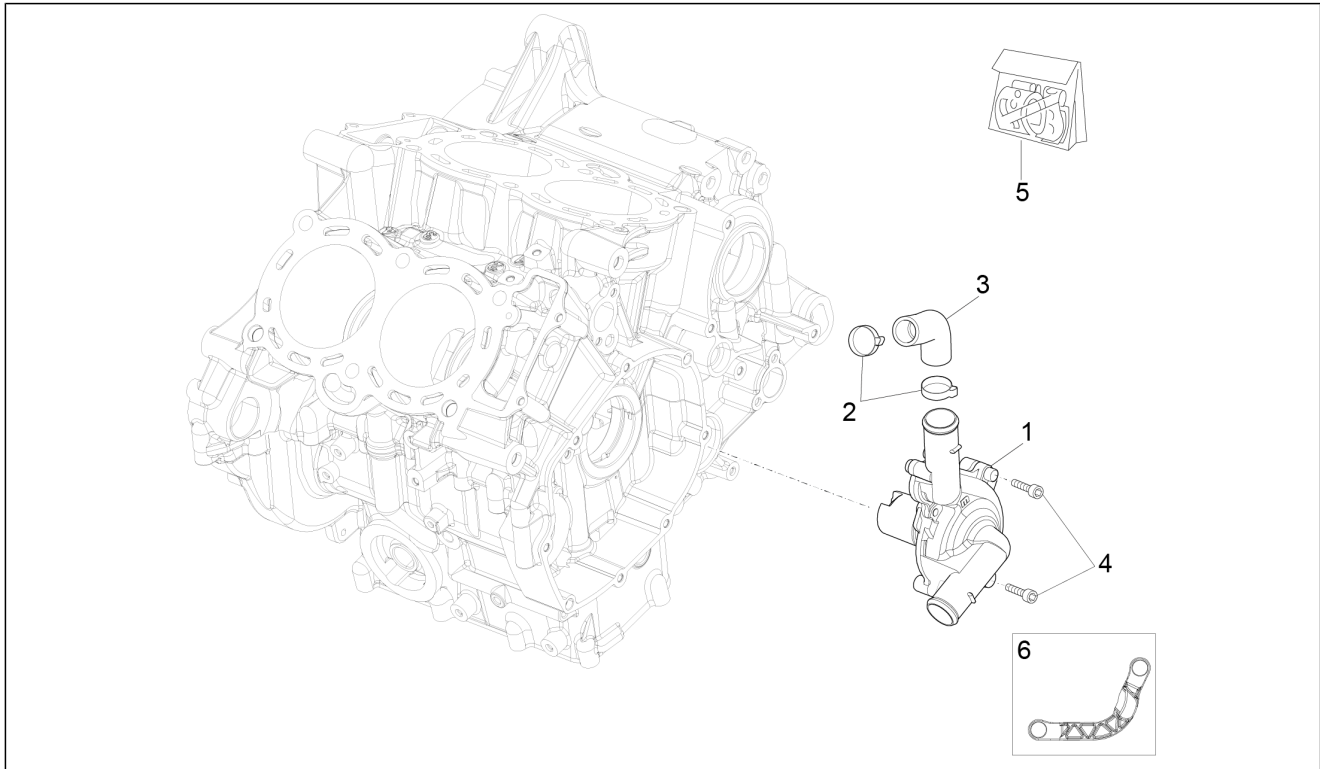
Pos.	Code	Beschreibung	Menge	Varianten
1	2A000595	Oil strainer	1	
2	B046072	Dichtung auslaß or 24x2,5 - 80 FKM	1	
3	2A0002535	***Ventil	1	
4	857176	O-Ring	2	
5	1A0063195	Ölwanne	1	
6	2A000576	Ölwannendichtung	1	
7	2A000276	O-ring	1	
8	2A000540	Ölpumpe	1	
9	857189	O-Ring	1	
10	857168	Ölfilteranschluss	1	
11	857187	Ölfiltereinsatz	1	
12	289731	Flanschschraube M6x30	12	
13	016335	Unterlegscheibe	12	
14	1D001138	Öldrucksensor	1	
15	2A000357	Leitung Öleintritt	1	
16	857184	Deckel	1	
17	857147	Dichtung OR	1	
18	857176	O-Ring	2	
19	2B001806	Ölschlauch	1	
20	277330	TCEI Schraube	1	
21	709099	TCEI Schraube M6x16	5	
22	85273R	Düse	1	
23	857192	Rolle 5X19,8	1	
24	B044718	Konischer Schraubdeckel	3	
25	006412	Seegerring	1	
26	AP8150044	TCEI Schraube M6x20	1	
27	2A000358	Rückhalteplatte	1	
28	2A000621	Schraube TBEI M6x16	1	

Einheit	Motor
Code	03.190
Beschreibung	Schmierung
Inspektion	1



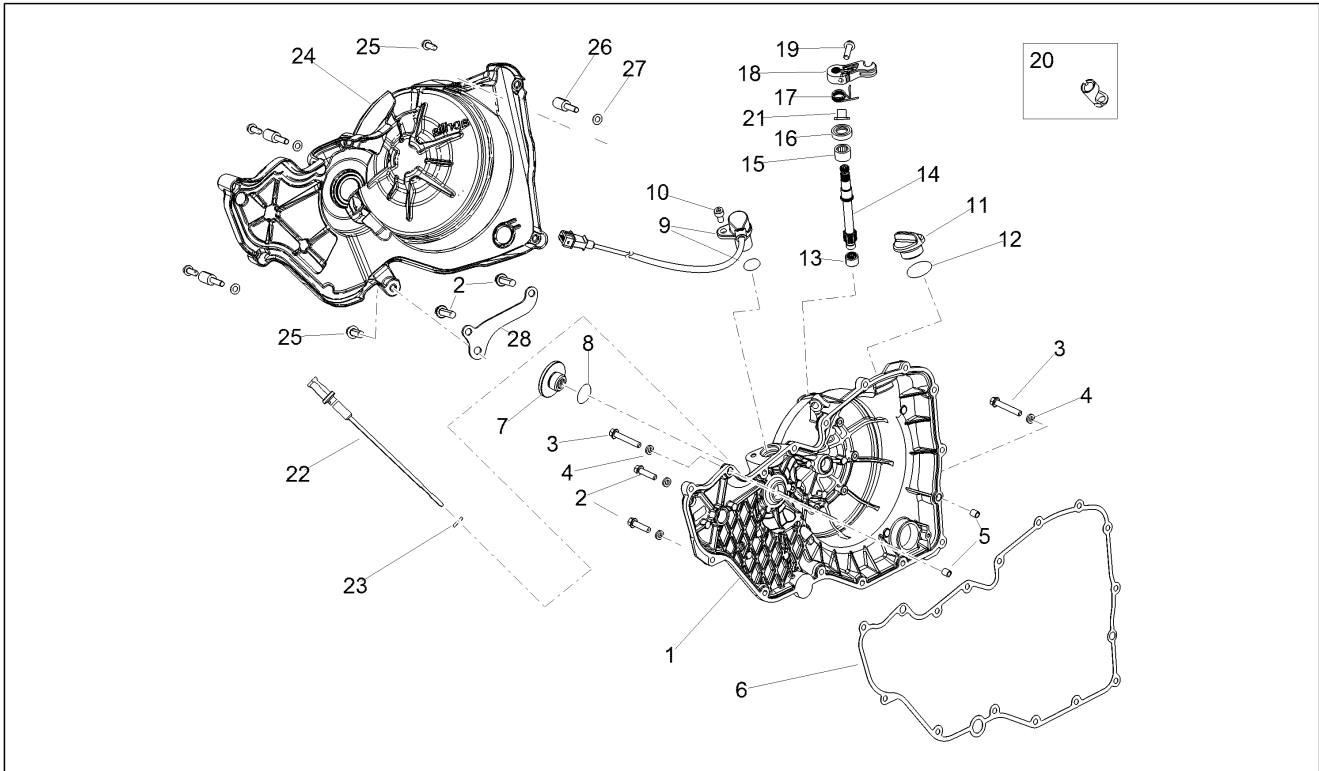
Pos.	Code	Beschreibung	Menge	Varianten
29	857452	Dichtung	2	
30	013777	Unterlegscheibe 6.4x13x1.5	8	

Einheit	Motor
Code	03.210
Beschreibung	Wasserpumpenritzel
Inspektion	1



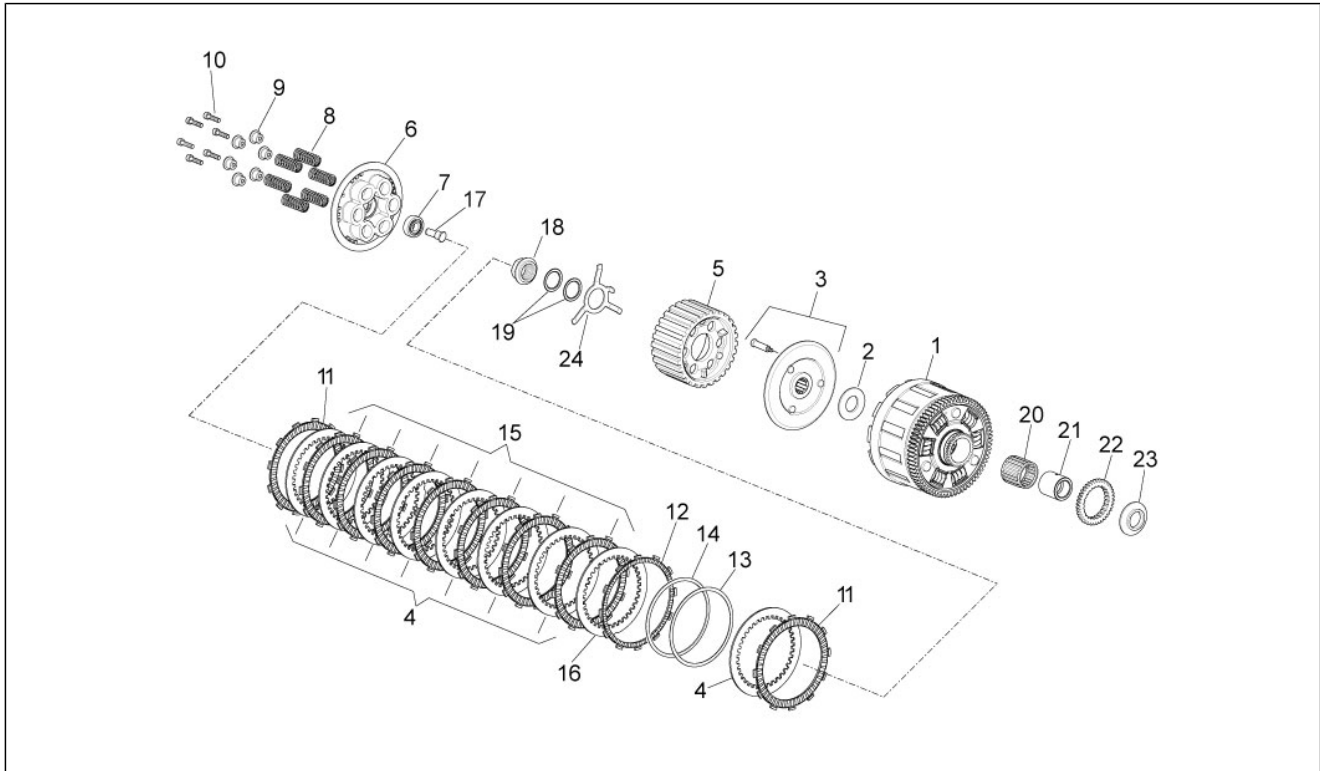
Pos.	Code	Beschreibung	Menge	Varianten
1	2A000802	Wasserpumpe komplett	1	
2	CM269609	Schlauchschelle	2	
3	2B002201	Zuleitung Wasserpumpe	1	
4	840893	TCEI Schraube M6x25	2	
5	893968	Wasserpumpen kit	1	
6	B043231	Federteller Wasserpumpe	1	

Einheit	Motor
Code	03.220
Beschreibung	Kupplungsdeckel
Inspektion	1



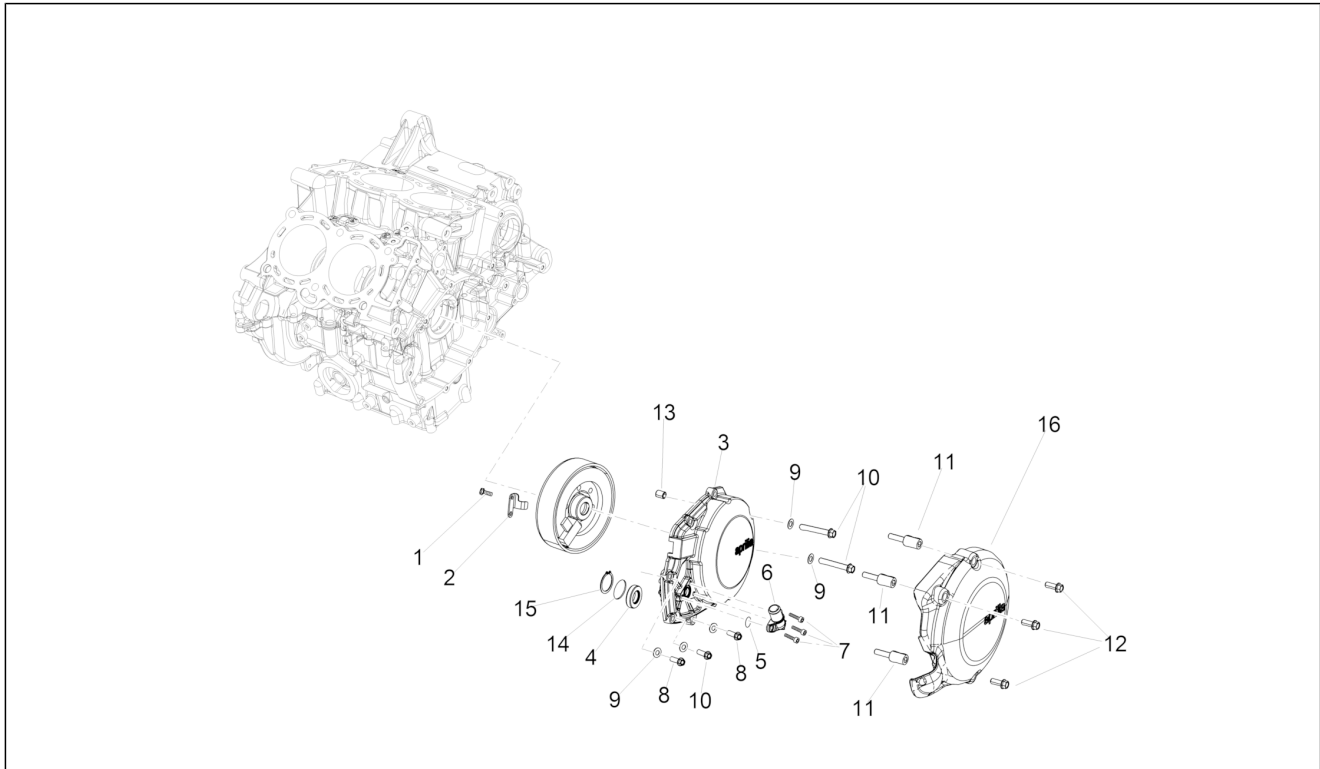
Pos.	Code	Beschreibung	Menge	Varianten
1	1A007273	Kupplungsdeckel	1	
2	857429	TE Schr. m. Flansch	14	
3	857436	TE Schr. m. Flansch	2	
4	AP8150429	Sprengscheibe 6,4x11x0,5*	16	
5	411209	Stift	2	
6	857451	Dichtung	1	
7	857543	Inspektionsdeckel	1	
8	857078	O-Ring	1	
9	832029	Tonrad sensor	1	
10	122675	TCEI Schraube	1	
11	974229	Öleinfüllschraube	1	
12	AP8144424	O-Ring 4075	1	
13	B045225	Nadellager 10x14x10	1	
14	2A000033R	Kupplungswelle	1	
15	B045224	Nadelhülse 12x8x12	1	
16	857127	Gasket ring 12x22	1	
17	857461	Rückholfeder Kupplungsfeder	1	
18	857314	Hebel Kupplungssteuer.	1	
19	AP8152279	TE Schr. m. Flansch M6x20	1	
20	B043542	Buchse Zapfen Schaltzug	1	
21	857460	T-Buchse	1	
22	2A000573	Ölmeßstab	1	
23	2A000632	O-Ring 9x1.5	1	
24	1A007414	Schalldämpfer	1	
25	874555	TE Schr. m. Flansch M6x16	4	
26	1A009050	***Spezialschraube	4	
27	658830	Gebogene Sprengscheibe 6x12	4	
28	1A006984	Bügel	1	

Einheit	Motor
Code	03.230
Beschreibung	Kupplung
Inspektion	1



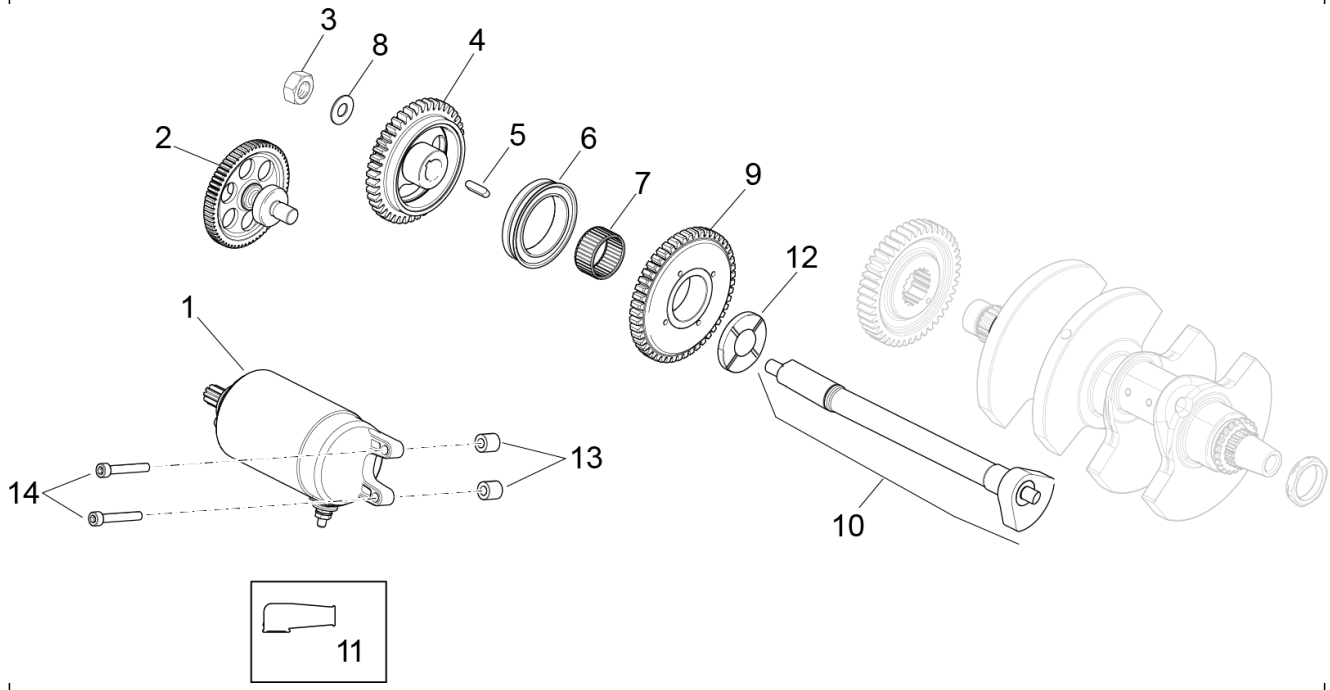
Pos.	Code	Beschreibung	Menge	Varianten
1	2A000634	Kupplungsglocke	1	
2	893774	Unterlegscheibe 25,5x47x2,5	1	
3	894794	Halter	1	
4	893783	Getriebene Kuppl.scheibe	8	
5	893784	Kupplungstrommel Aluminium	1	
6	893940	Andrückfeder Kupplungsscheibe	1	
7	893941	Lager	1	
8	893777	Kupplungsfeder	6	
9	893778	Federbecher	6	
10	893779	TCEI Schraube M6	6	
11	893780	Treibende Kupplungsscheibe	2	
12	893942	Kupplungsscheibe	1	
13	893943	Feder	1	
14	893944	Seat judder spring	1	
15	893782	Treibende Kuppl.scheibe	7	
16	899483	Getriebene Kuppl.scheibe	1	
17	899601	Kupplung Klinke	1	
18	893767	Mutter	1	
19	B044365	Ausgleichscheibe 31x44x0.9	2	
20	893769	Nadelkaefig 35x40x35,8	1	
21	893770	Distanzscheibe	1	
22	894821	Ölpumpen-Zahn. Z=39	1	
23	893772	Unterlegscheibe 58x25x8	1	
24	B044474	Tellerfeder sp.0,9	1	

Einheit	Motor
Code	03.270
Beschreibung	Zuenderdeckel
Inspektion	1



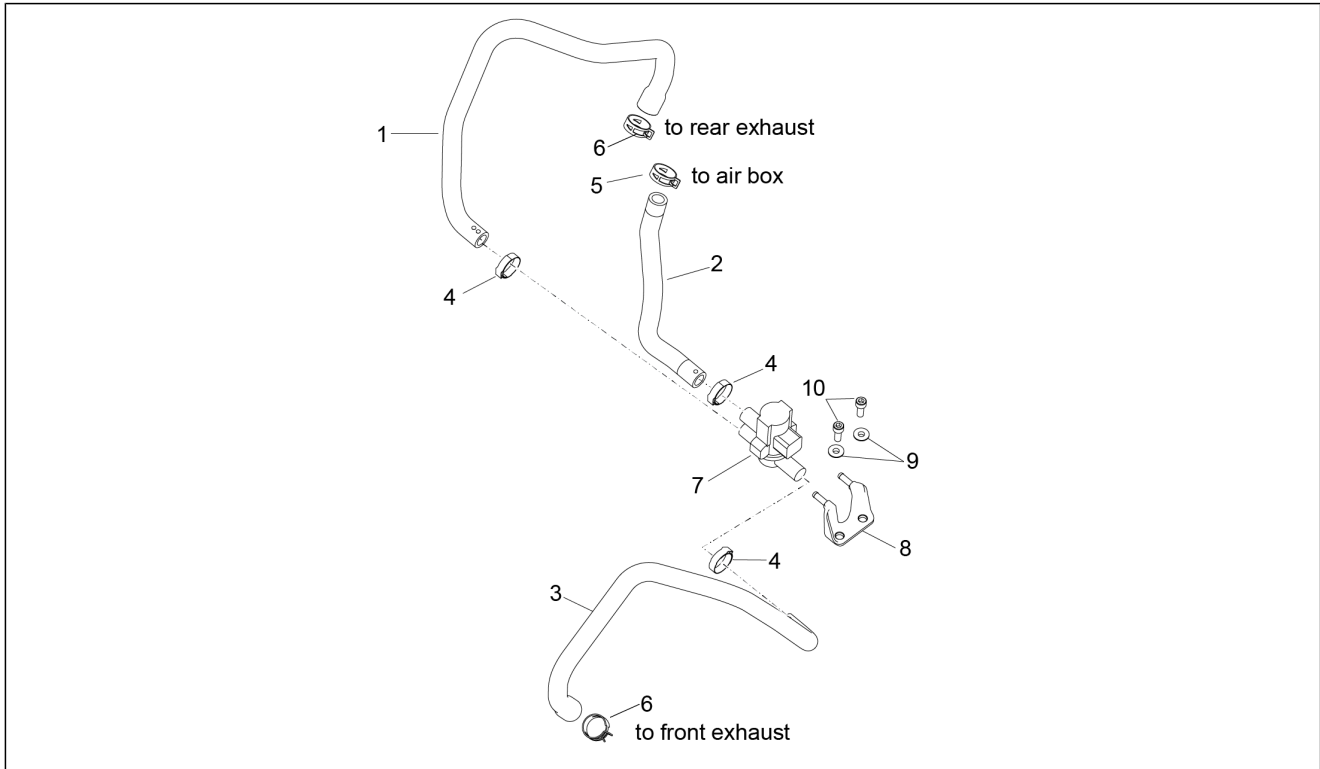
Pos.	Code	Beschreibung	Menge	Varianten
1	AP8152272	TE Schr. m. Flansch M5x12	1	
2	B046004	Bügel	1	
3	2A000466	Schwungraddeckel Magnesium SCHWARZ	1	
4	898268	Gasket ring 18x30x7	1	
5	857176	O-Ring	1	
6	85746200XNB	Blow-by outlet Blow-by	1	
7	857048	Schraube M5x16	3	
8	871094	TE Schr. m. Flansch	2	
9	2A000034	Dichtscheibe	2	
10	872117	TE Schr. m. Flansch	3	
11	1A009050	***Spezialschraube	3	
12	874555	TE Schr. m. Flansch M6x16	3	
13	411209	Stift	1	
14	898269	Bundscheibe	1	
15	006630	Sprengring	1	
16	1A007415	Schalldämpfend	1	

Einheit	Motor
Code	03.290
Beschreibung	Zündung / Elektrischer Anfang
Inspektion	1



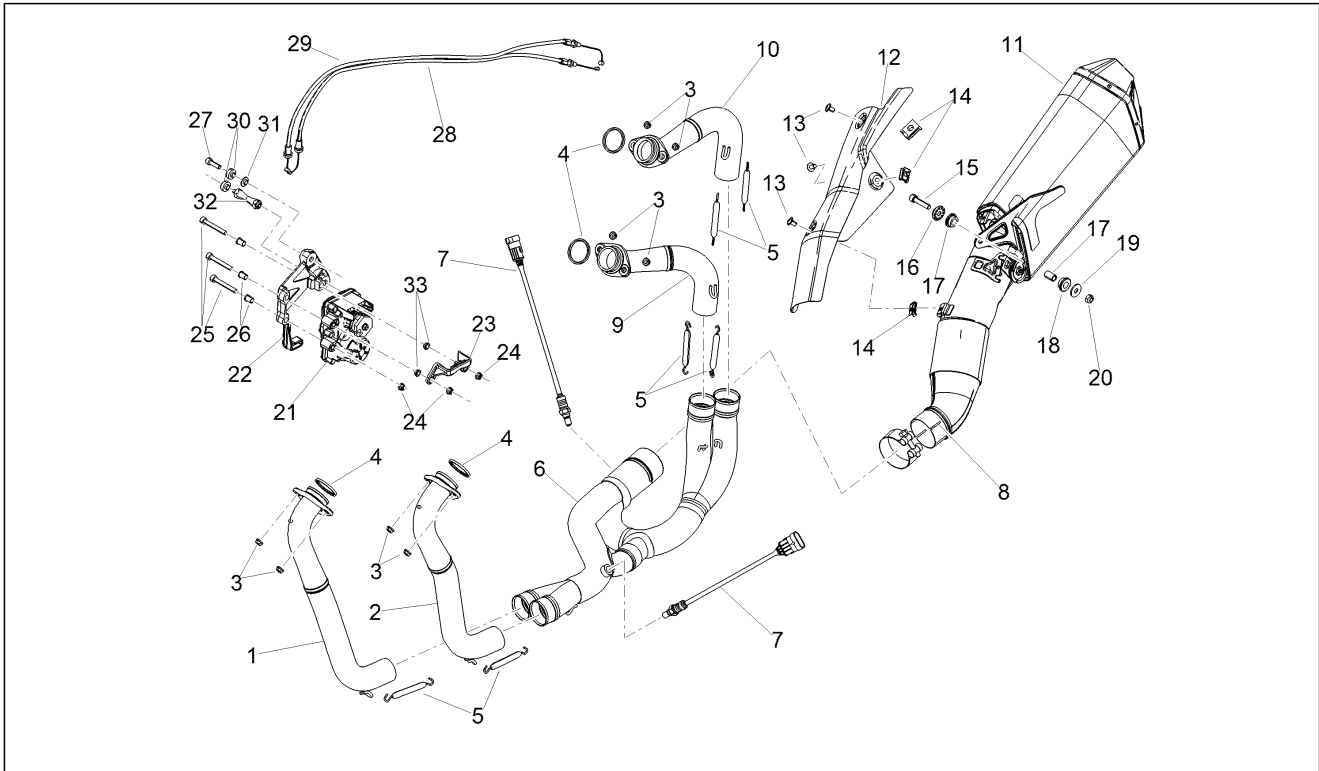
Pos.	Code	Beschreibung	Menge	Varianten
1	B044495	Startermotor	1	
2	85254R	Vorgelege elektrischer Anlasser Z=12/64	1	
3	897434	Geflanschte Mutter M10x1	1	
4	2A000808	Steuerzahnrad Vorgelegewelle	1	
5	857298	Lasche	1	
6	825431	Freilauf komplett	1	
7	857290	Nadelkaefig 30X35X17	1	
8	235779	Unterlegscheibe	1	
9	857288	"Freilauf" "Denso" z=49	1	
10	2A000806	Gegenwelle	1	
11	895316	Kappe	1	
12	2A000547	Anlaufscheibe	1	
13	2A000313	Distanzscheibe	2	
14	AP8152003	TCEI Schraube M6x40	2	

Einheit	Motor
Code	03.320
Beschreibung	Secondary air
Inspektion	1



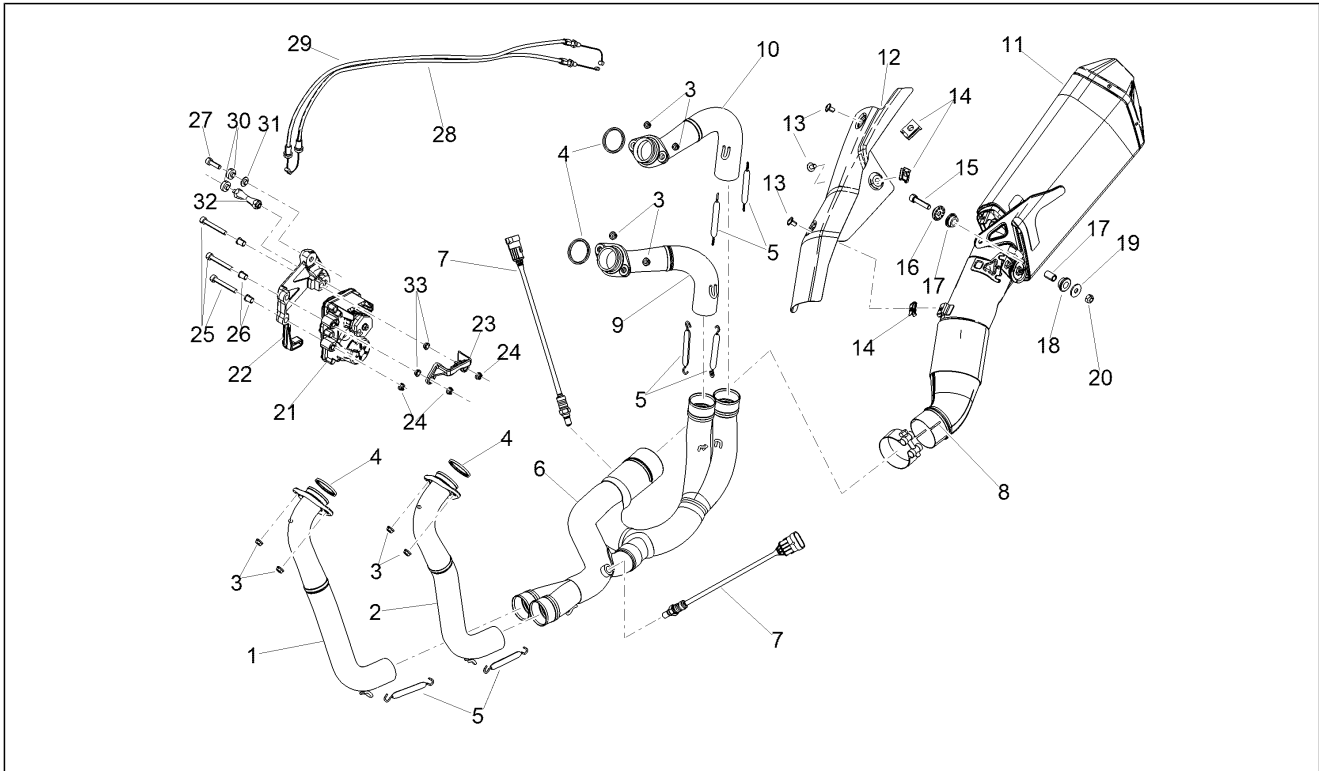
Pos.	Code	Beschreibung	Menge	Varianten
1	856631	Leitung	1	
2	856632	Leitung	1	
3	856630	Leitung	1	
4	CM001905	Schlauschelle	3	
5	CM002916	Schlauschelle	1	
6	CM225401	Schlauschelle	2	
7	857181	SAS ventil	1	
8	858727	Bügel	1	
9	AP8121032	Buchse	2	
10	AP8150137	TCEI Schraube M6x16	2	

Einheit	Motor
Code	03.330
Beschreibung	Auspuffrohr
Inspektion	1



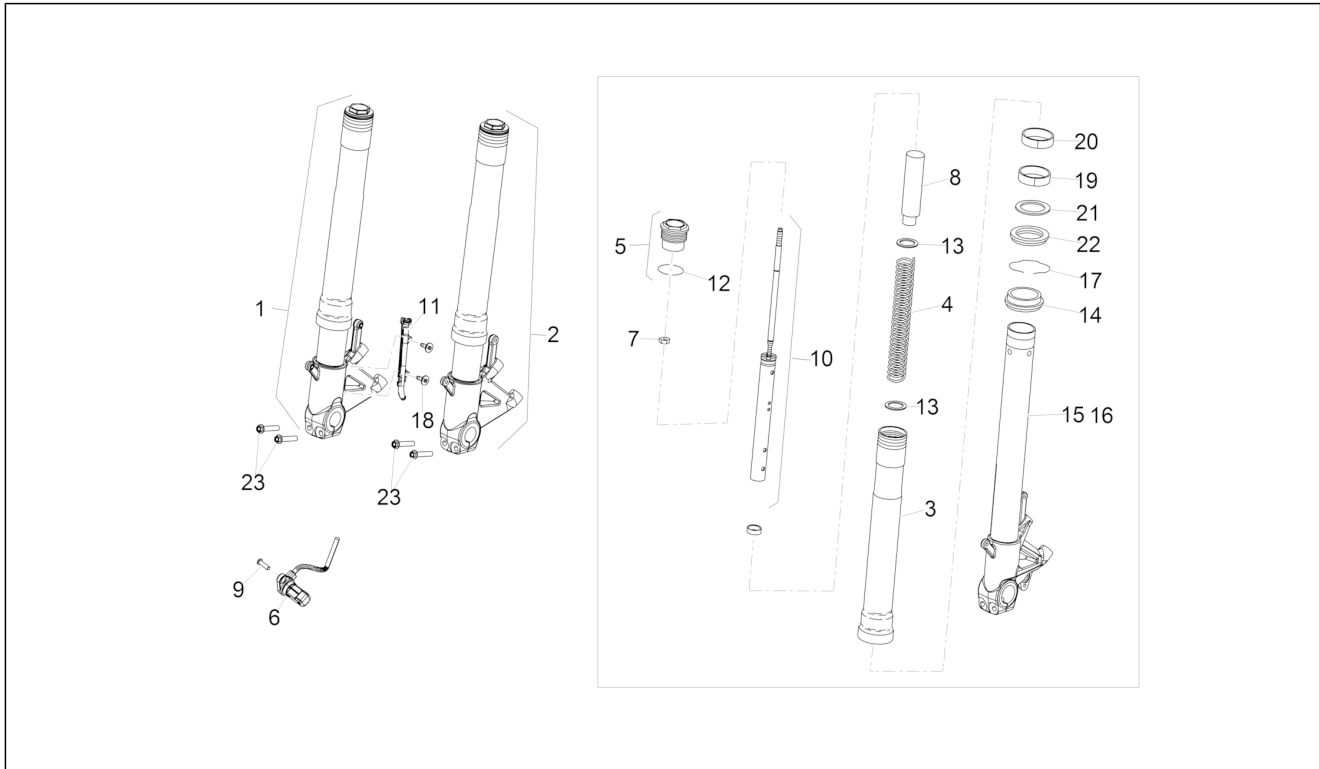
Pos.	Code	Beschreibung	Menge	Varianten
1	2B001059	Vorderer Krümmer rechts	1	
2	2B001060	Vorderer Krümmer links	1	
3	436947	Mutter	8	
4	852090	Dichtung Auspuffrohr	4	
5	AP8121170	Feder	6	
6	2B003106	Mittlerer Krümmer	1	
7	2D000152	Lamdasonde	2	
8	976521	Schelle	1	
9	2B001062	Hint. Krümmer rechts	1	
10	2B001063	Hint. Krümmer links	1	
11	2B002834		1	
12	2B004120	Schutz	1	
13	898385	Torx Schraube M6x10	3	
14	254485	Plattchen M6	3	
15	AP8150236	TCEI Schraube M8x35	1	
16	AP8121199	Buchse	1	
17	AP8144558	Gummi	2	
18	AP8121455	Distanzbuchse	1	
19	AP8150018	Ausgleichscheibe	1	
20	AP8150431	Mutter unten M8	1	
21	2D000263	Exhaust valve actuator	1	
22	2B003443	Ventilhaltebügel	1	
23	2B003577	Halter Schloss	1	
24	AP8150115	Selbstsperr.mut Unt. M6	3	
25	AP8150403	TCEI Schraube M6x45	3	
26	GU91120607	Buchse 6,4x8,4x10,5	3	
27	AP8150044	TCEI Schraube M6x20	2	
28	2B003425	Kabel Öffnung Auslassventil	1	

Einheit	Motor
Code	03.330
Beschreibung	Auspuffrohr
Inspektion	1



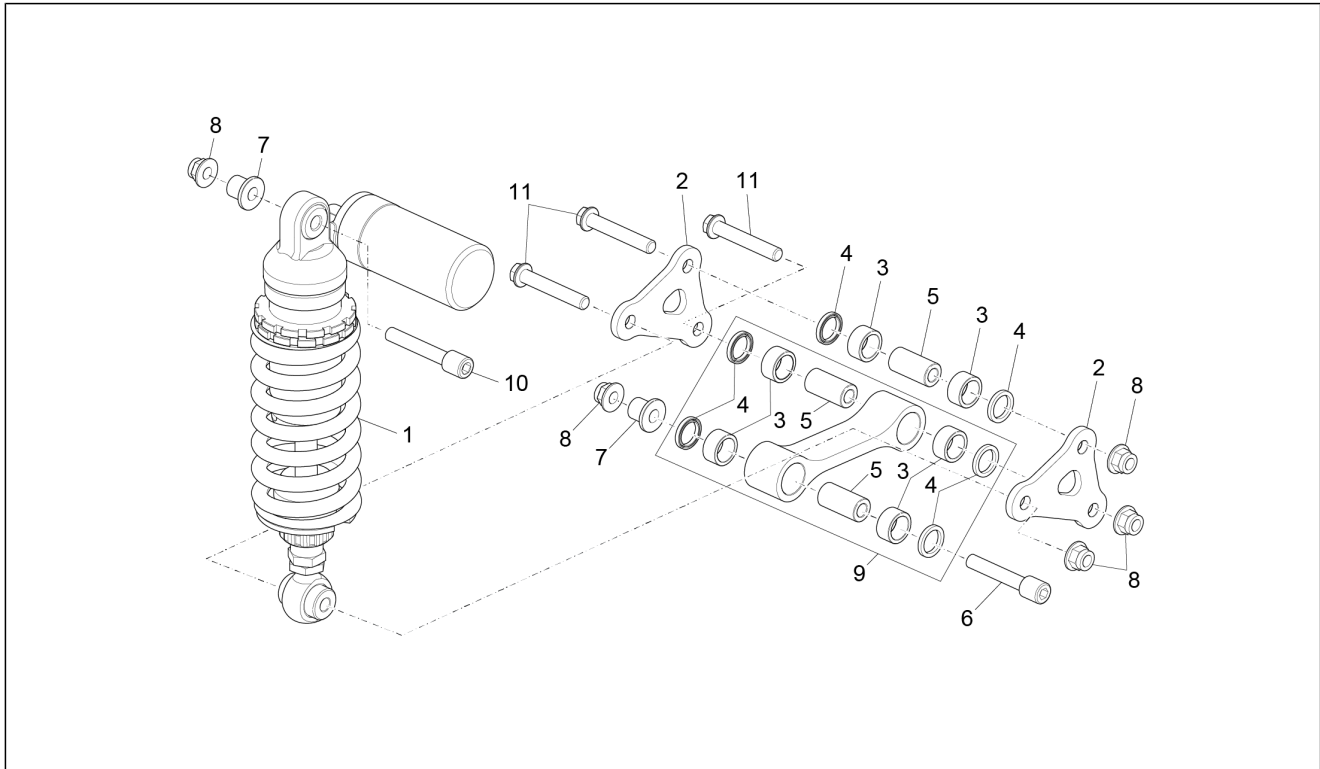
Pos.	Code	Beschreibung	Menge	Varianten
29	2B003556	Kabel Schließung Auslassventil	1	
30	2B003714	Buchse	2	
31	AP8121032	Buchse	1	
32	894933	Distanzscheibe	1	
33	AP8121811	T-Buchse	1	

Einheit	Radaufhängungen
Code	04.025
Beschreibung	Vorderradgabel Sachs
Inspektion	1



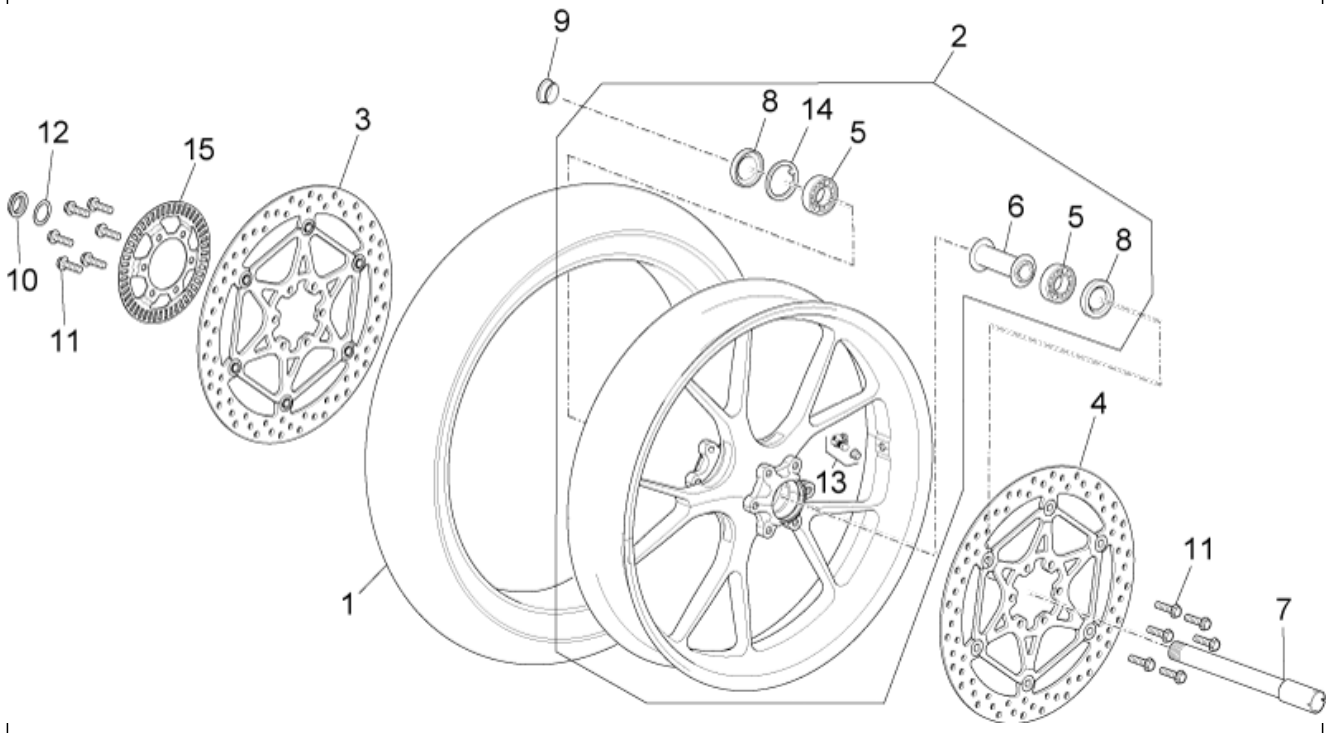
Pos.	Code	Beschreibung	Menge	Varianten
1	895284	Gabelschaft DX	1	
2	895285	Gabelschaft SX	1	
3	B043561	Hülse	2	
4	B043562	Gabelfeder	2	
5	B043563	Deckel Gabel links	2	
6	859792	Sensor ABS	1	
7	897331	Mutter	2	
8	B043564	Vorspannrohr	2	
9	AP8152267	TBEI Spez.schr. M5x12	3	
10	B043565	Pumpenrad l. kplt.	2	
11	B044314	Kabelschiene ABS-Sensor vorne	1	
12	897335	O-Ring	2	
13	897336	Ausgleichscheibe	4	
14	897337	Staubschutz	2	
15	B043567	Klb.st.+ Radhltr. lks.	1	
16	B043566	Klb.st.+ Radhltr. rch.	1	
17	897339	Seegerring	2	
18	AP8152267	TBEI Spez.schr. M5x12	2	
19	897341	Fuehrungshuelse	2	
20	897342	Gleitbuchse	2	
21	897343	Spezial-U-scheibe	2	
22	897344	Ölabstreifring	2	
23	AP8152283	TE Schr. m. Flansch	4	

Einheit	Radaufhängungen
Code	04.080
Beschreibung	Stoßdämpfer
Inspektion	1



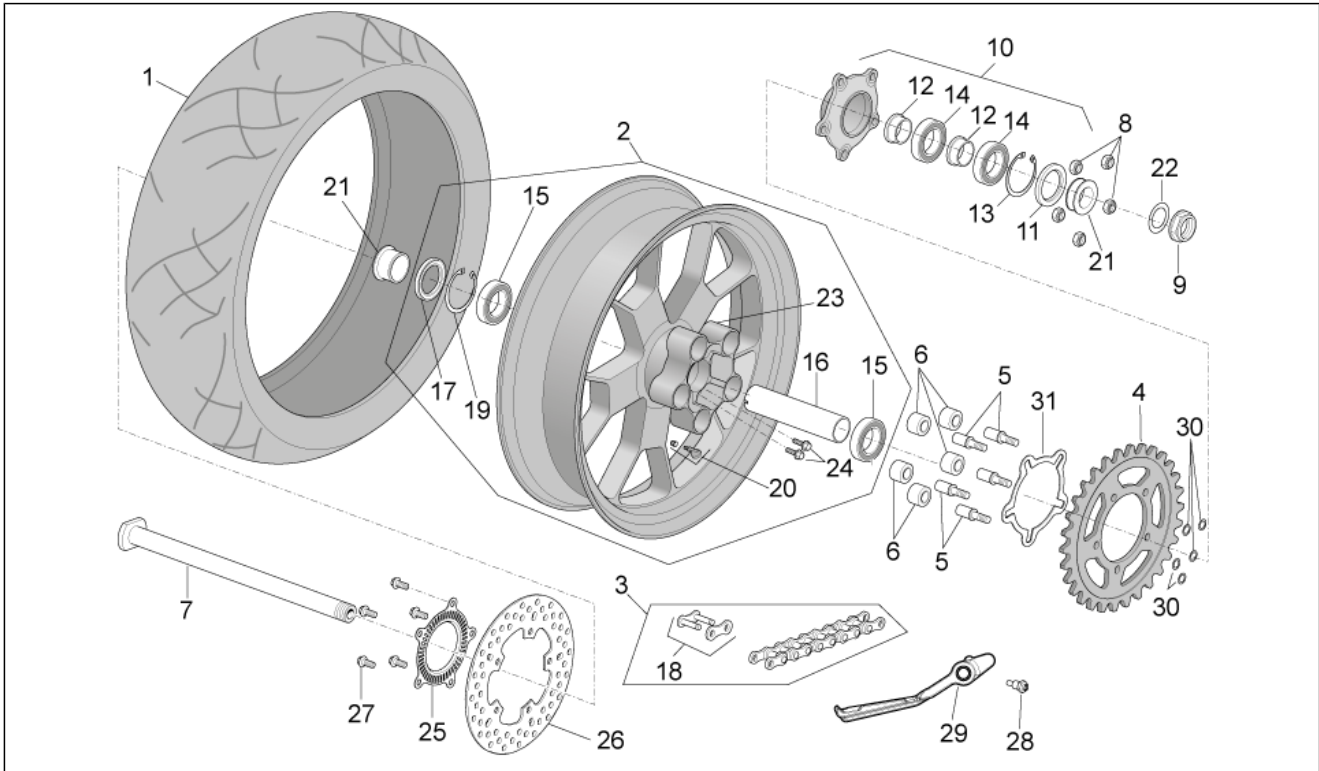
Pos.	Code	Beschreibung	Menge	Varianten
1	2B001399	Hinterer Stoßdämpfer	1	
2	2B003070	Doppelte Pleuelstange	2	
3	AP8110065	Nadellager	4	
4	AP8110068	Ölabstreifring D18x24x3	4	
5	AP8146518	Bolzen L=36	3	
6	AP8152412	TCEI Schraube M10x72	1	
7	AP8121155	T-Buchse *	2	
8	AP8152301	Selbstsperrende Mutter	5	
9	AP8146516	Einfache Pleuelstange	1	
10	AP8152411	TCEI Schraube M10x59	1	
11	AP8152413	TE Schr. m. Flansch M10x61	3	

Einheit	Räder
Code	05.010
Beschreibung	Vorderrad
Inspektion	1



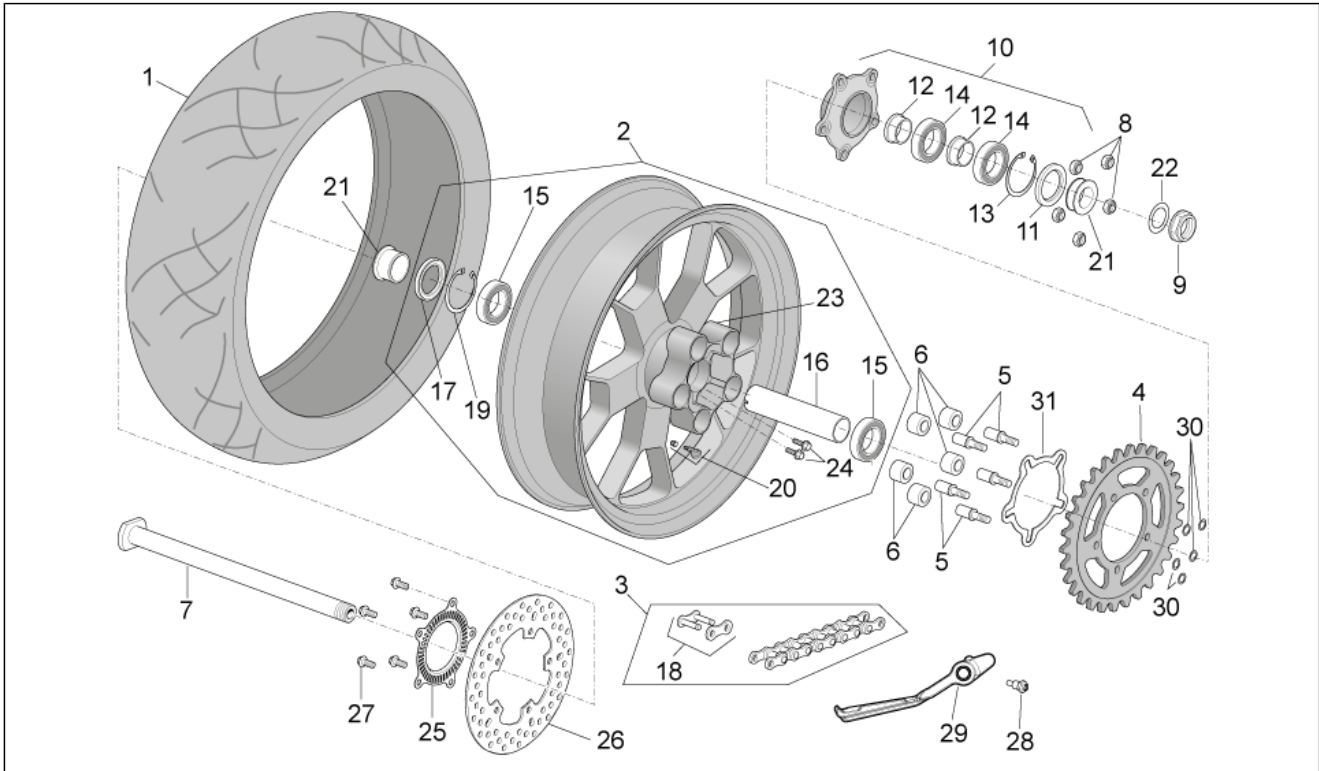
Pos.	Code	Beschreibung	Menge	Varianten
1	897596	Vorderreifen 120/70-17" M/C (58W)	1	
2	2B002105	Vorderrad 3.50x17" Red	1	
3	2B001135	Vorderradbremsscheibe D.330	1	
4	2B001136	L. Vorderradbremsscheibe D.330	1	
5	AP8110094	Lager 25x47x12	2	
6	AP8128169	Interne Distanzscheibe	1	
7	85263R	Vorderradbolzen	1	
8	AP8125841	Gasket ring 30x47x7	2	
9	AP8125728	Außen r. V.rad Distanzscheibe	1	
10	AP8152335	Radbolzenmutter	1	
11	AP8152286	TE Schr. m. Flansch M8x20	12	
12	AP8152323	Ausgleichscheibe 25,2x36x1	1	
13	AP8101744	Schlauchloses Reifenventil	1	
14	AP8125842	Sprengring d47	1	
15	2B003169	Phonic wheel	1	

Einheit	Räder
Code	05.020
Beschreibung	Hinterrad
Inspektion	1



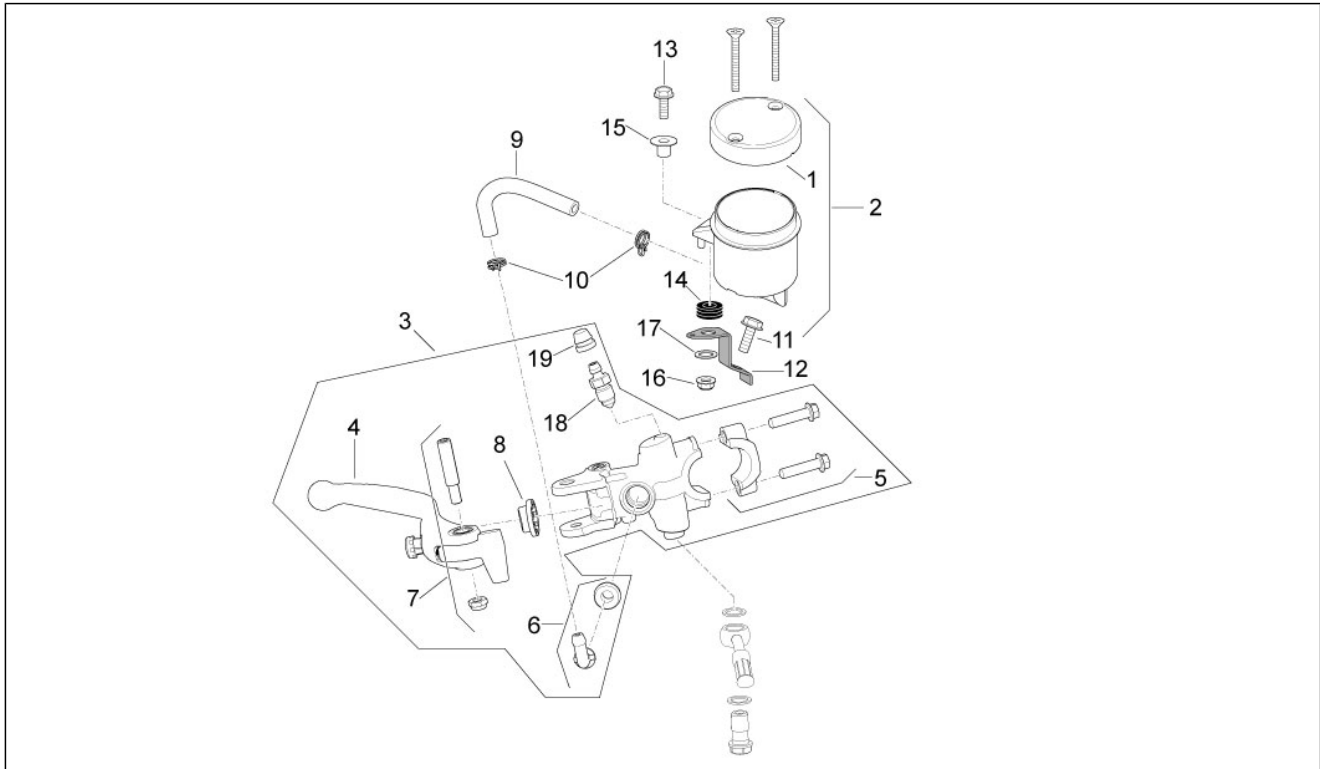
Pos.	Code	Beschreibung	Menge	Varianten
1	897367	Hinterer Reifen 200/55-17" M/C	1	
2	2B002118	Hinterrad rot lack. 6.00X17	1	
3	896358	Kette Verbindungsgl.	1	
4	CM224906	Zahnkranz Z=41	1	
5	2B002611	Zapfen Gummidämpfer	5	
6	B043317	Stoßschutzgummi	5	
7	858731	Hinterradbolzen	1	
8	2B002634	Mutter DAX M10x1,25	5	
9	AP8152324	Radbolzenmutter M25x1,5	1	
10	AP8125730	Radkranzhalter kplt.	1	
11	AP8121213	Gasket ring 38x55x7	1	
12	AP8125732	elast. Distanzstück	2	
13	AP8121212	Seegerring für Bohrung d55	1	
14	AP8110081	Lager 30x55x13	2	
15	AP8110093	Lager 6205-2rs1 25x52x15	2	
16	AP8128170	Interne Distanzscheibe	1	
17	AP8125838	Gasket ring 38x52x7	1	
18	859754	Verbindungsglied	1	
19	AP8125839	Sprengring d52	1	
20	AP8101744	Schlauchloses Reifenventil	1	
21	AP8121592	Hinterrad Distanzscheibe	2	
22	AP8152323	Ausgleichscheibe 25,2x36x1	1	
23	2B002116R	Elast. Stoßlager Hint.rad	1	
24	874555	TE Schr. m. Flansch M6x16	10	
25	890960	Phonic wheel ABS	1	
26	85248R	Bremsscheibe	1	
27	894505	TE Schr. m. Flansch M8x18	5	
28	2B001932	Distanzscheibe	1	

Einheit	Räder
Code	05.020
Beschreibung	Hinterrad
Inspektion	1



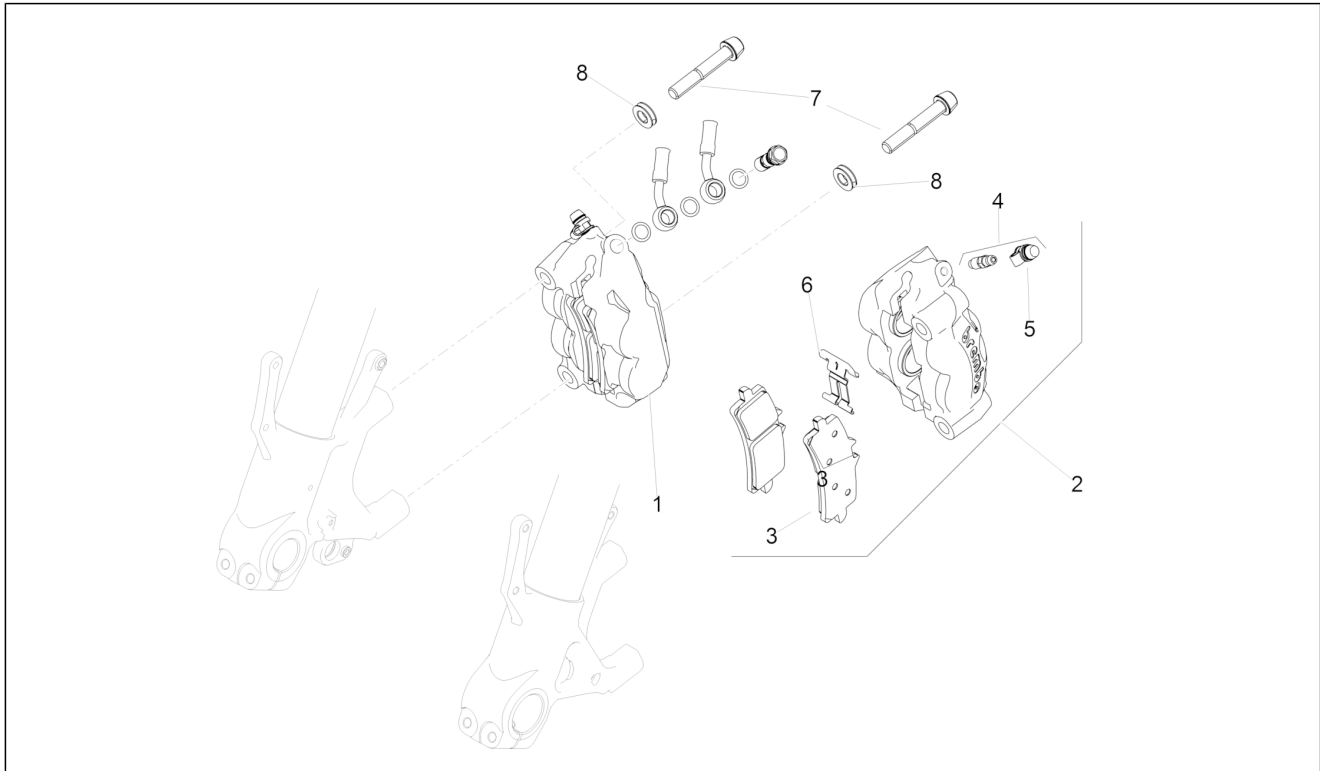
Pos.	Code	Beschreibung	Menge	Varianten
29	2B001909	Unterer Kettengleitschuh	1	
30	2B002634	Mutter DAX M10x1,25	5	
31	2B003043	Flansch	1	

Einheit	Bremsanlage
Code	06.010
Beschreibung	Vorderradbremspumpe
Inspektion	1



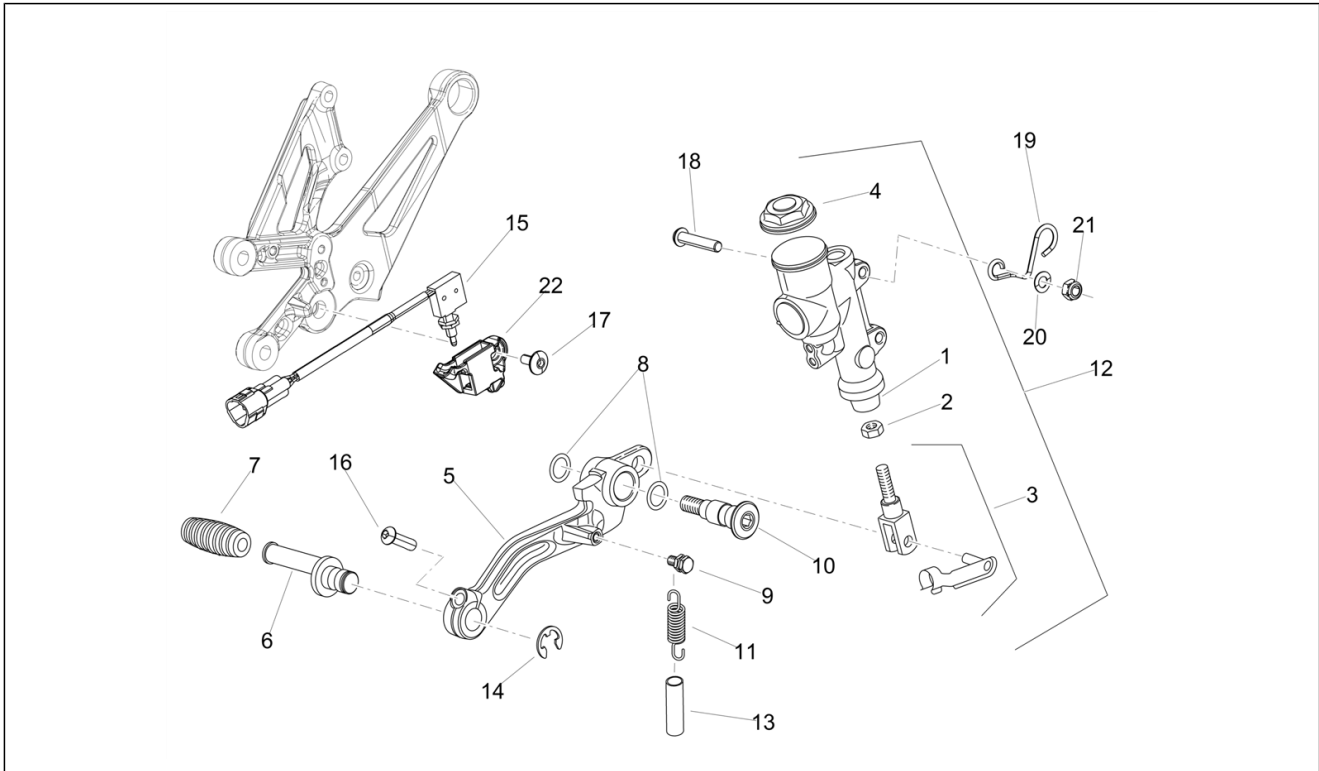
Pos.	Code	Beschreibung	Menge	Varianten
1	AP8113598	Bremsen-Öltankschraube	1	
2	2B003081	Öltank	1	
3	2B002023	Vorderradbremspumpe	1	
4	2B002986	Vorderradbremshebel	1	
5	893937	Bügelbolzen	1	
6	AP8213057	Hinterer Pumpenanschluß	1	
7	AP8133666	Hebelbolzen	1	
8	B044585	Haube Bremszyl.vorn	1	
9	AP8125921	Gummischlauch	1	
10	AP8101595	Schelle D10,1	2	
11	AP8150340	TBEI Schraube	1	
12	AP8134383	Platte f. Ölbehälter	1	
13	AP8152137	TBEI Schraube M6x20	1	
14	AP8120030	Gummi	1	
15	AP8221023	T-Buchse	1	
16	AP8150474	Hutmutter Edelstahl M6	1	
17	658830	Gebogene Sprengscheibe 6x12	1	
18	AP8133502	Entlüftungsanschluß	1	
19	AP8113230	Entlüftungskappe	1	

Einheit	Bremsanlage
Code	06.020
Beschreibung	Vorderradbremzange
Inspektion	1



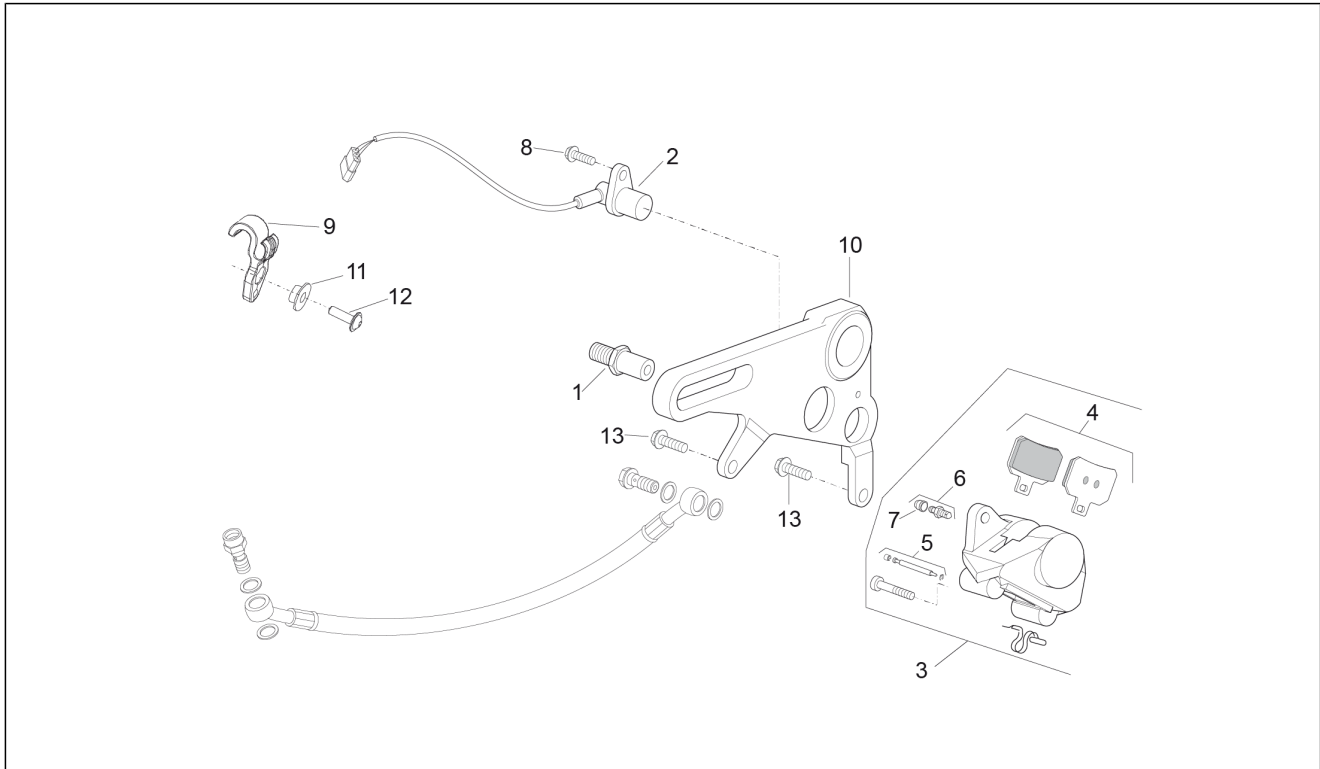
Pos.	Code	Beschreibung	Menge	Varianten
1	2B001348	Vorderradbremzange r.	1	
2	2B001349	Vorderradbremzange l.	1	
3	2B003222	Paar Bremsklötze	2	
4	AP8133824	Entlüftungsanschluß	2	
5	AP8113230	Entlüftungskappe	2	
6	896576	Feder	2	
7	2B003246	Zylinderschraube M10x60	4	
8	2B003247	Distanzscheibe	4	

Einheit	Bremsanlage
Code	06.030
Beschreibung	Hinterradbremspumpe
Inspektion	1



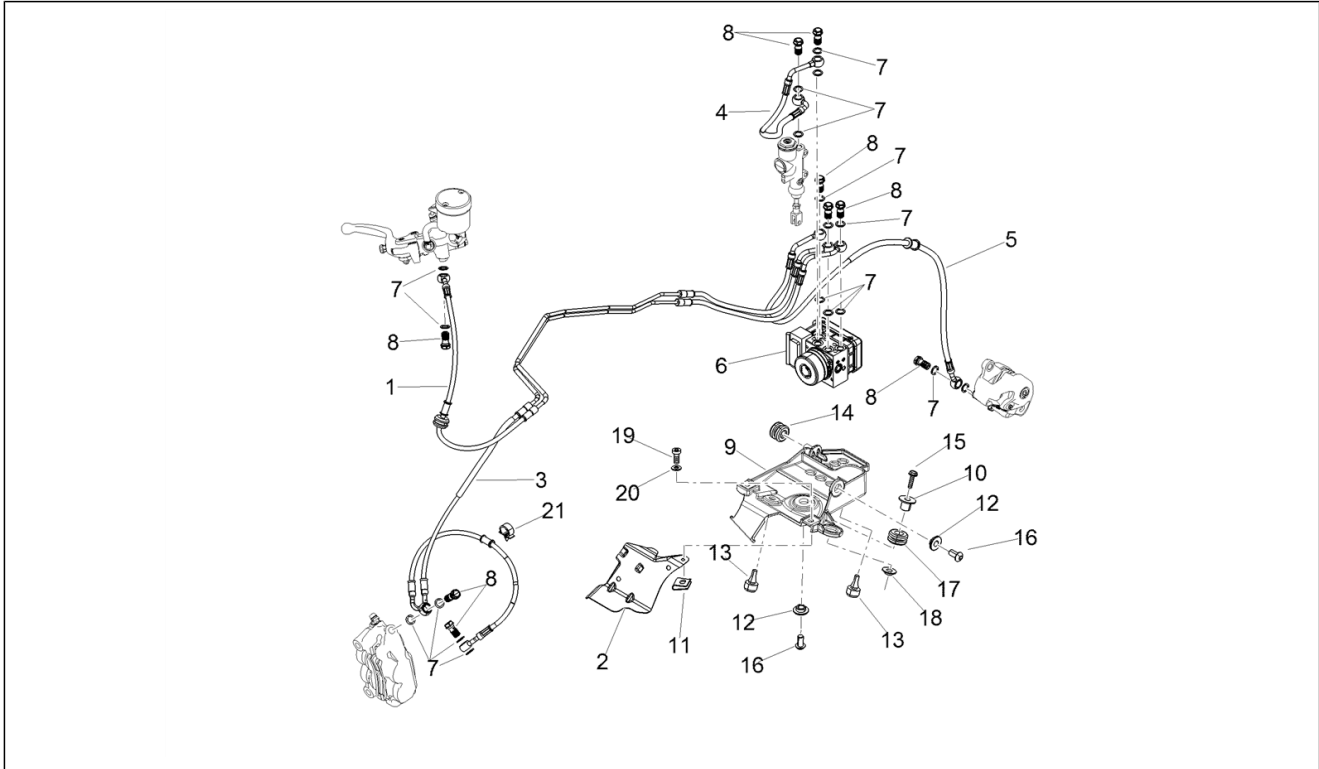
Pos.	Code	Beschreibung	Menge	Varianten
1	893933	Gummibalg	1	
2	020006	Mutter	1	
3	898694	ZSB Metallspitze	1	
4	898695	Verschlusschraube	1	
5	858785	H.bremshebel	1	
6	AP8121221	Stift Bremshebel	1	
7	AP8120912	Gummi für Hebel	1	
8	AP8144007	O-Ring 11,11x1,78	2	
9	859946	Befestigungsbolzen	1	
10	AP8121223	Stift Hinterradbremshheb.	1	
11	893138	Feder	1	
12	B044586	Hinterradbremspumpe	1	
13	AP8120822	Silent-Block Federn	1	
14	AP8150462	Seegerring d9	1	
15	2D000325	Bremslichtschalter	1	
16	AP8224470	TBEI Schraube M6x20	1	
17	AP8150500	TBEI Schraube M5x9	1	
18	GU98370630	TBEI Schraube M6x30	1	
19	AP8221206	Sturzhelmhaken	1	
20	658830	Gebogene Sprengscheibe 6x12	1	
21	AP8150430	Selbstperr.mut Unt.	1	
22	2B003519		1	

Einheit	Bremsanlage
Code	06.040
Beschreibung	Hinterradbremzange
Inspektion	1



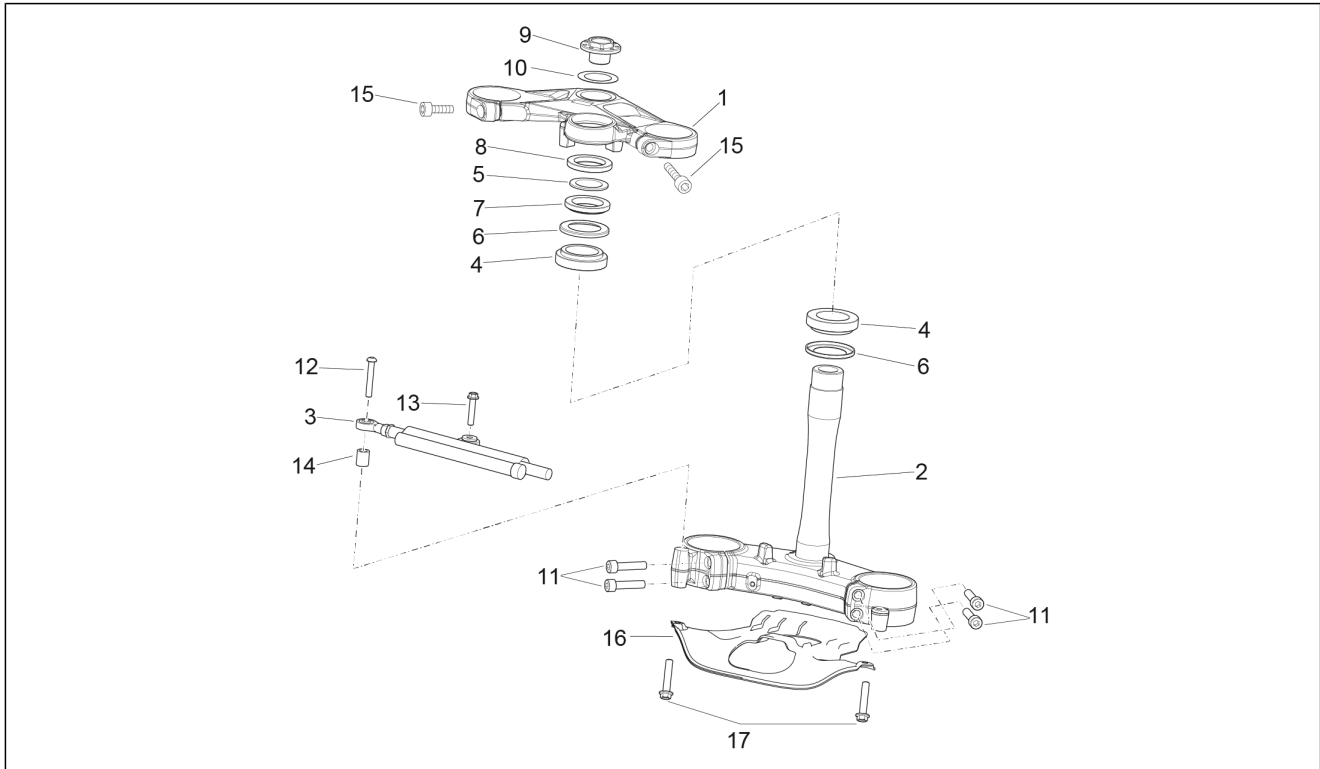
Pos.	Code	Beschreibung	Menge	Varianten
1	898486	Bremsenhalterbolzen	1	
2	859792	Sensor ABS	1	
3	B044357	Hinterradbremzange	1	
4	893969	Beläge (Paar)	1	
5	AP8113752	Stift+Splint Bremse	1	
6	AP8113753	Entlüftungsanschluß	1	
7	AP8113070	Entlüftungskappe	1	
8	AP8152279	TE Schr. m. Flansch M6x20	1	
9	858791	Fix. Hinterradbremsschl.	1	
10	2B003449	Halter. H.radbremzange	1	
11	AP8221349	T-Buchse	1	
12	AP8152298	TBEI Schraube m.Flansch M5x16	1	
13	AP8152286	TE Schr. m. Flansch M8x20	2	

Einheit	Bremsanlage
Code	06.050
Beschreibung	Bremsanlage ABS
Inspektion	1



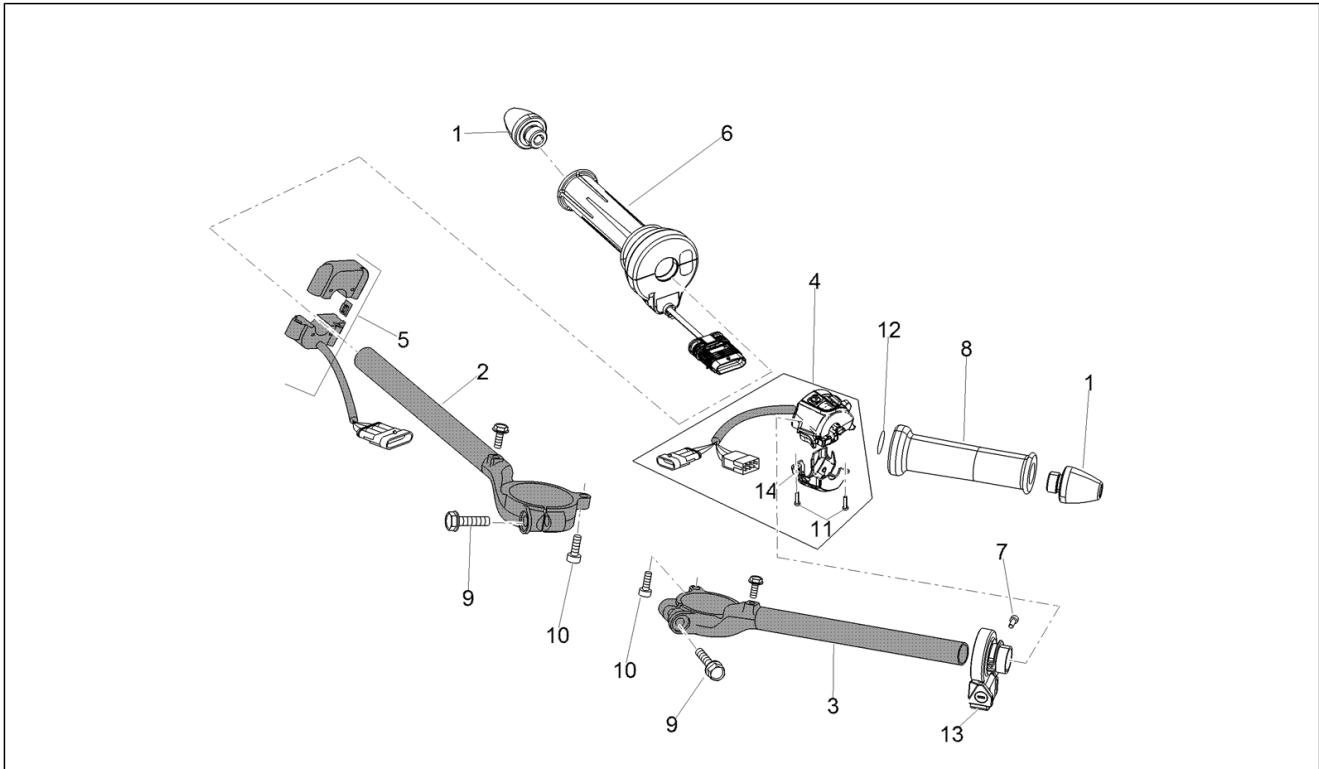
Pos.	Code	Beschreibung	Menge	Varianten
1	2B003507	Leitung Vorderradbr.Pumpe-Hecu ABS	1	
2	B045095	Schutz	1	
3	2B002997	Leitung Vorderradbr.Hecu ABS-Sattel	1	
4	2B003508	Leitung Hinterradbr.Pumpe-Hecu ABS	1	
5	2B003509	Bremsleitung Bremssattel-Hecu	1	
6	2D000265	Vorgefülltes ABS-Steuergerät	1	
7	AP8113004	Ausgleichscheibe 10x14x1,6*	19	
8	2B001983	Fixierschraube Ölschlauch	8	
9	B044551	Halterung ABS-Steuergerät	1	
10	AP8221023	T-Buchse	1	
11	AP8102381	Klammer M4	1	
12	AP9100053	Buchse d.10-h.3,5	2	
13	AP8706087	Gummi	1	
14	AP8120223	Gummi *	1	
15	AP8152275	TE Schr. m. Flansch M5x25	1	
16	AP8152186	TBEI Schraube M6x12	2	
17	AP8120030	Gummi	1	
18	AP8121032	Buchse	1	
19	AP8152043	TCEI Schraube M4x10	1	
20	AP8150011	Ausgleichscheibe 4,3x12x1	1	
21	231590	Sprungfeder	1	

Einheit	Lenkstange - Schaltungen
Code	07.010
Beschreibung	Lenkung
Inspektion	1



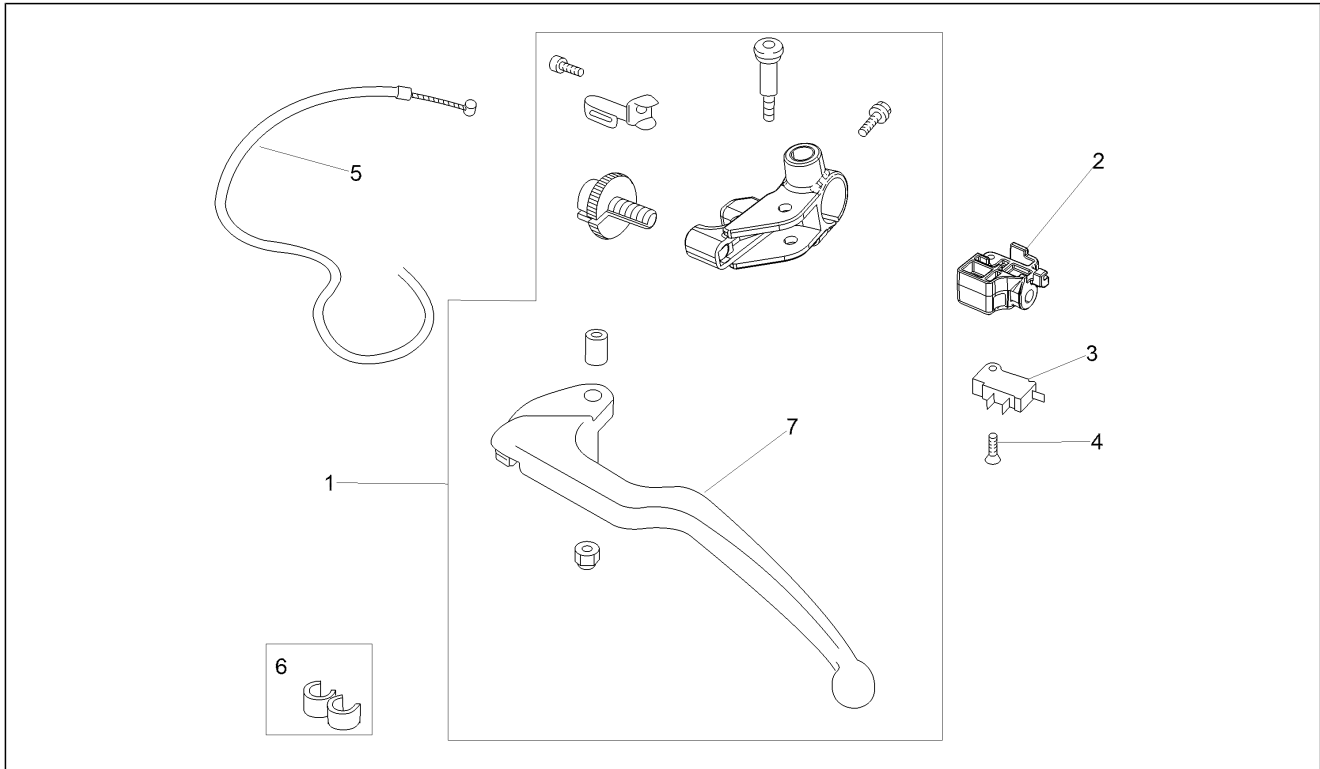
Pos.	Code	Beschreibung	Menge	Varianten
1	2B003830	Obere Gabelplatte	1	
2	2B003923	Platte unter	1	
3	2B001699	Lenk Stoßdämpfer	1	
4	AP8110077	Axialkugellager	2	
5	AP8121207	Sicherheitspl. Lenkung	1	
6	AP8123641	Staubschutzring	2	
7	AP8123642	Nutmutter	1	
8	AP8123643	Gegenmutter	1	
9	AP8163170	Fixierbuchse ob. Platte	1	
10	AP8152442	Scheibe Lenkkopf	1	
11	AP8150236	TCEI Schraube M8x35	4	
12	AP8152283	TE Schr. m. Flansch	1	
13	AP8150220	TCEI Schraube M6x30	1	
14	AP8121718	Buchse	1	
15	AP8150540	Zylinderschraube	2	
16	893113	U. Verschl. Gabel	1	
17	AP8152277	TE Schr. m. Flansch M6x12	2	

Einheit	Lenkstange - Schaltungen
Code	07.020
Beschreibung	Lenkstange - Schaltungen
Inspektion	1



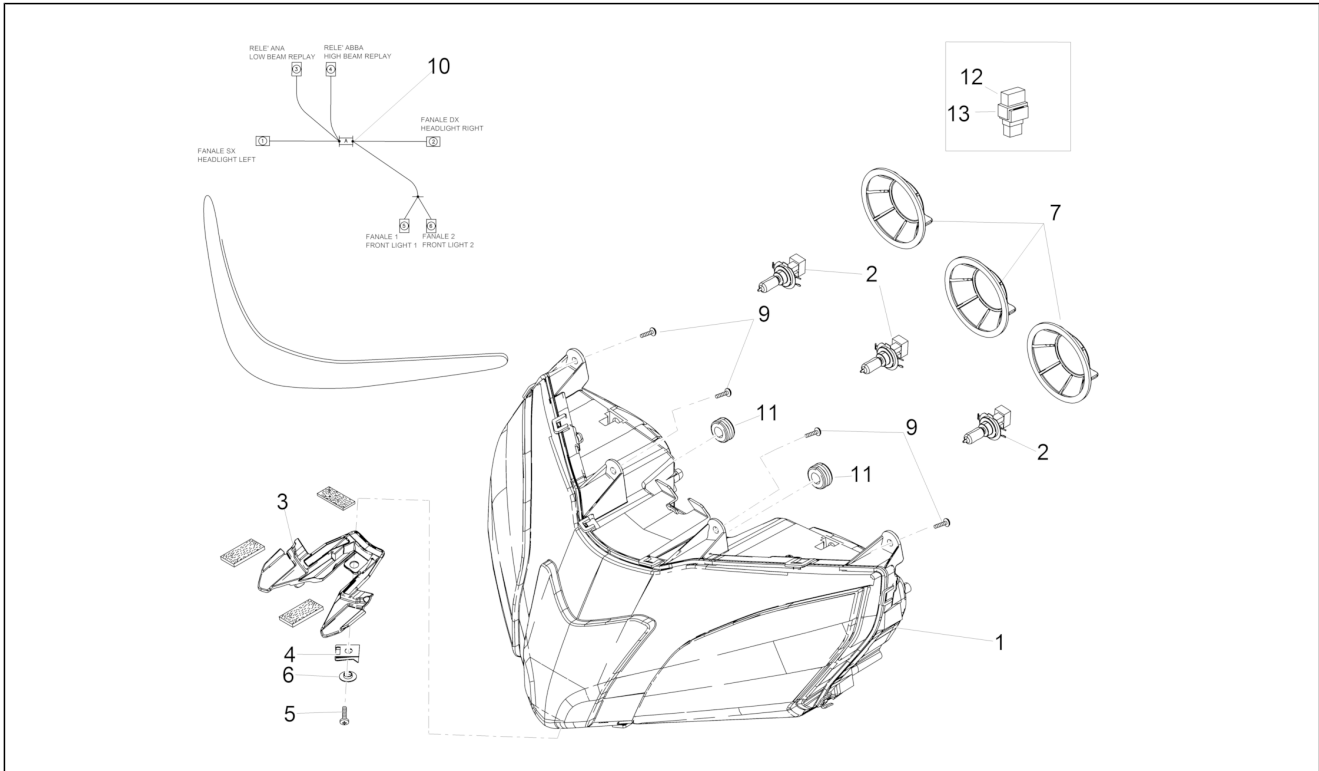
Pos.	Code	Beschreibung	Menge	Varianten
1	893757	Lenkstangen-Schwingschutz	2	
2	2B0034384	Lenkerteil re.	1	
3	2B0034374	Halbblenker links	1	
4	2D0002965		1	
5	B045021	Rechter Lichtschalter	1	
6	2D000095	Elektronische Gasschaltung	1	
7	AP8152043	TCEI Schraube M4x10	1	
8	856027	Links griff	1	
9	AP8150543	Zylinderschraube M8x35	2	
10	AP8150137	TCEI Schraube M6x16	2	
11	2B003974	Zylinderschraube	2	
12	AP8120190	O-Ring 3075	1	
13	852398	Bedienelement Schaltsegment	2	
14	2D000298	Untere Schale	1	

Einheit	Lenkstange - Schaltungen
Code	07.030
Beschreibung	Kupplungssteuerung
Inspektion	1



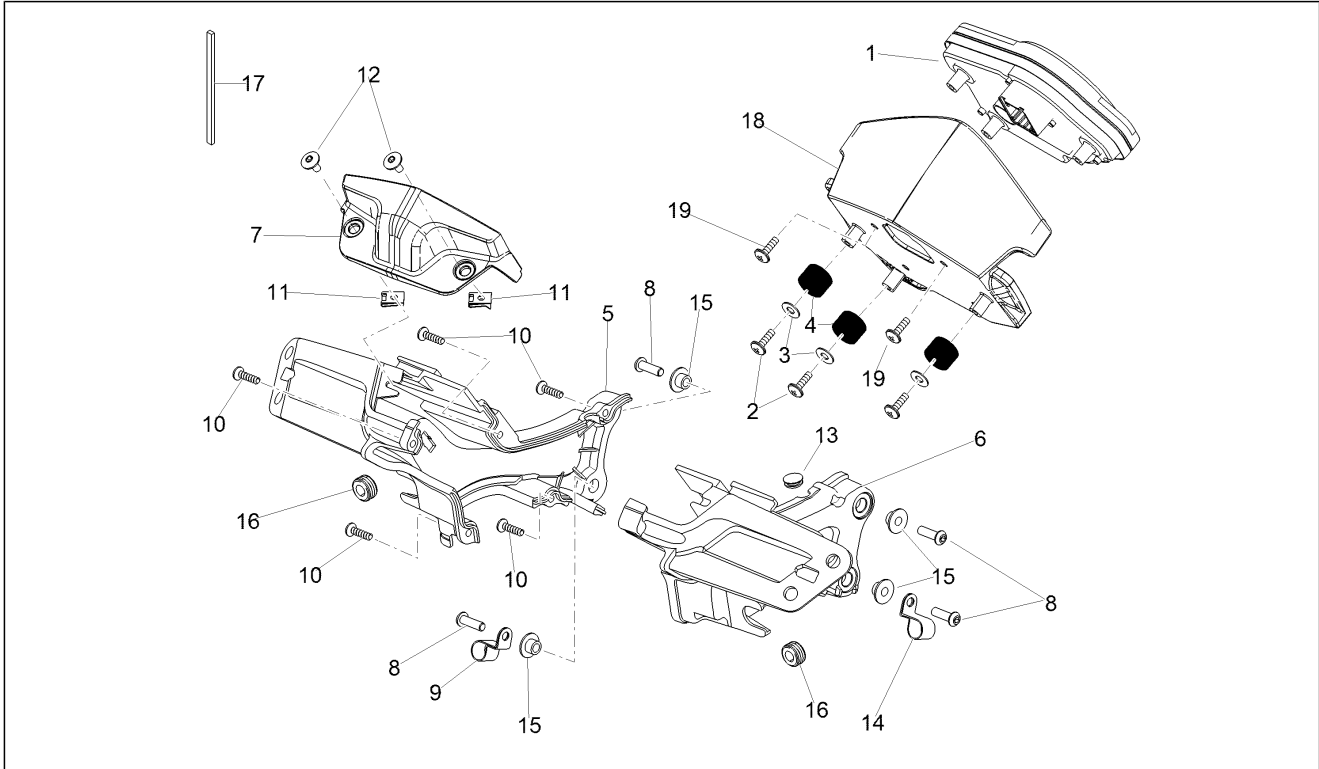
Pos.	Code	Beschreibung	Menge	Varianten
1	2B003552	Kupplungshebel	1	
2	2B003518	Halterung Schalter	1	
3	2D000325	Bremslichtschalter	1	
4	291051	Schraube M3x12	1	
5	890982	Kupplungskabel	1	
6	AP9100519	Kleine Feder	1	
7	893926	Kupplungshebel	1	

Einheit	Vorderer Lichter - Instrumente
Code	08.010
Beschreibung	Vorderer Lichter
Inspektion	1



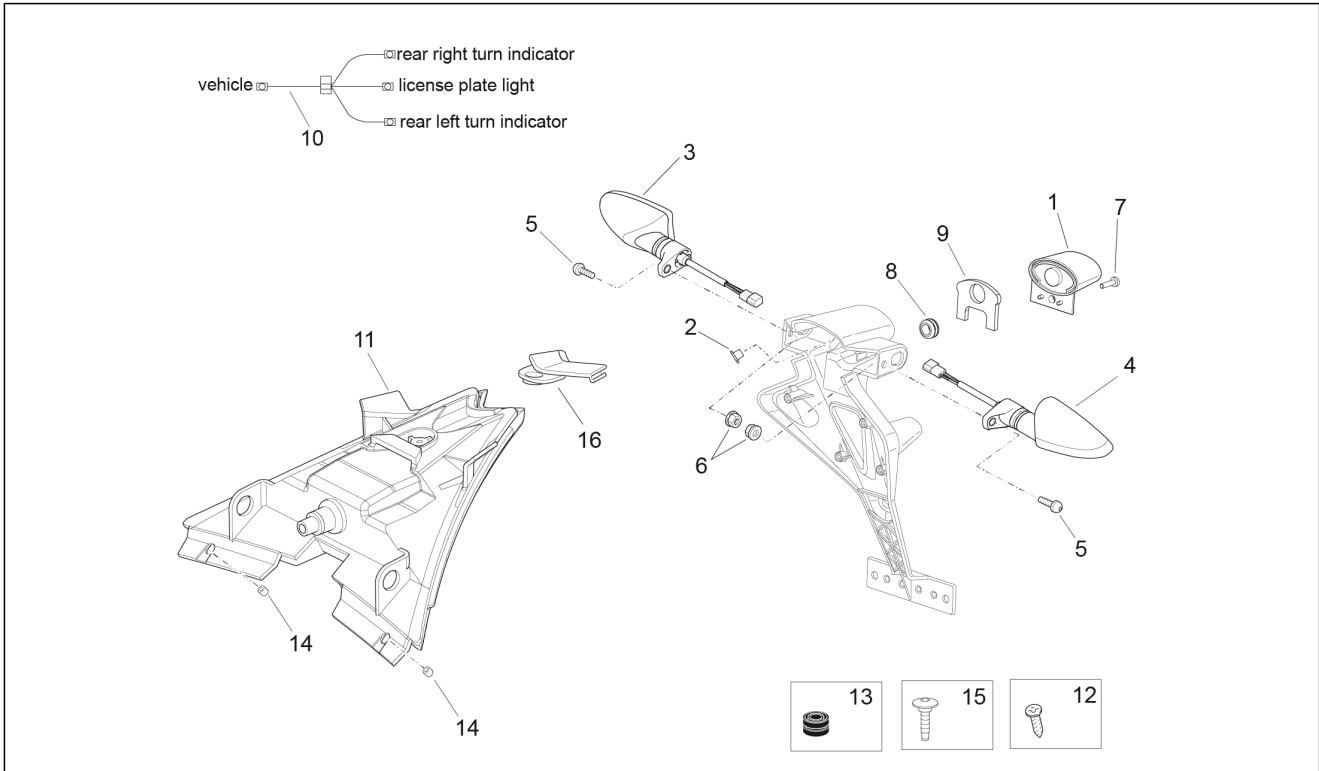
Pos.	Code	Beschreibung	Menge	Varianten
1	2D000116	Scheinwerfer	1	
2	294353	Lampen H7 12V-55W	3	
3	2B001778	Scheinwerfer Schloss	1	
4	AP8102375	Klammer M5	1	
5	896174	Schraube TBEI Schwarz M5x12	1	
6	AP8121032	Buchse	1	
7	B044778	ScheinwerferVerschluß	3	
9	AP8150509	Gew.schr. 5x14	4	
10	2D000203	Verkabelung Scheinwerfer	1	
11	AP8120030	Gummi	2	
12	AP8220283	Gummi *	2	
13	AP8224462	Zündrelais 12V-30A	2	

Einheit	Vorderer Lichter - Instrumente
Code	08.020
Beschreibung	Instrumente
Inspektion	1



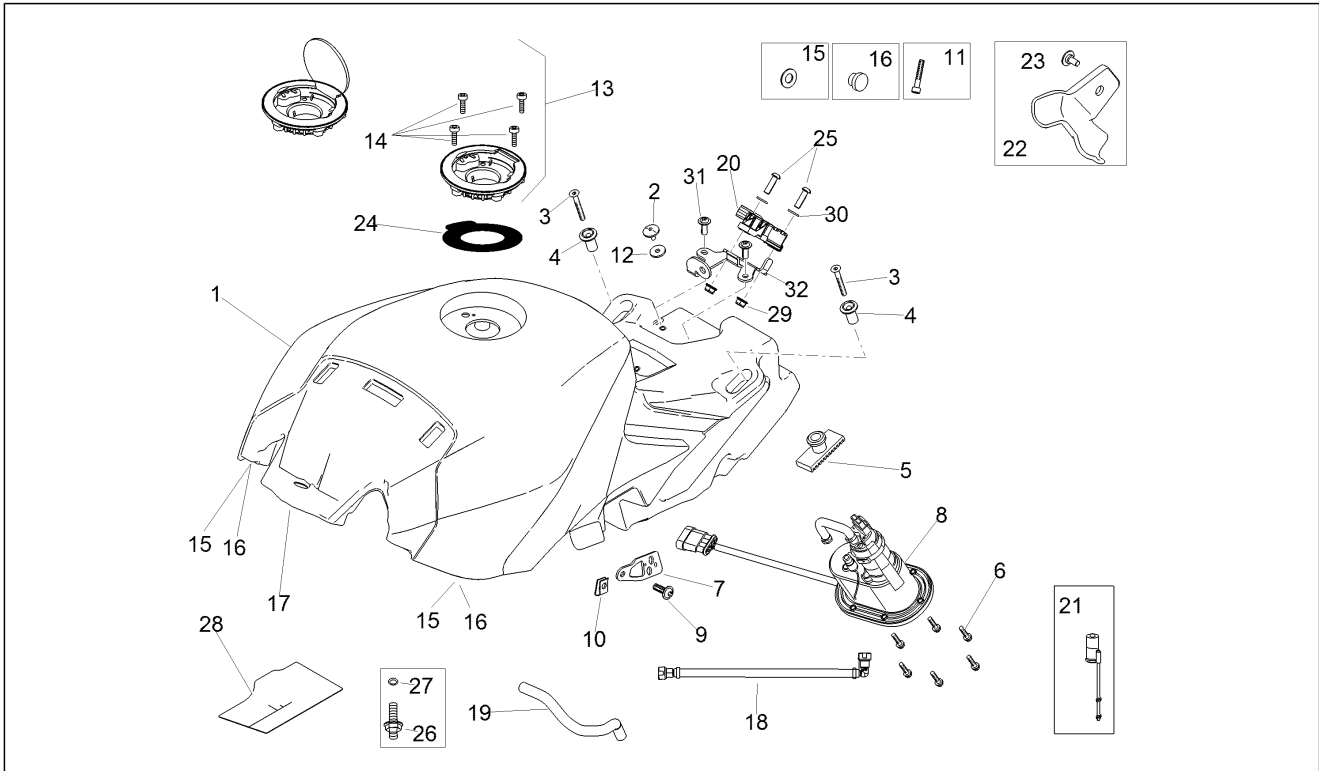
Pos.	Code	Beschreibung	Menge	Varianten
1	2D000278	Digital-Instrumententafel	1	
2	AP8150509	Gew.schr. 5x14	3	
3	AP8150255	Ausgleichscheibe 5x20x1,5	3	
4	AP8220150	Gummi	3	
5	2B002001	Halterung Armaturenbrett re	1	
6	2B001562	Halterung Armaturenbrett re	1	
7	2B003401	***Schale	1	
8	270361	Schraube M6x20	4	
9	845978	Schelle	1	
10	AP8152329	Kreuz.schl.flnschschr. M5x20	5	
11	AP8102375	Klammer M5	2	
12	AP8150500	TBEI Schraube M5x9	2	
13	197551	Deckel	1	
14	898126	Schelle	1	
15	AP8121728	T-Buchse	4	
16	AP8120030	Gummi	2	
17	2B002474	Klebeschwamm	1	
18	2B003402	Randleiste Instrumenten.	1	
19	896174	Schraube TBEI Schwarz M5x12	4	

Einheit	Vorderer Lichter - Instrumente
Code	08.030
Beschreibung	Hinterer Lichter
Inspektion	1



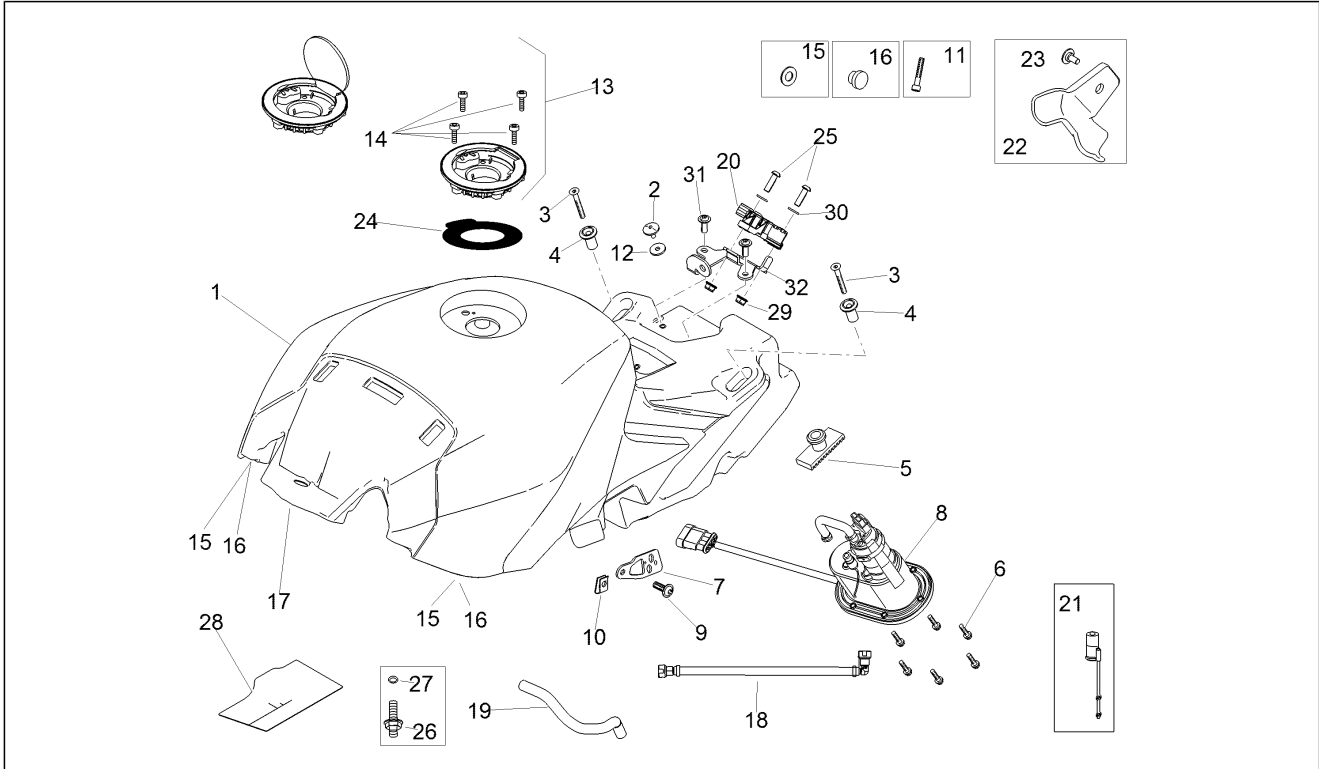
Pos.	Code	Beschreibung	Menge	Varianten
1	AP8127098	Kennzeichenleuchte	1	
2	894566	T-Buchse	1	
3	894945	Hinterer rechter Blinker	1	
4	894946	Hinterer linker Blinker	1	
5	AP8152137	TBEI Schraube M6x20	2	
6	AP8152299	Selbstsperrende Mutter M6	2	
7	AP8150522	Linsenschraube 4,2x16	1	
8	AP8112600	Gummi	1	
9	AP8117258	Schwingungsdämpfergummi	1	
10	2D000141	Kennzeich.leuch.Kabel	1	
11	2B001590	Rücklicht	1	
12	AP8150420	Gewindeschraube Edelstahl *	1	
13	AP8220186	Gummi	2	
14	AP8221036	Buchse 5,3x8x7,1	2	
15	AP8152298	TBEI Schraube m.Flansch M5x16	2	
16	858839	Rücklicht Deckel	1	

Einheit	Tank
Code	09.010
Beschreibung	Kraftstofftank
Inspektion	1



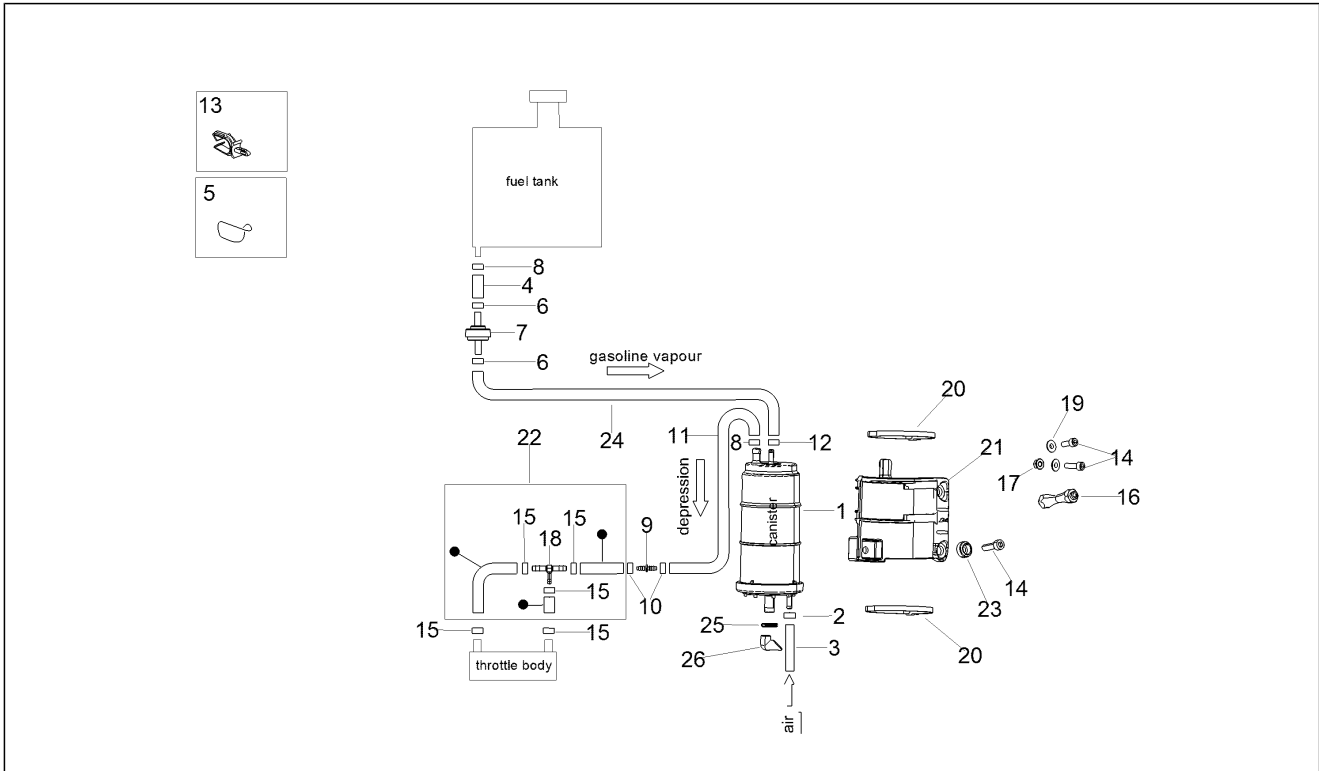
Pos.	Code	Beschreibung	Menge	Varianten
1	2H001711500EU		1	Technische Spezifikation: Mit Aufkleber[D] Farbe: Grau glänzend[Gray]
1	2H001704500XHD		1	Farbe: Schwarz Matt[Black] Technische Spezifikation: Mit Aufkleber[D]
2	AP8161127	Fixierstift	1	
3	576836	Schraube	2	
4	893273	Distanzscheibe	2	
5	AP8120663	Gummi *	2	
6	AP8152273	Flanschschraube M5x15	6	
7	858886	Halter links	1	
8	B043925	Benzinpumpe kpl.	1	
9	AP8150538	TBEI Schraube M5x10	1	
10	AP8102375	Klammer M5	1	
11	AP8150505	TCEI Schraube m4x6 inox	1	
12	AP8150255	Ausgleichscheibe 5x20x1,5	1	
13	B043929	Tankverschluss mit schl³ssel	1	
14	B043864	TCEI Schraube M5x14	4	
15	AP8220366	Gummi	2	
16	AP8144158	Gummi	2	
17	AP8144565	U-scheibe Nylon	1	
18	858884	Kraftstoffschlauch	1	
19	895959	Entlüftungsschlauch Kühler	2	
20	2D000385	[...]	1	
21	899068	Benzinanzeige Sensor	1	
22	B044550	Halter	1	
23	AP8152339	TBEI Schraube m.Flansch M5x9	1	
24	AP8104803	Tankverschlußdichtung	1	
25	AP8224470	TBEI Schraube M6x20	2	

Einheit	Tank
Code	09.010
Beschreibung	Kraftstofftank
Inspektion	1



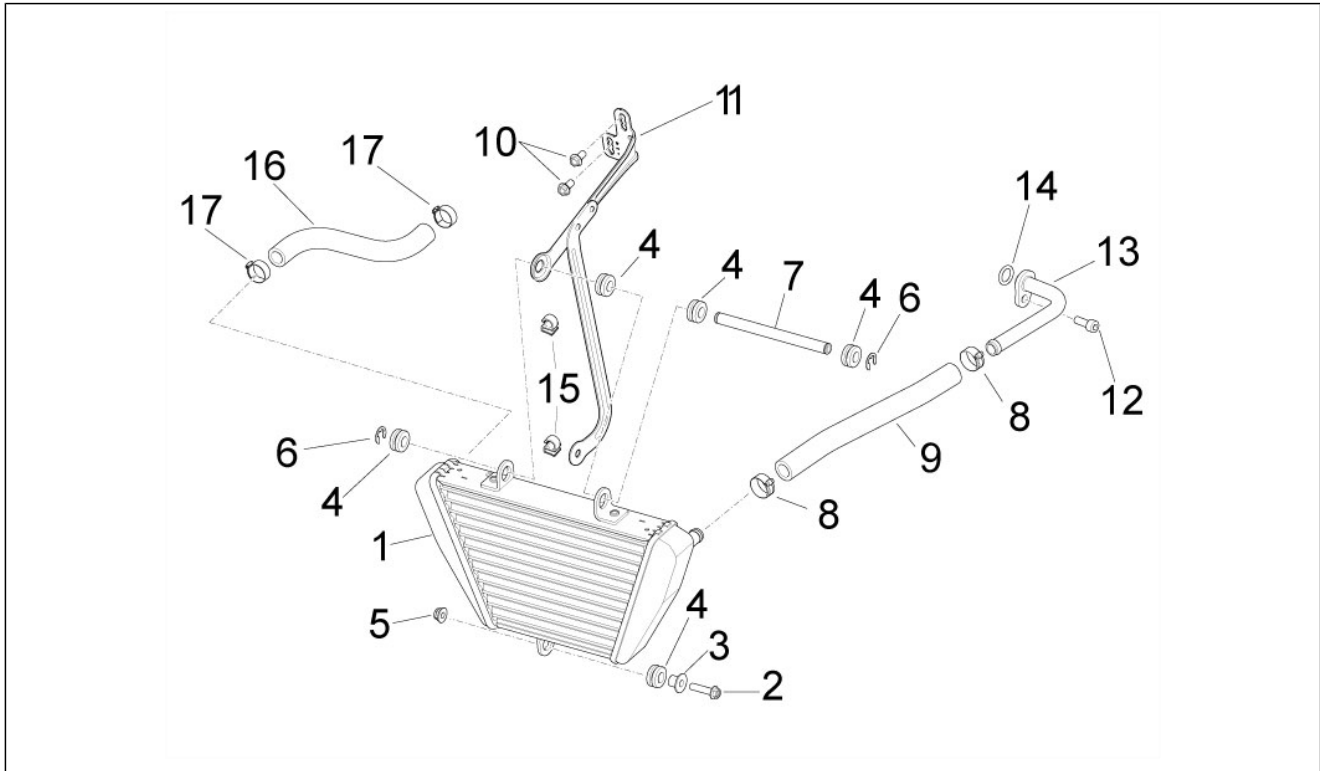
Pos.	Code	Beschreibung	Menge	Varianten
26	2B001203	Einsatz	2	
27	AP8120965	O-Ring 2018	2	
28	894198	Wärmeschutz	1	
29	AP8152299	Selbstsperrende Mutter M6	2	
30	GU95005306	Ausgleichscheibe 6,4x13x1,5	2	
31	GU98210612	TBEI Schraube m.Flansch M6x12	2	
32	2B002985	Halterbügel	1	

Einheit	Tank
Code	09.020
Beschreibung	Benzindampfrückf.-Anlage
Inspektion	1



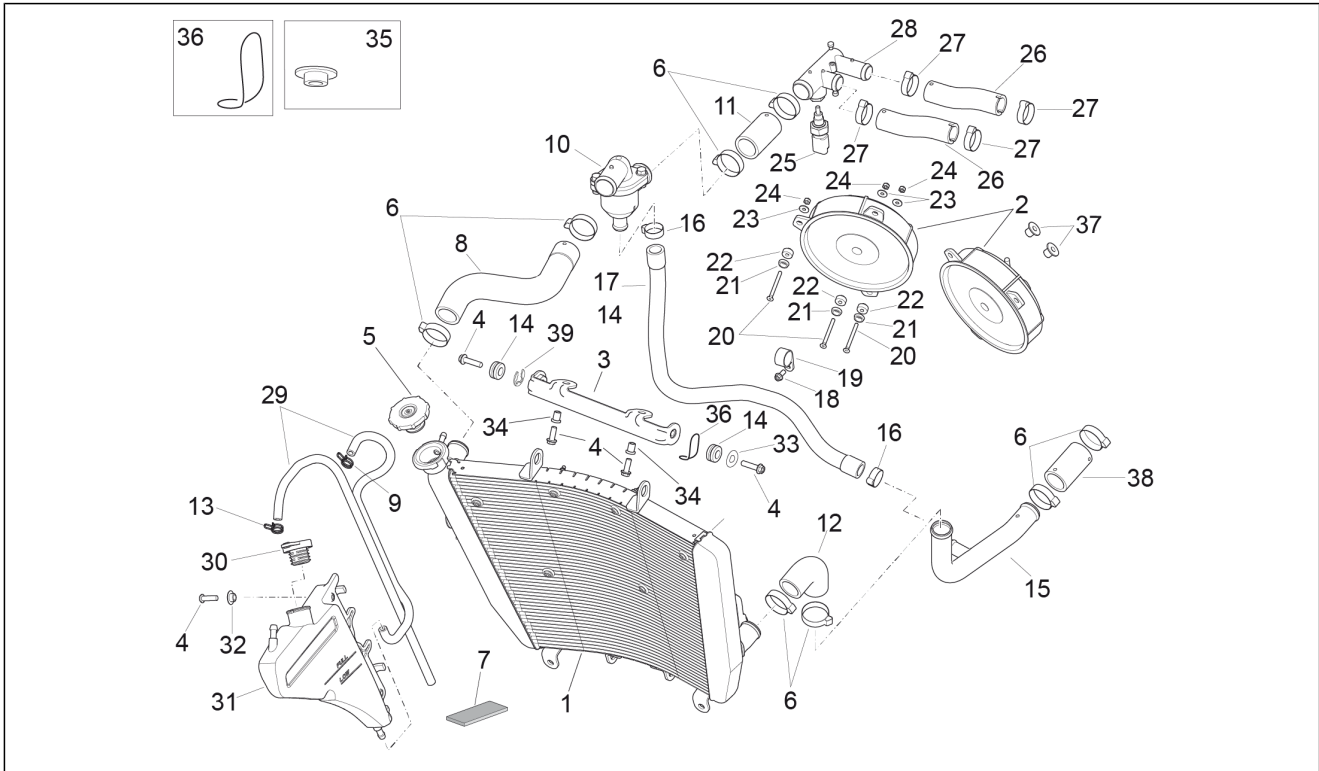
Pos.	Code	Beschreibung	Menge	Varianten
1	2B002632	Kohlefilter	1	
2	AP8102520	Schlauchschelle	1	
3	890499	Kraftstoffleitung 8x13	1	
4	856063	Leitung SAE 30 d.12,7x6,35	2	
5	AP8221150	Kabelführungs	1	
6	AP8102239	Schelle 12,5x8	2	
7	AP8104614	Druckventil	1	
8	AP8120446	Schlauchschelle, grün D11x6,6x1	2	
9	AP8121267	Drosselspindel	1	
10	AP8102998	Schlauchschelle d.9,5	2	
11	2B003692	***Leitung SAE 30 R12A-3/16"	1	
12	AP8102764	Schlauchschelle weiß d.13x6	1	
13	AP8221311	Kabelführung d18	1	
14	AP8150044	TCEI Schraube M6x20	3	
15	CM001901	Schlauchschelle	5	
16	894933	Distanzscheibe	1	
17	AP8152299	Selbstsperrende Mutter M6	2	
18	AP8104666	3-Wegeanschluß	1	
19	AP8121032	Buchse	4	
20	AP8141017	Schelle schwarz	1	
21	2B003441	Halterbügel	1	
22	2B003684	Baugruppe Leitung Shed	1	
23	2B003714	Buchse	1	
24	2B003691	***Leitung SAE 30 R12A-3/16"	1	
25	AP8127601	Lüftungsröhrchen	1	
26	AP8102520	Schlauchschelle	1	

Einheit	Kühlanlage
Code	10.010
Beschreibung	Ölkühler
Inspektion	1



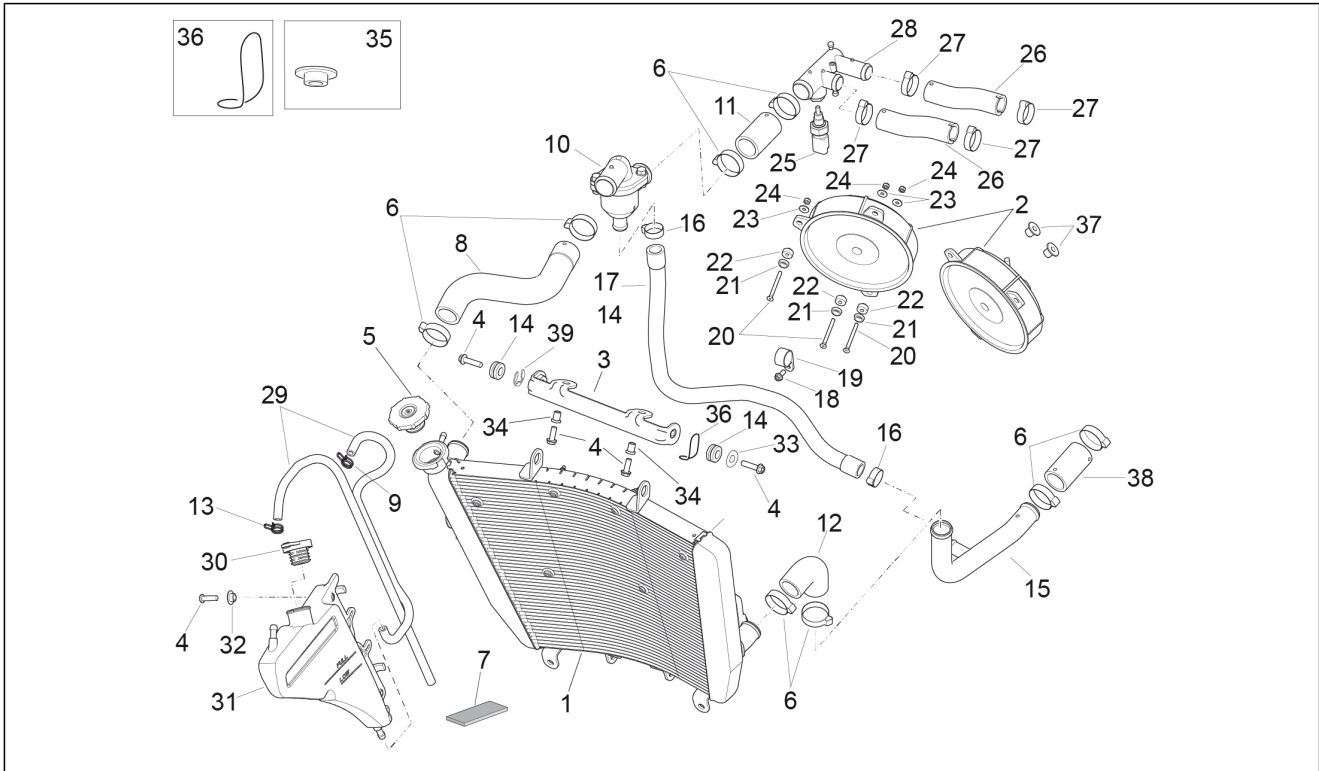
Pos.	Code	Beschreibung	Menge	Varianten
1	2B000897	Ölkühler	1	
2	AP8152280	TE Schr. m. Flansch M6x25	1	
3	AP8221023	T-Buchse	1	
4	AP8120030	Gummi	5	
5	AP8152299	Selbstsperrende Mutter M6	1	
6	AP8121428	Seegerring d8	2	
7	858927	Distanzscheibe	1	
8	AP8102349	Schlauchschelle weiß D17,5x8	4	
9	2B001806	Ölschlauch	1	
10	AP8152277	TE Schr. m. Flansch M6x12	2	
11	2B001478	Haltebügel Kühler	1	
12	AP8150137	TCEI Schraube M6x16	1	
13	858489	Rohr	1	
14	AP8144008	O-Ring 115	1	
15	AP8201727	Kabelführungs schw.	2	
16	2B001806	Ölschlauch	1	
17	2B002198	Schlauchschelle	2	

Einheit	Kühlanlage
Code	10.020
Beschreibung	Kühlanlage
Inspektion	1



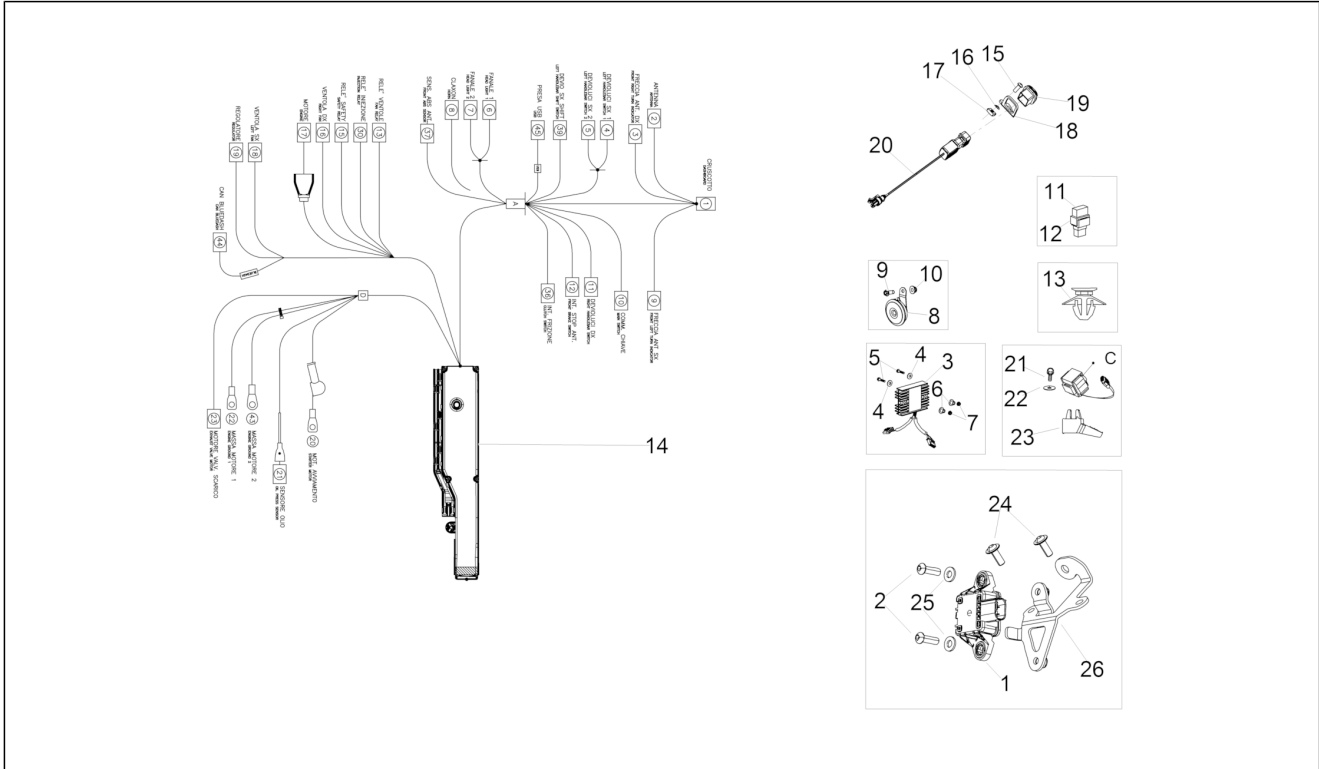
Pos.	Code	Beschreibung	Menge	Varianten
1	B045753	Kühler	1	
2	2D000310	Ventilator komplett	2	
3	897775	Obere Kühlerbefestigung	1	
4	AP8152279	TE Schr. m. Flansch M6x20	4	
5	893954	Deckel	1	
6	CM269609	Schlauchschelle	4	
7	AP8117033	Klebeschwamm	2	
8	2B002204	Schl. Therm.-Kühl.	1	
9	AP8101595	Schelle D10,1	1	
10	856279	Ventil thermostatgruppe 75°C	1	
11	2B002207	Hülse H2O	1	
12	AP8144033	Schl. Thermostat-Pumpe	1	
13	AP8102378	Schelle D11,3	1	
14	AP8120030	Gummi	2	
15	858488	Cooler-pump pipe	1	
16	CM269603	Schlauchschelle	1	
17	2B002208	Schlauch Thermost.-Mot.	1	
18	AP8152272	TE Schr. m. Flansch M5x12	1	
19	893224	Schelle	1	
20	893514	Schraube	6	
21	893823	Ausgleichscheibe d4,5	6	
22	893513	Distanzscheibe	6	
23	AP8150011	Ausgleichscheibe 4,3x12x1	6	
24	AP8150204	Mutter M4	6	
25	640485	Temperaturfühler	1	
26	2B002203	Schlauch Motor-Krümm.	2	
27	AP9100456	Schlauchschelle 26x8	4	
28	856543	Krümmmer	1	

Einheit	Kühlanlage
Code	10.020
Beschreibung	Kühlanlage
Inspektion	1



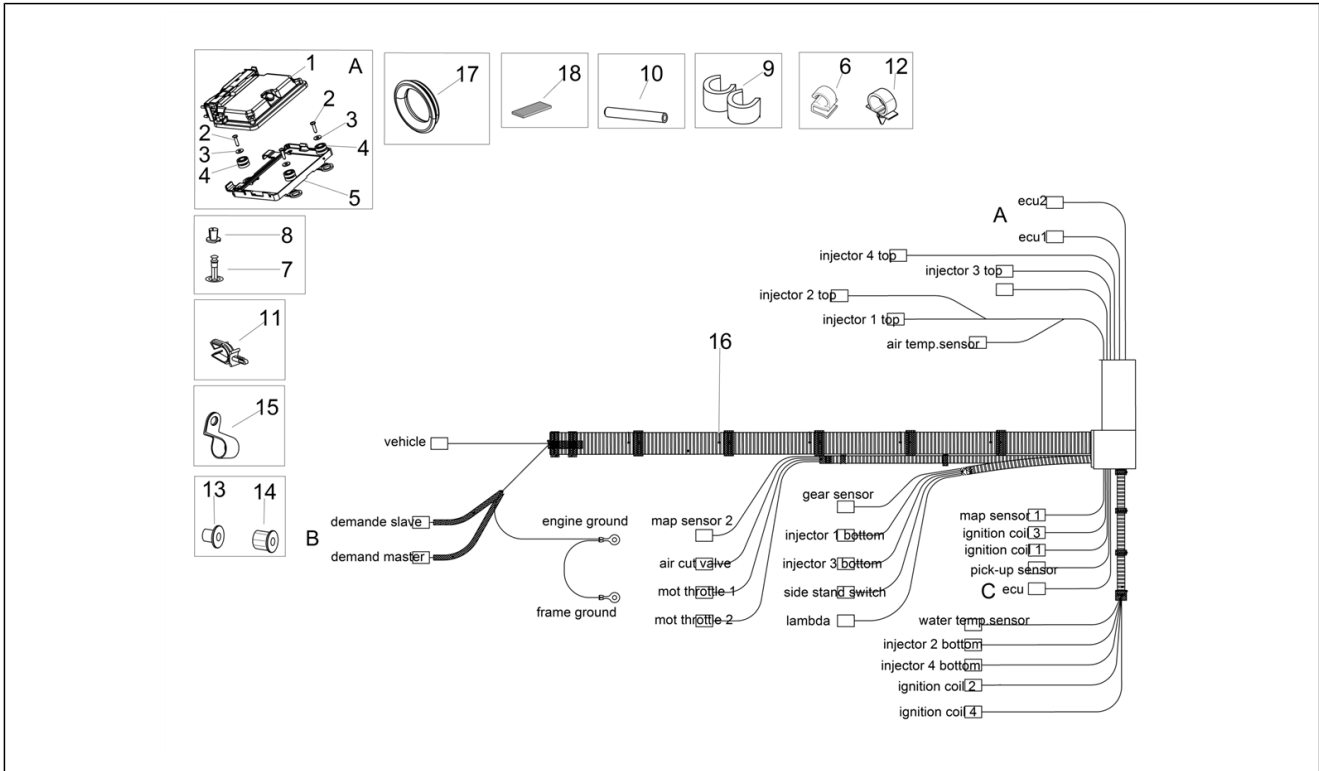
Pos.	Code	Beschreibung	Menge	Varianten
29	AP8120952	Kraftstoffleitung 5,5x10	1	
30	AP8104836	Ausdehnngs. Schraube	1	
31	858908	Ausdehngefäß	1	
32	AP8221145	T-Buchse *	1	
33	AP8150015	Ausgleichscheibe 6,6x18x1,6*	1	
34	AP8121728	T-Buchse	2	
35	AP8121991	Buchse	1	
36	AP8221150	Kabelführungs	1	
37	895450	Buchse	2	
38	AP8144720	Hülse	1	
39	AP8120573	Sperring	1	

Einheit	Elektrische Anlage
Code	11.010
Beschreibung	Vorder Elektrische Anlage
Inspektion	1



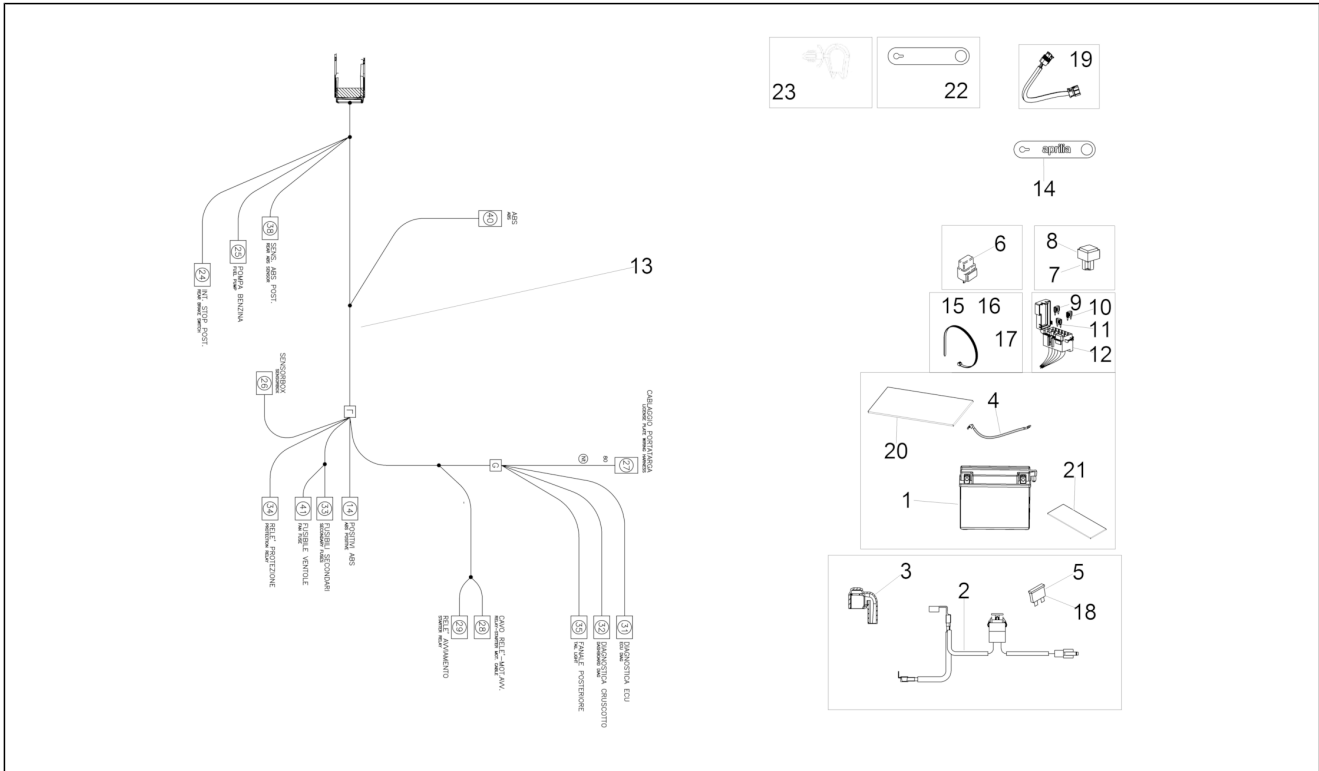
Pos.	Code	Beschreibung	Menge	Varianten
1	2D000385	[...]	1	
2	AP8152279	TE Schr. m. Flansch M6x20	2	
3	B043488	Spannungsregler	1	
4	AP8150179	Ausgleichscheibe 6,6x18*	2	
5	AP8152128	TBEI Schraube M6x30	2	
6	AP8121075	T-Buchse *	2	
7	AP8152299	Selbstsperrende Mutter M6	2	
8	890979	Hupe	1	
9	AP8152285	TE Schr. m. Flansch	1	
10	AP8150376	Ausgleichscheibe 8,5x15x0,8	1	
11	AP8224462	Zündrelais 12V-30A	5	
12	AP8220283	Gummi *	5	
13	890760	Halterung Instrumente	1	
14	2D000302	Hauptverkabelung	1	
15	AP8152108	TBEI Schraube	1	
16	AP8150182	Gebogene Sprengscheibe *	1	
17	2B002443	Vierkantschraube M6	1	
18	2B002459	Haltebügel Dose	1	
19	1B001591	Kabelführung	1	
20	1D001378R	USB-Anschluss	1	
21	AP8152279	TE Schr. m. Flansch M6x20	1	
22	AP8121991	Buchse	1	
23	858916	Halter Sensor	1	
24	GU98210612	TBEI Schraube m.Flansch M6x12	2	
26	2B002985	Haltebügel	1	

Einheit	Elektrische Anlage
Code	11.020
Beschreibung	Mitt. elektrische Anlage
Inspektion	1



Pos.	Code	Beschreibung	Menge	Varianten
1	CM281701	Elektronisches steuergerät	1	
2	AP8150509	Gew.schr. 5x14	3	
3	AP8150382	Ausgleichscheibe 15x5,5X1,2	3	
4	AP8220150	Gummi	3	
5	858882	Halter	1	
6	AP8201727	Kabelführungs schw.	2	
7	AP8144563	Kunststoffniet, mann	1	
8	AP8144616	Kunststoffniet, frau	1	
9	AP9100519	Kleine Feder	2	
10	AP8220709	Schlauchschutz	2	
11	AP8221311	Kabelführung d18	1	
12	231590	Sprungfeder	1	
13	AP8121795	T-Buchse	1	
14	AP8102544	Geschnitten Kunststoffniet M6	1	
15	894704	Kabelführung	2	
16	2D000303	Motor Kabel	1	
17	294754	Kabelführung	1	
18	AP8117033	Klebeschwamm	0	

Einheit	Elektrische Anlage
Code	11.030
Beschreibung	Hint.Elektrische Anlage
Inspektion	1



Pos.	Code	Beschreibung	Menge	Varianten
1	639792	Batterie 12V-12Ah	1	
2	B044640	Verkabelung Batterie-Relais	1	
3	895701	Klemmenkappe	1	
4	2D000158	Massekabel	1	
5	581440	Sicherung 30A	2	
6	582690	Starterrelais	1	
7	895481	Relais Einspritzung 12V-40W	1	
8	896715	Auflagegummi Relais	1	
9	CM225605	Sicherung 5A	2	
10	CM225607	Sicherung 7,5A	1	
11	CM225615	Sicherung 15A	3	
12	858212	Sicherungsblockgummi	1	
13	2D000302	Hauptverkabelung	1	
14	860744	Schelle	5	
15	AP8120416	Schelle schwarz 178x4	2	
16	AP8102386	Schelle 155x2	10	
17	AP8120657	Schelle	2	
20	AP8144552	seit. Gummiaufl. Batterie	1	
21	AP8144553	Gummi für Haterung	1	
22	AP8104606	Schelle	2	
23	AP8221310	Kabelführungs	3	