

aprilia[®]

ERSATZTEILKATALOG



TUONO V4 1100 FACTORY e4 2017 (APAC)

Vorsatzcode Fahrgestell: ZD4KGA00

Vorsatzcode Motor:

Inhaltsverzeichnis

Fertige Produkte.....	4
Alphanumerisches Verzeichnis.....	5
RAHMEN.....	11
Tafel 28.01 - Rahmen I.....	11
Tafel 28.02 - Rahmen II.....	12
Tafel 28.03 - Fussrasten.....	13
Tafel 28.04 - Hauptständer.....	14
Tafel 28.05 - Lenkung.....	15
Tafel 28.06 - Vorderradgabel.....	16
Tafel 28.07 - Schwinge.....	17
Tafel 28.08 - Hinten Stoßdämpfer.....	18
Tafel 28.09 - Frontaufbau I.....	19
Tafel 28.10 - Frontaufbau II.....	20
Tafel 28.11 - Frontaufbau III.....	21
Tafel 28.12 - Heckaufbau I.....	22
Tafel 28.13 - Heckaufbau II.....	23
Tafel 28.14 - Kraftstofftank.....	24
Tafel 28.15 - Sitz.....	26
Tafel 28.16 - U. Sitzbank.....	27
Tafel 28.17 - Instrumententafel.....	28
Tafel 28.18 - Lenkstange - Schaltungen.....	29
Tafel 28.19 - Kupplungshebel.....	30
Tafel 28.20 - Vorderradbremspumpe.....	31
Tafel 28.21 - Kühlanlage.....	32
Tafel 28.22 - Ölkühler.....	34
Tafel 28.23 - Filtergehäuse.....	35
Tafel 28.24 - Klappenkörper.....	36
Tafel 28.25 - Auspuffrohr I.....	37
Tafel 28.26 - Vorderrad.....	39
Tafel 28.27 - Vorderradbremzange.....	40
Tafel 28.28 - Hinterrad.....	41
Tafel 28.29 - Hinterradbremspumpe.....	42
Tafel 28.30 - Hinterradbremzange.....	43
Tafel 28.31 - Scheinwerfer.....	44
Tafel 28.32 - Rücklicht.....	45
Tafel 28.33 - Elektrische anlage I.....	46
Tafel 28.34 - Elektrische anlage II.....	47
Tafel 28.35 - Elektrische Anlage III.....	48
Tafel 28.36 - Bausatz Schlösser.....	49
Tafel 28.55 - Aufkleber und Deko.....	50
Tafel 28.56 - Benzindampfrückf.-Anlage.....	52
Tafel 28.58 - Heckaufbau III.....	53
Tafel 28.59 - BREMSANLAGE ABS.....	54

MOTOR.....	55
Tafel 29.37 - Motor.....	55
Tafel 29.38 - Gehäuse I.....	56
Tafel 29.39 - Kurbelwelle.....	58
Tafel 29.40 - Zylinder - Kolben.....	59
Tafel 29.41 - Ventildeckel.....	60
Tafel 29.42 - Zylinderkopf - ventile.....	61
Tafel 29.43 - Ventilesbeläge.....	62
Tafel 29.44 - Vrd. Zylindersteuer.....	65
Tafel 29.45 - Hint. Zylindersteuer.....	66
Tafel 29.46 - Schaltgetriebe.....	67
Tafel 29.47 - Kupplung I.....	69
Tafel 29.48 - Kupplung II.....	70
Tafel 29.49 - Kupplungsdeckel.....	71
Tafel 29.50 - Zündgruppe.....	72
Tafel 29.51 - Deckel.....	73
Tafel 29.52 - Schmierung.....	74
Tafel 29.53 - Secondary air.....	75
Tafel 29.54 - Wasserpumpenritzel.....	76



TUONO 1100
4029 TUONO V4 1100 FACTORY e4 2017 (APAC)

Vorsatzcode Fahrgestell: ZD4KGA00
Vorsatzcode Motor:

Fertige Produkte

Code	Gültigkeit
AP6129700ECH01	
AP6129701ACH01	
AP6129705JCH01	
AP612970DVCH01	

Code	Nr. der Tafel	Pos.	Code	Nr. der Tafel	Pos.	Code	Nr. der Tafel	Pos.
006412	29.52	16	2A000889	29.46	11	2B003441	28.56	21
006630	29.51	13	2A000890	29.46	18	2B003443	28.25	22
006630	29.51	15	2B000276	29.37	25	2B003449	28.30	15
020006	28.29	2	2B000897	28.22	1	2B003460	29.37	7
122675	29.49	10	2B001135	28.26	3	2B003468	28.18	1
1A003114	29.38	34	2B001136	28.26	4	2B003489	28.17	4
1A003153	29.42	25	2B001289	28.07	1	2B003490	28.17	5
1A006984	29.49	28	2B001348	28.27	1	2B003491	28.17	2
1A007269	29.49	22	2B001349	28.27	2	2B003492	28.17	1
1A007270	29.49	1	2B001478	28.22	11	2B003508	28.59	4
1A007414	29.49	24	2B001552	28.13	2	2B003509	28.59	5
1A007415	29.51	16	2B001552	28.58	1	2B003518	28.19	2
1A009050	29.49	26	2B001705	28.08	1	2B003519	28.33	21
1A009050	29.51	11	2B001706	28.05	25	2B003526	28.20	9
1D001138	29.52	18	2B001710	29.46	43	2B003548	28.17	3
235779	29.50	8	2B001754	28.09	3	2B003549	28.17	17
254485	28.11	19	2B001755	28.09	2	2B003553	28.19	1
254485	28.17	10	2B001756	28.10	3	2B003556	28.25	29
254485	28.25	14	2B001765	28.33	16	2B003557	28.21	31
254485	28.33	3	2B001920	28.07	14	2B003577	28.25	23
259349	28.09	5	2B001932	29.37	2	2B003589	28.02	1
259349	28.17	7	2B001983	28.27	9	2B003684	28.56	22
270361	28.17	8	2B001983	28.29	13	2B003691	28.56	24
277330	29.52	25	2B001983	28.59	8	2B003692	28.56	11
289731	29.52	15	2B002105	28.26	2	2B003714	28.25	30
291051	28.19	4	2B002116R	28.28	23	2B003714	28.56	23
294353	28.31	2	2B002118	28.28	2	2B003718	28.09	6
2A000033R	29.49	14	2B002151	28.05	27	2B003762	28.23	15
2A000034	29.51	9	2B002201	29.54	3	2B003815	28.12	23
2A000047	29.46	52	2B002203	28.21	26	2B003816	28.12	24
2A000048	29.46	40	2B002204	28.21	8	2B003831	28.10	4
2A000069	29.46	1	2B002207	28.21	11	2B003834	28.21	1
2A000111	29.44	12	2B002208	28.21	17	2B003925	28.05	1
2A000111	29.45	12	2B002421	28.09	9	2B003974	28.18	14
2A000295	29.38	23	2B002422	28.09	10	2B003976	28.05	13
2A000299HH	29.39	1	2B002443	28.31	6	2B003980	28.05	17
2A000299LL	29.39	1	2B002444	28.28	24	2B003986	28.05	16
2A000299MM	29.39	1	2B002562	29.37	5	2B003989	28.19	7
2A000299NN	29.39	1	2B002563	28.11	7	2B003992	29.52	26
2A000299OO	29.39	1	2B002611	28.28	5	2B004120	28.25	12
2A000313	29.50	13	2B002632	28.56	1	2D000049	29.39	9
2A000363	29.38	31	2B002634	28.28	8	2D000095	28.18	2
2A000370	29.40	4	2B0028345	28.25	11	2D000116	28.31	1
2A000450	29.40	3	2B002890	29.37	11	2D000152	28.25	7
2A000468	29.50	4	2B002985	28.14	28	2D000158	28.34	2
2A000469	29.50	10	2B002986	28.20	4	2D000178	28.33	22
2A000539	29.52	8	2B002993	28.20	12	2D000203	28.31	5
2A000546	29.42	10	2B002995	28.20	3	2D000263	28.25	21
2A000547	29.50	12	2B002996	28.20	5	2D000265	28.59	6
2A000559	29.44	6	2B002997	28.59	3	2D000278	28.17	13
2A000559	29.45	6	2B003043	28.28	27	2D0002965	28.18	9
2A000569	29.38	10	2B003070	28.08	2	2D000298	28.18	13
2A000622AA	29.39	2	2B003081	28.20	2	2D000300	29.46	47
2A000622BB	29.39	2	2B003082	28.59	1	2D000302	28.33	11
2A000622CC	29.39	2	2B003169	28.26	15	2D000304	28.35	6
2A000622DD	29.39	2	2B003222	28.27	3	2D000310	28.21	2
2A000622EE	29.39	2	2B003246	28.27	7	2D000325	28.19	3
2A000630	29.40	2	2B003247	28.27	8	2D000325	28.20	8
2A000734	29.40	5	2B003283	28.04	1	2D000325	28.33	20
2A000735	29.40	6	2B003301	28.36	13	2D000348	28.35	7
2A000739	29.40	7	2B003347	28.25	6	2D000385	28.14	21
2A0007875	29.38	1	2B003382	29.37	14	2H000487	28.55	6
2A000802	29.54	1	2B003404	28.11	1	2H000767	28.55	16
2A0008370B	29.39	4	2B003405	28.06	2	2H000768	28.55	17
2A0008370G	29.39	4	2B003406	28.06	1	2H000769	28.55	14
2A0008370V	29.39	4	2B003415	28.03	1	2H000770	28.55	15
2A000885	29.38	19	2B003425	28.25	28	2H000794	28.55	28

Code	Nr. der Tafel	Pos.	Code	Nr. der Tafel	Pos.	Code	Nr. der Tafel	Pos.
2H000795	28.55	27	85273R	29.52	14	857206	29.39	6
2H000874	28.55	11	854909	29.46	44	857208	29.38	30
2H001585500Z1	28.14	1	854951	29.46	45	857208	29.42	7
2H001595000EU	28.12	22	856027	28.18	6	857229	29.46	33
2H001597	28.55	12	856063	28.56	4	857230	29.46	31
2H001598	28.55	13	856082	28.21	45	857231	29.46	30
2H001611	28.55	23	856279	28.21	10	857232	29.46	28
2H001612	28.55	24	856543	28.21	28	857233	29.46	16
2H001617	28.55	9	856630	29.53	3	857234	29.46	29
2H001624	28.55	31	856631	29.53	1	857236	29.46	10
2H001755	28.09	4	856632	29.53	2	857238	29.46	20
2H001756	28.09	4	857008	29.44	4	857239	29.46	19
2H001758000XN2	28.09	1	857008	29.45	4	857240	29.46	22
2H001759000EU	28.10	2	857016	29.42	24	857242	29.46	21
2H001760000EU	28.10	1	857017	29.42	22	857244	29.46	17
2H001761000EU	28.12	11	857018	29.42	9	857245	29.46	24
2H001762000EU	28.12	10	857024	29.42	15	857246	29.46	23
2H001764	28.55	5	857035	29.42	2	857247	29.46	13
2H001765	28.55	1	857042	29.42	4	857248	29.46	14
2H001766	28.55	2	857043	29.41	8	857249	29.38	15
2H001767	28.55	3	857044	29.42	20	857250	29.46	7
2H001768	28.55	7	857045	29.42	19	857251	29.46	35
2H001769	28.55	4	857046	29.42	17	857253	29.46	41
2H001770	28.55	8	857047	29.42	18	857260	29.46	51
2H001771	28.55	19	857048	29.42	27	857271	29.46	5
2H001772	28.55	20	857066	29.42	21	857274	29.46	37
2H001773	28.55	25	857067	29.42	16	857284	29.46	9
2H001774	28.55	26	857071	29.41	2	857290	29.50	7
2H001775	28.55	29	857074	29.41	9	857298	29.50	5
2H001776	28.55	30	857077	29.39	13	857303	28.24	1
2Q000256	28.36	14	857078	29.49	8	857304	28.24	2
2Q000258	28.36	14	857083	29.42	26	857305	28.24	3
2R000041	29.42	12	857084	29.41	4	857306	28.24	11
2R000042	29.42	13	857085	29.42	3	857308	29.46	12
411209	29.38	5	857087	29.38	2	857309	29.46	15
411209	29.42	5	857090	29.38	17	857314	29.49	18
411209	29.49	5	857094	29.44	10	857427	29.38	4
436438	29.42	11	857094	29.45	10	857429	29.49	2
436947	28.25	3	857096	29.44	11	857436	29.49	3
478895	29.42	14	857096	29.45	11	857439	29.52	20
576836	28.14	18	857109	29.38	20	857451	29.49	6
581957	28.06	14	857118	29.39	12	857458	29.46	34
582690	28.34	6	857123	29.46	36	857459	29.46	32
598838	28.01	2	857125	29.38	35	857460	29.49	21
639792	28.34	1	857126	29.38	36	857461	29.49	17
640485	28.21	25	857127	29.38	22	85746200XNB	29.51	6
642302	28.24	6	857127	29.49	16	8574705	29.44	1
648707	28.07	6	857128	29.38	11	8574715	29.45	1
648708	28.07	20	8571300B	29.39	8	857476	29.44	7
658830	28.20	17	8571300G	29.39	8	857476	29.45	7
658830	29.49	27	8571300V	29.39	8	857477	29.44	8
709099	29.52	13	8571320B	29.39	7	857477	29.45	8
825431	29.50	6	8571320G	29.39	7	857494	29.46	46
825597	29.42	8	8571320V	29.39	7	857496	29.38	24
832029	29.49	9	857144	29.38	25	857497	29.52	6
840893	29.52	7	857147	29.52	22	857501	29.41	5
840893	29.54	4	857168	29.52	10	857502	29.52	1
841821	28.11	10	857175	29.46	8	857539	29.44	9
843213	28.04	7	857176	29.44	13	857539	29.45	9
852090	28.25	4	857176	29.45	13	857540	29.52	3
852398	28.18	7	857176	29.51	5	857543	29.49	7
852480	29.37	3	857176	29.52	4	857546	29.44	3
85248R	28.30	2	857181	29.53	7	857546	29.45	3
85252R	29.46	27	857184	29.52	21	858212	28.34	7
85253R	29.46	25	857187	29.52	11	858488	28.21	15
85256R	28.13	5	857189	29.52	9	858489	28.22	13
85263R	28.26	7	857192	29.52	19	858539	28.18	12

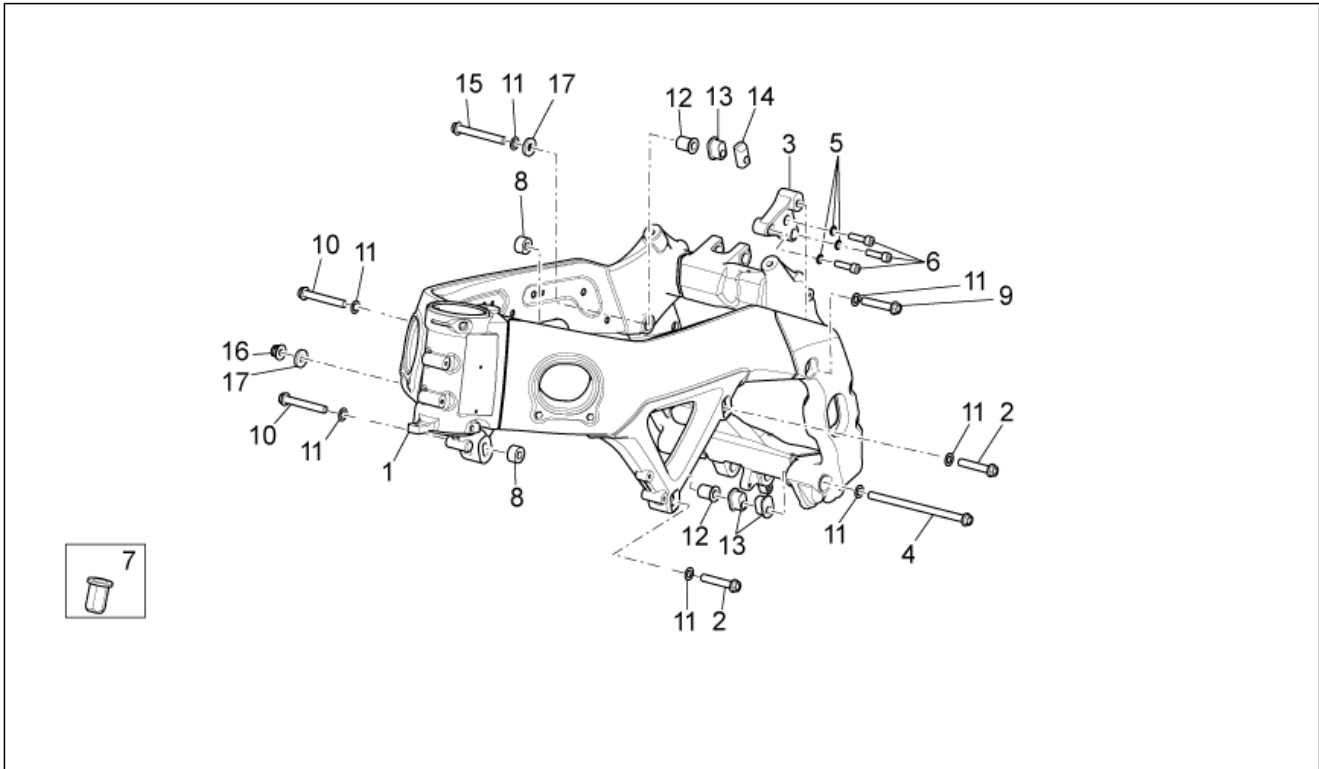
Code	Nr. der Tafel	Pos.	Code	Nr. der Tafel	Pos.	Code	Nr. der Tafel	Pos.
858580	28.36	7	893138	28.29	11	896566	28.24	13
858707	28.07	2	893224	28.21	19	896567	28.24	10
858708	28.07	5	893240	28.23	1	896576	28.27	6
858710	28.01	12	893255	28.10	9	896663	28.18	11
858712	28.01	4	893259	28.12	1	896715	28.34	5
858718	28.01	8	893273	28.14	17	896875	28.23	22
858725	28.32	1	893513	28.21	22	896944	28.06	12
858727	29.53	8	893514	28.21	20	896962	28.01	1
858731	28.28	7	893767	29.47	1	897360	29.37	15
858738	28.25	1	893769	29.47	3	897367	28.28	1
858739	28.25	9	893770	29.47	4	897434	29.38	3
858740	28.25	10	893772	29.47	6	897434	29.42	6
858780	28.07	7	893773	29.48	1	897434	29.50	3
858781	28.07	23	893774	29.48	2	897435	29.38	27
858782	28.13	9	893778	29.48	9	897436	29.38	26
858783	28.07	8	893779	29.48	10	897443	29.41	7
858785	28.29	5	893780	29.48	11	897444	29.44	5
858787	28.03	12	893782	29.48	15	897444	29.45	5
858788	28.03	13	893783	29.48	4	897474	29.39	14
858791	28.30	14	893784	29.48	5	897478	29.39	5
858808	28.23	19	893823	28.21	21	897482	28.13	3
858836	28.16	1	89382400A1	28.15	3	897482	28.58	2
858838	28.12	17	893933	28.29	1	897596	28.26	1
858839	28.32	6	893940	29.48	6	897775	28.21	3
8588400A1	28.15	4	893941	29.48	7	897829	28.03	8
858868	28.13	23	893942	29.48	12	897830	28.03	2
858873	28.24	9	893943	29.48	13	897831	28.03	25
858874	28.24	8	893944	29.48	14	897832	28.03	20
858880	28.23	5	893945	28.06	4	897833	28.03	24
858881	28.23	21	893954	28.21	5	897834	28.03	21
858882	28.35	5	893966	28.06	7	897835	28.03	22
858884	28.14	9	893968	29.54	5	898047	28.21	39
858886	28.14	14	893969	28.30	8	898134	29.37	12
858903	28.02	2	894015	28.23	12	898252	28.16	2
858904	28.02	3	894195	28.36	10	898268	29.51	4
858916	28.33	14	894201	28.03	15	898269	29.51	14
858923	29.37	24	894505	28.30	12	898385	28.25	13
858927	28.22	7	894566	28.13	13	898407	29.41	1
858931	28.23	7	894657	28.13	19	898410	29.41	3
858932	28.23	6	894658	28.24	7	89841400XNB	29.51	3
858941	28.04	4	894714	28.55	18	898427	28.01	13
858955	28.36	5	894794	29.48	3	898428	28.01	14
859754	28.28	18	894821	29.47	5	898429	28.01	3
859792	28.06	11	894933	28.25	32	898463	29.37	13
859792	28.30	3	894933	28.56	16	898486	28.30	1
859946	28.29	9	895109	28.23	9	898633	29.38	12
860744	28.35	11	895110	28.23	13	898633	29.46	26
871094	29.51	8	895316	29.50	11	898634	29.46	2
872117	29.38	37	895352	28.55	21	898635	29.46	3
872117	29.51	10	895353	28.55	22	898636	29.46	50
872117	29.51	7	895450	28.21	37	8986822	29.42	1
873097	29.42	23	895481	28.34	4	898694	28.29	3
873233	29.49	23	895487	28.58	3	898695	28.29	4
874555	29.49	25	895488	28.58	5	899068	28.14	23
874555	29.51	12	895701	28.34	14	899336	28.19	5
890002	28.07	4	895824	28.23	24	899483	29.48	16
890499	28.56	3	895845	28.01	10	899484	29.39	10
890760	28.33	15	895914	28.58	4	899599	29.46	49
890938	28.23	3	895915	28.16	3	899642	28.21	30
890960	28.28	25	895916	28.32	7	8997555	29.52	5
890964	28.10	10	895959	28.14	10	899769	29.50	2
890979	28.33	1	896174	28.10	11	899862	29.50	9
893108	28.12	20	896174	28.11	16	899881	28.21	41
893109	28.12	21	896174	28.12	25	899919	28.09	14
893112	28.12	19	896174	28.17	16	974060	29.38	38
893132	28.23	23	896358	28.28	3	974229	29.49	11
893134	28.29	17	896565	28.24	12	976521	28.25	8

Code	Nr. der Tafel	Pos.	Code	Nr. der Tafel	Pos.	Code	Nr. der Tafel	Pos.
AP8101372	28.14	3	AP8120223	28.59	14	AP8125848	28.11	15
AP8101595	28.20	10	AP8120253	28.11	17	AP8127489	28.09	20
AP8101595	28.21	42	AP8120253	29.37	8	AP8127489	28.13	18
AP8101595	28.21	44	AP8120416	28.35	10	AP8127601	28.56	25
AP8101744	28.26	13	AP8120446	28.56	8	AP8127803	28.09	18
AP8101744	28.28	20	AP8120573	28.03	6	AP8127803	28.13	14
AP8101861	28.03	18	AP8120573	28.21	40	AP8127804	28.09	19
AP8102239	28.56	6	AP8120592	28.12	12	AP8127804	28.13	15
AP8102349	28.22	8	AP8120657	28.12	26	AP8127856	28.04	15
AP8102375	28.11	8	AP8120657	28.35	9	AP8128169	28.26	6
AP8102375	28.12	6	AP8120663	28.14	16	AP8128170	28.28	16
AP8102375	28.14	11	AP8120822	28.29	15	AP8133502	28.20	18
AP8102375	28.16	7	AP8120876	28.04	14	AP8133666	28.20	7
AP8102375	28.17	12	AP8120912	28.29	7	AP8133824	28.27	4
AP8102375	28.31	7	AP8120912	29.37	17	AP8134451	28.03	17
AP8102375	28.33	18	AP8120952	28.21	29	AP8134948	28.36	11
AP8102381	28.12	7	AP8120965	29.38	32	AP8140711	28.36	2
AP8102381	28.59	11	AP8121032	28.25	31	AP8141017	28.56	20
AP8102386	28.09	12	AP8121032	28.59	18	AP8144005	28.07	12
AP8102386	28.35	8	AP8121032	29.53	9	AP8144007	28.29	8
AP8102520	28.21	43	AP8121075	28.07	16	AP8144007	29.37	21
AP8102520	28.56	2	AP8121075	28.33	7	AP8144008	28.22	14
AP8102520	28.56	26	AP8121096	28.05	21	AP8144012	29.52	23
AP8102523	28.36	12	AP8121096	28.36	17	AP8144033	28.21	12
AP8102524	28.04	10	AP8121133	28.03	19	AP8144048	28.07	9
AP8102544	28.02	7	AP8121155	28.08	7	AP8144087	28.23	8
AP8102764	28.56	12	AP8121170	28.25	5	AP8144158	28.14	7
AP8102902	28.01	7	AP8121184	28.12	3	AP8144424	29.49	12
AP8102913	28.36	4	AP8121199	28.25	16	AP8144443	28.07	21
AP8102998	28.56	10	AP8121203	28.07	18	AP8144444	28.07	22
AP8104329	28.23	11	AP8121204	28.07	11	AP8144529	28.31	9
AP8104390	28.02	8	AP8121207	28.05	8	AP8144552	28.34	15
AP8104509	28.18	4	AP8121212	28.28	13	AP8144553	28.34	16
AP8104614	28.56	7	AP8121213	28.28	11	AP8144558	28.25	17
AP8104666	28.56	18	AP8121221	28.29	6	AP8144563	28.09	8
AP8104719	28.36	6	AP8121221	29.37	16	AP8144563	28.10	6
AP8106389	28.22	9	AP8121223	28.29	10	AP8144563	28.58	9
AP8106389	29.52	24	AP8121223	29.37	22	AP8144565	28.12	8
AP8110065	28.08	3	AP8121224	28.03	5	AP8144616	28.09	7
AP8110068	28.08	4	AP8121267	28.56	9	AP8144616	28.10	7
AP8110077	28.05	4	AP8121346	28.05	15	AP8144616	28.58	8
AP8110078	28.07	3	AP8121428	28.22	6	AP8144707	28.02	10
AP8110081	28.28	14	AP8121455	28.25	18	AP8144720	28.21	38
AP8110093	28.28	15	AP8121520	28.18	3	AP81465164	28.08	9
AP8110094	28.26	5	AP8121570	28.07	26	AP8146518	28.08	5
AP8112600	28.13	21	AP8121592	28.28	21	AP8148824	28.07	28
AP8112916	28.13	6	AP8121728	28.21	34	AP8150011	28.21	23
AP8113004	28.27	10	AP8121811	28.05	26	AP8150011	28.59	20
AP8113004	28.59	7	AP8121811	28.25	2	AP8150012	28.04	12
AP8113070	28.20	20	AP8121915	28.29	12	AP8150017	28.05	22
AP8113070	28.27	5	AP8121991	28.21	35	AP8150017	28.36	18
AP8113070	28.30	11	AP8121991	28.33	10	AP8150018	28.25	19
AP8113230	28.20	19	AP8123641	28.05	3	AP8150020	29.37	20
AP8113598	28.20	1	AP8123642	28.05	7	AP8150044	28.25	27
AP8113752	28.30	9	AP8123643	28.05	9	AP8150044	28.56	14
AP8113753	28.30	10	AP8123644	28.05	6	AP8150044	29.52	12
AP8116071	28.06	6	AP8123975	28.06	3	AP8150064	28.06	8
AP8117033	28.02	6	AP8123977	28.06	5	AP8150107	28.01	6
AP8117033	28.21	7	AP8124719	28.11	12	AP8150115	28.25	24
AP8117258	28.13	22	AP8125687	28.07	19	AP8150137	28.22	12
AP8120030	28.09	13	AP8125728	28.26	9	AP8150137	29.53	10
AP8120030	28.20	14	AP8125730	28.28	10	AP8150158	28.11	13
AP8120030	28.21	14	AP8125732	28.28	12	AP8150158	28.12	18
AP8120030	28.22	4	AP8125838	28.28	17	AP8150158	28.13	8
AP8120030	28.31	4	AP8125839	28.28	19	AP8150158	28.21	33
AP8120030	28.59	17	AP8125841	28.26	8	AP8150164	28.03	23
AP8120177	28.15	5	AP8125842	28.26	14	AP8150179	28.13	11

Code	Nr. der Tafel	Pos.	Code	Nr. der Tafel	Pos.	Code	Nr. der Tafel	Pos.
AP8150179	28.33	6	AP8152003	28.18	5	AP8152323	28.28	22
AP8150182	28.13	12	AP8152003	29.38	13	AP8152324	28.28	9
AP8150195	28.05	10	AP8152043	28.12	2	AP8152329	28.13	4
AP8150204	28.06	10	AP8152043	28.59	19	AP8152329	28.17	9
AP8150204	28.11	14	AP8152105	28.05	24	AP8152329	28.23	10
AP8150204	28.13	7	AP8152108	28.09	11	AP8152329	28.23	14
AP8150204	28.21	24	AP8152108	28.13	16	AP8152329	28.23	4
AP8150236	28.05	2	AP8152117	28.09	15	AP8152329	28.24	5
AP8150236	28.25	15	AP8152117	28.11	18	AP8152335	28.26	10
AP8150236	28.36	16	AP8152128	28.05	23	AP8152339	28.14	8
AP8150248	28.04	13	AP8152128	28.33	5	AP8152384	28.05	14
AP8150255	28.14	20	AP8152137	28.13	10	AP8152398	28.01	15
AP8150255	28.17	15	AP8152137	28.20	13	AP8152410	28.01	9
AP8150285	29.38	21	AP8152154	28.01	5	AP8152411	28.08	10
AP8150292	28.01	11	AP8152154	28.05	19	AP8152412	28.08	6
AP8150292	28.04	6	AP8152154	28.36	19	AP8152413	28.08	11
AP8150311	28.04	11	AP8152166	29.38	29	AP8152441	28.01	17
AP8150334	28.07	15	AP8152166	29.46	6	AP8157770	28.55	10
AP8150340	28.20	11	AP8152181	28.09	16	AP8161127	28.14	19
AP8150376	28.05	28	AP8152186	28.59	16	AP8201727	28.22	15
AP8150376	28.11	2	AP8152238	28.05	11	AP8201755	28.02	4
AP8150376	29.37	19	AP8152238	28.36	8	AP8201808	28.18	10
AP8150378	28.15	7	AP8152267	28.07	25	AP8213057	28.20	6
AP8150382	28.35	3	AP8152272	28.21	18	AP8220150	28.17	14
AP8150382	28.58	10	AP8152272	29.51	1	AP8220150	28.35	4
AP8150403	28.14	6	AP8152273	28.14	12	AP8220177	29.37	6
AP8150403	28.25	25	AP8152273	29.46	48	AP8220186	28.10	8
AP8150413	28.12	15	AP8152275	28.59	15	AP8220186	28.32	3
AP8150413	28.13	1	AP8152277	28.22	10	AP8220238	28.12	16
AP8150420	28.32	2	AP8152277	28.33	2	AP8220283	28.33	13
AP8150421	28.12	9	AP8152277	29.37	1	AP8220283	28.34	13
AP8150421	28.23	18	AP8152277	29.41	6	AP8220323	28.02	9
AP8150429	28.03	11	AP8152279	28.15	6	AP8220488	28.21	46
AP8150429	29.49	4	AP8152279	28.21	4	AP8221023	28.09	17
AP8150429	29.52	17	AP8152279	28.30	13	AP8221023	28.20	15
AP8150430	28.07	17	AP8152279	28.33	9	AP8221023	28.21	9
AP8150431	28.25	20	AP8152279	29.37	9	AP8221023	28.22	3
AP8150431	29.37	18	AP8152279	29.49	19	AP8221023	28.59	10
AP8150444	28.21	13	AP8152280	28.22	2	AP8221036	28.32	4
AP8150450	28.12	14	AP8152286	28.26	11	AP8221145	28.21	32
AP8150462	28.29	16	AP8152286	28.30	4	AP8221150	28.21	36
AP8150462	29.37	23	AP8152287	28.05	5	AP8221150	28.56	5
AP8150463	28.28	26	AP8152289	29.38	9	AP8221204	28.04	8
AP8150468	28.07	10	AP8152292	29.38	8	AP8221211	28.04	9
AP8150468	28.36	9	AP8152294	29.38	7	AP8221311	28.56	13
AP8150469	28.02	5	AP8152298	28.16	6	AP8221349	28.30	6
AP8150474	28.20	16	AP8152298	28.30	5	AP8224462	28.33	12
AP8150500	28.11	4	AP8152298	28.32	5	AP8224462	28.34	12
AP8150500	28.11	9	AP8152298	28.58	6	AP8224470	28.03	10
AP8150500	28.17	11	AP8152299	28.12	13	AP8224470	28.14	25
AP8150500	28.33	17	AP8152299	28.13	17	AP8224470	28.29	18
AP8150500	28.33	19	AP8152299	28.14	29	AP8224470	29.37	4
AP8150503	28.07	27	AP8152299	28.16	5	AP8225369	28.04	3
AP8150509	28.17	6	AP8152299	28.22	5	AP8234020	28.07	13
AP8150509	28.31	3	AP8152299	28.33	8	AP8706087	28.59	13
AP8150509	28.35	2	AP8152299	28.56	17	AP9100053	28.59	12
AP8150522	28.13	20	AP8152301	28.01	16	AP9100433	29.38	6
AP8150536	28.14	5	AP8152301	28.08	8	AP9100456	28.21	27
AP8150536	28.56	19	AP8152302	28.07	24	AP9100519	28.19	6
AP8150537	28.03	14	AP8152302	28.10	5	AP9150006	29.46	39
AP8150538	28.12	5	AP8152302	28.12	4	AP9150051	29.46	38
AP8150538	28.14	13	AP8152302	28.15	2	AP9150145	29.38	28
AP8150538	28.32	8	AP8152302	28.16	4	AP9150145	29.46	4
AP8150540	28.03	9	AP8152306	28.58	7	B043204	29.39	11
AP8150540	28.05	12	AP8152318	28.04	2	B043231	29.54	6
AP8150540	28.05	18	AP8152318	29.46	42	B043246	28.11	6
AP8152001	28.04	5	AP8152323	28.26	12	B043247	28.11	5

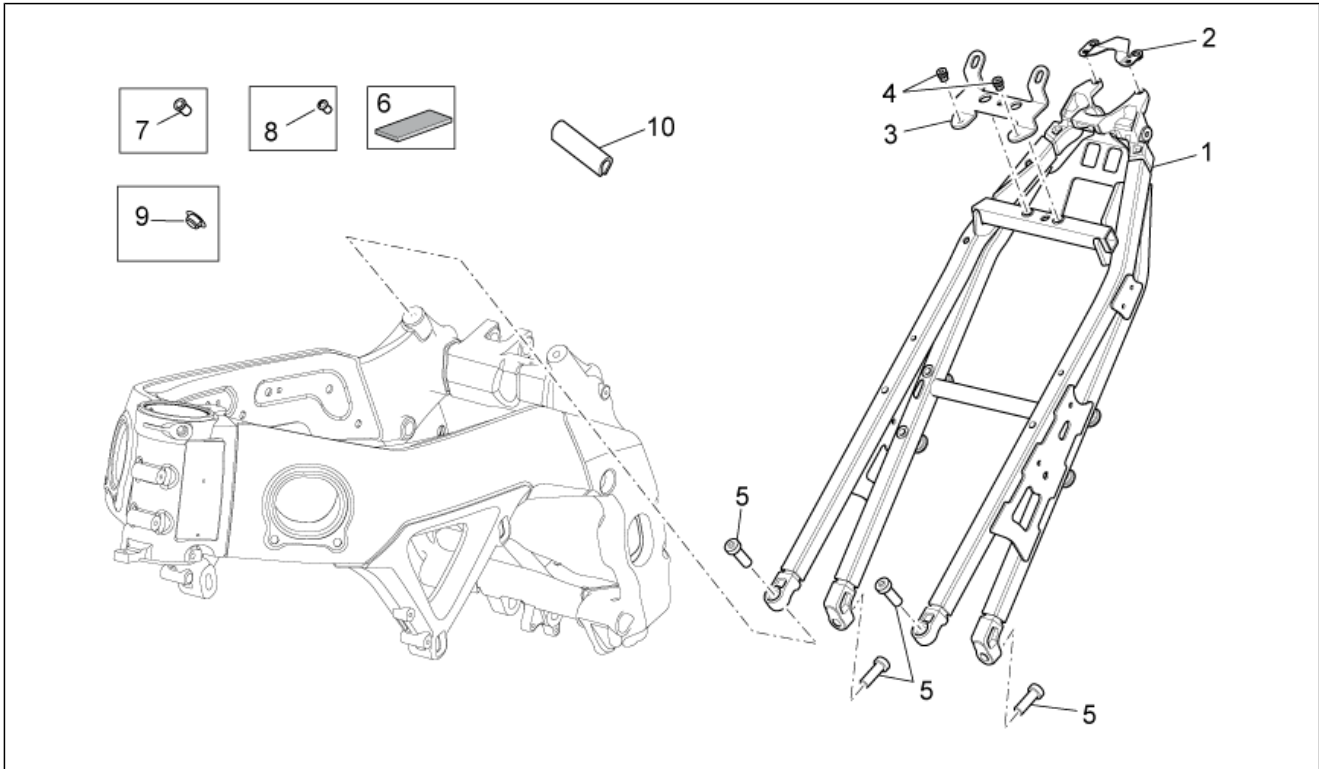
Code	Nr. der Tafel	Pos.	Code	Nr. der Tafel	Pos.
B043248	28.11	3	CM228014	29.43	1
B043317	28.28	6	CM228015	29.43	1
B043488	28.33	4	CM228016	29.43	1
B043542	29.49	20	CM228017	29.43	1
B043807	29.41	10	CM228018	29.43	1
B043864	28.14	24	CM228019	29.43	1
B043880	28.11	11	CM228020	29.43	1
B043920	28.36	1	CM228021	29.43	1
B043925	28.14	15	CM228022	29.43	1
B043929	28.36	3	CM228023	29.43	1
B043933	28.15	8	CM228024	29.43	1
B043941	28.15	9	CM228025	29.43	1
B044275	29.48	8	CM228026	29.43	1
B044357	28.30	7	CM228027	29.43	1
B044474	29.47	2	CM228028	29.43	1
B0444875	29.44	2	CM228029	29.43	1
B0444875	29.45	2	CM228030	29.43	1
B044495	29.50	1	CM228031	29.43	1
B04454700EU	28.14	2	CM228032	29.43	1
B044548	28.14	4	CM228033	29.43	1
B044550	28.14	22	CM228034	29.43	1
B044551	28.59	9	CM228035	29.43	1
B044586	28.29	14	CM228036	29.43	1
B044620	28.05	20	CM228037	29.43	1
B044620	28.36	15	CM228038	29.43	1
B044640	28.34	3	CM228039	29.43	1
B044778	28.31	8	CM228040	29.43	1
B045021	28.18	8	CM228041	29.43	1
B045095	28.59	2	CM228042	29.43	1
B045126	29.38	33	CM228043	29.43	1
B045224	29.38	14	CM228044	29.43	1
B045224	29.49	15	CM228045	29.43	1
B045225	29.49	13	CM228046	29.43	1
B04545600C1	28.15	1	CM228047	29.43	1
B045476	29.44	14	CM228048	29.43	1
B045476	29.45	14	CM228049	29.43	1
B045844	29.39	3	CM228050	29.43	1
B046004	29.51	2	CM228051	29.43	1
B046072	29.52	2	CM228052	29.43	1
B046190	28.06	13	CM228053	29.43	1
B046202	29.38	18	CM228054	29.43	1
B046203	28.06	9	CM228055	29.43	1
CM001901	28.56	15	CM228056	29.43	1
CM001905	29.53	4	CM228057	29.43	1
CM001927	28.23	20	CM228401	28.03	4
CM002903	28.24	4	CM228402	28.03	16
CM002912	28.23	2	CM2668035	29.37	10
CM002916	29.53	5	CM269603	28.21	16
CM224903	28.28	4	CM269609	28.21	6
CM225401	29.53	6	CM269609	29.54	2
CM225605	28.34	8	CM281001	29.40	1
CM225607	28.34	9	CM281002	29.40	1
CM225615	28.34	10	CM281703	28.35	1
CM225730	28.34	11	GU05677730	28.03	7
CM228001	29.43	1	GU30027931	28.23	16
CM228002	29.43	1	GU30441005	28.03	3
CM228003	29.43	1	GU30729330	28.23	17
CM228004	29.43	1	GU90706009	29.38	16
CM228005	29.43	1	GU91120607	28.25	26
CM228006	29.43	1	GU95005306	28.14	26
CM228007	29.43	1	GU98210612	28.14	27
CM228008	29.43	1	GU98370616	29.46	53
CM228009	29.43	1			
CM228010	29.43	1			
CM228011	29.43	1			
CM228012	29.43	1			
CM228013	29.43	1			

Einheit	RAHMEN
Code	28.01
Beschreibung	Rahmen I
Inspektion	1



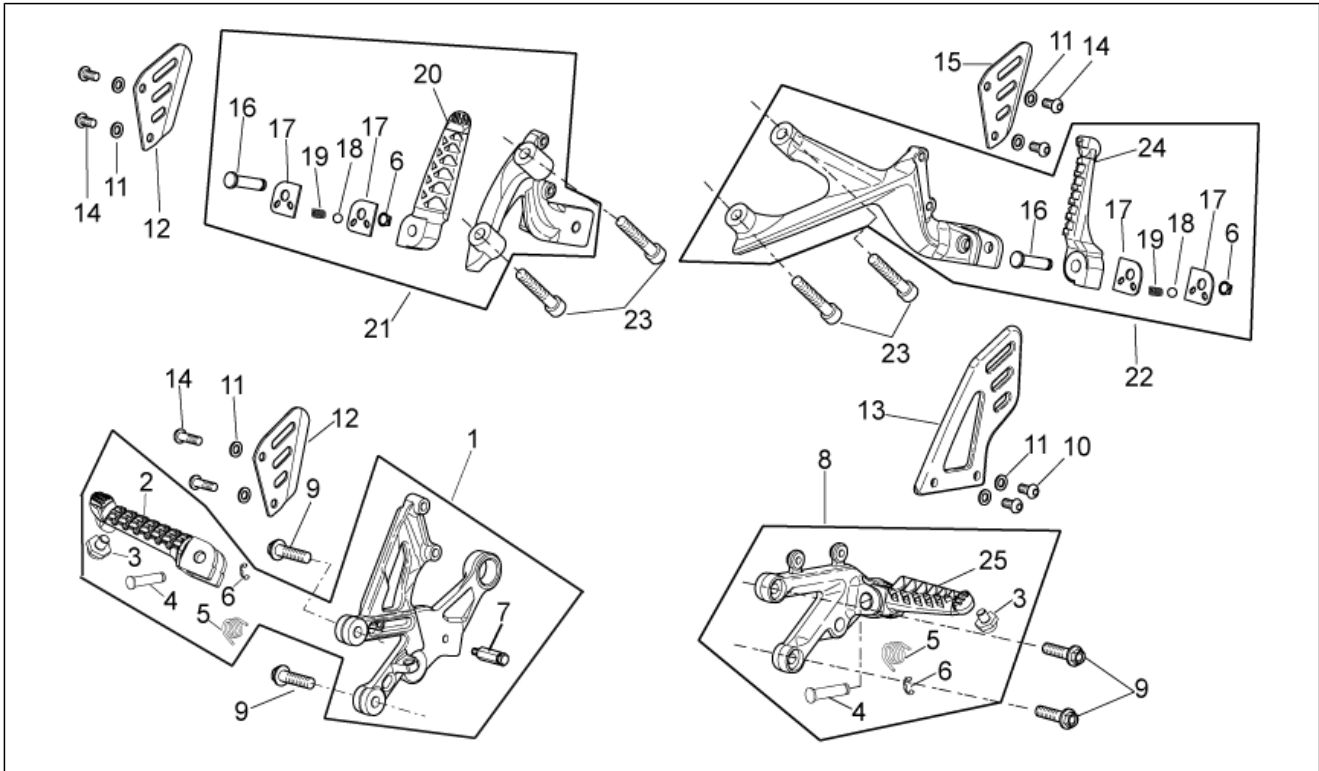
Pos.	Code	Beschreibung	Menge	Varianten
1	896962	Feinbearb. Rahmen	1	
2	598838	Flanschschraube	2	
3	898429	Motorhalter pos. 0	1	
4	858712	Bolzen	1	
5	AP8152154	Ausgleichscheibe 8,4x13*	3	
6	AP8150107	TCEI Schraube M8x30	3	
7	AP8102902	Sechss. Geschn. Einsatz	4	
8	858718	R. Distanzscheibe	2	
9	AP8152410	TE Schr. m. Flansch M10x55	1	
10	895845	Sechskantschraube FLANG.M 10	2	
11	AP8150292	Gebogene Sprengscheibe *	7	
12	858710	Buchse	2	
13	898427	H.Einsatz pos. 0	3	
14	898428	Einsatz M10 pos. 0	1	
15	AP8152398	TE Schr. m. Flansch M10x80	1	
16	AP8152301	Selbstsperrende Mutter	1	
17	AP8152441	Ausgleichscheibe 10,5x25x4	2	

Einheit	RAHMEN
Code	28.02
Beschreibung	Rahmen II
Inspektion	1



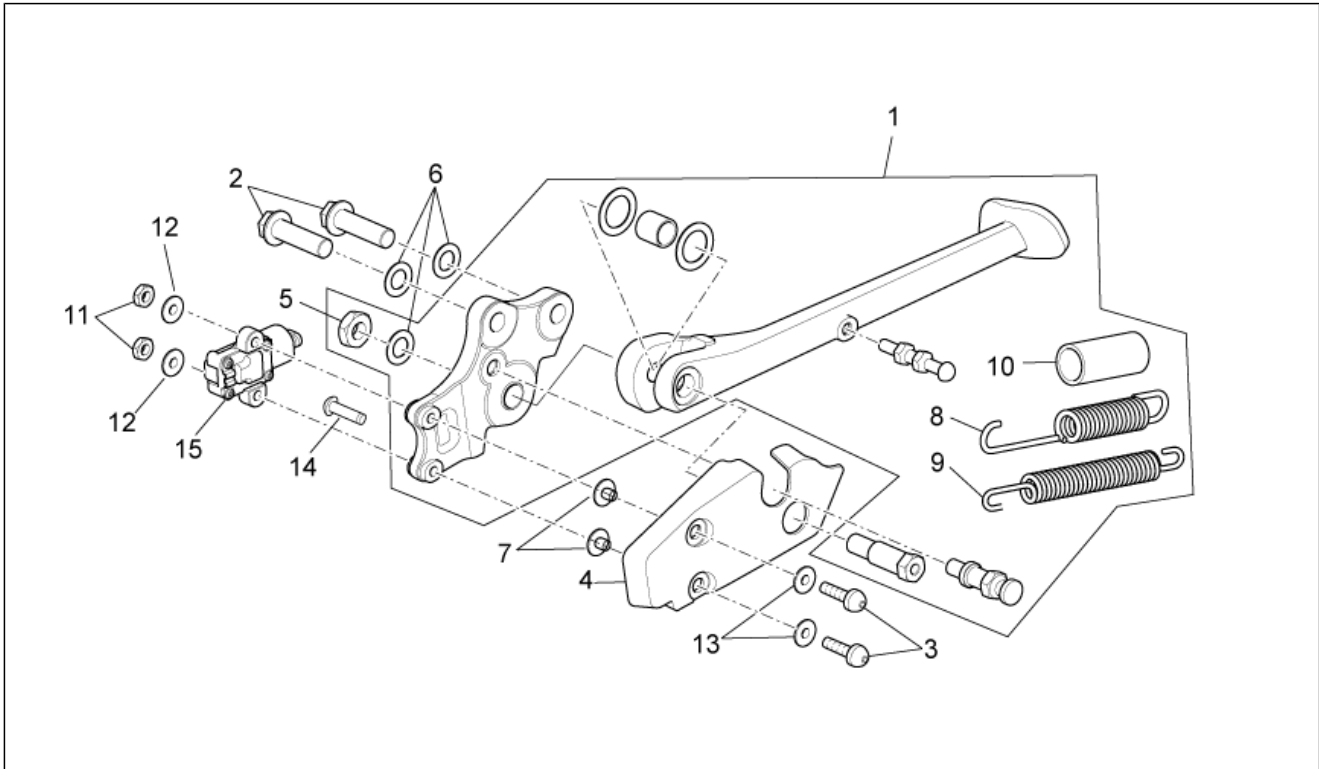
Pos.	Code	Beschreibung	Menge	Varianten
1	2B003589	Sattelstütze	1	
2	858903	Scheinw.bügel	1	
3	858904	Halterbügel	1	
4	AP8201755	Geschnitten Kunststoffniet	2	
5	AP8150469	TCEI Schraube M10x30	4	
6	AP8117033	Klebeschwamm	1	
7	AP8102544	Geschnitten Kunststoffniet M6	4	
8	AP8104390	Geschnitten Kunststoffniet	6	
9	AP8220323	Deckel	1	
10	AP8144707	Dichtung	1	

Einheit	RAHMEN
Code	28.03
Beschreibung	Fussrasten
Inspektion	1



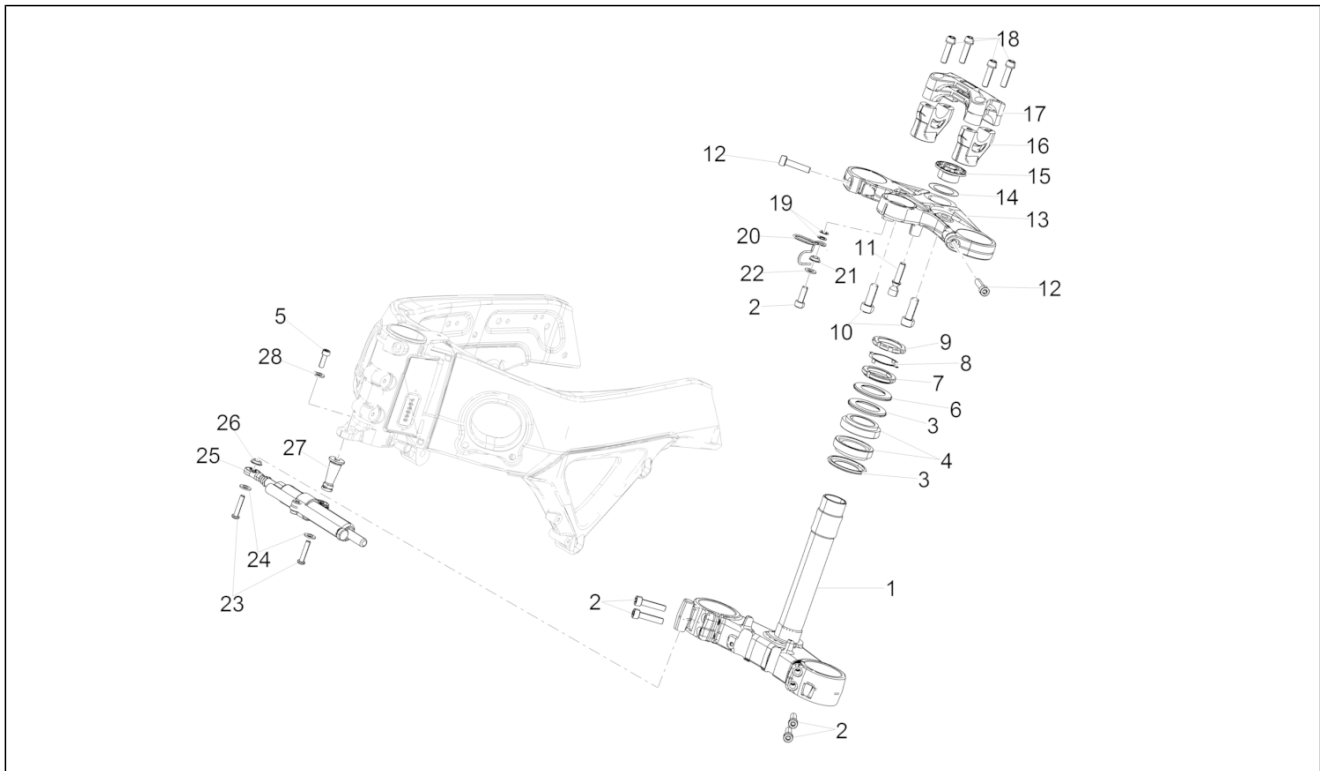
Pos.	Code	Beschreibung	Menge	Varianten
1	2B003415	Fußrastenhalter Fahrer rechts	1	
2	897830	Fussrasten r.	1	
3	GU30441005	Stift	2	
4	CM228401	Rastenbolzen	2	
5	AP8121224	Rückholfeder	2	
6	AP8120573	Sperring	4	
7	GU05677730	Federn Fixierstift	1	
8	897829	Fußrastenhalter Fahrer links	1	
9	AP8150540	Zylinderschraube	4	
10	AP8224470	TBEI Schraube M6x20	2	
11	AP8150429	Sprenzscheibe 6,4x11x0,5*	8	
12	858787	Rechter schutz	2	
13	858788	Linker schutz	1	
14	AP8150537	TBEI Schraube M6x12	6	
15	894201	Schutz l. Soziousfußraste	1	
16	CM228402	Rastenbolzen	2	
17	AP8134451	Fixierplatte	4	
18	AP8101861	Kugel D6,35	2	
19	AP8121133	Schraubenfederkompr.	2	
20	897832	Soziusraste rechts	1	
21	897834	Soziusraste rechts cpl	1	
22	897835	Soziusraste links	1	
23	AP8150164	TCEI Schraube M8x45	4	
24	897833	Soziusraste links	1	
25	897831	Fussrasten l.	1	

Einheit	RAHMEN
Code	28.04
Beschreibung	Hauptständer
Inspektion	1



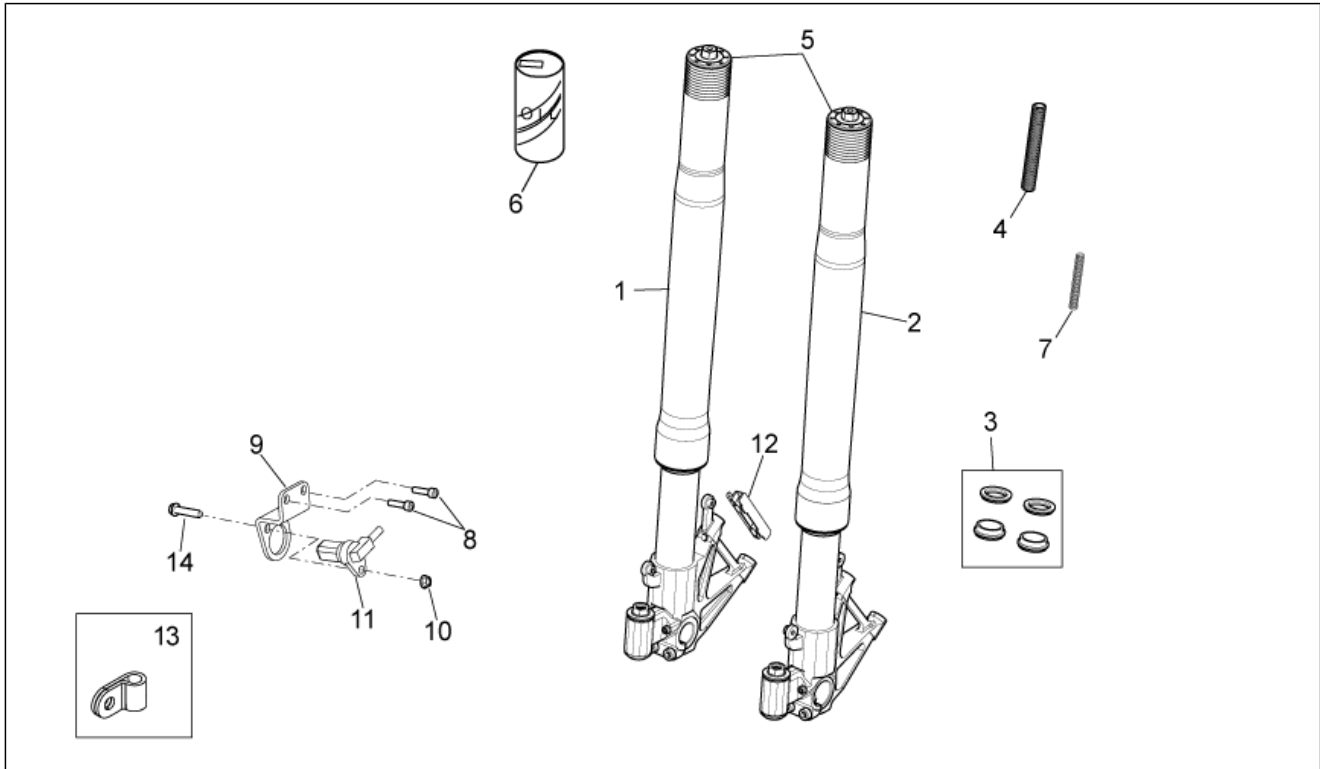
Pos.	Code	Beschreibung	Menge	Varianten
1	2B003283	Seitenständer kpl.	1	
2	AP8152318	TE Schr. m. Flansch M10x35	2	
3	AP8225369	TBEI Schraube	2	
4	858941	Schutzabdeckung	1	
5	AP8152001	Mutter unten M10x1,25	1	
6	AP8150292	Gebogene Sprengscheibe *	3	
7	843213	T-Buchse	2	
8	AP8221204	Hauptständer Schraubenfeder	1	
9	AP8221211	Rückholfeder Ständer	1	
10	AP8102524	Schutz f. Ständerfeder	1	
11	AP8150311	Selbstsperr.mut Unt.	2	
12	AP8150012	Ausgleichscheibe 5,3x10x1*	2	
13	AP8150248	Ausgleichscheibe 5,5x15x1,6	2	
14	AP8120876	Verschlussschraube	1	
15	AP8127856	Ständer lichtschalter	1	

Einheit	RAHMEN
Code	28.05
Beschreibung	Lenkung
Inspektion	1



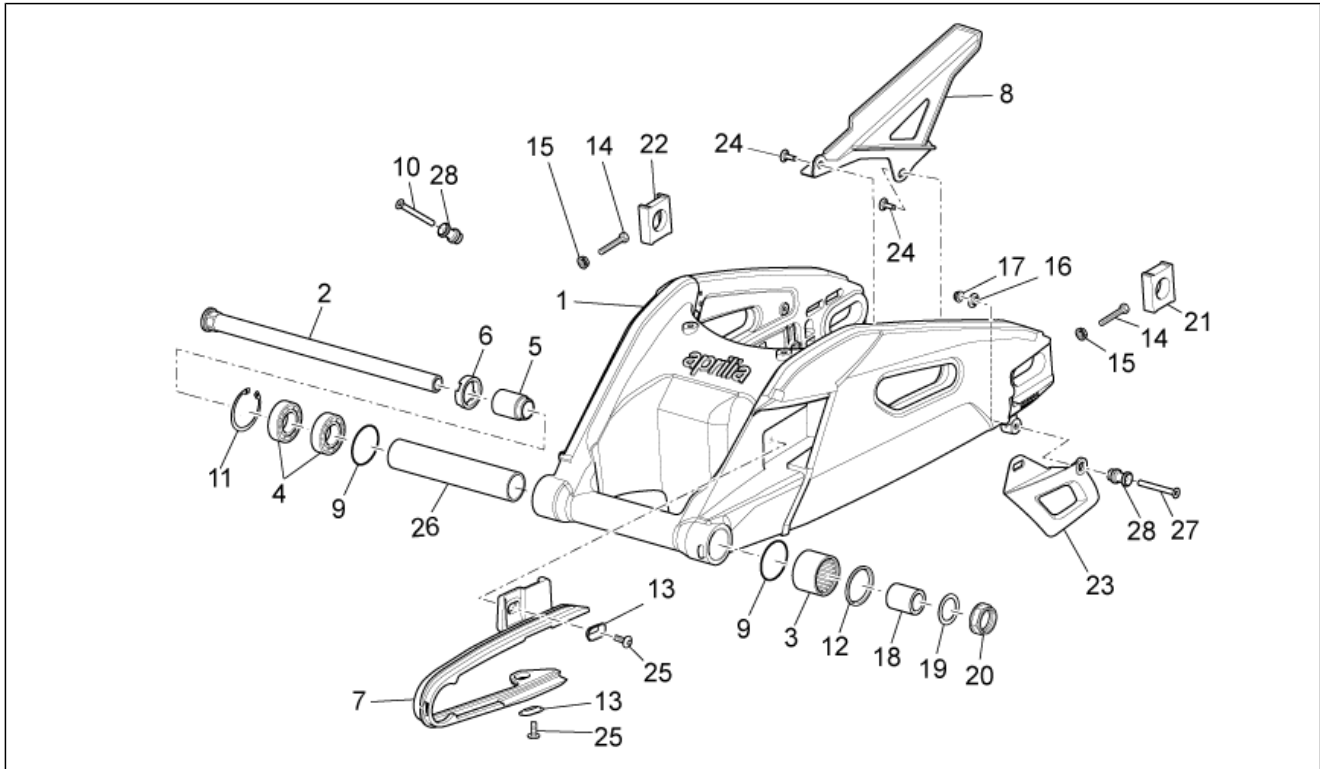
Pos.	Code	Beschreibung	Menge	Varianten
1	2B003925	U. Platte Gabel	1	
2	AP8150236	TCEI Schraube M8x35	5	
3	AP8123641	Staubschutzring	2	
4	AP8110077	Axialkugellager	2	
5	AP8152287	TE Schr. m. Flansch M8x25	2	
6	AP8123644	Staubschutzring	1	
7	AP8123642	Nutmutter	1	
8	AP8121207	Sicherheitspl. Lenkung	1	
9	AP8123643	Gegenmutter	1	
10	AP8150195	TCEI Schraube M10x30	2	
11	AP8152238	Reißschraube M8x28	1	
12	AP8150540	Zylinderschraube	2	
13	2B003976	Obere Gabelplatte	1	
14	AP8152384	Scheibe Lenkkopf	1	
15	AP8121346	Fixierbuchse ob. Platte	1	
16	2B003986	Unter.Bügelbolzen	2	
17	2B003980	Bügelbolzen oben	1	
18	AP8150540	Zylinderschraube	4	
19	AP8152154	Ausgleichscheibe 8,4x13*	2	
20	B044620	Kabelführung	1	
21	AP8121096	T-Buchse 8,2x12x4	1	
22	AP8150017	Ausgleichscheibe 8,4x16x1,6	1	
23	AP8152128	TBEI Schraube M6x30	2	
24	AP8152105	Ausgleichscheibe 6,4x10x,7*	2	
25	2B001706	Lenk Stoßdämpfer	1	
26	AP8121811	T-Buchse	1	
27	2B002151	Distanzscheibe	1	
28	AP8150376	Ausgleichscheibe 8,5x15x0,8	1	

Einheit	RAHMEN
Code	28.06
Beschreibung	Vorderradgabel
Inspektion	1



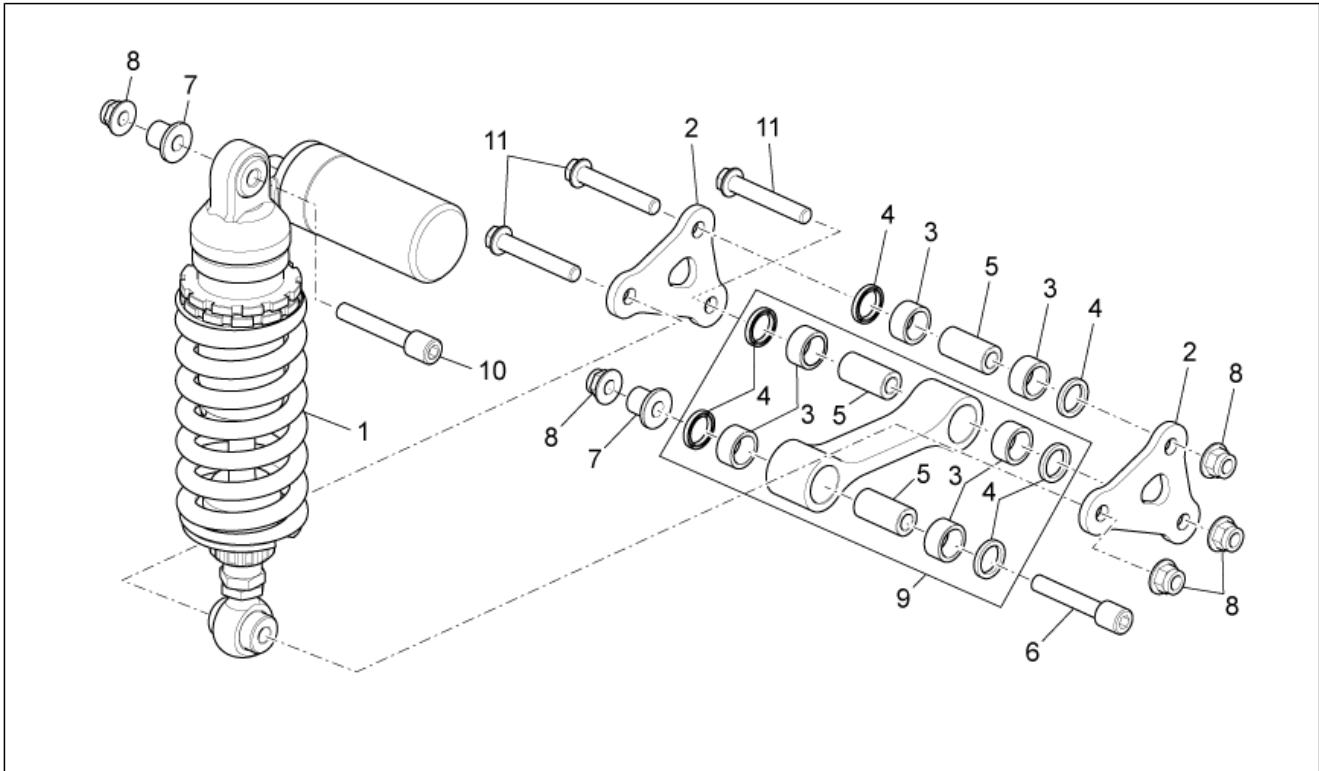
Pos.	Code	Beschreibung	Menge	Varianten
1	2B003406	Kolbenstange rechts kpl.	1	
2	2B003405	Kolbenstange links kpl.	1	
3	AP8123975	Aust.satz Vorderradgabel	2	
4	893945	Feder	2	
5	AP8123977	Verschlusschraube kplt.	2	
6	AP8116071	Stoßdämpfer Öl 1 lt.	1	
7	893966	Gegenfeder	2	
8	AP8150064	Schraube	3	
9	B046203	Halter Sensor	1	
10	AP8150204	Mutter M4	1	
11	859792	Sensor ABS	1	
12	896944	Kabelführung	1	
13	B046190	Kabelführung	1	
14	581957	TBEI Schraube	1	

Einheit	RAHMEN
Code	28.07
Beschreibung	Schwinge
Inspektion	1



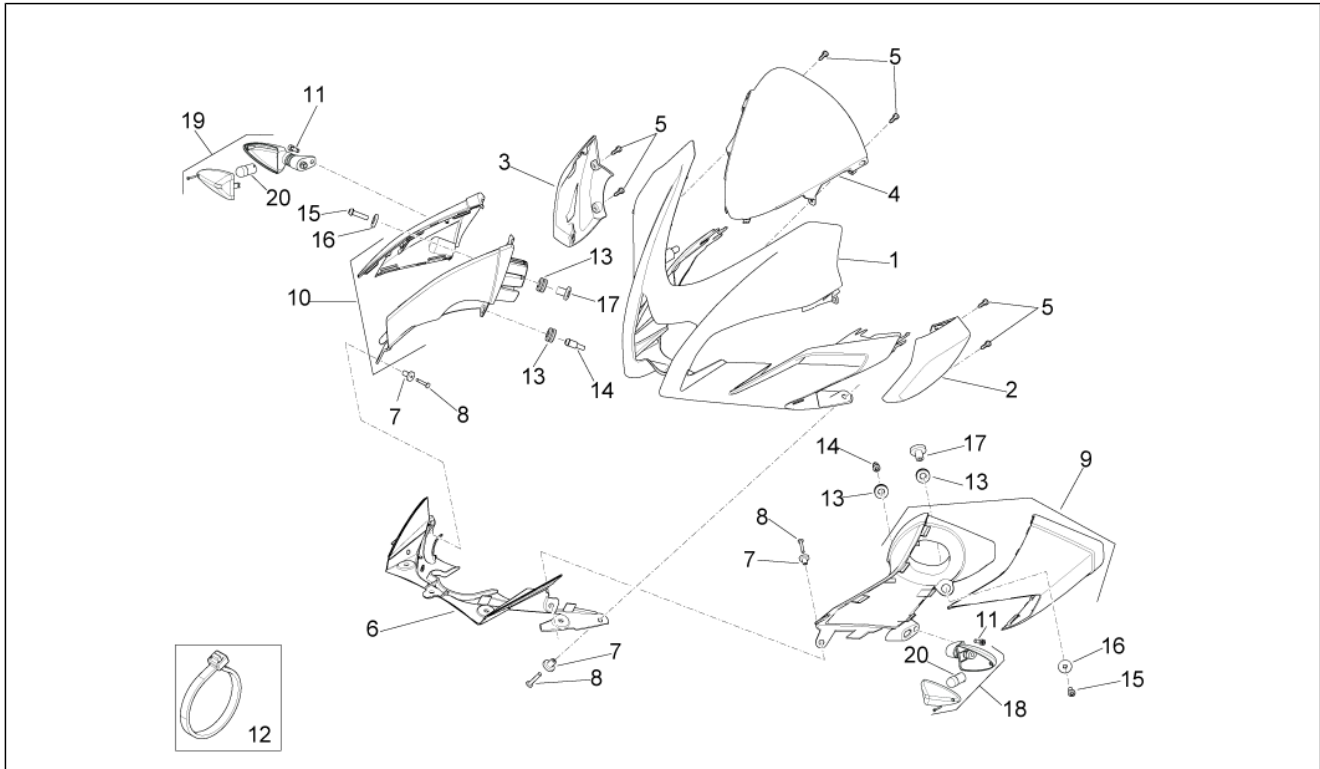
Pos.	Code	Beschreibung	Menge	Varianten
1	2B001289	Schwinge	1	
2	858707	Schwingenbolzen	1	
3	AP8110078	Nadellager	1	
4	890002	Kugellager 61904-2RS1	2	
5	858708	Einstellbuchse	1	
6	648707	Gabelzapfen-Nutmutter	1	
7	858780	Kettengleitführung	1	
8	858783	Kettenkasten	1	
9	AP8144048	O-Ring 134	2	
10	AP8150468	Schraube M6x40	1	
11	AP8121204	Seegerring für Bohrung d37	1	
12	AP8144005	Gasket ring	1	
13	AP8234020	Becher	2	
14	2B001920	Kettenspanner Schraube	2	
15	AP8150334	Mutter M8	2	
16	AP8121075	T-Buchse *	1	
17	AP8150430	Selbstsperr.mut Unt.	1	
18	AP8121203	Buchse Gabelzapfen	1	
19	AP8125687	U-scheibe Hint.radbolz	1	
20	648708	Hinterradbolzen mut.	1	
21	AP8144443	Kettenführung links	1	
22	AP8144444	Kettenführung rechts	1	
23	858781	Kettengleitführung	1	
24	AP8152302	TBEI Schraube m.Flansch M5x12	3	
25	AP8152267	TBEI Spez.schr. M5x12	2	
26	AP8121570	Interne Distanzscheibe	1	
27	AP8150503	Schraube	1	
28	AP8148824	Halter	2	

Einheit	RAHMEN
Code	28.08
Beschreibung	Hinten Stoßdämpfer
Inspektion	1



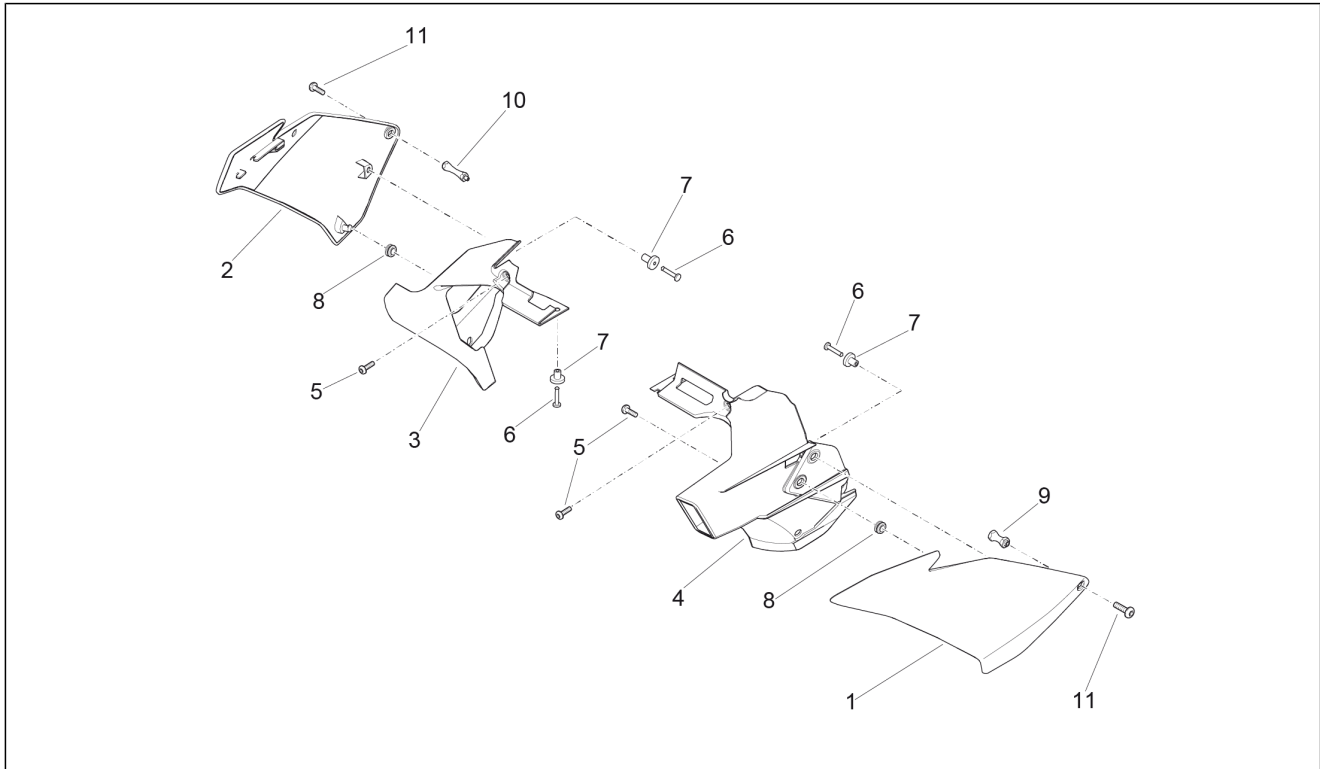
Pos.	Code	Beschreibung	Menge	Varianten
1	2B001705	Hintere Stoßdämpfer	1	
2	2B003070	Doppelte Pleuelstange	2	
3	AP8110065	Nadellager	4	
4	AP8110068	Ölabstreifring D18x24x3	4	
5	AP8146518	Bolzen L=36	3	
6	AP8152412	TCEI Schraube M10x72	1	
7	AP8121155	T-Buchse *	2	
8	AP8152301	Selbstsperrende Mutter	5	
9	AP81465164	Einfache Pleuelstange	1	
10	AP8152411	TCEI Schraube M10x59	1	
11	AP8152413	TE Schr. m. Flansch M10x61	3	

Einheit	RAHMEN
Code	28.09
Beschreibung	Frontaufbau I
Inspektion	1



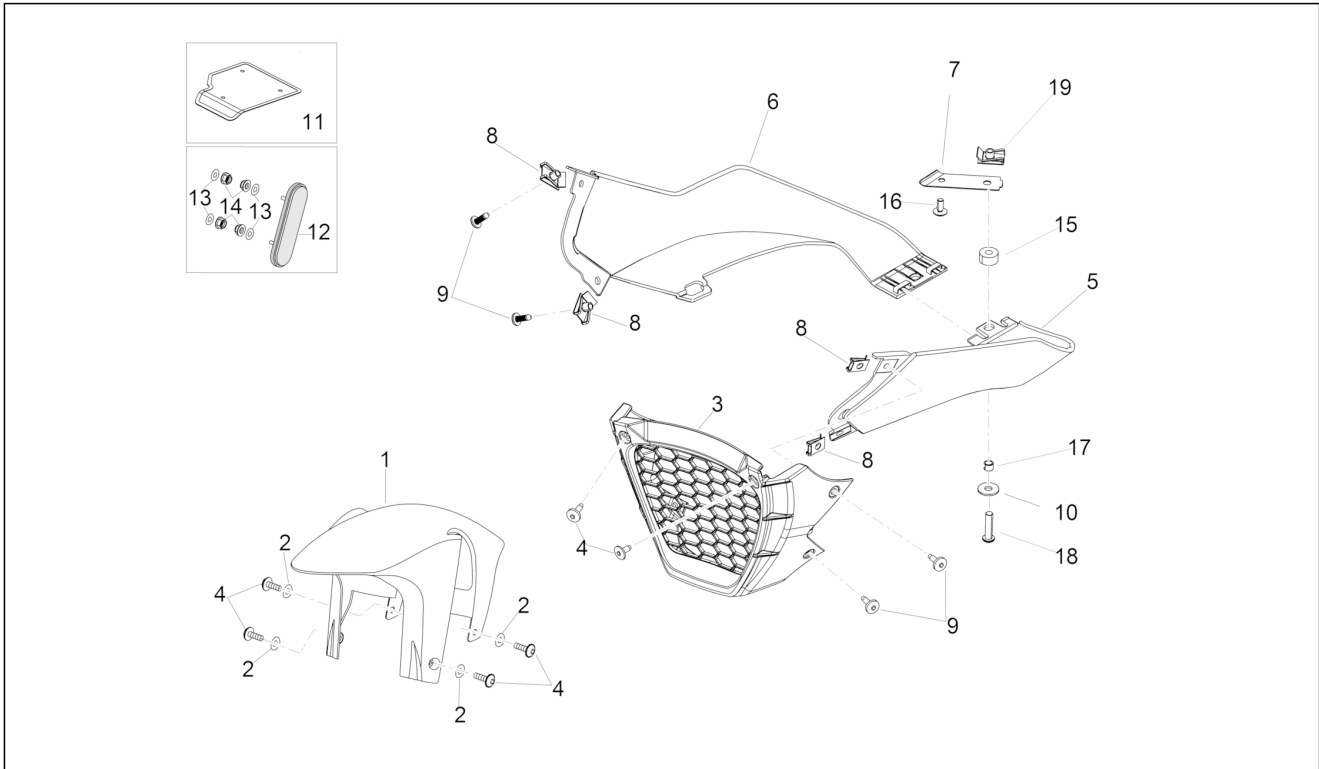
Pos.	Code	Beschreibung	Menge	Varianten
1	2H001758000XN2	Vord. Verkleidung, schwarz	1	Technische Spezifikation: Mit Aufkleber[D]
2	2B001755	Seitenteil Scheinwerfer links	1	
3	2B001754	Seitenteil Scheinwerfer rechts	1	
4	2H001755	Windabweiser	1	Technische Spezifikation: Mit Aufkleber[D] Land: Japan[J] Singapur[S] Malaysia[M]
4	2H001756	Windabweiser	1	Technische Spezifikation: Mit Aufkleber[D] Land: Australien[AUS] New Zealand[NZ]
5	259349	Schraube M4,2x13	2	
6	2B003718	U. Abdeck. Scheinwerfer	1	
7	AP8144616	Kunststoffniet, frau	9	
8	AP8144563	Kunststoffniet, mann	9	
9	2B002421	Rohrleitung links kpl.	1	
10	2B002422	Rohrleitung rechts kpl.	1	
11	AP8152108	TBEI Schraube	2	
12	AP8102386	Schelle 155x2	4	
13	AP8120030	Gummi	4	
14	899919	Aufnahmebolzen	2	
15	AP8152117	Vite TBEI M6x25	2	
16	AP8152181	Scheibe 6,4x15x1	2	
17	AP8221023	T-Buchse	2	
18	AP8127803	Vorderblinker links/ Hinterblinker rechts	1	
19	AP8127804	Vorderblinker rechts / Hinterblinker links	1	
20	AP8127489	Lampen RY10W 12V	2	

Einheit	RAHMEN
Code	28.10
Beschreibung	Frontaufbau II
Inspektion	1



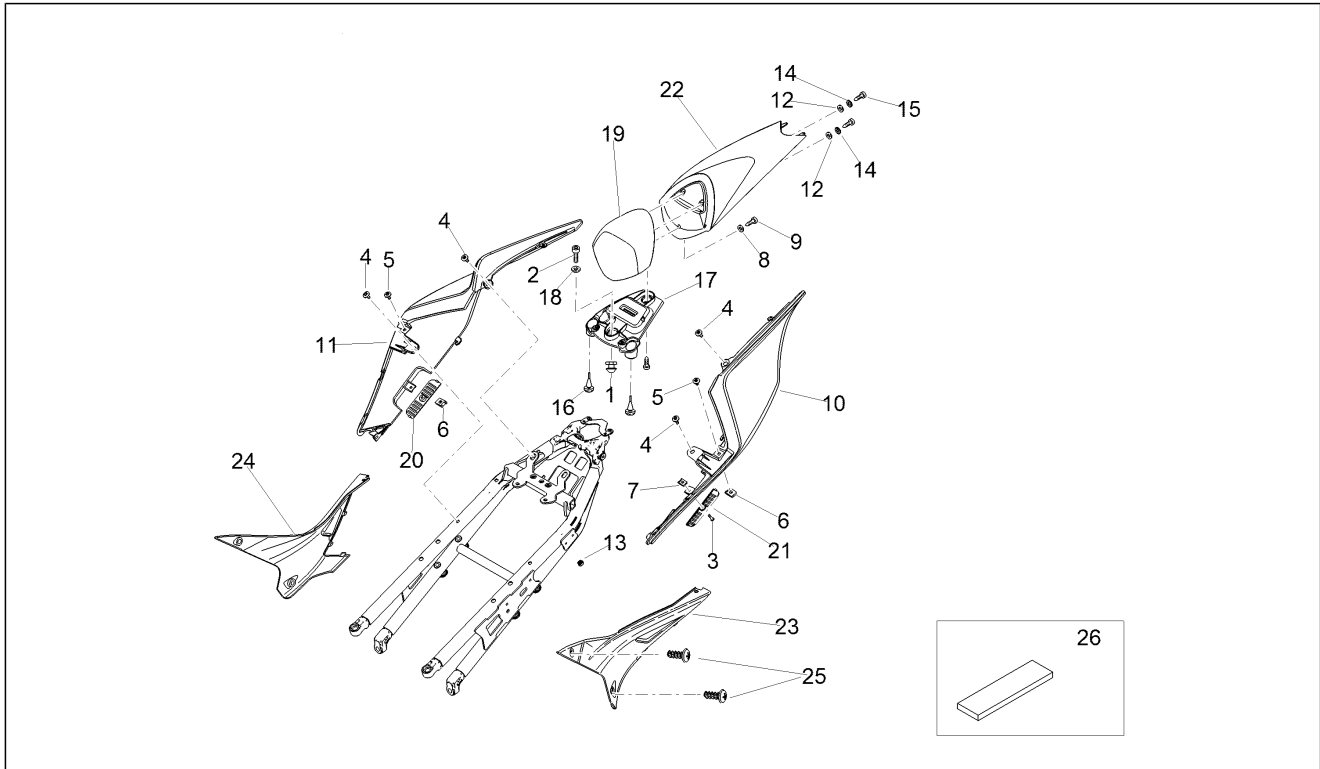
Pos.	Code	Beschreibung	Menge	Varianten
1	2H001760000EU	Verkl. seitr. links, grau	1	Technische Spezifikation: Mit Aufkleber[D]
2	2H001759000EU	Verkl. seitr. rechts, grau	1	Technische Spezifikation: Mit Aufkleber[D]
3	2B001756	Ob. Rahmen rechts Kühler	1	
4	2B003831	Ob. Rahmen links Kühler	1	
5	AP8152302	TBEI Schraube m.Flansch M5x12	3	
6	AP8144563	Kunststoffniet, mann	3	
7	AP8144616	Kunststoffniet, frau	3	
8	AP8220186	Gummi	2	
9	893255	Distanzscheibe	1	
10	890964	Distanzscheibe	1	
11	896174	Schraube TBEI Schwarz M5x12	2	

Einheit	RAHMEN
Code	28.11
Beschreibung	Frontaufbau III
Inspektion	1



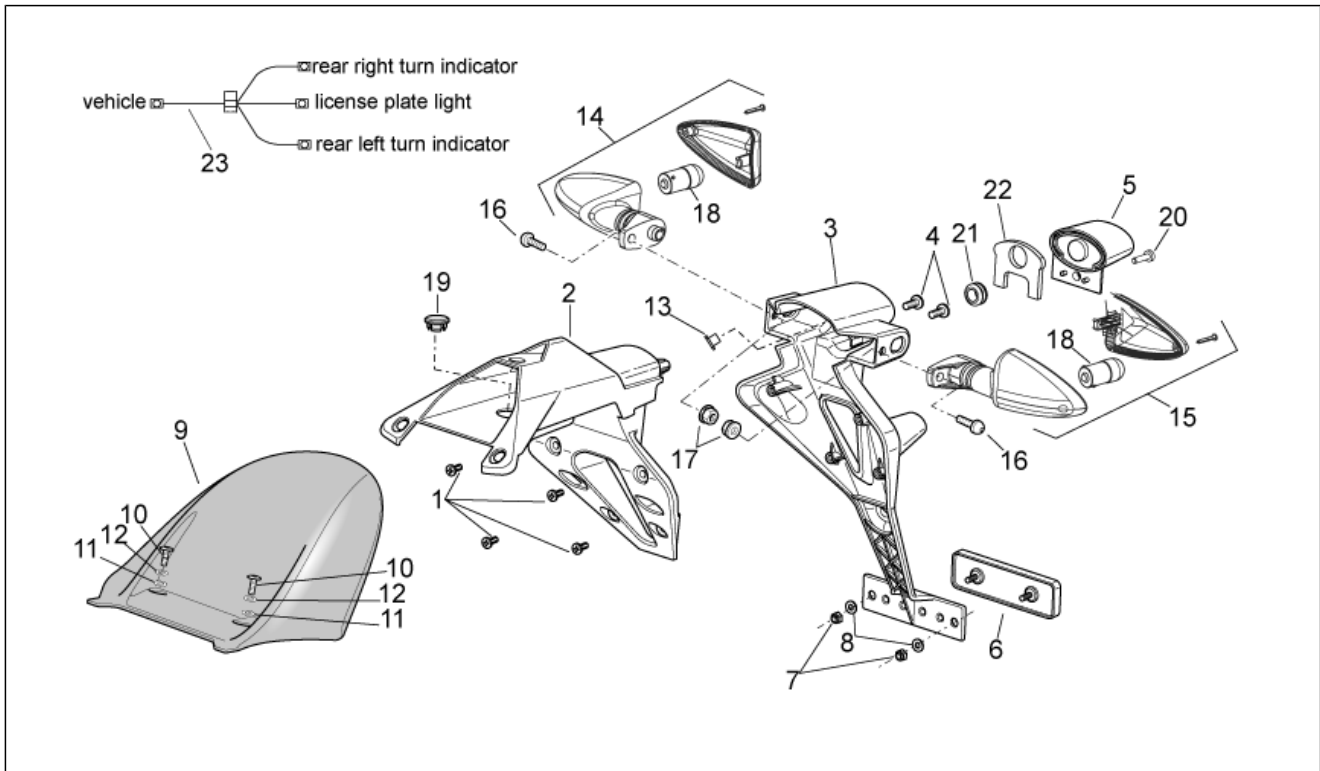
Pos.	Code	Beschreibung	Menge	Varianten
1	2B003404	Kotflügel vorn.fotografiert	1	
2	AP8150376	Ausgleichscheibe 8,5x15x0,8	4	
3	B043248	Stütze	1	
4	AP8150500	TBEI Schraube M5x9	4	
5	B043247	Verkl.sx	1	
6	B043246	Verkl.dx	1	
7	2B002563	Bügel unten	1	
8	AP8102375	Klammer M5	5	
9	AP8150500	TBEI Schraube M5x9	4	
10	841821	Ausgleichscheibe 6,6x18x1,6	1	
11	B043880	Hitzeschutz	1	
12	AP8124719	Rückstrahler, gelb	2	
13	AP8150158	Ausgleichscheibe 4,3X9X0,8	4	
14	AP8150204	Mutter M4	4	
15	AP8125848	Distanzscheibe	1	
16	896174	Schraube TBEI Schwarz M5x12	1	
17	AP8120253	Distanzscheibe	1	
18	AP8152117	Vite TBEI M6x25	1	
19	254485	Plattchen M6	1	

Einheit	RAHMEN
Code	28.12
Beschreibung	Heckaufbau I
Inspektion	1



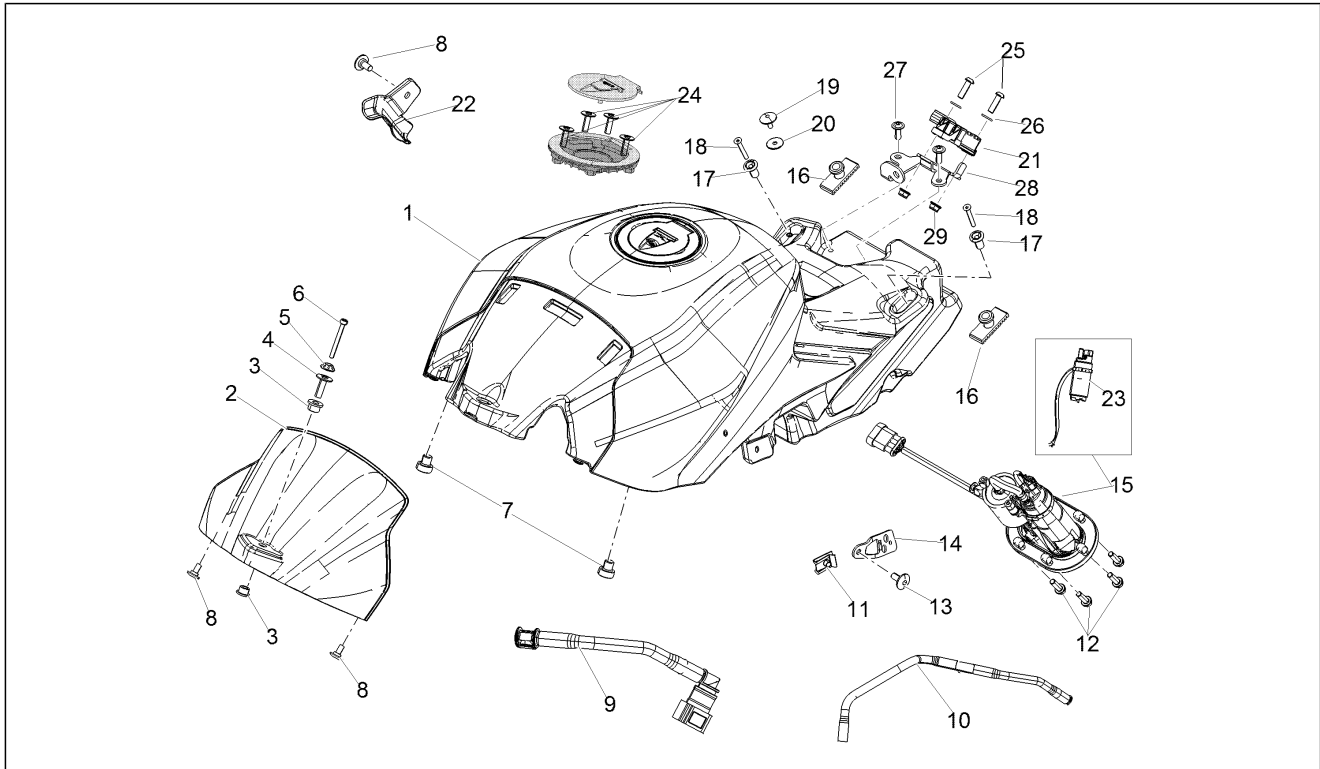
Pos.	Code	Beschreibung	Menge	Varianten
1	893259	Bolzen	1	
2	AP8152043	TCEI Schraube M4x10	1	
3	AP8121184	TBCE Schraube M4x14	2	
4	AP8152302	TBEI Schraube m.Flansch M5x12	8	
5	AP8150538	TBEI Schraube M5x10	2	
6	AP8102375	Klammer M5	2	
7	AP8102381	Klammer M4	2	
8	AP8144565	U-scheibe Nylon	1	
9	AP8150421	Gew.schr. 2,9x12	1	
10	2H001762000EU	Heckteil l., grau	1	Technische Spezifikation: Mit Aufkleber[D]
11	2H001761000EU	Heckteil r., grau	1	Technische Spezifikation: Mit Aufkleber[D]
12	AP8120592	Ausgleichscheibe	2	
13	AP8152299	Selbstsperrende Mutter M6	2	
14	AP8150450	Wellenscheibe D5	2	
15	AP8150413	Gew.schr. 3,9x14	3	
16	AP8220238	Gummi	2	
17	858838	Grundplatte Sitzabdeckung	1	
18	AP8150158	Ausgleichscheibe 4,3X9X0,8	1	
19	893112	Sitzkissen	1	
20	893108	Gitter rechts	1	
21	893109	Gitter links	1	
22	2H001595000EU	Sitzabdeckung, grau	1	Technische Spezifikation: Mit Aufkleber[D]
23	2B003815	Seitenteil links	1	
24	2B003816	Seitenteil rechts	1	
25	896174	Schraube TBEI Schwarz M5x12	6	
26	AP8120657	Schelle	1	

Einheit	RAHMEN
Code	28.13
Beschreibung	Heckaufbau II
Inspektion	1



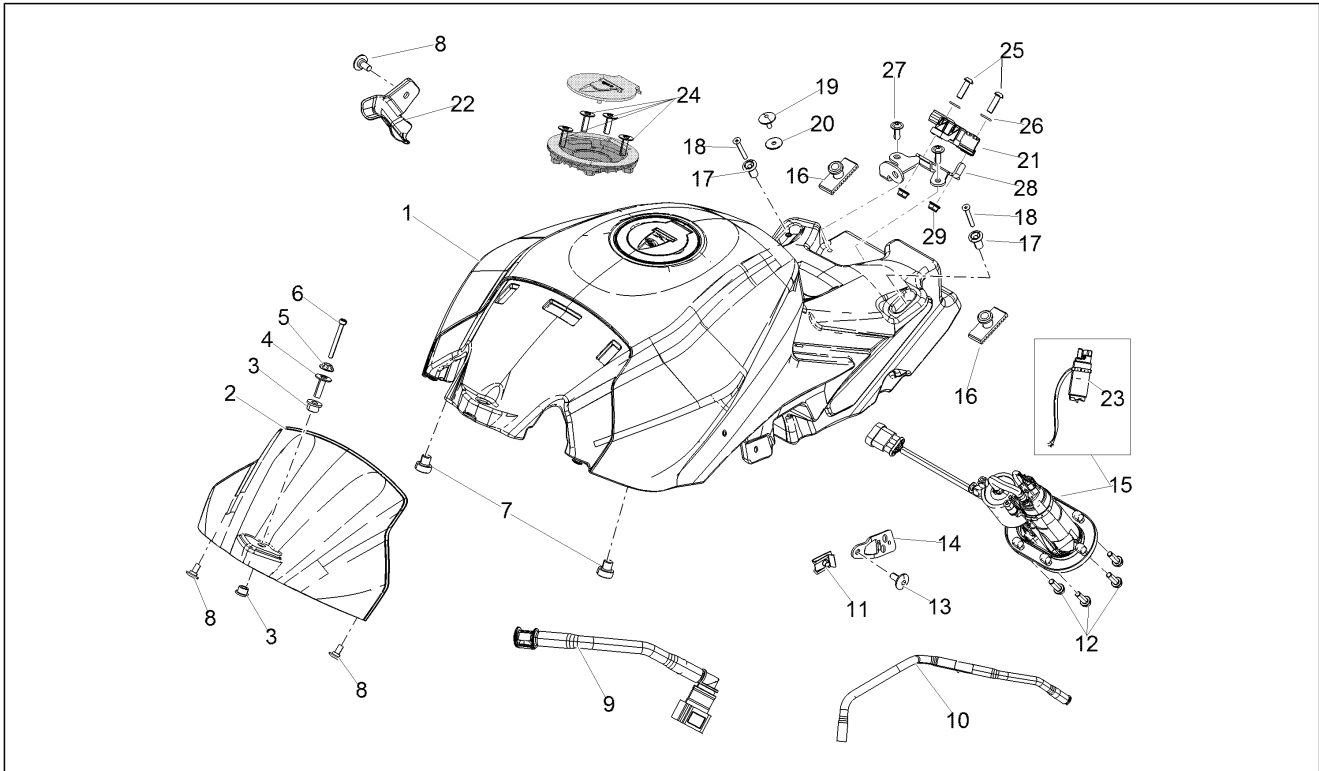
Pos.	Code	Beschreibung	Menge	Varianten
1	AP8150413	Gew.schr. 3,9x14	4	
2	2B001552	Kennzeichenplatte	1	
3	897482	Kennzeichenplatte	1	
4	AP8152329	Kreuz.schl.flnschschr. M5x20	3	
5	85256R	Kennzeichenleuchte	1	
6	AP8112916	Rückstrahler Rücklicht	1	
7	AP8150204	Mutter M4	2	
8	AP8150158	Ausgleichscheibe 4,3X9X0,8	2	
9	858782	Hinteres Schutzblech	1	
10	AP8152137	TBEI Schraube M6x20	2	
11	AP8150179	Ausgleichscheibe 6,6x18*	2	
12	AP8150182	Gebogene Sprengscheibe *	2	
13	894566	T-Buchse	1	
14	AP8127803	Vorderblinker links/ Hinterblinker rechts	1	
15	AP8127804	Vorderblinker rechts / Hinterblinker links	1	
16	AP8152108	TBEI Schraube	2	
17	AP8152299	Selbstsperrende Mutter M6	2	
18	AP8127489	Lampen RY10W 12V	2	
19	894657	Deckel	1	
20	AP8150522	Linsenschraube 4,2x16	1	
21	AP8112600	Gummi	1	
22	AP8117258	Schwingungsdämpfergummi	1	
23	858868	Verkabelung Rücklicht	1	

Einheit	RAHMEN
Code	28.14
Beschreibung	Kraftstofftank
Inspektion	1



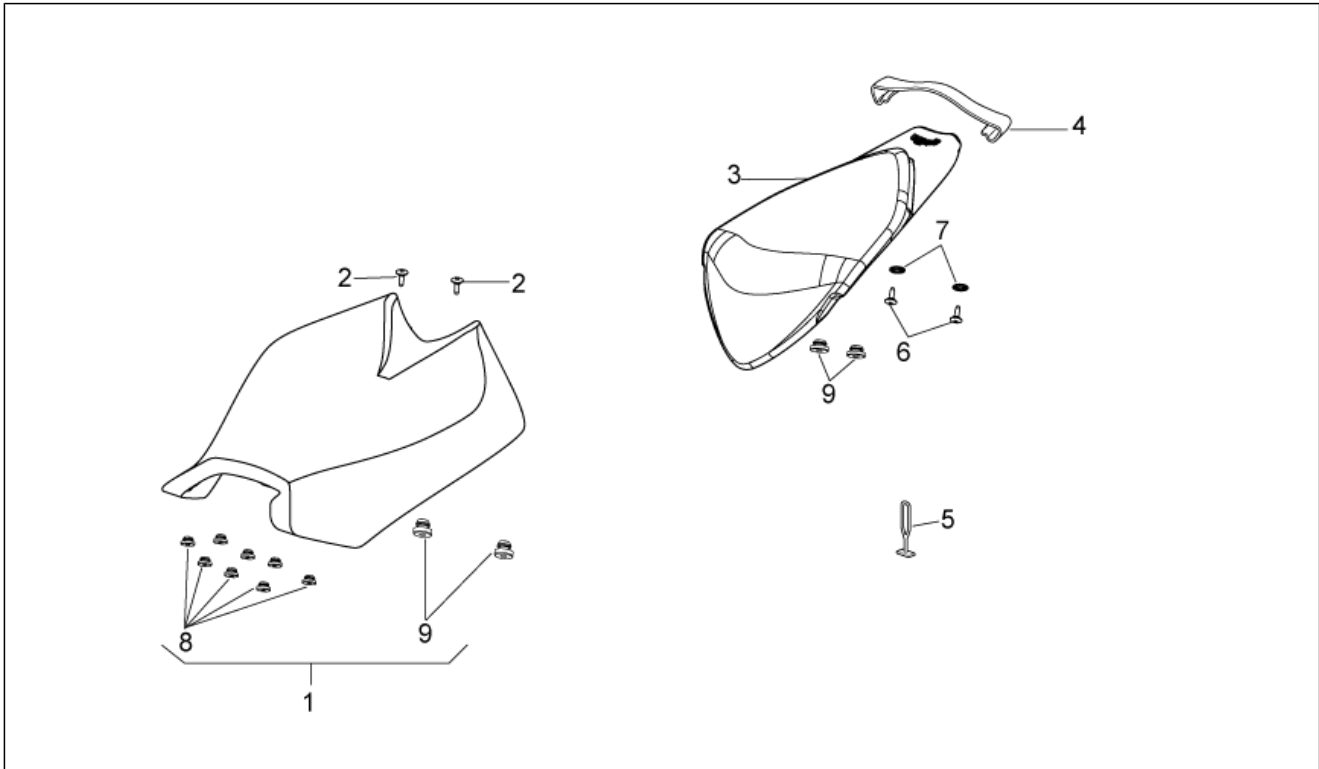
Pos.	Code	Beschreibung	Menge	Varianten
1	ZH001585500Z1	Kraftstofftank, grau	1	Technische Spezifikation: Mit Aufkleber[D]
2	B04454700EU	Abdeckung Tank	1	Technische Spezifikation: Ohne Aufkleber[ND]
3	AP8101372	Silent-Block	2	
4	B044548	Compass Anlage	1	
5	AP8150536	Spezial-U-scheibe	1	
6	AP8150403	TCEI Schraube M6x45	1	
7	AP8144158	Gummi	2	
8	AP8152339	TBEI Schraube m.Flansch M5x9	3	
9	858884	Kraftstoffschlauch	1	
10	895959	Entlüftungsschlauch Kühler	1	
11	AP8102375	Klammer M5	1	
12	AP8152273	Flanschschraube M5x15	6	
13	AP8150538	TBEI Schraube M5x10	1	
14	858886	Halter links	1	
15	B043925	Benzinpumpe kpl.	1	
16	AP8120663	Gummi *	2	
17	893273	Distanzscheibe	2	
18	576836	Schraube	2	
19	AP8161127	Fixierstift	1	
20	AP8150255	Ausgleichscheibe 5x20x1,5	1	
21	2D000385	[...]	1	
22	B044550	Halter	1	
23	899068	Benzinanzeige Sensor	1	
24	B043864	TCEI Schraube M5x14	4	
25	AP8224470	TBEI Schraube M6x20	2	
26	GU95005306	Ausgleichscheibe 6,4x13x1,5	2	
27	GU98210612	TBEI Schraube m.Flansch M6x12	2	
28	ZB002985	Halterbügel	1	

Einheit	RAHMEN
Code	28.14
Beschreibung	Kraftstofftank
Inspektion	1



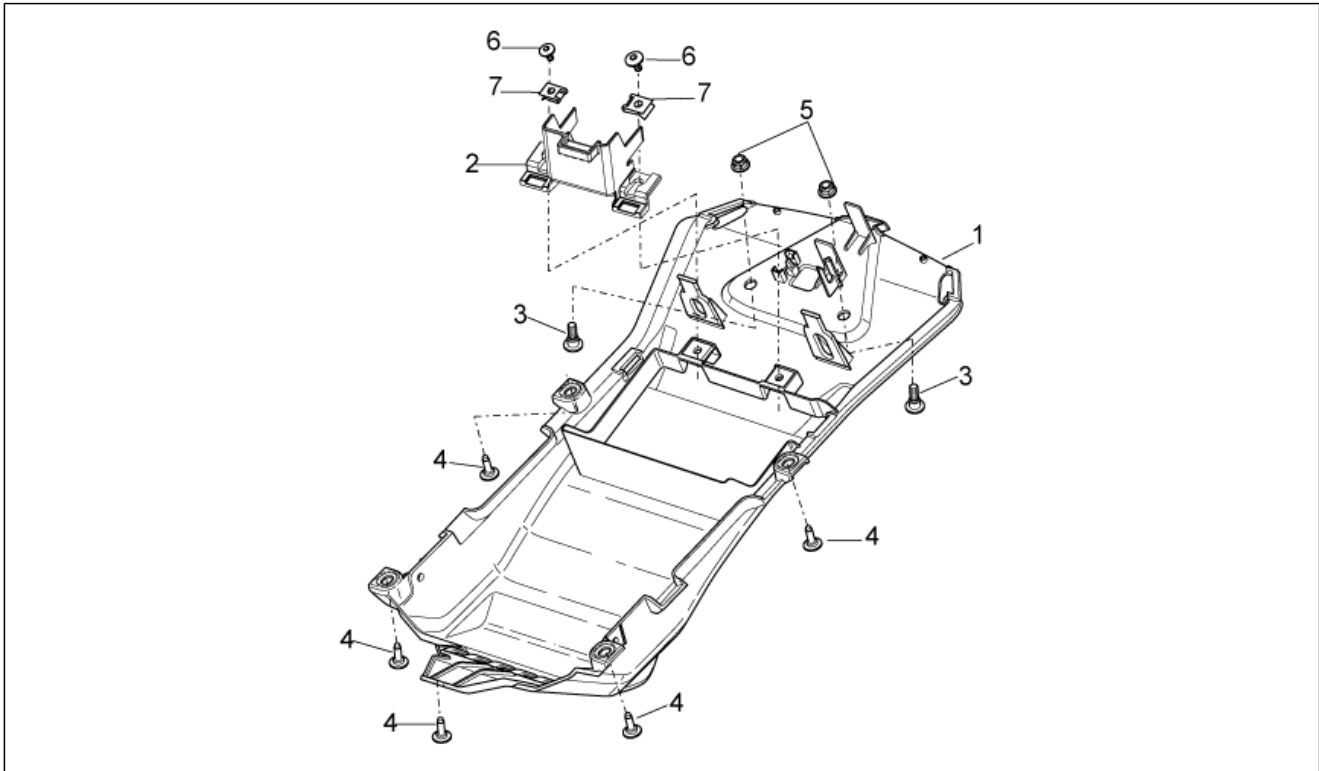
Pos.	Code	Beschreibung	Menge	Varianten
29	AP8152299	Selbstsperrende Mutter M6	2	

Einheit	RAHMEN
Code	28.15
Beschreibung	Sitz
Inspektion	1



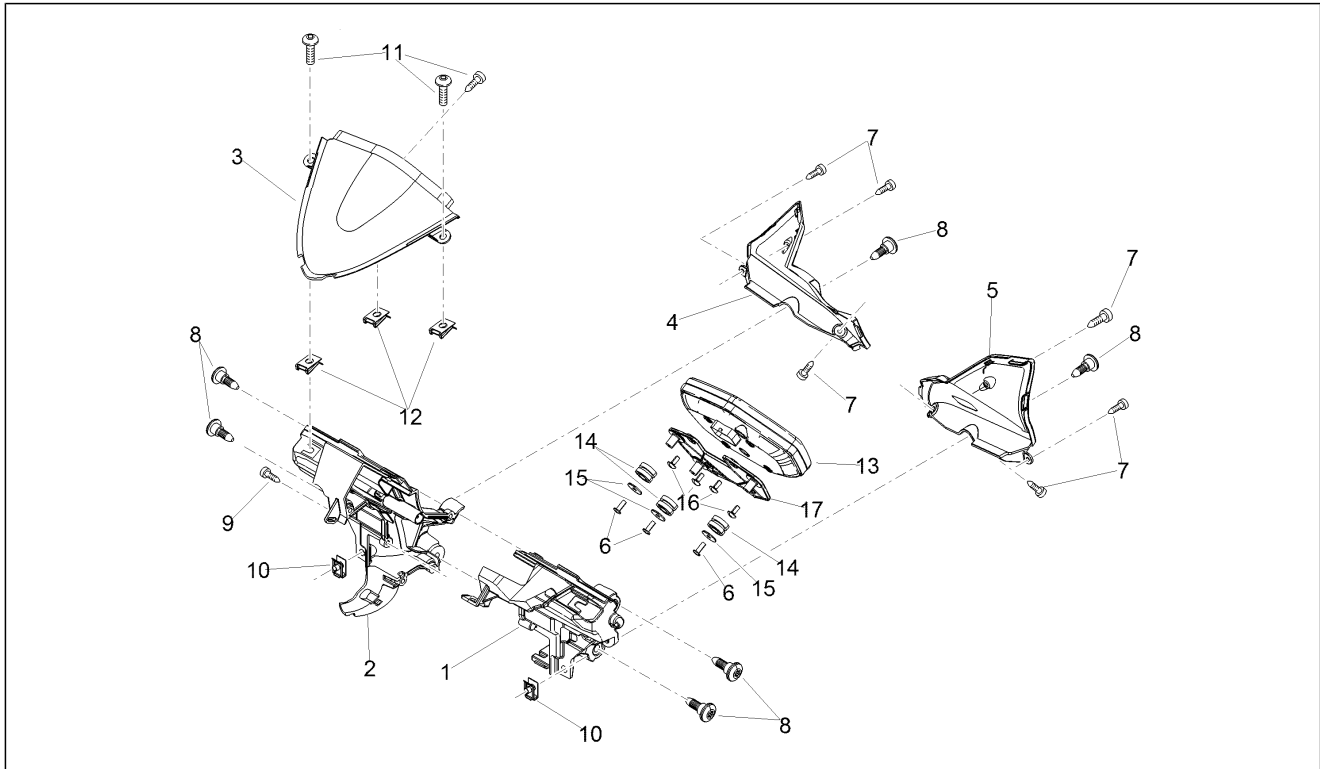
Pos.	Code	Beschreibung	Menge	Varianten
1	B04545600C1	Fahrersitz, schwarz	1	
2	AP8152302	TBEI Schraube m.Flansch M5x12	2	
3	89382400A1	Soziussitz	1	
4	85884400A1	Riemen	1	
5	AP8120177	Elastic	1	
6	AP8152279	TE Schr. m. Flansch M6x20	2	
7	AP8150378	Ausgleichscheibe 6,4x18x2	2	
8	B043933	Puffer	8	
9	B043941	Puffer	4	

Einheit	RAHMEN
Code	28.16
Beschreibung	U. Sitzbankt.
Inspektion	1



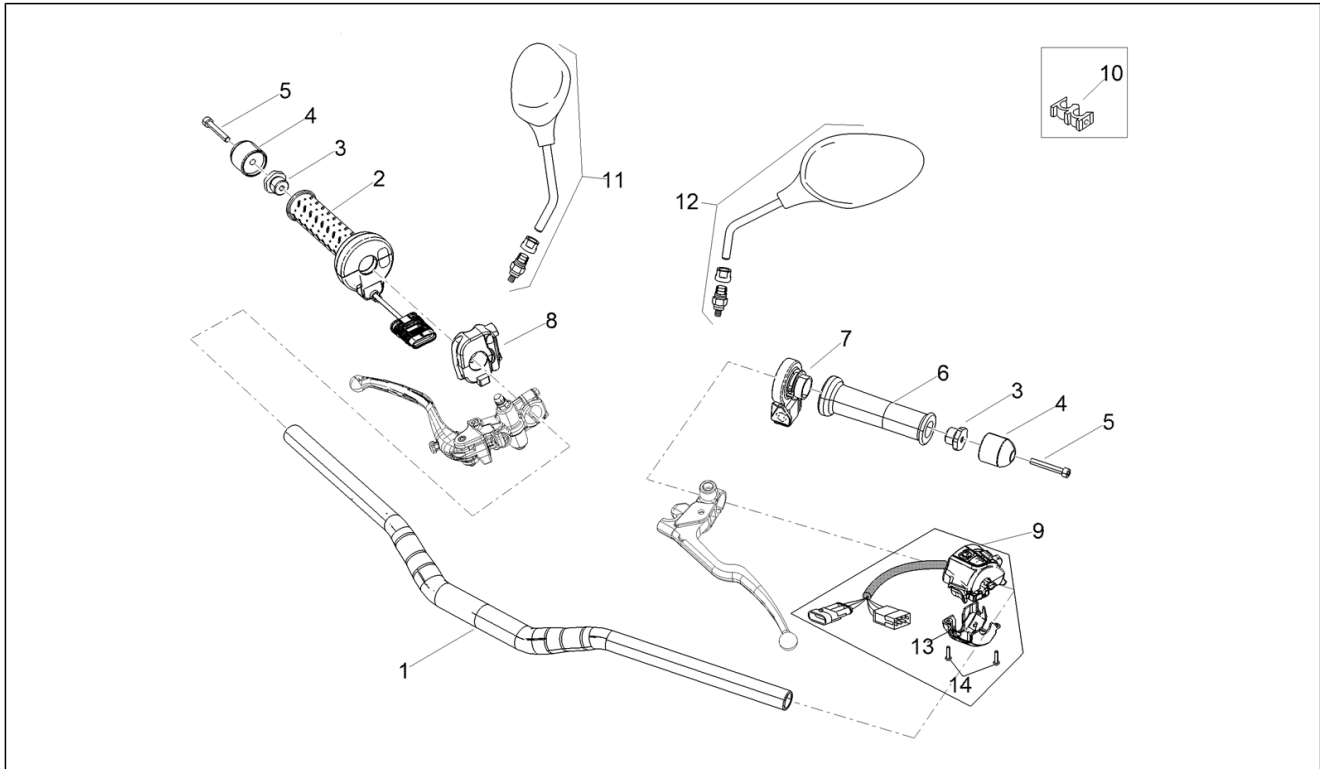
Pos.	Code	Beschreibung	Menge	Varianten
1	858836	Verschl. unt. vorn Sitz	1	
2	898252	Batteriehalterung	1	
3	895915	TBEI Schraube	2	
4	AP8152302	TBEI Schraube m.Flansch M5x12	4	
5	AP8152299	Selbstsperrende Mutter M6	2	
6	AP8152298	TBEI Schraube m.Flansch M5x16	2	
7	AP8102375	Klammer M5	7	

Einheit	RAHMEN
Code	28.17
Beschreibung	Instrumententafel
Inspektion	1



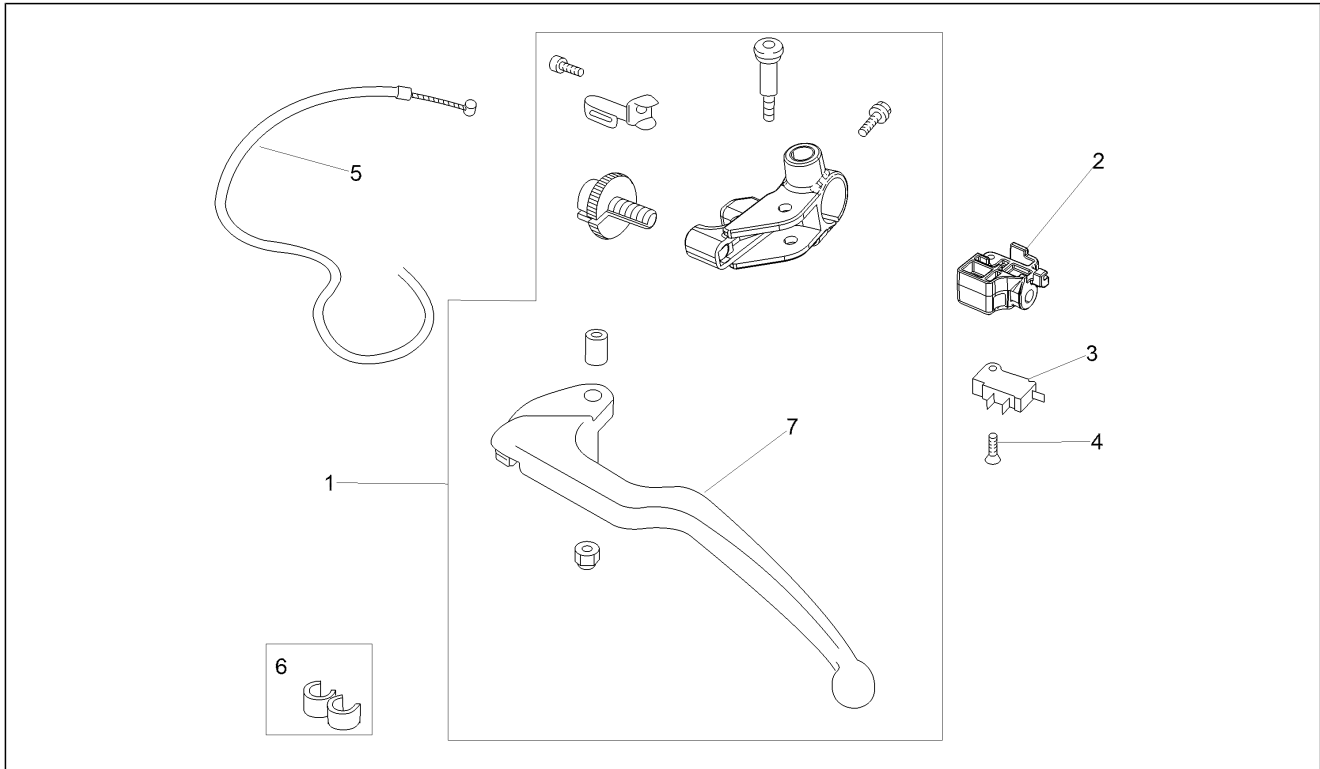
Pos.	Code	Beschreibung	Menge	Varianten
1	2B003492	Halterung Armaturenbrett re	1	
2	2B003491	Halterung Armaturenbrett re	1	
3	2B003548	Ob. Armaturenabdeck.	1	
4	2B003489	Armaturenbrett rechts	1	
5	2B003490	Armaturenbrett links	1	
6	AP8150509	Gew.schr. 5x14	3	
7	259349	Schraube M4,2x13	6	
8	270361	Schraube M6x20	6	
9	AP8152329	Kreuz.schl.flinschr. M5x20	6	
10	254485	Plattchen M6	2	
11	AP8150500	TBEI Schraube M5x9	3	
12	AP8102375	Klammer M5	3	
13	2D000278	Digital-Instrumententafel	1	
14	AP8220150	Gummi	3	
15	AP8150255	Ausgleichscheibe 5x20x1,5	3	
16	896174	Schraube TBEI Schwarz M5x12	4	
17	2B003549	Haltefassung	1	

Einheit	RAHMEN
Code	28.18
Beschreibung	Lenkstange - Schaltungen
Inspektion	1



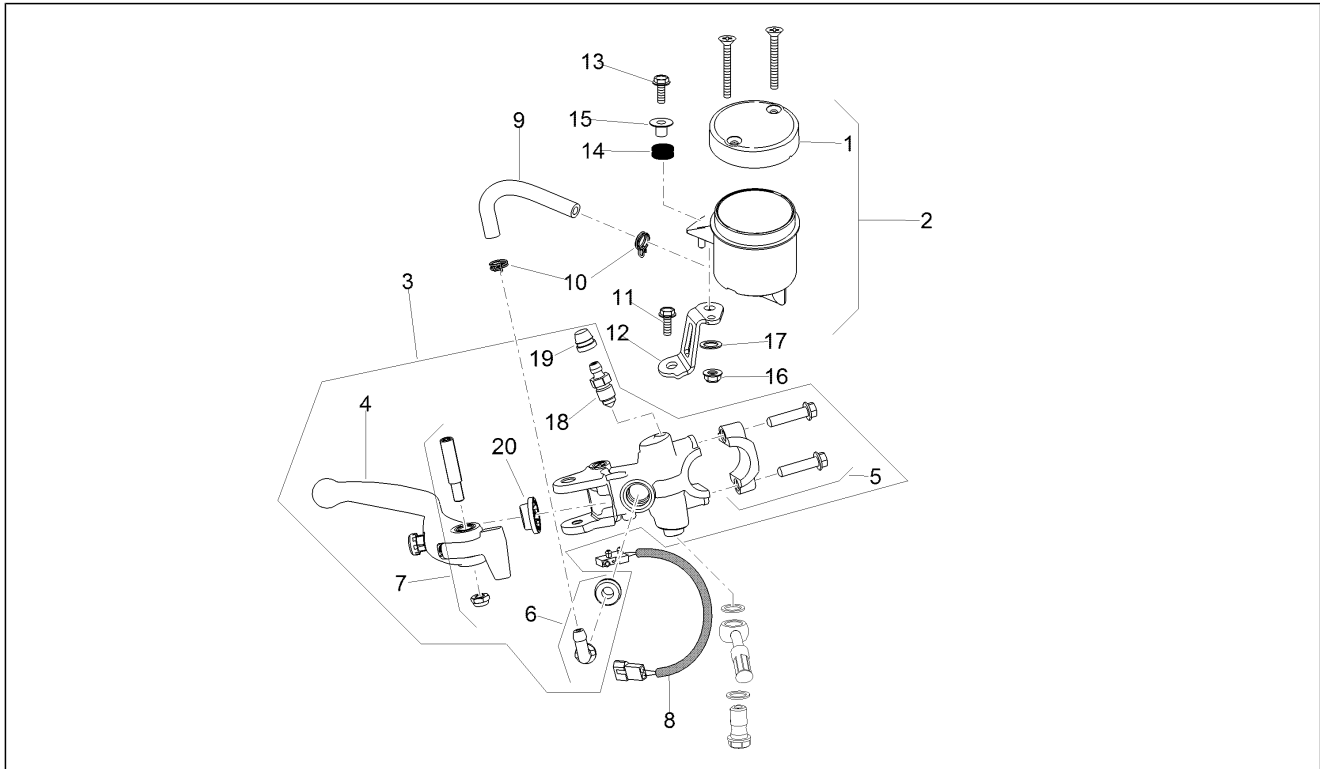
Pos.	Code	Beschreibung	Menge	Varianten
1	2B003468	Lenkstange	1	
2	2D000095	Elektronische Gasschaltung	1	
3	AP8121520	Endstück Schwinggew.	2	
4	AP8104509	Schwingschutzgewicht schwarz	2	
5	AP8152003	TCEI Schraube M6x40	2	
6	856027	Links griff	1	
7	852398	Bedienelement Schaltsegment	1	
8	B045021	Rechter Lichtschalter	1	
9	2D0002965		1	
10	AP8201808	Kabelführungs D8	2	
11	896663	Rechter rückspiegel	1	
12	858539	Linker rückspiegel	1	
13	2D000298	Untere Schale	1	
14	2B003974	Zylinderschraube	2	

Einheit	RAHMEN
Code	28.19
Beschreibung	Kupplungshebel
Inspektion	1



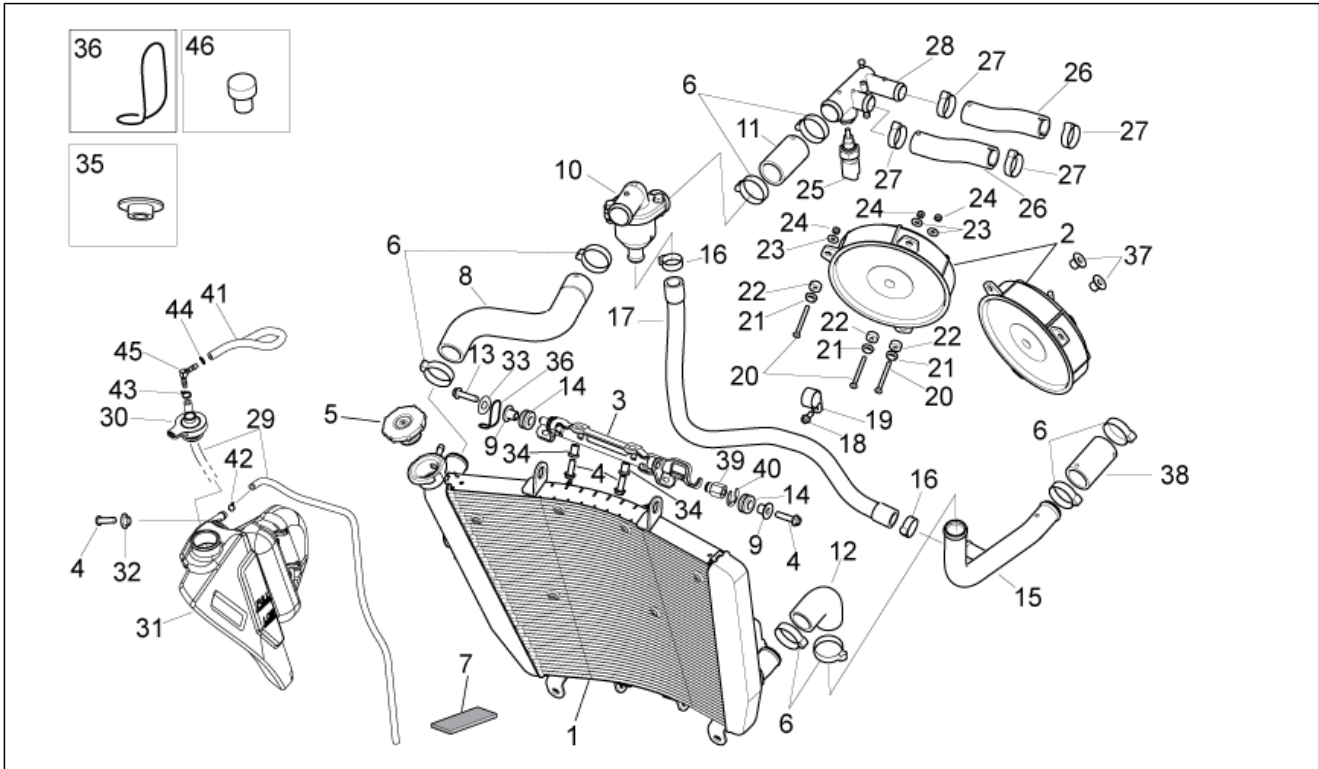
Pos.	Code	Beschreibung	Menge	Varianten
1	2B003553	Kupplungshebel	1	
2	2B003518	Halterung Schalter	1	
3	2D000325	Bremslichtschalter	1	
4	291051	Schraube M3x12	8	
5	899336	Kupplungskabel	1	
6	AP9100519	Kleine Feder	1	
7	2B003989	Hebel Kupplungssteuer.	1	

Einheit	RAHMEN
Code	28.20
Beschreibung	Vorderradbremspumpe
Inspektion	1



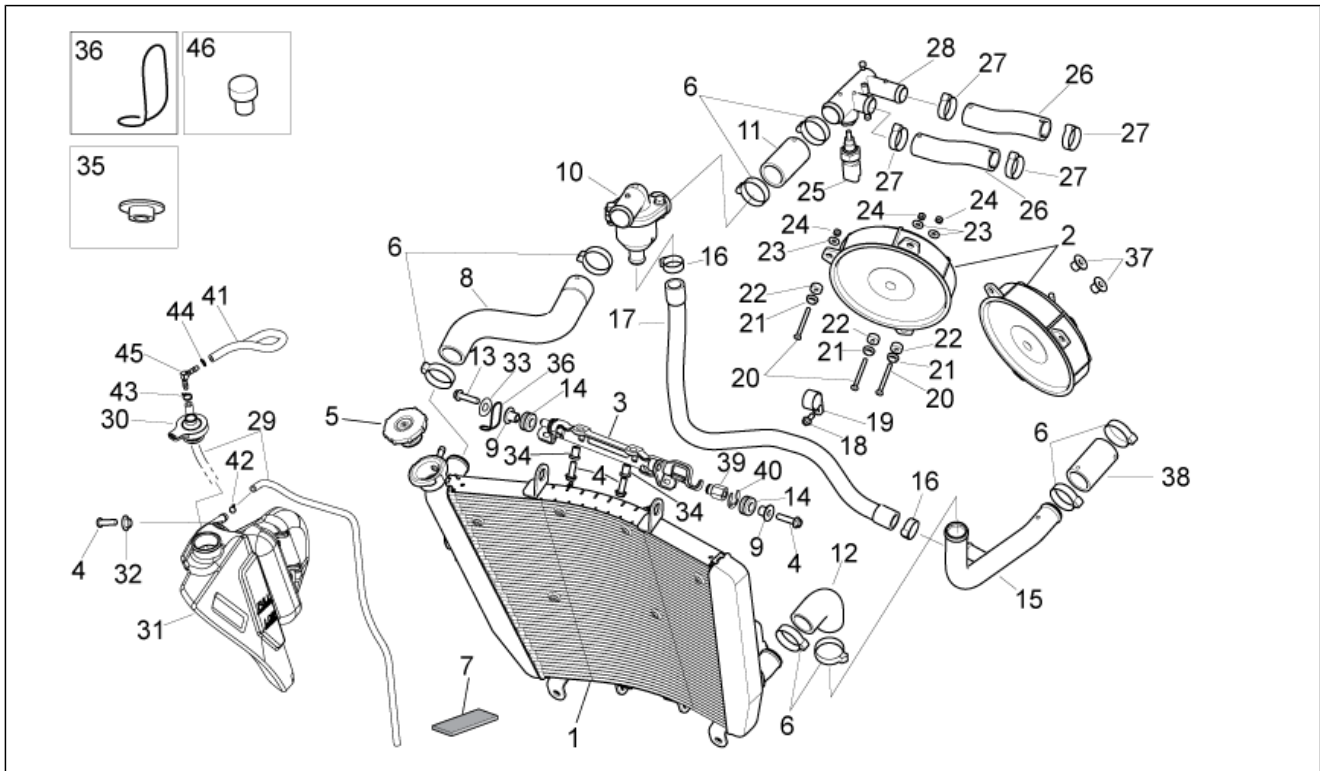
Pos.	Code	Beschreibung	Menge	Varianten
1	AP8113598	Bremsen-Öltankschraube	1	
2	2B003081	Öltank	1	
3	2B002995	Hauptbremszylinder vorderradbremse	1	
4	2B002986	Vorderradbremshebel	1	
5	2B002996	[...]	1	
6	AP8213057	Hinterer Pumpenanschluß	1	
7	AP8133666	Hebelbolzen	1	
8	2D000325	Bremslichtschalter	1	
9	2B003526	***Ölschlauch	2	
10	AP8101595	Schelle D10,1	1	
11	AP8150340	TBEI Schraube	1	
12	2B002993	Bremsen Öltankhalter	1	
13	AP8152137	TBEI Schraube M6x20	1	
14	AP8120030	Gummi	1	
15	AP8221023	T-Buchse	1	
16	AP8150474	Hutmutter Edelstahl M6	1	
17	658830	Gebogene Sprengscheibe 6x12	1	
18	AP8133502	Entlüftungsanschluß	1	
19	AP8113230	Entlüftungskappe	1	
20	AP8113070	Entlüftungskappe	1	

Einheit	RAHMEN
Code	28.21
Beschreibung	Kühlanlage
Inspektion	1



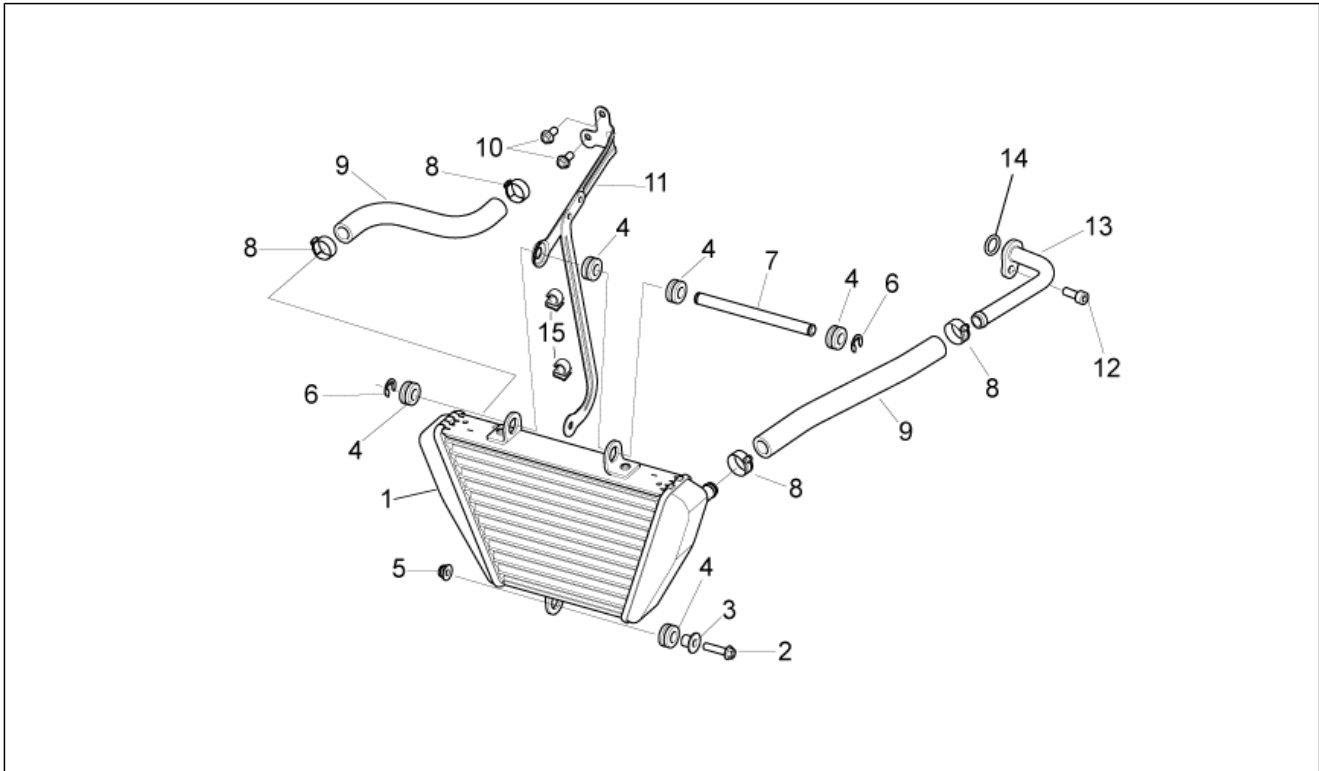
Pos.	Code	Beschreibung	Menge	Varianten
1	2B003834	Kühler	1	
2	2D000310	Ventilator komplett	2	
3	897775	Obere Kühlerbefestigung	1	
4	AP8152279	TE Schr. m. Flansch M6x20	4	
5	893954	Deckel	1	
6	CM269609	Schlauchschelle	8	
7	AP8117033	Klebeschwamm	2	
8	2B002204	Schl. Therm.-Kühl.	1	
9	AP8221023	T-Buchse	2	
10	856279	Ventil thermostatgruppe 75°C	1	
11	2B002207	Hülse H2O	1	
12	AP8144033	Schl. Thermostat-Pumpe	1	
13	AP8150444	Gewindeschraube Edelstahl	1	
14	AP8120030	Gummi	2	
15	858488	Cooler-pump pipe	1	
16	CM269603	Schlauchschelle	2	
17	2B002208	Schlauch Thermost.-Mot.	1	
18	AP8152272	TE Schr. m. Flansch M5x12	1	
19	893224	Schelle	1	
20	893514	Schraube	6	
21	893823	Ausgleichscheibe d4,5	6	
22	893513	Distanzscheibe	6	
23	AP8150011	Ausgleichscheibe 4,3x12x1	6	
24	AP8150204	Mutter M4	6	
25	640485	Temperaturfühler	1	
26	2B002203	Schlauch Motor-Krüm.	2	
27	AP9100456	Schlauchschelle 26x8	4	
28	856543	Krümmer	1	

Einheit	RAHMEN
Code	28.21
Beschreibung	Kühlanlage
Inspektion	1



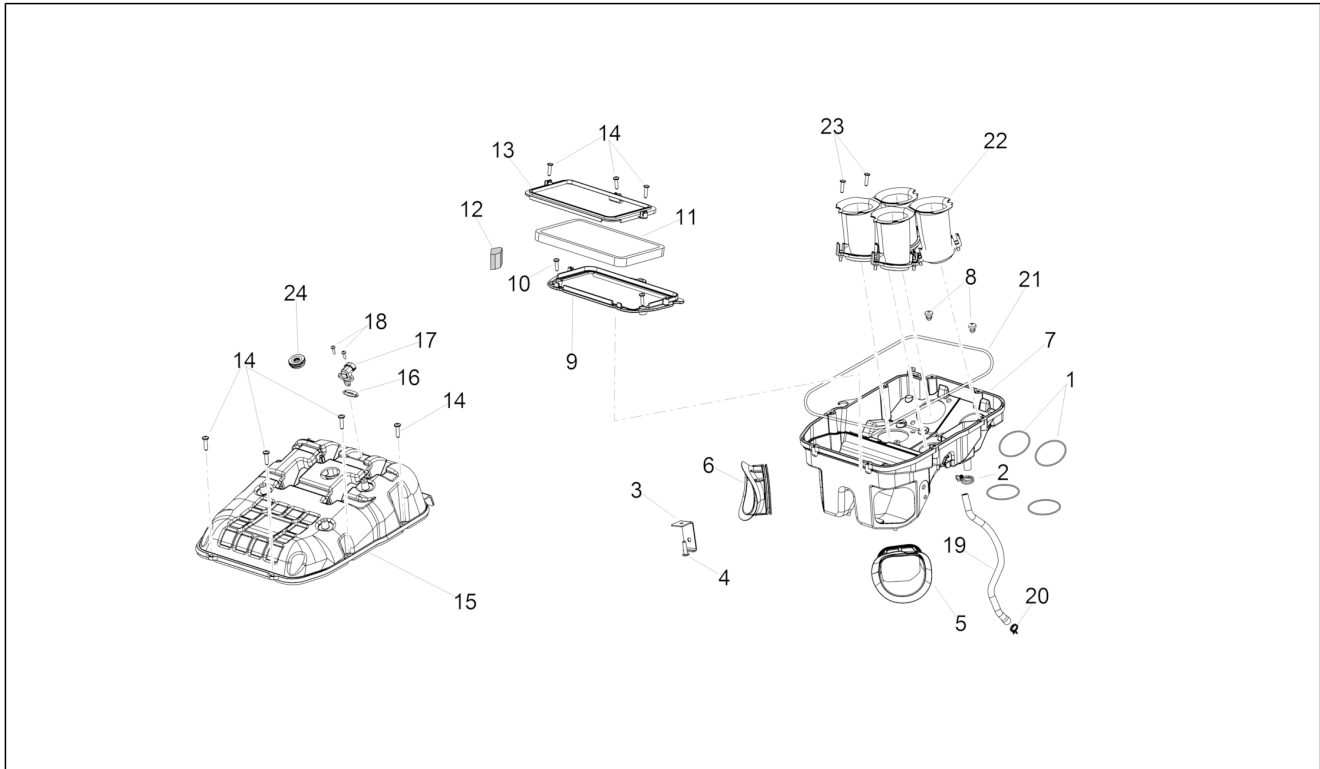
Pos.	Code	Beschreibung	Menge	Varianten
29	AP8120952	Kraftstoffleitung 5,5x10	2	
30	899642	Ausdehnsg. Schraube	1	
31	2B003557	Ausdehngefäß	1	
32	AP8221145	T-Buchse *	1	
33	AP8150158	Ausgleichscheibe 4,3X9X0,8	1	
34	AP8121728	T-Buchse	2	
35	AP8121991	Buchse	1	
36	AP8221150	Kabelführungs	1	
37	895450	Buchse	2	
38	AP8144720	Hülse	1	
39	898047	Gewinde-Einsatz M6x16	1	
40	AP8120573	Sperrring	1	
41	899881	Cooler-ausdehngefäß pipe	1	
42	AP8101595	Schelle D10,1	1	
43	AP8102520	Schlauchschelle	1	
44	AP8101595	Schelle D10,1	1	
45	856082	2-Wege Anschluß	1	
46	AP8220488	Pilzförmiger Gummi	2	

Einheit	RAHMEN
Code	28.22
Beschreibung	Ölkühler
Inspektion	1



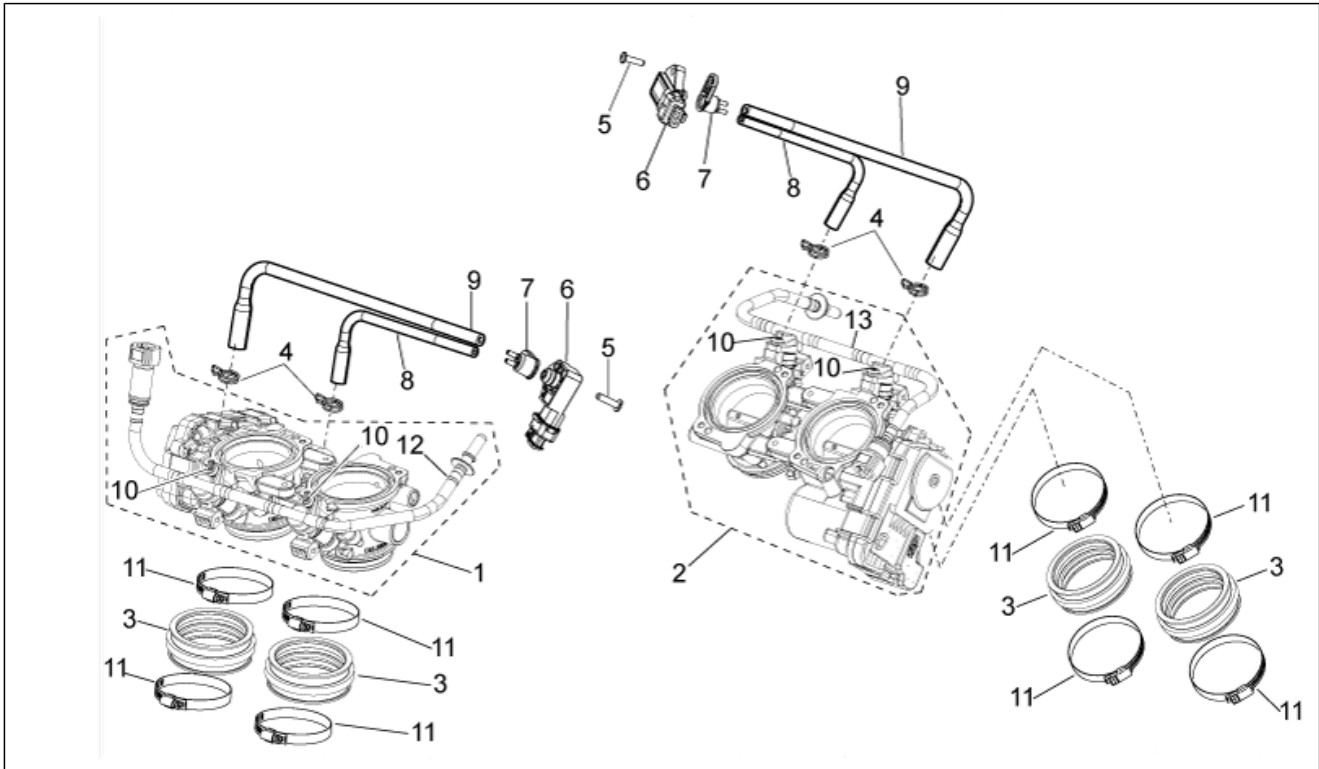
Pos.	Code	Beschreibung	Menge	Varianten
1	2B000897	Ölkühler	1	
2	AP8152280	TE Schr. m. Flansch M6x25	1	
3	AP8221023	T-Buchse	1	
4	AP8120030	Gummi	5	
5	AP8152299	Selbstsperrende Mutter M6	1	
6	AP8121428	Seegerring d8	2	
7	858927	Distanzscheibe	1	
8	AP8102349	Schlauchschelle weiß D17,5x8	4	
9	AP8106389	Ölschlauch 12x19	2	
10	AP8152277	TE Schr. m. Flansch M6x12	2	
11	2B001478	Haltebügel Kühler	1	
12	AP8150137	TCEI Schraube M6x16	1	
13	858489	Rohr	1	
14	AP8144008	O-Ring 115	1	
15	AP8201727	Kabelführungs schw.	2	

Einheit	RAHMEN
Code	28.23
Beschreibung	Filtergehäuse
Inspektion	1



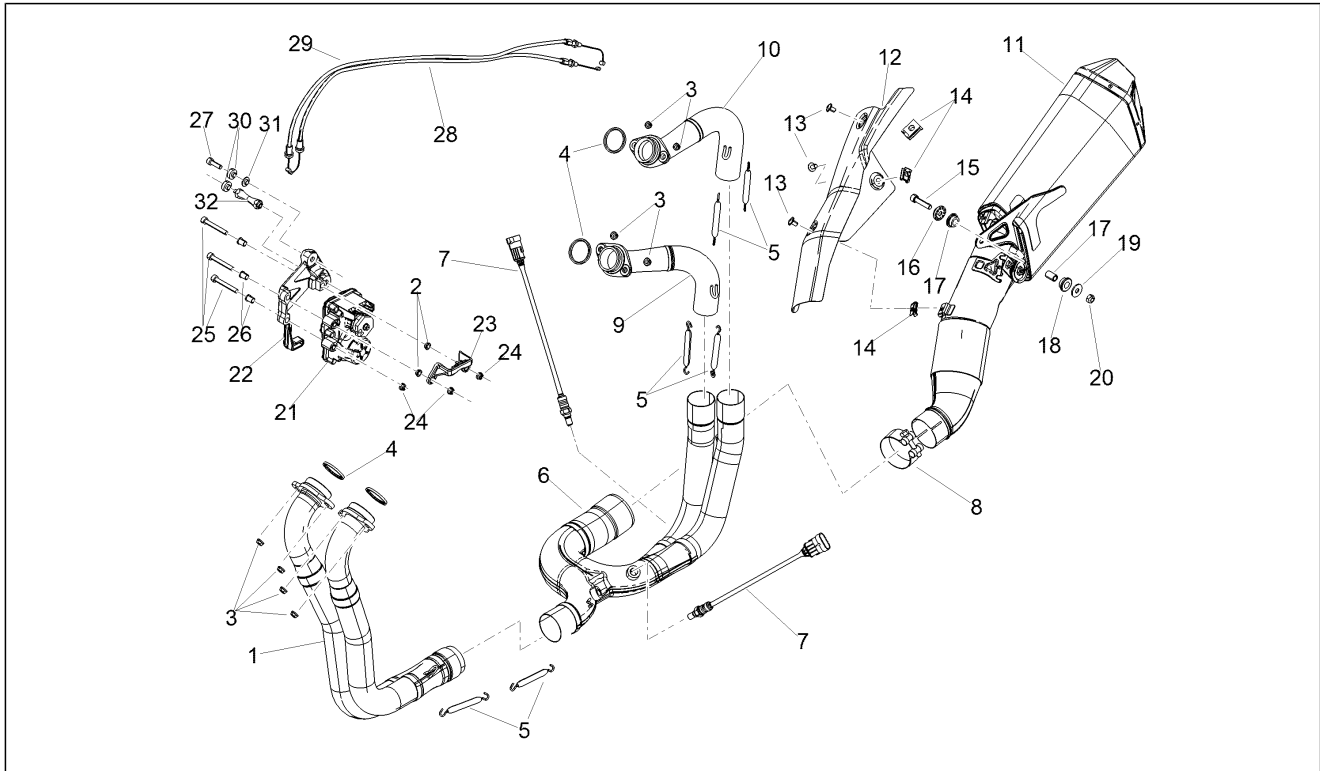
Pos.	Code	Beschreibung	Menge	Varianten
1	893240	O-Ring 56,82X2,62	4	
2	CM002912	Schlauchschelle	1	
3	890938	Bügel	1	
4	AP8152329	Kreuz.schl.flnschr. M5x20	1	
5	858880	LI. Hülse	1	
6	858932	RE. Hülse	1	
7	858931	Boden Filtergehäuse	1	
8	AP8144087	Gummi	2	
9	895109	Halter	1	
10	AP8152329	Kreuz.schl.flnschr. M5x20	2	
11	AP8104329	Luftfilter	1	
12	894015	Filter blow-by	1	
13	895110	Schloss	1	
14	AP8152329	Kreuz.schl.flnschr. M5x20	7	
15	2B003762	Deckel Filtergehäuse	1	
16	GU30027931	Dichtung	1	
17	GU30729330	Lufttemperaturfühler	1	
18	AP8150421	Gew.schr. 2,9x12	1	
19	858808	Leitung blow-by	1	
20	CM001927	Schelle	1	
21	858881	Dichtung	1	
22	896875	Saugrohr Einlass	1	
23	893132	Schraube	8	
24	895824	Deckel	1	

Einheit	RAHMEN
Code	28.24
Beschreibung	Klappenkörper
Inspektion	1



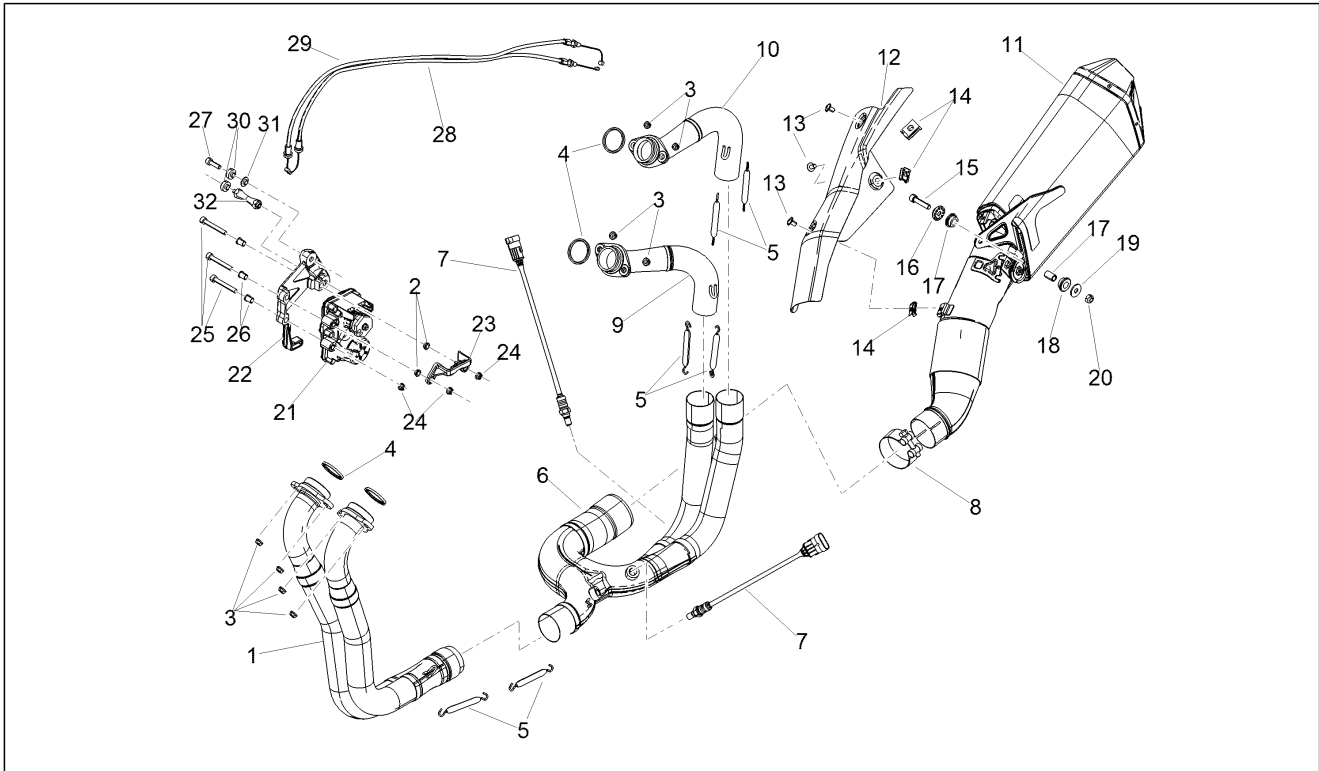
Pos.	Code	Beschreibung	Menge	Varianten
1	857303	Vordere Klappenkörper	1	
2	857304	Hintere Klappenkörper	1	
3	857305	Anschluß	4	
4	CM002903	Schlauchschelle	4	
5	AP8152329	Kreuz.schl.flnschschr. M5x20	2	
6	642302	Druckfühler	2	
7	894658	Anschluss	2	
8	858874	Leitung	2	
9	858873	Leitung	2	
10	896567	Schraube	4	
11	857306	Schlauchschelle	8	
12	896565	Kraftstoffleitung, Kpl. ant.	1	
13	896566	Kraftstoffleitung, Kpl. post.	1	

Einheit	RAHMEN
Code	28.25
Beschreibung	Auspuffrohr I
Inspektion	1



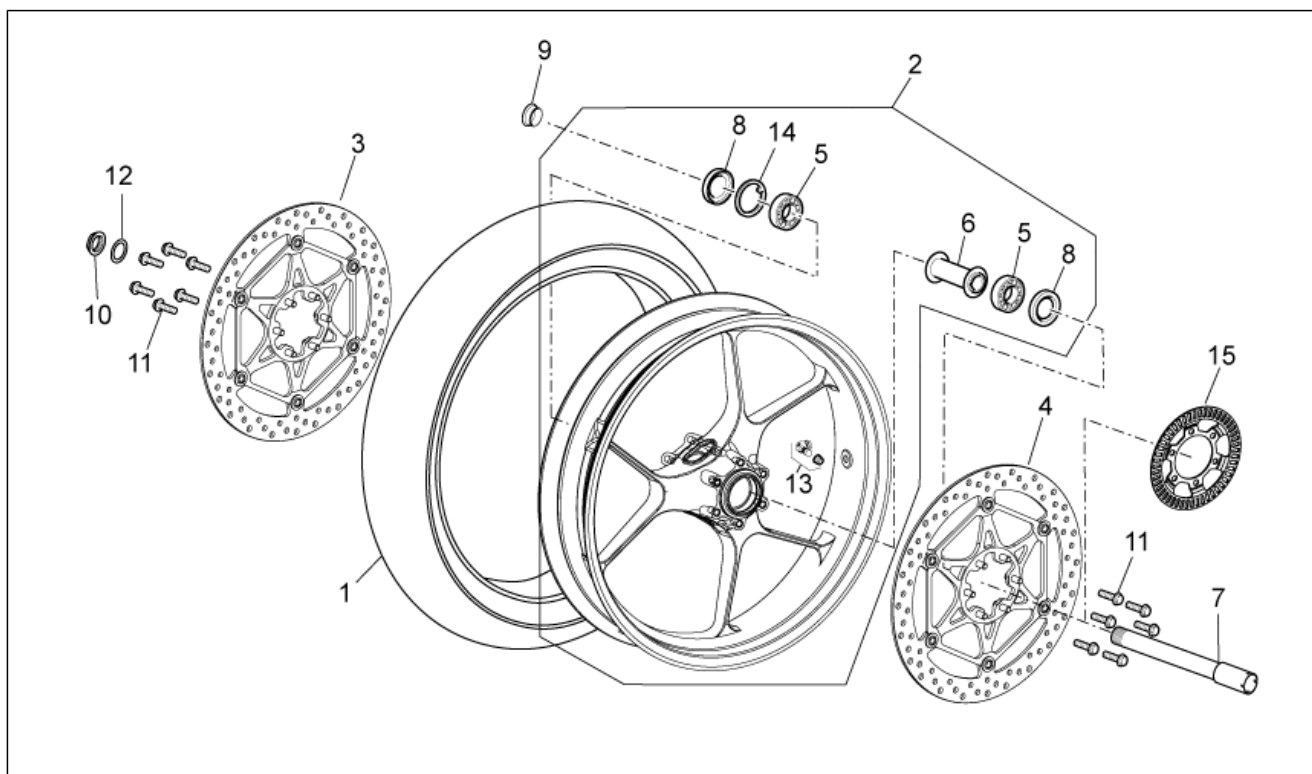
Pos.	Code	Beschreibung	Menge	Varianten
1	858738	Auspuffrohr vorn	1	
2	AP8121811	T-Buchse	1	
3	436947	Mutter	8	
4	852090	Dichtung Auspuffrohr	4	
5	AP8121170	Feder	6	
6	2B003347	Mittlerer Auslaßkrümm.	1	
7	2D000152	Lamdasonde	2	
8	976521	Schelle	1	
9	858739	RH Auspuffrohr	1	
10	858740	LH Auspuffrohr	1	
11	2B0028345	Schalldämpfer	1	
12	2B004120	Schutz	1	
13	898385	Torx Schraube M6x10	3	
14	254485	Plattchen M6	3	
15	AP8150236	TCEI Schraube M8x35	1	
16	AP8121199	Buchse	1	
17	AP8144558	Gummi	2	
18	AP8121455	Distanzbuchse	1	
19	AP8150018	Ausgleichscheibe	1	
20	AP8150431	Mutter unten M8	1	
21	2D000263	Exhaust valve actuator	1	
22	2B003443	Ventilhaltebügel	1	
23	2B003577	Halter Schloss	1	
24	AP8150115	Selbstsperr.mut Unt. M6	3	
25	AP8150403	TCEI Schraube M6x45	3	
26	GU91120607	Buchse 6,4x8,4x10,5	3	
27	AP8150044	TCEI Schraube M6x20	2	
28	2B003425	Kabel Öffnung Auslassventil	1	

Einheit	RAHMEN
Code	28.25
Beschreibung	Auspuffrohr I
Inspektion	1



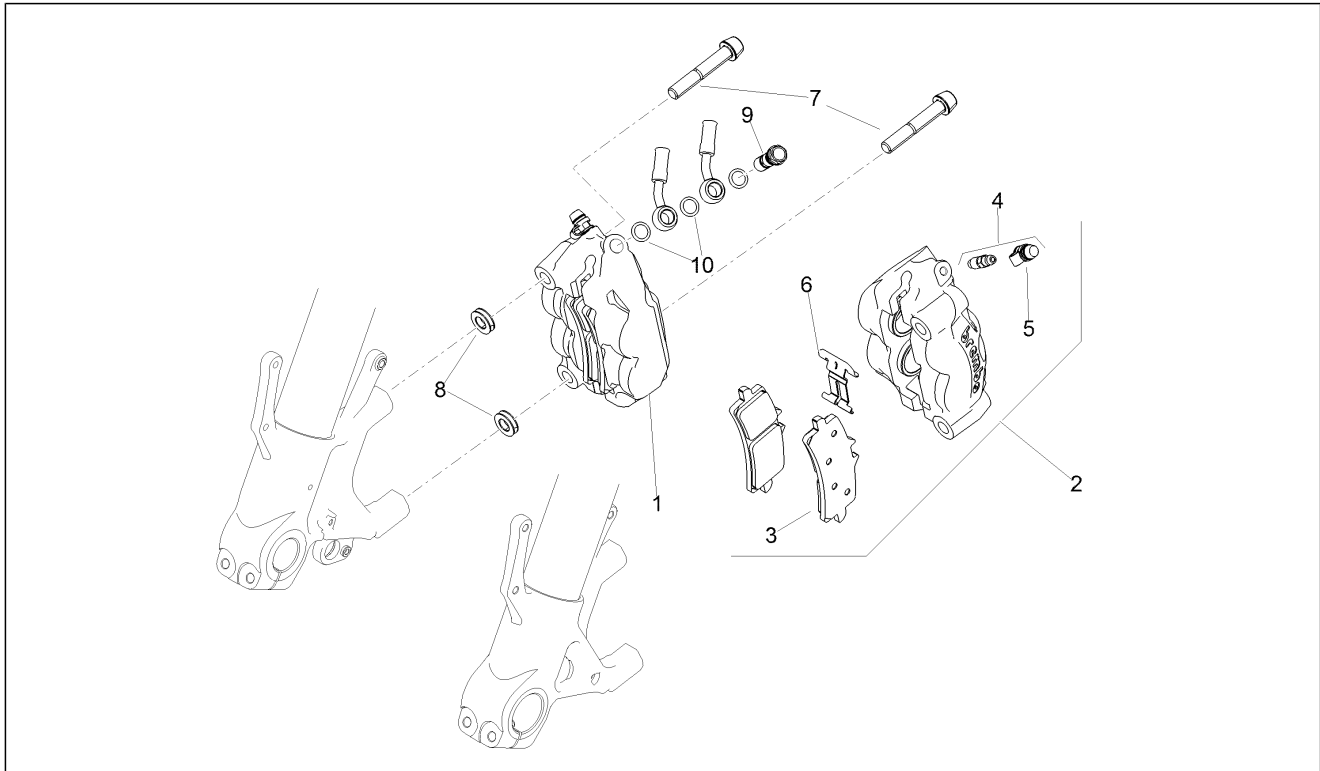
Pos.	Code	Beschreibung	Menge	Varianten
29	2B003556	Kabel Schließung Auslassventil	1	
30	2B003714	Buchse	2	
31	AP8121032	Buchse	1	
32	894933	Distanzscheibe	1	

Einheit	RAHMEN
Code	28.26
Beschreibung	Vorderrad
Inspektion	1



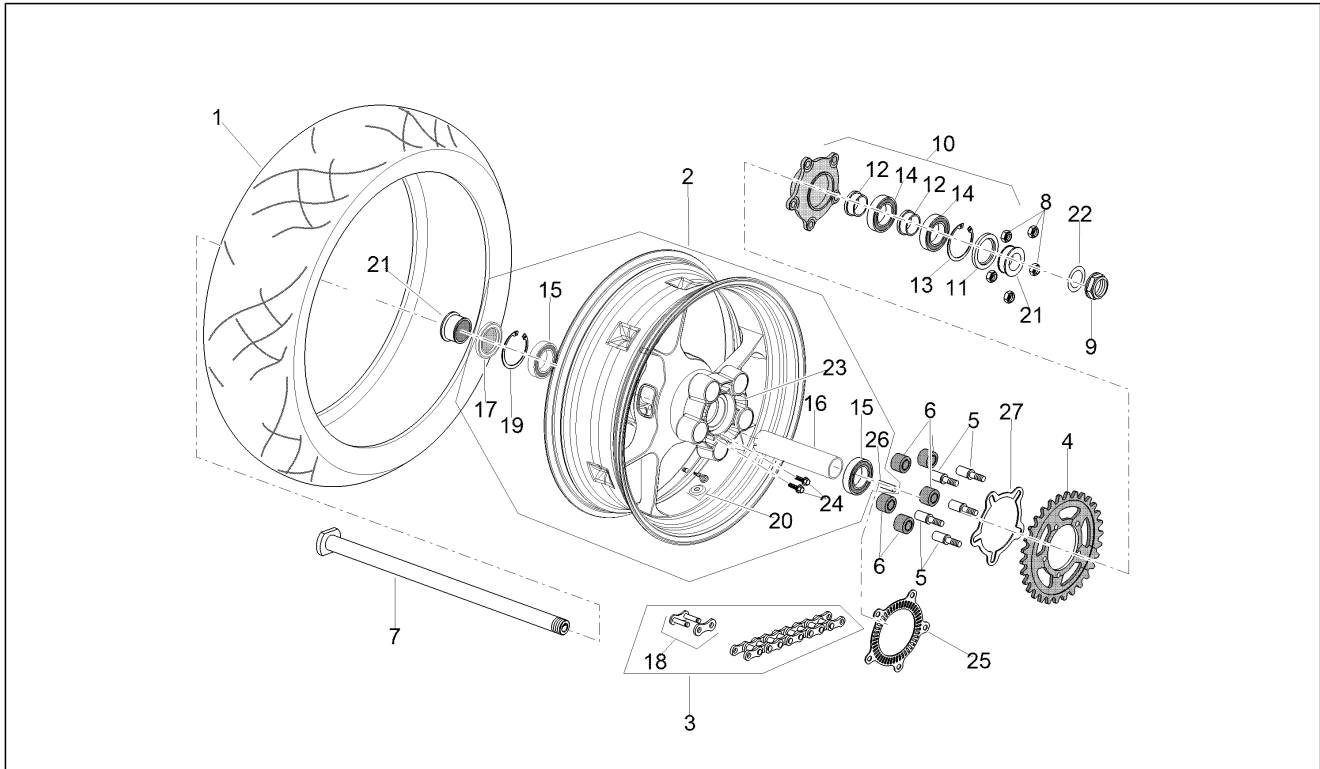
Pos.	Code	Beschreibung	Menge	Varianten
1	897596	Vorderreifen 120/70-17" M/C (58W)	1	
2	2B002105	Vorderrad 3.50x17" Red	1	
3	2B001135	Vorderradbremsscheibe D.330	1	
4	2B001136	L. Vorderradbremsscheibe D.330	1	
5	AP8110094	Lager 25x47x12	2	
6	AP8128169	Interne Distanzscheibe	1	
7	85263R	Vorderradbolzen	1	
8	AP8125841	Gasket ring 30x47x7	2	
9	AP8125728	Außen r. V.rad Distanzscheibe	1	
10	AP8152335	Radbolzenmutter	1	
11	AP8152286	TE Schr. m. Flansch M8x20	12	
12	AP8152323	Ausgleichscheibe 25,2x36x1	1	
13	AP8101744	Schlauchloses Reifenventil	1	
14	AP8125842	Sprengring d47	1	
15	2B003169	Phonic wheel	1	

Einheit	RAHMEN
Code	28.27
Beschreibung	Vorderradbremzange
Inspektion	1



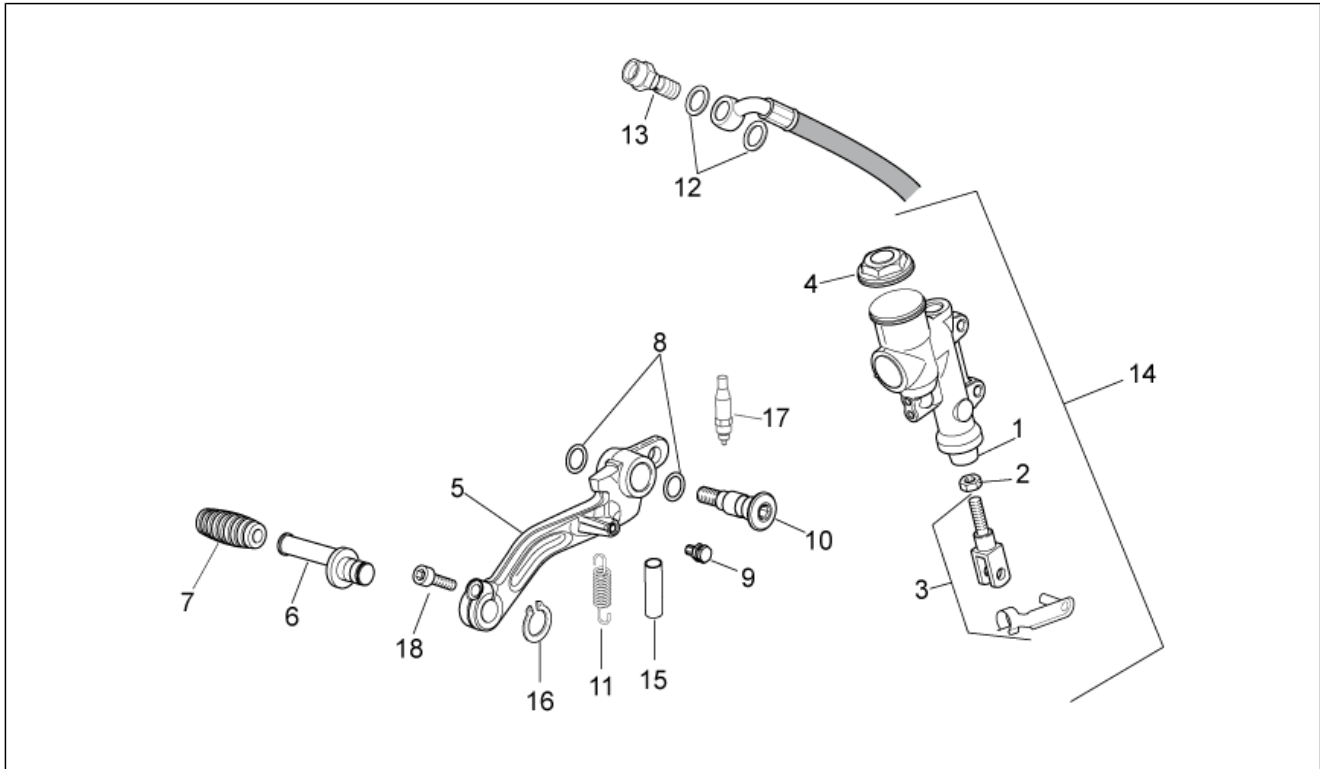
Pos.	Code	Beschreibung	Menge	Varianten
1	2B001348	Vorderradbremzange r.	1	
2	2B001349	Vorderradbremzange l.	1	
3	2B003222	Paar Bremsklötze	2	
4	AP8133824	Entlüftungsanschluß	1	
5	AP8113070	Entlüftungskappe	2	
6	896576	Feder	2	
7	2B003246	Zylinderschraube M10x60	1	
8	2B003247	Distanzscheibe	1	
9	2B001983	Fixierschraube Ölschlauch	1	
10	AP8113004	Ausgleichscheibe 10x14x1,6*	4	

Einheit	RAHMEN
Code	28.28
Beschreibung	Hinterrad
Inspektion	1



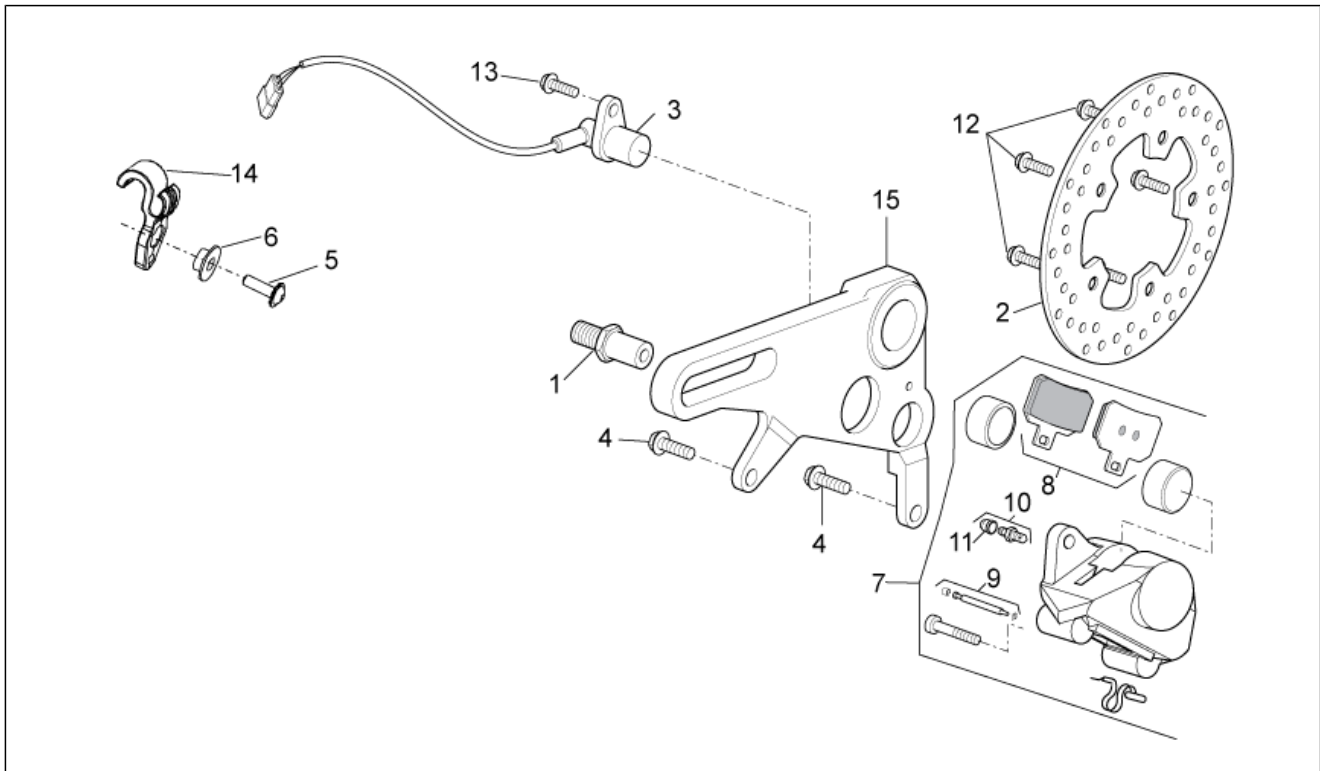
Pos.	Code	Beschreibung	Menge	Varianten
1	897367	Hinterer Reifen 200/55-17" M/C	1	
2	2B002118	Hinterrad rot lack. 6.00X17	1	
3	896358	Kette Verbindungsgl.	1	
4	CM224903	Zahnkranz Z=42	1	
5	2B002611	Zapfen Gummidämpfer	5	
6	B043317	Stoßschutzgummi	5	
7	858731	Hinterradbolzen	1	
8	2B002634	Mutter DAX M10x1,25	5	
9	AP8152324	Radbolzenmutter M25x1,5	1	
10	AP8125730	Radkranzhalter kplt.	1	
11	AP8121213	Gasket ring 38x55x7	1	
12	AP8125732	elast. Distanzstück	2	
13	AP8121212	Seegerring für Bohrung d55	1	
14	AP8110081	Lager 30x55x13	2	
15	AP8110093	Lager 6205-2rs1 25x52x15	2	
16	AP8128170	Interne Distanzscheibe	1	
17	AP8125838	Gasket ring 38x52x7	1	
18	859754	Verbindungsglied	1	
19	AP8125839	Sprengring d52	1	
20	AP8101744	Schlauchloses Reifenventil	1	
21	AP8121592	Hinterrad Distanzscheibe	2	
22	AP8152323	Ausgleichscheibe 25,2x36x1	1	
23	2B002116R	Elast. Stoßlager Hint.rad	1	
24	2B002444		10	
25	890960	Phonic wheel ABS	1	
26	AP8150463	Stift 10x20	1	
27	2B003043	Flansch	1	

Einheit	RAHMEN
Code	28.29
Beschreibung	Hinterradbremspumpe
Inspektion	1



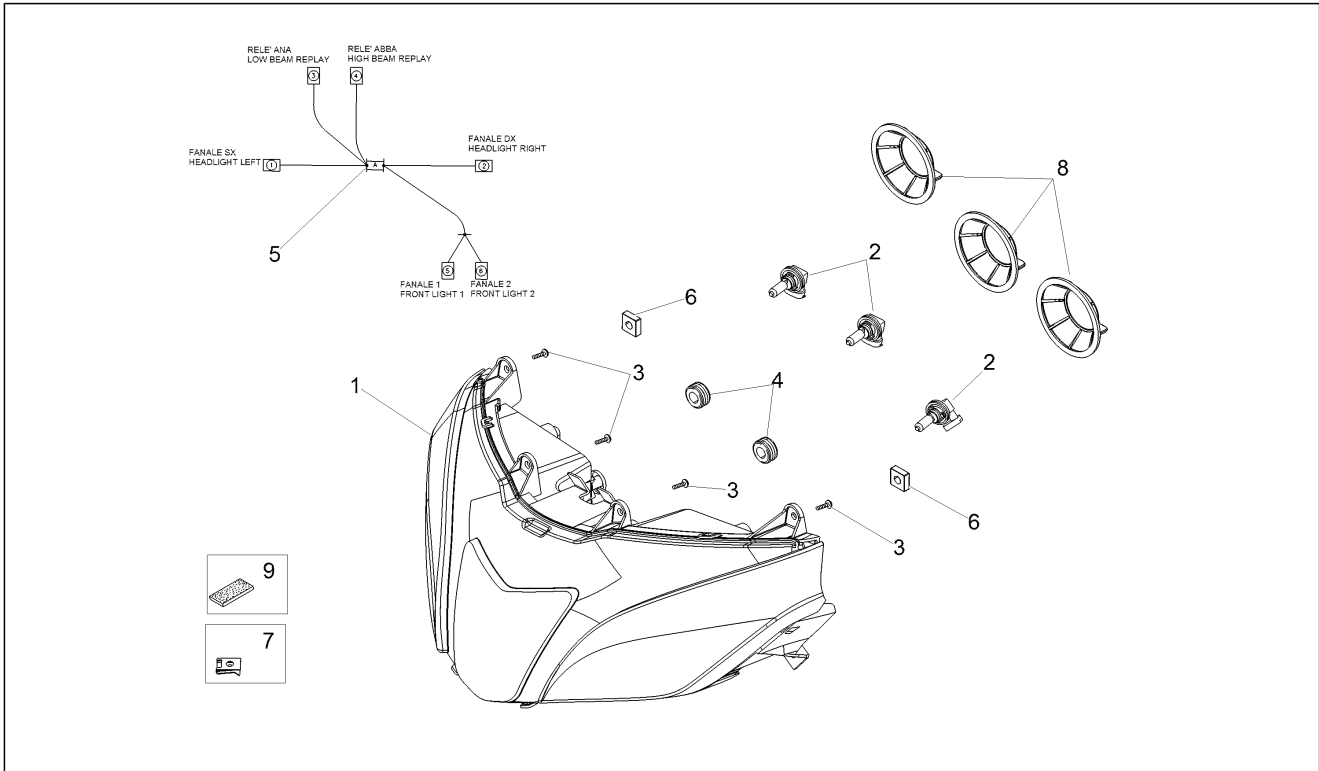
Pos.	Code	Beschreibung	Menge	Varianten
1	893933	Gummibalg	1	
2	020006	Mutter	1	
3	898694	ZSB Metallspitze	1	
4	898695	Verschlussschraube	1	
5	858785	H.bremshebel	1	
6	AP8121221	Stift Bremshebel	1	
7	AP8120912	Gummi für Hebel	1	
8	AP8144007	O-Ring 11,11x1,78	2	
9	859946	Befestigungsbolzen	1	
10	AP8121223	Stift Hinterradbremsh. eb.	1	
11	893138	Feder	1	
12	AP8121915	Dichtung	2	
13	2B001983	Fixierschraube Ölschlauch	1	
14	B044586	Hinterradbremspumpe	1	
15	AP8120822	Silent-Block Federn	1	
16	AP8150462	Seegerring d9	1	
17	893134	[...]	1	
18	AP8224470	TBEI Schraube M6x20	1	

Einheit	RAHMEN
Code	28.30
Beschreibung	Hinterradbremzange
Inspektion	1



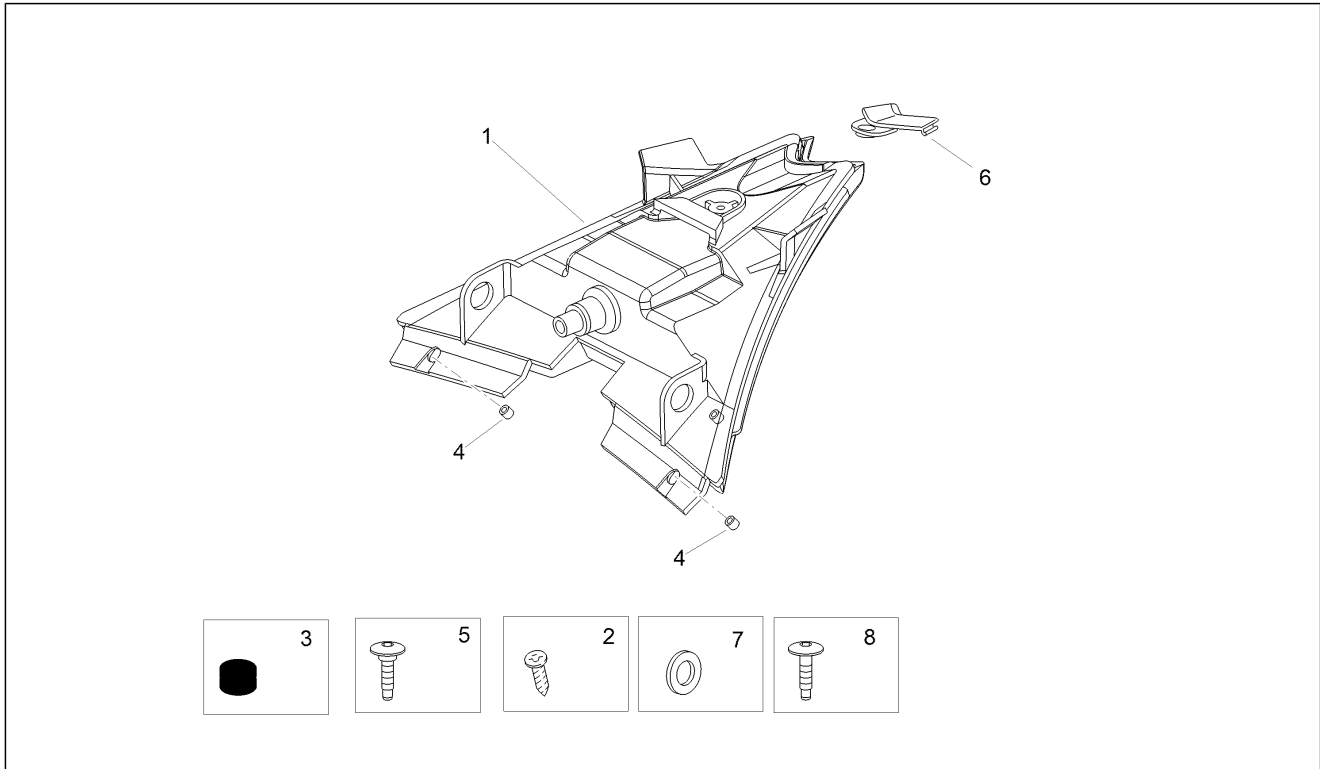
Pos.	Code	Beschreibung	Menge	Varianten
1	898486	Bremsenhalterbolzen	1	
2	85248R	Bremsscheibe	1	
3	859792	Sensor ABS	1	
4	AP8152286	TE Schr. m. Flansch M8x20	2	
5	AP8152298	TBEI Schraube m.Flansch M5x16	5	
6	AP8221349	T-Buchse	1	
7	B044357	Hinterradbremzange	1	
8	893969	Beläge (Paar)	1	
9	AP8113752	Stift+Splint Bremse	1	
10	AP8113753	Entlüftungsanschluß	1	
11	AP8113070	Entlüftungskappe	1	
12	894505	TE Schr. m. Flansch M8x18	7	
13	AP8152279	TE Schr. m. Flansch M6x20	1	
14	858791	Fix. Hinterradbremsschl.	1	
15	2B003449	Halter. H.radbremzange	1	

Einheit	RAHMEN
Code	28.31
Beschreibung	Scheinwerfer
Inspektion	1



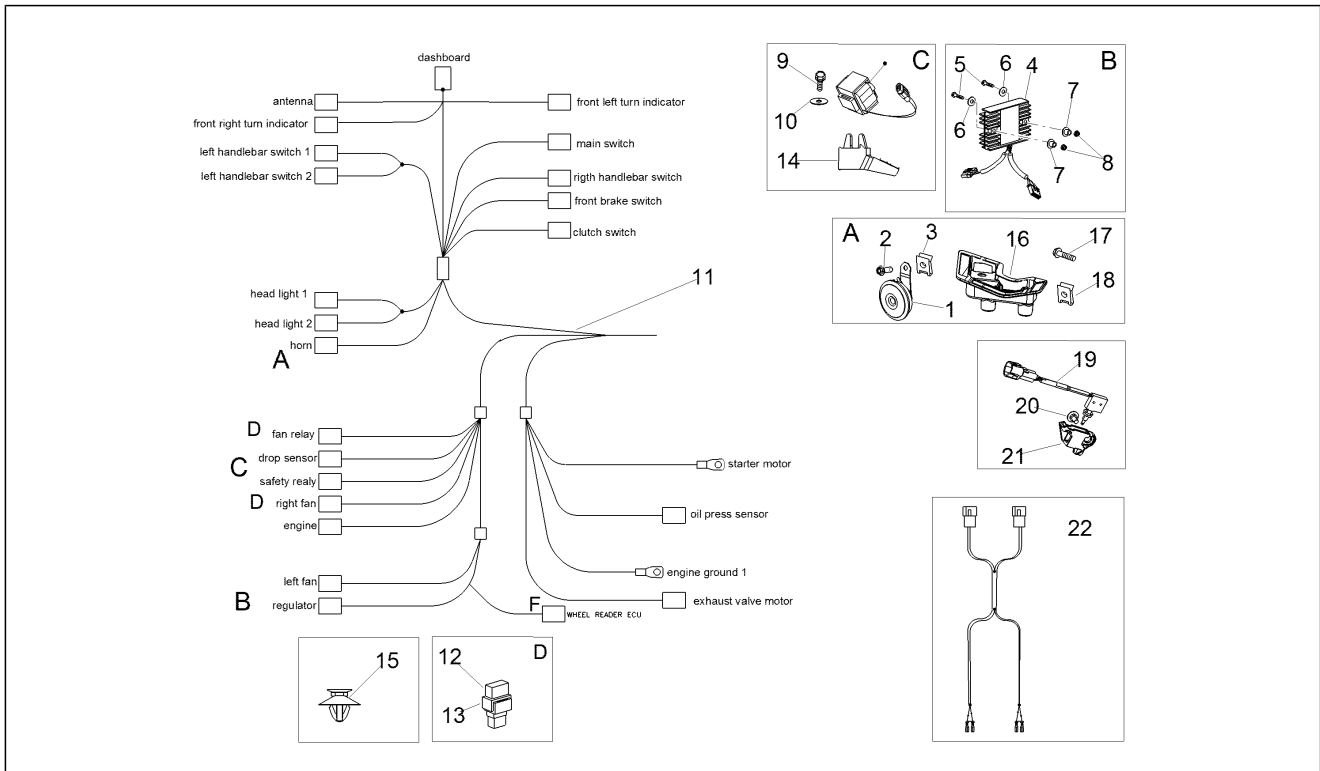
Pos.	Code	Beschreibung	Menge	Varianten
1	2D000116	Scheinwerfer	1	
2	294353	Lampen H7 12V-55W	3	
3	AP8150509	Gew.schr. 5x14	4	
4	AP8120030	Gummi	2	
5	2D000203	Verkabelung Scheinwerfer	1	
6	2B002443	Vierkantmutter M6	2	
7	AP8102375	Klammer M5	1	
8	B044778	ScheinwerferVerschluß	3	
9	AP8144529	Dichtung	3	

Einheit	RAHMEN
Code	28.32
Beschreibung	Rücklicht
Inspektion	1



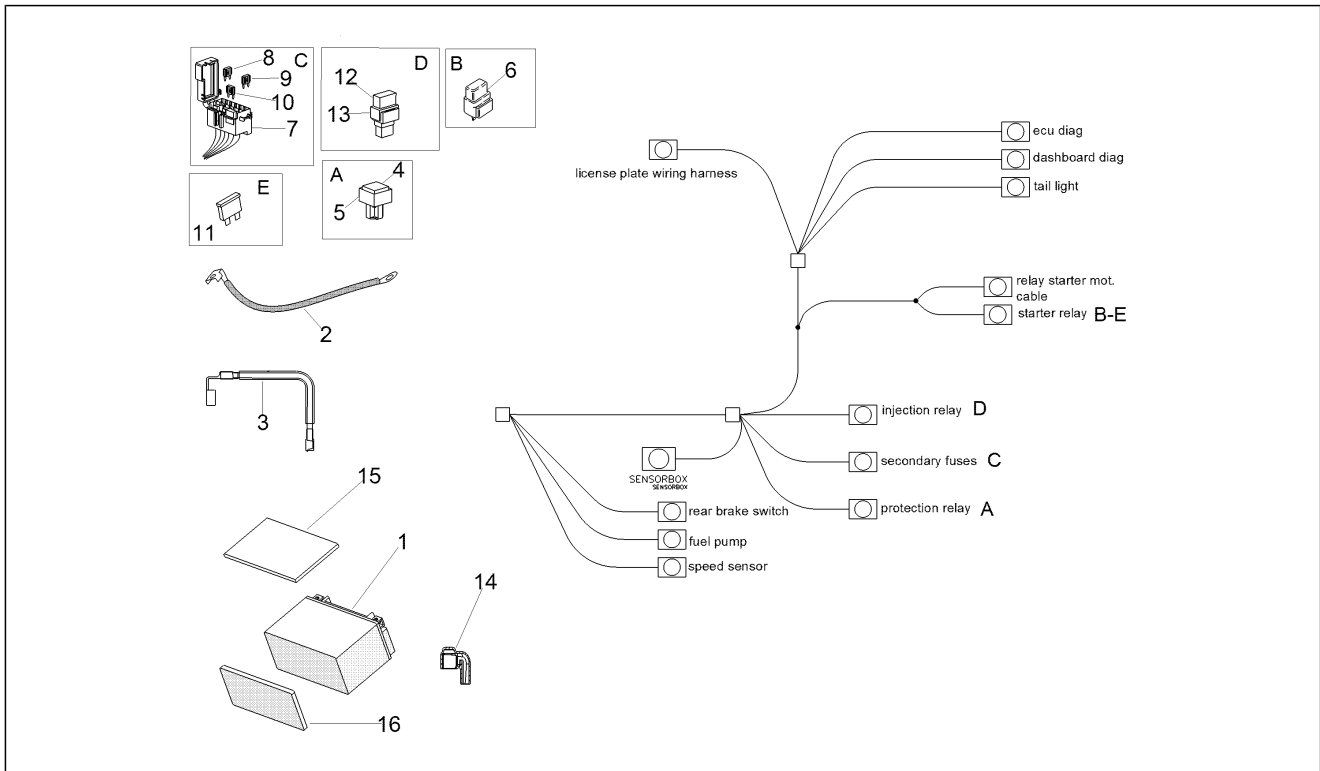
Pos.	Code	Beschreibung	Menge	Varianten
1	858725	Rücklicht	1	
2	AP8150420	Gewindeschraube Edelstahl *	1	
3	AP8220186	Gummi	2	
4	AP8221036	Buchse 5,3x8x7,1	2	
5	AP8152298	TBEI Schraube m.Flansch M5x16	2	
6	858839	Rücklicht Deckel	1	
7	895916	Plastikscheibe	1	
8	AP8150538	TBEI Schraube M5x10	2	

Einheit	RAHMEN
Code	28.33
Beschreibung	Elektrische anlage I
Inspektion	1



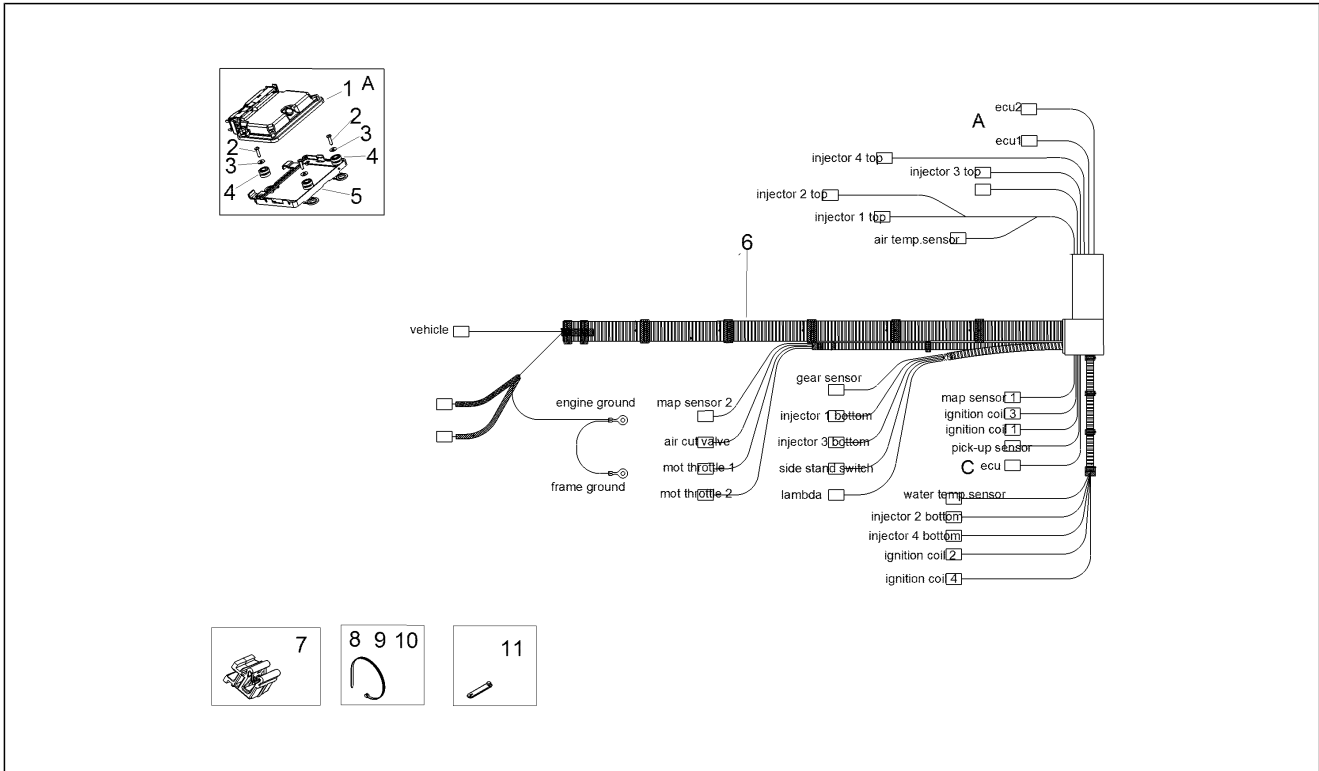
Pos.	Code	Beschreibung	Menge	Varianten
1	890979	Hupe	1	
2	AP8152277	TE Schr. m. Flansch M6x12	1	
3	254485	Plattchen M6	1	
4	B043488	Spannungsregler	1	
5	AP8152128	TBEI Schraube M6x30	2	
6	AP8150179	Ausgleichscheibe 6,6x18*	2	
7	AP8121075	T-Buchse *	2	
8	AP8152299	Selbstsperrende Mutter M6	2	
9	AP8152279	TE Schr. m. Flansch M6x20	1	
10	AP8121991	Buchse	1	
11	2D000302	Hauptverkabelung	1	
12	AP8224462	Zündrelais 12V-30A	5	
13	AP8220283	Gummi *	5	
14	858916	Halter Sensor	1	
15	890760	Halterung Instrumente	1	
16	2B001765	Halterung Hupe	1	
17	AP8150500	TBEI Schraube M5x9	1	
18	AP8102375	Klammer M5	1	
19	AP8150500	TBEI Schraube M5x9	1	
20	2D000325	Bremslichtschalter	1	
21	2B003519		1	
22	2D000178	Blinkerkabel	1	

Einheit	RAHMEN
Code	28.34
Beschreibung	Elektrische anlage II
Inspektion	1



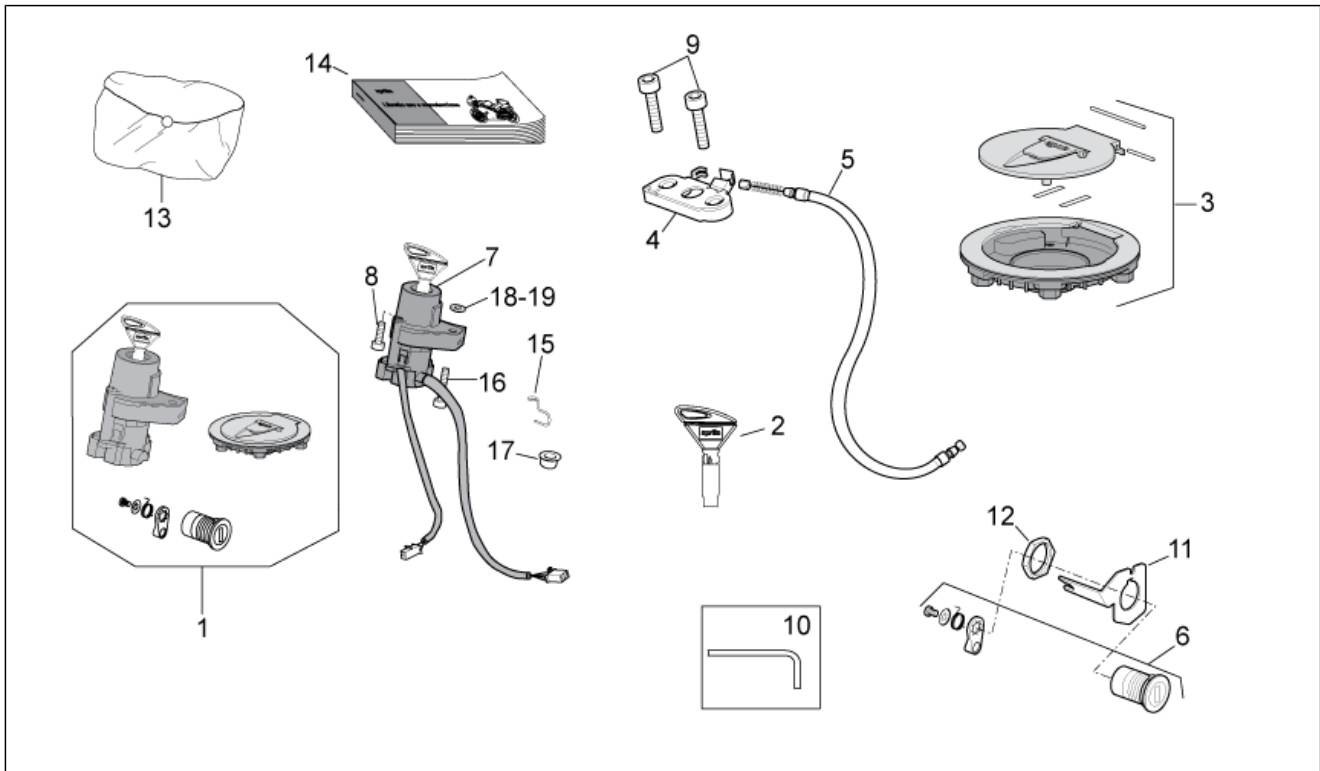
Pos.	Code	Beschreibung	Menge	Varianten
1	639792	Batterie 12V-12Ah	1	
2	2D000158	Massekabel	1	
3	B044640	Verkabelung Batterie-Relais	1	
4	895481	Relais Einspritzung 12V-40W	1	
5	896715	Auflagegummi Relais	1	
6	582690	Starterrelais	1	
7	858212	Sicherungsblockgummi	1	
8	CM225605	Sicherung 5A	2	
9	CM225607	Sicherung 7,5A	1	
10	CM225615	Sicherung 15A	3	
11	CM225730	Sicherung 30A	1	
12	AP8224462	Zündrelais 12V-30A	5	
13	AP8220283	Gummi *	5	
14	895701	Klemmenkappe	1	
15	AP8144552	seit. Gummiauf. Batterie	1	
16	AP8144553	Gummi für Haterung	1	

Einheit	RAHMEN
Code	28.35
Beschreibung	Elektrische Anlage III
Inspektion	1



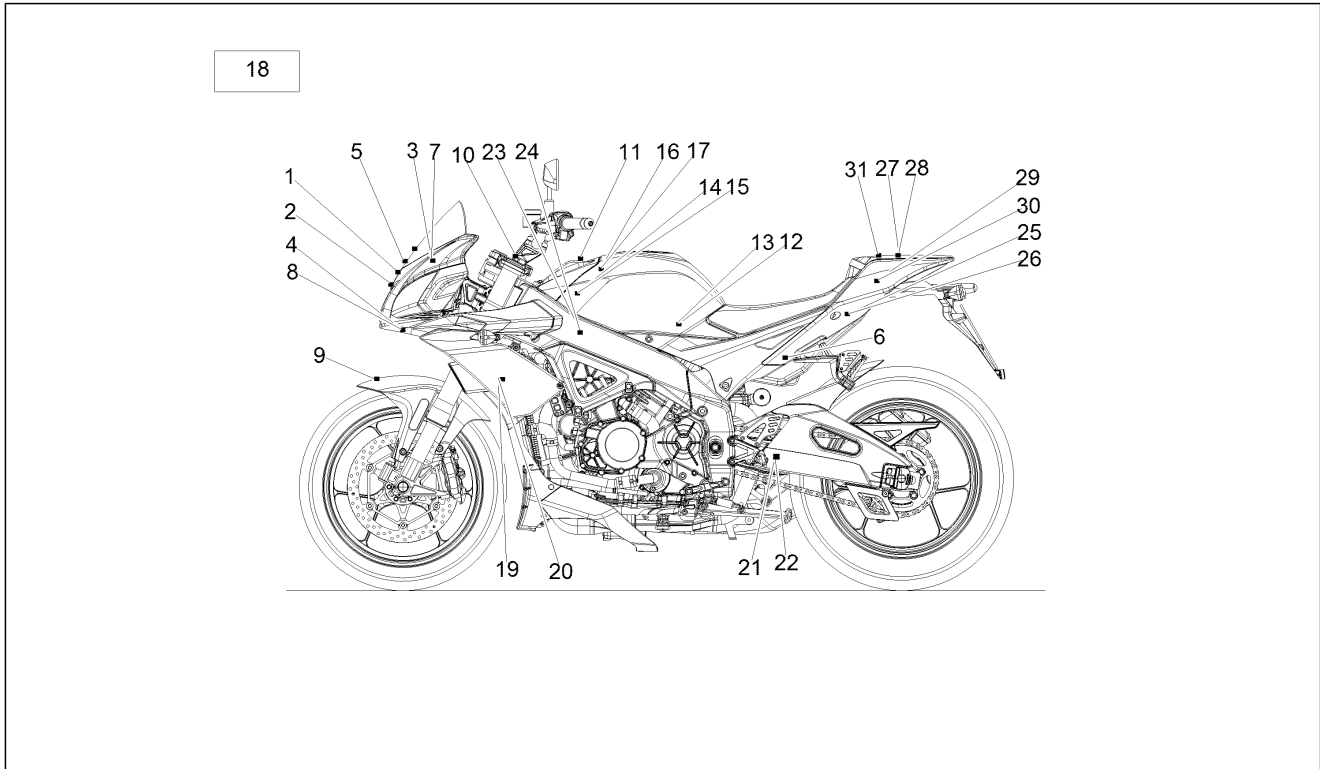
Pos.	Code	Beschreibung	Menge	Varianten
1	CM281703	Elektronisches steuergerät	1	
2	AP8150509	Gew.schr. 5x14	3	
3	AP8150382	Ausgleichscheibe 15x5,5X1,2	3	
4	AP8220150	Gummi	3	
5	858882	Halter	1	
6	2D000304	Motor Kabel	1	
7	2D000348	Connecting	1	
8	AP8102386	Schelle 155x2	10	
9	AP8120657	Schelle	8	
10	AP8120416	Schelle schwarz 178x4	2	
11	860744	Schelle	3	

Einheit	RAHMEN
Code	28.36
Beschreibung	Bausatz Schlösser
Inspektion	1



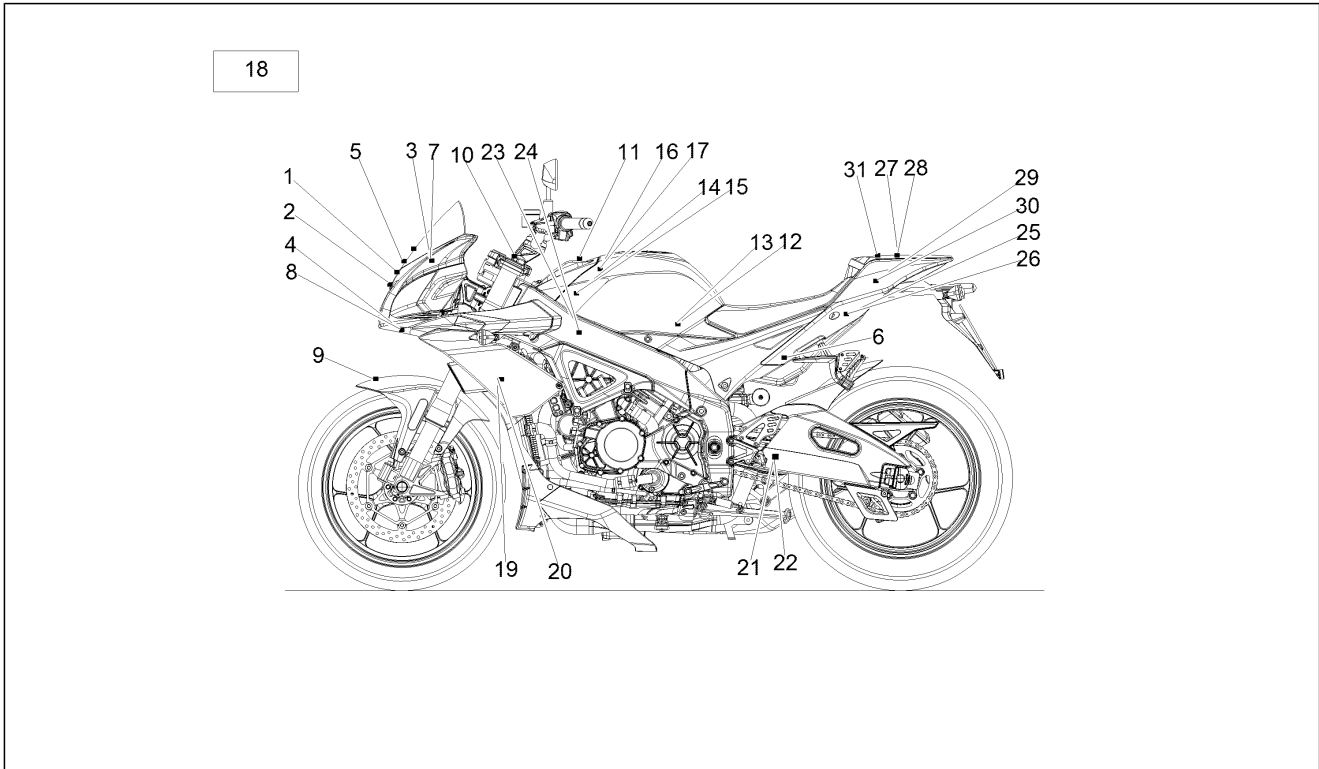
Pos.	Code	Beschreibung	Menge	Varianten
1	B043920	Kit Schließvorrichtungen	1	
2	AP8140711	"Aprilia" schlüssel mit tran.	1	
3	B043929	Tankverschluss mit schlüssel	1	
4	AP8102913	Fixierplatte Soziussitz	1	
5	858955	Schloßkabel	1	
6	AP8104719	Schloss Sitzbank mit Schlüssel	1	
7	858580	Lenkschloß	1	
8	AP8152238	Reißschraube M8x28	1	
9	AP8150468	Schraube M6x40	2	
10	894195	Schlüssel	1	
11	AP8134948	Platte	1	
12	AP8102523	Schloß mutter M22x1,5	1	
13	2B003301	Werkzeugtasche	1	
14	2Q000258		1	Land:Japan[J]
14	2Q000256		1	Land:Australien[AUS] New Zealand[NZ] Singapur[S] Hongkong[HK] Malaysia[M]
15	B044620	Kabelführung	1	
16	AP8150236	TCEI Schraube M8x35	1	
17	AP8121096	T-Buchse 8,2x12x4	1	
18	AP8150017	Ausgleichscheibe 8,4x16x1,6	1	
19	AP8152154	Ausgleichscheibe 8,4x13*	2	

Einheit	RAHMEN
Code	28.55
Beschreibung	Aufkleber und Deko
Inspektion	1



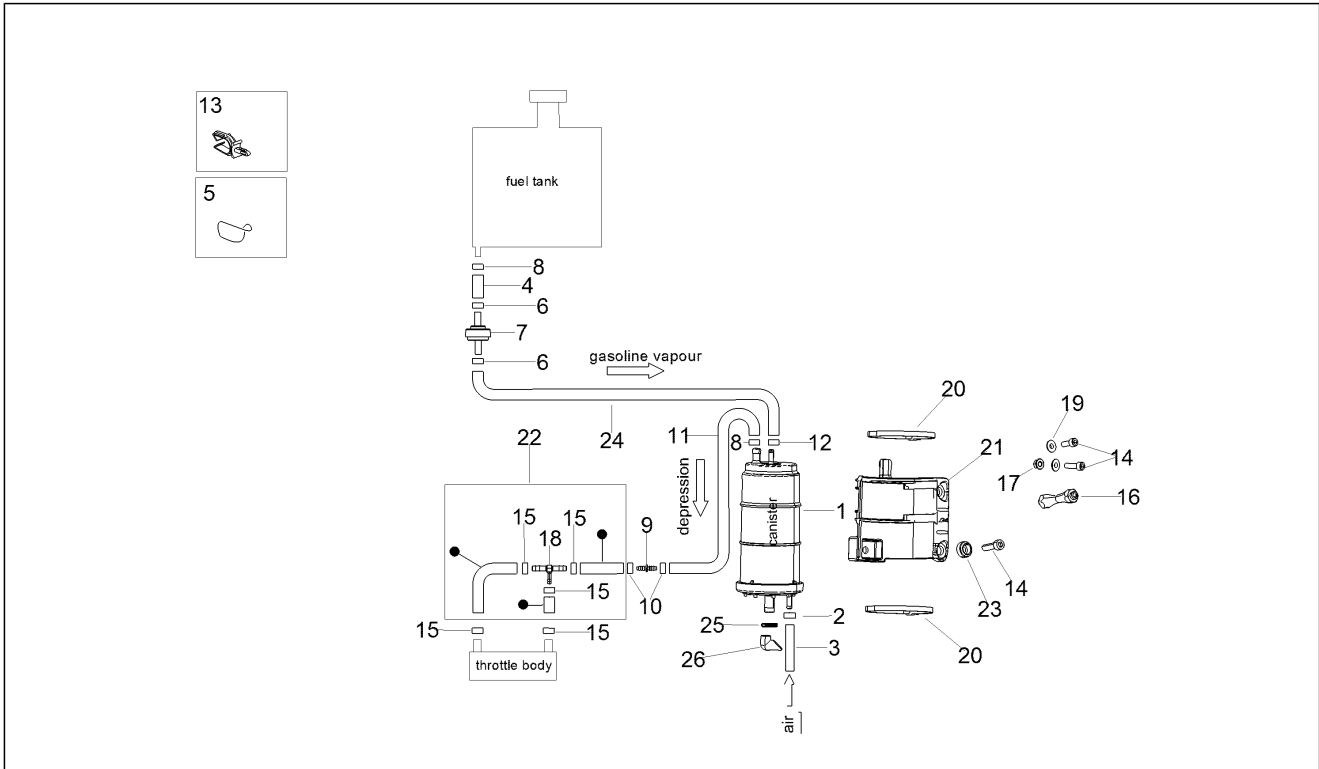
Pos.	Code	Beschreibung	Menge	Varianten
1	2H001765	Aufkleber mit Nummer	1	
2	2H001766	Verkl.deko ITALIA	1	
3	2H001767	Mittlere streifen schwarz	1	
4	2H001769	Aufkleber unterer Streifen rechts	1	
5	2H001764	Deko. Sportscheibe	1	
6	2H000487	Aufkleber rechts-links BOSCH	2	
7	2H001768	Mittlere streifen schwarz	1	
8	2H001770	Aufkleber unterer Streifen links	1	
9	2H001617	Aufkleber Schutzblech v. "aprilia racing"	1	
10	AP8157770	Schild "Aprilia"	1	
11	2H000874	Deko 54 World Titles	1	
12	2H001597	Aufkleber Tank Re. "AP"	1	
13	2H001598	Aufkleber Tank Li. "LIA"	1	
14	2H000769	Aufkleber Streifen DX	1	
15	2H000770	Aufkleber Streifen SX	1	
16	2H000767	Deko "aprilia racing" dx	1	
17	2H000768	Deko "aprilia racing" sx	1	
18	894714	Aufkleber Hauptbremszylinder hint.	1	
19	2H001771	Aufkleber Verkleidung rechts	1	
20	2H001772	Aufkleber Verkleidung links	1	
21	895352	Aufkleber Absatzschutz rechts	1	
22	895353	Aufkleber Absatzschutz links	1	
23	2H001611	RahmenDeko RE "RIL"	1	
24	2H001612	RahmenDeko LI "RIL"	1	
25	2H001773	Aufkleber unterer Streifen rechts	1	
26	2H001774	Aufkleber unterer Streifen links	1	
27	2H000795	Aufkleber Streifen Heckteil links RED	1	
28	2H000794	Aufkleber Streifen Heckteil rechts RED	1	

Einheit	RAHMEN
Code	28.55
Beschreibung	Aufkleber und Deko
Inspektion	1



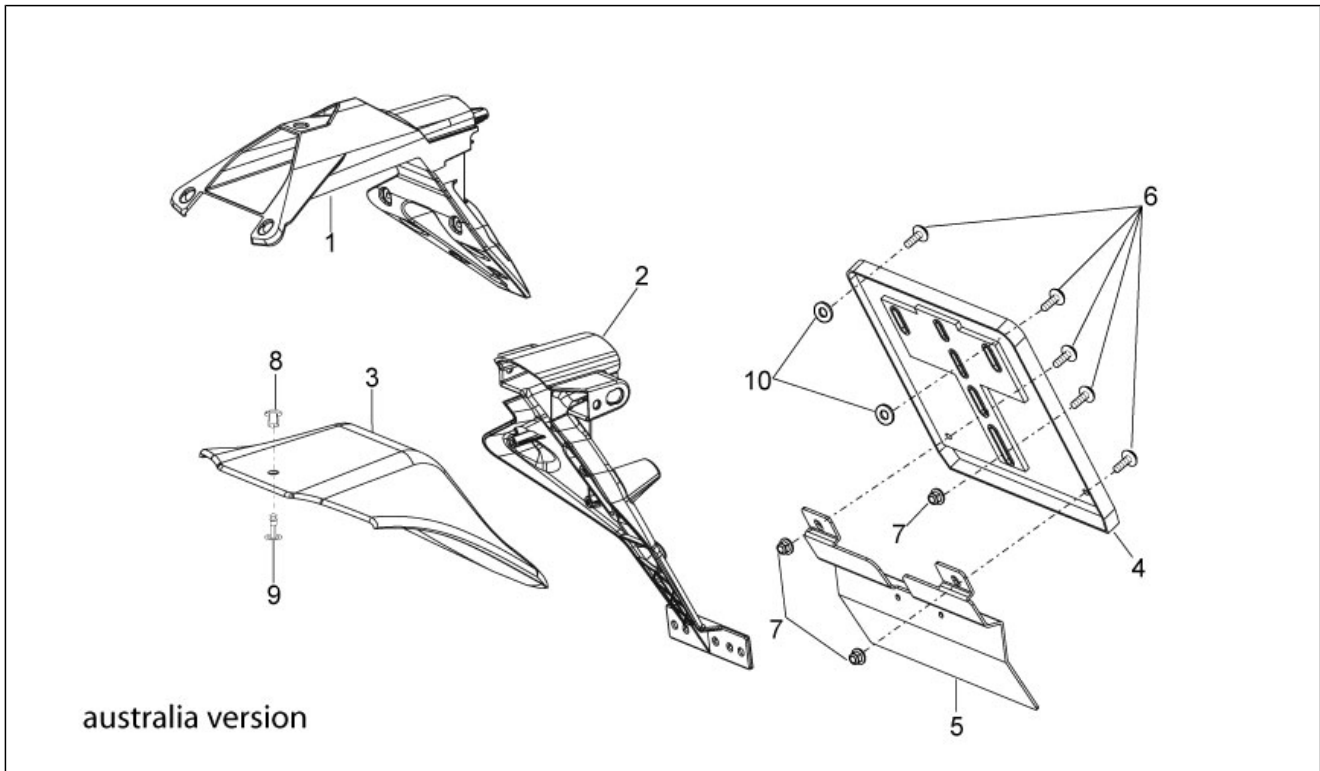
Pos.	Code	Beschreibung	Menge	Varianten
29	2H001775	Aufkleber f. Nummer Heckteil re	1	
30	2H001776	Aufkleber f. Nummer Heckteil li	1	
31	2H001624	Sitzabdeckung deko "Italia"	1	

Einheit	RAHMEN
Code	28.56
Beschreibung	Benzindampfrückf.-Anlage
Inspektion	1



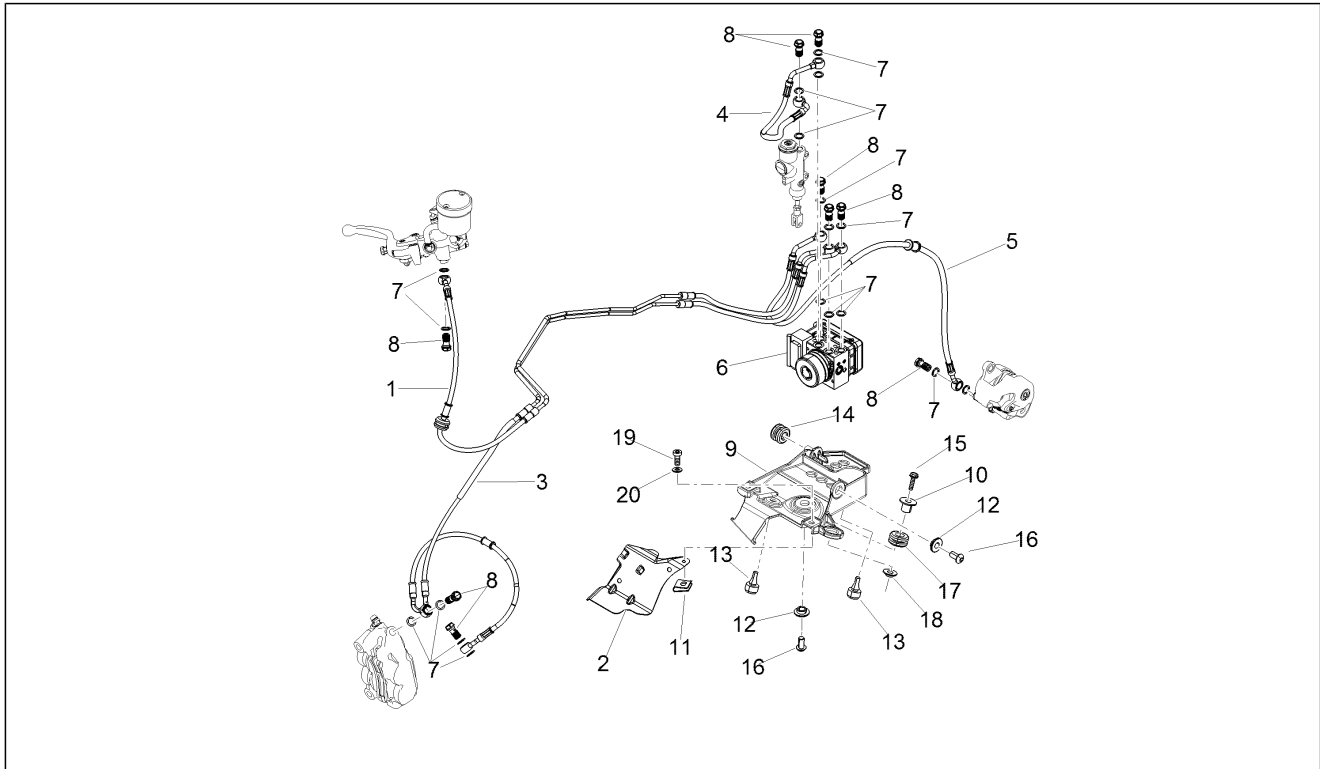
Pos.	Code	Beschreibung	Menge	Varianten
1	2B002632	Kohlefilter	1	
2	AP8102520	Schlauchschelle	1	
3	890499	Kraftstoffleitung 8x13	1	
4	856063	Leitung SAE 30 d.12,7x6,35	2	
5	AP8221150	Kabelführungs	1	
6	AP8102239	Schelle 12,5x8	2	
7	AP8104614	Druckventil	1	
8	AP8120446	Schlauchschelle, grün D11x6,6x1	2	
9	AP8121267	Drosselspindel	1	
10	AP8102998	Schlauchschelle d.9,5	2	
11	2B003692	***Leitung SAE 30 R12A-3/16"	1	
12	AP8102764	Schlauchschelle weiß d.13x6	1	
13	AP8221311	Kabelführung d18	1	
14	AP8150044	TCEI Schraube M6x20	1	
15	CM001901	Schlauchschelle	5	
16	894933	Distanzscheibe	1	
17	AP8152299	Selbstsperrende Mutter M6	2	
18	AP8104666	3-Wegeanschluß	1	
19	AP8150536	Spezial-U-scheibe	4	
20	AP8141017	Schelle schwarz	2	
21	2B003441	Halterbügel	1	
22	2B003684	Baugruppe Leitung Shed	1	
23	2B003714	Buchse	1	
24	2B003691	***Leitung SAE 30 R12A-3/16"	1	
25	AP8127601	Lüftungsröhrchen	1	
26	AP8102520	Schlauchschelle	1	

Einheit	RAHMEN
Code	28.58
Beschreibung	Heckaufbau III
Inspektion	1



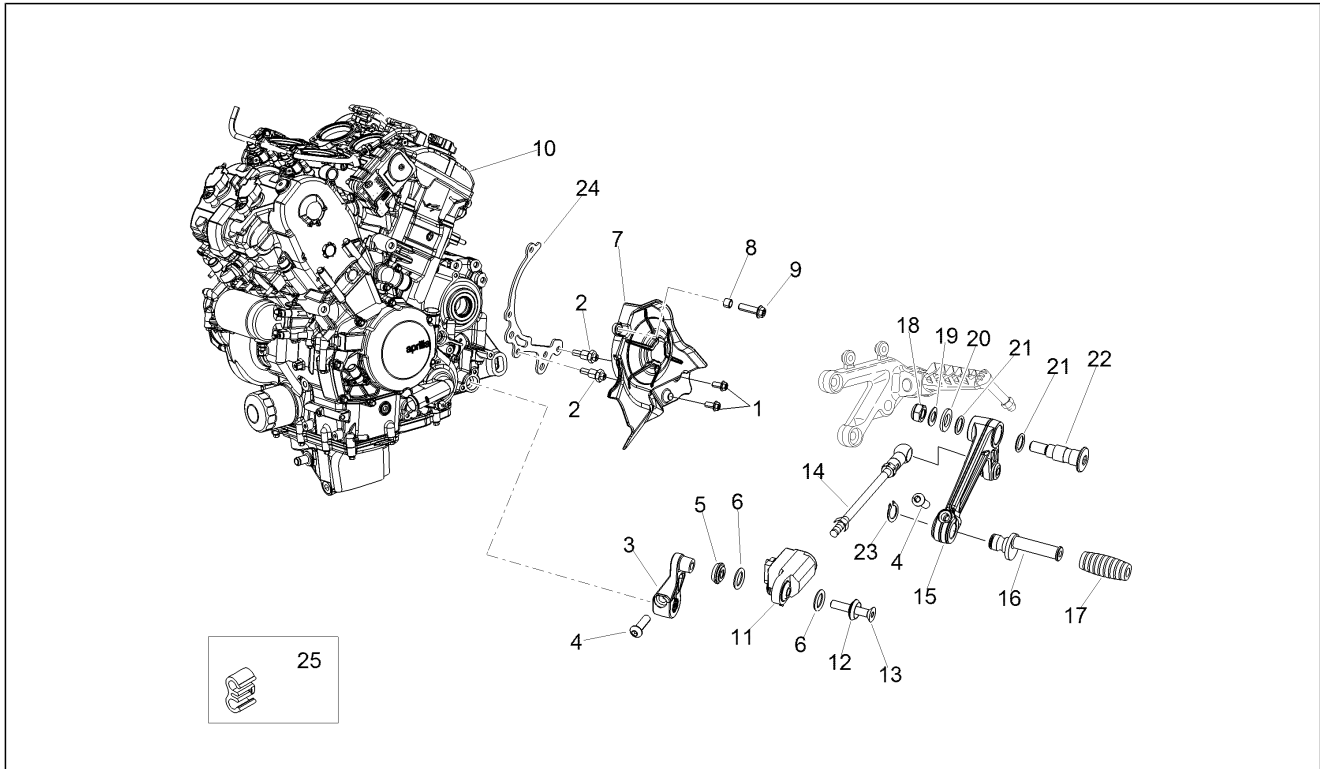
Pos.	Code	Beschreibung	Menge	Varianten
1	2B001552	Kennzeichenplatte	1	
2	897482	Kennzeichenplatte	1	
3	895487	Ob.Hinteres Schutzblech	1	
4	895914	Kennzeichenplatte	1	
5	895488	Unten Hinteres Schutzblech	1	
6	AP8152298	TBEI Schraube m.Flansch M5x16	5	
7	AP8152306	Selbstsperrende Mutter M5	3	
8	AP8144616	Kunststoffniet, frau	1	
9	AP8144563	Kunststoffniet, mann	1	
10	AP8150382	Ausgleichscheibe 15x5,5X1,2	2	

Einheit	RAHMEN
Code	28.59
Beschreibung	BREMSPANLAGE ABS
Inspektion	1



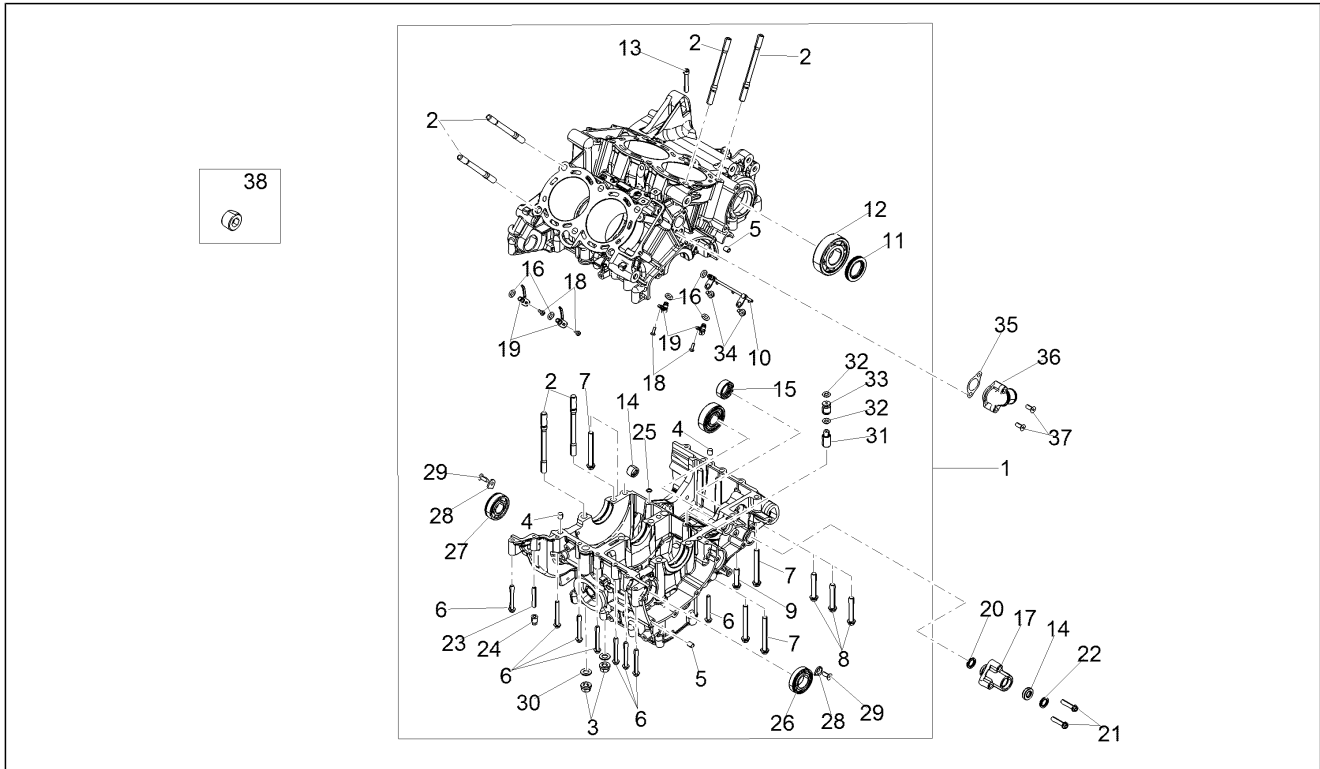
Pos.	Code	Beschreibung	Menge	Varianten
1	2B003082	Leitung Vorderradbr.Pumpe-Hecu ABS	1	
2	B045095	Schutz	1	
3	2B002997	Leitung Vorderradbr.Hecu ABS-Sattel	1	
4	2B003508	Leitung Hinterradbr.Pumpe-Hecu ABS	1	
5	2B003509	Bremsleitung Bremssattel-Hecu	1	
6	2D000265	Vorgefülltes ABS-Steuergerät	1	
7	AP8113004	Ausgleichscheibe 10x14x1,6*	19	
8	2B001983	Fixierschraube Ölschlauch	8	
9	B044551	Halterung ABS-Steuergerät	1	
10	AP8221023	T-Buchse	1	
11	AP8102381	Klammer M4	1	
12	AP9100053	Buchse d.10-h.3,5	2	
13	AP8706087	Gummi	1	
14	AP8120223	Gummi *	1	
15	AP8152275	TE Schr. m. Flansch M5x25	1	
16	AP8152186	TBEI Schraube M6x12	2	
17	AP8120030	Gummi	1	
18	AP8121032	Buchse	1	
19	AP8152043	TCEI Schraube M4x10	1	
20	AP8150011	Ausgleichscheibe 4,3x12x1	1	

Einheit	MOTOR
Code	29.37
Beschreibung	Motor
Inspektion	1



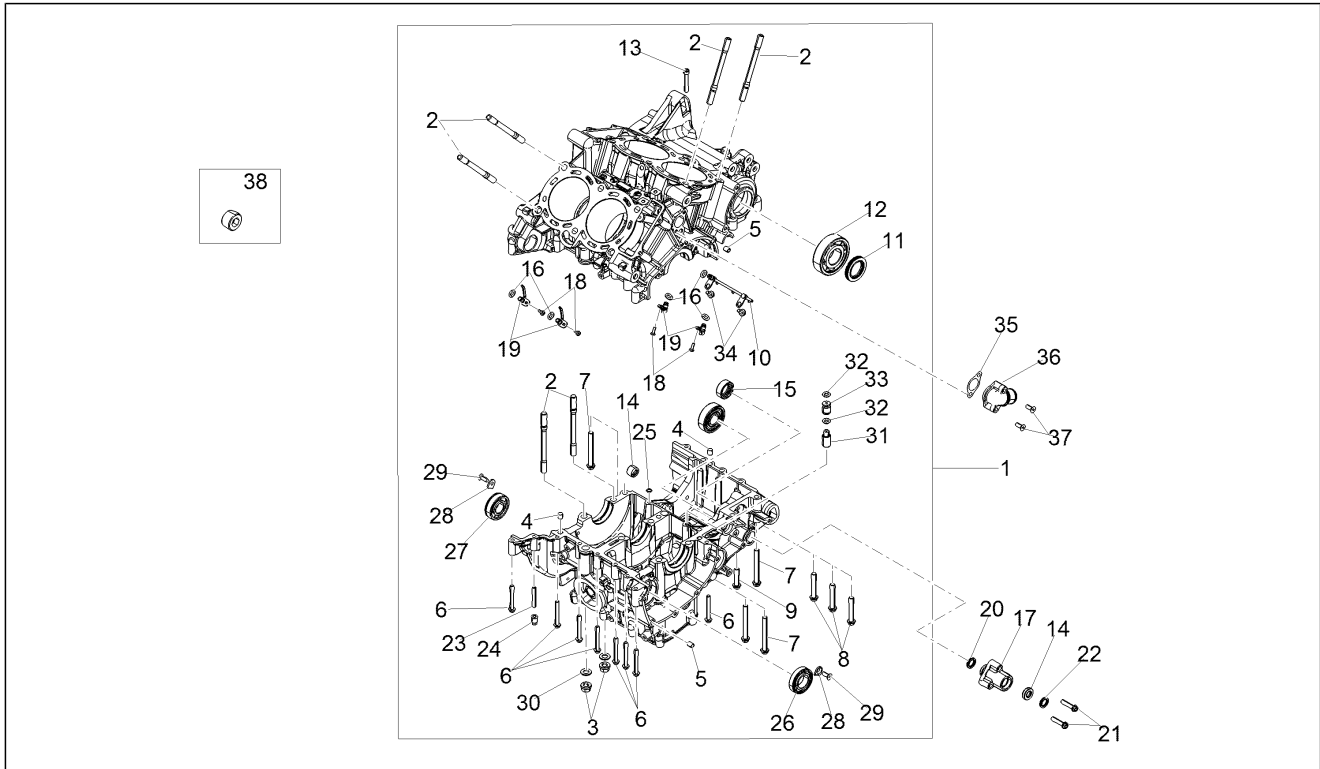
Pos.	Code	Beschreibung	Menge	Varianten
1	AP8152277	TE Schr. m. Flansch M6x12	2	
2	2B001932	Distanzscheibe	2	
3	852480	Schalthebel	1	
4	AP8224470	TBEI Schraube M6x20	2	
5	2B002562	Buchse	1	
6	AP8220177	O-Ring 115	2	
7	2B003460	Ritzelkasten	1	
8	AP8120253	Distanzscheibe	2	
9	AP8152279	TE Schr. m. Flansch M6x20	2	
10	CM2668035	Motor komplett	1	
11	2B002890	Vorrichtung Quick Shift	1	
12	898134	Buchse	1	
13	898463	Schraube M6x35	1	
14	2B003382	Zugstange Schaltzug	1	
15	897360	Schalthebel	1	
16	AP8121221	Stift Bremshebel	1	
17	AP8120912	Gummi für Hebel	1	
18	AP8150431	Mutter unten M8	1	
19	AP8150376	Ausgleichscheibe 8,5x15x0,8	1	
20	AP8150020	Ausgleichscheibe 10,5x21x2*	1	
21	AP8144007	O-Ring 11,11x1,78	2	
22	AP8121223	Stift Hinterradbremsh. eb.	1	
23	AP8150462	Seegerring d9	1	
24	858923	Kettenführung	1	
25	2B000276	Klammer	1	

Einheit	MOTOR
Code	29.38
Beschreibung	Gehäuse I
Inspektion	1



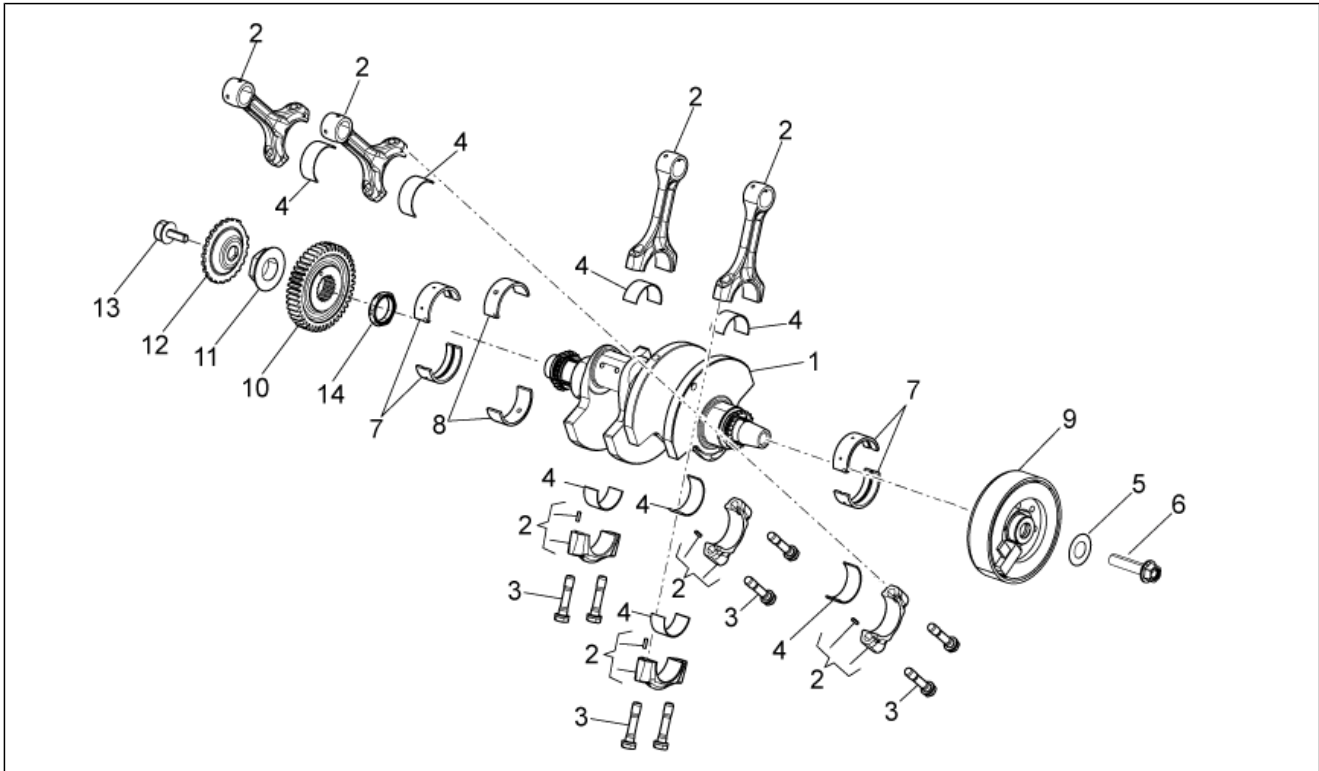
Pos.	Code	Beschreibung	Menge	Varianten
1	2A0007875	Gehäuse Paar	1	
2	857087	Stiftschraube m10x126	18	
3	897434	Geflanschte Mutter M10x1	6	
4	857427	Stift M8x12	3	
5	411209	Stift	4	
6	AP9100433	TE Schr. m. Flansch M6x50	8	
7	AP8152294	TE Schr. m. Flansch	4	
8	AP8152292	TE Schr. m. Flansch M8x50	3	
9	AP8152289	TE Schr. m. Flansch	1	
10	2A000569	Schmierleitung	1	
11	857128	Gasket ring 30x47x7	1	
12	898633	Kugellager 30X72X19	1	
13	AP8152003	TCEI Schraube M6x40	1	
14	B045224	Nadelhülse 12x8x12	2	
15	857249	Nadellager HK1512	1	
16	GU90706009	O-Ring 6x1	5	
17	857090	Halter	1	
18	B046202	Schraube TB 4X12 TORX	4	
19	2A000885	Kühlöse Kolben	4	
20	857109	Gasket ring 17,12X2,62	1	
21	AP8150285	TCEI Schraube M6x35	2	
22	857127	Gasket ring 12x22	1	
23	2A000295	Stiftschraube	1	
24	857496	Spezia mutter	1	
25	857144	O-Ring	1	
26	897436	Lager	1	
27	897435	Lager	1	
28	AP9150145	Lager-Halteplatte	2	

Einheit	MOTOR
Code	29.38
Beschreibung	Gehäuse I
Inspektion	1



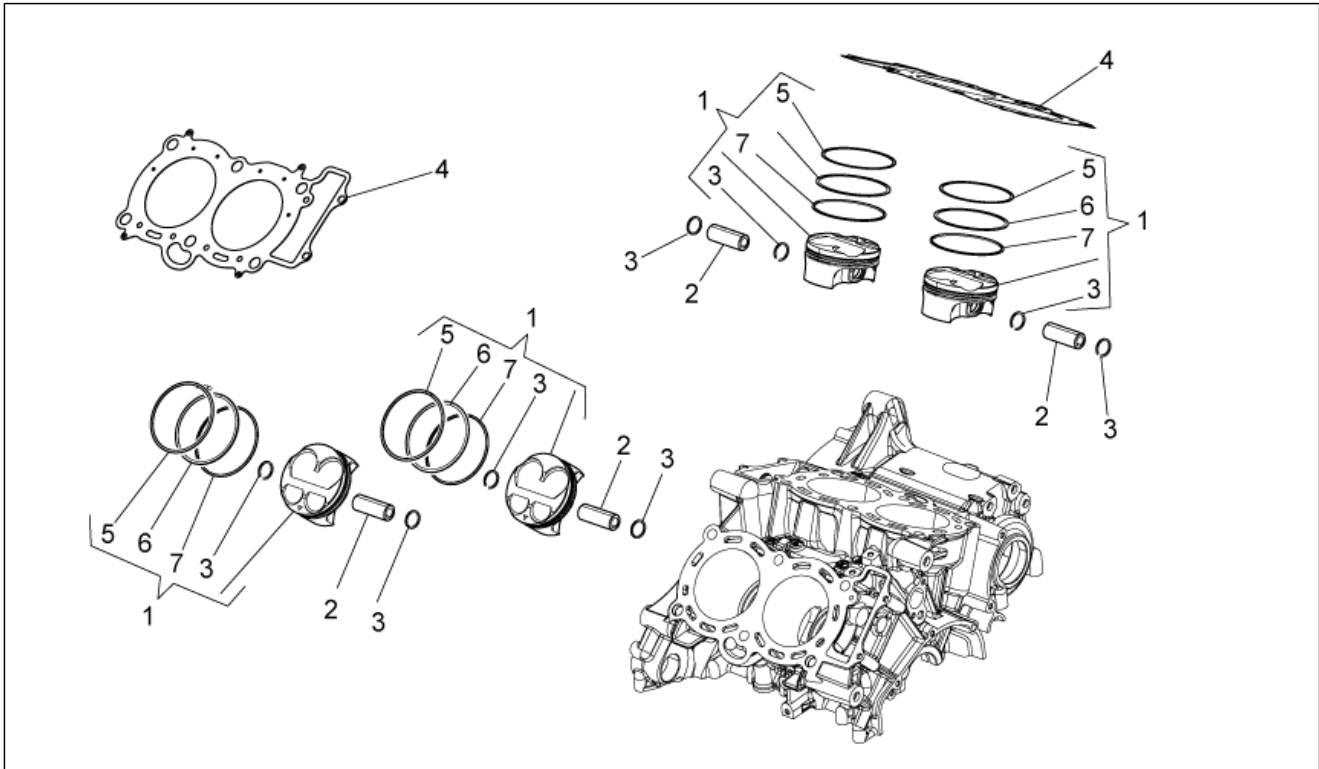
Pos.	Code	Beschreibung	Menge	Varianten
29	AP8152166	Schraube M6x16	2	
30	857208	Ausgleichscheibe 19 x 10,5 x 1,6	6	
31	2A000363	Schmierdüse	1	
32	AP8120965	O-Ring 2018	2	
33	B045126	Auslassventil	1	
34	1A003114	TE Schr. m. Flansch	2	
35	857125	Dichtung	1	
36	857126	Anschluss	1	
37	872117	TE Schr. m. Flansch	2	
38	974060	Verschlusschraube M16X1,5	3	

Einheit	MOTOR
Code	29.39
Beschreibung	Kurbelwelle
Inspektion	1



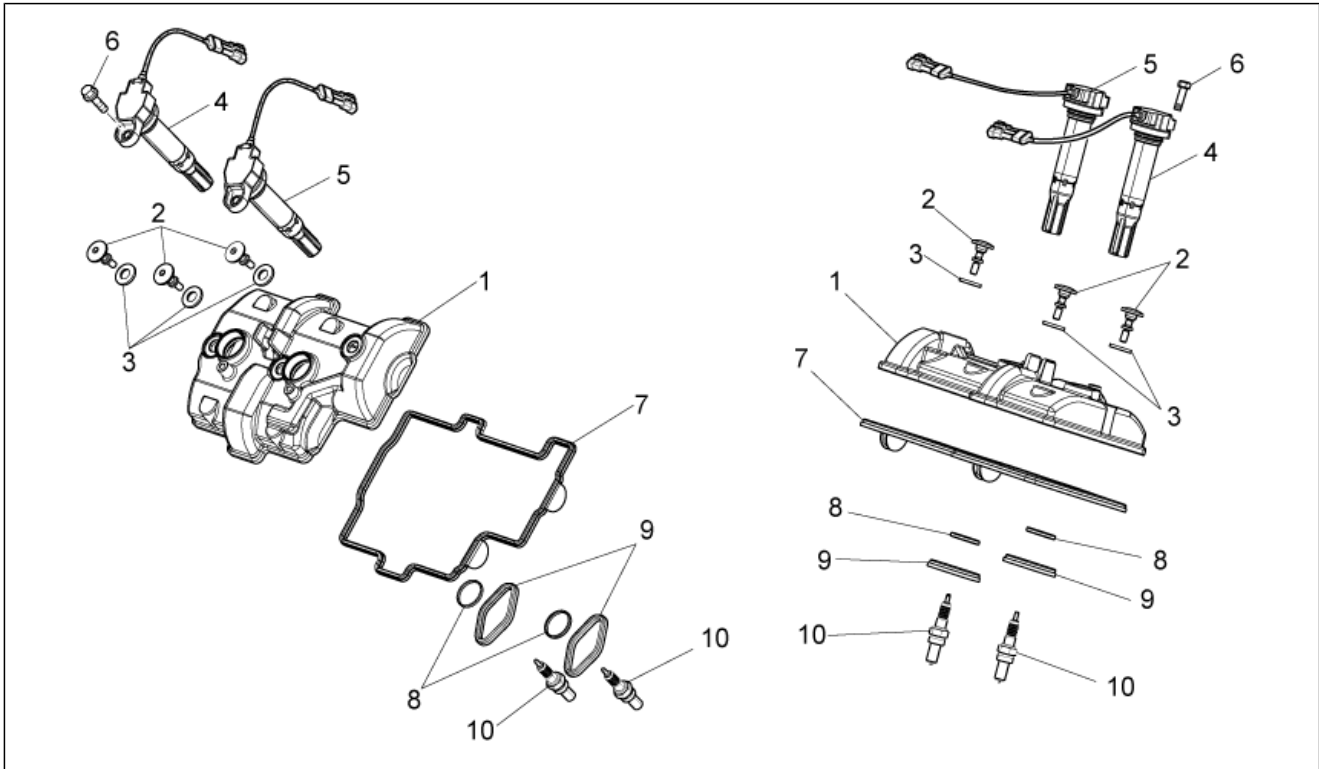
Pos.	Code	Beschreibung	Menge	Varianten
1	2A000299LL	Kurbelwelle LL	1	
1	2A000299MM	Kurbelwelle MM	1	
1	2A000299NN	Kurbelwelle NN	1	
1	2A000299OO	Kurbelwelle OO	1	
1	2A000299HH		1	
2	2A000622BB	Pleuel Auswahlkategorie "B"	1	
2	2A000622CC		1	
2	2A000622DD		1	
2	2A000622AA	[...]	1	
2	2A000622EE	[...]	1	
3	B045844	Pleuelschraube	8	
4	2A0008370B	Pleuellagerschale blau	2	
4	2A0008370G	Pleuellagerschale gelb	2	
4	2A0008370V	Pleuellagerschale Grün	2	
5	897478	Unterlegscheibe 12x26.5x3	1	
6	857206	TE Schr. m. Flansch M12X1,25X50	1	
7	8571320B	Halbsch. Bronzebu., blau	4	
7	8571320G	Halbsch. Bronzebu., gelb	4	
7	8571320V	Halbsch. Bronzebchs., grün	4	
8	8571300B	Halbsch. Bronzebu., blau	2	
8	8571300G	Halbsch. Bronzebu., Gelb	2	
8	8571300V	Halbsch. mittlere Lagerw. Grün	2	
9	2D000049	Schwungrad Mag. klp.	1	
10	899484	Zahnrad Hauptgetriebe	1	
11	B043204	Nutmutter	1	
12	857118	Phonic wheel	1	
13	857077	Spezialschraube M8x24	1	
14	897474	Abstandhalter Kleinrad	1	

Einheit	MOTOR
Code	29.40
Beschreibung	Zylinder - Kolben
Inspektion	1



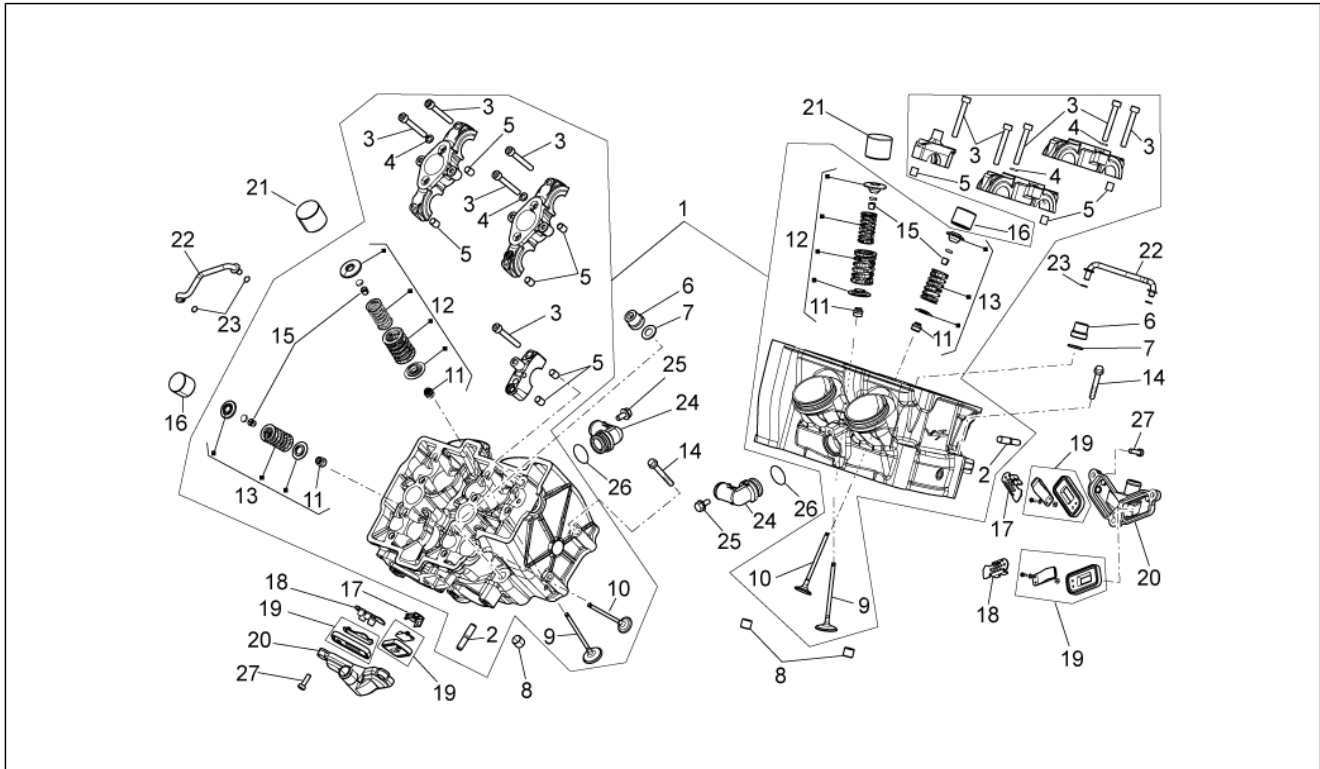
Pos.	Code	Beschreibung	Menge	Varianten
1	CM281001	Kpl. Kolben Kat. A	4	
1	CM281002	Kpl. Kolben Kat. B	4	
2	2A000630	Bolzen	4	
3	2A000450	Stiftsperring	4	
4	2A000370	Dichtung Kopf-Zylinder	2	
5	2A000734	Kolbenrung	4	
6	2A000735	Kolbenrung	4	
7	2A000739	Kolbenrung	4	

Einheit	MOTOR
Code	29.41
Beschreibung	Ventildeckel
Inspektion	1



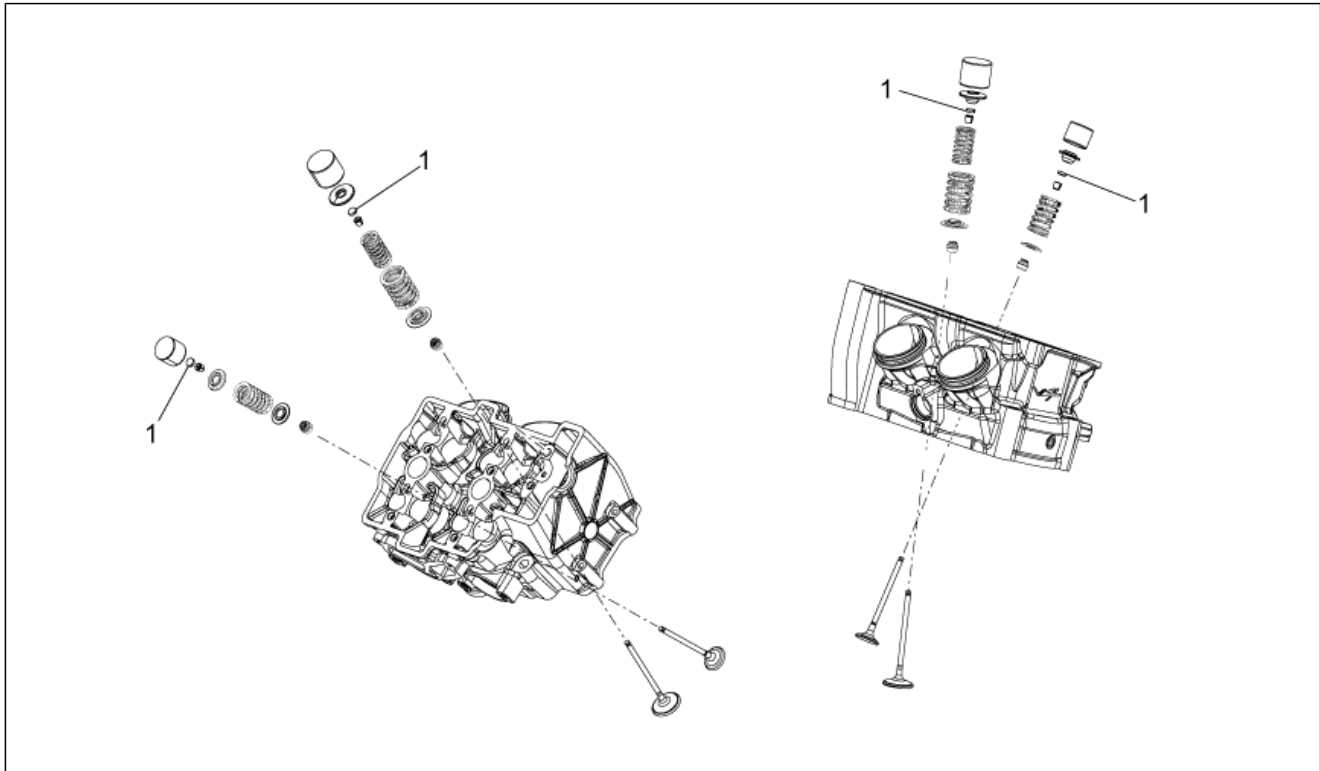
Pos.	Code	Beschreibung	Menge	Varianten
1	898407	Kopfdeckel	2	
2	857071	Spezialschraube	6	
3	898410	Stopfen dämpfer	6	
4	857084	Zuendtransform.cpl. short cable	2	
5	857501	Zuendtransform.cpl. long cable	2	
6	AP8152277	TE Schr. m. Flansch M6x12	4	
7	897443	Dichtung Ventildeckel	2	
8	857043	Dichtung	4	
9	857074	Dichtung	4	
10	B043807	Zündkerze NGK CR9EKB	4	

Einheit	MOTOR
Code	29.42
Beschreibung	Zylinderkopf - ventile
Inspektion	1



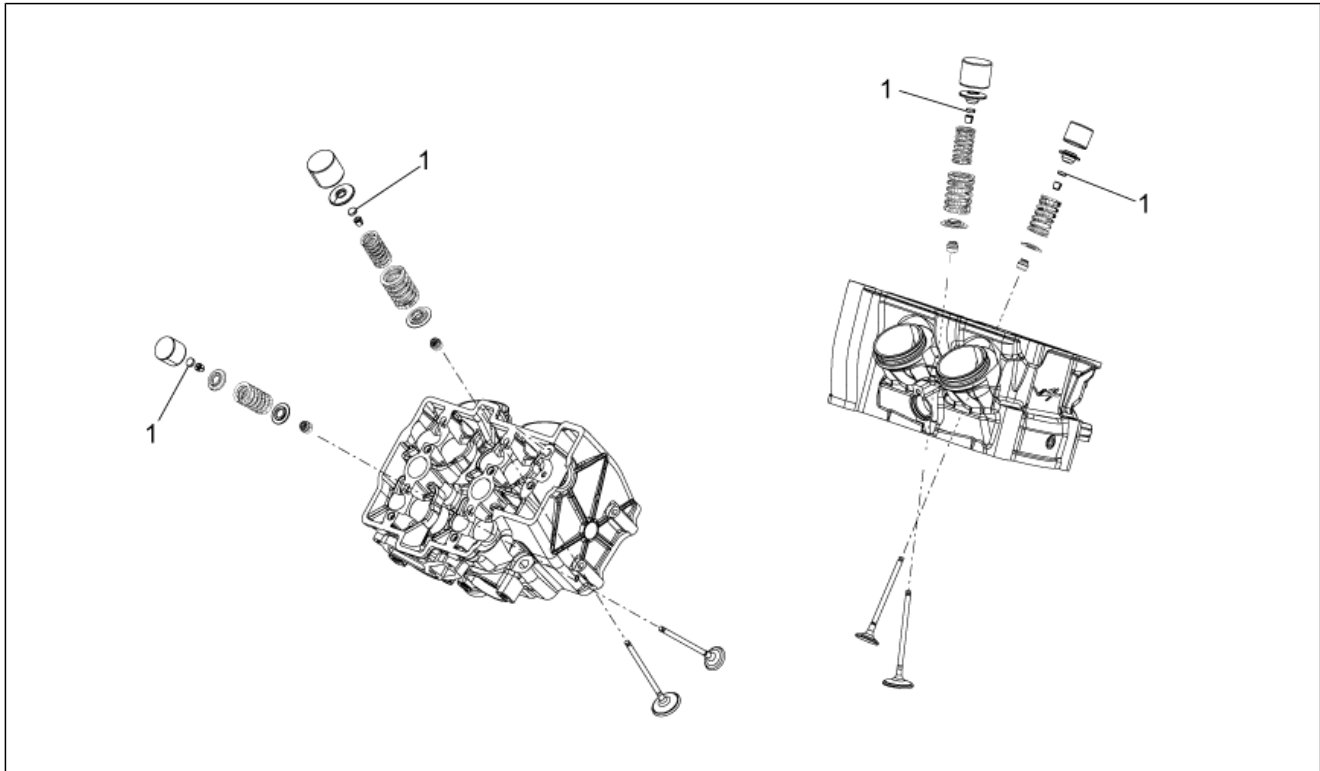
Pos.	Code	Beschreibung	Menge	Varianten
1	8986822	Zylinderkopf kpl.	2	
2	857035	Stiftschraube m10x171	8	
3	857085	TCEI Schraube M6x45	20	
4	857042	Kupferscheibe	8	
5	411209	Stift	12	
6	897434	Geflanschte Mutter M10x1	12	
7	857208	Ausgleichscheibe 19 x 10,5 x 1,6	12	
8	825597	Stift 11,8X10	4	
9	857018	Ein. ventil	8	
10	2A000546	Auslassventil	8	
11	436438	Ventil Dichtring	16	
12	2R000041	Kit Feder Einlassventil	1	
13	2R000042	Kit Feder Auslassventil	1	
14	478895	TE Schr. m. Flansch	4	
15	857024	Ventilhalbkegel	32	
16	857067	Ventilbecher	8	
17	857046	Spark arrester	2	
18	857047	Spark arrester	2	
19	857045	Reed valve	4	
20	857044	Deckel reed valve	2	
21	857066	Ventilbecher	8	
22	857017	Öl-Einspritzschlauch	2	
23	873097	O-Ring	4	
24	857016	Winkelverbinder	2	
25	1A003153	Sechskantschraube geflanscht	2	
26	857083	O-Ring	2	
27	857048	Schraube M5x16	6	

Einheit	MOTOR
Code	29.43
Beschreibung	Ventilesbeläge
Inspektion	1



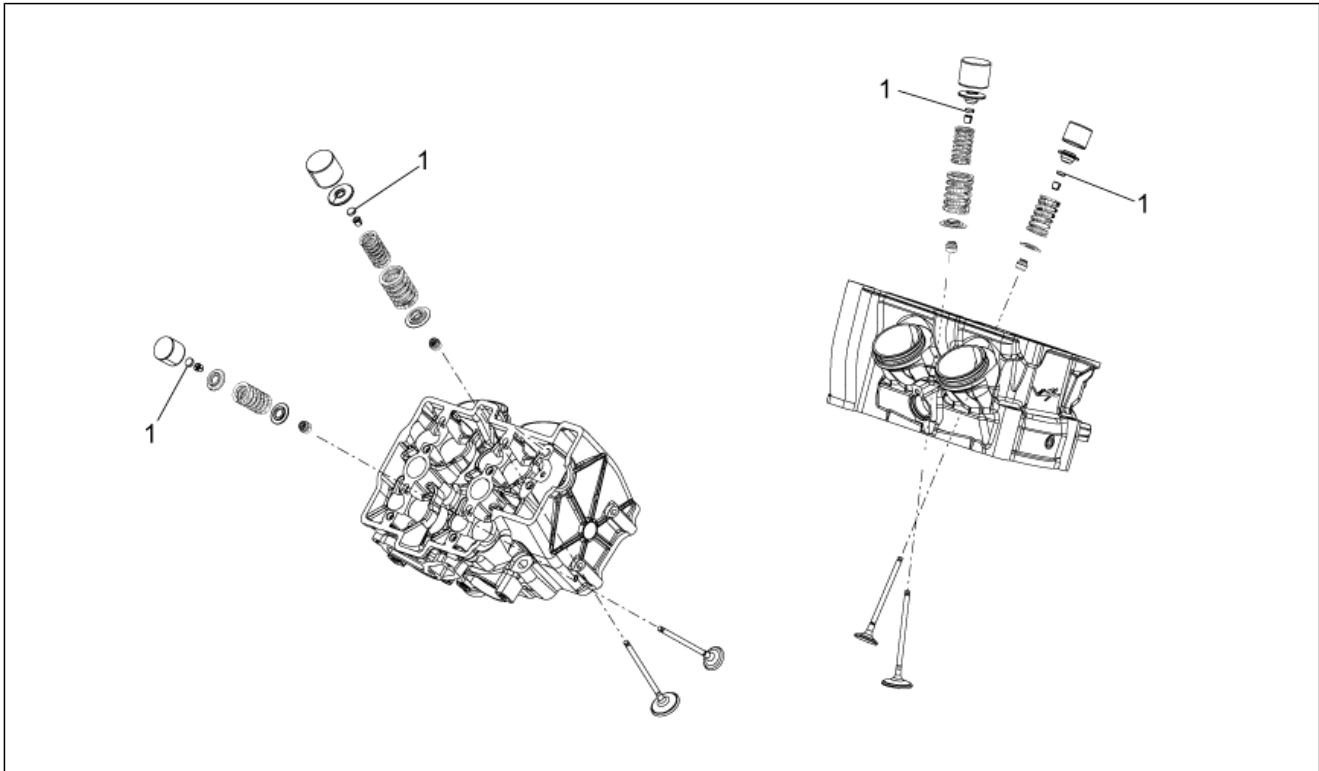
Pos.	Code	Beschreibung	Menge	Varianten
1	CM228030	Belag 2,47	1	
1	CM228031	Belag 2,50	1	
1	CM228032	Belag 2,52	1	
1	CM228033	Belag 2,55	1	
1	CM228034	Belag 2,57	1	
1	CM228035	Belag 2,60	1	
1	CM228036	Belag 2,62	1	
1	CM228037	Belag 2,65	1	
1	CM228038	Belag 2,67	1	
1	CM228039	Belag 2,70	1	
1	CM228040	Belag 2,72	1	
1	CM228041	Belag 2,75	1	
1	CM228042	Belag 2,77	1	
1	CM228043	Belag 2,80	1	
1	CM228044	Belag 2,82	1	
1	CM228045	Belag 2,85	1	
1	CM228046	Belag 2,87	1	
1	CM228047	Belag 2,90	1	
1	CM228048	Belag 2,92	1	
1	CM228049	Belag 2,95	1	
1	CM228050	Belag 2,97	1	
1	CM228051	Belag 3	1	
1	CM228052	Belag 3,02	1	
1	CM228053	Belag 3,05	1	
1	CM228054	Belag 3,07	1	
1	CM228055	Belag 3,10	1	
1	CM228056	Belag 3,12	1	
1	CM228057	Belag 3,15	1	

Einheit	MOTOR
Code	29.43
Beschreibung	Ventilesbeläge
Inspektion	1



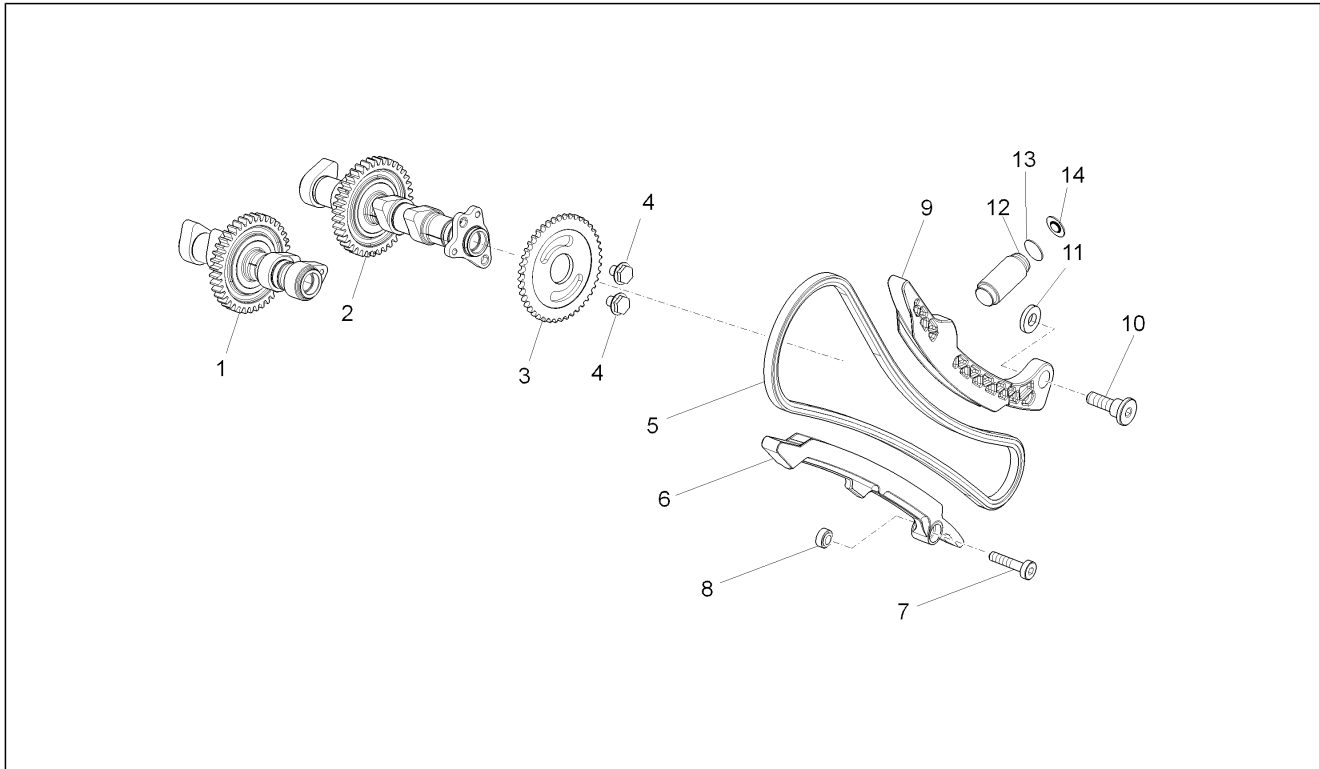
Pos.	Code	Beschreibung	Menge	Varianten
1	CM228001	Belag 1,75	1	
1	CM228002	Belag 1,77	1	
1	CM228003	Belag 1,80	1	
1	CM228004	Belag 1,82	1	
1	CM228005	Belag 1,85	1	
1	CM228006	Belag 1,87	1	
1	CM228007	Belag 1,90	1	
1	CM228008	Belag 1,92	1	
1	CM228009	Belag 1,95	1	
1	CM228010	Belag 1,97	1	
1	CM228011	Belag 2	1	
1	CM228012	Belag 2,02	1	
1	CM228013	Belag 2,05	1	
1	CM228014	Belag 2,07	1	
1	CM228015	Belag 2,10	1	
1	CM228016	Belag 2,12	1	
1	CM228017	Belag 2,15	1	
1	CM228018	Belag 2,17	1	
1	CM228019	Belag 2,20	1	
1	CM228020	Belag 2,22	1	
1	CM228021	Belag 2,25	1	
1	CM228022	Belag 2,27	1	
1	CM228023	Belag 2,30	1	
1	CM228024	Belag 2,32	1	
1	CM228025	Belag 2,35	1	
1	CM228026	Belag 2,37	1	
1	CM228027	Belag 2,40	1	
1	CM228028	Belag 2,42	1	

Einheit	MOTOR
Code	29.43
Beschreibung	Ventilesbeläge
Inspektion	1



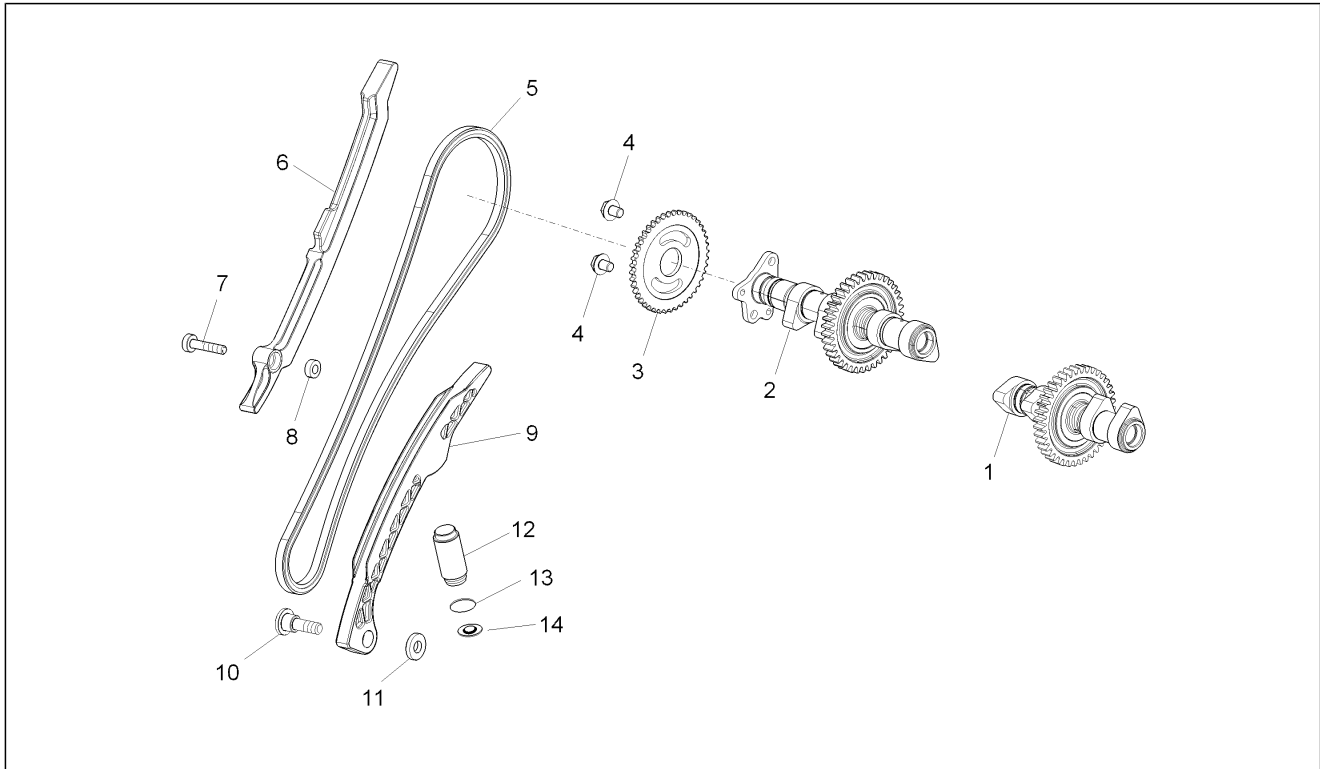
Pos.	Code	Beschreibung	Menge	Varianten
1	CM228029	Belag 2,45	1	

Einheit	MOTOR
Code	29.44
Beschreibung	Vrd. Zylindersteuer
Inspektion	1



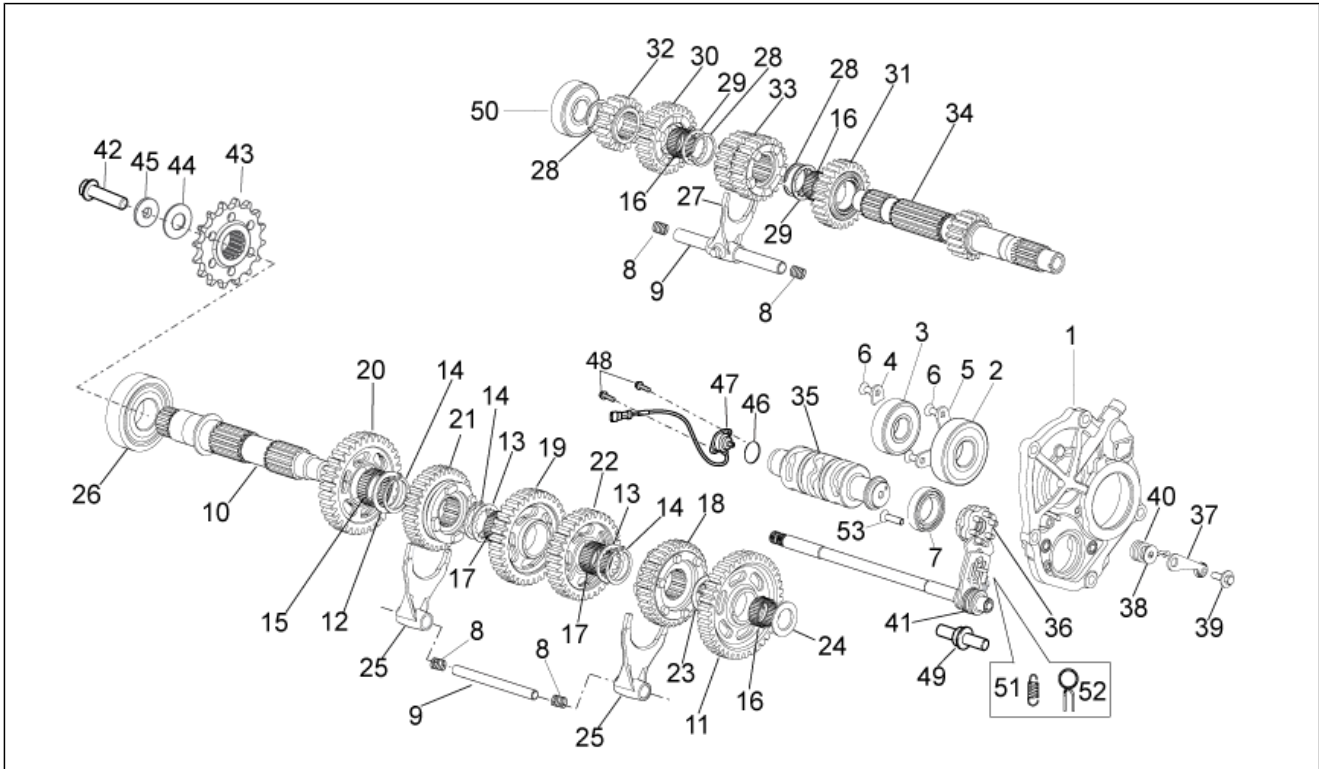
Pos.	Code	Beschreibung	Menge	Varianten
1	8574705	Nockenwelle Auslaß	1	
2	B0444875	Nockenwelle Einlaß	1	
3	857546	Steuer Zahnkranz Z=44	1	
4	857008	TE Schr. m. Flansch M8x10,3	2	
5	897444	Steuerkette	1	
6	2A000559	Kettengleitführung	1	
7	857476	Spezialschraube M6x18	1	
8	857477	Buchse	1	
9	857539	Kettenspanner Gleitbacke	1	
10	857094	Spezialschraube M8	1	
11	857096	Ausgleichscheibe 18,5x8,5x3,3	1	
12	2A000111	Kettenspanner	1	
13	857176	O-Ring	1	
14	B045476	Ausgleichscheibe 15x6x2	1	

Einheit	MOTOR
Code	29.45
Beschreibung	Hint. Zylindersteuer
Inspektion	1



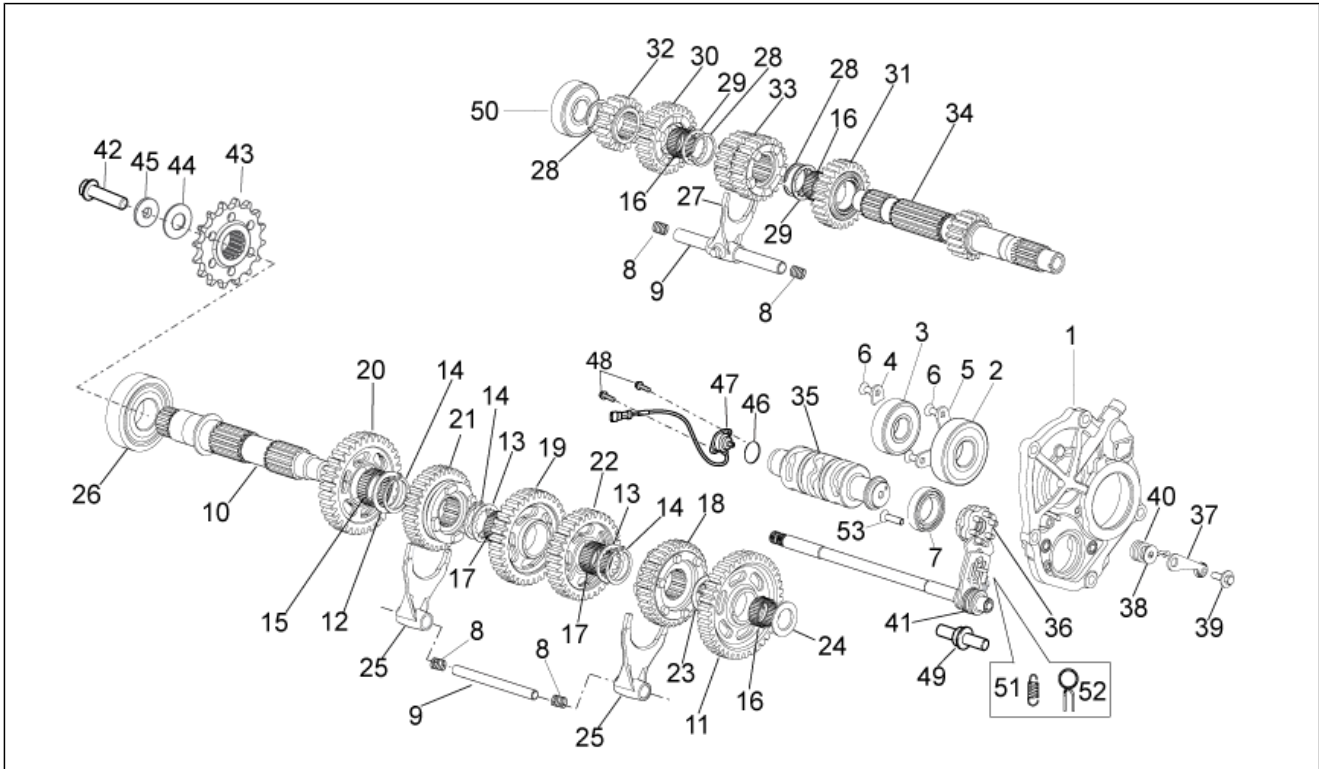
Pos.	Code	Beschreibung	Menge	Varianten
1	8574715	Nockenwelle Auslaß	1	
2	B0444875	Nockenwelle Einlaß	1	
3	857546	Steuer Zahnkranz Z=44	1	
4	857008	TE Schr. m. Flansch M8x10,3	2	
5	897444	Steuerkette	1	
6	2A000559	Kettengleitführung	1	
7	857476	Spezialschraube M6x18	1	
8	857477	Buchse	1	
9	857539	Kettenspanner Gleitbacke	1	
10	857094	Spezialschraube M8	1	
11	857096	Ausgleichscheibe 18,5x8,5x3,3	1	
12	2A000111	Kettenspanner	1	
13	857176	O-Ring	1	
14	B045476	Ausgleichscheibe 15x6x2	1	

Einheit	MOTOR
Code	29.46
Beschreibung	Schaltgetriebe
Inspektion	1



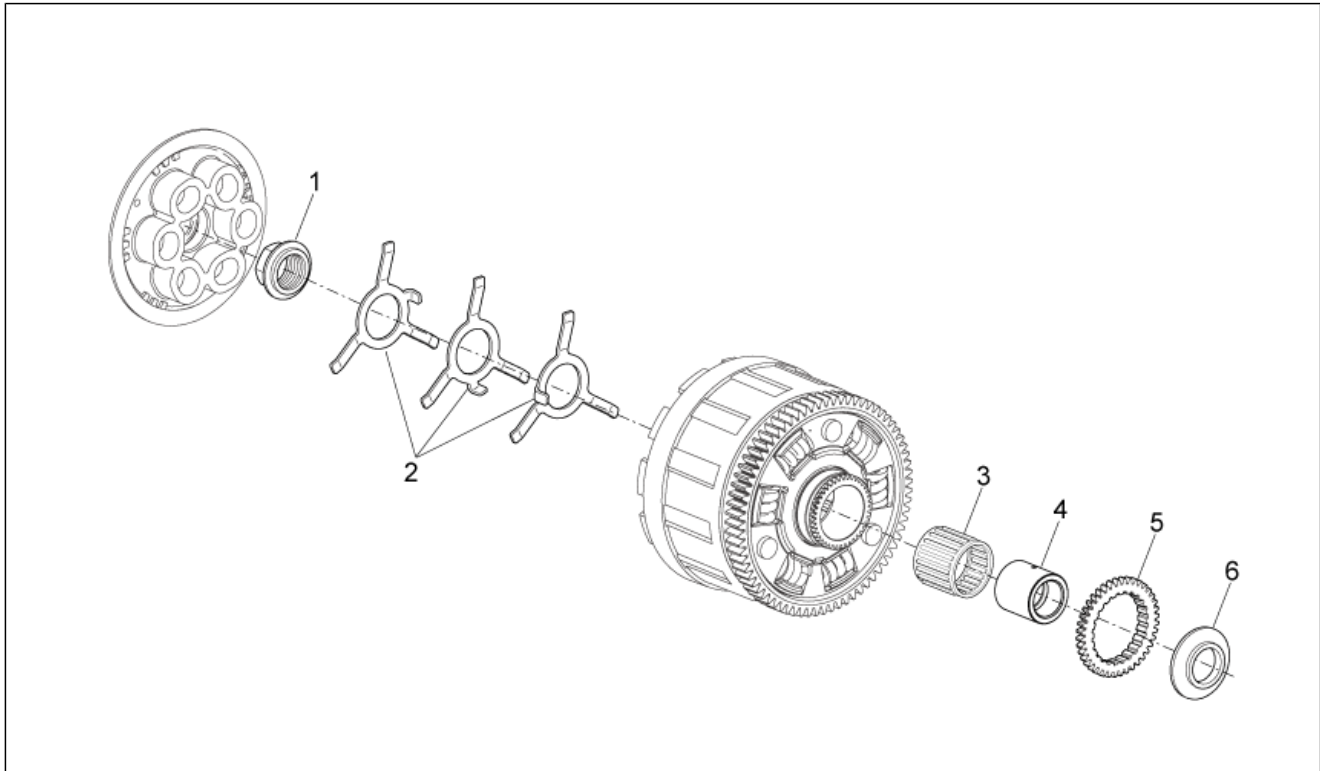
Pos.	Code	Beschreibung	Menge	Varianten
1	2A000069	Getriebehalterung	1	
2	898634	Kugellager 25x62x17	1	
3	898635	Kugellager 20x52x15	1	
4	AP9150145	Lager-Halteplatte	1	
5	857271	Lager-Halteplatte	2	
6	AP8152166	Schraube M6x16	2	
7	857250	Kugellager 25x42x9	1	
8	857175	Feder	4	
9	857284	Schaltstange	2	
10	857236	Festrads	1	
11	2A000889	***Zahnrad	1	
12	857308	Ausgleichscheibe 30x40x1,5	1	
13	857247	Bundscheibe	2	
14	857248	Seegerring D30	3	
15	857309	Nadelkaefig 30x35x13	1	
16	857233	Nadelkaefig 24x28x13	3	
17	857244	Nadelkaefig 26x30x15,6	2	
18	2A000890	***Zahnrad	1	
19	857239	Zahnrad 3.Vorgelegewelle Z=34	1	
20	857238	Zahnrad 2.Vorgelegewelle Z=33	1	
21	857242	Zahnrad 6.Vorgelegewelle Z=33	1	
22	857240	Zahnrad 4.Vorgelegewelle Z=32	1	
23	857246	Ausgleichscheibe 24x35x1	1	
24	857245	Ausgleichscheibe 20,1x33,5x2,5	1	
25	85253R	Schaltgabel	2	
26	898633	Kugellager 30x72x19	1	
27	85252R	Schaltgabel	1	
28	857232	Wellenscheibe	3	

Einheit	MOTOR
Code	29.46
Beschreibung	Schaltgetriebe
Inspektion	1



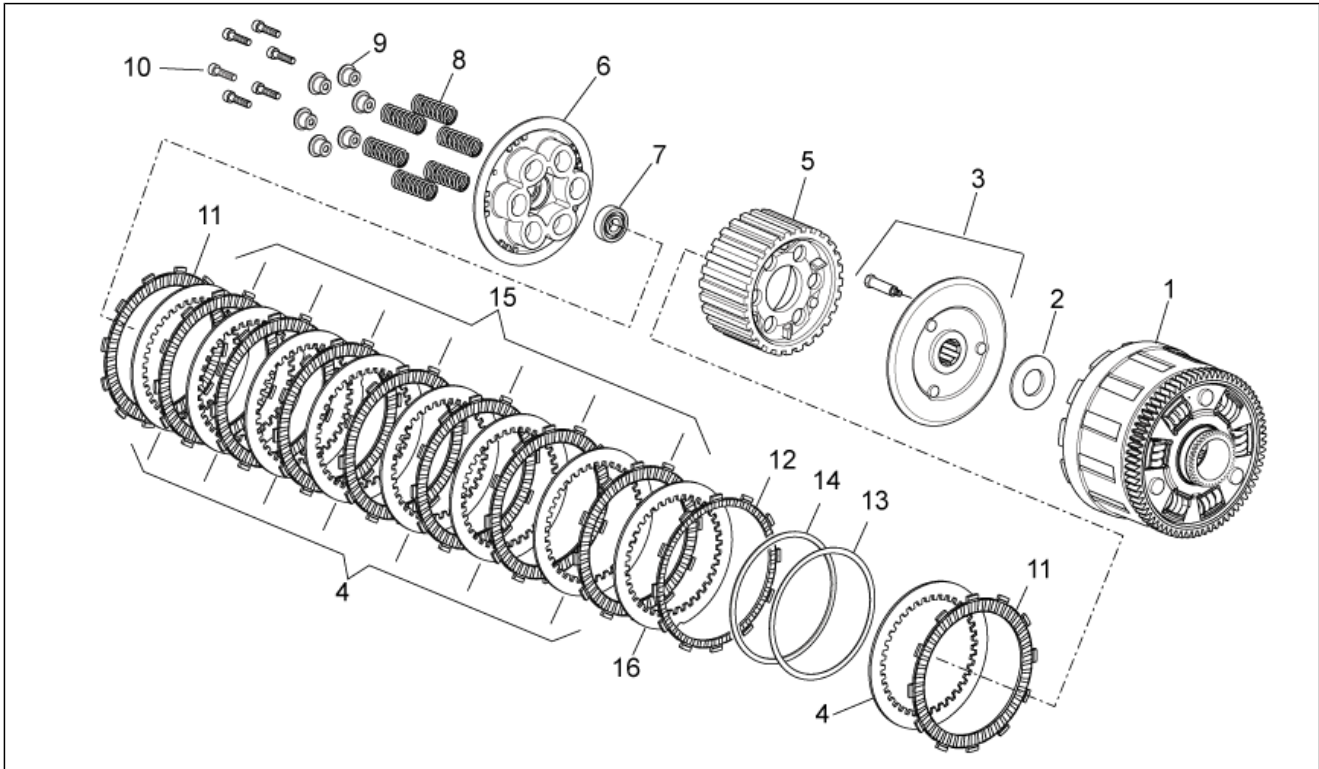
Pos.	Code	Beschreibung	Menge	Varianten
29	857234	Bundscheibe	2	
30	857231	Zahnrad 6.Hauptwelle Z=27	1	
31	857230	Zahnrad 5.Hauptwelle Z=26	1	
32	857459	Zahnrad 2.Hauptwelle Z=16	1	
33	857229	Zahnrad 3-4.Hauptwelle Z=20/Z=22	1	
34	857458	Vorgelegewelle	1	
35	857251	Verschiebenocken	1	
36	857123	Index-Platte	1	
37	857274	Indexhebel kpl.	1	
38	AP9150051	Ausgleichscheibe D6,3x18x1	1	
39	AP9150006	TE Schr. m. Flansch M6x15	1	
40	2A000048	Feder	1	
41	857253	Getr.welle + Federsatz	1	
42	AP8152318	TE Schr. m. Flansch M10x35	3	
43	2B001710	Ritzel Z=15	1	
44	854909	Tellerfeder	1	
45	854951	T-Buchse	2	
46	857494	O-Ring	1	
47	2D000300	Gear position sensor	1	
48	AP8152273	Flanschschraube M5x15	2	
49	899599	Aufnahmebolzen	1	
50	898636	Kugellager 20x52x15	1	
51	857260	Ankerfeder	1	
52	2A000047	Feder	1	
53	GU98370616	TBEI Schraube M6x16 inox	2	

Einheit	MOTOR
Code	29.47
Beschreibung	Kupplung I
Inspektion	1



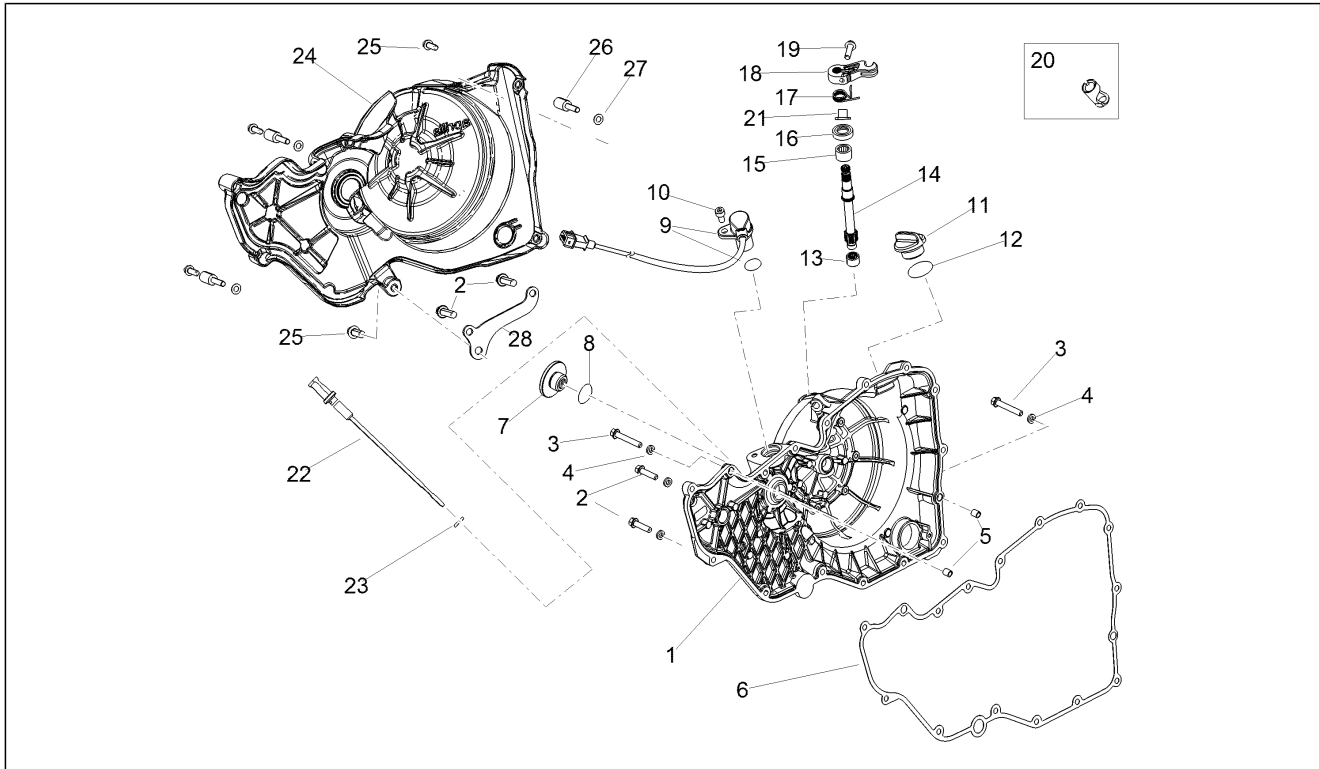
Pos.	Code	Beschreibung	Menge	Varianten
1	893767	Mutter	1	
2	B044474	Tellerfeder sp.0,9	3	
3	893769	Nadelkaefig 35x40x35,8	1	
4	893770	Distanzscheibe	1	
5	894821	Ölpumpen-Zahn. Z=39	1	
6	893772	Unterlegscheibe 58x25x8	1	

Einheit	MOTOR
Code	29.48
Beschreibung	Kupplung II
Inspektion	1



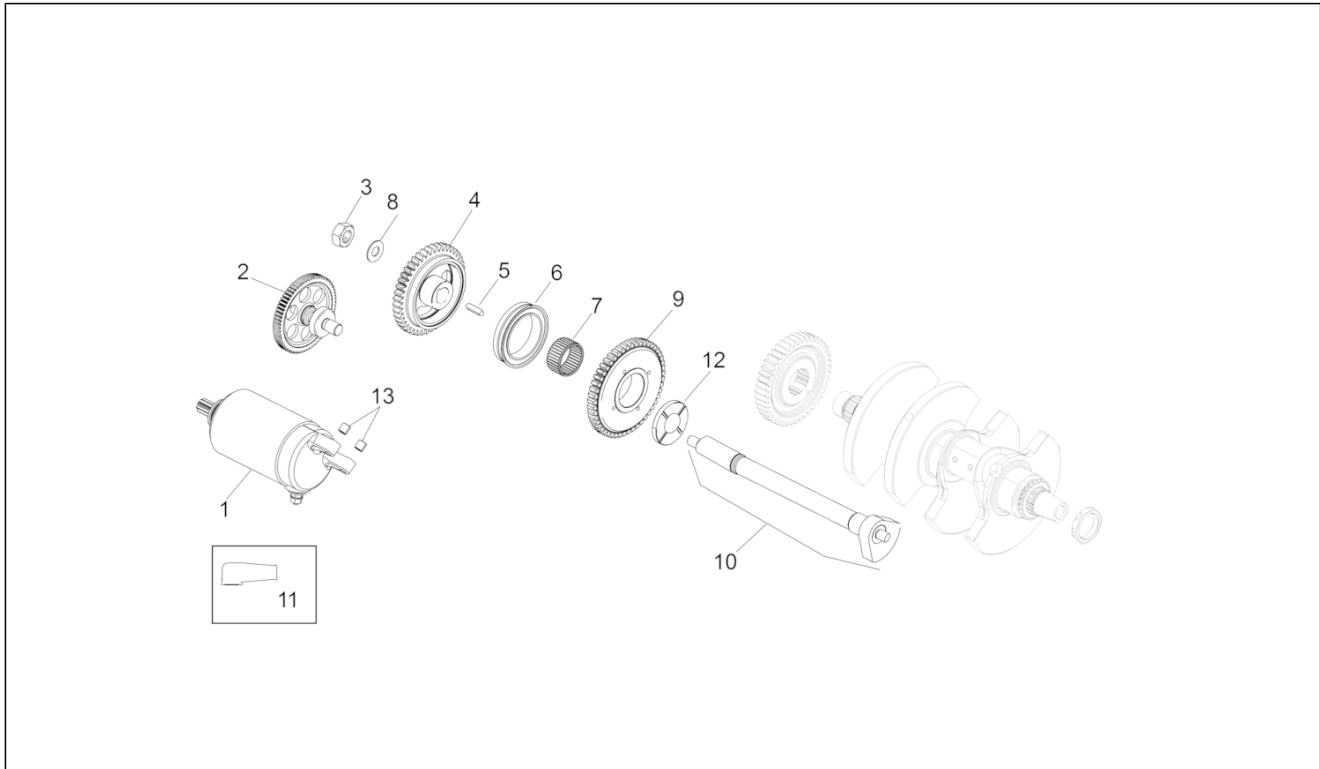
Pos.	Code	Beschreibung	Menge	Varianten
1	893773	Baugruppe Kupplungskasten	1	
2	893774	Unterlegscheibe 25,5x47x2,5	1	
3	894794	Halter	1	
4	893783	Getriebene Kuppl.scheibe	8	
5	893784	Kupplungstrommel Aluminium	1	
6	893940	Andrückfeder Kupplungsscheibe	1	
7	893941	Lager	1	
8	B044275	Kupplungsfeder	6	
9	893778	Federbecher	6	
10	893779	TCEI Schraube M6	6	
11	893780	Treibende Kupplungsscheibe	2	
12	893942	Kupplungsscheibe	1	
13	893943	Feder	1	
14	893944	Seat judder spring	1	
15	893782	Treibende Kuppl.scheibe	7	
16	899483	Getriebene Kuppl.scheibe	1	

Einheit	MOTOR
Code	29.49
Beschreibung	Kupplungsdeckel
Inspektion	1



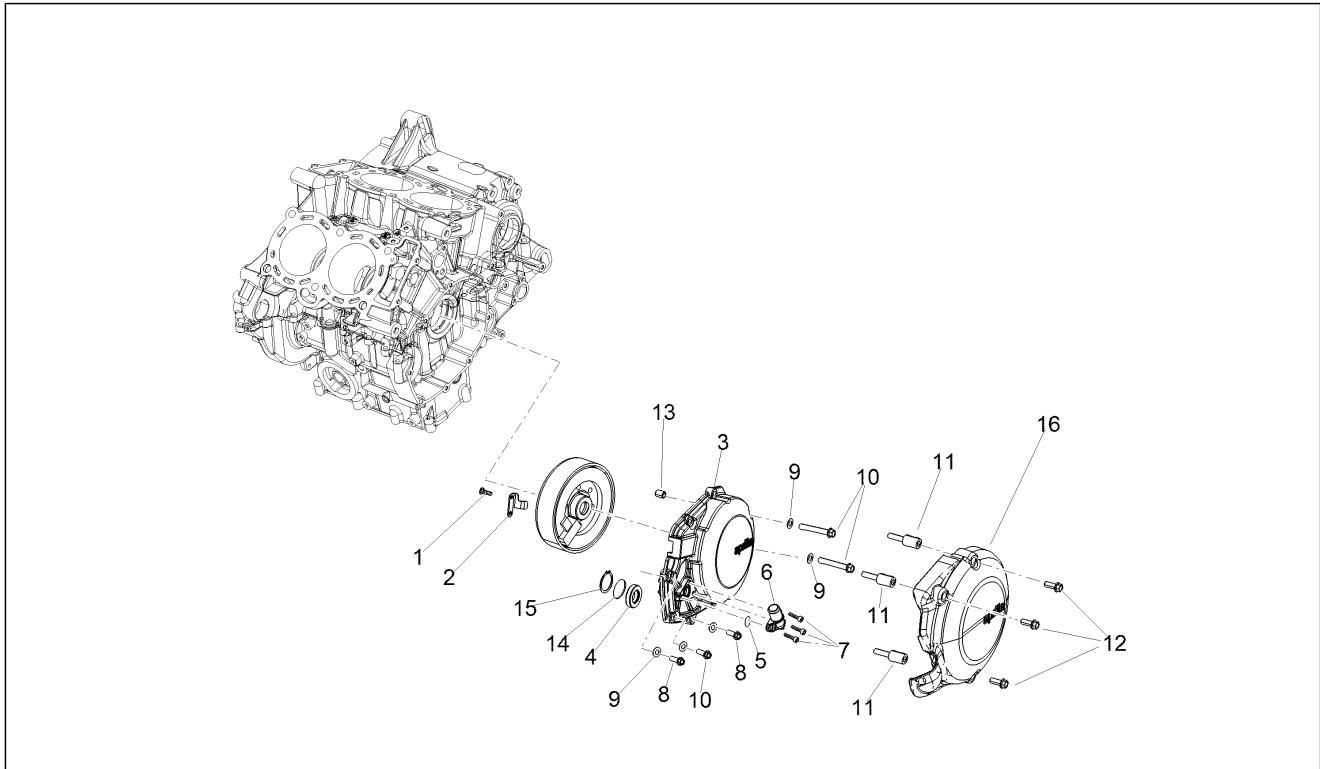
Pos.	Code	Beschreibung	Menge	Varianten
1	1A007270	Kupplungsdeckel	1	
2	857429	TE Schr. m. Flansch	16	
3	857436	TE Schr. m. Flansch	2	
4	AP8150429	Sprengscheibe 6,4x11x0,5*	18	
5	411209	Stift	2	
6	857451	Dichtung	1	
7	857543	Inspektionsdeckel	1	
8	857078	O-Ring	1	
9	832029	Tonrad sensor	1	
10	122675	TCEI Schraube	1	
11	974229	Öleinfüllschraube	1	
12	AP8144424	O-Ring 4075	1	
13	B045225	Nadellager 10x14x10	1	
14	2A000033R	Kupplungswelle	1	
15	B045224	Nadelhülse 12x8x12	1	
16	857127	Gasket ring 12x22	1	
17	857461	Rückholfeder Kupplungsfeder	1	
18	857314	Hebel Kupplungssteuer.	1	
19	AP8152279	TE Schr. m. Flansch M6x20	1	
20	B043542	Buchse Zapfen Schaltzug	1	
21	857460	T-Buchse	1	
22	1A007269	Ölmeßstab	1	
23	873233	Gasket ring	1	
24	1A007414	Schalldämpfend	1	
25	874555	TE Schr. m. Flansch M6x16	4	
26	1A009050	***Spezialschraube	4	
27	658830	Gebogene Sprengscheibe 6x12	4	
28	1A006984	Bügel	1	

Einheit	MOTOR
Code	29.50
Beschreibung	Zündgruppe
Inspektion	1



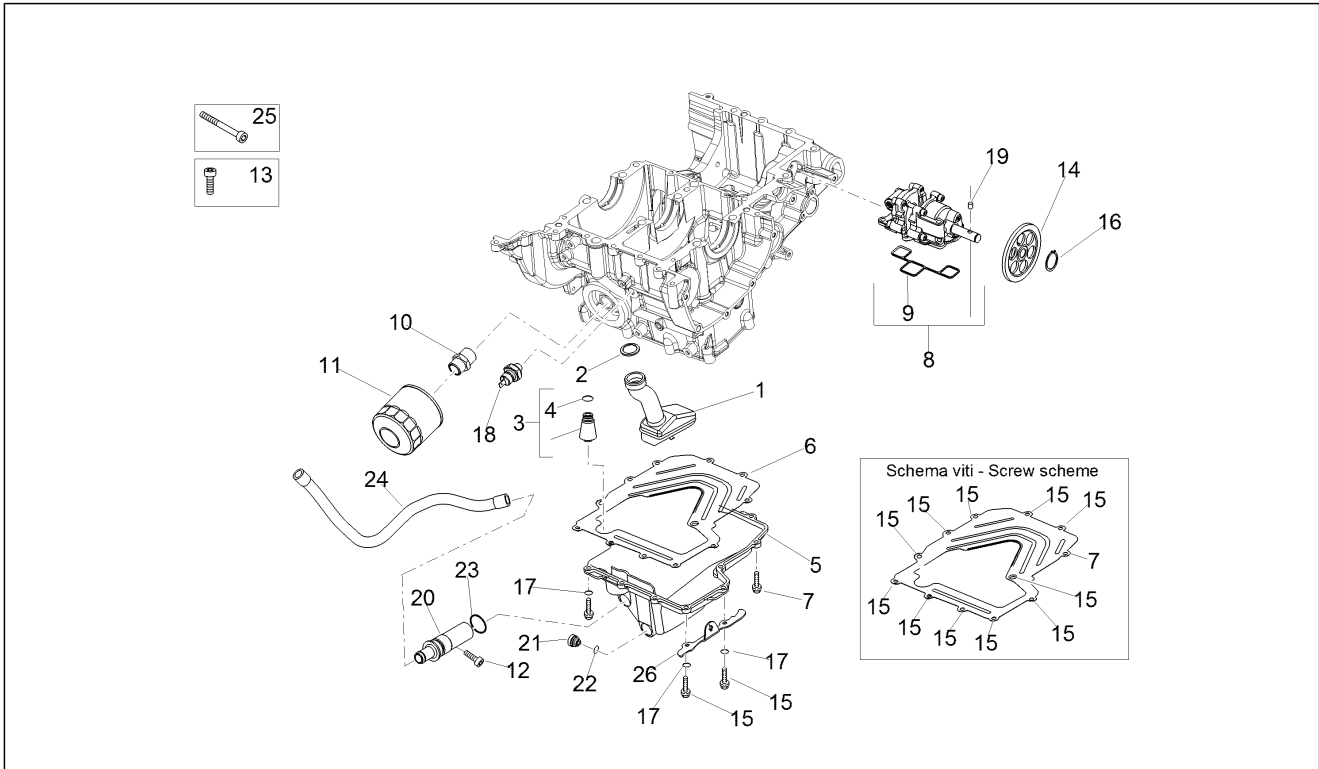
Pos.	Code	Beschreibung	Menge	Varianten
1	B044495	Startermotor	1	
2	899769	Vorgelege elektrischer Anlasser Z=11/64	1	
3	897434	Geflanschte Mutter M10x1	1	
4	2A000468	Steuerzahnrad Vorgelegewelle	1	
5	857298	Lasche	1	
6	825431	Freilauf komplett	1	
7	857290	Nadelkaefig 30X35X17	1	
8	235779	Unterlegscheibe	1	
9	899862	Zahnrad Freilauf Z=50	1	
10	2A000469	Gegenwelle	1	
11	895316	Kappe	1	
12	2A000547	Anlaufscheibe	1	
13	2A000313	Distanzscheibe	2	

Einheit	MOTOR
Code	29.51
Beschreibung	Deckel
Inspektion	1



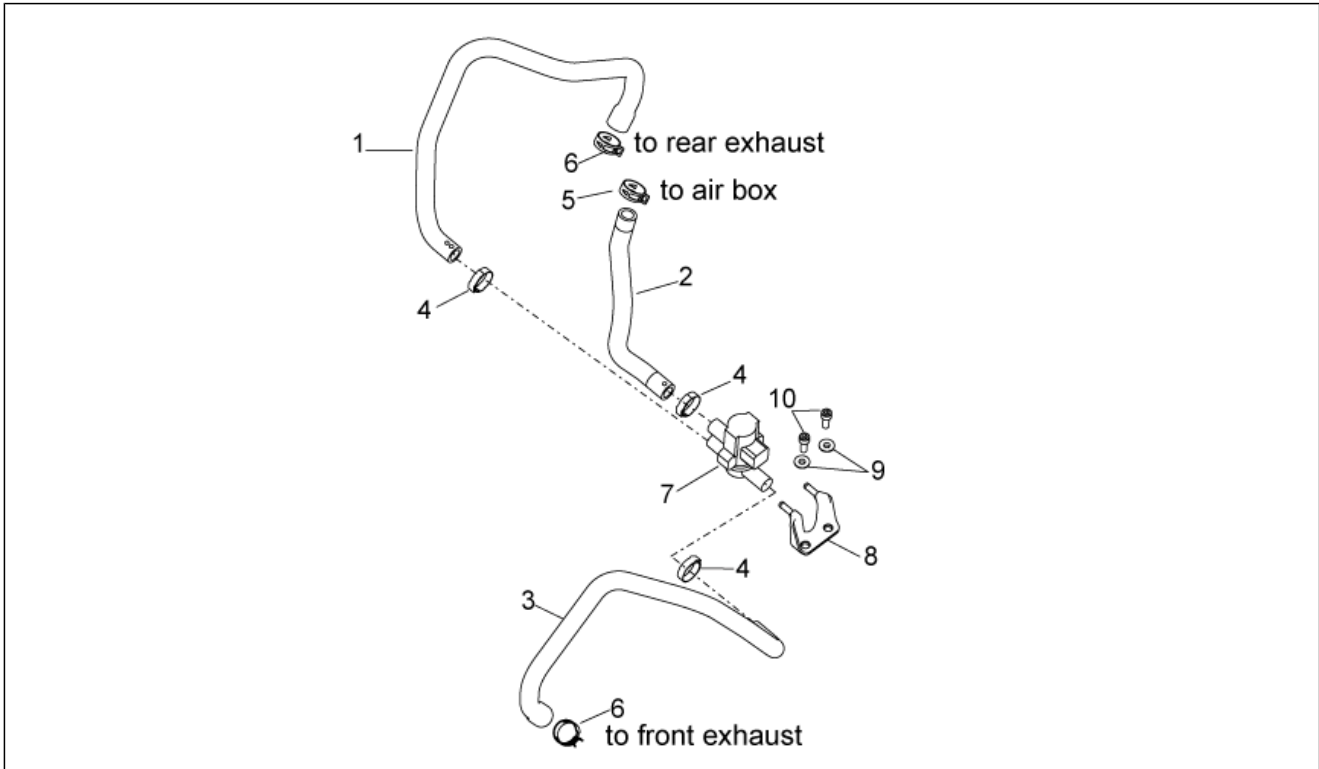
Pos.	Code	Beschreibung	Menge	Varianten
1	AP8152272	TE Schr. m. Flansch M5x12	1	
2	B046004	Bügel	1	
3	89841400XNB	Generatordecke schwarz	1	
4	898268	Gasket ring 18x30x7	1	
5	857176	O-Ring	1	
6	85746200XNB	Blow-by outlet Blow-by	1	
7	872117	TE Schr. m. Flansch	3	
8	871094	TE Schr. m. Flansch	6	
9	2A000034	Dichtscheibe	2	
10	872117	TE Schr. m. Flansch	2	
11	1A009050	***Spezialschraube	6	
12	874555	TE Schr. m. Flansch M6x16	1	
13	006630	Sprengring	1	
14	898269	Bundscheibe	1	
15	006630	Sprengring	1	
16	1A007415	Schalldämpfend	1	

Einheit	MOTOR
Code	29.52
Beschreibung	Schmierung
Inspektion	1



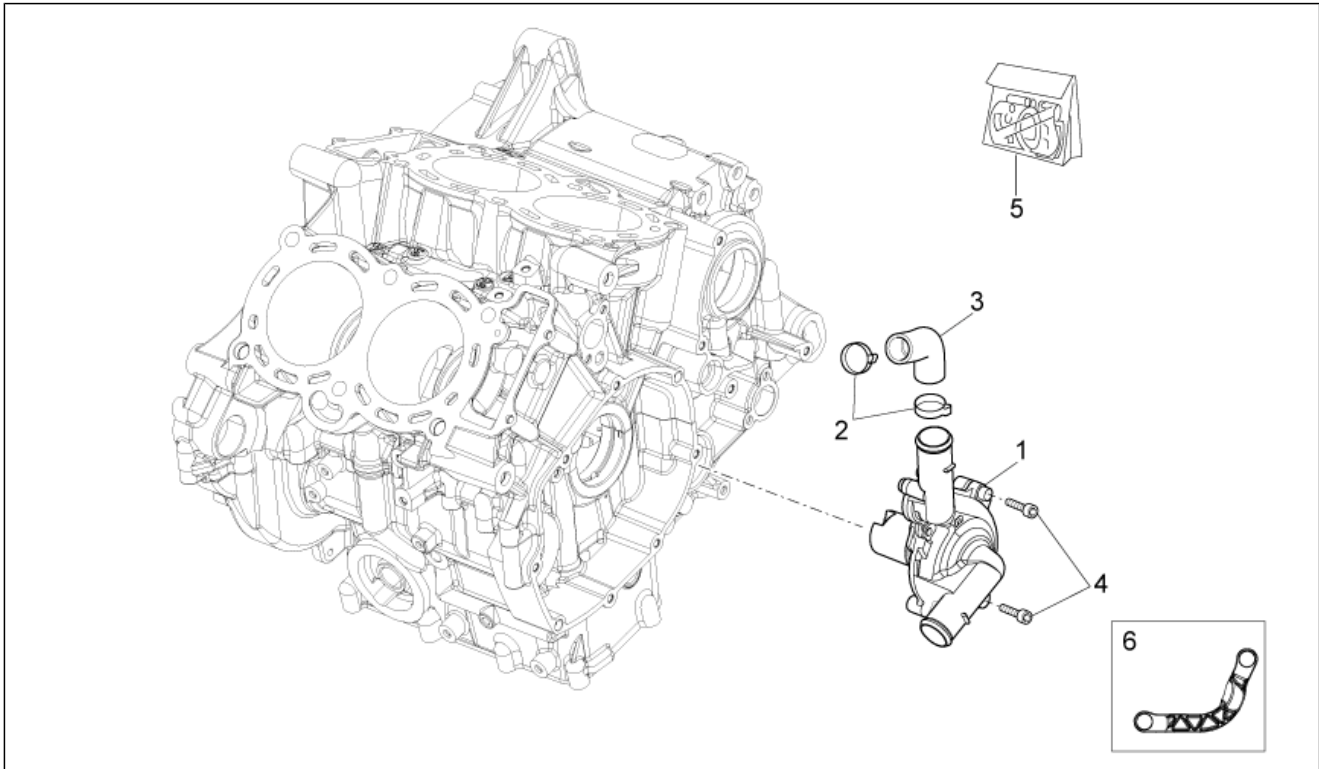
Pos.	Code	Beschreibung	Menge	Varianten
1	857502	Oil strainer	1	
2	B046072	Dichtung auslaß or 24x2,5 - 80 FKM	1	
3	857540	Ölventil kompl.	1	
4	857176	O-Ring	1	
5	8997555	Ölwanne	1	
6	857497	Dichtung new type	1	
7	840893	TCEI Schraube M6x25	1	
8	2A000539	Ölpumpe	1	
9	857189	O-Ring	1	
10	857168	Ölfilteranschluss	1	
11	857187	Ölfiltereinsatz	1	
12	AP8150044	TCEI Schraube M6x20	1	
13	709099	TCEI Schraube M6x16	5	
14	85273R	Düse	1	
15	289731	Flanschschraube M6x30	11	
16	006412	Seegerring	1	
17	AP8150429	Sprengscheibe 6,4x11x0,5*	11	
18	1D001138	Öldrucksensor	1	
19	857192	Rolle 5X19,8	1	
20	857439	Anschluss Ölschlauch	1	
21	857184	Deckel	1	
22	857147	Dichtung OR	1	
23	AP8144012	O-Ring 121	1	
24	AP8106389	Ölschlauch 12x19	1	
25	277330	TCEI Schraube	1	
26	2B003992	Befestigungsbügel	1	

Einheit	MOTOR
Code	29.53
Beschreibung	Secondary air
Inspektion	1



Pos.	Code	Beschreibung	Menge	Varianten
1	856631	Leitung	1	
2	856632	Leitung	1	
3	856630	Leitung	1	
4	CM001905	Schlauschelle	3	
5	CM002916	Schlauschelle	1	
6	CM225401	Schlauschelle	2	
7	857181	SAS ventil	1	
8	858727	Bügel	1	
9	AP8121032	Buchse	2	
10	AP8150137	TCEI Schraube M6x16	2	

Einheit	MOTOR
Code	29.54
Beschreibung	Wasserpumpenritzel
Inspektion	1



Pos.	Code	Beschreibung	Menge	Varianten
1	2A000802	Wasserpumpe komplett	1	
2	CM269609	Schlauchschelle	2	
3	2B002201	Zuleitung Wasserpumpe	1	
4	840893	TCEI Schraube M6x25	2	
5	893968	Wasserpumpen kit	1	
6	B043231	Federteller Wasserpumpe	1	