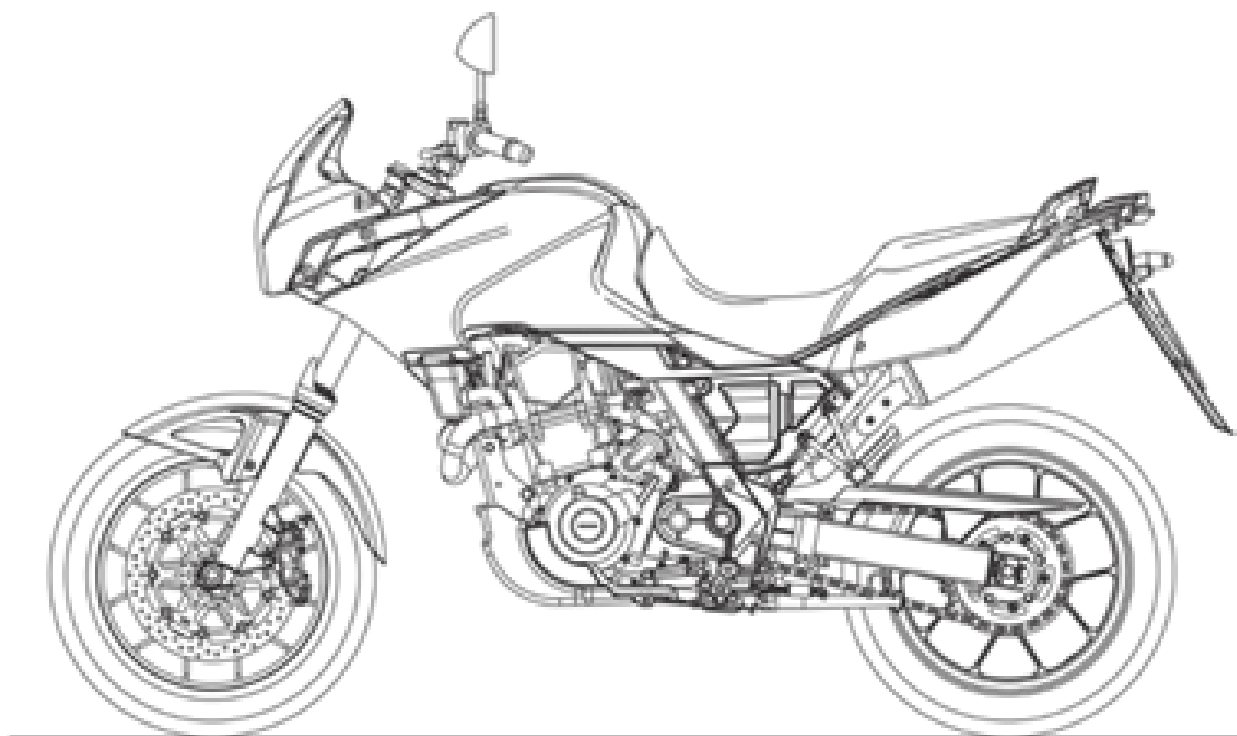


**aprilia**<sup>®</sup>

## ERSATZTEILKATALOG



### **Pegaso Strada-Trail 650 IE 2005-2009**

Vorsatzcode Fahrgestell: ZD4VD0, ZD4VDA, ZD4VDB, ZD4VDD, ZD4VDE  
Vorsatzcode Motor:

## Inhaltsverzeichnis

Fertige Produkte.....	4
Alphanumerisches Verzeichnis.....	5
RAHMEN.....	12
Tafel 28.01 - Rahmen.....	12
Tafel 28.02 - Sattelstütze.....	15
Tafel 28.03 - Fussrasten.....	16
Tafel 28.04 - Hauptständer.....	18
Tafel 28.05 - Lenkung-Strada Fassung.....	19
Tafel 28.06 - Lenkung-Factory Fassung.....	20
Tafel 28.07 - Lenkung-Trail Fassung.....	21
Tafel 28.08 - Vorderradgabel-Strada Fassung.....	22
Tafel 28.09 - Vorderradgabel-Trail Fassung.....	23
Tafel 28.10 - Schwinge.....	24
Tafel 28.11 - Hinterradaufhängung.....	26
Tafel 28.12 - Frontaufbau I.....	27
Tafel 28.13 - Frontaufbau II.....	30
Tafel 28.14 - Frontaufbau III.....	34
Tafel 28.15 - Frontaufbau IIII.....	36
Tafel 28.16 - Kraftstofftank.....	37
Tafel 28.17 - Sitz.....	39
Tafel 28.18 - Mittlerer Aufbau.....	40
Tafel 28.19 - Heckaufbau.....	41
Tafel 28.20 - Instrumententafel.....	45
Tafel 28.21 - Schaltungen I.....	46
Tafel 28.22 - Schaltungen II.....	48
Tafel 28.23 - V.radbremspumpe I.....	49
Tafel 28.24 - V.radbremspumpe II.....	50
Tafel 28.25 - Kühlanlage.....	51
Tafel 28.26 - Filtergehäuse.....	52
Tafel 28.27 - Kraftstoffpumpe kplt.....	54
Tafel 28.28 - Auslassgruppe.....	55
Tafel 28.29 - Vorderrad I.....	57
Tafel 28.30 - Vorderrad II.....	58
Tafel 28.31 - Vorderrad III.....	59
Tafel 28.32 - Hinterrad I.....	60
Tafel 28.33 - Hinterrad II.....	61
Tafel 28.34 - Hinterrad III.....	62
Tafel 28.35 - Vorderradbremzange I.....	63
Tafel 28.36 - Vorderradbremzange II.....	64
Tafel 28.37 - Vorderradbremzange III.....	65
Tafel 28.38 - Bremsanlage - Hinten.....	66
Tafel 28.39 - Lichter.....	68
Tafel 28.40 - Elektrische Anlage.....	69

---

Tafel 28.41 - Bausatz Schlösser.....	71
Tafel 28.42 - Deko.....	72
MOTOR.....	78
Tafel 29.43 - Motor.....	78
Tafel 29.44 - Kurbelwellengehäuse I.....	79
Tafel 29.45 - Kurbelwellengehäuse II.....	80
Tafel 29.46 - Ölpumpe.....	82
Tafel 29.47 - Kurbelwelle.....	84
Tafel 29.48 - Zylinder.....	85
Tafel 29.49 - Zylinderkopf.....	86
Tafel 29.50 - Ventile.....	88
Tafel 29.51 - Steuer.....	89
Tafel 29.52 - Schaltgabel.....	90
Tafel 29.53 - Schaltgetriebe.....	91
Tafel 29.54 - Kupplung.....	93
Tafel 29.55 - Wasserpumpenritzel.....	95
Tafel 29.56 - Startermotor.....	96
Tafel 29.57 - Klappenkörper.....	97
Tafel 29.58 - Secondary air.....	98
Tafel 29.59 - Zündung.....	99
ZUBEHÖR.....	100
Tafel 30.60 - Acc. - Spez. Verkleidungsteile.....	100
Tafel 30.61 - Acc. - Tuning Motorteile.....	101
Tafel 30.62 - Acc.-Tuning Motorteile I.....	102
Tafel 30.63 - Acc.-Tuning Motorteile II.....	103
Tafel 30.64 - Acc.-Tuning Motorteile III.....	104
Tafel 30.65 - Acc. - Sonstiges.....	105
Tafel 30.66 - Acc. - Diebstahl.....	106

## Fertige Produkte

Code	Gültigkeit
AP6135203AB702	
AP6135203EA702	
AP6135203EB702	
AP6135203EC702	
AP6135203EU702	

Code	Nr. der Tafel	Pos.	Code	Nr. der Tafel	Pos.	Code	Nr. der Tafel	Pos.
0000000	28.29	13	853334	29.45	15	AP8102375	28.14	3
0000000	28.30	4	853336	29.54	2	AP8102375	28.15	11
0000000	28.30	5	853338	29.54	28	AP8102375	28.18	12
0000000	28.32	10	853340	29.47	5	AP8102375	28.19	17
0000000	28.33	2	853341	29.47	14	AP8102375	28.25	24
0000000	28.33	3	853352	29.51	1	AP8102375	28.41	11
851348	28.24	1	853355	28.28	25	AP8102376	28.02	6
851366	28.24	2	853394	28.40	4	AP8102376	28.18	7
851367	28.24	11	853413	28.42	6	AP8102381	28.12	7
851368	28.24	10	853484	28.31	6	AP8102381	28.13	21
851957	28.06	1	853485	28.34	5	AP8102393	28.01	11
852011	28.40	4	854001	28.42	21	AP8102520	28.26	19
852200	28.39	8	854002	28.42	21	AP8102600	28.29	14
852312	30.63	6	854003	28.42	21	AP8102738	28.25	22
852313	30.63	8	854505	28.42	9	AP8102738	29.46	45
852328	28.21	7	854506	28.42	10	AP8102771	28.25	2
852330	28.21	9	854515	28.42	12	AP8102786	28.01	19
852447	28.01	28	854516	28.42	13	AP8102913	28.41	5
852448	28.01	29	854517	28.42	9	AP8102947	28.13	6
852449	28.21	2	854518	28.42	10	AP8103504	28.07	4
852450	28.06	6	854519	28.42	5	AP8104197	30.63	4
852452	28.31	10	854519	28.42	5	AP8104509	28.22	4
852457	28.31	17	854568	29.57	15	AP8104509	28.22	4
852460	28.34	8	854616	28.13	39	AP8104566	28.22	10
852461	28.31	11	854803	28.40	32	AP8104836	28.25	4
852467	28.37	3	854807	28.34	12	AP8104837	28.25	1
852468	28.38	33	854971	28.37	1	AP8104839	28.13	3
852469	28.38	13	854972	28.37	4	AP8104840	28.41	1
852470	28.38	10	858351	28.42	14	AP8104843	28.19	27
852471	28.21	6	858352	28.42	15	AP8104847	28.26	6
852472	28.21	1	858353	28.42	16	AP8104848	28.26	13
852473	28.14	1	858354	28.42	17	AP8104882	28.25	9
852474	28.14	2	858355	28.42	9	AP8104885	28.16	2
852475	28.19	5	858356	28.42	10	AP8104890	28.13	14
852614	30.65	4	858357	28.42	12	AP8104898	28.26	15
852928	28.03	21	858358	28.42	13	AP8104911	28.01	8
852929	28.03	22	858359	28.42	14	AP8104919	28.41	3
852930	28.31	16	858360	28.42	15	AP8104920	28.41	4
853162	30.65	4	858361	28.42	16	AP8104921	28.22	8
853263	28.03	13	858362	28.42	17	AP8104922	28.22	9
853299	28.24	15	858363	28.42	1	AP8104965	28.27	7
853306	28.42	12	858364	28.42	2	AP8105139	28.10	20
853307	28.42	13	858365	28.42	9	AP8107156	28.18	15
853308	28.42	14	858366	28.42	10	AP8107157	28.32	14
853309	28.42	15	859810	28.22	2	AP8107158	28.32	11
853310	28.42	16	890833	28.42	18	AP8107160	28.33	10
853311	28.42	17	893080	28.42	20	AP8107160	28.34	11
853312	28.42	1	893529	28.42	19	AP8107167	28.33	4
853313	28.42	2	AP8101106	28.07	7	AP8107167	28.34	4
853314	28.42	7	AP8101108	28.01	13	AP8107168	28.32	13
853314	28.42	7	AP8101108	28.02	7	AP8107168	28.33	21
853315	28.42	8	AP8101372	28.25	17	AP8107168	28.34	22
853315	28.42	8	AP8101513	28.21	4	AP8107172	28.32	11
853316	28.42	9	AP8101588	28.25	20	AP8108469	28.30	9
853317	28.42	10	AP8101595	28.38	24	AP8108471	28.33	7
853318	28.42	5	AP8101704	28.01	15	AP8108672	28.30	10
853318	28.42	5	AP8101704	28.02	9	AP8108672	28.31	9
853319	29.57	1	AP8101722	28.25	19	AP8108672	28.33	18
853320	29.49	1	AP8101744	28.29	2	AP8108672	28.34	19
853323	29.59	2	AP8101744	28.32	2	AP8108757	28.30	7
853325	28.40	1	AP8101861	28.03	8	AP8108758	28.30	8
853326	29.46	14	AP8101890	28.26	25	AP8108759	28.33	6
853327	29.49	3	AP8101944	28.13	28	AP8109280	28.30	3
853328	29.49	7	AP8101968	28.38	10	AP8109281	28.33	1
853329	29.45	2	AP8102349	29.46	44	AP8109306	28.31	5
853331	29.45	8	AP8102375	28.10	24	AP8109309	28.31	3
853333	29.45	17	AP8102375	28.12	11	AP8109310	28.31	4

Code	Nr. der Tafel	Pos.
AP8109311	28.34	3
AP8110045	28.30	15
AP8110065	28.11	4
AP8110068	28.11	6
AP8110070	28.10	10
AP8110106	28.05	4
AP8110106	28.06	4
AP8110106	28.07	6
AP8110107	28.29	4
AP8110107	28.32	4
AP8110109	28.29	5
AP8112176	28.40	28
AP8112244	28.40	27
AP8112506	28.40	29
AP8112600	28.39	13
AP8112916	28.19	15
AP8112927	28.40	9
AP8112996	28.21	5
AP8112996	28.38	9
AP8113003	28.23	8
AP8113003	28.35	10
AP8113003	28.36	5
AP8113003	28.38	17
AP8113004	28.23	7
AP8113004	28.35	4
AP8113004	28.36	3
AP8113004	28.38	16
AP8113070	28.36	7
AP8113276	28.38	13
AP8113485	28.30	1
AP8113486	28.33	19
AP8113486	28.34	20
AP8113548	28.36	10
AP8113549	28.38	27
AP8113721	28.35	5
AP8113722	28.35	6
AP8113723	28.35	7
AP8113926	28.31	1
AP8114480	28.22	6
AP8114481	28.21	6
AP8114481	28.21	6
AP8114482	28.13	9
AP8114484	28.22	7
AP8114487	28.41	6
AP8117004	28.13	38
AP8118349	28.21	8
AP8118619	28.22	3
AP8118697	28.21	1
AP8119664	28.28	19
AP8119734	28.28	17
AP8119842	28.28	1
AP8119843	28.28	2
AP8119844	28.28	4
AP8119845	28.28	3
AP8119847	28.28	5
AP8119872	28.28	18
AP8119900	28.28	4
AP8119905	28.28	1
AP8119907	28.28	2
AP8120030	28.25	14
AP8120030	28.26	23
AP8120178	28.38	12
AP8120280	28.01	12
AP8120405	28.12	18
AP8120416	28.28	27
AP8120446	28.25	23
AP8120531	28.12	10

Code	Nr. der Tafel	Pos.
AP8120536	28.25	18
AP8120615	28.26	17
AP8120657	28.28	26
AP8120754	28.40	26
AP8120771	28.07	11
AP8120872	28.10	15
AP8120952	28.13	29
AP8121075	28.10	23
AP8121075	28.15	7
AP8121092	28.01	14
AP8121092	28.02	8
AP8121133	28.03	7
AP8121134	28.03	13
AP8121184	28.13	13
AP8121223	28.38	2
AP8121224	28.03	11
AP8121224	28.03	11
AP8121307	28.05	2
AP8121307	28.06	2
AP8121307	28.07	8
AP8121520	28.22	11
AP8121566	28.03	10
AP8121716	28.41	16
AP8121773	28.28	10
AP8121795	28.18	10
AP8121795	28.39	12
AP8121811	28.01	42
AP8121811	28.15	10
AP8121862	28.01	9
AP8121890	28.10	27
AP8121915	28.24	13
AP8121915	28.37	7
AP8121994	28.04	3
AP8122405	29.49	9
AP8122405	29.55	1
AP8122438	29.55	13
AP8122458	29.50	7
AP8122528	29.50	12
AP8122551	29.46	31
AP8122556	29.44	6
AP8122606	29.50	4
AP8123243	28.05	9
AP8123243	28.06	9
AP8123243	28.07	9
AP8123513	28.05	12
AP8123513	28.07	12
AP8123560	28.09	1
AP8123604	28.21	2
AP8123655	28.09	17
AP8123920	28.09	3
AP8123963	28.07	5
AP8124748	28.40	17
AP8124930	28.25	5
AP8124977	28.04	2
AP8125462	28.30	17
AP8125590	28.31	12
AP8125687	28.10	18
AP8125687	28.29	9
AP8125687	28.31	18
AP8125755	28.30	12
AP8125763	28.10	19
AP8125763	28.29	10
AP8125763	28.31	19
AP8125805	28.33	14
AP8125805	28.34	15
AP8125841	28.32	5
AP8125841	28.33	16

Code	Nr. der Tafel	Pos.
AP8125841	28.34	17
AP8125842	28.29	6
AP8125842	28.32	6
AP8125849	28.38	5
AP8125882	28.19	10
AP8125882	28.19	10
AP8125924	28.29	12
AP8125924	28.31	15
AP8125926	28.29	7
AP8125928	28.32	7
AP8125940	28.30	11
AP8125941	28.33	11
AP8125949	28.33	8
AP8125949	28.34	9
AP8126701	28.17	3
AP8127098	28.39	5
AP8127337	28.40	7
AP8127648	28.22	1
AP8127650	28.41	15
AP8127651	28.40	4
AP8127652	28.39	2
AP8127653	28.40	12
AP8127654	28.39	1
AP8127655	28.39	17
AP8127656	28.39	3
AP8127657	28.39	4
AP8127658	28.40	14
AP8127659	28.40	15
AP8127660	28.39	6
AP8127662	28.40	18
AP8127663	28.20	1
AP8127670	28.40	20
AP8127693	28.40	5
AP8127742	28.39	15
AP8127743	28.39	16
AP8127775	28.41	2
AP8127805	28.20	1
AP8127816	28.27	1
AP8127817	28.27	2
AP8127840	28.27	2
AP8128054	28.31	8
AP8128054	28.34	7
AP8128055	28.34	6
AP8128078	28.31	7
AP8128110	28.29	1
AP8128112	28.32	1
AP8128168	28.30	14
AP8128180	28.30	16
AP8128182	28.30	6
AP8128183	28.33	5
AP8128185	28.33	9
AP8128185	28.34	10
AP8128186	28.31	13
AP8128186	28.33	12
AP8128186	28.34	13
AP8128187	28.33	13
AP8128187	28.34	14
AP8128188	28.31	14
AP8128188	28.33	15
AP8128188	28.34	16
AP8128234	28.29	1
AP8128236	28.32	1
AP8128237	28.32	11
AP8129443	28.17	1
AP8129443	28.17	1
AP8129506	28.17	1
AP8129507	28.17	1

Code	Nr. der Tafel	Pos.	Code	Nr. der Tafel	Pos.	Code	Nr. der Tafel	Pos.
AP8129507	28.17	1	AP8144734	28.26	11	AP8150107	28.05	10
AP8129520	28.17	1	AP8144746	28.26	20	AP8150107	28.07	1
AP8133502	28.36	6	AP8144747	28.01	32	AP8150120	28.25	10
AP8133510	30.65	3	AP8144748	28.01	33	AP8150158	28.19	12
AP8133614	28.35	2	AP8144753	28.03	5	AP8150169	28.02	3
AP8133629	28.23	6	AP8144758	28.33	17	AP8150170	28.21	3
AP8133643	28.38	14	AP8144758	28.34	18	AP8150178	28.19	28
AP8133757	28.38	25	AP8145007	28.03	4	AP8150204	28.19	11
AP8133781	28.29	8	AP8145026	28.01	1	AP8150204	28.41	14
AP8133782	28.23	1	AP8145031	28.02	1	AP8150211	28.41	8
AP8133783	28.23	6	AP8145031	28.02	1	AP8150236	28.05	11
AP8133789	28.32	8	AP8145034	28.03	24	AP8150236	28.06	11
AP8133819	28.35	1	AP8145035	28.03	3	AP8150246	28.10	6
AP8133820	28.38	26	AP8145076	28.01	1	AP8150270	28.39	9
AP8133822	28.23	3	AP8145077	28.02	1	AP8150272	28.01	43
AP8133824	28.35	3	AP8145078	28.10	1	AP8150272	28.14	12
AP8133825	28.38	29	AP8145078	28.10	1	AP8150277	28.28	12
AP8133826	28.38	30	AP8145078	28.10	1	AP8150284	28.38	31
AP8133827	28.38	28	AP8146405	28.03	25	AP8150292	28.04	6
AP8133873	28.38	18	AP8146406	28.03	23	AP8150292	28.35	9
AP8133877	28.36	1	AP8146518	28.11	9	AP8150292	28.36	4
AP8133879	28.38	26	AP8146915	28.01	2	AP8150299	28.10	13
AP8133883	28.23	1	AP8146917	28.01	1	AP8150311	28.38	21
AP8133906	28.36	2	AP8146919	28.01	7	AP8150329	28.03	17
AP8133907	28.36	10	AP8146920	28.01	6	AP8150349	28.41	9
AP8133908	28.36	9	AP8146921	28.01	3	AP8150350	28.39	14
AP8133911	28.38	29	AP8146922	28.01	4	AP8150378	28.28	6
AP8134451	28.03	6	AP8146923	28.01	5	AP8150382	28.01	41
AP8134829	28.03	19	AP8146924	28.03	14	AP8150382	28.14	13
AP8136375	28.03	14	AP8146924	28.03	14	AP8150382	28.15	9
AP8136376	28.03	15	AP8146925	28.03	15	AP8150382	28.20	3
AP8144007	28.38	3	AP8146925	28.03	15	AP8150413	28.13	15
AP8144063	28.25	25	AP8146926	28.03	1	AP8150413	28.26	24
AP8144071	28.28	9	AP8146927	28.03	2	AP8150415	28.41	13
AP8144081	28.18	16	AP8146928	28.10	1	AP8150420	28.19	14
AP8144087	28.13	16	AP8146928	28.10	1	AP8150420	28.26	14
AP8144087	28.17	4	AP8146929	28.11	2	AP8150423	28.40	16
AP8144087	28.18	13	AP8146930	28.11	3	AP8150429	28.40	11
AP8144089	28.17	2	AP8146931	29.43	2	AP8150430	28.19	23
AP8144091	28.40	25	AP8146934	28.38	1	AP8150430	28.25	13
AP8144146	28.05	3	AP8146954	28.04	1	AP8150431	28.01	18
AP8144146	28.06	3	AP8146962	28.01	28	AP8150431	28.02	12
AP8144151	28.38	23	AP8146963	28.01	29	AP8150431	28.38	6
AP8144219	28.38	32	AP8146963	28.01	29	AP8150444	28.13	25
AP8144222	28.05	7	AP8146965	28.02	2	AP8150445	28.10	16
AP8144222	28.06	7	AP8146968	28.11	2	AP8150450	28.01	34
AP8144222	28.07	4	AP8146969	28.11	3	AP8150450	28.13	24
AP8144479	28.04	8	AP8150011	28.40	3	AP8150468	28.10	28
AP8144553	28.40	30	AP8150012	28.25	11	AP8150489	28.28	20
AP8144570	28.13	37	AP8150013	28.12	22	AP8150493	28.12	8
AP8144599	28.12	13	AP8150015	28.01	22	AP8150500	28.14	11
AP8144679	28.25	7	AP8150015	28.04	4	AP8150500	28.14	4
AP8144680	28.25	8	AP8150015	28.28	24	AP8150500	28.18	8
AP8144682	28.13	5	AP8150017	28.19	9	AP8150505	28.28	8
AP8144683	28.27	5	AP8150017	28.39	7	AP8150509	28.20	2
AP8144684	28.13	17	AP8150018	28.01	16	AP8150509	28.26	7
AP8144686	28.32	12	AP8150018	28.02	10	AP8150519	28.12	6
AP8144687	28.10	4	AP8150018	28.28	11	AP8150521	28.13	30
AP8144689	28.26	3	AP8150020	28.01	37	AP8150521	28.19	20
AP8144690	28.26	2	AP8150020	28.38	4	AP8150522	28.12	14
AP8144702	28.10	2	AP8150026	28.19	19	AP8150540	28.06	10
AP8144703	28.10	3	AP8150026	28.38	8	AP8150540	28.19	8
AP8144710	28.19	24	AP8150026	28.40	10	AP8152001	28.04	7
AP8144713	28.16	3	AP8150044	29.43	4	AP8152003	28.22	5
AP8144714	28.01	20	AP8150053	28.18	11	AP8152043	28.23	5
AP8144730	28.01	30	AP8150071	28.38	7	AP8152043	28.40	2
AP8144731	28.01	31	AP8150088	28.06	12	AP8152063	28.10	14

Code	Nr. der Tafel	Pos.
AP8152137	28.19	13
AP8152156	28.30	2
AP8152156	28.33	20
AP8152156	28.34	21
AP8152181	28.15	6
AP8152181	28.28	28
AP8152226	28.13	18
AP8152246	28.13	35
AP8152246	28.18	6
AP8152246	28.19	22
AP8152246	28.28	21
AP8152262	28.10	8
AP8152262	28.39	10
AP8152267	28.13	34
AP8152267	28.38	20
AP8152273	28.27	4
AP8152273	28.40	31
AP8152277	28.01	27
AP8152277	28.03	20
AP8152277	28.40	8
AP8152277	29.57	13
AP8152278	28.15	5
AP8152278	28.38	22
AP8152278	28.40	6
AP8152279	28.04	5
AP8152280	28.15	3
AP8152280	28.24	4
AP8152280	28.25	16
AP8152280	28.28	15
AP8152283	28.01	23
AP8152283	28.16	5
AP8152286	28.01	10
AP8152286	28.29	11
AP8152286	28.31	2
AP8152286	28.32	9
AP8152287	28.14	5
AP8152289	28.33	23
AP8152289	28.34	24
AP8152292	28.01	17
AP8152292	28.02	11
AP8152298	28.02	4
AP8152298	28.12	9
AP8152298	28.14	11
AP8152298	28.14	7
AP8152298	28.19	18
AP8152298	28.41	10
AP8152300	28.28	16
AP8152300	28.33	22
AP8152300	28.34	23
AP8152301	28.01	26
AP8152301	28.03	18
AP8152301	28.11	5
AP8152301	28.32	15
AP8152302	28.10	26
AP8152302	28.18	14
AP8152305	28.10	7
AP8152306	28.12	21
AP8152315	28.01	24
AP8152318	28.36	8
AP8152322	28.11	8
AP8152329	28.39	11
AP8152338	28.01	36
AP8152338	28.15	8
AP8152342	28.28	21
AP8152351	28.12	12
AP8152409	28.03	12
AP8152410	28.01	39

Code	Nr. der Tafel	Pos.
AP8152413	28.11	7
AP8152442	28.05	8
AP8152442	28.06	8
AP8152442	28.07	10
AP8152473	28.01	25
AP8152478	28.13	36
AP8152478	28.19	25
AP8152479	28.13	32
AP8152481	28.01	40
AP8152482	28.01	38
AP8152483	28.35	8
AP8152483	28.37	2
AP8152484	28.26	21
AP8152486	28.03	16
AP8152486	28.21	3
AP8152488	28.28	13
AP8152489	28.28	23
AP8154037	28.12	16
AP8154038	28.12	17
AP8154055	28.09	23
AP8154099	28.14	9
AP8156166	28.14	1
AP8156167	28.19	5
AP8156167	28.19	5
AP8156168	28.19	6
AP8156187	28.14	2
AP8156187	28.14	2
AP8156187	28.14	2
AP8156220	28.15	1
AP8156221	28.15	2
AP8156316	28.15	1
AP8156332	28.14	1
AP8156333	28.14	1
AP8156335	28.14	1
AP8156347	28.15	1
AP8156348	28.15	1
AP8156384	28.14	1
AP8161028	28.10	12
AP8161030	28.13	12
AP8161038	28.10	9
AP8161040	28.10	17
AP8161041	28.10	11
AP8161049	28.41	7
AP8161050	28.13	11
AP8161051	28.01	21
AP8161053	28.26	16
AP8161054	28.26	18
AP8161055	28.13	23
AP8161056	28.13	22
AP8161077	28.13	27
AP8161080	28.29	3
AP8161081	28.32	3
AP8161082	28.13	33
AP8161083	28.25	12
AP8161106	28.12	19
AP8161107	28.12	20
AP8161128	28.30	13
AP8161147	28.32	16
AP8161196	28.16	4
AP8161201	28.14	10
AP8161212	28.14	8
AP8163076	28.09	16
AP8163088	28.09	22
AP8163091	28.09	2
AP8163092	28.09	4
AP8163093	28.09	5
AP8163094	28.09	6

Code	Nr. der Tafel	Pos.
AP8163095	28.09	7
AP8163096	28.09	8
AP8163097	28.09	9
AP8163098	28.09	10
AP8163101	28.09	13
AP8163102	28.09	14
AP8163103	28.09	15
AP8163104	28.09	18
AP8163105	28.09	19
AP8163106	28.09	20
AP8163275	28.09	11
AP8163276	28.09	12
AP8163468	28.08	2
AP8163469	28.05	1
AP8163471	28.11	1
AP8163489	28.08	3
AP8163490	28.05	6
AP8163490	28.07	5
AP8163497	28.11	1
AP8163500	28.05	5
AP8163500	28.06	5
AP8163500	28.07	3
AP8163513	28.21	2
AP8163513	28.21	2
AP8163513	28.21	2
AP8163514	28.08	7
AP8163515	28.08	8
AP8163519	28.08	9
AP8163520	28.08	15
AP8163521	28.08	14
AP8163522	28.08	13
AP8163523	28.08	12
AP8163524	28.08	11
AP8163530	28.08	4
AP8163533	28.08	10
AP8163535	28.08	5
AP8163544	28.09	21
AP8163561	28.07	2
AP8166478	28.42	11
AP8166599	28.10	29
AP8166640	28.42	1
AP8166641	28.42	2
AP8166642	28.42	4
AP8166643	28.42	3
AP8166644	28.42	5
AP8166645	28.42	4
AP8166646	28.42	3
AP8166680	28.10	29
AP8166779	28.42	1
AP8166780	28.42	2
AP8166782	28.42	7
AP8166783	28.42	8
AP8166784	28.42	4
AP8166785	28.42	5
AP8176110	29.43	1
AP8176186	29.57	14
AP8176195	28.27	1
AP8176201	29.57	1
AP8176228	29.43	1
AP8178784	28.18	9
AP8178786	28.25	3
AP8178787	28.12	1
AP8178788	28.12	2
AP8178788	28.12	2
AP8178788	28.12	2
AP8178788	28.12	2
AP8178789	28.12	3



Code	Nr. der Tafel	Pos.	Code	Nr. der Tafel	Pos.	Code	Nr. der Tafel	Pos.
AP8178789	28.12	3	AP8184381	28.13	19	AP8221129	28.13	31
AP8178789	28.12	3	AP8184381	28.13	19	AP8221145	28.15	4
AP8178790	28.12	4	AP8184381	28.13	19	AP8221204	28.04	10
AP8178791	28.12	15	AP8184381	28.13	19	AP8221211	28.04	9
AP8178792	28.12	5	AP8184381	28.13	19	AP8221218	28.14	6
AP8178793	28.13	19	AP8184382	28.13	20	AP8221277	28.03	11
AP8178794	28.13	20	AP8184382	28.13	20	AP8221297	28.28	22
AP8178795	28.18	2	AP8184382	28.13	20	AP8221310	28.19	16
AP8178796	28.18	1	AP8184382	28.13	20	AP8221349	28.19	21
AP8178797	28.18	5	AP8184382	28.13	20	AP8223054	28.08	6
AP8178797	28.18	5	AP8184417	28.19	1	AP8224192	28.23	4
AP8178797	28.18	5	AP8184418	28.19	2	AP8224462	28.40	19
AP8178799	28.18	3	AP8184419	28.16	1	AP8225369	28.12	23
AP8178800	28.18	4	AP8184425	28.26	1	AP8234020	28.10	5
AP8178801	28.19	7	AP8184425	28.26	1	AP8268442	28.16	1
AP8178804	28.19	3	AP8184425	28.26	1	AP8268446	28.19	1
AP8178805	28.19	4	AP8184426	28.01	28	AP8268446	28.19	1
AP8178806	28.13	1	AP8184426	28.01	28	AP8268447	28.19	2
AP8178807	28.13	10	AP8184427	28.01	29	AP8268447	28.19	2
AP8178808	28.13	8	AP8184429	28.12	2	AP8268449	28.19	1
AP8178809	28.13	7	AP8184430	28.12	3	AP8268450	28.19	2
AP8178810	28.10	25	AP8184432	28.19	1	AP8501477	29.53	27
AP8178812	28.16	1	AP8184433	28.19	2	AP8502807	29.46	33
AP8178814	28.26	1	AP8184435	28.16	1	AP851720	30.65	4
AP8178814	28.26	1	AP8184436	28.12	2	AP8520001	29.57	1
AP8178817	28.26	5	AP8184437	28.12	3	AP8520002	29.48	1
AP8178818	28.26	4	AP8184441	28.19	1	AP8520003	29.56	1
AP8178819	28.26	12	AP8184442	28.19	2	AP8520004	29.47	6
AP8178820	28.26	8	AP8184566	28.16	1	AP8520005	29.49	1
AP8178899	28.13	2	AP8184569	28.16	1	AP8520006	29.52	1
AP8178900	28.13	4	AP8184573	28.19	1	AP8520007	29.49	10
AP8179017	28.10	22	AP8184574	28.19	2	AP8520008	28.40	23
AP8179018	28.28	7	AP8184818	28.16	1	AP8520009	29.51	12
AP8179019	28.25	6	AP8184819	28.12	2	AP8520010	29.45	1
AP8179203	28.38	19	AP8184820	28.12	3	AP8520011	29.45	3
AP8179204	28.19	26	AP8184823	28.14	1	AP8520012	29.52	2
AP8179278	28.16	1	AP8184827	28.19	1	AP8520013	29.47	1
AP8179310	28.19	1	AP8184828	28.19	2	AP8520014	29.53	14
AP8179311	28.19	2	AP8184830	28.16	1	AP8520015	29.57	2
AP8179349	28.13	19	AP8184831	28.12	2	AP8520016	29.46	1
AP8179350	28.13	20	AP8184832	28.12	3	AP8520017	29.46	11
AP8179351	28.13	7	AP8184836	28.16	1	AP8520018	29.51	9
AP8179351	28.13	7	AP8184837	28.12	2	AP8520019	29.47	7
AP8179351	28.13	7	AP8184838	28.12	3	AP8520020	29.44	1
AP8179351	28.13	7	AP8201169	28.26	9	AP8520021	29.59	1
AP8179351	28.13	7	AP8201301	28.38	11	AP8520022	29.59	2
AP8179351	28.13	7	AP8201727	28.25	26	AP8520023	29.53	1
AP8179352	28.13	8	AP8201755	28.02	5	AP8520024	29.53	16
AP8179352	28.13	8	AP8201755	28.10	21	AP8520025	29.52	9
AP8179352	28.13	8	AP8203570	28.07	1	AP8520026	29.47	10
AP8179352	28.13	8	AP8203570	28.21	3	AP8520027	28.40	22
AP8179352	28.13	8	AP8206169	29.44	5	AP8520028	28.40	1
AP8179352	28.13	8	AP8206169	29.45	9	AP8520029	29.55	28
AP8181141	28.22	4	AP8206233	29.52	14	AP8520030	29.46	14
AP8184054	28.16	1	AP8212382	28.40	21	AP8520031	29.55	3
AP8184055	28.19	1	AP8213057	28.38	15	AP8520032	29.49	3
AP8184056	28.19	2	AP8218479	28.23	2	AP8520033	29.49	7
AP8184198	28.16	1	AP8220189	28.38	34	AP8520034	29.45	2
AP8184202	28.19	1	AP8220189	29.43	3	AP8520035	29.46	21
AP8184203	28.19	2	AP8220283	28.40	24	AP8520036	29.45	8
AP8184374	28.18	5	AP8220325	28.25	21	AP8520037	29.46	22
AP8184374	28.18	5	AP8220488	28.01	35	AP8520038	29.45	17
AP8184375	28.16	1	AP8220488	28.13	26	AP8520039	29.45	15
AP8184376	28.12	2	AP8220709	28.27	6	AP8520040	29.55	22
AP8184376	28.12	2	AP8221007	28.25	15	AP8520041	29.58	5
AP8184377	28.12	3	AP8221023	28.26	22	AP8520042	29.55	19
AP8184377	28.12	3	AP8221023	28.28	14	AP8520043	29.46	27

Code	Nr. der Tafel	Pos.
AP8520044	29.54	2
AP8520045	29.46	26
AP8520046	29.46	9
AP8520047	29.52	7
AP8520048	29.54	18
AP8520049	29.45	18
AP8520050	29.52	12
AP8520051	29.50	3
AP8520052	29.50	6
AP8520053	29.52	3
AP8520054	29.52	4
AP8520055	29.54	1
AP8520056	29.54	26
AP8520057	29.54	24
AP8520058	29.54	23
AP8520059	29.54	25
AP8520060	29.54	28
AP8520061	29.54	3
AP8520062	29.53	13
AP8520063	29.53	6
AP8520064	29.53	3
AP8520065	29.53	9
AP8520066	29.53	25
AP8520067	29.53	17
AP8520068	29.53	21
AP8520069	29.53	24
AP8520070	29.53	20
AP8520071	29.56	6
AP8520072	29.51	7
AP8520073	29.56	8
AP8520074	29.46	2
AP8520075	29.55	14
AP8520076	29.55	12
AP8520077	29.56	4
AP8520078	29.47	5
AP8520079	29.47	14
AP8520080	29.56	10
AP8520081	29.50	5
AP8520082	29.52	20
AP8520083	29.52	5
AP8520084	29.54	9
AP8520085	29.46	25
AP8520086	29.54	17
AP8520087	29.54	22
AP8520088	29.55	21
AP8520089	29.57	8
AP8520090	29.53	15
AP8520091	29.52	11
AP8520092	29.54	12
AP8520093	29.54	13
AP8520094	29.52	16
AP8520095	29.53	10
AP8520096	29.53	32
AP8520097	29.47	13
AP8520098	29.53	2
AP8520099	29.53	28
AP8520100	29.47	12
AP8520100	29.53	30
AP8520101	29.46	24
AP8520102	29.54	8
AP8520103	29.48	2
AP8520104	29.51	10
AP8520105	29.45	4
AP8520106	29.45	5
AP8520107	29.58	7
AP8520108	29.45	6
AP8520109	29.55	7

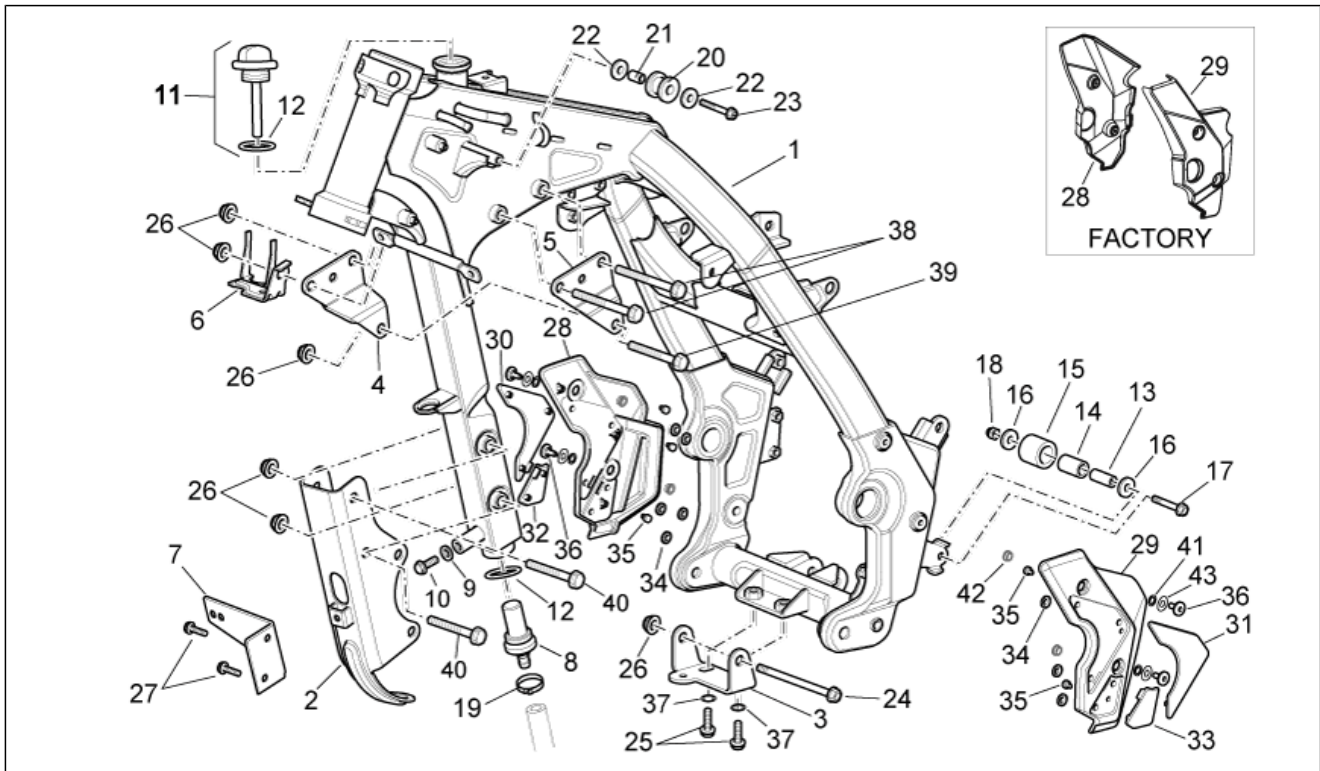
Code	Nr. der Tafel	Pos.
AP8520110	29.46	3
AP8520111	29.49	2
AP8520112	29.49	20
AP8520113	29.49	18
AP8520114	29.52	23
AP8520115	29.52	17
AP8520116	29.54	14
AP8520117	29.55	9
AP8520118	29.55	4
AP8520119	29.50	8
AP8520120	29.55	26
AP8520121	29.44	4
AP8520121	29.45	11
AP8520122	29.49	6
AP8520123	29.56	5
AP8520124	29.52	6
AP8520125	29.52	21
AP8520126	29.51	3
AP8520127	29.51	4
AP8520128	29.52	22
AP8520129	29.54	7
AP8520130	29.54	11
AP8520131	29.52	10
AP8520132	29.55	5
AP8520133	29.47	8
AP8520134	29.55	24
AP8520136	29.50	2
AP8520137	29.50	1
AP8520138	29.55	2
AP8520139	29.46	7
AP8520140	29.58	1
AP8520141	29.51	1
AP8520142	29.50	9
AP8520143	29.50	10
AP8520144	29.47	9
AP8520145	29.52	19
AP8520146	29.53	19
AP8520147	29.53	5
AP8520148	29.54	16
AP8520149	29.46	5
AP8520150	29.54	20
AP8520151	29.49	17
AP8520152	29.52	25
AP8520153	28.26	10
AP8520154	29.57	12
AP8520155	28.40	13
AP8520156	29.57	4
AP8520157	29.58	3
AP8520158	29.57	6
AP8520159	29.57	5
AP8520160	29.46	30
AP8520161	29.58	4
AP8520162	29.51	13
AP8520163	29.51	14
AP8520164	29.57	7
AP8520165	29.46	28
AP8520166	29.46	29
AP8520167	29.51	5
AP8520168	29.44	2
AP8520169	29.45	13
AP8520170	29.53	22
AP8520171	29.45	12
AP8520172	29.57	3
AP8520173	29.47	11
AP8520174	29.54	27
AP8520175	29.47	2
AP8520176	29.54	6

Code	Nr. der Tafel	Pos.
AP8520177	29.47	17
AP8520178	29.54	31
AP8520179	29.53	7
AP8520180	29.49	19
AP8520181	29.47	19
AP8520182	29.54	4
AP8520183	29.49	16
AP8520184	29.58	6
AP8520185	29.54	30
AP8520186	29.52	18
AP8520187	29.47	15
AP8520188	29.54	21
AP8520189	29.55	11
AP8520190	29.54	5
AP8520191	29.54	15
AP8520192	29.53	8
AP8520193	29.54	10
AP8520194	29.59	4
AP8520195	29.55	16
AP8520196	29.44	13
AP8520197	29.51	6
AP8520198	29.44	12
AP8520199	29.50	11
AP8520200	29.51	15
AP8520201	29.56	2
AP8520202	29.46	35
AP8520203	29.48	6
AP8520204	29.49	5
AP8520205	29.46	12
AP8520206	29.52	8
AP8520207	29.45	25
AP8520207	29.55	15
AP8520208	29.53	18
AP8520209	29.53	12
AP8520210	29.47	18
AP8520211	29.46	36
AP8520212	29.56	7
AP8520213	29.56	11
AP8520214	29.54	29
AP8520215	29.54	19
AP8520216	29.52	13
AP8520217	29.52	15
AP8520218	29.59	5
AP8520219	29.53	4
AP8520220	29.53	11
AP8520221	29.53	26
AP8520222	29.55	17
AP8520223	29.56	3
AP8520224	29.49	15
AP8520225	29.48	5
AP8520226	29.47	4
AP8520227	29.46	17
AP8520228	29.46	41
AP8520229	29.46	42
AP8520230	29.52	26
AP8520231	29.44	11
AP8520231	29.45	24
AP8520231	29.49	14
AP8520232	29.46	8
AP8520232	29.55	23
AP8520233	29.56	12
AP8520234	29.45	21
AP8520235	29.49	12
AP8520236	29.51	8
AP8520237	29.46	16
AP8520238	29.46	18
AP8520239	29.46	19

Code	Nr. der Tafel	Pos.
AP8520240	29.46	40
AP8520241	29.46	39
AP8520242	29.44	14
AP8520243	29.44	9
AP8520244	29.44	15
AP8520245	29.45	20
AP8520245	29.46	38
AP8520245	29.55	20
AP8520246	29.45	23
AP8520247	29.49	13
AP8520248	29.53	23
AP8520249	29.52	24
AP8520250	29.49	11
AP8520251	29.46	20
AP8520252	29.48	3
AP8520253	29.48	4
AP8520254	29.59	3
AP8520255	29.45	22
AP8520255	29.46	34
AP8520255	29.51	11
AP8520256	29.44	3
AP8520256	29.46	37
AP8520257	29.58	2
AP8520258	29.58	8
AP8520259	29.57	11
AP8520260	29.44	10
AP8520261	29.44	8
AP8520262	29.46	43
AP8520263	29.57	9
AP8520264	29.47	3
AP8520265	29.51	2
AP8520266	29.55	10
AP8520267	29.56	9
AP8520268	29.46	13
AP8520269	29.45	14
AP8520270	29.49	4
AP8520271	29.49	8
AP8520272	29.55	8
AP8520273	29.55	6
AP8520274	29.55	25
AP8520275	29.55	18
AP8520276	29.55	27
AP8520277	29.45	10
AP8520277	29.46	4
AP8520278	29.46	10
AP8520279	29.44	7
AP8520279	29.46	15
AP8520280	29.46	32
AP8520281	29.45	16
AP8520282	29.53	29
AP8520283	29.45	7
AP8520284	29.46	6
AP8520285	29.53	31
AP8520286	29.47	16
AP8520287	29.46	23
AP8520288	29.45	19
AP8552005	29.57	10
AP8702101	28.41	12
AP8706565	28.28	7
AP8720115	30.66	1
AP8720116	30.66	2
AP8720117	30.66	3
AP8720118	30.66	4
AP8791285	30.65	1
AP8791290	30.60	5
AP8791291	30.60	6
AP8791292	30.60	7

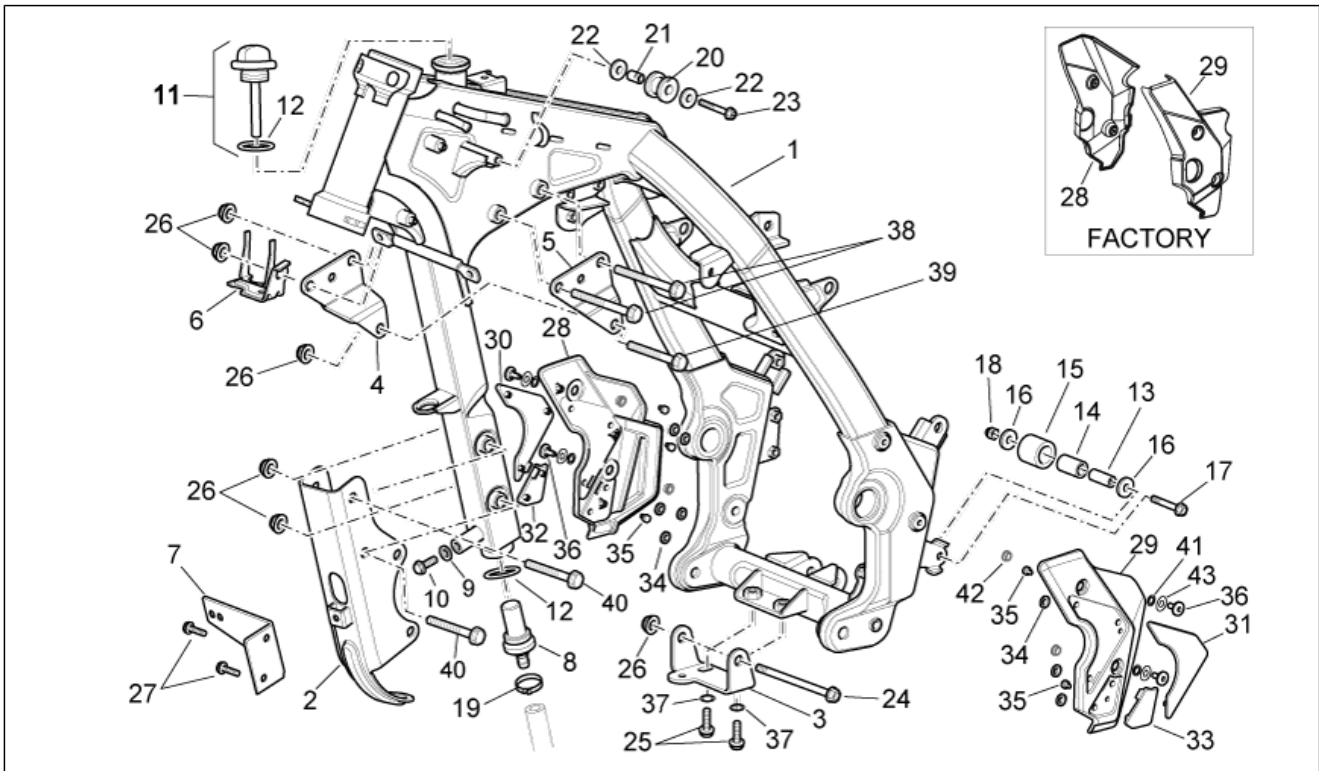
Code	Nr. der Tafel	Pos.
AP8791297	28.04	1
AP8792066	30.63	2
AP8792395	30.62	3
AP8792396	30.62	4
AP8792397	30.62	1
AP8792398	30.62	6
AP8792399	30.62	7
AP8792400	30.62	5
AP8792401	30.62	2
AP8792402	30.63	1
AP8792403	30.64	2
AP8792404	30.64	3
AP8792405	30.64	1
AP8793695	30.65	2
AP8794042	30.65	5
AP8794045	30.65	6
AP8794050	30.60	1
AP8794051	30.60	4
AP8794052	30.60	3
AP8794053	30.60	2
AP8797215	30.61	10
AP8797400	30.63	3
AP8797429	30.61	1
AP8797430	30.61	2
AP8797431	30.61	3
AP8797432	30.61	4
AP8797433	30.61	5
AP8797434	30.61	6
AP8797435	30.61	7
AP8797436	30.61	9
AP8797437	30.61	8
AP8797438	30.61	11
AP8797439	30.61	12
AP9100526	28.34	2
AP9100527	28.34	1
AP9100711	28.24	1
AP9100763	28.24	14
AP9100905	28.37	6
AP9100907	28.37	5
AP9100910	28.24	3
AP9100911	28.24	7
AP9100913	28.24	10
AP9100914	28.24	6
AP9100915	28.24	8
AP9100917	28.24	5
AP9100918	28.24	12
AP9100920	28.24	11
AP9100921	28.24	9
AP9100922	28.24	2
AP9100976	28.39	18
CM220301	30.63	7
CM220401	30.63	5
GU05107430	28.27	3
GU32440210	28.03	24
GU32441210	28.03	9
GU32441310	28.03	3
GU32494010	28.08	1
GU97202325	28.21	10

<b>Einheit</b>	RAHMEN
<b>Code</b>	28.01
<b>Beschreibung</b>	Rahmen
<b>Inspektion</b>	1



Pos.	Code	Beschreibung	Menge	Varianten
1	AP8145026	Sandgestrahlter Rahmen, sch.	1	<b>Technische Daten:</b> Version Enduro Trail[RX]
1	AP8145076	Sandgestrahlter Rahmen, grau	1	<b>Technische Daten:</b> Version Factory[Fac]
1	AP8146917	Sandgestrahlter Rahmen, sch.	1	<b>Technische Daten:</b> Stadtpolizei[PM], Straßenversion[SX]
2	AP8146915	Motorhalterung vorn	1	
3	AP8146921	Unterer Motorhalter	1	
4	AP8146922	R. Zylinder/Rahmen platte	1	
5	AP8146923	L. Zylinder/Rahmen platte	1	
6	AP8146920	Halterbügel SAS	1	
7	AP8146919	Halter Spannungsregler	1	
8	AP8104911	Einlaß Ölfilter	1	
9	AP8121862	Ausgleichscheibe D8x16x1,5	1	
10	AP8152286	TE Schr. m. Flansch M8x20	1	
11	AP8102393	Öltankschraube mit Meßstab	1	
12	AP8120280	O-Ring 4087	2	
13	AP8101108	Distanzscheibe *	1	
14	AP8121092	Distanzscheibe *	1	
15	AP8101704	Kettenspannrolle	1	
16	AP8150018	Ausgleichscheibe	2	
17	AP8152292	TE Schr. m. Flansch	1	
18	AP8150431	Mutter unten M8	1	
19	AP8102786	Schlauchschelle 20x8	1	
20	AP8144714	Gummi	2	
21	AP8161051	Distanzscheibe	2	
22	AP8150015	Ausgleichscheibe 6,6x18x1,6*	4	
23	AP8152283	TE Schr. m. Flansch	2	
24	AP8152315	TE Schr. m. Flansch M10x110	1	
25	AP8152473	TE Schr. m. Flansch	2	
26	AP8152301	Selbstsperrende Mutter	6	

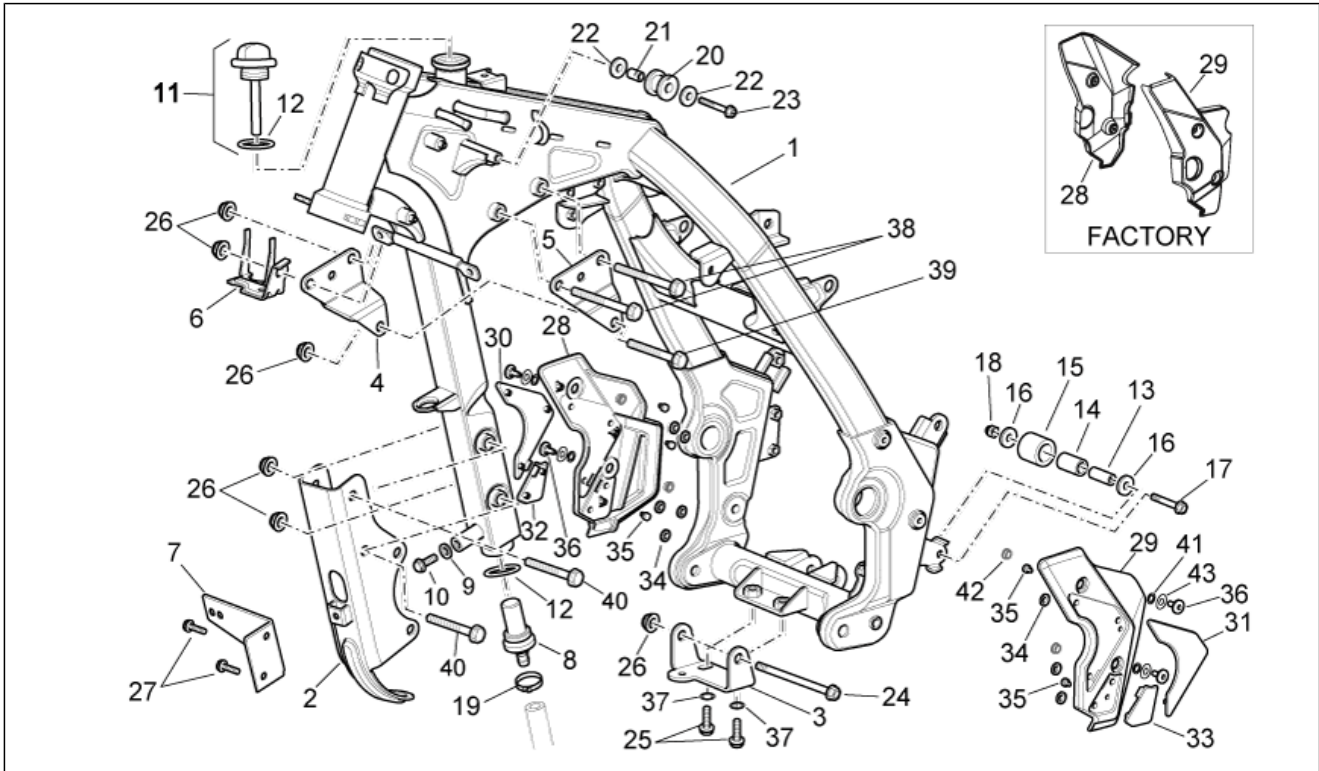
<b>Einheit</b>	RAHMEN
<b>Code</b>	28.01
<b>Beschreibung</b>	Rahmen
<b>Inspektion</b>	1



Pos.	Code	Beschreibung	Menge	Varianten
27	AP8152277	TE Schr. m. Flansch M6x12	2	
28	852447	Rahmenschutz rechts Kraftst.	1	<b>Technische Daten:</b> Version Factory[Fac]
28	AP8146962	Fahrer Fußrastenschutz r. grau	1	<b>Technische Daten:</b> Version Enduro Trail[RX], Straßenversion[SX]
28	AP8184426	Fahrer Fußrastenschutz r.scw.	1	<b>Technische Daten:</b> Straßenversion[SX]
28	AP8184426	Fahrer Fußrastenschutz r.scw.	1	<b>Technische Daten:</b> Stadtpolizei[PM]
29	852448	Rahmenschutz links Kraftst.	1	<b>Technische Daten:</b> Version Factory[Fac]
29	AP8146963	Fahrer Fußrastenschutz l. grau	1	<b>Technische Daten:</b> Version Enduro Trail[RX]
29	AP8146963	Fahrer Fußrastenschutz l. grau	1	<b>Technische Daten:</b> Version Enduro Trail[RX], Straßenversion[SX]
29	AP8184427	Fahrer Fußrastenschutz l.scw.	1	<b>Technische Daten:</b> Stadtpolizei[PM]
30	AP8144730	Einsatz	1	<b>Technische Daten:</b> Version Enduro Trail[RX], Straßenversion[SX]
31	AP8144731	Einsatz	1	<b>Technische Daten:</b> Version Enduro Trail[RX], Straßenversion[SX]
32	AP8144747	Einsatz	1	<b>Technische Daten:</b> Version Enduro Trail[RX], Straßenversion[SX]
33	AP8144748	Einsatz	1	<b>Technische Daten:</b> Version Enduro Trail[RX], Straßenversion[SX]
34	AP8150450	Wellenscheibe D5	10	<b>Technische Daten:</b> Version Enduro Trail[RX], Straßenversion[SX]
35	AP8220488	Pilzförmiger Gummi	6	<b>Technische Daten:</b> Version Enduro Trail[RX], Straßenversion[SX]
36	AP8152338	TBEI Schraube m.Flansch	4	
37	AP8150020	Ausgleichscheibe 10,5x21x2*	2	
38	AP8152482	TE Schr. m. Flansch M10x85	2	
39	AP8152410	TE Schr. m. Flansch M10x55	1	
40	AP8152481	TE Schr. m. Flansch	4	
41	AP8150382	Ausgleichscheibe 15x5,5X1,2	4	
42	AP8121811	T-Buchse	4	

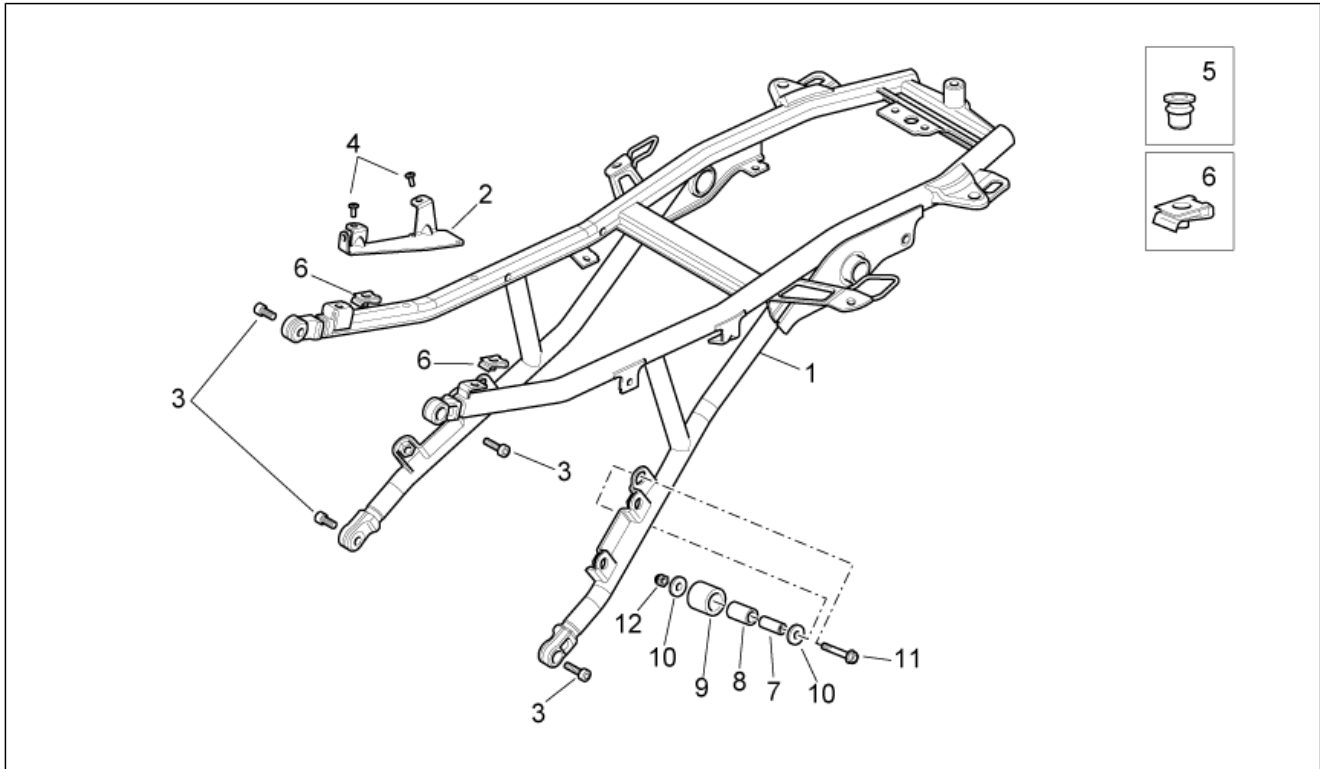


<b>Einheit</b>	RAHMEN
<b>Code</b>	28.01
<b>Beschreibung</b>	Rahmen
<b>Inspektion</b>	1



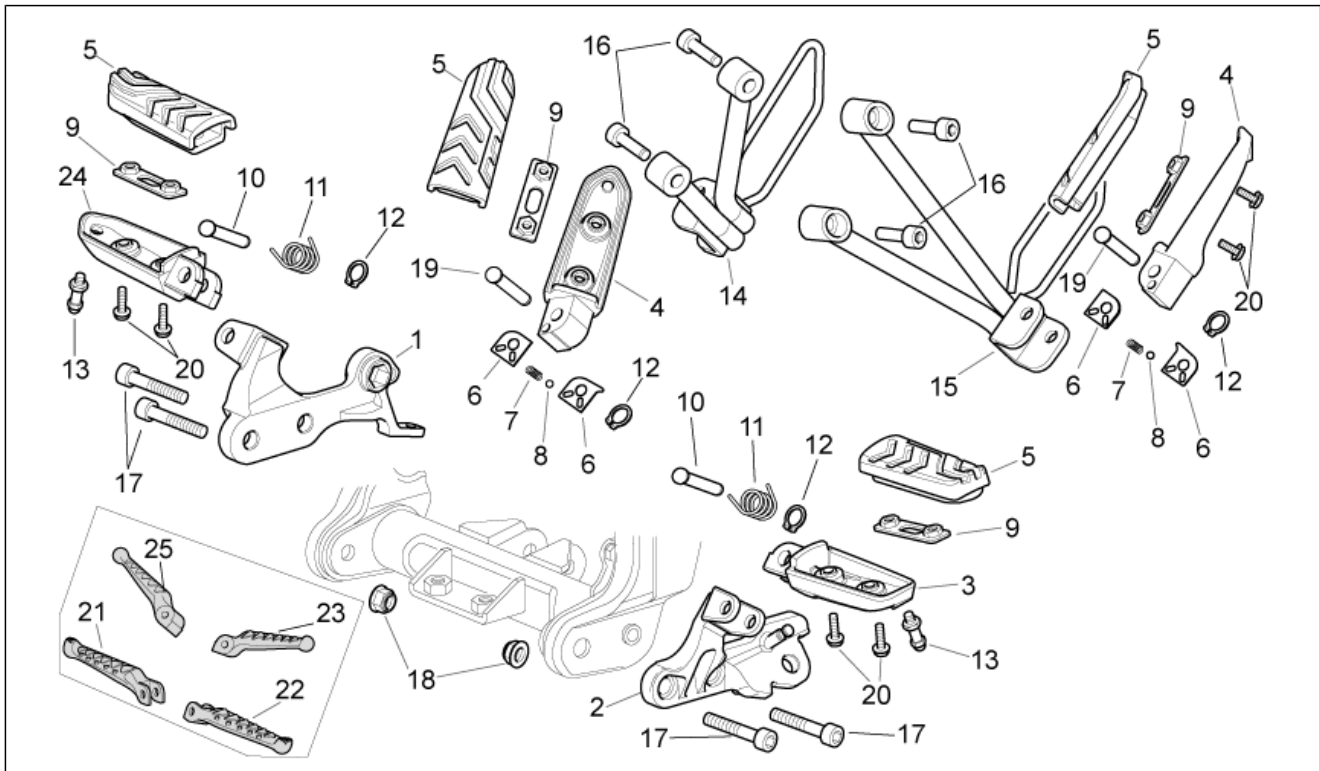
Pos.	Code	Beschreibung	Menge	Varianten
43	AP8150272	Gebogene Sprengscheibe 5,3x10x0,5	4	Technische Daten:Version Factory[Fac]

<b>Einheit</b>	RAHMEN
<b>Code</b>	28.02
<b>Beschreibung</b>	Sattelstütze
<b>Inspektion</b>	1



Pos.	Code	Beschreibung	Menge	Varianten
1	AP8145031	Sitzhalterung lack., schwarz	1	<b>Technische Daten:</b> Stadtpolizei[PM]
1	AP8145031	Sitzhalterung lack., schwarz	1	<b>Technische Daten:</b> Version Enduro Trail[RX], Straßenversion[SX]
1	AP8145077	Sitzhalterung grau lack.	1	<b>Technische Daten:</b> Version Factory[Fac]
2	AP8146965	Electroschlosshalter	1	
3	AP8150169	TCEI Schraube M8x20	4	
4	AP8152298	TBEI Schraube m.Flansch M5x16	2	
5	AP8201755	Geschnitten Kunststoffniet	2	
6	AP8102376	Klammer M6	2	
7	AP8101108	Distanzscheibe *	1	
8	AP8121092	Distanzscheibe *	1	
9	AP8101704	Kettenspannrolle	1	
10	AP8150018	Ausgleichscheibe	2	
11	AP8152292	TE Schr. m. Flansch	1	
12	AP8150431	Mutter unten M8	1	

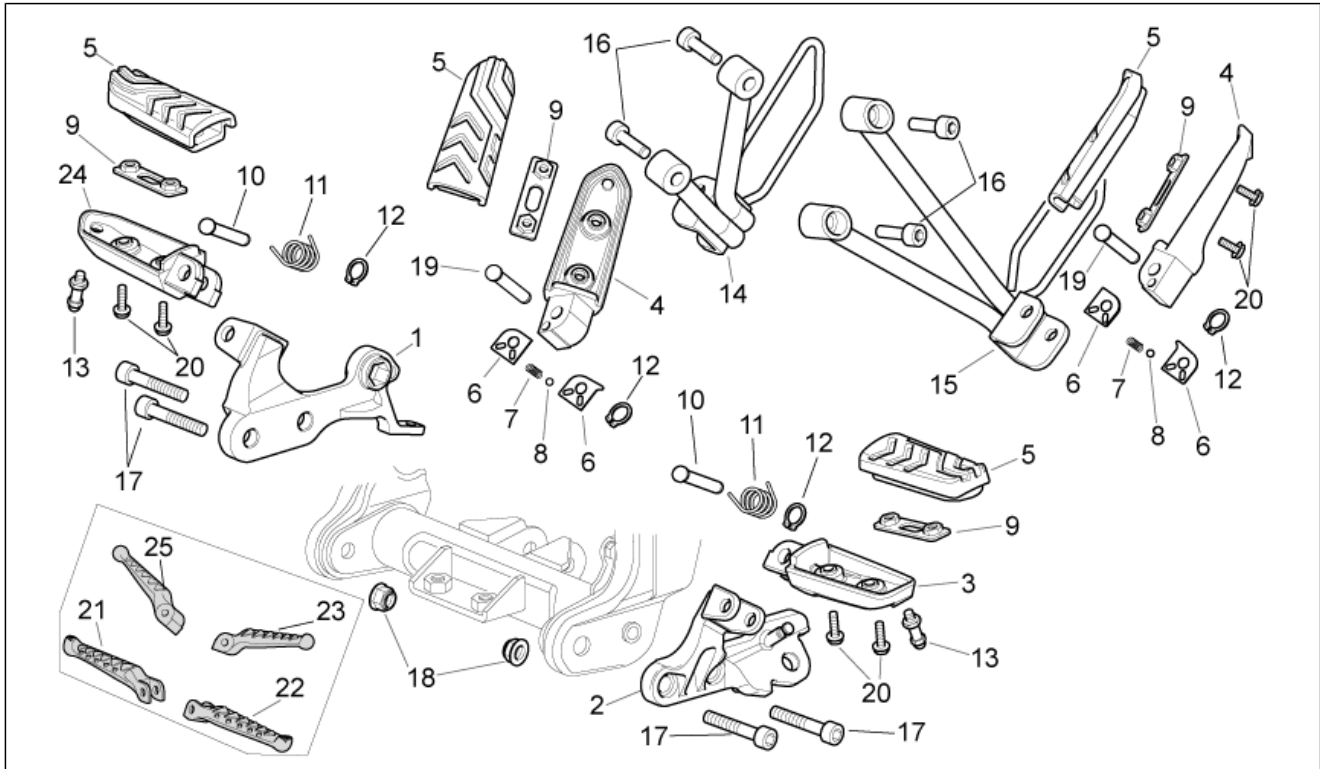
<b>Einheit</b>	RAHMEN
<b>Code</b>	28.03
<b>Beschreibung</b>	Fussrasten
<b>Inspektion</b>	1



Pos.	Code	Beschreibung	Menge	Varianten
1	AP8146926	Fußrastenhalter Fahrer rechts	1	
2	AP8146927	Fußrastenhalter Fahrer links	1	
3	AP8145035	Fussrasten I.	1	<b>Technische Daten:</b> Anschluss 9 mm[A1]
3	GU32441310	Fussrasten I.	1	<b>Technische Daten:</b> Anschluss 12 mm[A2]
4	AP8145007	Soziusrasten (Paar)	1	<b>Technische Daten:</b> Version Enduro Trail[RX], Straßenversion[SX]
5	AP8144753	Gummiraste (Paar)	2	
6	AP8134451	Fixierplatte	4	
7	AP8121133	Schraubenfederkompr.	2	
8	AP8101861	Kugel D6,35	2	
9	GU32441210	Platte	4	
10	AP8121566	Rastenbolzen	2	
11	AP8121224	Rückholfeder	2	<b>Technische Daten:</b> Anschluss 12 mm[A2], Straßenversion[SX]
11	AP8121224	Rückholfeder	2	<b>Technische Daten:</b> Anschluss 12 mm[A2], Version Factory[Fac]
11	AP8221277	Rückholfeder	2	<b>Technische Daten:</b> Anschluss 9 mm[A1], Version Enduro Trail[RX]
12	AP8152409	Sperring	4	
13	853263	Rastenbolzen	2	<b>Technische Daten:</b> Version Factory[Fac]
13	AP8121134	Rastenbolzen	2	<b>Technische Daten:</b> Straßenversion[SX]
14	AP8136375	Halter rechte Soziusfußraste	1	<b>Technische Daten:</b> Version Factory[Fac]
14	AP8146924	Halter rechte Soziusfußraste	1	<b>Technische Daten:</b> Stadtpolizei[PM]
14	AP8146924	Halter rechte Soziusfußraste	1	<b>Technische Daten:</b> Version Enduro Trail[RX], Straßenversion[SX]
15	AP8136376	Halter linke Soziusfußraste	1	<b>Technische Daten:</b> Version Factory[Fac]
15	AP8146925	Halter linke Soziusfußraste	1	<b>Technische Daten:</b> Version Enduro Trail[RX], Straßenversion[SX]
15	AP8146925	Halter linke Soziusfußraste	1	<b>Technische Daten:</b> Stadtpolizei[PM]

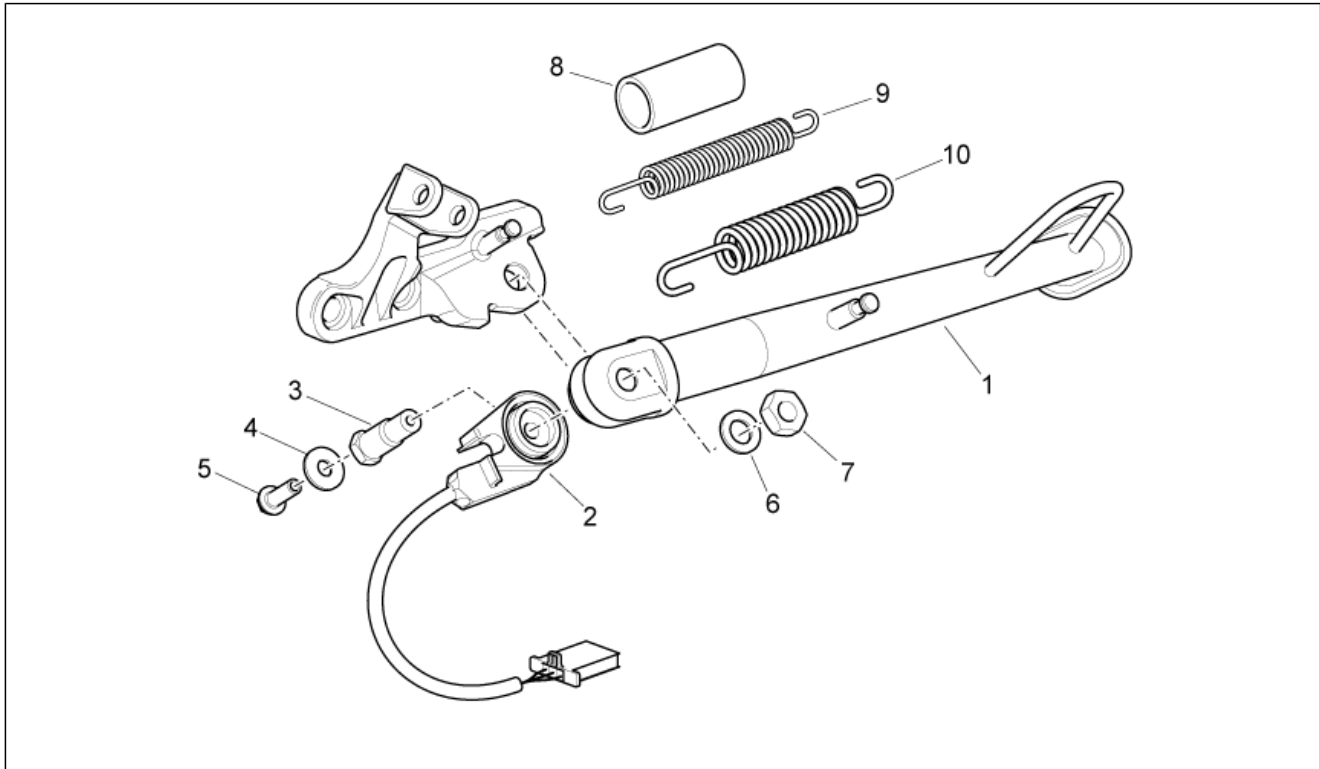


<b>Einheit</b>	RAHMEN
<b>Code</b>	28.03
<b>Beschreibung</b>	Fussrasten
<b>Inspektion</b>	1



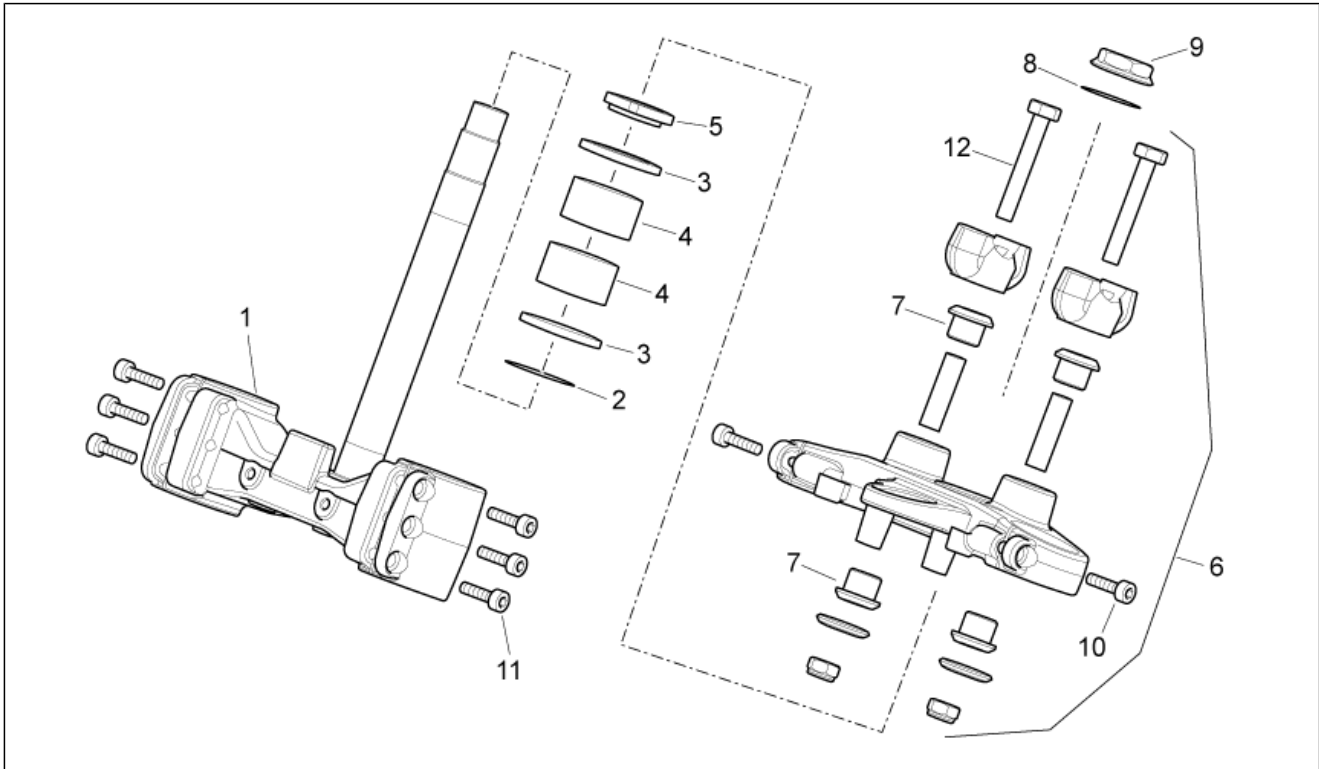
Pos.	Code	Beschreibung	Menge	Varianten
16	AP8152486	Zylinderschraube M8x25 INOX	4	
17	AP8150329	TCEI Schraube	4	
18	AP8152301	Selbstsperrende Mutter	2	
19	AP8134829	Rastenbolzen	2	
20	AP8152277	TE Schr. m. Flansch M6x12	8	
21	852928	Fussrasten r.	1	<b>Technische Daten:</b> Version Factory[Fac]
22	852929	Fussrasten l.	1	<b>Technische Daten:</b> Version Factory[Fac]
23	AP8146406	Soziusraste links	1	<b>Technische Daten:</b> Version Factory[Fac]
24	AP8145034	Fussrasten r.	1	<b>Technische Daten:</b> Anschluss 9 mm[A1]
24	GU32440210	Fussrasten r.	1	<b>Technische Daten:</b> Anschluss 12 mm[A2]
25	AP8146405	Soziusraste rechts	1	<b>Technische Daten:</b> Version Factory[Fac]

<b>Einheit</b>	RAHMEN
<b>Code</b>	28.04
<b>Beschreibung</b>	Hauptständer
<b>Inspektion</b>	1



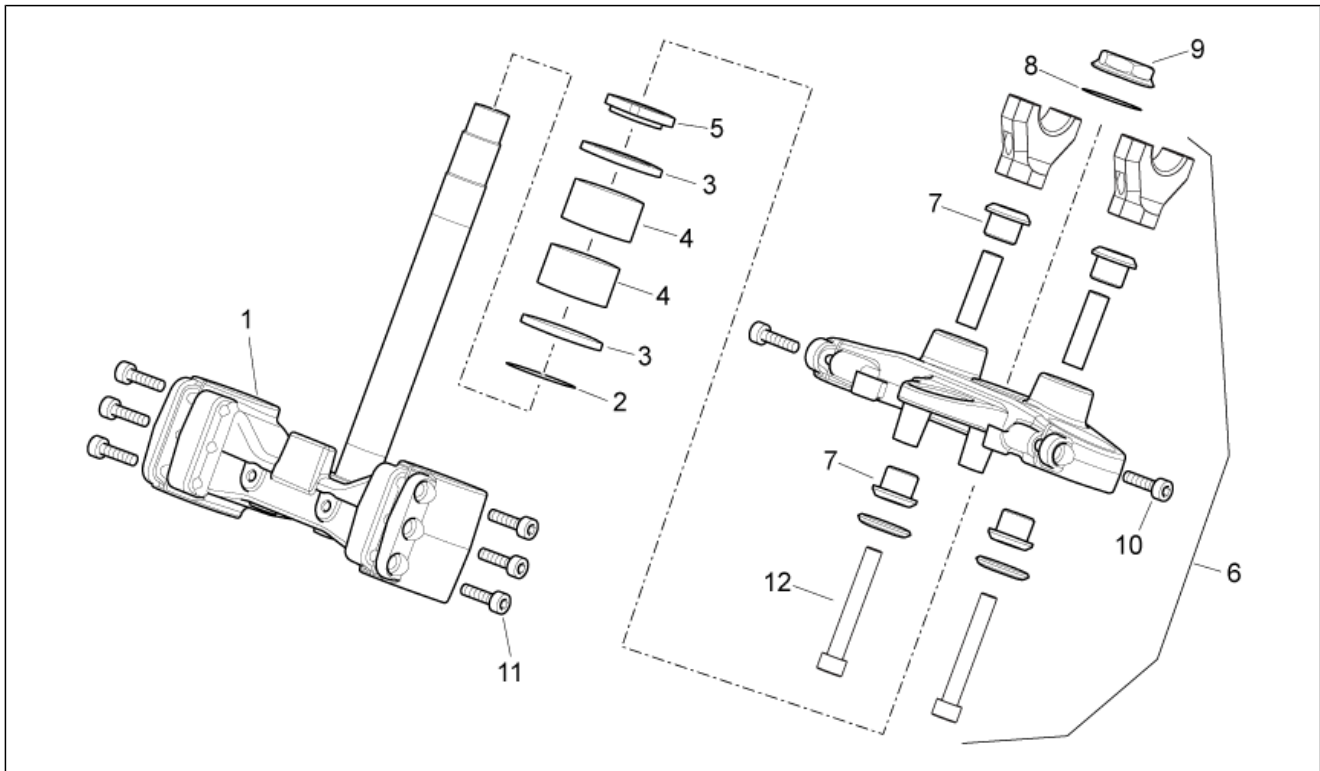
Pos.	Code	Beschreibung	Menge	Varianten
1	AP8146954	Seitenständer	1	<b>Technische Daten:</b> Version Enduro Trail[RX]
1	AP8791297	Seitenständer	1	<b>Technische Daten:</b> Straßenversion[SX]
2	AP8124977	Schalter	1	
3	AP8121994	Ständerschraube	1	
4	AP8150015	Ausgleichscheibe 6,6x18x1,6*	1	
5	AP8152279	TE Schr. m. Flansch M6x20	1	
6	AP8150292	Gebogene Sprengscheibe *	1	
7	AP8152001	Mutter unten M10x1,25	2	
8	AP8144479	Schutz f. Ständerfeder	1	
9	AP8221211	Rückholfeder Ständer	1	
10	AP8221204	Hauptständer Schraubenfeder	1	

<b>Einheit</b>	RAHMEN
<b>Code</b>	28.05
<b>Beschreibung</b>	Lenkung-Strada Fassung
<b>Inspektion</b>	1



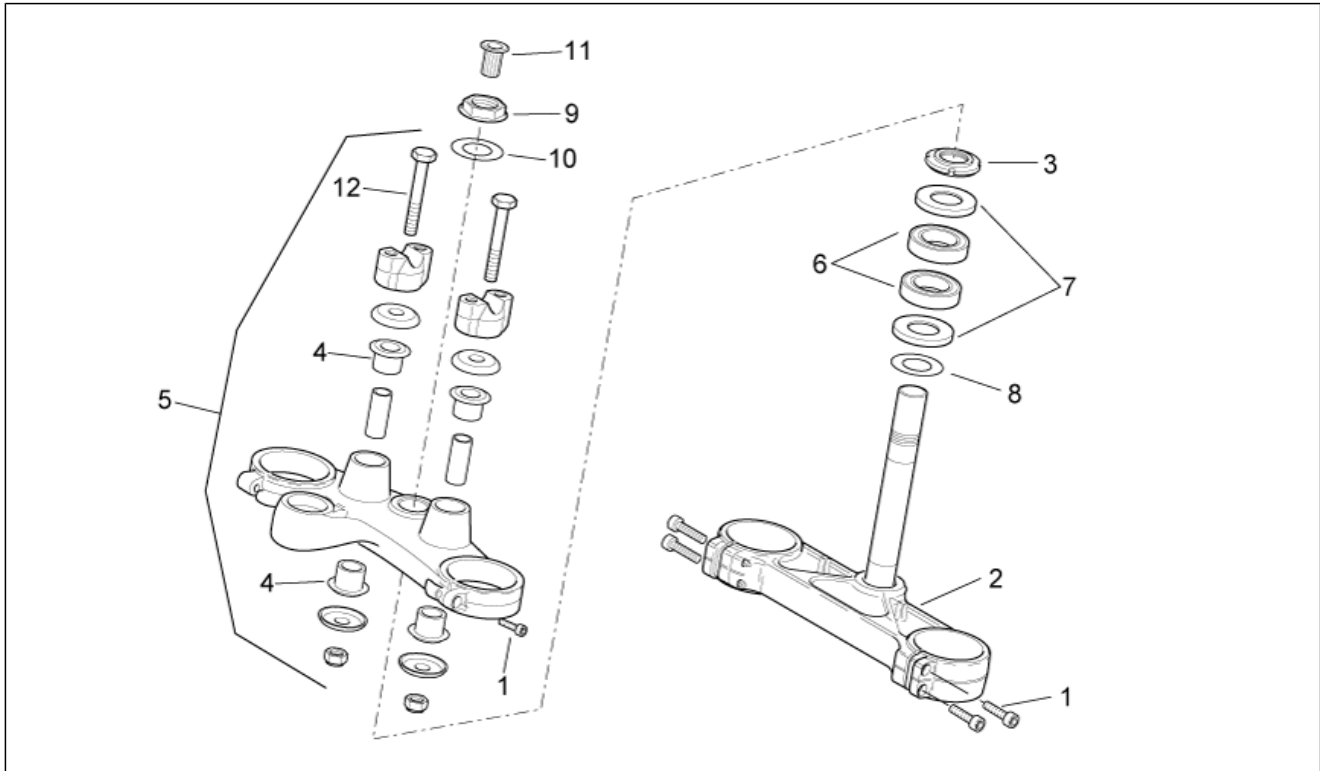
Pos.	Code	Beschreibung	Menge	Varianten
1	AP8163469	Fuß mit Rohr	1	Technische Daten:Stadtpolizei[PM], Straßenversion[SX]
2	AP8121307	Ausgleichscheibe	1	Technische Daten:Stadtpolizei[PM], Straßenversion[SX]
3	AP8144146	Gasket ring	2	Technische Daten:Stadtpolizei[PM], Straßenversion[SX]
4	AP8110106	Rollenlager	2	Technische Daten:Stadtpolizei[PM], Straßenversion[SX]
5	AP8163500	Nutmutter	1	Technische Daten:Stadtpolizei[PM], Straßenversion[SX]
6	AP8163490	Ob. Gabelplatte	1	Technische Daten:Stadtpolizei[PM], Straßenversion[SX]
7	AP8144222	Gummi	4	Technische Daten:Stadtpolizei[PM], Straßenversion[SX]
8	AP8152442	Scheibe Lenkkopf	1	Technische Daten:Stadtpolizei[PM], Straßenversion[SX]
9	AP8123243	Geflanschte Mutter	1	Technische Daten:Stadtpolizei[PM], Straßenversion[SX]
10	AP8150107	TCEI Schraube M8x30	2	Technische Daten:Stadtpolizei[PM], Straßenversion[SX]
11	AP8150236	TCEI Schraube M8x35	6	Technische Daten:Stadtpolizei[PM], Straßenversion[SX]
12	AP8123513	Schraube	2	Technische Daten:Stadtpolizei[PM], Straßenversion[SX]

<b>Einheit</b>	RAHMEN
<b>Code</b>	28.06
<b>Beschreibung</b>	Lenkung-Factory Fassung
<b>Inspektion</b>	1



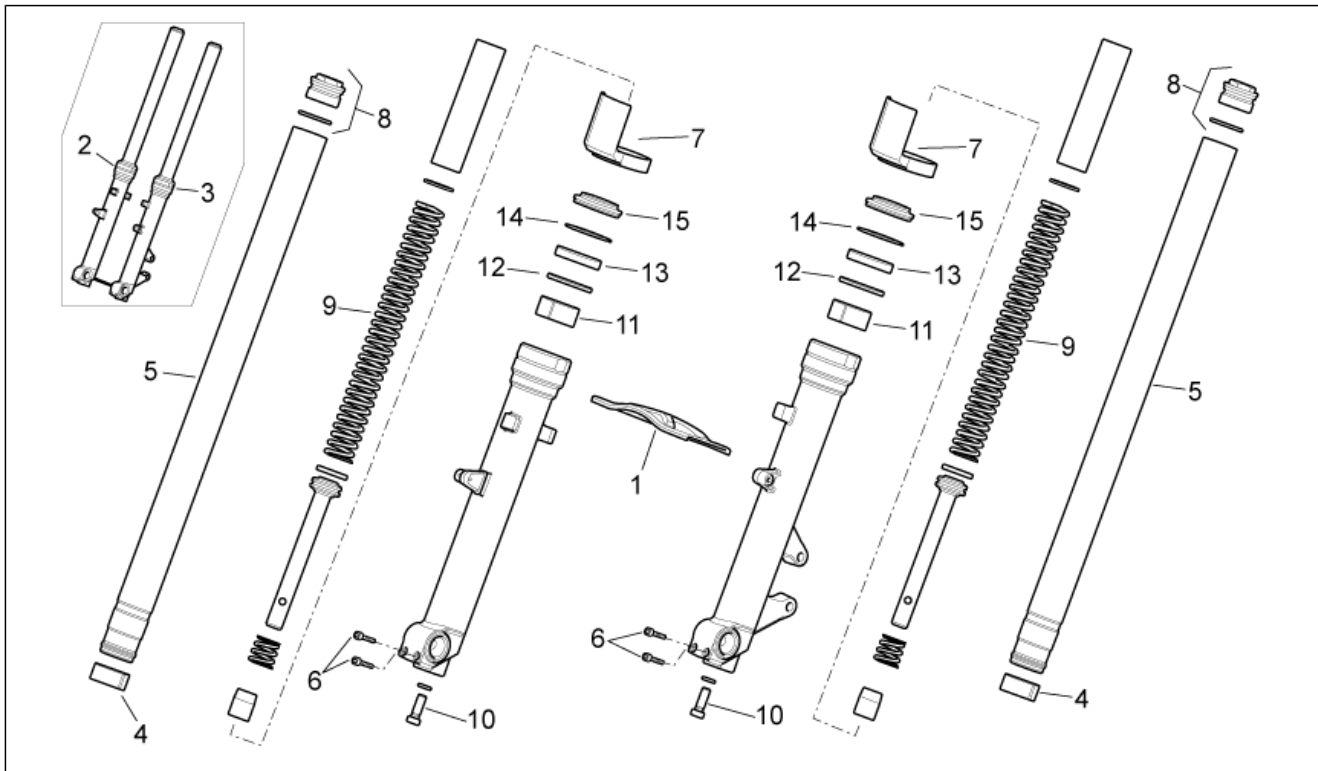
Pos.	Code	Beschreibung	Menge	Varianten
1	851957	Fuß mit Rohr	1	Technische Daten:Version Factory[Fac]
2	AP8121307	Ausgleichscheibe	1	Technische Daten:Version Factory[Fac]
3	AP8144146	Gasket ring	2	Technische Daten:Version Factory[Fac]
4	AP8110106	Rollenlager	2	Technische Daten:Version Factory[Fac]
5	AP8163500	Nutmutter	1	Technische Daten:Version Factory[Fac]
6	852450	Gabelkopf grau	1	Technische Daten:Version Factory[Fac]
7	AP8144222	Gummi	4	Technische Daten:Version Factory[Fac]
8	AP8152442	Scheibe Lenkkopf	1	Technische Daten:Version Factory[Fac]
9	AP8123243	Geflanschte Mutter	1	Technische Daten:Version Factory[Fac]
10	AP8150540	Zylinderschraube	2	Technische Daten:Version Factory[Fac]
11	AP8150236	TCEI Schraube M8x35	6	Technische Daten:Version Factory[Fac]
12	AP8150088	TCEI Schraube M10x70	2	Technische Daten:Version Factory[Fac]

<b>Einheit</b>	RAHMEN
<b>Code</b>	28.07
<b>Beschreibung</b>	Lenkung-Trail Fassung
<b>Inspektion</b>	1



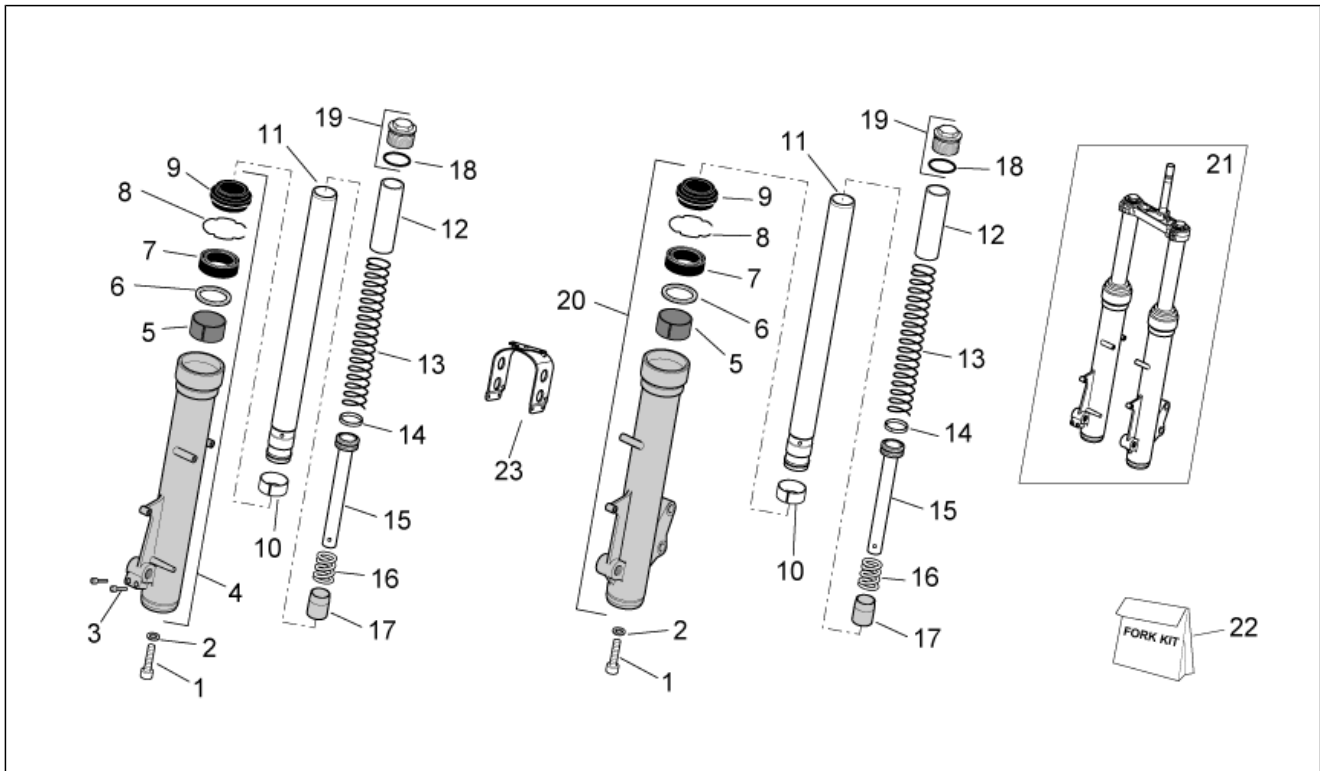
Pos.	Code	Beschreibung	Menge	Varianten
1	AP8150107	TCEI Schraube M8x30	6	Baujahr:2008[8], 2009[9] <b>Technische Daten:</b> Version Enduro Trail[RX]
1	AP8203570	Zylinderschraube M8x30	6	Baujahr:2005[5], 2006[6], 2007[7] <b>Technische Daten:</b> Version Enduro Trail[RX]
2	AP8163561	Fuß mit Rohr	1	<b>Technische Daten:</b> Version Enduro Trail[RX]
3	AP8163500	Nutmutter	1	<b>Technische Daten:</b> Version Enduro Trail[RX]
4	AP8103504	Silent-Block	4	<b>Technische Daten:</b> Version Enduro Trail[RX]
4	AP8144222	Gummi	4	<b>Technische Daten:</b> Version Enduro Trail[RX]
5	AP8123963	Ob. Gabelplatte	1	<b>Technische Daten:</b> Version Enduro Trail[RX]
5	AP8163490	Ob. Gabelplatte	1	<b>Technische Daten:</b> Version Enduro Trail[RX]
6	AP8110106	Rollenlager	2	<b>Technische Daten:</b> Version Enduro Trail[RX]
7	AP8101106	Gasket ring	2	<b>Technische Daten:</b> Version Enduro Trail[RX]
8	AP8121307	Ausgleichscheibe	1	<b>Technische Daten:</b> Version Enduro Trail[RX]
9	AP8123243	Geflanschte Mutter	1	<b>Technische Daten:</b> Version Enduro Trail[RX]
10	AP8152442	Scheibe Lenkkopf	1	<b>Technische Daten:</b> Version Enduro Trail[RX]
11	AP8120771	Gummi *	1	<b>Technische Daten:</b> Version Enduro Trail[RX]
12	AP8123513	Schraube	2	<b>Technische Daten:</b> Version Enduro Trail[RX]

<b>Einheit</b>	RAHMEN
<b>Code</b>	28.08
<b>Beschreibung</b>	Vorderradgabel-Strada Fassung
<b>Inspektion</b>	1



Pos.	Code	Beschreibung	Menge	Varianten
1	GU32494010	Platte	1	<b>Technische Daten:</b> Version Factory[Fac], Stadtpolizei[PM], Straßenversion[SX]
2	AP8163468	Kolbenstange rechts kpl.	1	<b>Technische Daten:</b> Version Factory[Fac], Stadtpolizei[PM], Straßenversion[SX]
3	AP8163489	Kolbenstange links kpl.	1	<b>Technische Daten:</b> Version Factory[Fac], Stadtpolizei[PM], Straßenversion[SX]
4	AP8163530	Gleitbuchse	2	<b>Technische Daten:</b> Version Factory[Fac], Stadtpolizei[PM], Straßenversion[SX]
5	AP8163535	Schaft	2	<b>Technische Daten:</b> Version Factory[Fac], Stadtpolizei[PM], Straßenversion[SX]
6	AP8223054	TCEI Schraube M6x20	4	<b>Technische Daten:</b> Version Factory[Fac], Stadtpolizei[PM], Straßenversion[SX]
7	AP8163514	Stangenschutz	2	<b>Technische Daten:</b> Version Factory[Fac], Stadtpolizei[PM], Straßenversion[SX]
8	AP8163515	Verschlussschraube	2	<b>Technische Daten:</b> Version Factory[Fac], Stadtpolizei[PM], Straßenversion[SX]
9	AP8163519	Feder	2	<b>Technische Daten:</b> Version Factory[Fac], Stadtpolizei[PM], Straßenversion[SX]
10	AP8163533	TCEI Schraube M12x1,25x25	2	<b>Technische Daten:</b> Version Factory[Fac], Stadtpolizei[PM], Straßenversion[SX]
11	AP8163524	Kupplungsbuchse	2	<b>Technische Daten:</b> Version Factory[Fac], Stadtpolizei[PM], Straßenversion[SX]
12	AP8163523	Ring	2	<b>Technische Daten:</b> Version Factory[Fac], Stadtpolizei[PM], Straßenversion[SX]
13	AP8163522	Ölabstreifring	2	<b>Technische Daten:</b> Version Factory[Fac], Stadtpolizei[PM], Straßenversion[SX]
14	AP8163521	Sperring	2	<b>Technische Daten:</b> Version Factory[Fac], Stadtpolizei[PM], Straßenversion[SX]
15	AP8163520	Staubschutz	2	<b>Technische Daten:</b> Version Factory[Fac], Stadtpolizei[PM], Straßenversion[SX]

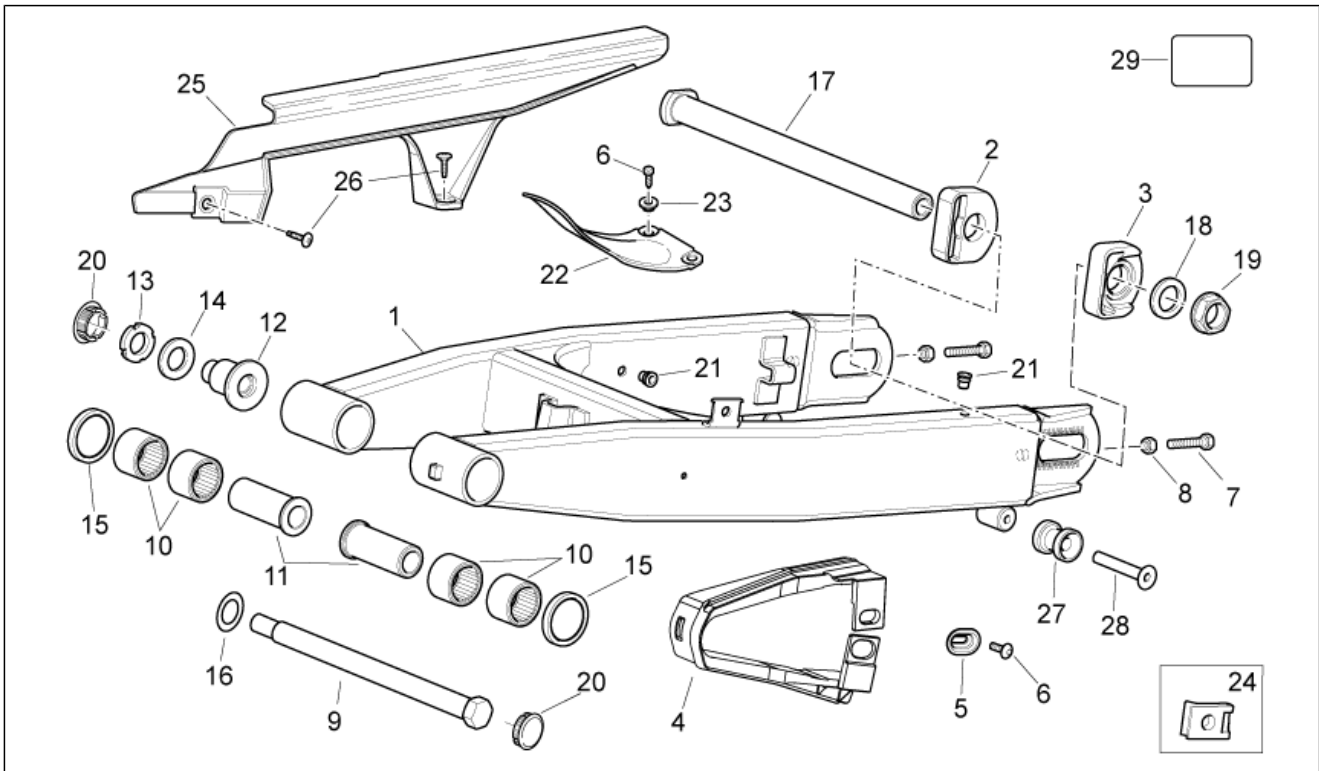
<b>Einheit</b>	RAHMEN
<b>Code</b>	28.09
<b>Beschreibung</b>	Vorderradgabel-Trail Fassung
<b>Inspektion</b>	1



Pos.	Code	Beschreibung	Menge	Varianten
1	AP8123560	Schraube	2	Technische Daten:Version Enduro Trail[RX]
2	AP8163091	Ausgleichscheibe 14x10,5x1,5	2	Technische Daten:Version Enduro Trail[RX]
3	AP8123920	Schraube	2	Technische Daten:Version Enduro Trail[RX]
4	AP8163092	Rechte Hülse	1	Technische Daten:Version Enduro Trail[RX]
5	AP8163093	Buchse	2	Technische Daten:Version Enduro Trail[RX]
6	AP8163094	Becher 58x46x3	2	Technische Daten:Version Enduro Trail[RX]
7	AP8163095	Gasket ring 45x58x11	2	Technische Daten:Version Enduro Trail[RX]
8	AP8163096	Sperring D.63	2	Technische Daten:Version Enduro Trail[RX]
9	AP8163097	Staubschutz D.45	2	Technische Daten:Version Enduro Trail[RX]
10	AP8163098	Buchse	2	Technische Daten:Version Enduro Trail[RX]
11	AP8163275	Schaft	2	Technische Daten:Version Enduro Trail[RX]
12	AP8163276	Vorspannrohr	2	Technische Daten:Version Enduro Trail[RX]
13	AP8163101	Feder	2	Technische Daten:Version Enduro Trail[RX]
14	AP8163102	Kolbenring D39,5	2	Technische Daten:Version Enduro Trail[RX]
15	AP8163103	Stoßdämpfer	2	Technische Daten:Version Enduro Trail[RX]
16	AP8163076	Gegenfeder	2	Technische Daten:Version Enduro Trail[RX]
17	AP8123655	Bodenstopfen	2	Technische Daten:Version Enduro Trail[RX]
18	AP8163104	O-Ring	2	Technische Daten:Version Enduro Trail[RX]
19	AP8163105	Verschlußschraube kplt.	2	Technische Daten:Version Enduro Trail[RX]
20	AP8163106	Linke Hülse	1	Technische Daten:Version Enduro Trail[RX]
21	AP8163544	Baugruppe vordere Gabel	1	Technische Daten:Version Enduro Trail[RX]
22	AP8163088	Gabelsatz	1	Technische Daten:Version Enduro Trail[RX]
23	AP8154055	Versteifungsplatte	1	Technische Daten:Version Enduro Trail[RX]



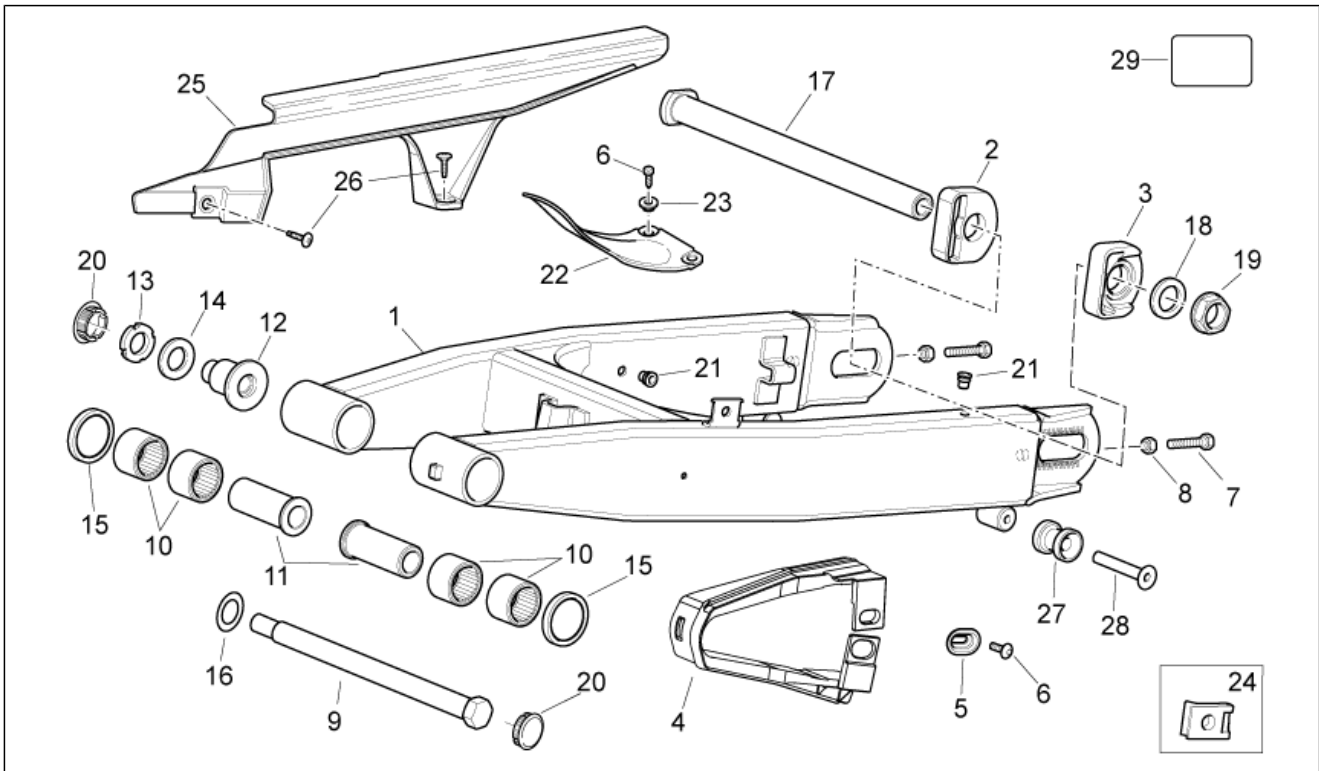
<b>Einheit</b>	RAHMEN
<b>Code</b>	28.10
<b>Beschreibung</b>	Schwinge
<b>Inspektion</b>	1



Pos.	Code	Beschreibung	Menge	Varianten
1	AP8145078	Schwinge, grau	1	<b>Technische Daten:</b> Stadtpolizei[PM]
1	AP8145078	Schwinge, grau	1	<b>Baujahr:</b> 2007[7], 2008[8], 2009[9] <b>Technische Daten:</b> Straßenversion[SX]
1	AP8145078	Schwinge, grau	1	<b>Technische Daten:</b> Version Factory[Fac]
1	AP8146928	Schwinge, grau	1	<b>Baujahr:</b> 2005[5], 2006[6] <b>Technische Daten:</b> Straßenversion[SX]
1	AP8146928	Schwinge, grau	1	<b>Technische Daten:</b> Version Enduro Trail[RX]
2	AP8144702	Kettenspanner re.	1	
3	AP8144703	Kettenspanner li.	1	
4	AP8144687	Kettengleitführung	1	
5	AP8234020	Becher	1	
6	AP8150246	Linsenschraube	3	
7	AP8152305	Kettenspanner Schraube	2	
8	AP8152262	Mutter unten	2	
9	AP8161038	Schwingebolzen D16	1	
10	AP8110070	Nadellager 25x32x24	4	
11	AP8161041	Buc.für Schwingenzp.	2	
12	AP8161028	Einstellbuchse	1	
13	AP8150299	Nutmutter M17x1	1	
14	AP8152063	Ausgleichscheibe 17x30x3*	1	
15	AP8120872	Bundunterl.scheibe	2	
16	AP8150445	Gewellte Sprengscheibe	1	
17	AP8161040	Hinterradbolzen	1	
18	AP8125687	U-scheibe Hint.radbolz	1	
19	AP8125763	Hinterradbolzen mut.	1	
20	AP8105139	Verschuß schw.	2	
21	AP8201755	Geschnitten Kunststoffniet	2	
22	AP8179017	Stoßdämpferschutz	1	

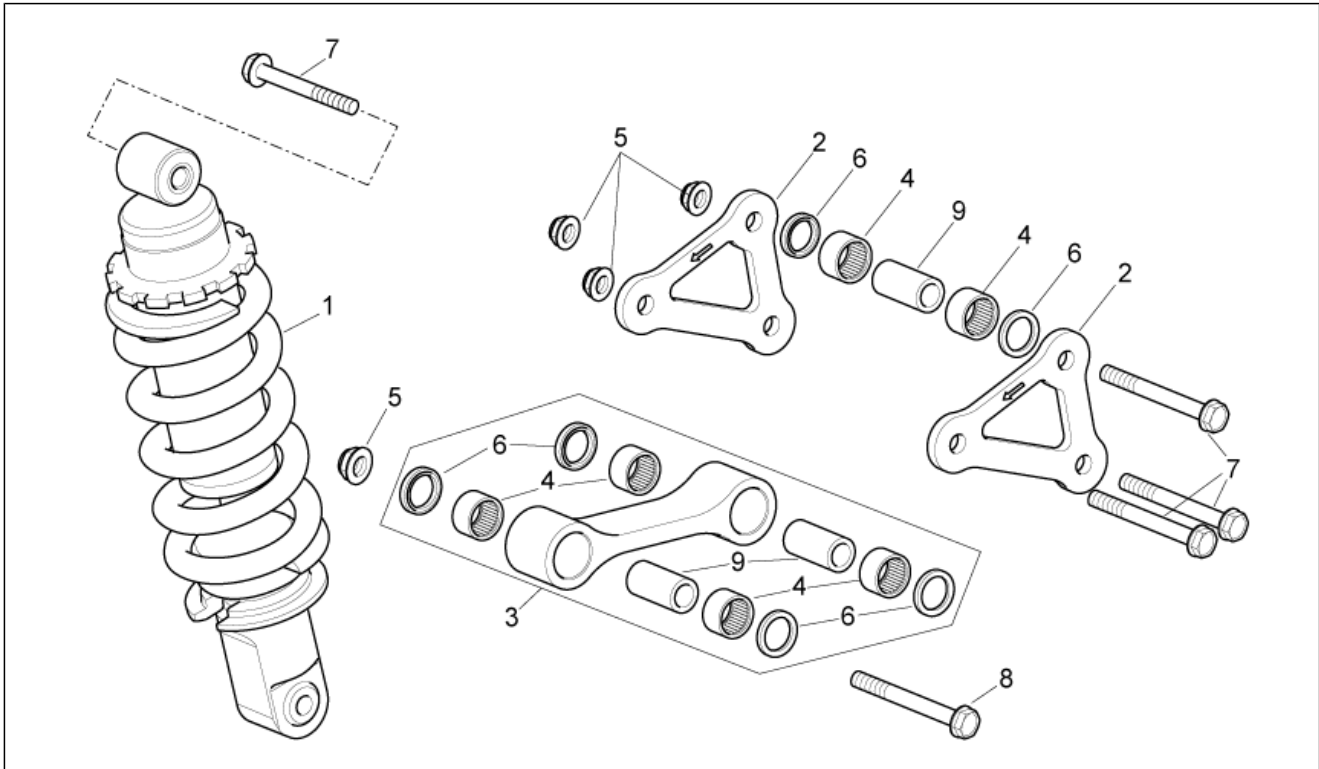


<b>Einheit</b>	RAHMEN
<b>Code</b>	28.10
<b>Beschreibung</b>	Schwinge
<b>Inspektion</b>	1



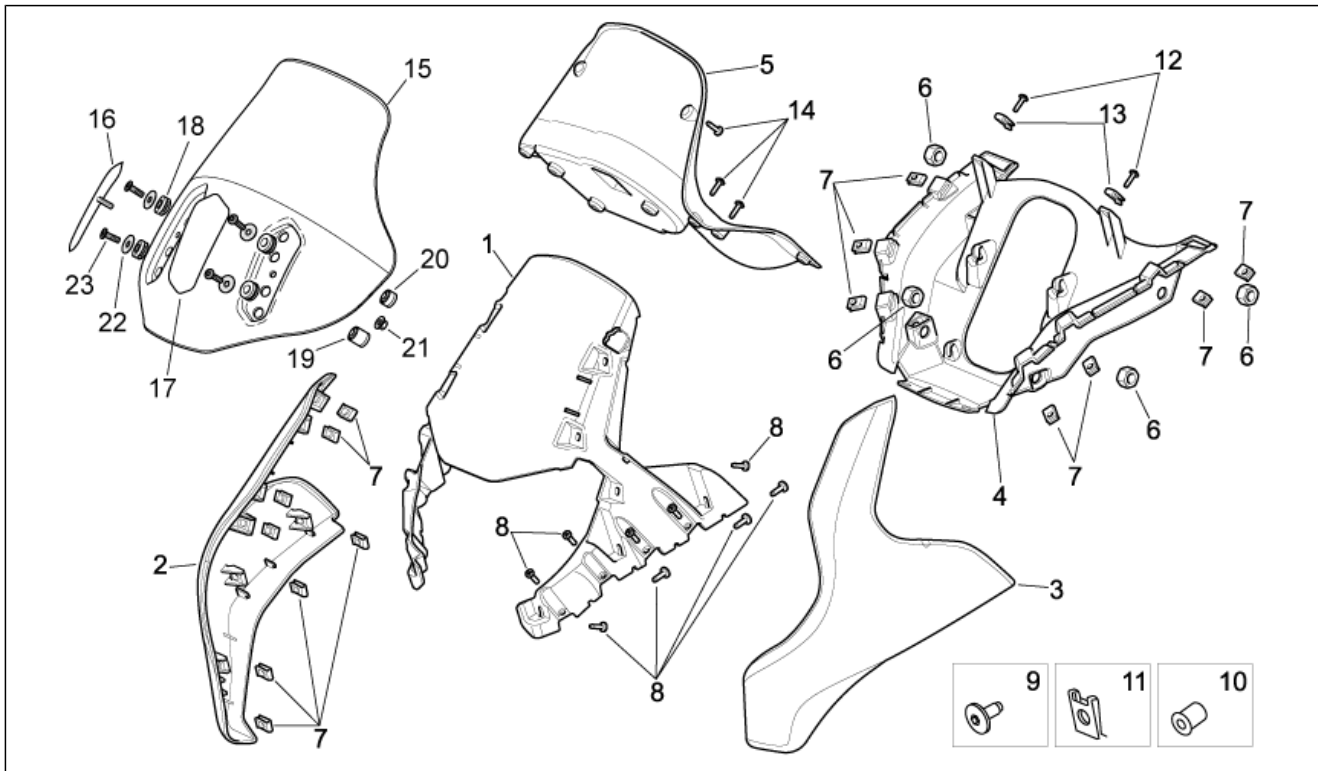
Pos.	Code	Beschreibung	Menge	Varianten
23	AP8121075	T-Buchse *	2	
24	AP8102375	Klammer M5	1	
25	AP8178810	Kettenkasten oben	1	
26	AP8152302	TBEI Schraube m.Flansch M5x12	2	
27	AP8121890	Buchse	2	
28	AP8150468	Schraube M6x40	2	
29	AP8166599	Ketten/reifen deko	1	<b>Technische Daten:</b> Version Enduro Trail[RX]
29	AP8166680	Ketten deko	1	<b>Technische Daten:</b> Straßenversion[SX]

<b>Einheit</b>	RAHMEN
<b>Code</b>	28.11
<b>Beschreibung</b>	Hinterradaufhängung
<b>Inspektion</b>	1



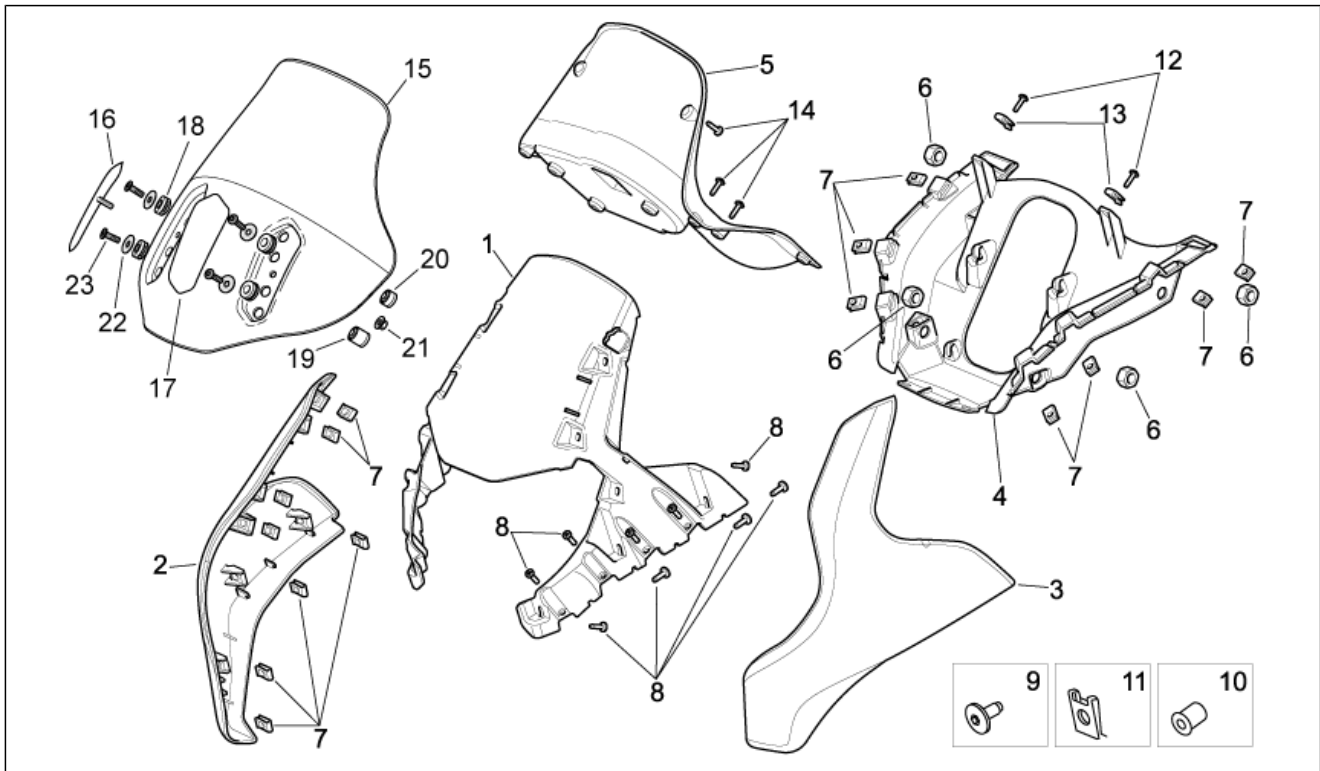
Pos.	Code	Beschreibung	Menge	Varianten
1	AP8163471	Stoßdämpfer	1	<b>Technische Daten:</b> Version Factory[Fac], Stadtpolizei[PM], Straßenversion[SX]
1	AP8163497	Stoßdämpfer	1	<b>Technische Daten:</b> Version Enduro Trail[RX]
2	AP8146929	Doppelte Pleuelstange	2	<b>Technische Daten:</b> Version Factory[Fac], Stadtpolizei[PM], Straßenversion[SX]
2	AP8146968	Doppelte Pleuelstange	2	<b>Technische Daten:</b> Version Enduro Trail[RX]
3	AP8146930	Einfache Pleuelstange	1	<b>Technische Daten:</b> Version Factory[Fac], Stadtpolizei[PM], Straßenversion[SX]
3	AP8146969	Einfache Pleuelstange	1	<b>Technische Daten:</b> Version Enduro Trail[RX]
4	AP8110065	Nadellager	6	
5	AP8152301	Selbstsperrende Mutter	4	
6	AP8110068	Ölabstreifring D18x24x3	6	
7	AP8152413	TE Schr. m. Flansch M10x61	5	
8	AP8152322	TE Schr. m. Flansch M10x65	1	
9	AP8146518	Bolzen L=36	2	

<b>Einheit</b>	RAHMEN
<b>Code</b>	28.12
<b>Beschreibung</b>	Frontaufbau I
<b>Inspektion</b>	1



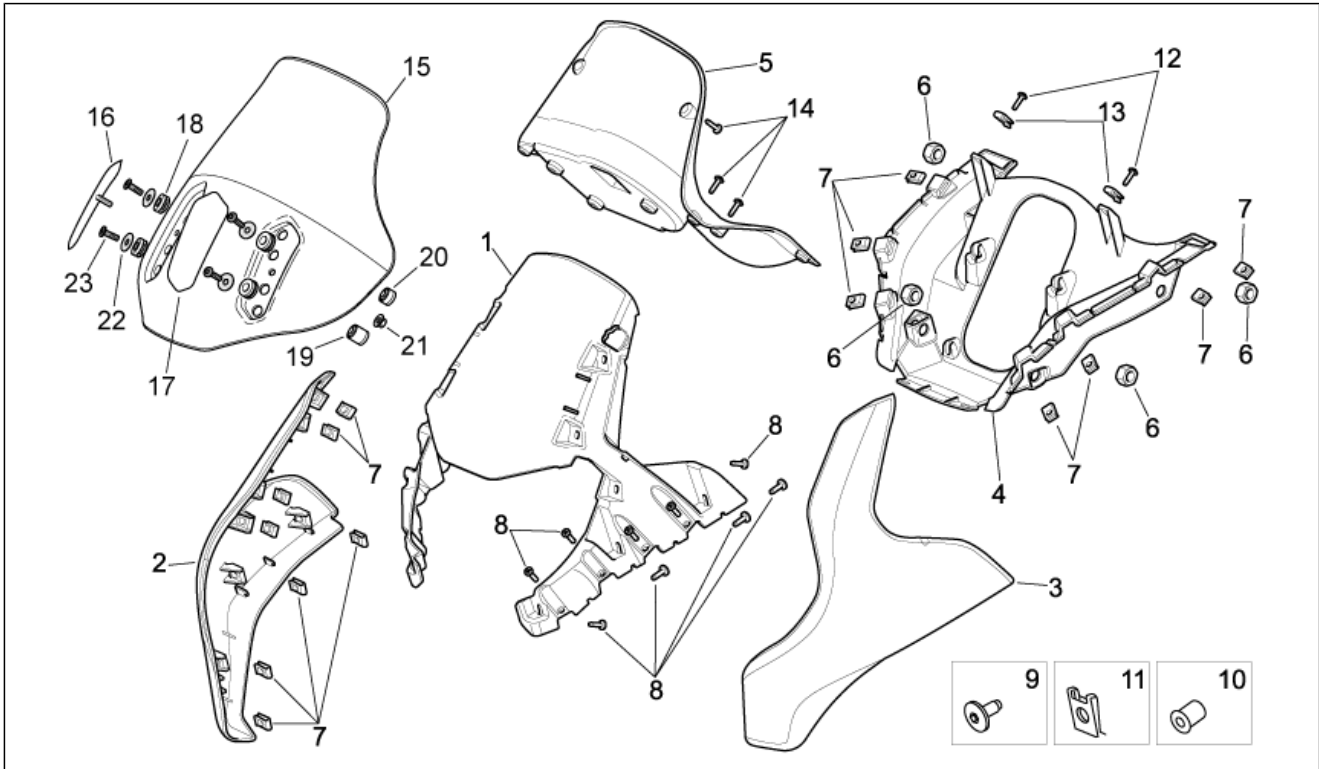
Pos.	Code	Beschreibung	Menge	Varianten
1	AP8178787	Mittlerer Windschild	1	
2	AP8178788	R.Kuppel, grau	1	<b>Fahrzeugfarbe:</b> Grau Titan 2006 (t.B. 15063)[grey] <b>Technische Daten:</b> Version Enduro Trail[RX]
2	AP8178788	R.Kuppel, grau	1	<b>Fahrzeugfarbe:</b> Rot Shine 2007 (t.B.852821)[shine] <b>Technische Daten:</b> Version Enduro Trail[RX]
2	AP8178788	R.Kuppel, grau	1	<b>Fahrzeugfarbe:</b> Schwarz Aprilia 2005 (t.B.14833)[black], Sunset Red 2005 (t.B.14832)[red] <b>Technische Daten:</b> Straßenversion[SX]
2	AP8178788	R.Kuppel, grau	1	<b>Fahrzeugfarbe:</b> Weiß Stadtpolizei 2007 (t.B.856088)[white] <b>Technische Daten:</b> Stadtpolizei[PM]
2	AP8184376	R.Kuppel, schwarz	1	<b>Fahrzeugfarbe:</b> Schwarz Aprilia 2008 (t.B.858323)[a.bl], Rot Fluo 2008 (t.B.858324)[fluo] <b>Technische Daten:</b> Version Enduro Trail[RX]
2	AP8184376	R.Kuppel, schwarz	1	<b>Fahrzeugfarbe:</b> Schwarz Aprilia 2007 (t.B.853296)[nero] <b>Technische Daten:</b> Version Factory[Fac]
2	AP8184429	R.Kuppel, grau	1	<b>Fahrzeugfarbe:</b> Grau Platinum 2007 (t.B.853409)[plat] <b>Technische Daten:</b> Straßenversion[SX]
2	AP8184436	R.Kuppel, gelb	1	<b>Fahrzeugfarbe:</b> Gelb Brio 2007 (t.B.854557)[yel] <b>Technische Daten:</b> Straßenversion[SX]
2	AP8184819	R.Kuppel, schwarz	1	<b>Fahrzeugfarbe:</b> Schwarz Graphit 2009 (t.B. 890832)[gra] <b>Technische Daten:</b> Straßenversion[SX]
2	AP8184831	R.Kuppel, schwarz	1	<b>Fahrzeugfarbe:</b> Schwarz Aprilia 2009 (t.B.893079)[bi09] <b>Technische Daten:</b> Version Factory[Fac]
2	AP8184837	R.Kuppel, weiß	1	<b>Fahrzeugfarbe:</b> Weiß Aprilia 2009 (t.B.893528)[bia] <b>Technische Daten:</b> Straßenversion[SX]
3	AP8178789	L.Kuppel, grau	1	<b>Fahrzeugfarbe:</b> Grau Titan 2006 (t.B. 15063)[grey], Rot Shine 2007 (t.B.852821)[shine] <b>Technische Daten:</b> Version Enduro Trail[RX]
3	AP8178789	L.Kuppel, grau	1	<b>Fahrzeugfarbe:</b> Weiß Stadtpolizei 2007 (t.B.856088)[white] <b>Technische Daten:</b> Stadtpolizei[PM]
3	AP8178789	L.Kuppel, grau	1	<b>Fahrzeugfarbe:</b> Schwarz Aprilia 2005 (t.B.14833)[black], Sunset Red 2005 (t.B.14832)[red] <b>Technische Daten:</b> Straßenversion[SX]

<b>Einheit</b>	RAHMEN
<b>Code</b>	28.12
<b>Beschreibung</b>	Frontaufbau I
<b>Inspektion</b>	1



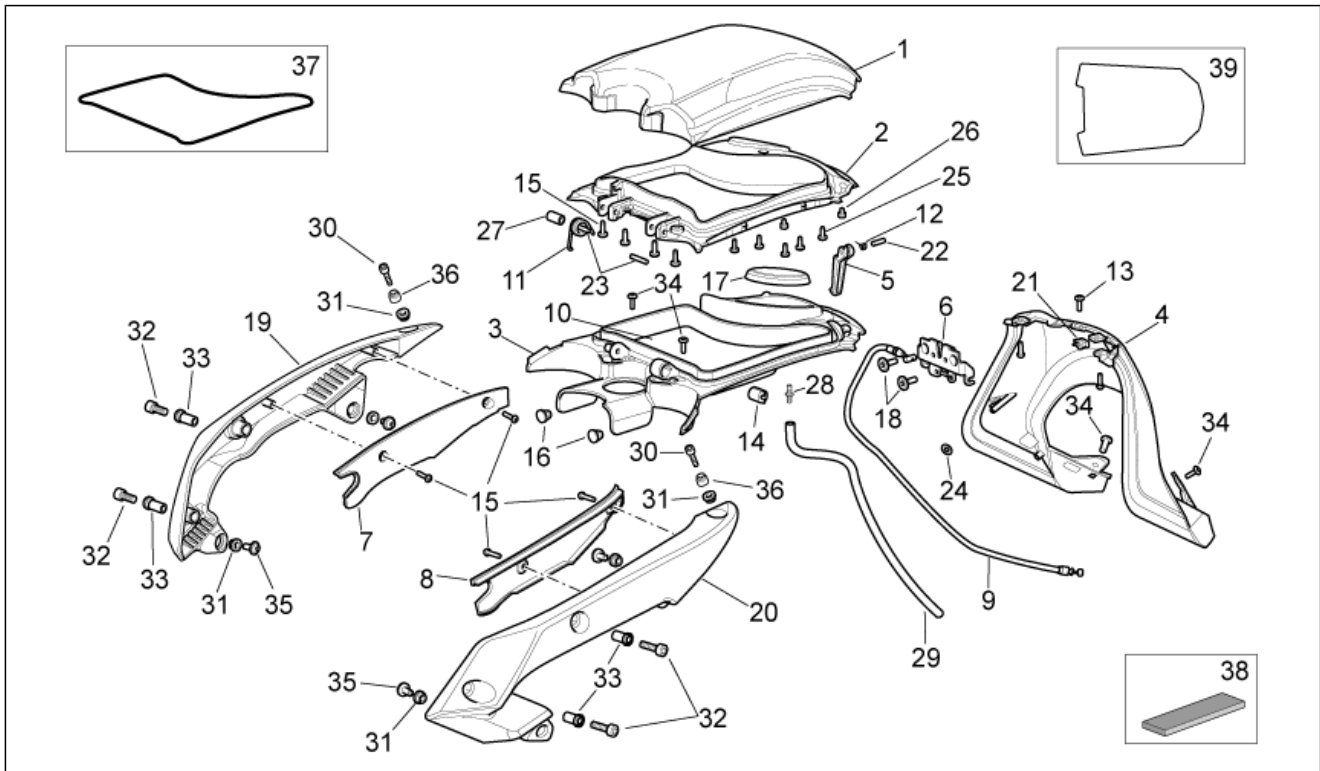
Pos.	Code	Beschreibung	Menge	Varianten
3	AP8184377	L.Kuppel, schwarz	1	<b>Fahrzeugfarbe:</b> Schwarz Aprilia 2007 (t.B.853296)[nero] <b>Technische Daten:</b> Version Factory[Fac]
3	AP8184377	L.Kuppel, schwarz	1	<b>Fahrzeugfarbe:</b> Schwarz Aprilia 2008 (t.B.858323)[a.bl], Rot Fluo 2008 (t.B.858324)[fluo] <b>Technische Daten:</b> Version Enduro Trail[RX]
3	AP8184430	L.Kuppel, grau	1	<b>Fahrzeugfarbe:</b> Grau Platinum 2007 (t.B.853409)[plat] <b>Technische Daten:</b> Straßenversion[SX]
3	AP8184437	L.Kuppel, gelb	1	<b>Fahrzeugfarbe:</b> Gelb Brio 2007 (t.B.854557)[yel] <b>Technische Daten:</b> Straßenversion[SX]
3	AP8184820	L.Kuppel, schwarz	1	<b>Fahrzeugfarbe:</b> Schwarz Graphit 2009 (t.B. 890832)[gra] <b>Technische Daten:</b> Straßenversion[SX]
3	AP8184832	L.Kuppel, schwarz	1	<b>Fahrzeugfarbe:</b> Schwarz Aprilia 2009 (t.B.893079)[bl09] <b>Technische Daten:</b> Version Factory[Fac]
3	AP8184838	L.Kuppel, weiß	1	<b>Fahrzeugfarbe:</b> Weiß Aprilia 2009 (t.B.893528)[bia] <b>Technische Daten:</b> Straßenversion[SX]
4	AP8178790	Grundplatte, schwarz	1	
5	AP8178792	Instrumententafel	1	
6	AP8150519	Vierkantmutter M6	4	
7	AP8102381	Klammer M4	18	
8	AP8150493	TBEI Schraube M4x16	18	
9	AP8152298	TBEI Schraube m.Flansch M5x16	4	
10	AP8120531	Gummi mit Einsatz	2	
11	AP8102375	Klammer M5	2	
12	AP8152351	Linsenschraube 4,2x16*	2	
13	AP8144599	Clip f. Blechschr.	2	
14	AP8150522	Linsenschraube 4,2x16	6	
15	AP8178791	Windschild	1	<b>Technische Daten:</b> Version Enduro Trail[RX]
16	AP8154037	Rechtes bügel	1	<b>Technische Daten:</b> Version Enduro Trail[RX]
17	AP8154038	Linkes bügel	1	<b>Technische Daten:</b> Version Enduro Trail[RX]
18	AP8120405	Gummi	4	<b>Technische Daten:</b> Version Enduro Trail[RX]

<b>Einheit</b>	RAHMEN
<b>Code</b>	28.12
<b>Beschreibung</b>	Frontaufbau I
<b>Inspektion</b>	1



Pos.	Code	Beschreibung	Menge	Varianten
19	AP8161106	Distanzscheibe L=19,5	2	<b>Technische Daten:</b> Version Enduro Trail[RX]
20	AP8161107	Distanzscheibe L=14,5	2	<b>Technische Daten:</b> Version Enduro Trail[RX]
21	AP8152306	Selbstsperrende Mutter M5	2	<b>Technische Daten:</b> Version Enduro Trail[RX]
22	AP8150013	Ausgleichscheibe 5,5x15x1,6*	4	<b>Technische Daten:</b> Version Enduro Trail[RX]
23	AP8225369	TBEI Schraube	2	<b>Technische Daten:</b> Version Enduro Trail[RX]

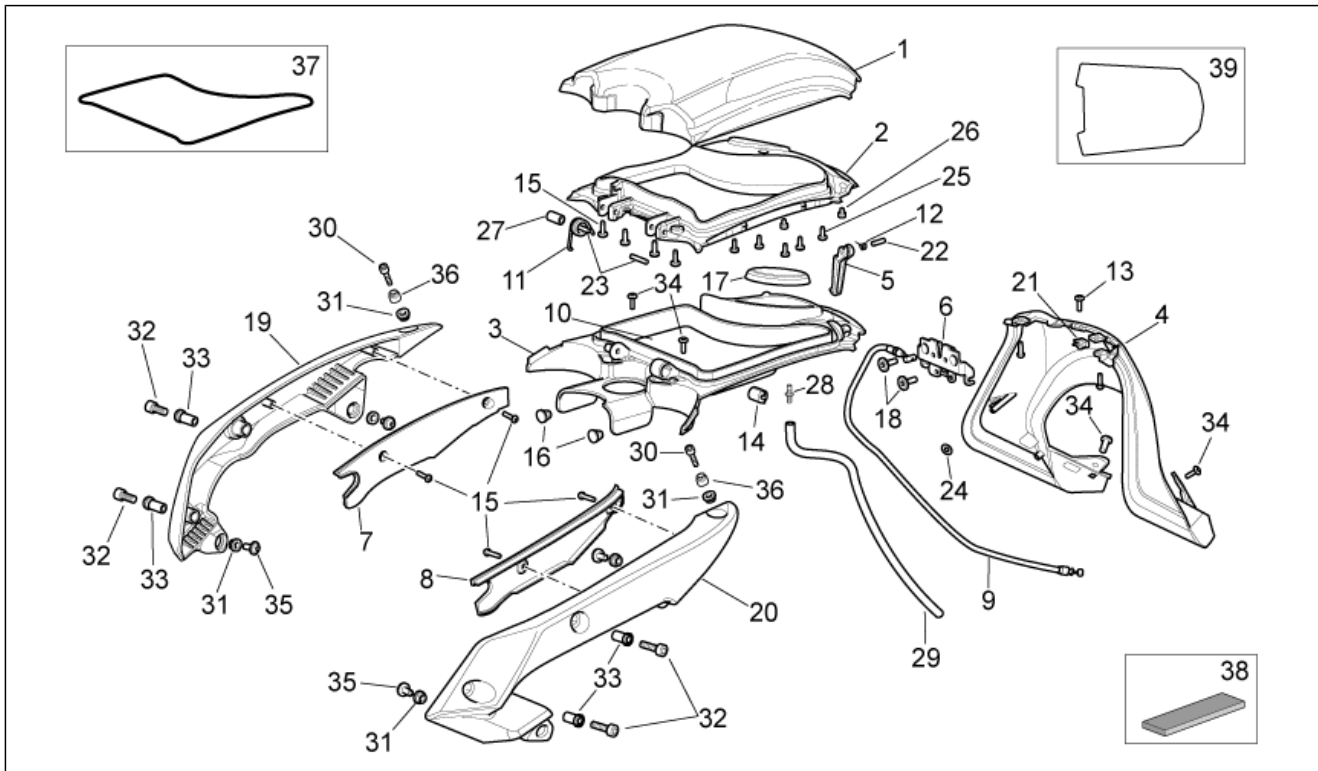
<b>Einheit</b>	RAHMEN
<b>Code</b>	28.13
<b>Beschreibung</b>	Frontaufbau II
<b>Inspektion</b>	1



Pos.	Code	Beschreibung	Menge	Varianten
1	AP8178806	Tankdeckel	1	
2	AP8178899	Deckel basis	1	
3	AP8104839	Dokumententräger	1	
4	AP8178900	Tankabdeckung	1	
5	AP8144682	Lasche	1	
6	AP8102947	Sitz Verschlussplatte	1	
7	AP8178809	R. Kranzgesims Grau	1	<b>Fahrzeugfarbe:</b> Schwarz Aprilia 2005 (t.B.14833)[black], Sunset Red 2005 (t.B.14832)[red] <b>Technische Daten:</b> Straßenversion[SX]
7	AP8179351	R. Kranzgesims Schwarz	1	<b>Fahrzeugfarbe:</b> Weiß Stadtpolizei 2007 (t.B.856088)[white] <b>Technische Daten:</b> Stadtpolizei[PM]
7	AP8179351	R. Kranzgesims Schwarz	1	<b>Fahrzeugfarbe:</b> Grau Titan 2006 (t.B. 15063)[grey], Rot Shine 2007 (t.B.852821)[shine] <b>Technische Daten:</b> Version Enduro Trail[RX]
7	AP8179351	R. Kranzgesims Schwarz	1	<b>Fahrzeugfarbe:</b> Schwarz Aprilia 2008 (t.B.858323)[a.bl], Rot Fluo 2008 (t.B.858324)[fluo] <b>Technische Daten:</b> Version Enduro Trail[RX]
7	AP8179351	R. Kranzgesims Schwarz	1	<b>Fahrzeugfarbe:</b> Weiß Aprilia 2009 (t.B.893528)[bia], Schwarz Aprilia 2009 (t.B.893079)[bl09], Schwarz Graphit 2009 (t.B. 890832)[gra] <b>Technische Daten:</b> Version Factory[Fac], Straßenversion[SX]
7	AP8179351	R. Kranzgesims Schwarz	1	<b>Fahrzeugfarbe:</b> Grau Platinum 2007 (t.B.853409)[plat], Gelb Brio 2007 (t.B.854557)[yel] <b>Technische Daten:</b> Straßenversion[SX]
7	AP8179351	R. Kranzgesims Schwarz	1	<b>Fahrzeugfarbe:</b> Schwarz Aprilia 2007 (t.B.853296)[nero] <b>Technische Daten:</b> Version Factory[Fac]
8	AP8178808	L. Kranzgesims Grau	1	<b>Fahrzeugfarbe:</b> Schwarz Aprilia 2005 (t.B.14833)[black], Sunset Red 2005 (t.B.14832)[red] <b>Technische Daten:</b> Straßenversion[SX]
8	AP8179352	L. Kranzgesims Schwarz	1	<b>Fahrzeugfarbe:</b> Weiß Aprilia 2009 (t.B.893528)[bia], Schwarz Aprilia 2009 (t.B.893079)[bl09], Schwarz Graphit 2009 (t.B. 890832)[gra] <b>Technische Daten:</b> Version Factory[Fac], Straßenversion[SX]

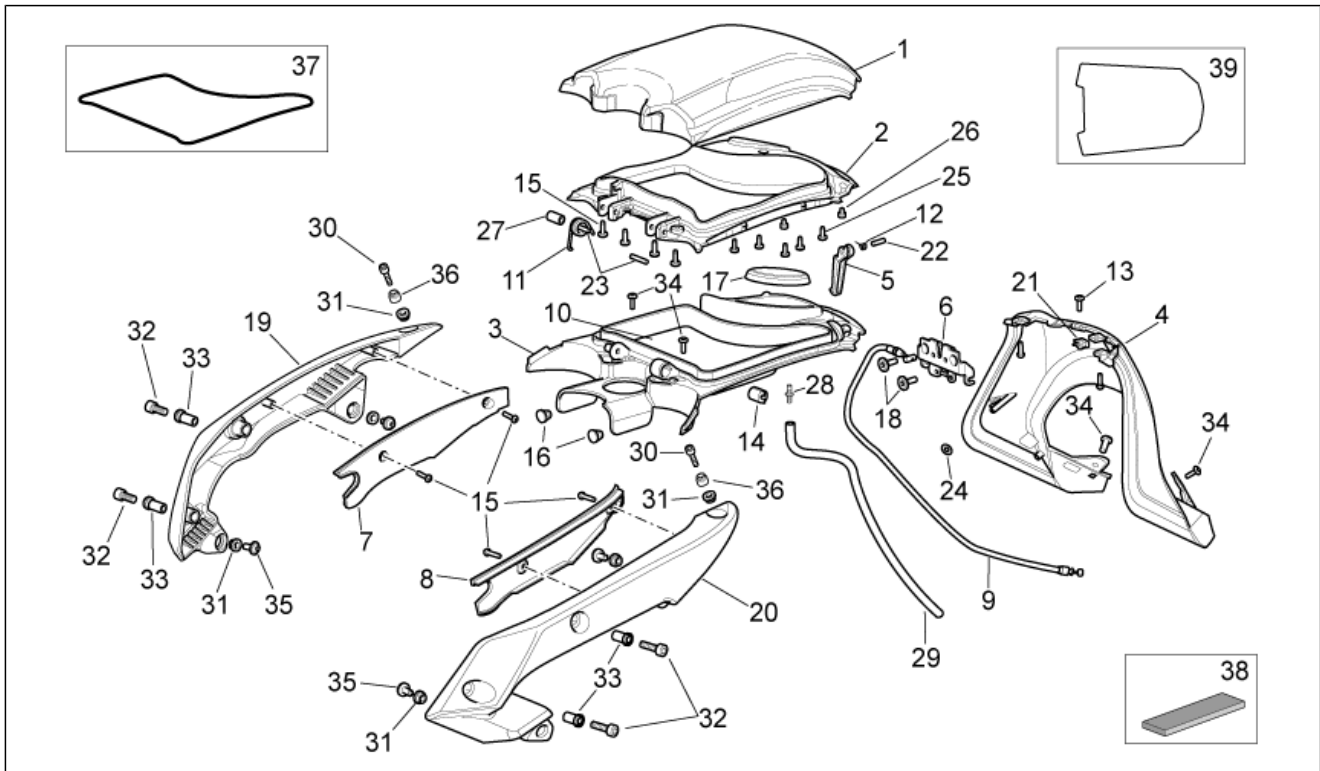


<b>Einheit</b>	RAHMEN
<b>Code</b>	28.13
<b>Beschreibung</b>	Frontaufbau II
<b>Inspektion</b>	1



Pos.	Code	Beschreibung	Menge	Varianten
8	AP8179352	L. Kranzgesims Schwartz	1	<b>Fahrzeugfarbe:</b> Schwarz Aprilia 2008 (t.B.858323)[a.bl], Rot Fluo 2008 (t.B.858324)[fluo] <b>Technische Daten:</b> Version Enduro Trail[RX]
8	AP8179352	L. Kranzgesims Schwartz	1	<b>Fahrzeugfarbe:</b> Schwarz Aprilia 2007 (t.B.853296)[nero] <b>Technische Daten:</b> Stadtpolizei[PM]
8	AP8179352	L. Kranzgesims Schwartz	1	<b>Fahrzeugfarbe:</b> Grau Platinum 2007 (t.B.853409)[plat], Gelb Brio 2007 (t.B.854557)[yel] <b>Technische Daten:</b> Straßenversion[SX]
8	AP8179352	L. Kranzgesims Schwartz	1	<b>Fahrzeugfarbe:</b> Schwarz Aprilia 2007 (t.B.853296)[nero] <b>Technische Daten:</b> Version Factory[Fac]
8	AP8179352	L. Kranzgesims Schwartz	1	<b>Fahrzeugfarbe:</b> Grau Titan 2006 (t.B. 15063)[grey], Rot Shine 2007 (t.B.852821)[shine] <b>Technische Daten:</b> Version Enduro Trail[RX]
9	AP8114482	W.haubecabel	1	
10	AP8178807	Gummimatte	1	
11	AP8161050	W.haubefeder	1	
12	AP8161030	Feder	1	
13	AP8121184	TBCE Schraube M4x14	1	
14	AP8104890	Damper	1	
15	AP8150413	Gew.schr. 3,9x14	12	
16	AP8144087	Gummi	2	
17	AP8144684	Dichtung tankstutzen	1	
18	AP8152226	TBEI Schraube	2	
19	AP8178793	Windschildhalterung re.	1	<b>Fahrzeugfarbe:</b> Schwarz Aprilia 2005 (t.B.14833)[black], Sunset Red 2005 (t.B.14832)[red] <b>Technische Daten:</b> Straßenversion[SX]
19	AP8179349	Windschildhalterung re.Schwartz	1	<b>Fahrzeugfarbe:</b> Rot Fluo 2008 (t.B.858324)[fluo], Grau Titan 2006 (t.B. 15063)[grey], Rot Shine 2007 (t.B.852821)[shine] <b>Technische Daten:</b> Version Enduro Trail[RX]
19	AP8184381	Windschildhalterung re., grau	1	<b>Fahrzeugfarbe:</b> Schwarz Aprilia 2008 (t.B.858323)[a.bl] <b>Technische Daten:</b> Version Enduro Trail[RX]

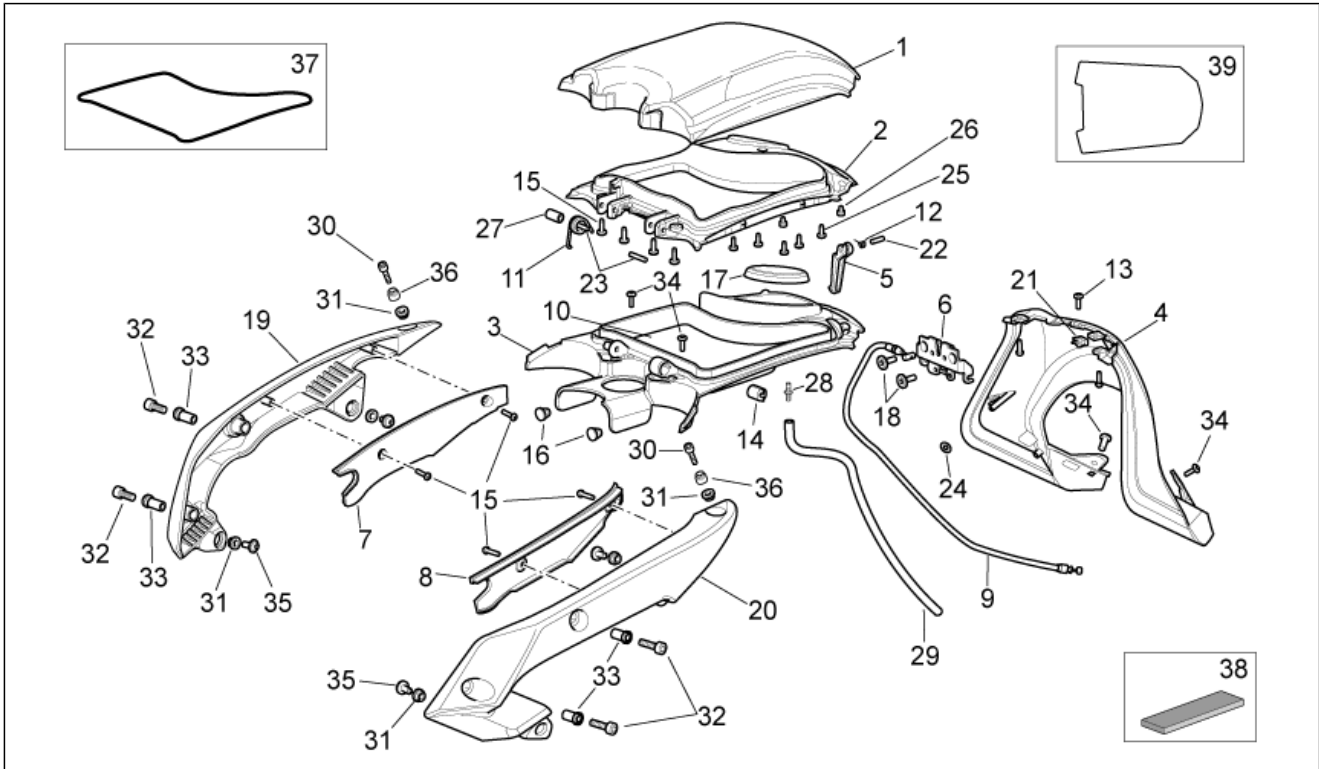
<b>Einheit</b>	RAHMEN
<b>Code</b>	28.13
<b>Beschreibung</b>	Frontaufbau II
<b>Inspektion</b>	1



Pos.	Code	Beschreibung	Menge	Varianten
19	AP8184381	Windschildhalterung re., grau	1	<b>Fahrzeugfarbe:</b> Weiß Aprilia 2009 (t.B.893528)[bia], Schwarz Aprilia 2009 (t.B.893079)[bl09], Schwarz Graphit 2009 (t.B. 890832)[gra] <b>Technische Daten:</b> Version Factory[Fac], Straßenversion[SX]
19	AP8184381	Windschildhalterung re., grau	1	<b>Fahrzeugfarbe:</b> Weiß Stadtpolizei 2007 (t.B.856088)[white] <b>Technische Daten:</b> Stadtpolizei[PM]
19	AP8184381	Windschildhalterung re., grau	1	<b>Fahrzeugfarbe:</b> Grau Platinum 2007 (t.B.853409)[plat], Gelb Brio 2007 (t.B.854557)[yel] <b>Technische Daten:</b> Straßenversion[SX]
19	AP8184381	Windschildhalterung re., grau	1	<b>Fahrzeugfarbe:</b> Schwarz Aprilia 2007 (t.B.853296)[nero] <b>Technische Daten:</b> Version Factory[Fac]
20	AP8178794	Windschildhalterung li.	1	<b>Fahrzeugfarbe:</b> Schwarz Aprilia 2005 (t.B.14833)[black], Sunset Red 2005 (t.B.14832)[red] <b>Technische Daten:</b> Straßenversion[SX]
20	AP8179350	Windschildhalterung li.Schwarz	1	<b>Fahrzeugfarbe:</b> Rot Fluo 2008 (t.B.858324)[fluo], Grau Titan 2006 (t.B. 15063)[grey], Rot Shine 2007 (t.B.852821)[shine] <b>Technische Daten:</b> Version Enduro Trail[RX]
20	AP8184382	Windschildhalterung li., grau	1	<b>Fahrzeugfarbe:</b> Schwarz Aprilia 2007 (t.B.853296)[nero] <b>Technische Daten:</b> Version Factory[Fac]
20	AP8184382	Windschildhalterung li., grau	1	<b>Fahrzeugfarbe:</b> Grau Platinum 2007 (t.B.853409)[plat], Gelb Brio 2007 (t.B.854557)[yel] <b>Technische Daten:</b> Straßenversion[SX]
20	AP8184382	Windschildhalterung li., grau	1	<b>Fahrzeugfarbe:</b> Weiß Stadtpolizei 2007 (t.B.856088)[white] <b>Technische Daten:</b> Stadtpolizei[PM]
20	AP8184382	Windschildhalterung li., grau	1	<b>Fahrzeugfarbe:</b> Weiß Aprilia 2009 (t.B.893528)[bia], Schwarz Aprilia 2009 (t.B.893079)[bl09], Schwarz Graphit 2009 (t.B. 890832)[gra] <b>Technische Daten:</b> Version Factory[Fac], Straßenversion[SX]
20	AP8184382	Windschildhalterung li., grau	1	<b>Fahrzeugfarbe:</b> Schwarz Aprilia 2008 (t.B.858323)[a.bl] <b>Technische Daten:</b> Version Enduro Trail[RX]
21	AP8102381	Klammer M4	1	
22	AP8161056	Bolzen	1	
23	AP8161055	Bolzen	2	

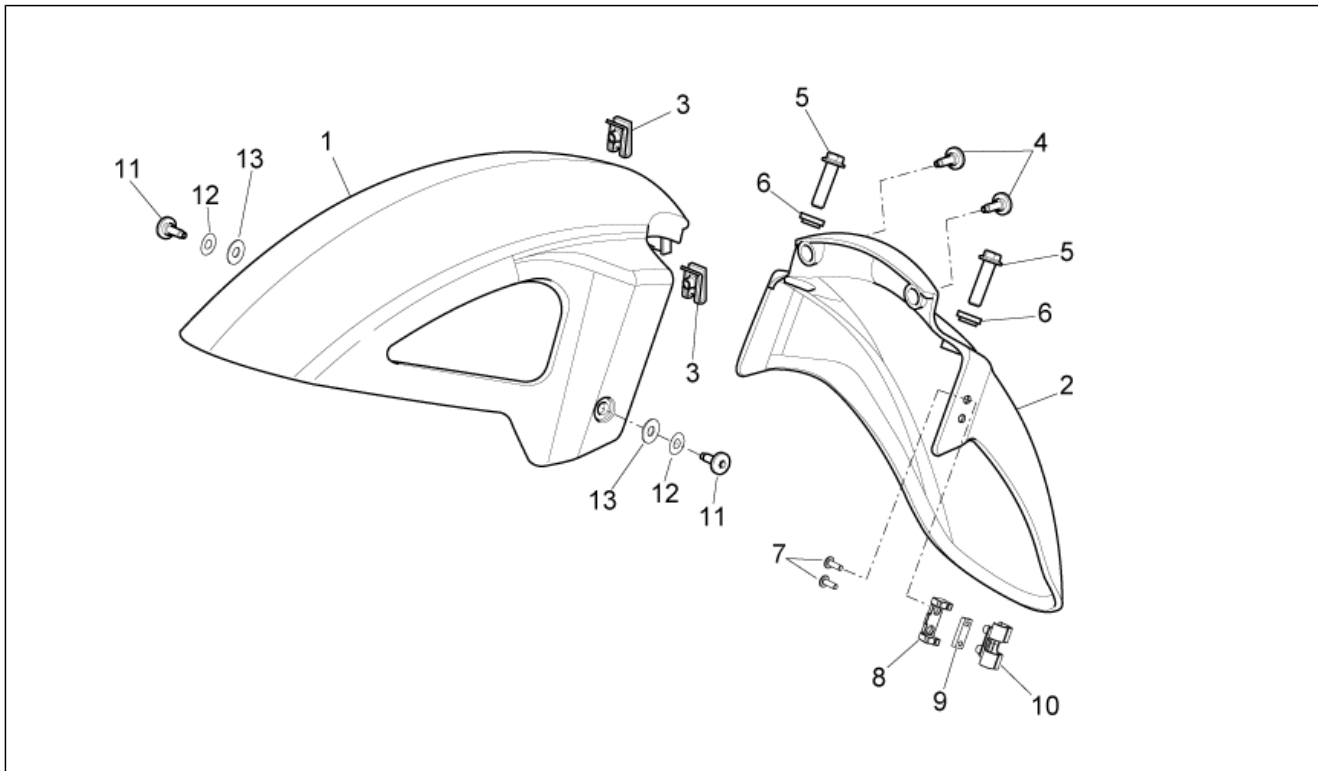


<b>Einheit</b>	RAHMEN
<b>Code</b>	28.13
<b>Beschreibung</b>	Frontaufbau II
<b>Inspektion</b>	1



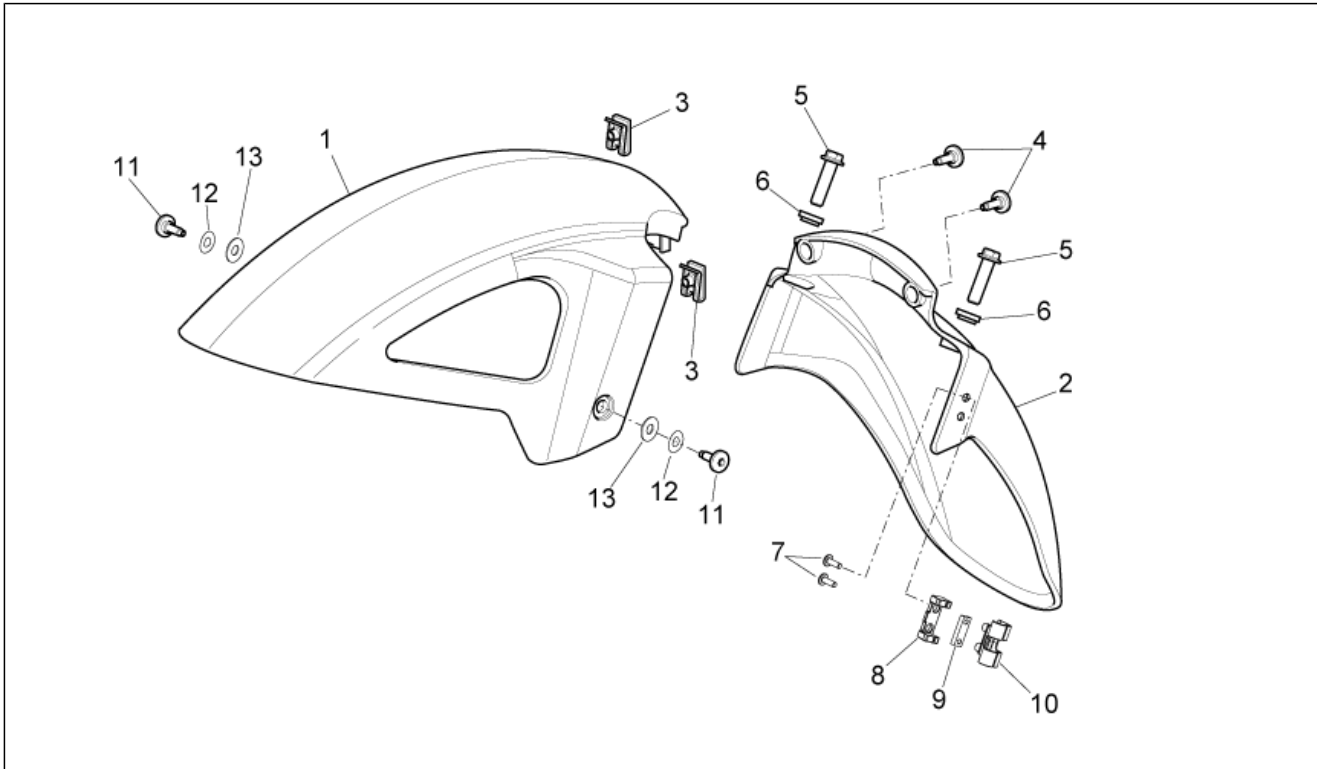
Pos.	Code	Beschreibung	Menge	Varianten
24	AP8150450	Wellenscheibe D5	1	
25	AP8150444	Gewindeschraube Edelstahl	5	
26	AP8220488	Pilzförmiger Gummi	2	
27	AP8161077	FederBuchse	1	
28	AP8101944	2-Wege Anschluß	1	
29	AP8120952	Kraftstoffleitung 5,5x10	1	
30	AP8150521	TCEI Schraube	2	
31	AP8221129	Buchse	6	
32	AP8152479	TCEI Schraube M6x30	4	
33	AP8161082	Distanzbuchse	4	
34	AP8152267	TBEI Spez.schr. M5x12	5	
35	AP8152246	TBEI Schraube m.Flansch M6x16	4	
36	AP8152478	Buchse	2	
37	AP8144570	Dichtung Handsch.fach	1	
38	AP8117004	Klebeschwamm 15x8	2	
39	854616	Schalldämmplatte	1	

<b>Einheit</b>	RAHMEN
<b>Code</b>	28.14
<b>Beschreibung</b>	Frontaufbau III
<b>Inspektion</b>	1



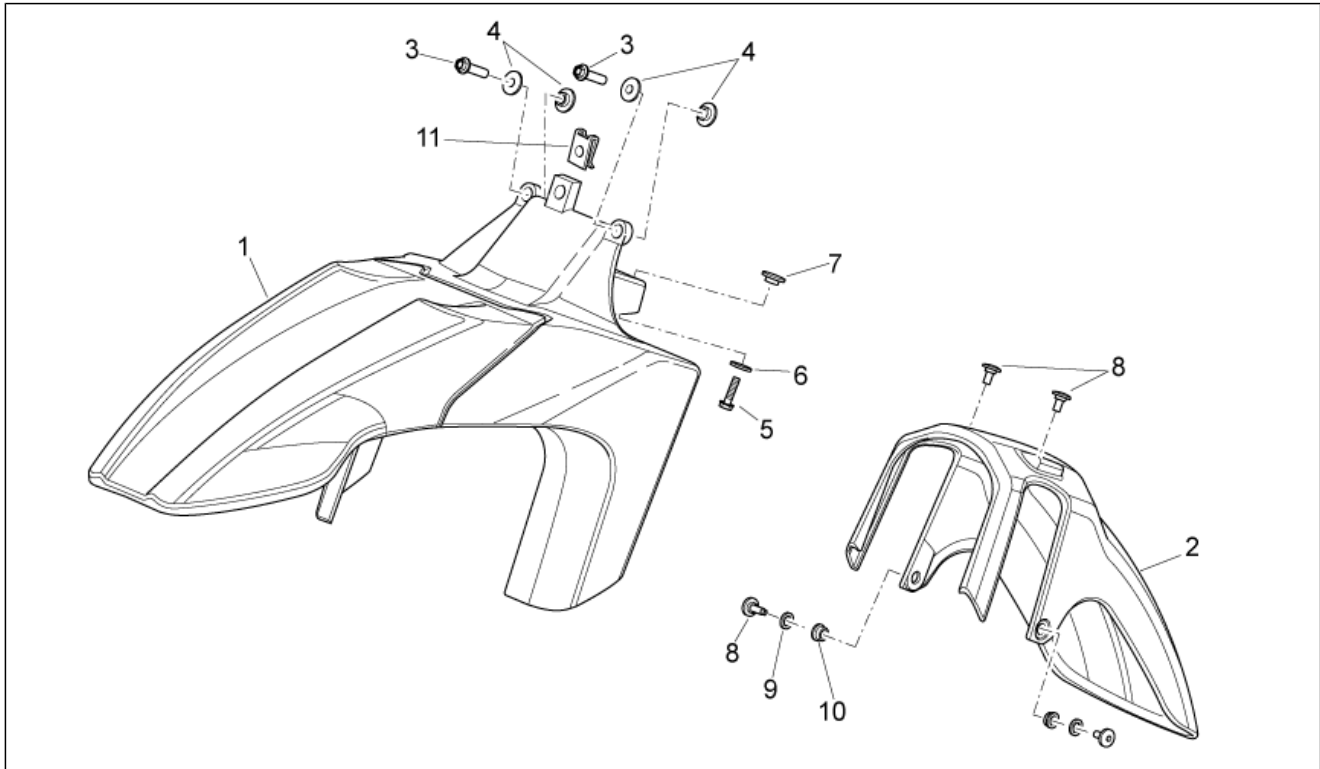
Pos.	Code	Beschreibung	Menge	Varianten
1	852473	Vord.Oberschutzblech Kraftst.	1	<b>Fahrzeugfarbe:</b> Schwarz Aprilia 2009 (t.B.893079)[bl09], Schwarz Aprilia 2007 (t.B.853296)[nero] <b>Technische Daten:</b> Version Factory[Fac]
1	AP8156166	V.Oberschutzblech hne	1	<b>Fahrzeugfarbe:</b> Schwarz Aprilia 2005 (t.B.14833)[black], Sunset Red 2005 (t.B.14832)[red] <b>Technische Daten:</b> Straßenversion[SX]
1	AP8156332	Oberschutzblech, grau	1	<b>Fahrzeugfarbe:</b> Grau Platinum 2007 (t.B.853409)[plat] <b>Technische Daten:</b> Straßenversion[SX]
1	AP8156333	Oberschutzblech, gelb	1	<b>Fahrzeugfarbe:</b> Gelb Brio 2007 (t.B.854557)[yel] <b>Technische Daten:</b> Straßenversion[SX]
1	AP8156335	Oberschutzblech, weiß	1	<b>Fahrzeugfarbe:</b> Weiß Stadtpolizei 2007 (t.B.856088)[white] <b>Technische Daten:</b> Stadtpolizei[PM]
1	AP8156384	Oberschutzblech, grau	1	<b>Fahrzeugfarbe:</b> Weiß Aprilia 2009 (t.B.893528)[bia] <b>Technische Daten:</b> Straßenversion[SX]
1	AP8184823	Oberschutzblech, grau	1	<b>Fahrzeugfarbe:</b> Schwarz Graphit 2009 (t.B. 890832)[gra] <b>Technische Daten:</b> Straßenversion[SX]
2	852474	Vorder Schutzblech rucks.schw.	1	<b>Fahrzeugfarbe:</b> Schwarz Aprilia 2009 (t.B.893079)[bl09], Schwarz Aprilia 2007 (t.B.853296)[nero] <b>Technische Daten:</b> Version Factory[Fac]
2	AP8156187	Vorder Schutzblech rucks.	1	<b>Fahrzeugfarbe:</b> Weiß Stadtpolizei 2007 (t.B.856088)[white] <b>Technische Daten:</b> Stadtpolizei[PM]
2	AP8156187	Vorder Schutzblech rucks.	1	<b>Fahrzeugfarbe:</b> Schwarz Aprilia 2005 (t.B.14833)[black], Grau Platinum 2007 (t.B.853409)[plat], Sunset Red 2005 (t.B.14832)[red] <b>Technische Daten:</b> Straßenversion[SX]
2	AP8156187	Vorder Schutzblech rucks.	1	<b>Fahrzeugfarbe:</b> Weiß Aprilia 2009 (t.B.893528)[bia], Schwarz Graphit 2009 (t.B. 890832)[gra], Gelb Brio 2007 (t.B.854557)[yel] <b>Technische Daten:</b> Straßenversion[SX]
3	AP8102375	Klammer M5	2	<b>Technische Daten:</b> Version Factory[Fac], Stadtpolizei[PM], Straßenversion[SX]
4	AP8150500	TBEI Schraube M5x9	2	<b>Technische Daten:</b> Stadtpolizei[PM], Straßenversion[SX]

<b>Einheit</b>	RAHMEN
<b>Code</b>	28.14
<b>Beschreibung</b>	Frontaufbau III
<b>Inspektion</b>	1



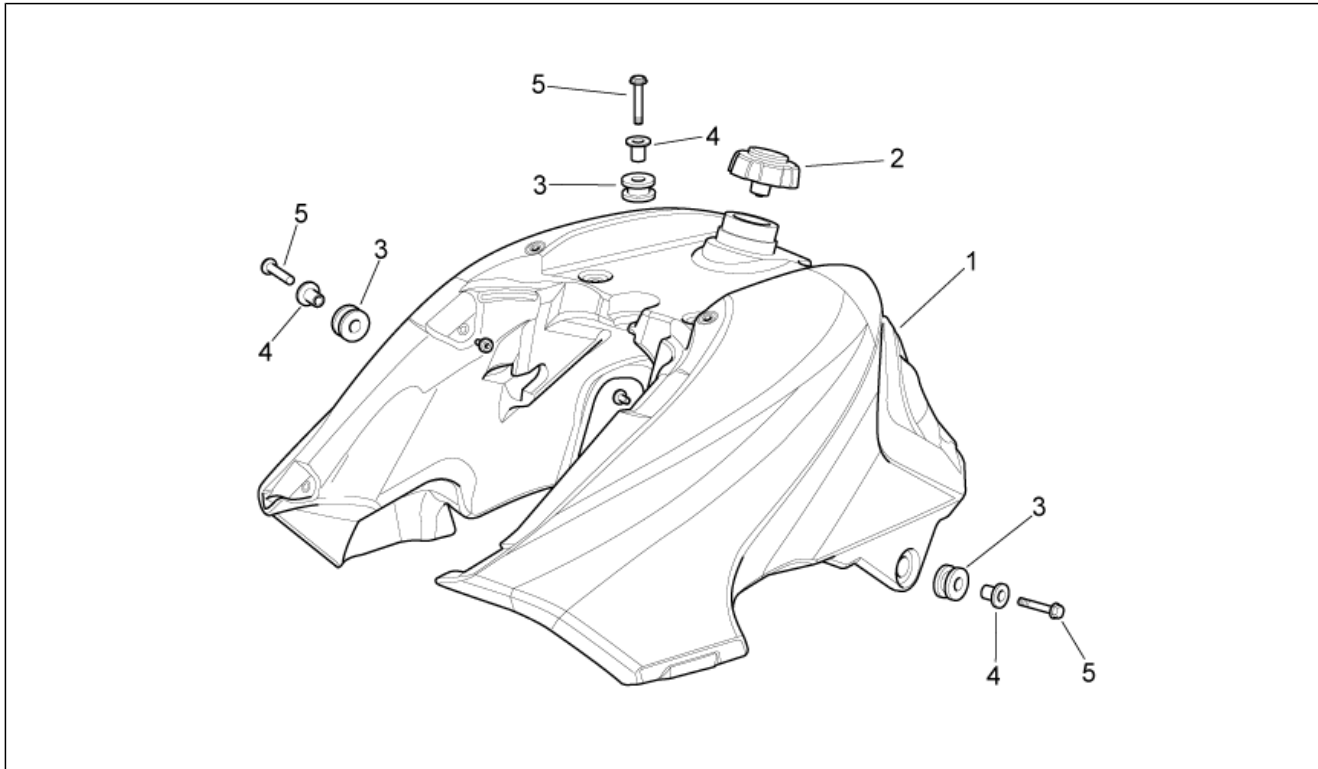
Pos.	Code	Beschreibung	Menge	Varianten
5	AP8152287	TE Schr. m. Flansch M8x25	2	<b>Technische Daten:</b> Version Factory[Fac], Stadtpolizei[PM], Straßenversion[SX]
6	AP8221218	Buchse Schutzblech	2	<b>Technische Daten:</b> Version Factory[Fac], Stadtpolizei[PM], Straßenversion[SX]
7	AP8152298	TBEI Schraube m.Flansch M5x16	2	<b>Technische Daten:</b> Version Factory[Fac]
8	AP8161212	Innen halter	1	<b>Technische Daten:</b> Version Factory[Fac]
9	AP8154099	Platte	1	<b>Technische Daten:</b> Version Factory[Fac]
10	AP8161201	Aussen halter	1	<b>Technische Daten:</b> Version Factory[Fac]
11	AP8150500	TBEI Schraube M5x9	2	<b>Technische Daten:</b> Stadtpolizei[PM], Straßenversion[SX]
11	AP8152298	TBEI Schraube m.Flansch M5x16	2	<b>Technische Daten:</b> Version Factory[Fac]
12	AP8150272	Gebogene Sprengscheibe 5,3x10x0,5	2	<b>Technische Daten:</b> Version Factory[Fac]
13	AP8150382	Ausgleichscheibe 15x5,5X1,2	2	<b>Technische Daten:</b> Version Factory[Fac]

<b>Einheit</b>	RAHMEN
<b>Code</b>	28.15
<b>Beschreibung</b>	Frontaufbau IIII
<b>Inspektion</b>	1



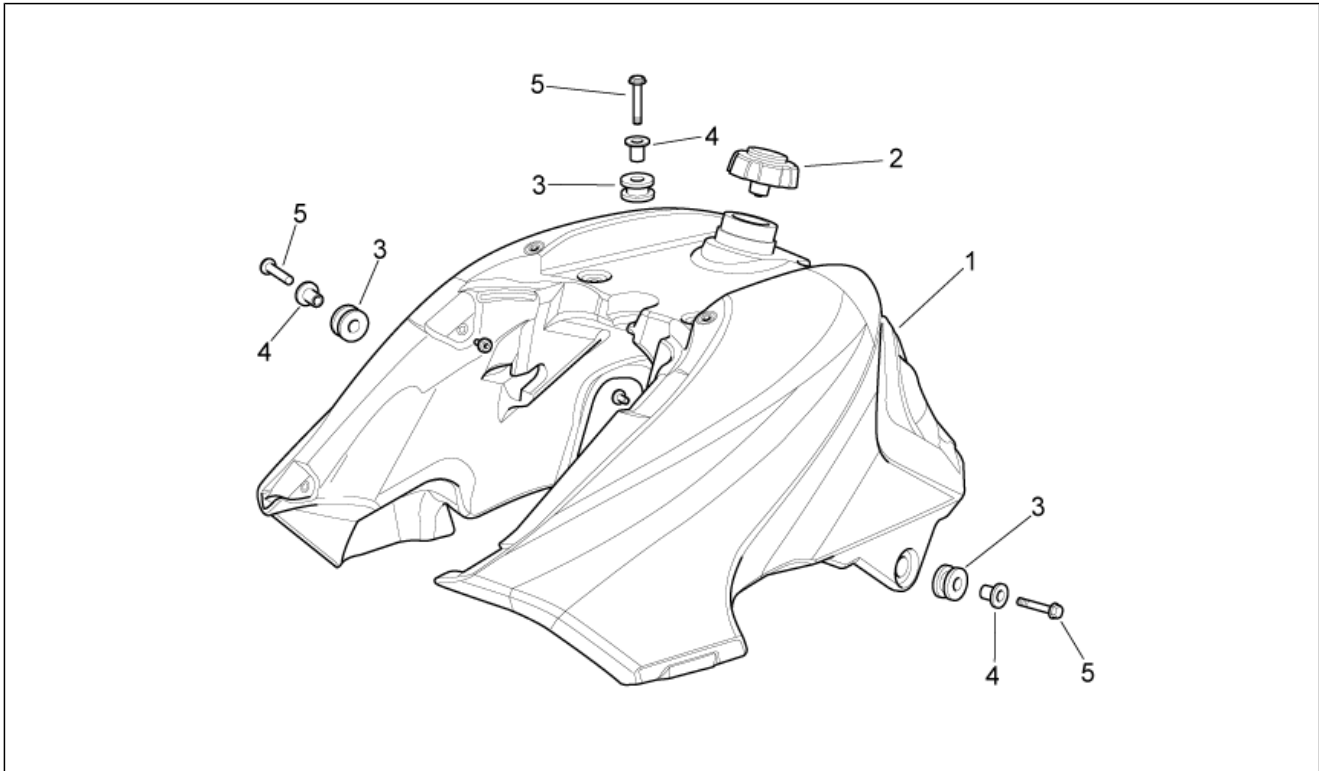
Pos.	Code	Beschreibung	Menge	Varianten
1	AP8156220	Vorder Obenschutzblech schwarz	1	<b>Fahrzeugfarbe:</b> Grau Titan 2006 (t.B. 15063)[grey] <b>Technische Daten:</b> Version Enduro Trail[RX]
1	AP8156316	Vorder Obenschutzblech rot	1	<b>Fahrzeugfarbe:</b> Rot Shine 2007 (t.B.852821)[shine] <b>Technische Daten:</b> Version Enduro Trail[RX]
1	AP8156347	Oberschutzblech, schwarz	1	<b>Fahrzeugfarbe:</b> Schwarz Aprilia 2008 (t.B.858323)[a.bl] <b>Technische Daten:</b> Version Enduro Trail[RX]
1	AP8156348	Oberschutzblech, rot	1	<b>Fahrzeugfarbe:</b> Rot Fluo 2008 (t.B.858324)[fluo] <b>Technische Daten:</b> Version Enduro Trail[RX]
2	AP8156221	Vorder Schutzblech rucks.schw.	1	<b>Baujahr:</b> 2005[5], 2007[7], 2008[8] <b>Technische Daten:</b> Version Enduro Trail[RX]
3	AP8152280	TE Schr. m. Flansch M6x25	2	<b>Technische Daten:</b> Version Enduro Trail[RX]
4	AP8221145	T-Buchse *	4	<b>Technische Daten:</b> Version Enduro Trail[RX]
5	AP8152278	TE Schr. m. Flansch M6x16	2	<b>Technische Daten:</b> Version Enduro Trail[RX]
6	AP8152181	Scheibe 6,4x15x1	2	<b>Technische Daten:</b> Version Enduro Trail[RX]
7	AP8121075	T-Buchse *	2	<b>Technische Daten:</b> Version Enduro Trail[RX]
8	AP8152338	TBEI Schraube m.Flansch	4	<b>Technische Daten:</b> Version Enduro Trail[RX]
9	AP8150382	Ausgleichscheibe 15x5,5X1,2	2	<b>Technische Daten:</b> Version Enduro Trail[RX]
10	AP8121811	T-Buchse	2	<b>Technische Daten:</b> Version Enduro Trail[RX]
11	AP8102375	Klammer M5	1	<b>Technische Daten:</b> Version Enduro Trail[RX]

<b>Einheit</b>	RAHMEN
<b>Code</b>	28.16
<b>Beschreibung</b>	Kraftstofftank
<b>Inspektion</b>	1



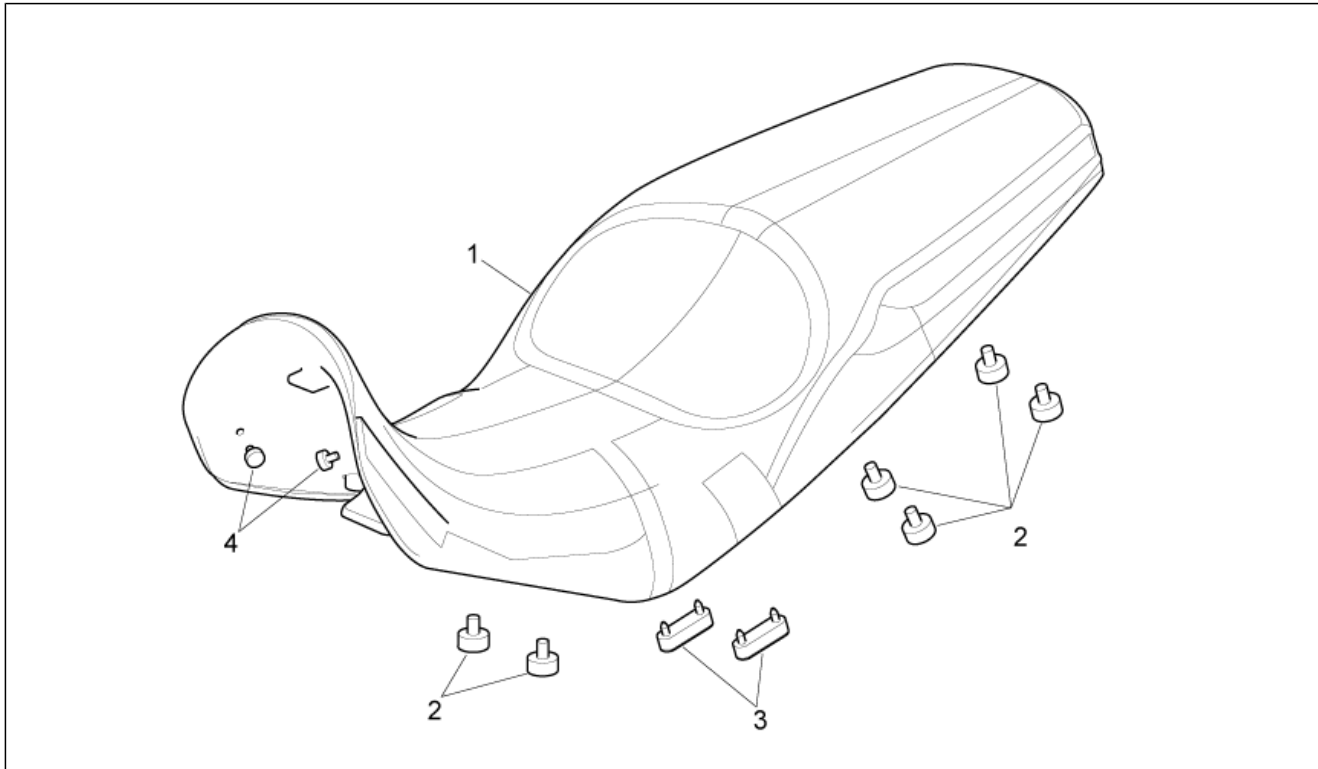
Pos.	Code	Beschreibung	Menge	Varianten
1	AP8178812	Kraftstofftank, rot	1	<b>Fahrzeugfarbe:</b> Sunset Red 2005 (t.B.14832)[red] <b>Technische Daten:</b> Einzelteil mit Aufkleber[D], Straßenversion[SX]
1	AP8179278	Kraftstofftank, grau	1	<b>Fahrzeugfarbe:</b> Grau Titan 2006 (t.B. 15063)[grey] <b>Technische Daten:</b> Einzelteil mit Aufkleber[D], Version Enduro Trail[RX]
1	AP8184054	Kraftstofftank, weiß	1	<b>Fahrzeugfarbe:</b> Weiß Stadtpolizei 2007 (t.B.856088)[white] <b>Technische Daten:</b> Stadtpolizei[PM]
1	AP8184198	Kraftstofftank, rot	1	<b>Fahrzeugfarbe:</b> Rot Shine 2007 (t.B.852821)[shine] <b>Technische Daten:</b> Einzelteil mit Aufkleber[D], Version Enduro Trail[RX]
1	AP8184375	Kraftstofftank, schwarz	1	<b>Fahrzeugfarbe:</b> Schwarz Aprilia 2007 (t.B.853296)[nero] <b>Technische Daten:</b> Einzelteil mit Aufkleber[D], Version Factory[Fac]
1	AP8184419	Kraftstofftank, grau	1	<b>Fahrzeugfarbe:</b> Grau Platinum 2007 (t.B.853409)[plat] <b>Technische Daten:</b> Einzelteil mit Aufkleber[D], Straßenversion[SX]
1	AP8184435	Tankabdeckung, gelb	1	<b>Fahrzeugfarbe:</b> Gelb Brio 2007 (t.B.854557)[yel] <b>Technische Daten:</b> Einzelteil mit Aufkleber[D], Straßenversion[SX]
1	AP8184566	Kraftstofftank, schwarz	1	<b>Fahrzeugfarbe:</b> Schwarz Aprilia 2008 (t.B.858323)[a.bl] <b>Technische Daten:</b> Einzelteil mit Aufkleber[D], Version Enduro Trail[RX]
1	AP8184569	Kraftstofftank, rot	1	<b>Fahrzeugfarbe:</b> Rot Fluo 2008 (t.B.858324)[fluo] <b>Technische Daten:</b> Einzelteil mit Aufkleber[D], Version Enduro Trail[RX]
1	AP8184818	Kraftstofftank, schwarz	1	<b>Fahrzeugfarbe:</b> Schwarz Graphit 2009 (t.B. 890832)[gra] <b>Technische Daten:</b> Einzelteil mit Aufkleber[D], Straßenversion[SX]
1	AP8184830	Kraftstofftank, schwarz	1	<b>Fahrzeugfarbe:</b> Schwarz Aprilia 2009 (t.B.893079)[bl09] <b>Technische Daten:</b> Einzelteil mit Aufkleber[D], Version Factory[Fac]
1	AP8184836	Kraftstofftank, weiß	1	<b>Fahrzeugfarbe:</b> Weiß Aprilia 2009 (t.B.893528)[bia]

<b>Einheit</b>	RAHMEN
<b>Code</b>	28.16
<b>Beschreibung</b>	Kraftstofftank
<b>Inspektion</b>	1



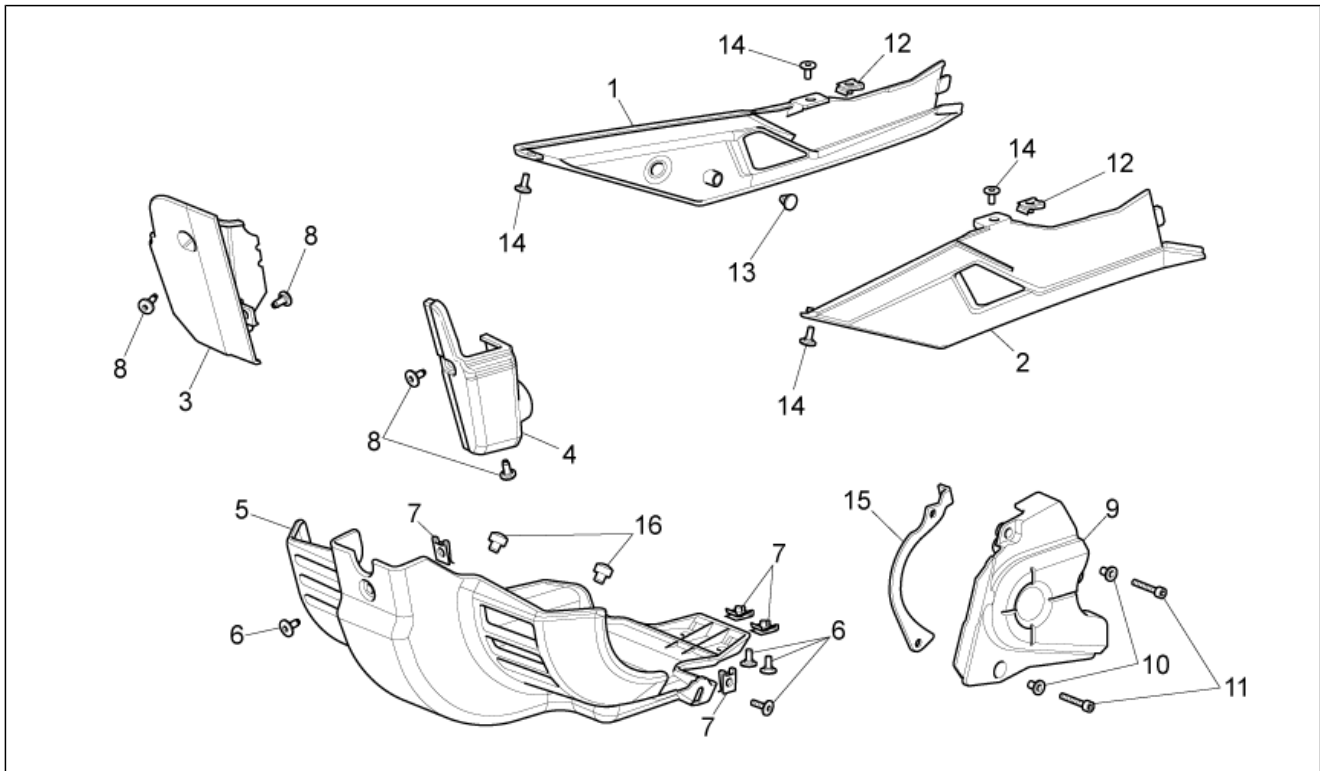
Pos.	Code	Beschreibung	Menge	Varianten
				<b>Technische Daten:</b> Einzelteil mit Aufkleber[D], Straßenversion[SX]
1	AP8268442	Kraftstofftank, schwarz	1	<b>Fahrzeugfarbe:</b> Schwarz Aprilia 2005 (t.B.14833)[black] <b>Technische Daten:</b> Einzelteil mit Aufkleber[D], Straßenversion[SX]
2	AP8104885	Tankfüllschraube	1	
3	AP8144713	Gummi	3	
4	AP8161196	Distanzscheibe	3	
5	AP8152283	TE Schr. m. Flansch	3	

<b>Einheit</b>	RAHMEN
<b>Code</b>	28.17
<b>Beschreibung</b>	Sitz
<b>Inspektion</b>	1



Pos.	Code	Beschreibung	Menge	Varianten
1	AP8129443	Sitz, schwarz	1	<b>Baujahr:</b> 2005[5], 2007[7] <b>Technische Daten:</b> Version Enduro Trail[RX]
1	AP8129443	Sitz, schwarz	1	<b>Baujahr:</b> 2005[5] <b>Technische Daten:</b> Straßenversion[SX]
1	AP8129506	Sitz, schwarz	1	<b>Baujahr:</b> 2007[7] <b>Technische Daten:</b> Version Factory[Fac]
1	AP8129507	Sitz, schwarz	1	<b>Baujahr:</b> 2008[8] <b>Technische Daten:</b> Version Enduro Trail[RX]
1	AP8129507	Sitz, schwarz	1	<b>Baujahr:</b> 2007[7] <b>Technische Daten:</b> Stadtpolizei[PM], Straßenversion[SX]
1	AP8129520	Sitz, schwarz	1	<b>Baujahr:</b> 2009[9] <b>Technische Daten:</b> Straßenversion[SX]
2	AP8144089	Sitz-Auflagegummi vorn	6	
3	AP8126701	Sitz-Auflagegummi	2	
4	AP8144087	Gummi	2	

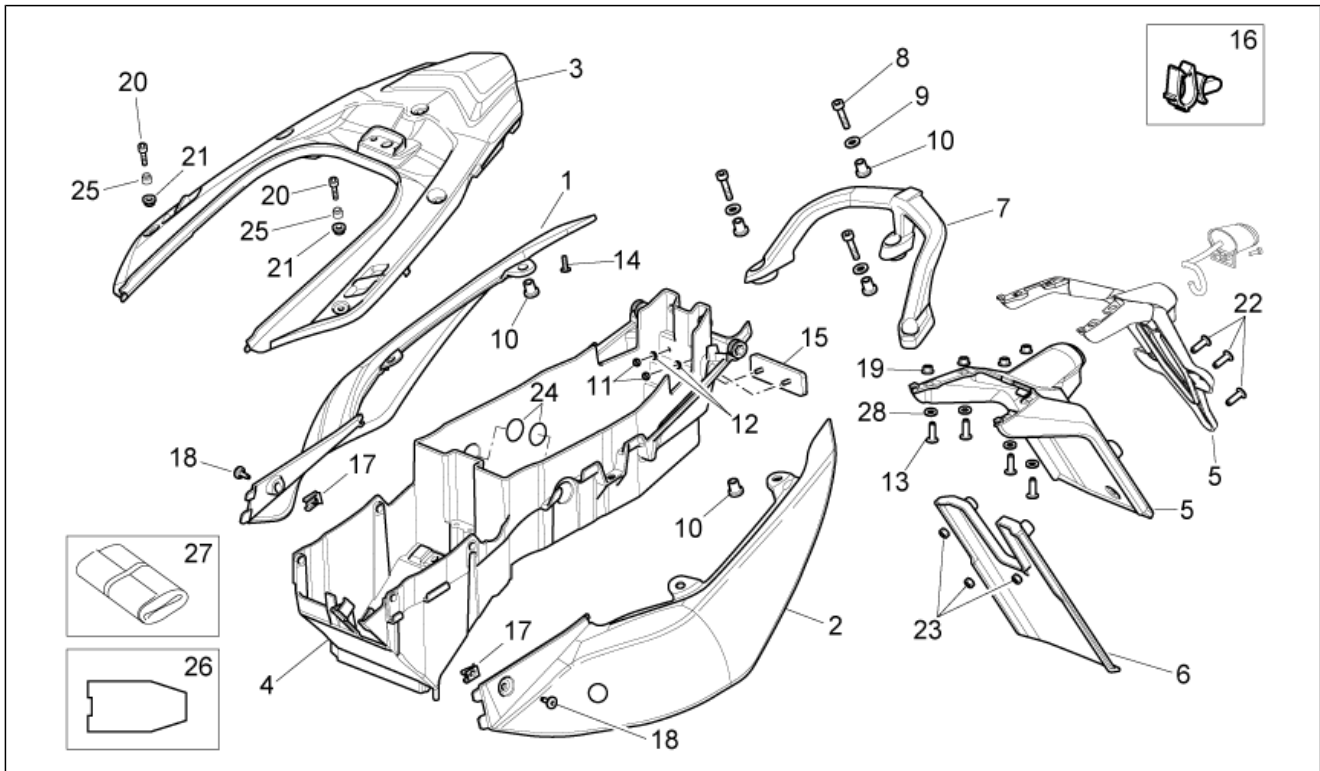
<b>Einheit</b>	RAHMEN
<b>Code</b>	28.18
<b>Beschreibung</b>	Mittlerer Aufbau
<b>Inspektion</b>	1



Pos.	Code	Beschreibung	Menge	Varianten
1	AP8178796	Kl. Seitenteil vo.li.,schwarz	1	
2	AP8178795	Kl. Seitenteil vo.re.,schwarz	1	
3	AP8178799	R.Kühler schutz	1	
4	AP8178800	L.Kühler schutz	1	
5	AP8178797	Wannenschutz, grau	1	<b>Baujahr:</b> 2005[5], 2007[7] <b>Technische Daten:</b> Version Enduro Trail[RX]
5	AP8178797	Wannenschutz, grau	1	<b>Baujahr:</b> 2008[8] <b>Technische Daten:</b> Version Enduro Trail[RX]
5	AP8178797	Wannenschutz, grau	1	<b>Baujahr:</b> 2005[5] <b>Technische Daten:</b> Straßenversion[SX]
5	AP8184374	Wannenschutz, sch.	1	<b>Baujahr:</b> 2007[7], 2009[9] <b>Technische Daten:</b> Stadtpolizei[PM], Straßenversion[SX]
5	AP8184374	Wannenschutz, sch.	1	<b>Baujahr:</b> 2007[7], 2009[9] <b>Technische Daten:</b> Version Factory[Fac]
6	AP8152246	TBEI Schraube m.Flansch M6x16	4	
7	AP8102376	Klammer M6	4	
8	AP8150500	TBEI Schraube M5x9	4	
9	AP8178784	Ritzelkasten	1	
10	AP8121795	T-Buchse	2	
11	AP8150053	TCEI Schraube M6x25	2	
12	AP8102375	Klammer M5	2	
13	AP8144087	Gummi	2	
14	AP8152302	TBEI Schraube m.Flansch M5x12	4	
15	AP8107156	Kettenführung	1	
16	AP8144081	Gummi	2	

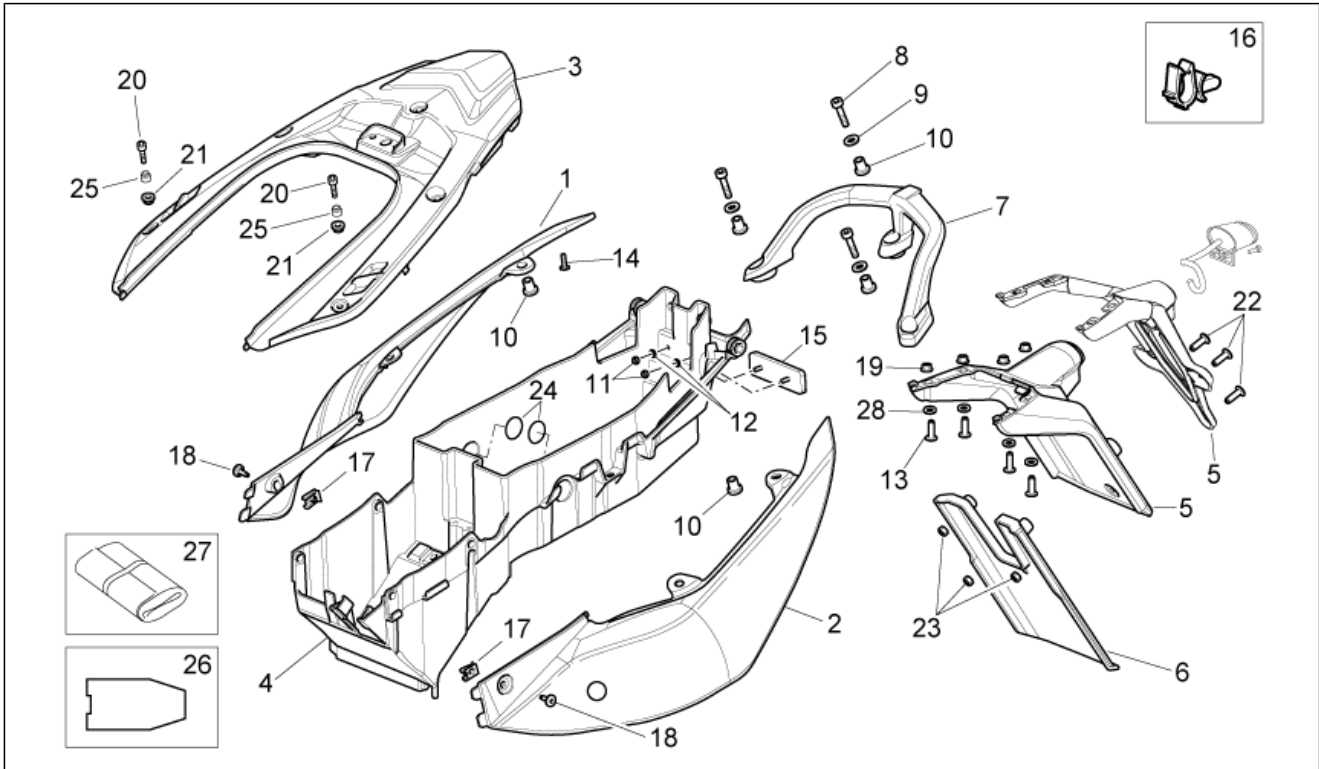


<b>Einheit</b>	RAHMEN
<b>Code</b>	28.19
<b>Beschreibung</b>	Heckaufbau
<b>Inspektion</b>	1



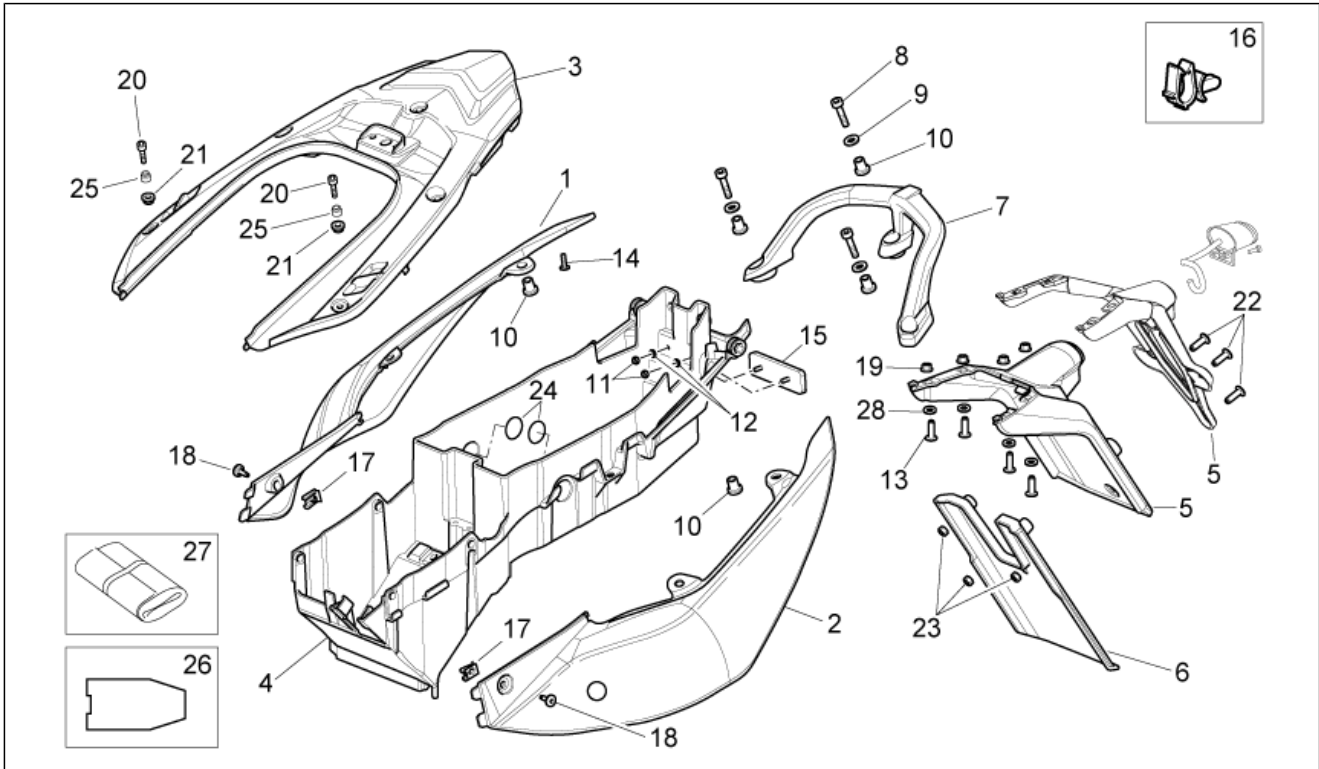
Pos.	Code	Beschreibung	Menge	Varianten
1	AP8179310	H. R. Seitenteil, grau	1	<b>Fahrzeugfarbe:</b> Grau Titan 2006 (t.B. 15063)[grey] <b>Technische Daten:</b> Nicht abgepaustes Einzelteil[ND], Version Enduro Trail[RX]
1	AP8184055	H. R. Seitenteil, weiß	1	<b>Fahrzeugfarbe:</b> Weiß Stadtpolizei 2007 (t.B.856088)[white] <b>Technische Daten:</b> Nicht abgepaustes Einzelteil[ND], Stadtpolizei[PM]
1	AP8184202	H. R. Seitenteil, rot	1	<b>Fahrzeugfarbe:</b> Rot Shine 2007 (t.B.852821)[shine] <b>Technische Daten:</b> Nicht abgepaustes Einzelteil[ND], Version Enduro Trail[RX]
1	AP8184417	H. R. Seitenteil, rot	1	<b>Fahrzeugfarbe:</b> Schwarz Aprilia 2009 (t.B.893079)[bl09], Schwarz Aprilia 2007 (t.B.853296)[nero] <b>Technische Daten:</b> Version Factory[Fac], Nicht abgepaustes Einzelteil[ND]
1	AP8184432	H. R. Seitenteil, grau	1	<b>Fahrzeugfarbe:</b> Grau Platinum 2007 (t.B.853409)[plat] <b>Technische Daten:</b> Nicht abgepaustes Einzelteil[ND], Straßenversion[SX]
1	AP8184441	H. R. Seitenteil, gelb	1	<b>Fahrzeugfarbe:</b> Gelb Brio 2007 (t.B.854557)[yel] <b>Technische Daten:</b> Nicht abgepaustes Einzelteil[ND], Straßenversion[SX]
1	AP8184573	H. R. Seitenteil, silver	1	<b>Fahrzeugfarbe:</b> Rot Fluo 2008 (t.B.858324)[fluo] <b>Technische Daten:</b> Nicht abgepaustes Einzelteil[ND], Version Enduro Trail[RX]
1	AP8184827	H. R. Seitenteil, grau	1	<b>Fahrzeugfarbe:</b> Weiß Aprilia 2009 (t.B.893528)[bia], Schwarz Graphit 2009 (t.B.890832)[gra] <b>Technische Daten:</b> Nicht abgepaustes Einzelteil[ND], Straßenversion[SX]
1	AP8268446	H. R. Seitenteil, schwarz	1	<b>Fahrzeugfarbe:</b> Schwarz Aprilia 2005 (t.B.14833)[black] <b>Technische Daten:</b> Nicht abgepaustes Einzelteil[ND], Straßenversion[SX]
1	AP8268446	H. R. Seitenteil, schwarz	1	<b>Fahrzeugfarbe:</b> Schwarz Aprilia 2008 (t.B.858323)[a.bl] <b>Technische Daten:</b> Nicht abgepaustes Einzelteil[ND], Version Enduro Trail[RX]
1	AP8268449	H. R. Seitenteil, rot	1	<b>Fahrzeugfarbe:</b> Sunset Red 2005 (t.B.14832)[red]

<b>Einheit</b>	RAHMEN
<b>Code</b>	28.19
<b>Beschreibung</b>	Heckaufbau
<b>Inspektion</b>	1



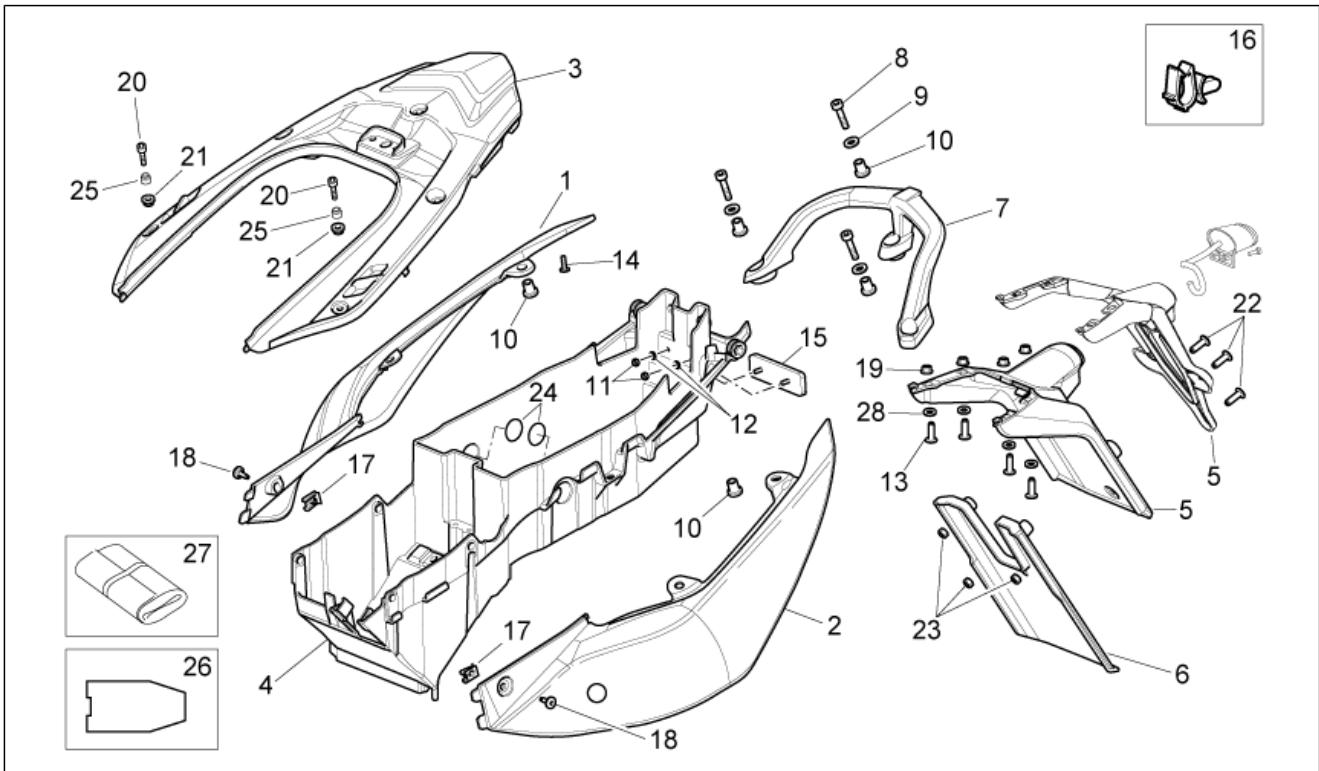
Pos.	Code	Beschreibung	Menge	Varianten
				<b>Technische Daten:</b> Nicht abgepaustes Einzelteil[ND], Straßenversion[SX]
2	AP8179311	H. L. Seitenteil, grau	1	<b>Fahrzeugfarbe:</b> Grau Titan 2006 (t.B. 15063)[grey] <b>Technische Daten:</b> Nicht abgepaustes Einzelteil[ND], Version Enduro Trail[RX]
2	AP8184056	H. L. Seitenteil, weiß	1	<b>Fahrzeugfarbe:</b> Weiß Stadtpolizei 2007 (t.B.856088)[white] <b>Technische Daten:</b> Nicht abgepaustes Einzelteil[ND], Stadtpolizei[PM]
2	AP8184203	H. L. Seitenteil, rot	1	<b>Fahrzeugfarbe:</b> Rot Shine 2007 (t.B.852821)[shine] <b>Technische Daten:</b> Nicht abgepaustes Einzelteil[ND], Version Enduro Trail[RX]
2	AP8184418	H. L. Seitenteil, rot	1	<b>Fahrzeugfarbe:</b> Schwarz Aprilia 2009 (t.B.893079)[bl09], Schwarz Aprilia 2007 (t.B.853296)[nero] <b>Technische Daten:</b> Version Factory[Fac], Nicht abgepaustes Einzelteil[ND]
2	AP8184433	H. L. Seitenteil, grau	1	<b>Fahrzeugfarbe:</b> Grau Platinum 2007 (t.B.853409)[plat] <b>Technische Daten:</b> Nicht abgepaustes Einzelteil[ND], Straßenversion[SX]
2	AP8184442	H. L. Seitenteil, gelb	1	<b>Fahrzeugfarbe:</b> Gelb Brio 2007 (t.B.854557)[yel] <b>Technische Daten:</b> Nicht abgepaustes Einzelteil[ND], Straßenversion[SX]
2	AP8184574	H. L. Seitenteil, silver	1	<b>Fahrzeugfarbe:</b> Rot Fluo 2008 (t.B.858324)[fluo] <b>Technische Daten:</b> Nicht abgepaustes Einzelteil[ND], Version Enduro Trail[RX]
2	AP8184828	H. L. Seitenteil, grau	1	<b>Fahrzeugfarbe:</b> Weiß Aprilia 2009 (t.B.893528)[bia], Schwarz Graphit 2009 (t.B. 890832)[gra] <b>Technische Daten:</b> Nicht abgepaustes Einzelteil[ND], Straßenversion[SX]
2	AP8268447	H. L. Seitenteil, schwarz	1	<b>Fahrzeugfarbe:</b> Schwarz Aprilia 2005 (t.B.14833)[black] <b>Technische Daten:</b> Nicht abgepaustes Einzelteil[ND], Straßenversion[SX]
2	AP8268447	H. L. Seitenteil, schwarz	1	<b>Fahrzeugfarbe:</b> Schwarz Aprilia 2008 (t.B.858323)[a.bl] <b>Technische Daten:</b> Nicht abgepaustes Einzelteil[ND], Version Enduro Trail[RX]

<b>Einheit</b>	RAHMEN
<b>Code</b>	28.19
<b>Beschreibung</b>	Heckaufbau
<b>Inspektion</b>	1



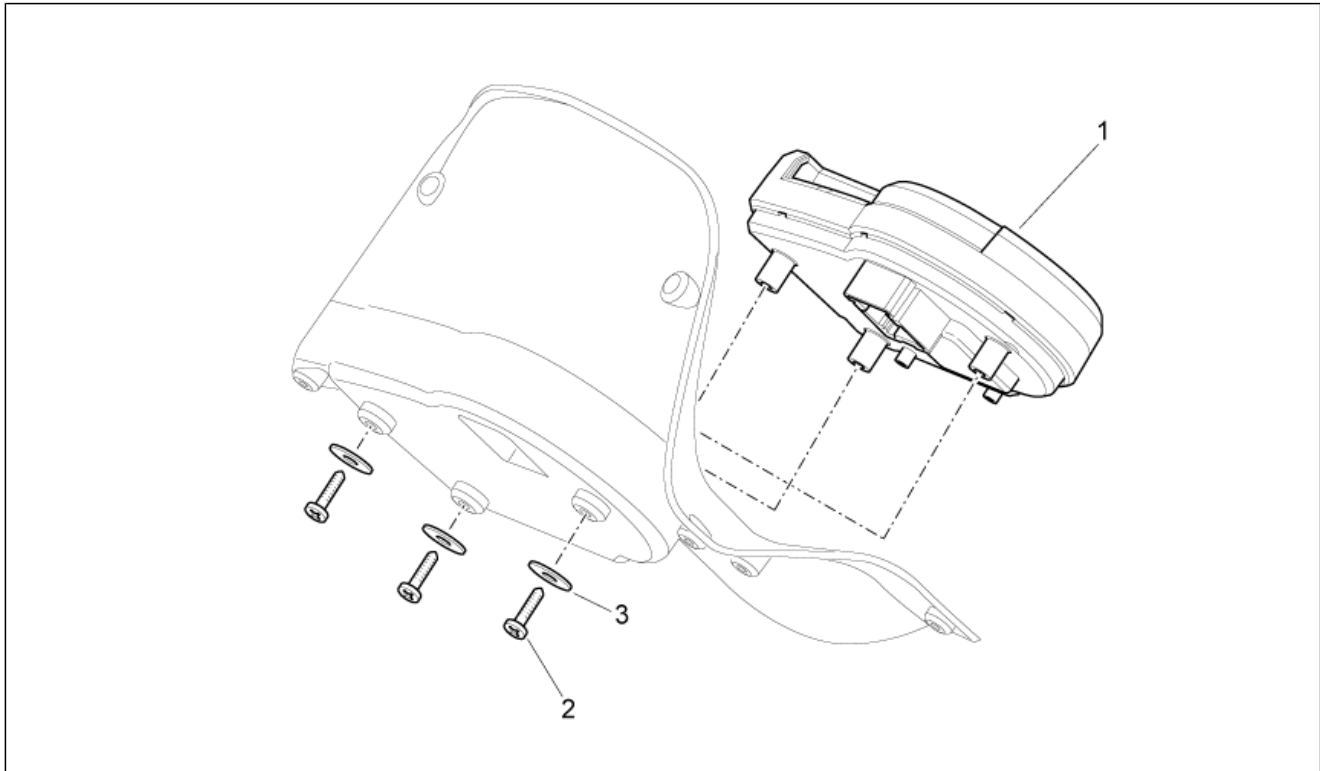
Pos.	Code	Beschreibung	Menge	Varianten
2	AP8268450	H. L. Seitenteil, rot	1	<b>Fahrzeugfarbe:</b> Sunset Red 2005 (t.B.14832)[red] <b>Technische Daten:</b> Nicht abgepaustes Einzelteil[ND], Straßenversion[SX]
3	AP8178804	Heckteil grau	1	
4	AP8178805	Staufach	1	
5	852475	Kennzeichenplatte	1	<b>Technische Daten:</b> Version Factory[Fac]
5	AP8156167	Kennzeichenplatte	1	<b>Technische Daten:</b> Version Enduro Trail[RX], Straßenversion[SX]
5	AP8156167	Kennzeichenplatte	1	<b>Technische Daten:</b> Stadtpolizei[PM]
6	AP8156168	Spritzschutz	1	
7	AP8178801	Griff	1	
8	AP8150540	Zylinderschraube	3	
9	AP8150017	Ausgleichscheibe 8,4x16x1,6	3	
10	AP8125882	T-Buchse	3	
10	AP8125882	T-Buchse	2	
11	AP8150204	Mutter M4	2	
12	AP8150158	Ausgleichscheibe 4,3X9X0,8	2	
13	AP8152137	TBEI Schraube M6x20	4	
14	AP8150420	Gewindeschraube Edelstahl *	2	
15	AP8112916	Rückstrahler Rücklicht	1	
16	AP8221310	Kabelführungs	1	
17	AP8102375	Klammer M5	2	
18	AP8152298	TBEI Schraube m.Flansch M5x16	2	
19	AP8150026	Mutter M6	4	
20	AP8150521	TCEI Schraube	2	
21	AP8221349	T-Buchse	2	
22	AP8152246	TBEI Schraube m.Flansch M6x16	3	
23	AP8150430	Selbstsperr.mut Unt.	3	
24	AP8144710	Deckel D26	2	

<b>Einheit</b>	RAHMEN
<b>Code</b>	28.19
<b>Beschreibung</b>	Heckaufbau
<b>Inspektion</b>	1



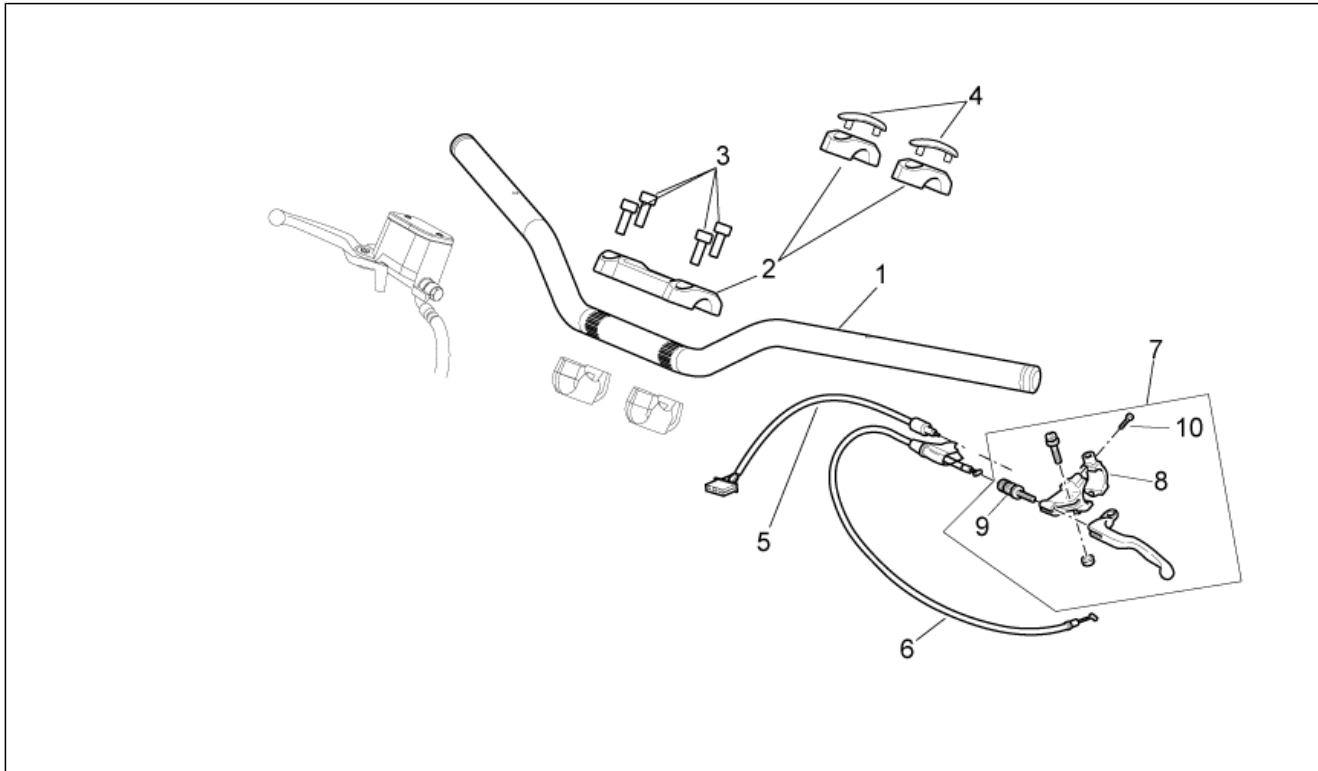
Pos.	Code	Beschreibung	Menge	Varianten
25	AP8152478	Buchse	2	
26	AP8179204	U. Sitzbank. Fußmatte	1	
27	AP8104843	Werkzeugtasche	1	
28	AP8150178	Ausgleichscheibe 6,4x12,5*	4	

<b>Einheit</b>	RAHMEN
<b>Code</b>	28.20
<b>Beschreibung</b>	Instrumententafel
<b>Inspektion</b>	1



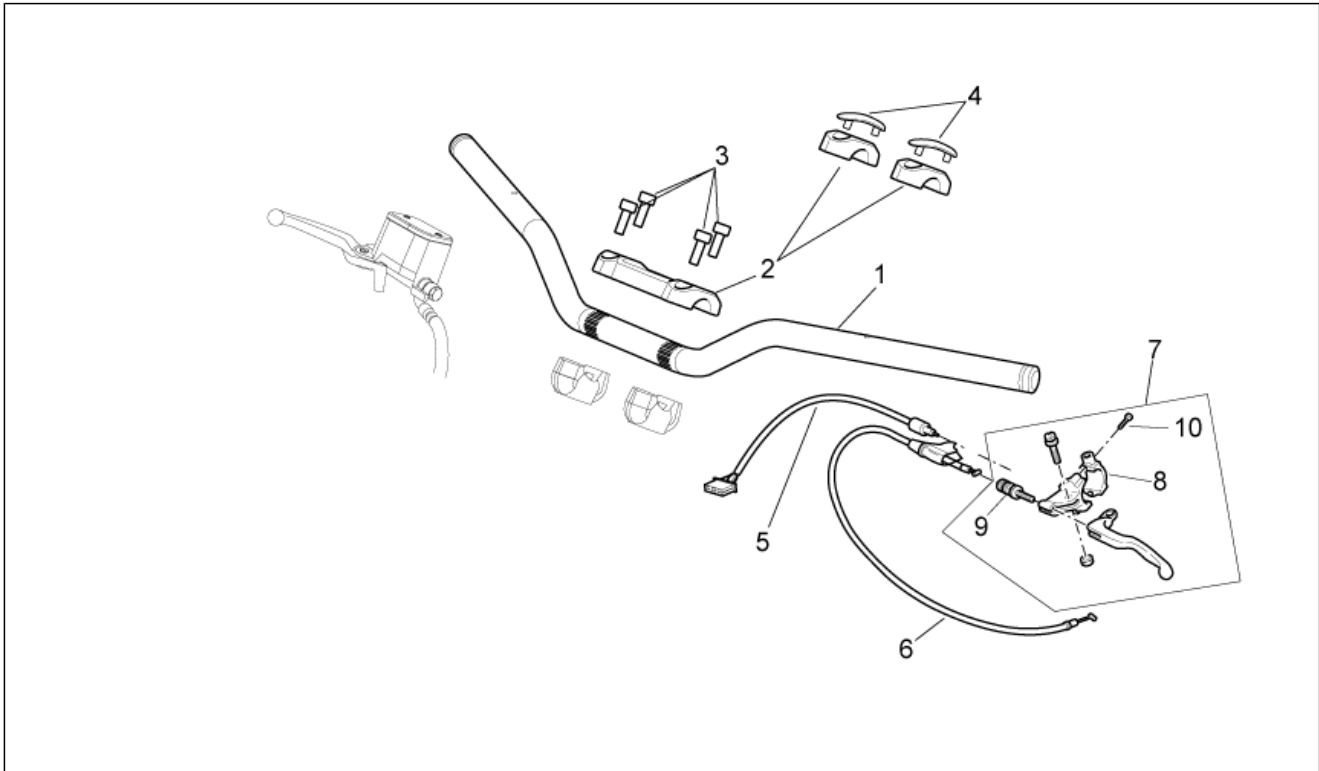
Pos.	Code	Beschreibung	Menge	Varianten
1	AP8127663	Instrumententafel	1	<b>Technische Daten:</b> Version Factory[Fac], Stadtpolizei[PM], Straßenversion[SX]
1	AP8127805	Instrumententafel	1	<b>Technische Daten:</b> Version Enduro Trail[RX]
2	AP8150509	Gew.schr. 5x14	3	
3	AP8150382	Ausgleichscheibe 15x5,5X1,2	3	

<b>Einheit</b>	RAHMEN
<b>Code</b>	28.21
<b>Beschreibung</b>	Schaltungen I
<b>Inspektion</b>	1



Pos.	Code	Beschreibung	Menge	Varianten
1	852472	Lenkstange, gold	1	<b>Baujahr:</b> 2007[7] <b>Technische Daten:</b> Version Factory[Fac]
1	AP8118697	Lenkstange grau	1	<b>Baujahr:</b> 2005[5], 2007[7], 2008[8] <b>Technische Daten:</b> Stadtpolizei[PM], Version Enduro Trail[RX], Straßenversion[SX]
2	852449	Bügelbolzen Lenker Nite	1	<b>Baujahr:</b> 2007[7], 2009[9] <b>Technische Daten:</b> Version Factory[Fac]
2	AP8123604	Bügelbolzen	2	<b>Baujahr:</b> 2005[5], 2007[7] <b>Technische Daten:</b> Version Enduro Trail[RX]
2	AP8163513	Bügelbolzen Lenker, grau	1	<b>Baujahr:</b> 2005[5], 2007[7], 2009[9] <b>Technische Daten:</b> Straßenversion[SX]
2	AP8163513	Bügelbolzen Lenker, grau	1	<b>Baujahr:</b> 2008[8] <b>Technische Daten:</b> Version Enduro Trail[RX]
2	AP8163513	Bügelbolzen Lenker, grau	1	<b>Baujahr:</b> 2007[7] <b>Technische Daten:</b> Stadtpolizei[PM]
3	AP8150170	TCEI Schraube M8x25	4	<b>Baujahr:</b> 2005[5], 2007[7] <b>Technische Daten:</b> Stadtpolizei[PM], Straßenversion[SX]
3	AP8152486	Zylinderschraube M8x25 INOX	4	<b>Baujahr:</b> 2007[7] <b>Technische Daten:</b> Version Factory[Fac]
3	AP8203570	Zylinderschraube M8x30	4	<b>Baujahr:</b> 2005[5], 2007[7], 2008[8] <b>Technische Daten:</b> Version Enduro Trail[RX]
4	AP8101513	Schraube Lenkstangenbolzen	2	<b>Baujahr:</b> 2005[5], 2007[7], 2008[8] <b>Technische Daten:</b> Version Enduro Trail[RX]
5	AP8112996	Mikroschalter	1	
6	852471	Kupplungskabel	1	<b>Technische Daten:</b> Version Factory[Fac]
6	AP8114481	Kupplungskabel	1	<b>Technische Daten:</b> Version Enduro Trail[RX], Straßenversion[SX]
6	AP8114481	Kupplungskabel	1	<b>Technische Daten:</b> Stadtpolizei[PM]
7	852328	Kupplungshebel	1	
8	AP8118349	Bügelbolzen	1	
9	852330	Einstll.schr. Kpplg.	1	

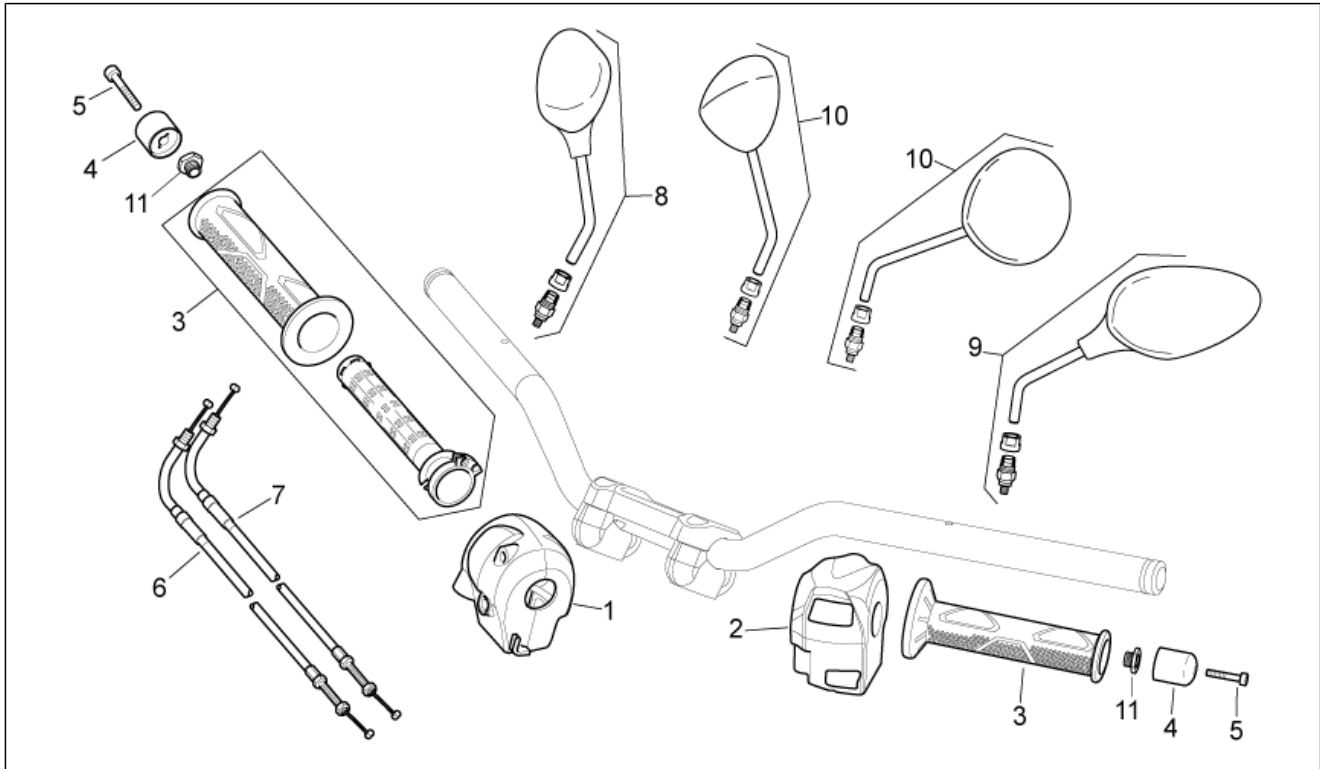
<b>Einheit</b>	RAHMEN
<b>Code</b>	28.21
<b>Beschreibung</b>	Schaltungen I
<b>Inspektion</b>	1



Pos.	Code	Beschreibung	Menge	Varianten
10	GU97202325	TE Schr. m. Flansch schw. M6x25	2	

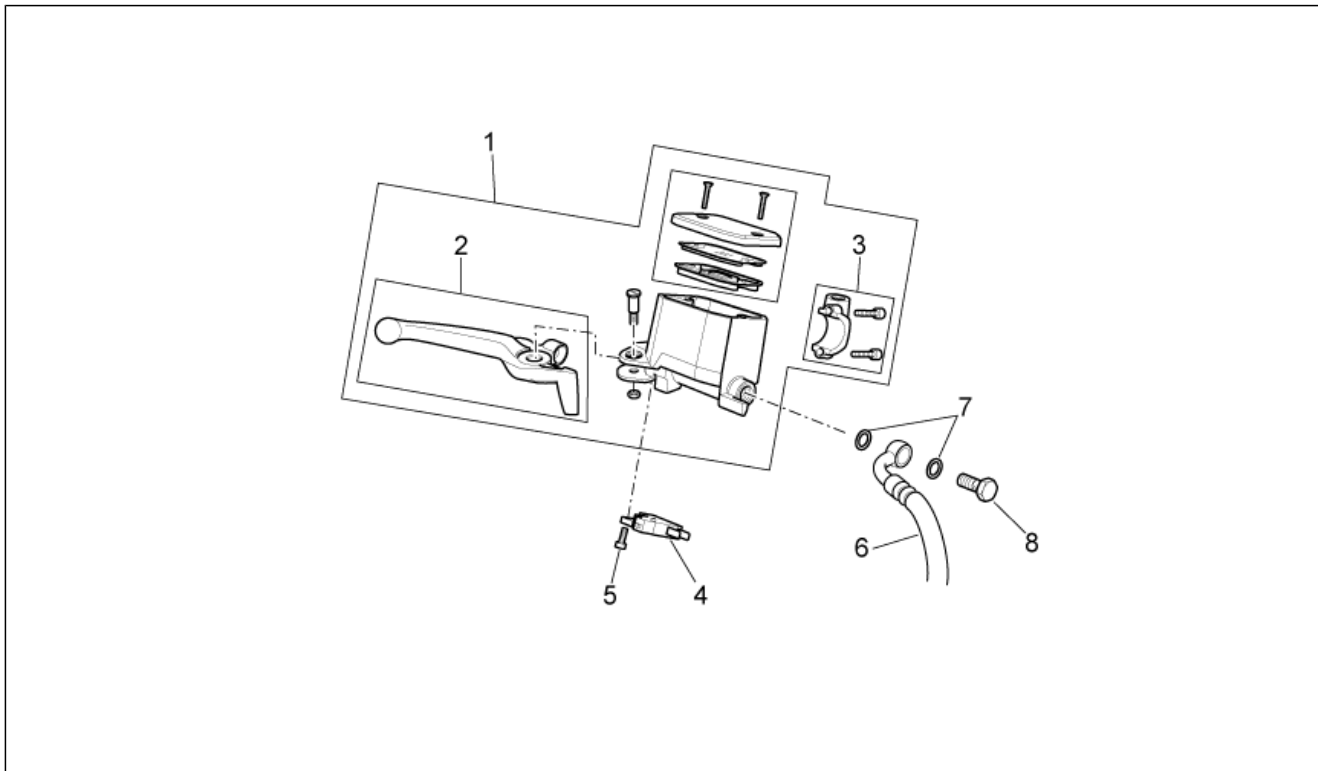


<b>Einheit</b>	RAHMEN
<b>Code</b>	28.22
<b>Beschreibung</b>	Schaltungen II
<b>Inspektion</b>	1



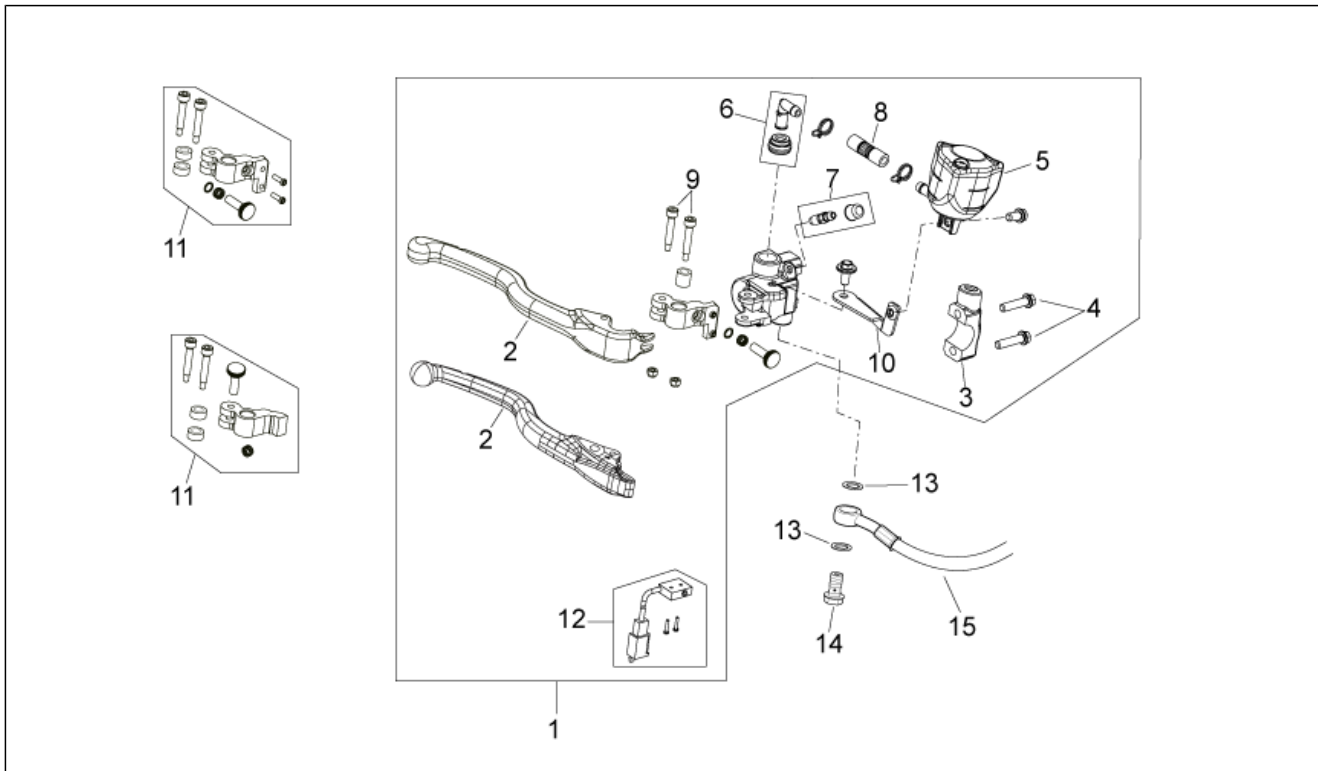
Pos.	Code	Beschreibung	Menge	Varianten
1	AP8127648	Rechter Lichtschalter	1	
2	859810	Linker Lichtschalter	1	
3	AP8118619	Handgriffe paar, schwarz	1	
4	AP8104509	Schwingschutzgewicht schwarz	2	<b>Technische Daten:</b> Stadtpolizei[PM]
4	AP8104509	Schwingschutzgewicht schwarz	2	<b>Technische Daten:</b> Version Enduro Trail[RX], Straßenversion[SX]
4	AP8181141	Schwingschutzgewicht grau	2	<b>Technische Daten:</b> Version Factory[Fac]
5	AP8152003	TCEI Schraube M6x40	2	
6	AP8114480	Gas trasmissione delivery	1	
7	AP8114484	Gas trasmissione return	1	
8	AP8104921	Rückspiegel rechts	1	
9	AP8104922	Rückspiegel links	1	
10	AP8104566	Rückspiegel	2	
11	AP8121520	Endstück Schwinggew.	1	

<b>Einheit</b>	RAHMEN
<b>Code</b>	28.23
<b>Beschreibung</b>	V.radbremspumpe I
<b>Inspektion</b>	1



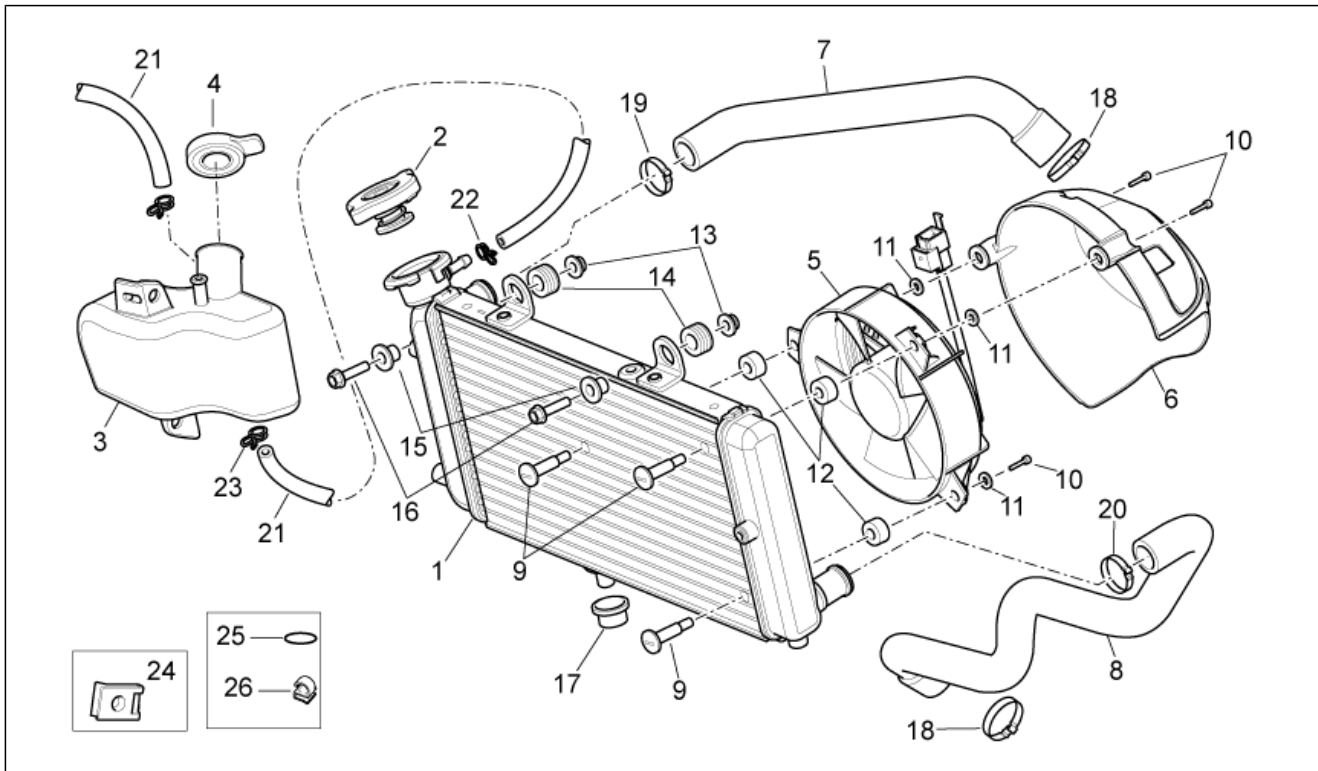
Pos.	Code	Beschreibung	Menge	Varianten
1	AP8133782	Vorderradbremspumpe	1	<b>Technische Daten:</b> Stadtpolizei[PM], Straßenversion[SX]
1	AP8133883	Vorderradbremspumpe	1	<b>Technische Daten:</b> Version Enduro Trail[RX]
2	AP8218479	Vorderradbremshebel	1	<b>Technische Daten:</b> Stadtpolizei[PM], Version Enduro Trail[RX], Straßenversion[SX]
3	AP8133822	Bügelbolzen	1	<b>Technische Daten:</b> Stadtpolizei[PM], Version Enduro Trail[RX], Straßenversion[SX]
4	AP8224192	Bremslichtschalter mit Gummi	1	<b>Technische Daten:</b> Stadtpolizei[PM], Version Enduro Trail[RX], Straßenversion[SX]
5	AP8152043	TCEI Schraube M4x10	1	<b>Technische Daten:</b> Stadtpolizei[PM], Version Enduro Trail[RX], Straßenversion[SX]
6	AP8133629	Vorderradbremseleitung	1	<b>Technische Daten:</b> Version Enduro Trail[RX]
6	AP8133783	Vorderradbremseleitung	1	<b>Technische Daten:</b> Stadtpolizei[PM], Straßenversion[SX]
7	AP8113004	Ausgleichscheibe 10x14x1,6*	4	<b>Technische Daten:</b> Stadtpolizei[PM], Version Enduro Trail[RX], Straßenversion[SX]
8	AP8113003	Fixierschraube Ölschlauch	2	<b>Technische Daten:</b> Stadtpolizei[PM], Version Enduro Trail[RX], Straßenversion[SX]

<b>Einheit</b>	RAHMEN
<b>Code</b>	28.24
<b>Beschreibung</b>	V.radbremspumpe II
<b>Inspektion</b>	1



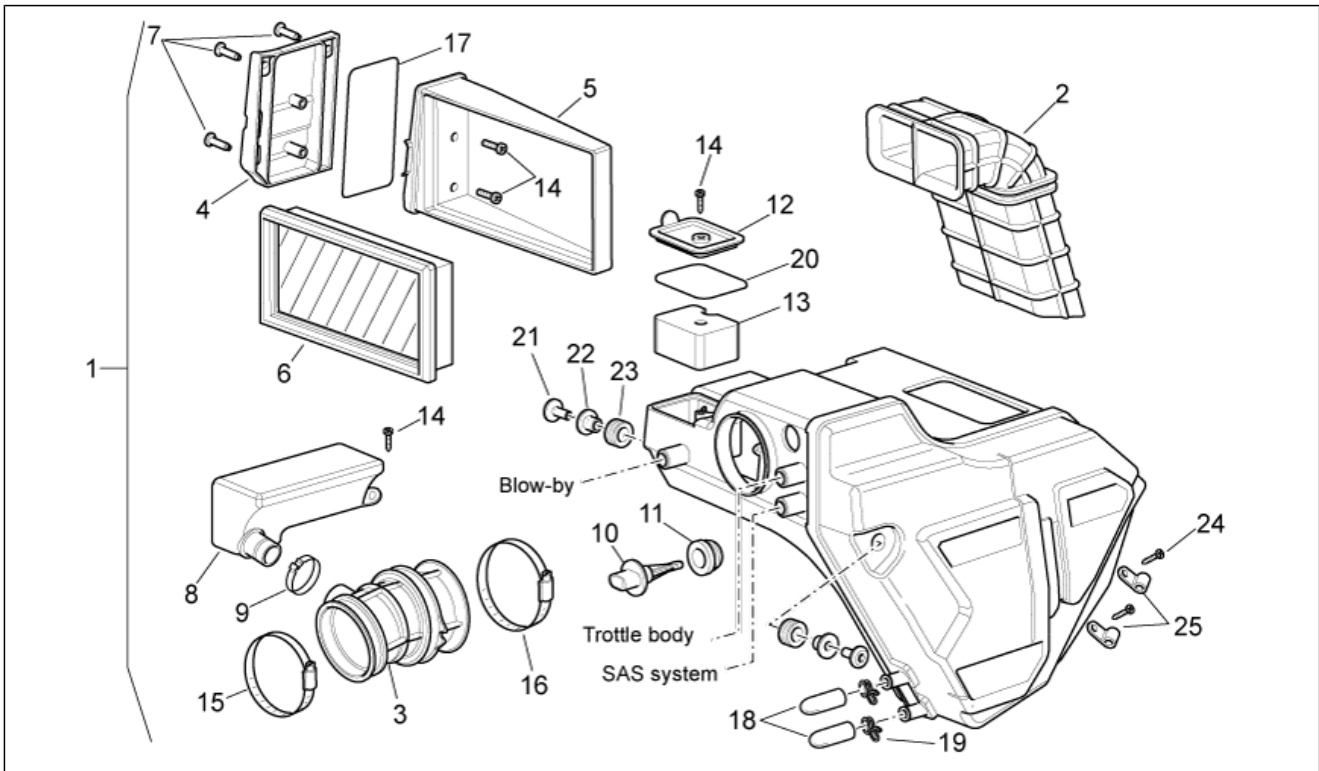
Pos.	Code	Beschreibung	Menge	Varianten
1	851348	Vorderradbremspumpe FTE	1	<b>Technische Daten:</b> Version Factory[Fac], Hebel mit oberer Einstellung[T2]
1	AP9100711	Vorderradbremspumpe FTE	1	<b>Technische Daten:</b> Version Factory[Fac], Hebel mit vorderer Einstellung[T1]
2	851366	Hebel	1	<b>Technische Daten:</b> Version Factory[Fac], Hebel mit oberer Einstellung[T2]
2	AP9100922	Hebel	1	<b>Technische Daten:</b> Version Factory[Fac], Hebel mit vorderer Einstellung[T1]
3	AP9100910	Bügelbolzen	1	<b>Technische Daten:</b> Version Factory[Fac]
4	AP8152280	TE Schr. m. Flansch M6x25	2	<b>Technische Daten:</b> Version Factory[Fac]
5	AP9100917	Öltank kpl	1	<b>Technische Daten:</b> Version Factory[Fac]
6	AP9100914	Anschluss	1	<b>Technische Daten:</b> Version Factory[Fac]
7	AP9100911	Bausatz Entlüftungsüberh.	1	<b>Technische Daten:</b> Version Factory[Fac]
8	AP9100915	Bremschlauch	1	<b>Technische Daten:</b> Version Factory[Fac]
9	AP9100921	Schraube	1	<b>Technische Daten:</b> Version Factory[Fac]
10	851368	Platte	1	<b>Technische Daten:</b> Version Factory[Fac], Hebel mit oberer Einstellung[T2]
10	AP9100913	Platte	1	<b>Technische Daten:</b> Version Factory[Fac], Hebel mit vorderer Einstellung[T1]
11	851367	Kit Hebelüberholung	1	<b>Technische Daten:</b> Version Factory[Fac], Hebel mit oberer Einstellung[T2]
11	AP9100920	Kit Hebelüberholung	1	<b>Technische Daten:</b> Version Factory[Fac], Hebel mit vorderer Einstellung[T1]
12	AP9100918	Bremslichtschalter	1	<b>Technische Daten:</b> Version Factory[Fac]
13	AP8121915	Dichtung	4	<b>Technische Daten:</b> Version Factory[Fac]
14	AP9100763	Fixierschraube Ölschlauch	1	<b>Technische Daten:</b> Version Factory[Fac]
15	853299	Vorderradbremseleitung	1	<b>Technische Daten:</b> Version Factory[Fac]

<b>Einheit</b>	RAHMEN
<b>Code</b>	28.25
<b>Beschreibung</b>	Kühlanlage
<b>Inspektion</b>	1



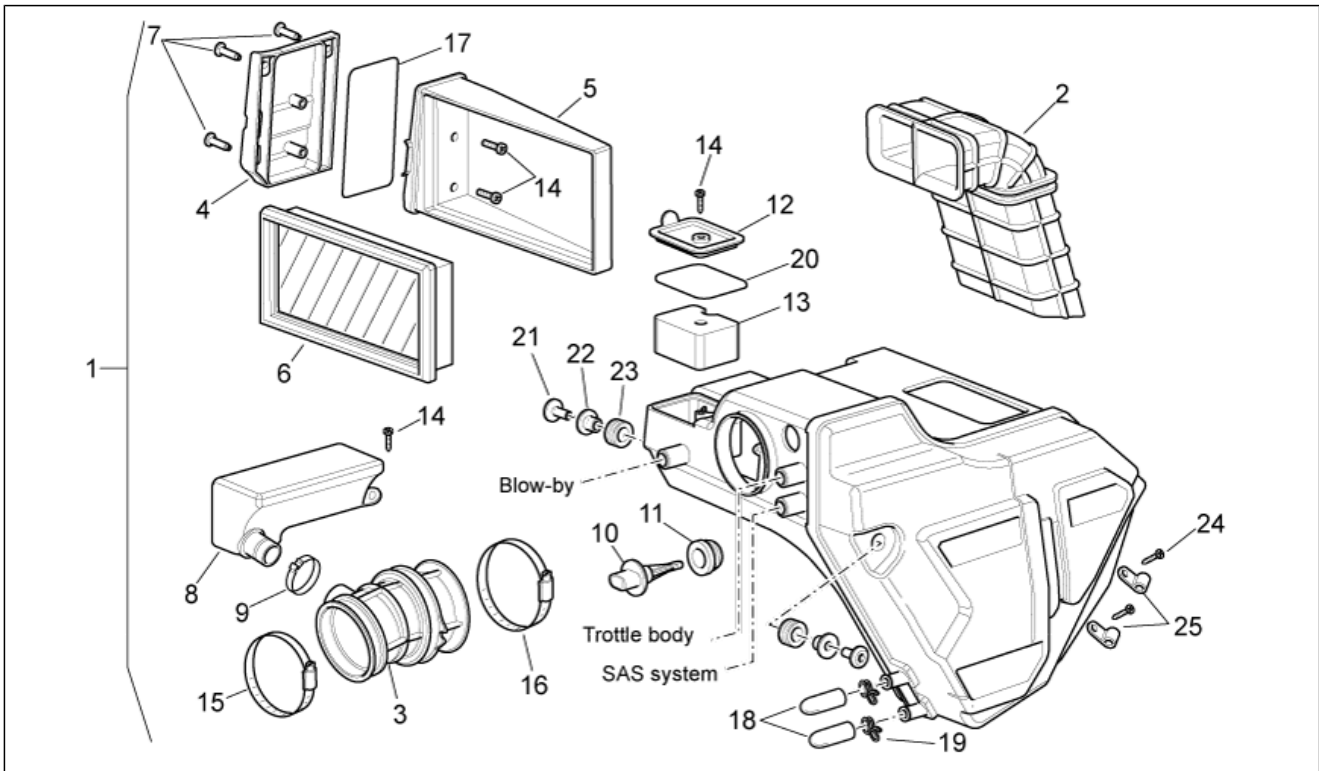
Pos.	Code	Beschreibung	Menge	Varianten
1	AP8104837	Kühler mit Verschlussschraube	1	
2	AP8102771	Kühlerschraube	1	
3	AP8178786	Ausdehngefäß	1	
4	AP8104836	Ausdehnngs. Schraube	1	
5	AP8124930	Ventilator komplett	1	
6	AP8179019	Lüfterleitblech	1	
7	AP8144679	Zylinderkopf-Kühlerschlauch	1	
8	AP8144680	Cooler-pump pipe	1	
9	AP8104882	Fixierstift	3	
10	AP8150120	Linsenschraube 4,2x22*	3	
11	AP8150012	Ausgleichscheibe 5,3x10x1*	3	
12	AP8161083	Distanzscheibe	3	
13	AP8150430	Selbstsperr.mut Unt.	2	
14	AP8120030	Gummi	2	
15	AP8221007	Distanzscheibe 6,5X10X11*	2	
16	AP8152280	TE Schr. m. Flansch M6x25	1	
17	AP8101372	Silent-Block	1	
18	AP8120536	Schlauchselle D28x8,6*	2	
19	AP8101722	Schlauchselle D25x8,6	1	
20	AP8101588	Schlauchselle D.24,5x8,6	1	
21	AP8220325	Kraftstoffleitung 5,5x10	2	
22	AP8102738	Schlauchselle	1	
23	AP8120446	Schlauchselle, grün D11x6,6x1	1	
24	AP8102375	Klammer M5	2	
25	AP8144063	O-Ring 159	1	
26	AP8201727	Kabelführungs schw.	1	

<b>Einheit</b>	RAHMEN
<b>Code</b>	28.26
<b>Beschreibung</b>	Filtergehäuse
<b>Inspektion</b>	1



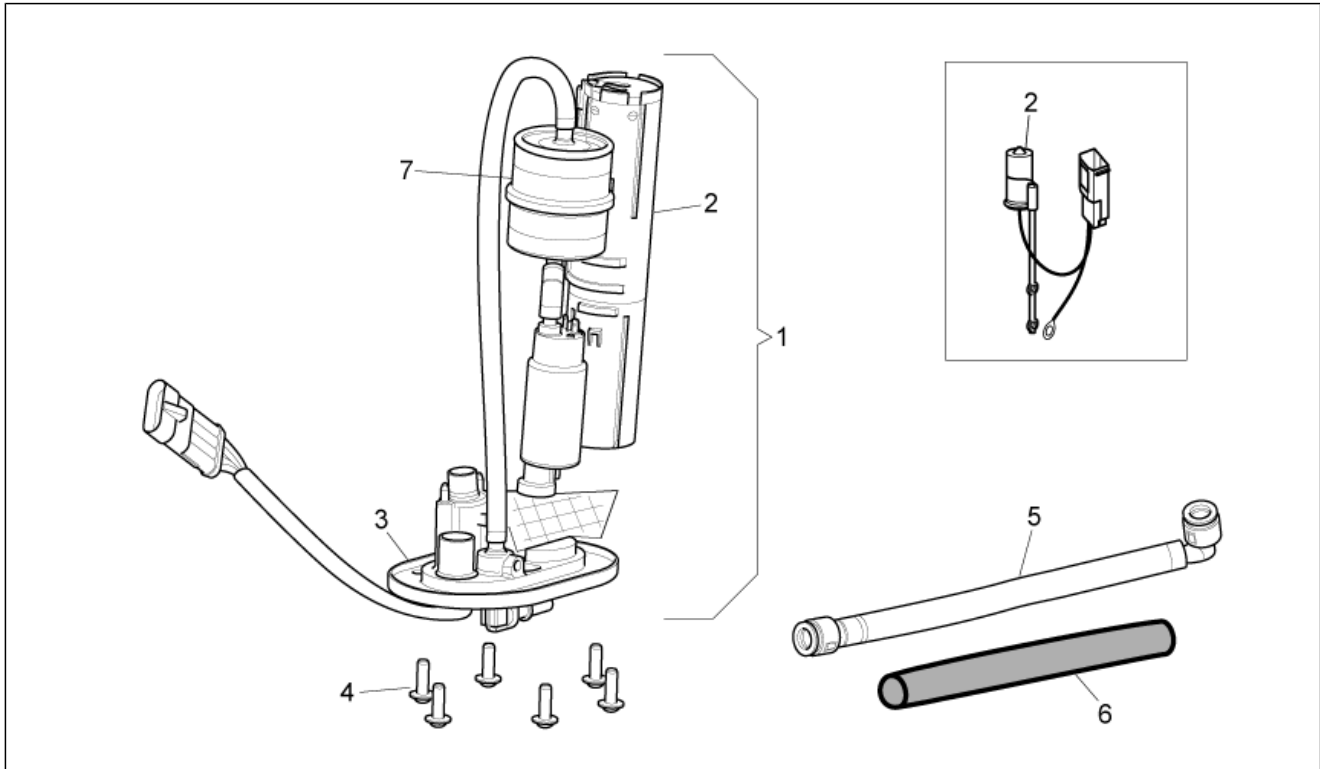
Pos.	Code	Beschreibung	Menge	Varianten
1	AP8178814	Filterkasten	1	Baujahr:2005[5], 2007[7] Technische Daten:Version Enduro Trail[RX]
1	AP8178814	Filterkasten	1	Baujahr:2005[5] Technische Daten:Strassenversion[SX]
1	AP8184425	Filterkasten	1	Baujahr:2007[7], 2009[9] Technische Daten:Version Factory[Fac]
1	AP8184425	Filterkasten	1	Baujahr:2007[7], 2009[9] Technische Daten:Stadtpolizei[PM], Strassenversion[SX]
1	AP8184425	Filterkasten	1	Baujahr:2008[8] Technische Daten:Version Enduro Trail[RX]
2	AP8144690	Ansaugmuffe	1	
3	AP8144689	Muffe Drosselklappe	1	
4	AP8178818	Filterdeckel	1	
5	AP8178817	Filter Gestell	1	
6	AP8104847	Luftfilter	1	
7	AP8150509	Gew.schr. 5x14	4	
8	AP8178820	Box	1	
9	AP8201169	Schlauchschelle D22x8,6*	1	
10	AP8520153	Lufttemperaturfühler	1	
11	AP8144734	Luftfühler-Gummi	1	
12	AP8178819	Filterdeckel Blow-by	1	
13	AP8104848	Filter Blow-by	1	
14	AP8150420	Gewindeschraube Edelstahl *	2	
15	AP8104898	Schelle	1	
16	AP8161053	Muffenschelle	1	
17	AP8120615	Dichtung D3	1	
18	AP8161054	Kappe	2	
19	AP8102520	Schlauchschelle	2	
20	AP8144746	Blow-by dichtung	1	

<b>Einheit</b>	RAHMEN
<b>Code</b>	28.26
<b>Beschreibung</b>	Filtergehäuse
<b>Inspektion</b>	1



Pos.	Code	Beschreibung	Menge	Varianten
21	AP8152484	Schraube 6 X 30	4	
22	AP8221023	T-Buchse	4	
23	AP8120030	Gummi	4	
24	AP8150413	Gew.schr. 3,9x14	2	
25	AP8101890	Schelle schwarz D8	2	

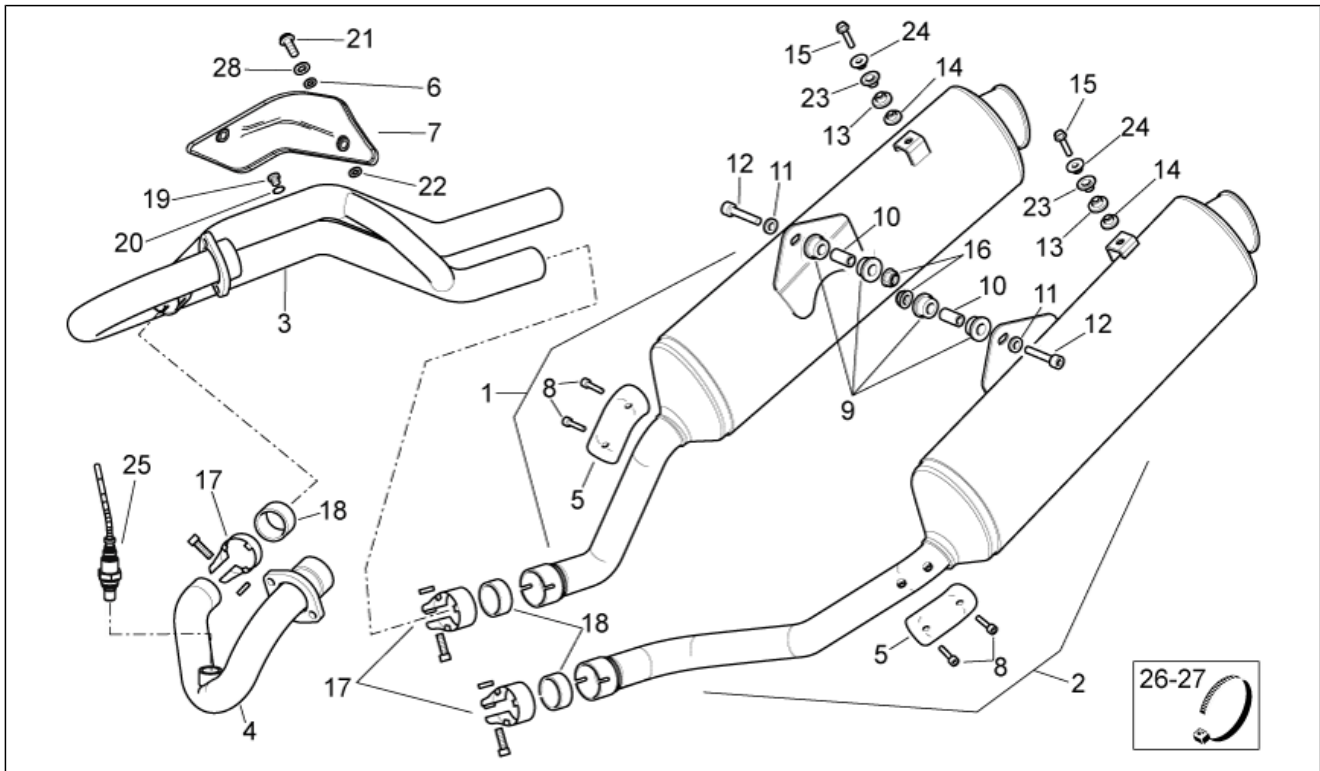
<b>Einheit</b>	RAHMEN
<b>Code</b>	28.27
<b>Beschreibung</b>	Kraftstoffpumpe kplt.
<b>Inspektion</b>	1



Pos.	Code	Beschreibung	Menge	Varianten
1	AP8127816	Benzinpumpe kpl.	1	<b>Technische Daten:</b> Version Factory[Fac], Stadtpolizei[PM], Straßenversion[SX]
1	AP8176195	Benzinpumpe kpl.	1	<b>Technische Daten:</b> Version Enduro Trail[RX]
2	AP8127817	Benzinanzeige Sensor	1	<b>Technische Daten:</b> Version Factory[Fac], Stadtpolizei[PM], Straßenversion[SX]
2	AP8127840	Thermistor	1	<b>Technische Daten:</b> Version Enduro Trail[RX]
3	GU05107430	Dichtung	1	
4	AP8152273	Flanschschraube M5x15	6	
5	AP8144683	Benzinleitung	1	
6	AP8220709	Schlauchschutz	1	
7	AP8104965	Kraftstofffilter	1	

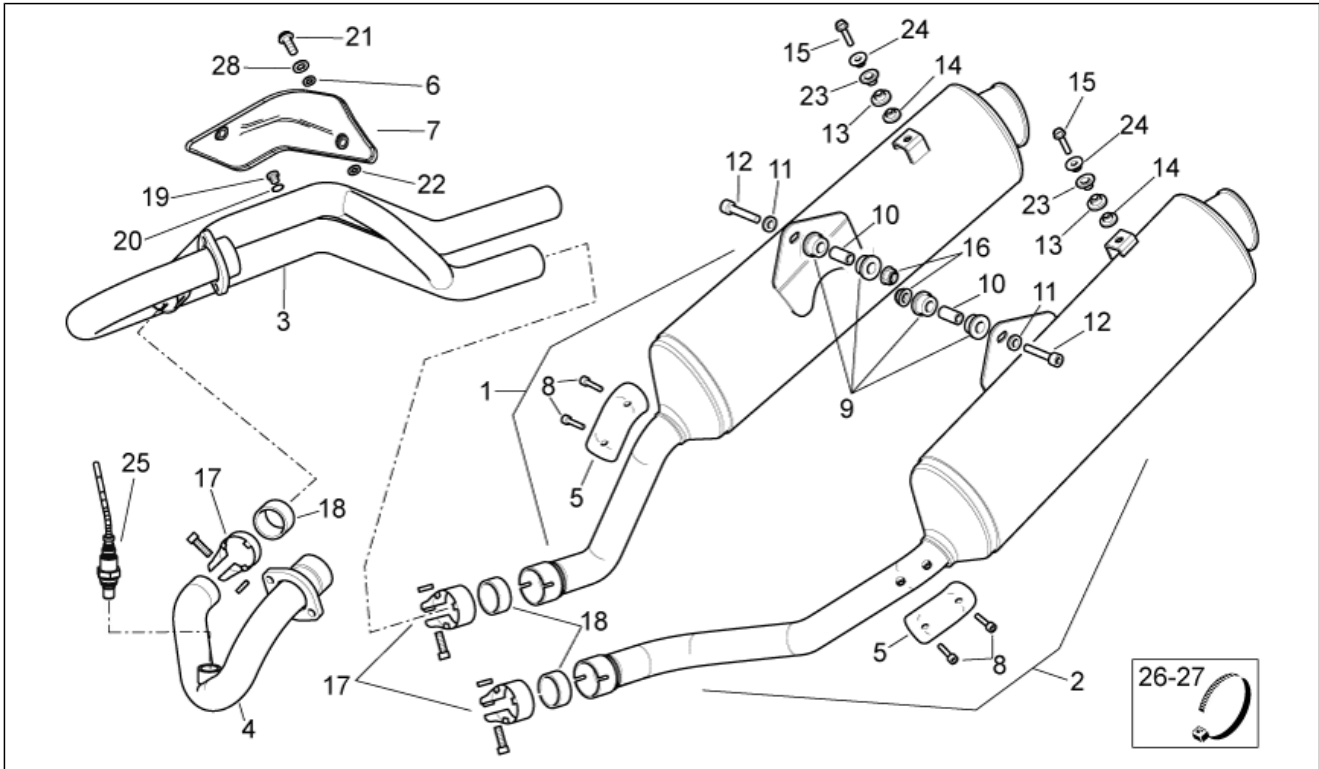


<b>Einheit</b>	RAHMEN
<b>Code</b>	28.28
<b>Beschreibung</b>	Auslassgruppe
<b>Inspektion</b>	1



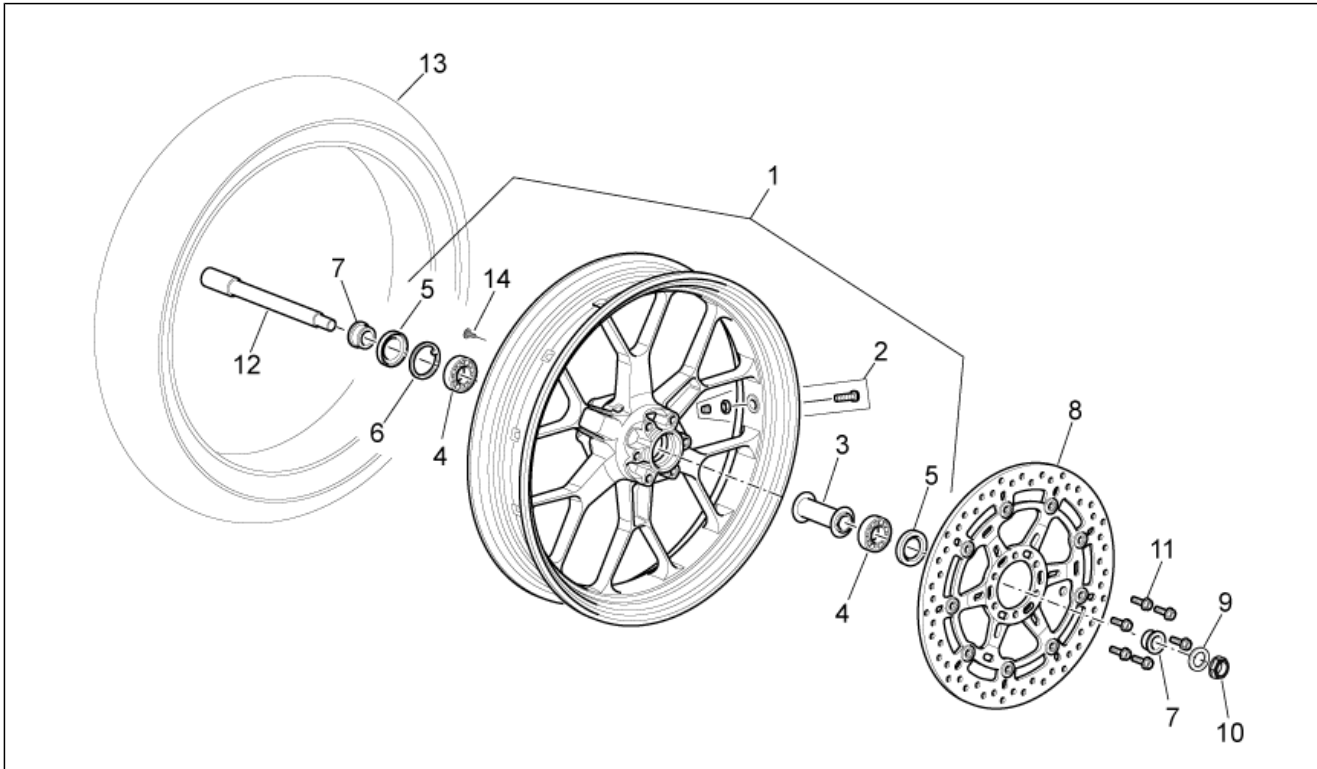
Pos.	Code	Beschreibung	Menge	Varianten
1	AP8119842	Auspufftopf rechts	1	<b>Technische Daten:</b> Zulassung Euro2 (Rahmen ZD4VD0)[VD0], Zulassung Euro2 (Rahmen ZD4VDA)[VDA]
1	AP8119905	Auspufftopf rechts	1	<b>Technische Daten:</b> Zulassung Euro3 (Rahmen ZD4VDB)[VDB], Zulassung Euro3 (Rahmen ZD4VDD)[VDD], Zulassung Euro3 (Rahmen ZD4VDE)[VDE]
2	AP8119843	Auspufftopf links	1	<b>Technische Daten:</b> Zulassung Euro2 (Rahmen ZD4VD0)[VD0], Zulassung Euro2 (Rahmen ZD4VDA)[VDA]
2	AP8119907	Auspufftopf links	1	<b>Technische Daten:</b> Zulassung Euro3 (Rahmen ZD4VDB)[VDB], Zulassung Euro3 (Rahmen ZD4VDD)[VDD], Zulassung Euro3 (Rahmen ZD4VDE)[VDE]
3	AP8119845	Auslasskrümmer li.	1	
4	AP8119844	Auspuffrohr vorn	1	<b>Technische Daten:</b> Zulassung Euro2 (Rahmen ZD4VD0)[VD0], Zulassung Euro2 (Rahmen ZD4VDA)[VDA]
4	AP8119900	Auspuffrohr vorn	1	<b>Technische Daten:</b> Zulassung Euro3 (Rahmen ZD4VDB)[VDB], Zulassung Euro3 (Rahmen ZD4VDD)[VDD], Zulassung Euro3 (Rahmen ZD4VDE)[VDE]
5	AP8119847	Schalldämpferschutz	2	
6	AP8150378	Ausgleichscheibe 6,4x18x2	2	
7	AP8179018	Wärmeschutz	1	<b>Technische Daten:</b> Stadtpolizei[PM], Version Enduro Trail[RX], Straßenversion[SX]
7	AP8706565	Kraftst. Wärmeschutz	1	<b>Technische Daten:</b> Version Factory[Fac]
8	AP8150505	TCEI Schraube m4x6 inox	4	
9	AP8144071	Gummi auspuffrohr	4	
10	AP8121773	Distanzscheibe *	2	
11	AP8150018	Ausgleichscheibe	2	
12	AP8150277	TCEI Schraube M8x50	2	
13	AP8152488	Gummi *	2	
14	AP8221023	T-Buchse	2	
15	AP8152280	TE Schr. m. Flansch M6x25	2	
16	AP8152300	Selbstsperrende Mutter M8	2	
17	AP8119734	Schelle	3	

<b>Einheit</b>	RAHMEN
<b>Code</b>	28.28
<b>Beschreibung</b>	Auslassgruppe
<b>Inspektion</b>	1



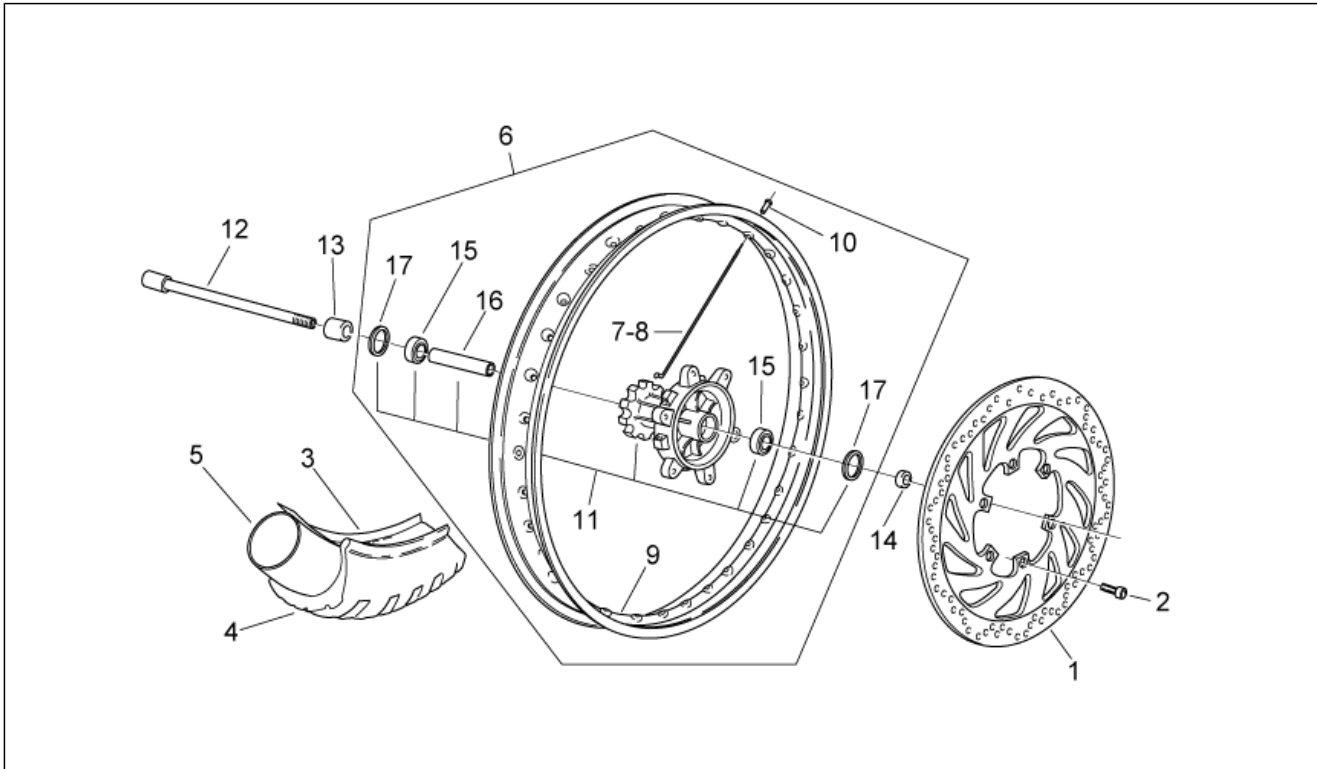
Pos.	Code	Beschreibung	Menge	Varianten
18	AP8119872	Dichtung	3	
19	AP8119664	Deckel	1	
20	AP8150489	Ausgleichscheibe 10x14x1	1	
21	AP8152246	TBEI Schraube m.Flansch M6x16	2	<b>Technische Daten:</b> Version Factory[Fac]
21	AP8152342	TE Schr. m. Flansch M6x12	2	<b>Technische Daten:</b> Stadtpolizei[PM], Version Enduro Trail[RX], Straßenversion[SX]
22	AP8221297	Isolierscheibe	4	
23	AP8152489	Gummi	2	
24	AP8150015	Ausgleichscheibe 6,6x18x1,6*	2	
25	853355	Lamdasonde	1	<b>Technische Daten:</b> Zulassung Euro3 (Rahmen ZD4VDB) [VDB], Zulassung Euro3 (Rahmen ZD4VDD)[VDD], Zulassung Euro3 (Rahmen ZD4VDE)[VDE]
26	AP8120657	Schelle	1	<b>Technische Daten:</b> Zulassung Euro3 (Rahmen ZD4VDB) [VDB], Zulassung Euro3 (Rahmen ZD4VDD)[VDD], Zulassung Euro3 (Rahmen ZD4VDE)[VDE]
27	AP8120416	Schelle schwarz 178x4	1	<b>Technische Daten:</b> Zulassung Euro3 (Rahmen ZD4VDB) [VDB], Zulassung Euro3 (Rahmen ZD4VDD)[VDD], Zulassung Euro3 (Rahmen ZD4VDE)[VDE]
28	AP8152181	Scheibe 6,4x15x1	2	<b>Technische Daten:</b> Version Factory[Fac]

<b>Einheit</b>	RAHMEN
<b>Code</b>	28.29
<b>Beschreibung</b>	Vorderrad I
<b>Inspektion</b>	1



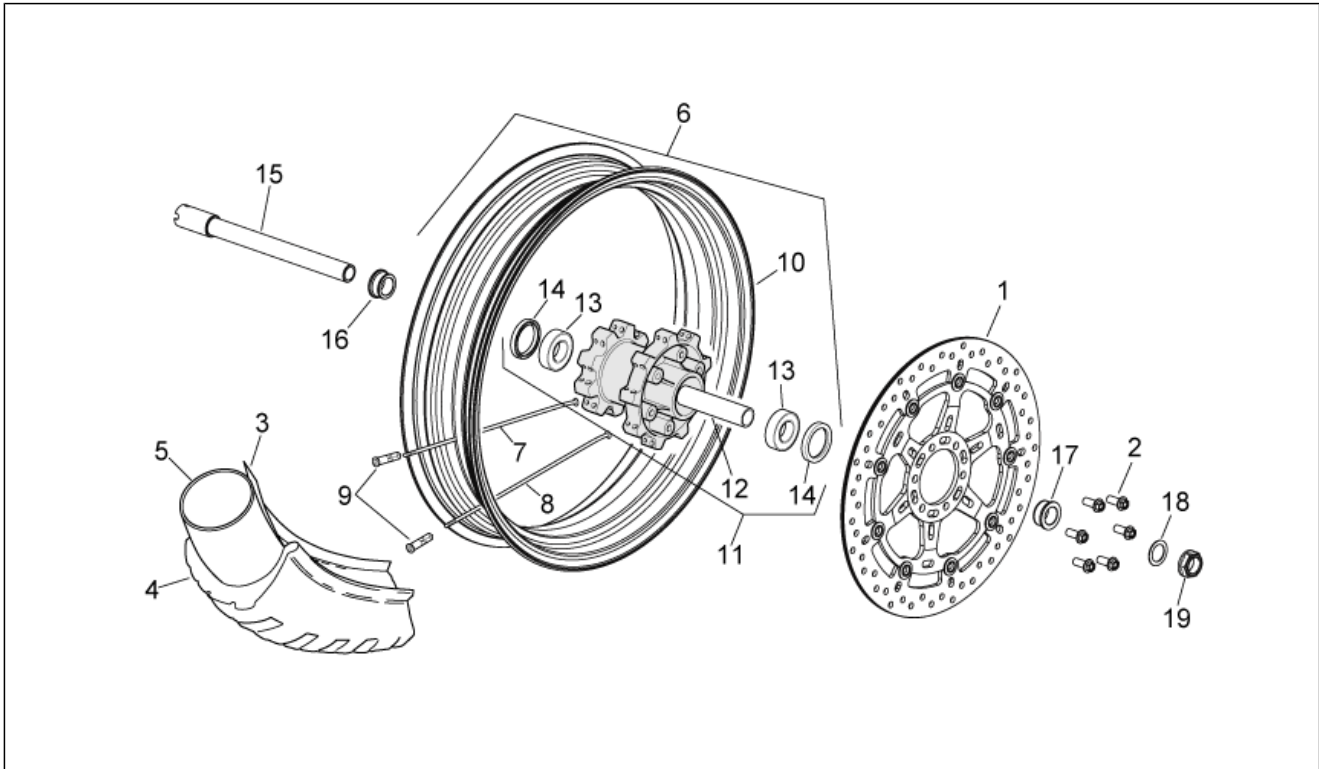
Pos.	Code	Beschreibung	Menge	Varianten
1	AP8128110	Vorderrad, blau 3.5"x17"	1	<b>Baujahr:</b> 2005[5], 2006[6], 2007[7], 2008[8] <b>Technische Daten:</b> Stadtpolizei[PM], Straßenversion[SX], Marke ZNL[znl]
1	AP8128234	Vorderrad, schwarz 3.5"x17"	1	<b>Baujahr:</b> 2009[9] <b>Technische Daten:</b> Straßenversion[SX]
2	AP8101744	Schlauchloses Reifenventil	1	<b>Technische Daten:</b> Stadtpolizei[PM], Straßenversion[SX]
3	AP8161080	Interne Distanzscheibe	1	<b>Technische Daten:</b> Stadtpolizei[PM], Straßenversion[SX], Marke ZNL[znl]
4	AP8110107	Lager 20X47X14	2	<b>Technische Daten:</b> Stadtpolizei[PM], Straßenversion[SX]
5	AP8110109	Gasket ring 28X47X7	2	<b>Technische Daten:</b> Stadtpolizei[PM], Straßenversion[SX]
6	AP8125842	Sprengring d47	1	<b>Technische Daten:</b> Stadtpolizei[PM], Straßenversion[SX]
7	AP8125926	Externe Distanzscheibe	2	<b>Technische Daten:</b> Stadtpolizei[PM], Straßenversion[SX]
8	AP8133781	Vorderradbremsscheibe	1	<b>Technische Daten:</b> Stadtpolizei[PM], Straßenversion[SX]
9	AP8125687	U-scheibe Hint.radbolz	1	<b>Technische Daten:</b> Stadtpolizei[PM], Straßenversion[SX]
10	AP8125763	Hinterradbolzen mut.	1	<b>Technische Daten:</b> Stadtpolizei[PM], Straßenversion[SX]
11	AP8152286	TE Schr. m. Flansch M8x20	6	<b>Technische Daten:</b> Stadtpolizei[PM], Straßenversion[SX]
12	AP8125924	Vorderradbolzen	1	<b>Technische Daten:</b> Stadtpolizei[PM], Straßenversion[SX]
13	0000000	Reifen	1	<b>Technische Daten:</b> Stadtpolizei[PM], Straßenversion[SX]
14	AP8102600	Deckel	6	<b>Technische Daten:</b> Stadtpolizei[PM], Straßenversion[SX]

<b>Einheit</b>	RAHMEN
<b>Code</b>	28.30
<b>Beschreibung</b>	Vorderrad II
<b>Inspektion</b>	1



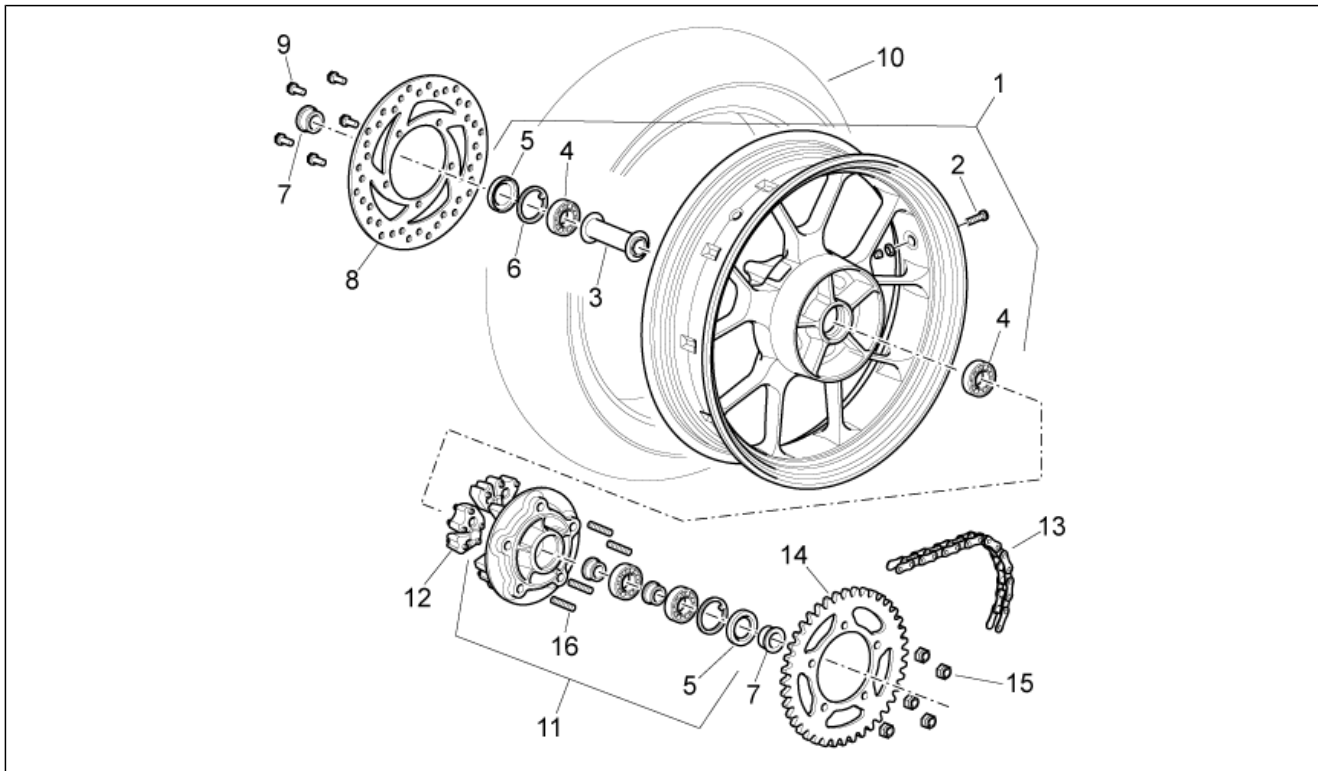
Pos.	Code	Beschreibung	Menge	Varianten
1	AP8113485	Vord. Inox-Bremssch. D300	1	Technische Daten:Version Enduro Trail[RX]
2	AP8152156	TCEI Schraube M6x14	6	Technische Daten:Version Enduro Trail[RX]
3	AP8109280	Vorderrandband 19"	1	Technische Daten:Version Enduro Trail[RX]
4	0000000	Reifen	1	Technische Daten:Version Enduro Trail[RX]
5	0000000	Reifen	1	Technische Daten:Version Enduro Trail[RX]
6	AP8128182	Vorderrad	1	Technische Daten:Version Enduro Trail[RX]
7	AP8108757	Vordere Speiche links	18	Technische Daten:Version Enduro Trail[RX]
8	AP8108758	Vordere Speiche rechts	18	Technische Daten:Version Enduro Trail[RX]
9	AP8108469	Felge D19"	1	Technische Daten:Version Enduro Trail[RX]
10	AP8108672	Nippel D3,5	36	Technische Daten:Version Enduro Trail[RX]
11	AP8125940	Vorderradnabe	1	Technische Daten:Version Enduro Trail[RX]
12	AP8125755	Vorderradbolzen	1	Technische Daten:Version Enduro Trail[RX]
13	AP8161128	Vorderrad Distanzscheibe	1	Technische Daten:Version Enduro Trail[RX]
14	AP8128168	Vorderrad Distanzscheibe	1	Technische Daten:Version Enduro Trail[RX]
15	AP8110045	Nabenlager D17x40x12	2	Technische Daten:Version Enduro Trail[RX]
16	AP8128180	Vorderradnabe Distanzscheibe	1	Technische Daten:Version Enduro Trail[RX]
17	AP8125462	Ölabstreifring 30x40x7	2	Technische Daten:Version Enduro Trail[RX]

<b>Einheit</b>	RAHMEN
<b>Code</b>	28.31
<b>Beschreibung</b>	Vorderrad III
<b>Inspektion</b>	1



Pos.	Code	Beschreibung	Menge	Varianten
1	AP8113926	Vorderradbremsscheibe 320	1	Technische Daten:Version Factory[Fac]
2	AP8152286	TE Schr. m. Flansch M8x20	6	Technische Daten:Version Factory[Fac]
3	AP8109309	Radband 17"	1	Technische Daten:Version Factory[Fac]
4	AP8109310	Vorderreifen 110/70 R17	1	Technische Daten:Version Factory[Fac]
5	AP8109306	Schlauch 17"	1	Technische Daten:Version Factory[Fac]
6	853484	Vorderrad	1	Technische Daten:Version Factory[Fac]
7	AP8128078	Vordere Speiche links D.3,5	18	Technische Daten:Version Factory[Fac]
8	AP8128054	Vordere Speiche rechts D.3,5	18	Technische Daten:Version Factory[Fac]
9	AP8108672	Nippel D3,5	36	Technische Daten:Version Factory[Fac]
10	852452	Vorderradfelge gold 3.5"x17"	1	Technische Daten:Version Factory[Fac]
11	852461	Nabe vorne	1	Technische Daten:Version Factory[Fac]
12	AP8125590	Distanzstück Lager	1	Technische Daten:Version Factory[Fac]
13	AP8128186	Lager 6004-2RS D20x42x12	2	Technische Daten:Version Factory[Fac]
14	AP8128188	Gasket ring 30x42x7	2	Technische Daten:Version Factory[Fac]
15	AP8125924	Vorderradbolzen	1	Technische Daten:Version Factory[Fac]
16	852930	Externe Distanzscheibe	1	Technische Daten:Version Factory[Fac]
17	852457	Externe Distanzscheibe	1	Technische Daten:Version Factory[Fac]
18	AP8125687	U-scheibe Hint.radbolz	1	Technische Daten:Version Factory[Fac]
19	AP8125763	Hinterradbolzen mut.	1	Technische Daten:Version Factory[Fac]

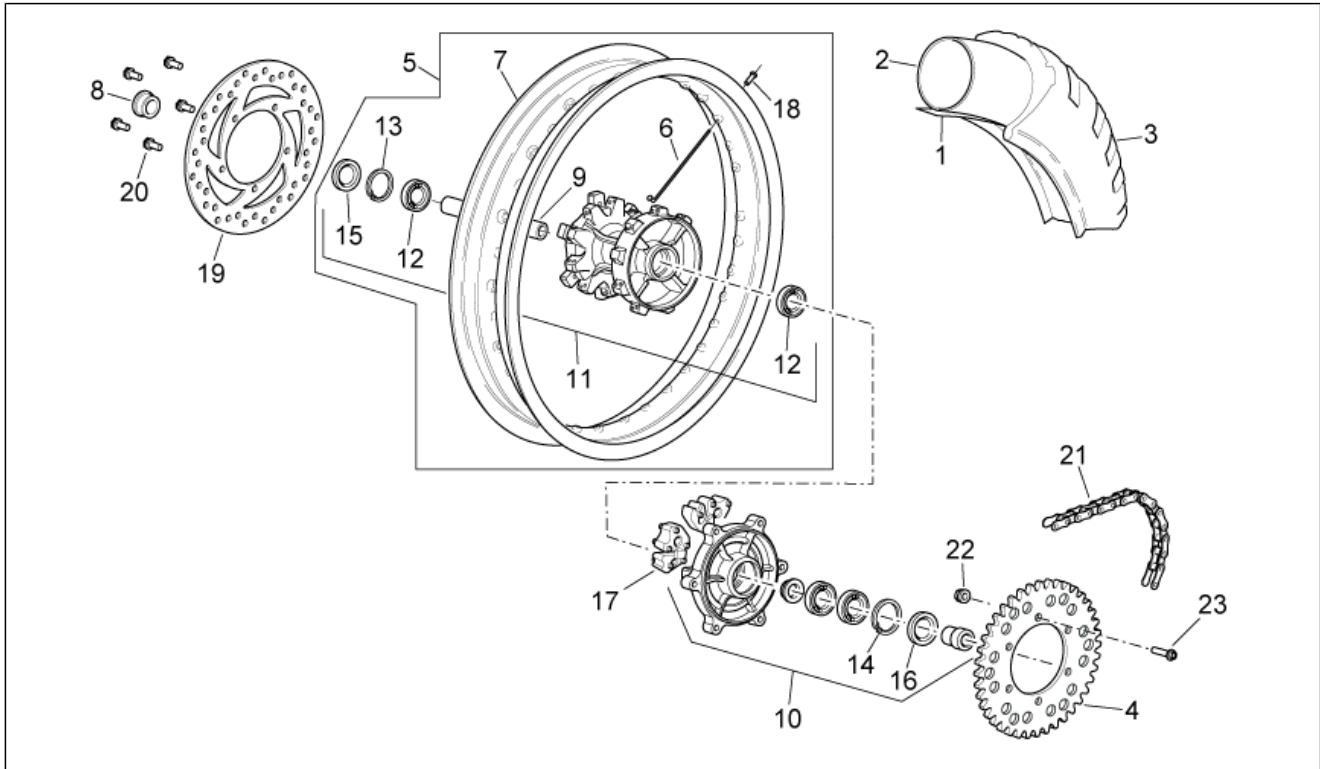
<b>Einheit</b>	RAHMEN
<b>Code</b>	28.32
<b>Beschreibung</b>	Hinterrad I
<b>Inspektion</b>	1



Pos.	Code	Beschreibung	Menge	Varianten
1	AP8128112	Hinterrad, blau 4.5"x17	1	<b>Baujahr:</b> 2005[5], 2006[6], 2007[7], 2008[8] <b>Technische Daten:</b> Stadtpolizei[PM], Straßenversion[SX], Marke ZNL[znl]
1	AP8128236	Hinterrad, schwarz 4.5"x17	1	<b>Baujahr:</b> 2009[9] <b>Technische Daten:</b> Straßenversion[SX]
2	AP8101744	Schlauchloses Reifenventil	1	<b>Technische Daten:</b> Stadtpolizei[PM], Straßenversion[SX]
3	AP8161081	Interne Distanzscheibe	1	<b>Technische Daten:</b> Stadtpolizei[PM], Straßenversion[SX], Marke ZNL[znl]
4	AP8110107	Lager 20X47X14	2	<b>Technische Daten:</b> Stadtpolizei[PM], Straßenversion[SX]
5	AP8125841	Gasket ring 30x47x7	2	<b>Technische Daten:</b> Stadtpolizei[PM], Straßenversion[SX]
6	AP8125842	Sprengring d47	1	<b>Technische Daten:</b> Stadtpolizei[PM], Straßenversion[SX]
7	AP8125928	Externe Distanzscheibe	2	<b>Technische Daten:</b> Stadtpolizei[PM], Straßenversion[SX]
8	AP8133789	Vorderradbremsscheibe D.240	1	<b>Technische Daten:</b> Stadtpolizei[PM], Straßenversion[SX]
9	AP8152286	TE Schr. m. Flansch M8x20	5	<b>Technische Daten:</b> Stadtpolizei[PM], Straßenversion[SX]
10	0000000	Reifen	1	<b>Technische Daten:</b> Stadtpolizei[PM], Straßenversion[SX]
11	AP8107158	Radkranzhalter kplt.	1	<b>Technische Daten:</b> Stadtpolizei[PM], Straßenversion[SX], Zulassung Euro2 (Rahmen ZD4VDO)[VDO], Marke ZNL[znl]
11	AP8107172	Radkranzhalter kplt.	1	<b>Technische Daten:</b> Stadtpolizei[PM], Straßenversion[SX], Zulassung Euro3 (Rahmen ZD4VDB)[VDB], Marke ZNL[znl]
11	AP8128237	Radkranzhalter kplt.	1	<b>Baujahr:</b> 2009[9]
12	AP8144686	Stoßschutzgummi	5	<b>Technische Daten:</b> Stadtpolizei[PM], Straßenversion[SX]
13	AP8107168	Kette	1	<b>Technische Daten:</b> Stadtpolizei[PM], Straßenversion[SX]
14	AP8107157	Zahnkranz Z=44	1	<b>Technische Daten:</b> Stadtpolizei[PM], Straßenversion[SX]
15	AP8152301	Selbstsperrende Mutter	5	<b>Technische Daten:</b> Stadtpolizei[PM], Straßenversion[SX]
16	AP8161147	Stiftschraube	5	<b>Technische Daten:</b> Stadtpolizei[PM], Straßenversion[SX]



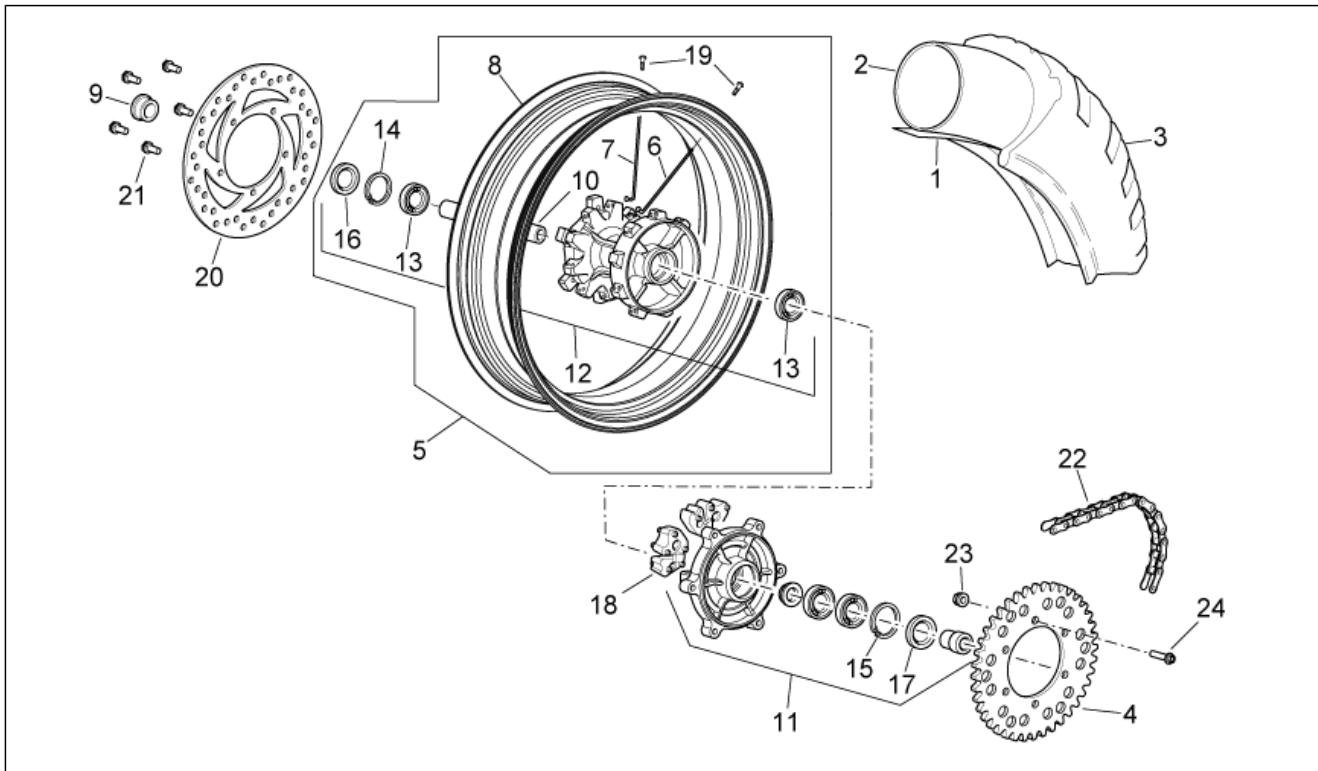
<b>Einheit</b>	RAHMEN
<b>Code</b>	28.33
<b>Beschreibung</b>	Hinterrad II
<b>Inspektion</b>	1



Pos.	Code	Beschreibung	Menge	Varianten
1	AP8109281	Hinterradband 18"	1	Technische Daten:Version Enduro Trail[RX]
2	0000000	Reifen	1	Technische Daten:Version Enduro Trail[RX]
3	0000000	Reifen	1	Technische Daten:Version Enduro Trail[RX]
4	AP8107167	Zahnkranz Z=44	1	Technische Daten:Version Enduro Trail[RX]
5	AP8128183	Hinterrad ohne Scheibe	1	Technische Daten:Version Enduro Trail[RX]
6	AP8108759	Speiche 3,5	36	Technische Daten:Version Enduro Trail[RX]
7	AP8108471	Felge D17"	1	Technische Daten:Version Enduro Trail[RX]
8	AP8125949	Externe Distanzscheibe	1	Technische Daten:Version Enduro Trail[RX]
9	AP8128185	Interne Distanzscheibe	1	Technische Daten:Version Enduro Trail[RX]
10	AP8107160	Radkranzhalter kplt.	1	Technische Daten:Version Enduro Trail[RX]
11	AP8125941	Hinterradnabe	1	Technische Daten:Version Enduro Trail[RX]
12	AP8128186	Lager 6004-2RS D20x42x12	2	Technische Daten:Version Enduro Trail[RX]
13	AP8128187	Seegerring d42	1	Technische Daten:Version Enduro Trail[RX]
14	AP8125805	Seegerring d47	1	Technische Daten:Version Enduro Trail[RX]
15	AP8128188	Gasket ring 30x42x7	1	Technische Daten:Version Enduro Trail[RX]
16	AP8125841	Gasket ring 30x47x7	1	Technische Daten:Version Enduro Trail[RX]
17	AP8144758	Stoßschutzgummi	5	Technische Daten:Version Enduro Trail[RX]
18	AP8108672	Nippel D3,5	36	Technische Daten:Version Enduro Trail[RX]
19	AP8113486	Vorderradbremsscheibe	1	Technische Daten:Version Enduro Trail[RX]
20	AP8152156	TCEI Schraube M6x14	6	Technische Daten:Version Enduro Trail[RX]
21	AP8107168	Kette	1	Technische Daten:Version Enduro Trail[RX]
22	AP8152300	Selbstsperrende Mutter M8	6	Technische Daten:Version Enduro Trail[RX]
23	AP8152289	TE Schr. m. Flansch	6	Technische Daten:Version Enduro Trail[RX]

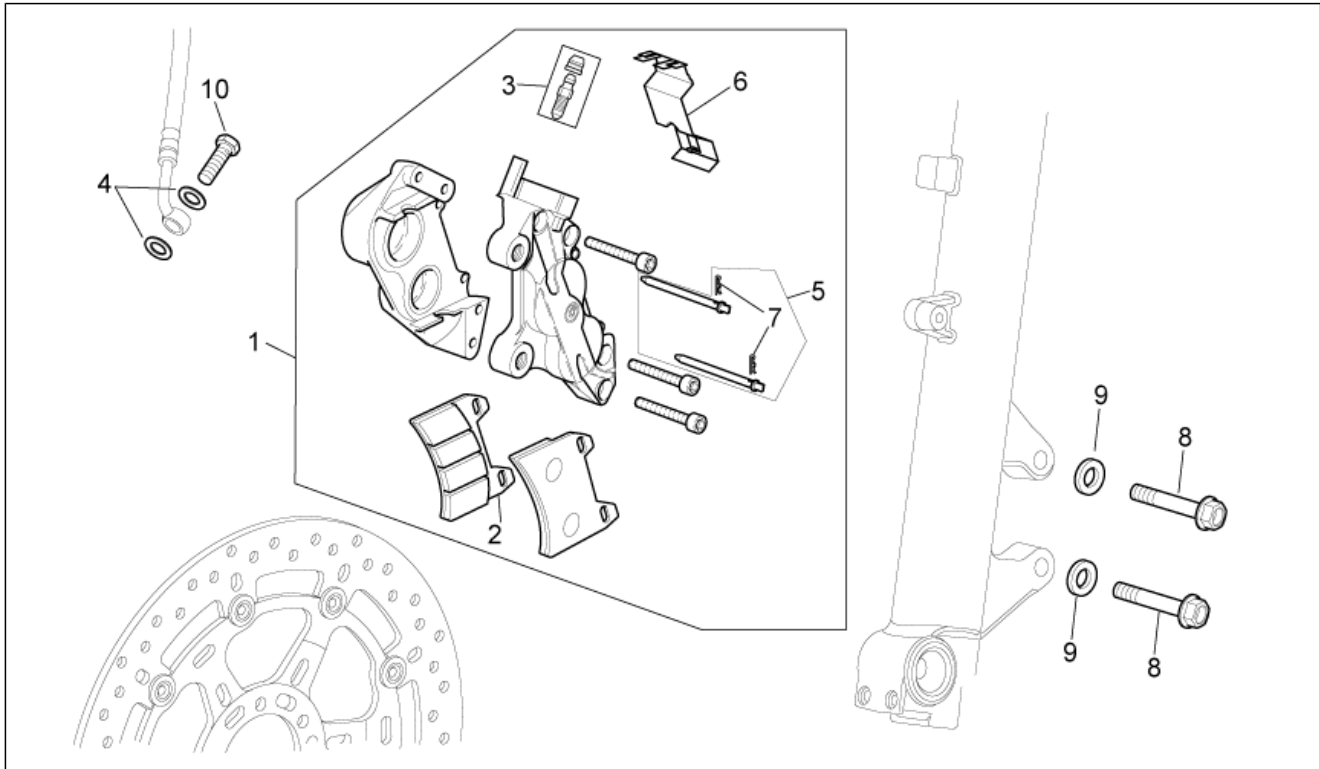


<b>Einheit</b>	RAHMEN
<b>Code</b>	28.34
<b>Beschreibung</b>	Hinterrad III
<b>Inspektion</b>	1



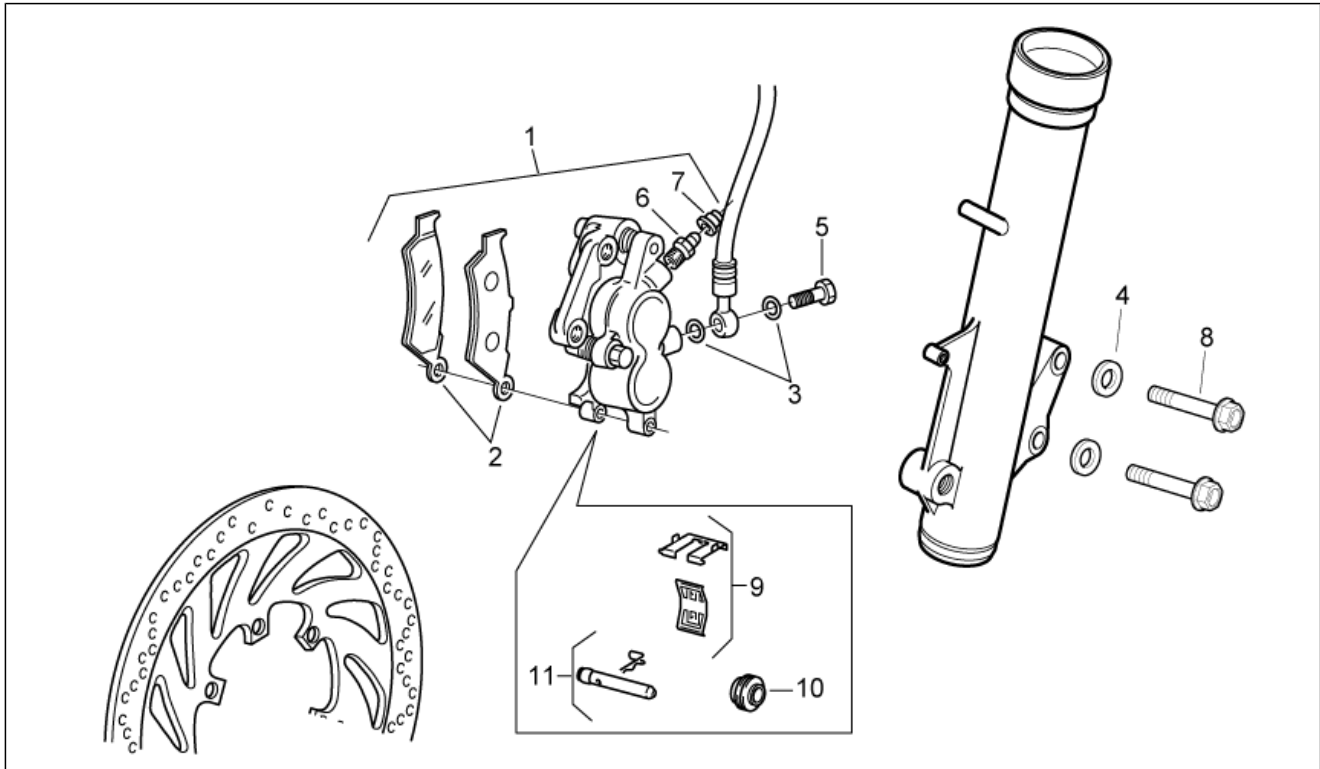
Pos.	Code	Beschreibung	Menge	Varianten
1	AP9100527	Radband 17"	1	Technische Daten:Version Factory[Fac]
2	AP9100526	Schlauch 17"	1	Technische Daten:Version Factory[Fac]
3	AP8109311	Hinterreifen 160/60-17" Pirelli	1	Technische Daten:Version Factory[Fac]
4	AP8107167	Zahnkranz Z=44	1	Technische Daten:Version Factory[Fac]
5	853485	Hinterrad ohne Scheibe	1	Technische Daten:Version Factory[Fac]
6	AP8128055	Speiche D.3,5	18	Technische Daten:Version Factory[Fac]
7	AP8128054	Vordere Speiche rechts D.3,5	18	Technische Daten:Version Factory[Fac]
8	852460	Hinterradfelge gold 17"	1	Technische Daten:Version Factory[Fac]
9	AP8125949	Externe Distanzscheibe	1	Technische Daten:Version Factory[Fac]
10	AP8128185	Interne Distanzscheibe	1	Technische Daten:Version Factory[Fac]
11	AP8107160	Radkranzhalter kplt.	1	Technische Daten:Version Factory[Fac]
12	854807	Hinterradnabe	1	Technische Daten:Version Factory[Fac]
13	AP8128186	Lager 6004-2RS D20x42x12	2	Technische Daten:Version Factory[Fac]
14	AP8128187	Seegerring d42	1	Technische Daten:Version Factory[Fac]
15	AP8125805	Seegerring d47	1	Technische Daten:Version Factory[Fac]
16	AP8128188	Gasket ring 30x42x7	1	Technische Daten:Version Factory[Fac]
17	AP8125841	Gasket ring 30x47x7	1	Technische Daten:Version Factory[Fac]
18	AP8144758	Stoßschutzgummi	5	Technische Daten:Version Factory[Fac]
19	AP8108672	Nippel D3,5	36	Technische Daten:Version Factory[Fac]
20	AP8113486	Vorderradbremsscheibe	1	Technische Daten:Version Factory[Fac]
21	AP8152156	TCEI Schraube M6x14	6	Technische Daten:Version Factory[Fac]
22	AP8107168	Kette	1	Technische Daten:Version Factory[Fac]
23	AP8152300	Selbstsperrende Mutter M8	6	Technische Daten:Version Factory[Fac]
24	AP8152289	TE Schr. m. Flansch	6	Technische Daten:Version Factory[Fac]

<b>Einheit</b>	RAHMEN
<b>Code</b>	28.35
<b>Beschreibung</b>	Vorderradbremzange I
<b>Inspektion</b>	1



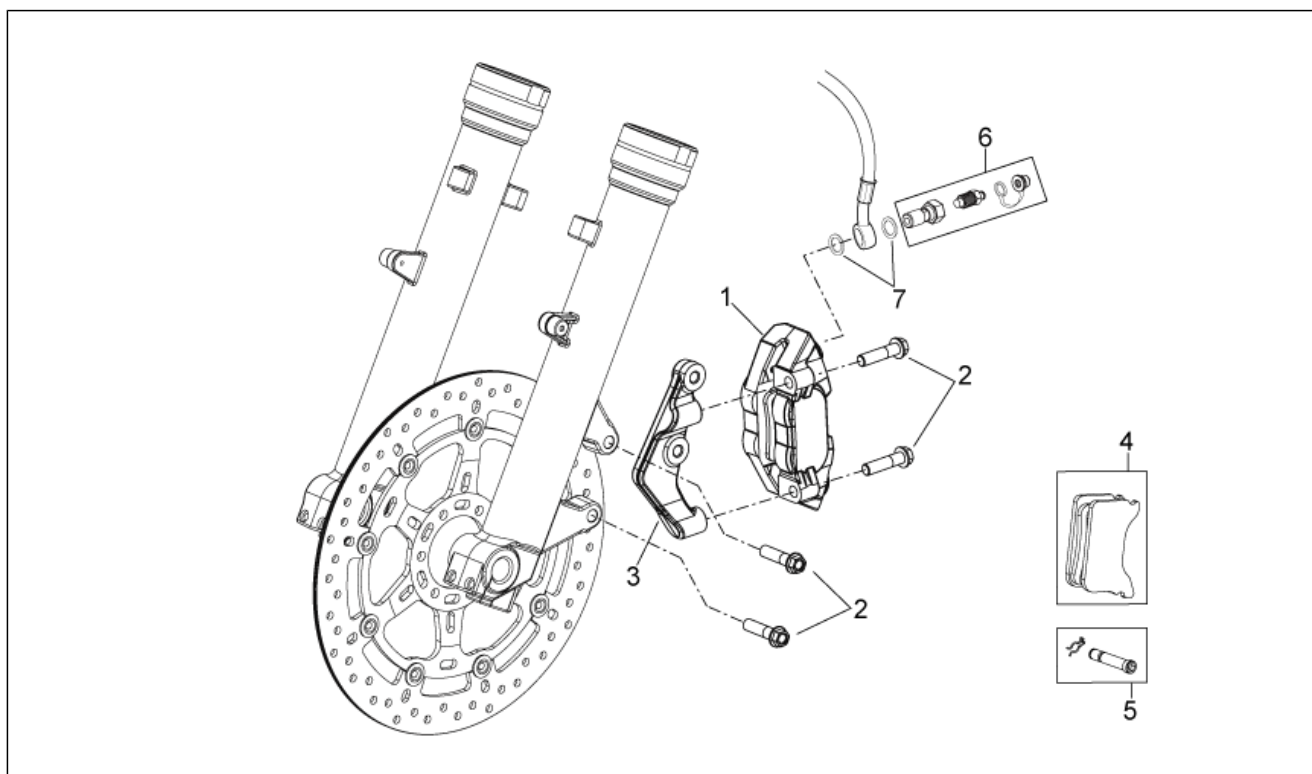
Pos.	Code	Beschreibung	Menge	Varianten
1	AP8133819	Vorderradbremzange gold	1	Technische Daten:Stadtpolizei[PM], Straßenversion[SX]
2	AP8133614	Beläge (Paar)	1	Technische Daten:Stadtpolizei[PM], Straßenversion[SX]
3	AP8133824	Entlüftungsanschluß	1	Technische Daten:Stadtpolizei[PM], Straßenversion[SX]
4	AP8113004	Ausgleichscheibe 10x14x1,6*	2	Technische Daten:Stadtpolizei[PM], Straßenversion[SX]
5	AP8113721	Stift+Splint Bremse	1	Technische Daten:Stadtpolizei[PM], Straßenversion[SX]
6	AP8113722	Feder	1	Technische Daten:Stadtpolizei[PM], Straßenversion[SX]
7	AP8113723	Splint	1	Technische Daten:Stadtpolizei[PM], Straßenversion[SX]
8	AP8152483	TE Schr. m. Flansch M10x1,25x40	2	Technische Daten:Stadtpolizei[PM], Straßenversion[SX]
9	AP8150292	Gebogene Sprengscheibe *	2	Technische Daten:Stadtpolizei[PM], Straßenversion[SX]
10	AP8113003	Fixierschraube Ölschlauch	1	Technische Daten:Stadtpolizei[PM], Straßenversion[SX]

<b>Einheit</b>	RAHMEN
<b>Code</b>	28.36
<b>Beschreibung</b>	Vorderradbremzange II
<b>Inspektion</b>	1



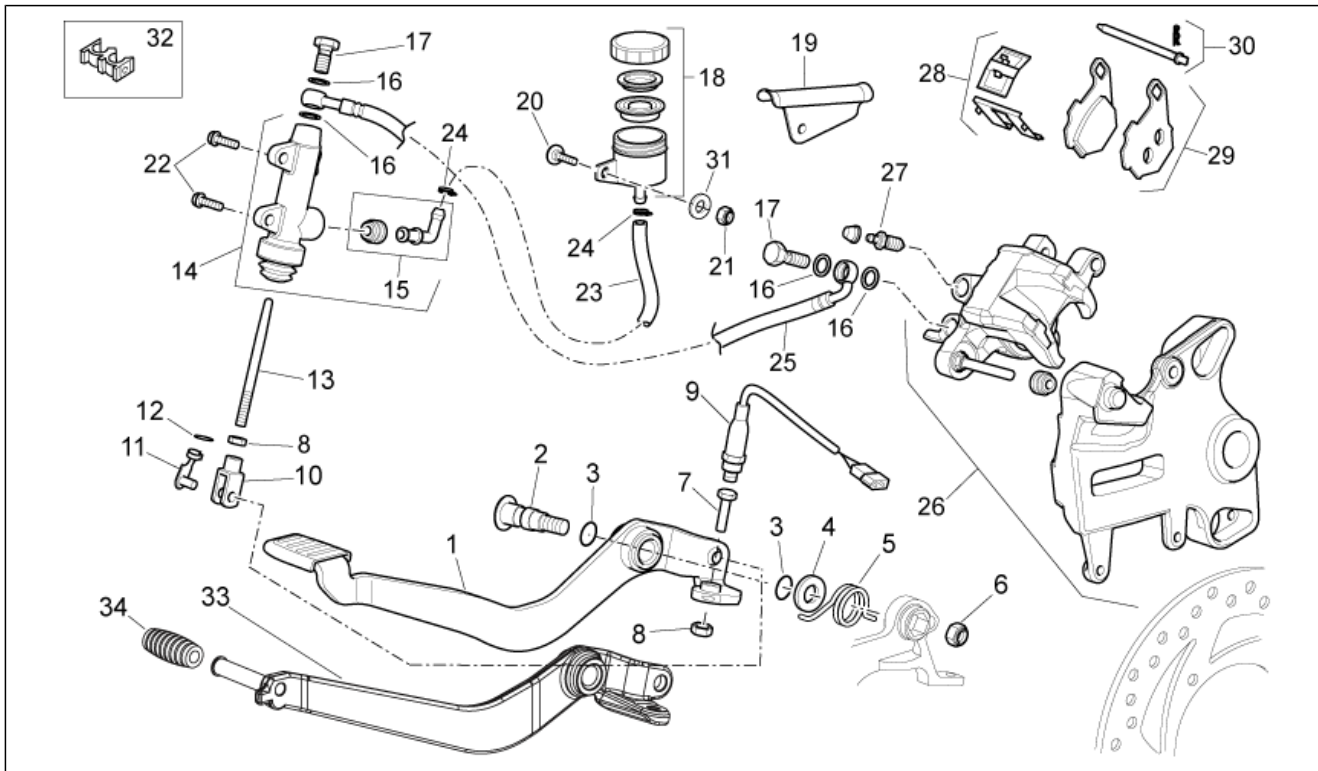
Pos.	Code	Beschreibung	Menge	Varianten
1	AP8133877	Vorderradbremzange	1	Technische Daten:Version Enduro Trail[RX]
2	AP8133906	Beläge (Paar)	1	Technische Daten:Version Enduro Trail[RX]
3	AP8113004	Ausgleichscheibe 10x14x1,6*	2	Technische Daten:Version Enduro Trail[RX]
4	AP8150292	Gebogene Sprengscheibe *	2	Technische Daten:Version Enduro Trail[RX]
5	AP8113003	Fixierschraube Ölschlauch	1	Technische Daten:Version Enduro Trail[RX]
6	AP8133502	Entlüftungsanschluß	1	Technische Daten:Version Enduro Trail[RX]
7	AP8113070	Entlüftungskappe	1	Technische Daten:Version Enduro Trail[RX]
8	AP8152318	TE Schr. m. Flansch M10x35	2	Technische Daten:Version Enduro Trail[RX]
9	AP8133908	Feder pinza	1	Technische Daten:Version Enduro Trail[RX]
10	AP8113548	Haube	1	Technische Daten:Version Enduro Trail[RX]
10	AP8133907	Stift+Splint Bremse	1	Technische Daten:Version Enduro Trail[RX]

<b>Einheit</b>	RAHMEN
<b>Code</b>	28.37
<b>Beschreibung</b>	Vorderradbremzange III
<b>Inspektion</b>	1



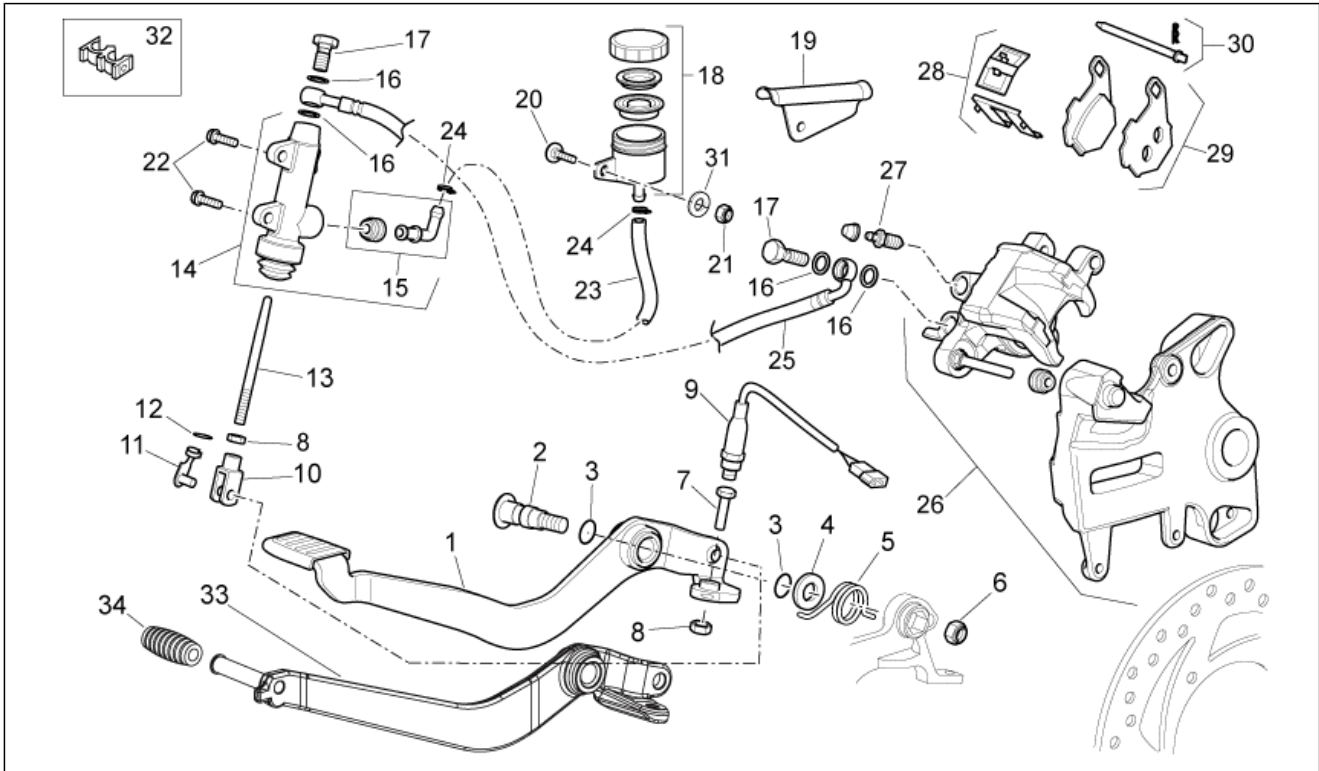
Pos.	Code	Beschreibung	Menge	Varianten
1	854971	Vorderradbremzange	1	Technische Daten:Version Factory[Fac]
2	AP8152483	TE Schr. m. Flansch M10x1,25x40	4	Technische Daten:Version Factory[Fac]
3	852467	Fixierplatte	1	Technische Daten:Version Factory[Fac]
4	854972	Beläge (Paar)	1	Technische Daten:Version Factory[Fac]
5	AP9100907	Splintbolzen	1	Technische Daten:Version Factory[Fac]
6	AP9100905	Bausatz Entlüftungsüberh.	1	Technische Daten:Version Factory[Fac]
7	AP8121915	Dichtung	2	Technische Daten:Version Factory[Fac]

<b>Einheit</b>	RAHMEN
<b>Code</b>	28.38
<b>Beschreibung</b>	Bremsanlage - Hinten
<b>Inspektion</b>	1



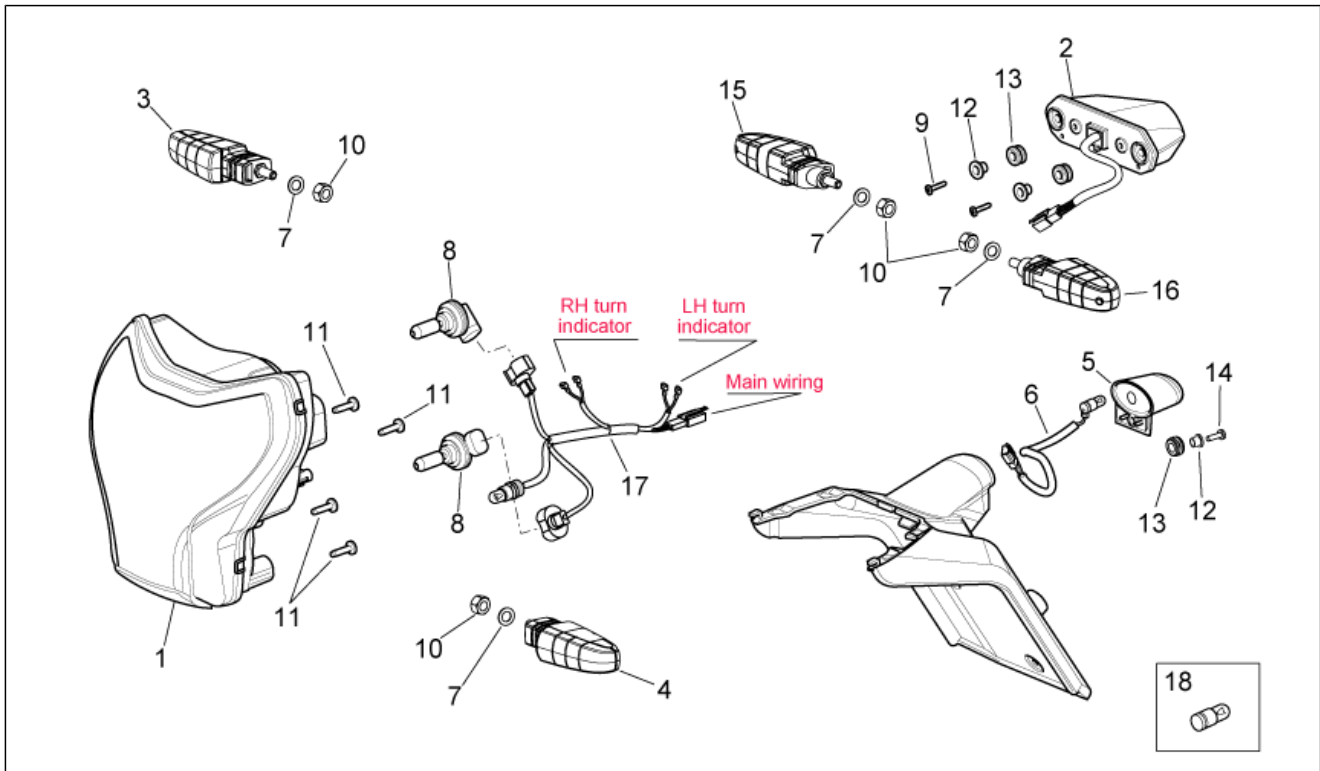
Pos.	Code	Beschreibung	Menge	Varianten
1	AP8146934	Hinterradbremsshebel galv.	1	<b>Technische Daten:</b> Stadtpolizei[PM], Version Enduro Trail[RX], Straßenversion[SX]
2	AP8121223	Stift Hinterradbremssheb.	1	
3	AP8144007	O-Ring 11,11x1,78	2	
4	AP8150020	Ausgleichscheibe 10,5x21x2*	1	
5	AP8125849	Bremsshebel Feder	1	
6	AP8150431	Mutter unten M8	1	
7	AP8150071	Schraube	1	
8	AP8150026	Mutter M6	2	
9	AP8112996	Mikroschalter	1	
10	852470	Schaltgabel	1	<b>Technische Daten:</b> Version Factory[Fac]
10	AP8101968	Schaltgabel	1	<b>Technische Daten:</b> Stadtpolizei[PM], Version Enduro Trail[RX], Straßenversion[SX]
11	AP8201301	Klemmen für Schaltgabel	1	
12	AP8120178	O-Ring OR112	1	
13	852469	Pumpenstange	1	<b>Technische Daten:</b> Version Factory[Fac]
13	AP8113276	Pumpenstange	1	<b>Technische Daten:</b> Stadtpolizei[PM], Version Enduro Trail[RX], Straßenversion[SX]
14	AP8133643	Hinterradbremspumpe	1	
15	AP8213057	Hintere Pumpenanschluß	1	
16	AP8113004	Ausgleichscheibe 10x14x1,6*	4	
17	AP8113003	Fixierschraube Ölschlauch	2	
18	AP8133873	Bremsöltank	1	
19	AP8179203	Hinterradbremssleitung Schutz	1	
20	AP8152267	TBEI Spez.schr. M5x12	1	
21	AP8150311	Selbstsperr.mut Unt.	1	
22	AP8152278	TE Schr. m. Flansch M6x16	2	
23	AP8144151	Gummischlauch	1	
24	AP8101595	Schelle D10,1	2	

<b>Einheit</b>	RAHMEN
<b>Code</b>	28.38
<b>Beschreibung</b>	Bremsanlage - Hinten
<b>Inspektion</b>	1



Pos.	Code	Beschreibung	Menge	Varianten
25	AP8133757	Hinterradbremseleitung	1	
26	AP8133820	Hinterradbremse zange	1	<b>Technische Daten:</b> Version Factory[Fac], Stadtpolizei[PM], Straßenversion[SX]
26	AP8133879	Hinterradbremse zange	1	<b>Technische Daten:</b> Version Enduro Trail[RX]
27	AP8113549	Entlüftungsanschluß	1	
28	AP8133827	Feder+platte	1	
29	AP8133825	Beläge (Paar)	1	<b>Technische Daten:</b> Version Factory[Fac], Stadtpolizei[PM], Straßenversion[SX]
29	AP8133911	Beläge (Paar)	1	<b>Technische Daten:</b> Version Enduro Trail[RX]
30	AP8133826	Stift+Splint Bremse	1	
31	AP8150284	Externe Zahnscheibe	1	
32	AP8144219	Kabelführungs	1	
33	852468	Hinterradbremsehebel galv.	1	<b>Technische Daten:</b> Version Factory[Fac]
34	AP8220189	Gummi	1	<b>Technische Daten:</b> Version Factory[Fac]

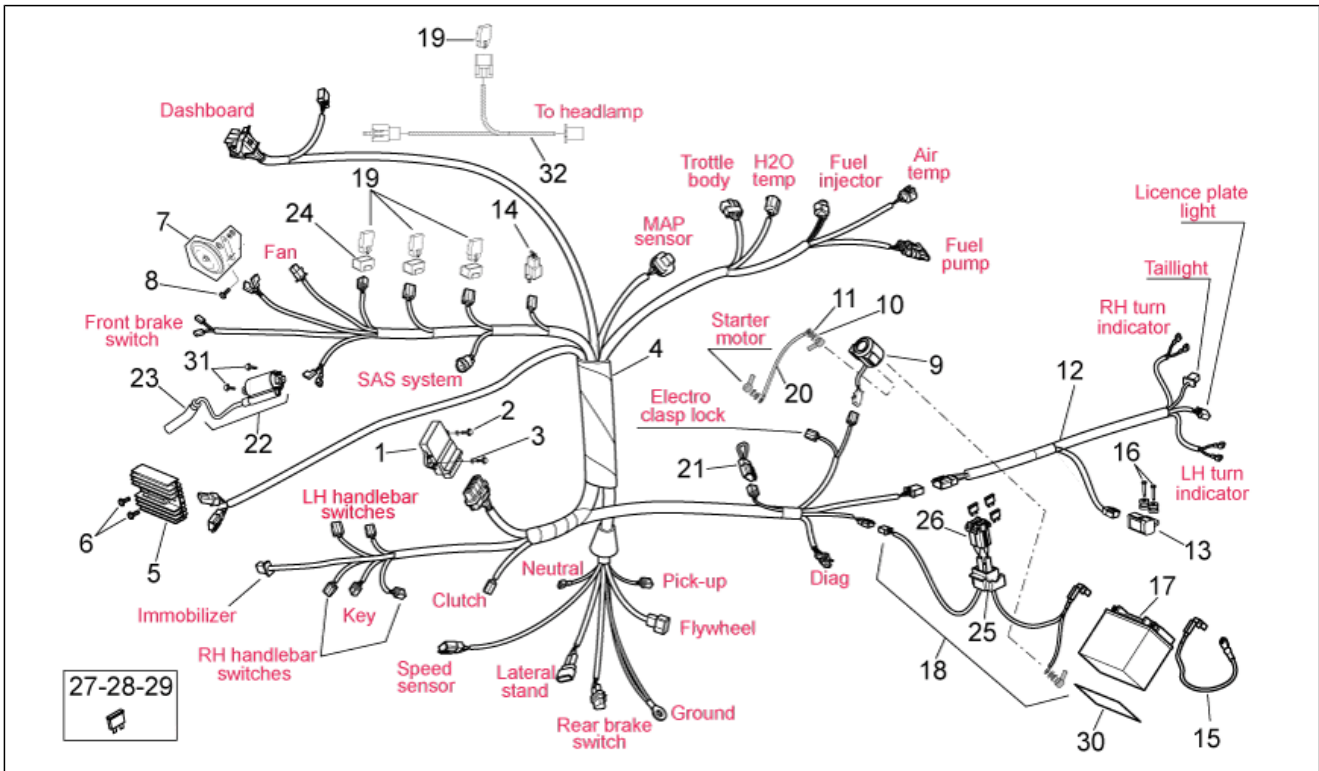
<b>Einheit</b>	RAHMEN
<b>Code</b>	28.39
<b>Beschreibung</b>	Lichter
<b>Inspektion</b>	1



Pos.	Code	Beschreibung	Menge	Varianten
1	AP8127654	Scheinwerfer	1	
2	AP8127652	Rücklicht	1	
3	AP8127656	Vorderblinker rechts	1	
4	AP8127657	Vorderblinker links	1	
5	AP8127098	Kennzeichenleuchte	1	
6	AP8127660	Kennzeich.leuch.Kabel	1	
7	AP8150017	Ausgleichscheibe 8,4x16x1,6	4	
8	852200	Lampen H11 12V-55W	2	
9	AP8150270	Linsenschraube 4,2x20*	2	
10	AP8152262	Mutter unten	4	
11	AP8152329	Kreuz.schl.flnschschr. M5x20	4	
12	AP8121795	T-Buchse	3	
13	AP8112600	Gummi	3	
14	AP8150350	TCEI Schraube M5x25	1	
15	AP8127742	Rückblinker rechts	1	
16	AP8127743	Rückblinker links	1	
17	AP8127655	Verkabel.Scheinwerf.	1	
18	AP9100976	Lampen orange WY2,3W	16	

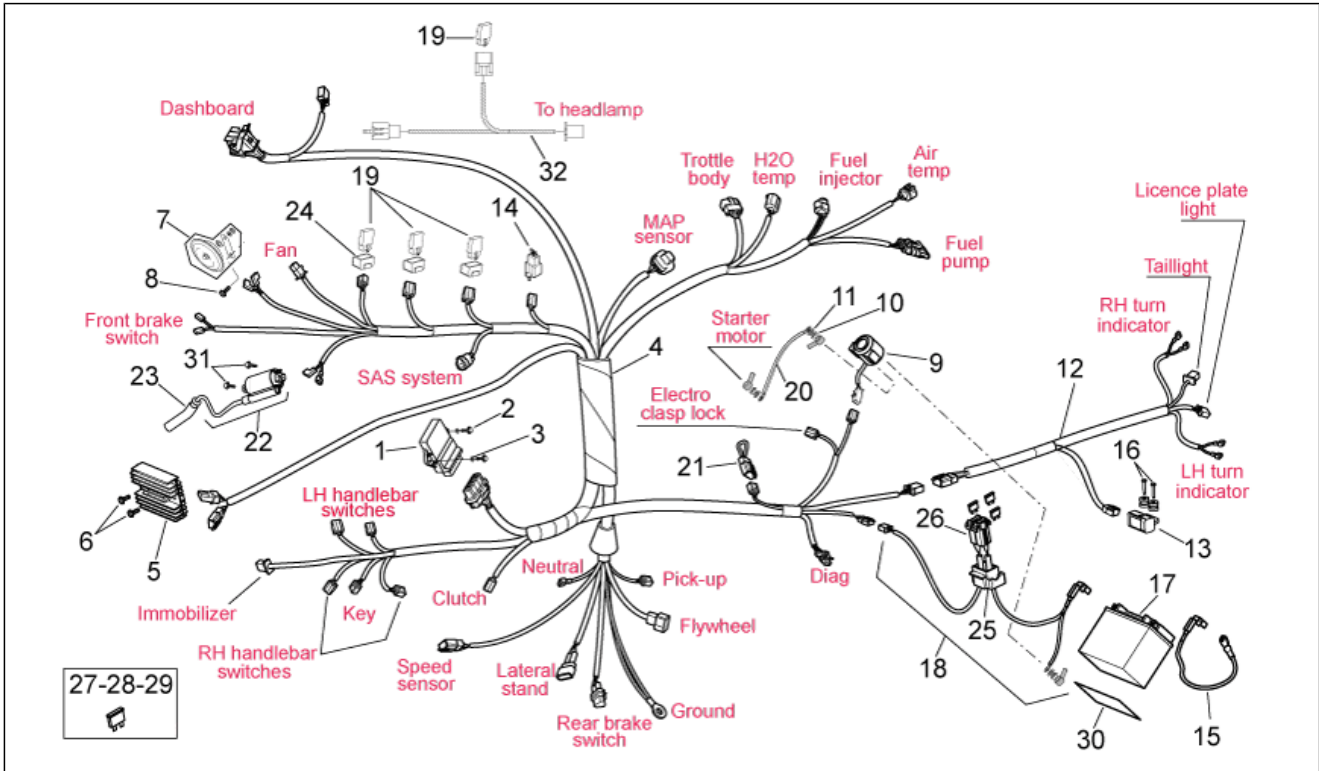


<b>Einheit</b>	RAHMEN
<b>Code</b>	28.40
<b>Beschreibung</b>	Elektrische Anlage
<b>Inspektion</b>	1



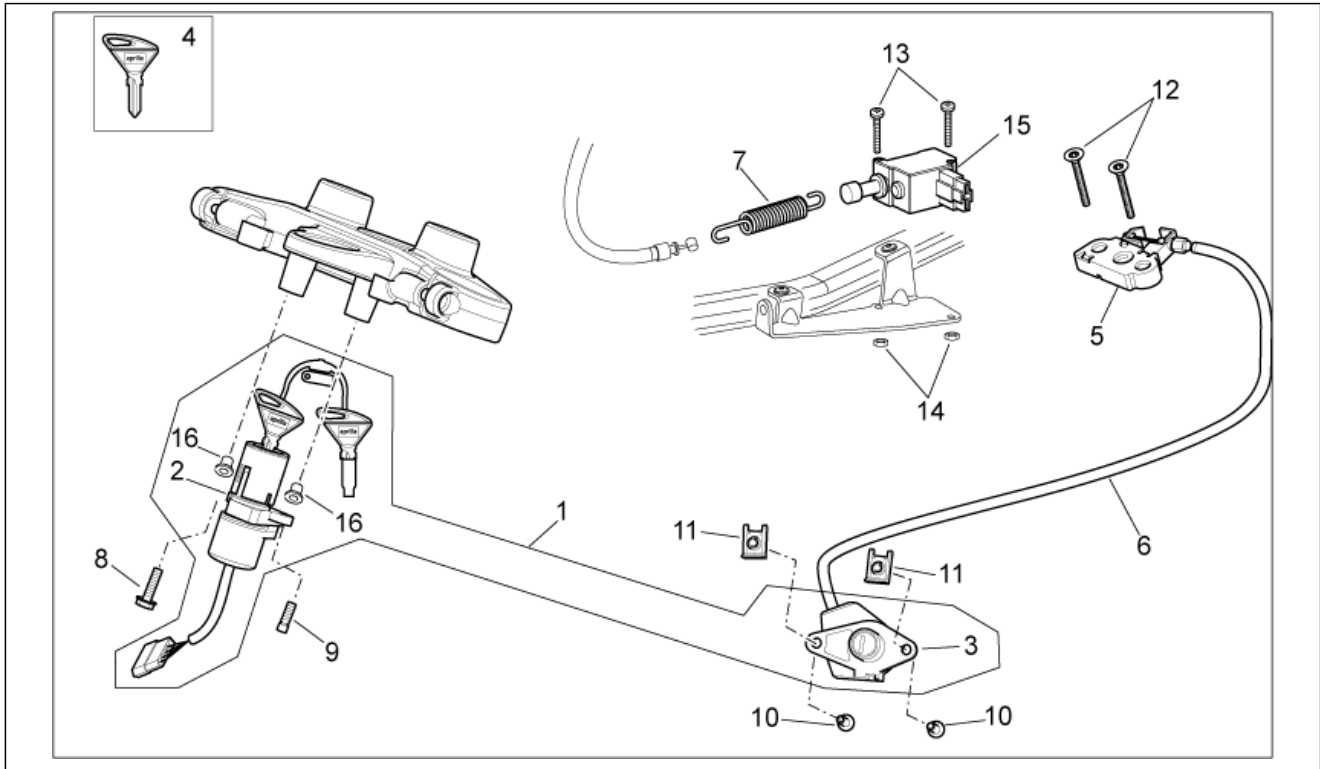
Pos.	Code	Beschreibung	Menge	Varianten
1	853325	Steuergerät	1	<b>Technische Daten:</b> Zulassung Euro3 (Rahmen ZD4VDB)[VDB], Zulassung Euro3 (Rahmen ZD4VDD)[VDD], Zulassung Euro3 (Rahmen ZD4VDE)[VDE]
1	AP8520028	Steuergerät	1	<b>Technische Daten:</b> Zulassung Euro2 (Rahmen ZD4VD0)[VD0], Zulassung Euro2 (Rahmen ZD4VDA)[VDA]
2	AP8152043	TCEI Schraube M4x10	2	
3	AP8150011	Ausgleichscheibe 4,3x12x1	2	
4	852011	Hauptverkabelung	1	<b>Technische Daten:</b> Zulassung Euro3 (Rahmen ZD4VDB)[VDB], Zulassung Euro3 (Rahmen ZD4VDD)[VDD]
4	853394	Hauptverkabelung	1	<b>Technische Daten:</b> Zulassung Euro3 (Rahmen ZD4VDE)[VDE]
4	AP8127651	Hauptverkabelung	1	<b>Technische Daten:</b> Zulassung Euro2 (Rahmen ZD4VD0)[VD0], Zulassung Euro2 (Rahmen ZD4VDA)[VDA]
5	AP8127693	Spannungsregler	1	
6	AP8152278	TE Schr. m. Flansch M6x16	2	
7	AP8127337	Hupe	1	
8	AP8152277	TE Schr. m. Flansch M6x12	1	
9	AP8112927	Zündrelais 12V-150A	1	
10	AP8150026	Mutter M6	4	
11	AP8150429	Sprengscheibe 6,4x11x0,5*	4	
12	AP8127653	Verkabelung Rücklicht	1	
13	AP8520155	Neigungsfühler	1	
14	AP8127658	Dioden	1	
15	AP8127659	Massekabel	1	
16	AP8150423	Linsenschraube 4,2x25*	2	
17	AP8124748	Batterie YTX12-BS	1	
18	AP8127662	Kabel Hauptsicherungen	1	
19	AP8224462	Zündrelais 12V-30A	3	
20	AP8127670	Anlasserkabel	1	
21	AP8212382	Diode	1	

<b>Einheit</b>	RAHMEN
<b>Code</b>	28.40
<b>Beschreibung</b>	Elektrische Anlage
<b>Inspektion</b>	1



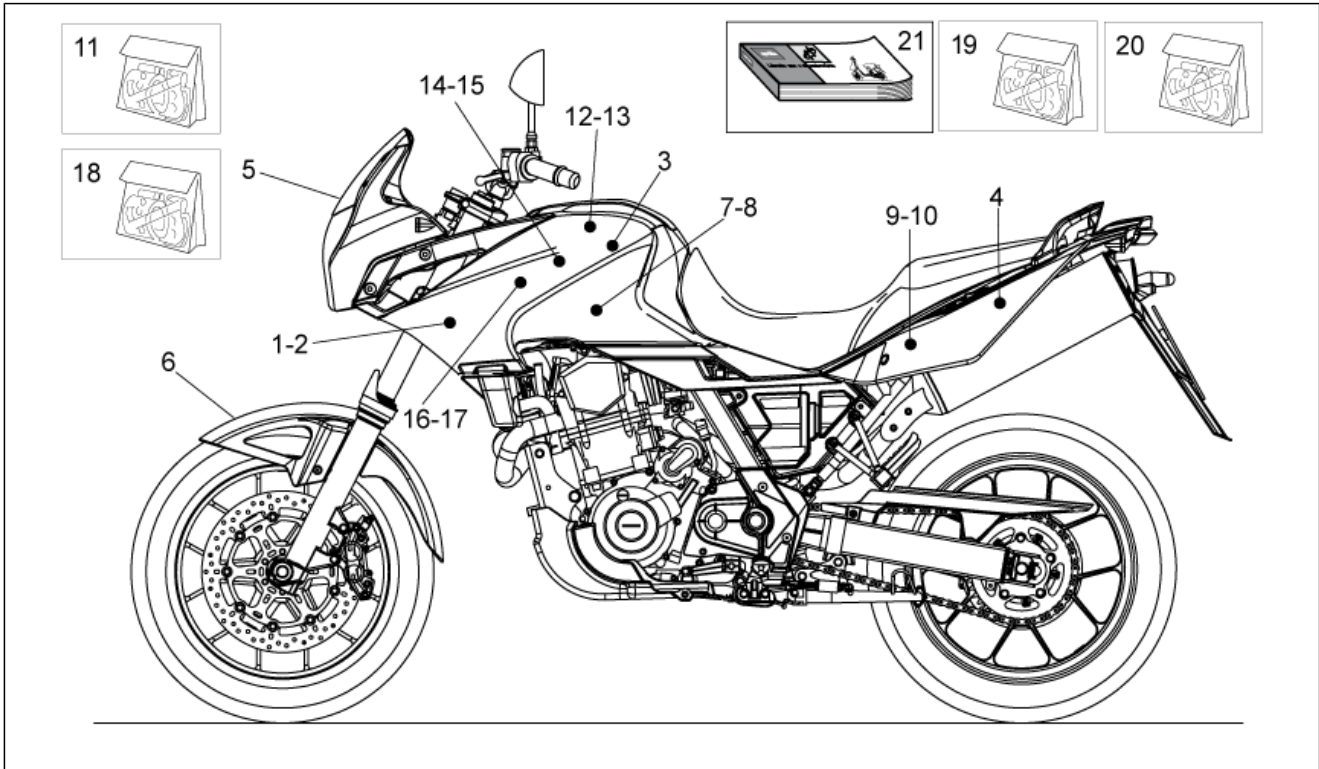
Pos.	Code	Beschreibung	Menge	Varianten
22	AP8520027	Spule	1	
23	AP8520008	Zündkerzenkappe	1	
24	AP8220283	Gummi *	3	
25	AP8144091	Sicherungsblockgummi	1	
26	AP8120754	Sicherungsblockgummi	3	
27	AP8112244	Sicherung 7,5A	2	
28	AP8112176	Sicherung 15A	2	
29	AP8112506	Sicherung 20A	2	
30	AP8144553	Gummi für Haterung	1	
31	AP8152273	Flanschschraube M5x15	2	
32	854803	Relais-Fernlichtkabel	0	

<b>Einheit</b>	RAHMEN
<b>Code</b>	28.41
<b>Beschreibung</b>	Bausatz Schlösser
<b>Inspektion</b>	1



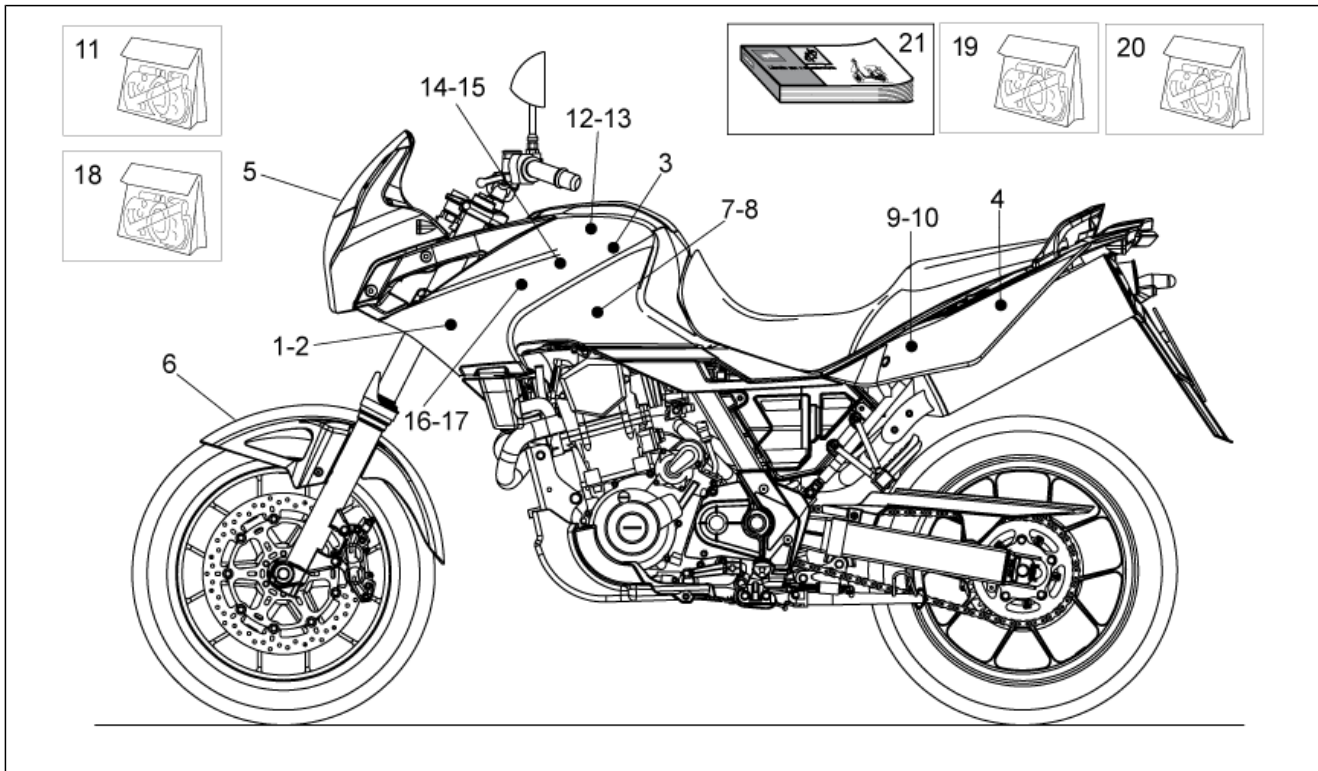
Pos.	Code	Beschreibung	Menge	Varianten
1	AP8104840	Kit Schließvorrichtungen	1	
2	AP8127775	Lenkschloß	1	
3	AP8104919	Sitzschloß	1	
4	AP8104920	"Aprilia" schlüssel mit tran.	1	
5	AP8102913	Fixierplatte Soziussitz	1	
6	AP8114487	Sitzöffnungskabel	1	
7	AP8161049	Schloßfeder	1	
8	AP8150211	TCEI Schraube M8x16	1	
9	AP8150349	Spezialschraube M8x15	1	
10	AP8152298	TBEI Schraube m.Flansch M5x16	2	
11	AP8102375	Klammer M5	2	
12	AP8702101	Schraube M6x25	2	
13	AP8150415	Linsenschraube	2	
14	AP8150204	Mutter M4	2	
15	AP8127650	Schloß Handsch.f. vorn	1	
16	AP8121716	T-Buchse	2	

<b>Einheit</b>	RAHMEN
<b>Code</b>	28.42
<b>Beschreibung</b>	Deko
<b>Inspektion</b>	1



Pos.	Code	Beschreibung	Menge	Varianten
1	853312	Aufkleber Tank Re. Lion	1	<b>Baujahr:</b> 2007[7] <b>Fahrzeugfarbe:</b> Grau Platinum 2007 (t.B.853409)[plat] <b>Technische Daten:</b> Straßenversion[SX]
1	858363	Aufkleber Tank Re. Lion	1	<b>Baujahr:</b> 2008[8] <b>Fahrzeugfarbe:</b> Rot Fluo 2008 (t.B.858324)[fluo] <b>Technische Daten:</b> Version Enduro Trail[RX]
1	AP8166640	Aufkleber Tank Re. Lion	1	<b>Baujahr:</b> 2005[5] <b>Fahrzeugfarbe:</b> Schwarz Aprilia 2005 (t.B.14833)[black], Sunset Red 2005 (t.B.14832)[red] <b>Technische Daten:</b> Straßenversion[SX]
1	AP8166779	Aufkleber Tank Re. Lion	1	<b>Baujahr:</b> 2006[6], 2007[7] <b>Fahrzeugfarbe:</b> Grau Titan 2006 (t.B. 15063)[grey], Rot Shine 2007 (t.B.852821)[shine] <b>Technische Daten:</b> Version Enduro Trail[RX]
2	853313	Aufkleber Tank Li. Lion	1	<b>Baujahr:</b> 2007[7] <b>Fahrzeugfarbe:</b> Grau Platinum 2007 (t.B.853409)[plat] <b>Technische Daten:</b> Straßenversion[SX]
2	858364	Aufkleber Tank Li. Lion	1	<b>Baujahr:</b> 2008[8] <b>Fahrzeugfarbe:</b> Rot Fluo 2008 (t.B.858324)[fluo] <b>Technische Daten:</b> Version Enduro Trail[RX]
2	AP8166641	Aufkleber Tank Li. Lion	1	<b>Baujahr:</b> 2005[5] <b>Fahrzeugfarbe:</b> Schwarz Aprilia 2005 (t.B.14833)[black], Sunset Red 2005 (t.B.14832)[red] <b>Technische Daten:</b> Straßenversion[SX]
2	AP8166780	Aufkleber Tank Li. Lion	1	<b>Baujahr:</b> 2006[6], 2007[7] <b>Fahrzeugfarbe:</b> Grau Titan 2006 (t.B. 15063)[grey], Rot Shine 2007 (t.B.852821)[shine] <b>Technische Daten:</b> Version Enduro Trail[RX]
3	AP8166643	RE-LI Aufk.W. "aprilias"	2	<b>Baujahr:</b> 2005[5] <b>Fahrzeugfarbe:</b> Sunset Red 2005 (t.B.14832)[red] <b>Technische Daten:</b> Straßenversion[SX]
3	AP8166646	RE-LI Aufk. R. "aprilias"	2	<b>Baujahr:</b> 2005[5] <b>Fahrzeugfarbe:</b> Schwarz Aprilia 2005 (t.B.14833)[black] <b>Technische Daten:</b> Straßenversion[SX]

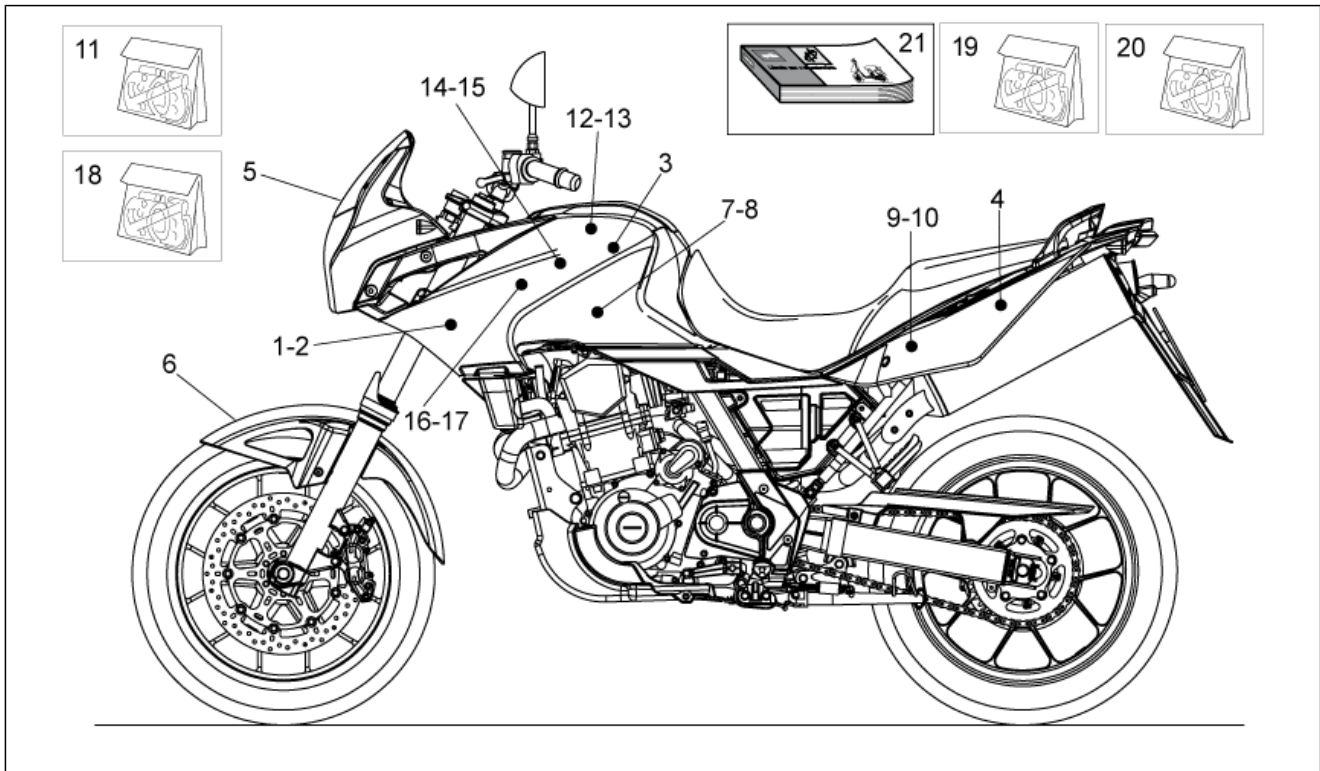
<b>Einheit</b>	RAHMEN
<b>Code</b>	28.42
<b>Beschreibung</b>	Deko
<b>Inspektion</b>	1



Pos.	Code	Beschreibung	Menge	Varianten
4	AP8166642	Aufkleber Rot strada 660	2	<b>Baujahr:</b> 2005[5] <b>Fahrzeugfarbe:</b> Sunset Red 2005 (t.B.14832)[red] <b>Technische Daten:</b> Straßenversion[SX]
4	AP8166645	Deko, schwarz strada 660	2	<b>Baujahr:</b> 2005[5] <b>Fahrzeugfarbe:</b> Schwarz Aprilia 2005 (t.B.14833)[black] <b>Technische Daten:</b> Straßenversion[SX]
4	AP8166784	Deko, schwarz trail 660	2	<b>Baujahr:</b> 2006[6], 2007[7] <b>Fahrzeugfarbe:</b> Grau Titan 2006 (t.B. 15063)[grey], Rot Shine 2007 (t.B.852821)[shine] <b>Technische Daten:</b> Version Enduro Trail[RX]
5	853318	Aufkleber kuppel	1	<b>Baujahr:</b> 2008[8] <b>Fahrzeugfarbe:</b> Rot Fluo 2008 (t.B.858324)[fluo] <b>Technische Daten:</b> Version Enduro Trail[RX]
5	853318	Aufkleber kuppel	1	<b>Baujahr:</b> 2007[7] <b>Fahrzeugfarbe:</b> Schwarz Aprilia 2007 (t.B.853296)[nero] <b>Technische Daten:</b> Version Factory[Fac]
5	854519	Aufkleber kuppel	1	<b>Baujahr:</b> 2007[7] <b>Fahrzeugfarbe:</b> Grau Platinum 2007 (t.B.853409)[plat], Gelb Brio 2007 (t.B.854557)[yel] <b>Technische Daten:</b> Straßenversion[SX]
5	854519	Aufkleber kuppel	1	<b>Baujahr:</b> 2008[8] <b>Fahrzeugfarbe:</b> Schwarz Aprilia 2008 (t.B.858323)[a.bl] <b>Technische Daten:</b> Version Enduro Trail[RX]
5	AP8166644	Aufkleber kuppel "aprilias"	1	<b>Baujahr:</b> 2005[5] <b>Fahrzeugfarbe:</b> Schwarz Aprilia 2005 (t.B.14833)[black], Sunset Red 2005 (t.B.14832)[red] <b>Technische Daten:</b> Straßenversion[SX]
5	AP8166785	Aufkleber kuppel "aprilias"	1	<b>Baujahr:</b> 2006[6], 2007[7] <b>Fahrzeugfarbe:</b> Grau Titan 2006 (t.B. 15063)[grey], Rot Shine 2007 (t.B.852821)[shine] <b>Technische Daten:</b> Version Enduro Trail[RX]
6	853413	Aufkleber Schutzblech v. Racing	1	<b>Baujahr:</b> 2007[7] <b>Fahrzeugfarbe:</b> Schwarz Aprilia 2007 (t.B.853296)[nero] <b>Technische Daten:</b> Version Factory[Fac]

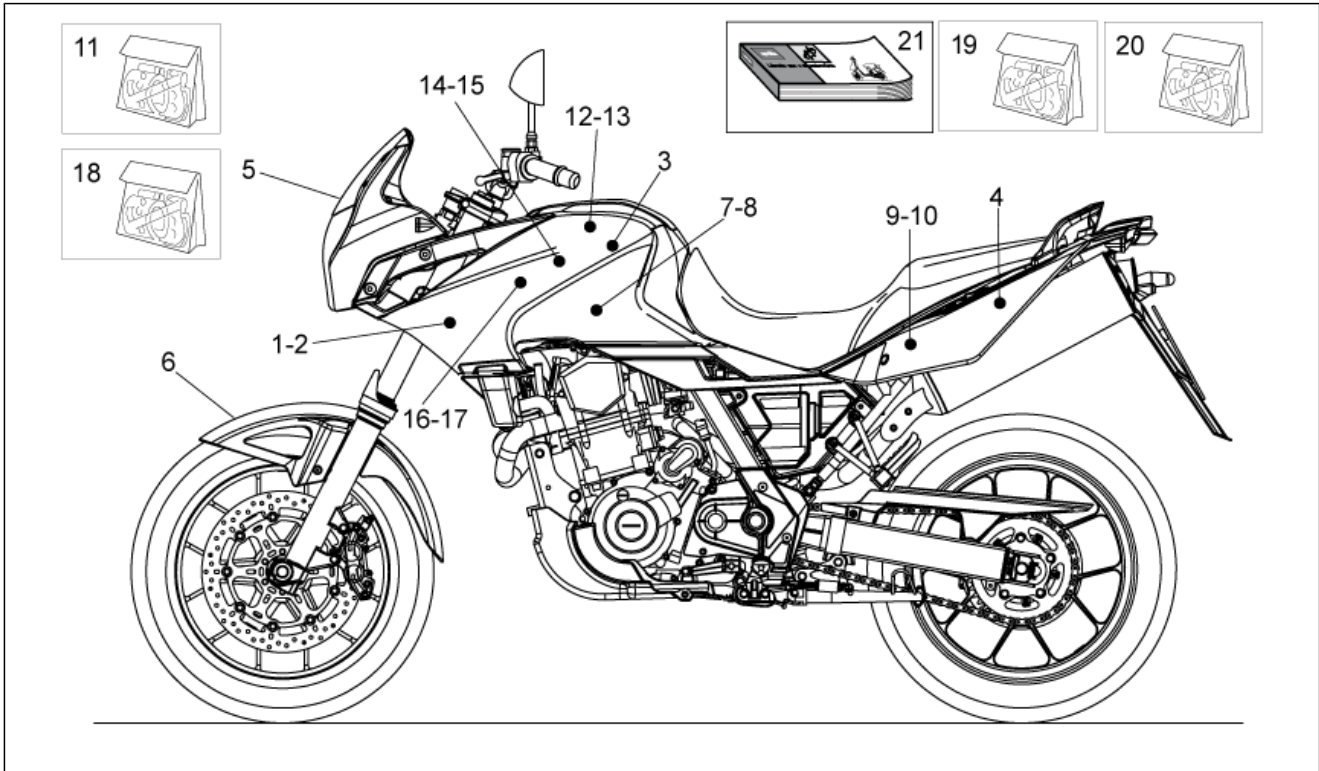


<b>Einheit</b>	RAHMEN
<b>Code</b>	28.42
<b>Beschreibung</b>	Deko
<b>Inspektion</b>	1



Pos.	Code	Beschreibung	Menge	Varianten
7	853314	Unt.Aufkleber Tank Re.	1	<b>Baujahr:</b> 2007[7] <b>Fahrzeugfarbe:</b> Schwarz Aprilia 2007 (t.B.853296)[nero], Grau Platinum 2007 (t.B.853409)[plat], Gelb Brio 2007 (t.B.854557)[yel] <b>Technische Daten:</b> Version Factory[Fac], Straßenversion[SX]
7	853314	Unt.Aufkleber Tank Re.	1	<b>Baujahr:</b> 2008[8] <b>Fahrzeugfarbe:</b> Schwarz Aprilia 2008 (t.B.858323)[a.bl] <b>Technische Daten:</b> Version Enduro Trail[RX]
7	AP8166782	Aufkleber Tank Re. Lion	1	<b>Baujahr:</b> 2006[6], 2007[7] <b>Fahrzeugfarbe:</b> Grau Titan 2006 (t.B. 15063)[grey], Rot Shine 2007 (t.B.852821)[shine] <b>Technische Daten:</b> Version Enduro Trail[RX]
8	853315	Unt.Aufkleber Tank Li.	1	<b>Baujahr:</b> 2007[7] <b>Fahrzeugfarbe:</b> Schwarz Aprilia 2007 (t.B.853296)[nero], Grau Platinum 2007 (t.B.853409)[plat], Gelb Brio 2007 (t.B.854557)[yel] <b>Technische Daten:</b> Version Factory[Fac], Straßenversion[SX]
8	853315	Unt.Aufkleber Tank Li.	1	<b>Baujahr:</b> 2008[8] <b>Fahrzeugfarbe:</b> Schwarz Aprilia 2008 (t.B.858323)[a.bl] <b>Technische Daten:</b> Version Enduro Trail[RX]
8	AP8166783	Aufkleber Tank Li. Lion	1	<b>Baujahr:</b> 2006[6], 2007[7] <b>Fahrzeugfarbe:</b> Grau Titan 2006 (t.B. 15063)[grey], Rot Shine 2007 (t.B.852821)[shine] <b>Technische Daten:</b> Version Enduro Trail[RX]
9	853316	Aufkl. Seitenteil re.	1	<b>Baujahr:</b> 2007[7] <b>Fahrzeugfarbe:</b> Schwarz Aprilia 2007 (t.B.853296)[nero] <b>Technische Daten:</b> Version Factory[Fac]
9	854505	Aufkl. Seitenteil re.	1	<b>Baujahr:</b> 2007[7] <b>Fahrzeugfarbe:</b> Gelb Brio 2007 (t.B.854557)[yel] <b>Technische Daten:</b> Straßenversion[SX]
9	854517	Aufkl. Seitenteil re.	1	<b>Baujahr:</b> 2007[7] <b>Fahrzeugfarbe:</b> Grau Platinum 2007 (t.B.853409)[plat] <b>Technische Daten:</b> Straßenversion[SX]
9	858355	Aufkl. Seitenteil re.	1	<b>Baujahr:</b> 2008[8]

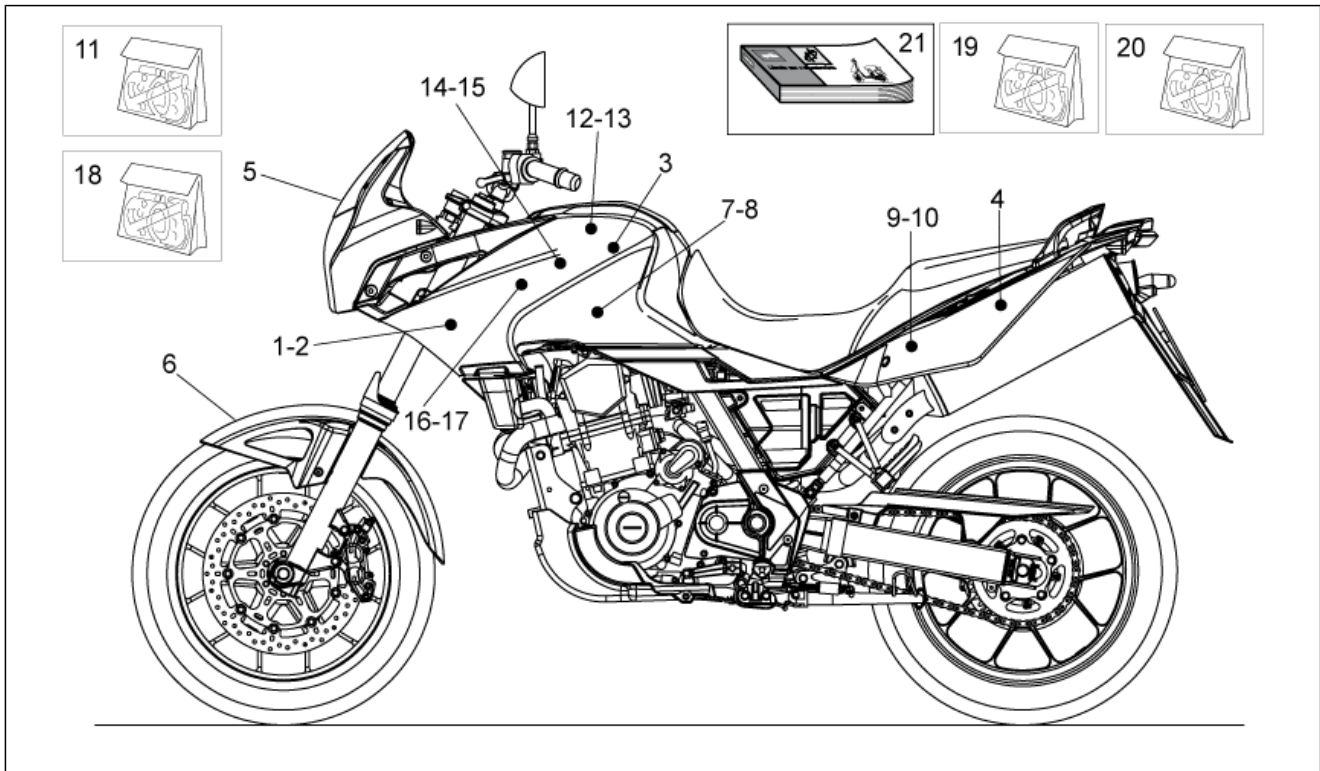
<b>Einheit</b>	RAHMEN
<b>Code</b>	28.42
<b>Beschreibung</b>	Deko
<b>Inspektion</b>	1



Pos.	Code	Beschreibung	Menge	Varianten
				<b>Fahrzeugfarbe:</b> Schwarz Aprilia 2008 (t.B.858323)[a.bl] <b>Technische Daten:</b> Version Enduro Trail[RX]
9	858365	Aufkl. Seitenteil re.	1	<b>Baujahr:</b> 2008[8] <b>Fahrzeugfarbe:</b> Rot Fluo 2008 (t.B.858324)[fluo] <b>Technische Daten:</b> Version Enduro Trail[RX]
10	853317	Aufkl. Seitenteil li.	1	<b>Baujahr:</b> 2007[7] <b>Fahrzeugfarbe:</b> Schwarz Aprilia 2007 (t.B.853296)[nero] <b>Technische Daten:</b> Version Factory[Fac]
10	854506	Aufkl. Seitenteil li.	1	<b>Baujahr:</b> 2007[7] <b>Fahrzeugfarbe:</b> Gelb Brio 2007 (t.B.854557)[yel] <b>Technische Daten:</b> Straßenversion[SX]
10	854518	Aufkl. Seitenteil li.	1	<b>Baujahr:</b> 2007[7] <b>Fahrzeugfarbe:</b> Grau Platinum 2007 (t.B.853409)[plat] <b>Technische Daten:</b> Straßenversion[SX]
10	858356	Aufkl. Seitenteil li.	1	<b>Baujahr:</b> 2008[8] <b>Fahrzeugfarbe:</b> Schwarz Aprilia 2008 (t.B.858323)[a.bl] <b>Technische Daten:</b> Version Enduro Trail[RX]
10	858366	Aufkl. Seitenteil li.	1	<b>Baujahr:</b> 2008[8] <b>Fahrzeugfarbe:</b> Rot Fluo 2008 (t.B.858324)[fluo] <b>Technische Daten:</b> Version Enduro Trail[RX]
11	AP8166478	Deko technische Serie	1	<b>Baujahr:</b> 2006[6]
12	853306	Aufkleber R. Aprilia Aprilia	1	<b>Baujahr:</b> 2007[7] <b>Fahrzeugfarbe:</b> Schwarz Aprilia 2007 (t.B.853296)[nero] <b>Technische Daten:</b> Version Factory[Fac]
12	854515	Aufkleber R. Aprilia	1	<b>Baujahr:</b> 2007[7] <b>Fahrzeugfarbe:</b> Grau Platinum 2007 (t.B.853409)[plat] <b>Technische Daten:</b> Straßenversion[SX]
12	858357	Aufkleber R. Aprilia	1	<b>Baujahr:</b> 2008[8] <b>Fahrzeugfarbe:</b> Rot Fluo 2008 (t.B.858324)[fluo] <b>Technische Daten:</b> Version Enduro Trail[RX]
13	853307	Aufkleber L. Aprilia	1	<b>Baujahr:</b> 2007[7] <b>Fahrzeugfarbe:</b> Schwarz Aprilia 2007 (t.B.853296)[nero] <b>Technische Daten:</b> Version Factory[Fac]
13	854516	Aufkleber L. Aprilia	1	<b>Baujahr:</b> 2007[7]

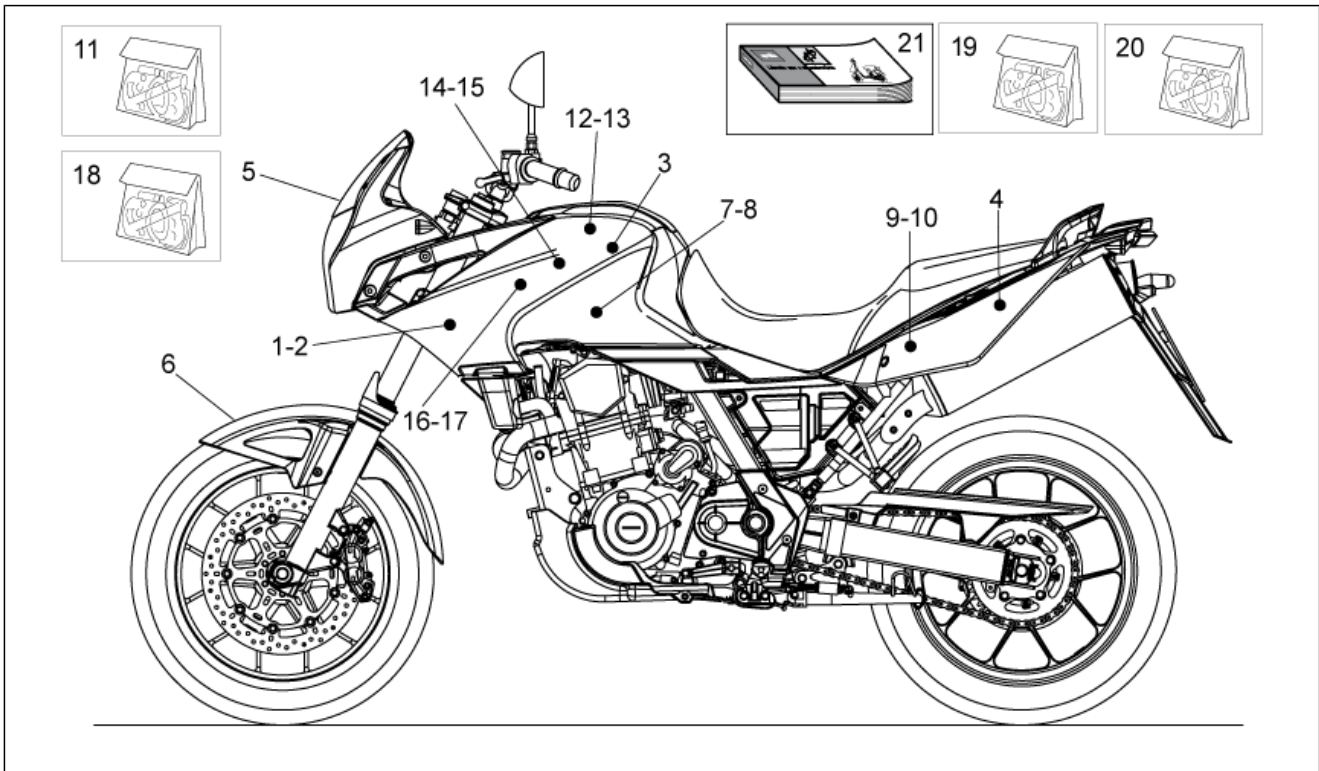


<b>Einheit</b>	RAHMEN
<b>Code</b>	28.42
<b>Beschreibung</b>	Deko
<b>Inspektion</b>	1



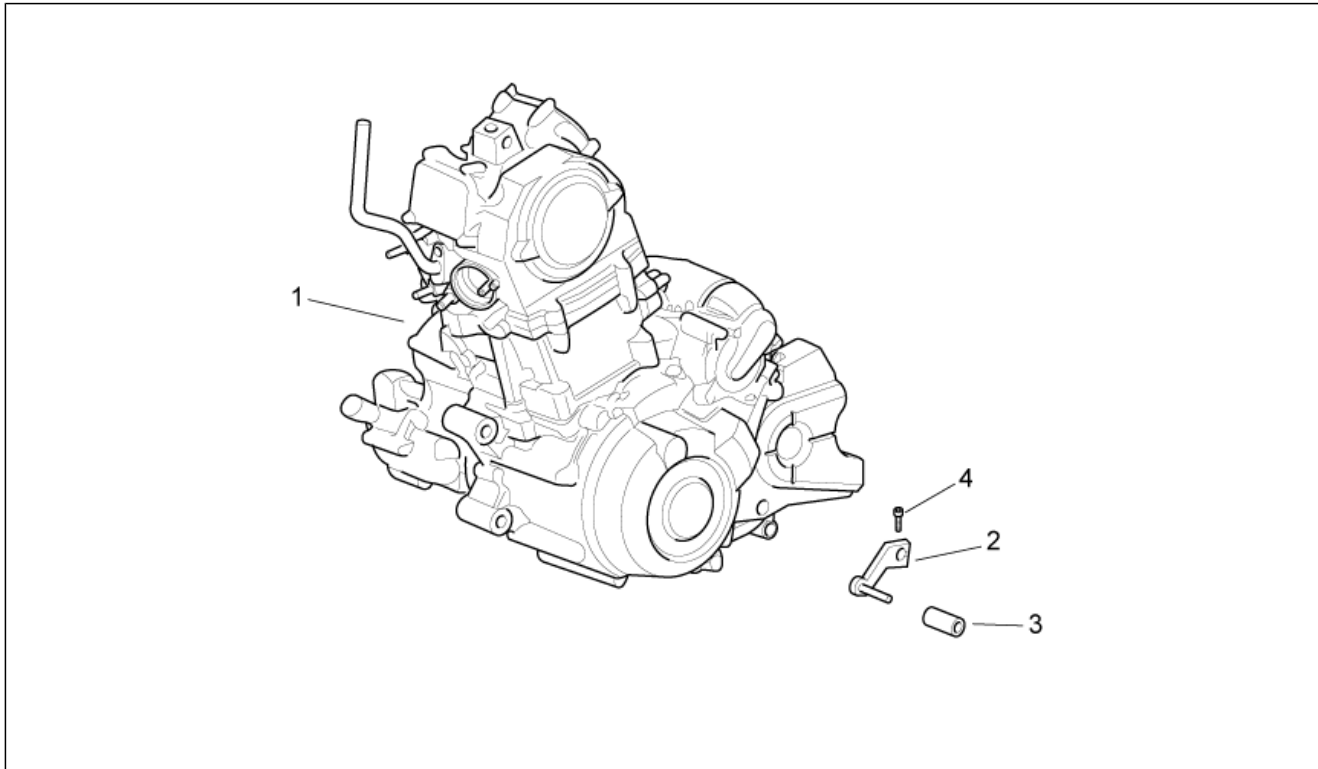
Pos.	Code	Beschreibung	Menge	Varianten
				<b>Fahrzeugfarbe:</b> Grau Platinum 2007 (t.B.853409)[plat] <b>Technische Daten:</b> Straßenversion[SX]
13	858358	Aufkleber L. Aprilia	1	<b>Baujahr:</b> 2008[8] <b>Fahrzeugfarbe:</b> Rot Fluo 2008 (t.B.858324)[fluo] <b>Technische Daten:</b> Version Enduro Trail[RX]
14	853308	Ob.Aufkleber Re.	1	<b>Baujahr:</b> 2007[7] <b>Fahrzeugfarbe:</b> Schwarz Aprilia 2007 (t.B.853296)[nero], Grau Platinum 2007 (t.B.853409)[plat] <b>Technische Daten:</b> Version Factory[Fac], Straßenversion[SX]
14	858351	Ob.Aufkleber Re.	1	<b>Baujahr:</b> 2008[8] <b>Fahrzeugfarbe:</b> Schwarz Aprilia 2008 (t.B.858323)[a.bl] <b>Technische Daten:</b> Version Enduro Trail[RX]
14	858359	Ob.Aufkleber Re.	1	<b>Baujahr:</b> 2008[8] <b>Fahrzeugfarbe:</b> Rot Fluo 2008 (t.B.858324)[fluo] <b>Technische Daten:</b> Version Enduro Trail[RX]
15	853309	Ob.Aufkleber Li.	1	<b>Baujahr:</b> 2007[7] <b>Fahrzeugfarbe:</b> Schwarz Aprilia 2007 (t.B.853296)[nero], Grau Platinum 2007 (t.B.853409)[plat] <b>Technische Daten:</b> Version Factory[Fac], Straßenversion[SX]
15	858352	Ob.Aufkleber Li.	1	<b>Baujahr:</b> 2008[8] <b>Fahrzeugfarbe:</b> Schwarz Aprilia 2008 (t.B.858323)[a.bl] <b>Technische Daten:</b> Version Enduro Trail[RX]
15	858360	Ob.Aufkleber Li.	1	<b>Baujahr:</b> 2008[8] <b>Fahrzeugfarbe:</b> Rot Fluo 2008 (t.B.858324)[fluo] <b>Technische Daten:</b> Version Enduro Trail[RX]
16	853310	Re.unt.Aufkl.	1	<b>Baujahr:</b> 2007[7] <b>Fahrzeugfarbe:</b> Schwarz Aprilia 2007 (t.B.853296)[nero], Grau Platinum 2007 (t.B.853409)[plat] <b>Technische Daten:</b> Version Factory[Fac], Straßenversion[SX]
16	858353	Re.unt.Aufkl.	1	<b>Baujahr:</b> 2008[8] <b>Fahrzeugfarbe:</b> Schwarz Aprilia 2008 (t.B.858323)[a.bl] <b>Technische Daten:</b> Version Enduro Trail[RX]
16	858361	Re.unt.Aufkl.	1	<b>Baujahr:</b> 2008[8] <b>Fahrzeugfarbe:</b> Rot Fluo 2008 (t.B.858324)[fluo]

<b>Einheit</b>	RAHMEN
<b>Code</b>	28.42
<b>Beschreibung</b>	Deko
<b>Inspektion</b>	1



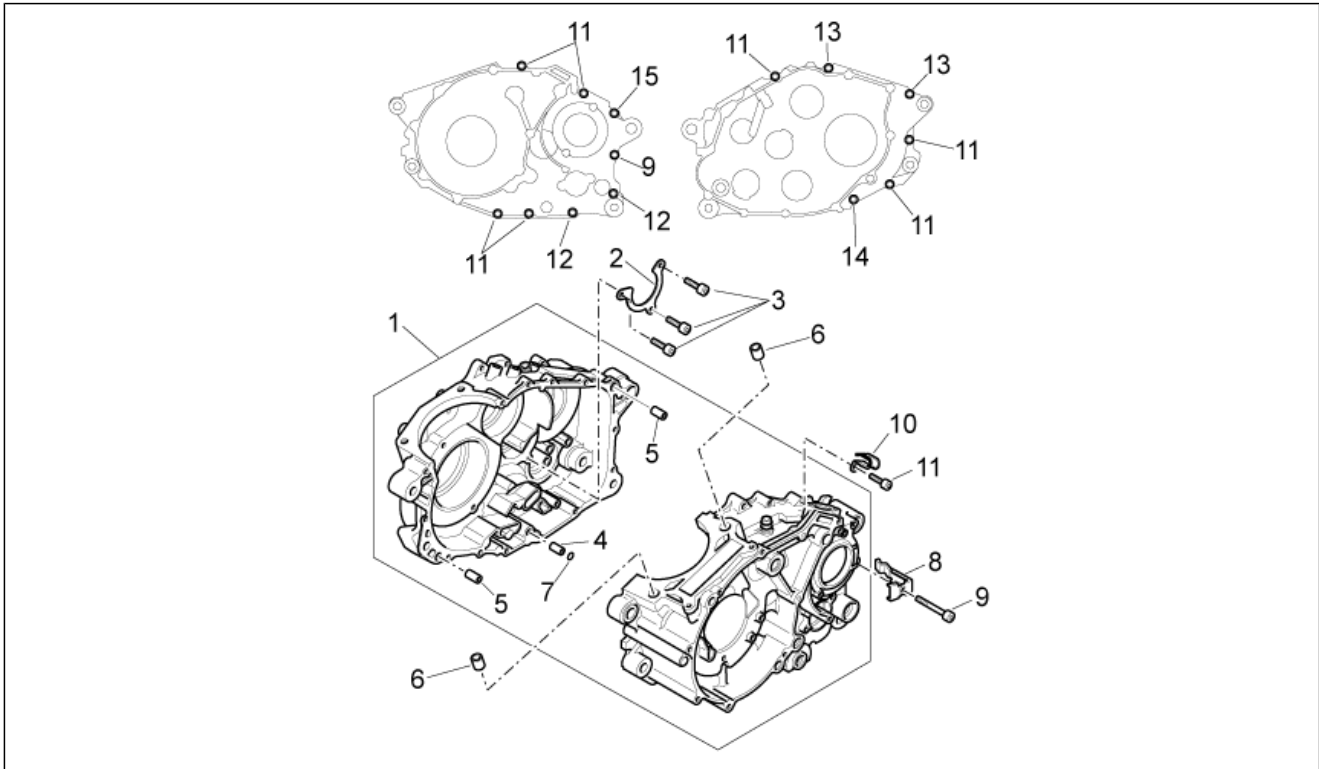
Pos.	Code	Beschreibung	Menge	Varianten
				<b>Technische Daten:</b> Version Enduro Trail[RX]
17	853311	Li.unt.Aufkl.	1	<b>Baujahr:</b> 2007[7] <b>Fahrzeugfarbe:</b> Schwarz Aprilia 2007 (t.B.853296)[nero], Grau Platinum 2007 (t.B.853409)[plat] <b>Technische Daten:</b> Version Factory[Fac], Straßenversion[SX]
17	858354	Li.unt.Aufkl.	1	<b>Baujahr:</b> 2008[8] <b>Fahrzeugfarbe:</b> Schwarz Aprilia 2008 (t.B.858323)[a.bl] <b>Technische Daten:</b> Version Enduro Trail[RX]
17	858362	Li.unt.Aufkl.	1	<b>Baujahr:</b> 2008[8] <b>Fahrzeugfarbe:</b> Rot Fluo 2008 (t.B.858324)[fluo] <b>Technische Daten:</b> Version Enduro Trail[RX]
18	890833	Deko Serie	1	<b>Baujahr:</b> 2009[9] <b>Fahrzeugfarbe:</b> Schwarz Graphit 2009 (t.B. 890832)[gra]
19	893529	Deko Serie	1	<b>Baujahr:</b> 2009[9] <b>Fahrzeugfarbe:</b> Weiß Aprilia 2009 (t.B.893528)[bia]
20	893080	Deko Serie	1	<b>Baujahr:</b> 2009[9] <b>Fahrzeugfarbe:</b> Schwarz Aprilia 2009 (t.B.893079)[bl09] <b>Technische Daten:</b> Version Factory[Fac]
21	854001	Bed./Wart.-Anleit. I-F-D-E	1	
21	854002	Bed./Wart.-Anleit. UK-NL-GR-DK-SF-F	1	
21	854003	Bed./Wart.-Anleit. J-UK	1	

<b>Einheit</b>	MOTOR
<b>Code</b>	29.43
<b>Beschreibung</b>	Motor
<b>Inspektion</b>	1



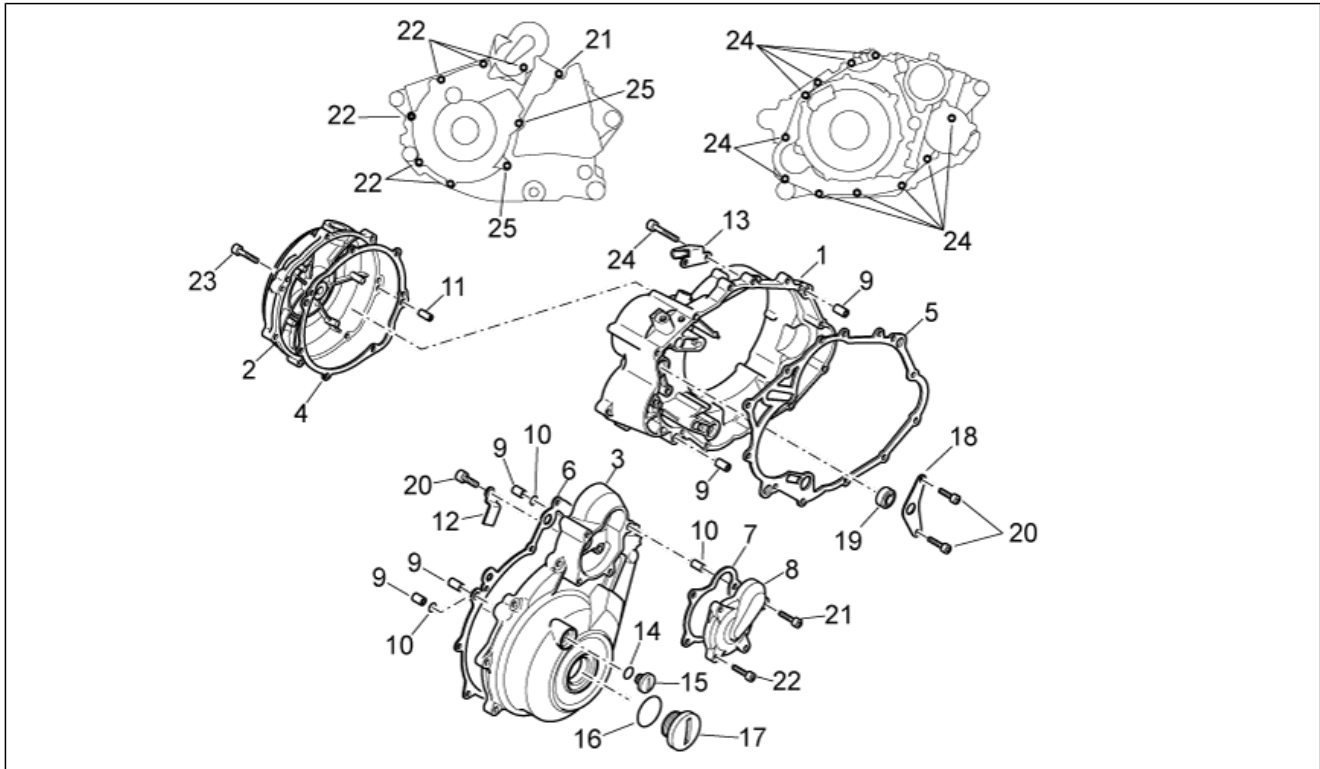
Pos.	Code	Beschreibung	Menge	Varianten
1	AP8176110	Motor	1	<b>Technische Daten:</b> Zulassung Euro2 (Rahmen ZD4VD0)[VD0], Zulassung Euro2 (Rahmen ZD4VDA)[VDA]
1	AP8176228	Motor	1	<b>Technische Daten:</b> Zulassung Euro3 (Rahmen ZD4VDB)[VDB], Zulassung Euro3 (Rahmen ZD4VDD)[VDD], Zulassung Euro3 (Rahmen ZD4VDE)[VDE]
2	AP8146931	Schalthebel	1	
3	AP8220189	Gummi	1	
4	AP8150044	TCEI Schraube M6x20	1	

<b>Einheit</b>	MOTOR
<b>Code</b>	29.44
<b>Beschreibung</b>	Kurbelwellengehäuse I
<b>Inspektion</b>	1



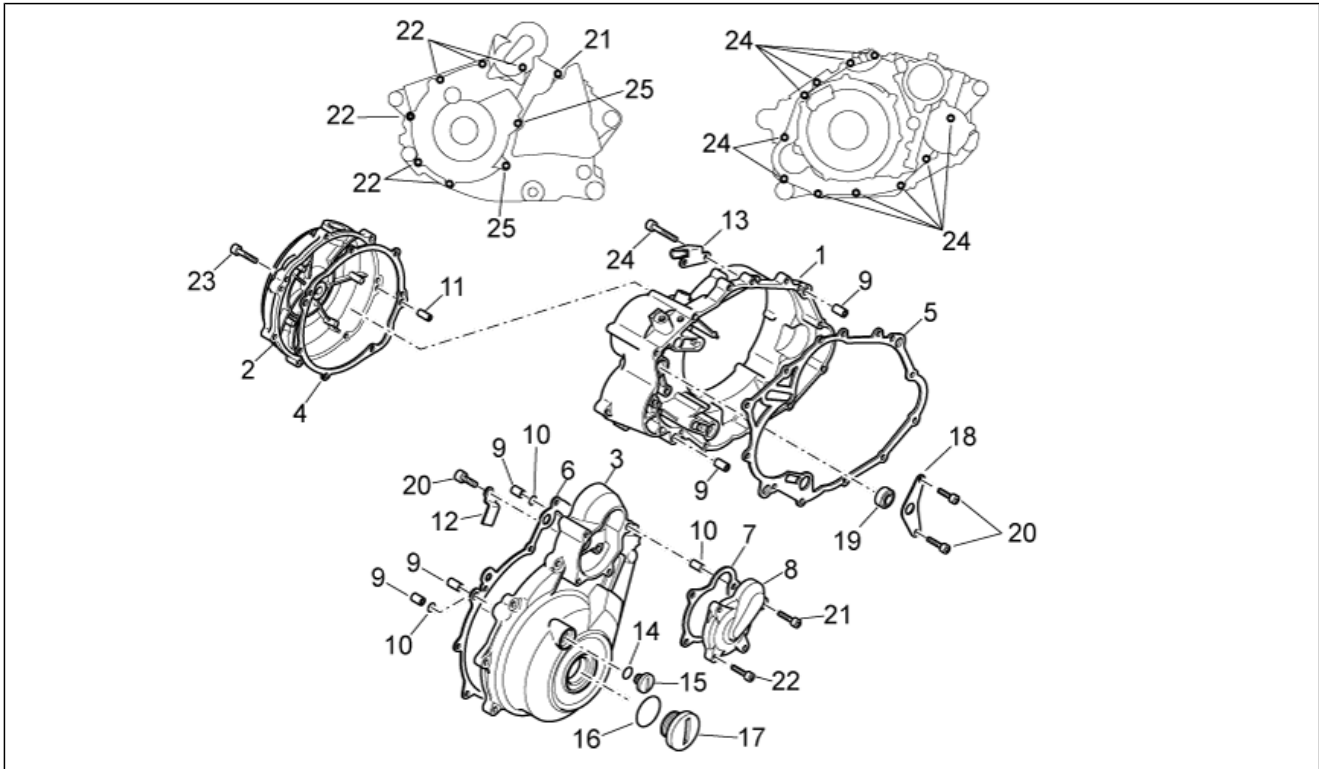
Pos.	Code	Beschreibung	Menge	Varianten
1	AP8520020	Gehäuse Paar	1	
2	AP8520168	Lager-Halteplatte	1	
3	AP8520256	TCCE Schraube M6x16	3	
4	AP8520121	Haltestein D6,4x8x16	1	
5	AP8206169	Stift Gehäuse D12x16	2	
6	AP8122556	Stift D10,5x14x16	2	
7	AP8520279	Dichtring D6,9x2,4	1	
8	AP8520261	Fixierschelle	1	
9	AP8520243	TCCE Schraube M6x80	1	
10	AP8520260	Fixierschelle	1	
11	AP8520231	TCCE Schraube M6x30	7	
12	AP8520198	TCCE Schraube M6x55	2	
13	AP8520196	TCCE Schraube M6x45	2	
14	AP8520242	TCCE Schraube M6x60	1	
15	AP8520244	TCCE Schraube M6x90	1	

<b>Einheit</b>	MOTOR
<b>Code</b>	29.45
<b>Beschreibung</b>	Kurbelwellengehäuse II
<b>Inspektion</b>	1



Pos.	Code	Beschreibung	Menge	Varianten
1	AP8520010	Kupplungsdeckel	1	
2	853329	Kupplungsseite Deckel	1	<b>Technische Daten:</b> Zulassung Euro3 (Rahmen ZD4VDB)[VDB], Zulassung Euro3 (Rahmen ZD4VDD)[VDD], Zulassung Euro3 (Rahmen ZD4VDE)[VDE]
2	AP8520034	Kupplungsseite Deckel	1	<b>Technische Daten:</b> Zulassung Euro2 (Rahmen ZD4VD0)[VD0], Zulassung Euro2 (Rahmen ZD4VDA)[VDA]
3	AP8520011	Schwungradsseite Deckel	1	
4	AP8520105	Deckeldichtung Kupplungsseite	1	
5	AP8520106	Dicht. Kuppl.gehäu.	1	
6	AP8520108	Dichtg. Schwgrdabd.	1	
7	AP8520283	Dichtung startdeckel	1	
8	853331	Starterdeckel	1	<b>Technische Daten:</b> Zulassung Euro3 (Rahmen ZD4VDB)[VDB], Zulassung Euro3 (Rahmen ZD4VDD)[VDD], Zulassung Euro3 (Rahmen ZD4VDE)[VDE]
8	AP8520036	Starterdeckel	1	<b>Technische Daten:</b> Zulassung Euro2 (Rahmen ZD4VD0)[VD0], Zulassung Euro2 (Rahmen ZD4VDA)[VDA]
9	AP8206169	Stift Gehäuse D12x16	6	
10	AP8520277	Dichtring D12,6x2,5	2	
11	AP8520121	Haltestein D6,4x8x16	3	
12	AP8520171	Platte	1	
13	AP8520169	Kabelplatte	1	
14	AP8520269	Dichtring D13,5x2,2	1	
15	853334	Deckel	1	<b>Technische Daten:</b> Zulassung Euro3 (Rahmen ZD4VDB)[VDB], Zulassung Euro3 (Rahmen ZD4VDD)[VDD], Zulassung Euro3 (Rahmen ZD4VDE)[VDE]
15	AP8520039	Deckel	1	<b>Technische Daten:</b> Zulassung Euro2 (Rahmen ZD4VD0)[VD0], Zulassung Euro2 (Rahmen ZD4VDA)[VDA]
16	AP8520281	Dichtring D34,6x2,5	1	
17	853333	Deckel	1	<b>Technische Daten:</b> Zulassung Euro3 (Rahmen ZD4VDB)[VDB], Zulassung Euro3 (Rahmen ZD4VDD)[VDD], Zulassung Euro3 (Rahmen ZD4VDE)[VDE]

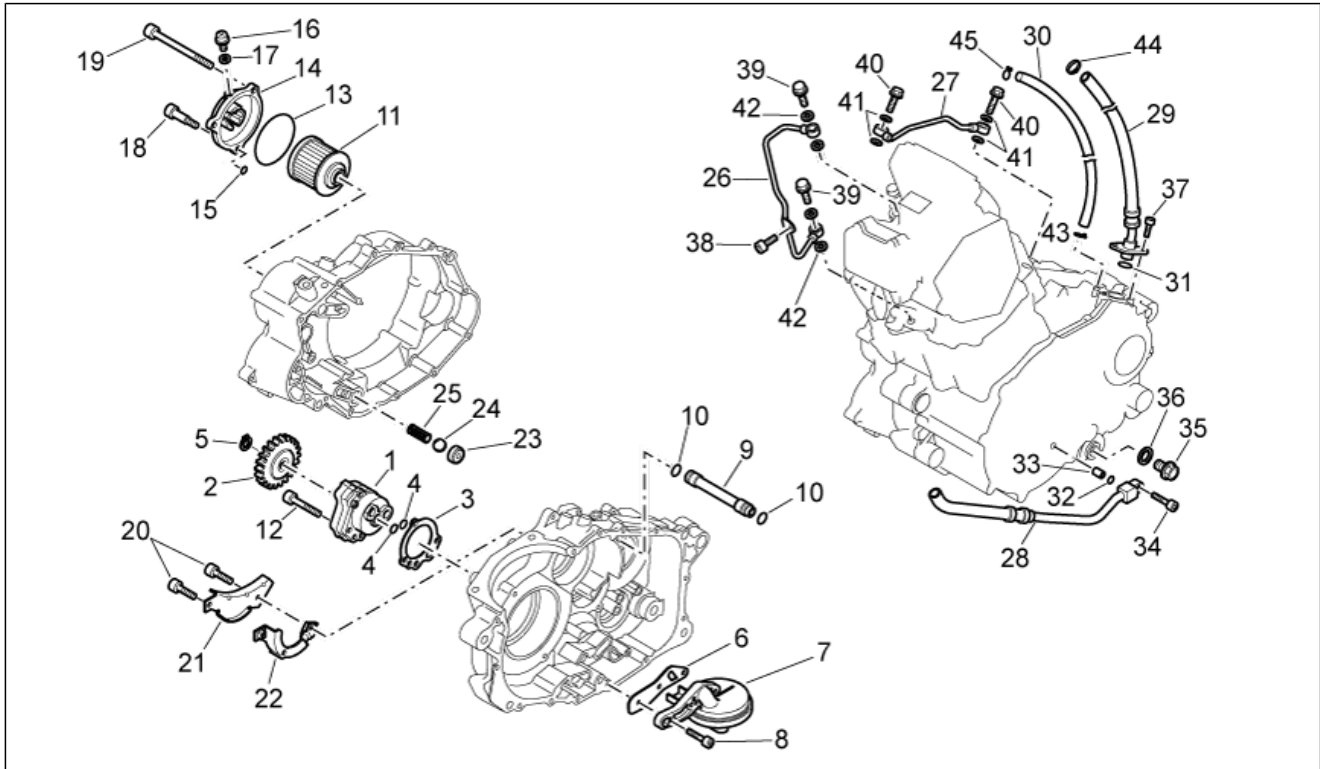
<b>Einheit</b>	MOTOR
<b>Code</b>	29.45
<b>Beschreibung</b>	Kurbelwellengehäuse II
<b>Inspektion</b>	1



Pos.	Code	Beschreibung	Menge	Varianten
17	AP8520038	Deckel	1	<b>Technische Daten:</b> Zulassung Euro2 (Rahmen ZD4VD0) [VD0], Zulassung Euro2 (Rahmen ZD4VDA)[VDA]
18	AP8520049	Platte	1	
19	AP8520288	Ölabstreifring 14x22x5	1	
20	AP8520245	TCCE Schraube	3	
21	AP8520234	TCCE Schraube M6x35	1	
22	AP8520255	TCCE Schraube M6x25	10	
23	AP8520246	TE Schr. m. Flansch	7	
24	AP8520231	TCCE Schraube M6x30	11	
25	AP8520207	TCCE Schraube M6x50	2	



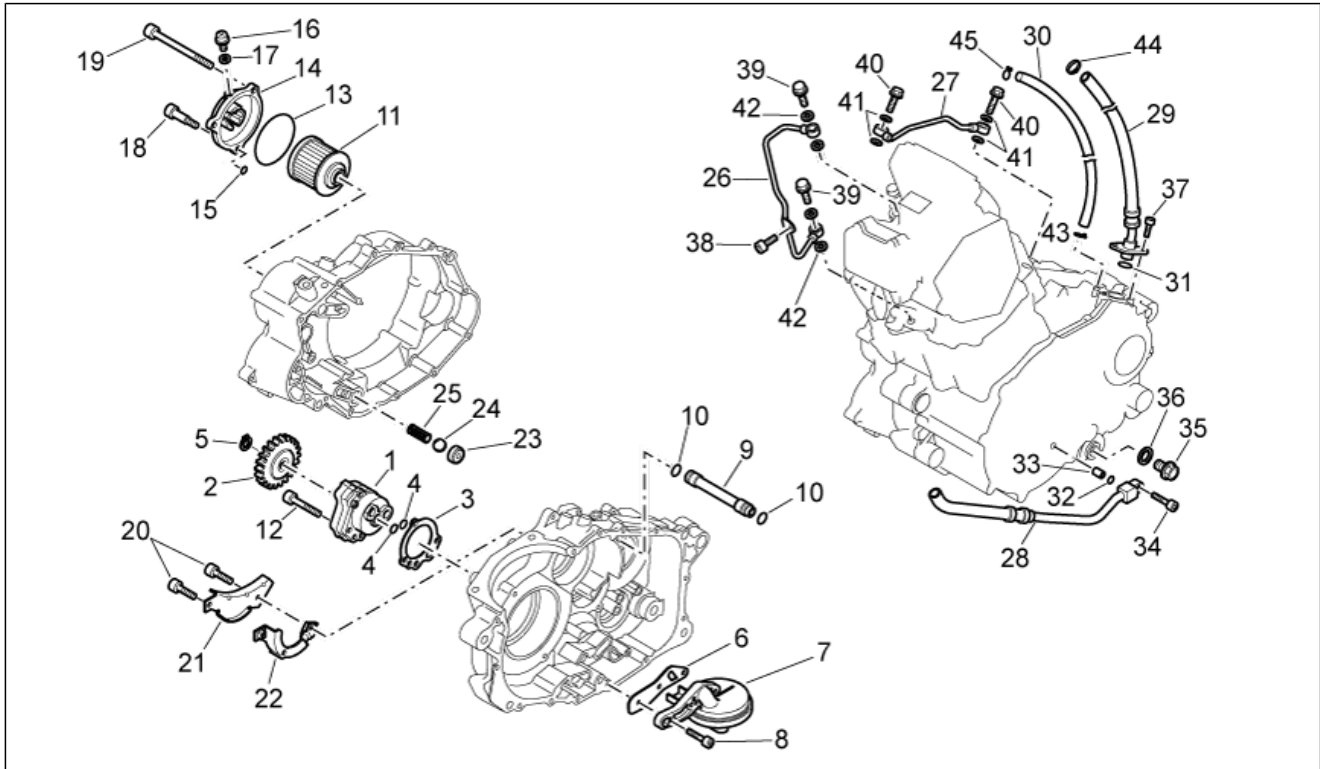
<b>Einheit</b>	MOTOR
<b>Code</b>	29.46
<b>Beschreibung</b>	Ölpumpe
<b>Inspektion</b>	1



Pos.	Code	Beschreibung	Menge	Varianten
1	AP8520016	Ölpumpe	1	
2	AP8520074	Ölpumpen-Zahn. Z=64	1	
3	AP8520110	Dicht. Öl pumpe	1	
4	AP8520277	Dichtring D12,6x2,5	2	
5	AP8520149	Seegerring D11	1	
6	AP8520284	Dichtung	1	
7	AP8520139	Saugsiebfilter	1	
8	AP8520232	TCCE Schraube M6x20	1	
9	AP8520046	Ölschlauch PASSAGGIO OLIO 3	1	
10	AP8520278	Dichtring D10,8x2,4	2	
11	AP8520017	ÖlfILTEREINSATZ	1	
12	AP8520205	Linsenschraube	3	
13	AP8520268	Dichtring D63,8x3,7	1	
14	853326	ÖlfILTERDECKEL	1	<b>Technische Daten:</b> Zulassung Euro3 (Rahmen ZD4VDB) [VDB], Zulassung Euro3 (Rahmen ZD4VDD)[VDD], Zulassung Euro3 (Rahmen ZD4VDE)[VDE]
14	AP8520030	ÖlfILTERDECKEL	1	<b>Technische Daten:</b> Zulassung Euro2 (Rahmen ZD4VD0) [VD0], Zulassung Euro2 (Rahmen ZD4VDA)[VDA]
15	AP8520279	Dichtring D6,9x2,4	1	
16	AP8520237	TE Schr. m. Flansch	1	
17	AP8520227	Dichtscheibe D5,5x10,3x1	1	
18	AP8520238	TCCE Schraube M6x39	1	
19	AP8520239	TCCE Schraube	2	
20	AP8520251	TCCE Schraube M5x8	2	
21	AP8520035	Pumpenschutzplatte	1	
22	AP8520037	Ölpumpendeckel	1	
23	AP8520287	Ölabstreifring 6x15x5,7	1	
24	AP8520101	Kugel D9,53	1	
25	AP8520085	Feder D0,4	1	

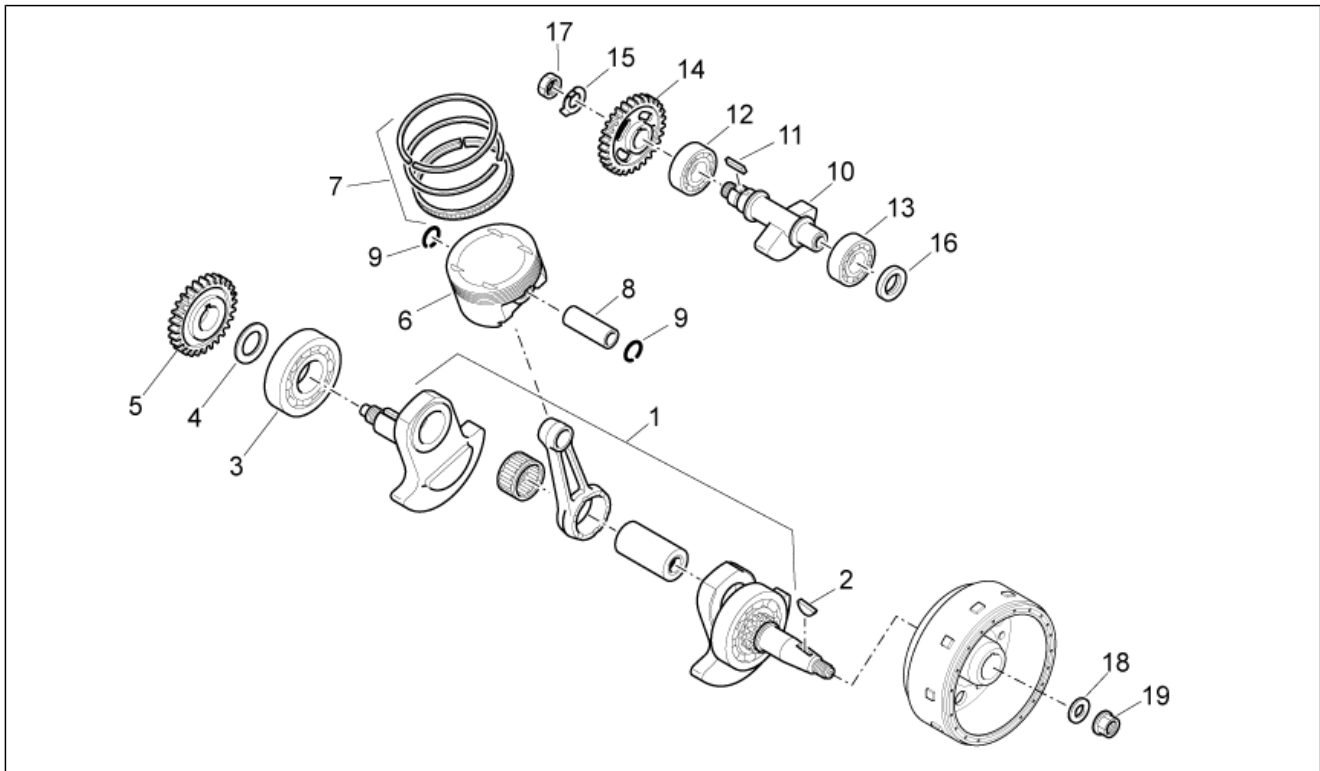


<b>Einheit</b>	MOTOR
<b>Code</b>	29.46
<b>Beschreibung</b>	Ölpumpe
<b>Inspektion</b>	1



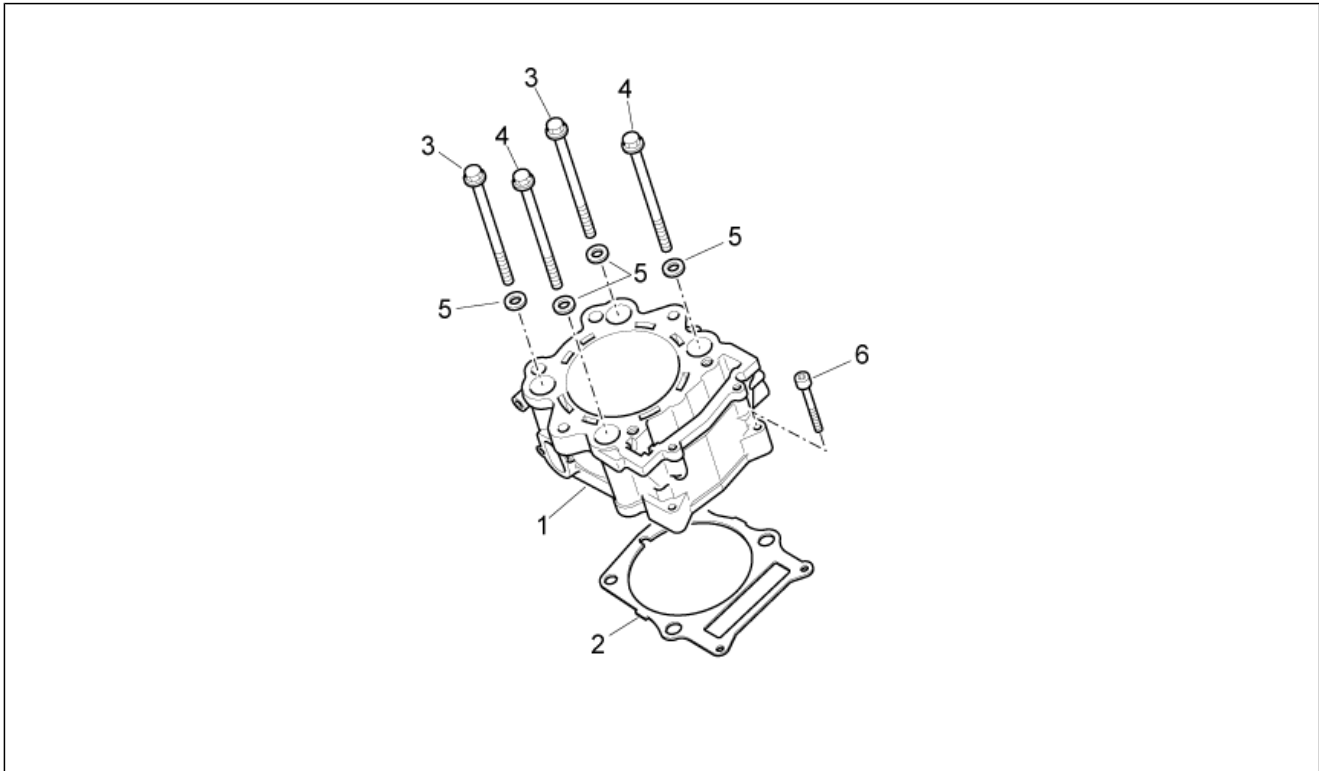
Pos.	Code	Beschreibung	Menge	Varianten
26	AP8520045	Ölschlauch	1	
27	AP8520043	Ölschlauch	1	
28	AP8520165	Öleinlaßschlauch	1	
29	AP8520166	Ölauslaßschlauch	1	
30	AP8520160	Leitung D7x11x660	1	
31	AP8122551	O-Ring D14,5x1,9	1	
32	AP8520280	Dichtring D9,8x1,9	1	
33	AP8502807	Stift D.10x14-INT.D.8,5	1	
34	AP8520255	TCCE Schraube M6x25	1	
35	AP8520202	TE Schr. m. Flansch M14x1,5	1	
36	AP8520211	Stahlscheibe D14x19,2x2	1	
37	AP8520256	TCCE Schraube M6x16	2	
38	AP8520245	TCCE Schraube	1	
39	AP8520241	TE Schr. m. Flansch M10x1,25x21	2	
40	AP8520240	TE Schr. m. Flansch M8x1,25x24	2	
41	AP8520228	Dichtscheibe D8,2x15x2	4	
42	AP8520229	Dichtscheibe D10x16x1,2	4	
43	AP8520262	Schelle D11	1	
44	AP8102349	Schlauchschele weiß D17,5x8	1	
45	AP8102738	Schlauchschele	1	

<b>Einheit</b>	MOTOR
<b>Code</b>	29.47
<b>Beschreibung</b>	Kurbelwelle
<b>Inspektion</b>	1



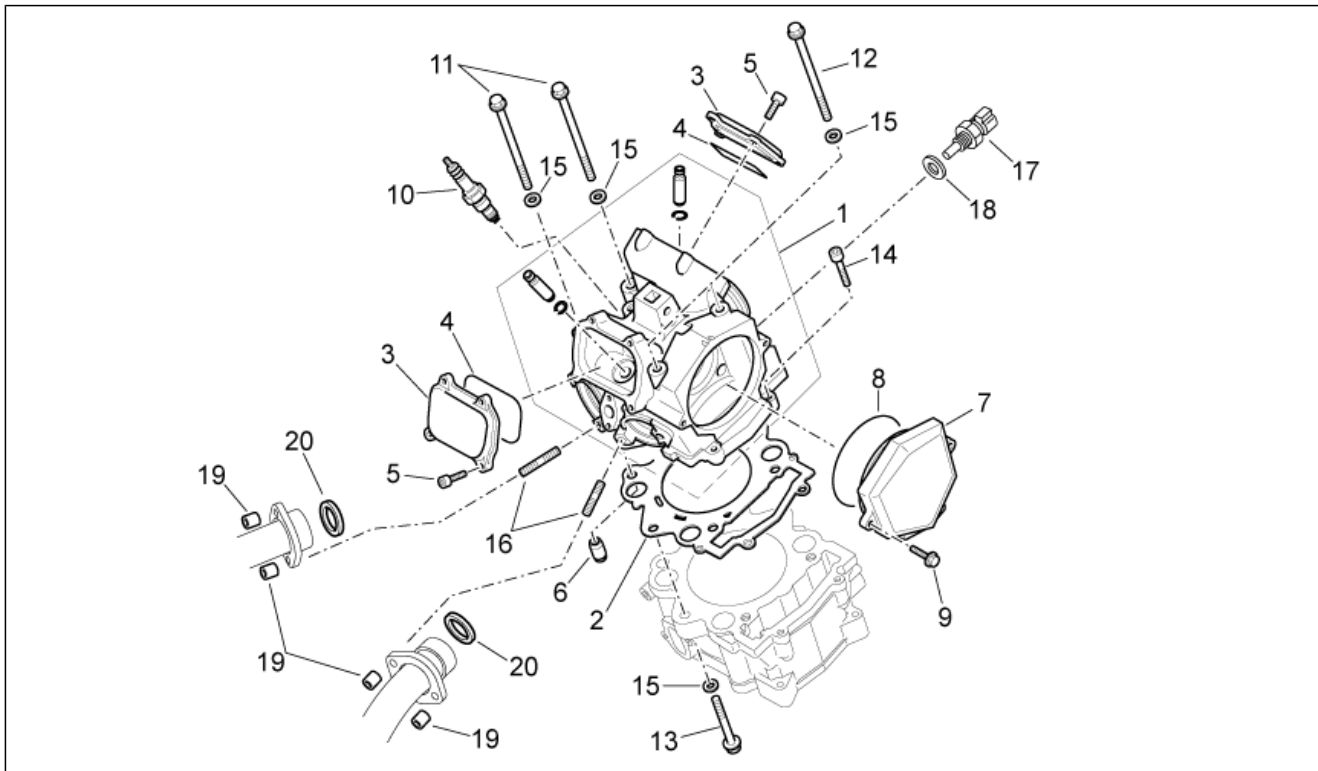
Pos.	Code	Beschreibung	Menge	Varianten
1	AP8520013	Baugruppe Kurbelwelle	1	
2	AP8520175	Schwungradfeder D16x5	1	
3	AP8520264	Lager D40x90x23	1	
4	AP8520226	Flachscheibe D30,2x50x3	1	
5	853340	Ritzel Gegenwelle	1	<b>Technische Daten:</b> Zulassung Euro3 (Rahmen ZD4VDB)[VDB], Zulassung Euro3 (Rahmen ZD4VDD)[VDD], Zulassung Euro3 (Rahmen ZD4VDE)[VDE]
5	AP8520078	Ritzel Gegenwelle	1	<b>Technische Daten:</b> Zulassung Euro2 (Rahmen ZD4VD0)[VD0], Zulassung Euro2 (Rahmen ZD4VDA)[VDA]
6	AP8520004	Kolben D100	1	
7	AP8520019	Dichtringsatz D100	1	
8	AP8520133	Bolzen D23x65	1	
9	AP8520144	Stiftsperring	2	
10	AP8520026	Gegenwelle	1	
11	AP8520173	Gegenwellenkeil	1	
12	AP8520100	Lager D25x62x17	1	
13	AP8520097	Kugellager D25x62x17	1	
14	853341	Ritzel Vorgelegew.	1	<b>Technische Daten:</b> Zulassung Euro3 (Rahmen ZD4VDB)[VDB], Zulassung Euro3 (Rahmen ZD4VDD)[VDD], Zulassung Euro3 (Rahmen ZD4VDE)[VDE]
14	AP8520079	Ritzel Vorgelegew.	1	<b>Technische Daten:</b> Zulassung Euro2 (Rahmen ZD4VD0)[VD0], Zulassung Euro2 (Rahmen ZD4VDA)[VDA]
15	AP8520187	Sicherungsblech 18x31,5x1	1	
16	AP8520286	Ölabstreifring D25x40x3	1	
17	AP8520177	Mutter M18x1	1	
18	AP8520210	Flachscheibe 16,2x34,5x4	1	
19	AP8520181	Geflanschte Mutter M16x1,5	1	

<b>Einheit</b>	MOTOR
<b>Code</b>	29.48
<b>Beschreibung</b>	Zylinder
<b>Inspektion</b>	1



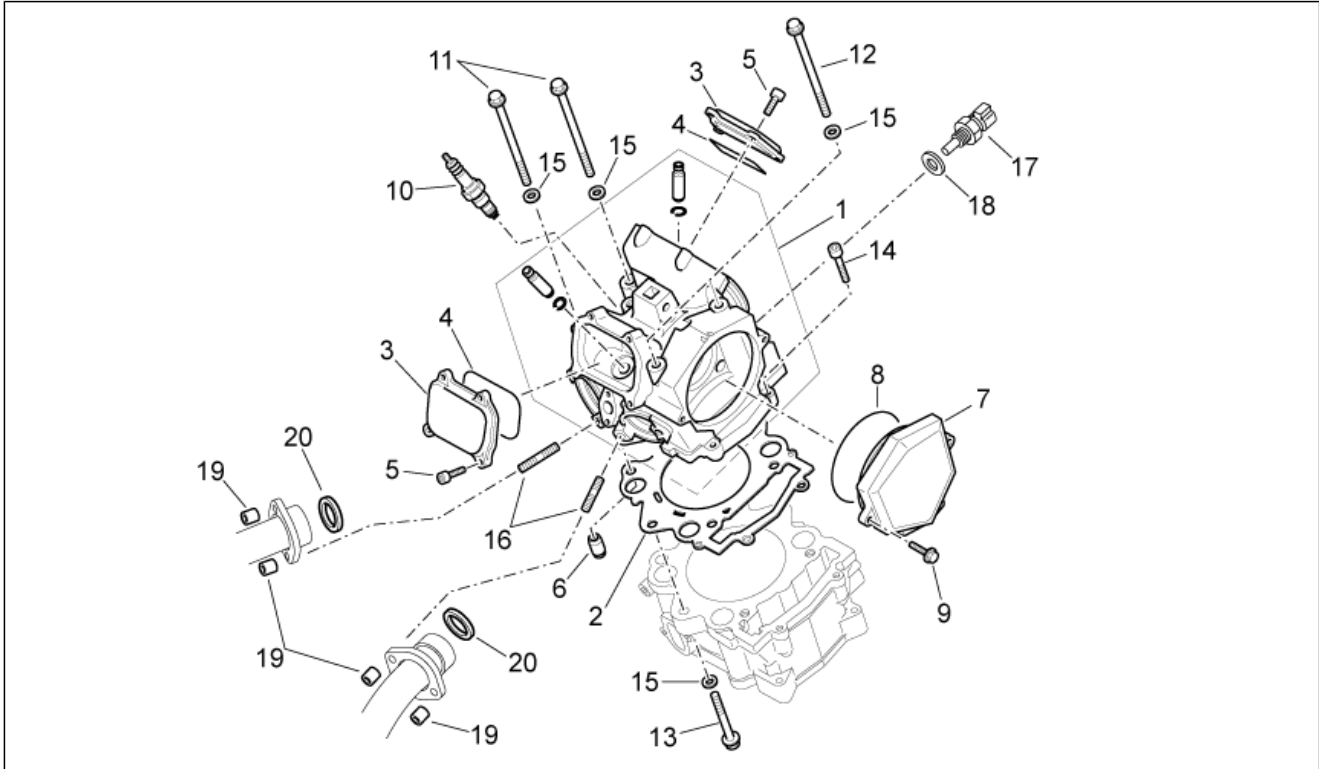
Pos.	Code	Beschreibung	Menge	Varianten
1	AP8520002	Zylinder D.100	1	
2	AP8520103	ZYLINDERFUSSDICHTUNG	1	
3	AP8520252	TE Schr. m. Flansch M10x1,25x109	2	
4	AP8520253	TE Schr. m. Flansch M10x1,25x116	2	
5	AP8520225	Flachscheibe 10,5x20x2,3	4	
6	AP8520203	TCCE Schraube M6x40	2	

<b>Einheit</b>	MOTOR
<b>Code</b>	29.49
<b>Beschreibung</b>	Zylinderkopf
<b>Inspektion</b>	1



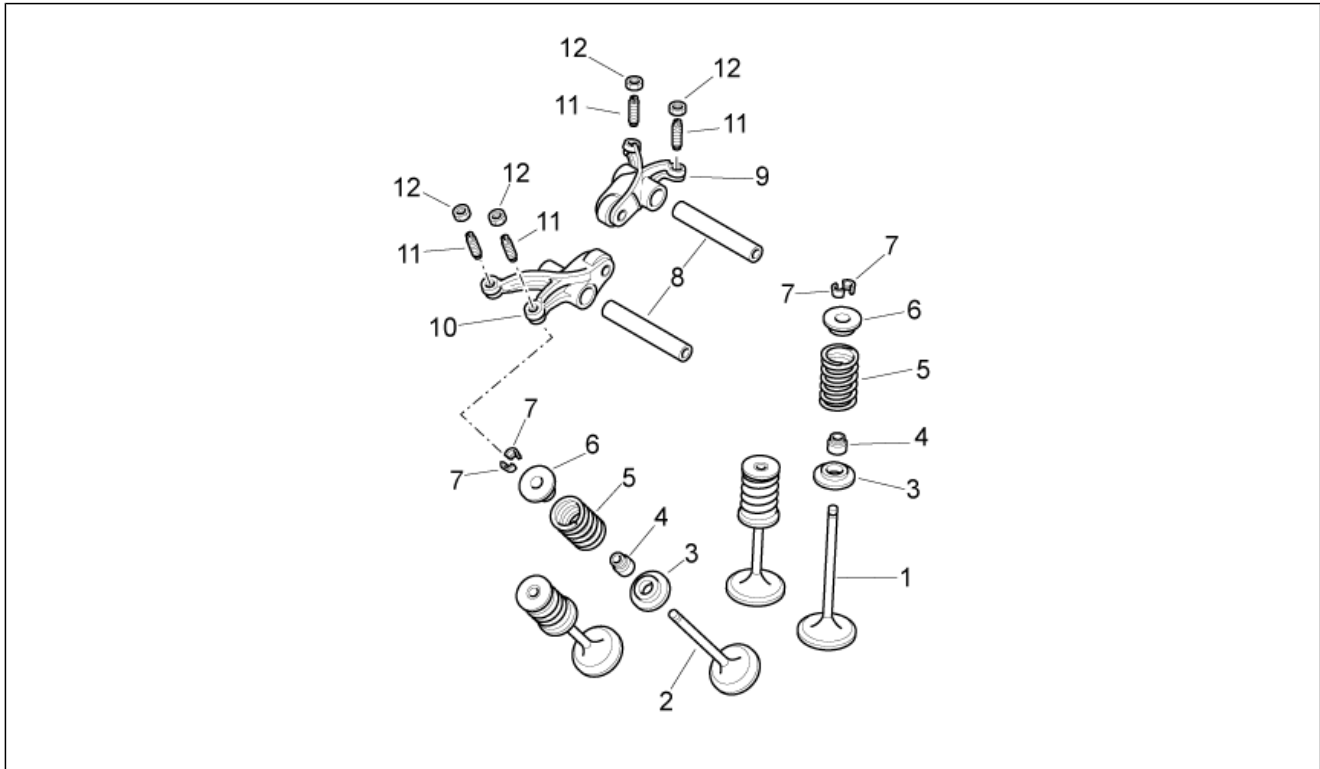
Pos.	Code	Beschreibung	Menge	Varianten
1	853320	Zylinderkopf kpl.	1	<b>Technische Daten:</b> Zulassung Euro3 (Rahmen ZD4VDB)[VDB], Zulassung Euro3 (Rahmen ZD4VDD)[VDD], Zulassung Euro3 (Rahmen ZD4VDE)[VDE]
1	AP8520005	Zylinderkopf kpl.	1	<b>Technische Daten:</b> Zulassung Euro2 (Rahmen ZD4VD0)[VD0], Zulassung Euro2 (Rahmen ZD4VDA)[VDA]
2	AP8520111	Dichtung Zylinderkopf SP,0,65	1	
3	853327	Ventildeckel	2	<b>Technische Daten:</b> Zulassung Euro3 (Rahmen ZD4VDB)[VDB], Zulassung Euro3 (Rahmen ZD4VDD)[VDD], Zulassung Euro3 (Rahmen ZD4VDE)[VDE]
3	AP8520032	Ventildeckel	2	<b>Technische Daten:</b> Zulassung Euro2 (Rahmen ZD4VD0)[VD0], Zulassung Euro2 (Rahmen ZD4VDA)[VDA]
4	AP8520270	Dichtring D78x2,9	2	
5	AP8520204	TCCE Schraube	8	
6	AP8520122	Feststellschraube D10,3x12x16	2	
7	853328	Seitend.Zyl.kpf.	1	<b>Technische Daten:</b> Zulassung Euro3 (Rahmen ZD4VDB)[VDB], Zulassung Euro3 (Rahmen ZD4VDD)[VDD], Zulassung Euro3 (Rahmen ZD4VDE)[VDE]
7	AP8520033	Seitend.Zyl.kpf.	1	<b>Technische Daten:</b> Zulassung Euro2 (Rahmen ZD4VD0)[VD0], Zulassung Euro2 (Rahmen ZD4VDA)[VDA]
8	AP8520271	Dichtring D95,5x3,2	1	
9	AP8122405	TE Schr. m. Flansch M6x20	2	
10	AP8520007	Zündkerze NGK CR7E	1	
11	AP8520250	TE Schr. m. Flansch M9x1,25x135	2	
12	AP8520235	TE Schr. m. Flansch M9x1,25x145	2	
13	AP8520247	TE Schr. m. Flansch M9x1,25x39	2	
14	AP8520231	TCCE Schraube M6x30	2	
15	AP8520224	Flachscheibe D9,6x19x2	6	
16	AP8520183	Stiftschraube M8x34	4	
17	AP8520151	Temperaturfühler H2O	1	
18	AP8520113	Kupferscheibe D12,5X19X1	1	

<b>Einheit</b>	MOTOR
<b>Code</b>	29.49
<b>Beschreibung</b>	Zylinderkopf
<b>Inspektion</b>	1



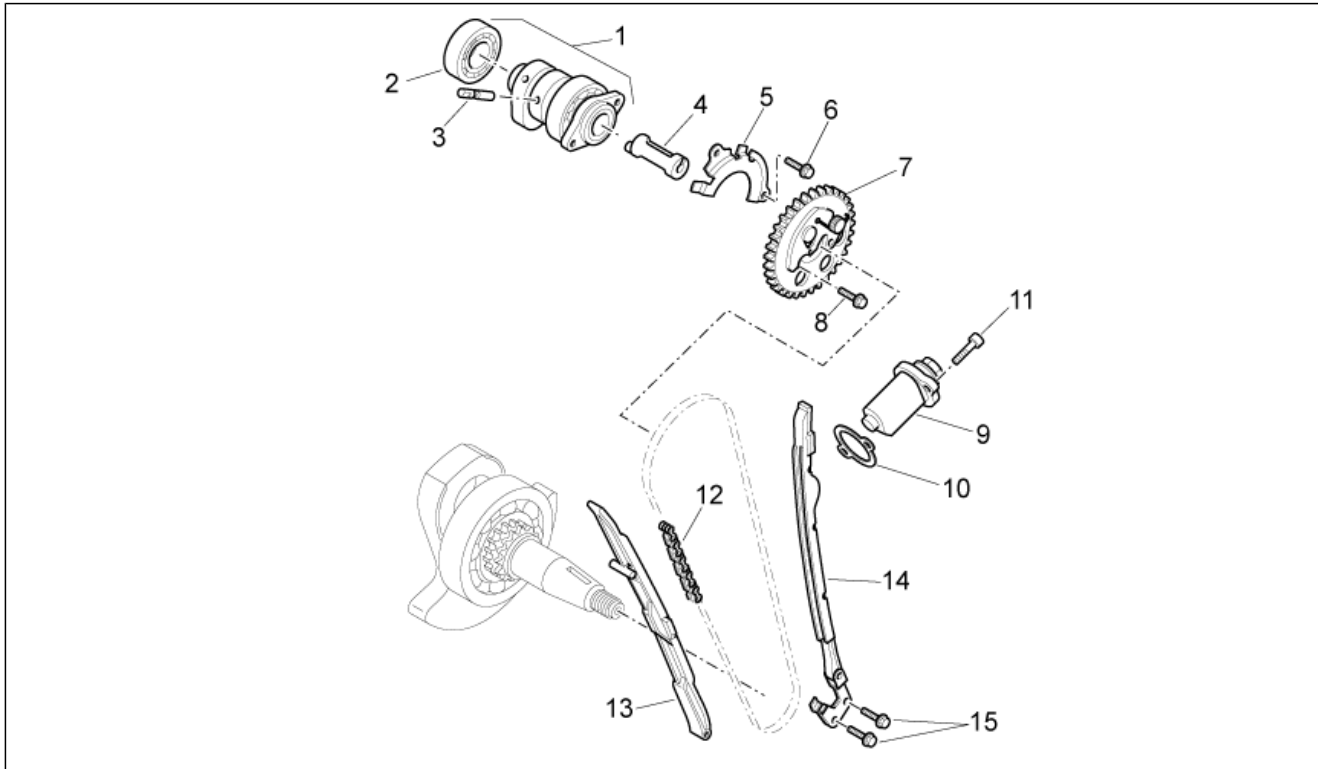
Pos.	Code	Beschreibung	Menge	Varianten
19	AP8520180	Mutter M8x1,25H15	4	
20	AP8520112	Dichtung Auspuffrohr	2	

<b>Einheit</b>	MOTOR
<b>Code</b>	29.50
<b>Beschreibung</b>	Ventile
<b>Inspektion</b>	1



Pos.	Code	Beschreibung	Menge	Varianten
1	AP8520137	Einlaßventil D38	2	
2	AP8520136	Auslaßventil D32	2	
3	AP8520051	Becher unten	4	
4	AP8122606	Ölabstreifring Ventilfehrung 6x12X9	4	
5	AP8520081	Ventilfeder	4	
6	AP8520052	Becher obere	4	
7	AP8122458	Ventilhalbkegel	8	
8	AP8520119	Kipphebel-Federwelle	2	
9	AP8520142	Kipphebel Einlaß	1	
10	AP8520143	Kipphebel Auslaß	1	
11	AP8520199	Vent.Einstellspezialschr.	4	
12	AP8122528	Mutter M6x0,75 Ch=10	4	

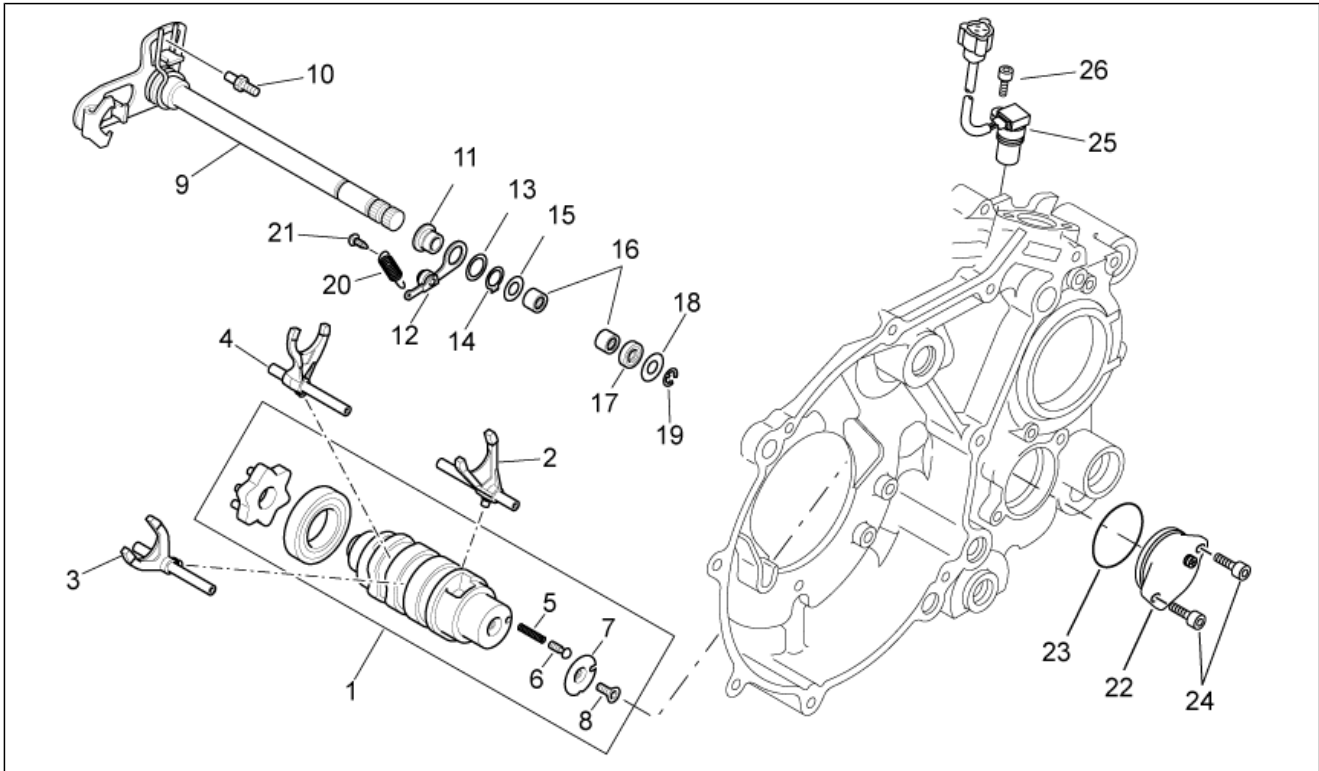
<b>Einheit</b>	MOTOR
<b>Code</b>	29.51
<b>Beschreibung</b>	Steuer
<b>Inspektion</b>	1



Pos.	Code	Beschreibung	Menge	Varianten
1	853352	Nockenwelle kplt.	1	<b>Technische Daten:</b> Zulassung Euro3 (Rahmen ZD4VDB)[VDB], Zulassung Euro3 (Rahmen ZD4VDD)[VDD], Zulassung Euro3 (Rahmen ZD4VDE)[VDE]
1	AP8520141	Nockenwelle kplt.	1	<b>Technische Daten:</b> Zulassung Euro2 (Rahmen ZD4VDO)[VDO], Zulassung Euro2 (Rahmen ZD4VDA)[VDA]
2	AP8520265	Lager 22x44x12	1	
3	AP8520126	Bolzen D6x29,9	1	
4	AP8520127	Hebelbolzen	1	
5	AP8520167	Platte	1	
6	AP8520197	TE Schr. m. Flansch	2	
7	AP8520072	Steuer Zahnkranz	1	
8	AP8520236	Sechskantschraube M7x1x11	2	
9	AP8520018	Kettenspanner	1	
10	AP8520104	Dichtung Kettenspan.	1	
11	AP8520255	TCCE Schraube M6x25	1	
12	AP8520009	Steuerkette	1	
13	AP8520162	Kettenführung	1	
14	AP8520163	Kettenführung	1	
15	AP8520200	Sechskantschraube M6x16	2	

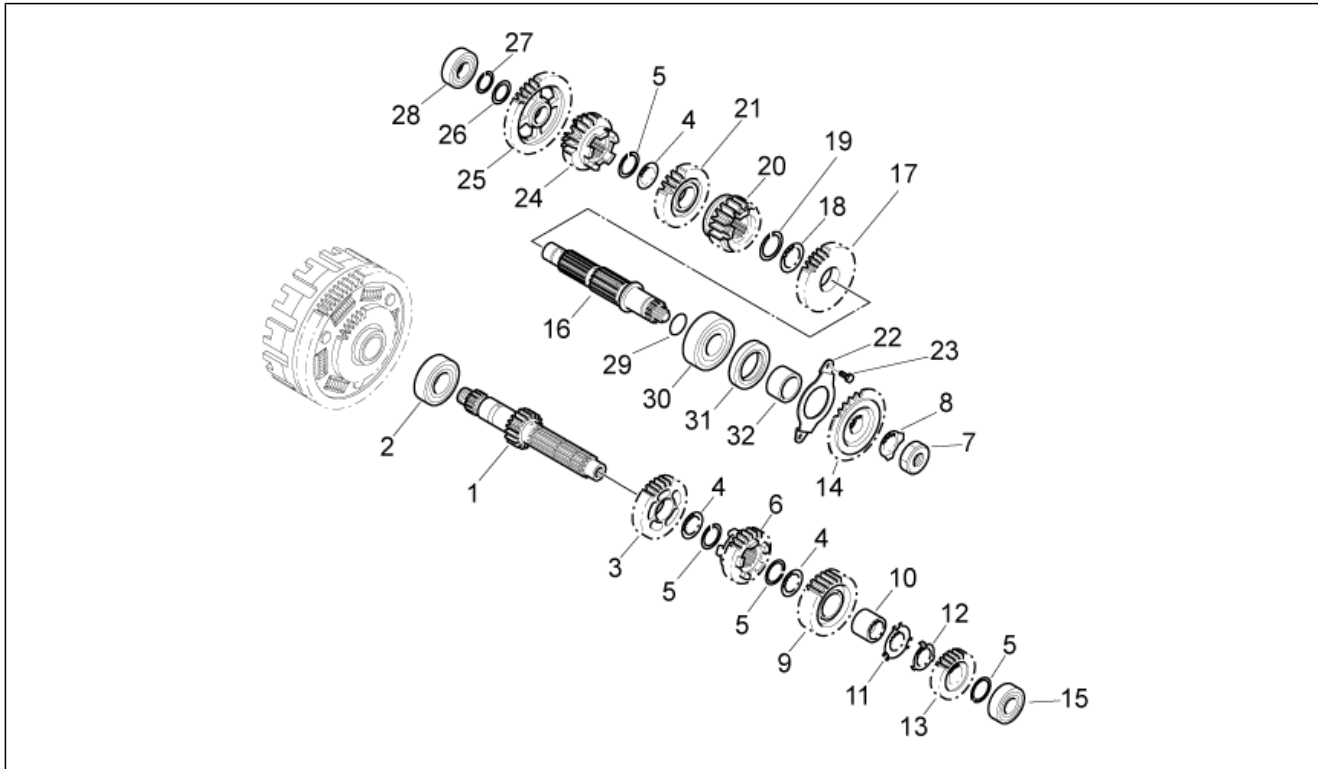


<b>Einheit</b>	MOTOR
<b>Code</b>	29.52
<b>Beschreibung</b>	Schaltgabel
<b>Inspektion</b>	1



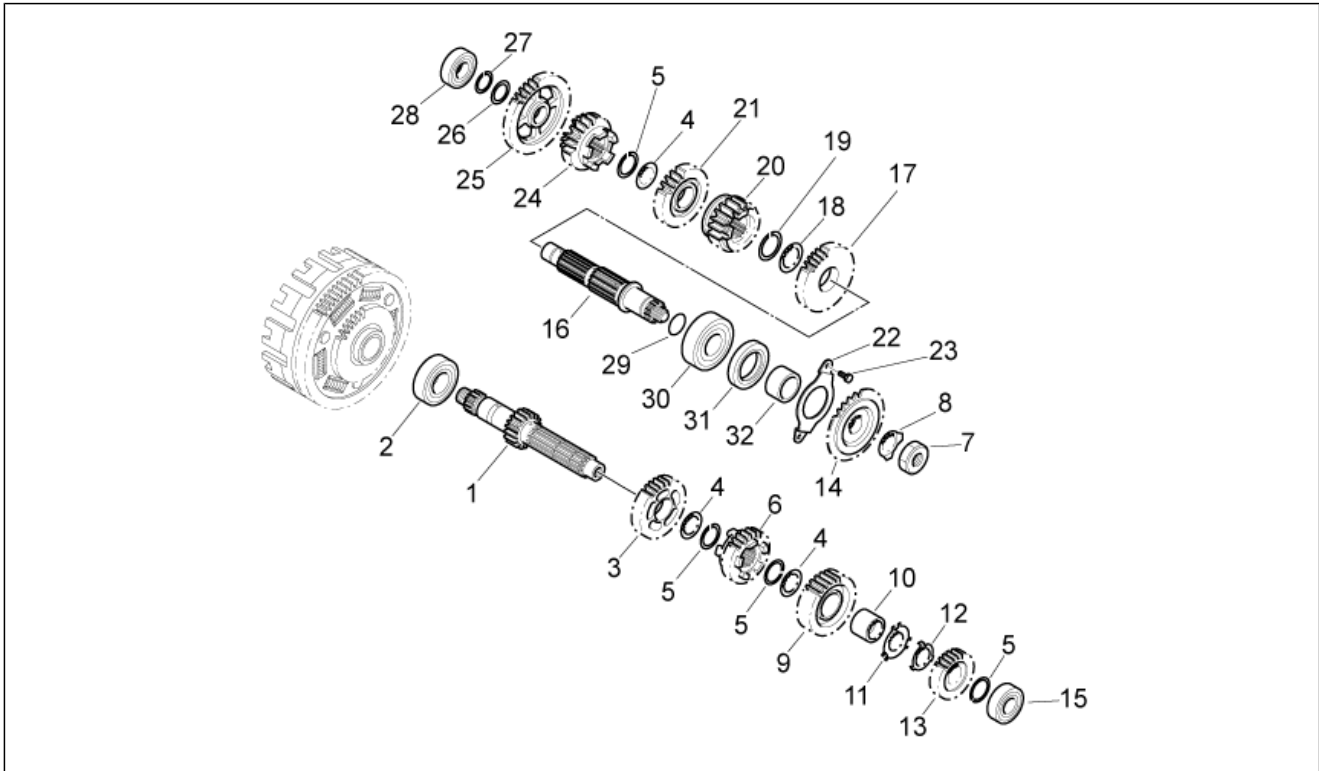
Pos.	Code	Beschreibung	Menge	Varianten
1	AP8520006	Verschiebenocken kplt.	1	
2	AP8520012	Schaltgabel	1	
3	AP8520053	Schaltgabel	1	
4	AP8520054	Schaltgabel	1	
5	AP8520083	Feder	1	
6	AP8520124	Bolzen D4x12,9	1	
7	AP8520047	Platte D26x0,6	1	
8	AP8520206	Schraube	1	
9	AP8520025	Schaltwele+klin.kplt.	1	
10	AP8520131	Aufnahmebolzen M8x1,25x35	1	
11	AP8520091	Buchse D12x17x14	1	
12	AP8520050	Indexhebel kplt.	1	
13	AP8520216	Flachscheibe D17,3x25x1	1	
14	AP8206233	Seegerring für Welle D17	1	
15	AP8520217	Flachscheibe D12x22x0,8	1	
16	AP8520094	Nadelkaefig D12x16x10	2	
17	AP8520115	Ölabstreifring D12x22x5	1	
18	AP8520186	Flachscheibe D12,1x25,8x1,6	1	
19	AP8520145	Seegerring D10	1	
20	AP8520082	Index feder	1	
21	AP8520125	Befestigungsbolzen	1	
22	AP8520128	Schalter Lerrlktr.	1	
23	AP8520114	Dichtring D29,4x2,4	1	
24	AP8520249	TCCE Schraube M6x14	2	
25	AP8520152	Geschwindig.sensor	1	
26	AP8520230	TCCE Schraube M6x14	1	

<b>Einheit</b>	MOTOR
<b>Code</b>	29.53
<b>Beschreibung</b>	Schaltgetriebe
<b>Inspektion</b>	1



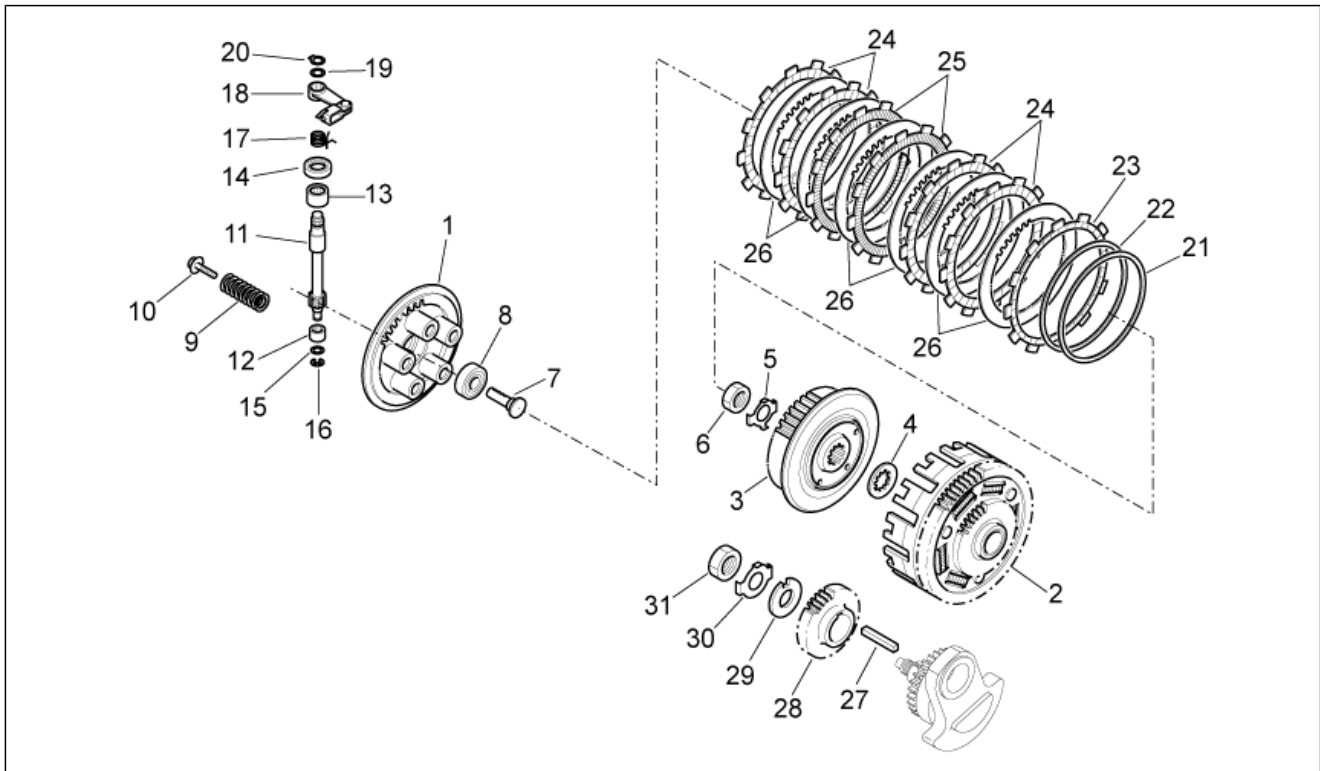
Pos.	Code	Beschreibung	Menge	Varianten
1	AP8520023	Vorgelegewelle	1	
2	AP8520098	Lager 25x52x15	1	
3	AP8520064	Zahnrad 4.Hauptwelle Z=22	1	
4	AP8520219	Flachscheibe D21,9x30,8x1	3	
5	AP8520147	Seegerring für Welle D25	4	
6	AP8520063	Zahnrad 3.Hauptwelle Z=20	1	
7	AP8520179	Mutter M18x1	1	
8	AP8520192	Sicherungsblech 21,7x38x1	1	
9	AP8520065	Zahnrad 5.Hauptwelle Z=26	1	
10	AP8520095	Buchse D21,9x28x21,9	1	
11	AP8520220	Spezial-U-scheibe D22,7x36x1,6	1	
12	AP8520209	Spezial-U-scheibe D21,9x32,5x1	1	
13	AP8520062	Zahnrad 2.Hauptwelle Z=16	1	
14	AP8520014	Ritzel	1	
15	AP8520090	Lager 20x42x12	1	
16	AP8520024	Festrad	1	
17	AP8520067	Zahnrad 2.Vorgelegewelle Z=26	1	
18	AP8520208	Ausgleichscheibe D26,25x34x1	1	
19	AP8520146	Seegerring für Welle D28,5	1	
20	AP8520070	Zahnrad 5.Vorgelegewelle Z=20	1	
21	AP8520068	Zahnrad 3.Vorgelegewelle Z=23	1	
22	AP8520170	Platte	1	
23	AP8520248	Sechskantschraube	2	
24	AP8520069	Zahnrad 4.Vorgelegewelle Z=20	1	
25	AP8520066	Zahnrad 1.Vorgelegewelle Z=30	1	
26	AP8520221	Flachscheibe D20,2x30x1	1	
27	AP8501477	Seegerring für Welle D20	1	
28	AP8520099	Kugellager D20x42x12	1	

<b>Einheit</b>	MOTOR
<b>Code</b>	29.53
<b>Beschreibung</b>	Schaltgetriebe
<b>Inspektion</b>	1



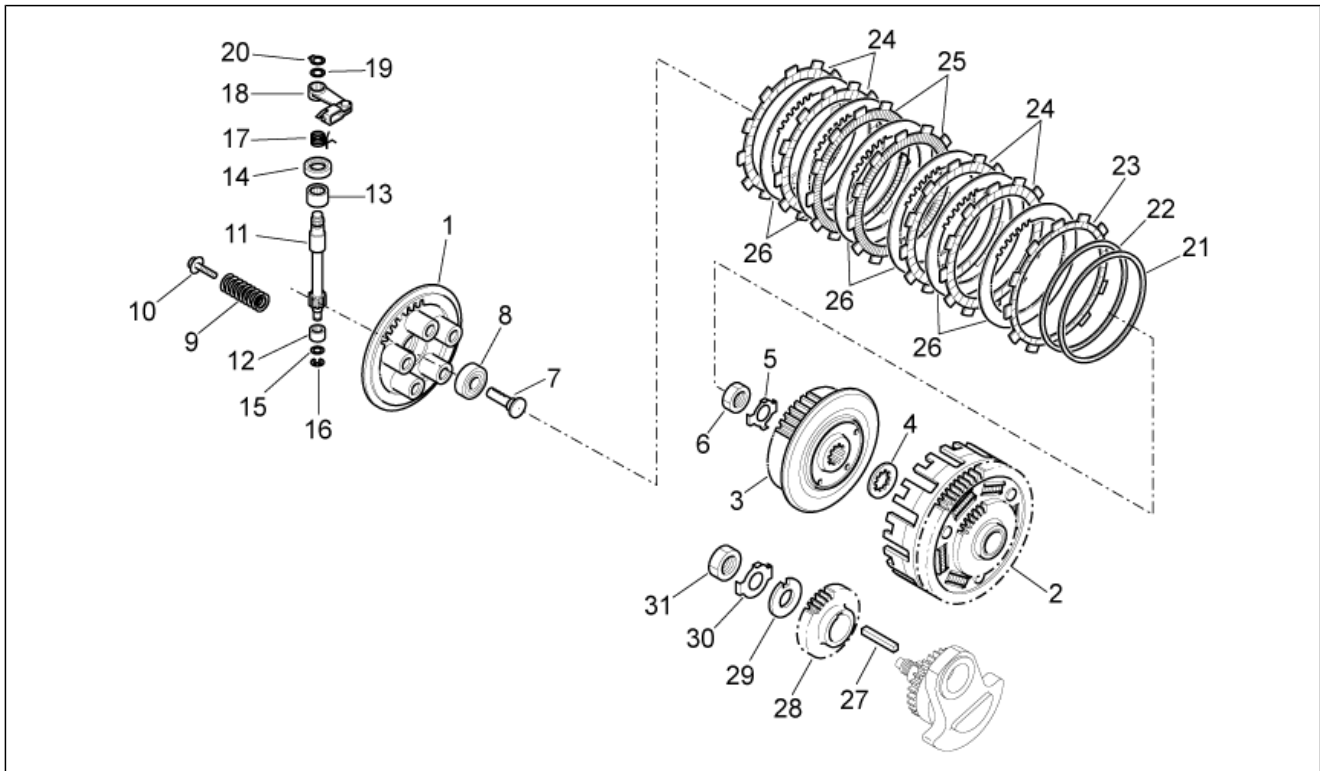
Pos.	Code	Beschreibung	Menge	Varianten
29	AP8520282	Dichtring 21,5x1,9	1	
30	AP8520100	Lager D25x62x17	1	
31	AP8520285	Ölabstreifring D35x52x8	1	
32	AP8520096	Buchse D25x35x18,65	1	

<b>Einheit</b>	MOTOR
<b>Code</b>	29.54
<b>Beschreibung</b>	Kupplung
<b>Inspektion</b>	1



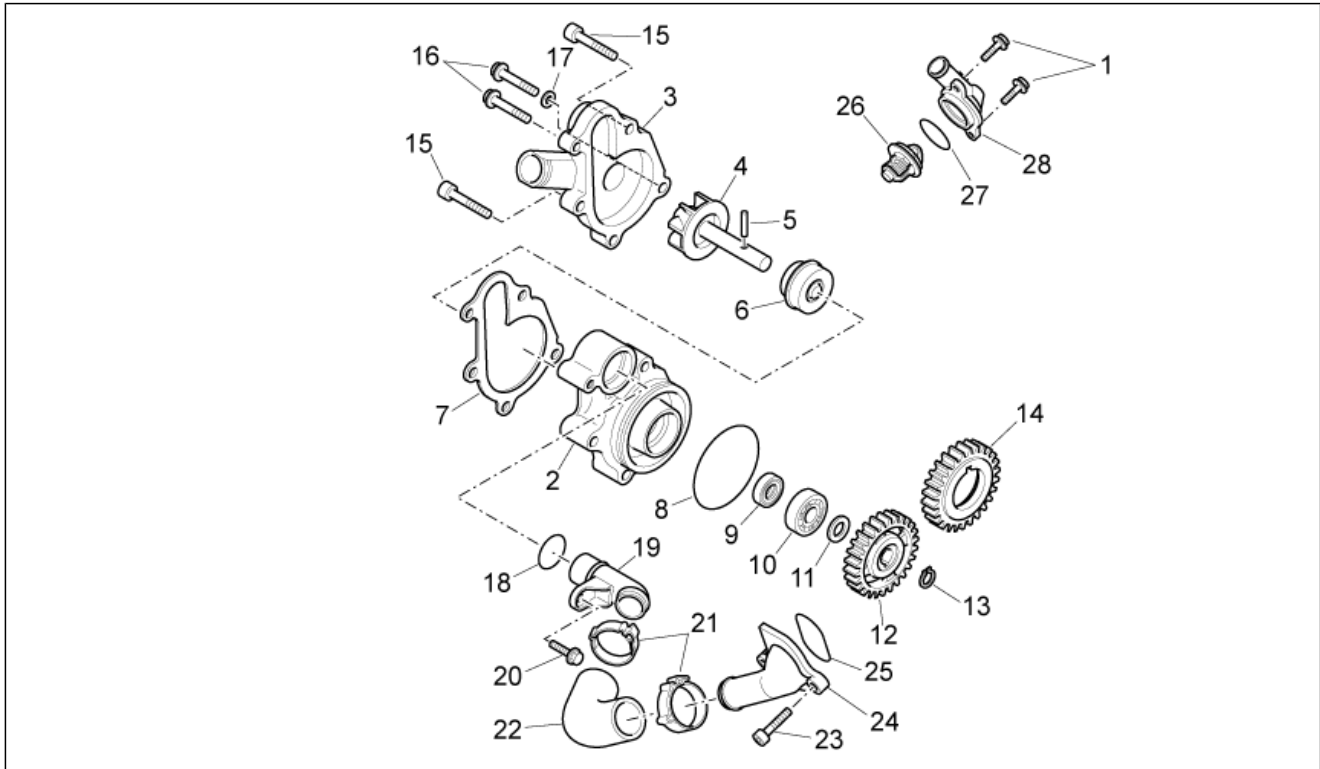
Pos.	Code	Beschreibung	Menge	Varianten
1	AP8520055	Andrückfeder Kupplungsscheibe	1	
2	853336	Baugruppe Kupplungskasten	1	<b>Technische Daten:</b> Zulassung Euro3 (Rahmen ZD4VDB)[VDB], Zulassung Euro3 (Rahmen ZD4VDD)[VDD], Zulassung Euro3 (Rahmen ZD4VDE)[VDE]
2	AP8520044	Baugruppe Kupplungskasten	1	<b>Technische Daten:</b> Zulassung Euro2 (Rahmen ZD4VD0)[VD0], Zulassung Euro2 (Rahmen ZD4VDA)[VDA]
3	AP8520061	Kupplungstrommel Aluminium	1	
4	AP8520182	Ausgleichscheibe D25x35x3	1	
5	AP8520190	Sicherungsblech 20,2x30x1	1	
6	AP8520176	Mutter M20x1	1	
7	AP8520129	Bolzen	1	
8	AP8520102	Lager 17x35x10	1	
9	AP8520084	Kupplungsfeder	5	
10	AP8520193	TE Schr. m. Flansch M6x35	5	
11	AP8520130	Kupplungswelle	1	
12	AP8520092	Nadelkaefig D10x14x10	1	
13	AP8520093	Nadelkaefig D15x22x12	1	
14	AP8520116	Ölabstreifring D15x25x5	1	
15	AP8520191	Flachscheibe D8,4x15,5x1,6	1	
16	AP8520148	Seegerring für Welle D8	1	
17	AP8520086	Rückholfeder Kupplungsfeder	1	
18	AP8520048	Ausrueckwelle	1	
19	AP8520215	Stahlscheibe D10,2x16x1	1	
20	AP8520150	Seegerring für Welle D10	1	
21	AP8520188	Ausgleichscheibe D114x126,5x0,8	1	
22	AP8520087	Tellerfeder D114,5x126x0,9	1	
23	AP8520058	Treibende Kupplungsscheibe 2	1	
24	AP8520057	Treibende Kupplungsscheibe 1	4	
25	AP8520059	Treibende Kupplungsscheibe 3	2	

<b>Einheit</b>	MOTOR
<b>Code</b>	29.54
<b>Beschreibung</b>	Kupplung
<b>Inspektion</b>	1



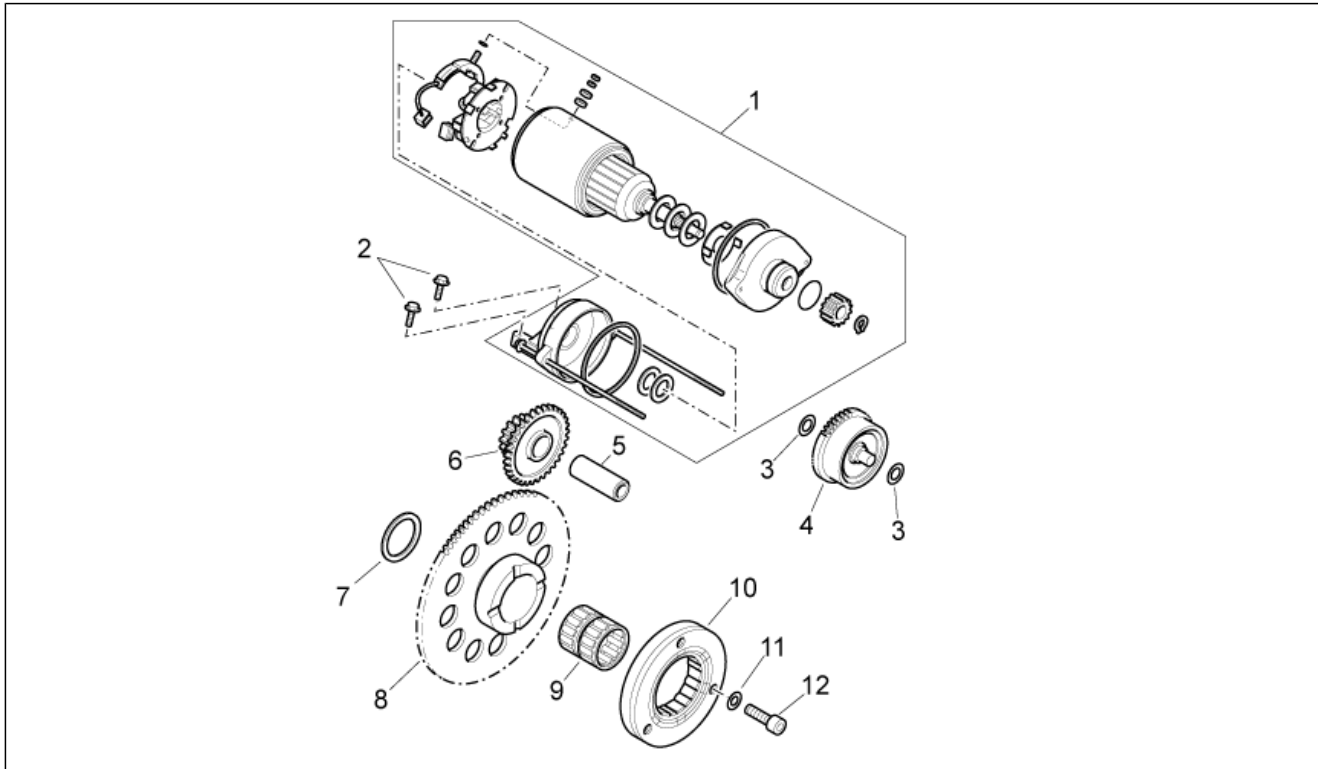
Pos.	Code	Beschreibung	Menge	Varianten
26	AP8520056	Getriebene Kuppl.scheibe	6	
27	AP8520174	Keil 7x6,5x47,5	1	
28	853338	Zahnrad Kupplung	1	<b>Technische Daten:</b> Zulassung Euro3 (Rahmen ZD4VDB)[VDB], Zulassung Euro3 (Rahmen ZD4VDD)[VDD], Zulassung Euro3 (Rahmen ZD4VDE)[VDE]
28	AP8520060	Zahnrad Kupplung	1	<b>Technische Daten:</b> Zulassung Euro2 (Rahmen ZD4VD0)[VD0], Zulassung Euro2 (Rahmen ZD4VDA)[VDA]
29	AP8520214	Spezial-U-scheibe D20,1x42x4,5	1	
30	AP8520185	Spezial-U-scheibe 20,2x36x1	1	
31	AP8520178	Mutter M20x1	1	

<b>Einheit</b>	MOTOR
<b>Code</b>	29.55
<b>Beschreibung</b>	Wasserpumpenritzel
<b>Inspektion</b>	1



Pos.	Code	Beschreibung	Menge	Varianten
1	AP8122405	TE Schr. m. Flansch M6x20	2	
2	AP8520138	Wasserpumpenkörper	1	
3	AP8520031	Deckel Wasserpumpe	1	
4	AP8520118	Läufer Wasserpumpe	1	
5	AP8520132	Bolzen Wasserpumpe	1	
6	AP8520273	Pumpe Mechanische Dichtung	1	
7	AP8520109	Dichtung	1	
8	AP8520272	O-Ring	1	
9	AP8520117	Ölabstreifring D12x21x4	1	
10	AP8520266	Lager	1	
11	AP8520189	Ausgleichscheibe	1	
12	AP8520076	Ritzel Wasserpumpe	1	
13	AP8122438	Sperring D12	1	
14	AP8520075	Ritzel Wasserpumpe	1	
15	AP8520207	TCCE Schraube M6x50	5	
16	AP8520195	TE Schr. m. Flansch M6x25	2	
17	AP8520222	Dichtscheibe	1	
18	AP8520275	Dichtring D20,6x2,6	1	
19	AP8520042	Anschluß Wasserschlauch	1	
20	AP8520245	TCCE Schraube	1	
21	AP8520088	Schlauchschelle D29	2	
22	AP8520040	Pumpen-Zylinderschlauch	1	
23	AP8520232	TCCE Schraube M6x20	4	
24	AP8520134	Anschluß Wasserschlauch	1	
25	AP8520274	Dichtring D33,2x2,4	1	
26	AP8520120	Thermostat	1	
27	AP8520276	Dichtring D41,4x3,1	1	
28	AP8520029	Thermofühlerdeckel	1	

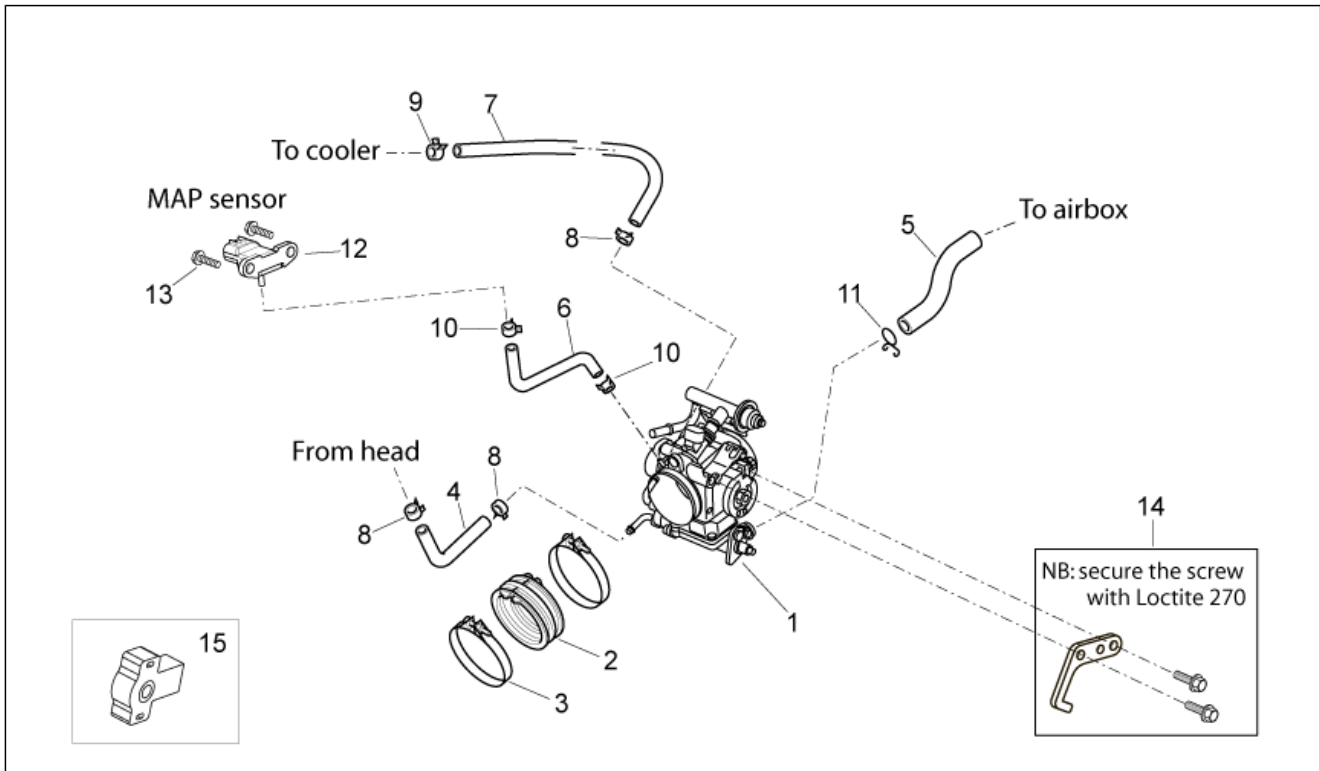
<b>Einheit</b>	MOTOR
<b>Code</b>	29.56
<b>Beschreibung</b>	Startermotor
<b>Inspektion</b>	1



Pos.	Code	Beschreibung	Menge	Varianten
1	AP8520003	Anlassermot. o. Verkab.	1	
2	AP8520201	TE Schr. m. Flansch M6x35	2	
3	AP8520223	Flachscheibe D10,2x18x1	2	
4	AP8520077	Torque limiter	1	
5	AP8520123	Bolzen	1	
6	AP8520071	Zwischenzahnrad	1	
7	AP8520212	Flachscheibe D30,2x50x2	1	
8	AP8520073	Zahnkranz Starter Z=79	1	
9	AP8520267	Käfig D30x37x32	1	
10	AP8520080	Freilaufrad kplt.	1	
11	AP8520213	Flachscheibe D8,2x14x0,2	3	
12	AP8520233	TCCE Schraube	3	

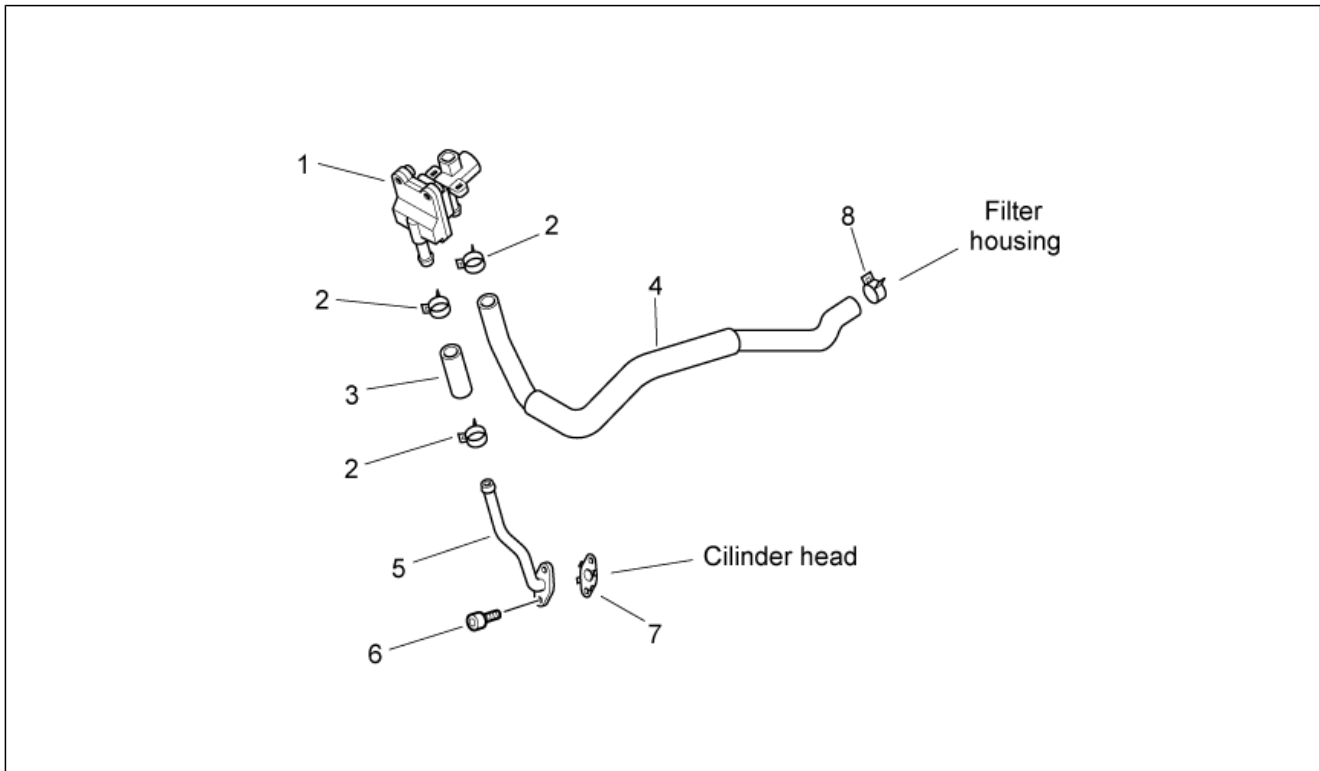


<b>Einheit</b>	MOTOR
<b>Code</b>	29.57
<b>Beschreibung</b>	Klappenkörper
<b>Inspektion</b>	1



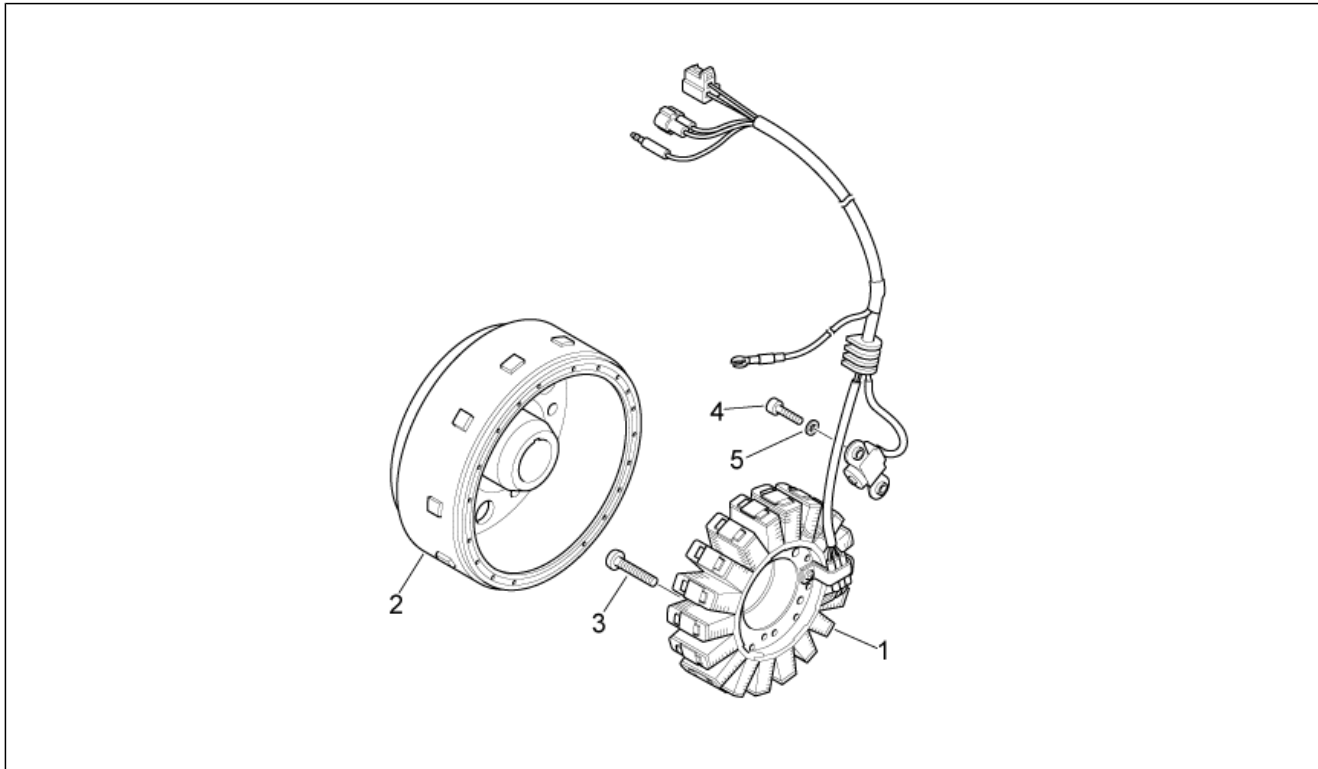
Pos.	Code	Beschreibung	Menge	Varianten
1	853319	Klappenkörper kpl.	1	<b>Technische Daten:</b> Zulassung Euro3 (Rahmen ZD4VDB)[VDB], Zulassung Euro3 (Rahmen ZD4VDD)[VDD], Zulassung Euro3 (Rahmen ZD4VDE)[VDE]
1	AP8176201	Klappenkörper kpl.	1	<b>Technische Daten:</b> Ab Motor A3C41-002146[M2], Zulassung Euro2 (Rahmen ZD4VDO)[VDO], Zulassung Euro2 (Rahmen ZD4VDA)[VDA]
1	AP8520001	Klappenkörper kpl.	1	<b>Technische Daten:</b> Bis Motor A3C41-002145[M1], Zulassung Euro2 (Rahmen ZD4VDO)[VDO], Zulassung Euro2 (Rahmen ZD4VDA)[VDA]
2	AP8520015	Krümmer D46	1	
3	AP8520172	Schelle D72	2	
4	AP8520156	Vorbildet Schlauch D5,5x11,5	1	
5	AP8520159	Vorbildet Schlauch D13x18	1	
6	AP8520158	Fühlerschlauch	1	
7	AP8520164	Leitung	1	
8	AP8520089	Schelle D11,5	3	
9	AP8520263	Schelle D11,5	1	
10	AP8552005	Schelle D8,5	2	
11	AP8520259	Schelle D18	1	
12	AP8520154	Druckfühler	1	
13	AP8152277	TE Schr. m. Flansch M6x12	2	
14	AP8176186	Drosselsatz 25KW	1	<b>Technische Daten:</b> Version 25Kw[25KW]
15	854568	Fühler Drosselklappe	1	

<b>Einheit</b>	MOTOR
<b>Code</b>	29.58
<b>Beschreibung</b>	Secondary air
<b>Inspektion</b>	1



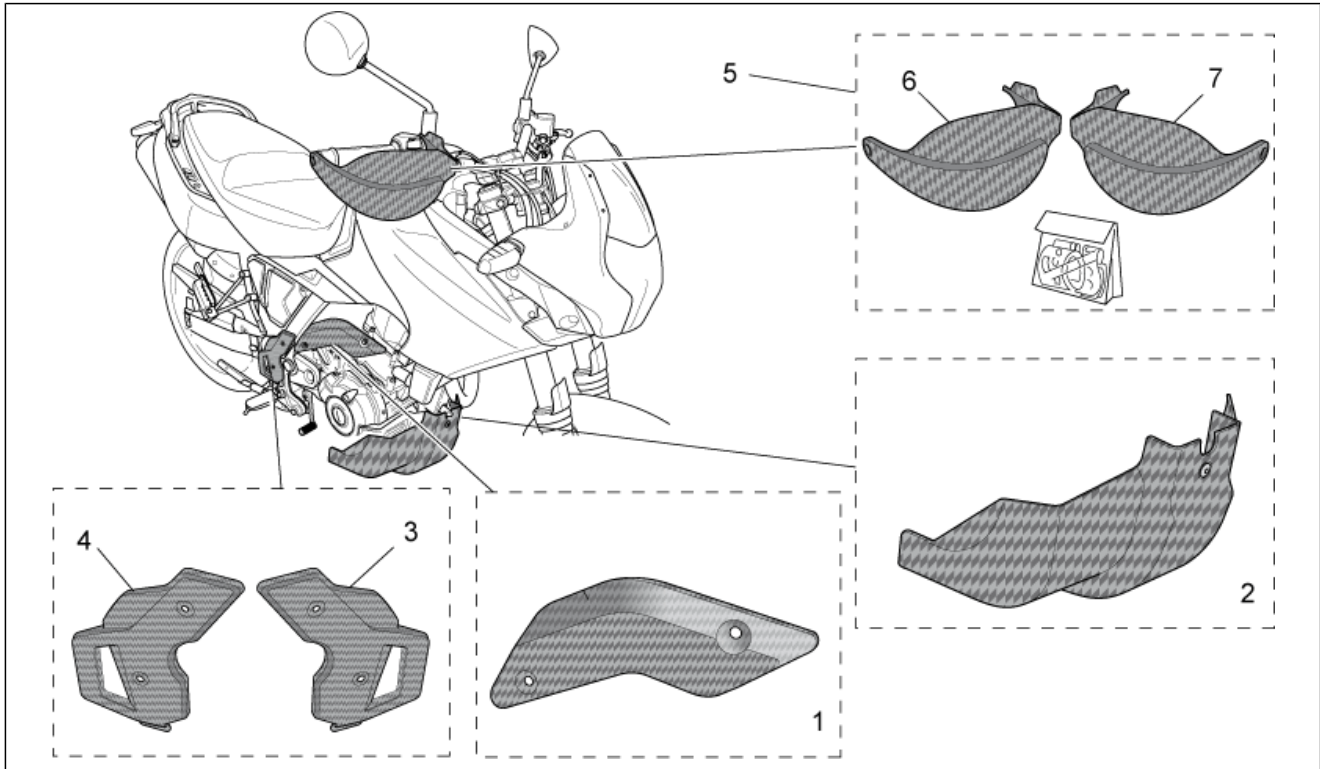
Pos.	Code	Beschreibung	Menge	Varianten
1	AP8520140	SAS ventil	1	
2	AP8520257	Schelle D17	3	
3	AP8520157	Luftschlauch SAS	1	
4	AP8520161	Ansaugleitung SAS	1	
5	AP8520041	Luftschlauch SAS	1	
6	AP8520184	TCCE Schraube M6x16	2	
7	AP8520107	Kupferdichtung SAS	1	
8	AP8520258	Schelle D17	1	

<b>Einheit</b>	MOTOR
<b>Code</b>	29.59
<b>Beschreibung</b>	Zündung
<b>Inspektion</b>	1



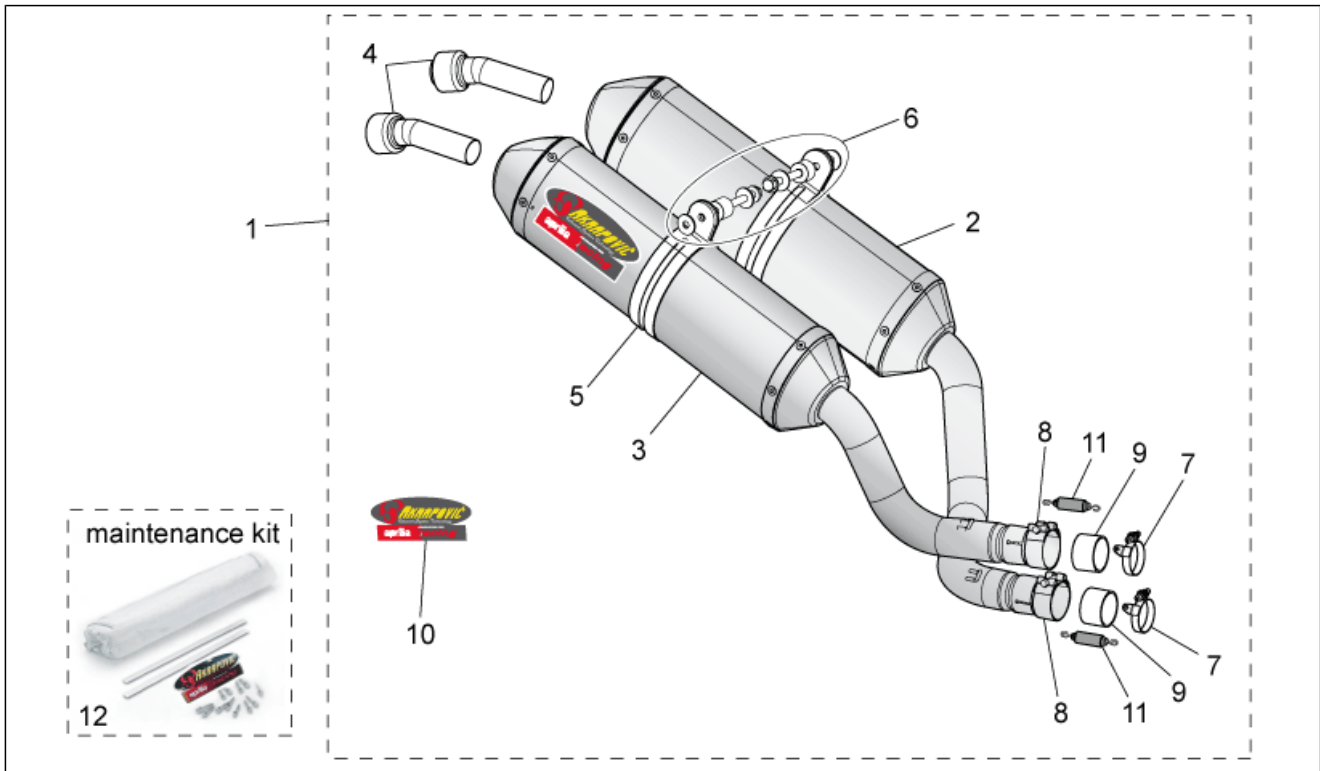
Pos.	Code	Beschreibung	Menge	Varianten
1	AP8520021	Stator kpl	1	
2	853323	Schwungradrotor	1	<b>Technische Daten:</b> Zulassung Euro3 (Rahmen ZD4VDB)[VDB], Zulassung Euro3 (Rahmen ZD4VDD)[VDD], Zulassung Euro3 (Rahmen ZD4VDE)[VDE]
2	AP8520022	Schwungradrotor	1	<b>Technische Daten:</b> Zulassung Euro2 (Rahmen ZD4VD0)[VD0], Zulassung Euro2 (Rahmen ZD4VDA)[VDA]
3	AP8520254	Linsenschraube M6x30	3	
4	AP8520194	TCCE Schraube	2	
5	AP8520218	Flachscheibe D5,3X10X1	2	

<b>Einheit</b>	ZUBEHÖR
<b>Code</b>	30.60
<b>Beschreibung</b>	Acc. - Spez. Verkleidungsteile
<b>Inspektion</b>	1



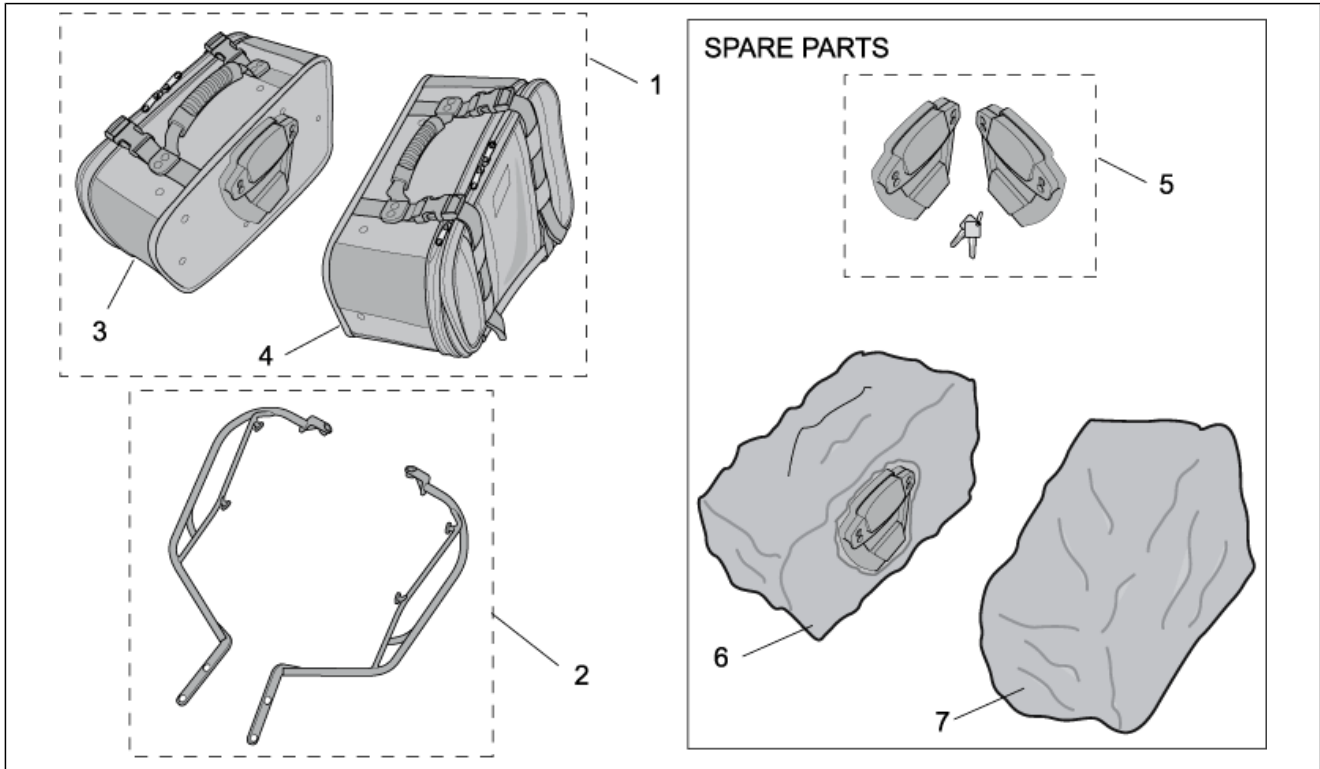
Pos.	Code	Beschreibung	Menge	Varianten
1	AP8794050	Wärmeschutz scarico	1	Technische Daten:Zubehör[A]
2	AP8794053	Wannenschutz, carb.	1	Technische Daten:Zubehör[A]
3	AP8794052	Fahrer Fußrastenschutz l.Carb.	1	Technische Daten:Zubehör[A]
4	AP8794051	Fahrer Fußrastenschutz r.Carb.	1	Technische Daten:Zubehör[A]
5	AP8791290	Handschutzpaar kit, Carb.	1	Technische Daten:Zubehör[A]
6	AP8791291	Handschutz rechts, Carb.	1	Technische Daten:Zubehör[A]
7	AP8791292	Handschutz links, Carb.	1	Technische Daten:Zubehör[A]

<b>Einheit</b>	ZUBEHÖR
<b>Code</b>	30.61
<b>Beschreibung</b>	Acc. - Tuning Motorteile
<b>Inspektion</b>	1



Pos.	Code	Beschreibung	Menge	Varianten
1	AP8797429	Kit Auslass Slip-On	1	<b>Technische Daten:</b> Zubehör[A], Alle Länder mit Zul.CEE-E1 0489[Om]
2	AP8797430	Auspufftopf links	1	<b>Technische Daten:</b> Zubehör[A], Alle Länder mit Zul.CEE-E1 0489[Om]
3	AP8797431	Auspufftopf rechts	1	<b>Technische Daten:</b> Zubehör[A], Alle Länder mit Zul.CEE-E1 0489[Om]
4	AP8797432	Übersetzung Auslassgruppe Akra.	2	<b>Technische Daten:</b> Zubehör[A], Alle Länder mit Zul.CEE-E1 0489[Om]
5	AP8797433	Schelle m/Halterung Akra.	2	<b>Technische Daten:</b> Zubehör[A]
6	AP8797434	Satz Kleinteile	1	<b>Technische Daten:</b> Zubehör[A]
7	AP8797435	Fixierschelle Schalldämpfer D.35	2	<b>Technische Daten:</b> Zubehör[A]
8	AP8797437	Fixierschelle Schalldämpfer D.40	2	<b>Technische Daten:</b> Zubehör[A]
9	AP8797436	Dichtung Schalldämpfer	1	<b>Technische Daten:</b> Zubehör[A]
10	AP8797215	Aufkleber	1	<b>Technische Daten:</b> Zubehör[A], Alle Länder mit Zul.CEE-E1 0489[Om]
11	AP8797438	Feder Auspuffrohre	1	<b>Technische Daten:</b> Zubehör[A]
12	AP8797439	Bausatz Entlüftungsüberh.	1	<b>Technische Daten:</b> Zubehör[A], Alle Länder mit Zul.CEE-E1 0489[Om]

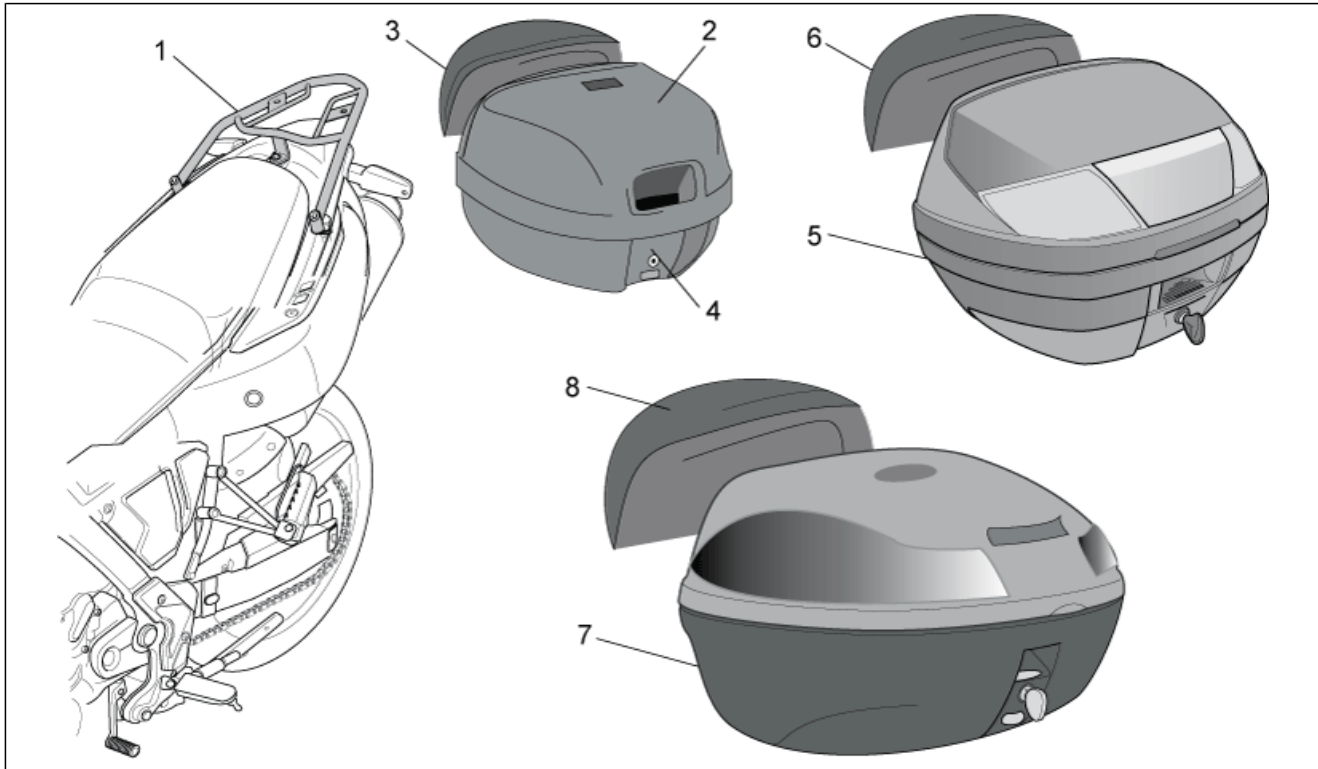
<b>Einheit</b>	ZUBEHÖR
<b>Code</b>	30.62
<b>Beschreibung</b>	Acc.-Tuning Motorteile I
<b>Inspektion</b>	1



Pos.	Code	Beschreibung	Menge	Varianten
1	AP8792397	Koffer-Paar 25-34lt.	1	Technische Daten:Zubehör[A]
2	AP8792401	Sitztaschehalterungskit paar	1	Technische Daten:Zubehör[A]
3	AP8792395	RH suitcase 12,5-17lt.	1	Technische Daten:Zubehör[A]
4	AP8792396	LH suitcase 12,5-17lt.	1	Technische Daten:Zubehör[A]
5	AP8792400	Fast click kit	1	Technische Daten:Zubehör[A]
6	AP8792398	Wasserd. kofferabd.Re.	1	Technische Daten:Zubehör[A]
7	AP8792399	Wasserd. kofferabd.Li.	1	Technische Daten:Zubehör[A]

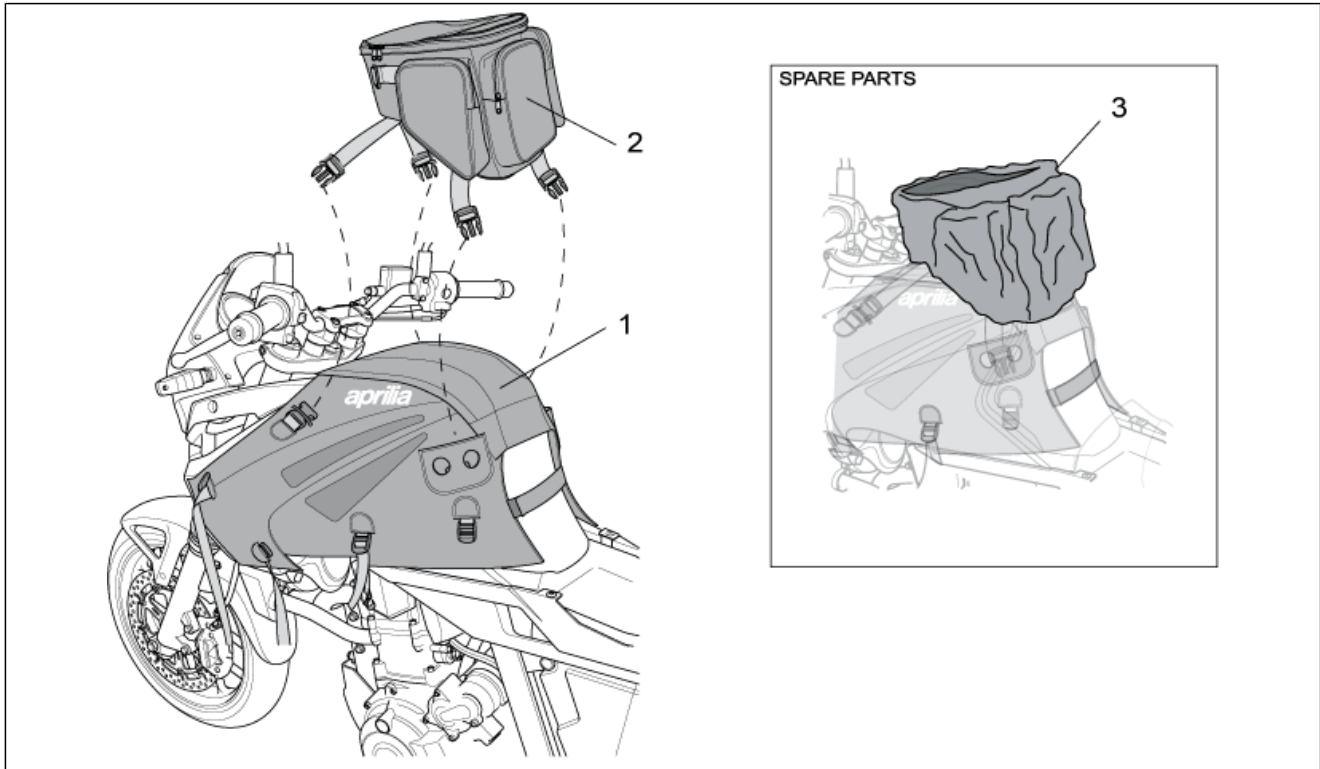


<b>Einheit</b>	ZUBEHÖR
<b>Code</b>	30.63
<b>Beschreibung</b>	Acc.-Tuning Motorteile II
<b>Inspektion</b>	1



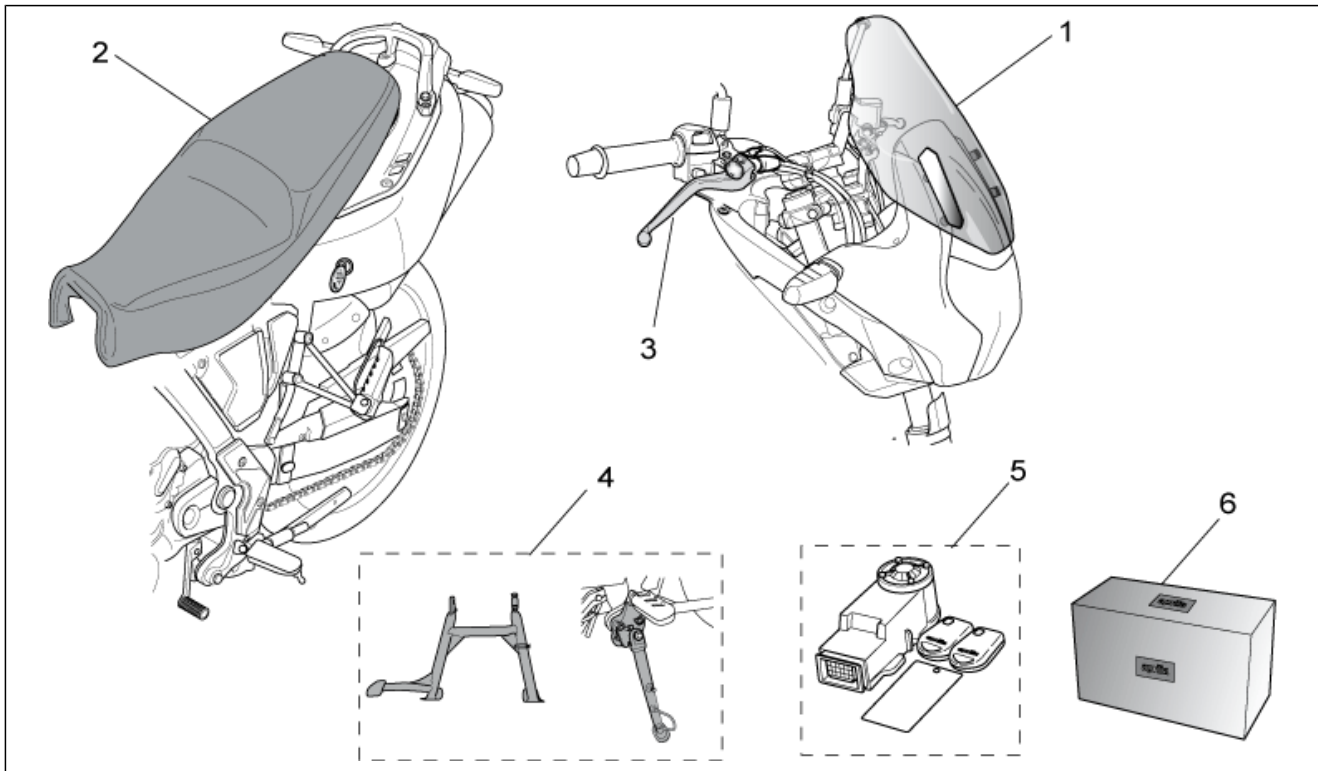
Pos.	Code	Beschreibung	Menge	Varianten
1	AP8792402	Gepäckträger	1	Technische Daten:Zubehör[A]
2	AP8792066	Koffer gaufriert New-C 32L	1	Technische Daten:Zubehör[A]
3	AP8797400	Sitzkissen, schwarz New-C 32L	1	Technische Daten:Zubehör[A]
4	AP8104197	Kofferschloß kpl.	1	Technische Daten:Zubehör[A]
5	CM220401	Staukoffer City-35L	1	Technische Daten:Zubehör[A]
6	852312	Sitzkissen City-35L	1	Technische Daten:Zubehör[A]
7	CM220301	Koffer gaufriert Street C II-47L	1	Technische Daten:Zubehör[A]
8	852313	Sitzkissen Street C II-47	1	Technische Daten:Zubehör[A]

<b>Einheit</b>	ZUBEHÖR
<b>Code</b>	30.64
<b>Beschreibung</b>	Acc.-Tuning Motorteile III
<b>Inspektion</b>	1



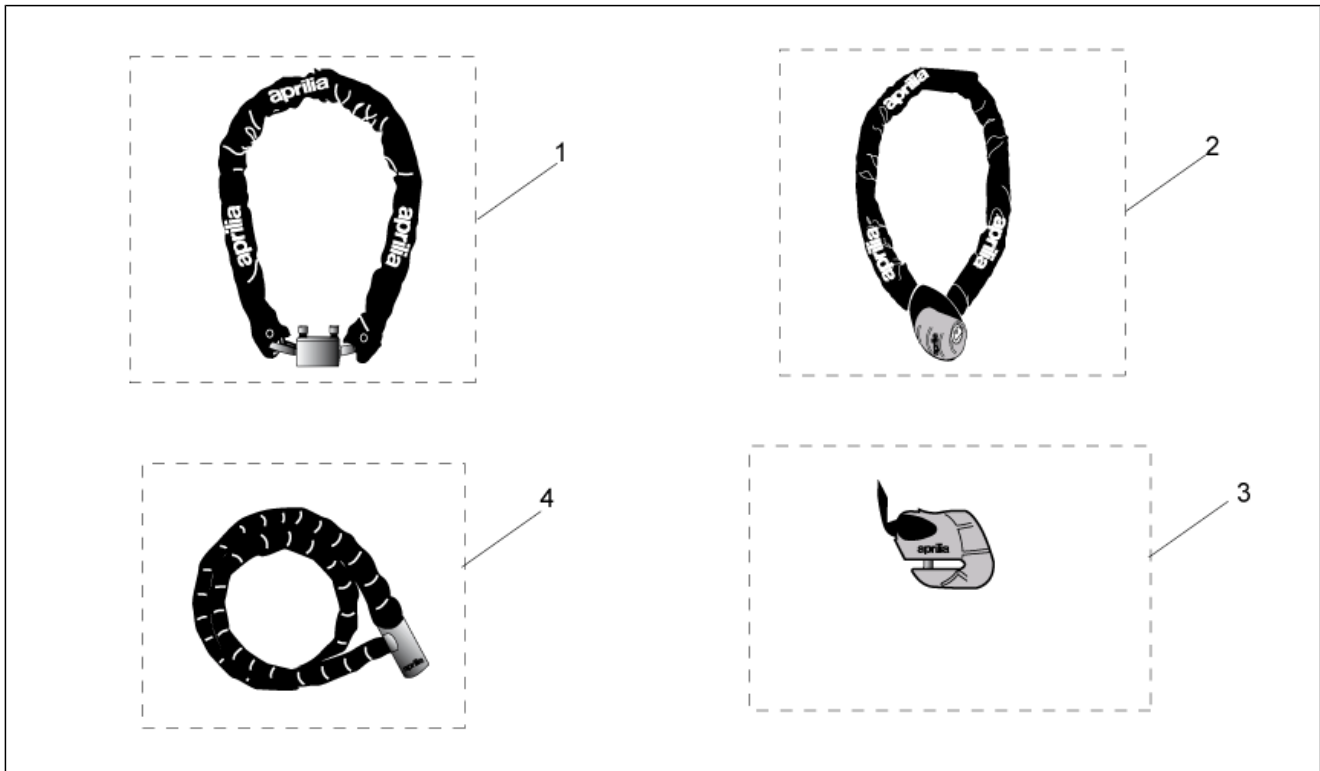
Pos.	Code	Beschreibung	Menge	Varianten
1	AP8792405	Tankabdeckung Skay	1	Technische Daten:Zubehör[A]
2	AP8792403	Tanktasche 14lt	1	Technische Daten:Zubehör[A]
3	AP8792404	Wasserd. taschenabd. t.bag	1	Technische Daten:Zubehör[A]

<b>Einheit</b>	ZUBEHÖR
<b>Code</b>	30.65
<b>Beschreibung</b>	Acc. - Sonstiges
<b>Inspektion</b>	1



Pos.	Code	Beschreibung	Menge	Varianten
1	AP8791285	Windschutzscheibe Kpl. adjustable	1	<b>Technische Daten:</b> Zubehör[A]
2	AP8793695	Hoch Fahrersitz 850 mm	1	<b>Technische Daten:</b> Zubehör[A]
3	AP8133510	Vorderradbremshel	1	<b>Technische Daten:</b> Zubehör[A]
4	852614	KitHauptständer	1	<b>Technische Daten:</b> Zubehör[A], Version Enduro Trail[RX], Zulassung Euro3 (Rahmen ZD4VDB)[VDB], Zulassung Euro3 (Rahmen ZD4VDD)[VDD], Zulassung Euro3 (Rahmen ZD4VDE)[VDE]
4	853162	KitHauptständer	1	<b>Technische Daten:</b> Zubehör[A], Version Enduro Trail[RX], Zulassung Euro2 (Rahmen ZD4VDO)[VDO], Zulassung Euro2 (Rahmen ZD4VDA)[VDA]
4	AP851720	KitHauptständer/seitl.	1	<b>Technische Daten:</b> Zubehör[A], Straßenversion[SX], Zulassung Euro2 (Rahmen ZD4VDO)[VDO], Zulassung Euro2 (Rahmen ZD4VDA)[VDA]
5	AP8794042	Diedstahl kit	1	<b>Technische Daten:</b> Zubehör[A]
6	AP8794045	Einrichtungssatz	1	<b>Technische Daten:</b> Zubehör[A]

<b>Einheit</b>	ZUBEHÖR
<b>Code</b>	30.66
<b>Beschreibung</b>	Acc. - Diedstahl
<b>Inspektion</b>	1



Pos.	Code	Beschreibung	Menge	Varianten
1	AP8720115	Iron Guard 10x150 mm	1	Technische Daten:Zubehör[A]
2	AP8720116	Iron Guard 8x120 mm	1	Technische Daten:Zubehör[A]
3	AP8720117	Iron Guard Disk 5 mm	1	Technische Daten:Zubehör[A]
4	AP8720118	Easy Guard 150 mm	1	Technische Daten:Zubehör[A]