

aprilia

ERSATZTEILKATALOG



MXV 450 Cross 2008-2010

Vorsatzcode Fahrgestell: ZD4VTC0C

Vorsatzcode Motor:

Inhaltsverzeichnis

Fertige Produkte.....	4
Alphanumerisches Verzeichnis.....	5
RAHMEN.....	10
Tafel 28.01 - Rahmen.....	10
Tafel 28.02 - Fussrasten.....	11
Tafel 28.03 - Lenkung.....	12
Tafel 28.04 - Vorderradgabel.....	13
Tafel 28.05 - Schwinge.....	14
Tafel 28.06 - Hinterradaufhängung.....	15
Tafel 28.07 - Frontaufbau I.....	16
Tafel 28.08 - Frontaufbau II.....	17
Tafel 28.09 - Kraftstofftank.....	18
Tafel 28.10 - Sitz.....	19
Tafel 28.11 - Mittlerer Aufbau.....	20
Tafel 28.12 - Heckaufbau.....	21
Tafel 28.13 - Lenkstange - Schaltungen.....	22
Tafel 28.14 - Kühlanlage.....	23
Tafel 28.15 - Filtergehäuse.....	24
Tafel 28.16 - Auslassgruppe.....	25
Tafel 28.17 - Vorderrad.....	26
Tafel 28.18 - Hinterrad.....	27
Tafel 28.19 - Bremsanlage - Vorn.....	28
Tafel 28.20 - Bremsanlage - Hinten.....	29
Tafel 28.21 - Elektrische Anlage.....	30
Tafel 28.22 - Fertigstellung.....	31
MOTOR.....	32
Tafel 29.23 - Motor.....	32
Tafel 29.24 - Kurbelwellengehäuse I.....	33
Tafel 29.25 - Kurbelwellengehäuse II.....	35
Tafel 29.26 - Ölpumpe.....	37
Tafel 29.27 - Schmierung.....	38
Tafel 29.28 - Abtriebswelle.....	39
Tafel 29.29 - Kolben + Zylinder.....	40
Tafel 29.30 - Brennraumeinsatz.....	41
Tafel 29.31 - Ventile.....	42
Tafel 29.32 - Ventilesbeläge.....	43
Tafel 29.33 - Vrd. Zylindersteuer.....	45
Tafel 29.34 - Hint. Zylindersteuer.....	46
Tafel 29.35 - Vorgelege Welle.....	47
Tafel 29.36 - Schaltgabel I.....	48
Tafel 29.37 - Schaltgabel II.....	49
Tafel 29.38 - Vorgelegewelle.....	50
Tafel 29.39 - Festrad.....	51

Tafel 29.40 - Kupplung I.....	52
Tafel 29.41 - Wasserpumpenritzel.....	53
Tafel 29.42 - Startergruppe.....	54
Tafel 29.43 - Klappenkörper.....	55
Tafel 29.44 - Zündung.....	56

Fertige Produkte

Code	Gültigkeit
AP61446M4EA800	
AP61446M4EA801	
AP61446M4EB800	
AP61446M4EB801	
AP61446M4EC800	
AP61446M4EC801	
AP61477M4EAB00	
AP61477M4EAB01	

Code	Nr. der Tafel	Pos.	Code	Nr. der Tafel	Pos.	Code	Nr. der Tafel	Pos.
000674	29.25	4	851058	29.26	14	853567	28.13	2
006411	29.26	21	851059	29.26	19	853696	28.13	4
006415	29.36	4	85105R	29.33	10	853836	29.27	4
006417	29.42	9	85105R	29.34	10	853837	29.27	5
006612	29.33	9	851062	29.42	11	853838	29.27	7
006612	29.34	9	85106R	29.35	2	853845	29.30	22
006642	29.33	11	85107R	28.06	6	853849	29.37	19
006642	29.34	11	85108R	29.40	7	8538504	29.36	1
013777	29.43	14	851105	28.01	1	853852	29.25	29
015585	28.05	15	85110R	29.40	4	853871	29.43	5
015585	28.09	6	85111R	29.40	3	853877	29.43	6
145298	28.21	18	851126	29.42	7	853895	29.23	2
191189	29.43	21	851127	29.42	14	853916	29.23	8
254485	28.08	6	851128	29.42	15	853982	28.04	5
254485	28.09	12	851149	29.42	18	854000	28.04	16
254485	28.11	6	85114R	29.25	19	854088	28.22	4
254485	28.12	14	851150	29.42	16	855001	28.04	19
257134	28.21	17	851194	29.24	11	855003	29.25	23
258469	29.43	20	851195	29.24	33	855005	29.42	13
274246	29.35	10	851200	29.42	10	855006	29.42	5
2879633	29.25	33	8512065001	29.28	1	855011	29.44	1
295591	29.42	4	8512065002	29.28	1	855031	29.25	3
479986	29.25	30	851210	29.24	1	855034	29.30	6
484034	29.24	32	851215	29.28	7	855080	28.15	2
484993	29.44	6	851217	29.25	8	855102	29.34	14
485693	29.25	26	851219	29.25	7	855136	29.30	8
496404	28.21	13	851220	29.25	1	855142	29.30	24
576542	28.09	7	851221	29.25	5	855143	29.30	25
576546	28.09	11	851225	28.15	1	855150	28.21	7
58090R	28.21	5	851227	29.40	9	855159	28.14	1
598839	28.05	17	851235	29.27	2	855160	28.14	2
598839	28.07	14	851236	29.27	1	855161	28.18	21
598839	28.12	9	851240	29.25	35	855162	28.13	10
598839	28.16	15	851245	28.03	1	855163	28.21	11
598839	28.20	21	851248	28.04	1	855166	28.14	8
598839	29.33	12	851249	28.04	2	855167	28.14	9
598839	29.34	12	851252	28.06	3	855180	29.44	7
598839	29.41	3	8512555	29.23	1	855185	29.43	2
639687	29.44	8	851256	28.11	10	8518600AA	28.10	1
709674	29.43	10	851257	28.15	5	855197	28.15	12
826118	29.43	15	851258	28.15	14	855203	28.17	18
82650R	29.33	20	851259	28.15	16	855218	29.38	1
82650R	29.34	20	851260	28.15	17	855219	29.38	9
828909	29.24	28	851262	28.15	4	855220	29.38	6
828922	29.24	29	851272	28.13	11	855221	29.38	8
830061	29.43	16	851275	28.09	1	855222	29.39	1
834044	29.30	12	851295	29.27	11	855223	29.39	12
840542	29.24	30	851298	29.29	3	855224	29.39	3
840542	29.44	5	851318	29.33	15	855225	29.39	8
844211	29.35	7	851319	29.40	1	855226	29.39	6
847928	29.33	19	851324	29.40	5	855234	29.39	19
847928	29.34	19	851327	29.40	15	855252	29.25	22
851007	29.28	2	851346	29.33	16	855260	29.25	24
851008	29.35	1	851346	29.34	16	855269	28.02	12
851010	29.41	12	851349	29.24	31	855487	29.30	2
851011	29.35	11	851357	29.28	3	855506	28.20	13
851012	29.25	20	851358	29.42	19	855507	29.33	5
851013	29.41	11	851359	28.13	13	855508	29.34	5
851017	29.25	21	851360	28.13	14	855522	29.30	23
851029	28.03	8	851468	29.33	8	855528	29.42	8
85102R	29.38	3	851468	29.34	8	855530	29.28	9
851030	28.03	7	851469	29.39	18	855535	29.42	6
851038	29.29	2	851471	28.01	11	855550	28.05	1
85103R	29.39	16	851480	29.41	9	855552	28.05	8
85104R	29.33	2	852038	28.07	20	855553	28.05	9
85104R	29.34	2	853517	29.27	8	855554	28.09	8
85104R	29.37	17	853518	29.42	20	855556	28.21	1

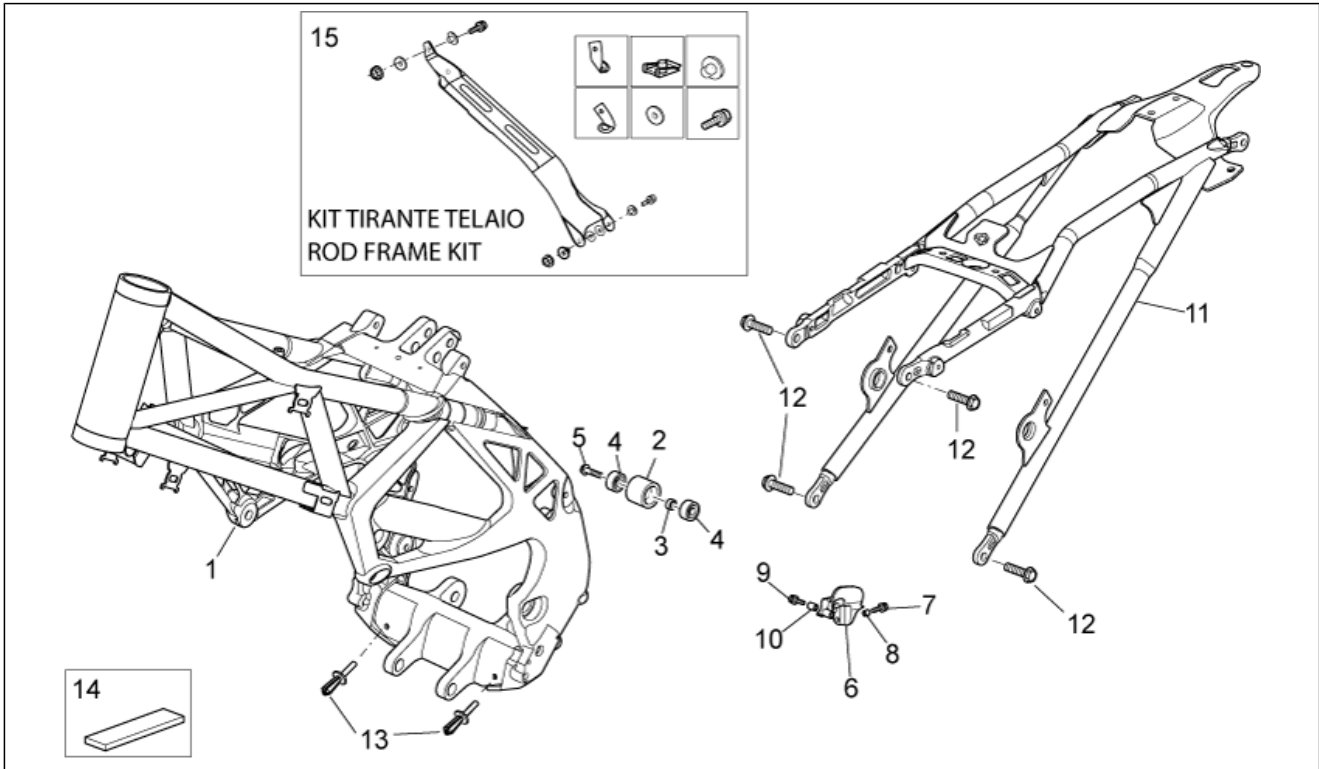
Code	Nr. der Tafel	Pos.	Code	Nr. der Tafel	Pos.	Code	Nr. der Tafel	Pos.
855557	28.21	3	855923	28.16	8	899089	28.12	19
855558	28.08	9	855924	28.16	7	899090	28.12	20
855559	28.08	11	8559284	29.43	1	899114	28.12	17
8555600XR3	28.08	1	855944	28.06	21	899115	28.12	18
85556100XR3	28.08	2	855949	28.08	15	969296	28.12	8
855562	28.05	21	855950	28.08	16	AP8101595	28.14	14
855565	28.05	12	855956	28.06	19	AP8101595	28.15	9
855571	28.13	1	855957	28.06	20	AP8101606	28.02	11
855578	28.06	2	855959	28.06	22	AP8101928	28.20	20
855595	28.08	7	855960	28.11	5	AP8101985	28.10	6
855605	28.08	10	855983	28.14	13	AP8102375	28.08	8
855611	28.17	5	855995	28.16	6	AP8102375	28.15	20
855613	28.18	5	855996	28.16	5	AP8102377	28.15	7
855625	28.17	16	855997	28.16	4	AP8102377	29.24	26
855625	28.18	15	855998	28.16	2	AP8102525	29.30	26
855626	28.18	17	855999	28.16	3	AP8109001	28.17	3
855627	28.21	9	856000	28.16	1	AP8109144	28.18	3
855628	28.21	10	858033	28.03	2	AP8110067	29.25	32
855632	29.31	9	858247	28.13	16	AP8117033	28.01	14
855696	28.20	5	858305	28.13	12	AP8120001	28.18	23
855697	28.05	13	858528	28.04	4	AP8120223	28.14	19
855706	29.27	10	858530	28.04	12	AP8120253	28.01	8
855722	28.05	23	858545	28.10	5	AP8120405	28.07	11
855728	29.43	3	858545	28.12	15	AP8120446	29.43	4
855731	28.21	14	873804	29.25	27	AP8120593	28.15	6
855737	28.09	16	890521	28.04	3	AP8120615	28.15	13
855740	28.09	3	890522	28.04	10	AP8120657	28.15	15
855743	28.17	1	890575	28.07	18	AP8120670	28.11	14
855744	28.18	1	890689	28.22	1	AP8120876	28.15	10
855745	28.17	2	890691	28.07	19	AP8121266	28.14	20
855746	28.18	2	890692	28.08	20	AP8121334	28.17	14
855747	28.17	15	890694	28.08	19	AP8121334	28.18	9
855748	28.18	14	890695	28.11	16	AP8121736	28.11	9
855753	28.16	10	890696	28.11	17	AP8121811	28.09	5
855755	28.19	7	890697	28.12	12	AP8121856	29.30	19
855767	29.42	12	890698	28.12	13	AP8121862	29.24	24
855769	28.20	9	890699	28.12	16	AP8144038	28.15	8
855771	29.43	12	89100200XR3	28.12	11	AP8144064	28.11	8
855788	28.16	11	89100300XN4	28.11	1	AP8150009	28.18	18
855789	29.38	11	891012	28.17	20	AP8150015	28.07	13
855799	28.01	9	891013	28.18	22	AP8150015	28.12	10
855799	29.44	2	891018	28.22	7	AP8150015	28.16	14
855822	28.22	2	891048	29.42	3	AP8150016	28.09	13
855825	28.09	10	891049	29.42	2	AP8150017	28.02	10
855827	28.09	2	891055	28.22	3	AP8150017	28.20	19
855828	28.09	17	891060	29.42	1	AP8150027	28.05	11
855849	29.23	7	891170	29.31	7	AP8150159	28.21	2
855850	28.08	14	891194	28.06	2	AP8150169	28.20	18
855851	28.08	17	891217	28.02	13	AP8150246	28.07	7
855852	28.20	10	891226	28.05	1	AP8150255	28.05	25
855853	28.20	11	891283	28.01	15	AP8150265	28.14	18
855854	28.20	12	893186	28.04	13	AP8150413	28.15	19
855855	28.20	8	893188	28.04	17	AP8150413	28.15	3
855856	28.20	22	893189	28.04	18	AP8150413	28.21	6
855860	29.40	14	893190	28.04	14	AP8150423	28.15	11
855861	28.08	18	896128	28.22	1	AP8150444	28.08	13
855885	29.40	13	896129	28.08	21	AP8150460	28.21	4
855886	29.23	11	896130	28.08	22	AP8150509	29.43	13
855887	29.23	14	896568	29.29	1	AP8152018	28.06	13
855888	29.23	15	898345	28.08	21	AP8152058	28.02	8
855898	28.22	5	898346	28.08	22	AP8152117	28.12	6
855899	28.22	6	89835600XR3	28.08	1	AP8152176	28.02	9
85590100XR3	28.12	2	89835700XR3	28.08	2	AP8152184	28.14	17
85590200XR3	28.12	1	899085	28.11	16	AP8152244	28.05	7
85590310XN4	28.11	1	899086	28.11	17	AP8152267	28.08	12
855914	28.10	2	899087	28.12	12	AP8152272	28.01	7
855922	28.10	4	899088	28.12	13	AP8152272	29.37	18

Code	Nr. der Tafel	Pos.	Code	Nr. der Tafel	Pos.	Code	Nr. der Tafel	Pos.
AP8152272	29.44	4	AP9100053	28.05	26	AP9100427	28.15	18
AP8152274	28.11	7	AP9100053	28.07	4	AP9100432	28.18	19
AP8152274	29.25	25	AP9100053	28.08	5	AP9100434	28.05	20
AP8152274	29.33	3	AP9100053	28.11	3	AP9100434	28.11	13
AP8152274	29.34	3	AP9100053	28.12	3	AP9100434	28.12	5
AP8152277	28.07	12	AP9100057	28.17	13	AP9100434	28.16	13
AP8152277	28.09	14	AP9100087	28.10	3	AP9100439	28.03	13
AP8152277	28.14	16	AP9100111	28.06	9	AP9100439	28.06	15
AP8152277	29.24	3	AP9100123	28.05	6	AP9100440	28.07	17
AP8152277	29.30	14	AP9100171	28.17	6	AP9100441	28.07	10
AP8152277	29.37	6	AP9100173	28.01	2	AP9100442	28.06	14
AP8152277	29.42	17	AP9100174	28.01	3	AP9100451	29.23	16
AP8152279	28.14	15	AP9100175	28.01	4	AP9100451	29.39	7
AP8152279	29.25	13	AP9100176	28.06	1	AP9100456	28.14	11
AP8152279	29.40	21	AP9100177	28.06	7	AP9100457	28.17	4
AP8152280	28.04	15	AP9100178	28.06	5	AP9100462	28.18	4
AP8152280	28.09	15	AP9100179	28.06	10	AP9100472	28.19	9
AP8152280	28.13	8	AP9100182	28.06	23	AP9100472	28.20	6
AP8152280	28.16	12	AP9100184	28.06	8	AP9100473	28.19	10
AP8152280	28.19	6	AP9100186	28.06	11	AP9100473	28.20	7
AP8152280	29.23	3	AP9100193	28.02	1	AP9100475	28.20	1
AP8152280	29.25	2	AP9100194	28.02	2	AP9100477	28.20	16
AP8152280	29.26	5	AP9100195	28.02	3	AP9100484	28.13	5
AP8152280	29.30	4	AP9100196	28.02	4	AP9100501	28.07	16
AP8152281	29.23	13	AP9100197	28.02	5	AP9100501	28.09	18
AP8152281	29.26	7	AP9100202	28.05	2	AP9100505	29.23	17
AP8152282	29.25	9	AP9100203	28.05	3	AP9100505	29.39	9
AP8152283	29.24	7	AP9100204	28.03	6	AP9100548	28.07	15
AP8152283	29.41	2	AP9100205	28.03	9	AP9100549	28.06	12
AP8152284	28.05	18	AP9100208	28.06	18	AP9100557	28.14	7
AP8152284	28.07	8	AP9100212	28.18	12	AP9100565	28.05	14
AP8152285	29.24	23	AP9100213	28.18	13	AP9100593	29.23	4
AP8152286	28.02	8	AP9100214	28.18	6	AP9100594	28.12	7
AP8152287	28.01	12	AP9100215	28.18	10	AP9100595	28.18	16
AP8152288	28.01	5	AP9100216	28.17	8	AP9100604	28.06	16
AP8152289	28.13	3	AP9100216	28.18	7	AP9100633	28.07	6
AP8152290	28.03	14	AP9100224	28.17	12	AP9100643	29.23	6
AP8152290	28.19	8	AP9100225	28.17	7	AP9100645	28.08	4
AP8152301	29.23	12	AP9100226	28.17	10	AP9100645	28.11	4
AP8152305	28.05	10	AP9100227	28.17	11	AP9100645	28.12	4
AP8152315	29.23	5	AP9100227	28.18	8	AP9100661	28.11	12
AP8152323	28.05	22	AP9100228	28.17	9	AP9100683	28.11	15
AP8152339	28.07	3	AP9100229	28.17	17	AP9100688	28.01	6
AP8156343	28.07	9	AP9100252	28.16	9	AP9100697	28.14	12
AP8156344	28.07	2	AP9100256	28.19	11	AP9100706	28.19	5
AP8163069	28.04	6	AP9100257	28.19	1	AP9100724	28.01	10
AP8163070	28.04	7	AP9100275	28.02	6	AP9100739	28.21	12
AP8163071	28.04	8	AP9100287	28.05	19	AP9100767	28.09	4
AP8163072	28.04	9	AP9100289	28.06	17	AP9100776	28.03	12
AP8163369	28.04	11	AP9100290	28.20	14	AP9100778	28.11	11
AP8184606	28.11	2	AP9100291	28.20	15	AP9100785	28.19	2
AP8184813	28.07	1	AP9100293	28.03	10	AP9100786	28.19	3
AP8184814	28.11	2	AP9100297	28.13	2	AP9100787	28.19	4
AP8201169	28.14	10	AP9100318	28.17	19	AP9100788	28.19	12
AP8201431	28.07	5	AP9100318	28.18	24	AP9100789	28.19	13
AP8202058	28.01	13	AP9100354	28.20	17	AP9100790	28.19	14
AP8202058	28.05	24	AP9100366	28.08	3	AP9100791	28.19	15
AP8218628	28.13	15	AP9100367	29.23	10	AP9100792	28.19	16
AP8220238	28.15	21	AP9100374	29.23	9	AP9100793	28.20	3
AP8220402	28.09	9	AP9100376	28.14	3	AP9100794	28.20	2
AP8220402	28.14	5	AP9100386	29.40	11	AP9100795	28.20	4
AP8220709	28.21	16	AP9100387	29.44	3	AP9100939	28.13	6
AP8234020	28.05	16	AP9100390	28.02	7	AP9100940	28.13	7
AP9100007	28.06	4	AP9100412	28.03	11	AP9100941	28.13	9
AP9100021	28.03	5	AP9100413	28.18	11	AP9100946	28.14	4
AP9100026	28.03	3	AP9100423	28.21	8	AP9100952	28.05	4
AP9100028	28.03	4	AP9100425	28.13	17	AP9100952	28.05	5

Code	Nr. der Tafel	Pos.	Code	Nr. der Tafel	Pos.	Code	Nr. der Tafel	Pos.
AP9101010	29.43	7	AP9150174	29.30	20	AP9150396	29.26	16
AP9101011	29.43	8	AP9150181	29.30	16	AP9150402	29.28	5
AP9101012	29.43	9	AP9150190	29.40	10	AP9150410	29.25	14
AP9101014	29.43	11	AP9150191	29.40	18	AP9150435	29.24	8
AP9150005	29.37	1	AP9150194	29.40	19	AP9150436	29.28	4
AP9150006	29.36	5	AP9150216	29.38	2	AP9150440	29.24	12
AP9150007	29.29	4	AP9150216	29.39	2	AP9150441	29.24	13
AP9150009	29.30	7	AP9150217	29.26	11	AP9150443	29.26	22
AP9150010	29.30	9	AP9150220	29.36	8	AP9150443	29.41	10
AP9150012	29.33	17	AP9150231	29.33	18	AP9150454	29.28	11
AP9150012	29.34	17	AP9150232	29.40	20	AP9150455	29.28	11
AP9150022	29.31	1	AP9150234	29.40	8	AP9150461	29.26	10
AP9150023	29.31	2	AP9150235	29.40	12	AP9150462	29.25	31
AP9150024	29.31	5	AP9150236	29.28	12	AP9150463	29.26	18
AP9150025	29.31	6	AP9150238	29.36	3	AP9150464	29.41	8
AP9150028	29.31	3	AP9150284	29.40	6	AP9150469	29.30	15
AP9150043	29.37	4	AP9150288	29.28	8	AP9150471	29.24	21
AP9150044	29.36	6	AP9150290	29.35	9	AP9150473	29.25	16
AP9150051	29.36	7	AP9150291	29.26	9	AP9150476	29.27	6
AP9150060	29.37	11	AP9150292	29.41	7	AP9150483	29.35	6
AP9150061	29.37	15	AP9150294	29.38	10	AP9150484	29.41	1
AP9150062	29.37	12	AP9150294	29.39	13	AP9150489	29.24	6
AP9150063	29.36	2	AP9150296	29.38	12	AP9150505	29.33	13
AP9150064	29.37	9	AP9150296	29.39	10	AP9150505	29.34	13
AP9150067	29.37	3	AP9150297	29.38	4	AP9150507	29.33	14
AP9150068	29.37	10	AP9150297	29.39	4	AP9150522	29.25	18
AP9150069	29.37	7	AP9150302	29.38	5	AP9150525	29.28	6
AP9150070	29.37	8	AP9150302	29.39	5	AP9150526	29.24	27
AP9150071	29.26	1	AP9150303	29.33	4	AP9150533	29.24	20
AP9150073	29.37	5	AP9150303	29.34	4	CM002908	29.43	19
AP9150074	29.26	20	AP9150304	29.34	6	CM223801	28.14	21
AP9150075	29.26	15	AP9150312	29.30	18	CM2376025	29.33	1
AP9150076	29.26	13	AP9150317	29.30	1	CM2377025	29.34	1
AP9150078	29.24	25	AP9150323	29.28	11	CM238206	28.18	20
AP9150091	29.37	14	AP9150327	29.34	15	CM238404	28.14	6
AP9150093	29.37	13	AP9150343	29.29	5	CM238801	29.32	1
AP9150094	29.25	11	AP9150346	29.24	22	CM238801	29.32	1
AP9150096	29.33	7	AP9150347	29.27	3	CM238802	29.32	1
AP9150096	29.34	7	AP9150348	29.35	5	CM238803	29.32	1
AP9150104	29.31	4	AP9150349	29.24	19	CM238804	29.32	1
AP9150106	29.31	8	AP9150349	29.25	34	CM238805	29.32	1
AP9150110	29.30	11	AP9150349	29.30	17	CM238806	29.32	1
AP9150111	29.30	10	AP9150349	29.30	21	CM238807	29.32	1
AP9150113	29.30	3	AP9150350	29.24	17	CM238808	29.32	1
AP9150114	29.30	5	AP9150351	29.25	17	CM238809	29.32	1
AP9150115	29.24	15	AP9150352	29.41	5	CM238810	29.32	1
AP9150116	29.24	14	AP9150353	29.24	10	CM238811	29.32	1
AP9150117	29.24	16	AP9150356	29.25	15	CM238812	29.32	1
AP9150118	29.25	6	AP9150357	29.39	15	CM238813	29.32	1
AP9150119	29.41	4	AP9150358	29.40	16	CM238814	29.32	1
AP9150121	29.30	13	AP9150359	29.40	17	CM238815	29.32	1
AP9150127	29.28	10	AP9150361	29.39	14	CM238816	29.32	1
AP9150130	29.35	4	AP9150362	29.38	7	CM238817	29.32	1
AP9150132	29.41	6	AP9150365	29.37	16	CM238818	29.32	1
AP9150138	29.33	6	AP9150371	29.39	11	CM238819	29.32	1
AP9150142	29.34	18	AP9150375	29.37	2	CM238820	29.32	1
AP9150145	29.24	4	AP9150376	29.26	8	CM238821	29.32	1
AP9150146	29.24	2	AP9150377	29.26	2	CM238822	29.32	1
AP9150149	29.24	9	AP9150382	29.39	17	CM238823	29.32	1
AP9150150	29.25	10	AP9150384	29.40	2	CM238824	29.32	1
AP9150157	29.26	3	AP9150385	29.26	12	CM238825	29.32	1
AP9150158	29.26	4	AP9150387	29.35	3	CM238826	29.32	1
AP9150160	29.26	17	AP9150389	29.35	12	CM238827	29.32	1
AP9150162	29.26	6	AP9150390	29.35	8	CM238828	29.32	1
AP9150167	29.27	9	AP9150393	29.36	9	CM238829	29.32	1
AP9150174	29.24	18	AP9150394	29.24	5	CM238830	29.32	1
AP9150174	29.25	28	AP9150395	29.25	12	CM238831	29.32	1

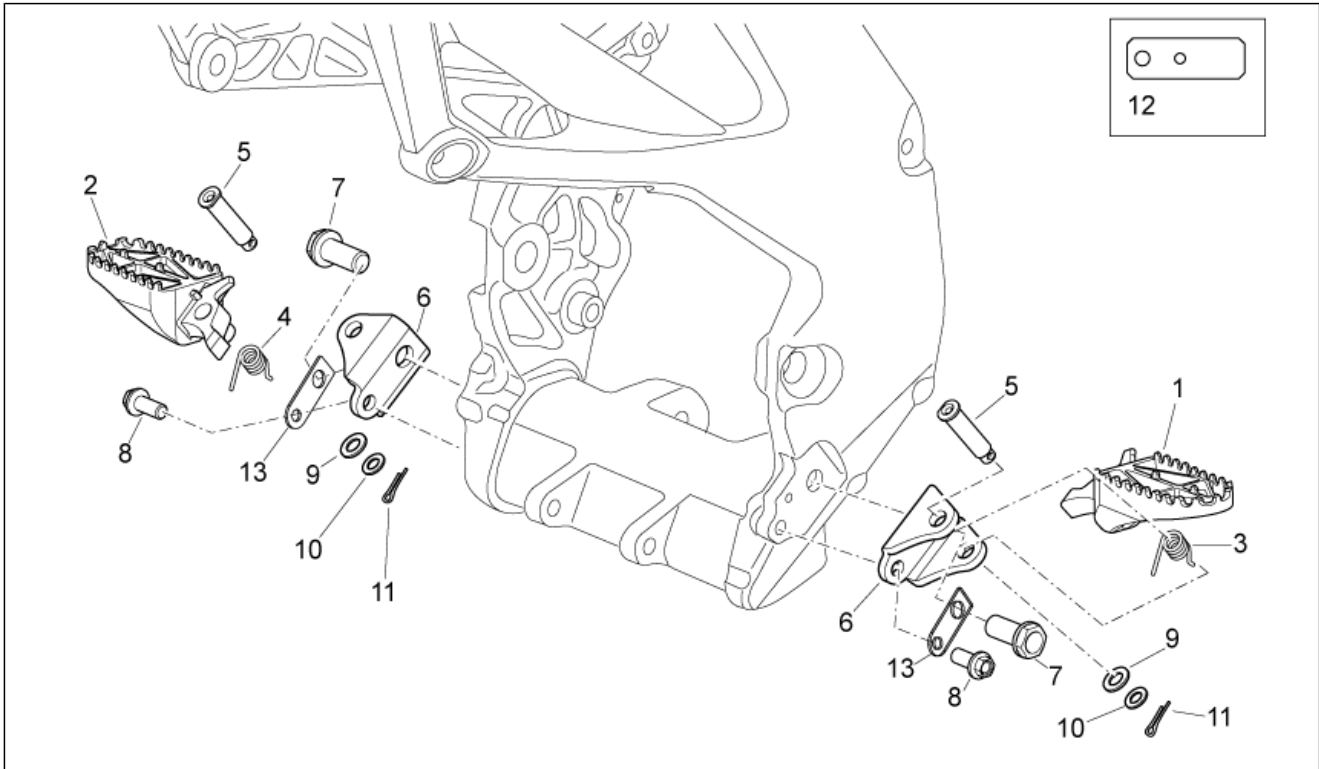
Code	Nr. der Tafel	Pos.
CM238832	29.32	1
CM238833	29.32	1
CM238834	29.32	1
CM238835	29.32	1
CM238836	29.32	1
CM238837	29.32	1
CM238838	29.32	1
CM238839	29.32	1
CM239301	29.43	18
CM239302	29.43	17
GU03741370	28.21	15

Einheit	RAHMEN
Code	28.01
Beschreibung	Rahmen
Inspektion	1



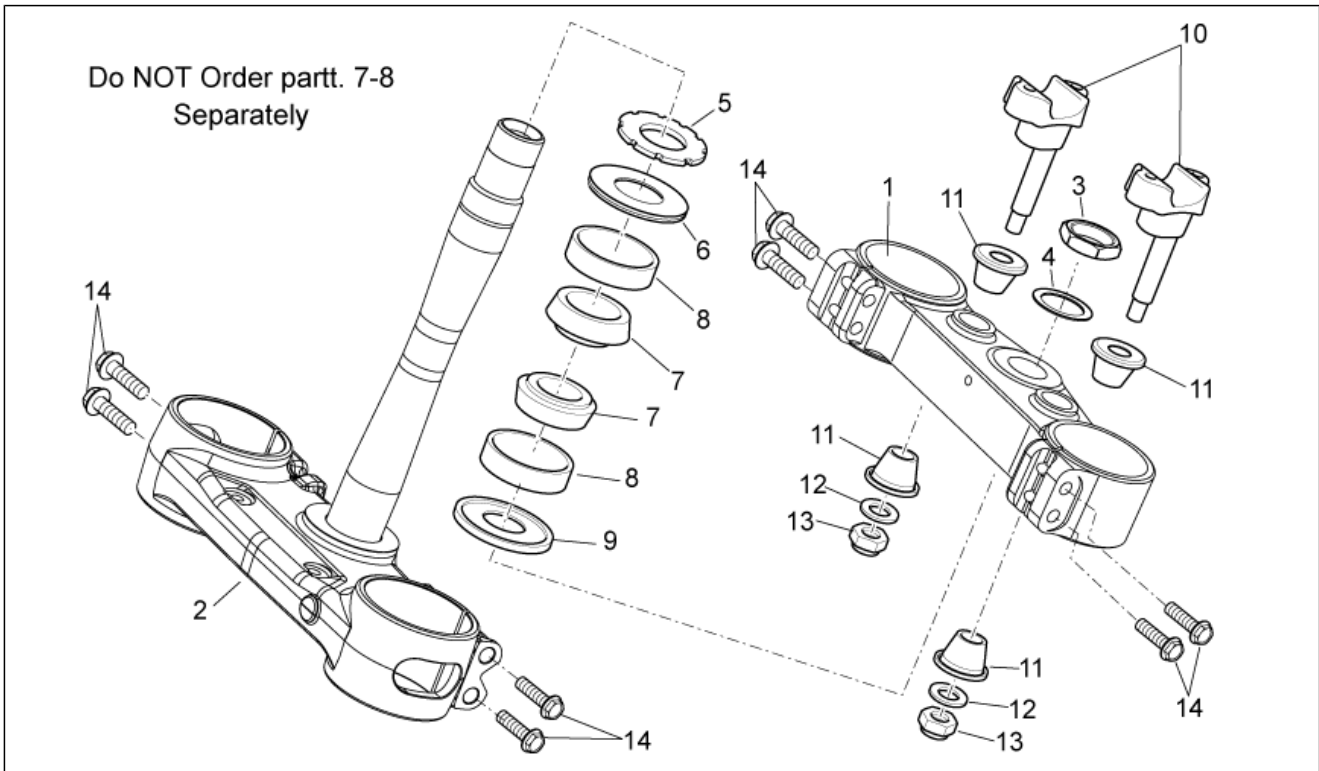
Pos.	Code	Beschreibung	Menge	Varianten
1	851105	Rahmen	1	
2	AP9100173	Kettenrolle schwarz	1	
3	AP9100174	Distanzscheibe	1	
4	AP9100175	Kugellager 8x22x7	2	
5	AP8152288	TE Schr. m. Flansch	1	
6	AP9100688	Unt. Kettengleitführung	1	
7	AP8152272	TE Schr. m. Flansch M5x12	1	
8	AP8120253	Distanzscheibe	1	
9	855799	TE Schr. m. Flansch	1	
10	AP9100724	Distanzscheibe	1	
11	851471	Sattelstütze	1	
12	AP8152287	TE Schr. m. Flansch M8x25	4	
13	AP8202058	Schwarzer Kunststoffniet	2	
14	AP8117033	Klebeschwamm	3	
15	891283	Verstärkung rahmen kit	1	Baujahr:2008-2009[08-09]

Einheit	RAHMEN
Code	28.02
Beschreibung	Fussrasten
Inspektion	1



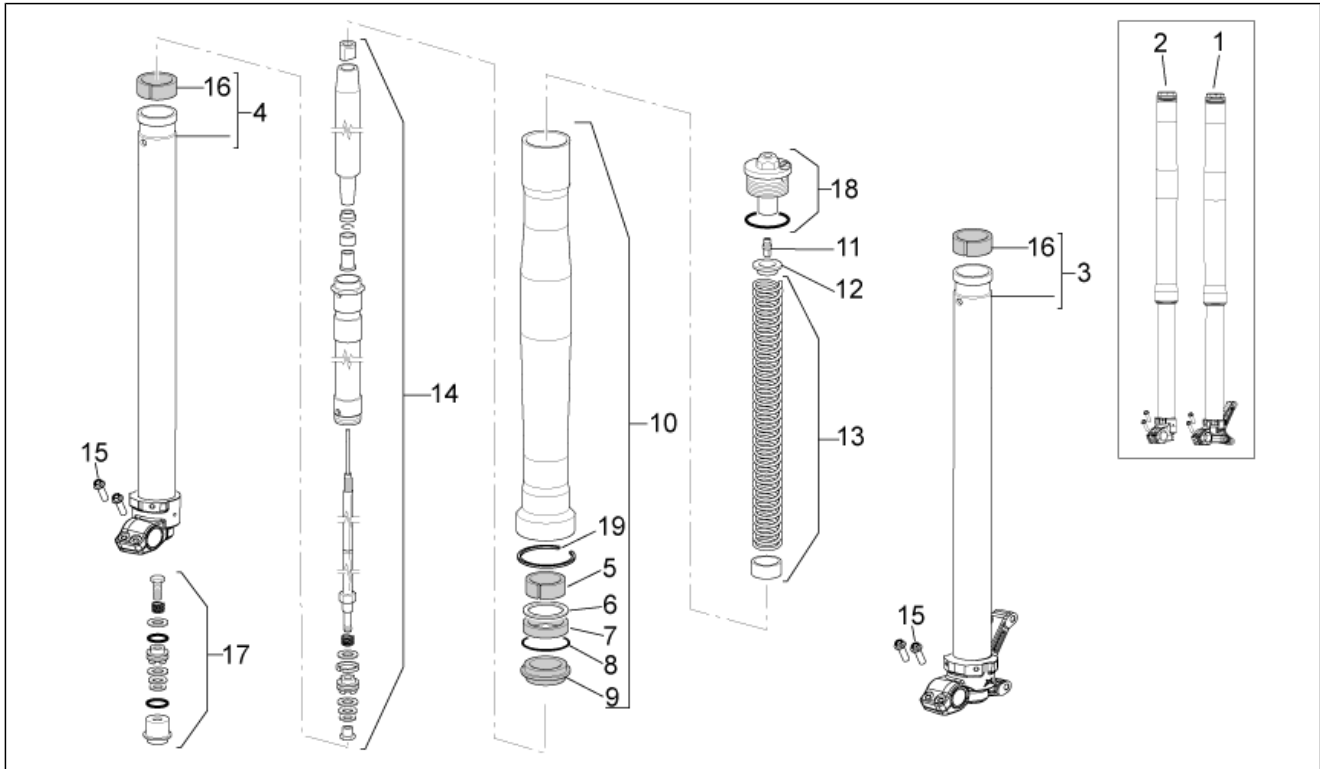
Pos.	Code	Beschreibung	Menge	Varianten
1	AP9100193	Soziusraste links	1	
2	AP9100194	Soziusraste rechts	1	
3	AP9100195	Feder links	1	
4	AP9100196	Feder rechts	1	
5	AP9100197	Bolzen	2	
6	AP9100275	Halterung Fußraste	2	
7	AP9100390	Schraube M12x1,25	2	
8	AP8152058	TBEI Schraube M8x20	2	Baujahr:2010[A]
8	AP8152286	TE Schr. m. Flansch M8x20	2	Baujahr:2008-2009[08-09]
9	AP8152176	Ausgleichscheibe 10,5X18X2*	2	
10	AP8150017	Ausgleichscheibe 8,4x16x1,6	2	
11	AP8101606	Splint	2	
12	855269	L. inn. Rahmenblech platte	2	
13	891217	Platte	2	Baujahr:2010[A]

Einheit	RAHMEN
Code	28.03
Beschreibung	Lenkung
Inspektion	1



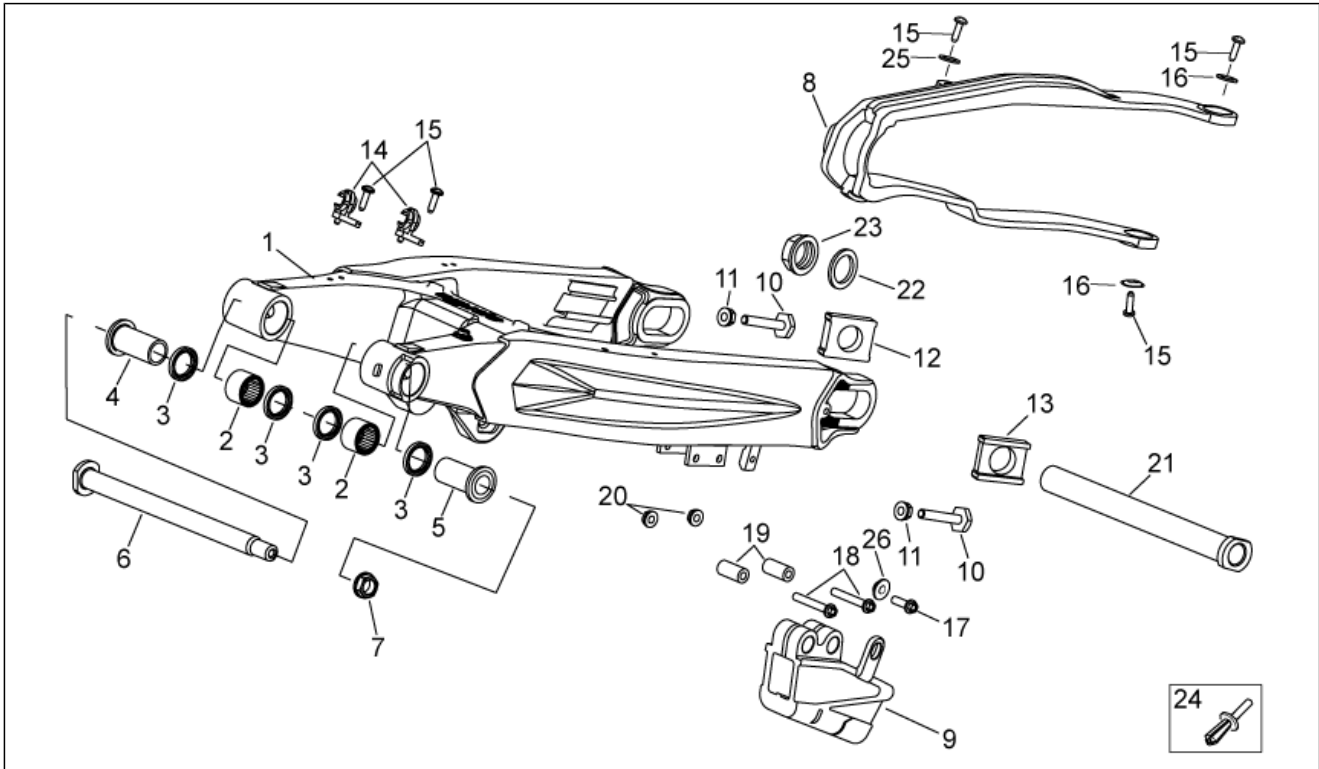
Pos.	Code	Beschreibung	Menge	Varianten
1	851245	Obere Platte	1	
2	858033	Base mit knicklenkung	1	
3	AP9100026	Bolzen Mutter	1	
4	AP9100028	Ausgleichscheibe 26,5x36x1	1	
5	AP9100021	Nutmutter	1	
6	AP9100204	Ob.Dichtring	1	
7	851030	Lager	2	
8	851029	Anlaufscheibe	2	
9	AP9100205	Un.Dichtring	1	
10	AP9100293	Unter.Bügelbolzen	2	
11	AP9100412	Schwingschutzlager	4	
12	AP9100776	Ausgleichscheibe 10.1x23x2.5	2	
13	AP9100439	Selbstsperr.Mut.Unt. M10x1,25	2	
14	AP8152290	TE Schr. m. Flansch M8x40	8	

Einheit	RAHMEN
Code	28.04
Beschreibung	Vorderradgabel
Inspektion	1



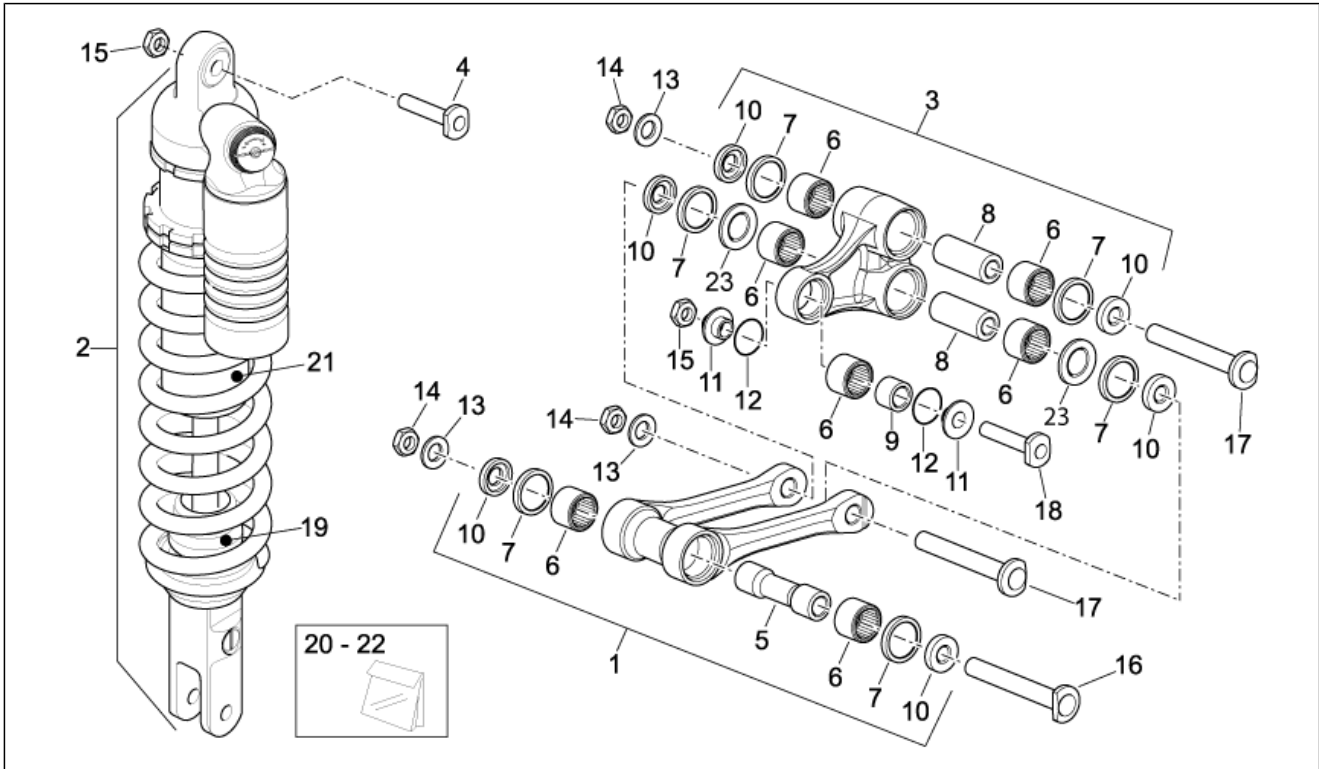
Pos.	Code	Beschreibung	Menge	Varianten
1	851248	Kolbenstange links kpl.	1	Technische Daten:Marzocchi[M]
2	851249	Kolbenstange rechts kpl.	1	Technische Daten:Marzocchi[M]
3	890521	Klb.st.+ Radhltr. lks.	1	Technische Daten:Marzocchi[M]
4	858528	Klb.st.+ Radhltr. rch.	1	Technische Daten:Marzocchi[M]
5	853982	Obere Buchse 50x15	2	Technische Daten:Marzocchi[M]
6	AP8163069	Ring	2	Technische Daten:Marzocchi[M]
7	AP8163070	Ölabstreifring	2	Technische Daten:Marzocchi[M]
8	AP8163071	Sperring	2	Technische Daten:Marzocchi[M]
9	AP8163072	Staubschutz	2	Technische Daten:Marzocchi[M]
10	890522	Hülse kplt.	2	Technische Daten:Marzocchi[M]
11	AP8163369	Schraube kplt. M4x6	2	Technische Daten:Marzocchi[M]
12	858530	Ring D.50	2	Technische Daten:Marzocchi[M]
13	893186	Feder kit	2	Technische Daten:Marzocchi[M]
14	893190	Pumpenrad kplt.	2	Technische Daten:Marzocchi[M]
15	AP8152280	TE Schr. m. Flansch M6x25	4	Technische Daten:Marzocchi[M]
16	854000	Untere Buchse	2	Technische Daten:Marzocchi[M]
17	893188	Ventil d.50	2	Technische Daten:Marzocchi[M]
18	893189	Verschußschraube kplt. d.50	2	Technische Daten:Marzocchi[M]
19	855001	Sperring d.62x2,0	2	Technische Daten:Marzocchi[M]

Einheit	RAHMEN
Code	28.05
Beschreibung	Schwinge
Inspektion	1



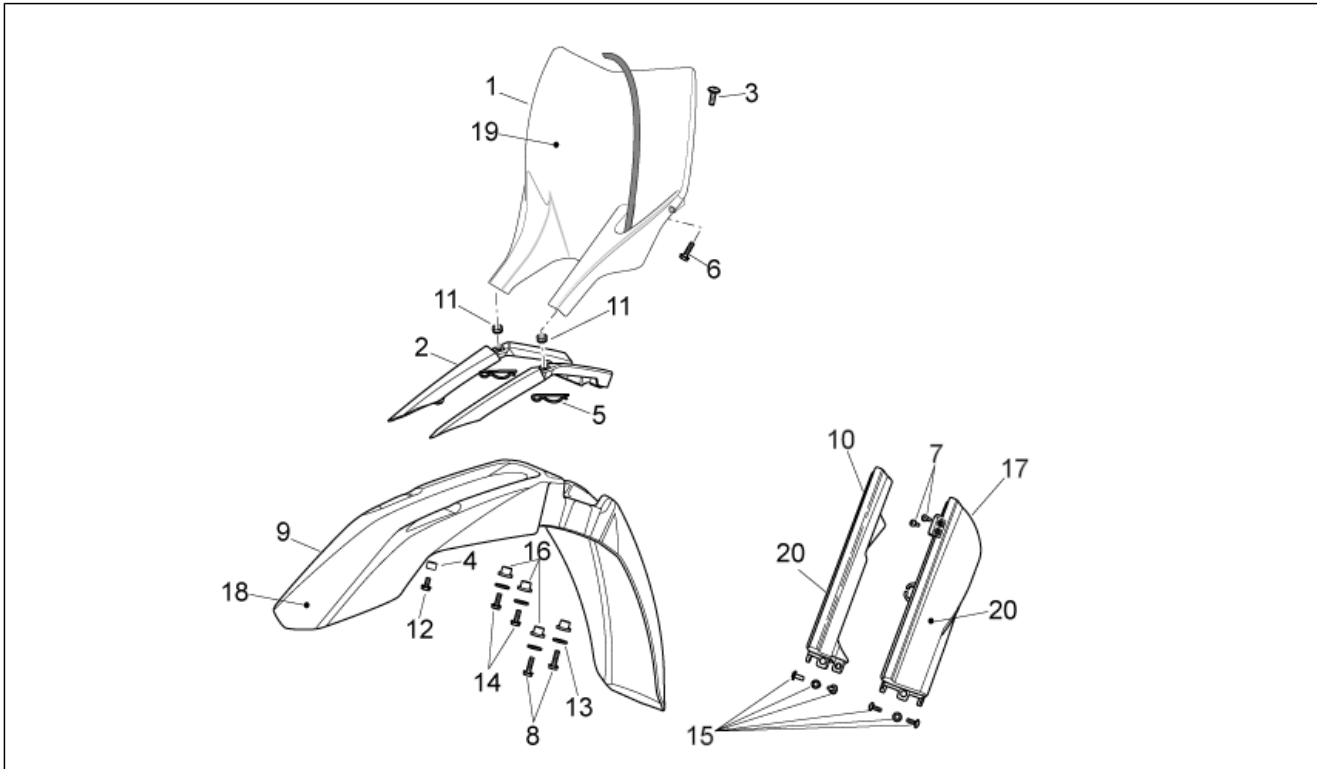
Pos.	Code	Beschreibung	Menge	Varianten
1	855550	Schwinge	1	Baujahr:2008-2009[08-09]
1	891226	Schwinge	1	Baujahr:2010[A]
2	AP9100202	Nadelkaefig 22x29x30	2	
3	AP9100203	Gasket ring 22x29x4	4	
4	AP9100952	Bolzen L=47,5	1	
5	AP9100952	Bolzen L=47,5	1	
6	AP9100123	Schwingenbolzen M14 L=244	1	
7	AP8152244	Mutter DAX geflanscht M14x1,5	1	
8	855552	Kettengleitführung	1	
9	855553	Kettengleitführung	1	
10	AP8152305	Kettenspanner Schraube	2	
11	AP8150027	Mutter M8	2	
12	855565	Kettenführung links	1	
13	855697	Kettenführung rechts	1	
14	AP9100565	Bremskabelführung	2	
15	015585	Gewindeschraube M5x12	5	
16	AP8234020	Becher	2	
17	598839	TE Schr. m. Flansch	1	
18	AP8152284	TE Schr. m. Flansch	2	
19	AP9100287	Buchse	2	
20	AP9100434	Selbstsperrende Mutter M6x1	2	
21	855562	Hinterradbolzen M25 L=266,5	1	
22	AP8152323	Ausgleichscheibe 25,2x36x1	1	
23	855722	Radbolzenmutter M25x1,5	1	
24	AP8202058	Schwarzer Kunststoffniet	2	Baujahr:2008-2009[08-09]
25	AP8150255	Ausgleichscheibe 5x20x1,5	1	
26	AP9100053	Buchse d.10-h.3,5	1	

Einheit	RAHMEN
Code	28.06
Beschreibung	Hinterradaufhängung
Inspektion	1



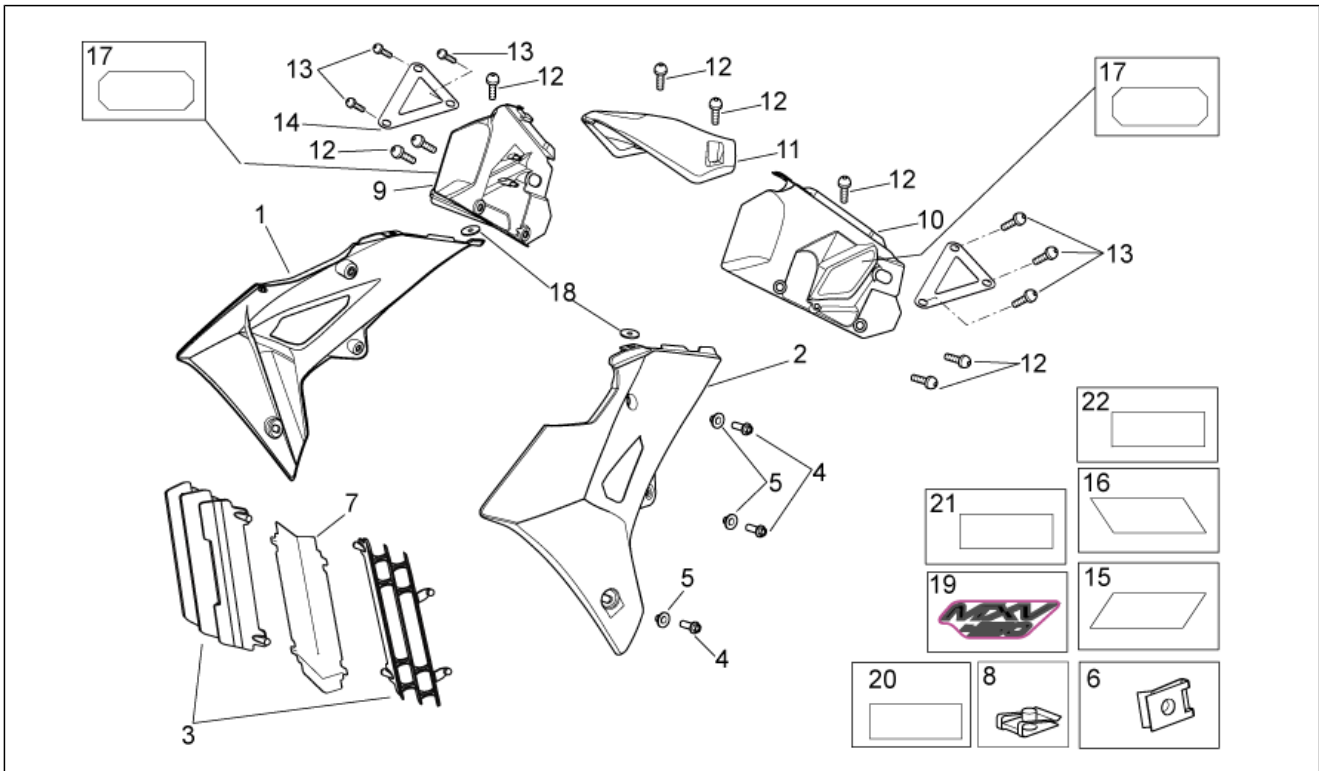
Pos.	Code	Beschreibung	Menge	Varianten
1	AP9100176	Einfache Pleuelstange	1	
2	855578	Hinterer Stoßdämpfer MXV	1	Baujahr: 2008-2009[08-09]
2	891194	Stoßdämpfer hinten MXV	1	Baujahr: 2010[A]
3	851252	Doppelte Pleuelstange	1	
4	AP9100007	Schraube M10x1,25 L=53	1	
5	AP9100178	Bolzen	1	
6	85107R	Nadellager 20x27x15	7	
7	AP9100177	Gasket ring 25x32x4	6	
8	AP9100184	Bolzen	2	
9	AP9100111	Distanzscheibe	1	
10	AP9100179	Distanzscheibe	6	
11	AP9100186	Externe Distanzscheibe	2	
12	AP9100549	O-Ring 1,5x24	2	
13	AP8152018	Scheibe 12,2x22x2	3	
14	AP9100442	Selbstsperr.Mut.Unt. M12x1,25	3	
15	AP9100439	Selbstsperr.Mut.Unt. M10x1,25	2	
16	AP9100604	Schraube M12x1,25 L=120	1	
17	AP9100289	Schraube M12x1,25 L=95	2	
18	AP9100208	Schraube M10x1,25 L=44	1	
19	855956	Puffer	1	
20	855957	Dichtungen - Satz	1	
21	855944	Schaftgruppe	1	
22	855959	Dichtungen - Satz Schaft	1	
23	AP9100182	Flachscheibe 31x20,2x1,4	2	

Einheit	RAHMEN
Code	28.07
Beschreibung	Frontaufbau I
Inspektion	1



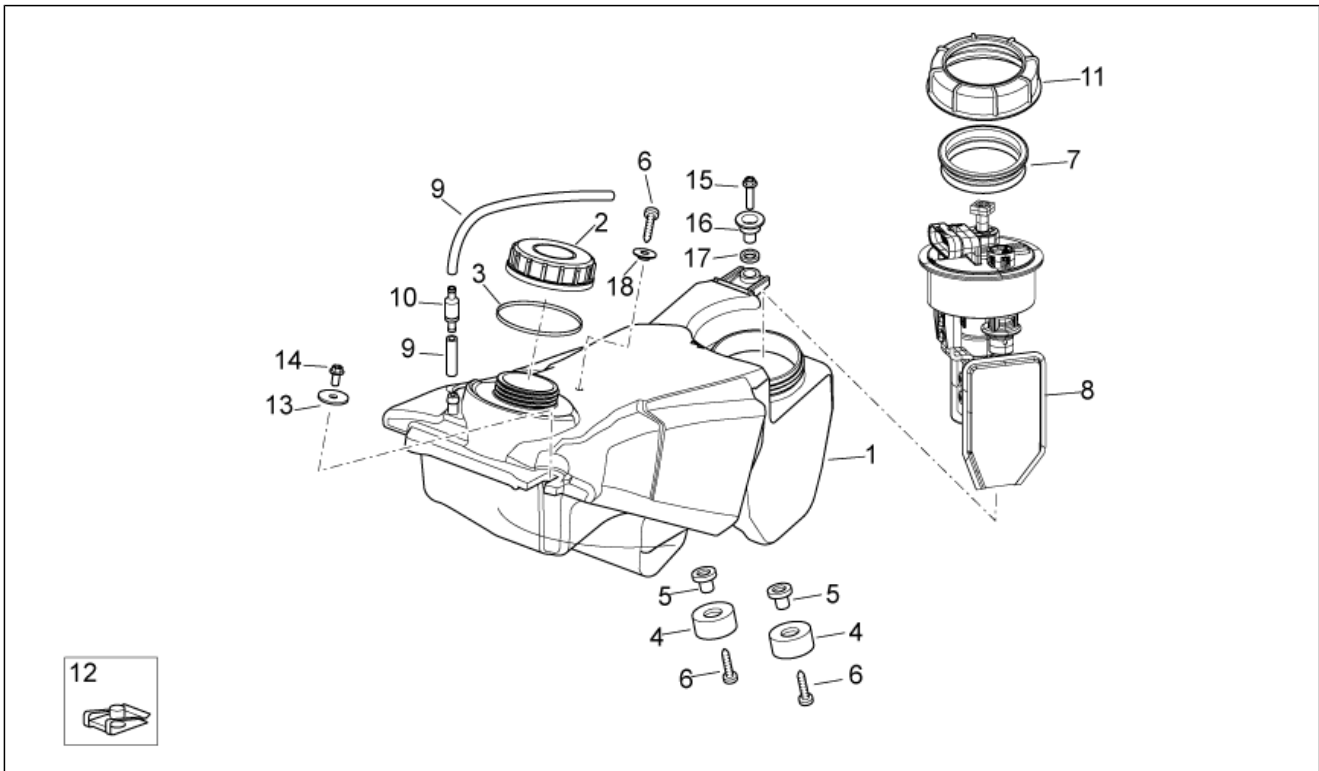
Pos.	Code	Beschreibung	Menge	Varianten
1	AP8184813	Nummerhalter	1	Technische Daten: Einzelteil mit Aufkleber[D]
2	AP8156344	Spannstange	1	
3	AP8152339	TBEI Schraube m.Flansch M5x9	1	
4	AP9100053	Buchse d.10-h.3,5	2	
5	AP8201431	Splint *	2	
6	AP9100633	TC Schraube T autof. 4,2x13	1	
7	AP8150246	Linsenschraube	2	
8	AP8152284	TE Schr. m. Flansch	2	
9	AP8156343	V. Schutzblech, rot	1	
10	AP9100441	R. Stangenschutz, schwarz	1	
11	AP8120405	Gummi	2	
12	AP8152277	TE Schr. m. Flansch M6x12	2	
13	AP8150015	Ausgleichscheibe 6,6x18x1,6*	4	
14	598839	TE Schr. m. Flansch	2	
15	AP9100548	Schraube kplt. M6x1	6	
16	AP9100501	T-Buchse 20x0,5x3,5	4	
17	AP9100440	L. Stangenschutz, schwarz	1	
18	890575	Aufkleber Schutzblech v.	1	
19	890691	Nummernhalter	1	
20	852038	Deko "AGIP APRILIA"	2	

Einheit	RAHMEN
Code	28.08
Beschreibung	Frontaufbau II
Inspektion	1



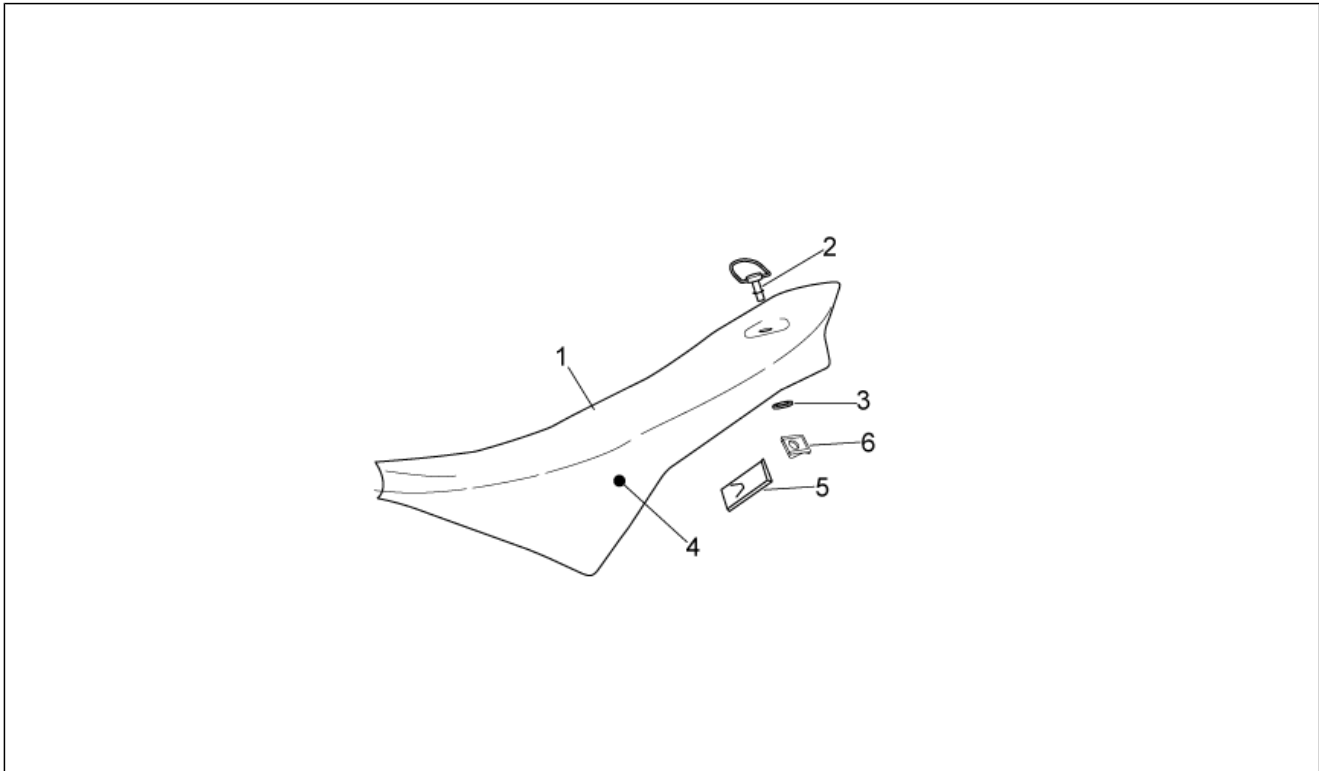
Pos.	Code	Beschreibung	Menge	Varianten
1	8555600XR3	Rechtes Leitblech	1	Baujahr: 2008-2009[08-09]
1	89835600XR3	R. Leitblech, rot	1	Baujahr: 2011[B] Technische Daten: Einzelteil mit Aufkleber[D]
2	85556100XR3	Linkes Leitblech	1	Baujahr: 2008-2009[08-09]
2	89835700XR3	Linkes Leitblech, rot	1	Baujahr: 2011[B] Technische Daten: Einzelteil mit Aufkleber[D]
3	AP9100366	Kühlgitter	2	
4	AP9100645	TE Schr. m. Flansch M6x16 inox	6	
5	AP9100053	Buchse d.10-h.3,5	6	
6	254485	Plattchen M6	6	
7	855595	Vo.Verkl.verschl.	1	
8	AP8102375	Klammer M5	2	
9	855558	Luftfilter schloss re.	1	
10	855605	Luftfilter schloss li.	1	
11	855559	Deckel	1	
12	AP8152267	TBEI Spez.schr. M5x12	8	
13	AP8150444	Gewindeschraube Edelstahl	6	
14	855850	Platte	2	
15	855949	R.klebeschwamm	1	
16	855950	L.klebeschwamm	1	
17	855851	Saugsiebfilter	2	
18	855861	Buchse	2	
19	890694	Deko "MXV"	2	Baujahr: 2008-2009[08-09]
20	890692	Deko "APRILIA"	2	Baujahr: 2008-2009[08-09]
21	896129	Aufkleber R. "MXV"	1	Baujahr: 2010[A]
21	898345	Aufkleber R. "MXV"	1	Baujahr: 2011[B]
22	896130	Aufkleber L. "MXV"	1	Baujahr: 2010[A]
22	898346	Aufkleber L. "MXV"	1	Baujahr: 2011[B]

Einheit	RAHMEN
Code	28.09
Beschreibung	Kraftstofftank
Inspektion	1



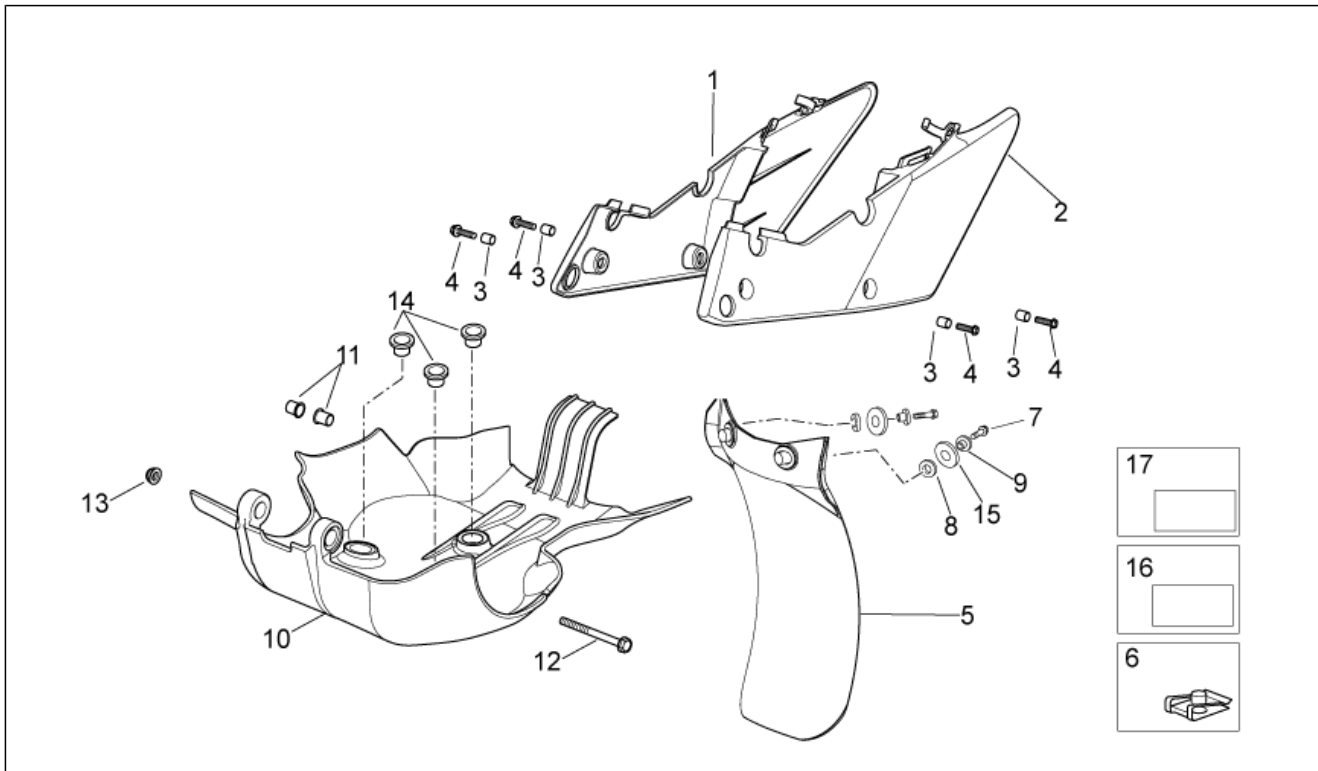
Pos.	Code	Beschreibung	Menge	Varianten
1	851275	Kraftstofftank	1	
2	855827	Deckel	1	
3	855740	Dichtung	1	
4	AP9100767	Gummi 26x12,2	2	
5	AP8121811	T-Buchse	2	
6	015585	Gewindeschraube M5x12	2	
7	576542	Dichtung	1	
8	855554	Benzinpumpe kpl.	1	
9	AP8220402	Leitung 5x9	2	
10	855825	Ventil	1	
11	576546	Nutmutter	1	
12	254485	Plattchen M6	1	
13	AP8150016	Scheibe 6,6x18x1,6	1	
14	AP8152277	TE Schr. m. Flansch M6x12	1	
15	AP8152280	TE Schr. m. Flansch M6x25	1	
16	855737	Buchse	1	
17	855828	Unterlegscheibe	1	
18	AP9100501	T-Buchse 20x0,5x3,5	1	

Einheit	RAHMEN
Code	28.10
Beschreibung	Sitz
Inspektion	1



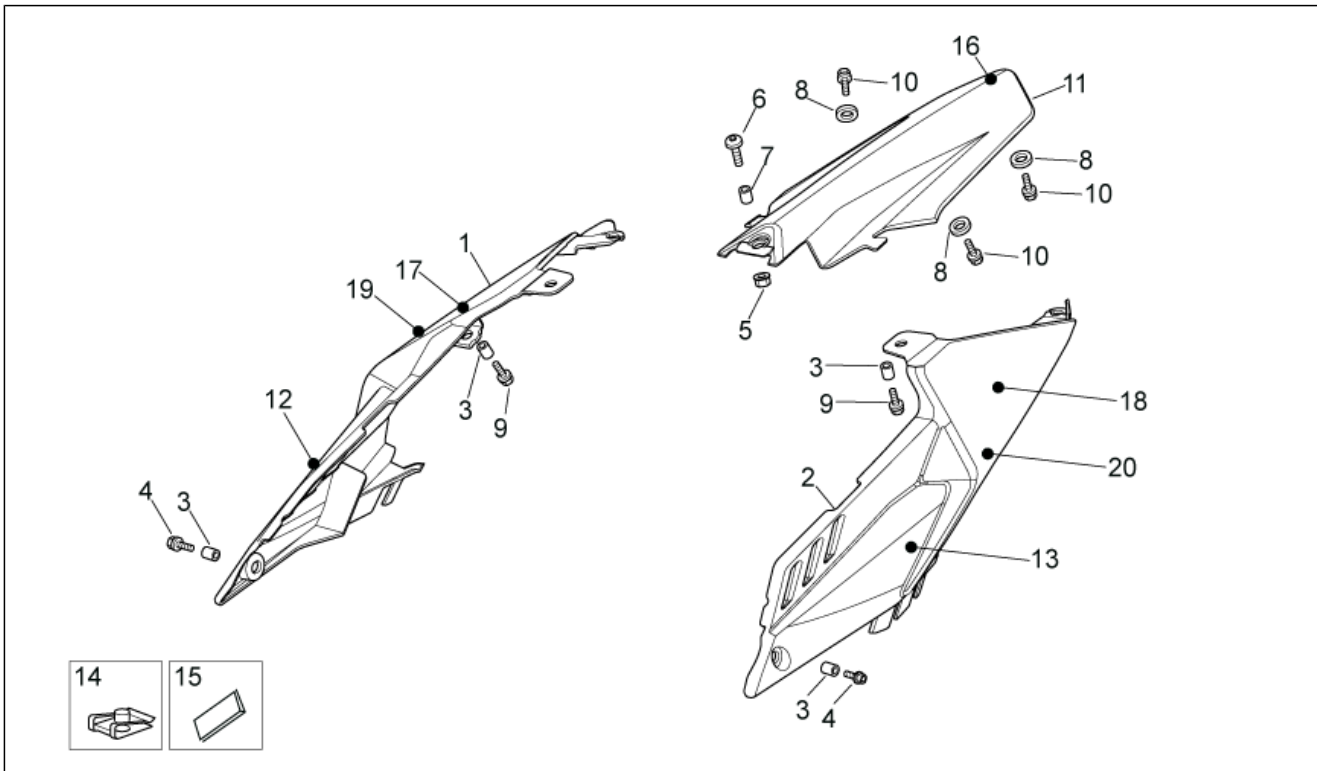
Pos.	Code	Beschreibung	Menge	Varianten
1	85518600AA	Sitz	1	
2	855914	Entkupplungsvorrichtung	1	
3	AP9100087	Ausgleichscheibe Teflon	1	
4	855922	Verkleidung Sitz	1	
5	858545	Wärmeschutz	1	
6	AP8101985	Spezialklammer	1	

Einheit	RAHMEN
Code	28.11
Beschreibung	Mittlerer Aufbau
Inspektion	1



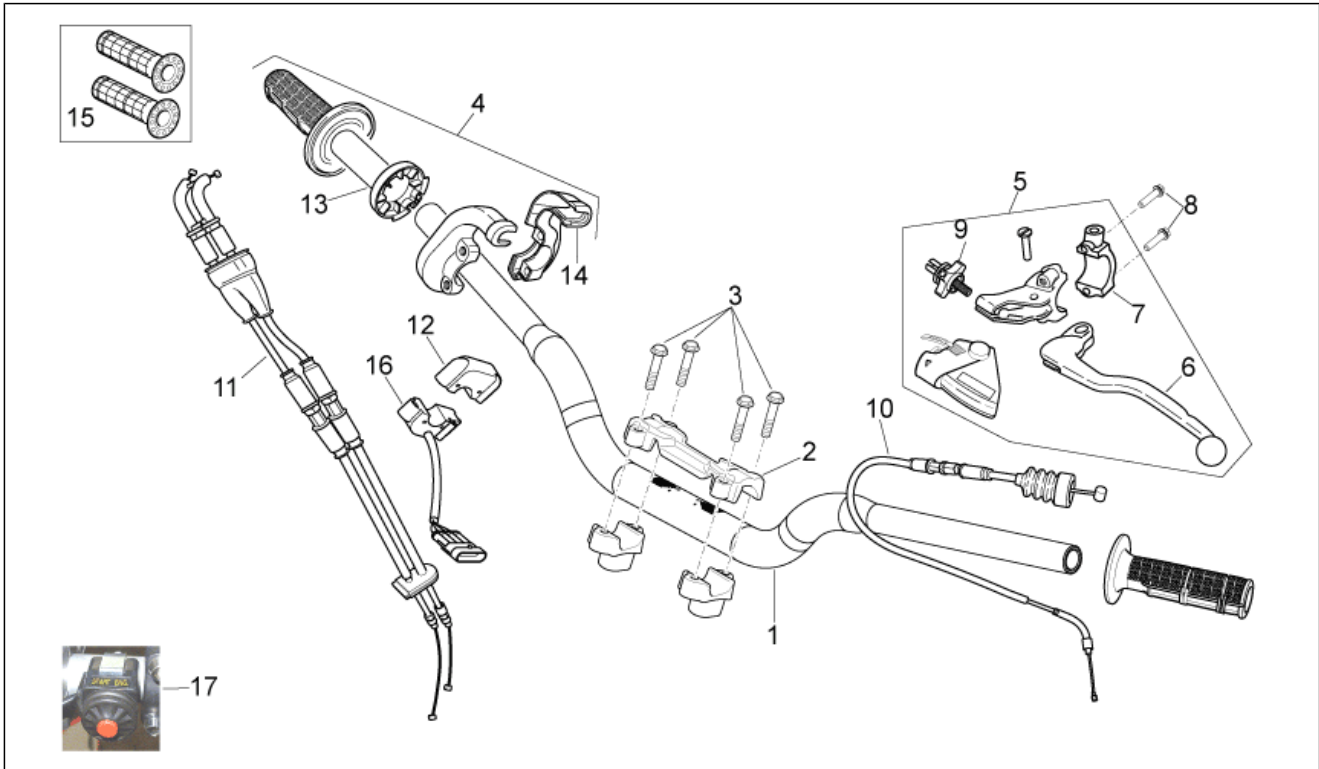
Pos.	Code	Beschreibung	Menge	Varianten
1	85590310XN4	R. kl. Seitenteil, schw.	1	Technische Daten: No decals[ND]
1	89100300XN4	R. kl. Seitenteil, schw.	1	Baujahr: 2008-2009[08-09] Technische Daten: Einzelteil mit Aufkleber[D]
2	AP8184606	L. kl. Seitenteil, schw.	1	Technische Daten: No decals[ND]
2	AP8184814	L. kl. Seitenteil, schw.	1	Baujahr: 2008-2009[08-09] Technische Daten: Einzelteil mit Aufkleber[D]
3	AP9100053	Buchse d.10-h.3,5	4	
4	AP9100645	TE Schr. m. Flansch M6x16 inox	4	
5	855960	Stoßdämpferschutz	1	
6	254485	Plattchen M6	2	
7	AP8152274	TE Schr. m. Flansch M5x20	2	
8	AP8144064	Wärmeschutzscheibe	2	
9	AP8121736	T-Buchse	2	
10	851256	Wannenschutz	1	
11	AP9100778	Buchse	2	
12	AP9100661	TE Schr. m. Flansch M6x1 L=95	1	
13	AP9100434	Selbstsperrende Mutter M6x1	1	
14	AP8120670	Gummi *	3	
15	AP9100683	Ausgleichscheibe 18x10,5x0,5	2	
16	890695	Aufkl. Seitenteil re.	1	Baujahr: 2008-2009[08-09]
16	899085	Aufkl. Seitenteil re.	1	Baujahr: 2010[A], 2011[B]
17	890696	Aufkl. Seitenteil li.	1	Baujahr: 2008-2009[08-09]
17	899086	Aufkl. Seitenteil li.	1	Baujahr: 2010[A], 2011[B]

Einheit	RAHMEN
Code	28.12
Beschreibung	Heckaufbau
Inspektion	1



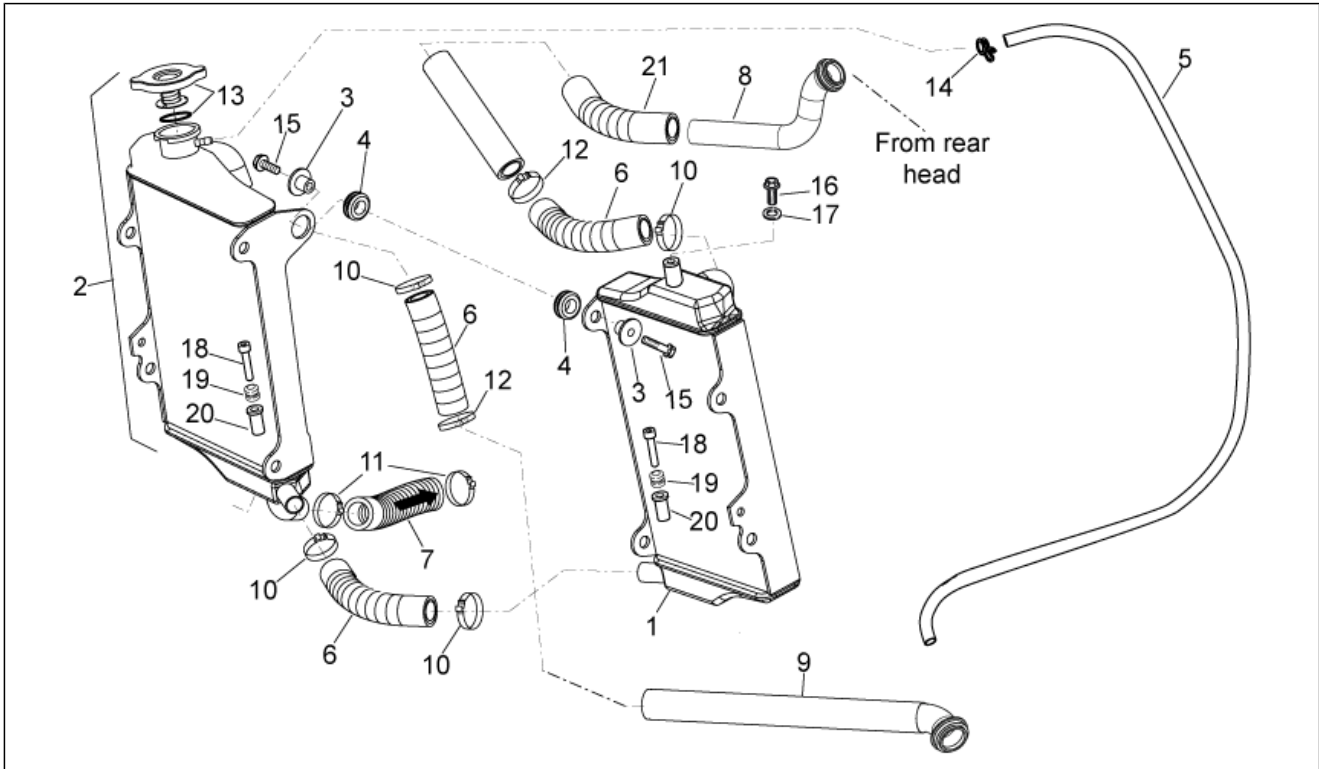
Pos.	Code	Beschreibung	Menge	Varianten
1	85590200XR3	R.Heck	1	
2	85590100XR3	L.Heck	1	
3	AP9100053	Buchse d.10-h.3,5	4	
4	AP9100645	TE Schr. m. Flansch M6x16 inox	2	
5	AP9100434	Selbstsperrende Mutter M6x1	1	
6	AP8152117	TBEI Schraube	1	
7	AP9100594	Buchse 10x7	1	
8	969296	TE Schr. m. Flansch M6x10	3	
9	598839	TE Schr. m. Flansch	2	
10	AP8150015	Ausgleichscheibe 6,6x18x1,6*	3	
11	89100200XR3	Hinteres Schutzblech	1	Technische Daten: Einzelteil mit Aufkleber[D]
12	890697	Deko Heckteil re.	1	Baujahr: 2008-2009[08-09]
12	899087	Deko Heckteil re.	1	Baujahr: 2010[A], 2011[B]
13	890698	Deko Heckteil li.	1	Baujahr: 2008-2009[08-09]
13	899088	Deko Heckteil li.	1	Baujahr: 2010[A], 2011[B]
14	254485	Plattchen M6	2	
15	858545	Wärmeschutz	1	
16	890699	Deko "APRILIA"	1	
17	899114	Aufkl. Dreieck Heckteil re	1	Baujahr: 2010[A], 2011[B]
18	899115	Aufkl. Dreieck Heckteil li	1	Baujahr: 2010[A], 2011[B]
19	899089	Deko Heckteil re.	1	Baujahr: 2010[A], 2011[B]
20	899090	Deko Heckteil li.	1	Baujahr: 2010[A], 2011[B]

Einheit	RAHMEN
Code	28.13
Beschreibung	Lenkstange - Schaltungen
Inspektion	1



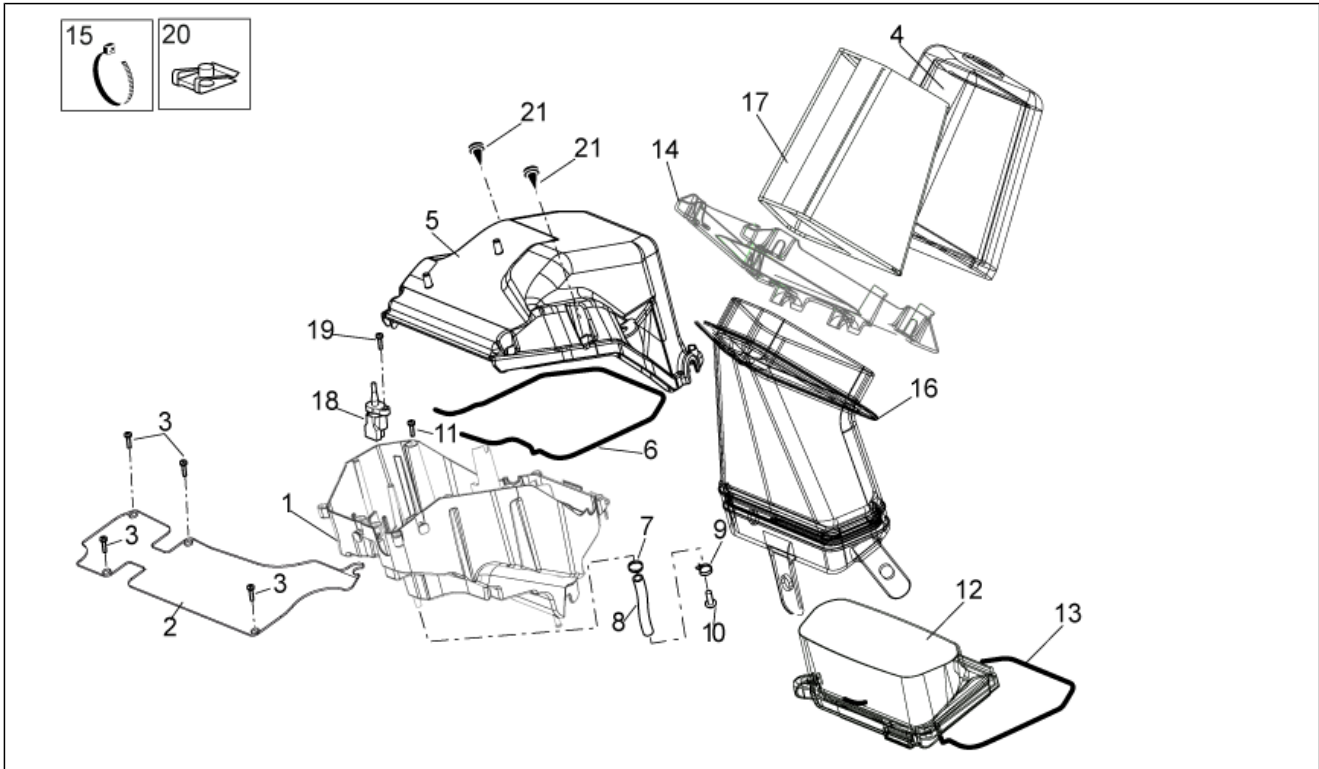
Pos.	Code	Beschreibung	Menge	Varianten
1	855571	Lenkstange	1	
2	853567	Bügelbolzen oben	1	Baujahr:2008-2009[08-09]
2	AP9100297	Bügelbolzen oben	1	Baujahr:2010[A]
3	AP8152289	TE Schr. m. Flansch	4	
4	853696	Gasschaltung+griff	1	
5	AP9100484	Kupplungssteuerung	1	
6	AP9100939	Kupplungshebel	1	
7	AP9100940	Bügelbolzen	1	
8	AP8152280	TE Schr. m. Flansch M6x25	2	
9	AP9100941	Kupplungskabel schraube	1	
10	855162	Antrieb Kupplung	1	
11	851272	Gasantrieb	1	
12	858305	Map switch Untere Schale	1	
13	851359	Progressive Gasleitung	1	
14	851360	Bügelbolzen	1	
15	AP8218628	Handgriffe paar, schwarz	1	
16	858247	Map switch	1	
17	AP9100425	Knopf engine stop	1	

Einheit	RAHMEN
Code	28.14
Beschreibung	Kühlanlage
Inspektion	1



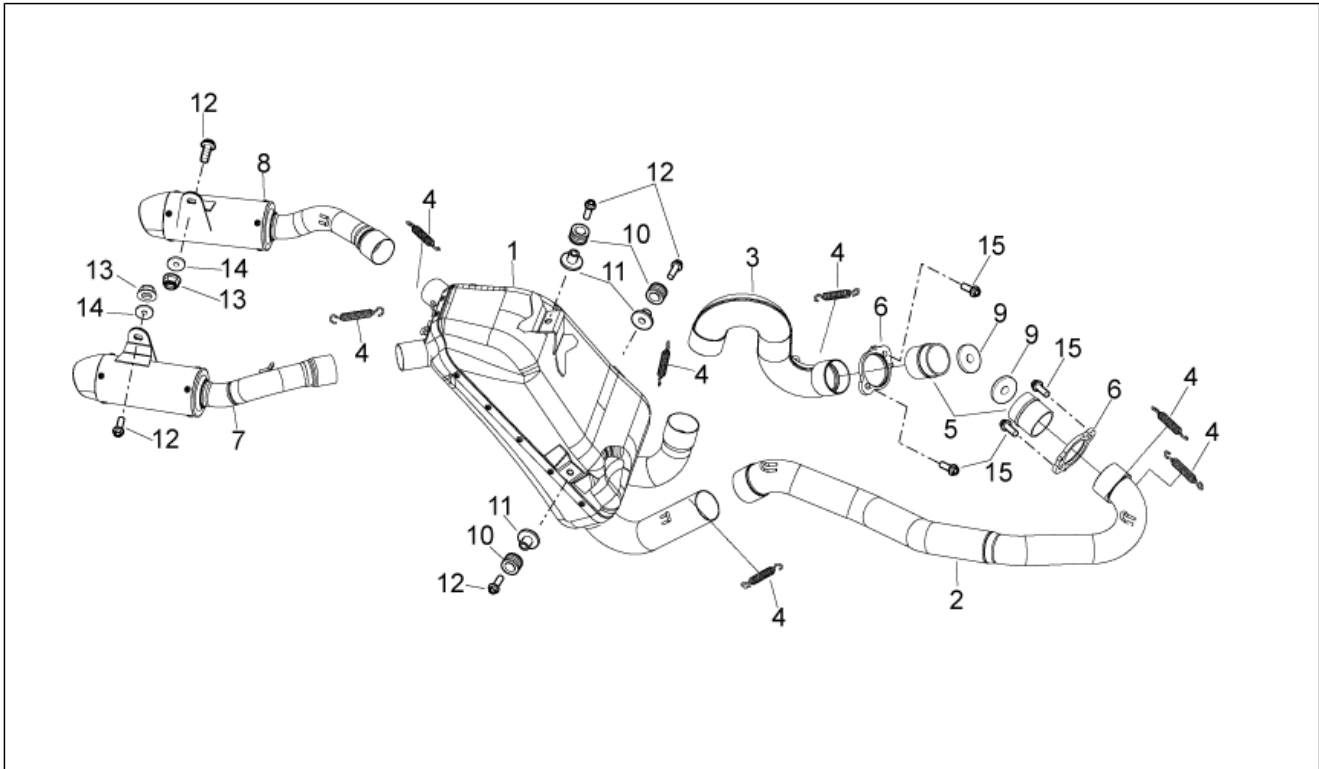
Pos.	Code	Beschreibung	Menge	Varianten
1	855159	Wasserkühler L.	1	
2	855160	Wasserkühler R.	1	
3	AP9100376	Buchse	2	
4	AP9100946	Silent-Block *	2	
5	AP8220402	Leitung 5x9	1	
6	CM238404	Leitung	3	
7	AP9100557	Cooler-pump pipe 27x19x145	1	
8	855166	Zylinderkopf-Kühlerschlauch	1	
9	855167	Zylinderkopf-Kühlerschlauch	1	
10	AP8201169	Schlauchschele D22x8,6*	4	
11	AP9100456	Schlauchschele 26x8	2	
12	AP9100697	Schlauchschele 21x8	2	
13	855983	Kühlerschraube	1	
14	AP8101595	Schele D10,1	1	
15	AP8152279	TE Schr. m. Flansch M6x20	2	
16	AP8152277	TE Schr. m. Flansch M6x12	1	
17	AP8152184	Ausgleichscheibe 6,4x12*	1	
18	AP8150265	TCEI Schraube M5x30	2	
19	AP8120223	Gummi *	2	
20	AP8121266	T-Buchse	2	
21	CM223801	Kraftstoffleitung	1	

Einheit	RAHMEN
Code	28.15
Beschreibung	Filtergehäuse
Inspektion	1



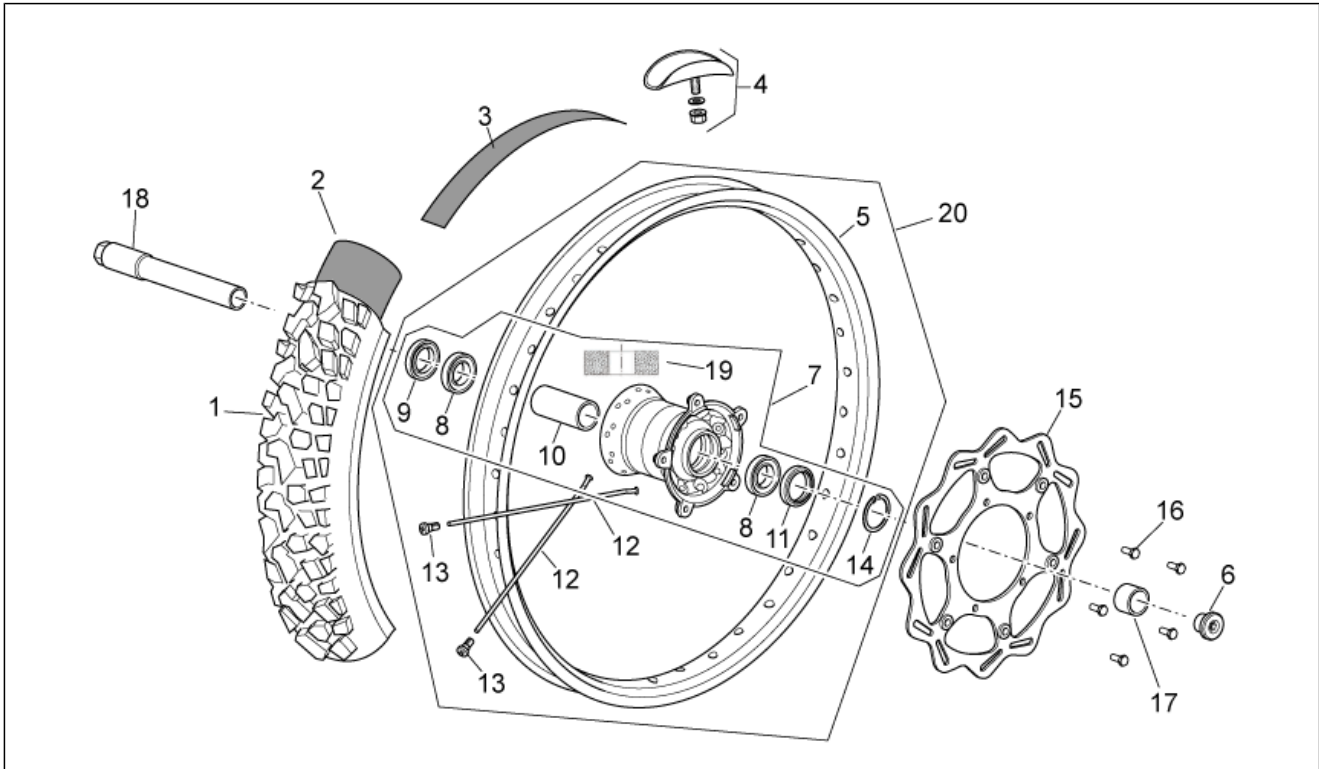
Pos.	Code	Beschreibung	Menge	Varianten
1	851225	Boden Filtergehäuse	1	
2	855080	Deckel Filtergehäuse	1	
3	AP8150413	Gew.schr. 3,9x14	4	
4	851262	Luftfilter	1	
5	851257	Gehäusedeckel	1	
6	AP8120593	Dichtung D4	1	
7	AP8102377	Schelle D9,1*	1	
8	AP8144038	Kraftstoffleitung 6x10	1	
9	AP8101595	Schelle D10,1	1	
10	AP8120876	Verschlussschraube	1	
11	AP8150423	Linsenschraube 4,2x25*	8	
12	855197	Connecting	1	
13	AP8120615	Dichtung D3	1	
14	851258	Kranzgesims	1	
15	AP8120657	Schelle	4	
16	851259	Luftleitung	1	
17	851260	Drum	1	
18	AP9100427	Lufttemperaturfühler	1	
19	AP8150413	Gew.schr. 3,9x14	1	
20	AP8102375	Klammer M5	4	
21	AP8220238	Gummi	2	

Einheit	RAHMEN
Code	28.16
Beschreibung	Auslassgruppe
Inspektion	1



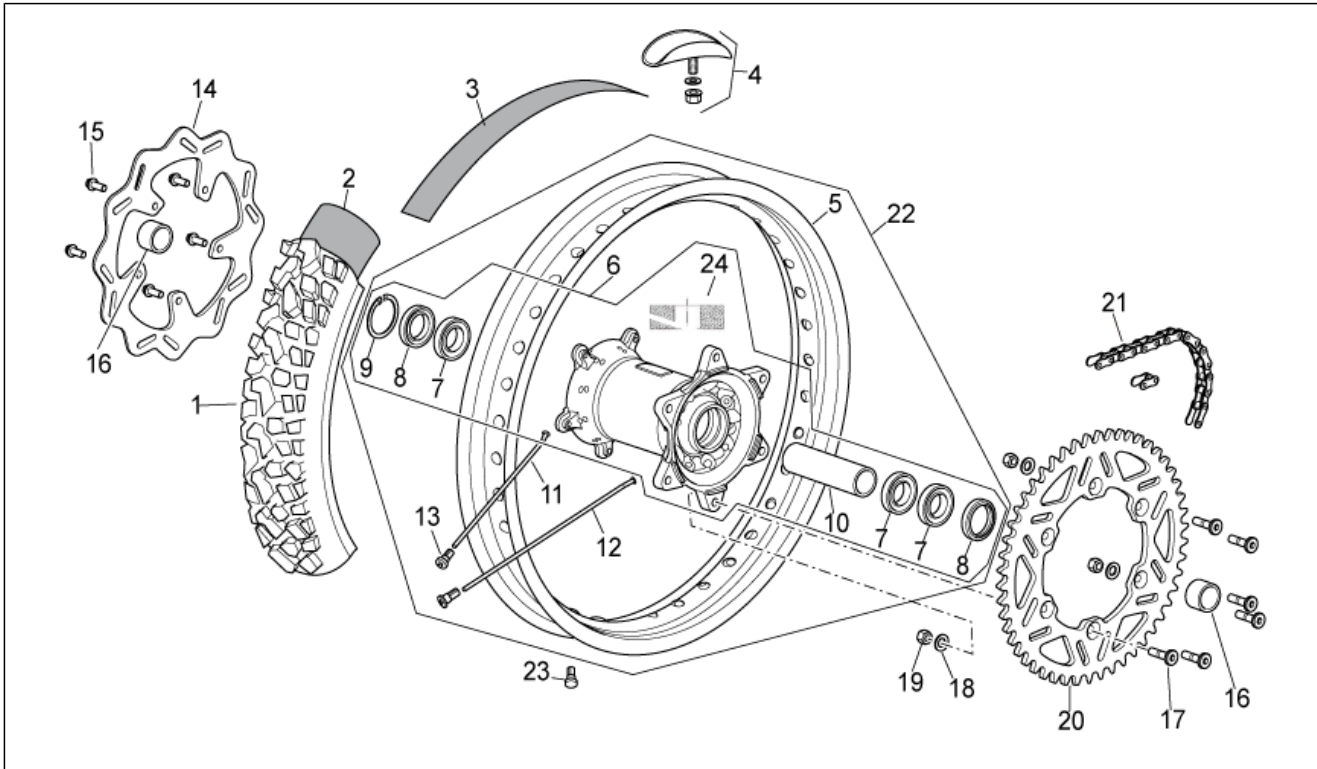
Pos.	Code	Beschreibung	Menge	Varianten
1	856000	Schalldämpfer	1	
2	855998	Auspuffrohr vorn	1	
3	855999	Auspuffrohr hinten	1	
4	855997	Feder Auspuffrohre	7	
5	855996	Buchse	2	
6	855995	Flansch	2	
7	855924	Endstück re.	1	
8	855923	Endstück li.	1	
9	AP9100252	Dichtung Auspuffrohr	2	
10	855753	Schwingschutzlager	3	
11	855788	Distanzscheibe	3	
12	AP8152280	TE Schr. m. Flansch M6x25	5	
13	AP9100434	Selbstsperrende Mutter M6x1	2	
14	AP8150015	Ausgleichscheibe 6,6x18x1,6*	2	
15	598839	TE Schr. m. Flansch	4	

Einheit	RAHMEN
Code	28.17
Beschreibung	Vorderrad
Inspektion	1



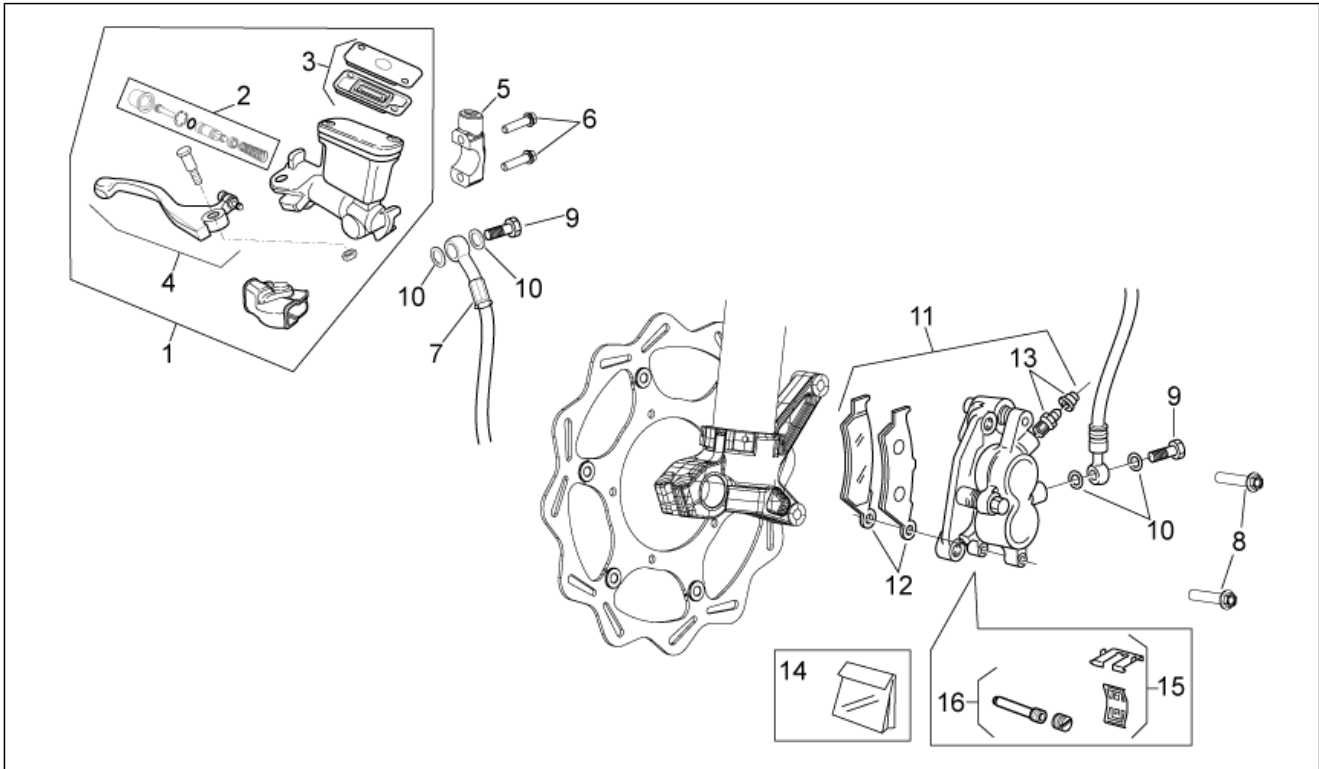
Pos.	Code	Beschreibung	Menge	Varianten
1	855743	Vorderreifen 90/90X21"	1	
2	855745	Schlauch 21"	1	
3	AP8109001	Vorderrandband 21"	1	
4	AP9100457	Bügel	1	
5	855611	Vorderradfelgen 1,6x21"	1	
6	AP9100171	Deckel M22	1	
7	AP9100225	Nabe vorne	1	
8	AP9100216	Kugellager 25x42x9	2	
9	AP9100228	Gasket ring 28x42x7	1	
10	AP9100226	Interne Distanzscheibe L=69,7	1	
11	AP9100227	Gasket ring 32x42x7	1	
12	AP9100224	Speiche d.3,5-21"-l.233	36	
13	AP9100057	Nippel	36	
14	AP8121334	Seegerring D.42	1	
15	855747	Vorderradbremsscheibe d.270	1	
16	855625	TE Schr. m. Flansch	5	
17	AP9100229	Externe Distanzscheibe L=26,3	1	
18	855203	Vorderradbolzen L=221,5	1	
19	AP9100318	Distanzscheibe	1	
20	891012	Vorderrad 21"	1	

Einheit	RAHMEN
Code	28.18
Beschreibung	Hinterrad
Inspektion	1



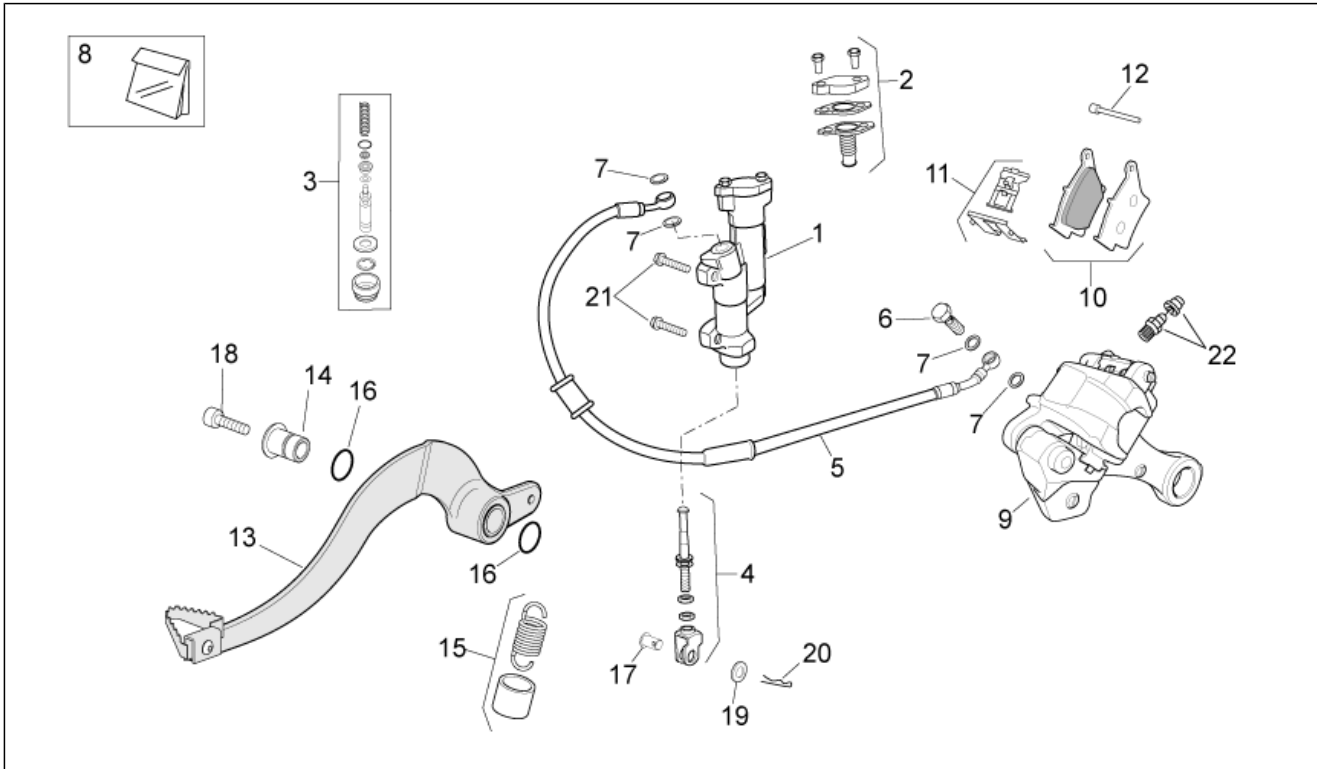
Pos.	Code	Beschreibung	Menge	Varianten
1	855744	Hinterreifen 110/90-19"	1	
2	855746	Schlauch 19"	1	
3	AP8109144	Hinterradband	1	
4	AP9100462	Bügel reifen	1	
5	855613	H.Felge 2,15X19"	1	
6	AP9100214	Nabe hinten	1	
7	AP9100216	Kugellager 25x42x9	3	
8	AP9100227	Gasket ring 32x42x7	2	
9	AP8121334	Seegerring D.42	1	
10	AP9100215	Interne Distanzscheibe L=106,5 mm	1	
11	AP9100413	Speiche d.4-19"-l.20	18	
12	AP9100212	Speiche d.4-19"-l.2	18	
13	AP9100213	Nippel d.4	36	
14	855748	Vorderradbremsscheibe d.240	1	
15	855625	TE Schr. m. Flansch	5	
16	AP9100595	Externe Distanzscheibe L=21,9	2	
17	855626	Schraube M8x30	6	
18	AP8150009	Scheibe	6	
19	AP9100432	Selbstsperr.Mut.Unt. M8x1,25	6	
20	CM238206	Zahnkranz Z=49	1	
21	855161	Kette 5/8"x1/4"	1	
22	891013	Hinterrad ohne Scheibe 19"	1	
23	AP8120001	Gummi	1	
24	AP9100318	Distanzscheibe	1	

Einheit	RAHMEN
Code	28.19
Beschreibung	Bremsanlage - Vorn
Inspektion	1



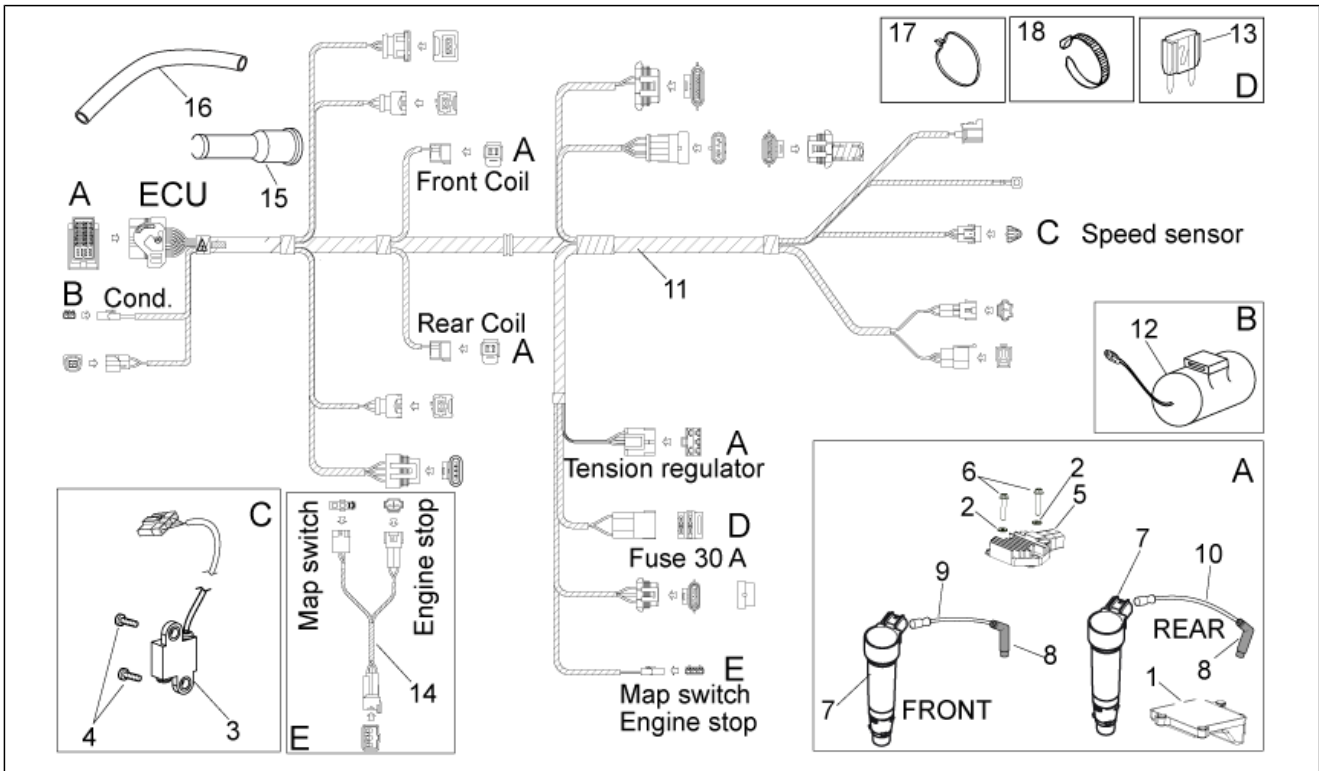
Pos.	Code	Beschreibung	Menge	Varianten
1	AP9100257	Vorderradbremspumpe Nissin	1	
2	AP9100785	Kolben, kit	1	
3	AP9100786	Aust.satz Verschlussschraube	1	
4	AP9100787	Kit Hebelüberholung	1	
5	AP9100706	Schelle	1	
6	AP8152280	TE Schr. m. Flansch M6x25	2	
7	855755	Vorderradbremsleitung	1	
8	AP8152290	TE Schr. m. Flansch M8x40	2	
9	AP9100472	Sechskantschraube M10x1,25	2	
10	AP9100473	Ausgleichscheibe 14x10,2x1	4	
11	AP9100256	Vorderradbremzange	1	
12	AP9100788	Beläge (Paar)	1	
13	AP9100789	Bausatz Entlüftungsüberh.	1	
14	AP9100790	Bausatz Bremszangenüberholung	1	
15	AP9100791	Feder	1	
16	AP9100792	Bolzen	1	

Einheit	RAHMEN
Code	28.20
Beschreibung	Bremsanlage - Hinten
Inspektion	1



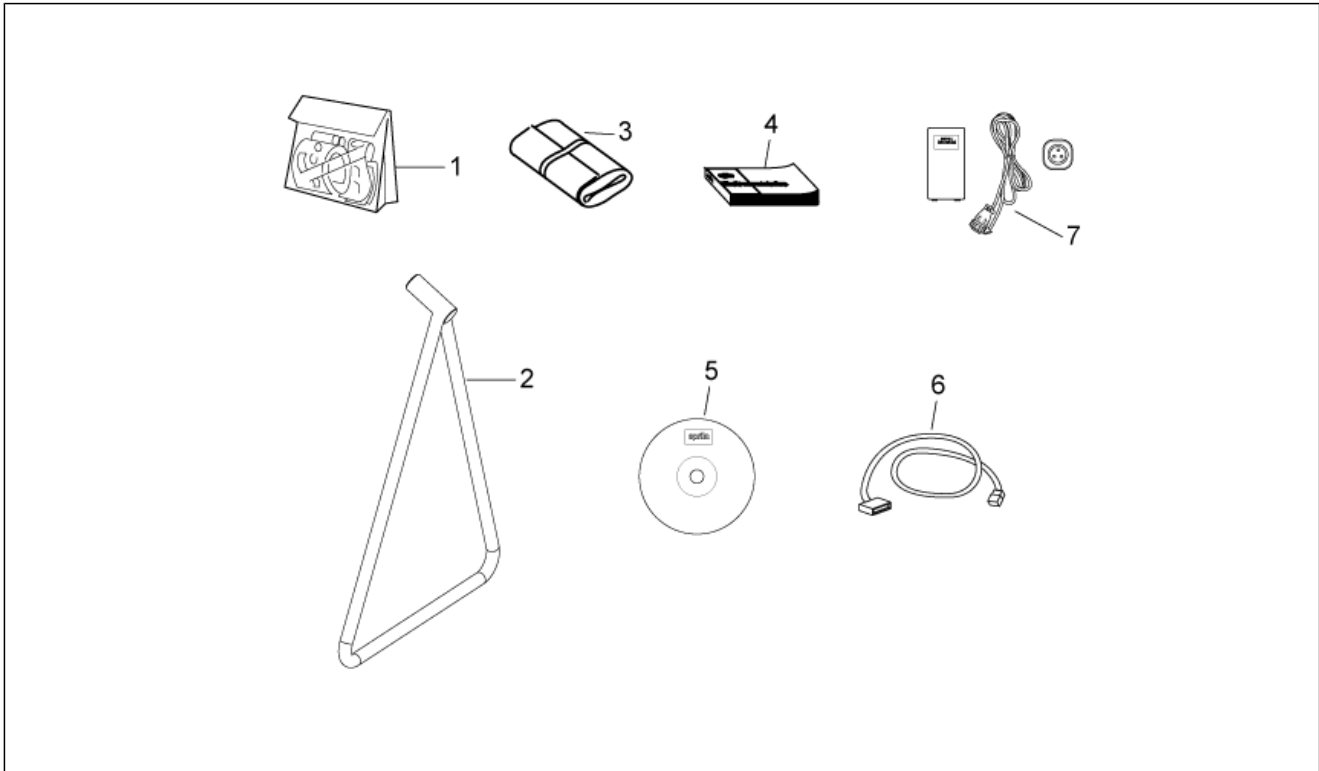
Pos.	Code	Beschreibung	Menge	Varianten
1	AP9100475	Hinterradbremspumpe	1	
2	AP9100794	Aust.satz Verschlusschraube	1	
3	AP9100793	Kolben, kit	1	
4	AP9100795	Kit Hebelüberholung	1	
5	855696	Hinterradbremseleitung	1	
6	AP9100472	Sechskantschraube M10x1,25	2	
7	AP9100473	Ausgleichscheibe 14x10,2x1	4	
8	855855	Bausatz Bremszangenüberholung	1	
9	855769	Hinterradbremsszange	1	
10	855852	Beläge (Paar)	1	
11	855853	Feder	1	
12	855854	Bolzen	1	
13	855506	H.bremshebel	1	
14	AP9100290	Buchse	1	
15	AP9100291	Feder	1	
16	AP9100477	O-Ring 18x2	2	
17	AP9100354	Stift Hinterradbremsh. eb.	1	
18	AP8150169	TCEI Schraube M8x20	1	
19	AP8150017	Ausgleichscheibe 8,4x16x1,6	1	
20	AP8101928	Splint	1	
21	598839	TE Schr. m. Flansch	2	
22	855856	Bausatz Entlüftungsüberh.	1	

Einheit	RAHMEN
Code	28.21
Beschreibung	Elektrische Anlage
Inspektion	1



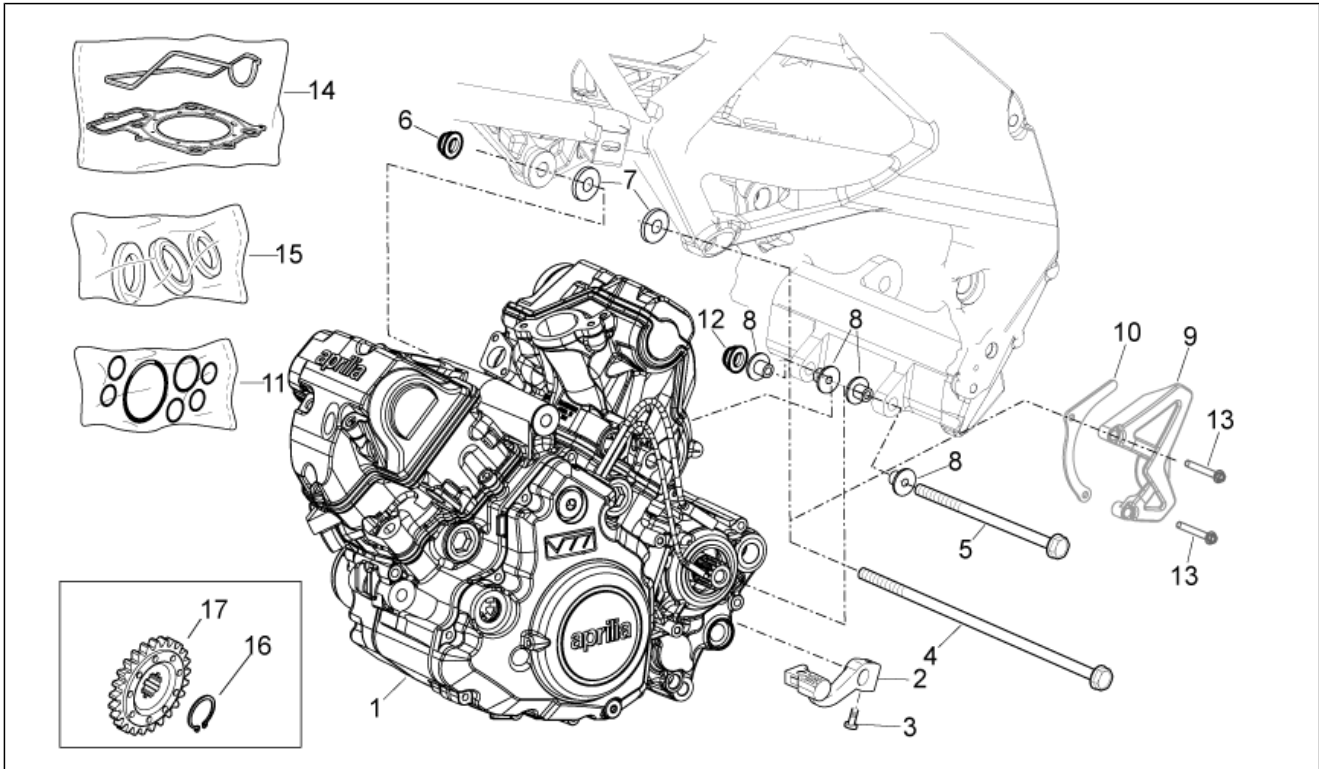
Pos.	Code	Beschreibung	Menge	Varianten
1	855556	Elektronische Steuereinheit	1	
2	AP8150159	Ausgleichscheibe 4,3x16*	2	
3	855557	Sensorscheibe	1	
4	AP8150460	Gewindeschraube M4x12	2	
5	58090R	Spannungsregler	1	
6	AP8150413	Gew.schr. 3,9x14	2	
7	855150	Spule	2	
8	AP9100423	Zündkerzenkappe	2	
9	855627	Kabel	1	
10	855628	Kabel	1	
11	855163	Hauptverkabelung	1	
12	AP9100739	Kondensator 10000 Uf	1	
13	496404	Sicherung 30A	1	
14	855731	Lenkschloß verkabelung	1	
15	GU03741370	Kappe	1	
16	AP8220709	Schlauchschutz	1	
17	257134	Reißschelle L=277	1	
18	145298	Reißschelle L=180mm	3	

Einheit	RAHMEN
Code	28.22
Beschreibung	Fertigstellung
Inspektion	1



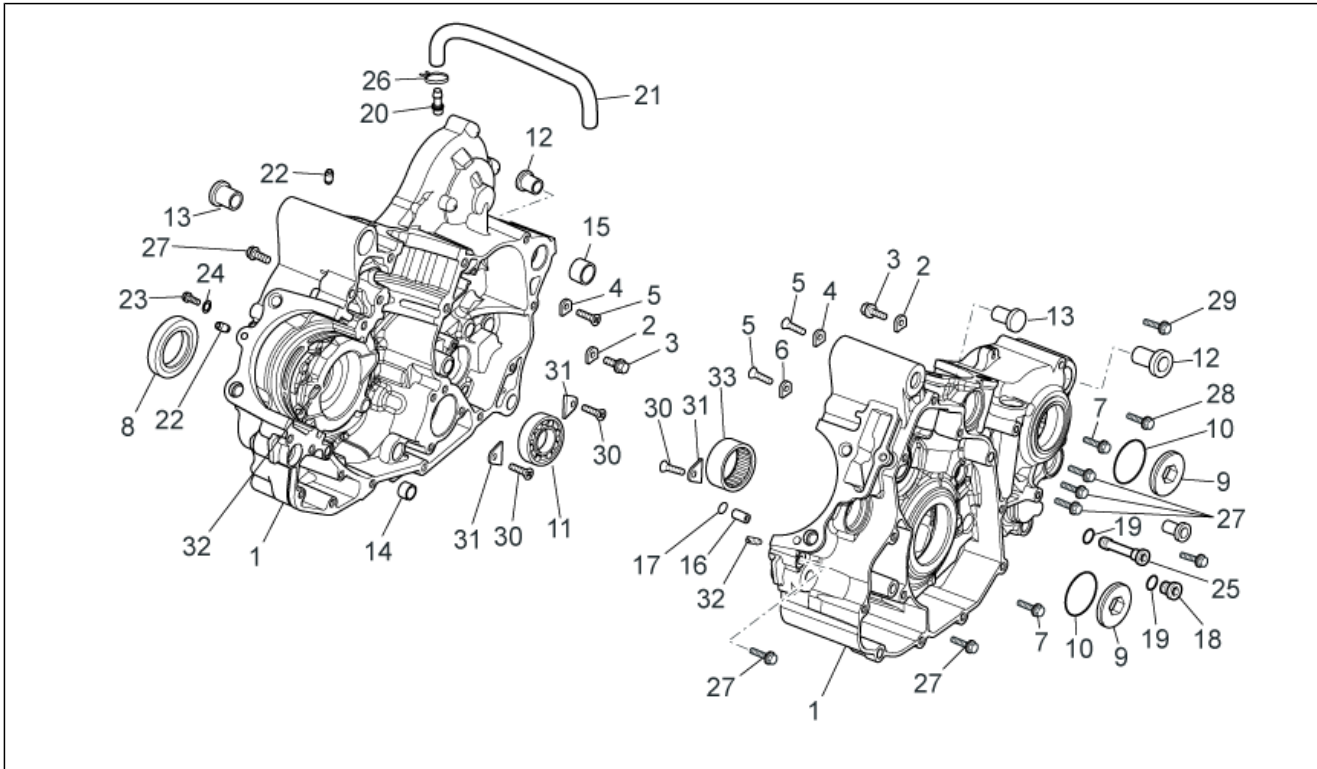
Pos.	Code	Beschreibung	Menge	Varianten
1	890689	Deko Serie	1	Baujahr:2008-2009[08-09]
1	896128	Deko Serie	1	Baujahr:2010[A]
2	855822	Hauptständer	1	
3	891055	Werkzeugtasche	1	
4	854088	Bed./Wart.-Anl.I-D-F-E-UK-NL I-D-F-E-UK-NL	1	
5	855898	Software CD	1	
6	855899	Axone-PC cable connection	1	
7	891018	Zuendkabel	1	

Einheit	MOTOR
Code	29.23
Beschreibung	Motor
Inspektion	1



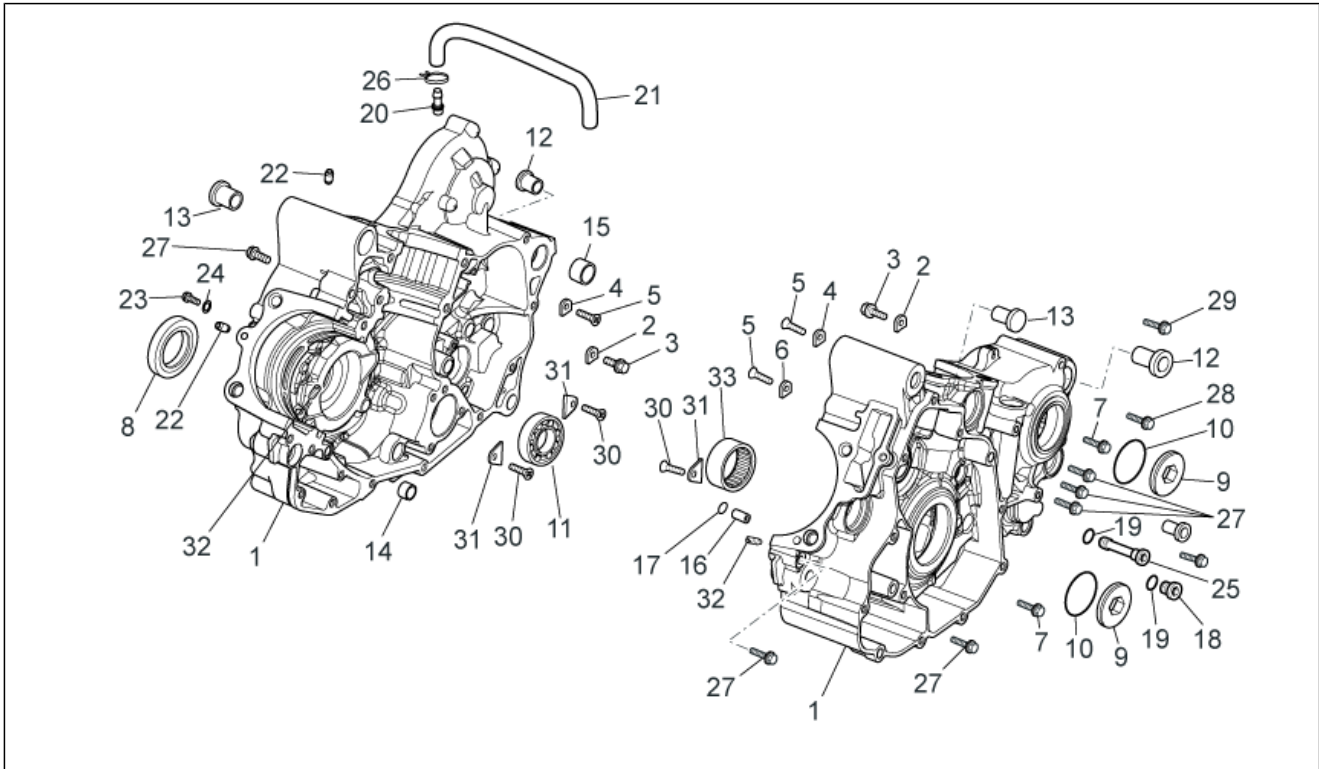
Pos.	Code	Beschreibung	Menge	Varianten
1	8512555	Motor	1	
2	853895	Schalthebel	1	
3	AP8152280	TE Schr. m. Flansch M6x25	1	
4	AP9100593	Schraube M10x1,25 L=202	1	
5	AP8152315	TE Schr. m. Flansch M10x110	1	
6	AP9100643	Selbstsperrende Mutter M10x1,25	1	
7	855849	Ausgleichscheibe 28x10,5x3	2	
8	853916	Buchse	4	
9	AP9100374	Ritzelkasten	1	
10	AP9100367	Kettenführung	1	
11	855886	OR - Satz	1	
12	AP8152301	Selbstsperrende Mutter	1	
13	AP8152281	TE Schr. m. Flansch M6x30	2	
14	855887	Dichtungen - Satz	1	
15	855888	Dichtungssatz	1	
16	AP9100451	Seegerring für Welle D25	1	
17	AP9100505	Ritzel Z=14	1	

Einheit	MOTOR
Code	29.24
Beschreibung	Kurbelwellengehäuse I
Inspektion	1



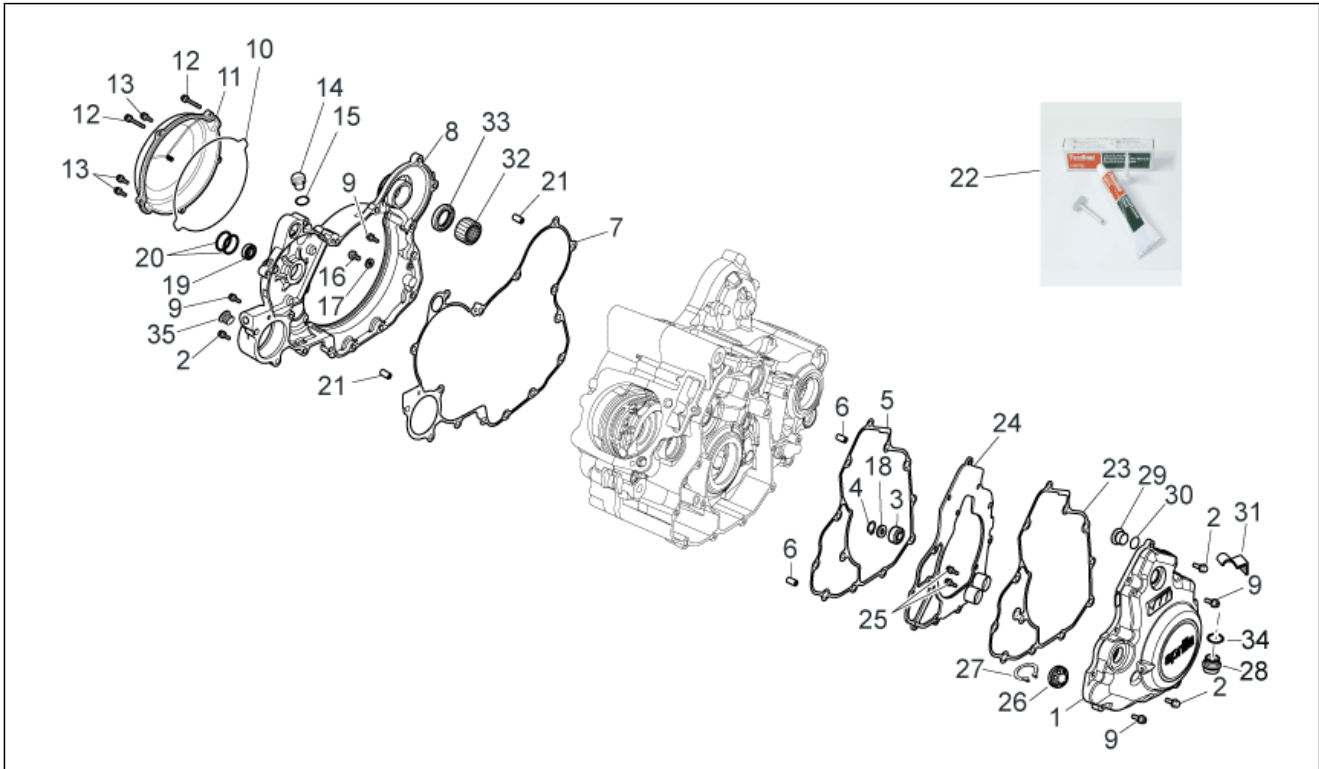
Pos.	Code	Beschreibung	Menge	Varianten
1	851210	Gehäuse Paar	1	
2	AP9150146	Lager-Halteplatte	3	
3	AP8152277	TE Schr. m. Flansch M6x12	3	
4	AP9150145	Lager-Halteplatte	2	
5	AP9150394	Schraube M6x12	3	
6	AP9150489	Lager-Halteplatte	1	
7	AP8152283	TE Schr. m. Flansch	8	
8	AP9150435	Ölabstreifring D32x45x6	1	
9	AP9150149	Deckel	2	
10	AP9150353	O-Ring D26,65x2,62	2	
11	851194	Kugellager	1	
12	AP9150440	T-Buchse 34x21x10,5-L18	2	
13	AP9150441	T-Buchse 28x13x10,5-L11,5	2	
14	AP9150116	Buchse D16x19X13	1	
15	AP9150115	Buchse D18x21X19	1	
16	AP9150117	Stift D7,2x9x12	1	
17	AP9150350	O-Ring D8,73x1,78	1	
18	AP9150174	Ölablaßschraube	1	
19	AP9150349	Dichtscheibe D12x18x1,5	2	
20	AP9150533	Anschluss	1	
21	AP9150471	Entlüftungsschlauch Kühler	1	
22	AP9150346	Strahl	2	
23	AP8152285	TE Schr. m. Flansch	1	
24	AP8121862	Ausgleichscheibe D8x16x1,5	1	
25	AP9150078	Ölablaßschraube	1	
26	AP8102377	Schelle D9,1*	1	
27	AP9150526	TE Schr. m. Flansch M7x1x42	8	
28	828909	TE Schr. m. Flansch M6x65	1	

Einheit	MOTOR
Code	29.24
Beschreibung	Kurbelwellengehäuse I
Inspektion	1



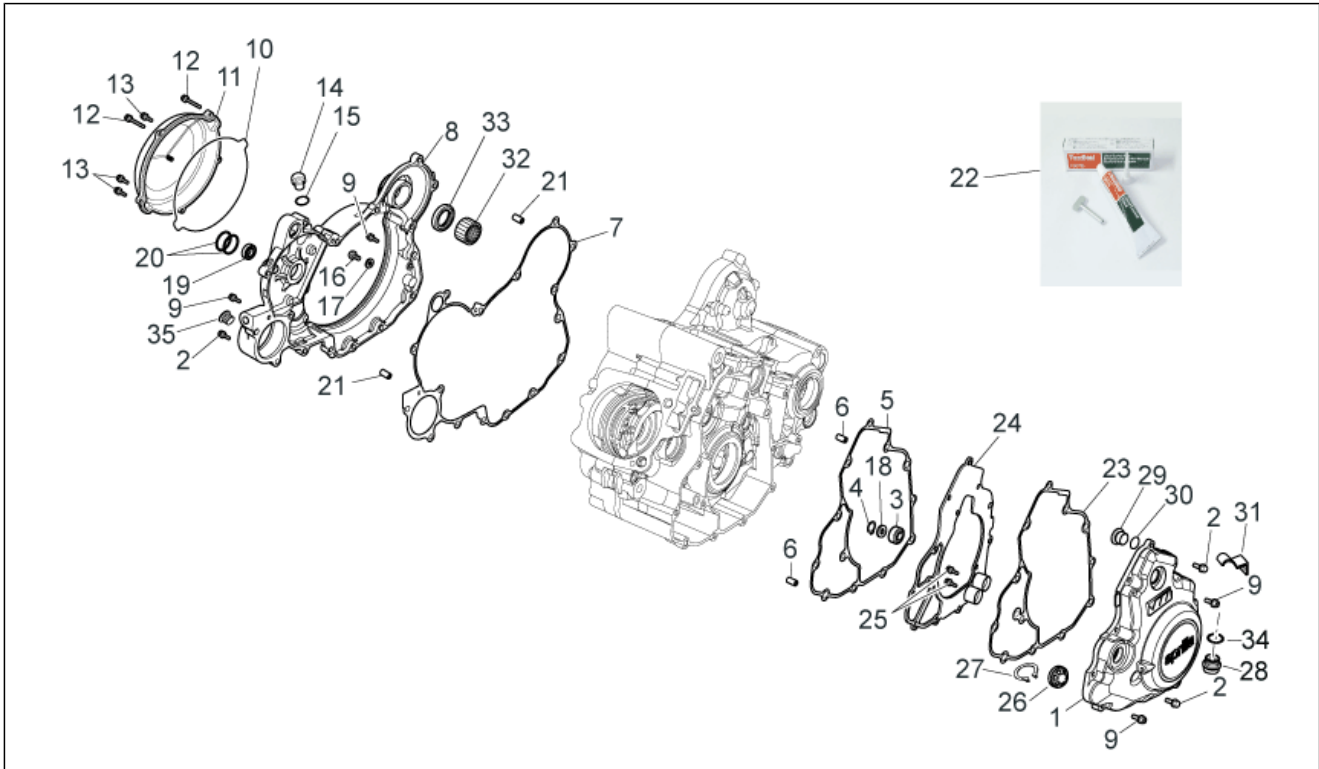
Pos.	Code	Beschreibung	Menge	Varianten
29	828922	TE Schr. m. Flansch M6x75	1	
30	840542	Schraube	3	
31	851349	Lager-Halteplatte	3	
32	484034	Düse	2	
33	851195	Rollenlager	1	

Einheit	MOTOR
Code	29.25
Beschreibung	Kurbelwellengehäuse II
Inspektion	1



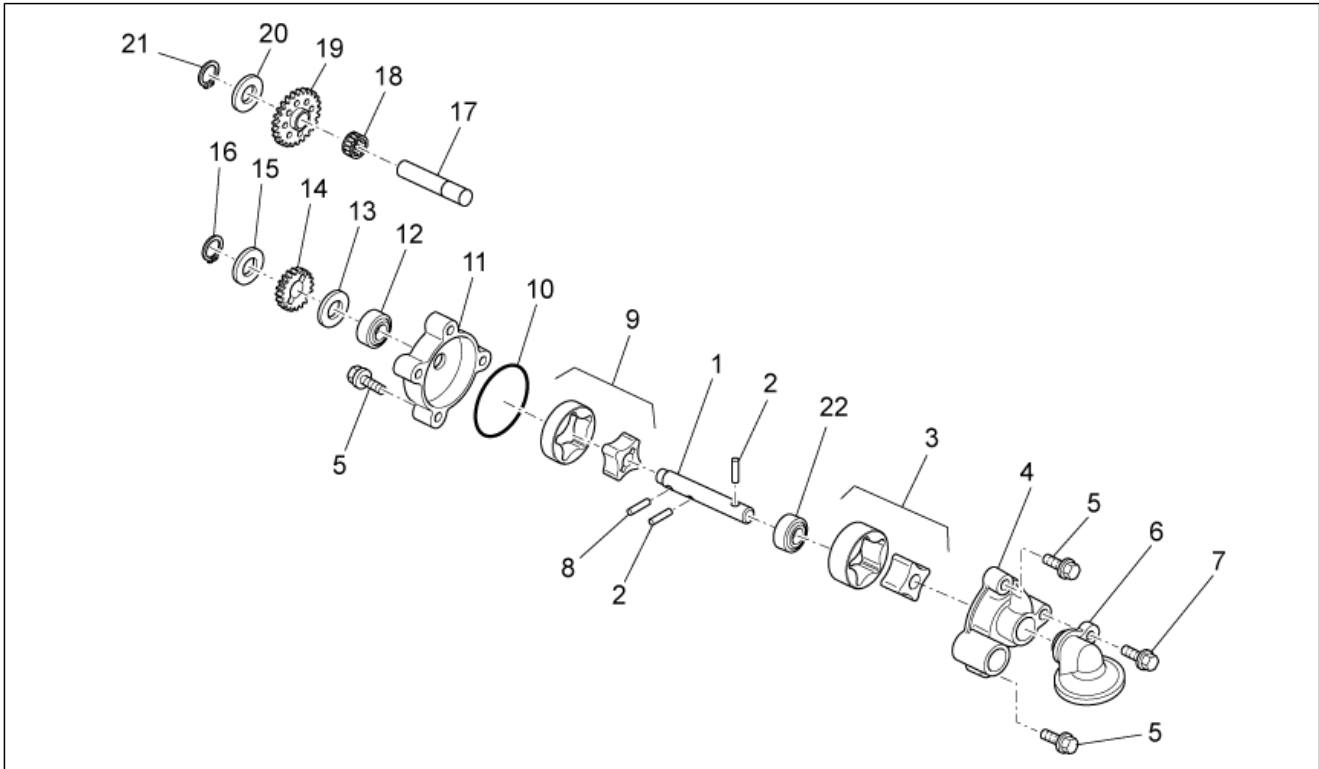
Pos.	Code	Beschreibung	Menge	Varianten
1	851220	Zünddeckel	1	
2	AP8152280	TE Schr. m. Flansch M6x25	22	
3	855031	Ölabstreifring D12x22x6	1	
4	000674	Seegerring 25x26.9x1.2	1	
5	851221	Deckeldichtung Kupplungsseite	1	
6	AP9150118	Buchse D6,2x8X15	2	
7	851219	Dichtung	1	
8	851217	Kupplungsseite Deckel	1	
9	AP8152282	TE Schr. m. Flansch M6x35	4	
10	AP9150150	O-Ring D171,13x2,62	1	
11	AP9150094	Kupplungsdeckel	1	
12	AP9150395	TE Schr. m. Flansch M6x60	1	
13	AP8152279	TE Schr. m. Flansch M6x20	4	
14	AP9150410	Ölschraube M20x1,5	1	
15	AP9150356	O-Ring D18,72x2,62	1	
16	AP9150473	TBEI Schraube M6x10	1	
17	AP9150351	Dichtscheibe D6x12x1	1	
18	AP9150522	Becher Ölabstreifring	1	
19	85114R	Radiallager	1	
20	851012	O-Ring 20x1	2	
21	851017	Buchse D6,2x7,8X15	2	
22	855252	Flachdichtmittel	1	
23	855003	Dichtung	1	
24	855260	Flansch	1	
25	AP8152274	TE Schr. m. Flansch M5x20	2	
26	485693	Ölstandzeiger	1	
27	873804	Sprengring	1	
28	AP9150174	Ölablaßschraube	1	

Einheit	MOTOR
Code	29.25
Beschreibung	Kurbelwellengehäuse II
Inspektion	1



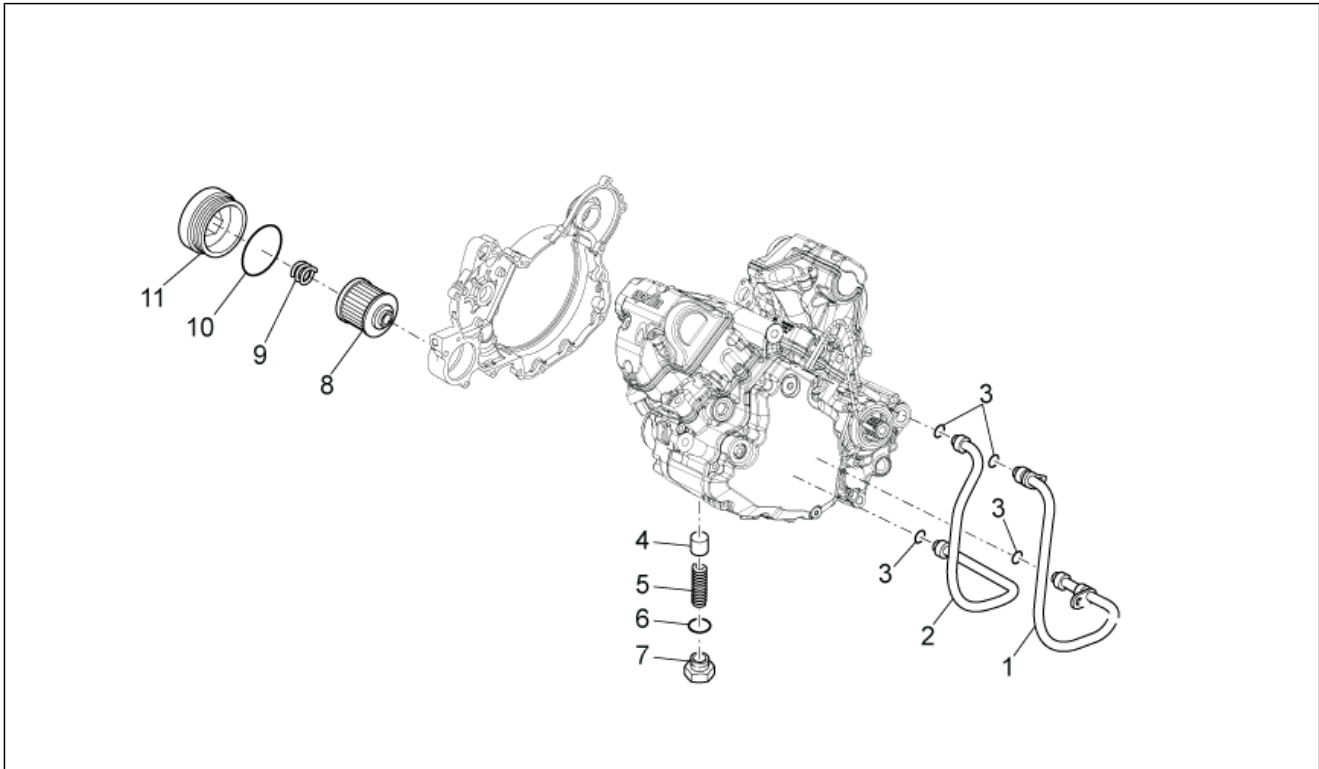
Pos.	Code	Beschreibung	Menge	Varianten
29	853852	Öleinfüllschraube	1	
30	479986	O-Ring	1	
31	AP9150462	Kabelführung	1	
32	AP8110067	Nadellager 22x28x16	1	
33	2879633	Gasket ring	1	
34	AP9150349	Dichtscheibe D12x18x1,5	1	
35	851240	Verschlussschraube	1	

Einheit	MOTOR
Code	29.26
Beschreibung	Ölpumpe
Inspektion	1



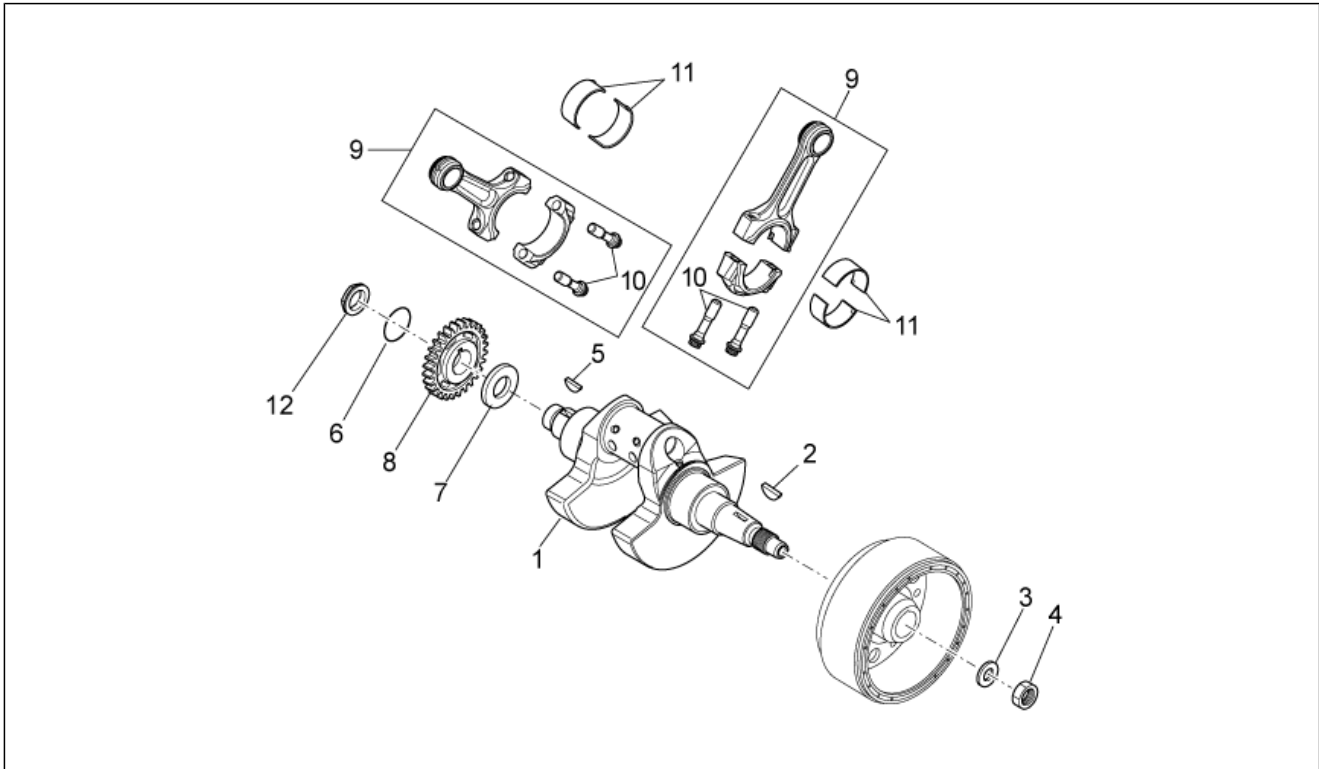
Pos.	Code	Beschreibung	Menge	Varianten
1	AP9150071	Ölpumpenwelle	1	
2	AP9150377	Stift 4x15,8	2	
3	AP9150157	Innen- und Außenrotor H19	1	
4	AP9150158	pumpegehäuse	1	
5	AP8152280	TE Schr. m. Flansch M6x25	6	
6	AP9150162	Saugsiebfilter	1	
7	AP8152281	TE Schr. m. Flansch M6x30	1	
8	AP9150376	Stift 4x13,8	1	
9	AP9150291	Innen- und Außenrotor H8	1	
10	AP9150461	O-Ring D44,17x1,78	1	
11	AP9150217	pumpegehäuse	1	
12	AP9150385	Ölabstreifring D19x10x7/5.5	1	
13	AP9150076	Bundscheibe 10,1x23	1	
14	851058	Ölpumpen-Zahn. Z=12	1	
15	AP9150075	Bundscheibe 9,1x16x	1	
16	AP9150396	Seegerring 9x1	1	
17	AP9150160	Bolzen 4x25,8	1	
18	AP9150463	Nadelkaefig D11x16x10	1	
19	851059	Wahnradvorgelege Z=19	1	
20	AP9150074	Bundscheibe 11,1x18	1	
21	006411	Seegerring D11	1	
22	AP9150443	Ölabstreifring D10x16x4	1	

Einheit	MOTOR
Code	29.27
Beschreibung	Schmierung
Inspektion	1



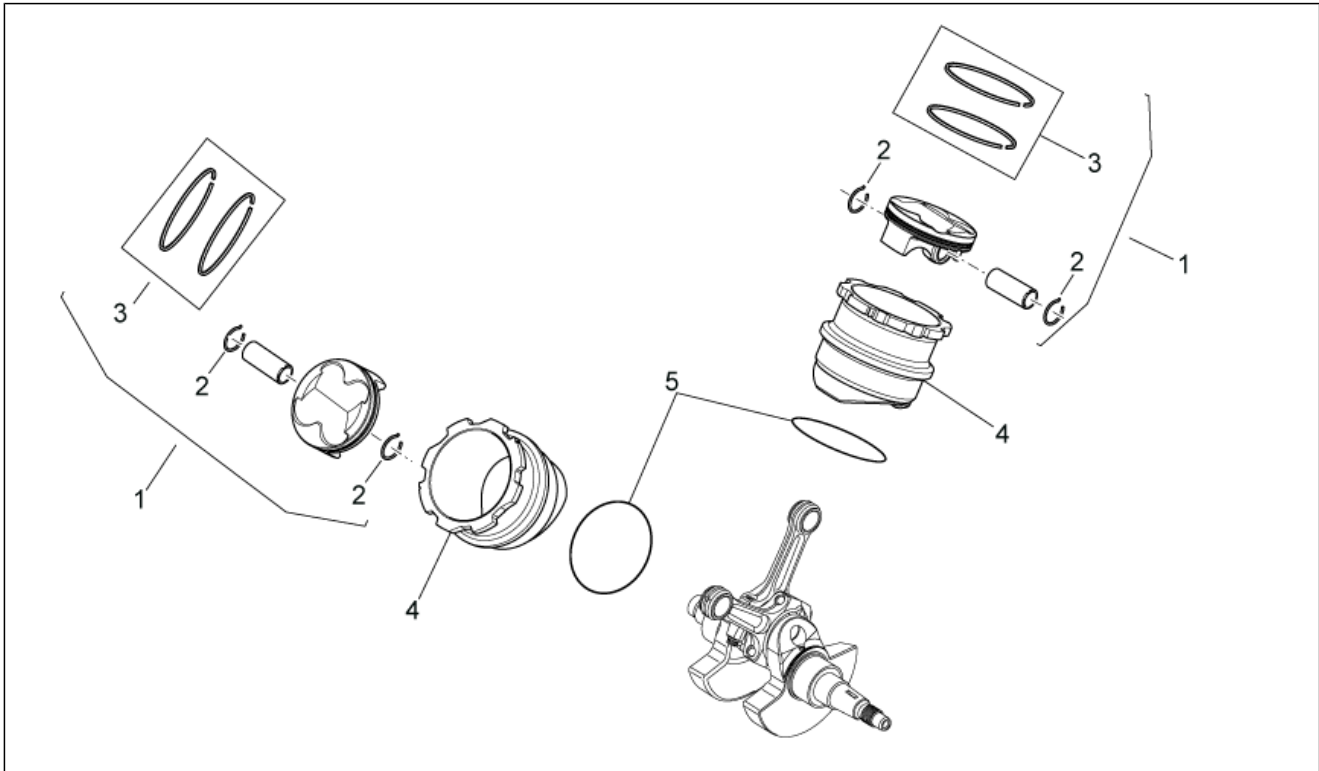
Pos.	Code	Beschreibung	Menge	Varianten
1	851236	Leitung	1	
2	851235	Leitung	1	
3	AP9150347	O-Ring D11x2	4	
4	853836	Druckregelkolben	1	
5	853837	Feder	1	
6	AP9150476	O-Ring D11,11x1,78	1	
7	853838	Ventilschließschraube M14x1,5	1	
8	853517	Ölfiltereinsatz	1	
9	AP9150167	Feder	1	
10	855706	O-Ring D53x3	1	
11	851295	ÖlfILTERdeckel	1	

Einheit	MOTOR
Code	29.28
Beschreibung	Abtriebswelle
Inspektion	1



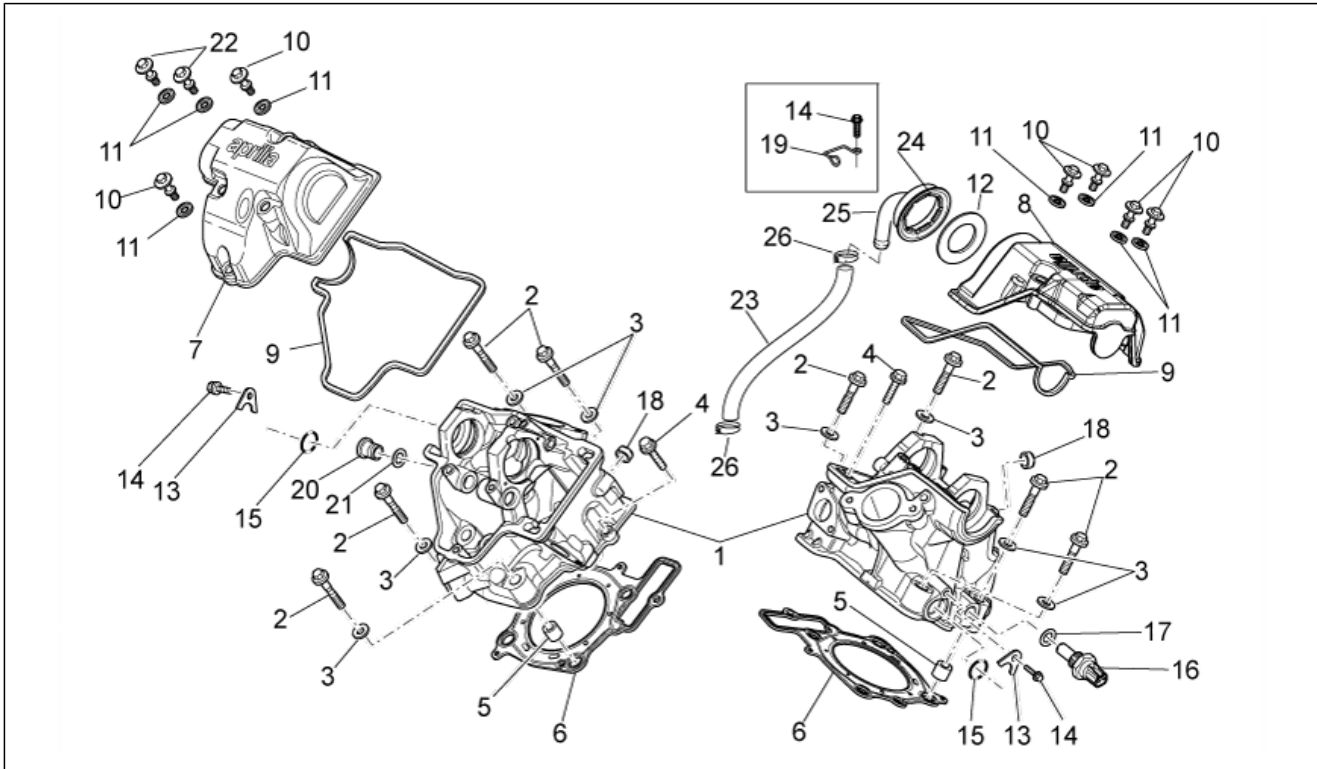
Pos.	Code	Beschreibung	Menge	Varianten
1	8512065001	Kurbelwelle kpl.,cat.1	1	
1	8512065002	Kurbelwelle kpl.,cat.2	1	
2	851007	Schwungradfeder D3x4,8	1	
3	851357	Ausgleichscheibe D15x28x2,5	1	
4	AP9150436	Mutter M14x1	1	
5	AP9150402	Keil 4x6,5	1	
6	AP9150525	O-Ring D16x3,5	1	
7	851215	Distanzscheibe	1	
8	AP9150288	Ritzel	1	
9	855530	Baugruppe Pleuelstange kplt.	2	
10	AP9150127	Pleuelschraube	4	
11	AP9150323	Bronzebuchse, grün 35x38x16,5	4	
11	AP9150454	Bronzebuchse,blau 35x38x16,5	4	
11	AP9150455	Bronzebuchse,gelb 35x38x16,5	4	
12	AP9150236	Geflanschte Mutter M18x1,25	1	

Einheit	MOTOR
Code	29.29
Beschreibung	Kolben + Zylinder
Inspektion	1



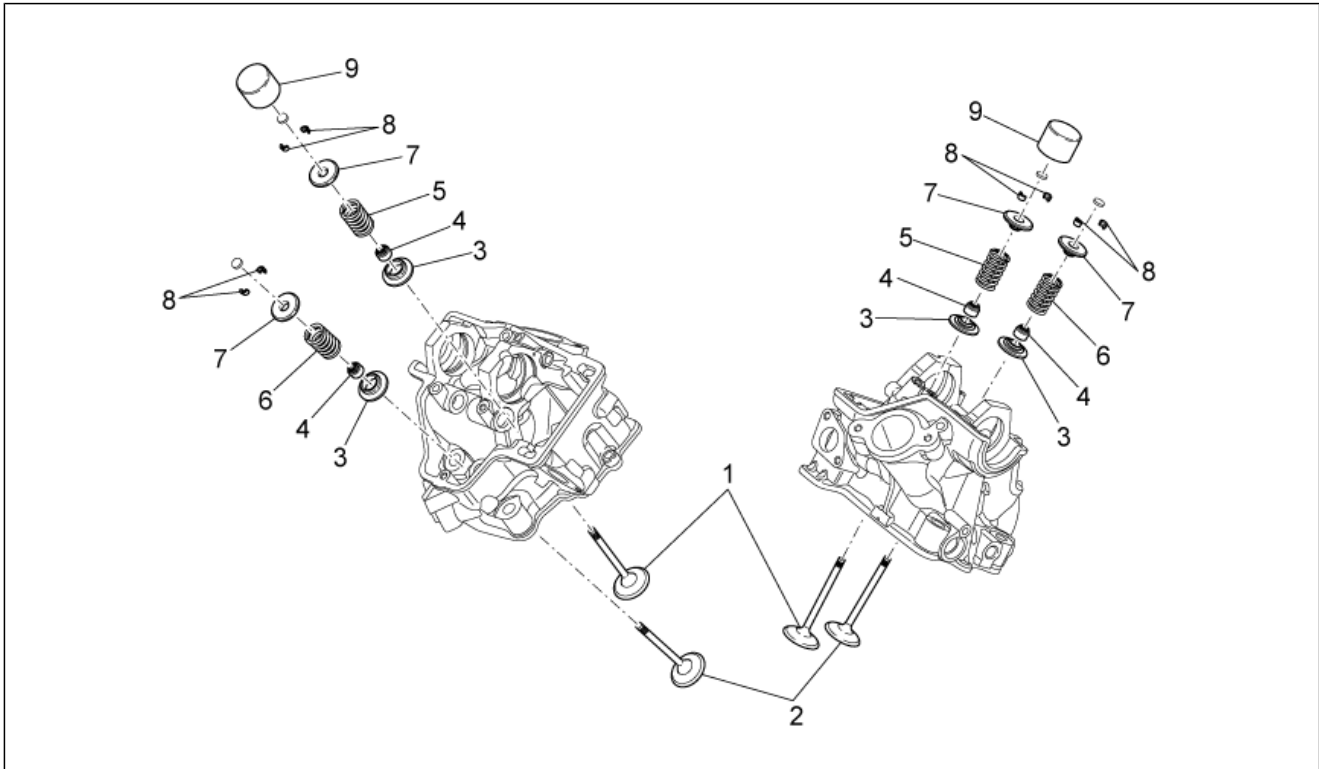
Pos.	Code	Beschreibung	Menge	Varianten
1	896568	Kolben kpl.	2	
2	851038	Sperring	4	
3	851298	Dichtringsatz D76	2	
4	AP9150007	Zylinder D76	2	
5	AP9150343	O-Ring D82,22x2,62	2	

Einheit	MOTOR
Code	29.30
Beschreibung	Brennraumeinsatz
Inspektion	1



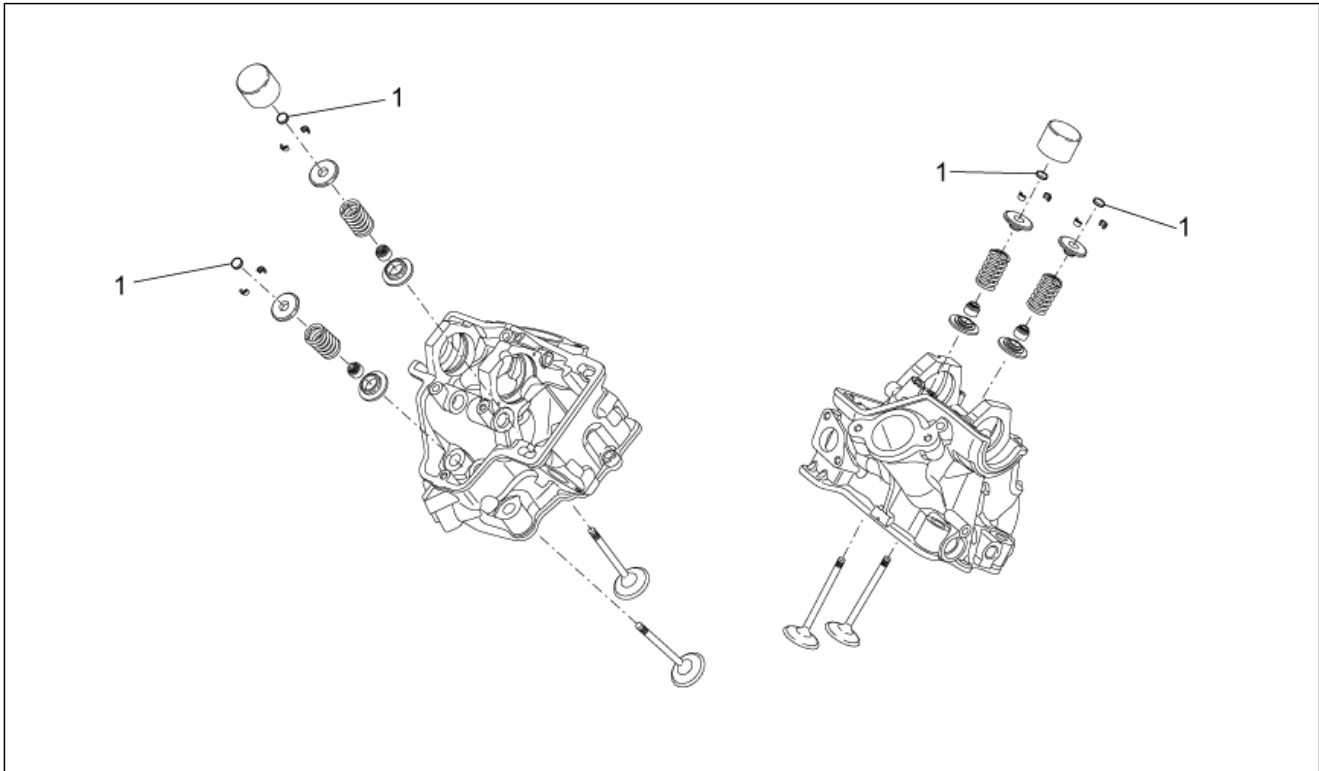
Pos.	Code	Beschreibung	Menge	Varianten
1	AP9150317	Zylinderkopf kpl.	2	
2	855487	TE Schr. m. Flansch M10x58,5	8	
3	AP9150113	Ausgleichscheibe D10x20x2	8	
4	AP8152280	TE Schr. m. Flansch M6x25	2	
5	AP9150114	Buchse	4	
6	855034	Dichtung Zylinderkopf	2	
7	AP9150009	Kopfdeckel	1	
8	855136	Kopfdeckel	1	
9	AP9150010	Deckeldichtung Kupplungsseite	2	
10	AP9150111	Spezialschraube	6	
11	AP9150110	Dichtung	8	
12	834044	O-Ring	1	
13	AP9150121	Platte	2	
14	AP8152277	TE Schr. m. Flansch M6x12	3	
15	AP9150469	O-Ring D13,95x2,62	2	
16	AP9150181	Temperaturfühler H2O	1	
17	AP9150349	Dichtscheibe D12x18x1,5	1	
18	AP9150312	Deckel D20	2	
19	AP8121856	Kabelführungs	1	
20	AP9150174	Ölablaßschraube	1	
21	AP9150349	Dichtscheibe D12x18x1,5	1	
22	853845	Spezialschraube	2	
23	855522	Leitung Blow-By	1	
24	855142	Buchse	1	
25	855143	Flansch blow-by	1	
26	AP8102525	Hahnschelle	2	

Einheit	MOTOR
Code	29.31
Beschreibung	Ventile
Inspektion	1



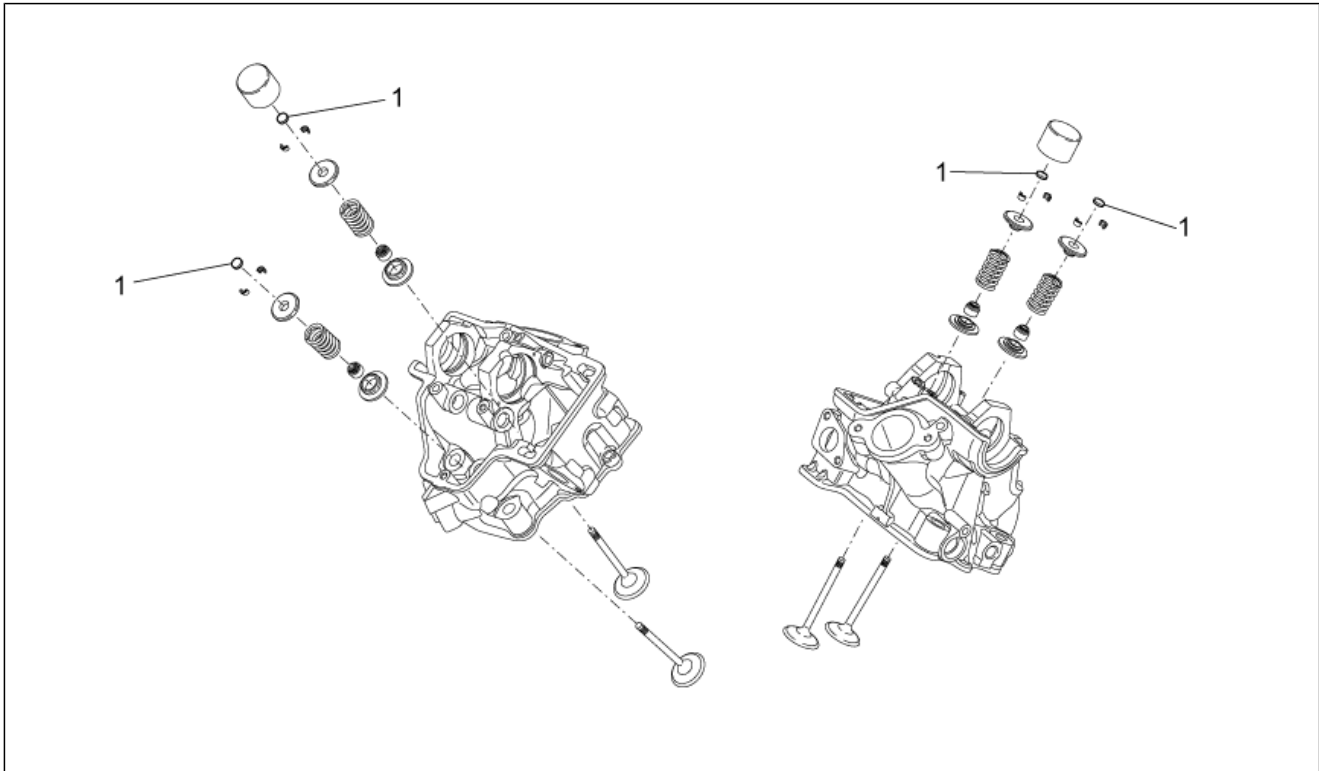
Pos.	Code	Beschreibung	Menge	Varianten
1	AP9150022	Einlaßventil	4	
2	AP9150023	Auslaßventil	4	
3	AP9150028	Becher unten	8	
4	AP9150104	Ölabstreifring Ventilführung D5	8	
5	AP9150024	Einlaß Ventilfeeder	4	
6	AP9150025	Feder Auslaßventil	4	
7	891170	Becher obere	8	
8	AP9150106	Ventilhalbkegel	16	
9	855632	Ventilbecher	4	

Einheit	MOTOR
Code	29.32
Beschreibung	Ventilesbeläge
Inspektion	1



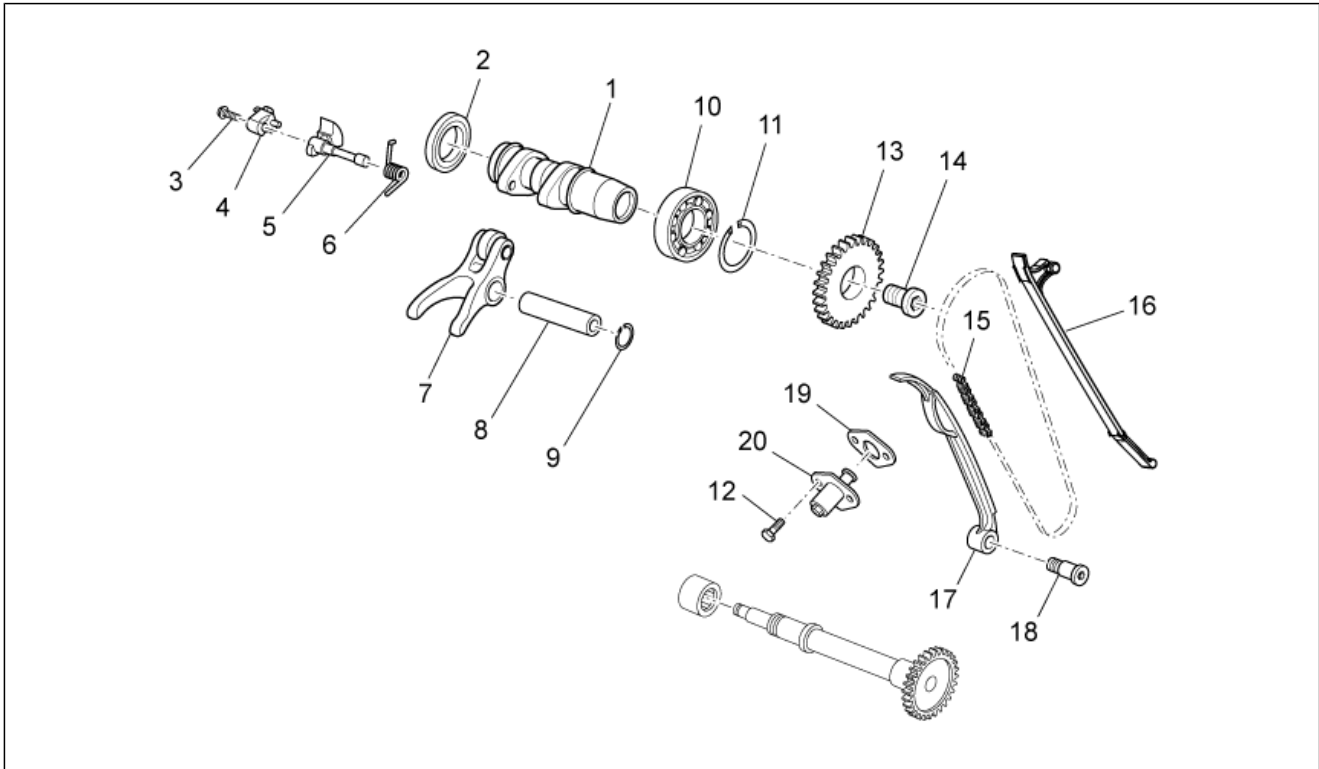
Pos.	Code	Beschreibung	Menge	Varianten
1	CM238801	Belag 1,5	8	
1	CM238801	Belag 1,5	8	
1	CM238802	Belag SP.1,525	8	
1	CM238803	Belag SP.1,550	8	
1	CM238804	Belag SP.1,575	8	
1	CM238805	Belag SP.1,6	8	
1	CM238806	Belag SP.1,625	8	
1	CM238807	Belag SP.1,650	8	
1	CM238808	Belag SP.1,675	8	
1	CM238809	Belag SP.1,7	8	
1	CM238810	Belag SP.1,725	8	
1	CM238811	Belag SP.1,750	8	
1	CM238812	Belag SP.1,775	8	
1	CM238813	Belag SP.1,8	8	
1	CM238814	Belag SP.1,825	8	
1	CM238815	Belag SP.1,850	8	
1	CM238816	Belag SP.1,875	8	
1	CM238817	Belag SP.1,9	8	
1	CM238818	Belag SP.1,925	8	
1	CM238819	Belag SP.1,950	8	
1	CM238820	Belag SP.1,975	8	
1	CM238821	Belag SP.2,0	8	
1	CM238822	Belag SP.2,025	8	
1	CM238823	Belag SP.2,050	8	
1	CM238824	Belag SP.2,075	8	
1	CM238825	Belag SP.2,1	8	
1	CM238826	Belag SP.2,125	8	
1	CM238827	Belag SP.2,150	8	

Einheit	MOTOR
Code	29.32
Beschreibung	Ventilesbeläge
Inspektion	1



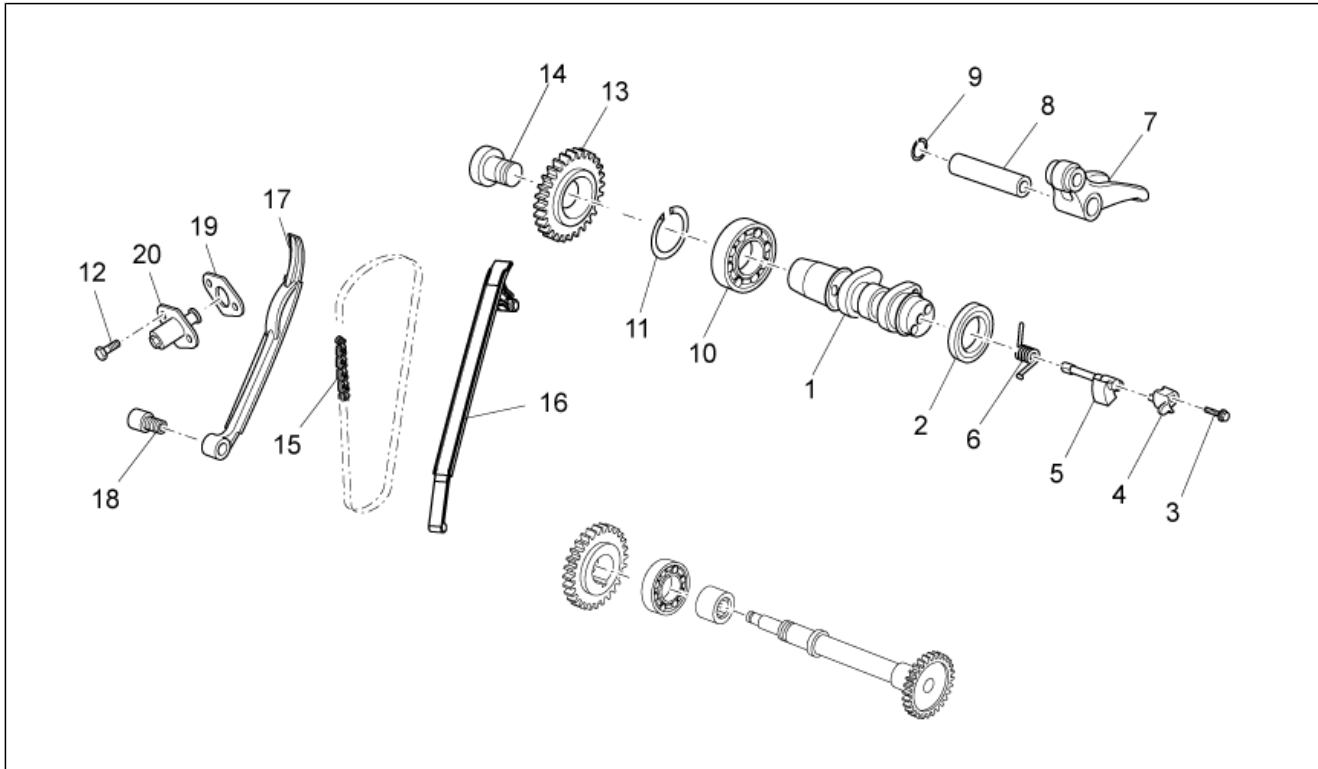
Pos.	Code	Beschreibung	Menge	Varianten
1	CM238828	Belag SP.2,175	8	
1	CM238829	Belag SP.2,2	8	
1	CM238830	Belag SP.2,225	8	
1	CM238831	Belag SP.2,250	8	
1	CM238832	Belag SP.2,275	8	
1	CM238833	Belag SP.2,3	8	
1	CM238834	Belag SP.2,325	8	
1	CM238835	Belag SP.2,350	8	
1	CM238836	Belag SP.2,375	8	
1	CM238837	Belag SP.2,4	8	
1	CM238838	Belag SP.2,425	8	
1	CM238839	Belag SP.2,450	8	

Einheit	MOTOR
Code	29.33
Beschreibung	Vrd. Zylindersteuer
Inspektion	1



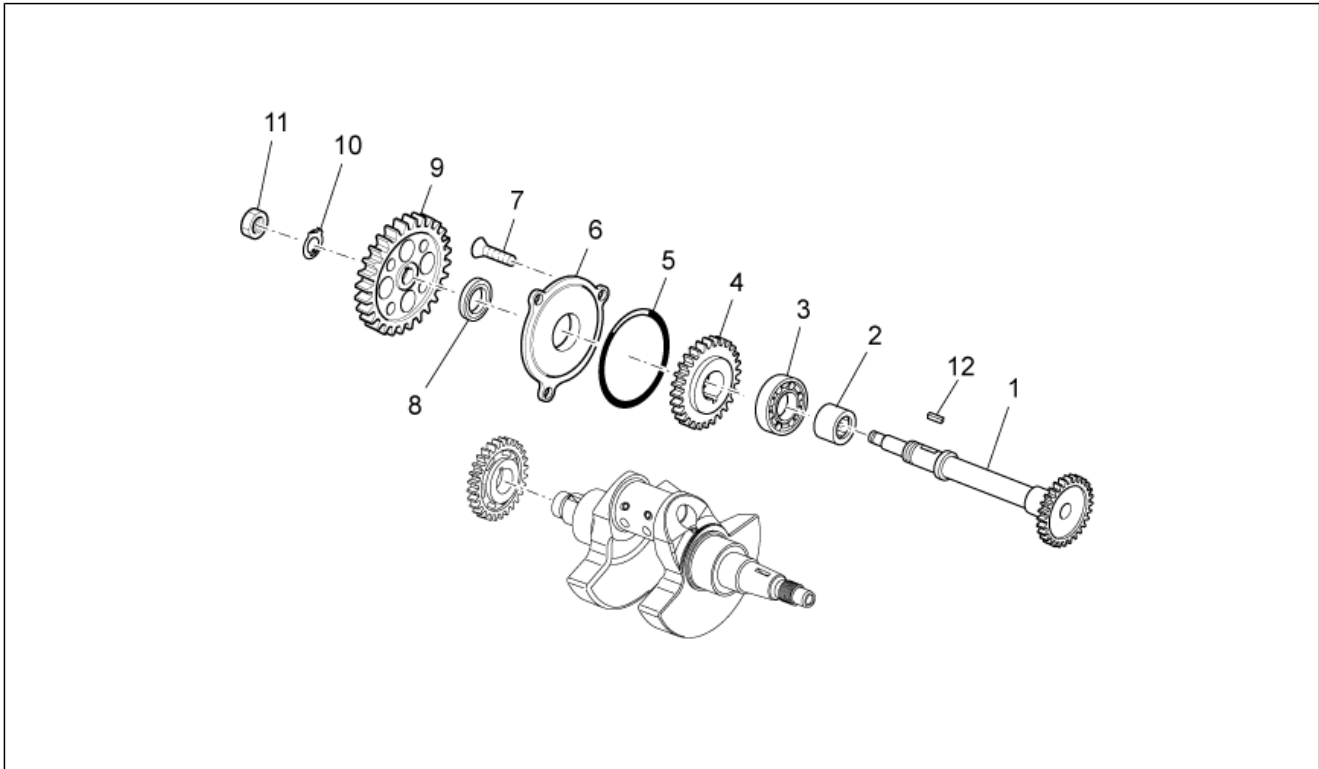
Pos.	Code	Beschreibung	Menge	Varianten
1	CM2376025	Nockenwelle kplt.	1	
2	85104R	Kugellager D25x37x7	1	
3	AP8152274	TE Schr. m. Flansch M5x20	1	
4	AP9150303	Steckverbindung	1	
5	855507	Vord.Ventilschaltung	1	
6	AP9150138	Feder	1	
7	AP9150096	Kipphebel Auslaß	1	
8	851468	Kipphebel-Federwelle	1	
9	006612	Sprengring	1	
10	85105R	Kugellager D25x42x9	1	
11	006642	Seegerring	2	
12	598839	TE Schr. m. Flansch	2	
13	AP9150505	Zahnrad Steuer. Z=21	1	
14	AP9150507	Spezialschraube M16x1	1	
15	851318	Steuerkette	1	
16	851346	Kettengleitführung	1	
17	AP9150012	Kettenspanner Gleitbacke	1	
18	AP9150231	Schraube M6x12	1	
19	847928	Dichtung	1	
20	82650R	Kettenspanner komplett	1	

Einheit	MOTOR
Code	29.34
Beschreibung	Hint. Zylindersteuer
Inspektion	1



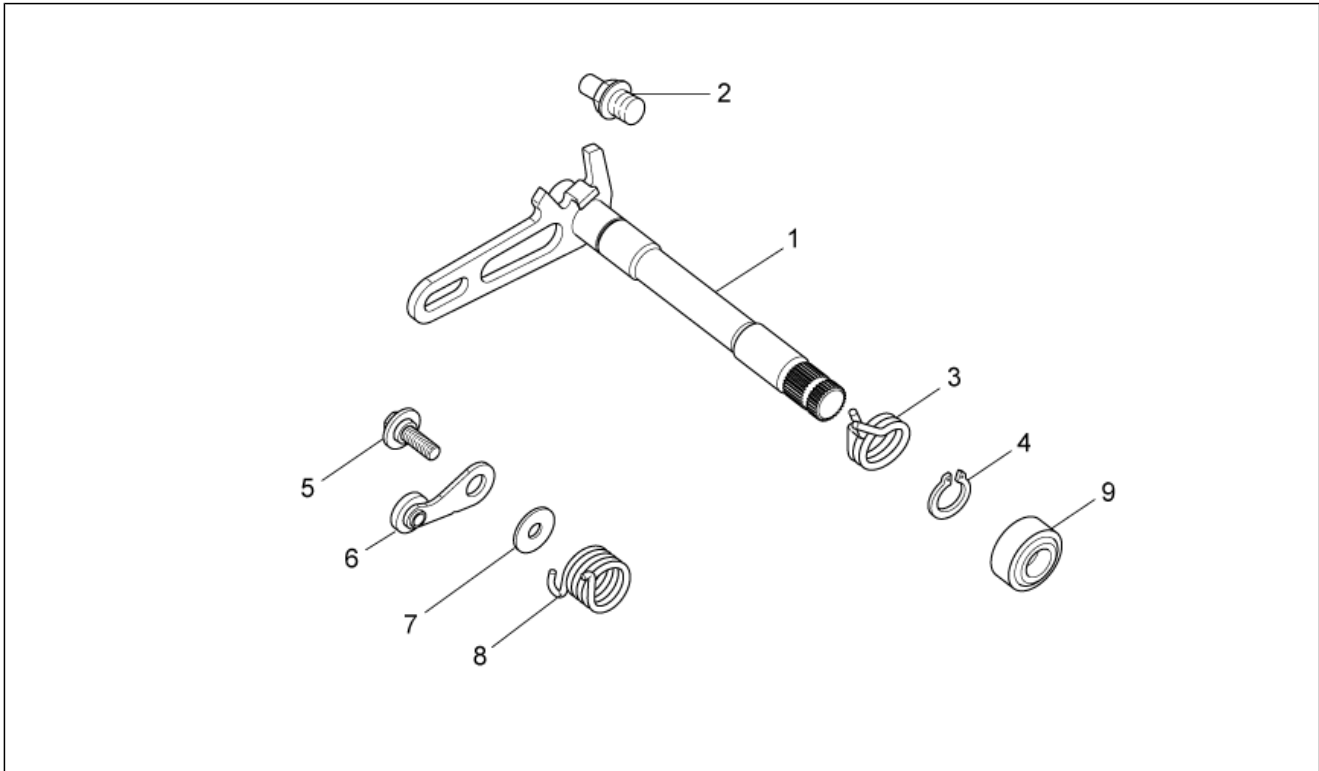
Pos.	Code	Beschreibung	Menge	Varianten
1	CM2377025	Nockenwelle kplt.	1	
2	85104R	Kugellager D25x37x7	1	
3	AP8152274	TE Schr. m. Flansch M5x20	1	
4	AP9150303	Steckverbindung	1	
5	855508	Hinten ventilschaltung	1	
6	AP9150304	Feder	1	
7	AP9150096	Kipphebel Auslaß	1	
8	851468	Kipphebel-Federwelle	1	
9	006612	Sprengring	1	
10	85105R	Kugellager D25x42x9	1	
11	006642	Seegerring	2	
12	598839	TE Schr. m. Flansch	2	
13	AP9150505	Zahnrad Steuer. Z=21	1	
14	855102	Spezialschraube M16x1	1	
15	AP9150327	Steuerkette	1	
16	851346	Kettengleitführung	1	
17	AP9150012	Kettenspanner Gleitbacke	1	
18	AP9150142	Schraube M6x12	1	
19	847928	Dichtung	1	
20	82650R	Kettenspanner komplett	1	

Einheit	MOTOR
Code	29.35
Beschreibung	Vorgelege Welle
Inspektion	1



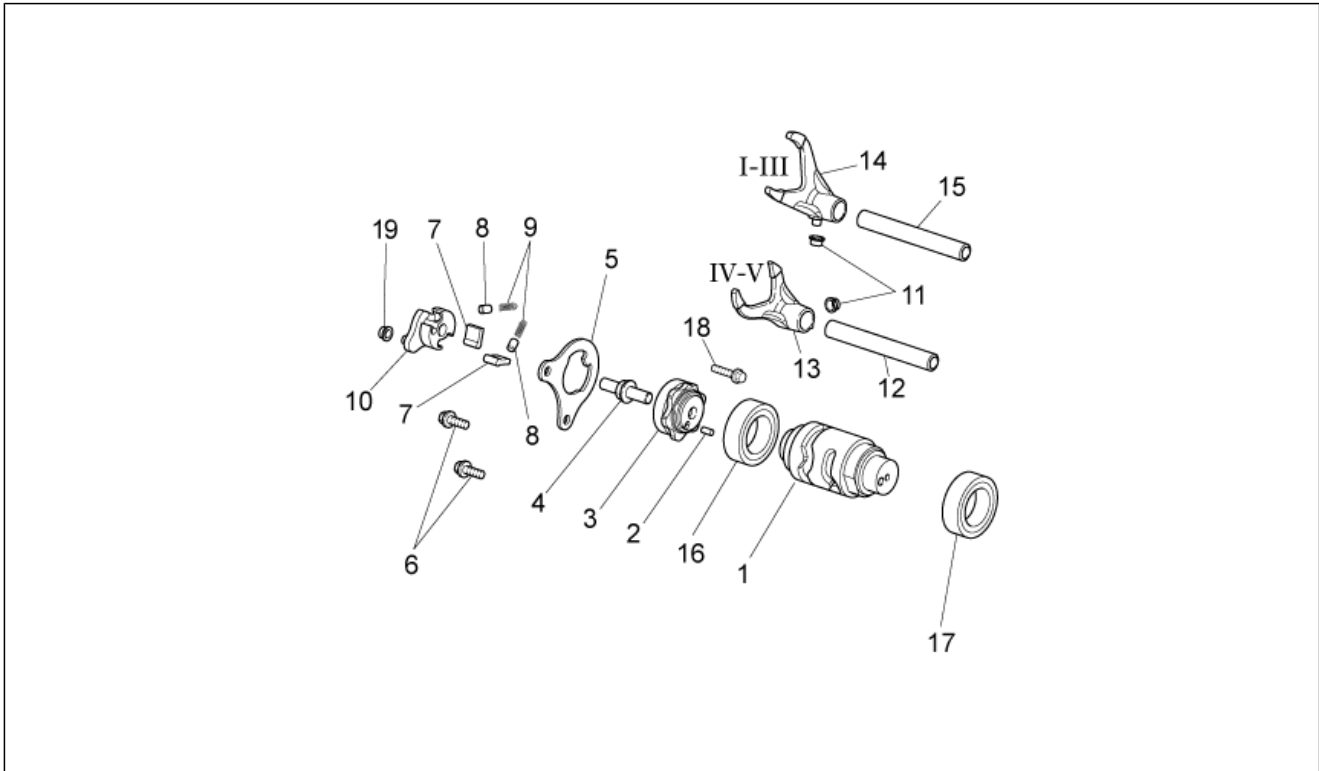
Pos.	Code	Beschreibung	Menge	Varianten
1	851008	Umlenkwellen Z=21	1	
2	85106R	Lager D14x22x13	1	
3	AP9150387	Kugellager D12x28x8	1	
4	AP9150130	Zahnrad Steuer. Z=21	1	
5	AP9150348	O-Ring D79x1,78	1	
6	AP9150483	Flansch	1	
7	844211	TBEI Schraube	3	
8	AP9150390	Ölabstreifring D28x20x6	1	
9	AP9150290	Zahnrad Steuer. Z=46	1	
10	274246	Flachscheibe 22x12,1x1	1	
11	851011	Mutter M12x1x4,5	1	
12	AP9150389	Keil 4x4x18	1	

Einheit	MOTOR
Code	29.36
Beschreibung	Schaltgabel I
Inspektion	1



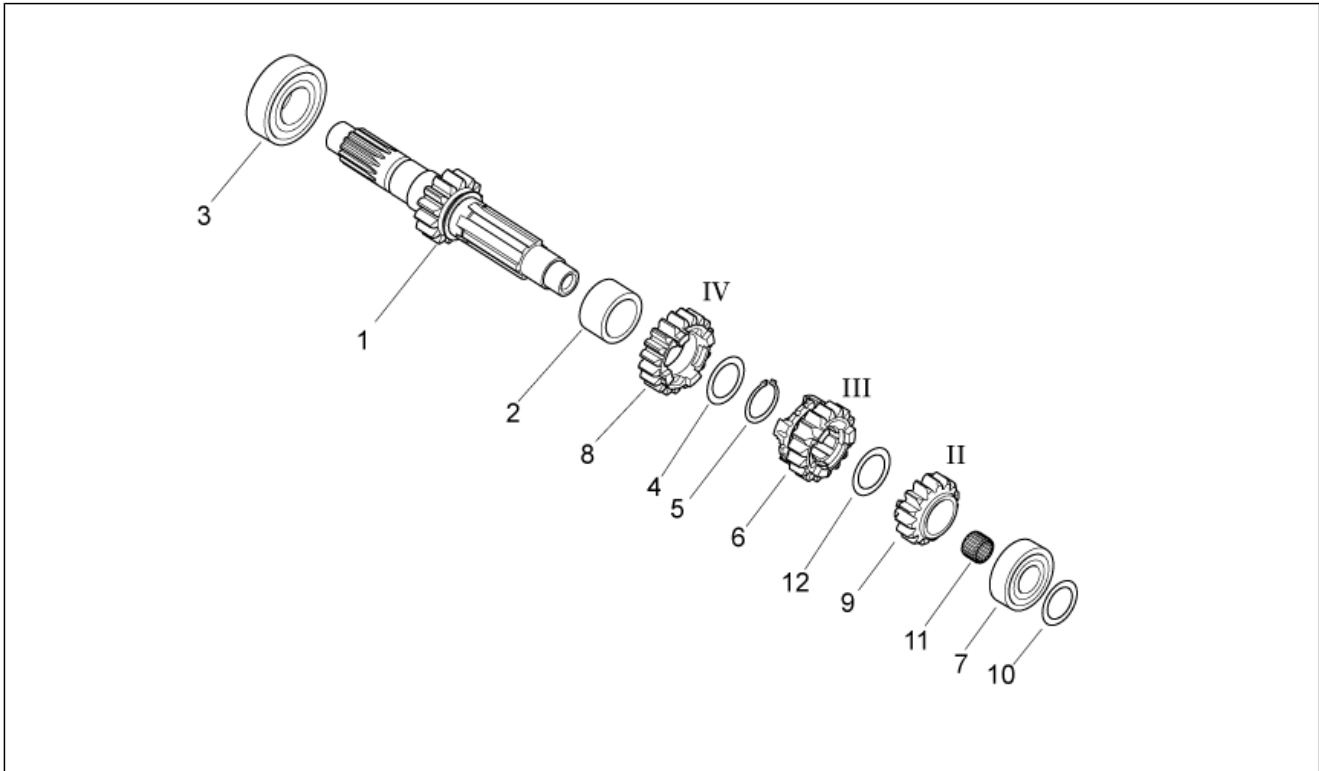
Pos.	Code	Beschreibung	Menge	Varianten
1	8538504	Schaltwele+klin.kpl.	1	
2	AP9150063	Schaltgabel stopper	1	
3	AP9150238	Feder	1	
4	006415	Seegerring D.15	1	
5	AP9150006	TE Schr. m. Flansch M6x15	1	
6	AP9150044	Indexhebel kpl.	1	
7	AP9150051	Ausgleichscheibe D6,3x18x1	1	
8	AP9150220	Feder	1	
9	AP9150393	Ölabstreifring D21x15x3	1	

Einheit	MOTOR
Code	29.37
Beschreibung	Schaltgabel II
Inspektion	1



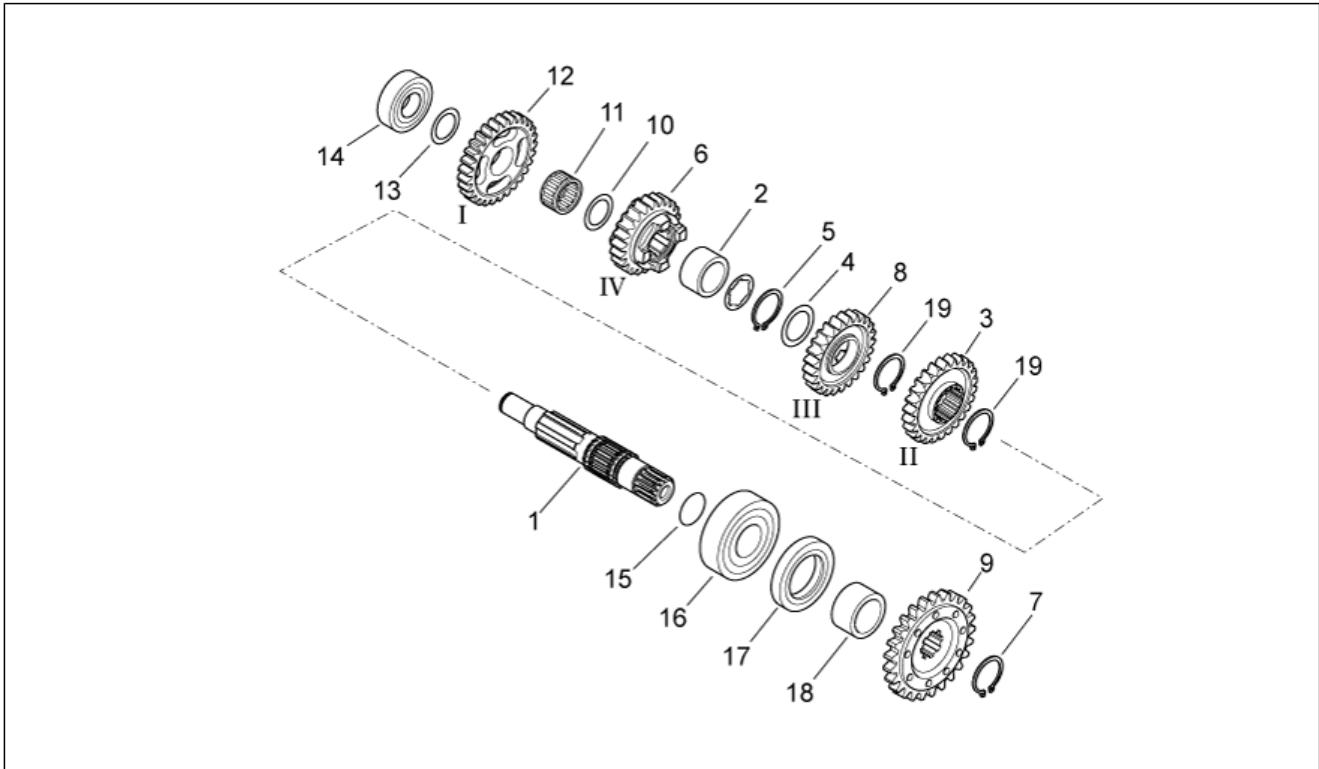
Pos.	Code	Beschreibung	Menge	Varianten
1	AP9150005	Verschiebenocken kplt.	1	
2	AP9150375	Rolle D4	1	
3	AP9150067	Schaltgabel Trommel	1	
4	AP9150043	Aufnahmebolzen M8x1,25	1	
5	AP9150073	Platte schaltgabel stopper	1	
6	AP8152277	TE Schr. m. Flansch M6x12	2	
7	AP9150069	Hebel	2	
8	AP9150070	Federstütze	2	
9	AP9150064	Feder	2	
10	AP9150068	Desmodrom.Platte	1	
11	AP9150060	Buchse D6x8x5	2	
12	AP9150062	Schaltstange L72,5	1	
13	AP9150093	Schaltgabel 4a-5a	1	
14	AP9150091	Schaltgabel 1a-3a	1	
15	AP9150061	Schaltstange L93	1	
16	AP9150365	Kugellager D25x42x9	1	
17	85104R	Kugellager D25x37x7	1	
18	AP8152272	TE Schr. m. Flansch M5x12	1	
19	853849	Buchse D10 SP5	1	

Einheit	MOTOR
Code	29.38
Beschreibung	Vorgelegewelle
Inspektion	1



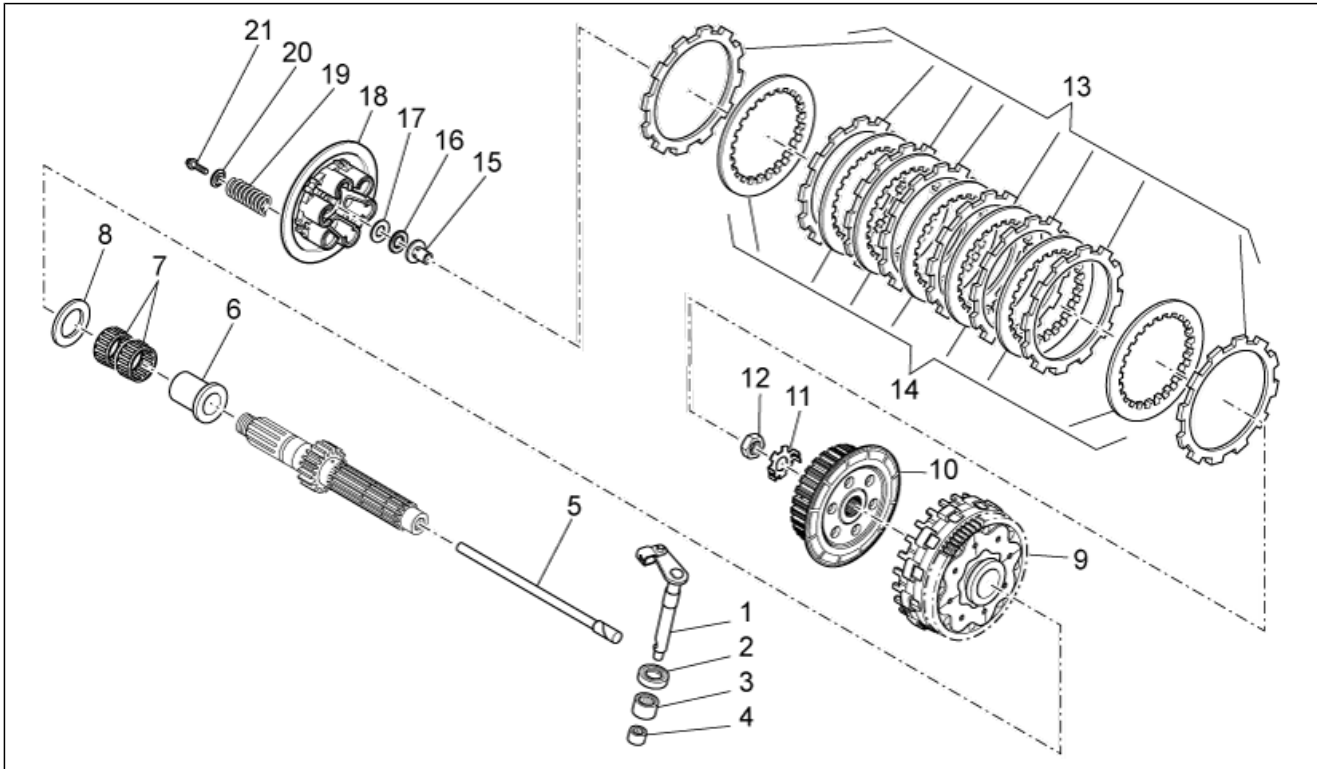
Pos.	Code	Beschreibung	Menge	Varianten
1	855218	Vorgelegewelle	1	
2	AP9150216	Buchse D25x28x9,9	1	
3	85102R	Kugellager D25x52x1	1	
4	AP9150297	Flachscheibe D25,1x30,8x0,5	1	
5	AP9150302	Seegerring für Welle D25	1	
6	855220	Zahnrad 3.Hauptwelle	1	
7	AP9150362	Kugellager D17x40x12	1	
8	855221	Zahnrad 4.Hauptwelle	1	
9	855219	Zahnrad 2.Hauptwelle	1	
10	AP9150294	Ausgleichscheibe D17,1x27,8x0,8	1	
11	855789	Nadelkaefig	1	
12	AP9150296	Ausgleichscheibe D20,1x28,8x0,8	1	

Einheit	MOTOR
Code	29.39
Beschreibung	Festrad
Inspektion	1



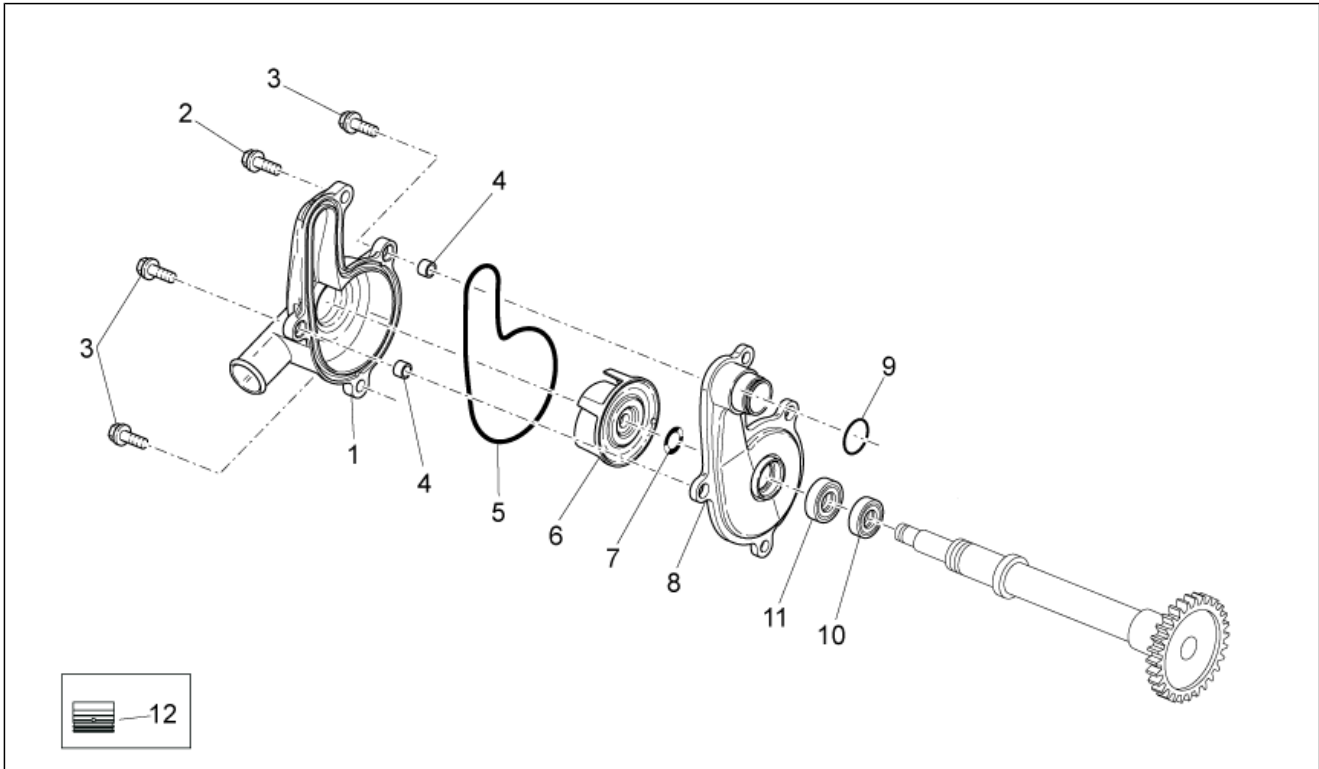
Pos.	Code	Beschreibung	Menge	Varianten
1	855222	Festrad	1	
2	AP9150216	Buchse D25x28x9,9	1	
3	855224	Zahnrad 2.Vorgelegewelle	1	
4	AP9150297	Flachscheibe D25,1x30,8x0,5	2	
5	AP9150302	Seegerring für Welle D25	1	
6	855226	Zahnrad 4.Vorgelegewelle	1	
7	AP9100451	Seegerring für Welle D25	1	
8	855225	Zahnrad 3.Vorgelegewelle	1	
9	AP9100505	Ritzel Z=14	1	
10	AP9150296	Ausgleichscheibe D20,1x28,8x0,8	1	
11	AP9150371	Nadelkaefig D20x24x10	1	
12	855223	Zahnrad 1.Vorgelegewelle	1	
13	AP9150294	Ausgleichscheibe D17,1x27,8x0,8	1	
14	AP9150361	Kugellager D17x47x14	1	
15	AP9150357	O-Ring D21,95x1,78	1	
16	85103R	Kugellager D25x52x15	1	
17	AP9150382	Ölabstreifring D40x32x5	1	
18	851469	Distanzscheibe 25x32x14	1	
19	855234	Seegerring	2	

Einheit	MOTOR
Code	29.40
Beschreibung	Kupplung I
Inspektion	1



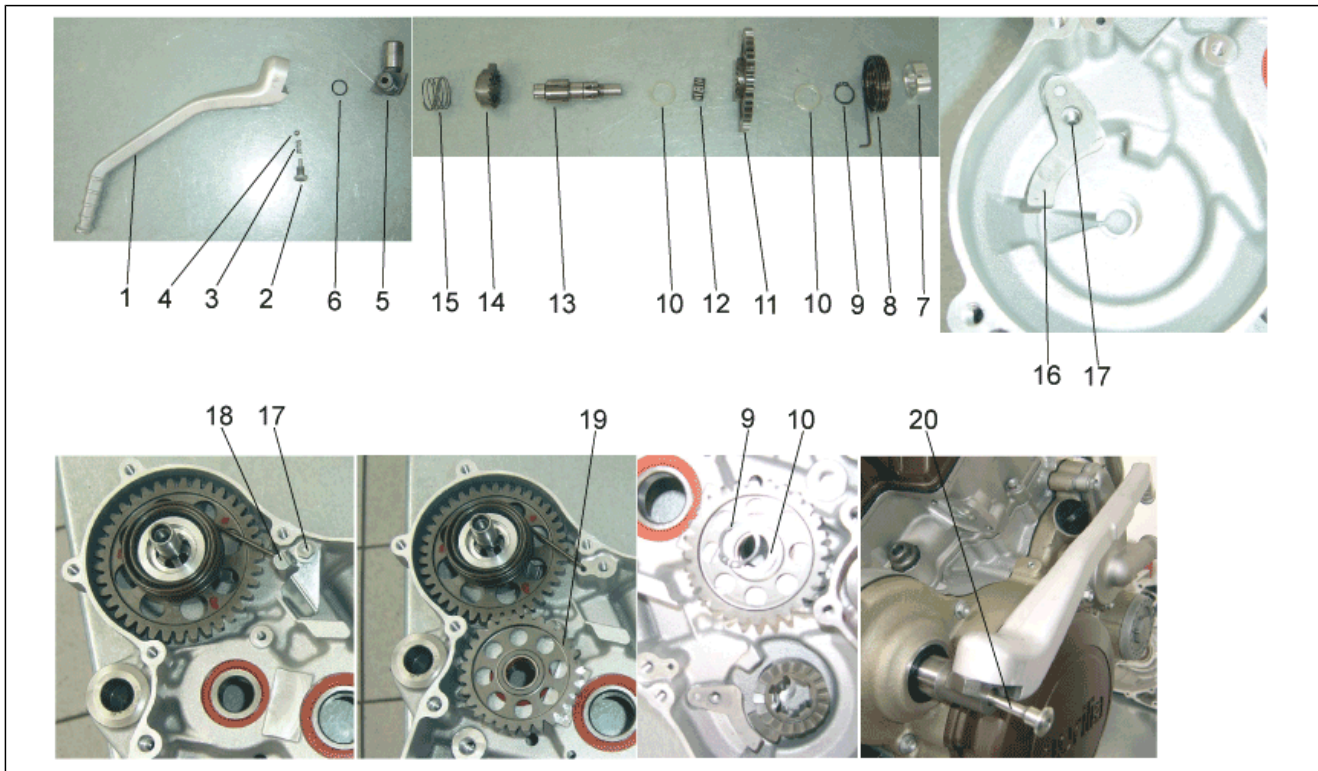
Pos.	Code	Beschreibung	Menge	Varianten
1	851319	Ausrueckwelle	1	
2	AP9150384	Ölabstreifring D12x19x5	1	
3	85111R	Nadelkaefig D12x16x10	1	
4	85110R	Nadelkaefig D8x12x10	1	
5	851324	Stange	1	
6	AP9150284	Distanzscheibe 25x32x22	1	
7	85108R	Nadelkaefig D28x33x13	2	
8	AP9150234	Ausgleichscheibe D23x46x3	1	
9	851227	Baugruppe Kupplungskasten	1	
10	AP9150190	Kupplungstrommel Aluminium	1	
11	AP9100386	Sicherungsblech	1	
12	AP9150235	Mutter M18x1,25	1	
13	855885	Kasch.Kupplungsscheiben 8 st.	1	
14	855860	St.Kupplungsscheiben 7 st.	1	
15	851327	Kupplung Klinke	1	
16	AP9150358	Nadelkaefig D12x26x2	1	
17	AP9150359	Anlaufscheibe D12x26x1	1	
18	AP9150191	Andrückfeder Kupplungsscheibe	1	
19	AP9150194	Kupplungsfeder	6	
20	AP9150232	Becher	6	
21	AP8152279	TE Schr. m. Flansch M6x20	6	

Einheit	MOTOR
Code	29.41
Beschreibung	Wasserpumpenritzel
Inspektion	1



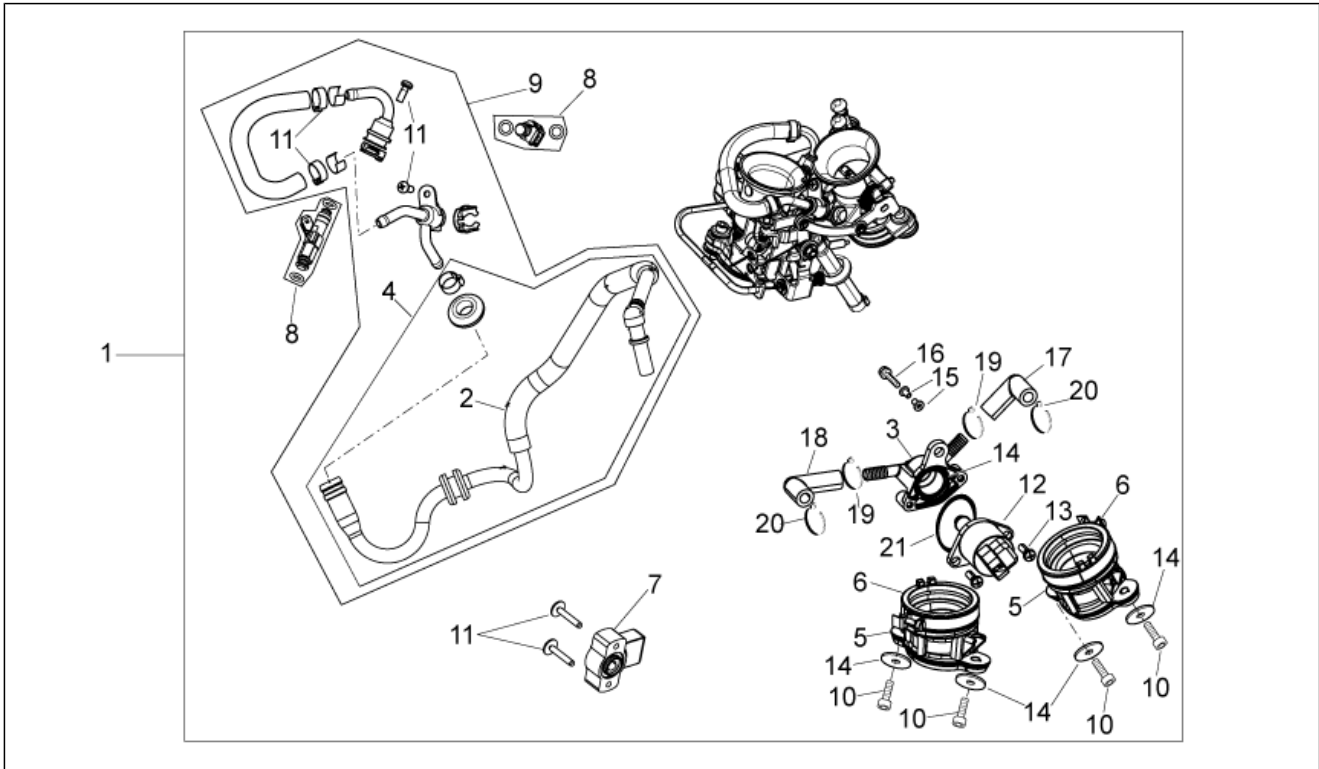
Pos.	Code	Beschreibung	Menge	Varianten
1	AP9150484	Deckel Wasserpumpe	1	
2	AP8152283	TE Schr. m. Flansch	1	
3	598839	TE Schr. m. Flansch	3	
4	AP9150119	Buchse D8x6,4x9,8	2	
5	AP9150352	O-Ring D88,57x2,62	1	
6	AP9150132	Läufer Wasserpumpe	1	
7	AP9150292	Unterlegscheibe D12,d7.05 SP1	1	
8	AP9150464	Wasserpumpenritzel Flansch	1	
9	851480	O-Ring D18x2,5	1	
10	AP9150443	Ölabstreifring D10x16x4	1	
11	851013	Ölabstreifring D10x18x5/8	1	
12	851010	Buchse Deck. Kupplungsgehäuse	1	

Einheit	MOTOR
Code	29.42
Beschreibung	Startergruppe
Inspektion	1



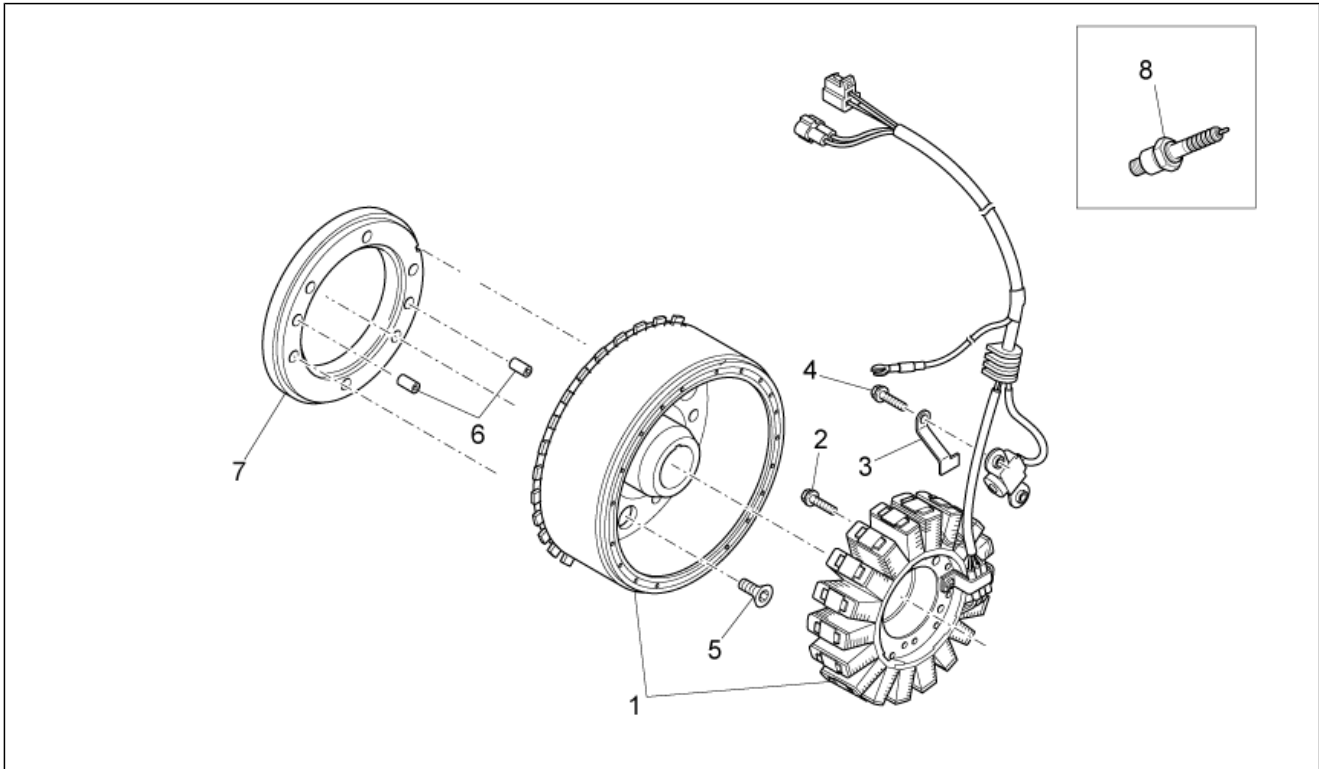
Pos.	Code	Beschreibung	Menge	Varianten
1	891060	Kickstarterhebel	1	
2	891049	Schraube Hebel	1	
3	891048	Schraubenfederkompr.	1	
4	295591	Kugel D6	1	
5	855006	Verlängerung	1	
6	855535	O-Ring 17x1	1	
7	851126	Becher	1	
8	855528	Rückschlagfeder	1	
9	006417	Seegerring	2	
10	851200	Unterlegscheibe 17,1x25x0,8	3	
11	851062	Zahnrad	1	
12	855767	Nadelkaefig 17x21x10	1	
13	855005	Welle Zündung	1	
14	851127	Anlassmotordeckel platte	1	
15	851128	Rückholfeder Starter	1	
16	851150	Platte	1	
17	AP8152277	TE Schr. m. Flansch M6x12	2	
18	851149	Platte	1	
19	851358	Zahnrad Umlenk.	1	
20	853518	Bolzenfixierschraube	1	

Einheit	MOTOR
Code	29.43
Beschreibung	Klappenkörper
Inspektion	1



Pos.	Code	Beschreibung	Menge	Varianten
1	8559284	Klappenkörper	1	
2	855185	Leitung	1	
3	855728	Stepper motor body	1	
4	AP8120446	Schlauschelle, grün D11x6,6x1	1	
5	853871	Distanzscheibe	2	
6	853877	Schlauschelle	2	
7	AP9101010	Potentiometer	1	
8	AP9101011	Injektor	2	
9	AP9101012	Fuel rail cpl	1	
10	709674	TCEI Schraube M6x20	4	
11	AP9101014	Kit Schrauben, Schelle, clip	1	
12	855771	Stepper motor	1	
13	AP8150509	Gew.schr. 5x14	2	
14	013777	Unterlegscheibe 6.4x13x1.5	4	
15	826118	Distanzscheibe	2	
16	830061	TE Schr. m. Flansch M5x16	1	
17	CM239302	Leitung	1	
18	CM239301	Leitung	1	
19	CM002908	Schlauschelle	2	
20	258469	Schelle	2	
21	191189	Dichtung	1	

Einheit	MOTOR
Code	29.44
Beschreibung	Zündung
Inspektion	1



Pos.	Code	Beschreibung	Menge	Varianten
1	855011	Schwungmagnetstarter	1	
2	855799	TE Schr. m. Flansch	3	
3	AP9100387	Platte	1	
4	AP8152272	TE Schr. m. Flansch M5x12	2	
5	840542	Schraube	6	
6	484993	Haltestein	2	
7	855180	Inertial ring	1	
8	639687	Zündkerze CR8EKB	2	