

**aprilia**<sup>®</sup>

## ERSATZTEILKATALOG



### **Dorsoduro 900 E4 ABS 2017 (EMEA)**

Vorsatzcode Fahrgestell: ZD4KB000

Vorsatzcode Motor:

## Inhaltsverzeichnis

Fertige Produkte.....	4
Alphanumerisches Verzeichnis.....	5
Rahmen.....	11
Tafel 01.010 - Rahmen.....	11
Tafel 01.020 - Fussrasten.....	13
Tafel 01.030 - Hauptständer.....	15
Tafel 01.050 - Schwinge.....	16
Aufbau.....	18
Tafel 02.030 - Vorderes Schutzblech-Stütze.....	18
Tafel 02.050 - Windschild / Windschutzscheibe.....	19
Tafel 02.080 - Seitenverkl.....	20
Tafel 02.120 - Sitz.....	21
Tafel 02.130 - Staufach.....	22
Tafel 02.140 - Heckaufbau.....	23
Tafel 02.170 - Schlösser.....	24
Tafel 02.180 - Schilden.....	25
Tafel 02.190 - Deko.....	26
Motor.....	27
Tafel 03.010 - Motor-Fertigstellung.....	27
Tafel 03.030 - Gehäuse I.....	28
Tafel 03.040 - Gehäuse I.....	30
Tafel 03.050 - Filtergehäuse.....	31
Tafel 03.060 - Klappenkörper.....	33
Tafel 03.090 - Kopfdeckel.....	34
Tafel 03.100 - Zylinderkopf - ventile.....	35
Tafel 03.110 - Belag.....	36
Tafel 03.130 - Vrd. Zylindersteuer.....	37
Tafel 03.140 - Hint. Zylindersteuer.....	38
Tafel 03.150 - Zylinder - Kolben.....	39
Tafel 03.160 - Kurbelwelle.....	40
Tafel 03.170 - Schaltgetriebe / Schaltgabel / Desmodrom.....	41
Tafel 03.180 - Schaltgetriebe - Zahnräder.....	42
Tafel 03.190 - Schmierung.....	43
Tafel 03.210 - Wasserpumpenritzel.....	44
Tafel 03.220 - Kupplungsdeckel.....	45
Tafel 03.230 - Kupplung.....	46
Tafel 03.300 - Schwungmagnetstarter / Zündung.....	47
Tafel 03.330 - Auspuffrohr.....	49
Radaufhängungen.....	50
Tafel 04.040 - Vorderradgabel Kayaba.....	50
Tafel 04.080 - Stoßdämpfer.....	51
Räder.....	52
Tafel 05.010 - Vorderrad.....	52

---

Tafel 05.020 - Hinterrad.....	53
Bremsanlage .....	55
Tafel 06.010 - Vorderradbremspumpe.....	55
Tafel 06.020 - Vorderradbremzange.....	56
Tafel 06.030 - Hinterradbremspumpe.....	57
Tafel 06.040 - Hinterradbremzange.....	58
Tafel 06.050 - Bremsanlage ABS.....	59
Lenkstange - Schaltungen.....	60
Tafel 07.010 - Lenkung.....	60
Tafel 07.020 - Lenkstange - Schaltungen.....	61
Tafel 07.030 - Kupplungssteuerung.....	62
Vorderer lichter - Instrumente.....	63
Tafel 08.010 - Vorderer lichter.....	63
Tafel 08.020 - Instrumente.....	64
Tafel 08.030 - Hinterer lichter.....	65
Tank.....	66
Tafel 09.010 - Kraftstofftank.....	66
Tafel 09.020 - Benzindampfrückf.-Anlage.....	67
Kühlanlage.....	68
Tafel 10.020 - Kühlanlage.....	68
Elektrische Anlage.....	70
Tafel 11.010 - Vorder Elektrische Anlage.....	70
Tafel 11.030 - Hint.Elektrische Anlage.....	71



DORSODURO 900  
500 Dorsoduro 900 E4 ABS 2017 (EMEA)

Vorsatzcode Fahrgestell: ZD4KB000  
Vorsatzcode Motor:

## Fertige Produkte

Code	Gültigkeit
AP6166000EBH01	
AP6166000ECH01	



Code	Nr. der Tafel	Pos.	Code	Nr. der Tafel	Pos.	Code	Nr. der Tafel	Pos.
000267	03.160	6	1A009653	03.100	23	2B004128	06.050	6
000267	03.300	16	1A009782	03.150	3	2B004129	06.050	5
006450	03.190	2	1D001138	03.190	10	2B004163	07.020	7
006642	03.030	21	1D002046	11.010	6	2B004165	07.020	1
015935	03.300	11	224035	03.040	4	2B004167	03.330	8
122671	03.030	8	224035	03.210	7	2B004177	08.020	2
195482	03.300	27	239388	03.040	6	2B004179	03.050	26
1A000849	03.300	9	254485	01.010	15	2B004184	02.130	1
1A001476E3	03.160	2	254485	02.080	11	2B004185	02.130	2
1A001476E4	03.160	2	254485	03.330	17	2B004212	03.010	2
1A001476E5	03.160	2	254485	09.020	7	2B004255	09.020	15
1A002596	03.230	8	254485	11.010	4	2B004315	03.050	5
1A002802	03.100	6	259933	01.020	11	2B004358	06.050	12
1A002803	03.100	7	271740	01.010	11	2B004381	09.020	18
1A002951	03.300	10	272176	01.010	36	2B004402	04.040	4
1A002952	03.100	20	277916	03.030	24	2B004403	04.040	5
1A002953	03.060	8	277916	03.210	18	2B004406	04.040	9
1A002954	03.190	14	277916	03.300	22	2B004407	04.040	10
1A003049	03.060	12	285846	03.110	2	2B004410	04.040	14
1A003051	03.100	24	287174	03.190	17	2B004411	04.040	15
1A003051	03.190	21	289919	03.150	11	2B004412	04.040	16
1A003153	03.210	20	292723	08.010	8	2B004413	04.040	18
1A003631R	03.030	19	294754	11.010	16	2B004414	04.040	17
1A003632R	03.100	8	2A000927	03.230	10	2B004416	04.040	3
1A0042310A	03.030	1	2A000928	03.230	3	2B004417	04.040	6
1A0042310B	03.030	1	2A000929	03.230	11	2B004418	04.040	7
1A004527	03.170	1	2A000930	03.230	9	2B004419	04.040	8
1A0050110A	03.160	1	2A000931	03.230	12	2B004420	04.040	11
1A0050110B	03.160	1	2A000933	03.230	7	2B004421	04.040	12
1A0050110C	03.160	1	2B000219	09.020	16	2B004422	04.040	13
1A0050110D	03.160	1	2B000639R	05.020	13	2B004463	03.050	33
1A0050110E	03.160	1	2B001203	09.010	18	2B004490	11.030	24
1A0050110F	03.160	1	2B001203	09.020	20	2B004505	09.010	11
1A005186	03.140	22	2B001920	01.050	17	2B004511	01.050	18
1A005187	03.130	21	2B002191	03.010	28	2D000095	07.020	9
1A005189	03.130	20	2B002193	03.010	27	2D000193	06.050	4
1A005190	03.130	22	2B002216	01.010	35	2D000348	11.010	17
1A005191	03.140	23	2B002416	05.010	11	2D000350	08.020	1
1A005192	03.140	21	2B002417	05.020	11	2D000359	11.010	1
1A005240	03.190	20	2B002444	05.020	14	2D000360	11.030	25
1A006352	03.130	9	2B002476	03.050	25	2D000364	09.010	20
1A006352	03.140	9	2B002477	03.050	24	2H000874	02.190	15
1A006650	03.190	22	2B002611	05.020	17	2H001617	02.190	1
1A0080225	03.150	1	2B002632	09.020	1	2H001993	02.030	1
1A008221	03.100	1	2B002634	05.020	26	2H001994000NI	02.080	2
1A008221	03.130	12	2B002641	06.030	11	2H001995000NI	02.080	3
1A008221	03.140	12	2B003043	05.020	28	2H001996000NI	02.140	1
1A0083635	03.060	13	2B003365	02.180	2	2H001997	02.190	2
1A008364	03.060	6	2B003810	03.330	3	2H001998	02.190	3
1A008494	03.100	10	2B003811	03.330	2	2H001999	02.190	4
1A0084955	03.210	9	2B003814	03.330	1	2H002000	02.190	5
1A0084975	03.210	1	2B003860	10.020	7	2H002001	02.190	6
1A008499	03.220	14	2B003861	10.020	11	2H002002	02.190	7
1A008503	03.300	24	2B003862	10.020	6	2H002003	02.190	8
1A0085050A	03.150	15	2B003870	09.020	12	2H002004	02.190	9
1A0085050B	03.150	15	2B003873	09.020	3	2H002005	02.190	10
1A0085050C	03.150	15	2B003879	04.040	2	2H002006	02.190	11
1A0085050D	03.150	15	2B003880	04.040	1	2H002007	02.190	12
1A008508	03.150	4	2B003901	08.020	4	2H002008	02.190	13
1A008509	03.150	5	2B003986	07.010	12	2H002009	02.190	14
1A008510	03.150	6	2B004011	09.010	15	2H002010	02.190	16
1A008512	03.130	2	2B004037	03.050	29	2H002011	02.190	17
1A008513	03.140	2	2B004045	03.050	19	2Q000326	02.180	1
1A008629	03.060	5	2B004056	03.050	21	2Q000327	02.180	1
1A0088345	03.060	4	2B004057	03.050	20	411311	03.100	21
1A0090635	03.090	1	2B004125	06.050	2	414838	03.220	17
1A009642	03.190	25	2B004126	06.050	1	436438	03.100	16

Code	Nr. der Tafel	Pos.	Code	Nr. der Tafel	Pos.	Code	Nr. der Tafel	Pos.
478171	08.010	7	849309	03.180	23	856823	02.080	8
478171	09.010	2	849310	03.180	20	856827	02.140	5
487073	03.030	17	849311	03.180	24	856843	11.030	5
487567	09.020	9	849360	03.170	2	856850	02.030	2
563989	11.010	18	849396	03.180	25	856854	03.330	20
575268	01.010	12	849424	03.180	6	856855	07.020	14
581440	11.010	14	849426	03.180	7	856856	07.020	15
58189R	11.010	2	849817	03.130	10	856857	02.050	1
582690	11.010	13	849817	03.140	10	856859	03.330	19
582906	11.010	15	849827	03.130	14	856860	02.080	1
583158	11.030	7	849827	03.140	14	856898	08.010	1
584344	03.330	11	849827	03.140	16	856899	08.030	1
597565	03.170	19	849898	03.060	7	856914	03.330	14
639687	03.300	29	8499094	03.130	5	857265	03.170	22
640168	03.300	7	8499104	03.140	6	858133	03.050	4
640485	03.100	19	851049	06.030	13	858423	06.010	5
641769	11.010	20	85153600XNB	01.010	3	858424	07.030	14
642032	06.010	8	85153700XNB	01.010	2	858507	01.030	12
642032	07.030	12	851541	01.010	4	858508	01.030	1
642248	11.030	18	8515674	03.050	9	858509	01.030	2
642302	03.050	15	85156R	05.010	1	859764	01.050	29
642387	03.300	6	851570	03.050	13	859789	06.050	17
654139	11.030	8	851575	03.050	3	859792	04.040	20
658830	02.140	8	85157R	05.020	7	859792	05.020	29
825051	03.190	23	851581	03.050	2	859793	02.030	9
825577	03.030	12	851582	03.330	5	859921	01.020	4
825577	03.220	19	851586	03.330	10	859929	01.050	25
825597	03.150	14	851599	10.020	9	859946	06.030	8
825694	03.100	18	851645	07.030	1	859949	07.020	5
825725	03.300	18	851685	03.050	17	859967	11.030	6
82697R	03.300	1	851784	01.010	32	859976	03.010	11
828116	03.150	7	851785	03.050	30	860026	11.030	16
82897R	03.030	14	851789	01.010	8	860127	02.170	3
829122	03.030	2	852165	01.010	9	860137	02.080	9
829122	03.190	15	85221R	07.030	8	860171	03.330	25
82960R	03.190	12	852433	03.330	16	860237	09.010	8
82977R	03.130	1	852480	03.010	10	860328	10.020	12
82979R	03.140	1	853035	01.010	28	860331	02.140	23
82991R	03.210	4	853036	01.010	27	860397	03.330	18
83013R	03.090	2	853037	01.010	10	860402	03.010	16
83016R	03.190	9	853458	10.020	30	860404	01.010	17
830249	03.090	4	854555	08.010	3	860426	06.030	1
830389	03.300	5	854555	08.030	10	860447	02.030	13
830390	03.300	4	854556	08.010	4	860447	09.010	17
834232	10.020	16	854556	08.030	9	860468	06.050	3
834317	03.040	9	854827	07.010	14	860484	06.050	7
834951	03.210	17	854830	11.030	3	860485	06.050	18
840135	03.150	9	854946	03.050	1	860485	06.050	8
842291	03.090	3	85495200XR8	01.010	5	860628	06.050	13
846624	03.210	8	854970	03.050	14	860629	06.050	14
846923	03.100	2	854973	06.030	2	860662	04.080	5
847239	03.100	25	855799	03.100	11	860667	06.050	16
847537	03.030	16	856048	06.010	2	860744	07.020	18
847906	03.160	10	856050	06.010	4	860744	11.010	9
847915	03.160	8	856050	07.030	4	860898	01.050	32
847928	03.150	8	856069	03.010	6	860899	01.050	20
848474	03.030	11	856079	03.010	9	860900	01.050	19
848475	03.030	4	856180	02.170	9	860905	01.030	11
848647	03.300	21	85623200XNB	01.050	1	860909	01.010	39
848650	03.030	5	856496	07.010	1	860931	02.140	15
848651	03.030	3	856604	02.030	4	860932	02.140	16
848714	03.300	3	856779	01.020	1	860987	01.020	24
848845	03.300	19	856780	01.020	2	860988	02.130	10
849131	03.160	3	856787	01.050	24	871609	03.220	12
849244	03.040	8	856792	04.080	1	871649	03.170	8
849308	03.180	19	856802	10.020	4	8716754	03.300	13
849308	03.180	9	856805	05.020	19	871748	03.130	16

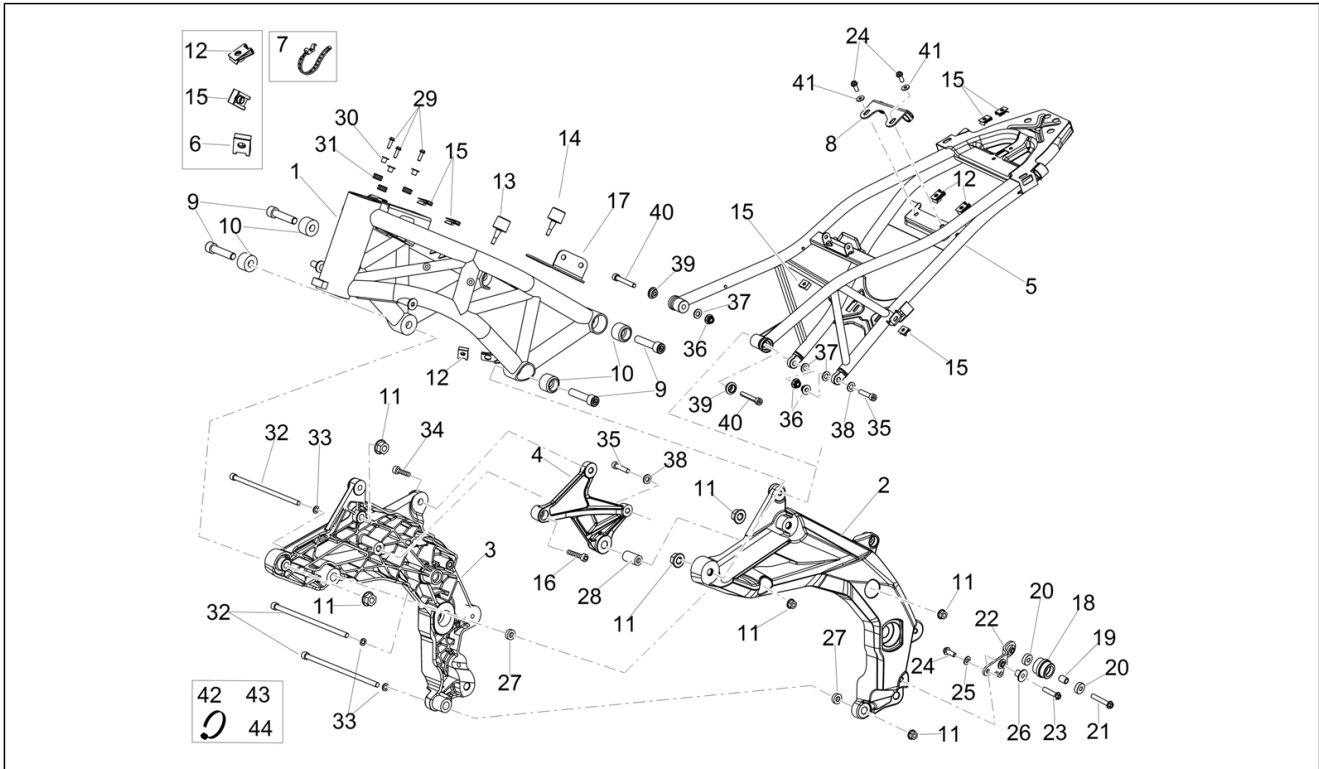
Code	Nr. der Tafel	Pos.	Code	Nr. der Tafel	Pos.	Code	Nr. der Tafel	Pos.
871798	03.130	15	876566	03.180	3	893102	02.190	18
871798	03.140	15	876567	03.180	5	894566	08.030	3
871901	03.170	24	876568	03.180	2	894921	09.010	1
872033	03.030	6	876569	03.180	14	895481	11.030	11
872154	03.170	5	876570	03.180	18	895709	09.010	9
872174	03.060	1	876571	03.180	15	895835	02.120	2
872176	03.060	10	876572	03.180	16	896107	07.020	3
872177	03.060	11	876573	03.180	17	896174	08.020	7
872213	03.230	4	876748	03.030	15	896336	06.010	3
872230	03.060	2	876790	03.220	5	896337	07.030	3
872264	03.060	3	876954	03.300	2	896347	07.030	2
872421	03.220	2	877069	03.210	13	896385	06.010	1
872424	03.100	22	877193	03.220	10	896475	07.030	5
872425	11.010	5	877441	03.170	21	896512	08.010	21
872560	03.170	14	877850	03.210	11	896513	08.010	22
872807	03.100	9	877884	03.130	18	896664	01.020	5
873005	03.100	4	877884	03.140	19	896665	01.020	6
873006	03.100	5	877885	03.130	23	896693	02.170	1
873082	03.110	1	877885	03.140	20	896754	05.010	2
873233	03.130	11	8781140B	03.160	4	896756	05.020	1
873233	03.140	11	8781140G	03.160	4	896936	01.020	16
873268	07.030	11	8781140R	03.160	4	896940	01.020	17
873396	03.100	12	8781140V	03.160	4	896974	02.170	4
873459	03.100	3	878115	03.210	5	897007	06.020	2
873543	03.220	8	878296	03.160	9	897008	06.020	1
873612	03.190	13	8783940001	03.030	22	897009	06.040	1
873772	03.170	4	8783940002	03.030	22	897118	06.020	3
873863	03.190	5	8783940003	03.030	22	897119	06.040	3
873866	03.190	4	8783940004	03.030	22	897162	10.020	1
873905	03.030	9	878560	03.130	3	897414	10.020	8
873906	03.190	8	878560	03.140	3	897648	07.010	3
873928	03.030	25	878654	03.150	13	898025	02.120	4
873974	03.190	7	878705	03.100	13	898261	09.010	23
874037	07.030	10	878734	03.210	2	898386	07.010	13
874191	03.220	13	878867	03.170	9	89886800XR8	01.010	1
874546	03.040	5	878867	03.220	11	899367	02.140	25
874548	03.040	2	878868	03.130	6	899368	02.140	26
874549	03.210	12	878868	03.140	5	899575C2	02.120	1
874551	03.300	12	878870	03.170	13	969323	03.190	19
874554	03.150	10	878871	03.190	6	969973	03.040	7
874554	03.300	28	878872	03.300	20	971718	03.170	11
874555	03.150	12	879315	03.230	6	974051	03.030	20
874555	03.300	23	8793650001	03.030	23	974112	03.030	13
874556	03.100	17	8793650002	03.030	23	974129	03.030	7
874557	03.100	14	8793650003	03.030	23	974130	03.170	25
874558	03.100	15	8793650004	03.030	23	974157	03.190	3
874589	03.150	2	879421	03.230	5	974162	03.180	11
8745964	03.130	4	879523	03.130	19	974163	03.180	8
8745964	03.140	4	879523	03.140	18	974165	03.180	10
874598	03.030	26	880473	03.230	1	974166	03.180	22
874598	03.040	1	880646	03.210	15	974167	03.180	21
874599	03.170	3	880798	03.210	21	974219	03.300	14
874660	03.220	3	887193	11.030	13	974290	03.190	18
874744	03.130	7	887421	03.190	27	974320	03.220	9
874744	03.140	7	890002	01.050	3	974320	03.230	2
874751	03.130	8	890126	01.050	30	974361	03.220	7
874752	03.140	8	890164	01.020	29	974517	03.190	1
875358	03.190	16	890206	01.010	22	974558	03.170	23
875814	03.210	16	890220	08.010	19	AP8101595	03.050	11
876296	03.220	6	890421	02.080	16	AP8101595	09.010	16
876529	03.210	3	890486	02.120	6	AP8101595	09.010	19
876538	03.210	6	890496	10.020	10	AP8101595	09.020	17
876558	03.180	26	890513	03.050	6	AP8101743	10.020	32
876559	03.180	13	890755	09.010	7	AP8101744	05.010	13
876561	03.180	12	890756	02.170	2	AP8101744	05.020	6
876563	03.180	1	890760	11.010	12	AP8101861	01.020	22
876565	03.180	4	890960	05.020	9	AP8101968	06.030	16

Code	Nr. der Tafel	Pos.	Code	Nr. der Tafel	Pos.	Code	Nr. der Tafel	Pos.
AP8102151	11.030	19	AP8120905	09.020	10	AP8144030	01.010	14
AP8102159	10.020	38	AP8120912	03.010	18	AP8144048	01.050	7
AP8102239	10.020	40	AP8120952	09.010	10	AP8144081	07.020	13
AP8102375	01.010	6	AP8120952	10.020	34	AP8144146	07.010	5
AP8102375	01.050	28	AP8120965	09.010	12	AP8144158	01.050	31
AP8102375	02.030	6	AP8121032	07.020	12	AP8144168	01.050	21
AP8102375	02.130	5	AP8121080	07.020	17	AP8144222	07.010	11
AP8102375	02.140	12	AP8121126	06.030	7	AP8144245	03.050	18
AP8102375	02.170	11	AP8121133	01.020	21	AP8144277	01.010	13
AP8102376	02.140	11	AP8121155	04.080	7	AP8144328	02.080	10
AP8102377	09.020	13	AP8121200	01.050	10	AP8144443	01.050	15
AP8102386	01.010	44	AP8121201	01.050	12	AP8144444	01.050	16
AP8102386	06.030	15	AP8121203	01.050	11	AP8144538	02.130	11
AP8102386	11.010	10	AP8121204	01.050	6	AP8144538	08.010	18
AP8102524	01.030	8	AP8121212	05.020	24	AP8144552	02.130	9
AP8102600	01.020	15	AP8121213	05.020	25	AP8144553	02.130	8
AP8102600	03.010	5	AP8121221	03.010	17	AP8144644	10.020	2
AP8102615	10.020	3	AP8121223	03.010	22	AP8145008	01.020	8
AP8102738	09.020	19	AP8121223	06.030	3	AP8145009	01.020	7
AP8102738	10.020	36	AP8121225	05.020	8	AP8150009	01.010	25
AP8102786	10.020	39	AP8121332	01.010	26	AP8150014	09.010	3
AP8102913	02.170	5	AP8121420	02.170	13	AP8150015	06.050	22
AP8104836	10.020	5	AP8121455	03.330	13	AP8150017	01.010	38
AP8104920	02.170	12	AP8121464	10.020	17	AP8150018	01.010	41
AP8104921	07.020	10	AP8121520	07.020	4	AP8150018	01.030	13
AP8104922	07.020	11	AP8121570	01.050	4	AP8150018	03.330	15
AP8110053	03.010	13	AP8121716	06.050	9	AP8150020	03.010	23
AP8110078	01.050	2	AP8121725	08.010	11	AP8150020	06.030	6
AP8110081	05.020	23	AP8121795	02.030	11	AP8150026	03.010	15
AP8110093	05.020	5	AP8121811	03.010	8	AP8150026	06.030	9
AP8110094	05.010	5	AP8121889	03.010	25	AP8150044	01.010	29
AP8110106	07.010	4	AP8121991	02.080	5	AP8150044	02.120	5
AP8112600	02.030	12	AP8123243	07.010	8	AP8150044	06.050	19
AP8113003	07.030	6	AP8123721	07.010	10	AP8150044	08.020	6
AP8113004	06.010	7	AP8123934	09.010	5	AP8150046	01.010	40
AP8113004	06.020	7	AP8124930	10.020	19	AP8150049	07.010	9
AP8113004	06.030	5	AP8125687	01.050	14	AP8150050	01.030	10
AP8113004	07.030	7	AP8125728	05.010	9	AP8150050	08.010	15
AP8117033	02.080	12	AP8125730	05.020	21	AP8150101	01.010	33
AP8117033	08.010	20	AP8125732	05.020	22	AP8150115	02.120	7
AP8117200	03.050	32	AP8125763	01.050	13	AP8150137	03.010	20
AP8117258	08.030	5	AP8125827	05.010	7	AP8150157	02.140	7
AP8117275	02.080	13	AP8125838	05.020	3	AP8150179	02.140	24
AP8118579	07.020	16	AP8125839	05.020	4	AP8150182	03.300	26
AP8120001	02.120	3	AP8125841	05.010	8	AP8150192	04.080	4
AP8120001	02.130	3	AP8125842	05.010	14	AP8150195	01.010	16
AP8120001	02.140	6	AP8127098	08.030	4	AP8150236	01.020	13
AP8120030	01.010	31	AP8127461	02.170	8	AP8150236	07.010	16
AP8120030	02.140	9	AP8127489	08.010	5	AP8150248	10.020	21
AP8120030	06.050	24	AP8127489	08.030	7	AP8150248	11.030	15
AP8120030	09.020	4	AP8127856	01.030	9	AP8150255	03.050	28
AP8120030	10.020	23	AP8128169	05.010	6	AP8150255	09.010	14
AP8120177	02.130	6	AP8128170	05.020	2	AP8150270	10.020	20
AP8120177	11.030	14	AP8128189	05.010	15	AP8150285	08.010	17
AP8120178	06.030	18	AP8133944	06.020	4	AP8150292	01.030	4
AP8120253	02.080	7	AP8133944	06.040	2	AP8150324	07.020	6
AP8120416	11.010	11	AP8133945	06.010	6	AP8150329	01.010	34
AP8120422	01.010	42	AP8133945	06.020	5	AP8150329	04.080	2
AP8120422	02.130	12	AP8133945	07.030	9	AP8150351	02.170	7
AP8120446	10.020	31	AP8134167	02.140	27	AP8150376	01.010	37
AP8120531	11.030	23	AP8134419	08.010	9	AP8150382	08.020	9
AP8120536	03.050	31	AP8134419	09.010	4	AP8150413	02.050	2
AP8120573	01.020	19	AP8134451	01.020	20	AP8150413	02.140	14
AP8120657	01.010	43	AP8144005	01.050	8	AP8150413	03.050	23
AP8120657	09.020	8	AP8144006	01.050	5	AP8150421	03.050	10
AP8120657	10.020	33	AP8144007	03.010	24	AP8150430	06.030	19
AP8120712	02.140	17	AP8144007	06.030	4	AP8150462	03.010	19

Code	Nr. der Tafel	Pos.	Code	Nr. der Tafel	Pos.	Code	Nr. der Tafel	Pos.
AP8150463	05.020	15	AP8152329	08.030	11	AP9150472	03.190	11
AP8150505	03.330	22	AP8152335	05.010	10	AP9150472	03.190	26
AP8150509	02.140	18	AP8152339	01.050	22	B013074	03.220	1
AP8150509	03.050	16	AP8152339	02.030	3	B013207	03.300	15
AP8150509	08.020	8	AP8152339	02.080	4	B013306	03.170	6
AP8150509	11.030	2	AP8152339	02.130	7	B013349	03.030	18
AP8150522	08.030	8	AP8152339	02.140	13	B013373	03.160	7
AP8150535	03.330	23	AP8152414	06.020	6	B013527	03.210	10
AP8150537	06.030	17	AP8152442	07.010	7	B013607	03.220	18
AP8150540	07.010	2	AP8152486	07.020	8	B013608	03.030	10
AP8152001	01.030	5	AP8154043	02.170	14	B013745	03.300	25
AP8152037	02.080	15	AP8161074	01.010	18	B013928	03.170	7
AP8152055	01.020	25	AP8161076	01.010	19	B014258	03.210	22
AP8152055	03.010	4	AP8161083	10.020	18	B014437	03.170	10
AP8152128	02.140	22	AP8161088	07.010	18	B014440	03.170	12
AP8152138	03.010	14	AP8161119	01.030	3	B015050	03.220	4
AP8152176	01.020	12	AP8161127	09.010	13	B015563	03.300	17
AP8152176	04.080	3	AP8163500	07.010	6	B016191	03.130	13
AP8152187	07.010	17	AP8201301	06.030	14	B016191	03.140	13
AP8152246	02.080	6	AP8201358	03.010	21	B016210	03.210	14
AP8152246	10.020	28	AP8201358	03.050	22	B016425	03.060	9
AP8152273	04.040	21	AP8201358	09.020	14	B016792	03.210	19
AP8152273	05.020	30	AP8201409	10.020	25	B016796	03.170	20
AP8152273	09.010	24	AP8210007	03.010	12	B017756	03.300	8
AP8152277	01.020	27	AP8213574	06.040	4	B017809	03.170	15
AP8152277	03.010	7	AP8220135	06.010	9	B043047	03.010	3
AP8152277	03.330	21	AP8220135	07.030	13	B043317	05.020	16
AP8152277	06.050	11	AP8220150	03.050	27	B044244	02.140	4
AP8152278	01.020	14	AP8220150	08.020	3	B044278	05.020	10
AP8152278	02.030	7	AP8220186	08.030	2	B044279	05.010	3
AP8152278	06.030	10	AP8220192	08.010	13	B044280	05.010	4
AP8152278	08.010	10	AP8220283	11.010	8	B044369	02.140	3
AP8152279	01.020	31	AP8220349	02.130	13	B044370	02.140	2
AP8152279	02.080	14	AP8220366	10.020	15	B045021	07.020	2
AP8152279	08.010	16	AP8220370	08.010	12	B045414	02.170	6
AP8152279	10.020	13	AP8220546	11.030	10	B045422	01.050	26
AP8152280	06.050	20	AP8221007	06.050	23	B045422	05.020	20
AP8152280	09.020	6	AP8221023	01.010	30	B045424	01.050	9
AP8152280	10.020	27	AP8221023	02.140	10	B046202	03.130	17
AP8152280	11.030	4	AP8221023	09.020	5	B046202	03.140	17
AP8152281	02.170	10	AP8221023	10.020	22	CM001905	10.020	37
AP8152281	11.010	3	AP8221114	03.010	26	CM001914	10.020	35
AP8152282	06.050	15	AP8221145	10.020	14	CM001924	10.020	24
AP8152283	04.040	19	AP8221340	02.140	20	CM013203	11.010	19
AP8152286	01.010	24	AP8221341	02.140	19	CM154102	03.040	3
AP8152287	06.050	10	AP8224164	08.030	13	CM154104	03.040	3
AP8152289	01.010	23	AP8224462	11.010	7	CM154105	03.040	3
AP8152289	01.020	23	AP8224470	02.030	10	CM159101	03.160	5
AP8152289	03.330	12	AP8224470	02.140	21	CM159102	03.160	5
AP8152291	01.010	21	AP8224470	06.030	12	CM1610025	03.010	1
AP8152298	02.130	4	AP8225369	11.030	17	CM163201	03.110	3
AP8152299	06.050	21	AP9100053	02.030	8	CM163202	03.110	3
AP8152299	08.010	2	AP9100053	08.010	6	CM163203	03.110	3
AP8152299	08.020	5	AP9100053	08.020	10	CM163204	03.110	3
AP8152299	08.030	12	AP9100175	01.010	20	CM163205	03.110	3
AP8152299	09.010	6	AP9100195	01.020	10	CM163206	03.110	3
AP8152299	10.020	29	AP9100196	01.020	9	CM163207	03.110	3
AP8152301	04.080	6	AP9100197	01.020	3	CM163208	03.110	3
AP8152302	02.030	5	AP9100205	07.010	15	CM163209	03.110	3
AP8152306	08.010	14	AP9100668	01.030	7	CM163210	03.110	3
AP8152306	08.030	6	AP9100669	01.030	6	CM163211	03.110	3
AP8152323	01.050	27	AP9100714	09.020	11	CM163212	03.110	3
AP8152323	05.010	12	AP9150064	03.170	17	CM163213	03.110	3
AP8152323	05.020	27	AP9150069	03.170	16	CM163214	03.110	3
AP8152324	01.050	23	AP9150070	03.170	18	CM163215	03.110	3
AP8152324	05.020	12	AP9150356	03.220	16	CM163216	03.110	3
AP8152329	03.050	12	AP9150410	03.220	15	CM163217	03.110	3

Code	Nr. der Tafel	Pos.
CM163218	03.110	3
CM163219	03.110	3
CM163220	03.110	3
CM163221	03.110	3
CM179008	09.020	2
CM221709	05.020	18
CM225607	11.030	22
CM225610	11.030	20
CM225615	11.030	21
CM225705	11.030	12
CM225720	11.030	9
CM226901	10.020	41
CM226909	10.020	26
CM228401	01.020	18
CM281706	11.030	1
GU01106090	09.010	22
GU01107490	09.010	21
GU01154230	03.190	24
GU05121630	03.330	6
GU05123430	03.330	24
GU05123431	03.330	7
GU05128230	03.330	9
GU06609600	01.010	7
GU30027931	03.050	8
GU30729330	03.050	7
GU32441210	01.020	28
GU32443210	01.020	30
GU32443211	01.020	26
GU92660021	03.330	4

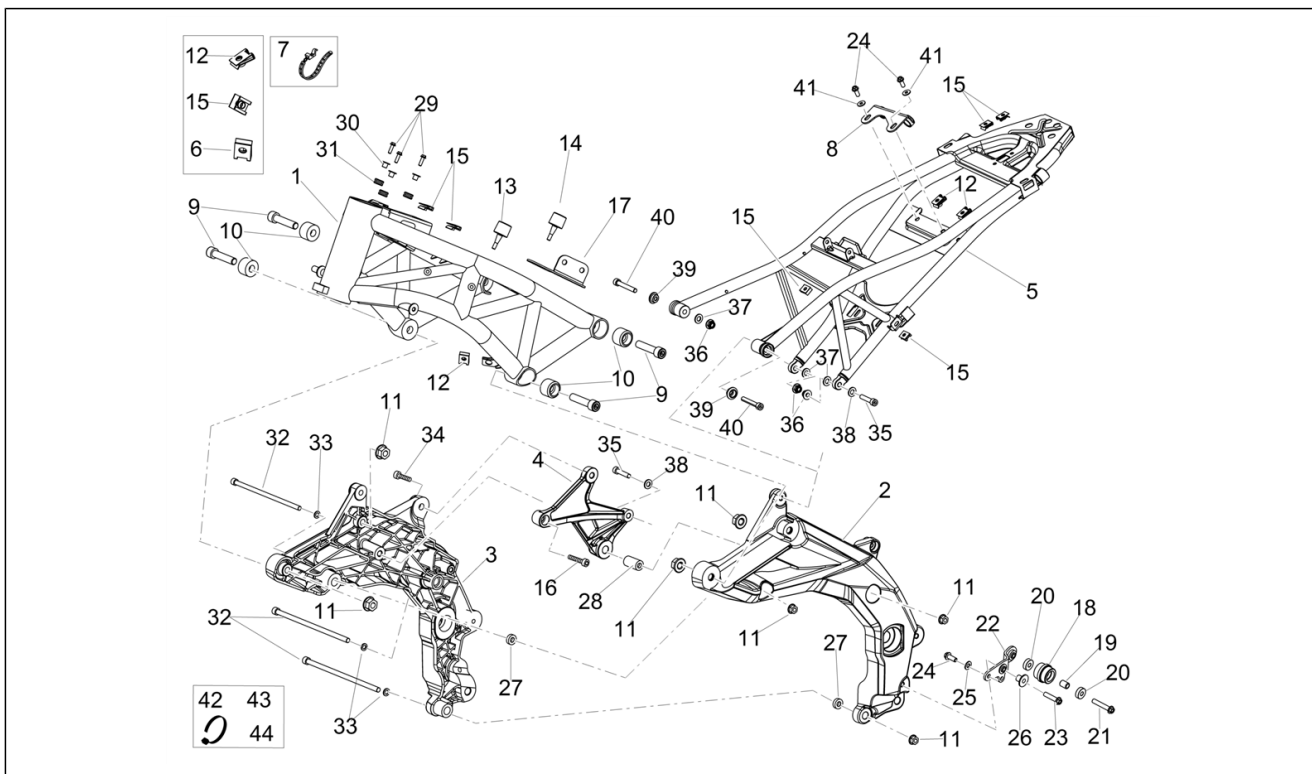
<b>Einheit</b>	Rahmen
<b>Code</b>	01.010
<b>Beschreibung</b>	Rahmen
<b>Inspektion</b>	1



Pos.	Code	Beschreibung	Menge	Varianten
1	89886800XR8	Rahmen, rot	1	
2	85153700XNB	Li. Seitenteil schwarz	1	
3	85153600XNB	Rahmen seitlich RE,schwarz	1	
4	851541	Platte Stoßdämpfer	1	
5	85495200XR8		1	
6	AP8102375	Klammer M5	1	
7	GU06609600	Schelle	2	
8	851789	Bügel Auspuffrohr	1	
9	852165	Schraube	4	
10	853037	Buchse	4	
11	271740	Mutter M12	5	
12	575268	Plattchen M8	2	
13	AP8144277	Anschlagstopfen Ständer	1	
14	AP8144030	Anschlagstopfen Ständer	1	
15	254485	Plattchen M6	7	
16	AP8150195	TCEI Schraube M10x30	1	
17	860404	Platte	1	
18	AP8161074	Kettenrolle schwarz	1	
19	AP8161076	Distanzscheibe	1	
20	AP9100175	Kugellager 8x22x7	2	
21	AP8152291	TE Schr. m. Flansch	1	
22	890206	Obere Platte	1	
23	AP8152289	TE Schr. m. Flansch	1	
24	AP8152286	TE Schr. m. Flansch M8x20	1	
25	AP8150009	Scheibe	1	
26	AP8121332	Buchse	1	
27	853036	Distanzscheibe	2	
28	853035	Distanzscheibe	1	



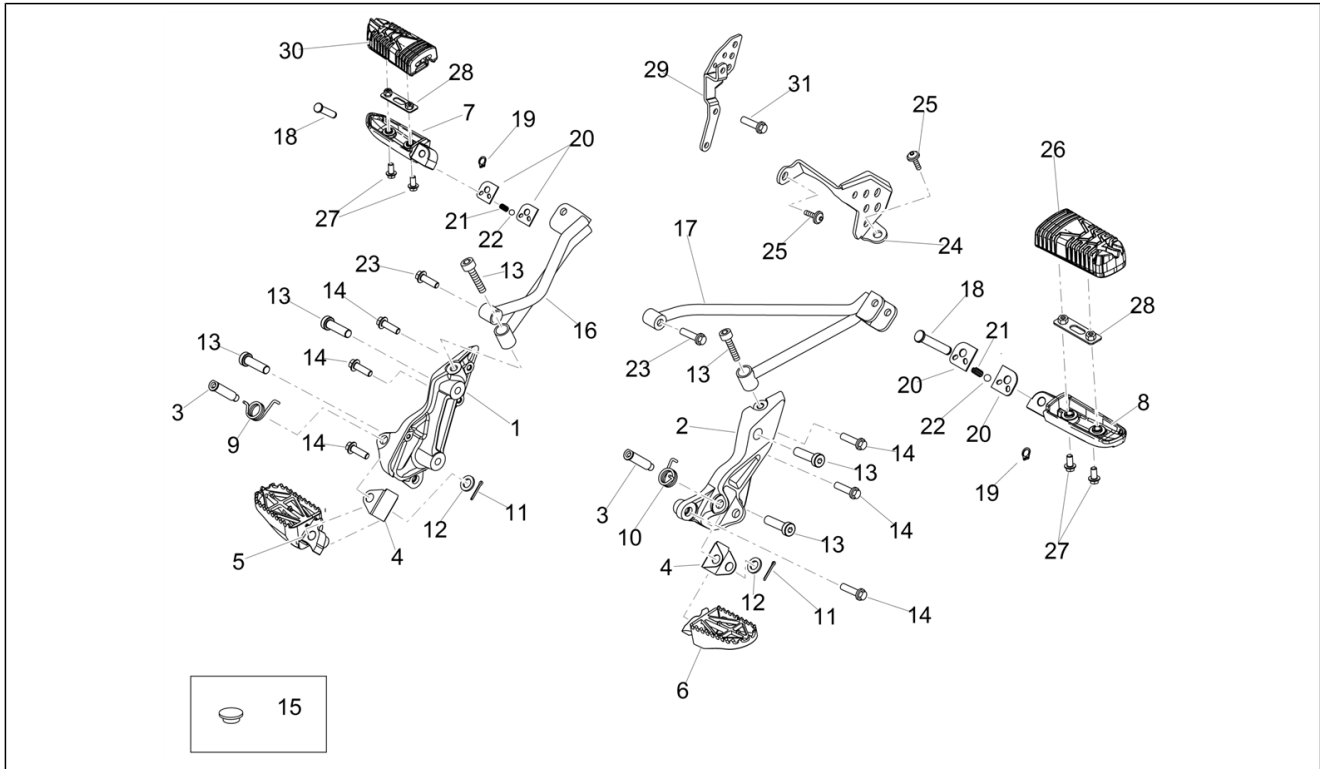
<b>Einheit</b>	Rahmen
<b>Code</b>	01.010
<b>Beschreibung</b>	Rahmen
<b>Inspektion</b>	1



Pos.	Code	Beschreibung	Menge	Varianten
29	AP8150044	TCEI Schraube M6x20	3	
30	AP8221023	T-Buchse	3	
31	AP8120030	Gummi	3	
32	851784	Bolzen Motor	3	
33	AP8150101	Ausgleichscheibe 13x24x2,5*	3	
34	AP8150329	TCEI Schraube	1	
35	2B002216	TCEI Schraube M 8X35	2	
36	272176	Mutter	3	
37	AP8150376	Ausgleichscheibe 8,5x15x0,8	3	
38	AP8150017	Ausgleichscheibe 8,4x16x1,6	2	
39	860909	Buchse	2	
40	AP8150046	TCEI Schraube M8x55	2	
41	AP8150018	Ausgleichscheibe	2	
42	AP8120422	Schelle schwarz 98x2*	2	
43	AP8120657	Schelle	2	
44	AP8102386	Schelle 155x2	3	

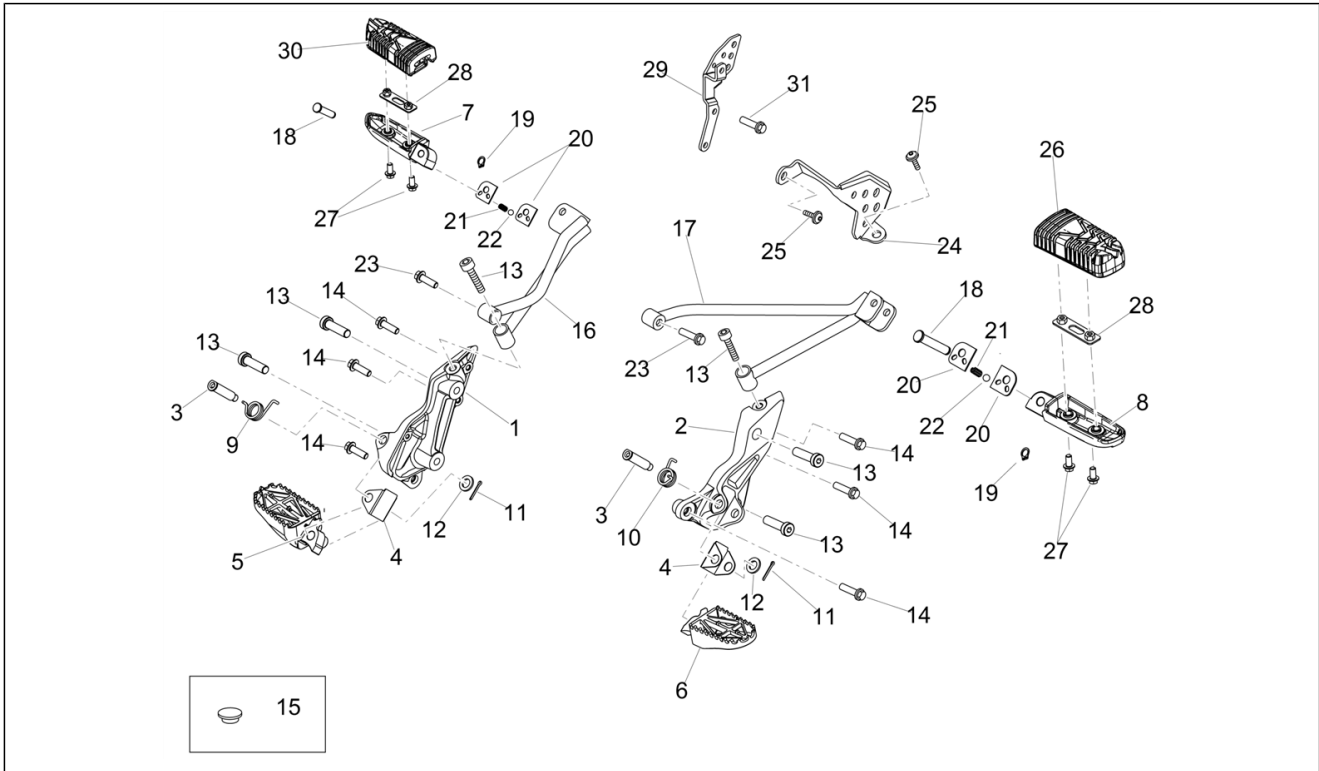


<b>Einheit</b>	Rahmen
<b>Code</b>	01.020
<b>Beschreibung</b>	Fussrasten
<b>Inspektion</b>	1



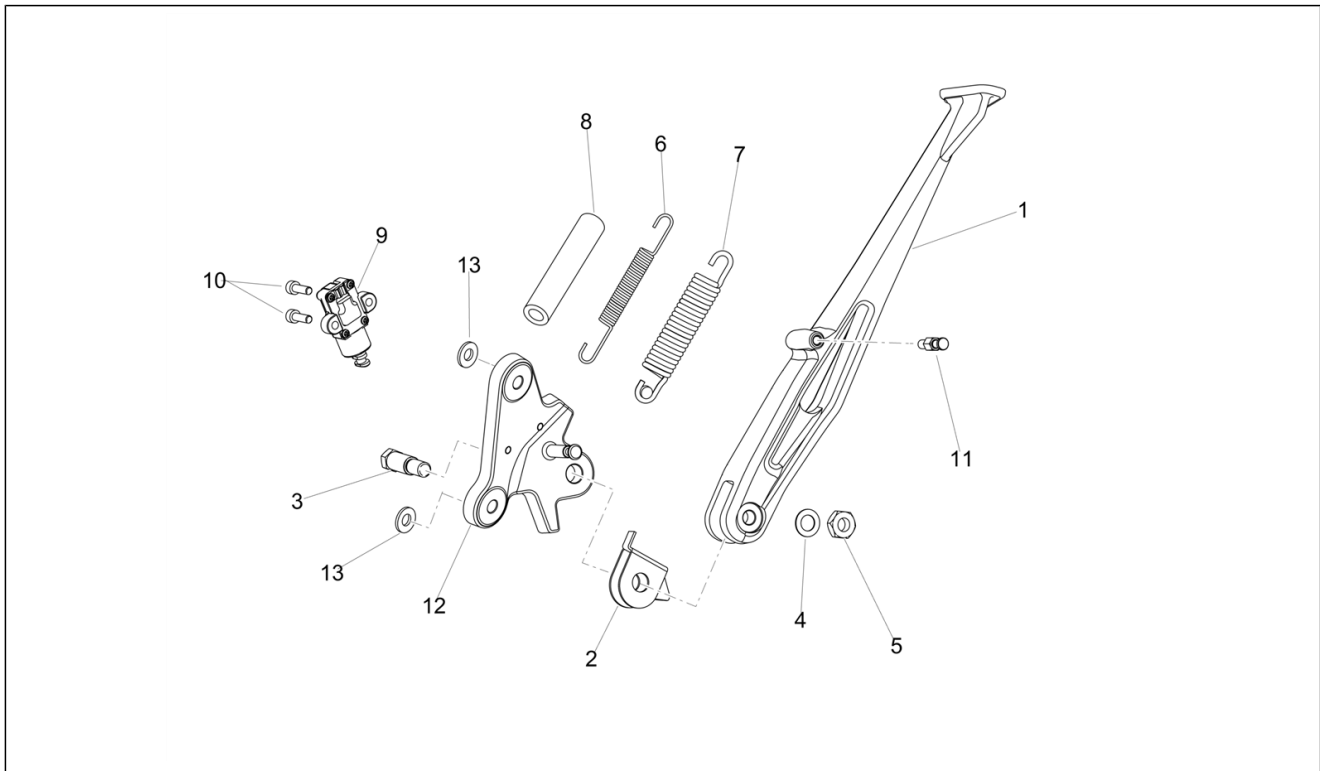
Pos.	Code	Beschreibung	Menge	Varianten
1	856779	Halter rechte Fußraste	1	
2	856780	Halter linke Soziusfußr.	1	
3	AP9100197	Bolzen	2	
4	859921	Auflageplatte	2	
5	896664	Soziusraste rechts	1	
6	896665	Soziusraste links	1	
7	AP8145009	Soziusraste links	1	
8	AP8145008	Soziusraste rechts	1	
9	AP9100196	Feder rechts	1	
10	AP9100195	Feder links	1	
11	259933	Sprungfeder	2	
12	AP8152176	Ausgleichscheibe 10,5X18X2*	2	
13	AP8150236	TCEI Schraube M8x35	6	
14	AP8152278	TE Schr. m. Flansch M6x16	6	
15	AP8102600	Deckel	1	
16	896936	Halter rechte Soziusfußraste	1	
17	896940	Halter linke Soziusfußraste	1	
18	CM228401	Rastenbolzen	2	
19	AP8120573	Sperring	2	
20	AP8134451	Fixierplatte	4	
21	AP8121133	Schraubenfederkompr.	2	
22	AP8101861	Kugel D6,35	2	
23	AP8152289	TE Schr. m. Flansch	2	
24	860987	Linker Schutz	1	
25	AP8152055	TBEI Schraube M8x12	2	
26	GU32443211	Gummi für Haterung	1	
27	AP8152277	TE Schr. m. Flansch M6x12	2	
28	GU32441210	Platte	2	

<b>Einheit</b>	Rahmen
<b>Code</b>	01.020
<b>Beschreibung</b>	Fussrasten
<b>Inspektion</b>	1



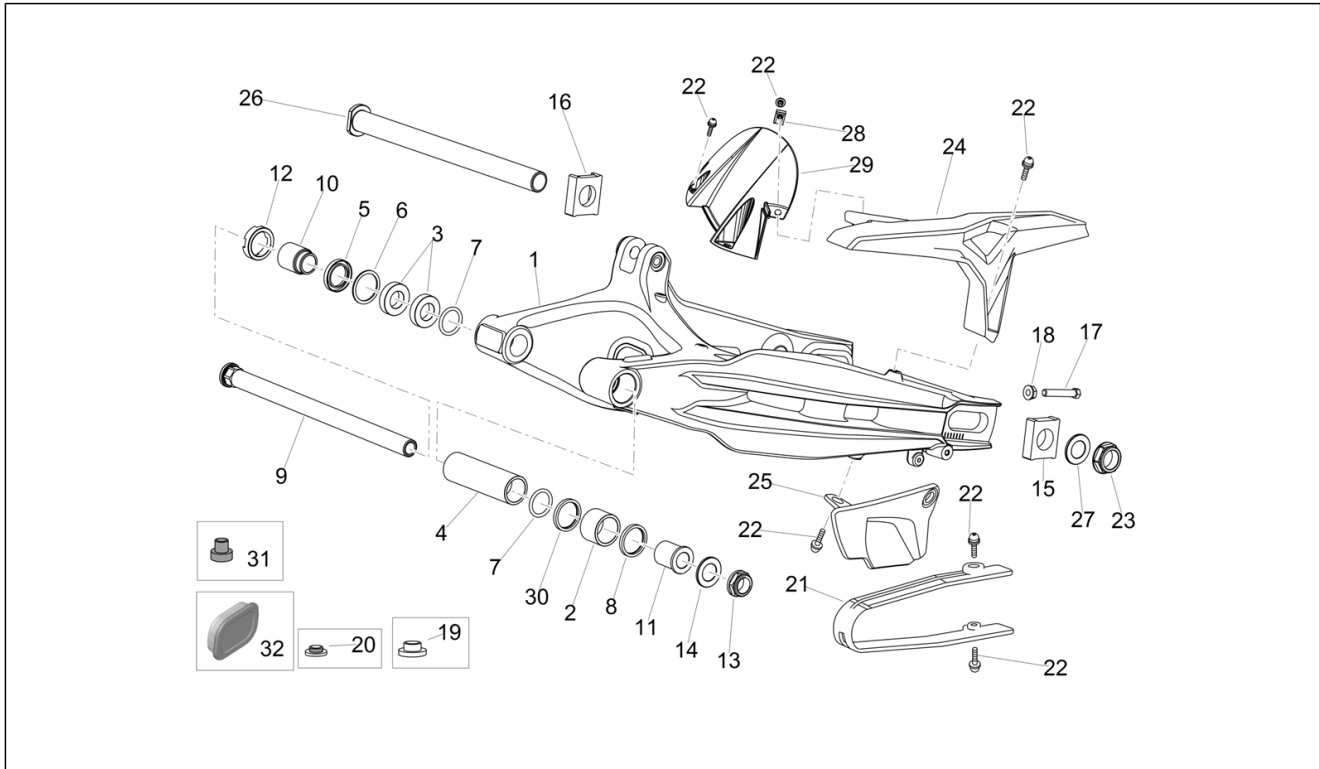
Pos.	Code	Beschreibung	Menge	Varianten
29	890164	Rechter schutz	1	
30	GU32443210	Gummi für Haterung	4	
31	AP8152279	TE Schr. m. Flansch M6x20	2	

<b>Einheit</b>	Rahmen
<b>Code</b>	01.030
<b>Beschreibung</b>	Hauptständer
<b>Inspektion</b>	1



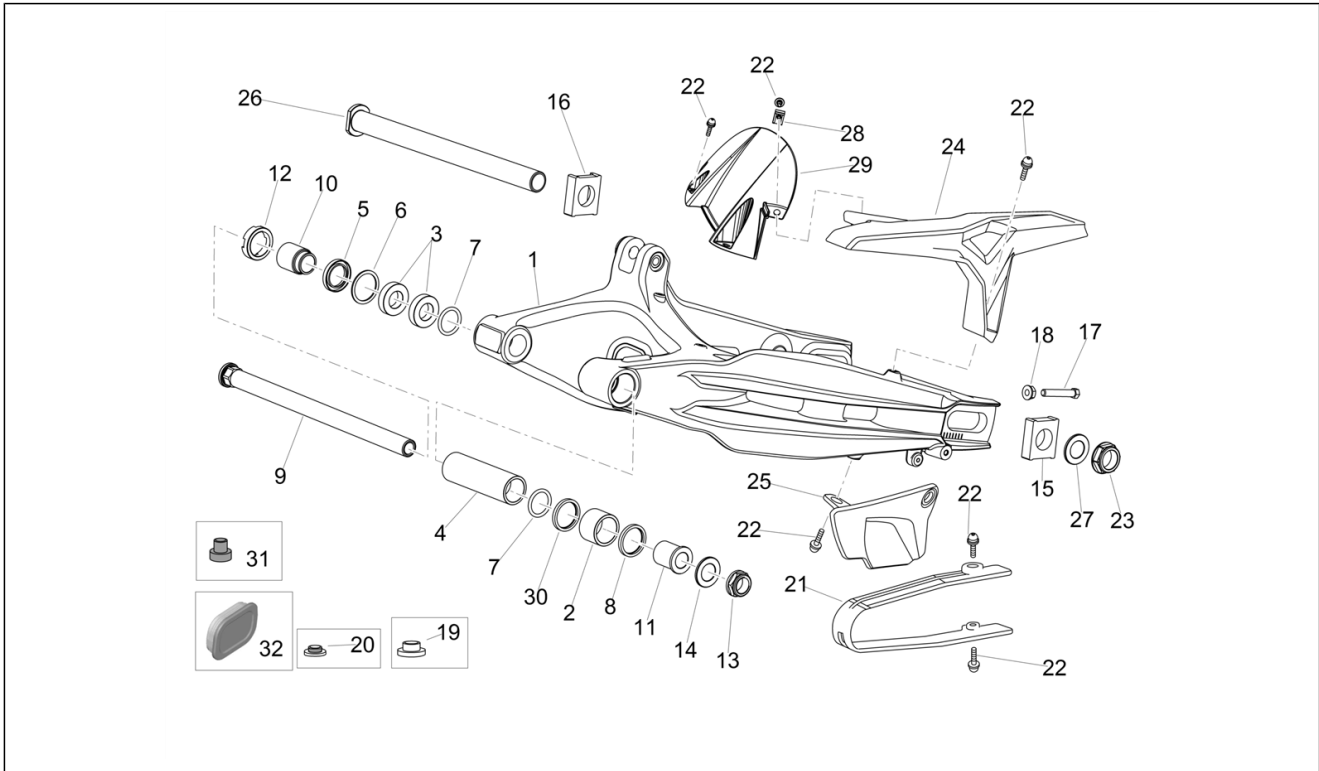
Pos.	Code	Beschreibung	Menge	Varianten
1	858508	Seitenständer	1	
2	858509	Rückholplatte Ständer	1	
3	AP8161119	Ständerbolzen	1	
4	AP8150292	Gebogene Sprengscheibe *	1	
5	AP8152001	Mutter unten M10x1,25	1	
6	AP9100669	Innere Feder	1	
7	AP9100668	Außere Feder	1	
8	AP8102524	Schutz f. Ständerfeder	1	
9	AP8127856	Ständer lichtschalter	1	
10	AP8150050	TCEI Schraube M5x16	2	
11	860905	Stift	1	
12	858507	Hauptständer platte	1	
13	AP8150018	Ausgleichscheibe	2	

<b>Einheit</b>	Rahmen
<b>Code</b>	01.050
<b>Beschreibung</b>	Schwinge
<b>Inspektion</b>	1



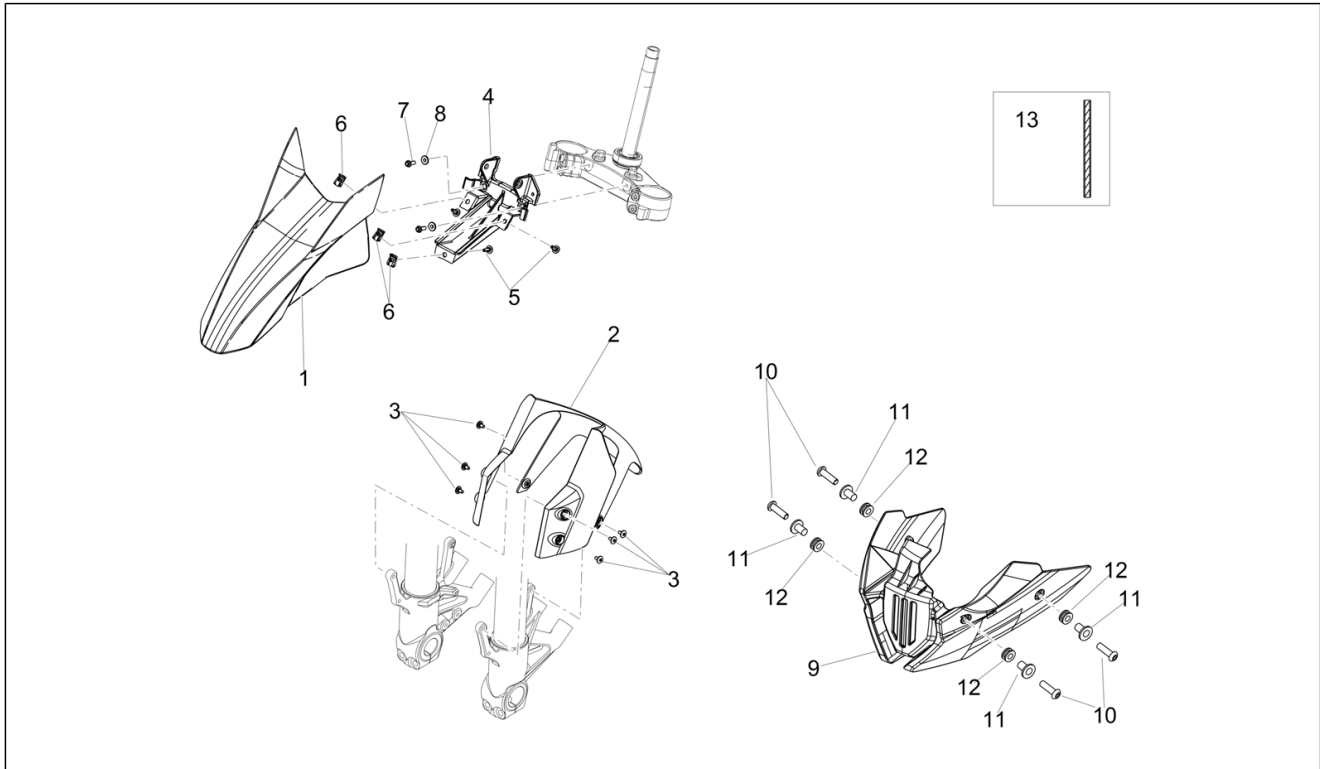
Pos.	Code	Beschreibung	Menge	Varianten
1	85623200XNB	Schwinge, schwarz	1	
2	AP8110078	Nadellager	1	
3	890002	Kugellager 61904-2RS1	2	
4	AP8121570	Interne Distanzscheibe	1	
5	AP8144006	Gasket ring	1	
6	AP8121204	Seegerring für Bohrung d37	1	
7	AP8144048	O-Ring 134	2	
8	AP8144005	Gasket ring	1	
9	B045424	Schwingenbolzen	1	
10	AP8121200	Einstellbuchse	1	
11	AP8121203	Buchse Gabelzapfen	1	
12	AP8121201	Gabelzapfen-Nutmutter	1	
13	AP8125763	Hinterradbolzen mut.	1	
14	AP8125687	U-scheibe Hint.radbolz	1	
15	AP8144443	Kettenführung links	1	
16	AP8144444	Kettenführung rechts	1	
17	2B001920	Kettenspanner Schraube	2	
18	2B004511	[...]	2	
19	860900	Deckel	2	
20	860899	Deckel	2	
21	AP8144168	Kettengleitführung	1	
22	AP8152339	TBEI Schraube m.Flansch M5x9	7	
23	AP8152324	Radbolzenmutter M25x1,5	1	
24	856787	Kettenkasten	1	
25	859929	Kettengleitführung	1	
26	B045422	Radachse	1	
27	AP8152323	Ausgleichscheibe 25,2x36x1	2	
28	AP8102375	Klammer M5	2	

<b>Einheit</b>	Rahmen
<b>Code</b>	01.050
<b>Beschreibung</b>	Schwinge
<b>Inspektion</b>	1



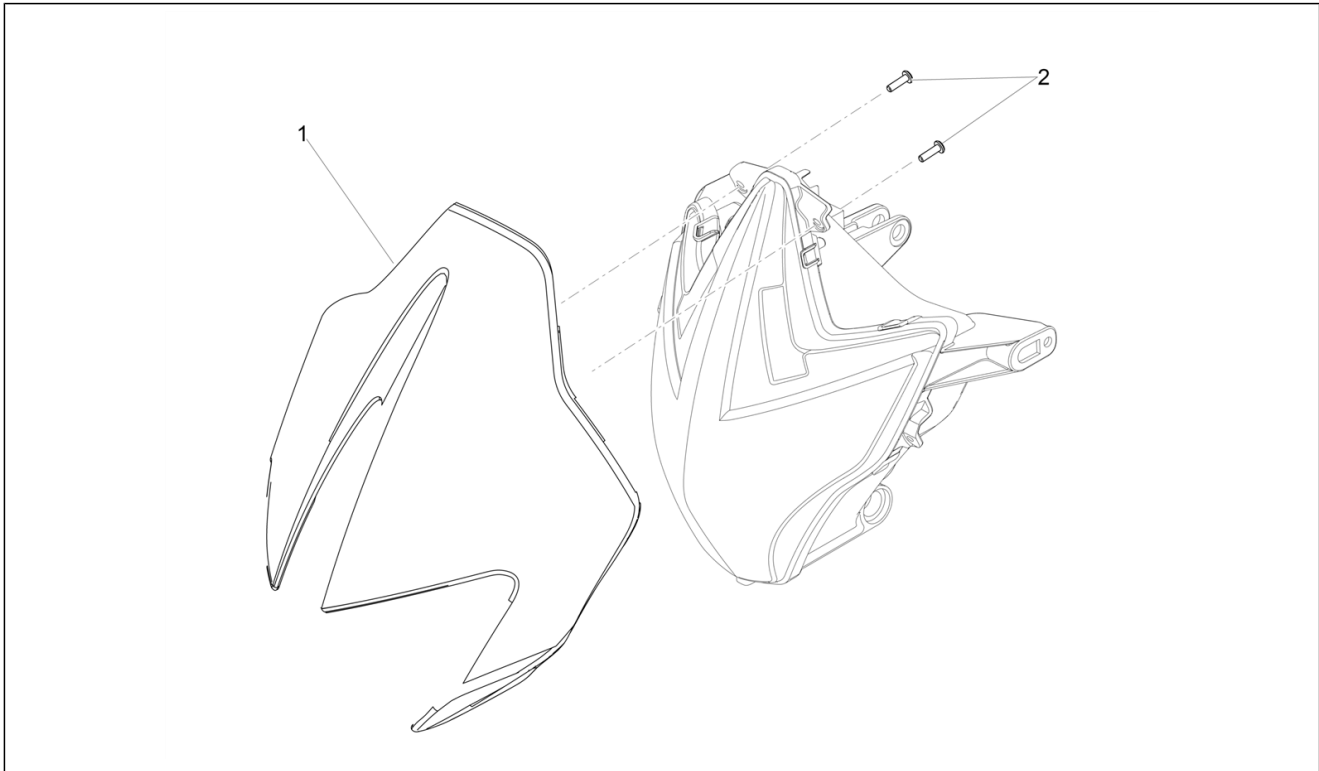
Pos.	Code	Beschreibung	Menge	Varianten
29	859764	Hinteres Schutzblech	1	
30	890126	Gasket ring	1	
31	AP8144158	Gummi	1	
32	860898	Deckel	1	

<b>Einheit</b>	Aufbau
<b>Code</b>	02.030
<b>Beschreibung</b>	Vorderes Schutzblech-Stütze
<b>Inspektion</b>	1



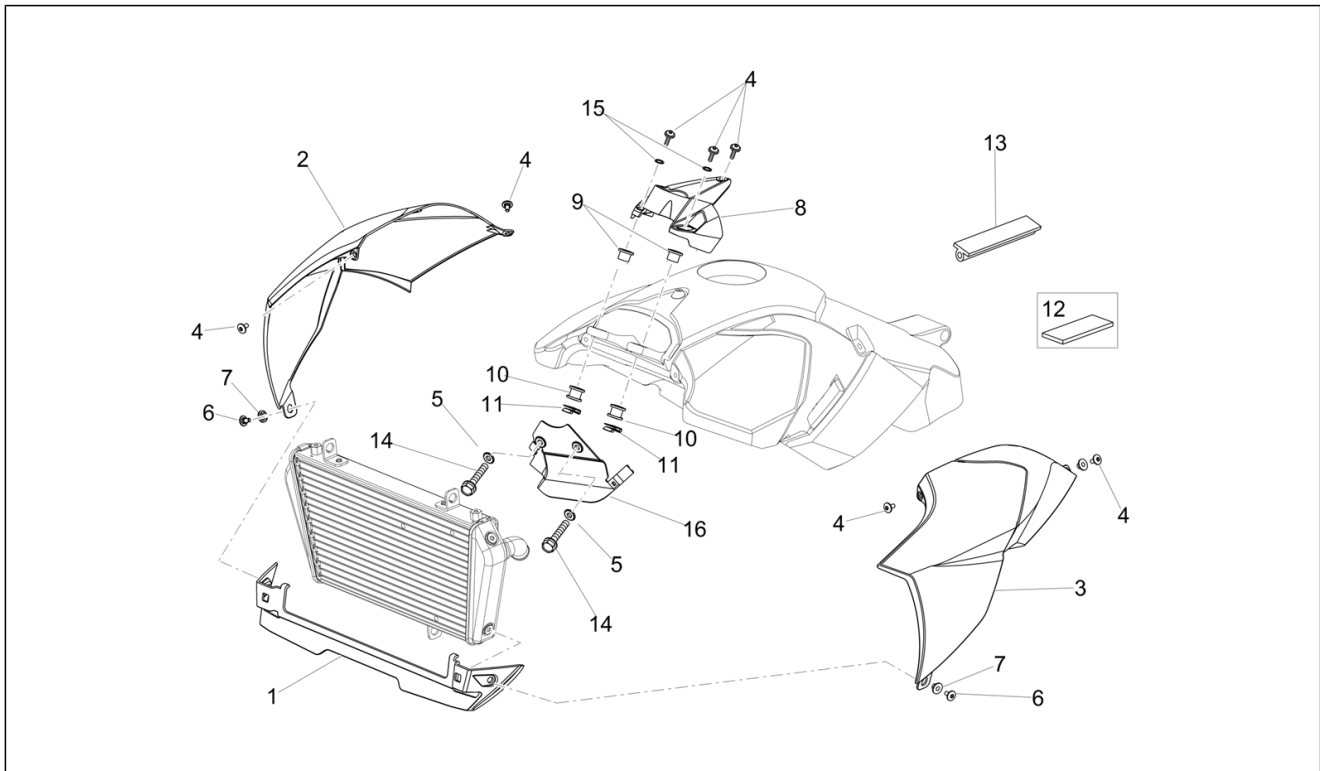
Pos.	Code	Beschreibung	Menge	Varianten
1	2H001993	Kotflügel vorne schwarz	1	<b>Technische Spezifikation:</b> Mit Aufkleber[DEC]
2	856850	Schutzblech	1	
3	AP8152339	TBEI Schraube m.Flansch M5x9	6	
4	856604	Halterbügel	1	
5	AP8152302	TBEI Schraube m.Flansch M5x12	3	
6	AP8102375	Klammer M5	3	
7	AP8152278	TE Schr. m. Flansch M6x16	2	
8	AP9100053	Buchse d.10-h.3,5	2	
9	859793	Stütze	1	
10	AP8224470	TBEI Schraube M6x20	4	
11	AP8121795	T-Buchse	4	
12	AP8112600	Gummi	4	
13	860447	Biadheseive	2	

<b>Einheit</b>	Aufbau
<b>Code</b>	02.050
<b>Beschreibung</b>	Windschild / Windschutzscheibe
<b>Inspektion</b>	1



Pos.	Code	Beschreibung	Menge	Varianten
1	856857	Kuppel, schwarz	1	<b>Technische Spezifikation:</b> Non decalcato[ND]
2	AP8150413	Gew.schr. 3,9x14	4	

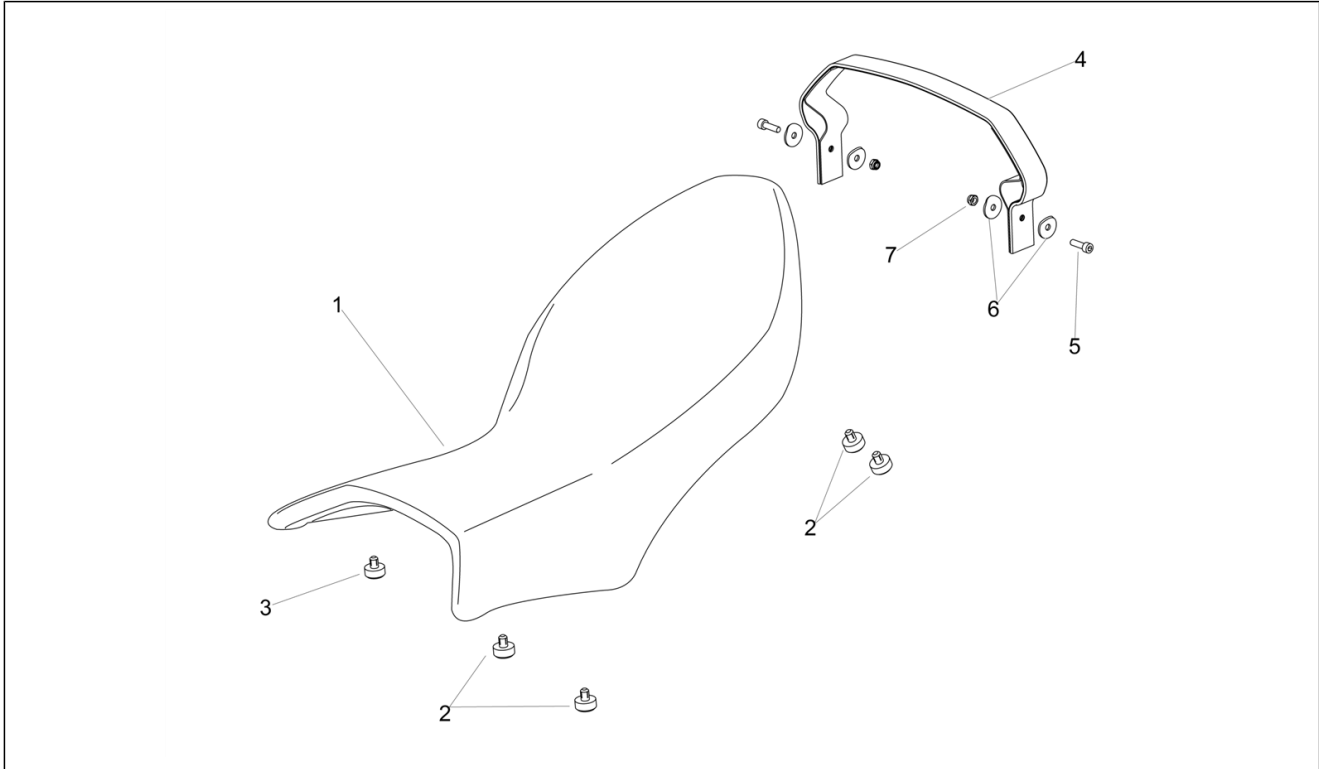
<b>Einheit</b>	Aufbau
<b>Code</b>	02.080
<b>Beschreibung</b>	Seitenverkl
<b>Inspektion</b>	1



Pos.	Code	Beschreibung	Menge	Varianten
1	856860	Leitblech	1	
2	2H001994000NI	Re.Seitenteil schwarz lack.	1	<b>Technische Spezifikation:</b> Mit Aufkleber[DEC]
3	2H001995000NI	L. Seitenteil, schwarz	1	<b>Technische Spezifikation:</b> Non decalcato[ND]
4	AP8152339	TBEI Schraube m.Flansch M5x9	7	
5	AP8121991	Buchse	2	
6	AP8152246	TBEI Schraube m.Flansch M6x16	2	
7	AP8120253	Distanzscheibe	2	
8	856823	Schloss	1	
9	860137	Distanzscheibe	2	
10	AP8144328	Gummi	2	
11	254485	Plattchen M6	2	
12	AP8117033	Klebeschwamm	7	
13	AP8117275	Wärmeschutz Dichtung	2	
14	AP8152279	TE Schr. m. Flansch M6x20	2	
15	AP8152037	Scheibe	2	
16	890421	Schutzabdeckung	1	

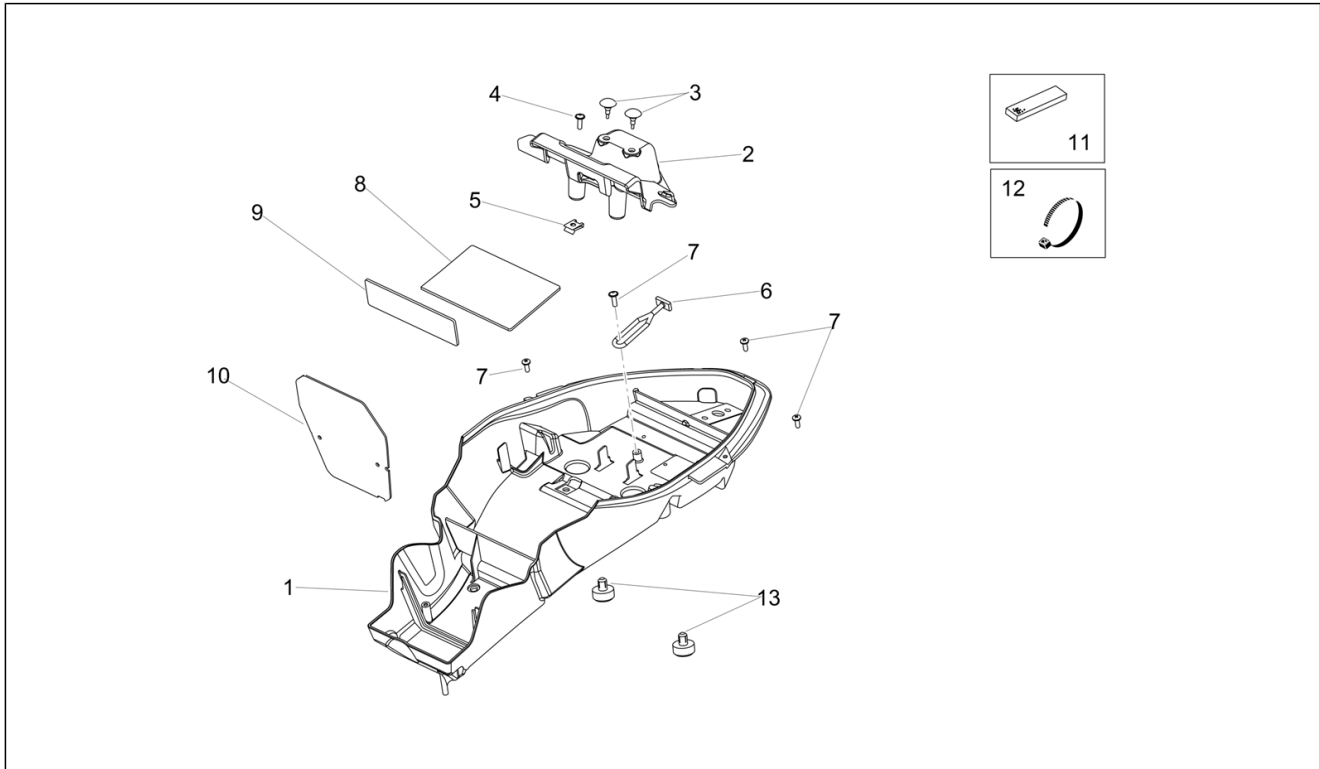


<b>Einheit</b>	Aufbau
<b>Code</b>	02.120
<b>Beschreibung</b>	Sitz
<b>Inspektion</b>	1



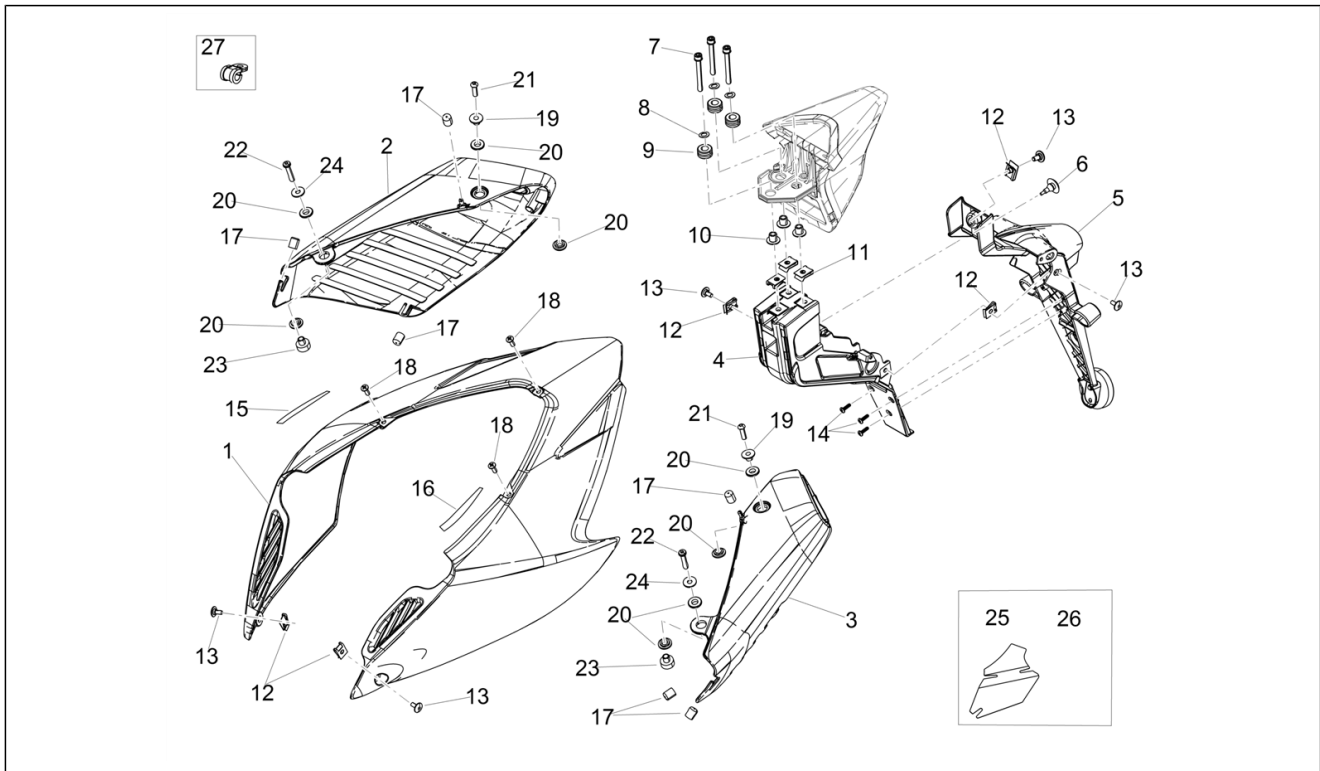
Pos.	Code	Beschreibung	Menge	Varianten
1	899575C2	Doppelsitz, schwarz	1	
2	895835	Sitz-Auflagegummi	6	
3	AP8120001	Gummi	1	
4	898025	Soziusriemen	1	
5	AP8150044	TCEI Schraube M6x20	2	
6	890486	Platte	4	
7	AP8150115	Selbstsperr.mut Unt. M6	2	

<b>Einheit</b>	Aufbau
<b>Code</b>	02.130
<b>Beschreibung</b>	Staufach
<b>Inspektion</b>	1



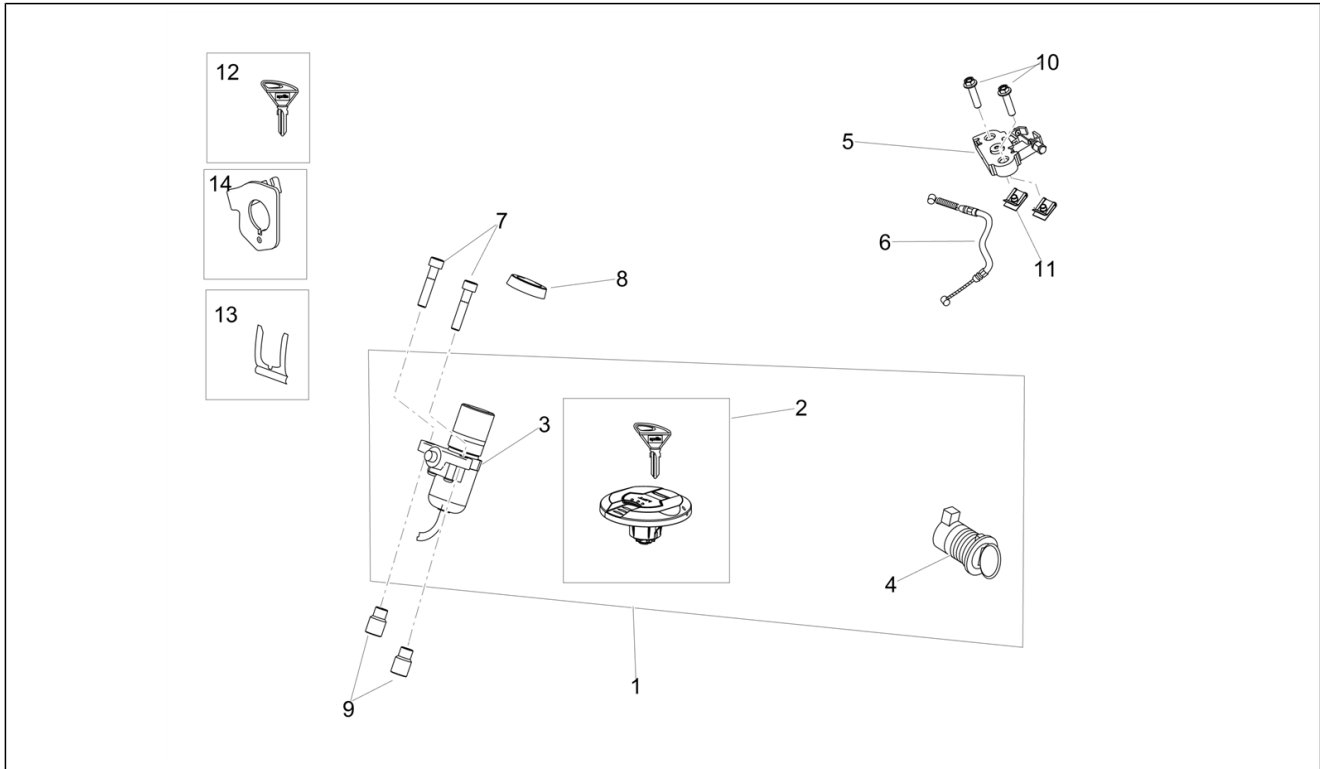
Pos.	Code	Beschreibung	Menge	Varianten
1	2B004184	Staufach	1	
2	2B004185	Batteriedeckel	1	
3	AP8120001	Gummi	2	
4	AP8152298	TBEI Schraube m.Flansch M5x16	2	
5	AP8102375	Klammer M5	2	
6	AP8120177	Elastic	1	
7	AP8152339	TBEI Schraube m.Flansch M5x9	3	
8	AP8144553	Gummi für Haterung	1	
9	AP8144552	seit. Gummiaufl. Batterie	2	
10	860988	Schutzabdeckung	1	
11	AP8144538	Dichtung	1	
12	AP8120422	Schelle schwarz 98x2*	2	
13	AP8220349	Gummi	2	

<b>Einheit</b>	Aufbau
<b>Code</b>	02.140
<b>Beschreibung</b>	Heckaufbau
<b>Inspektion</b>	1



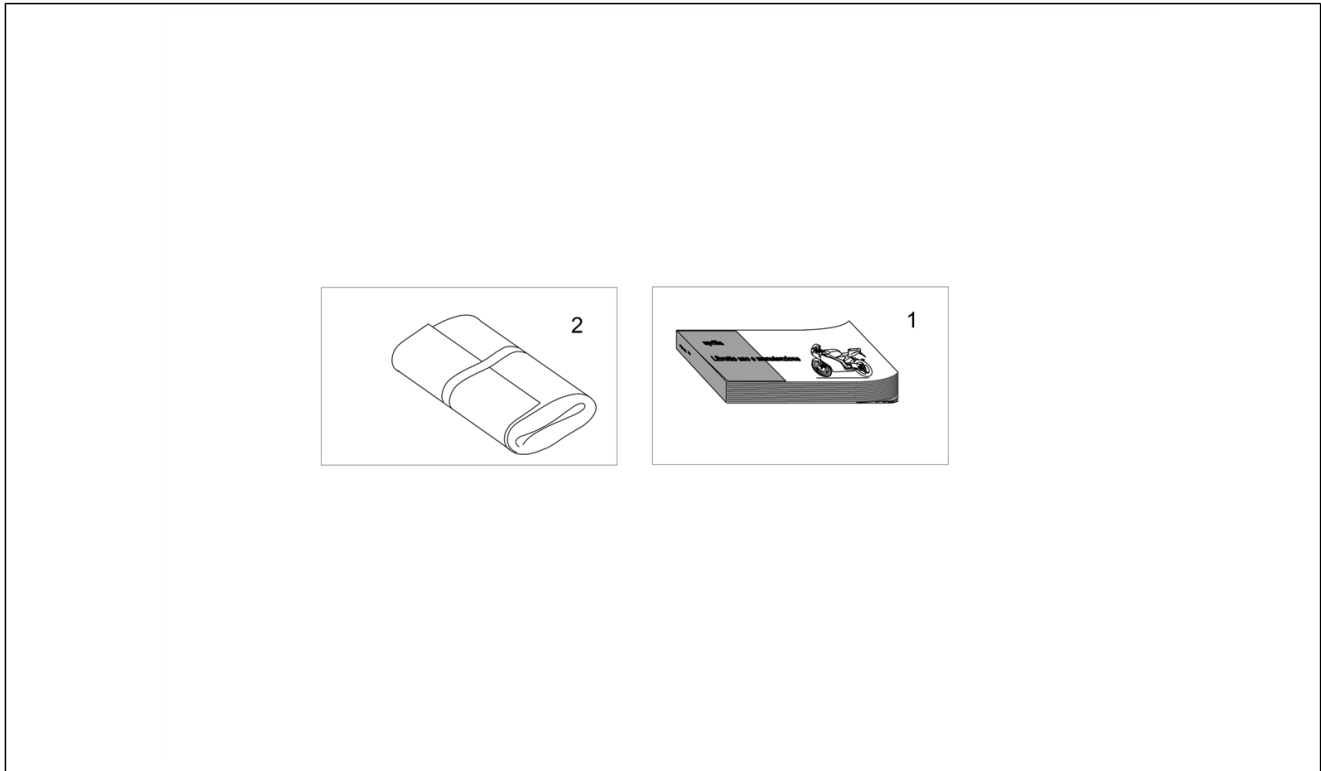
Pos.	Code	Beschreibung	Menge	Varianten
1	ZH001996000NI	Heck mattschwarz	1	<b>Technische Spezifikation:</b> Mit Aufkleber[DEC]
2	B044370	Deck. Schalldämpfer re	1	
3	B044369	Deck. Schalldämpfer li	1	
4	B044244	Schloss	1	
5	856827	Kennzeichenplatte	1	
6	AP8120001	Gummi	1	
7	AP8150157	TCEI Schraube M6x60	3	
8	658830	Gebogene Sprengscheibe 6x12	3	
9	AP8120030	Gummi	3	
10	AP8221023	T-Buchse	3	
11	AP8102376	Klammer M6	3	
12	AP8102375	Klammer M5	5	
13	AP8152339	TBEI Schraube m.Flansch M5x9	5	
14	AP8150413	Gew.schr. 3,9x14	3	
15	860931	Recht Deko schutz	1	
16	860932	Links Deko schutz	1	
17	AP8120712	Gummi	6	
18	AP8150509	Gew.schr. 5x14	3	
19	AP8221341	T-Buchse	2	
20	AP8221340	T-Buchse	8	
21	AP8224470	TBEI Schraube M6x20	2	
22	AP8152128	TBEI Schraube M6x30	2	
23	860331	T-Buchse	2	
24	AP8150179	Ausgleichscheibe 6,6x18*	2	
25	899367	Hitzeschutz re	1	
26	899368	Hitzeschutz li	1	
27	AP8134167	Platte Bremsschlauch	1	

<b>Einheit</b>	Aufbau
<b>Code</b>	02.170
<b>Beschreibung</b>	Schlösser
<b>Inspektion</b>	1



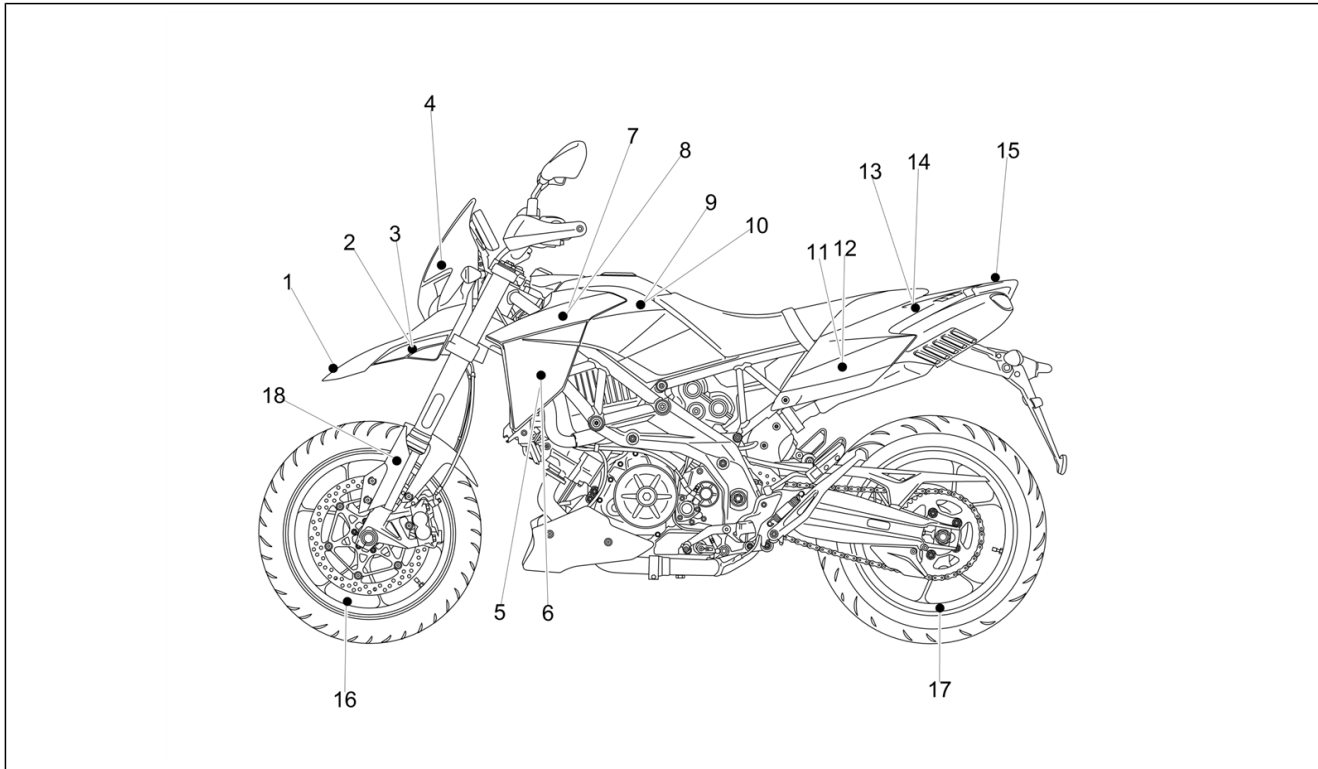
Pos.	Code	Beschreibung	Menge	Varianten
1	896693	Kit Schließvorrichtungen	1	
2	890756	Tankfüllschraube	1	
3	860127	Lenkschloß	1	
4	896974	Sitzschloß komplett	1	
5	AP8102913	Fixierplatte Soziussitz	1	
6	B045414	Sitz-Einkupplungsvorrichtung	1	
7	AP8150351	Reißschraube M8x40	2	
8	AP8127461	Dichtung Zündschloß	1	
9	856180	Distanzscheibe *	2	
10	AP8152281	TE Schr. m. Flansch M6x30	1	
11	AP8102375	Klammer M5	2	
12	AP8104920	"Aprilia" schlüssel mit tran.	1	
13	AP8121420	Gabelfeder	1	
14	AP8154043	Platte Seilzug	1	

<b>Einheit</b>	Aufbau
<b>Code</b>	02.180
<b>Beschreibung</b>	Schilden
<b>Inspektion</b>	1



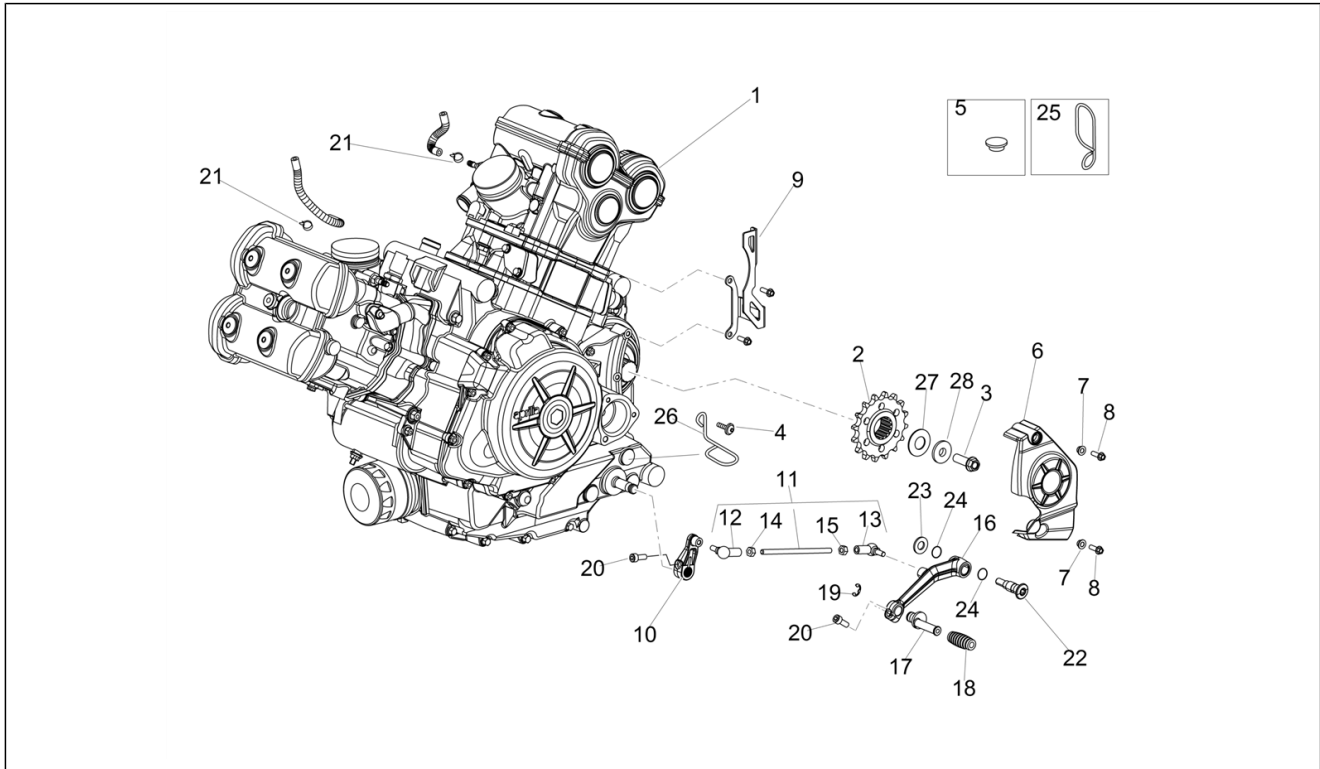
Pos.	Code	Beschreibung	Menge	Varianten
1	2Q000327		1	
1	2Q000326	Betriebs-/Gebrauchsanl.-I-E-F-D-	1	
2	2B003365	Werkzeugtasche	1	

<b>Einheit</b>	Aufbau
<b>Code</b>	02.190
<b>Beschreibung</b>	Deko
<b>Inspektion</b>	1



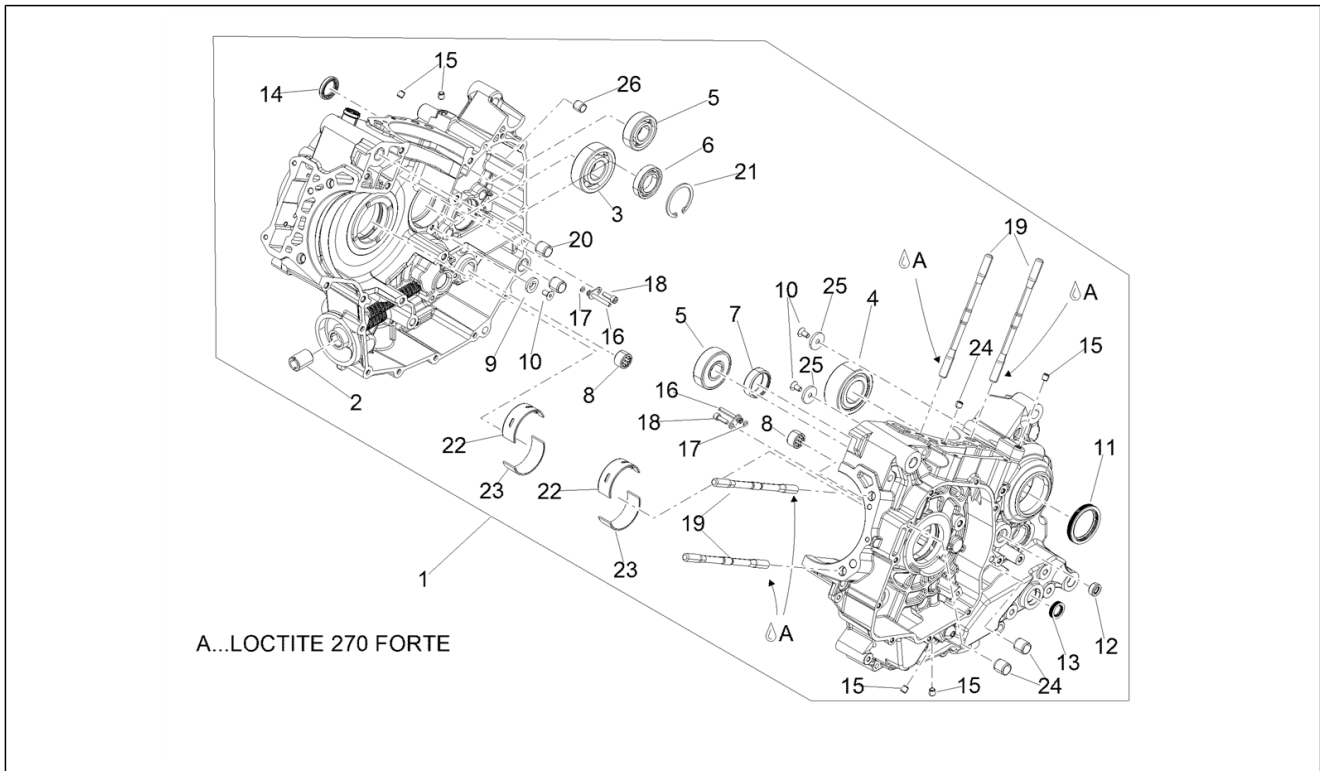
Pos.	Code	Beschreibung	Menge	Varianten
1	2H001617	Aufkleber Schutzblech v. "aprilia racing"	1	
2	2H001997	Aufkleber Dreieck re	1	
3	2H001998	Aufkleber Dreieck li	1	
4	2H001999	Aufkleber Scheinwerferträger "DORSODURO"	1	
5	2H002000	Aufkl. Seitenteil re. "A"	1	
6	2H002001	Aufkl. Seitenteil li. "A"	1	
7	2H002002	Aufkl. Seitenteil re. "APRILIA"	1	
8	2H002003	Aufkl. Seitenteil li. "APRILIA"	1	
9	2H002004	Aufkleber Streifen re Seitenteil re	1	
10	2H002005	Aufkleber Streifen li Seitenteil seitlich li	1	
11	2H002006	Deko Heckteil re. "DORSODURO"	1	
12	2H002007	Deko Heckteil li. "DORSODURO"	1	
13	2H002008	Deko Heckteil re.	1	
14	2H002009	Deko Heckteil li.	1	
15	2H000874	Deko 54 World Titles	1	
16	2H002010	Aufkleber Felge "BE A RACER"	1	
17	2H002011	Aufkleber Felge "BE A RACER"	2	
18	893102	Aufkleber Schutzblech v. ABS	1	

<b>Einheit</b>	Motor
<b>Code</b>	03.010
<b>Beschreibung</b>	Motor-Fertigstellung
<b>Inspektion</b>	1



Pos.	Code	Beschreibung	Menge	Varianten
1	CM1610025	[...]	1	
2	2B004212	Ritzel Z=15	1	
3	B043047	TE Schr. m. Flansch M10x25	1	
4	AP8152055	TBEI Schraube M8x12	1	
5	AP8102600	Deckel	1	
6	856069	Ritzelkasten	1	
7	AP8152277	TE Schr. m. Flansch M6x12	2	
8	AP8121811	T-Buchse	2	
9	856079	Platte	1	
10	852480	Schalthebel	1	
11	859976	Umlenkst. Schaltgetr.kpl.	1	
12	AP8210007	Kugelgelenk rechts M6	1	
13	AP8110053	Kugelgelenk links M6	1	
14	AP8152138	Mutter	1	
15	AP8150026	Mutter M6	1	
16	860402	Schalthebel	1	
17	AP8121221	Stift Bremshebel	1	
18	AP8120912	Gummi für Hebel	1	
19	AP8150462	Seegerring d9	1	
20	AP8150137	TCEI Schraube M6x16	2	
21	AP8201358	Schelle D 11,9	2	
22	AP8121223	Stift Hinterradbrensheb.	1	
23	AP8150020	Ausgleichscheibe 10,5x21x2*	1	
24	AP8144007	O-Ring 11,11x1,78	2	
25	AP8121889	Kabelführungs	2	
26	AP8221114	Kabelführungs	1	
27	2B002193	Tellerfeder	1	
28	2B002191	T-Buchse	1	

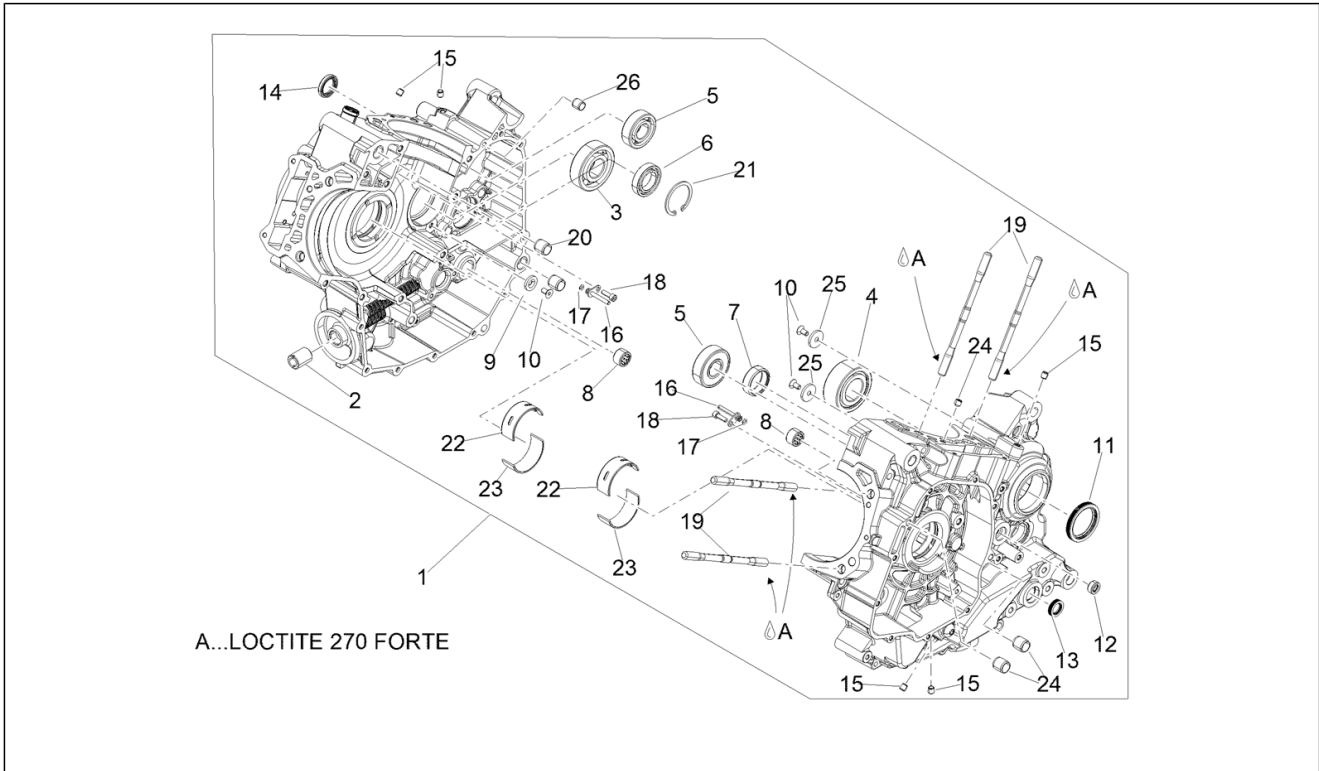
<b>Einheit</b>	Motor
<b>Code</b>	03.030
<b>Beschreibung</b>	Gehäuse I
<b>Inspektion</b>	1



Pos.	Code	Beschreibung	Menge	Varianten
1	1A0042310A	[...]	1	
1	1A0042310B	[...]	1	
2	829122	Ölfilteranschluss	1	
3	848651	Kugellager 25x62x17	1	
4	848475	Kugellager 30x62x23,8	1	
5	848650	Kugellager 20x47x14	2	
6	872033	Kugellager 25x42x9	1	
7	974129	Nadellager 30x37x12	1	
8	122671	Nadellager	2	
9	873905	Unterlegscheibe	1	
10	B013608	Schraube	3	
11	848474	Gasket ring	1	
12	825577	Gasket ring 8x16x7	1	
13	974112	Dichtring 14x22x5	1	
14	82897R	Gasket ring 20x30x5	1	
15	876748	Verschlußschraube	5	
16	847537	Ölspritzleitung	2	
17	487073	Gasket ring	2	
18	B013349	Zylinderschraube	2	
19	1A003631R	Stiftschraube	1	
20	974051	Haltestein (D.15,8)	2	
21	006642	Seegerring	1	
22	8783940001	Bronzebuchse,rot cat A	2	
22	8783940002	Bronzebuchse,blau cat B	2	
22	8783940003	Bronzebuchse,gelb cat C	2	
22	8783940004	Bronzebuchse,grün cat D	2	
23	8793650001	Halbsch. Bronzebchs. catA rosso	2	
23	8793650002	Halbsch. Bronzebchs. catB blu	2	

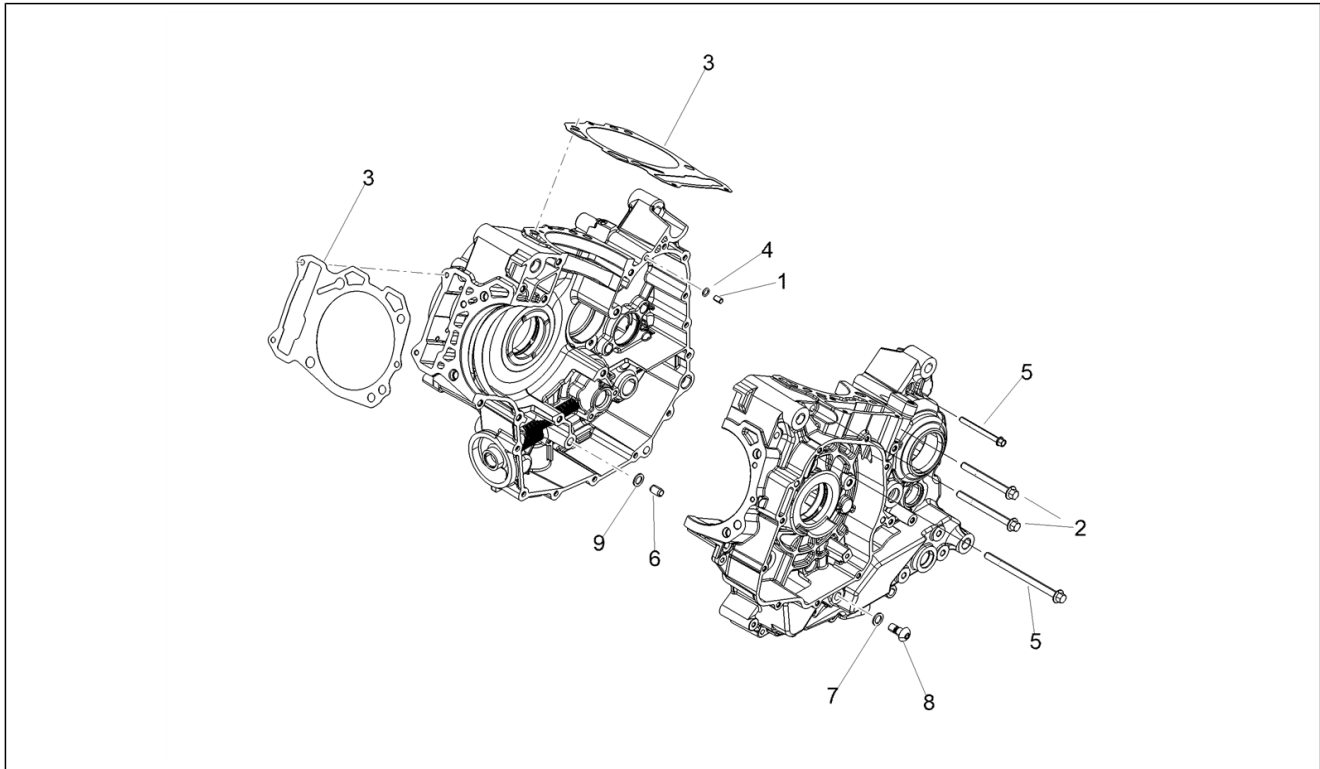


<b>Einheit</b>	Motor
<b>Code</b>	03.030
<b>Beschreibung</b>	Gehäuse I
<b>Inspektion</b>	1



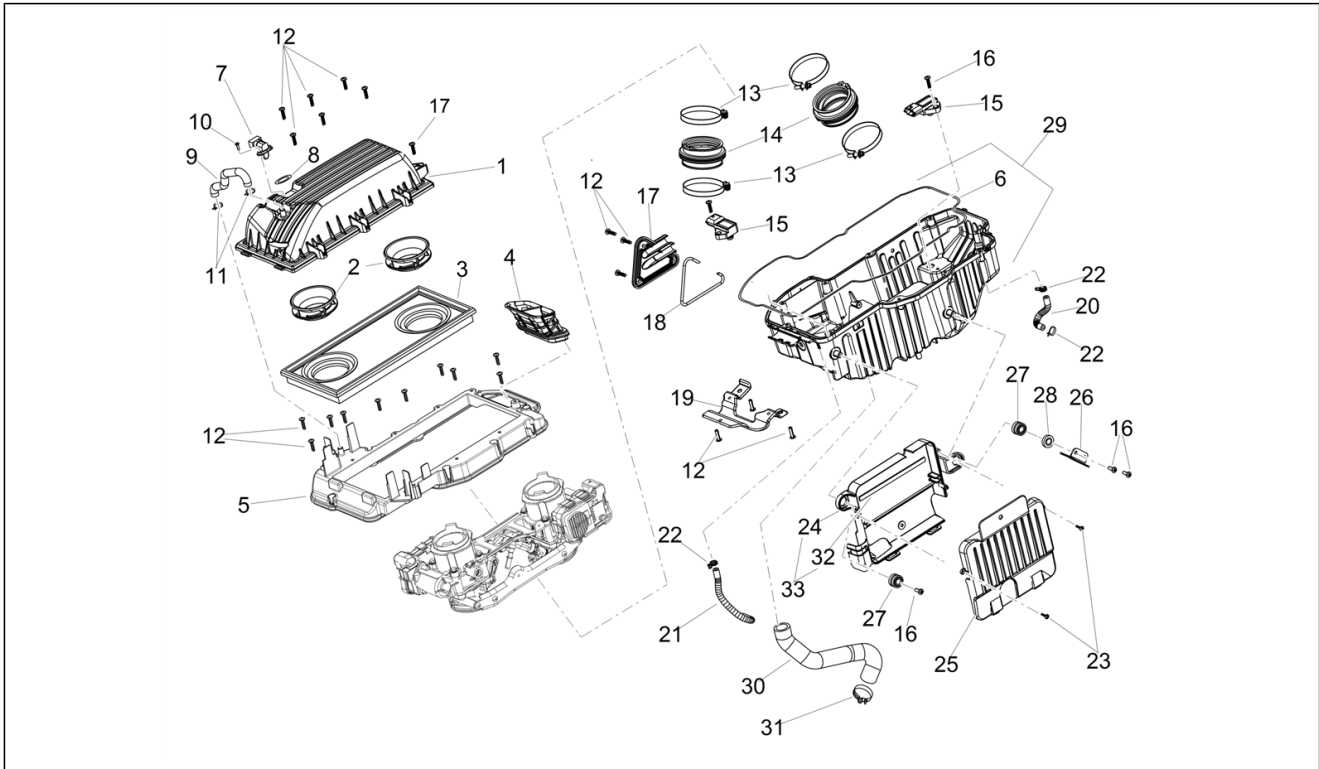
Pos.	Code	Beschreibung	Menge	Varianten
23	8793650003	Halbsch. Bronzebchs. catC giallo	2	
23	8793650004	Halbsch. Bronzebchs. catE verde	2	
24	277916	Haltestein Ø7,5x12	2	
25	873928	Unterlegscheibe	2	
26	874598	Haltestein D6	1	

<b>Einheit</b>	Motor
<b>Code</b>	03.040
<b>Beschreibung</b>	Gehäuse I
<b>Inspektion</b>	1



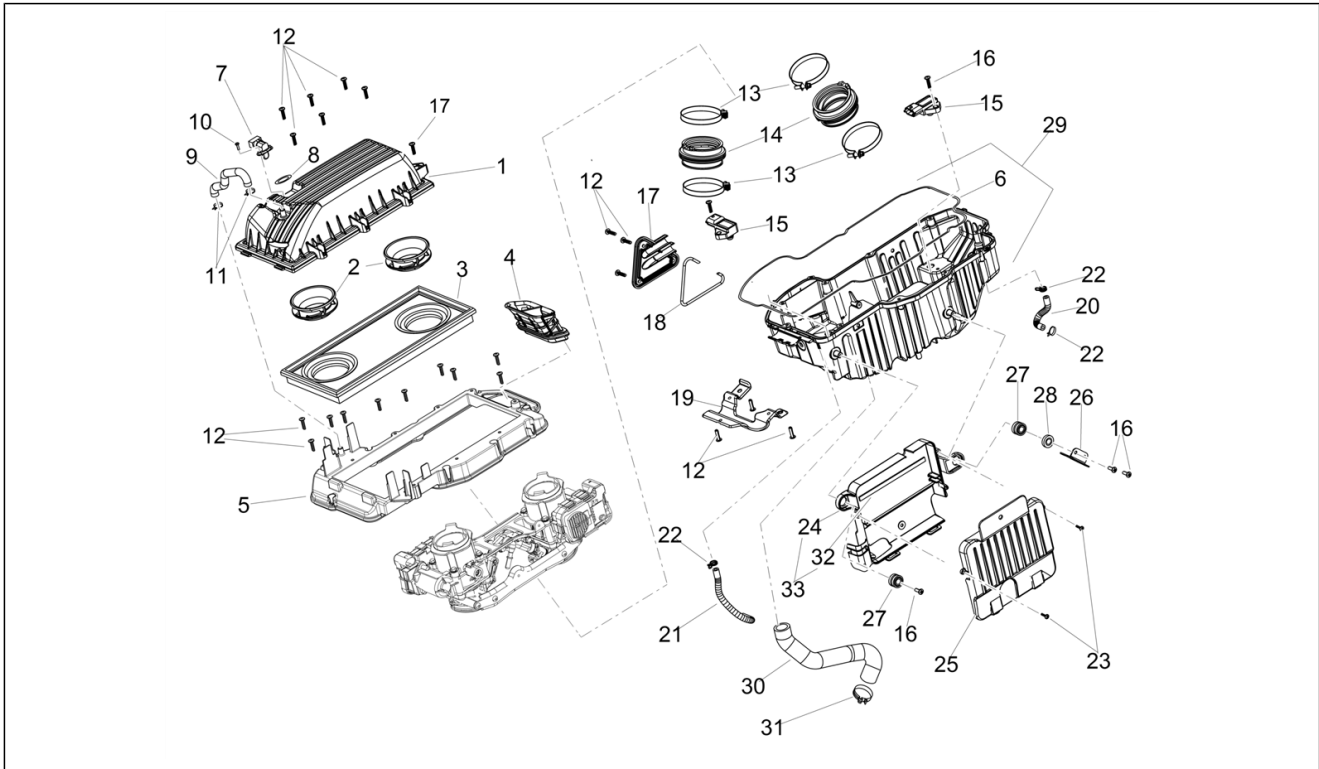
Pos.	Code	Beschreibung	Menge	Varianten
1	874598	Haltestein D6	1	
2	874548	TE Schr. m. Flansch M6x65	7	
3	CM154102	ZYLINDERFUSSDICHTUNG 0,6	2	
3	CM154104	ZYLINDERFUSSDICHTUNG 0,5	2	
3	CM154105	ZYLINDERFUSSDICHTUNG 0.7	2	
4	224035	O-Ring	1	
5	874546	Sechskantschraube M8x80	7	
6	239388	Passhülse 6,5x9,5x15	1	
7	969973	Ausgleichscheibe	1	
8	849244	Spezialschraube	1	
9	834317	Gasket ring OR	1	

<b>Einheit</b>	Motor
<b>Code</b>	03.050
<b>Beschreibung</b>	Filtergehäuse
<b>Inspektion</b>	1



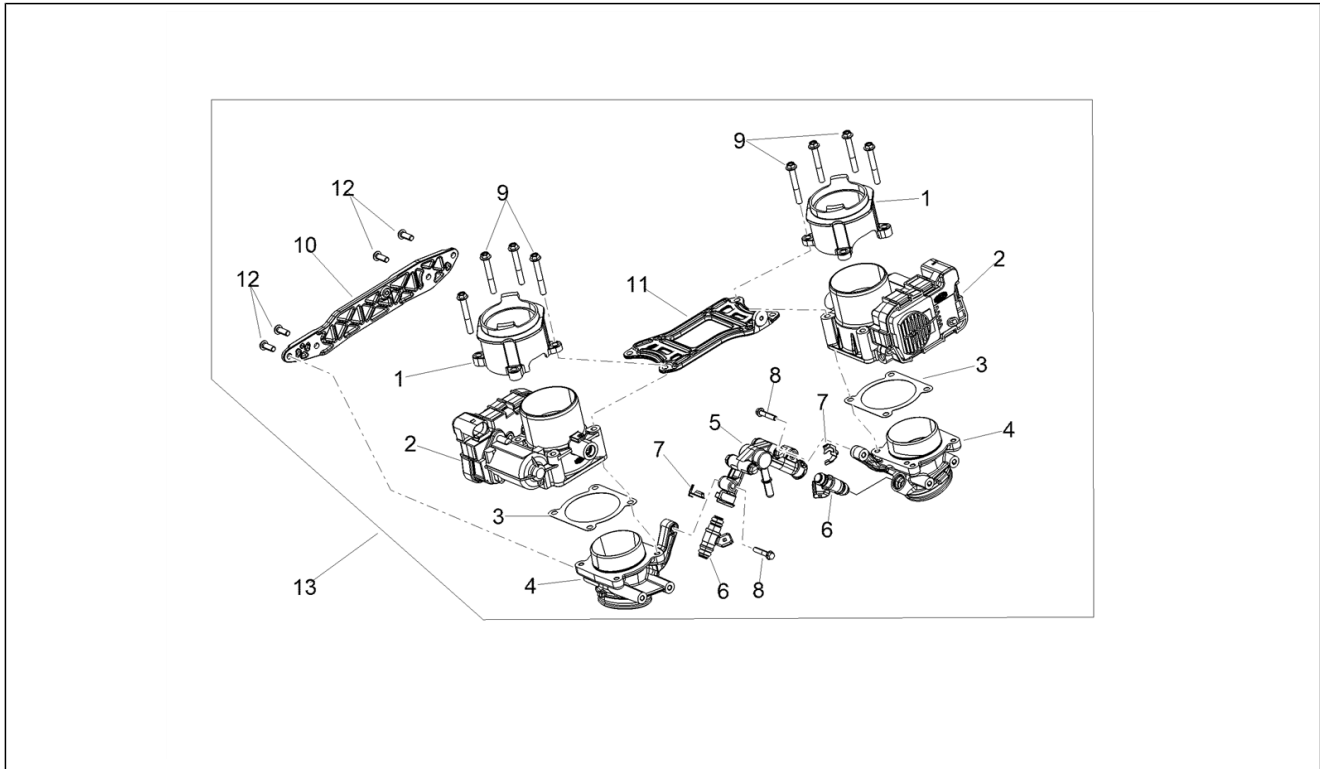
Pos.	Code	Beschreibung	Menge	Varianten
1	854946	Deckel Filtergehäuse	1	
2	851581	Horn	1	
3	851575	Luftfilter	1	
4	858133	Ansaugleitung	1	
5	2B004315	Filtereinsatzgehäuse	1	
6	890513	Dichtung D4	1	
7	GU30729330	Lufttemperaturfühler	1	
8	GU30027931	Dichtung	1	
9	8515674	Entlüftungsleitung Blow-By	1	
10	AP8150421	Gew.schr. 2,9x12	2	
11	AP8101595	Schelle D10,1	2	
12	AP8152329	Kreuz.schl.flnschschr. M5x20	23	
13	851570	Muffe Drosselklappe	2	
14	854970	Schlauchschelle SM9C W1 6	4	
15	642302	Druckfühler	2	
16	AP8150509	Gew.schr. 5x14	2	
17	851685	Deckel	1	
18	AP8144245	Dichtung d.5	1	
19	2B004045	Kabelkanal	1	
20	2B004057	Hintere Leitung	1	
21	2B004056	Hintere Leitung	1	
22	AP8201358	Schelle D 11,9	4	
23	AP8150413	Gew.schr. 3,9x14	2	
24	2B002477		1	
25	2B002476	Abdeckung oben	1	
26	2B004179	Platte oben	1	
27	AP8220150	Gummi	2	
28	AP8150255	Ausgleichscheibe 5x20x1,5	1	

<b>Einheit</b>	Motor
<b>Code</b>	03.050
<b>Beschreibung</b>	Filtergehäuse
<b>Inspektion</b>	1



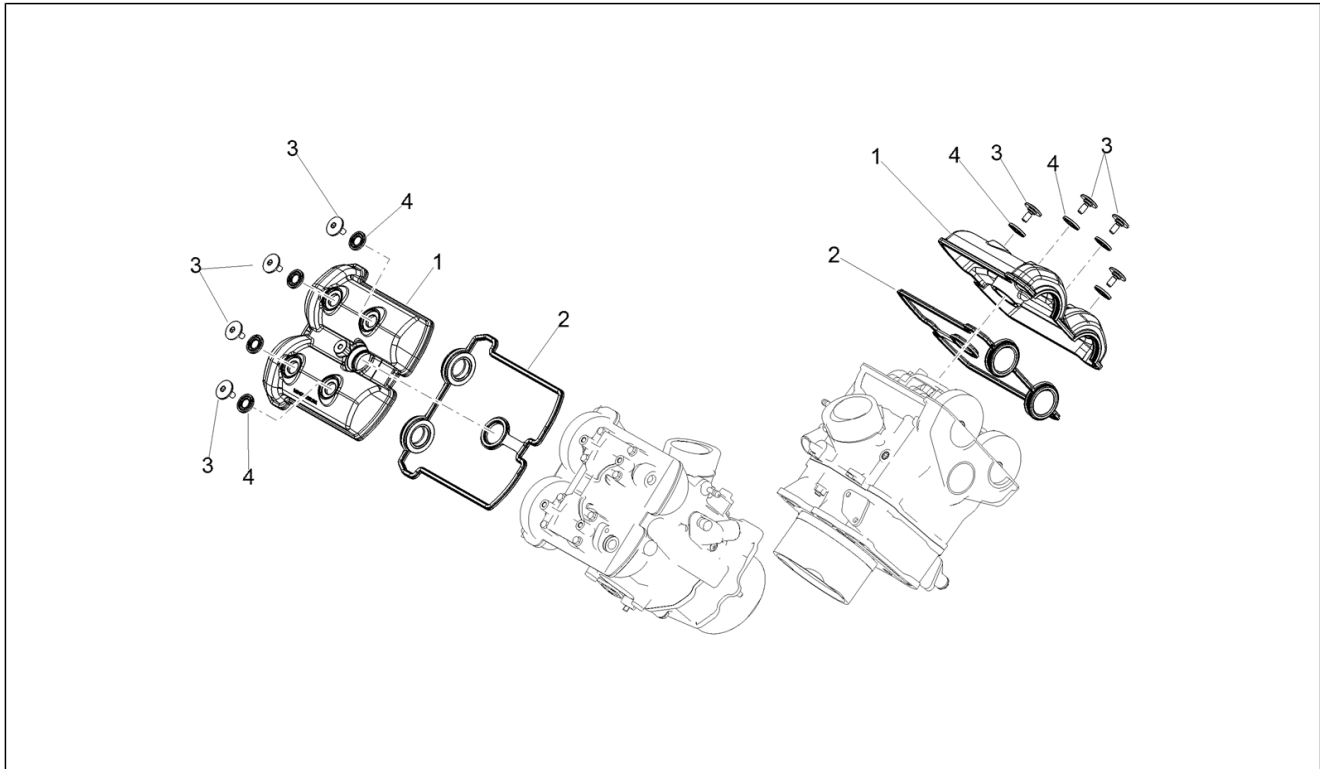
Pos.	Code	Beschreibung	Menge	Varianten
29	2B004037	Basis Filtergehäuse kpl.	1	
30	851785	Entlüftungsschlauch Kühler BLOW-BY	1	
31	AP8120536	Schlauchschelle D28x8,6*	1	
32	AP8117200	Klebeschwamm	1	
33	2B004463		1	

<b>Einheit</b>	Motor
<b>Code</b>	03.060
<b>Beschreibung</b>	Klappenkörper
<b>Inspektion</b>	1



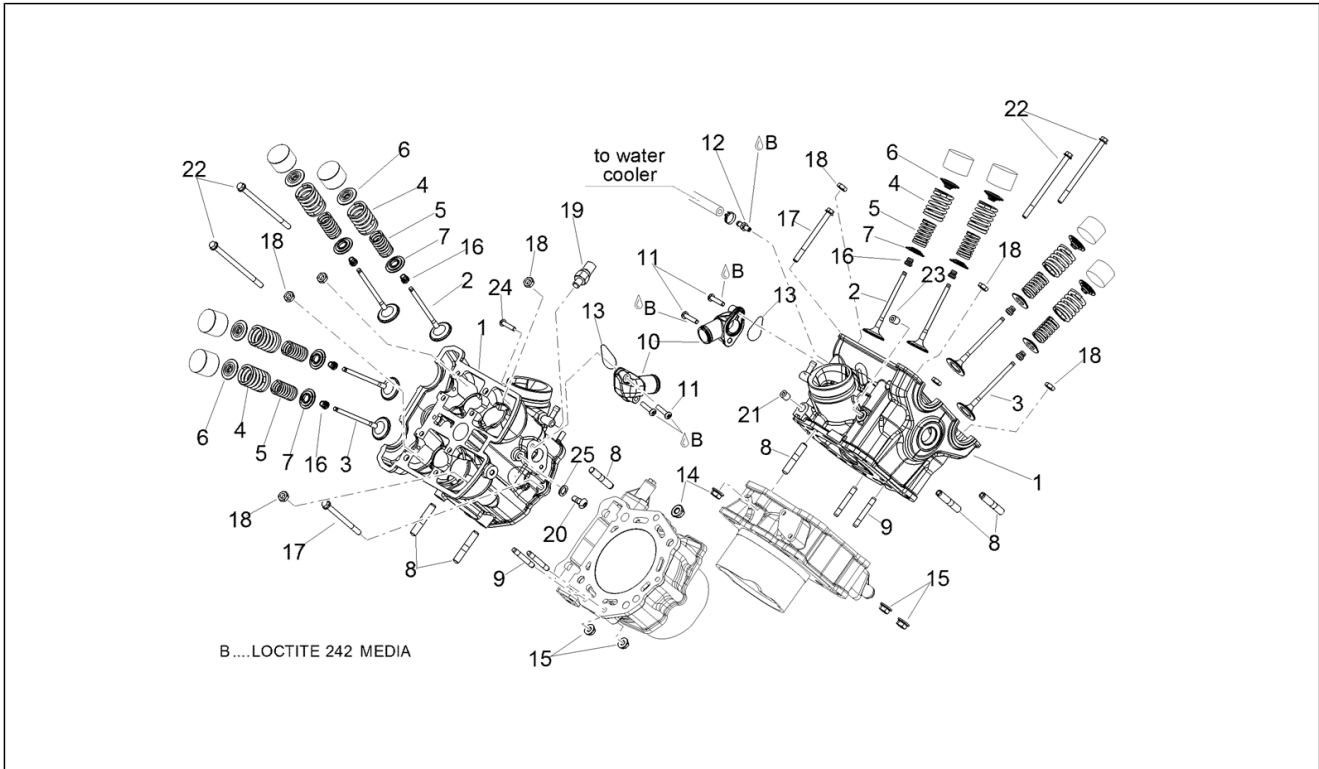
Pos.	Code	Beschreibung	Menge	Varianten
1	872174	Filterhalter	2	
2	872230	Klappenkörper	2	
3	872264	Dichtung	2	
4	1A0088345	Anschluß	2	
5	1A008629	Halter	1	
6	1A008364	Einspritzdüse komplett	1	
7	849898	Kleine Feder	2	
8	1A002953	***SCHRAUBE	2	
9	B016425	TE Schr. m. Flansch M6x60	8	
10	872176	Platte	1	
11	872177	Obere Platte	1	
12	1A003049	***SCHRAUBE	4	
13	1A0083635	[...]	1	

<b>Einheit</b>	Motor
<b>Code</b>	03.090
<b>Beschreibung</b>	Kopfdeckel
<b>Inspektion</b>	1



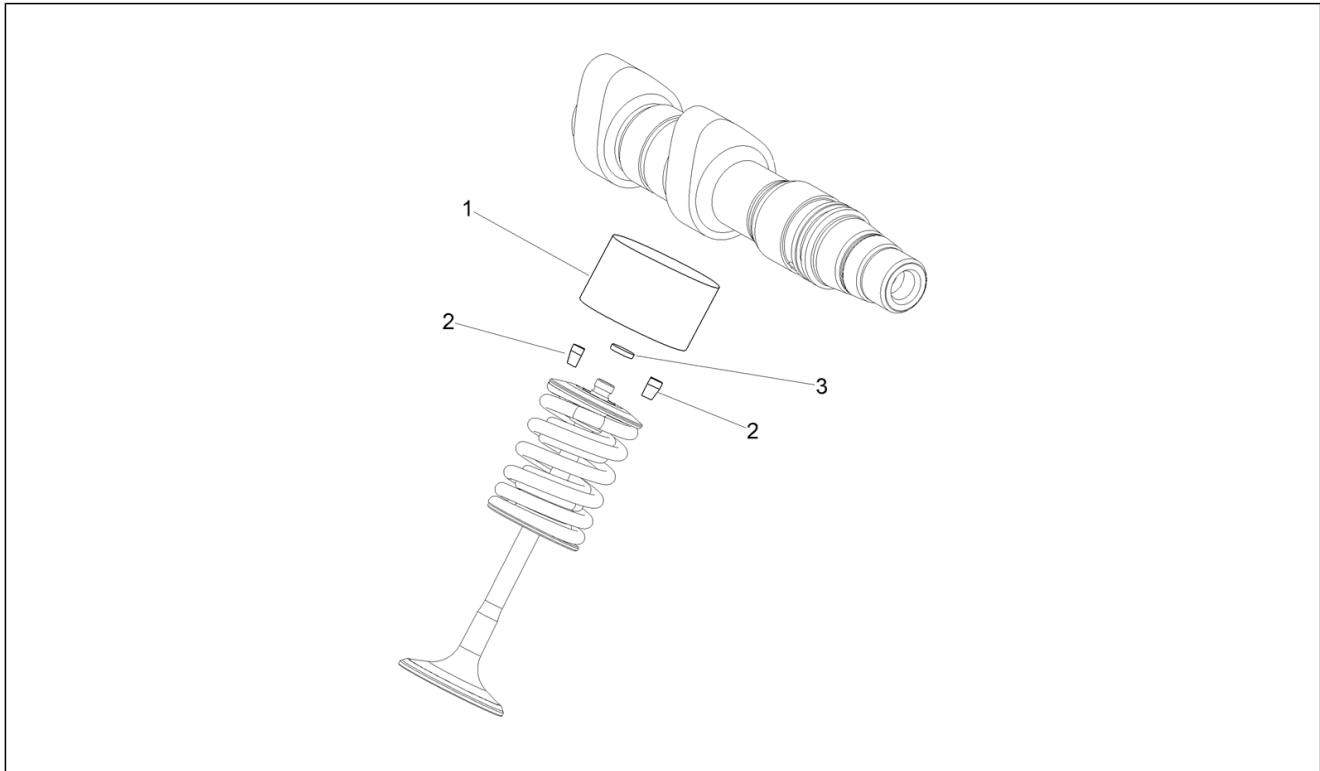
Pos.	Code	Beschreibung	Menge	Varianten
1	1A0090635	Zylinderkopfabdeckung	2	
2	83013R	Kopf Deckel Dichtung	1	
3	842291	Spezialschraube	4	
4	830249	Stopfen dämpfer	8	

<b>Einheit</b>	Motor
<b>Code</b>	03.100
<b>Beschreibung</b>	Zylinderkopf - ventile
<b>Inspektion</b>	1



Pos.	Code	Beschreibung	Menge	Varianten
1	1A008221	L.Kopf kpl.mitVentilführungen	2	
2	846923	Einlaßventil	4	
3	873459	Auslaßventil	4	
4	873005	Ventilfeder außen	8	
5	873006	Ventilfeder innen	8	
6	1A002802	[...]	1	
7	1A002803	Federteller unten	8	
8	1A003632R	Stiftschraube	1	
9	872807	Stiftschraube	4	
10	1A008494	Anschluß Wasserschlauch	2	
11	855799	TE Schr. m. Flansch	4	
12	873396	Anschluss	1	
13	878705	Dichtung	2	
14	874557	Geflanschte Mutter M8x1,25	2	
15	874558	Geflanschte Mutter	4	
16	436438	Ventil Dichtring	1	
17	874556	Sechskantschraube geflanscht	2	
18	825694	Mutter M10x1,25	8	
19	640485	Temperaturfühler	1	
20	1A002952	Schraube TCBEI M 6x12	1	
21	411311	Verschußschraube M12x1,5	1	
22	872424	TE Schr. m. Flansch	4	
23	1A009653	Verschußschraube M10	1	
24	1A003051		1	
25	847239	Ausgleichscheibe	1	

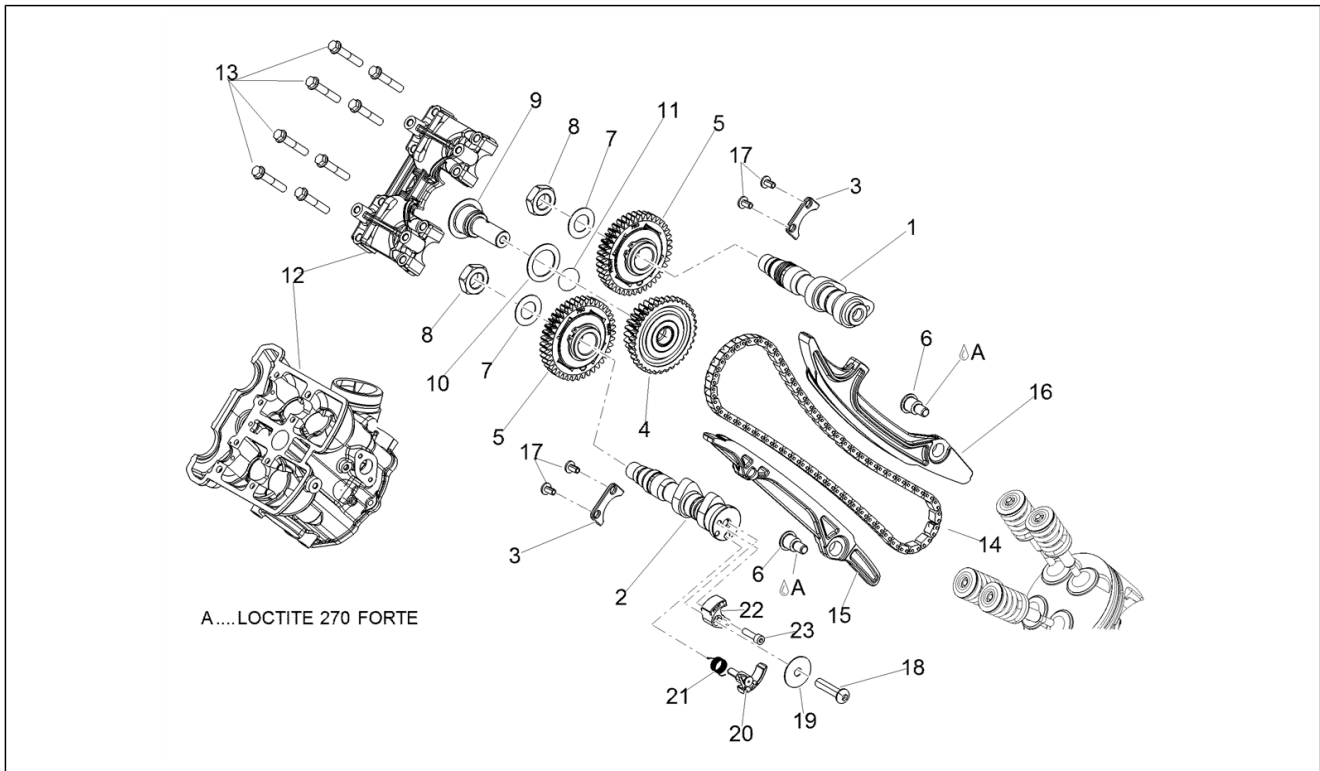
<b>Einheit</b>	Motor
<b>Code</b>	03.110
<b>Beschreibung</b>	Belag
<b>Inspektion</b>	1



Pos.	Code	Beschreibung	Menge	Varianten
1	873082	Ventilstassel schlieen	8	
2	285846	Ventilhalbkegel	8	
3	CM163217	Belag kalibriert 3,20 mm	1	
3	CM163203	Belag kalibriert 2,50 mm	1	
3	CM163211	Belag kalibriert 2,90 mm	1	
3	CM163218	Belag kalibriert 3,25 mm	1	
3	CM163219	Belag kalibriert 3,30 mm	1	
3	CM163216	Belag kalibriert 3,15 mm	1	
3	CM163201	Belag kalibriert 2,40 mm	1	
3	CM163208	Belag kalibriert 2,75 mm	1	
3	CM163202	Belag kalibriert 2,45 mm	1	
3	CM163210	Belag kalibriert 2,85 mm	1	
3	CM163206	Belag kalibriert 2,65 mm	1	
3	CM163209	Belag kalibriert 2,80 mm	1	
3	CM163204	Belag kalibriert 2,55 mm	1	
3	CM163207	Belag kalibriert 2,70 mm	1	
3	CM163213	Belag kalibriert 3,00 mm	1	
3	CM163214	Belag kalibriert 3,05 mm	1	
3	CM163212	Belag kalibriert 2,95 mm	1	
3	CM163205	Belag kalibriert 2,60 mm	1	
3	CM163220	Belag kalibriert 3,35 mm	1	
3	CM163221	Belag kalibriert 3,40 mm	1	
3	CM163215	Belag kalibriert 3,10 mm	1	

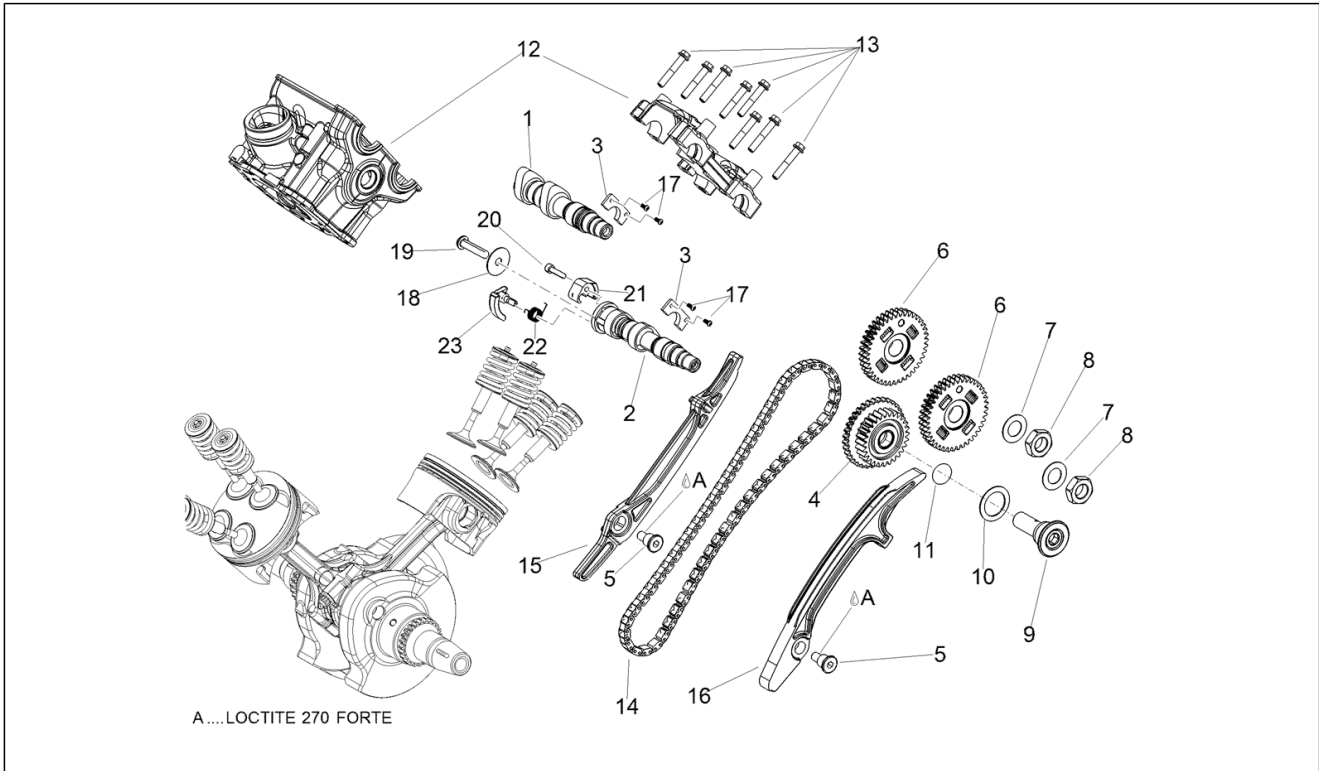


<b>Einheit</b>	Motor
<b>Code</b>	03.130
<b>Beschreibung</b>	Vrd. Zylindersteuer
<b>Inspektion</b>	1



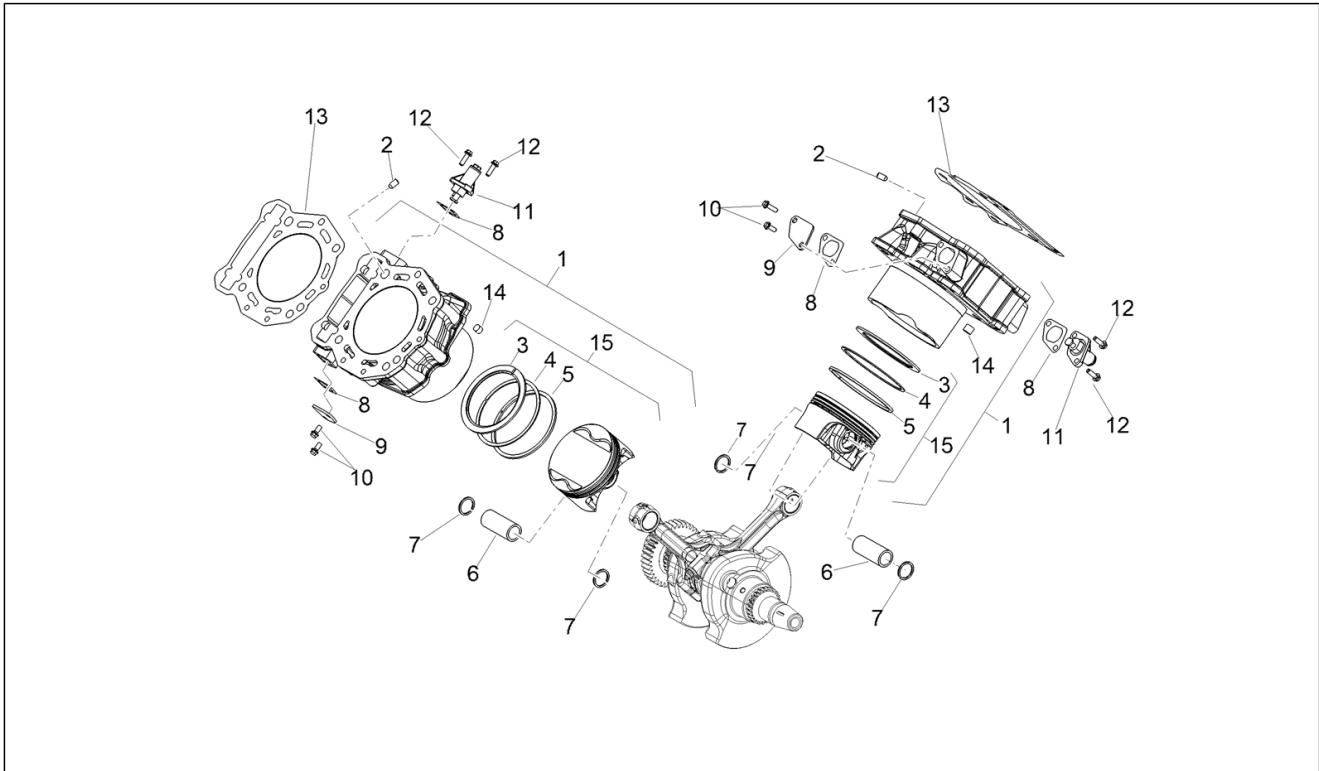
Pos.	Code	Beschreibung	Menge	Varianten
1	82977R	Vord.Nockenwelle Einlaß	1	
2	1A008512	Nockenwelle Auslass	1	
3	878560	Axial platte	2	
4	8745964	Zahnr. Ventilsteuer. kpl.	1	
5	8499094	Vord.Zahnr. Ventilsteuer. kpl.	5	
6	878868	Distanstückschraube M8	2	
7	874744	Zwischenlegscheibe	2	
8	874751	Mutter M15x1 DX	2	
9	1A006352	Spezialschraube	2	
10	849817	Sicherungsblech	2	
11	873233	Gasket ring	2	
12	1A008221	L.Kopf kpl.mitVentilführungen	1	
13	B016191	TE Schr. m. Flansch	8	
14	849827	Steuerkette	1	
15	871798	Kettengleitführung	1	
16	871748	Kettenspanner Stange	1	
17	B046202	Schraube TB 4X12 TORX	2	
18	877884	Linsenkopfschraube Torx	1	
19	879523	Spezial-U-scheibe	1	
20	1A005189	Dekompressionsmasse	1	
21	1A005187	Dekompressionsfeder	1	
22	1A005190	Gegengewicht Dekompressionsvorrichtung	1	
23	877885	TCEI Schraube	1	

<b>Einheit</b>	Motor
<b>Code</b>	03.140
<b>Beschreibung</b>	Hint. Zylindersteuer
<b>Inspektion</b>	1



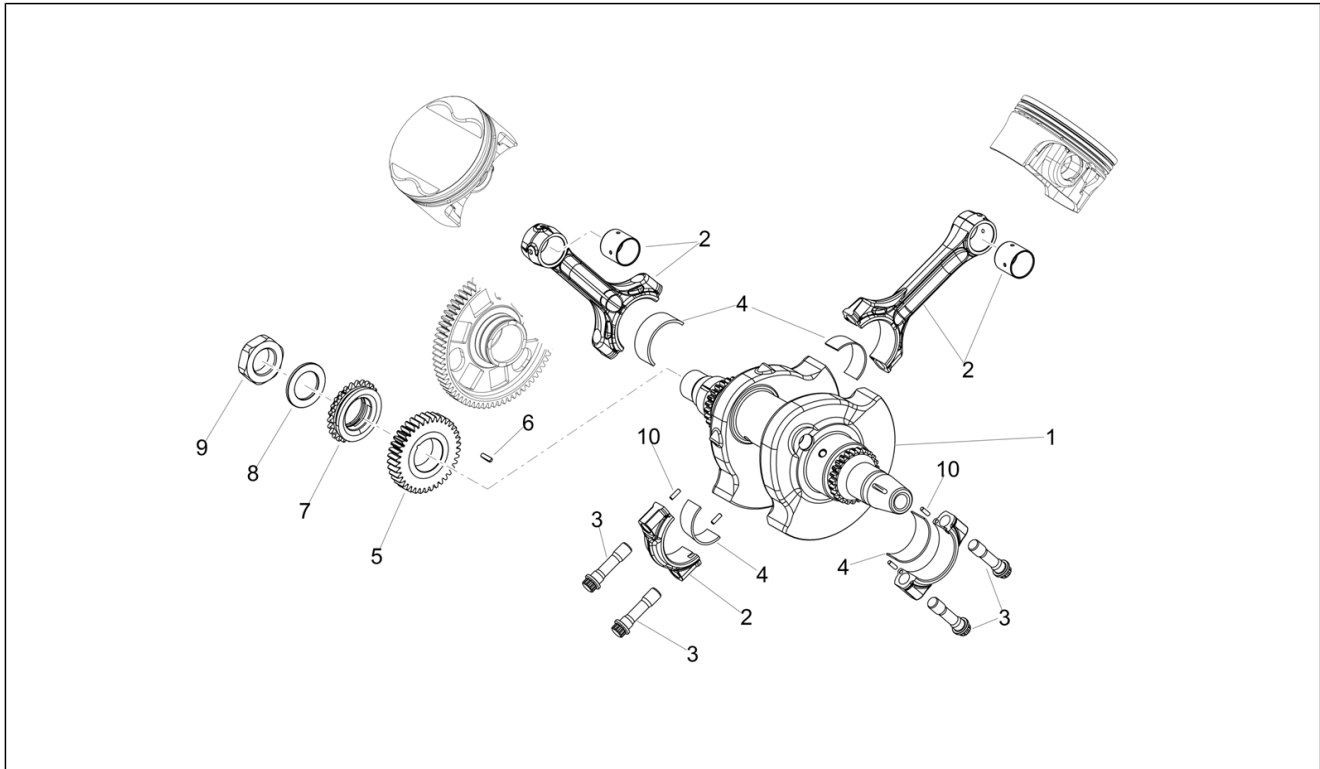
Pos.	Code	Beschreibung	Menge	Varianten
1	82979R	Hint.Nockenwelle Einlaß	1	
2	1A008513	Hint.Nockenwelle Auslaß	1	
3	878560	Axial platte	1	
4	8745964	Zahnr. Ventilsteuer. kpl.	1	
5	878868	Distanstückschraube M8	1	
6	8499104	Hint.Zahnr. Ventilsteuer. kpl.	1	
7	874744	Zwischenlegscheibe	2	
8	874752	Mutter M15x1 SX	2	
9	1A006352	Spezialschraube	1	
10	849817	Sicherungsblech	1	
11	873233	Gasket ring	1	
12	1A008221	L.Kopf kpl.mitVentilführungen	1	
13	B016191	TE Schr. m. Flansch	8	
14	849827	Steuerkette	1	
15	871798	Kettengleitführung	1	
16	849827	Steuerkette	1	
17	B046202	Schraube TB 4X12 TORX	2	
18	879523	Spezial-U-scheibe	1	
19	877884	Linsenkopfschraube Torx	1	
20	877885	TCEI Schraube	1	
21	1A005192	Gegengewicht Dekompressionsvorrichtung	1	
22	1A005186	Dekompressionsfeder	1	
23	1A005191	Dekompressionsmasse	1	

<b>Einheit</b>	Motor
<b>Code</b>	03.150
<b>Beschreibung</b>	Zylinder - Kolben
<b>Inspektion</b>	1



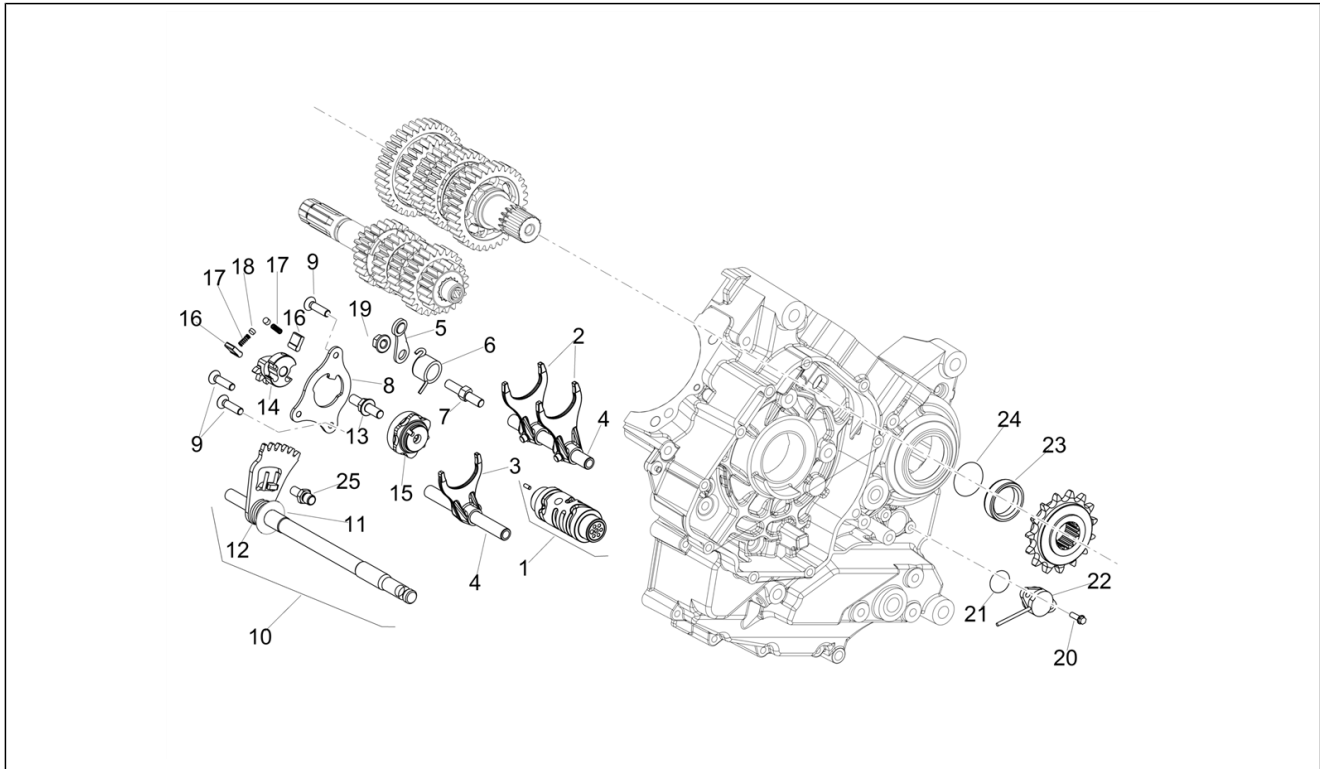
Pos.	Code	Beschreibung	Menge	Varianten
1	1A0080225	Kolben + Zylinder	2	
2	874589	Kalibriertstift	2	
3	1A009782	Kompressions-kolbenring	2	
4	1A008508	Ölabstreifer	2	
5	1A008509	Ölabstreifring	2	
6	1A008510	Bolzen	2	
7	828116	Stiftsperring	4	
8	847928		2	
9	840135	Platte	2	
10	874554	TE Schr. m. Flansch M6x14	4	
11	289919	Halter	2	
12	874555	TE Schr. m. Flansch M6x16	4	
13	878654	Dichtung Kopf-Zylinder	2	
14	825597	Stift 11,8X10	4	
15	1A0085050A	Kpl. Kolben Kat. A	1	
15	1A0085050B	Kpl. Kolben Kat. B	1	
15	1A0085050C	Kpl. Kolben Kat. C	1	
15	1A0085050D	Kpl. Kolben Kat. D	1	

<b>Einheit</b>	Motor
<b>Code</b>	03.160
<b>Beschreibung</b>	Kurbelwelle
<b>Inspektion</b>	1



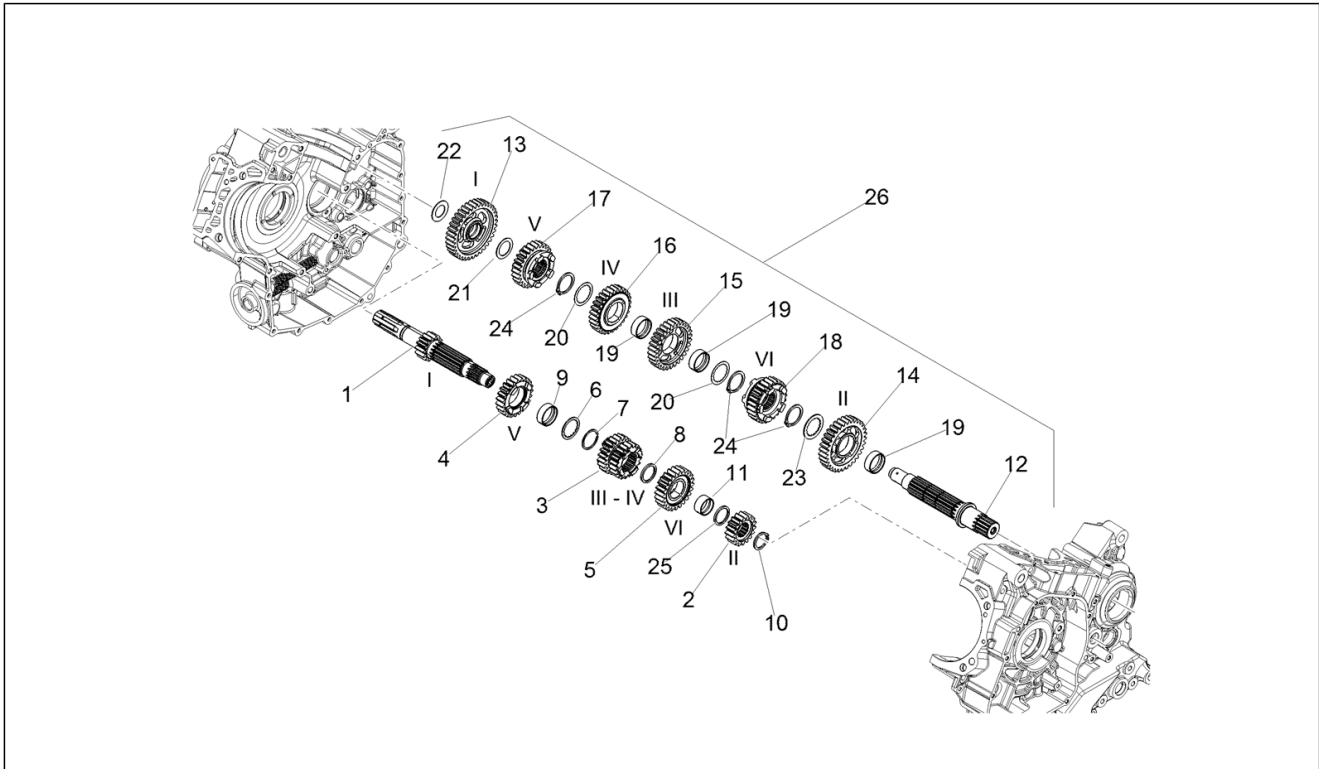
Pos.	Code	Beschreibung	Menge	Varianten
1	1A0050110F	[...]	1	
1	1A0050110E	[...]	1	
1	1A0050110A	[...]	1	
1	1A0050110B	[...]	1	
1	1A0050110C	[...]	1	
1	1A0050110D	[...]	1	
2	1A001476E3	[...]	1	
2	1A001476E4	[...]	1	
2	1A001476E5	[...]	1	
3	849131	Pleuelschraube	4	
4	8781140B	Halbsch. Bronzebu., blau	4	
4	8781140R	Halbsch. Bronzebu., rot	4	
4	8781140G	Halbsch. Bronzebu., gelb	4	
4	8781140V	Halbsch. Bronzebchs., grün	4	
5	CM159101	Zahnrad Hauptgetriebe Z=40	1	
5	CM159102	Zahnrad Hauptgetriebe Z=40	1	
6	000267	Keil	2	
7	B013373	Wasserpumpenritzel	1	
8	847915	Flachscheibe	1	
9	878296	Mutter	1	
10	847906	Rolle	2	

<b>Einheit</b>	Motor
<b>Code</b>	03.170
<b>Beschreibung</b>	Schaltgetriebe / Schaltgabel / Desmodrom.
<b>Inspektion</b>	1



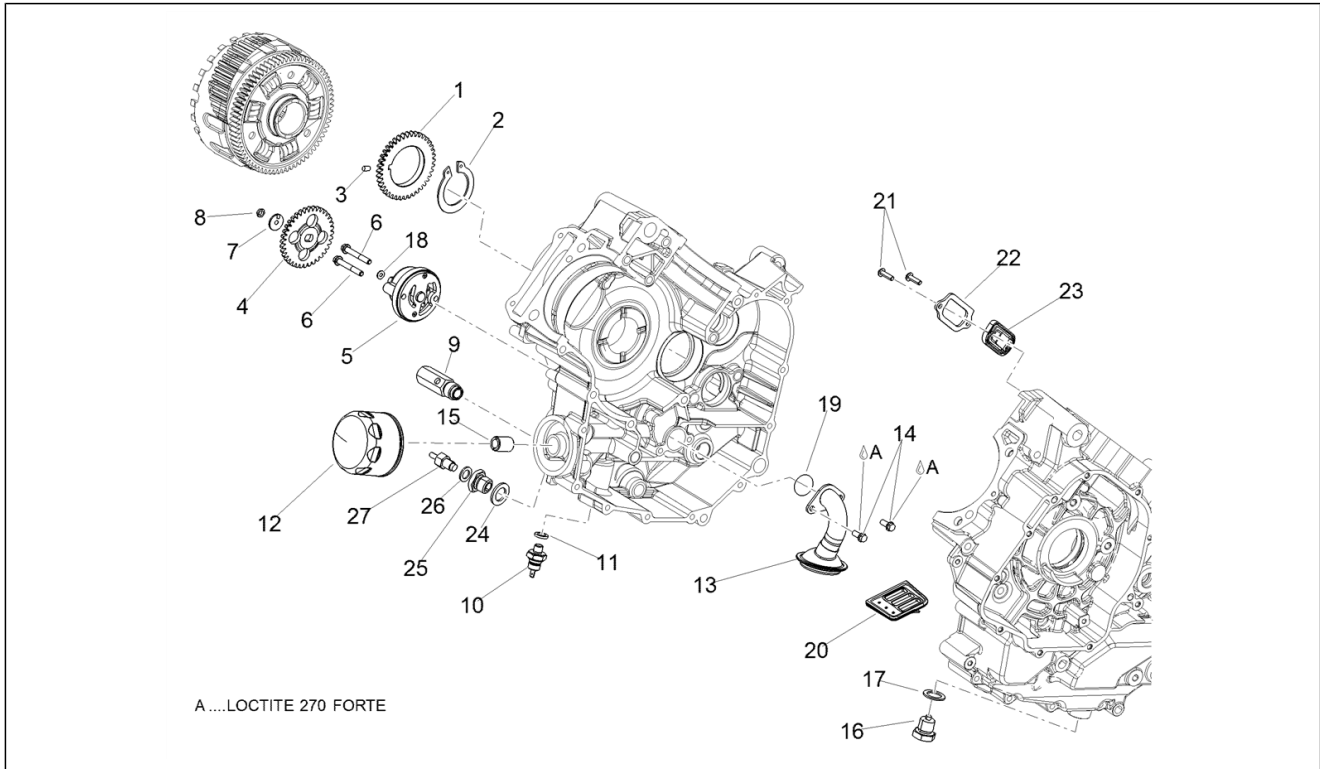
Pos.	Code	Beschreibung	Menge	Varianten
1	1A004527	Verschiebenocken kplt.	1	
2	849360	Schaltgabel	2	
3	874599	Schaltgabel	1	
4	873772	Schaltstange	2	
5	872154	Indexhebel kplt.	1	
6	B013306	Feder Hebel Gangfeststellung	1	
7	B013928	Aufnahmebolzen	1	
8	871649	Platte schaltgabel stopper	1	
9	878867	Schraube	3	
10	B014437	Schaltwelle	1	
11	971718	Flachscheibe 14x30x1	1	
12	B014440	Feder	1	
13	878870	Aufnahmebolzen M8x1,25	1	
14	872560	Desmodrom.Platte	1	
15	B017809	Schaltgabel Trommel	1	
16	AP9150069	Hebel	1	
17	AP9150064	Feder	2	
18	AP9150070	Federstütze	2	
19	597565	Mutter, selbstsichernd	1	
20	B016796	Linsenkopfschraube Torx	2	
21	877441	Dichtung	1	
22	857265	Gear position sensor	1	
23	974558	Distanzscheibe	1	
24	871901	Dichtung OR	1	
25	974130	Schaltgabel stopper	1	

<b>Einheit</b>	Motor
<b>Code</b>	03.180
<b>Beschreibung</b>	Schaltgetriebe - Zahnräder
<b>Inspektion</b>	1



Pos.	Code	Beschreibung	Menge	Varianten
1	876563	Hauptwelle	1	
2	876568	Zahnrad 2.Hauptwelle	1	
3	876566	Zahnrad 3-4.Hauptwelle	1	
4	876565	Zahnrad 5.Hauptwelle	1	
5	876567	Zahnrad 6.Hauptwelle	1	
6	849424	Bundscheibe	1	
7	849426	Sprengring	1	
8	974163	Bundscheibe	1	
9	849308	Buchse Beweglich	1	
10	974165	Sprengring	1	
11	974162	Buchse Beweglich	1	
12	876561	Festrad	1	
13	876559	Zahnrad 1.Vorgelegewelle	1	
14	876569	Zahnrad 2.Vorgelegewelle	1	
15	876571	Zahnrad 3.Vorgelegewelle	1	
16	876572	Zahnrad 4.Vorgelegewelle	1	
17	876573	Zahnrad 5.Vorgelegewelle	1	
18	876570	Zahnrad 6.Vorgelegewelle	1	
19	849308	Buchse Beweglich	3	
20	849310	Bundscheibe	2	
21	974167	Bundscheibe	1	
22	974166	Bundscheibe	1	
23	849309	Bundscheibe	1	
24	849311	Sprengring	3	
25	849396	Bundscheibe	1	
26	876558	Schaltgetriebe kpl.	1	

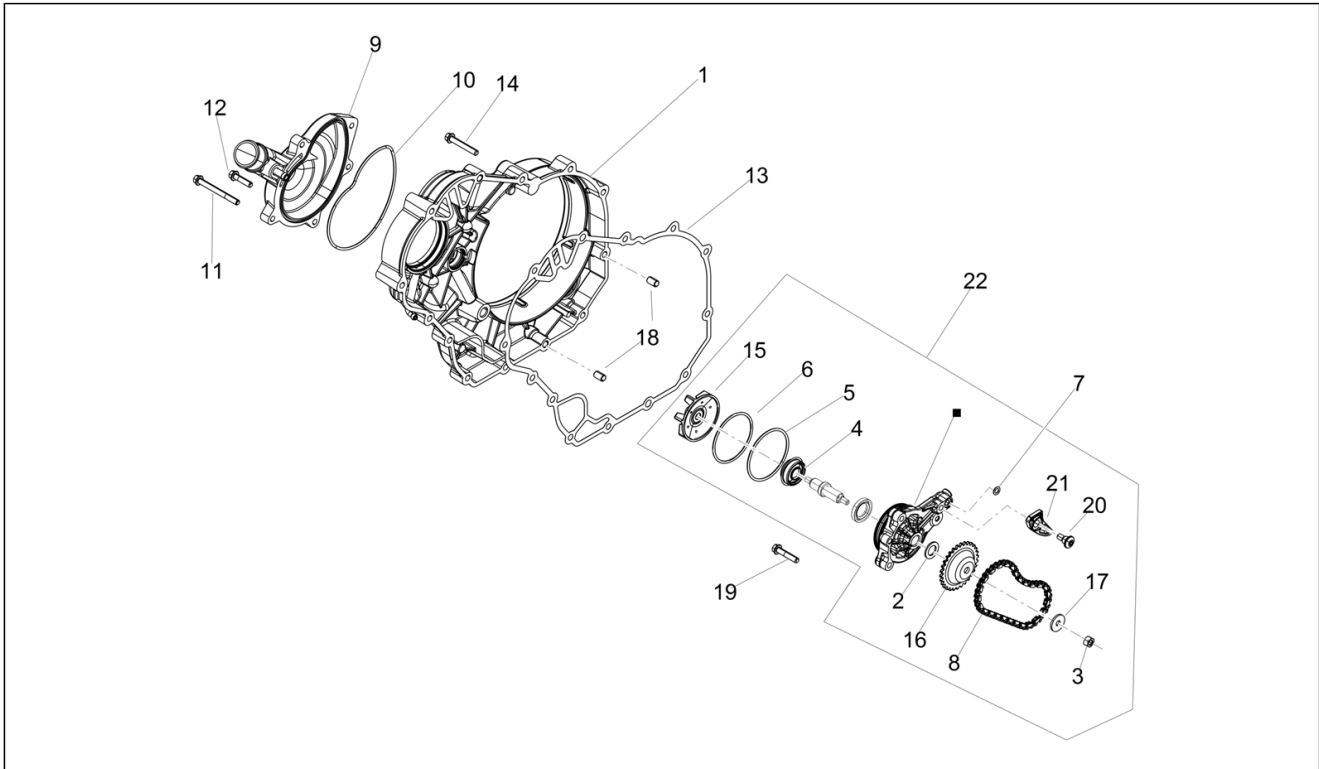
<b>Einheit</b>	Motor
<b>Code</b>	03.190
<b>Beschreibung</b>	Schmierung
<b>Inspektion</b>	1



Pos.	Code	Beschreibung	Menge	Varianten
1	974517	Ölpumpen-Zahnrad	1	
2	006450	Sprengring	1	
3	974157	Rolle	1	
4	873866	Zahnrad Ölpumpe	1	
5	873863	Ölpumpe	1	
6	878871	TE Schr. m. Flansch	2	
7	873974	Sicherungsblech	1	
8	873906	Mutter unten	1	
9	83016R	Oil pressure valve	1	
10	1D001138	Öldrucksensor	1	
11	AP9150472	Ausgleichscheibe 10,5x17x1,5	1	
12	82960R	Ölfiltereinsatz	1	
13	873612	Ölfiltereinsatz	1	
14	1A002954	TCEI Schraube M6x16	2	
15	829122	Ölfileranschluss	1	
16	875358	Ölablaßschraube	1	
17	287174	Kupferdichtung	1	
18	974290	Abstreifscheibe	1	
19	969323	O-Ring	1	
20	1A005240	Reed valve support	1	
21	1A003051		2	
22	1A006650	platte	1	
23	825051	Einlassmembran	1	
24	GU01154230	Dichtung	1	
25	1A009642	stutzen	1	
26	AP9150472	Ausgleichscheibe 10,5x17x1,5	1	
27	887421		1	



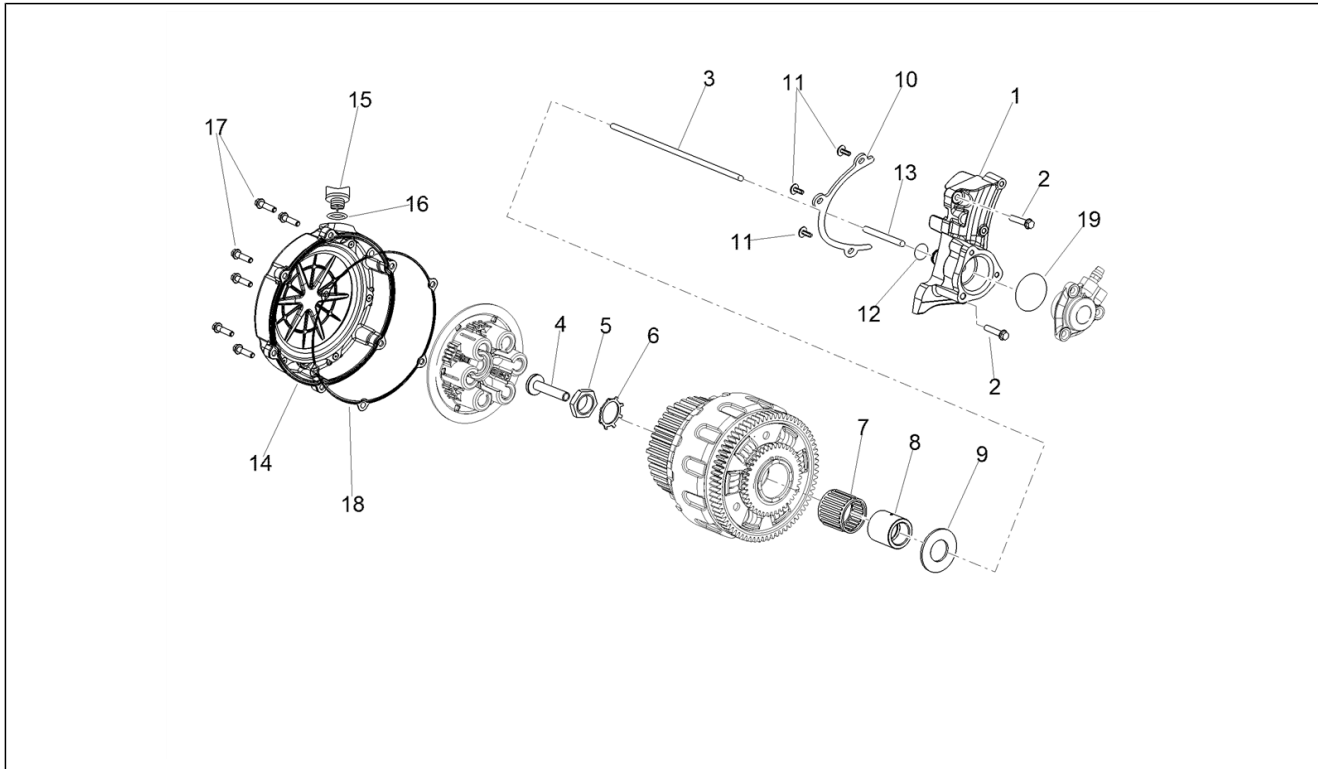
<b>Einheit</b>	Motor
<b>Code</b>	03.210
<b>Beschreibung</b>	Wasserpumpenritzel
<b>Inspektion</b>	1



Pos.	Code	Beschreibung	Menge	Varianten
1	1A0084975	Kupplungsseite Deckel	1	
2	878734	Abstreifscheibe	1	
3	876529	Mutter M6	1	
4	82991R	Gasket ring	1	
5	878115	O-Ring	1	
6	876538	O-Ring	1	
7	224035	O-Ring	1	
8	846624	Kette 52	1	
9	1A0084955	Deckel Wasserpumpe	1	
10	B013527	Dichtung Wasserpumpenkörper	1	
11	877850	TE Schr. m. Flansch	2	
12	874549	TE Schr. m. Flansch	3	
13	877069	Dichtung Wasserpumpendeckel	1	
14	B016210	TE Schr. m. Flansch	11	
15	880646	Wasserpumpenrad	1	
16	875814	Zahnkranz	1	
17	834951	Kegelscheibe	1	
18	277916	Haltestein $\varnothing 7,5 \times 12$	3	
19	B016792	TE Schr. m. Flansch M6x30	3	
20	1A003153	Sechskantschraube geflanscht	1	
21	880798	Gleitschuh Wasserpumpe	1	
22	B014258	Wasserpumpe komplett	1	

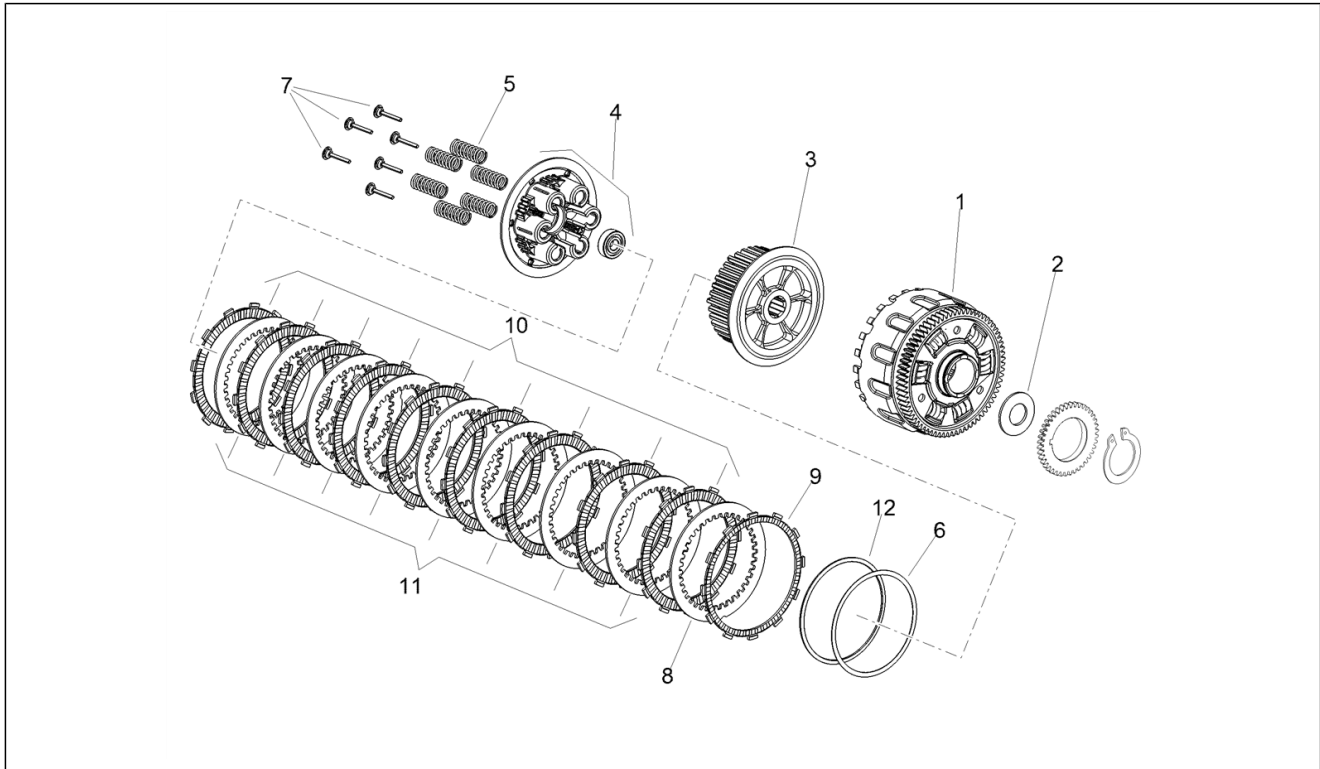


<b>Einheit</b>	Motor
<b>Code</b>	03.220
<b>Beschreibung</b>	Kupplungsdeckel
<b>Inspektion</b>	1



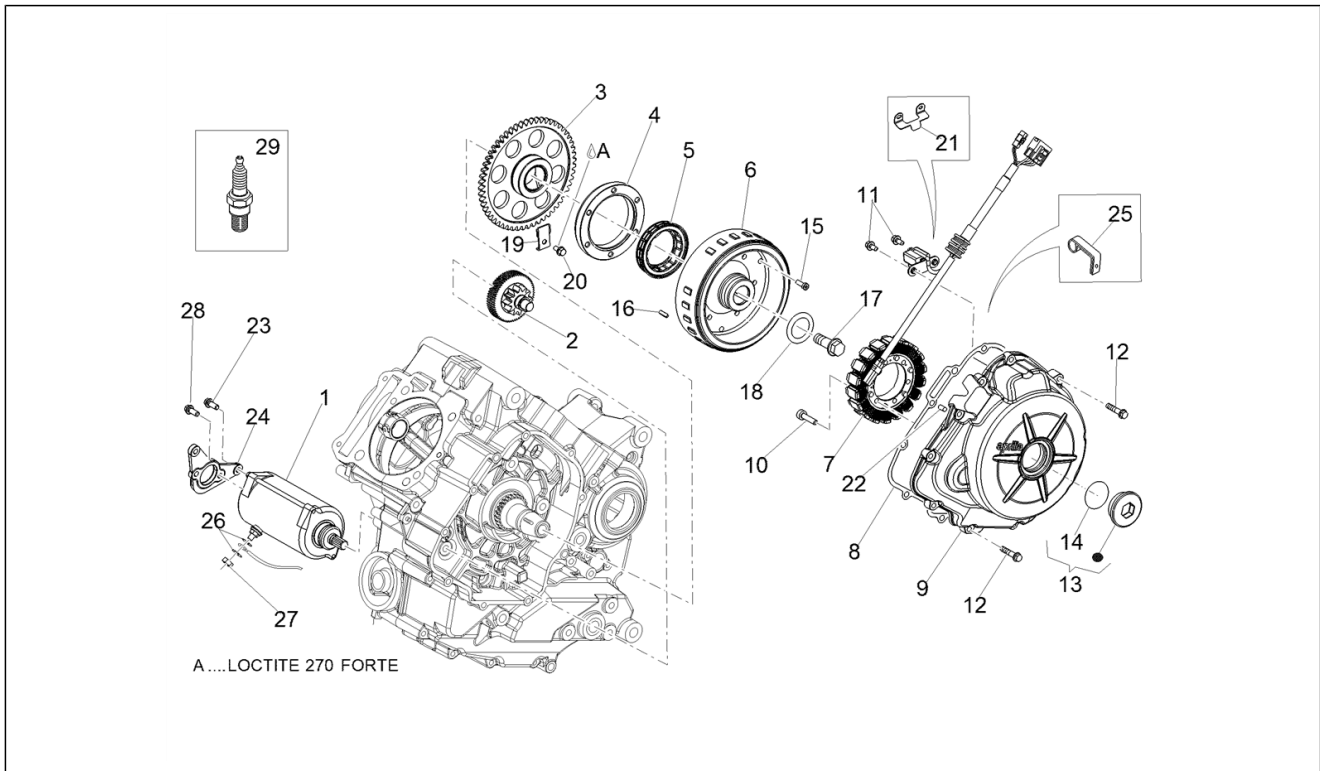
Pos.	Code	Beschreibung	Menge	Varianten
1	B013074	Kupplungs-Ausrückfla. BLACK	1	
2	872421	TE Schr. m. Flansch	2	
3	874660	Kupplungswelle	1	
4	B015050	Stange	1	
5	876790	Mutter	1	
6	876296	Sicherungsblech	1	
7	974361	Nadelkaefig 35X40X35,8	1	
8	873543	Distanzscheibe	1	
9	974320	Unterlegscheibe	1	
10	877193	Schutzblech Kette	1	
11	878867	Schraube	3	
12	871609	Gasket ring "OR"	1	
13	874191	Kupplung Klinke	1	
14	1A008499	Kupplungsdeckel	1	
15	AP9150410	Ölschraube M20x1,5	1	
16	AP9150356	O-Ring D18,72x2,62	1	
17	414838	Schraube M6x35	6	
18	B013607	Dicht. Kuppl.gehäu.	1	
19	825577	Gasket ring 8x16x7	1	

<b>Einheit</b>	Motor
<b>Code</b>	03.230
<b>Beschreibung</b>	Kupplung
<b>Inspektion</b>	1



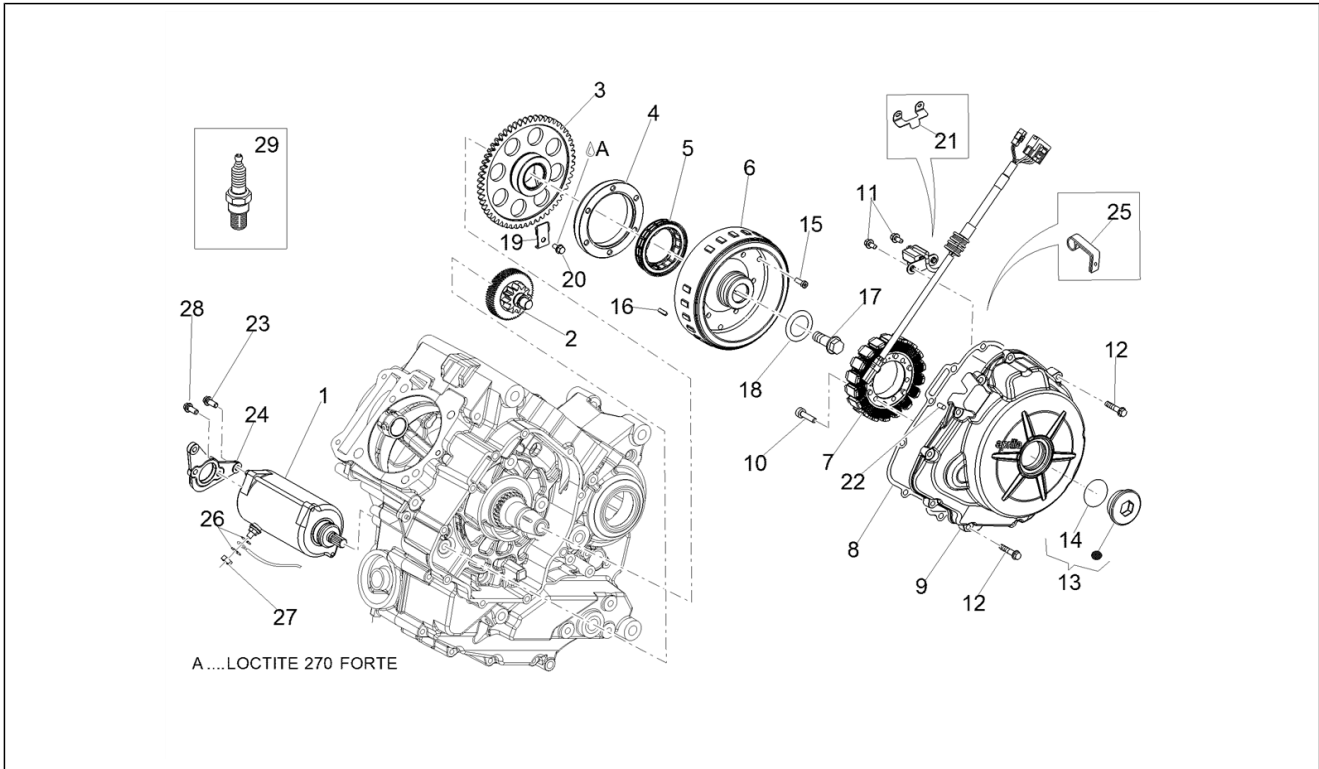
Pos.	Code	Beschreibung	Menge	Varianten
1	880473	Baugruppe Kupplungskasten	1	
2	974320	Unterlegscheibe	1	
3	2A000928	Mitnehmer	1	
4	872213	Andrückfeder Kupplungsscheibe	1	
5	879421	Kupplungsfeder	1	
6	879315	Tellerfeder	1	
7	2A000933	Schraube	1	
8	1A002596	Getriebene Kuppl.scheibe nitr.	1	
9	2A000930	Treibende Kuppl.scheibe gedr.	1	
10	2A000927	Treibende Kuppl.scheibe	1	
11	2A000929	Getriebene Kuppl.scheibe	1	
12	2A000931	Unterlegscheibe	1	

<b>Einheit</b>	Motor
<b>Code</b>	03.300
<b>Beschreibung</b>	Schwungmagnetstarter / Zündung
<b>Inspektion</b>	1



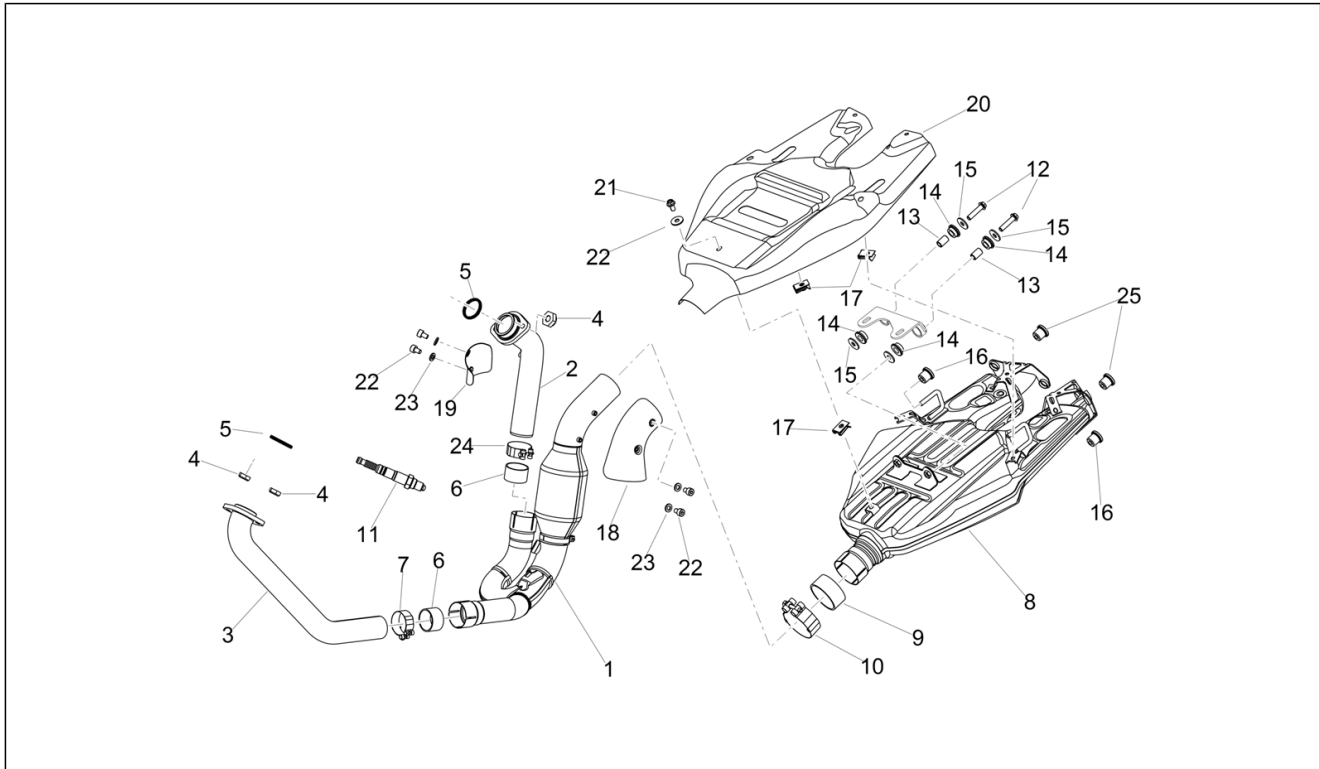
Pos.	Code	Beschreibung	Menge	Varianten
1	82697R	Startermotor	1	
2	876954	Torque limiter	1	
3	848714	Zahnkranz Starter	1	
4	830390	Flansch Freilaufgrad	1	
5	830389	Freilaufgrad	1	
6	642387	Rotor kpl.	1	
7	640168	Stator kpl	1	
8	B017756	Dichtg. Schwgrdabd.	1	
9	1A000849	Schwungradsseite Deckel	1	
10	1A002951	TCEI Schraube M6X30	3	
11	015935	Schraube TBCIC M5x12	2	
12	874551	TE Schr. m. Flansch	10	
13	8716754	Deckel	1	
14	974219	Dichtung	1	
15	B013207	TCEI Schraube M6x18	6	
16	000267	Keil	1	
17	B015563	TE Schr. m. Flansch M14x30	1	
18	825725	Flachscheibe 14.1x30x3	1	
19	848845	Platte	1	
20	878872	TE Schr. m. Flansch	1	
21	848647	Platte	1	
22	277916	Haltestein $\varnothing 7,5 \times 12$	3	
23	874555	TE Schr. m. Flansch M6x16	2	
24	1A008503	Bügel	1	
25	B013745	Schelle	1	
26	AP8150182	Gebogene Sprengscheibe *	1	
27	195482	Mutter, selbstsichernd M6	1	
28	874554	TE Schr. m. Flansch M6x14	2	

<b>Einheit</b>	Motor
<b>Code</b>	03.300
<b>Beschreibung</b>	Schwungmagnetstarter / Zündung
<b>Inspektion</b>	1



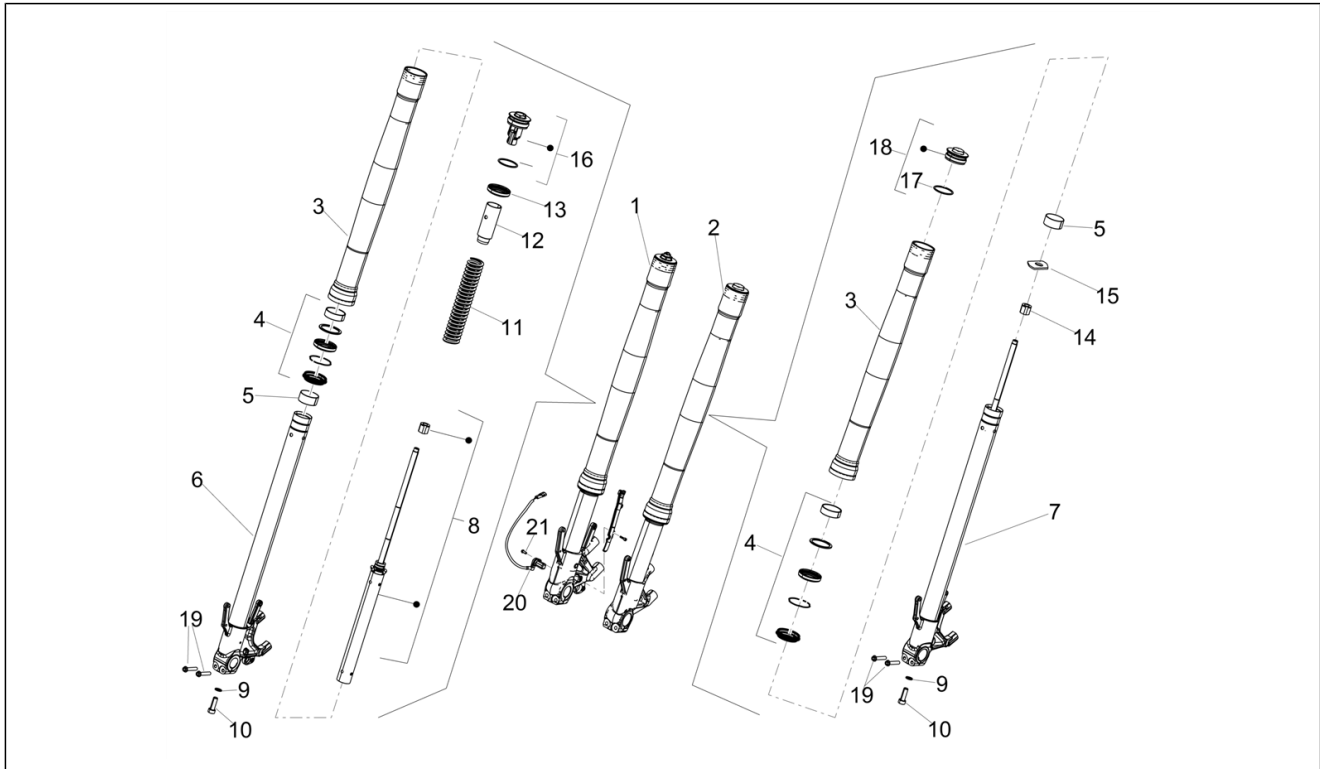
Pos.	Code	Beschreibung	Menge	Varianten
29	639687	Zündkerze CR8EKB	2	

<b>Einheit</b>	Motor
<b>Code</b>	03.330
<b>Beschreibung</b>	Auspuffrohr
<b>Inspektion</b>	1



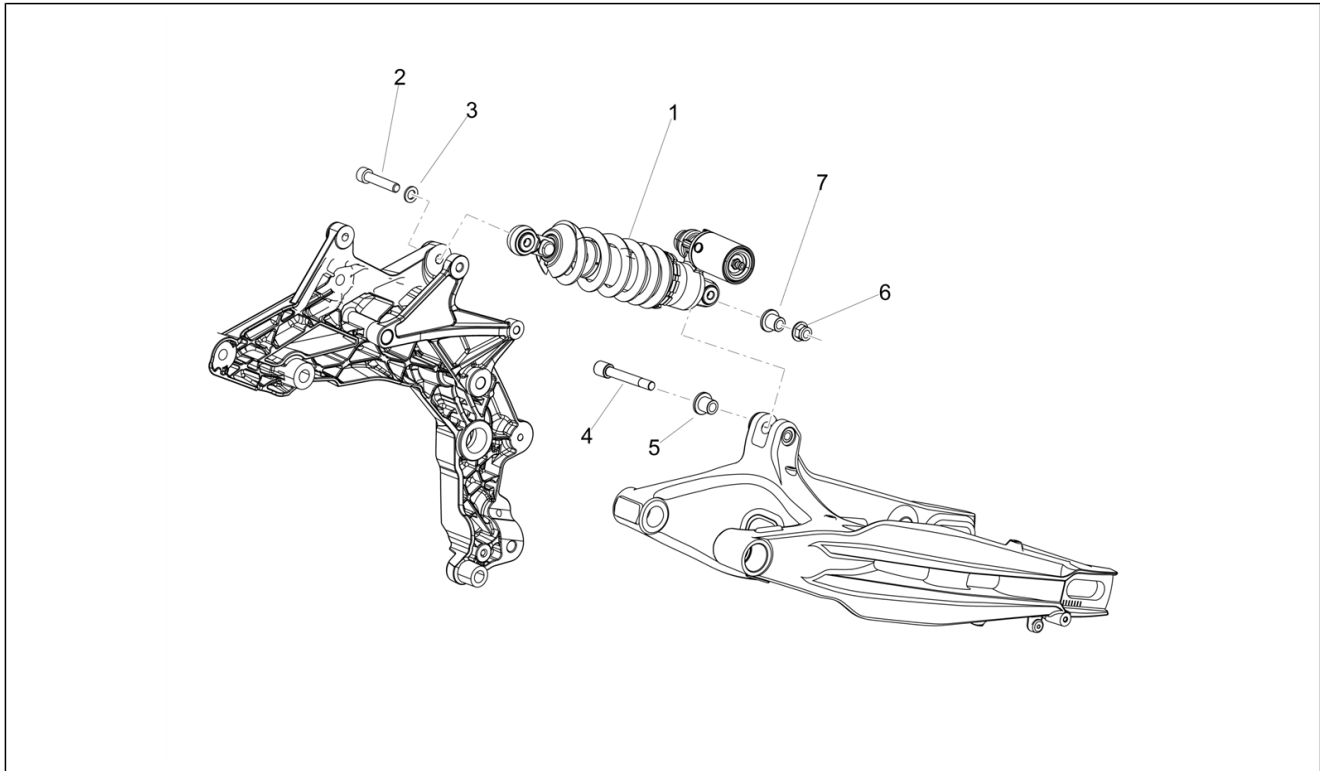
Pos.	Code	Beschreibung	Menge	Varianten
1	2B003814	Mittlerer Krümmer	1	
2	2B003811	Auspuffrohr hinten	1	
3	2B003810	Sammelleitung zentr.	1	
4	GU92660021	Geflanschte Mutter M8	4	
5	851582	Dichtung Auspuffrohr	1	
6	GU05121630	Dichtung	2	
7	GU05123431	Schelle li.	1	
8	2B004167		1	
9	GU05128230	Dichtung	1	
10	851586	Sammelleitung re. D 63 mm	1	
11	584344	Lamdasonde l. 325 mm	2	
12	AP8152289	TE Schr. m. Flansch	2	
13	AP8121455	Distanzbuchse	2	
14	856914	Gummi	4	
15	AP8150018	Ausgleichscheibe	4	
16	852433	Gummi	2	
17	254485	Plattchen M6	5	
18	860397	Wärmeschutz	1	
19	856859	Stoßdämpferschutz platte	1	
20	856854	Wärmeschutz	1	
21	AP8152277	TE Schr. m. Flansch M6x12	1	
22	AP8150505	TCEI Schraube m4x6 inox	2	
23	AP8150535	Sicherungsblech	4	
24	GU05123430	Schelle re.	1	
25	860171	Gummi	4	

<b>Einheit</b>	Radaufhängungen
<b>Code</b>	04.040
<b>Beschreibung</b>	Vorderradgabel Kayaba
<b>Inspektion</b>	1



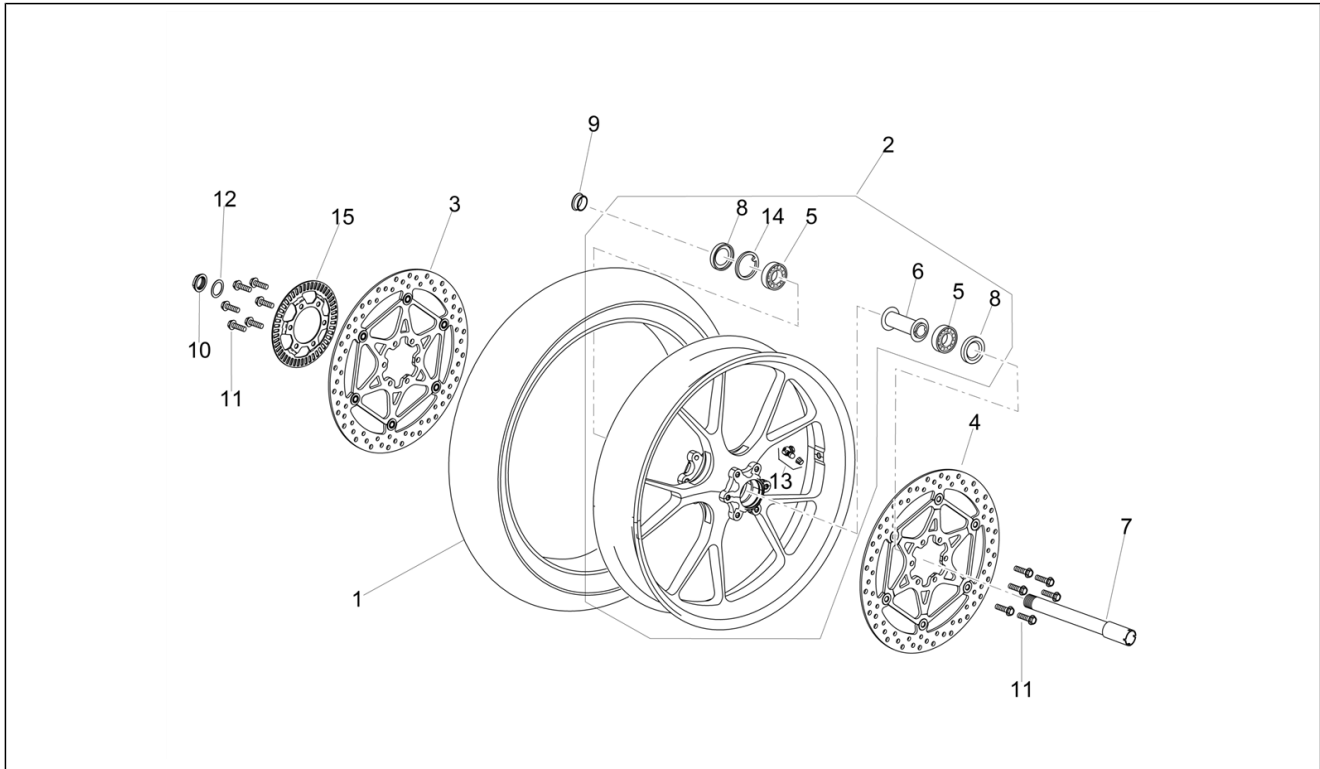
Pos.	Code	Beschreibung	Menge	Varianten
1	2B003880	Kolbenstange rechts kpl.	1	
2	2B003879	Kolbenstange links kpl.	1	
3	2B004416	Hülse	2	
4	2B004402	Mot.Ölabstreifring set	4	
5	2B004403	Buchse	5	
6	2B004417	Kolbenstange rechts kpl.	1	
7	2B004418	Kolbenstange links kpl.	1	
8	2B004419	Pumpenrad kplt.	1	
9	2B004406	Flachscheibe	2	
10	2B004407	Schraube	2	
11	2B004420	Feder	2	
12	2B004421	Vorspannrohr	1	
13	2B004422	Unterlegscheibe	1	
14	2B004410	Puffer	1	
15	2B004411	Mutter	1	
16	2B004412	R.Geflanschte Mutter	1	
17	2B004414	O-ring	1	
18	2B004413	Verschlusschraube mit OR	1	
19	AP8152283	TE Schr. m. Flansch	4	
20	859792	Sensor ABS	1	
21	AP8152273	Flanschschraube M5x15	1	

<b>Einheit</b>	Radaufhängungen
<b>Code</b>	04.080
<b>Beschreibung</b>	Stoßdämpfer
<b>Inspektion</b>	1



Pos.	Code	Beschreibung	Menge	Varianten
1	856792	Stoßdämpfer	1	
2	AP8150329	TCEI Schraube	1	
3	AP8152176	Ausgleichscheibe 10,5X18X2*	1	
4	AP8150192	TCEI Schraube M10x80	1	
5	860662	Nutmutter	1	
6	AP8152301	Selbstsperrende Mutter	1	
7	AP8121155	T-Buchse *	1	

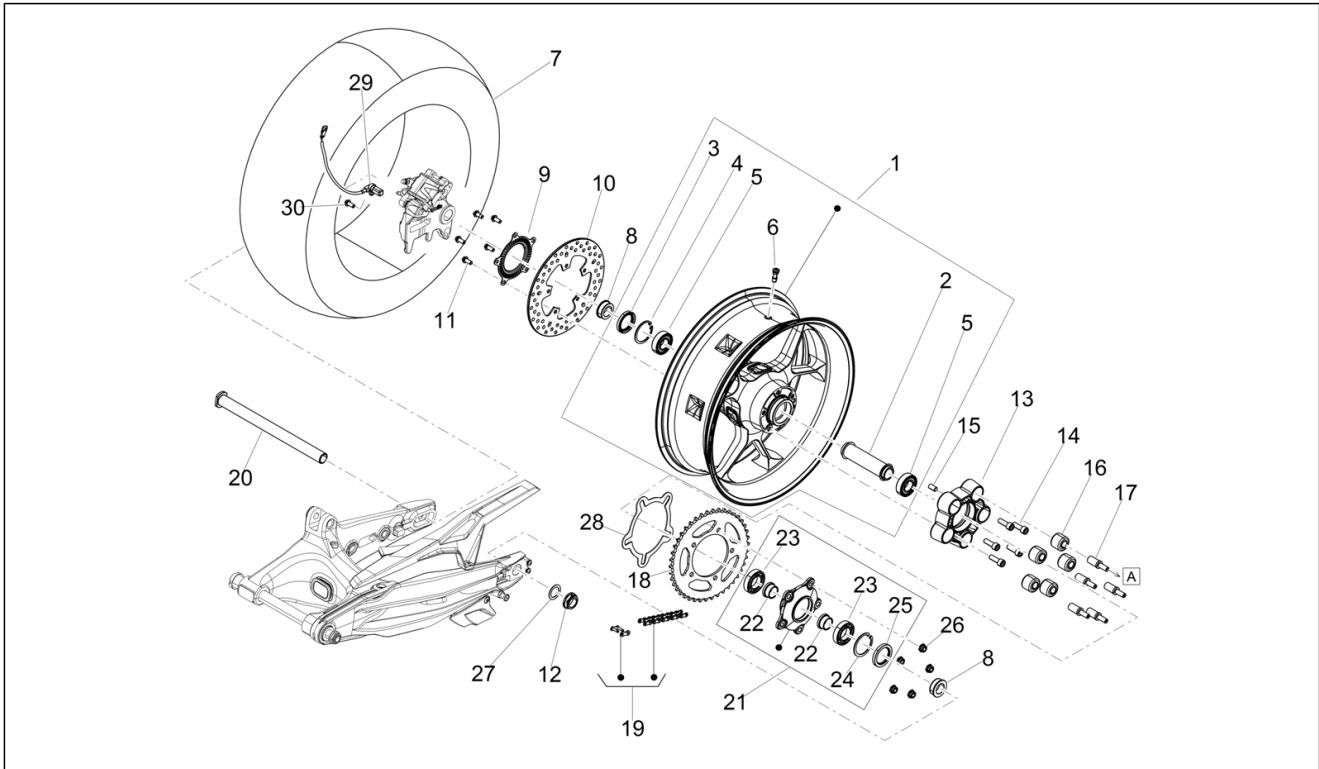
<b>Einheit</b>	Räder
<b>Code</b>	05.010
<b>Beschreibung</b>	Vorderrad
<b>Inspektion</b>	1



Pos.	Code	Beschreibung	Menge	Varianten
1	85156R	Vorderreifen 120/70 ZR 17"	1	
2	896754	Vorderrad, schwarz	1	
3	B044279	Vorderradbremsscheibe	1	
4	B044280	Vorderradbremsscheibe SX	1	
5	AP8110094	Lager 25x47x12	5	
6	AP8128169	Interne Distanzscheibe	1	
7	AP8125827	Vorderradbolzen	1	
8	AP8125841	Gasket ring 30x47x7	2	
9	AP8125728	Außen r. V.rad Distanzscheibe	1	
10	AP8152335	Radbolzenmutter	1	
11	2B002416	TE Schr. m. Flansch M8x20	12	
12	AP8152323	Ausgleichscheibe 25,2x36x1	1	
13	AP8101744	Schlauchloses Reifenventil	1	
14	AP8125842	Sprengring d47	1	
15	AP8128189	Phonic wheel	1	

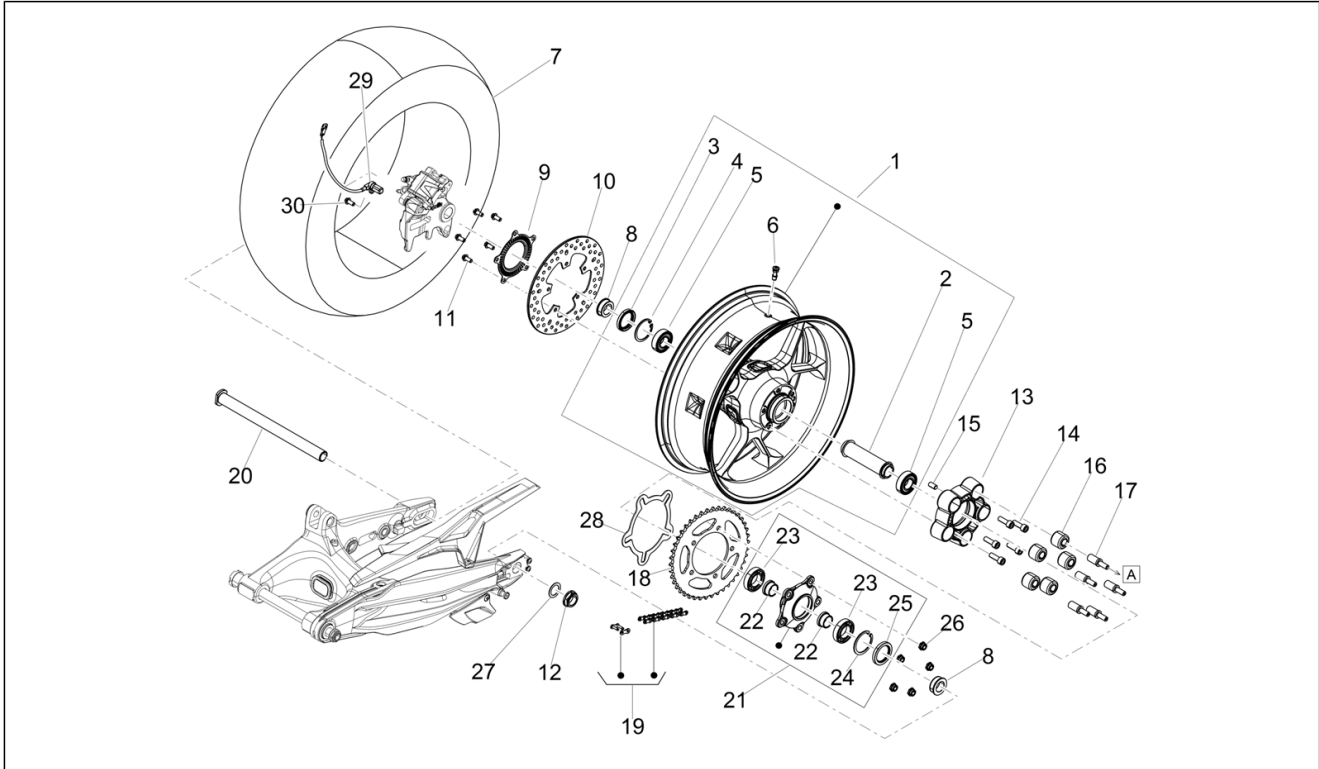


<b>Einheit</b>	Räder
<b>Code</b>	05.020
<b>Beschreibung</b>	Hinterrad
<b>Inspektion</b>	1



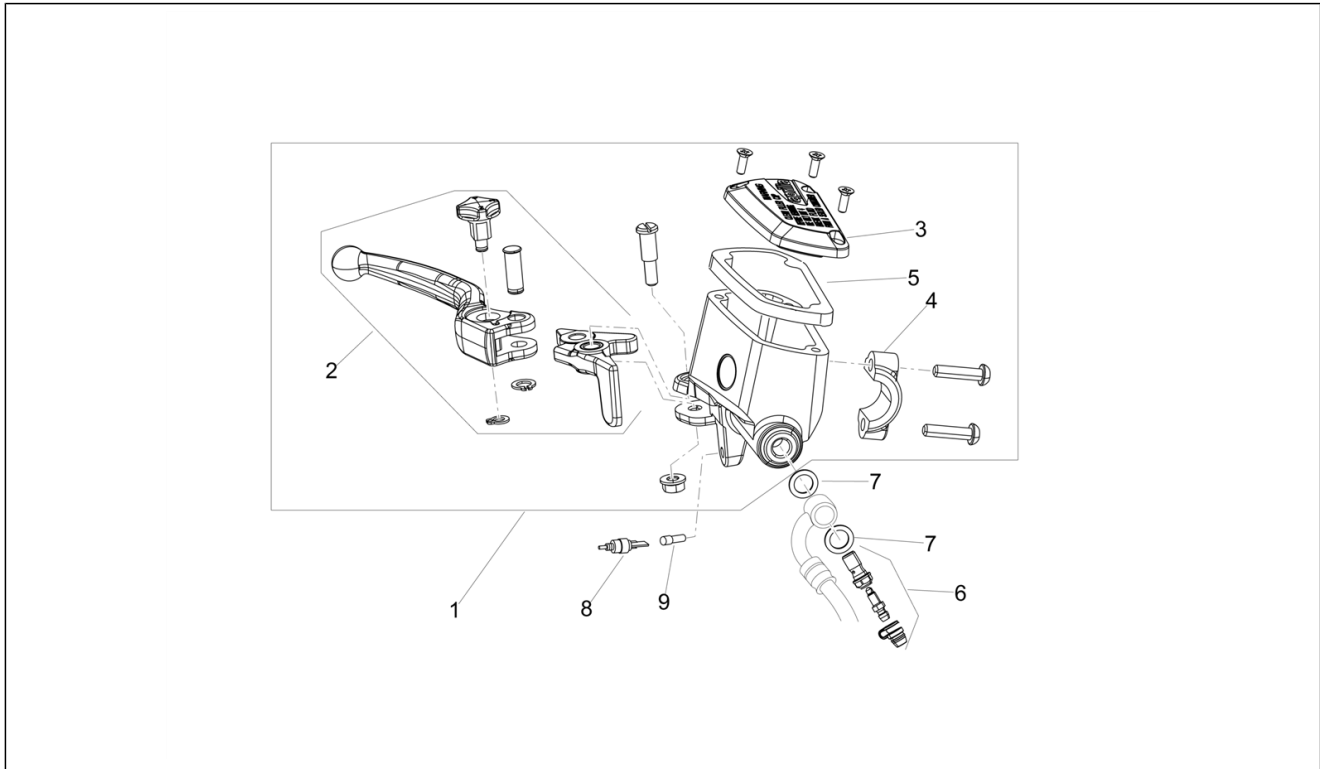
Pos.	Code	Beschreibung	Menge	Varianten
1	896756	Hinterrad schwarz lack. 6"x17"	1	
2	AP8128170	Interne Distanzscheibe	1	
3	AP8125838	Gasket ring 38x52x7	1	
4	AP8125839	Sprengring d52	1	
5	AP8110093	Lager 6205-2rs1 25x52x15	2	
6	AP8101744	Schlauchloses Reifenventil	1	
7	85157R	Hinterreifen	1	
8	AP8121225	Hinterrad Distanzscheibe	2	
9	890960	Phonic wheel ABS	1	
10	B044278	Vorderradbremsscheibe d.240	1	
11	2B002417	TE Schr. m. Flansch M8x18	5	
12	AP8152324	Radbolzenmutter M25x1,5	1	
13	2B000639R	Elastische Kupplung	1	
14	2B002444		5	
15	AP8150463	Stift 10x20	1	
16	B043317	Stoßschutzgummi	5	
17	2B002611	Zapfen Gummidämpfer	5	
18	CM221709	Zahnkranz Z=44 AL	1	
19	856805	Kette 525	1	
20	B045422	Radachse	1	
21	AP8125730	Radkranzhalter kplt.	1	
22	AP8125732	elast. Distanzstück	2	
23	AP8110081	Lager 30x55x13	2	
24	AP8121212	Seegerring für Bohrung d55	1	
25	AP8121213	Gasket ring 38x55x7	1	
26	2B002634	Mutter DAX M10x1,25	5	
27	AP8152323	Ausgleichscheibe 25,2x36x1	1	
28	2B003043	Flansch	1	

<b>Einheit</b>	Räder
<b>Code</b>	05.020
<b>Beschreibung</b>	Hinterrad
<b>Inspektion</b>	1



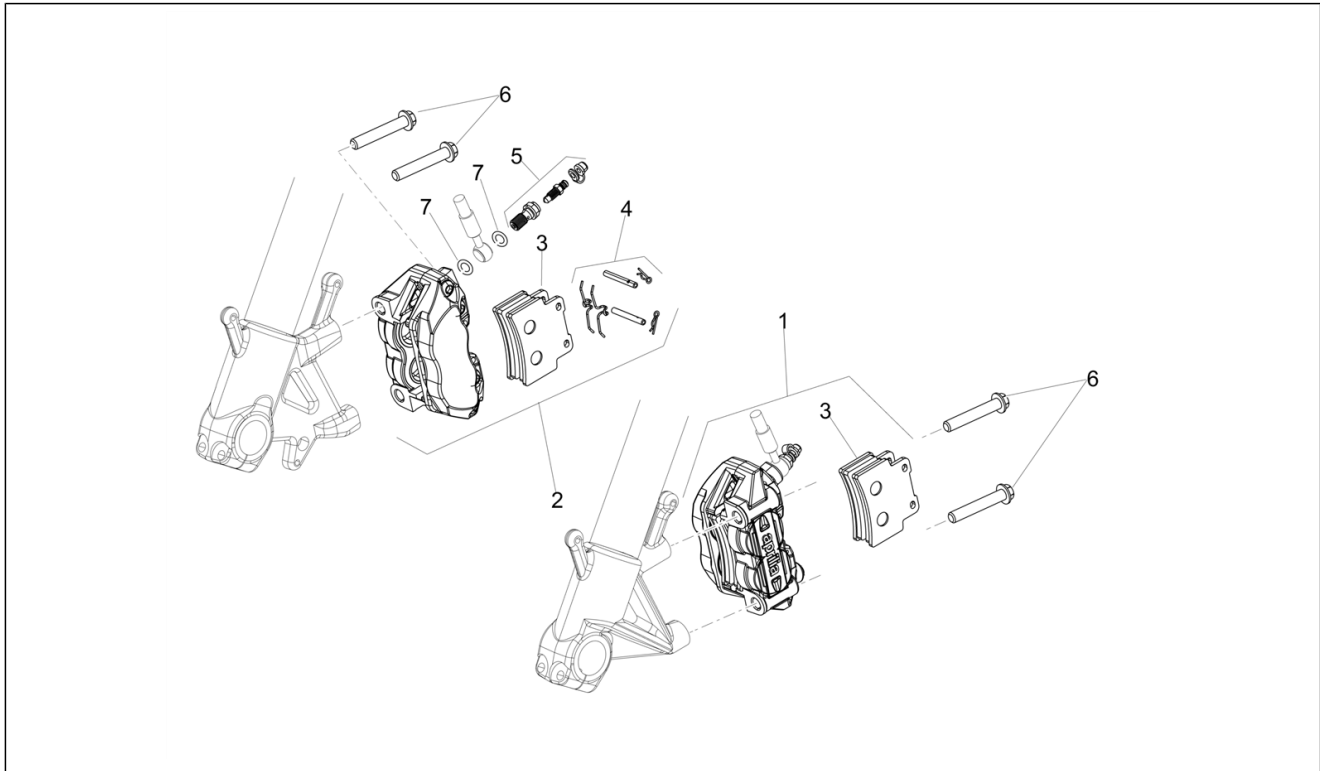
Pos.	Code	Beschreibung	Menge	Varianten
29	859792	Sensor ABS	1	
30	AP8152273	Flanschschraube M5x15	1	

<b>Einheit</b>	Bremsanlage
<b>Code</b>	06.010
<b>Beschreibung</b>	Vorderradbremspumpe
<b>Inspektion</b>	1



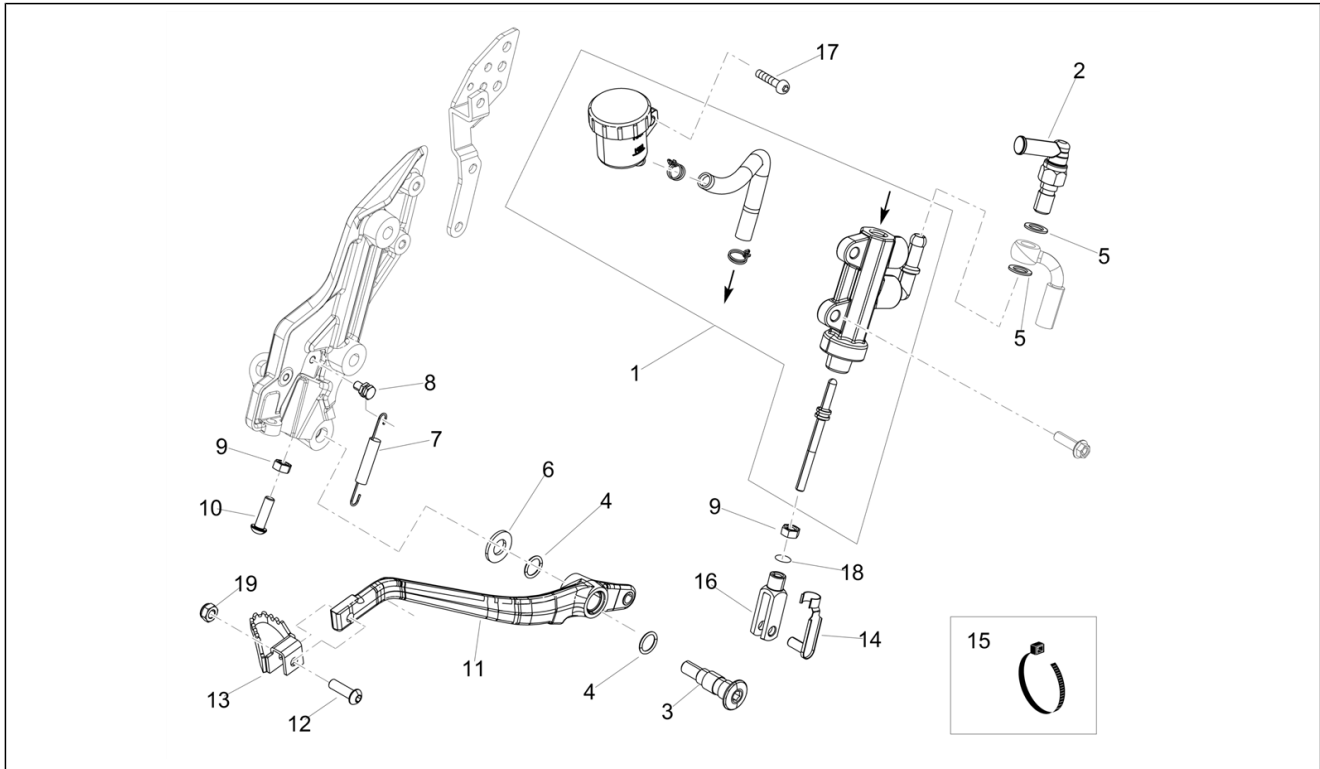
Pos.	Code	Beschreibung	Menge	Varianten
1	896385	Vorderradbremspumpe D15,87	1	
2	856048	Bremshebel	1	
3	896336	Deckel kpl.	1	
4	856050	Bügelbolzen	1	
5	858423	Membran	1	
6	AP8133945	Bausatz Entlüftungsüberh.	1	
7	AP8113004	Ausgleichscheibe 10x14x1,6*	2	
8	642032	Knopf stop	1	
9	AP8220135	Gummi *	1	

<b>Einheit</b>	Bremsanlage
<b>Code</b>	06.020
<b>Beschreibung</b>	Vorderradbremzange
<b>Inspektion</b>	1



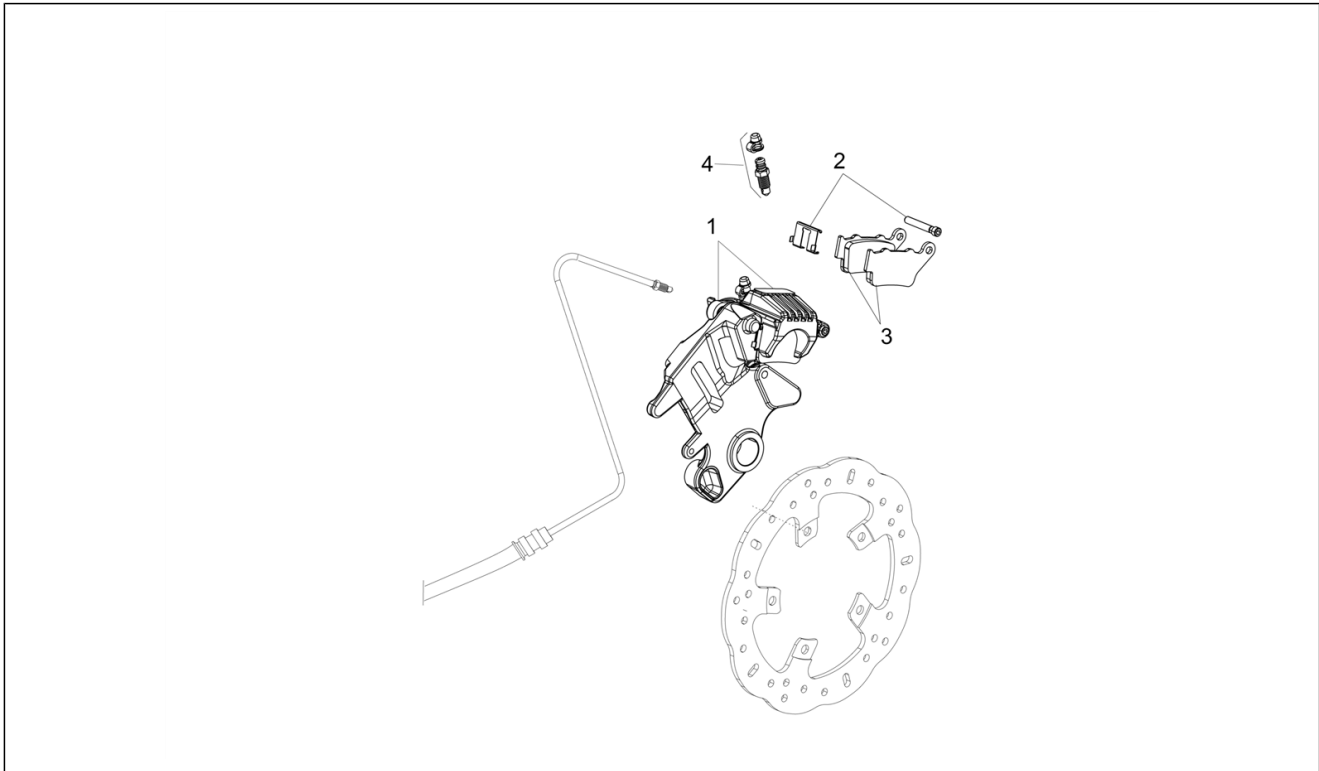
Pos.	Code	Beschreibung	Menge	Varianten
1	897008	Vorderradbremzange l.	1	
2	897007	Vorderradbremzange r.	1	
3	897118	Vord. Beläge (Paar) RH	2	
4	AP8133944	Bolzen+Bremse Felder	4	
5	AP8133945	Bausatz Entlüftungsüberh.	2	
6	AP8152414	TE Schr. m. Flansch M10x55	4	
7	AP8113004	Ausgleichscheibe 10x14x1,6*	4	

<b>Einheit</b>	Bremsanlage
<b>Code</b>	06.030
<b>Beschreibung</b>	Hinterradbremspumpe
<b>Inspektion</b>	1



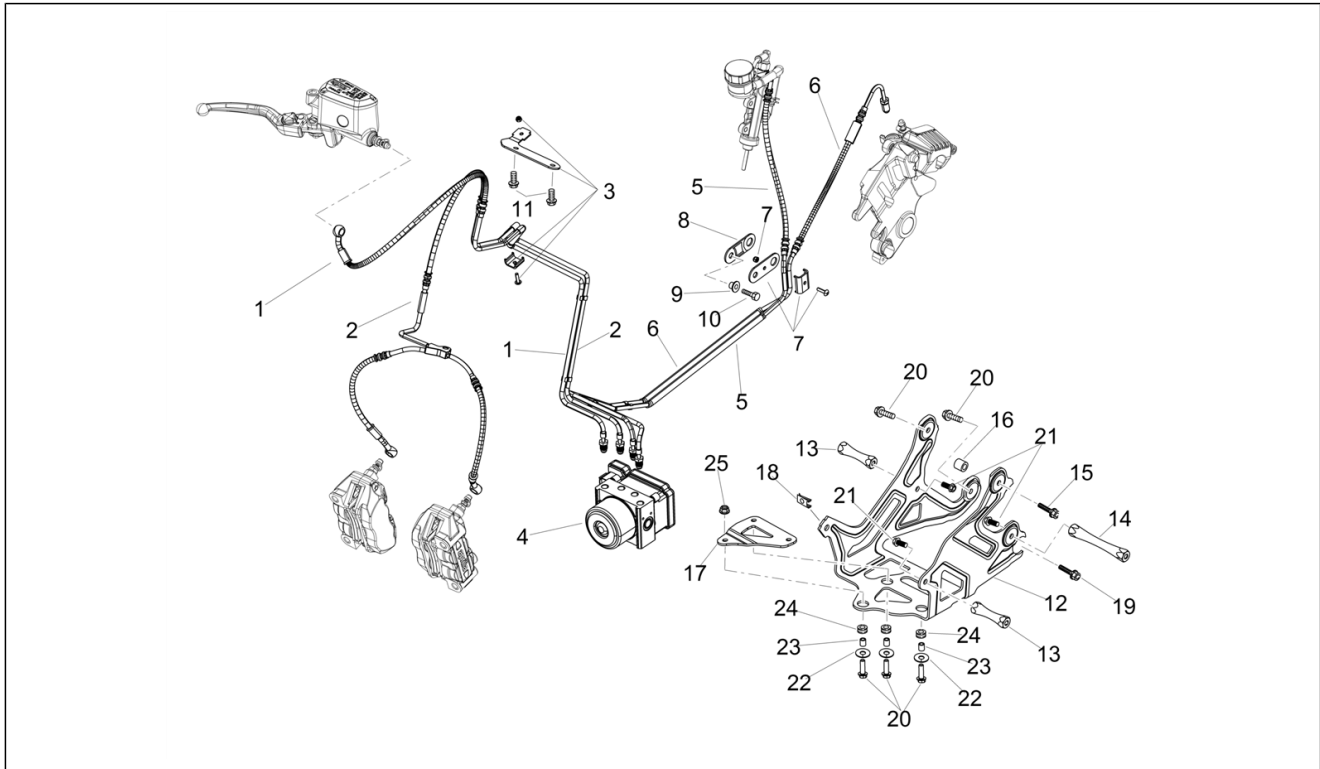
Pos.	Code	Beschreibung	Menge	Varianten
1	860426	Bremspumpe m. Tank	1	
2	854973	Bremslichtschalter	1	
3	AP8121223	Stift Hinterradbremsh.	1	
4	AP8144007	O-Ring 11,11x1,78	2	
5	AP8113004	Ausgleichscheibe 10x14x1,6*	2	
6	AP8150020	Ausgleichscheibe 10,5x21x2*	1	
7	AP8121126	Feder Hinterradbremsh.	1	
8	859946	Befestigungsbolzen	1	
9	AP8150026	Mutter M6	2	
10	AP8152278	TE Schr. m. Flansch M6x16	1	
11	2B002641	Hinterradbremsh.	1	
12	AP8224470	TBEI Schraube M6x20	1	
13	851049	Rear Brake lever push	1	
14	AP8201301	Klemmen für Schaltgabel	1	
15	AP8102386	Schelle 155x2	3	
16	AP8101968	Schaltgabel	1	
17	AP8150537	TBEI Schraube M6x12	1	
18	AP8120178	O-Ring OR112	1	
19	AP8150430	Selbstsperr.mut Unt.	1	

<b>Einheit</b>	Bremsanlage
<b>Code</b>	06.040
<b>Beschreibung</b>	Hinterradbremzange
<b>Inspektion</b>	1



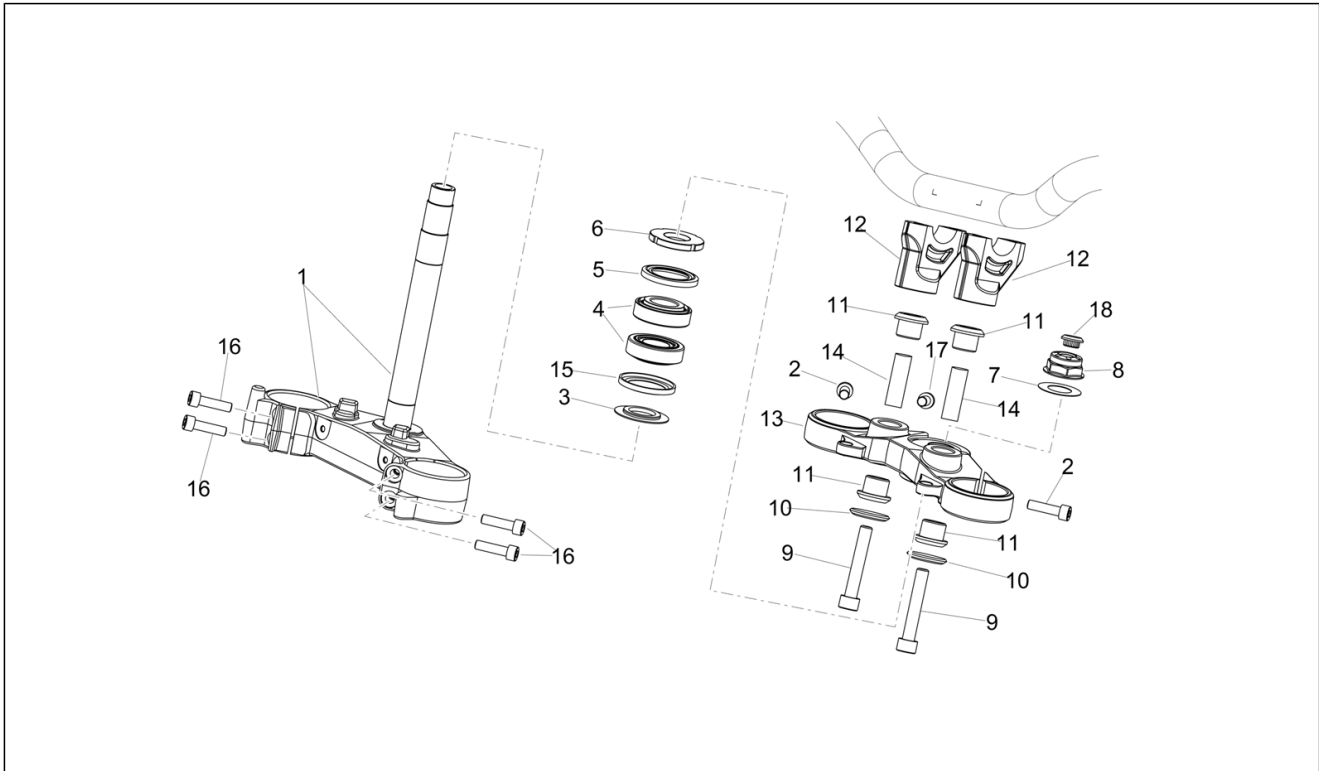
Pos.	Code	Beschreibung	Menge	Varianten
1	897009	Hinterradbremzange	1	
2	AP8133944	Bolzen+Bremse Felder	4	
3	897119	H.Beläge (Paar)	1	
4	AP8213574	Entlüftungsanschluß	1	

<b>Einheit</b>	Bremsanlage
<b>Code</b>	06.050
<b>Beschreibung</b>	Bremsanlage ABS
<b>Inspektion</b>	1



Pos.	Code	Beschreibung	Menge	Varianten
1	2B004126	Leitung Vorderradbr.Pumpe-Hecu ABS	1	
2	2B004125	Leitung Vorderradbr.Hecu ABS-Sattel	1	
3	860468	Platte	1	
4	2D000193	Steuergerät ABS Cluster	1	
5	2B004129	Leitung Hinterradbr.Pumpe-Hecu ABS	1	
6	2B004128	Leitung Hinterradbr.Hecu ABS-Bremssattel	1	
7	860484	Platte	1	
8	860485	Platte	1	
9	AP8121716	T-Buchse	1	
10	AP8152287	TE Schr. m. Flansch M8x25	1	
11	AP8152277	TE Schr. m. Flansch M6x12	1	
12	2B004358	[...]	1	
13	860628	Distanzscheibe	2	
14	860629	Distanzscheibe	1	
15	AP8152282	TE Schr. m. Flansch M6x35	1	
16	860667	Distanzscheibe	1	
17	859789	Platte	1	
18	860485	Platte	1	
19	AP8150044	TCEI Schraube M6x20	2	
20	AP8152280	TE Schr. m. Flansch M6x25	5	
21	AP8152299	Selbstsperrende Mutter M6	1	
22	AP8150015	Ausgleichscheibe 6,6x18x1,6*	3	
23	AP8221007	Distanzscheibe 6,5X10X11*	3	
24	AP8120030	Gummi	3	

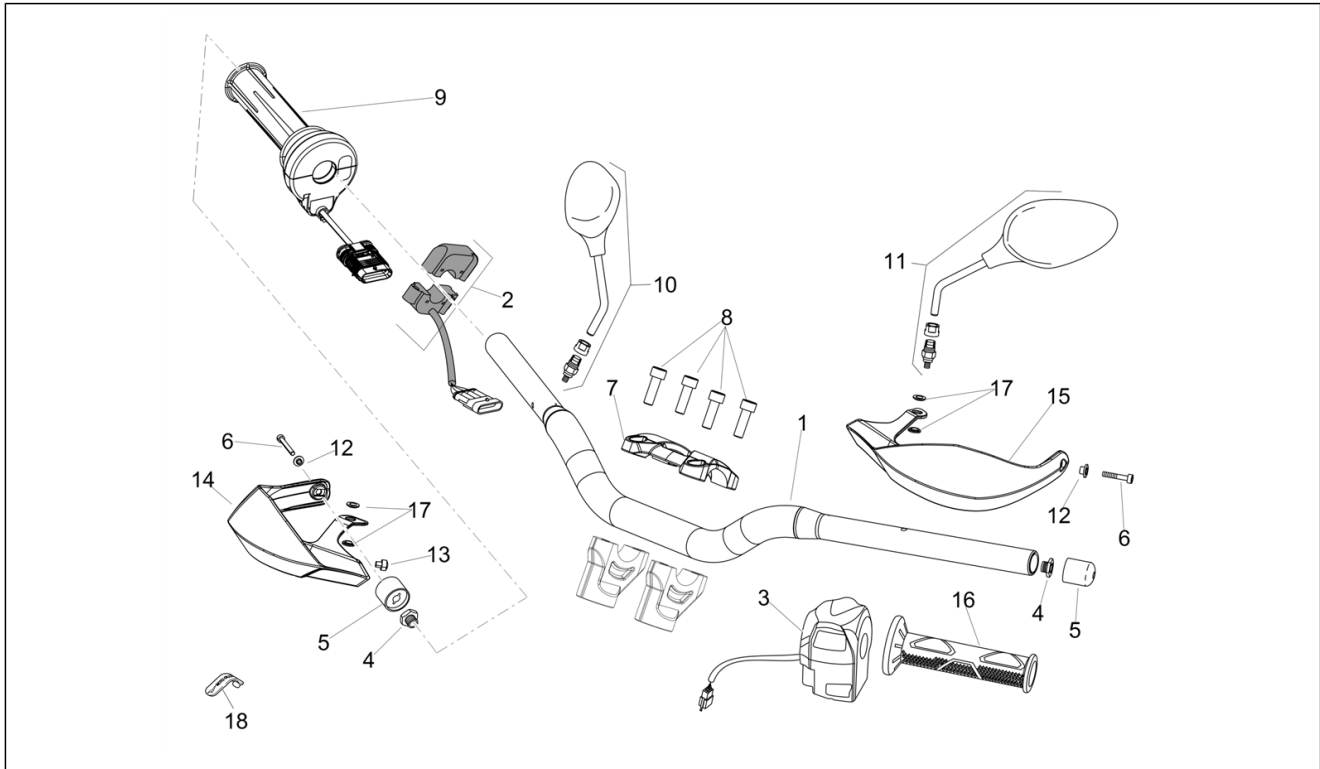
<b>Einheit</b>	Lenkstange - Schaltungen
<b>Code</b>	07.010
<b>Beschreibung</b>	Lenkung
<b>Inspektion</b>	1



Pos.	Code	Beschreibung	Menge	Varianten
1	856496	U. Platte Gabel	1	
2	AP8150540	Zylinderschraube	2	
3	897648	Ausgleichscheibe	1	
4	AP8110106	Rollenlager	2	
5	AP8144146	Gasket ring	1	
6	AP8163500	Nutmutter	1	
7	AP8152442	Scheibe Lenkkopf	1	
8	AP8123243	Geflanschte Mutter	1	
9	AP8150049	Schraube M10x60	2	
10	AP8123721	Becher	2	
11	AP8144222	Gummi	4	
12	2B003986	Unter.Bügelbolzen	2	
13	898386	Ob. Gabelplatte	1	
14	854827	Distanzscheibe 10,1x14,1x38	2	
15	AP9100205	Un.Dichtring	1	
16	AP8150236	TCEI Schraube M8x35	4	
17	AP8152187	Flache Innensechskantschraube	1	
18	AP8161088	Schraube Lenkstangenplatte	1	

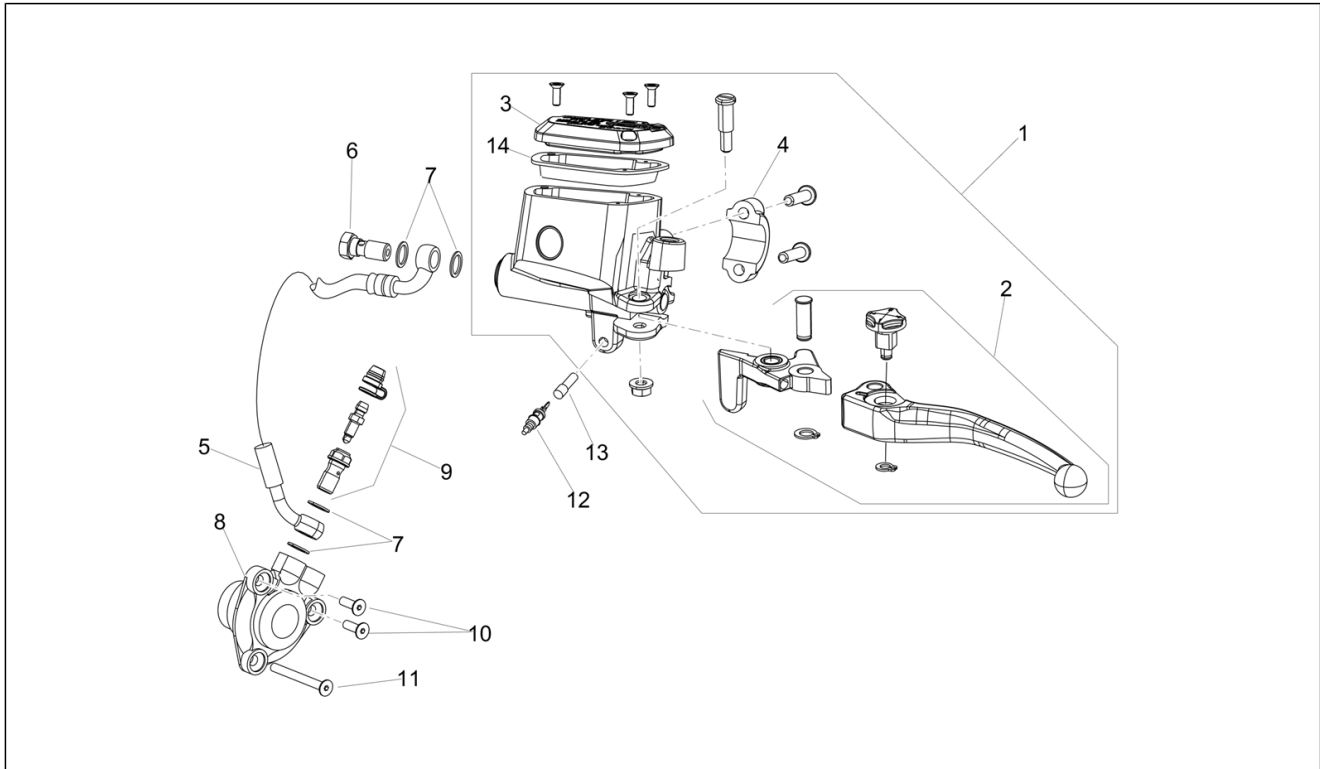


<b>Einheit</b>	Lenkstange - Schaltungen
<b>Code</b>	07.020
<b>Beschreibung</b>	Lenkstange - Schaltungen
<b>Inspektion</b>	1



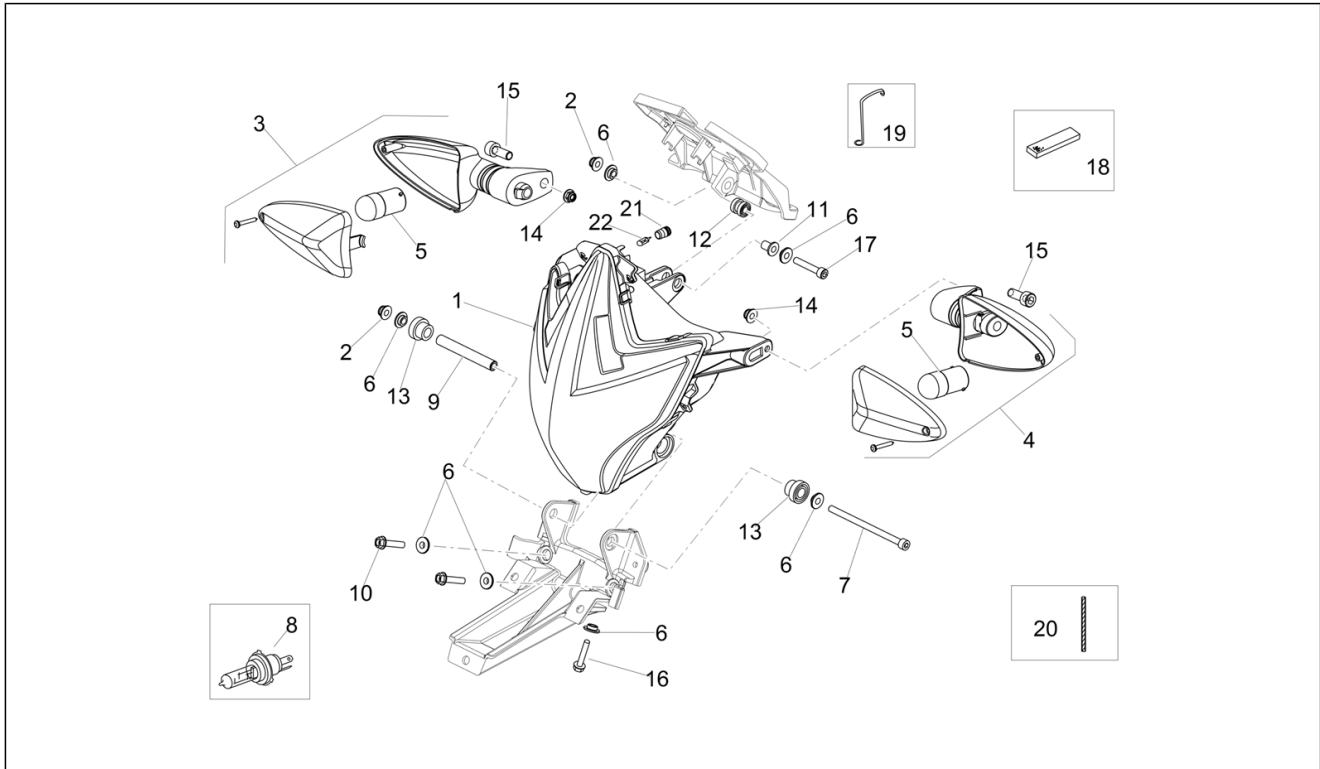
Pos.	Code	Beschreibung	Menge	Varianten
1	2B004165	Lenkstange	1	
2	B045021	Rechter Lichtschalter	1	
3	896107	Linker Lichtschalter	1	
4	AP8121520	Endstück Schwinggew.	2	
5	859949	Schwingschutzgewicht schwarz	2	
6	AP8150324	TCEI Schraube M6x50	2	
7	2B004163	Obere Feder	1	
8	AP8152486	Zylinderschraube M8x25 INOX	4	
9	2D000095	Elektronische Gasschaltung	1	
10	AP8104921	Rückspiegel rechts	1	
11	AP8104922	Rückspiegel links	1	
12	AP8121032	Buchse	2	
13	AP8144081	Gummi	2	
14	856855	Handschutz rechts, schwarz	1	
15	856856	Handschutz links, schwarz	1	
16	AP8118579	Links griff	1	
17	AP8121080	Distanzscheibe	4	
18	860744	Schelle	1	

<b>Einheit</b>	Lenkstange - Schaltungen
<b>Code</b>	07.030
<b>Beschreibung</b>	Kupplungssteuerung
<b>Inspektion</b>	1



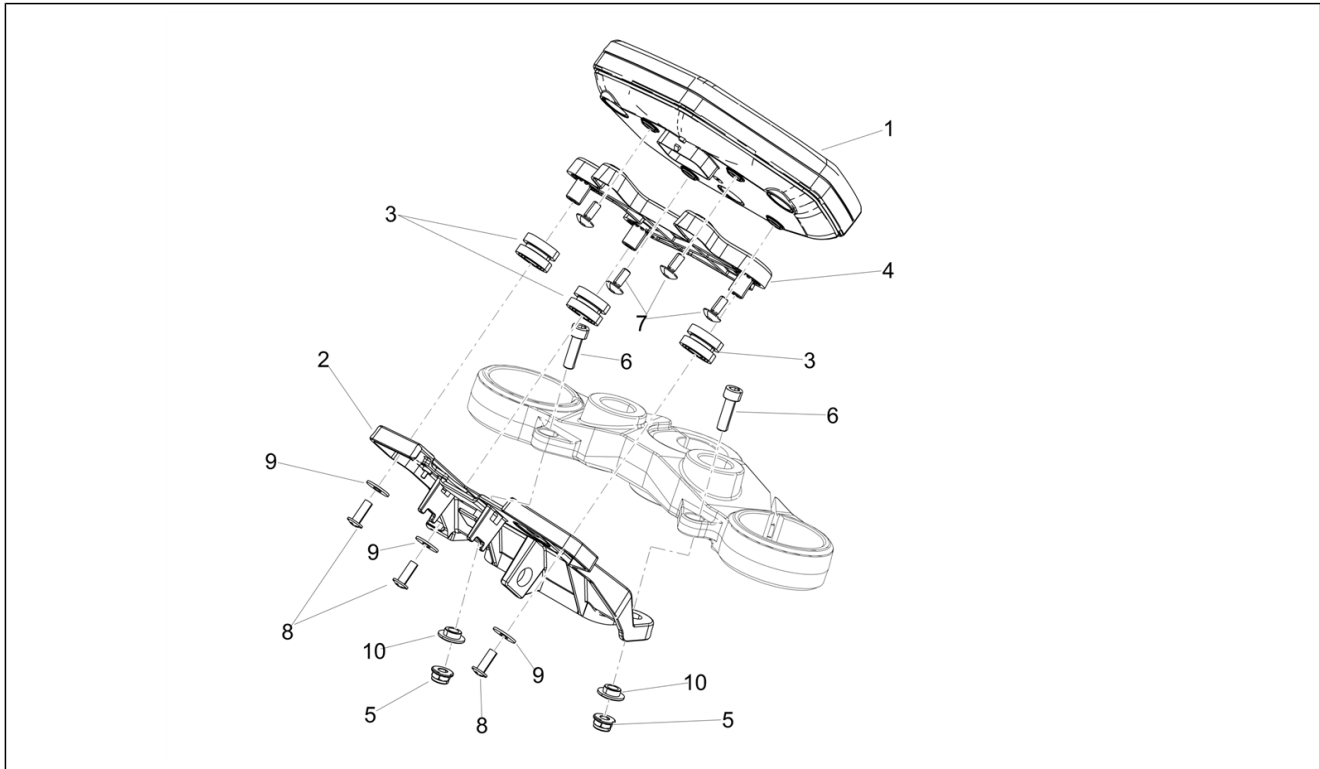
Pos.	Code	Beschreibung	Menge	Varianten
1	851645	Kupplungspumpe	1	
2	896347	Kupplungshebel mit Roller	1	
3	896337	Kupplungsdeckel	1	
4	856050	Bügelbolzen	1	
5	896475	Kupplungsschlauch	1	
6	AP8113003	Fixierschraube Ölschlauch	1	
7	AP8113004	Ausgleichscheibe 10x14x1,6*	4	
8	85221R	Kupplungszylinder	1	
9	AP8133945	Bausatz Entlüftungsüberh.	1	
10	874037	Schraube	2	
11	873268	Schraube	1	
12	642032	Knopf stop	1	
13	AP8220135	Gummi *	1	
14	858424	Membran	1	

<b>Einheit</b>	Vorderer Lichter - Instrumente
<b>Code</b>	08.010
<b>Beschreibung</b>	Vorderer Lichter
<b>Inspektion</b>	1



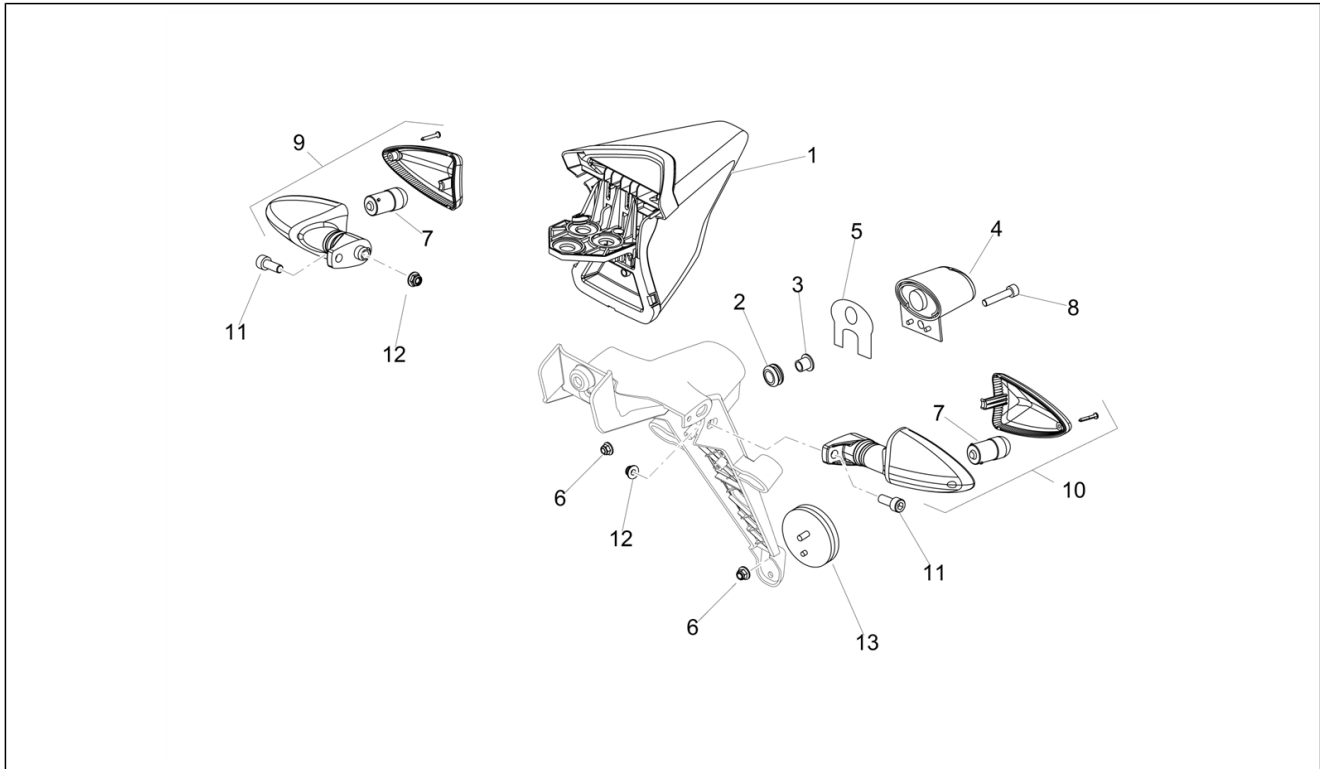
Pos.	Code	Beschreibung	Menge	Varianten
1	856898	Scheinwerfer	1	
2	AP8152299	Selbstsperrende Mutter M6	2	
3	854555	Vorderblinker rechts	1	
4	854556	Vorderblinker links	1	
5	AP8127489	Lampen RY10W 12V	5	
6	AP9100053	Buchse d.10-h.3,5	6	
7	478171	TCEI Schraube M6x100	1	
8	292723	Lampen H4 12V-60/55W	1	
9	AP8134419	Aufnahmebüchse Kraftstofftank	1	
10	AP8152278	TE Schr. m. Flansch M6x16	2	
11	AP8121725	T-Buchse *	1	
12	AP8220370	Gummi Filtergehäuse	1	
13	AP8220192	Gummi *	2	
14	AP8152306	Selbstsperrende Mutter M5	2	
15	AP8150050	TCEI Schraube M5x16	2	
16	AP8152279	TE Schr. m. Flansch M6x20	1	
17	AP8150285	TCEI Schraube M6x35	1	
18	AP8144538	Dichtung	1	
19	890220	Kabelführung	1	
20	AP8117033	Klebeschwamm	2	
21	896512	Lampenhalter	1	
22	896513	Lampen H6W	1	

<b>Einheit</b>	Vorderer Lichter - Instrumente
<b>Code</b>	08.020
<b>Beschreibung</b>	Instrumente
<b>Inspektion</b>	1



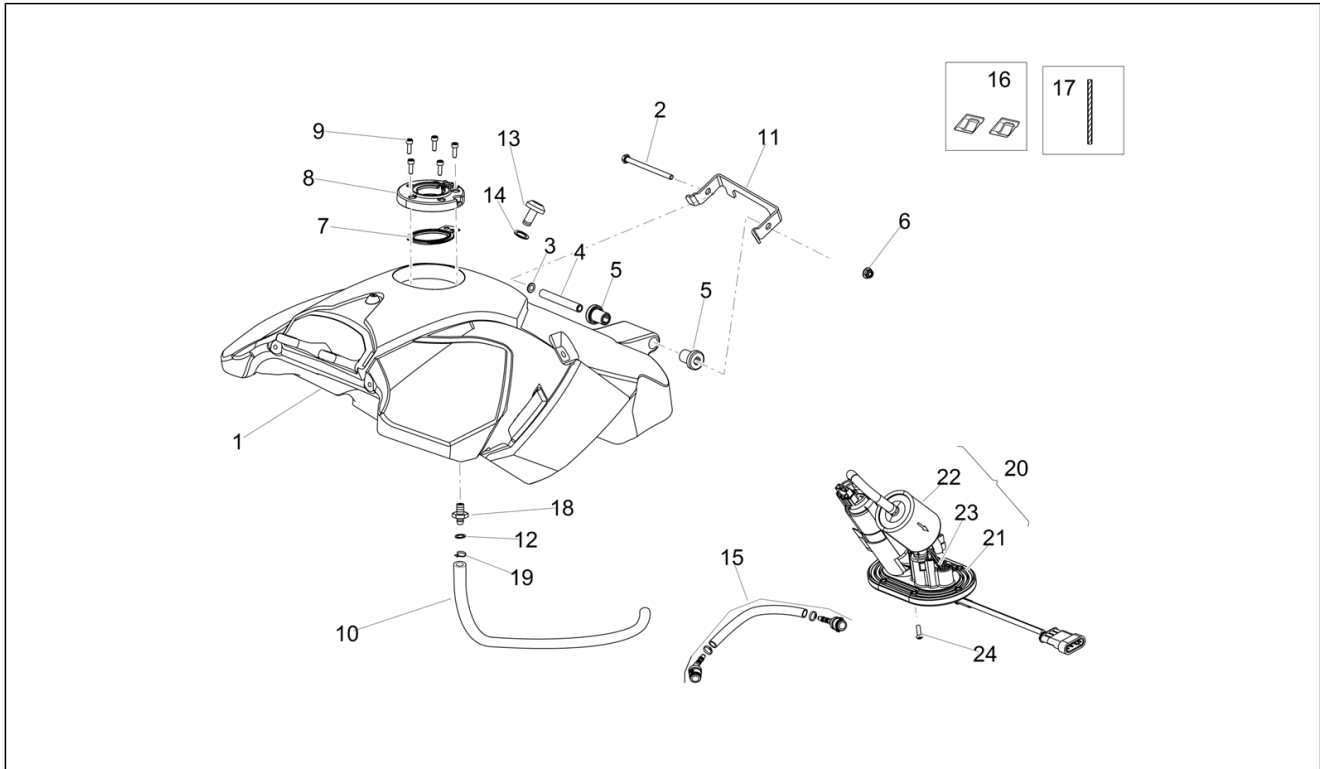
Pos.	Code	Beschreibung	Menge	Varianten
1	2D000350	Instr.brett	1	
2	2B004177	Halterfassung	1	
3	AP8220150	Gummi	3	
4	2B003901	Passtück	1	
5	AP8152299	Selbstsperrende Mutter M6	2	
6	AP8150044	TCEI Schraube M6x20	2	
7	896174	Schraube TBEI Schwarz M5x12	4	
8	AP8150509	Gew.schr. 5x14	3	
9	AP8150382	Ausgleichscheibe 15x5,5X1,2	3	
10	AP9100053	Buchse d.10-h.3,5	2	

<b>Einheit</b>	Vorderer Lichter - Instrumente
<b>Code</b>	08.030
<b>Beschreibung</b>	Hinterer Lichter
<b>Inspektion</b>	1



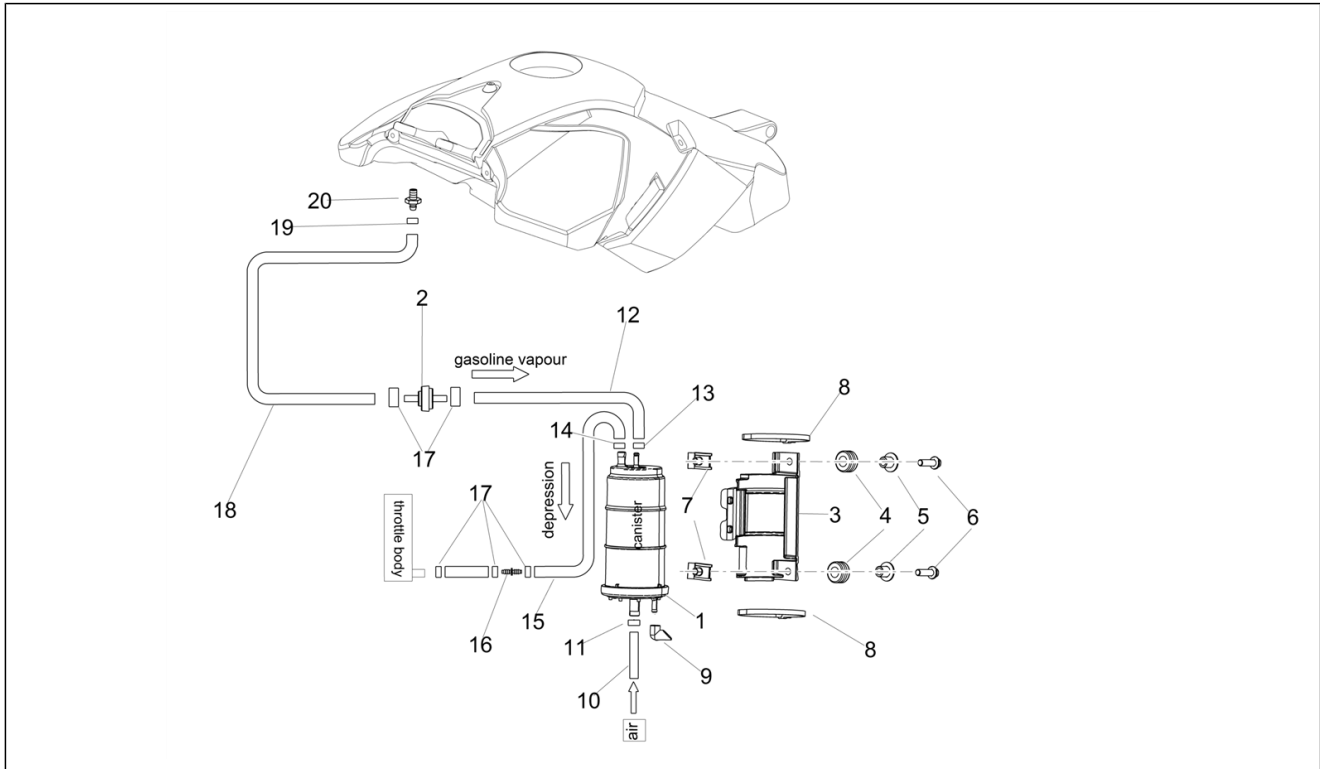
Pos.	Code	Beschreibung	Menge	Varianten
1	856899	Rücklicht	1	
2	AP8220186	Gummi	1	
3	894566	T-Buchse	1	
4	AP8127098	Kennzeichenleuchte	1	
5	AP8117258	Schwingungsdämpfergummi	1	
6	AP8152306	Selbstsperrende Mutter M5	2	
7	AP8127489	Lampen RY10W 12V	2	
8	AP8150522	Linsenschraube 4,2x16	1	
9	854556	Vorderblinker links	1	
10	854555	Vorderblinker rechts	1	
11	AP8152329	Kreuz.schl.flnschschr. M5x20	2	
12	AP8152299	Selbstsperrende Mutter M6	2	
13	AP8224164	Rückstrahler Rücklicht, rot	1	

<b>Einheit</b>	Tank
<b>Code</b>	09.010
<b>Beschreibung</b>	Kraftstofftank
<b>Inspektion</b>	1



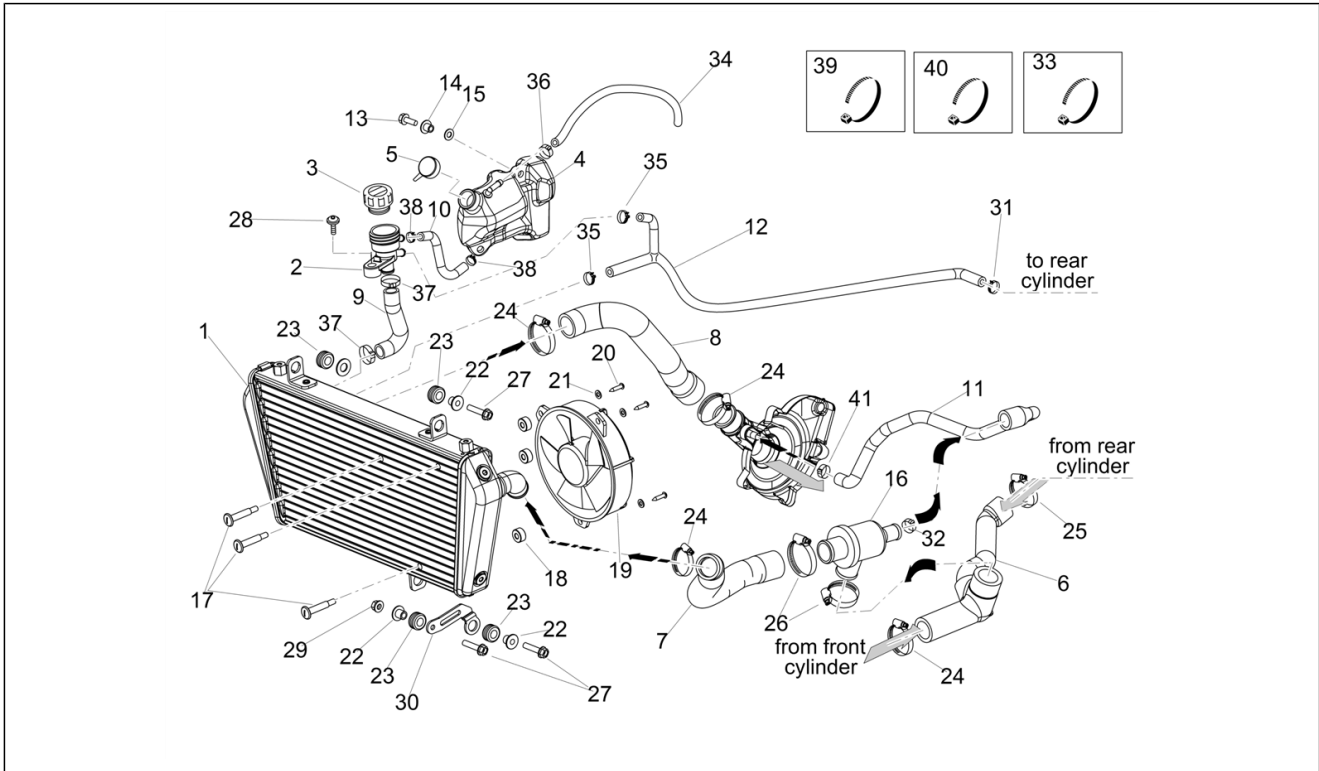
Pos.	Code	Beschreibung	Menge	Varianten
1	894921	Kraftstofftank	1	
2	478171	TCEI Schraube M6x100	1	
3	AP8150014	Ausgleichscheibe 6,4x12,5*	1	
4	AP8134419	Aufnahmebüchse Kraftstofftank	1	
5	AP8123934	Gummi	1	
6	AP8152299	Selbstsperrende Mutter M6	1	
7	890755	Dichtung Kraftstofftank	1	
8	860237	Nutmut. tankverschlussschraube	1	
9	895709	TCEI Schraube M5x12	5	
10	AP8120952	Kraftstoffleitung 5,5x10	2	
11	2B004505		1	
12	AP8120965	O-Ring 2018	2	
13	AP8161127	Fixierstift	1	
14	AP8150255	Ausgleichscheibe 5x20x1,5	1	
15	2B004011	Kraftstoffschlauch	1	
16	AP8101595	Schelle D10,1	5	
17	860447	Biadheseive	2	
18	2B001203	Einsatz	1	
19	AP8101595	Schelle D10,1	2	
20	2D000364	Benzinpumpe kpl.	1	
21	GU01107490	Dichtung	1	
22	GU01106090	Kraftstofffilter	1	
23	898261	Kraftstoffmeßsonde	1	
24	AP8152273	Flanschschraube M5x15	6	

<b>Einheit</b>	Tank
<b>Code</b>	09.020
<b>Beschreibung</b>	Benzindampfrückf.-Anlage
<b>Inspektion</b>	1



Pos.	Code	Beschreibung	Menge	Varianten
1	2B002632	Kohlefilter	1	
2	CM179008	Sicherheitsventil	1	
3	2B003873	Kohlefilterhalter	1	
4	AP8120030	Gummi	2	
5	AP8221023	T-Buchse	2	
6	AP8152280	TE Schr. m. Flansch M6x25	2	
7	254485	Plattchen M6	2	
8	AP8120657	Schelle	2	
9	487567	Deckel	1	
10	AP8120905	Kraftstoffleitung 8x13	1	
11	AP9100714	Schlauchschelle 14,5x8	1	
12	2B003870	Vorbildet Schlauch	1	
13	AP8102377	Schelle D9,1*	1	
14	AP8201358	Schelle D 11,9	1	
15	2B004255		1	
16	2B000219	Anschluss	1	
17	AP8101595	Schelle D10,1	5	
18	2B004381	Leitung SAE30	1	
19	AP8102738	Schlauchschelle	1	
20	2B001203	Einsatz	1	

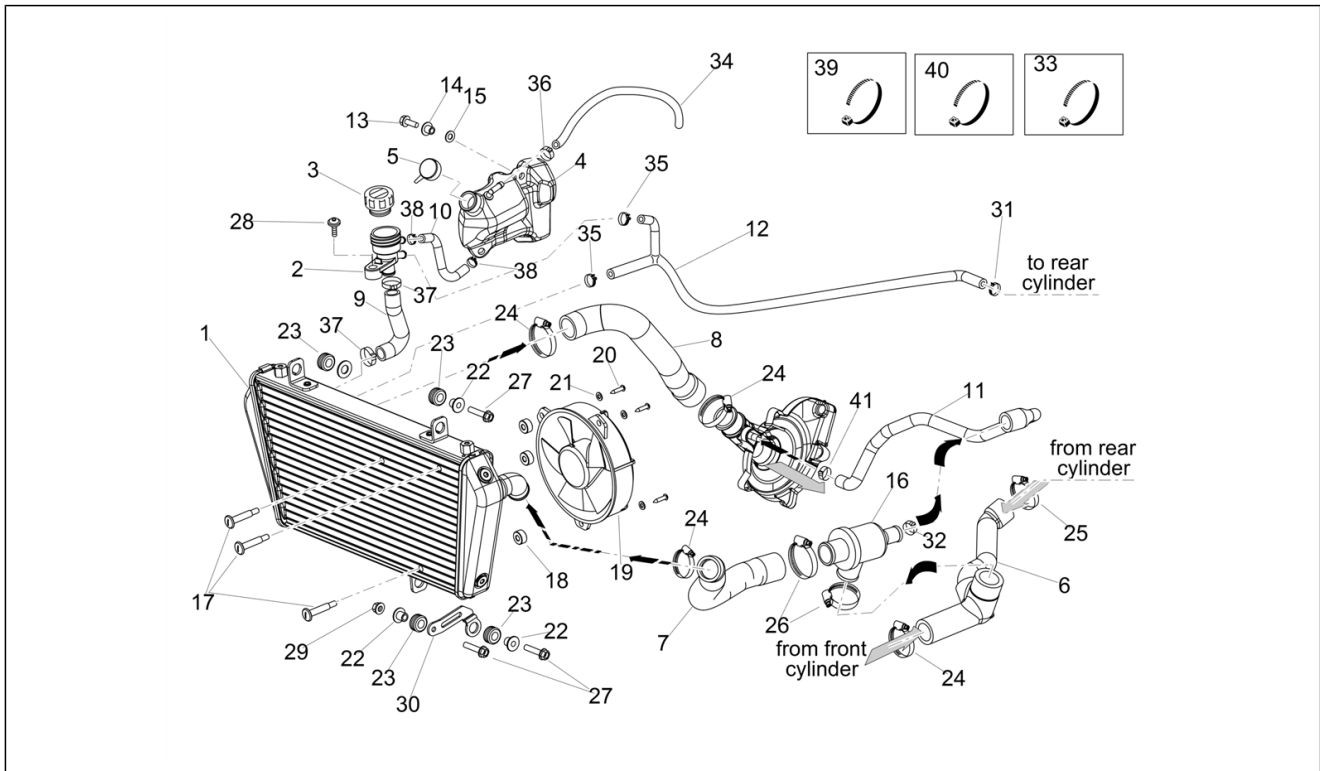
<b>Einheit</b>	Kühlanlage
<b>Code</b>	10.020
<b>Beschreibung</b>	Kühlanlage
<b>Inspektion</b>	1



Pos.	Code	Beschreibung	Menge	Varianten
1	897162	Kühler	1	
2	AP8144644	Tankstutzen	1	
3	AP8102615	Deckel	1	
4	856802	Ausdehngefäß	1	
5	AP8104836	Ausdehnsg. Schraube	1	
6	2B003862	3-Wege-Leitung	1	
7	2B003860	Schlauch Ventil-Kühler	1	
8	897414	Cooler-pump pipe	1	
9	851599	Kühlerschlauch	1	
10	890496	Kraftstoffschlauch d.7x11	1	
11	2B003861	Pump-Motorventilleitung	1	
12	860328	Entlüftungsschlauch Kühler	1	
13	AP8152279	TE Schr. m. Flansch M6x20	1	
14	AP8221145	T-Buchse *	1	
15	AP8220366	Gummi	1	
16	834232	Ventil thermostatgruppe 85°C	1	
17	AP8121464	Stift	3	
18	AP8161083	Distanzscheibe	3	
19	AP8124930	Ventilator komplett	1	
20	AP8150270	Linsenschraube 4,2x20*	3	
21	AP8150248	Ausgleichscheibe 5,5x15x1,6	3	
22	AP8221023	T-Buchse	3	
23	AP8120030	Gummi	3	
24	CM001924	Schlauchschele	2	
25	AP8201409	Schlauchschele 290x8,9	1	
26	CM226909	Federschele 29/12	2	
27	AP8152280	TE Schr. m. Flansch M6x25	3	
28	AP8152246	TBEI Schraube m.Flansch M6x16	1	

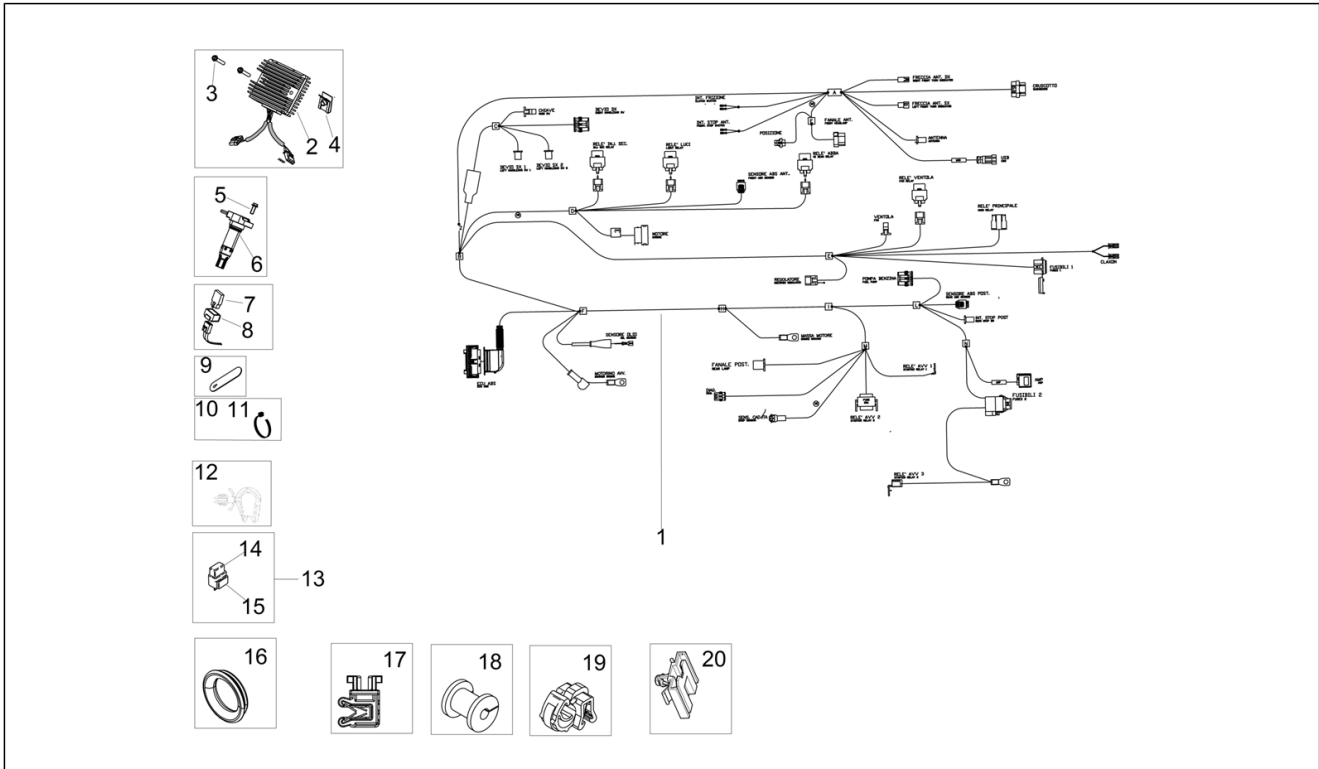


<b>Einheit</b>	Kühlanlage
<b>Code</b>	10.020
<b>Beschreibung</b>	Kühlanlage
<b>Inspektion</b>	1



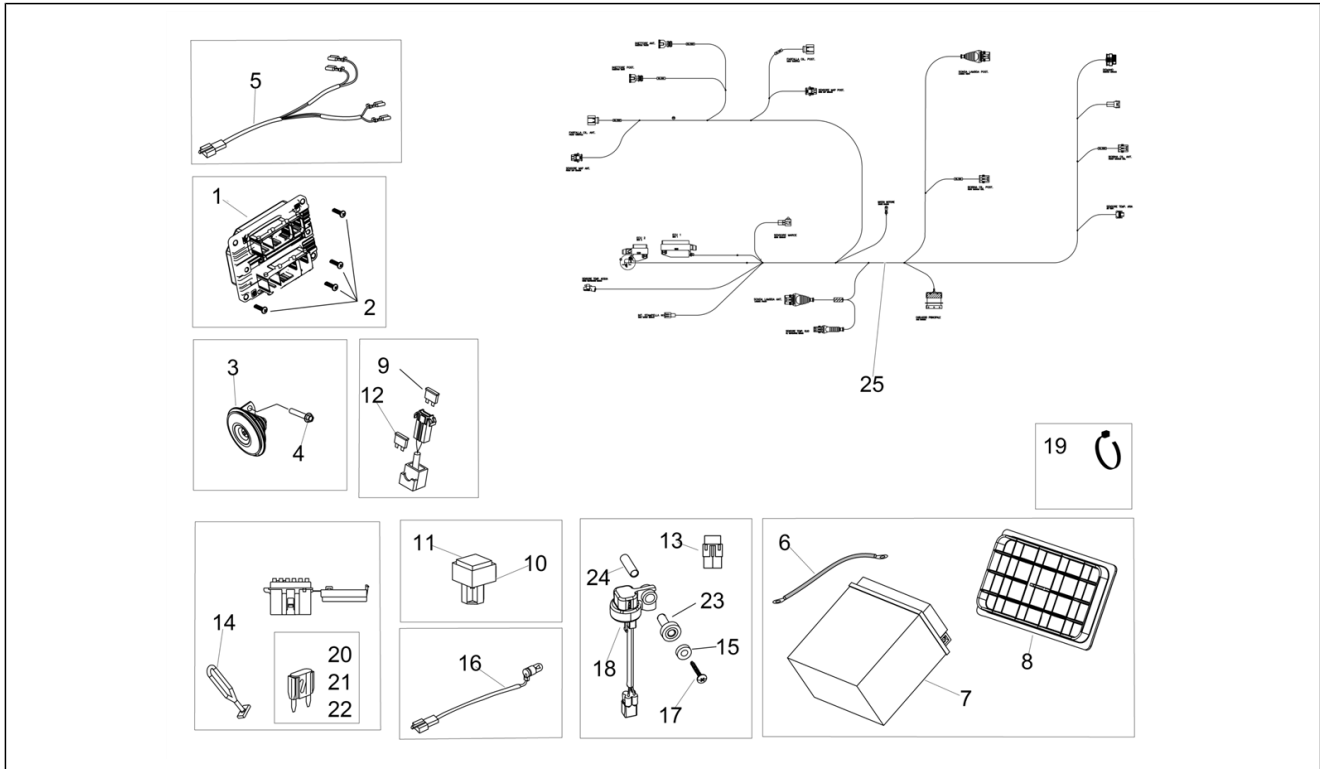
Pos.	Code	Beschreibung	Menge	Varianten
29	AP8152299	Selbstsperrende Mutter M6	1	
30	853458	Kühlerbefestigung	1	
31	AP8120446	Schlauchschele, grün D11x6,6x1	2	
32	AP8101743	Schlauchschele D23,5x8*	1	
33	AP8120657	Schele	1	
34	AP8120952	Kraftstoffleitung 5,5x10	1	
35	CM001914	Schlauchschele	2	
36	AP8102738	Schlauchschele	1	
37	CM001905	Schlauchschele	2	
38	AP8102159	Schele	1	
39	AP8102786	Schlauchschele 20x8	2	
40	AP8102239	Schele 12,5x8	1	
41	CM226901	Federschele 15/12	1	

<b>Einheit</b>	Elektrische Anlage
<b>Code</b>	11.010
<b>Beschreibung</b>	Vorder Elektrische Anlage
<b>Inspektion</b>	1



Pos.	Code	Beschreibung	Menge	Varianten
1	2D000359	Hauptverkabelung	1	
2	58189R	Spannungsregler	1	
3	AP8152281	TE Schr. m. Flansch M6x30	2	
4	254485	Plattchen M6	2	
5	872425	TE Schr. m. Flansch	2	
6	1D002046	Zuendtransform.cpl.	2	
7	AP8224462	Zündrelais 12V-30A	4	
8	AP8220283	Gummi *	1	
9	860744	Schelle	1	
10	AP8102386	Schelle 155x2	3	
11	AP8120416	Schelle schwarz 178x4	2	
12	890760	Halterung Instrumente	2	
13	582690	Starterrelais	1	
14	581440	Sicherung 30A	2	
15	582906	Elastische Halterung	1	
16	294754	Kabelführung	1	
17	2D000348	Connecting	1	
18	563989	Kabelführung	1	
19	CM013203	Feder Blechkanten	1	
20	641769	Feder für Steckverbinder	1	

<b>Einheit</b>	Elektrische Anlage
<b>Code</b>	11.030
<b>Beschreibung</b>	Hint.Elektrische Anlage
<b>Inspektion</b>	1



Pos.	Code	Beschreibung	Menge	Varianten
1	CM281706	Elektronisches steuergerät	1	
2	AP8150509	Gew.schr. 5x14	2	
3	854830	Hupe	1	
4	AP8152280	TE Schr. m. Flansch M6x25	1	
5	856843	Verkabelung Rücklicht	1	
6	859967	Massekabel	1	
7	583158	Batterie (Yuasa) 12V-10Ah	1	
8	654139	Adapter für batterie	1	
9	CM225720	Sicherung 20A	1	
10	AP8220546	Auflagegummi Relais	1	
11	895481	Relais Einspritzung 12V-40W	1	
12	CM225705	Sicherung 5A	1	
13	887193	Kabelstecker für Kippsensor	1	
14	AP8120177	Elastic	1	
15	AP8150248	Ausgleichscheibe 5,5x15x1,6	1	
16	860026	Kennzeich.leuch.Kabel	1	
17	AP8225369	TBEI Schraube	1	
18	642248	Kippsensor	1	
19	AP8102151	Schelle schwarz D12*	1	
20	CM225610	Sicherung 10A	1	
21	CM225615	Sicherung 15A	1	
22	CM225607	Sicherung 7,5A	1	
23	AP8120531	Gummi mit Einsatz	1	
24	2B004490	Buchse	1	
25	2D000360	Motor Kabel	1	