

aprilia[®]

ERSATZTEILKATALOG



Rally 50 H2O 1996-1999

Vorsatzcode Fahrgestell: ZD4MDA, ZD4MDB,
ZD4MDC, ZD4MDE, ZD4MDF, ZD4MDG, ZD4MDL



Vorsatzcode Motor:

Inhaltsverzeichnis

Fertige Produkte.....	5
Alphanumerisches Verzeichnis.....	6
RAHMEN.....	11
Tafel 28.01 - Rahmen.....	11
Tafel 28.02 - Hauptständer - Pleuelstange.....	12
Tafel 28.03 - Vorderradgabel I.....	13
Tafel 28.04 - Vorderradgabel II.....	15
Tafel 28.05 - Frontaufbau I.....	17
Tafel 28.06 - Frontaufbau II.....	18
Tafel 28.07 - Frontaufbau III.....	19
Tafel 28.08 - Mittlerer aufbau I.....	21
Tafel 28.09 - Mittlerer aufbau II.....	22
Tafel 28.10 - Sitz und schutzhelmfach.....	23
Tafel 28.11 - Heckaufbau I.....	24
Tafel 28.12 - Heckaufbau II.....	26
Tafel 28.13 - Lenkstange - Instrumenteneinheit.....	28
Tafel 28.14 - Schaltungen links.....	29
Tafel 28.15 - Schaltungen rechts.....	30
Tafel 28.16 - Öl- und Kraftstofftank.....	31
Tafel 28.17 - Kühlanlage.....	32
Tafel 28.18 - Filtergehäuse.....	33
Tafel 28.20 - Stoßdämpfer.....	34
Tafel 28.21 - Auslassgruppe "FAST".....	35
Tafel 28.22 - Auslassgruppe "RAC".....	38
Tafel 28.23 - Auslassgruppe "BAR".....	39
Tafel 28.24 - Vorderrad.....	40
Tafel 28.25 - Vorderradbremzange gruppe.....	42
Tafel 28.26 - Hinterrad trommelbremse.....	43
Tafel 28.27 - Hinterrad Scheibenbremse.....	45
Tafel 28.28 - Lichter.....	47
Tafel 28.29 - Elektrische Anlage.....	48
Tafel 28.30 - Schilden.....	49
Tafel 28.31 - Bed./Wart.-Anl. und Deko.....	51
MOTOR.....	52
Tafel 29.19 - Motor.....	52
Tafel 29.32 - Mittlere gehäuse.....	53
Tafel 29.33 - Zylinderkopf I.....	54
Tafel 29.34 - Zylinderkopf II.....	55
Tafel 29.35 - Pleuelstange.....	56
Tafel 29.36 - Deckel kickstarter.....	57
Tafel 29.37 - Wandler.....	58
Tafel 29.38 - Kupplung I.....	60
Tafel 29.39 - Kupplung II.....	61

Tafel 29.40 - Endübersetzung.....	62
Tafel 29.41 - Einspeisung - Ölpumpe.....	63
Tafel 29.42 - Vergaser I.....	64
Tafel 29.43 - Vergaser II.....	65
Tafel 29.44 - Schwungrad-Wasserpumpe.....	67
Tafel 29.45 - Zündgruppe.....	68
ZUBEHÖR.....	69
Tafel 30.46 - Acc. - Sonstiges.....	69
Tafel 30.47 - Acc. - Koffer, Taschen.....	70
Tafel 30.48 - Acc. - Sonstiges.....	71
Tafel 30.49 - Acc. - Diebstahl.....	72

Fertige Produkte

Code	Gültigkeit
AP67501DE01	
AP67501DE03	
AP67502DE01	
AP67502DE02	
AP67506DE01	
AP7999001	

Code	Nr. der Tafel	Pos.
0000000	28.24	10
0000000	28.24	10
0000000	28.24	10
0000000	28.26	2
0000000	28.26	2
0000000	28.26	2
0000000	28.27	10
AP8101103	28.26	8
AP8101573	28.17	15
AP8101743	28.16	11
AP8101770	28.16	10
AP8101912	28.17	3
AP8101944	28.16	5
AP8102223	28.16	15
AP8102224	28.16	9
AP8102239	28.17	17
AP8102349	28.17	18
AP8102375	28.01	5
AP8102375	28.06	12
AP8102375	28.09	1
AP8102375	28.11	6
AP8102375	28.13	11
AP8102376	28.01	6
AP8102376	28.11	7
AP8102376	28.17	11
AP8102378	29.41	13
AP8102671	28.07	7
AP8102782	28.06	3
AP8102880	28.01	20
AP8104197	30.47	3
AP8112244	28.29	10
AP8112883	28.28	2
AP8112916	28.28	3
AP8113003	28.25	5
AP8113003	28.27	18
AP8113004	28.25	4
AP8113004	28.27	17
AP8113005	28.25	9
AP8113005	28.27	6
AP8113006	28.27	2
AP8113305	28.14	10
AP8113305	28.15	12
AP8113413	28.14	12
AP8113413	28.15	13
AP8113663	28.27	22
AP8113678	28.27	9
AP8120416	28.01	23
AP8120416	28.26	13
AP8120657	28.01	22
AP8120754	28.29	11
AP8120769	28.26	14
AP8120865	28.24	5
AP8120870	28.21	13
AP8120952	29.41	14
AP8121023	28.28	14
AP8121075	28.07	1
AP8121075	28.20	9
AP8121075	28.21	6
AP8121075	28.22	4
AP8121096	28.20	5
AP8121309	28.01	21
AP8121697	28.02	4
AP8121718	28.20	10
AP8121725	28.18	7
AP8121795	28.11	5
AP8121811	28.13	21
AP8121882	28.15	16

Code	Nr. der Tafel	Pos.
AP8124139	28.28	6
AP8124140	28.28	12
AP8124235	28.29	7
AP8124352	28.28	1
AP8124818	28.29	2
AP8125743	28.24	11
AP8125782	28.24	18
AP8144030	28.02	5
AP8144157	28.29	9
AP8150011	28.28	15
AP8150015	28.18	13
AP8150020	28.27	24
AP8150178	28.23	9
AP8150179	28.23	10
AP8150201	28.27	20
AP8150210	28.20	7
AP8150248	28.06	4
AP8150340	28.23	8
AP8150373	28.24	1
AP8150382	28.06	6
AP8150413	28.06	10
AP8150413	28.09	9
AP8150413	28.11	9
AP8150420	28.28	16
AP8150421	28.06	11
AP8150421	28.13	17
AP8150425	28.18	12
AP8150444	28.07	11
AP8150471	28.26	15
AP8150471	28.27	21
AP8152018	28.02	15
AP8152018	28.24	2
AP8152140	28.01	13
AP8152194	28.08	9
AP8152244	28.26	1
AP8152244	28.27	1
AP8152246	28.06	9
AP8152246	28.08	2
AP8152246	28.09	3
AP8152246	28.11	4
AP8152246	28.13	8
AP8152246	28.21	7
AP8152246	28.22	3
AP8152260	28.21	12
AP8152260	28.22	6
AP8152260	28.23	5
AP8152268	28.06	5
AP8152272	28.05	4
AP8152273	28.16	17
AP8152277	28.01	11
AP8152278	28.01	16
AP8152278	28.07	13
AP8152278	28.10	9
AP8152278	28.17	12
AP8152279	28.10	6
AP8152280	28.17	8
AP8152280	28.29	13
AP8152281	28.18	10
AP8152287	28.25	6
AP8152288	28.21	11
AP8152288	28.22	9
AP8152288	28.23	11
AP8152288	28.24	4
AP8152289	28.20	6
AP8152289	28.21	9
AP8152289	28.22	8
AP8152289	28.23	7

Code	Nr. der Tafel	Pos.
AP8152290	28.15	17
AP8152298	28.05	3
AP8152298	28.13	22
AP8152299	28.16	16
AP8152299	28.28	17
AP8152299	28.29	14
AP8152300	28.15	18
AP8152301	28.02	16
AP8152301	28.15	19
AP8152302	28.07	14
AP8152302	28.09	10
AP8152306	28.28	18
AP8201169	28.17	16
AP8201225	29.41	6
AP8201305	28.08	6
AP8201431	28.02	6
AP8201534	28.06	7
AP8201546	28.24	8
AP8201546	28.26	4
AP8201546	28.27	8
AP8201564	28.10	5
AP8201574	28.21	5
AP8201600	28.01	10
AP8201620	28.08	7
AP8201643	28.10	7
AP8201683	28.18	3
AP8201685	28.01	9
AP8201747	28.01	24
AP8201747	28.08	11
AP8201748	28.08	8
AP8201748	28.10	8
AP8201749	28.08	10
AP8201757	28.16	2
AP8201763	28.01	8
AP8201763	28.09	2
AP8201764	28.01	7
AP8201764	28.09	8
AP8201764	28.11	8
AP8201799	28.18	6
AP8201807	28.17	13
AP8201807	28.20	3
AP8201808	28.17	14
AP8201808	28.20	2
AP8201811	28.24	16
AP8201812	28.20	4
AP8201814	28.24	13
AP8201824	28.16	6
AP8201845	28.01	14
AP8201892	28.17	1
AP8201893	28.31	1
AP8201948	28.24	12
AP8201948	28.24	12
AP8201981	28.16	6
AP8201982	28.13	3
AP8201984	28.13	3
AP8201986	28.13	6
AP8201987	28.13	7
AP8201996	28.31	1
AP8201997	28.31	1
AP8201998	28.31	1
AP8202069	29.34	7
AP8202155	28.31	1
AP8202187	28.31	1
AP8202362	28.01	12
AP8203571	28.03	16
AP8203666	28.01	2
AP8203671	28.24	9

Code	Nr. der Tafel	Pos.
AP8203677	28.03	8
AP8203678	28.03	15
AP8203679	28.03	7
AP8203684	28.03	6
AP8203686	28.03	10
AP8203687	28.03	11
AP8203689	28.03	12
AP8203690	28.03	13
AP8203696	28.03	1
AP8203696	28.04	13
AP8203716	28.03	14
AP8203718	28.20	1
AP8203738	28.03	4
AP8203739	28.03	9
AP8203740	28.03	5
AP8203750	28.20	1
AP8203751	28.03	1
AP8203751	28.04	13
AP8203766	28.04	1
AP8203767	28.04	2
AP8203768	28.04	3
AP8203769	28.04	4
AP8203770	28.04	5
AP8203771	28.04	6
AP8203772	28.04	7
AP8203773	28.04	8
AP8203774	28.04	9
AP8203775	28.04	10
AP8203801	28.04	5
AP8203802	28.03	4
AP8206109	29.37	9
AP8206112	29.40	3
AP8206116	29.37	13
AP8206120	29.33	5
AP8206122	29.36	4
AP8206125	29.45	6
AP8206129	29.32	15
AP8206131	29.32	18
AP8206133	29.37	5
AP8206135	29.39	5
AP8206136	29.37	6
AP8206138	29.32	2
AP8206140	29.37	14
AP8206141	29.37	15
AP8206144	29.37	2
AP8206145	29.44	17
AP8206147	29.37	4
AP8206148	29.36	3
AP8206149	29.36	10
AP8206150	29.40	7
AP8206152	29.36	11
AP8206154	29.35	6
AP8206157	29.38	2
AP8206158	29.38	5
AP8206159	29.40	9
AP8206163	29.40	2
AP8206169	29.32	5
AP8206170	29.36	13
AP8206170	29.40	1
AP8206171	29.32	10
AP8206172	29.36	1
AP8206172	29.45	5
AP8206174	29.33	7
AP8206178	29.38	7
AP8206179	29.44	14
AP8206181	29.41	5
AP8206182	29.35	9

Code	Nr. der Tafel	Pos.
AP8206183	29.37	17
AP8206183	29.44	9
AP8206186	29.39	6
AP8206187	29.35	5
AP8206191	29.39	1
AP8206192	29.44	8
AP8206193	29.36	5
AP8206195	29.40	6
AP8206196	29.39	2
AP8206197	29.38	6
AP8206198	29.38	3
AP8206199	29.39	4
AP8206200	29.38	4
AP8206202	29.32	1
AP8206202	29.45	10
AP8206203	29.32	20
AP8206204	29.37	16
AP8206205	29.44	10
AP8206206	29.45	2
AP8206210	29.37	3
AP8206212	29.35	1
AP8206213	29.35	4
AP8206214	29.38	1
AP8206215	29.32	17
AP8206220	29.33	5
AP8206223	29.35	7
AP8206233	29.32	6
AP8206383	29.33	14
AP8206420	29.37	11
AP8206425	29.40	11
AP8206455	29.37	7
AP8206455	29.37	7
AP8206459	29.45	1
AP8206462	29.44	13
AP8206464	29.36	6
AP8206466	29.41	2
AP8206466	29.41	2
AP8206468	29.32	4
AP8206470	29.45	7
AP8206475	29.32	8
AP8206478	29.37	11
AP8206478	29.37	11
AP8206479	29.37	1
AP8206481	29.32	13
AP8206482	29.32	9
AP8206484	29.36	9
AP8206485	29.44	12
AP8206486	29.41	4
AP8206488	29.32	21
AP8206490	29.32	12
AP8206491	29.33	1
AP8206493	29.33	11
AP8206500	29.35	8
AP8206501	29.35	3
AP8206503	29.32	14
AP8206507	29.36	7
AP8206508	29.36	8
AP8206508	29.44	20
AP8206529	29.37	11
AP8206530	29.40	8
AP8206531	29.40	12
AP8206557	29.41	3
AP8206558	29.32	16
AP8206565	29.41	2
AP8206565	29.41	2
AP8206568	29.33	2
AP8206568	29.33	2

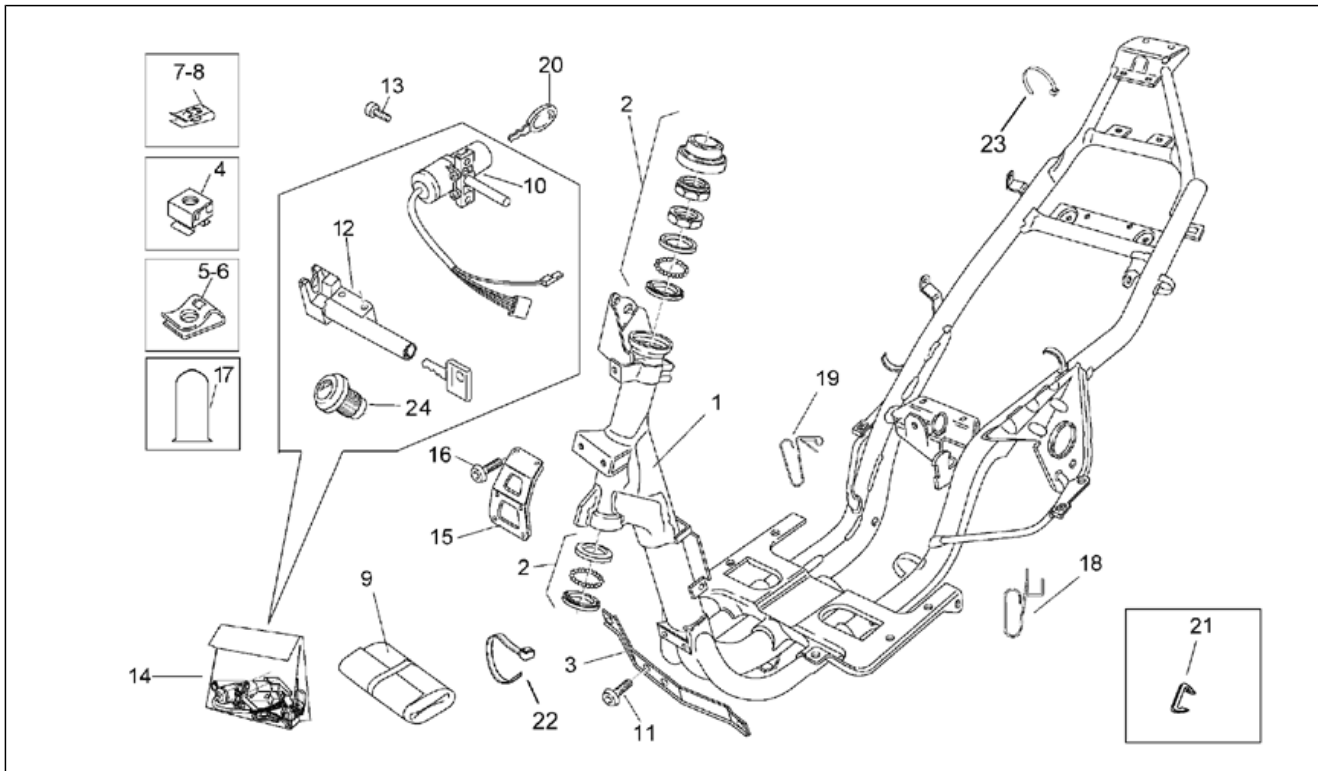
Code	Nr. der Tafel	Pos.
AP8206569	29.44	25
AP8206570	29.41	10
AP8206571	29.35	10
AP8206572	29.44	7
AP8206573	28.17	19
AP8206573	29.44	23
AP8206575	29.33	10
AP8206576	29.44	18
AP8206577	29.44	6
AP8206578	29.32	7
AP8206579	29.33	13
AP8206579	29.33	13
AP8206580	29.44	24
AP8206582	29.44	4
AP8206583	28.17	20
AP8206583	29.44	22
AP8206584	29.44	2
AP8206585	29.44	3
AP8206586	29.44	21
AP8206587	29.33	4
AP8206588	29.33	3
AP8206589	29.44	1
AP8206590	29.33	9
AP8206592	29.33	8
AP8206593	29.33	8
AP8206597	29.37	11
AP8206665	29.45	4
AP8206685	29.42	9
AP8206692	29.36	2
AP8206695	29.32	4
AP8206696	29.41	11
AP8206700	29.45	3
AP8206701	29.37	7
AP8206701	29.37	7
AP8206702	29.37	12
AP8206703	29.39	3
AP8206707	29.43	3
AP8206708	29.43	10
AP8206711	29.41	7
AP8206725	29.42	9
AP8206725	29.42	9
AP8206728	29.42	9
AP8206729	29.39	1
AP8206730	29.39	2
AP8206731	29.39	3
AP8206732	29.39	4
AP8206733	29.39	5
AP8206734	29.39	9
AP8206735	29.38	2
AP8206736	29.38	5
AP8206737	29.38	7
AP8206740	29.38	6
AP8206741	29.38	3
AP8206742	29.39	10
AP8206743	29.38	4
AP8206746	29.44	17
AP8206747	29.41	8
AP8206748	29.38	8
AP8206748	29.39	8
AP8206749	29.38	8
AP8206749	29.39	8
AP8206772	29.33	2
AP8206772	29.33	2
AP8206773	29.34	1
AP8206774	29.34	2
AP8206775	29.34	3
AP8206776	29.34	4

Code	Nr. der Tafel	Pos.	Code	Nr. der Tafel	Pos.	Code	Nr. der Tafel	Pos.
AP8206777	29.34	5	AP8212807	28.29	1	AP8219356	28.23	1
AP8206778	29.34	6	AP8212808	28.28	11	AP8219362	28.21	1
AP8206779	29.34	8	AP8212812	29.45	7	AP8219364	28.21	1
AP8206780	29.34	9	AP8212853	28.29	3	AP8219366	28.21	1
AP8206784	29.33	15	AP8212867	28.29	19	AP8219387	28.23	1
AP8206790	29.42	9	AP8212873	28.13	4	AP8219388	28.23	1
AP8206795	29.43	5	AP8212874	28.13	5	AP8219404	28.23	1
AP8206795	29.43	5	AP8212877	28.28	8	AP8219452	28.22	2
AP8206796	29.43	3	AP8212878	28.28	10	AP8219482	28.22	1
AP8206797	29.43	3	AP8212881	28.13	2	AP8220195	28.16	14
AP8206829	29.39	6	AP8212958	28.16	4	AP8220269	28.07	8
AP8206861	29.33	6	AP8213078	28.14	14	AP8220313	28.10	10
AP8206871	29.33	16	AP8213078	28.15	9	AP8220342	28.29	12
AP8206883	29.34	10	AP8213108	28.25	8	AP8220344	28.16	3
AP8206884	29.34	11	AP8213133	28.26	5	AP8220357	28.21	10
AP8206886	29.42	3	AP8213137	28.26	10	AP8220357	28.22	10
AP8206886	29.43	1	AP8213224	28.25	7	AP8220357	28.23	6
AP8206887	29.43	8	AP8213227	28.25	11	AP8220364	28.18	5
AP8206889	29.43	7	AP8213227	28.27	23	AP8220366	28.02	3
AP8206890	29.43	2	AP8213231	28.25	1	AP8220367	28.26	12
AP8206891	29.42	6	AP8213231	28.27	5	AP8220370	28.18	9
AP8206892	29.42	7	AP8213244	28.25	3	AP8220376	28.02	17
AP8206893	29.42	8	AP8213245	28.25	10	AP8220385	28.18	8
AP8206894	29.43	9	AP8213250	28.27	16	AP8220396	28.02	14
AP8206895	29.43	11	AP8213253	28.25	2	AP8220421	28.16	13
AP8206896	29.43	12	AP8213254	28.27	15	AP8220422	28.13	13
AP8206897	29.43	13	AP8213255	28.27	13	AP8220423	28.12	9
AP8206898	29.42	1	AP8213257	28.15	15	AP8220433	28.17	6
AP8206899	29.42	1	AP8213264	28.14	9	AP8220434	28.17	5
AP8206900	29.42	2	AP8213277	28.14	13	AP8220438	29.45	11
AP8206901	29.43	4	AP8213277	28.15	10	AP8220439	29.45	8
AP8206902	29.43	5	AP8213279	28.14	16	AP8220440	29.45	12
AP8206903	29.43	6	AP8213279	28.15	8	AP8220449	28.17	7
AP8206903	29.43	6	AP8213281	28.14	15	AP8220450	28.17	9
AP8206904	29.43	6	AP8213281	28.15	14	AP8220460	28.01	17
AP8206904	29.43	6	AP8213295	28.27	16	AP8220460	28.02	13
AP8206905	29.42	9	AP8213319	28.26	6	AP8220461	28.27	12
AP8206906	29.42	4	AP8213387	28.14	18	AP8220462	28.13	14
AP8206907	29.43	10	AP8213396	28.25	3	AP8220467	28.18	1
AP8206908	29.42	5	AP8213441	28.25	3	AP8220473	28.29	20
AP8206909	29.42	4	AP8213441	28.25	3	AP8220548	29.41	12
AP8206925	29.42	9	AP8213442	28.27	16	AP8221046	28.09	11
AP8208372	28.24	7	AP8213442	28.27	16	AP8221119	28.24	3
AP8208374	28.26	3	AP8214165	28.13	12	AP8221120	28.26	9
AP8208426	28.27	7	AP8214166	28.14	6	AP8221160	28.02	9
AP8208432	28.26	3	AP8214167	28.15	1	AP8221172	28.18	11
AP8208432	28.26	3	AP8214170	28.26	11	AP8221173	28.10	3
AP8208444	28.24	7	AP8218154	28.14	4	AP8221184	28.02	10
AP8208444	28.24	7	AP8218177	28.15	7	AP8221200	28.14	11
AP8212110	28.29	16	AP8218186	28.15	6	AP8221200	28.15	11
AP8212382	28.29	15	AP8218214	28.15	5	AP8221204	28.02	7
AP8212407	28.13	15	AP8218232	28.15	3	AP8221211	28.02	8
AP8212408	28.13	16	AP8218233	28.13	9	AP8221213	28.01	4
AP8212481	28.16	12	AP8218235	28.14	5	AP8221215	28.02	12
AP8212540	28.29	6	AP8218260	28.14	17	AP8221218	28.12	3
AP8212566	28.28	13	AP8218265	28.14	7	AP8221228	28.12	8
AP8212607	28.28	5	AP8218265	28.15	4	AP8221242	28.13	10
AP8212670	28.29	4	AP8218274	28.14	2	AP8221243	28.14	3
AP8212680	28.28	7	AP8218289	28.14	1	AP8221248	28.01	19
AP8212691	28.28	4	AP8219212	28.21	8	AP8221249	28.01	18
AP8212708	28.29	18	AP8219212	28.22	7	AP8221296	28.02	2
AP8212709	29.45	13	AP8219212	28.23	4	AP8221297	28.22	5
AP8212728	28.29	5	AP8219236	28.21	4	AP8222288	29.43	4
AP8212801	28.28	9	AP8219269	28.21	1	AP8222335	29.37	8
AP8212803	28.15	2	AP8219269	28.21	1	AP8222336	29.37	10
AP8212804	28.14	8	AP8219321	28.21	3	AP8222479	29.43	4
AP8212805	28.13	1	AP8219321	28.23	3	AP8222538	29.19	1

Code	Nr. der Tafel	Pos.	Code	Nr. der Tafel	Pos.	Code	Nr. der Tafel	Pos.
AP8222538	29.19	1	AP8234101	28.01	15	AP8238883	28.05	1
AP8222539	29.19	1	AP8234102	28.17	4	AP8238884	28.05	5
AP8222539	29.19	1	AP8234108	28.24	17	AP8238885	28.12	5
AP8222540	29.19	1	AP8237354	28.30	3	AP8238886	28.12	6
AP8222541	29.19	1	AP8237397	28.30	3	AP8239095	28.11	1
AP8222542	29.19	1	AP8237792	28.31	2	AP8239096	28.11	1
AP8222543	29.19	1	AP8237801	28.08	5	AP8239201	28.08	1
AP8222544	29.19	1	AP8237801	28.08	5	AP8239202	28.08	4
AP8222548	29.19	1	AP8237803	28.31	2	AP8239209	28.10	4
AP8222572	29.19	1	AP8237810	28.08	5	AP8239210	28.06	1
AP8222627	29.19	1	AP8237826	28.30	3	AP8239211	28.11	1
AP8222628	29.19	1	AP8237829	28.30	3	AP8239212	28.07	10
AP8222682	29.43	4	AP8237830	28.30	4	AP8239213	28.07	9
AP8222684	29.43	4	AP8237838	28.30	3	AP8239214	28.05	1
AP8222685	29.43	5	AP8237839	28.30	3	AP8239226	28.12	7
AP8222685	29.43	5	AP8237845	28.30	2	AP8239227	28.11	1
AP8224057	28.29	8	AP8237848	28.30	2	AP8239228	28.09	7
AP8224093	29.45	14	AP8237849	28.30	1	AP8239229	28.05	5
AP8225148	28.24	6	AP8237850	28.30	1	AP8239257	28.21	2
AP8225299	28.24	15	AP8237960	28.30	3	AP8239257	28.21	2
AP8225307	28.24	14	AP8237961	28.30	3	AP8239473	28.16	1
AP8225317	28.24	9	AP8237967	28.30	2	AP8239693	28.06	1
AP8225317	28.24	9	AP8238103	28.21	2	AP8239694	28.11	1
AP8225319	28.27	14	AP8238103	28.21	2	AP8239695	28.11	1
AP8225320	28.27	3	AP8238464	28.17	2	AP8239696	28.07	10
AP8225321	28.27	4	AP8238467	28.06	2	AP8239697	28.07	9
AP8225322	28.27	11	AP8238468	28.08	1	AP8239698	28.06	1
AP8226343	28.12	2	AP8238469	28.08	4	AP8239701	28.05	5
AP8226343	28.12	2	AP8238470	28.06	1	AP8239702	28.10	4
AP8226344	28.07	12	AP8238472	28.11	1	AP8239703	28.12	7
AP8226345	28.03	2	AP8238473	28.07	10	AP8239704	28.09	7
AP8226345	28.04	11	AP8238475	28.07	9	AP8239705	28.12	5
AP8226346	28.03	3	AP8238477	28.05	1	AP8239706	28.12	6
AP8226346	28.04	12	AP8238478	28.07	4	AP8239710	28.05	1
AP8226383	28.12	1	AP8238479	28.07	3	AP8247028	28.31	2
AP8226393	28.07	12	AP8238480	28.13	18	AP8247153	28.30	3
AP8226419	28.07	12	AP8238481	28.13	19	AP8247164	28.30	2
AP8226420	28.03	2	AP8238483	28.13	20	AP8247390	28.30	3
AP8226420	28.04	11	AP8238484	28.05	6	AP8247586	28.31	2
AP8226421	28.03	3	AP8238486	28.05	5	AP8248110	28.05	6
AP8226421	28.04	12	AP8238488	28.20	8	AP8248111	28.08	1
AP8226458	28.07	12	AP8238490	28.07	2	AP8248112	28.08	4
AP8226492	28.03	2	AP8238696	28.10	4	AP8248113	28.06	2
AP8226492	28.04	11	AP8238707	28.07	5	AP8248114	28.06	8
AP8226493	28.03	3	AP8238708	28.07	6	AP8248115	28.09	4
AP8226493	28.04	12	AP8238709	28.10	4	AP8248116	28.21	2
AP8226573	28.12	2	AP8238717	28.06	8	AP8248116	28.21	2
AP8229171	28.10	1	AP8238765	28.12	7	AP8248217	28.05	6
AP8229233	28.10	1	AP8238766	28.12	7	AP8248218	28.05	5
AP8229262	28.10	1	AP8238769	28.17	10	AP8248219	28.12	7
AP8229284	28.10	1	AP8238775	28.05	2	AP8248220	28.06	2
AP8230535	28.29	17	AP8238848	28.12	5	AP8248221	28.06	8
AP8230913	28.16	8	AP8238848	28.12	5	AP8248222	28.09	4
AP8230923	28.10	2	AP8238850	28.12	6	AP8248226	28.11	1
AP8231548	28.18	2	AP8238850	28.12	6	AP8248227	28.11	1
AP8231549	28.18	4	AP8238852	28.27	19	AP8248228	28.07	10
AP8231843	28.08	3	AP8238854	28.11	2	AP8248229	28.07	9
AP8231993	28.16	7	AP8238859	28.09	5	AP8248230	28.05	1
AP8232524	28.23	2	AP8238860	28.09	6	AP8249111	28.20	8
AP8232678	28.26	7	AP8238868	28.09	4	AP8257058	28.30	4
AP8232818	28.02	11	AP8238869	28.09	7	AP8257062	28.30	3
AP8232820	29.19	2	AP8238877	28.08	1	AP8257064	28.30	4
AP8232953	28.01	1	AP8238878	28.08	4	AP8257090	28.31	2
AP8232982	28.02	1	AP8238879	28.06	1	AP8257660	28.30	3
AP8234069	28.11	3	AP8238880	28.11	1	AP8257662	28.30	1
AP8234079	28.12	4	AP8238881	28.07	10	AP8257665	28.30	3
AP8234080	28.01	3	AP8238882	28.07	9	AP8257667	28.30	1

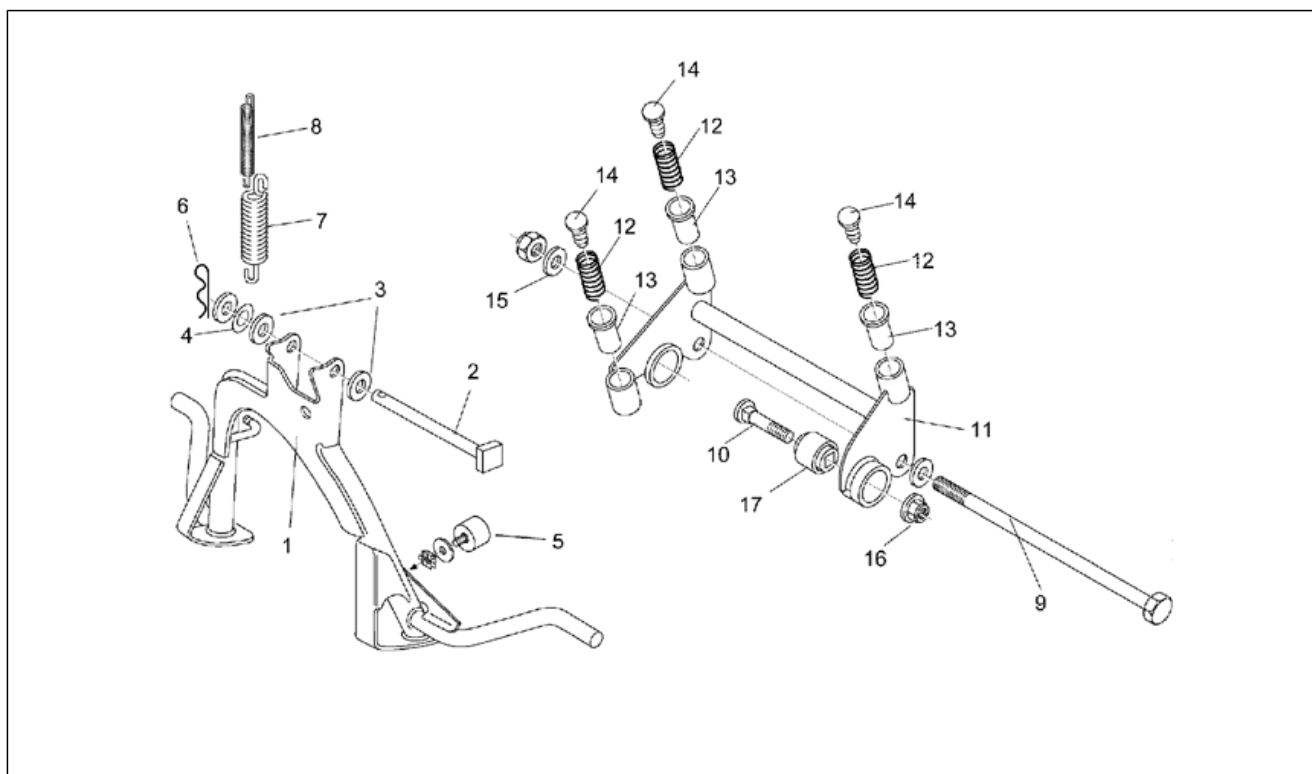
Code	Nr. der Tafel	Pos.
AP8501467	29.44	5
AP8501469	29.36	12
AP8501481	29.32	19
AP8502471	29.32	11
AP8502471	29.39	7
AP8502559	29.33	12
AP8502563	29.44	11
AP8502564	29.40	5
AP8502564	29.41	1
AP8502564	29.45	9
AP8502567	29.32	3
AP8502567	29.40	4
AP8502626	29.40	10
AP8508669	29.44	16
AP8508887	29.41	9
AP8509130	29.44	19
AP8509135	29.35	2
AP8509211	29.44	15
AP8700193	30.46	2
AP8700511	30.46	1
AP8700792	30.48	3
AP8700793	30.48	3
AP8700794	30.48	3
AP8720115	30.49	1
AP8720116	30.49	2
AP8720117	30.49	3
AP8720118	30.49	4
AP8790082	30.48	2
AP8790107	30.47	4
AP8790120	30.48	1
AP8792066	30.47	1
AP8792080	30.47	2

Einheit	RAHMEN
Code	28.01
Beschreibung	Rahmen
Inspektion	1



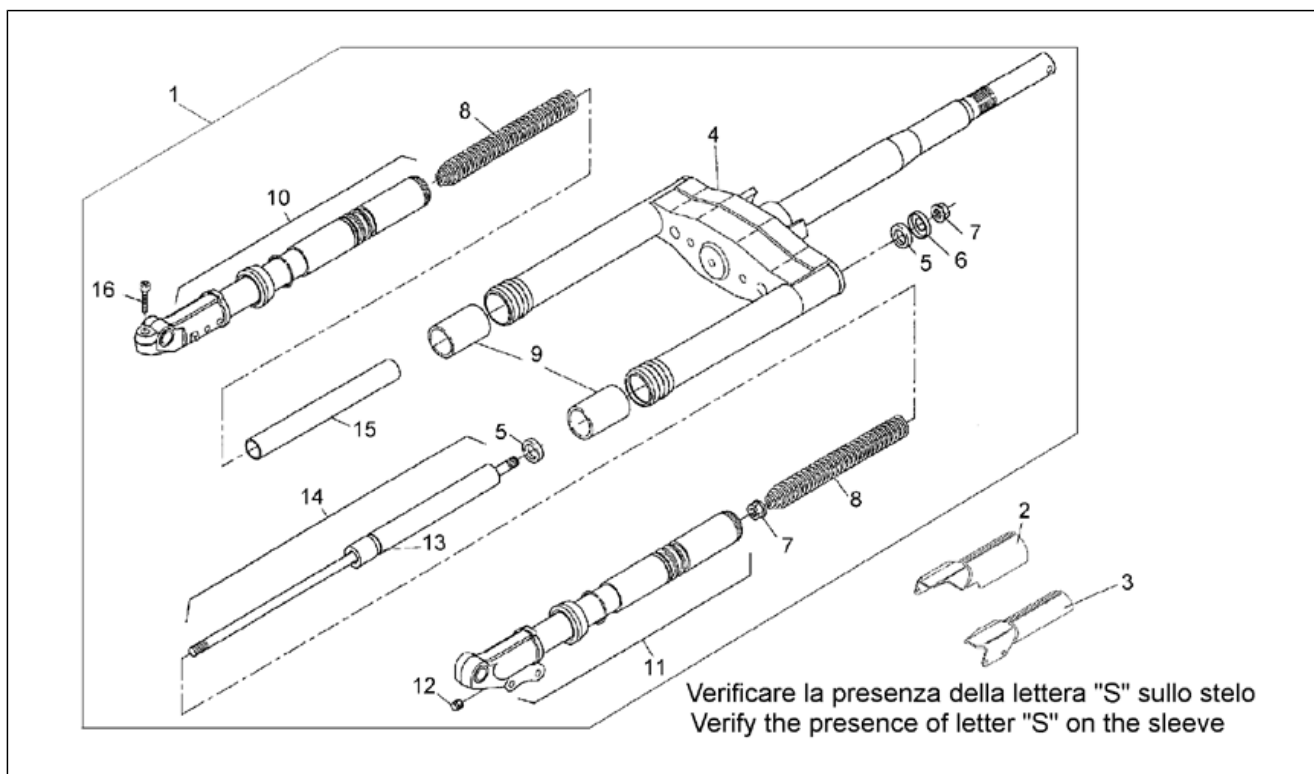
Pos.	Code	Beschreibung	Menge	Varianten
1	AP8232953	Rahmen mit Kataphorese	1	
2	AP8203666	Satz Kugelringe	1	
3	AP8234080	Vordere Bodenplatte	1	
4	AP8221213	Käfigmutter M6	2	
5	AP8102375	Klammer M5	9	
6	AP8102376	Klammer M6	3	
7	AP8201764	Clip f. Blechschr. D5,5*	4	
8	AP8201763	Clip f. Blechschr. D5,5*	1	
9	AP8201685	Werkzeugtasche	1	
10	AP8201600	Lenkschloß	1	
11	AP8152277	TE Schr. m. Flansch M6x12	2	
12	AP8202362	Sitzschloß	1	
13	AP8152140	Reißschraube M6x17	1	
14	AP8201845	Kit Schließvorrichtungen	1	
15	AP8234101	Frontschildbefestigung	1	
16	AP8152278	TE Schr. m. Flansch M6x16	2	
17	AP8220460	Gummibecher	1	
18	AP8221249	Kabelführungs	1	
19	AP8221248	Kabelführung Zündkerze	1	
20	AP8102880	Schl. gefr. Aprilia	1	
21	AP8121309	Steckverbinder kl.Feder	1	
22	AP8120657	Schelle	1	
23	AP8120416	Schelle schwarz 178x4	1	
24	AP8201747	Schloss	1	

Einheit	RAHMEN
Code	28.02
Beschreibung	Hauptständer - Pleuelstange
Inspektion	1



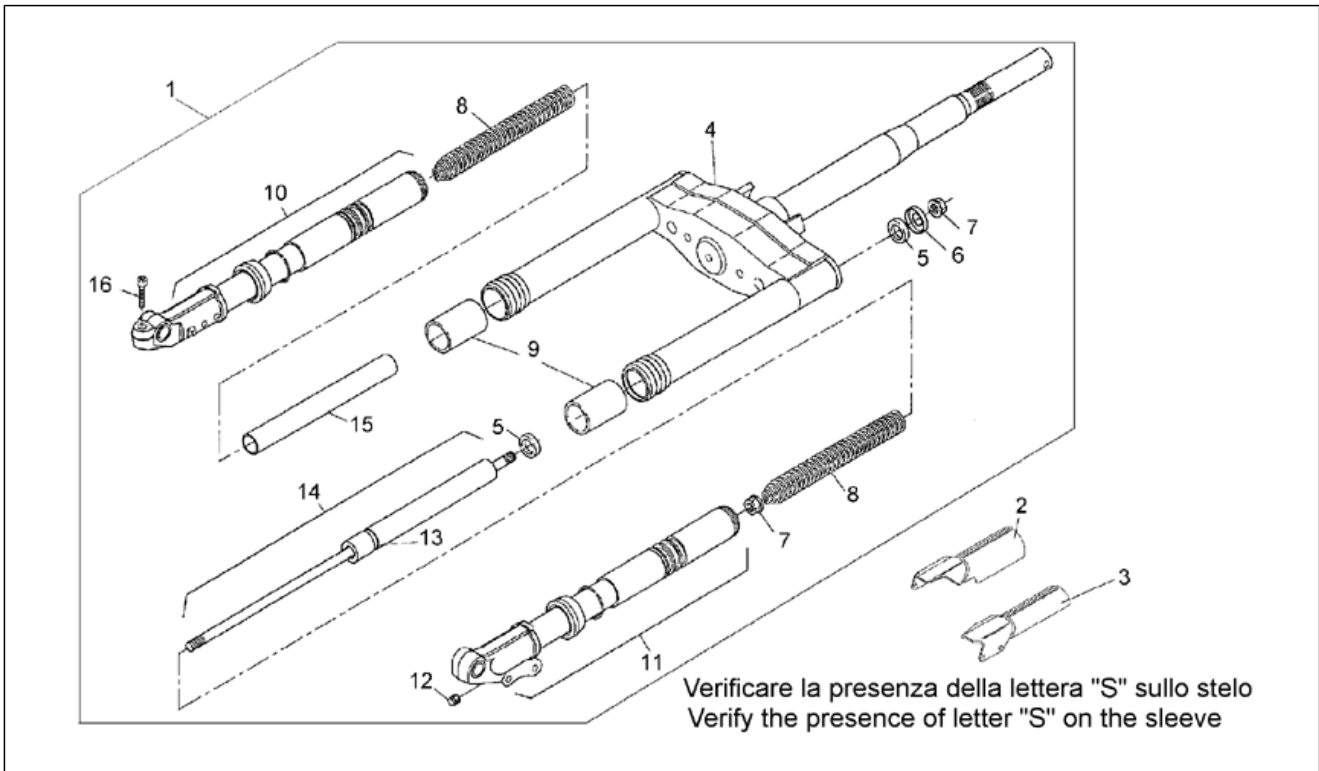
Pos.	Code	Beschreibung	Menge	Varianten
1	AP8232982	Hauptständer	1	
2	AP8221296	Ständerbolzen mit Scheibe	1	
3	AP8220366	Gummi	2	
4	AP8121697	Tellerfeder	1	
5	AP8144030	Anschlagstopfen Ständer	1	
6	AP8201431	Splint *	1	
7	AP8221204	Hauptständer Schraubenfeder	1	
8	AP8221211	Rückholfeder Ständer	1	
9	AP8221160	Bolzen M12	1	
10	AP8221184	Fixierbolzen Nebenpleuel	2	
11	AP8232818	Motor-Pleuelstange	1	
12	AP8221215	Pleuelstangenfeder	3	
13	AP8220460	Gummibecher	3	
14	AP8220396	Stift	3	
15	AP8152018	Scheibe 12,2x22x2	1	
16	AP8152301	Selbstsperrende Mutter	2	
17	AP8220376	Silent-Block Nebenpleuel	2	

Einheit	RAHMEN
Code	28.03
Beschreibung	Vorderradgabel I
Inspektion	1



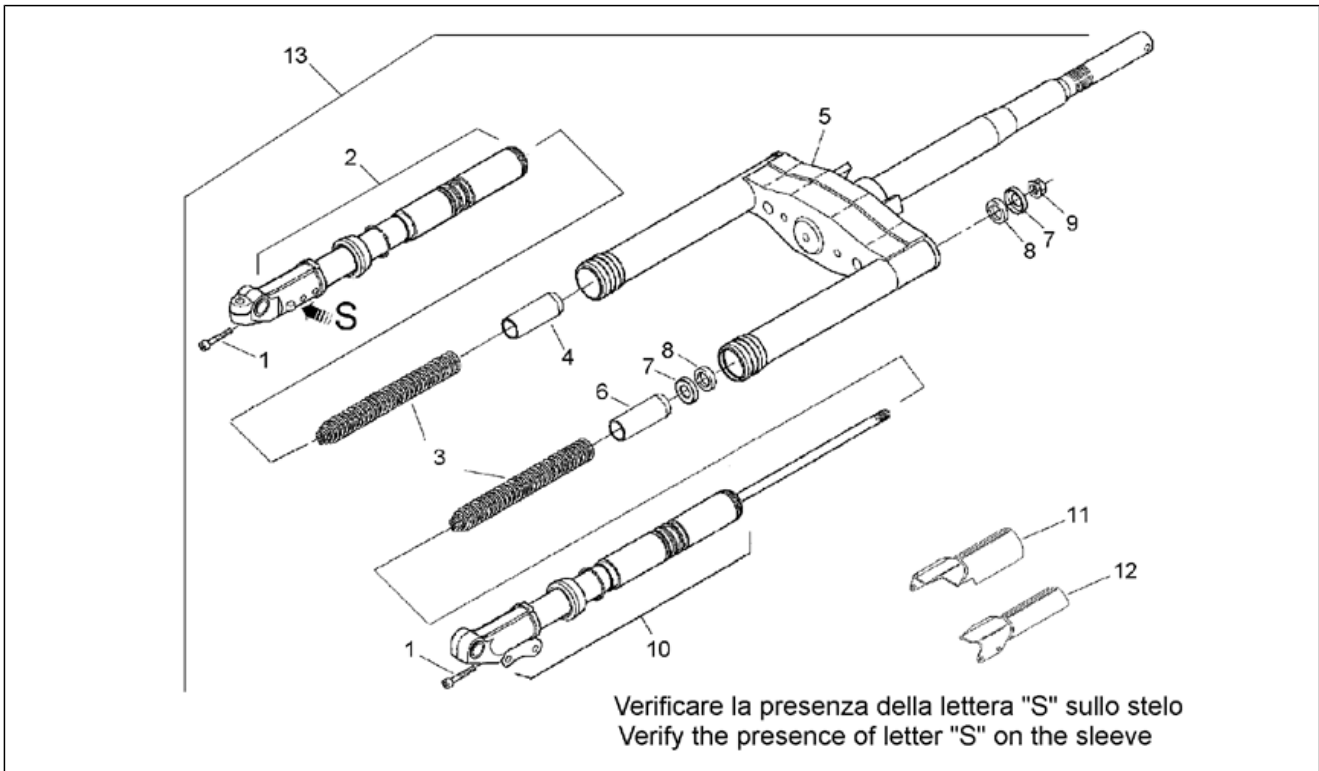
Pos.	Code	Beschreibung	Menge	Varianten
1	AP8203696	Gabel mit blauem Ring	1	Baujahr: 1996[T]
1	AP8203751	Gabel mit gelbem Ring	1	Baujahr: 1997[V], 1998[W], 1999[X]
2	AP8226345	Rechte Nabenabdeckung	1	Baujahr: 1996[T], 1997[V] Fahrzeugfarbe: Blau Midnight / Grau Trend 96-97[bl/gr], Grau Mirage / Grau Matt 96-97[grey]
2	AP8226420	Rechte Nabenabdeckung	1	Baujahr: 1997[V] Fahrzeugfarbe: Orange / Blau Saphir 97[oran]
2	AP8226492	Rechte Nabenabdeckung	1	Baujahr: 1998[W], 1999[X]
3	AP8226346	Linke Nabenabdeckung	1	Baujahr: 1996[T], 1997[V] Fahrzeugfarbe: Blau Midnight / Grau Trend 96-97[bl/gr], Grau Mirage / Grau Matt 96-97[grey]
3	AP8226421	Linke Nabenabdeckung	1	Baujahr: 1997[V] Fahrzeugfarbe: Orange / Blau Saphir 97[oran]
3	AP8226493	Linke Nabenabdeckung	1	Baujahr: 1998[W], 1999[X]
4	AP8203738	Fuß m. Rohr -blau ring	1	Baujahr: 1996[T] Technische Daten: Gabel ohne Buchstabe S auf dem Schaft[MA]
4	AP8203802	Fuß m. Rohr -gelb ring	1	Baujahr: 1997[V], 1998[W], 1999[X] Technische Daten: Gabel ohne Buchstabe S auf dem Schaft[MA]
5	AP8203740	Gummi	2	Technische Daten: Gabel ohne Buchstabe S auf dem Schaft[MA]
6	AP8203684	Becher	2	Technische Daten: Gabel ohne Buchstabe S auf dem Schaft[MA]
7	AP8203679	Geflanschte Mutter	2	Technische Daten: Gabel ohne Buchstabe S auf dem Schaft[MA]
8	AP8203677	Feder D3,6x182	2	Technische Daten: Gabel ohne Buchstabe S auf dem Schaft[MA]
9	AP8203739	Stoßfänger	2	Technische Daten: Gabel ohne Buchstabe S auf dem Schaft[MA]
10	AP8203686	Klb.st.+ Radhltr. rch.	1	Technische Daten: Gabel ohne Buchstabe S auf dem Schaft[MA]

Einheit	RAHMEN
Code	28.03
Beschreibung	Vorderradgabel I
Inspektion	1



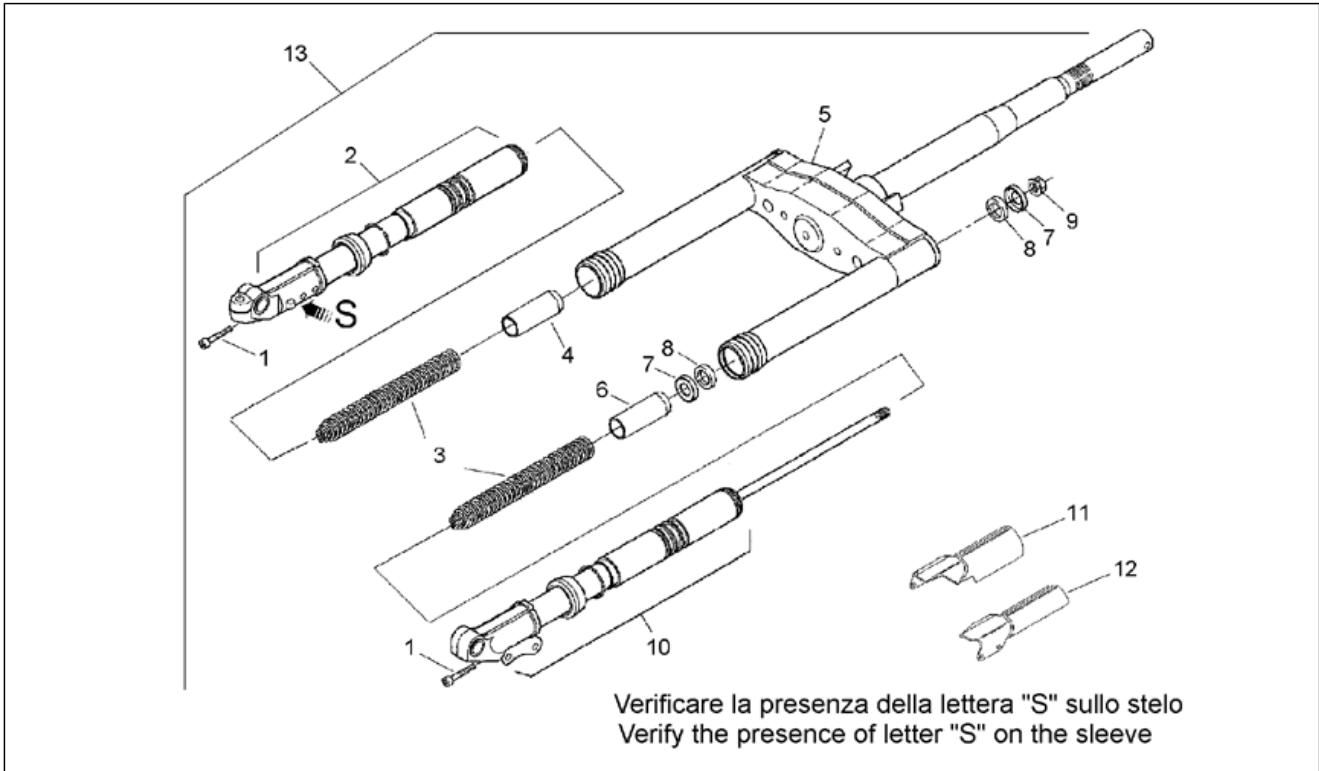
Pos.	Code	Beschreibung	Menge	Varianten
11	AP8203687	Klb.st.+ Radhltr. lks.	1	Technische Daten: Gabel ohne Buchstabe S auf dem Schaft[MA]
12	AP8203689	Hutmutter	1	Technische Daten: Gabel ohne Buchstabe S auf dem Schaft[MA]
13	AP8203690	Gleitbuchse	2	Technische Daten: Gabel ohne Buchstabe S auf dem Schaft[MA]
14	AP8203716	Pumpenrad kplt.	2	Technische Daten: Gabel ohne Buchstabe S auf dem Schaft[MA]
15	AP8203678	Vorspannrohr 24x3x184	2	Technische Daten: Gabel ohne Buchstabe S auf dem Schaft[MA]
16	AP8203571	Schraube	2	Technische Daten: Gabel ohne Buchstabe S auf dem Schaft[MA]

Einheit	RAHMEN
Code	28.04
Beschreibung	Vorderradgabel II
Inspektion	1



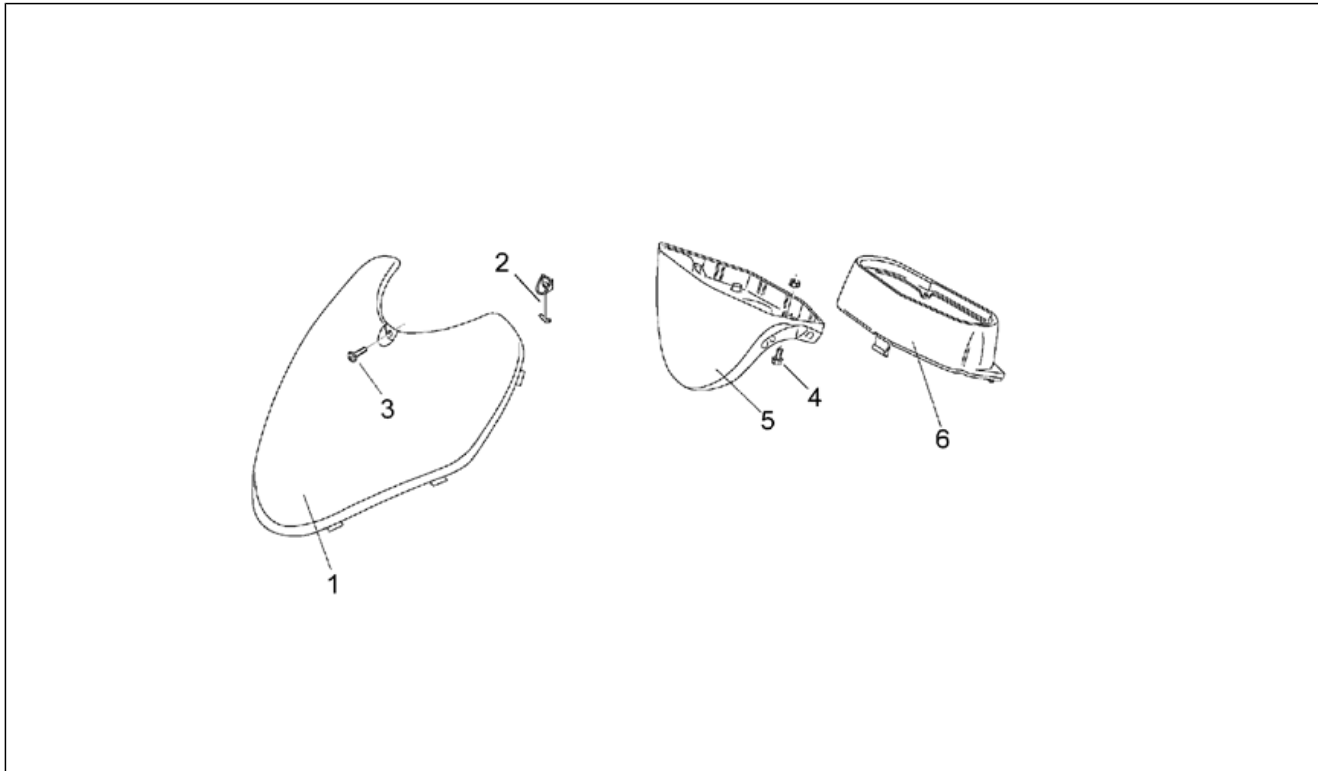
Pos.	Code	Beschreibung	Menge	Varianten
1	AP8203766	Schraube M8x20	2	Technische Daten: Gabel mit Buchstaben S auf dem Schaft[S]
2	AP8203767	Klb.st.+ Radhltr. rch.	1	Technische Daten: Gabel mit Buchstaben S auf dem Schaft[S]
3	AP8203768	Hauptfeder	2	Technische Daten: Gabel mit Buchstaben S auf dem Schaft[S]
4	AP8203769	Stoßfänger rechts	1	Technische Daten: Gabel mit Buchstaben S auf dem Schaft[S]
5	AP8203770	Fuß m. Rohr -blau ring	1	Baujahr: 1996[T] Technische Daten: Gabel mit Buchstaben S auf dem Schaft[S]
5	AP8203801	Fuß m. Rohr -gelb ring	1	Baujahr: 1997[V], 1998[W], 1999[X] Technische Daten: Gabel mit Buchstaben S auf dem Schaft[S]
6	AP8203771	Stoßfänger links	1	Technische Daten: Gabel mit Buchstaben S auf dem Schaft[S]
7	AP8203772	Becher	2	Technische Daten: Gabel mit Buchstaben S auf dem Schaft[S]
8	AP8203773	Gummi	2	Technische Daten: Gabel mit Buchstaben S auf dem Schaft[S]
9	AP8203774	Geflanschte Mutter	2	Technische Daten: Gabel mit Buchstaben S auf dem Schaft[S]
10	AP8203775	Klb.st.+ Radhltr. lks.	1	Technische Daten: Gabel mit Buchstaben S auf dem Schaft[S]
11	AP8226345	Rechte Nabenabdeckung	1	Baujahr: 1996[T], 1997[V] Fahrzeugfarbe: Blau Midnight / Grau Trend 96-97[bl/gr], Grau Mirage / Grau Matt 96-97[grey]
11	AP8226420	Rechte Nabenabdeckung	1	Baujahr: 1997[V] Fahrzeugfarbe: Orange / Blau Saphir 97[oran]
11	AP8226492	Rechte Nabenabdeckung	1	Baujahr: 1998[W], 1999[X]
12	AP8226346	Linke Nabenabdeckung	1	Baujahr: 1996[T], 1997[V] Fahrzeugfarbe: Blau Midnight / Grau Trend 96-97[bl/gr], Grau Mirage / Grau Matt 96-97[grey]

Einheit	RAHMEN
Code	28.04
Beschreibung	Vorderradgabel II
Inspektion	1



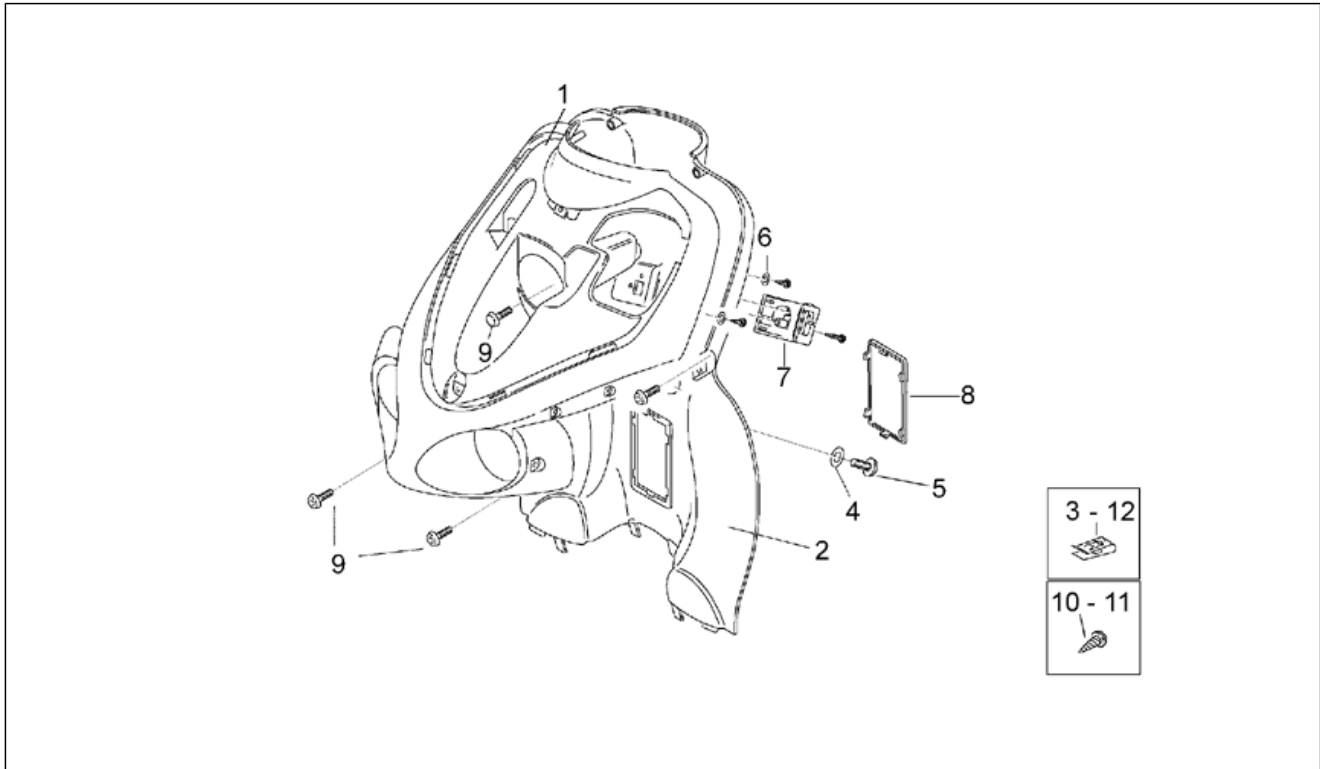
Pos.	Code	Beschreibung	Menge	Varianten
12	AP8226421	Linke Nabenabdeckung	1	Baujahr:1997[V] Fahrzeugfarbe:Orange / Blau Saphir 97[oran]
12	AP8226493	Linke Nabenabdeckung	1	Baujahr:1998[W], 1999[X]
13	AP8203696	Gabel mit blauem Ring	1	Baujahr:1996[T]
13	AP8203751	Gabel mit gelbem Ring	1	Baujahr:1997[V], 1998[W], 1999[X]

Einheit	RAHMEN
Code	28.05
Beschreibung	Frontaufbau I
Inspektion	1



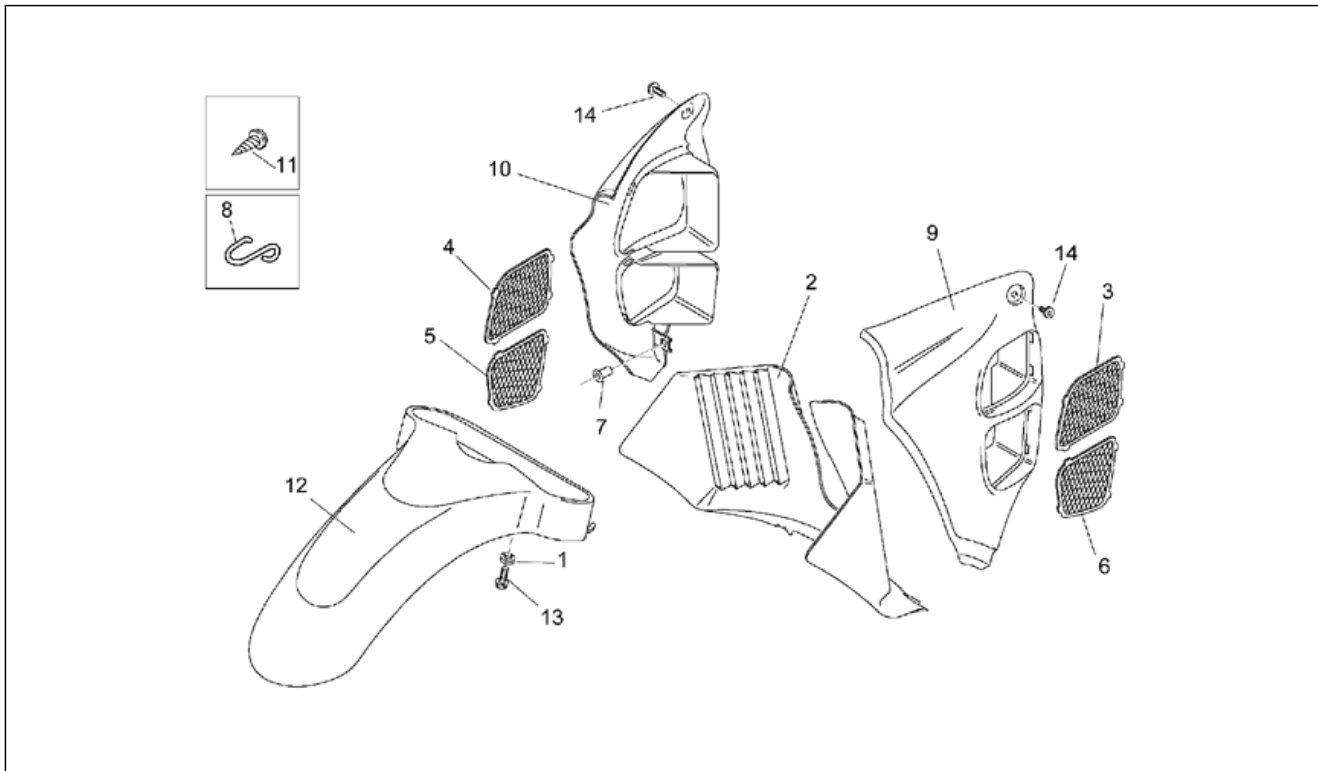
Pos.	Code	Beschreibung	Menge	Varianten
1	AP8238477	Haube, mattgrau	1	Baujahr:1996[T], 1997[V] Fahrzeugfarbe:Grau Mirage / Grau Matt 96-97[greyl
1	AP8238883	Haube, mausgrau	1	Baujahr:1996[T], 1997[V] Fahrzeugfarbe:Blau Midnight / Grau Trend 96-97[bl/gr]
1	AP8239214	Haube, dunkelblau	1	Baujahr:1997[V] Fahrzeugfarbe:Orange / Blau Saphir 97[oran]
1	AP8239710	Fronthaube, blau	1	Baujahr:1998[W], 1999[X] Fahrzeugfarbe:Blau Baltic 98-99[blue]
1	AP8248230	Fronthaube, rot	1	Baujahr:1998[W], 1999[X] Fahrzeugfarbe:Rot 98-99[red]
2	AP8238775	Haubenöffnung	1	
3	AP8152298	TBEI Schraube m.Flansch M5x16	1	
4	AP8152272	TE Schr. m. Flansch M5x12	4	
5	AP8238486	Unt. Armaturenplatte, gr.m.	1	Baujahr:1996[T], 1997[V] Fahrzeugfarbe:Grau Mirage / Grau Matt 96-97[greyl
5	AP8238884	Unt. Armaturenplatte, gr.	1	Baujahr:1996[T], 1997[V] Fahrzeugfarbe:Blau Midnight / Grau Trend 96-97[bl/gr]
5	AP8239229	Unt. Armaturenplatte, orange	1	Baujahr:1997[V] Fahrzeugfarbe:Orange / Blau Saphir 97[oran]
5	AP8239701	Unt. Armaturenplatte, blau	1	Baujahr:1998[W], 1999[X] Fahrzeugfarbe:Blau Baltic 98-99[blue]
5	AP8248218	Unt. Armaturenplatte, rot	1	Baujahr:1998[W], 1999[X] Fahrzeugfarbe:Rot 98-99[red]
6	AP8238484	Ob. Armaturenplatte, grau	1	Baujahr:1996[T], 1997[V]
6	AP8248110	Ob. Armaturenplatte, blau	1	Baujahr:1998[W], 1999[X] Fahrzeugfarbe:Blau Baltic 98-99[blue]
6	AP8248217	Ob. Armaturenplatte, rot	1	Baujahr:1998[W], 1999[X] Fahrzeugfarbe:Rot 98-99[red]

Einheit	RAHMEN
Code	28.06
Beschreibung	Frontaufbau II
Inspektion	1



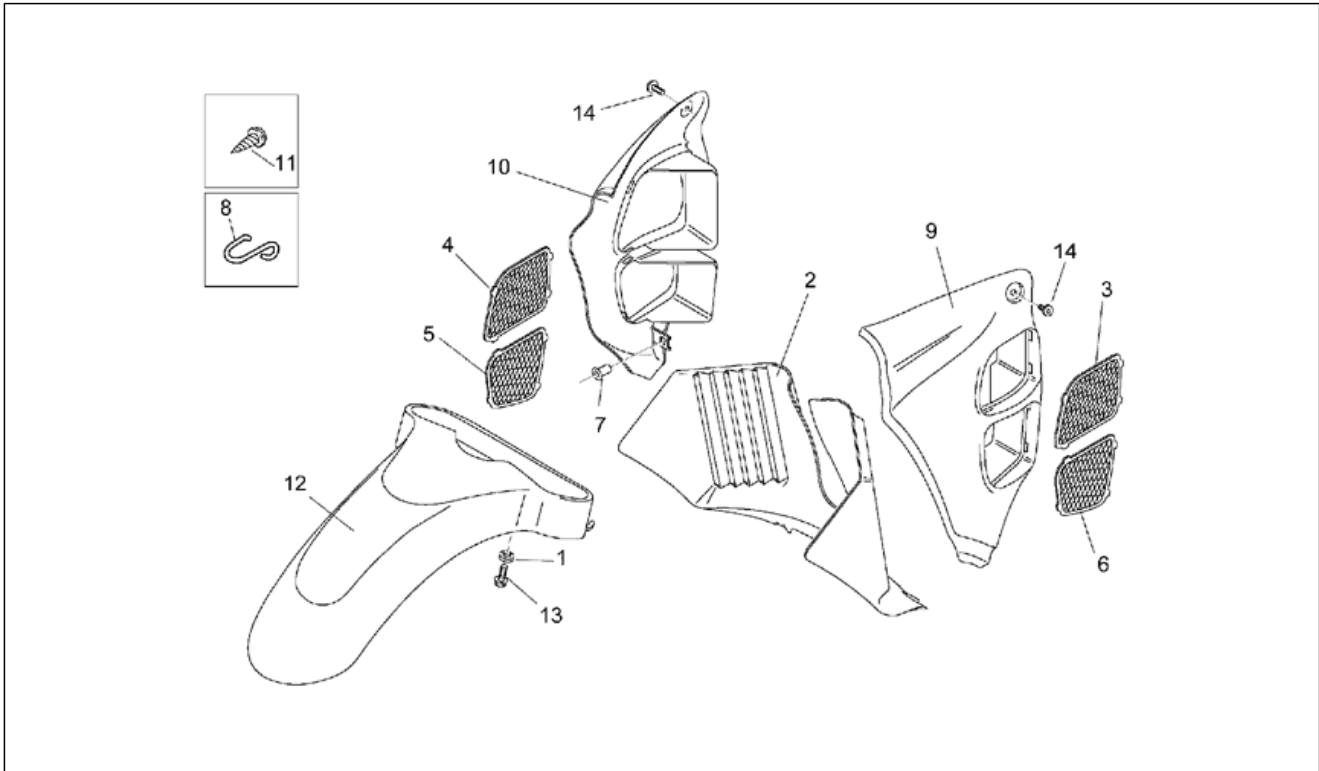
Pos.	Code	Beschreibung	Menge	Varianten
1	AP8238470	Frontschild, mattgrau	1	Baujahr: 1996[T], 1997[V] Fahrzeugfarbe: Grau Mirage / Grau Matt 96-97[grej]
1	AP8238879	Frontschild, blau	1	Baujahr: 1996[T], 1997[V] Fahrzeugfarbe: Blau Midnight / Grau Trend 96-97[bl/gr]
1	AP8239210	Frontschild, orange	1	Baujahr: 1997[V] Fahrzeugfarbe: Orange / Blau Saphir 97[oran]
1	AP8239693	Frontschild, rot	1	Baujahr: 1998[W], 1999[X] Fahrzeugfarbe: Rot 98-99[red]
1	AP8239698	Frontschild, blau	1	Baujahr: 1998[W], 1999[X] Fahrzeugfarbe: Blau Baltic 98-99[blue]
2	AP8238467	Innenschild	1	Baujahr: 1996[T], 1997[V]
2	AP8248113	Innenschild, blau	1	Baujahr: 1998[W], 1999[X] Fahrzeugfarbe: Blau Baltic 98-99[blue]
2	AP8248220	Innenschild, rot	1	Baujahr: 1998[W], 1999[X] Fahrzeugfarbe: Rot 98-99[red]
3	AP8102782	Clip f. Blechschr. D4,2	2	
4	AP8150248	Ausgleichscheibe 5,5x15x1,6	2	
5	AP8152268	TBEI Spez.schr. M5x16	2	
6	AP8150382	Ausgleichscheibe 15x5,5X1,2	9	
7	AP8201534	Kplt.Untersitzhaken	1	
8	AP8238717	Gegeb.Typendeck, roh.	1	Baujahr: 1996[T], 1997[V]
8	AP8248114	Gegeb.Typendeck, blau	1	Baujahr: 1998[W], 1999[X] Fahrzeugfarbe: Blau Baltic 98-99[blue]
8	AP8248221	Gegeb.Typendeck, rot	1	Baujahr: 1998[W], 1999[X] Fahrzeugfarbe: Rot 98-99[red]
9	AP8152246	TBEI Schraube m.Flansch M6x16	3	
10	AP8150413	Gew.schr. 3,9x14	2	
11	AP8150421	Gew.schr. 2,9x12	8	
12	AP8102375	Klammer M5	10	

Einheit	RAHMEN
Code	28.07
Beschreibung	Frontaufbau III
Inspektion	1



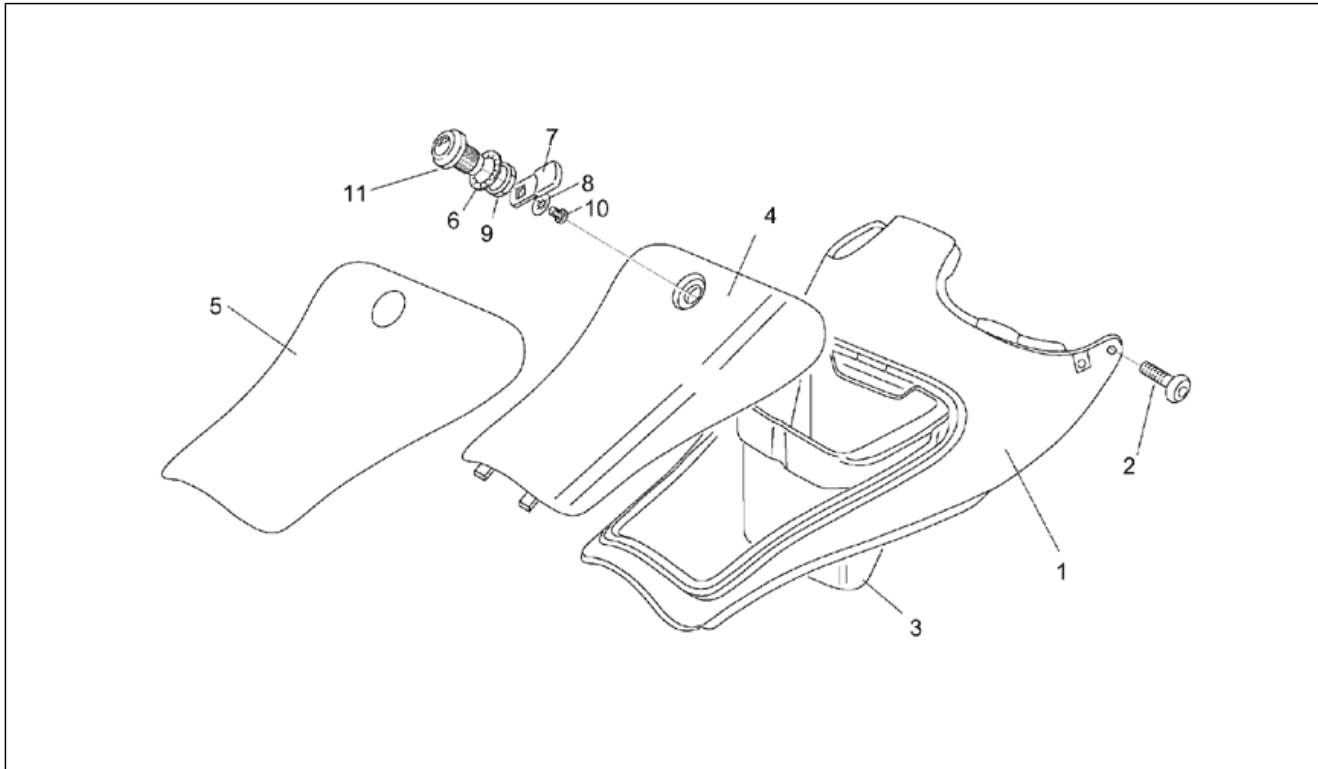
Pos.	Code	Beschreibung	Menge	Varianten
1	AP8121075	T-Buchse *	3	
2	AP8238490	Kühlernetz, schwarz	1	
3	AP8238479	Ntz o. Leitbl. lks. schw.	1	
4	AP8238478	Ntz o. Leitbl. rch. schw.	1	
5	AP8238707	Ntz u. Leitbl. rch. schw.	1	
6	AP8238708	Ntz u. Leitbl. lks. schw.	1	
7	AP8102671	Kunststoffniet	6	
8	AP8220269	Kabelführungs	1	
9	AP8238475	L. Leitblech, met. grau	1	Baujahr: 1996[T], 1997[V] Fahrzeugfarbe: Grau Mirage / Grau Matt 96-97[grey]
9	AP8238882	L. Leitblech, blau	1	Baujahr: 1996[T], 1997[V] Fahrzeugfarbe: Blau Midnight / Grau Trend 96-97[bl/gr]
9	AP8239213	L. Leitblech, orange	1	Baujahr: 1997[V] Fahrzeugfarbe: Orange / Blau Saphir 97[oran]
9	AP8239697	L. Leitblech, alu./blau	1	Baujahr: 1998[W], 1999[X] Fahrzeugfarbe: Blau Baltic 98-99[blue]
9	AP8248229	L. Leitblech, alu./rot	1	Baujahr: 1998[W], 1999[X] Fahrzeugfarbe: Rot 98-99[red]
10	AP8238473	R. Leitblech, met. grau	1	Baujahr: 1996[T], 1997[V] Fahrzeugfarbe: Grau Mirage / Grau Matt 96-97[grey]
10	AP8238881	R. Leitblech, blau	1	Baujahr: 1996[T], 1997[V] Fahrzeugfarbe: Blau Midnight / Grau Trend 96-97[bl/gr]
10	AP8239212	R. Leitblech, orange	1	Baujahr: 1997[V] Fahrzeugfarbe: Orange / Blau Saphir 97[oran]
10	AP8239696	R. Leitblech, al./blau	1	Baujahr: 1998[W], 1999[X] Fahrzeugfarbe: Blau Baltic 98-99[blue]
10	AP8248228	R. Leitblech, al./rot	1	Baujahr: 1998[W], 1999[X] Fahrzeugfarbe: Rot 98-99[red]
11	AP8150444	Gewindeschraube Edelstahl	8	
12	AP8226344	V. Schutzblech, grau	1	Baujahr: 1996[T], 1997[V] Fahrzeugfarbe: Grau Mirage / Grau Matt 96-97[grey]

Einheit	RAHMEN
Code	28.07
Beschreibung	Frontaufbau III
Inspektion	1



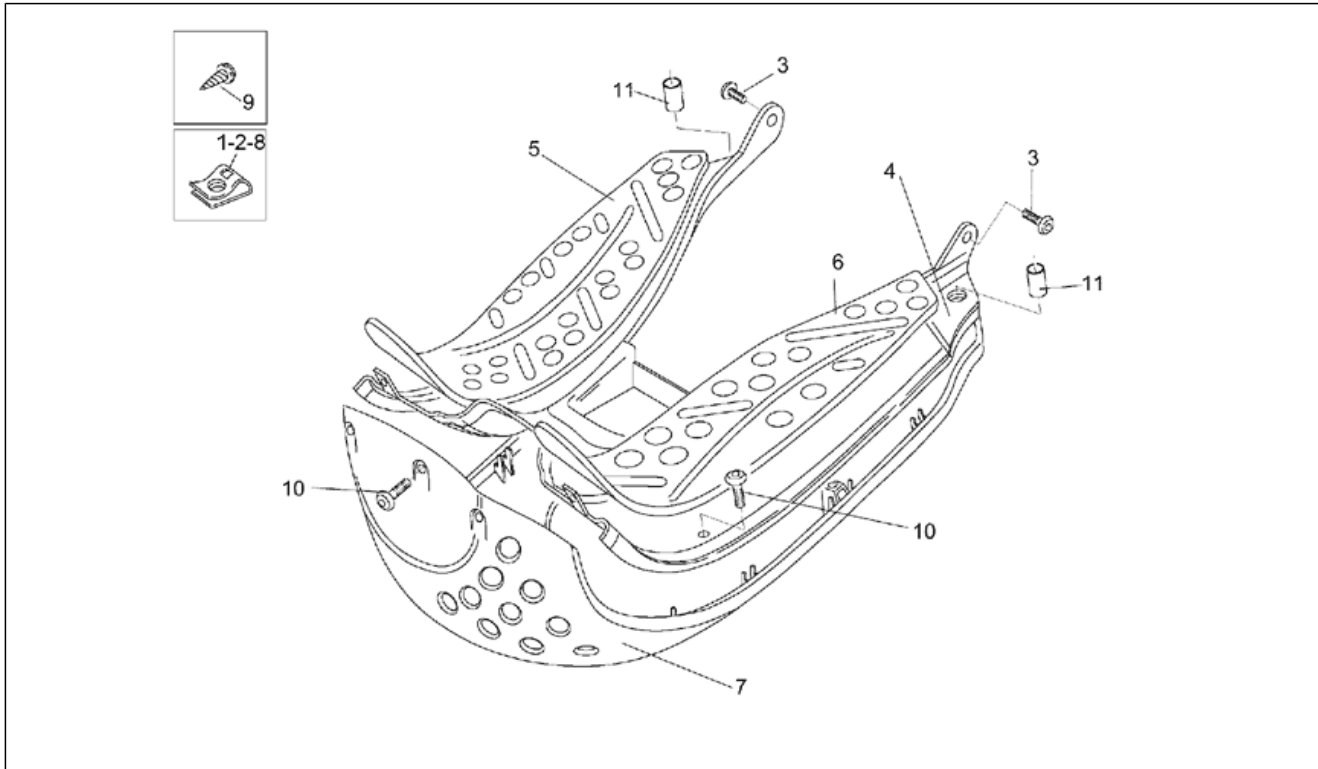
Pos.	Code	Beschreibung	Menge	Varianten
12	AP8226393	V. Schutzblech, blau	1	Baujahr: 1996[T], 1997[V] Fahrzeugfarbe: Blau Midnight / Grau Trend 96-97[bl/gr]
12	AP8226419	V. Schutzblech, orange	1	Baujahr: 1997[V] Fahrzeugfarbe: Orange / Blau Saphir 97[oran]
12	AP8226458	V. Schutzblech, grau	1	Baujahr: 1998[W], 1999[X]
13	AP8152278	TE Schr. m. Flansch M6x16	2	
14	AP8152302	TBEI Schraube m.Flansch M5x12	2	

Einheit	RAHMEN
Code	28.08
Beschreibung	Mittlerer aufbau I
Inspektion	1



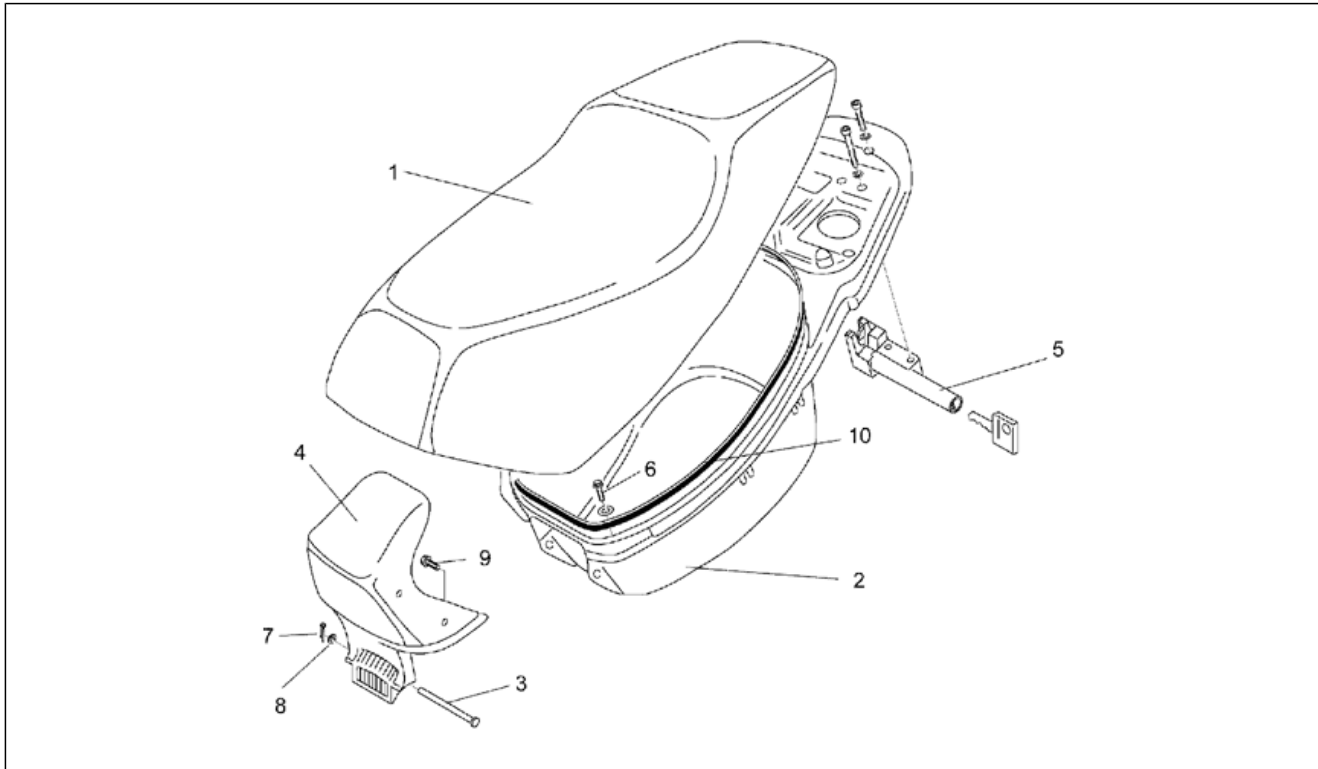
Pos.	Code	Beschreibung	Menge	Varianten
1	AP8238468	Tunnel, mattgrau	1	Baujahr:1996[T], 1997[V] Fahrzeugfarbe:Grau Mirage / Grau Matt 96-97[grej]
1	AP8238877	Tunnel, blau	1	Baujahr:1996[T], 1997[V] Fahrzeugfarbe:Blau Midnight / Grau Trend 96-97[bl/gr]
1	AP8239201	Tunnel, grau satiniert	1	Baujahr:1997[V] Fahrzeugfarbe:Orange / Blau Saphir 97[oran]
1	AP8248111	Tunnel, alu.	1	Baujahr:1998[W], 1999[X]
2	AP8152246	TBEI Schraube m.Flansch M6x16	2	
3	AP8231843	Werkzeugschale schwarz	1	
4	AP8238469	Tunneldeckel, grau	1	Baujahr:1996[T], 1997[V] Fahrzeugfarbe:Grau Mirage / Grau Matt 96-97[grej]
4	AP8238878	Tunneldeckel, blau	1	Baujahr:1996[T], 1997[V] Fahrzeugfarbe:Blau Midnight / Grau Trend 96-97[bl/gr]
4	AP8239202	Tunneldeckel, grau	1	Baujahr:1997[V] Fahrzeugfarbe:Orange / Blau Saphir 97[oran]
4	AP8248112	Tunneldeckel, alu.	1	Baujahr:1998[W], 1999[X]
5	AP8237801	Deko Tunnelschutz	1	Baujahr:1998[W], 1999[X]
5	AP8237801	Deko Tunnelschutz	1	Baujahr:1996[T], 1997[V] Fahrzeugfarbe:Grau Mirage / Grau Matt 96-97[grej]
5	AP8237810	Deko Tunnelschutz	1	Baujahr:1996[T], 1997[V] Fahrzeugfarbe:Blau Midnight / Grau Trend 96-97[bl/gr]
6	AP8201305	Schloßscheibe Nickel *	1	
7	AP8201620	Hebel	1	
8	AP8201748	Ausgleichscheibe	1	
9	AP8152194	Mutter unten M19x1*	1	
10	AP8201749	Linsenschraube M4x6	1	
11	AP8201747	Schloss	1	

Einheit	RAHMEN
Code	28.09
Beschreibung	Mittlerer aufbau II
Inspektion	1



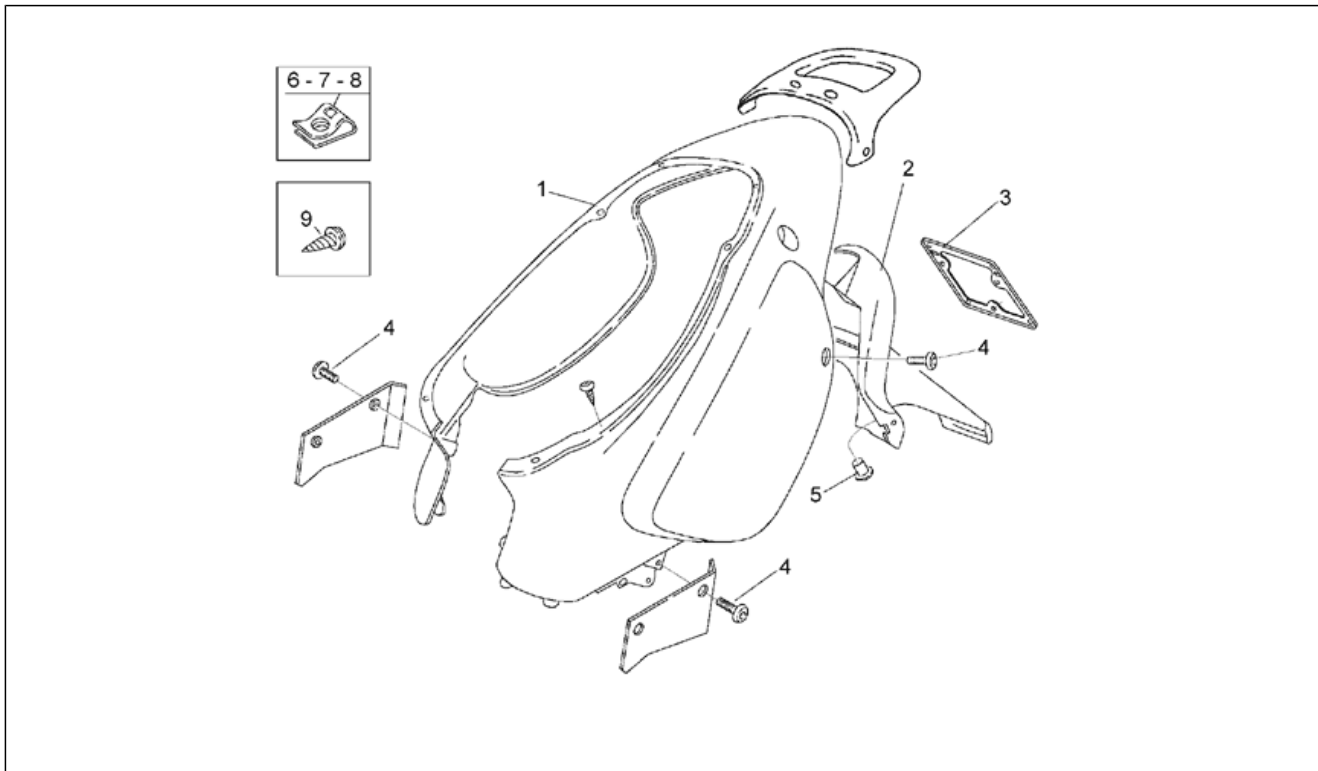
Pos.	Code	Beschreibung	Menge	Varianten
1	AP8102375	Klammer M5	1	
2	AP8201763	Clip f. Blechschr. D5,5*	1	
3	AP8152246	TBEI Schraube m.Flansch M6x16	2	
4	AP8238868	Fußbrett, grau	1	Baujahr: 1996[T], 1997[V]
4	AP8248115	Fußbrett, blau	1	Baujahr: 1998[W], 1999[X] Fahrzeugfarbe: Blau Baltic 98-99[blue]
4	AP8248222	Fußbrett, rot	1	Baujahr: 1998[W], 1999[X] Fahrzeugfarbe: Rot 98-99[red]
5	AP8238859	Rechte Fußmatte, grau	1	
6	AP8238860	Linke Fußmatte, grau	1	
7	AP8238869	Unterboden, grau	1	Baujahr: 1996[T], 1997[V] Fahrzeugfarbe: Blau Midnight / Grau Trend 96-97[bl/gr], Grau Mirage / Grau Matt 96-97[grey]
7	AP8239228	Unterboden, Silver-grau	1	Baujahr: 1997[V] Fahrzeugfarbe: Orange / Blau Saphir 97[oran]
7	AP8239704	Unterboden, alu.	1	Baujahr: 1998[W], 1999[X]
8	AP8201764	Clip f. Blechschr. D5,5*	5	
9	AP8150413	Gew.schr. 3,9x14	5	
10	AP8152302	TBEI Schraube m.Flansch M5x12	3	
11	AP8221046	Distanzscheibe D6x8x13,5*	2	

Einheit	RAHMEN
Code	28.10
Beschreibung	Sitz und schutzhelmfach
Inspektion	1



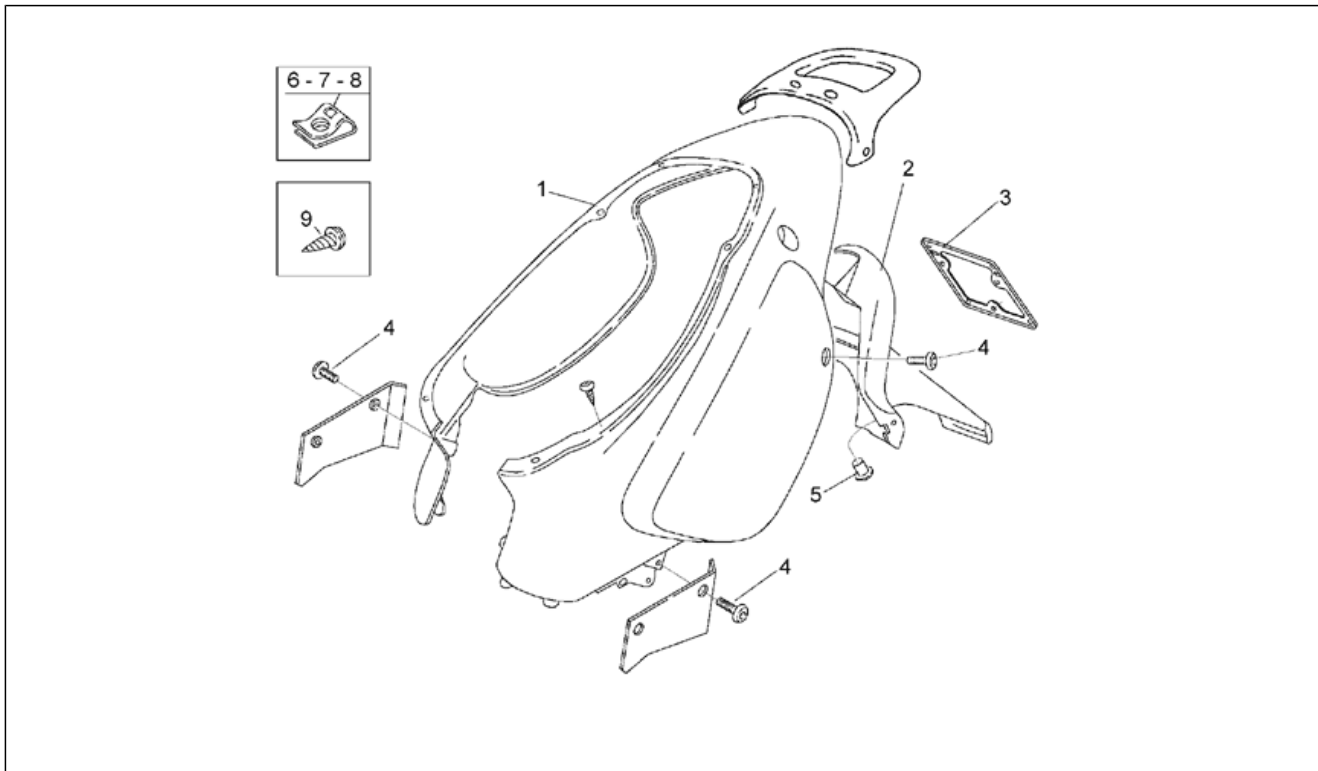
Pos.	Code	Beschreibung	Menge	Varianten
1	AP8229171	Längssitz kpl, grau	1	Baujahr: 1996[T], 1997[V] Fahrzeugfarbe: Blau Midnight / Grau Trend 96-97[bl/gr], Grau Mirage / Grau Matt 96-97[grey]
1	AP8229233	Längssitz kpl, schwarz/blau	1	Baujahr: 1997[V] Fahrzeugfarbe: Orange / Blau Saphir 97[oran]
1	AP8229262	Längssitz kpl, grau/blau	1	Baujahr: 1998[W], 1999[X] Fahrzeugfarbe: Blau Baltic 98-99[blue]
1	AP8229284	Längssitz kpl, grau/rot	1	Baujahr: 1998[W], 1999[X] Fahrzeugfarbe: Rot 98-99[red]
2	AP8230923	Schutzhelmfach	1	
3	AP8221173	Sitzgelenkbolzen	1	
4	AP8238696	Sitzgelenk, blau	1	Baujahr: 1996[T], 1997[V] Fahrzeugfarbe: Blau Midnight / Grau Trend 96-97[bl/gr]
4	AP8238709	Sitzgelenk, grau	1	Baujahr: 1996[T], 1997[V] Fahrzeugfarbe: Grau Mirage / Grau Matt 96-97[grey]
4	AP8239209	Sitzgelenk, orange	1	Baujahr: 1997[V] Fahrzeugfarbe: Orange / Blau Saphir 97[oran]
4	AP8239702	Sitzgelenk, alu.	1	Baujahr: 1998[W], 1999[X]
5	AP8201564	Sitzschloß	1	
6	AP8152279	TE Schr. m. Flansch M6x20	2	
7	AP8201643	Splint	1	
8	AP8201748	Ausgleichscheibe	1	
9	AP8152278	TE Schr. m. Flansch M6x16	2	
10	AP8220313	Kofferdichtung	1	

Einheit	RAHMEN
Code	28.11
Beschreibung	Heckaufbau I
Inspektion	1



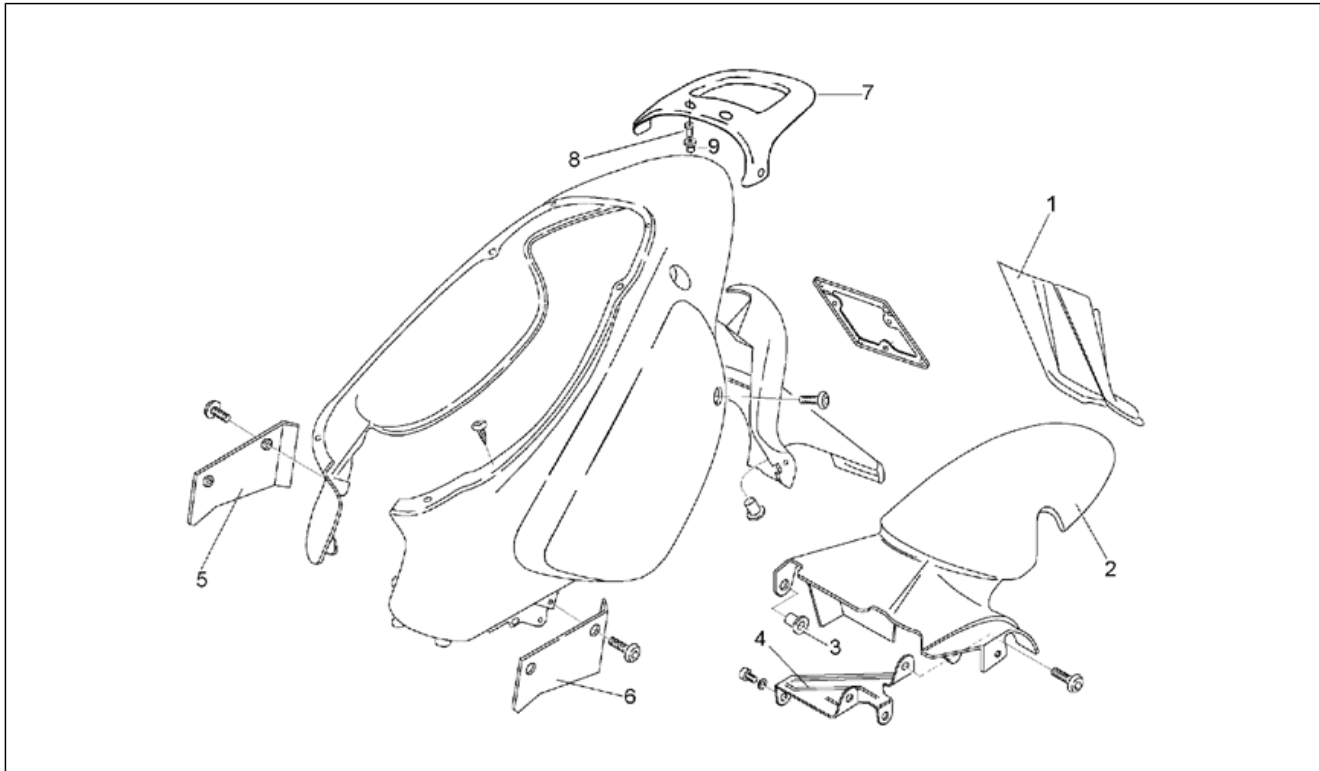
Pos.	Code	Beschreibung	Menge	Varianten
1	AP8238472	Heckteil, m.grau	1	Baujahr: 1996[T], 1997[V] Fahrzeugfarbe: Grau Mirage / Grau Matt 96-97[greyl] Land: Italien[I]
1	AP8238880	Heckteil, blau	1	Baujahr: 1996[T], 1997[V] Fahrzeugfarbe: Blau Midnight / Grau Trend 96-97[bl/gr] Land: Italien[I]
1	AP8239095	Heck mit Teilung, grau	1	Baujahr: 1997[V] Fahrzeugfarbe: Grau Mirage / Grau Matt 96-97[greyl] Land: Belgien[B], Schweiz[CH], Deutschland[D], Spanien[E], Frankreich[F], Griechenland[GR], Israel[IL], Holland[NL], Portugal[P], Finnland[SF], Großbritannien[UK]
1	AP8239096	Heck mit Teilung, blau	1	Baujahr: 1997[V] Fahrzeugfarbe: Blau Midnight / Grau Trend 96-97[bl/gr] Land: Belgien[B], Schweiz[CH], Deutschland[D], Spanien[E], Frankreich[F], Griechenland[GR], Israel[IL], Holland[NL], Portugal[P], Finnland[SF], Großbritannien[UK]
1	AP8239211	Heckteil, orange	1	Baujahr: 1997[V] Fahrzeugfarbe: Orange / Blau Saphir 97[oran] Land: Italien[I]
1	AP8239227	Heck mit Teilung, orange	1	Baujahr: 1997[V] Fahrzeugfarbe: Orange / Blau Saphir 97[oran] Land: Belgien[B], Schweiz[CH], Deutschland[D], Spanien[E], Frankreich[F], Griechenland[GR], Israel[IL], Holland[NL], Portugal[P], Finnland[SF], Großbritannien[UK]
1	AP8239694	Heckteil, alu./blau	1	Baujahr: 1998[W], 1999[X] Fahrzeugfarbe: Blau Baltic 98-99[blue] Land: Italien[I]
1	AP8239695	Heck mit Teilung, al./blau	1	Baujahr: 1998[W], 1999[X] Fahrzeugfarbe: Blau Baltic 98-99[blue] Land: Österreich[A], Belgien[B], Schweiz[CH], Deutschland[D], Dänemark[DK], Spanien[E], Frankreich[F], Griechenland[GR], Israel[IL], Holland[NL], Portugal[P], Finnland[SF], Großbritannien[UK]
1	AP8248226	Heckteil, alu./rot	1	Baujahr: 1998[W], 1999[X] Fahrzeugfarbe: Rot 98-99[red]

Einheit	RAHMEN
Code	28.11
Beschreibung	Heckaufbau I
Inspektion	1



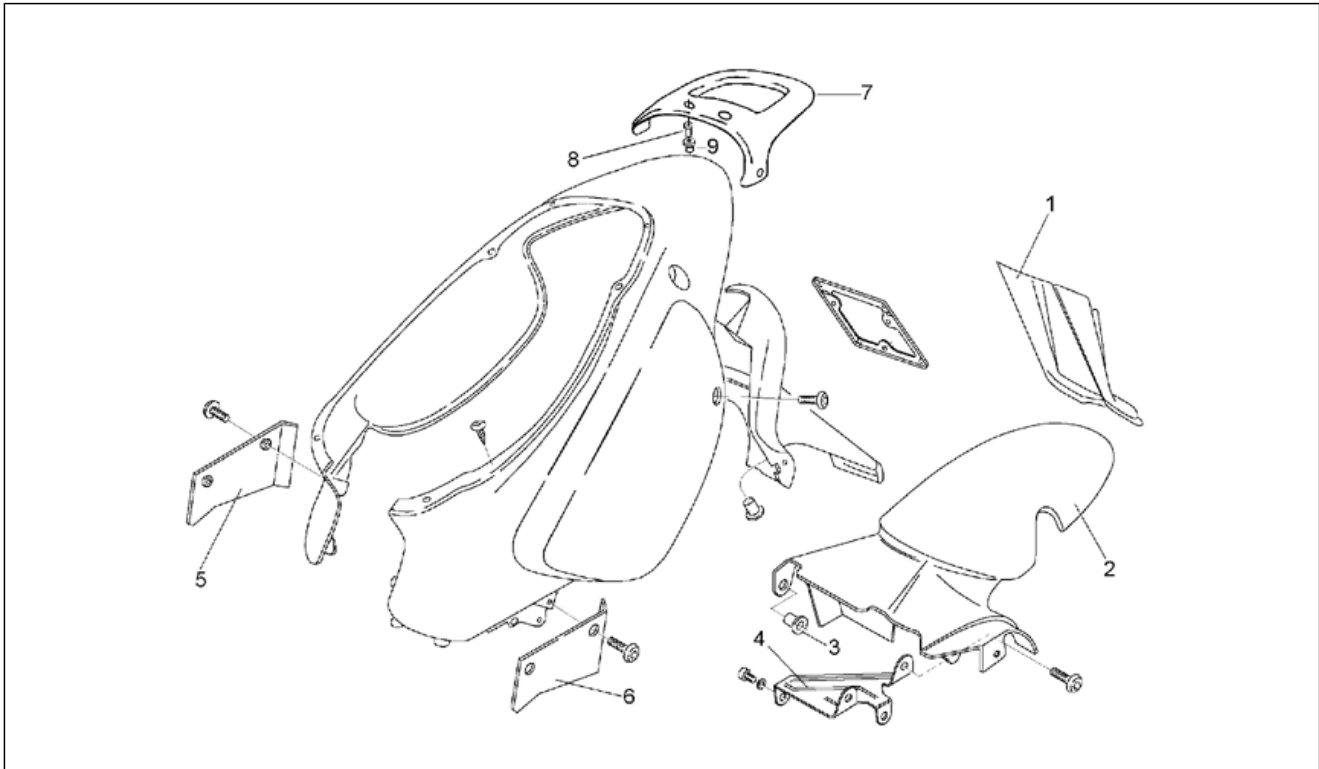
Pos.	Code	Beschreibung	Menge	Varianten
				Land: Italien[I]
1	AP8248227	Heck mit Teilung, al./rot	1	Baujahr: 1998[W], 1999[X] Fahrzeugfarbe: Rot 98-99[red] Land: Österreich[A], Belgien[B], Schweiz[CH], Deutschland[D], Dänemark[DK], Spanien[E], Frankreich[F], Griechenland[GR], Israel[IL], Holland[NL], Portugal[P], Finnland[SF], Großbritannien[UK]
2	AP8238854	Rüchl./ Nr.s.hltr. grau	1	
3	AP8234069	Kennzeichenhalter	1	Land: Italien[I]
4	AP8152246	TBEI Schraube m.Flansch M6x16	4	
5	AP8121795	T-Buchse	2	
6	AP8102375	Klammer M5	5	
7	AP8102376	Klammer M6	5	
8	AP8201764	Clip f. Blechschr. D5,5*	5	
9	AP8150413	Gew.schr. 3,9x14	6	

Einheit	RAHMEN
Code	28.12
Beschreibung	Heckaufbau II
Inspektion	1



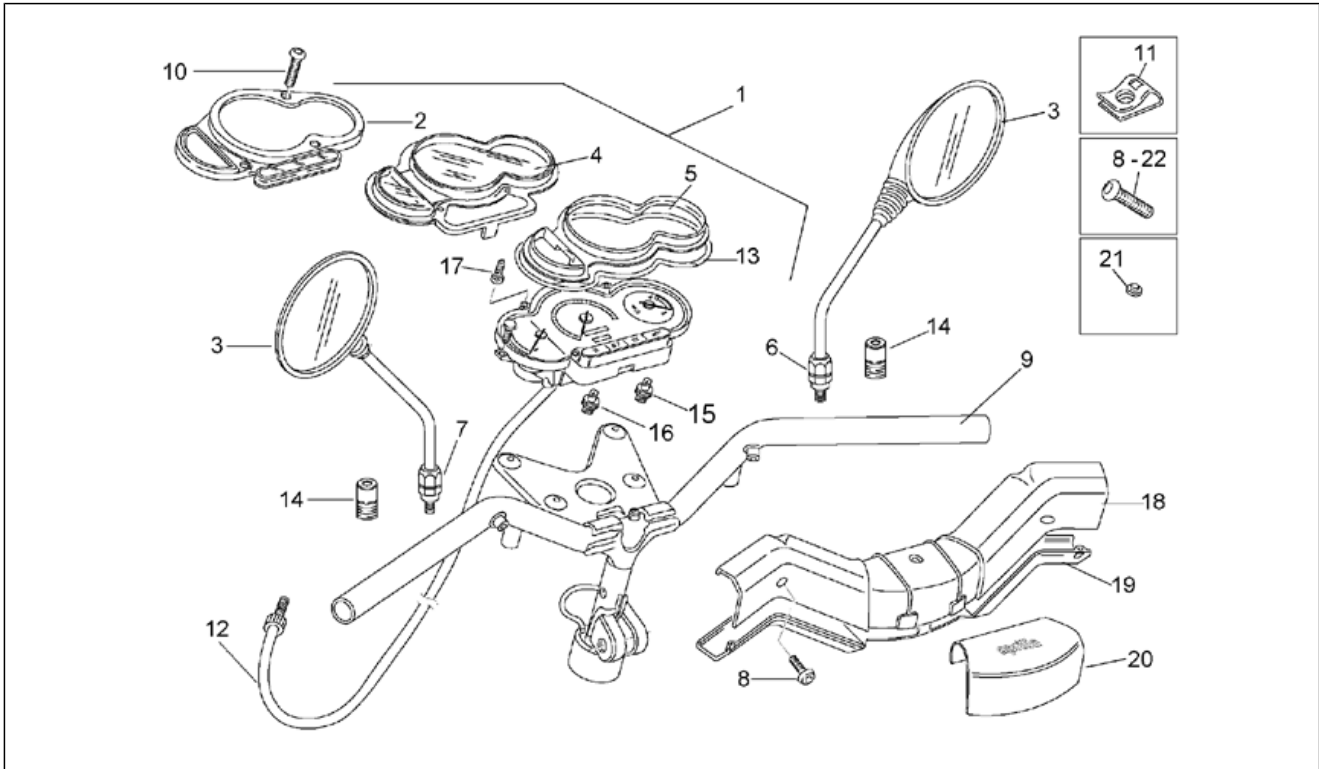
Pos.	Code	Beschreibung	Menge	Varianten
1	AP8226383	Hinteres Spritzschutz, grau	1	
2	AP8226343	H. Schutzblech, schwarz	1	Land: Österreich[A], Belgien[B], Schweiz[CH], Deutschland[D], Dänemark[DK], Spanien[E], Frankreich[F], Griechenland[GR], Israel[IL], Holland[NL], Portugal[P], Finnland[SF], Großbritannien[UK]
2	AP8226343	H. Schutzblech, schwarz	1	Land: Italien[I] Technische Daten: Version ohne Katalysator[nocat]
2	AP8226573	H. Schutzblech, schwarz	1	Land: Italien[I] Technische Daten: Version mit Katalysator[cat]
3	AP8221218	Buchse Schutzblech	1	
4	AP8234079	Hltr. hint. Kotflügel	1	
5	AP8238848	R.Seitenblende, grau	1	Baujahr: 1996[T], 1997[V] Fahrzeugfarbe: Grau Mirage / Grau Matt 96-97[greyl]
5	AP8238848	R.Seitenblende, grau	1	Baujahr: 1997[V] Fahrzeugfarbe: Orange / Blau Saphir 97[oran]
5	AP8238885	R.Seitenblende, blau	1	Baujahr: 1996[T], 1997[V] Fahrzeugfarbe: Blau Midnight / Grau Trend 96-97[bl/gr]
5	AP8239705	R.Seitenblende, grau	1	Baujahr: 1998[W], 1999[X]
6	AP8238850	L.Seitenblende, grau	1	Baujahr: 1996[T], 1997[V] Fahrzeugfarbe: Grau Mirage / Grau Matt 96-97[greyl]
6	AP8238850	L.Seitenblende, grau	1	Baujahr: 1997[V] Fahrzeugfarbe: Orange / Blau Saphir 97[oran]
6	AP8238886	L.Seitenblende, blau	1	Baujahr: 1996[T], 1997[V] Fahrzeugfarbe: Blau Midnight / Grau Trend 96-97[bl/gr]
6	AP8239706	L.Seitenblende, grau	1	Baujahr: 1998[W], 1999[X]
7	AP8238765	Griff, blau	1	Baujahr: 1997[V] Fahrzeugfarbe: Blau Midnight / Grau Trend 96-97[bl/gr] Land: Belgien[B], Schweiz[CH], Deutschland[D], Spanien[E], Frankreich[F], Griechenland[GR], Israel[IL], Holland[NL], Portugal[P], Finnland[SF], Großbritannien[UK]
7	AP8238766	Griff, grau Metallic	1	Baujahr: 1997[V] Fahrzeugfarbe: Grau Mirage / Grau Matt 96-97[greyl]

Einheit	RAHMEN
Code	28.12
Beschreibung	Heckaufbau II
Inspektion	1



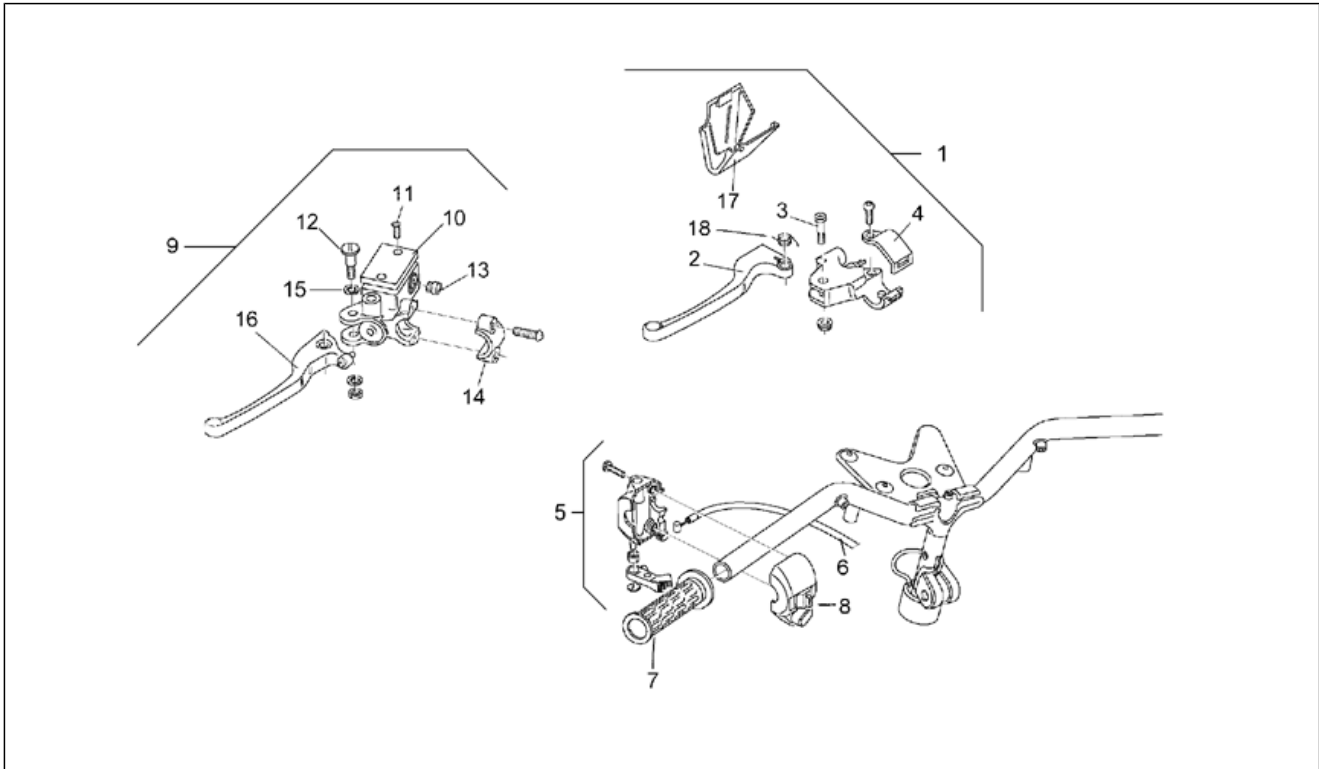
Pos.	Code	Beschreibung	Menge	Varianten
				Land: Belgien[B], Schweiz[CH], Deutschland[D], Spanien[E], Frankreich[F], Griechenland[GR], Israel[IL], Holland[NL], Portugal[P], Finnland[SF], Großbritannien[UK]
7	AP8239226	Griff, orange	1	Baujahr: 1997[V] Fahrzeugfarbe: Orange / Blau Saphir 97[oran] Land: Belgien[B], Schweiz[CH], Deutschland[D], Spanien[E], Frankreich[F], Griechenland[GR], Israel[IL], Holland[NL], Portugal[P], Finnland[SF], Großbritannien[UK]
7	AP8239703	Griff, blau	1	Baujahr: 1998[W], 1999[X] Fahrzeugfarbe: Blau Baltic 98-99[blue] Land: Österreich[A], Belgien[B], Schweiz[CH], Deutschland[D], Dänemark[DK], Spanien[E], Frankreich[F], Griechenland[GR], Israel[IL], Holland[NL], Portugal[P], Finnland[SF], Großbritannien[UK]
7	AP8248219	Griff, rot	1	Baujahr: 1998[W], 1999[X] Fahrzeugfarbe: Rot 98-99[red] Land: Österreich[A], Belgien[B], Schweiz[CH], Deutschland[D], Dänemark[DK], Spanien[E], Frankreich[F], Griechenland[GR], Israel[IL], Holland[NL], Portugal[P], Finnland[SF], Großbritannien[UK]
8	AP8221228	Buchse	2	Land: Österreich[A], Belgien[B], Schweiz[CH], Deutschland[D], Dänemark[DK], Spanien[E], Frankreich[F], Griechenland[GR], Israel[IL], Holland[NL], Portugal[P], Finnland[SF], Großbritannien[UK]
9	AP8220423	Gummi Handgriff	2	Land: Österreich[A], Belgien[B], Schweiz[CH], Deutschland[D], Dänemark[DK], Spanien[E], Frankreich[F], Griechenland[GR], Israel[IL], Holland[NL], Portugal[P], Finnland[SF], Großbritannien[UK]

Einheit	RAHMEN
Code	28.13
Beschreibung	Lenkstange - Instrumenteneinheit
Inspektion	1



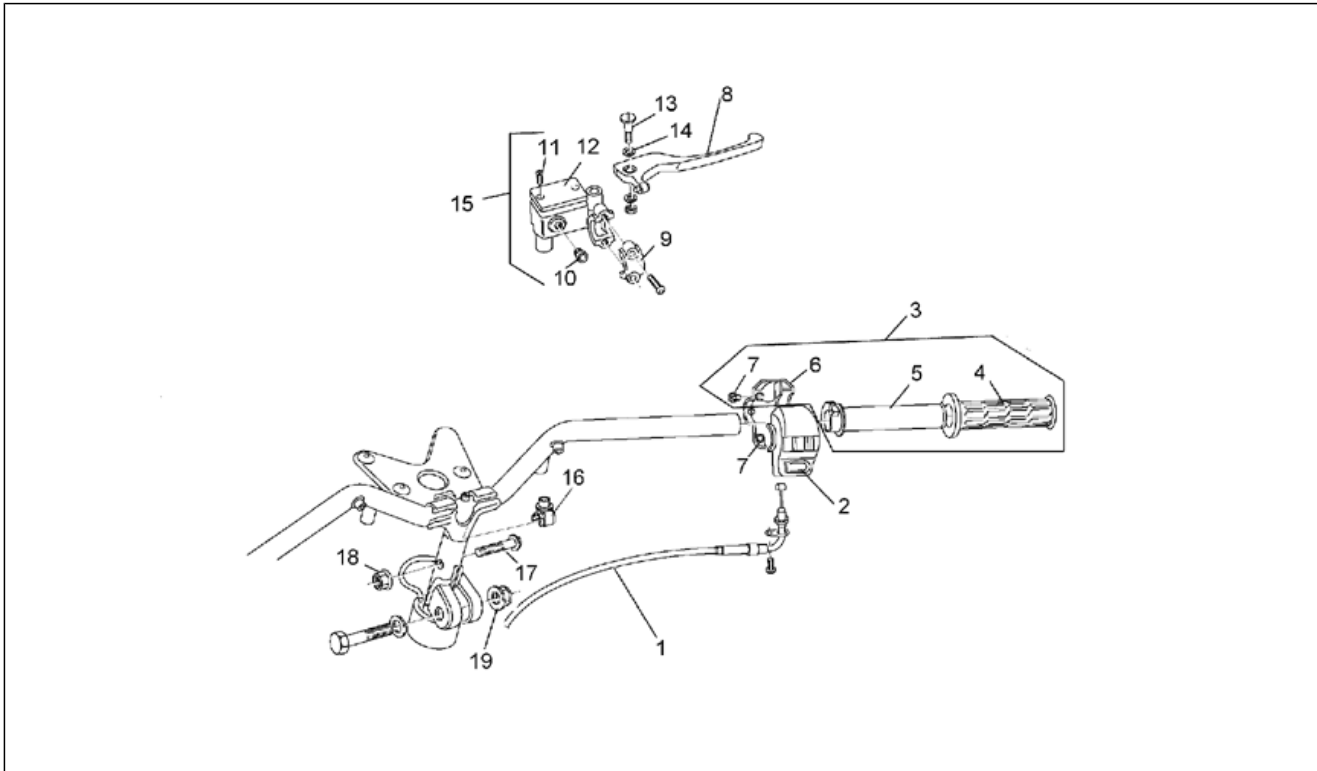
Pos.	Code	Beschreibung	Menge	Varianten
1	AP8212805	Instrum.tafel kplt.	1	
2	AP8212881	Blende ohne Kontrolleuchten	1	
3	AP8201982	Rückspiegel	2	Baujahr:1996[T]
3	AP8201984	Rückspiegel	2	Baujahr:1997[V], 1998[W], 1999[X]
4	AP8212873	Instrumentenblenden schutz	1	
5	AP8212874	Leuchtschirm, orange	1	
6	AP8201986	Mutter mit rechter Bremszange	1	
7	AP8201987	Mutter mit linker Bremszange	1	
8	AP8152246	TBEI Schraube m.Flansch M6x16	2	
9	AP8218233	Lenkstange	1	
10	AP8221242	Gewindeschraube Spezial 3,5x20	4	
11	AP8102375	Klammer M5	2	
12	AP8214165	Tachometerkabel	1	
13	AP8220422	Dichtung Instrumentenblende	1	
14	AP8220462	Gummibalg	2	
15	AP8212407	Lampenhalter kplt. 12V-1,2W	2	
16	AP8212408	Lampenhalter kplt.	2	
17	AP8150421	Gew.schr. 2,9x12	5	
18	AP8238480	Obere Lenkstangenabdeckung	1	
19	AP8238481	Untere Lenkstangenabdeckung	1	
20	AP8238483	Deckel Lenkstange grau	1	
21	AP8121811	T-Buchse	2	
22	AP8152298	TBEI Schraube m.Flansch M5x16	2	

Einheit	RAHMEN
Code	28.14
Beschreibung	Schaltungen links
Inspektion	1



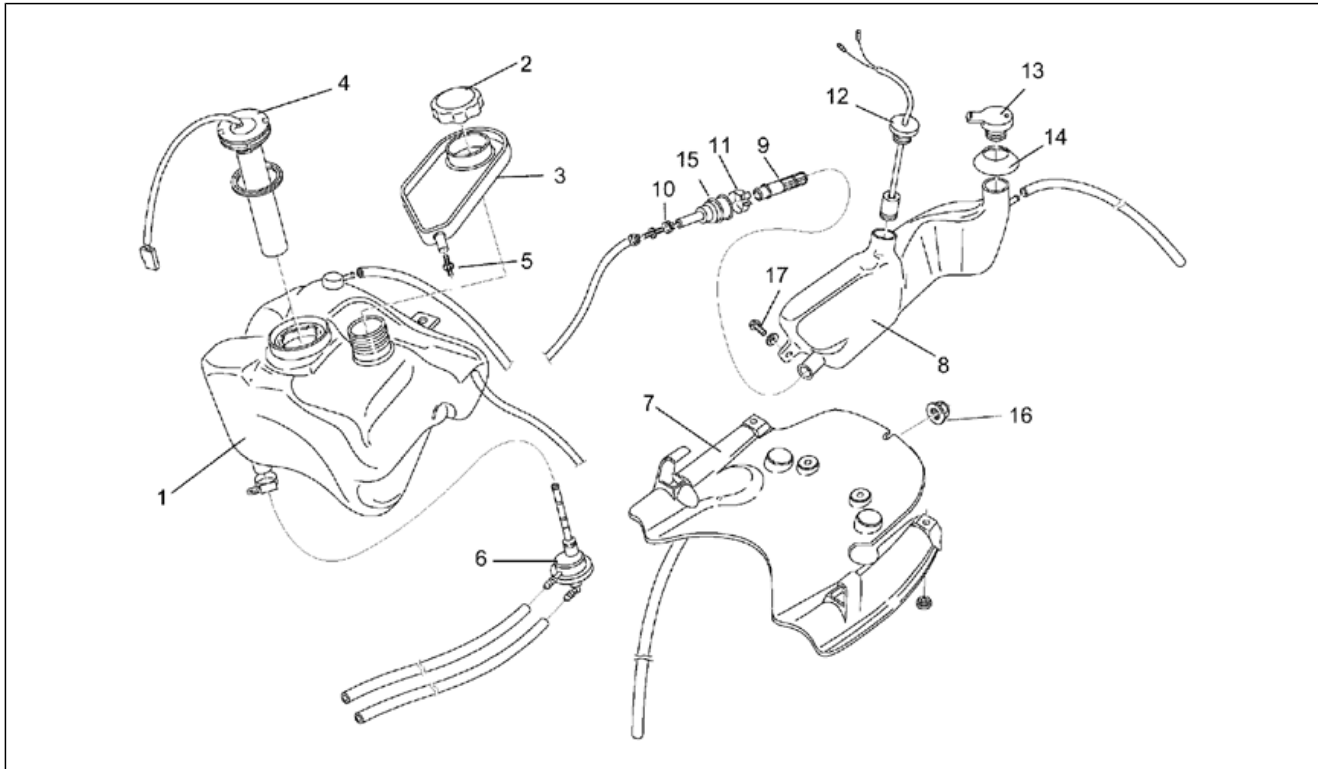
Pos.	Code	Beschreibung	Menge	Varianten
1	AP8218289	Linke Hinterradbremsschaltung	1	Technische Daten: Hinterrad-Trommelbremse[f.t.]
2	AP8218274	Hinterradbremshebel	1	Technische Daten: Hinterrad-Trommelbremse[f.t.]
3	AP8221243	Bremshebelbolzen	1	Technische Daten: Hinterrad-Trommelbremse[f.t.]
4	AP8218154	Bremshebel-Bügelbolzen	1	Technische Daten: Hinterrad-Trommelbremse[f.t.]
5	AP8218235	Halter linker Lichtschalter	1	
6	AP8214166	Starterzugkabel	1	
7	AP8218265	Handgriffe paar, grau	1	
8	AP8212804	L. Lichtumsch. m. K.	1	
9	AP8213264	Hinterradbremspumpe	1	Technische Daten: Scheibenbremse Hinterrad[f.d.]
10	AP8113305	Pumpendeckel	1	Technische Daten: Scheibenbremse Hinterrad[f.d.]
11	AP8221200	Schraube Pumpendeckel	2	Technische Daten: Scheibenbremse Hinterrad[f.d.]
12	AP8113413	Bremshebelbolzen	1	Technische Daten: Scheibenbremse Hinterrad[f.d.]
13	AP8213277	Schauglas Bremspumpe	1	Technische Daten: Scheibenbremse Hinterrad[f.d.]
14	AP8213078	Bügelbolzen	1	Technische Daten: Scheibenbremse Hinterrad[f.d.]
15	AP8213281	Ausgleichscheibe	2	Technische Daten: Scheibenbremse Hinterrad[f.d.]
16	AP8213279	Vorderradbremshebel	1	Technische Daten: Scheibenbremse Hinterrad[f.d.]
17	AP8218260	Hebelabdeckung links, grau	1	Technische Daten: Hinterrad-Trommelbremse[f.t.]
18	AP8213387	Bremshebelfeder	1	Technische Daten: Hinterrad-Trommelbremse[f.t.]

Einheit	RAHMEN
Code	28.15
Beschreibung	Schaltungen rechts
Inspektion	1



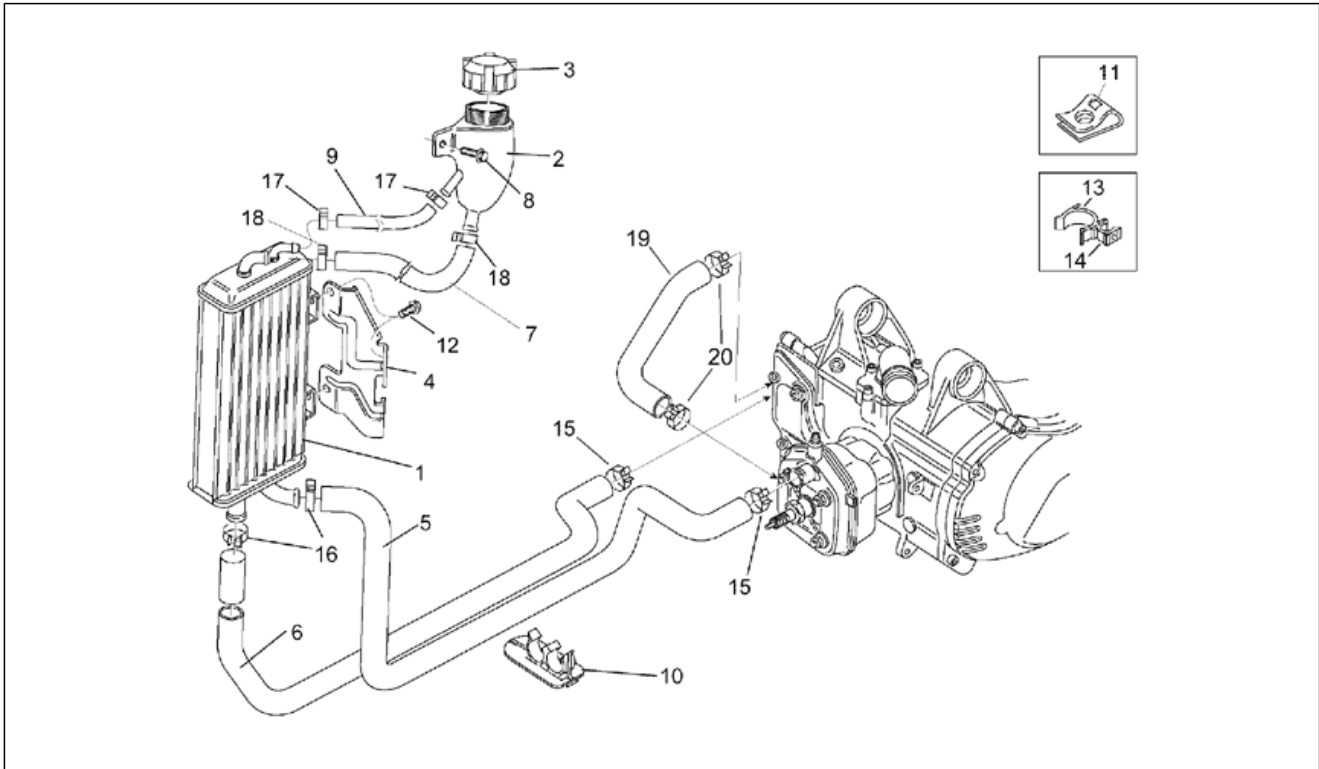
Pos.	Code	Beschreibung	Menge	Varianten
1	AP8214167	Gaszugkabel	1	
2	AP8212803	R. Lichtumsch. m. K.	1	
3	AP8218232	Gasschaltung+griff, grau	1	
4	AP8218265	Handgriffe paar, grau	1	
5	AP8218214	Gasschlauch ohne Griff	1	
6	AP8218186	Deckel rechter Lichtschalter	1	
7	AP8218177	Schraube	2	
8	AP8213279	Vorderradbremshebel	1	
9	AP8213078	Bügelbolzen	1	
10	AP8213277	Schauglas Brempumpe	1	
11	AP8221200	Schraube Pumpendeckel	2	
12	AP8113305	Pumpendeckel	1	
13	AP8113413	Bremshebelbolzen	1	
14	AP8213281	Ausgleichscheibe	1	
15	AP8213257	Vorderradbrempumpe	1	
16	AP8121882	Kabelführungs	2	
17	AP8152290	TE Schr. m. Flansch M8x40	1	
18	AP8152300	Selbstsperrende Mutter M8	1	
19	AP8152301	Selbstsperrende Mutter	1	

Einheit	RAHMEN
Code	28.16
Beschreibung	Öl- und Kraftstofftank
Inspektion	1



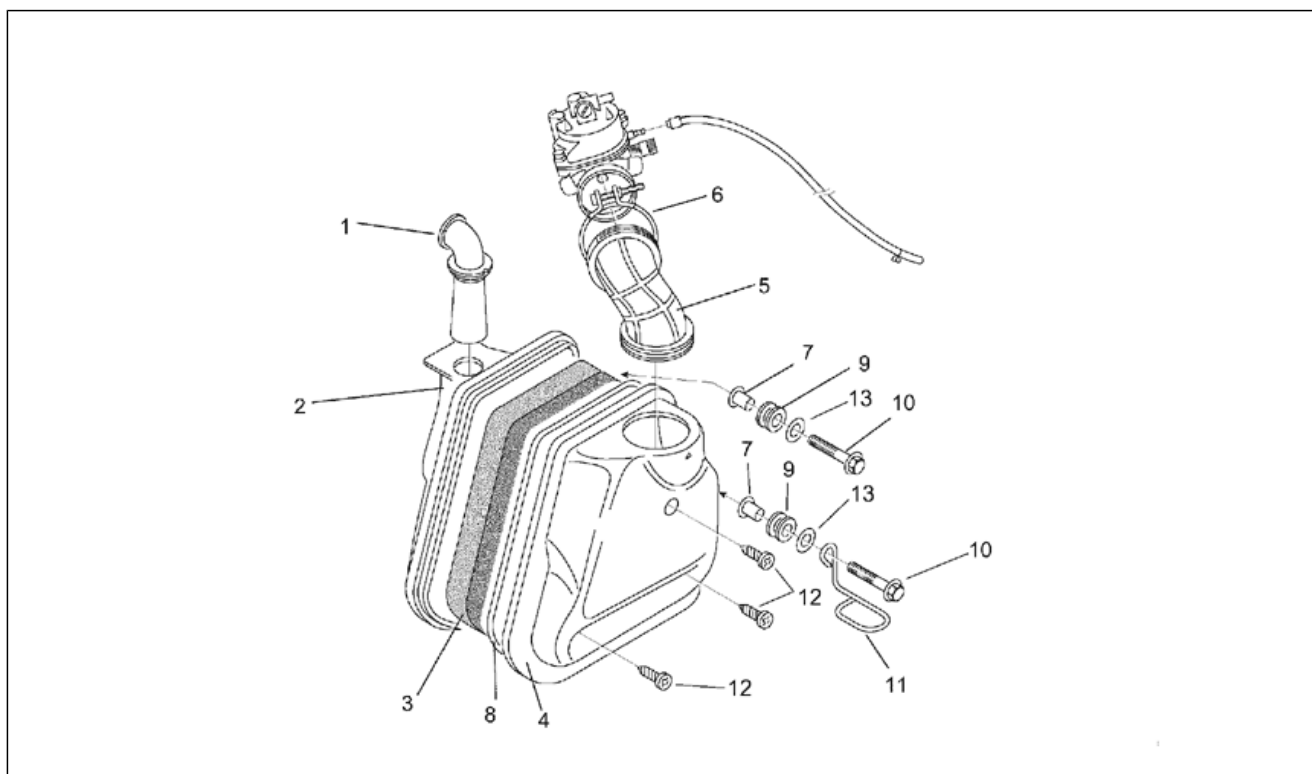
Pos.	Code	Beschreibung	Menge	Varianten
1	AP8239473	Kraftstofftank	1	
2	AP8201757	Tankverschlußschraube	1	
3	AP8220344	Benzinsammelschale	1	
4	AP8212958	Kraftstoffmeßsonde	1	
5	AP8101944	2-Wege Anschluß	1	
6	AP8201824	Unterdruck-Kraftstoffhahn	1	Baujahr:1998[W], 1999[X]
6	AP8201981	Unterdruck-Kraftstoffhahn	1	Baujahr:1996[T], 1997[V]
7	AP8231993	Schutz Kraftstoffhahn	1	
8	AP8230913	Öltank	1	
9	AP8102224	Gemisch-Ölfilter	1	
10	AP8101770	Schlauchschelle D8x5,5*	2	
11	AP8101743	Schlauchschelle D23,5x8*	1	
12	AP8212481	Anzeige Ölreserve	1	
13	AP8220421	Öltankschraube	1	
14	AP8220195	Ölabstreifring	1	
15	AP8102223	Gummi *	1	
16	AP8152299	Selbstsperrende Mutter M6	1	
17	AP8152273	Flanschschraube M5x15	1	

Einheit	RAHMEN
Code	28.17
Beschreibung	Kühlanlage
Inspektion	1



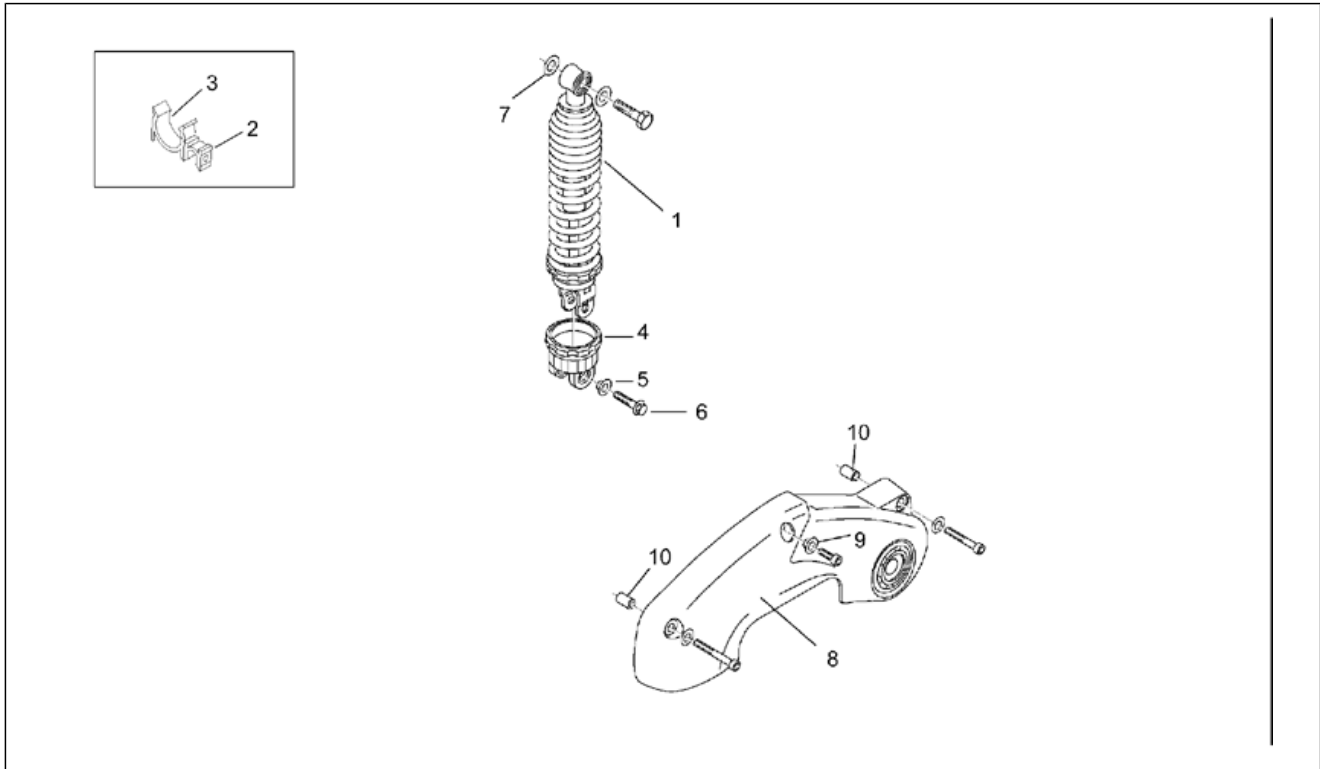
Pos.	Code	Beschreibung	Menge	Varianten
1	AP8201892	Kühler	1	
2	AP8238464	Ausdehngefäß	1	
3	AP8101912	Kühlerschraube unbelüftet	1	
4	AP8234102	Kühlerbefestigung	1	
5	AP8220434	Zylinderkopf-Kühlerschlauch	1	
6	AP8220433	Pumpen-Kühlerschlauch	1	
7	AP8220449	Gewebeschlauch Gummit	1	
8	AP8152280	TE Schr. m. Flansch M6x25	1	
9	AP8220450	Gewebeschlauch Gummit	1	
10	AP8238769	Wasserschlauchhalter	1	
11	AP8102376	Klammer M6	2	
12	AP8152278	TE Schr. m. Flansch M6x16	2	
13	AP8201807	Kabelführungs D22	1	
14	AP8201808	Kabelführungs D8	1	
15	AP8101573	Schelle D16-24x8*	2	
16	AP8201169	Schlauchschele D22x8,6*	2	
17	AP8102239	Schelle 12,5x8	2	
18	AP8102349	Schlauchschele weiß D17,5x8	2	
19	AP8206573	Pumpen-Zylinderschlauch	1	
20	AP8206583	Schelle	2	

Einheit	RAHMEN
Code	28.18
Beschreibung	Filtergehäuse
Inspektion	1



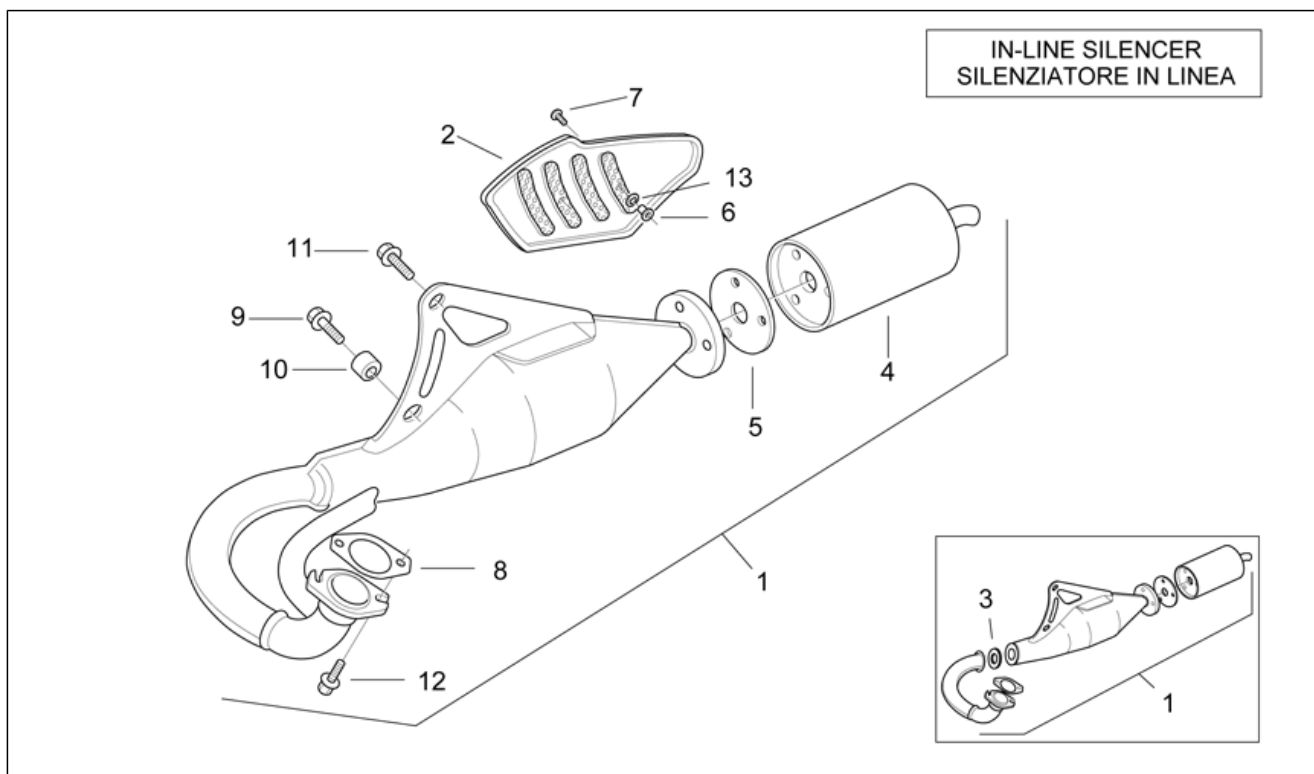
Pos.	Code	Beschreibung	Menge	Varianten
1	AP8220467	Ansaugmuffe	1	
2	AP8231548	Filtereinsatzgehäuse	1	
3	AP8201683	Luftfilter	1	
4	AP8231549	Deckel Filtergehäuse	1	
5	AP8220364	Ansaugmuffe	1	
6	AP8201799	Muffenschelle	1	
7	AP8121725	T-Buchse *	2	
8	AP8220385	Dichtung Filtergehäuse	1	
9	AP8220370	Gummi Filtergehäuse	2	
10	AP8152281	TE Schr. m. Flansch M6x30	2	
11	AP8221172	Kabelführungs	1	
12	AP8150425	Linsenschraube 5,5x22*	3	
13	AP8150015	Ausgleichscheibe 6,6x18x1,6*	2	

Einheit	RAHMEN
Code	28.20
Beschreibung	Stoßdämpfer
Inspektion	1



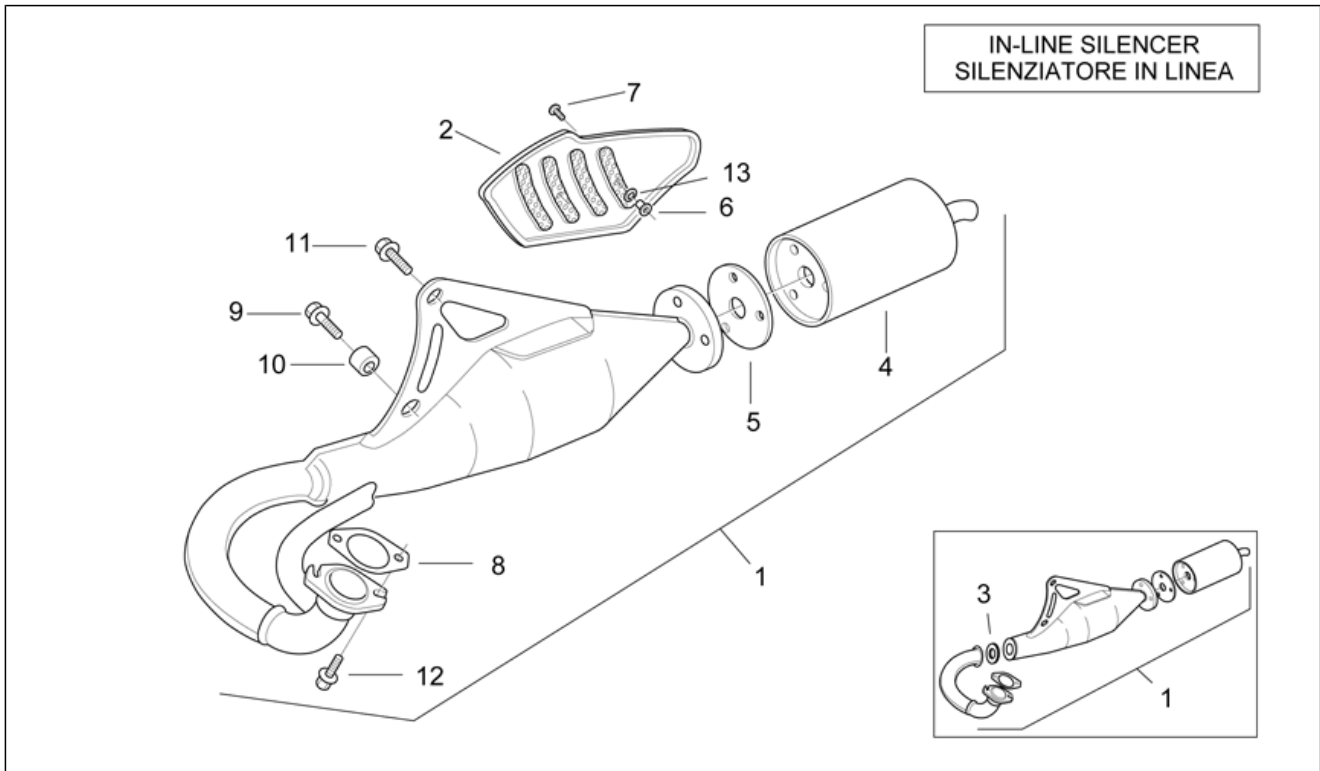
Pos.	Code	Beschreibung	Menge	Varianten
1	AP8203718	Stoßdämpfer-blau ring	1	Baujahr:1996[T]
1	AP8203750	Stoßdämpfer-grau ring	1	Baujahr:1997[V], 1998[W], 1999[X]
2	AP8201808	Kabelführungs D8	2	
3	AP8201807	Kabelführungs D22	2	
4	AP8201812	Deckel Stoßdämpfer, schwarz	1	
5	AP8121096	T-Buchse 8,2x12x4	1	
6	AP8152289	TE Schr. m. Flansch	1	
7	AP8150210	Gebogene Sprengscheibe *	2	
8	AP8238488	Wandlerdeckel, alu.	1	Baujahr:1996[T], 1997[V]
8	AP8249111	Deckel Wandler grau	1	Baujahr:1998[W], 1999[X]
9	AP8121075	T-Buchse *	2	
10	AP8121718	Buchse	2	

Einheit	RAHMEN
Code	28.21
Beschreibung	Auslassgruppe "FAST"
Inspektion	1



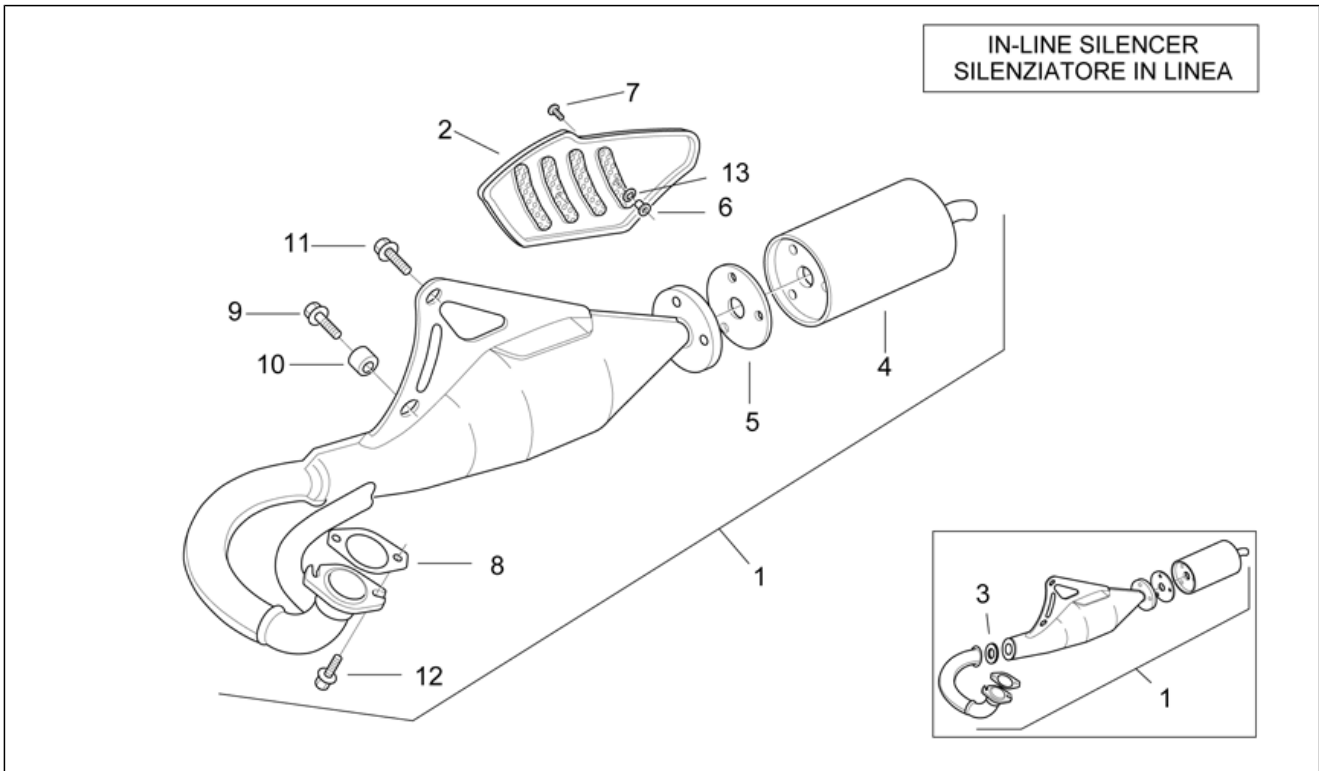
Pos.	Code	Beschreibung	Menge	Varianten
1	AP8219269	Auspuff	1	Land: Griechenland[GR], Israel[IL] Technische Daten: Version mit Rohrleitungsschalldämpfer[fast]
1	AP8219269	Auspuff	1	Land: Italien[I] Technische Daten: Version mit Rohrleitungsschalldämpfer[fast], Version ohne Katalysator[nocat]
1	AP8219362	Auspuff -exp-	1	Land: Spanien[E], Portugal[P], Großbritannien[UK] Technische Daten: Version mit Rohrleitungsschalldämpfer[fast]
1	AP8219364	Auspuff -F-	1	Land: Dänemark[DK], Frankreich[F] Technische Daten: Version mit Rohrleitungsschalldämpfer[fast]
1	AP8219366	Auspuff -B-	1	Land: Belgien[B] Technische Daten: Version mit Rohrleitungsschalldämpfer[fast]
2	AP8238103	Auspuffrohrschutz, alu.	1	Baujahr: 1996[T], 1997[V] Land: Spanien[E], Griechenland[GR], Israel[IL], Portugal[P], Großbritannien[UK] Technische Daten: Version mit Rohrleitungsschalldämpfer[fast]
2	AP8238103	Auspuffrohrschutz, alu.	1	Baujahr: 1996[T], 1997[V] Land: Italien[I] Technische Daten: Version mit Rohrleitungsschalldämpfer[fast], Version ohne Katalysator[nocat]
2	AP8239257	Auspuffrohrschutz, alu.	1	Baujahr: 1998[W] Land: Italien[I] Technische Daten: Version mit Rohrleitungsschalldämpfer[fast], Version ohne Katalysator[nocat]
2	AP8239257	Auspuffrohrschutz, alu.	1	Baujahr: 1998[W] Land: Spanien[E], Griechenland[GR], Israel[IL], Portugal[P], Großbritannien[UK]

Einheit	RAHMEN
Code	28.21
Beschreibung	Auslassgruppe "FAST"
Inspektion	1



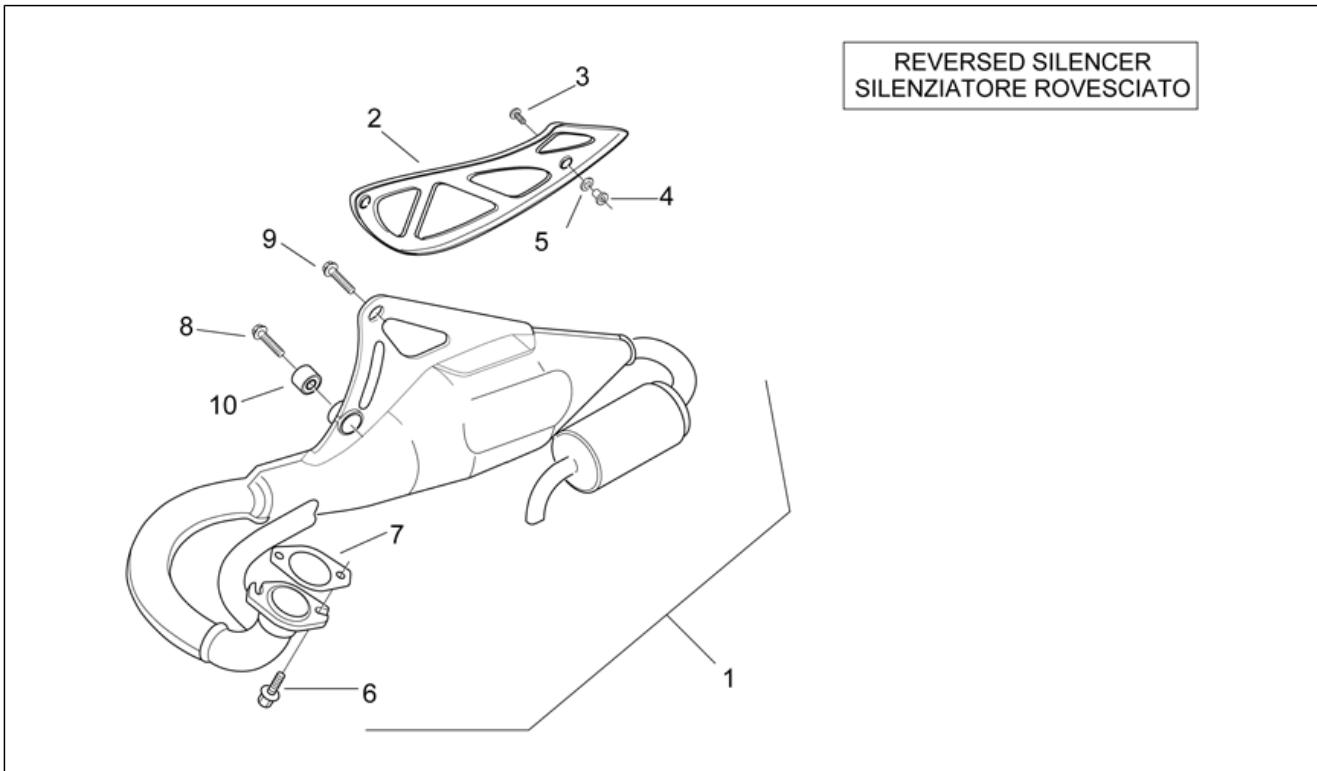
Pos.	Code	Beschreibung	Menge	Varianten
				Technische Daten: Version mit Rohrleitungsschalldämpfer[fast]
2	AP8248116	Auspuffrohrschutz, schwarz	1	Baujahr: 1999[X] Land: Italien[I] Technische Daten: Version mit Rohrleitungsschalldämpfer[fast], Version ohne Katalysator[nocat]
2	AP8248116	Auspuffrohrschutz, schwarz	1	Baujahr: 1999[X] Land: Spanien[E], Griechenland[GR], Israel[IL], Portugal[P], Großbritannien[UK] Technische Daten: Version mit Rohrleitungsschalldämpfer[fast]
3	AP8219321	Dichtung Auspuffrohrflansch	1	Land: Belgien[B], Dänemark[DK], Spanien[E], Frankreich[F], Portugal[P], Großbritannien[UK] Technische Daten: Version mit Rohrleitungsschalldämpfer[fast]
4	AP8219236	Schalldämpfer	1	Technische Daten: Version mit Rohrleitungsschalldämpfer[fast]
5	AP8201574	Dichtung Auspuffrohr	1	Technische Daten: Version mit Rohrleitungsschalldämpfer[fast]
6	AP8121075	T-Buchse *	2	Technische Daten: Version mit Rohrleitungsschalldämpfer[fast]
7	AP8152246	TBEI Schraube m.Flansch M6x16	2	Technische Daten: Version mit Rohrleitungsschalldämpfer[fast]
8	AP8219212	Dichtung Auspuffrohr	1	Technische Daten: Version mit Rohrleitungsschalldämpfer[fast]
9	AP8152289	TE Schr. m. Flansch	1	Technische Daten: Version mit Rohrleitungsschalldämpfer[fast]
10	AP8220357	Silent-Block Ausp. grü	1	Technische Daten: Version mit Rohrleitungsschalldämpfer[fast]
11	AP8152288	TE Schr. m. Flansch	1	Technische Daten: Version mit Rohrleitungsschalldämpfer[fast]

Einheit	RAHMEN
Code	28.21
Beschreibung	Auslassgruppe "FAST"
Inspektion	1



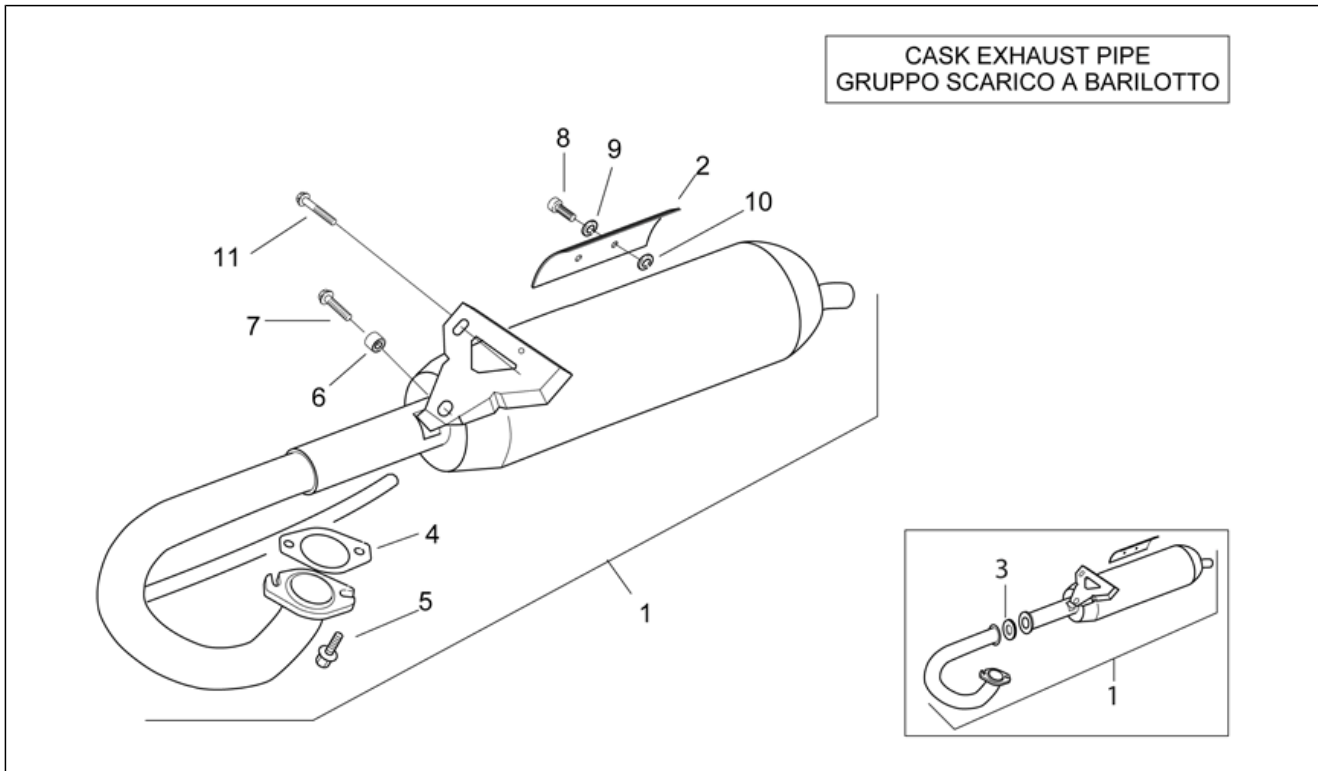
Pos.	Code	Beschreibung	Menge	Varianten
12	AP8152260	TE Schr. m. Flansch	2	Technische Daten: Version mit Rohrleitungsschalldämpfer[fast]
13	AP8120870	Isolierscheibe	2	Technische Daten: Version mit Rohrleitungsschalldämpfer[fast]

Einheit	RAHMEN
Code	28.22
Beschreibung	Auslassgruppe "RAC"
Inspektion	1



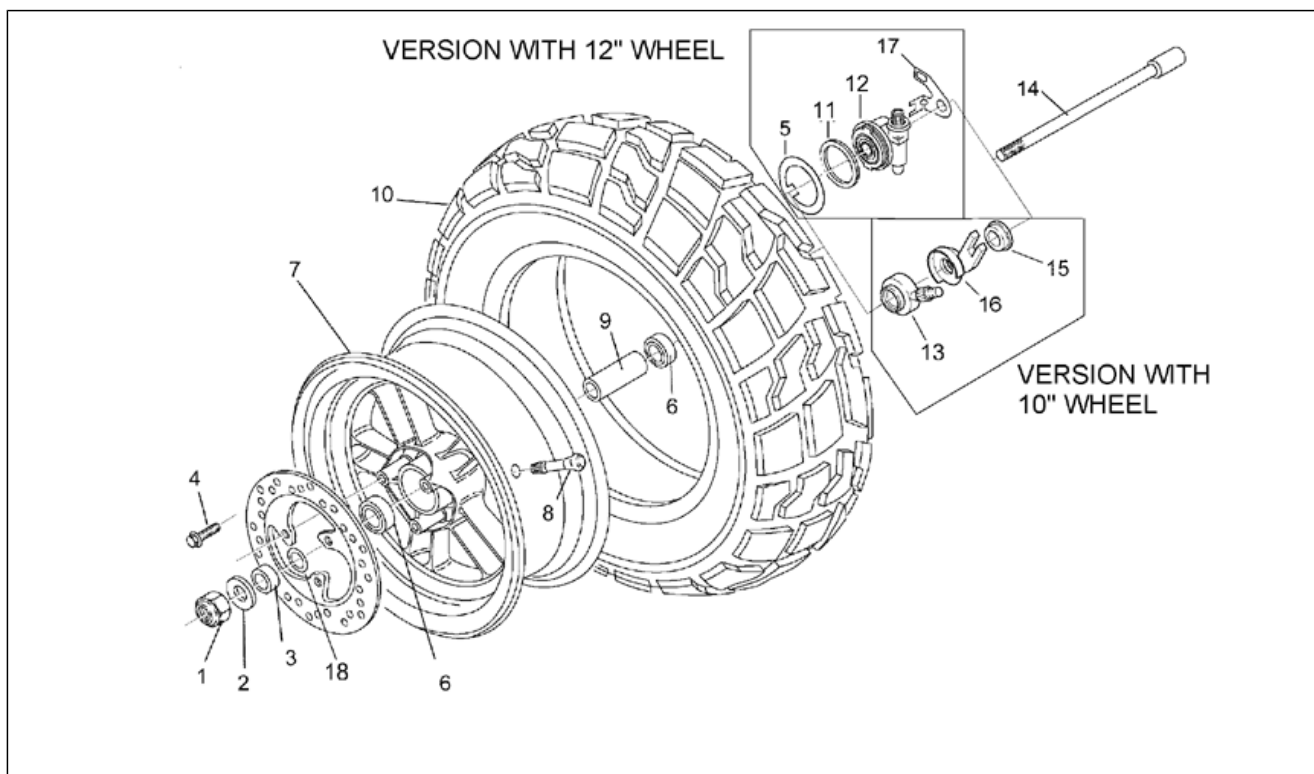
Pos.	Code	Beschreibung	Menge	Varianten
1	AP8219482	Auspuff	1	Land:Italien[Technische Daten:Version mit Katalysator[cat], Version mit geknicktem Auspufftopf[rac]
2	AP8219452	Auspuffschutz Stahl	1	Land:Italien[Technische Daten:Version mit Katalysator[cat], Version mit geknicktem Auspufftopf[rac]
3	AP8152246	TBEI Schraube m.Flansch M6x16	2	Technische Daten:Version mit geknicktem Auspufftopf[rac]
4	AP8121075	T-Buchse *	2	Technische Daten:Version mit geknicktem Auspufftopf[rac]
5	AP8221297	Isolierscheibe	2	Technische Daten:Version mit geknicktem Auspufftopf[rac]
6	AP8152260	TE Schr. m. Flansch	2	Technische Daten:Version mit geknicktem Auspufftopf[rac]
7	AP8219212	Dichtung Auspuffrohr	1	Technische Daten:Version mit geknicktem Auspufftopf[rac]
8	AP8152289	TE Schr. m. Flansch	1	Technische Daten:Version mit geknicktem Auspufftopf[rac]
9	AP8152288	TE Schr. m. Flansch	1	Technische Daten:Version mit geknicktem Auspufftopf[rac]
10	AP8220357	Silent-Block Ausp. grü	1	Technische Daten:Version mit geknicktem Auspufftopf[rac]

Einheit	RAHMEN
Code	28.23
Beschreibung	Auslassgruppe "BAR"
Inspektion	1



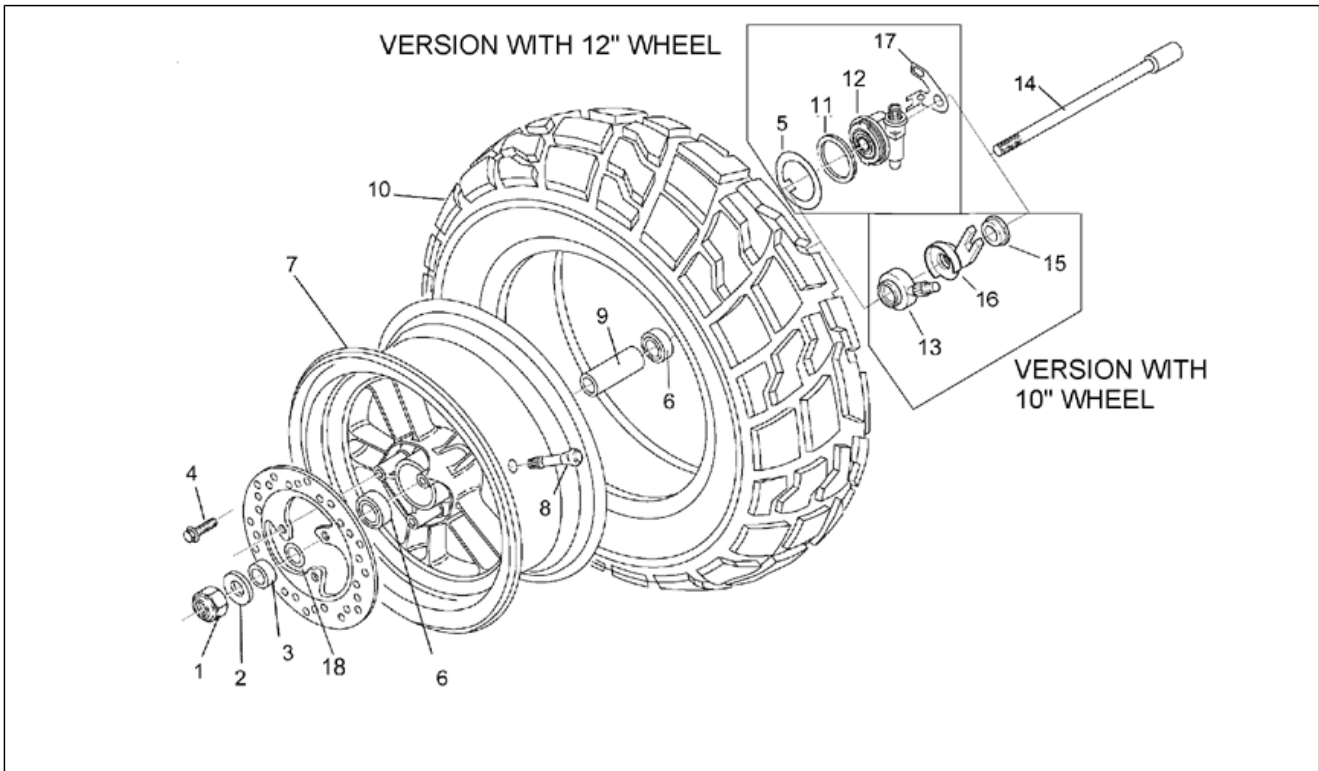
Pos.	Code	Beschreibung	Menge	Varianten
1	AP8219356	Kat.Auspuffrohr -CH-	1	Land:Schweiz[CH] Technische Daten:Version mit Endtopf[bar]
1	AP8219387	Kat.Auspuffrohr -NL-	1	Land:Holland[NL], Finnland[SF] Technische Daten:Version mit Endtopf[bar]
1	AP8219388	Kat.Auspuffrohr -D-	1	Land:Deutschland[D] Technische Daten:Version mit Endtopf[bar]
1	AP8219404	Kat.Auspuffrohr -A-	1	Land:Österreich[A] Technische Daten:Version mit Endtopf[bar]
2	AP8232524	Auspuffrohrschutz, chr. schw.	1	Land:Österreich[A], Schweiz[CH], Deutschland[D], Holland[NL], Finnland[SF] Technische Daten:Version mit Endtopf[bar]
3	AP8219321	Dichtung Auspuffrohrflansch	1	Land:Österreich[A], Holland[NL], Finnland[SF] Technische Daten:Version mit Endtopf[bar]
4	AP8219212	Dichtung Auspuffrohr	1	Technische Daten:Version mit Endtopf[bar]
5	AP8152260	TE Schr. m. Flansch	2	Technische Daten:Version mit Endtopf[bar]
6	AP8220357	Silent-Block Ausp. grü	1	Technische Daten:Version mit Endtopf[bar]
7	AP8152289	TE Schr. m. Flansch	1	Technische Daten:Version mit Endtopf[bar]
8	AP8150340	TBEI Schraube	2	Technische Daten:Version mit Endtopf[bar]
9	AP8150178	Ausgleichscheibe 6,4x12,5*	2	Technische Daten:Version mit Endtopf[bar]
10	AP8150179	Ausgleichscheibe 6,6x18*	2	Technische Daten:Version mit Endtopf[bar]
11	AP8152288	TE Schr. m. Flansch	1	Technische Daten:Version mit Endtopf[bar]

Einheit	RAHMEN
Code	28.24
Beschreibung	Vorderrad
Inspektion	1



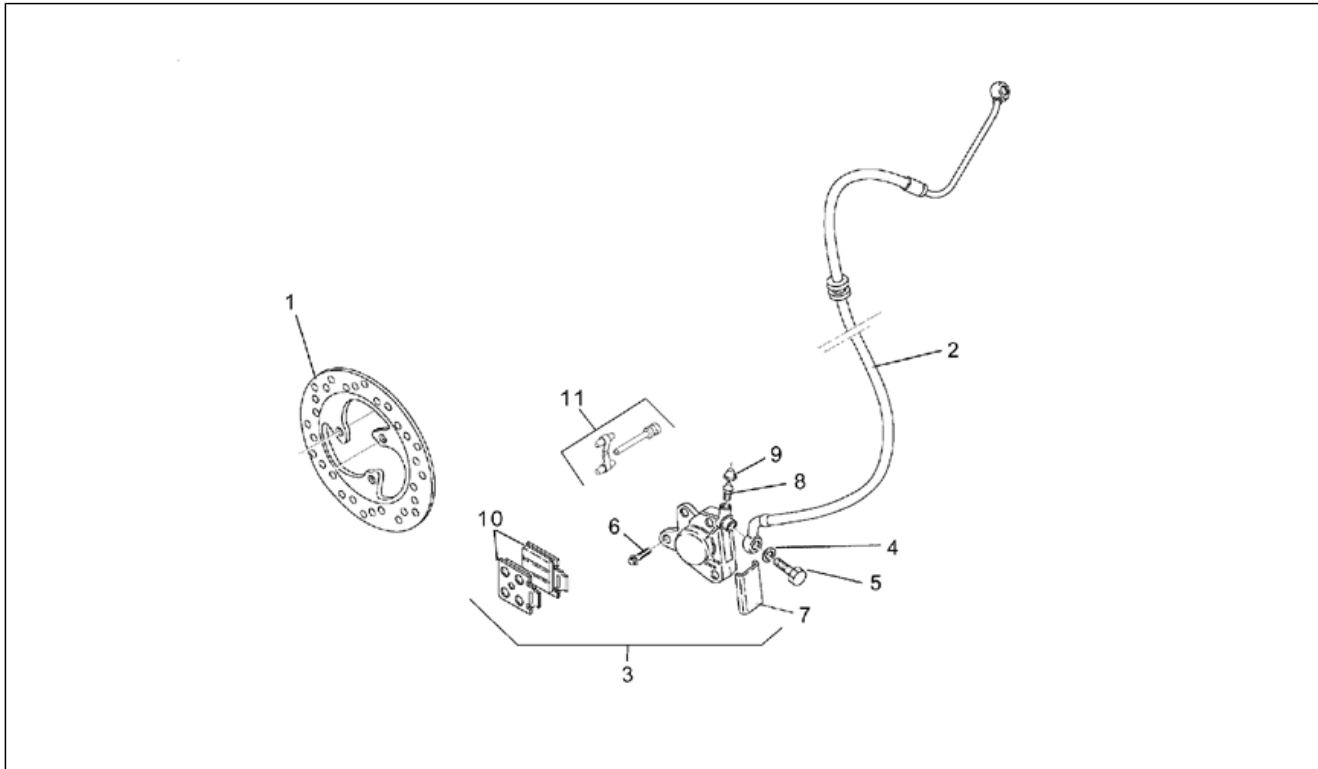
Pos.	Code	Beschreibung	Menge	Varianten
1	AP8150373	Selbstsperr.mut Unt. M12x1,25	1	
2	AP8152018	Scheibe 12,2x22x2	1	
3	AP8221119	Vorderrad Distanzscheibe	1	
4	AP8152288	TE Schr. m. Flansch	3	
5	AP8120865	Mitnehmer	1	
6	AP8225148	Lager	2	
7	AP8208372	Vorderrad, silber	1	Baujahr: 1998[W], 1999[X] Land: Italien[I] Technische Daten: Hinterrad-Trommelbremse[f.t.]
7	AP8208444	Vorderrad	1	Baujahr: 1996[T], 1997[V] Land: Italien[I]
7	AP8208444	Vorderrad	1	Land: Österreich[A], Belgien[B], Schweiz[CH], Deutschland[D], Dänemark[DK], Spanien[E], Frankreich[F], Griechenland[GR], Israel[IL], Holland[NL], Portugal[P], Finnland[SF], Großbritannien[UK]
8	AP8201546	Schlauchloses Reifenventil	1	
9	AP8203671	Innen V.rad Distanzscheibe	1	Baujahr: 1998[W], 1999[X] Land: Italien[I] Technische Daten: Hinterrad-Trommelbremse[f.t.]
9	AP8225317	Interne Distanzscheibe	1	Baujahr: 1996[T], 1997[V] Land: Italien[I]
9	AP8225317	Interne Distanzscheibe	1	Land: Österreich[A], Belgien[B], Schweiz[CH], Deutschland[D], Dänemark[DK], Spanien[E], Frankreich[F], Griechenland[GR], Israel[IL], Holland[NL], Portugal[P], Finnland[SF], Großbritannien[UK]
10	0000000	Reifen	1	Land: Österreich[A], Belgien[B], Schweiz[CH], Deutschland[D], Dänemark[DK], Spanien[E], Frankreich[F], Griechenland[GR], Israel[IL], Holland[NL], Portugal[P], Finnland[SF], Großbritannien[UK]
10	0000000	Reifen	1	Baujahr: 1996[T], 1997[V] Land: Italien[I]
10	0000000	Reifen	1	Baujahr: 1998[W], 1999[X]

Einheit	RAHMEN
Code	28.24
Beschreibung	Vorderrad
Inspektion	1



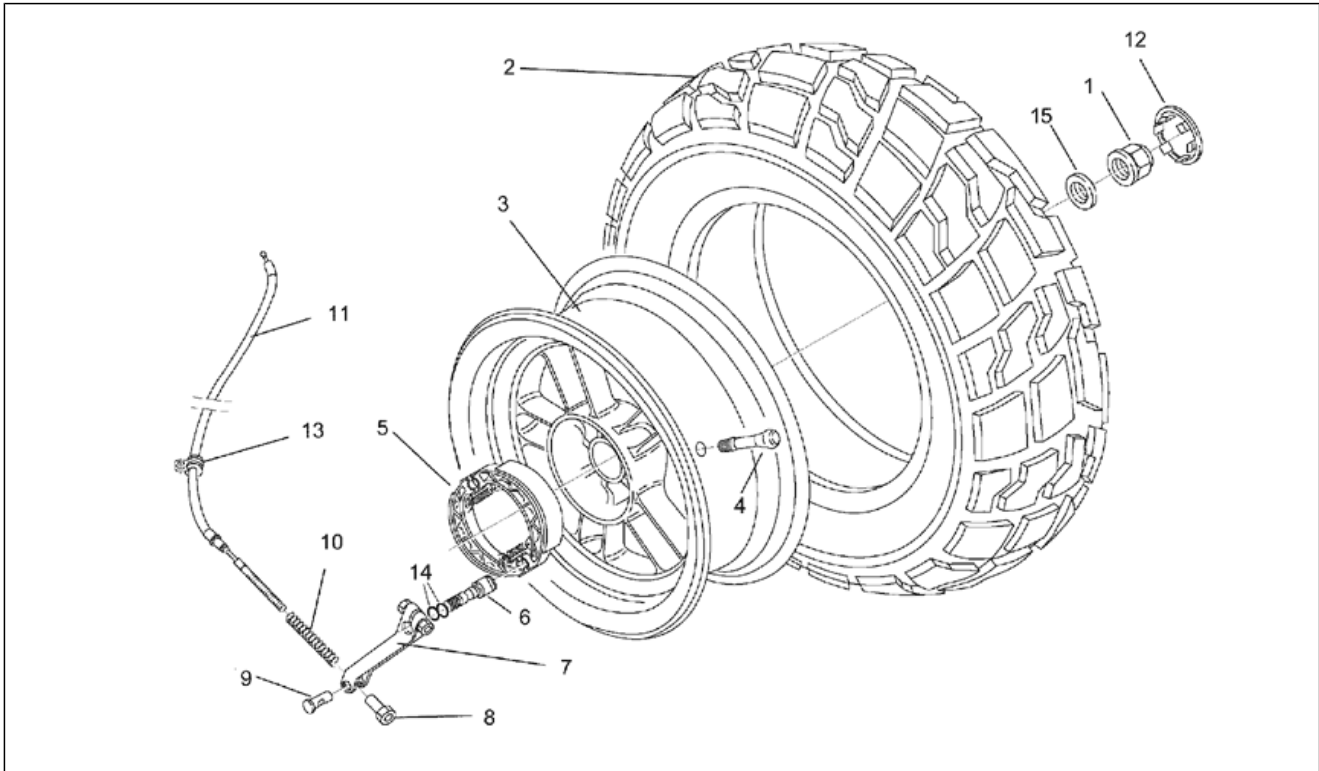
Pos.	Code	Beschreibung	Menge	Varianten
				Land:Italien[I] Technische Daten:Hinterrad-Trommelbremse[f.t.]
11	AP8125743	Gasket ring D40x50x4	1	
12	AP8201948	Vorgelegte Kilometerzähler	1	Land:Österreich[A], Belgien[B], Schweiz[CH], Deutschland[D], Dänemark[DK], Spanien[E], Frankreich[F], Griechenland[GR], Israel[IL], Holland[NL], Portugal[P], Finnland[SF], Großbritannien[UK]
12	AP8201948	Vorgelegte Kilometerzähler	1	Baujahr:1996[T], 1997[V] Land:Italien[I]
13	AP8201814	Vorgelegte Kilometerzähler	1	Baujahr:1998[W], 1999[X] Land:Italien[I] Technische Daten:Hinterrad-Trommelbremse[f.t.]
14	AP8225307	Vorderradbolzen	1	
15	AP8225299	Vorderrad Distanzscheibe	1	Baujahr:1998[W], 1999[X] Land:Italien[I] Technische Daten:Hinterrad-Trommelbremse[f.t.]
16	AP8201811	Rückdeckel schwarz	1	Baujahr:1998[W], 1999[X] Land:Italien[I] Technische Daten:Hinterrad-Trommelbremse[f.t.]
17	AP8234108	Arretierplatte Vorgelege	1	
18	AP8125782	Gasket ring	1	

Einheit	RAHMEN
Code	28.25
Beschreibung	Vorderradbremzange gruppe
Inspektion	1



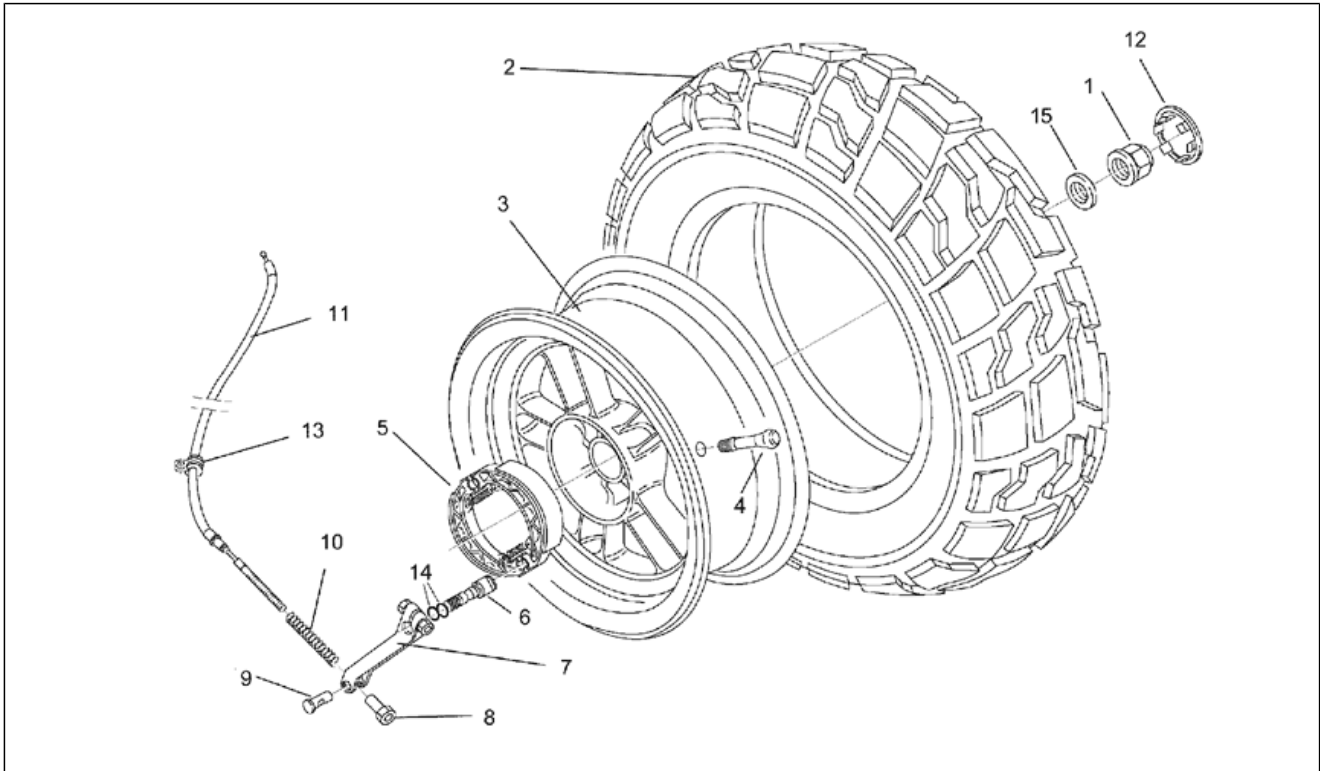
Pos.	Code	Beschreibung	Menge	Varianten
1	AP8213231	Bremsscheibe D190	1	
2	AP8213253	Vorderradbremseleitung	1	
3	AP8213244	Vorderradbremzange D30	1	Baujahr: 1996[T], 1997[V]
3	AP8213396	Vorderradbremzange D30	1	Baujahr: 1998[W]
3	AP8213441	Vorderradbremzange	1	Baujahr: 1999[X]
3	AP8213441	Vorderradbremzange	1	Baujahr: 1998[W]
4	AP8113004	Ausgleichscheibe 10x14x1,6*	2	
5	AP8113003	Fixierschraube Ölschlauch	1	
6	AP8152287	TE Schr. m. Flansch M8x25	2	
7	AP8213224	Deckel Bremszangen	1	
8	AP8213108	Entlüftungsanschluß	1	
9	AP8113005	Entlüftungskappe	1	
10	AP8213245	Beläge (Paar)	1	
11	AP8213227	Bolzen+Bremse Felder	1	

Einheit	RAHMEN
Code	28.26
Beschreibung	Hinterrad trommelbremse
Inspektion	1



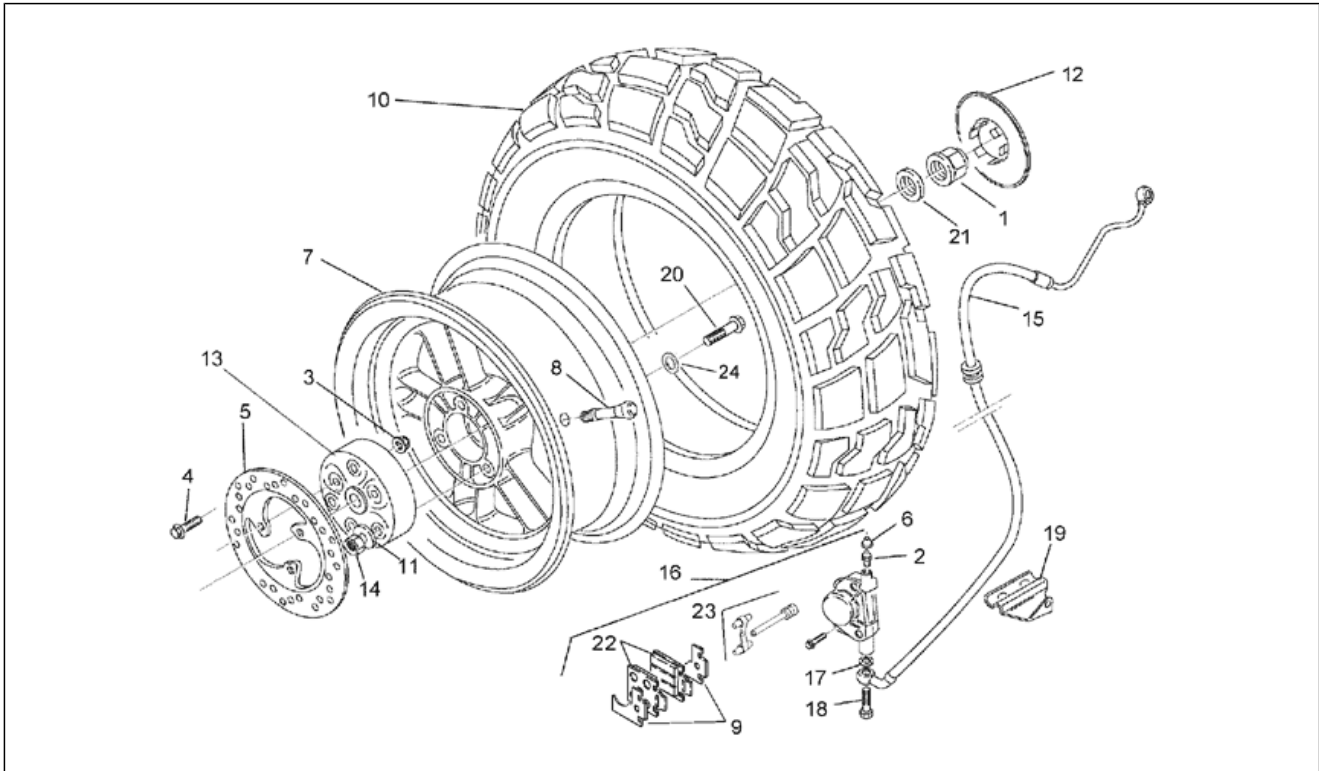
Pos.	Code	Beschreibung	Menge	Varianten
1	AP8152244	Mutter DAX geflanscht M14x1,5	1	Technische Daten: Hinterrad-Trommelbremse[f.t.]
2	0000000	Reifen	1	Baujahr: 1998[W], 1999[X] Land: Italien[I] Technische Daten: Hinterrad-Trommelbremse[f.t.]
2	0000000	Reifen	1	Baujahr: 1996[T], 1997[V] Land: Italien[I] Technische Daten: Hinterrad-Trommelbremse[f.t.]
2	0000000	Reifen	1	Land: Österreich[A], Belgien[B], Schweiz[CH], Deutschland[D], Dänemark[DK], Spanien[E], Frankreich[F], Griechenland[GR], Israel[IL], Holland[NL], Portugal[P], Finnland[SF], Großbritannien[UK] Technische Daten: Hinterrad-Trommelbremse[f.t.]
3	AP8208374	Hinterrad, silber	1	Baujahr: 1998[W], 1999[X] Land: Italien[I] Technische Daten: Hinterrad-Trommelbremse[f.t.]
3	AP8208432	Hinterrad ohne Scheibe	1	Land: Österreich[A], Belgien[B], Schweiz[CH], Deutschland[D], Dänemark[DK], Spanien[E], Frankreich[F], Griechenland[GR], Israel[IL], Holland[NL], Portugal[P], Finnland[SF], Großbritannien[UK] Technische Daten: Hinterrad-Trommelbremse[f.t.]
3	AP8208432	Hinterrad ohne Scheibe	1	Baujahr: 1996[T], 1997[V] Land: Italien[I] Technische Daten: Hinterrad-Trommelbremse[f.t.]
4	AP8201546	Schlauchloses Reifenventil	1	Technische Daten: Hinterrad-Trommelbremse[f.t.]
5	AP8213133	Bremsbac.+Federn	1	Technische Daten: Hinterrad-Trommelbremse[f.t.]
6	AP8213319	Hinterradbremse Nocken	1	Technische Daten: Hinterrad-Trommelbremse[f.t.]
7	AP8232678	Hinterradbremshebel verchromt	1	Technische Daten: Hinterrad-Trommelbremse[f.t.]
8	AP8101103	Einstll.schr. Hinterr.br.	1	Technische Daten: Hinterrad-Trommelbremse[f.t.]
9	AP8221120	Bremsseilhalter	1	Technische Daten: Hinterrad-Trommelbremse[f.t.]
10	AP8213137	Schraubenfederkompr. *	1	Technische Daten: Hinterrad-Trommelbremse[f.t.]
11	AP8214170	Hinterradbremskabel	1	Technische Daten: Hinterrad-Trommelbremse[f.t.]
12	AP8220367	Hinterradschraube	1	Technische Daten: Hinterrad-Trommelbremse[f.t.]

Einheit	RAHMEN
Code	28.26
Beschreibung	Hinterrad trommelbremse
Inspektion	1



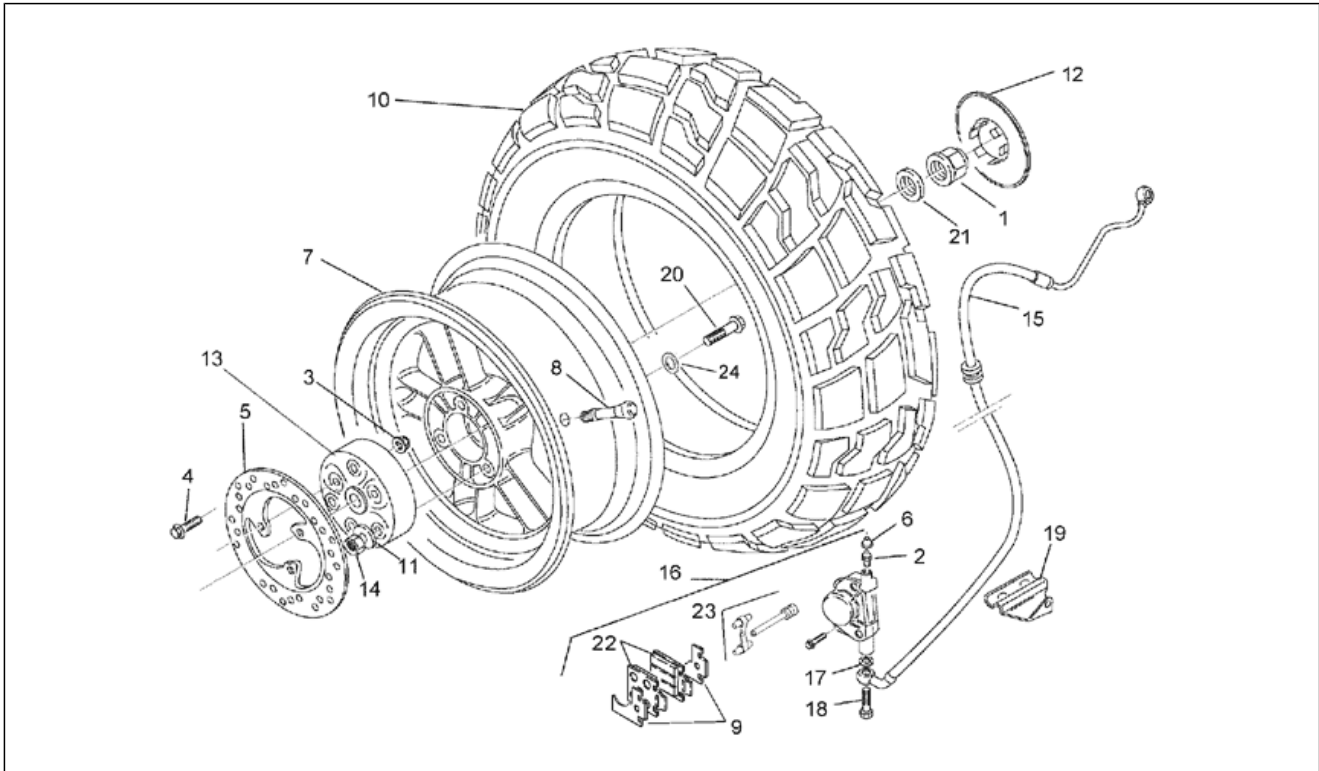
Pos.	Code	Beschreibung	Menge	Varianten
13	AP8120416	Schelle schwarz 178x4	1	Technische Daten: Hinterrad-Trommelbremse[ft.]
14	AP8120769	O-Ring 114	2	Technische Daten: Hinterrad-Trommelbremse[ft.]
15	AP8150471	Sprengscheibe 14,5x24	1	Technische Daten: Hinterrad-Trommelbremse[ft.]

Einheit	RAHMEN
Code	28.27
Beschreibung	Hinterrad Scheibenbremse
Inspektion	1



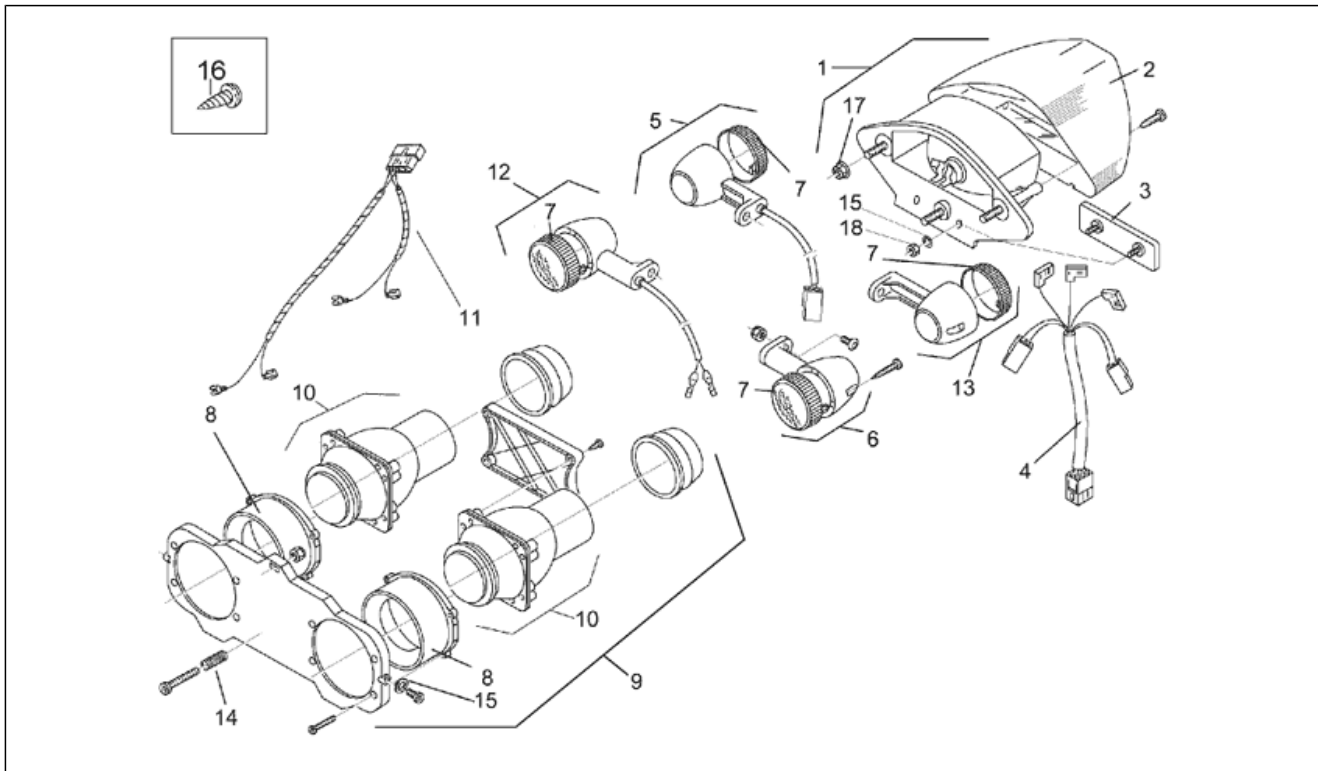
Pos.	Code	Beschreibung	Menge	Varianten
1	AP8152244	Mutter DAX geflanscht M14x1,5	1	Technische Daten: Scheibenbremse Hinterrad[f.d.]
2	AP8113006	Entlüftungsanschluß	1	Technische Daten: Scheibenbremse Hinterrad[f.d.]
3	AP8225320	Mutter M8x7,3	3	Technische Daten: Scheibenbremse Hinterrad[f.d.]
4	AP8225321	Sechskantschraube M8x35	3	Technische Daten: Scheibenbremse Hinterrad[f.d.]
5	AP8213231	Bremsscheibe D190	1	Technische Daten: Scheibenbremse Hinterrad[f.d.]
6	AP8113005	Entlüftungskappe	1	Technische Daten: Scheibenbremse Hinterrad[f.d.]
7	AP8208426	Hinterrad ohne Scheibe	1	Technische Daten: Scheibenbremse Hinterrad[f.d.]
8	AP8201546	Schlauchloses Reifenventil	1	Technische Daten: Scheibenbremse Hinterrad[f.d.]
9	AP8113678	Vorderunpfeifenplatte-paar	1	Technische Daten: Scheibenbremse Hinterrad[f.d.]
10	0000000	Reifen	1	Technische Daten: Scheibenbremse Hinterrad[f.d.]
11	AP8225322	Ausgleichscheibe	3	Technische Daten: Scheibenbremse Hinterrad[f.d.]
12	AP8220461	Hinterradschraube	1	Technische Daten: Scheibenbremse Hinterrad[f.d.]
13	AP8213255	Hinterradnabe	1	Technische Daten: Scheibenbremse Hinterrad[f.d.]
14	AP8225319	Mutter M10x8,3	3	Technische Daten: Scheibenbremse Hinterrad[f.d.]
15	AP8213254	Hinterradbremseleitung	1	Technische Daten: Scheibenbremse Hinterrad[f.d.]
16	AP8213250	Bremsszange D28	1	Baujahr: 1996[T], 1997[V] Technische Daten: Scheibenbremse Hinterrad[f.d.]
16	AP8213295	Hinterradbremsszange, rot D28	1	Baujahr: 1998[W] Technische Daten: Scheibenbremse Hinterrad[f.d.]
16	AP8213442	Hinterradbremsszange D.28 nera	1	Baujahr: 1998[W] Technische Daten: Scheibenbremse Hinterrad[f.d.]
16	AP8213442	Hinterradbremsszange D.28 nera	1	Baujahr: 1999[X] Technische Daten: Scheibenbremse Hinterrad[f.d.]
17	AP8113004	Ausgleichscheibe 10x14x1,6*	2	Technische Daten: Scheibenbremse Hinterrad[f.d.]
18	AP8113003	Fixierschraube Ölschlauch	1	Technische Daten: Scheibenbremse Hinterrad[f.d.]
19	AP8238852	Halteplatte Bremsschlauch	1	Technische Daten: Scheibenbremse Hinterrad[f.d.]
20	AP8150201	Sechskantschraube M10x55	3	Technische Daten: Scheibenbremse Hinterrad[f.d.]
21	AP8150471	Sprengscheibe 14,5x24	1	Technische Daten: Scheibenbremse Hinterrad[f.d.]
22	AP8113663	H.Beläge (Paar)	1	Technische Daten: Scheibenbremse Hinterrad[f.d.]

Einheit	RAHMEN
Code	28.27
Beschreibung	Hinterrad Scheibenbremse
Inspektion	1



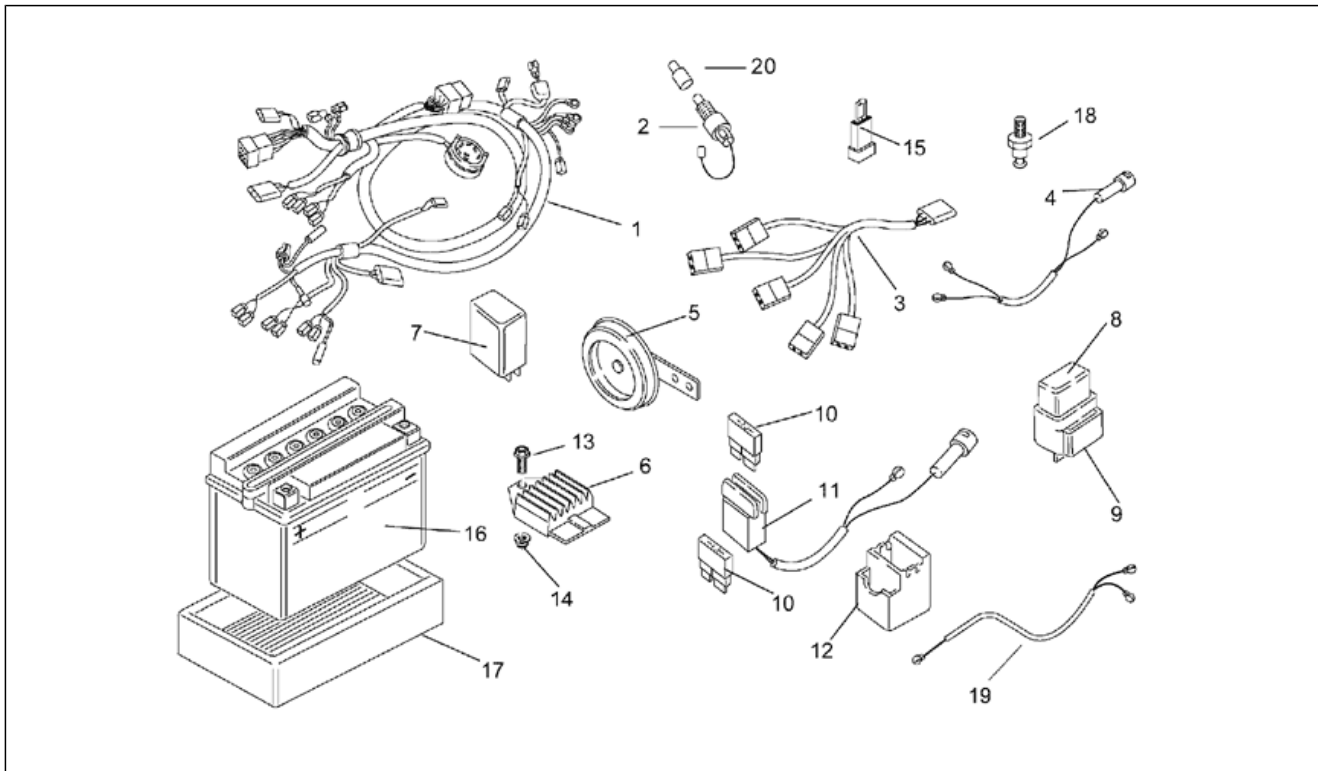
Pos.	Code	Beschreibung	Menge	Varianten
23	AP8213227	Bolzen+Bremse Felder	1	Technische Daten:Scheibenbremse Hinterrad[f.d.]
24	AP8150020	Ausgleichscheibe 10,5x21x2*	3	Technische Daten:Scheibenbremse Hinterrad[f.d.]

Einheit	RAHMEN
Code	28.28
Beschreibung	Lichter
Inspektion	1



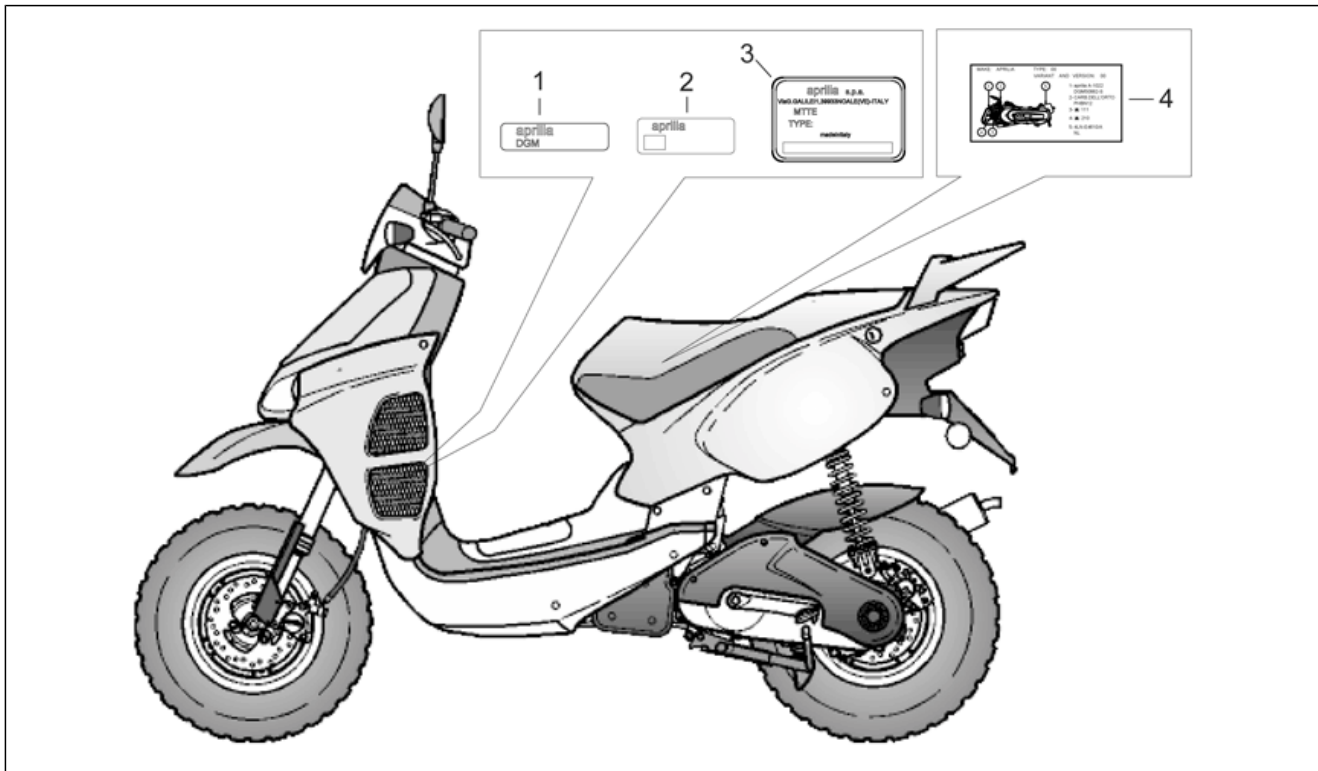
Pos.	Code	Beschreibung	Menge	Varianten
1	AP8124352	Rücklicht mit rückstrahler	1	
2	AP8112883	Rücklichtblende	1	
3	AP8112916	Rückstrahler Rücklicht	1	
4	AP8212691	Verkabelung Rücklicht	1	
5	AP8212607	Vorderblinker links/ Hinterblinker rechts	1	
6	AP8124139	Vorderblinker links/ Hinterblinker rechts	1	
7	AP8212680	Blinkerblende	4	
8	AP8212877	Verchromte Nutmutter	2	
9	AP8212801	Scheinwerfer	1	
10	AP8212878	Scheinwerfer	2	
11	AP8212808	Verkabel. Scheinwerf.	2	
12	AP8124140	Vorderblinker rechts / Hinterblinker links	1	
13	AP8212566	Vorderblinker rechts / Hinterblinker links	1	
14	AP8121023	Einstellfeder Scheinwerfer	1	
15	AP8150011	Ausgleichscheibe 4,3x12x1	2	
16	AP8150420	Gewindeschraube Edelstahl *	2	
17	AP8152299	Selbstsperrende Mutter M6	2	
18	AP8152306	Selbstsperrende Mutter M5	2	

Einheit	RAHMEN
Code	28.29
Beschreibung	Elektrische Anlage
Inspektion	1



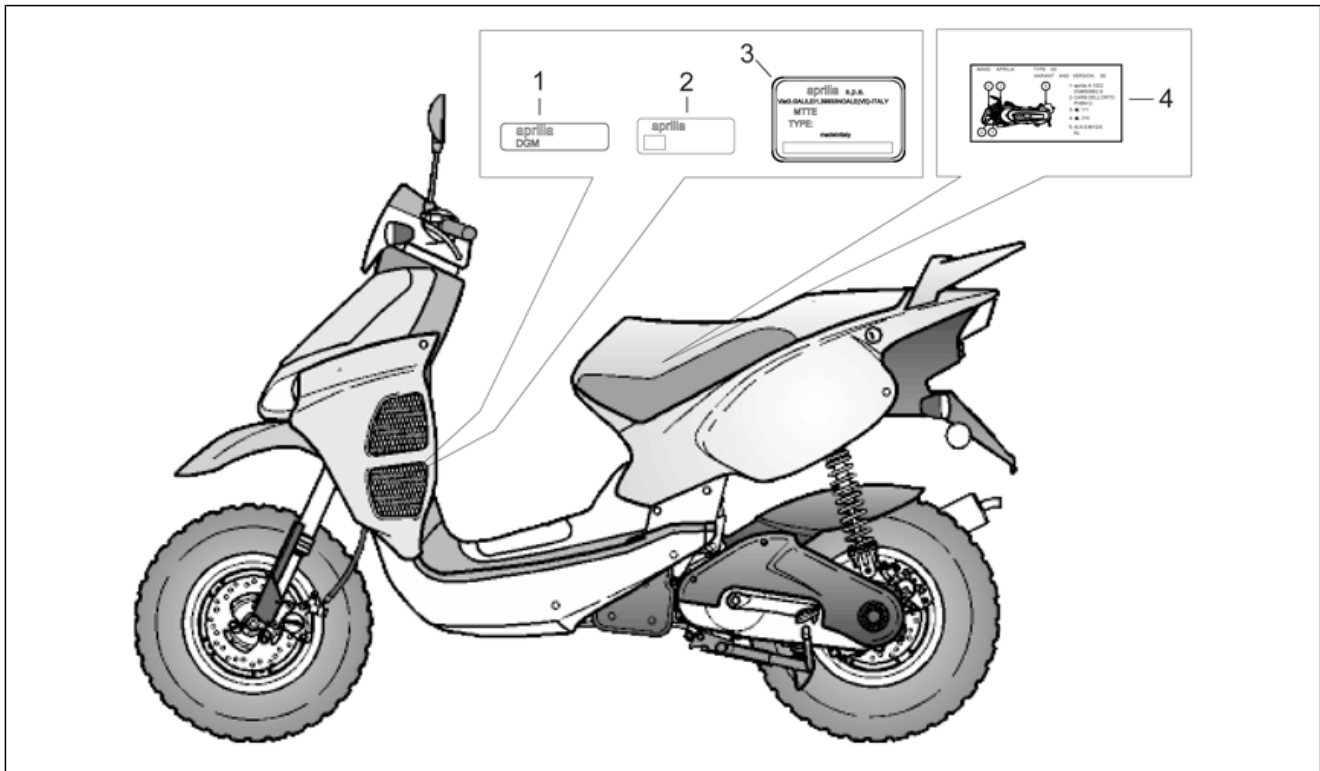
Pos.	Code	Beschreibung	Menge	Varianten
1	AP8212807	Hauptverkabelung	1	
2	AP8124818	Bremslichtschalter	1	
3	AP8212853	Verkabelung Instrumentenbrett	1	
4	AP8212670	Verkabelung Starter	1	
5	AP8212728	Hupe	1	
6	AP8212540	Spannungsregler	1	
7	AP8124235	Blinken	1	
8	AP8224057	Zündrelais	1	
9	AP8144157	Auflagegummi Relais	1	
10	AP8112244	Sicherung 7,5A	2	
11	AP8120754	Sicherungsblockgummi	1	
12	AP8220342	Sicherungsblockgummi	1	
13	AP8152280	TE Schr. m. Flansch M6x25	1	
14	AP8152299	Selbstsperrende Mutter M6	1	
15	AP8212382	Diode	1	
16	AP8212110	Batterie 12V-4Ah	1	
17	AP8230535	Batteriehalter	1	
18	AP8212708	Thermistor	1	
19	AP8212867	Kabel vord. Bremsl.	1	
20	AP8220473	Gummi	2	

Einheit	RAHMEN
Code	28.30
Beschreibung	Schilden
Inspektion	1



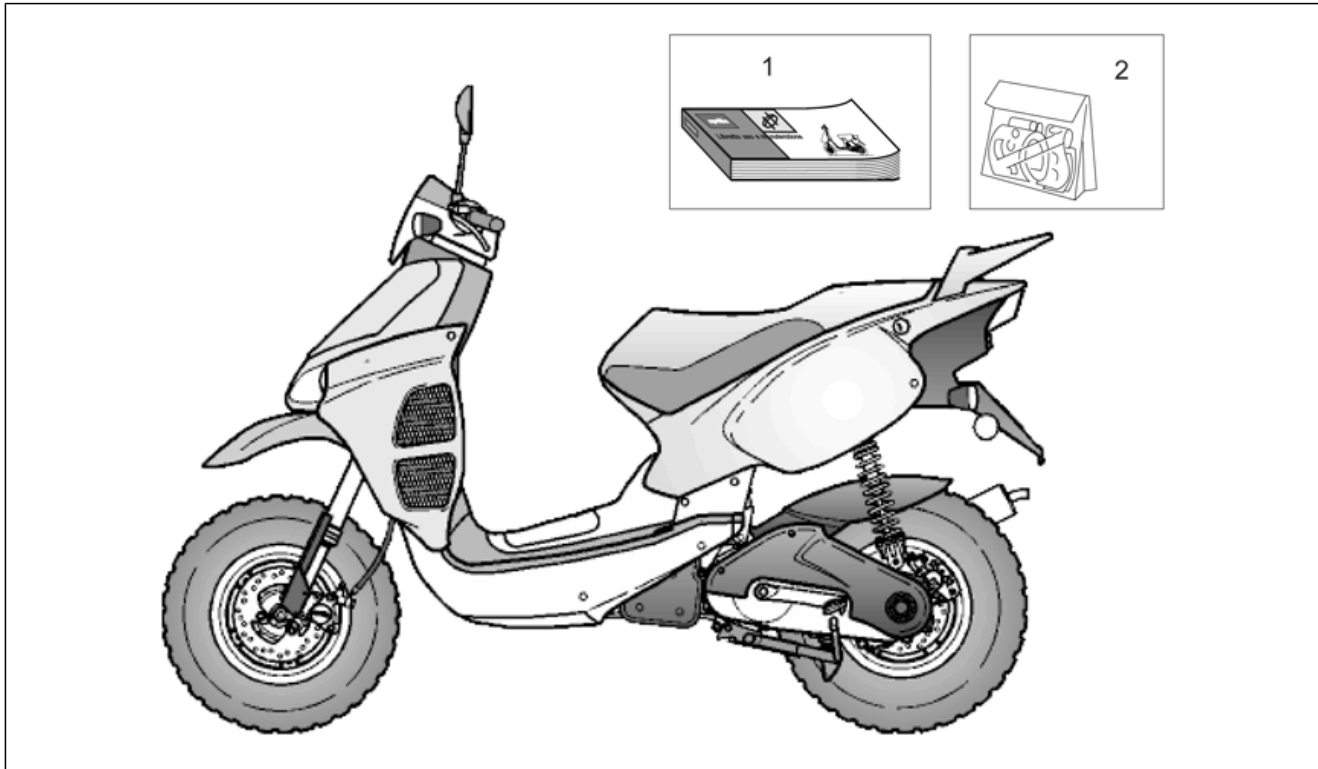
Pos.	Code	Beschreibung	Menge	Varianten
1	AP8237849	Schild dgm	1	Land: Griechenland[GR], Italien[I] Technische Daten: Hinterrad-Trommelbremse[f.t.], Version ohne Katalysator[nocat]
1	AP8237850	Schild dgm	1	Land: Italien[I] Technische Daten: Scheibenbremse Hinterrad[f.d.], Version ohne Katalysator[nocat]
1	AP8257662	DGM Schild	1	Land: Italien[I] Technische Daten: Version mit Katalysator[cat], Scheibenbremse Hinterrad[f.d.]
1	AP8257667	DGM Schild	1	Land: Italien[I] Technische Daten: Version mit Katalysator[cat], Hinterrad-Trommelbremse[f.t.]
2	AP8237845	Schild ece	1	Land: Deutschland[D], Holland[NL], Finnland[SF]
2	AP8237848	Schild ece	1	Land: Griechenland[GR], Italien[I], Israel[IL]
2	AP8237967	Schild ece	1	Land: Dänemark[DK], Spanien[E], Frankreich[F], Portugal[P], Großbritannien[UK]
2	AP8247164	Schild ece	1	Land: Österreich[A], Belgien[B], Schweiz[CH]
3	AP8237354	Herstellerschild	1	Land: Griechenland[GR], Italien[I], Israel[IL] Technische Daten: Hinterrad-Trommelbremse[f.t.], Version ohne Katalysator[nocat]
3	AP8237397	Herstellerschild	1	Land: Griechenland[GR], Italien[I], Israel[IL] Technische Daten: Scheibenbremse Hinterrad[f.d.], Version ohne Katalysator[nocat]
3	AP8237826	Herstellerschild	1	Land: Deutschland[D] Technische Daten: Hinterrad-Trommelbremse[f.t.]
3	AP8237829	Herstellerschild	1	Land: Holland[NL], Finnland[SF] Technische Daten: Hinterrad-Trommelbremse[f.t.]
3	AP8237838	Herstellerschild	1	Land: Deutschland[D] Technische Daten: Scheibenbremse Hinterrad[f.d.]
3	AP8237839	Herstellerschild	1	Land: Holland[NL] Technische Daten: Scheibenbremse Hinterrad[f.d.]
3	AP8237960	Herstellerschild	1	Land: Dänemark[DK], Spanien[E], Frankreich[F], Portugal[P], Großbritannien[UK]

Einheit	RAHMEN
Code	28.30
Beschreibung	Schilden
Inspektion	1



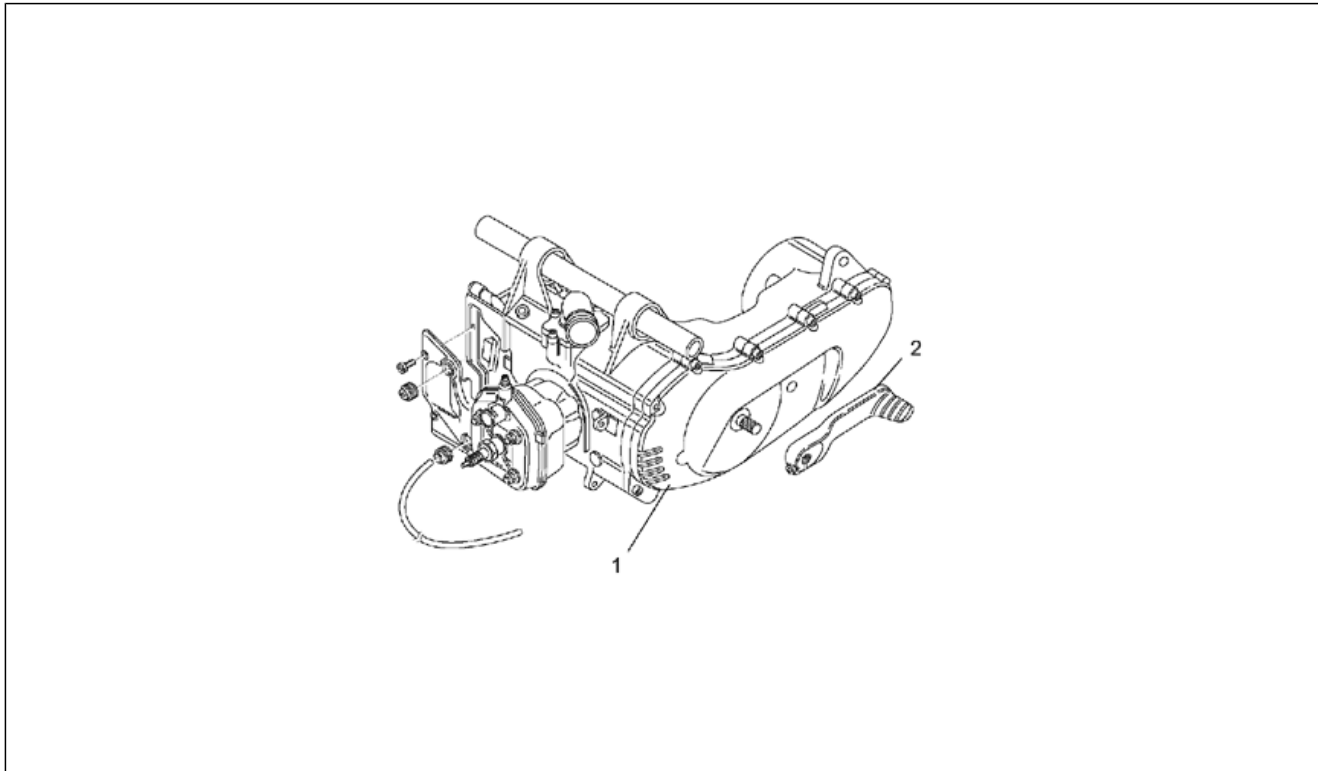
Pos.	Code	Beschreibung	Menge	Varianten
				Technische Daten: Hinterrad-Trommelbremse[f.t.]
3	AP8237961	Herstellerschild	1	Land: Spanien[E], Frankreich[F] Technische Daten: Scheibenbremse Hinterrad[f.d.]
3	AP8247153	Herstellerschild	1	Land: Belgien[B] Technische Daten: Hinterrad-Trommelbremse[f.t.]
3	AP8247390	Herstellerschild	1	Land: Schweiz[CH] Technische Daten: Hinterrad-Trommelbremse[f.t.]
3	AP8257062	Herstellerschild	1	Land: Österreich[A] Technische Daten: Hinterrad-Trommelbremse[f.t.]
3	AP8257660	Herstellerschild	1	Land: Italien[I] Technische Daten: Version mit Katalysator[cat], Scheibenbremse Hinterrad[f.d.]
3	AP8257665	Herstellerschild	1	Land: Italien[I] Technische Daten: Version mit Katalysator[cat], Hinterrad- Trommelbremse[f.t.]
4	AP8237830	Fälschungssicheres Schild	1	Land: Holland[NL], Finnland[SF]
4	AP8257058	Fälschungssicheres Schild	1	Land: Dänemark[DK]
4	AP8257064	Fälschungssicheres Schild	1	Land: Österreich[A]

Einheit	RAHMEN
Code	28.31
Beschreibung	Bed./Wart.-Anl. und Deko
Inspektion	1



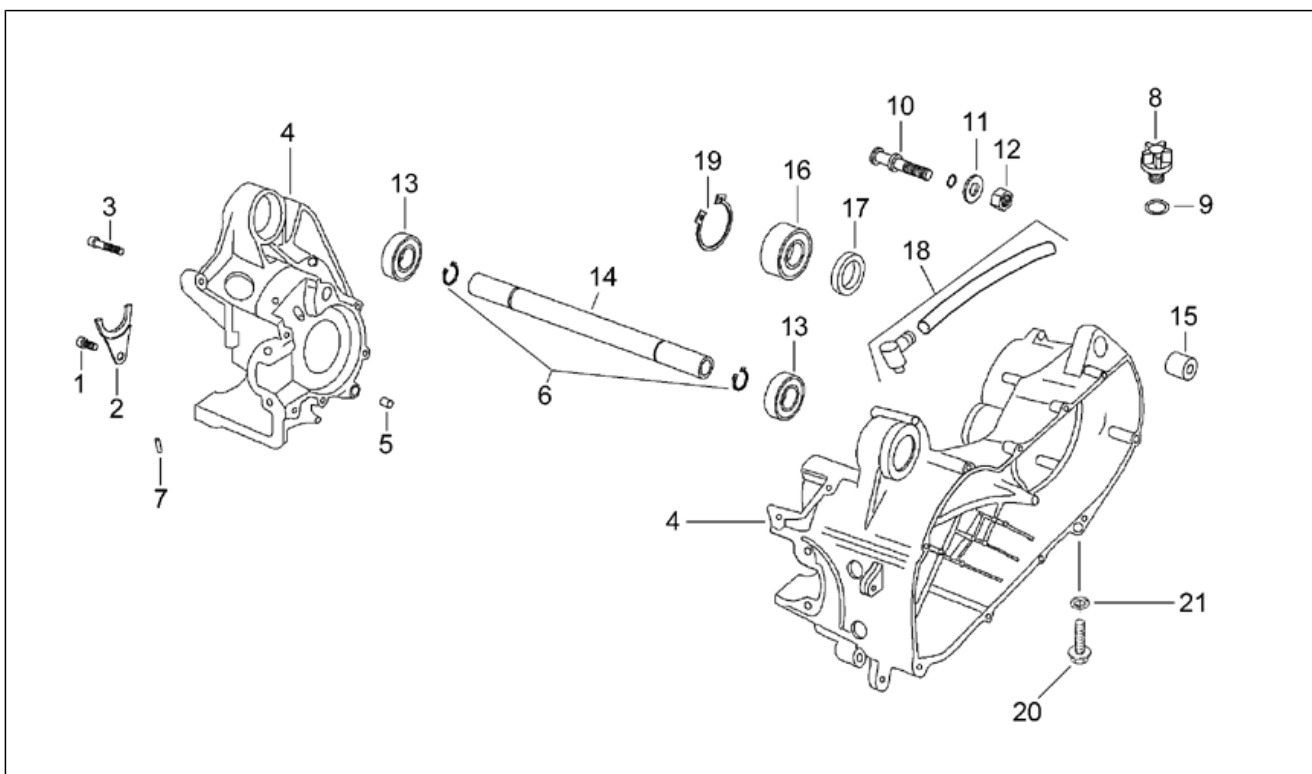
Pos.	Code	Beschreibung	Menge	Varianten
1	AP8201893	Bed./Wart.-Anleit. -i-	1	Baujahr: 1996[T], 1997[V] Land: Italien[I] Technische Daten: Version ohne Katalysator[nocat]
1	AP8201996	Bed./Wart.-Anl. I-F-D	1	Land: Österreich[A], Belgien[B], Schweiz[CH], Deutschland[D], Dänemark[DK], Frankreich[F]
1	AP8201997	Bed./Wart.-Anleit. -P-E-UK-	1	Land: Spanien[E], Griechenland[GR], Israel[IL], Portugal[P], Großbritannien[UK]
1	AP8201998	Bed./Wart.-Anleit. -nl-dk-sf-	1	Land: Holland[NL], Finnland[SF]
1	AP8202155	Bed./Wart.-Anleit. -i-	1	Baujahr: 1998[W], 1999[X] Land: Italien[I] Technische Daten: Version ohne Katalysator[nocat]
1	AP8202187	Bedienungs- und Wartungsanl.	1	Land: Italien[I] Technische Daten: Version mit Katalysator[cat]
2	AP8237792	Deko Serie	1	Baujahr: 1996[T], 1997[V] Fahrzeugfarbe: Grau Mirage / Grau Matt 96-97[grey]
2	AP8237803	Deko Serie	1	Baujahr: 1996[T], 1997[V] Fahrzeugfarbe: Blau Midnight / Grau Trend 96-97[bl/gr]
2	AP8247028	Deko Serie	1	Baujahr: 1997[V] Fahrzeugfarbe: Orange / Blau Saphir 97[oran]
2	AP8247586	Deko Serie	1	Baujahr: 1998[W], 1999[X] Fahrzeugfarbe: Blau Baltic 98-99[blue]
2	AP8257090	Deko Serie	1	Baujahr: 1998[W], 1999[X] Fahrzeugfarbe: Rot 98-99[red]

Einheit	MOTOR
Code	29.19
Beschreibung	Motor
Inspektion	1



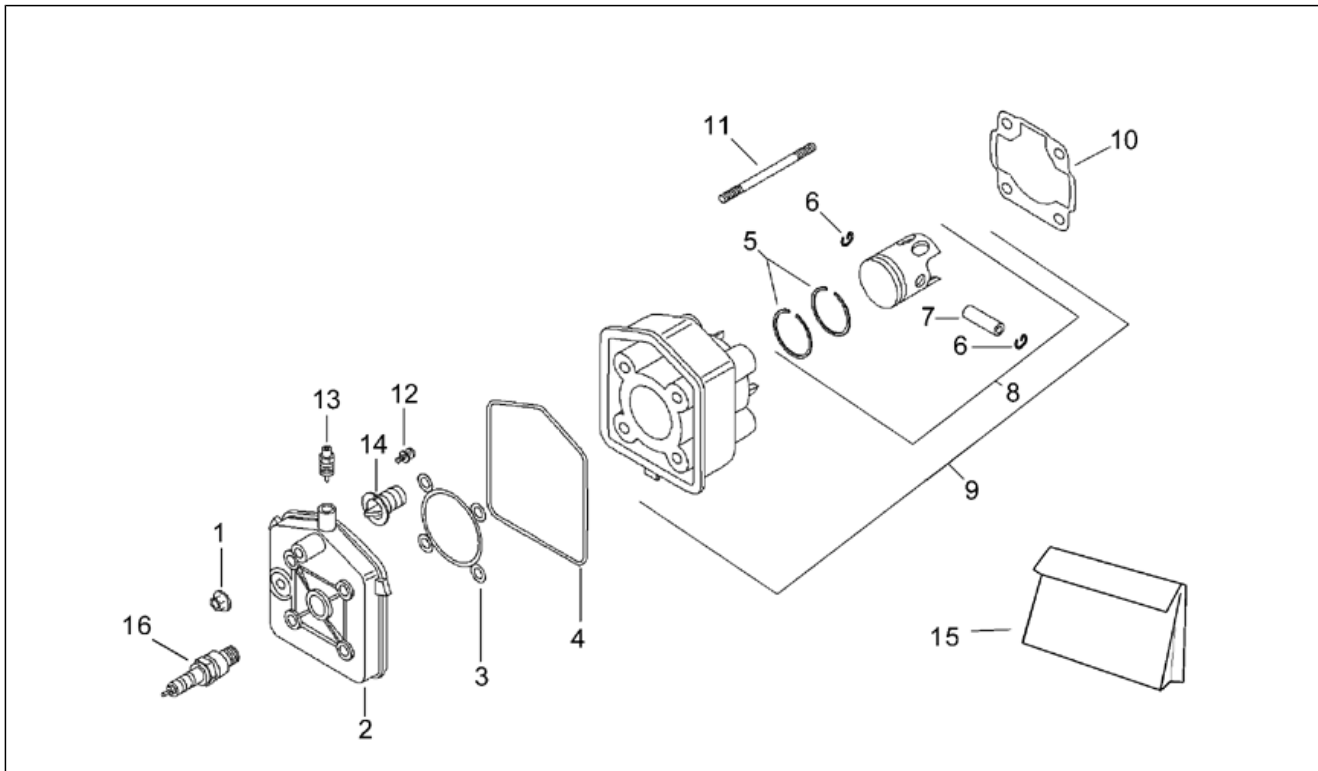
Pos.	Code	Beschreibung	Menge	Varianten
1	AP8222538	Motoreinheit MA	1	Land: Italien[I] Technische Daten: Hinterrad-Trommelbremse[f.t.], Version ohne Katalysator[nocat]
1	AP8222538	Motoreinheit MA	1	Land: Dänemark[DK], Frankreich[F], Griechenland[GR], Israel[IL], Portugal[P], Großbritannien[UK] Technische Daten: Hinterrad-Trommelbremse[f.t.]
1	AP8222539	Motoreinheit MA	1	Land: Italien[I] Technische Daten: Scheibenbremse Hinterrad[f.d.], Version ohne Katalysator[nocat]
1	AP8222539	Motoreinheit MA	1	Land: Spanien[E], Frankreich[F] Technische Daten: Scheibenbremse Hinterrad[f.d.]
1	AP8222540	Motoreinheit MA -B-	1	Land: Belgien[B] Technische Daten: Hinterrad-Trommelbremse[f.t.]
1	AP8222541	Motoreinheit MA -D-	1	Land: Deutschland[D] Technische Daten: Hinterrad-Trommelbremse[f.t.]
1	AP8222542	Motoreinheit MA -D-	1	Land: Deutschland[D] Technische Daten: Scheibenbremse Hinterrad[f.d.]
1	AP8222543	Motoreinheit MA -NL-	1	Land: Finnland[SF] Technische Daten: Hinterrad-Trommelbremse[f.t.]
1	AP8222544	Motoreinheit MA -NL-	1	Land: Holland[NL] Technische Daten: Scheibenbremse Hinterrad[f.d.]
1	AP8222548	Motoreinheit MA	1	Land: Schweiz[CH] Technische Daten: Hinterrad-Trommelbremse[f.t.]
1	AP8222572	Motoreinheit MA	1	Land: Österreich[A] Technische Daten: Hinterrad-Trommelbremse[f.t.]
1	AP8222627	Motoreinheit-I-	1	Land: Italien[I] Technische Daten: Version mit Katalysator[cat], Scheibenbremse Hinterrad[f.d.]
1	AP8222628	Motoreinheit-I-	1	Land: Italien[I] Technische Daten: Version mit Katalysator[cat], Hinterrad-Trommelbremse[f.t.]
2	AP8232820	Kickstarterhebel kpl.	1	

Einheit	MOTOR
Code	29.32
Beschreibung	Mittlere gehäuse
Inspektion	1



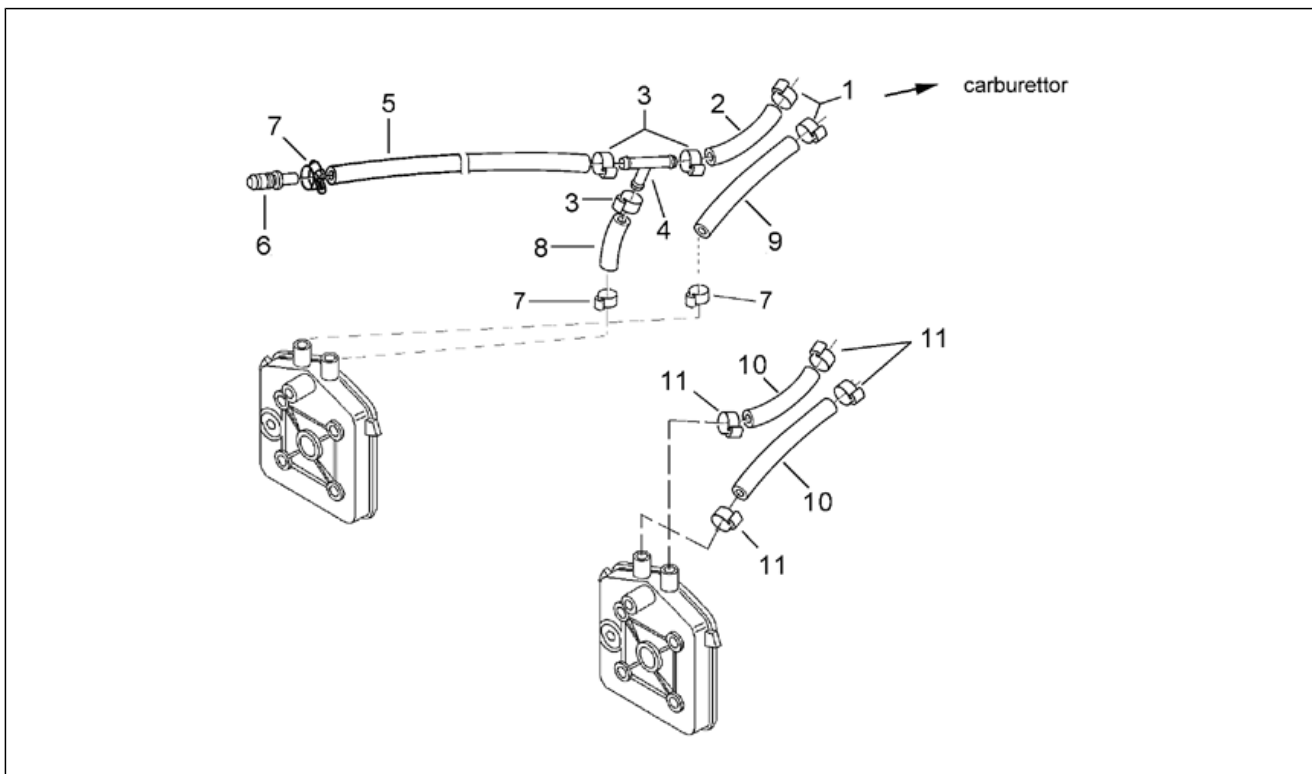
Pos.	Code	Beschreibung	Menge	Varianten
1	AP8206202	TCCE Schraube M6x12	1	
2	AP8206138	Fixierplatte Olpumpe	1	
3	AP8502567	TCCE Schraube M6x35	5	
4	AP8206468	Kurbelgehäuse	1	Technische Daten: Hinterrad-Trommelbremse[f.t.]
4	AP8206695	Gehäuse mit Bremszangenansatz	1	Technische Daten: Scheibenbremse Hinterrad[f.d.]
5	AP8206169	Stift Gehäuse D12x16	2	
6	AP8206233	Seegerring für Welle D17	2	
7	AP8206578	Rolle D3x11,8	1	
8	AP8206475	Ölschraube	1	
9	AP8206482	O-Ring D13,3x2,4	1	
10	AP8206171	Bolzen für Bremsbacken	1	Technische Daten: Hinterrad-Trommelbremse[f.t.]
11	AP8502471	Sprengscheibe D10x21x2	1	
12	AP8206490	Mutter M10x1,25	1	
13	AP8206481	Dichtes Lager D17x35x10	2	
14	AP8206503	Distanzscheibe D12x17x227	1	
15	AP8206129	Silent-Bloc Gehäuse	1	
16	AP8206558	Lager D17x40x12	1	
17	AP8206215	Ölabstreifring	1	
18	AP8206131	Ansch.+Entlüft.schl. 10x14x210	1	
19	AP8501481	Seegerring für Bohrung D40	1	
20	AP8206203	TE Schr. m. Flansch M8x15	1	
21	AP8206488	Schraubendichtung 8,2x15x1,2	1	

Einheit	MOTOR
Code	29.33
Beschreibung	Zylinderkopf I
Inspektion	1



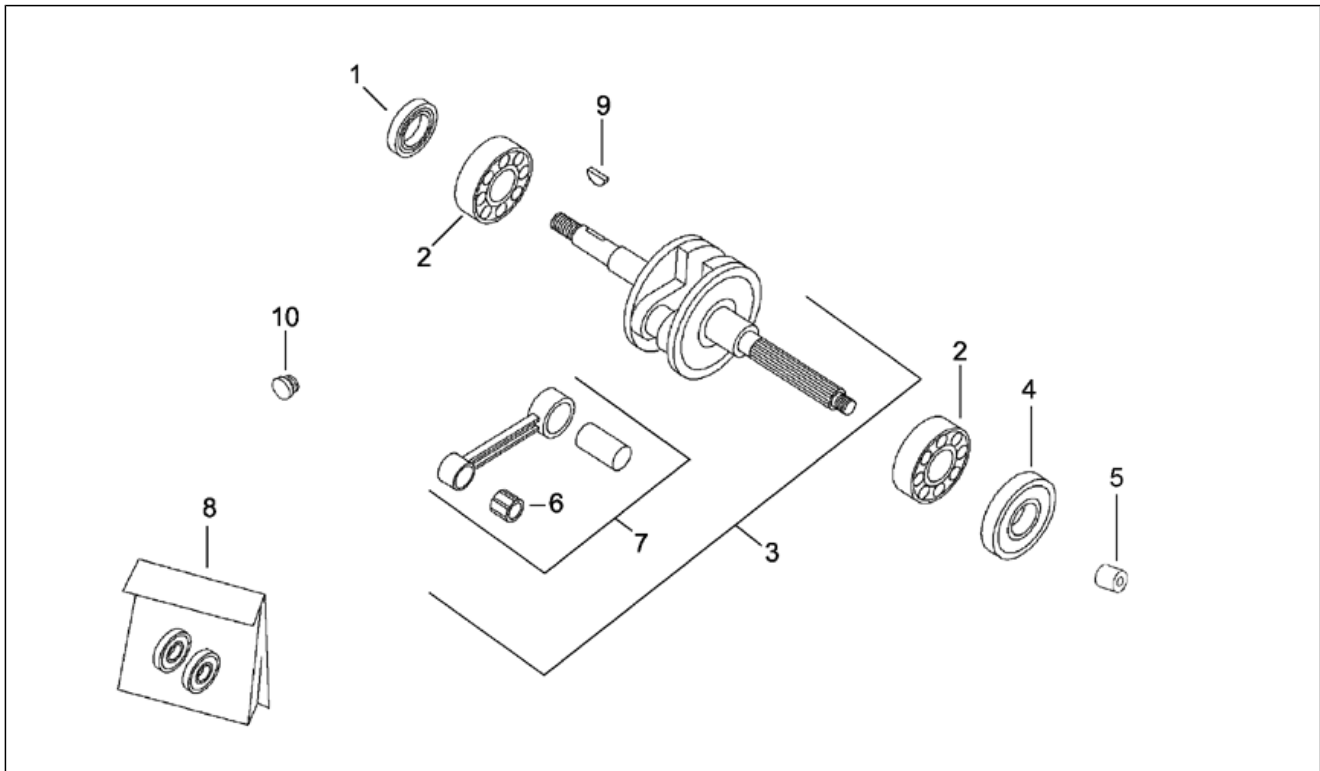
Pos.	Code	Beschreibung	Menge	Varianten
1	AP8206491	Geflanschte Mutter M7x1	4	
2	AP8206568	Zylinderkopf	1	Baujahr: 1997[V]
2	AP8206568	Zylinderkopf	1	Baujahr: 1996[T]
2	AP8206772	Zylinderkopf	1	Baujahr: 1997[V]
2	AP8206772	Zylinderkopf	1	Baujahr: 1998[W], 1999[X]
3	AP8206588	Innen Dichtung D2,26	1	
4	AP8206587	Außen-dichtung D2,26	1	
5	AP8206120	Satz Kolbenringe D40	1	
5	AP8206220	Satz Kolbenringe D40,5	1	
6	AP8206861	Stiftsperring D11,8	2	
7	AP8206174	Bolzen D10x33	1	
8	AP8206592	Kolben kpl. D40	1	
8	AP8206593	Kolben kpl. D40,5	1	
9	AP8206590	Kolben + Zylinder	1	
10	AP8206575	ZYLINDERFUSSDICHTUNG	1	
11	AP8206493	Stiftschraube M7x1x109	4	
12	AP8502559	Schraube+Zahnscheibe M4x10	2	
13	AP8206579	Anschl. Luftabl. Zylk.	1	Baujahr: 1996[T]
13	AP8206579	Anschl. Luftabl. Zylk.	1	Baujahr: 1997[V]
14	AP8206383	Thermostat	1	
15	AP8206784	Dichtungen - Satz	1	
16	AP8206871	Zündkerze BR8HS	1	

Einheit	MOTOR
Code	29.34
Beschreibung	Zylinderkopf II
Inspektion	1



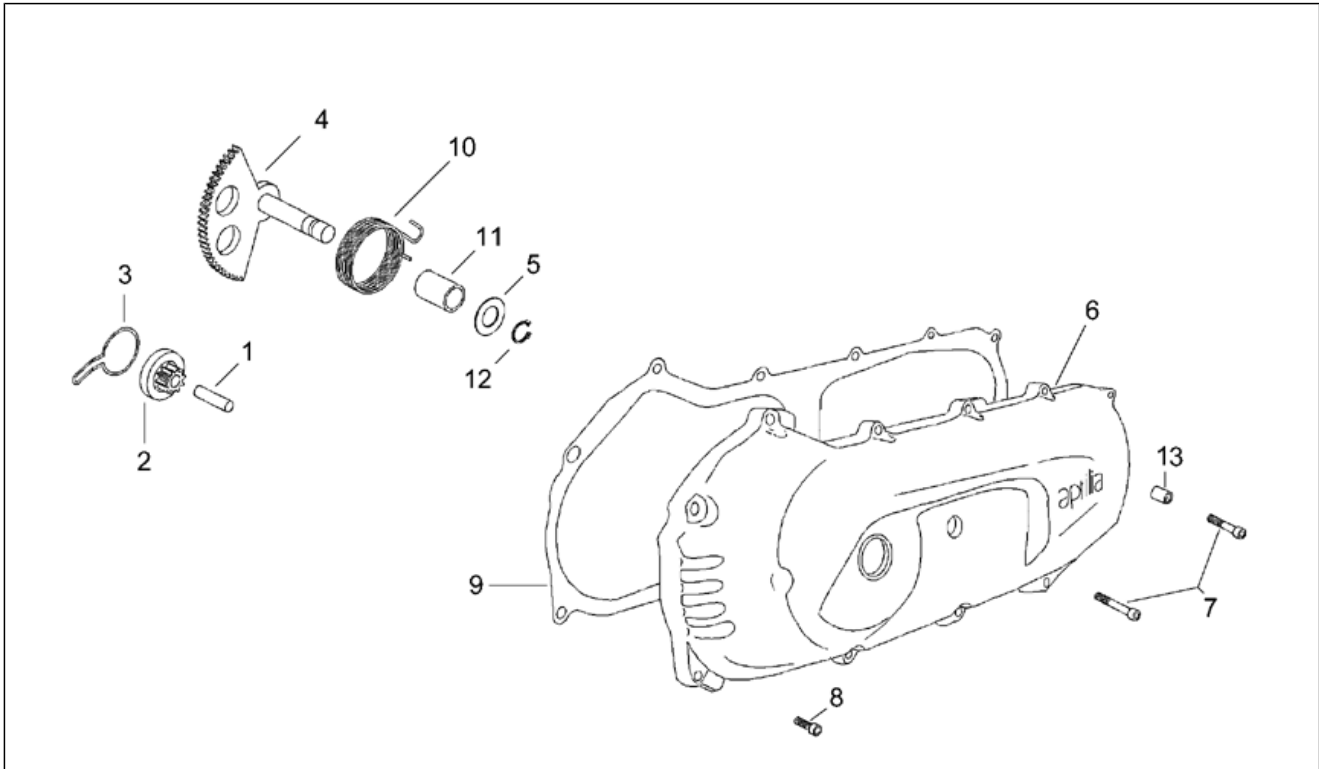
Pos.	Code	Beschreibung	Menge	Varianten
1	AP8206773	Schelle 35620	2	Baujahr:1997[V], 1998[W]
2	AP8206774	Leitung 30 MM	1	Baujahr:1997[V], 1998[W]
3	AP8206775	Schelle 35621	3	Baujahr:1997[V], 1998[W]
4	AP8206776	Schlauchverbinder	1	Baujahr:1997[V], 1998[W]
5	AP8206777	Leitung 220 MM	1	Baujahr:1997[V], 1998[W]
6	AP8206778	Deckel	1	Baujahr:1997[V], 1998[W]
7	AP8202069	Schelle D10	1	Baujahr:1997[V], 1998[W]
8	AP8206779	Leitung 45 mm	1	Baujahr:1997[V], 1998[W]
9	AP8206780	Leitung 80 MM	1	Baujahr:1997[V], 1998[W]
10	AP8206883	Verb.Leit. Zylinderk.-Vergaser	2	Baujahr:1999[X]
11	AP8206884	Schlauchschele D8	4	Baujahr:1999[X]

Einheit	MOTOR
Code	29.35
Beschreibung	Pleuelstange
Inspektion	1



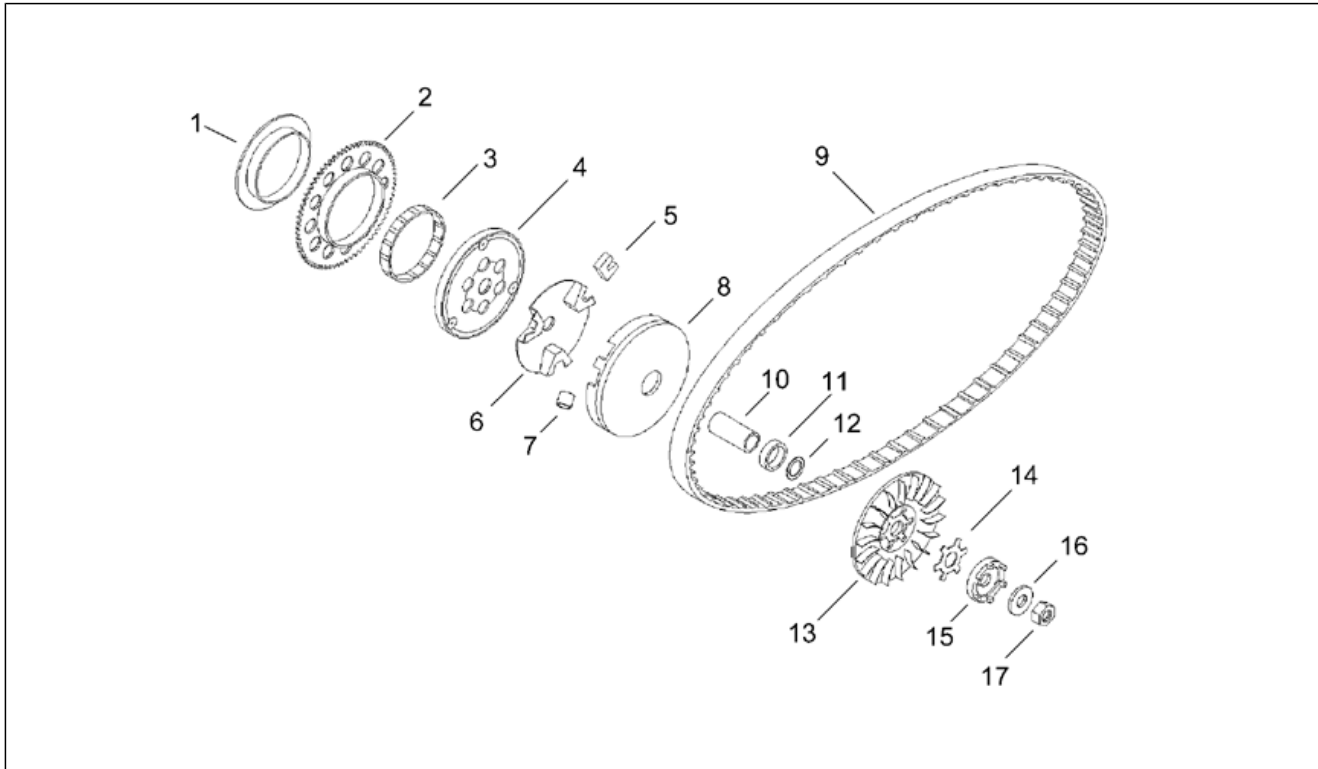
Pos.	Code	Beschreibung	Menge	Varianten
1	AP8206212	Ölabstreifring	1	
2	AP8509135	Lager D20x47x14	2	
3	AP8206501	Baugruppe Kurbelwelle	1	
4	AP8206213	Ölabstreifring	1	
5	AP8206187	Distanzscheibe D15x20x12	1	
6	AP8206154	Käfig auf Bolzen 10x14x12,5	1	
7	AP8206223	Baugruppe Pleuelstange kplt.	1	
8	AP8206500	Dichtungssatz	1	
9	AP8206182	Keil Schwungmagnet	1	
10	AP8206571	Verschlusßgummi	1	

Einheit	MOTOR
Code	29.36
Beschreibung	Deckel kickstarter
Inspektion	1



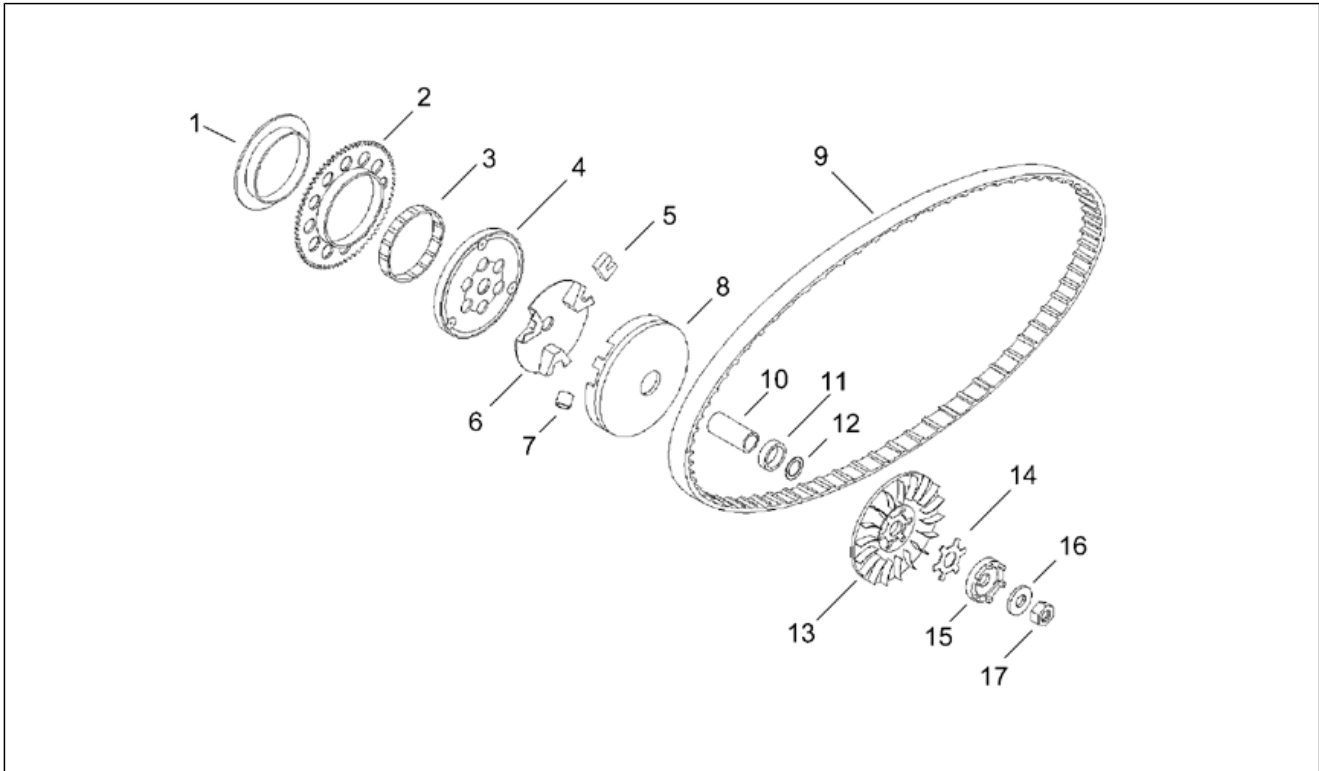
Pos.	Code	Beschreibung	Menge	Varianten
1	AP8206172	Bolzen D8x32	1	
2	AP8206692	Starter-Schieberad	1	
3	AP8206148	Kickstarterfeder	1	
4	AP8206122	Baugruppe Starterwelle	1	
5	AP8206193	Stahlscheibe blau D15,1x28x1	1	
6	AP8206464	Starterdeckel	1	
7	AP8206507	TCCE Schraube M6x45	1	
8	AP8206508	TCCE Schraube M6x25	8	
9	AP8206484	Dichtung startdeckel	1	
10	AP8206149	Rückholfeder Starterhebel	1	
11	AP8206152	Starterwellebuchse 15x20x30	1	
12	AP8501469	Seegerring für Welle D15	1	
13	AP8206170	Stift Abdeckung D10x14	2	

Einheit	MOTOR
Code	29.37
Beschreibung	Wandler
Inspektion	1



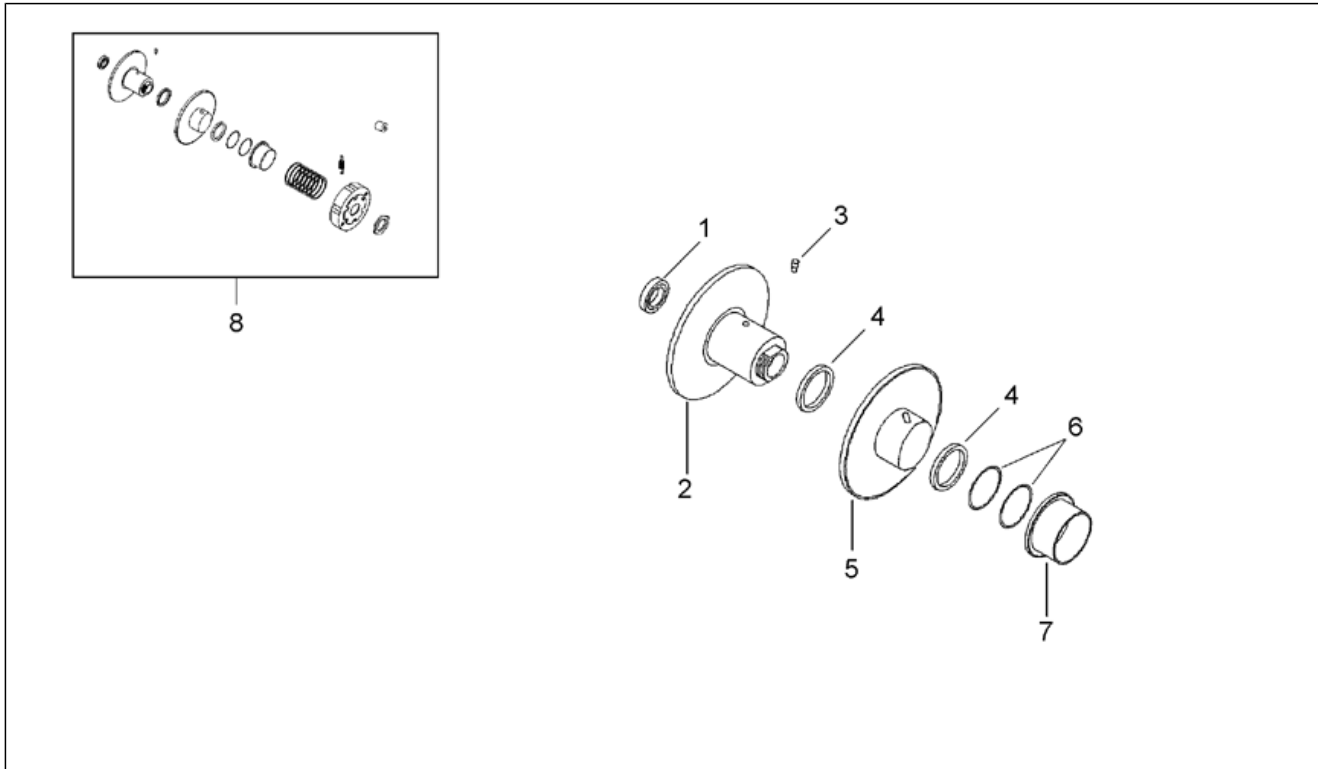
Pos.	Code	Beschreibung	Menge	Varianten
1	AP8206479	T-Buchse	1	
2	AP8206144	Zahnkranz Elektrostarter Z=71	1	
3	AP8206210	Käfig D57x61x10	1	
4	AP8206147	Freilaufgrad kplt.	1	
5	AP8206133	Dübel	3	
6	AP8206136	Stiftplatte	1	
7	AP8206455	Fliehkraftmasse bohrung D8,5	6	Baujahr: 1997[V] Land: Schweiz[CH]
7	AP8206455	Fliehkraftmasse bohrung D8,5	6	Land: Österreich[A], Deutschland[D], Holland[NL], Finnland[SF]
7	AP8206701	Fliehkraftmasse bohrung D8,8	6	Baujahr: 1997[V] Land: Schweiz[CH]
7	AP8206701	Fliehkraftmasse bohrung D8,8	6	Land: Belgien[B], Dänemark[DK], Spanien[E], Frankreich[F], Griechenland[GR], Italien[I], Israel[IL], Portugal[P], Großbritannien[UK]
8	AP8222335	Bewegliche Hauptriemenscheibe	1	
9	AP8206109	Keilriemen	1	
10	AP8222336	Buchse 13x18x38,2	1	
11	AP8206420	Distanzscheibe D18x23x6,5	1	Land: Dänemark[DK], Spanien[E], Frankreich[F], Griechenland[GR], Italien[I], Israel[IL], Portugal[P], Großbritannien[UK]
11	AP8206478	Distanzscheibe D18x23x5	1	Land: Deutschland[D] Technische Daten: Hinterrad-Trommelbremse[f.t.]
11	AP8206478	Distanzscheibe D18x23x5	1	Land: Österreich[A], Schweiz[CH]
11	AP8206529	Distanzscheibe D18x23x6	1	Land: Holland[NL], Finnland[SF]
11	AP8206597	Distanzscheibe D18x23x4	1	Land: Deutschland[D] Technische Daten: Scheibenbremse Hinterrad[f.d.]
12	AP8206702	Stahlscheibe blau D13x18,5x1	1	
13	AP8206116	Feste Hauptriemenscheibe	1	
14	AP8206140	Platte	1	

Einheit	MOTOR
Code	29.37
Beschreibung	Wandler
Inspektion	1



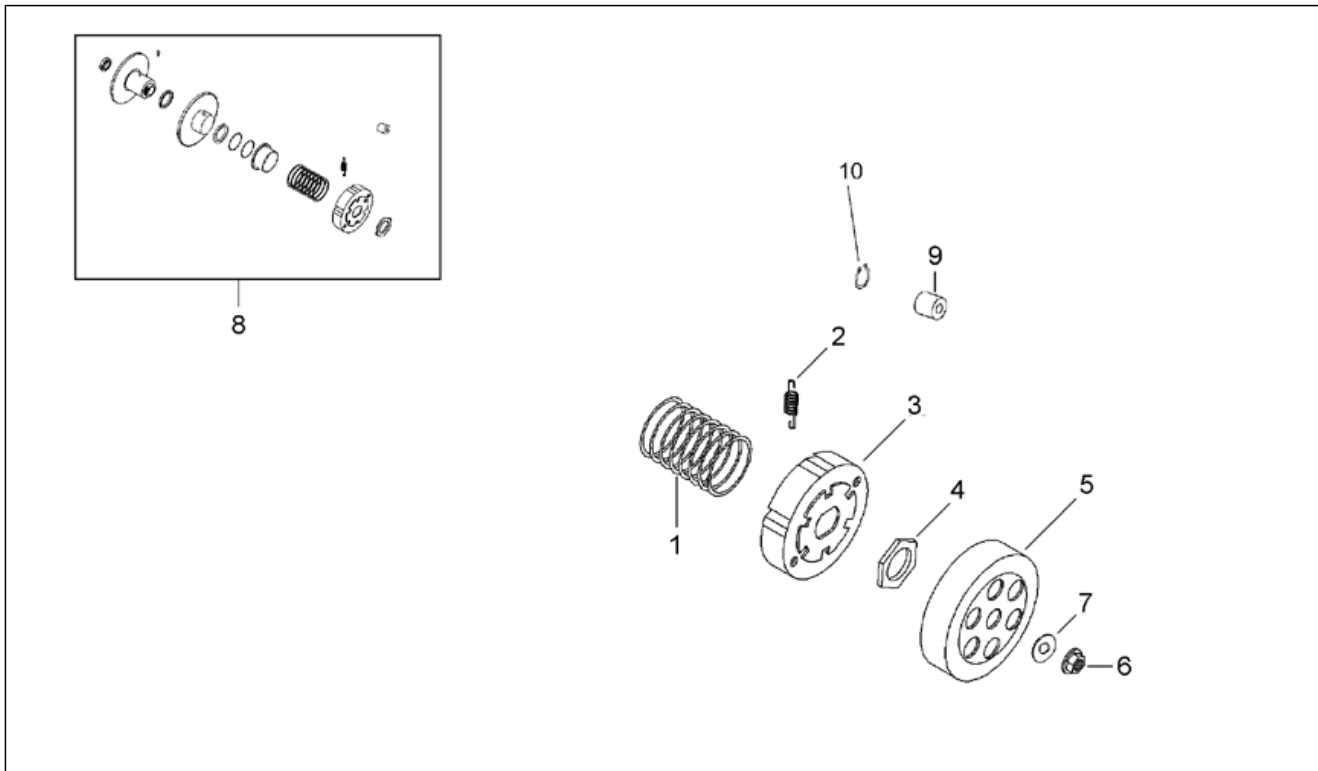
Pos.	Code	Beschreibung	Menge	Varianten
15	AP8206141	Starter-Zahnbecher	1	
16	AP8206204	Konische Sprengscheibe	1	
17	AP8206183	Mutter M10x1,25	1	

Einheit	MOTOR
Code	29.38
Beschreibung	Kupplung I
Inspektion	1



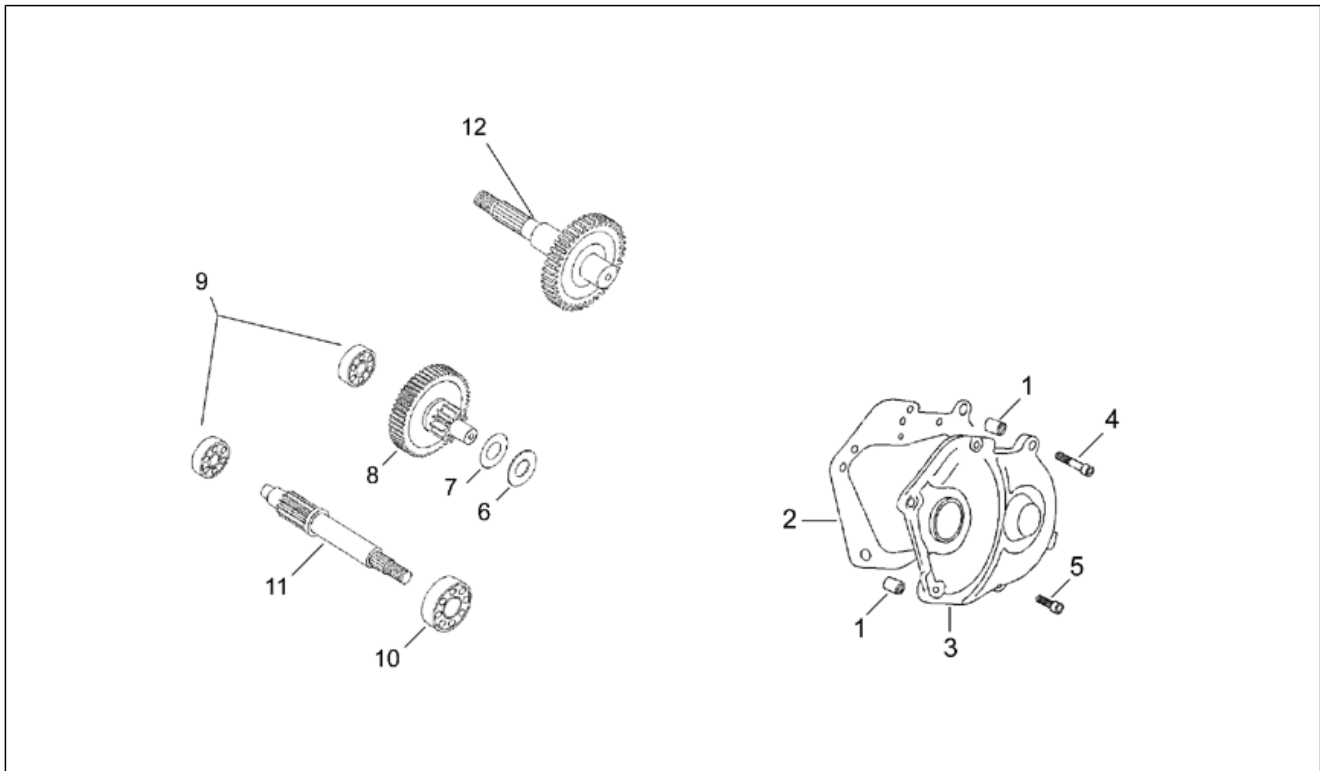
Pos.	Code	Beschreibung	Menge	Varianten
1	AP8206214	Ölabstreifring	1	
2	AP8206157	Sekundäre Festscheibe	1	Technische Daten: 2-Backenkupplung[2JAWS]
2	AP8206735	Sekundäre Festscheibe	1	Technische Daten: 3-Backenkupplung[3JAWS]
3	AP8206198	Führungsrolle Wandler	2	Technische Daten: 2-Backenkupplung[2JAWS]
3	AP8206741	Führungsrolle Wandler	2	Technische Daten: 3-Backenkupplung[3JAWS]
4	AP8206200	Ölabstreifring D32x39x4	2	Technische Daten: 2-Backenkupplung[2JAWS]
4	AP8206743	Ölabstreifring D34x39x4	2	Technische Daten: 3-Backenkupplung[3JAWS]
5	AP8206158	Sekundäre Gleitscheibe	1	Technische Daten: 2-Backenkupplung[2JAWS]
5	AP8206736	Sekundäre Gleitscheibe	1	Technische Daten: 3-Backenkupplung[3JAWS]
6	AP8206197	O-Ring D37,8x1,7	2	Technische Daten: 2-Backenkupplung[2JAWS]
6	AP8206740	O-Ring D36x1,5	2	Technische Daten: 3-Backenkupplung[3JAWS]
7	AP8206178	Becher Wandlerfeder	1	Technische Daten: 2-Backenkupplung[2JAWS]
7	AP8206737	Becher Wandlerfeder	1	Technische Daten: 3-Backenkupplung[3JAWS]
8	AP8206748	Wandler mit Kupplung	1	Technische Daten: 3-Backenkupplung[3JAWS]
8	AP8206749	Wandler mit Kupplung	1	Technische Daten: 2-Backenkupplung[2JAWS]

Einheit	MOTOR
Code	29.39
Beschreibung	Kupplung II
Inspektion	1



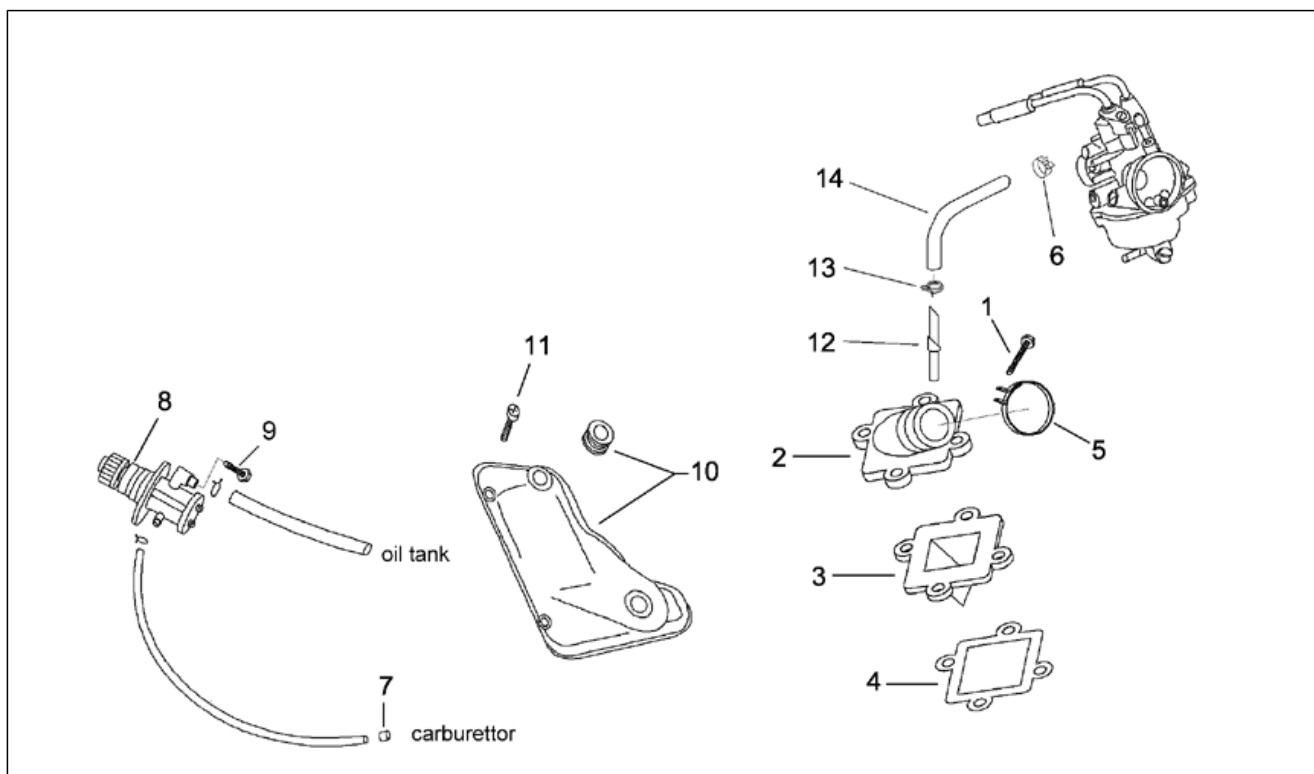
Pos.	Code	Beschreibung	Menge	Varianten
1	AP8206191	Feder	1	Technische Daten: 2-Backenkupplung[2JAWS]
1	AP8206729	Feder	1	Technische Daten: 3-Backenkupplung[3JAWS]
2	AP8206196	Kupplungbackenfeder	2	Technische Daten: 2-Backenkupplung[2JAWS]
2	AP8206730	Kupplungbackenfeder	3	Technische Daten: 3-Backenkupplung[3JAWS]
3	AP8206703	Fliehkraftkupplung	1	Technische Daten: 2-Backenkupplung[2JAWS]
3	AP8206731	Fliehkraftkupplung	1	Technische Daten: 3-Backenkupplung[3JAWS]
4	AP8206199	Mutter M28x1	1	Technische Daten: 2-Backenkupplung[2JAWS]
4	AP8206732	Mutter M28x1	1	Technische Daten: 3-Backenkupplung[3JAWS]
5	AP8206135	Baugruppe Kupplungskasten	1	Technische Daten: 2-Backenkupplung[2JAWS]
5	AP8206733	Baugruppe Kupplungskasten	1	Technische Daten: 3-Backenkupplung[3JAWS]
6	AP8206186	Mutter M10x1 H=8	1	Baujahr: 1996[T], 1997[V], 1998[W]
6	AP8206829	Mutter m10x1 h=5,8	1	Baujahr: 1999[X]
7	AP8502471	Sprengscheibe D10x21x2	1	
8	AP8206748	Wandler mit Kupplung	1	Technische Daten: 3-Backenkupplung[3JAWS]
8	AP8206749	Wandler mit Kupplung	1	Technische Daten: 2-Backenkupplung[2JAWS]
9	AP8206734	Gummi Bremsbacken D4x11	3	Technische Daten: 3-Backenkupplung[3JAWS]
10	AP8206742	Seegerring für Welle D5	1	Technische Daten: 3-Backenkupplung[3JAWS]

Einheit	MOTOR
Code	29.40
Beschreibung	Endübersetzung
Inspektion	1



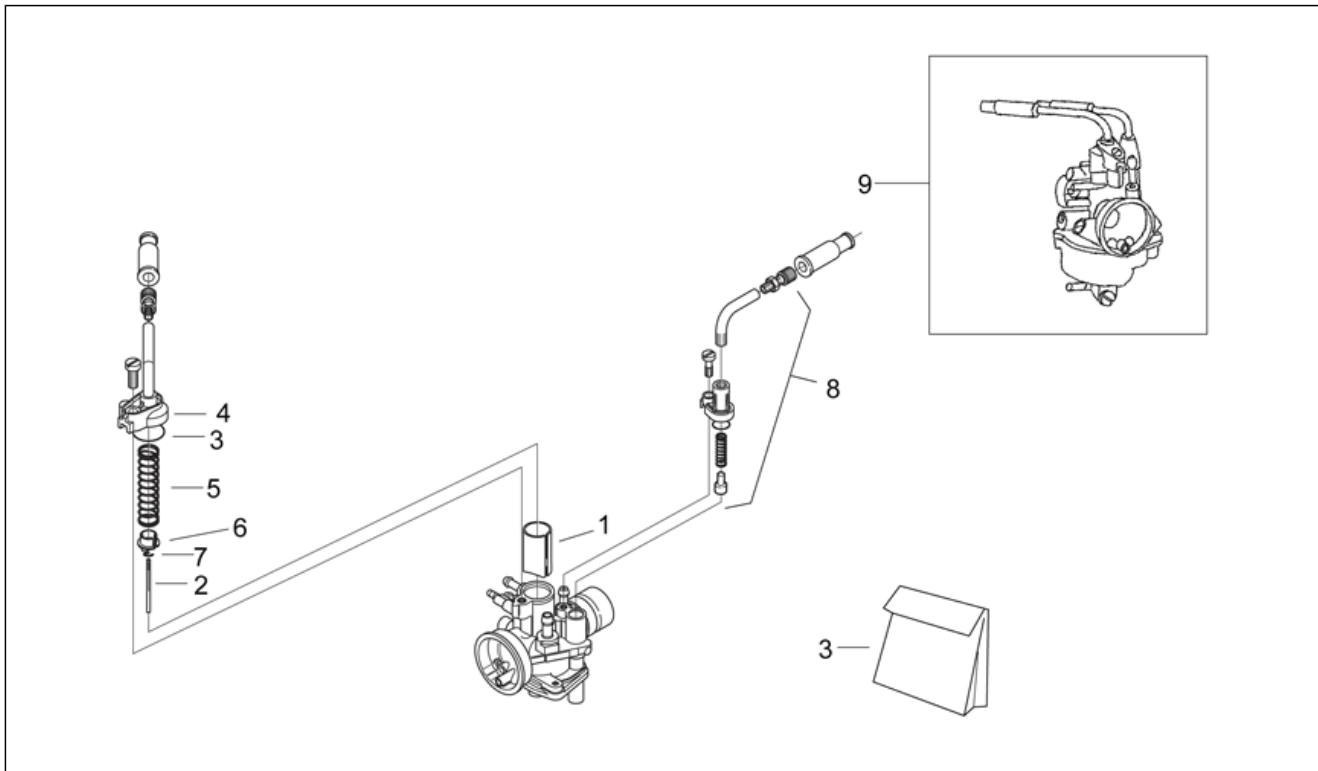
Pos.	Code	Beschreibung	Menge	Varianten
1	AP8206170	Stift Abdeckung D10x14	2	
2	AP8206163	Deckeldichtung Kupplungsseite	1	
3	AP8206112	Getriebedeckel	1	
4	AP8502567	TCCE Schraube M6x35	4	
5	AP8502564	TCCE Schraube M6x20	5	
6	AP8206195	Stahlscheibe blau D14x29x1	1	
7	AP8206150	Tellerfeder	1	
8	AP8206530	Doppeltes Freilaufgrad Z=13/52	1	
9	AP8206159	Lager D10x30x9	2	
10	AP8502626	Lager D17x40x12	1	
11	AP8206425	Getriebe Z=13	1	
12	AP8206531	Antriebswelle Z=42	1	

Einheit	MOTOR
Code	29.41
Beschreibung	Einspeisung - Ölpumpe
Inspektion	1



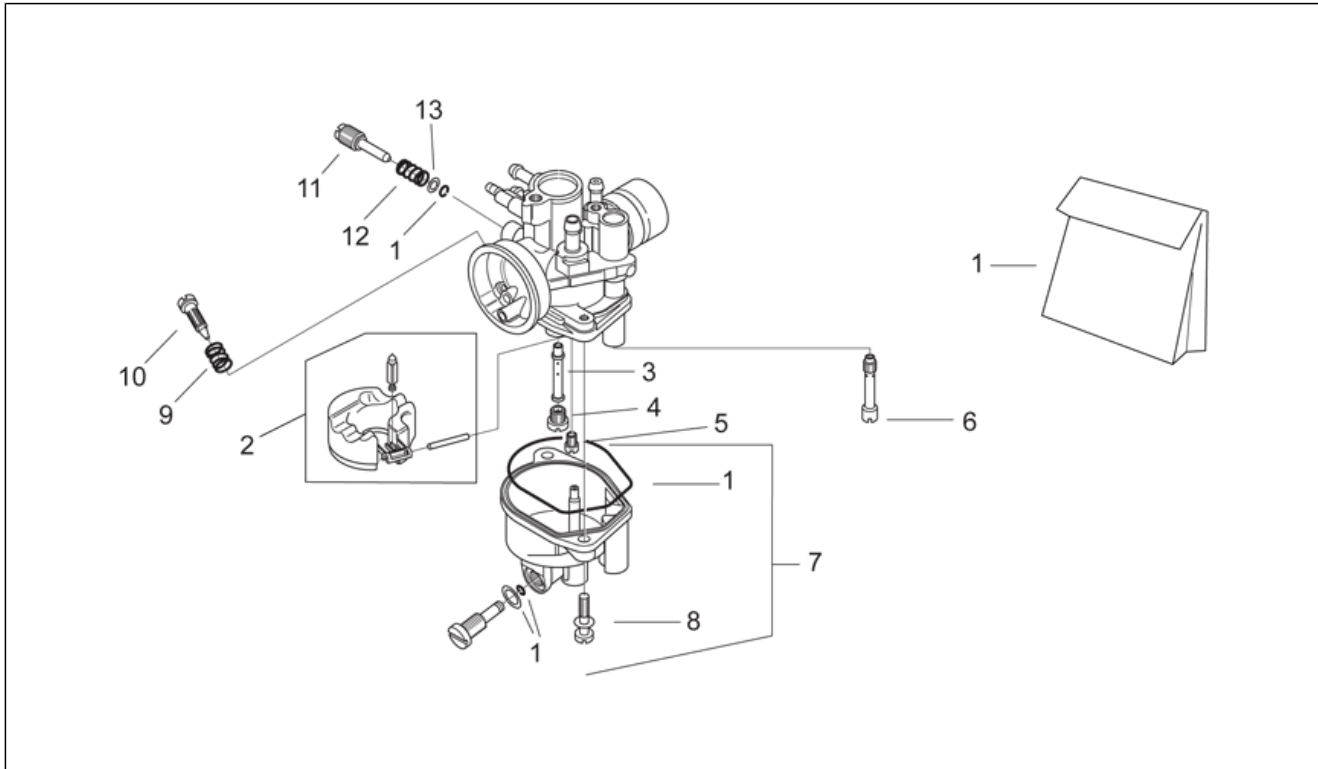
Pos.	Code	Beschreibung	Menge	Varianten
1	AP8502564	TCCE Schraube M6x20	1	
2	AP8206466	Ansaugkrümmer	1	Land:Belgien[B], Dänemark[DK], Spanien[E], Frankreich[F], Griechenland[GR], Italien[I], Israel[IL], Holland[NL], Portugal[P], Finnland[SF], Großbritannien[UK]
2	AP8206466	Ansaugkrümmer	1	Baujahr:1997[V] Land:Schweiz[CH]
2	AP8206565	Ansaugkrümmer D12	1	Land:Österreich[A], Deutschland[D]
2	AP8206565	Ansaugkrümmer D12	1	Baujahr:1997[V] Land:Schweiz[CH]
3	AP8206557	Ventiltraeger kpl.	1	
4	AP8206486	Ventildichtung	1	
5	AP8206181	Muffenschelle	1	
6	AP8201225	Schlauchschelle D8,5x5,5	1	
7	AP8206711	Schelle	1	
8	AP8206747	Ölpumpe	1	
9	AP8508887	TCCE Schraube	2	
10	AP8206570	Deckel+Gummi	1	
11	AP8206696	Linsenschraube	2	
12	AP8220548	Kondensablaß	1	
13	AP8102378	Schelle D11,3	1	
14	AP8120952	Kraftstoffleitung 5,5x10	1	

Einheit	MOTOR
Code	29.42
Beschreibung	Vergaser I
Inspektion	1



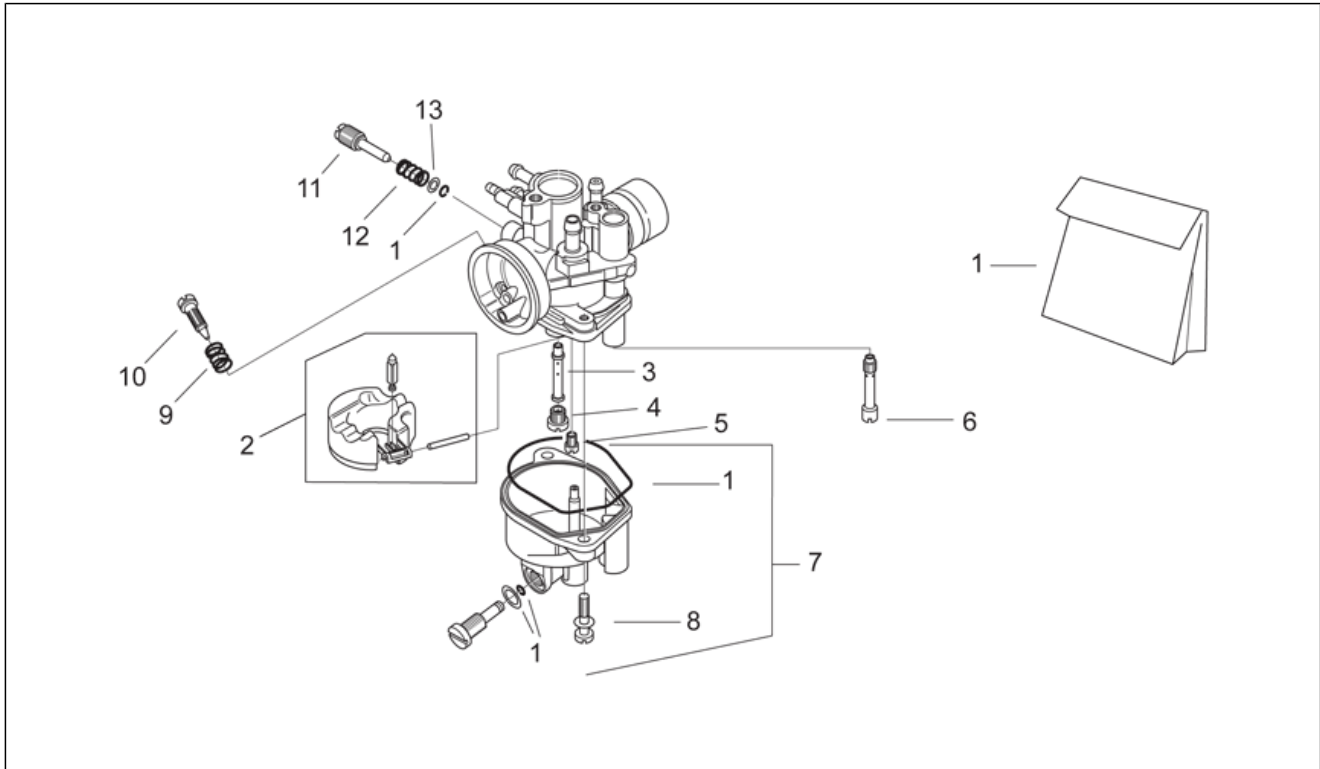
Pos.	Code	Beschreibung	Menge	Varianten
1	AP8206898	Gasventil 30	1	Land:Österreich[A], Belgien[B], Schweiz[CH], Dänemark[DK], Spanien[E], Frankreich[F], Griechenland[GR], Italien[I], Israel[IL], Portugal[P], Großbritannien[UK]
1	AP8206899	Gasventil 40	1	Land:Deutschland[D], Holland[NL], Finnland[SF]
2	AP8206900	Vergasernadel A12	1	
3	AP8206886	Dichtungsbeutel	1	
4	AP8206906	Deckel Gemischkam.	1	Land:Schweiz[CH]
4	AP8206909	Deckel Gemischkam.	1	Land:Österreich[A], Belgien[B], Deutschland[D], Dänemark[DK], Spanien[E], Frankreich[F], Griechenland[GR], Italien[I], Israel[IL], Holland[NL], Portugal[P], Finnland[SF], Großbritannien[UK]
5	AP8206908	Rückholfeder Gasven.	1	
6	AP8206891	Sicherung Kegelnadel	1	
7	AP8206892	Sicherung Kegelnadel	1	
8	AP8206893	Kabelzugstarter	1	
9	AP8206685	Vergaser phbn 12-Gs	1	Land:Holland[NL], Finnland[SF]
9	AP8206725	Vergaser phbn 12-Gs	1	Land:Italien[I] Technische Daten:Version ohne Katalysator[nocat]
9	AP8206725	Vergaser phbn 12-Gs	1	Land:Belgien[B], Dänemark[DK], Spanien[E], Frankreich[F], Griechenland[GR], Israel[IL], Portugal[P], Großbritannien[UK]
9	AP8206728	Vergaser phbn 12-Gs	1	Land:Deutschland[D]
9	AP8206790	Vergaser phbn 12-Gs	1	Land:Schweiz[CH]
9	AP8206905	Vergaser phbn 12-Gs	1	Land:Italien[I] Technische Daten:Version mit Katalysator[cat]
9	AP8206925	Vergaser phbn 12-Gs	1	Land:Österreich[A]

Einheit	MOTOR
Code	29.43
Beschreibung	Vergaser II
Inspektion	1



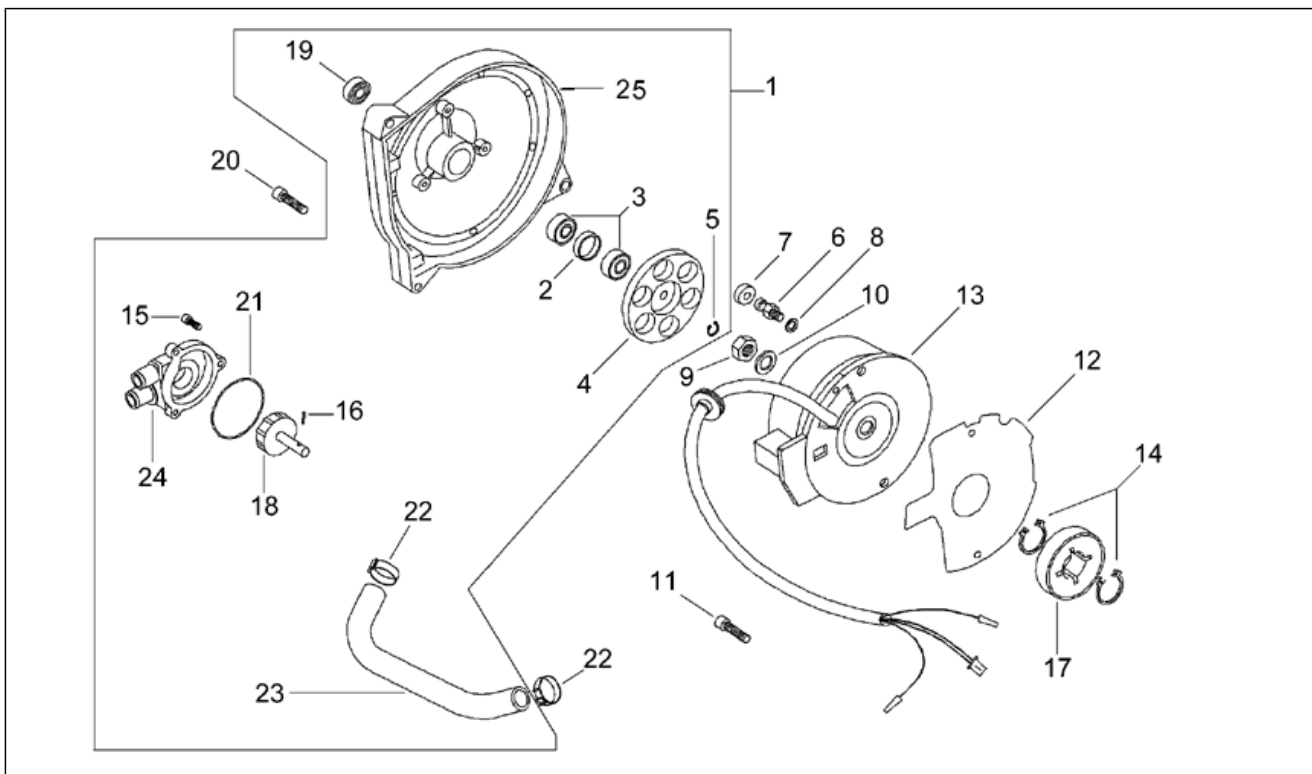
Pos.	Code	Beschreibung	Menge	Varianten
1	AP8206886	Dichtungsbeutel	1	
2	AP8206890	Schwimmer	1	
3	AP8206707	Nadelventil GA209	1	Land:Österreich[A], Schweiz[CH]
3	AP8206796	Nadelventil GA210	1	Land:Deutschland[D], Holland[NL], Finnland[SF]
3	AP8206797	Nadelventil GA211	1	Land:Belgien[B], Dänemark[DK], Spanien[E], Frankreich[F], Griechenland[GR], Italien[I], Israel[IL], Portugal[P], Großbritannien[UK]
4	AP8206901	Maximaldüse 68	1	Land:Holland[NL], Finnland[SF]
4	AP8222288	Maximaldüse 72	1	Land:Deutschland[D]
4	AP8222479	Maximaldüse 70	1	Land:Schweiz[CH]
4	AP8222682	Maximaldüse 62	1	Land:Österreich[A], Italien[I] Technische Daten:Version mit Katalysator[cat]
4	AP8222684	Maximaldüse 74	1	Land:Belgien[B], Dänemark[DK], Spanien[E], Frankreich[F], Griechenland[GR], Italien[I], Israel[IL], Portugal[P], Großbritannien[UK] Technische Daten:Version ohne Katalysator[nocat]
5	AP8206795	Leerlaufstrahl 38	1	Land:Italien[I] Technische Daten:Version ohne Katalysator[nocat]
5	AP8206795	Leerlaufstrahl 38	1	Land:Belgien[B], Dänemark[DK], Spanien[E], Frankreich[F], Griechenland[GR], Israel[IL], Portugal[P], Großbritannien[UK]
5	AP8206902	Leerlaufstrahl 32	1	Land:Österreich[A], Schweiz[CH], Holland[NL], Finnland[SF]
5	AP8222685	Leerlaufstrahl 34	1	Land:Italien[I] Technische Daten:Version mit Katalysator[cat]
5	AP8222685	Leerlaufstrahl 34	1	Land:Deutschland[D]
6	AP8206903	Startdüse 45	1	Land:Italien[I] Technische Daten:Version ohne Katalysator[nocat]
6	AP8206903	Startdüse 45	1	Land:Belgien[B], Dänemark[DK], Spanien[E], Frankreich[F], Griechenland[GR], Israel[IL], Portugal[P], Großbritannien[UK]
6	AP8206904	Startdüse 45	1	Land:Italien[I] Technische Daten:Version mit Katalysator[cat]

Einheit	MOTOR
Code	29.43
Beschreibung	Vergaser II
Inspektion	1



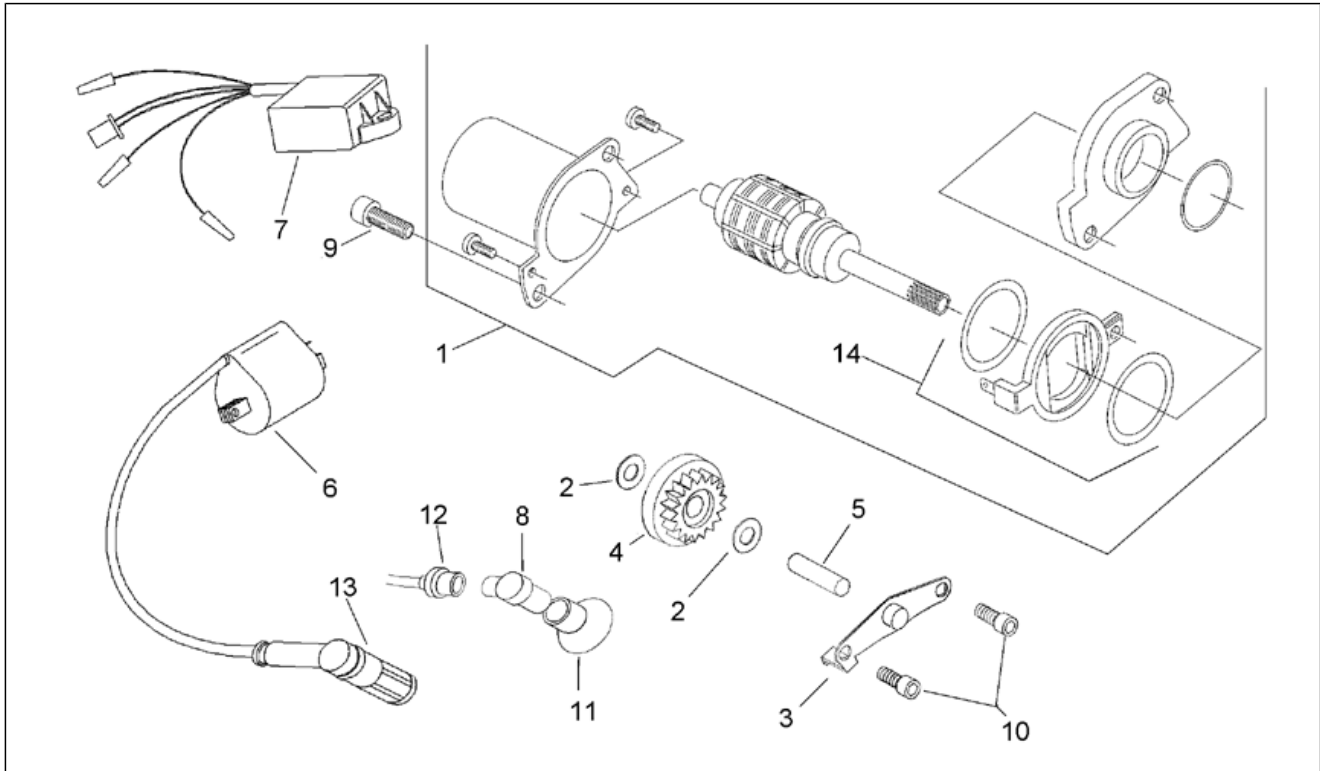
Pos.	Code	Beschreibung	Menge	Varianten
6	AP8206904	Startdüse 45	1	Land:Österreich[A], Schweiz[CH], Deutschland[D], Holland[NL], Finnland[SF]
7	AP8206889	Schwimmergehäuse	1	
8	AP8206887	Fixierschraube Schel.	1	
9	AP8206894	Fed. Einst.schr. Leerl.	1	
10	AP8206708	Lufteinst.schr. Leerl.	1	Land:Schweiz[CH]
10	AP8206907	Lufteinst.schr. Leerl.	1	Land:Österreich[A], Belgien[B], Deutschland[D], Dänemark[DK], Spanien[E], Frankreich[F], Griechenland[GR], Italien[I], Israel[IL], Holland[NL], Portugal[P], Finnland[SF], Großbritannien[UK]
11	AP8206895	Einst.schr. Gasv.	1	
12	AP8206896	Fed. Einst.schr. Gasv.	1	
13	AP8206897	Flachscheibe	1	

Einheit	MOTOR
Code	29.44
Beschreibung	Schwungrad-Wasserpumpe
Inspektion	1



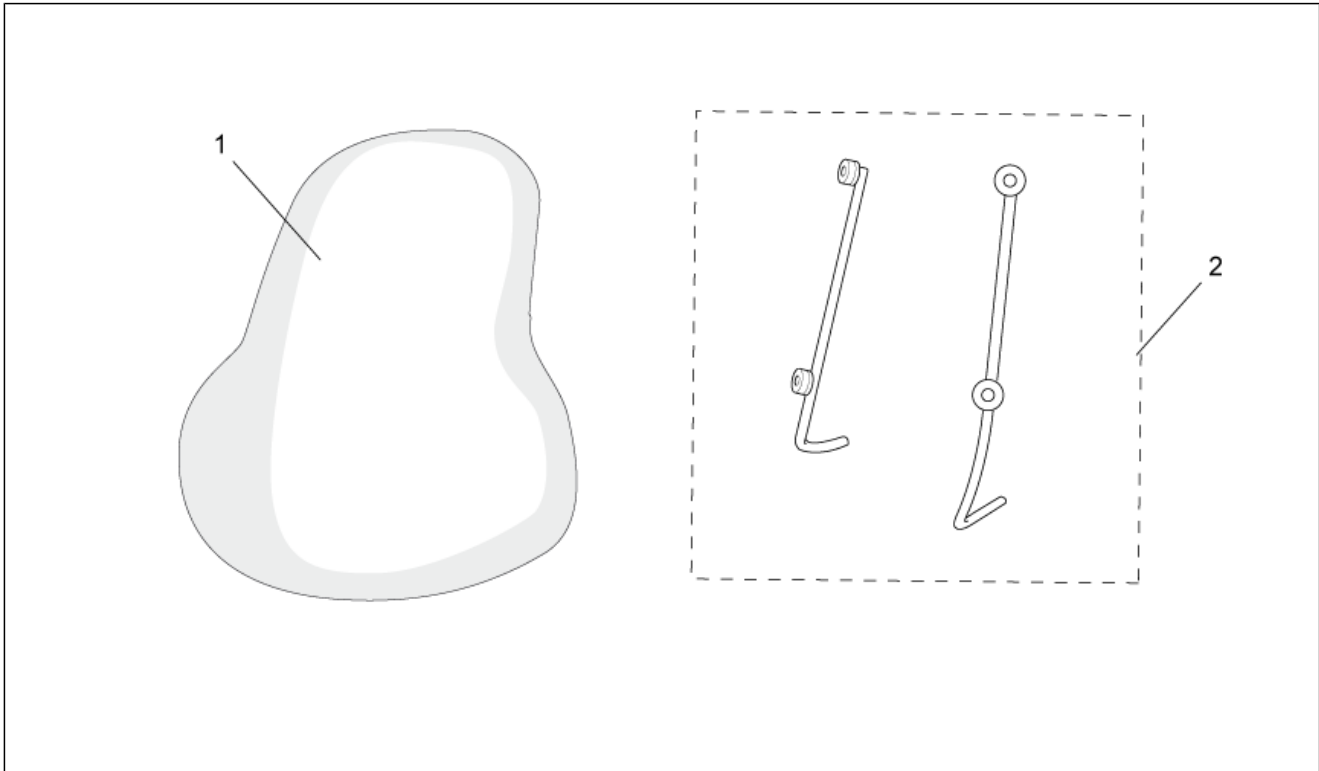
Pos.	Code	Beschreibung	Menge	Varianten
1	AP8206589	Zuenderdeckel	1	
2	AP8206584	Distanzscheibe D21,9x17,5	1	
3	AP8206585	Lager D8x22x7	2	
4	AP8206582	Zugelement pumpenrad	1	
5	AP8501467	Seegerring für Welle D8	1	
6	AP8206577	Bolzen Pumpenläuferwelle	1	
7	AP8206572	Gummi Pumpenzapfen	3	
8	AP8206192	Unterlegscheibe D6	3	
9	AP8206183	Mutter M10x1,25	1	
10	AP8206205	Ausgleichscheibe D10,5x18x2	1	
11	AP8502563	TCCE Schraube M6x16	2	
12	AP8206485	Dichtung Schwungradständer	1	
13	AP8206462	Schwungmagnetstarter	1	
14	AP8206179	Seegerring für Welle D19	2	
15	AP8509211	TCCE Schraube	2	
16	AP8508669	Rolle D3x21,8	1	
17	AP8206145	Angetriebenes Ölpumpenrad	1	Baujahr:1996[T]
17	AP8206746	Angetriebenes Ölpumpenrad	1	Baujahr:1997[V], 1998[W], 1999[X]
18	AP8206576	Bolzen Wasserpumpe+Läufer	1	
19	AP8509130	Ölabstreifring D10X18X4	1	
20	AP8206508	TCCE Schraube M6x25	3	
21	AP8206586	O-Ring D53,7x1,78	1	
22	AP8206583	Schelle	2	
23	AP8206573	Pumpen-Zylinderschlauch	1	
24	AP8206580	Wasserpumpenkörper, grau	1	
25	AP8206569	Zuenderdeckel	1	

Einheit	MOTOR
Code	29.45
Beschreibung	Zündgruppe
Inspektion	1



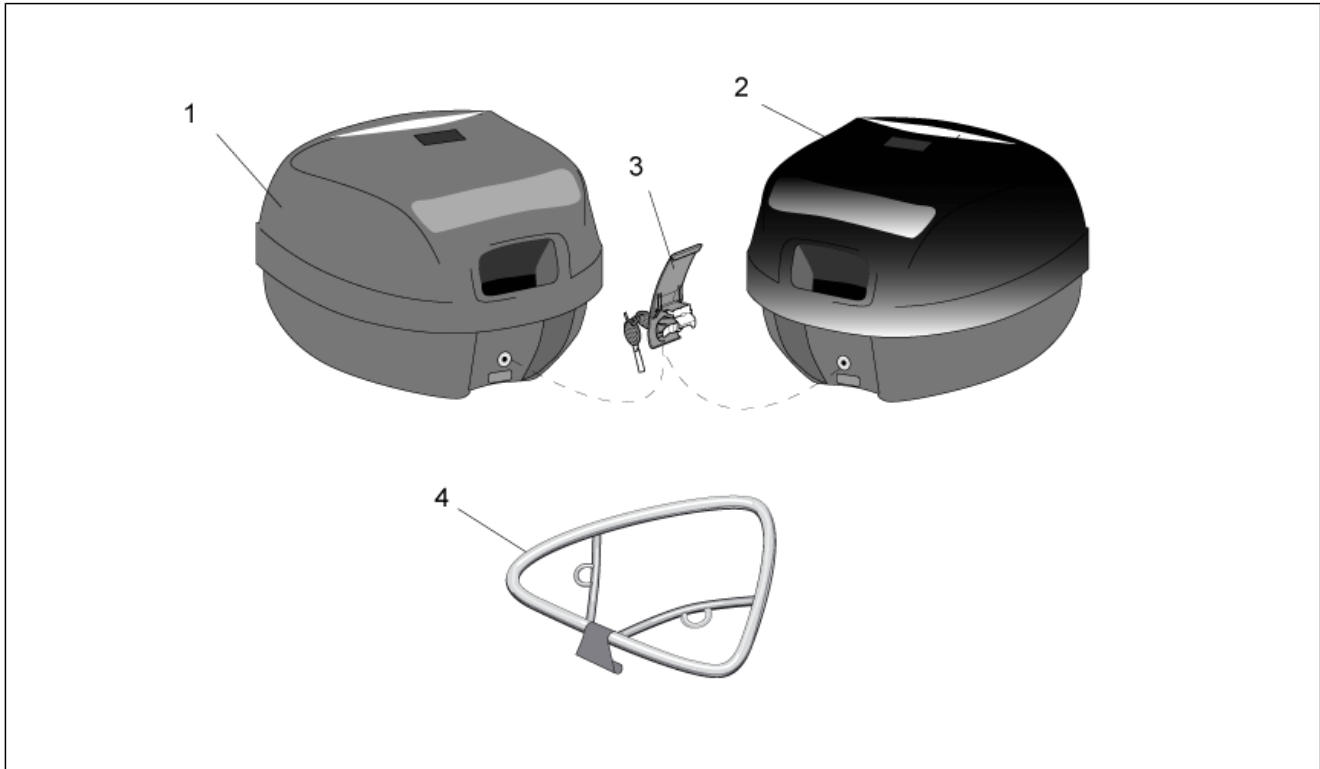
Pos.	Code	Beschreibung	Menge	Varianten
1	AP8206459	Startermotor	1	
2	AP8206206	Ausgleichscheibe D8x16x2	2	
3	AP8206700	Platte doppeltes Freilauftrad	1	
4	AP8206665	Doppeltes Freilauftrad+buche	1	
5	AP8206172	Bolzen D8x32	1	
6	AP8206125	Zuendtransform.cpl.	1	
7	AP8206470	Steuergerät für Schwungrad	1	Land: Österreich[A], Belgien[B], Schweiz[CH], Deutschland[D], Dänemark[DK], Spanien[E], Frankreich[F], Griechenland[GR], Israel[IL], Holland[NL], Portugal[P], Finnland[SF], Großbritannien[UK]
7	AP8212812	Steuergerät	1	Land: Italien[I]
8	AP8220439	Zündkerzenkappe	1	Land: Italien[I]
9	AP8502564	TCCE Schraube M6x20	2	
10	AP8206202	TCCE Schraube M6x12	2	
11	AP8220438	Gummi	1	Land: Italien[I]
12	AP8220440	Drahtabdeckgummi	1	Land: Italien[I]
13	AP8212709	Zündkerzenkappe blau	1	Land: Österreich[A], Belgien[B], Schweiz[CH], Deutschland[D], Dänemark[DK], Spanien[E], Frankreich[F], Griechenland[GR], Israel[IL], Holland[NL], Portugal[P], Finnland[SF], Großbritannien[UK]
14	AP8224093	Bürstenhalter mit OR	1	

Einheit	ZUBEHÖR
Code	30.46
Beschreibung	Acc. - Sonstiges
Inspektion	1



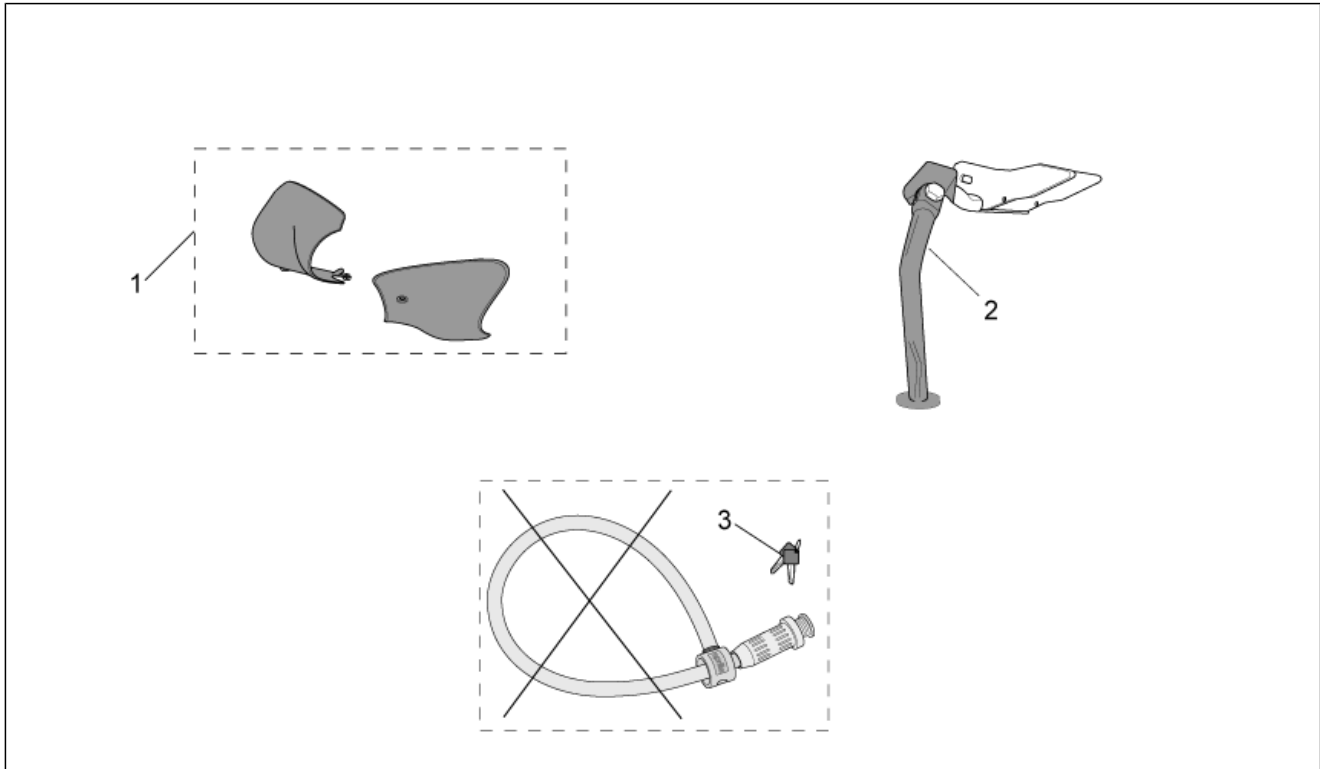
Pos.	Code	Beschreibung	Menge	Varianten
1	AP8700511	Windschutzsch.o/Halter. Sport	1	Technische Daten:Zubehör[A]
2	AP8700193	Kit Kleint.f/Windschutzsc. Big	1	Technische Daten:Zubehör[A]

Einheit	ZUBEHÖR
Code	30.47
Beschreibung	Acc. - Koffer, Taschen
Inspektion	1



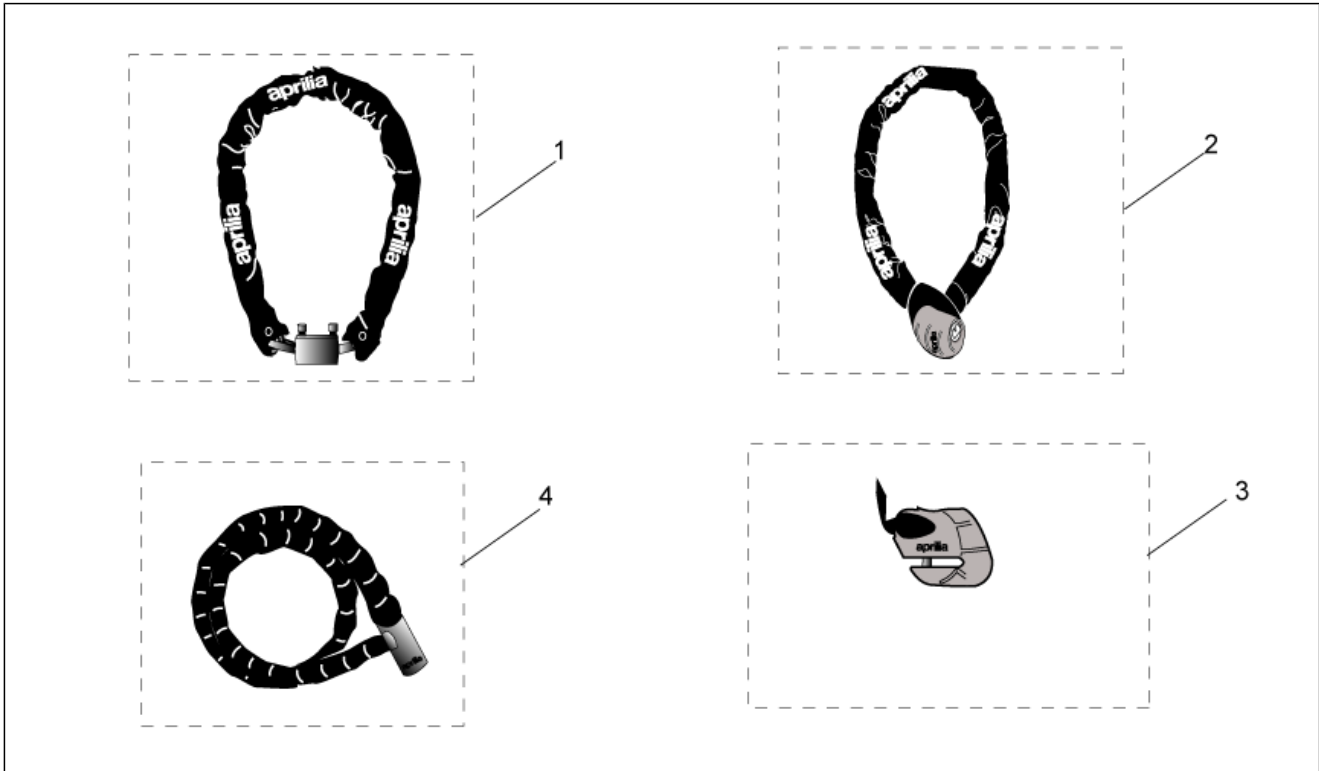
Pos.	Code	Beschreibung	Menge	Varianten
1	AP8792066	Koffer gaufriert New-C 32L	1	Technische Daten:Zubehör[A]
2	AP8792080	Koffer schwarz lack. New-C 28L	1	Technische Daten:Zubehör[A]
3	AP8104197	Kofferschloß kpl.	1	Technische Daten:Zubehör[A]
4	AP8790107	Gepäckträger	1	Technische Daten:Zubehör[A]

Einheit	ZUBEHÖR
Code	30.48
Beschreibung	Acc. - Sonstiges
Inspektion	1



Pos.	Code	Beschreibung	Menge	Varianten
1	AP8790120	Handschutz - Paar	1	Technische Daten:Zubehör[A]
2	AP8790082	Seitenständer	1	Technische Daten:Zubehör[A]
3	AP8700792	Schlüsslersatzdie. B.Guard UK-D	1	Land:Deutschland[D], Großbritannien[UK] Technische Daten:Zubehör[A]
3	AP8700793	Schlüsslersatzdie. B.Guard F-NL	1	Land:Frankreich[F], Holland[NL] Technische Daten:Zubehör[A]
3	AP8700794	Schlüsslersatzdie. B.Guard I-E	1	Land:Spanien[E], Italien[I] Technische Daten:Zubehör[A]

Einheit	ZUBEHÖR
Code	30.49
Beschreibung	Acc. - Diefstahl
Inspektion	1



Pos.	Code	Beschreibung	Menge	Varianten
1	AP8720115	Iron Guard 10x150 mm	1	Technische Daten:Zubehör[A]
2	AP8720116	Iron Guard 8x120 mm	1	Technische Daten:Zubehör[A]
3	AP8720117	Iron Guard Disk 5 mm	1	Technische Daten:Zubehör[A]
4	AP8720118	Easy Guard 150 mm	1	Technische Daten:Zubehör[A]