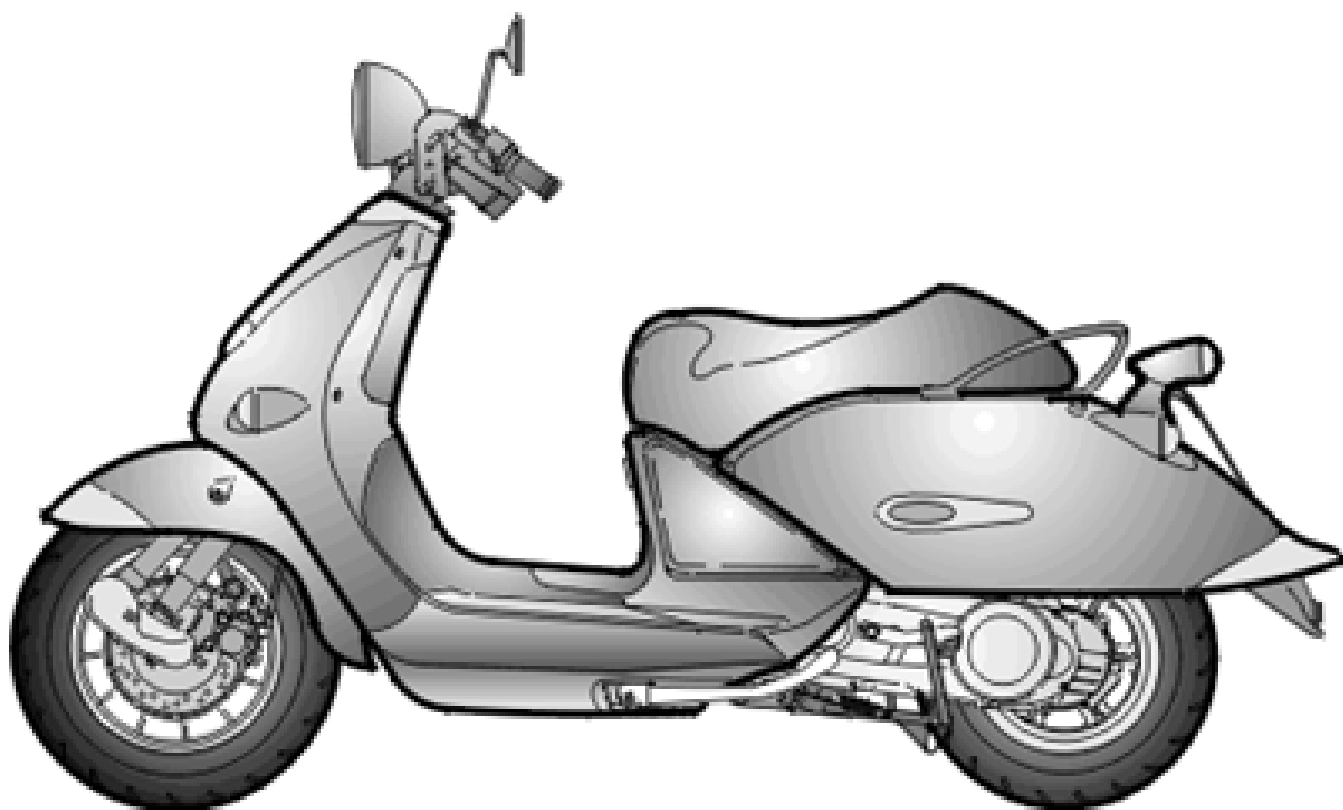


aprilia[®]

ERSATZTEILKATALOG



Mojito Custom 50 2T (eng.Piaggio) 04-08

Vorsatzcode Fahrgestell: ZD4TF

Vorsatzcode Motor:

Inhaltsverzeichnis

Fertige Produkte.....	4
Alphanumerisches Verzeichnis.....	6
RAHMEN.....	11
Tafel 28.01 - Rahmen.....	11
Tafel 28.02 - Hauptständer.....	12
Tafel 28.03 - Vorderradaufhängung.....	13
Tafel 28.04 - Frontaufbau I.....	14
Tafel 28.05 - Frontaufbau II.....	15
Tafel 28.06 - Frontaufbau III.....	17
Tafel 28.07 - Mittlerer aufbau I.....	19
Tafel 28.08 - Mittlerer aufbau II.....	20
Tafel 28.09 - Mittlerer aufbau III.....	21
Tafel 28.10 - Sitz - Schäkel.....	22
Tafel 28.11 - Schutzhelmfach.....	23
Tafel 28.12 - Heckaufbau I.....	24
Tafel 28.13 - Heckaufbau II.....	25
Tafel 28.14 - Heckaufbau III.....	29
Tafel 28.15 - Lenkstange.....	30
Tafel 28.16 - Instrumententafel.....	31
Tafel 28.17 - Schaltungen links.....	32
Tafel 28.18 - Schaltungen rechts.....	33
Tafel 28.19 - Kraftstofftank.....	34
Tafel 28.20 - Öltank.....	35
Tafel 28.21 - Filtergehäuse.....	36
Tafel 28.22 - Motor - Hinterradaufhängung.....	37
Tafel 28.23 - Auspuffrohr.....	38
Tafel 28.24 - Vorderrad.....	40
Tafel 28.25 - Hinterrad.....	42
Tafel 28.26 - Lichter.....	44
Tafel 28.27 - Elektrische Anlage.....	46
Tafel 28.28 - Deko und Bausatz Schlösser.....	48
Tafel 28.29 - Schilder und Anleit.....	50
MOTOR.....	51
Tafel 29.30 - Gehäuse.....	51
Tafel 29.31 - Kurbelwelle.....	52
Tafel 29.32 - Kolben + Zylinder.....	53
Tafel 29.33 - Vergaser kpl.....	54
Tafel 29.34 - Zylinderkopf/Vergaser.....	55
Tafel 29.35 - Getriebedeckel.....	57
Tafel 29.36 - Wandler.....	58
Tafel 29.37 - Kupplung.....	59
Tafel 29.38 - Endübersetzung.....	60
Tafel 29.39 - Schwungrad.....	61

Tafel 29.40 - Startermotor.....	62
Tafel 29.41 - Ölpumpe.....	63
Tafel 29.42 - Secondary air.....	64
ZUBEHÖR.....	65
Tafel 30.43 - Acc. - Windschilder.....	65
Tafel 30.44 - Acc. - Koffer-Sonstiges.....	66
Tafel 30.45 - Acc. - Diebstahl.....	67

Fertige Produkte

Code	Gültigkeit
AP6241000AA402	
AP6241000AA503	
AP6241000AB402	
AP6241000AB503	
AP6241000AU402	
AP6241000AU503	
AP6241000BE401	
AP6241000BE402	
AP6241000EA402	
AP6241000EA503	
AP6241000EB402	
AP6241000EB503	
AP6241000EC402	
AP6241000EC503	
AP6241000ES401	
AP6241000ES402	
AP6241000ES503	
AP6241000EU402	
AP6241000EU503	
AP6241000GB401	
AP6241000GB402	
AP6241000GB503	
AP6241000IT401	
AP6241000IT402	
AP6241000IT503	
AP6241000NL401	
AP6241000NL402	
AP6241000NL503	
AP6241000SA400	
AP6241000SA402	
AP6241000SA503	
AP6241000SB402	
AP6241000SB503	
AP6241000SP402	
AP6241000SP503	
AP6241100EA800	
AP6241100EA804	
AP6241100EA806	
AP6241100EA807	
AP6241100EB800	
AP6241100EB804	
AP6241100EB806	

Code	Gültigkeit
AP6241100EB807	
AP6241100EC800	
AP6241100EC804	
AP6241100EC806	
AP6241100EC807	
AP6241100SA800	
AP6241100SA804	
AP6241100SA806	
AP6241100SA807	
AP6241100SB800	
AP6241100SB804	
AP6241100SB807	
AP641000AB503	

Code	Nr. der Tafel	Pos.	Code	Nr. der Tafel	Pos.	Code	Nr. der Tafel	Pos.
000267	29.39	10	287021	29.41	1	483859	29.35	8
000397	29.38	15	287073	29.41	12	484704	29.34	13
003056	28.21	10	287223	29.30	4	486942	29.42	8
006416	29.35	17	288245	29.34	6	486943	29.42	7
006624	29.37	3	288531	29.34	8	4872095	29.38	9
006647	29.30	15	288639	29.38	10	4874805	29.38	1
006975	29.39	13	288862	29.34	22	4874805	29.38	1
006975	29.41	13	288863	29.34	30	4874845	29.38	2
008375	29.39	3	288865	29.34	20	487592	28.21	3
012533	28.21	11	288872	29.34	25	487718	28.21	4
012789	28.25	15	288873	29.34	27	487719	28.21	5
015585	29.39	7	288881	29.34	31	4878020001	29.32	6
015585	29.39	8	289005	29.39	2	4878020002	29.32	6
015585	29.41	7	289191	29.41	3	4878020003	29.32	6
015597	29.39	18	289495	29.35	11	4878020004	29.32	6
015856	29.39	16	289519	29.36	13	487935	29.37	12
015856	29.39	17	289519	29.37	2	488129	29.33	3
015856	29.41	6	289575	29.34	23	498337	29.30	11
016404	29.40	7	289840	29.37	9	498409	29.33	4
018639	29.40	1	289903	29.34	28	500501	29.31	3
018644	29.40	4	289931	29.36	3	500502	29.31	3
020006	29.30	3	289933	29.37	15	500503	29.31	3
020008	29.30	6	289950	29.37	8	500504	29.31	3
020106	29.41	2	289952	29.37	4	563728	28.25	7
078307	29.39	4	289955	29.37	14	564497	29.35	18
085285	29.34	32	290860	28.27	13	574408	28.19	28
113533	29.30	5	414834	29.38	6	5765344	28.14	7
113903	29.34	1	414835	29.30	9	577557	28.19	24
146197	29.41	9	414837	29.35	9	58095R	28.27	26
152608	29.34	33	414838	29.35	5	58096R	28.27	2
154873	29.30	12	431125	29.31	1	58115R	28.27	3
159347	28.25	16	4316255	29.31	4	58136R	29.39	1
194423	28.25	8	431654	29.34	9	584525	29.39	12
231215	28.26	31	431860	29.35	3	584526	29.39	9
234390	28.27	6	431860	29.40	6	598839	28.01	12
239382	29.30	2	432071	29.34	19	598839	28.14	12
239388	29.30	13	432456	29.34	14	598839	28.19	6
239388	29.35	7	433987	29.35	16	598839	28.21	7
239388	29.38	3	434735	29.30	16	598839	28.28	3
239397	29.32	5	435363	29.38	4	639220	29.40	5
239404	29.32	2	436864	29.36	10	647384	28.25	20
239455	29.32	3	438031	29.34	2	82521R	29.35	6
252945	28.27	14	438041	29.34	2	82530R	29.40	2
254485	28.01	10	463872	29.35	4	82531R	29.40	3
254485	28.12	12	478028	29.37	11	825416	29.32	4
254485	28.14	8	478197	29.38	11	8256935	29.38	2
254485	28.19	5	4784925	29.38	9	82632R	29.41	8
254485	28.21	6	478498	29.30	14	82652R	29.41	8
254485	28.27	4	478533	29.42	5	82655R	29.37	16
258146	28.21	9	479495	29.36	1	827085	29.38	13
265300	29.36	14	4795526	29.37	5	827208	29.42	2
266625	29.30	8	479561	29.36	9	827209	29.42	6
266724	28.25	21	4795715	29.38	7	827425	29.39	6
266773	29.30	10	4795935	29.38	7	82758R	29.42	4
267823	29.30	7	479866	29.36	12	82775R	29.34	3
269755	29.38	14	480066	29.38	5	827847	29.39	15
273419	28.25	22	480227	29.36	4	827893	29.37	7
274245	28.25	9	480230	29.36	6	828074	29.34	21
278940	28.02	6	480953	29.38	8	8284535	29.35	1
286158	29.36	2	482314	29.31	5	828765	29.39	14
286162	29.41	4	482315	29.31	2	828862	28.25	5
286163	29.41	5	482432	28.22	13	828863	28.25	4
286209	29.35	2	482766	29.37	6	82907R	28.25	2
286214	29.35	14	482916	29.34	26	829715	28.21	2
286217	29.35	15	482942	29.34	10	830212	29.35	13
2865344	29.34	5	483443	29.37	10	830475	29.32	7
286810	29.32	1	483537	29.35	12	830487	29.34	24

Code	Nr. der Tafel	Pos.	Code	Nr. der Tafel	Pos.	Code	Nr. der Tafel	Pos.
830821	28.22	11	AP8101595	28.19	20	AP8124758	28.26	26
830939	29.34	4	AP8101743	28.20	5	AP8124886	28.27	23
831116	29.32	7	AP8101770	28.20	6	AP8124886	28.28	1
831458	29.35	10	AP8101944	28.20	3	AP8124923	28.26	25
8318594	29.42	9	AP8102224	28.20	4	AP8124925	28.26	21
832130	29.38	12	AP8102375	28.01	11	AP8125687	28.25	25
832175	28.21	1	AP8102375	28.03	24	AP8125743	28.24	5
832186	29.33	2	AP8102375	28.04	8	AP8126747	28.14	22
833428	28.25	13	AP8102375	28.19	18	AP8127232	28.26	20
833740	29.42	10	AP8102375	28.20	11	AP8127305	28.17	9
833817	29.39	5	AP8102375	28.27	15	AP8129298	28.10	1
841782	28.23	20	AP8102381	28.04	9	AP8129517	28.10	1
842202	29.34	7	AP8102381	28.11	17	AP8134607	28.14	25
844522	29.33	1	AP8102381	28.13	10	AP8139999	28.13	1
845611	29.36	11	AP8102401	28.19	14	AP8144064	28.14	20
845692	29.39	11	AP8102523	28.07	6	AP8144064	28.23	11
846596	29.39	14	AP8102523	28.28	6	AP8144296	28.15	26
852232	28.11	11	AP8102671	28.06	5	AP8144303	28.19	21
852881	28.29	1	AP8104050	28.28	7	AP8148014	28.14	6
854055	28.29	1	AP8104071	28.19	23	AP8148587	28.06	11
854056	28.29	1	AP8104197	30.44	3	AP8149136	28.10	5
855799	28.11	21	AP8104451	28.25	11	AP8149166	28.13	9
855799	28.14	18	AP8104612	28.07	5	AP8149411	28.09	1
855799	28.19	26	AP8104612	28.28	5	AP8149411	28.09	1
855799	28.27	20	AP8104613	28.27	24	AP8149411	28.09	1
856196	28.23	1	AP8104613	28.28	4	AP8149412	28.09	2
856512	28.28	14	AP8112599	28.15	24	AP8149412	28.09	2
860190	28.13	14	AP8112811	28.27	11	AP8149412	28.09	2
860191	28.13	15	AP8113003	28.18	11	AP8149413	28.14	5
86022200AF	28.05	2	AP8113003	28.24	20	AP8149426	28.09	1
86022200XB3	28.05	2	AP8113004	28.23	3	AP8149427	28.09	2
86022200XN5	28.05	2	AP8113004	28.24	22	AP8150011	28.14	2
86022300AF	28.07	1	AP8113063	28.18	5	AP8150012	28.06	10
86022300XB3	28.07	1	AP8113321	28.24	17	AP8150013	28.11	20
86022300XN5	28.07	1	AP8113644	28.24	16	AP8150013	28.19	27
860264	28.13	18	AP8113644	28.24	16	AP8150013	28.20	10
860265	28.13	19	AP8114472	28.16	10	AP8150013	28.26	1
860567	28.23	15	AP8117004	28.01	20	AP8150014	28.10	10
860849	28.28	14	AP8118376	28.17	8	AP8150015	28.19	12
860851	28.28	14	AP8118425	28.17	1	AP8150015	28.19	7
860853	28.28	14	AP8118425	28.18	1	AP8150015	28.25	17
860855	28.28	14	AP8118490	28.17	10	AP8150015	28.27	25
860857	28.28	14	AP8119497	28.23	2	AP8150017	28.03	12
860859	28.13	16	AP8119588	28.23	9	AP8150017	28.11	16
860860	28.13	17	AP8120030	28.24	24	AP8150017	28.23	5
860861	28.13	16	AP8120531	28.26	12	AP8150020	28.15	17
860862	28.13	17	AP8120657	28.27	29	AP8150020	28.15	19
860863	28.13	18	AP8120754	28.27	12	AP8150020	28.22	4
860864	28.13	19	AP8120865	28.24	4	AP8150044	28.26	9
860865	28.13	16	AP8120952	28.19	22	AP8150086	28.22	5
860866	28.13	17	AP8120956	28.19	19	AP8150087	28.23	4
860867	28.13	18	AP8121020	28.25	18	AP8150101	28.03	3
860868	28.13	19	AP8121032	28.10	14	AP8150120	28.26	28
860869	28.13	18	AP8121035	28.14	10	AP8150158	28.04	6
860870	28.13	19	AP8121728	28.26	10	AP8150158	28.14	15
861612	29.34	2	AP8121736	28.14	19	AP8150159	28.13	11
873754	29.33	1	AP8121790	28.15	25	AP8150165	28.14	26
8738545	28.22	1	AP8121795	28.10	12	AP8150171	28.14	11
890224	28.23	14	AP8121795	28.10	3	AP8150201	28.15	16
890374	28.23	14	AP8121811	28.05	10	AP8150204	28.13	12
890429	28.23	22	AP8121811	28.14	24	AP8150204	28.14	3
890505	28.19	9	AP8121811	28.15	10	AP8150204	28.19	17
890507	28.11	19	AP8121889	28.24	25	AP8150227	28.22	3
890738	28.23	21	AP8121889	28.25	24	AP8150286	28.15	9
AP8101103	28.25	10	AP8123881	28.03	16	AP8150333	28.23	8
AP8101586	28.19	25	AP8124168	28.26	27	AP8150359	28.14	4
AP8101595	28.11	4	AP8124718	28.14	1	AP8150373	28.24	8

Code	Nr. der Tafel	Pos.	Code	Nr. der Tafel	Pos.	Code	Nr. der Tafel	Pos.
AP8150376	28.02	3	AP8152306	28.23	12	AP8203972	28.03	19
AP8150376	28.23	6	AP8152341	28.06	9	AP8203976	28.15	13
AP8150382	28.14	21	AP8152345	28.08	4	AP8208601	28.24	1
AP8150382	28.23	19	AP8152345	28.09	7	AP8208929	28.25	1
AP8150388	28.23	17	AP8152345	28.12	6	AP8208929	28.25	1
AP8150412	28.22	7	AP8152345	28.13	3	AP8208929	28.25	1
AP8150413	28.01	18	AP8152351	28.04	7	AP8208929	28.25	1
AP8150413	28.05	5	AP8152351	28.05	8	AP8208929	28.25	1
AP8150413	28.06	4	AP8152351	28.08	5	AP8209147	28.24	2
AP8150413	28.07	4	AP8152351	28.09	6	AP8209148	28.25	3
AP8150413	28.13	2	AP8152351	28.12	10	AP8212219	28.27	30
AP8150413	28.26	11	AP8158408	28.13	4	AP8212382	28.27	7
AP8150413	28.26	17	AP8158417	28.12	2	AP8213137	28.25	19
AP8150415	28.12	7	AP8158470	28.05	1	AP8213224	28.24	15
AP8150420	28.05	11	AP8161001	28.10	13	AP8213227	28.24	18
AP8150421	28.13	13	AP8161002	28.10	15	AP8213231	28.24	6
AP8150421	28.15	11	AP8163284	28.03	25	AP8213425	28.18	7
AP8150426	28.07	7	AP8163376	28.03	23	AP8213426	28.24	21
AP8150431	28.03	10	AP8166478	28.28	15	AP8213441	28.24	14
AP8150432	28.03	4	AP8177041	28.28	14	AP8213457	28.24	19
AP8150436	28.01	8	AP8177042	28.28	14	AP8213472	28.12	11
AP8150444	28.05	9	AP8178134	28.05	3	AP8213551	28.24	14
AP8150515	28.22	12	AP8184530	28.04	1	AP8213579	28.24	19
AP8150538	28.23	18	AP8201169	29.42	1	AP8213591	28.24	18
AP8152018	28.24	10	AP8201457	28.01	19	AP8213592	28.24	15
AP8152043	28.04	5	AP8201534	28.12	5	AP8214234	28.25	14
AP8152043	28.14	14	AP8201602	28.03	11	AP8218479	28.18	8
AP8152043	28.24	26	AP8201643	28.10	11	AP8218481	28.18	6
AP8152073	28.23	16	AP8201643	28.11	6	AP8218482	28.18	10
AP8152136	28.10	4	AP8201679	28.24	12	AP8218484	28.15	4
AP8152140	28.27	22	AP8201679	28.25	6	AP8218485	28.15	5
AP8152140	28.28	2	AP8201748	28.11	14	AP8218486	28.15	6
AP8152176	28.01	9	AP8201748	28.28	11	AP8218489	28.15	2
AP8152176	28.22	9	AP8201749	28.11	15	AP8218490	28.15	1
AP8152194	28.11	12	AP8201749	28.28	12	AP8218491	28.15	3
AP8152194	28.28	9	AP8201757	28.19	15	AP8218492	28.17	4
AP8152246	28.05	6	AP8201763	28.01	14	AP8218494	28.18	2
AP8152246	28.10	9	AP8201763	28.09	5	AP8218495	28.17	5
AP8152246	28.11	5	AP8201763	28.12	9	AP8218496	28.17	7
AP8152246	28.19	4	AP8201763	28.19	3	AP8218497	28.17	6
AP8152268	28.14	16	AP8201764	28.01	15	AP8219321	28.23	13
AP8152273	28.20	9	AP8201772	28.01	16	AP8219613	28.23	1
AP8152273	28.26	8	AP8202141	28.24	13	AP8220104	28.21	13
AP8152277	28.27	16	AP8202166	28.15	21	AP8220135	28.17	3
AP8152279	28.19	11	AP8202167	28.11	10	AP8220177	28.03	1
AP8152279	28.27	18	AP8202167	28.28	13	AP8220177	28.16	9
AP8152279	29.35	19	AP8202169	28.11	1	AP8220263	28.27	21
AP8152282	28.25	23	AP8202169	28.28	8	AP8220269	28.01	3
AP8152284	28.21	8	AP8202170	28.15	20	AP8220349	28.10	7
AP8152287	28.02	2	AP8202416	28.29	1	AP8220357	28.23	7
AP8152287	28.24	23	AP8202429	28.29	1	AP8220399	28.01	6
AP8152290	28.15	14	AP8202449	28.05	4	AP8220407	28.07	2
AP8152294	28.02	4	AP8202449	28.09	4	AP8220421	28.20	8
AP8152298	28.04	4	AP8202449	28.11	18	AP8220503	28.20	7
AP8152298	28.05	7	AP8202449	28.12	8	AP8220546	28.27	9
AP8152298	28.06	13	AP8203519	28.03	13	AP8220547	28.10	2
AP8152299	28.14	23	AP8203520	28.03	7	AP8220552	28.18	9
AP8152299	28.16	11	AP8203521	28.03	8	AP8220553	28.26	22
AP8152299	28.27	17	AP8203522	28.03	6	AP8220555	28.16	4
AP8152300	28.02	5	AP8203523	28.03	15	AP8220568	28.19	13
AP8152300	28.15	15	AP8203524	28.03	14	AP8221120	28.25	12
AP8152301	28.15	18	AP8203536	28.03	9	AP8221213	28.01	5
AP8152301	28.22	10	AP8203538	28.03	5	AP8221213	28.15	12
AP8152301	28.22	6	AP8203542	28.03	2	AP8221218	28.14	9
AP8152302	28.06	6	AP8203923	28.01	13	AP8221281	28.01	7
AP8152306	28.06	14	AP8203970	28.03	21	AP8221282	28.10	8
AP8152306	28.14	17	AP8203971	28.03	20	AP8221293	28.11	9

Code	Nr. der Tafel	Pos.	Code	Nr. der Tafel	Pos.	Code	Nr. der Tafel	Pos.
AP8221294	28.11	7	AP8235170	28.02	1	AP8268411	28.04	1
AP8221295	28.11	8	AP8248153	28.19	1	AP8268417	28.13	7
AP8221312	28.11	13	AP8248157	28.20	1	AP8268418	28.13	6
AP8221312	28.28	10	AP8248158	28.10	6	AP8268421	28.05	1
AP8221347	28.22	8	AP8248160	28.11	2	AP8268422	28.13	1
AP8223102	28.22	2	AP8248161	28.11	3	AP8268952	28.04	1
AP8224066	28.26	18	AP8248171	28.06	8	AP8268953	28.05	1
AP8224068	28.26	19	AP8248175	28.09	3	AP8268955	28.13	7
AP8224073	28.27	10	AP8248182	28.03	17	AP8268956	28.13	6
AP8224079	28.19	16	AP8248183	28.03	18	AP8268957	28.10	5
AP8224080	28.20	2	AP8248184	28.04	2	AP8268958	28.10	1
AP8224089	28.26	6	AP8248185	28.04	3	AP8268961	28.13	1
AP8224090	28.17	2	AP8248689	28.14	5	AP8268963	28.05	1
AP8224114	28.13	5	AP8248690	28.04	1	AP8268965	28.13	7
AP8224163	28.06	12	AP8248691	28.04	10	AP8268966	28.13	6
AP8224171	28.26	18	AP8248889	28.13	8	AP8268967	28.10	5
AP8224172	28.26	19	AP8248961	28.06	7	AP8268968	28.10	1
AP8224177	28.26	7	AP8248962	28.08	3	AP8268970	28.13	1
AP8224192	28.27	19	AP8248963	28.05	2	AP8276033	29.34	17
AP8224205	28.27	28	AP8248965	28.07	1	AP8277292	28.23	21
AP8224221	28.27	5	AP8248966	28.06	1	AP8277606	28.28	14
AP8224222	28.26	13	AP8248967	28.06	2	AP8277607	28.28	14
AP8224223	28.26	13	AP8248969	28.08	1	AP8277702	28.28	14
AP8224224	28.26	21	AP8248972	28.12	1	AP8540178	28.21	12
AP8224226	28.26	25	AP8248976	28.08	2	AP8700792	30.44	6
AP8224227	28.26	4	AP8248977	28.13	7	AP8700793	30.44	6
AP8224228	28.26	5	AP8248980	28.12	4	AP8700794	30.44	6
AP8224229	28.26	3	AP8248981	28.13	6	AP8720115	30.45	1
AP8224231	28.16	1	AP8248985	28.19	8	AP8720116	30.45	2
AP8224232	28.16	2	AP8249095	28.01	17	AP8720117	30.45	3
AP8224233	28.16	7	AP8249207	28.05	2	AP8720118	30.45	4
AP8224234	28.26	16	AP8249207	28.05	2	AP8791067	30.43	1
AP8224235	28.26	30	AP8249208	28.07	1	AP8791068	30.43	2
AP8224236	28.26	23	AP8249208	28.07	1	AP8791075	30.43	3
AP8224237	28.26	14	AP8249209	28.06	3	AP8791076	30.43	4
AP8224240	28.16	5	AP8249209	28.06	3	AP8792066	30.44	1
AP8224241	28.26	29	AP8249209	28.06	3	AP8792066	30.44	2
AP8224242	28.26	15	AP8249209	28.06	3	AP8792093	30.44	4
AP8224243	28.26	2	AP8249210	28.12	1	AP8795022	30.44	5
AP8224244	28.16	6	AP8249210	28.12	1	CM001905	29.42	3
AP8224489	28.16	8	AP8249210	28.12	1	CM100109	29.37	1
AP8224532	28.26	6	AP8249211	28.12	4	CM100203	29.37	13
AP8224609	28.26	24	AP8249211	28.12	4	CM100601	29.36	15
AP8224617	28.27	1	AP8249211	28.12	4	CM100608	29.36	8
AP8224640	28.18	3	AP8249212	28.04	1	CM100610	29.36	8
AP8224650	28.27	27	AP8249212	28.04	1	CM101509	29.41	10
AP8225123	28.24	3	AP8249217	28.13	7	CM101509	29.41	10
AP8225356	28.24	9	AP8249217	28.13	7	CM101605	29.41	11
AP8225357	28.24	11	AP8249218	28.13	6	CM101704	29.34	11
AP8225358	28.24	7	AP8249218	28.13	6	CM101709	29.34	11
AP8225368	28.23	10	AP8249265	28.16	3	CM101715	29.34	11
AP8226570	28.06	1	AP8249558	28.14	13	CM102103	29.34	12
AP8226570	28.06	1	AP8249629	28.07	3	CM105905	29.34	16
AP8226837	28.01	21	AP8249877	28.15	7	CM106214	29.34	34
AP8226851	28.06	1	AP8249878	28.15	8	CM107507	29.34	17
AP8226893	28.06	1	AP8258092	28.10	5	CM107510	29.34	17
AP8226894	28.06	1	AP8258587	28.05	1	CM107701	29.34	29
AP8229300	28.10	1	AP8258588	28.05	1	CM107702	29.34	29
AP8230535	28.27	8	AP8258596	28.13	1	CM1102025	29.36	5
AP8234156	28.19	2	AP8258597	28.13	1	CM1102045	29.36	5
AP8234157	28.01	2	AP8258663	28.13	1	CM110301	29.36	7
AP8234174	28.15	23	AP8258664	28.13	1	CM110303	29.36	7
AP8234175	28.15	22	AP8258672	28.05	1	CM120901	28.19	10
AP8234176	28.03	22	AP8258673	28.05	1	CM1273215	29.30	1
AP8234241	28.12	3	AP8267615	28.28	14	CM1273305	29.30	1
AP8235168	28.01	1	AP8267616	28.28	14	CM128501	29.34	18
AP8235169	28.01	4	AP8268264	28.18	4	CM128502	29.34	18

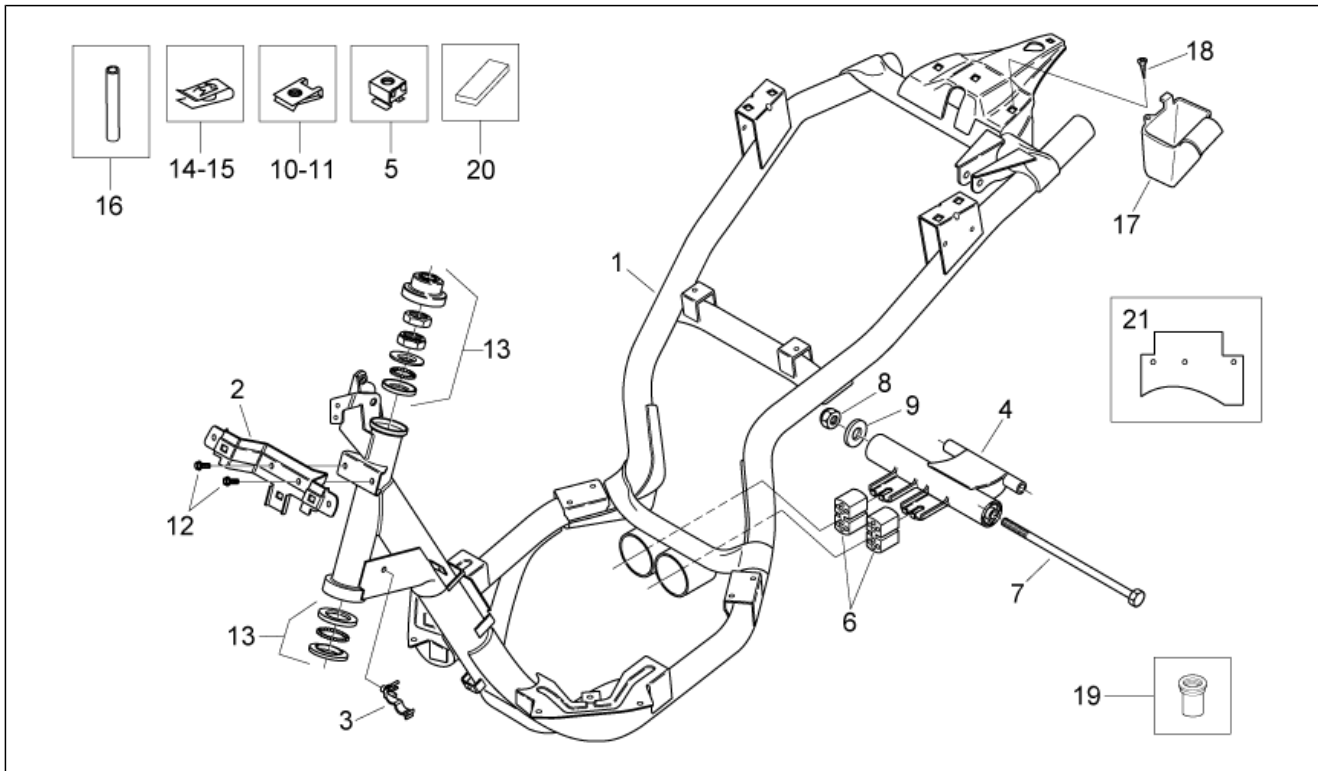


MOJITO 50
5524 - Mojito Custom 50 2T (eng.Piaggio) 04-08

Vorsatzcode Fahrgestell: ZD4TF
Vorsatzcode Motor:

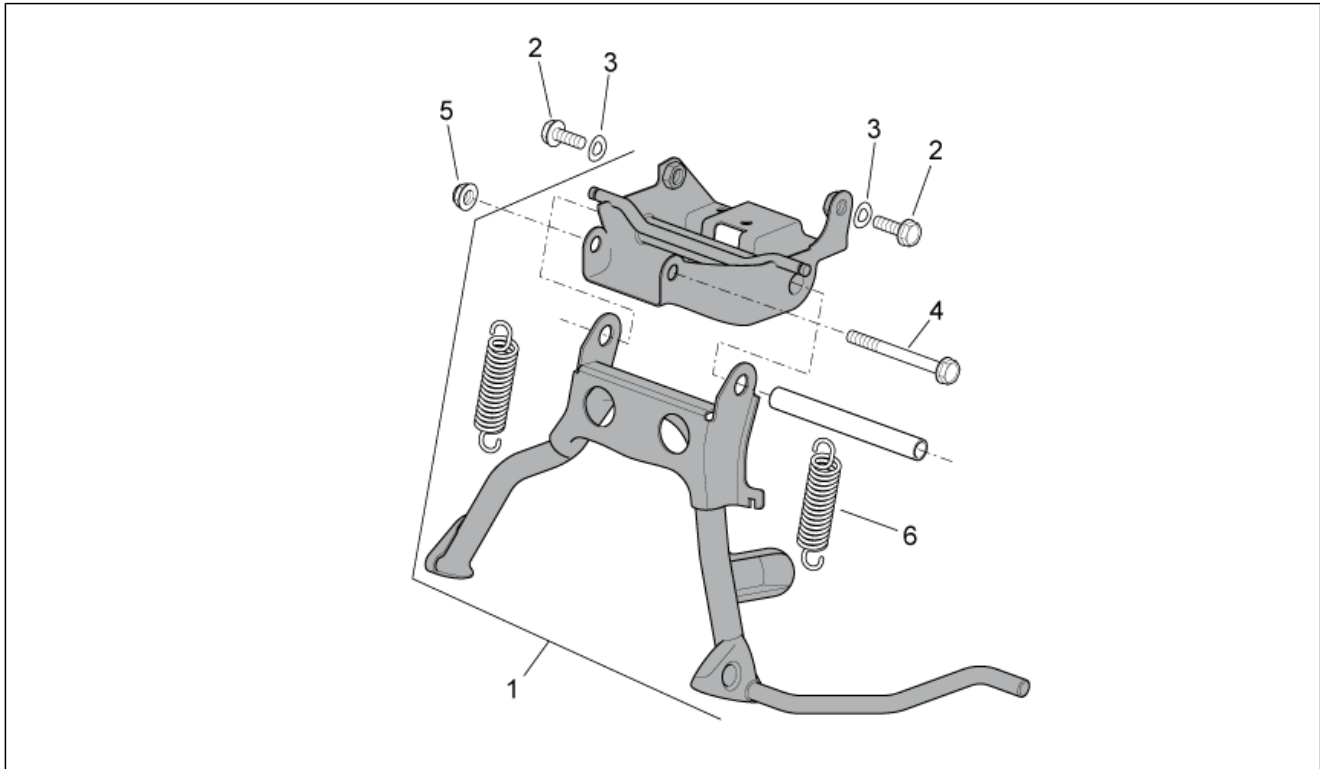
Code	Nr. der Tafel	Pos.
CM141701	29.34	15
CM141710	29.34	15
CM1461015	28.22	1

Einheit	RAHMEN
Code	28.01
Beschreibung	Rahmen
Inspektion	1



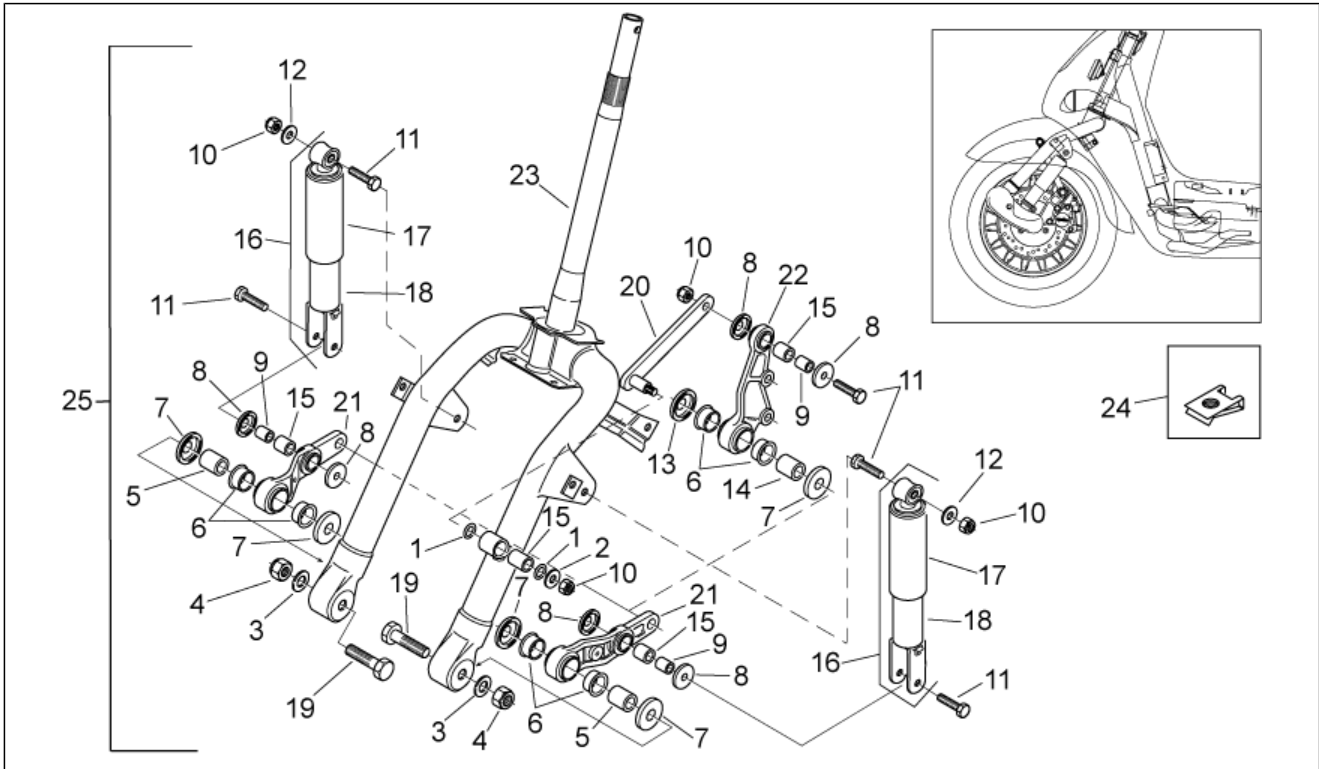
Pos.	Code	Beschreibung	Menge	Varianten
1	AP8235168	Rahmen mit Kataphorese	1	
2	AP8234157	Ob. Karosserieaufna.	1	
3	AP8220269	Kabelführungs	1	
4	AP8235169	Motor-Pleuelstange	1	
5	AP8221213	Käfigmutter M6	11	
6	AP8220399	Zümseinst.Stopfen	2	
7	AP8221281	Sechskantschraube	1	
8	AP8150436	Selbstsperr.mut Unt.	1	
9	AP8152176	Ausgleichscheibe 10,5X18X2*	1	
10	254485	Plattchen M6	10	
11	AP8102375	Klammer M5	2	
12	598839	TE Schr. m. Flansch	2	
13	AP8203923	Satz Kugelringe	1	
14	AP8201763	Clip f. Blechschr. D5,5*	8	
15	AP8201764	Clip f. Blechschr. D5,5*	2	
16	AP8201772	Schutzhuelse	1	
17	AP8249095	Schloßschutz	1	
18	AP8150413	Gew.schr. 3,9x14	1	
19	AP8201457	Kunststoffniet *	3	
20	AP8117004	Klebeschwamm 15x8	1	
21	AP8226837	Wasserschutz	1	

Einheit	RAHMEN
Code	28.02
Beschreibung	Hauptständer
Inspektion	1



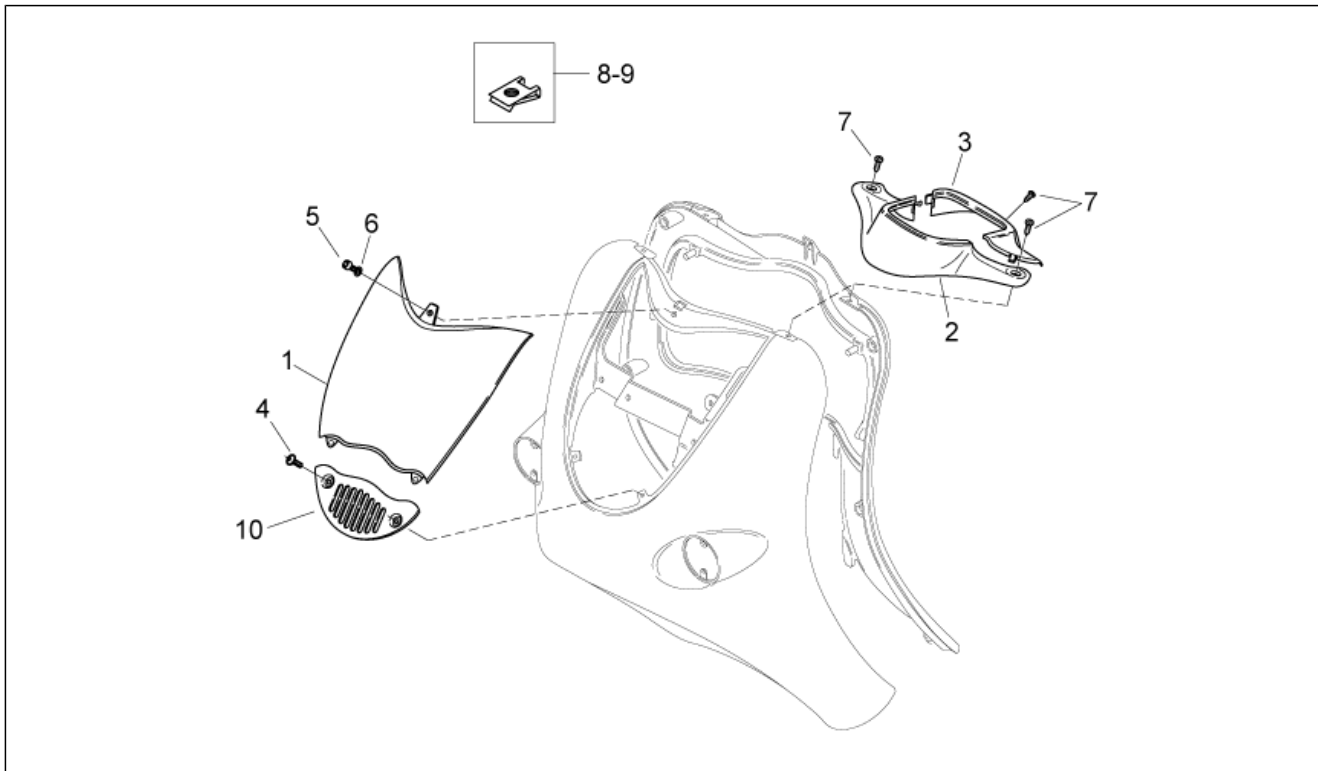
Pos.	Code	Beschreibung	Menge	Varianten
1	AP8235170	Hauptständer	1	
2	AP8152287	TE Schr. m. Flansch M8x25	2	
3	AP8150376	Ausgleichscheibe 8,5x15x0,8	2	
4	AP8152294	TE Schr. m. Flansch	1	
5	AP8152300	Selbstsperrende Mutter M8	1	
6	278940	Feder	2	

Einheit	RAHMEN
Code	28.03
Beschreibung	Vorderradaufhängung
Inspektion	1



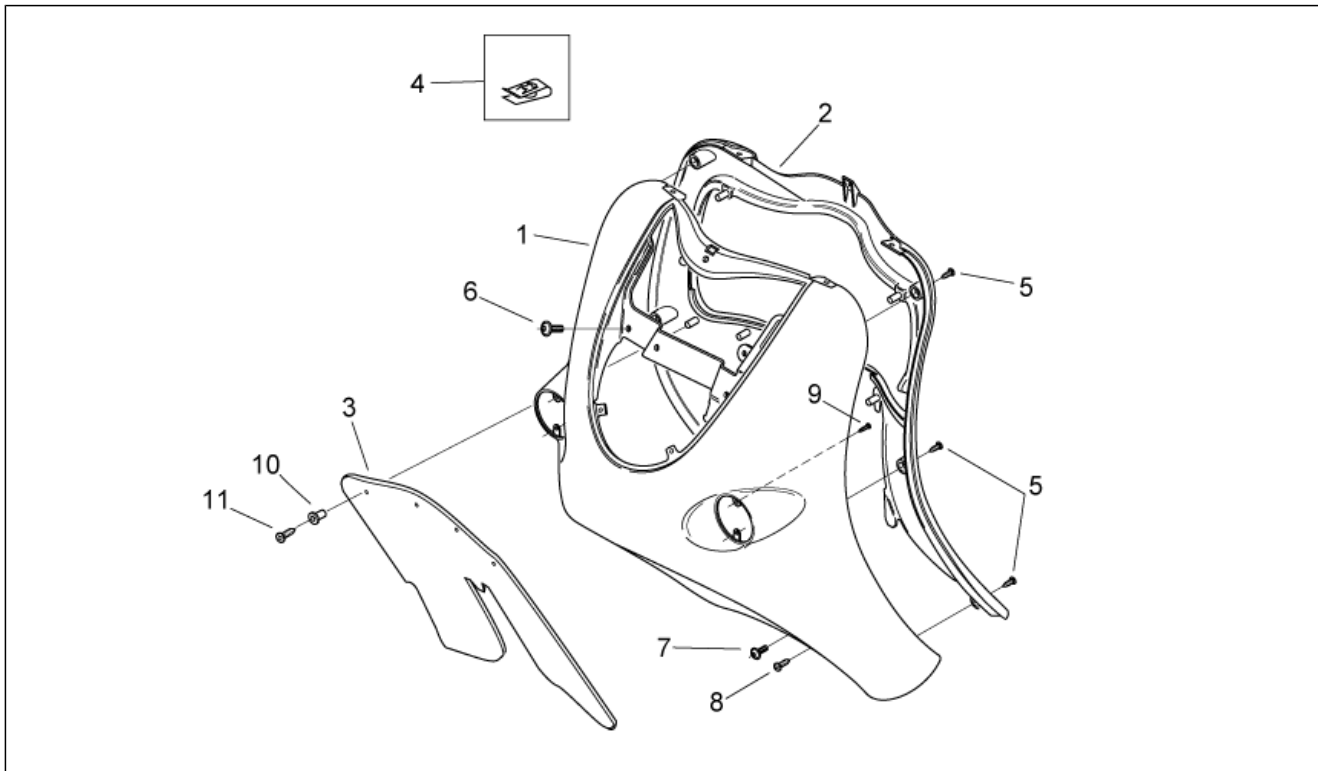
Pos.	Code	Beschreibung	Menge	Varianten
1	AP8220177	O-Ring 115	2	
2	AP8203542	Spezial-U-scheibe	1	
3	AP8150101	Ausgleichscheibe 13x24x2,5*	2	
4	AP8150432	Selbstsperr.mut Unt. M12*	2	
5	AP8203538	Buchse	2	
6	AP8203522	Nylon buchse	6	
7	AP8203520	Becher	5	
8	AP8203521	Becher D20	6	
9	AP8203536	Buchse	3	
10	AP8150431	Mutter unten M8	4	
11	AP8201602	Sechskantschraube M8x35	5	
12	AP8150017	Ausgleichscheibe 8,4x16x1,6	2	
13	AP8203519	Becher D28	1	
14	AP8203524	Buchse	1	
15	AP8203523	Nylon buchse	4	
16	AP8123881	Stoßdämpfergabel	2	
17	AP8248182	Deckel Stoßdämpfer ob.	2	
18	AP8248183	Deck. Stoßdämpfer un.	2	
19	AP8203972	Sechskantschraube m12x50	2	
20	AP8203971	Platte	1	
21	AP8203970	Pleuelstange	2	
22	AP8234176	Bremszange platte	1	
23	AP8163376	Gabel	1	
24	AP8102375	Klammer M5	4	
25	AP8163284	Baugruppe vordere Gabel	1	

Einheit	RAHMEN
Code	28.04
Beschreibung	Frontaufbau I
Inspektion	1



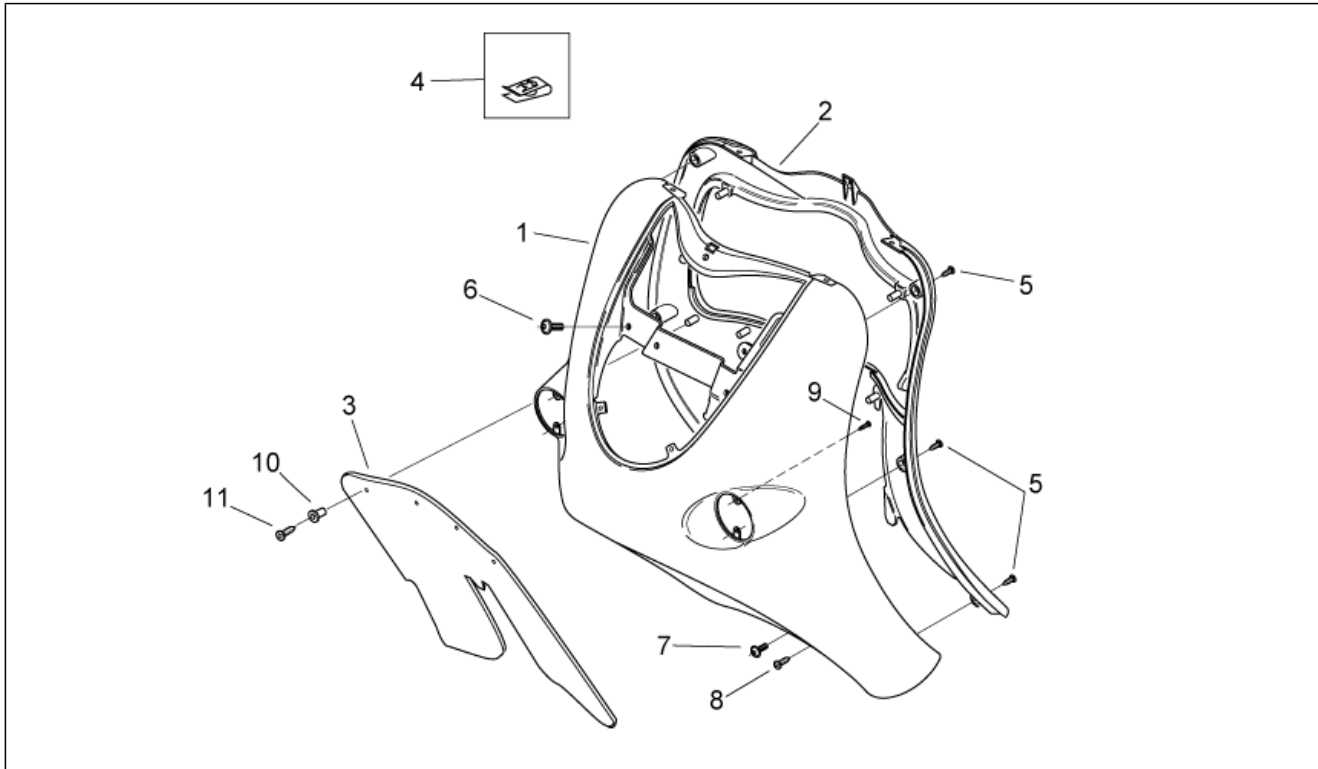
Pos.	Code	Beschreibung	Menge	Varianten
1	AP8184530	Fronthaube, grau	1	Baujahr: 2008[8] Fahrzeugfarbe: Schwarz Aprilia 2008 (t.B.860599)[black]
1	AP8248690	Fronthaube, kalkweiß	1	Baujahr: 2004[4] Fahrzeugfarbe: Hellblau Varadero / Weiß Chalk 2004 (t.B.11588)[v.cya]
1	AP8249212	Fronthaube, mattschw.	1	Baujahr: 2004[4], 2007[7] Fahrzeugfarbe: Schwarz Aprilia / Schwarz Matt 2004 (t.B.11589)[a.blk]
1	AP8249212	Fronthaube, mattschw.	1	Baujahr: 2004[4], 2007[7] Fahrzeugfarbe: Schwarz Aprilia / Schwarz Matt 2004 (t.B.11589)[a.blk]
1	AP8268411	Haube vorn V. bronze	1	Baujahr: 2005[5], 2007[7] Fahrzeugfarbe: Weiß Cambridge / Bronze Arrow 05-07 (s.t14824)[white]
1	AP8268952	Fronthaube, grau	1	Baujahr: 2008[8] Fahrzeugfarbe: Weiß Aprilia 2008 (t.B.860844)[a.wh], Hellblau Iris 2008 (t.B.860846)[iris]
2	AP8248184	Bundring vorn Chrom	1	
3	AP8248185	Bundring hinten Chrom	1	
4	AP8152298	TBEI Schraube m.Flansch M5x16	2	
5	AP8152043	TCEI Schraube M4x10	1	
6	AP8150158	Ausgleichscheibe 4,3X9X0,8	1	
7	AP8152351	Linsenschraube 4,2x16*	3	
8	AP8102375	Klammer M5	2	
9	AP8102381	Klammer M4	1	
10	AP8248691	Chromblende	1	

Einheit	RAHMEN
Code	28.05
Beschreibung	Frontaufbau II
Inspektion	1



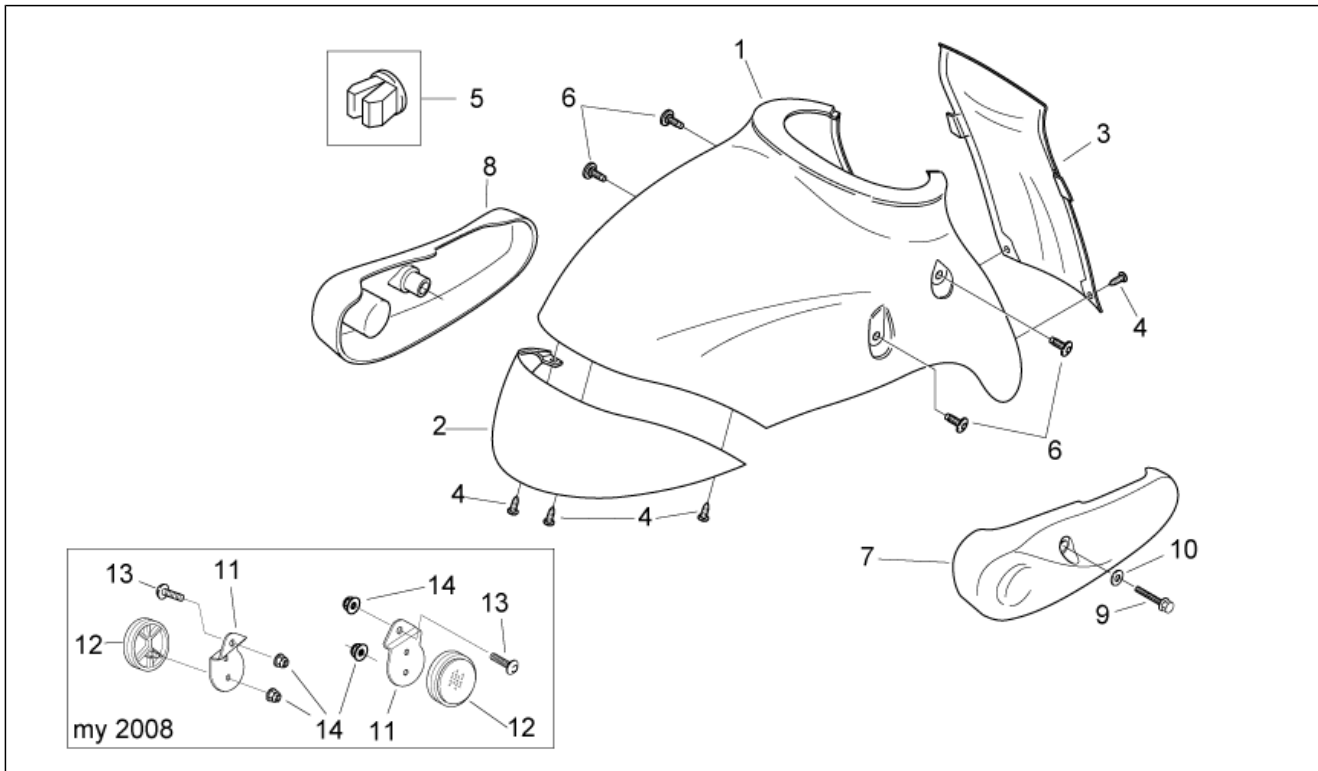
Pos.	Code	Beschreibung	Menge	Varianten
1	AP8158470	Schild v. schwarz Aprilia	1	Baujahr: 2008[8] Fahrzeugfarbe: Schwarz Aprilia 2008 (t.B.860599)[black]
1	AP8258587	Schild vorne blau	1	Baujahr: 2004[4] Fahrzeugfarbe: Hellblau Varadero / Weiß Chalk 2004 (t.B.11588)[v.cya] Land: B-UK-I-NL[EU]
1	AP8258588	Schild v. schwarz Aprilia	1	Baujahr: 2004[4], 2007[7] Fahrzeugfarbe: Schwarz Aprilia / Schwarz Matt 2004 (t.B.11589)[a.blk] Land: B-UK-I-NL[EU]
1	AP8258672	Schild vorne blau	1	Baujahr: 2004[4] Fahrzeugfarbe: Hellblau Varadero / Weiß Chalk 2004 (t.B.11588)[v.cya] Land: E[SP]
1	AP8258673	Schild v. schwarz Aprilia	1	Baujahr: 2004[4], 2007[7] Fahrzeugfarbe: Schwarz Aprilia / Schwarz Matt 2004 (t.B.11589)[a.blk] Land: E[SP]
1	AP8268421	Frontschild, cambridge weiß	1	Baujahr: 2005[5], 2007[7] Fahrzeugfarbe: Weiß Cambridge / Bronze Arrow 05-07 (s.t14824)[white]
1	AP8268953	Vord. ob. Schild., weiß	1	Baujahr: 2008[8] Fahrzeugfarbe: Weiß Aprilia 2008 (t.B.860844)[a.wh]
1	AP8268963	Schild vorn blau	1	Baujahr: 2008[8] Fahrzeugfarbe: Hellblau Iris 2008 (t.B.860846)[iris]
2	86022200AF	Innenschild, hellblau	1	Baujahr: 2008[8] Fahrzeugfarbe: Hellblau Iris 2008 (t.B.860846)[iris]
2	86022200XB3	Innenschild, weiß	1	Baujahr: 2008[8] Fahrzeugfarbe: Weiß Aprilia 2008 (t.B.860844)[a.wh]
2	86022200XN5	Innenschild, Ap.schw.	1	Baujahr: 2008[8] Fahrzeugfarbe: Schwarz Aprilia 2008 (t.B.860599)[black]
2	AP8248963	int. Schild blau	1	Baujahr: 2004[4] Fahrzeugfarbe: Hellblau Varadero / Weiß Chalk 2004 (t.B.11588)[v.cya]

Einheit	RAHMEN
Code	28.05
Beschreibung	Frontaufbau II
Inspektion	1



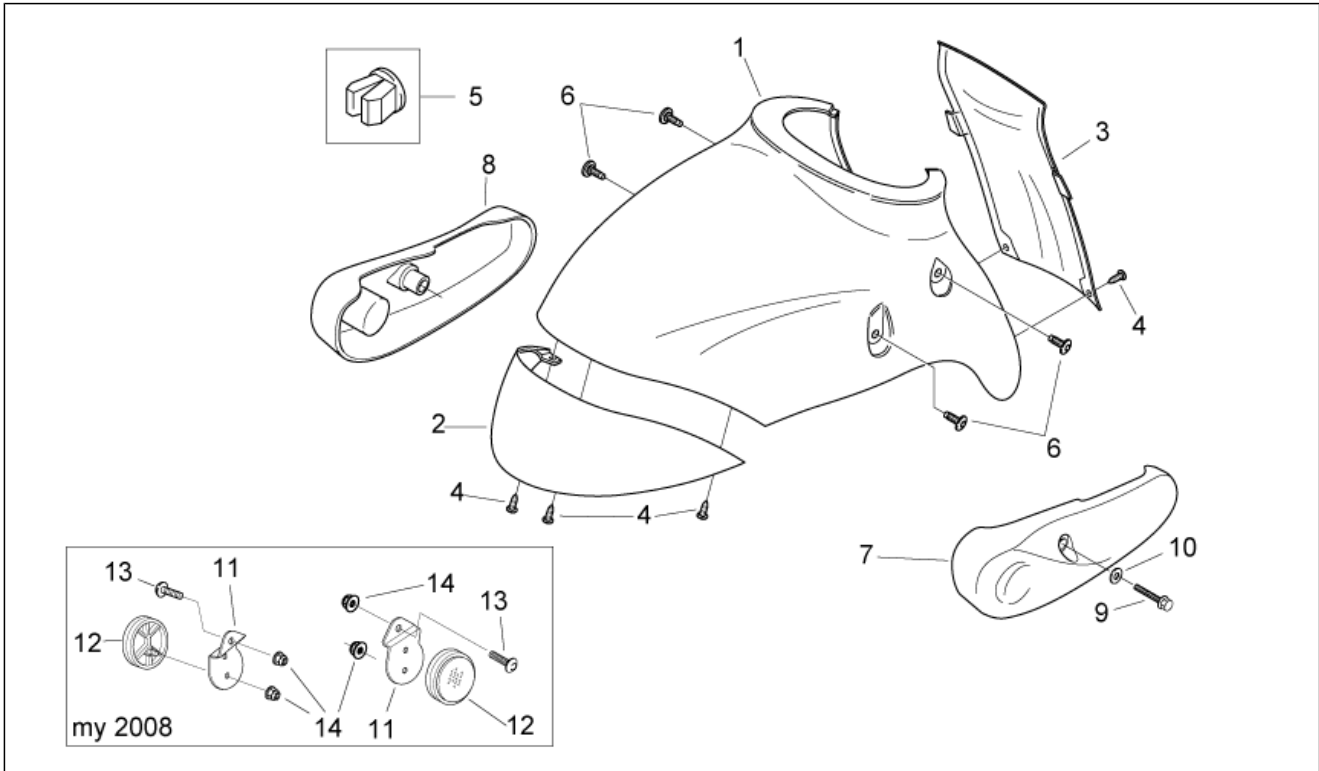
Pos.	Code	Beschreibung	Menge	Varianten
2	AP8249207	Innenschild, Ap.schw.	1	Baujahr: 2005[5], 2007[7] Fahrzeugfarbe: Weiß Cambridge / Bronze Arrow 05-07 (s.t14824)[white]
2	AP8249207	Innenschild, Ap.schw.	1	Baujahr: 2004[4], 2007[7] Fahrzeugfarbe: Schwarz Aprilia / Schwarz Matt 2004 (t.B.11589)[a.blk]
3	AP8178134	Wasserschutz	1	
4	AP8202449	Klammer	3	
5	AP8150413	Gew.schr. 3,9x14	6	
6	AP8152246	TBEI Schraube m.Flansch M6x16	2	
7	AP8152298	TBEI Schraube m.Flansch M5x16	1	
8	AP8152351	Linsenschraube 4,2x16*	1	
9	AP8150444	Gewindeschraube Edelstahl	4	
10	AP8121811	T-Buchse	4	
11	AP8150420	Gewindeschraube Edelstahl *	4	

Einheit	RAHMEN
Code	28.06
Beschreibung	Frontaufbau III
Inspektion	1



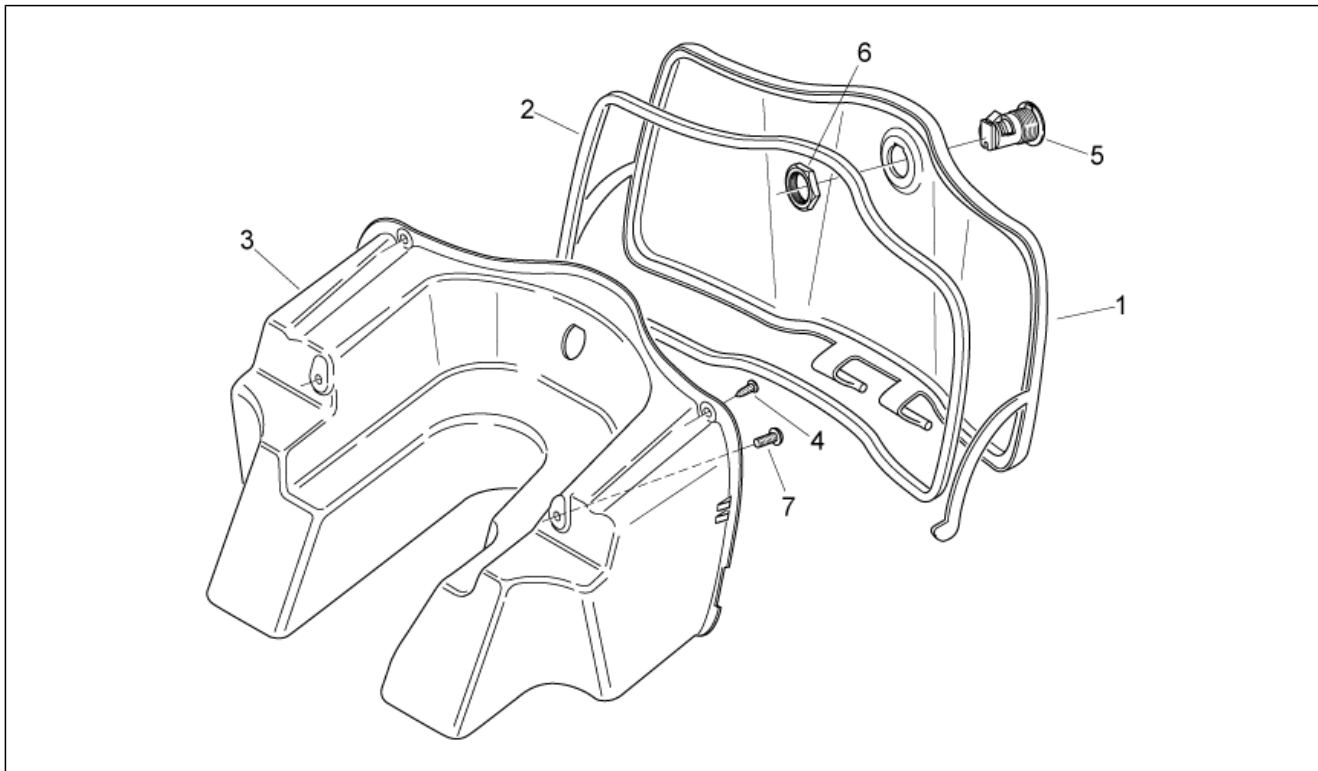
Pos.	Code	Beschreibung	Menge	Varianten
1	AP8226570	Schutzbl. v. apriliaschw.	1	Baujahr: 2004[4], 2007[7] Fahrzeugfarbe: Schwarz Aprilia / Schwarz Matt 2004 (t.B.11589)[a.blk]
1	AP8226570	Schutzbl. v. apriliaschw.	1	Baujahr: 2008[8] Fahrzeugfarbe: Schwarz Aprilia 2008 (t.B.860599)[black]
1	AP8226851	V. Schutzblech, weiß	1	Baujahr: 2005[5], 2007[7] Fahrzeugfarbe: Weiß Cambridge / Bronze Arrow 05-07 (s.t14824)[white]
1	AP8226893	V. Schutzblech, weiß	1	Baujahr: 2008[8] Fahrzeugfarbe: Weiß Aprilia 2008 (t.B.860844)[a.wh]
1	AP8226894	V. Schutzblech, h.bl.	1	Baujahr: 2008[8] Fahrzeugfarbe: Hellblau Iris 2008 (t.B.860846)[iris]
1	AP8248966	V. Schutzblech, h.bl.	1	Baujahr: 2004[4] Fahrzeugfarbe: Hellblau Varadero / Weiß Chalk 2004 (t.B.11588)[v.cya]
2	AP8248967	Abz. Schutzbl. v. verchromt	1	
3	AP8249209	Schutzbl.verschl. v. schw.	1	Baujahr: 2004[4], 2007[7] Fahrzeugfarbe: Schwarz Aprilia / Schwarz Matt 2004 (t.B.11589)[a.blk]
3	AP8249209	Schutzbl.verschl. v. schw.	1	Baujahr: 2005[5], 2007[7] Fahrzeugfarbe: Weiß Cambridge / Bronze Arrow 05-07 (s.t14824)[white]
3	AP8249209	Schutzbl.verschl. v. schw.	1	Baujahr: 2004[4] Fahrzeugfarbe: Hellblau Varadero / Weiß Chalk 2004 (t.B.11588)[v.cya]
3	AP8249209	Schutzbl.verschl. v. schw.	1	Baujahr: 2008[8]
4	AP8150413	Gew.schr. 3,9x14	5	
5	AP8102671	Kunststoffniet	5	
6	AP8152302	TBEI Schraube m.Flansch M5x12	4	
7	AP8248961	Chromdeck. Pleuel ls	1	
8	AP8248171	Chromdeck. Pleuel rs	1	
9	AP8152341	TE Schr. m. Flansch M5x40	2	

Einheit	RAHMEN
Code	28.06
Beschreibung	Frontaufbau III
Inspektion	1



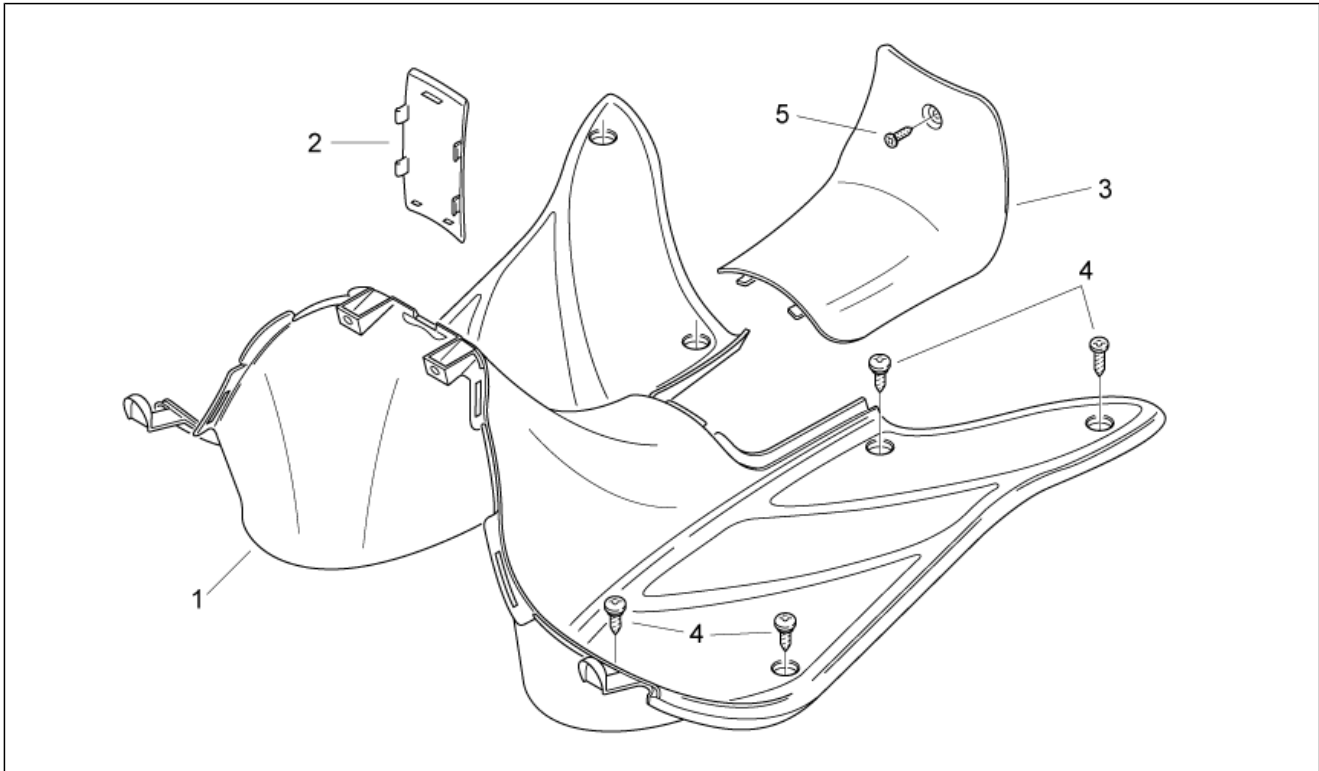
Pos.	Code	Beschreibung	Menge	Varianten
10	AP8150012	Ausgleichscheibe 5,3x10x1*	2	
11	AP8148587	Rückstrahler-Fixierung	2	Baujahr:2008[8]
12	AP8224163	Rückstrahler, gelb	2	Baujahr:2008[8]
13	AP8152298	TBEI Schraube m.Flansch M5x16	2	Baujahr:2008[8]
14	AP8152306	Selbstsperrende Mutter M5	4	Baujahr:2008[8]

Einheit	RAHMEN
Code	28.07
Beschreibung	Mittlerer aufbau I
Inspektion	1



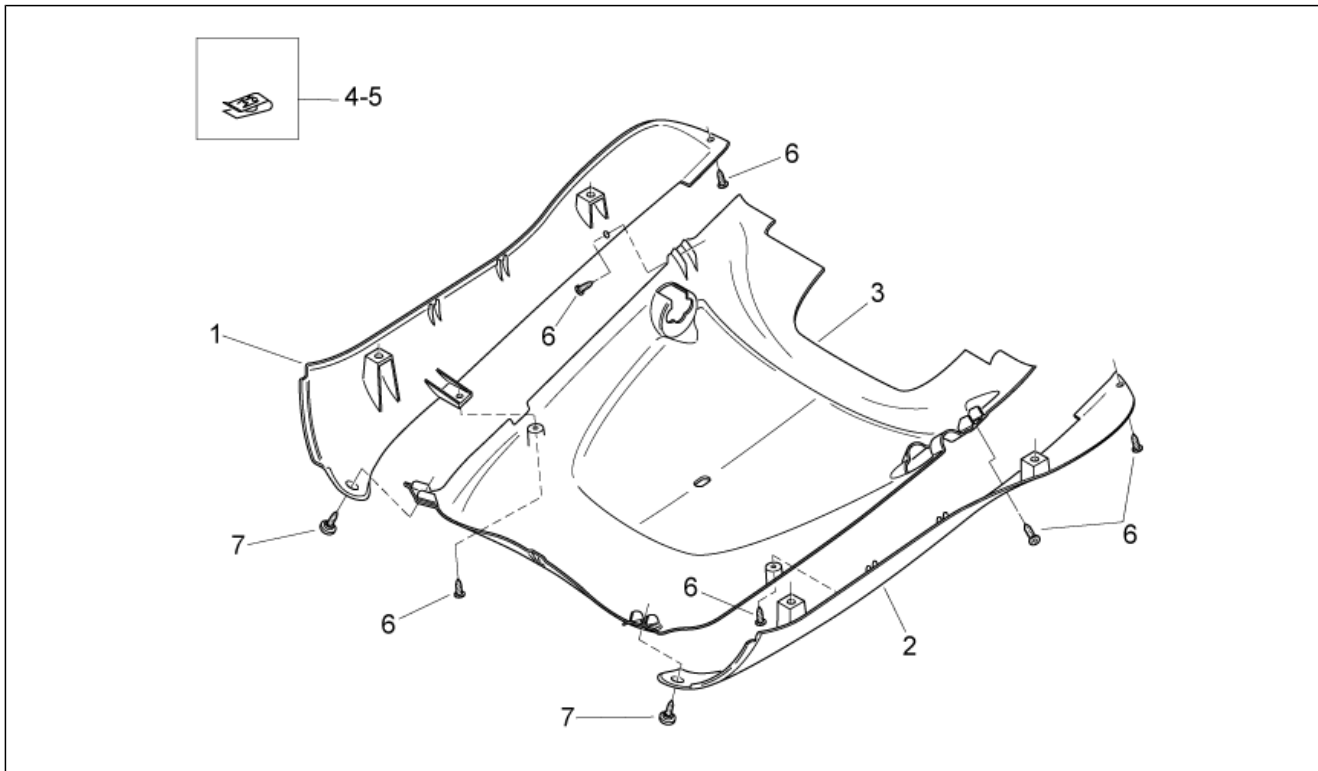
Pos.	Code	Beschreibung	Menge	Varianten
1	86022300AF	Klappe Werkzeugfach, hellbl.	1	Baujahr: 2008[8] Fahrzeugfarbe: Hellblau Iris 2008 (t.B.860846)[iris]
1	86022300XB3	Klappe Werkzeugfach, weiß	1	Baujahr: 2008[8] Fahrzeugfarbe: Weiß Aprilia 2008 (t.B.860844)[a.wh]
1	86022300XN5	Stauraumklappe a.schw.	1	Baujahr: 2008[8] Fahrzeugfarbe: Schwarz Aprilia 2008 (t.B.860599)[black]
1	AP8248965	Stauraumklappe blau	1	Baujahr: 2004[4] Fahrzeugfarbe: Hellblau Varadero / Weiß Chalk 2004 (t.B.11588)[v.cya]
1	AP8249208	Stauraumklappe a.schw.	1	Baujahr: 2005[5], 2007[7] Fahrzeugfarbe: Weiß Cambridge / Bronze Arrow 05-07 (s.t14824)[white]
1	AP8249208	Stauraumklappe a.schw.	1	Baujahr: 2004[4], 2007[7] Fahrzeugfarbe: Schwarz Aprilia / Schwarz Matt 2004 (t.B.11589)[a.blk]
2	AP8220407	Kofferdichtung	1	
3	AP8249629	Handschuhfach	1	
4	AP8150413	Gew.schr. 3,9x14	2	
5	AP8104612	Schloß Handsch.f. vorn	1	
6	AP8102523	Schloß mutter M22x1,5	1	
7	AP8150426	Linsenschraube 5,5x15,9*	2	

Einheit	RAHMEN
Code	28.08
Beschreibung	Mittlerer aufbau II
Inspektion	1



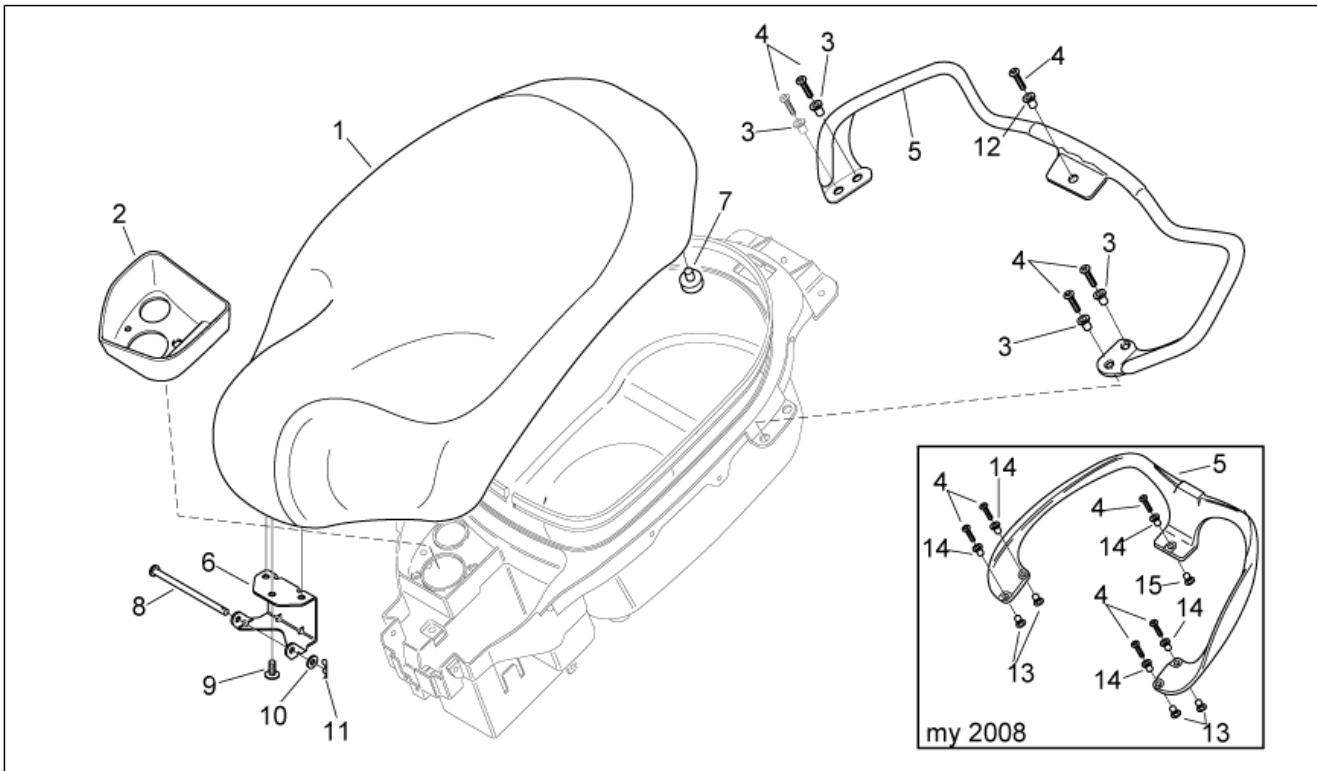
Pos.	Code	Beschreibung	Menge	Varianten
1	AP8248969	Fußbrett, schwarz	1	
2	AP8248976	Gegeb.Typendeck, schw.	1	
3	AP8248962	Inspektionsdeckel, schwarz	1	
4	AP8152345	Linsenschraube 5,5x20	8	
5	AP8152351	Linsenschraube 4,2x16*	1	

Einheit	RAHMEN
Code	28.09
Beschreibung	Mittlerer aufbau III
Inspektion	1



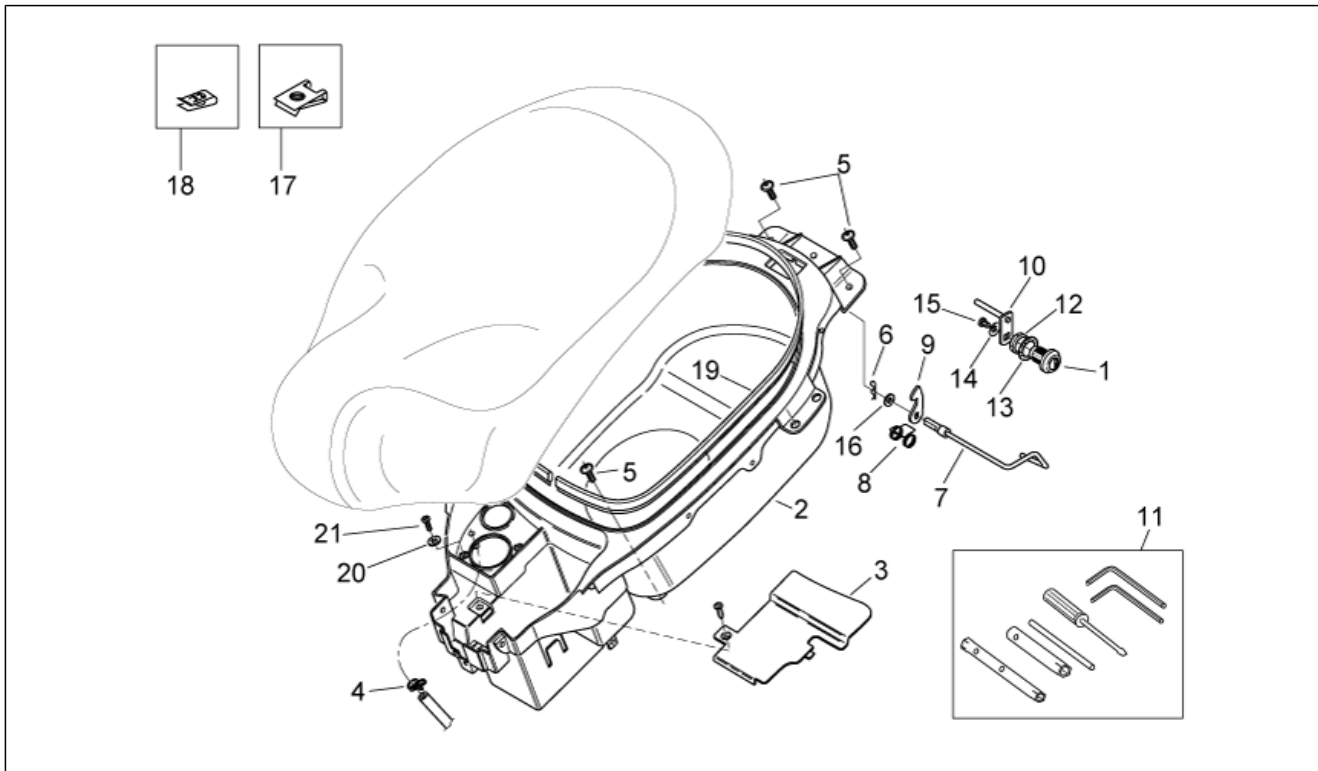
Pos.	Code	Beschreibung	Menge	Varianten
1	AP8149411	Seite Unterb. rs schw.	1	Baujahr: 2005[5], 2007[7] Fahrzeugfarbe: Weiß Cambridge / Bronze Arrow 05-07 (s.t14824)[white]
1	AP8149411	Seite Unterb. rs schw.	1	Baujahr: 2008[8]
1	AP8149411	Seite Unterb. rs schw.	1	Baujahr: 2004[4], 2007[7] Fahrzeugfarbe: Schwarz Aprilia / Schwarz Matt 2004 (t.B.11589)[a.blk]
1	AP8149426	Seite Unterb. rs hellblau	1	Baujahr: 2004[4] Fahrzeugfarbe: Hellblau Varadero / Weiß Chalk 2004 (t.B.11588)[v.cya]
2	AP8149412	Seite Unterb. ls schw.	1	Baujahr: 2008[8]
2	AP8149412	Seite Unterb. ls schw.	1	Baujahr: 2004[4], 2007[7] Fahrzeugfarbe: Schwarz Aprilia / Schwarz Matt 2004 (t.B.11589)[a.blk]
2	AP8149412	Seite Unterb. ls schw.	1	Baujahr: 2005[5], 2007[7] Fahrzeugfarbe: Weiß Cambridge / Bronze Arrow 05-07 (s.t14824)[white]
2	AP8149427	Seite Unterb. ls hellblau	1	Baujahr: 2004[4] Fahrzeugfarbe: Hellblau Varadero / Weiß Chalk 2004 (t.B.11588)[v.cya]
3	AP8248175	Unt. Bodensch. schw.	1	
4	AP8202449	Klammer	5	
5	AP8201763	Clip f. Blechschr. D5,5*	6	
6	AP8152351	Linsenschraube 4,2x16*	4	
7	AP8152345	Linsenschraube 5,5x20	2	

Einheit	RAHMEN
Code	28.10
Beschreibung	Sitz - Schakel
Inspektion	1



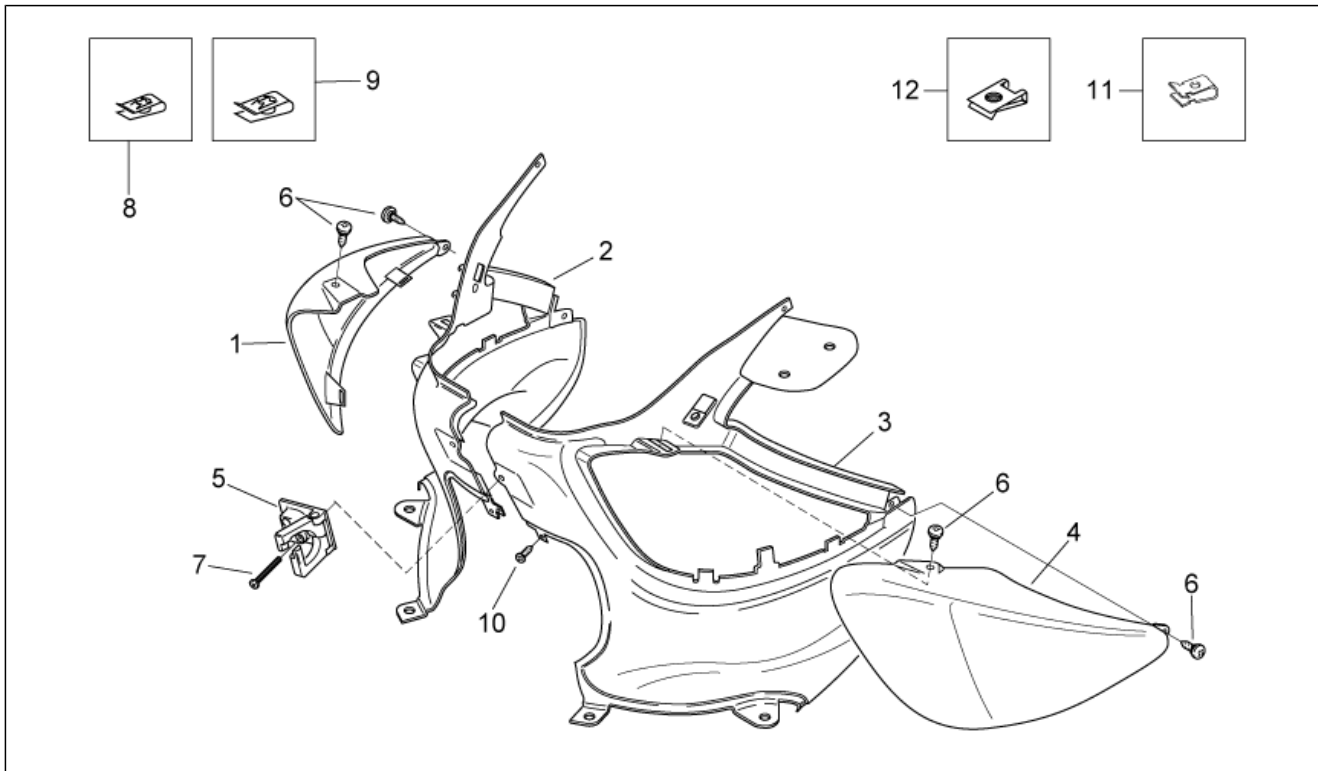
Pos.	Code	Beschreibung	Menge	Varianten
1	AP8129298	Doppelsitz, schwarz	1	Baujahr:2004[4], 2005[5], 2007[7]
1	AP8129517	Sitz	1	Baujahr:2008[8] Fahrzeugfarbe:Schwarz Aprilia 2008 (t.B.860599)[black]
1	AP8229300	Einzelsitz schwarz	1	Baujahr:2004[4], 2005[5], 2007[7]
1	AP8268958	Sitz	1	Baujahr:2008[8] Fahrzeugfarbe:Wei Aprilia 2008 (t.B.860844)[a.wh]
1	AP8268968	Sitz	1	Baujahr:2008[8] Fahrzeugfarbe:Hellblau Iris 2008 (t.B.860846)[iris]
2	AP8220547	Stutzenhaube	1	
3	AP8121795	T-Buchse	4	
4	AP8152136	TBEI Schraube M6x35	5	
5	AP8149136	Soziusgriff Schw.Aprilia	1	Baujahr:2008[8] Fahrzeugfarbe:Schwarz Aprilia 2008 (t.B.860599)[black]
5	AP8258092	Soziusgriff verchromt	1	Baujahr:2004[4], 2005[5], 2007[7]
5	AP8268957	Soziusgriff wei	1	Baujahr:2008[8] Fahrzeugfarbe:Wei Aprilia 2008 (t.B.860844)[a.wh]
5	AP8268967	Soziusgriff blau	1	Baujahr:2008[8] Fahrzeugfarbe:Hellblau Iris 2008 (t.B.860846)[iris]
6	AP8248158	Sitzgelenk	1	
7	AP8220349	Gummi	4	
8	AP8221282	Sitzgelenkbolzen	1	
9	AP8152246	TBEI Schraube m.Flansch M6x16	3	
10	AP8150014	Ausgleichscheibe 6,4x12,5*	1	
11	AP8201643	Splint	2	
12	AP8121795	T-Buchse	1	
13	AP8161001	T-Buchse *	4	Baujahr:2008[8]
14	AP8121032	Buchse	5	Baujahr:2008[8]
15	AP8161002	T-Buchse *	1	Baujahr:2008[8]

Einheit	RAHMEN
Code	28.11
Beschreibung	Schutzhelmfach
Inspektion	1



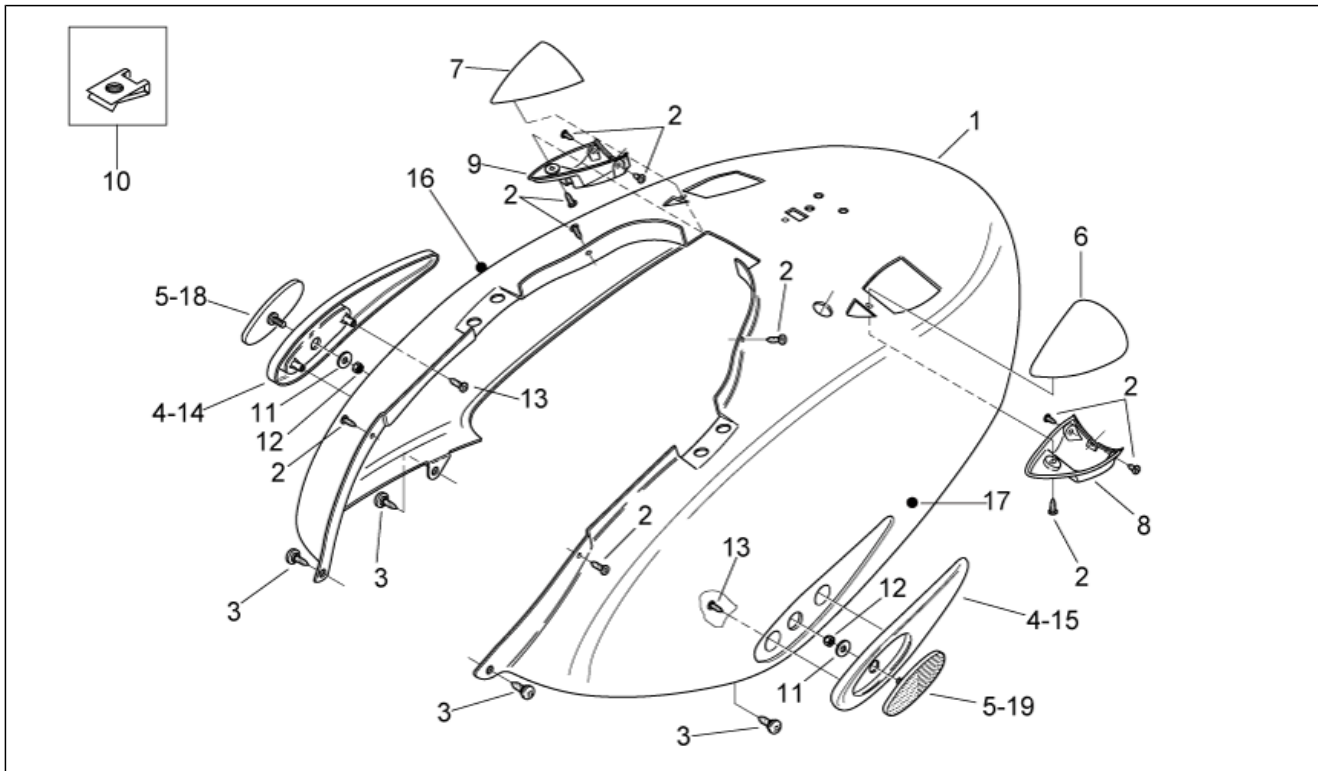
Pos.	Code	Beschreibung	Menge	Varianten
1	AP8202169	Kofferschloß	1	
2	AP8248160	Schutzhelmfach	1	
3	AP8248161	Batteriedeckel	1	
4	AP8101595	Schelle D10,1	1	
5	AP8152246	TBEI Schraube m.Flansch M6x16	4	
6	AP8201643	Splint	1	
7	AP8221294	Schließumlen. Sitz	1	
8	AP8221295	Sitzfeder	1	
9	AP8221293	Sitzhaken	1	
10	AP8202167	Sitzhebel	1	
11	852232	Werkzeugtasche	1	
12	AP8152194	Mutter unten M19x1*	1	
13	AP8221312	Zahnscheibe	1	
14	AP8201748	Ausgleichscheibe	1	
15	AP8201749	Linsenschraube M4x6	1	
16	AP8150017	Ausgleichscheibe 8,4x16x1,6	1	
17	AP8102381	Klammer M4	2	
18	AP8202449	Klammer	1	
19	890507	Kofferdichtung	1	
20	AP8150013	Ausgleichscheibe 5,5x15x1,6*	2	
21	855799	TE Schr. m. Flansch	2	

Einheit	RAHMEN
Code	28.12
Beschreibung	Heckaufbau I
Inspektion	1



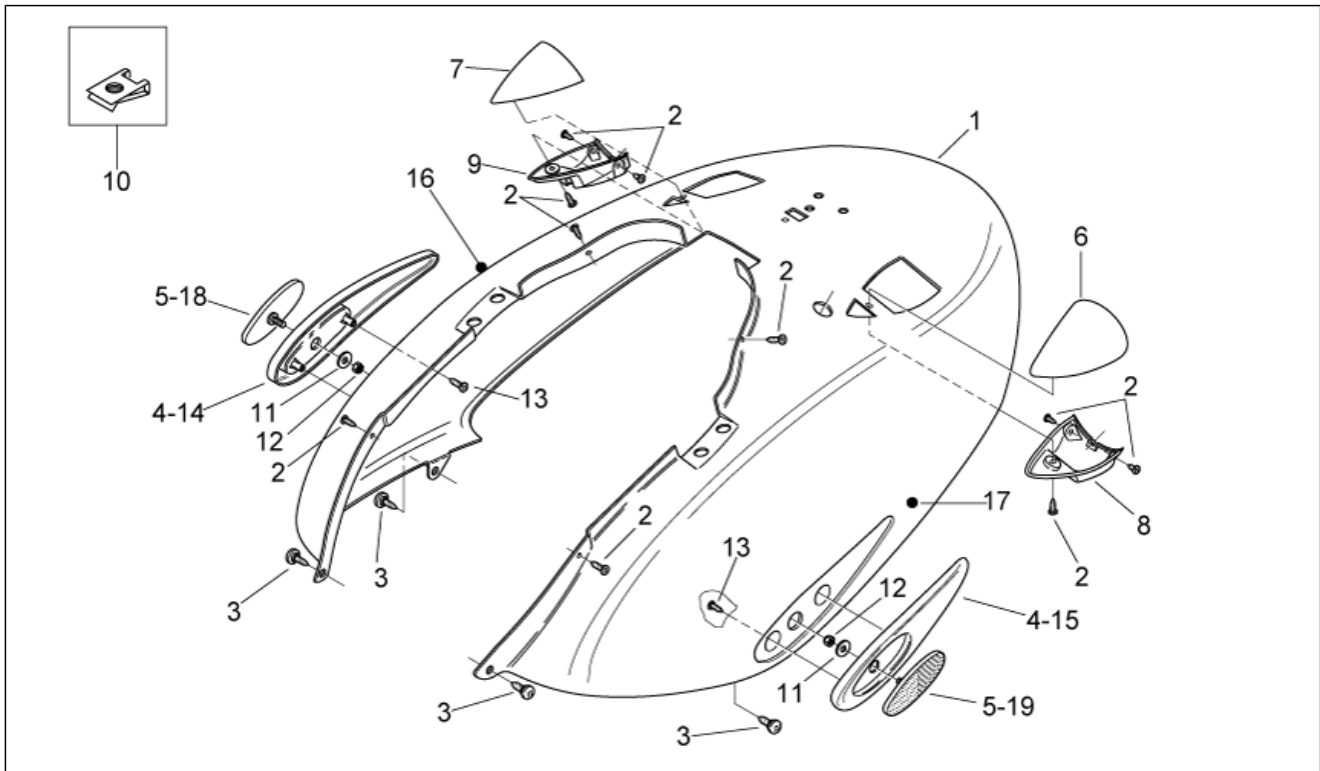
Pos.	Code	Beschreibung	Menge	Varianten
1	AP8248972	Untersitz rs blau	1	Baujahr: 2004[4] Fahrzeugfarbe: Hellblau Varadero / Weiß Chalk 2004 (t.B.11588)[v.cya]
1	AP8249210	Untersitz rs apriliaschw.	1	Baujahr: 2005[5], 2007[7] Fahrzeugfarbe: Weiß Cambridge / Bronze Arrow 05-07 (s.t14824)[white]
1	AP8249210	Untersitz rs apriliaschw.	1	Baujahr: 2008[8]
1	AP8249210	Untersitz rs apriliaschw.	1	Baujahr: 2004[4], 2007[7] Fahrzeugfarbe: Schwarz Aprilia / Schwarz Matt 2004 (t.B.11589)[a.blk]
2	AP8158417	Seitendeckel rs schw.	1	
3	AP8234241	Seitendeckel ls schw.	1	
4	AP8248980	Untersitz ls blau	1	Baujahr: 2004[4] Fahrzeugfarbe: Hellblau Varadero / Weiß Chalk 2004 (t.B.11588)[v.cya]
4	AP8249211	Untersitz ls apriliaschw.	1	Baujahr: 2008[8]
4	AP8249211	Untersitz ls apriliaschw.	1	Baujahr: 2004[4], 2007[7] Fahrzeugfarbe: Schwarz Aprilia / Schwarz Matt 2004 (t.B.11589)[a.blk]
4	AP8249211	Untersitz ls apriliaschw.	1	Baujahr: 2005[5], 2007[7] Fahrzeugfarbe: Weiß Cambridge / Bronze Arrow 05-07 (s.t14824)[white]
5	AP8201534	Kplt.Untersitzhaken	1	
6	AP8152345	Linsenschraube 5,5x20	4	
7	AP8150415	Linsenschraube	2	
8	AP8202449	Klammer	3	
9	AP8201763	Clip f. Blechschr. D5,5*	6	
10	AP8152351	Linsenschraube 4,2x16*	2	
11	AP8213472	Klemme	1	
12	254485	Plattchen M6	2	

Einheit	RAHMEN
Code	28.13
Beschreibung	Heckaufbau II
Inspektion	1



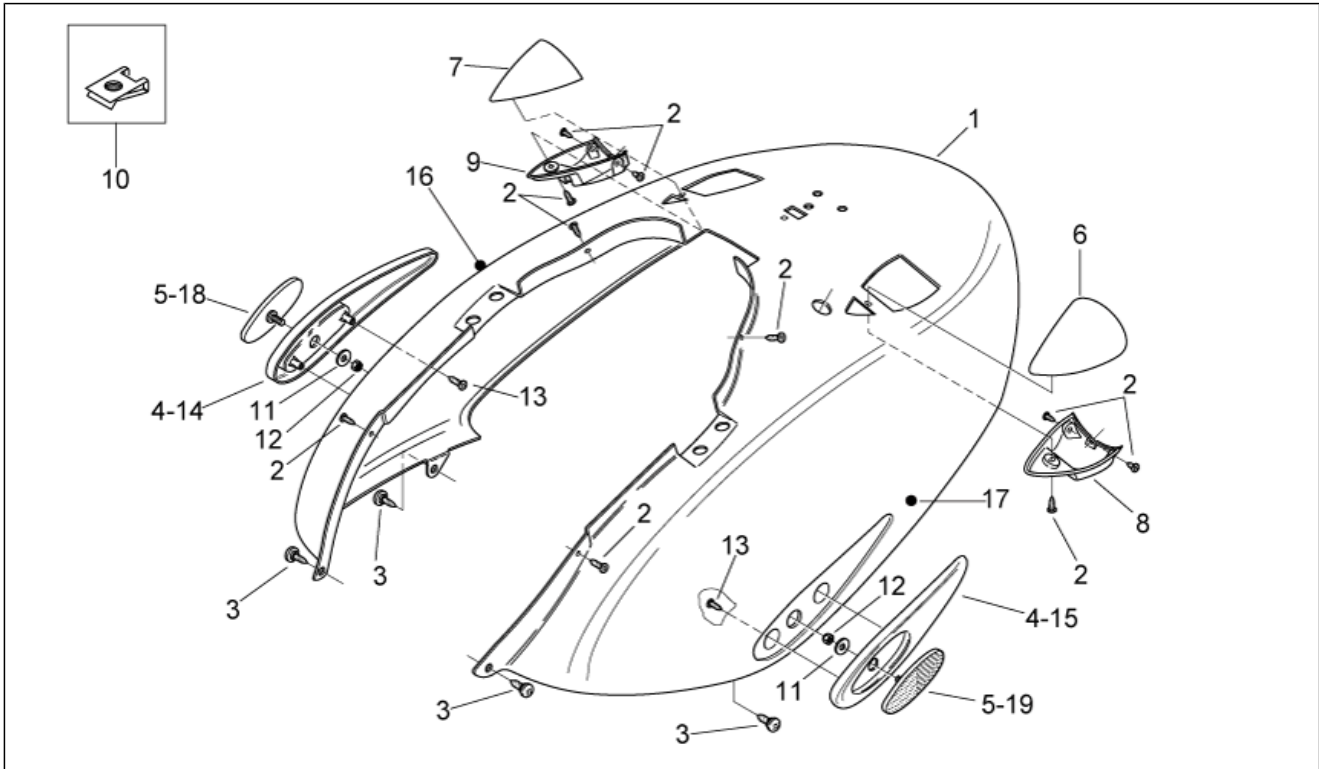
Pos.	Code	Beschreibung	Menge	Varianten
1	AP8139999	Heck schwarz Aprilia	1	Baujahr: 2008[8] Fahrzeugfarbe: Schwarz Aprilia 2008 (t.B.860599)[black] Technische Daten: Nicht abgepaustes Einzelteil[ND]
1	AP8258596	Heck varadero bl.	1	Baujahr: 2004[4] Fahrzeugfarbe: Hellblau Varadero / Weiß Chalk 2004 (t.B.11588)[v.cya] Land: B-UK-I-NL[EU]
1	AP8258597	Heck schwarz Aprilia	1	Baujahr: 2004[4], 2007[7] Fahrzeugfarbe: Schwarz Aprilia / Schwarz Matt 2004 (t.B.11589)[a.blk] Land: B-UK-I-NL[EU]
1	AP8258663	Heck varadero bl.	1	Baujahr: 2004[4] Fahrzeugfarbe: Hellblau Varadero / Weiß Chalk 2004 (t.B.11588)[v.cya] Land: E[SP]
1	AP8258664	Heck schwarz Aprilia	1	Baujahr: 2004[4], 2007[7] Fahrzeugfarbe: Schwarz Aprilia / Schwarz Matt 2004 (t.B.11589)[a.blk] Land: E[SP]
1	AP8268422	Heckteil, cambridge weiß	1	Baujahr: 2005[5], 2007[7] Fahrzeugfarbe: Weiß Cambridge / Bronze Arrow 05-07 (s.t.14824)[white]
1	AP8268961	Heckteil, Ap.weiß	1	Baujahr: 2008[8] Fahrzeugfarbe: Weiß Aprilia 2008 (t.B.860844)[a.wh] Technische Daten: Nicht abgepaustes Einzelteil[ND]
1	AP8268970	Heckteil, blau	1	Baujahr: 2008[8] Fahrzeugfarbe: Hellblau Iris 2008 (t.B.860846)[iris] Technische Daten: Nicht abgepaustes Einzelteil[ND]
2	AP8150413	Gew.schr. 3,9x14	10	
3	AP8152345	Linsenschraube 5,5x20	4	
4	AP8158408	Ovales Abzeich.	2	Baujahr: 2004[4], 2005[5], 2007[7]
5	AP8224114	Ov. Rückstr. gelb	2	Baujahr: 2004[4], 2005[5], 2007[7]
6	AP8248981	Blinkerdeck.ls, hellbl.	1	Baujahr: 2004[4]

Einheit	RAHMEN
Code	28.13
Beschreibung	Heckaufbau II
Inspektion	1



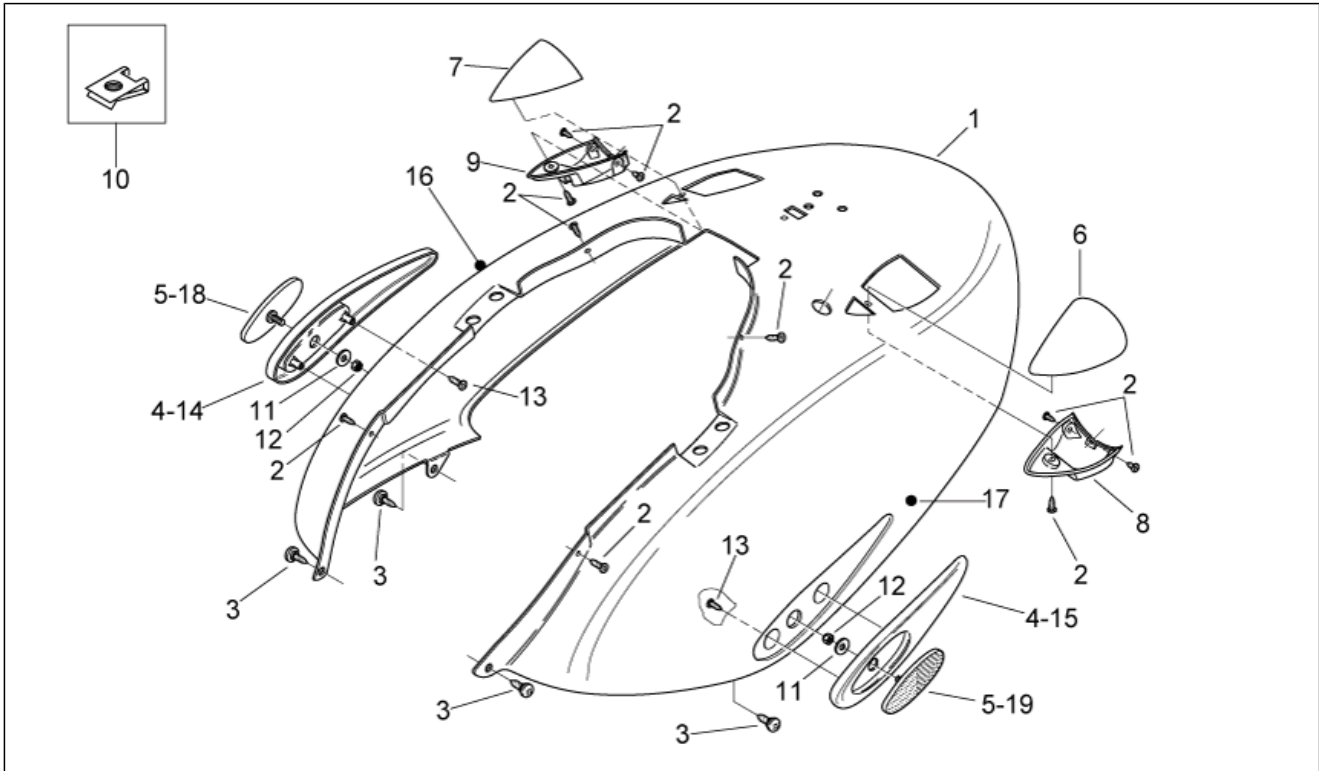
Pos.	Code	Beschreibung	Menge	Varianten
				Fahrzeugfarbe:Hellblau Varadero / Weiß Chalk 2004 (t.B.11588)[v.cya]
6	AP8249218	Blinkerdeck.ls, schw.	1	Baujahr:2008[8] Fahrzeugfarbe:Schwarz Aprilia 2008 (t.B.860599)[black]
6	AP8249218	Blinkerdeck.ls, schw.	1	Baujahr:2004[4], 2007[7] Fahrzeugfarbe:Schwarz Aprilia / Schwarz Matt 2004 (t.B.11589)[a.blk]
6	AP8268418	Blinkerdeck.ls,weiß	1	Baujahr:2005[5], 2007[7] Fahrzeugfarbe:Weiß Cambridge / Bronze Arrow 05-07 (s.t14824)[white]
6	AP8268956	Blinkerdeck.ls,weiß	1	Baujahr:2008[8] Fahrzeugfarbe:Weiß Aprilia 2008 (t.B.860844)[a.wh]
6	AP8268966	Blinkerdeck.ls, hellbl.	1	Baujahr:2008[8] Fahrzeugfarbe:Hellblau Iris 2008 (t.B.860846)[iris]
7	AP8248977	Blinkerdeck.rs, hellbl.	1	Baujahr:2004[4] Fahrzeugfarbe:Hellblau Varadero / Weiß Chalk 2004 (t.B.11588)[v.cya]
7	AP8249217	Blinkerdeck.rs, schw.	1	Baujahr:2008[8] Fahrzeugfarbe:Schwarz Aprilia 2008 (t.B.860599)[black]
7	AP8249217	Blinkerdeck.rs, schw.	1	Baujahr:2004[4], 2007[7] Fahrzeugfarbe:Schwarz Aprilia / Schwarz Matt 2004 (t.B.11589)[a.blk]
7	AP8268417	Blinkerdeck.rs, weiß	1	Baujahr:2005[5], 2007[7] Fahrzeugfarbe:Weiß Cambridge / Bronze Arrow 05-07 (s.t14824)[white]
7	AP8268955	Blinkerdeck.rs, weiß	1	Baujahr:2008[8] Fahrzeugfarbe:Weiß Aprilia 2008 (t.B.860844)[a.wh]
7	AP8268965	Blinkerdeck.rs, hellbl.	1	Baujahr:2008[8] Fahrzeugfarbe:Hellblau Iris 2008 (t.B.860846)[iris]
8	AP8248889	Sitz Blinker ls schwarz	1	
9	AP8149166	Sitz Blinker rs schwarz	1	
10	AP8102381	Klammer M4	6	

Einheit	RAHMEN
Code	28.13
Beschreibung	Heckaufbau II
Inspektion	1



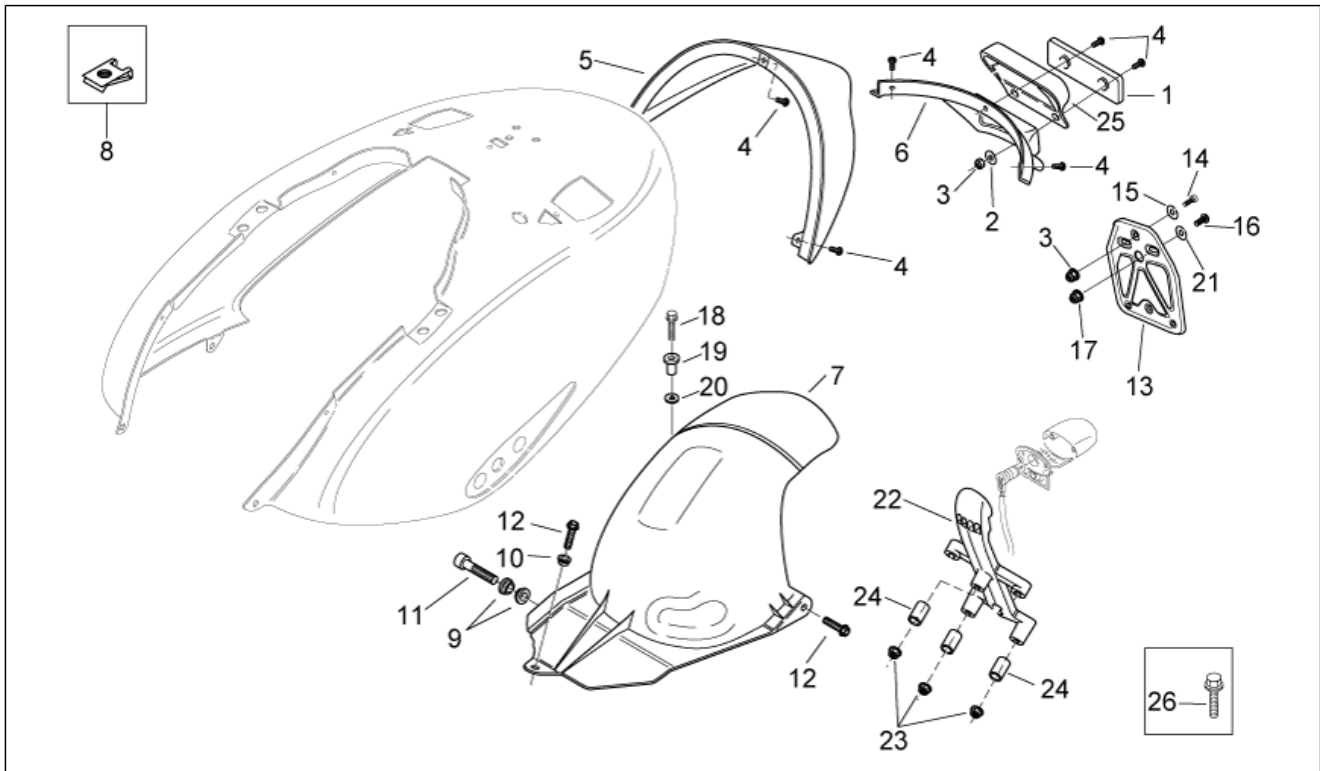
Pos.	Code	Beschreibung	Menge	Varianten
11	AP8150159	Ausgleichscheibe 4,3x16*	2	
12	AP8150204	Mutter M4	2	
13	AP8150421	Gew.schr. 2,9x12	4	
14	860190	Rechts Ovale Abzeich.	1	Baujahr:2008[8]
15	860191	Links Ovale Abzeich.	1	Baujahr:2008[8]
16	860859	Deko Heckteil re.	1	Baujahr:2008[8] Fahrzeugfarbe:Schwarz Aprilia 2008 (t.B.860599)[black]
16	860861	Deko Heckteil re.	1	Baujahr:2008[8] Fahrzeugfarbe:Weiß Aprilia 2008 (t.B.860844)[a.wh]
16	860865	Deko Heckteil re.	1	Baujahr:2008[8] Fahrzeugfarbe:Hellblau Iris 2008 (t.B.860846)[iris]
17	860860	Deko Heckteil li.	1	Baujahr:2008[8] Fahrzeugfarbe:Schwarz Aprilia 2008 (t.B.860599)[black]
17	860862	Deko Heckteil li.	1	Baujahr:2008[8] Fahrzeugfarbe:Weiß Aprilia 2008 (t.B.860844)[a.wh]
17	860866	Deko Heckteil li.	1	Baujahr:2008[8] Fahrzeugfarbe:Hellblau Iris 2008 (t.B.860846)[iris]
18	860264	Aufkleber R. Mojito	1	Baujahr:2008[8] Fahrzeugfarbe:Schwarz Aprilia 2008 (t.B.860599)[black]
18	860863	Aufkleber R. Mojito	1	Baujahr:2008[8] Fahrzeugfarbe:Weiß Aprilia 2008 (t.B.860844)[a.wh], Hellblau Iris 2008 (t.B.860846)[iris]
18	860867	Aufkleber R. Compay	1	Baujahr:2008[8] Fahrzeugfarbe:Schwarz Aprilia 2008 (t.B.860599)[black]
18	860869	Aufkleber R. Compay	1	Baujahr:2008[8] Fahrzeugfarbe:Weiß Aprilia 2008 (t.B.860844)[a.wh], Hellblau Iris 2008 (t.B.860846)[iris]
19	860265	Aufkleber L. Mojito	1	Baujahr:2008[8] Fahrzeugfarbe:Schwarz Aprilia 2008 (t.B.860599)[black]
19	860864	Aufkleber L. Mojito	1	Baujahr:2008[8] Fahrzeugfarbe:Weiß Aprilia 2008 (t.B.860844)[a.wh], Hellblau Iris 2008 (t.B.860846)[iris]

Einheit	RAHMEN
Code	28.13
Beschreibung	Heckaufbau II
Inspektion	1



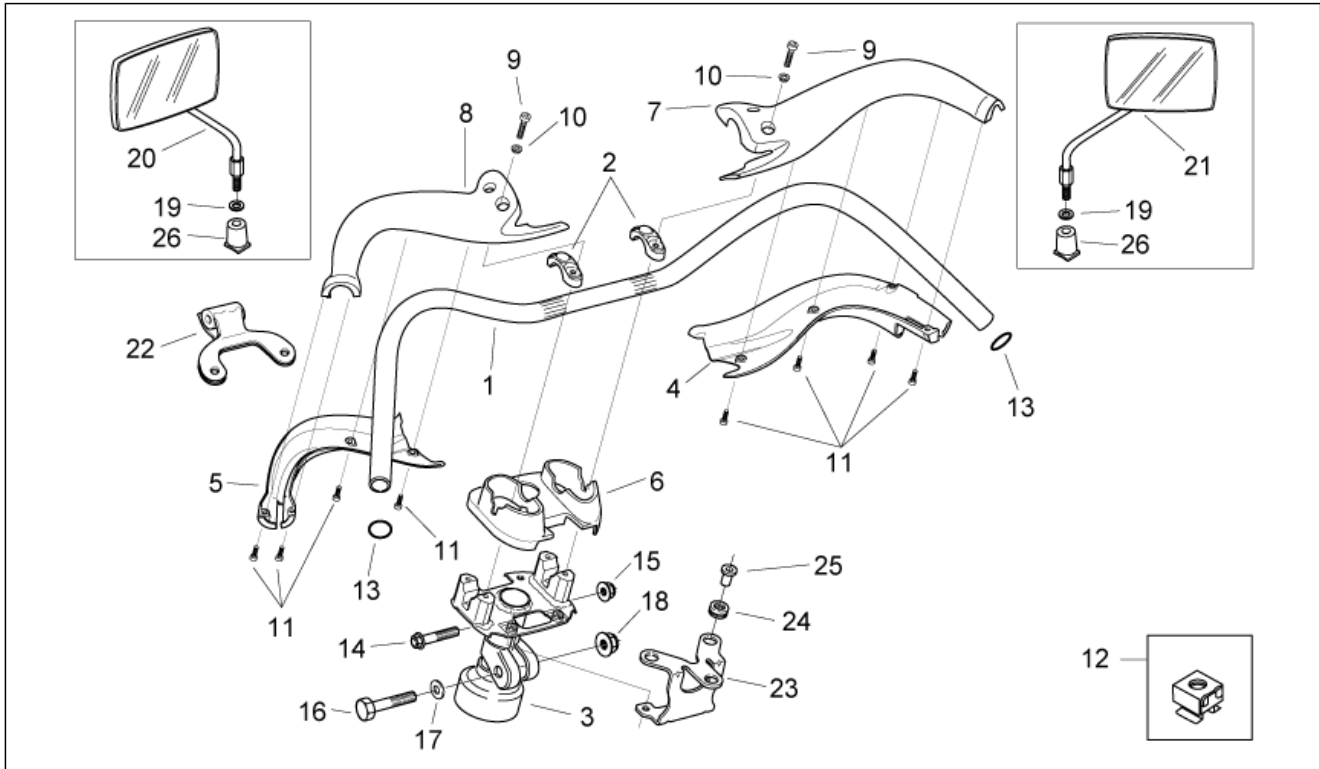
Pos.	Code	Beschreibung	Menge	Varianten
19	860868	Aufkleber L. Compay	1	Baujahr:2008[8] Fahrzeugfarbe:Schwarz Aprilia 2008 (t.B.860599)[black]
19	860870	Aufkleber L. Compay	1	Baujahr:2008[8] Fahrzeugfarbe:Weiß Aprilia 2008 (t.B.860844)[a.wh], Hellblau Iris 2008 (t.B.860846)[iris]

Einheit	RAHMEN
Code	28.14
Beschreibung	Heckaufbau III
Inspektion	1



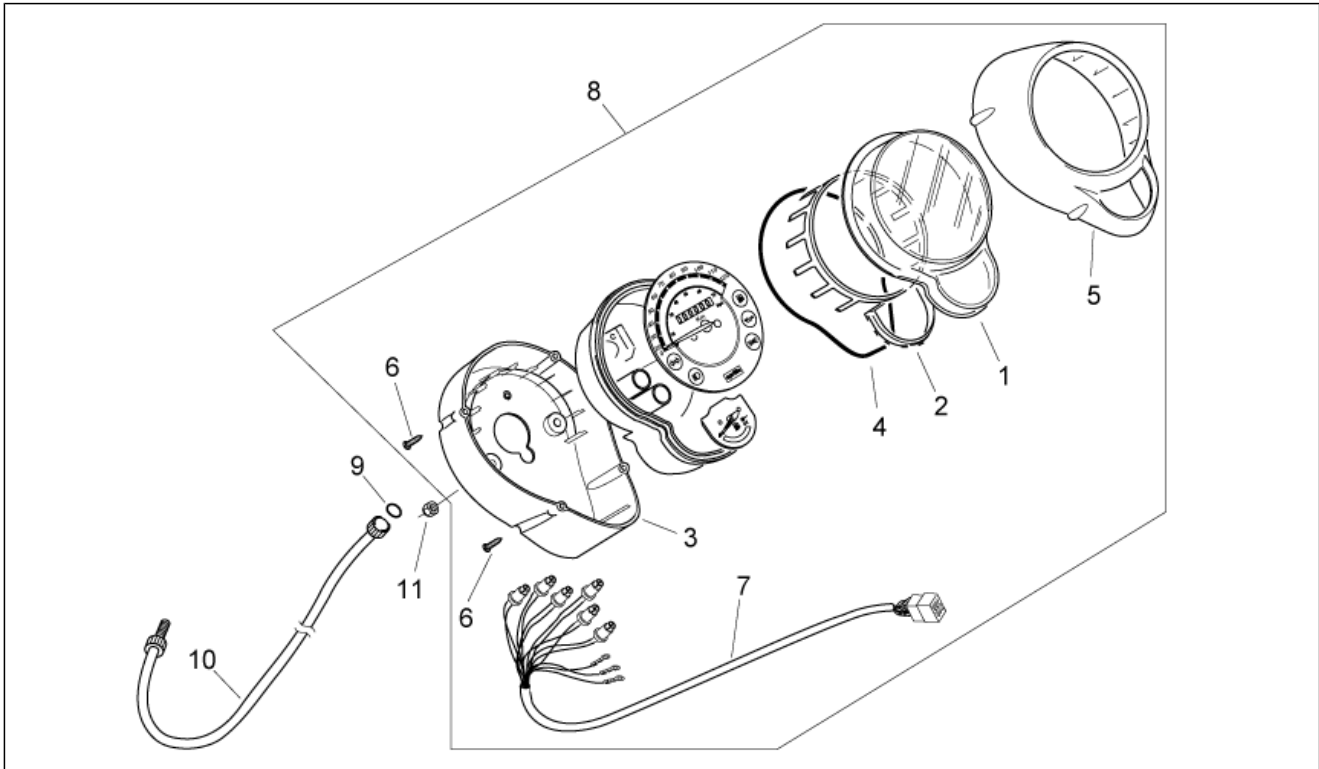
Pos.	Code	Beschreibung	Menge	Varianten
1	AP8124718	Rückstrahler Rücklicht, rot	1	
2	AP8150011	Ausgleichscheibe 4,3x12x1	2	
3	AP8150204	Mutter M4	5	
4	AP8150359	Linsenschraube	6	
5	AP8149413	Schlagschutz hin., a.sch.	1	Land:Australien[AU], Schweiz[CH]
5	AP8248689	Schlagschutz hin. verchr.	1	Land:B-UK-I-NL[EU], E[SP]
6	AP8148014	Hinteres Spritzschutz, schw.	1	
7	5765344	Hinteres Schutzblech	1	
8	254485	Plattchen M6	1	
9	AP8221218	Buchse Schutzblech	2	
10	AP8121035	T-Buchse *	1	
11	AP8150171	TCEI Schraube M8x40	1	
12	598839	TE Schr. m. Flansch	2	
13	AP8249558	Kennzeichenhalter	1	
14	AP8152043	TCEI Schraube M4x10	3	
15	AP8150158	Ausgleichscheibe 4,3X9X0,8	3	
16	AP8152268	TBEI Spez.schr. M5x16	3	
17	AP8152306	Selbstsperrende Mutter M5	3	
18	855799	TE Schr. m. Flansch	1	
19	AP8121736	T-Buchse	1	
20	AP8144064	Wärmeschutzscheibe	1	
21	AP8150382	Ausgleichscheibe 15x5,5X1,2	3	
22	AP8126747	Kennzeichenplatte	1	Land:Australien[AU], Schweiz[CH]
23	AP8152299	Selbstsperrende Mutter M6	3	Land:Australien[AU], Schweiz[CH]
24	AP8121811	T-Buchse	3	Land:Australien[AU], Schweiz[CH]
25	AP8134607	Rückstrahler-Fixierung	1	Land:Australien[AU], Schweiz[CH]
26	AP8150165	TCEI Schraube M6x25	1	

Einheit	RAHMEN
Code	28.15
Beschreibung	Lenkstange
Inspektion	1



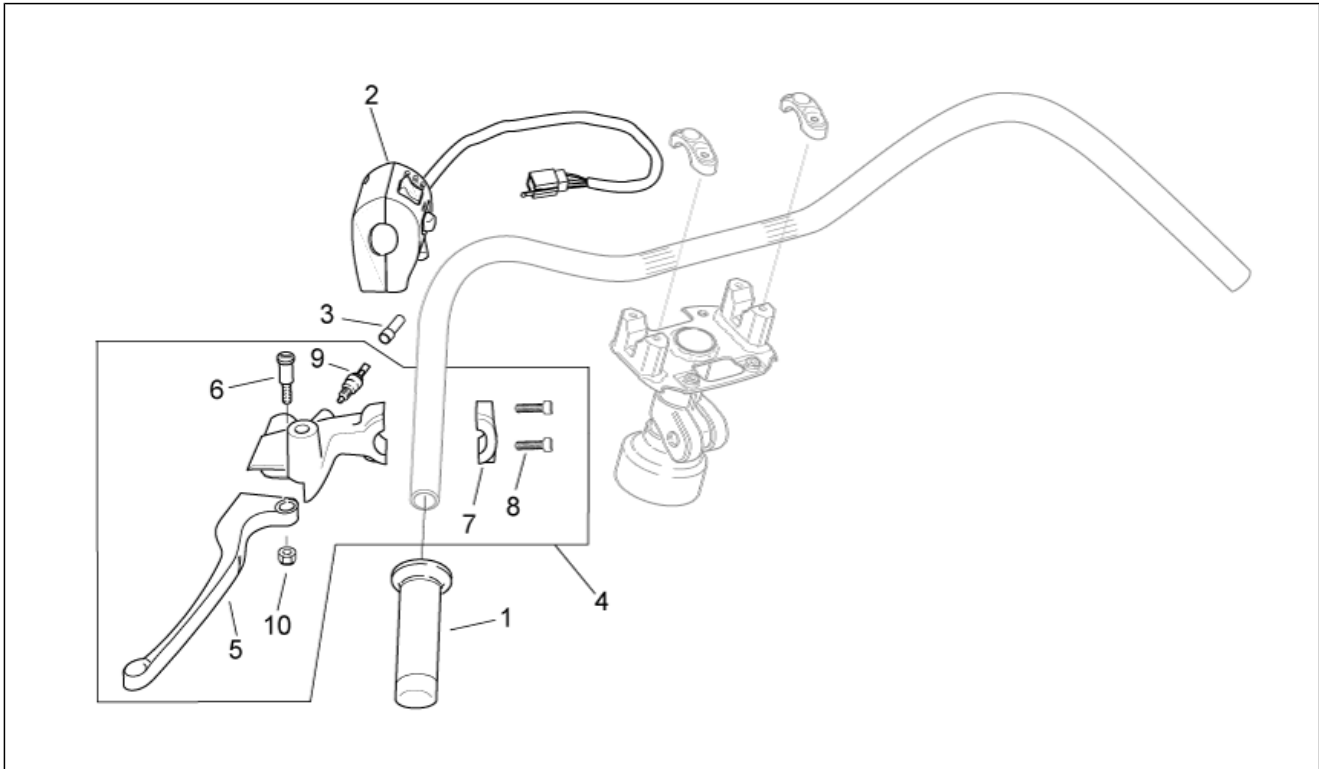
Pos.	Code	Beschreibung	Menge	Varianten
1	AP8218490	Lenkerschlauch	1	
2	AP8218489	Bügelbolzen oben	2	
3	AP8218491	Unterer Bügel	1	
4	AP8218484	Lenkerverkl. u. rs	1	
5	AP8218485	Lenkerverkl. u. ls	1	
6	AP8218486	Lenkerverkl. zentr.	1	
7	AP8249877	Lenkerverkl. o.rs	1	
8	AP8249878	Lenkerverkl. o.ls	1	
9	AP8150286	TCEI Schraube M10x80	4	
10	AP8121811	T-Buchse	4	
11	AP8150421	Gew.schr. 2,9x12	8	
12	AP8221213	Käfigmutter M6	2	
13	AP8203976	O-Ring	2	
14	AP8152290	TE Schr. m. Flansch M8x40	1	
15	AP8152300	Selbstsperrende Mutter M8	1	
16	AP8150201	Sechskantschraube M10x55	1	
17	AP8150020	Ausgleichscheibe 10,5x21x2*	1	
18	AP8152301	Selbstsperrende Mutter	1	
19	AP8150020	Ausgleichscheibe 10,5x21x2*	2	
20	AP8202170	Rückspiegel links	1	
21	AP8202166	Rückspiegel rechts	1	
22	AP8234175	Scheinw.bügel	1	
23	AP8234174	Instr.haltebügel	1	
24	AP8112599	Gummi *	3	
25	AP8121790	T-Buchse *	3	
26	AP8144296	Gummi Spiegel	2	

Einheit	RAHMEN
Code	28.16
Beschreibung	Instrumententafel
Inspektion	1



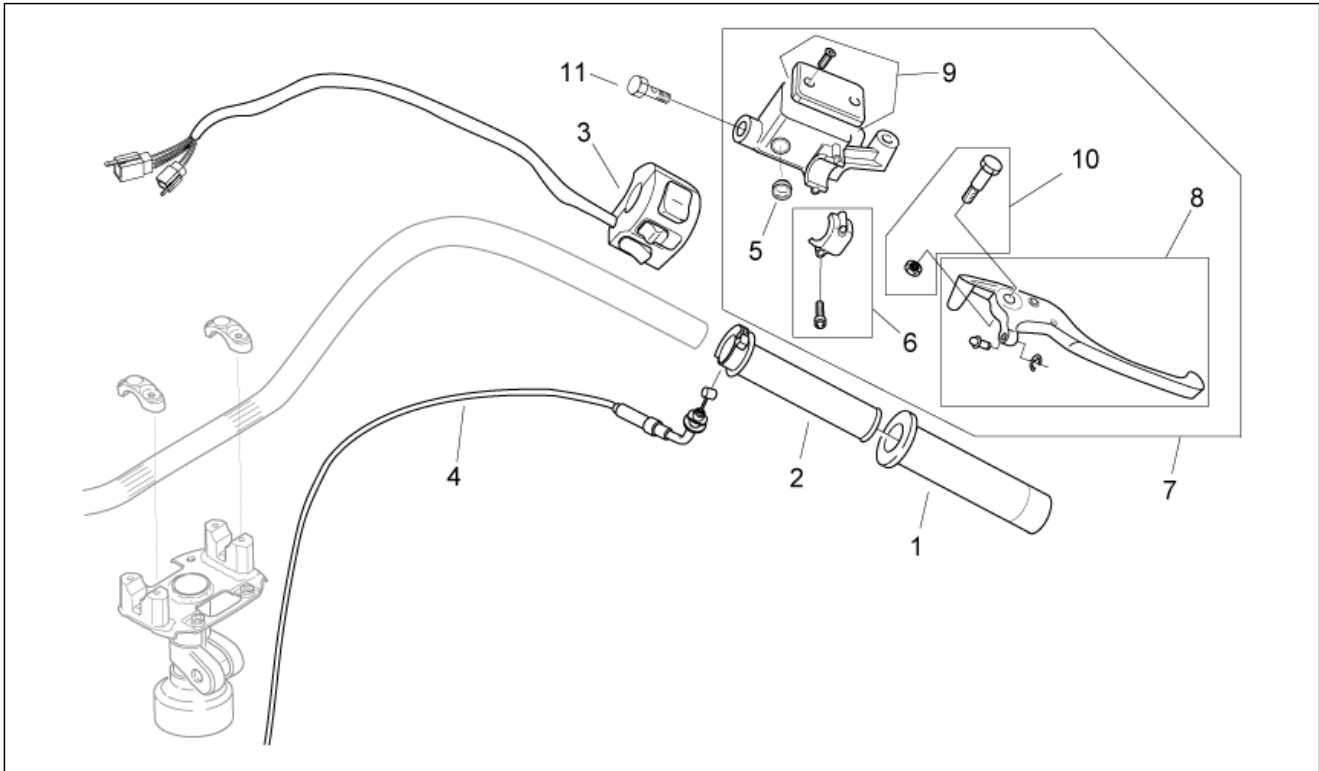
Pos.	Code	Beschreibung	Menge	Varianten
1	AP8224231	Instrumenten-Abdeckblende	1	
2	AP8224232	Streuschirm	1	
3	AP8249265	Untere Schale	1	
4	AP8220555	Dichtung	1	
5	AP8224240	Verchromter Rahmen	1	
6	AP8224244	Gew.schr. 2,2x16	4	
7	AP8224233	Verkab. mit Lampen	1	
8	AP8224489	Instrumententafel	1	
9	AP8220177	O-Ring 115	1	
10	AP8114472	Tachometerkabel	1	
11	AP8152299	Selbstsperrende Mutter M6	3	

Einheit	RAHMEN
Code	28.17
Beschreibung	Schaltungen links
Inspektion	1



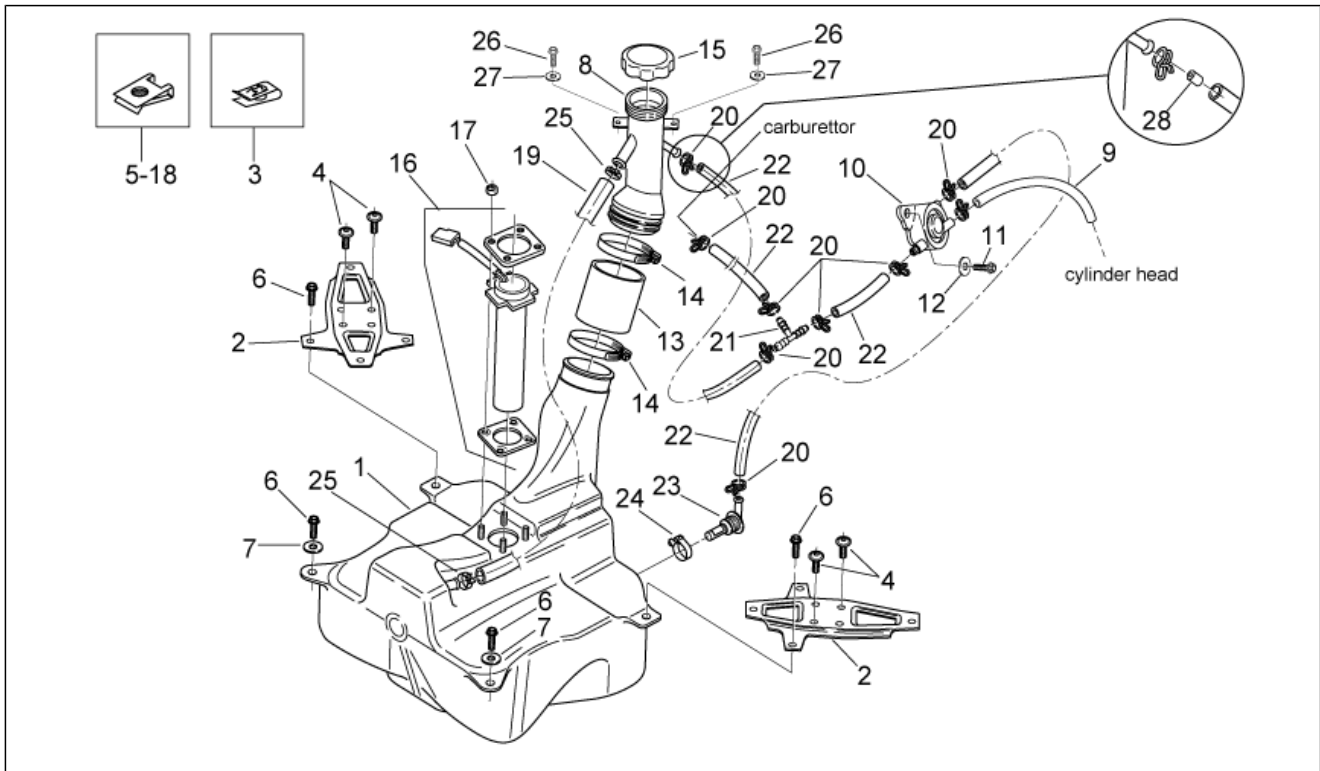
Pos.	Code	Beschreibung	Menge	Varianten
1	AP8118425	Handgriffe paar	1	
2	AP8224090	L. Lichtumsch. m. K.	1	
3	AP8220135	Gummi *	1	
4	AP8218492	H. bremshebel	1	
5	AP8218495	Hinterradbremshebel	1	
6	AP8218497	Bremshebelbolzen	1	
7	AP8218496	Bügelbolzen	1	
8	AP8118376	Schraube	1	
9	AP8127305	Knopf stop	1	
10	AP8118490	Mutter	1	

Einheit	RAHMEN
Code	28.18
Beschreibung	Schaltungen rechts
Inspektion	1



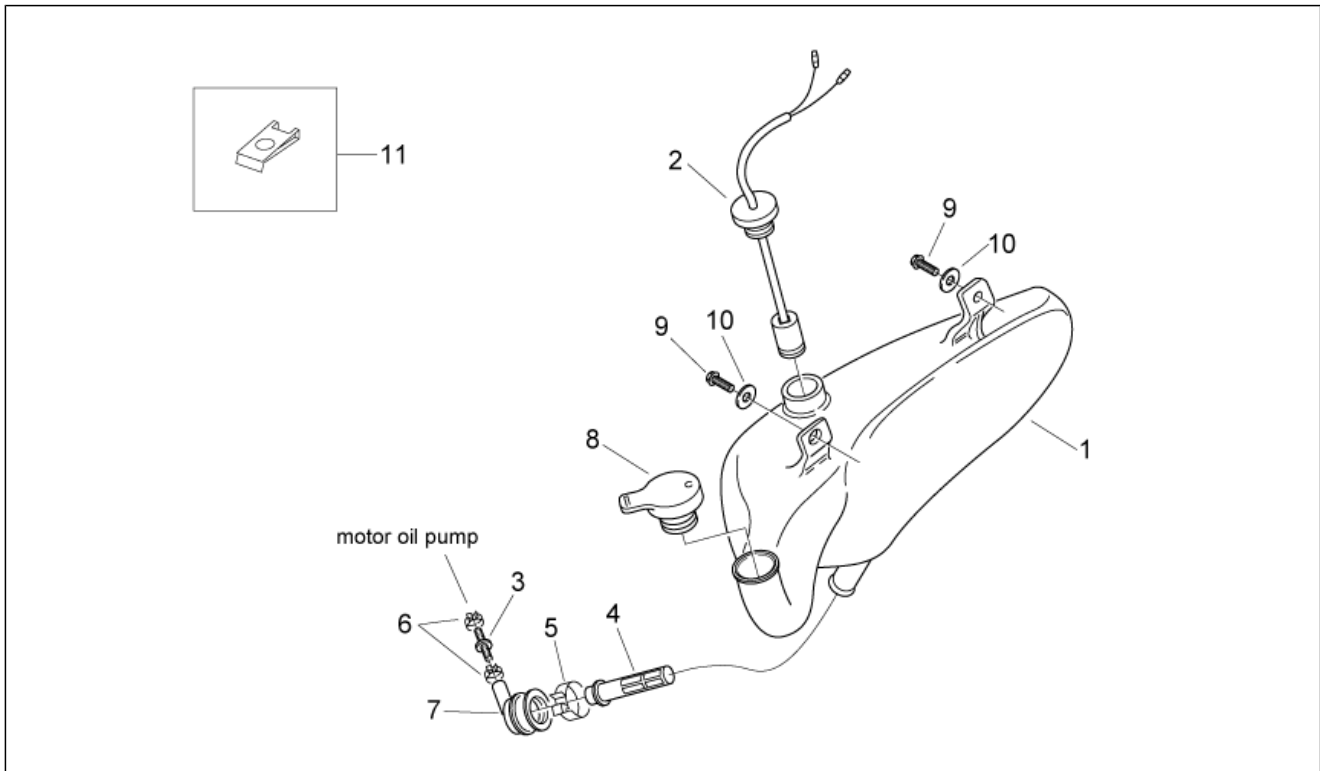
Pos.	Code	Beschreibung	Menge	Varianten
1	AP8118425	Handgriffe paar	1	
2	AP8218494	Gasschaltung ohne Griff	1	
3	AP8224640	Motor Stop-Start Vorr.	1	
4	AP8268264	Gaszugkabel	1	
5	AP8113063	Schauglas Bremspumpe	1	
6	AP8218481	Bügelbolzen	1	
7	AP8213425	Vorderradbremspumpe d13	1	
8	AP8218479	Vorderradbremshebel	1	
9	AP8220552	Öltankschraube kplt.	1	
10	AP8218482	Hebelbolzen kpl.	1	
11	AP8113003	Fixierschraube Ölschlauch	1	

Einheit	RAHMEN
Code	28.19
Beschreibung	Kraftstofftank
Inspektion	1



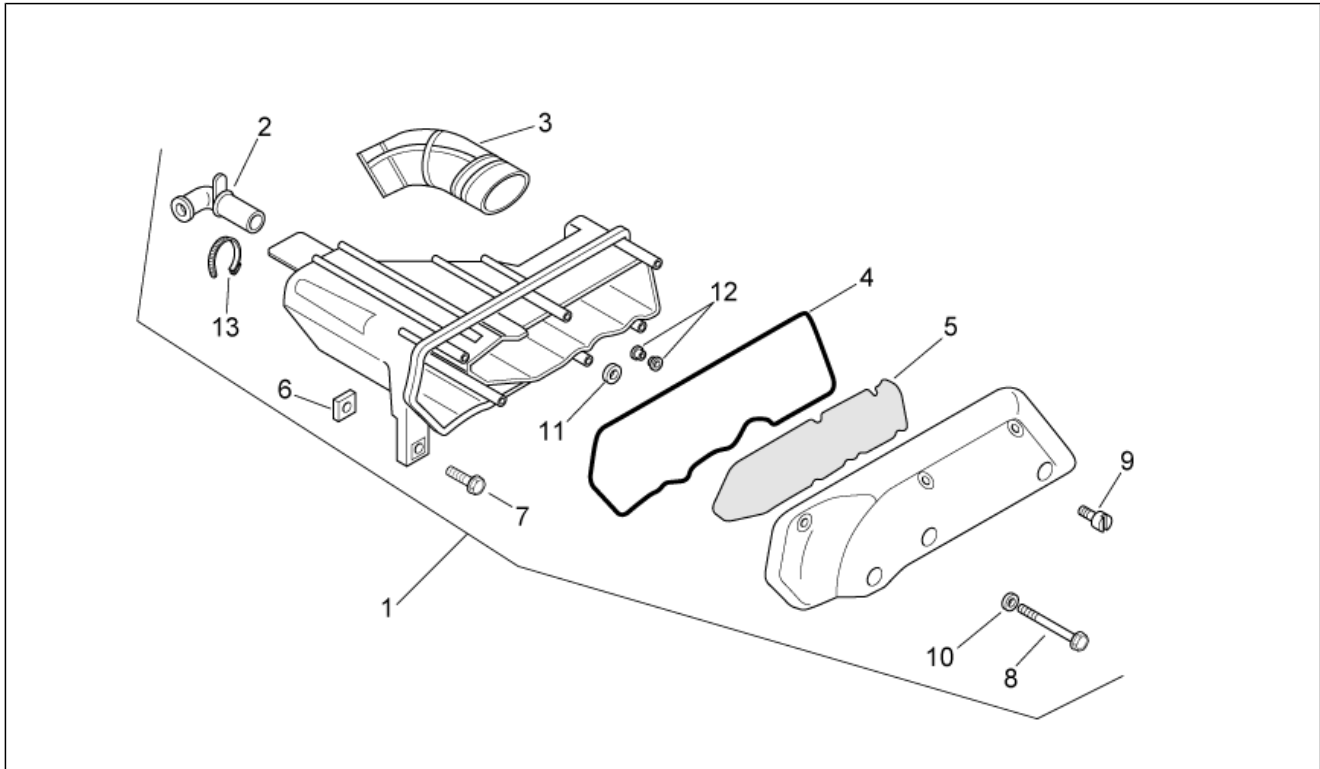
Pos.	Code	Beschreibung	Menge	Varianten
1	AP8248153	Kraftstofftank	1	
2	AP8234156	Bügel Fußauflage	2	
3	AP8201763	Clip f. Blechschr. D5,5*	2	
4	AP8152246	TBEI Schraube m.Flansch M6x16	4	
5	254485	Plattchen M6	4	
6	598839	TE Schr. m. Flansch	4	
7	AP8150015	Ausgleichscheibe 6,6x18x1,6*	2	
8	AP8248985	Tankstützen	1	
9	890505	Kraftstoffleitung 5,5x10	1	
10	CM120901	Kraftstoffpumpe	1	
11	AP8152279	TE Schr. m. Flansch M6x20	2	
12	AP8150015	Ausgleichscheibe 6,6x18x1,6*	2	
13	AP8220568	Kraftstoffmuffe	1	
14	AP8102401	Schelle D50-70x8*	2	
15	AP8201757	Tankverschlußschraube	1	
16	AP8224079	Kraftstoffmeßsonde	1	
17	AP8150204	Mutter M4	4	
18	AP8102375	Klammer M5	2	
19	AP8120956	Entlüftungsschlauch Kühler	1	
20	AP8101595	Schelle D10,1	10	
21	AP8144303	3-Wegeanschluß	1	
22	AP8120952	Kraftstoffleitung 5,5x10	1	
23	AP8104071	Anschluß komplett	1	
24	577557	Schelle	1	
25	AP8101586	Schlauchschelle D.15,5x6,6	2	
26	855799	TE Schr. m. Flansch	2	
27	AP8150013	Ausgleichscheibe 5,5x15x1,6*	2	
28	574408	Flußregler	1	

Einheit	RAHMEN
Code	28.20
Beschreibung	Öltank
Inspektion	1



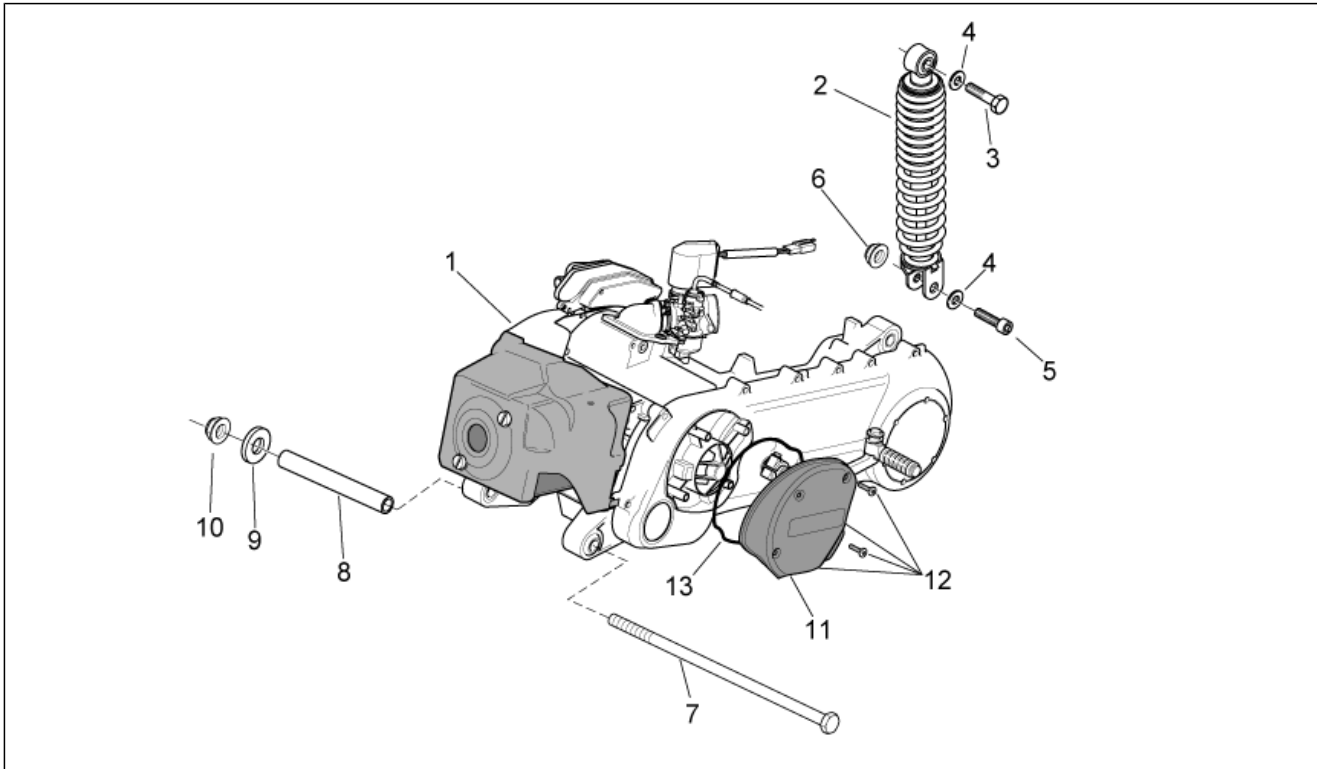
Pos.	Code	Beschreibung	Menge	Varianten
1	AP8248157	Öltank	1	
2	AP8224080	Anzeige Ölreserve	1	
3	AP8101944	2-Wege Anschluß	1	
4	AP8102224	Gemisch-Ölfilter	1	
5	AP8101743	Schlauchschelle D23,5x8*	1	
6	AP8101770	Schlauchschelle D8x5,5*	2	
7	AP8220503	Tankschlepp	1	
8	AP8220421	Öltankschraube	1	
9	AP8152273	Flanschschraube M5x15	2	
10	AP8150013	Ausgleichscheibe 5,5x15x1,6*	2	
11	AP8102375	Klammer M5	1	

Einheit	RAHMEN
Code	28.21
Beschreibung	Filtergehäuse
Inspektion	1



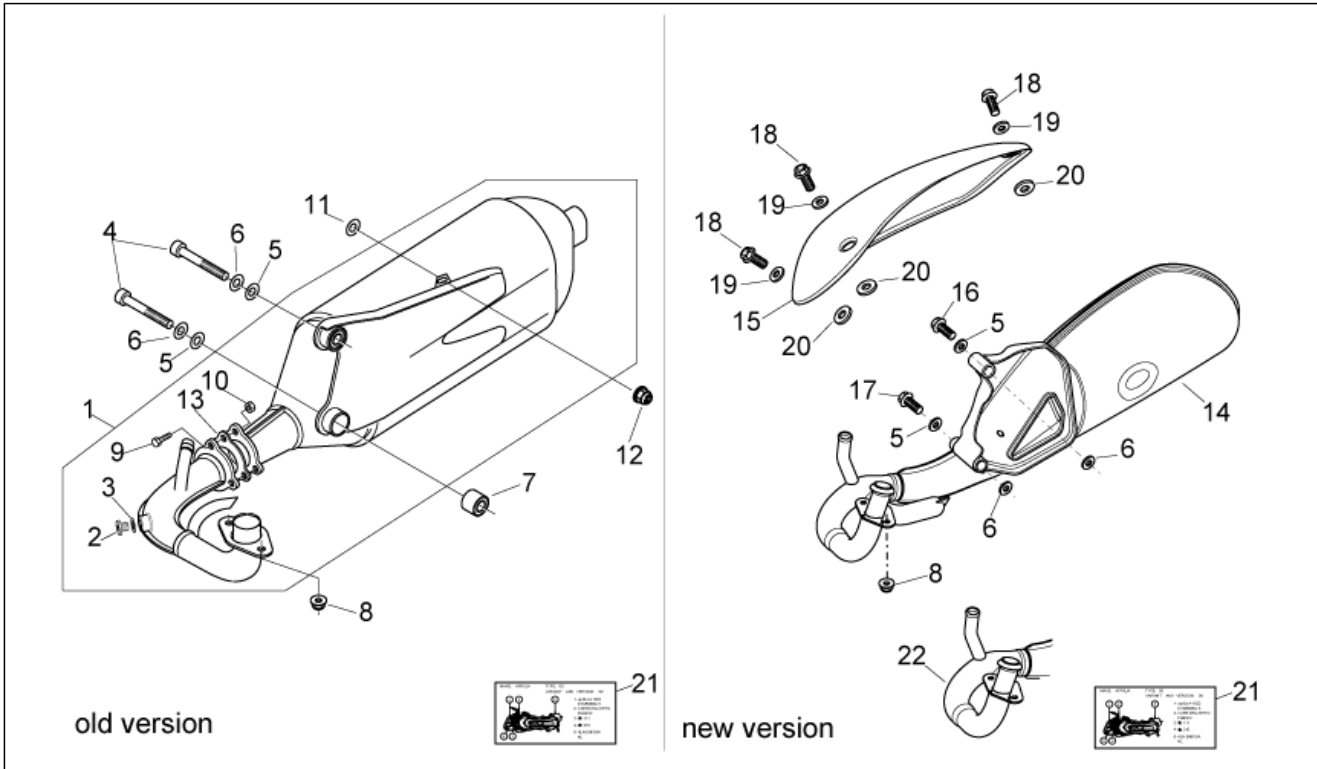
Pos.	Code	Beschreibung	Menge	Varianten
1	832175	Filterkasten	1	
2	829715	Ansaugmuffe	1	
3	487592	Vergaser-Filtergehäuse Muffe	1	
4	487718	Dichtung	1	
5	487719	Luftfilter	1	
6	254485	Plattchen M6	1	
7	598839	TE Schr. m. Flansch	1	
8	AP8152284	TE Schr. m. Flansch	1	
9	258146	Gew.schr. M3x20	6	
10	003056	Flachscheibe 6,4x12x1	1	
11	012533	Zahnscheibe 6,6x11x0	1	
12	AP8540178	Buchse	2	
13	AP8220104	Schelle D25-45x8*	1	

Einheit	RAHMEN
Code	28.22
Beschreibung	Motor - Hinterradaufhängung
Inspektion	1



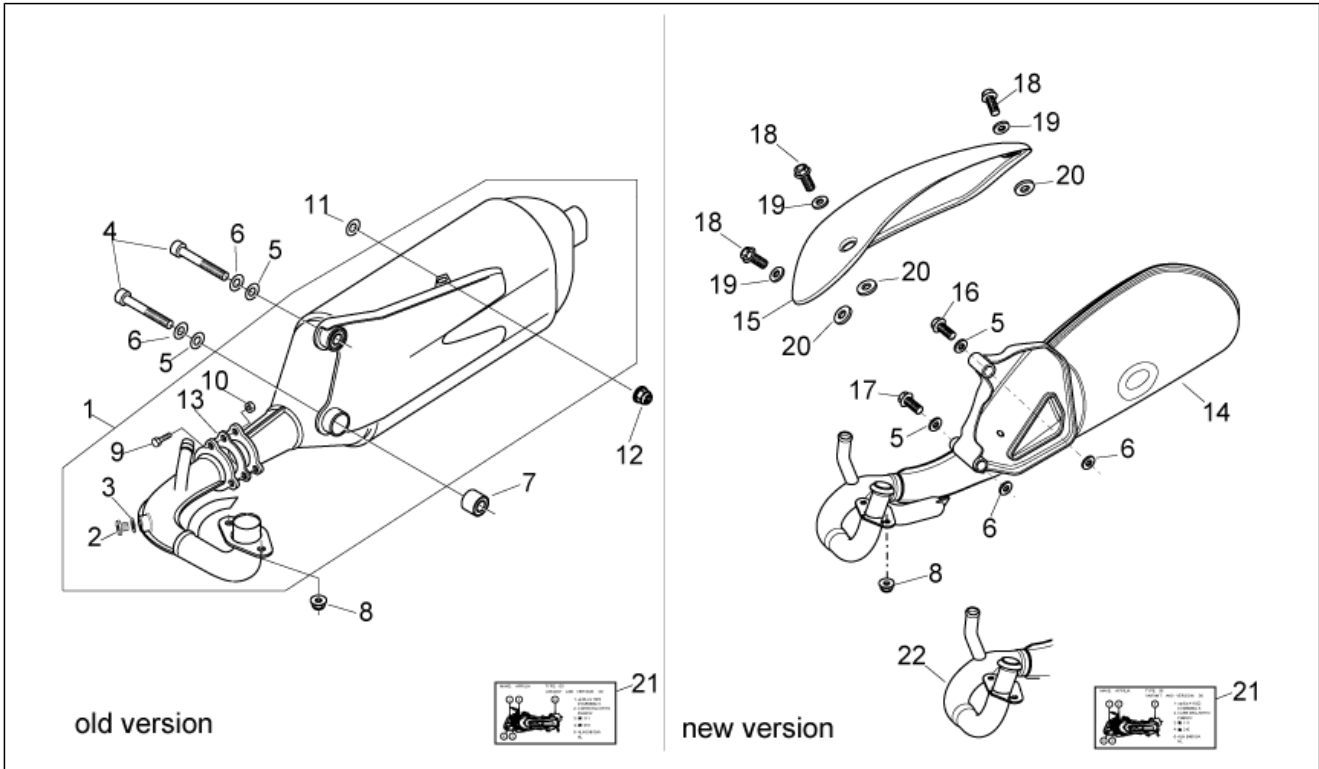
Pos.	Code	Beschreibung	Menge	Varianten
1	8738545	Motor	1	Technische Daten: Version mit Beschränkung 25 km/h[25km]
1	CM1461015	Motor	1	Technische Daten: Version mit Beschränkung 45 km/h[45km]
2	AP8223102	Stoßdämpfer	1	
3	AP8150227	Sechskantschraube	1	
4	AP8150020	Ausgleichscheibe 10,5x21x2*	2	
5	AP8150086	TCEI Schraube	1	
6	AP8152301	Selbstsperrende Mutter	1	
7	AP8150412	Sechskantschraube	1	
8	AP8221347	Motor-Drehzapfen	1	
9	AP8152176	Ausgleichscheibe 10,5X18X2*	1	
10	AP8152301	Selbstsperrende Mutter	1	
11	830821	Kuhl Deckel	1	
12	AP8150515	Selbstschneidende Schraube Scheinwerferreg.	4	
13	482432	Staubschutzdichtung	1	

Einheit	RAHMEN
Code	28.23
Beschreibung	Auspuffrohr
Inspektion	1



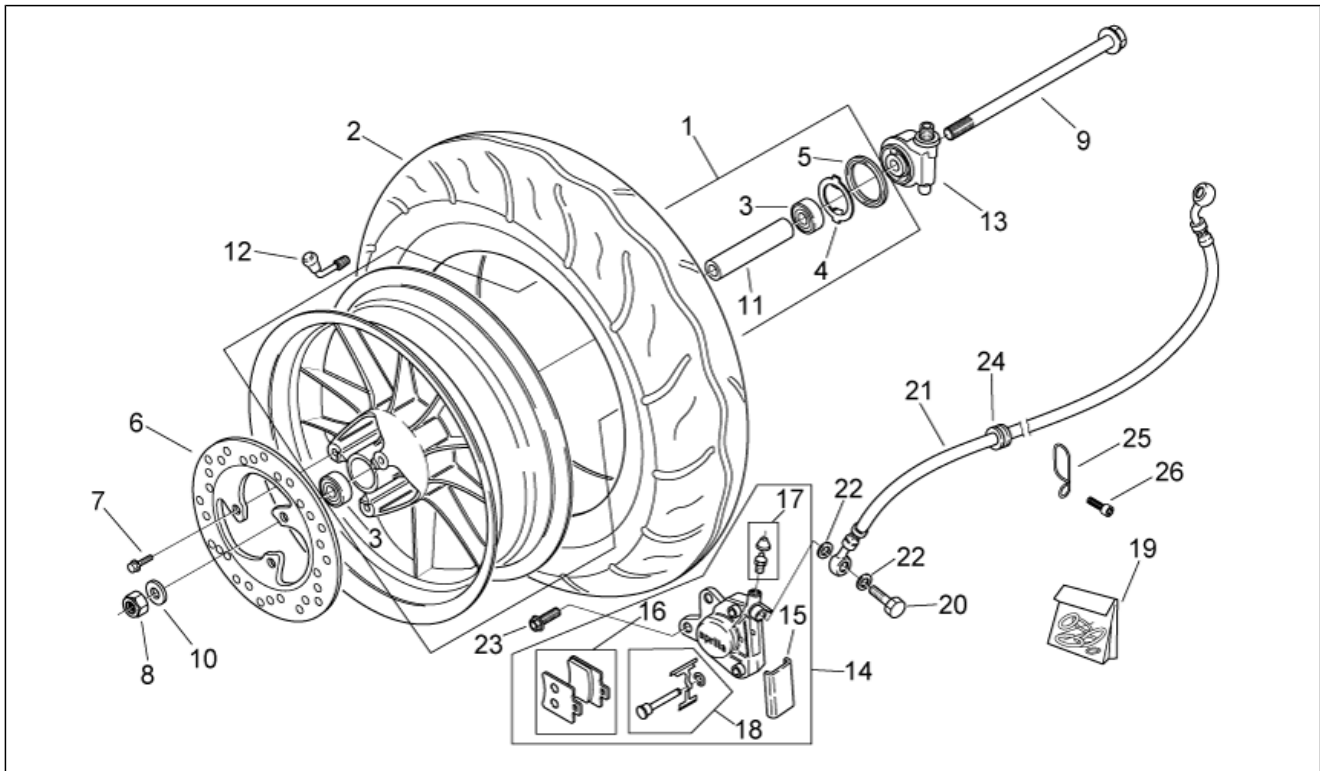
Pos.	Code	Beschreibung	Menge	Varianten
1	856196	Kat.Auspuffrohr	1	Technische Daten: Version mit Beschränkung 25 km/h[25km]
1	AP8219613	Kat.Auspuffrohr	1	Technische Daten: Version mit Beschränkung 45 km/h[45km], Alte Version[old]
2	AP8119497	CO-Anschlußschraube	1	Technische Daten: Version mit Beschränkung 45 km/h[45km], Alte Version[old]
3	AP8113004	Ausgleichscheibe 10x14x1,6*	1	Technische Daten: Version mit Beschränkung 45 km/h[45km], Alte Version[old]
4	AP8150087	TCEI Schraube	2	Technische Daten: Version mit Beschränkung 45 km/h[45km], Alte Version[old]
5	AP8150017	Ausgleichscheibe 8,4x16x1,6	2	
6	AP8150376	Ausgleichscheibe 8,5x15x0,8	2	
7	AP8220357	Silent-Block Ausp. grü	1	Technische Daten: Version mit Beschränkung 45 km/h[45km], Alte Version[old]
8	AP8150333	Serpress Mutter	2	
9	AP8119588	Sechskantschraube M6x20	3	Technische Daten: Version mit Beschränkung 45 km/h[45km], Alte Version[old]
10	AP8225368	Mutter M6	3	Technische Daten: Version mit Beschränkung 45 km/h[45km], Alte Version[old]
11	AP8144064	Wärmeschutzscheibe	1	Technische Daten: Version mit Beschränkung 45 km/h[45km], Alte Version[old]
12	AP8152306	Selbstsperrende Mutter M5	1	Technische Daten: Version mit Beschränkung 45 km/h[45km], Alte Version[old]
13	AP8219321	Dichtung Auspuffrohrflansch	1	Technische Daten: Version mit Beschränkung 45 km/h[45km], Alte Version[old]
14	890224	Kat.Auspuffrohr	1	Land: Australien[AU], B-UK-I-NL[EU], E[SP] Technische Daten: Version mit Beschränkung 45 km/h[45km], Neue Version[new]
14	890374	Kat.Auspuffrohr	1	Land: Schweiz[CH] Technische Daten: Version mit Beschränkung 45 km/h[45km], Neue Version[new]

Einheit	RAHMEN
Code	28.23
Beschreibung	Auspuffrohr
Inspektion	1



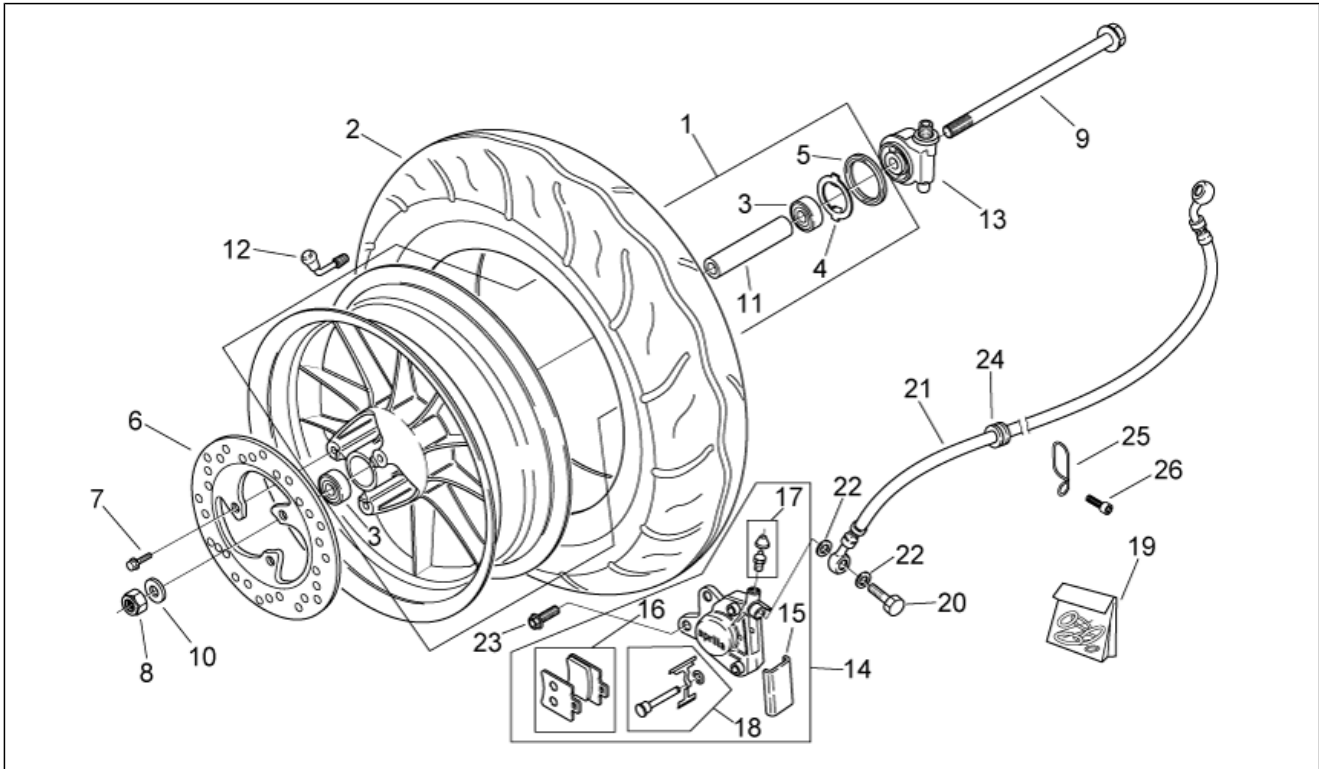
Pos.	Code	Beschreibung	Menge	Varianten
15	860567	Auspuffrohrschutz	1	Technische Daten: Version mit Beschränkung 45 km/h[45km], Neue Version[new]
16	AP8152073	TCEI Schraube	1	Technische Daten: Version mit Beschränkung 45 km/h[45km], Neue Version[new]
17	AP8150388	TCEI Schraube	1	Technische Daten: Version mit Beschränkung 45 km/h[45km], Neue Version[new]
18	AP8150538	TBEI Schraube M5x10	3	Technische Daten: Version mit Beschränkung 45 km/h[45km], Neue Version[new]
19	AP8150382	Ausgleichscheibe 15x5,5X1,2	3	Technische Daten: Version mit Beschränkung 45 km/h[45km], Neue Version[new]
20	841782	Kabelführung	3	Technische Daten: Version mit Beschränkung 45 km/h[45km], Neue Version[new]
21	890738	Fälschungssicheres Schild	1	Technische Daten: Neue Version[new]
21	AP8277292	Fälschungssicheres Schild	1	Technische Daten: Alte Version[old]
22	890429	Krümmer	1	Land: Schweiz[CH] Technische Daten: Version mit Beschränkung 45 km/h[45km], Version Schweiz E3[kit], Neue Version[new]

Einheit	RAHMEN
Code	28.24
Beschreibung	Vorderrad
Inspektion	1



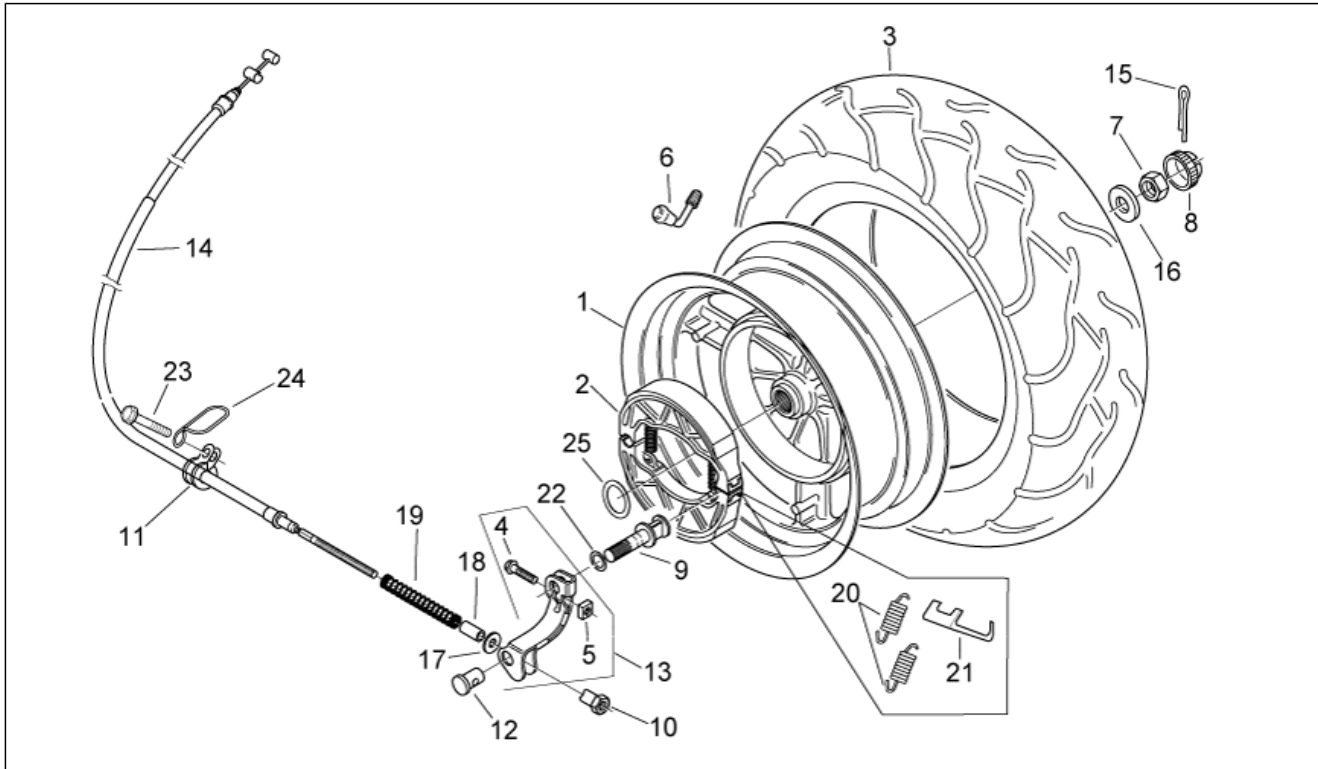
Pos.	Code	Beschreibung	Menge	Varianten
1	AP8208601	Vorderrad	1	
2	AP8209147	Vorderreifen 120/70-12"	1	
3	AP8225123	Lager	2	
4	AP8120865	Mitnehmer	1	
5	AP8125743	Gasket ring D40x50x4	1	
6	AP8213231	Bremsscheibe D190	1	
7	AP8225358	TBEI Schraube M8x25	3	
8	AP8150373	Selbstsperr.mut Unt. M12x1,25	1	
9	AP8225356	Vorderradbolzen	1	
10	AP8152018	Scheibe 12,2x22x2	1	
11	AP8225357	Vorderrad Distanzscheibe	1	
12	AP8201679	Schlauchloses Reifenventil	1	
13	AP8202141	Vorgelegte Kilometerzähler	1	
14	AP8213441	Vorderradbremsszange	1	Technische Daten:Marke Grimeca[gr]
14	AP8213551	Vorderradbremsszange	1	Technische Daten:Marke Heng Tong[ht]
15	AP8213224	Deckel Bremszangen	1	Technische Daten:Marke Grimeca[gr]
15	AP8213592	Deckel Bremszangen	1	Technische Daten:Marke Heng Tong[ht]
16	AP8113644	Beläge (Paar)	1	Technische Daten:Marke Grimeca[gr]
16	AP8113644	Beläge (Paar)	1	Technische Daten:Marke Heng Tong[ht]
17	AP8113321	Entlüftung+Haube	1	Technische Daten:Marke Grimeca[gr]
18	AP8213227	Bolzen+Bremse Felder	1	Technische Daten:Marke Grimeca[gr]
18	AP8213591	Bolzen+Bremse Felder	1	Technische Daten:Marke Heng Tong[ht]
19	AP8213457	Bausatz Bremszangenüberholung	1	Technische Daten:Marke Grimeca[gr]
19	AP8213579	Bausatz Bremszangenüberholung	1	Technische Daten:Marke Heng Tong[ht]
20	AP8113003	Fixierschraube Ölschlauch	1	
21	AP8213426	Vorderradbremssleitung	1	
22	AP8113004	Ausgleichscheibe 10x14x1,6*	2	
23	AP8152287	TE Schr. m. Flansch M8x25	2	

Einheit	RAHMEN
Code	28.24
Beschreibung	Vorderrad
Inspektion	1



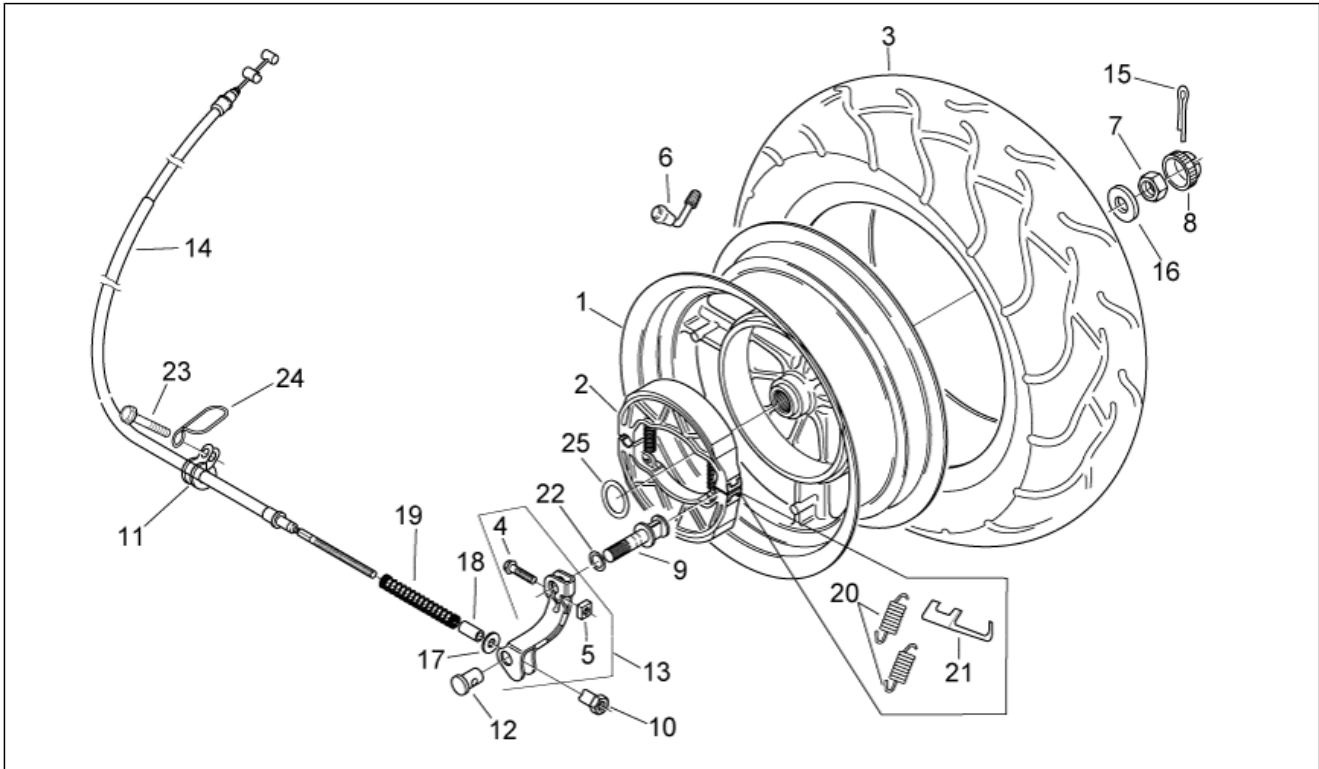
Pos.	Code	Beschreibung	Menge	Varianten
24	AP8120030	Gummi	1	
25	AP8121889	Kabelführungs	1	
26	AP8152043	TCEI Schraube M4x10	1	

Einheit	RAHMEN
Code	28.25
Beschreibung	Hinterrad
Inspektion	1



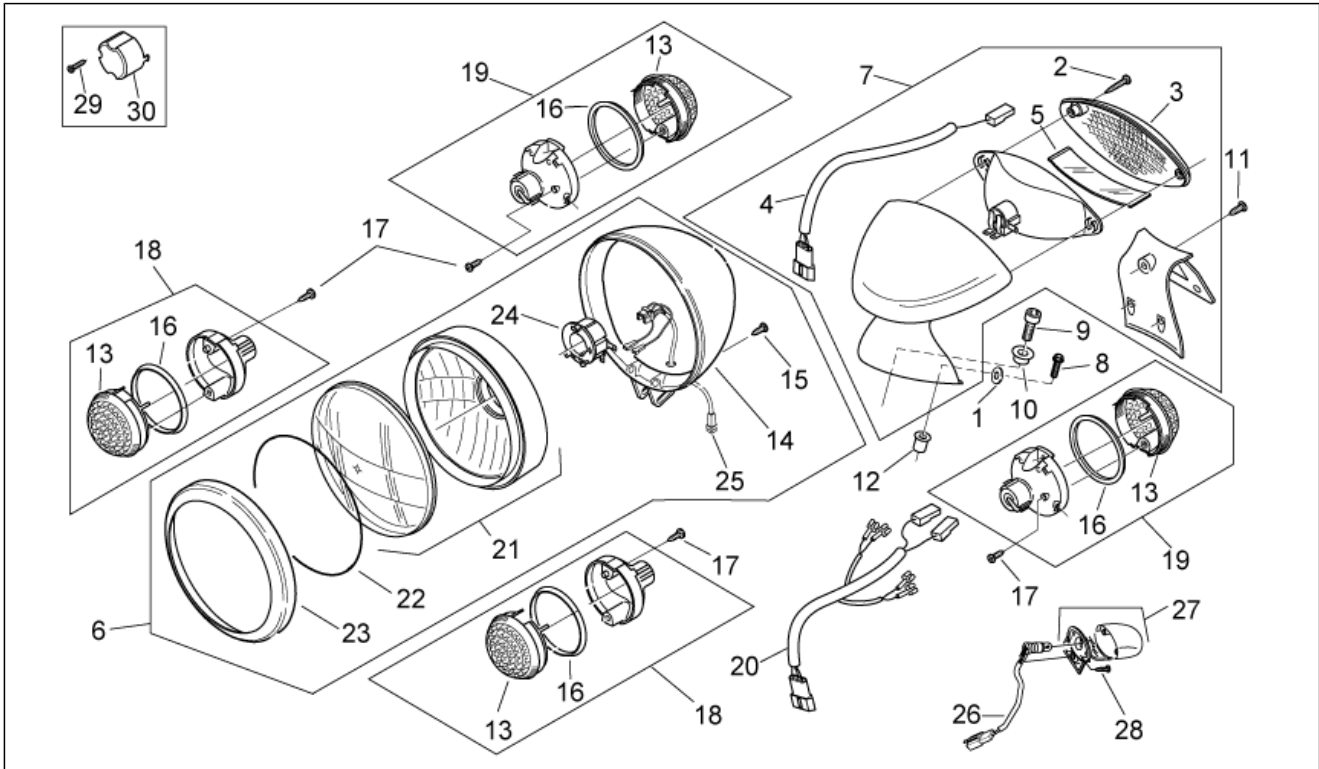
Pos.	Code	Beschreibung	Menge	Varianten
1	AP8208929	Hinterrad ohne Scheibe	1	Baujahr:2005[5]
1	AP8208929	Hinterrad ohne Scheibe	1	Baujahr:2004[4]
1	AP8208929	Hinterrad ohne Scheibe	1	Baujahr:2005[5]
1	AP8208929	Hinterrad ohne Scheibe	1	Baujahr:2004[4]
1	AP8208929	Hinterrad ohne Scheibe	1	Baujahr:2007[7], 2008[8]
2	82907R	Bremsbackenpaar	1	
3	AP8209148	Hinterreifen 130/70-10"	1	
4	828863	TE Schr. m. Flansch	1	
5	828862	Vierkantsmutter	1	
6	AP8201679	Schlauchloses Reifenventil	1	
7	563728	Mutter M16x13	1	
8	194423	Abschlusskappe Mutter	1	
9	274245	Bremshebellachse	1	
10	AP8101103	Einstil.schr. Hinterr.br.	1	
11	AP8104451	Kabelführungs	1	
12	AP8221120	Bremsseilhalter	1	
13	833428	H.bremshebel	1	
14	AP8214234	Hinterradbremskabel	1	
15	012789	Splint	1	
16	159347	Ring	1	
17	AP8150015	Ausgleichscheibe 6,6x18x1,6*	1	
18	AP8121020	Distanzscheibe 6,5x10x19*	1	
19	AP8213137	Schraubenfederkompr. *	1	
20	647384	Rückholfeder Zangen	2	
21	266724	Platte	1	
22	273419	Gasket ring	1	
23	AP8152282	TE Schr. m. Flansch M6x35	1	
24	AP8121889	Kabelführungs	1	

Einheit	RAHMEN
Code	28.25
Beschreibung	Hinterrad
Inspektion	1



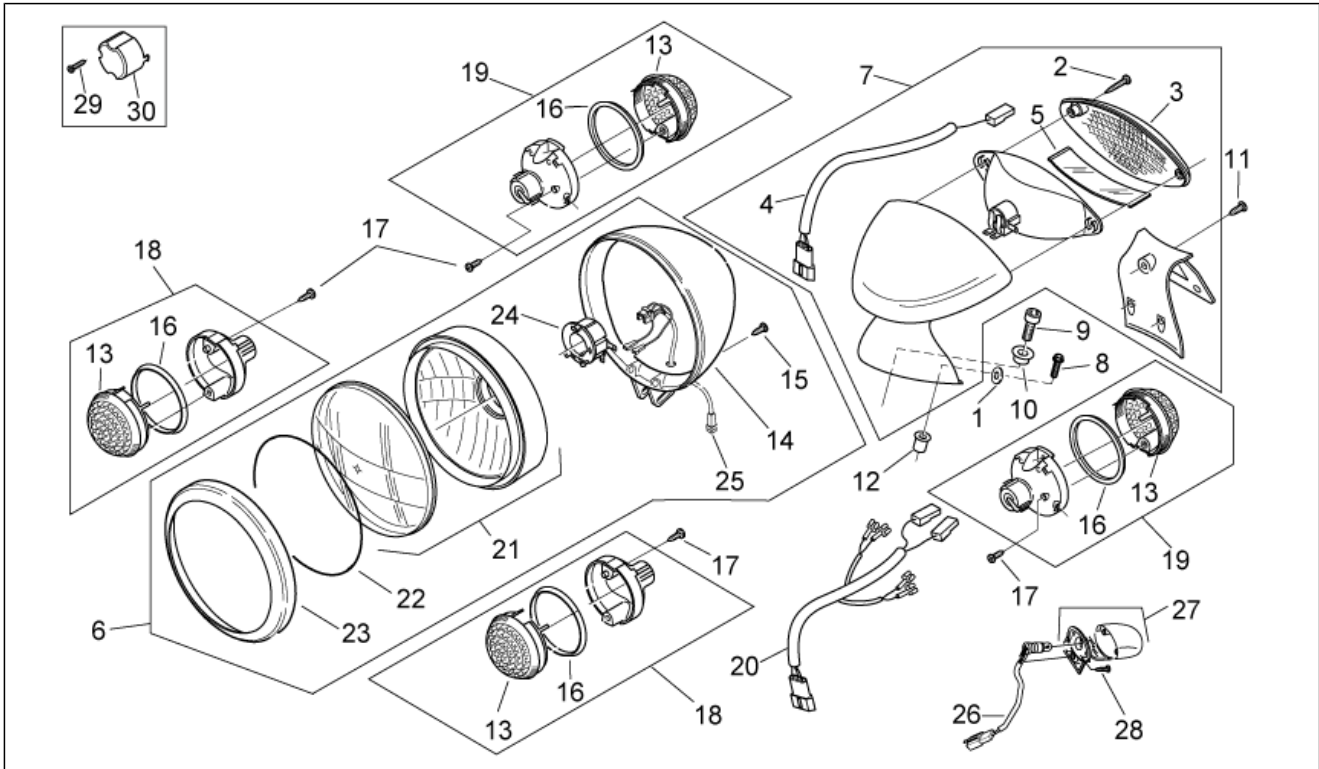
Pos.	Code	Beschreibung	Menge	Varianten
25	AP8125687	U-scheibe Hint.radbolz	1	

Einheit	RAHMEN
Code	28.26
Beschreibung	Lichter
Inspektion	1



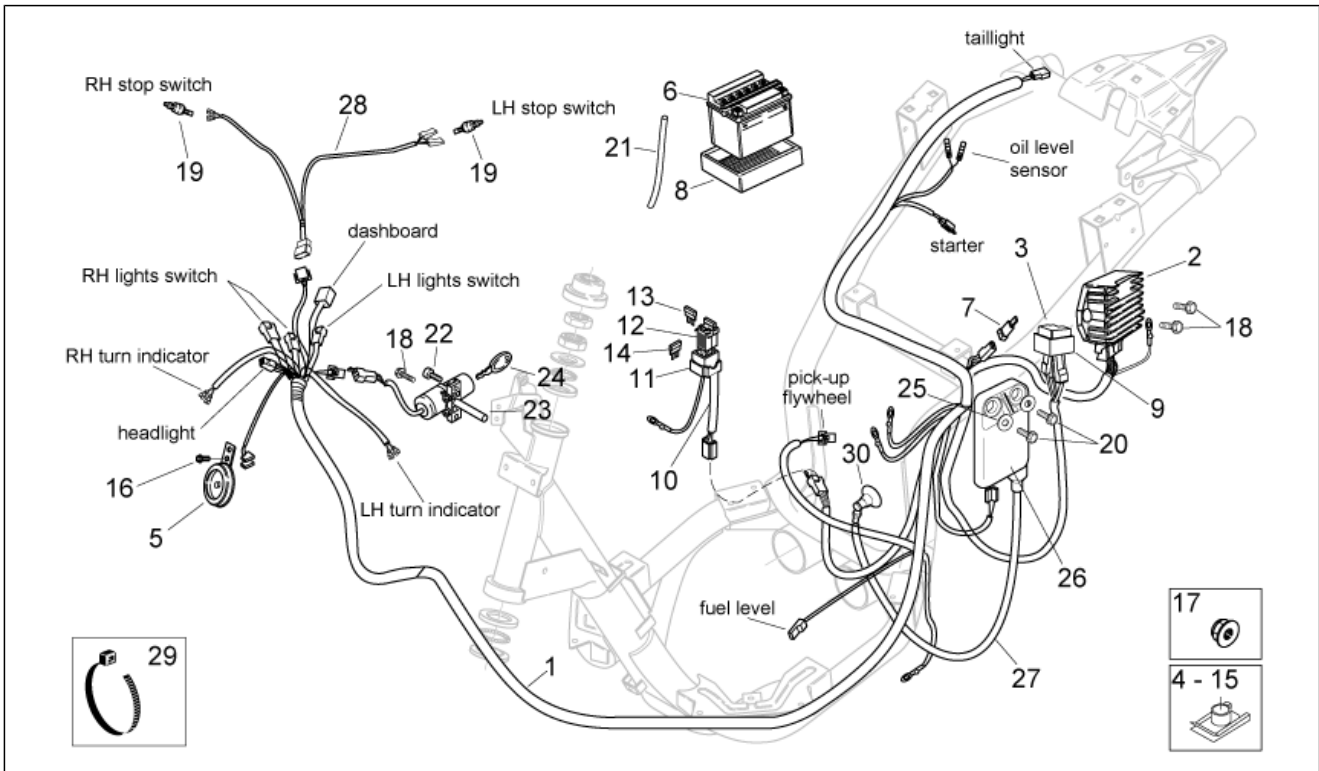
Pos.	Code	Beschreibung	Menge	Varianten
1	AP8150013	Ausgleichscheibe 5,5x15x1,6*	2	
2	AP8224243	Gew.schr. 3,9x25	2	
3	AP8224229	Rücklichtblende	1	
4	AP8224227	Verkabelung Rücklicht	1	
5	AP8224228	Blende Kennzeich.leuch.	1	
6	AP8224089	Scheinwerfer	1	Land:Australien[AU], B-UK-I-NL[EU], E[SP]
6	AP8224532	Scheinwerfer	1	Land:Schweiz[CH]
7	AP8224177	Rücklicht verchromt	1	
8	AP8152273	Flanschschraube M5x15	2	
9	AP8150044	TCEI Schraube M6x20	1	
10	AP8121728	T-Buchse	1	
11	AP8150413	Gew.schr. 3,9x14	3	
12	AP8120531	Gummi mit Einsatz	2	
13	AP8224222	Blinkerblende	4	Baujahr:2008[8]
13	AP8224223	Blinkerblende	4	Baujahr:2004[4], 2005[5], 2007[7]
14	AP8224237	Haube	1	
15	AP8224242	Gew.schr. 3,9x16	2	
16	AP8224234	Verchromte Nutmutter	4	
17	AP8150413	Gew.schr. 3,9x14	8	
18	AP8224066	Blinker vorn	2	Baujahr:2008[8]
18	AP8224171	Blinker vorn orange	2	Baujahr:2004[4], 2005[5], 2007[7]
19	AP8224068	Rückblinker	2	Baujahr:2008[8]
19	AP8224172	Blinker hinten orange	2	Baujahr:2004[4], 2005[5], 2007[7]
20	AP8127232	Verkabelung Rücklicht	1	
21	AP8124925	Scheinwerfereinheit	1	Land:Schweiz[CH]
21	AP8224224	Scheinwerfereinheit	1	Land:Australien[AU], B-UK-I-NL[EU], E[SP]
22	AP8220553	Dichtung	1	
23	AP8224236	Verchromte Nutmutter	1	

Einheit	RAHMEN
Code	28.26
Beschreibung	Lichter
Inspektion	1



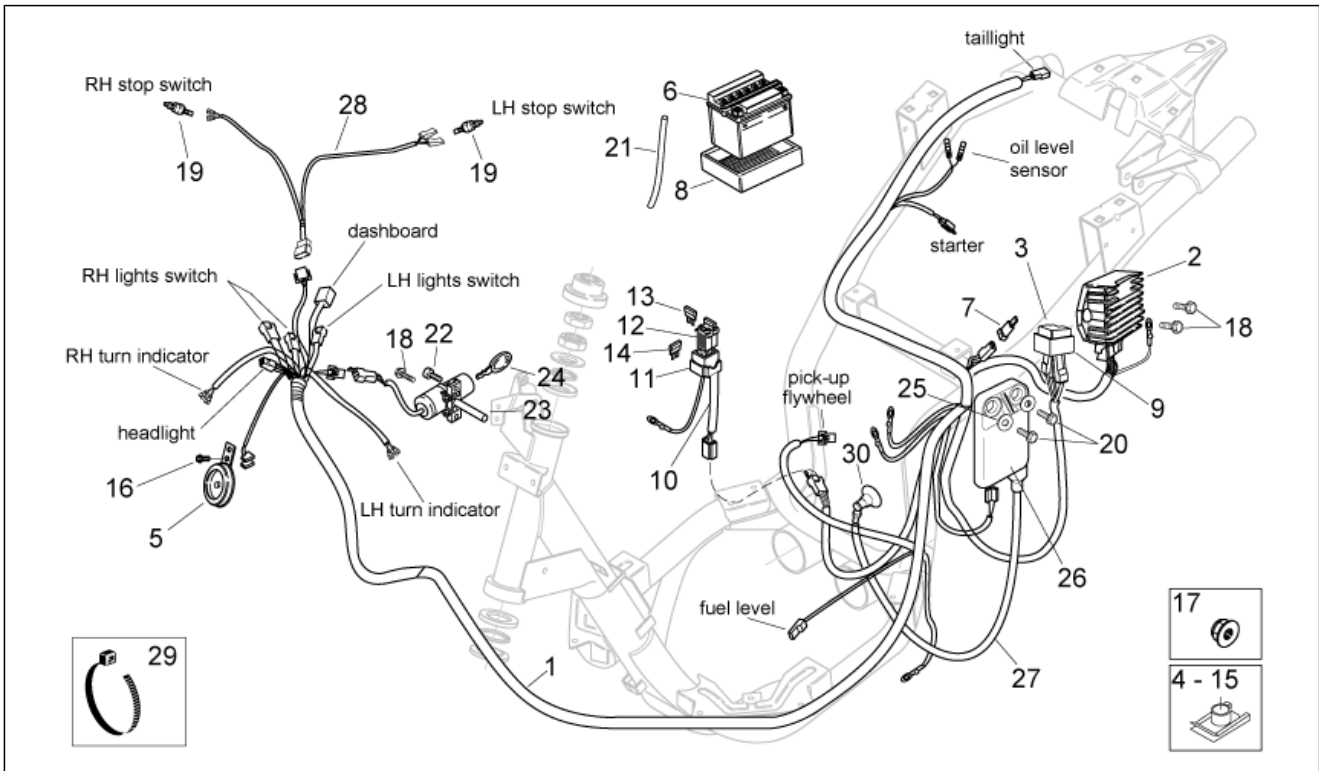
Pos.	Code	Beschreibung	Menge	Varianten
24	AP8224609	Lampenhalter	1	
25	AP8124923	Verkabel.Scheinwerf.	1	Land:Schweiz[CH]
25	AP8224226	Verkabel.Scheinwerf.	1	Land:Australien[AU], B-UK-I-NL[EU], E[SP]
26	AP8124758	Kennzeich.leuch.Kabel	1	Land:Australien[AU], Schweiz[CH]
27	AP8124168	Kennzeichenleuchte	1	Land:Australien[AU], Schweiz[CH]
28	AP8150120	Linsenschraube 4,2x22*	1	Land:Australien[AU], Schweiz[CH]
29	AP8224241	Gew.schr. 2,9x19	4	Baujahr:2008[8]
30	AP8224235	Wanne unten	4	Baujahr:2008[8]
31	231215	Lampen HS1 35+35W 12V	1	

Einheit	RAHMEN
Code	28.27
Beschreibung	Elektrische Anlage
Inspektion	1



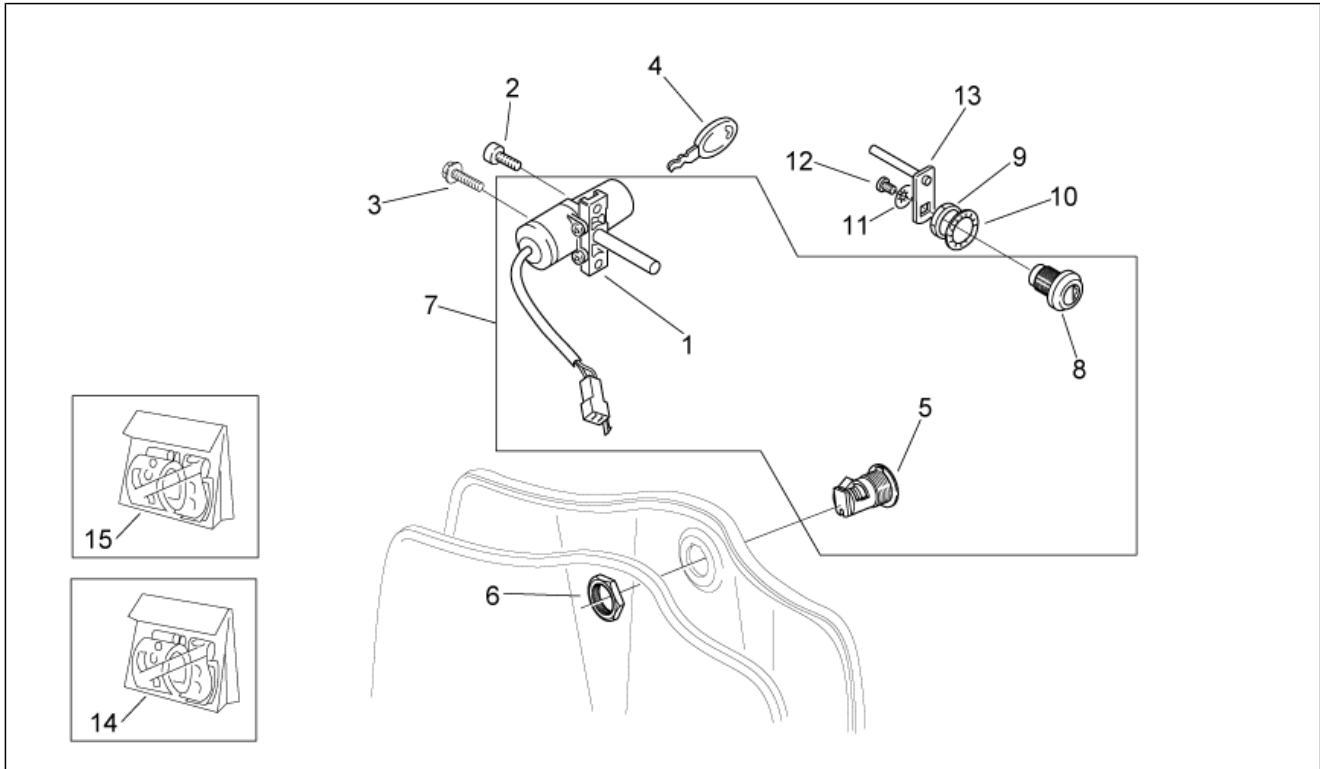
Pos.	Code	Beschreibung	Menge	Varianten
1	AP8224617	Hauptverkabelung	1	
2	58096R	Spannungsregler	1	
3	58115R	Starterrelais 12V-80A	1	
4	254485	Plattchen M6	1	
5	AP8224221	Hupe	1	
6	234390	Batterie 12V-4Ah	1	
7	AP8212382	Diode	1	
8	AP8230535	Batteriehalter	1	
9	AP8220546	Auflagegummi Relais	1	
10	AP8224073	Verkabelung Sicherungen	1	
11	AP8112811	Sicherungsblockgummi	1	
12	AP8120754	Sicherungsblockgummi	2	
13	290860	Sicherung 15A	2	
14	252945	Sicherung 7,5A	1	
15	AP8102375	Klammer M5	2	
16	AP8152277	TE Schr. m. Flansch M6x12	1	
17	AP8152299	Selbstsperrende Mutter M6	2	
18	AP8152279	TE Schr. m. Flansch M6x20	2	
19	AP8224192	Bremslichtschalter mit Gummi	2	
20	855799	TE Schr. m. Flansch	2	
21	AP8220263	Entlüftungsschlauch Kühler 4x8	1	
22	AP8152140	Reißschraube M6x17	1	
23	AP8124886	Lenkschloß	1	
24	AP8104613	"Aprilia" schlüssel ohne tran.	1	
25	AP8150015	Ausgleichscheibe 6,6x18x1,6*	2	
26	58095R	Elektronische zündvorrichtung	1	
27	AP8224650	Zuendkabel	1	
28	AP8224205	Verkab. Bremssch.	1	

Einheit	RAHMEN
Code	28.27
Beschreibung	Elektrische Anlage
Inspektion	1



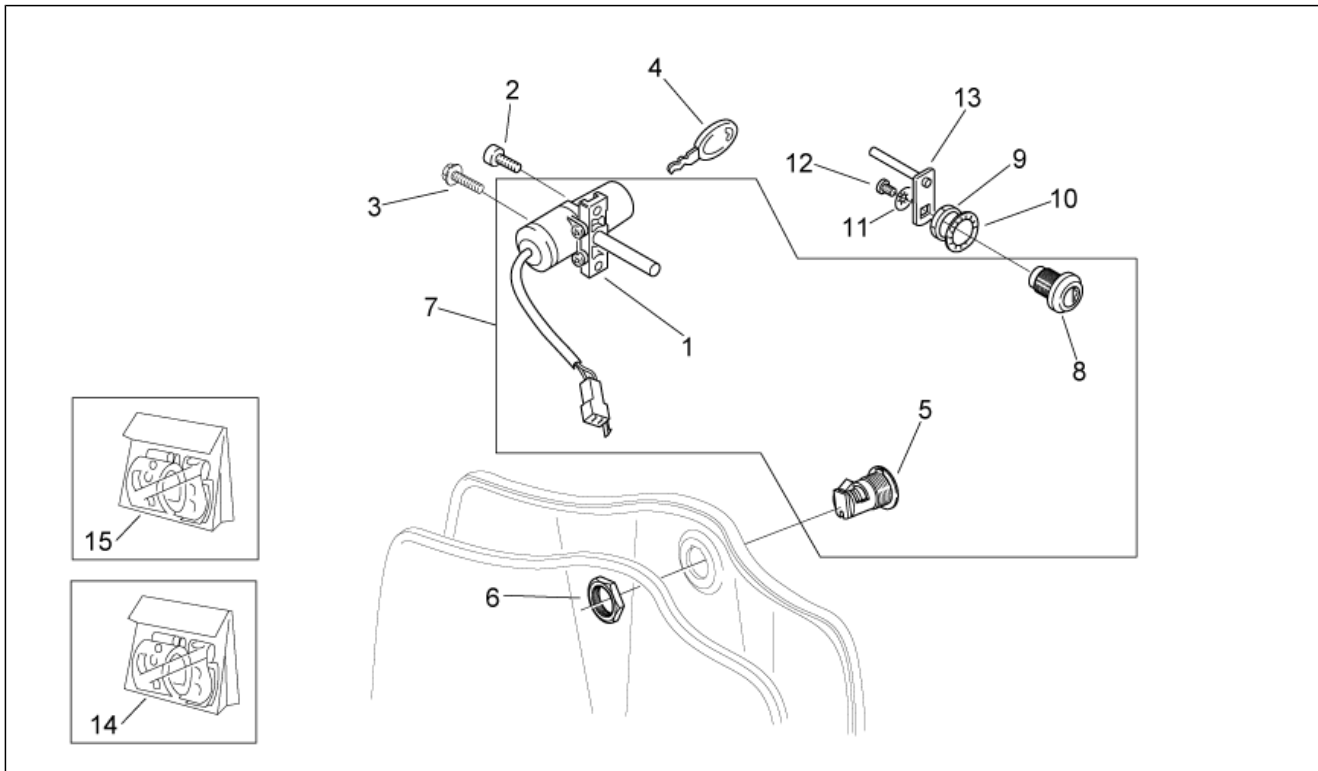
Pos.	Code	Beschreibung	Menge	Varianten
29	AP8120657	Schelle	15	
30	AP8212219	Widerstandsstecker	1	

Einheit	RAHMEN
Code	28.28
Beschreibung	Deko und Bausatz Schlösser
Inspektion	1



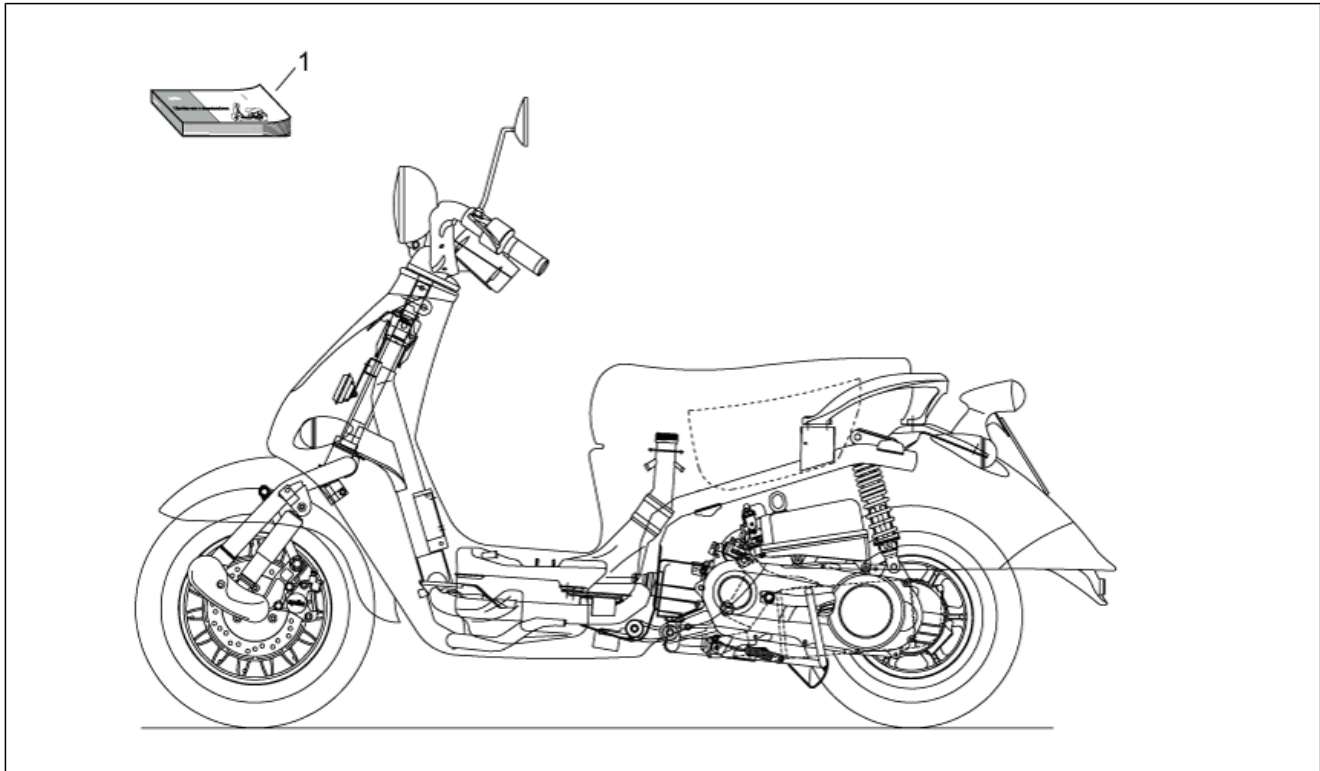
Pos.	Code	Beschreibung	Menge	Varianten
1	AP8124886	Lenkschloß	1	
2	AP8152140	Reißschraube M6x17	1	
3	598839	TE Schr. m. Flansch	3	
4	AP8104613	"Aprilia" schlüssel ohne tran.	1	
5	AP8104612	Schloß Handsch.f. vorn	1	
6	AP8102523	Schloß mutter M22x1,5	1	
7	AP8104050	Kit Schließvorrichtungen	1	
8	AP8202169	Kofferschloß	1	
9	AP8152194	Mutter unten M19x1*	1	
10	AP8221312	Zahnscheibe	1	
11	AP8201748	Ausgleichscheibe	1	
12	AP8201749	Linsenschraube M4x6	1	
13	AP8202167	Sitzhebel	1	
14	856512	Deko Serie, Mojito	1	Baujahr: 2008[8] Fahrzeugfarbe: Schwarz Aprilia 2008 (t.B.860599)[black]
14	860849	Deko Serie, Mojito	1	Baujahr: 2008[8] Fahrzeugfarbe: Weiß Aprilia 2008 (t.B.860844)[a.wh]
14	860851	Deko Serie, Mojito	1	Baujahr: 2008[8] Fahrzeugfarbe: Hellblau Iris 2008 (t.B.860846)[iris]
14	860853	Deko Serie, Compay	1	Baujahr: 2008[8] Fahrzeugfarbe: Schwarz Aprilia 2008 (t.B.860599)[black]
14	860855	Deko Serie, Compay	1	Baujahr: 2008[8] Fahrzeugfarbe: Weiß Aprilia 2008 (t.B.860844)[a.wh]
14	860857	Deko Serie, Compay	1	Baujahr: 2008[8] Fahrzeugfarbe: Hellblau Iris 2008 (t.B.860846)[iris]
14	AP8177041	Deko Serie, Mojito	1	Baujahr: 2004[4] Fahrzeugfarbe: Hellblau Varadero / Weiß Chalk 2004 (t.B.11588)[v.cya] Land: B-UK-I-NL[EU]
14	AP8177042	Deko Serie, Mojito	1	Baujahr: 2004[4], 2007[7]

Einheit	RAHMEN
Code	28.28
Beschreibung	Deko und Bausatz Schlösser
Inspektion	1



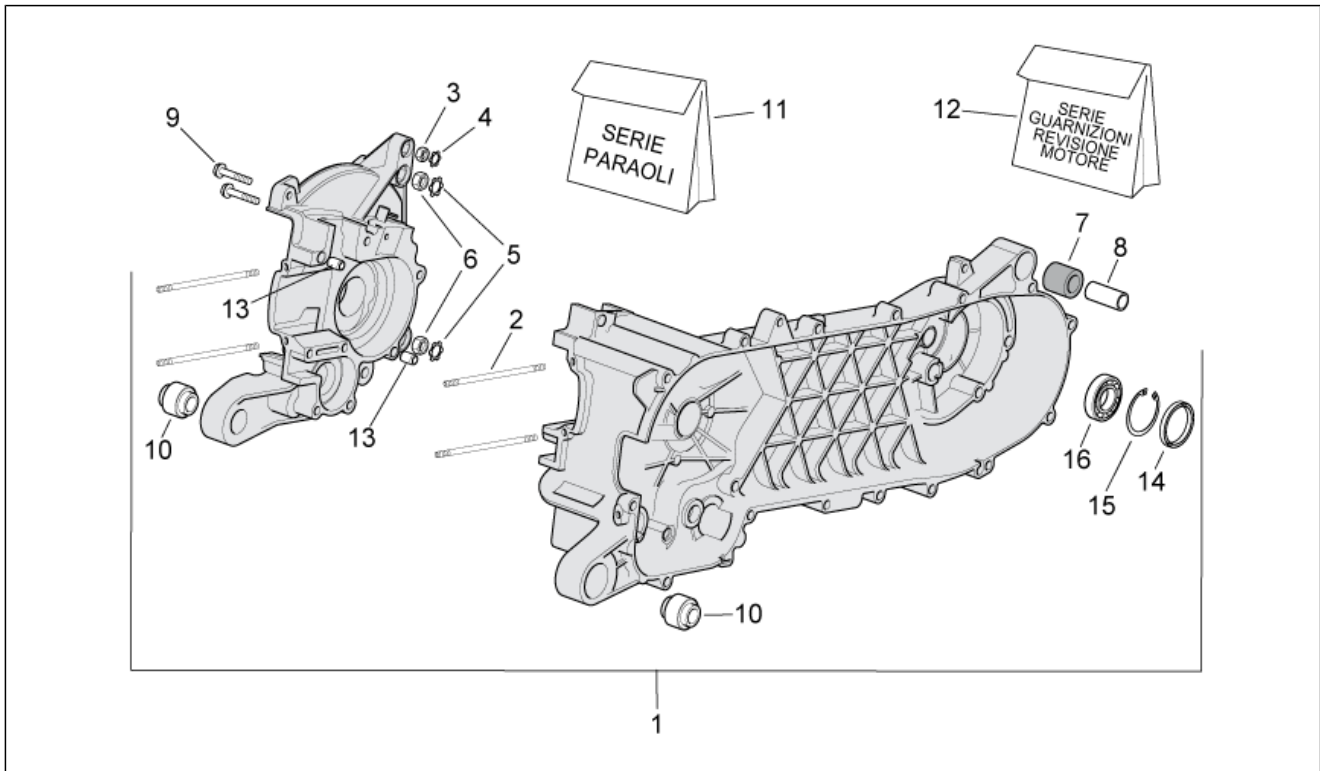
Pos.	Code	Beschreibung	Menge	Varianten
				Fahrzeugfarbe: Schwarz Aprilia / Schwarz Matt 2004 (t.B.11589)[a.blk] Land: B-UK-I-NL[EU]
14	AP8267615	Deko Serie, Compay	1	Baujahr: 2004[4] Fahrzeugfarbe: Hellblau Varadero / Weiß Chalk 2004 (t.B.11588)[v.cya] Land: E[SP]
14	AP8267616	Deko Serie, Compay	1	Baujahr: 2004[4], 2007[7] Fahrzeugfarbe: Schwarz Aprilia / Schwarz Matt 2004 (t.B.11589)[a.blk] Land: E[SP]
14	AP8277606	Deko Serie, Mojito	1	Baujahr: 2005[5], 2007[7] Fahrzeugfarbe: Weiß Cambridge / Bronze Arrow 05-07 (s.t14824)[white] Land: B-UK-I-NL[EU]
14	AP8277607	Deko Serie, Mojito	1	Baujahr: 2005[5], 2007[7] Fahrzeugfarbe: Weiß Cambridge / Bronze Arrow 05-07 (s.t14824)[white] Land: E[SP]
14	AP8277702	Deko Serie, Mojito	1	Baujahr: 2005[5], 2007[7] Fahrzeugfarbe: Weiß Cambridge / Bronze Arrow 05-07 (s.t14824)[white] Land: Australien[AU]
15	AP8166478	Deko technische Serie	1	Baujahr: 2005[5], 2007[7]

Einheit	RAHMEN
Code	28.29
Beschreibung	Schilder und Anleit.
Inspektion	1



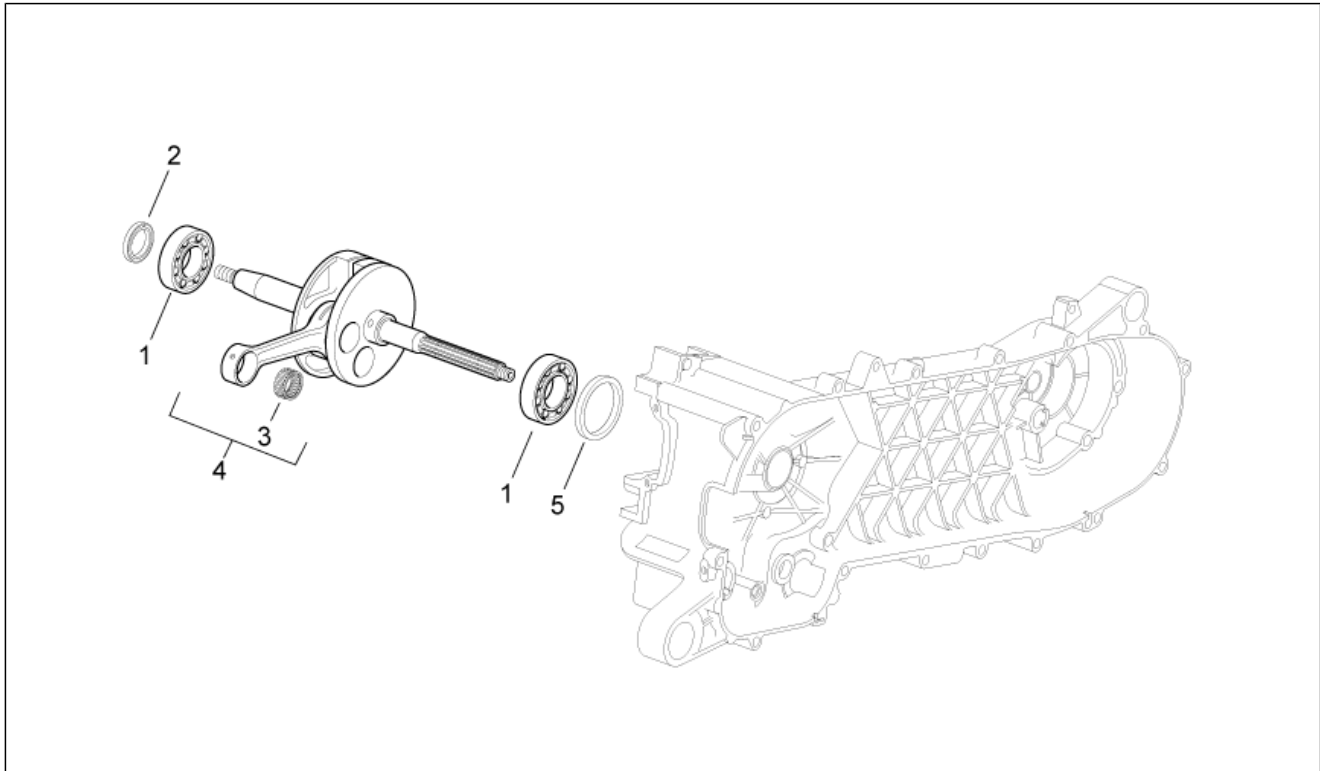
Pos.	Code	Beschreibung	Menge	Varianten
1	852881	Gebrauchsanleitung -UK-NL-GR-DK-SF-F	1	Baujahr: 2007[7]
1	854055	Gebrauchsanleitung -I-D-F-E	1	Baujahr: 2008[8]
1	854056	Gebrauchsanleitung -UK-NL-GR-DK-SF-F	1	Baujahr: 2008[8]
1	AP8202416	Gebrauchsanleitung -I-	1	
1	AP8202429	Gebrauchsanleitung -F-D-UK-DK-NL-GR-	1	Baujahr: 2004[4], 2005[5]

Einheit	MOTOR
Code	29.30
Beschreibung	Gehäuse
Inspektion	1



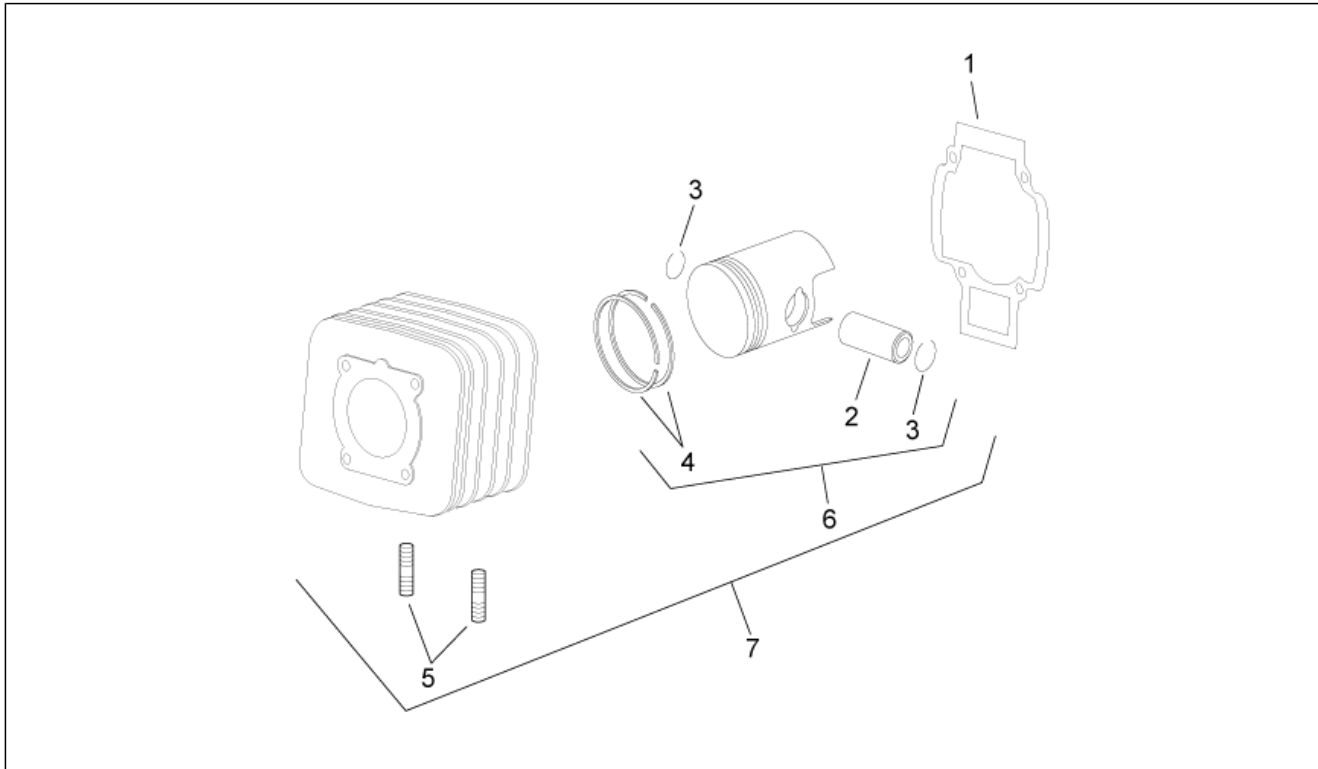
Pos.	Code	Beschreibung	Menge	Varianten
1	CM1273215	Gehäuse	1	Technische Daten: Version mit Beschränkung 45 km/h[45km]
1	CM1273305	Gehäuse	1	Technische Daten: Version mit Beschränkung 25 km/h[25km]
2	239382	Stiftschraube	4	
3	020006	Mutter	1	
4	287223	Ring	1	
5	113533	Ring	2	
6	020008	Mutter M8	2	
7	267823	Silent Block Anschluss Stoßdämpfer	1	
8	266625	Distanzscheibe	1	
9	414835	Schraube	8	
10	266773	Schwingschutzlager	2	
11	498337	Dichtungssatz	1	
12	154873	Satz motor dichtung	1	
13	239388	Passhülse 6,5x9,5x15	2	
14	478498	Gasket ring	1	
15	006647	Seegerring	1	
16	434735	Lager 20x47x14	1	

Einheit	MOTOR
Code	29.31
Beschreibung	Kurbelwelle
Inspektion	1



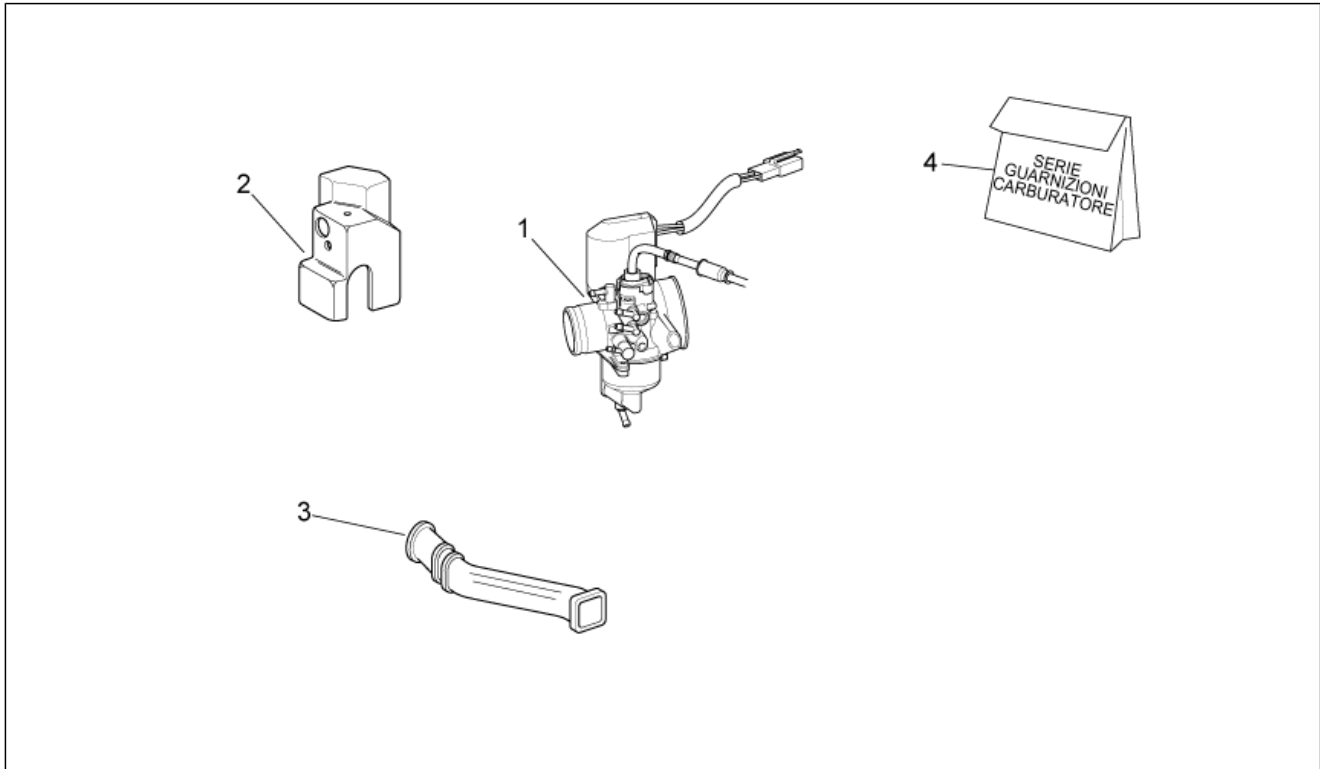
Pos.	Code	Beschreibung	Menge	Varianten
1	431125	Lager 20x52x12	2	
2	482315	Dichtungsring Schwungradseite	1	
3	500501	Käfig auf Bolzen 1 cat.	1	
3	500502	Käfig auf Bolzen 2 cat.	1	
3	500503	Käfig auf Bolzen 3 cat.	1	
3	500504	Käfig auf Bolzen 4 cat.	1	
4	4316255	Kurbelwelle kpl.	1	
5	482314	Dichtungsring Antriebsseite	1	

Einheit	MOTOR
Code	29.32
Beschreibung	Kolben + Zylinder
Inspektion	1



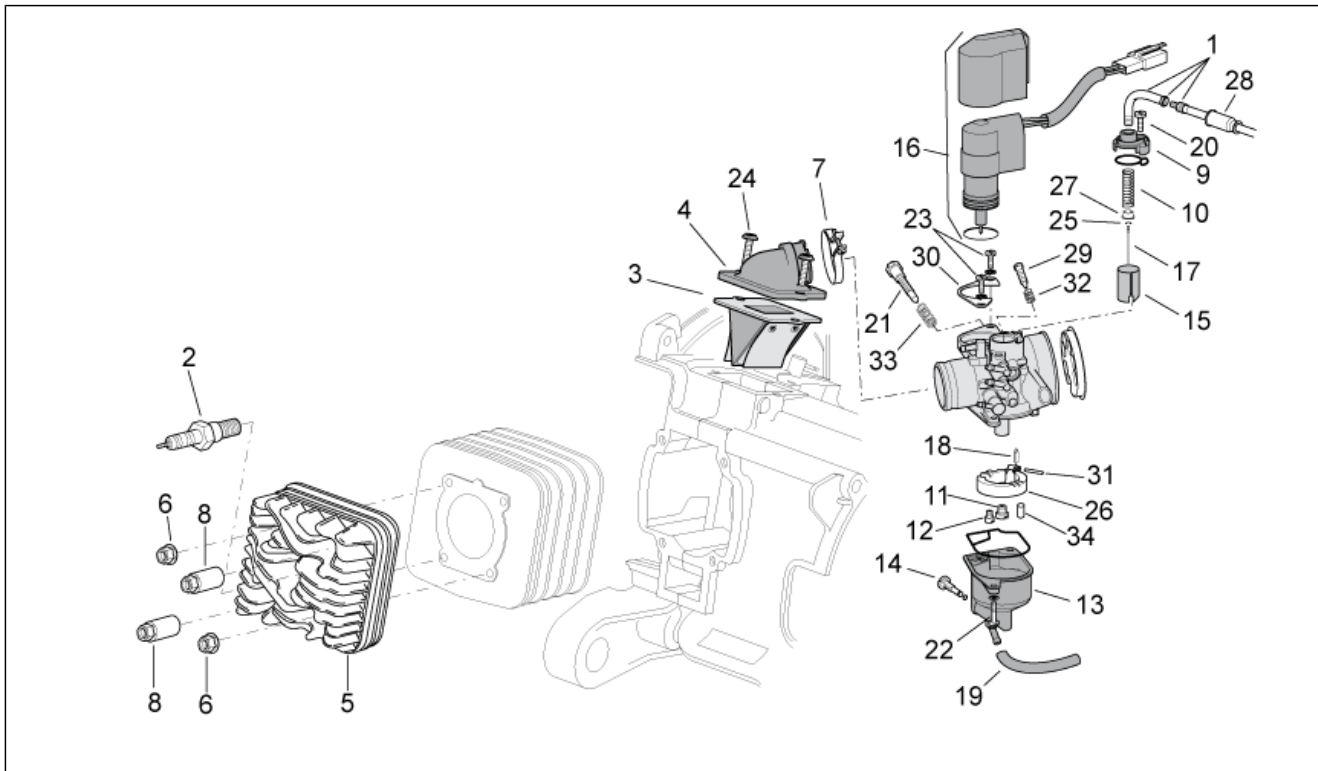
Pos.	Code	Beschreibung	Menge	Varianten
1	286810	ZYLINDERFUSSDICHTUNG	1	
2	239404	Bolzen	1	
3	239455	Stiftsperring	2	
4	825416	Gasket ring	2	
5	239397	Stiftschraube M6	2	
6	4878020001	Kolben kpl. 1cat.(M)	1	
6	4878020002	Kolben kpl. 2cat.(N)	1	
6	4878020003	Kolben kpl. 3cat.(O)	1	
6	4878020004	Kolben kpl. 4cat.(P)	1	
7	830475	Kolben + Zylinder	1	Technische Daten: Version mit Beschränkung 25 km/h[25km]
7	831116	Gruppe zylinder-kolben- kolbenbolzen	1	Technische Daten: Version mit Beschränkung 45 km/h[45km]

Einheit	MOTOR
Code	29.33
Beschreibung	Vergaser kpl.
Inspektion	1



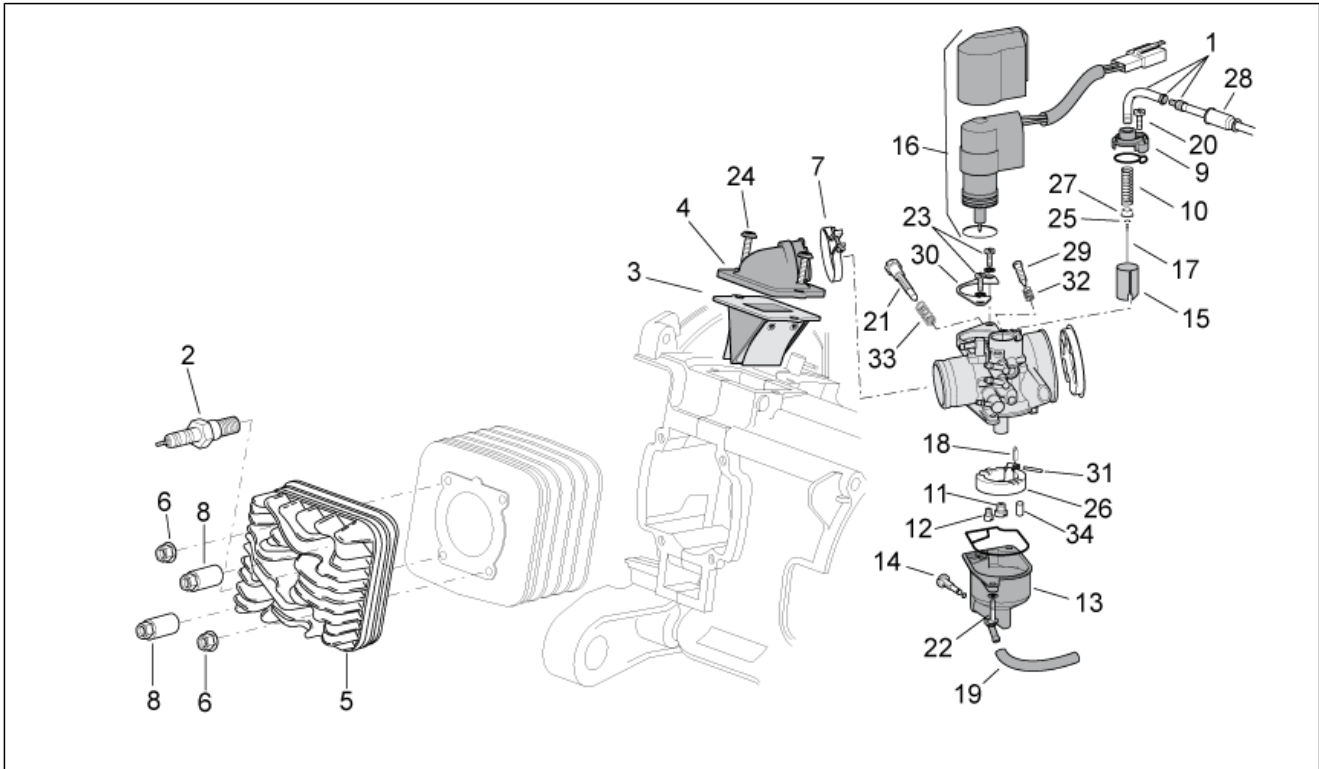
Pos.	Code	Beschreibung	Menge	Varianten
1	844522	Not available	1	Technische Daten: Version mit Beschränkung 45 km/h[45km]
1	873754	Vergaser PHVA12 8471	1	Technische Daten: Version mit Beschränkung 25 km/h[25km]
2	832186	Schallschutzhaube für Vergaser	1	
3	488129	Leitblech	1	
4	498409	Satz Vergaserdichtungen	1	

Einheit	MOTOR
Code	29.34
Beschreibung	Zylinderkopf/Vergaser
Inspektion	1



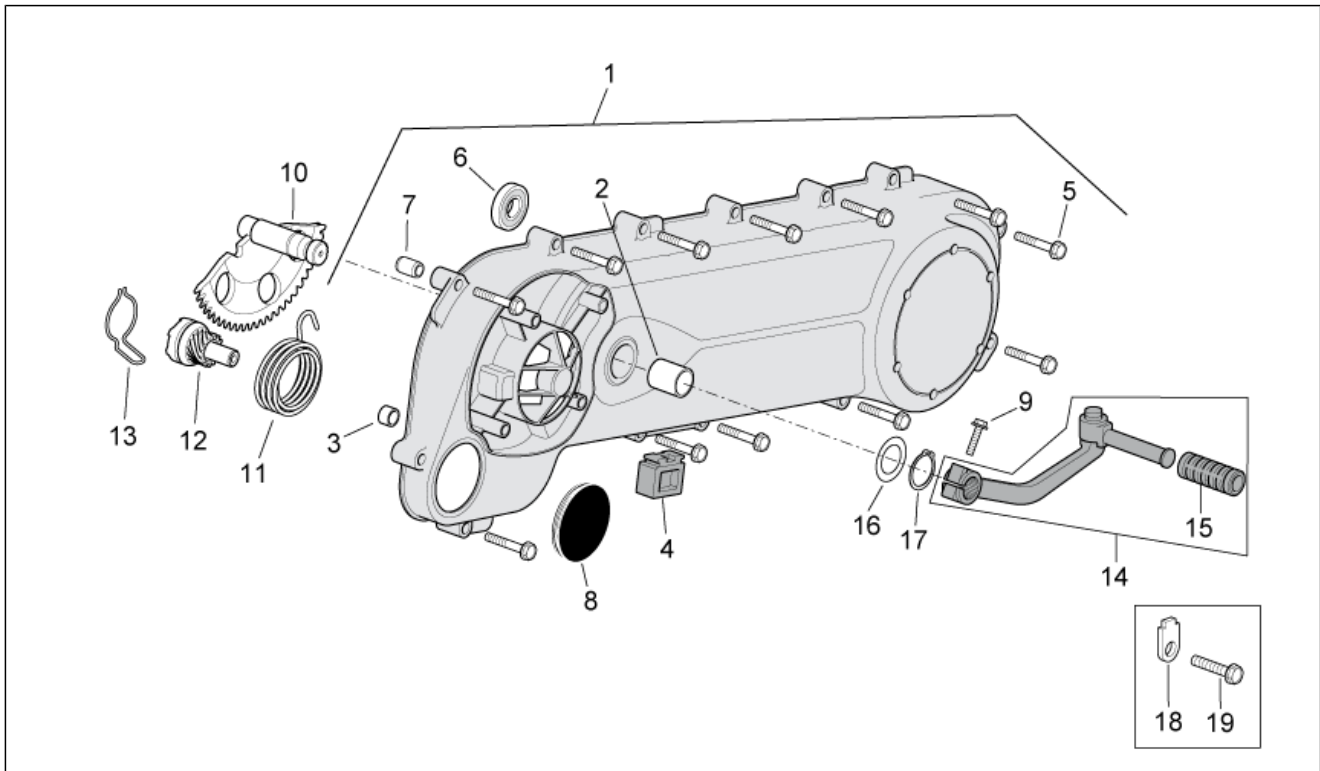
Pos.	Code	Beschreibung	Menge	Varianten
1	113903	Röhrchen Wechselschalter	1	
2	438031	Zündkerze Champion RN1C	1	Technische Daten: Version Schweiz E3[kit]
2	438041	Zündkerze RN9YC	1	Technische Daten: Version mit Beschränkung 25 km/h[25km]
2	861612	Zündkerze NGK BR8ES	1	Technische Daten: Version mit Beschränkung 45 km/h[45km]
3	82775R	Ventilträger kpl.	1	
4	830939	Ansaugkrümmer	1	
5	2865344	Zylinderkopf	1	
6	288245	Mutter, selbstsichernd M6	2	
7	842202	Schelle	1	
8	288531	Abstandsmutter M6	2	
9	431654	Deckel Gasventil	1	
10	482942	Feder Gasventil	1	
11	CM101704	Maximaldüse 53	1	Technische Daten: Version mit Beschränkung 45 km/h[45km]
11	CM101709	Maximaldüse 58	1	Technische Daten: Version mit Beschränkung 25 km/h[25km]
11	CM101715	Maximaldüse 64	1	Technische Daten: Version Schweiz E3[kit]
12	CM102103	Leerlaufstrahl	1	
13	484704	Wanne komplett	1	
14	432456	Schraube	1	
15	CM141701	Gasventil	1	Technische Daten: Version mit Beschränkung 25 km/h[25km]
15	CM141710	Gasventil	1	Technische Daten: Version mit Beschränkung 45 km/h[45km]
16	CM105905	Starter	1	
17	AP8276033	Vergasernadel A13	1	Technische Daten: Version Schweiz E3[kit]
17	CM107507	Vergasernadel	1	Technische Daten: Version mit Beschränkung 25 km/h[25km]

Einheit	MOTOR
Code	29.34
Beschreibung	Zylinderkopf/Vergaser
Inspektion	1



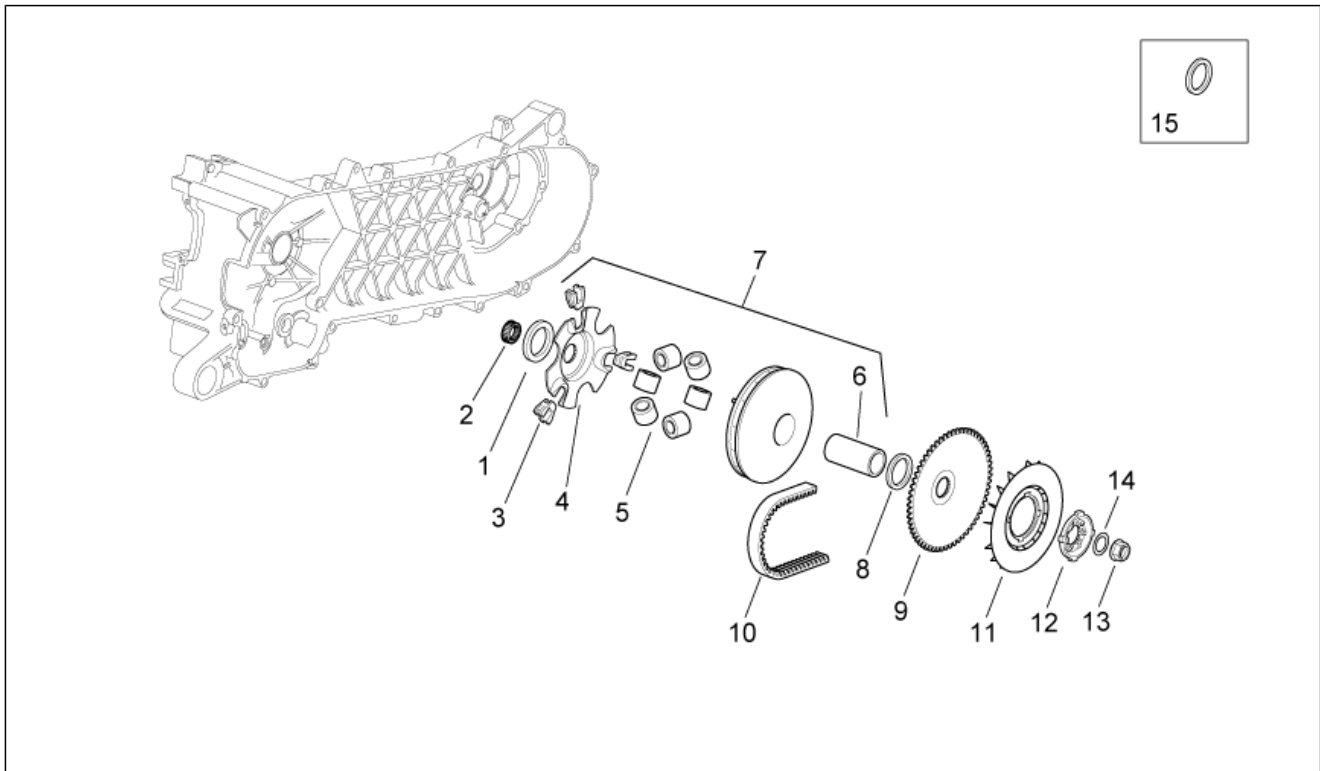
Pos.	Code	Beschreibung	Menge	Varianten
17	CM107510	Vergasernadel	1	Technische Daten: Version mit Beschränkung 45 km/h[45km]
18	CM128501	Verschlussnadel Benz.	1	Technische Daten: Version mit Beschränkung 45 km/h[45km]
18	CM128502	Verschlussnadel Benz.	1	Technische Daten: Version mit Beschränkung 25 km/h[25km]
19	432071	Ablaßrohr Wanne L=130	1	
20	288865	Schraube	1	
21	828074	Einstellschr.Gasvent.	1	
22	288862	Fixierschraube Schel.	2	
23	289575	Schraube	2	
24	830487	Schraube M6x25	2	
25	288872	Ring	1	
26	482916	Schwimmer komplett	1	
27	288873	Sicherung Kegelnadel	1	
28	289903	Gaskabelhaube	1	
29	CM107701	Einstellschr.Luft	1	Technische Daten: Version mit Beschränkung 45 km/h[45km]
29	CM107702	Einstellschr Luft	1	Technische Daten: Version mit Beschränkung 25 km/h[25km]
30	288863	Platte	1	
31	288881	Schwimmerstift	1	
32	085285	Feder	1	
33	152608	Feder	1	
34	CM106214	Emulseur	1	Technische Daten: Version Schweiz E3[kit]

Einheit	MOTOR
Code	29.35
Beschreibung	Getriebedeckel
Inspektion	1



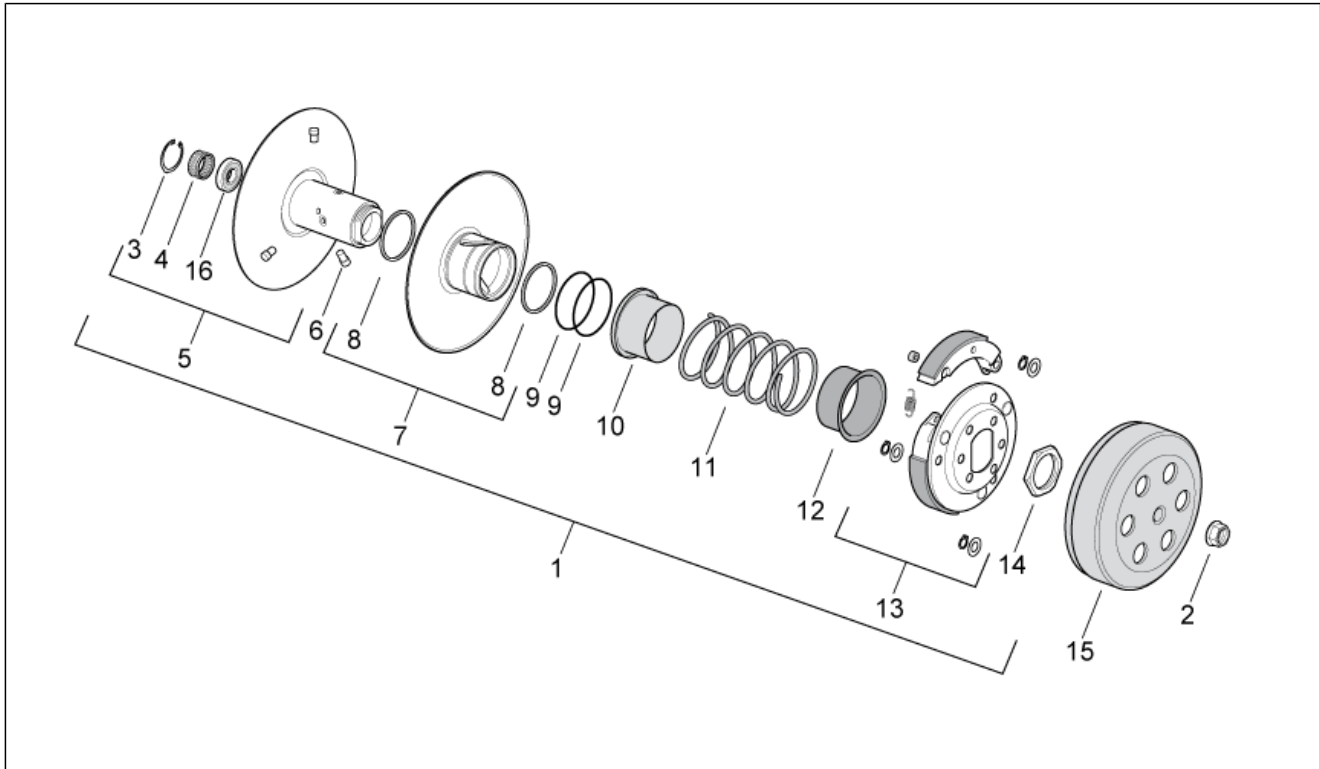
Pos.	Code	Beschreibung	Menge	Varianten
1	8284535	Getriebedeckel	1	
2	286209	Buchse	1	
3	431860	Buchse $\varnothing 8 \times \varnothing 12 \times 8$	1	
4	463872	Anschlagstopfen Ständer	1	
5	414838	Schraube M6x35	14	
6	82521R	Lager	1	
7	239388	Passhülse 6,5x9,5x15	2	
8	483859	Deckel	1	
9	414837	TE Schr. m. Flansch M6x25	1	
10	831458	Starterwelle	1	
11	289495	Rückholfeder Starterhebel	1	
12	483537	Kickstarterritzel	1	
13	830212	Sprungfeder	1	
14	286214	Kickstarterhebel	1	
15	286217	Schutzabdeckung	1	
16	433987	Ausgleichscheibe 16,3x23,8	1	
17	006416	Seegerring	1	
18	564497	Platte	1	
19	AP8152279	TE Schr. m. Flansch M6x20	1	

Einheit	MOTOR
Code	29.36
Beschreibung	Wandler
Inspektion	1



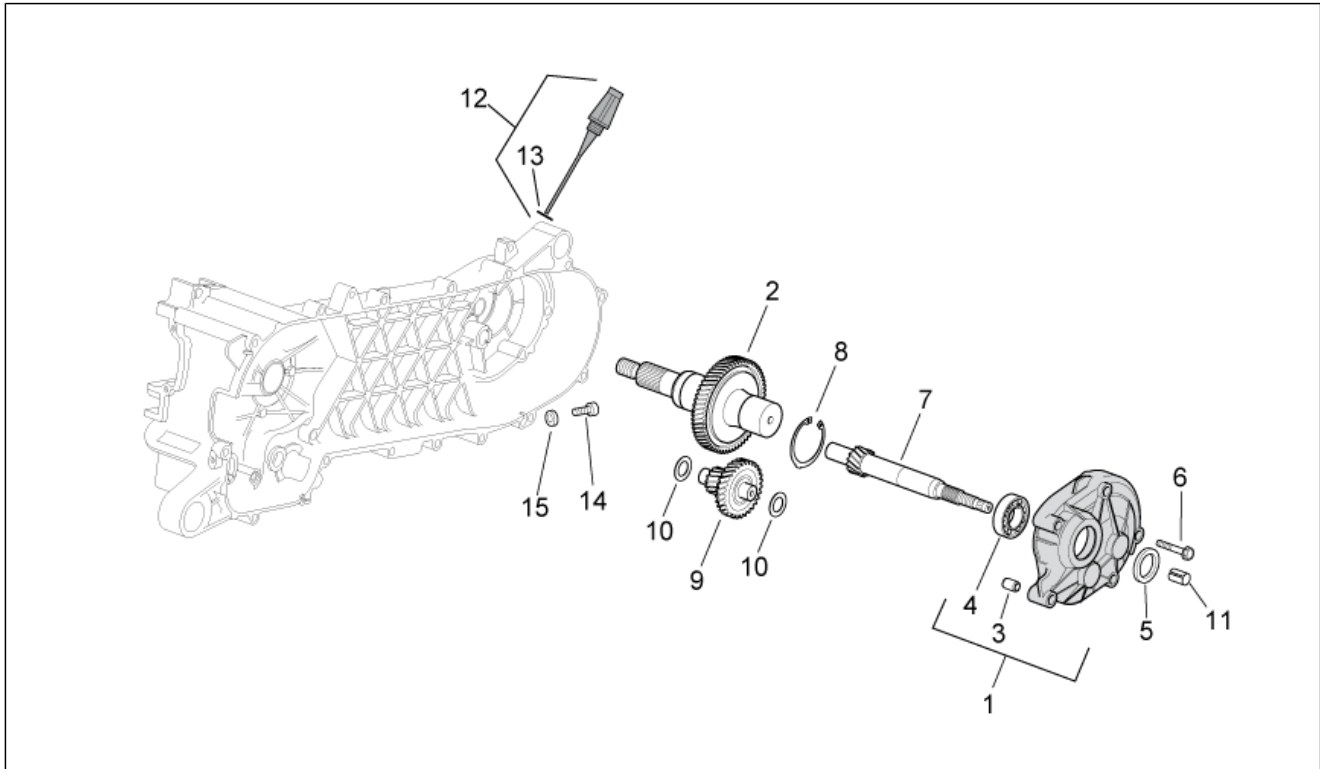
Pos.	Code	Beschreibung	Menge	Varianten
1	479495	Distanzscheibe	1	
2	286158	Zahnriemenscheibe	1	
3	289931	Gleitbacke	3	
4	480227	Rollen Kontraste	1	
5	CM1102025	Bausatz rollen	1	Technische Daten: Version mit Beschränkung 45 km/h[45km]
5	CM1102045	Schwungmasse-Serie 25 KM/H	1	Technische Daten: Version mit Beschränkung 25 km/h[25km]
6	480230	Distanzscheibe	1	
7	CM110301	Antriebshalbriemenscheibe	1	Technische Daten: Version mit Beschränkung 45 km/h[45km]
7	CM110303	Antriebshalbriemenscheibe 25 KM/H	1	Technische Daten: Version mit Beschränkung 25 km/h[25km]
8	CM100608	Distanzscheibe 25 KM/H	1	Technische Daten: Version mit Beschränkung 25 km/h[25km]
8	CM100610	Distanzscheibe	1	Technische Daten: Version mit Beschränkung 45 km/h[45km]
9	479561	Riemenscheibenhälfte	1	
10	436864	Keilriemen	1	
11	845611	Lüfter	1	
12	479866	Buchse verzahnt	1	
13	289519	Geflanschte Mutter M10x1,25	1	
14	265300	Ausgleichscheibe	1	
15	CM100601	Distanzscheibe	1	Technische Daten: Version mit Beschränkung 25 km/h[25km]

Einheit	MOTOR
Code	29.37
Beschreibung	Kupplung
Inspektion	1



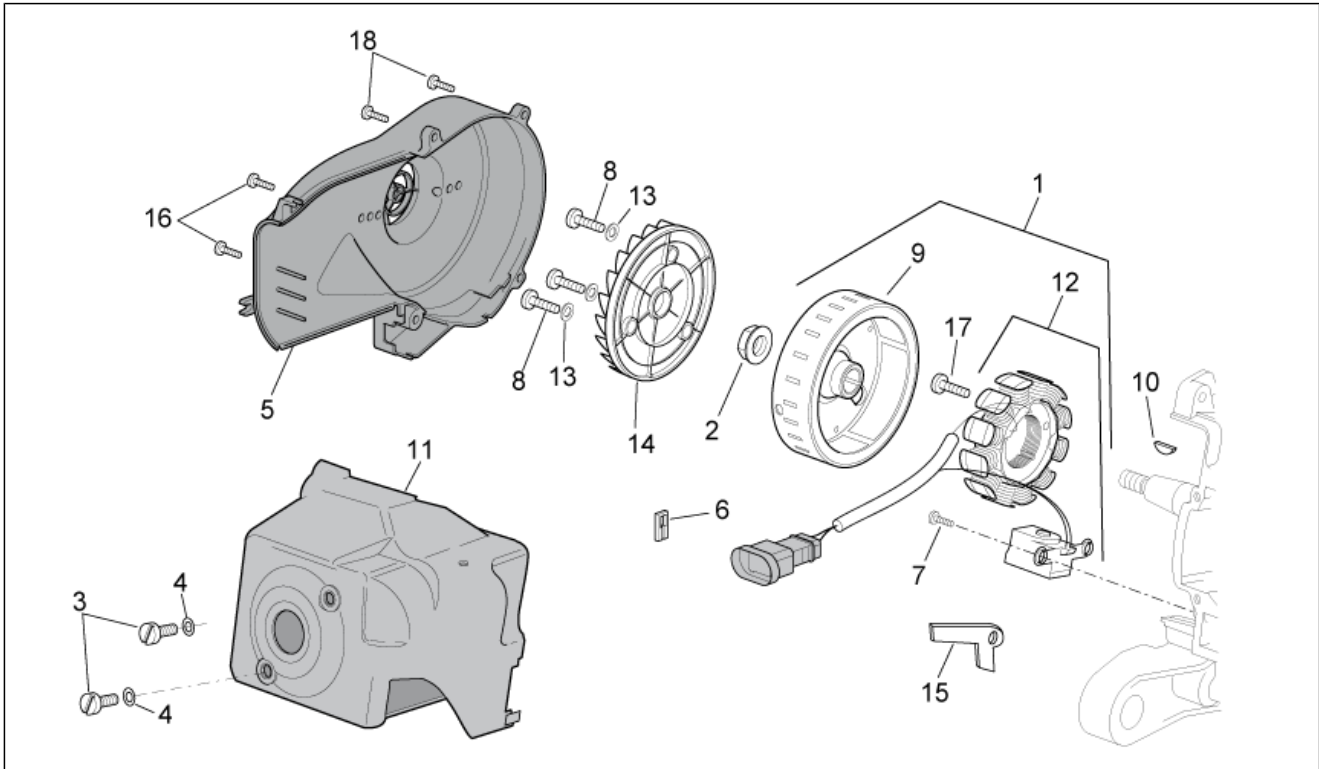
Pos.	Code	Beschreibung	Menge	Varianten
1	CM100109	Sek. Riemensch. kpl.	1	
2	289519	Geflanschte Mutter M10x1,25	1	
3	006624	Ring	1	
4	289952	Nadelkaefig	1	
5	4795526	Feste Nebenriemenscheibe komplett	1	
6	482766	Bolzen	3	
7	827893	Bewegliche Nebenriemenscheibe komplett	1	
8	289950	Dichtring	2	
9	289840	Dichtung	2	
10	483443	Federteller Riemenscheibenseite	1	
11	478028	Feder Wandler	1	
12	487935	Federteller Kupplungsseite	1	
13	CM100203	Fliehkraftkupplung	1	
14	289955	Nutmutter	1	
15	289933	Kupplungsglocke	1	
16	82655R	Kugellager	1	

Einheit	MOTOR
Code	29.38
Beschreibung	Endübersetzung
Inspektion	1



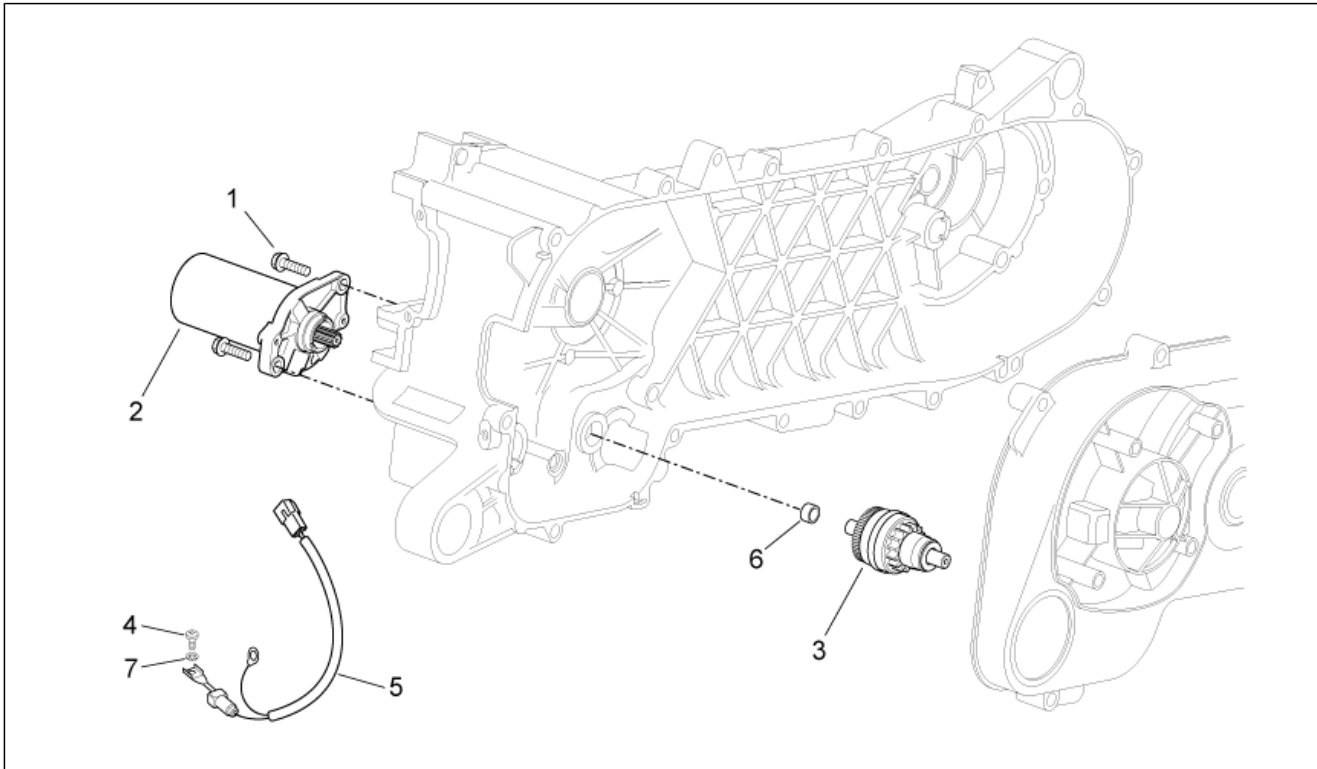
Pos.	Code	Beschreibung	Menge	Varianten
1	4874805	Deckel Radnabe mit inneren Teilen	1	Technische Daten: Version mit Beschränkung 25 km/h[25km]
1	4874805	Deckel Radnabe mit inneren Teilen	1	Technische Daten: Version mit Beschränkung 45 km/h[45km]
2	4874845	Antriebswelle	1	Technische Daten: Version mit Beschränkung 45 km/h[45km]
2	8256935	Antriebswelle	1	Technische Daten: Version mit Beschränkung 25 km/h[25km]
3	239388	Passhülse 6,5x9,5x15	2	
4	435363	Lager	1	
5	480066	Gasket ring	1	
6	414834	TE Schr. m. Flansch M6x40	5	
7	4795715	Abtriebsriemenscheibewelle	1	Technische Daten: Version mit Beschränkung 45 km/h[45km]
7	4795935	Abtriebsriemenscheibewelle	1	Technische Daten: Version mit Beschränkung 25 km/h[25km]
8	480953	Sprengring	1	
9	4784925	Vorgelege Welle	1	Technische Daten: Version mit Beschränkung 45 km/h[45km]
9	4872095	Vorgelege Welle	1	Technische Daten: Version mit Beschränkung 25 km/h[25km]
10	288639	Abstreifscheibe	2	
11	478197	Ausgleichring	1	
12	832130	Ölmessstab komplett	1	
13	827085	Gasket ring 14,43x9,19x2,62	1	
14	269755	TCEI Schraube M8x12	1	
15	000397	Dichtung	1	

Einheit	MOTOR
Code	29.39
Beschreibung	Schwungrad
Inspektion	1



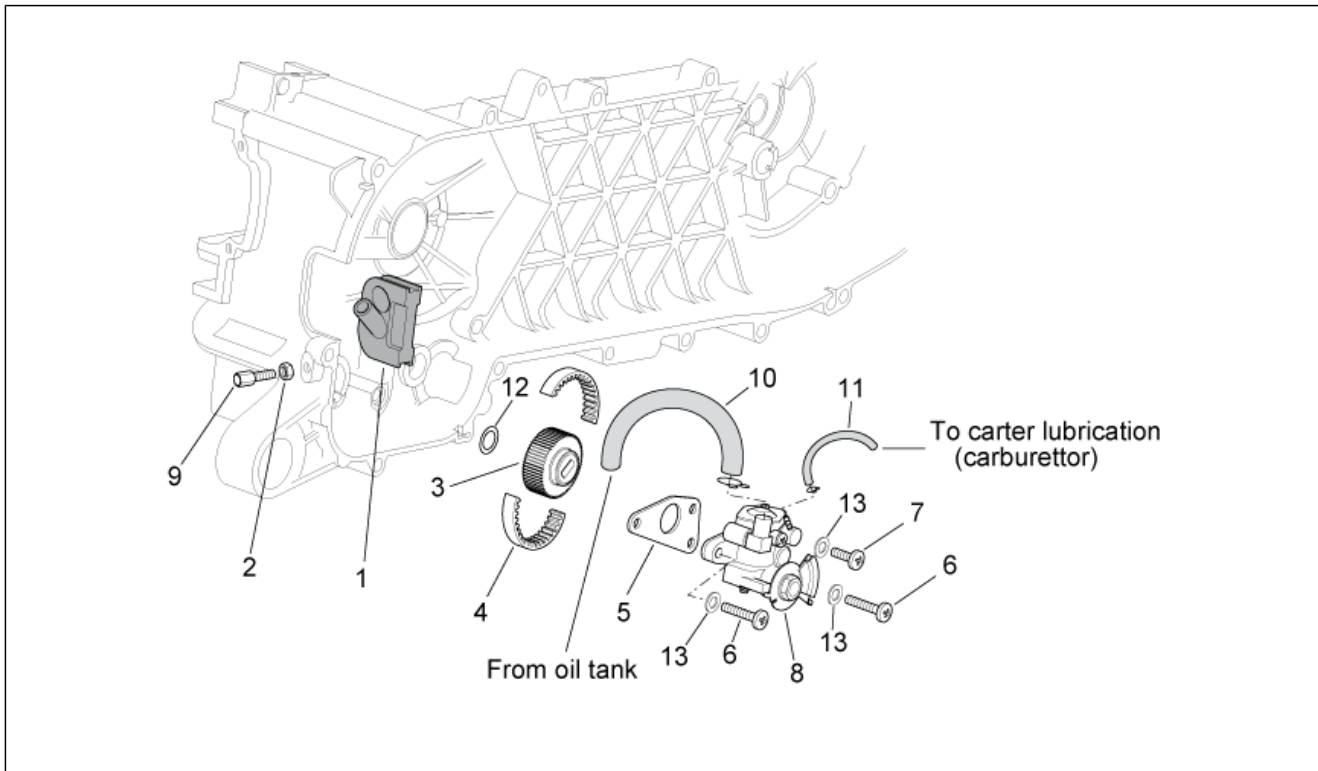
Pos.	Code	Beschreibung	Menge	Varianten
1	58136R	Schwungradmagnetzünder komplett	1	
2	289005	Geflanschte Mutter	1	
3	008375	Schraube M6x14	2	
4	078307	Ausgleichscheibe	2	
5	833817	Lüfterdeckel	1	
6	827425	Kabelführung	1	
7	015585	Gewindeschraube M5x12	2	
8	015585	Gewindeschraube M5x12	3	
9	584526	Rotor komplett (Kokusan)	1	
10	000267	Keil	1	
11	845692	Leitblechhaube Zylinder	1	
12	584525	Stator kpl	1	
13	006975	Ausgleichscheibe $\varnothing 5,3 \times \varnothing 10 \times 0,5$	3	
14	828765	Lüfter	1	Technische Daten: Version mit Beschränkung 45 km/h[45km]
14	846596	Kühl Lüfter	1	Technische Daten: Version mit Beschränkung 25 km/h[25km]
15	827847	Halter	1	
16	015856	Schraube M5x21	2	
17	015856	Schraube M5x21	3	
18	015597	TBIC Schraube	2	

Einheit	MOTOR
Code	29.40
Beschreibung	Startermotor
Inspektion	1



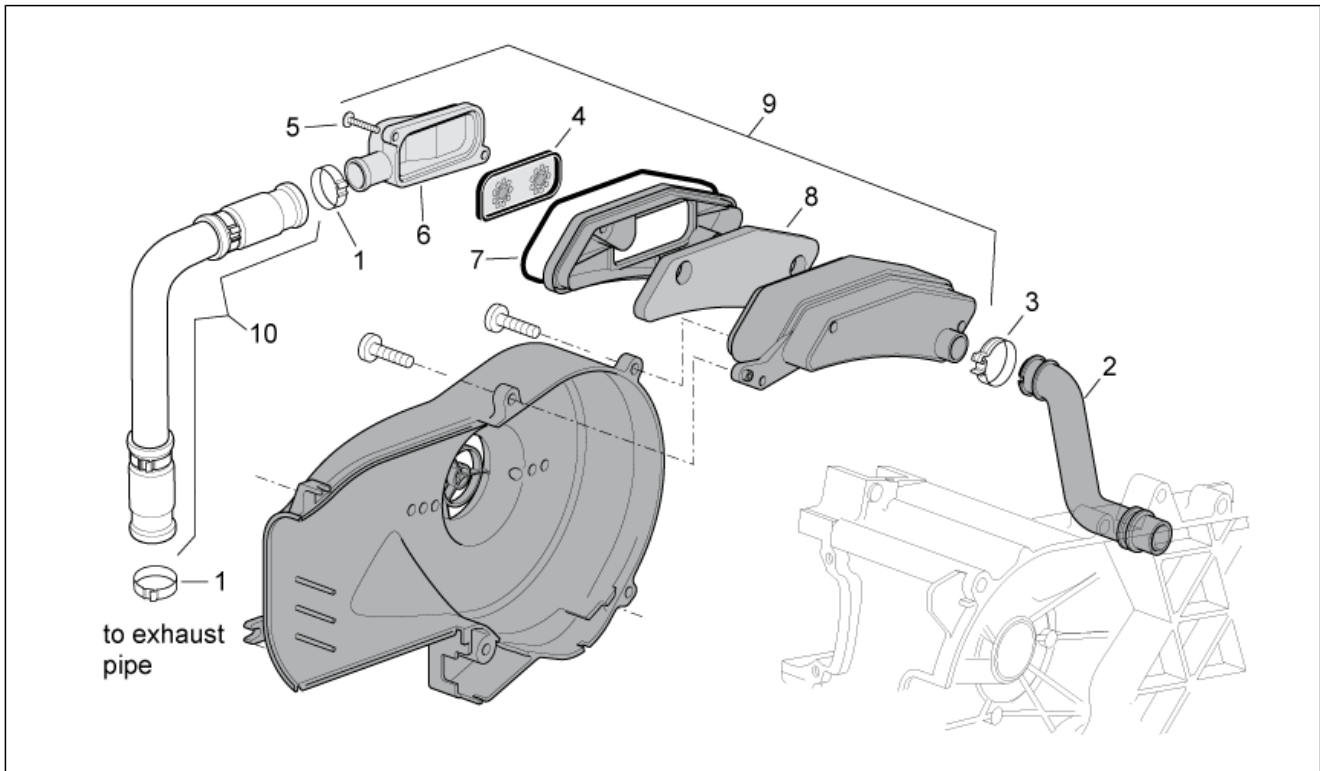
Pos.	Code	Beschreibung	Menge	Varianten
1	018639	Sechskantschraube M6x20	2	
2	82530R	Startermotor	1	
3	82531R	Umlenk.Anlasser	1	
4	018644	Schraube	1	
5	639220	Anlasserkabel	1	
6	431860	Buchse Ø8xØ12x8	1	
7	016404	Flachscheibe 4,2x7,6x0,9	1	

Einheit	MOTOR
Code	29.41
Beschreibung	Ölpumpe
Inspektion	1



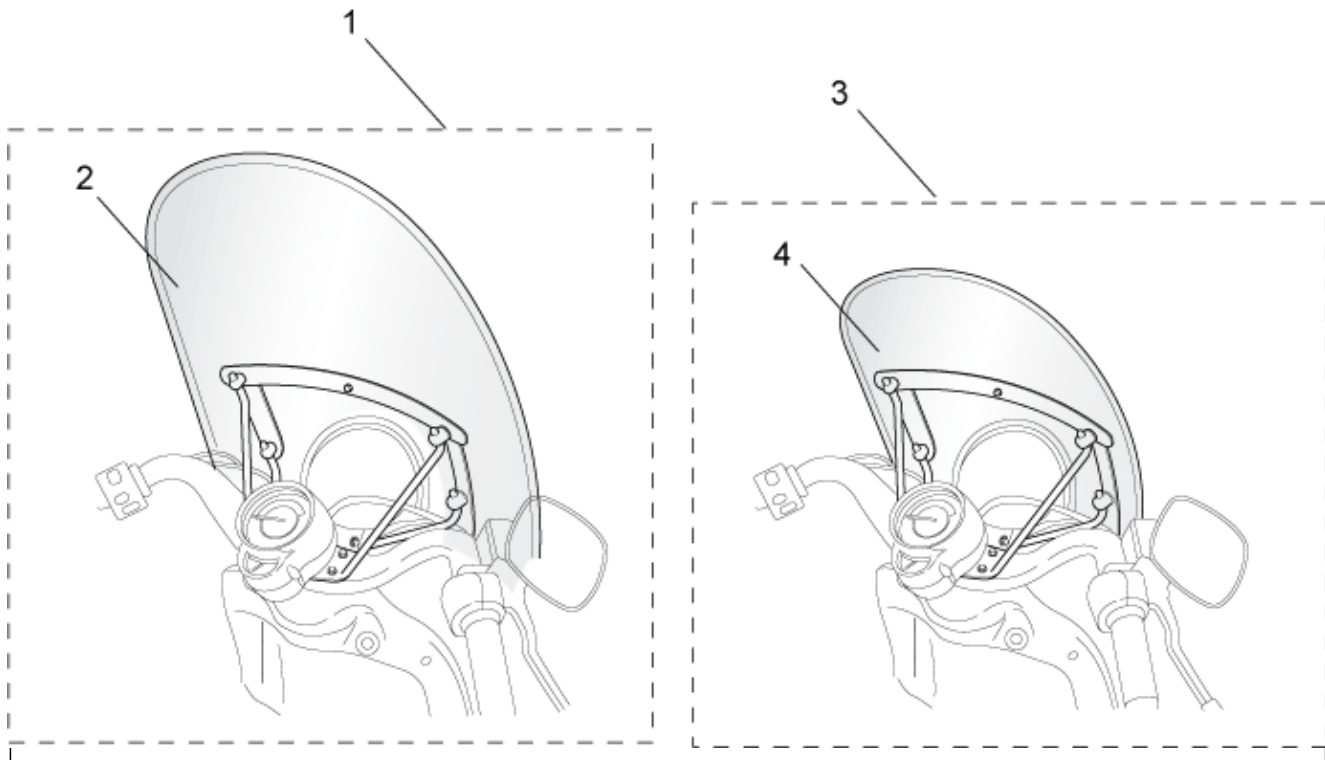
Pos.	Code	Beschreibung	Menge	Varianten
1	287021	Kabelführung	1	
2	020106	Mutter M6	1	
3	289191	Zahnrad Ölpumpe	1	
4	286162	Zahnriemen	1	
5	286163	Platte	1	
6	015856	Schraube M5x21	2	
7	015585	Gewindeschraube M5x12	1	
8	82632R	Ölpumpe	1	Technische Daten: Version mit Beschränkung 25 km/h[25km]
8	82652R	Ölpumpe komplett	1	Technische Daten: Version mit Beschränkung 45 km/h[45km]
9	146197	Regelschraube	1	
10	CM101509	Öleinlaßschlauch	1	Technische Daten: Version mit Beschränkung 25 km/h[25km]
10	CM101509	Öleinlaßschlauch	1	Technische Daten: Version mit Beschränkung 45 km/h[45km]
11	CM101605	Ölauslaßschlauch	1	
12	287073	Abstreifscheibe	1	
13	006975	Ausgleichscheibe $\varnothing 5,3 \times \varnothing 10 \times 0,5$	3	

Einheit	MOTOR
Code	29.42
Beschreibung	Secondary air
Inspektion	1



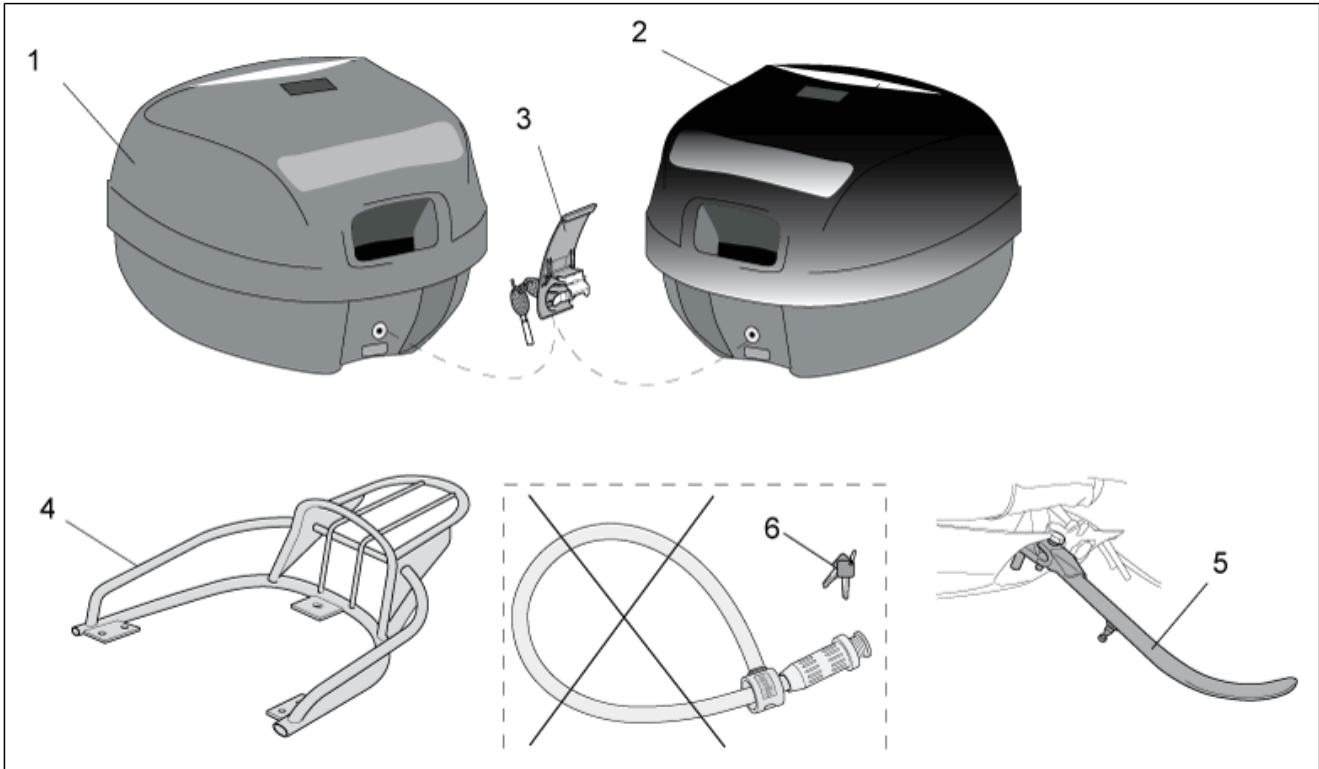
Pos.	Code	Beschreibung	Menge	Varianten
1	AP8201169	Schlauchschelle D22x8,6*	2	
2	827208	Ansaugleitung sas	1	
3	CM001905	Schlauchschelle	1	
4	82758R	Membran	1	
5	478533	Gew.schr.	2	
6	827209	Deckel sas	1	
7	486943	Dichtung	1	
8	486942	Filter sas	1	
9	8318594	Gehäuse Sekundärluftsystem komplett kt	1	
10	833740	Luftschlauch sas	1	

Einheit	ZUBEHÖR
Code	30.43
Beschreibung	Acc. - Windschilder
Inspektion	1



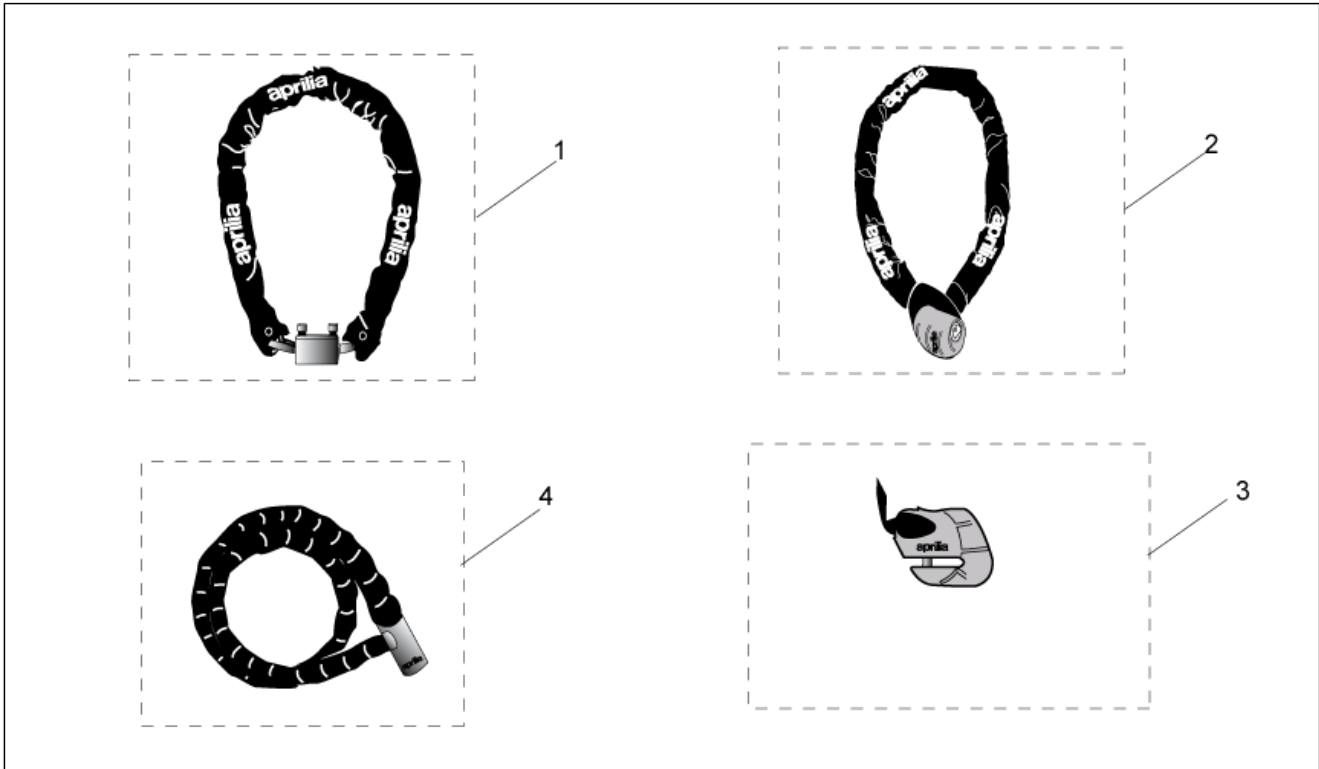
Pos.	Code	Beschreibung	Menge	Varianten
1	AP8791067	Windschutzscheibe Kpl. Big	1	Technische Daten:Zubehör[A]
2	AP8791068	Windschutzsch.o/Halter. Big	1	Technische Daten:Zubehör[A]
3	AP8791075	Windschutzscheibe Kpl. Sport	1	Technische Daten:Zubehör[A]
4	AP8791076	Windschutzsch.o/Halter. Sport	1	Technische Daten:Zubehör[A]

Einheit	ZUBEHÖR
Code	30.44
Beschreibung	Acc. - Koffer-Sonstiges
Inspektion	1



Pos.	Code	Beschreibung	Menge	Varianten
1	AP8792066	Koffer gaufriert New-C 32L	1	Technische Daten:Zubehör[A]
2	AP8792066	Koffer gaufriert New-C 32L	1	Technische Daten:Zubehör[A]
3	AP8104197	Kofferschloß kpl.	1	Technische Daten:Zubehör[A]
4	AP8792093	Gepäckträger mitklipbaren Rück	1	Technische Daten:Zubehör[A]
5	AP8795022	Seitenständer	1	Technische Daten:Zubehör[A]
6	AP8700792	Schlüsslersatzdie. B.Guard UK-D	1	Land:Deutschland[D], Großbritannien[UK] Technische Daten:Zubehör[A]
6	AP8700793	Schlüsslersatzdie. B.Guard F-NL	1	Land:Frankreich[F], Holland[NL] Technische Daten:Zubehör[A]
6	AP8700794	Schlüsslersatzdie. B.Guard I-E	1	Land:Spanien[E], Italien[I] Technische Daten:Zubehör[A]

Einheit	ZUBEHÖR
Code	30.45
Beschreibung	Acc. - Diefstahl
Inspektion	1



Pos.	Code	Beschreibung	Menge	Varianten
1	AP8720115	Iron Guard 10x150 mm	1	Technische Daten:Zubehör[A]
2	AP8720116	Iron Guard 8x120 mm	1	Technische Daten:Zubehör[A]
3	AP8720117	Iron Guard Disk 5 mm	1	Technische Daten:Zubehör[A]
4	AP8720118	Easy Guard 150 mm	1	Technische Daten:Zubehör[A]