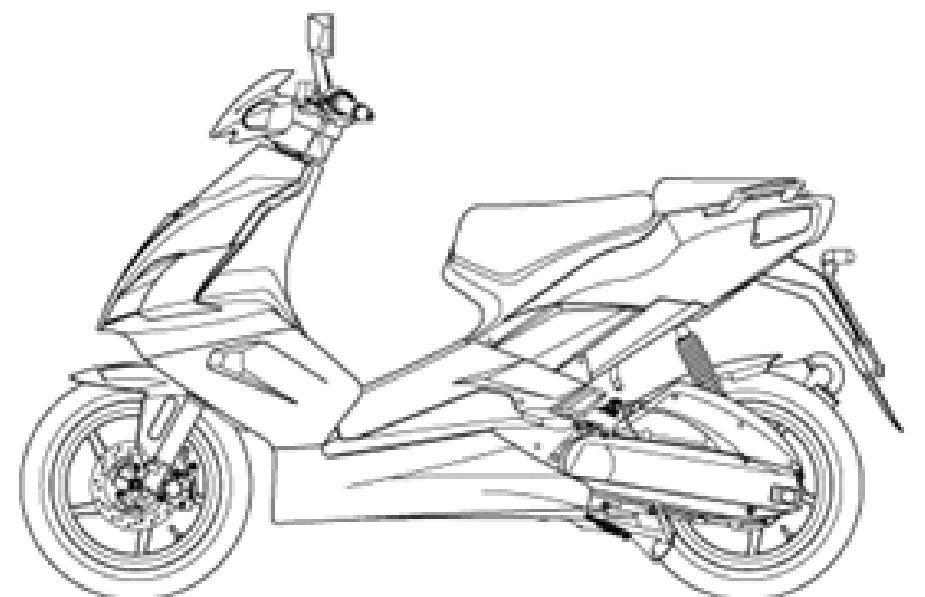


aprilia[®]

ERSATZTEILKATALOG



SR 50 H2O NEW (Di-Tech) 04-07

Vorsatzcode Fahrgestell: ZD4VF0, ZD4VFA, ZD4VFC, ZD4VM
Vorsatzcode Motor:

Inhaltsverzeichnis

Fertige Produkte.....	4
Alphanumerisches Verzeichnis.....	5
RAHMEN.....	9
Tafel 28.01 - Rahmen.....	9
Tafel 28.02 - Hauptständer - Pleuelstange.....	10
Tafel 28.03 - Gabel I.....	11
Tafel 28.04 - Gabel II.....	12
Tafel 28.05 - Gabel III.....	13
Tafel 28.06 - Frontaufbau I.....	14
Tafel 28.07 - Frontaufbau II.....	15
Tafel 28.08 - Frontaufbau III.....	16
Tafel 28.09 - Frontaufbau IV.....	17
Tafel 28.10 - Mittlerer aufbau I.....	18
Tafel 28.11 - Mittlerer aufbau II.....	19
Tafel 28.12 - Sitz - Schäkel.....	20
Tafel 28.13 - Heckaufbau I.....	21
Tafel 28.14 - Heckaufbau II.....	22
Tafel 28.15 - Heckaufbau III.....	23
Tafel 28.16 - Instrumententafel.....	24
Tafel 28.17 - Lenkstange.....	25
Tafel 28.18 - Schaltungen links.....	26
Tafel 28.19 - Schaltungen rechts.....	27
Tafel 28.20 - Ölbehälter.....	28
Tafel 28.21 - Kraftstofftank.....	29
Tafel 28.22 - Kühlanlage.....	30
Tafel 28.23 - Filtergehäuse.....	31
Tafel 28.25 - Auspuffrohr.....	32
Tafel 28.26 - Vorderrad.....	33
Tafel 28.27 - Vorderradbremzange.....	34
Tafel 28.28 - Hinterrad Scheibenbremse.....	35
Tafel 28.29 - Vorderer lichter.....	36
Tafel 28.30 - Hinterer lichter.....	37
Tafel 28.31 - Elektrische anlage I.....	38
Tafel 28.32 - Bausatz Schlösser.....	40
Tafel 28.33 - Schilder und Anleit.....	41
Tafel 28.34 - Deko.....	42
MOTOR.....	45
Tafel 29.24 - Motor.....	45
Tafel 29.35 - Gehäuse.....	46
Tafel 29.36 - Kurbelwelle.....	47
Tafel 29.37 - Kompressor.....	48
Tafel 29.38 - Kolben + Zylinder.....	49
Tafel 29.39 - Zylinderkopf.....	50

Tafel 29.40 - Klappenkörper.....	51
Tafel 29.41 - Spritzeinheit.....	52
Tafel 29.42 - Getriebedeckel.....	53
Tafel 29.43 - Wandler.....	54
Tafel 29.44 - Kupplung.....	55
Tafel 29.45 - Endübersetzung.....	56
Tafel 29.46 - Schwungrad.....	57
Tafel 29.47 - Startermotor.....	58
Tafel 29.48 - Wasserpumpenritzel.....	59
ZUBEHÖR.....	60
Tafel 30.49 - Acc. - Windschilder.....	60
Tafel 30.50 - Acc. - Koffer, Taschen.....	61
Tafel 30.51 - Acc. - Sonstiges.....	62
Tafel 30.52 - Acc. - Diebstahl.....	63

Fertige Produkte

Code	Gültigkeit
------	------------

kein fertiges Produkt

Code	Nr. der Tafel	Pos.	Code	Nr. der Tafel	Pos.	Code	Nr. der Tafel	Pos.
0000000	28.26	1	AP3FCN000268	29.35	3	AP4BDN000039	29.44	10
0000000	28.28	1	AP3FCN000269	29.35	1	AP4BEN000010	29.46	4
0000000	28.29	8	AP3FCN000271	29.47	11	AP4DAN000125	29.48	17
0000000	28.29	9	AP3GAN000051	29.45	8	AP4DFN000032	29.37	3
0000000	28.30	10	AP3GAN000214	29.36	4	AP4DFN000033	29.40	9
0000000	28.30	11	AP3HAA000044	29.35	4	AP4DFN000033	29.48	20
0000000	28.31	21	AP3HAA000068	29.35	12	AP4DGN000066	29.46	3
854933	28.21	16	AP3HAN000056	29.35	6	AP4DGN000077	29.46	7
AP1BFA000699	29.36	6	AP3HVA000160	29.35	15	AP4DHN000020	29.43	4
AP1BHA000624	29.35	2	AP3HZA000710	29.35	14	AP4EEN000037	29.35	22
AP1BOA000028	29.45	1	AP3LAA000010	29.24	10	AP4EEN000063	29.35	21
AP1BOA000029	29.45	3	AP3LAA000100	29.48	18	AP4EEN000063	29.39	9
AP2AAN000212	29.41	9	AP3LAA000110	29.39	10	AP4FAN000030	29.36	8
AP2APN000213	29.42	2	AP3LAA000173	29.48	11	AP4FCN000095	29.48	15
AP2AVN000256	29.41	2	AP3LAA000586	29.39	15	AP4GAN000025	29.45	7
AP2BAA000164	29.39	12	AP3LBA000587	29.48	2	AP4GAN000026	29.35	10
AP2BAA000643	29.39	6	AP3LCA000101	29.48	14	AP4GAN000083	29.35	5
AP2BEN000319	29.39	4	AP3LCA000166	29.48	16	AP4GAN000103	29.48	21
AP2BVA000040	29.38	1	AP3LDA000109	29.48	10	AP5RAR000104	29.37	6
AP2DHN000202	29.48	8	AP3LZA000108	29.48	1	AP5RAR000108	29.41	12
AP2EAN000081	29.39	14	AP3MAA000450	29.42	3	AP5RAR000109	29.41	11
AP2EAN000185	29.37	5	AP3MAN000087	29.43	14	AP5RAR000110	29.41	13
AP2EAN000257	29.41	6	AP3MAN000264	29.42	5	AP5RAR000112	29.37	4
AP2EAN000258	29.41	5	AP3MDA000619	29.44	9	AP5RER000074	29.38	7
AP2FBN000034	29.40	11	AP3MDA000621	29.44	1	AP5RER000077	29.38	7
AP2FDN000175	29.24	11	AP3MEA000620	29.43	6	AP5RER000081	29.38	7
AP2FDN000176	29.24	12	AP3MEA000715	29.43	11	AP5RER000084	29.38	8
AP2FDN000201	29.40	5	AP3MEA000840	29.43	11	AP5RER000085	29.38	8
AP2GAN000113	29.45	10	AP3MEA000840	29.43	11	AP5RER000087	29.38	8
AP2GAN000219	29.36	3	AP3MEN000255	29.43	13	AP5RER000089	29.38	9
AP2GLN000192	29.36	7	AP3MEN000302	29.43	10	AP5RLR000114	29.39	13
AP2HAA000487	29.40	12	AP3MZA000793	29.42	1	AP5RMR000234	29.43	8
AP2HAN000224	29.40	10	AP3NAN000058	29.45	5	AP5RMR000235	29.43	7
AP2MCA000014	29.43	12	AP3NAN000059	29.45	4	AP5RMR000239	29.44	8
AP2MEA000805	29.43	9	AP3NBA000027	29.45	2	AP5RMR000240	29.44	7
AP2MEA000828	29.43	9	AP3NVA000627	29.35	11	AP5RMR000241	29.44	6
AP2QBA000058	29.47	10	AP3QAA000038	29.47	9	AP5RMR000242	29.44	4
AP2QBA000456	29.47	10	AP3QAA000039	29.35	23	AP5RMR000243	29.44	5
AP2QCA000041	29.47	1	AP3QAA000039	29.47	4	AP5RMR000245	29.44	2
AP2QCA000455	29.47	1	AP3QEA000031	29.43	1	AP5RMR000246	29.44	3
AP3AAN000054	29.40	6	AP3RAA000730	29.46	1	AP5RQR000023	29.47	3
AP3AAN000054	29.48	13	AP3TAN000060	29.43	3	AP5RQR000026	29.47	6
AP3ABA000642	29.40	4	AP3TAN000172	29.43	5	AP5RQR000027	29.47	7
AP3ABN000092	29.48	7	AP3TDA000074	29.43	2	AP5RQR000069	29.47	2
AP3ACA000132	29.40	1	AP3UAN000061	29.39	1	AP5RQR000181	29.47	3
AP3AEA000002	29.40	3	AP3UAN000300	29.48	22	AP5RQR000182	29.47	7
AP3AFA000162	29.37	1	AP4ADN000007	29.35	16	AP5RQR000183	29.47	2
AP3AGA000614	29.41	3	AP4ADN000012	29.47	5	AP5RSR000227	29.46	2
AP3AUN000062	29.35	20	AP4ADN000013	29.35	8	AP5RSR000228	29.46	2
AP3AUN000124	29.39	8	AP4ADN000014	29.39	7	AP5RZR000098	29.38	10
AP3AVA000063	29.40	2	AP4ADN000014	29.40	8	AP5RZR000099	29.36	2
AP3AVN000086	29.40	7	AP4ADN000014	29.48	6	AP5RZR000232	29.41	8
AP3AVN000245	29.41	4	AP4ADN000016	29.35	13	AP8101573	28.22	19
AP3BBA000606	29.39	2	AP4ADN000016	29.42	4	AP8101606	28.02	3
AP3BDN000005	29.39	5	AP4ADN000016	29.47	8	AP8101743	28.20	6
AP3EAN000082	29.48	3	AP4ADN000016	29.48	12	AP8101770	28.20	15
AP3EAN000096	29.38	5	AP4ADN000023	29.46	5	AP8101944	28.20	9
AP3EBN000046	29.45	9	AP4ADN000027	29.37	2	AP8101944	28.21	4
AP3EBN000047	29.35	9	AP4ADN000101	29.46	6	AP8102223	28.20	7
AP3EBN000180	29.36	5	AP4ADN000178	29.35	17	AP8102224	28.20	5
AP3EBN000183	29.36	1	AP4ADN000179	29.35	18	AP8102349	28.22	11
AP3ECN000080	29.48	9	AP4AHN000067	29.35	19	AP8102375	28.01	5
AP3EDA000143	29.38	6	AP4APN000267	29.39	3	AP8102375	28.10	5
AP3EDN000281	29.39	11	AP4APN000267	29.48	4	AP8102375	28.11	5
AP3EDN000281	29.48	5	AP4AUN000011	29.35	7	AP8102375	28.13	9
AP3EVA000433	29.38	4	AP4BAN000002	29.38	2	AP8102375	28.15	12
AP3FBN000049	29.45	6	AP4BAN000076	29.38	3	AP8102375	28.20	11

Code	Nr. der Tafel	Pos.	Code	Nr. der Tafel	Pos.	Code	Nr. der Tafel	Pos.
AP8102375	28.21	15	AP8121984	28.23	13	AP8152018	28.26	11
AP8102375	28.22	10	AP8125743	28.26	8	AP8152018	29.24	7
AP8102375	28.23	10	AP8125757	28.18	15	AP8152056	28.26	4
AP8102375	28.30	13	AP8125757	28.19	15	AP8152140	28.32	14
AP8102375	28.31	16	AP8125782	28.26	6	AP8152194	28.32	7
AP8102376	28.01	6	AP8127098	28.30	15	AP8152244	28.28	12
AP8102376	28.09	4	AP8127305	28.18	7	AP8152246	28.14	12
AP8102381	28.06	9	AP8127305	28.19	7	AP8152246	28.25	5
AP8102381	28.08	12	AP8127461	28.32	12	AP8152246	28.32	15
AP8102381	28.13	10	AP8127477	28.31	32	AP8152260	28.25	6
AP8102600	28.08	13	AP8133735	28.27	1	AP8152269	28.06	12
AP8102671	28.06	13	AP8134167	28.09	10	AP8152273	28.31	15
AP8102671	28.17	10	AP8134167	28.28	15	AP8152277	28.28	19
AP8102732	28.22	13	AP8134460	28.22	17	AP8152277	28.31	17
AP8102738	28.21	11	AP8144187	28.21	3	AP8152278	28.01	7
AP8102764	28.21	14	AP8144303	28.21	8	AP8152278	28.09	9
AP8102765	28.22	12	AP8144343	28.21	2	AP8152278	28.20	16
AP8102786	28.21	9	AP8144506	28.22	6	AP8152278	28.22	14
AP8102947	28.32	4	AP8144565	28.30	17	AP8152278	28.31	3
AP8104197	30.50	3	AP8144599	28.09	6	AP8152280	28.31	14
AP8104451	28.09	14	AP8144599	28.11	7	AP8152286	28.01	14
AP8104609	28.32	3	AP8144691	28.22	5	AP8152288	28.28	20
AP8104611	28.32	2	AP8144707	28.31	31	AP8152289	28.27	7
AP8104622	28.32	11	AP8149034	28.15	19	AP8152290	28.17	8
AP8112290	28.31	18	AP8150014	28.23	15	AP8152290	28.25	3
AP8112916	28.15	5	AP8150017	28.02	8	AP8152291	28.25	8
AP8113003	28.18	4	AP8150020	28.02	13	AP8152298	28.09	5
AP8113003	28.19	4	AP8150020	28.17	6	AP8152298	28.10	7
AP8113003	28.27	5	AP8150086	28.02	14	AP8152298	28.11	8
AP8113003	28.28	14	AP8150086	28.17	5	AP8152298	28.13	12
AP8113004	28.18	5	AP8150107	28.17	12	AP8152298	28.15	7
AP8113004	28.19	5	AP8150137	28.32	13	AP8152298	28.20	12
AP8113004	28.27	6	AP8150157	28.23	16	AP8152298	28.21	7
AP8113004	28.28	10	AP8150158	28.15	10	AP8152298	28.32	16
AP8113005	28.27	9	AP8150165	28.14	11	AP8152299	28.31	33
AP8113005	28.28	8	AP8150204	28.15	11	AP8152300	28.01	15
AP8113006	28.27	8	AP8150204	28.31	11	AP8152300	28.17	9
AP8113006	28.28	9	AP8150220	28.15	14	AP8152301	28.02	15
AP8113122	28.27	10	AP8150255	28.16	3	AP8152301	28.17	7
AP8113577	28.27	1	AP8150298	28.30	8	AP8152302	28.15	8
AP8113638	28.27	2	AP8150333	28.25	10	AP8152302	28.22	15
AP8113640	28.27	4	AP8150373	28.26	14	AP8152306	28.14	6
AP8113869	28.28	6	AP8150376	28.02	9	AP8152306	28.15	16
AP8113871	28.28	17	AP8150376	28.25	2	AP8152306	28.15	9
AP8117033	28.14	13	AP8150382	28.16	5	AP8152318	29.24	3
AP8117040	28.10	8	AP8150413	28.06	8	AP8152329	28.23	9
AP8118699	28.18	6	AP8150413	28.07	7	AP8152341	28.09	8
AP8118699	28.19	6	AP8150413	28.08	9	AP8152351	28.07	9
AP8120405	28.31	8	AP8150413	28.09	13	AP8152351	28.08	11
AP8120416	28.01	8	AP8150413	28.12	9	AP8152351	28.09	12
AP8120416	28.15	13	AP8150413	28.13	13	AP8152351	28.10	6
AP8120416	28.29	13	AP8150413	28.16	6	AP8152351	28.11	6
AP8120416	28.31	28	AP8150413	28.29	12	AP8152477	28.17	11
AP8120422	28.31	27	AP8150416	28.31	12	AP8166478	28.34	36
AP8120446	28.20	13	AP8150421	28.07	8	AP8201225	28.20	8
AP8120531	28.06	11	AP8150423	28.08	8	AP8201457	28.33	4
AP8120531	28.09	7	AP8150432	29.24	6	AP8201534	28.08	7
AP8120657	28.01	9	AP8150444	28.12	10	AP8201546	28.26	7
AP8120657	28.31	29	AP8150444	28.23	8	AP8201546	28.28	5
AP8120754	28.31	20	AP8150450	28.07	6	AP8201620	28.32	8
AP8120865	28.26	9	AP8150450	28.13	11	AP8201643	28.14	8
AP8120952	28.21	10	AP8150471	28.28	16	AP8201748	28.32	9
AP8121075	28.25	11	AP8150493	28.06	10	AP8201749	28.32	10
AP8121184	28.30	12	AP8150493	28.29	11	AP8202394	28.17	2
AP8121679	28.14	10	AP8150509	28.12	8	AP8202395	28.17	3
AP8121697	28.02	16	AP8150509	28.16	4	AP8202396	28.32	17
AP8121811	28.15	15	AP8150509	28.30	16	AP8202397	28.33	3

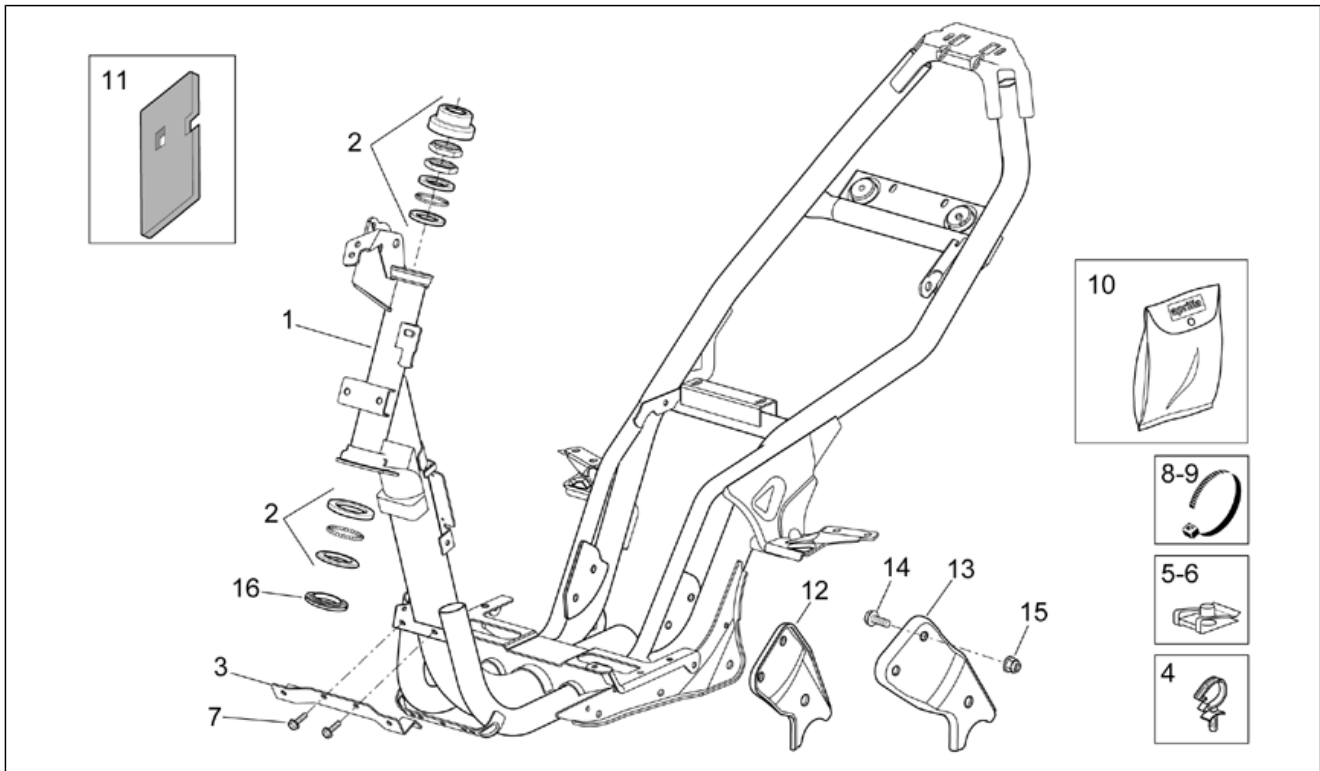
Code	Nr. der Tafel	Pos.
AP8202402	28.21	12
AP8202403	28.26	15
AP8202406	28.22	3
AP8202432	28.01	10
AP8202439	28.33	3
AP8202441	28.33	3
AP8202442	28.33	3
AP8202443	28.23	7
AP8202444	28.23	12
AP8202445	29.41	7
AP8202449	28.07	10
AP8202449	28.08	10
AP8203762	28.03	4
AP8206233	29.24	9
AP8208708	28.26	2
AP8208709	28.28	2
AP8208922	28.26	2
AP8208924	28.28	2
AP8212588	28.31	30
AP8212611	28.31	2
AP8213227	28.27	3
AP8213231	28.26	3
AP8213231	28.28	3
AP8213298	28.18	16
AP8213298	28.19	16
AP8213299	28.18	3
AP8213299	28.19	3
AP8213382	28.18	2
AP8213400	28.18	14
AP8213400	28.19	14
AP8213455	28.18	11
AP8213455	28.19	11
AP8213457	28.28	18
AP8213488	28.28	7
AP8213546	28.19	9
AP8213547	28.19	8
AP8213548	28.18	9
AP8213548	28.28	11
AP8213549	28.18	8
AP8213558	28.19	8
AP8213559	28.18	8
AP8213571	28.27	2
AP8213572	28.27	3
AP8213573	28.27	4
AP8213574	28.27	8
AP8213575	28.27	9
AP8213576	28.27	10
AP8213580	28.18	2
AP8213581	28.19	2
AP8213582	28.18	3
AP8213582	28.19	3
AP8213583	28.18	14
AP8213583	28.19	14
AP8213584	28.18	15
AP8213584	28.19	15
AP8213585	28.18	16
AP8213585	28.19	16
AP8213593	28.18	12
AP8213595	28.18	13
AP8213598	28.19	13
AP8213600	28.19	12
AP8213601	28.18	10
AP8213602	28.19	10
AP8214238	28.32	5
AP8214240	28.19	17
AP8217040	28.01	11
AP8218638	28.17	1

Code	Nr. der Tafel	Pos.
AP8218639	28.19	18
AP8219212	28.25	7
AP8219452	28.25	1
AP8219540	28.25	12
AP8219593	28.25	12
AP8220104	28.23	11
AP8220150	28.16	2
AP8220238	28.02	7
AP8220238	28.31	10
AP8220263	28.21	5
AP8220283	28.31	23
AP8220342	28.31	19
AP8220346	28.02	11
AP8220349	28.12	7
AP8220357	28.25	9
AP8220399	28.02	12
AP8220402	28.20	10
AP8220421	28.20	2
AP8220546	28.31	25
AP8220562	29.24	2
AP8220579	28.28	13
AP8220592	28.14	3
AP8220597	28.21	18
AP8220605	28.23	14
AP8220641	28.21	13
AP8220641	29.41	10
AP8220666	28.22	8
AP8220667	28.22	7
AP8220702	28.21	17
AP8220706	28.23	5
AP8220707	28.23	6
AP8220708	28.20	4
AP8220710	28.01	16
AP8221036	28.31	9
AP8221119	28.26	10
AP8221218	28.15	6
AP8221297	28.25	4
AP8221307	29.24	5
AP8221310	28.01	4
AP8221312	28.32	6
AP8221317	28.02	5
AP8221318	28.02	6
AP8221321	28.14	7
AP8221322	29.24	8
AP8221323	28.02	4
AP8221328	28.02	2
AP8222708	28.20	14
AP8222809	29.24	1
AP8222814	29.24	1
AP8222818	29.24	1
AP8223004	28.03	1
AP8223008	28.03	5
AP8223037	28.05	1
AP8223038	28.03	2
AP8223039	28.03	3
AP8223040	28.05	4
AP8223041	28.04	1
AP8223042	28.04	2
AP8223043	28.05	7
AP8223044	28.05	8
AP8223045	28.04	6
AP8223046	28.04	4
AP8223047	28.05	6
AP8223048	28.05	5
AP8223049	28.04	3
AP8223050	28.04	5
AP8223051	28.05	10

Code	Nr. der Tafel	Pos.
AP8223052	28.05	2
AP8223053	28.05	3
AP8223054	28.05	9
AP8223060	28.01	2
AP8223101	29.24	4
AP8224026	28.31	24
AP8224164	28.15	18
AP8224261	28.31	6
AP8224296	28.31	5
AP8224379	28.31	13
AP8224462	28.31	26
AP8224550	29.41	16
AP8224586	28.29	1
AP8224587	28.30	1
AP8224589	28.29	2
AP8224590	28.29	3
AP8224591	28.30	4
AP8224592	28.30	3
AP8224594	28.16	1
AP8224618	28.31	22
AP8224619	28.18	1
AP8224620	28.19	1
AP8224623	28.09	11
AP8224624	28.30	7
AP8224637	28.31	1
AP8224644	28.20	3
AP8224646	28.29	1
AP8224647	28.31	1
AP8224649	28.31	1
AP8224652	28.32	1
AP8224654	29.41	15
AP8224655	28.30	14
AP8224656	28.29	6
AP8224657	28.29	7
AP8224658	28.30	2
AP8224659	28.29	4
AP8224660	28.29	5
AP8224661	28.30	6
AP8224662	28.30	5
AP8224664	28.21	6
AP8224666	28.29	10
AP8225123	28.26	5
AP8225271	28.26	12
AP8225323	28.26	13
AP8225358	28.28	4
AP8225369	28.14	4
AP8226801	28.15	3
AP8226802	28.09	1
AP8226843	28.30	9
AP8226844	28.15	4
AP8229399	28.12	1
AP8229400	28.12	2
AP8229401	28.12	3
AP8229402	28.12	4
AP8229403	28.12	5
AP8229404	28.12	6
AP8229413	28.12	2
AP8234184	28.31	4
AP8234195	28.14	5
AP8234218	28.22	9
AP8234232	28.22	4
AP8234233	28.01	3
AP8234234	28.31	7
AP8235110	28.02	10
AP8235165	28.01	1
AP8235166	28.01	12
AP8235172	28.01	13

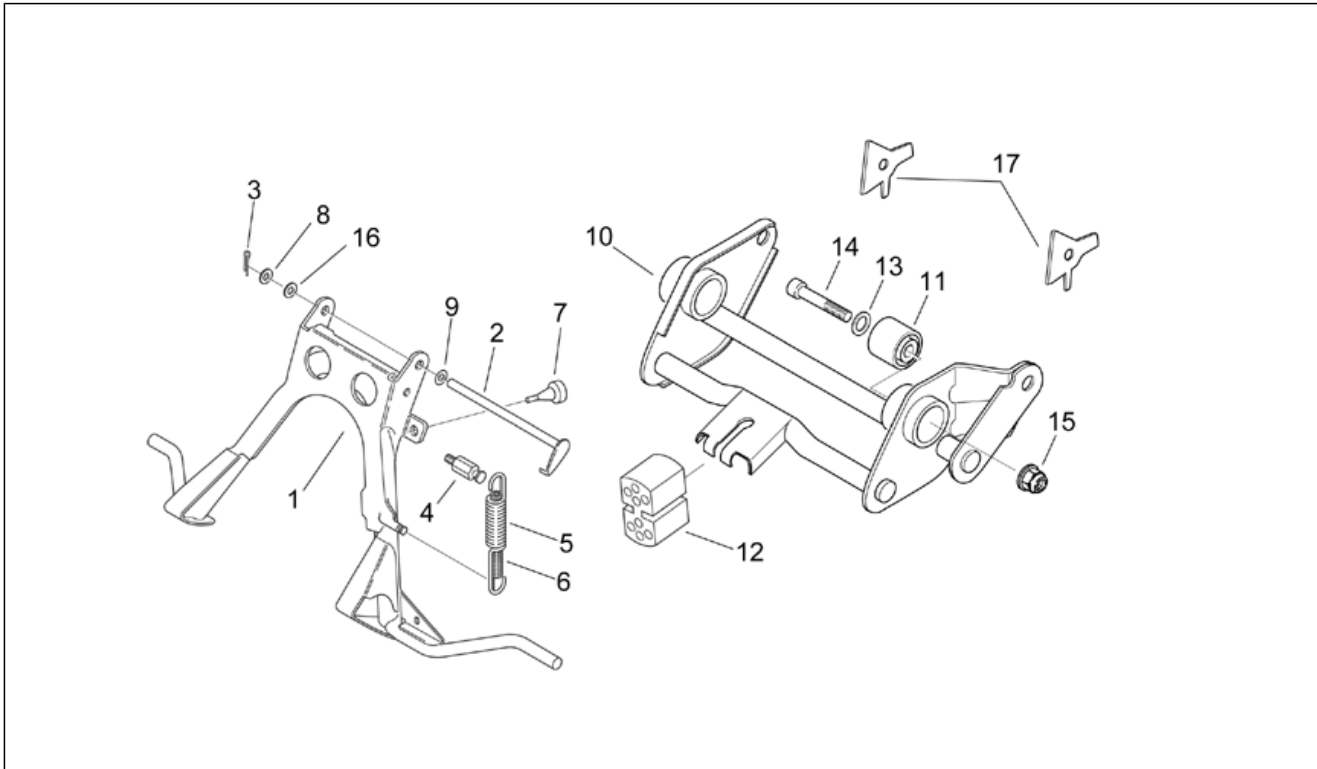
Code	Nr. der Tafel	Pos.	Code	Nr. der Tafel	Pos.	Code	Nr. der Tafel	Pos.
AP8235173	28.02	1	AP8268325	28.23	1	AP8277571	28.34	38
AP8238769	28.22	16	AP8268326	28.23	2	AP8277573	28.34	39
AP8258253	28.15	17	AP8268327	28.23	3	AP8277574	28.34	33
AP8268027	28.23	17	AP8268328	28.23	4	AP8277579	28.05	11
AP8268036	28.21	1	AP8268337	28.08	2	AP8277584	28.34	1
AP8268037	28.20	1	AP8268338	28.08	1	AP8277603	28.34	34
AP8268041	28.14	1	AP8268340	28.07	1	AP8277604	28.34	35
AP8268042	28.15	2	AP8268341	28.07	5	AP8277608	28.33	1
AP8268043	28.06	6	AP8268342	28.13	1	AP8277609	28.34	37
AP8268044	28.06	1	AP8268343	28.13	2	AP8277610	28.34	40
AP8268045	28.06	3	AP8268344	28.11	1	AP8277618	28.33	1
AP8268046	28.10	3	AP8276009	29.41	1	AP8515041	29.41	14
AP8268047	28.06	7	AP8276090	29.41	17	AP8570122	28.22	2
AP8268048	28.08	4	AP8277217	28.33	1	AP8590034	28.19	2
AP8268049	28.13	1	AP8277220	28.33	2	AP8590035	28.18	10
AP8268050	28.13	2	AP8277484	28.33	2	AP8590037	28.19	10
AP8268051	28.08	2	AP8277485	28.33	1	AP8590037	28.18	12
AP8268052	28.08	1	AP8277488	28.33	1	AP8590037	28.19	12
AP8268053	28.08	5	AP8277519	28.34	1	AP8590038	28.18	13
AP8268054	28.07	3	AP8277520	28.34	2	AP8590038	28.19	13
AP8268055	28.08	3	AP8277521	28.34	3	AP8700792	30.51	4
AP8268057	28.11	2	AP8277522	28.34	4	AP8700793	30.51	4
AP8268058	28.15	1	AP8277523	28.34	5	AP8700794	30.51	4
AP8268059	28.07	1	AP8277524	28.34	6	AP8720115	30.52	1
AP8268060	28.10	2	AP8277525	28.34	7	AP8720116	30.52	2
AP8268061	28.10	1	AP8277526	28.34	8	AP8720117	30.52	3
AP8268062	28.14	9	AP8277527	28.34	9	AP8720118	30.52	4
AP8268063	28.11	3	AP8277528	28.34	10	AP8791240	30.51	2
AP8268064	28.11	4	AP8277529	28.34	11	AP8791255	30.49	2
AP8268065	28.11	1	AP8277530	28.34	12	AP8791256	30.49	1
AP8268065	28.11	1	AP8277531	28.34	13	AP8791257	30.49	4
AP8268068	28.10	4	AP8277532	28.34	14	AP8791258	30.49	3
AP8268075	28.13	3	AP8277533	28.34	15	AP8792066	30.50	1
AP8268076	28.13	4	AP8277534	28.34	16	AP8792080	30.50	2
AP8268077	28.07	5	AP8277535	28.34	17	AP8792368	30.50	4
AP8268078	28.07	4	AP8277536	28.34	18	AP8795049	30.51	1
AP8268079	28.06	2	AP8277537	28.34	19	AP8797216	30.51	3
AP8268080	28.13	6	AP8277538	28.34	1			
AP8268081	28.13	5	AP8277539	28.34	2			
AP8268082	28.08	6	AP8277540	28.34	3			
AP8268083	28.09	2	AP8277541	28.34	4			
AP8268084	28.14	2	AP8277542	28.34	5			
AP8268250	28.17	4	AP8277543	28.34	6			
AP8268251	28.06	4	AP8277544	28.34	7			
AP8268252	28.06	5	AP8277545	28.34	8			
AP8268253	28.09	3	AP8277546	28.34	9			
AP8268254	28.22	18	AP8277547	28.34	13			
AP8268255	28.30	9	AP8277548	28.34	14			
AP8268259	28.22	1	AP8277549	28.34	15			
AP8268262	28.13	7	AP8277550	28.34	16			
AP8268263	28.13	8	AP8277551	28.34	17			
AP8268292	28.07	2	AP8277552	28.34	18			
AP8268292	28.07	2	AP8277555	28.34	1			
AP8268292	28.07	2	AP8277556	28.34	22			
AP8268292	28.07	2	AP8277557	28.34	23			
AP8268295	28.08	2	AP8277558	28.34	20			
AP8268296	28.08	1	AP8277559	28.34	24			
AP8268297	28.07	1	AP8277560	28.34	25			
AP8268297	28.07	1	AP8277561	28.34	26			
AP8268298	28.07	5	AP8277562	28.34	21			
AP8268299	28.13	1	AP8277563	28.34	27			
AP8268300	28.13	2	AP8277564	28.34	29			
AP8268307	28.08	2	AP8277565	28.34	31			
AP8268308	28.08	1	AP8277566	28.34	28			
AP8268309	28.07	5	AP8277567	28.34	30			
AP8268310	28.13	1	AP8277568	28.34	32			
AP8268311	28.13	2	AP8277570	28.34	37			

Einheit	RAHMEN
Code	28.01
Beschreibung	Rahmen
Inspektion	1



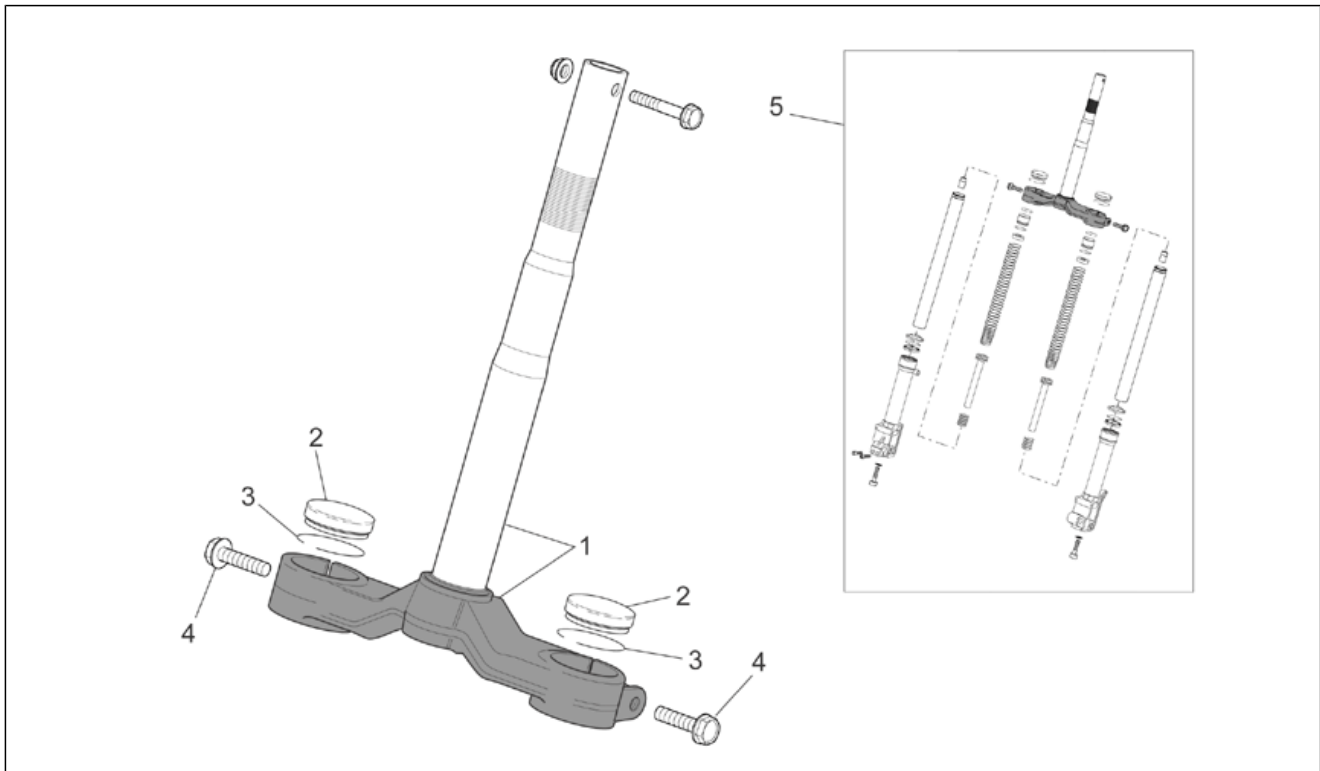
Pos.	Code	Beschreibung	Menge	Varianten
1	AP8235165	Rahmen mit Kataphorese	1	
2	AP8223060	Satz Kugelringe	1	
3	AP8234233	Aufnahme	1	
4	AP8221310	Kabelführungs	2	
5	AP8102375	Klammer M5	5	
6	AP8102376	Klammer M6	8	
7	AP8152278	TE Schr. m. Flansch M6x16	2	
8	AP8120416	Schelle schwarz 178x4	2	
9	AP8120657	Schelle	1	
10	AP8202432	Werkzeugtasche	1	
11	AP8217040	Gestanzter Schutz	1	
12	AP8235166	Halter rechts	1	
13	AP8235172	Halter links	1	
14	AP8152286	TE Schr. m. Flansch M8x20	4	
15	AP8152300	Selbstsperrende Mutter M8	4	
16	AP8220710	Unt.Staubschutz	1	

Einheit	RAHMEN
Code	28.02
Beschreibung	Hauptständer - Pleuelstange
Inspektion	1



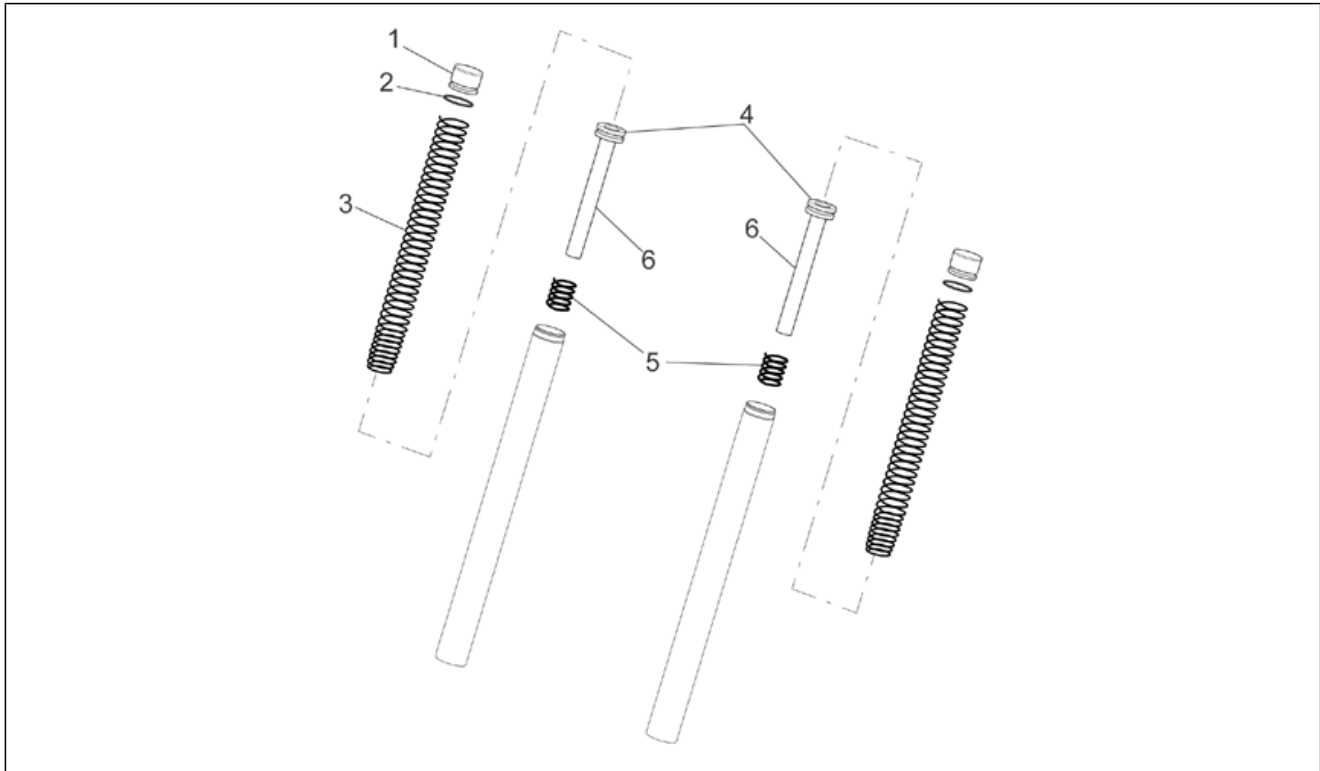
Pos.	Code	Beschreibung	Menge	Varianten
1	AP8235173	Hauptständer	1	
2	AP8221328	Ständerbolzen mm 151,8	1	
3	AP8101606	Splint	1	
4	AP8221323	Federschraube	2	
5	AP8221317	Hauptständer Schraubenfeder	1	
6	AP8221318	Rückholfeder Ständer	1	
7	AP8220238	Gummi	1	
8	AP8150017	Ausgleichscheibe 8,4x16x1,6	1	
9	AP8150376	Ausgleichscheibe 8,5x15x0,8	1	
10	AP8235110	Motor-Pleuelstange	1	
11	AP8220346	Silent-Block	2	
12	AP8220399	Zümseinst.Stopfen	1	
13	AP8150020	Ausgleichscheibe 10,5x21x2*	2	
14	AP8150086	TCEI Schraube	2	
15	AP8152301	Selbstsperrende Mutter	2	
16	AP8121697	Tellerfeder	1	

Einheit	RAHMEN
Code	28.03
Beschreibung	Gabel I
Inspektion	1



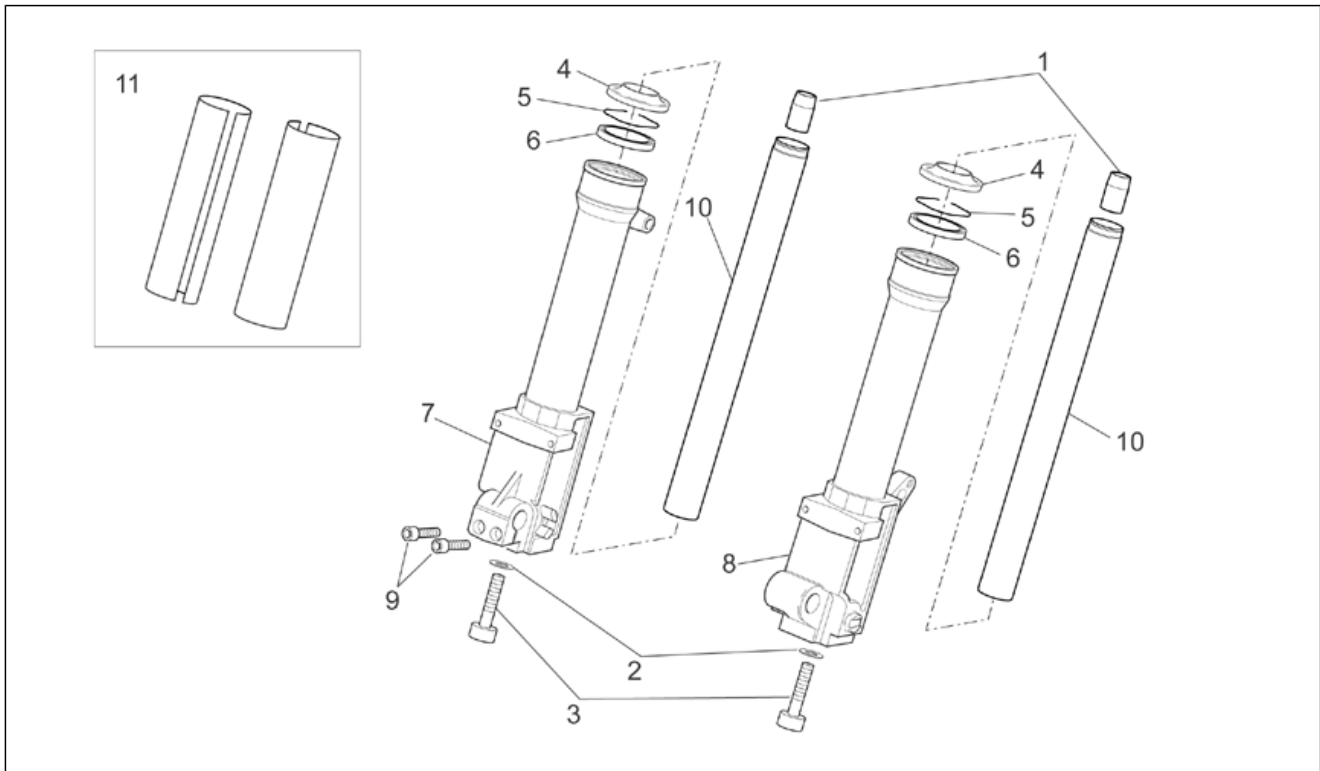
Pos.	Code	Beschreibung	Menge	Varianten
1	AP8223004	Fuß mit Rohr	1	
2	AP8223038	Verschlussschraube	2	Technische Daten:Marke KAIFA[K]
3	AP8223039	Ring	2	Technische Daten:Marke KAIFA[K]
4	AP8203762	Schraube M10x35	1	
5	AP8223008	Baugruppe vordere Gabel	1	

Einheit	RAHMEN
Code	28.04
Beschreibung	Gabel II
Inspektion	1



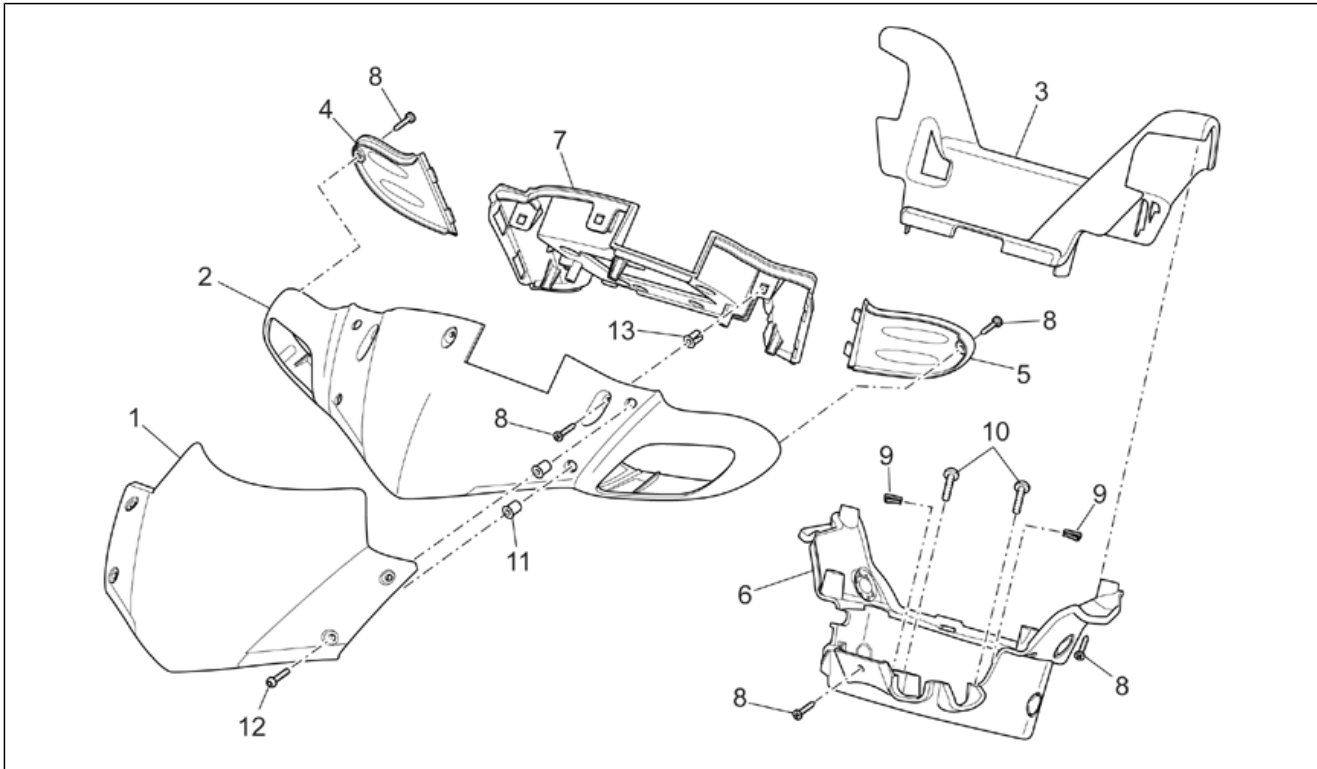
Pos.	Code	Beschreibung	Menge	Varianten
1	AP8223041	Deckel	2	Technische Daten:Marke KAIFA[K]
2	AP8223042	O-Ring	2	Technische Daten:Marke KAIFA[K]
3	AP8223049	Feder	2	Technische Daten:Marke KAIFA[K]
4	AP8223046	Ring Gabelstempel	1	Technische Daten:Marke KAIFA[K]
5	AP8223050	Gegenfeder	2	Technische Daten:Marke KAIFA[K]
6	AP8223045	Pumpenrad kplt.	2	Technische Daten:Marke KAIFA[K]

Einheit	RAHMEN
Code	28.05
Beschreibung	Gabel III
Inspektion	1



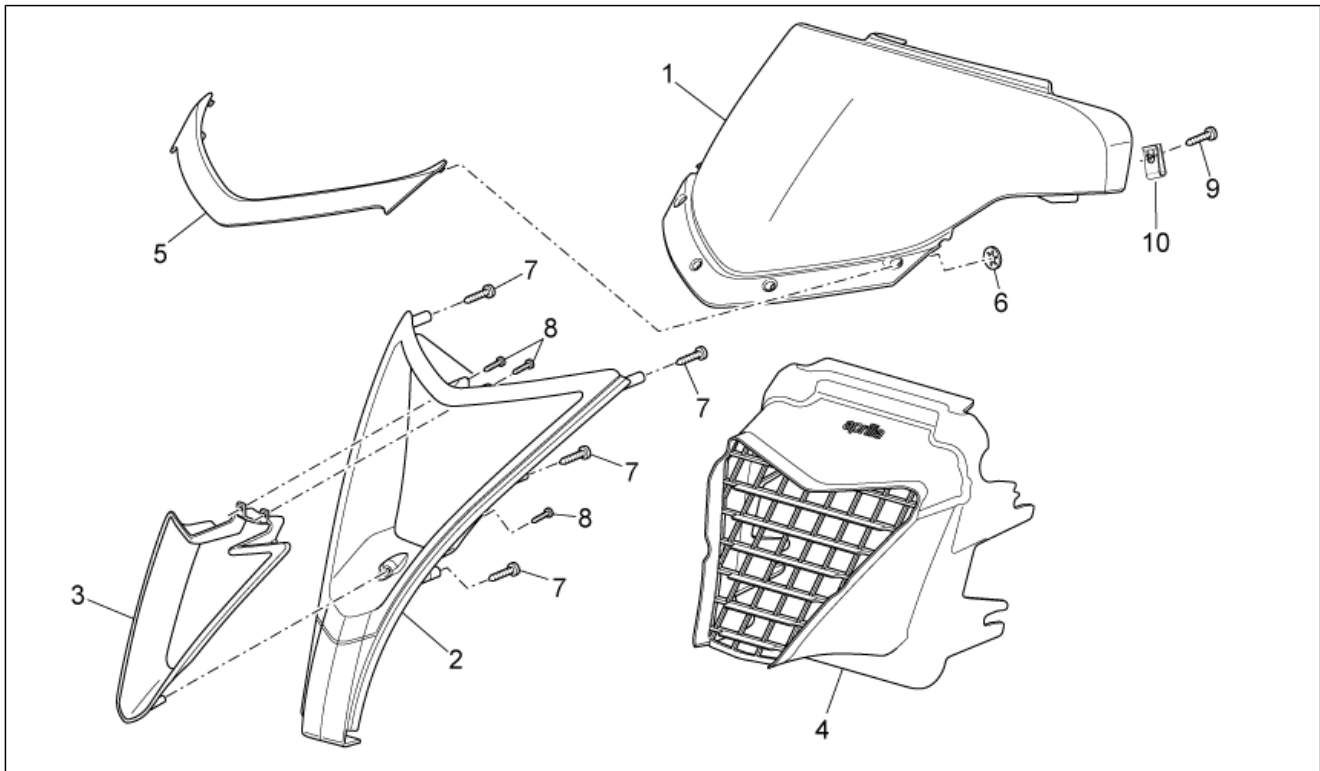
Pos.	Code	Beschreibung	Menge	Varianten
1	AP8223037	Bodenstopfen	2	Technische Daten:Marke KAIFA[K]
2	AP8223052	Ausgleichscheibe	2	Technische Daten:Marke KAIFA[K]
3	AP8223053	Schraube	2	Technische Daten:Marke KAIFA[K]
4	AP8223040	Staubschutz	2	Technische Daten:Marke KAIFA[K]
5	AP8223048	Sperring	2	Technische Daten:Marke KAIFA[K]
6	AP8223047	Ölabstreifring	2	Technische Daten:Marke KAIFA[K]
7	AP8223043	Rechte Hülse	1	Technische Daten:Marke KAIFA[K]
8	AP8223044	Linke Hülse	1	Technische Daten:Marke KAIFA[K]
9	AP8223054	TCEI Schraube M6x20	2	Technische Daten:Marke KAIFA[K]
10	AP8223051	Schaft kpl.	2	Technische Daten:Marke KAIFA[K]
11	AP8277579	Vorderradgabel Deko	2	

Einheit	RAHMEN
Code	28.06
Beschreibung	Frontaufbau I
Inspektion	1



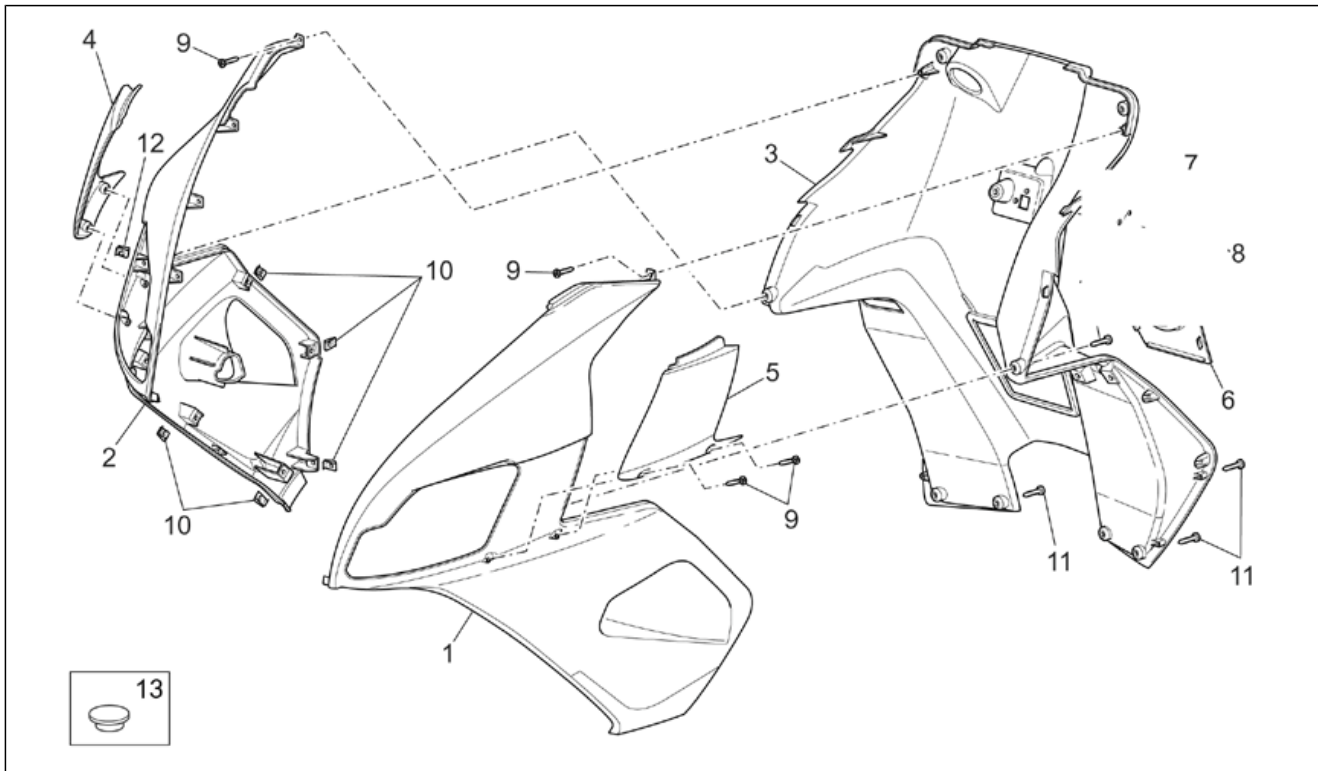
Pos.	Code	Beschreibung	Menge	Varianten
1	AP8268044	Sportscheibe schwarz	1	
2	AP8268079	Instrumententafel, grau	1	
3	AP8268045	Deckel Lenkstange schwarz	1	
4	AP8268251	Blinkerdeck.rs, grau	1	
5	AP8268252	Blinkerdeck.ls, grau	1	
6	AP8268043	Grundplatte, schwarz	1	
7	AP8268047	Instrumententafel, grau	1	
8	AP8150413	Gew.schr. 3,9x14	12	
9	AP8102381	Klammer M4	2	
10	AP8150493	TBEI Schraube M4x16	2	
11	AP8120531	Gummi mit Einsatz	4	
12	AP8152269	TBEI Spez.schr.	4	
13	AP8102671	Kunststoffniet	3	

Einheit	RAHMEN
Code	28.07
Beschreibung	Frontaufbau II
Inspektion	1



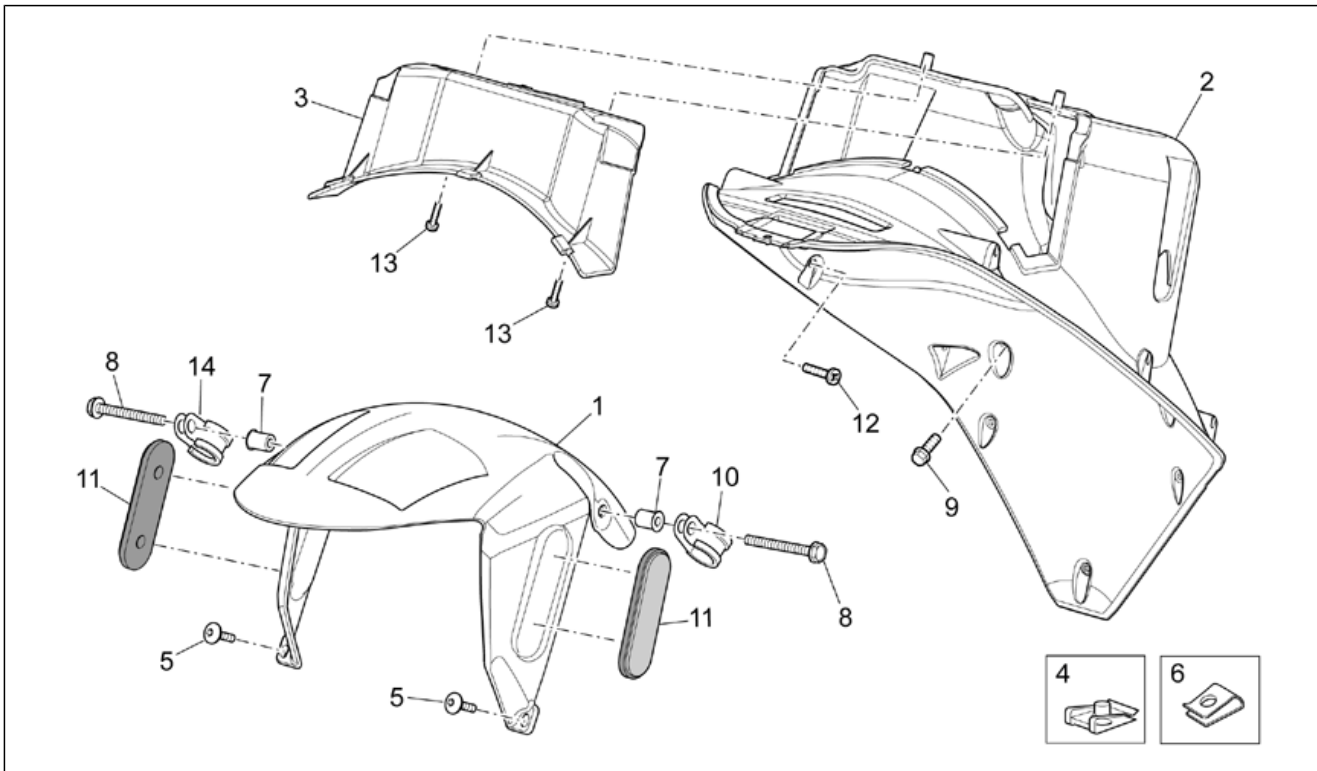
Pos.	Code	Beschreibung	Menge	Varianten
1	AP8268059	Fronthaube, schwarz	1	Fahrzeugfarbe:Schwarz Aprilia (t.B.14707)[black]
1	AP8268297	Fronthaube, schwarz	1	Fahrzeugfarbe:Weiß Aprilia (t.B.14722)[white]
1	AP8268297	Fronthaube, schwarz	1	Fahrzeugfarbe:Orange Speed (t.B.14721)[orange]
1	AP8268340	Fronthaube, blau	1	Fahrzeugfarbe:Spiderman (t.B.14792)[spider]
2	AP8268292	Gitterrahmen verchr.schwartz	1	Fahrzeugfarbe:Orange Speed (t.B.14721)[orange]
2	AP8268292	Gitterrahmen verchr.schwartz	1	Fahrzeugfarbe:Weiß Aprilia (t.B.14722)[white]
2	AP8268292	Gitterrahmen verchr.schwartz	1	Fahrzeugfarbe:Schwarz Aprilia (t.B.14707)[black]
2	AP8268292	Gitterrahmen verchr.schwartz	1	Fahrzeugfarbe:Spiderman (t.B.14792)[spider]
3	AP8268054	Kühlgitter grau	1	
4	AP8268078	Leitblech, schwarz	1	
5	AP8268077	Blende, schwarz	1	Fahrzeugfarbe:Schwarz Aprilia (t.B.14707)[black]
5	AP8268298	Blende, schwarz	1	Fahrzeugfarbe:Orange Speed (t.B.14721)[orange]
5	AP8268309	Blende, weiß	1	Fahrzeugfarbe:Weiß Aprilia (t.B.14722)[white]
5	AP8268341	Blende, hellblau	1	Fahrzeugfarbe:Spiderman (t.B.14792)[spider]
6	AP8150450	Wellenscheibe D5	4	
7	AP8150413	Gew.schr. 3,9x14	6	
8	AP8150421	Gew.schr. 2,9x12	3	
9	AP8152351	Linsenschraube 4,2x16*	2	
10	AP8202449	Klammer	2	

Einheit	RAHMEN
Code	28.08
Beschreibung	Frontaufbau III
Inspektion	1



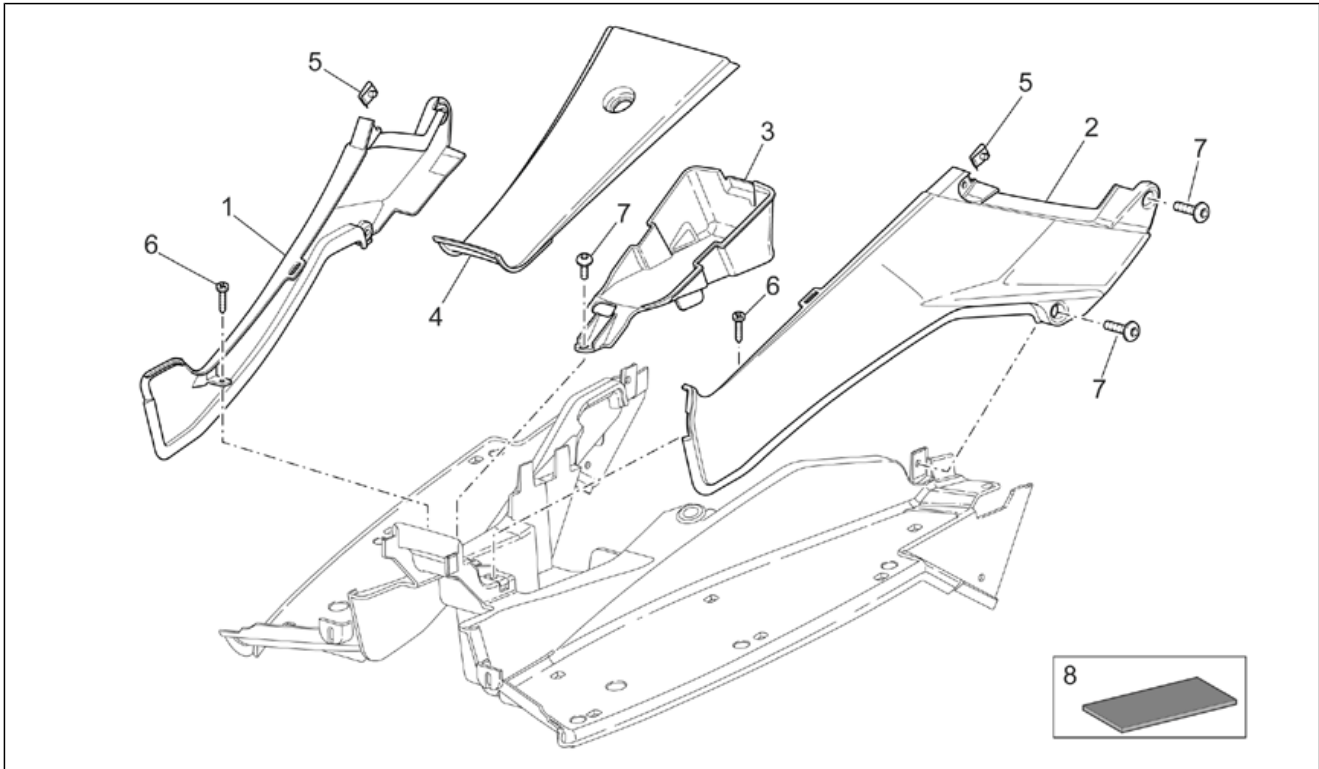
Pos.	Code	Beschreibung	Menge	Varianten
1	AP8268052	Vord.link Schild., schwarz	1	Fahrzeugfarbe: Schwarz Aprilia (t.B.14707)[black]
1	AP8268296	Vord.link Schild., orange	1	Fahrzeugfarbe: Orange Speed (t.B.14721)[orange]
1	AP8268308	Vord.link Schild., weiß	1	Fahrzeugfarbe: Weiß Aprilia (t.B.14722)[white]
1	AP8268338	Vord.link Schild., rot	1	Fahrzeugfarbe: Spiderman (t.B.14792)[spider]
2	AP8268051	Vord.recht Schild., schwarz	1	Fahrzeugfarbe: Schwarz Aprilia (t.B.14707)[black]
2	AP8268295	Vord.recht Schild., orange	1	Fahrzeugfarbe: Orange Speed (t.B.14721)[orange]
2	AP8268307	Vord.recht Schild., weiß	1	Fahrzeugfarbe: Weiß Aprilia (t.B.14722)[white]
2	AP8268337	Vord.recht Schild., rot	1	Fahrzeugfarbe: Spiderman (t.B.14792)[spider]
3	AP8268055	Innenschild, schwarz	1	
4	AP8268048	Deflektor r.schwarz	1	
5	AP8268053	Deflektor l.schwarz	1	
6	AP8268082	Gegeb.Typendeck, schwr.	1	
7	AP8201534	Kplt.Untersitzhaken	1	
8	AP8150423	Linsenschraube 4,2x25*	2	
9	AP8150413	Gew.schr. 3,9x14	6	
10	AP8202449	Klammer	20	
11	AP8152351	Linsenschraube 4,2x16*	10	
12	AP8102381	Klammer M4	4	
13	AP8102600	Deckel	1	Land: California[CF], Kanada[CN]

Einheit	RAHMEN
Code	28.09
Beschreibung	Frontaufbau IV
Inspektion	1



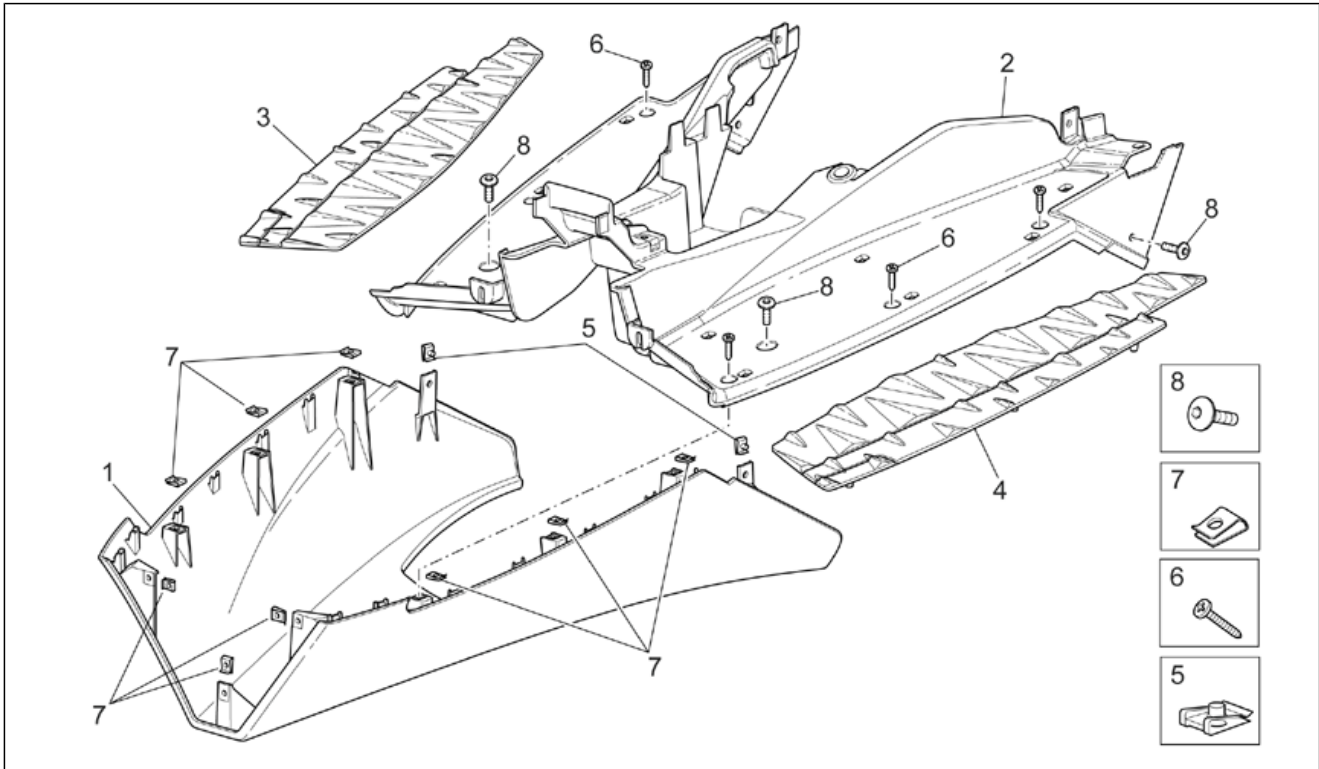
Pos.	Code	Beschreibung	Menge	Varianten
1	AP8226802	Kotflügel v. schwarz	1	
2	AP8268083	Wheel compartment	1	
3	AP8268253	Klappe	1	
4	AP8102376	Klammer M6	2	
5	AP8152298	TBEI Schraube m.Flansch M5x16	2	
6	AP8144599	Clip f. Blechschr.	1	
7	AP8120531	Gummi mit Einsatz	2	
8	AP8152341	TE Schr. m. Flansch M5x40	2	
9	AP8152278	TE Schr. m. Flansch M6x16	2	
10	AP8134167	Platte Bremsschlauch	1	
11	AP8224623	Rückstrahler, gelb	2	
12	AP8152351	Linsenschraube 4,2x16*	10	
13	AP8150413	Gew.schr. 3,9x14	2	
14	AP8104451	Kabelführungs	1	

Einheit	RAHMEN
Code	28.10
Beschreibung	Mittlerer aufbau I
Inspektion	1



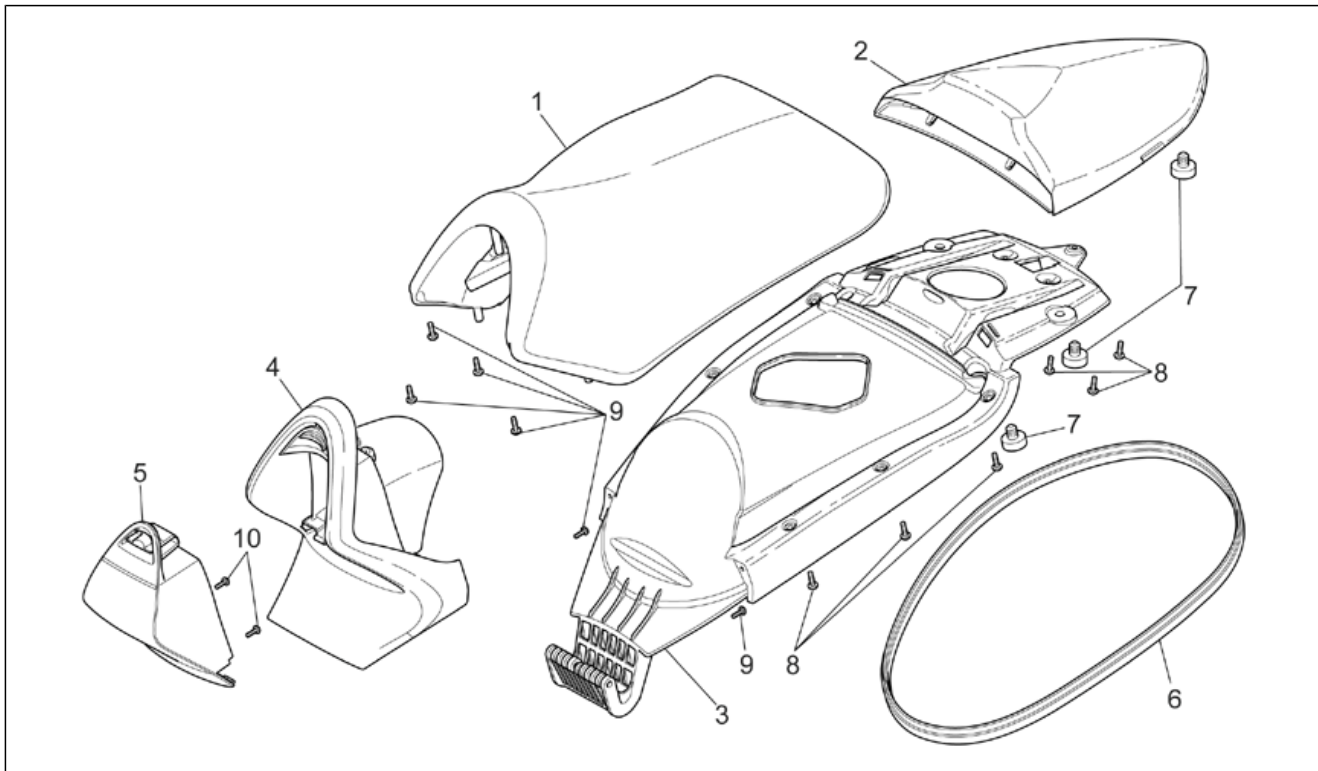
Pos.	Code	Beschreibung	Menge	Varianten
1	AP8268061	Rechter Tunnel, grau	1	
2	AP8268060	Linker Tunnel, grau	1	
3	AP8268046	Konsole	1	
4	AP8268068	Tunnelabdeck.	1	
5	AP8102375	Klammer M5	3	
6	AP8152351	Linsenschraube 4,2x16*	2	
7	AP8152298	TBEI Schraube m.Flansch M5x16	5	
8	AP8117040	Haftschwamm schw. 6x60	1	

Einheit	RAHMEN
Code	28.11
Beschreibung	Mittlerer aufbau II
Inspektion	1



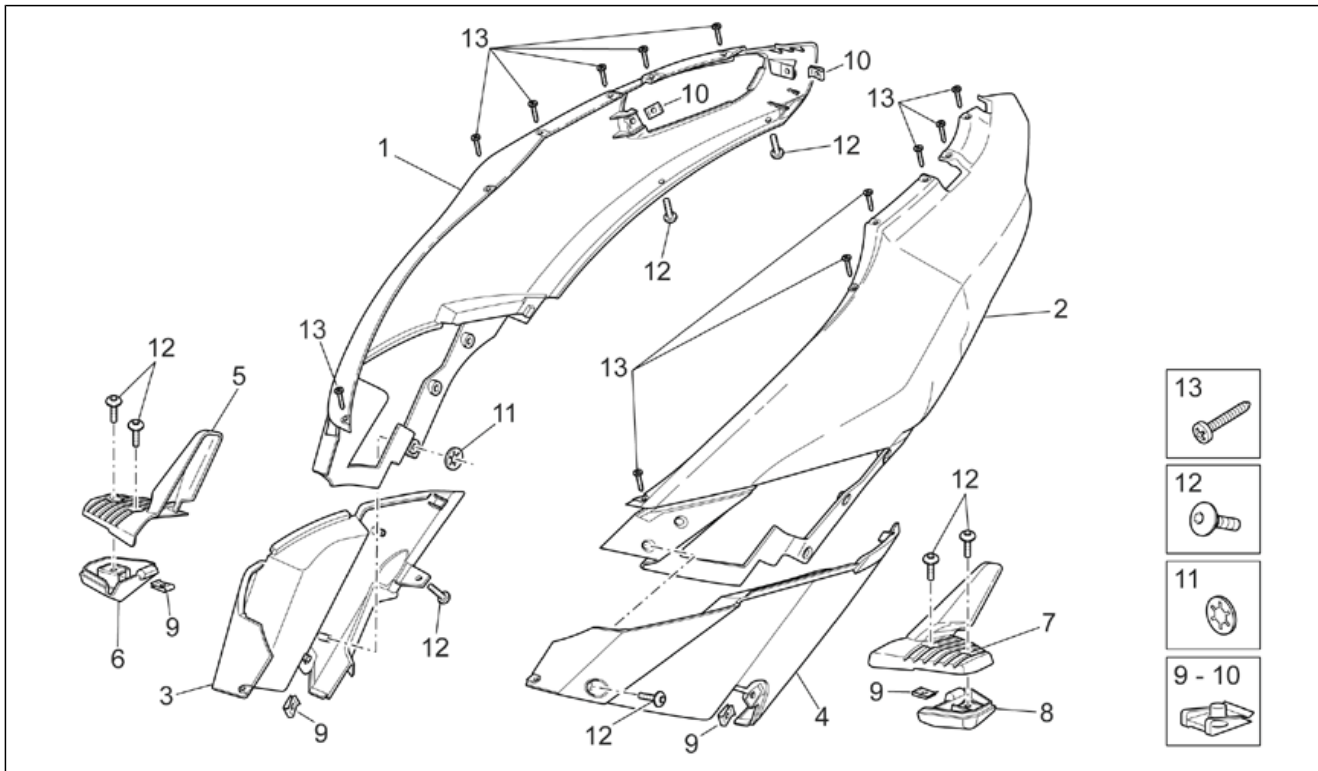
Pos.	Code	Beschreibung	Menge	Varianten
1	AP8268065	Unterb. Schwarz	1	Fahrzeugfarbe: Weiß Aprilia (t.B.14722)[white]
1	AP8268065	Unterb. Schwarz	1	Fahrzeugfarbe: Schwarz Aprilia (t.B.14707)[black], Orange Speed (t.B.14721)[orange]
1	AP8268344	Unterboden, rot	1	Fahrzeugfarbe: Spiderman (t.B.14792)[spider]
2	AP8268057	Fußbrett, schwarz	1	
3	AP8268063	Rechte Fußmatte, schwarz	1	
4	AP8268064	Linke Fußmatte, schwarz	1	
5	AP8102375	Klammer M5	5	
6	AP8152351	Linsenschraube 4,2x16*	9	
7	AP8144599	Clip f. Blechschr.	13	
8	AP8152298	TBEI Schraube m.Flansch M5x16	8	

Einheit	RAHMEN
Code	28.12
Beschreibung	Sitz - Schäkel
Inspektion	1



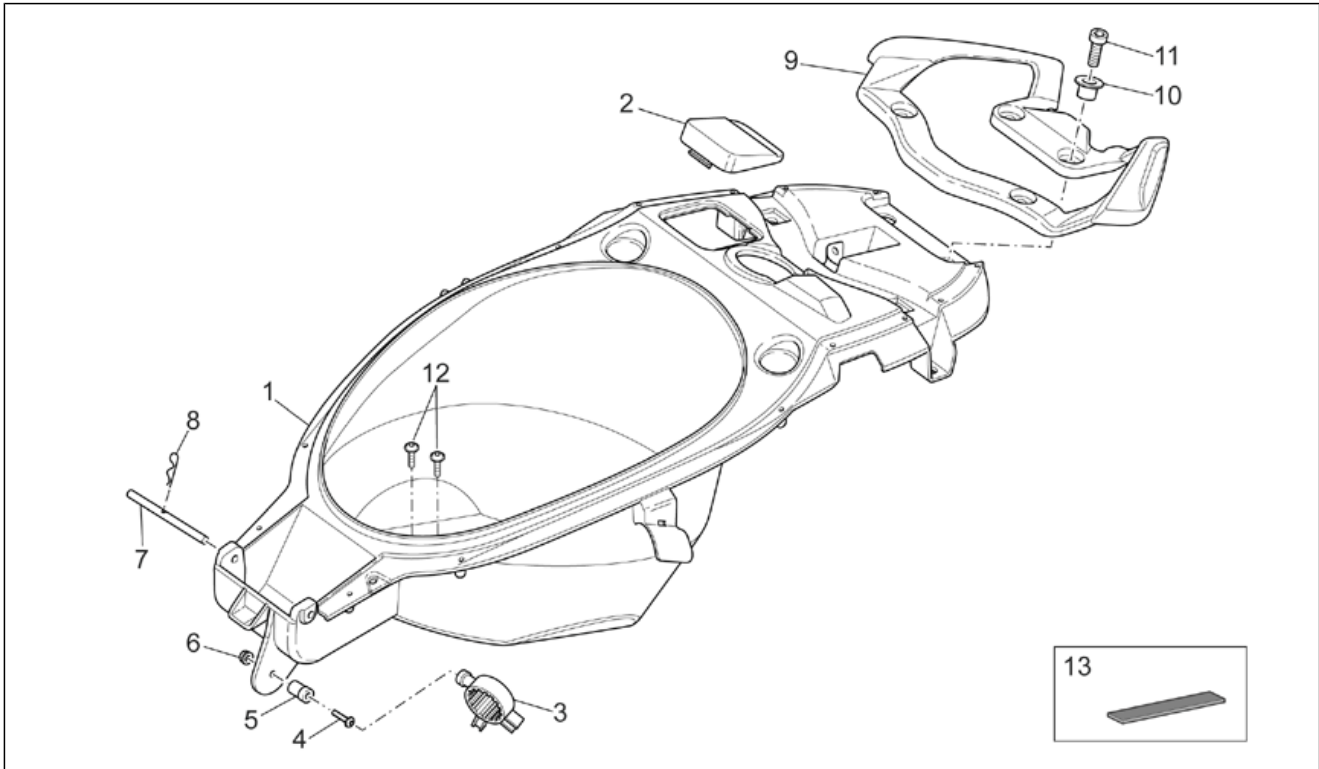
Pos.	Code	Beschreibung	Menge	Varianten
1	AP8229399	Fahrersitz, schwarz	1	Fahrzeugfarbe: Schwarz Aprilia (t.B.14707)[black], Orange Speed (t.B.14721)[orange], Spiderman (t.B.14792)[spider], Weiß Aprilia (t.B.14722)[white]
2	AP8229400	Soziussitz, schwarz	1	Fahrzeugfarbe: Schwarz Aprilia (t.B.14707)[black], Orange Speed (t.B.14721)[orange], Weiß Aprilia (t.B.14722)[white]
2	AP8229413	Soziussitz rot	1	Fahrzeugfarbe: Spiderman (t.B.14792)[spider]
3	AP8229401	Unt.seite Sitz, cpl.	1	
4	AP8229402	Verkl.stange schwarz	1	
5	AP8229403	Gehäuse	1	
6	AP8229404	Dichtung	1	
7	AP8220349	Gummi	5	
8	AP8150509	Gew.schr. 5x14	9	
9	AP8150413	Gew.schr. 3,9x14	6	
10	AP8150444	Gewindeschraube Edelstahl	2	

Einheit	RAHMEN
Code	28.13
Beschreibung	Heckaufbau I
Inspektion	1



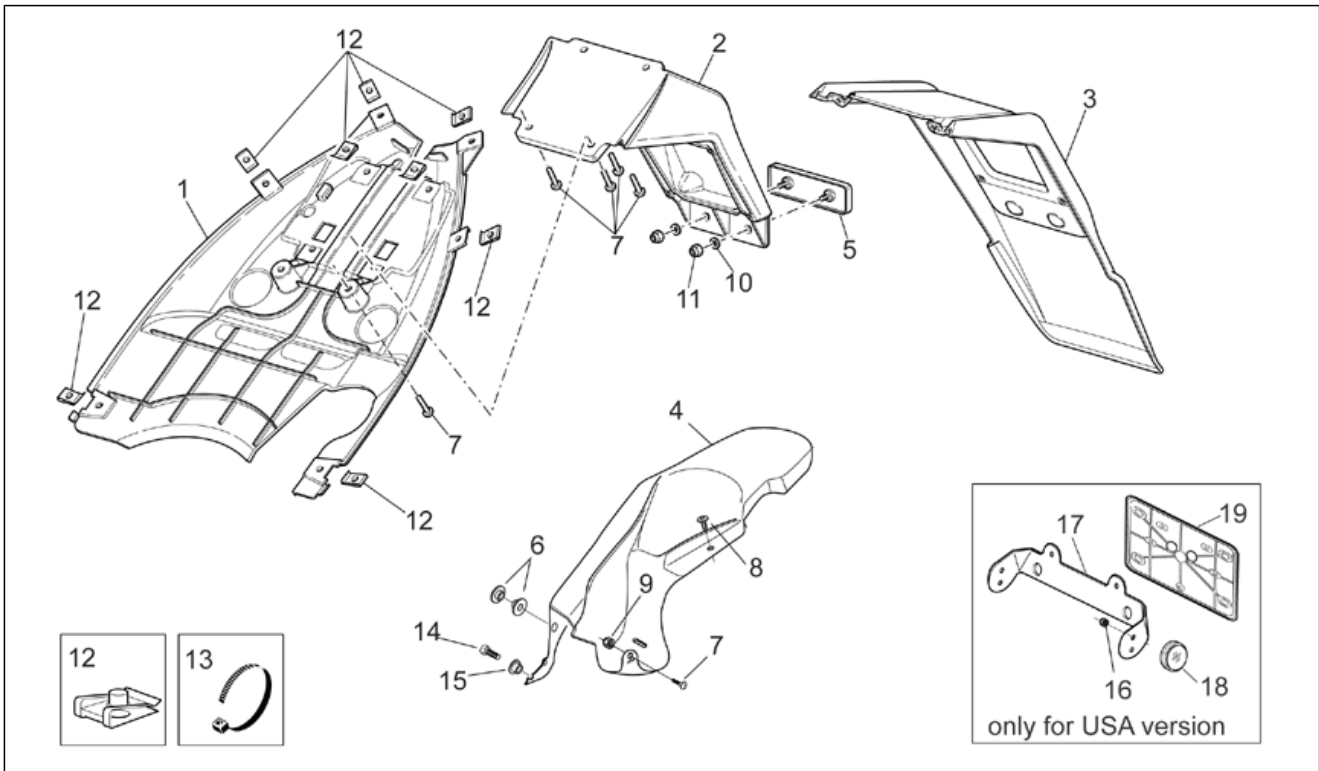
Pos.	Code	Beschreibung	Menge	Varianten
1	AP8268049	R. kl. Seitenteil, schw.	1	Fahrzeugfarbe: Schwarz Aprilia (t.B.14707)[black]
1	AP8268299	R. kl. Seitenteil, orange	1	Fahrzeugfarbe: Orange Speed (t.B.14721)[orange]
1	AP8268310	R. kl. Seitenteil, weiß	1	Fahrzeugfarbe: Weiß Aprilia (t.B.14722)[white]
1	AP8268342	R. kl. Seitenteil, blau	1	Fahrzeugfarbe: Spiderman (t.B.14792)[spider]
2	AP8268050	L. kl. Seitenteil, schw.	1	Fahrzeugfarbe: Schwarz Aprilia (t.B.14707)[black]
2	AP8268300	L. kl. Seitenteil, orange	1	Fahrzeugfarbe: Orange Speed (t.B.14721)[orange]
2	AP8268311	L. kl. Seitenteil, weiß	1	Fahrzeugfarbe: Weiß Aprilia (t.B.14722)[white]
2	AP8268343	L. kl. Seitenteil, blau	1	Fahrzeugfarbe: Spiderman (t.B.14792)[spider]
3	AP8268075	Re.Sitzhalter grau	1	
4	AP8268076	Li.Sitzhalter grau	1	
5	AP8268081	Deck.Soziusraste rechts,silver	1	
6	AP8268080	Re.Unt.Trittbrett, schwarz	1	
7	AP8268262	Deck.soziusraste links, silver	1	
8	AP8268263	Unterteil Trittbrett li grau	1	
9	AP8102375	Klammer M5	4	
10	AP8102381	Klammer M4	4	
11	AP8150450	Wellenscheibe D5	8	
12	AP8152298	TBEI Schraube m.Flansch M5x16	2	
13	AP8150413	Gew.schr. 3,9x14	12	

Einheit	RAHMEN
Code	28.14
Beschreibung	Heckaufbau II
Inspektion	1



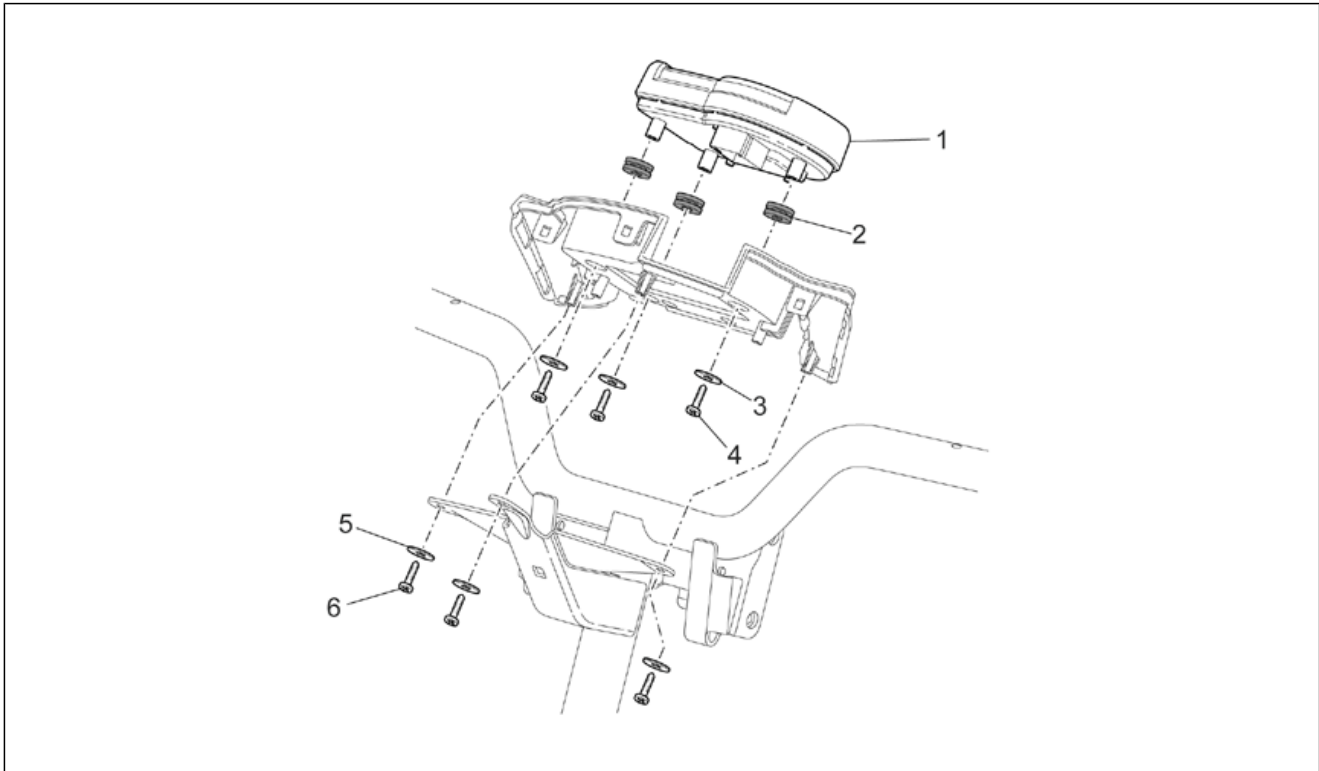
Pos.	Code	Beschreibung	Menge	Varianten
1	AP8268041	Schutzhelmfach	1	
2	AP8268084	Klp. Benz.std.gb.	1	
3	AP8220592	Halter Kraftstoffpumpe	1	
4	AP8225369	TBEI Schraube	1	
5	AP8234195	Stift	1	
6	AP8152306	Selbstsperrende Mutter M5	1	
7	AP8221321	Sitzgelenkbolzen	1	
8	AP8201643	Splint	1	
9	AP8268062	Soziusgriff schwarz	1	
10	AP8121679	T-Buchse *	4	
11	AP8150165	TCEI Schraube M6x25	4	
12	AP8152246	TBEI Schraube m.Flansch M6x16	2	
13	AP8117033	Klebeschwamm	2	

Einheit	RAHMEN
Code	28.15
Beschreibung	Heckaufbau III
Inspektion	1



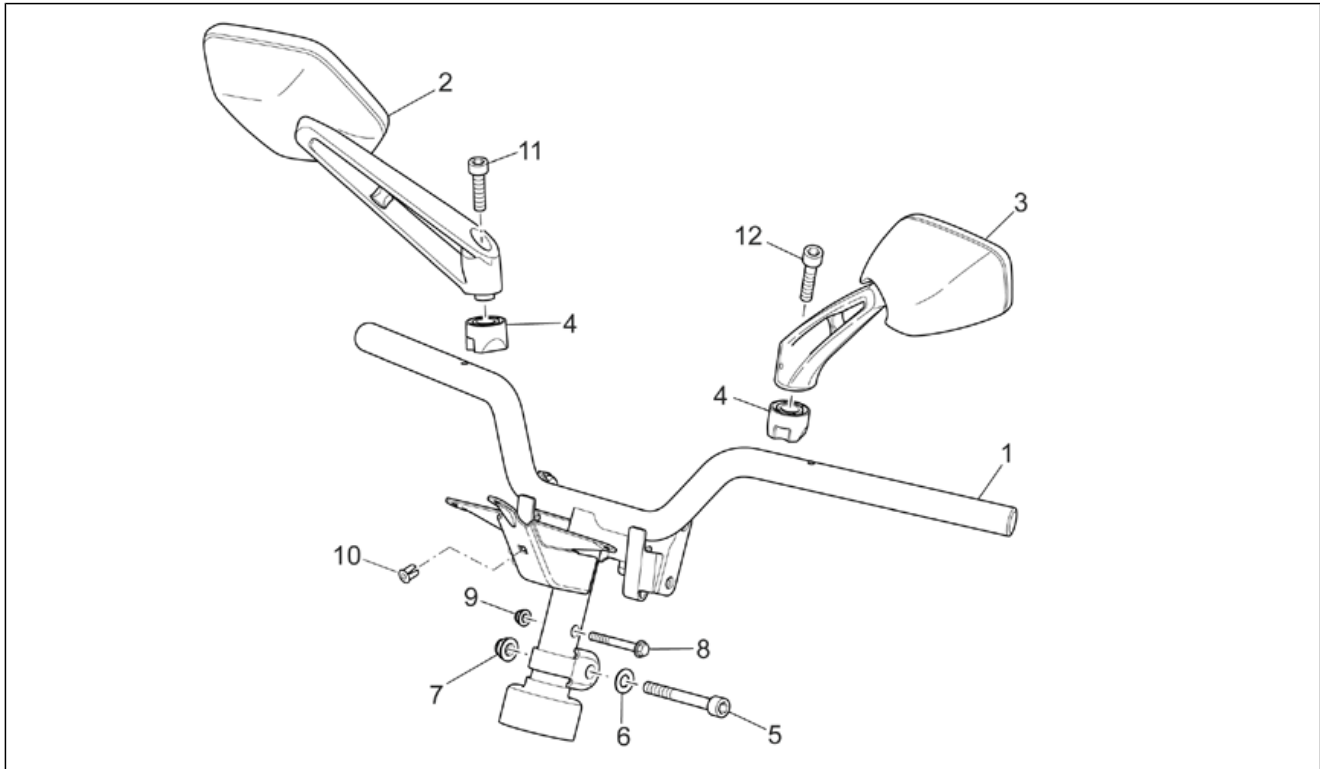
Pos.	Code	Beschreibung	Menge	Varianten
1	AP8268058	Tankschutz schwarz	1	
2	AP8268042	Kennzeichenplatte, schwarz	1	
3	AP8226801	Hinteres Spritzschutz, schw.	1	
4	AP8226844	H. Schutzblech, schwarz	1	
5	AP8112916	Rückstrahler Rücklicht	1	
6	AP8221218	Buchse Schutzblech	2	
7	AP8152298	TBEI Schraube m.Flansch M5x16	14	
8	AP8152302	TBEI Schraube m.Flansch M5x12	1	
9	AP8152306	Selbstsperrende Mutter M5	3	
10	AP8150158	Ausgleichscheibe 4,3X9X0,8	2	
11	AP8150204	Mutter M4	2	
12	AP8102375	Klammer M5	10	
13	AP8120416	Schelle schwarz 178x4	1	
14	AP8150220	TCEI Schraube M6x30	1	
15	AP8121811	T-Buchse	1	
16	AP8152306	Selbstsperrende Mutter M5	4	Land:California[CF], Kanada[CN]
17	AP8258253	H.rückstrahler Support	1	Land:California[CF], Kanada[CN]
18	AP8224164	Rückstrahler Rücklicht, rot	2	Land:California[CF], Kanada[CN]
19	AP8149034	Kennzeichenhalter	1	Land:California[CF], Kanada[CN]

Einheit	RAHMEN
Code	28.16
Beschreibung	Instrumententafel
Inspektion	1



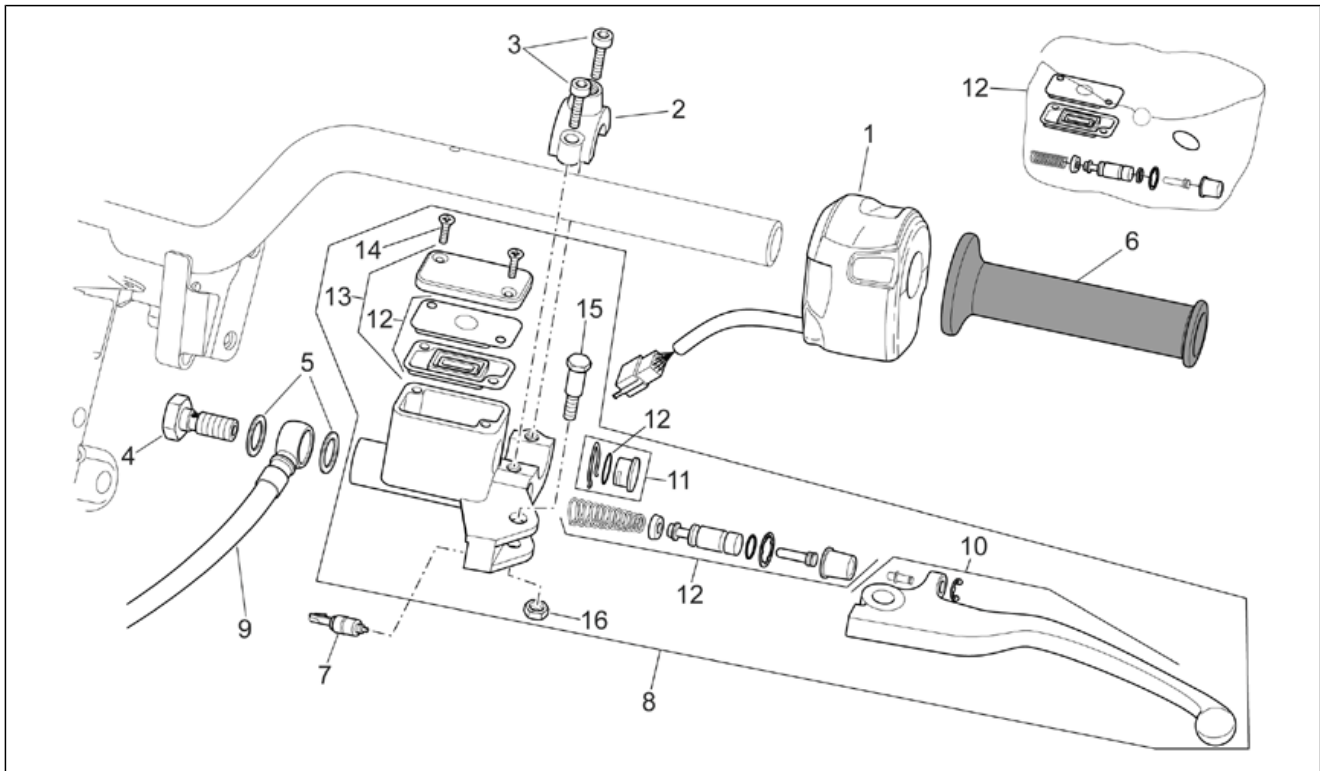
Pos.	Code	Beschreibung	Menge	Varianten
1	AP8224594	Instrumententafel	1	
2	AP8220150	Gummi	3	
3	AP8150255	Ausgleichscheibe 5x20x1,5	3	
4	AP8150509	Gew.schr. 5x14	3	
5	AP8150382	Ausgleichscheibe 15x5,5x1,2	3	
6	AP8150413	Gew.schr. 3,9x14	3	

Einheit	RAHMEN
Code	28.17
Beschreibung	Lenkstange
Inspektion	1



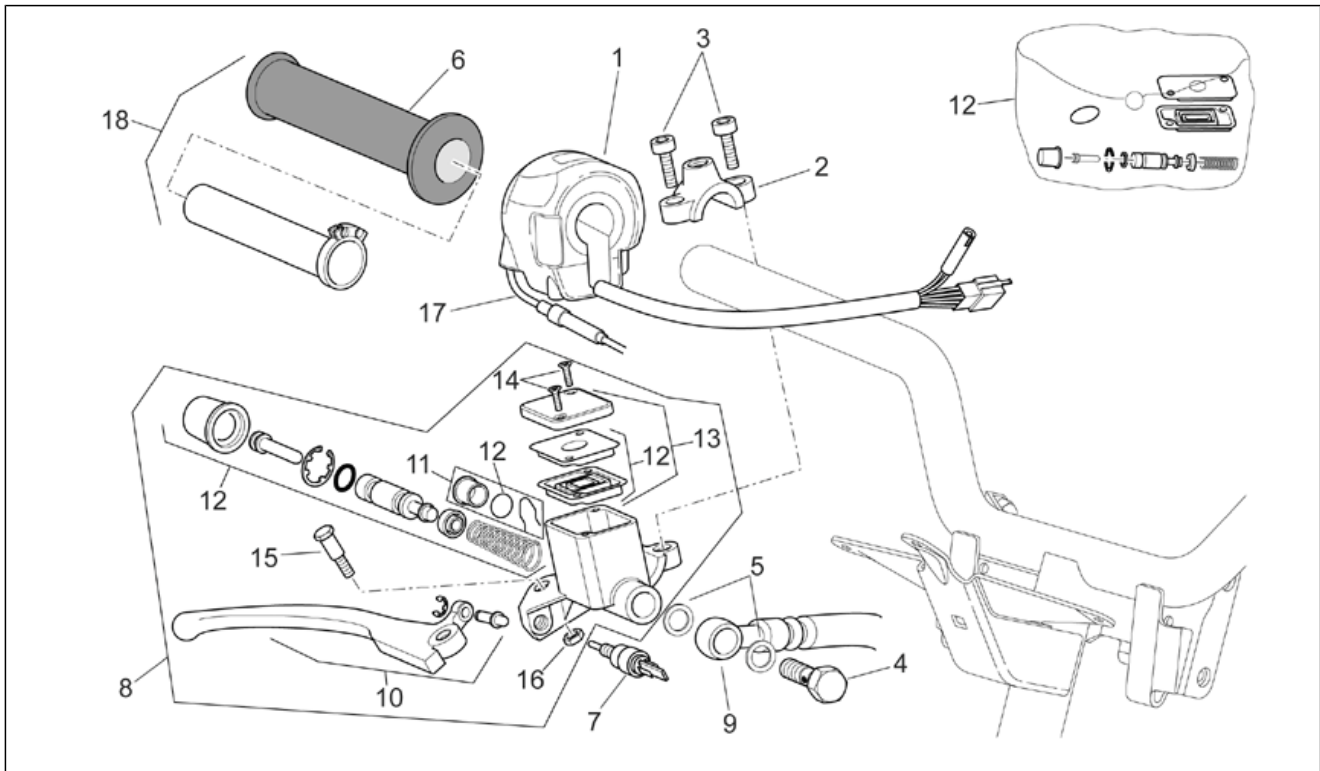
Pos.	Code	Beschreibung	Menge	Varianten
1	AP8218638	Lenkstange galv.	1	
2	AP8202394	Rückspiegel rechts	1	
3	AP8202395	Rückspiegel links	1	
4	AP8268250	Grundplatte Rückspg.	2	
5	AP8150086	TCEI Schraube	1	
6	AP8150020	Ausgleichscheibe 10,5x21x2*	1	
7	AP8152301	Selbstsperrende Mutter	1	
8	AP8152290	TE Schr. m. Flansch M8x40	1	
9	AP8152300	Selbstsperrende Mutter M8	1	
10	AP8102671	Kunststoffniet	1	
11	AP8152477	Schraube	1	
12	AP8150107	TCEI Schraube M8x30	1	

Einheit	RAHMEN
Code	28.18
Beschreibung	Schaltungen links
Inspektion	1



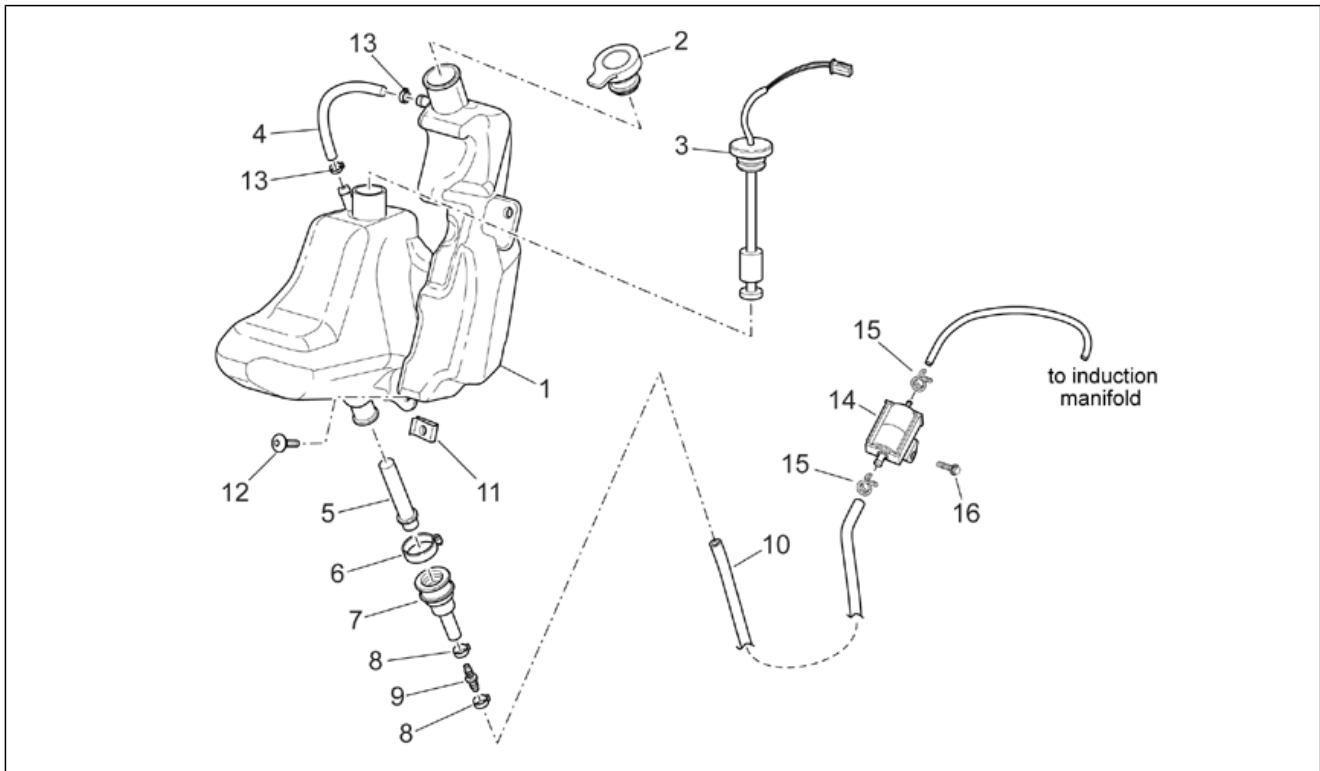
Pos.	Code	Beschreibung	Menge	Varianten
1	AP8224619	Linker Lichtschalter	1	
2	AP8213382	L. Bügelbolzen	1	Technische Daten:Marke Grimeca[gr]
2	AP8213580	L. Bügelbolzen	1	Technische Daten:Marke Heng Tong[ht]
3	AP8213299	Kappenschraube	2	Technische Daten:Marke Grimeca[gr]
3	AP8213582	Kappenschraube	2	Technische Daten:Marke Heng Tong[ht]
4	AP8113003	Fixierschraube Ölschlauch	1	
5	AP8113004	Ausgleichscheibe 10x14x1,6*	2	
6	AP8118699	Handgriffe paar, schwarz	1	
7	AP8127305	Knopf stop	1	
8	AP8213549	Hinterradbrenspumpe	1	Technische Daten:Marke Grimeca[gr]
8	AP8213559	Hinterradbrenspumpe D=12,7 mm	1	Technische Daten:Marke Heng Tong[ht]
9	AP8213548	Hinterradbrensleitung	1	
10	AP8213601	Hebel kpl.	1	Technische Daten:Marke Heng Tong[ht]
10	AP8590035	Hebel kpl. (Grimeca)	1	Technische Daten:Marke Grimeca[gr]
11	AP8213455	Schauglas Brenspumpe, Kpl.	1	Technische Daten:Marke Grimeca[gr]
12	AP8213593	Bausatz Pumpenüberholung	1	Technische Daten:Marke Heng Tong[ht]
12	AP8590037	Bausatz Pumpenüberholung	1	Technische Daten:Marke Grimeca[gr]
13	AP8213595	Tankdeckel, Kpl.	1	Technische Daten:Marke Heng Tong[ht]
13	AP8590038	Tankdeckel, Kpl.	1	Technische Daten:Marke Grimeca[gr]
14	AP8213400	Schraube Pumpendeckel	2	Technische Daten:Marke Grimeca[gr]
14	AP8213583	Schraube Pumpendeckel	2	Technische Daten:Marke Heng Tong[ht]
15	AP8125757	Schraube Hebel	1	Technische Daten:Marke Grimeca[gr]
15	AP8213584	Bremshebelbolzen	1	Technische Daten:Marke Heng Tong[ht]
16	AP8213298	Mutter	1	Technische Daten:Marke Grimeca[gr]
16	AP8213585	Mutter	1	Technische Daten:Marke Heng Tong[ht]

Einheit	RAHMEN
Code	28.19
Beschreibung	Schaltungen rechts
Inspektion	1



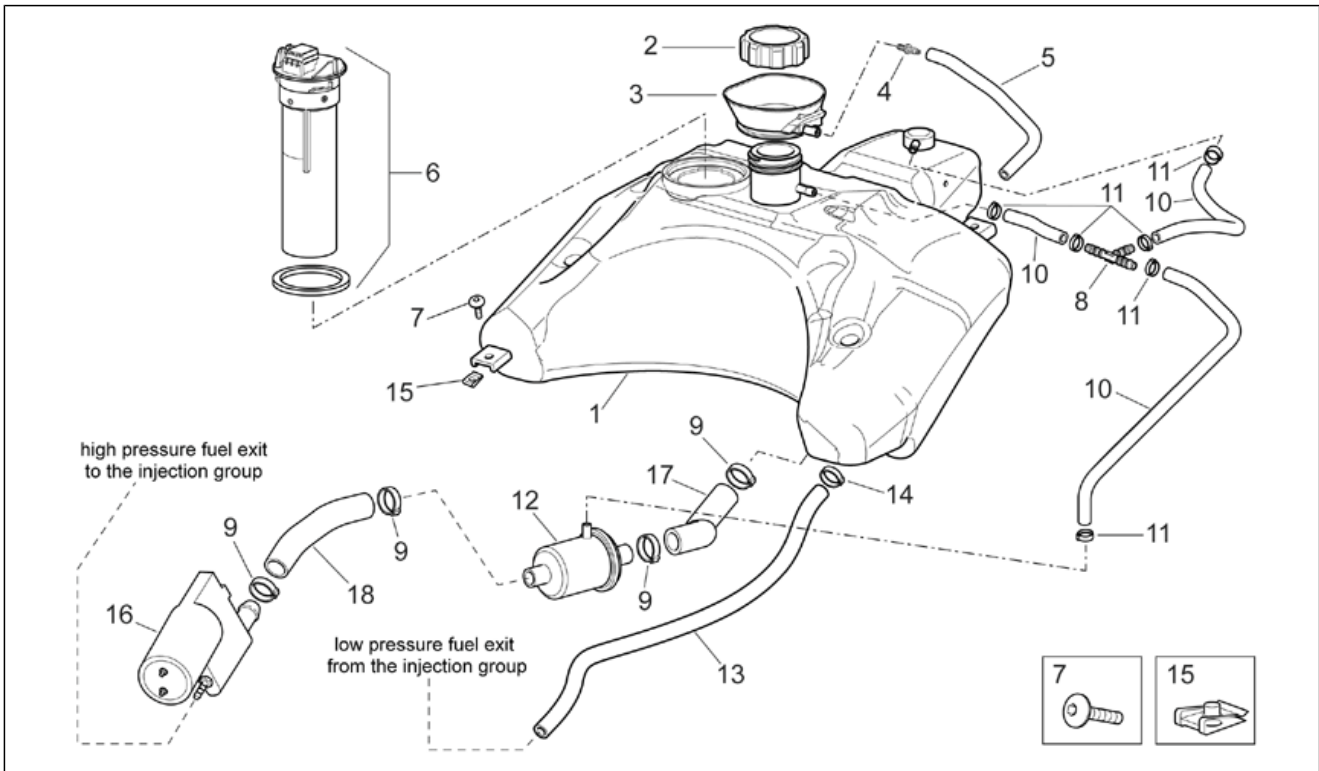
Pos.	Code	Beschreibung	Menge	Varianten
1	AP8224620	Rechter Lichtschalter	1	
2	AP8213581	R. Bügelbolzen	1	Technische Daten:Marke Heng Tong[ht]
2	AP8590034	R. Bügelbolzen	1	Technische Daten:Marke Grimeca[gr]
3	AP8213299	Kappenschraube	2	Technische Daten:Marke Grimeca[gr]
3	AP8213582	Kappenschraube	2	Technische Daten:Marke Heng Tong[ht]
4	AP8113003	Fixierschraube Ölschlauch	1	
5	AP8113004	Ausgleichscheibe 10x14x1,6*	2	
6	AP8118699	Handgriffe paar, schwarz	1	
7	AP8127305	Knopf stop	1	
8	AP8213547	Vorderradbrenspumpe	1	Technische Daten:Marke Grimeca[gr]
8	AP8213558	Vorderradbrenspumpe D=12,7 mm	1	Technische Daten:Marke Heng Tong[ht]
9	AP8213546	Vorderradbrensleitung	1	
10	AP8213602	Hebel kpl. Heng Tong	1	Technische Daten:Marke Heng Tong[ht]
10	AP8590035	Hebel kpl. (Grimeca)	1	Technische Daten:Marke Grimeca[gr]
11	AP8213455	Schauglas Brenspumpe, Kpl.	1	Technische Daten:Marke Grimeca[gr]
12	AP8213600	Bausatz Pumpenüberholung	1	Technische Daten:Marke Heng Tong[ht]
12	AP8590037	Bausatz Pumpenüberholung	1	Technische Daten:Marke Grimeca[gr]
13	AP8213598	Tankdeckel	1	Technische Daten:Marke Heng Tong[ht]
13	AP8590038	Tankdeckel, Kpl.	1	Technische Daten:Marke Grimeca[gr]
14	AP8213400	Schraube Pumpendeckel	2	Technische Daten:Marke Grimeca[gr]
14	AP8213583	Schraube Pumpendeckel	2	Technische Daten:Marke Heng Tong[ht]
15	AP8125757	Schraube Hebel	1	Technische Daten:Marke Grimeca[gr]
15	AP8213584	Bremshebelbolzen	1	Technische Daten:Marke Heng Tong[ht]
16	AP8213298	Mutter	1	Technische Daten:Marke Grimeca[gr]
16	AP8213585	Mutter	1	Technische Daten:Marke Heng Tong[ht]
17	AP8214240	Gaszugkabel	1	
18	AP8218639	Gasschaltung mit griff	1	

Einheit	RAHMEN
Code	28.20
Beschreibung	Ölbehälter
Inspektion	1



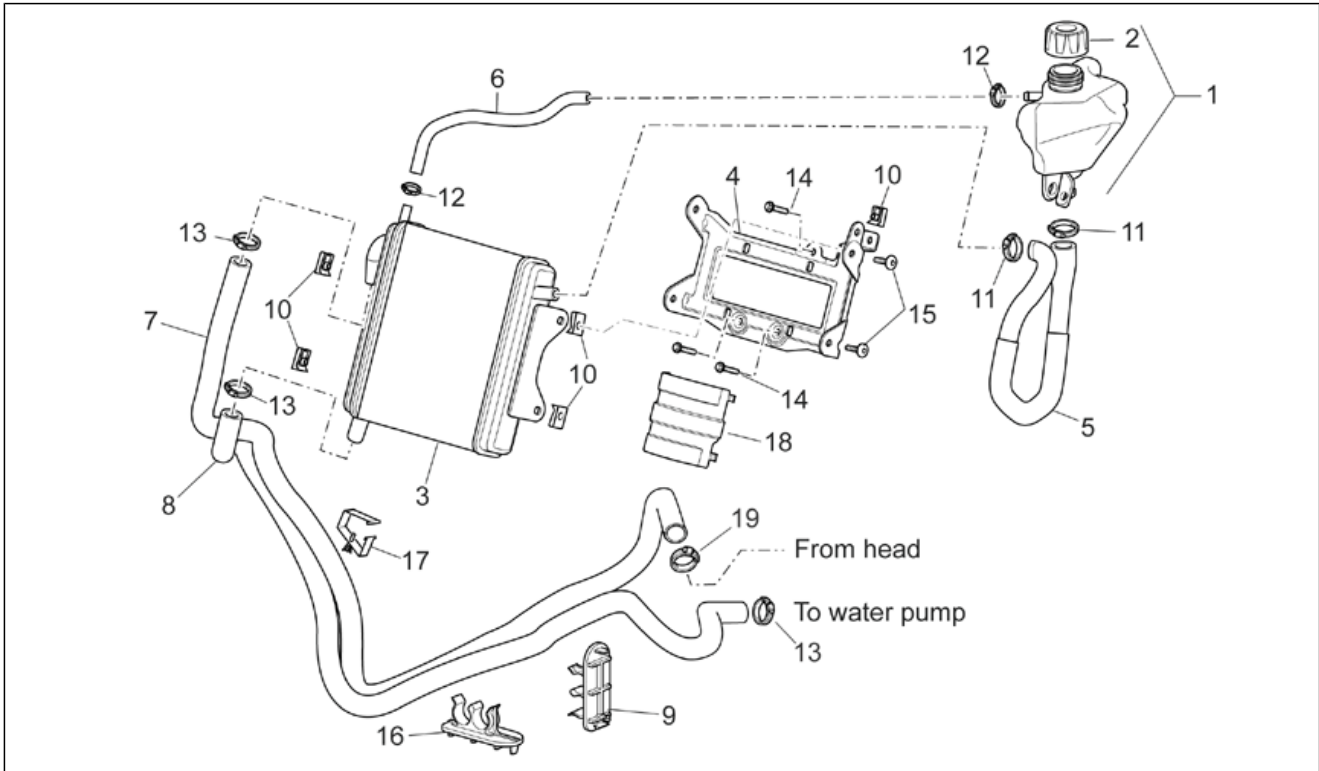
Pos.	Code	Beschreibung	Menge	Varianten
1	AP8268037	Öltank	1	
2	AP8220421	Öltankschraube	1	
3	AP8224644	Anzeige Ölreserve	1	
4	AP8220708	Ölschlauch 6x10,5	1	
5	AP8102224	Gemisch-Ölfilter	1	
6	AP8101743	Schlauchschelle D23,5x8*	1	
7	AP8102223	Gummi *	1	
8	AP8201225	Schlauchschelle D8,5x5,5	2	
9	AP8101944	2-Wege Anschluß	1	
10	AP8220402	Leitung 5x9	1	
11	AP8102375	Klammer M5	1	
12	AP8152298	TBEI Schraube m.Flansch M5x16	1	
13	AP8120446	Schlauchschelle, grün D11x6,6x1	2	
14	AP8222708	Ölpumpe	1	
15	AP8101770	Schlauchschelle D8x5,5*	2	
16	AP8152278	TE Schr. m. Flansch M6x16	1	

Einheit	RAHMEN
Code	28.21
Beschreibung	Kraftstofftank
Inspektion	1



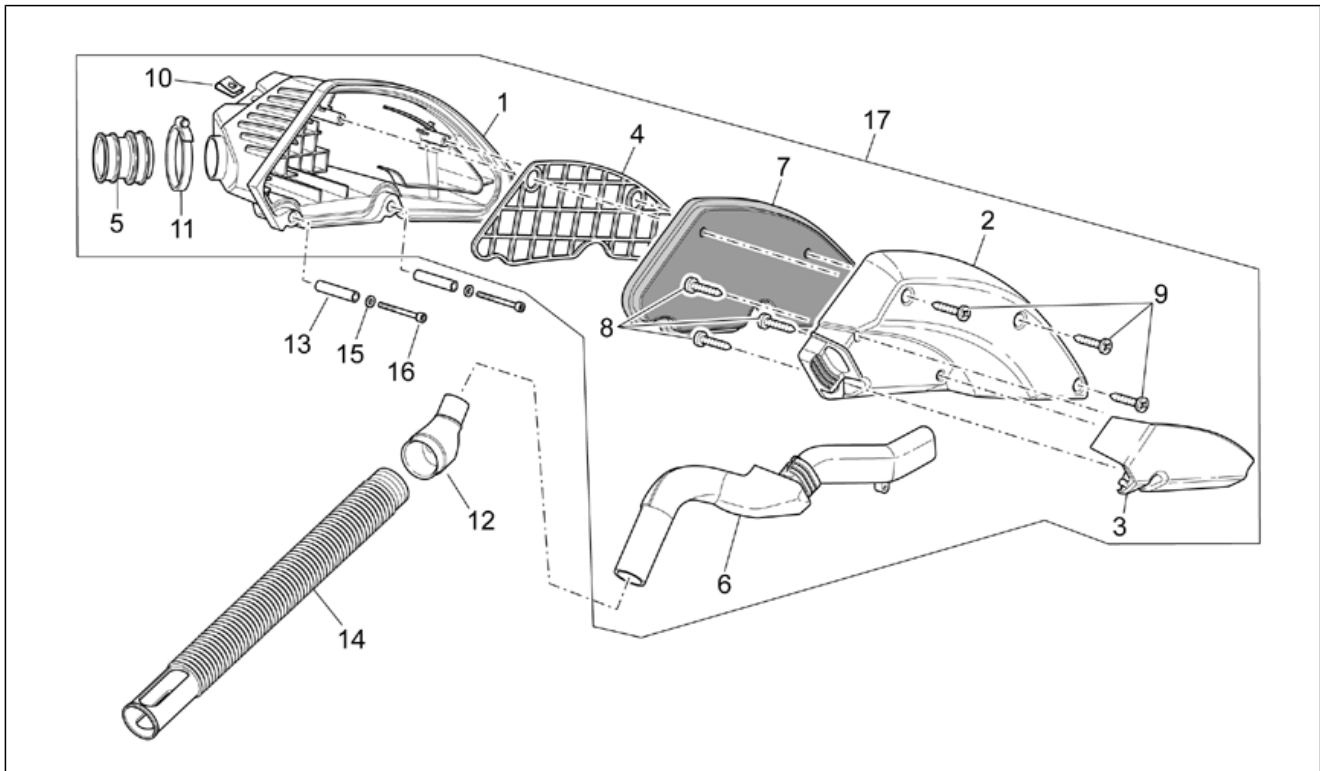
Pos.	Code	Beschreibung	Menge	Varianten
1	AP8268036	Kraftstofftank	1	
2	AP8144343	Tankverschlußschraube	1	
3	AP8144187	Gummi Kraftstoffsammler	1	
4	AP8101944	2-Wege Anschluß	1	
5	AP8220263	Entlüftungsschlauch Kühler 4x8	1	
6	AP8224664	Kraftstoffmeßsonde	1	
7	AP8152298	TBEI Schraube m.Flansch M5x16	3	
8	AP8144303	3-Wegeanschluß	1	
9	AP8102786	Schlauchschelle 20x8	4	
10	AP8120952	Kraftstoffleitung 5,5x10	3	
11	AP8102738	Schlauchschelle	6	
12	AP8202402	Kraftstofffilter	1	
13	AP8220641	Hochdruck Leitung 7X13	1	
14	AP8102764	Schlauchschelle weiß d.13x6	1	
15	AP8102375	Klammer M5	3	
16	854933	Kraftstoffpumpe	1	
17	AP8220702	Kraftstoffleitung	1	
18	AP8220597	Kraftstoffleitung	1	

Einheit	RAHMEN
Code	28.22
Beschreibung	Kühlanlage
Inspektion	1



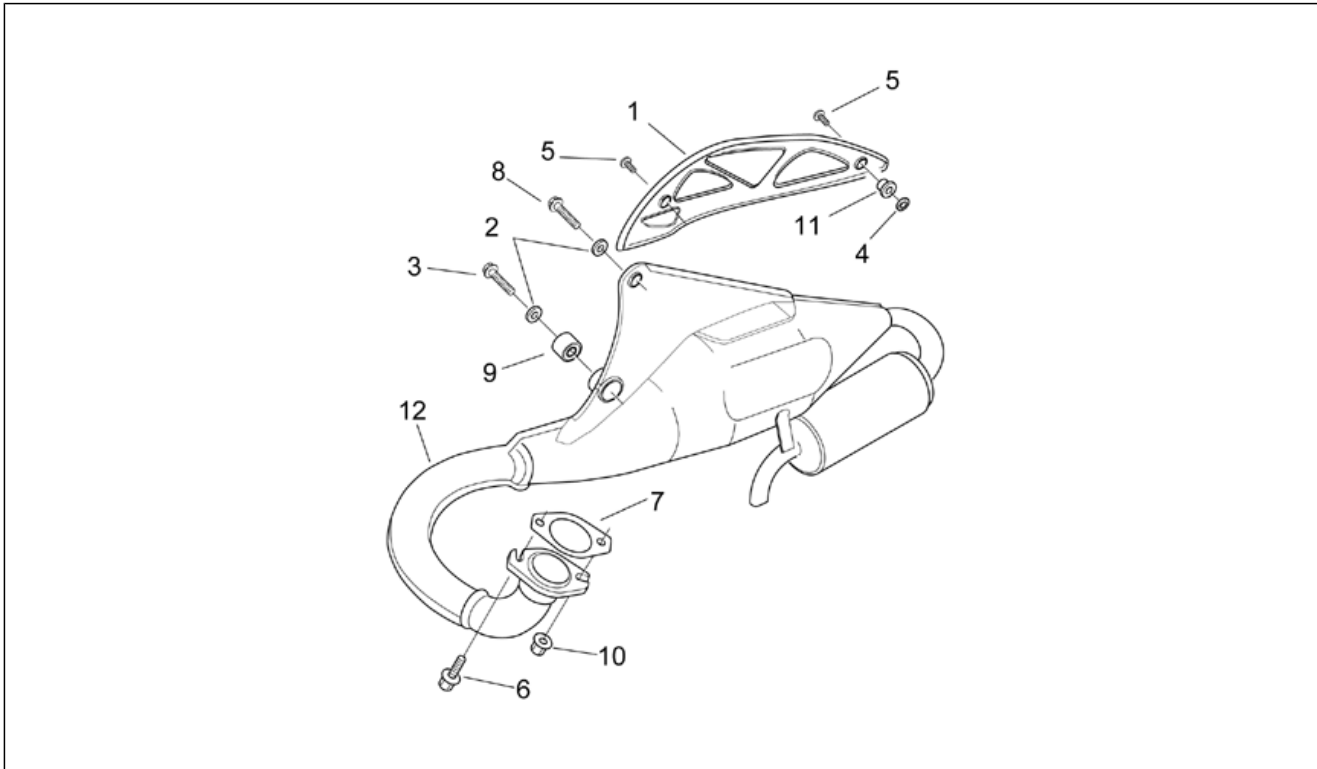
Pos.	Code	Beschreibung	Menge	Varianten
1	AP8268259	Ausdehngefäß	1	
2	AP8570122	Ausdehnsg. Schraube	1	
3	AP8202406	Kühler	1	
4	AP8234232	Kühlerbefestigung	1	
5	AP8144691	Cooler-ausdehngefäß pipe	1	
6	AP8144506	Entlüftungsschlauch Kühler 7,5X3,5	1	
7	AP8220667	Zylinderkopf-Kühlerschlauch	1	
8	AP8220666	Pumpen-Kühlerschlauch	1	
9	AP8234218	Wasserschlauchhalter	1	
10	AP8102375	Klammer M5	8	
11	AP8102349	Schlauchschele weiß D17,5x8	2	
12	AP8102765	Schlauchschele weiß D.13,5x6	2	
13	AP8102732	Schelle 17-25	3	
14	AP8152278	TE Schr. m. Flansch M6x16	3	
15	AP8152302	TBEI Schraube m.Flansch M5x12	4	
16	AP8238769	Wasserschlauchhalter	1	
17	AP8134460	Wasserschlauchhalter	1	
18	AP8268254	Kabelschutz	1	
19	AP8101573	Schelle D16-24x8*	1	

Einheit	RAHMEN
Code	28.23
Beschreibung	Filtergehäuse
Inspektion	1



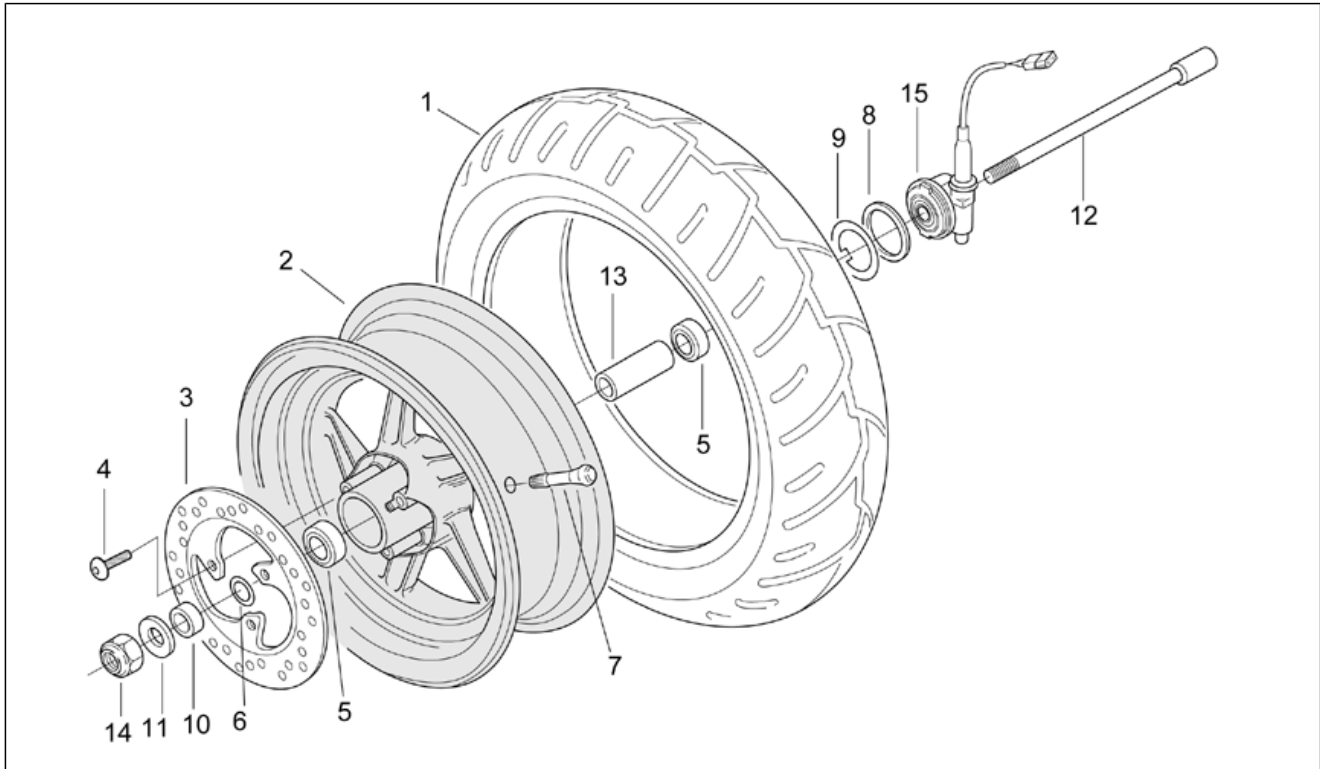
Pos.	Code	Beschreibung	Menge	Varianten
1	AP8268325	Boden Filtergehäuse	1	
2	AP8268326	Deckel Filtergehäuse	1	
3	AP8268327	Deckel	1	
4	AP8268328	Stütznetz Filter	1	
5	AP8220706	Vergaser-Filtergehäuse Muffe	1	
6	AP8220707	Ansaugmuffe	1	
7	AP8202443	Luftfilter	1	
8	AP8150444	Gewindeschraube Edelstahl	4	
9	AP8152329	Kreuz.schl.flnschshr. M5x20	3	
10	AP8102375	Klammer M5	1	
11	AP8220104	Schelle D25-45x8*	1	
12	AP8202444	Anschluss	1	
13	AP8121984	Distanzscheibe	2	
14	AP8220605	Leitung	1	
15	AP8150014	Ausgleichscheibe 6,4x12,5*	2	
16	AP8150157	TCEI Schraube M6x60	2	
17	AP8268027	Filterkasten	1	

Einheit	RAHMEN
Code	28.25
Beschreibung	Auspuffrohr
Inspektion	1



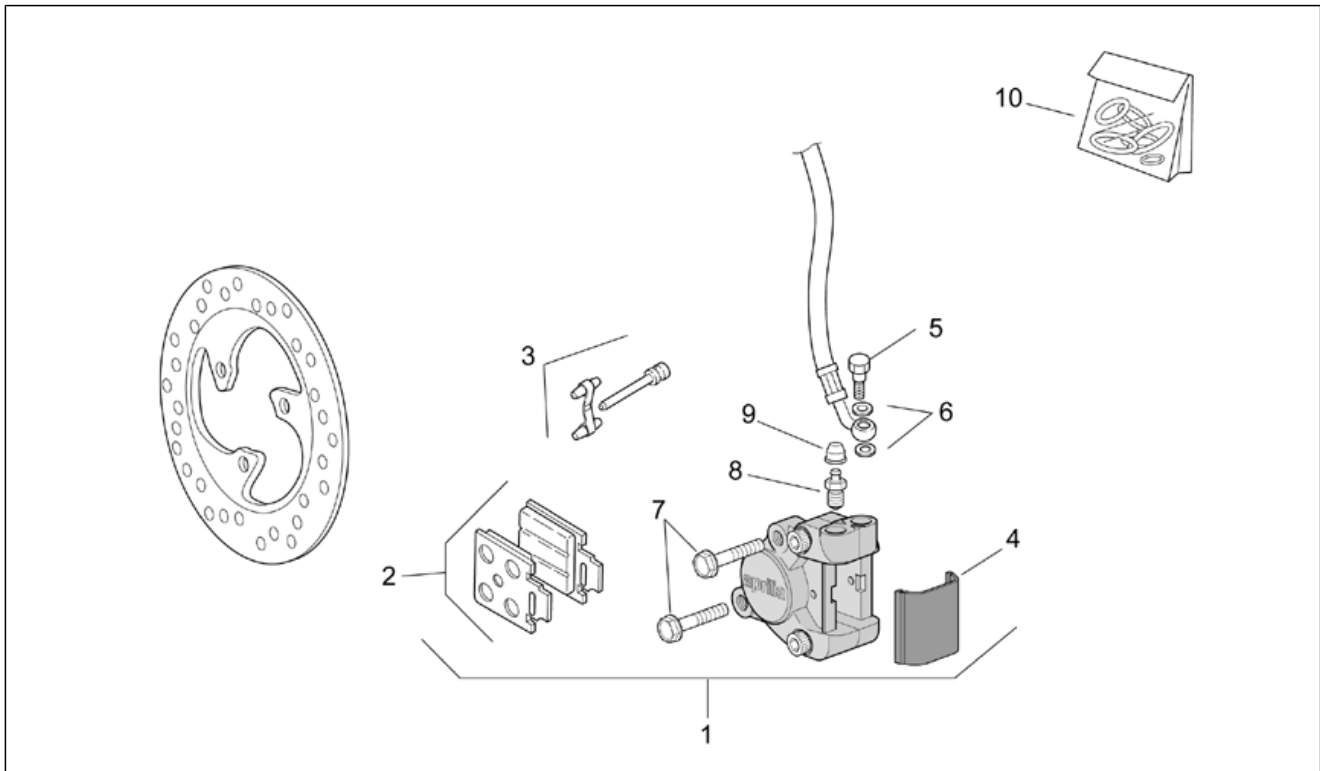
Pos.	Code	Beschreibung	Menge	Varianten
1	AP8219452	Auspuffschutz Stahl	1	
2	AP8150376	Ausgleichscheibe 8,5x15x0,8	2	
3	AP8152290	TE Schr. m. Flansch M8x40	1	
4	AP8221297	Isolierscheibe	2	
5	AP8152246	TBEI Schraube m.Flansch M6x16	2	
6	AP8152260	TE Schr. m. Flansch	1	
7	AP8219212	Dichtung Auspuffrohr	1	
8	AP8152291	TE Schr. m. Flansch	1	
9	AP8220357	Silent-Block Ausp. grü	1	
10	AP8150333	Serpress Mutter	1	
11	AP8121075	T-Buchse *	2	
12	AP8219540	Auspuff	1	Land:California[CF], Kanada[CN]
12	AP8219593	Auspuff	1	Land:Australien[AA], Schweiz[CH], I-CH[EU], Italien[I] Technische Daten:Version mit Beschränkung 45 km/h[45Km], Version mit voller Leistung[f.p.]

Einheit	RAHMEN
Code	28.26
Beschreibung	Vorderrad
Inspektion	1



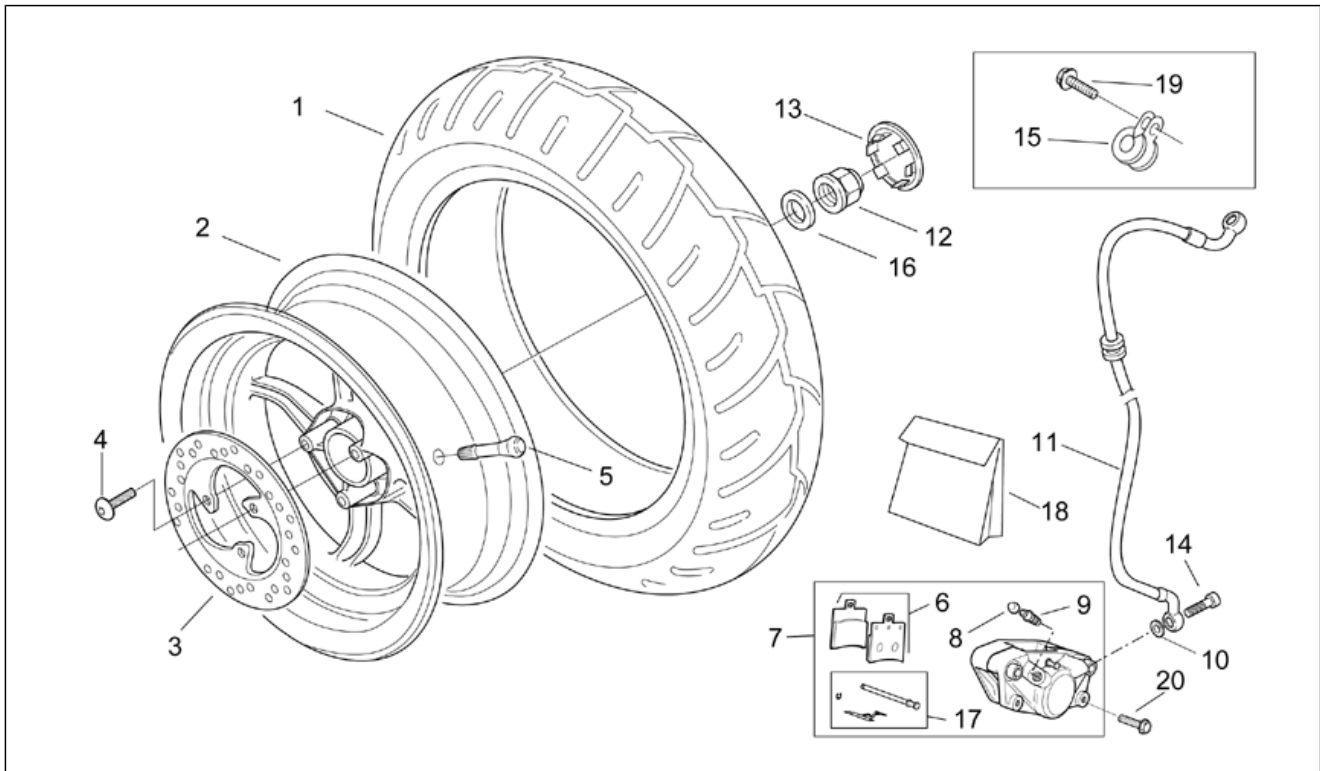
Pos.	Code	Beschreibung	Menge	Varianten
1	0000000	Reifen	1	
2	AP8208708	Vorderrad, blau	1	Technische Daten: Marke Grimeca[gr]
2	AP8208922	Vorderrad, blau	1	Technische Daten: Marke ZNL[zn]
3	AP8213231	Bremsscheibe D190	1	
4	AP8152056	TBEI Schraube M8x30	3	
5	AP8225123	Lager	2	
6	AP8125782	Gasket ring	1	
7	AP8201546	Schlauchloses Reifenventil	1	
8	AP8125743	Gasket ring D40x50x4	1	
9	AP8120865	Mitnehmer	1	
10	AP8221119	Vorderrad Distanzscheibe	1	
11	AP8152018	Scheibe 12,2x22x2	1	
12	AP8225271	Vorderradbolzen	1	
13	AP8225323	Innen V.rad Distanzscheibe	1	
14	AP8150373	Selbstsperr.mut Unt. M12x1,25	1	
15	AP8202403	Sensorscheibe	1	

Einheit	RAHMEN
Code	28.27
Beschreibung	Vorderradbremzange
Inspektion	1



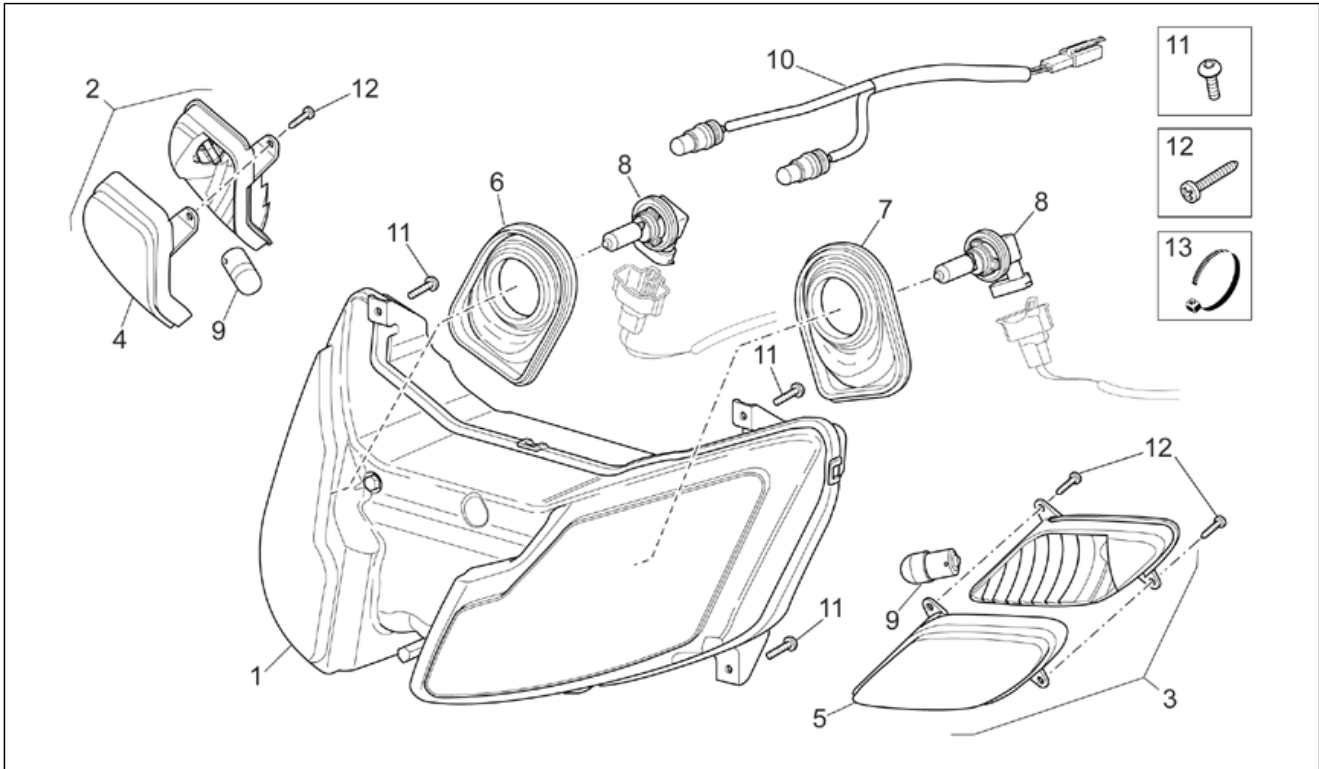
Pos.	Code	Beschreibung	Menge	Varianten
1	AP8113577	Vorderradbremzange gold D32	1	Technische Daten:Marke Grimeca[gr]
1	AP8133735	Vorderradbremzange gold D32	1	Technische Daten:Marke Heng Tong[ht]
2	AP8113638	Beläge (Paar)	1	Technische Daten:Marke Grimeca[gr]
2	AP8213571	Beläge (Paar)	1	Technische Daten:Marke Heng Tong[ht]
3	AP8213227	Bolzen+Bremse Felder	1	Technische Daten:Marke Grimeca[gr]
3	AP8213572	Bolzen+Bremse Felder	1	Technische Daten:Marke Heng Tong[ht]
4	AP8113640	Deckel Bremszangen	1	Technische Daten:Marke Grimeca[gr]
4	AP8213573	Deckel Bremszangen	1	Technische Daten:Marke Heng Tong[ht]
5	AP8113003	Fixierschraube Ölschlauch	1	
6	AP8113004	Ausgleichscheibe 10x14x1,6*	2	
7	AP8152289	TE Schr. m. Flansch	2	
8	AP8113006	Entlüftungsanschluß	1	Technische Daten:Marke Grimeca[gr]
8	AP8213574	Entlüftungsanschluß	1	Technische Daten:Marke Heng Tong[ht]
9	AP8113005	Entlüftungskappe	1	Technische Daten:Marke Grimeca[gr]
9	AP8213575	Entlüftungskappe	1	Technische Daten:Marke Heng Tong[ht]
10	AP8113122	Bausatz Bremszangenüberholung	1	Technische Daten:Marke Grimeca[gr]
10	AP8213576	Bausatz Bremszangenüberholung	1	Technische Daten:Marke Heng Tong[ht]

Einheit	RAHMEN
Code	28.28
Beschreibung	Hinterrad Scheibenbremse
Inspektion	1



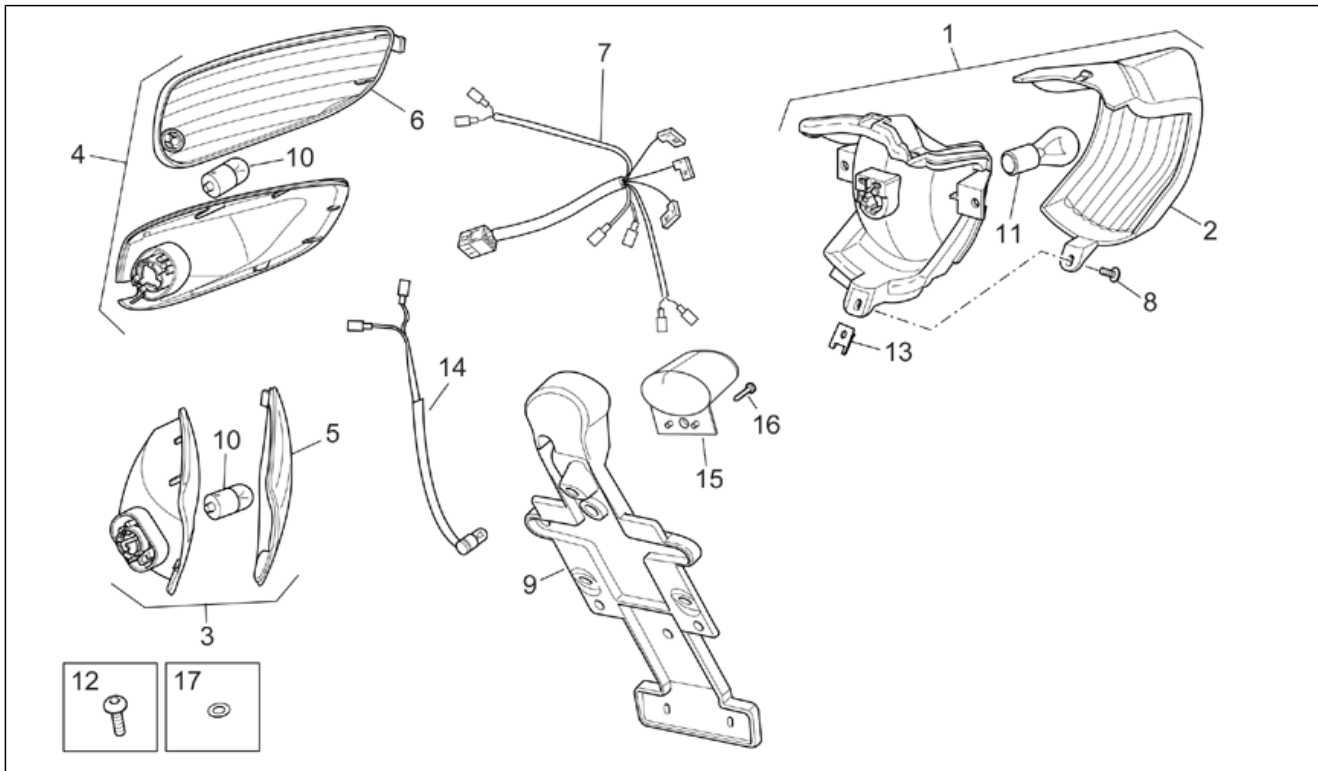
Pos.	Code	Beschreibung	Menge	Varianten
1	0000000	Reifen	1	
2	AP8208709	Hinterrad, blau	1	Technische Daten:Marke Grimeca[gr]
2	AP8208924	Hinterrad, blau	1	Technische Daten:Marke ZNL[zn]
3	AP8213231	Bremsscheibe D190	1	
4	AP8225358	TBEI Schraube M8x25	3	
5	AP8201546	Schlauchloses Reifenventil	1	
6	AP8113869	Beläge (Paar)	1	Technische Daten:Marke Grimeca[gr]
7	AP8213488	Hinterradbremsszange	1	Technische Daten:Marke Grimeca[gr]
8	AP8113005	Entlüftungskappe	1	Technische Daten:Marke Grimeca[gr]
9	AP8113006	Entlüftungsanschluß	1	Technische Daten:Marke Grimeca[gr]
10	AP8113004	Ausgleichscheibe 10x14x1,6*	1	
11	AP8213548	Hinterradbremssleitung	1	
12	AP8152244	Mutter DAX geflanscht M14x1,5	1	
13	AP8220579	Hinterradschraube	1	
14	AP8113003	Fixierschraube Ölschlauch	1	
15	AP8134167	Platte Bremsschlauch	1	
16	AP8150471	Sprengscheibe 14,5x24	1	
17	AP8113871	Bolzen+Bremse Felder	1	Technische Daten:Marke Grimeca[gr]
18	AP8213457	Bausatz Bremszangenüberholung	1	Technische Daten:Marke Grimeca[gr]
19	AP8152277	TE Schr. m. Flansch M6x12	1	
20	AP8152288	TE Schr. m. Flansch	2	

Einheit	RAHMEN
Code	28.29
Beschreibung	Vorderer Lichter
Inspektion	1



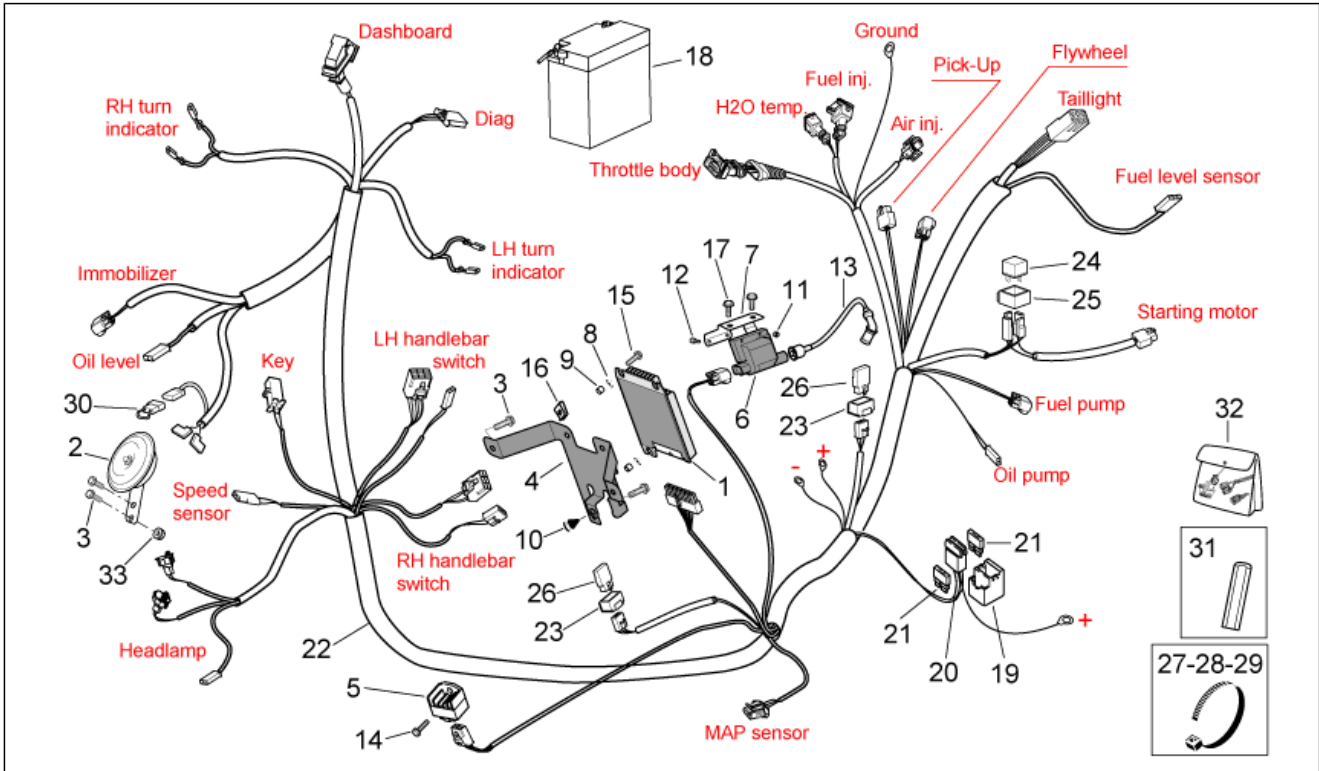
Pos.	Code	Beschreibung	Menge	Varianten
1	AP8224586	Scheinwerfer	1	Land:Australien[AA], Italien[I]
1	AP8224646	Scheinwerfer	1	Land:California[CF], Schweiz[CH], Kanada[CN]
2	AP8224589	Vorderblinker rechts	1	
3	AP8224590	Vorderblinker links	1	
4	AP8224659	V. Blinkerblende rechts	1	
5	AP8224660	V. Blinkerblende links	1	
6	AP8224656	Re.Scheinwerferhaube	1	
7	AP8224657	Li.Scheinwerferhaube	1	
8	0000000	Reifen	2	
9	0000000	Reifen	2	Land:California[CF], Schweiz[CH], Kanada[CN]
10	AP8224666	Verkabel.Scheinwerf.	1	Land:California[CF], Schweiz[CH], Kanada[CN]
11	AP8150493	TBEI Schraube M4x16	4	
12	AP8150413	Gew.schr. 3,9x14	4	
13	AP8120416	Schelle schwarz 178x4	1	

Einheit	RAHMEN
Code	28.30
Beschreibung	Hinterer Lichter
Inspektion	1



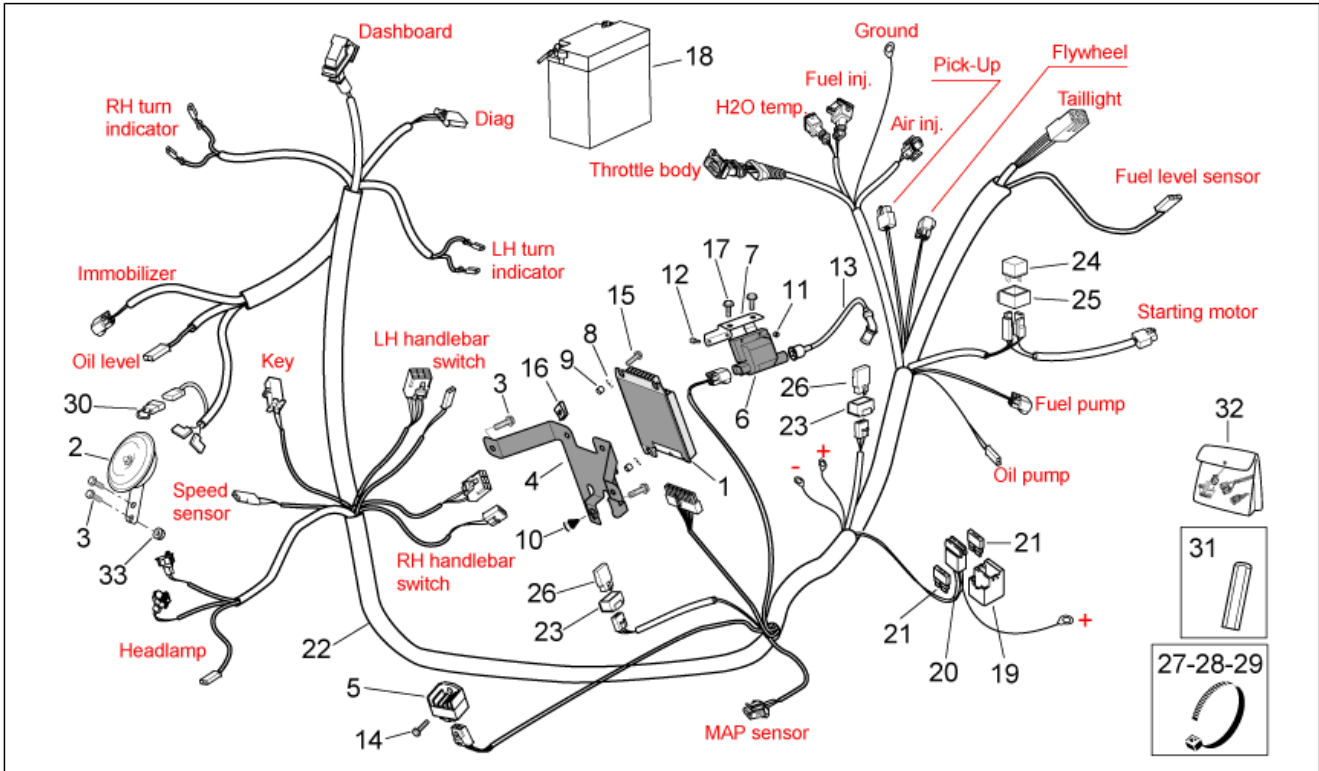
Pos.	Code	Beschreibung	Menge	Varianten
1	AP8224587	Rücklicht	1	
2	AP8224658	Rücklichtblende	1	
3	AP8224592	Rückblinker links	1	
4	AP8224591	Rückblinker rechts	1	
5	AP8224662	H. Blinkerblende links	1	
6	AP8224661	H. Blinkerblende rechts	1	
7	AP8224624	Verkabelung Rücklicht	1	
8	AP8150298	TBEI Schraube	1	
9	AP8226843	Halter.K-zeich.-beleu.	1	Land:California[CF], Kanada[CN]
9	AP8268255	Halter.K-zeich.-beleu., schw.	1	Land:Australien[AA], Schweiz[CH]
10	0000000	Reifen	2	
11	0000000	Reifen	1	
12	AP8121184	TBCE Schraube M4x14	4	
13	AP8102375	Klammer M5	1	
14	AP8224655	Kennzeich.leuch.Kabel	1	Land:Australien[AA], California[CF], Schweiz[CH], Kanada[CN]
15	AP8127098	Kennzeichenleuchte	1	Land:Australien[AA], California[CF], Schweiz[CH], Kanada[CN]
16	AP8150509	Gew.schr. 5x14	1	Land:Australien[AA], California[CF], Schweiz[CH], Kanada[CN]
17	AP8144565	U-scheibe Nylon	2	

Einheit	RAHMEN
Code	28.31
Beschreibung	Elektrische anlage I
Inspektion	1



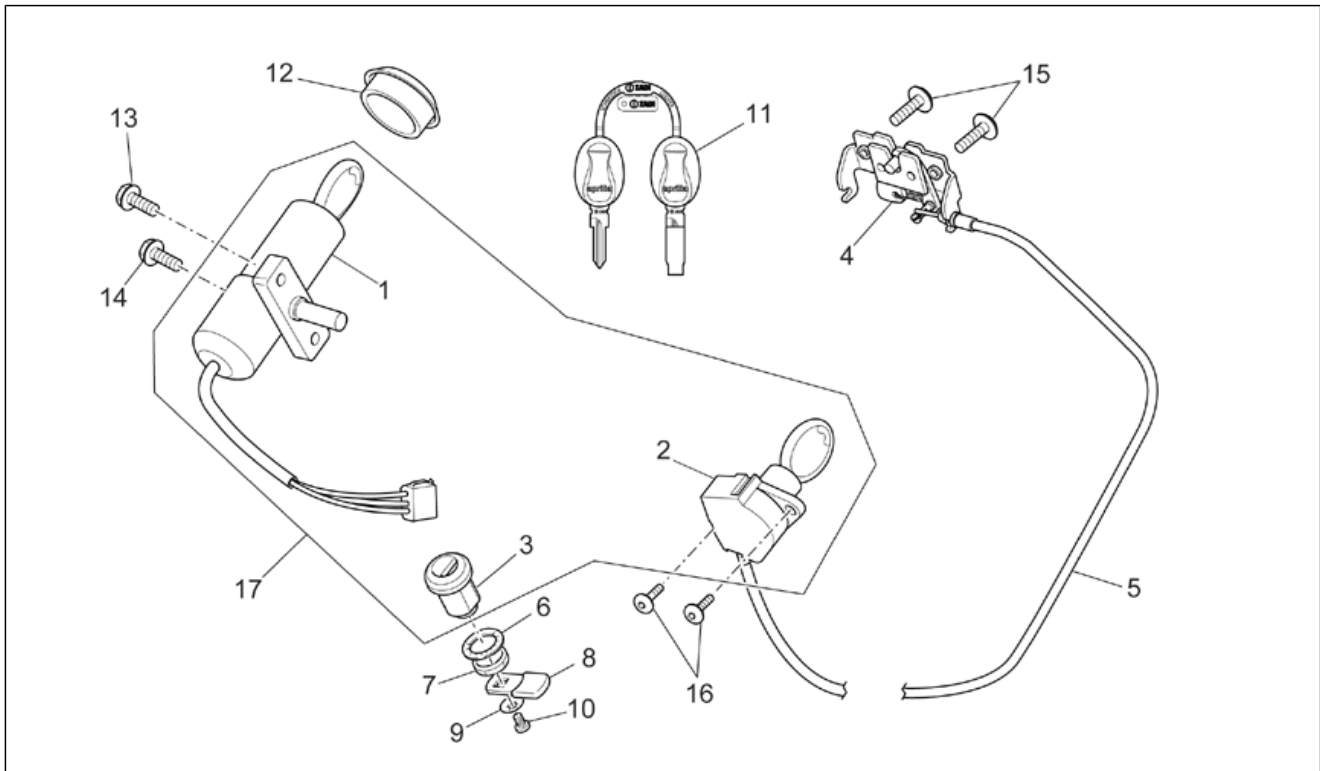
Pos.	Code	Beschreibung	Menge	Varianten
1	AP8224637	Steuergerät ohne Druckfühler	1	Land:Australien[AA], I-CH[EU], Italien[I] Technische Daten:Version mit Beschränkung 45 km/h[45Km]
1	AP8224647	Steuergerät mit Druckfühler	1	Land:Schweiz[CH], I-CH[EU] Technische Daten:Version mit voller Leistung[f.p.]
1	AP8224649	Steuergerät mit Druckfühler	1	Land:California[CF], Kanada[CN]
2	AP8212611	Hupe	1	
3	AP8152278	TE Schr. m. Flansch M6x16	5	
4	AP8234184	Fixierplatte Steuergerät	1	
5	AP8224296	Spannungsregler	1	
6	AP8224261	Zuendtransform.cpl.	1	
7	AP8234234	Halter Steuergerät	1	
8	AP8120405	Gummi	3	
9	AP8221036	Buchse 5,3x8x7,1	3	
10	AP8220238	Gummi	1	
11	AP8150204	Mutter M4	2	
12	AP8150416	TCEI Schraube	2	
13	AP8224379	Zuendkabel	1	
14	AP8152280	TE Schr. m. Flansch M6x25	1	
15	AP8152273	Flanschschraube M5x15	3	
16	AP8102375	Klammer M5	3	
17	AP8152277	TE Schr. m. Flansch M6x12	2	
18	AP8112290	Batterie	1	
19	AP8220342	Sicherungsblockgummi	1	
20	AP8120754	Sicherungsblockgummi	1	
21	0000000	Reifen	2	
22	AP8224618	Hauptverkabelung	1	
23	AP8220283	Gummi *	2	
24	AP8224026	Zündrelais	1	

Einheit	RAHMEN
Code	28.31
Beschreibung	Elektrische anlage I
Inspektion	1



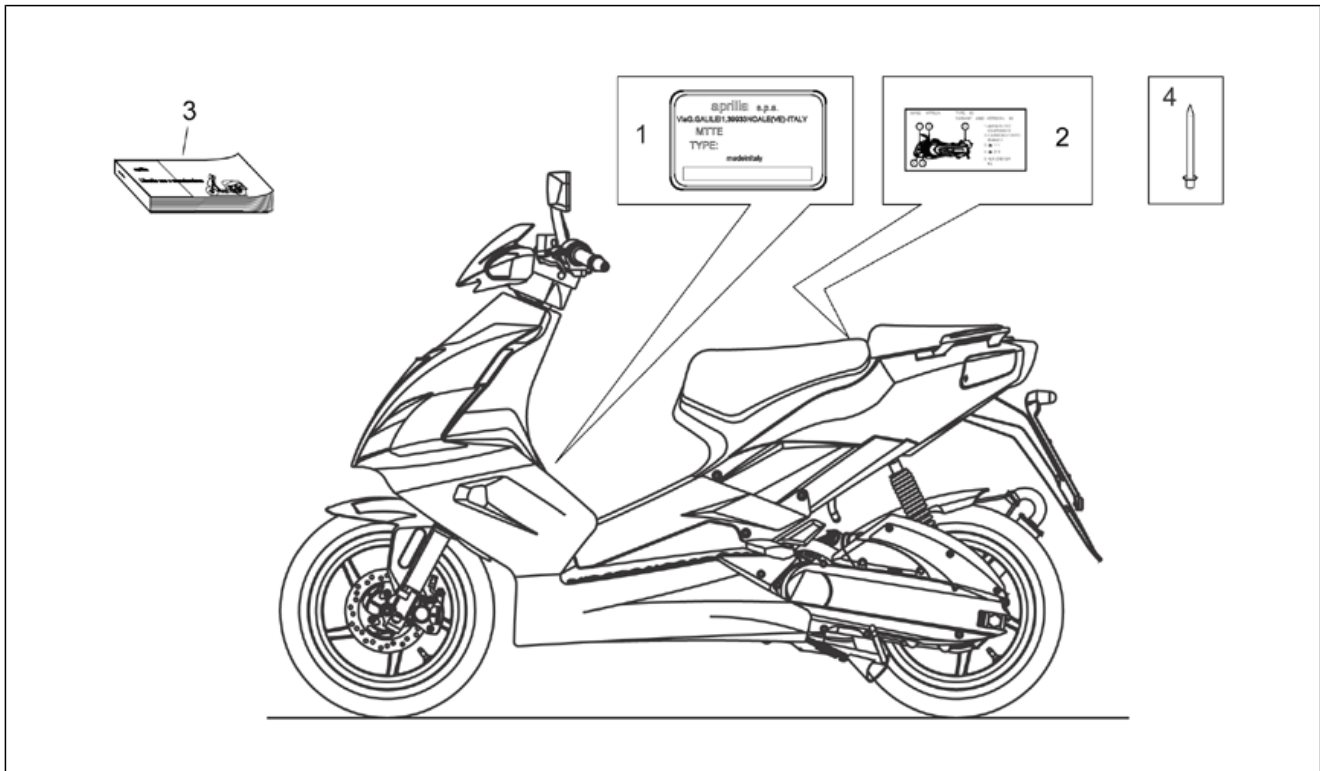
Pos.	Code	Beschreibung	Menge	Varianten
25	AP8220546	Auflagegummi Relais	1	
26	AP8224462	Zündrelais 12V-30A	2	
27	AP8120422	Schelle schwarz 98x2*	2	
28	AP8120416	Schelle schwarz 178x4	1	
29	AP8120657	Schelle	1	
30	AP8212588	Sicherheitsdiode	1	
31	AP8144707	Dichtung	2	
32	AP8127477	Kabel Einspritzsystem	1	
33	AP8152299	Selbstsperrende Mutter M6	1	

Einheit	RAHMEN
Code	28.32
Beschreibung	Bausatz Schlösser
Inspektion	1



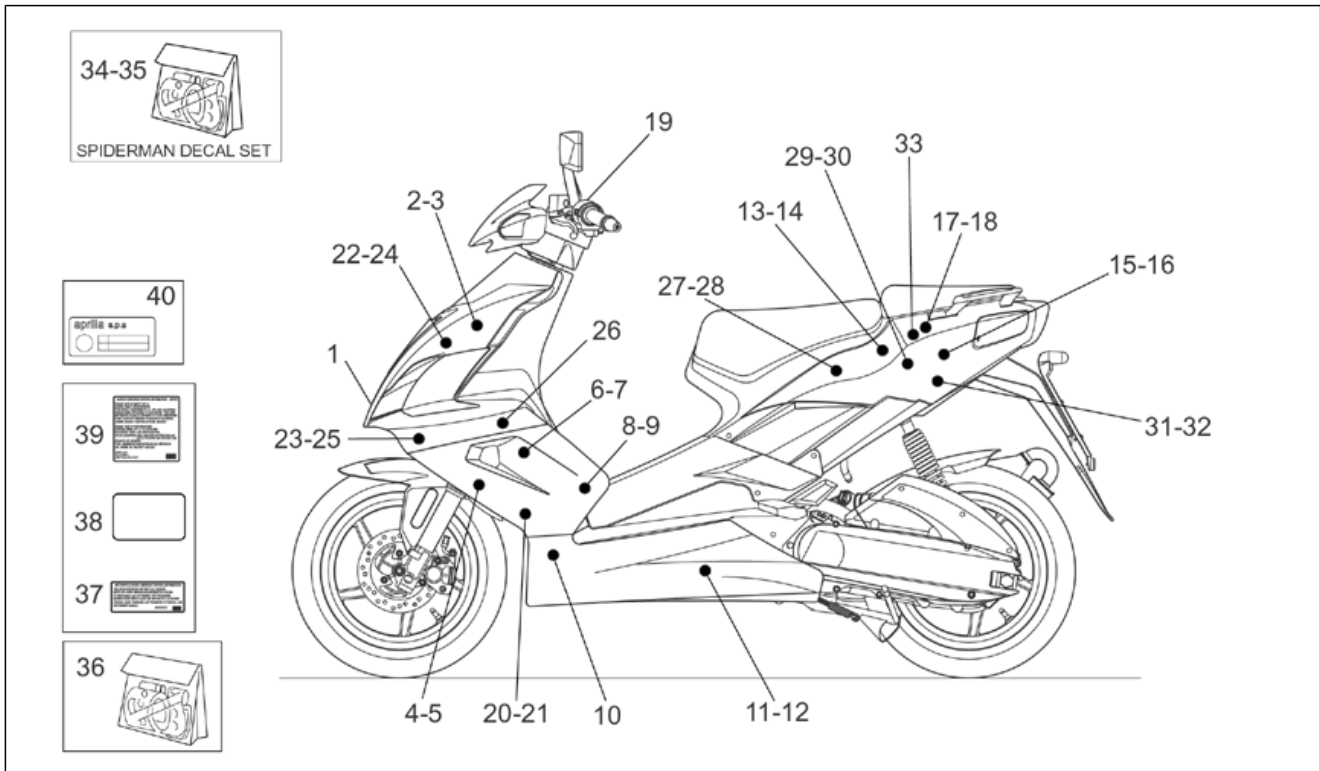
Pos.	Code	Beschreibung	Menge	Varianten
1	AP8224652	Lenkschloß	1	
2	AP8104611	Sitzschloß	1	
3	AP8104609	Schloß Tankklappe	1	
4	AP8102947	Sitz Verschußplatte	1	
5	AP8214238	Schloßkabel	1	
6	AP8221312	Zahnscheibe	1	
7	AP8152194	Mutter unten M19x1*	1	
8	AP8201620	Hebel	1	
9	AP8201748	Ausgleichscheibe	1	
10	AP8201749	Linsenschraube M4x6	1	
11	AP8104622	"Aprilia" schlüssel mit tran.	1	
12	AP8127461	Dichtung Zündschloß	1	
13	AP8150137	TCEI Schraube M6x16	1	
14	AP8152140	Reißschraube M6x17	1	
15	AP8152246	TBEI Schraube m.Flansch M6x16	2	
16	AP8152298	TBEI Schraube m.Flansch M5x16	2	
17	AP8202396	Kit Schließvorrichtungen	1	

Einheit	RAHMEN
Code	28.33
Beschreibung	Schilder und Anleit.
Inspektion	1



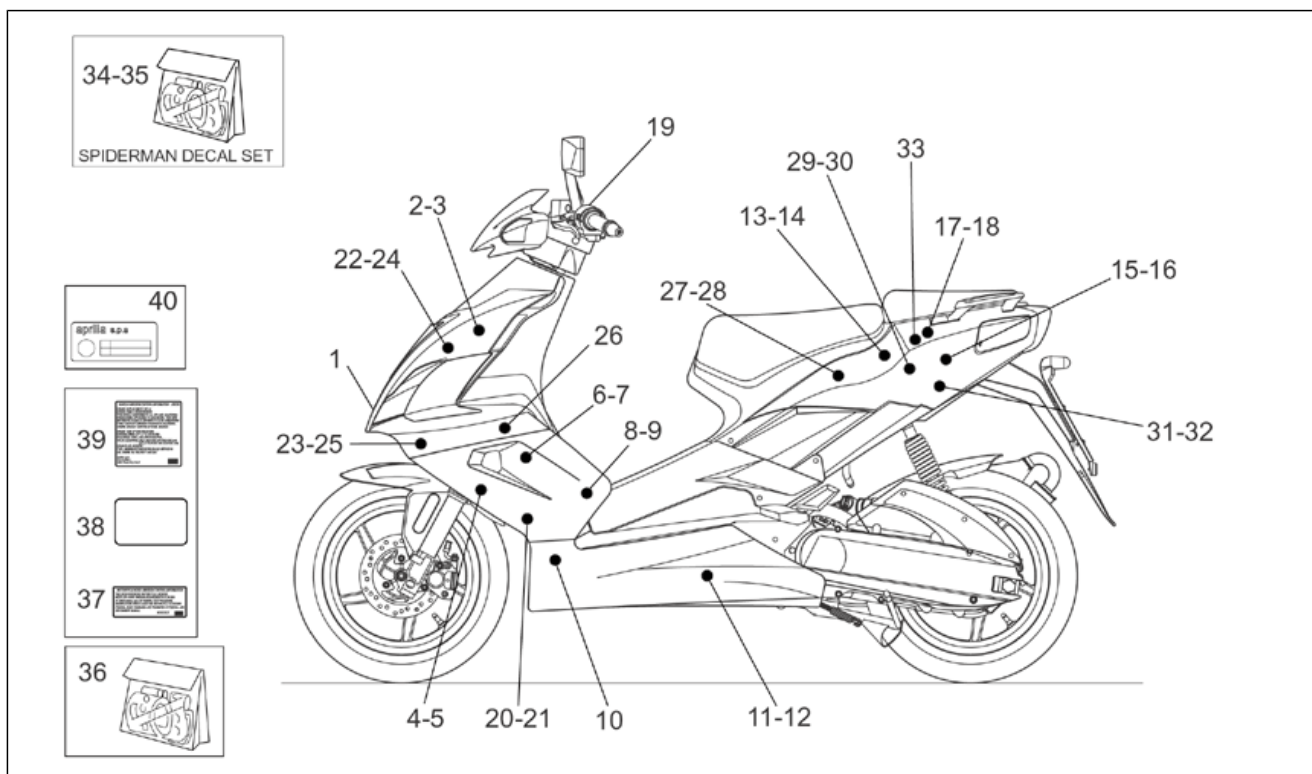
Pos.	Code	Beschreibung	Menge	Varianten
1	AP8277217	Herstellerschild	1	Land:Italien[I] Technische Daten:Version mit Beschränkung 45 km/h[45Km]
1	AP8277485	Herstellerschild	1	Land:Schweiz[CH] Technische Daten:Version mit voller Leistung[f.p.]
1	AP8277488	Herstellerschild	1	Land:California[CF]
1	AP8277608	Herstellerschild	1	Land:Australien[AA] Technische Daten:Version mit Beschränkung 45 km/h[45Km]
1	AP8277618	Herstellerschild	1	Land:Kanada[CN]
2	AP8277220	Fälschungssicheres Schild	1	Land:Italien[I] Technische Daten:Version mit Beschränkung 45 km/h[45Km]
2	AP8277484	Fälschungssicheres Schild	1	Land:Schweiz[CH] Technische Daten:Version mit voller Leistung[f.p.]
3	AP8202397	Gebrauchsanleitung I	1	
3	AP8202439	Gebrauchsanleitung USA	1	
3	AP8202441	Gebrauchsanleitung F-D-E-UK	1	
3	AP8202442	Gebrauchsanleitung NL-DK-SF-GR-J	1	
4	AP8201457	Kunststoffniet *	2	

Einheit	RAHMEN
Code	28.34
Beschreibung	Deko
Inspektion	1



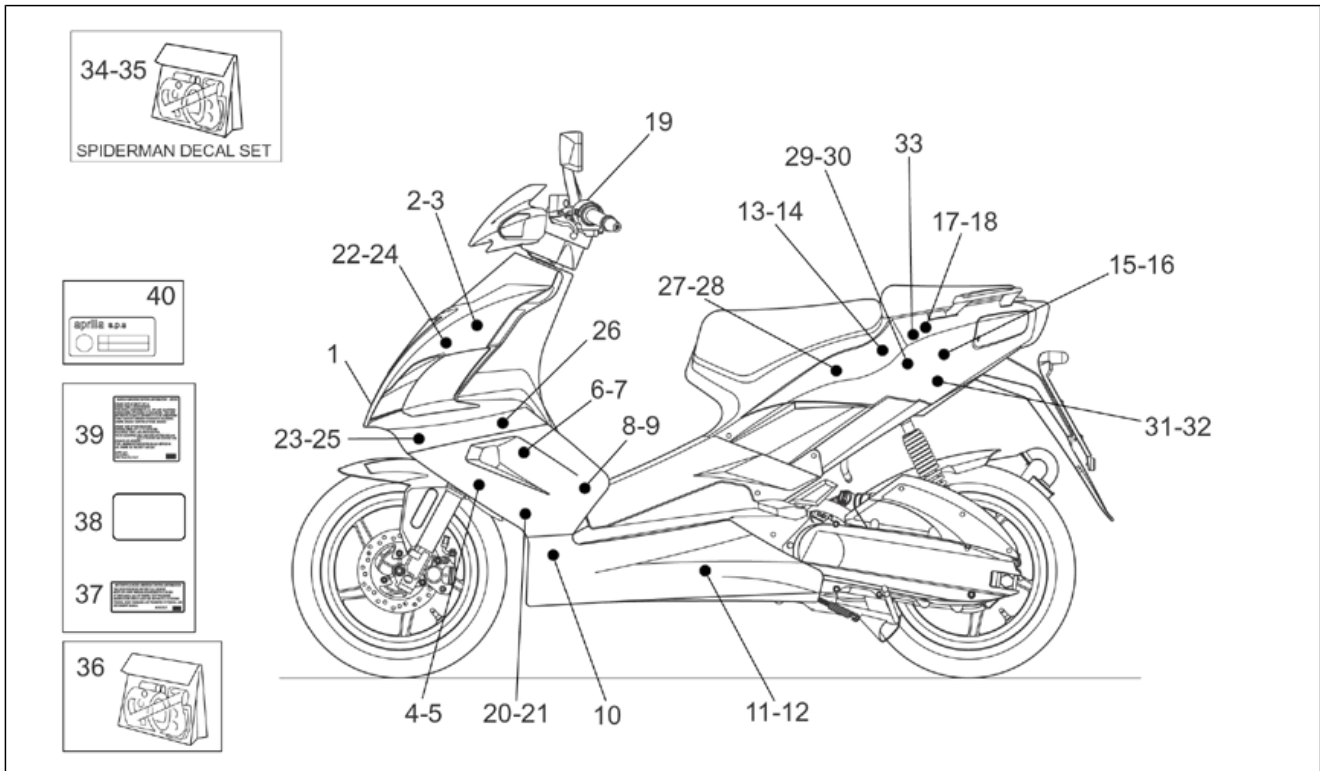
Pos.	Code	Beschreibung	Menge	Varianten
1	AP8277519	Aufkl.Gitterrahmen aprilia	1	Fahrzeugfarbe:Schwarz Aprilia (t.B.14707)[black]
1	AP8277538	Aufkl.Gitterrahmen aprilia	1	Fahrzeugfarbe:Orange Speed (t.B.14721)[orange]
1	AP8277555	Aufkl.Gitterrahmen aprilia	1	Fahrzeugfarbe:Weiß Aprilia (t.B.14722)[white]
1	AP8277584	Aufkl.Gitterrahmen aprilia	1	Fahrzeugfarbe:Spiderman (t.B.14792)[spider]
2	AP8277520	Frontverkleid.Re.Aufkl. Criniera	1	Fahrzeugfarbe:Schwarz Aprilia (t.B.14707)[black]
2	AP8277539	Frontverkleid.Re.Aufkl. Criniera	1	Fahrzeugfarbe:Orange Speed (t.B.14721)[orange]
3	AP8277521	Frontverkleid.Li.Aufkl. Criniera	1	Fahrzeugfarbe:Schwarz Aprilia (t.B.14707)[black]
3	AP8277540	Frontverkleid.Li.Aufkl. Criniera	1	Fahrzeugfarbe:Orange Speed (t.B.14721)[orange]
4	AP8277522	Frontverkleid.Re.Aufkl. Lion	1	Fahrzeugfarbe:Schwarz Aprilia (t.B.14707)[black]
4	AP8277541	Frontverkleid.Re.Aufkl. Lion	1	Fahrzeugfarbe:Orange Speed (t.B.14721)[orange]
5	AP8277523	Frontverkleid.Li.Aufkl. Lion	1	Fahrzeugfarbe:Schwarz Aprilia (t.B.14707)[black]
5	AP8277542	Frontverkleid.Li.Aufkl. Lion	1	Fahrzeugfarbe:Orange Speed (t.B.14721)[orange]
6	AP8277524	Frontverkleid.Re.Aufkl. Fregio	1	Fahrzeugfarbe:Schwarz Aprilia (t.B.14707)[black]
6	AP8277543	Frontverkleid.Re.Aufkl. Fregio	1	Fahrzeugfarbe:Orange Speed (t.B.14721)[orange]
7	AP8277525	Frontverkleid.Li.Aufkl. Fregio	1	Fahrzeugfarbe:Schwarz Aprilia (t.B.14707)[black]
7	AP8277544	Frontverkleid.Li.Aufkl. Fregio	1	Fahrzeugfarbe:Orange Speed (t.B.14721)[orange]
8	AP8277526	Frontverkleid.Re.Aufkl. Fregio	1	Fahrzeugfarbe:Schwarz Aprilia (t.B.14707)[black]
8	AP8277545	Frontverkleid.Re.Aufkl. Fregio	1	Fahrzeugfarbe:Orange Speed (t.B.14721)[orange]
9	AP8277527	Frontverkleid.Li.Aufkl. Fregio	1	Fahrzeugfarbe:Schwarz Aprilia (t.B.14707)[black]
9	AP8277546	Frontverkleid.Li.Aufkl. Fregio	1	Fahrzeugfarbe:Orange Speed (t.B.14721)[orange]
10	AP8277528	Unterb.Aufkl. IP	2	Fahrzeugfarbe:Schwarz Aprilia (t.B.14707)[black], Orange Speed (t.B.14721)[orange]
11	AP8277529	Re.unterb.Aufkl. aprilia	1	Fahrzeugfarbe:Schwarz Aprilia (t.B.14707)[black], Orange Speed (t.B.14721)[orange], Weiß Aprilia (t.B.14722)[white]
12	AP8277530	Li.unterb.Aufkl. aprilia	1	Fahrzeugfarbe:Schwarz Aprilia (t.B.14707)[black], Orange Speed (t.B.14721)[orange], Weiß Aprilia (t.B.14722)[white]
13	AP8277531	Heckteil re.Aufkl. Criniera	1	Fahrzeugfarbe:Schwarz Aprilia (t.B.14707)[black]
13	AP8277547	Heckteil re.Aufkl. Criniera	1	Fahrzeugfarbe:Orange Speed (t.B.14721)[orange]
14	AP8277532	Heckteil li.Aufkl. Criniera	1	Fahrzeugfarbe:Schwarz Aprilia (t.B.14707)[black]

Einheit	RAHMEN
Code	28.34
Beschreibung	Deko
Inspektion	1



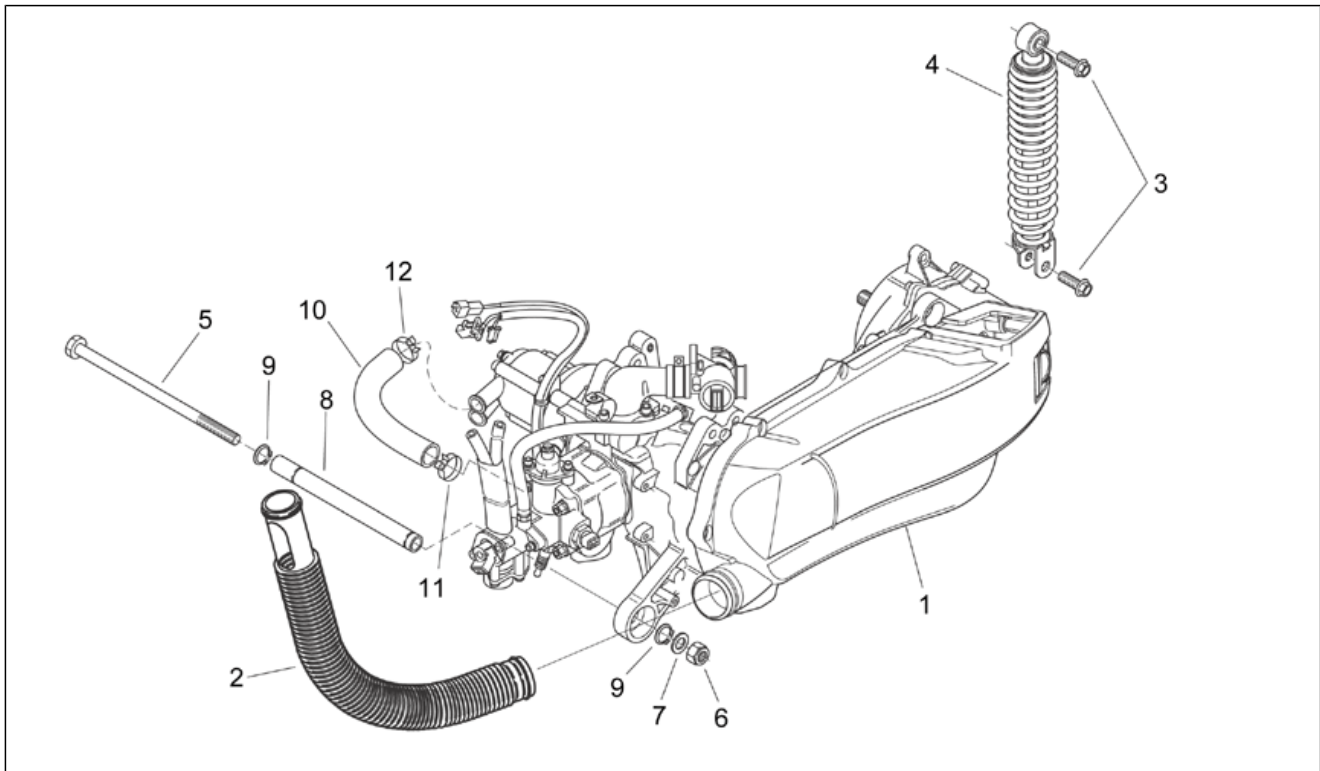
Pos.	Code	Beschreibung	Menge	Varianten
14	AP8277548	Heckteil li.Aufkl. Criniera	1	Fahrzeugfarbe:Orange Speed (t.B.14721)[orange]
15	AP8277533	Heckteil re.Aufkl. Criniera	1	Fahrzeugfarbe:Schwarz Aprilia (t.B.14707)[black]
15	AP8277549	Heckteil re.Aufkl. Criniera	1	Fahrzeugfarbe:Orange Speed (t.B.14721)[orange]
16	AP8277534	Heckteil li.Aufkl. Criniera	1	Fahrzeugfarbe:Schwarz Aprilia (t.B.14707)[black]
16	AP8277550	Heckteil li.Aufkl. Criniera	1	Fahrzeugfarbe:Orange Speed (t.B.14721)[orange]
17	AP8277535	Heckteil re.Aufkl.	1	Fahrzeugfarbe:Schwarz Aprilia (t.B.14707)[black]
17	AP8277551	Heckteil re.Aufkl.	1	Fahrzeugfarbe:Orange Speed (t.B.14721)[orange]
18	AP8277536	Heckteil li.Aufkl.	1	Fahrzeugfarbe:Schwarz Aprilia (t.B.14707)[black]
18	AP8277552	Heckteil li.Aufkl.	1	Fahrzeugfarbe:Orange Speed (t.B.14721)[orange]
19	AP8277537	Lenkstange Aufkl. Lion 40x40	1	Fahrzeugfarbe:Schwarz Aprilia (t.B.14707)[black], Orange Speed (t.B.14721)[orange], Spiderman (t.B.14792)[spider], Weiß Aprilia (t.B.14722)[white]
20	AP8277558	Frontverkleid.Re.Aufkl. IP	1	Fahrzeugfarbe:Weiß Aprilia (t.B.14722)[white]
21	AP8277562	Frontverkleid.Li.Aufkl. IP	1	Fahrzeugfarbe:Weiß Aprilia (t.B.14722)[white]
22	AP8277556	Verkleid.Re.Aufkl., schwarz 1	1	Fahrzeugfarbe:Weiß Aprilia (t.B.14722)[white]
23	AP8277557	Verkleid.Re.Aufkl., schwarz 2	1	Fahrzeugfarbe:Weiß Aprilia (t.B.14722)[white]
24	AP8277559	Verkleid.Li.Aufkl., schwarz 1	1	Fahrzeugfarbe:Weiß Aprilia (t.B.14722)[white]
25	AP8277560	Verkleid.Li.Aufkl., schwarz 2	1	Fahrzeugfarbe:Weiß Aprilia (t.B.14722)[white]
26	AP8277561	Verkleid.Li.Aufkl., schwarz 3	1	Fahrzeugfarbe:Weiß Aprilia (t.B.14722)[white]
27	AP8277563	Heckteil re.Aufkl., schwarz 1	1	Fahrzeugfarbe:Weiß Aprilia (t.B.14722)[white]
28	AP8277566	Heckteil li.Aufkl. 1	1	Fahrzeugfarbe:Weiß Aprilia (t.B.14722)[white]
29	AP8277564	Heckteil re.Aufkl., schwarz 2	1	Fahrzeugfarbe:Weiß Aprilia (t.B.14722)[white]
30	AP8277567	Deko Heckteil li. Rot 2	1	Fahrzeugfarbe:Weiß Aprilia (t.B.14722)[white]
31	AP8277565	Heckteil re.Aufkl., schwarz 3	1	Fahrzeugfarbe:Weiß Aprilia (t.B.14722)[white]
32	AP8277568	Deko Heckteil li. Rot 3	1	Fahrzeugfarbe:Weiß Aprilia (t.B.14722)[white]
33	AP8277574	Aufkl.R.Verkl. Factory	2	Fahrzeugfarbe:Schwarz Aprilia (t.B.14707)[black], Orange Speed (t.B.14721)[orange], Spiderman (t.B.14792)[spider], Weiß Aprilia (t.B.14722)[white]
34	AP8277603	Re. Deko Serie	1	Fahrzeugfarbe:Spiderman (t.B.14792)[spider]

Einheit	RAHMEN
Code	28.34
Beschreibung	Deko
Inspektion	1



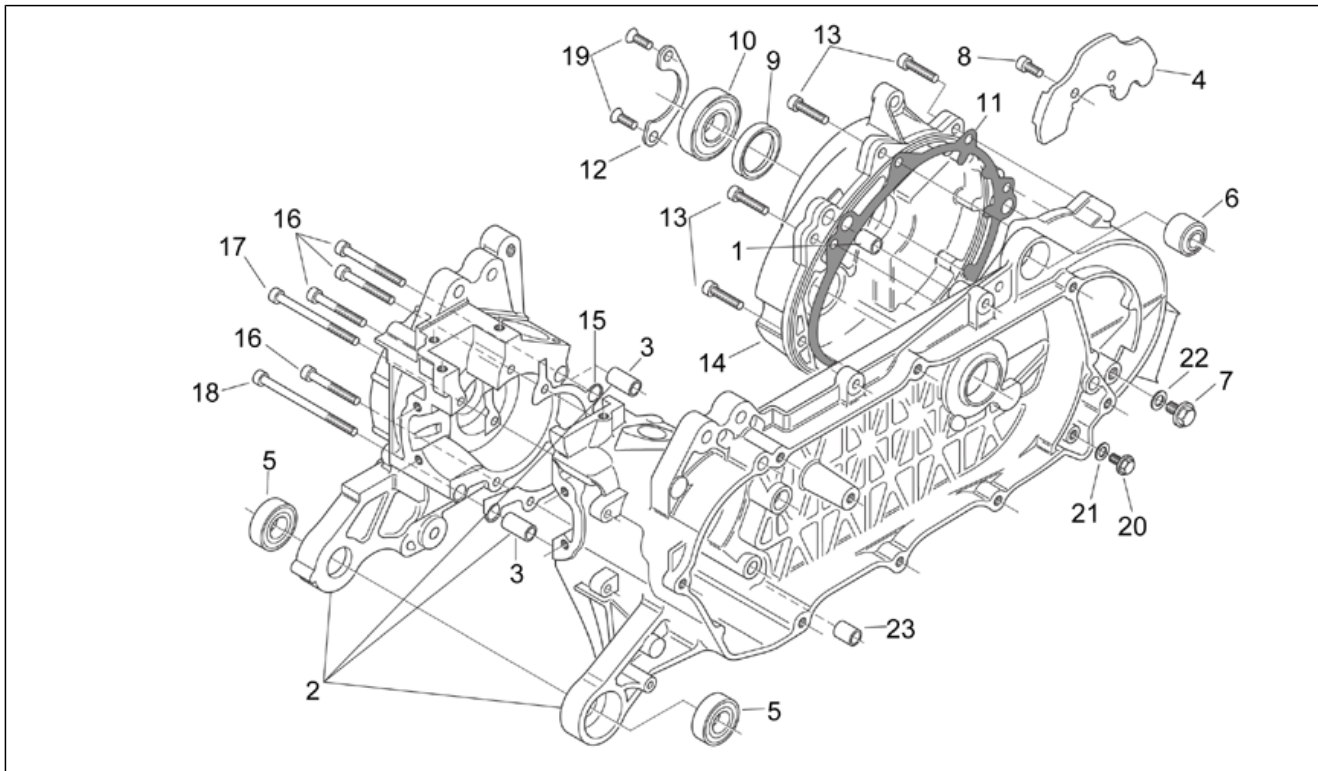
Pos.	Code	Beschreibung	Menge	Varianten
35	AP8277604	Li. Deko Serie	1	Fahrzeugfarbe:Spiderman (t.B.14792)[spider]
36	AP8166478	Deko technische Serie	1	
37	AP8277570	Lautherausgabe selbstkleber	1	Land:California[CF], Kanada[CN]
37	AP8277609	Lautherausgabe selbstkleber	1	Land:Australien[AA]
38	AP8277571	Aufkleber Reifendruck	1	Land:California[CF], Kanada[CN]
39	AP8277573	Emission control sticker	1	Land:California[CF], Kanada[CN]
40	AP8277610	ECE Schild	1	Land:Australien[AA]

Einheit	MOTOR
Code	29.24
Beschreibung	Motor
Inspektion	1



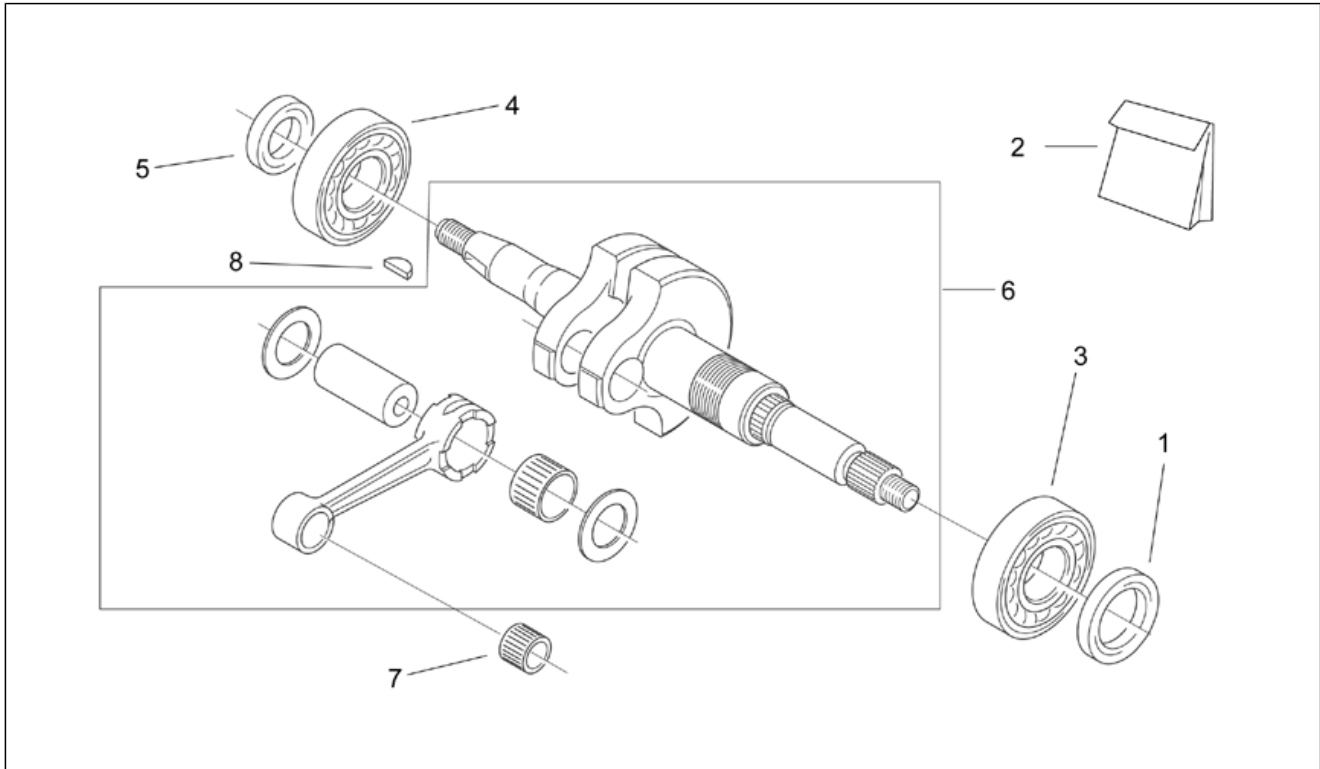
Pos.	Code	Beschreibung	Menge	Varianten
1	AP8222809	Elektr.Einspritz Motor	1	Land:Australien[AA], I-CH[EU], Italien[I] Technische Daten: Version mit Beschränkung 45 km/h[45Km]
1	AP8222814	Elektr.Einspritz Motor	1	Land:Schweiz[CH], I-CH[EU] Technische Daten: Version mit voller Leistung[f.p.]
1	AP8222818	Elektr.Einspritz Motor	1	Land:California[CF], Kanada[CN]
2	AP8220562	Lufteinlaß Wandler	1	
3	AP8152318	TE Schr. m. Flansch M10x35	2	
4	AP8223101	Stoßdämpfer	1	
5	AP8221307	Bolzen M12	1	
6	AP8150432	Selbstsperr.mut Unt. M12*	1	
7	AP8152018	Scheibe 12,2x22x2	1	
8	AP8221322	Motor-Drehzapfen	1	
9	AP8206233	Seegerring für Welle D17	2	
10	AP3LAA000010	Pumpen-Zylinderschlauch	1	
11	AP2FDN000175	Schelle	1	
12	AP2FDN000176	Schelle	1	

Einheit	MOTOR
Code	29.35
Beschreibung	Gehäuse
Inspektion	1



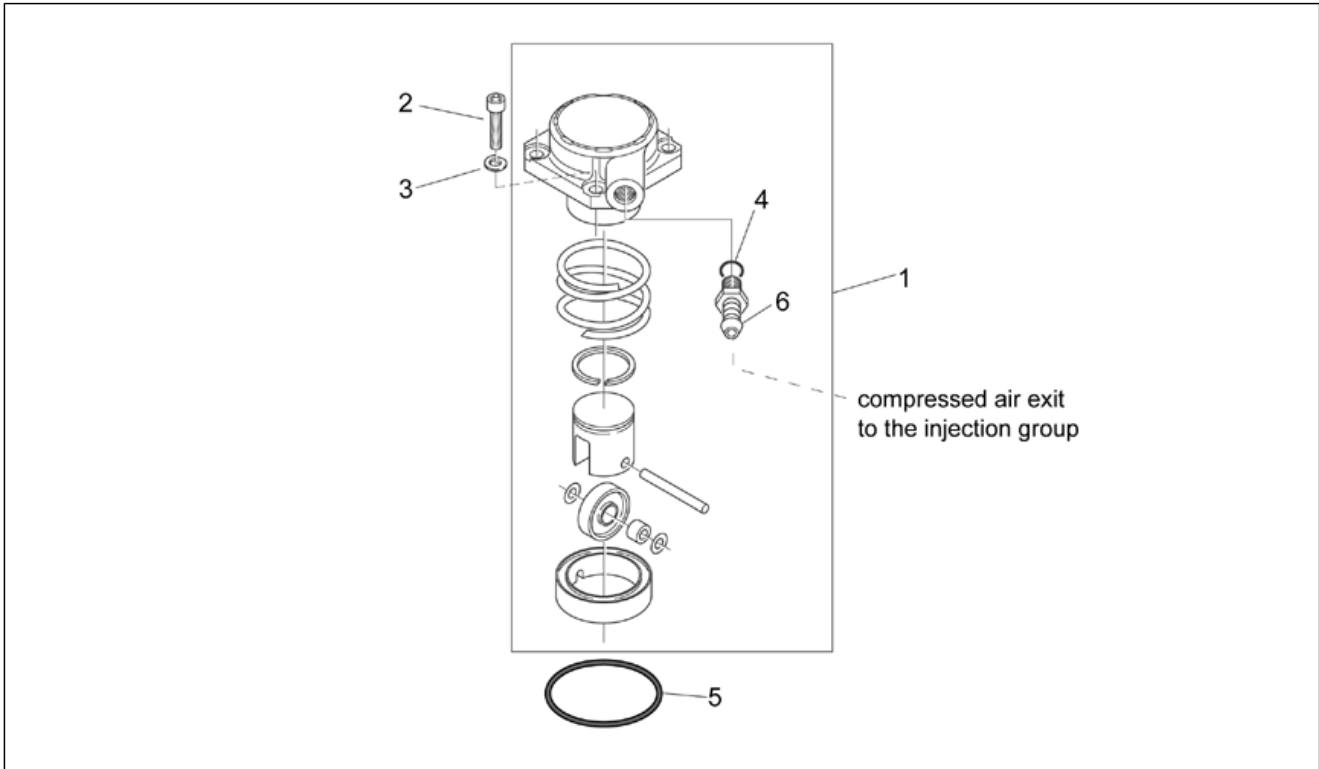
Pos.	Code	Beschreibung	Menge	Varianten
1	AP3FCN000269	Stift	2	
2	AP1BHA000624	Kurbelgehäuse	1	
3	AP3FCN000268	Stift	2	
4	AP3HAA000044	Antriebsplatte	1	
5	AP4GAN000083	Lager d17x35x10	1	
6	AP3HAN000056	Silent-Block	1	
7	AP4AUN000011	TE Schr. m. Flansch	1	
8	AP4ADN000013	Schraube	2	
9	AP3EBN000047	Ölabstreifring 29x42x6	1	
10	AP4GAN000026	Lager d22x50x14	1	
11	AP3NVA000627	Papier Dichtung	1	
12	AP3HAA000068	Lagerplatte	1	
13	AP4ADN000016	TCEI Schraube	8	
14	AP3HZA000710	Getriebedeckel	1	
15	AP3HVA000160	Dichtung	1	
16	AP4ADN000007	TCEI Schraube	4	
17	AP4ADN000178	TCEI Schraube	1	
18	AP4ADN000179	TCEI Schraube	1	
19	AP4AHN000067	Schraube	2	
20	AP3AUN000062	TE Schr. m. Flansch	1	
21	AP4EEN000063	Alu-Scheibe	1	
22	AP4EEN000037	Alu-Scheibe	1	
23	AP3QAA000039	Buchse	1	

Einheit	MOTOR
Code	29.36
Beschreibung	Kurbelwelle
Inspektion	1



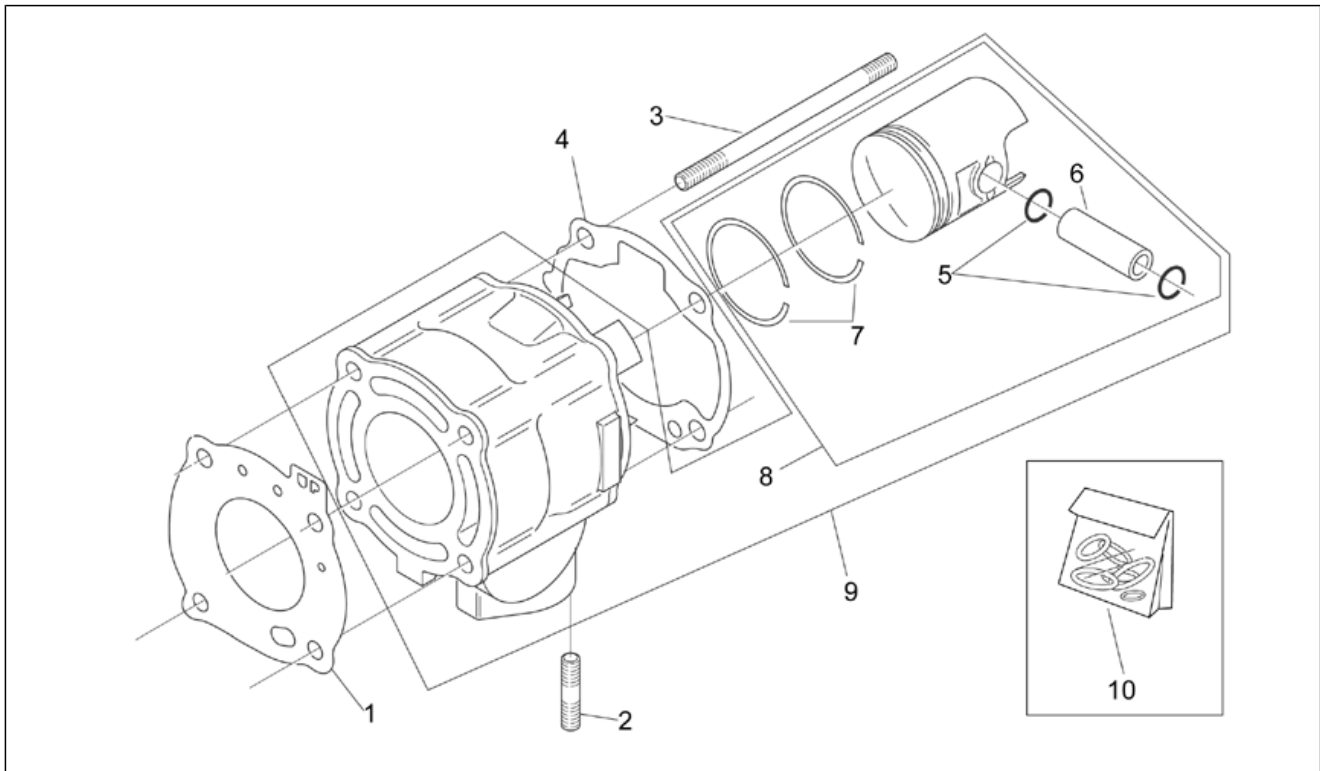
Pos.	Code	Beschreibung	Menge	Varianten
1	AP3EBN000183	Ölabstreifring 25X37X6	1	
2	AP5RZR000099	Dichtungssatz	1	
3	AP2GAN000219	Lager	1	
4	AP3GAN000214	Lager	1	
5	AP3EBN000180	Ölabstreifring 17X27X6	1	
6	AP1BFA000699	Kurbelwelle kpl.	1	
7	AP2GLN000192	Käfig auf Bolzen 12x16x16	1	
8	AP4FAN000030	Keil Schwunmagnet	1	

Einheit	MOTOR
Code	29.37
Beschreibung	Kompressor
Inspektion	1



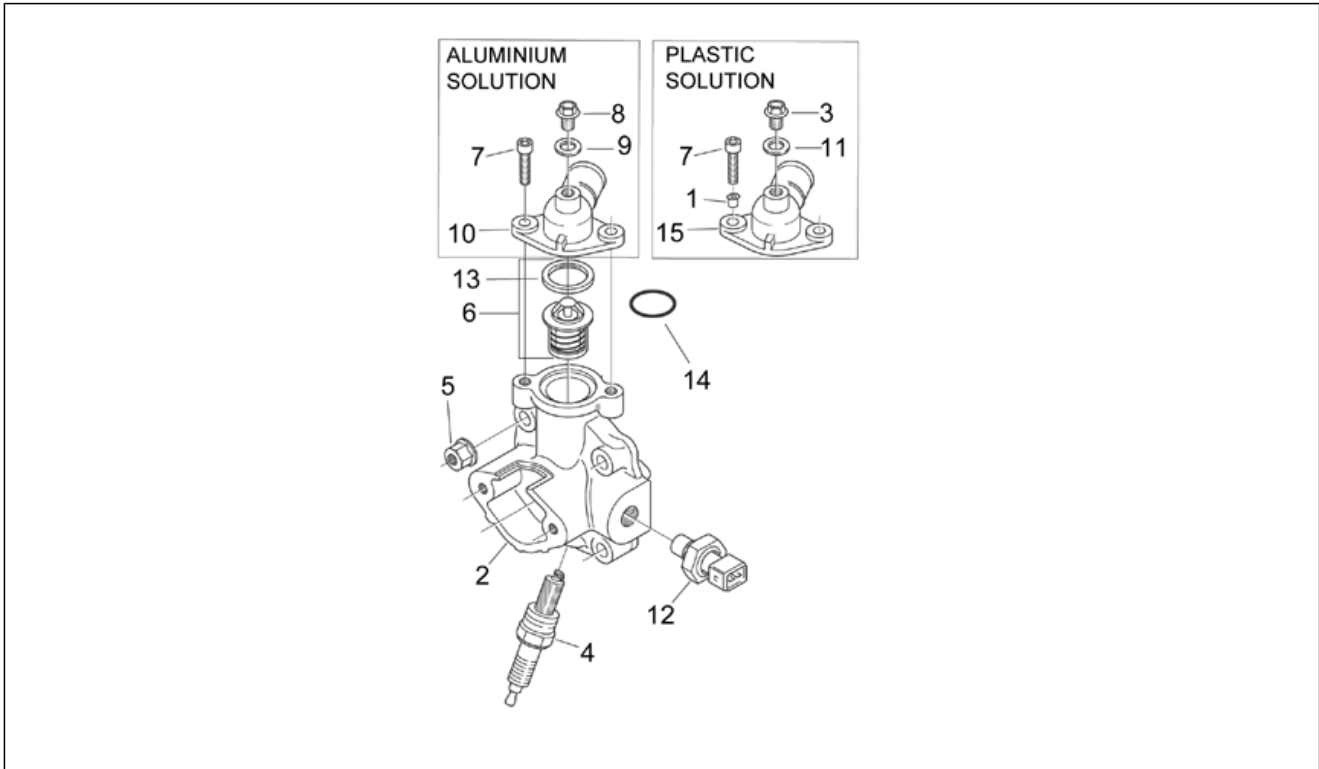
Pos.	Code	Beschreibung	Menge	Varianten
1	AP3AFA000162	Kompressor	1	
2	AP4ADN000027	Schraube	4	
3	AP4DFN000032	Unterlegscheibe	4	
4	AP5RAR000112	O-Ring	1	
5	AP2EAN000185	O-Ring 44,2x1,8	1	
6	AP5RAR000104	Kompressor Anschluß	1	

Einheit	MOTOR
Code	29.38
Beschreibung	Kolben + Zylinder
Inspektion	1



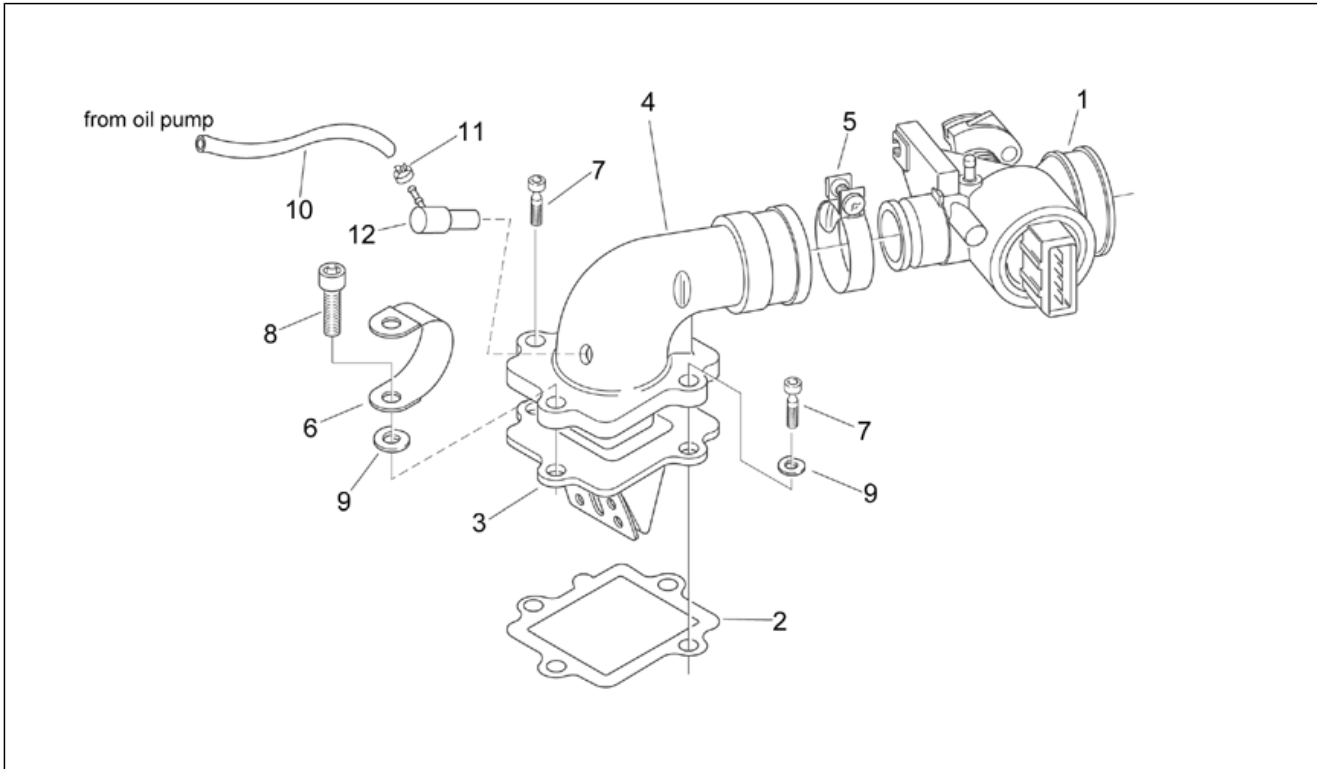
Pos.	Code	Beschreibung	Menge	Varianten
1	AP2BVA000040	Dichtung Zylinderkopf	1	
2	AP4BAN000002	Stiftschraube	1	
3	AP4BAN000076	Stiftschraube	4	
4	AP3EVA000433	ZYLINDERFUSSDICHTUNG	1	
5	AP3EAN000096	Stiftsperring	2	
6	AP3EDA000143	Bolzen	1	
7	AP5RER000074	Satz Kolbenringe d41	1	
7	AP5RER000077	Satz Kolbenringe d41,5	1	
7	AP5RER000081	Satz Kolbenringe d42	1	
8	AP5RER000084	Kolben kpl. d41	1	
8	AP5RER000085	Kolben kpl. d41,5	1	
8	AP5RER000087	Kolben kpl. d42	1	
9	AP5RER000089	Kolben + Zylinder	1	
10	AP5RZR000098	Dichtungen - Satz	1	

Einheit	MOTOR
Code	29.39
Beschreibung	Zylinderkopf
Inspektion	1



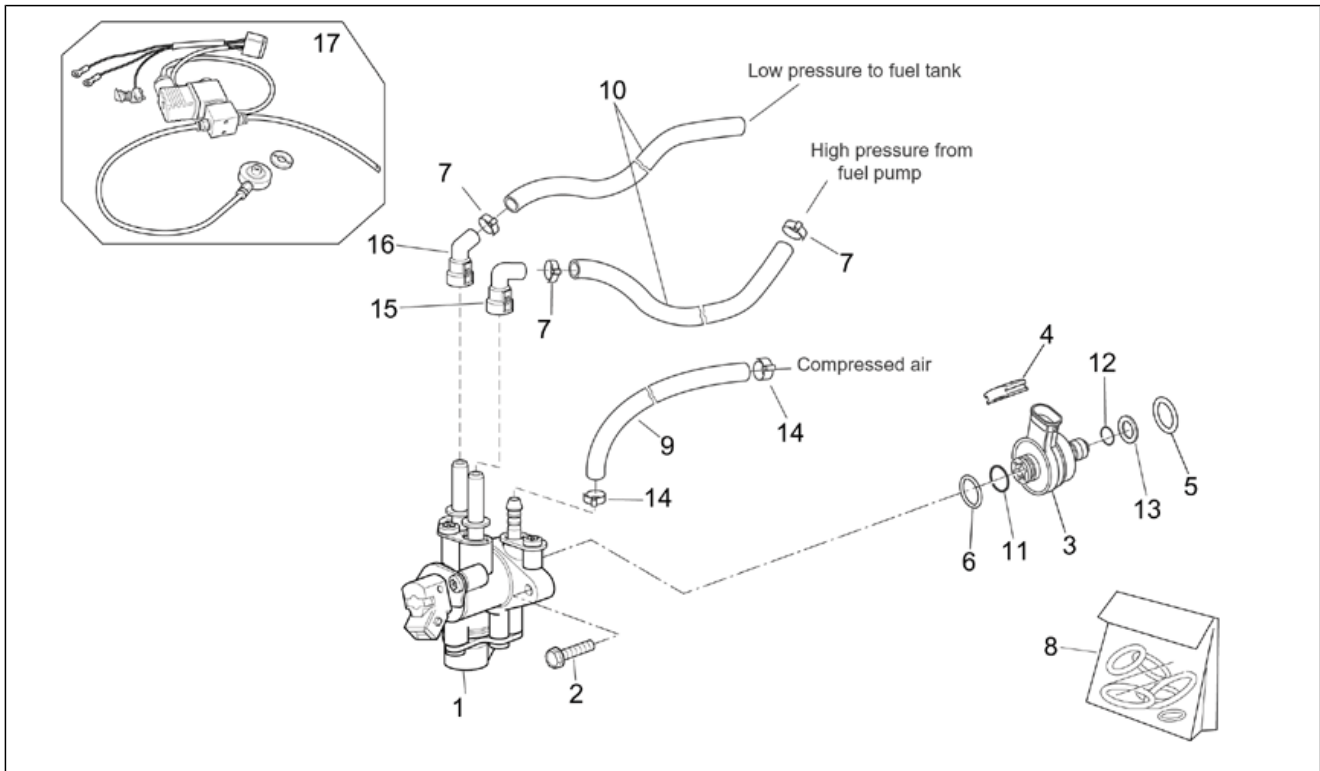
Pos.	Code	Beschreibung	Menge	Varianten
1	AP3UAN000061	T-Buchse	2	
2	AP3BBA000606	Zylinderkopf	1	
3	AP4APN000267	Gew.schr. 5,5x13	1	
4	AP2BEN000319	Zündkerze NGK ZMR7AP	1	
5	AP3BDN000005	Geflanschte Mutter	4	
6	AP2BAA000643	Thermostat	1	
7	AP4ADN000014	Schraube	2	
8	AP3AUN000124	TE Schr. m. Flansch	1	
9	AP4EEN000063	Alu-Scheibe	1	
10	AP3LAA000110	Anschl. Wasseraus.aluminium	1	
11	AP3EDN000281	Papier Dichtung	1	
12	AP2BAA000164	Thermistor	1	
13	AP5RLR000114	Thermostatdichtung	1	
14	AP2EAN000081	O-Ring	1	
15	AP3LAA000586	Anschl. Wasseraus.plastic	1	

Einheit	MOTOR
Code	29.40
Beschreibung	Klappenkörper
Inspektion	1



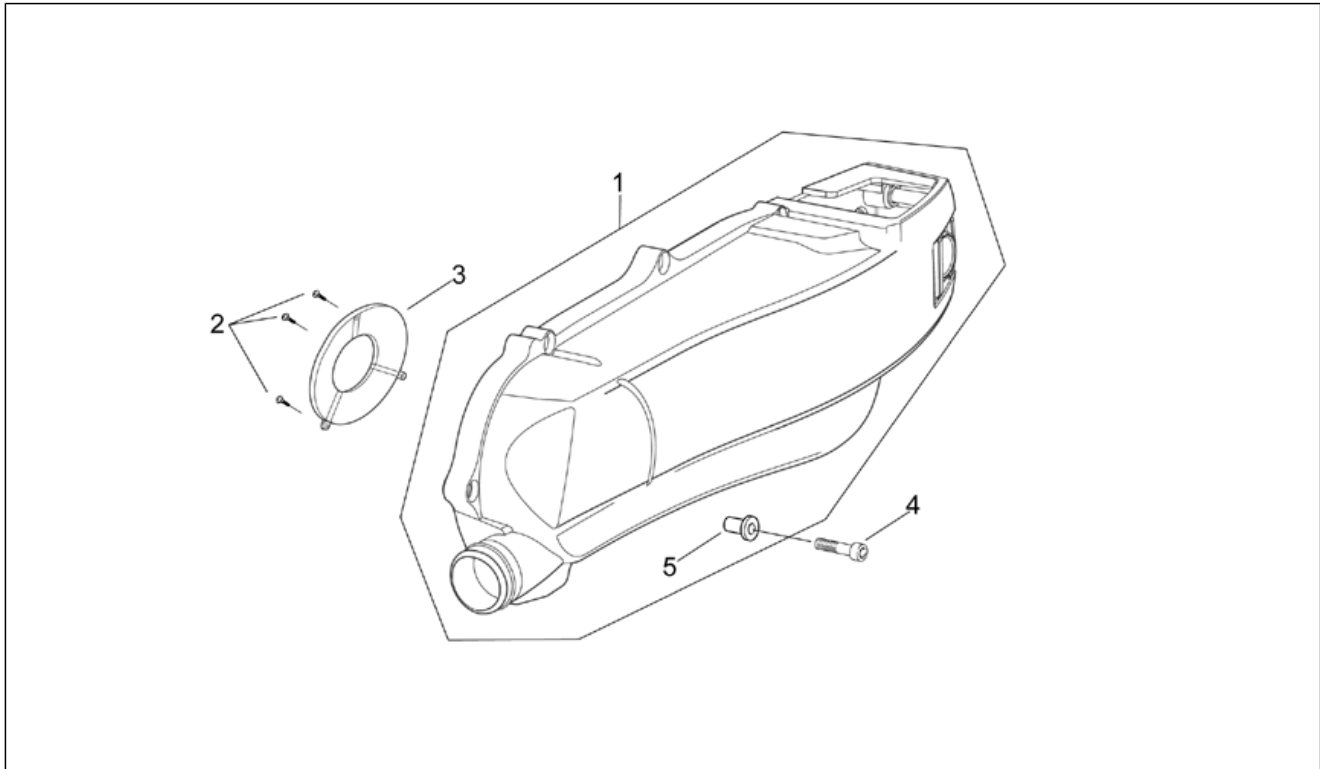
Pos.	Code	Beschreibung	Menge	Varianten
1	AP3ACA000132	Klappenkörper kpl.	1	
2	AP3AVA000063	Ventildichtung	1	
3	AP3AEA000002	Ventilträger kpl.	1	
4	AP3ABA000642	Ansaugkrümmer	1	
5	AP2FDN000201	Schelle	1	
6	AP3AAN000054	Schelle	1	
7	AP3AVN000086	Reißschraube	2	
8	AP4ADN000014	Schraube	2	
9	AP4DFN000033	Unterlegscheibe	3	
10	AP2HAN000224	Ölschlauch	1	
11	AP2FBN000034	Schelle	1	
12	AP2HAA000487	Messingsperrventil Öl	1	

Einheit	MOTOR
Code	29.41
Beschreibung	Spritzeinheit
Inspektion	1



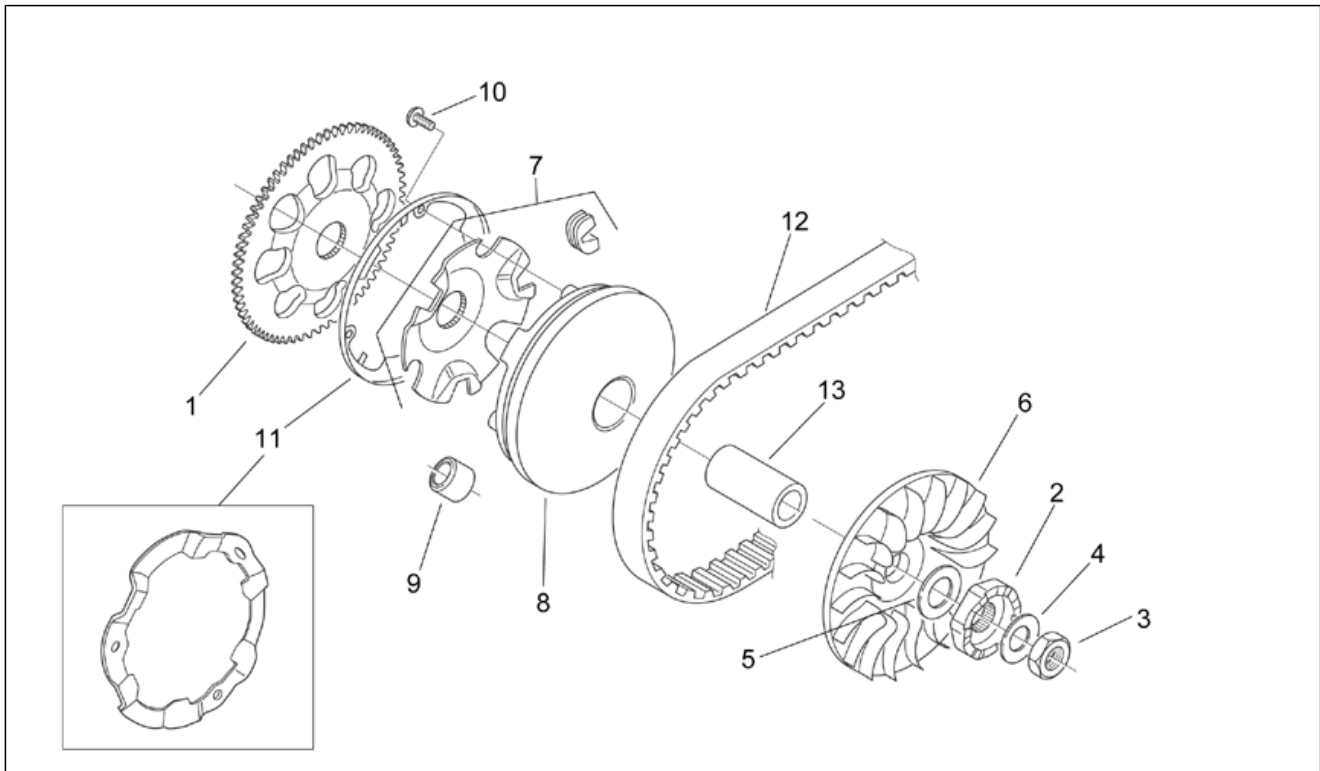
Pos.	Code	Beschreibung	Menge	Varianten
1	AP8276009	Eingabe ventil	1	
2	AP2AVN000256	Schraube	2	
3	AP3AGA000614	Luft Einspritz	1	
4	AP3AVN000245	Verschuß gummi	1	
5	AP2EAN000258	O-Ring	1	
6	AP2EAN000257	O-Ring	1	
7	AP8202445	Schlauchschelle	3	
8	AP5RZR000232	O-ring kit	1	
9	AP2AAN000212	Hochdruck Leitung	1	
10	AP8220641	Hochdruck Leitung 7X13	2	
11	AP5RAR000109	Ob.O-Ring	1	
12	AP5RAR000108	Unt.O-Ring	1	
13	AP5RAR000110	Teflon Ring	1	
14	AP8515041	Schlauchschelle	2	
15	AP8224654	Verbinder 90°	1	
16	AP8224550	Verbinder 45°	1	
17	AP8276090	Kit Emulsion Ausspulung	1	

Einheit	MOTOR
Code	29.42
Beschreibung	Getriebedeckel
Inspektion	1



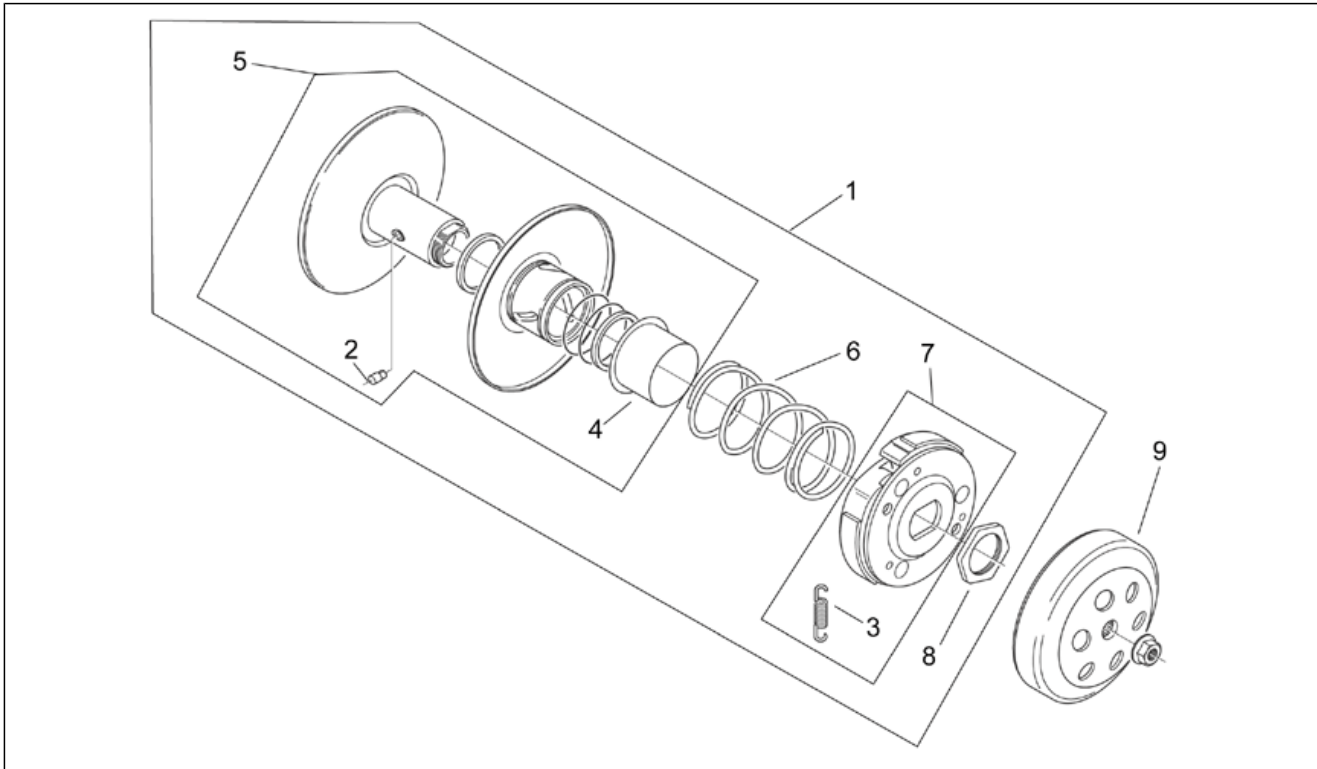
Pos.	Code	Beschreibung	Menge	Varianten
1	AP3MZA000793	Wandlerdeckel	1	
2	AP2APN000213	Gew.schr. 3,9x14	3	
3	AP3MAA000450	Leitblech Schott	1	
4	AP4ADN000016	TCEI Schraube	8	
5	AP3MAN000264	T-Buchse	8	

Einheit	MOTOR
Code	29.43
Beschreibung	Wandler
Inspektion	1



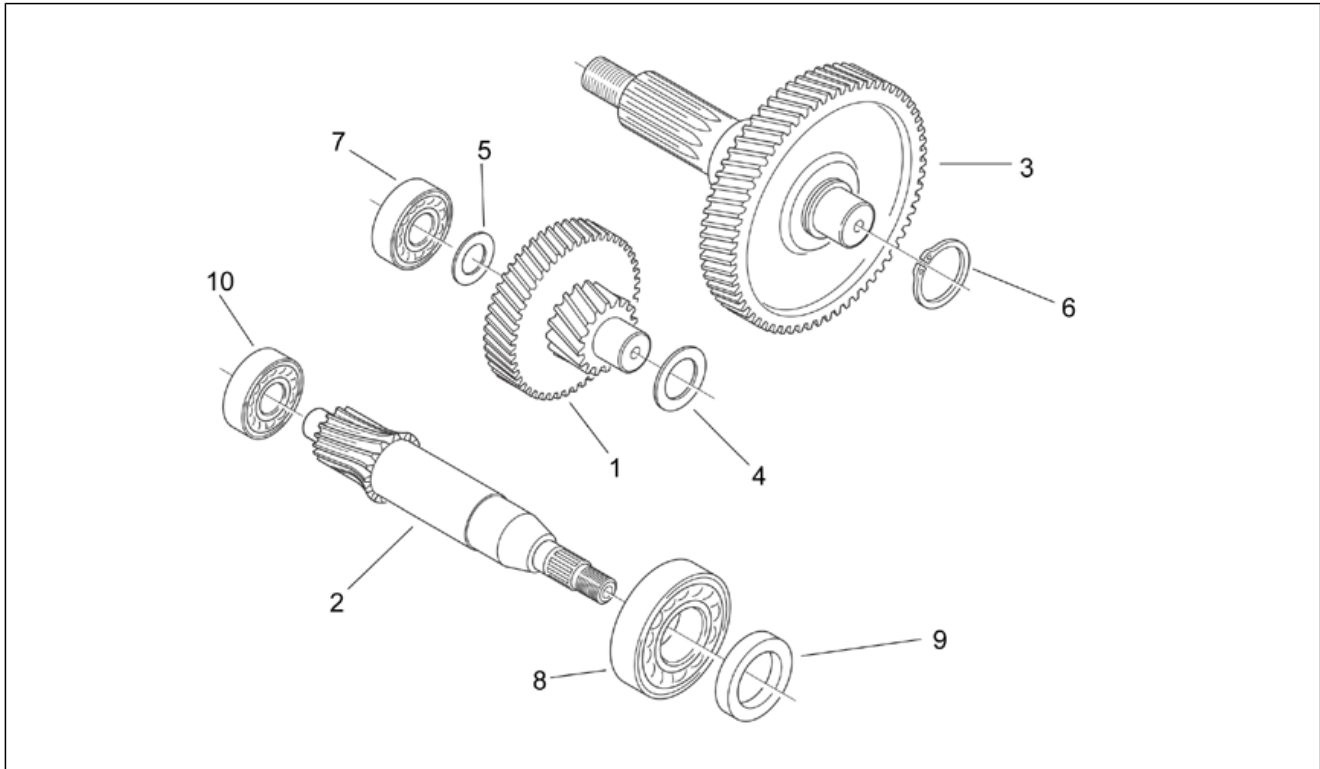
Pos.	Code	Beschreibung	Menge	Varianten
1	AP3QEA000031	Zahnkranz Elektrostarter	1	
2	AP3TDA000074	Starter-Zahnbecher	1	
3	AP3TAN000060	Mutter unten m12x1,25	1	
4	AP4DHN000020	Tellerfeder	1	
5	AP3TAN000172	Distanzscheibe 14,3x23x1	1	
6	AP3MEA000620	Feste Hauptriemenscheibe	1	
7	AP5RMR000235	Stiftplatte	1	
8	AP5RMR000234	Bewegliche Hauptriemenscheibe	1	
9	AP2MEA000805	Fliehkraftmasse 11,3g	6	Land:California[CF], Kanada[CN]
9	AP2MEA000828	Fliehkraftmasse 6,8 g.	6	Land:I-CH[EU]
10	AP3MEN000302	Schraube	3	
11	AP3MEA000715	Deckel Riemenschei. 2 mm	1	Land:Australien[AA], I-CH[EU], Italien[I] Technische Daten:Version mit Beschränkung 45 km/h[45Km]
11	AP3MEA000840	Deckel Riemenschei. 0,5 mm	1	Land:Schweiz[CH], I-CH[EU] Technische Daten:Version mit voller Leistung[f.p.]
11	AP3MEA000840	Deckel Riemenschei. 0,5 mm	1	Land:California[CF], Kanada[CN]
12	AP2MCA000014	Keilriemen	1	
13	AP3MEN000255	Buchse	1	
14	AP3MAN000087	Distanzscheibe 4 mm	1	Land:California[CF], Kanada[CN]

Einheit	MOTOR
Code	29.44
Beschreibung	Kupplung
Inspektion	1



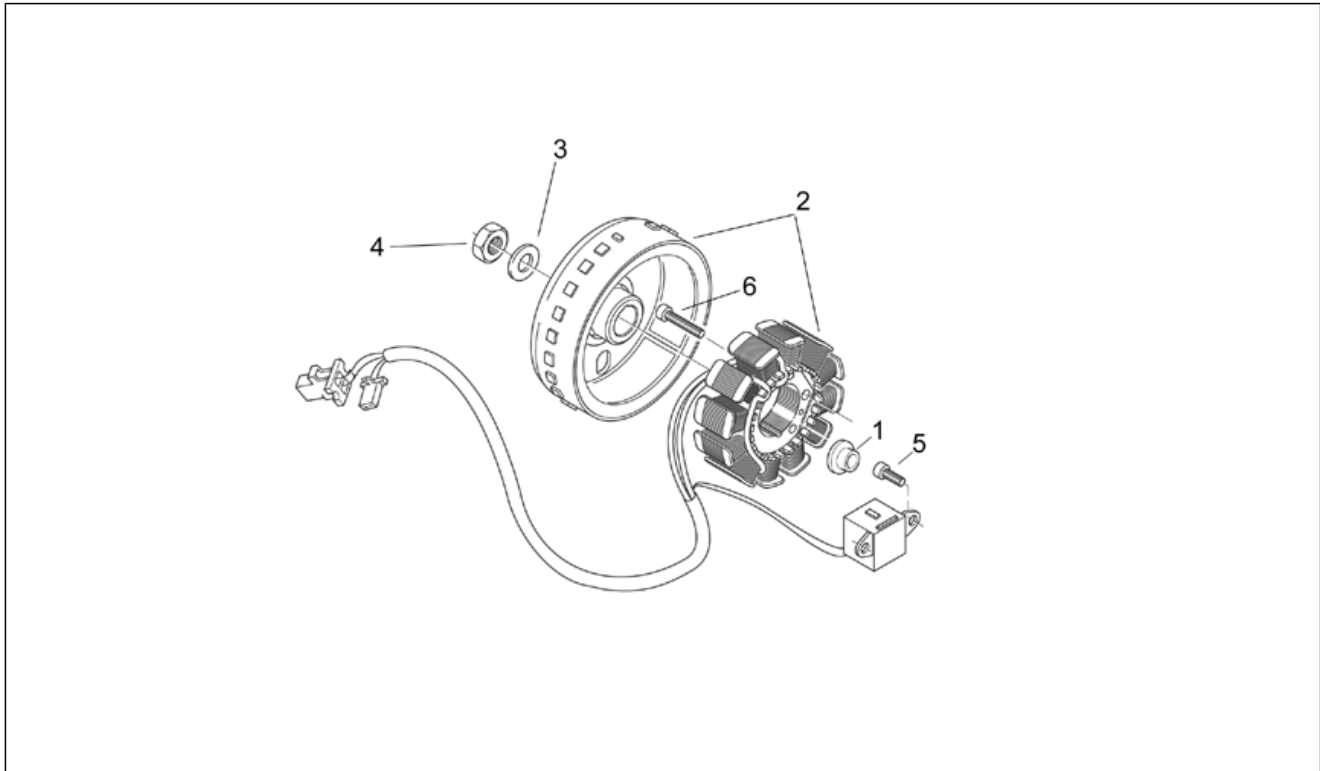
Pos.	Code	Beschreibung	Menge	Varianten
1	AP3MDA000621	Sek. Riensch. kpl.	1	
2	AP5RMR000245	Führungsbolzen	3	
3	AP5RMR000246	Kupplungbackenfeder 12Kg	1	
4	AP5RMR000242	Becher Wandlerfeder	1	
5	AP5RMR000243	Ver.Sek.driven shaft.kpl.	1	
6	AP5RMR000241	Feder	1	
7	AP5RMR000240	Fliehkraftkupplung	1	
8	AP5RMR000239	Mutter	1	
9	AP3MDA000619	Kupplungsglocke	1	
10	AP4BDN000039	Geflanschte Mutter m10x1,5	1	

Einheit	MOTOR
Code	29.45
Beschreibung	Endübersetzung
Inspektion	1



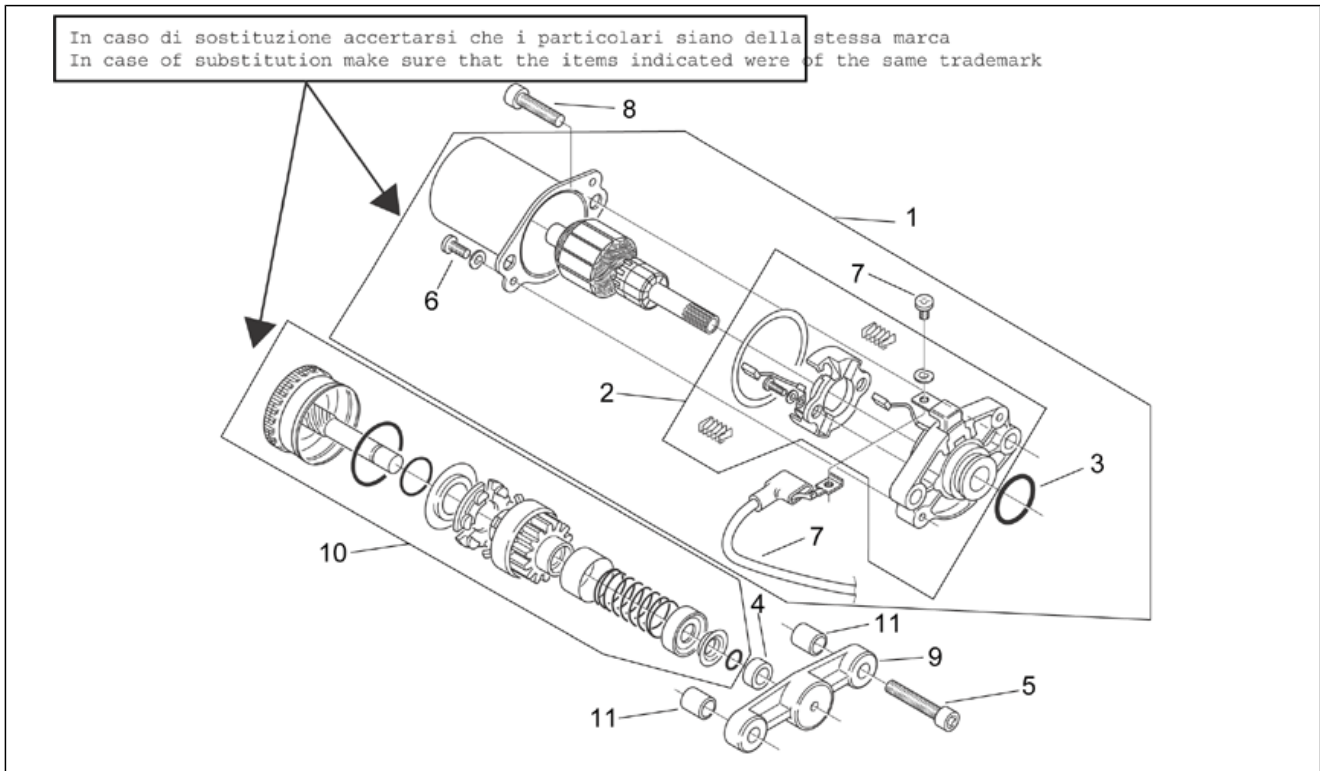
Pos.	Code	Beschreibung	Menge	Varianten
1	AP1BOA000028	Doppeltes Freilaufgrad Z=17/51	1	
2	AP3NBA000027	Getriebe	1	
3	AP1BOA000029	Antriebswelle Z=64	1	
4	AP3NAN000059	Scheibe links	1	
5	AP3NAN000058	Scheibe rechts	1	
6	AP3FBN000049	Seegerring	1	
7	AP4GAN000025	Lager d12x32x10	1	
8	AP3GAN000051	Lager d22x50x14	1	
9	AP3EBN000046	Ölabstreifring 22x32x5	1	
10	AP2GAN000113	Lager d12X32X10	1	

Einheit	MOTOR
Code	29.46
Beschreibung	Schwungrad
Inspektion	1



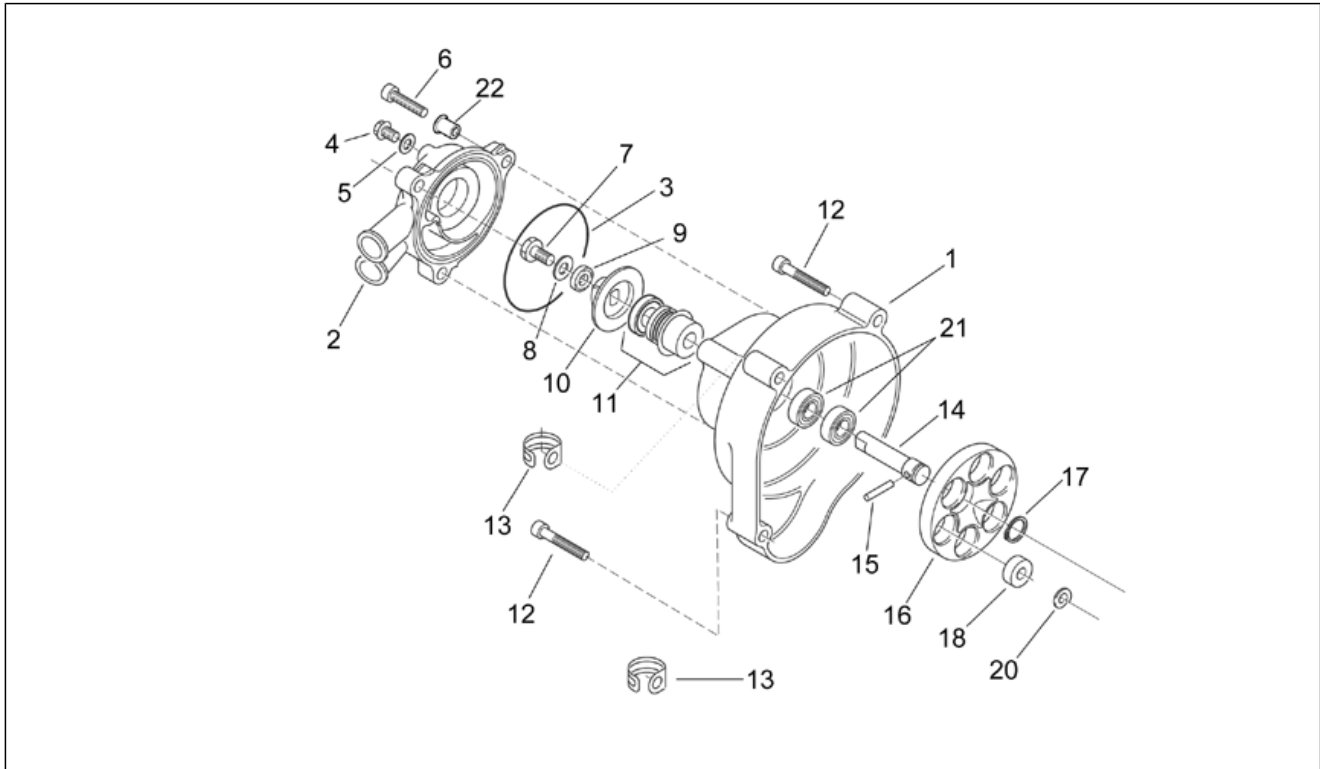
Pos.	Code	Beschreibung	Menge	Varianten
1	AP3RAA000730	Buchse	1	
2	AP5RSR000227	Schwungrad kpl.	1	Technische Daten: Marke MITSUBA[M]
2	AP5RSR000228	Schwungrad kpl.	1	Technische Daten: Marke DUCATI ENERGIA[D]
3	AP4DGN000066	Flachscheibe	2	
4	AP4BEN000010	Mutter m10x1,25	1	
5	AP4ADN000023	Schraube M5x12	2	
6	AP4ADN000101	Schraube	2	
7	AP4DGN000077	Flachscheibe	1	

Einheit	MOTOR
Code	29.47
Beschreibung	Startermotor
Inspektion	1



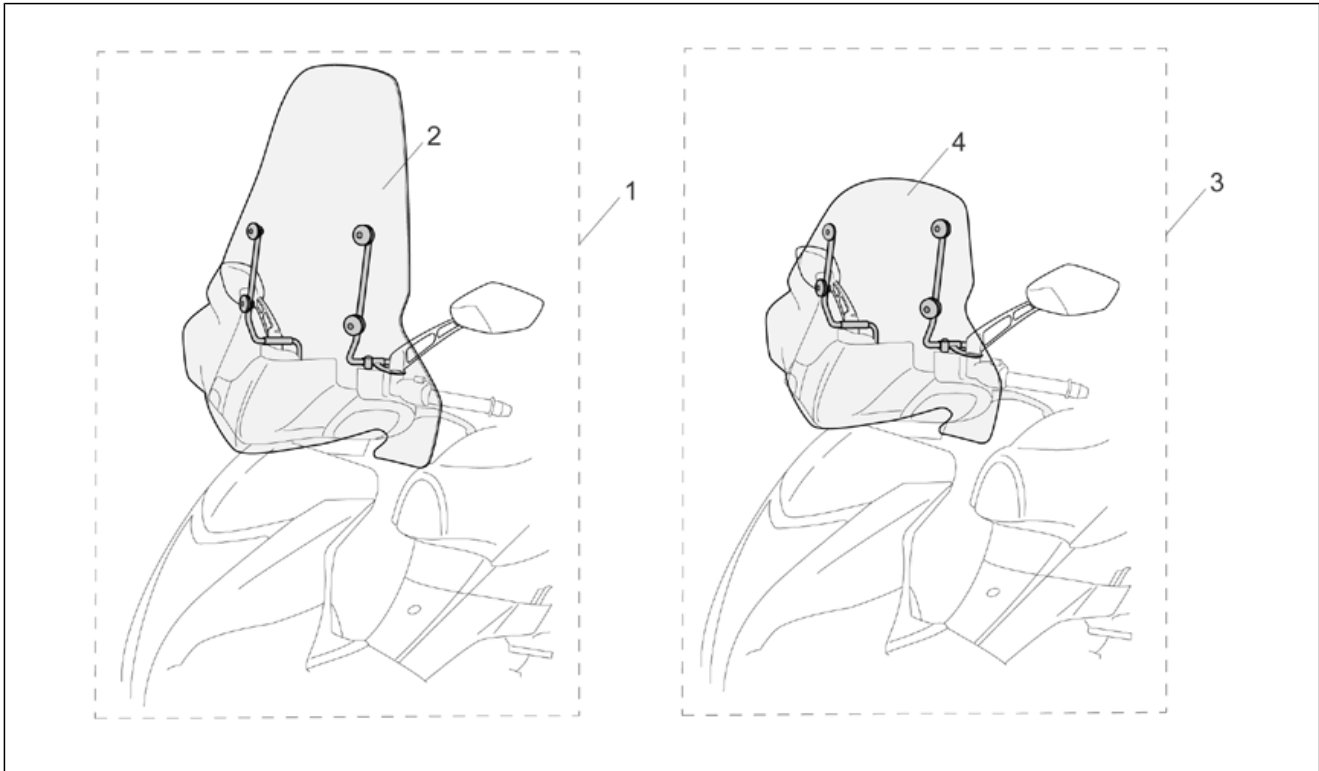
Pos.	Code	Beschreibung	Menge	Varianten
1	AP2QCA000041	Startermotor	1	Technische Daten: Marke MITSUBA[M]
1	AP2QCA000455	Startermotor	1	Technische Daten: Marke DUCATI ENERGIA[D]
2	AP5RQR000069	Aust.satz Anlasser	1	Technische Daten: Marke MITSUBA[M]
2	AP5RQR000183	Aust.satz Anlasser	1	Technische Daten: Marke DUCATI ENERGIA[D]
3	AP5RQR000023	O-Ring	1	Technische Daten: Marke MITSUBA[M]
3	AP5RQR000181	O-Ring	1	Technische Daten: Marke DUCATI ENERGIA[D]
4	AP3QAA000039	Buchse	1	
5	AP4ADN000012	TCEI Schraube	2	
6	AP5RQR000026	Schraube	2	
7	AP5RQR000027	Verkabelung mit Schraube	1	Technische Daten: Marke MITSUBA[M]
7	AP5RQR000182	Verkabelung	1	Technische Daten: Marke DUCATI ENERGIA[D]
8	AP4ADN000016	TCEI Schraube	2	
9	AP3QAA000038	Lagerbügel Bendix	1	
10	AP2QBA000058	Bendix	1	Technische Daten: Marke MITSUBA[M]
10	AP2QBA000456	Bendix	1	Technische Daten: Marke DUCATI ENERGIA[D]
11	AP3FCN000271	Stift	2	

Einheit	MOTOR
Code	29.48
Beschreibung	Wasserpumpenritzel
Inspektion	1



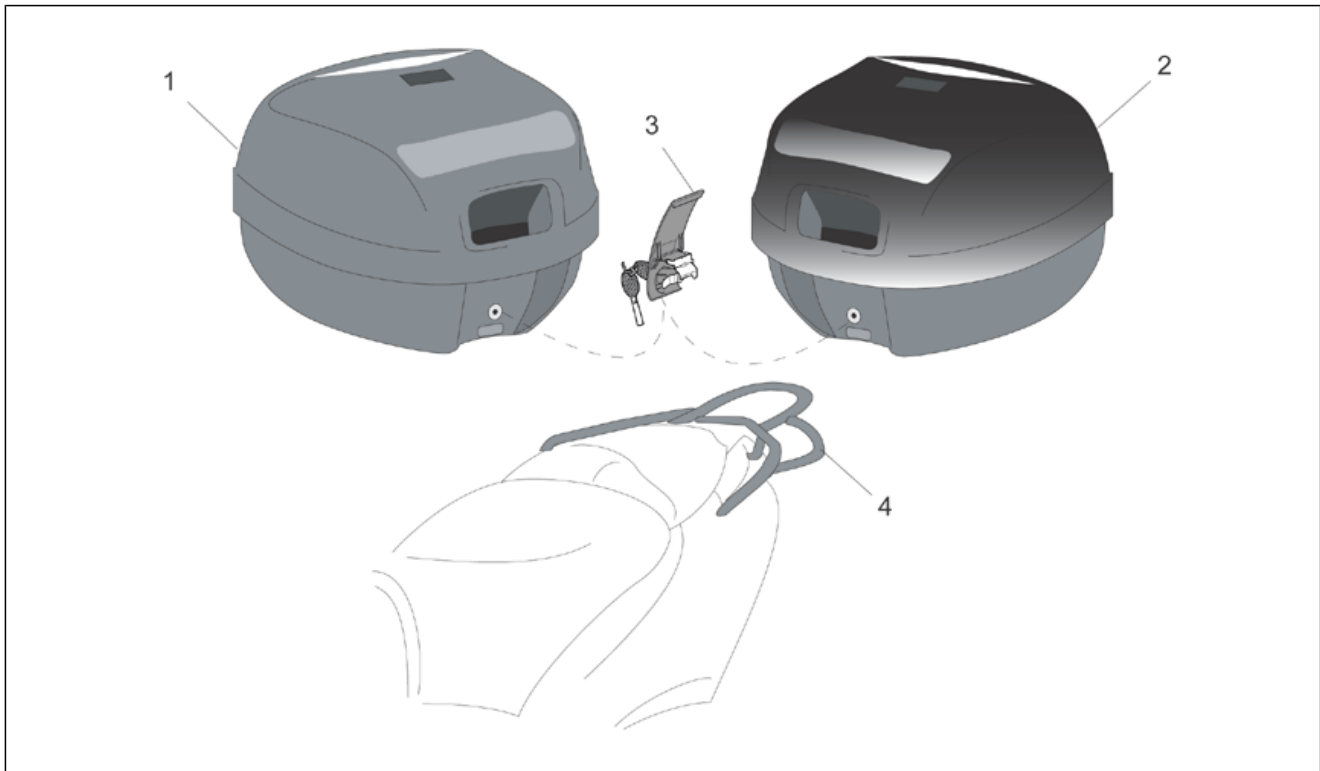
Pos.	Code	Beschreibung	Menge	Varianten
1	AP3LZA000108	Schwungraddeckel, schwarz	1	
2	AP3LBA000587	Plastic wasserpumpenkörper	1	
3	AP3EAN000082	O-Ring 65x2,1	1	
4	AP4APN000267	Gew.schr. 5,5x13	1	
5	AP3EDN000281	Papier Dichtung	1	
6	AP4ADN000014	Schraube	3	
7	AP3ABN000092	Läufer Schraube	1	
8	AP2DHN000202	Elast.scheibe	1	
9	AP3ECN000080	Dichtscheibe	1	
10	AP3LDA000109	Läufer	1	
11	AP3LAA000173	Pumpe Mechanische Dichtung	1	
12	AP4ADN000016	TCEI Schraube	4	
13	AP3AAN000054	Schelle	2	
14	AP3LCA000101	Läufer Welle	1	
15	AP4FCN000095	Rolle d2,5x19,8	1	
16	AP3LCA000166	Zugelement pumpenrad	1	
17	AP4DAN000125	Seegerring d12	1	
18	AP3LAA000100	Gummi Pumpenzapfen	3	
20	AP4DFN000033	Unterlegscheibe	3	
21	AP4GAN000103	Kugellager 6900	2	
22	AP3UAN000300	T-Buchse	3	

Einheit	ZUBEHÖR
Code	30.49
Beschreibung	Acc. - Windschilder
Inspektion	1



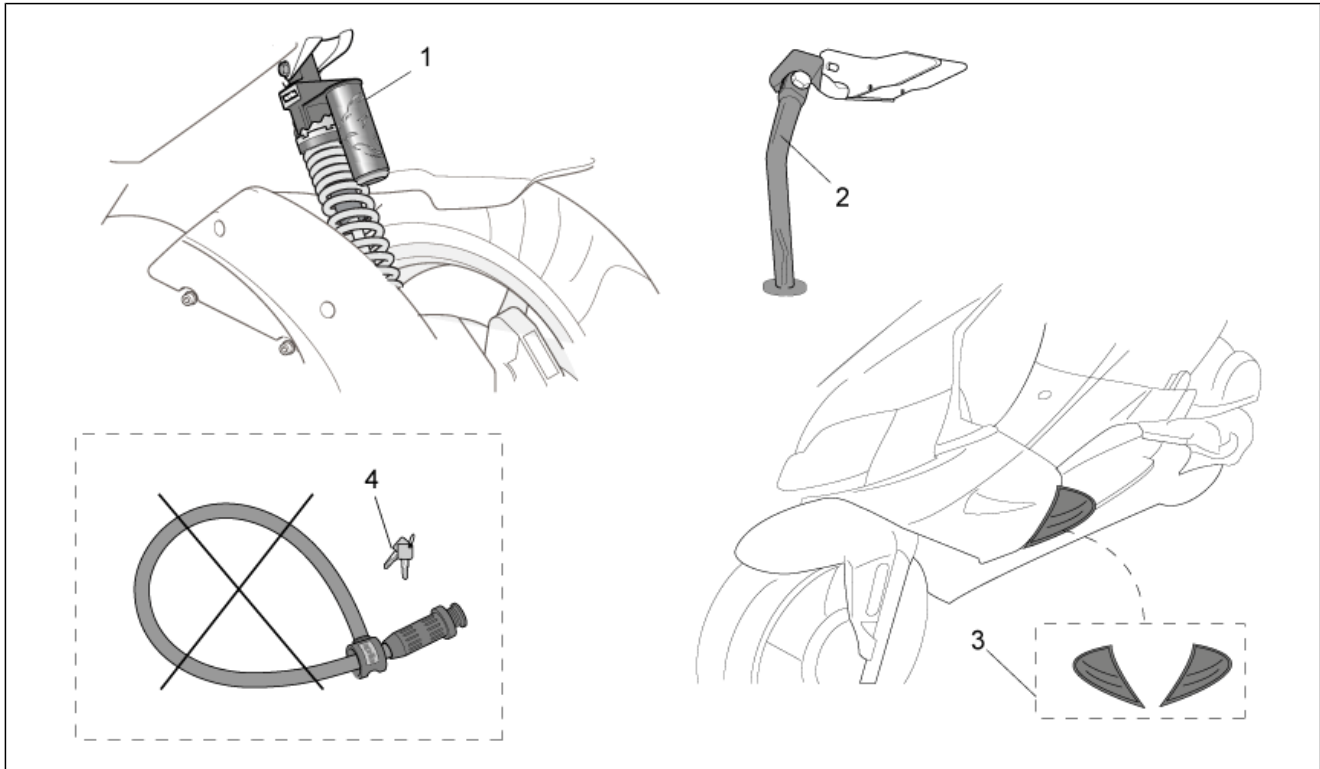
Pos.	Code	Beschreibung	Menge	Varianten
1	AP8791256	Windschutzscheibe Kpl. Big	1	Technische Daten:Zubehör[A]
2	AP8791255	Windschutzsch.o/Halter. Big	1	Technische Daten:Zubehör[A]
3	AP8791258	Windschutzscheibe Kpl. Sport	1	Technische Daten:Zubehör[A]
4	AP8791257	Windschutzsch.o/Halter. Sport	1	Technische Daten:Zubehör[A]

Einheit	ZUBEHÖR
Code	30.50
Beschreibung	Acc. - Koffer, Taschen
Inspektion	1



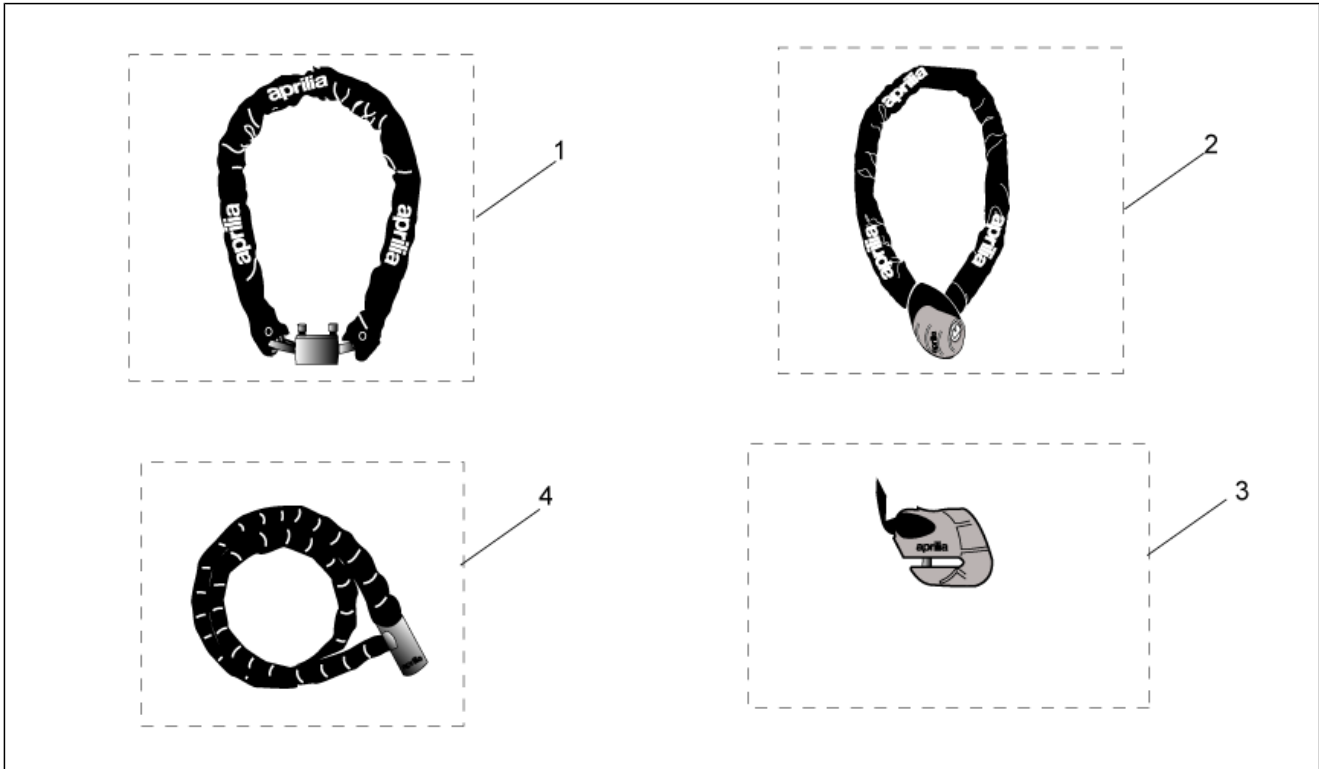
Pos.	Code	Beschreibung	Menge	Varianten
1	AP8792066	Koffer gaufriert New-C 32L	1	Technische Daten:Zubehör[A]
2	AP8792080	Koffer schwarz lack. New-C 28L	1	Technische Daten:Zubehör[A]
3	AP8104197	Kofferschloß kpl.	1	Technische Daten:Zubehör[A]
4	AP8792368	Kofferhalter Conc/New-C	1	Technische Daten:Zubehör[A]

Einheit	ZUBEHÖR
Code	30.51
Beschreibung	Acc. - Sonstiges
Inspektion	1



Pos.	Code	Beschreibung	Menge	Varianten
1	AP8795049	Hinterer Stoßdämpfer	1	Technische Daten: Zubehör[A]
2	AP8791240	Seitenständer	1	Technische Daten: Zubehör[A]
3	AP8797216	Kit deflektor	1	Technische Daten: Zubehör[A]
4	AP8700792	Schlüssellersatzdie. B.Guard UK-D	1	Land: Deutschland[D], Großbritannien[UK] Technische Daten: Zubehör[A]
4	AP8700793	Schlüssellersatzdie. B.Guard F-NL	1	Land: Frankreich[F], Holland[NL] Technische Daten: Zubehör[A]
4	AP8700794	Schlüssellersatzdie. B.Guard I-E	1	Land: Spanien[E], Italien[I] Technische Daten: Zubehör[A]

Einheit	ZUBEHÖR
Code	30.52
Beschreibung	Acc. - Diedstahl
Inspektion	1



Pos.	Code	Beschreibung	Menge	Varianten
1	AP8720115	Iron Guard 10x150 mm	1	Technische Daten:Zubehör[A]
2	AP8720116	Iron Guard 8x120 mm	1	Technische Daten:Zubehör[A]
3	AP8720117	Iron Guard Disk 5 mm	1	Technische Daten:Zubehör[A]
4	AP8720118	Easy Guard 150 mm	1	Technische Daten:Zubehör[A]