

**aprilia**<sup>®</sup>

## ERSATZTEILKATALOG



### SR Motard 50 2T E3 2012-2013

Vorsatzcode Fahrgestell: LBMC50200, LBMC50201

Vorsatzcode Motor:

## Inhaltsverzeichnis

Fertige Produkte.....	4
Alphanumerisches Verzeichnis.....	5
Motor.....	8
Tafel 01.02 - Motor, komplett.....	8
Tafel 01.05 - Kurbelwellengehäuse.....	9
Tafel 01.06 - Kurbelwelle.....	10
Tafel 01.07 - Einheit Zylinder-Kolben-Kolbenbolzen.....	11
Tafel 01.12 - Zylinderkopfabdeckung.....	12
Tafel 01.13 - Antriebsriemenscheibe.....	13
Tafel 01.14 - Getriebene riemenscheiben.....	14
Tafel 01.15 - Kurbelwelledeckel - Kühlung kurbelgehäuse.....	15
Tafel 01.18 - Ölpumpe.....	16
Tafel 01.20 - Starter - Elektrischer starter.....	17
Tafel 01.21 - Lichtmaschine.....	18
Tafel 01.23 - Schwungraddeckel - Ölfilter.....	19
Tafel 01.25 - Einheit Getriebe.....	20
Tafel 01.35 - Hinterbremse - Bremsbackensätzen.....	21
Tafel 01.39 - Vergaser, komplett - Ansaugstutzen.....	22
Tafel 01.40 - Vergaserkomponenten.....	23
Tafel 01.42 - Auspufftopf.....	25
Tafel 01.45 - Luftfilter.....	26
Tafel 01.46 - Gehäuse nebenluft.....	27
Fahrgestell - Plastformteil - Karosserien.....	28
Tafel 02.01 - Fahrgestell/Karosserie.....	28
Tafel 02.25 - Kippständer/en.....	29
Tafel 02.26 - Frontschild.....	30
Tafel 02.30 - Vorderes Handschuhfach - Schild-Rückseite.....	31
Tafel 02.31 - Mittlere Verkleidung - Fußraster.....	32
Tafel 02.32 - Seitenabdeckung - Spoiler.....	33
Tafel 02.33 - Radgehäuse - Radkotflügel.....	34
Tafel 02.34 - Schutzhelmgehäuse - Untersitz.....	35
Tafel 02.37 - Hinterabdeckung - Kotflügelappen.....	36
Tafel 02.38 - Plaketten - Verzierungen.....	37
Tafel 02.39 - Sitzbank/Sitzbänke.....	39
Tafel 02.45 - Rückspiegel/n.....	40
Tafel 02.46 - Schloßen.....	41
Tafel 02.47 - Benzintank.....	42
Tafel 02.52 - Öltank.....	43
Lenker/Lenkung.....	44
Tafel 03.01 - Lenker Deckungen.....	44
Tafel 03.02 - Cockpitinstrumente - Cruscotto.....	45
Tafel 03.06 - Lenker - Hauptbremszylinder.....	46
Radaufhängungen.....	47

---

Tafel 04.01 - Schwingarm.....	47
Tafel 04.02 - Gabel/Lenkerleitung - Steuersatz.....	48
Tafel 04.10 - Hintere Radaufhängung - Stoßdämpfer.....	49
Tafel 04.11 - Vorderrad.....	50
Tafel 04.12 - Hinterrad.....	51
Bremsanlage - Bowdenzüge.....	52
Tafel 05.01 - Bremschlauchen - Bremszangen.....	52
Tafel 05.03 - Bowdenzügen.....	53
Elektrischeanlage.....	54
Tafel 06.01 - Wechselschalter - Umschalter - Druckschalter - Schalter.....	54
Tafel 06.03 - Vorderleuchten - Blinkleuchten.....	55
Tafel 06.04 - Hinterleuchten - Blinkleuchten.....	56
Tafel 06.05 - Fernschalteren - Batterie - Hupe.....	57
Tafel 06.06 - Spannungsreglerern - Elektronisches Steuergerern - Zündspule.....	58
Tafel 06.08 - Hauptkabelbaum.....	59

## Fertige Produkte

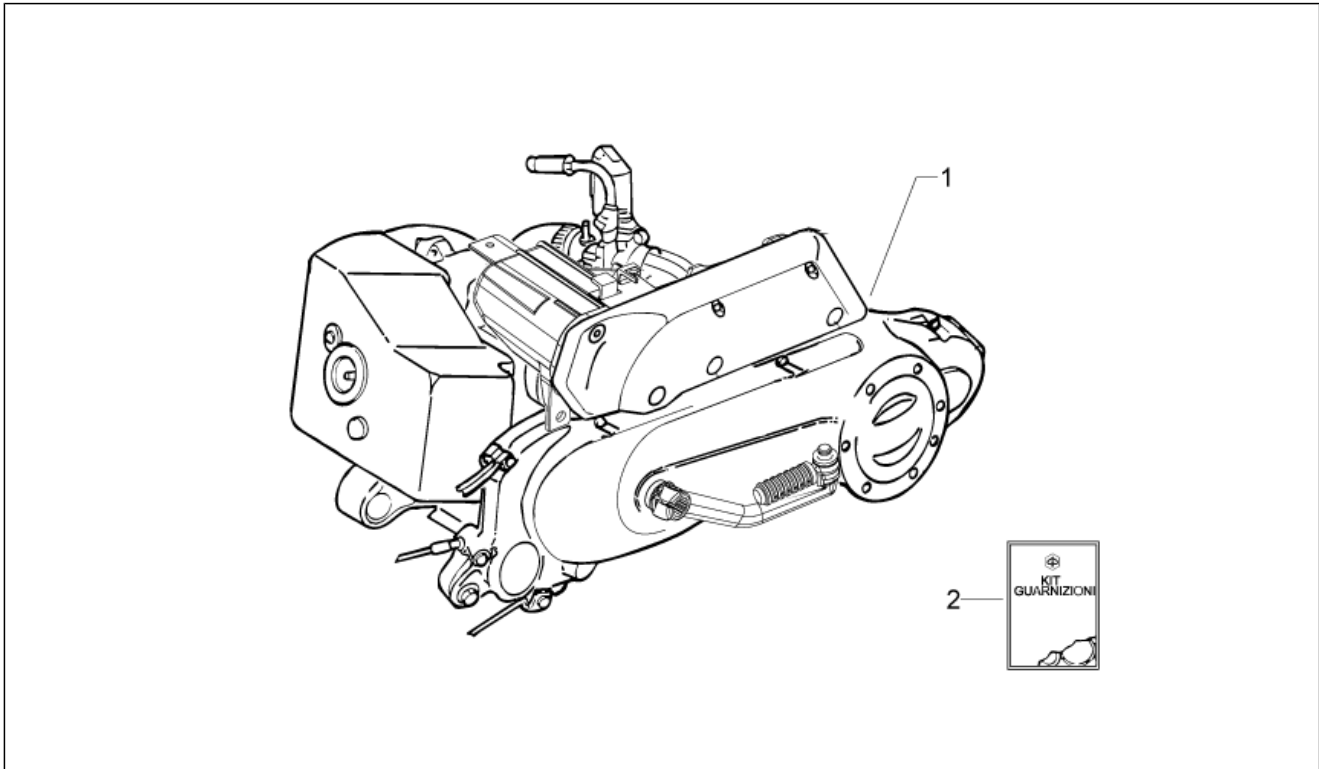
Code	Gültigkeit
ESCE000AU1	
ESCE87AAU1	
ESCE90AAU1	
ESCEAOAAU1	
NSCE000CN1	
NSCE000CN6	
NSCE87ACN1	
NSCE87ACN6	
NSCE90ACN1	
NSCEAOACN1	
NSCEAOACN6	
NSCEEZACN6	

Code	Nr. der Tafel	Pos.	Code	Nr. der Tafel	Pos.	Code	Nr. der Tafel	Pos.
000267	01.21	7	178790	02.52	4	268596	02.39	5
000397	01.05	14	178790	03.06	3	268596	03.02	4
002440	04.01	6	179640	05.03	3	269136	02.39	9
002440	04.10	3	181351	01.15	11	269571	05.03	11
003056	01.45	12	184142	02.26	2	269572	05.03	13
0037514	04.02	16	184142	02.26	5	269755	01.05	16
006624	01.14	2	184142	02.32	3	270310	05.03	4
006647	01.25	3	184142	02.32	6	270723	02.26	4
006975	01.18	4	184142	02.34	4	270723	02.30	2
006975	01.21	11	184142	06.04	4	270723	02.31	6
008375	01.12	5	194423	04.12	6	270723	06.03	4
008457	03.01	2	196868	02.47	10	270793	02.31	2
00H01004131	06.03	2	196868	02.52	23	270991	04.11	8
0111094	04.02	17	18000541	03.01	5	270991	04.12	3
012533	01.45	11	1B00054200XH1	02.32	12	271147	04.11	5
012543	03.06	4	18000543	03.01	1	271695	02.25	4
012789	04.12	5	1D000253	06.08	1	271740	04.11	10
013861	02.25	10	216983	01.39	10	271807	04.01	4
013880	02.52	17	217163	06.06	7	271976	05.03	12
013880	02.52	8	217164	06.06	8	271977	05.03	14
015330	03.06	5	231027	02.47	5	272836	02.33	2
015585	01.18	5	231571	06.06	9	272836	06.06	4
015585	01.21	10	231590	01.18	16	272921	01.25	2
015597	01.46	7	234390	06.05	3	272929	02.25	2
015759	01.45	9	239382	01.05	8	273099	04.12	7
015856	01.18	6	239388	01.05	2	273419	01.35	4
015856	01.21	5	239388	01.15	3	274245	01.35	3
015856	01.23	2	239397	01.07	6	274489	03.06	11
015856	02.52	15	239404	01.07	2	274491	03.06	10
016195	01.42	11	239455	01.07	3	278940	02.25	5
016404	01.20	4	252420	02.30	6	286158	01.18	15
016404	06.04	17	253937	02.46	9	286162	01.18	11
016406	02.47	3	254485	01.45	6	286163	01.18	7
016406	02.52	16	254485	02.31	10	286209	01.15	5
016406	06.06	5	254485	02.33	3	286214	01.20	12
016408	02.25	11	254485	02.52	9	286217	01.20	13
016408	02.25	7	254485	06.05	6	286218	01.20	14
016410	02.52	5	257134	01.21	4	286219	01.20	15
018591	06.04	16	257134	01.45	14	2865344	01.12	1
018639	01.20	3	257134	05.03	9	286810	01.07	7
018639	02.52	19	257617	02.30	11	287021	01.18	12
018639	02.52	7	258146	01.45	4	287073	01.18	17
018640	01.45	10	258160	02.47	7	287223	01.05	10
018644	01.20	5	259349	02.30	13	288041	01.20	16
020006	01.05	5	259349	02.30	5	288245	01.12	2
020008	01.05	6	259349	02.31	9	288245	01.42	8
020104	06.04	18	259349	02.34	6	288245	02.52	18
020106	01.18	8	259372	02.34	3	288327	01.18	19
020108	02.25	8	259625	01.15	9	288531	01.12	3
030072	02.25	9	259830	06.04	11	288639	01.25	9
030080	02.25	6	259832	02.47	6	288862	01.40	10
031092	02.47	2	265249	03.06	14	288863	01.40	11
078307	01.12	6	265300	01.13	11	288865	01.40	12
080341	06.06	10	266040	05.03	6	288872	01.40	13
085285	01.40	7	266625	01.05	3	288873	01.40	14
113533	01.05	7	266724	01.35	2	288881	01.40	15
113903	01.40	8	266773	01.05	9	288882	01.40	16
120074	01.40	27	267115	03.01	4	289005	01.21	9
123394	03.06	16	267115	03.01	6	289191	01.18	13
123394	03.06	8	267550	04.01	2	289309	01.18	10
127927	05.01	7	267589	04.01	3	289495	01.20	7
129953	06.04	2	267823	01.05	4	289519	01.13	6
145298	01.20	17	267948	03.06	15	289519	01.14	16
145298	05.03	5	268158	04.10	2	289575	01.40	18
146197	01.18	9	268304	02.47	4	289840	01.14	13
152608	01.40	9	268403	05.03	15	289931	01.13	2
164634	03.02	3	268596	02.31	4	289933	01.14	15

Code	Nr. der Tafel	Pos.	Code	Nr. der Tafel	Pos.	Code	Nr. der Tafel	Pos.
289945	01.14	17	4878020002	01.07	1	642022	06.04	1
289950	01.14	6	4878020003	01.07	1	642023	06.04	5
289952	01.14	3	4878020004	01.07	1	642024	06.04	8
289955	01.14	12	487935	01.14	10	642025	06.03	5
290404	06.08	2	488129	01.39	8	642026	06.03	8
292022	06.04	14	497544	01.02	2	642318	06.05	1
292507	06.08	3	500501	01.06	2	643414	03.02	1
294131	06.03	3	500502	01.06	2	646832	03.06	18
294434	06.01	1	500503	01.06	2	647384	01.35	5
296743	02.39	4	500504	01.06	2	650075	04.02	14
297498	02.26	9	561714	04.11	7	650693	04.02	15
297498	02.30	7	562923	03.06	9	650983	05.01	2
298581	02.46	4	56293R	01.35	1	651014	01.42	3
298594	02.46	6	563728	04.12	8	651502	05.01	6
298604	02.01	2	563977	04.01	5	652697	02.39	8
298731	02.46	3	56434R	04.11	11	655554	03.06	2
298838	02.46	7	564475	04.11	3	6574610087	02.26	1
298903	02.46	5	564497	05.03	7	6574610090	02.26	1
2H000693	02.39	1	564527	04.11	4	65746100AO	02.26	1
2H000694	02.38	17	564681	03.06	13	65746100EZ	02.26	1
327187	04.11	2	574362	02.52	22	65746200XH1	02.26	8
414835	01.05	13	575249	02.30	9	65746300XH1	02.26	7
414837	01.20	11	575249	02.33	4	6574660087	02.32	4
414837	05.03	8	575249	02.34	2	6574660090	02.32	4
414838	01.15	7	575819	02.30	12	65746600AO	02.32	4
431125	01.06	5	577492	02.39	2	65746600EZ	02.32	4
431654	01.40	20	577557	02.47	11	6574670087	02.32	1
431860	01.05	11	577557	02.52	21	6574670090	02.32	1
431860	01.15	4	58056R	06.01	2	65746700AO	02.32	1
432456	01.40	24	58057R	06.01	4	65746700EZ	02.32	1
433122	01.42	10	58058R	06.01	3	65746800XH1	02.26	6
433987	01.20	8	580621	02.46	8	65746900XH1	02.37	2
434541	06.05	5	580723	06.01	6	6574700090	03.01	1
434735	01.25	4	58093R	06.05	4	657472	02.37	1
435363	01.05	17	58095R	06.06	6	6574720090	02.37	1
436206	01.40	21	58096R	06.06	1	65747300XH1	02.37	3
438075	01.12	7	58136R	01.21	1	65747500XH1	02.33	5
478028	01.14	7	581767	01.45	13	657507	02.47	1
478115	01.05	12	582042	06.05	2	664045	04.02	18
478197	01.15	6	582058	02.37	7	664170	06.03	11
478498	01.25	5	582428	02.37	6	664303	02.32	9
478533	01.46	6	583603	02.25	3	664305	02.32	10
4795526	01.14	8	584332	06.03	6	664306	02.26	12
479561	01.13	7	584332	06.03	9	664307	02.26	10
480066	01.05	18	584332	06.04	6	664308	02.26	13
480227	01.13	3	584332	06.04	9	664309	02.26	11
480230	01.13	5	584426	06.01	5	664359	06.04	7
4808485	01.05	21	584526	01.21	3	664360	06.03	7
480866	01.18	18	584810	06.05	3	664361	06.04	10
480953	01.05	15	598918	05.03	2	664362	06.03	10
482314	01.06	3	598919	05.01	3	664427	02.52	1
482315	01.06	4	5A000289	02.38	15	664434	02.37	5
482766	01.14	4	5A000290	02.38	16	664454	02.26	14
482942	01.40	22	5A000291	02.38	15	664454	02.32	11
483443	01.14	9	5A000292	02.38	16	664457	06.04	3
483537	01.20	9	600482	04.02	12	666008	05.01	1
484704	01.40	23	600485	04.02	4	66609100XH1	02.33	1
485671	01.40	17	600490	04.02	5	666261	04.02	2
486149	01.18	14	600495	04.02	10	666262	04.02	3
486942	01.46	2	601205	04.12	4	666286	04.12	1
486943	01.46	3	601401	04.02	11	666302	02.25	1
487211	01.25	6	624522	02.47	14	666311	04.11	1
487592	01.45	8	638833	02.37	4	666929	05.03	10
487665	01.42	4	639027	06.06	3	666930	05.03	1
487718	01.45	3	639865	01.21	2	668484	04.02	1
487719	01.45	2	6420190090	03.02	5	67207000XH1	02.33	6
4878020001	01.07	1	642021	06.03	1	672173	06.06	2

Code	Nr. der Tafel	Pos.	Code	Nr. der Tafel	Pos.	Code	Nr. der Tafel	Pos.
672185	02.37	9	8318594	01.46	1	876642	01.39	1
672186	02.37	8	832130	01.05	19	877075	01.13	10
67219000XH1	02.34	1	832186	01.39	7	890096	02.52	14
672200	02.38	13	833428	01.35	6	890234	06.06	12
672327	02.39	6	833740	01.46	10	890301	03.06	7
672538	02.47	9	8337855	01.25	10	890302	01.40	28
672750	02.01	1	833817	01.23	1	890303	05.03	15
675331	02.39	1	834187	01.42	9	890665	01.42	12
677056	02.38	1	840159	01.45	7	890975	01.20	2
677057	02.38	2	842202	01.39	3	893087	02.52	6
677058	02.38	5	844964	01.15	8	895839	02.38	12
677059	02.38	6	845590	01.42	7	967383	02.52	3
677060	02.38	3	845611	01.13	9	B013227	01.45	1
677061	02.38	4	845692	01.12	4	B013229	01.42	1
677062	02.38	7	848860	01.15	10	B0146385	01.25	1
677063	02.38	8	85270000XH1	02.34	7	CM001905	01.46	9
677064	02.38	9	85299000XH1	02.34	5	CM001912	02.47	13
677065	02.38	10	853047	03.06	1	CM001921	02.52	13
677066	02.38	11	853050	03.01	5	CM002901	01.39	6
677067	02.38	1	8530500090	03.01	5	CM002903	02.52	12
677068	02.38	2	853058	04.11	9	CM002904	01.39	5
677069	02.38	5	85306100XH1	02.31	1	CM003906	02.52	11
677070	02.38	6	853075	04.11	6	CM006103	02.47	16
677071	02.38	3	853075	04.12	2	CM006124	02.52	10
677072	02.38	4	853107	04.01	1	CM017409	03.01	3
677073	02.38	10	85643100XH1	02.31	5	CM025711	02.47	8
677074	02.38	11	85643300XH1	02.30	1	CM027914	02.47	12
677534	02.38	14	85643600XH1	02.26	3	CM027920	02.47	15
677534	02.46	10	856437	02.30	10	CM060978	03.06	6
677535	02.38	14	856440	03.02	2	CM063805	03.06	12
709047	05.01	4	856441	04.10	1	CM064305	03.06	17
825187	06.06	11	85645000XH1	02.31	7	CM100107	01.14	14
82521R	01.15	2	85645100XH1	02.31	8	CM1002025	01.14	11
82530R	01.20	1	85645200XH1	02.32	7	CM100615	01.13	12
82531R	01.20	6	85645300XH1	02.32	8	CM101509	01.18	2
825416	01.07	4	856454	02.32	12	CM101605	01.18	3
826117	01.42	6	8564540090	02.32	12	CM101704	01.40	1
826462	01.15	12	856462	02.39	3	CM102103	01.40	2
82652R	01.18	1	856463	02.39	7	CM105905	01.40	25
82655R	01.14	1	856465	02.39	11	CM107510	01.40	3
827085	01.05	20	856466	02.39	10	CM107701	01.40	4
82712R	01.13	8	85647100XH1	02.30	3	CM1102015	01.13	4
827208	01.46	8	856472	02.30	4	CM110302	01.13	1
827209	01.46	5	856473	02.30	8	CM112001	01.40	30
827425	01.23	3	85647400XH1	02.30	14	CM124215	01.02	1
827443	01.46	11	858180	06.04	13	CM1275105	01.05	1
827444	01.46	12	85824300XH1	02.31	3	CM128501	01.40	5
827444	01.46	13	858306	06.04	12	CM141710	01.40	6
827526	01.42	5	858318	04.02	13	CM162201	01.25	7
82758R	01.46	4	858319	04.02	6	CM180601	02.45	1
82774R	01.39	9	858320	04.02	9	CM180602	02.45	2
8278045	01.25	8	858321	04.02	8			
827847	01.21	12	858322	04.02	7			
827853	01.07	4	858334	06.04	15			
827854	01.07	4	858542	05.03	16			
827892	01.40	29	858543	05.01	5			
827893	01.14	5	860193	02.46	1			
828074	01.40	26	860535	03.02	6			
828765	01.21	8	860536	02.32	2			
828862	01.35	7	860536	02.32	5			
828863	01.35	8	860691	02.46	2			
830056	01.45	5	860788	02.52	20			
830325	01.42	2	860913	02.52	2			
830487	01.39	4	8721985	01.15	1			
830939	01.39	2	873979	01.21	6			
831116	01.07	5	875551	01.40	19			
831458	01.20	10	875862	01.06	1			

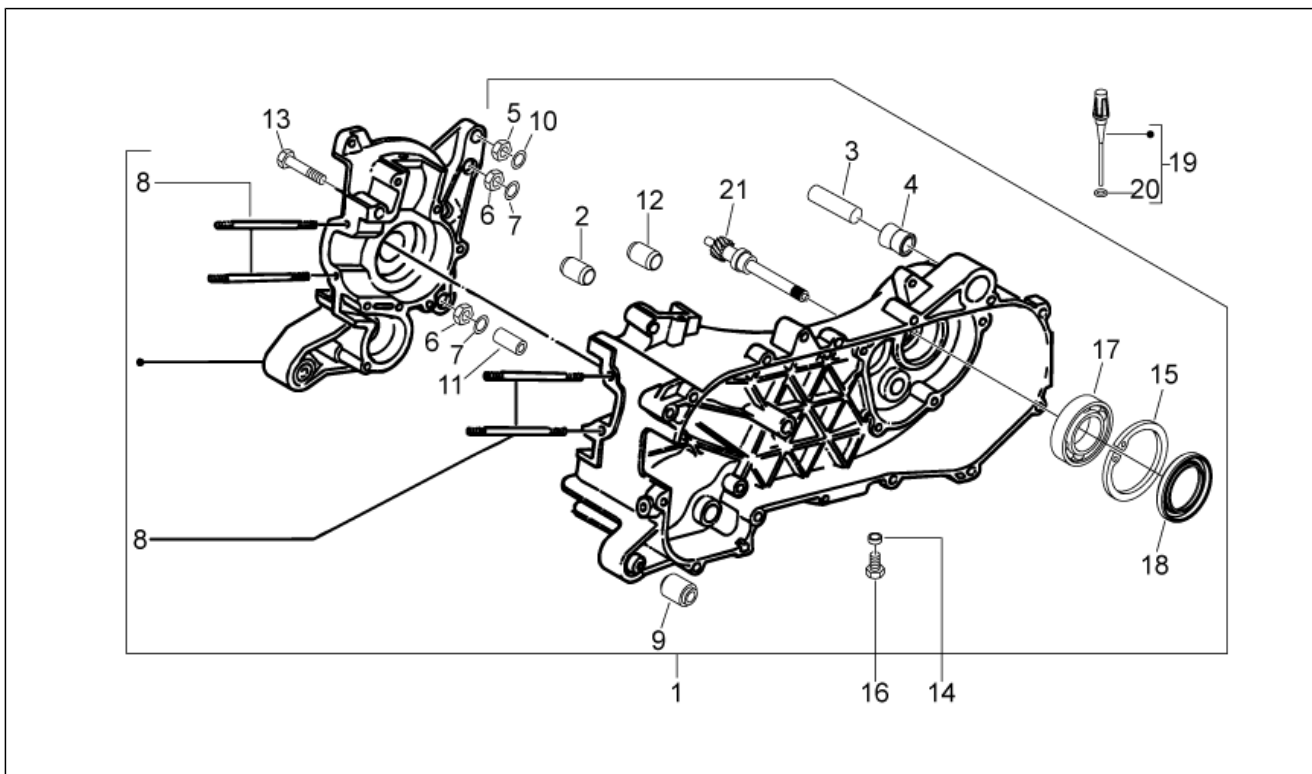
<b>Einheit</b>	Motor
<b>Code</b>	01.02
<b>Beschreibung</b>	Motor, komplett
<b>Inspektion</b>	1



Pos.	Code	Beschreibung	Menge	Varianten
1	CM124215	Motor 50 2T E2	1	
2	497544	Dichtung-Dichtringe Satz	1	

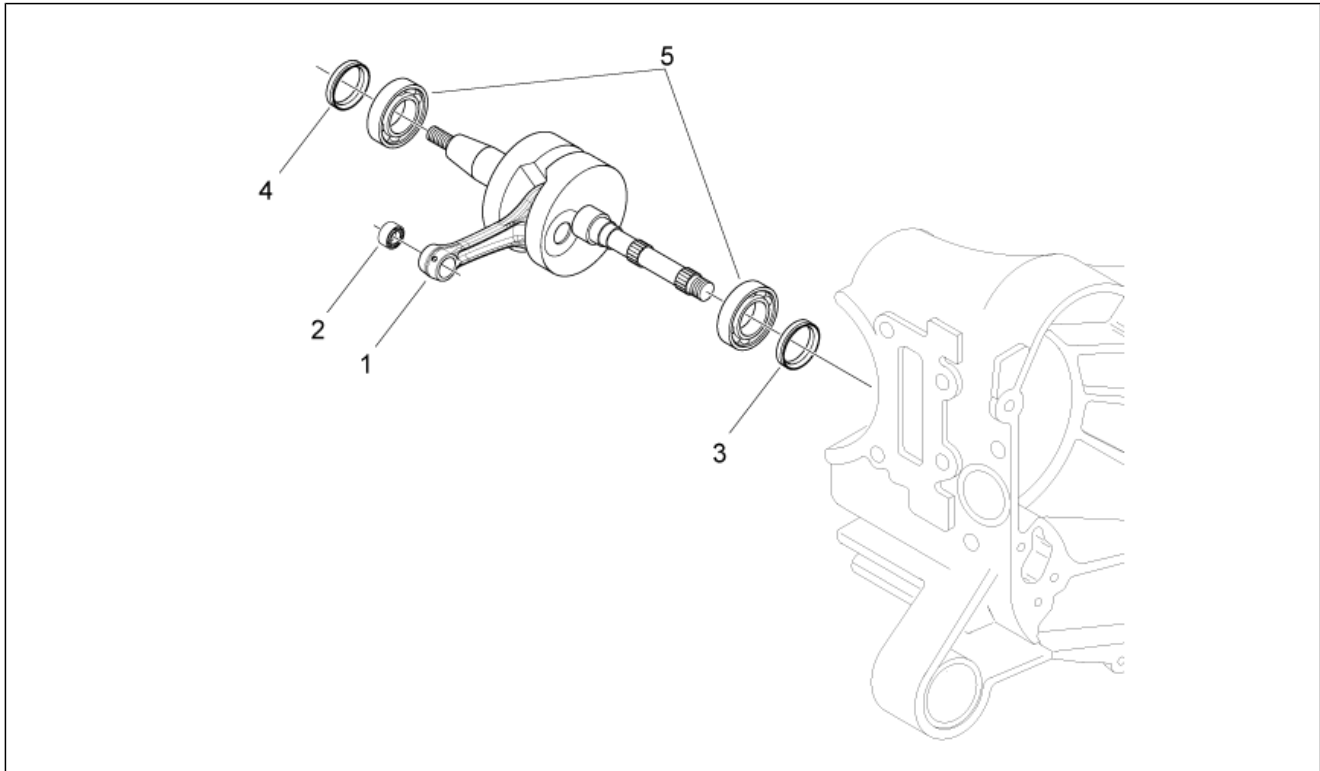


<b>Einheit</b>	Motor
<b>Code</b>	01.05
<b>Beschreibung</b>	Kurbelwellengehäuse
<b>Inspektion</b>	1



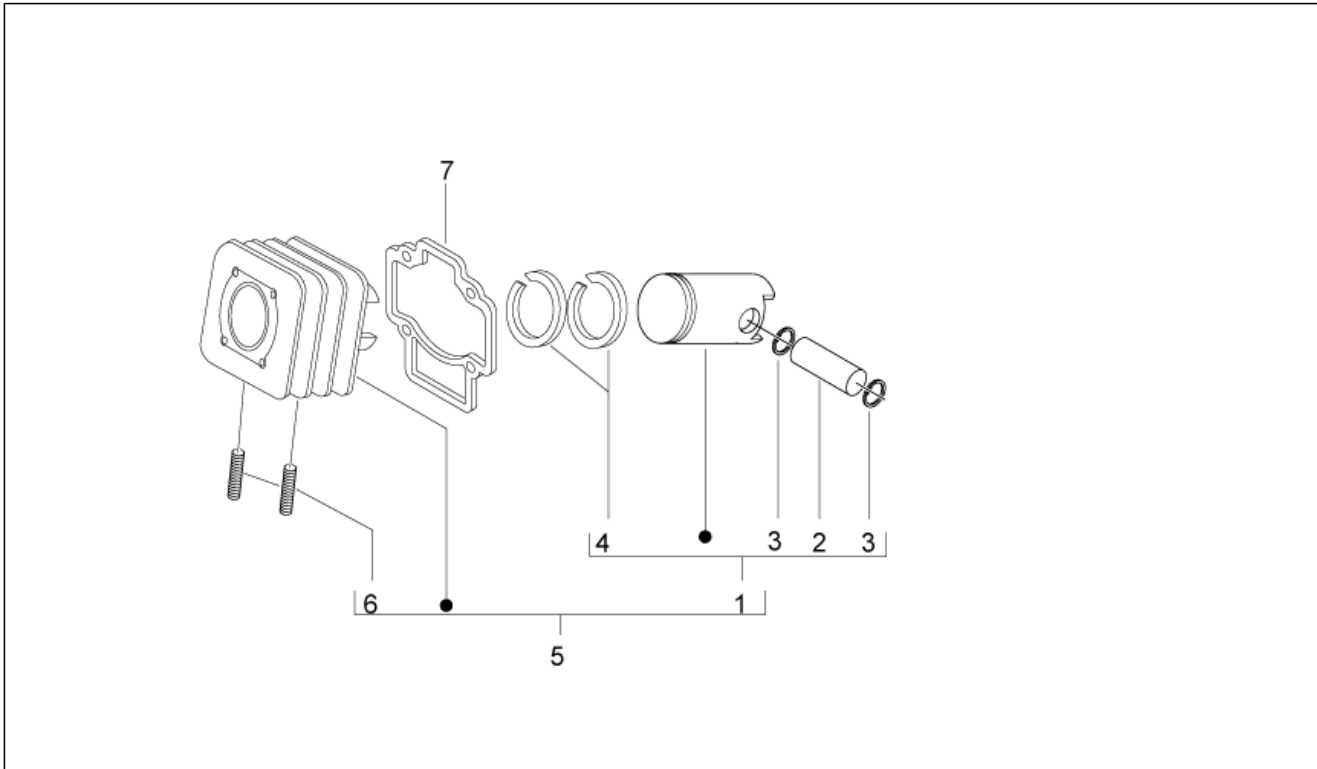
Pos.	Code	Beschreibung	Menge	Varianten
1	CM1275105	Not available	1	
2	239388	Passhülse 6,5x9,5x15	2	
3	266625	Distanzscheibe	1	
4	267823	Silent Block Anschluss Stoßdämpfer	1	
5	020006	Mutter	1	
6	020008	Mutter M8	2	
7	113533	Ring	2	
8	239382	Stiftschraube	4	
9	266773	Schwingschutzlager	2	
10	287223	Ring	1	
11	431860	Buchse $\varnothing 8 \times \varnothing 12 \times 8$	1	
12	478115	Haltestein $\varnothing 11 \times \varnothing 8,1 \times 10$	2	
13	414835	Schraube	8	
14	000397	Dichtung	1	
15	480953	Sprengring	1	
16	269755	TCEI Schraube M8x12	1	
17	435363	Lager	1	
18	480066	Gasket ring	1	
19	832130	Ölmesstab komplett	1	
20	827085	Gasket ring 14,43x9,19x2,62	1	
21	4808485	Abtriebsriemenscheibewelle	1	

<b>Einheit</b>	Motor
<b>Code</b>	01.06
<b>Beschreibung</b>	Kurbelwelle
<b>Inspektion</b>	1



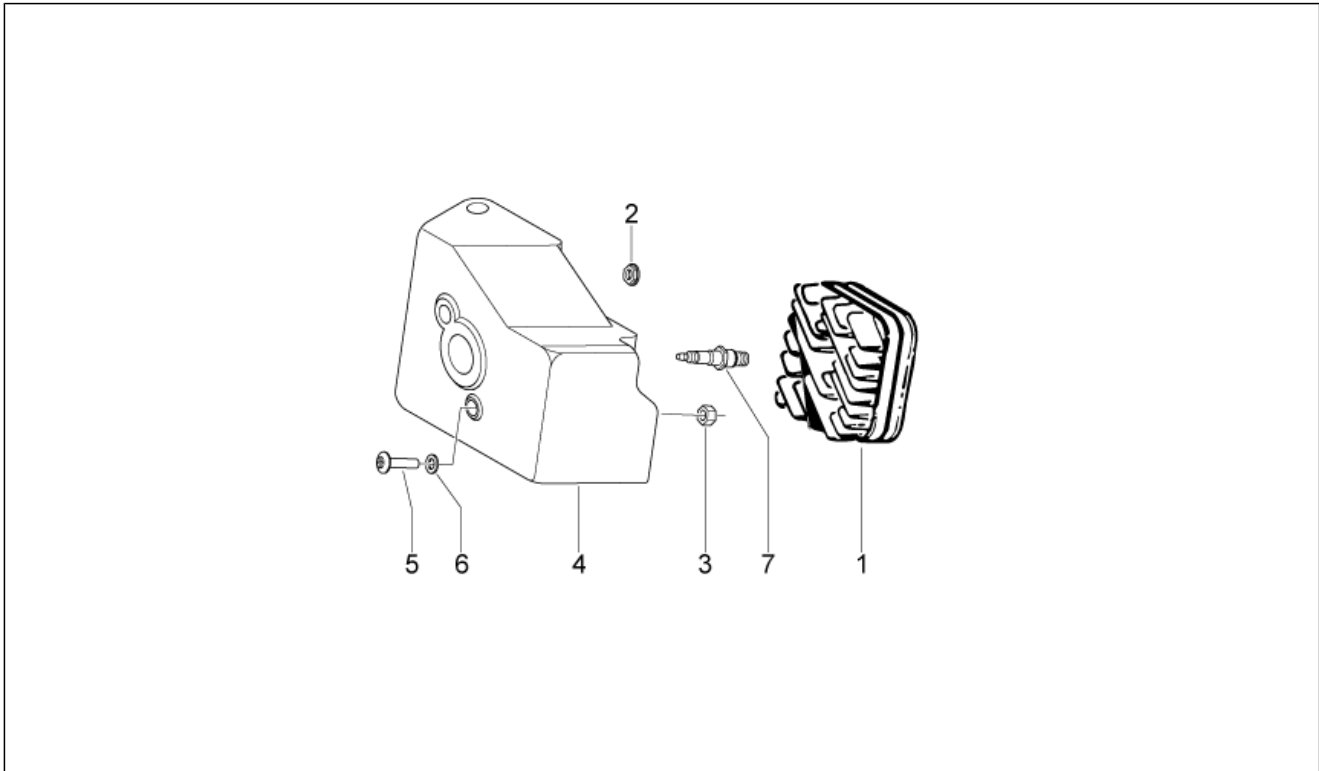
Pos.	Code	Beschreibung	Menge	Varianten
1	875862	Kurbelwelle komplett	1	
2	500501	Käfig auf Bolzen 1 cat.	1	
2	500502	Käfig auf Bolzen 2 cat.	1	
2	500503	Käfig auf Bolzen 3 cat.	1	
2	500504	Käfig auf Bolzen 4 cat.	1	
3	482314	Dichtungsring Antriebsseite	1	
4	482315	Dichtungsring Schwungradseite	2	
5	431125	Lager 20x52x12	2	

<b>Einheit</b>	Motor
<b>Code</b>	01.07
<b>Beschreibung</b>	Einheit Zylinder-Kolben-Kolbenbolzen
<b>Inspektion</b>	1



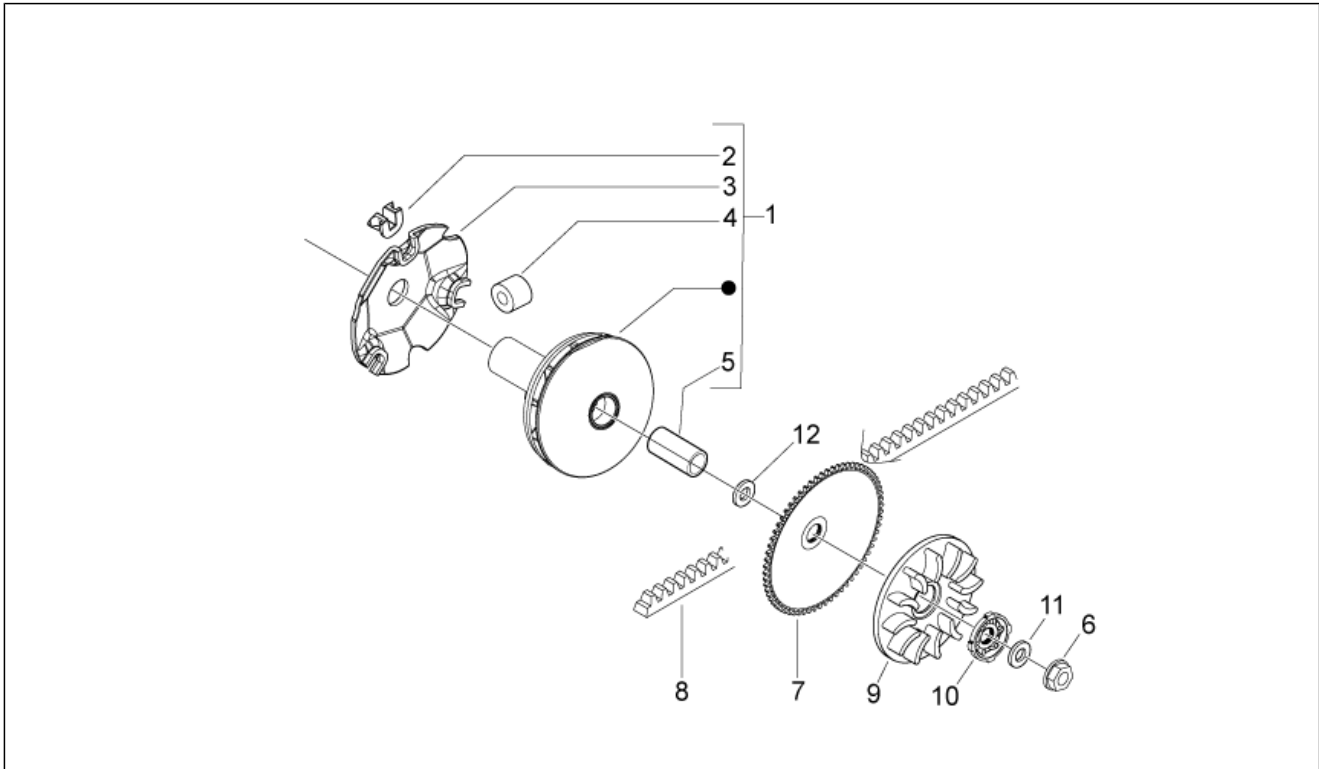
Pos.	Code	Beschreibung	Menge	Varianten
1	4878020001	Kolben kpl. 1cat.(M)	1	
1	4878020002	Kolben kpl. 2cat.(N)	1	
1	4878020003	Kolben kpl. 3cat.(O)	1	
1	4878020004	Kolben kpl. 4cat.(P)	1	
2	239404	Bolzen	1	
3	239455	Stiftsperring	2	
4	825416	Gasket ring	2	
4	827853	Gasket ring	2	
4	827854	Gasket ring	2	
5	831116	Gruppe zylinder-kolben- kolbenbolzen	1	
6	239397	Stiftschraube M6	2	
7	286810	ZYLINDERFUSSDICHTUNG	1	

<b>Einheit</b>	Motor
<b>Code</b>	01.12
<b>Beschreibung</b>	Zylinderkopfabdeckung
<b>Inspektion</b>	1



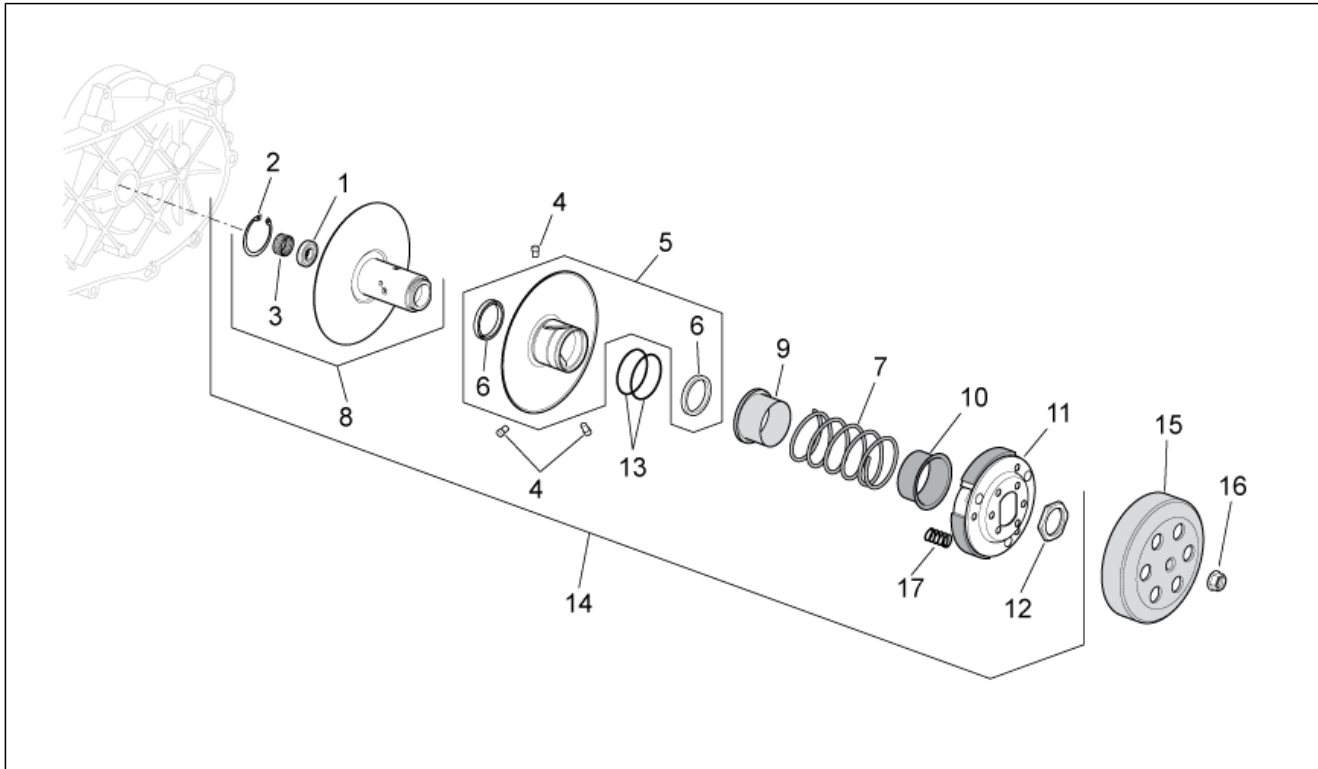
Pos.	Code	Beschreibung	Menge	Varianten
1	2865344	Zylinderkopf	1	
2	288245	Mutter, selbstsichernd M6	2	
3	288531	Abstandsmutter M6	2	
4	845692	Leitblechhaube Zylinder	1	
5	008375	Schraube M6x14	2	
6	078307	Ausgleichscheibe	2	
7	438075	Zündkerze	1	

<b>Einheit</b>	Motor
<b>Code</b>	01.13
<b>Beschreibung</b>	Antriebsriemenscheibe
<b>Inspektion</b>	1



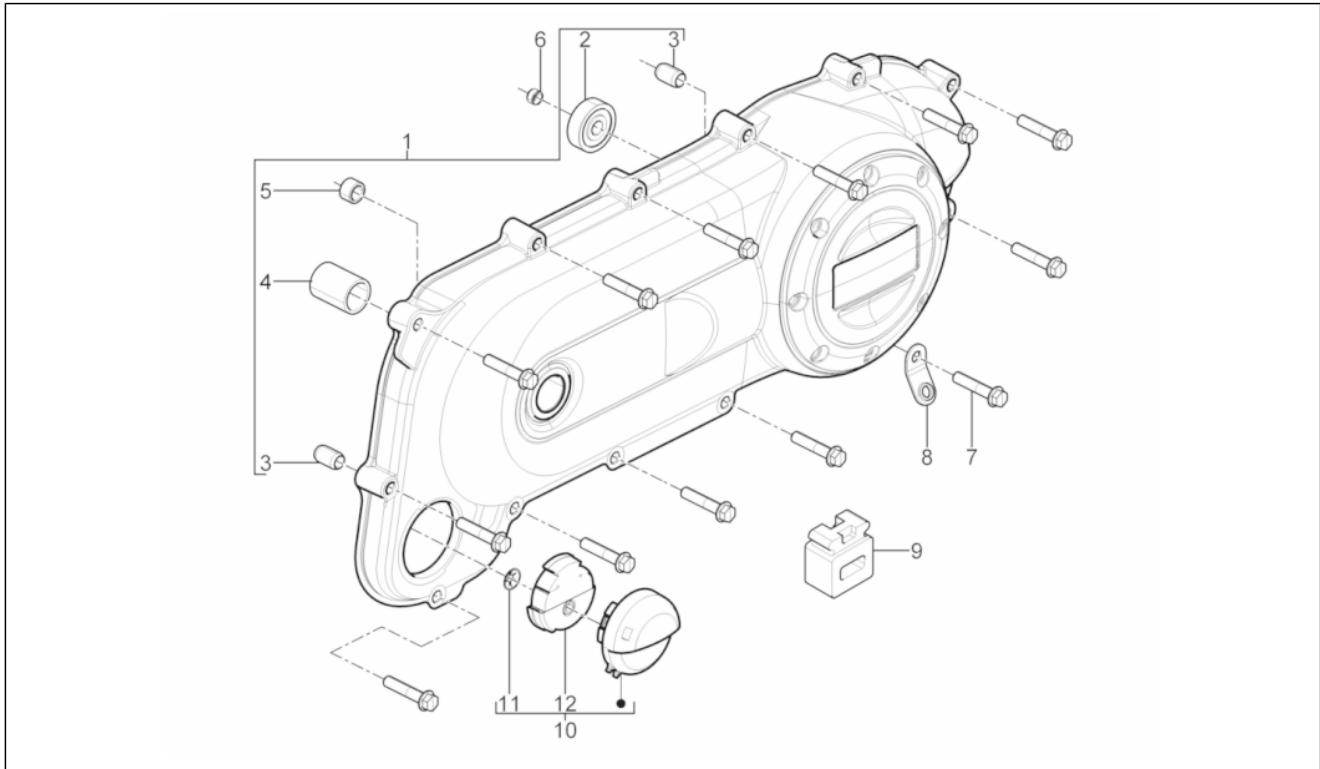
Pos.	Code	Beschreibung	Menge	Varianten
1	CM110302	Antriebshalbriemenscheibe	1	
2	289931	Gleitbacke	3	
3	480227	Rollen Kontraste	1	
4	CM1102015	Bausatz 6 rollen	1	
5	480230	Distanzscheibe	1	
6	289519	Geflanschte Mutter M10x1,25	2	
7	479561	Riemenscheibenhälfte	1	
8	82712R	Keilriemen	1	
9	845611	Lüfter	1	
10	877075	Zahnriemen	1	
11	265300	Ausgleichscheibe	1	
12	CM100615	Distanzscheibe	1	

<b>Einheit</b>	Motor
<b>Code</b>	01.14
<b>Beschreibung</b>	Getriebene riemenscheiben
<b>Inspektion</b>	1



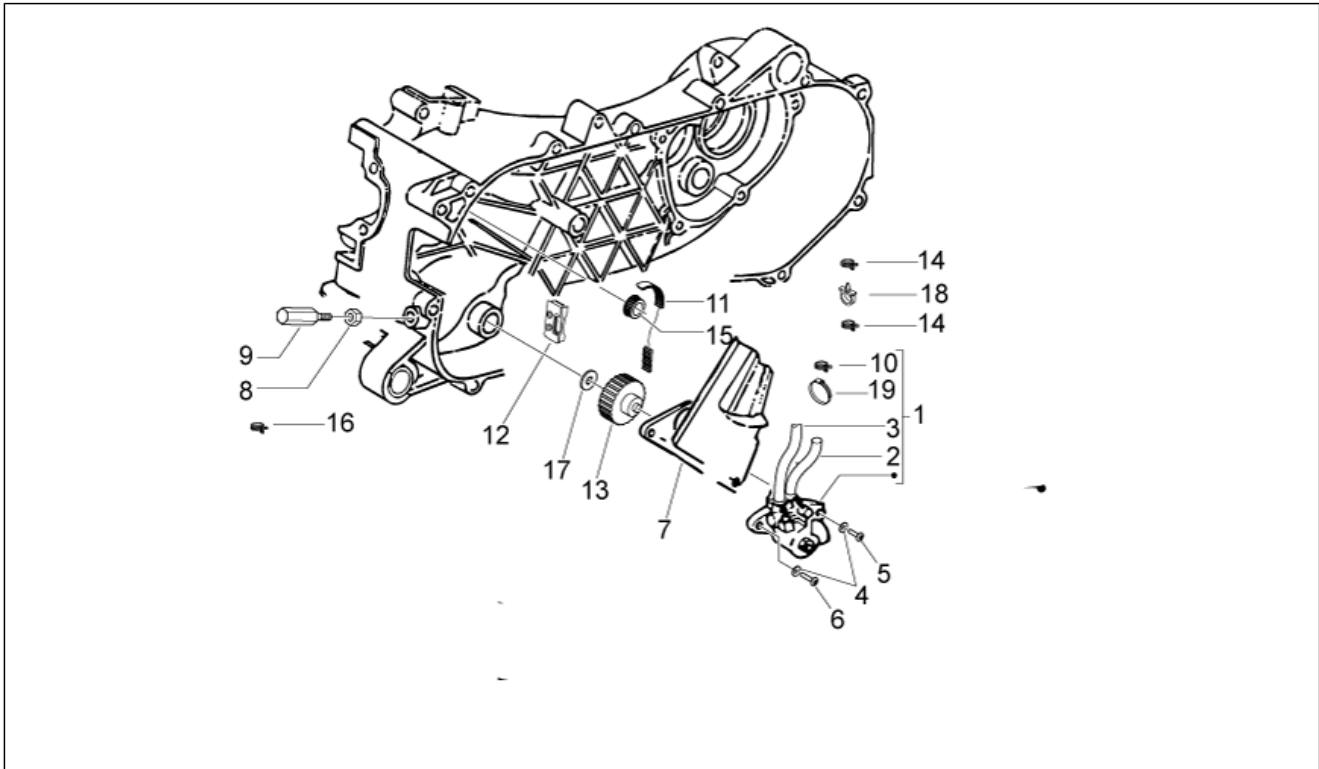
Pos.	Code	Beschreibung	Menge	Varianten
1	82655R	Kugellager	1	
2	006624	Ring	1	
3	289952	Nadelkaefig	1	
4	482766	Bolzen	3	
5	827893	Bewegliche Nebenriemenscheibe komplett	1	
6	289950	Dichtring	2	
7	478028	Feder Wandler	1	
8	4795526	Feste Nebenriemenscheibe komplett	1	
9	483443	Federteller Riemenscheibenseite	1	
10	487935	Federteller Kupplungsseite	1	
11	CM1002025	Kupplungbacken	1	
12	289955	Nutmutter	1	
13	289840	Dichtung	2	
14	CM100107	Nebenriemenscheibe komplett	1	
15	289933	Kupplungsglocke	1	
16	289519	Geflanschte Mutter M10x1,25	1	
17	289945	Kupplungsfeder	3	

<b>Einheit</b>	Motor
<b>Code</b>	01.15
<b>Beschreibung</b>	Kurbelwelledeckel - Kühlung kurbelgehäuse
<b>Inspektion</b>	1



Pos.	Code	Beschreibung	Menge	Varianten
1	8721985	Getriebedeckel	1	
2	82521R	Lager	1	
3	239388	Passhülse 6,5x9,5x15	2	
4	431860	Buchse $\varnothing 8 \times \varnothing 12 \times 8$	1	
5	286209	Buchse	1	
6	478197	Ausgleichring	1	
7	414838	Schraube M6x35	13	
8	844964	Schelle Befestig.	1	
9	259625	Puffer	1	
10	848860	Deckel mit Filter Sekundärluftsystem	1	
11	181351	Plattchen	1	
12	826462	Filter	1	

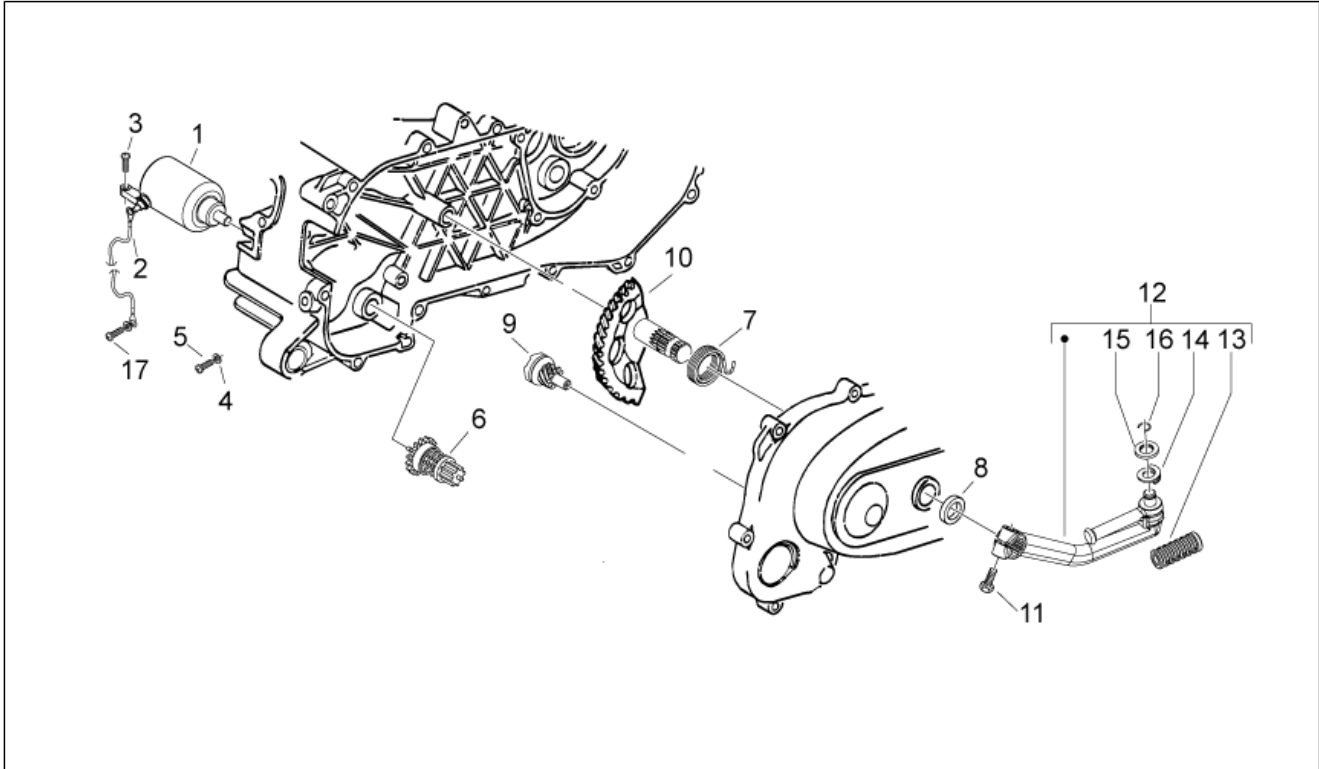
<b>Einheit</b>	Motor
<b>Code</b>	01.18
<b>Beschreibung</b>	Ölpumpe
<b>Inspektion</b>	1



Pos.	Code	Beschreibung	Menge	Varianten
1	82652R	Ölpumpe komplett	1	
2	CM101509	Öleinlaßschlauch	2	
3	CM101605	Ölauslaßschlauch	3	
4	006975	Ausgleichscheibe Ø5,3xØ10x0,5	2	
5	015585	Gewindeschraube M5x12	1	
6	015856	Schraube M5x21	1	
7	286163	Platte	1	
8	020106	Mutter M6	1	
9	146197	Regelschraube	1	
10	289309	Schelle	1	
11	286162	Zahnriemen	1	
12	287021	Kabelführung	1	
13	289191	Zahnrad Ölpumpe	1	
14	486149	Schelle	3	
15	286158	Zahnriemenscheibe	1	
16	231590	Sprungfeder	1	
17	287073	Abstreifscheibe	1	
18	480866	Kabelführung	1	
19	288327	Schelle	2	

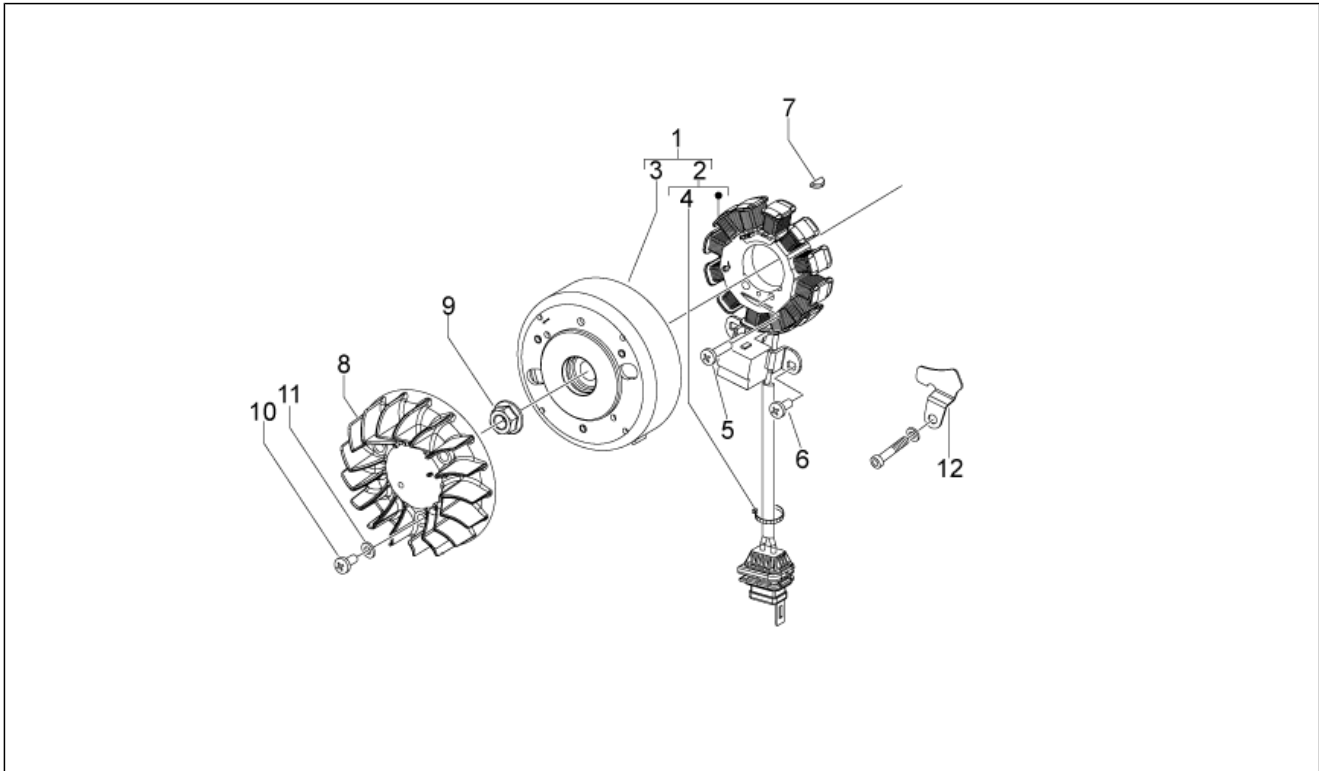


<b>Einheit</b>	Motor
<b>Code</b>	01.20
<b>Beschreibung</b>	Starter - Elektrischer starter
<b>Inspektion</b>	1



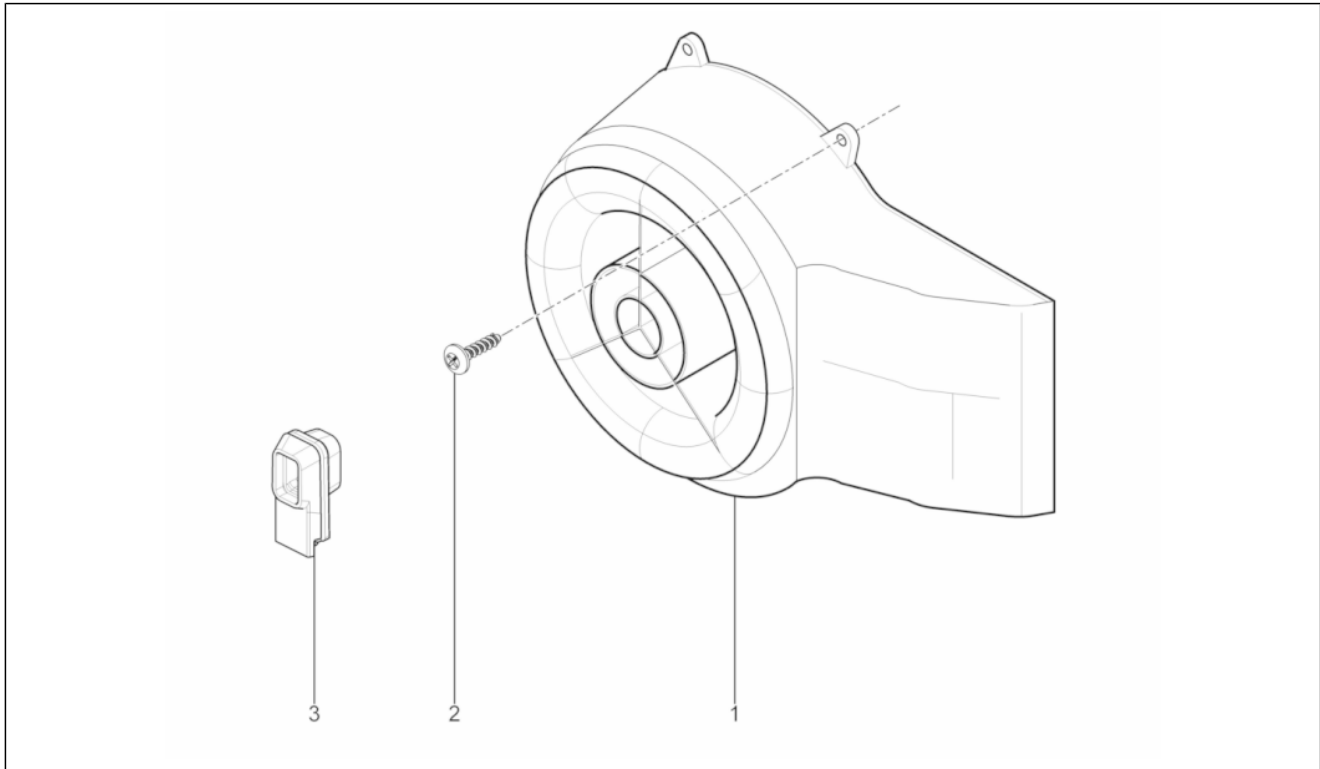
Pos.	Code	Beschreibung	Menge	Varianten
1	82530R	Startermotor	1	
2	890975	Anlasserkabel	1	
3	018639	Sechskantschraube M6x20	1	
4	016404	Flachscheibe 4,2x7,6x0,9	1	
5	018644	Schraube	1	
6	82531R	Umlenk.Anlasser	1	
7	289495	Rückholfeder Starterhebel	1	
8	433987	Ausgleichscheibe 16,3x23,8	1	
9	483537	Kickstarterritzel	1	
10	831458	Starterwelle	1	
11	414837	TE Schr. m. Flansch M6x25	1	
12	286214	Kickstarterhebel	1	
13	286217	Schutzabdeckung	1	
14	286218	Feder	1	
15	286219	Ausgleichscheibe 10,1x2,5	1	
16	288041	Ring	1	
17	145298	Reißschelle L=180mm	1	

<b>Einheit</b>	Motor
<b>Code</b>	01.21
<b>Beschreibung</b>	Lichtmaschine
<b>Inspektion</b>	1



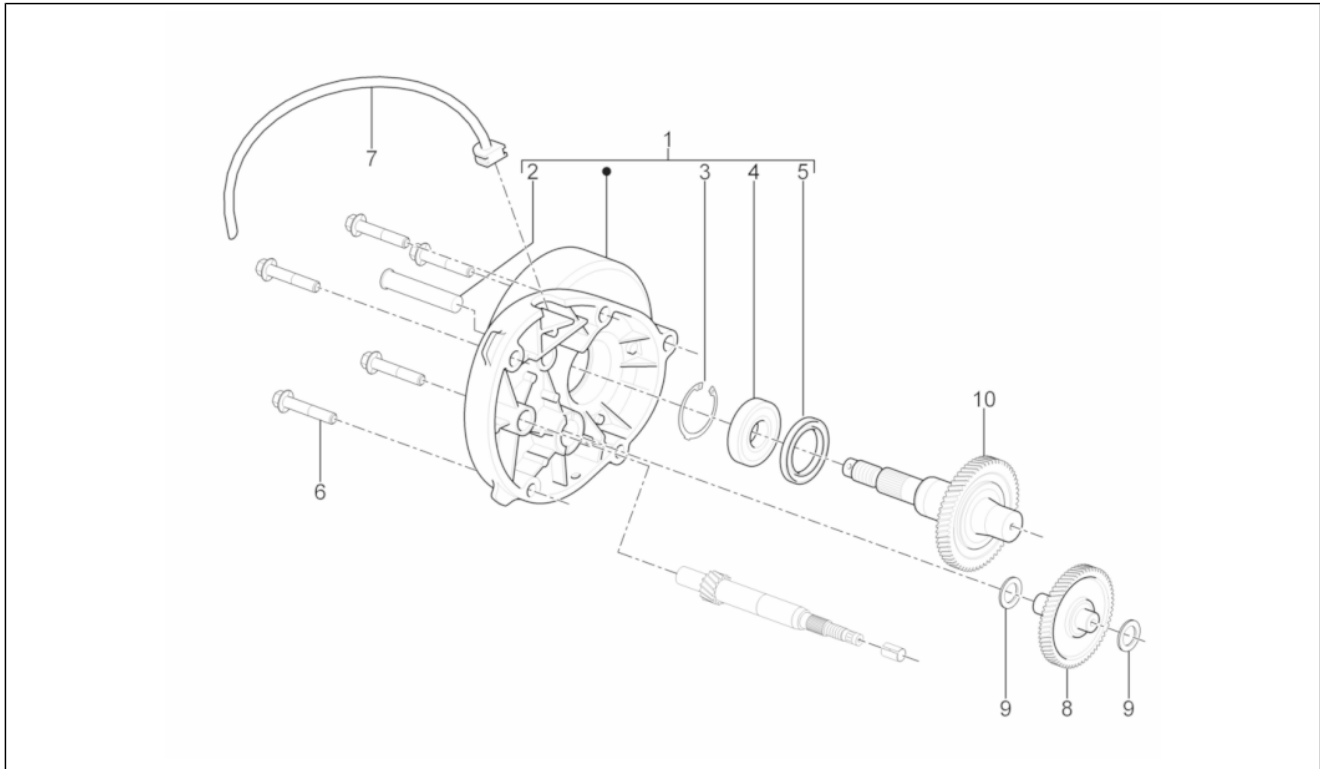
Pos.	Code	Beschreibung	Menge	Varianten
1	58136R	Schwungmagnetzündler komplett	1	
2	639865	Stator komplett (Kokusan)	1	
3	584526	Rotor komplett (Kokusan)	1	
4	257134	Reißselle L=277	1	
5	015856	Schraube M5x21	3	
6	873979	Schraube M5x14	2	
7	000267	Keil	1	
8	828765	Lüfter	1	
9	289005	Geflanschte Mutter	1	
10	015585	Gewindeschraube M5x12	3	
11	006975	Ausgleichscheibe $\varnothing 5,3 \times \varnothing 10 \times 0,5$	3	
12	827847	Halter	1	

<b>Einheit</b>	Motor
<b>Code</b>	01.23
<b>Beschreibung</b>	Schwungraddeckel - Ölfilter
<b>Inspektion</b>	1



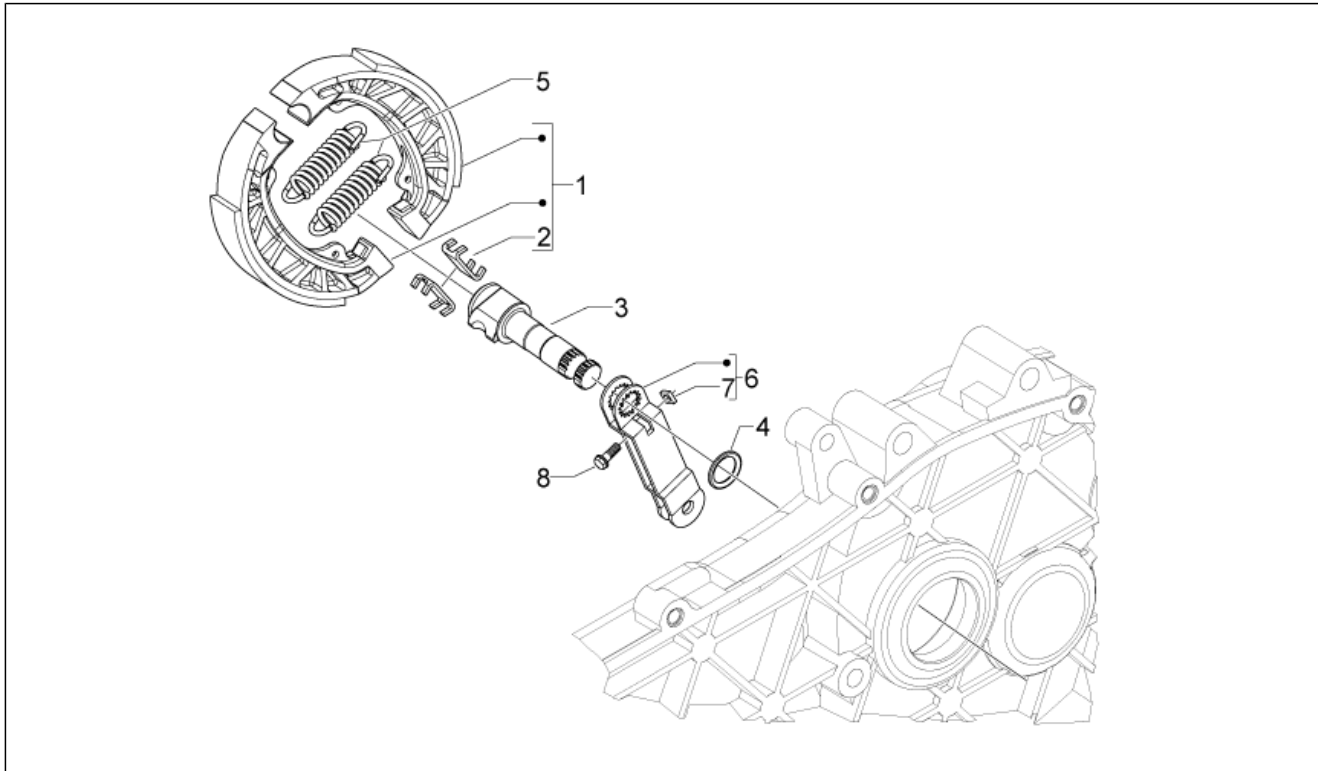
Pos.	Code	Beschreibung	Menge	Varianten
1	833817	Lüfterdeckel	1	
2	015856	Schraube M5x21	2	
3	827425	Kabelführung	1	

<b>Einheit</b>	Motor
<b>Code</b>	01.25
<b>Beschreibung</b>	Einheit Getriebe
<b>Inspektion</b>	1



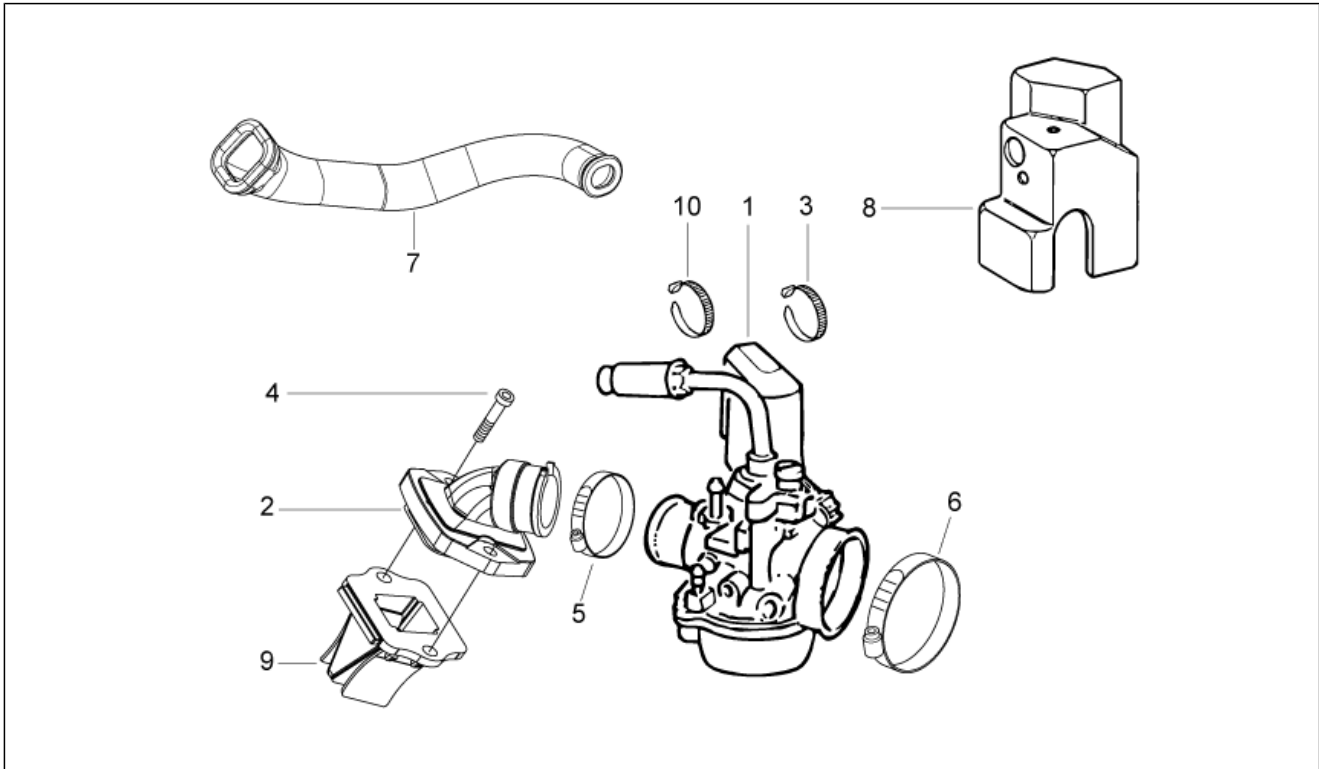
Pos.	Code	Beschreibung	Menge	Varianten
1	B0146385	Deckel Unt.-Getriebe	1	
2	272921	Zapfen Drehpunkt Bremsbacken	1	
3	006647	Seegerring	1	
4	434735	Lager 20x47x14	1	
5	478498	Gasket ring	1	
6	487211	TE Schr. m. Flansch M8x45	5	
7	CM162201	Entlüftungsleitung Untersetzungsgetriebe	1	
8	8278045	Vorgelege Welle	1	
9	288639	Abstreifscheibe	2	
10	8337855	Hinterradachse	1	

<b>Einheit</b>	Motor
<b>Code</b>	01.35
<b>Beschreibung</b>	Hinterbremse - Bremsbackensätzen
<b>Inspektion</b>	1



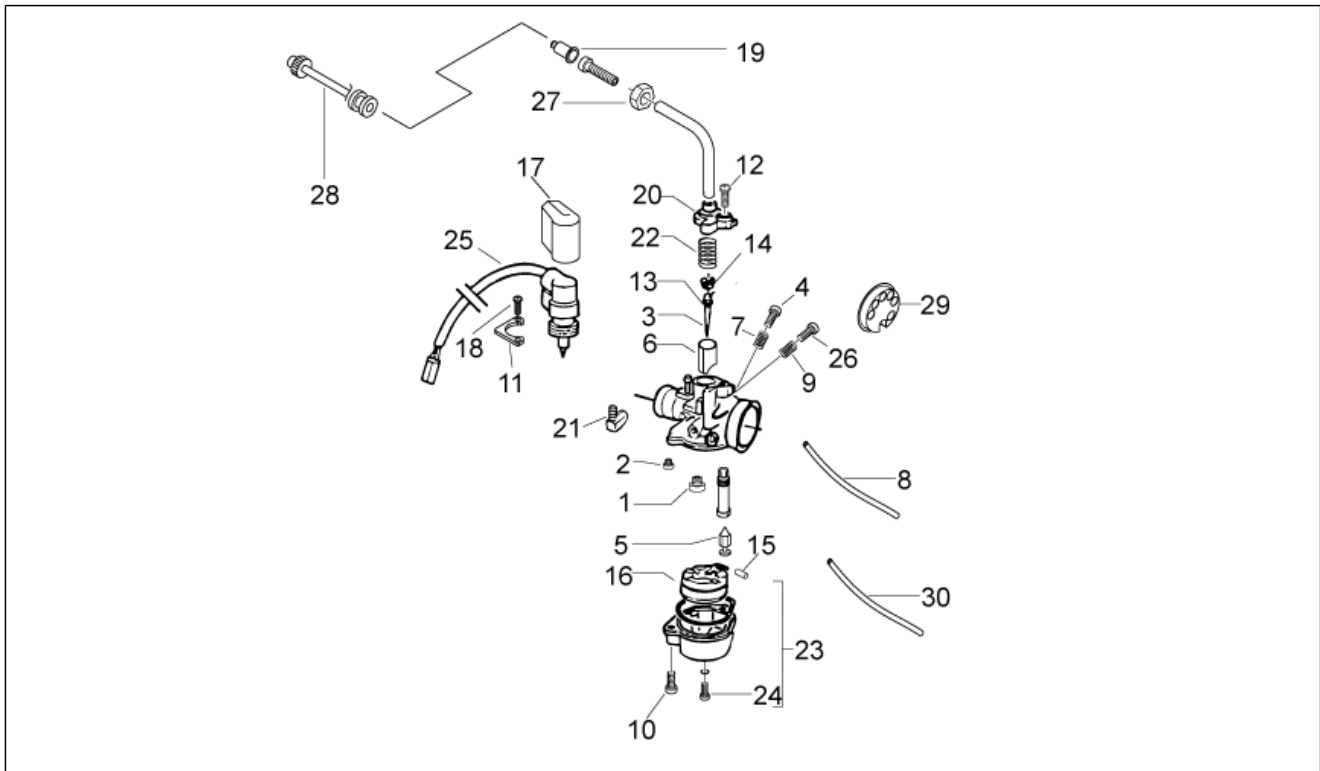
Pos.	Code	Beschreibung	Menge	Varianten
1	56293R	Bremsbackenpaar	1	
2	266724	Platte	2	
3	274245	Bremshebellachse	1	
4	273419	Gasket ring	1	
5	647384	Rückholfeder Zangen	2	
6	833428	H.bremshebel	1	
7	828862	Vierkantmutter	1	
8	828863	TE Schr. m. Flansch	1	

<b>Einheit</b>	Motor
<b>Code</b>	01.39
<b>Beschreibung</b>	Vergaser, komplett - Ansaugstutzen
<b>Inspektion</b>	1



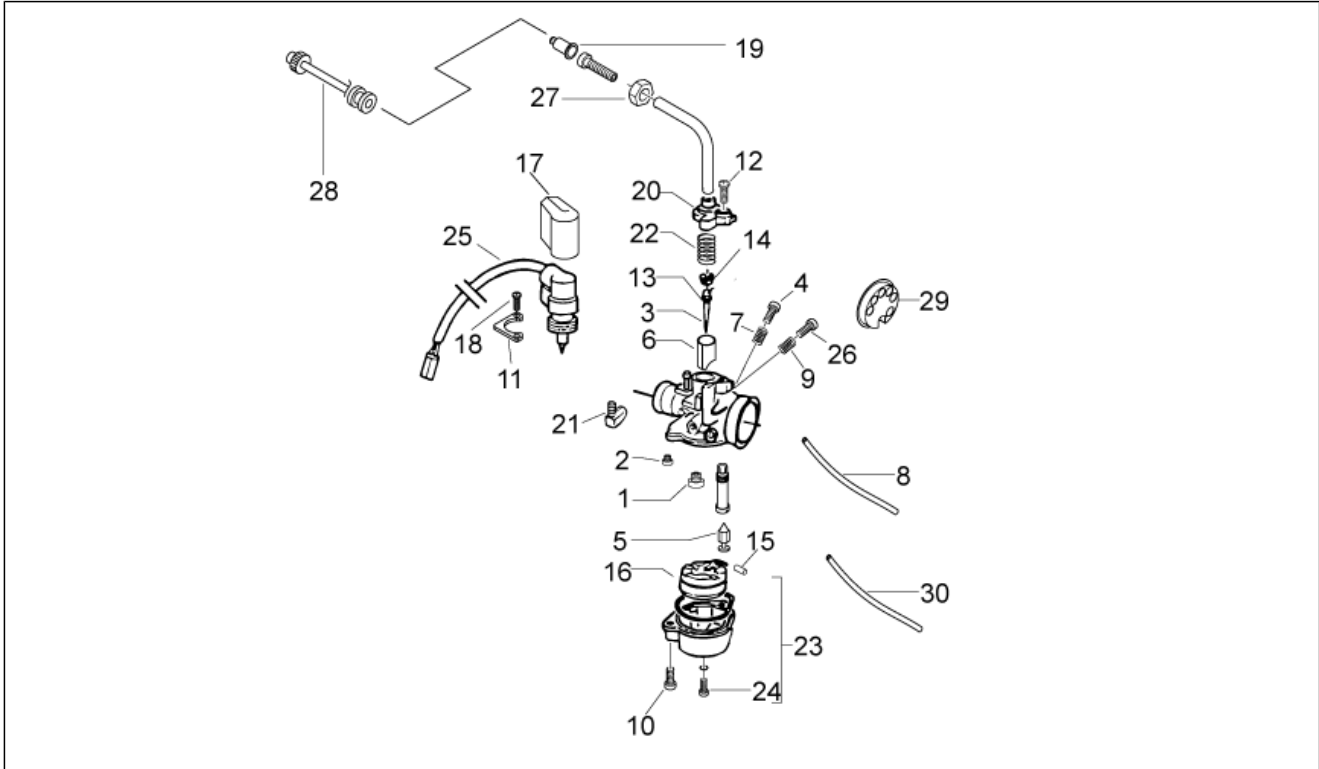
Pos.	Code	Beschreibung	Menge	Varianten
1	876642	Vergaser PHVA17,5 RD (8479)	1	
2	830939	Ansaugkrümmer	1	
3	842202	Schelle	1	
4	830487	Schraube M6x25	2	
5	CM002904	Schlauchschelle	1	
6	CM002901	Schlauchschelle	1	
7	832186	Schallschutzhaube für Vergaser	1	
8	488129	Leitblech	1	
9	82774R	Einlassmembran	1	
10	216983	Schelle	1	

<b>Einheit</b>	Motor
<b>Code</b>	01.40
<b>Beschreibung</b>	Vergaserkomponenten
<b>Inspektion</b>	1



Pos.	Code	Beschreibung	Menge	Varianten
1	CM101704	Maximaldüse 53	1	
2	CM102103	Leerlaufstrahl	1	
3	CM107510	Vergasernadel	1	
4	CM107701	Einstellschr.Luft	1	
5	CM128501	Verschlussnadel Benz.	1	
6	CM141710	Gasventil	1	
7	085285	Feder	1	
8	113903	Röhrchen Wechselschalter	1	
9	152608	Feder	1	
10	288862	Fixierschraube Schel.	2	
11	288863	Platte	1	
12	288865	Schraube	1	
13	288872	Ring	1	
14	288873	Sicherung Kegelnadel	1	
15	288881	Schwimmerstift	1	
16	288882	Schwimmer	1	
17	485671	Haube	1	
18	289575	Schraube	2	
19	875551	Kappe	1	
20	431654	Deckel Gasventil	1	
21	436206	Ölventil komplett	1	
22	482942	Feder Gasventil	1	
23	484704	Wanne komplett	1	
24	432456	Schraube	1	
25	CM105905	Starter	1	
26	828074	Einstellschr.Gasvent.	1	
27	120074	Mutter	1	
28	890302	Gasantrieb	1	

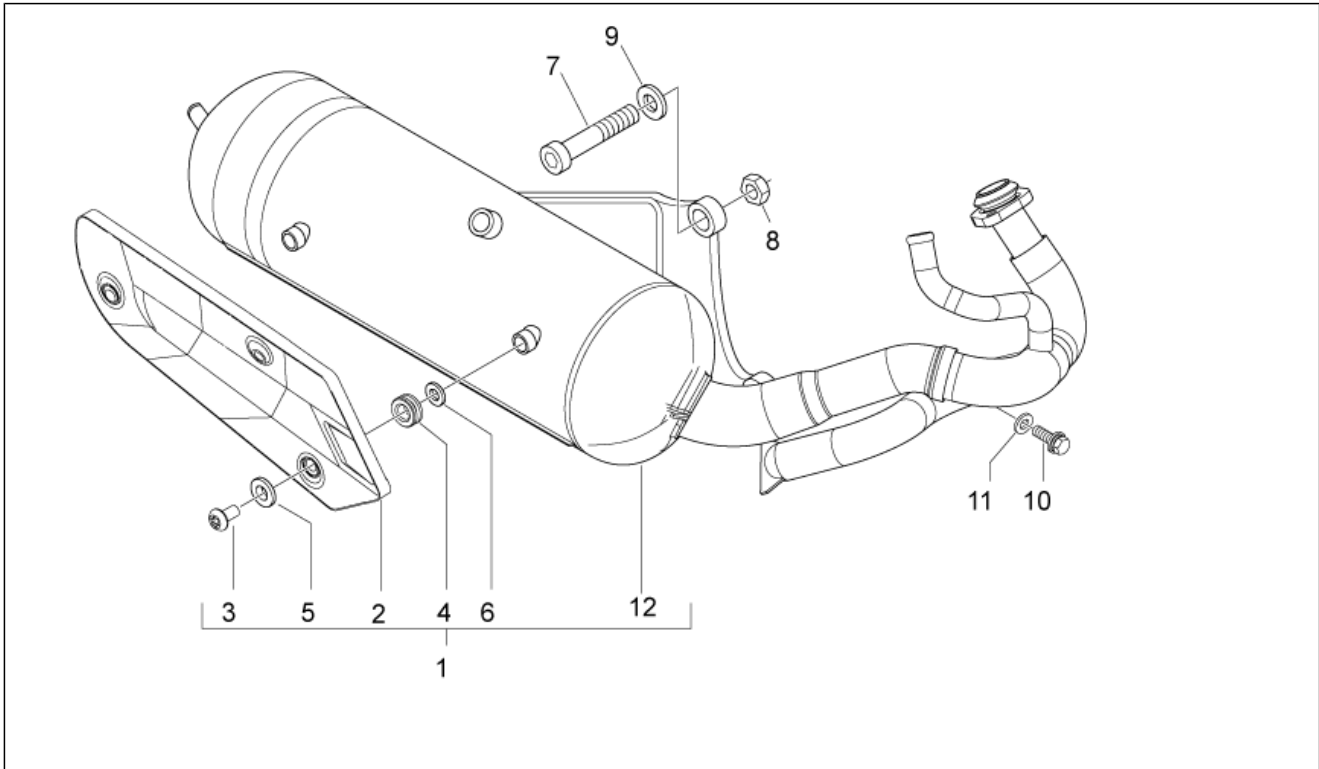
<b>Einheit</b>	Motor
<b>Code</b>	01.40
<b>Beschreibung</b>	Vergaserkomponenten
<b>Inspektion</b>	1



Pos.	Code	Beschreibung	Menge	Varianten
29	827892	Air gauger	1	
30	CM112001	Ablaßrohr Wanne L=130	1	

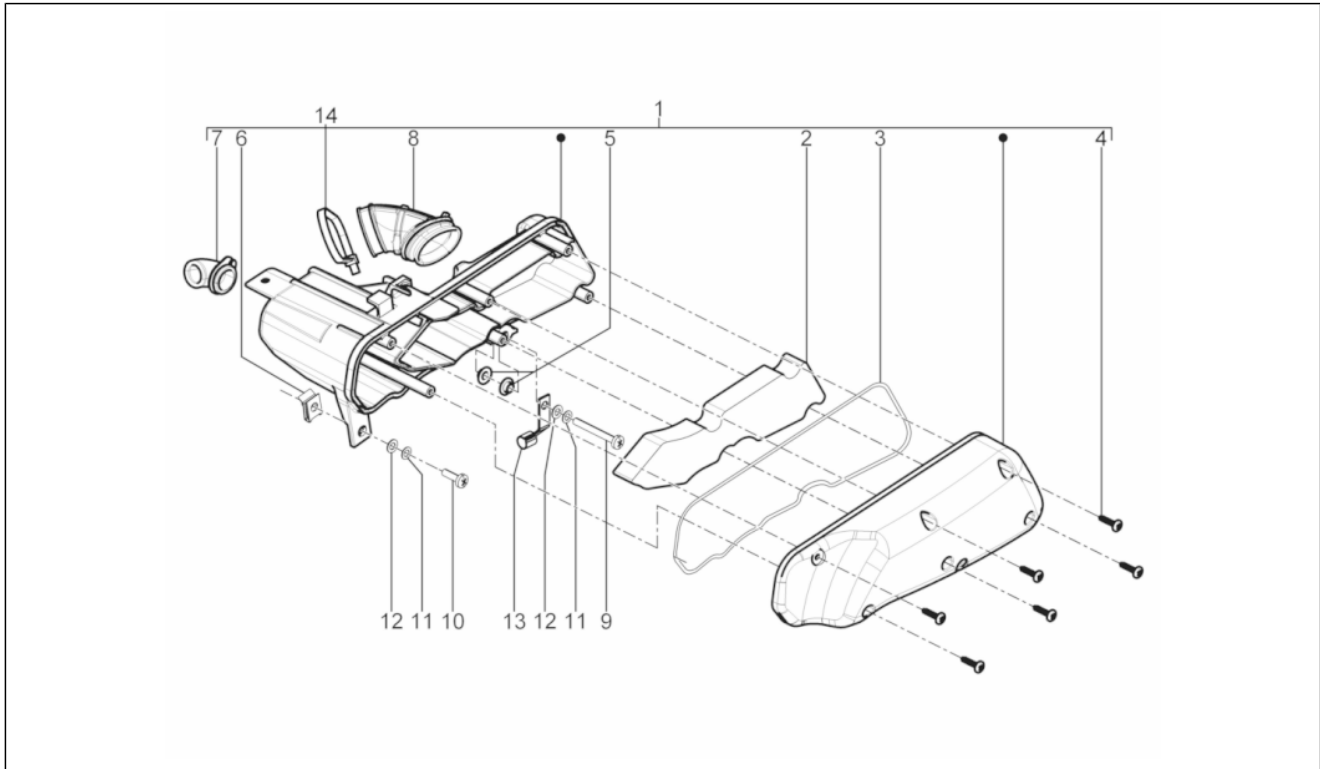


<b>Einheit</b>	Motor
<b>Code</b>	01.42
<b>Beschreibung</b>	Auspufftopf
<b>Inspektion</b>	1



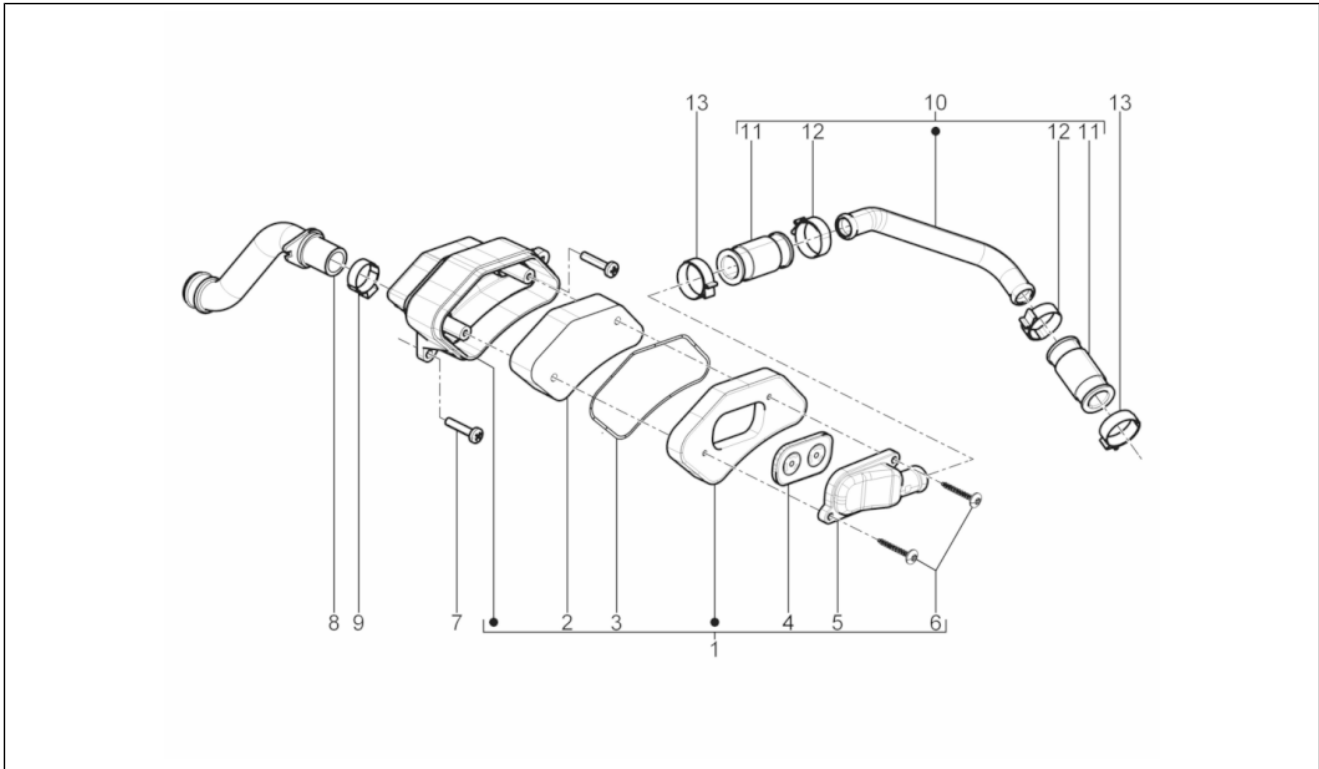
Pos.	Code	Beschreibung	Menge	Varianten
1	B013229	Auspuff komplett mit Schutz	1	
2	830325	Schutz	1	
3	651014	TBEI Schraube M5x10	3	
4	487665	Kabelführung	3	
5	827526	Flachscheibe	3	
6	826117	Distanzscheibe	3	
7	845590	TCEI Schraube	2	
8	288245	Mutter, selbstsichernd M6	2	
9	834187	Sprengscheibe 16x8,2x2,2	2	
10	433122	TE Schr. m. Flansch M10	1	
11	016195	Ausgleichscheibe $\varnothing 10.2 \times \varnothing 15 \times 2$	1	
12	890665	Auspuff ohne Schutz	1	

<b>Einheit</b>	Motor
<b>Code</b>	01.45
<b>Beschreibung</b>	Luftfilter
<b>Inspektion</b>	1



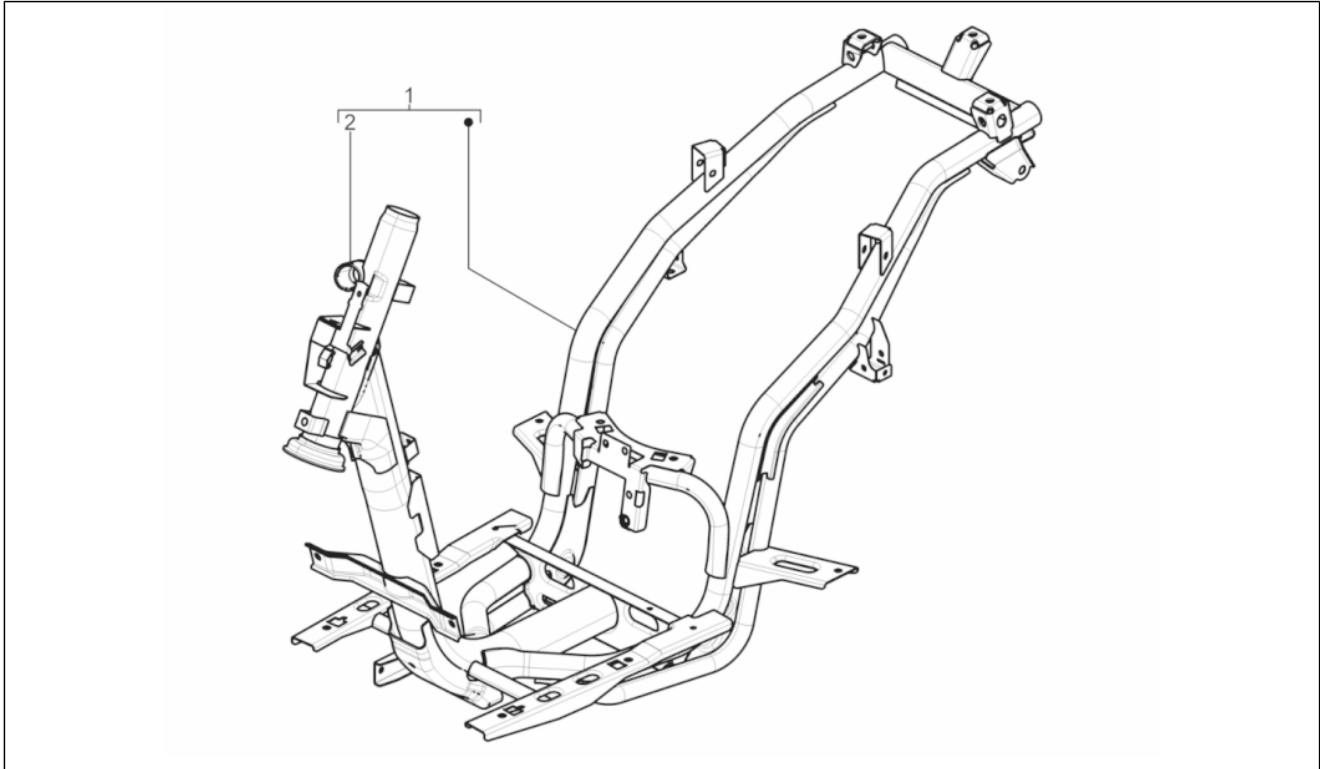
Pos.	Code	Beschreibung	Menge	Varianten
1	B013227	Luftfiltergehäuse komplett	1	
2	487719	Luftfilter	1	
3	487718	Dichtung	1	
4	258146	Gew.schr. M3x20	6	
5	830056	Rändelbuchse	2	
6	254485	Plattchen M6	1	
7	840159	Hülse	1	
8	487592	Vergaser-Filtergehäuse Muffe	1	
9	015759	Schraube M6x20	1	
10	018640	TC Schraube M6x50	1	
11	012533	Zahnscheibe 6,6x11x0	2	
12	003056	Flachscheibe 6,4x12x1	2	
13	581767	Halteschelle	1	
14	257134	Reißschelle L=277	1	

<b>Einheit</b>	Motor
<b>Code</b>	01.46
<b>Beschreibung</b>	Gehäuse nebenluft
<b>Inspektion</b>	1



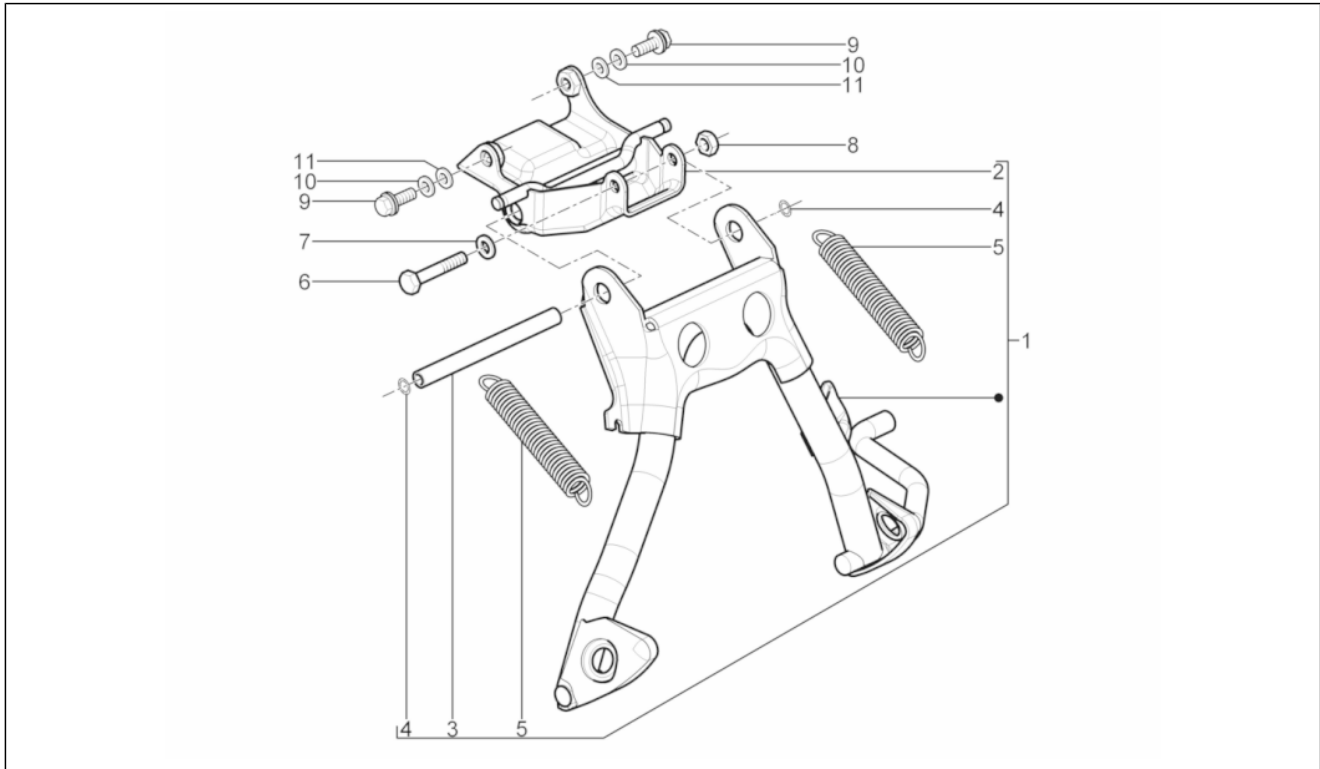
Pos.	Code	Beschreibung	Menge	Varianten
1	8318594	Gehäuse Sekundärluftsystem komplett kt	1	
2	486942	Filter sas	1	
3	486943	Dichtung	1	
4	82758R	Membran	1	
5	827209	Deckel sas	1	
6	478533	Gew.schr.	2	
7	015597	TBIC Schraube	2	
8	827208	Ansaugleitung sas	1	
9	CM001905	Schlauchschelle	1	
10	833740	Luftschlauch sas	1	
11	827443	Hülse	2	
12	827444	Schelle	2	
13	827444	Schelle	2	

<b>Einheit</b>	Fahrgestell - Plastikformteil - Karosserien
<b>Code</b>	02.01
<b>Beschreibung</b>	Fahrgestell/Karosserie
<b>Inspektion</b>	1



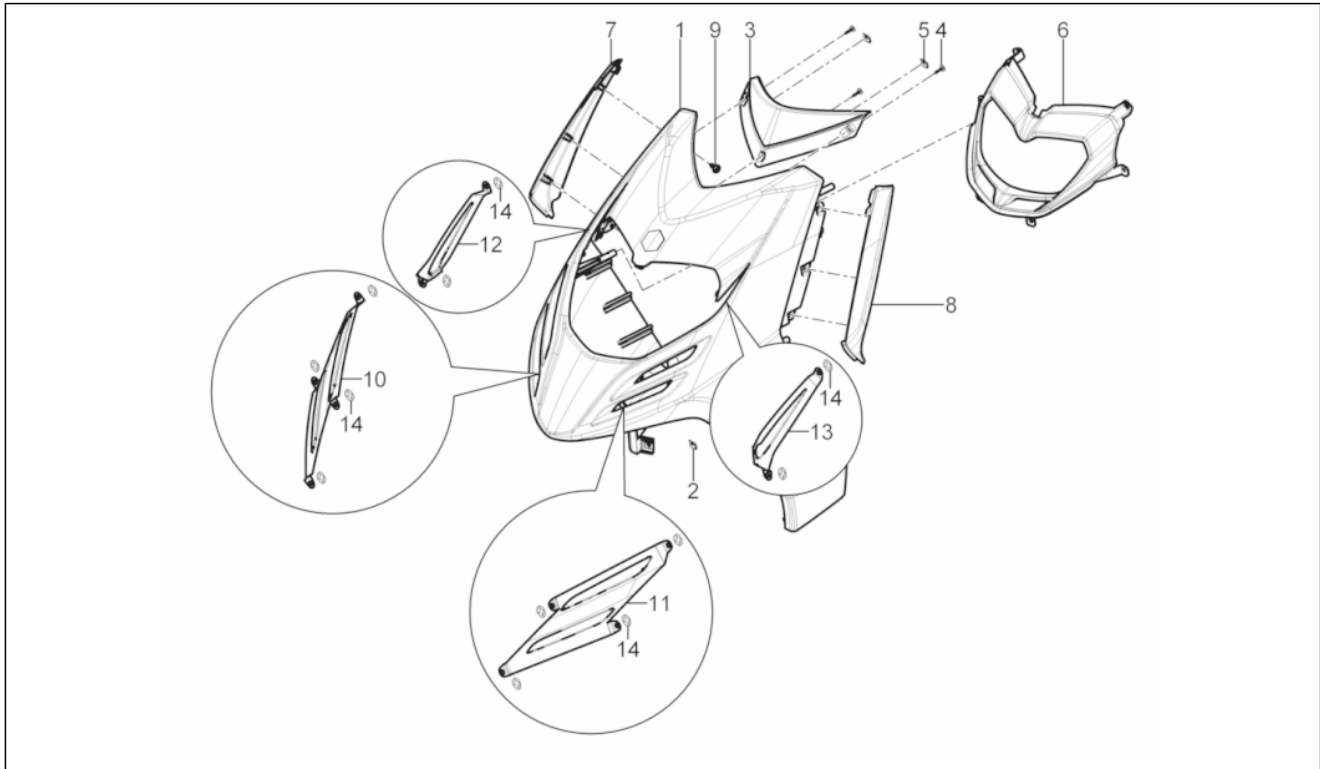
Pos.	Code	Beschreibung	Menge	Varianten
1	672750	Rahmen mit inneren Teilen	1	
2	298604	Schlossbefestigung	1	

<b>Einheit</b>	Fahrgestell - Plastikformteil - Karosserien
<b>Code</b>	02.25
<b>Beschreibung</b>	Kippständer/en
<b>Inspektion</b>	1



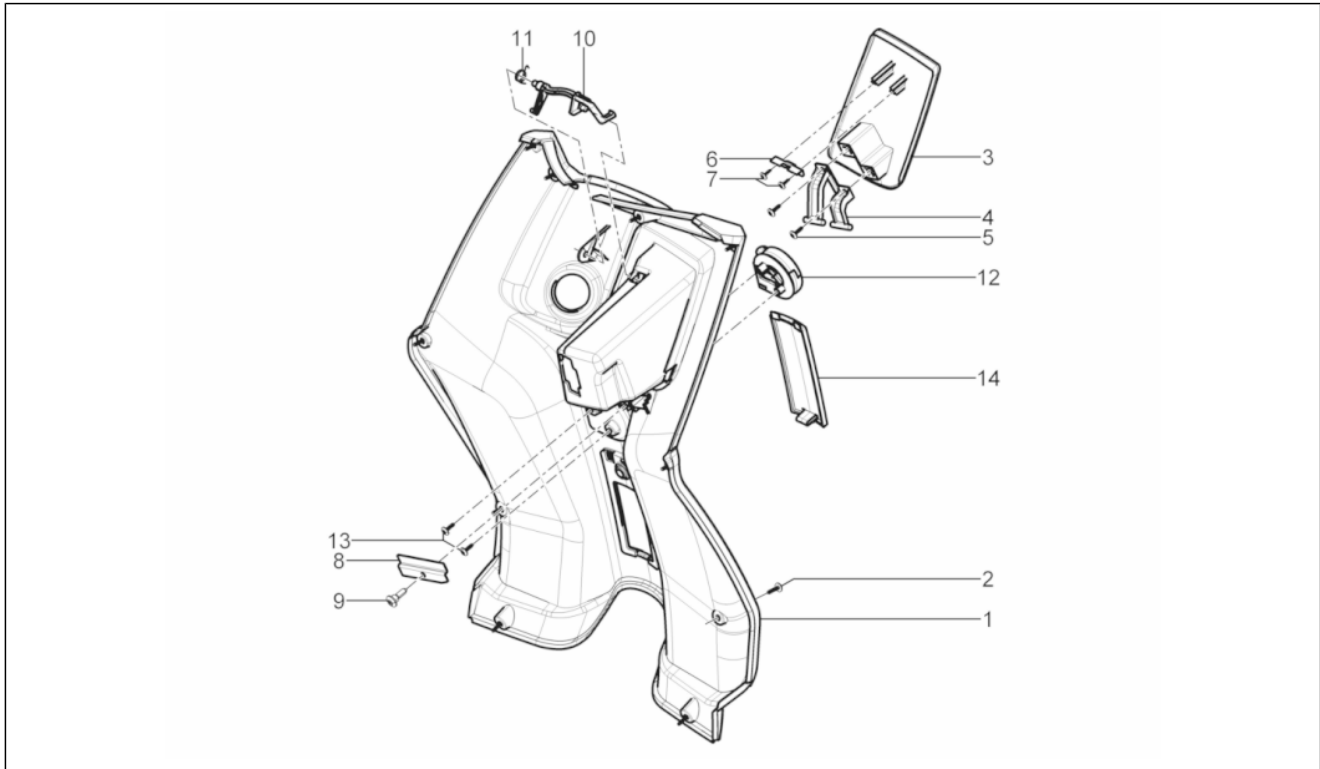
Pos.	Code	Beschreibung	Menge	Varianten
1	666302	Hauptständer komplett	1	
2	272929	Halter	1	
3	583603	Bolzen	1	
4	271695	Gasket ring	2	
5	278940	Feder	2	
6	030080	Schraube	1	
7	016408	Sprengscheibe 13,75x8,15x4,5	1	
8	020108	Mutter M8x6,5	1	
9	030072	Schraube M8x35	2	
10	013861	Flachscheibe 8,2x20x2,5	2	
11	016408	Sprengscheibe 13,75x8,15x4,5	2	

<b>Einheit</b>	Fahrgestell - Plastikformteil - Karosserien
<b>Code</b>	02.26
<b>Beschreibung</b>	Frontschild
<b>Inspektion</b>	1



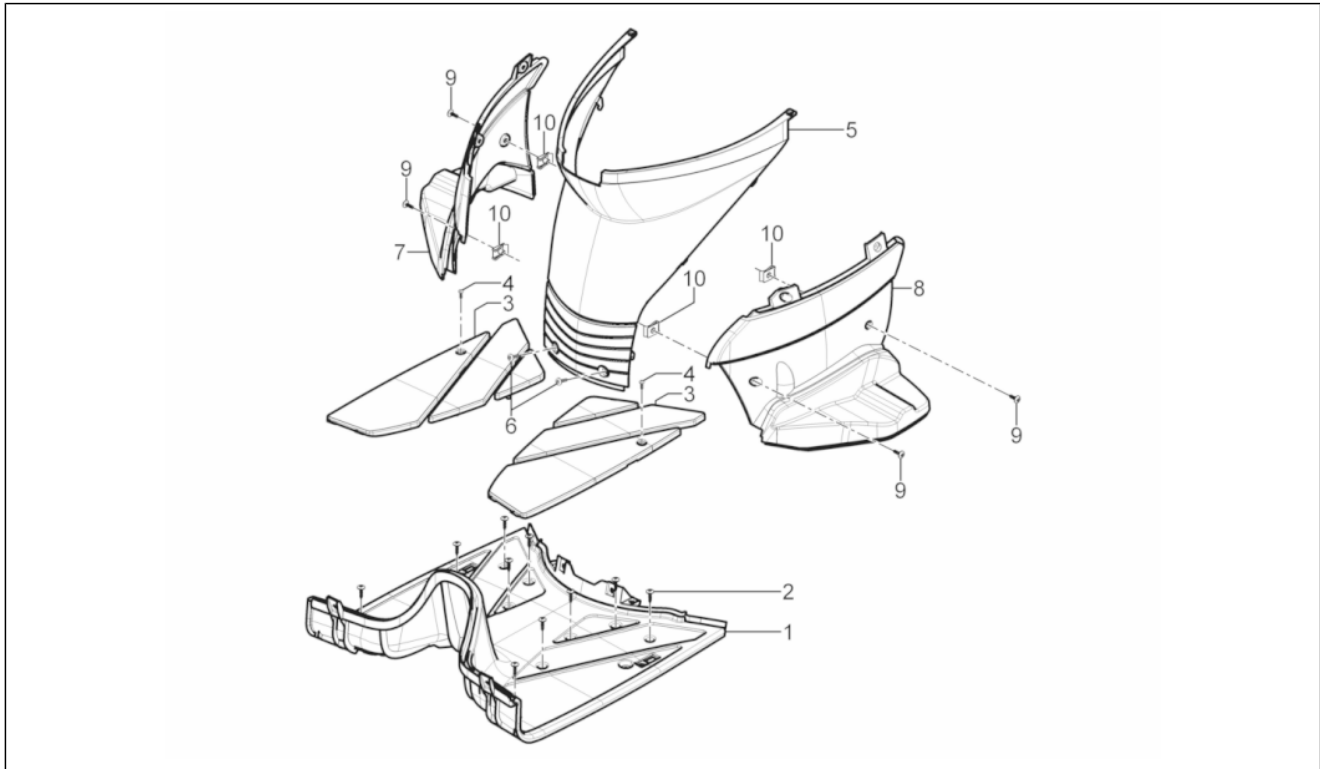
Pos.	Code	Beschreibung	Menge	Varianten
1	6574610087	Frontschild	1	<b>Fahrzeugfarbe:</b> White[white]
1	6574610090	Frontschild	1	<b>Fahrzeugfarbe:</b> Schwarz[black]
1	65746100AO	Frontschild	1	<b>Fahrzeugfarbe:</b> Dunkelorange[orange]
1	65746100EZ	Frontschild	1	<b>Baujahr:</b> 2014[D] <b>Fahrzeugfarbe:</b> Grau[Gray]
2	184142	Plattchen	6	
3	85643600XH1	Ob.Verschluß Schild,grau Pha	1	
4	270723	Schraube, blech	3	
5	184142	Plattchen	2	
6	65746800XH1	Frontscheinwerferrahmen	1	
7	65746300XH1	Untere deckblech	1	
8	65746200XH1	Obere deckblech	1	
9	297498	Schraube, blech	6	
10	664307	Metallnetz Schild unten RE	1	
11	664309	Metallnetz Schild unten LI	1	
12	664306	Metallnetz Schild oben RE	1	
13	664308	Metallnetz Schild oben LI	1	
14	664454	Unterlegscheibe	12	

<b>Einheit</b>	Fahrgestell - Plastikformteil - Karosserien
<b>Code</b>	02.30
<b>Beschreibung</b>	Vorderes Handschuhfach - Schild-Rückseite
<b>Inspektion</b>	1



Pos.	Code	Beschreibung	Menge	Varianten
1	85643300XH1	Innenschild, grau	1	
2	270723	Schraube, blech	10	
3	85647100XH1	Kl. Werkzeugfach, grau	1	
4	856472	Gelenk	1	
5	259349	Schraube M4,2x13	2	
6	252420	Winkel	1	
7	297498	Schraube, blech	2	
8	856473	Platte	1	
9	575249	Metrische Schraube TBC	1	
10	856437	Haken klappe	1	
11	257617	Feder	1	
12	575819	Haken Taschenhalter	1	
13	259349	Schraube M4,2x13	2	
14	85647400XH1	Inspektionsdeckel Rahmennummer	1	

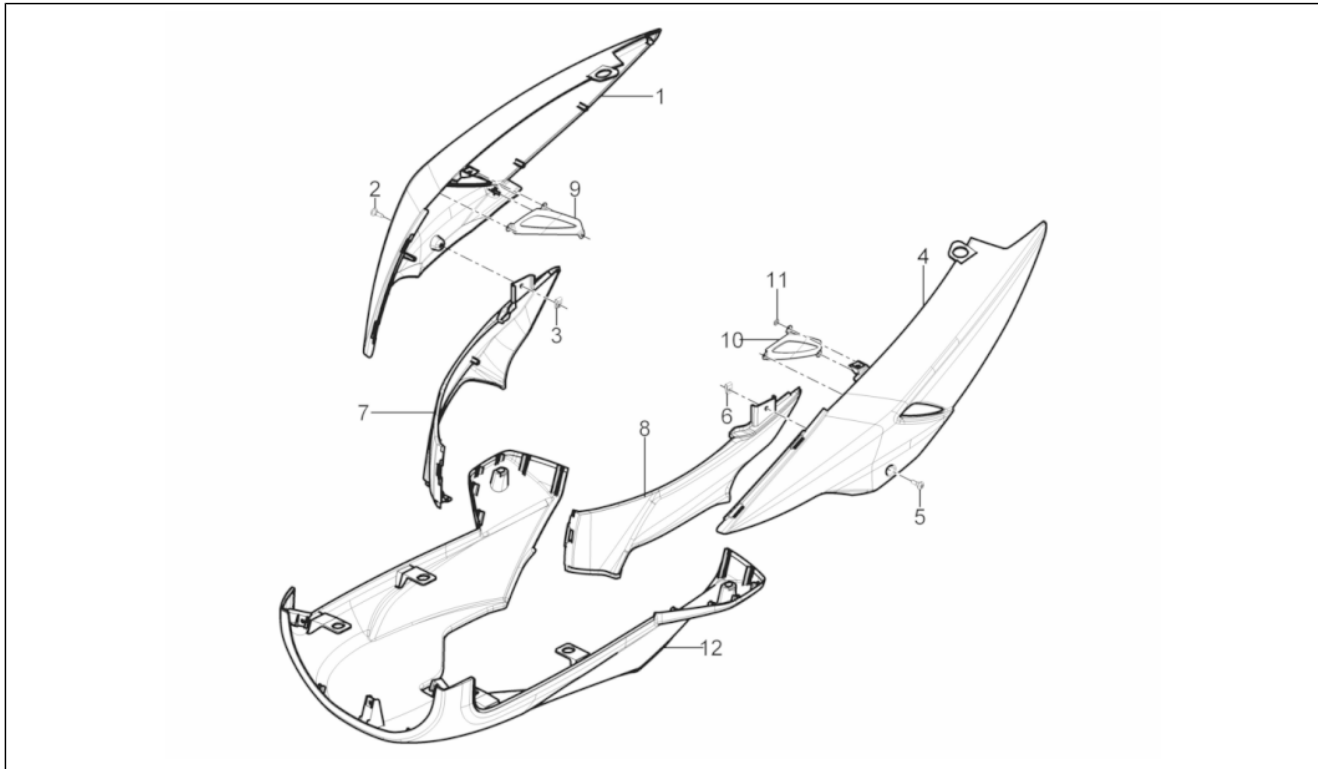
<b>Einheit</b>	Fahrgestell - Plastikformteil - Karosserien
<b>Code</b>	02.31
<b>Beschreibung</b>	Mittlere Verkleidung - Fußraster
<b>Inspektion</b>	1



Pos.	Code	Beschreibung	Menge	Varianten
1	85306100XH1	Trittbrett	1	
2	270793	Schraube TBCIC	10	
3	85824300XH1	Carpets kit grau	1	
4	268596	Verschlussschraube	2	
5	85643100XH1	Ob.Verschuß Schild,grau Pha	1	
6	270723	Schraube, blech	2	
7	85645000XH1	R. Soziusraste, grau	1	
8	85645100XH1	L. Soziusraste, grau	1	
9	259349	Schraube M4,2x13	4	
10	254485	Plattchen M6	4	

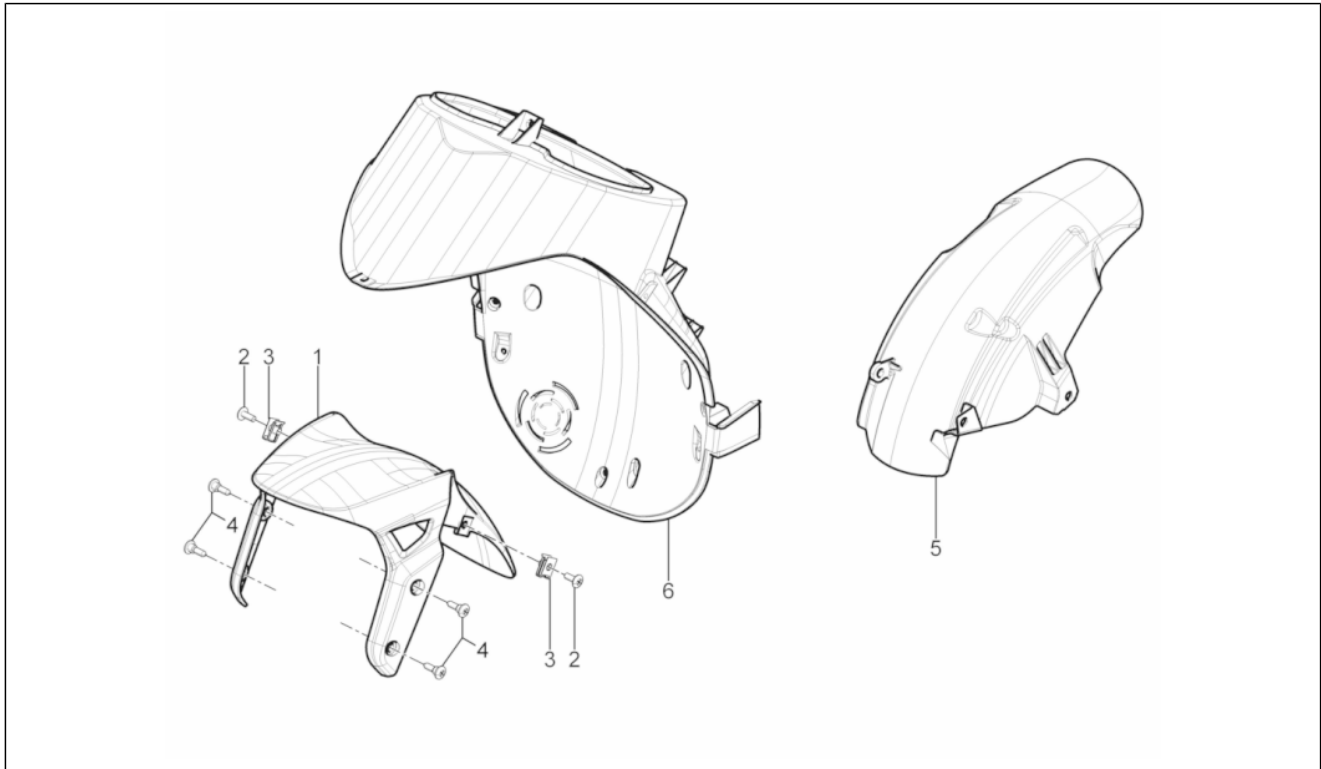


<b>Einheit</b>	Fahrgestell - Plastikformteil - Karosserien
<b>Code</b>	02.32
<b>Beschreibung</b>	Seitenabdeckung - Spoiler
<b>Inspektion</b>	1



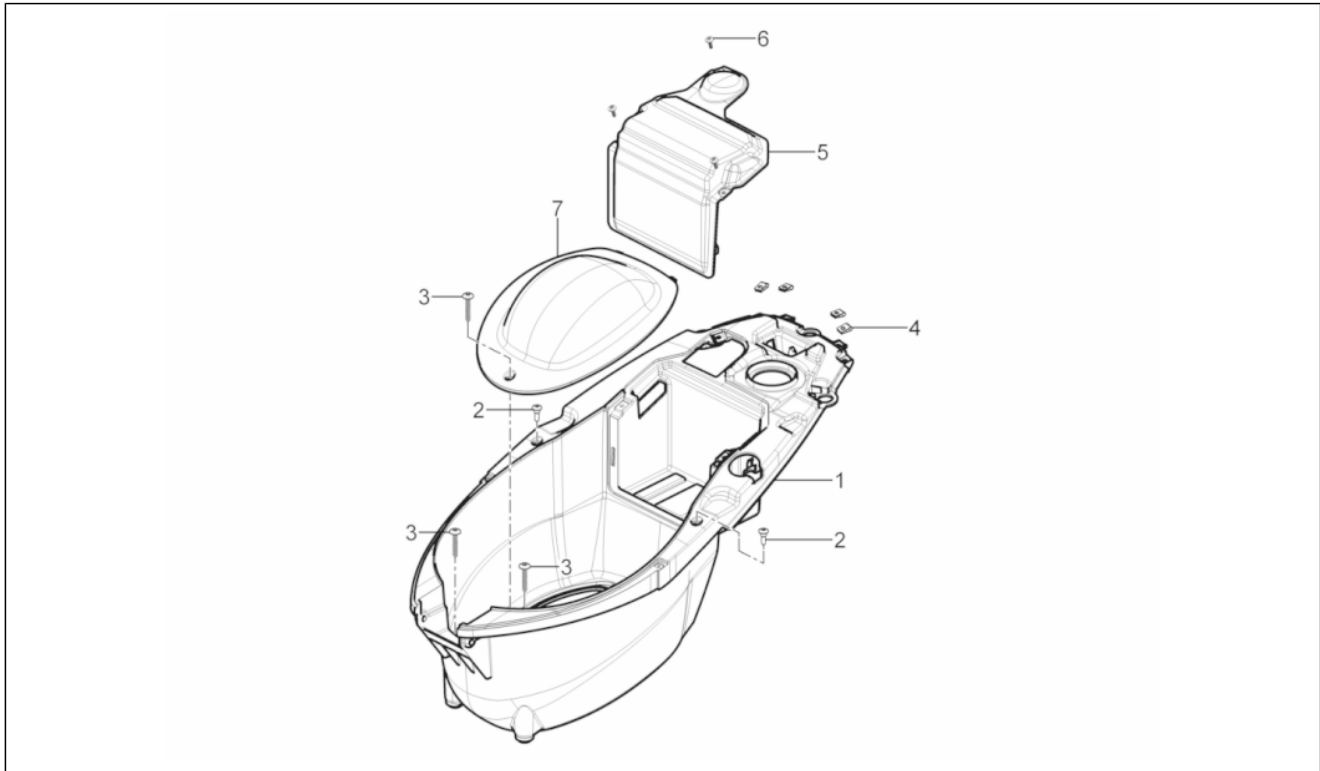
Pos.	Code	Beschreibung	Menge	Varianten
1	6574670087	Seitenverkleidung rechts	1	Fahrzeugfarbe:White[white]
1	6574670090	Seitenverkleidung rechts	1	Fahrzeugfarbe: Schwarz[black]
1	65746700AO	Seitenverkleidung rechts	1	Fahrzeugfarbe:Dunkelorange[orange]
1	65746700EZ	Seitenverkleidung rechts	1	Fahrzeugfarbe:Grau[Gray]
2	860536	TBEI Schraube	1	
3	184142	Plattchen	1	
4	6574660087	Seitenverkleidung links	1	Fahrzeugfarbe:White[white]
4	6574660090	Seitenverkleidung links	1	Fahrzeugfarbe: Schwarz[black]
4	65746600AO	Seitenverkleidung links	1	Fahrzeugfarbe:Dunkelorange[orange]
4	65746600EZ	Seitenverkleidung links	1	Fahrzeugfarbe:Grau[Gray]
5	860536	TBEI Schraube	1	
6	184142	Plattchen	1	
7	85645200XH1	Schloss re. grau Phantom	1	
8	85645300XH1	Verschluss li Grau Phantom	1	
9	664303	Metallnetz Seitenteil RE	1	
10	664305	Metallnetz Seitenteil LI	1	
11	664454	Unterlegscheibe	6	
12	1B00054200XH1	Unterbodenverkleidung unlackiert	1	Baujahr:2014[D]
12	856454	Unterb.roh	1	Baujahr:2012[B], 2013[C]
12	8564540090	Unterboden, schw.	1	Baujahr:2012[B], 2013[C]

<b>Einheit</b>	Fahrgestell - Plastikformteil - Karosserien
<b>Code</b>	02.33
<b>Beschreibung</b>	Radgehäuse - Radkotflügel
<b>Inspektion</b>	1



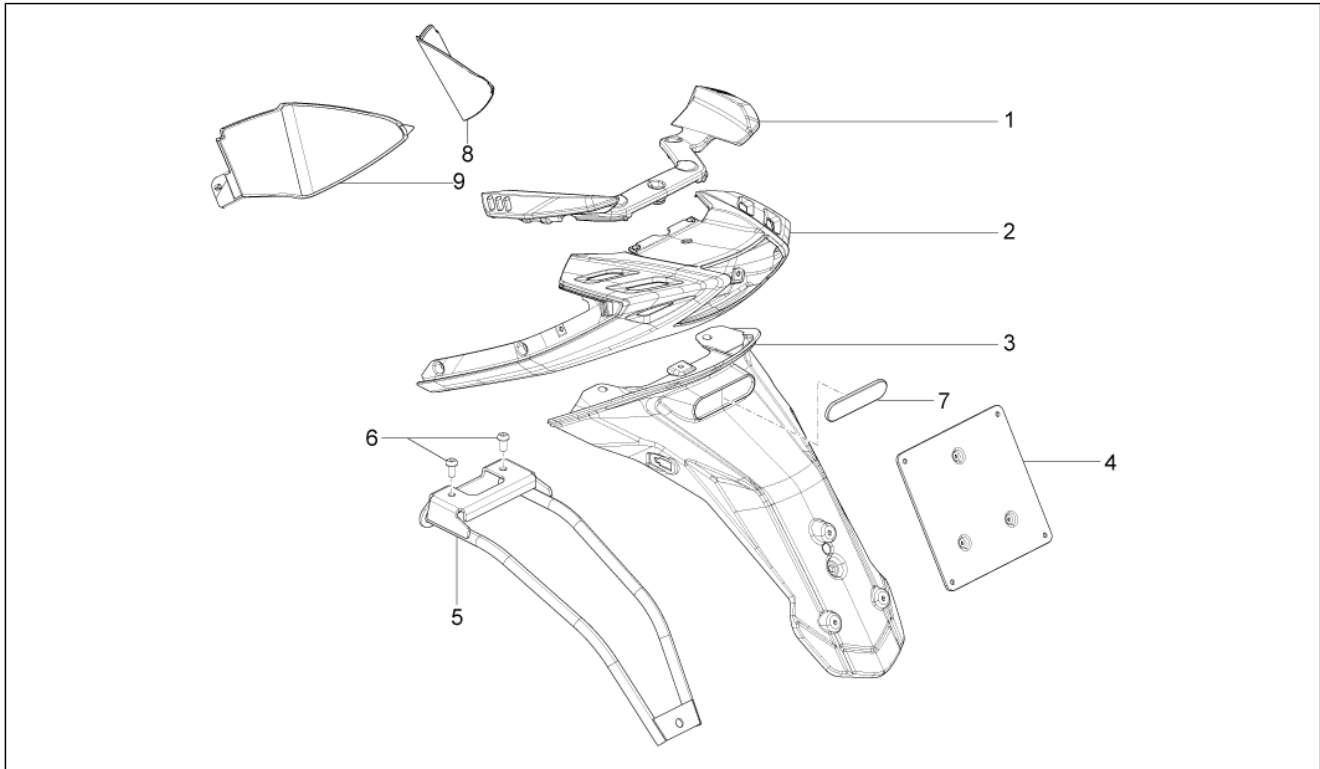
Pos.	Code	Beschreibung	Menge	Varianten
1	66609100XH1	Vorderes Schutzblech	1	
2	272836	Schraube M6x16	2	
3	254485	Plattchen M6	2	
4	575249	Metrische Schraube TBC	4	
5	65747500XH1	Hinteres Schutzblech	1	
6	67207000XH1	Wheel compartment	1	

<b>Einheit</b>	Fahrgestell - Plastikformteil - Karosserien
<b>Code</b>	02.34
<b>Beschreibung</b>	Schutzhelmgehäuse - Untersitz
<b>Inspektion</b>	1



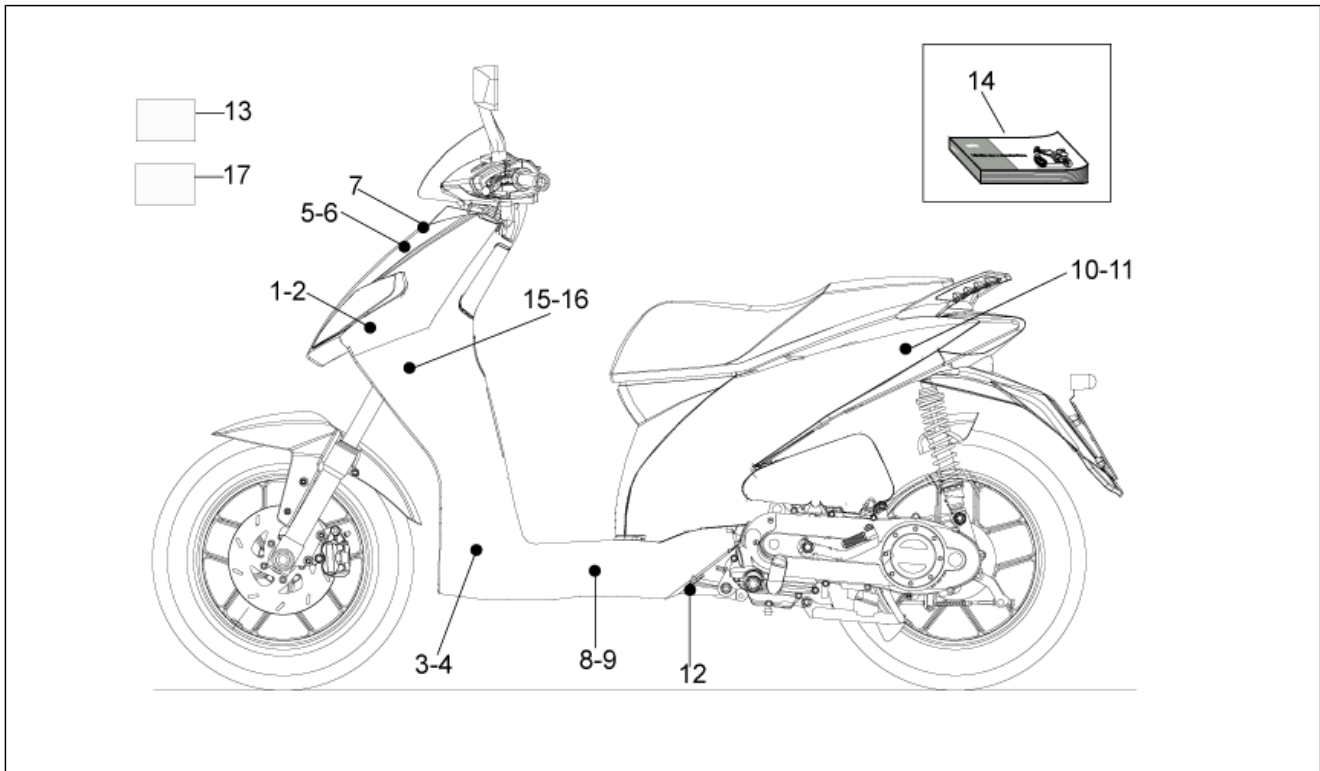
Pos.	Code	Beschreibung	Menge	Varianten
1	67219000XH1	Schutzhelmfach	1	
2	575249	Metrische Schraube TBC	2	
3	259372	Schraube, blech M4,2x25	3	
4	184142	Plattchen	4	
5	85299000XH1	Batteriedeckel	1	
6	259349	Schraube M4,2x13	3	
7	85270000XH1	Inspektionsdeckel, grau	1	

<b>Einheit</b>	Fahrgestell - Plastformteil - Karosserien
<b>Code</b>	02.37
<b>Beschreibung</b>	Hinterabdeckung - Kotflügellappen
<b>Inspektion</b>	1



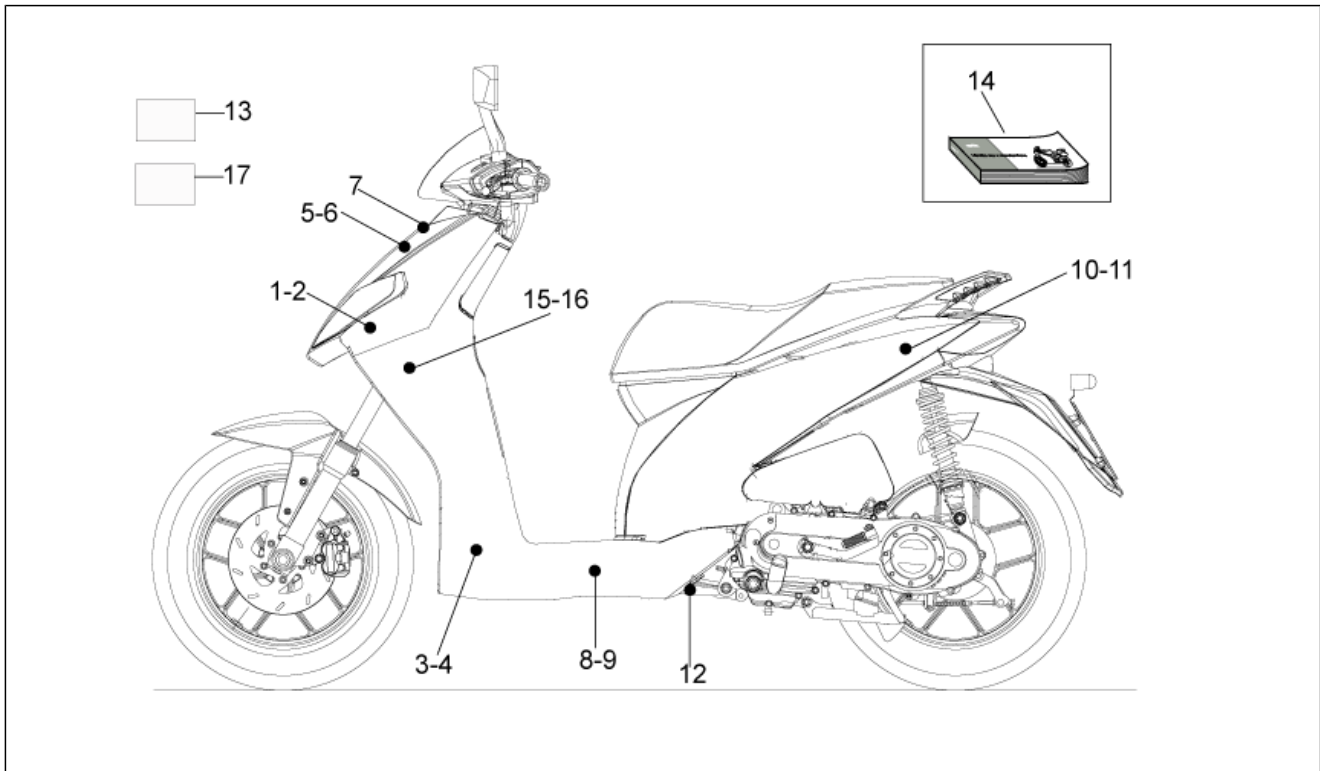
Pos.	Code	Beschreibung	Menge	Varianten
1	657472	Beifahrerhaltegriff	1	
1	6574720090	Beifahrerhaltegriff	1	
2	65746900XH1	Abdeckung hinten Seiten	1	
3	65747300XH1	Hinterer spritzschutz.	1	
4	638833	Kennzeichenplatte (Plastica 121x141)	1	
5	664434	Rahmen Nummernschildhalterung	1	
6	582428	TBEI Schraube	2	
7	582058	Rückstrahler hinten	1	
8	672186	Hintere Wand R.	1	
9	672185	Hintere Wand L.	1	

<b>Einheit</b>	Fahrgestell - Plastformteil - Karosserien
<b>Code</b>	02.38
<b>Beschreibung</b>	Plaketten - Verzierungen
<b>Inspektion</b>	1



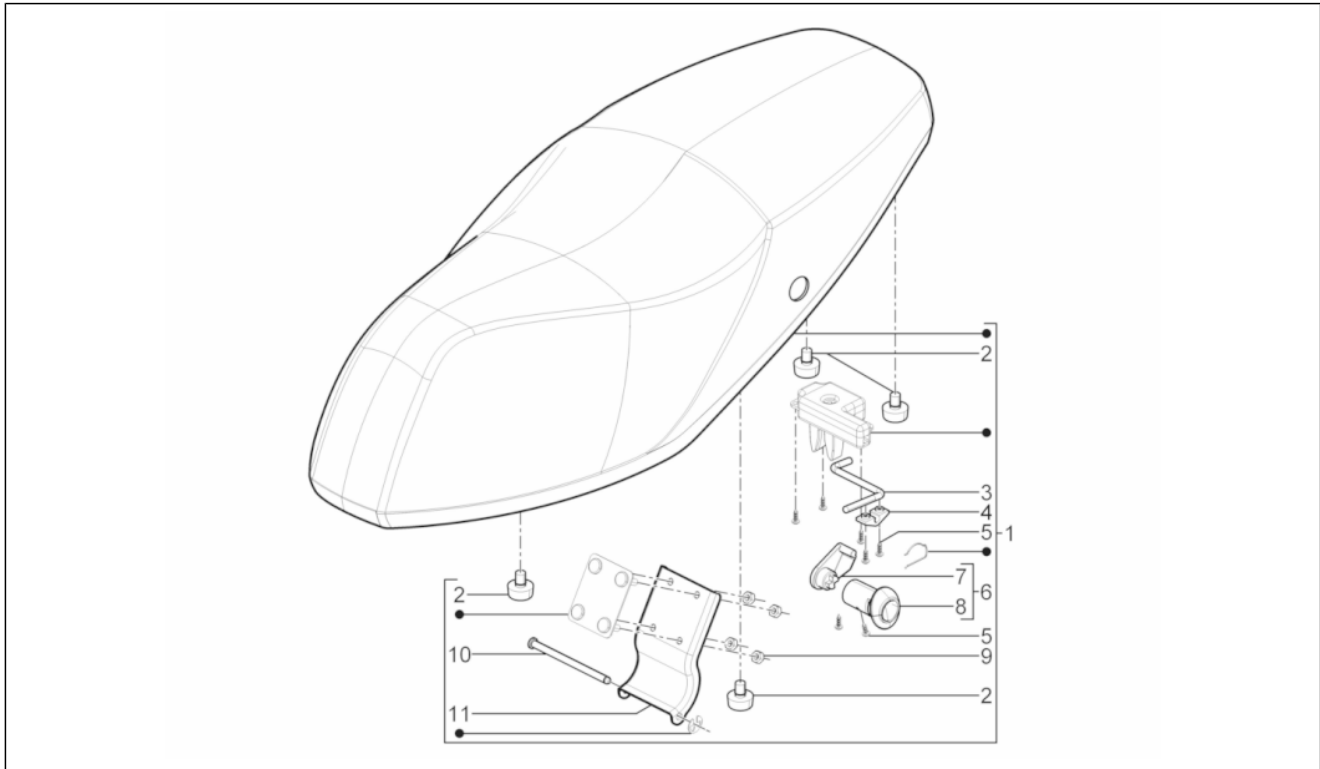
Pos.	Code	Beschreibung	Menge	Varianten
1	677056	Aufkleber Schild vorne re 50	1	Fahrzeugfarbe:Grau[Gray], Dunkelorange[orange], White[white]
1	677067	Aufkleber Schild vorne re 50	1	Fahrzeugfarbe: Schwarz[black]
2	677057	Aufkleber Schild vorne li 50	1	Fahrzeugfarbe:Grau[Gray], Dunkelorange[orange], White[white]
2	677068	Aufkleber Schild vorne li 50	1	Fahrzeugfarbe: Schwarz[black]
3	677060	Aufkleber Schild vorne re SR	1	Fahrzeugfarbe:Grau[Gray], Dunkelorange[orange], White[white]
3	677071	Aufkleber Schild vorne re SR	1	Fahrzeugfarbe: Schwarz[black]
4	677061	Aufkleber Schild vorne li SR	1	Fahrzeugfarbe:Grau[Gray], Dunkelorange[orange], White[white]
4	677072	Aufkleber Schild vorne li SR	1	Fahrzeugfarbe: Schwarz[black]
5	677058	Aufkleber Streifen Schild vorne re	1	Fahrzeugfarbe:Grau[Gray], Dunkelorange[orange], White[white]
5	677069	Aufkleber Streifen Schild vorne re	1	Fahrzeugfarbe: Schwarz[black]
6	677059	Aufkleber Streifen Schild vorne li	1	Fahrzeugfarbe:Grau[Gray], Dunkelorange[orange], White[white]
6	677070	Aufkleber Streifen Schild vorne li	1	Fahrzeugfarbe: Schwarz[black]
7	677062	Aufkleber Schild vorne "aprilia italia"	1	
8	677063	Aufkleber Trittbrett-Unterteil re "aprilia"	1	
9	677064	Aufkleber Trittbrett-Unterteil li "aprilia"	1	
10	677065	Aufkleber f. Nummer Heckteil re "SR Motard"	1	Fahrzeugfarbe:Grau[Gray], Dunkelorange[orange], White[white]
10	677073	Aufkleber f. Nummer Heckteil re "SR Motard"	1	Fahrzeugfarbe: Schwarz[black]
11	677066	Aufkleber f. Nummer Heckteil li "SR Motard"	1	Fahrzeugfarbe:Grau[Gray], Dunkelorange[orange], White[white]
11	677074	Aufkleber f. Nummer Heckteil li "SR Motard"	1	Fahrzeugfarbe: Schwarz[black]
12	895839	"Schild ""Eni"""	2	
13	672200	"Schild ""Piaggio Technology"""	1	
14	677534	[...]	1	Land:Australien[AU], Europa[EU]

<b>Einheit</b>	Fahrgestell - Plastformteil - Karosserien
<b>Code</b>	02.38
<b>Beschreibung</b>	Plaketten - Verzierungen
<b>Inspektion</b>	1



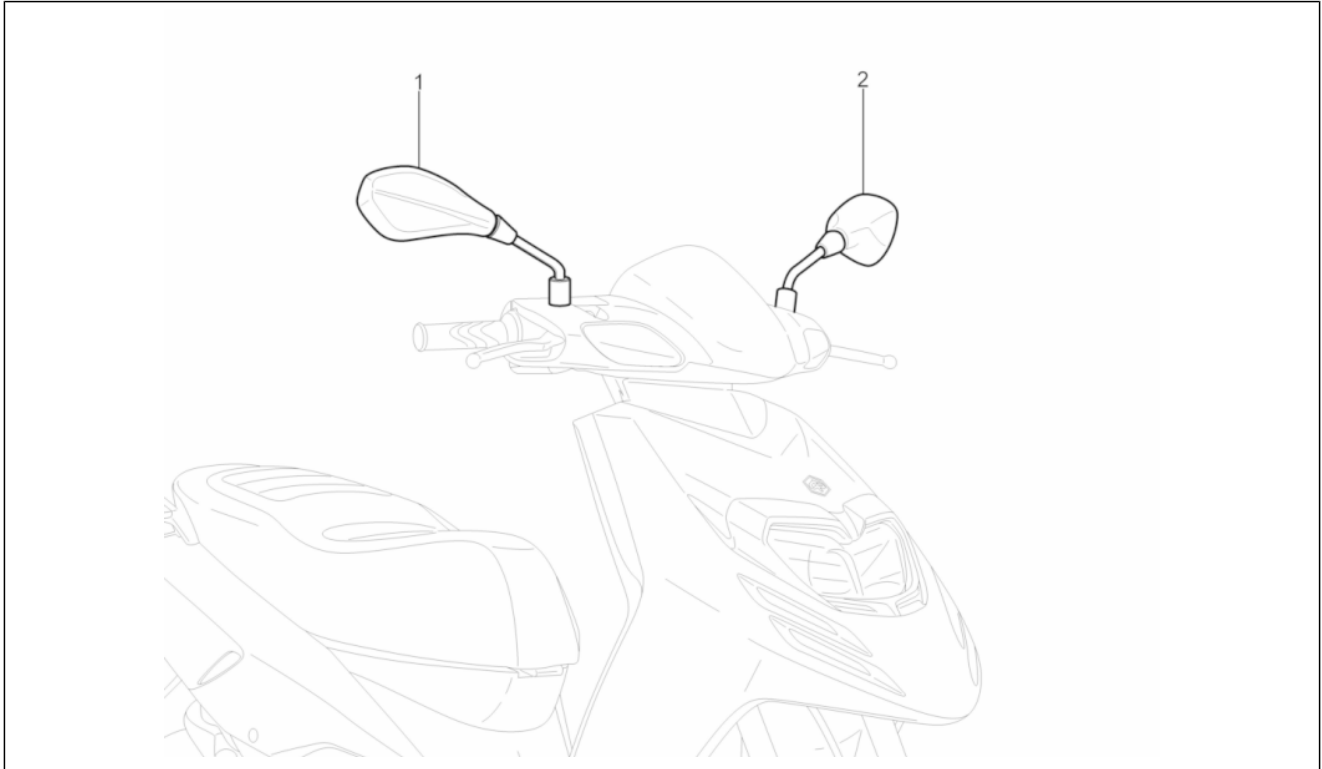
Pos.	Code	Beschreibung	Menge	Varianten
14	677535	[...]	1	Land:New Zealand[NZ]
15	5A000289	Aufkleber Trittbrett-Unterteil re "aprilia"	1	Baujahr:2014[D] Fahrzeugfarbe:Grau[Gray], Dunkelorange[orange], White[white]
15	5A000291	Aufkleber Trittbrett-Unterteil re "aprilia"	1	Baujahr:2014[D] Fahrzeugfarbe: Schwarz[black]
16	5A000290	Aufkleber Trittbrett-Unterteil li "aprilia"	1	Baujahr:2014[D] Fahrzeugfarbe:Grau[Gray], Dunkelorange[orange], White[white]
16	5A000292	Aufkleber Trittbrett-Unterteil li "aprilia"	1	Baujahr:2014[D] Fahrzeugfarbe: Schwarz[black]
17	2H000694	Deko Serie "Melandri"	1	Land:Australien[AU]

<b>Einheit</b>	Fahrgestell - Plastikformteil - Karosserien
<b>Code</b>	02.39
<b>Beschreibung</b>	Sitzbank/Sitzbänke
<b>Inspektion</b>	1



Pos.	Code	Beschreibung	Menge	Varianten
1	2H000693	Sattel komplett	1	Land:Australien[AU]
1	675331	Sattel komplett	1	Land:Europa[EU], New Zealand[NZ]
2	577492	Puffer	4	
3	856462	Hebel für schließvorrichtung	1	
4	296743	³berbr³ckung	1	
5	268596	Verschlussschraube	7	
6	672327	Sitz bausatz Schlösser	1	
7	856463	Schlossexzenter	1	
8	652697	Schlosszylinder	1	
9	269136	Mutter	4	
10	856466	Bolzen	1	
11	856465	Sitzgelenk	1	

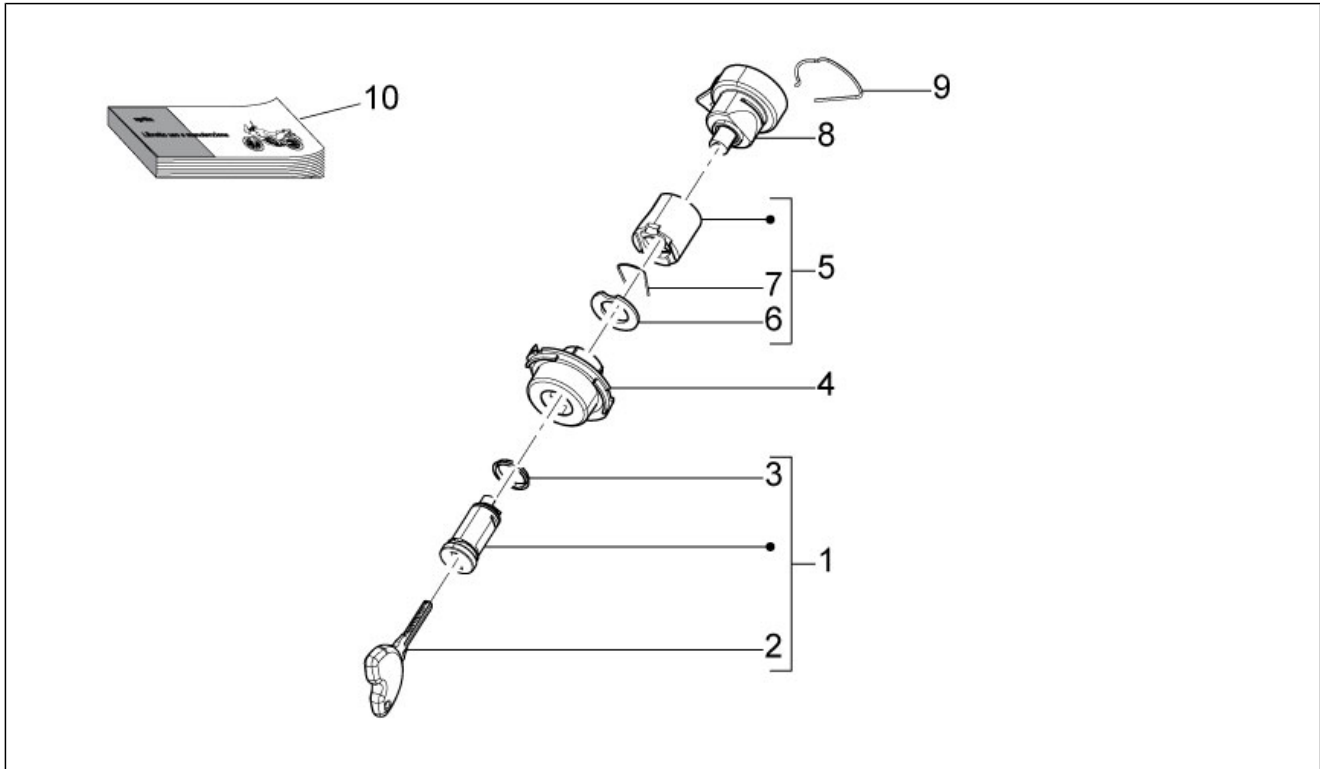
<b>Einheit</b>	Fahrgestell - Plastikformteil - Karosserien
<b>Code</b>	02.45
<b>Beschreibung</b>	Rückspiegel/n
<b>Inspektion</b>	1



Pos.	Code	Beschreibung	Menge	Varianten
1	CM180601	Rückspiegel rechts	1	
2	CM180602	Rückspiegel links	1	

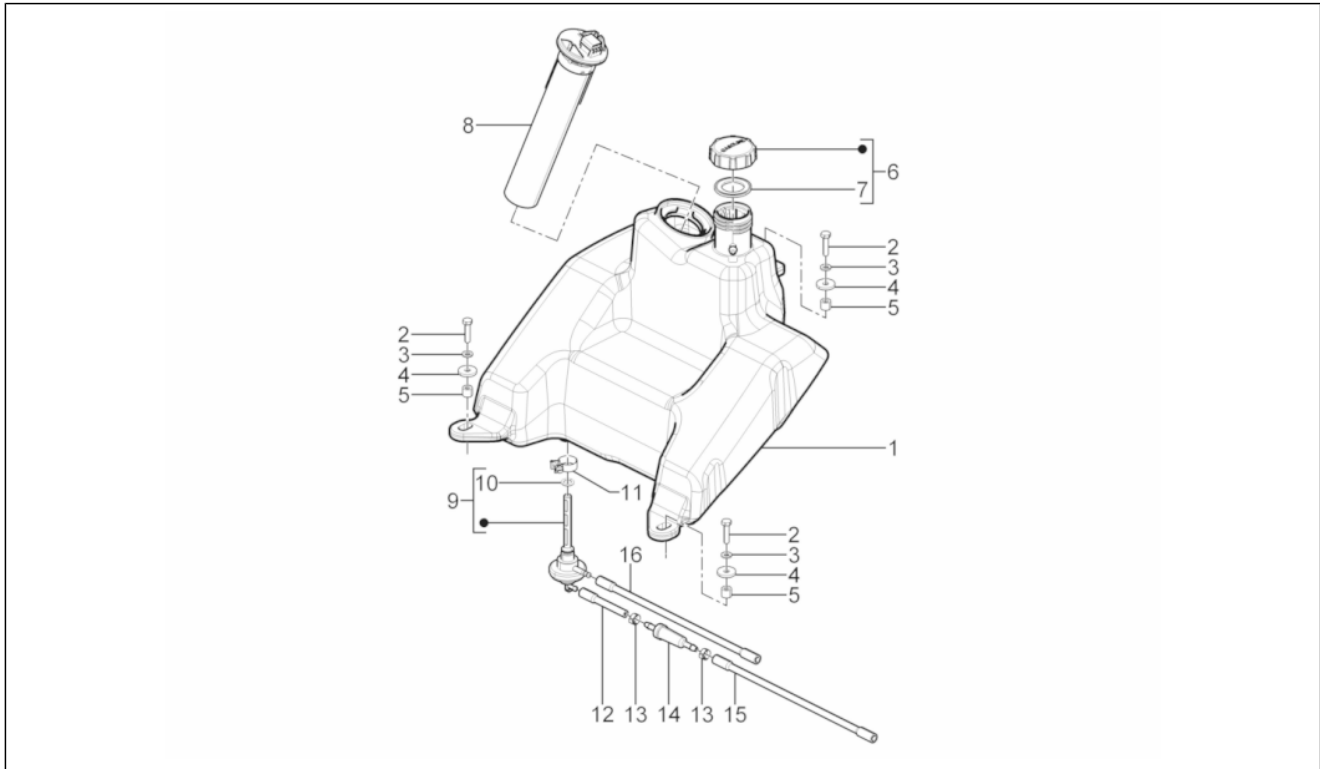


<b>Einheit</b>	Fahrgestell - Plastikformteil - Karosserien
<b>Code</b>	02.46
<b>Beschreibung</b>	Schloßen
<b>Inspektion</b>	1



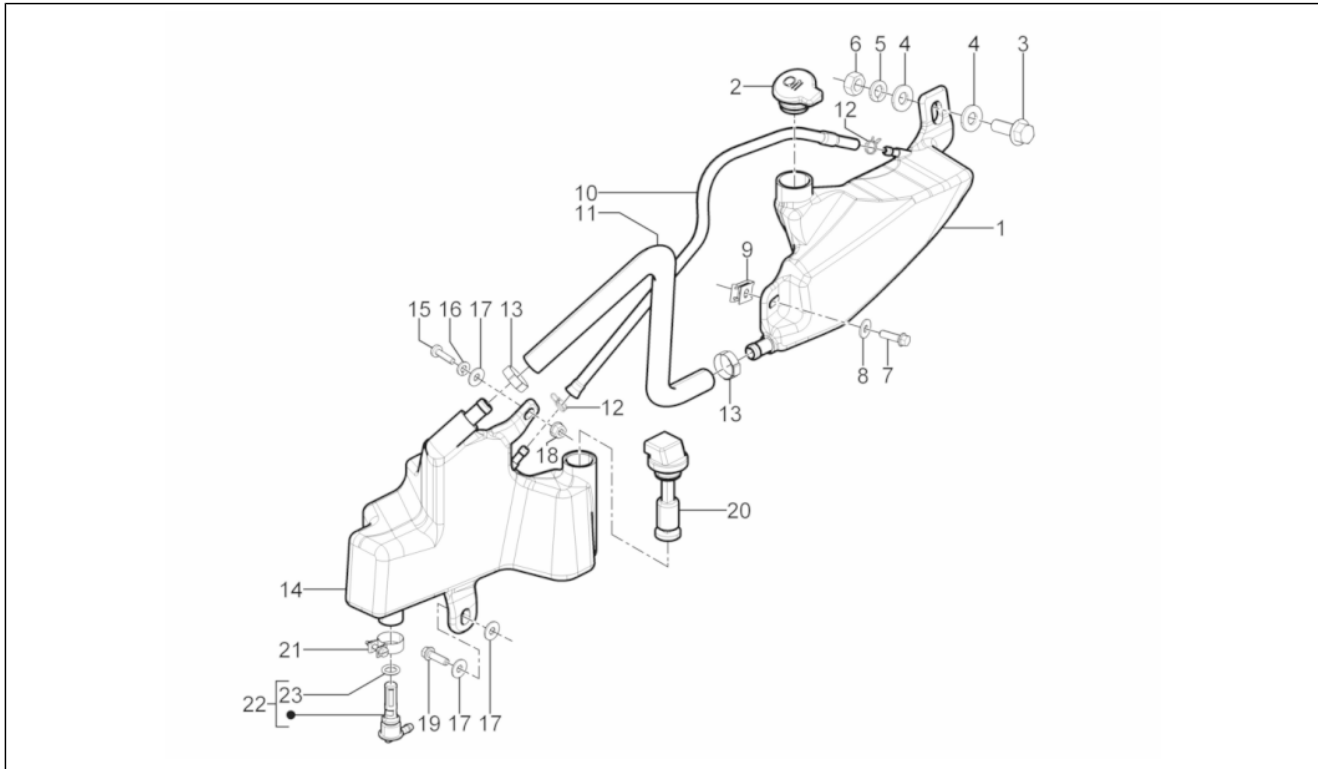
Pos.	Code	Beschreibung	Menge	Varianten
1	860193	Türschloßzylinder	1	
2	860691	Schlüssel	2	
3	298731	Gasket ring	2	
4	298581	Schlosszylinder	1	
5	298903	Schließzylinder komplett	1	
6	298594	Flachscheibe	1	
7	298838	Rückhaltefeder Bremszylinder	1	
8	580621	Lichtschalter mit Schlüssel	1	
9	253937	Kleine Feder	1	
10	677534	[...]	1	

<b>Einheit</b>	Fahrgestell - Plastikformteil - Karosserien
<b>Code</b>	02.47
<b>Beschreibung</b>	Benzintank
<b>Inspektion</b>	1



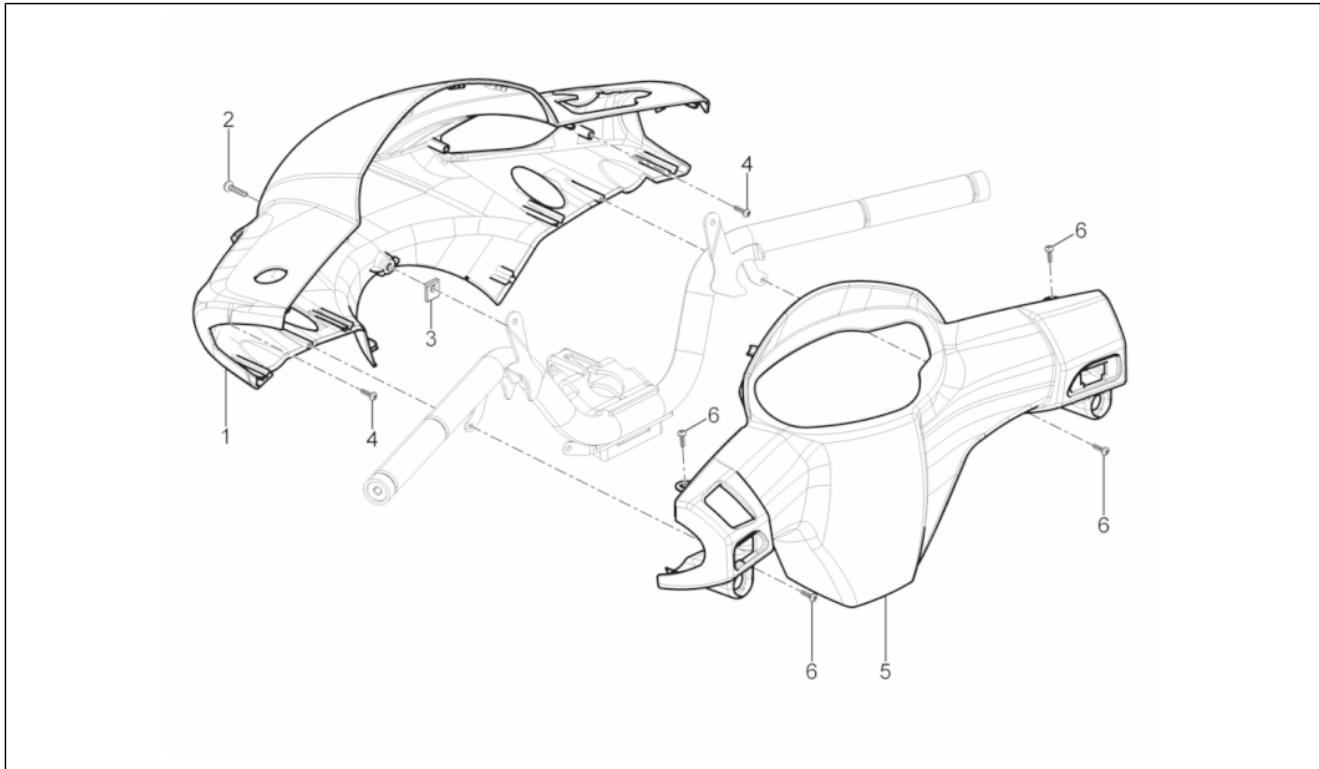
Pos.	Code	Beschreibung	Menge	Varianten
1	657507	Kraftstofftank kpl.	1	
2	031092	Schraube M6x25	3	
3	016406	Federring 6,4x11,8x1	3	
4	268304	Flachscheibe 6,5x21	3	
5	231027	Distanzscheibe	3	
6	259832	Tankverschluß	1	
7	258160	Dichtung Tankdeckel	1	
8	CM025711	Benzinstandgeber	1	
9	672538	Benzinekraan	1	
10	196868	Dichtung	1	
11	577557	Schelle	1	
12	CM027914	Leitung 3,25x8x70	1	
13	CM001912	Schelle	2	
14	624522	Unterdruck filter	1	
15	CM027920	Brannstoffleitung 3,25x8x255	1	
16	CM006103	Leitung 4x9x350	1	

<b>Einheit</b>	Fahrgestell - Plastformteil - Karosserien
<b>Code</b>	02.52
<b>Beschreibung</b>	Öltank
<b>Inspektion</b>	1



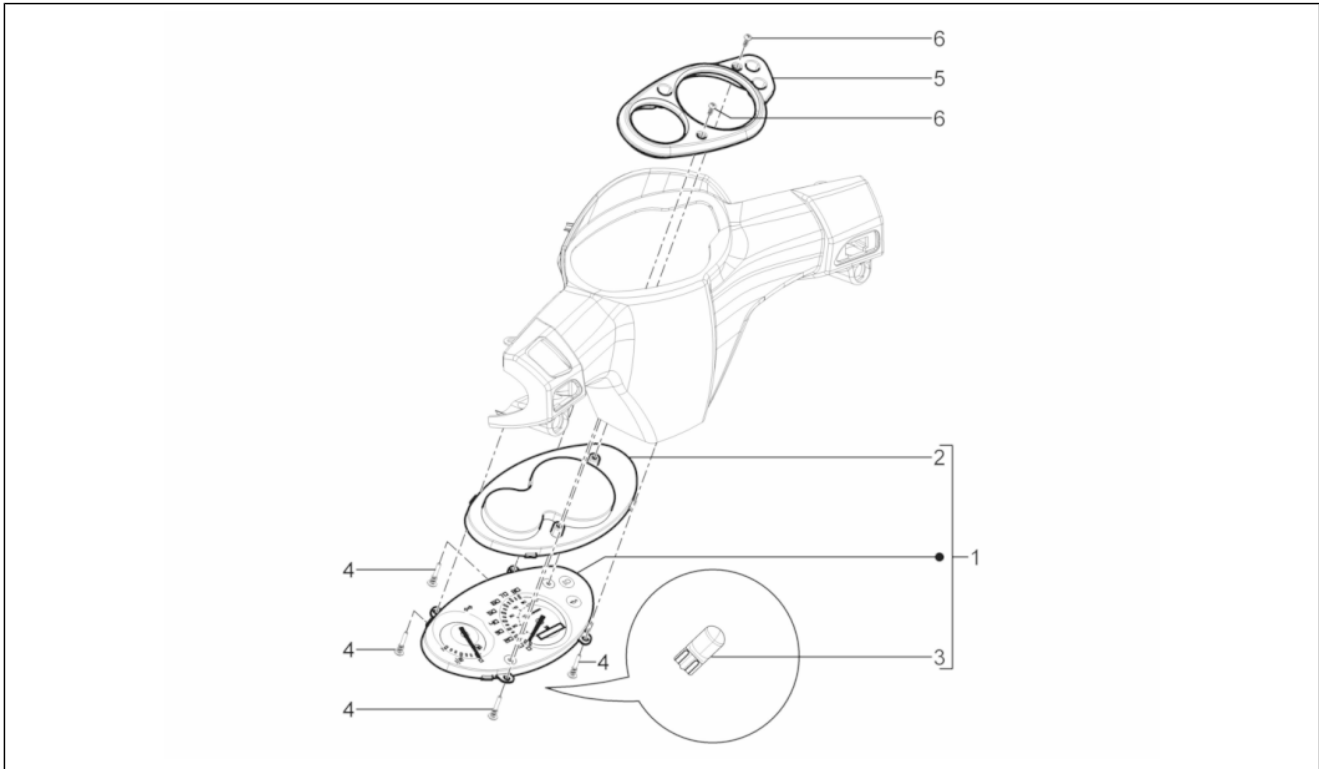
Pos.	Code	Beschreibung	Menge	Varianten
1	664427	Öltank	1	
2	860913	Öltankschraube	1	
3	967383	Schraube	1	
4	178790	Flachscheibe	2	
5	016410	Unterlegscheibe 17,6x11x2,5	1	
6	893087	Mutter M10	1	
7	018639	Sechskantschraube M6x20	1	
8	013880	Flachscheibe 16x6,5x1,5	1	
9	254485	Plattchen M6	1	
10	CM006124	Bremsschlauch 4x9x470	1	
11	CM003906	Bremsschlauch 11x16x240	1	
12	CM002903	Schlauchschele	2	
13	CM001921	Schlauchschele	2	
14	890096	Öltank unten	1	
15	015856	Schraube M5x21	1	
16	016406	Federring 6,4x11,8x1	1	
17	013880	Flachscheibe 16x6,5x1,5	3	
18	288245	Mutter, selbstsichernd M6	1	
19	018639	Sechskantschraube M6x20	1	
20	860788	Anzeige Ölreserve	1	
21	577557	Schelle	1	
22	574362	Anschlußstück komplett	1	
23	196868	Dichtung	1	

<b>Einheit</b>	Lenker/Lenkung
<b>Code</b>	03.01
<b>Beschreibung</b>	Lenker Deckungen
<b>Inspektion</b>	1



Pos.	Code	Beschreibung	Menge	Varianten
1	1B000543	Frontlenkerdeckel	1	Baujahr:2014[D]
1	6574700090	Frontlenkerdeckel	1	Baujahr:2012[B], 2013[C]
2	008457	Gew.schr. M4,2x19	1	
3	CM017409	Plattchen	1	
4	267115	Schraube, blech M4x16	2	
5	1B000541	Lenkerdeckel hinterer	1	Baujahr:2014[D]
5	853050	Lenkerdeckel hinterer	1	Baujahr:2012[B], 2013[C]
5	8530500090	Lenkerdeckel hinterer	1	
6	267115	Schraube, blech M4x16	4	

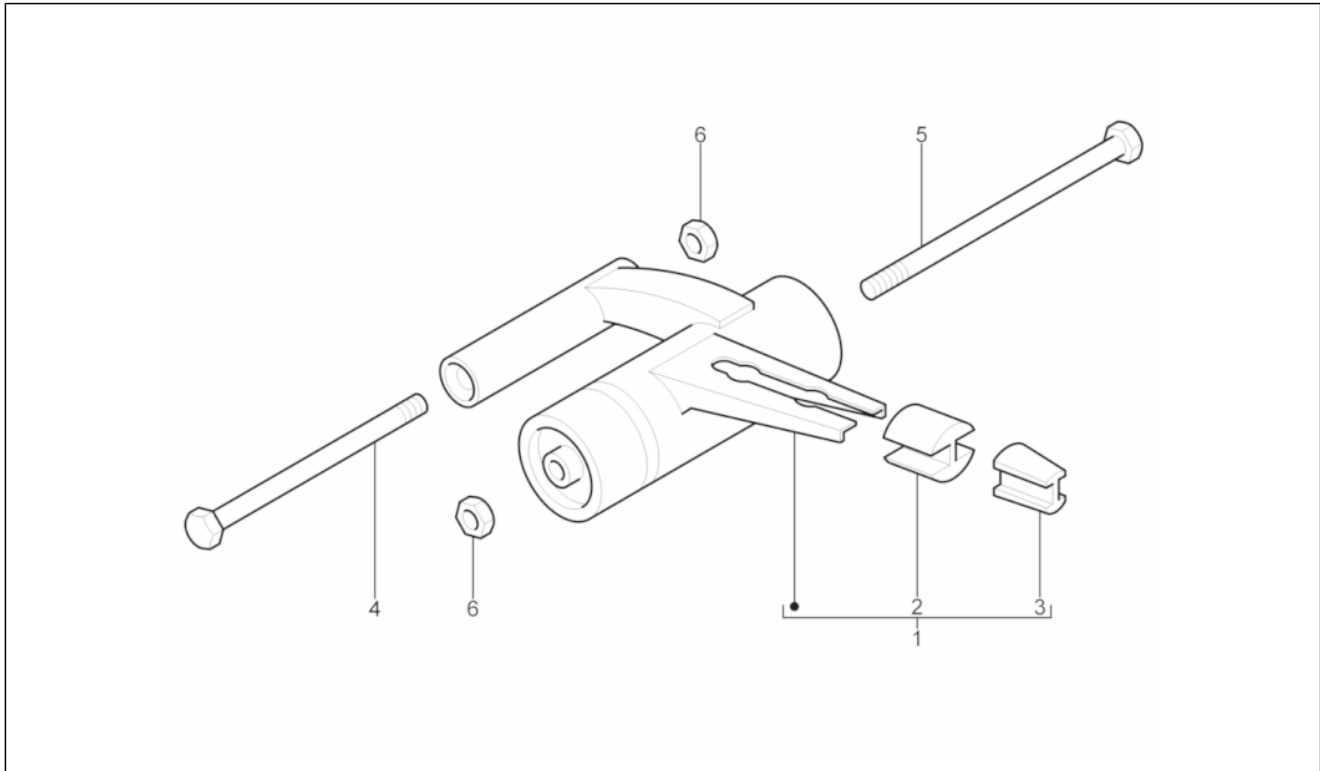
<b>Einheit</b>	Lenker/Lenkung
<b>Code</b>	03.02
<b>Beschreibung</b>	Cockpitinstrumente - Cruscotto
<b>Inspektion</b>	1



Pos.	Code	Beschreibung	Menge	Varianten
1	643414	Cockpitinstrumente	1	
2	856440	Abdeckung instrumenteneinheit	1	
3	164634	Lampe 12v-1.2w	5	
4	268596	Verschlußschraube	4	
5	6420190090	Instrumententafel roh	1	
6	860535	TCEI Schraube	2	

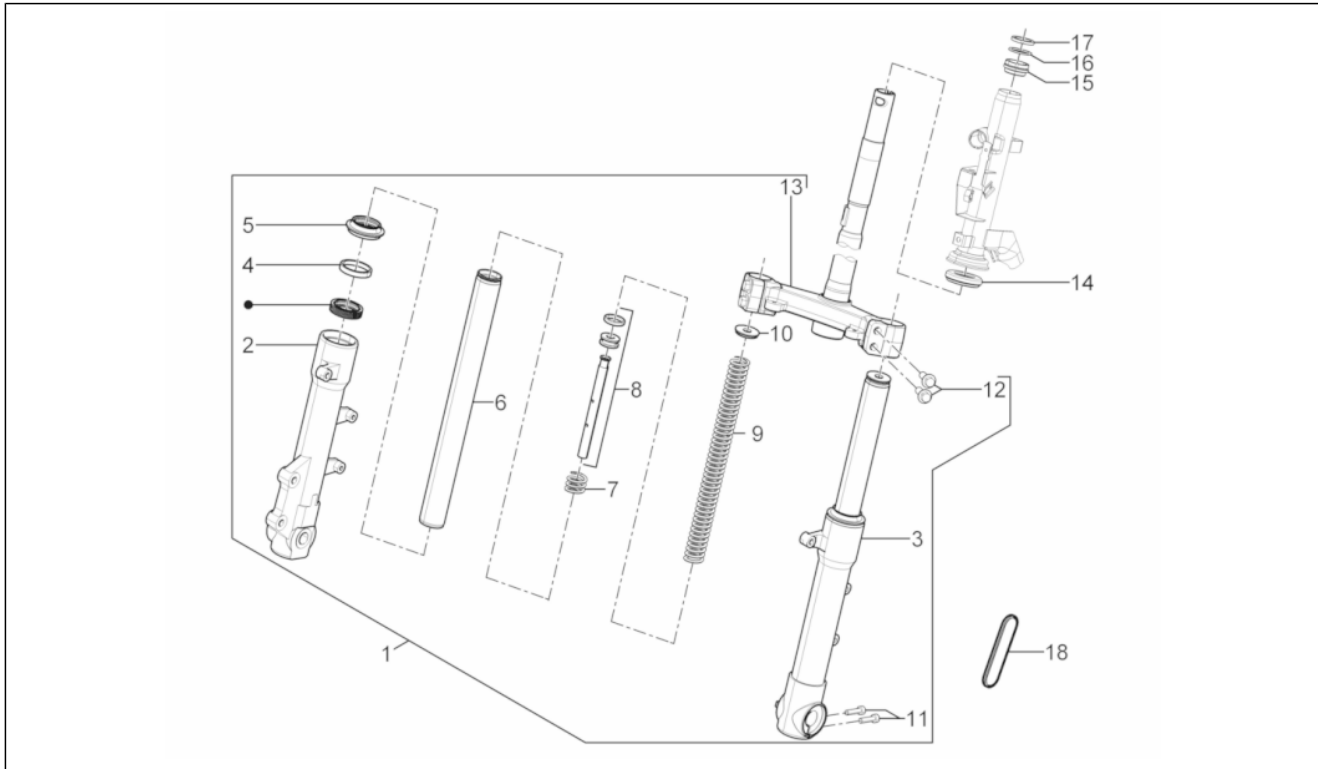


<b>Einheit</b>	Radaufhängungen
<b>Code</b>	04.01
<b>Beschreibung</b>	Schwingarm
<b>Inspektion</b>	1



Pos.	Code	Beschreibung	Menge	Varianten
1	853107	Pleuelstange	1	
2	267550	Puffer	1	
3	267589	Puffer	1	
4	271807	Sechskantschraube M10x202	1	
5	563977	Sechskantschraube M10x245	1	
6	002440	Mutter, selbstsichernd M10	2	

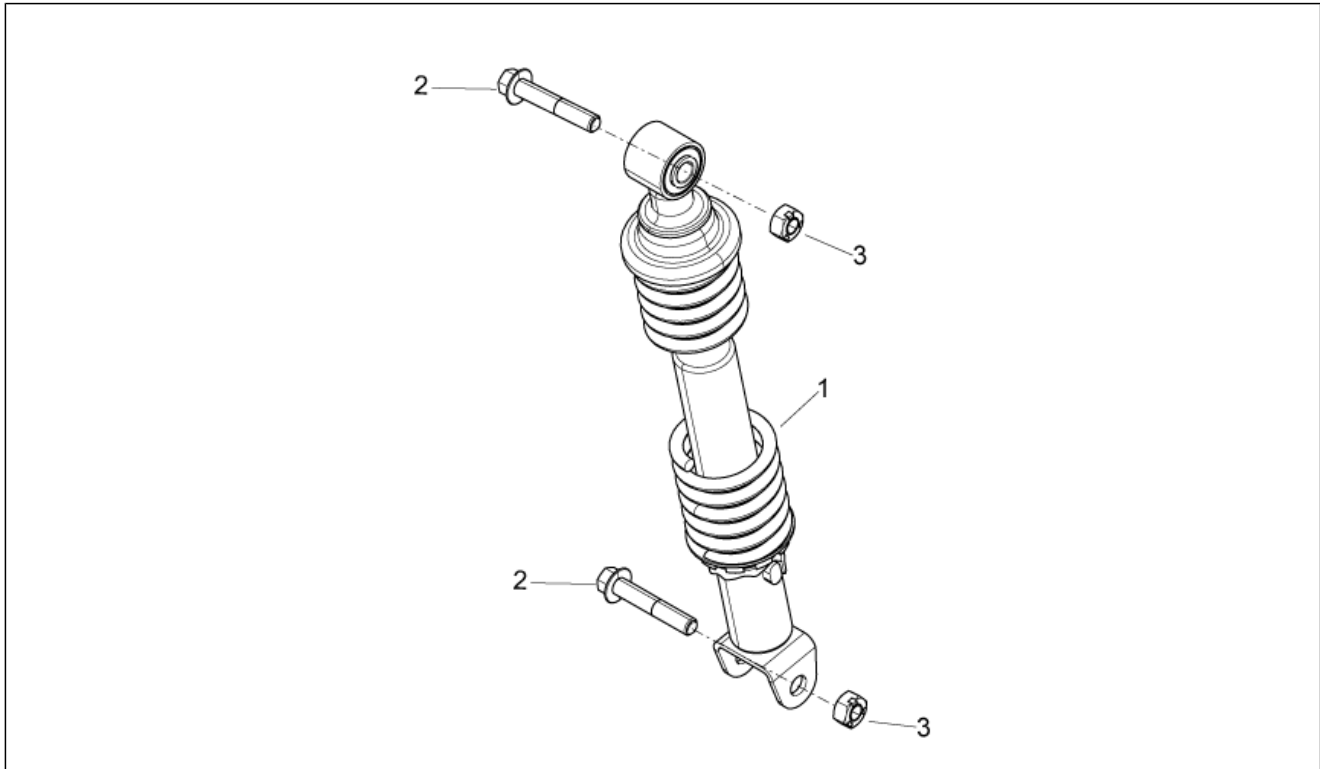
<b>Einheit</b>	Radaufhängungen
<b>Code</b>	04.02
<b>Beschreibung</b>	Gabel/Lenkerleitung - Steuersatz
<b>Inspektion</b>	1



Pos.	Code	Beschreibung	Menge	Varianten
1	668484	Vorderradgabel komplett	1	
2	666261	Rechte Hülse	1	
3	666262	Linke Hülse	1	
4	600485	Öldichtring Gabel	2	
5	600490	Staubschutz	2	
6	858319	Gabelschaft	2	
7	858322	SecondaryFeder	2	
8	858321	Gabelkolben	2	
9	858320	Gabelfeder	2	
10	600495	Deckel	2	
11	601401	Schraube	2	
12	600482	TE Schr. m. Flansch	4	
13	858318	Lenkrohr	1	
14	650075	Unteres Lenklager	1	
15	650693	Oberes Lenklager	1	
16	0037514	Unterlegscheibe des Lenkrads	1	
17	0111094	Gewinding Lenkrohr	1	
18	664045	Rückstrahler seitlich	2	

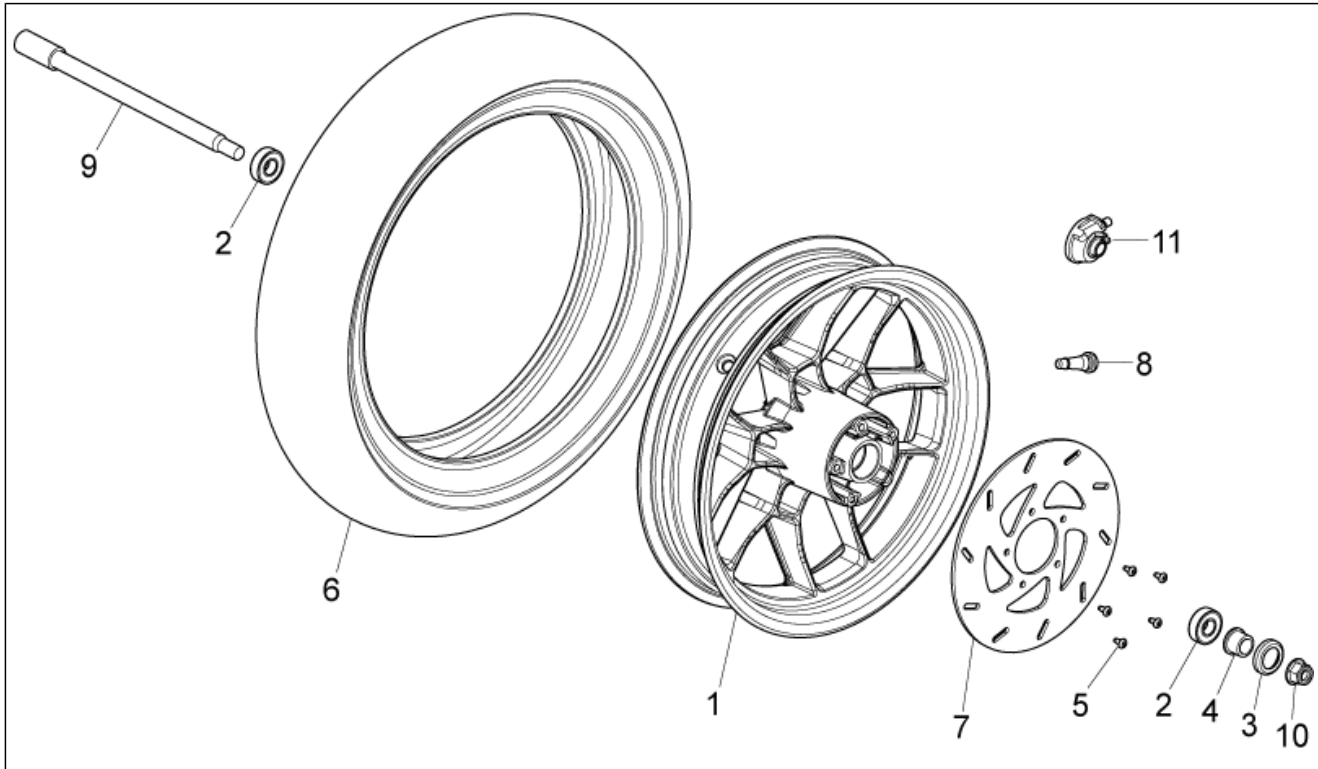


<b>Einheit</b>	Radaufhängungen
<b>Code</b>	04.10
<b>Beschreibung</b>	Hintere Radaufhängung - Stoßdämpfer
<b>Inspektion</b>	1



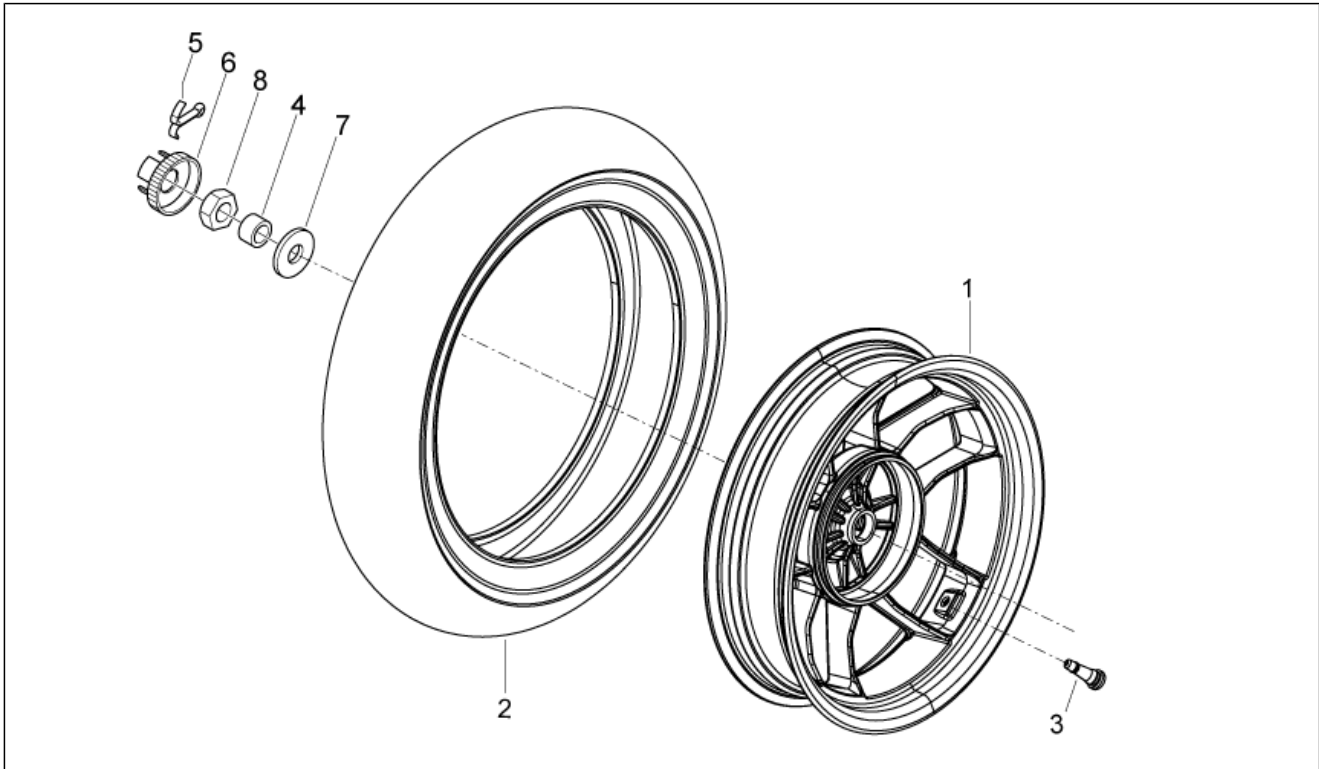
Pos.	Code	Beschreibung	Menge	Varianten
1	856441	Stoßdämpfer	1	
2	268158	TE Schr. m. Flansch M10	2	
3	002440	Mutter, selbstsichernd M10	1	

<b>Einheit</b>	Radaufhängungen
<b>Code</b>	04.11
<b>Beschreibung</b>	Vorderrad
<b>Inspektion</b>	1



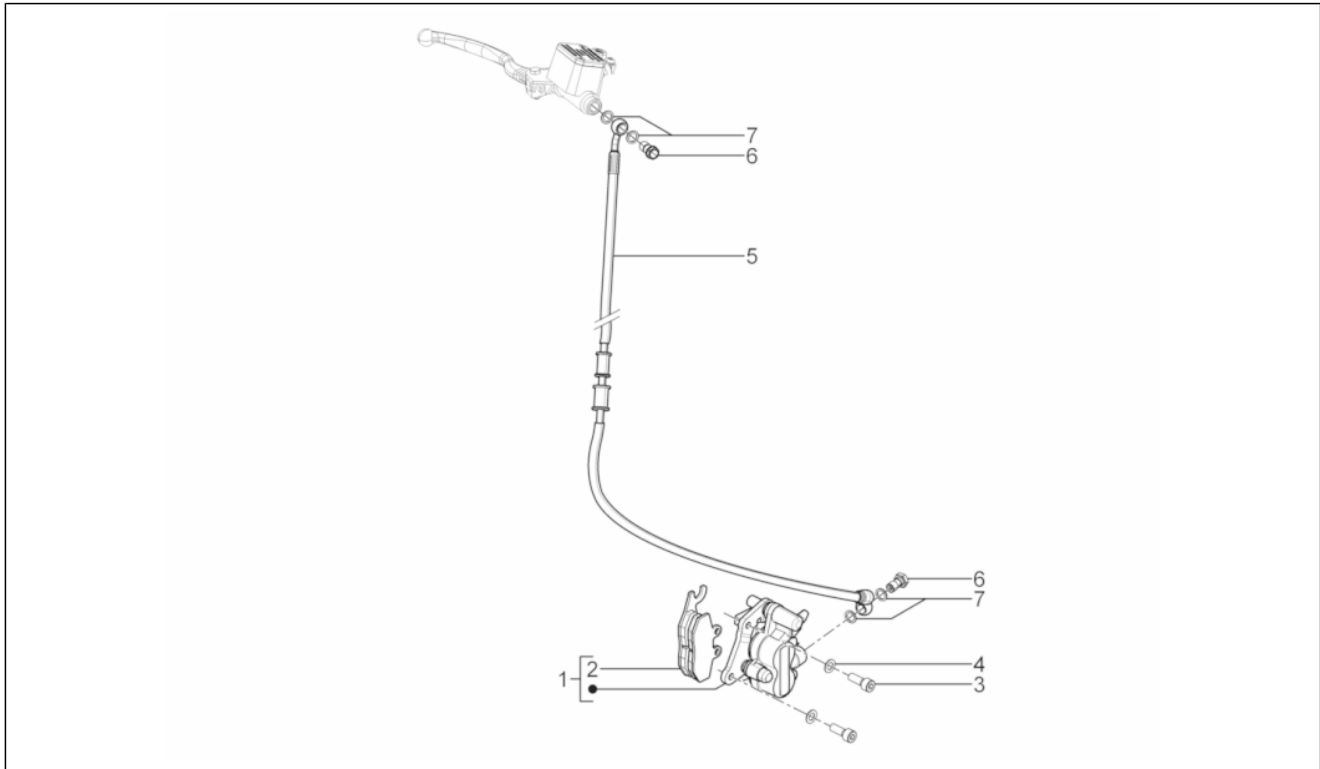
Pos.	Code	Beschreibung	Menge	Varianten
1	666311	Vorderrad	1	
2	327187	Lager	2	
3	564475	Becher	1	
4	564527	Abstandstück Vorderrad	1	
5	271147	TBEI Schraube M6x20	5	
6	853075	Reifen 120/70-14"	1	
7	561714	Vorderradbremsscheibe	1	
8	270991	Schlauchloses Reifenventil	1	
9	853058	Vorderradachse	1	
10	271740	Mutter M12	1	
11	56434R	Ritzel Kilometerz.	1	

<b>Einheit</b>	Radaufhängungen
<b>Code</b>	04.12
<b>Beschreibung</b>	Hinterrad
<b>Inspektion</b>	1



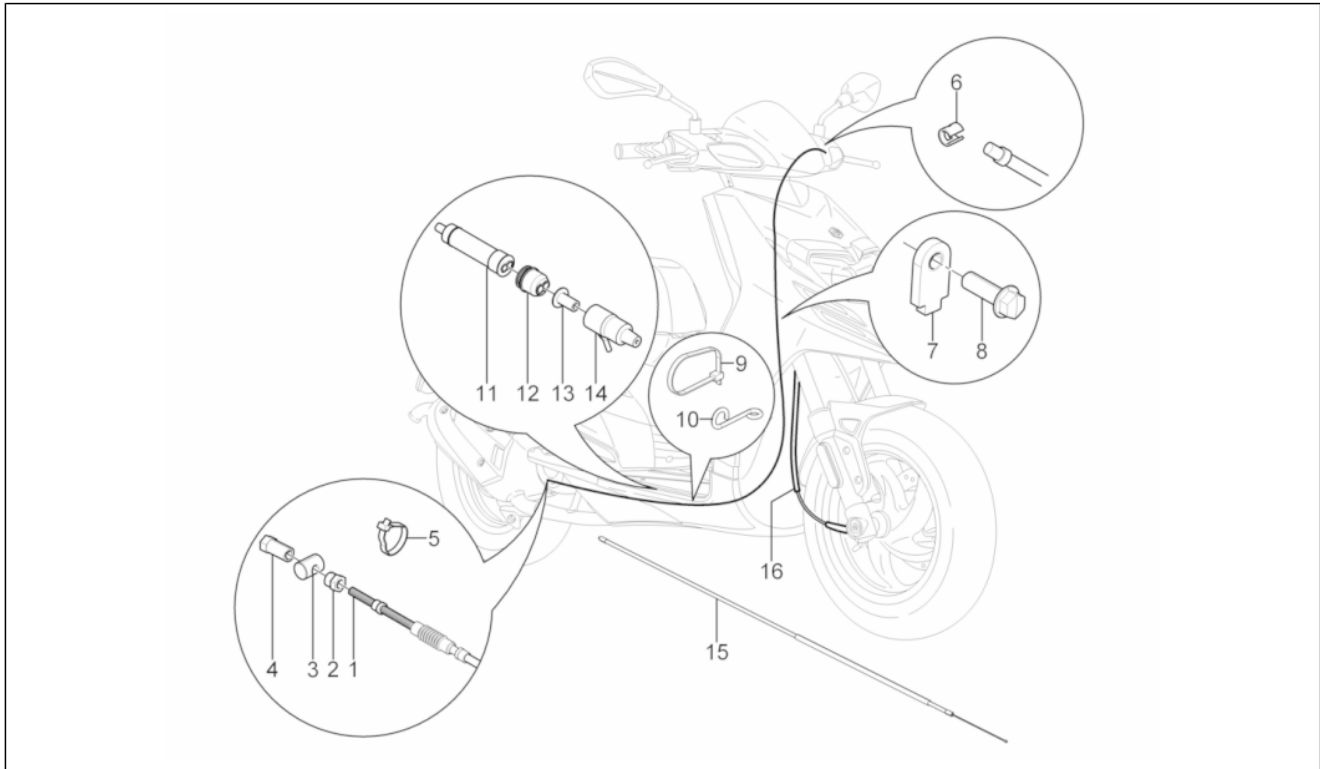
Pos.	Code	Beschreibung	Menge	Varianten
1	666286	Hinterrad ohne Scheibe	1	
2	853075	Reifen 120/70-14"	1	
3	270991	Schlauchloses Reifenventil	1	
4	601205	Distanzscheibe	1	
5	012789	Splint	1	
6	194423	Abschlusskappe Mutter	1	
7	273099	Flachscheibe 34,8x16,2x3	1	
8	563728	Mutter M16x13	1	

<b>Einheit</b>	Bremsanlage - Bowdenzüge
<b>Code</b>	05.01
<b>Beschreibung</b>	Bremschlauchen - Bremszangen
<b>Inspektion</b>	1



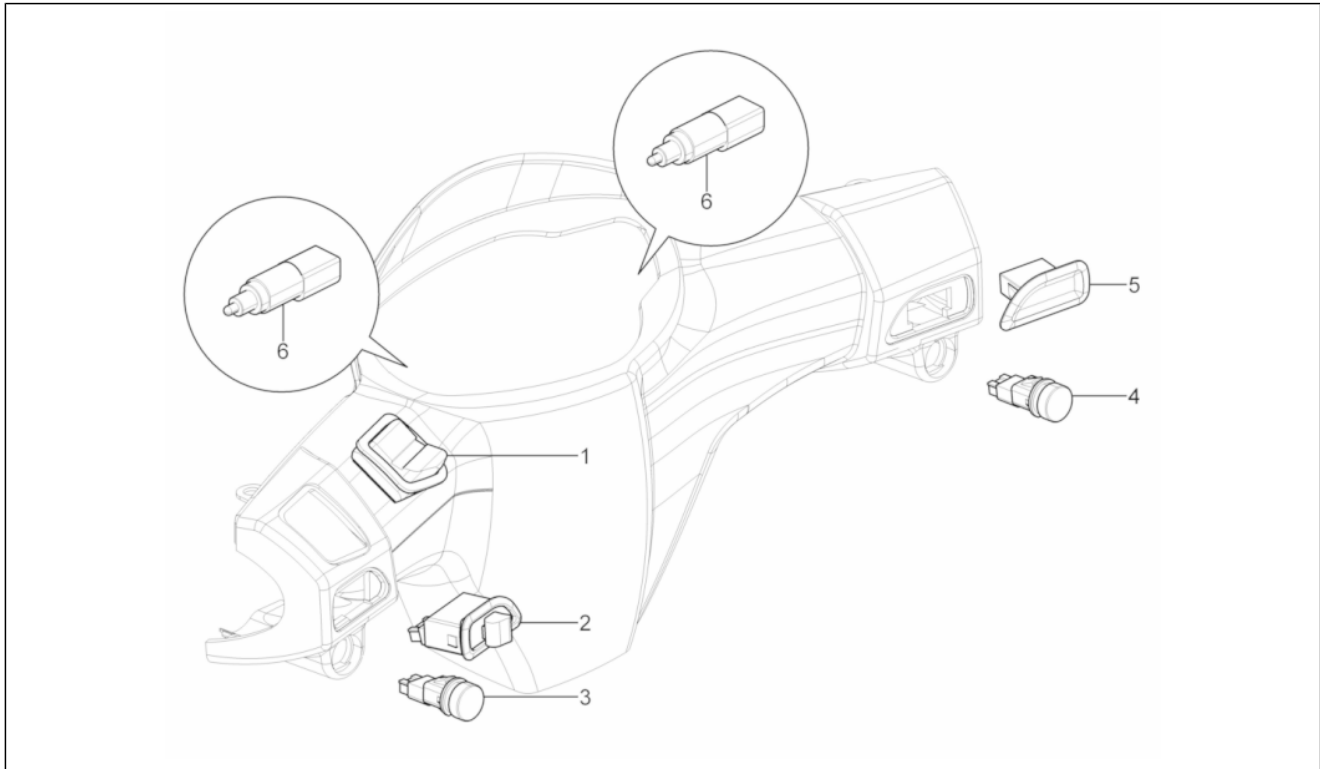
Pos.	Code	Beschreibung	Menge	Varianten
1	666008	Hydraulischer Bremssattel	1	
2	650983	Bremsklötze	1	
3	598919	Schraube	2	
4	709047	Federring	2	
5	858543	Bremschlauch	1	
6	651502	Fixierschraube Ölschlauch M10x18	2	
7	127927	Dichtung	4	

<b>Einheit</b>	Bremsanlage - Bowdenzüge
<b>Code</b>	05.03
<b>Beschreibung</b>	Bowdenzügen
<b>Inspektion</b>	1



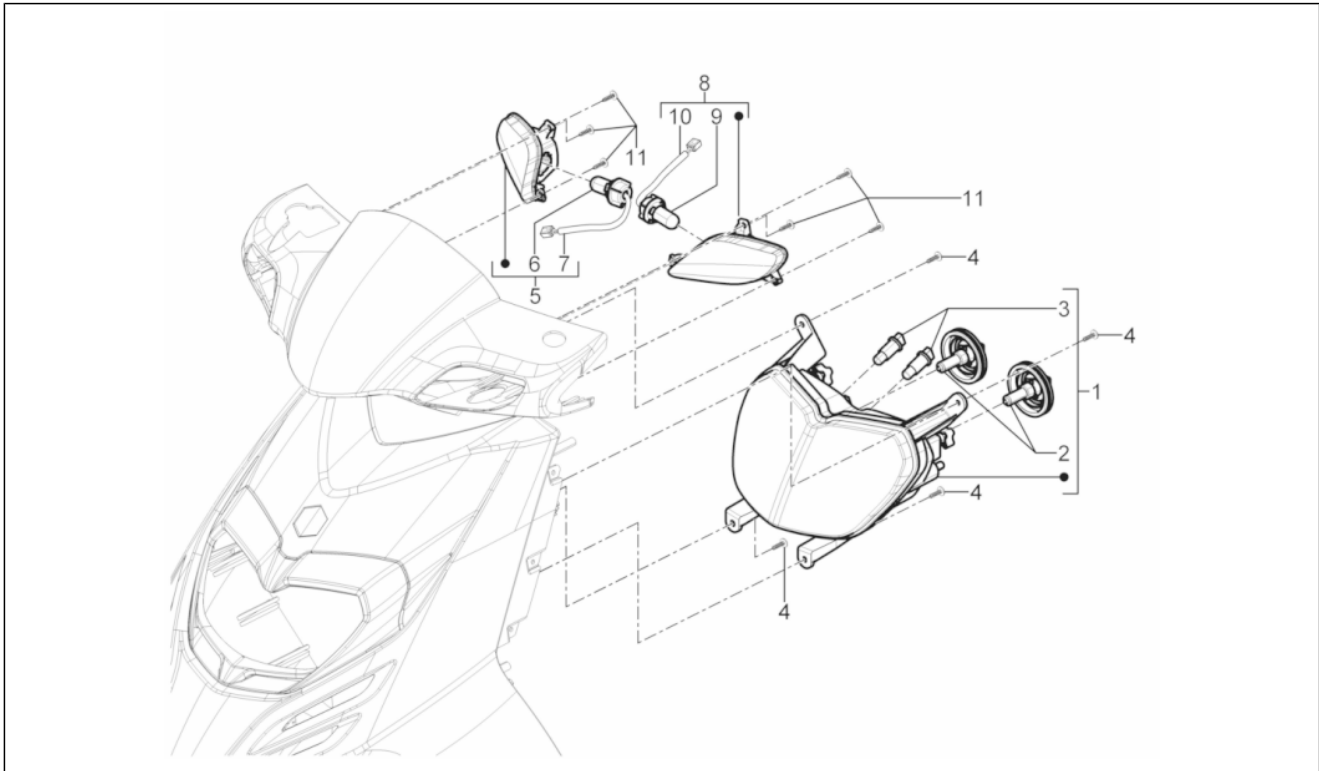
Pos.	Code	Beschreibung	Menge	Varianten
1	666930	Hinterrad-Bremsseil	1	
2	598918	Registro freno posteriore	1	
3	179640	Perno regolatore	1	
4	270310	Registro freno posteriore	1	
5	145298	Reißschelle L=180mm	1	
6	266040	Buchse	1	
7	564497	Platte	1	
8	414837	TE Schr. m. Flansch M6x25	1	
9	257134	Reißschelle L=277	2	
10	666929	Kabelführung	1	
11	269571	Verdoppler	1	
12	271976	Schutz unten Verteiler	1	
13	269572	Endstück Hülsenanschl.	1	
14	271977	Schutz oben Verteiler	1	
15	268403	Gas control transmission	1	
15	890303	Gas control transmission	1	
16	858542	Tachowelle	1	

<b>Einheit</b>	Elektrischeanlage
<b>Code</b>	06.01
<b>Beschreibung</b>	Wechselschalter - Umschalter - Druckschalter - Schalter
<b>Inspektion</b>	1



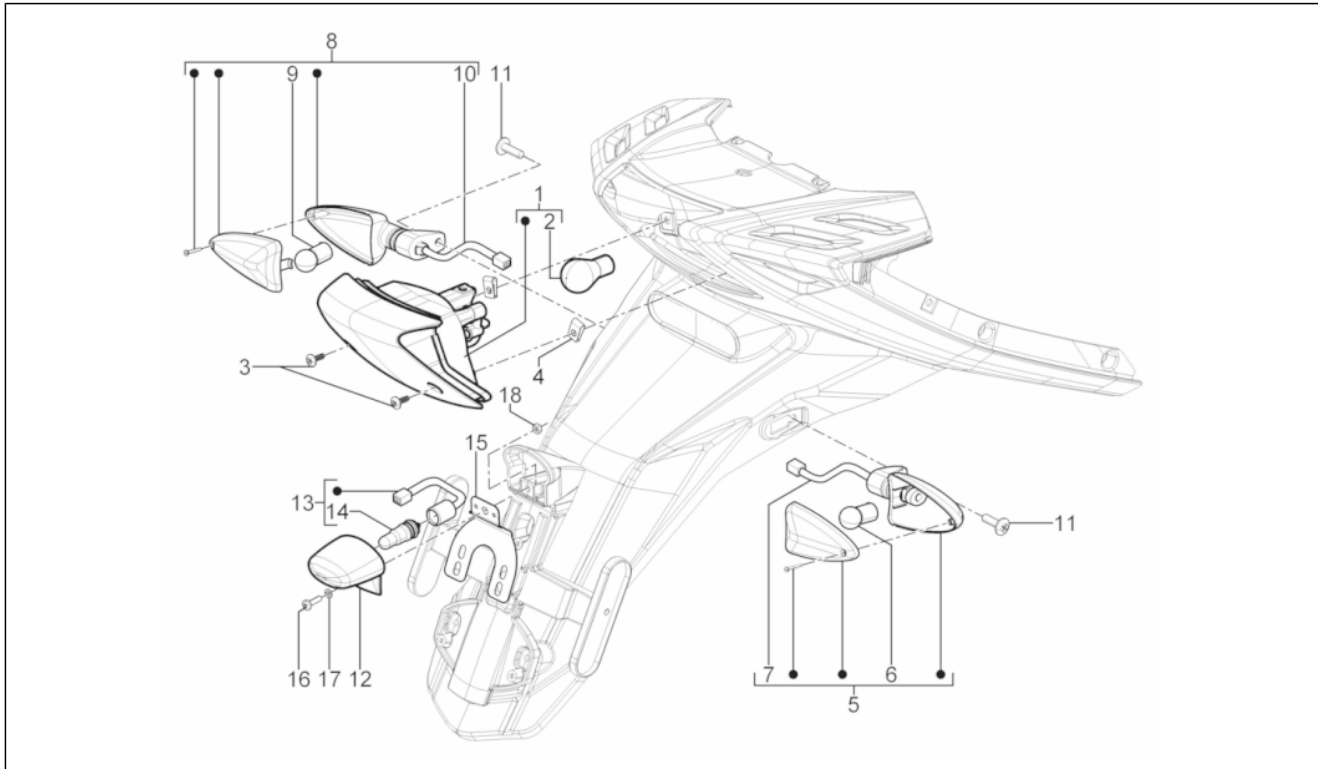
Pos.	Code	Beschreibung	Menge	Varianten
1	294434	Umschalter fernlicht/fahrlicht	1	
2	58056R	Blinklichtschalter	1	
3	58058R	Hupendruckknopf	1	
4	58057R	Startknopf	1	
5	584426	Deckel Aufnahme Lichtschalter	1	
6	580723	Knopf stop	2	

<b>Einheit</b>	Elektrischeanlage
<b>Code</b>	06.03
<b>Beschreibung</b>	Vorderleuchten - Blinkleuchten
<b>Inspektion</b>	1



Pos.	Code	Beschreibung	Menge	Varianten
1	642021	Frontscheinwerfer	1	
2	00H01004131	Lampen H8	2	
3	294131	Lampen 12V-3W	2	
4	270723	Schraube, blech	5	
5	642025	Vorderer rechter Blinker	1	
6	584332	Lampen 12V-10W	1	
7	664360	Kabelbaum Anzeige	1	
8	642026	Vorderer linker Blinker	1	
9	584332	Lampen 12V-10W	1	
10	664362	Kabelbaum Anzeige	1	
11	664170	Vite	6	

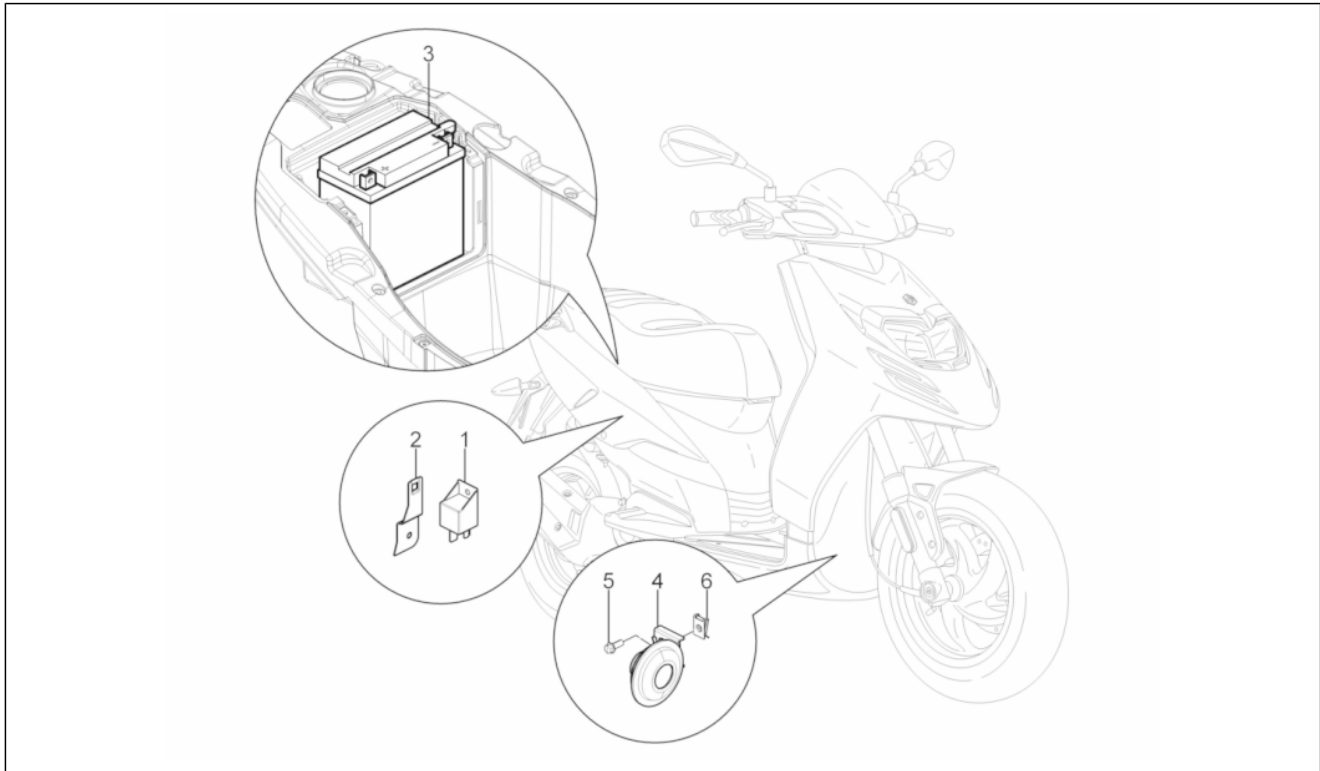
<b>Einheit</b>	Elektrischeanlage
<b>Code</b>	06.04
<b>Beschreibung</b>	Hinterleuchten - Blinkleuchten
<b>Inspektion</b>	1



Pos.	Code	Beschreibung	Menge	Varianten
1	642022	Rücklicht	1	
2	129953	Lampen 12V-21/5W	1	
3	664457	Schraube ZPF	2	
4	184142	Plattchen	2	
5	642023	Hinterer rechter Blinker	1	
6	584332	Lampen 12V-10W	1	
7	664359	Kabelbaum Anzeige RE	1	
8	642024	Hinterer linker Blinker	1	
9	584332	Lampen 12V-10W	1	
10	664361	Kabelbaum Anzeige LI	1	
11	259830	Metrische Schraube M6x20	2	
12	858306	Nummerschildlicht	1	Land:Australien[AU], New Zealand[NZ]
13	858180	Kennzeich.leuch.Kabel	1	Land:Australien[AU], New Zealand[NZ]
14	292022	Lampen 12V-5W	1	Land:Australien[AU], New Zealand[NZ]
15	858334	Bügel Nummernschildbeleuchtung	1	Land:Australien[AU], New Zealand[NZ]
16	018591	Schraube M4x14	2	Land:Australien[AU], New Zealand[NZ]
17	016404	Flachscheibe 4,2x7,6x0,9	2	Land:Australien[AU], New Zealand[NZ]
18	020104	Mutter M4	2	Land:Australien[AU], New Zealand[NZ]

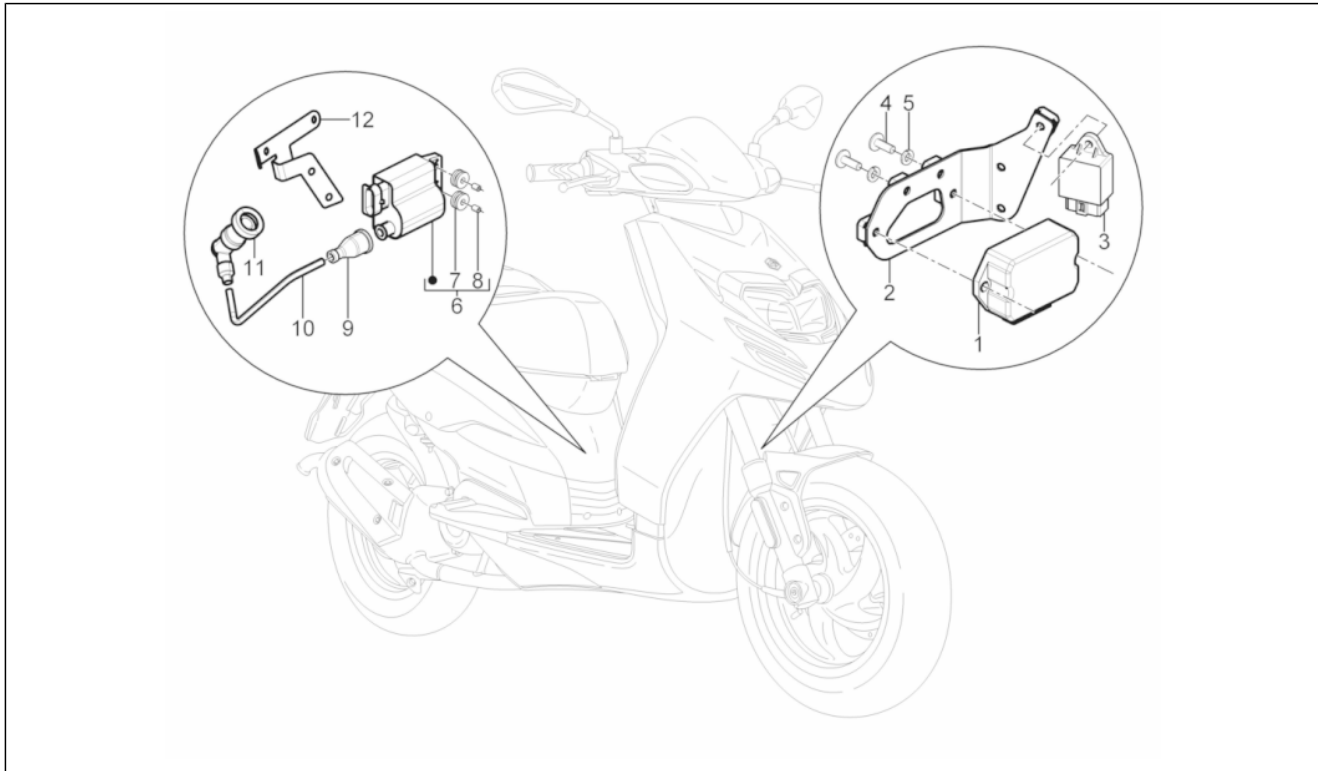


<b>Einheit</b>	Elektrischeanlage
<b>Code</b>	06.05
<b>Beschreibung</b>	Fernschalteren - Batterie - Hupe
<b>Inspektion</b>	1



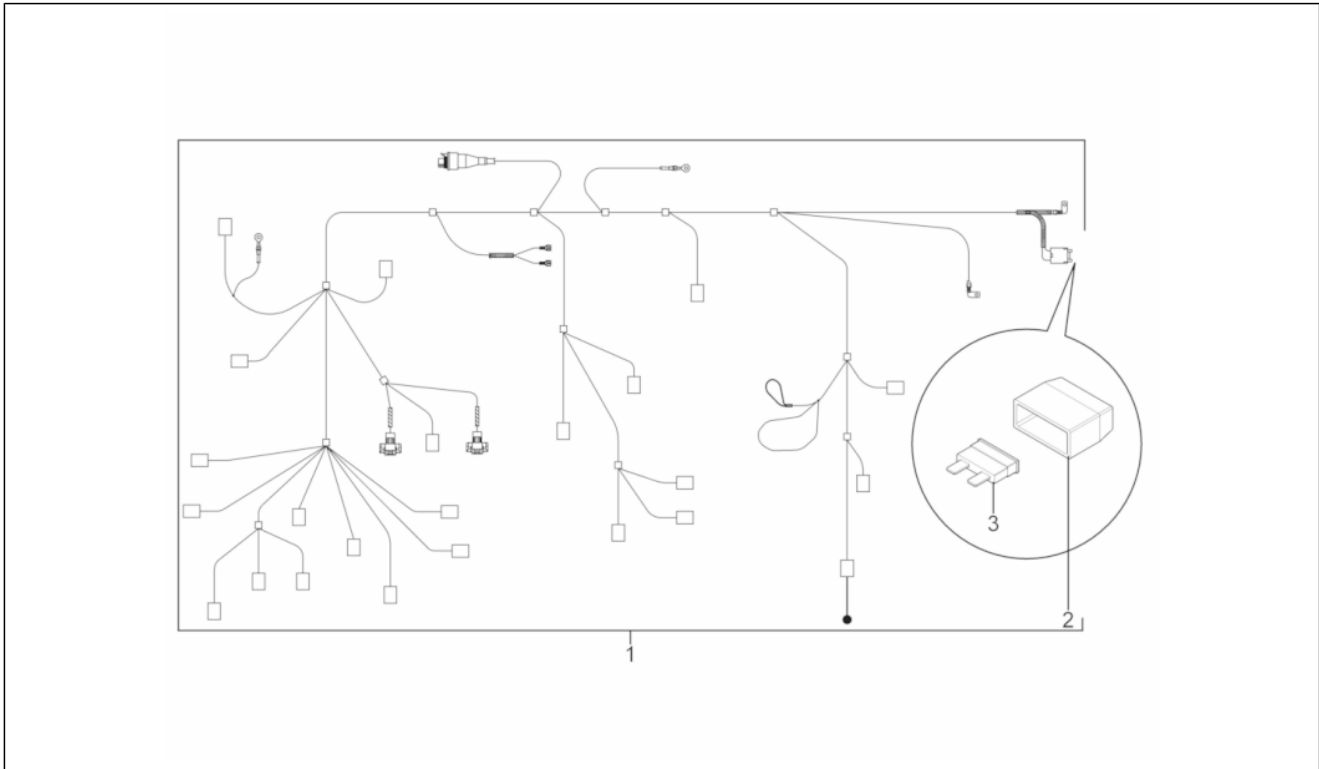
Pos.	Code	Beschreibung	Menge	Varianten
1	642318	Fernrelais Anlasser 12V-80A	1	
2	582042	Befestigungswinkel Fernrelais	1	
3	234390	Batterie 12V-4Ah	1	<b>Baujahr:</b> 2014[D]
3	584810	Batterie 12V-9Ah	1	<b>Baujahr:</b> 2012[B], 2013[C]
4	58093R	Hupe	1	
5	434541	TE Schr. m. Flansch M6x16	1	
6	254485	Plattchen M6	1	

<b>Einheit</b>	Elektrischeanlage
<b>Code</b>	06.06
<b>Beschreibung</b>	Spannungsreglerern - Elektronisches Steuergerern - Zündspule
<b>Inspektion</b>	1



Pos.	Code	Beschreibung	Menge	Varianten
1	58096R	Spannungsregler	1	
2	672173	Halterbügel Steuerung	1	
3	639027	Vorglüheinrichtung	1	
4	272836	Schraube M6x16	2	
5	016406	Federring 6,4x11,8x1	2	
6	58095R	Elektronische zündvorrichtung	1	
7	217163	Puffer	2	
8	217164	Distanzscheibe	2	
9	231571	Isolierhaube	1	
10	080341	Kabel Zündspulensockel	1	
11	825187	Zündkerzenstecker	1	
12	890234	Halterbügel	1	

<b>Einheit</b>	Elektrischeanlage
<b>Code</b>	06.08
<b>Beschreibung</b>	Hauptkabelbaum
<b>Inspektion</b>	1



Pos.	Code	Beschreibung	Menge	Varianten
1	1D000253	Kabeleinheit rahmen	1	Baujahr:2012[B], 2013[C], 2014[D]
2	290404	Deckel	1	
3	292507	Lamellensicherung 10A	1	