

aprilia[®]

ERSATZTEILKATALOG



SR Motard 125 4T E3 2012-2014

Vorsatzcode Fahrgestell: LBMM70300

Vorsatzcode Motor:

Inhaltsverzeichnis

Fertige Produkte.....	4
Alphanumerisches Verzeichnis.....	5
Motor.....	9
Tafel 01.02 - Motor, komplett.....	9
Tafel 01.05 - Kurbelwellengehäuse.....	10
Tafel 01.06 - Kurbelwelle.....	12
Tafel 01.07 - Einheit Zylinder-Kolben-Kolbenbolzen.....	13
Tafel 01.10 - Einheit Kopf - Ventil.....	14
Tafel 01.11 - Schwinghebelhalterung.....	15
Tafel 01.12 - Zylinderkopfabdeckung.....	16
Tafel 01.13 - Antriebsriemenscheibe.....	17
Tafel 01.14 - Getriebene riemenscheiben.....	18
Tafel 01.15 - Kurbelwelledeckel - Kühlung kurbelgehäuse.....	19
Tafel 01.18 - Ölpumpe.....	20
Tafel 01.20 - Starter - Elektrischer starter.....	22
Tafel 01.21 - Lichtmaschine.....	23
Tafel 01.23 - Schwungraddeckel - Ölfilter.....	24
Tafel 01.25 - Einheit Getriebe.....	25
Tafel 01.35 - Hinterbremse - Bremsbackensätzen.....	26
Tafel 01.39 - Vergaser, komplett - Ansaugstutzen.....	27
Tafel 01.40 - Vergaserkomponenten.....	28
Tafel 01.42 - Auspufftopf.....	29
Tafel 01.45 - Luftfilter.....	30
Tafel 01.46 - Gehäuse nebenluft.....	31
Fahrgestell - Plastformteil - Karosserien.....	32
Tafel 02.01 - Fahrgestell/Karosserie.....	32
Tafel 02.25 - Kippständer/en.....	33
Tafel 02.26 - Frontschild.....	34
Tafel 02.30 - Vorderes Handschuhfach - Schild-Rückseite.....	35
Tafel 02.31 - Mittlere Verkleidung - Fußraster.....	36
Tafel 02.32 - Seitenabdeckung - Spoiler.....	37
Tafel 02.33 - Radgehäuse - Radkotflügel.....	38
Tafel 02.34 - Schutzhelmgehäuse - Untersitz.....	39
Tafel 02.37 - Hinterabdeckung - Kotflügellappen.....	40
Tafel 02.38 - Plaketten - Verzierungen.....	41
Tafel 02.39 - Sitzbank/Sitzbänke.....	43
Tafel 02.45 - Rückspiegel/n.....	44
Tafel 02.46 - Schloßen.....	45
Tafel 02.47 - Benzintank.....	46
Lenker/Lenkung.....	47
Tafel 03.01 - Lenker Deckungen.....	47
Tafel 03.02 - Cockpitinstrumente - Cruscotto.....	48
Tafel 03.06 - Lenker - Hauptbremszylinder.....	49

Radaufhängungen.....	50
Tafel 04.01 - Schwingarm.....	50
Tafel 04.02 - Gabel/Lenkerleitung - Steuersatz.....	51
Tafel 04.10 - Hintere Radaufhängung - Stoßdämpfer.....	52
Tafel 04.11 - Vorderrad.....	53
Tafel 04.12 - Hinterrad.....	54
Bremsanlage - Bowdenzüge.....	55
Tafel 05.01 - Bremschlauchen - Bremszangen.....	55
Tafel 05.03 - Bowdenzügen.....	56
Elektrischeanlage.....	57
Tafel 06.01 - Wechselschalter - Umschalter - Druckschalter - Schalter.....	57
Tafel 06.03 - Vorderleuchten - Blinkleuchten.....	58
Tafel 06.04 - Hinterleuchten - Blinkleuchten.....	59
Tafel 06.05 - Fernschalteren - Batterie - Hupe.....	60
Tafel 06.06 - Spannungsreglerern - Elektronisches Steuergerern - Zündspule.....	61
Tafel 06.08 - Hauptkabelbaum.....	62

Fertige Produkte

Code	Gültigkeit
ESCF87AAU1	
ESCF87AJ01	
ESCF87ARK1	
ESCF90AAU1	
ESCF90AJ01	
ESCF90ARK1	
ESCF90ARK2	
ESCF90ARK3	
ESCF90ARK4	
ESCFAOAAU1	
ESCFAOAJ01	
ESCFEZARK1	
NSCF87ACN1	
NSCF90ACN1	
NSCFAOACN1	
NSCFEZACN5	

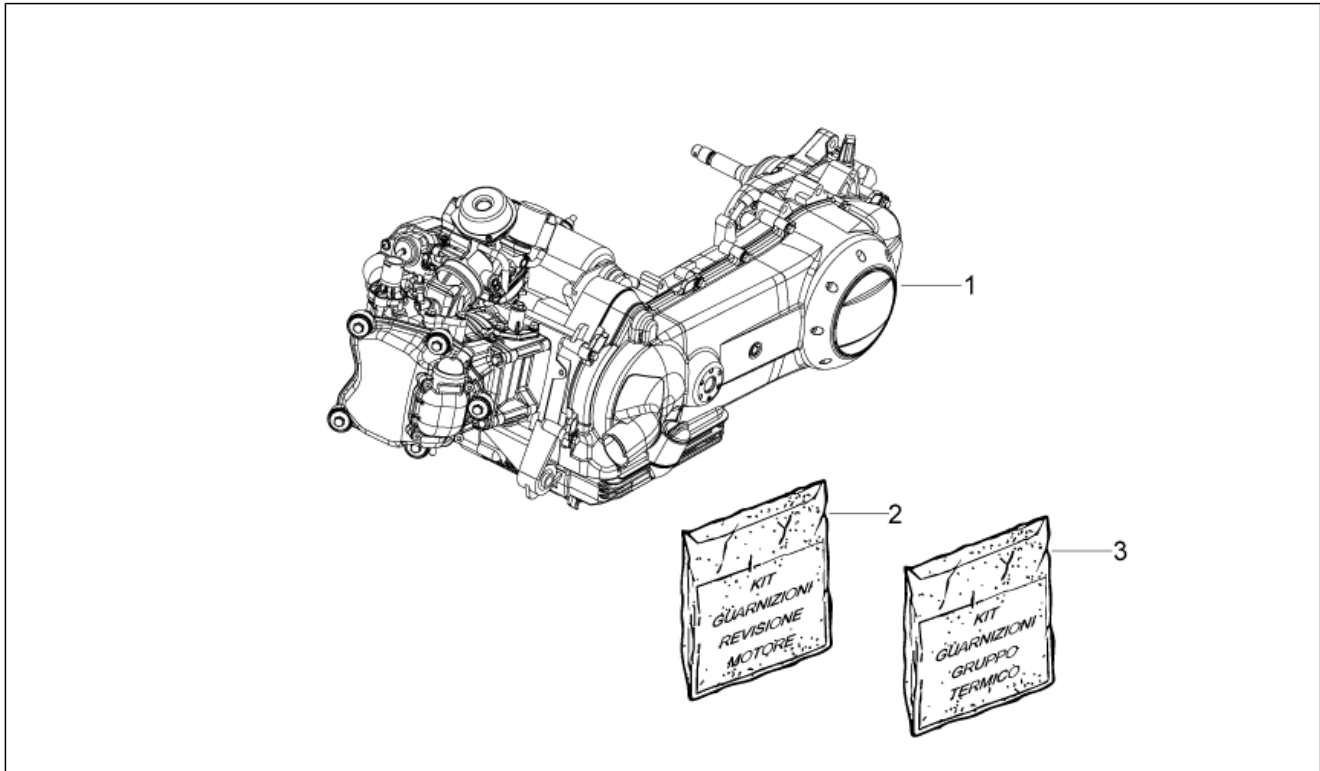
Code	Nr. der Tafel	Pos.	Code	Nr. der Tafel	Pos.	Code	Nr. der Tafel	Pos.
000267	01.21	4	254485	02.33	3	292022	06.04	14
000674	01.05	14	254485	06.05	7	293556	02.37	9
002440	02.25	6	257134	05.03	7	294076	06.05	3
002440	04.01	15	257617	02.30	11	294131	06.03	3
002440	04.10	5	258146	01.15	4	294341	06.01	1
003056	01.45	12	258146	01.23	6	295409	04.01	10
003058	02.37	13	258146	01.45	5	296743	02.39	4
0037514	04.02	16	258160	02.47	7	297498	01.46	13
006416	04.01	12	259151	01.21	8	297498	02.26	9
006635	01.15	10	259349	02.30	13	297498	02.30	7
006652	01.25	5	259349	02.30	5	298581	02.46	4
006975	01.21	9	259349	02.31	9	298594	02.46	6
008370	01.13	7	259349	02.34	6	298604	02.01	2
008457	03.01	2	259372	02.34	3	298731	02.46	3
00H01004131	06.03	2	259577	01.12	17	298838	02.46	7
0111094	04.02	17	259830	01.46	2	298903	02.46	5
012533	01.45	11	259830	06.04	11	2H000693	02.39	1
012543	03.06	4	259832	02.47	6	2H000695	02.38	17
012789	04.12	8	265249	03.06	13	327187	04.11	2
013861	01.42	11	266040	05.03	6	411295	01.05	8
015330	03.06	5	266724	01.35	2	411311	01.05	5
016404	06.04	17	267115	03.01	4	414837	01.18	27
016406	02.47	3	267115	03.01	6	414838	01.35	7
016406	06.06	5	267948	03.06	14	430585	01.14	9
018575	01.05	26	268158	04.10	3	431065	01.05	18
018575	01.21	6	268304	02.47	4	431089	01.14	8
018591	06.04	16	268596	02.31	4	4310935	01.14	10
018623	01.18	13	268596	02.39	5	431860	01.05	10
018639	01.11	5	268596	03.02	4	431860	01.15	11
018639	01.12	2	269136	02.39	9	432142	01.05	28
018639	01.20	2	269755	01.25	15	433232	01.14	14
018640	01.45	10	270310	05.03	4	434345	01.18	12
020008	04.10	7	270723	02.26	4	434541	01.18	30
020104	06.04	18	270723	02.30	2	434541	06.05	6
030115	02.25	3	270723	02.31	6	434716	01.10	11
031092	02.47	2	270723	02.33	7	4348555	01.13	2
060201	01.21	10	270723	06.03	4	435571	01.07	10
123394	03.06	15	270793	01.12	16	435629	01.10	10
127927	05.01	7	270793	01.15	5	436438	01.10	5
129953	06.04	2	270793	02.31	2	436695	01.18	6
145298	05.03	5	270991	04.11	8	436783	01.13	11
164634	03.02	3	270991	04.12	3	436783	01.21	7
179640	05.03	3	271147	04.11	10	436919	06.06	7
184142	02.26	2	271740	04.11	7	436947	01.42	10
184142	02.26	5	271807	04.01	14	478115	01.05	12
184142	02.32	3	272176	04.01	11	478984	01.25	4
184142	02.32	6	272750	04.01	8	478985	01.15	9
184142	02.34	4	272836	02.33	2	479132	01.45	6
184142	06.04	4	272836	06.06	4	479986	01.18	20
194423	04.12	7	272921	01.25	6	482291	05.01	9
196868	02.47	10	273460	04.01	9	482335	01.07	6
197983	04.12	9	273754	02.25	4	483226	01.14	5
1B000541	03.01	5	274246	01.14	16	483706	01.10	8
1B00054200XH1	02.32	12	274489	03.06	10	483707	01.10	7
1B000543	03.01	1	274491	03.06	9	483711	01.10	6
1D000635	06.05	5	277916	01.05	29	483767	01.05	21
231027	02.47	5	277916	01.07	9	483775	01.18	9
231590	01.12	15	277916	01.18	21	483776	01.23	11
239388	01.05	16	285536	01.23	15	483785	01.05	2
239388	01.15	8	285846	01.10	2	483841	01.23	12
239397	01.10	9	287913	01.18	4	483889	01.13	12
252420	02.30	6	288474	01.23	13	483914	01.10	3
252945	06.08	5	289731	01.15	13	483915	01.10	4
253937	02.46	9	289731	01.18	16	483918	01.18	22
254485	01.23	3	289731	05.01	8	484034	01.05	9
254485	01.45	13	290404	06.08	3	484123	01.11	13
254485	02.31	10	290860	06.08	6	484819	01.11	3

Code	Nr. der Tafel	Pos.	Code	Nr. der Tafel	Pos.	Code	Nr. der Tafel	Pos.
484993	01.05	7	582042	06.05	2	6574670090	02.32	1
485047	01.05	19	582058	02.37	7	65746700AO	02.32	1
485603	01.10	15	582298	02.25	5	65746700EZ	02.32	1
485655	01.05	23	582428	02.37	6	65746800XH1	02.26	6
485703	01.25	16	584332	06.03	6	65746900XH1	02.37	2
485779	01.07	3	584332	06.03	9	6574700090	03.01	1
485868	01.18	28	584332	06.04	6	6574720090	02.37	1
485912	01.05	13	584332	06.04	9	65747300XH1	02.37	3
485913	01.05	15	584426	06.01	5	657507	02.47	1
485914	01.07	4	584690	01.21	3	664045	04.02	18
486075	01.23	17	584695	01.21	2	664170	06.03	11
486081	01.05	4	584810	06.05	4	664219	04.01	7
486082	01.18	3	584877	02.37	11	664303	02.32	9
486140	01.21	2	584884	02.37	10	664305	02.32	10
486324	01.14	17	597016	04.01	16	664306	02.26	12
486336	01.11	4	597374	04.01	5	664307	02.26	10
486339	01.11	10	597499	04.01	1	664308	02.26	13
486362	01.07	5	598918	05.03	2	664309	02.26	11
486972	01.11	6	598919	05.01	3	664310	02.37	4
486972	01.23	7	5A000289	02.38	15	664359	06.04	7
487115	01.25	12	5A000290	02.38	16	664360	06.03	7
487211	01.25	13	5A000291	02.38	15	664361	06.04	10
487665	01.42	5	5A000292	02.38	16	664362	06.03	10
487824	01.18	17	600482	04.02	12	664379	06.03	12
487832	01.11	7	600486	04.02	10	664434	02.37	5
487936	01.14	12	600490	04.02	5	664454	02.26	14
487937	01.18	14	600495	04.02	10	664454	02.32	11
487989	01.12	5	600496	04.02	13	664457	06.04	3
494984	01.02	3	601205	04.12	4	666008	05.01	1
494985	01.02	2	601401	04.02	11	66609100XH1	02.33	1
56127R	04.01	2	601645	02.39	12	666261	04.02	2
561714	04.11	9	624522	02.47	14	666262	04.02	3
56294R	01.35	1	638852	01.12	19	666286	04.12	1
563728	04.12	6	642018	02.37	8	666311	04.11	1
563977	04.01	13	642019	03.02	5	666313	02.25	1
5641365	01.35	4	642021	06.03	1	666821	04.10	2
564215	01.35	5	642022	06.04	1	666822	04.10	1
56434R	04.11	11	642023	06.04	5	666823	04.10	4
564475	04.11	4	642024	06.04	8	666929	05.03	8
564527	04.11	3	642025	06.03	5	666930	05.03	1
564606	02.37	12	642026	06.03	8	668484	04.02	1
564645	05.03	10	642276	01.23	16	668572	04.02	20
564681	03.06	12	642318	06.05	1	668573	04.02	19
573052	06.06	8	642480	06.08	1	668574	04.02	21
575249	02.30	9	643415	03.02	1	668575	04.02	22
575249	02.33	4	646832	03.06	17	67207000XH1	02.33	6
575249	02.33	8	647078	05.01	2	67207100XH1	02.26	3
575249	02.34	2	647384	01.35	3	672173	06.06	3
575321	02.47	9	649602	03.06	7	672185	02.37	16
575819	02.30	12	649603	03.06	8	672186	02.37	15
577492	02.39	2	649952	04.02	4	67219000XH1	02.34	1
577557	02.47	11	650075	04.02	14	672200	02.38	13
580561	06.08	2	650693	04.02	15	672327	02.39	6
58056R	06.01	2	651502	05.01	6	67235400XH1	02.33	5
58057R	06.01	4	652697	02.39	8	672750	02.01	1
58058R	06.01	3	655554	03.06	2	674424	03.06	3
58059R	01.21	1	6574610087	02.26	1	674425	04.12	5
580621	02.46	8	6574610090	02.26	1	675331	02.39	1
580645	06.01	6	65746100AO	02.26	1	677058	02.38	5
580653	06.08	4	65746100EZ	02.26	1	677059	02.38	6
58083R	06.06	6	65746200XH1	02.26	8	677060	02.38	3
58090R	06.06	1	65746300XH1	02.26	7	677061	02.38	4
58093R	06.05	5	6574660087	02.32	4	677062	02.38	7
581142	06.06	10	6574660090	02.32	4	677063	02.38	8
581248	02.25	8	65746600AO	02.32	4	677064	02.38	9
581249	02.25	7	65746600EZ	02.32	4	677065	02.38	10
581560	02.25	2	6574670087	02.32	1	677066	02.38	11

Code	Nr. der Tafel	Pos.	Code	Nr. der Tafel	Pos.	Code	Nr. der Tafel	Pos.
677069	02.38	5	82899R	01.25	2	845607	01.13	5
677070	02.38	6	829001	01.45	14	845635	01.46	10
677071	02.38	3	829008	01.12	6	845753	01.12	7
677072	02.38	4	82948R	01.18	1	845861	01.05	17
677073	02.38	10	829593	01.18	2	8459305	01.11	11
677074	02.38	11	82961R	01.39	7	8460245	01.25	1
677077	02.38	1	829661	01.05	22	846766	01.46	8
677078	02.38	2	829817	01.12	3	847778	01.23	19
677079	02.38	1	82996R	01.46	1	847928	01.18	31
677080	02.38	2	830056	01.45	9	847930	01.25	7
677536	02.38	14	830061	01.05	20	848766	01.42	3
677537	02.38	14	830128	01.18	18	849465	01.39	2
709047	05.01	4	83018R	01.25	3	8527000XH1	02.34	7
709532	01.39	5	830446	01.11	8	85299000XH1	02.34	5
709532	01.39	6	830447	01.11	9	853047	03.06	1
709532	01.45	15	8304535	01.11	1	8530500090	03.01	5
709674	04.11	12	830580	01.14	2	853058	04.11	6
82518R	01.14	4	831259	01.46	4	85306100XH1	02.31	1
825363	01.12	20	831363	01.13	9	853075	04.11	5
825364	01.12	4	8319740001	01.07	2	853075	04.12	2
825368	01.12	14	8319740002	01.07	2	85643100XH1	02.31	5
82538R	01.18	11	8319740003	01.07	2	85643300XH1	02.30	1
825430	01.21	11	8319740004	01.07	2	856437	02.30	10
825481	01.23	18	831975	01.07	1	856440	03.02	2
825620	01.18	10	832130	01.05	24	856446	04.01	17
825643	01.42	9	832703	01.23	2	85645000XH1	02.31	7
825952	01.18	32	832715	01.13	6	85645100XH1	02.31	8
82611R	01.20	1	832943	01.46	7	85645200XH1	02.32	7
82612R	01.20	3	833308	01.11	12	85645300XH1	02.32	8
826165	01.23	14	833722	01.18	5	856454	02.32	12
826275	01.12	11	833802	01.23	4	8564540090	02.32	12
826275	01.12	13	833821	01.12	12	856459	02.37	14
82635R	01.23	10	834187	01.42	8	856462	02.39	3
82643R	01.18	25	834473	01.23	1	856463	02.39	7
82649R	01.18	7	834476	01.46	12	856465	02.39	11
82650R	01.18	29	840510	01.18	26	856466	02.39	10
82681R	01.10	16	841213	01.13	8	85647100XH1	02.30	3
827085	01.05	25	8412985001	01.06	1	856472	02.30	4
8271120001	01.07	2	8412985002	01.06	1	856473	02.30	8
8271120002	01.07	2	8413805	01.15	1	85647400XH1	02.30	14
8271120003	01.07	2	8417485	01.25	8	858180	06.04	13
8271120004	01.07	2	842093	01.15	3	85824300XH1	02.31	3
827113	01.07	1	842204	01.13	3	858306	06.04	12
827526	01.42	4	842360	01.10	12	858318	04.02	13
82753R	01.14	3	842507	01.10	13	858319	04.02	6
82777R	01.10	1	842514	01.40	1	858320	04.02	9
82782R	01.18	23	842521	01.40	16	858321	04.02	8
827831	01.45	7	842522	01.40	9	858322	04.02	7
82783R	01.18	8	842523	01.40	17	858334	06.04	15
828146	01.07	8	842530	01.40	11	858542	05.03	9
828147	01.07	8	842737	01.12	9	858543	05.01	5
828148	01.07	8	843194	01.45	3	860193	02.46	1
828152	01.39	3	843195	01.45	4	860535	03.02	6
82817R	01.11	2	843364	01.18	19	860536	02.32	2
828308	01.18	24	843443	01.12	10	860536	02.32	5
8285655	01.25	10	843757	01.23	5	860691	02.46	2
828583	01.23	8	843761	01.18	15	860902	04.01	4
828662	01.12	18	843841	01.42	2	871167	01.39	4
828662	01.21	5	843849	01.45	2	871458	01.15	12
828662	01.23	9	8440494	01.14	15	872877	01.14	11
828717	01.14	6	844116	01.46	6	872997	01.42	7
82878R	01.05	11	844470	01.42	6	873389	01.15	7
828822	01.40	3	844483	04.10	6	873682	01.15	6
828843	01.40	13	844582	01.05	6	8738745	01.25	9
828844	01.40	14	844719	01.10	14	873980	01.25	14
828862	01.35	6	844964	01.15	15	874106	01.15	2
82898R	01.05	3	845212	01.05	30	876403	01.13	10

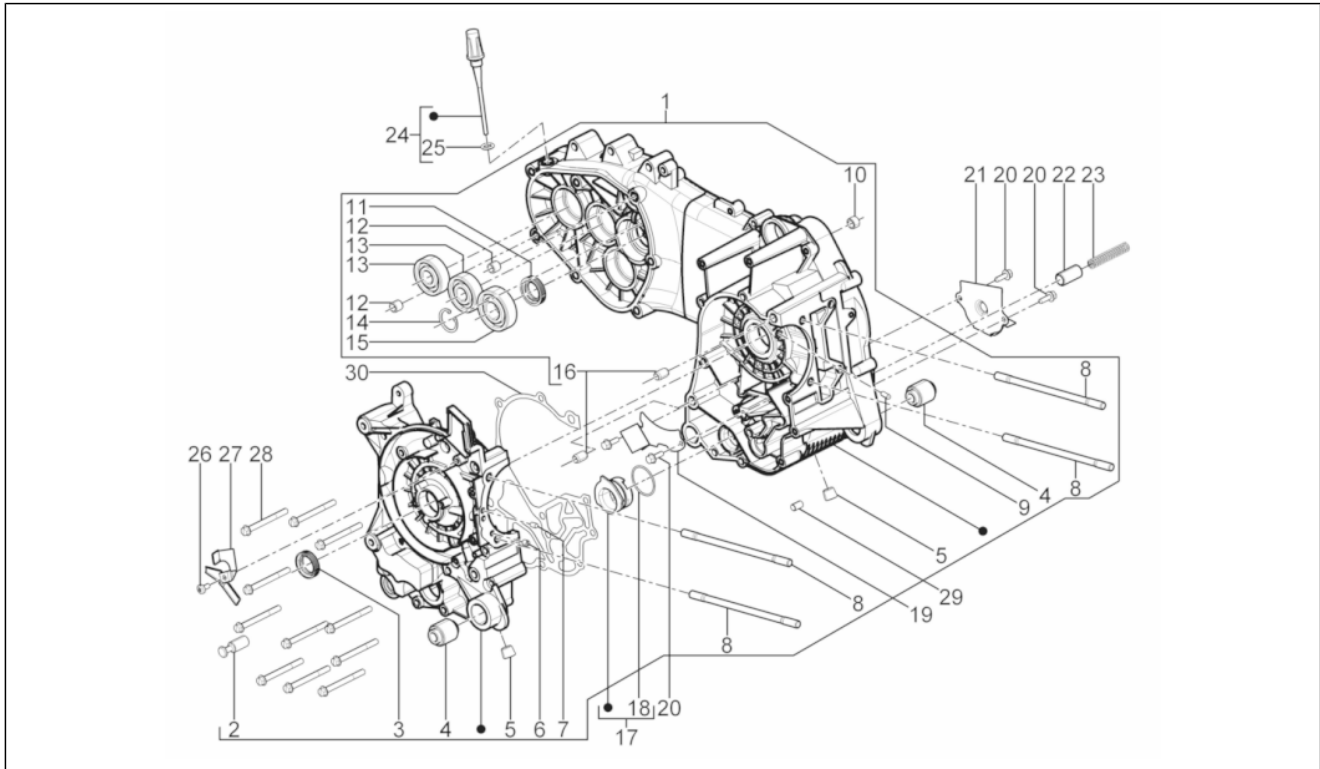
Code	Nr. der Tafel	Pos.
876657	01.05	27
877140	01.12	1
877287	01.05	8
877357	01.42	1
879002	01.14	7
880408	01.40	18
890103	02.34	8
895839	02.38	12
963486	01.07	7
969348	06.06	9
B013216	01.45	1
CM001904	01.12	8
CM001904	01.46	3
CM001904	01.46	5
CM001912	02.47	13
CM002902	01.39	8
CM002903	01.39	9
CM002904	01.46	9
CM002910	01.45	8
CM002917	01.46	11
CM006103	02.47	16
CM017409	03.01	3
CM025711	02.47	8
CM027914	02.47	12
CM027916	02.47	15
CM063805	03.06	11
CM064305	03.06	16
CM067801	04.01	6
CM067803	04.01	3
CM078307	06.06	2
CM079717	03.06	6
CM1038035	01.13	4
CM129914	01.40	6
CM140105	01.40	7
CM140210	01.40	4
CM140302	01.40	5
CM140903	01.40	2
CM142913	01.40	12
CM144402	01.13	1
CM1457105	01.02	1
CM147102	01.40	8
CM1485105001	01.05	1
CM1485105002	01.05	1
CM149404	01.40	15
CM155103	01.15	14
CM156006	01.39	1
CM156709	01.40	10
CM1612015	01.14	13
CM162202	01.25	11
CM162401	01.14	1
CM180601	02.45	1
CM180602	02.45	2

Einheit	Motor
Code	01.02
Beschreibung	Motor, komplett
Inspektion	1



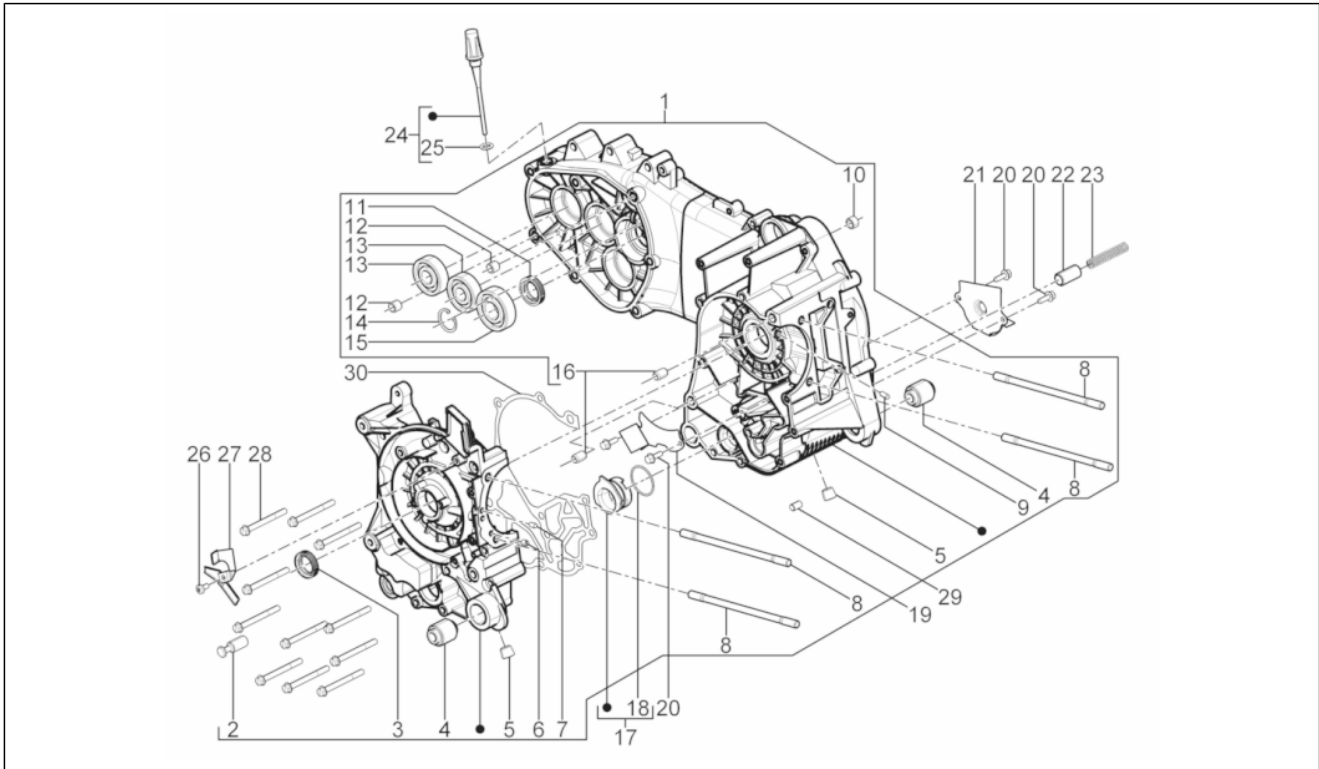
Pos.	Code	Beschreibung	Menge	Varianten
1	CM1457105	Motor komplett	1	
2	494985	Dichtungen - Satz	1	
3	494984	Dichtungen - Satz	1	

Einheit	Motor
Code	01.05
Beschreibung	Kurbelwellengehäuse
Inspektion	1



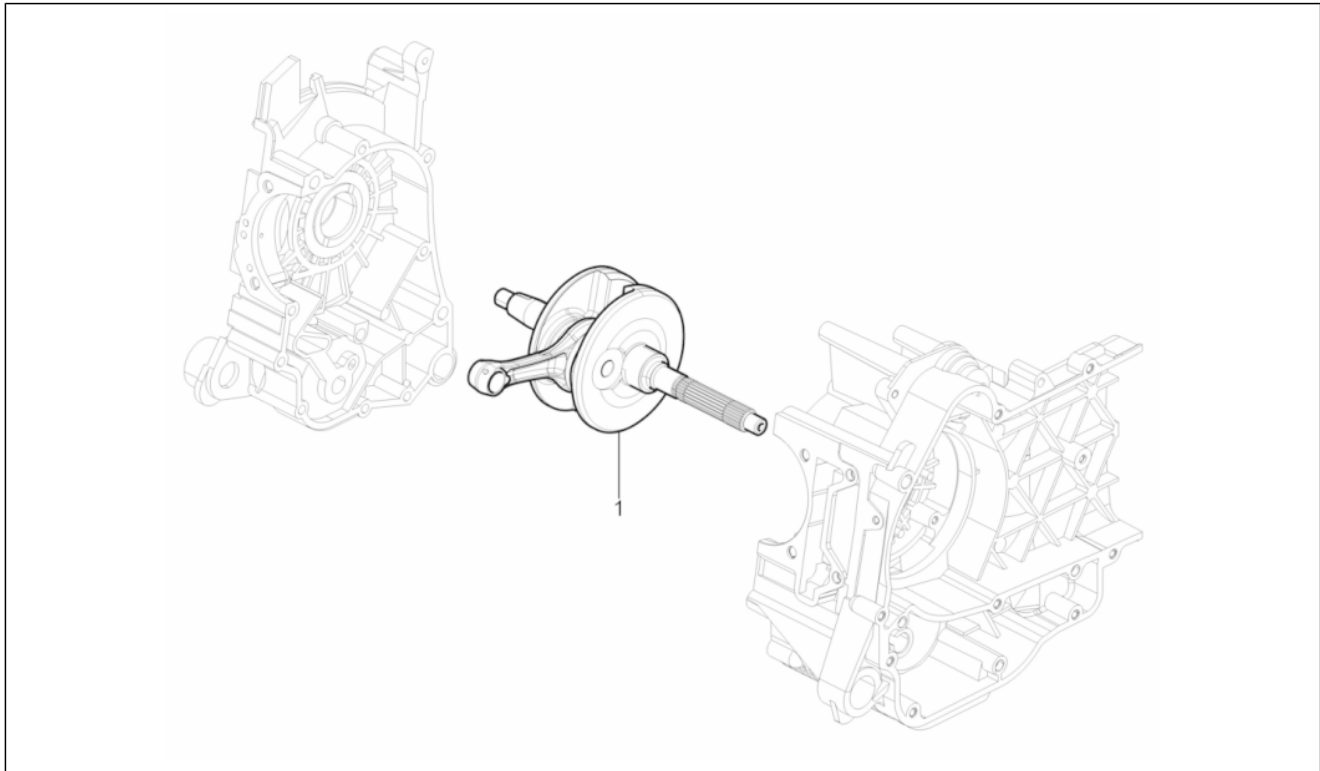
Pos.	Code	Beschreibung	Menge	Varianten
1	CM1485105001	Motorgehäuse komplett Cat.1	1	
1	CM1485105002	Motorgehäuse komplett Cat.2	1	
2	483785	Federn Fixierstift	1	
3	82898R	Gasket ring 20-30-7	1	
4	486081	Schwingschutzlager	2	
5	411311	Verschlußschraube M12x1,5	2	
6	844582	Düse D 1.1	1	
7	484993	Haltestein	1	
8	411295	Stiftschraube	4	
8	877287	Stiftschraube M8x165	4	
9	484034	Düse	1	
10	431860	Buchse Ø8xØ12x8	1	
11	82878R	Gasket ring 20-32-7	1	
12	478115	Haltestein Ø11x10	2	
13	485912	Radialkugellager 15x42x13	2	
14	000674	Seegerring 25x26.9x1.2	1	
15	485913	Radiallager 20x47x14	1	
16	239388	Passhülse 6,5x9,5x15	2	
17	845861	Filtereinsatz	1	
18	431065	Dichtung	1	
19	485047	Öltrennwand oben	1	
20	830061	TE Schr. m. Flansch M5x16	4	
21	483767	Öltrennwand unten	1	
22	829661	Oil pressure valve	1	
23	485655	Feder	1	
24	832130	Ölmesstab komplett	1	
25	827085	Gasket ring 14,43x9,19x2,62	1	
26	018575	Schraube M5x10	1	

Einheit	Motor
Code	01.05
Beschreibung	Kurbelwellengehäuse
Inspektion	1



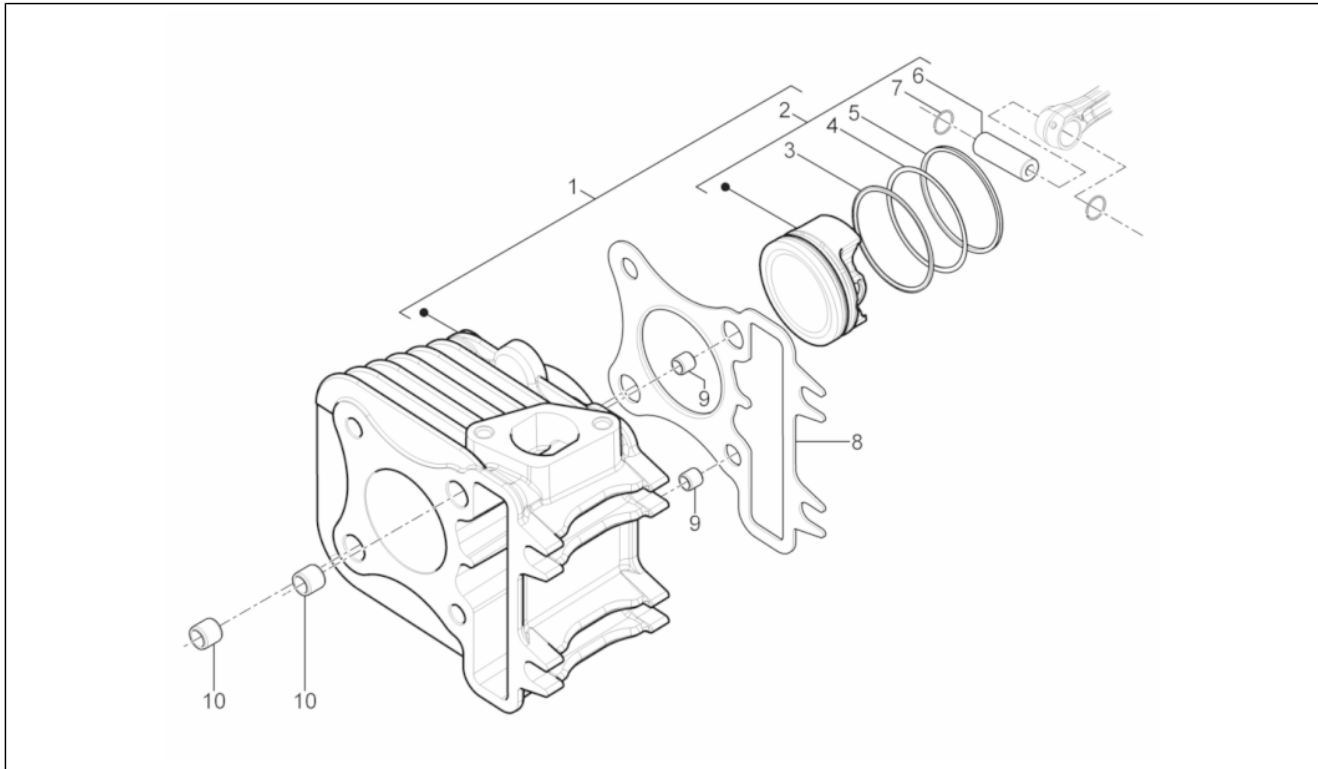
Pos.	Code	Beschreibung	Menge	Varianten
27	876657	Platte	1	
28	432142	Schraube M6x60	11	
29	277916	Haltestein Ø7,5x12	1	
30	845212	Dichtung	1	

Einheit	Motor
Code	01.06
Beschreibung	Kurbelwelle
Inspektion	1



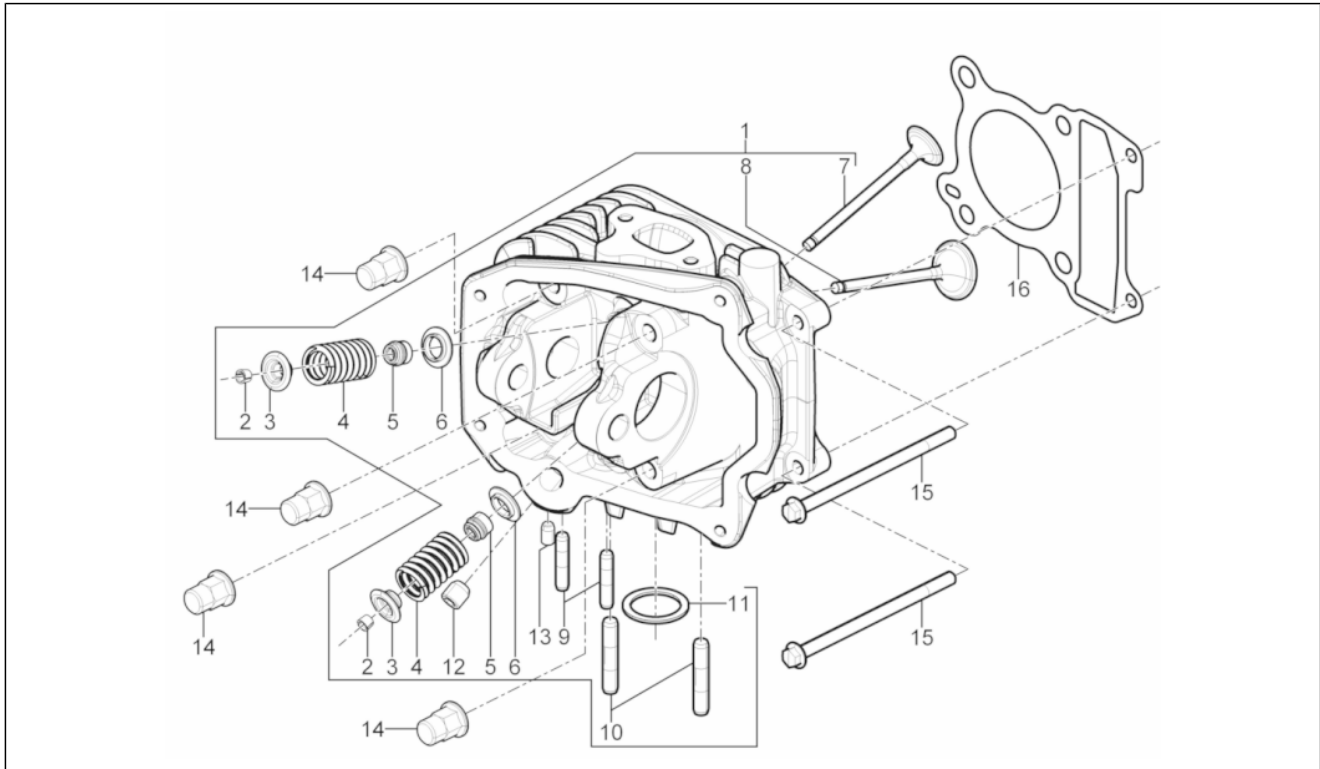
Pos.	Code	Beschreibung	Menge	Varianten
1	8412985001	Kurbelwelle komplett Cat.1	1	
1	8412985002	Kurbelwelle komplett Cat.2	1	

Einheit	Motor
Code	01.07
Beschreibung	Einheit Zylinder-Kolben-Kolbenbolzen
Inspektion	1



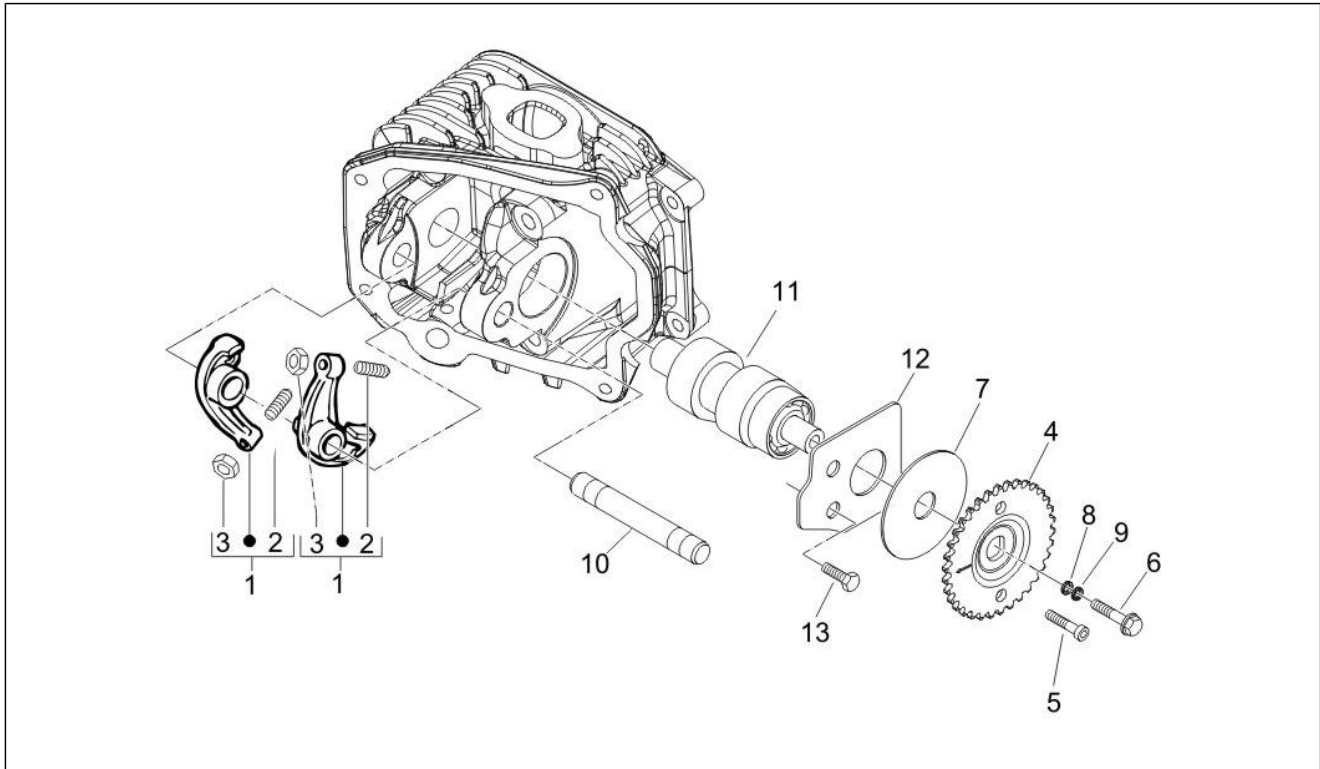
Pos.	Code	Beschreibung	Menge	Varianten
1	827113	ZSB Zylinder-Kolben-Kolbenbolzen (Aluminium)	1	
1	831975	ZSB Zylinder-Kolben-Kolbenbolzen (Gusseisen)	1	
2	8319740004	Kolben komplett (Gusseisen) Cat.D	1	
2	8319740001	Kolben komplett (Gusseisen) Cat.A	1	
2	8319740002	Kolben komplett (Gusseisen) Cat.B	1	
2	8271120003	Kolben komplett (Aluminium) Cat.C	1	
2	8271120001	Kolben komplett (Aluminium) Cat.A	1	
2	8271120004	Kolben komplett (Aluminium) Cat.D	1	
2	8319740003	Kolben komplett (Gusseisen) Cat.C	1	
2	8271120002	Kolben komplett (Aluminium) Cat.B	1	
3	485779	Kompressions-kolbenring d.57x1	1	
4	485914	Ölabstreifer d.57x2,5	1	
5	486362	Ölabstreifer d.57x1	1	
6	482335	Bolzen	1	
7	963486	Sprengring	2	
8	828148	ZYLINDERFUSSDICHTUNG 0,8 mm	1	
8	828146	ZYLINDERFUSSDICHTUNG 0,4 mm	1	
8	828147	ZYLINDERFUSSDICHTUNG 0,6 mm	1	
9	277916	Haltestein Ø7,5x12	2	
10	435571	Haltestein	2	

Einheit	Motor
Code	01.10
Beschreibung	Einheit Kopf - Ventil
Inspektion	1



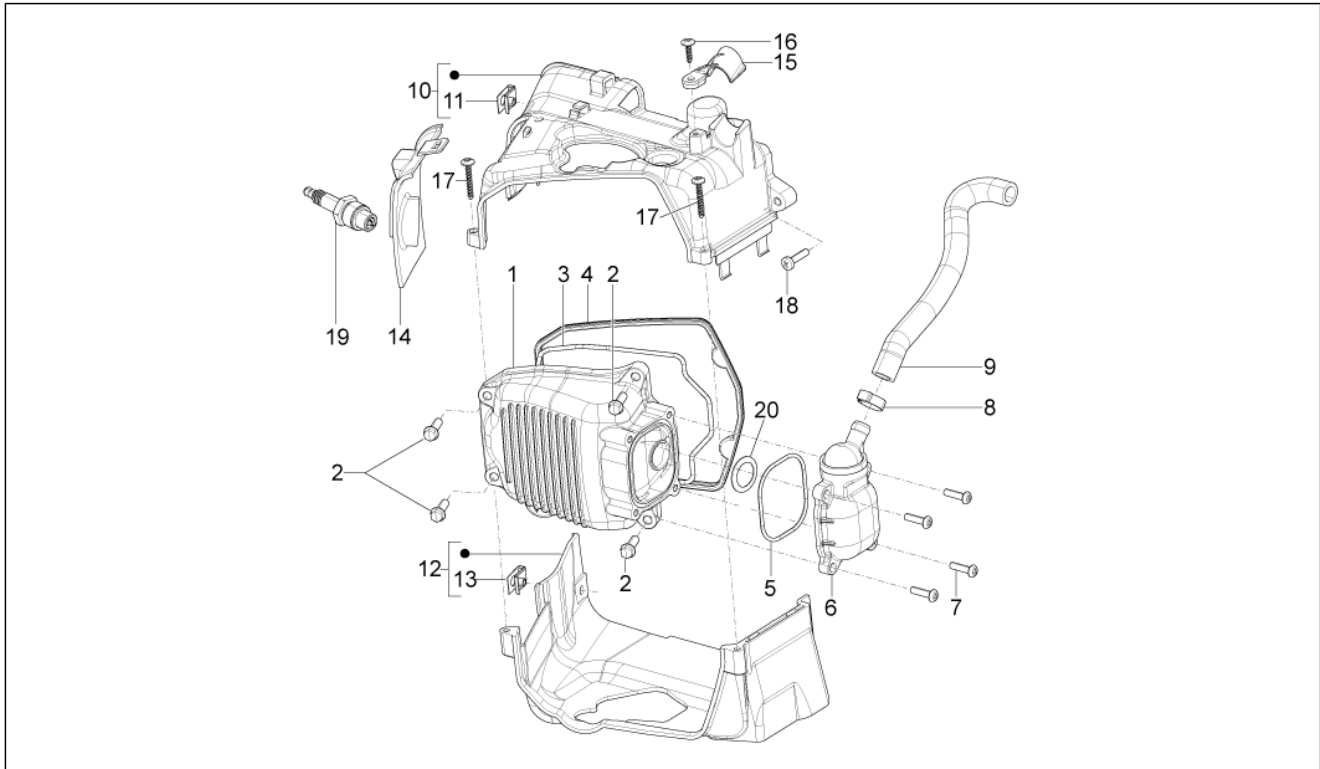
Pos.	Code	Beschreibung	Menge	Varianten
1	82777R	Zylinderkopf komplett	1	
2	285846	Ventilhalbkegel	4	
3	483914	Federteller oben	2	
4	483915	Ventilfeder	2	
5	436438	Ventil Dichtring	2	
6	483711	Federteller unten	2	
7	483707	Auslaßventil	1	
8	483706	Einlaßventil	1	
9	239397	Stiftschraube M6	2	
10	435629	Stiftschraube M7	2	
11	434716	Dichtung Kopf-Auspuff	1	
12	842360	Verschlußschraube M6x10	1	
13	842507	Verschlußschraube M10x1,25	1	
14	844719	Hutmutter	4	
15	485603	TE Schr. m. Flansch	2	
16	82681R	Dichtung Kopf-Zylinder	1	

Einheit	Motor
Code	01.11
Beschreibung	Schwinghebelhalterung
Inspektion	1



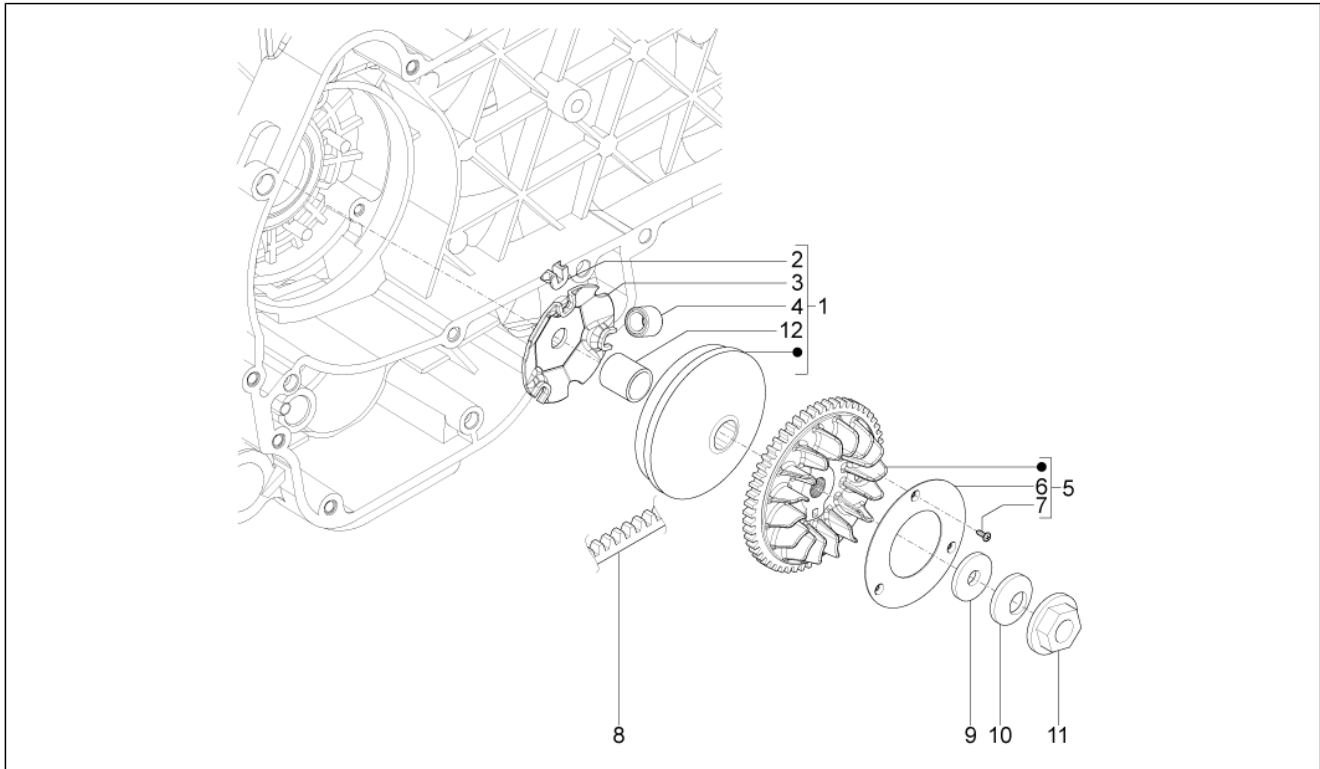
Pos.	Code	Beschreibung	Menge	Varianten
1	8304535	Kipphebel kpl.	2	
2	82817R	Regelschraube	1	
3	484819	Mutter	1	
4	486336	Steuer Zahnkranz	1	
5	018639	Sechskantschraube M6x20	1	
6	486972	TCEI Schraube M5x25	1	
7	487832	Ausgleichscheibe	1	
8	830446	Flachscheibe	1	
9	830447	Flachscheibe	1	
10	486339	Kipphebelachse	1	
11	8459305	Nockenwelle	1	
12	833308	Blech Nockenwelle	1	
13	484123	TE Schr. m. Flansch	2	

Einheit	Motor
Code	01.12
Beschreibung	Zylinderkopfabdeckung
Inspektion	1



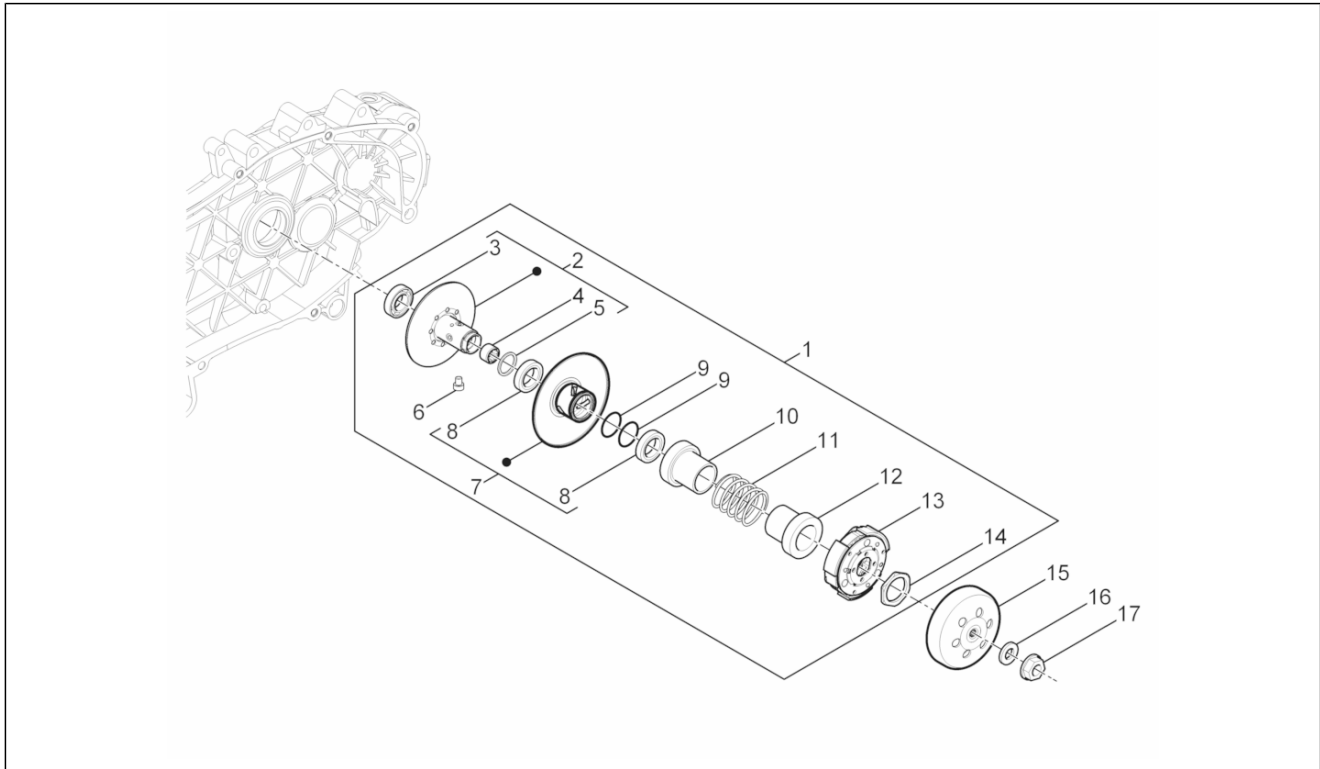
Pos.	Code	Beschreibung	Menge	Varianten
1	877140	Kopfdeckel	1	
2	018639	Sechskantschraube M6x20	4	
3	829817	Dichtung	1	
4	825364	Dichtung Zylinderkopf	1	
5	487989	Dichtung	1	
6	829008	Deckel ölentlüftung	1	
7	845753	TBEI Schraube M5x20	4	
8	CM001904	Schlauchschelle	1	
9	842737	Entlüftungsschlauch öl	1	
10	843443	Schallschutzhaube Einlasseite	1	
11	826275	Plattchen	1	
12	833821	Schallschutzhaube Auslasseite	1	
13	826275	Plattchen	1	
14	825368	Zündkerzendeckel	1	
15	231590	Sprungfeder	1	
16	270793	Schraube TBCIC	1	
17	259577	Schraube	2	
18	828662	Schraube M5x22	1	
19	638852	Zündkerze CR7EB (NGK)	1	
20	825363	Ausgleichscheibe	1	

Einheit	Motor
Code	01.13
Beschreibung	Antriebsriemenscheibe
Inspektion	1



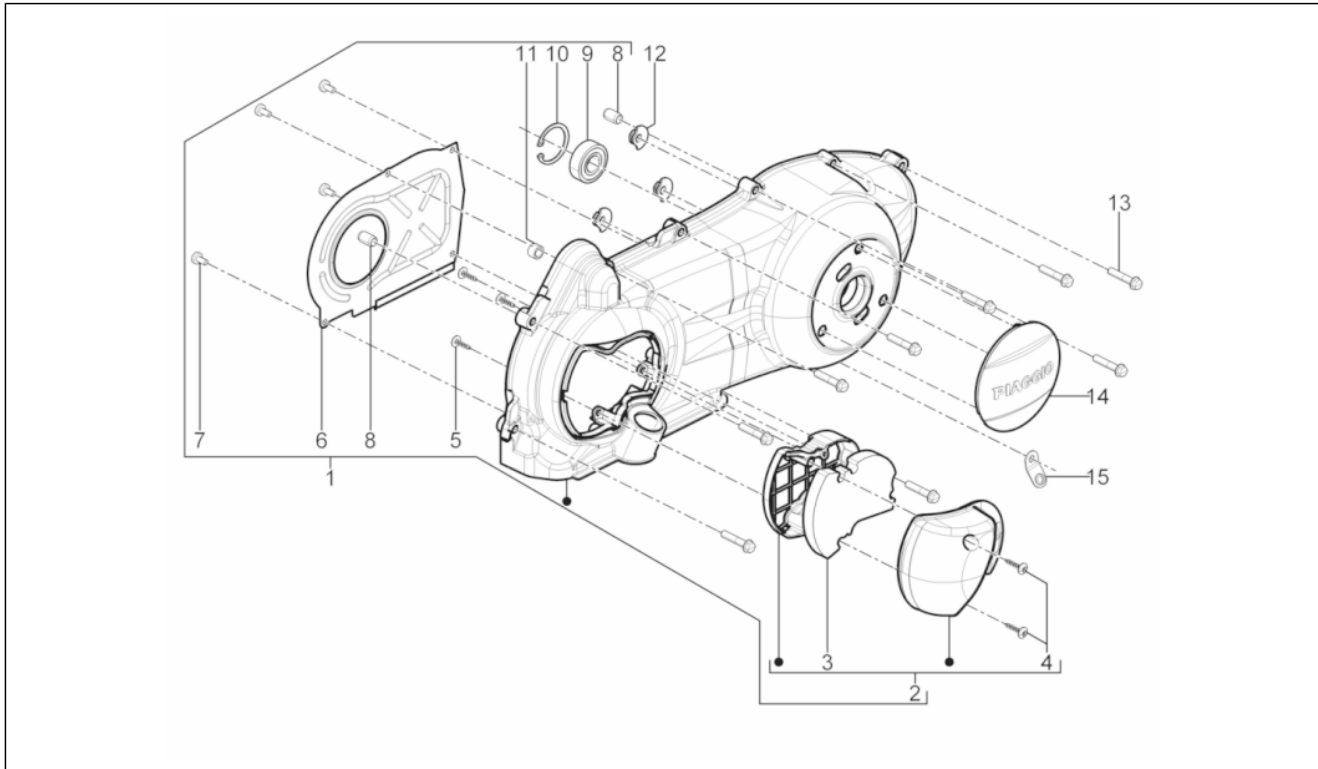
Pos.	Code	Beschreibung	Menge	Varianten
1	CM144402	Rollenbehälter komplett	1	
2	4348555	Gleitbacke	3	
3	842204	Rollen Kontraste	1	
4	CM1038035	Bausatz rollen	6	
5	845607	Feste Antriebsriemenhalscheibe komplett	1	
6	832715	Platte	1	
7	008370	Schraube	3	
8	841213	Keilriemen (Mitsuboshi)	1	
9	831363	Flachscheibe	1	
10	876403	Flachscheibe	1	
11	436783	Geflanschte Mutter M12	1	
12	483889	Distanzscheibe	1	

Einheit	Motor
Code	01.14
Beschreibung	Getriebene riemenscheiben
Inspektion	1



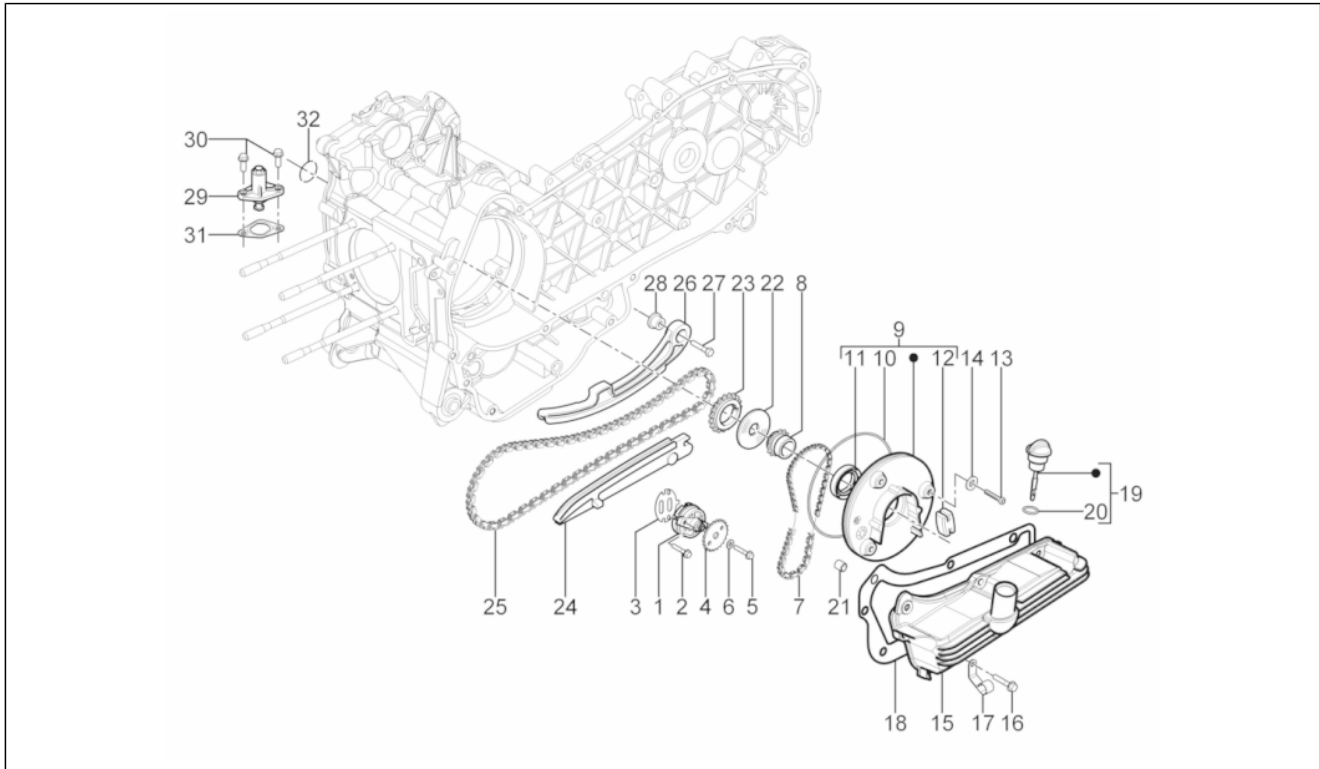
Pos.	Code	Beschreibung	Menge	Varianten
1	CM162401	Riemenscheibe	1	
2	830580	Feste geführte halbscheibe	1	
3	82753R	Lager 17x30x7	1	
4	82518R	Nadelkaefig 20x29x18	1	
5	483226	Sprengring	1	
6	828717	Führungsbolzen L=12,5	4	
7	879002	Regelscheibenhälfte	1	
8	431089	Gasket ring	2	
9	430585	Dichtung	2	
10	4310935	Federteller Riemenscheibenseite	1	
11	872877	Feder Wandler	1	
12	487936	Federteller Kupplungsseite	1	
13	CM1612015	ZSB Fliehkraftkupplung komplett	1	
14	433232	Nutmutter	1	
15	8440494	Kupplungstrommel	1	
16	274246	Flachscheibe 22x12,1x1	1	
17	486324	Mutter M12x1.25	1	

Einheit	Motor
Code	01.15
Beschreibung	Kurbelwelledeckel - Kühlung kurbelgehäuse
Inspektion	1



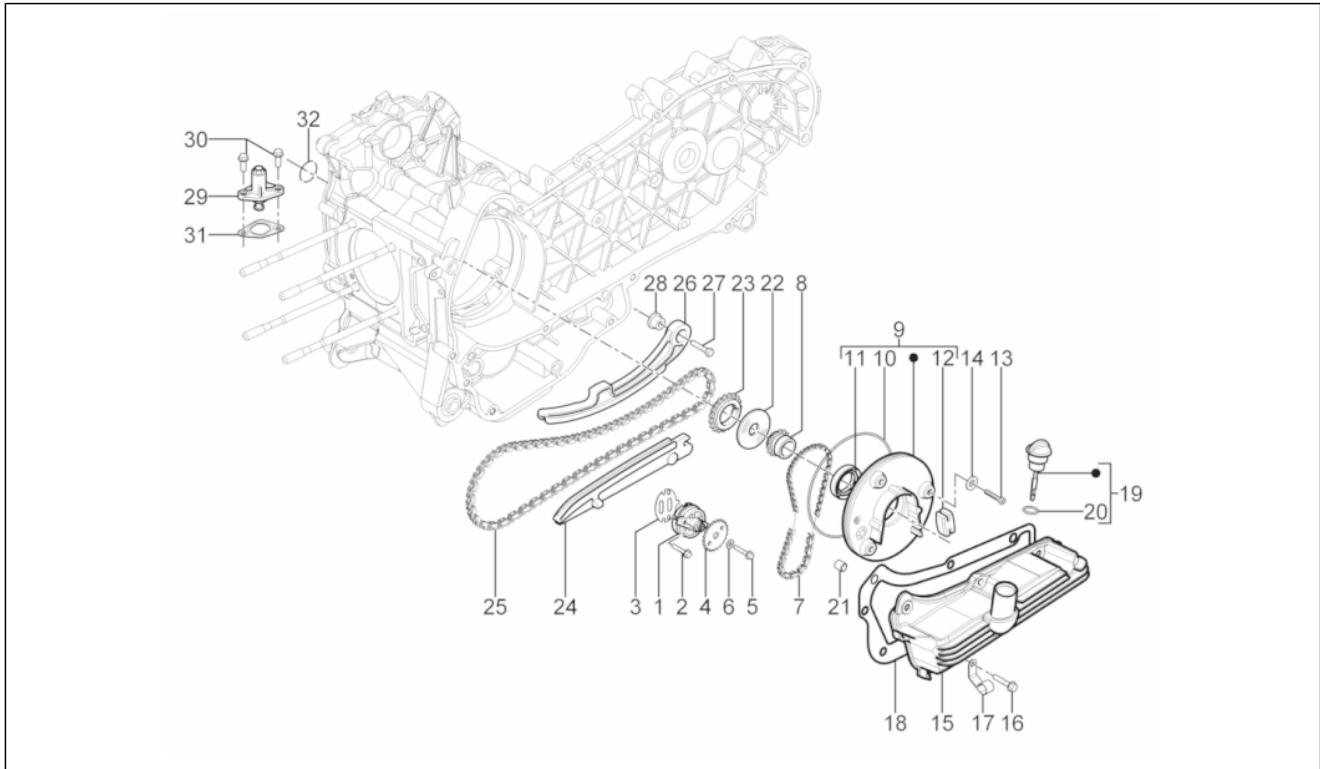
Pos.	Code	Beschreibung	Menge	Varianten
1	8413805	Getriebedeckel kpl.	1	
2	874106	Deckel Kühlung komplett	1	
3	842093	Filtereinsatz	1	
4	258146	Gew.schr. M3x20	2	
5	270793	Schraube TBCIC	3	
6	873682	Luftumleiter	1	
7	873389	Gewindeschraube	4	
8	239388	Passhülse 6,5x9,5x15	2	
9	478985	Lager	1	
10	006635	Sprengring	1	
11	431860	Buchse Ø8xØ12x8	1	
12	871458	Rückhaltepuffer	3	
13	289731	Flanschschraube M6x30	9	
14	CM155103	Deckel	1	
15	844964	Schelle Befestig.	1	

Einheit	Motor
Code	01.18
Beschreibung	Ölpumpe
Inspektion	1



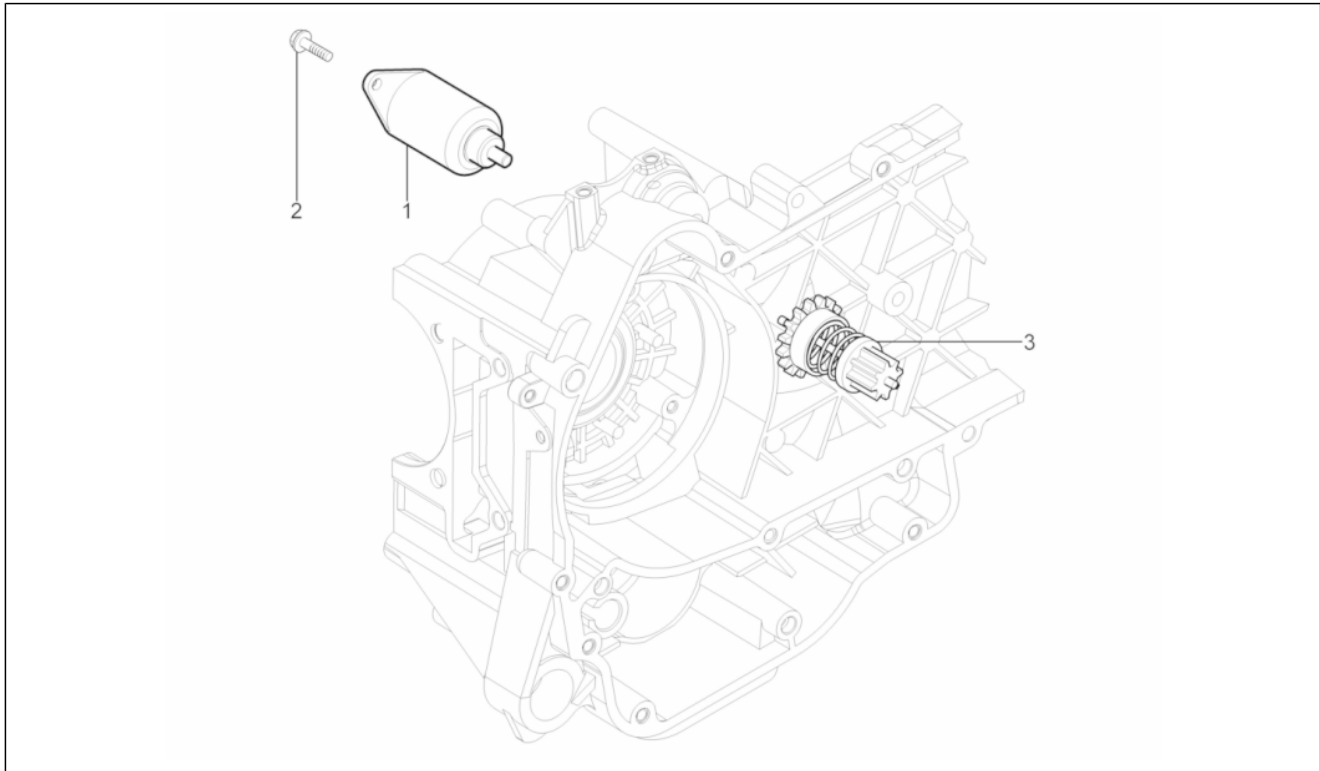
Pos.	Code	Beschreibung	Menge	Varianten
1	82948R	Ölpumpe komplett	1	
2	829593	TE Schr. m. Flansch M5x35	2	
3	486082	Carter-Ölpumpe Dichtung	1	
4	287913	Zahnrad Ölpumpe	1	
5	833722	TE Schr. m. Flansch M6x14	1	
6	436695	Tellerfeder Ø6,4xØ20x2	1	
7	82649R	Ölpumpe Kette	1	
8	82783R	Ölpumpe Steuerung Ritzel	1	
9	483775	Steuer Deckel	1	
10	825620	Gasket ring	1	
11	82538R	Gasket ring	1	
12	434345	Ölpumpe Kette Puffer	1	
13	018623	Gewindeschraube	3	
14	487937	Flachscheibe	3	
15	843761	Ölwanne	1	
16	289731	Flanschschraube M6x30	7	
17	487824	Rückhalteschelle	1	
18	830128	Ölwanne Dichtung	1	
19	843364	Öldeckel komplett	1	
20	479986	O-Ring	1	
21	277916	Haltestein Ø7,5x12	3	
22	483918	Unterlegscheibe Öldichtring	1	
23	82782R	Zapfen Ventilsteuerkette	1	
24	828308	Kettenspanner Gleitbacke	1	
25	82643R	Steuerkette	1	
26	840510	Kettenspanner Stange	1	
27	414837	TE Schr. m. Flansch M6x25	1	
28	485868	Abstandhalter Stange Kettenspanner	1	

Einheit	Motor
Code	01.18
Beschreibung	Ölpumpe
Inspektion	1



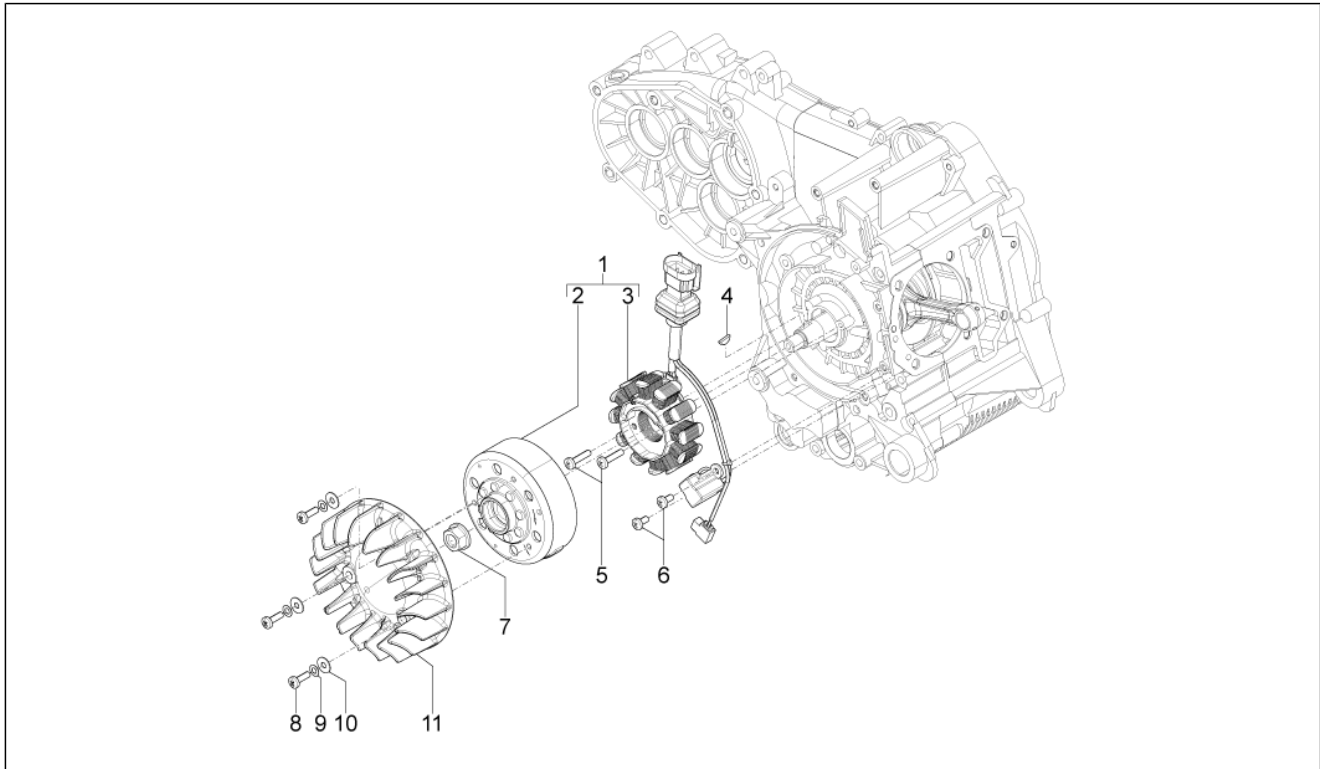
Pos.	Code	Beschreibung	Menge	Varianten
29	82650R	Kettenspanner komplett	1	
30	434541	TE Schr. m. Flansch M6x16	2	
31	847928		1	
32	825952	Dichtungsring O-Ring	1	

Einheit	Motor
Code	01.20
Beschreibung	Starter - Elektrischer starter
Inspektion	1



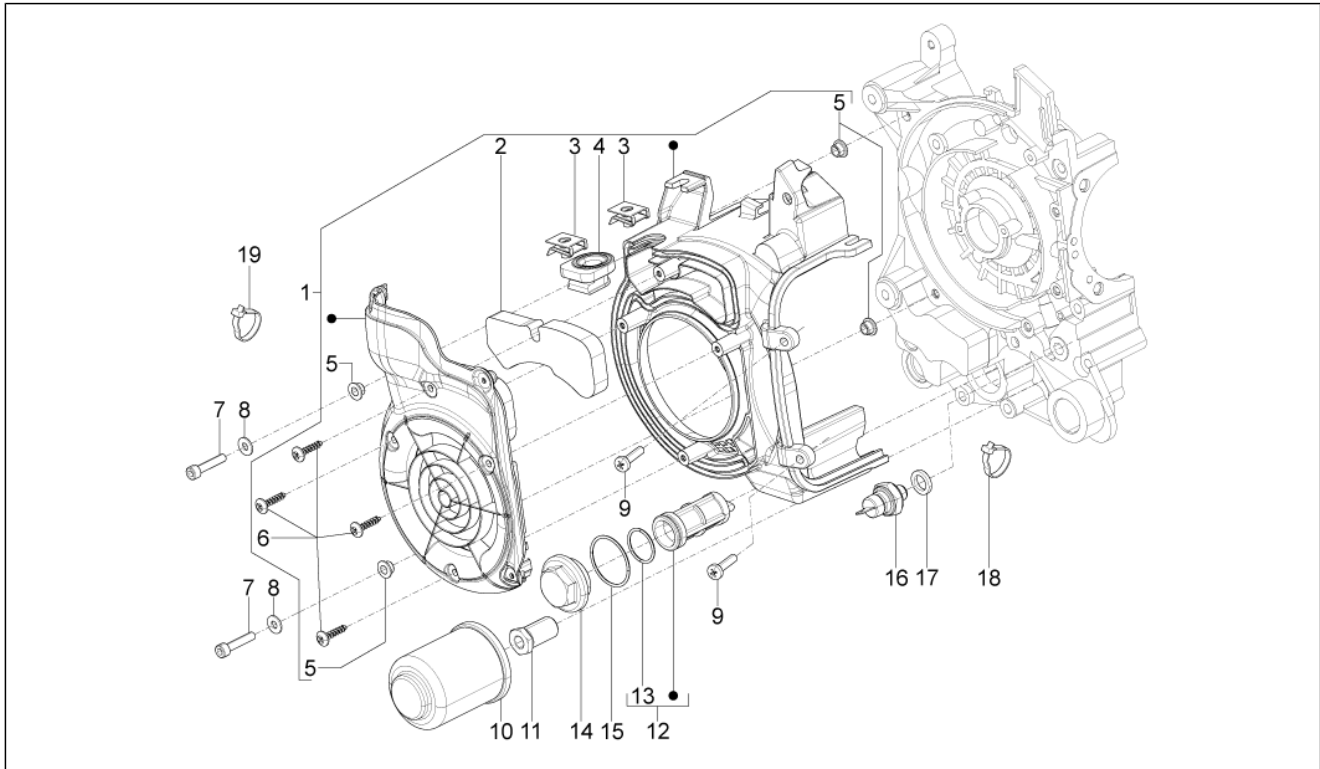
Pos.	Code	Beschreibung	Menge	Varianten
1	82611R	Startermotor	1	
2	018639	Sechskantschraube M6x20	2	
3	82612R	Umlenk.Anlasser	1	

Einheit	Motor
Code	01.21
Beschreibung	Lichtmaschine
Inspektion	1



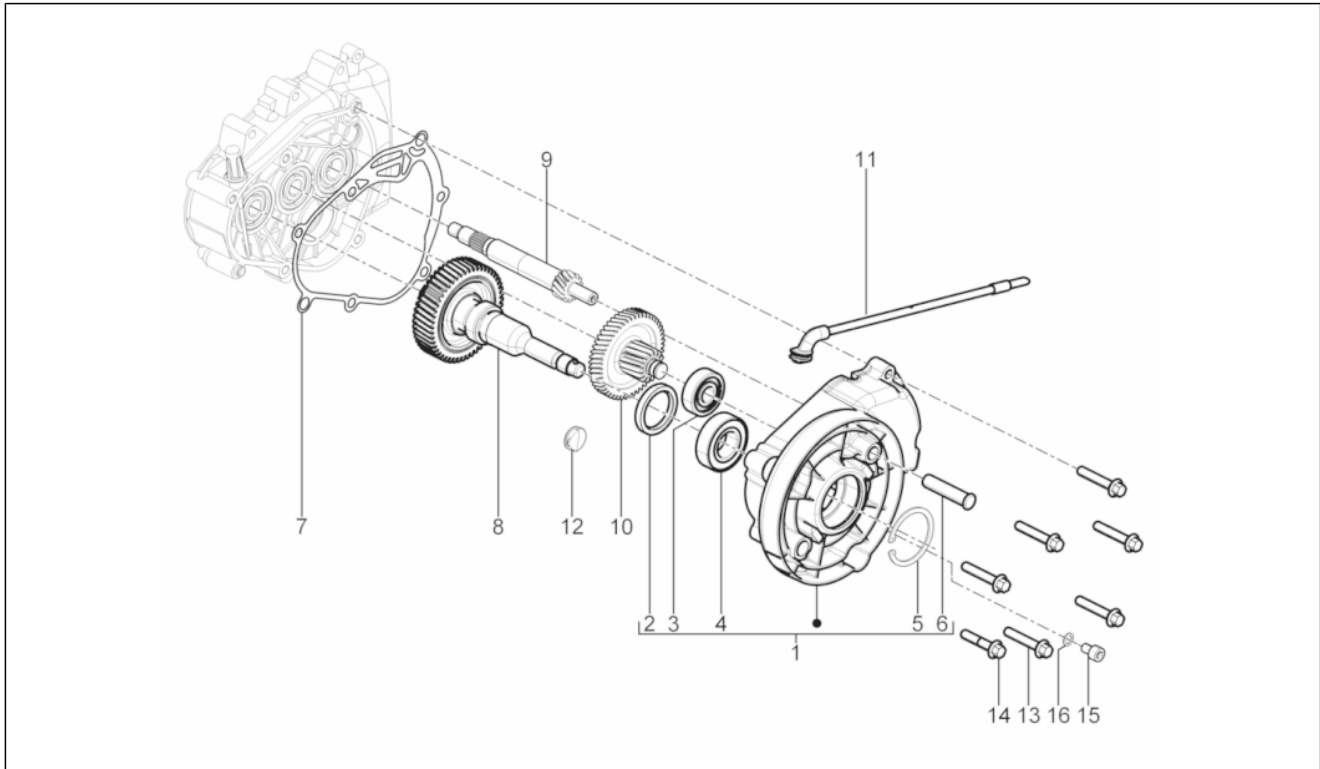
Pos.	Code	Beschreibung	Menge	Varianten
1	58059R	Schwungmagnetzündler komplett	1	
2	486140	Rotor komplett (Mitsuba)	1	
2	584695	Rotor komplett (Kokusan)	1	
3	584690	Stator komplett (Kokusan)	1	
4	000267	Keil	1	
5	828662	Schraube M5x22	2	
6	018575	Schraube M5x10	2	
7	436783	Geflanschte Mutter M12	1	
8	259151	Schraube M5x16	3	
9	006975	Ausgleichscheibe $\varnothing 5,3 \times \varnothing 10 \times 0,5$	3	
10	060201	Flachscheibe 5,3x14x1	3	
11	825430	Lüfter	1	

Einheit	Motor
Code	01.23
Beschreibung	Schwungraddeckel - Ölfilter
Inspektion	1



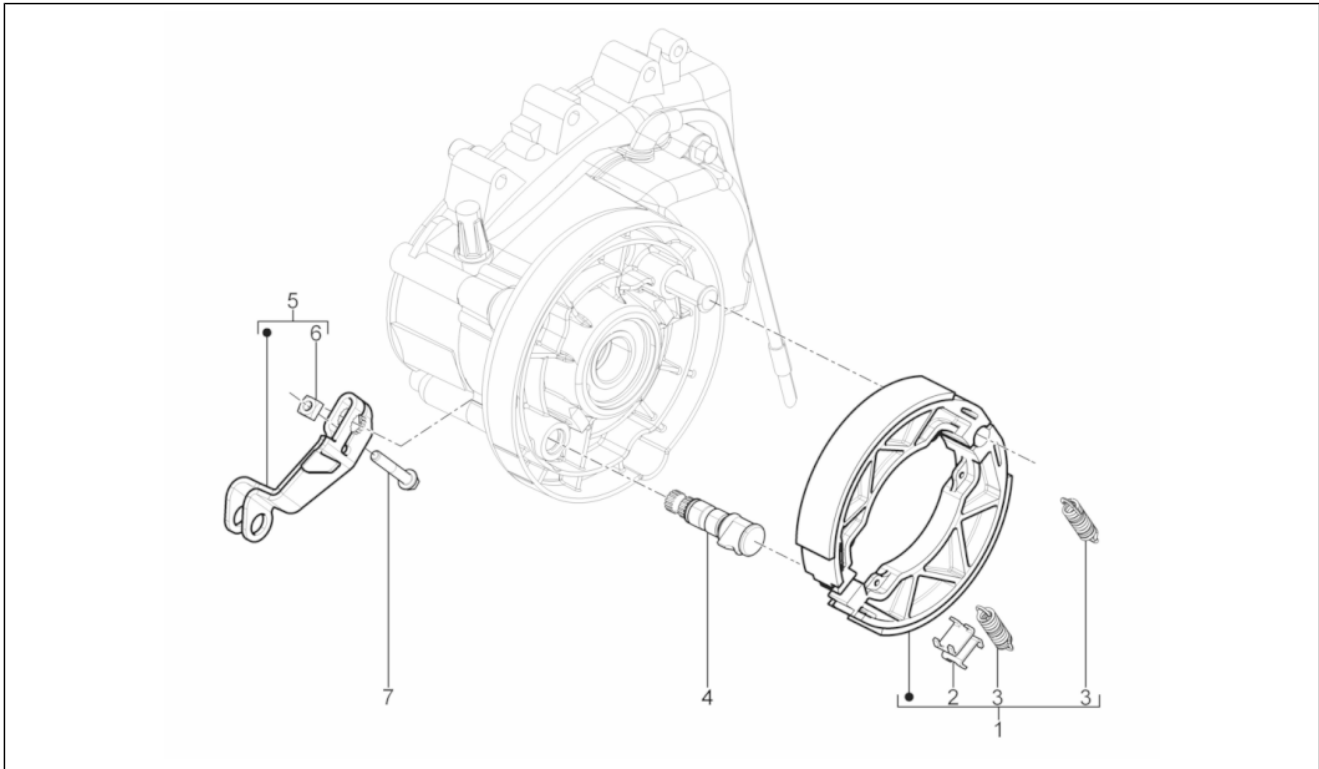
Pos.	Code	Beschreibung	Menge	Varianten
1	834473	Luftleitblech komplett	1	
2	832703	Filtereinsatz	1	
3	254485	Plattchen M6	2	
4	833802	Dichtung	1	
5	843757	Buchse	4	
6	258146	Gew.schr. M3x20	4	
7	486972	TCEI Schraube M5x25	2	
8	828583	Ausgleichscheibe Ø5xØ12x1.1	2	
9	828662	Schraube M5x22	2	
10	82635R	Ölfiltereinsatz	1	
11	483776	Spezialschraube	1	
12	483841	Ölfiltereinsatz	1	
13	288474	O-Ring 20,35x1,78	1	
14	826165	Ölfiler Verschuß	1	
15	285536	O-Ring 31,47x1,78	1	
16	642276	Öldrucksensor	1	
17	486075	Ausgleichscheibe 10.5X16X2.5	1	
18	825481	Schelle	1	
19	847778	Schelle	1	

Einheit	Motor
Code	01.25
Beschreibung	Einheit Getriebe
Inspektion	1



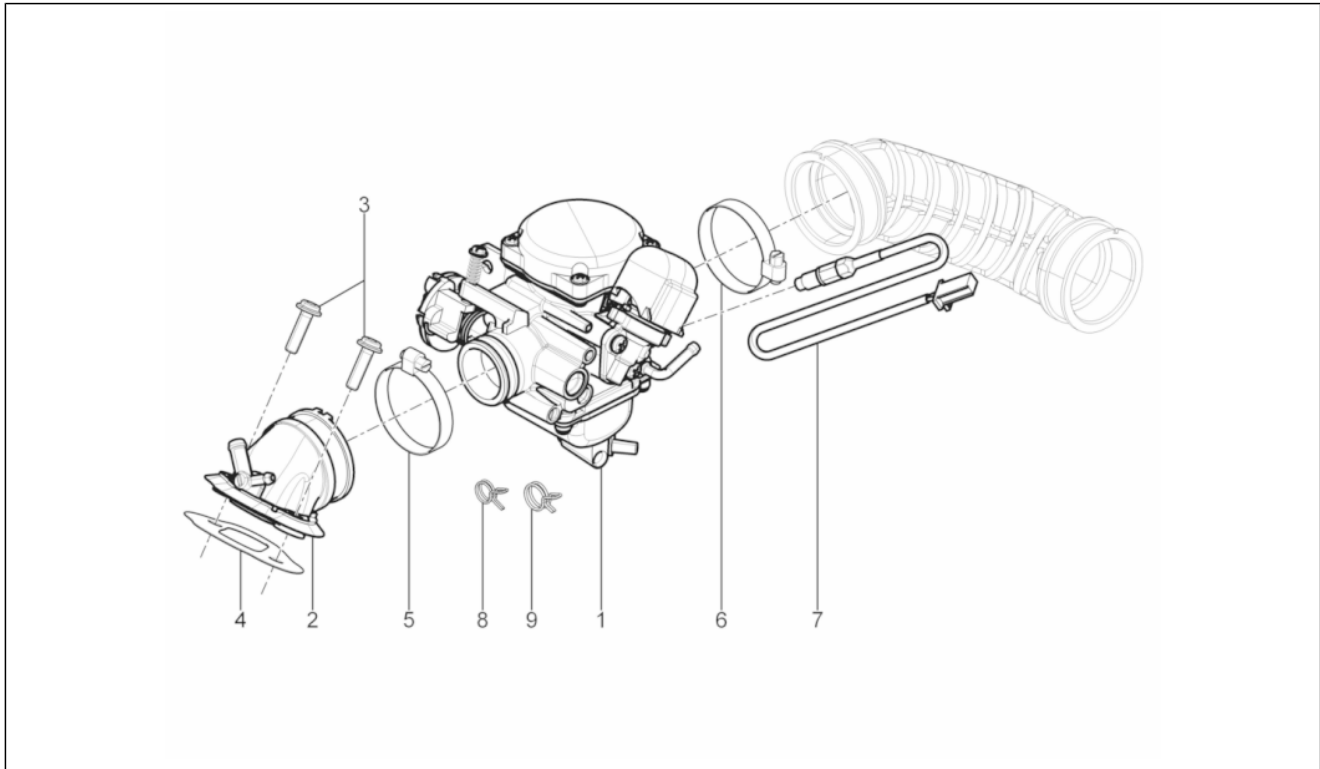
Pos.	Code	Beschreibung	Menge	Varianten
1	8460245	Hinterradgetriebedeckel komplett	1	
2	82899R	Gasket ring	1	
3	83018R	Radialkugellager 15x42x13	1	
4	478984	Radiallager 25x52x15	1	
5	006652	Sprengring	1	
6	272921	Zapfen Drehpunkt Bremsbacken	1	
7	847930	Dichtung	1	
8	8417485	Hinterradachse	1	
9	8738745	Abtriebsriemenscheibewelle	1	
10	8285655	Vorgelege Welle	1	
11	CM162202	Entlüftungsleitung Untersetzungsgetriebe	1	
12	487115	Deckel	1	
13	487211	TE Schr. m. Flansch M8x45	5	
14	873980	TE Schr. m. Flansch M8x40	1	
15	269755	TCEI Schraube M8x12	1	
16	485703	Unterlegscheibe 8.2x12x1	1	

Einheit	Motor
Code	01.35
Beschreibung	Hinterbremse - Bremsbackensätzen
Inspektion	1



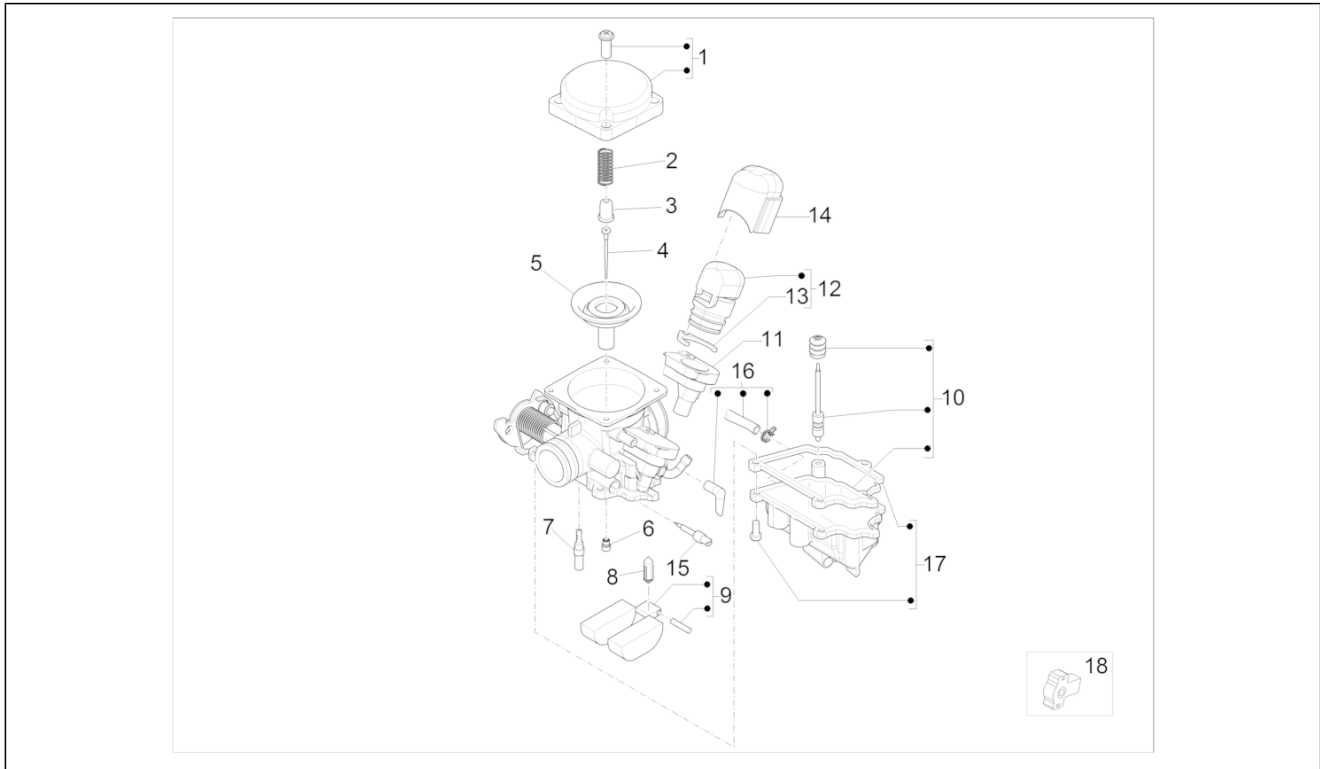
Pos.	Code	Beschreibung	Menge	Varianten
1	56294R	Bremsbackenpaar	1	
2	266724	Platte	2	
3	647384	Rückholfeder Zangen	2	
4	5641365	Bremshebellachse	1	
5	564215	Hinterradbremsehebel	1	
6	828862	Vierkantmutter	1	
7	414838	Schraube M6x35	1	

Einheit	Motor
Code	01.39
Beschreibung	Vergaser, komplett - Ansaugstutzen
Inspektion	1



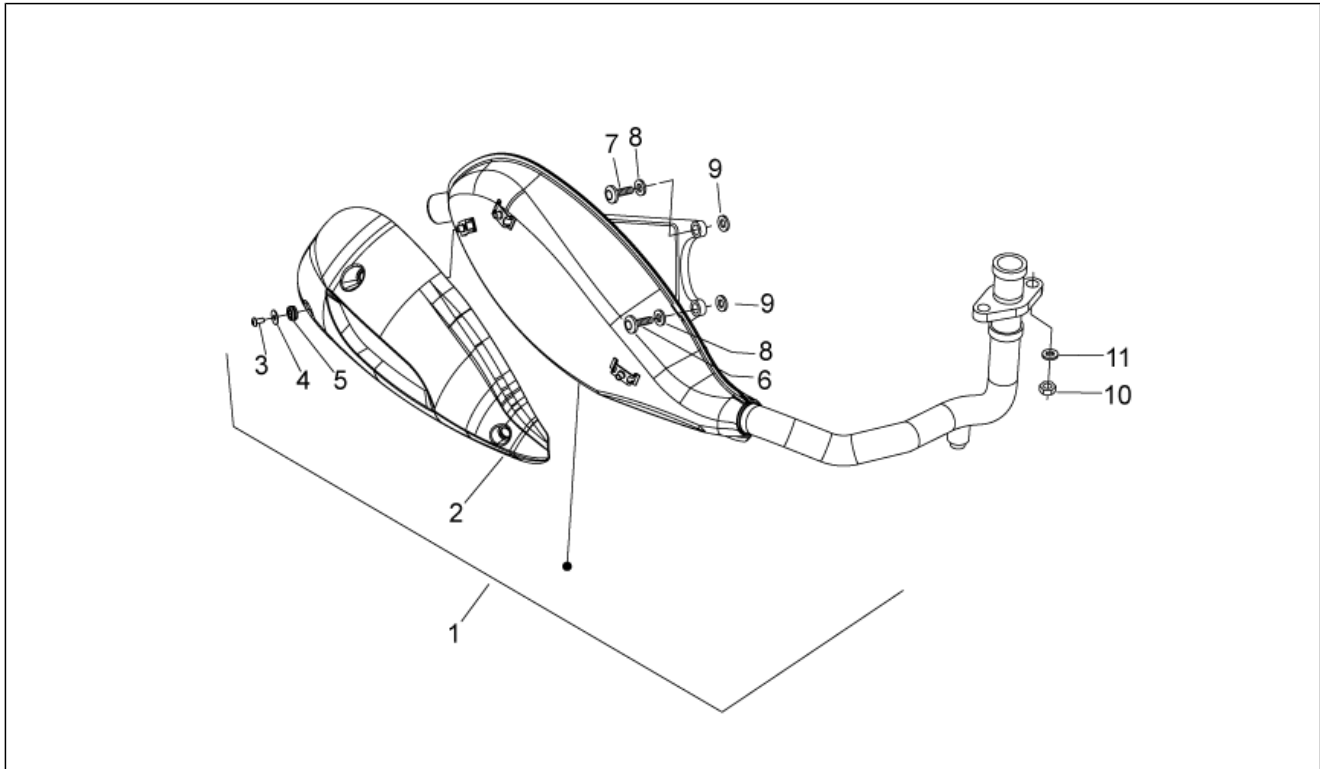
Pos.	Code	Beschreibung	Menge	Varianten
1	CM156006	Not available keihin	1	
2	849465	Einlassanschluss mit inneren Teilen	1	
3	828152	Schraube M6x22	2	
4	871167	Dichtung Einlassanschluss	1	
5	709532	Schlauchselle	1	
6	709532	Schlauchselle	1	
7	82961R	Widerstandsmodul 10-polig, start stop	1	
8	CM002902	Schlauchselle	1	
9	CM002903	Schlauchselle	1	

Einheit	Motor
Code	01.40
Beschreibung	Vergaserkomponenten
Inspektion	1



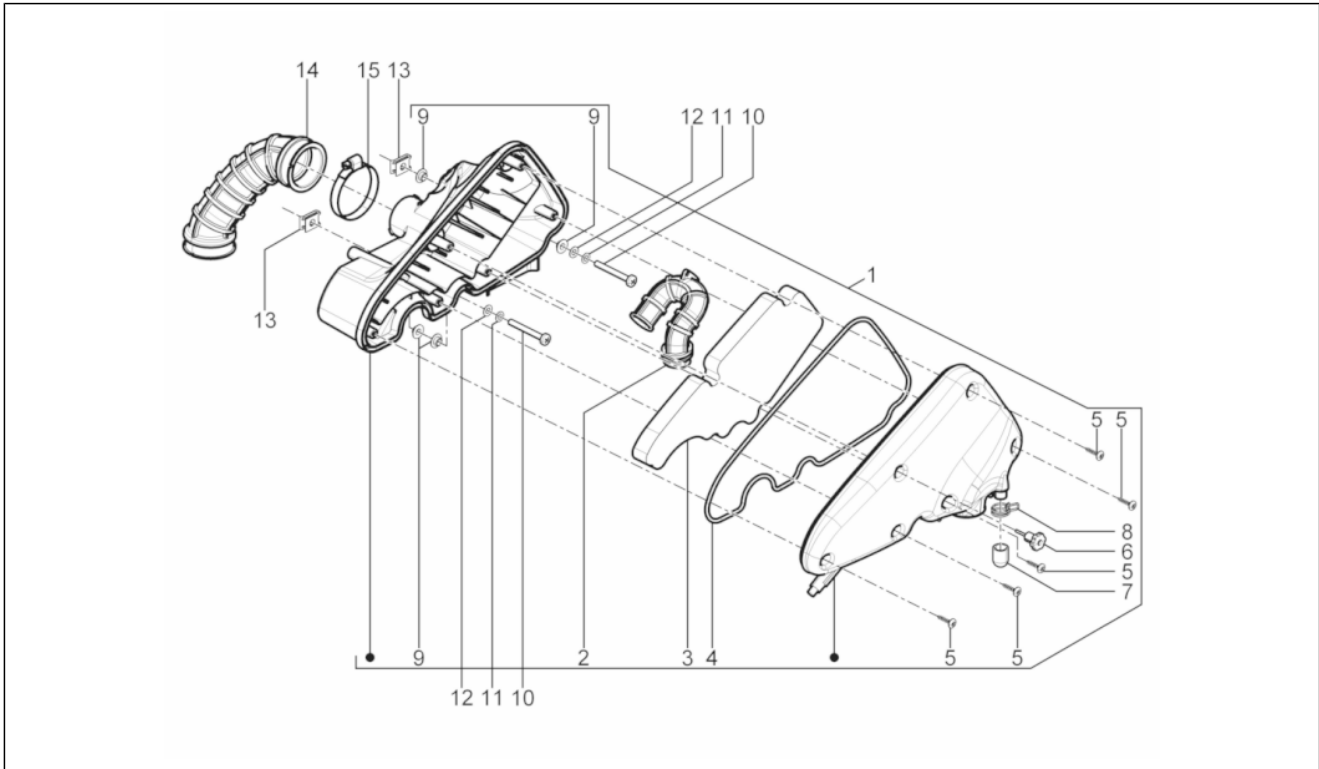
Pos.	Code	Beschreibung	Menge	Varianten
1	842514	Deckel Gasventil	1	
2	CM140903	Feder Gasventil	1	
3	828822	Becher	1	
4	CM140210	Vergasernadel NJHA	1	
5	CM140302	Membran	1	
6	CM129914	Maximaldüse 82	1	
7	CM140105	Leerlaufstrahl	1	
8	CM147102	Verschlusßnadel Benz.	1	
9	842522	Schwimmer	1	
10	CM156709	Wanne komplett	1	
11	842530	Starter Vorrichtung	1	
12	CM142913	Automatischer Choke komplett	1	
13	828843	Platte	1	
14	828844	Kappe	1	
15	CM149404	Regelschr. Leerlauf	1	
16	842521	Kit Leitungen	1	
17	842523	Wanne kit	1	
18	880408	Fühler Drosselklappe	1	

Einheit	Motor
Code	01.42
Beschreibung	Auspufftopf
Inspektion	1



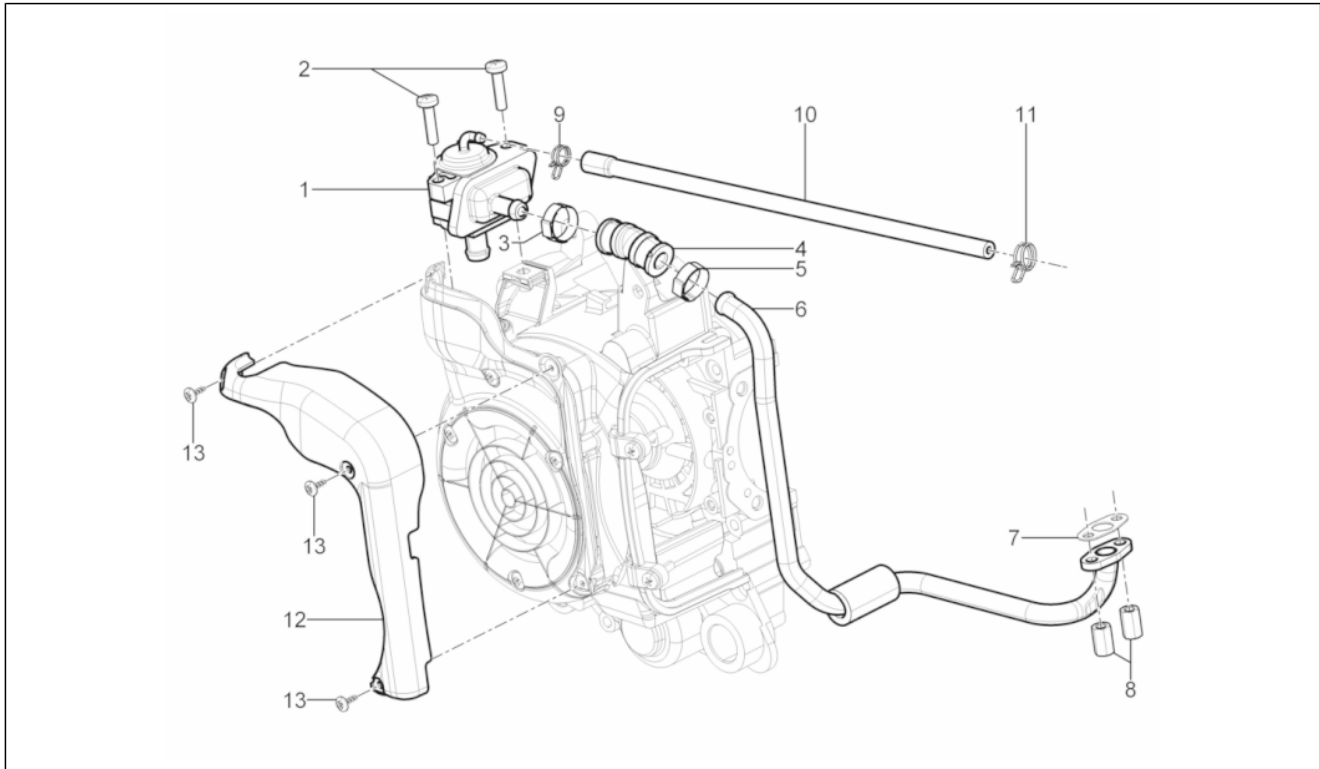
Pos.	Code	Beschreibung	Menge	Varianten
1	877357	Auspuff	1	
2	843841	Schutzabdeckung	1	
3	848766	Schraube	3	
4	827526	Flachscheibe	3	
5	487665	Kabelführung	3	
6	844470	Schraube	1	
7	872997	TCEI Schraube M8x55	1	
8	834187	Sprengscheibe 16x8,2x2,2	2	
9	825643	Ausgleichscheibe	2	
10	436947	Mutter	1	
11	013861	Flachscheibe 8,2x20x2,5	1	

Einheit	Motor
Code	01.45
Beschreibung	Luftfilter
Inspektion	1



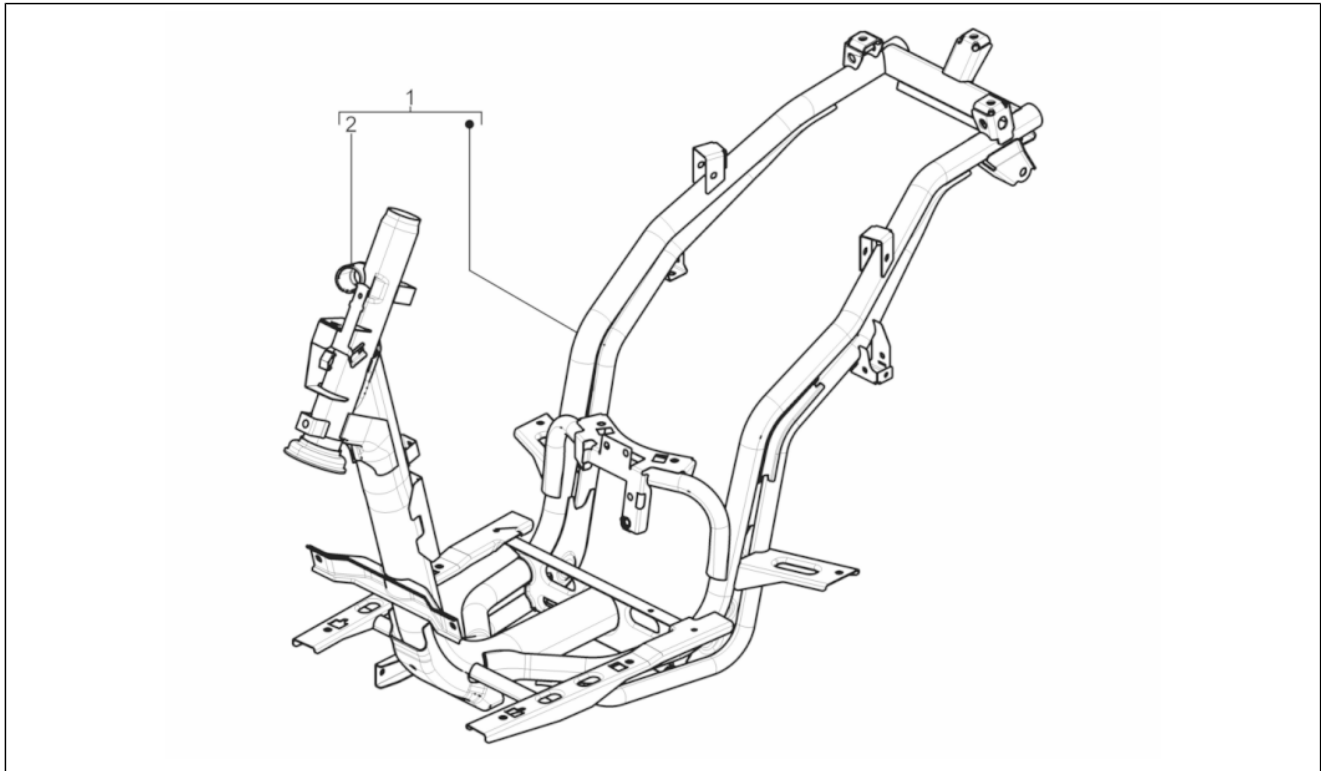
Pos.	Code	Beschreibung	Menge	Varianten
1	B013216	Luftfiltergehäuse komplett	1	
2	843849	Rohr Luftkorrekturdüse	1	
3	843194	Luftfilter	1	
4	843195	Dichtung	1	
5	258146	Gew.schr. M3x20	5	
6	479132	Verschlussknauf Luftfilter	1	
7	827831	Kappe	1	
8	CM002910	Schlauchschelle	1	
9	830056	Rändelbuchse	4	
10	018640	TC Schraube M6x50	2	
11	012533	Zahnscheibe 6,6x11x0	2	
12	003056	Flachscheibe 6,4x12x1	2	
13	254485	Plattchen M6	2	
14	829001	Vergasermuffe Filtergehäuse	1	
15	709532	Schlauchschelle	1	

Einheit	Motor
Code	01.46
Beschreibung	Gehäuse nebenluft
Inspektion	1



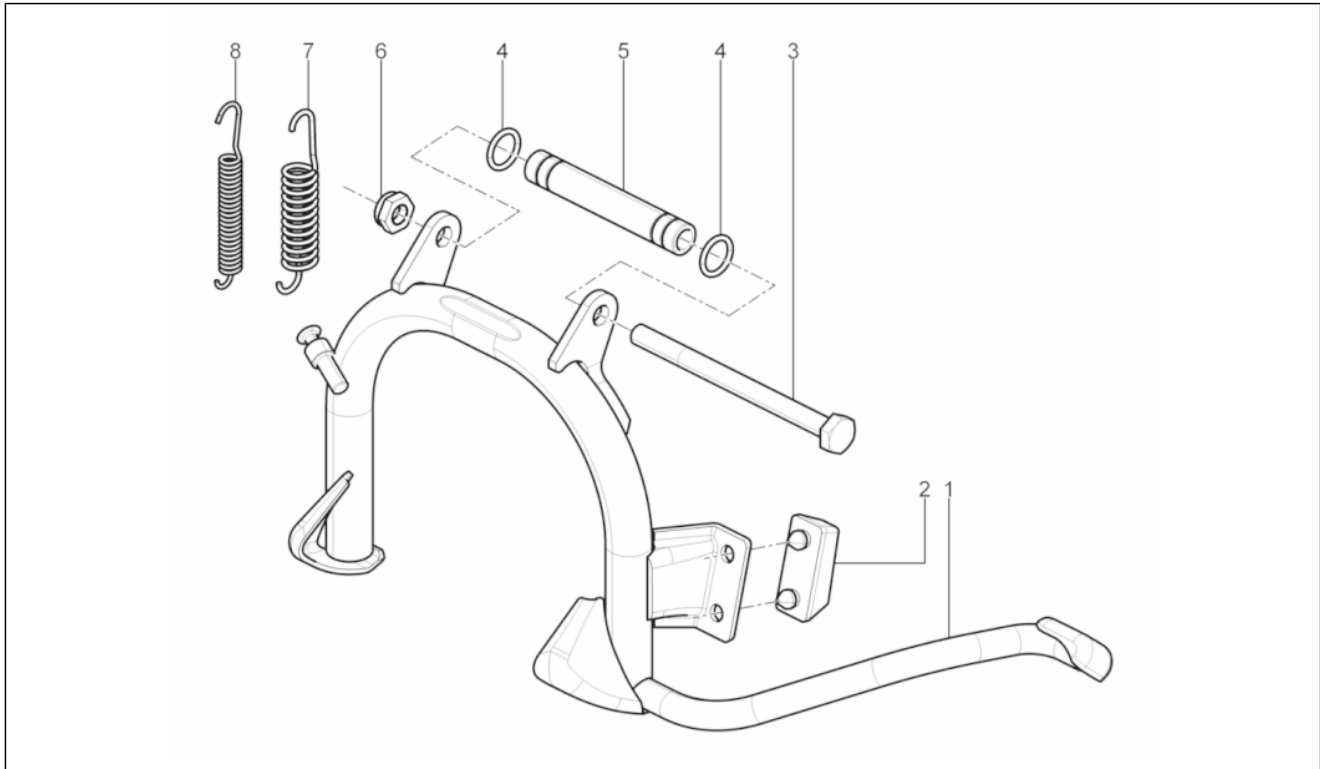
Pos.	Code	Beschreibung	Menge	Varianten
1	82996R	SAS ventil	1	
2	259830	Metrische Schraube M6x20	2	
3	CM001904	Schlauchschelle	1	
4	831259	Anschlussleitung Sekundärluftsystem	1	
5	CM001904	Schlauchschelle	1	
6	844116	Leitung Sekundärluftsystem komplett	1	
7	832943	Dichtung	1	
8	846766	Mutter	2	
9	CM002904	Schlauchschelle	1	
10	845635	Schlauch	1	
11	CM002917	Schlauchschelle	1	
12	834476	Verkleidung Lichtmaschinendeckel	1	
13	297498	Schraube, blech	3	

Einheit	Fahrgestell - Plastikformteil - Karosserien
Code	02.01
Beschreibung	Fahrgestell/Karosserie
Inspektion	1



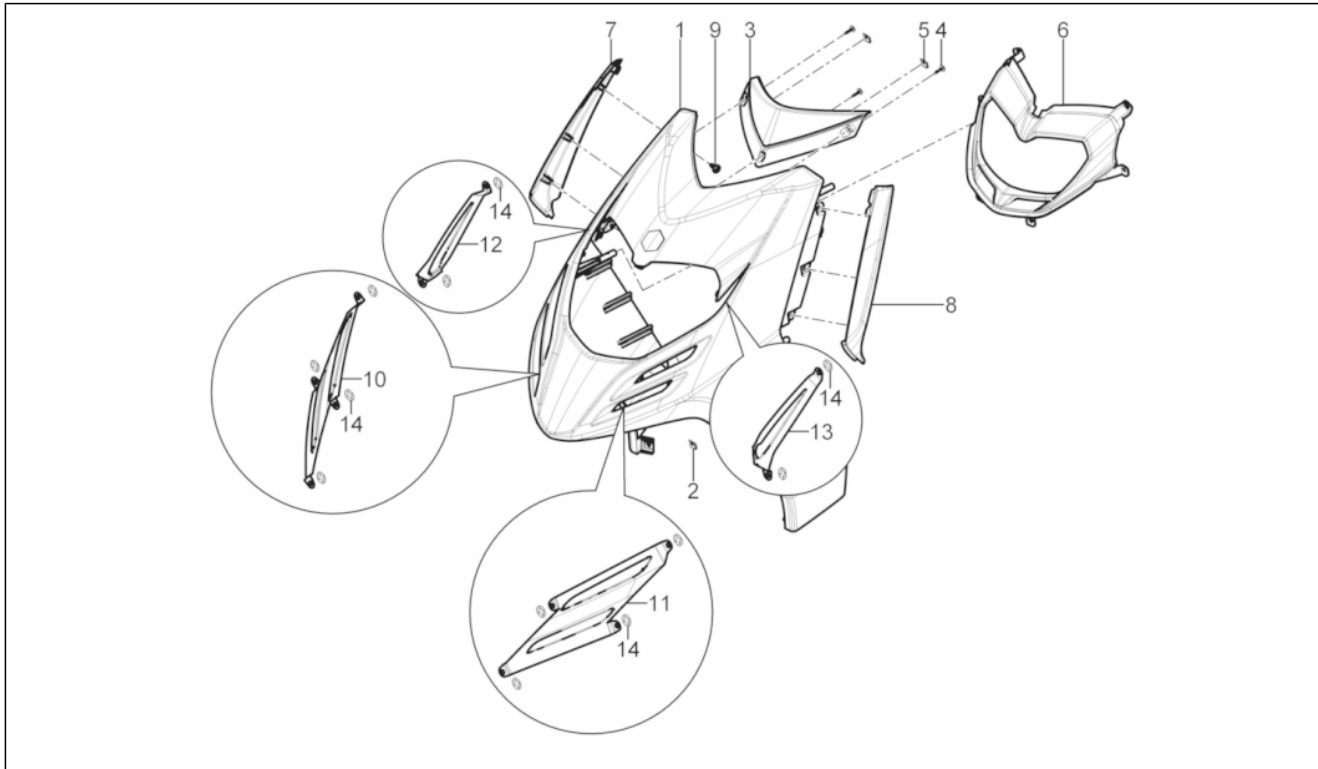
Pos.	Code	Beschreibung	Menge	Varianten
1	672750	Rahmen mit inneren Teilen	1	
2	298604	Schlossbefestigung	1	

Einheit	Fahrgestell - Plastformteil - Karosserien
Code	02.25
Beschreibung	Kippständer/en
Inspektion	1



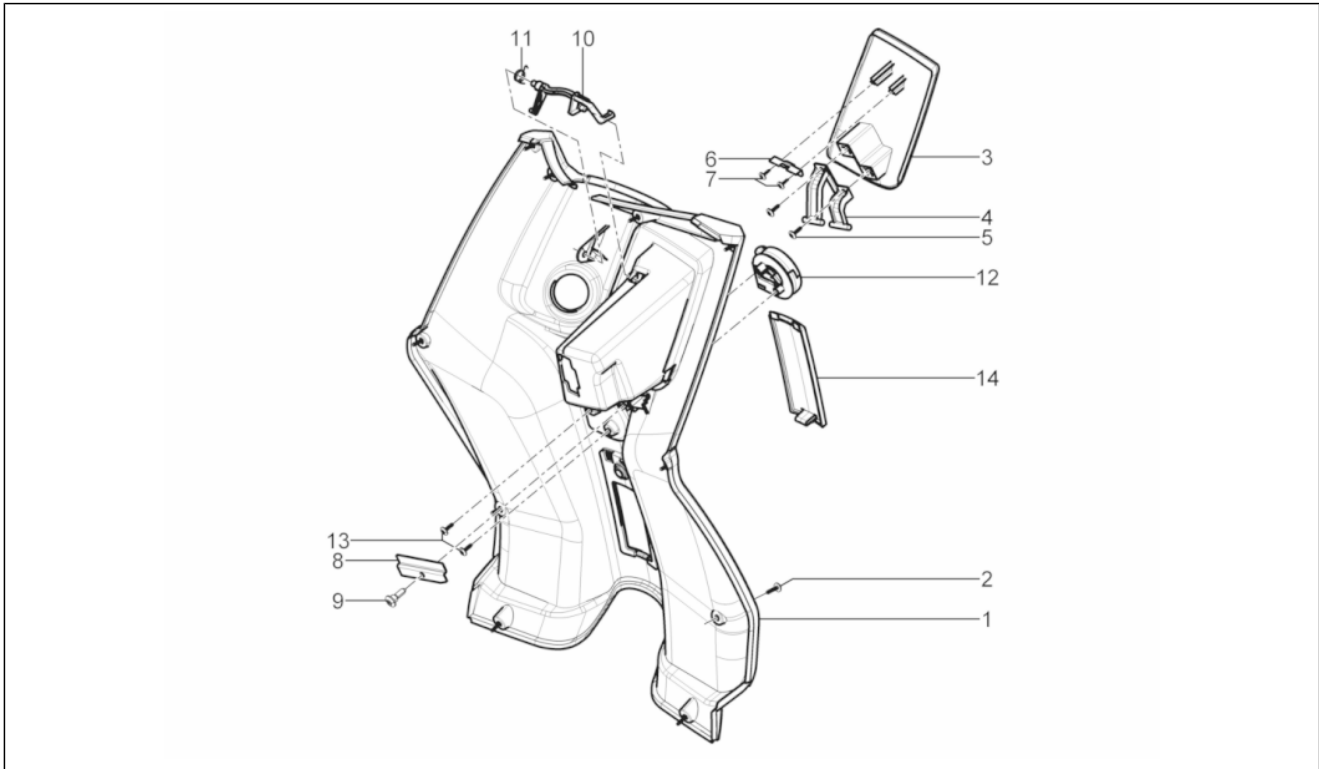
Pos.	Code	Beschreibung	Menge	Varianten
1	666313	Hauptständer komplett	1	
2	581560	Puffer	1	
3	030115	Sechskantschraube M10x130	1	
4	273754	O-Ring	2	
5	582298	Distanzscheibe	1	
6	002440	Mutter, selbstsichernd M10	1	
7	581249	Feder	1	
8	581248	Feder	1	

Einheit	Fahrgestell - Plastikformteil - Karosserien
Code	02.26
Beschreibung	Frontschild
Inspektion	1



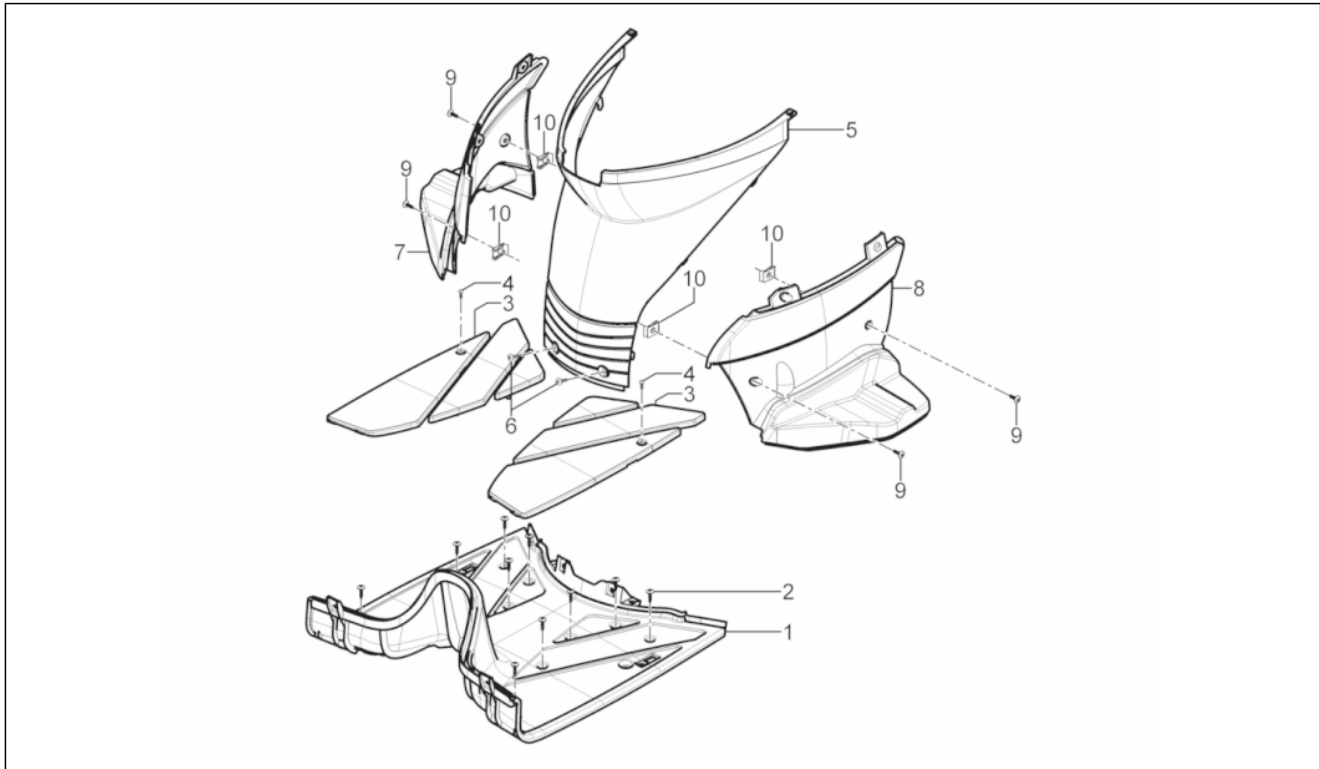
Pos.	Code	Beschreibung	Menge	Varianten
1	6574610087	Frontschild	1	Farbe: Weiß[white] Baujahr: 2011[B] 2012[C] 2013[D]
1	65746100AO	Frontschild	1	Farbe: Dunkelorange[orange] Baujahr: 2011[B] 2012[C] 2013[D]
1	6574610090	Frontschild	1	Farbe: Schwarz[black] Baujahr: 2011[B] 2012[C] 2013[D] 2014[E] 2015[F]
1	65746100EZ	Frontschild	1	Baujahr: 2013[D] Farbe: Grau[gray]
2	184142	Plattchen	6	
3	67207100XH1	Verschluss oben Schild	1	
4	270723	Schraube, blech	3	
5	184142	Plattchen	2	
6	65746800XH1	Frontscheinwerferrahmen	1	
7	65746300XH1	Untere deckblech	1	
8	65746200XH1	Obere deckblech	1	
9	297498	Schraube, blech	6	
10	664307	Metallnetz Schild unten RE	1	
11	664309	Metallnetz Schild unten LI	1	
12	664306	Metallnetz Schild oben RE	1	
13	664308	Metallnetz Schild oben LI	1	
14	664454	Unterlegscheibe	12	

Einheit	Fahrgestell - Plastformteil - Karosserien
Code	02.30
Beschreibung	Vorderes Handschuhfach - Schild-Rückseite
Inspektion	1



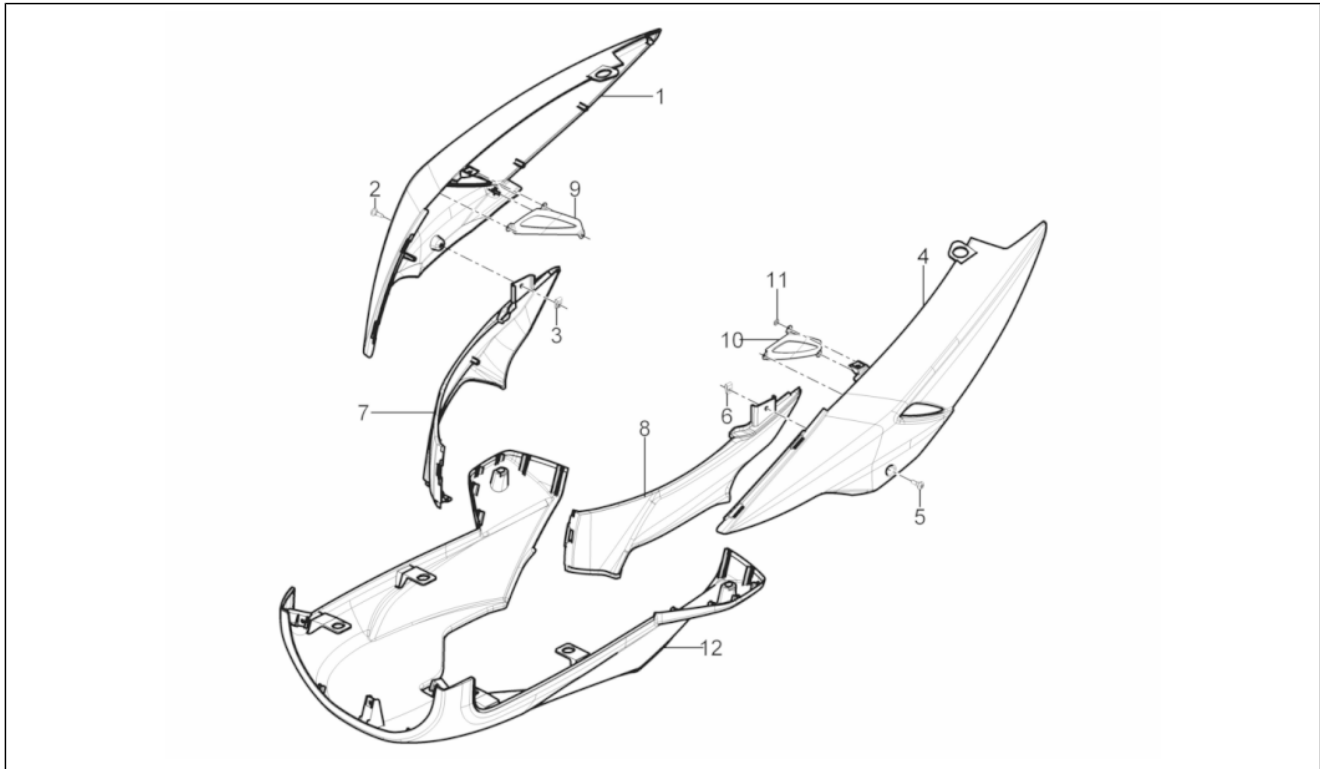
Pos.	Code	Beschreibung	Menge	Varianten
1	85643300XH1	Innenschild, grau	1	
2	270723	Schraube, blech	10	
3	85647100XH1	Kl. Werkzeugfach, grau	1	
4	856472	Gelenk	1	
5	259349	Schraube M4,2x13	2	
6	252420	Winkel	1	
7	297498	Schraube, blech	2	
8	856473	Platte	1	
9	575249	Metrische Schraube TBC	1	
10	856437	Haken klappe	1	
11	257617	Feder	1	
12	575819	Haken Taschenhalter	1	
13	259349	Schraube M4,2x13	2	
14	85647400XH1	Inspektionsdeckel Rahmennummer	1	

Einheit	Fahrgestell - Plastikformteil - Karosserien
Code	02.31
Beschreibung	Mittlere Verkleidung - Fußraster
Inspektion	1



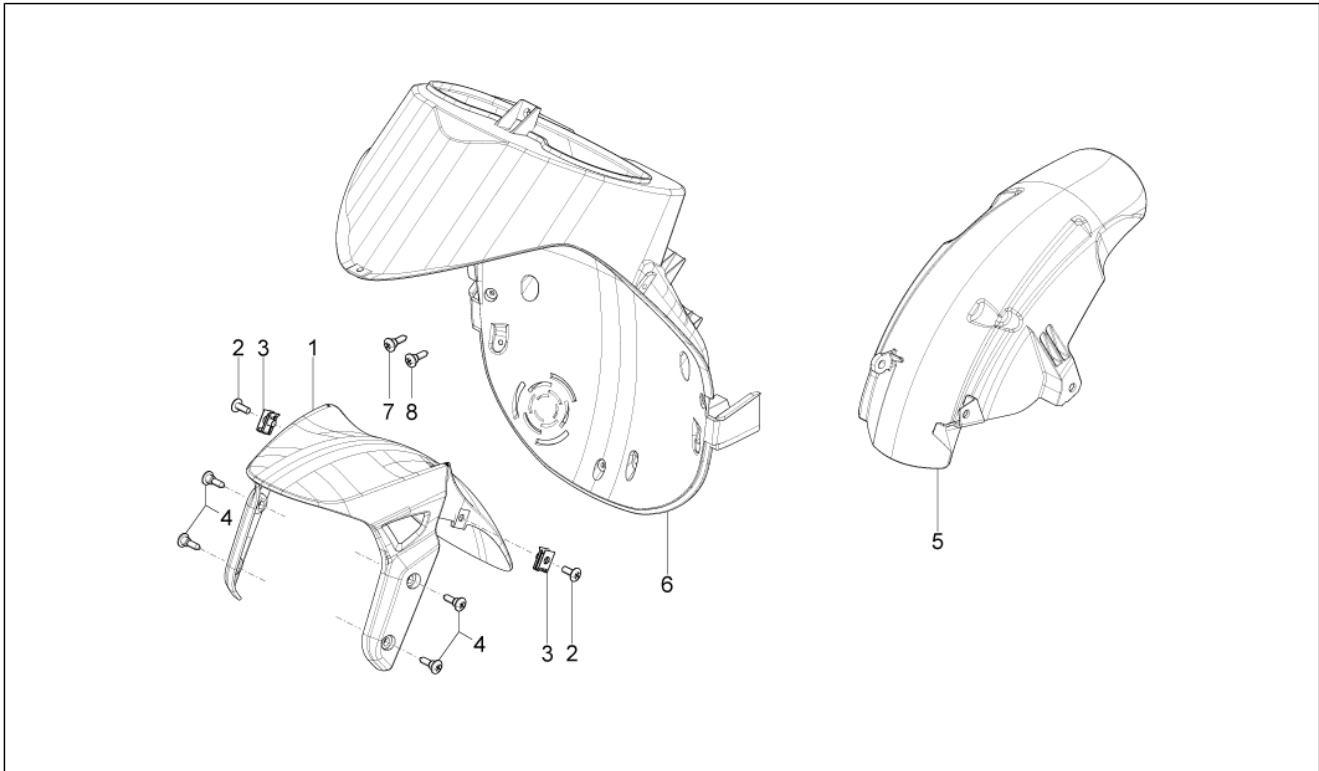
Pos.	Code	Beschreibung	Menge	Varianten
1	85306100XH1	Trittbrett	1	
2	270793	Schraube TBCIC	10	
3	85824300XH1	Carpets kit grau	1	
4	268596	Verschlußschraube	2	
5	85643100XH1	Ob.Verschluß Schild,grau Pha	1	
6	270723	Schraube, blech	2	
7	85645000XH1	R. Soziusraste, grau	1	
8	85645100XH1	L. Soziusraste, grau	1	
9	259349	Schraube M4,2x13	4	
10	254485	Plattchen M6	4	

Einheit	Fahrgestell - Plastikformteil - Karosserien
Code	02.32
Beschreibung	Seitenabdeckung - Spoiler
Inspektion	1



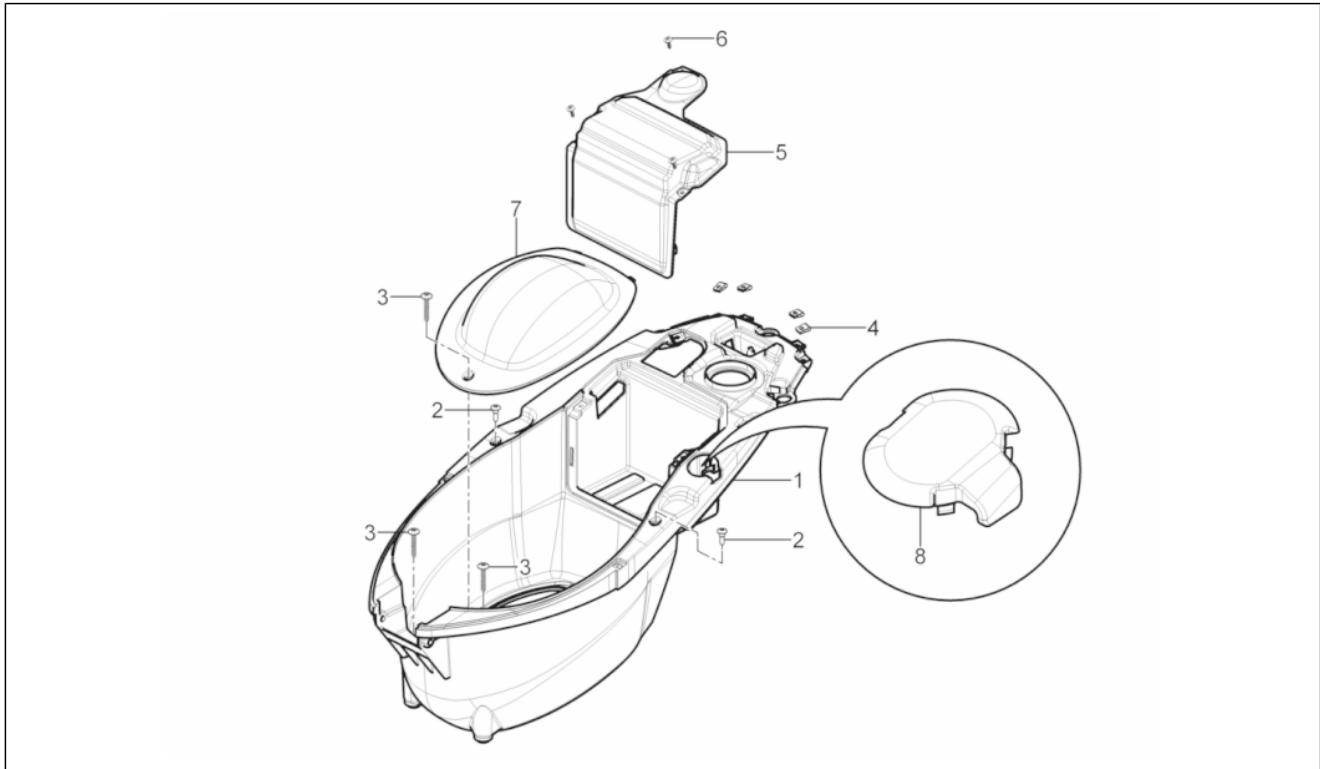
Pos.	Code	Beschreibung	Menge	Varianten
1	6574670090	Seitenverkleidung rechts	1	Farbe: Schwarz[black] Baujahr: 2011[B] 2012[C] 2013[D] 2015[F]
1	6574670087	Seitenverkleidung rechts	1	Farbe: Weiß[white] Baujahr: 2011[B] 2012[C] 2013[D]
1	65746700AO	Seitenverkleidung rechts	1	Farbe: Dunkelorange[orange] Baujahr: 2011[B] 2012[C] 2013[D]
1	65746700EZ	Seitenverkleidung rechts	1	Baujahr: 2013[D] Farbe: Grau[gray]
2	860536	TBEI Schraube	1	
3	184142	Plattchen	1	
4	65746600EZ	Seitenverkleidung links	1	Baujahr: 2013[D] Farbe: Grau[gray]
4	6574660087	Seitenverkleidung links	1	Farbe: Weiß[white] Baujahr: 2011[B] 2012[C] 2013[D]
4	65746600AO	Seitenverkleidung links	1	Farbe: Dunkelorange[orange] Baujahr: 2011[B] 2012[C] 2013[D]
4	6574660090	Seitenverkleidung links	1	Farbe: Schwarz[black] Baujahr: 2011[B] 2012[C] 2013[D] 2015[F]
5	860536	TBEI Schraube	1	
6	184142	Plattchen	1	
7	85645200XH1	Schloss re. grau Phantom	1	
8	85645300XH1	Verschluss li Grau Phantom	1	
9	664303	Metallnetz Seitenteil RE	1	
10	664305	Metallnetz Seitenteil LI	1	
11	664454	Unterlegscheibe	6	
12	1B00054200XH1	Unterbodenverkleidung unlackiert	1	Baujahr: 2013[D] 2014[E] 2015[F]
12	8564540090	Unterboden, schw.	1	Baujahr: 2011[B] 2012[C]
12	856454	Unterb.roh	1	Baujahr: 2011[B] 2012[C]

Einheit	Fahrgestell - Plastformteil - Karosserien
Code	02.33
Beschreibung	Radgehäuse - Radkotflügel
Inspektion	1



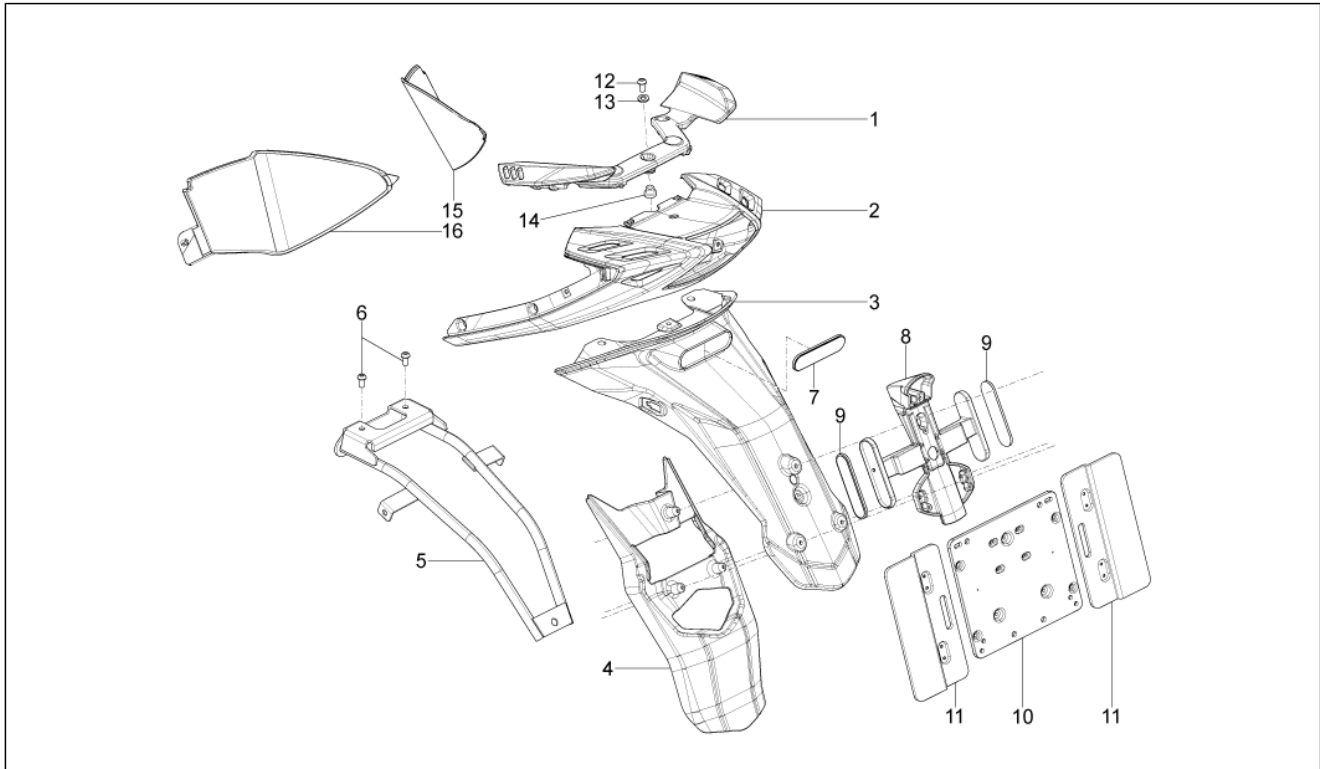
Pos.	Code	Beschreibung	Menge	Varianten
1	66609100XH1	Vorderes Schutzblech	1	
2	272836	Schraube M6x16	2	
3	254485	Plattchen M6	2	
4	575249	Metrische Schraube TBC	4	
5	67235400XH1	Hinteres Schutzblech	1	
6	67207000XH1	Wheel compartment	1	
7	270723	Schraube, blech	10	
8	575249	Metrische Schraube TBC	3	

Einheit	Fahrgestell - Plastikformteil - Karosserien
Code	02.34
Beschreibung	Schutzhelmgehäuse - Untersitz
Inspektion	1



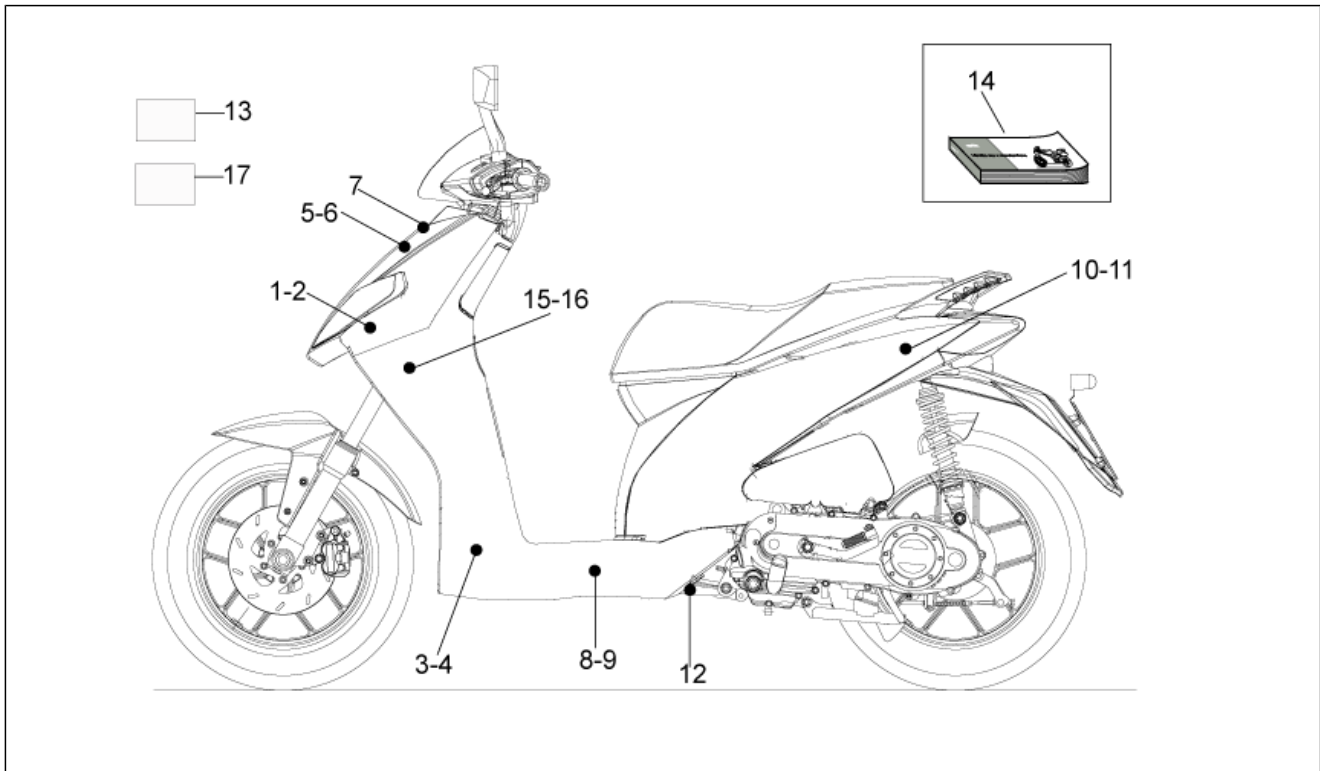
Pos.	Code	Beschreibung	Menge	Varianten
1	67219000XH1	Schutzhelmfach	1	
2	575249	Metrische Schraube TBC	2	
3	259372	Schraube, blech M4,2x25	3	
4	184142	Plattchen	4	
5	85299000XH1	Batteriedeckel	1	
6	259349	Schraube M4,2x13	3	
7	85270000XH1	Inspektionsdeckel, grau	1	
8	890103	Deckel Öltankraum	1	

Einheit	Fahrgestell - Plastikformteil - Karosserien
Code	02.37
Beschreibung	Hinterabdeckung - Kotflügelappen
Inspektion	1



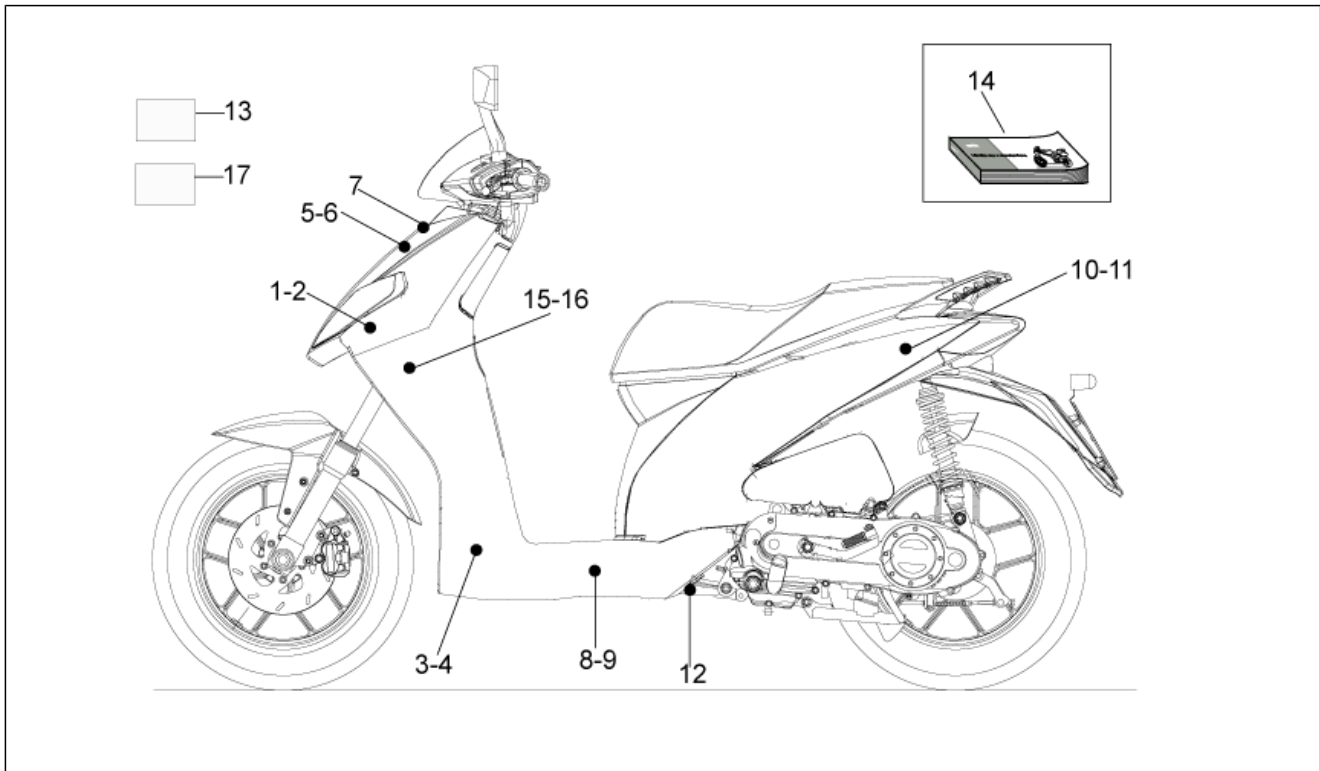
Pos.	Code	Beschreibung	Menge	Varianten
1	6574720090	Beifahrerhaltegriff	1	
2	65746900XH1	Abdeckung hinten Seiten	1	
3	65747300XH1	Hinterer spritzschutz.	1	
4	664310	Spritzschutzverlängerung	1	
5	664434	Rahmen Nummernschildhalterung	1	
6	582428	TBEI Schraube	2	
7	582058	Rückstrahler hinten	1	
8	642018	Kennzeichenplatte	1	
9	293556	Rückstrahler seitlich	2	
10	584884	Kennzeichenplatte	1	
11	584877	Verl. Nummernsch.bef.	2	
12	564606	TBEI Schraube	3	
13	003058	Flachscheibe 15x8,4x1,5	3	
14	856459	Buchse	3	
15	672186	Hintere Wand R.	1	
16	672185	Hintere Wand L.	1	

Einheit	Fahrgestell - Plastformteil - Karosserien
Code	02.38
Beschreibung	Plaketten - Verzierungen
Inspektion	1



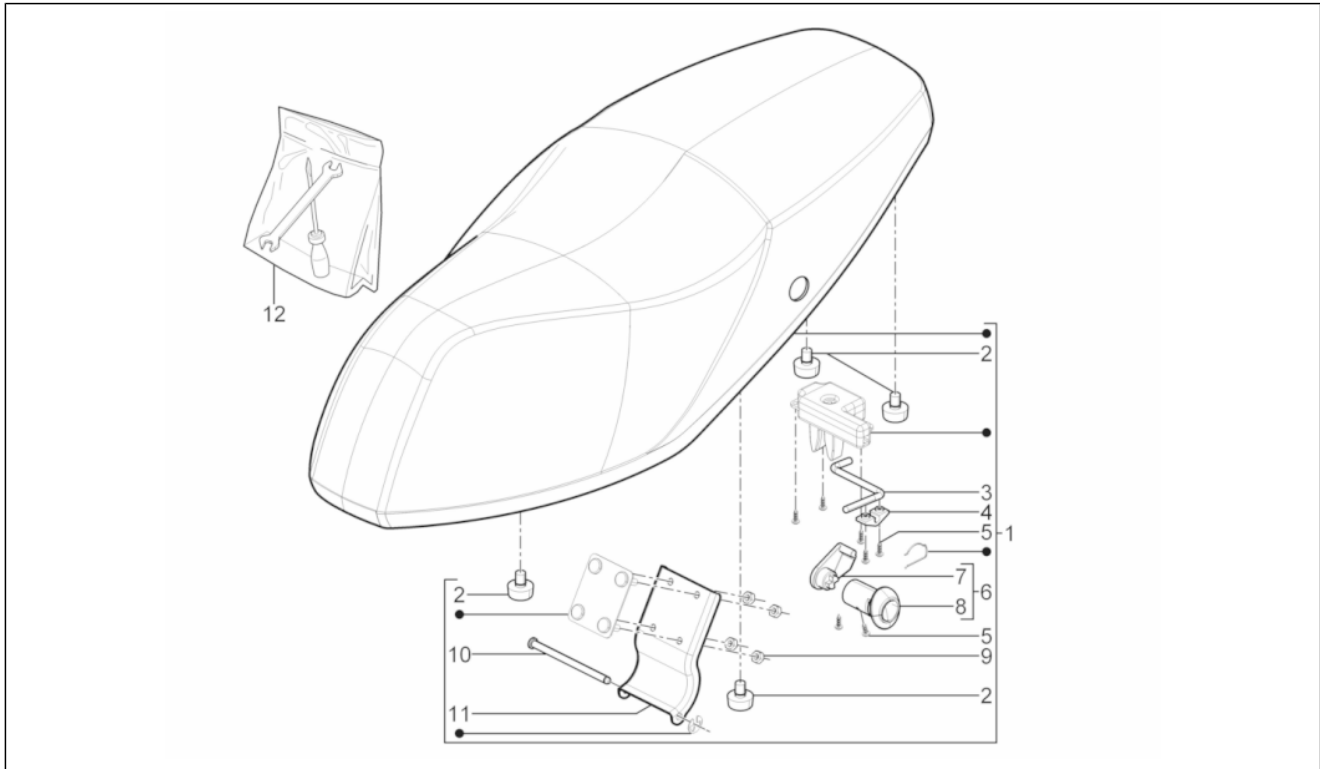
Pos.	Code	Beschreibung	Menge	Varianten
1	677079	Frontverkleid.Re.Aufkl. "125"	1	Farbe: Schwarz[black] Baujahr:2012[C] 2013[D] 2011[B] 2014[E] 2015[F]
1	677077	Frontverkleid.Re.Aufkl. "125"	1	Farbe:Dunkelorange[orange] Weiß[white] Grau[gray] Baujahr:2011[B] 2012[C] 2013[D]
2	677078	Frontverkleid.Li.Aufkl. "125"	1	Farbe:Dunkelorange[orange] Weiß[white] Grau[gray] Baujahr:2011[B] 2012[C] 2013[D]
2	677080	Frontverkleid.Li.Aufkl. "125"	1	Farbe: Schwarz[black] Baujahr:2011[B] 2012[C] 2013[D] 2014[E] 2015[F]
3	677060	Aufkleber Schild vorne re SR	1	Farbe: Weiß[white] Dunkelorange[orange] Grau[gray] Baujahr:2011[B] 2012[C] 2013[D]
3	677071	Aufkleber Schild vorne re SR	1	Farbe: Schwarz[black] Baujahr:2011[B] 2012[C] 2013[D] 2014[E] 2015[F]
4	677061	Aufkleber Schild vorne li SR	1	Farbe: Weiß[white] Dunkelorange[orange] Grau[gray] Baujahr:2011[B] 2012[C] 2013[D]
4	677072	Aufkleber Schild vorne li SR	1	Farbe: Schwarz[black] Baujahr:2013[D] 2012[C] 2011[B] 2014[E] 2015[F]
5	677069	Aufkleber Streifen Schild vorne re	1	Farbe: Schwarz[black] Baujahr:2011[B] 2012[C] 2013[D] 2014[E] 2015[F]
5	677058	Aufkleber Streifen Schild vorne re	1	Farbe:Dunkelorange[orange] Weiß[white] Grau[gray] Baujahr:2012[C] 2011[B] 2013[D]
6	677070	Aufkleber Streifen Schild vorne li	1	Farbe: Schwarz[black] Baujahr:2011[B] 2012[C] 2013[D] 2014[E] 2015[F]
6	677059	Aufkleber Streifen Schild vorne li	1	Farbe:Dunkelorange[orange] Weiß[white] Grau[gray] Baujahr:2011[B] 2012[C] 2013[D]
7	677062	Aufkleber Schild vorne "aprilia italia"	1	
8	677063	Aufkleber Trittbrett-Unterteil re "aprilia"	1	Baujahr:2011[B] 2012[C]
9	677064	Aufkleber Trittbrett-Unterteil li "aprilia"	1	Baujahr:2011[B] 2012[C]
10	677065	Aufkleber f. Nummer Heckteil re "SR Motard"	1	Farbe:Dunkelorange[orange] Weiß[white] Grau[gray] Baujahr:2013[D] 2012[C] 2011[B]
10	677073	Aufkleber f. Nummer Heckteil re "SR Motard"	1	Farbe: Schwarz[black] Baujahr:2013[D] 2012[C] 2011[B] 2014[E] 2015[F]
11	677074	Aufkleber f. Nummer Heckteil li "SR Motard"	1	Farbe: Schwarz[black]

Einheit	Fahrgestell - Plastformteil - Karosserien
Code	02.38
Beschreibung	Plaketten - Verzierungen
Inspektion	1



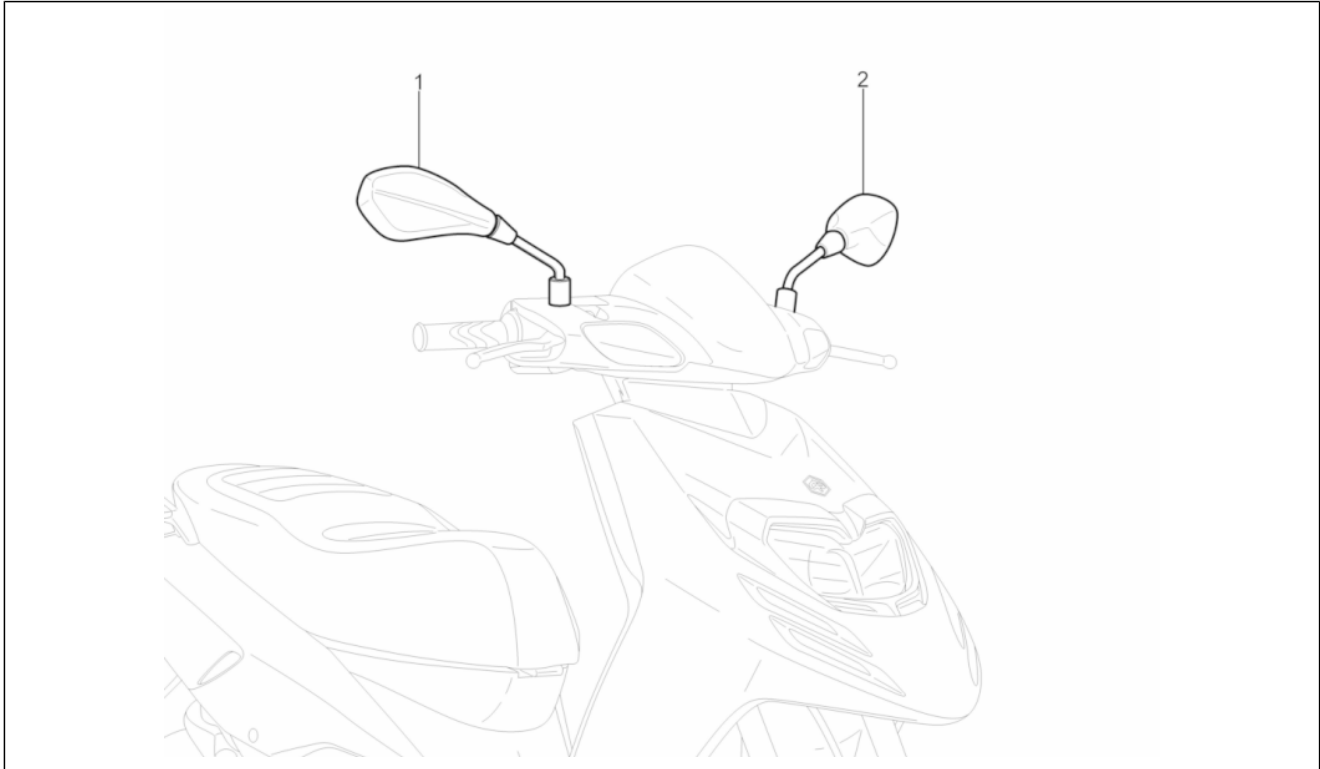
Pos.	Code	Beschreibung	Menge	Varianten
				Baujahr: 2013[D] 2012[C] 2011[B] 2014[E] 2015[F]
11	677066	Aufkleber f. Nummer Heckteil li "SR Motard"	1	Farbe: Dunkelorange[orange] Weiß[white] Grau[gray] Baujahr: 2011[B] 2012[C] 2013[D]
12	895839	"Schild ""Eni"""	2	
13	672200	"Schild ""Piaggio Technology"""	1	
14	677537	[...]	1	Land: Japan[J] Korea[KR]
14	677536	[...]	1	Land: Europa[EU] Australien[AU] New Zealand[NZ]
15	5A000289	Aufkleber Trittbrett-Unterteil re "aprilia"	1	Baujahr: 2013[D] Farbe: Weiß[white] Grau[gray]
15	5A000291	Aufkleber Trittbrett-Unterteil re "aprilia"	1	Baujahr: 2013[D] 2014[E] 2015[F] Farbe: Schwarz[black]
16	5A000290	Aufkleber Trittbrett-Unterteil li "aprilia"	1	Baujahr: 2013[D] Farbe: Weiß[white] Grau[gray]
16	5A000292	Aufkleber Trittbrett-Unterteil li "aprilia"	1	Baujahr: 2013[D] 2014[E] 2015[F] Farbe: Schwarz[black]
17	2H000695	Deko Serie "Melandri"	1	Land: Australien[AU] Korea[KR]

Einheit	Fahrgestell - Plastikformteil - Karosserien
Code	02.39
Beschreibung	Sitzbank/Sitzbänke
Inspektion	1



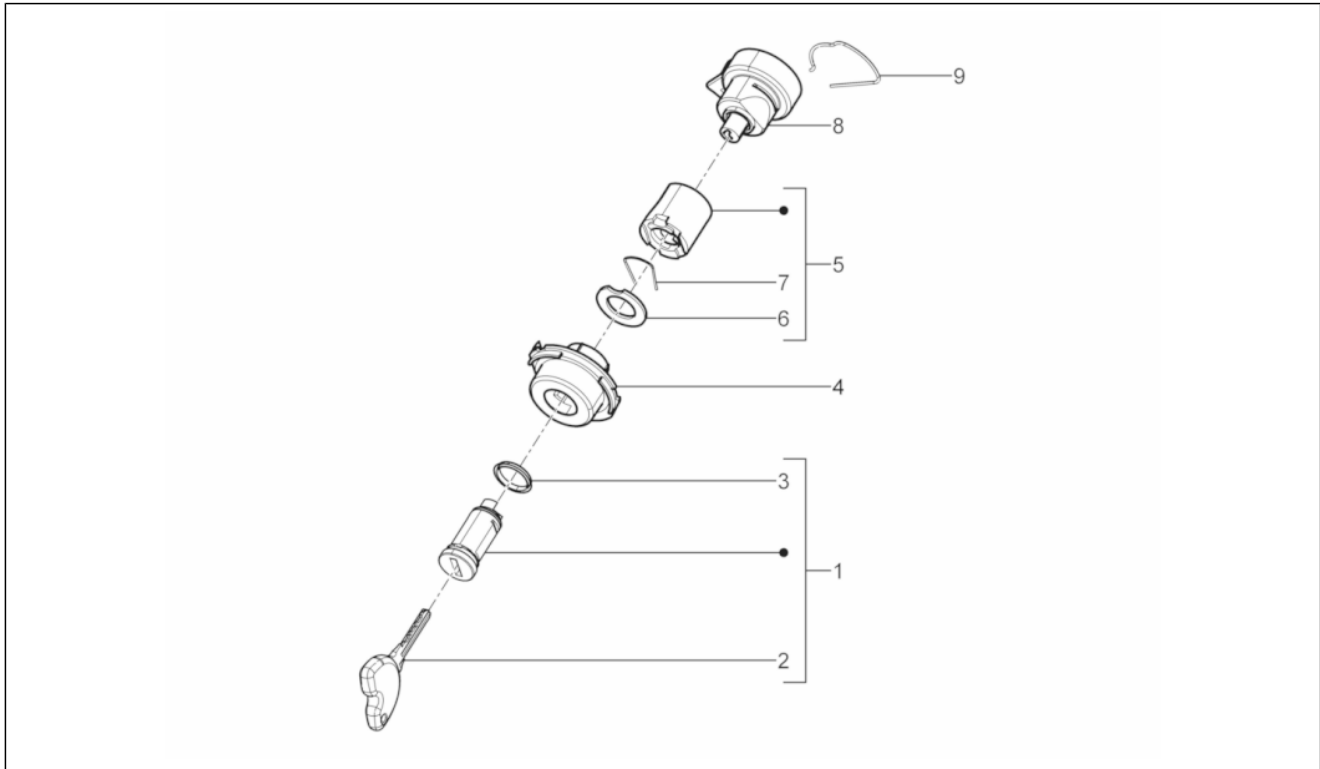
Pos.	Code	Beschreibung	Menge	Varianten
1	2H000693	Sattel komplett	1	Land:Australien[AU] Korea[KR]
1	675331	Sattel komplett	1	Land:Europa[EU] Japan[J] New Zealand[NZ]
2	577492	Puffer	4	
3	856462	Hebel für schließvorrichtung	1	
4	296743	³berbr³ckung	1	
5	268596	Verschlussschraube	7	
6	672327	Sitzbausatz Schlösser	1	
7	856463	Schlossexzenter	1	
8	652697	Schlosszylinder	1	
9	269136	Mutter	4	
10	856466	Bolzen	1	
11	856465	Sitzgelenk	1	
12	601645	Werkzeugtasche	1	

Einheit	Fahrgestell - Plastformteil - Karosserien
Code	02.45
Beschreibung	Rückspiegel/n
Inspektion	1



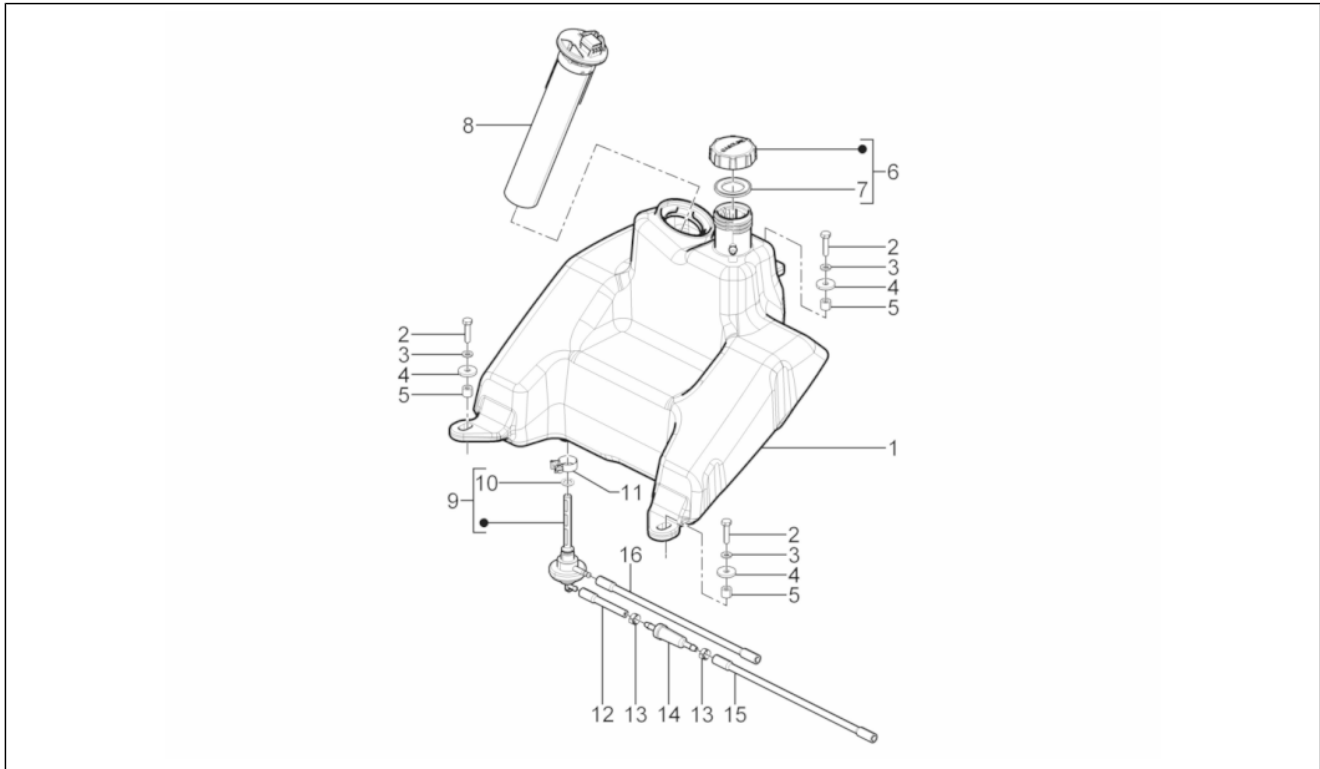
Pos.	Code	Beschreibung	Menge	Varianten
1	CM180601	Rückspiegel rechts	1	
2	CM180602	Rückspiegel links	1	

Einheit	Fahrgestell - Plastformteil - Karosserien
Code	02.46
Beschreibung	Schloßen
Inspektion	1



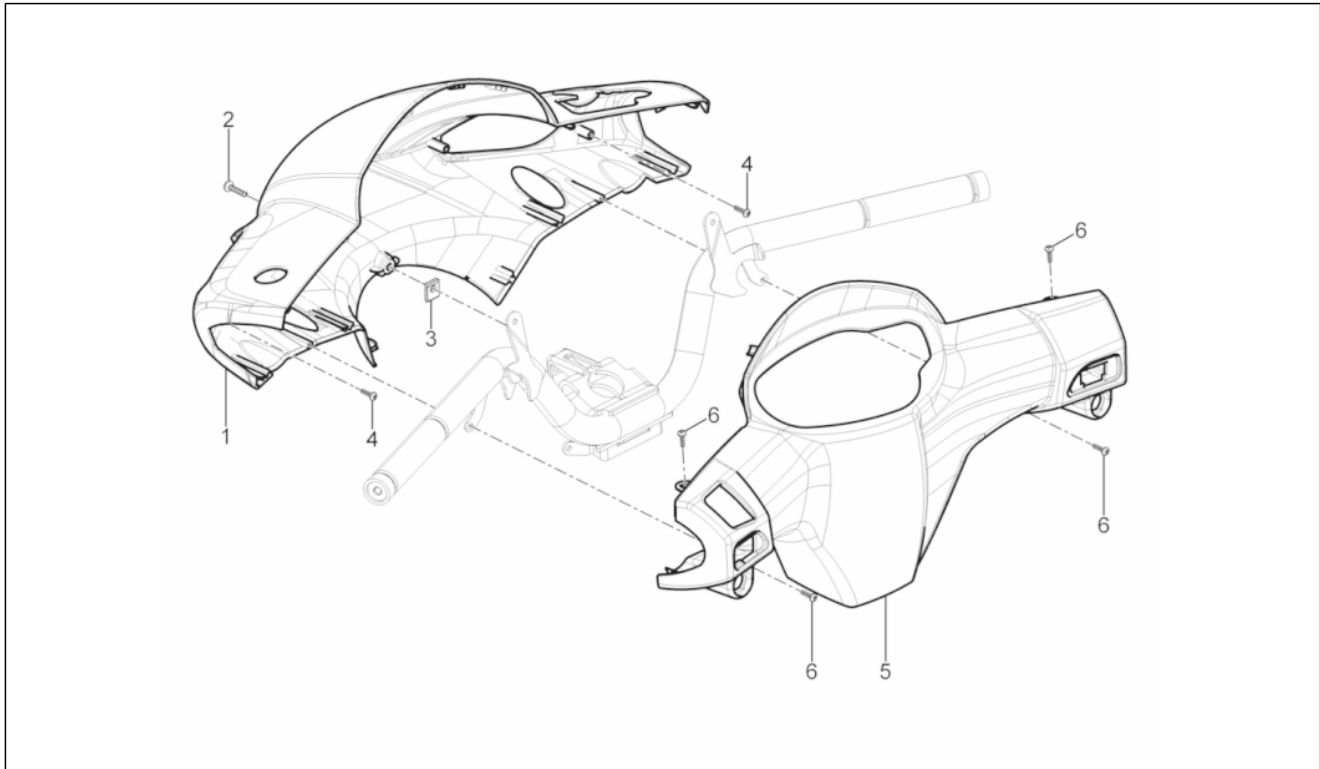
Pos.	Code	Beschreibung	Menge	Varianten
1	860193	Türschloßzylinder	1	
2	860691	Schlüssel	2	
3	298731	Gasket ring	2	
4	298581	Schlosszylinder	1	
5	298903	Schließzylinder komplett	1	
6	298594	Flachscheibe	1	
7	298838	Rückhaltefeder Bremszylinder	1	
8	580621	Lichtschalter mit Schlüssel	1	
9	253937	Kleine Feder	1	

Einheit	Fahrgestell - Plastikformteil - Karosserien
Code	02.47
Beschreibung	Benzintank
Inspektion	1



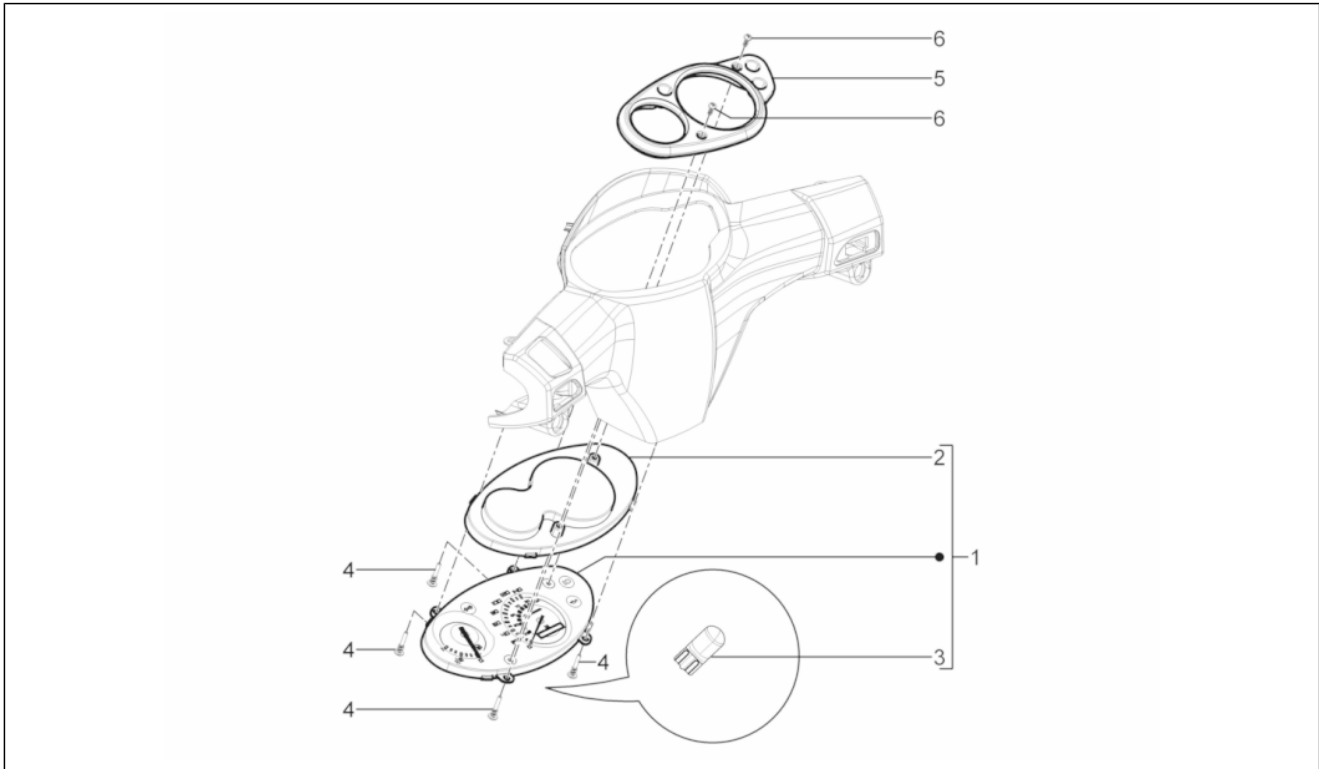
Pos.	Code	Beschreibung	Menge	Varianten
1	657507	Kraftstofftank kpl.	1	
2	031092	Schraube M6x25	3	
3	016406	Federring 6,4x11,8x1	3	
4	268304	Flachscheibe 6,5x21	3	
5	231027	Distanzscheibe	3	
6	259832	Pfropfen	1	
7	258160	Dichtung Tankdeckel	1	
8	CM025711	Benzinstandgeber	1	
9	575321	Benzinekraan	1	
10	196868	Dichtung	1	
11	577557	Schelle	1	
12	CM027914	Leitung 3,25x8x70	1	
13	CM001912	Schelle	2	
14	624522	Unterdruck filter	1	
15	CM027916	Leitung 3,25x8x420	1	
16	CM006103	Leitung 4x9x350	1	

Einheit	Lenker/Lenkung
Code	03.01
Beschreibung	Lenker Deckungen
Inspektion	1



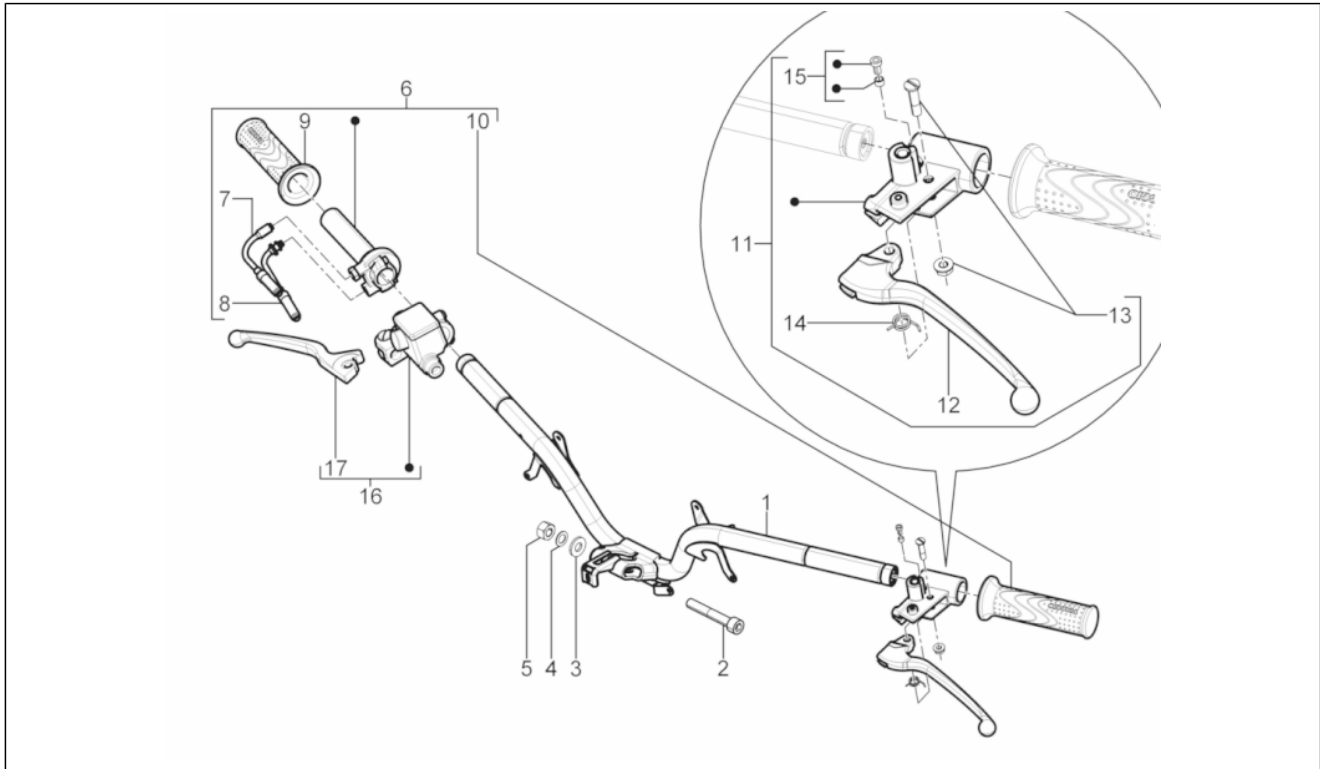
Pos.	Code	Beschreibung	Menge	Varianten
1	6574700090	Frontlenkerdeckel	1	Baujahr: 2011[B] 2012[C]
1	1B000543	Frontlenkerdeckel	1	Baujahr: 2013[D]
2	008457	Gew.schr. M4,2x19	1	
3	CM017409	Plattchen	1	
4	267115	Schraube, blech M4x16	2	
5	8530500090	Lenkerdeckel hinterer	1	Baujahr: 2011[B] 2012[C]
5	1B000541	Lenkerdeckel hinterer	1	Baujahr: 2013[D]
6	267115	Schraube, blech M4x16	4	

Einheit	Lenker/Lenkung
Code	03.02
Beschreibung	Cockpitinstrumente - Cruscotto
Inspektion	1



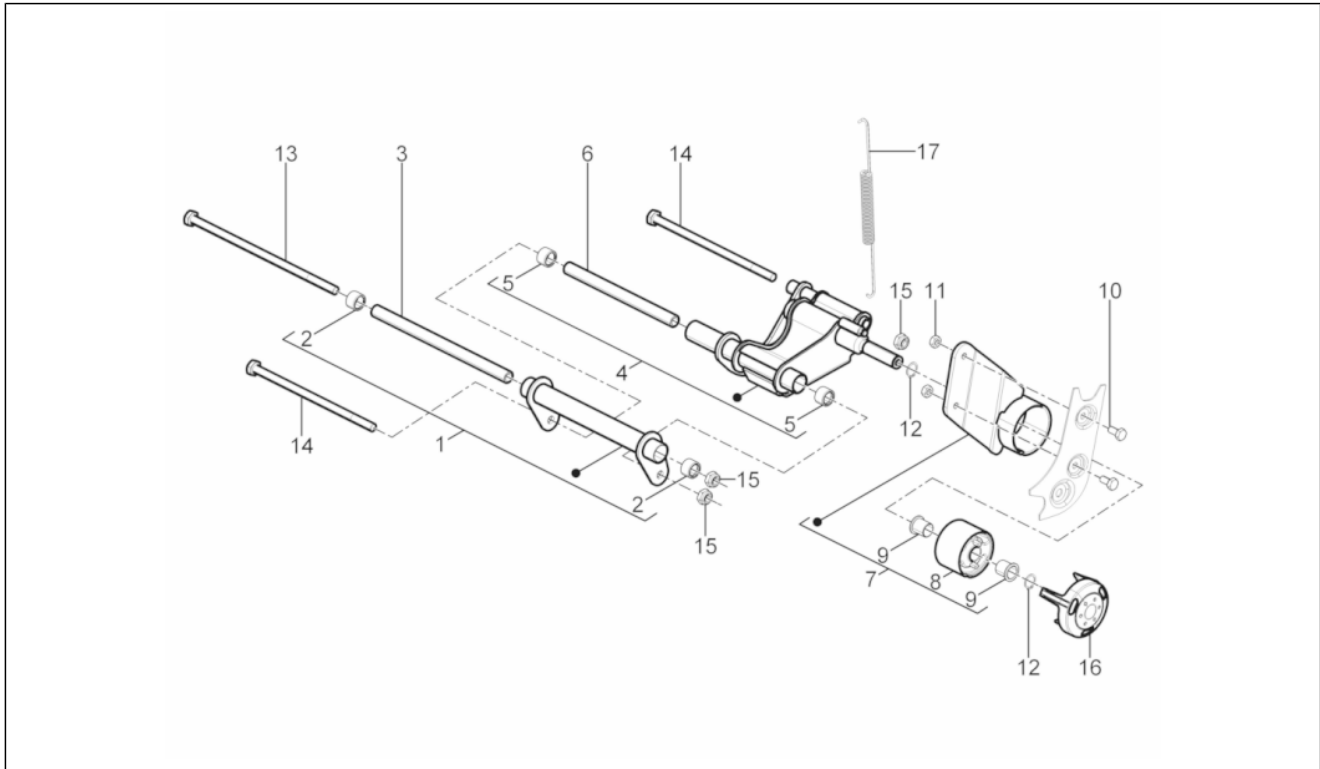
Pos.	Code	Beschreibung	Menge	Varianten
1	643415	Cockpitinstrumente	1	
2	856440	Abdeckung instrumenteneinheit	1	
3	164634	Lampe 12v-1.2w	5	
4	268596	Verschlußschraube	4	
5	642019	Instrumententafel roh	1	
6	860535	TCEI Schraube	2	

Einheit	Lenker/Lenkung
Code	03.06
Beschreibung	Lenker - Hauptbremszylinder
Inspektion	1



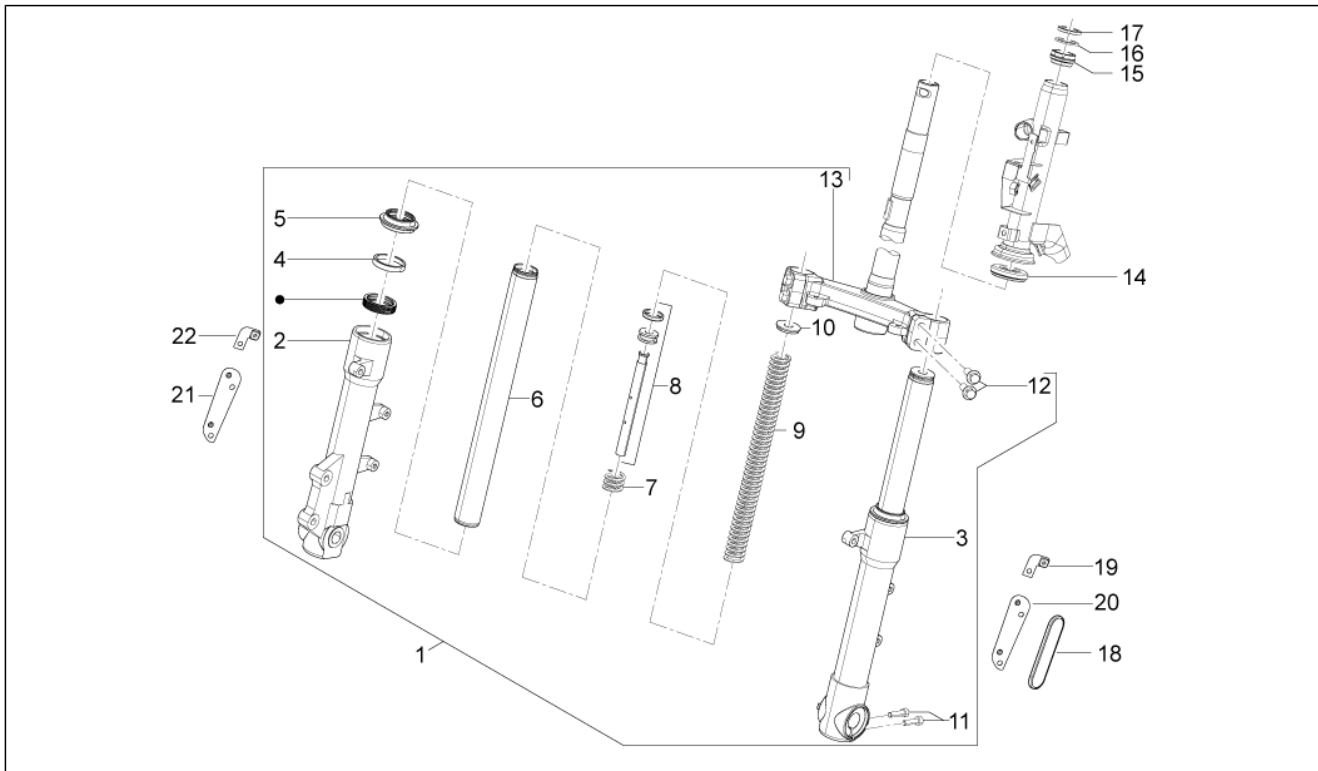
Pos.	Code	Beschreibung	Menge	Varianten
1	853047	Lenkstange	1	
2	655554	TCEI Schraube	1	
3	674424	Flachscheibe	1	
4	012543	Flache Gummischeibe mit interner Verzahnung 17x10,3x2	1	
5	015330	Mutter M10	1	
6	CM079717	Gasschaltung kpl	1	
7	649602	Öffnungswinkel Gaszugkabel	1	
8	649603	Verschuß Gaszugkabel	1	
9	274491	Rechts griff	1	
10	274489	Handgriff links	1	
11	CM063805	Muffe mit Hebel Hinterradbremse	1	
12	564681	Hebel	1	
13	265249	Schraube mit Mutter	1	
14	267948	Feder	1	
15	123394	Schraube mit Buchse	1	
16	CM064305	Hauptbremszylinder (Heng Tong)	1	
17	646832	Bremshebel Heng Tong	1	

Einheit	Radaufhängungen
Code	04.01
Beschreibung	Schwingarm
Inspektion	1



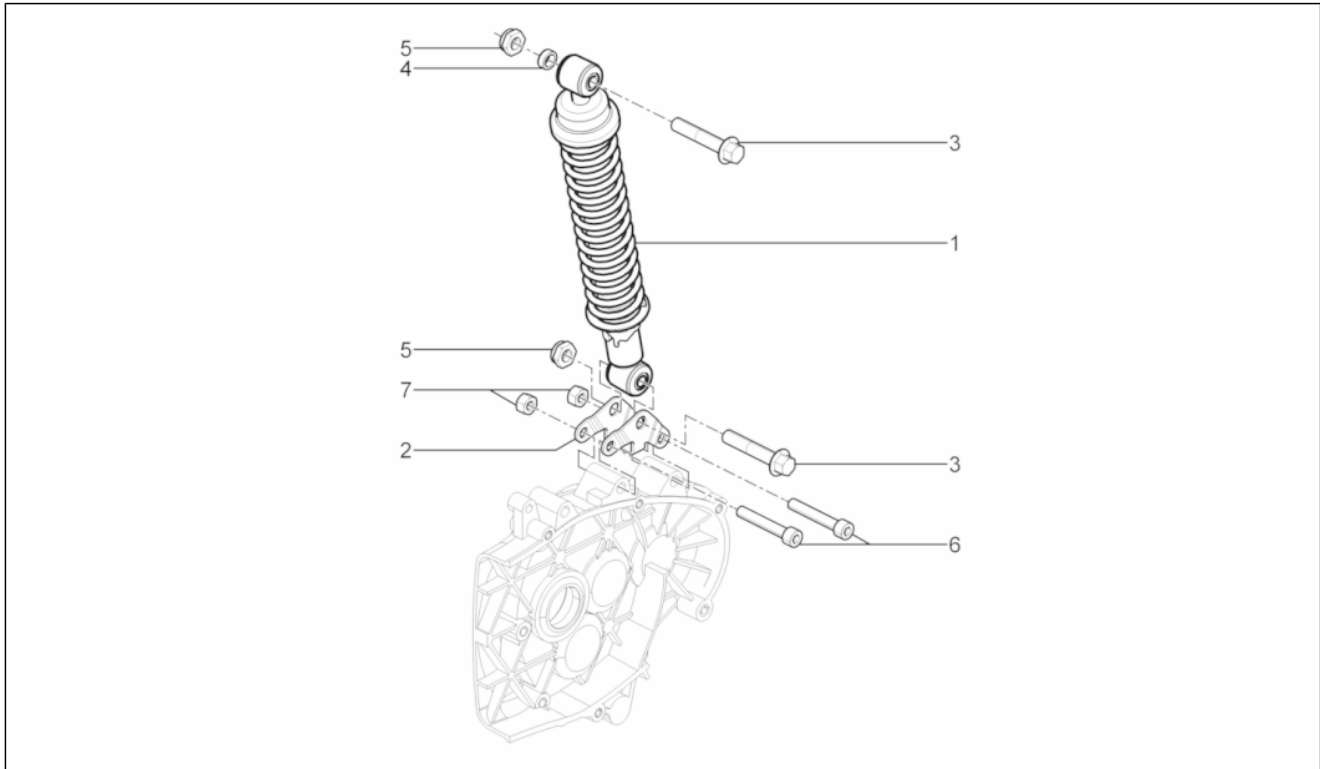
Pos.	Code	Beschreibung	Menge	Varianten
1	597499	Schwinge Rahmenseite	1	
2	56127R	Rollenkäfig	2	
3	CM067803	Distanzscheibe L=228 mm	1	
4	860902	Schwinge Motorseite	1	
5	597374	Rollenkäfig	2	
6	CM067801	Distanzscheibe L=183 mm	1	
7	664219	Haltebügel Silentblock	1	
8	272750	Schwingschutzlager	1	
9	273460	Buchse	2	
10	295409	Sechskantschraube M8x2,5	2	
11	272176	Mutter	2	
12	006416	Seegerring	2	
13	563977	Sechskantschraube M10x245	1	
14	271807	Sechskantschraube M10x202	2	
15	002440	Mutter, selbstsichernd M10	3	
16	597016	Verkleidung Schwinge	1	
17	856446	Feder	1	

Einheit	Radaufhängungen
Code	04.02
Beschreibung	Gabel/Lenkerleitung - Steuersatz
Inspektion	1



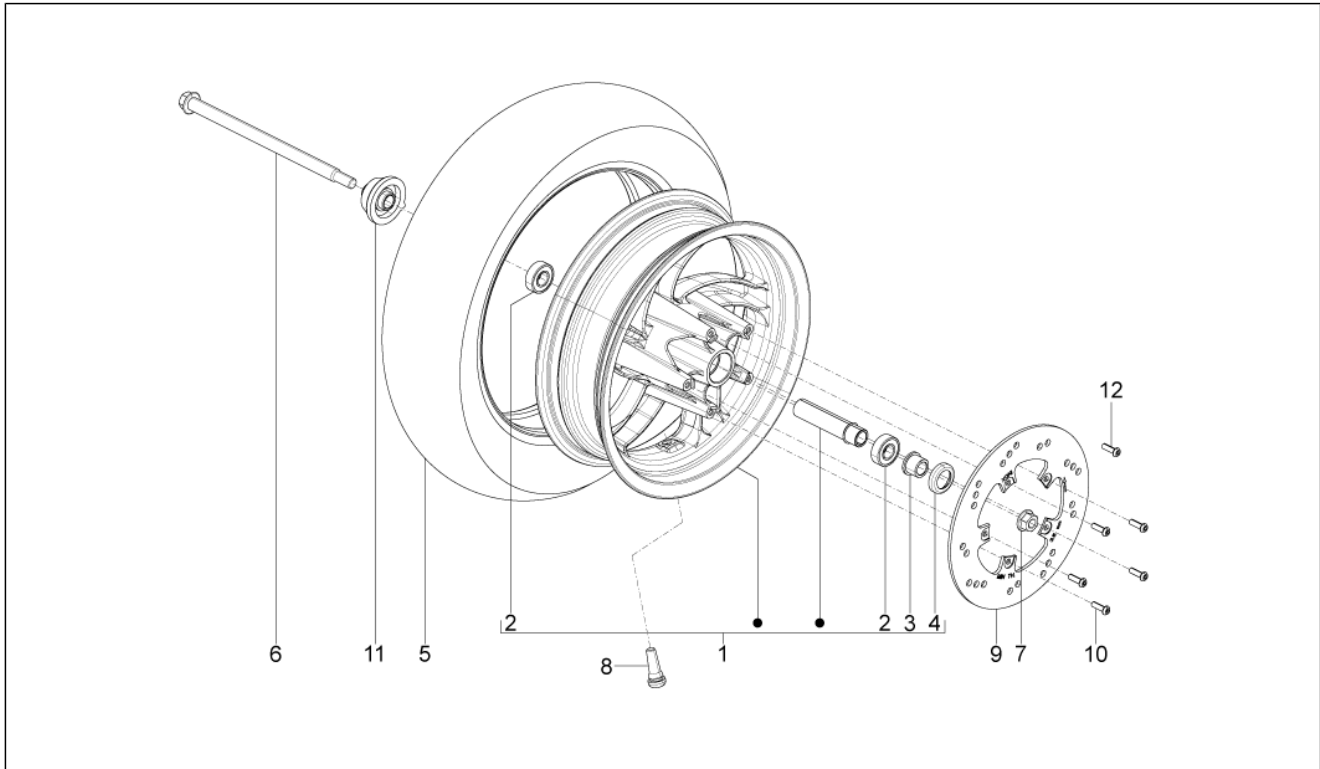
Pos.	Code	Beschreibung	Menge	Varianten
1	668484	Vorderradgabel komplett	1	
2	666261	Rechte Hülse	1	
3	666262	Linke Hülse	1	
4	649952	Ölabstreifring	2	
5	600490	Staubschutz	2	
6	858319	Gabelschaft	2	
7	858322	SecondaryFeder	2	
8	858321	Gabelkolben	2	
9	858320	Gabelfeder	2	
10	600495	Deckel	2	
10	600486	Verschuß	2	
11	601401	Schraube	2	
12	600482	TE Schr. m. Flansch	4	
13	600496	Stangehalter	1	
13	858318	Lenkrohr	1	
14	650075	Unteres Lenklager	1	
15	650693	Oberes Lenklager	1	
16	0037514	Unterlegscheibe des Lenkrads	1	
17	0111094	Gewinding Lenkrohr	1	
18	664045	Rückstrahler seitlich	1	
19	668573	Halter links	1	
20	668572	Halter links	1	
21	668574	Halter rechts	1	
22	668575	Halter rechts	1	

Einheit	Radaufhängungen
Code	04.10
Beschreibung	Hintere Radaufhängung - Stoßdämpfer
Inspektion	1



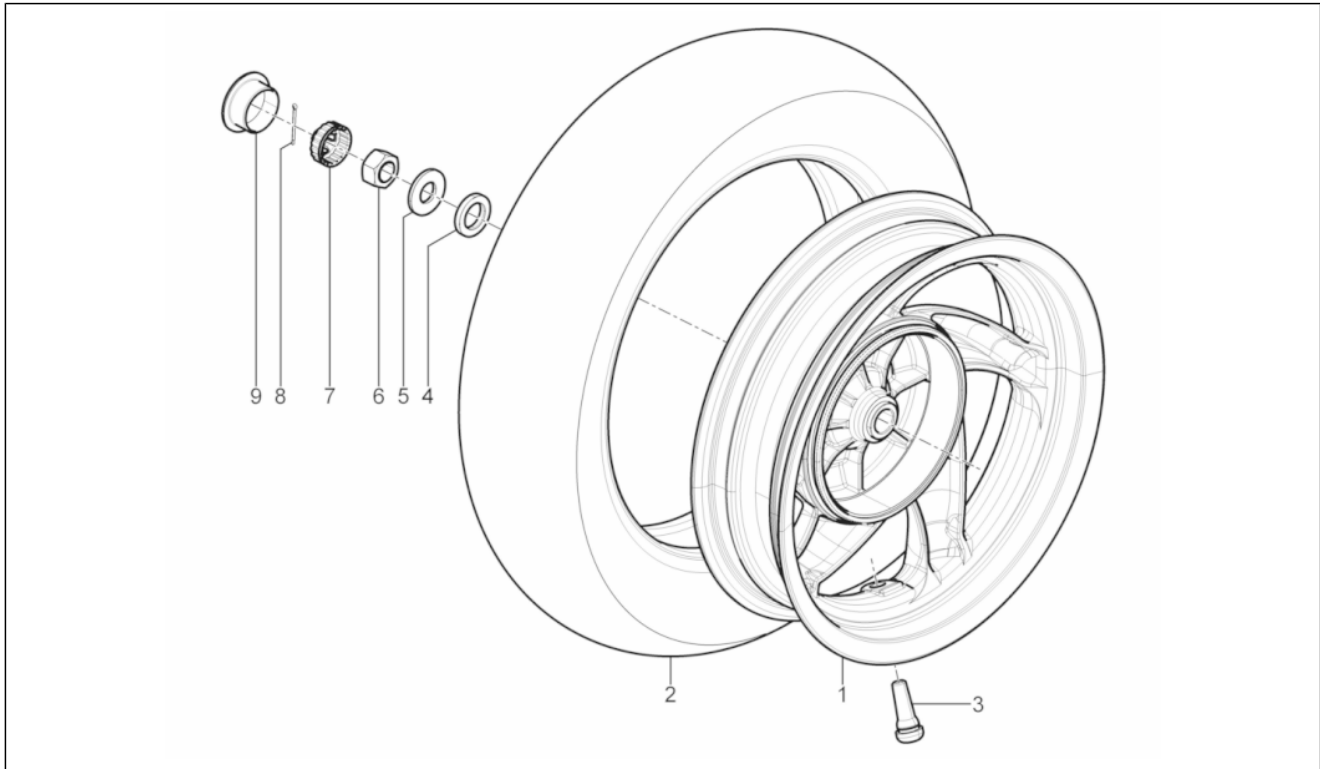
Pos.	Code	Beschreibung	Menge	Varianten
1	666822	Stoßdämpfer hinten	1	
2	666821	Befestigungsbügel Stoßdämpfer	1	
3	268158	TE Schr. m. Flansch M10	2	
4	666823	Distanzscheibe	1	
5	002440	Mutter, selbstsichernd M10	2	
6	844483	TCEI Schraube M8x50	2	
7	020008	Mutter M8	2	

Einheit	Radaufhängungen
Code	04.11
Beschreibung	Vorderrad
Inspektion	1



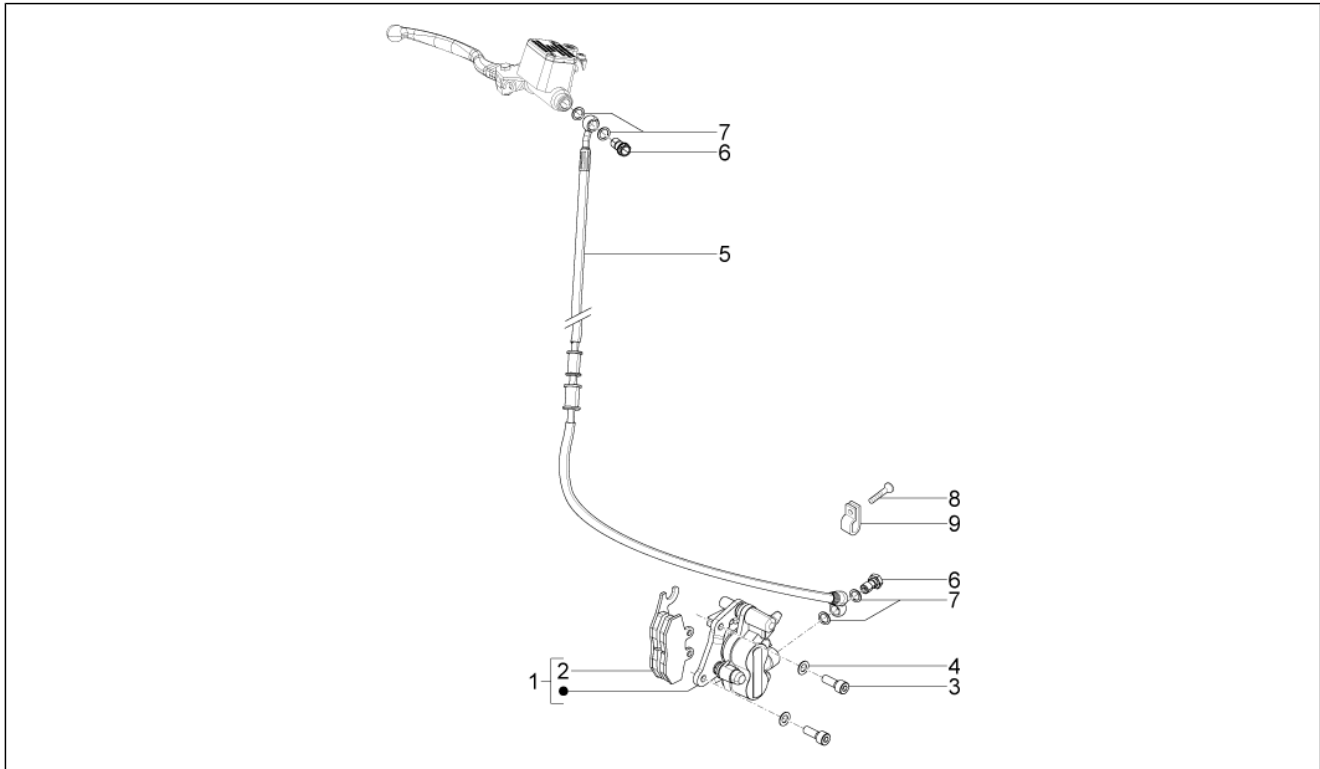
Pos.	Code	Beschreibung	Menge	Varianten
1	666311	Vorderrad	1	
2	327187	Lager	2	
3	564527	Abstandstück Vorderrad	1	
4	564475	Becher	1	
5	853075	Reifen 120/70-14"	1	
6	853058	Vorderradachse	1	
7	271740	Mutter M12	1	
8	270991	Schlauchloses Reifenventil	1	
9	561714	Vorderradbremsscheibe	1	
10	271147	TBEI Schraube M6x20	5	
11	56434R	Ritzel Kilometerz.	1	
12	709674	TCEI Schraube M6x20	2	

Einheit	Radaufhängungen
Code	04.12
Beschreibung	Hinterrad
Inspektion	1



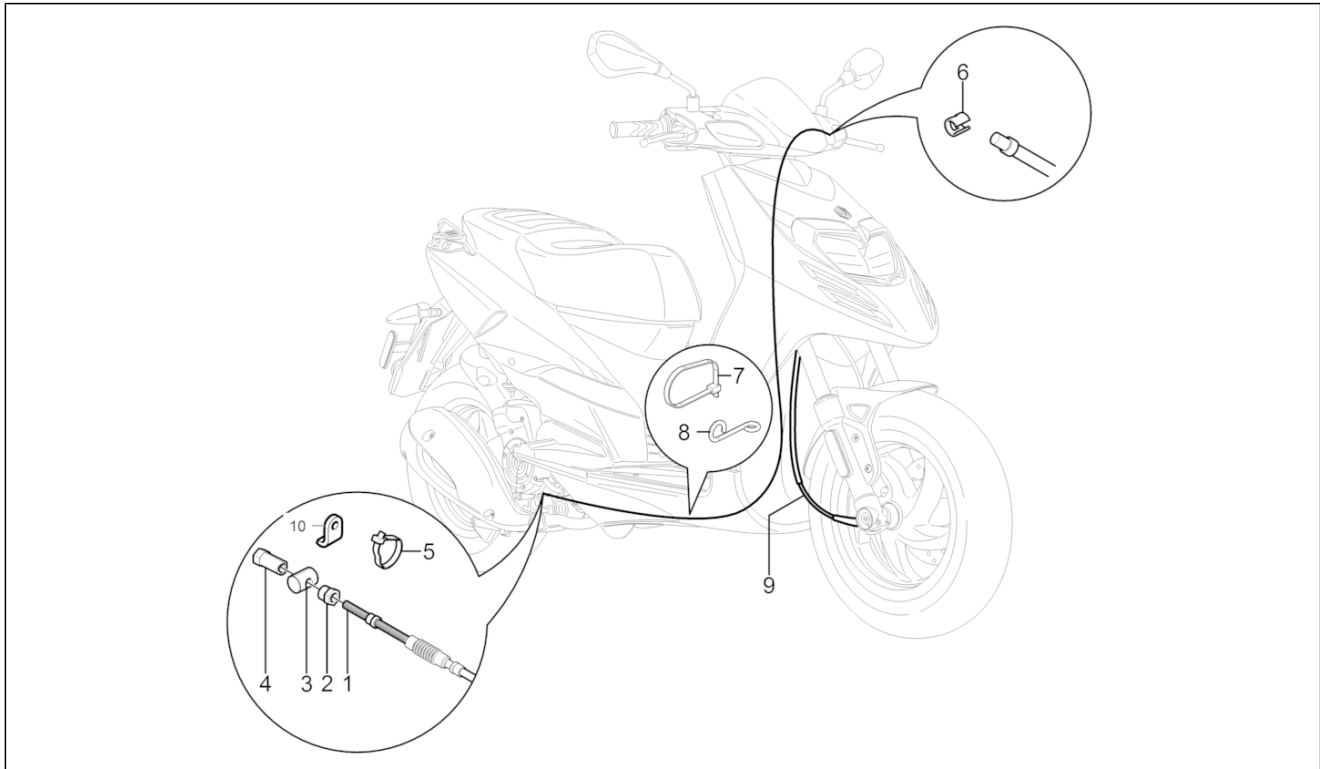
Pos.	Code	Beschreibung	Menge	Varianten
1	666286	Hinterrad ohne Scheibe	1	
2	853075	Reifen 120/70-14"	1	
3	270991	Schlauchloses Reifenventil	1	
4	601205	Distanzscheibe	1	
5	674425	Flachscheibe	1	
6	563728	Mutter M16x13	1	
7	194423	Abschlusskappe Mutter	1	
8	012789	Splint	1	
9	197983	Deckel	1	

Einheit	Bremsanlage - Bowdenzüge
Code	05.01
Beschreibung	Bremschlauchen - Bremszangen
Inspektion	1



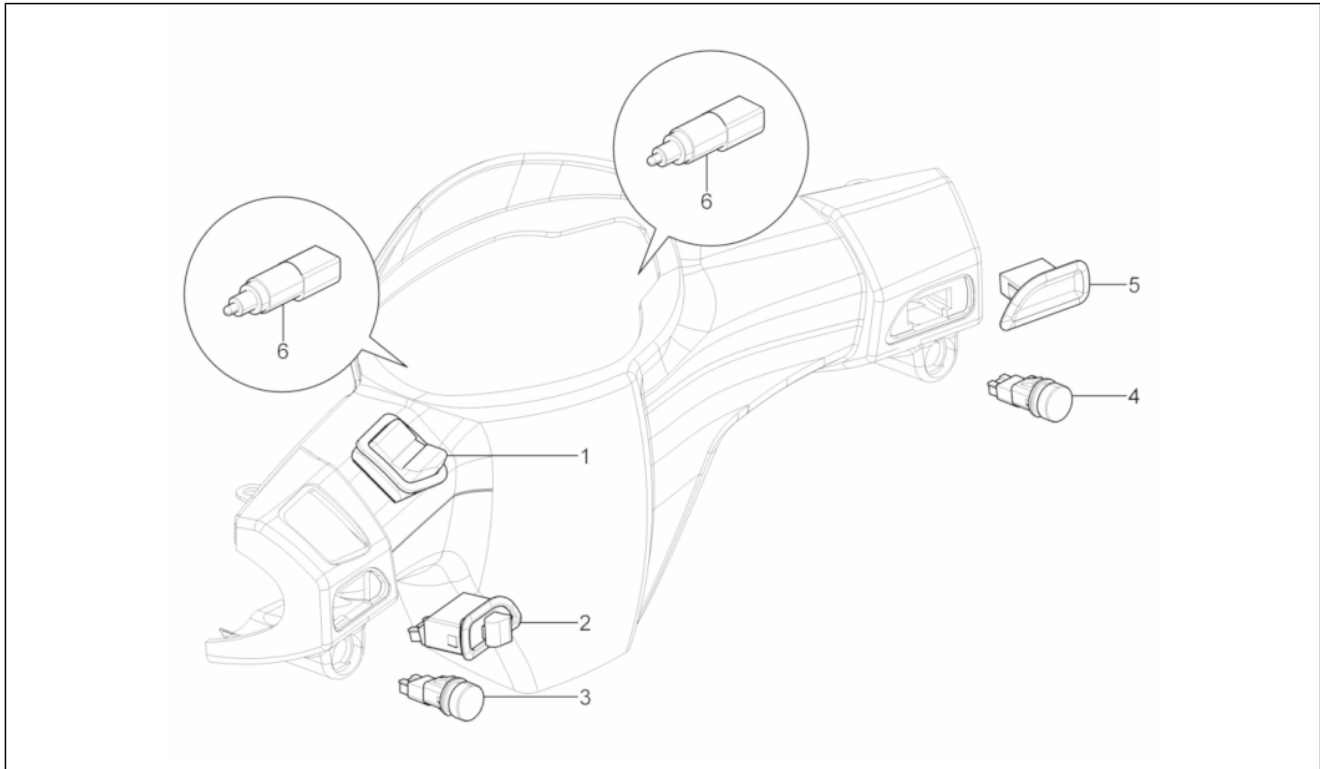
Pos.	Code	Beschreibung	Menge	Varianten
1	666008	Hydraulischer Bremssattel	1	
2	647078	Paar Bremsklötze Heng Tong	1	
3	598919	Schraube	2	
4	709047	Federring	2	
5	858543	Bremschlauch	1	
6	651502	Fixierschraube Ölschlauch M10x18	2	
7	127927	Dichtung	4	
8	289731	Flanschschraube M6x30	1	
9	482291	Schelle	1	

Einheit	Bremsanlage - Bowdenzüge
Code	05.03
Beschreibung	Bowdenzügen
Inspektion	1



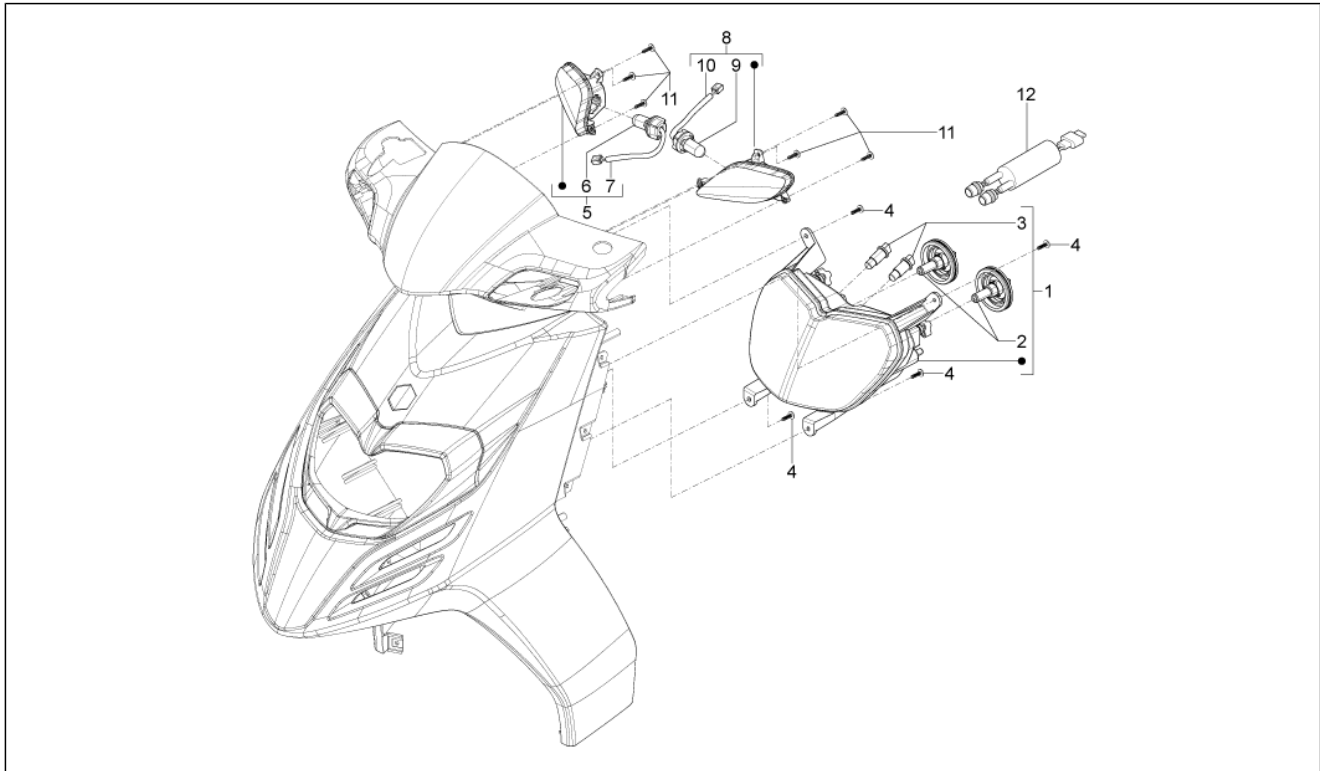
Pos.	Code	Beschreibung	Menge	Varianten
1	666930	Hinterrad-Bremsseil	1	
2	598918	Registro freno posteriore	1	
3	179640	Stellzapfen	1	
4	270310	Registro freno posteriore	1	
5	145298	Reißschelle L=180mm	1	
6	266040	Buchse	1	
7	257134	Reißschelle L=277	2	
8	666929	Kabelführung	1	
9	858542	Tachowelle	1	
10	564645	Platte	1	

Einheit	Elektrischeanlage
Code	06.01
Beschreibung	Wechselschalter - Umschalter - Druckschalter - Schalter
Inspektion	1



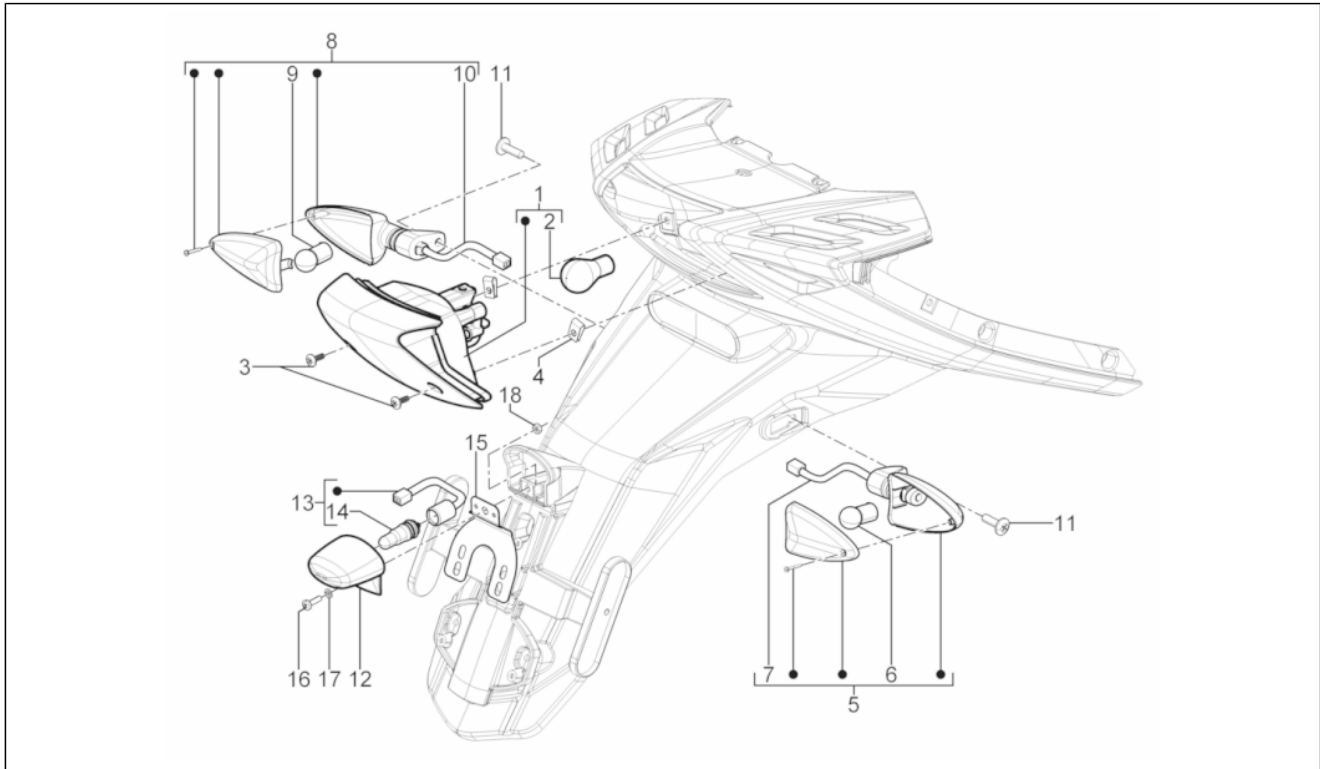
Pos.	Code	Beschreibung	Menge	Varianten
1	294341	Umschalter fernlicht/fahrlicht	1	
2	58056R	Blinklichtschalter	1	
3	58058R	Hupendruckknopf	1	
4	58057R	Startknopf	1	
5	584426	Deckel Aufnahme Lichtschalter	1	
6	580645	Knopf stop	2	

Einheit	Elektrischeanlage
Code	06.03
Beschreibung	Vorderleuchten - Blinkleuchten
Inspektion	1



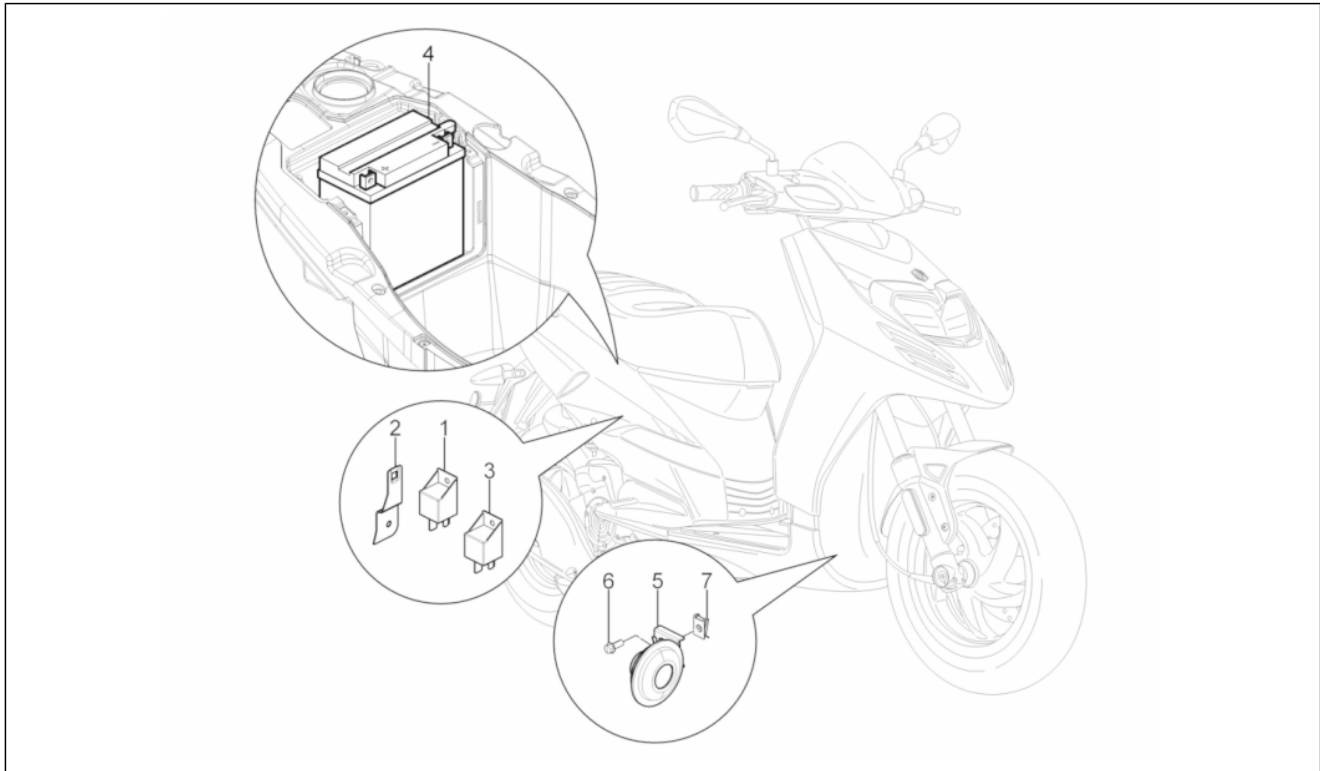
Pos.	Code	Beschreibung	Menge	Varianten
1	642021	Frontscheinwerfer	1	
2	00H01004131	Lampen H8	2	
3	294131	Lampen 12V-3W	2	
4	270723	Schraube, blech	4	
5	642025	Vorderer rechter Blinker	1	
6	584332	Lampen 12V-10W	1	
7	664360	Kabelbaum Anzeige	1	
8	642026	Vorderer linker Blinker	1	
9	584332	Lampen 12V-10W	1	
10	664362	Kabelbaum Anzeige	1	
11	664170	Vite	6	
12	664379	Kabelbaum Scheinwerfer	1	

Einheit	Elektrischeanlage
Code	06.04
Beschreibung	Hinterleuchten - Blinkleuchten
Inspektion	1



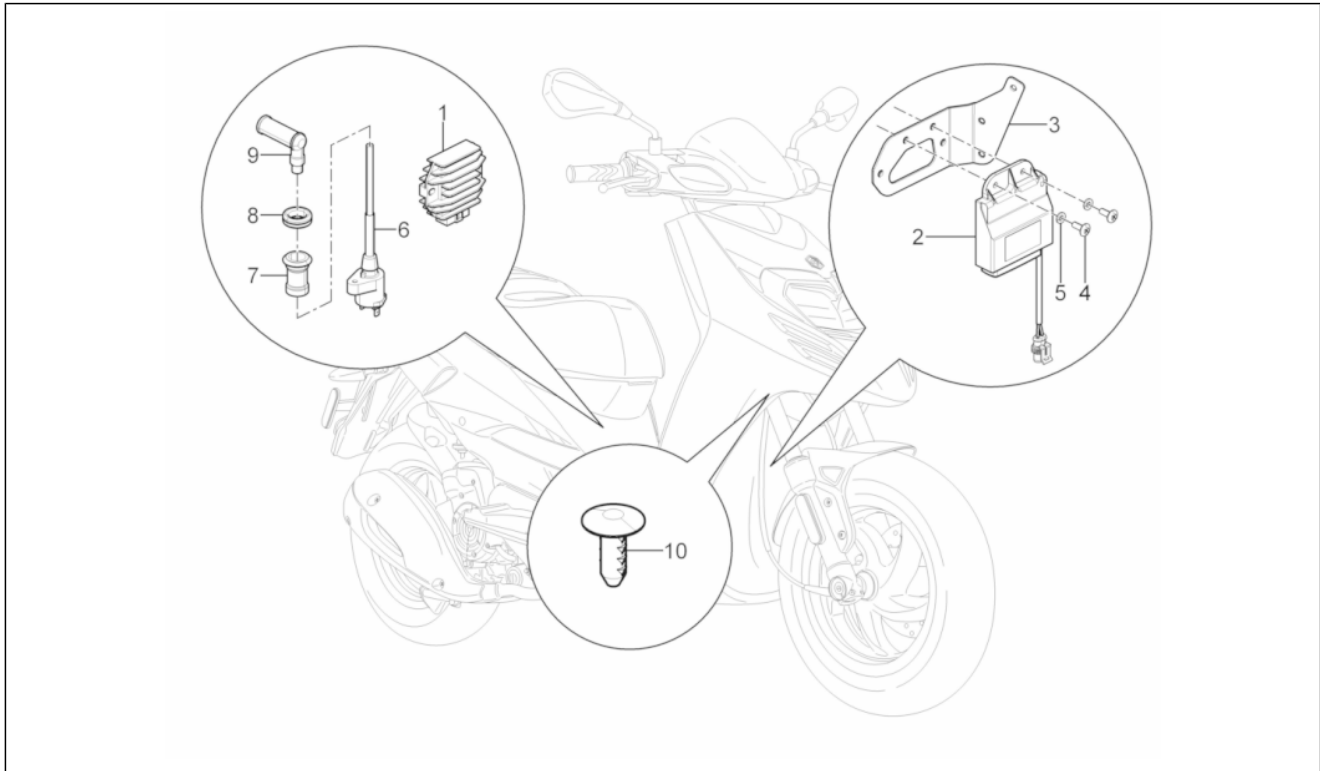
Pos.	Code	Beschreibung	Menge	Varianten
1	642022	Rücklicht	1	
2	129953	Lampen 12V-21/SW	1	
3	664457	Schraube ZPF	2	
4	184142	Plattchen	2	
5	642023	Blinker hinten RE oder vorne LI	1	
6	584332	Lampen 12V-10W	1	
7	664359	Kabelbaum Anzeige RE	1	
8	642024	Blinker hinten LI oder vorne RE	1	
9	584332	Lampen 12V-10W	1	
10	664361	Kabelbaum Anzeige LI	1	
11	259830	Metrische Schraube M6x20	2	
12	858306	Nummerschildlicht	1	Land:Australien[AU]
13	858180	Kennzeich.leuch.Kabel	1	Land:Australien[AU]
14	292022	Lampen 12V-5W	1	Land:Australien[AU]
15	858334	Bügel Nummernschildbeleuchtung	1	Land:Australien[AU]
16	018591	Schraube M4x14	2	Land:Australien[AU]
17	016404	Flachscheibe 4,2x7,6x0,9	2	Land:Australien[AU]
18	020104	Mutter M4	2	Land:Australien[AU]

Einheit	Elektrischeanlage
Code	06.05
Beschreibung	Fernschalteren - Batterie - Hupe
Inspektion	1



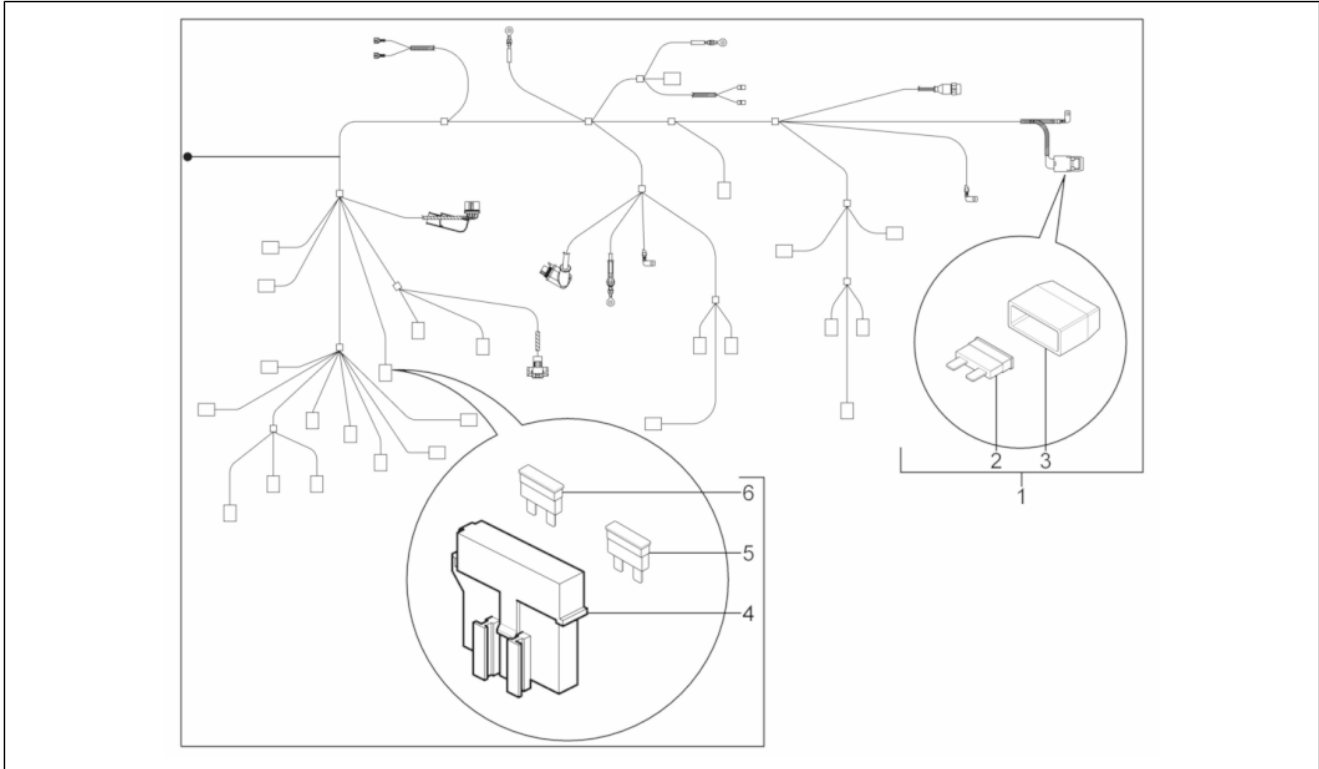
Pos.	Code	Beschreibung	Menge	Varianten
1	642318	Fernrelais Anlasser 12V-80A	1	
2	582042	Befestigungswinkel Fernrelais	1	
3	294076	Fernschalter 12V-30A	1	
4	584810	Batterie 12V-9Ah	1	
5	58093R	Hupe	1	Baujahr: 2012[C] 2011[B] Land: Australien[AU] Japan[J] New Zealand[NZ]
5	1D000635	Hupe	1	Land: Korea[KR]
6	434541	TE Schr. m. Flansch M6x16	1	
7	254485	Plattchen M6	1	

Einheit	Elektrischeanlage
Code	06.06
Beschreibung	Spannungsreglerern - Elektronisches Steuergerern - Zündspule
Inspektion	1



Pos.	Code	Beschreibung	Menge	Varianten
1	58090R	Spannungsregler	1	
2	CM078307	Steuergerät	1	
3	672173	Halterbügel Steuerung	1	
4	272836	Schraube M6x16	2	
5	016406	Federring 6,4x11,8x1	2	
6	58083R	Spule	1	
7	436919	Schutzring	1	
8	573052	Kabelführung	1	
9	969348	Zündkerzenstecker	1	
10	581142	Umgebungstemperatursensor	1	

Einheit	Elektrischeanlage
Code	06.08
Beschreibung	Hauptkabelbaum
Inspektion	1



Pos.	Code	Beschreibung	Menge	Varianten
1	642480	Kabelbaum	1	
2	580561	Sicherung 20A	1	
3	290404	Deckel	1	
4	580653	Sicherungshalter	1	
5	252945	Sicherung 7,5A	1	
6	290860	Sicherung 15A	1	