

aprilia[®]

ERSATZTEILKATALOG



SR Motard 50 4T 4V 2013-14 usa MY15

Vorsatzcode Fahrgestell: ZD4CS5,
Vorsatzcode Motor:

Inhaltsverzeichnis

Fertige Produkte.....	4
Alphanumerisches Verzeichnis.....	5
Motor.....	9
Tafel 01.02 - Motor completo.....	9
Tafel 01.05 - Cártter.....	10
Tafel 01.06 - Cigüeñal.....	11
Tafel 01.07 - Grupo cilindro-pistón-eje.....	12
Tafel 01.10 - Grupo culata - Valvula.....	13
Tafel 01.11 - Grupo soporte balancines.....	14
Tafel 01.12 - Tapa culata.....	15
Tafel 01.13 - Polea conductora.....	16
Tafel 01.14 - Polea conducida.....	17
Tafel 01.15 - Tapa cárter - Refrigeracion cárter.....	18
Tafel 01.18 - Bomba de aceite.....	19
Tafel 01.20 - Arranque - Arranque electrico.....	21
Tafel 01.21 - Volante magnetico.....	22
Tafel 01.23 - Tapa volante magnetico - Filtro de aceite.....	23
Tafel 01.25 - Grupo reductor.....	24
Tafel 01.35 - Freno trasero - Zapatas.....	25
Tafel 01.39 - Carburador completo - Racord admisión.....	26
Tafel 01.40 - Componentes de carburador.....	27
Tafel 01.42 - Silenciador.....	28
Tafel 01.45 - Filtro de aire.....	29
Tafel 01.46 - Caja aire secundario.....	30
Chasis - Partes plástico - Carrocerias.....	31
Tafel 02.01 - Fahrgestell/Karosserie.....	31
Tafel 02.25 - Kippständer/en.....	32
Tafel 02.26 - Frontschild.....	33
Tafel 02.30 - Vorderes Handschuhfach - Schild-Rückseite.....	34
Tafel 02.31 - Mittlere Verklaidung - Fußraster.....	35
Tafel 02.32 - Seitenabdeckung - Spoiler.....	36
Tafel 02.33 - Radgehäuse - Radkotflügel.....	37
Tafel 02.34 - Schutzhelmgehäuse - Untersitz.....	38
Tafel 02.37 - Hinterabdeckung - Kotflügelappen.....	39
Tafel 02.38 - Plaketten - Verzierungen.....	40
Tafel 02.39 - Sitzbank/Sitzbänke.....	42
Tafel 02.45 - Rückspiegel/n.....	43
Tafel 02.46 - Schloßen.....	44
Tafel 02.47 - Benzintank.....	45
Manillar/Dirección.....	46
Tafel 03.01 - Lenker Deckungen.....	46
Tafel 03.02 - Cockpitinstrumente - Cruscotto.....	47
Tafel 03.06 - Lenker - Hauptbremszylinder.....	48

Suspensiones - Ruedas.....	49
Tafel 04.01 - Schwingarm.....	49
Tafel 04.02 - Gabel/Lenkerleitung - Steuersatz.....	50
Tafel 04.10 - Hintere Radaufhängung - Stoßdämpfer.....	51
Tafel 04.11 - Vorderrad.....	52
Tafel 04.12 - Hinterrad.....	53
Instalación de frenos - Transmisiones.....	54
Tafel 05.01 - Bremschlauchen - Bremszangen.....	54
Tafel 05.03 - Bowdenzügen.....	55
Instalación eléctrica.....	56
Tafel 06.01 - Wechselschalter - Umschalter - Druckschalter - Schalter.....	56
Tafel 06.03 - Vorderleuchten - Blinkleuchten.....	57
Tafel 06.04 - Hinterleuchten - Blinkleuchten.....	58
Tafel 06.05 - Fernschalteren - Batterie - Hupe.....	59
Tafel 06.06 - Spannungsreglerern - Elektronisches Steuergerern - Zündspule.....	60
Tafel 06.08 - Hauptkabelbaum.....	61

Fertige Produkte

Code	Gültigkeit
ESCB000CA1	
ESCB000CA2	
ESCB000CA3	
ESCB000CA4	
ESCB000CA5	
ESCB000US1	
ESCB000US2	
ESCB000US3	
ESCB000US4	
ESCB000US5	
ESCB87ACA1	
ESCB87ACA2	
ESCB87ACA3	
ESCB87ACA4	
ESCB87ACA5	
ESCB87AUS2	
ESCB87AUS3	
ESCB87AUS4	
ESCB87AUS5	
ESCB90ACA1	
ESCB90ACA2	
ESCB90ACA3	
ESCB90ACA4	
ESCB90ACA5	
ESCB90AUS1	
ESCB90AUS2	
ESCB90AUS3	
ESCB90AUS4	
ESCB90AUS5	
ESCBAOACA1	
ESCBAOACA2	
ESCBAOACA3	
ESCBAOAUS2	
ESCBAOAUS3	
ESCBEZACA5	
ESCBEZAUS5	

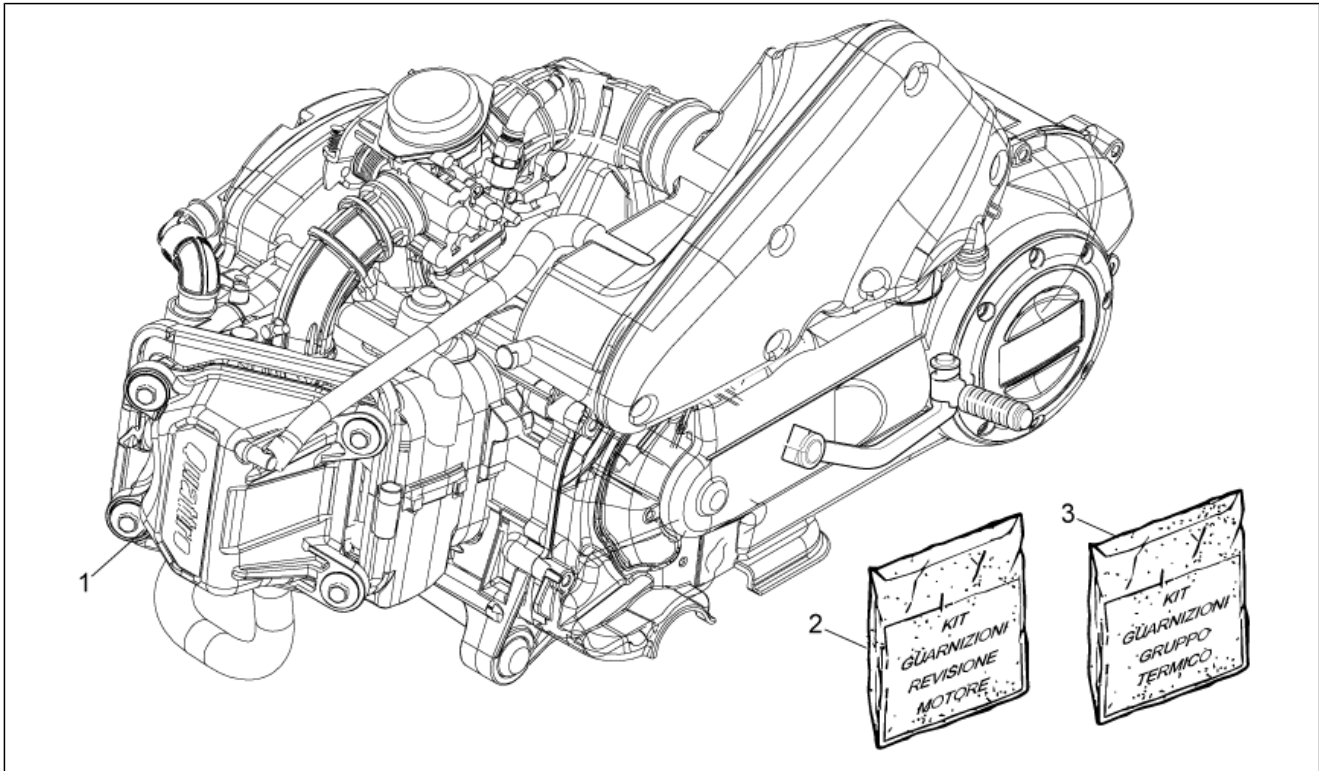
Code	Nr. der Tafel	Pos.	Code	Nr. der Tafel	Pos.	Code	Nr. der Tafel	Pos.
000267	01.21	5	184142	02.32	3	271740	04.11	7
000397	01.05	19	184142	02.32	6	271807	04.01	14
000397	01.25	11	184142	06.04	4	272176	04.01	11
002440	02.25	6	194423	04.12	7	272750	04.01	8
002440	04.01	15	196868	02.47	10	272836	02.33	2
002440	04.10	5	197983	04.12	9	272836	06.03	11
003056	01.45	12	1D000072	03.02	1	272921	01.25	4
003056	06.08	6	1D000073	03.02	1	273099	04.12	5
003058	02.37	16	1Q000006	02.38	25	273419	01.35	4
0037514	04.02	16	231027	02.47	5	273460	04.01	9
004021	01.11	6	239388	01.05	3	273754	02.25	4
006078	01.39	18	239388	01.07	9	274489	03.06	11
006416	01.20	13	239388	01.15	5	274491	03.06	10
006416	04.01	12	242364	01.35	10	277916	01.10	13
006624	01.14	4	248419	01.39	23	285536	01.23	2
006632	01.11	9	252420	02.30	6	286209	01.15	4
006647	01.25	2	253937	02.46	9	286214	01.20	14
008457	03.01	2	254485	01.45	13	286217	01.20	17
00H01004131	06.03	2	254485	02.31	10	286218	01.20	18
00H02500272	01.42	7	254485	02.33	3	286219	01.20	16
0111094	04.02	17	254485	06.05	10	287913	01.18	5
012112	01.39	19	254485	06.05	7	2879633	01.18	17
012533	01.45	11	254485	06.06	3	288041	01.20	15
012543	03.06	4	257134	01.15	14	288245	06.03	12
012554	06.06	14	257134	01.20	20	288245	06.04	19
012789	04.12	8	257134	01.39	8	288474	01.23	4
013763	02.37	12	257134	06.06	11	288548	01.23	1
015330	03.06	5	257617	02.30	11	288639	01.25	6
015585	01.11	5	258146	01.45	2	289005	01.21	7
015856	01.21	6	259151	01.46	7	289495	01.20	11
015856	01.46	15	259349	02.30	13	289519	01.13	11
015996	02.37	10	259349	02.30	5	289519	01.14	16
016060	01.10	3	259349	02.31	9	289731	01.15	7
016404	01.20	6	259349	02.34	6	289840	01.14	9
016404	02.37	11	259349	02.34	9	289931	01.13	2
016404	06.04	17	259349	02.37	20	289933	01.14	15
016406	02.47	3	259372	02.34	3	289950	01.14	8
016406	06.08	5	259577	01.12	11	289952	01.14	5
016666	06.06	18	259708	02.33	7	289955	01.14	14
018591	06.04	16	259830	06.04	11	290404	06.08	2
018639	01.20	2	265249	03.06	14	290860	06.08	3
018639	01.39	6	265300	01.13	10	292022	06.04	14
018640	01.45	10	266040	05.03	6	294131	06.03	3
018644	01.20	5	266625	01.05	8	296743	02.39	4
020003	06.06	15	266724	01.35	2	297498	02.30	7
020008	04.10	7	267115	03.01	4	298581	02.46	4
020104	02.37	13	267115	03.01	6	298594	02.46	6
020104	06.04	18	267823	01.05	7	298604	02.01	2
030039	01.39	15	267948	03.06	15	298731	02.46	3
030115	02.25	3	268158	04.10	3	298838	02.46	7
031089	01.18	26	268304	02.47	4	298903	02.46	5
031092	02.47	2	268596	02.31	4	319242	01.10	11
031116	04.01	10	268596	02.39	5	327187	04.11	2
080341	06.06	10	268596	03.02	4	414837	01.18	10
080341	06.06	9	269136	02.39	9	414837	01.20	19
123394	03.06	16	269755	01.05	20	430264	01.12	3
123394	03.06	8	269755	01.25	12	430535	01.18	21
127927	05.01	7	270310	05.03	4	431242	01.23	3
129953	06.04	2	270723	02.26	4	431860	01.05	12
145298	01.20	4	270723	02.30	2	431860	01.15	3
145298	01.39	21	270723	02.31	6	433477	01.18	2
145298	05.03	5	270723	06.03	4	433987	01.20	12
145298	06.06	12	270793	01.12	12	434345	01.18	16
164634	03.02	3	270793	02.31	2	434447	01.18	8
178790	03.06	3	270991	04.11	8	434541	01.11	12
179640	05.03	3	270991	04.12	3	434541	06.05	6
184142	02.32	14	271147	04.11	10	434541	06.06	2

Code	Nr. der Tafel	Pos.	Code	Nr. der Tafel	Pos.	Code	Nr. der Tafel	Pos.
434541	06.06	5	575819	02.30	12	642292	01.20	3
434735	01.25	3	576189	06.05	11	642318	06.05	1
434943	01.11	10	576702	02.38	8	643133	02.46	8
434947	01.18	4	576704	02.38	10	647384	01.35	5
435251	01.15	13	576707	02.38	12	650075	04.02	19
435295	01.15	10	576708	02.38	6	650693	04.02	18
435363	01.05	10	576953	02.38	3	650983	05.01	2
435363	01.05	5	577492	02.39	2	651502	05.01	6
436695	01.11	13	577557	02.47	11	652695	02.39	8
436695	01.18	6	58057R	06.01	4	655151	04.01	16
436751	01.18	3	58058R	06.01	3	655554	03.06	2
478028	01.14	11	58093R	06.05	5	656021	02.47	7
478115	01.05	9	58120R	06.06	6	656022	02.47	6
478197	01.25	9	581248	02.25	8	6574610087	02.26	1
478247	01.18	27	581249	02.25	7	6574610090	02.26	1
4783245	01.18	15	581560	02.25	2	65746100AO	02.26	1
478498	01.25	5	582298	02.25	5	65746200XH1	02.26	8
478533	01.46	3	58233R	02.37	7	65746300XH1	02.26	7
478895	01.05	16	582428	02.37	6	6574660087	02.32	4
479132	01.45	8	58246R	06.05	8	6574660090	02.32	4
4795526	01.14	2	583236	06.06	13	65746600AO	02.32	4
479561	01.13	7	583575	06.01	6	6574670087	02.32	1
479986	01.18	14	584332	06.03	6	6574670090	02.32	1
480066	01.05	6	584332	06.03	9	65746700AO	02.32	1
480227	01.13	3	584332	06.04	6	65746800XH1	02.26	6
480230	01.13	5	584332	06.04	9	65746900XH1	02.37	2
480953	01.05	4	584810	06.05	4	657472	02.37	1
482291	01.15	6	598918	05.03	2	6574720090	02.37	1
482766	01.14	6	598919	05.01	3	65747300XH1	02.37	3
483443	01.14	10	5A000289	02.38	23	657512	02.47	1
483537	01.20	9	5A000290	02.38	24	664045	04.02	20
483785	01.05	15	5A000291	02.38	23	664170	02.26	9
484123	01.05	18	5A000292	02.38	24	664219	04.01	7
484123	01.18	19	600482	04.02	12	664303	02.32	9
484123	01.21	9	600485	04.02	4	664305	02.32	10
484123	01.39	22	600486	04.02	10	664306	02.26	12
486081	01.05	14	600486	04.02	13	664307	02.26	10
487211	01.25	10	600490	04.02	5	664308	02.26	13
487665	01.39	17	600495	04.02	10	664309	02.26	11
487665	01.42	5	600496	04.02	14	664310	02.37	4
487824	01.18	11	601205	04.12	4	664359	06.03	7
487935	01.14	12	601401	04.02	11	664359	06.04	7
497041	03.06	18	623995	02.38	2	664361	06.03	10
497555	01.02	3	624522	02.47	14	664361	06.04	10
497556	01.02	2	638626	06.01	5	664434	02.37	5
497616	01.11	4	638628	06.01	2	664454	02.26	14
56127R	04.01	2	638953	01.21	2	664454	02.32	11
56127R	04.01	5	639498	06.06	10	664457	06.04	3
561714	04.11	9	639632	01.39	20	66609100XH1	02.33	1
562923	03.06	9	641040	06.06	8	666261	04.02	2
56293R	01.35	1	641204	06.08	4	666262	04.02	3
563728	04.12	6	641387	01.12	16	666286	04.12	1
563977	04.01	13	641725	06.06	7	666311	04.11	1
56411R	04.01	1	641764	01.39	7	666313	02.25	1
56434R	04.11	11	641788	06.06	1	666421	03.06	7
564475	04.11	4	641825	06.01	1	666727	02.39	12
564527	04.11	3	642018	02.37	8	666821	04.10	2
564606	02.37	15	6420190090	03.02	5	666822	04.10	1
564681	03.06	13	642021	06.03	1	666823	04.10	4
575249	02.30	9	642022	06.04	1	666929	05.03	8
575249	02.31	11	642023	06.03	5	666930	05.03	1
575249	02.32	13	642023	06.04	5	668484	04.02	1
575249	02.33	4	642024	06.03	8	671448	02.38	5
575249	02.33	8	642024	06.04	8	671449	02.38	4
575249	02.34	2	642195	06.05	2	671452	02.38	9
575249	02.37	19	642211	06.06	16	67207000XH1	02.33	6
575321	02.47	9	642290	01.39	14	672185	02.37	18

Code	Nr. der Tafel	Pos.	Code	Nr. der Tafel	Pos.	Code	Nr. der Tafel	Pos.
672186	02.37	17	833722	01.18	29	856455	03.06	20
67219000XH1	02.34	1	833722	01.18	7	856459	02.37	14
672327	02.39	6	833722	01.46	14	856462	02.39	3
672750	02.01	1	833788	01.35	6	856463	02.39	7
673913	02.38	11	834187	01.42	8	856465	02.39	11
675331	02.39	1	841622	01.40	21	856466	02.39	10
677056	02.38	13	841623	01.40	20	85647100XH1	02.30	3
677057	02.38	14	8416865	01.25	7	856472	02.30	4
677058	02.38	17	8416875	01.25	8	856473	02.30	8
677059	02.38	18	841821	01.42	3	85647400XH1	02.30	14
677060	02.38	15	842161	01.05	2	858180	06.04	13
677061	02.38	16	842166	01.11	11	85824300XH1	02.31	3
677062	02.38	1	842174	01.11	14	858306	06.04	12
677063	02.38	19	842200	01.11	1	858318	04.02	15
677064	02.38	20	842201	01.11	2	858319	04.02	6
677065	02.38	21	842360	01.10	15	858320	04.02	9
677066	02.38	22	843194	01.45	3	858321	04.02	8
677067	02.38	13	843195	01.45	4	858322	04.02	7
677068	02.38	14	843213	01.39	16	858334	06.04	15
677069	02.38	17	843307	01.10	5	858537	02.45	1
677070	02.38	18	843338	01.10	8	858538	02.45	2
677071	02.38	15	843525	01.46	8	858542	05.03	9
677072	02.38	16	843849	01.45	6	858543	05.01	5
677073	02.38	21	844470	01.42	9	860139	05.03	7
677074	02.38	22	844483	04.10	6	860193	02.46	1
677535	02.38	25	844721	01.18	13	860535	03.02	6
679237	06.08	1	844871	01.18	9	860536	02.32	2
679249	04.11	5	844888	01.18	18	860536	02.32	5
679249	04.12	2	844964	01.15	8	860691	02.46	2
679464	02.37	9	845339	01.12	6	860902	04.01	4
709047	05.01	4	845423	01.10	1	871889	01.10	7
709532	01.39	10	845426	01.11	7	8722275	01.15	1
709532	01.39	3	845611	01.13	8	872272	01.10	9
709674	05.01	8	845737	01.39	4	872305	01.10	4
82521R	01.15	2	845776	01.10	2	872627	01.10	10
82622R	01.10	14	845776	01.42	11	872635	01.12	17
82650R	01.18	28	845951	01.10	6	872997	02.45	4
82655R	01.14	3	846991	01.12	15	873270	01.39	13
827085	01.05	22	846992	01.12	9	8733356	01.05	1
82712R	01.13	6	846993	01.12	10	8734660001	01.07	2
82758R	01.46	5	847928	01.18	30	8734660002	01.07	2
827831	01.45	9	848680	01.39	2	8734660003	01.07	2
827893	01.14	7	848990	01.12	1	8734660004	01.07	2
82798R	01.21	1	848993	01.12	7	873467	01.07	1
8282335	01.05	13	849012	01.12	2	873979	01.21	4
828561	01.18	25	849013	01.12	4	876483	01.46	12
828662	01.12	13	852700	02.34	7	876819	01.40	2
828825	01.40	19	85299000XH1	02.34	5	876820	01.40	3
828844	01.40	6	853047	03.06	1	876821	01.40	1
828862	01.35	7	8530500090	03.01	5	876822	01.40	13
828863	01.35	8	853058	04.11	6	876823	01.40	16
82961R	01.39	9	85306100XH1	02.31	1	876824	01.40	14
830056	01.45	5	853072	03.06	19	876826	01.40	9
830061	06.06	17	853074	02.45	3	877075	01.13	9
830212	01.20	10	85309600XH1	02.33	5	877262	01.18	1
830249	01.12	5	85643100XH1	02.31	5	878130	01.42	6
830286	01.21	8	85643300XH1	02.30	1	880323	01.02	1
831458	01.20	8	85643600XH1	02.26	3	880404	01.42	1
832059	01.46	13	856437	02.30	10	880901	01.42	2
832130	01.05	21	856440	03.02	2	880953	01.46	1
832971	01.46	2	856446	04.01	17	890103	02.34	8
832972	01.46	6	85645000XH1	02.31	7	890235	06.03	14
832973	01.46	4	85645100XH1	02.31	8	890236	06.03	13
833472	01.46	10	85645200XH1	02.32	7	890262	06.03	15
833494	01.42	10	85645300XH1	02.32	8	890263	06.03	16
833495	01.18	20	856454	02.32	12	890424	02.30	15
833632	01.21	3	8564540090	02.32	12	8909800090	03.01	1

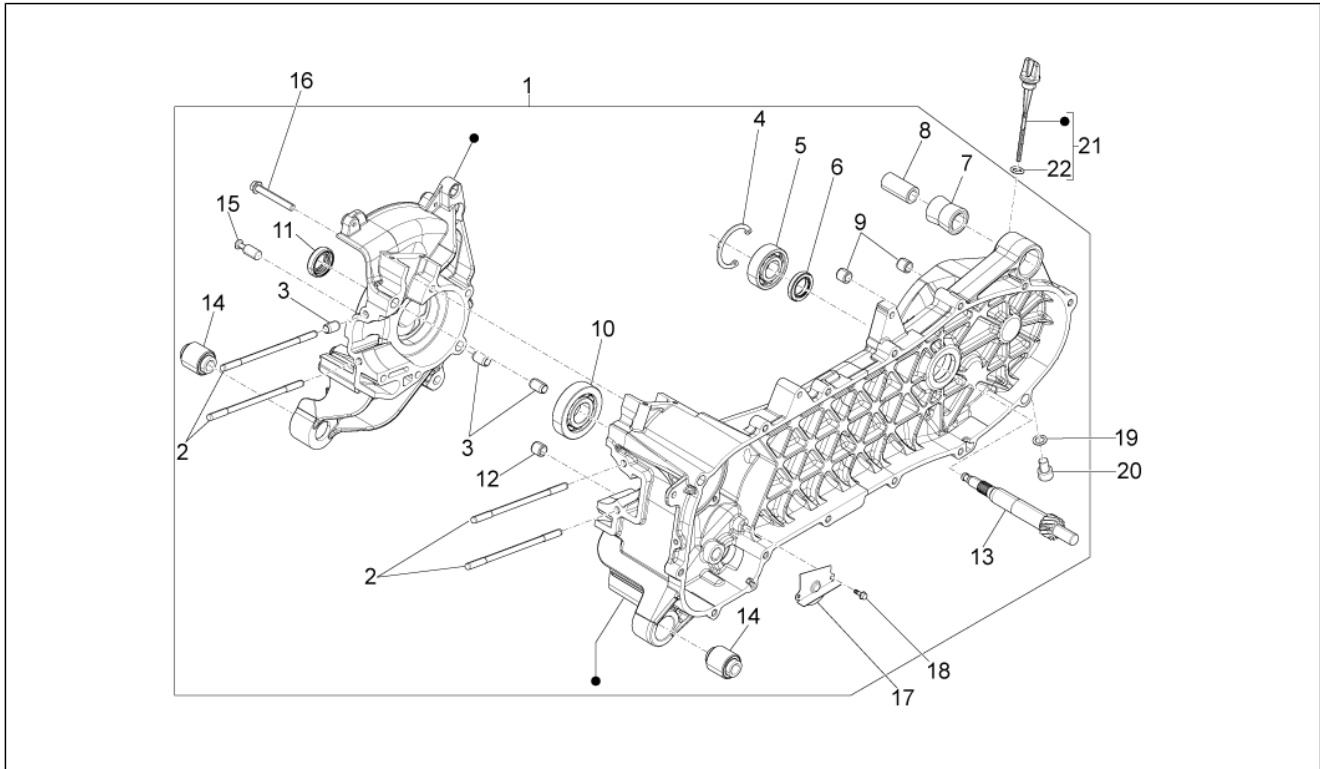
Code	Nr. der Tafel	Pos.	Code	Nr. der Tafel	Pos.
895095	06.04	20	CM144319	01.11	3
969028	01.05	11	CM144320	01.11	3
969132	01.18	12	CM144321	01.11	3
969213	01.07	4	CM144322	01.11	3
969214	01.07	3	CM144323	01.11	3
969215	01.07	7	CM144324	01.11	3
969216	01.07	6	CM144325	01.11	3
969217	01.07	5	CM144326	01.11	3
96921R	01.20	1	CM144327	01.11	3
969224	01.10	12	CM144328	01.11	3
969229	01.07	8	CM144329	01.11	3
96922R	01.20	7	CM144330	01.11	3
969230	01.07	8	CM144331	01.11	3
96925R	01.06	2	CM144332	01.11	3
96926R	01.11	8	CM144333	01.11	3
969296	06.05	3	CM147102	01.40	11
969296	06.05	9	CM158005	01.39	1
969339	01.12	14	CM160102	01.40	8
96933R	01.18	24	CM160201	01.40	18
969428	01.06	1	CM160301	01.40	12
969625	01.05	17	CM160802	01.40	5
969747	01.18	22	CM162201	01.25	13
969804	01.15	9	CM162903	01.40	17
969877	01.18	23	CM178401	02.47	15
969899	01.15	11	D9004461432	01.46	16
969921	01.15	12			
AP8152298	01.42	4			
B013216	01.45	1			
B014502	01.35	3			
B014507	01.35	9			
B0146385	01.25	1			
B018773	01.40	22			
B045974	02.38	7			
CM001903	01.46	9			
CM001904	01.12	18			
CM001905	01.46	11			
CM001911	01.39	11			
CM001912	02.47	13			
CM002901	01.39	12			
CM002901	02.47	17			
CM002902	01.39	24			
CM002910	01.45	7			
CM002917	01.12	8			
CM017409	03.01	3			
CM017409	06.05	12			
CM017410	02.26	2			
CM017410	02.26	5			
CM017410	02.34	4			
CM025711	02.47	8			
CM027909	01.39	5			
CM027916	02.47	12			
CM027916	02.47	16			
CM060986	03.06	6			
CM063805	03.06	12			
CM064303	03.06	17			
CM067801	04.01	6			
CM067803	04.01	3			
CM068310	05.01	1			
CM088402	06.06	4			
CM100107	01.14	1			
CM1002025	01.14	13			
CM1102035	01.13	4			
CM110304	01.13	1			
CM140212	01.40	4			
CM142101	01.40	10			
CM142302	01.40	15			
CM142914	01.40	7			

Einheit	Motor
Code	01.02
Beschreibung	Motor completo
Inspektion	1



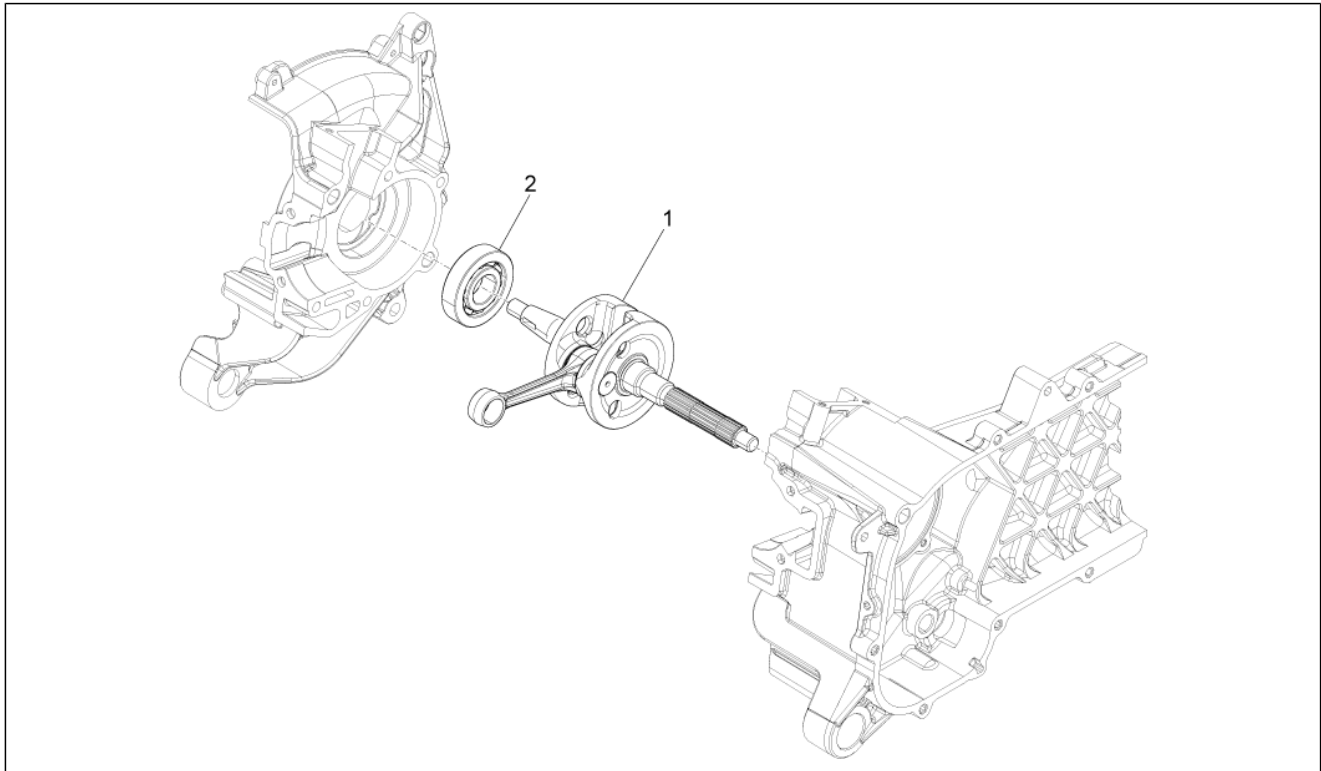
Pos.	Code	Beschreibung	Menge	Varianten
1	880323	Motor komplett	1	
2	497556	Kit guarnizioni completo	1	
3	497555	KIT Dichtungen Revision Zylinder-Kolbeneinheit	1	

Einheit	Motor
Code	01.05
Beschreibung	Cárter
Inspektion	1



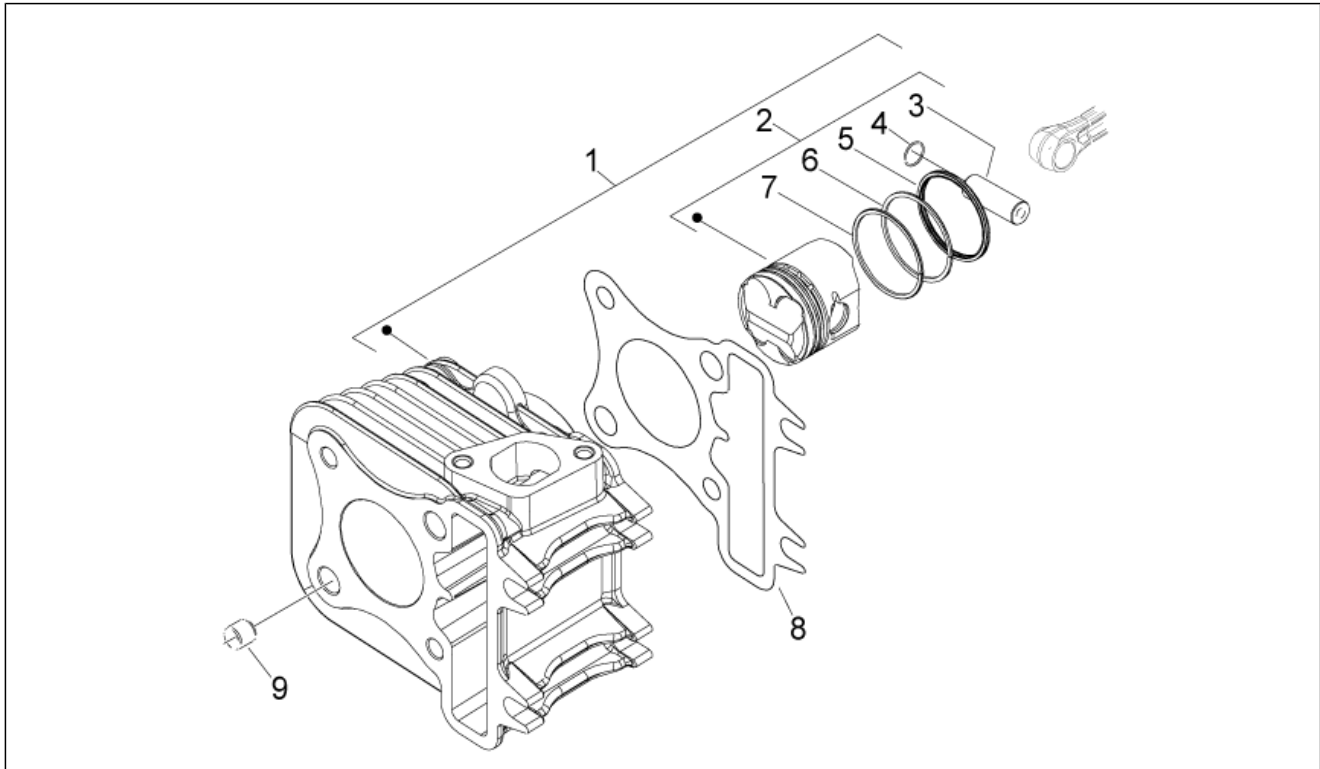
Pos.	Code	Beschreibung	Menge	Varianten
1	8733356	Kurbelwellengehäuse	1	
2	842161	Stiftschraube	4	
3	239388	Passhülse 6,5x9,5x15	2	
4	480953	Sprengring	1	
5	435363	Lager	1	
6	480066	Gasket ring	1	
7	267823	Silent Block Anschluss Stoßdämpfer	1	
8	266625	Distanzscheibe	1	
9	478115	Haltestein $\varnothing 11 \times \varnothing 8,1 \times 10$	2	
10	435363	Lager	1	
11	969028	Dichtring 17x28x07	1	
12	431860	Buchse $\varnothing 8 \times \varnothing 12 \times 8$	1	
13	8282335	Abtriebsriemenscheibewelle Z=13	1	
14	486081	Schwingschutzlager	2	
15	483785	Federn Fixierstift	1	
16	478895	TE Schr. m. Flansch	10	
17	969625	Ölschott	1	
18	484123	TE Schr. m. Flansch	2	
19	000397	Dichtung	1	
20	269755	TCEI Schraube M8x12	1	
21	832130	Ölmesstab komplett	1	
22	827085	Gasket ring 14,43x9,19x2,62	1	

Einheit	Motor
Code	01.06
Beschreibung	Cigüeñal
Inspektion	1



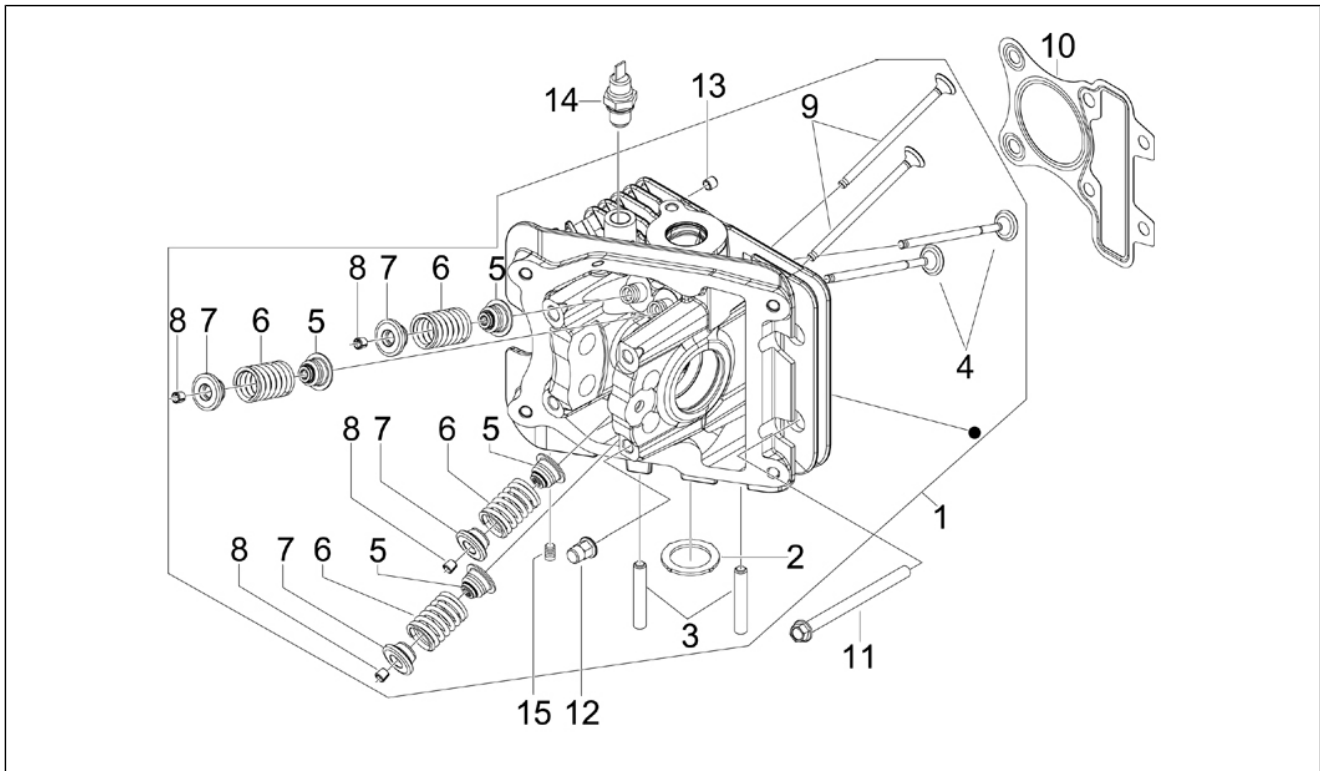
Pos.	Code	Beschreibung	Menge	Varianten
1	969428	Kurbelwelle kpl.	1	
2	96925R	Lager	1	

Einheit	Motor
Code	01.07
Beschreibung	Grupo cilindro-pistón-eje
Inspektion	1



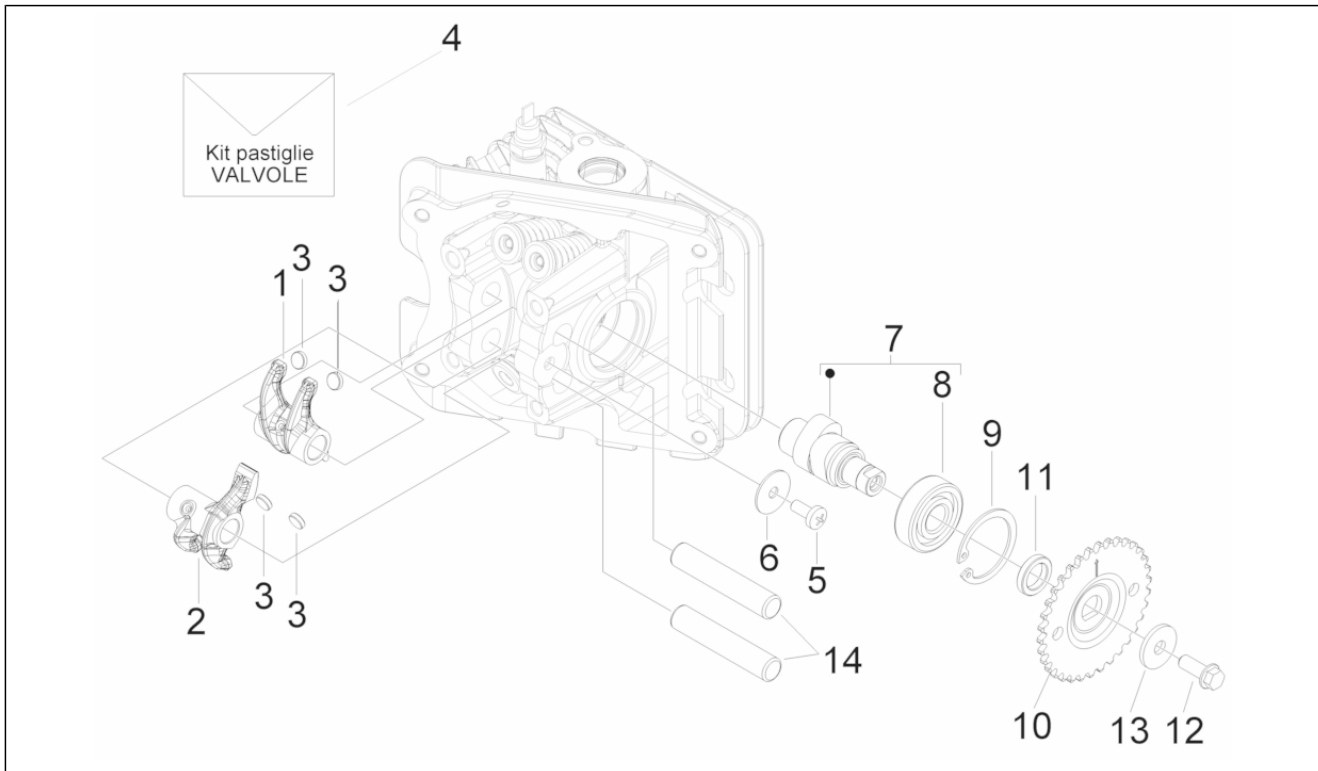
Pos.	Code	Beschreibung	Menge	Varianten
1	873467	Kolben mit Zylinder kpl.	1	
2	8734660001	Kolben kpl. Cat.1	1	
2	8734660002	Kolben kpl. Cat.2	1	
2	8734660003	Kolben kpl. Cat.3	1	
2	8734660004	Kolben kpl. Cat.4	1	
3	969214	Bolzen	1	
4	969213	Sprengring Kolbenbolzenhalterung	2	
5	969217	Ölabstreifer	1	
6	969216	Kolbenring	1	
7	969215	Kolbenring	1	
8	969229	ZYLINDERFUSSDICHTUNG dicke 0,4	1	
8	969230	ZYLINDERFUSSDICHTUNG dicke 0,5	1	
9	239388	Passhülse 6,5x9,5x15	2	

Einheit	Motor
Code	01.10
Beschreibung	Grupo culata - Valvula
Inspektion	1



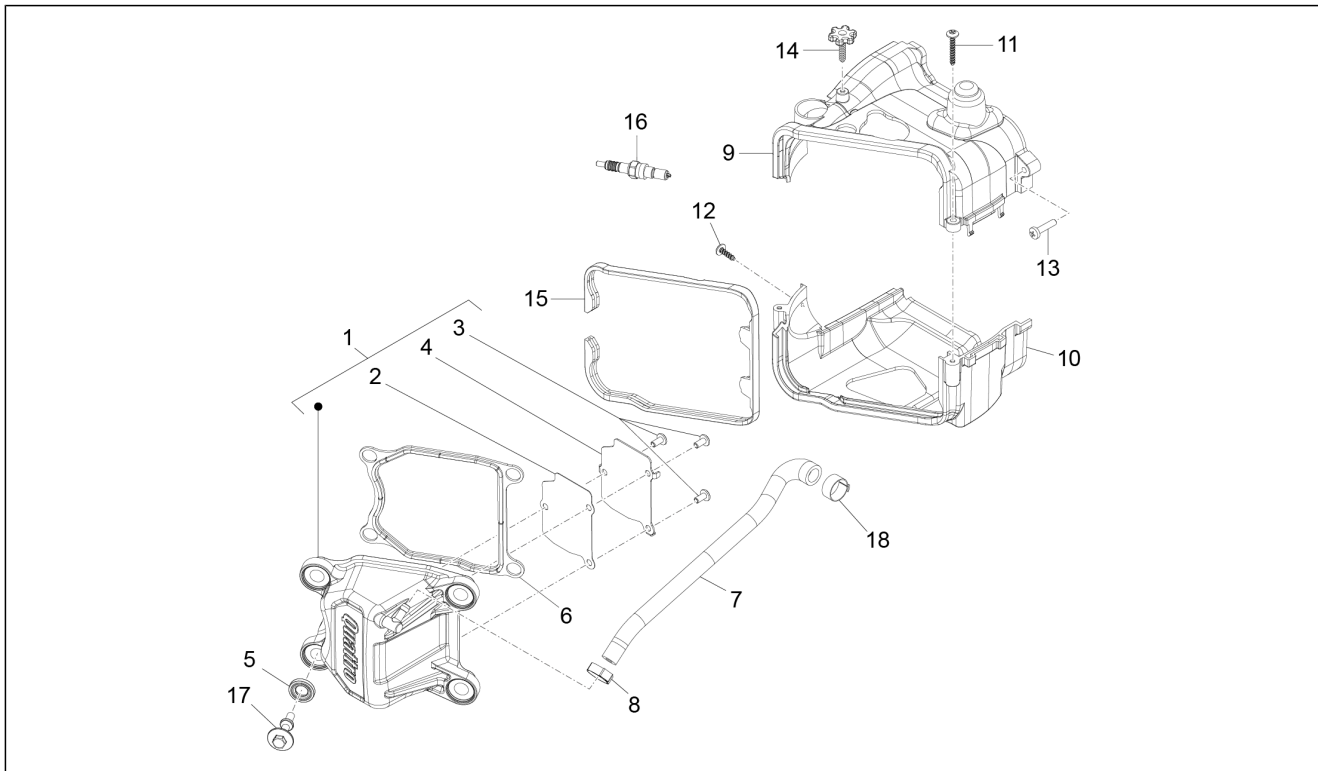
Pos.	Code	Beschreibung	Menge	Varianten
1	845423	Zylinderkopf kpl.	1	
2	845776	Dichtung	1	
3	016060	Stiftschraube	2	
4	872305	Einlaßventil	2	
5	843307	Becher	4	
6	845951	Feder	4	
7	871889	Becher	4	
8	843338	Ventilhalbkegel	8	
9	872272	Auslaßventil	2	
10	872627	Zylinderkopfdichtung	1	
11	319242	TCEI Schraube	2	
12	969224	Mutter	4	
13	277916	Haltestein	2	
14	82622R	Thermistor	1	
15	842360	Verschlusschraube M6x10	1	

Einheit	Motor
Code	01.11
Beschreibung	Grupo soporte balancines
Inspektion	1



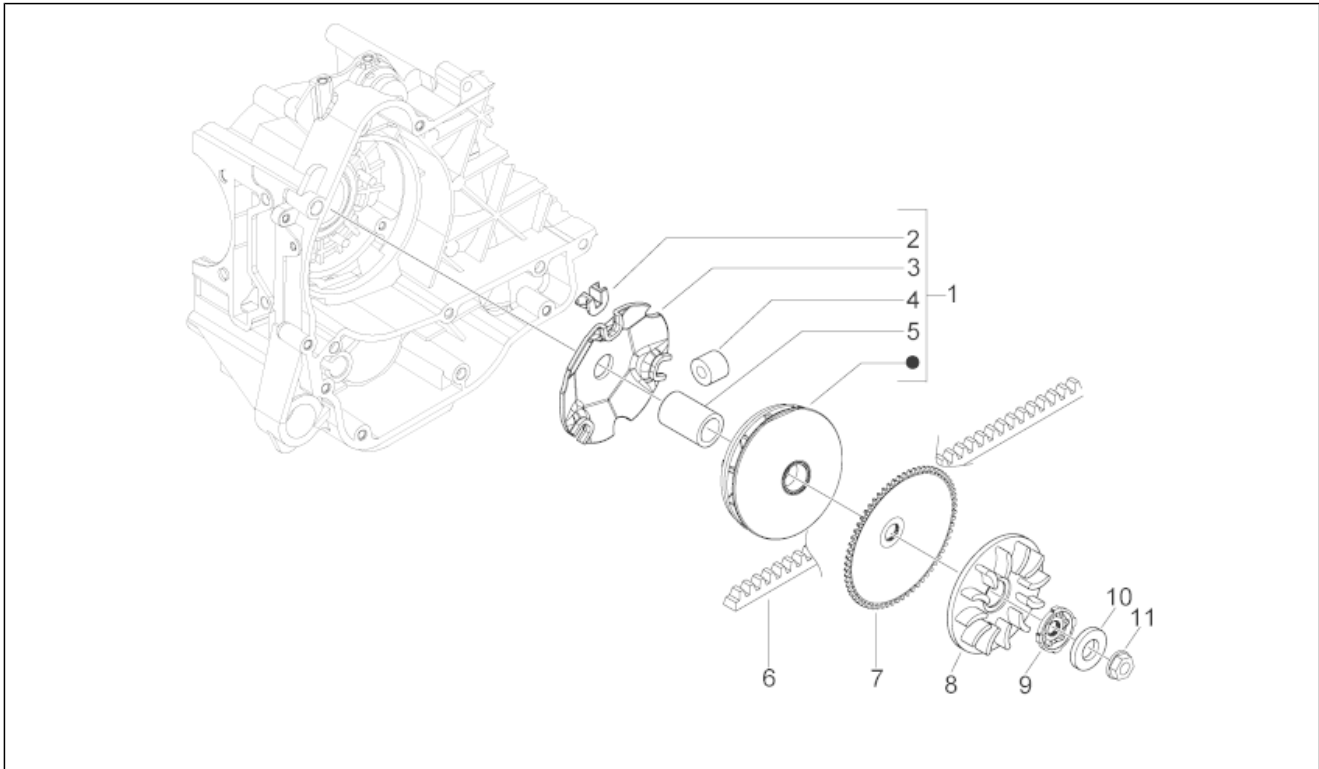
Pos.	Code	Beschreibung	Menge	Varianten
1	842200	Kippscheibe Einlassseite	1	
2	842201	Kippscheibe Auslassseite	1	
3	CM144319	Calibrated tablet 2,50	4	
3	CM144320	Calibrated tablet 2,55	4	
3	CM144321	Calibrated tablet 2,60	4	
3	CM144322	Calibrated tablet 2,65	4	
3	CM144323	Calibrated tablet 2,70	4	
3	CM144324	Calibrated tablet 2,75	4	
3	CM144325	Calibrated tablet 2,80	4	
3	CM144326	Calibrated tablet 2,85	4	
3	CM144327	Calibrated tablet 2,90	4	
3	CM144328	Calibrated tablet 2,95	4	
3	CM144329	Calibrated tablet 3,00	4	
3	CM144330	Calibrated tablet 3,05	4	
3	CM144331	Calibrated tablet 3,10	4	
3	CM144332	Calibrated tablet 3,15	4	
3	CM144333	Calibrated tablet 3,2	4	
4	497616	Kit Beläge kalibriert Ventile	1	
5	015585	Gewindeschraube M5x12	2	
6	004021	Ausgleichscheibe	1	
7	845426	Nockenwelle	1	
8	96926R	Lager 12x32x10	1	
9	006632	Sprengring	1	
10	434943	Steuer Zahnkranz	1	
11	842166	Distanzscheibe	1	
12	434541	TE Schr. m. Flansch M6x16	1	
13	436695	Tellerfeder Ø6,4xØ20x2	1	
14	842174	Kippscheibenschraube	2	

Einheit	Motor
Code	01.12
Beschreibung	Tapa culata
Inspektion	1



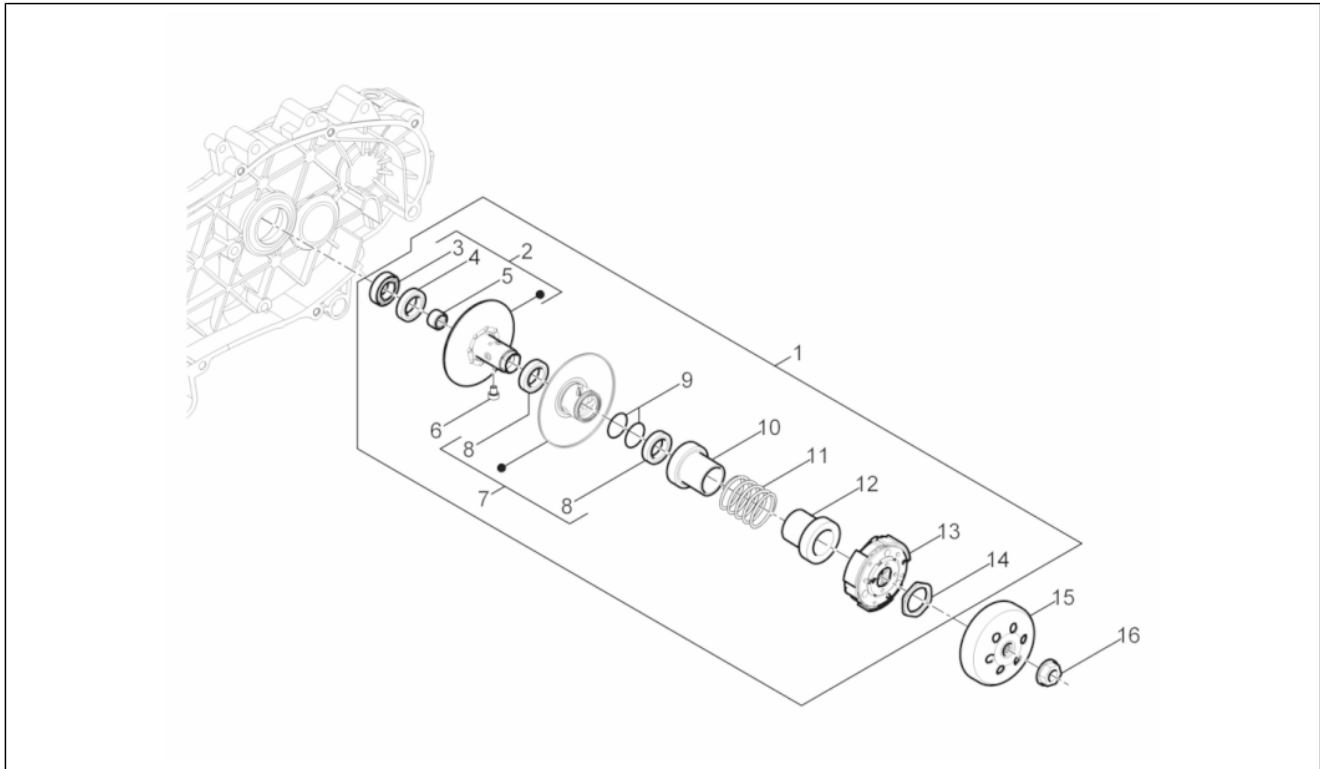
Pos.	Code	Beschreibung	Menge	Varianten
1	848990	Kopfdeckel kplt.	1	
2	849012	Dichtung	1	
3	430264	Gewindeschraube	3	
4	849013	Platte	1	
5	830249	Stopfen dämpfer	4	
6	845339	Dichtung	1	
7	848993	Entlüftungsschlauch Kühler	1	
8	CM002917	Schlauchschelle	1	
9	846992	Kühlhaube	1	
10	846993	Kühlhaube	1	
11	259577	Schraube	2	
12	270793	Schraube TBCIC 3,8x16	1	
13	828662	Schraube M5x22	1	
14	969339	Daumenschraube	1	
15	846991	Dichtung	1	
16	641387	Zündkerze	1	
17	872635	Spezialschraube	4	
18	CM001904	Schlauchschelle	1	

Einheit	Motor
Code	01.13
Beschreibung	Polea conductora
Inspektion	1



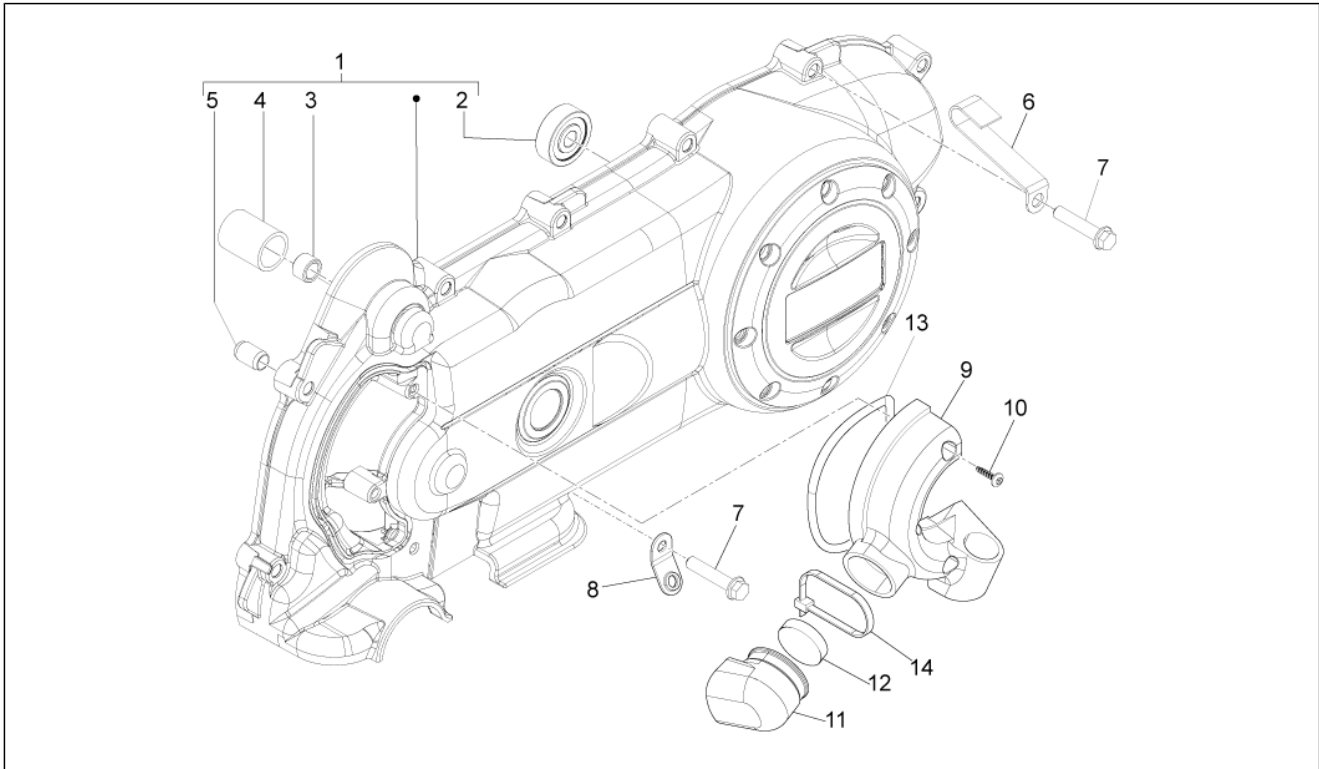
Pos.	Code	Beschreibung	Menge	Varianten
1	CM110304	Antriebshalbriemenscheibe	1	
2	289931	Gleitbacke	3	
3	480227	Rollen Kontraste	1	
4	CM1102035	Bausatz rollen	1	
5	480230	Distanzscheibe	1	
6	82712R	Keilriemen	1	
7	479561	Riemenscheibenhälfte	1	
8	845611	Lüfter	1	
9	877075	Zahnriemen	1	
10	265300	Ausgleichscheibe	1	
11	289519	Geflanschte Mutter M10x1,25	2	

Einheit	Motor
Code	01.14
Beschreibung	Polea conducida
Inspektion	1



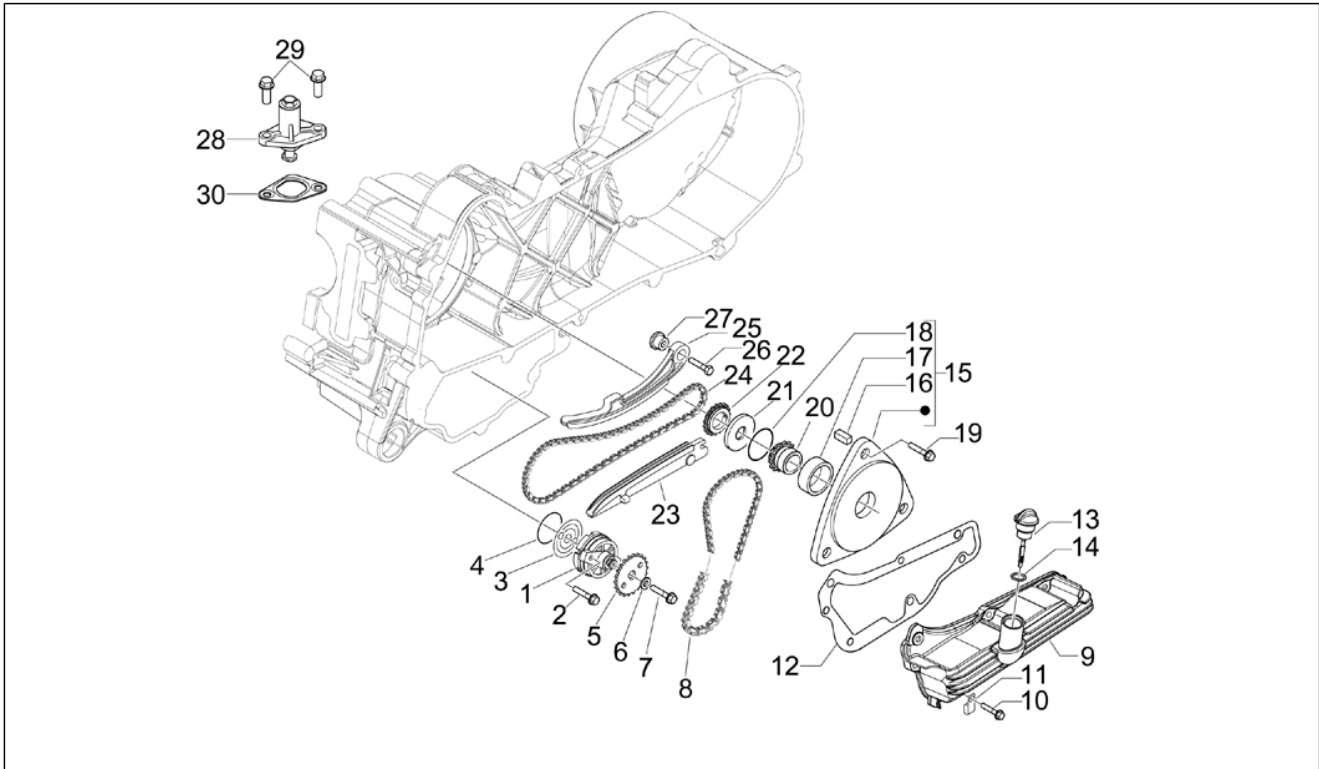
Pos.	Code	Beschreibung	Menge	Varianten
1	CM100107	Nebenriemenscheibe komplett	4	
2	4795526	Feste Nebenriemenscheibe komplett	1	
3	82655R	Kugellager	1	
4	006624	Ring	1	
5	289952	Nadelkaefig	1	
6	482766	Bolzen	3	
7	827893	Bewegliche Nebenriemenscheibe komplett	1	
8	289950	Dichtring	2	
9	289840	Dichtung	2	
10	483443	Federteller Riemenscheibenseite	1	
11	478028	Feder Wandler	1	
12	487935	Federteller Kupplungsseite	1	
13	CM1002025	Kupplungbacken	1	
14	289955	Nutmutter	1	
15	289933	Kupplungsglocke	1	
16	289519	Geflanschte Mutter M10x1,25	1	

Einheit	Motor
Code	01.15
Beschreibung	Tapa cárter - Refrigeracion cárter
Inspektion	1



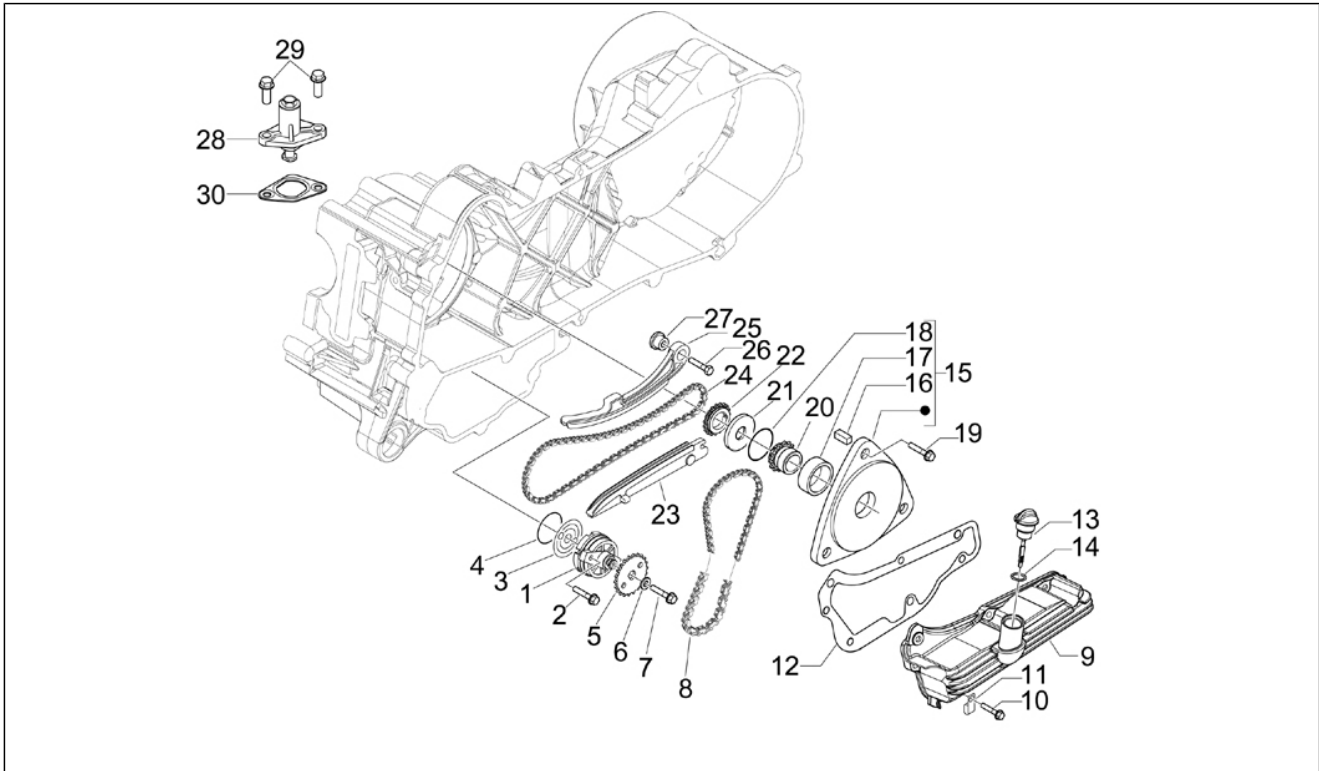
Pos.	Code	Beschreibung	Menge	Varianten
1	8722275	Wandlerdeckel	1	
2	82521R	Lager	1	
3	431860	Buchse $\varnothing 8 \times \varnothing 12 \times 8$	1	
4	286209	Buchse	1	
5	239388	Passhülse 6,5x9,5x15	2	
6	482291	Schelle	1	
7	289731	Flanschschraube M6x30	11	
8	844964	Schelle Befestig.	1	
9	969804	Kuhl Deckel	1	
10	435295	Schraube	3	
11	969899	Hülse	1	
12	969921	Filter	1	
13	435251	Dichtung	1	
14	257134	Reißschelle L=277	1	

Einheit	Motor
Code	01.18
Beschreibung	Bomba de aceite
Inspektion	1



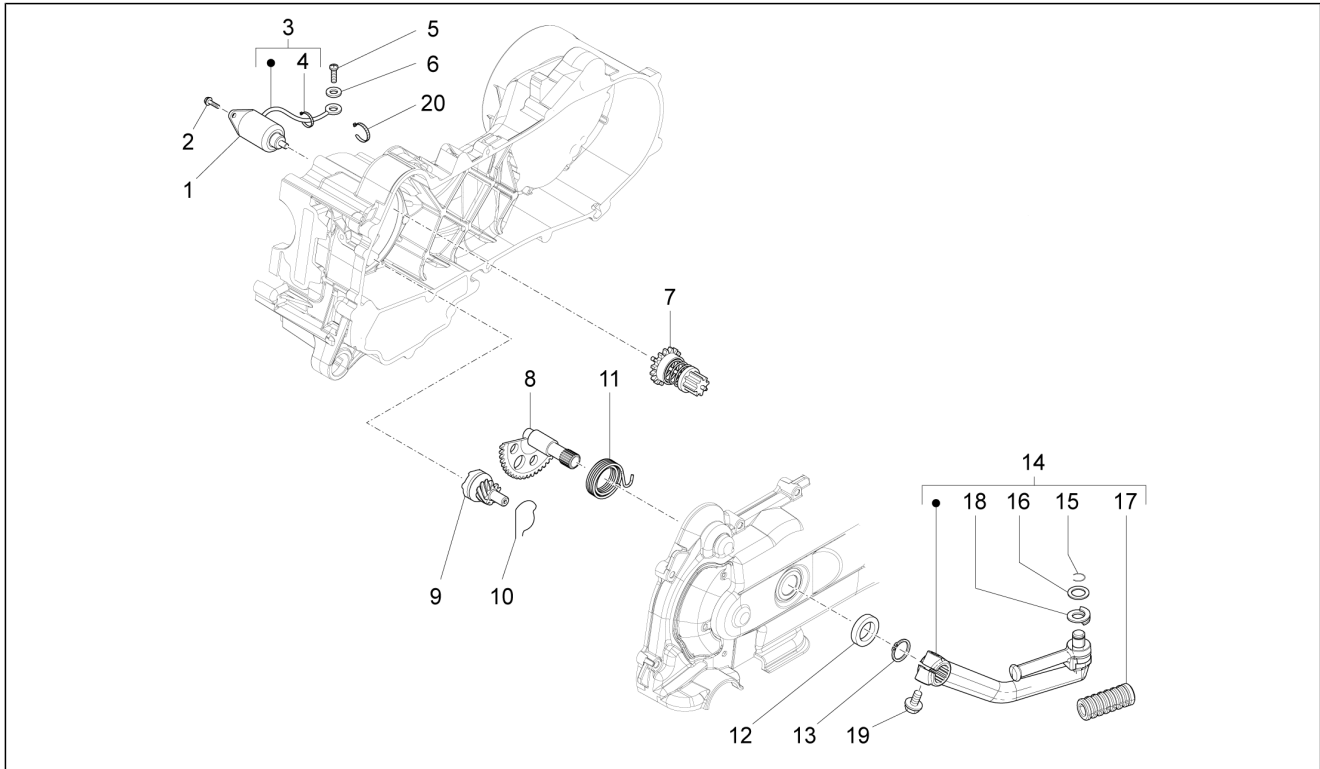
Pos.	Code	Beschreibung	Menge	Varianten
1	877262	Ölpumpe	1	
2	433477	TE Schr. m. Flansch	2	
3	436751	Carter-Ölpumpe Dichtung	1	
4	434947	O-Ring 12,42x1	1	
5	287913	Zahnrad Ölpumpe	1	
6	436695	Tellerfeder Ø6,4xØ20x2	1	
7	833722	TE Schr. m. Flansch M6x14	1	
8	434447	Ölpumpe Kette	1	
9	844871	Ölwanne	1	
10	414837	TE Schr. m. Flansch M6x25	6	
11	487824	Rückhalteschelle	1	
12	969132	Ölwannendichtung	1	
13	844721	Ölstandstab	1	
14	479986	O-Ring	1	
15	4783245	Deckel	1	
16	434345	Ölpumpekette Puffer	1	
17	2879633	Gasket ring	1	
18	844888	Gasket ring	1	
19	484123	TE Schr. m. Flansch	3	
20	833495	Ölpumpe Steuerung Ritzel	1	
21	430535	Ausgleichscheibe	1	
22	969747	Steuerkette Ritzel kpl.	1	
23	969877	Gleitbacke	1	
24	96933R	Steuerkette	1	
25	828561	Kettenspanner Stange	1	
26	031089	Sechskantschraube M6x18	1	
27	478247	Distanzscheibe	1	
28	82650R	Kettenspanner komplett	1	

Einheit	Motor
Code	01.18
Beschreibung	Bomba de aceite
Inspektion	1



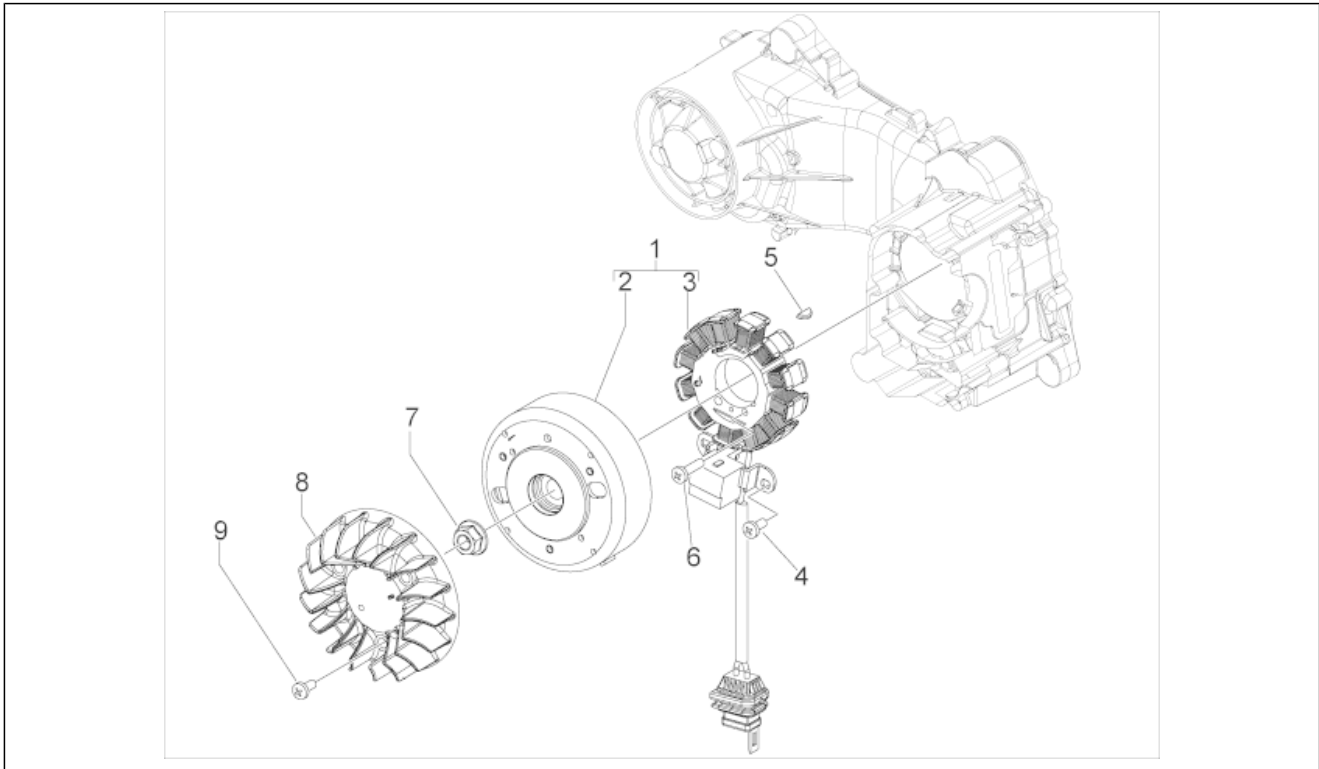
Pos.	Code	Beschreibung	Menge	Varianten
29	833722	TE Schr. m. Flansch M6x14	2	
30	847928	Dichtung	1	

Einheit	Motor
Code	01.20
Beschreibung	Arranque - Arranque electrico
Inspektion	1



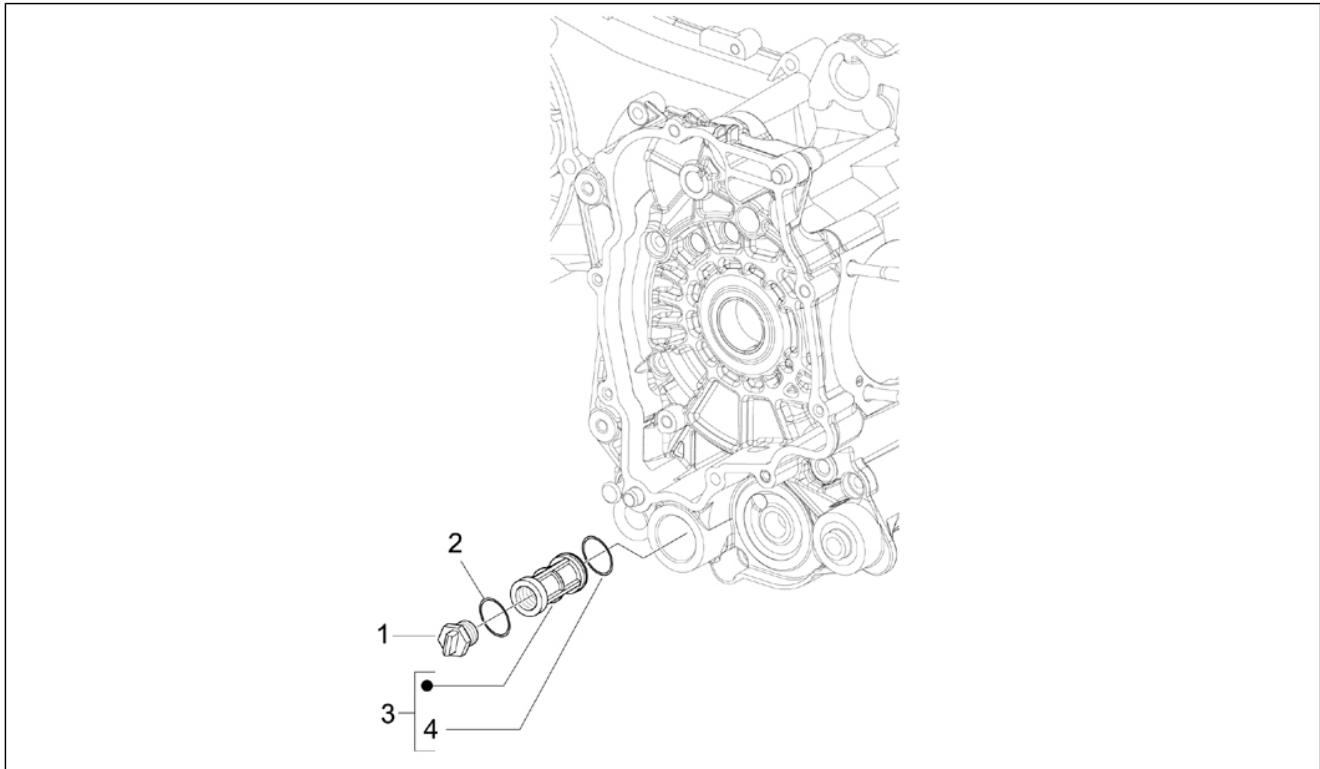
Pos.	Code	Beschreibung	Menge	Varianten
1	96921R	Startermotor	1	
2	018639	Sechskantschraube M6x20	2	
3	642292	Kabelbaum Anlassermotor	1	
4	145298	Reißselle L=180mm	1	
5	018644	Schraube	1	
6	016404	Flachscheibe 4,2x7,6x0,9	1	
7	96922R	ZSB Vorgelege komplett	1	
8	831458	Starterwelle	1	
9	483537	Kickstarterritzel	1	
10	830212	Sprungfeder	1	
11	289495	Rückholfeder Starterhebel	1	
12	433987	Ausgleichscheibe 16,3x23,8	1	
13	006416	Seegerring	1	
14	286214	Kickstarterhebel	1	
15	288041	Ring	1	
16	286219	Ausgleichscheibe 10,1x2,5	1	
17	286217	Schutzabdeckung	1	
18	286218	Feder	1	
19	414837	TE Schr. m. Flansch M6x25	1	
20	257134	Reißselle L=277	1	

Einheit	Motor
Code	01.21
Beschreibung	Volante magnetico
Inspektion	1



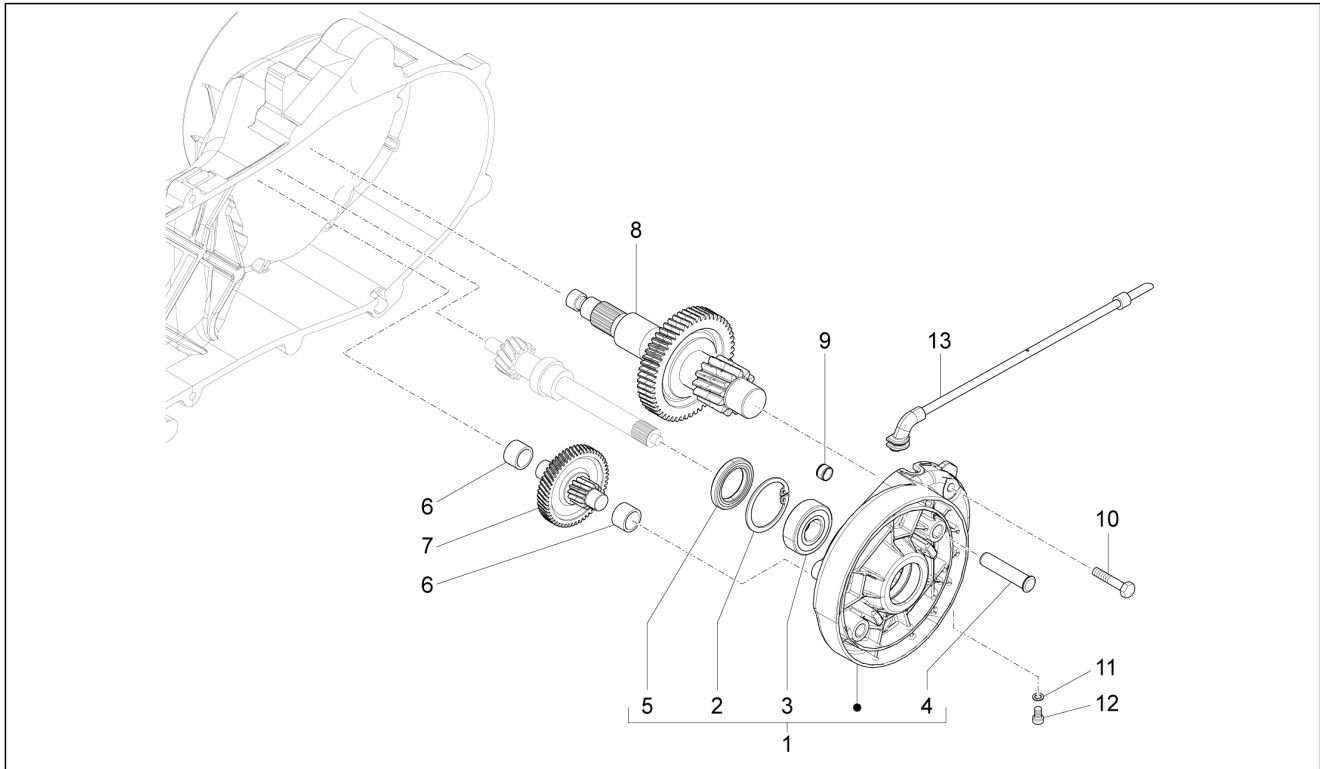
Pos.	Code	Beschreibung	Menge	Varianten
1	82798R	Schwungrad Mag. klp.	1	
2	638953	Rotor	1	
3	833632	Stator	1	
4	873979	Schraube M5x14	2	
5	000267	Keil	1	
6	015856	Schraube M5x21	2	
7	289005	Geflanschte Mutter	1	
8	830286	Lüfter	1	
9	484123	TE Schr. m. Flansch	3	

Einheit	Motor
Code	01.23
Beschreibung	Tapa volante magnetico - Filtro de aceite
Inspektion	1



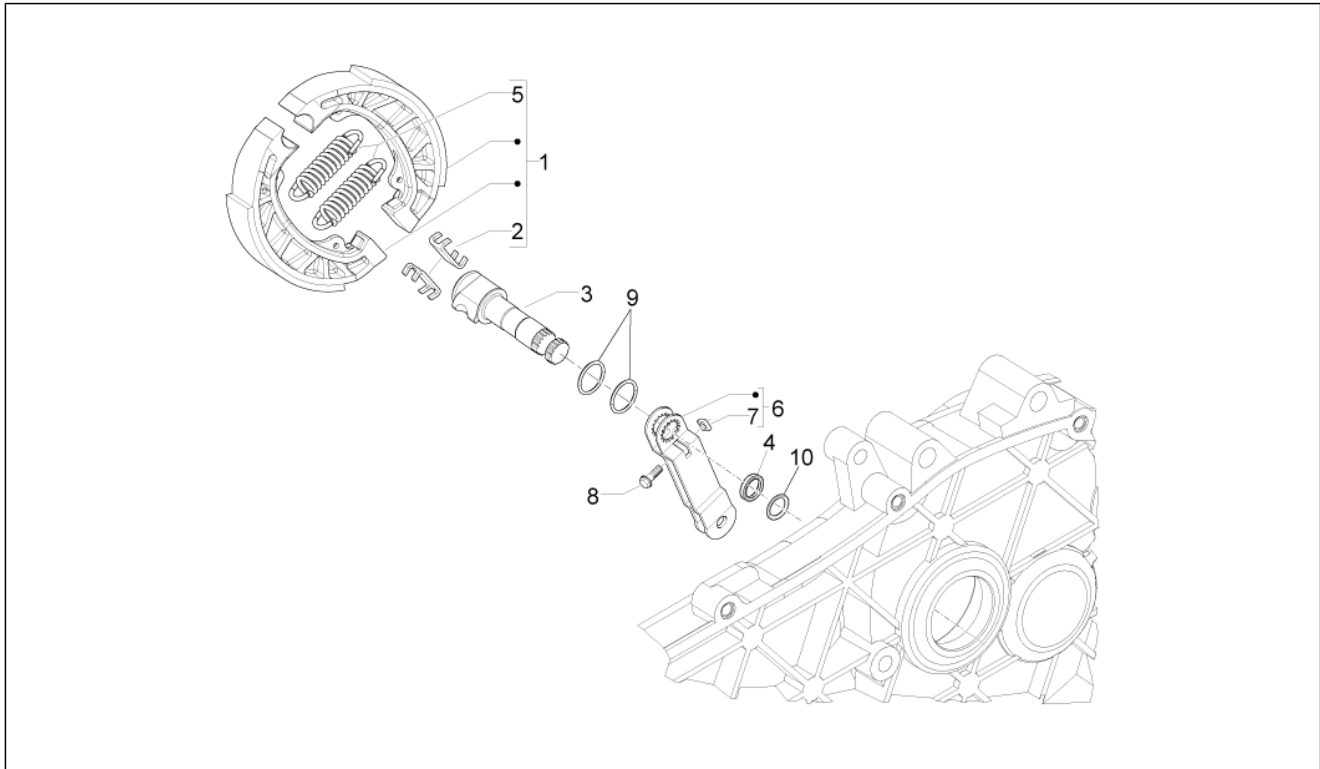
Pos.	Code	Beschreibung	Menge	Varianten
1	288548	Ölfiler Verschluss	1	
2	285536	O-Ring 31,47x1,78	1	
3	431242	Ölfilereinsatz	1	
4	288474	O-Ring 20,35x1,78	1	

Einheit	Motor
Code	01.25
Beschreibung	Grupo reductor
Inspektion	1



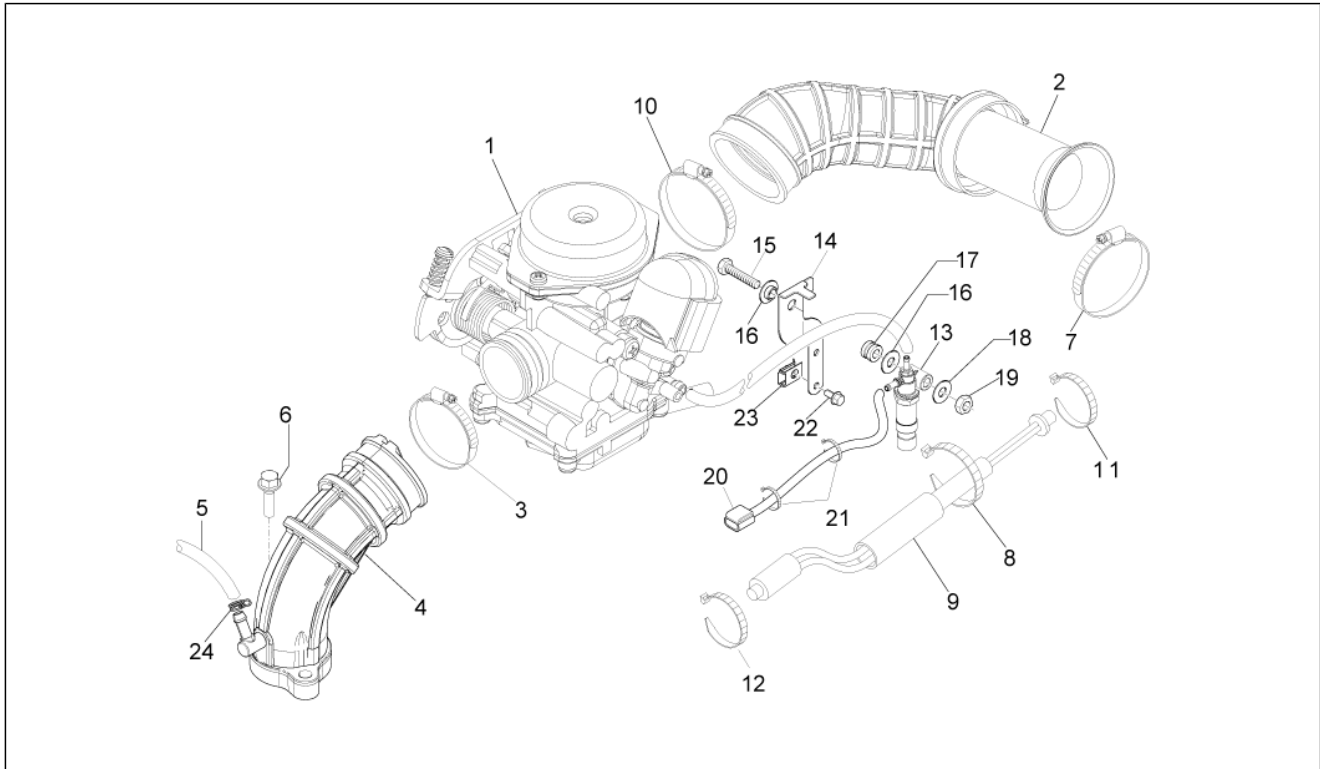
Pos.	Code	Beschreibung	Menge	Varianten
1	B0146385	Deckel Unt.-Getriebe	1	
2	006647	Seegerring	1	
3	434735	Lager 20x47x14	1	
4	272921	Zapfen Drehpunkt Bremsbacken	1	
5	478498	Gasket ring	1	
6	288639	Abstreifscheibe	2	
7	8416865	Vorgelege Welle	1	
8	8416875	Hinterrad Achse kpl.	1	
9	478197	Ausgleichring	1	
10	487211	TE Schr. m. Flansch M8x45	5	
11	000397	Dichtung	1	
12	269755	TCEI Schraube M8x12	1	
13	CM162201	Entlüftungsleitung Untersetzungsgetriebe	1	

Einheit	Motor
Code	01.35
Beschreibung	Freno trasero - Zapatas
Inspektion	1



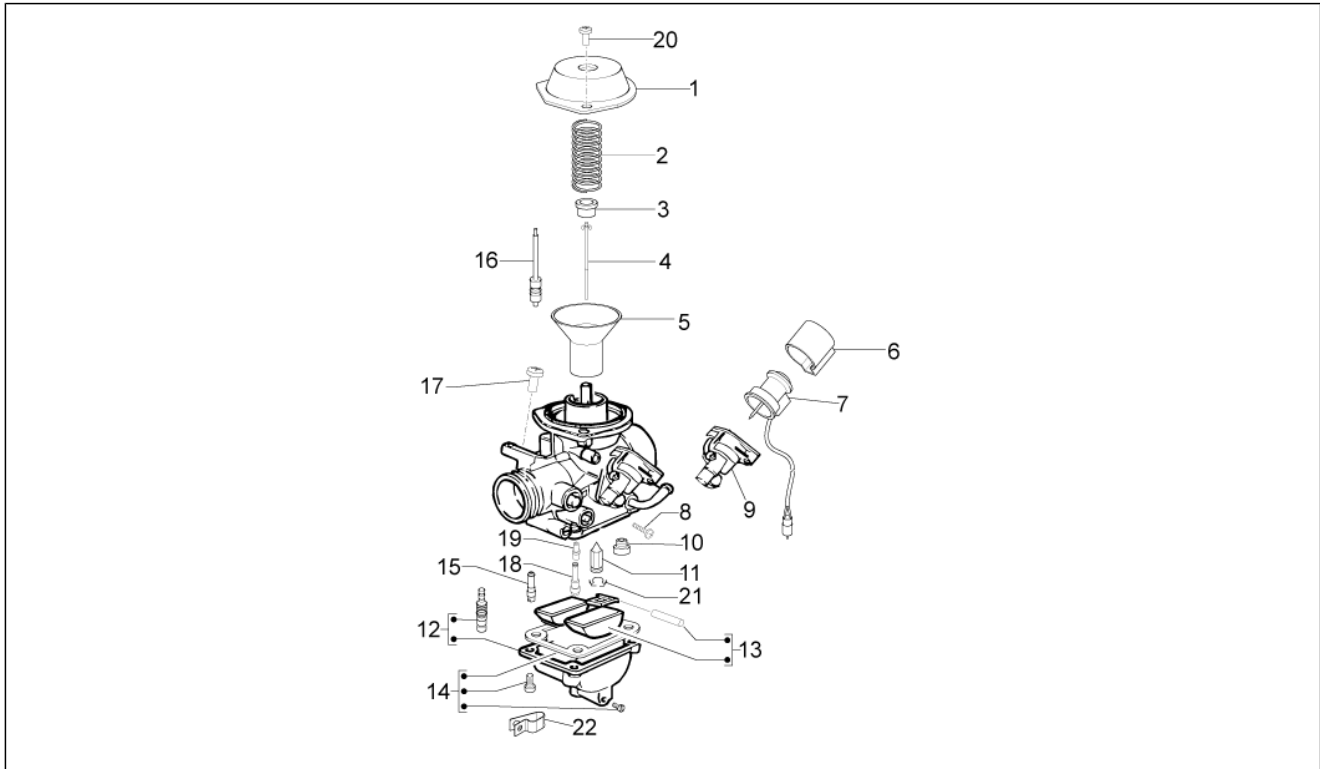
Pos.	Code	Beschreibung	Menge	Varianten
1	56293R	Bremsbackenpaar	1	
2	266724	Platte	2	
3	B014502	Bremshebellachse	1	
4	273419	Gasket ring	1	
5	647384	Rückholfeder Zangen	2	
6	833788	H.bremshebel	1	
7	828862	Vierkantmutter	1	
8	828863	TE Schr. m. Flansch	1	
9	B014507	Dichtung	2	
10	242364	Sprengring	1	

Einheit	Motor
Code	01.39
Beschreibung	Carburador completo - Racord admisión
Inspektion	1



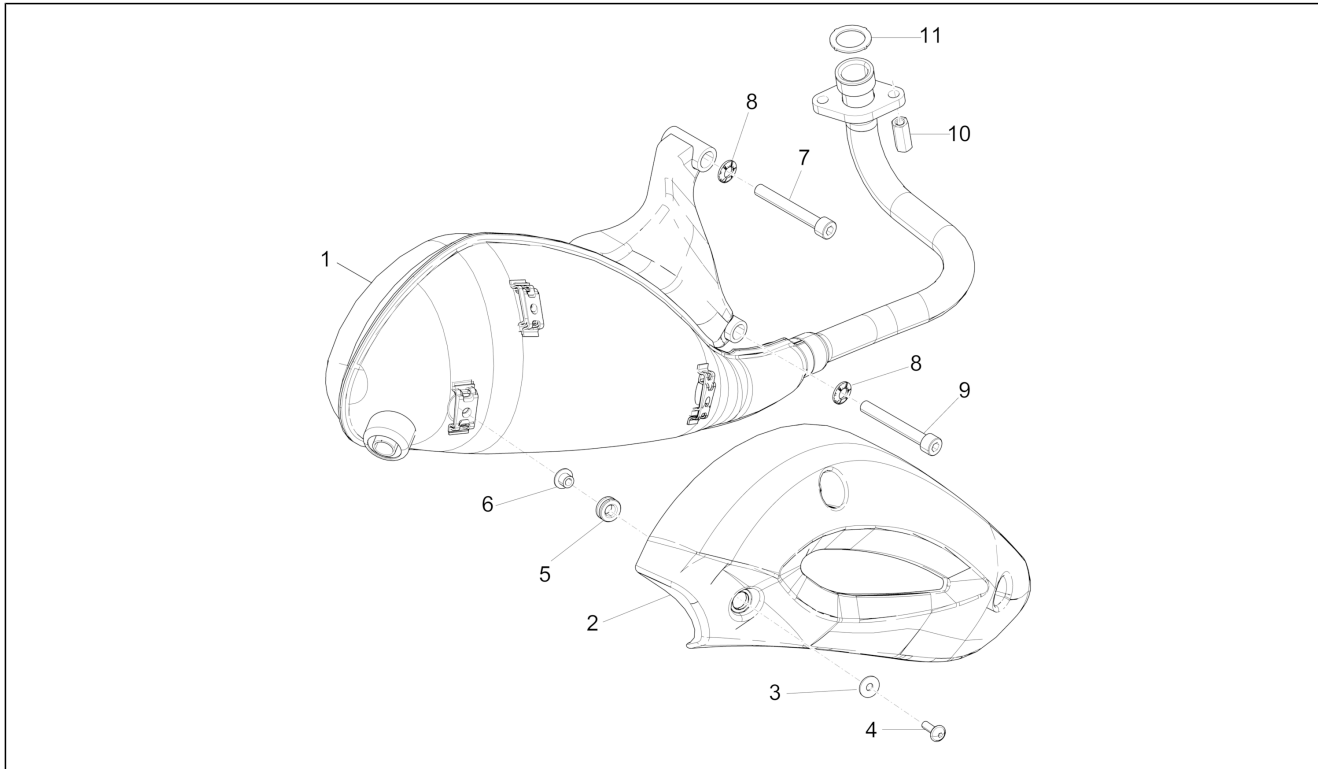
Pos.	Code	Beschreibung	Menge	Varianten
1	CM158005	Vergaser keihin NCV20 AR8	1	
2	848680	Muffe reiniger	1	
3	709532	Schlauchschelle	1	
4	845737	Anschluß	1	
5	CM027909	Leitung I.700	1	
6	018639	Sechskantschraube M6x20	2	
7	641764	Schelle	1	
8	257134	Reißschelle L=277	1	
9	82961R	Widerstandsmodul 10-polig, start stop	1	
10	709532	Schlauchschelle	1	
11	CM001911	Schlauchschelle	1	
12	CM002901	Schlauchschelle	1	
13	873270	Solenoid	1	
14	642290	Halterbügel	1	
15	030039	Sechskantschraube	1	
16	843213	T-Buchse	2	
17	487665	Kabelführung	1	
18	006078	Flachscheibe 12x5.2x1	1	
19	012112	Mutter	1	
20	639632	Halterung Instrumente	1	
21	145298	Reißschelle L=180mm	2	
22	484123	TE Schr. m. Flansch	2	
23	248419	Plattchen M5	1	
24	CM002902	Schlauchschelle	1	

Einheit	Motor
Code	01.40
Beschreibung	Componentes de carburador
Inspektion	1



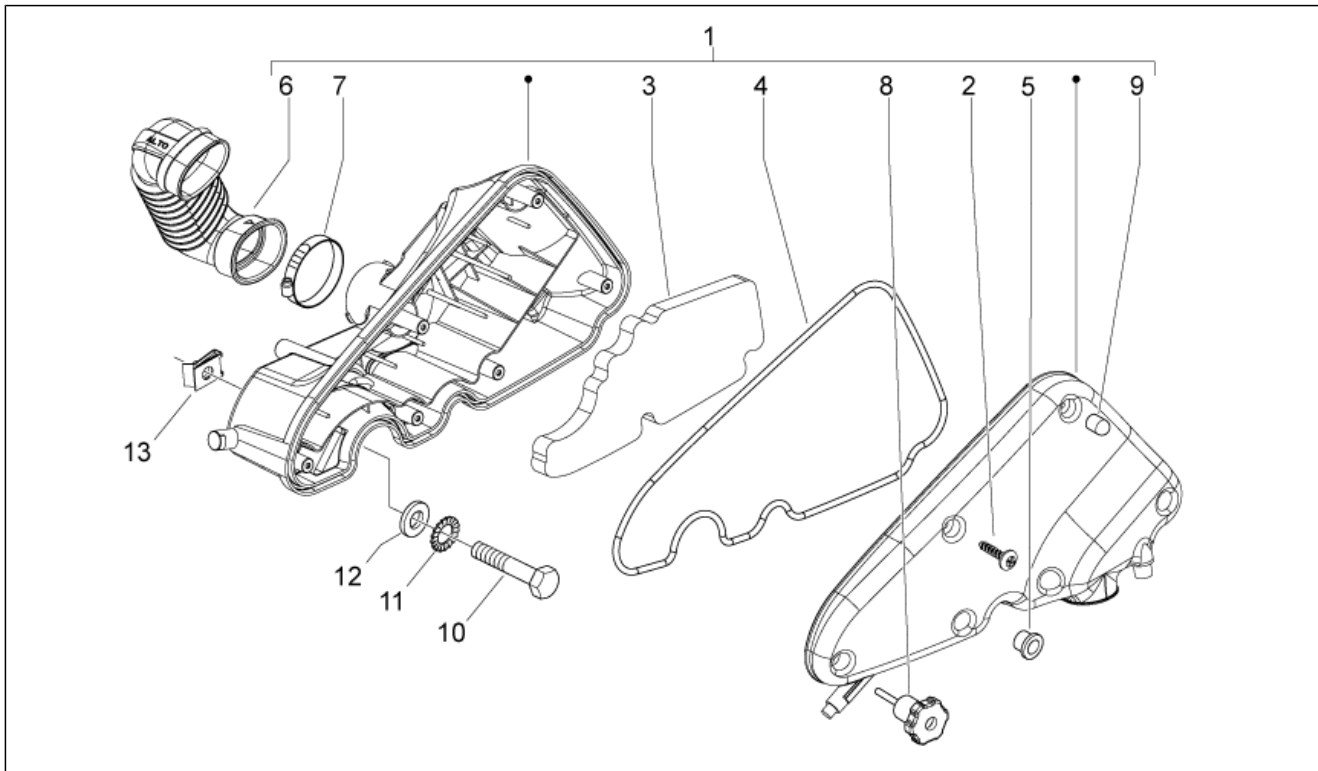
Pos.	Code	Beschreibung	Menge	Varianten
1	876821	Deckel Gasventil	1	
2	876819	Feder Gasventil	1	
3	876820	Becher	1	
4	CM140212	Vergasernadel	1	
5	CM160802	Membran	1	
6	828844	Kappe	1	
7	CM142914	Starter	1	
8	CM160102	Regelsch. Leerlauf kpl	1	
9	876826	Starter Vorrichtung	1	
10	CM142101	Maximaldüse 72	1	
11	CM147102	Verschußnadel Benz.	1	
12	CM160301	Schwimmergehäuse	1	
13	876822	Schwimmer	1	
14	876824	Wanne kit	1	
15	CM142302	Leerlaufstrahl	1	
16	876823	Beschleunigungspumpe kit	1	
17	CM162903	Einstellschraube	1	
18	CM160201	Röhrchen	1	
19	828825	Emulseur	1	
20	841623	Spezialschraube	3	
21	841622	Kleine Feder	1	
22	B018773	Schelle	1	

Einheit	Motor
Code	01.42
Beschreibung	Silenciador
Inspektion	1



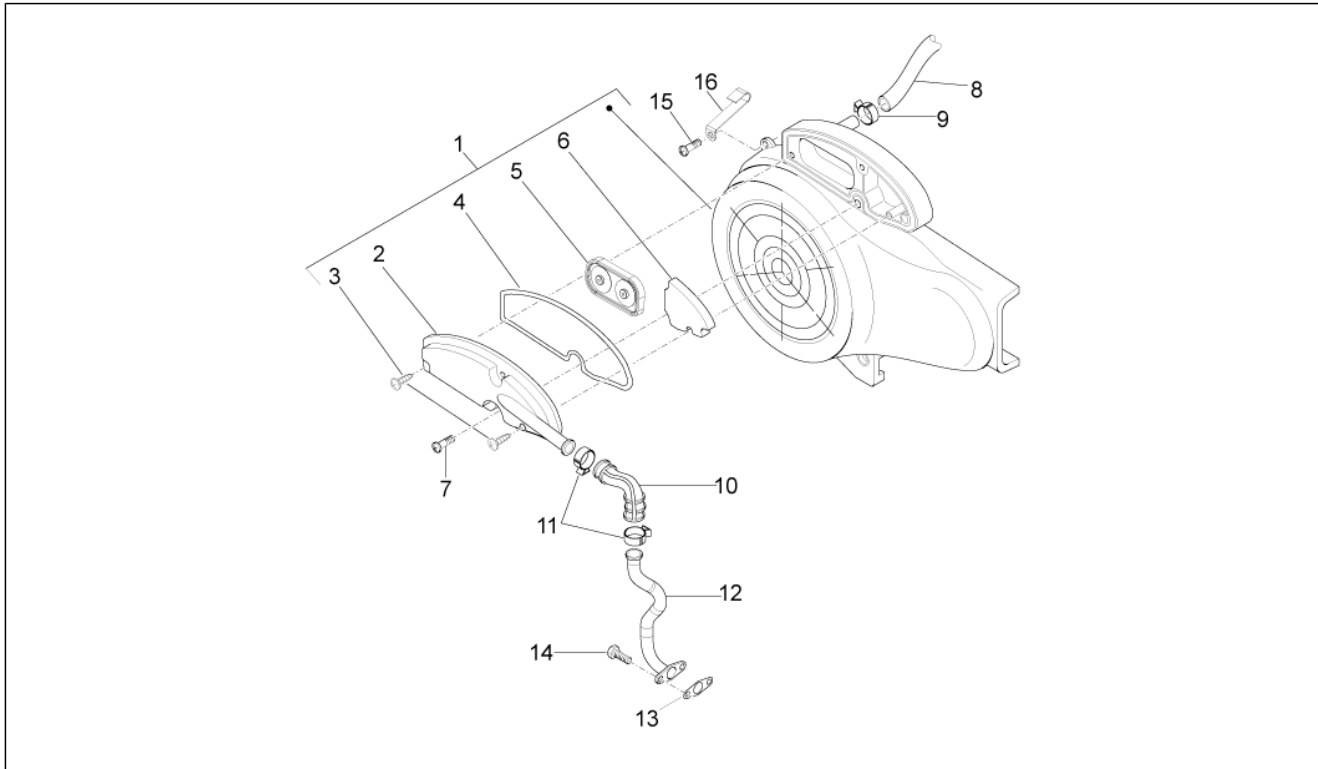
Pos.	Code	Beschreibung	Menge	Varianten
1	880404	Auspuff mit inneren Teilen	1	
2	880901	Auspuffrohrschutz	1	
3	841821	Ausgleichscheibe 6,6x18x1,6	3	
4	AP8152298	TBEI Schraube m.Flansch M5x16	3	
5	487665	Kabelführung	3	
6	878130	Distanzscheibe	3	
7	00H02500272	Schraube 8M125X90	1	
8	834187	Sprengscheibe 16x8,2x2,2	2	
9	844470	Schraube	1	
10	833494	Spezia mutter	2	
11	845776	Dichtung	1	

Einheit	Motor
Code	01.45
Beschreibung	Filtro de aire
Inspektion	1



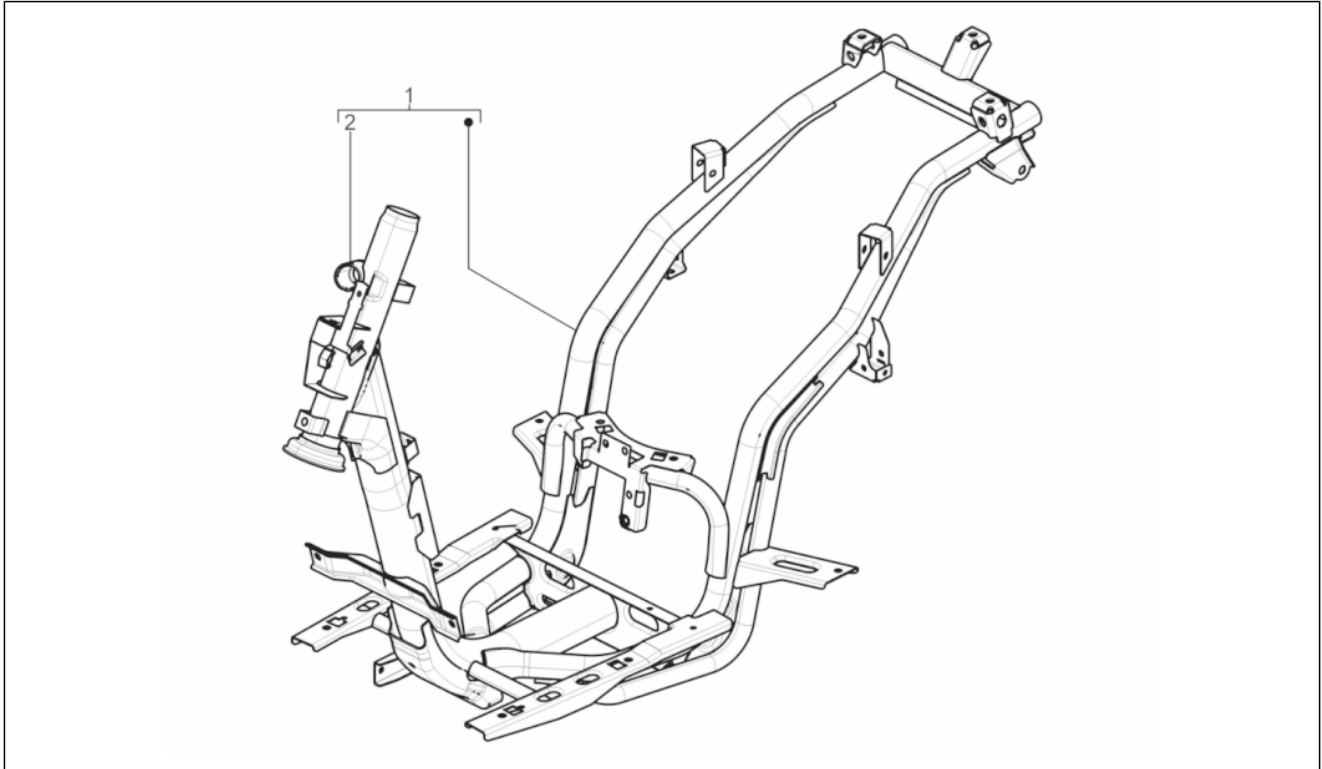
Pos.	Code	Beschreibung	Menge	Varianten
1	B013216	Luftfiltergehäuse komplett	1	
2	258146	Gew.schr. M3x20	5	
3	843194	Luftfilter	1	
4	843195	Dichtung	1	
5	830056	Rändelbuchse	4	
6	843849	Rohr Luftkorrekturdüse	1	
7	CM002910	Schelle	1	
8	479132	Griff	2	
9	827831	Kappe	1	
10	018640	TC Schraube M6x50	2	
11	012533	Zahnscheibe 6,6x11x0	2	
12	003056	Flachscheibe 6,4x12x1	2	
13	254485	Plattchen M6	2	

Einheit	Motor
Code	01.46
Beschreibung	Caja aire secundario
Inspektion	1



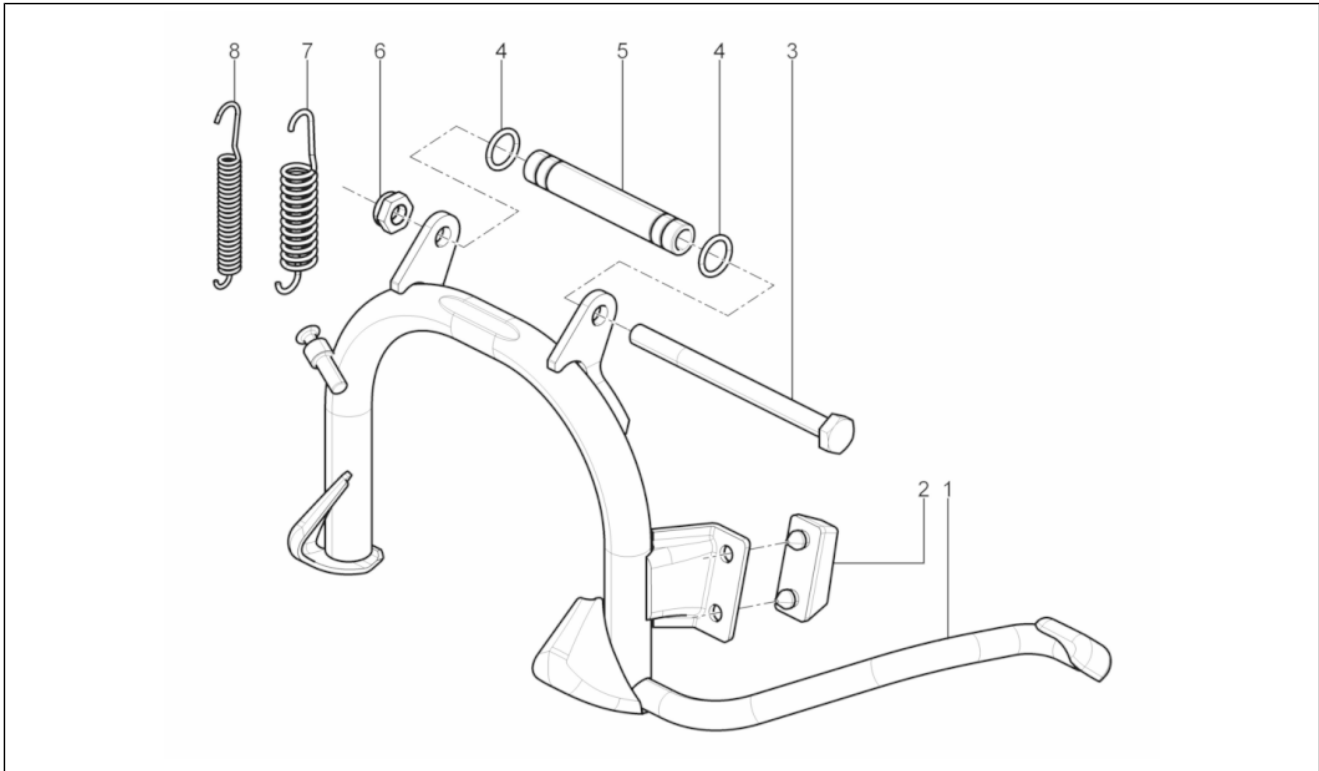
Pos.	Code	Beschreibung	Menge	Varianten
1	880953	Lüfterdeckel	1	
2	832971	Deckel sas	1	
3	478533	Gew.schr.	3	
4	832973	Dichtung	1	
5	82758R	Membran	1	
6	832972	Filter sas	1	
7	259151	Schraube M5x16	3	
8	843525	Ansaugleitung sas	1	
9	CM001903	Schlauchschelle	1	
10	833472	Hülse sas	1	
11	CM001905	Schlauchschelle	2	
12	876483	Ansaugleitung sas	1	
13	832059	Dichtung	1	
14	833722	TE Schr. m. Flansch M6x14	2	
15	015856	Schraube M5x21	1	
16	D9004461432	Schelle	1	

Einheit	Chasis - Partes plástico - Carrocerias
Code	02.01
Beschreibung	Fahrgestell/Karosserie
Inspektion	1



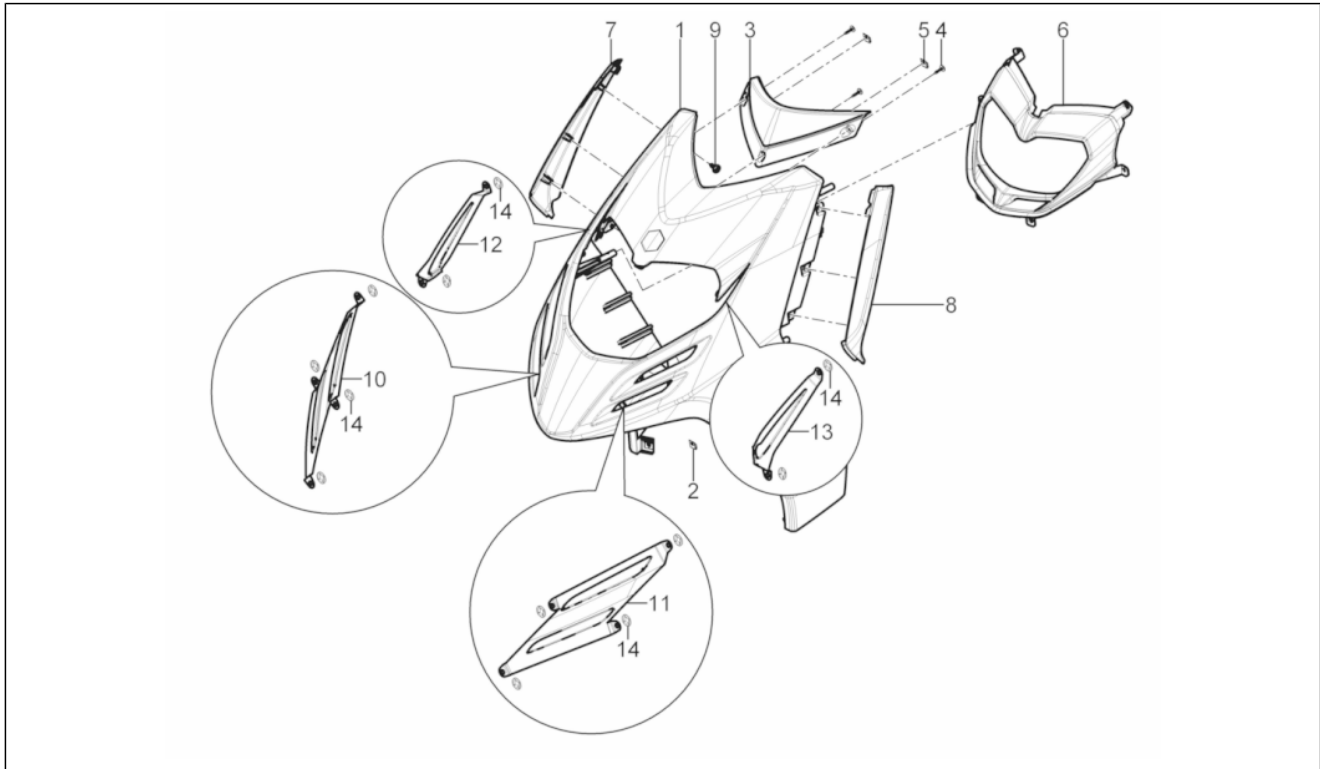
Pos.	Code	Beschreibung	Menge	Varianten
1	672750	Rahmen mit inneren Teilen	1	
2	298604	Schlossbefestigung	1	

Einheit	Chasis - Partes plástico - Carrocerias
Code	02.25
Beschreibung	Kippständer/en
Inspektion	1



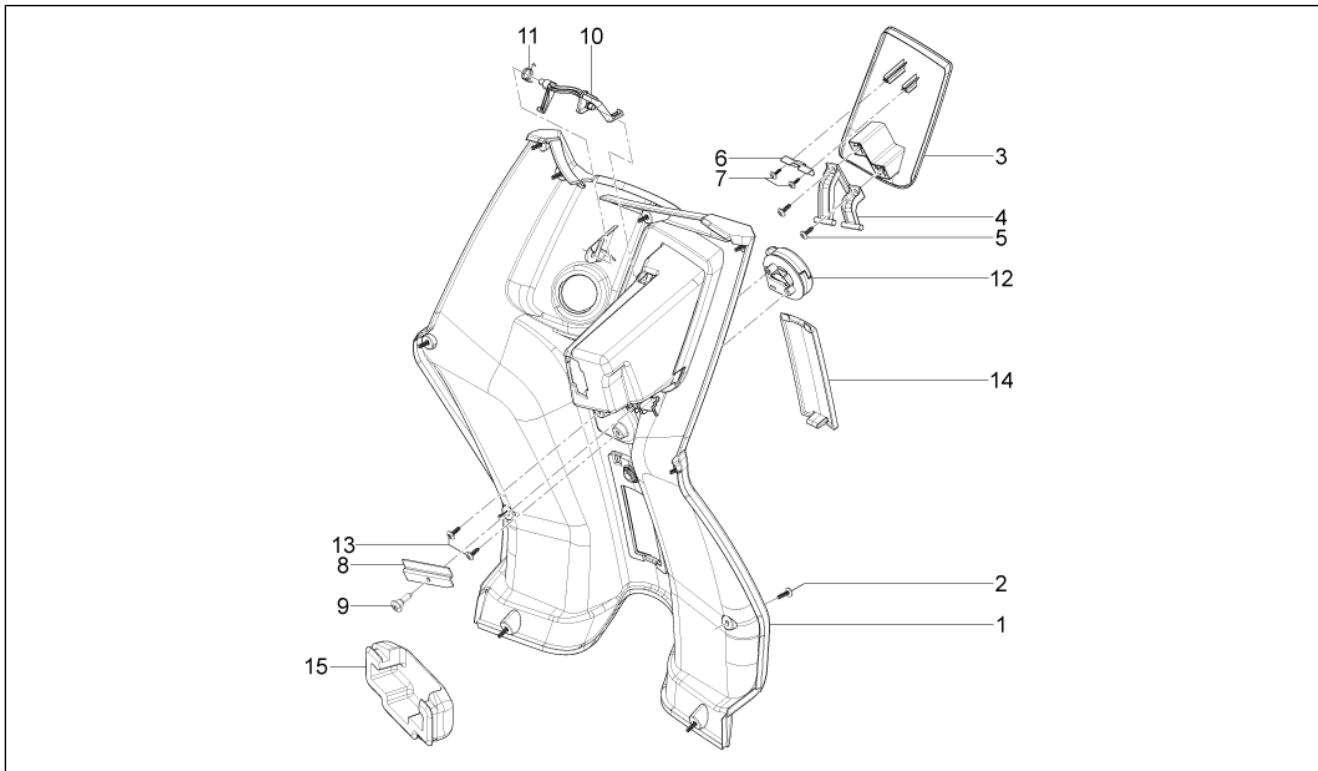
Pos.	Code	Beschreibung	Menge	Varianten
1	666313	Hauptständer komplett	1	
2	581560	Puffer	1	
3	030115	Sechskantschraube M10x130	1	
4	273754	O-Ring	2	
5	582298	Distanzscheibe	1	
6	002440	Mutter, selbstsichernd M10	1	
7	581249	Feder	1	
8	581248	Feder	1	

Einheit	Chasis - Partes plástico - Carrocerias
Code	02.26
Beschreibung	Frontschild
Inspektion	1



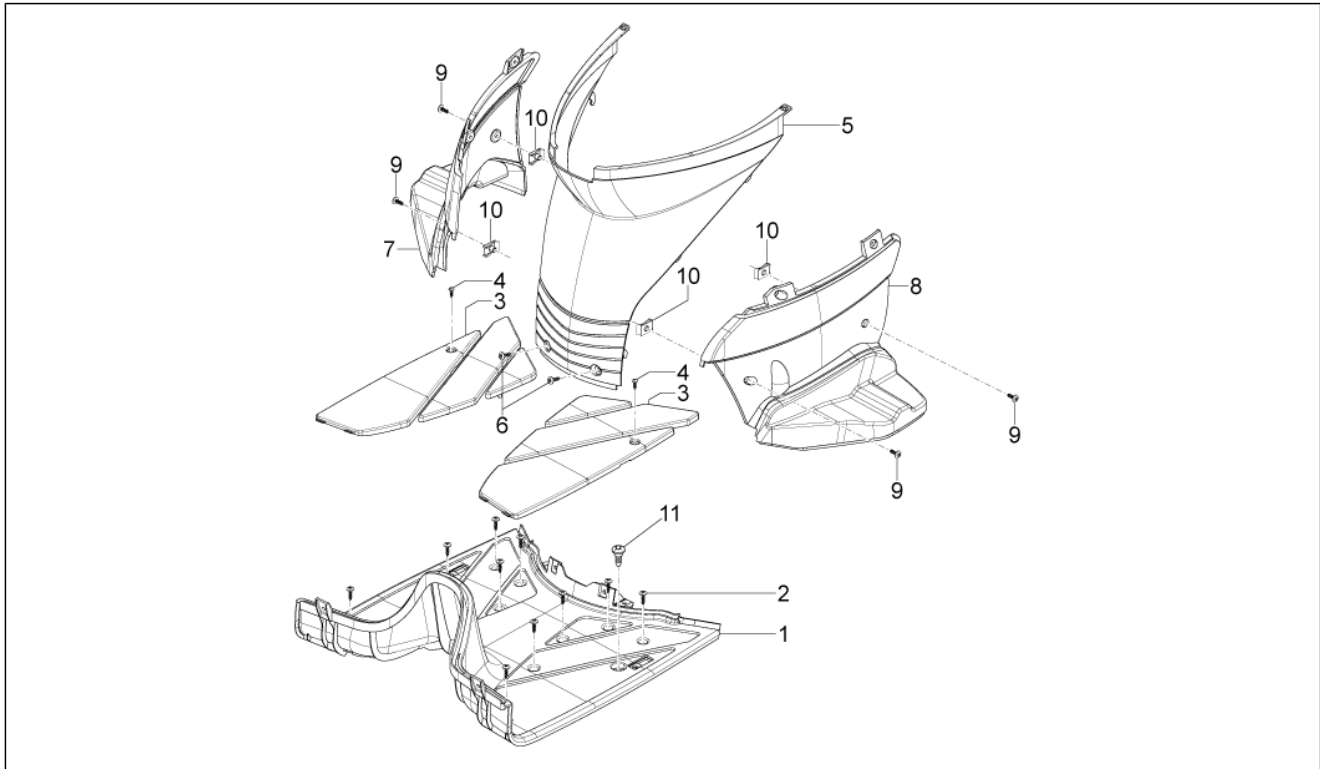
Pos.	Code	Beschreibung	Menge	Varianten
1	6574610087	Frontschild	1	Fahrzeugfarbe: Weiß[white]
1	6574610090	Frontschild	1	Fahrzeugfarbe: Schwarz[black]
1	65746100AO	Frontschild	1	Fahrzeugfarbe: Dunkelorange[orange]
2	CM017410	Plattchen	6	
3	85643600XH1	Ob.Verschuß Schild,grau Pha	1	
4	270723	Schraube, blech	3	
5	CM017410	Plattchen	2	
6	65746800XH1	Frontscheinwerferrahmen	1	
7	65746300XH1	Untere deckblech	1	
8	65746200XH1	Obere deckblech	1	
9	664170	Vite	6	
10	664307	Metallnetz Schild unten RE	1	
11	664309	Metallnetz Schild unten LI	1	
12	664306	Metallnetz Schild oben RE	1	
13	664308	Metallnetz Schild oben LI	1	
14	664454	Unterlegscheibe	18	

Einheit	Chasis - Partes plástico - Carrocerias
Code	02.30
Beschreibung	Vorderes Handschuhfach - Schild-Rückseite
Inspektion	1



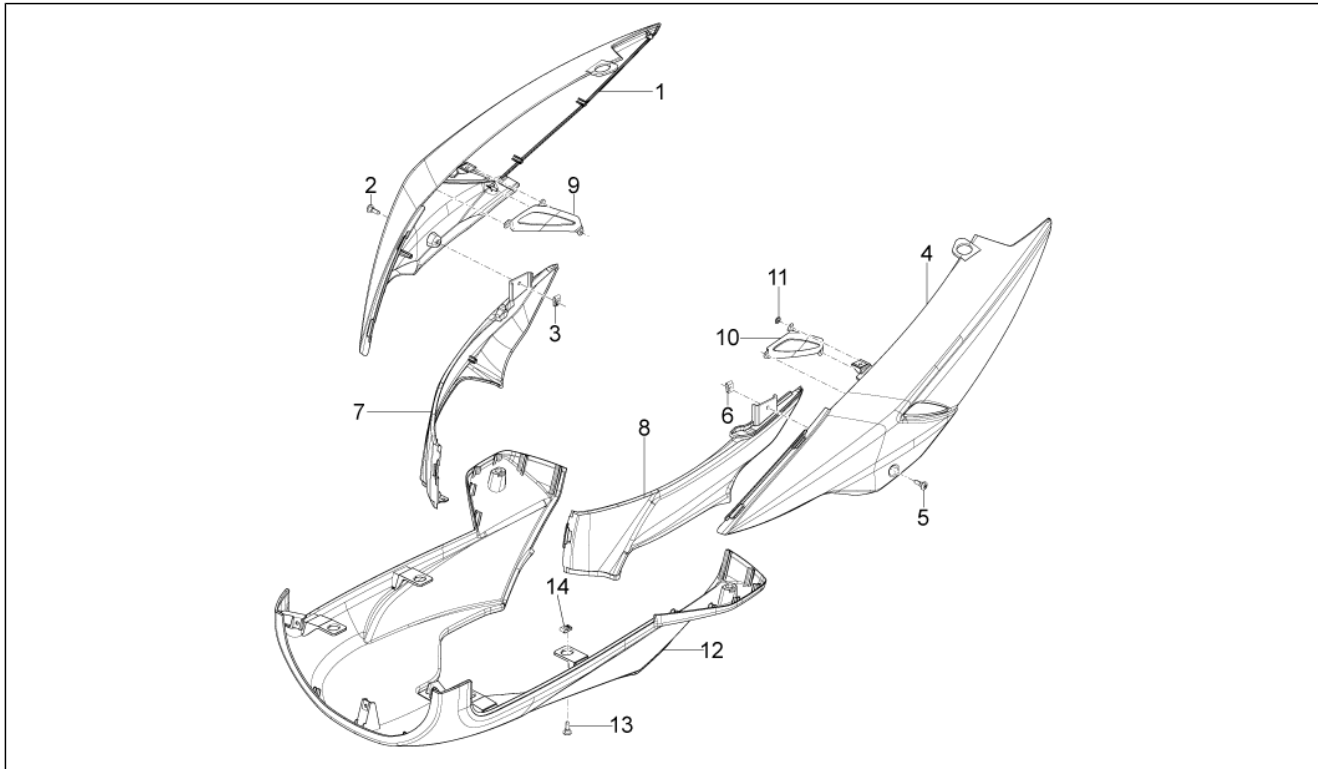
Pos.	Code	Beschreibung	Menge	Varianten
1	85643300XH1	Innenschild, grau	1	
2	270723	Schraube, blech	10	
3	85647100XH1	Kl. Werkzeugfach, grau	1	
4	856472	Gelenk	1	
5	259349	Schraube M4,2x13	2	
6	252420	Winkel	1	
7	297498	Schraube, blech M3,5x13	2	
8	856473	Platte	1	
9	575249	Schraube mit Endteil M6	1	
10	856437	Haken klappe	1	
11	257617	Feder	1	
12	575819	Haken Taschenhalter	1	
13	259349	Schraube M4,2x13	2	
14	85647400XH1	Inspektionsdeckel Rahmennummer	1	
15	890424	Deckel innenschild	1	

Einheit	Chasis - Partes plástico - Carrocerias
Code	02.31
Beschreibung	Mittlere Verkleidung - Fußraster
Inspektion	1



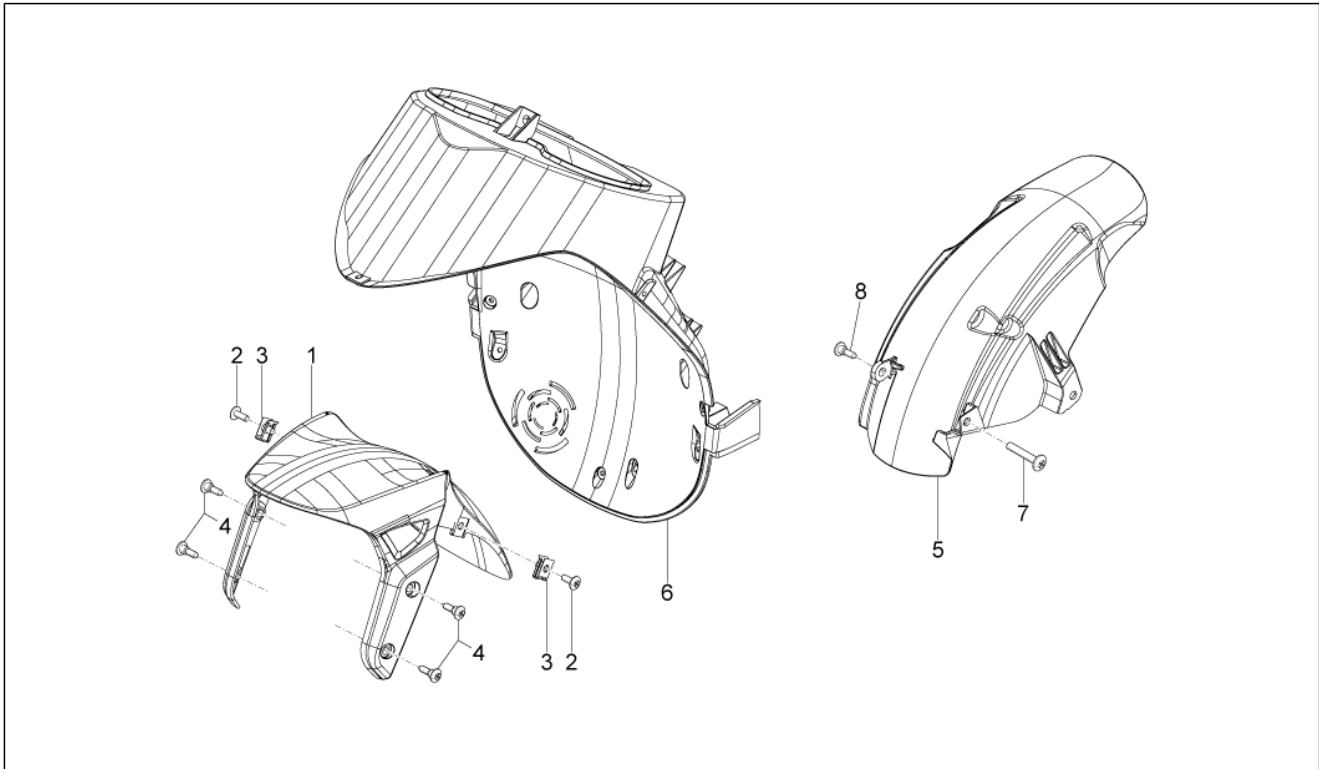
Pos.	Code	Beschreibung	Menge	Varianten
1	85306100XH1	Trittbrett	1	
2	270793	Schraube TBCIC 3,8x16	10	
3	85824300XH1	Carpets kit grau	1	
4	268596	Schraube, blech D4x13	2	
5	85643100XH1	Ob.Verschuß Schild,grau Pha	1	
6	270723	Schraube, blech	2	
7	85645000XH1	R. Soziusraste, grau	1	
8	85645100XH1	L. Soziusraste, grau	1	
9	259349	Schraube M4,2x13	4	
10	254485	Plattchen M6	4	
11	575249	Schraube mit Endteil M6	4	

Einheit	Chasis - Partes plástico - Carrocerias
Code	02.32
Beschreibung	Seitenabdeckung - Spoiler
Inspektion	1



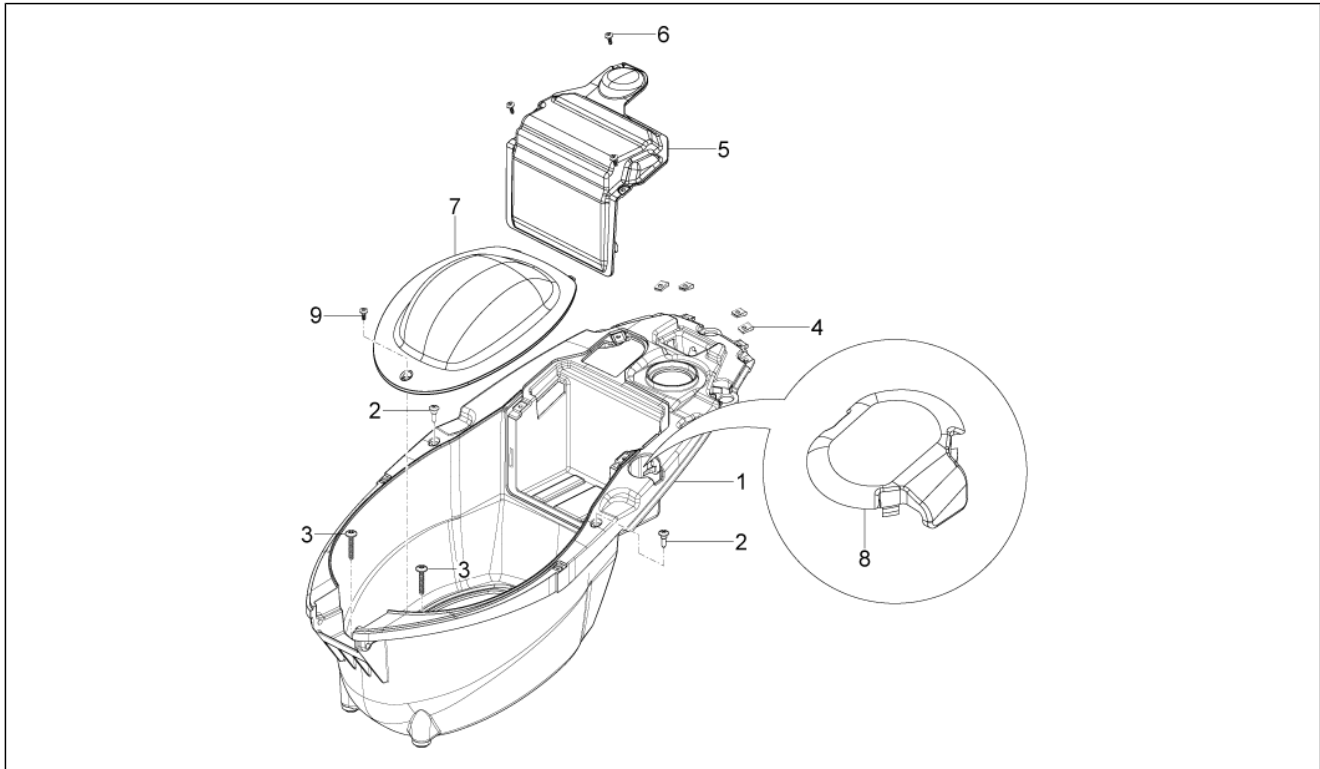
Pos.	Code	Beschreibung	Menge	Varianten
1	6574670087	Seitenverkleidung rechts	1	Fahrzeugfarbe: Weiß[white]
1	6574670090	Seitenverkleidung rechts	1	Fahrzeugfarbe: Schwarz[black]
1	65746700AO	Seitenverkleidung rechts	1	Fahrzeugfarbe:Dunkelorange[orange]
2	860536	TBEI Schraube	1	
3	184142	Plattchen	1	
4	6574660087	Seitenverkleidung links	1	Fahrzeugfarbe: Weiß[white]
4	6574660090	Seitenverkleidung links	1	Fahrzeugfarbe: Schwarz[black]
4	65746600AO	Seitenverkleidung links	1	Fahrzeugfarbe:Dunkelorange[orange]
5	860536	TBEI Schraube	1	
6	184142	Plattchen	1	
7	85645200XH1	Schloss re. grau Phantom	1	
8	85645300XH1	Verschluss li Grau Phantom	1	
9	664303	Metallnetz Seitenteil RE	1	
10	664305	Metallnetz Seitenteil LI	1	
11	664454	Unterlegscheibe	6	
12	856454	Unterb.roh	1	
12	8564540090	Unterboden, schw.	1	
13	575249	Schraube mit Endteil M6	2	
14	184142	Plattchen	7	

Einheit	Chasis - Partes plástico - Carrocerias
Code	02.33
Beschreibung	Radgehäuse - Radkotflügel
Inspektion	1



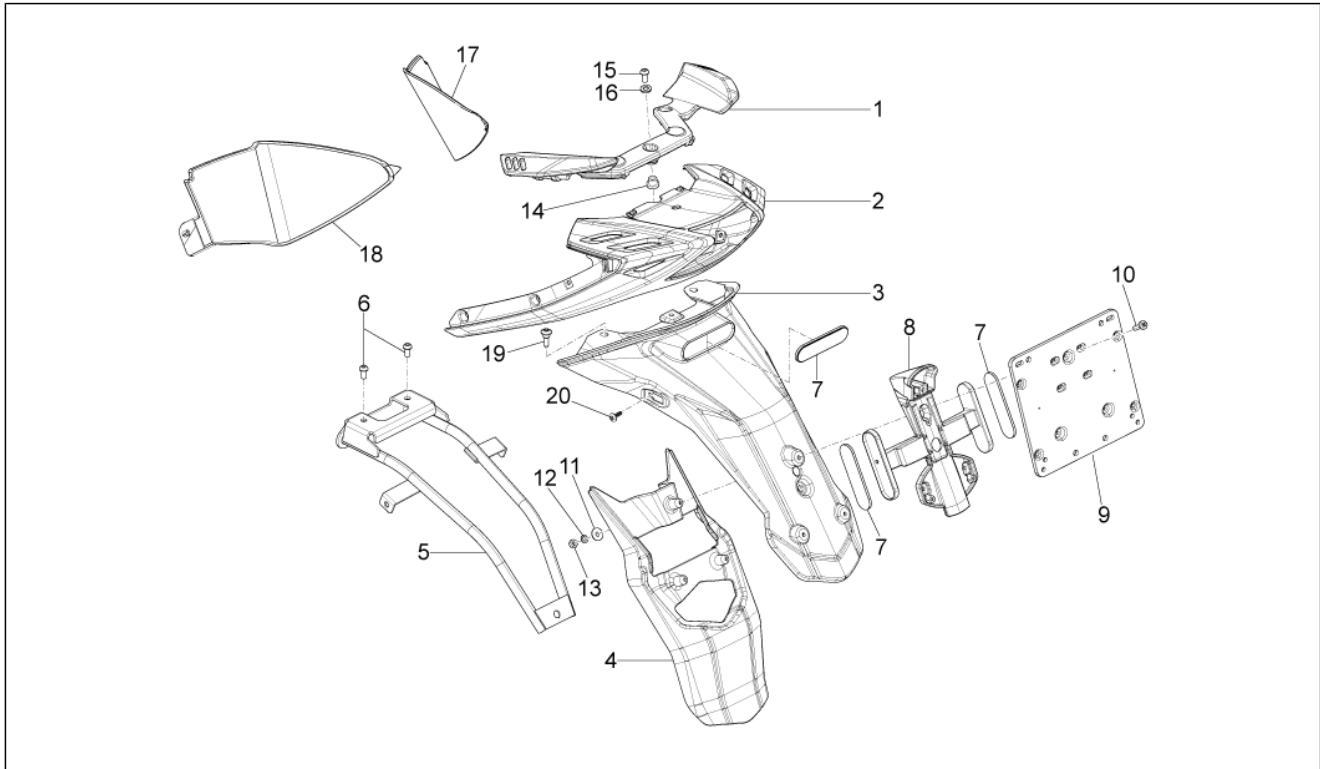
Pos.	Code	Beschreibung	Menge	Varianten
1	66609100XH1	Vorderes Schutzblech	1	
2	272836	Schraube M6x16	2	
3	254485	Plattchen M6	2	
4	575249	Schraube mit Endteil M6	4	
5	85309600XH1	Hinteres Schutzblech grigio phantom	1	
6	67207000XH1	Wheel compartment	1	
7	259708	Schraube, blech M6x35	1	
8	575249	Schraube mit Endteil M6	1	

Einheit	Chasis - Partes plástico - Carrocerias
Code	02.34
Beschreibung	Schutzhelmgehäuse - Untersitz
Inspektion	1



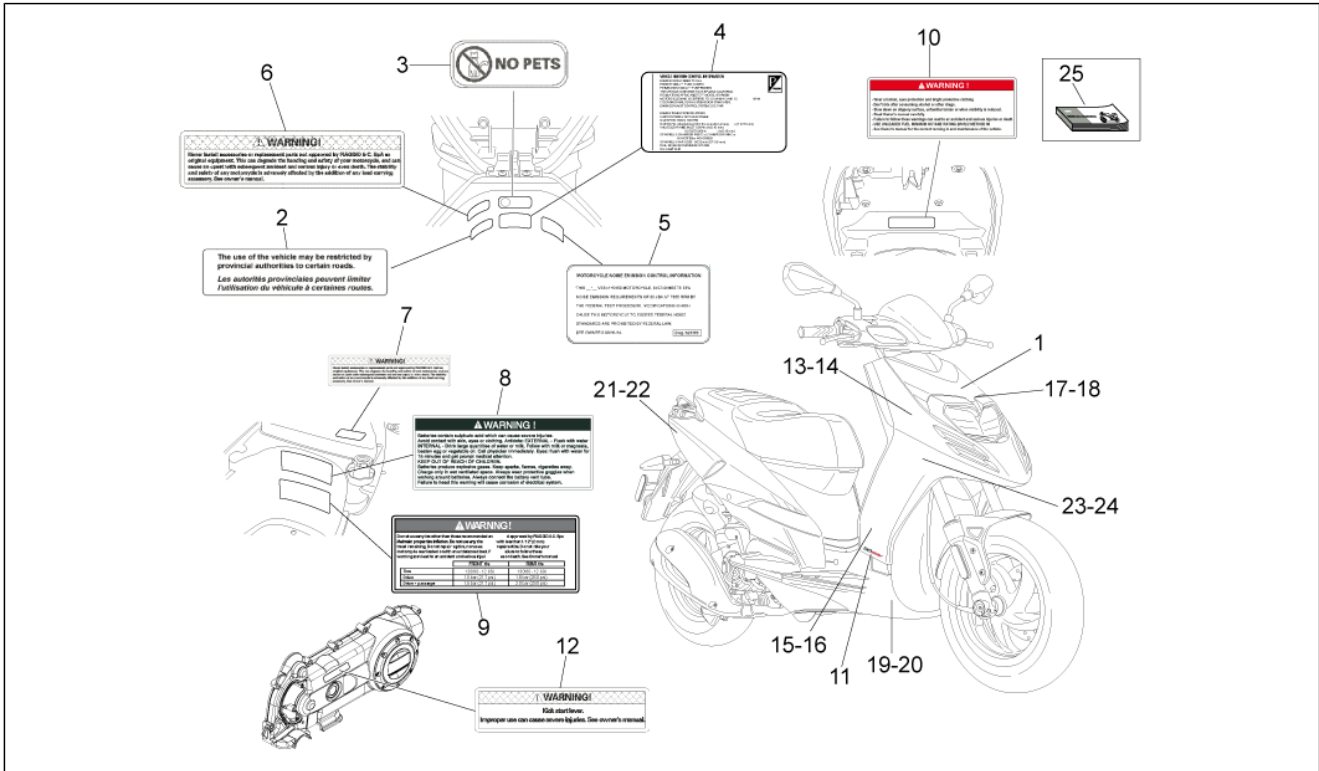
Pos.	Code	Beschreibung	Menge	Varianten
1	67219000XH1	Schutzhelmfach	1	
2	575249	Schraube mit Endteil M6	2	
3	259372	Schraube, blech M4,2x25	3	
4	CM017410	Plattchen	4	
5	85299000XH1	Batteriedeckel	1	
6	259349	Schraube M4,2x13	3	
7	852700	Inspektionsdeckel	1	
8	890103	Deckel Öltankraum	1	
9	259349	Schraube M4,2x13	1	

Einheit	Chasis - Partes plástico - Carrocerias
Code	02.37
Beschreibung	Hinterabdeckung - Kotflügelappen
Inspektion	1



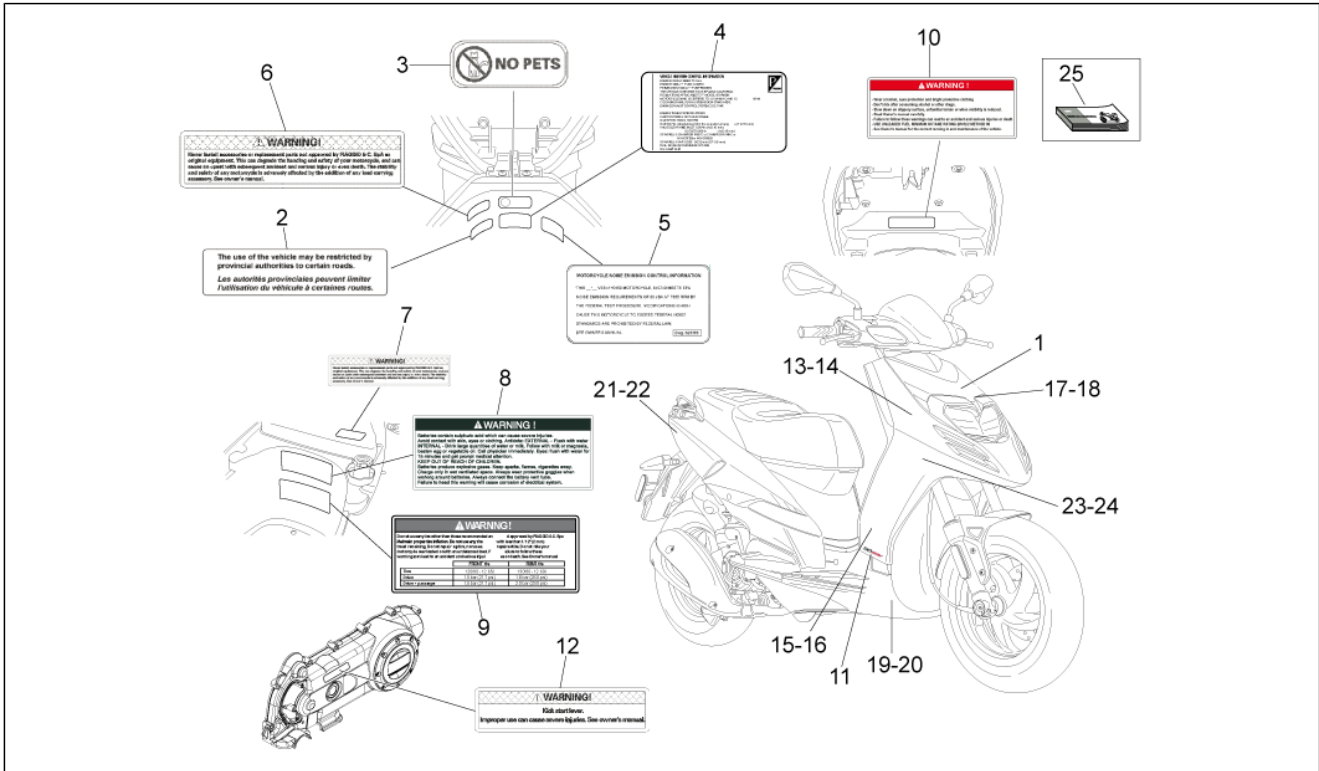
Pos.	Code	Beschreibung	Menge	Varianten
1	657472	Beifahrerhaltegriff	1	
1	6574720090	Beifahrerhaltegriff	1	
2	65746900XH1	Abdeckung hinten Seiten	1	
3	65747300XH1	Hinterer spritzschutz.	1	
4	664310	Spritzschutzverlängerung	1	
5	664434	Rahmen Nummernschildhalterung	1	
6	582428	TBEI Schraube	2	
7	58233R	Rückstrahler hinten	3	
8	642018	Kennzeichenplatte	1	
9	679464	[...]	1	
10	015996	Schraube M4x12	3	
11	016404	Flachscheibe 4,2x7,6x0,9	3	
12	013763	Flachscheibe 4,2x12x1	3	
13	020104	Mutter M4	3	
14	856459	Buchse	3	
15	564606	TBEI Schraube	3	
16	003058	Flachscheibe 15x8,4x1,5	3	
17	672186	Hinterer Wand R.	1	
18	672185	Hinterer Wand L.	1	
19	575249	Schraube mit Endteil M6	3	
20	259349	Schraube M4,2x13	3	

Einheit	Chasis - Partes plástico - Carrocerias
Code	02.38
Beschreibung	Plaketten - Verzierung
Inspektion	1



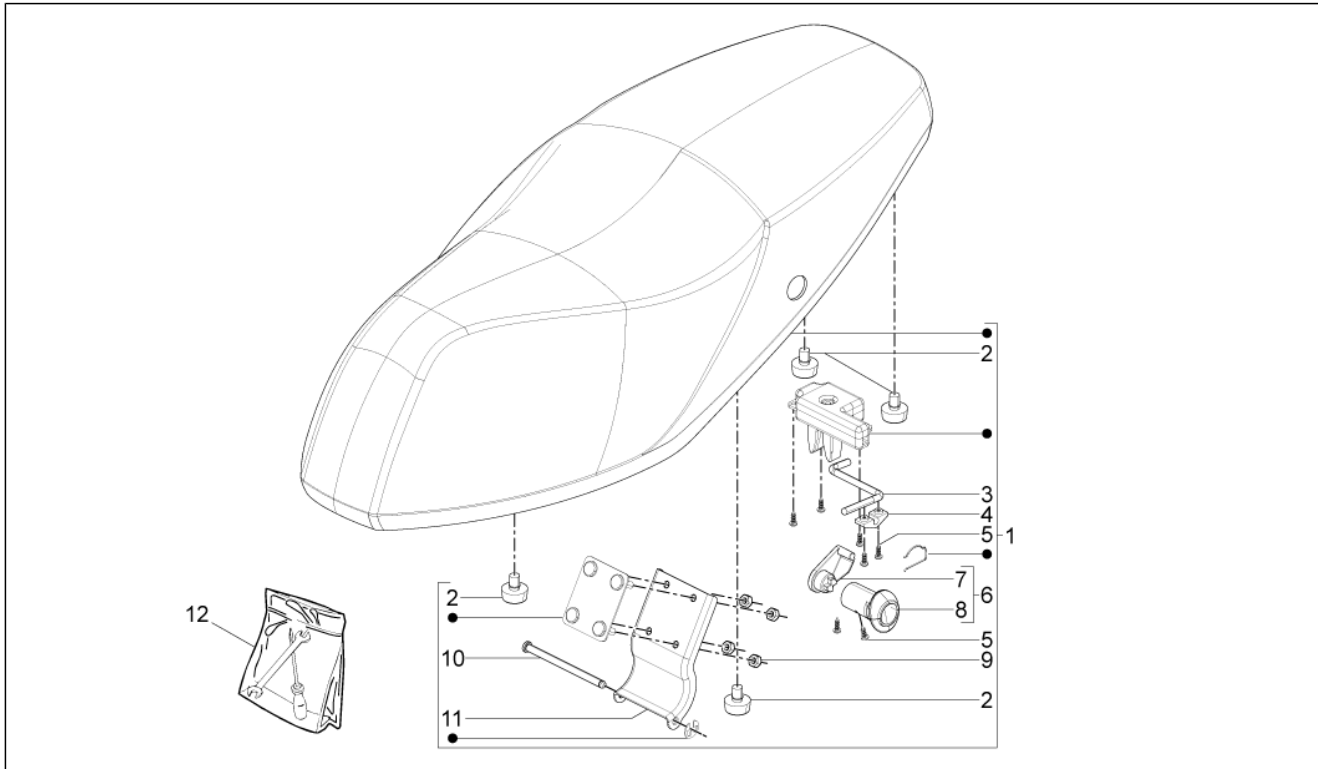
Pos.	Code	Beschreibung	Menge	Varianten
1	677062	Aufkleber Schild vorne "aprilia italia"	1	
2	623995	Fahrzeugeinsatz CANADA	1	
3	576953	Schild "No pets"	1	
4	671449	"Schild ""Emission control"""	1	
5	671448	"NOISE EMISSION" plakette	1	
6	576708	Deko zubehör	1	
7	B045974	Deckel Benzin E15	1	
8	576702	Batterie deko	1	
9	671452	Schild Reifendruck	1	
10	576704	"Safety" Plakette	1	
11	673913	Klebeschild 50 4T/4V	2	
12	576707	"Kick starter" Plakette	1	
13	677056	Aufkleber Schild vorne re 50	1	Fahrzeugfarbe:Dunkelorange[orange], Weiß[white]
13	677067	Aufkleber Schild vorne re 50	1	Fahrzeugfarbe: Schwarz[black]
14	677057	Aufkleber Schild vorne li 50	1	Fahrzeugfarbe:Dunkelorange[orange], Weiß[white]
14	677068	Aufkleber Schild vorne li 50	1	Fahrzeugfarbe: Schwarz[black]
15	677060	Aufkleber Schild vorne re SR	1	Fahrzeugfarbe:Dunkelorange[orange], Weiß[white]
15	677071	Aufkleber Schild vorne re SR	1	Fahrzeugfarbe: Schwarz[black]
16	677061	Aufkleber Schild vorne li SR	1	Fahrzeugfarbe:Dunkelorange[orange], Weiß[white]
16	677072	Aufkleber Schild vorne li SR	1	Fahrzeugfarbe: Schwarz[black]
17	677058	Aufkleber Streifen Schild vorne re	1	Fahrzeugfarbe:Dunkelorange[orange], Weiß[white]
17	677069	Aufkleber Streifen Schild vorne re	1	Fahrzeugfarbe: Schwarz[black]
18	677059	Aufkleber Streifen Schild vorne li	1	Fahrzeugfarbe:Dunkelorange[orange], Weiß[white]
18	677070	Aufkleber Streifen Schild vorne li	1	Fahrzeugfarbe: Schwarz[black]
19	677063	Aufkleber Trittbrett-Unterteil re "aprilia"	1	Baujahr:2013[D], 2014[E]
20	677064	Aufkleber Trittbrett-Unterteil li "aprilia"	1	Baujahr:2013[D], 2014[E]
21	677065	Aufkleber f. Nummer Heckteil re "SR Motard"	1	Fahrzeugfarbe:Dunkelorange[orange], Weiß[white]
21	677073	Aufkleber f. Nummer Heckteil re "SR Motard"	1	Fahrzeugfarbe: Schwarz[black]

Einheit	Chasis - Partes plástico - Carrocerias
Code	02.38
Beschreibung	Plaketten - Verzierungen
Inspektion	1



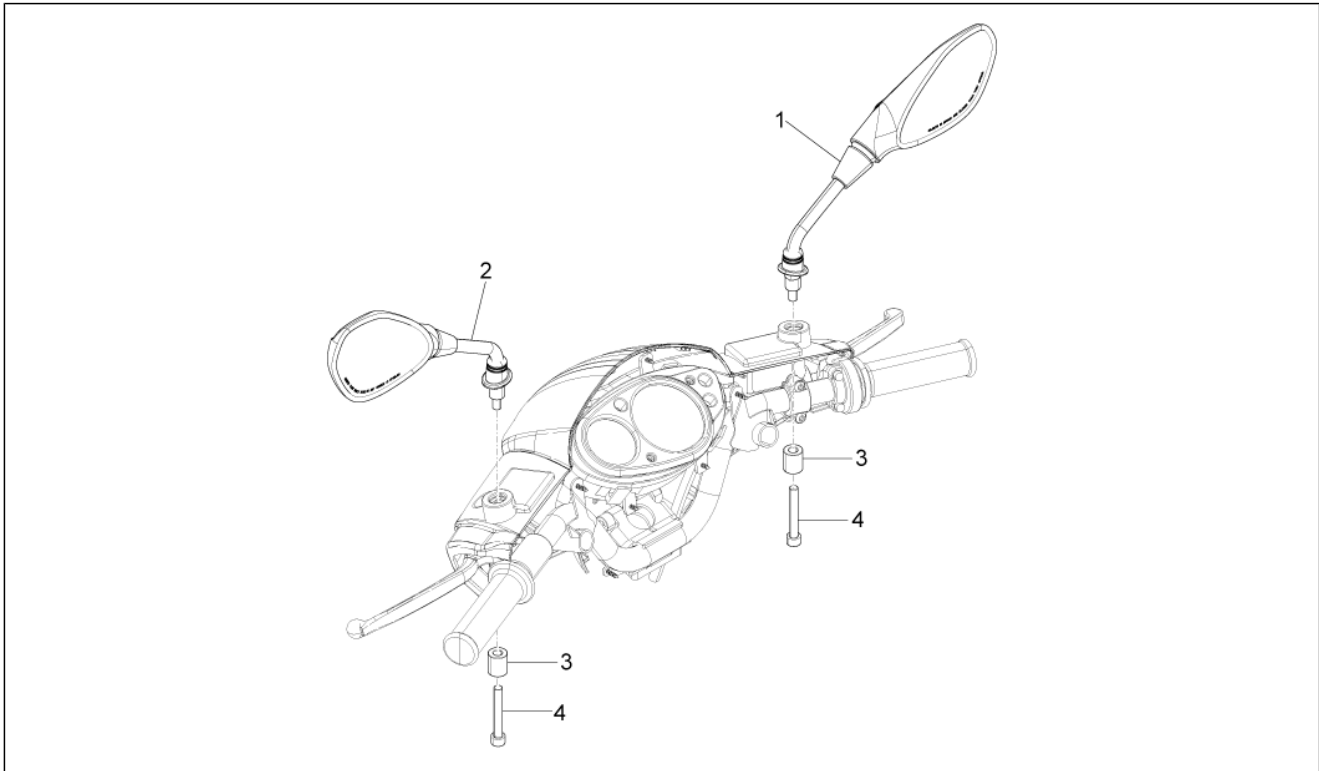
Pos.	Code	Beschreibung	Menge	Varianten
22	677066	Aufkleber f. Nummer Heckteil li "SR Motard"	1	Fahrzeugfarbe: Dunkelorange[orange], Weiß[white]
22	677074	Aufkleber f. Nummer Heckteil li "SR Motard"	1	Fahrzeugfarbe: Schwarz[black]
23	5A000289	Aufkleber Trittbrett-Unterteil re "aprilia"	1	Baujahr:2015[F] Fahrzeugfarbe: Weiß[white] Land:Vereinigte Staaten von Amerika[USA]
23	5A000291	Aufkleber Trittbrett-Unterteil re "aprilia"	1	Baujahr:2015[F] Fahrzeugfarbe: Schwarz[black] Land:Vereinigte Staaten von Amerika[USA]
24	5A000290	Aufkleber Trittbrett-Unterteil li "aprilia"	1	Baujahr:2015[F] Fahrzeugfarbe: Weiß[white] Land:Vereinigte Staaten von Amerika[USA]
24	5A000292	Aufkleber Trittbrett-Unterteil li "aprilia"	1	Baujahr:2015[F] Fahrzeugfarbe: Schwarz[black] Land:Vereinigte Staaten von Amerika[USA]
25	1Q000006	[...]	1	Land:Kanada[CA], Vereinigte Staaten von Amerika[USA]
25	677535	[...]	1	Land:Europa[EU]

Einheit	Chasis - Partes plástico - Carrocerias
Code	02.39
Beschreibung	Sitzbank/Sitzbänke
Inspektion	1



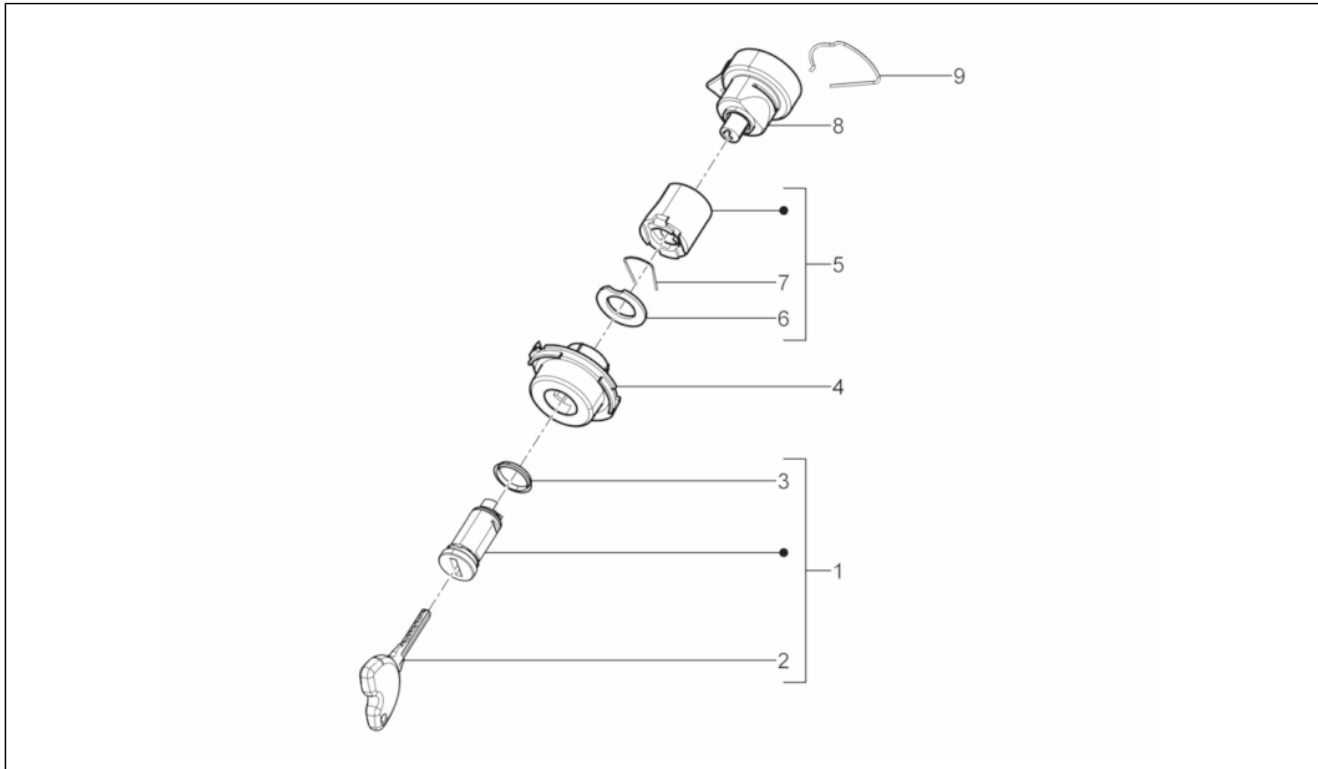
Pos.	Code	Beschreibung	Menge	Varianten
1	675331	Sattel komplett	1	
2	577492	Puffer	4	
3	856462	Hebel für schließvorrichtung	1	
4	296743	³berbr³ckung	1	
5	268596	Schraube, blech D4x13	7	
6	672327	Sitz bausatz Schlösser	1	
7	856463	Schlossexzenter	1	
8	652695	Schlosszylinder	1	
9	269136	Mutter	4	
10	856466	Bolzen	1	
11	856465	Sitzgelenk	1	
12	666727	Werkzeugtasche kompl.	1	

Einheit	Chasis - Partes plástico - Carrocerias
Code	02.45
Beschreibung	Rückspiegel/n
Inspektion	1



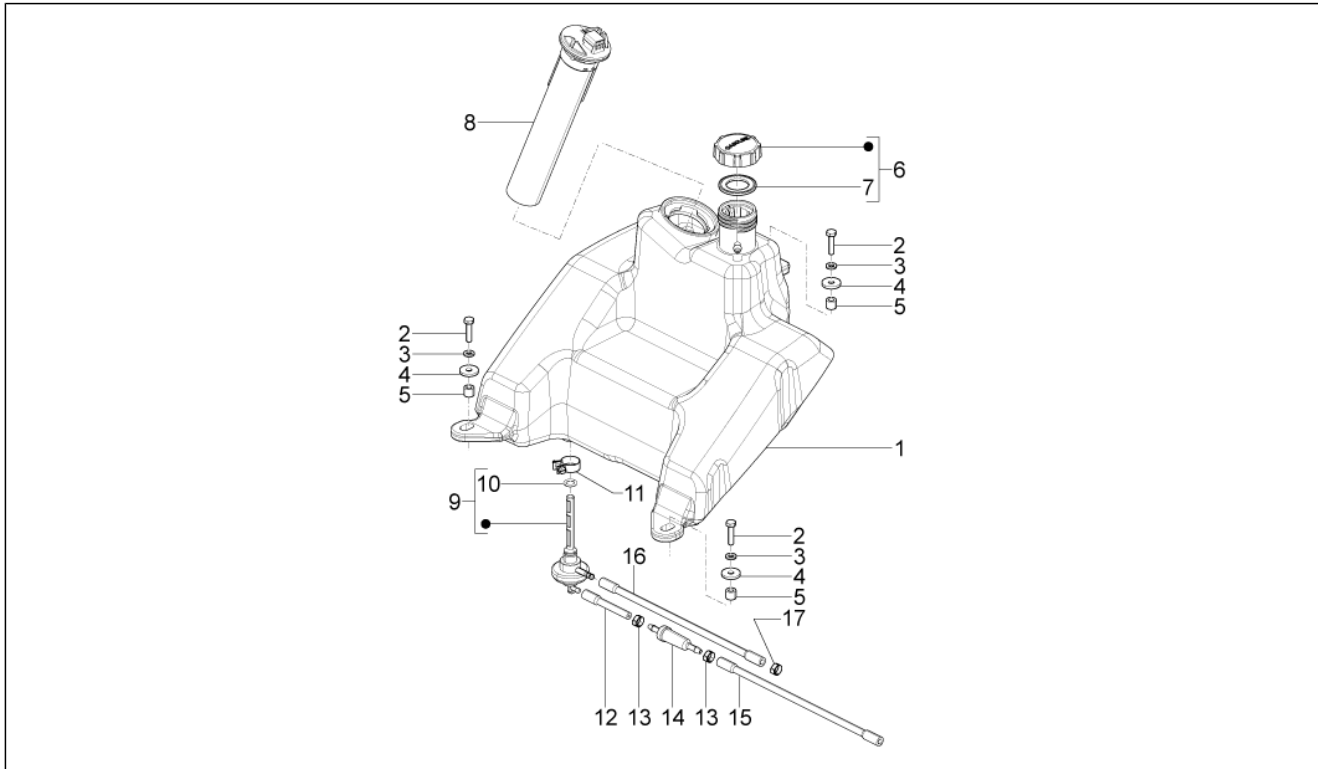
Pos.	Code	Beschreibung	Menge	Varianten
1	858537	Rückspiegel rechts	1	
2	858538	Rückspiegel links	1	
3	853074	Buchse	2	
4	872997	TCEI Schraube M8x55	2	

Einheit	Chasis - Partes plástico - Carrocerias
Code	02.46
Beschreibung	Schloßen
Inspektion	1



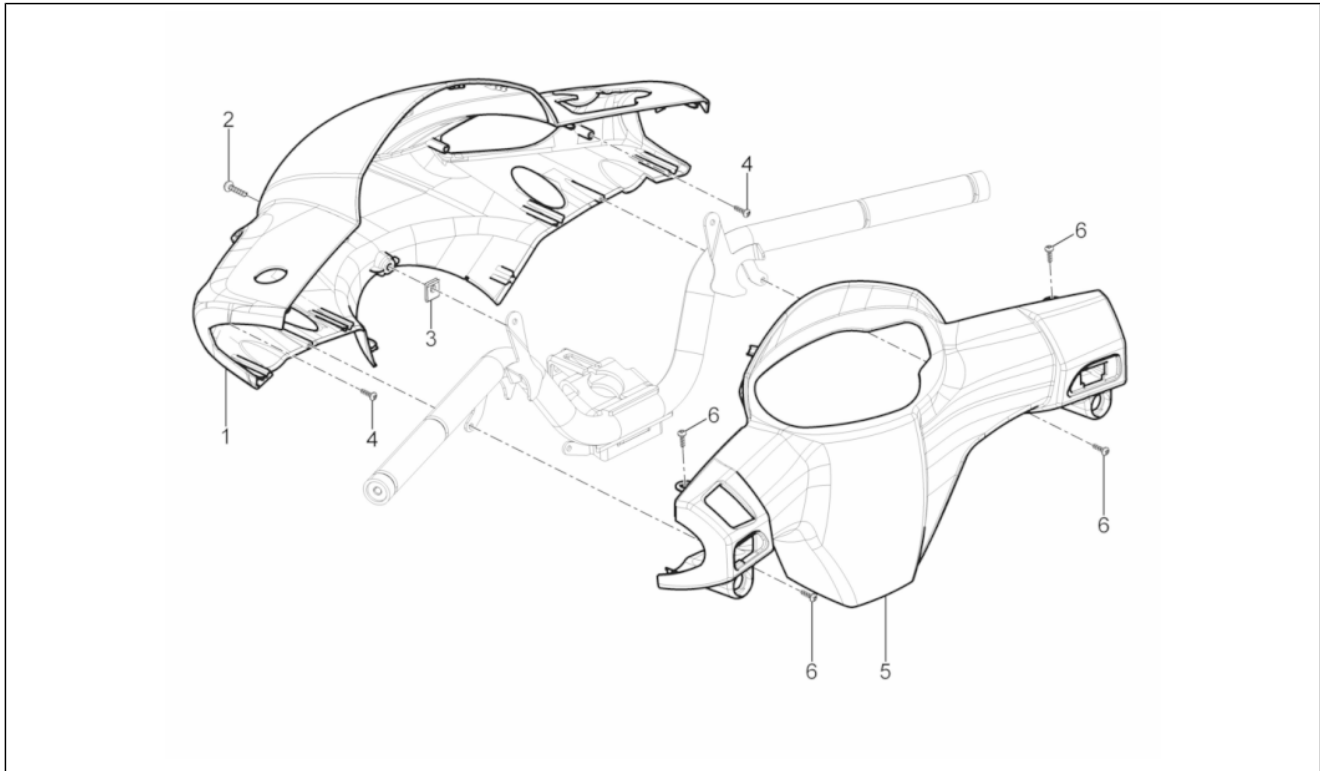
Pos.	Code	Beschreibung	Menge	Varianten
1	860193	Türschloßzylinder	1	
2	860691	Schlüssel	2	
3	298731	Gasket ring	2	
4	298581	Schlosszylinder	1	
5	298903	Schließzylinder komplett	1	
6	298594	Flachscheibe	1	
7	298838	Rückhaltefeder Bremszylinder	1	
8	643133	Lichtschalter mit Schlüssel	1	
9	253937	Kleine Feder	1	

Einheit	Chasis - Partes plástico - Carrocerias
Code	02.47
Beschreibung	Benzintank
Inspektion	1



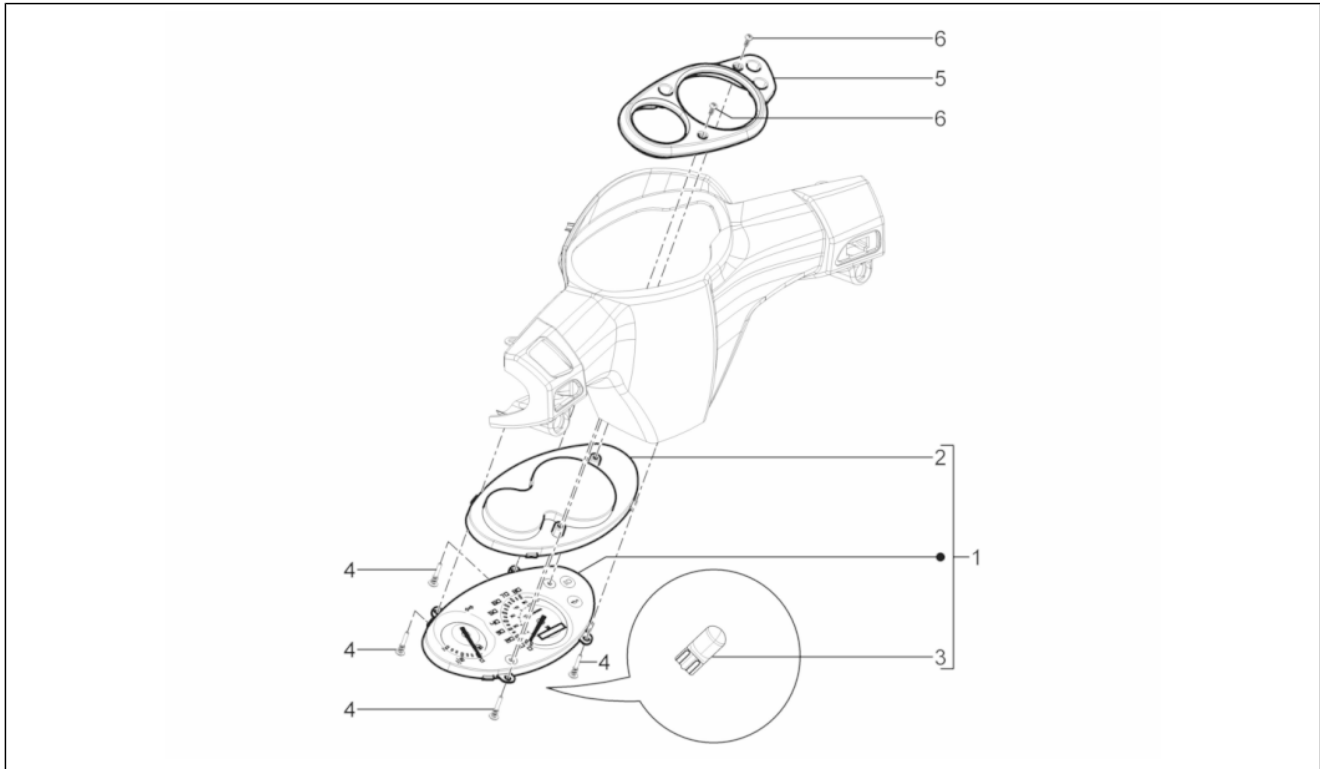
Pos.	Code	Beschreibung	Menge	Varianten
1	657512	Kraftstofftank	1	
2	031092	Schraube M6x25	3	
3	016406	Federring 6,4x11,8x1	3	
4	268304	Flachscheibe 6,5x21	3	
5	231027	Distanzscheibe	3	
6	656022	Pfropfen	1	
7	656021	Dichtung Tankdeckel	1	
8	CM025711	Benzinstandgeber	1	
9	575321	Unterdruckhahn	1	
10	196868	Dichtung	1	
11	577557	Schelle	1	
12	CM027916	Leitung 3,25x8x420	1	
13	CM001912	Schelle	2	
14	624522	Unterdruck filter	1	
15	CM178401	Leitung L=350mm	1	
16	CM027916	Leitung 3,25x8x420	1	
17	CM002901	Schlauchschele	1	

Einheit	Manillar/Dirección
Code	03.01
Beschreibung	Lenker Deckungen
Inspektion	1



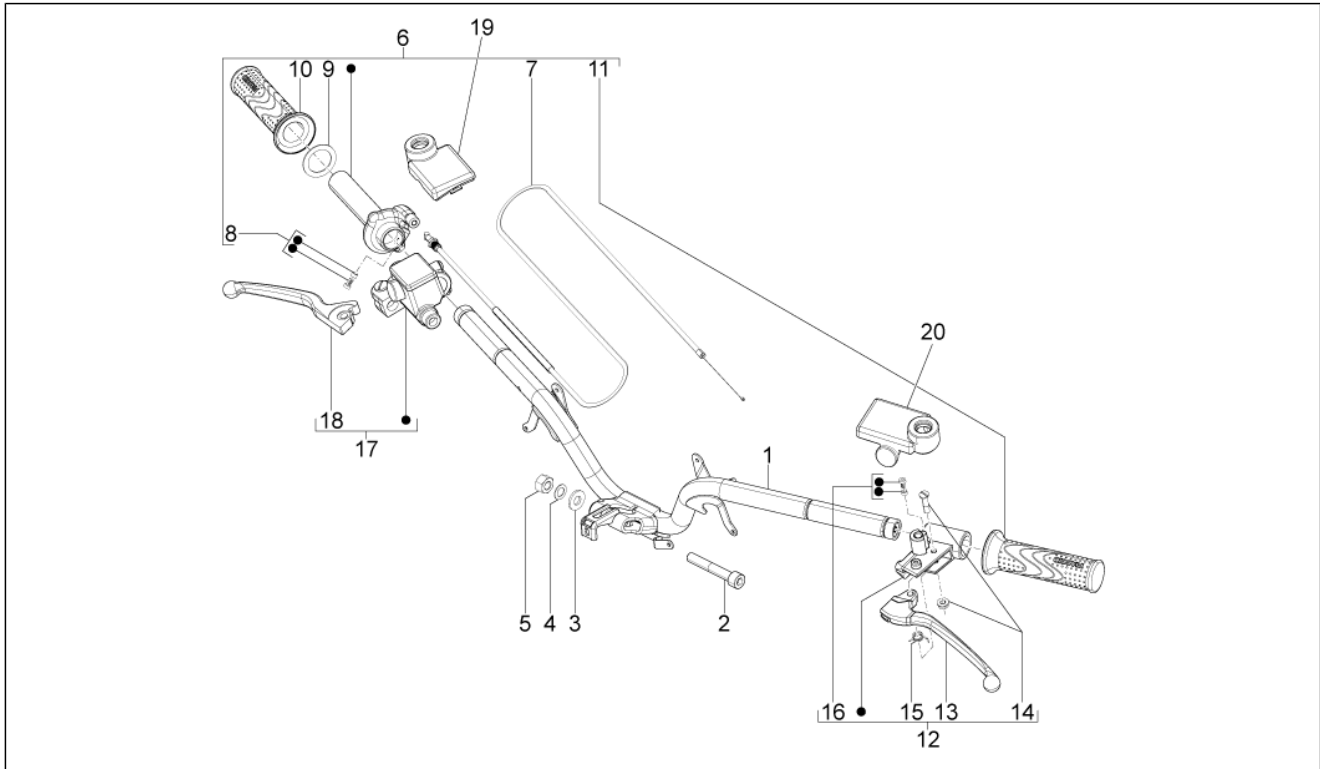
Pos.	Code	Beschreibung	Menge	Varianten
1	8909800090	Frontlenkerdeckel	1	
2	008457	Gew.schr. M4,2x19	1	
3	CM017409	Plattchen	1	
4	267115	Schraube, blech M4x16	2	
5	8530500090	Lenkerdeckel hinterer	1	
6	267115	Schraube, blech M4x16	4	

Einheit	Manillar/Dirección
Code	03.02
Beschreibung	Cockpitinstrumente - Cruscotto
Inspektion	1



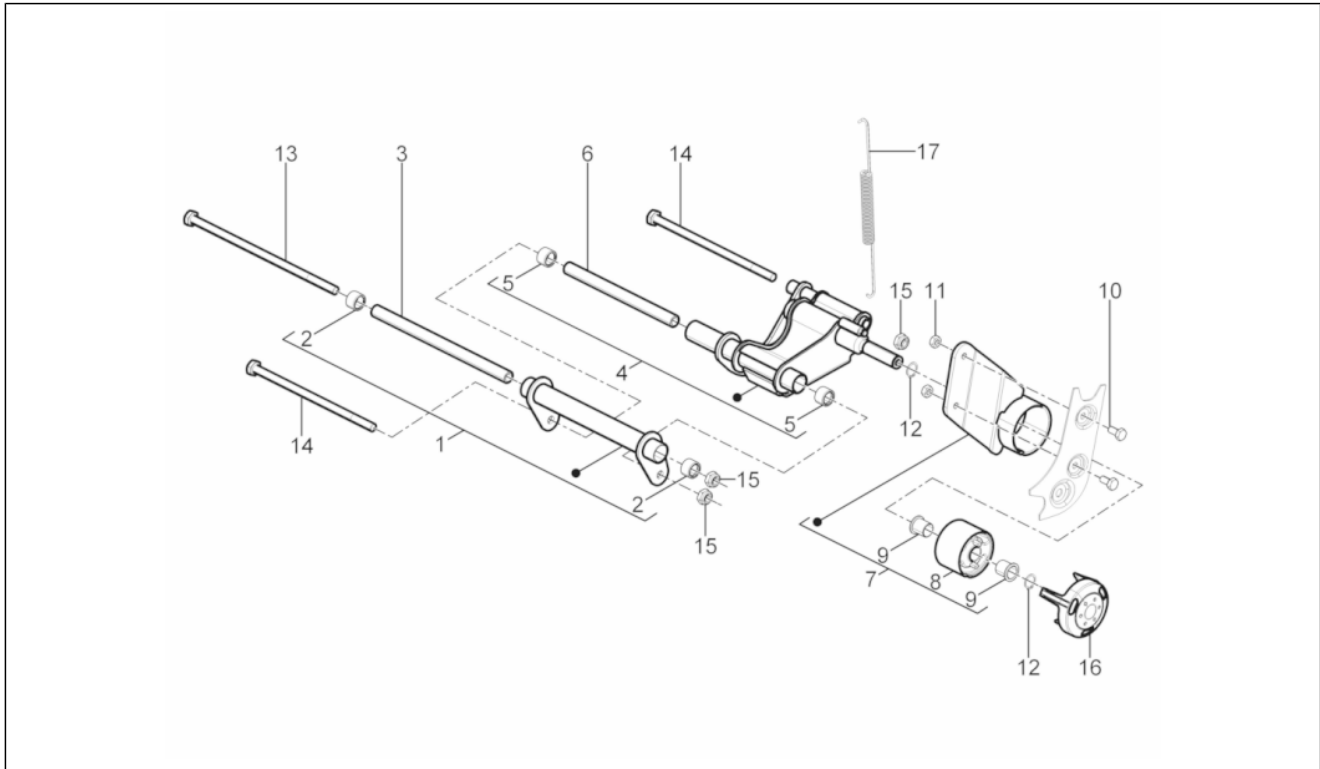
Pos.	Code	Beschreibung	Menge	Varianten
1	1D000072	***Cockpitinstrumente	1	Land:Vereinigte Staaten von Amerika[USA]
1	1D000073	***Cockpitinstrumente	1	Land:Kanada[CA]
2	856440	Abdeckung instrumenteneinheit	1	
3	164634	Lampe 12v-1.2w	5	
4	268596	Schraube, blech D4x13	4	
5	6420190090	Instrumententafel roh	1	
6	860535	TCEI Schraube	2	

Einheit	Manillar/Dirección
Code	03.06
Beschreibung	Lenker - Hauptbremszylinder
Inspektion	1



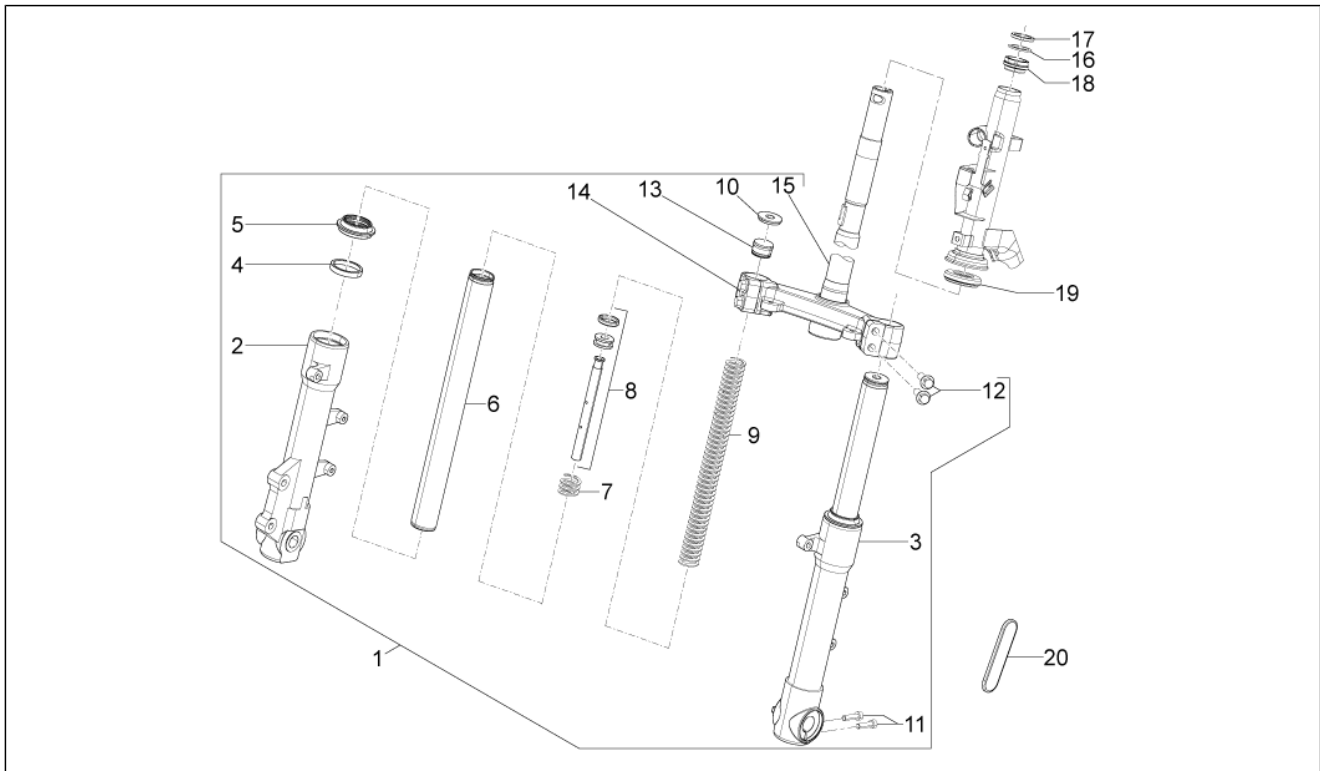
Pos.	Code	Beschreibung	Menge	Varianten
1	853047	Lenkstange	1	
2	655554	TCEI Schraube M10x65	1	
3	178790	Flachscheibe 22x10,3x2,5	1	
4	012543	Flache Gummischeibe mit interner Verzahnung 17x10,3x2	1	
5	015330	Mutter M10	1	
6	CM060986	Gasschaltung kpl	1	
7	666421	Gasantrieb	1	
8	123394	Schraube mit Buchse	1	
9	562923	Ring 38,3x27x1,2	1	
10	274491	Rechts griff	1	
11	274489	Handgriff links	1	
12	CM063805	Muffe mit Hebel Hinterradbremse	1	
13	564681	Hebel	1	
14	265249	Schraube	1	
15	267948	Feder	1	
16	123394	Schraube mit Buchse	1	
17	CM064303	Bremspumpe	1	
18	497041	Vorderradbremshebel	1	
19	853072	Verschlusschraube rechts	1	
20	856455	Verschlusschraube links	1	

Einheit	Suspensiones - Ruedas
Code	04.01
Beschreibung	Schwingarm
Inspektion	1



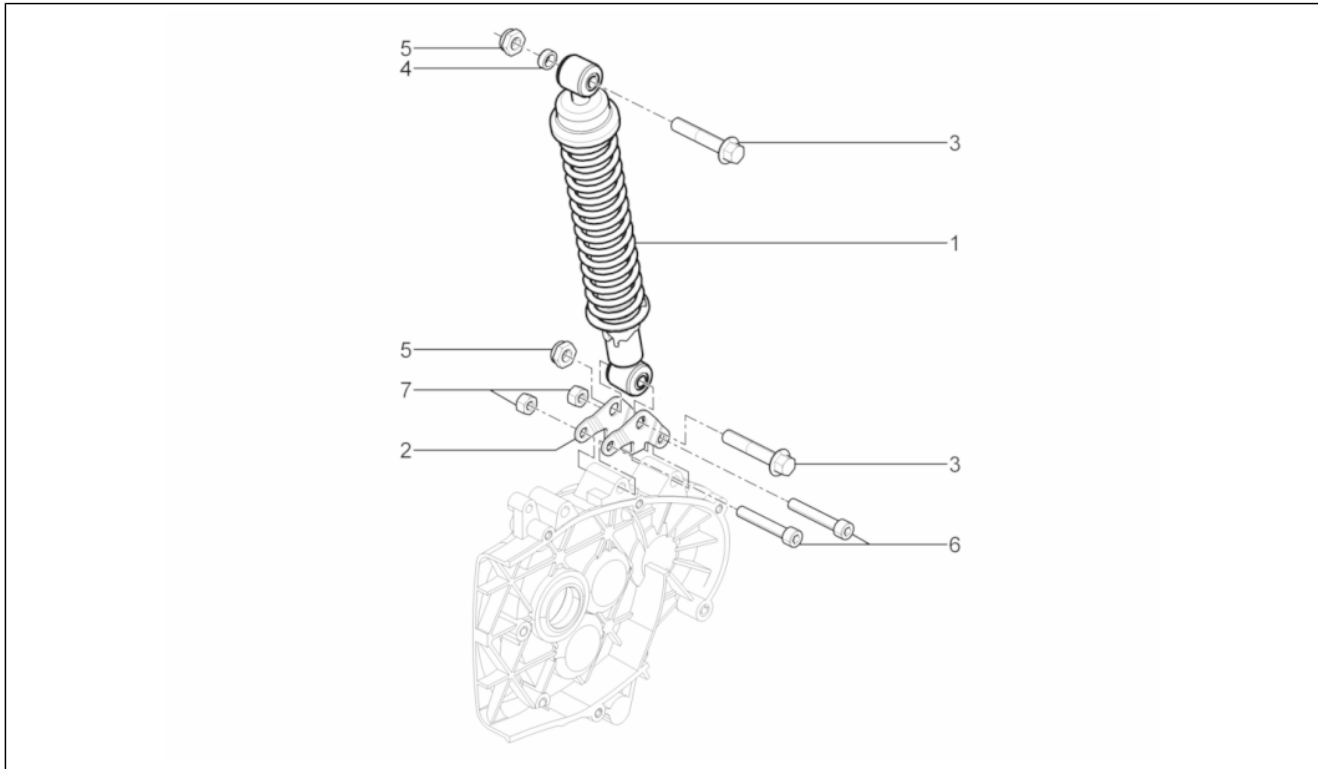
Pos.	Code	Beschreibung	Menge	Varianten
1	56411R	Schwinge Rahmenseite	1	
2	56127R	Rollenkäfig	2	
3	CM067803	Distanzscheibe L=228 mm	1	
4	860902	Schwinge Motorseite	1	
5	56127R	Rollenkäfig	2	
6	CM067801	Distanzscheibe L=183 mm	1	
7	664219	Haltebügel Silentblock	1	
8	272750	Schwingschutzlager	1	
9	273460	Buchse	2	
10	031116	Sk-Schraube M8x16	2	
11	272176	Mutter	2	
12	006416	Seegerring	2	
13	563977	Sechskantschraube M10x245	1	
14	271807	Sechskantschraube M10x202	2	
15	002440	Mutter, selbstsichernd M10	3	
16	655151	Deckel Silentblock	1	
17	856446	Feder	1	

Einheit	Suspensiones - Ruedas
Code	04.02
Beschreibung	Gabel/Lenkerleitung - Steuersatz
Inspektion	1



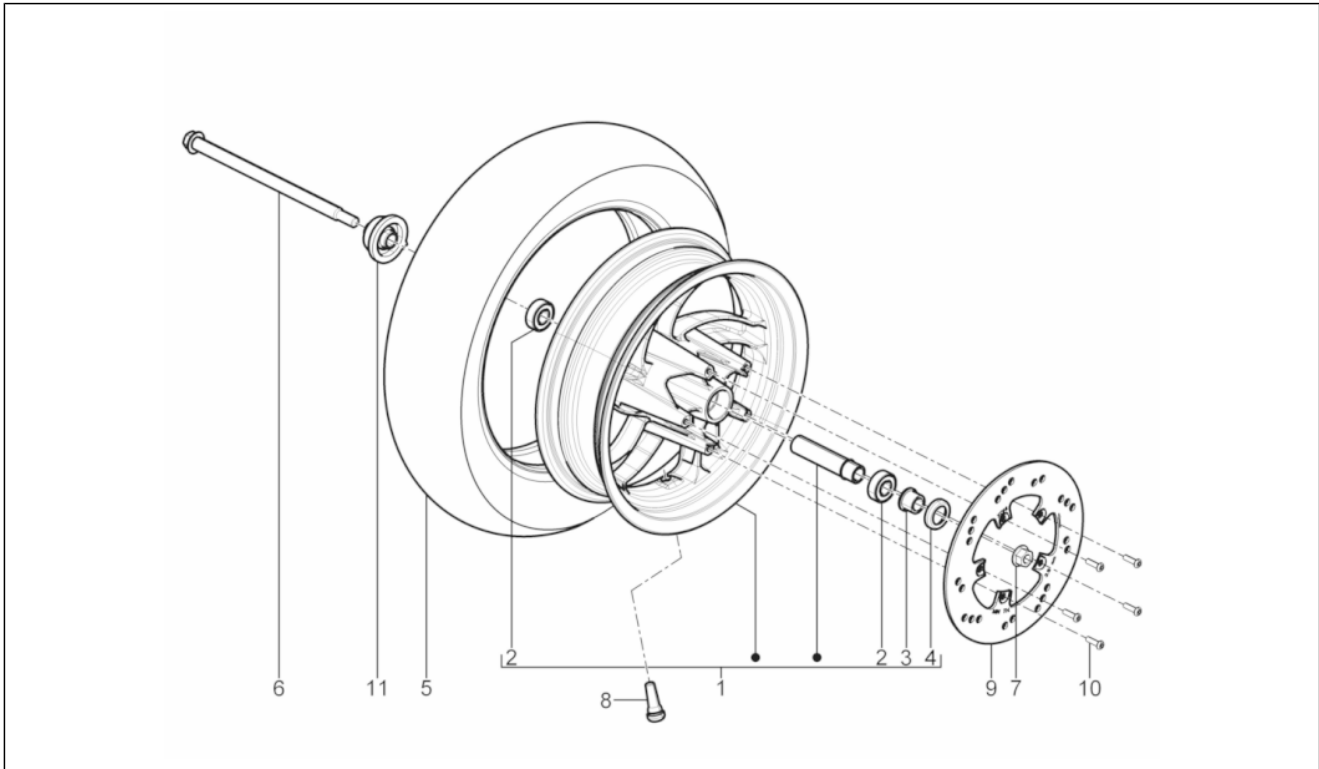
Pos.	Code	Beschreibung	Menge	Varianten
1	668484	Vorderradgabel komplett	1	
2	666261	Rechte Hülse	1	
3	666262	Linke Hülse	1	
4	600485	Öldichring Gabel	2	
5	600490	Staubschutz	2	
6	858319	Gabelschaft	2	
7	858322	SecondaryFeder	2	
8	858321	Gabelkolben	2	
9	858320	Gabelfeder	2	
10	600486	Verschuß	2	
10	600495	Deckel	2	
11	601401	Schraube	2	
12	600482	TE Schr. m. Flansch	4	
13	600486	Verschuß	2	
14	600496	Stangehalter	1	
15	858318	Lenkrohr	1	
16	0037514	Unterlegscheibe des Lenkrads	1	
17	0111094	Gewinding Lenkrohr	1	
18	650693	Oberes Lenklager	1	
19	650075	Unteres Lenklager	1	
20	664045	Rückstrahler seitlich	2	

Einheit	Suspensiones - Ruedas
Code	04.10
Beschreibung	Hintere Radaufhängung - Stoßdämpfer
Inspektion	1



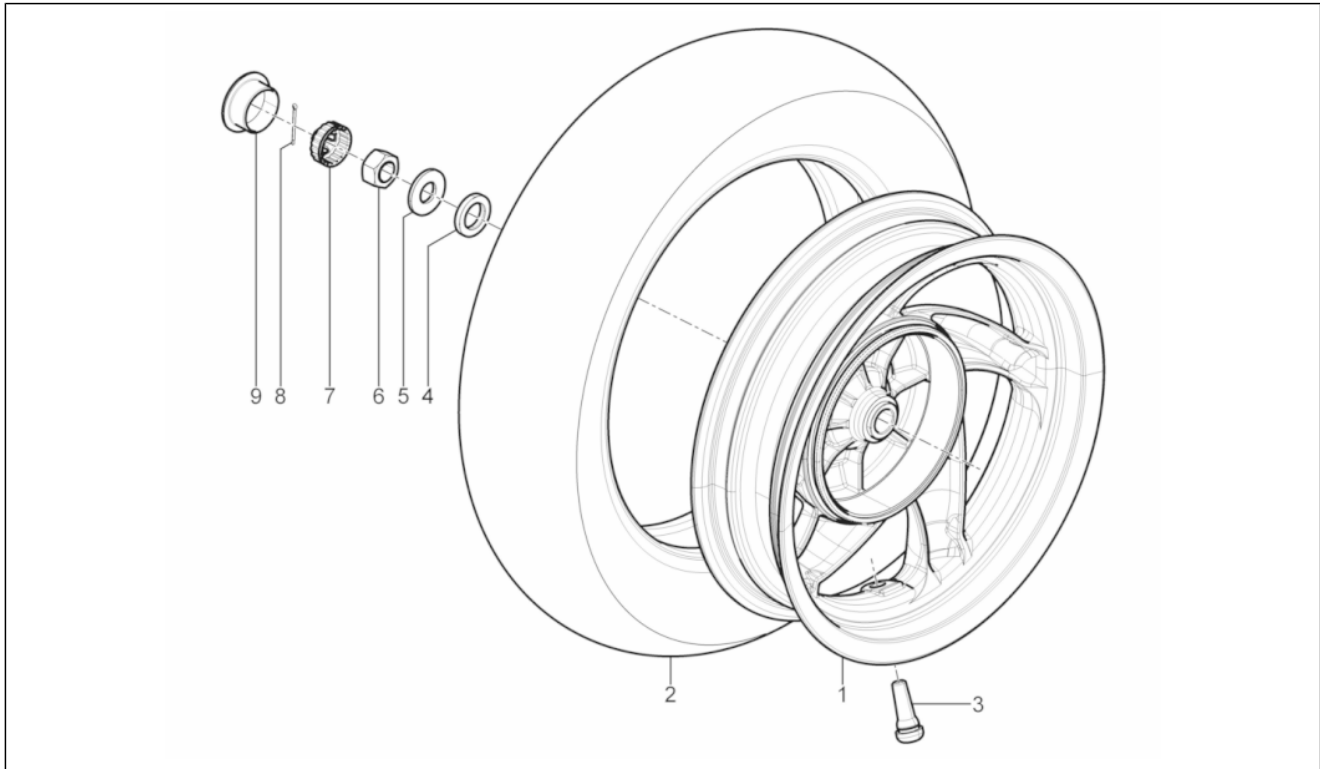
Pos.	Code	Beschreibung	Menge	Varianten
1	666822	Stossdämpfer hinten	1	
2	666821	Befestigungsbügel Stoßdämpfer	1	
3	268158	TE Schr. m. Flansch M10	2	
4	666823	Distanzscheibe	1	
5	002440	Mutter, selbstsichernd M10	2	
6	844483	TCEI Schraube M8x50	2	
7	020008	Mutter M8	2	

Einheit	Suspensiones - Ruedas
Code	04.11
Beschreibung	Vorderrad
Inspektion	1



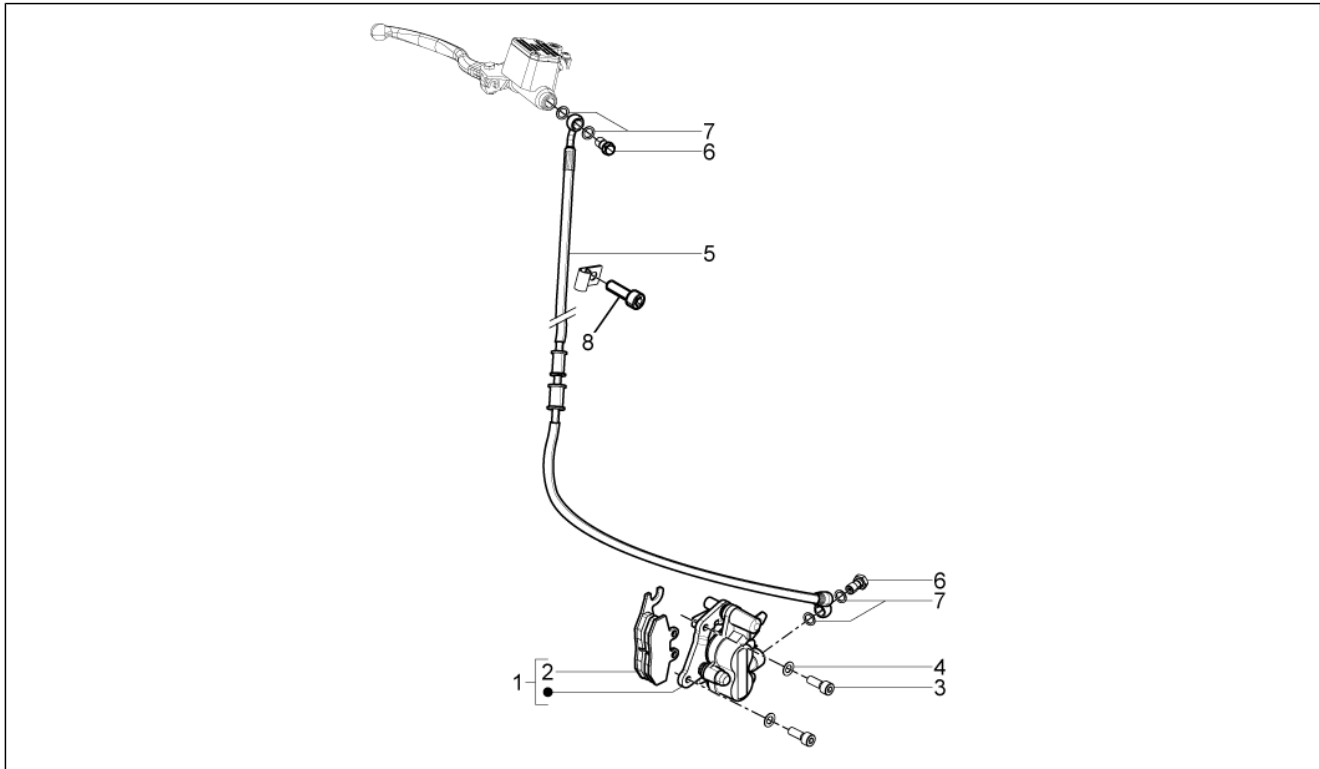
Pos.	Code	Beschreibung	Menge	Varianten
1	666311	Vorderrad	1	
2	327187	Lager	2	
3	564527	Abstandstück Vorderrad	1	
4	564475	Becher	1	
5	679249	Reifen 120/70-14" 55P	1	
6	853058	Vorderradachse	1	
7	271740	Mutter M12	1	
8	270991	Schlauchloses Reifenventil	1	
9	561714	Vorderradbremsscheibe	1	
10	271147	TBEI Schraube M6x20	5	
11	56434R	Ritzel Kilometerz.	1	

Einheit	Suspensiones - Ruedas
Code	04.12
Beschreibung	Hinterrad
Inspektion	1



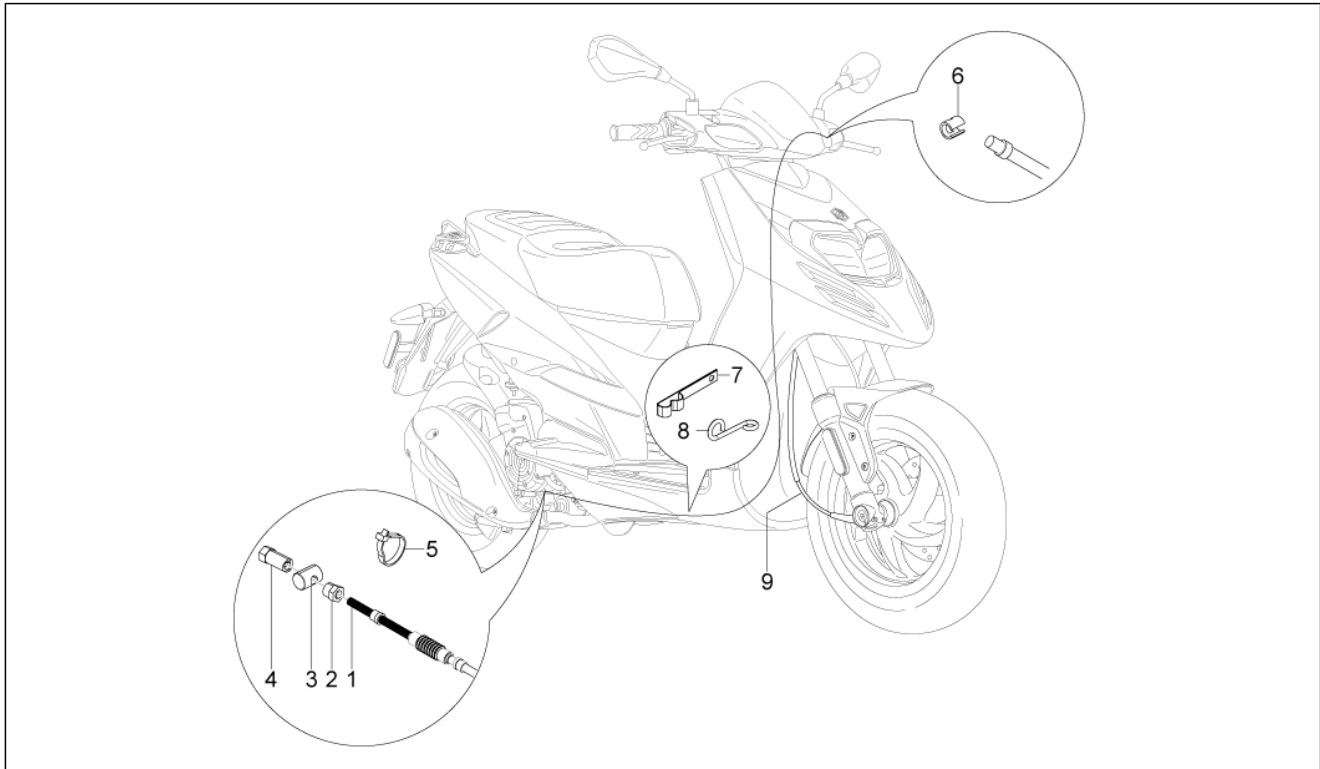
Pos.	Code	Beschreibung	Menge	Varianten
1	666286	Hinterrad ohne Scheibe	1	
2	679249	Reifen 120/70-14" 55P	1	
3	270991	Schlauchloses Reifenventil	1	
4	601205	Distanzscheibe	1	
5	273099	Flachscheibe 34,8x16,2x3	1	
6	563728	Mutter M16x13	1	
7	194423	Abschlusskappe Mutter	1	
8	012789	Splint	1	
9	197983	Deckel	1	

Einheit	Instalación de frenos - Transmisiones
Code	05.01
Beschreibung	Bremschlauchen - Bremszangen
Inspektion	1



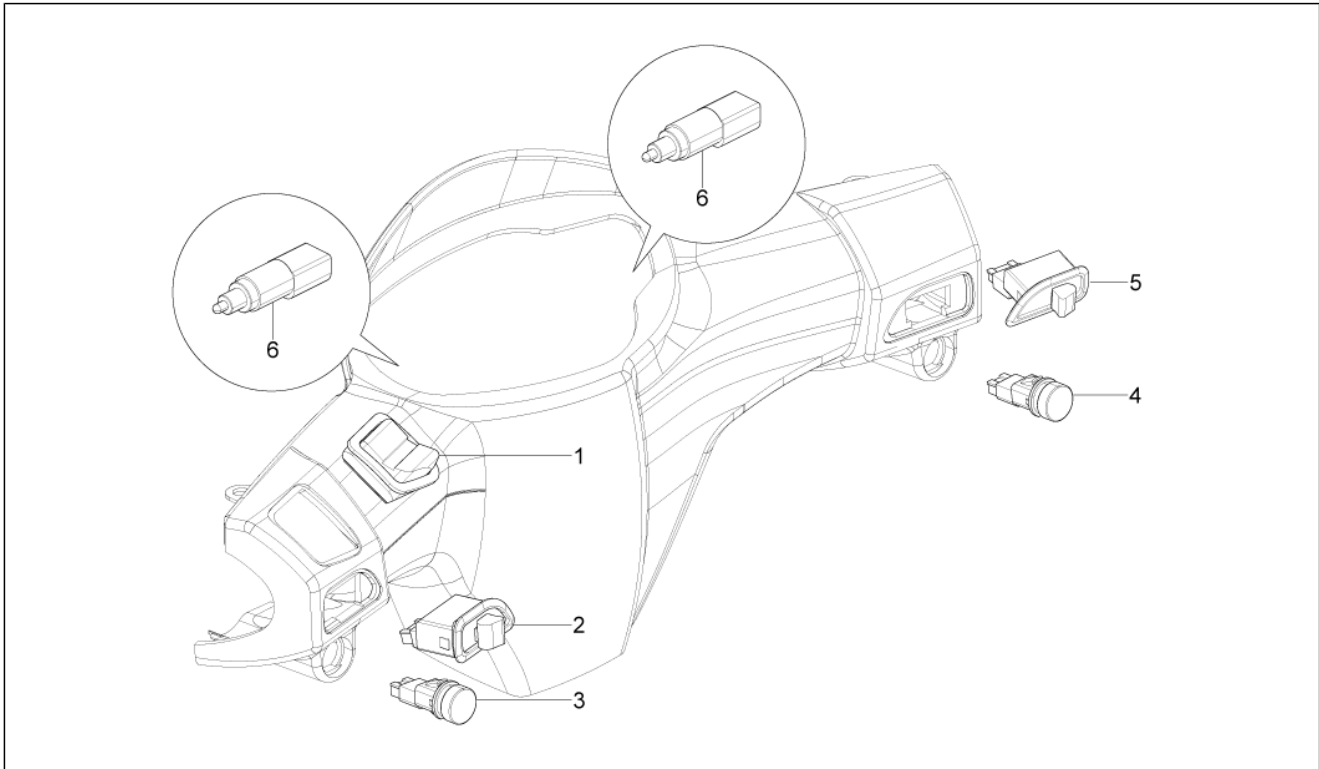
Pos.	Code	Beschreibung	Menge	Varianten
1	CM068310	Vorderradbremzange	1	
2	650983	Bremsklötze	1	
3	598919	Schraube	2	
4	709047	Federring	2	
5	858543	Bremschlauch	1	
6	651502	Fixierschraube Ölschlauch M10x18	2	
7	127927	Dichtung	4	
8	709674	TCEI Schraube M6x20	2	

Einheit	Instalación de frenos - Transmisiones
Code	05.03
Beschreibung	Bowdenzügen
Inspektion	1



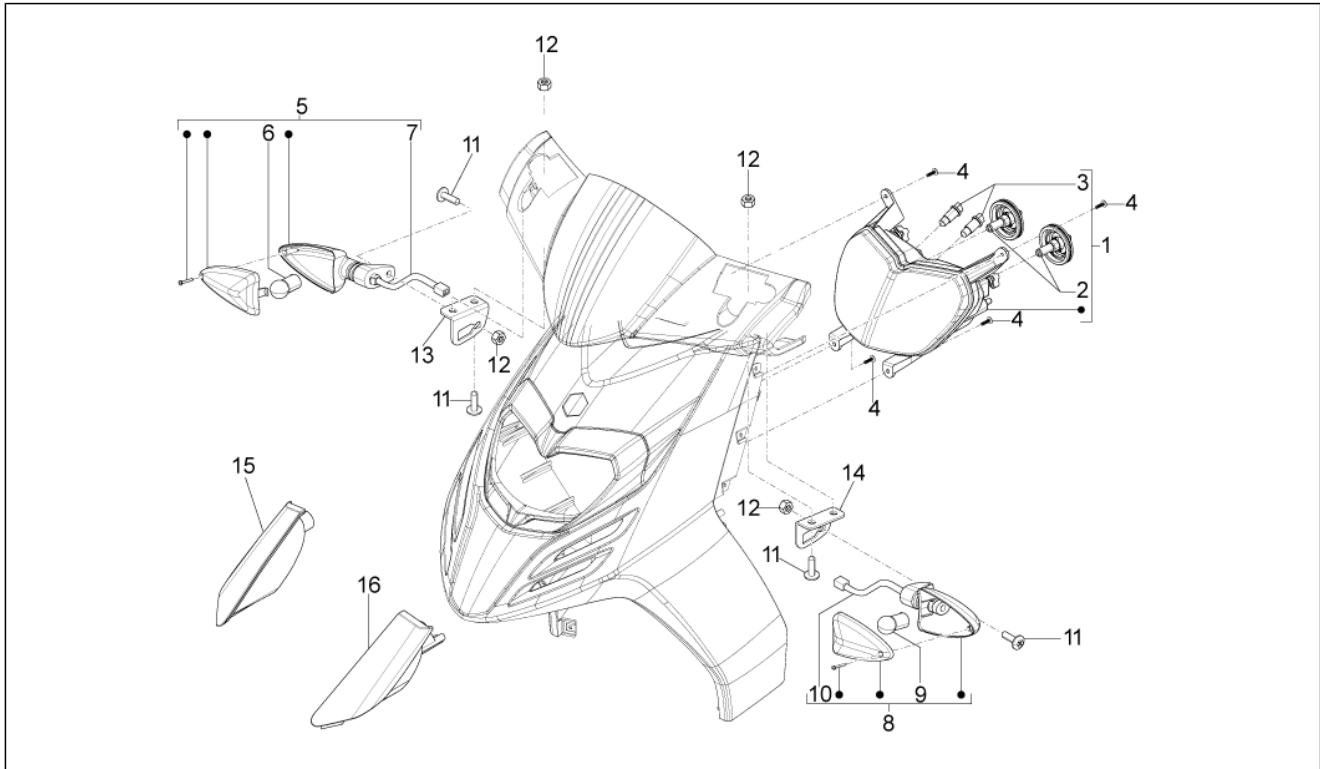
Pos.	Code	Beschreibung	Menge	Varianten
1	666930	Hinterrad-Bremsseil	1	
2	598918	Registro freno posteriore	1	
3	179640	Bolzen	1	
4	270310	Registro freno posteriore	1	
5	145298	Reißschelle L=180mm	1	
6	266040	Buchse	1	
7	860139	Kabelschelle	2	
8	666929	Kabelführung	1	
9	858542	Tachowelle	1	

Einheit	Instalación eléctrica
Code	06.01
Beschreibung	Wechselschalter - Umschalter - Druckschalter - Schalter
Inspektion	1



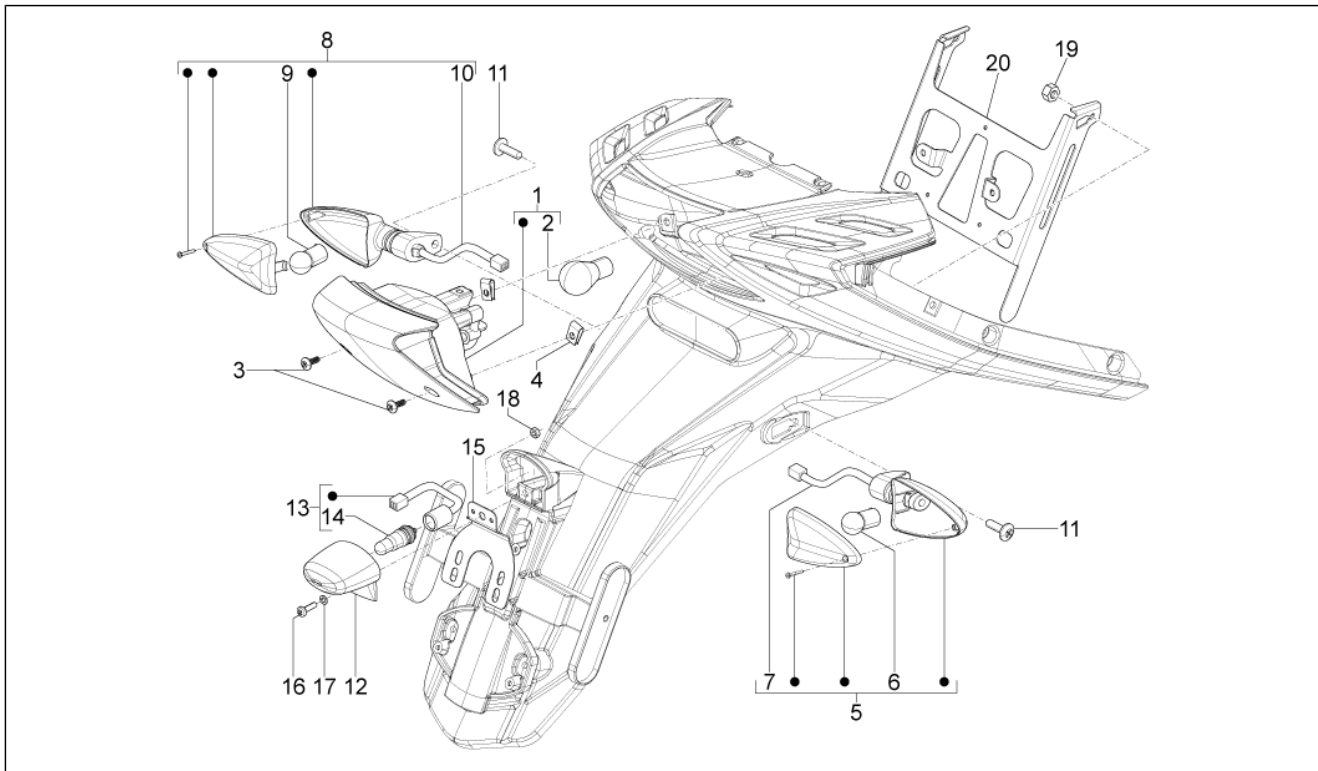
Pos.	Code	Beschreibung	Menge	Varianten
1	641825	Umschalter fernlicht/fahrlicht	1	
2	638628	Blinklichtschalter	1	
3	58058R	Hupendruckknopf	1	
4	58057R	Startknopf	1	
5	638626	Knopf engine stop	1	
6	583575	Knopf stop	2	

Einheit	Instalación eléctrica
Code	06.03
Beschreibung	Vorderleuchten - Blinkleuchten
Inspektion	1



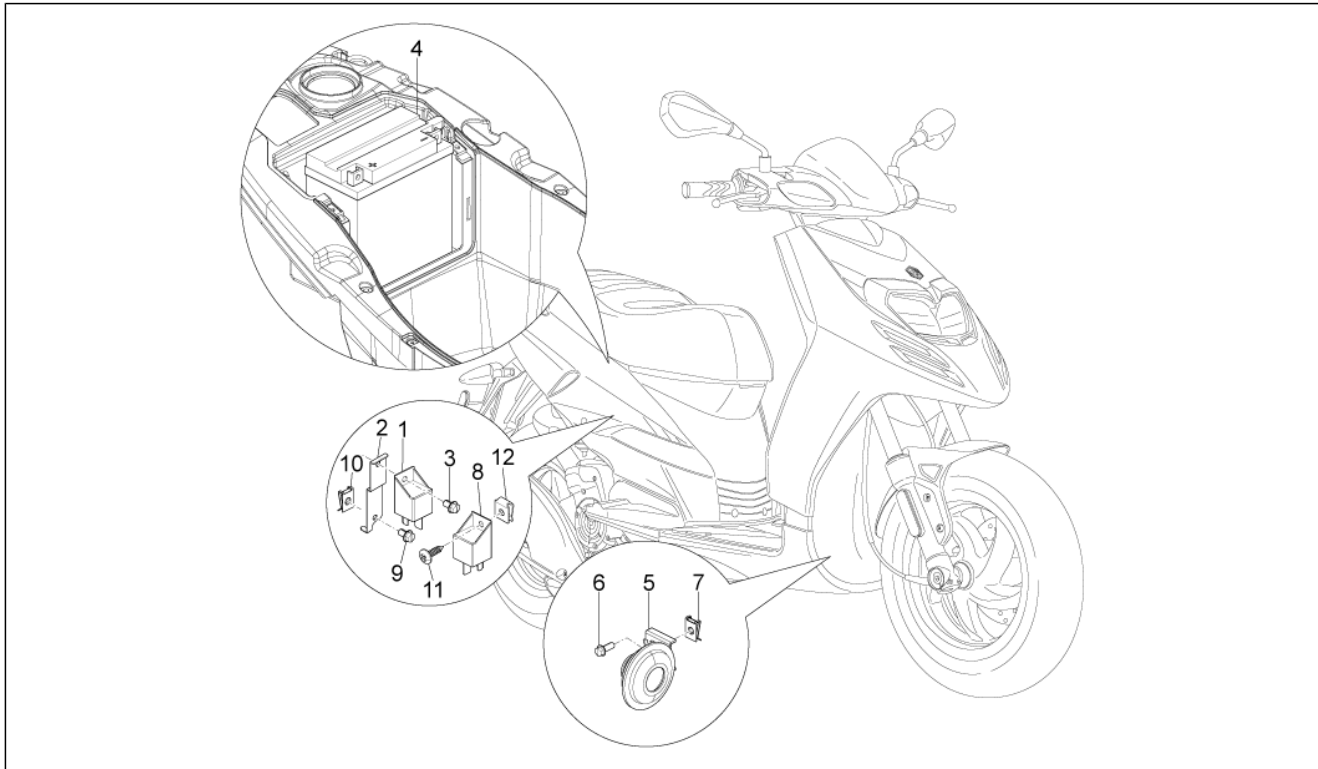
Pos.	Code	Beschreibung	Menge	Varianten
1	642021	Frontscheinwerfer	1	
2	00H01004131	Lampen H8	2	
3	294131	Lampen 12V-3W	2	
4	270723	Schraube, blech	4	
5	642023	Hinterer rechter Blinker	1	
6	584332	Lampen 12V-10W	1	
7	664359	Kabelbaum Anzeige RE	1	
8	642024	Hinterer linker Blinker	1	
9	584332	Lampen 12V-10W	1	
10	664361	Kabelbaum Anzeige LI	1	
11	272836	Schraube M6x16	8	
12	288245	Mutter, selbstsichernd M6	8	
13	890236	Halter rechts	1	
14	890235	Halter links	1	
15	890262	Verschlusschraube rechts	1	
16	890263	Verschlusschraube links	1	

Einheit	Instalación eléctrica
Code	06.04
Beschreibung	Hinterleuchten - Blinkleuchten
Inspektion	1



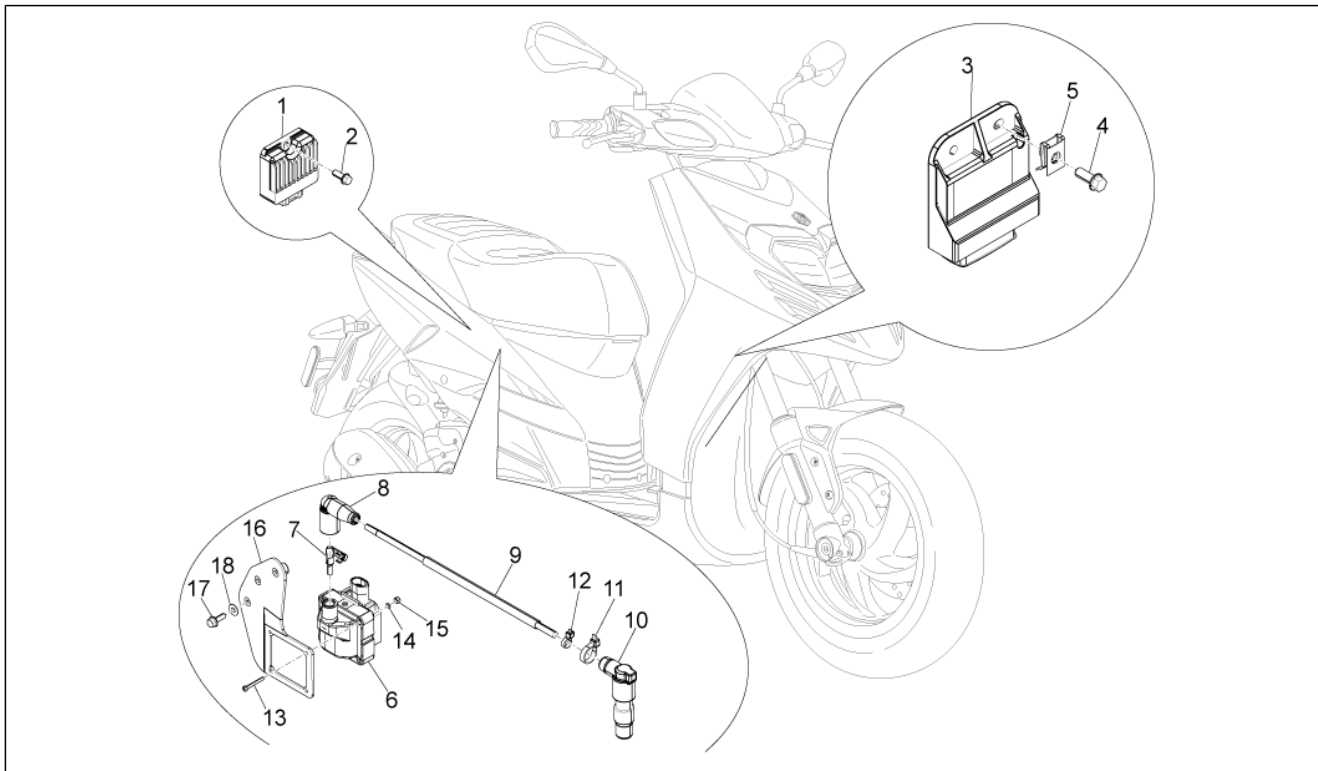
Pos.	Code	Beschreibung	Menge	Varianten
1	642022	Rücklicht	1	
2	129953	Lampen 12V-21/5W	1	
3	664457	Schraube ZPF	2	
4	184142	Plattchen	2	
5	642023	Hinterer rechter Blinker	1	
6	584332	Lampen 12V-10W	1	
7	664359	Kabelbaum Anzeige RE	1	
8	642024	Hinterer linker Blinker	1	
9	584332	Lampen 12V-10W	1	
10	664361	Kabelbaum Anzeige LI	1	
11	259830	Metrische Schraube M6x20	2	
12	858306	Nummerschildlicht	1	
13	858180	Kennzeich.leuch.Kabel	1	
14	292022	Lampen 12V-5W	1	
15	858334	Bügel Nummernschildbeleuchtung	1	
16	018591	Schraube M4x14	2	
17	016404	Flachscheibe 4,2x7,6x0,9	2	
18	020104	Mutter M4	2	
19	288245	Mutter, selbstsichernd M6	2	
20	895095	Bügel hint.	1	

Einheit	Instalación eléctrica
Code	06.05
Beschreibung	Fernschalteren - Batterie - Hupe
Inspektion	1



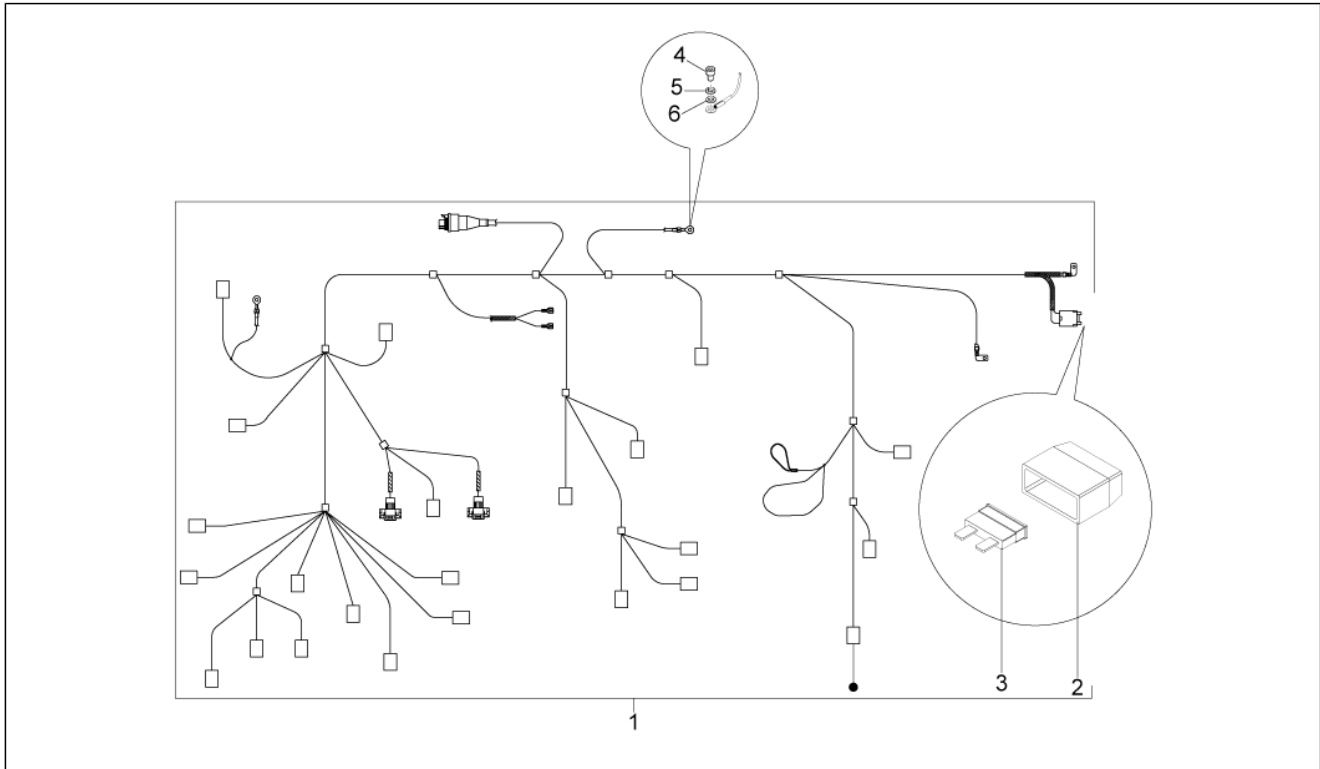
Pos.	Code	Beschreibung	Menge	Varianten
1	642318	Fernrelais Anlasser 12V-80A	1	
2	642195	BÜGEL FERNRELAIS	1	
3	969296	TE Schr. m. Flansch M6x10	1	
4	584810	Batterie 12V-9Ah	1	
5	58093R	Hupe	1	
6	434541	TE Schr. m. Flansch M6x16	1	
7	254485	Plattchen M6	1	
8	58246R	Fernschalter 12V-30A	1	
9	969296	TE Schr. m. Flansch M6x10	1	
10	254485	Plattchen M6	1	
11	576189	Schraube d4,2x16	1	
12	CM017409	Plattchen	1	

Einheit	Instalación eléctrica
Code	06.06
Beschreibung	Spannungsreglerern - Elektronisches Steuergerern - Zündspule
Inspektion	1



Pos.	Code	Beschreibung	Menge	Varianten
1	641788	Spannungsregler (Langfang Kokusan)	1	
2	434541	TE Schr. m. Flansch M6x16	1	
3	254485	Plattchen M6	1	
4	CM088402	Elektronische zündvorrichtung	1	
5	434541	TE Schr. m. Flansch M6x16	2	
6	58120R	Zuendtransform.cpl.	1	
7	641725	Anschluss Zündspule	1	
8	641040	Isolierhaube	1	
9	080341	Kabel Zündspulensockel	1	
10	080341	Kabel Zündspulensockel	1	
10	639498	Widerstandsstecker	1	
11	257134	Reißschelle L=277	1	
12	145298	Reißschelle L=180mm	1	
13	583236	Schraube M3x20	4	
14	012554	Ausgleichscheibe 3.2x5.7x0.9	4	
15	020003	Mutter M 3	4	
16	642211	Spulehalter platte	1	
17	830061	TE Schr. m. Flansch M5x16	3	
18	016666	Flachscheibe	3	

Einheit	Instalación eléctrica
Code	06.08
Beschreibung	Hauptkabelbaum
Inspektion	1



Pos.	Code	Beschreibung	Menge	Varianten
1	679237	Kabelbaum	1	
2	290404	Deckel	1	
3	290860	Sicherung 15A	1	
4	641204	Selbstschneidende Sechskantschraube mit drei Flügeln	1	
5	016406	Federring 6,4x11,8x1	1	
6	003056	Flachscheibe 6,4x12x1	1	