

aprilia[®]

ERSATZTEILKATALOG



SR MAX 125 2011-2013

Vorsatzcode Fahrgestell: ZD4M357, ZAPM357

Vorsatzcode Motor: M357M

Inhaltsverzeichnis

Fertige Produkte.....	4
Alphanumerisches Verzeichnis.....	5
Motor.....	10
Tafel 01.02 - Motor, komplett.....	10
Tafel 01.05 - Kurbelwellengehäuse.....	11
Tafel 01.06 - Kurbelwelle.....	13
Tafel 01.07 - Einheit Zylinder-Kolben-Kolbenbolzen.....	14
Tafel 01.10 - Einheit Kopf - Ventil.....	15
Tafel 01.11 - Schwinghebelhalterung.....	16
Tafel 01.12 - Zylinderkopfabdeckung.....	17
Tafel 01.13 - Antriebsriemenscheibe.....	18
Tafel 01.14 - Getriebene riemenscheiben.....	19
Tafel 01.15 - Kurbelwelledeckel - Kühlung kurbelgehäuse.....	20
Tafel 01.18 - Ölpumpe.....	21
Tafel 01.19 - Wasserpumpe.....	22
Tafel 01.20 - Starter - Elektrischer starter.....	23
Tafel 01.21 - Lichtmaschine.....	24
Tafel 01.23 - Schwungraddeckel - Ölfilter.....	25
Tafel 01.25 - Einheit Getriebe.....	26
Tafel 01.36 - Drosselklappengehäuse - Einspritzdüse - Ansaugstutzen.....	27
Tafel 01.42 - Auspufftopf.....	28
Tafel 01.45 - Luftfilter.....	29
Fahrgestell - Plastformteil - Karosserien.....	30
Tafel 02.01 - Fahrgestell/Karosserie.....	30
Tafel 02.25 - Kippständer/en.....	31
Tafel 02.26 - Frontschild.....	32
Tafel 02.27 - Windschutzscheibe - Scheiben.....	34
Tafel 02.30 - Vorderes Handschuhfach - Schild-Rückseite.....	35
Tafel 02.31 - Mittlere Verkleidung - Fußraster.....	36
Tafel 02.32 - Seitenabdeckung - Spoiler.....	39
Tafel 02.33 - Radgehäuse - Radkotflügel.....	41
Tafel 02.34 - Schutzhelmgehäuse - Untersitz.....	43
Tafel 02.37 - Hinterabdeckung - Kotflügelappen.....	44
Tafel 02.38 - Plaketten - Verzierungen.....	45
Tafel 02.39 - Sitzbank/Sitzbänke.....	46
Tafel 02.45 - Rückspiegel/n.....	47
Tafel 02.46 - Schloßen.....	48
Tafel 02.47 - Benzintank.....	49
Tafel 02.55 - Kühlanlage.....	50
Lenker/Lenkung.....	52
Tafel 03.01 - Lenker Deckungen.....	52
Tafel 03.02 - Cockpitinstrumente - Cruscotto.....	53
Tafel 03.06 - Lenker - Hauptbremszylinder.....	54

Radaufhängungen.....	55
Tafel 04.01 - Schwingarm.....	55
Tafel 04.02 - Gabel/Lenkerleitung - Steuersatz.....	56
Tafel 04.10 - Hintere Radaufhängung - Stoßdämpfer.....	57
Tafel 04.11 - Vorderrad.....	58
Tafel 04.12 - Hinterrad.....	59
Bremsanlage - Bowdenzüge.....	60
Tafel 05.01 - Bremschlauchen - Bremszangen.....	60
Tafel 05.03 - Bowdenzügen.....	62
Elektrischeanlage.....	63
Tafel 06.01 - Wechselschalter - Umschalter - Druckschalter - Schalter.....	63
Tafel 06.03 - Vorderleuchten - Blinkleuchten.....	64
Tafel 06.04 - Hinterleuchten - Blinkleuchten.....	65
Tafel 06.05 - Fernschalteren - Batterie - Hupe.....	66
Tafel 06.06 - Spannungsreglerern - Elektronisches Steuergerern - Zündspule.....	67
Tafel 06.08 - Hauptkabelbaum.....	68

Fertige Produkte

Code	Gültigkeit
EGS6XNHI01	
EGS6XNHJ01	
EGS8XNHJ01	
NGS6000U01	
NGS6000U02	
NGS6000U03	
NGS6000U04	
NGS6BMHU03	
NGS6BMHU04	
NGS6XNHU01	
NGS6XNHU02	
NGS8BMHU03	
NGS8BMHU04	
NGS8XNHU01	
NGS8XNHU02	

Code	Nr. der Tafel	Pos.	Code	Nr. der Tafel	Pos.	Code	Nr. der Tafel	Pos.
000097	01.21	8	020003	06.06	6	254485	02.30	3
000674	01.05	7	020008	04.10	14	254485	02.31	44
003038	06.06	21	020104	02.31	48	254485	02.31	53
003054	06.04	16	020104	02.37	16	254485	02.32	6
003055	02.31	41	020206	02.26	19	254485	02.33	13
003056	01.19	11	020206	02.26	21	254485	02.33	25
003056	01.45	17	020206	02.27	6	254485	02.34	26
003056	01.45	20	020210	02.31	28	254485	02.47	5
003058	02.31	16	020210	02.31	32	254485	02.55	13
003058	02.31	24	030115	02.25	2	254485	06.06	18
006125	06.06	7	031089	06.08	15	257134	02.47	25
006416	04.01	21	031117	06.06	19	257134	02.55	25
006635	01.15	2	063435	01.10	19	257134	05.01	31
006966	05.01	19	071633	02.34	14	257134	05.03	3
006976	02.33	12	071671	06.06	15	257134	06.08	13
006976	02.33	21	078307	02.37	8	257301	02.34	24
006976	02.33	8	078307	02.47	8	257302	02.34	25
008375	01.20	6	078307	06.05	5	258146	01.45	4
008423	02.31	40	080341	06.06	11	258249	02.26	12
011109	04.02	21	122637	01.21	2	258249	02.31	2
012528	02.47	23	122675	05.01	18	258249	02.31	50
012528	06.08	24	125647	06.08	25	258249	02.31	60
012528	06.08	28	127927	05.01	13	258249	02.31	9
012532	06.01	6	140435	05.03	2	258249	02.32	11
012533	01.45	16	145298	01.42	15	258249	02.32	17
012533	01.45	19	145298	04.11	10	258249	02.32	22
012533	02.01	4	145298	06.05	12	258249	02.32	26
012543	03.06	4	145298	06.06	22	258249	02.32	8
012554	06.06	5	145298	06.08	11	258249	02.33	26
012789	04.12	15	145298	06.08	3	258249	02.33	28
013092	02.34	23	164245	02.25	15	258249	03.01	20
013092	02.55	16	164634	03.02	3	258249	06.04	4
013762	02.33	6	164634	03.02	5	258904	02.55	10
013763	02.31	6	168077	02.55	21	258904	02.55	19
013763	02.37	14	178790	03.06	3	259166	01.45	15
013763	06.08	8	178790	04.10	2	259349	02.26	6
013776	04.10	10	180859	02.33	16	259349	02.31	5
013880	06.08	32	181351	01.15	11	259349	03.01	13
013950	02.01	5	182302	03.01	5	259349	03.01	19
013963	02.32	3	182302	03.01	7	259372	02.30	4
015014	06.06	13	191189	02.25	14	259830	02.26	5
015330	03.06	5	191962	02.34	5	259830	02.27	12
015727	02.46	4	194423	04.12	14	259830	02.32	28
015728	06.08	9	195482	02.47	9	259830	02.55	15
015729	01.19	3	199190	02.26	25	259933	02.31	14
015792	01.42	16	199190	06.03	19	259933	02.31	21
015804	02.33	11	1A0025515	01.10	1	260918	01.36	7
015911	06.01	3	1B000256	02.46	2	260918	01.45	12
015935	02.47	24	227983	02.37	5	265451	05.01	12
015996	02.31	46	229343	05.01	16	267115	03.01	18
016404	02.37	15	230636	05.01	20	267115	06.04	15
016408	06.06	20	239388	01.05	10	267958	02.31	58
016604	05.01	5	239388	01.05	4	267958	06.03	18
016627	04.10	6	239388	01.15	4	268158	04.10	12
016670	02.34	10	241936	01.45	14	268304	02.47	7
016670	02.55	31	241936	03.02	8	268596	02.37	3
018553	01.15	6	241936	03.02	9	269134	02.26	27
018555	02.39	5	241936	06.04	12	269273	05.01	17
018575	01.05	16	241936	06.04	3	269755	01.25	13
018575	01.21	3	241936	06.06	8	270723	02.34	16
018591	02.37	13	246976	04.12	3	270793	02.32	2
018623	02.34	2	252099	02.34	9	270793	02.34	21
018623	06.04	2	252099	02.55	32	270793	02.34	8
018639	01.11	13	252945	06.08	4	270793	02.55	9
018639	02.33	20	254485	01.45	13	270793	03.01	12
018639	06.08	10	254485	02.26	10	271147	04.11	12
018640	01.45	18	254485	02.26	3	271434	03.06	23

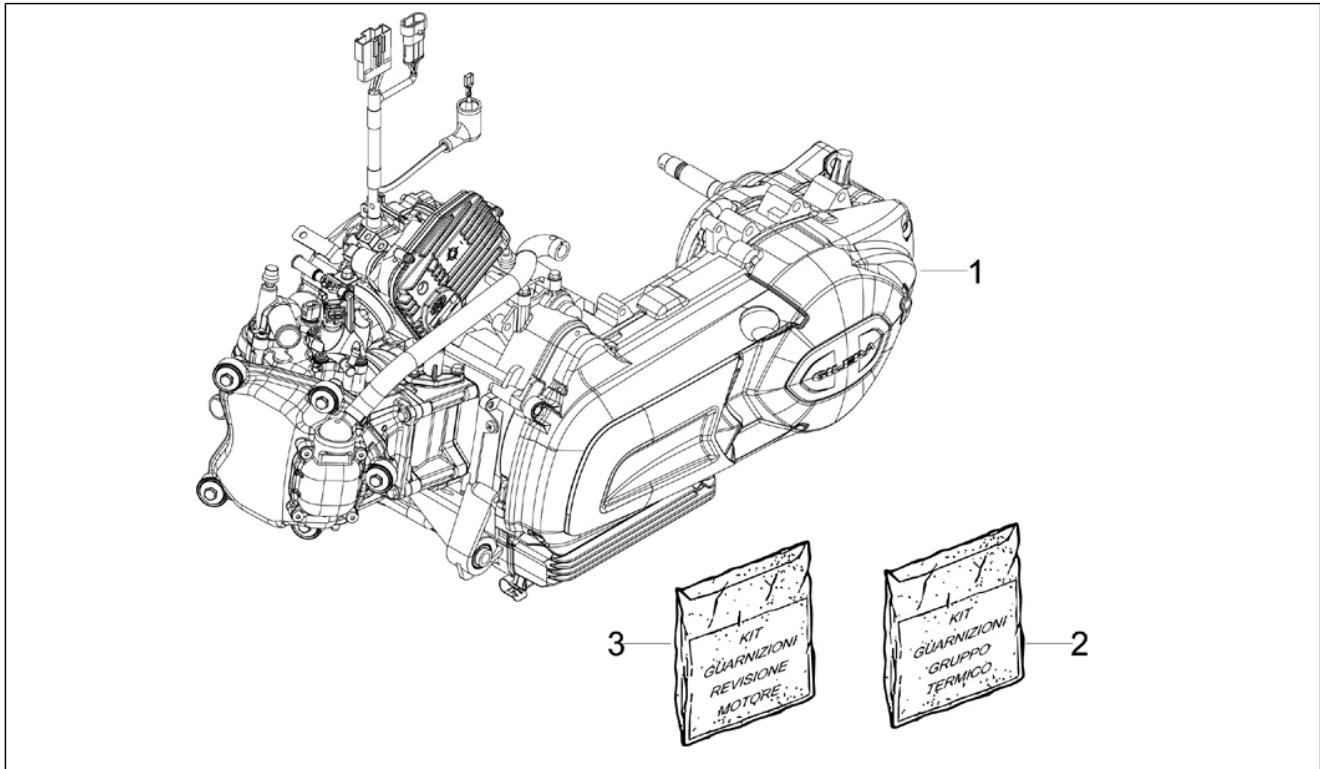
Code	Nr. der Tafel	Pos.	Code	Nr. der Tafel	Pos.	Code	Nr. der Tafel	Pos.
271452	03.06	21	315092	02.31	15	486075	01.23	13
271453	03.06	16	315092	02.31	23	486081	01.05	13
271740	04.11	17	319165	05.01	3	486324	01.13	10
271779	04.01	13	327187	04.11	2	486324	01.14	18
271891	02.34	22	351782	02.55	18	486336	01.11	11
272426	02.25	6	411296	01.10	14	486343	01.11	7
272750	04.01	19	411311	01.05	3	486362	01.07	5
272836	02.32	5	414837	01.18	19	486972	01.11	12
272836	02.33	24	414837	01.20	2	487211	01.25	11
272836	02.34	6	414838	01.15	17	487665	01.19	5
272836	02.37	7	414838	01.23	2	487665	01.42	6
272836	02.46	6	414838	02.33	22	487832	01.11	14
272836	04.01	24	430045	01.10	18	487936	01.14	6
272836	06.03	13	430207	01.15	12	487989	01.12	7
272836	06.05	4	430585	01.14	3	497005	04.02	14
272836	06.08	27	431065	01.05	26	497006	04.02	13
273288	02.55	17	431089	01.14	10	497011	04.02	8
273460	04.01	20	431093	01.14	4	497017	04.02	3
273754	02.25	5	431577	01.15	13	497131	04.02	10
273779	02.47	22	432142	01.05	27	497132	04.02	11
274246	01.14	17	432142	02.01	3	497553	01.02	2
274350	05.01	11	433232	01.14	8	497554	01.02	3
274370	04.12	7	434541	01.18	11	560173	02.27	5
277916	01.05	21	434541	02.55	28	56334R	04.01	11
277916	01.07	9	434541	06.05	2	563728	01.21	10
277916	01.18	9	434541	06.06	17	563728	04.12	13
285536	01.23	7	434855	01.13	4	56393R	04.11	11
285846	01.10	10	435629	01.10	2	564014	06.08	34
287223	02.26	17	436438	01.10	7	56436R	04.11	8
287223	02.26	20	436695	01.18	6	564446	04.11	15
287913	01.18	4	436698	02.31	27	564447	04.11	3
288245	02.37	11	436698	02.31	31	564448	04.11	4
288474	01.23	9	436947	01.42	19	564489	04.11	16
289731	01.15	8	463195	02.47	18	564491	04.11	5
289731	01.18	8	478115	01.05	6	56449R	02.25	1
290860	06.08	4	478115	01.07	10	56450R	04.11	1
291017	06.08	12	478985	01.15	3	56458R	04.12	1
292022	06.03	2	479515	01.21	5	564611	04.01	8
292022	06.03	9	479882	02.33	17	564629	01.18	25
292022	06.04	14	479986	01.23	5	56475R	04.01	1
292507	06.08	4	480853	01.10	3	564761	05.01	21
292823	02.31	4	482282	01.42	4	564761	06.08	23
292889	06.01	5	482305	01.14	7	564836	05.01	22
293154	02.34	13	482335	01.07	7	564878	04.01	10
293717	02.26	23	483226	01.14	13	564974	04.12	2
293717	02.26	29	483711	01.10	6	57311R	02.55	14
293845	06.06	12	483767	01.05	19	575249	02.26	2
294353	06.03	10	483785	01.05	14	575249	02.26	9
294353	06.03	3	483914	01.10	9	575249	02.27	8
294770	02.34	12	483918	01.18	17	575249	02.30	2
295590	02.31	13	484034	01.05	11	575249	02.31	43
295590	02.31	20	484123	01.11	10	575249	02.31	52
295591	02.31	17	484123	06.08	29	575249	02.33	5
295591	02.31	22	484739	01.11	1	575249	02.34	4
295788	02.25	10	484740	01.11	4	575268	02.31	38
295789	02.25	9	484819	01.11	3	575268	02.32	15
296170	06.04	11	484819	01.11	6	575551	02.34	11
296456	02.39	2	484993	01.05	28	576542	02.47	4
297498	02.26	14	485047	01.05	24	576546	02.47	3
297498	02.26	24	485603	01.10	13	576668	02.37	10
297498	02.31	26	485655	01.05	18	577237	02.27	7
297498	02.31	30	485703	01.25	14	577492	02.39	3
297498	03.02	6	485779	01.07	3	577594	06.08	16
297498	03.02	7	485868	01.18	20	58099R	06.05	6
297498	06.03	20	485912	01.05	5	58115R	06.05	8
298729	06.08	26	485912	01.25	5	58120R	06.06	9
307166	05.01	14	485914	01.07	4	581392	06.04	17

Code	Nr. der Tafel	Pos.	Code	Nr. der Tafel	Pos.	Code	Nr. der Tafel	Pos.
581424	06.08	14	620365	02.26	26	642889	03.02	2
58142R	01.20	1	620737	02.55	3	647078	05.01	2
581440	06.08	4	621365	02.55	20	647078	05.01	24
58170R	02.55	11	621369	02.31	29	647438	04.02	1
581904	06.03	15	621370	02.31	25	647473	02.25	11
581904	06.03	17	621618	02.31	56	647524	04.10	1
582034	03.06	22	621940	02.27	4	647595	02.25	12
582153	06.05	11	622156	02.37	6	647610	04.10	11
582172	06.08	21	623673	02.55	2	647621	04.10	13
582298	02.25	4	623743	02.47	21	647695	05.01	30
582469	04.11	7	624098	02.34	15	647789	04.12	8
582787	04.02	20	624167000G	03.01	1	647799	05.01	29
582850	02.25	7	624168000G	03.01	11	647872	04.01	22
582851	02.25	8	62436900BM	02.26	8	647885	04.11	6
582922	02.33	15	62436900XR4	02.26	8	648068	02.39	4
583236	06.06	10	624376000G	06.03	21	649162	05.01	28
583332	06.04	13	624377000G	06.03	7	649163	04.12	6
583921	06.05	10	624503	02.26	1	649553	05.01	6
584002	06.03	11	62450300BM	02.26	1	649554	05.01	7
584002	06.03	4	62450300XN2	02.26	1	649607	03.06	19
584305	06.05	7	624504000G	02.32	7	649661	03.06	17
584332	06.04	6	624505000G	02.32	16	649662	03.06	18
584332	06.04	9	624514	02.33	19	650226000G	02.33	1
584486	06.03	1	624515	02.33	18	65022600XN2	02.33	1
584520	06.08	31	624516	02.46	3	650253	04.11	13
584747	06.03	8	624517	02.46	7	650254	04.11	13
584772	06.06	16	624518000G	02.30	1	650467	02.33	3
584826	06.01	2	624519000G	02.32	29	650469	02.33	2
584877	02.37	2	624640	02.33	14	650598	04.11	13
584884	02.37	12	624824	02.34	7	650599	04.12	2
584902	06.04	18	624834	02.37	1	650755	04.01	5
584906	06.03	5	638534	02.46	9	650904	04.01	18
584907	06.03	12	638696	06.03	1	651027	04.01	17
597079	04.01	7	638697	06.03	8	652631000G	03.01	2
597080	04.01	6	638698	06.03	5	652632000G	03.01	3
597081	04.01	16	638699	06.03	12	652802	01.15	15
597230	04.01	9	638733	06.05	9	652848000C	02.26	22
597317	04.01	2	638792	06.08	22	652849000C	02.26	28
597374	04.01	12	638848	01.21	1	652976	02.33	9
597374	04.01	3	639110	06.06	1	653372	02.45	5
597528	04.12	12	639338	06.04	10	653905	02.34	1
597565	04.12	9	639338	06.04	7	653906	02.34	18
597679	04.11	14	639410	01.21	4	65413100EU	02.31	11
597679	04.12	10	639473	03.06	14	65413200EU	02.31	18
597893	04.01	25	639477	06.03	14	654149	02.45	6
598838	04.10	3	639478	06.03	16	654154	02.55	23
598921	05.01	25	639542	06.01	4	654163	03.06	1
599262	04.02	17	639632	01.42	14	654171	02.45	4
599269	04.02	15	639663	03.02	4	654220	02.55	30
599270	04.02	16	639669	06.04	8	654840	02.37	9
599284	02.26	18	639670	06.04	5	655357	02.47	10
599421	04.02	5	639687	01.12	8	655358	02.47	13
599735	02.37	4	639764	06.08	20	655537	02.47	15
599931	04.02	18	639806	01.42	13	655539	02.47	11
600270	04.02	4	639843	06.08	30	655554	03.06	2
600475	03.06	11	640012	01.20	7	655590	02.47	19
600475	03.06	8	640485	01.10	12	6555945	02.01	1
600478	03.06	12	640519	02.47	2	655644	02.55	22
600478	03.06	9	640591	06.06	4	656004	02.55	29
600921	04.02	19	640615	06.06	3	656527	02.27	1
601307	04.02	9	640963	06.08	2	656665000G	02.31	36
601308	04.02	7	641219	06.06	14	656666000G	02.31	35
601309	04.02	6	641345	01.19	9	657049	02.33	23
601310	04.02	12	641346	01.23	10	667759	03.06	13
601312	04.02	2	641487	03.02	1	67398200YE1	02.26	13
601870	04.11	4	641507	06.04	1	673983	02.38	1
601874	04.12	2	641541	01.23	12	673984	02.31	59

Code	Nr. der Tafel	Pos.	Code	Nr. der Tafel	Pos.	Code	Nr. der Tafel	Pos.
673985	02.31	54	830057	01.45	5	875064	01.23	1
67398600C1	02.39	1	830061	01.05	20	875068	01.19	1
67398600C2	02.39	1	830157	01.25	6	875106	01.10	17
673987	02.38	2	830249	01.12	3	875111	01.05	15
673988	02.38	3	830446	01.11	15	875113	01.07	8
674078	02.46	1	830447	01.11	16	875114	01.07	8
674081	02.46	11	830580	01.14	12	8751215	01.11	8
674369	02.38	4	831363	01.13	7	875140	01.10	8
680077	06.08	1	832130	01.05	22	875163	01.10	1
709047	02.39	6	833308	01.11	9	875694	01.36	2
709047	04.10	9	833701	01.05	8	875701	01.15	7
709047	04.12	4	833722	01.18	5	875908	01.18	7
709047	05.01	26	834187	01.42	17	875949	01.23	4
709047	05.01	4	834951	01.42	12	876075	01.15	5
709099	02.33	7	840504	01.23	3	876151	01.45	1
709110	05.01	9	840507	01.23	15	8761735	01.42	1
709646	04.01	26	840510	01.18	18	876317	01.45	11
709646	05.01	8	840533	01.13	8	876399	01.19	6
709674	02.46	10	841213	01.13	5	876400	01.19	2
82518R	01.14	15	841379	01.13	9	876428	01.15	10
82545R	04.10	5	842204	01.13	3	876484	01.42	9
825758	04.12	5	842360	01.10	21	876605	01.07	9
825952	01.18	16	842385	01.21	9	876625	01.10	15
826165	01.23	6	842419	01.42	10	876921	01.13	6
826298	04.10	8	842420	01.42	11	8769495	01.25	8
82635R	01.23	14	842908	01.42	3	877076	01.42	2
826388	01.42	8	843568	01.23	8	877136	01.12	6
82644R	01.18	21	844049	01.14	16	877286	01.05	31
82649R	01.18	14	844160	01.23	11	8772935	01.15	1
82650R	01.18	12	844483	04.10	15	8786905001	01.05	1
82659R	01.25	3	844582	01.05	12	8786905002	01.05	1
827085	01.05	23	844669	01.25	10	959263	02.47	12
82737R	01.20	4	844964	01.15	9	959465	02.46	8
827526	01.42	5	845753	01.10	16	963486	01.07	6
82753R	01.14	14	845861	01.05	25	969224	02.01	6
827595	01.14	9	845996	01.45	9	975031	02.55	1
82782R	01.18	22	846098	01.18	10	9750395	02.01	2
827831	01.45	8	847116	01.18	24	975043	02.32	13
82783R	01.18	15	847645	02.47	6	97504300BM	02.32	13
82789R	01.42	7	847679	01.21	6	97504300XN2	02.32	13
828021	02.47	14	8477975	01.21	7	97504400BM	02.32	20
828148	01.07	8	847928	01.18	13	97504400XN2	02.32	20
828152	01.36	3	847929	01.18	3	975051000G	02.26	4
82817R	01.11	2	847931	01.25	9	97505600BM	02.32	10
82817R	01.11	5	848039	04.12	11	97505600XN2	02.32	10
828308	01.18	23	8481330001	01.07	2	97505700BM	02.32	19
828421	01.12	5	8481330002	01.07	2	97505700XN2	02.32	19
828653	01.12	6	8481330003	01.07	2	975059000G	02.31	1
828717	01.14	11	8481330004	01.07	2	97506100BM	02.32	21
82878R	01.05	9	8481875	01.25	1	97506100XN2	02.32	21
828863	06.06	2	848452	01.42	18	975062000G	02.31	57
82887R	01.14	1	848724	01.20	5	975063000G	02.31	49
828961	05.01	27	848976	01.12	9	975064000G	02.32	1
829206	01.25	4	849125	04.10	4	97506400XN2	02.32	1
829258	01.45	3	872269	01.36	6	975072000G	03.01	17
829259	01.45	2	872635	01.12	2	975077000G	03.01	15
829375	01.05	2	872877	01.14	5	9750770090	03.01	15
82948R	01.18	1	872999	01.10	5	975153	02.47	1
82951R	01.10	20	873114	01.10	4	975176000G	02.32	24
829534	01.12	1	8732885	01.36	5	975177000G	02.32	25
829536	01.12	4	873351	01.25	2	97549500EU	02.31	34
829593	01.18	2	8738755	01.25	7	97549600EU	02.31	33
829661	01.05	17	873980	01.25	12	975500000G	02.31	7
830015	01.45	10	8745635001	01.06	1	975501000G	02.31	8
830056	01.15	16	8745635002	01.06	1	975502000G	02.31	45
830056	01.45	6	874803	01.20	3	975503000G	02.31	42
830056	04.01	23	874991	01.19	4	975506000G	02.30	6

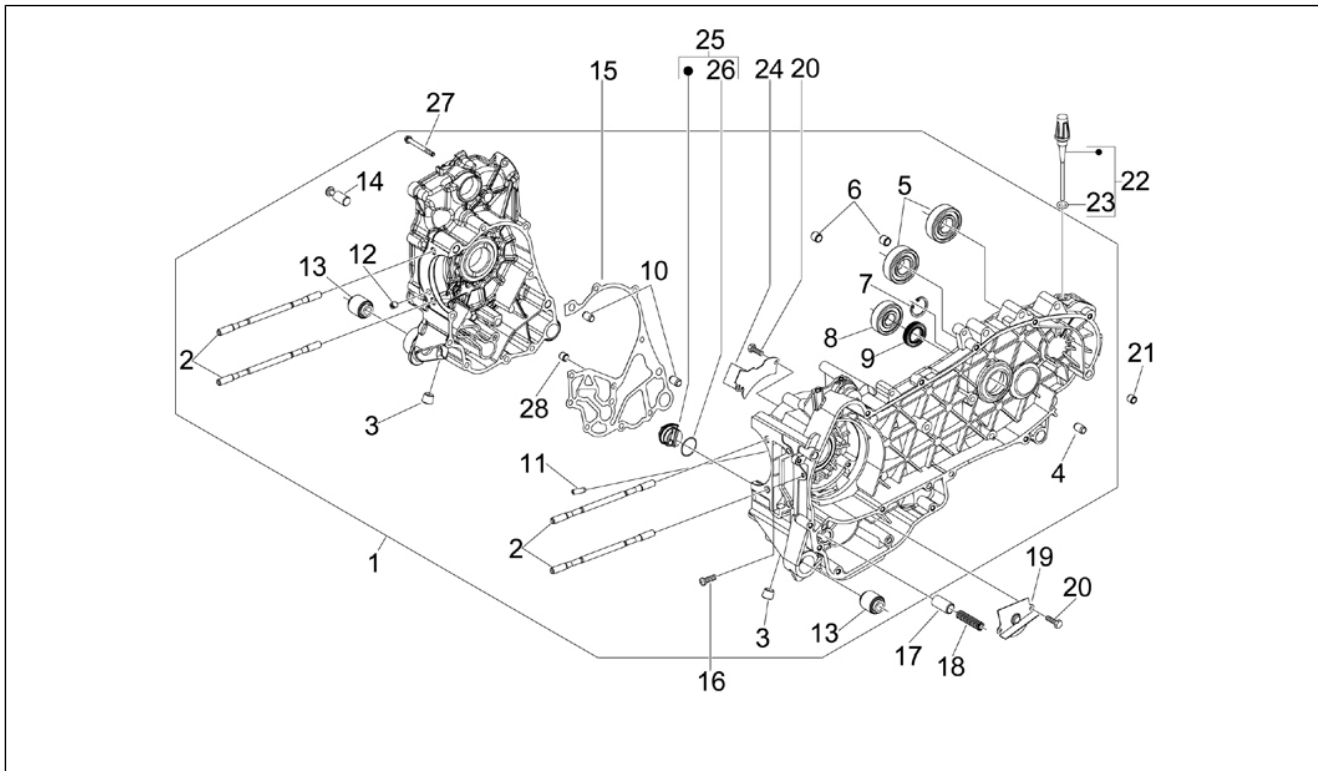
Code	Nr. der Tafel	Pos.	Code	Nr. der Tafel	Pos.
975508000G	02.27	10	CM017410	02.32	27
975509000G	02.27	11	CM017410	02.32	9
975558	02.31	12	CM017410	02.33	27
975559	02.31	19	CM017410	02.33	29
975587	02.34	20	CM017410	02.34	17
975592	02.55	8	CM017410	03.01	14
975633	03.06	15	CM017410	03.01	21
975662	02.31	55	CM017410	06.04	19
975674000G	02.30	7	CM023701	02.46	5
975683	04.02	22	CM067805	04.01	4
975685	03.01	9	CM067806	04.01	14
975686	03.01	10	CM068301	05.01	1
975693	05.01	10	CM068304	05.01	23
975696	02.55	6	CM071801	06.05	1
975715	03.01	16	CM081202	03.06	7
975725	02.26	15	CM081203	03.06	10
975726	02.26	16	CM081709	01.36	1
975747	02.34	19	CM084801	01.36	1
975749	06.05	3	CM103804	01.13	2
975750	02.27	13	CM144005	01.14	2
975760000G	02.27	2	CM144403	01.13	1
975826	02.31	47	CM1581055	01.02	1
975832	03.01	8	CM159801	01.10	11
975840	02.32	14	CM159802	01.10	11
975841	02.32	4	CM159803	01.10	11
975850	02.31	39	CM159901	01.15	14
975855	02.31	37	CM175005	02.45	3
975856	02.27	3	CM175006	02.45	2
975858500G	03.01	6	CM175101	02.33	10
975859500G	03.01	4	CM179301	02.55	12
AP8127305	06.01	1	D9004468231	02.27	9
AP8152277	05.01	15			
AP8152302	02.33	4			
CM001904	01.12	10			
CM001904	01.12	11			
CM001910	02.47	17			
CM001914	02.55	5			
CM001915	02.55	24			
CM001917	01.19	8			
CM001920	02.47	16			
CM001921	02.55	7			
CM001922	01.19	7			
CM001922	02.55	26			
CM002910	01.45	7			
CM006902	06.08	17			
CM006903	02.55	27			
CM006903	06.08	18			
CM006904	01.12	12			
CM006904	06.08	19			
CM006906	06.08	6			
CM006908	06.08	5			
CM006910	01.19	10			
CM006910	02.47	20			
CM007007	02.55	4			
CM012827	05.03	1			
CM017405	06.08	7			
CM017409	02.34	3			
CM017410	02.26	11			
CM017410	02.26	7			
CM017410	02.30	5			
CM017410	02.31	10			
CM017410	02.31	3			
CM017410	02.31	51			
CM017410	02.31	61			
CM017410	02.32	12			
CM017410	02.32	18			
CM017410	02.32	23			

Einheit	Motor
Code	01.02
Beschreibung	Motor, komplett
Inspektion	1



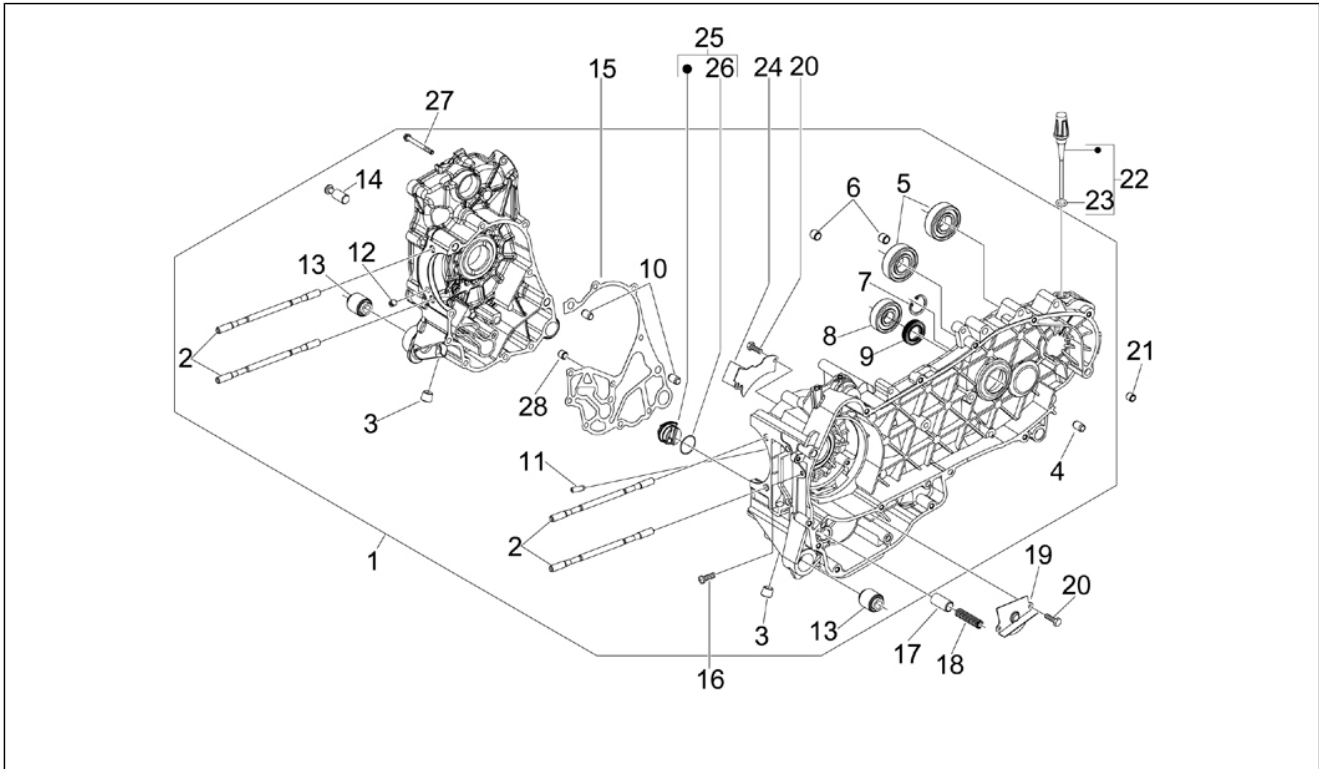
Pos.	Code	Beschreibung	Menge	Varianten
1	CM1581055	***MOTOR 125 4T/4V E3 IE NEXUS	1	
2	497553	Zylinder Dichtung Satz	1	
3	497554	Dichtungen (satz)	1	

Einheit	Motor
Code	01.05
Beschreibung	Kurbelwellengehäuse
Inspektion	1



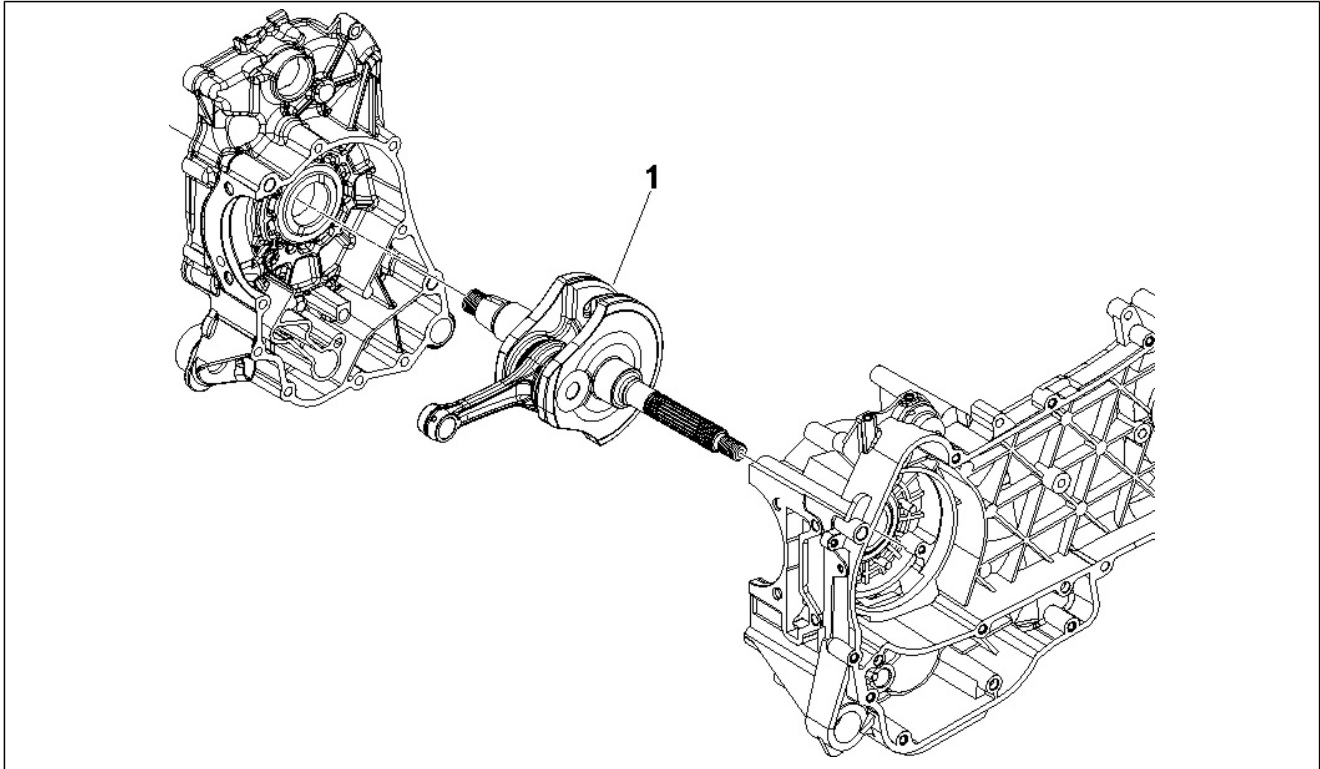
Pos.	Code	Beschreibung	Menge	Varianten
1	8786905002	Not available Cat.2	1	
1	8786905001	Not available Cat.1	1	
2	829375	Stiftschraube	4	
3	411311	Verschlußschraube M12x1,5	2	
4	239388	Passhülse 6,5x9,5x15	2	
5	485912	Radialkugellager 15x42x13	2	
6	478115	Haltestein Ø11x10	2	
7	000674	Seegerring 25x26.9x1.2	1	
8	833701	Radialkugellager 20x47x14	1	
9	82878R	Gasket ring 20-32-7	1	
10	239388	Passhülse 6,5x9,5x15	2	
11	484034	Düse	1	
12	844582	Düse D 1.1	1	
13	486081	Schwingschutzlager	2	
14	483785	Federn Fixierstift	1	
15	875111	Dichtung	1	
16	018575	Schraube M5x10	1	
17	829661	Oil pressure valve	1	
18	485655	Feder	1	
19	483767	Öltrennwand unten	1	
20	830061	TE Schr. m. Flansch M5x16	4	
21	277916	Haltestein Ø7,5x12	1	
22	832130	Ölmesstab komplett	1	
23	827085	Gasket ring 14,43x9,19x2,62	1	
24	485047	Öltrennwand oben	1	
25	845861	Filtereinsatz	1	
26	431065	Dichtung	1	
27	432142	Schraube M6x60	10	

Einheit	Motor
Code	01.05
Beschreibung	Kurbelwellengehäuse
Inspektion	1



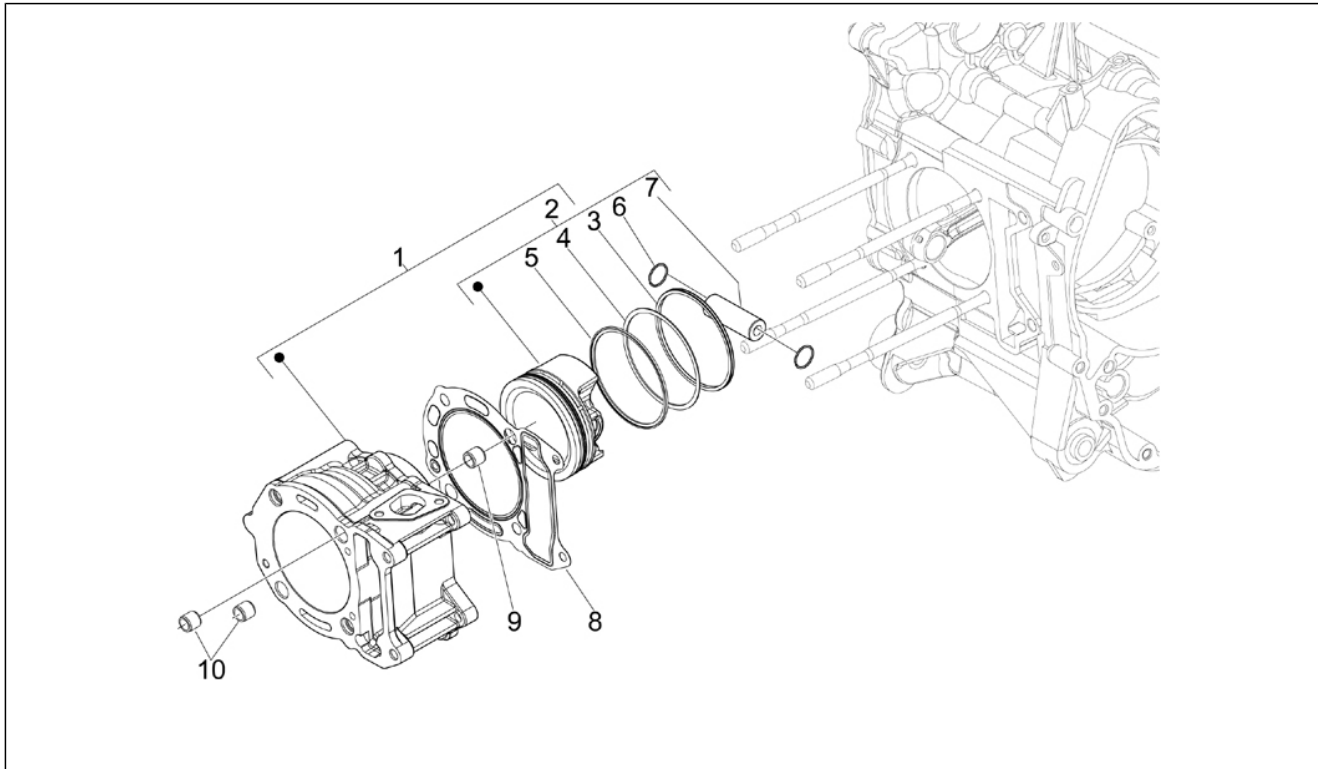
Pos.	Code	Beschreibung	Menge	Varianten
28	484993	Haltestein	1	
31	877286	Stiftschraube	4	

Einheit	Motor
Code	01.06
Beschreibung	Kurbelwelle
Inspektion	1



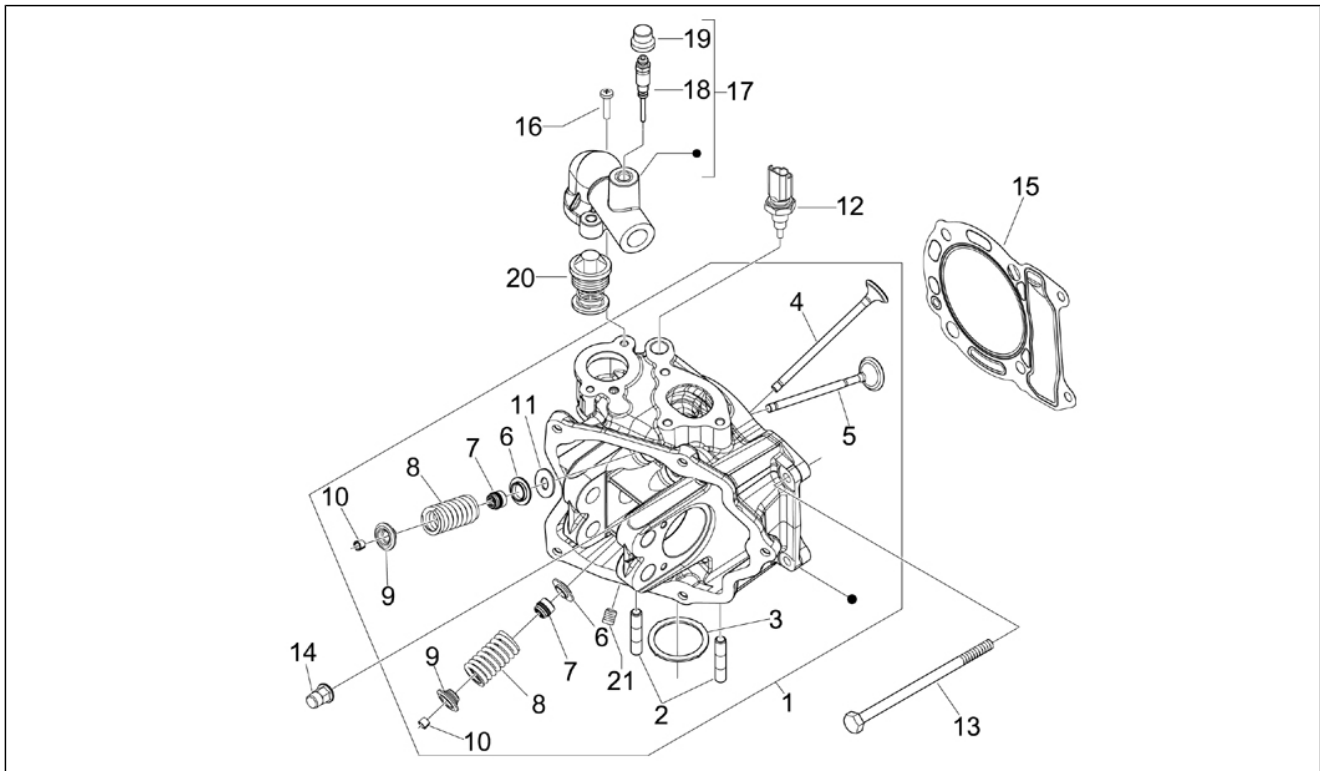
Pos.	Code	Beschreibung	Menge	Varianten
1	8745635001	Kurbelwelle Cat.1	1	
1	8745635002	Kurbelwelle Cat.2	1	

Einheit	Motor
Code	01.07
Beschreibung	Einheit Zylinder-Kolben-Kolbenbolzen
Inspektion	1



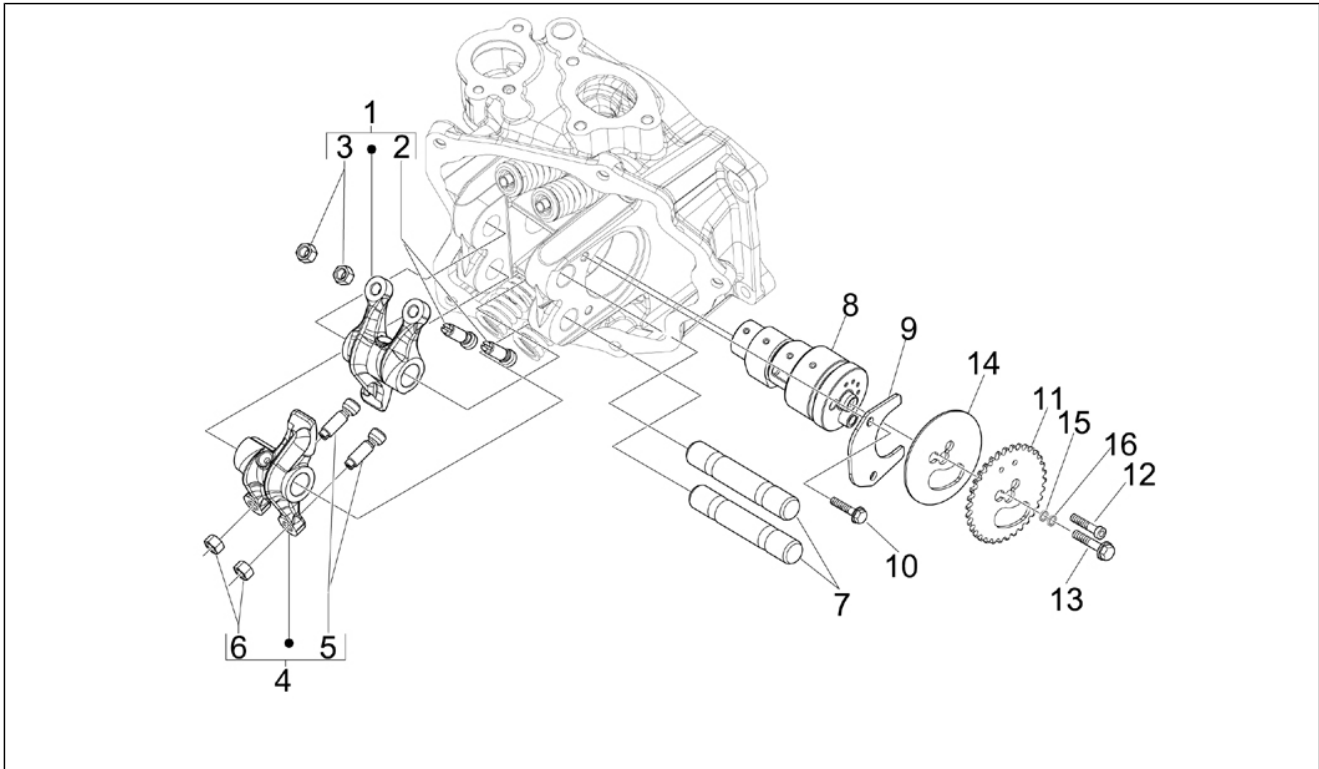
Pos.	Code	Beschreibung	Menge	Varianten
1	876605	Zylinder kolben kpl.	1	
2	8481330002	Kolbenbolzeneinheit Cat.B	1	
2	8481330003	Kolbenbolzeneinheit Cat.C	1	
2	8481330004	Kolbenbolzeneinheit Cat.D	1	
2	8481330001	Gruppe kolben-kolbenbolzen Cat.A	1	
3	485779	Kompressions-kolbenring d.57x1	1	
4	485914	Ölabstreifer d.57x2,5	1	
5	486362	Ölabstreifer d.57x1	1	
6	963486	Sprengring	2	
7	482335	Bolzen	1	
8	875113	ZYLINDERFUSSDICHTUNG 0,6 mm	1	
8	828148	ZYLINDERFUSSDICHTUNG 0,8 mm	1	
8	875114	ZYLINDERFUSSDICHTUNG 0,8 mm	1	
9	277916	Haltestein Ø7,5x12	2	
10	478115	Haltestein Ø11x10	2	

Einheit	Motor
Code	01.10
Beschreibung	Einhait Kopf - Ventil
Inspektion	1



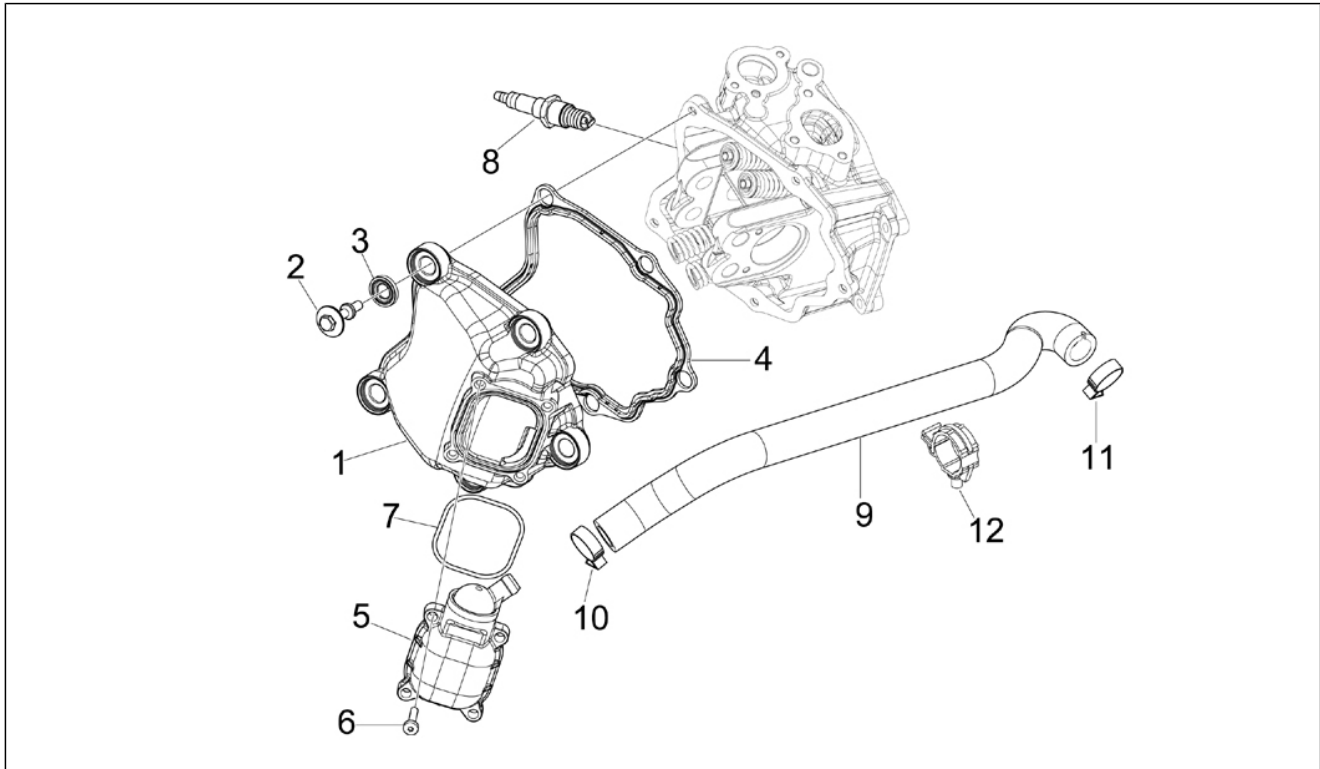
Pos.	Code	Beschreibung	Menge	Varianten
1	875163	Zylinderkopf kpl.	1	
1	1A0025515	Zylinderkopf komplett	0	
2	435629	Stiftschraube M7	2	
3	480853	Dichtung Auspuffrohr	1	
4	873114	Auslaßventil	2	
5	872999	Einlaßventil	2	
6	483711	Federteller unten	4	
7	436438	Ventil Dichtring	4	
8	875140	Ventilfeder	4	
9	483914	Federteller oben	4	
10	285846	Ventilhalbkegel	8	
11	CM159803	Distanzscheibe 1,2 mm	1	
11	CM159802	Distanzscheibe 0,8 mm	1	
11	CM159801	Distanzscheibe 0,4 mm	1	
12	640485	Temperaturfühler	1	
13	485603	TE Schr. m. Flansch	2	
14	411296	Mutter M8x1,25	4	
15	876625	Dichtung Zylinderkopf 0,3 mm	1	
16	845753	TBEI Schraube M5x20	2	
17	875106	Anschl. Wasseraus.	1	
18	430045	Entlüftungsschraube	1	
19	063435	Entlüftungskappe	1	
20	82951R	Thermostat kühlflüssigkeit	1	
21	842360	Verschlussschraube M6x10	1	

Einheit	Motor
Code	01.11
Beschreibung	Schwinghebelhalterung
Inspektion	1



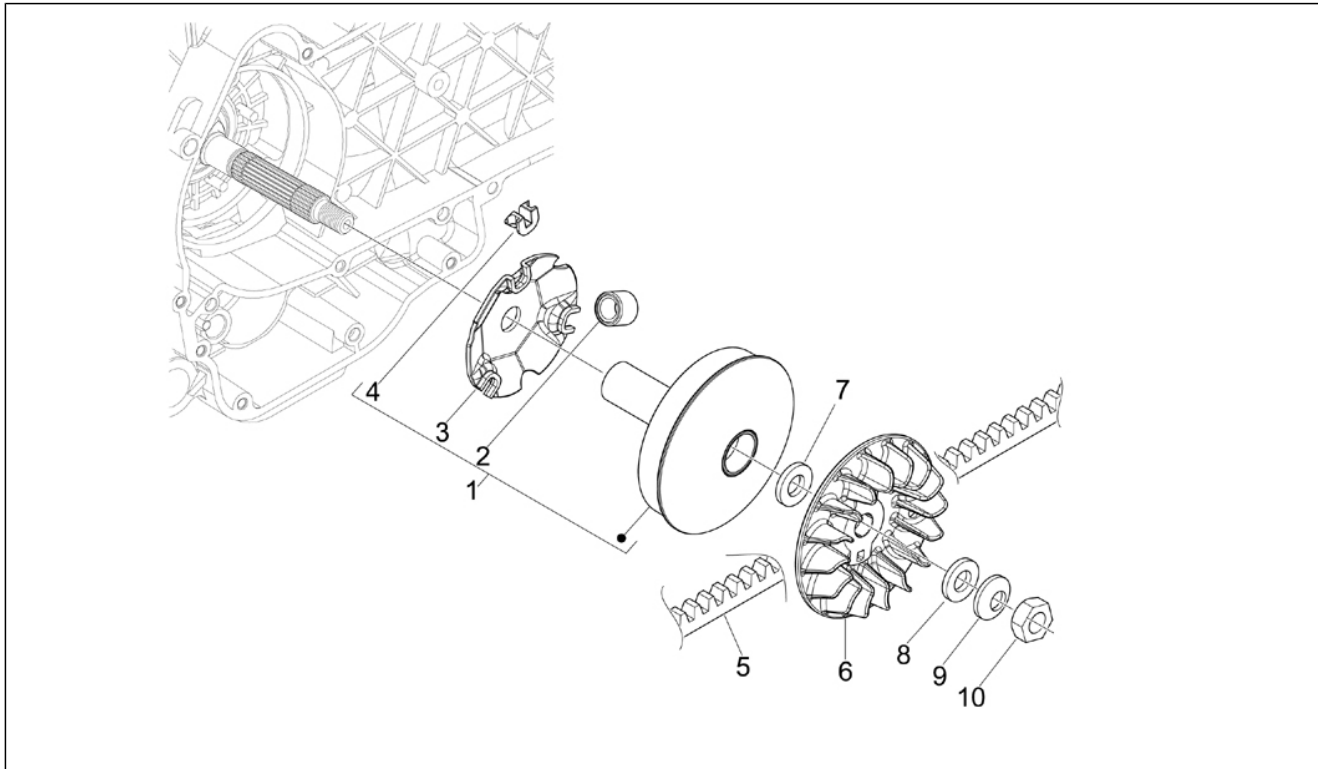
Pos.	Code	Beschreibung	Menge	Varianten
1	484739	Kipphebel Einlaß	1	
2	82817R	Regelschraube	2	
3	484819	Mutter	2	
4	484740	Kipphebel Auslaß	1	
5	82817R	Regelschraube	2	
6	484819	Mutter	2	
7	486343	Kipphebelachse	2	
8	8751215	Nockenwelle	1	
9	833308	Blech Nockenwelle	1	
10	484123	TE Schr. m. Flansch	2	
11	486336	Steuer Zahnkranz	1	
12	486972	TCEI Schraube M5x25	1	
13	018639	Sechskantschraube M6x20	1	
14	487832	Ausgleichscheibe	1	
15	830446	Flachscheibe	1	
16	830447	Flachscheibe	1	

Einheit	Motor
Code	01.12
Beschreibung	Zylinderkopfabdeckung
Inspektion	1



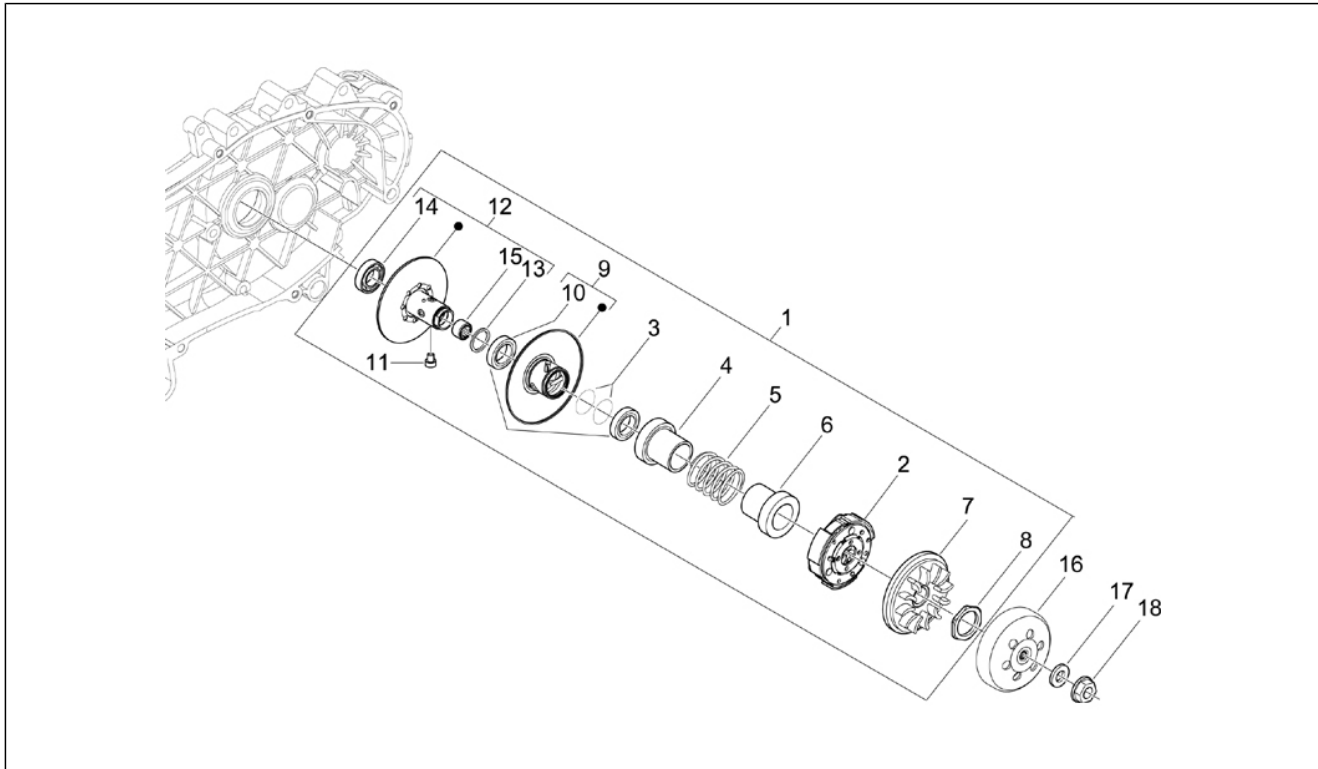
Pos.	Code	Beschreibung	Menge	Varianten
1	829534	Kopfdeckel	1	
2	872635	Spezialschraube	5	
3	830249	Stopfen dämpfer	5	
4	829536	Kopf Deckel Dichtung	1	
5	828421	Ölablaßventil	1	
6	828653	Schraube	4	
6	877136	Schraube, blech M5x20	4	
7	487989	Dichtung	1	
8	639687	Zündkerze CR8EKB	1	
9	848976	Entlüftungsschlauch Motoröl	1	
10	CM001904	Schlauchschelle	1	
11	CM001904	Schlauchschelle	1	
12	CM006904	Sperrfeder l=27	1	

Einheit	Motor
Code	01.13
Beschreibung	Antriebsriemenscheibe
Inspektion	1



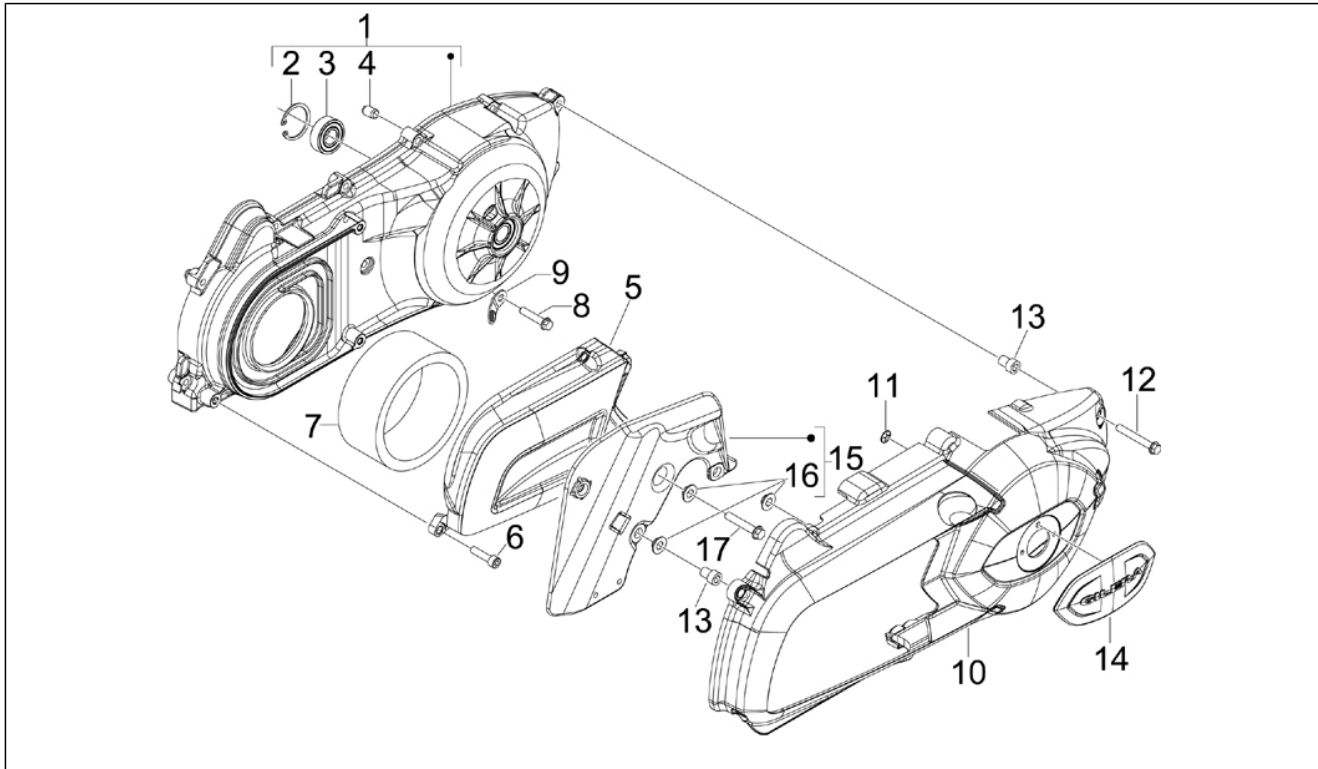
Pos.	Code	Beschreibung	Menge	Varianten
1	CM144403	Antriebshalbriemenscheibe	1	
2	CM103804	Fliehkraftmasse weight g.7,4	6	
3	842204	Rollen Kontraste	1	
4	434855	Gleitbacke	3	
5	841213	Keilriemen (Mitsuboshi)	1	
6	876921	Riemenscheibenhälfte	1	
7	831363	Flachscheibe	1	
8	840533	Flachscheibe 12.1x36x2	1	
9	841379	Tellerfeder 0,5x35x17	1	
10	486324	Mutter M12x1.25	1	

Einheit	Motor
Code	01.14
Beschreibung	Getriebene riemenscheiben
Inspektion	1



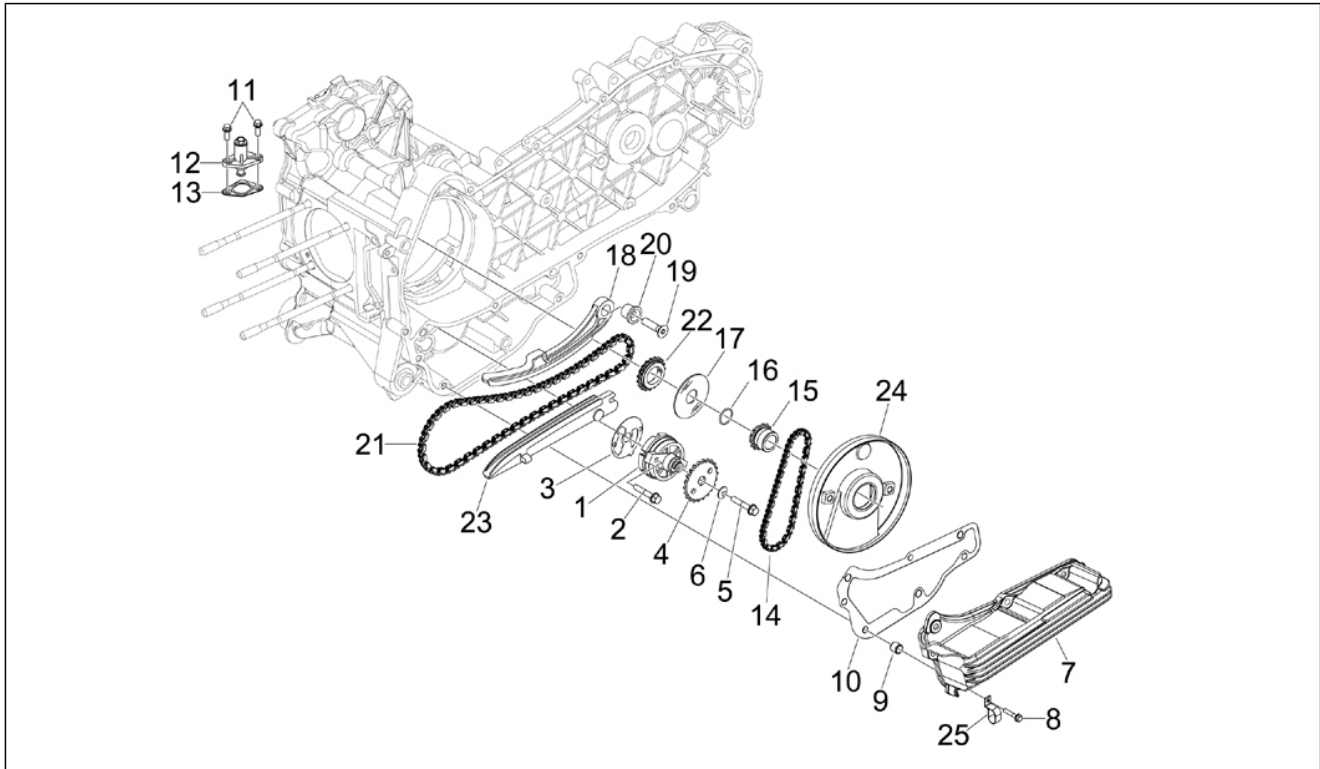
Pos.	Code	Beschreibung	Menge	Varianten
1	82887R	Riemenscheibe	1	
2	CM144005	Kupplungsbacken	1	
3	430585	Dichtung	2	
4	431093	Becher	1	
5	872877	Feder Wandler	1	
6	487936	Federteller Kupplungsseite	1	
7	482305	Lüfter	1	
8	433232	Nutmutter	1	
9	827595	Bew. Abtr.riemensch.	1	
10	431089	Gasket ring	2	
11	828717	Führungsbolzen L=12,5	4	
12	830580	Feste geführte halbscheibe	1	
13	483226	Sprengring	1	
14	82753R	Lager 17x30x7	1	
15	82518R	Nadelkaefig 20x29x18	1	
16	844049	Kupplungsstrommel	1	
17	274246	Flachscheibe 22x12,1x1	1	
18	486324	Mutter M12x1.25	1	

Einheit	Motor
Code	01.15
Beschreibung	Kurbelwelledeckel - Kühlung kurbelgehäuse
Inspektion	1



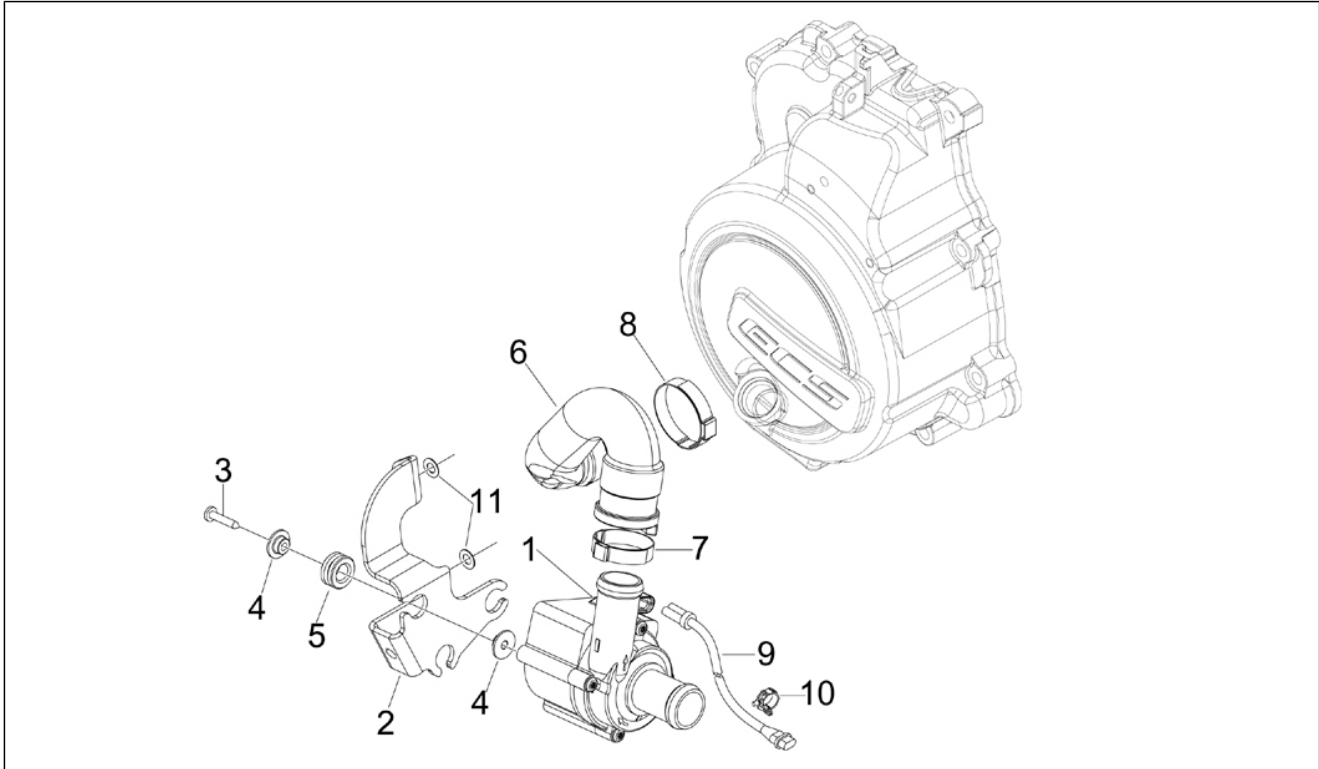
Pos.	Code	Beschreibung	Menge	Varianten
1	8772935	Getriebedeckel mit inneren Teilen	1	
2	006635	Sprengring	1	
3	478985	Lager	1	
4	239388	Passhülse 6,5x9,5x15	2	
5	876075	Kühl Deckel	1	
6	018553	Schraube M6x25	3	
7	875701	Filtereinsatz	1	
8	289731	Flanschschraube M6x30	7	
9	844964	Schelle Befestig.	1	
10	876428	***GEHAUSEDECKEL	1	
11	181351	Plattchen	2	
12	430207	Schraube M6x50	3	
13	431577	Distanzscheibe	3	
14	CM159901	***DECKEL	1	
15	652802	Protection	1	
16	830056	Rändelbuchse	3	
17	414838	Schraube M6x35	1	

Einheit	Motor
Code	01.18
Beschreibung	Ölpumpe
Inspektion	1



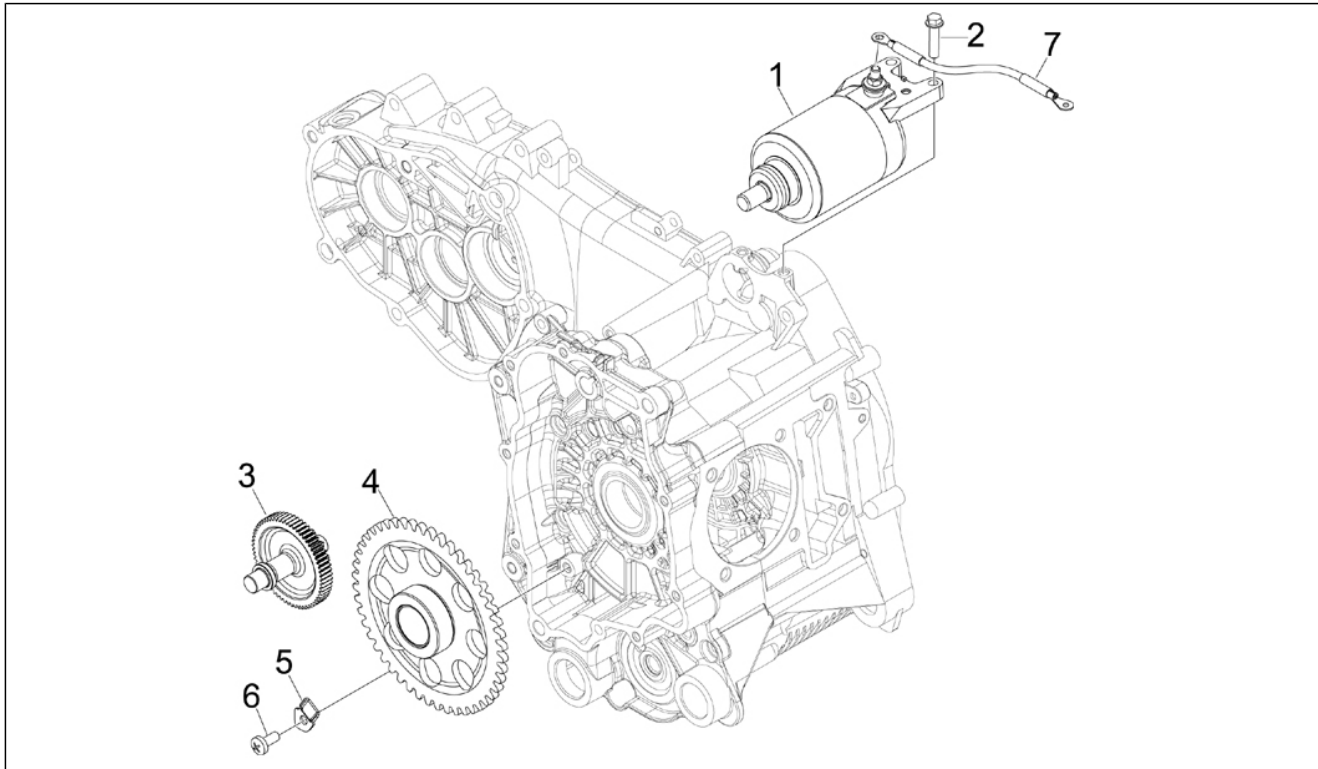
Pos.	Code	Beschreibung	Menge	Varianten
1	82948R	Ölpumpe komplett	1	
2	829593	TE Schr. m. Flansch M5x35	2	
3	847929	Carter-Ölpumpe Dichtung	1	
4	287913	Zahnrad Ölpumpe	1	
5	833722	TE Schr. m. Flansch M6x14	1	
6	436695	Tellerfeder Ø6,4xØ20x2	1	
7	875908	Pfropfen	1	
8	289731	Flanschschraube M6x30	7	
9	277916	Haltestein Ø7,5x12	3	
10	846098	Dichtung	1	
11	434541	TE Schr. m. Flansch M6x16	2	
12	82650R	Kettenspanner komplett	1	
13	847928	Dichtung	1	
14	82649R	Ölpumpe Kette	1	
15	82783R	Ölpumpe Steuerung Ritzel	1	
16	825952	Dichtungsring O-Ring	1	
17	483918	Unterlegscheibe Öldichtring	1	
18	840510	Kettenspanner Stange	1	
19	414837	TE Schr. m. Flansch M6x25	1	
20	485868	Distanzscheibe	1	
21	82644R	Steuerkette	1	
22	82782R	Zapfen Ventilsteuerkette	1	
23	828308	Kettenspanner Gleitbacke	1	
24	847116	Steuer Deckel	1	
25	564629	Schelle	2	

Einheit	Motor
Code	01.19
Beschreibung	Wasserpumpe
Inspektion	1



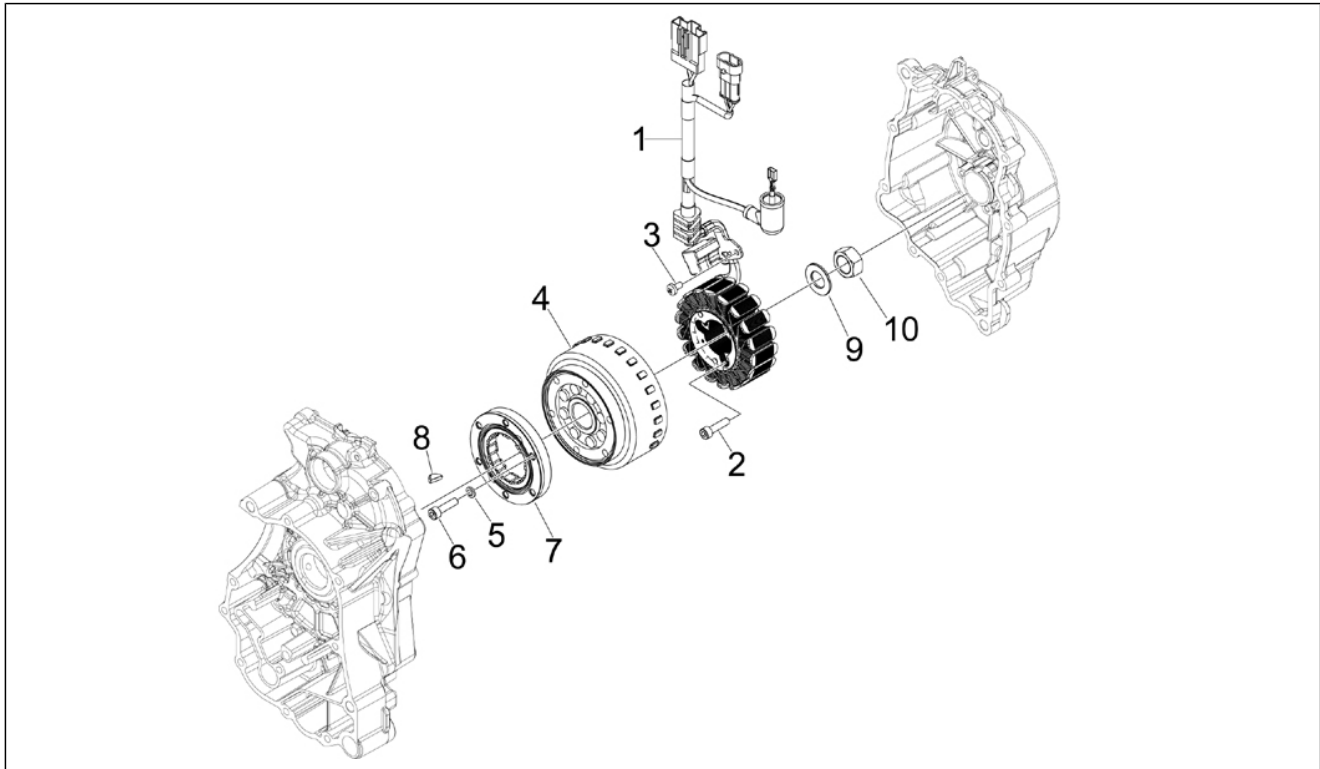
Pos.	Code	Beschreibung	Menge	Varianten
1	875068	Wasserpumpenritzel	1	
2	876400	Haltebügel Wasserpumpe	1	
3	015729	Schraube	3	
4	874991	Distanzscheibe	6	
5	487665	Kabelführung	3	
6	876399	***SCHLAUCH	1	
7	CM001922	Schlauchschelle	1	
8	CM001917	Schlauchschelle	1	
9	641345	Kabelbaum Wasserpumpe	1	
10	CM006910	Molletta	1	
11	003056	Flachscheibe 6,4x12x1	2	

Einheit	Motor
Code	01.20
Beschreibung	Starter - Elektrischer starter
Inspektion	1



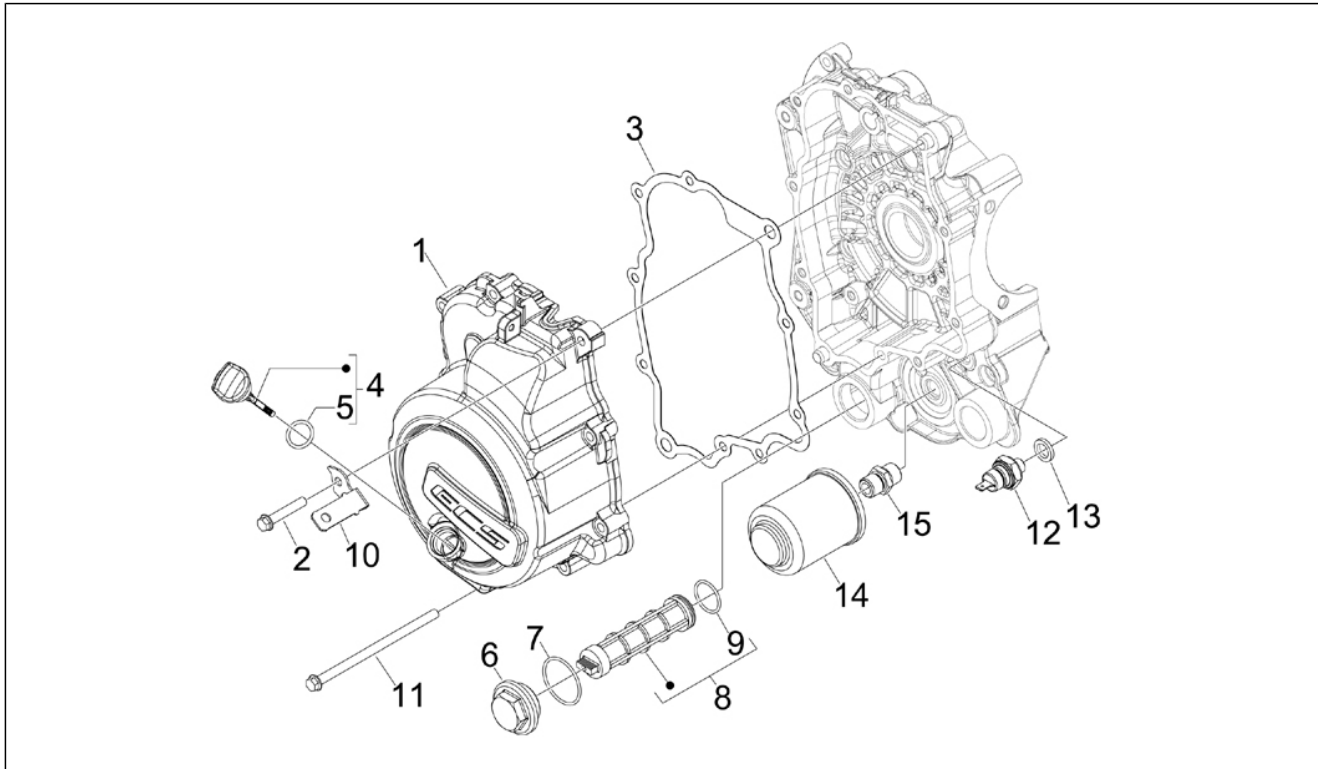
Pos.	Code	Beschreibung	Menge	Varianten
1	58142R	Startermotor	1	
2	414837	TE Schr. m. Flansch M6x25	2	
3	874803	Vorgelege elektrischer Anlasser	1	
4	82737R	Zahnkranz Elektrostarter	1	
5	848724	Zahnkranz-rückhalteblech	1	
6	008375	Schraube M6x14	1	
7	640012	Kabel anlassermotor	1	

Einheit	Motor
Code	01.21
Beschreibung	Lichtmaschine
Inspektion	1



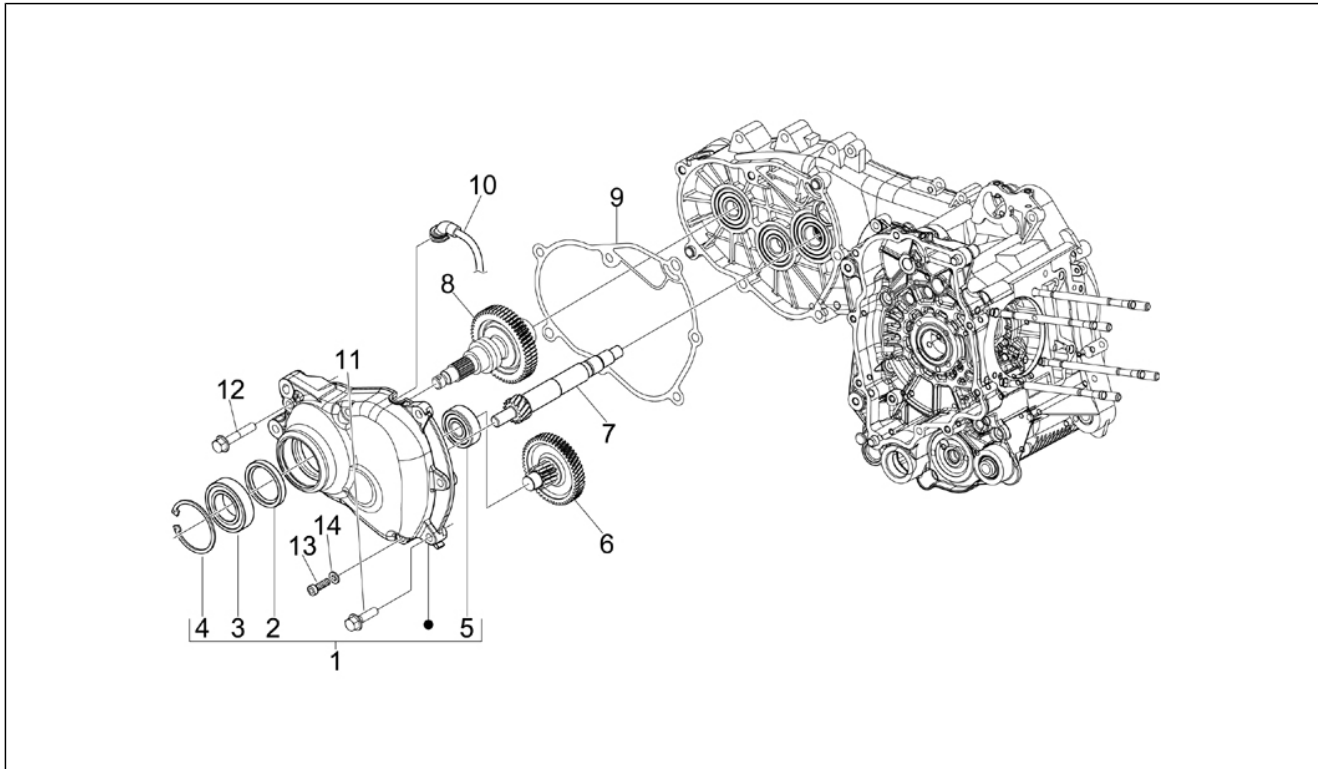
Pos.	Code	Beschreibung	Menge	Varianten
1	638848	Stator kpl	1	
2	122637	Flache Innensechskantsch. M6x30	3	
3	018575	Schraube M5x10	2	
4	639410	Rotor komplett (Kokusan)	1	
5	479515	Federring Din	6	
6	847679	TCEI Schraube M6x24	6	
7	8477975	Freilauf komplett	1	
8	000097	Keil	1	
9	842385	Flachscheibe	1	
10	563728	Mutter M16x13	1	

Einheit	Motor
Code	01.23
Beschreibung	Schwungraddeckel - Ölfilter
Inspektion	1



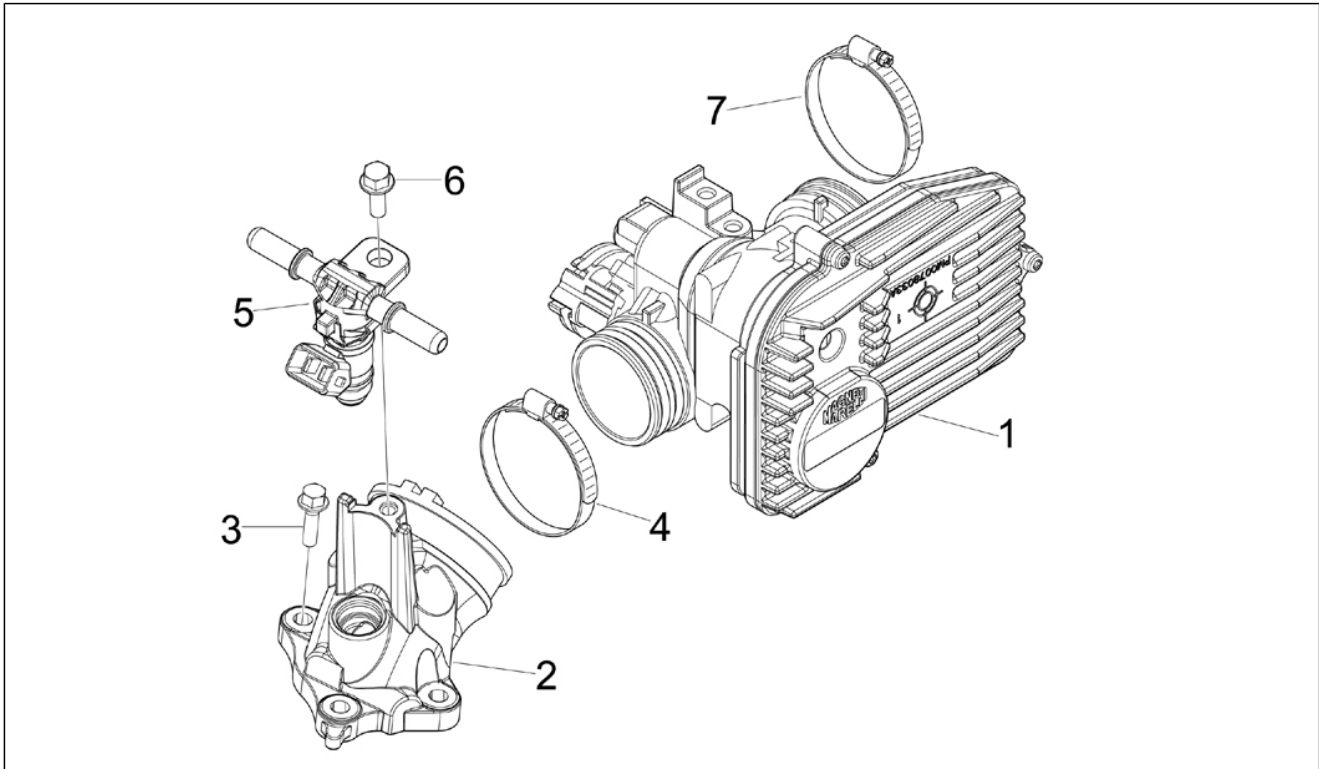
Pos.	Code	Beschreibung	Menge	Varianten
1	875064	Schwungraddeckel	1	
2	414838	Schraube M6x35	9	
3	840504	Dichtg. Schwgrdabd.	1	
4	875949	Ölmeßstab	1	
5	479986	O-Ring	1	
6	826165	Ölfilter Verschuß	1	
7	285536	O-Ring 31,47x1,78	1	
8	843568	Ölfiltereinsatz	1	
9	288474	O-Ring 20,35x1,78	1	
10	641346	***Plättchen	1	
11	844160	Schraube	1	
12	641541	Öldrucksensor	1	
13	486075	Ausgleichscheibe 10.5X16X2.5	1	
14	82635R	Ölfiltereinsatz	1	
15	840507	Spezialschraube Ölfilter	1	

Einheit	Motor
Code	01.25
Beschreibung	Einheit Getriebe
Inspektion	1



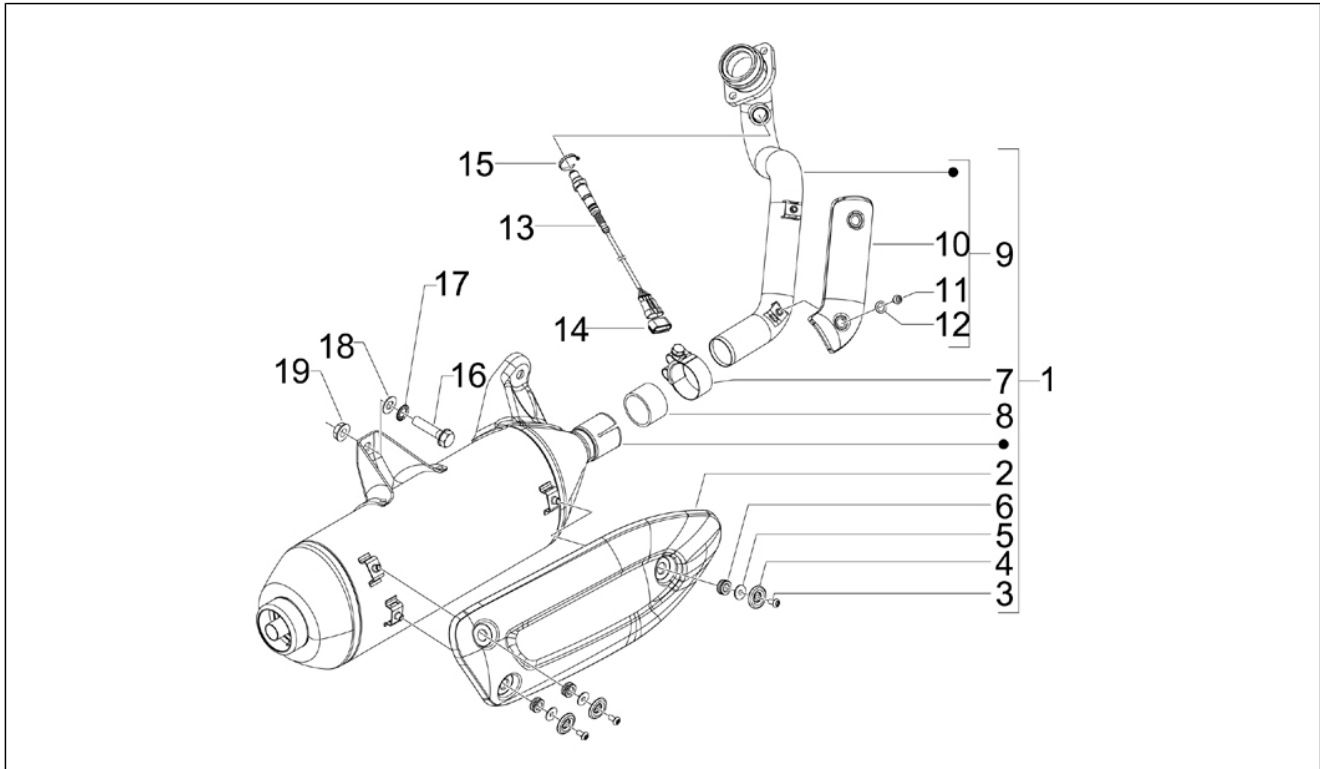
Pos.	Code	Beschreibung	Menge	Varianten
1	8481875	Deckel Unt.-Getriebe	1	
2	873351	Ölabstreifring 38x50x7	1	
3	82659R	Radiallager 30x55x13	1	
4	829206	Seegerring	1	
5	485912	Radialkugellager 15x42x13	1	
6	830157	Umlenkwellen	1	
7	8738755	Abtriebsriemenscheibewelle Z=14	1	
8	8769495	Hinterradachse	1	
9	847931	Dichtung	1	
10	844669	Entlüftungsschlauch Kühler	1	
11	487211	TE Schr. m. Flansch M8x45	6	
12	873980	TE Schr. m. Flansch M8x40	1	
13	269755	TCEI Schraube M8x12	1	
14	485703	Unterlegscheibe 8.2x12x1	1	

Einheit	Motor
Code	01.36
Beschreibung	Drosselklappengehäuse - Einspritzdüse - Ansaugstutzen
Inspektion	1



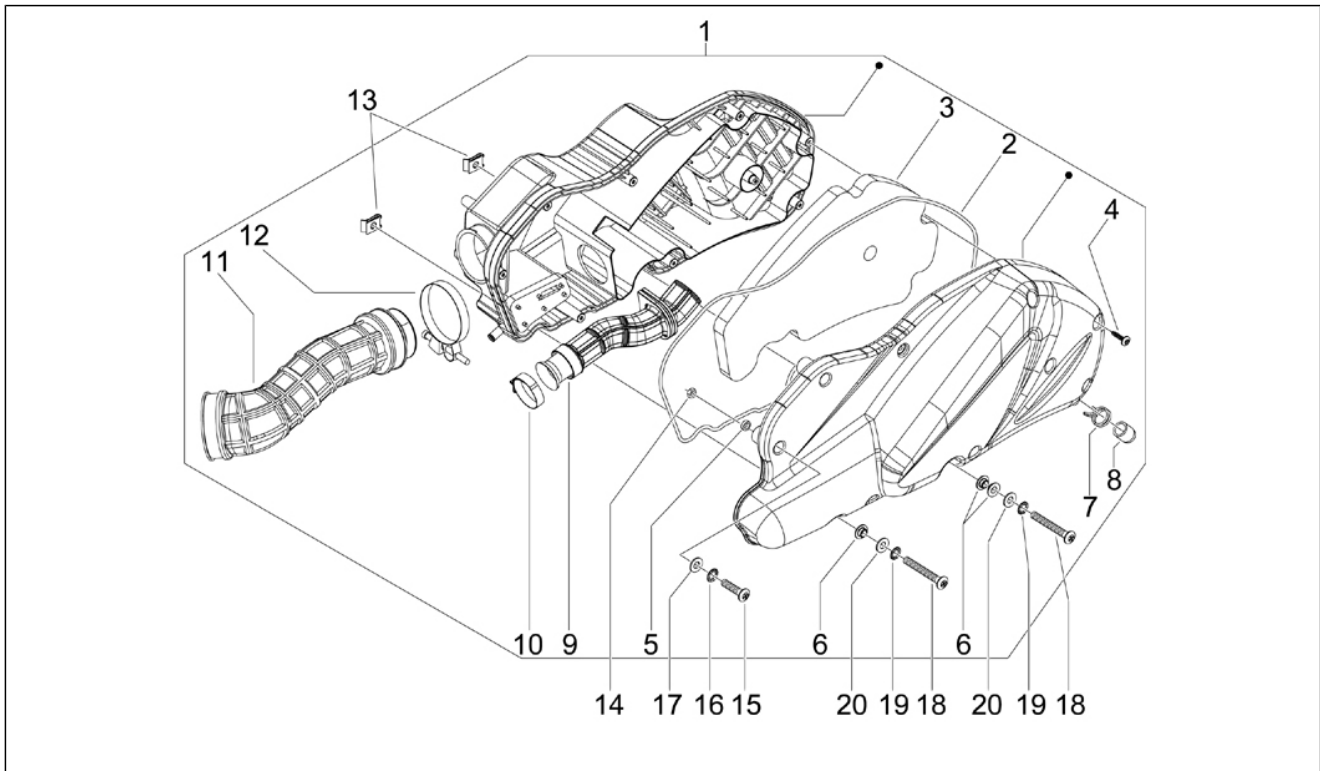
Pos.	Code	Beschreibung	Menge	Varianten
1	CM081709	Drosselkörper mit Steuerelektronik	1	
1	CM084801	Drosselkörper mit Steuerelektronik	1	
2	875694	Einlaufstutze	1	
3	828152	Schraube M6x22	3	
5	8732885	Einspritzdüse komplett	1	
6	872269	TE Schr. m. Flansch M5x20	1	
7	260918	Schlauchschelle	1	

Einheit	Motor
Code	01.42
Beschreibung	Auspufftopf
Inspektion	1



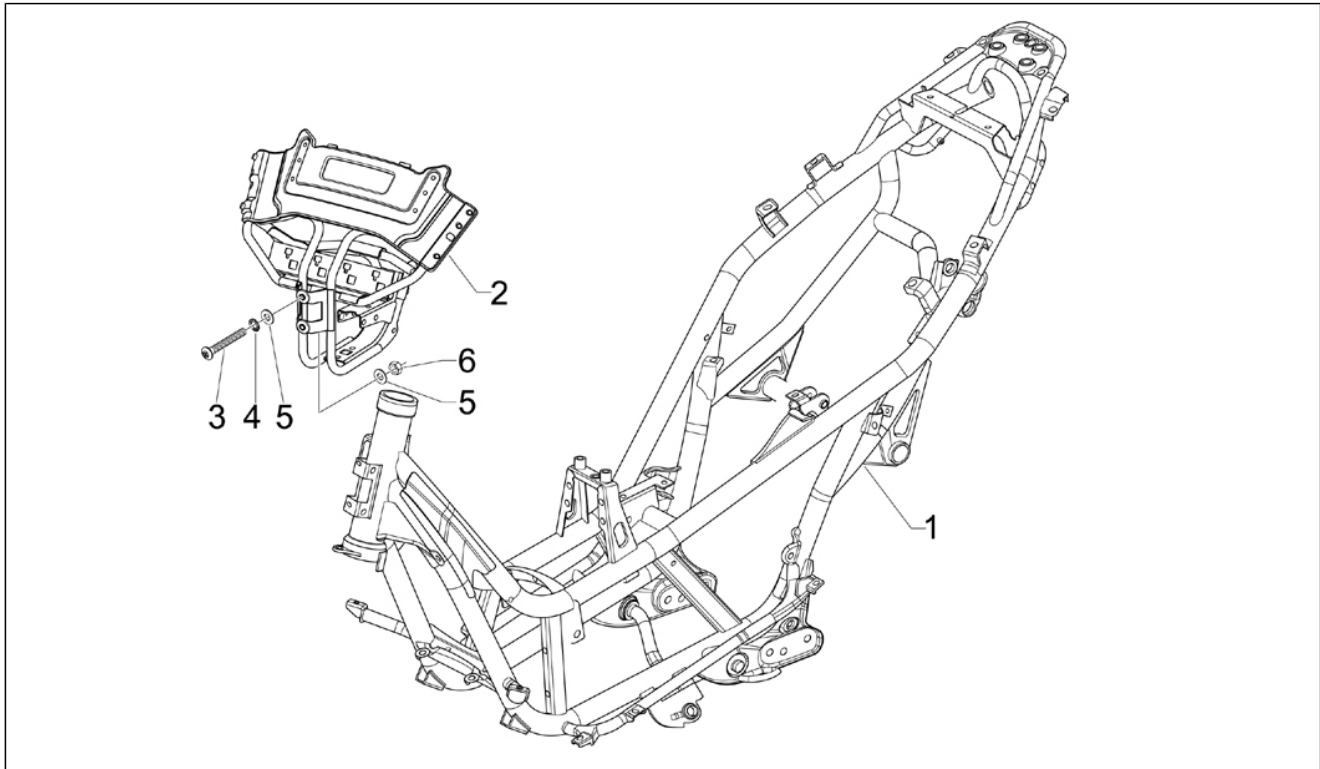
Pos.	Code	Beschreibung	Menge	Varianten
1	8761735	***AUSPUFFTOPF	1	
2	877076	Schutz	1	
3	842908	Schraube M5x10	3	
4	482282	Kappe	3	
5	827526	Flachscheibe	3	
6	487665	Kabelführung	3	
7	82789R	Schlauchschelle	1	
8	826388	Buchse aus Graphit	1	
9	876484	***ANSCHLURSTÜCK AUSPUFF	1	
10	842419	Schutz Krümmer	1	
11	842420	Schraube	2	
12	834951	Kegelscheibe	2	
13	639806	Lamdasonde	1	
14	639632	Halterung Instrumente	1	
15	145298	Reißschelle L=180mm	1	
16	015792	Schraube M8x30	3	
17	834187	Sprengscheibe 16x8,2x2,2	3	
18	848452	Flachscheibe 19,3x8,2x2,5	3	
19	436947	Mutter	2	

Einheit	Motor
Code	01.45
Beschreibung	Luftfilter
Inspektion	1



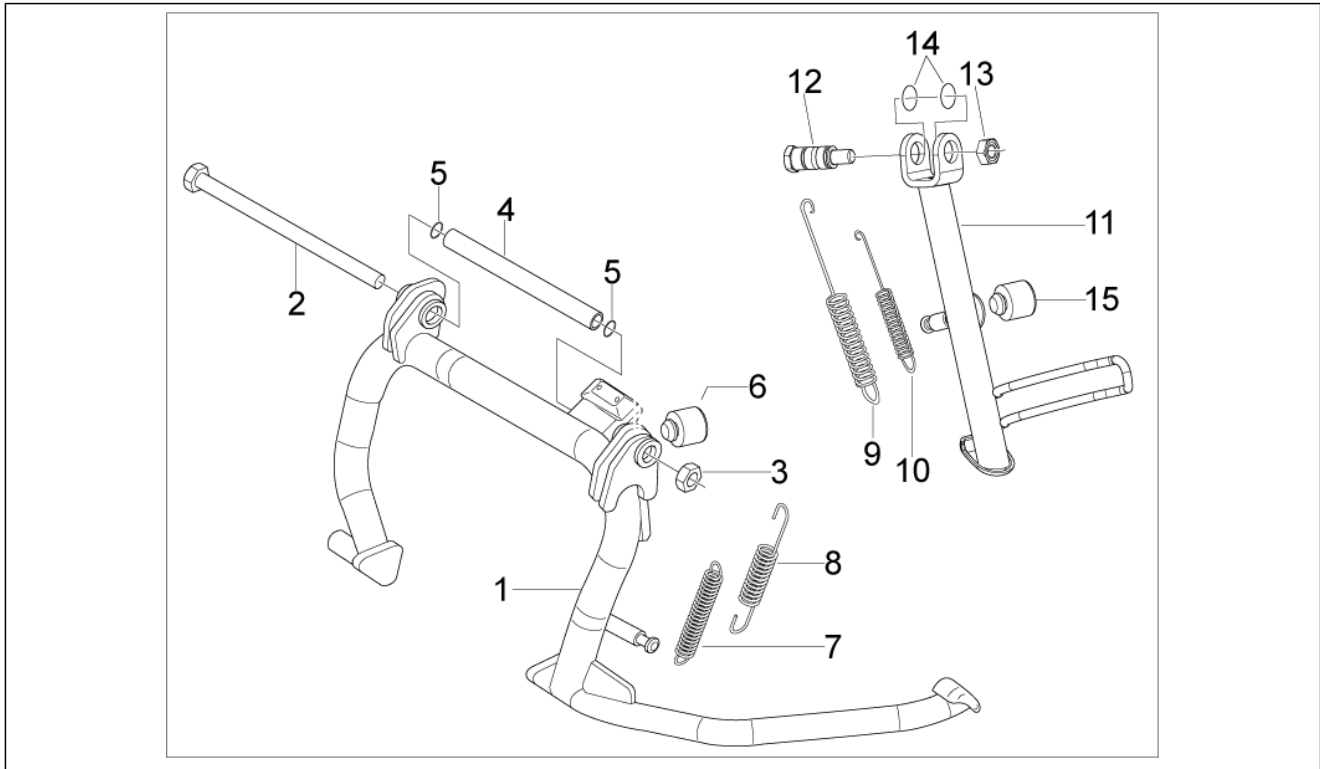
Pos.	Code	Beschreibung	Menge	Varianten
1	876151	***LUFTFILTERGEHÄUSE	1	
2	829259	Dichtung Filterdeckel	1	
3	829258	Luftfilter	1	
4	258146	Gew.schr. M3x20	9	
5	830057	Buchse	2	
6	830056	Rändelbuchse	4	
7	CM002910	Schlauchschelle	2	
8	827831	Kappe	2	
9	845996	Muffe Luftfilter/Fahrzeug	1	
10	830015	Schlauchschelle 35-33	1	
11	876317	Ansaugmuffe	1	
12	260918	Schlauchschelle	1	
13	254485	Plattchen M6	2	
14	241936	Mutter, selbstsichernd M6	1	
15	259166	Schraube	1	
16	012533	Zahnscheibe 6,6x11x0	1	
17	003056	Flachscheibe 6,4x12x1	1	
18	018640	TC Schraube M6x50	2	
19	012533	Zahnscheibe 6,6x11x0	2	
20	003056	Flachscheibe 6,4x12x1	2	

Einheit	Fahrgestell - Plastikformteil - Karosserien
Code	02.01
Beschreibung	Fahrgestell/Karosserie
Inspektion	1



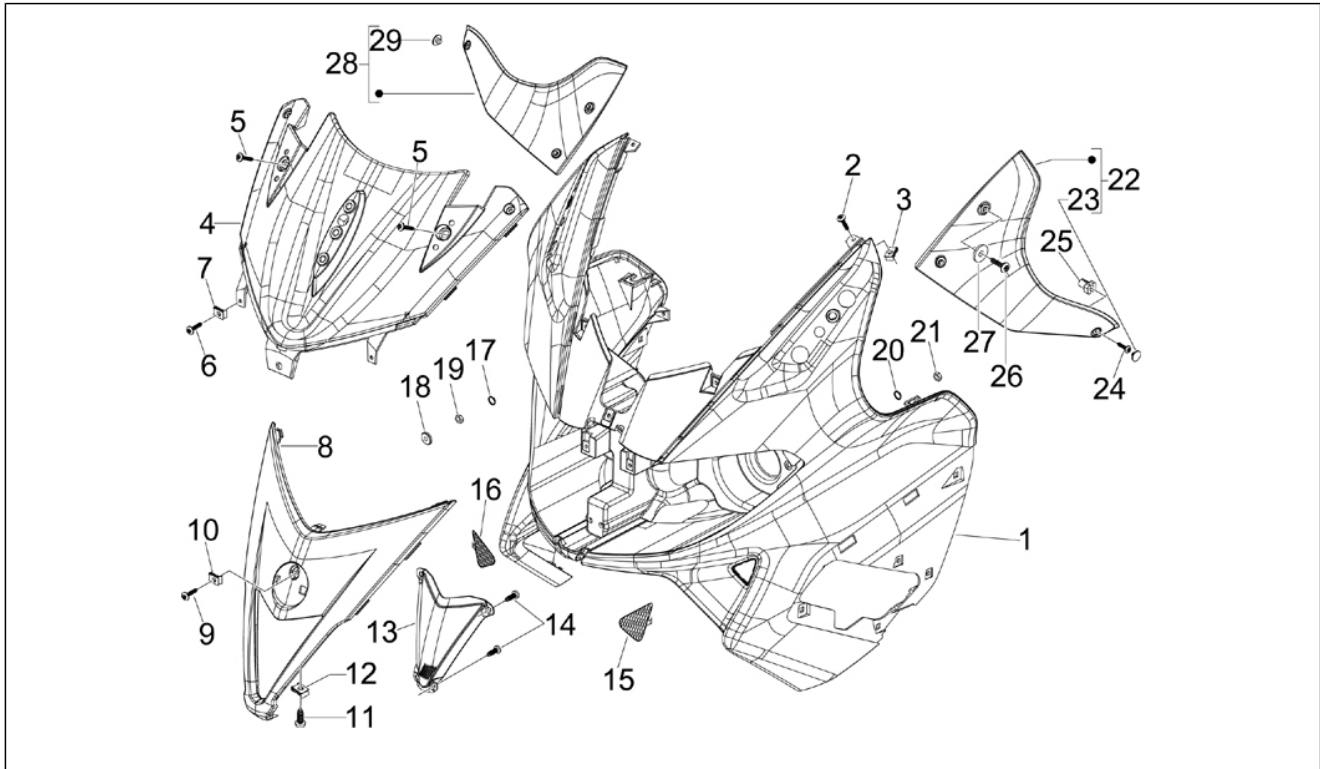
Pos.	Code	Beschreibung	Menge	Varianten
1	6555945	Rahmen	1	
2	9750395	Rahmen	1	
3	432142	Schraube M6x60	2	
4	012533	Zahnscheibe 6,6x11x0	2	
5	013950	U.scheibe 6,2x18x2	4	
6	969224	Mutter	2	

Einheit	Fahrgestell - Plastikformteil - Karosserien
Code	02.25
Beschreibung	Kippständer/en
Inspektion	1



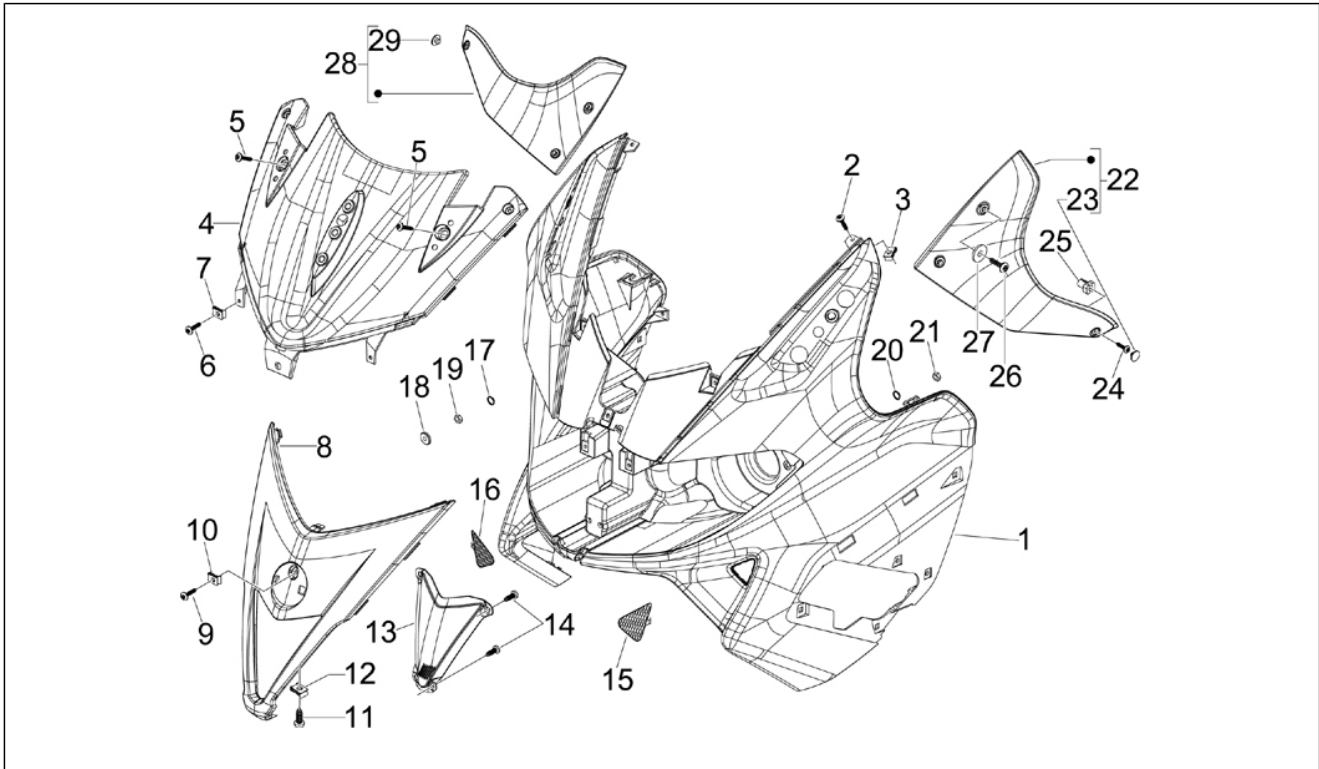
Pos.	Code	Beschreibung	Menge	Varianten
1	56449R	Hauptständer	1	
2	030115	Sechskantschraube M10x130	1	
4	582298	Distanzscheibe	1	
5	273754	O-Ring	2	
6	272426	Puffer	1	
7	582850	Rückholfeder Ständer	1	
8	582851	Hauptständer Schraubenfeder	1	
9	295789	Feder	1	
10	295788	Feder	1	
11	647473	Seitenständer mit inneren Teilen	1	
12	647595	Befestigungsschr. Seitenst.	1	
14	191189	Dichtung	2	
15	164245	Anschlagpuffer	1	

Einheit	Fahrgestell - Plastformteil - Karosserien
Code	02.26
Beschreibung	Frontschild
Inspektion	1



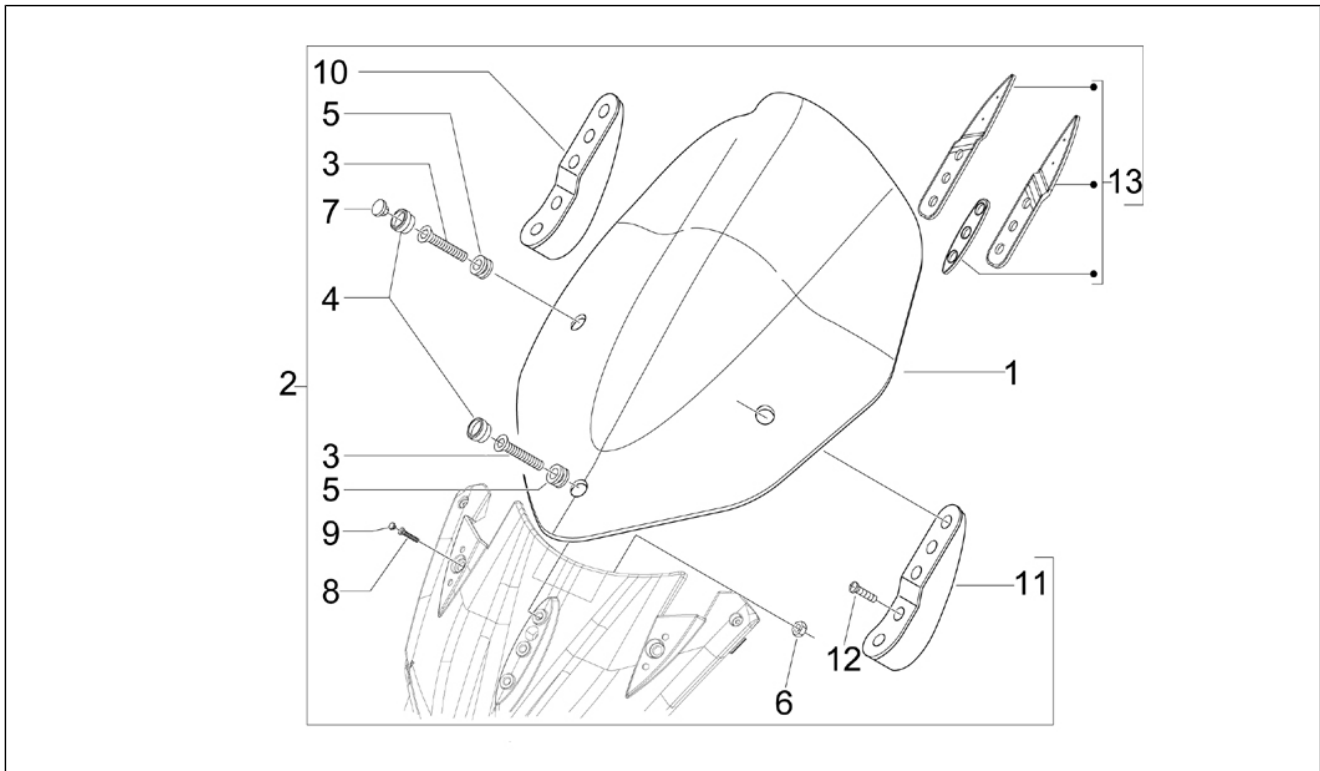
Pos.	Code	Beschreibung	Menge	Varianten
1	62450300XN2	Frontschild	1	Farbe:Schwarz 2011[black]
1	624503	Vord.Schld., roh	1	
1	62450300BM	Frontschild, weiß	1	Farbe:Weiß 2011[white]
2	575249	Metrische Schraube TBC	3	
3	254485	Plattchen M6	1	
4	975051000G	Rahmen vorn. ob.	1	
5	259830	Metrische Schraube M6x20	2	
6	259349	Schraube M4,2x13	2	
7	CM017410	Plattchen	2	
8	62436900XR4	Rahmen vorn. unt.	1	Farbe:Schwarz 2011[black]
8	62436900BM	Rahmen vorn. unt.	1	Farbe:Weiß 2011[white]
9	575249	Metrische Schraube TBC	1	
10	254485	Plattchen M6	1	
11	CM017410	Plattchen	2	
12	258249	Schraube 4,2x19	2	
13	67398200YE1	Netz Rahmen vorn.	1	
14	297498	Schraube, blech	4	
15	975725	Gitter	1	
16	975726	Gitter	1	
17	287223	Ring	3	
18	599284	Unterlegscheibe	3	
19	020206	Mutter M6	3	
20	287223	Ring	4	
21	020206	Mutter M6	4	
22	652848000C	Verkleidung Handlauf li	1	
23	293717	Deckel	1	
24	297498	Schraube, blech	2	
25	199190	Spreizdübel	2	

Einheit	Fahrgestell - Plastikformteil - Karosserien
Code	02.26
Beschreibung	Frontschild
Inspektion	1



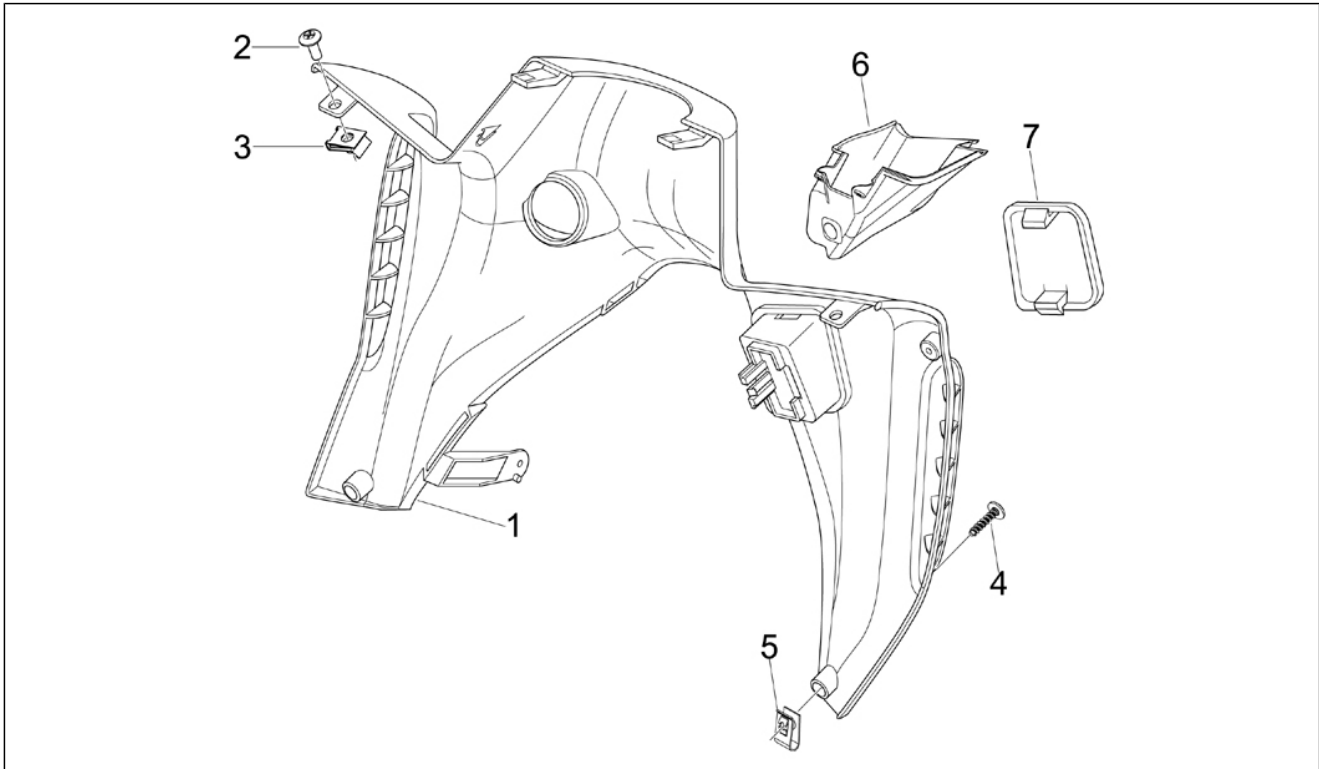
Pos.	Code	Beschreibung	Menge	Varianten
26	620365	TBEI Schraube M6x30	4	
27	269134	Flachscheibe	4	
28	652849000C	Verschluss Handlauf re	1	
29	293717	Deckel	1	

Einheit	Fahrgestell - Plastformteil - Karosserien
Code	02.27
Beschreibung	Windschutzscheibe - Scheiben
Inspektion	1



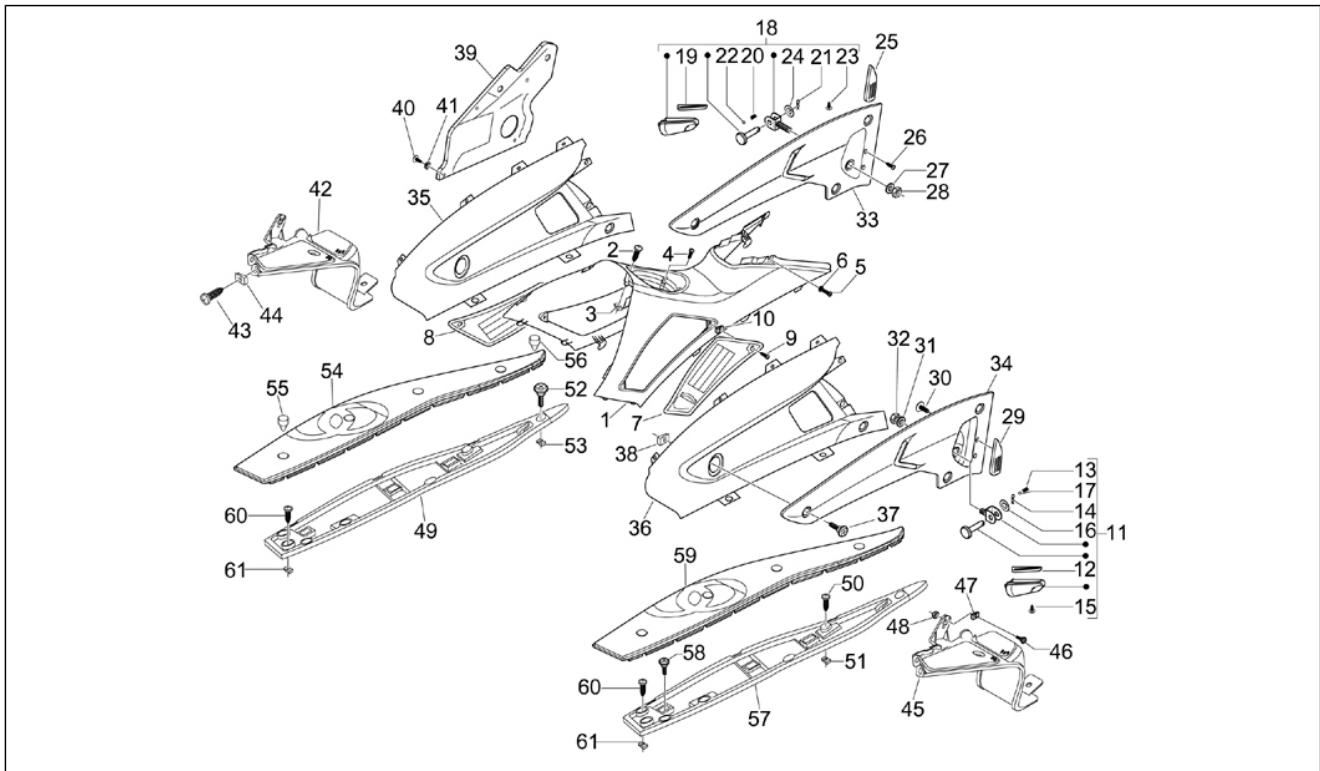
Pos.	Code	Beschreibung	Menge	Varianten
1	656527	Wetterschutz	1	
2	975760000G	Kit Windschutzscheibenanschlüsse	1	
3	975856	Schraube	3	
4	621940	Schild Windschutzscheibe	3	
5	560173	Gummi	3	
6	020206	Mutter M6	2	
7	577237	Deckel	4	
8	575249	Metrische Schraube TBC	2	
9	D9004468231	Klammer	2	
10	975508000G	Arm re	1	
11	975509000G	Arm li	1	
12	259830	Metrische Schraube M6x20	4	
13	975750	Dichtungssatz	1	

Einheit	Fahrgestell - Plastikformteil - Karosserien
Code	02.30
Beschreibung	Vorderes Handschuhfach - Schild-Rückseite
Inspektion	1



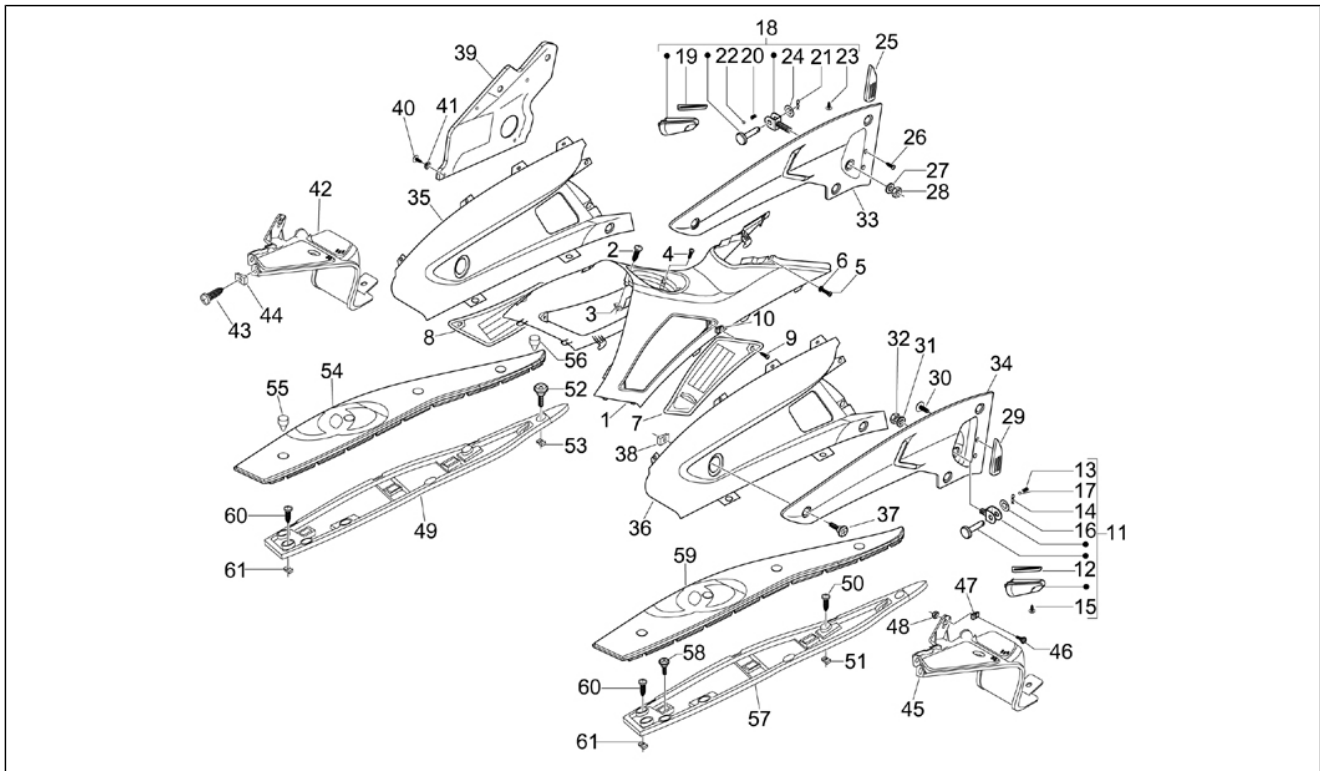
Pos.	Code	Beschreibung	Menge	Varianten
1	624518000G	Schild-Rückseite vorn.	1	
2	575249	Metrische Schraube TBC	2	
3	254485	Plattchen M6	2	
4	259372	Schraube, blech M4,2x25	6	
5	CM017410	Plattchen	6	
6	975506000G	Armaturenbrett (raum)	1	
7	975674000G	Deckel	1	

Einheit	Fahrgestell - Plastikformteil - Karosserien
Code	02.31
Beschreibung	Mittlere Verkleidung - Fußraster
Inspektion	1



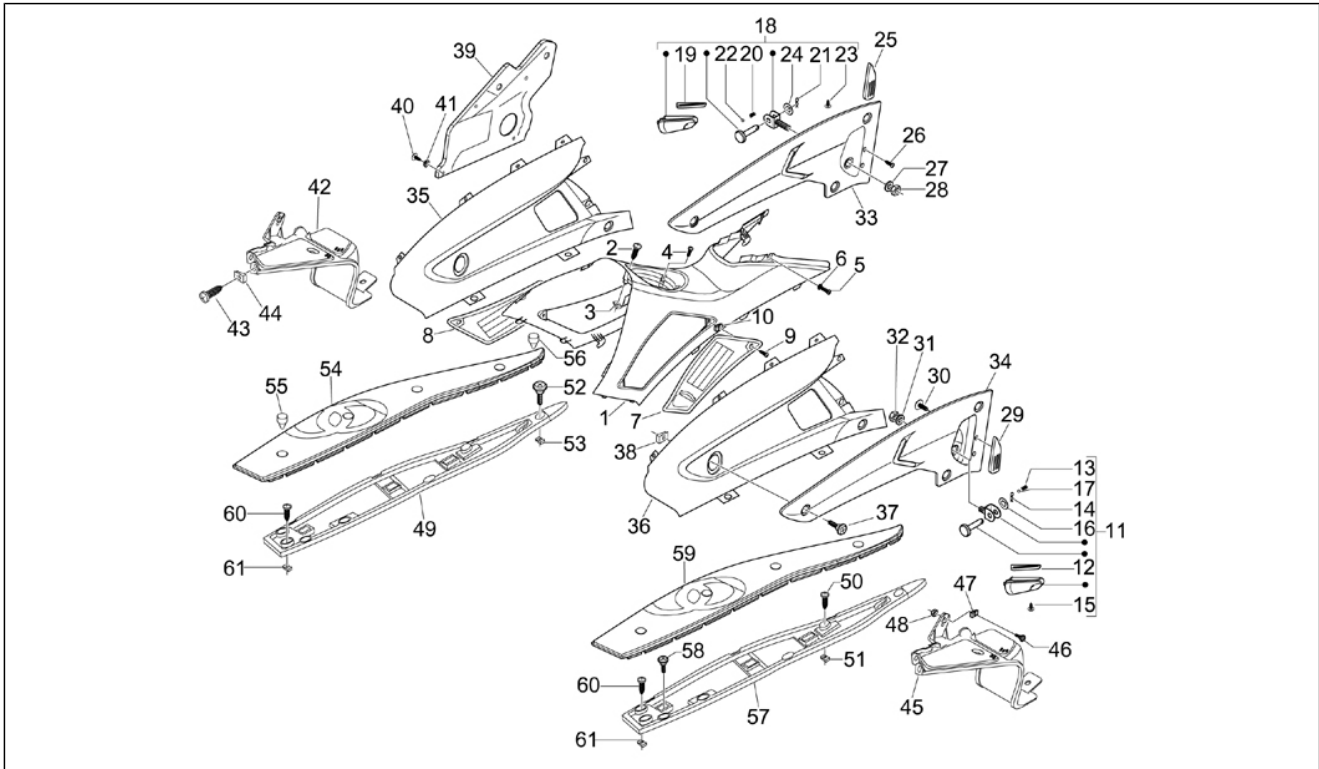
Pos.	Code	Beschreibung	Menge	Varianten
1	975059000G	Reifen	1	
2	258249	Schraube 4,2x19	1	
3	CM017410	Plattchen	3	
4	292823	Schraube, blech	4	
5	259349	Schraube M4,2x13	2	
6	013763	Flachscheibe 4,2x12x1	2	
7	975500000G	Gitter links	1	
8	975501000G	Gitter rechts	1	
9	258249	Schraube 4,2x19	2	
10	CM017410	Plattchen	2	
11	65413100EU	Soziusraste links	1	
12	975558	Dichtung	1	
13	295590	Kugeldruckfeder	1	
14	259933	Sprungfeder	1	
15	315092	Schraube	2	
16	003058	Flachscheibe 15x8,4x1,5	1	
17	295591	Kugel D6	1	
18	65413200EU	Soziusraste rechts cpl	1	
19	975559	Dichtung	1	
20	295590	Kugeldruckfeder	1	
21	259933	Sprungfeder	1	
22	295591	Kugel D6	1	
23	315092	Schraube	2	
24	003058	Flachscheibe 15x8,4x1,5	1	
25	621370	Schutzabdeckung	1	
26	297498	Schraube, blech	2	
27	436698	Tellerfeder	1	
28	020210	Mutter	1	

Einheit	Fahrgestell - Plastikformteil - Karosserien
Code	02.31
Beschreibung	Mittlere Verkleidung - Fußraster
Inspektion	1



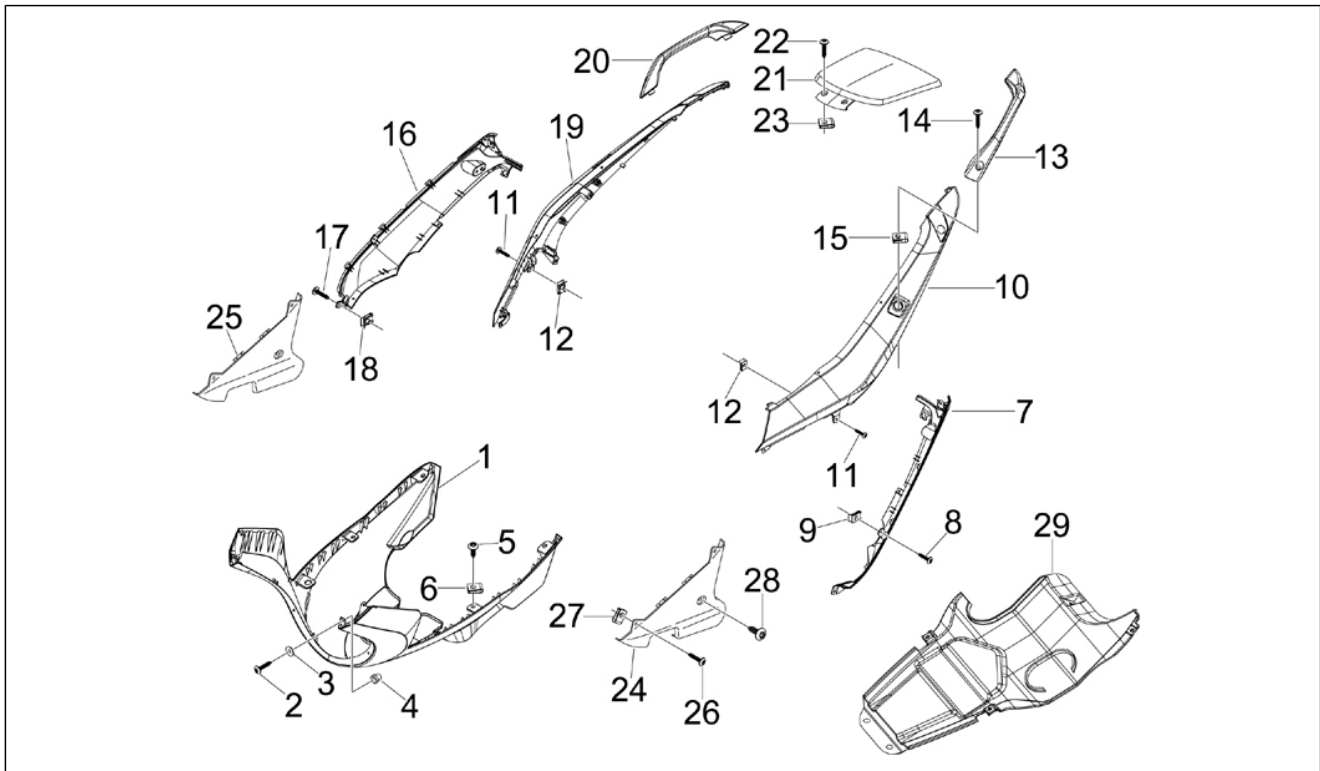
Pos.	Code	Beschreibung	Menge	Varianten
29	621369	Schutzabdeckung	1	
30	297498	Schraube, blech	2	
31	436698	Tellerfeder	1	
32	020210	Mutter	1	
33	97549600EU	Seitenteil re S.	1	
34	97549500EU	Seitenteil seitr.li	1	
35	656666000G	R. kl. Seitenteil	1	
36	656665000G	L. kl. Seitenteil	1	
37	975855	Schraube	6	
38	575268	Plattchen M8	4	
39	975850	Schutz	1	
40	008423	Gew.schr. 4,8x9,5	4	
41	003055	U.scheibe 5,4x10x0,8	4	
42	975503000G	Fussrasten r.	1	
43	575249	Metrische Schraube TBC	2	
44	254485	Plattchen M6	2	
45	975502000G	Fussrasten l.	1	
46	015996	Schraube M4x12	2	
47	975826	Platte	2	
48	020104	Mutter M4	2	
49	975063000G	Trittbrett	1	
50	258249	Schraube 4,2x19	4	
51	CM017410	Plattchen	4	
52	575249	Metrische Schraube TBC	4	
53	254485	Plattchen M6	4	
54	673985	Teppich re	1	
55	975662	Knopf	8	
56	621618	Deckel	2	

Einheit	Fahrgestell - Plastikformteil - Karosserien
Code	02.31
Beschreibung	Mittlere Verkleidung - Fußraster
Inspektion	1



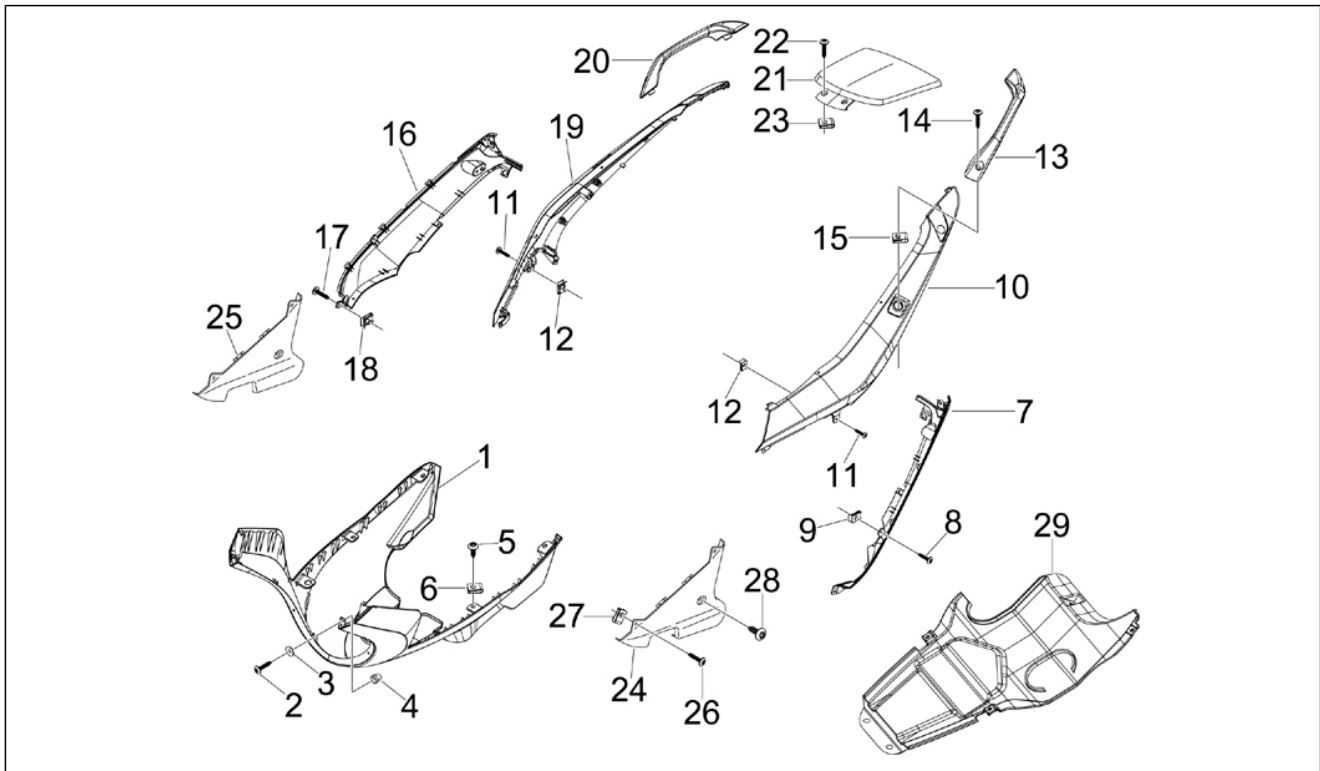
Pos.	Code	Beschreibung	Menge	Varianten
57	975062000G	Trittbrett	1	
58	267958	Schraube, blech L=20 mm	4	
59	673984	Teppich li	1	
60	258249	Schraube 4,2x19	2	
61	CM017410	Plattchen	2	

Einheit	Fahrgestell - Plastikformteil - Karosserien
Code	02.32
Beschreibung	Seitenabdeckung - Spoiler
Inspektion	1



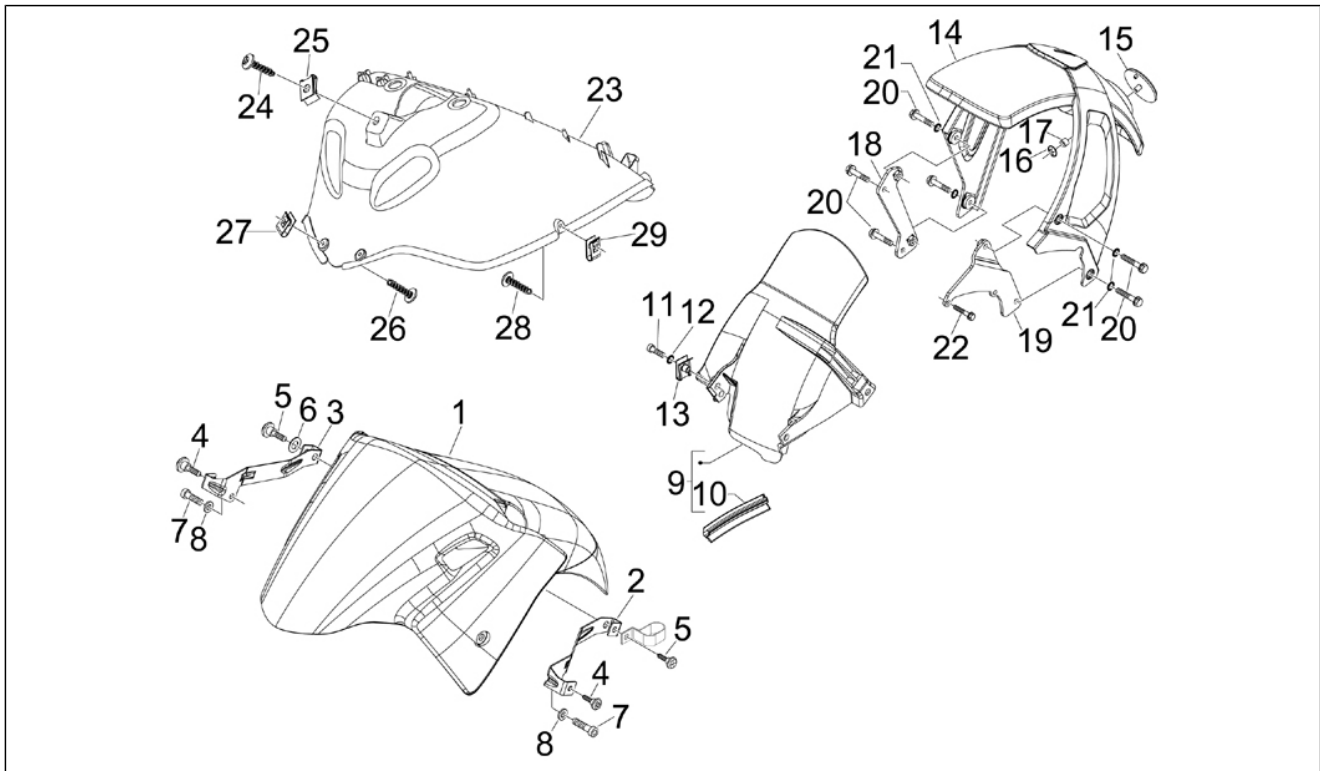
Pos.	Code	Beschreibung	Menge	Varianten
1	975064000G	Spoiler	1	Farbe:Weiß 2011[white]
1	97506400XN2	Spoiler	1	Farbe:Schwarz 2011[black]
2	270793	Schraube TBCIC	2	
3	013963	Unterlegscheibe	2	
4	975841	Buchse	2	
5	272836	Schraube M6x16	2	
6	254485	Plattchen M6	2	
7	624504000G	Seitenteil hinten unten li	1	
8	258249	Schraube 4,2x19	8	
9	CM017410	Plattchen	8	
10	97505600BM	Seitenteil hinten oben li	1	Farbe:Weiß 2011[white]
10	97505600XN2	Seitenteil hinten oben li	1	Farbe:Schwarz 2011[black]
11	258249	Schraube 4,2x19	6	
12	CM017410	Plattchen	6	
13	97504300XN2	Beifahrerhaltegr. li	1	Farbe:Schwarz 2011[black]
13	975043	Beifahrerhaltegr. li	1	
13	97504300BM	Beifahrerhaltegr. li	1	Farbe:Weiß 2011[white]
14	975840	TBEI Schraube	4	
15	575268	Plattchen M8	2	
16	624505000G	Seitenteil hinten unten re	1	
17	258249	Schraube 4,2x19	12	
18	CM017410	Plattchen	12	
19	97505700XN2	Seitenteil hinten oben re	1	Farbe:Schwarz 2011[black]
19	97505700BM	Seitenteil hinten oben re	1	Farbe:Weiß 2011[white]
20	97504400BM	Beifahrerhaltegr. re	1	Farbe:Weiß 2011[white]
20	97504400XN2	Beifahrerhaltegr. re	1	Farbe:Schwarz 2011[black]
21	97506100XN2	Deckel	1	Farbe:Schwarz 2011[black]
21	97506100BM	Deckel	1	Farbe:Weiß 2011[white]

Einheit	Fahrgestell - Plastikformteil - Karosserien
Code	02.32
Beschreibung	Seitenabdeckung - Spoiler
Inspektion	1



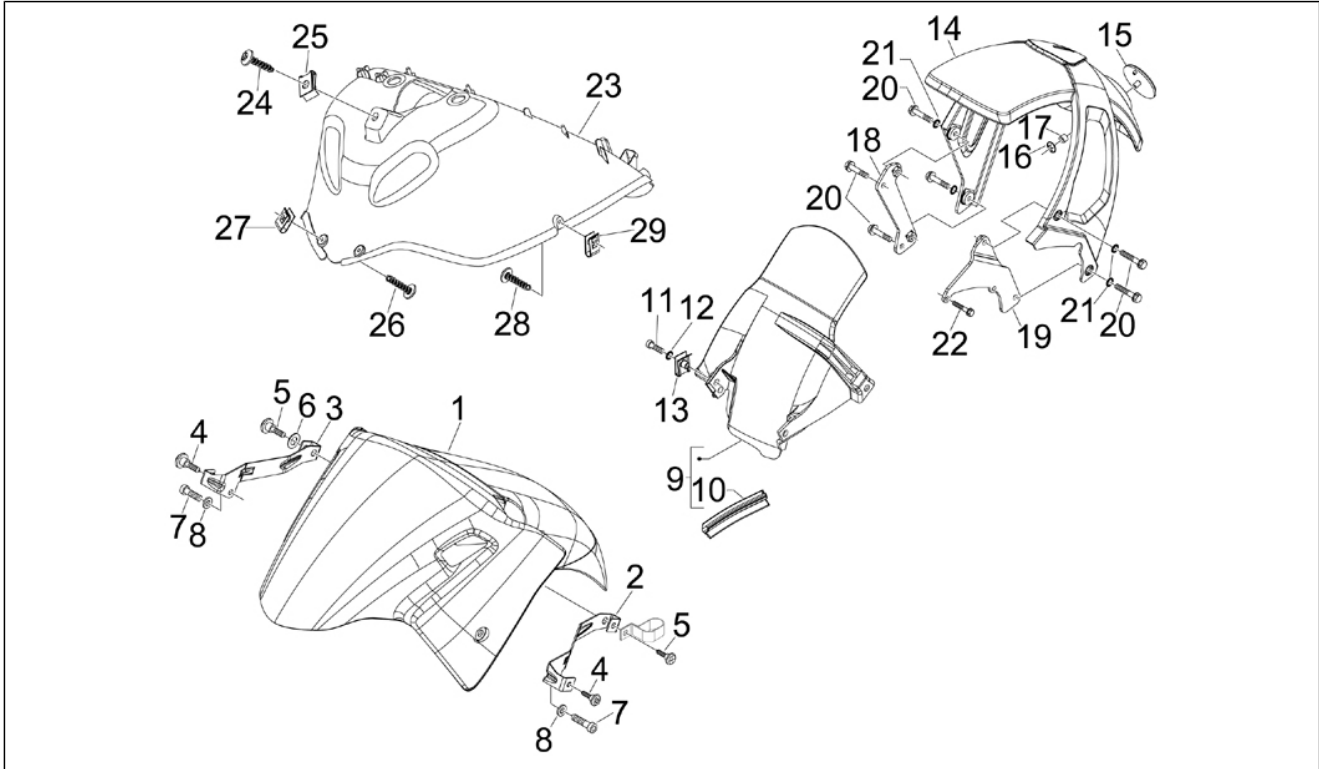
Pos.	Code	Beschreibung	Menge	Varianten
22	258249	Schraube 4,2x19	2	
23	CM017410	Plattchen	2	
24	975176000G	Reifen	1	
25	975177000G	Reifen	1	
26	258249	Schraube 4,2x19	4	
27	CM017410	Plattchen	4	
28	259830	Metrische Schraube M6x20	2	
29	624519000G	Verschluss Seitenteil unten hinten	1	

Einheit	Fahrgestell - Plastformteil - Karosserien
Code	02.33
Beschreibung	Radgehäuse - Radkotflügel
Inspektion	1



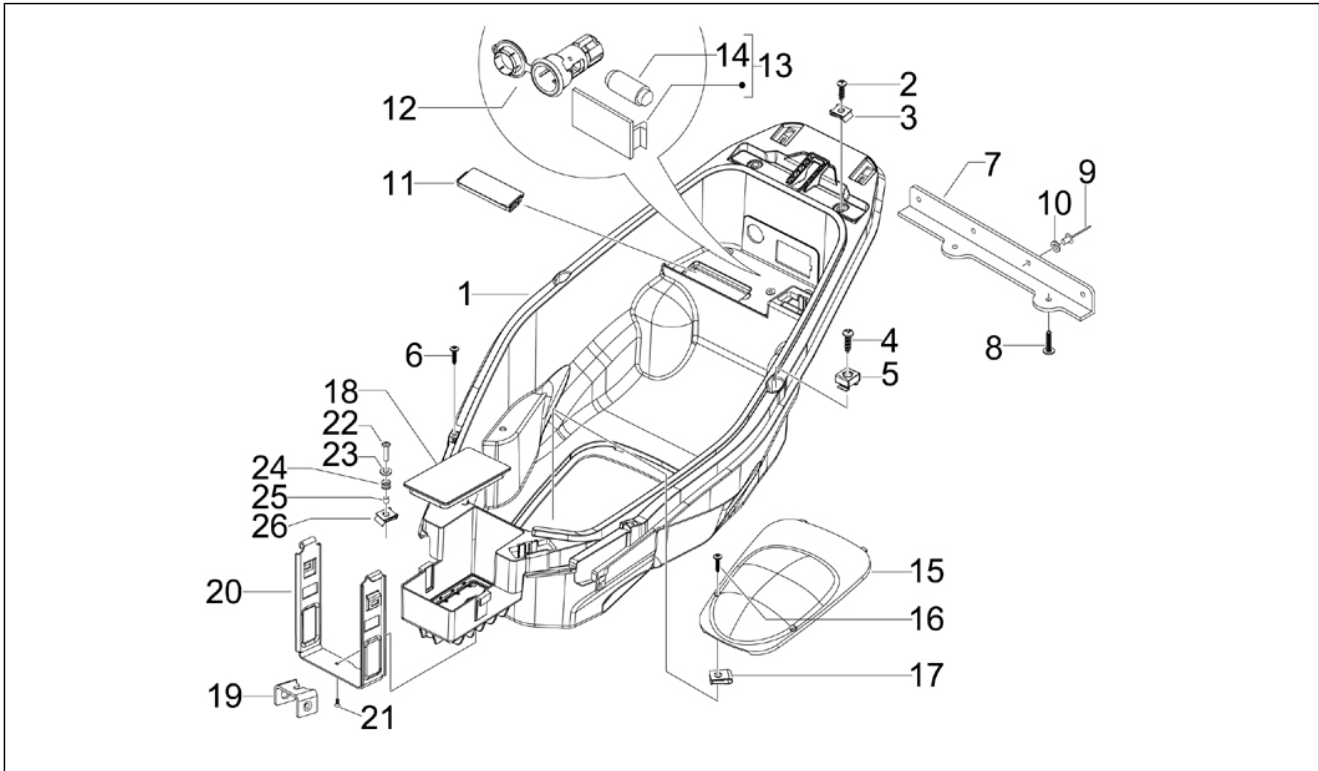
Pos.	Code	Beschreibung	Menge	Varianten
1	65022600XN2	V. Schutzblech, schwarz	1	Farbe:Schwarz 2011[black]
1	650226000G	V. Schutzblech, weiß	1	Farbe:Weiß 2011[white]
2	650469	Halter links	1	
3	650467	Halter rechts	1	
4	AP8152302	TBEI Schraube m.Flansch M5x12	2	
5	575249	Metrische Schraube TBC	2	
6	013762	Unterlegscheibe	1	
7	709099	TCEI Schraube M6x16	2	
8	006976	Sprengscheibe 12x6,4x0,5	2	
9	652976	Hinteres, Spritzschutz	1	
10	CM175101	Dichtung	1	
11	015804	Schraube	1	
12	006976	Sprengscheibe 12x6,4x0,5	1	
13	254485	Plattchen M6	1	
14	624640	Hinteres schutzblech	1	
15	582922	Rückstrahler	1	
16	180859	Platte	1	
17	479882	Distanzscheibe	1	
18	624515	Halter rechts	1	
19	624514	Halter links	1	
20	018639	Sechskantschraube M6x20	6	
21	006976	Sprengscheibe 12x6,4x0,5	4	
22	414838	Schraube M6x35	1	
23	657049	Radgehäuse vorne	1	
24	272836	Schraube M6x16	1	
25	254485	Plattchen M6	1	
26	258249	Schraube 4,2x19	2	
27	CM017410	Plattchen	2	

Einheit	Fahrgestell - Plastikformteil - Karosserien
Code	02.33
Beschreibung	Radgehäuse - Radkotflügel
Inspektion	1



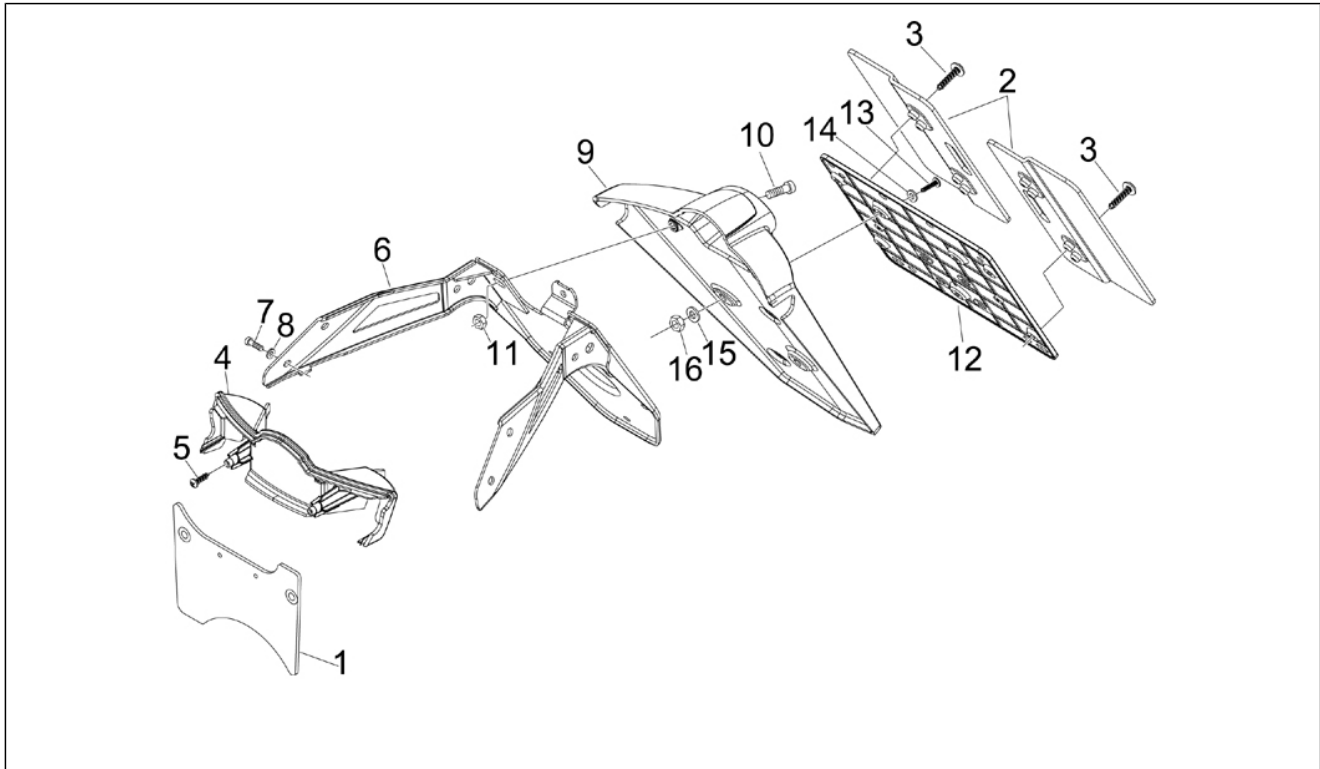
Pos.	Code	Beschreibung	Menge	Varianten
28	258249	Schraube 4,2x19	4	
29	CM017410	Plattchen	4	

Einheit	Fahrgestell - Plastikformteil - Karosserien
Code	02.34
Beschreibung	Schutzhelmgehäuse - Untersitz
Inspektion	1



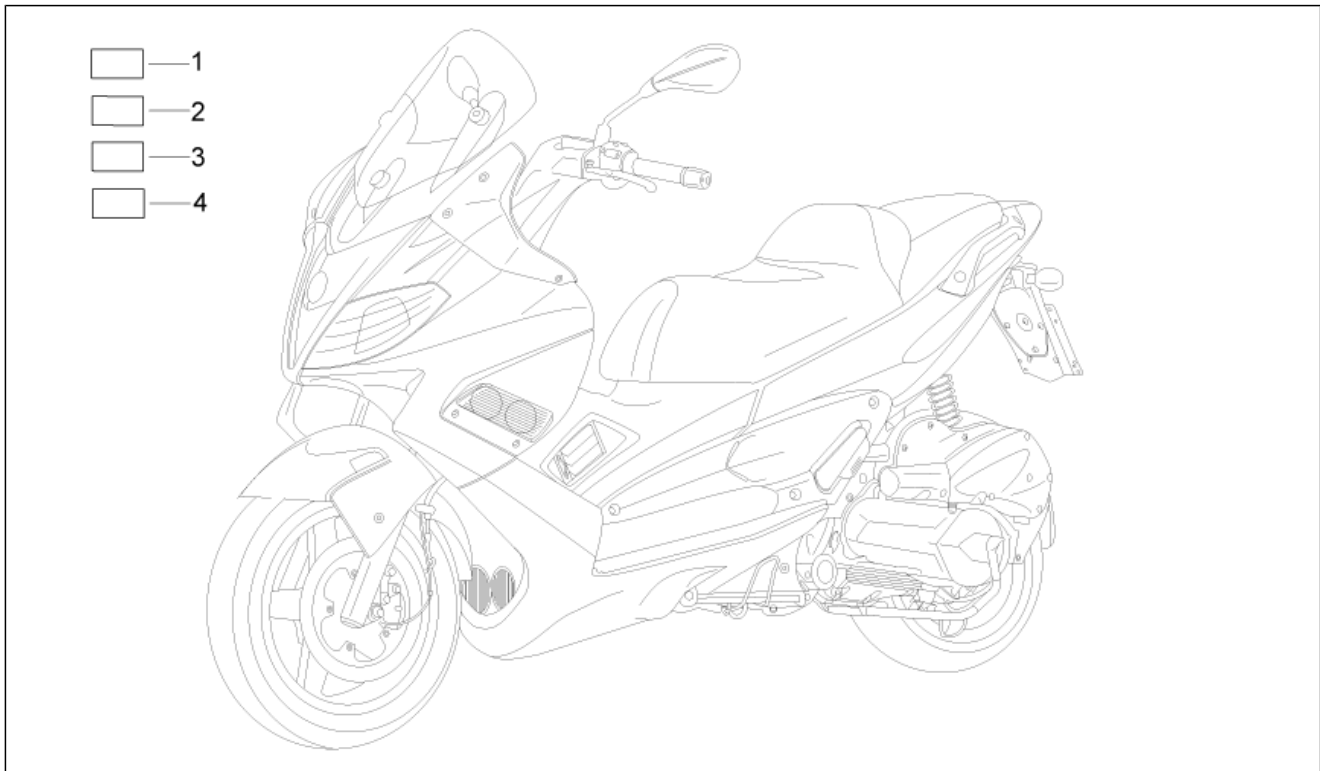
Pos.	Code	Beschreibung	Menge	Varianten
1	653905	Schutzhelmfach	1	
2	018623	Gewindeschraube	1	
3	CM017409	Plattchen	2	
4	575249	Metrische Schraube TBC	4	
5	191962	Mutter	2	
6	272836	Schraube M6x16	2	
7	624824	Spritzschutzhalter	1	
8	270793	Schraube TBCIC	2	
9	252099	Kunststoffniet	4	
10	016670	U.scheibe 4,5x12x1	4	
11	575551	Deckel f. inspektion	1	
12	294770	Niederspannungs-Steckdose 12V	1	
13	293154	Deckenleuchte	1	
14	071633	Sofitte 12V-5W	1	
15	624098	Deckel Vergaserzugriff	1	
16	270723	Schraube, blech	2	
17	CM017410	Plattchen	2	
18	653906	Batteriedeckel	1	
19	975747	Platte	1	
20	975587	Platte	1	
21	270793	Schraube TBCIC	1	
22	271891	Schraube m6x30	2	
23	013092	U.scheibe d6,2x20x1	2	
24	257301	Puffer	2	
25	257302	Distanzscheibe	2	
26	254485	Plattchen M6	2	

Einheit	Fahrgestell - Plastikformteil - Karosserien
Code	02.37
Beschreibung	Hinterabdeckung - Kotflügellappen
Inspektion	1



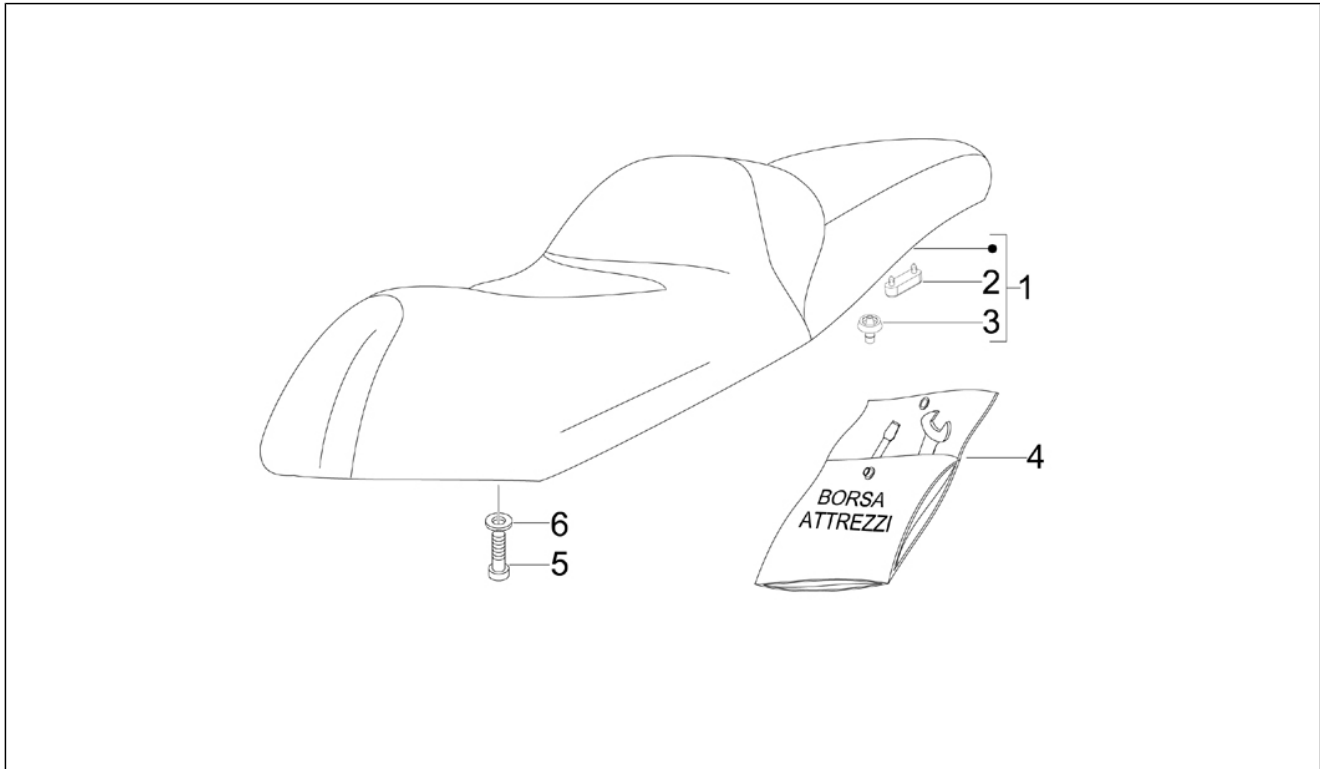
Pos.	Code	Beschreibung	Menge	Varianten
1	624834	Motor-spritzschutz	1	
2	584877	Verl. Nummernsch.bef.	2	
3	268596	Verschlußschraube	4	
4	599735	Schloss	1	
5	227983	Schraube d4x20	2	
6	622156	Kennzeichenplatte	1	
7	272836	Schraube M6x16	4	
8	078307	Ausgleichscheibe	4	
9	654840	Kennzeichenplatte	1	
10	576668	Schraube	3	
11	288245	Mutter, selbstsichernd M6	3	
12	584884	Kennzeichenplatte	1	
13	018591	Schraube M4x14	3	
14	013763	Flachscheibe 4,2x12x1	3	
15	016404	Flachscheibe 4,2x7,6x0,9	3	
16	020104	Mutter M4	3	

Einheit	Fahrgestell - Plastformteil - Karosserien
Code	02.38
Beschreibung	Plaketten - Verzierungen
Inspektion	1



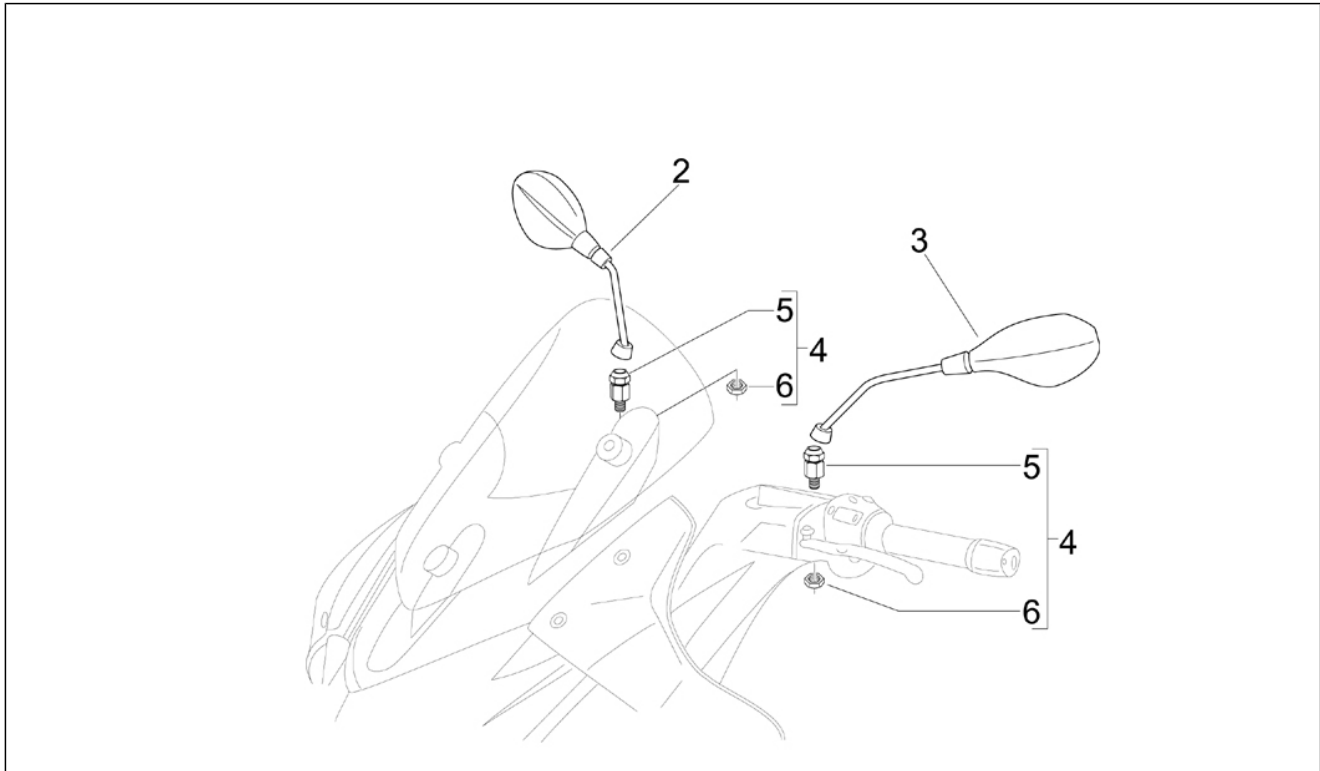
Pos.	Code	Beschreibung	Menge	Varianten
1	673983	Schild "Aprilia"	1	
2	673987	Deko Serie	1	Farbe:Schwarz 2011[black]
3	673988	Deko Serie	1	Farbe:Weiß 2011[white]
4	674369	Schild "125"	1	

Einheit	Fahrgestell - Plastformteil - Karosserien
Code	02.39
Beschreibung	Sitzbank/Sitzbänke
Inspektion	1



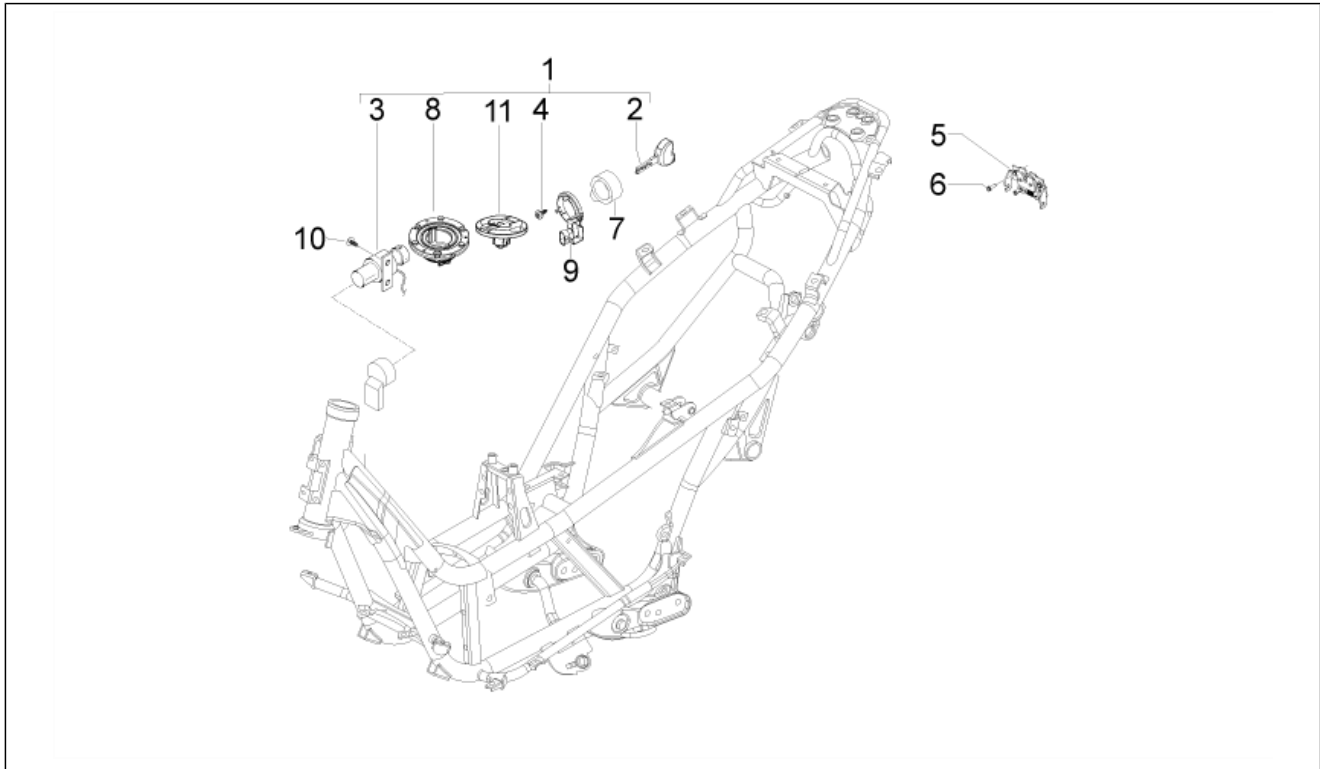
Pos.	Code	Beschreibung	Menge	Varianten
1	67398600C1	Sitz kpl.	0	Farbe:Schwarz 2011[black]
1	67398600C2	Sitz kpl.	1	Farbe:Weiß 2011[white]
2	296456	Anschlagpuffer	2	
3	577492	Puffer	4	
4	648068	Werkzeugtasche komplett	1	
5	018555	Schraube	2	
6	709047	Federring	2	

Einheit	Fahrgestell - Plastikformteil - Karosserien
Code	02.45
Beschreibung	Rückspiegel/n
Inspektion	1



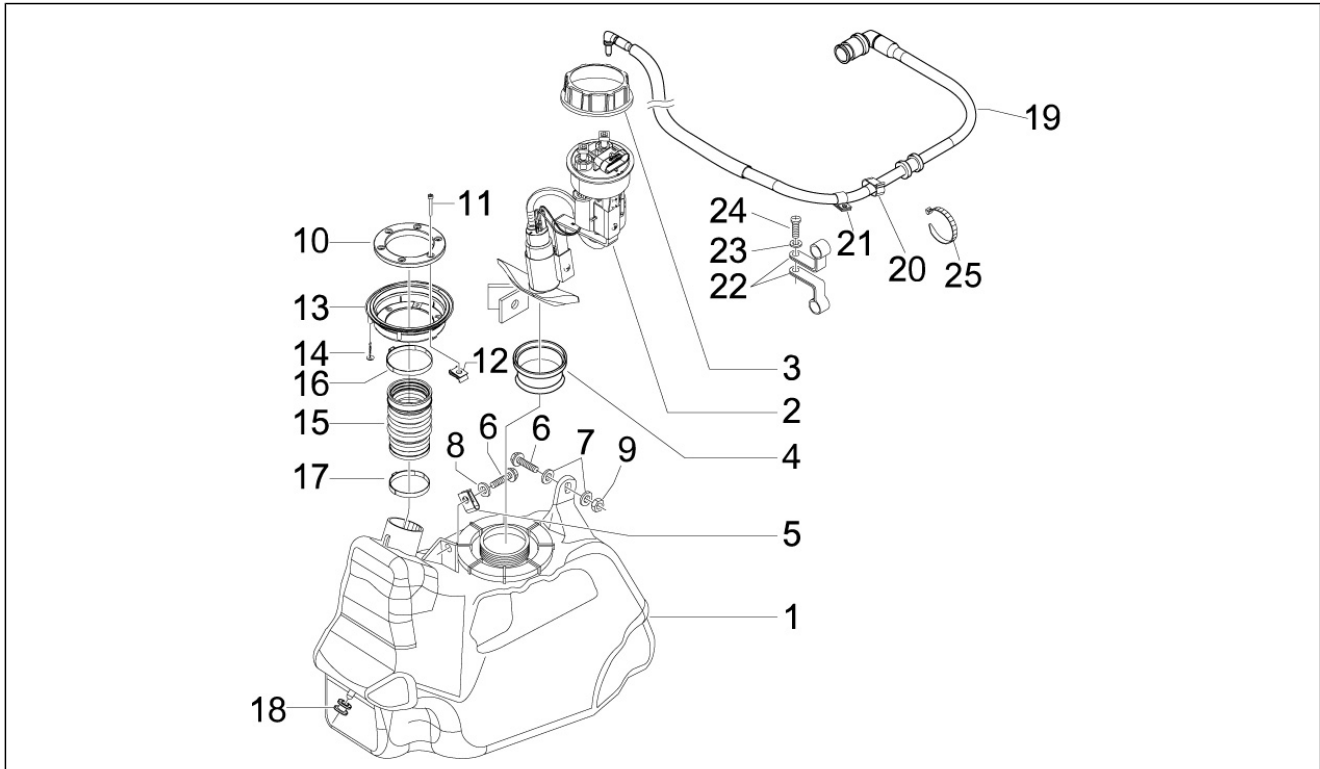
Pos.	Code	Beschreibung	Menge	Varianten
2	CM175006	Rückspiegel rechts	1	
3	CM175005	Rückspiegel links	1	
4	654171	Spiegelbefestigung Feder	2	
5	653372	Rückspiegelhalter	1	
6	654149	Mutter	1	

Einheit	Fahrgestell - Plastikformteil - Karosserien
Code	02.46
Beschreibung	Schloßen
Inspektion	1



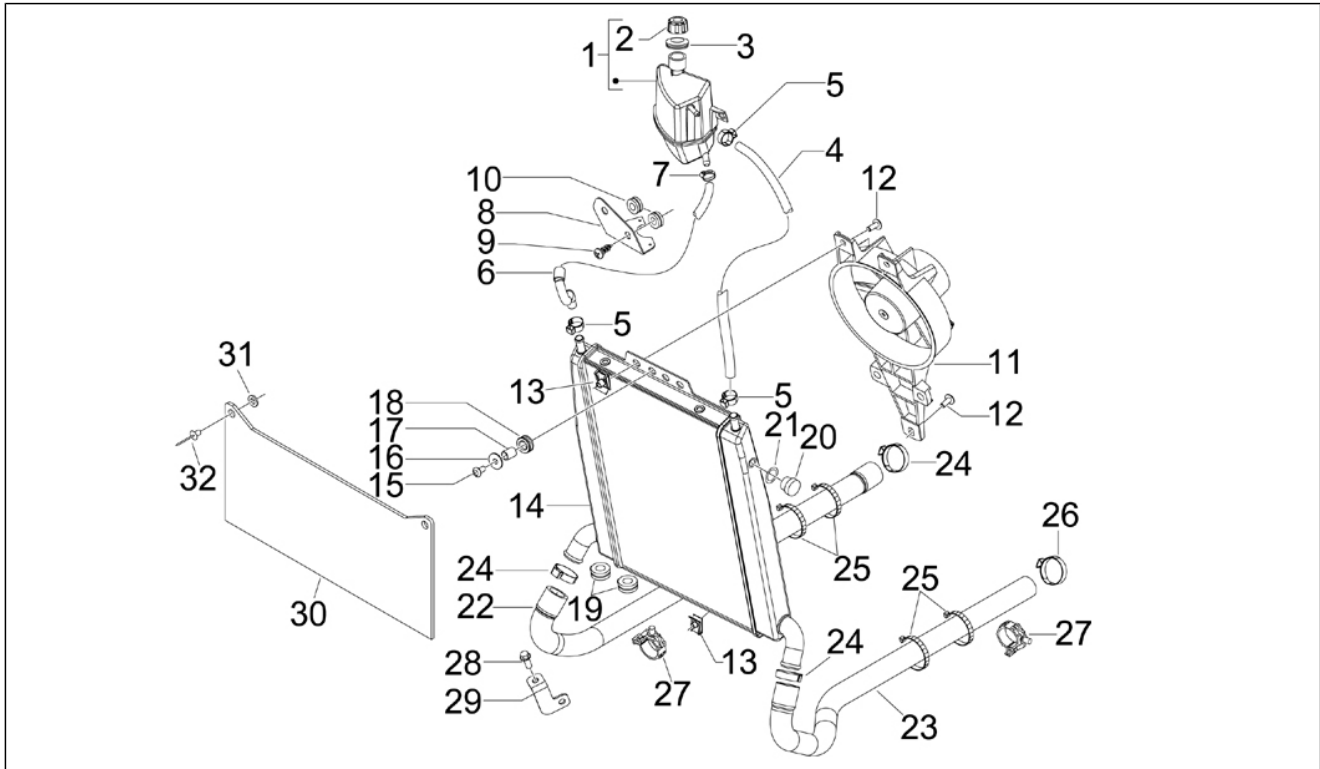
Pos.	Code	Beschreibung	Menge	Varianten
1	674078	Kit Schließvorrichtungen	1	
2	1B000256	Schlüsselrohling	1	
3	624516	ANTENNENADAPTER	1	
4	015727	Schraube, blech 2,9x9,5	2	
5	CM023701	Sitzschloß	1	
6	272836	Schraube M6x16	2	
7	624517	Blende Umschalter	1	
8	959465	Tankstutzen	1	
9	638534	Immobilizer antenne	1	
10	709674	TCEI Schraube M6x20	2	
11	674081	Verschluss	1	

Einheit	Fahrgestell - Plastikformteil - Karosserien
Code	02.47
Beschreibung	Benzintank
Inspektion	1



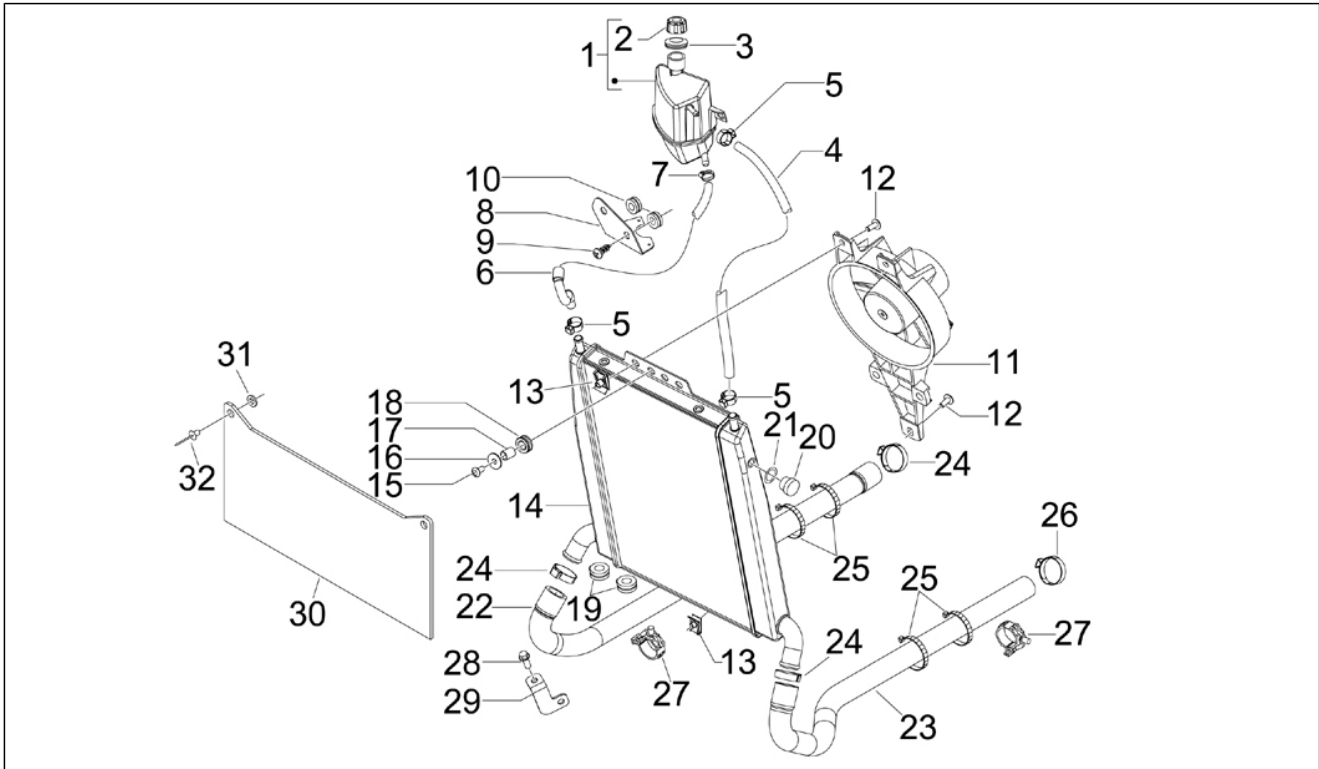
Pos.	Code	Beschreibung	Menge	Varianten
1	975153	Kraftstofftank	1	
2	640519	Kraftstoffpumpe kplt.	1	
3	576546	Nutmutter	1	
4	576542	Dichtung	1	
5	254485	Plattchen M6	1	
6	847645	TE Schr. m. Flansch	2	
7	268304	Flachscheibe 6,5x21	2	
8	078307	Ausgleichscheibe	1	
9	195482	Mutter, selbstsichernd M6	1	
10	655357	Nutmut. tankverschlussschraube	1	
11	655539	TCEI Schraube M4x30	6	
12	959263	plaquette	3	
13	655358	Tankverschlusdichtung	1	
14	828021	Schraube	4	
15	655537	Hülse	1	
16	CM001920	Schlauchschelle	1	
17	CM001910	Schelle	1	
18	463195	Elastischer Puffer	1	
19	655590	***Schlauch	1	
20	CM006910	Molletta	1	
21	623743	Schelle	1	
22	273779	Schelle	2	
23	012528	Unterlegscheibe	1	
24	015935	Schraube TBCIC M5x12	1	
25	257134	Reißschelle L=277	1	

Einheit	Fahrgestell - Plastikformteil - Karosserien
Code	02.55
Beschreibung	Kühlunganlage
Inspektion	1



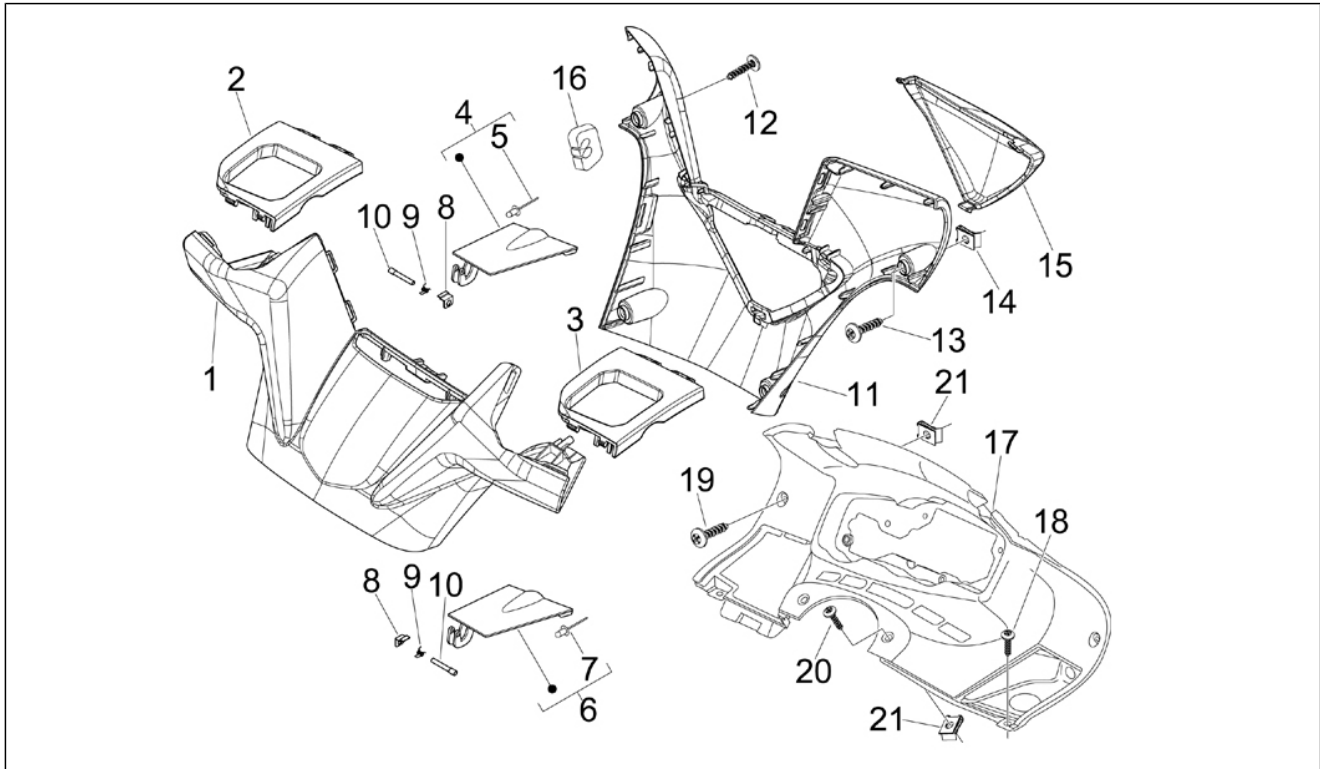
Pos.	Code	Beschreibung	Menge	Varianten
1	975031	Tank	1	
2	623673	Ausdehnsg. Schraube	1	
3	620737	Dichtung Kraftstofftank	1	
4	CM007007	Tank-Kühler Zuleitung	1	
5	CM001914	Schlauchschele	3	
6	975696	Kühler-Tank Rückleitung	1	
7	CM001921	Schlauchschele	1	
8	975592	Bügel	1	
9	270793	Schraube TBCIC	2	
10	258904	Gummi untere	2	
11	58170R	El.Lüfter	1	
12	CM179301	Schraube M6x16	3	
13	254485	Plattchen M6	3	
14	57311R	Kühler	1	
15	259830	Metrische Schraube M6x20	2	
16	013092	U.scheibe d6,2x20x1	2	
17	273288	Distanzscheibe	2	
18	351782	Gummi oben	2	
19	258904	Gummi untere	2	
20	621365	Deckel	1	
21	168077	Kupferdichtung	1	
22	655644	***Verbindungsleitung Pumpe - Kühler	1	
23	654154	***SCHLAUCH	1	
24	CM001915	Schlauchschele	3	
25	257134	Reißschele L=277	4	
26	CM001922	Schlauchschele	1	
27	CM006903	Rückhaltefeder Leitungen/Kabel	2	
28	434541	TE Schr. m. Flansch M6x16	1	

Einheit	Fahrgestell - Plastikformteil - Karosserien
Code	02.55
Beschreibung	Kühlunganlage
Inspektion	1



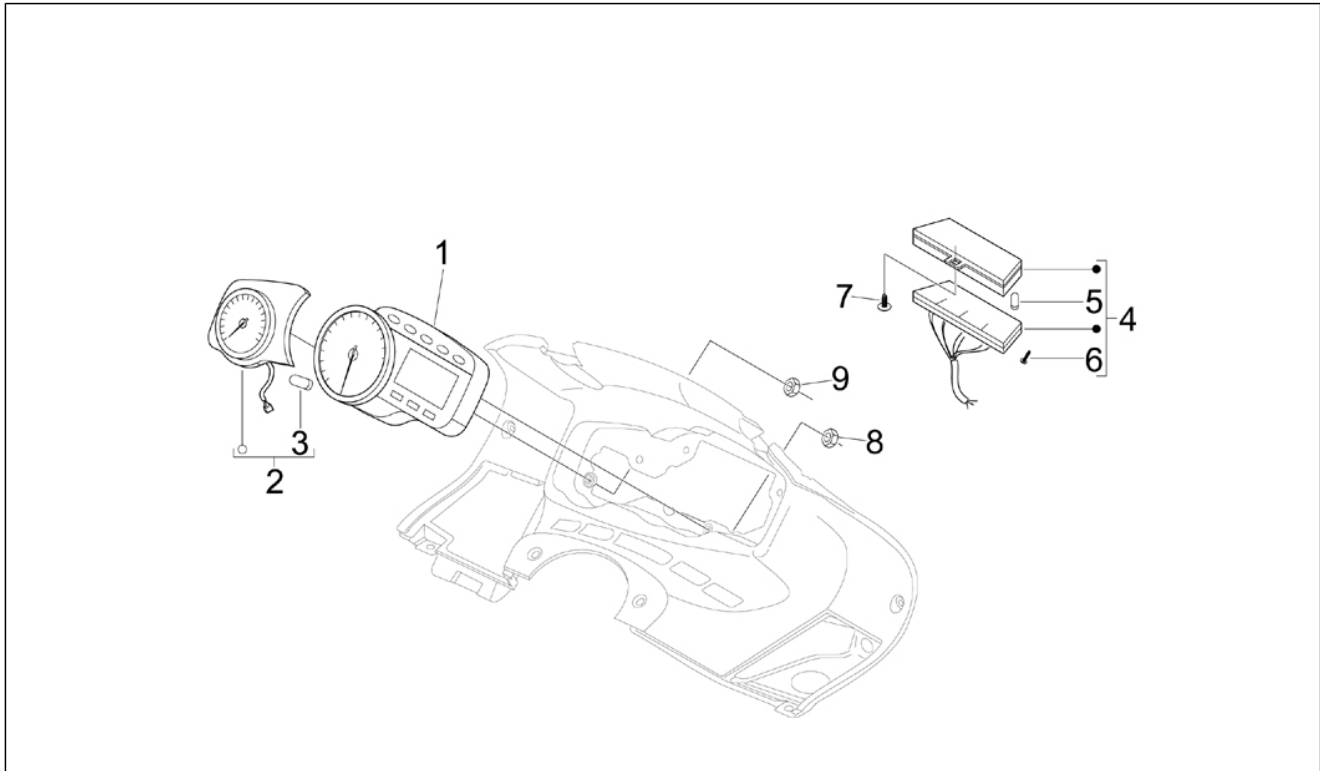
Pos.	Code	Beschreibung	Menge	Varianten
29	656004	***Befestigung	1	
30	654220	***LUFTFILTER	1	
31	016670	U.scheibe 4,5x12x1	4	
32	252099	Kunststoffniet	2	

Einheit	Lenker/Lenkung
Code	03.01
Beschreibung	Lenker Deckungen
Inspektion	1



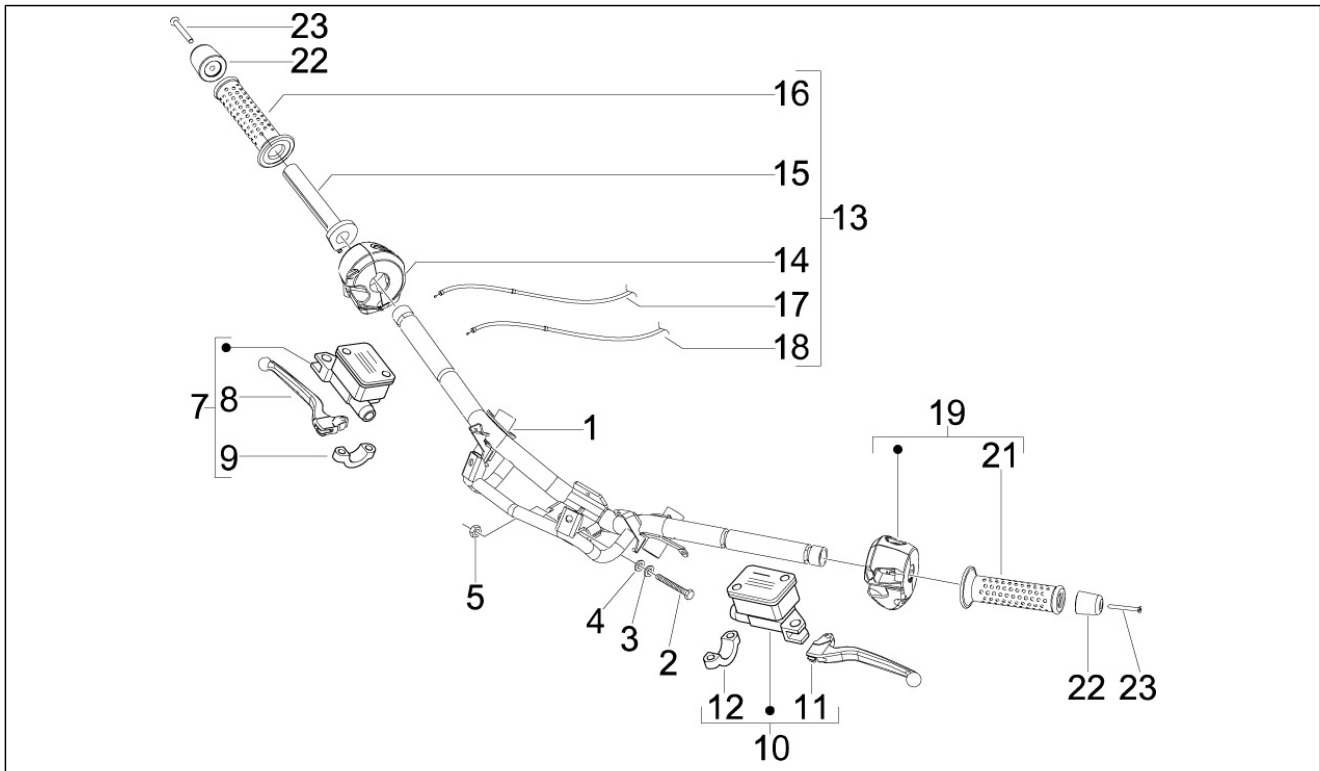
Pos.	Code	Beschreibung	Menge	Varianten
1	624167000G	Lenkerverkleidung vorne	1	
2	652631000G	Rs.Pumpendeckel	1	
3	652632000G	Ls.Pumpendeckel	1	
4	975859500G	Klappe am armaturenbrett recht	1	
5	182302	Kunststoffniet	1	
6	975858500G	Klappe am armaturenbrett linke	1	
7	182302	Kunststoffniet	1	
8	975832	Platte	2	
9	975685	Feder	2	
10	975686	Bolzen	2	
11	624168000G	Lenkerverkleidung hinten	1	
12	270793	Schraube TBCIC	8	
13	259349	Schraube M4,2x13	1	
14	CM017410	Plattchen	1	
15	9750770090	***Lenkermaske	1	
15	975077000G	Lenkerverkleidung hinten	1	
16	975715	Dichtung Kabeldurchführung	1	
17	975072000G	Reifen	1	
18	267115	Schraube, blech M4x16	2	
19	259349	Schraube M4,2x13	2	
20	258249	Schraube 4,2x19	2	
21	CM017410	Plattchen	4	

Einheit	Lenker/Lenkung
Code	03.02
Beschreibung	Cockpitinstrumente - Cruscotto
Inspektion	1



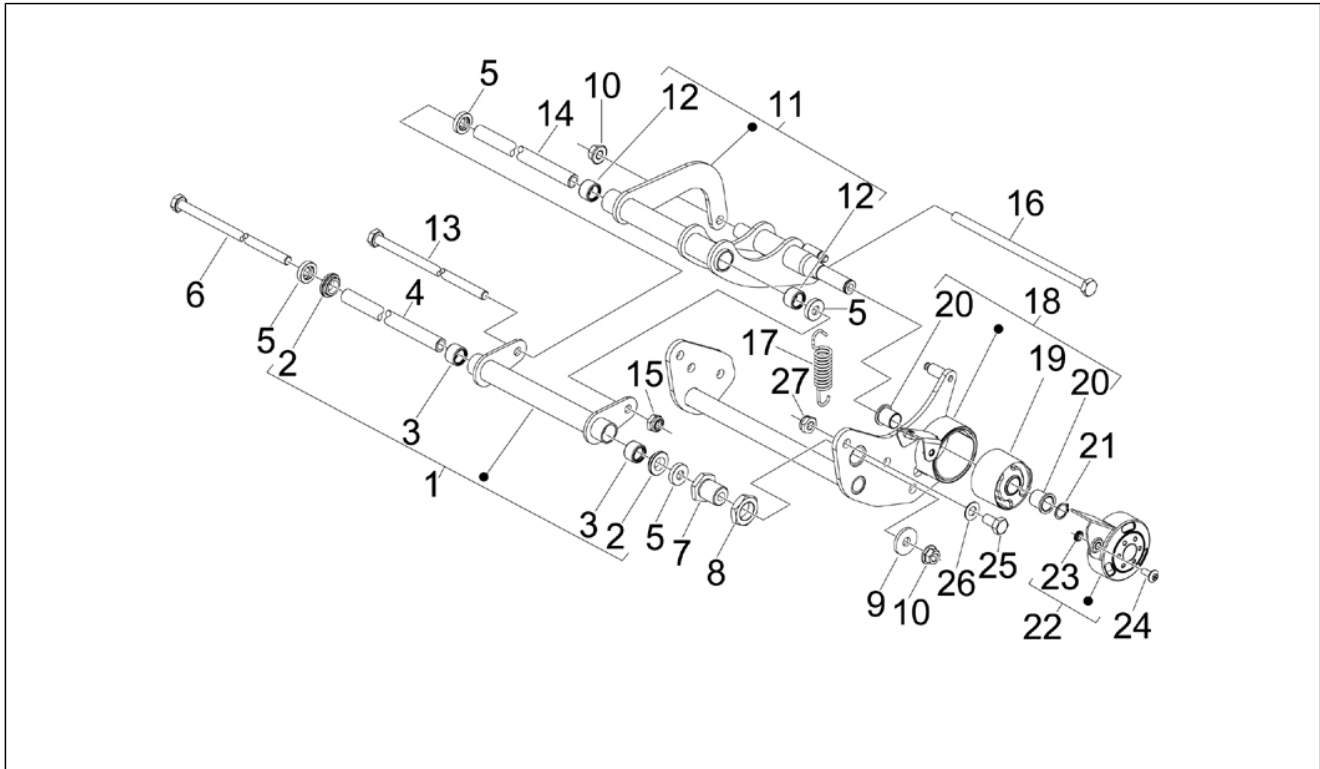
Pos.	Code	Beschreibung	Menge	Varianten
1	641487	Cockpitinstrumente	1	
2	642889	Analoger Drehzahlmesser	1	
3	164634	Lampe 12v-1.2w	4	
4	639663	Kontrolllampengruppe	1	
5	164634	Lampe 12v-1.2w	2	
6	297498	Schraube, blech	3	
7	297498	Schraube, blech	3	
8	241936	Mutter, selbstsichernd M6	3	
9	241936	Mutter, selbstsichernd M6	2	

Einheit	Lenker/Lenkung
Code	03.06
Beschreibung	Lenker - Hauptbremszylinder
Inspektion	1



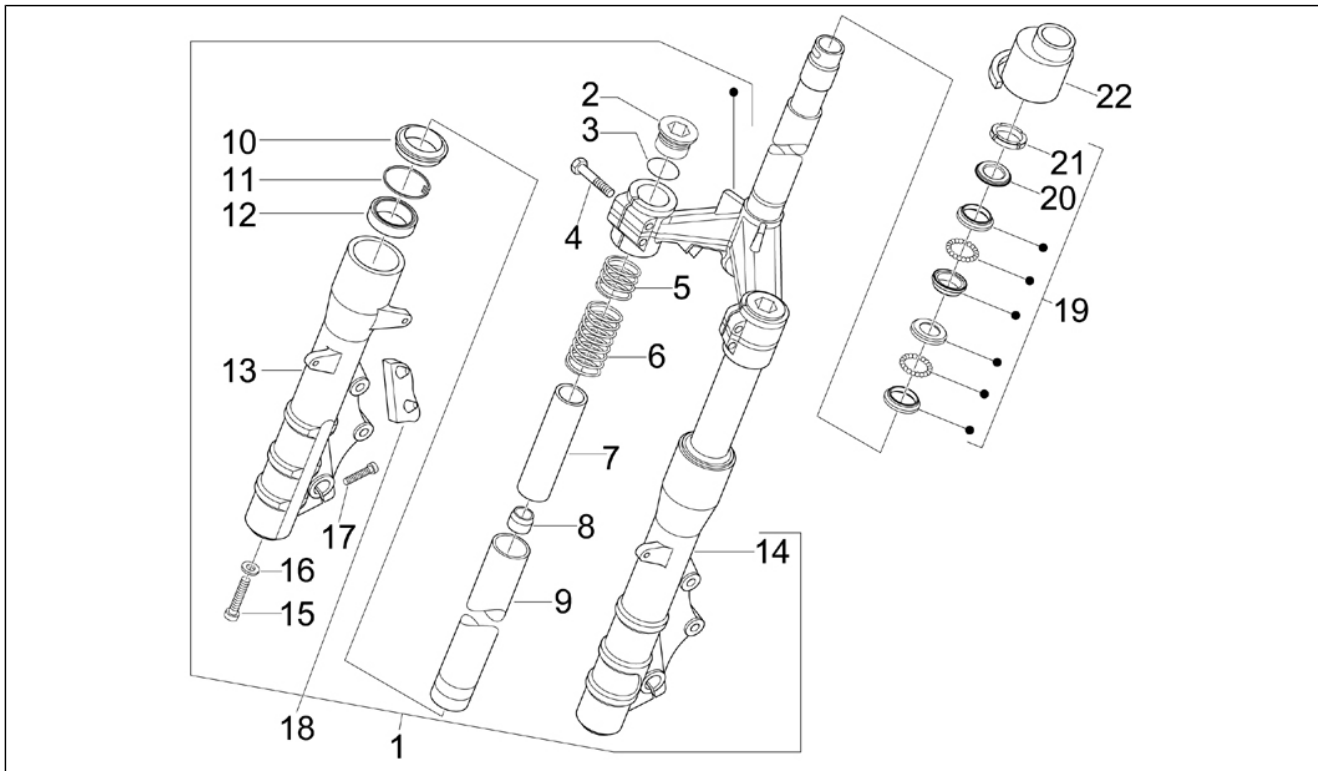
Pos.	Code	Beschreibung	Menge	Varianten
1	654163	Lenker mit inneren Teilen	1	
2	655554	TCEI Schraube	1	
3	178790	Flachscheibe	1	
4	012543	Flache Gummischeibe mit interner Verzahnung 17x10,3x2	1	
5	015330	Mutter M10	1	
7	CM081202	Hauptbremszylinder RE (Heng Tong)	1	
8	600475	Bremshebel Heng Tong	1	
9	600478	Bügelbolzen Heng Tong	1	
10	CM081203	Hauptbremszylinder LI (Heng Tong)	1	
11	600475	Bremshebel Heng Tong	1	
12	600478	Bügelbolzen Heng Tong	1	
13	667759	Muffe gaszug komplett	1	
14	639473	Elektrische Vorrichtung re	1	
15	975633	Hülse	1	
16	271453	Handgriff rechts	1	
17	649661	Bowdenzug	1	
18	649662	Bowdenzug	1	
19	649607	Electric control hand grip	1	
21	271452	Handgriff links	1	
22	582034	Endstück Schwinggew.	2	
23	271434	Vite M6x55	2	

Einheit	Radaufhängungen
Code	04.01
Beschreibung	Schwingarm
Inspektion	1



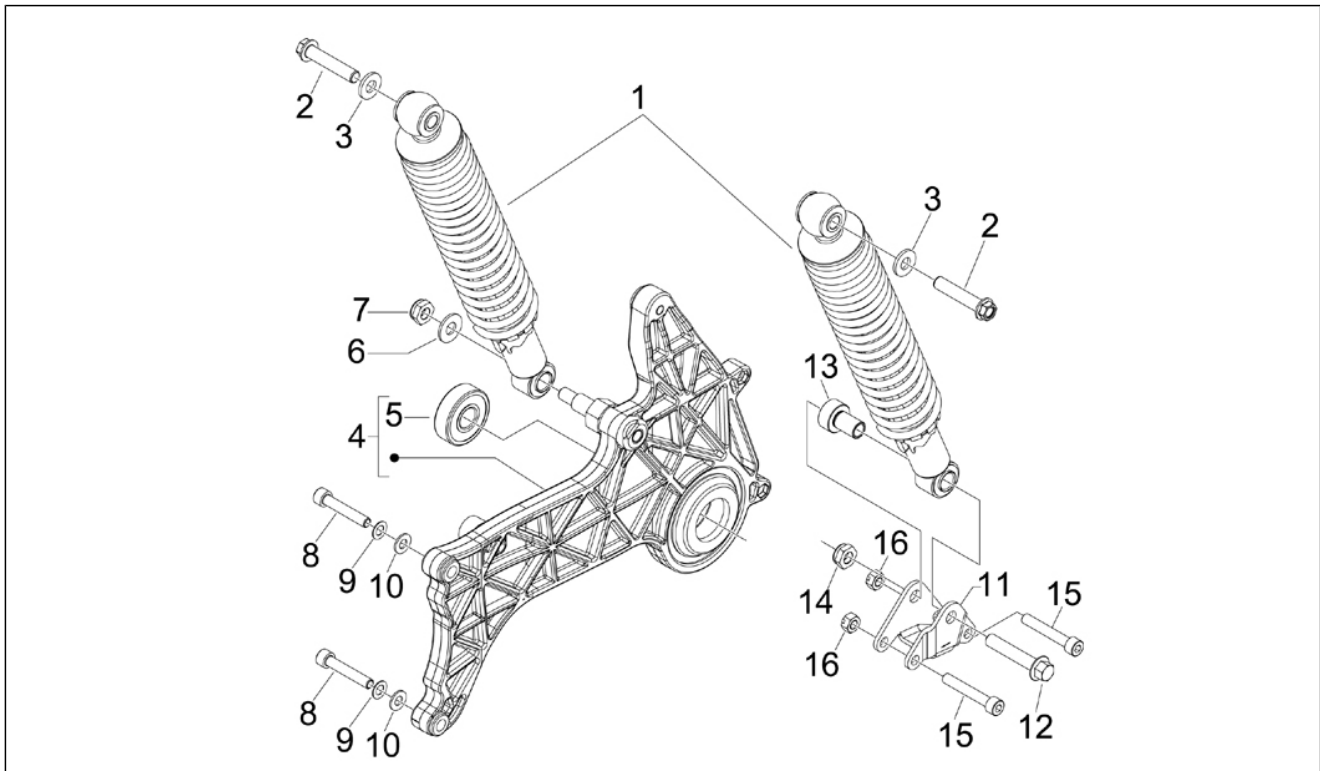
Pos.	Code	Beschreibung	Menge	Varianten
1	56475R	Komplette Schwinge Rahmenseite	1	
2	597317	Buchse	2	
3	597374	Rollenkäfig	2	
4	CM067805	Distanzscheibe	1	
5	650755	Distanzscheibe	4	
6	597080	Sk-Schraube	1	
7	597079	Buchse	1	
8	564611	Mutter m22x2 h=8	1	
9	597230	Unterlegscheibe	1	
10	564878	Mutter	2	
11	56334R	Schwinge Motorseite komplett	1	
12	597374	Rollenkäfig	2	
13	271779	Sk-Schraube M10x215	1	
14	CM067806	Distanzscheibe 189.00 mm	1	
16	597081	Schraube	1	
17	651027	Feder	1	
18	650904	Hauptständer platte	1	
19	272750	Schwingschutzlager	1	
20	273460	Buchse	2	
21	006416	Seegerring	1	
22	647872	Deckel Silentblock	1	
23	830056	Rändelbuchse	1	
24	272836	Schraube M6x16	1	
25	597893	Sk-Schraube	4	
26	709646	Unterlegscheibe	4	

Einheit	Radaufhängungen
Code	04.02
Beschreibung	Gabel/Lenkerleitung - Steuersatz
Inspektion	1



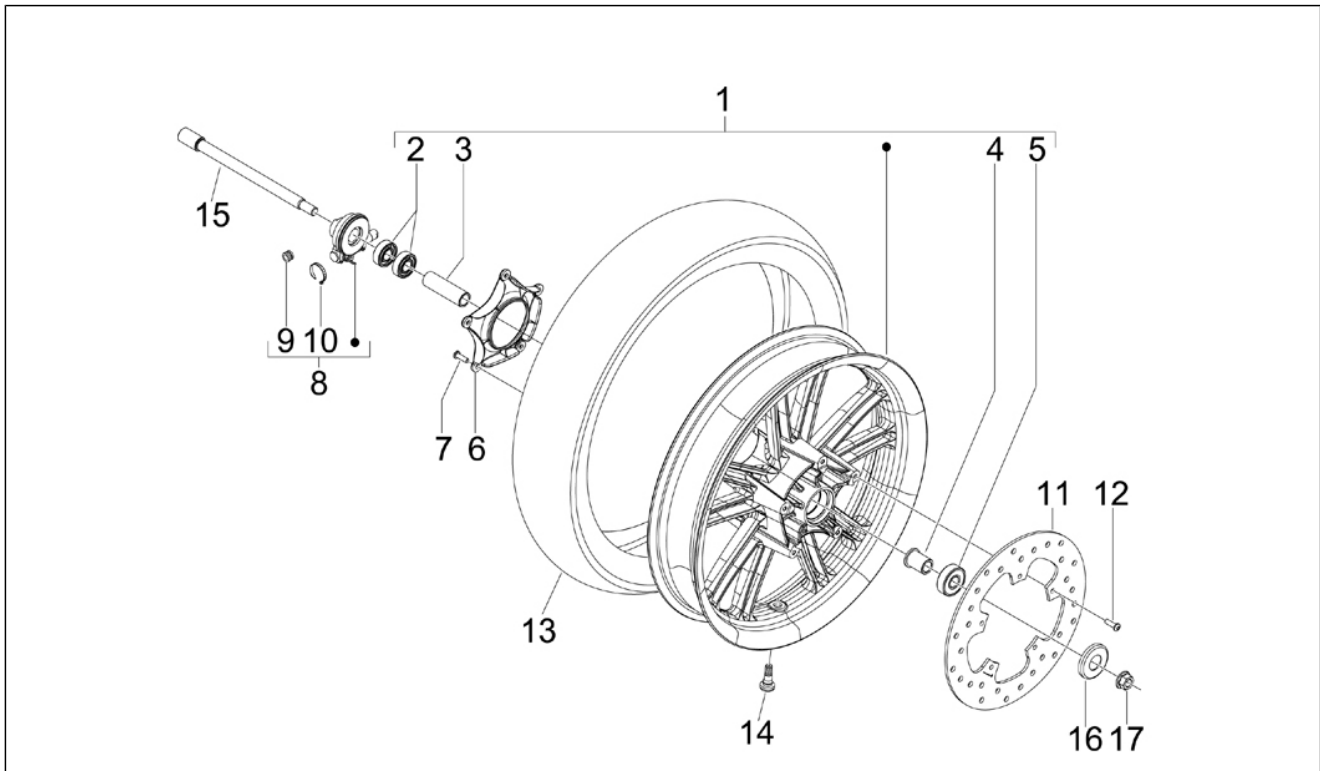
Pos.	Code	Beschreibung	Menge	Varianten
1	647438	Vorderradgabel komplett	1	
2	601312	Verschlussschraube	2	
3	497017	O-Ring	2	
4	600270	Schraube	4	
5	599421	Feder	2	
6	601309	Gabelfeder	2	
7	601308	Gabelzylinder	2	
8	497011	Ölschraube	2	
9	601307	Gabelschaft KAIABA	2	
10	497131	Staubschutz	2	
11	497132	Dichtring	2	
12	601310	Öldichtring Gabel	2	
13	497006	Rechte Hülse	1	
14	497005	Linke Hülse	1	
15	599269	Schraube (Kayaba)	2	
16	599270	Unterlegscheibe (Kayaba)	2	
17	599262	Schraube (Kayaba)	2	
18	599931	Deckel	1	
19	600921	Baugruppe spurplatten komplett	1	
20	582787	Sicherheitspl. Lenkung	1	
21	011109	Gewinding Lenkrohr	1	
22	975683	Bundring	1	

Einheit	Radaufhängungen
Code	04.10
Beschreibung	Hintere Radaufhängung - Stoßdämpfer
Inspektion	1



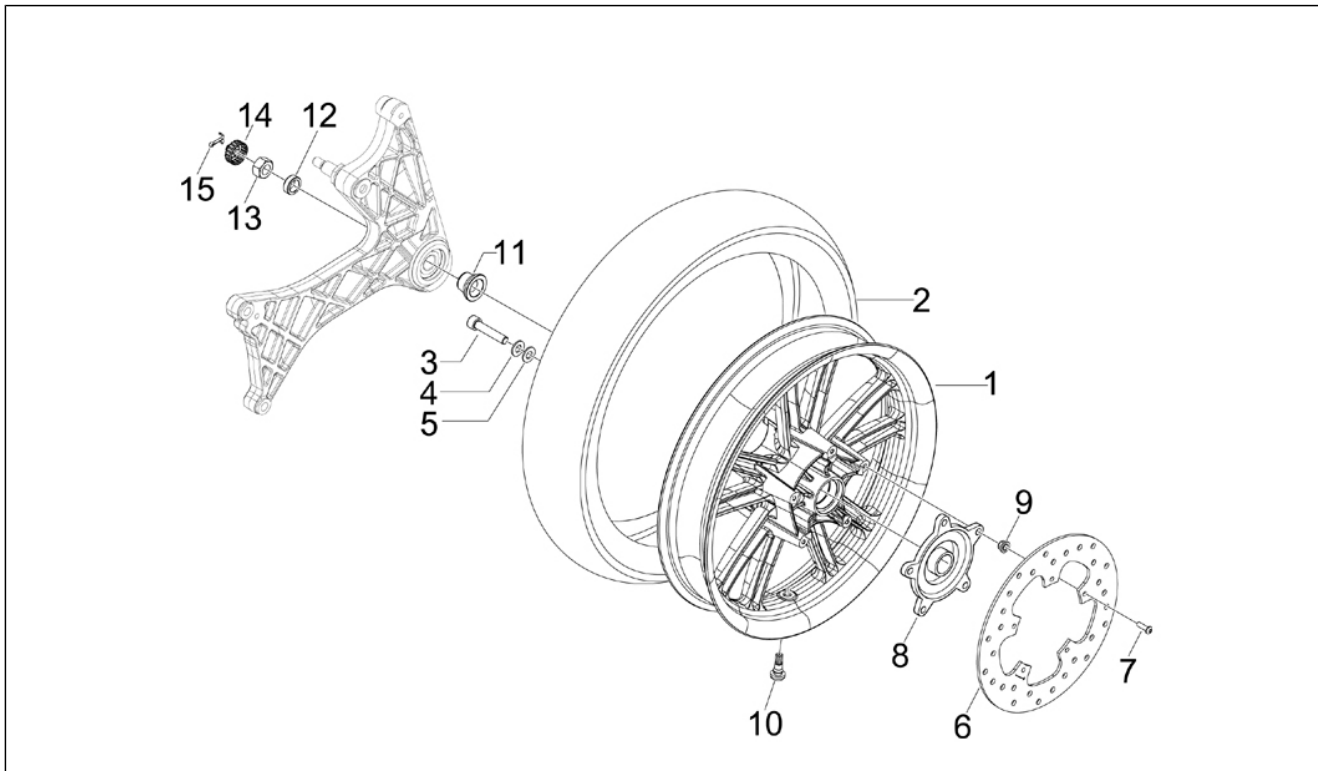
Pos.	Code	Beschreibung	Menge	Varianten
1	647524	Hinten Stoßdämpfer kplt.	2	
2	178790	Flachscheibe	2	
3	598838	Flanschschraube	2	
4	849125	Braccio sospensione DX completo	1	
5	82545R	Kugellager	1	
6	016627	Unterlegscheibe	1	
8	826298	TCEI Schraube	2	
9	709047	Federring	2	
10	013776	Unterlegscheibe	2	
11	647610	Haltebügel Stoßdämpfer hinten	1	
12	268158	TE Schr. m. Flansch M10	1	
13	647621	Buchse	1	
14	020008	Mutter M8	2	
15	844483	TCEI Schraube M8x50	2	

Einheit	Radaufhängungen
Code	04.11
Beschreibung	Vorderrad
Inspektion	1



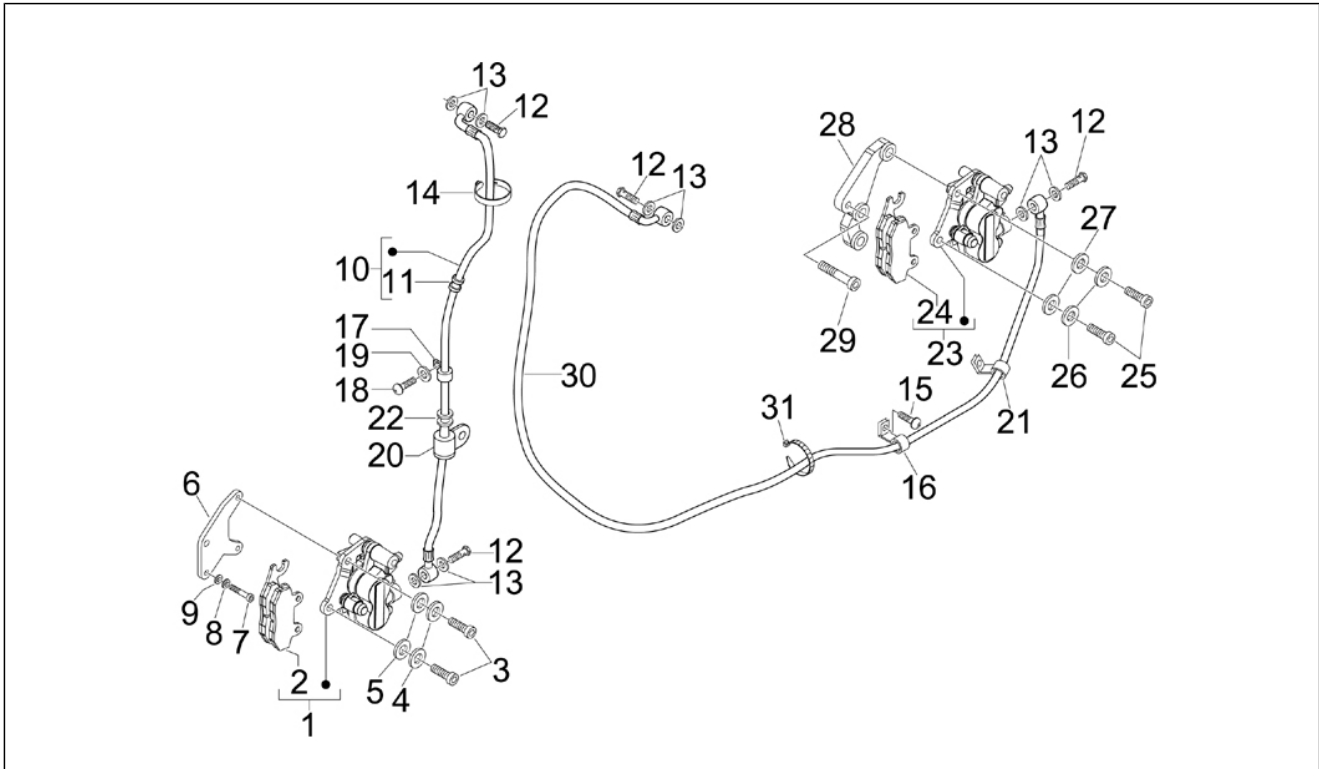
Pos.	Code	Beschreibung	Menge	Varianten
1	56450R	Vorderrad kplt.	1	
2	327187	Lager	2	
3	564447	Distanzscheibe	1	
4	564448	Kurzer abstandhalter	1	
4	601870	Abstandhalter komplett	1	
5	564491	Lager	1	
6	647885	Deckel Vorderradnabe kompl.	1	
7	582469	Schraube	5	
8	56436R	Encoder tonrad kilometerzaehler	1	
10	145298	Reißschelle L=180mm	2	
11	56393R	Bremsscheibe	1	
12	271147	TBEI Schraube M6x20	5	
13	650598	Vorderreifen (Maxxis) 120/70-15"	1	
13	650254	Vorderreifen (Michelin) 120/70-15"	1	
13	650253	Vorderreifen (Pirelli) 120/70-15"	1	
14	597679	Ventil für schlauchlosen reifen	1	
15	564446	Vorderradachse	1	
16	564489	R. Distanzscheibe	1	
17	271740	Mutter M12	1	

Einheit	Radaufhängungen
Code	04.12
Beschreibung	Hinterrad
Inspektion	1



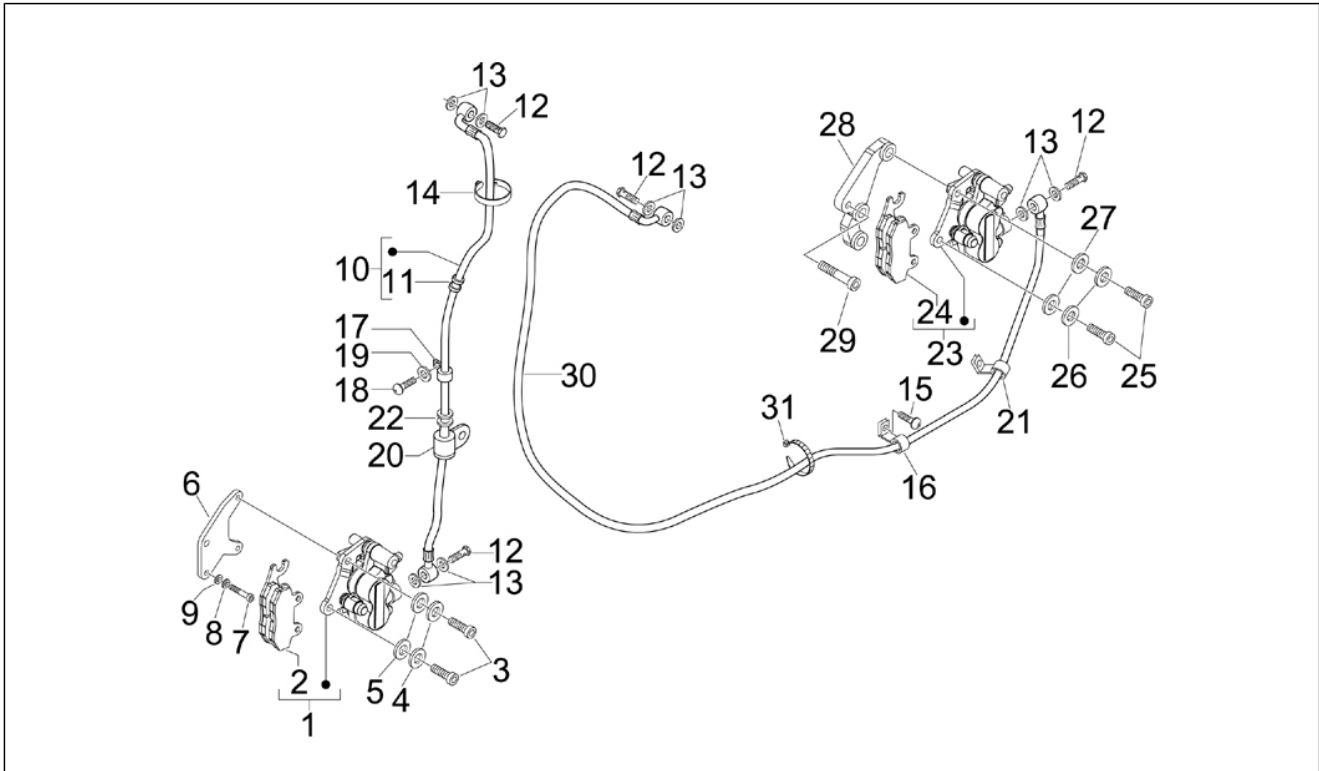
Pos.	Code	Beschreibung	Menge	Varianten
1	56458R	Hinterrad	1	
2	564974	Reifen 140/60-14" Michelin	1	
2	601874	Hinterreifen 140/60-14" Pirelli	1	
2	650599	Hinterer Reifen 140/60-14" Maxxis	1	
3	246976	Ausgleichscheibe	5	
4	709047	Federring	5	
5	825758	Schraube M8x40	5	
6	649163	Bremsscheibe	1	
7	274370	Schraubbolzen	5	
8	647789	Hinterradnabe	1	
9	597565	Mutter, selbstsichernd	5	
10	597679	Ventil für schlauchlosen reifen	1	
11	848039	Abstandstück Rad	1	
12	597528	Distanzscheibe	1	
13	563728	Mutter M16x13	1	
14	194423	Abschlusskappe Mutter	1	
15	012789	Splint	1	

Einheit	Bremsanlage - Bowdenzüge
Code	05.01
Beschreibung	Bremschläuchen - Bremszangen
Inspektion	1



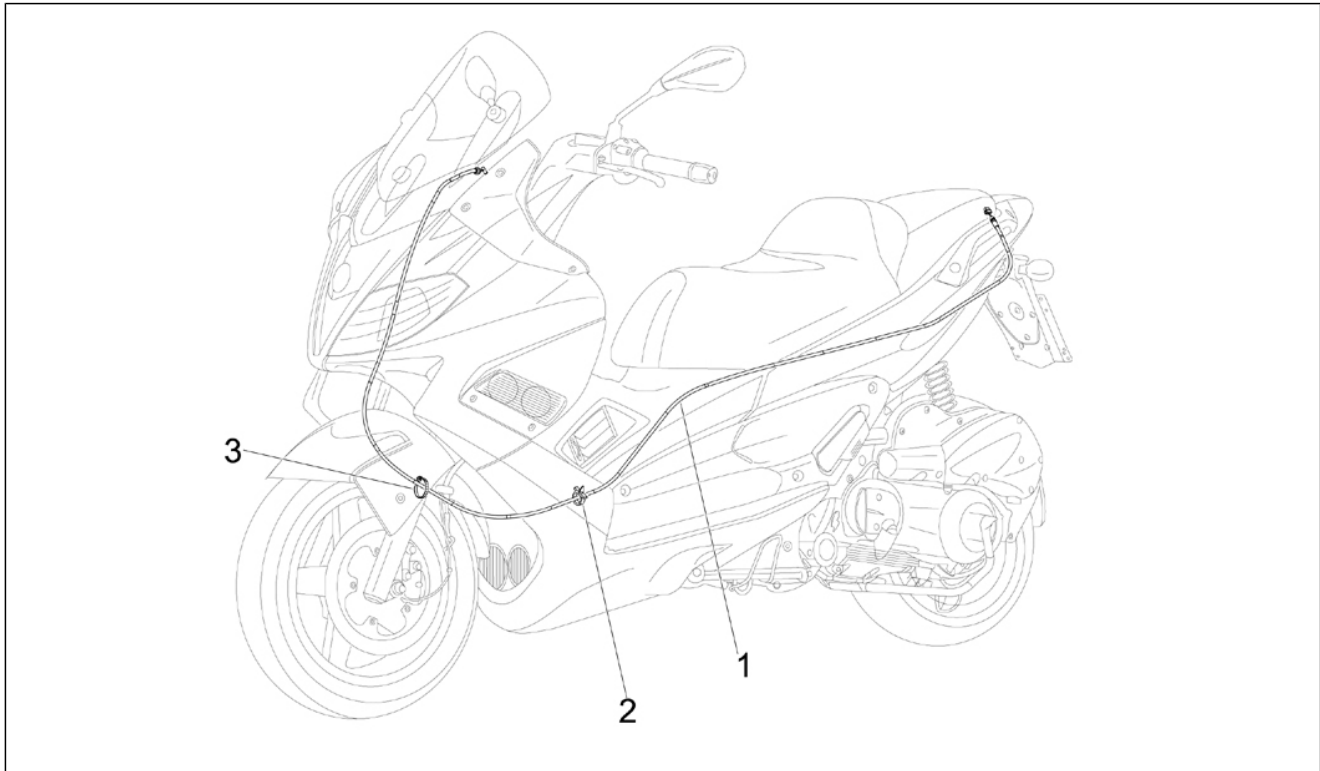
Pos.	Code	Beschreibung	Menge	Varianten
1	CM068301	Bremszange Heng Tong	1	
2	647078	Paar Bremsklötze Heng Tong	1	
3	319165	Schraube	2	
4	709047	Federring	2	
5	016604	Unterlegscheibe	2	
6	649553	Bremsattelbefestigung	1	
7	649554	Schraube	2	
8	709646	Unterlegscheibe	2	
9	709110	Unterlegscheibe	2	
10	975693	Bremsleitung	1	
11	274350	Kabelführung	1	
12	265451	Fixierschraube Ölschlauch M10x18	4	
13	127927	Dichtung	8	
14	307166	Schelle	1	
15	AP8152277	TE Schr. m. Flansch M6x12	1	
16	229343	Schelle	1	
17	269273	Schelle	1	
18	122675	TCEI Schraube	1	
19	006966	Federring 6,4x11x0,5	1	
20	230636	Kabelführung	1	
21	564761	Schelle	2	
22	564836	Schelle	1	
23	CM068304	Hinterradbremsszange	1	
24	647078	Paar Bremsklötze Heng Tong	1	
25	598921	Schraube	2	
26	709047	Federring	2	
27	828961	Flachscheibe 8,2x17x2,5	2	
28	649162	***BREMSANKERPLATTE	1	

Einheit	Bremsanlage - Bowdenzüge
Code	05.01
Beschreibung	Bremschläuchen - Bremszangen
Inspektion	1



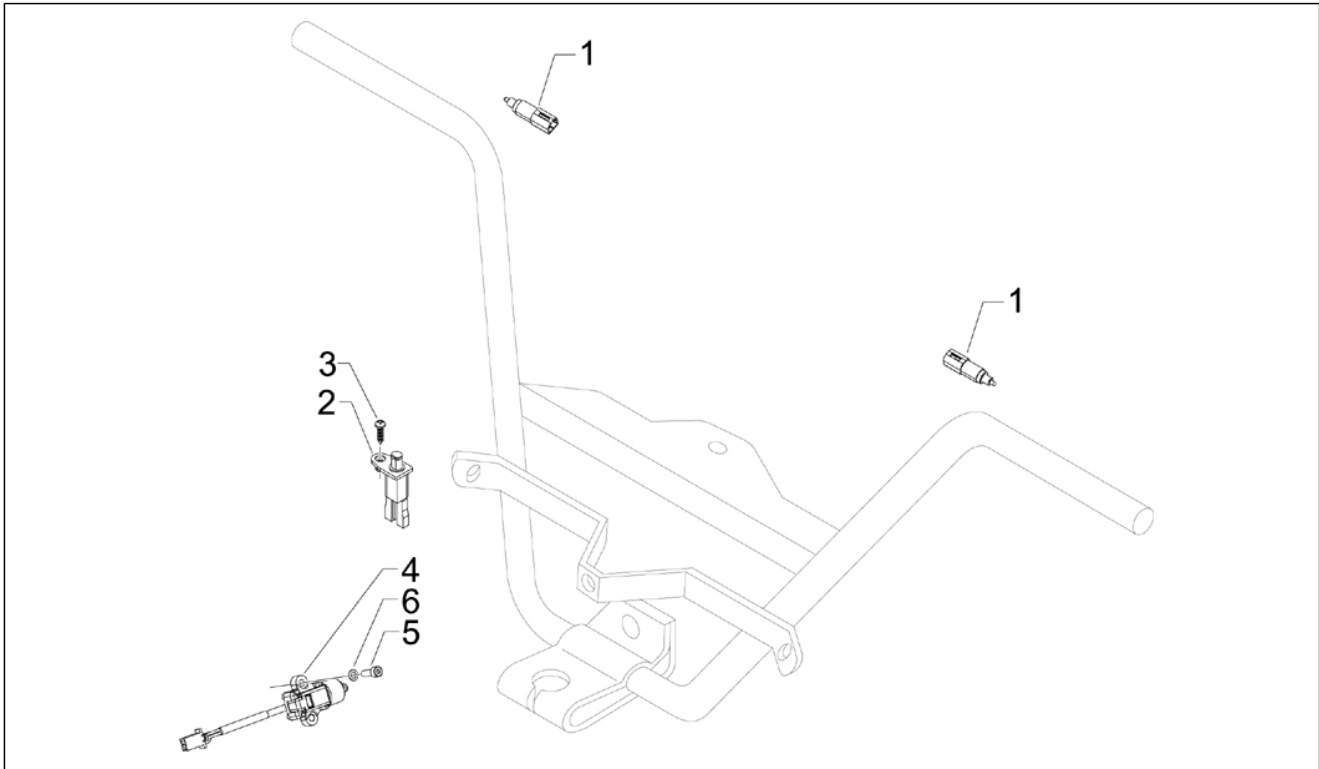
Pos.	Code	Beschreibung	Menge	Varianten
29	647799	Schraube	2	
30	647695	***SCHLAUCH	1	
31	257134	Reißschelle L=277	5	

Einheit	Bremsanlage - Bowdenzüge
Code	05.03
Beschreibung	Bowdenzügen
Inspektion	1



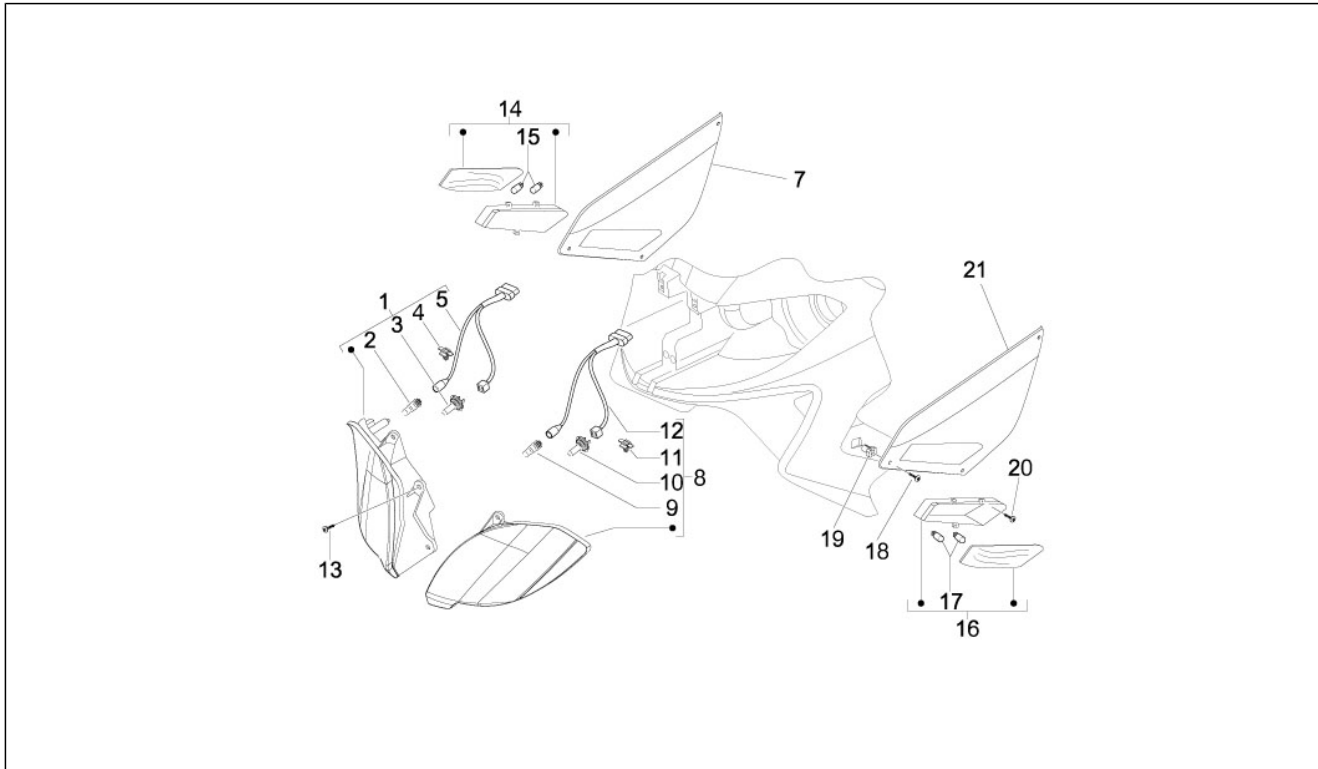
Pos.	Code	Beschreibung	Menge	Varianten
1	CM012827	Bowdenzug Sitzbankschließung	1	
2	140435	Kleine Feder	1	
3	257134	Reißschelle L=277	4	

Einheit	Elektrischeanlage
Code	06.01
Beschreibung	Wechselschalter - Umschalter - Druckschalter - Schalter
Inspektion	1



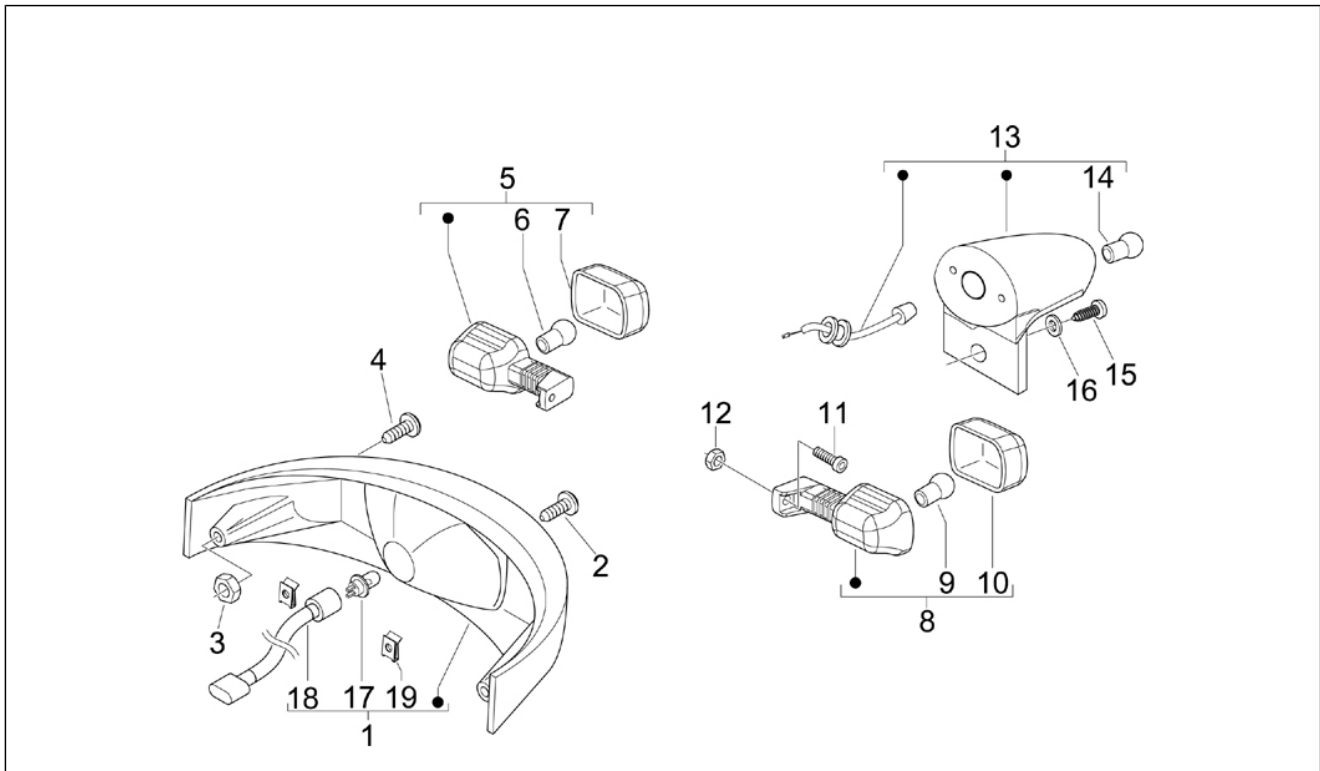
Pos.	Code	Beschreibung	Menge	Varianten
1	AP8127305	Knopf stop	2	
2	584826	Knopf	1	
3	015911	Schraube, blech 4,2x16	1	
4	639542	Seitenständerschalter	1	
5	292889	TCEI Schraube M5x16	2	
6	012532	U.scheibe 5,3x10x0	2	

Einheit	Elektrischeanlage
Code	06.03
Beschreibung	Vorderleuchten - Blinkleuchten
Inspektion	1



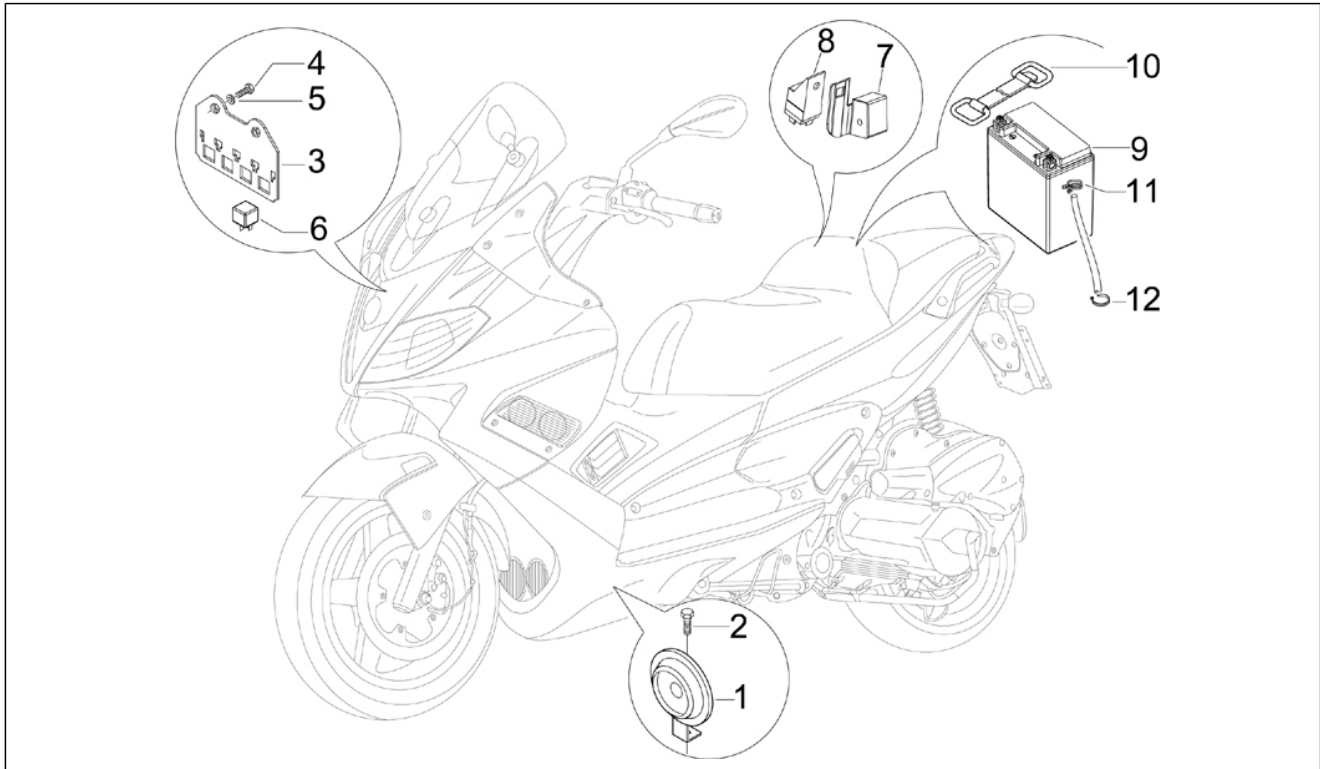
Pos.	Code	Beschreibung	Menge	Varianten
1	584486	Scheinwerfer	1	
1	638696	Scheinwerfer	1	
2	292022	Lampen 12V-5W	1	
3	294353	Lampen H7 12V-55W	1	
4	584002	Halter	1	
5	584906	Kabelbaum	1	
5	638698	Verkabelung re	1	
7	624377000G	Halter rechts	1	
8	638697	Scheinwerfer	1	
8	584747	Scheinwerfer	1	
9	292022	Lampen 12V-5W	1	
10	294353	Lampen H7 12V-55W	1	
11	584002	Halter	1	
12	584907	Kabelbaum	1	
12	638699	Verkabelung li	1	
13	272836	Schraube M6x16	6	
14	639477	Vorderblinker rechts	1	
15	581904	Lampen	2	
16	639478	Vorderblinker links	1	
17	581904	Lampen	2	
18	267958	Schraube, blech L=20 mm	6	
19	199190	Spreizdübel	6	
20	297498	Schraube, blech	6	
21	624376000G	Halter links	1	

Einheit	Elektrischeanlage
Code	06.04
Beschreibung	Hinterleuchten - Blinkleuchten
Inspektion	1



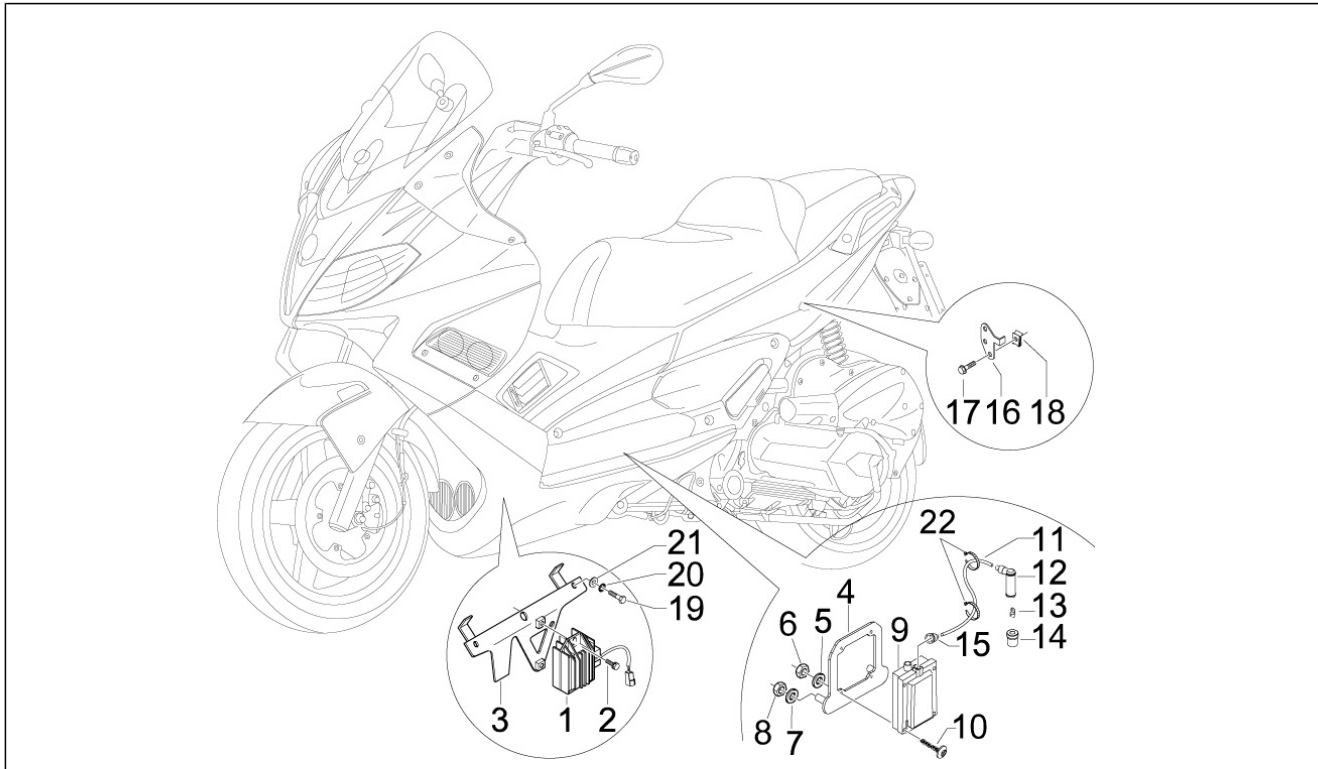
Pos.	Code	Beschreibung	Menge	Varianten
1	641507	Rücklicht	1	
2	018623	Gewindeschraube	1	
3	241936	Mutter, selbstsichernd M6	2	
4	258249	Schraube 4,2x19	2	
5	639670	Vorderblinker links/ Hinterblinker rechts	1	
6	584332	Lampen 12V-10W	1	
7	639338	Blinkerglas	1	
8	639669	Vorderblinker rechts / Hinterblinker links	1	
9	584332	Lampen 12V-10W	1	
10	639338	Blinkerglas	1	
11	296170	Schraube M6x14	2	
12	241936	Mutter, selbstsichernd M6	2	
13	583332	Nummernschildbeleuchtung	1	
14	292022	Lampen 12V-5W	1	
15	267115	Schraube, blech M4x16	1	
16	003054	U.scheibe 4,3x8x0,5	1	
17	581392	Lampen	1	
18	584902	Kabelbaum	1	
19	CM017410	Plattchen	2	

Einheit	Elektrischeanlage
Code	06.05
Beschreibung	Fernschalteren - Batterie - Hupe
Inspektion	1



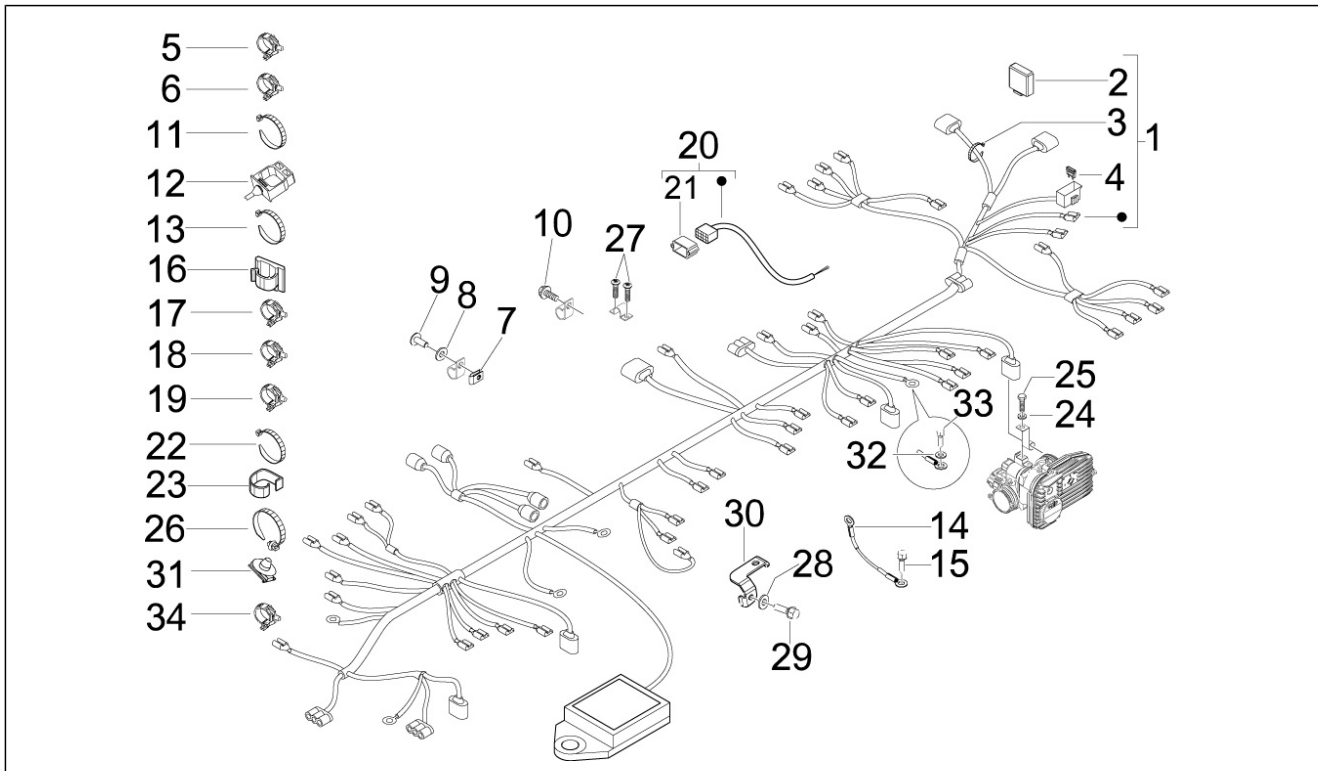
Pos.	Code	Beschreibung	Menge	Varianten
1	CM071801	Hupe	1	
2	434541	TE Schr. m. Flansch M6x16	1	
3	975749	Bügel	1	
4	272836	Schraube M6x16	2	
5	078307	Ausgleichscheibe	2	
6	58099R	Fernschalter 12V-30A	3	
7	584305	Winkel	1	
8	58115R	Starterrelais 12V-80A	1	
9	638733	Batterie Yuasa YTX14-BS 12V-12Ah (150x87x145)	1	
10	583921	Riemen	1	
11	582153	Sperrfeder	1	
12	145298	Reißschelle L=180mm	1	

Einheit	Elektrischeanlage
Code	06.06
Beschreibung	Spannungsreglerern - Elektronisches Steuergerern - Zündspule
Inspektion	1



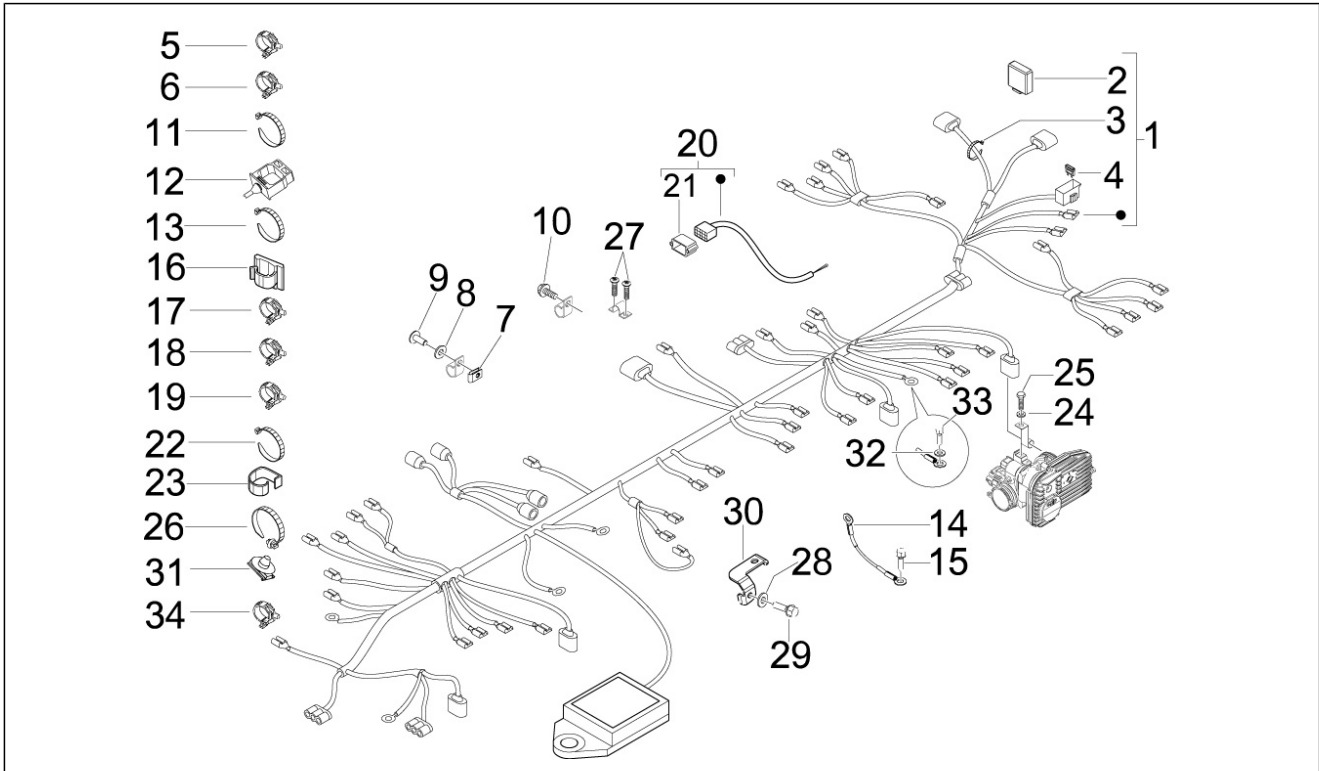
Pos.	Code	Beschreibung	Menge	Varianten
1	639110	Spannungsregler (SHIND.)	1	
2	828863	TE Schr. m. Flansch	2	
3	640615	Halter Spannungsregler	1	
4	640591	***Platte	1	
5	012554	Ausgleichscheibe 3.2x5.7x0.9	4	
6	020003	Mutter M 3	4	
7	006125	Flachscheibe	2	
8	241936	Mutter, selbstsichernd M6	2	
9	58120R	Zuendtransform.cpl.	1	
10	583236	Schraube M3x20	4	
11	080341	Kabel Zündspulensockel	1	
12	293845	Zündkerzenstecker	1	
13	015014	Kabelschuh	1	
14	641219	Schelle	1	
15	071671	Isolierhaube	1	
16	584772	Bügel	1	
17	434541	TE Schr. m. Flansch M6x16	2	
18	254485	Plattchen M6	2	
19	031117	Schraube m8x18 zn	2	
20	016408	Sprengscheibe 13,75x8,15x4,5	2	
21	003038	Flachscheibe 8,4x18x2	2	
22	145298	Reißschelle L=180mm	2	

Einheit	Elektrischeanlage
Code	06.08
Beschreibung	Hauptkabelbaum
Inspektion	1



Pos.	Code	Beschreibung	Menge	Varianten
1	680077	Kabelbaum	1	
2	640963	STEUERVORRICHTUNG ELEKTR. BETÄTIGUNGEN	1	
3	145298	Reißschelle L=180mm	1	
4	292507	Lamellensicherung 10A	1	
4	252945	Sicherung 7,5A	6	
4	290860	Sicherung 15A	3	
4	581440	Sicherung 30A	1	
5	CM006908	Sperrfeder L=23	1	
6	CM006906	Sperrfeder L=33	2	
7	CM017405	Plattchen	1	
8	013763	Flachscheibe 4,2x12x1	1	
9	015728	Schraube	1	
10	018639	Sechskantschraube M6x20	1	
11	145298	Reißschelle L=180mm	9	
12	291017	Elastische Halterung	1	
13	257134	Reißschelle L=277	8	
14	581424	Masse kabel	1	
15	031089	Sechskantschraube M6x18	1	
16	577594	Federklammer	3	
17	CM006902	Sperrfeder	1	
18	CM006903	Rückhaltefeder Leitungen/Kabel	2	
19	CM006904	Sperrfeder l=27	1	
20	639764	Instrumentenverkabelung	1	
21	582172	Kappe	1	
22	638792	Schelle	1	
23	564761	Schelle	2	
24	012528	Unterlegscheibe	1	
25	125647	Schraube	1	

Einheit	Elektrischeanlage
Code	06.08
Beschreibung	Hauptkabelbaum
Inspektion	1



Pos.	Code	Beschreibung	Menge	Varianten
26	298729	Schelle	1	
27	272836	Schraube M6x16	2	
28	012528	Unterlegscheibe	1	
29	484123	TE Schr. m. Flansch	1	
30	639843	Bügel	1	
31	584520	Feder Steckverbinder	1	
32	013880	Flachscheibe 16x6,5x1,5	1	
34	564014	Schelle	1	