

aprilia[®]

ERSATZTEILKATALOG



SR 300 MAX 2012-2013

Vorsatzcode Fahrgestell: ZAPM3560, ZD4M3560

Vorsatzcode Motor:

Inhaltsverzeichnis

Fertige Produkte.....	4
Alphanumerisches Verzeichnis.....	5
Motor.....	10
Tafel 01.02 - Motor, komplett.....	10
Tafel 01.05 - Kurbelwellengehäuse.....	11
Tafel 01.06 - Kurbelwelle.....	12
Tafel 01.07 - Einheit Zylinder-Kolben-Kolbenbolzen.....	13
Tafel 01.10 - Einheit Kopf - Ventil.....	14
Tafel 01.11 - Schwinghebelhalterung.....	15
Tafel 01.12 - Zylinderkopfabdeckung.....	16
Tafel 01.13 - Antriebsriemenscheibe.....	17
Tafel 01.14 - Getriebene riemenscheiben.....	18
Tafel 01.15 - Kurbelwelledeckel - Kühlung kurbelgehäuse.....	19
Tafel 01.18 - Ölpumpe.....	20
Tafel 01.19 - Wasserpumpe.....	21
Tafel 01.20 - Starter - Elektrischer starter.....	22
Tafel 01.21 - Lichtmaschine.....	23
Tafel 01.23 - Schwungraddeckel - Ölfilter.....	24
Tafel 01.25 - Einheit Getriebe.....	25
Tafel 01.36 - Drosselklappengehäuse - Einspritzduse - Ansaugstutzen.....	26
Tafel 01.42 - Auspufftopf.....	27
Tafel 01.45 - Luftfilter.....	28
Fahrgestell - Plastformteil - Karosserien.....	29
Tafel 02.01 - Fahrgestell/Karosserie.....	29
Tafel 02.25 - Kippständer/en.....	30
Tafel 02.26 - Frontschild.....	31
Tafel 02.27 - Windschutzscheibe - Scheiben.....	33
Tafel 02.30 - Vorderes Handschuhfach - Schild-Rückseite.....	34
Tafel 02.31 - Mittlere Verkleidung - Fußraster.....	35
Tafel 02.32 - Seitenabdeckung - Spoiler.....	38
Tafel 02.33 - Radgehäuse - Radkotflügel.....	40
Tafel 02.34 - Schutzhelmgehäuse - Untersitz.....	41
Tafel 02.37 - Hinterabdeckung - Kotflügelappen.....	42
Tafel 02.38 - Plaketten - Verzierungen.....	43
Tafel 02.39 - Sitzbank/Sitzbänke.....	44
Tafel 02.45 - Rückspiegel/n.....	45
Tafel 02.46 - Schloßen.....	46
Tafel 02.47 - Benzintank.....	47
Tafel 02.55 - Kühlanlage.....	48
Lenker/Lenkung.....	49
Tafel 03.01 - Lenker Deckungen.....	49
Tafel 03.02 - Cockpitinstrumente - Cruscotto.....	50
Tafel 03.06 - Lenker - Hauptbremszylinder.....	51

Radaufhängungen.....	52
Tafel 04.01 - Schwingarm.....	52
Tafel 04.02 - Gabel/Lenkerleitung - Steuersatz.....	53
Tafel 04.10 - Hintere Radaufhängung - Stoßdämpfer.....	54
Tafel 04.11 - Vorderrad.....	55
Tafel 04.12 - Hinterrad.....	56
Bremsanlage - Bowdenzüge.....	57
Tafel 05.01 - Bremschlauchen - Bremszangen.....	57
Tafel 05.03 - Bowdenzügen.....	59
Elektrischeanlage.....	60
Tafel 06.01 - Wechselschalter - Umschalter - Druckschalter - Schalter.....	60
Tafel 06.03 - Vorderleuchten - Blinkleuchten.....	61
Tafel 06.04 - Hinterleuchten - Blinkleuchten.....	62
Tafel 06.05 - Fernschalteren - Batterie - Hupe.....	63
Tafel 06.06 - Spannungsreglerern - Elektronisches Steuergerern - Zündspule.....	64
Tafel 06.08 - Hauptkabelbaum.....	65

Fertige Produkte

Code	Gültigkeit
EGS7BMHAU2	
EGS7BMHHR2	
EGS7BMHI02	
EGS7BMHJ02	
EGS7BMHKR2	
EGS7XNHAU1	
EGS7XNHHR1	
EGS7XNHI01	
EGS7XNHJ01	
EGS7XNHKR1	
EGS7XNHZ01	
EGS9BMHI02	
EGS9BMHJ02	
EGS9BMHKR2	
EGS9XNHAU1	
EGS9XNHI01	
EGS9XNHJ01	
EGS9XNHKR1	
NGS7000U01	
NGS7000U02	
NGS7000U03	
NGS7000U04	
NGS7BMHU03	
NGS7BMHU04	
NGS7BMHU07	
NGS7BMHU08	
NGS7BMHZ01	
NGS7XNHU01	
NGS7XNHU02	
NGS7XNHU05	
NGS7XNHU06	
NGS7XNHZ01	
NGS9BMHU03	
NGS9BMHU04	
NGS9XNHU01	
NGS9XNHU02	

Code	Nr. der Tafel	Pos.	Code	Nr. der Tafel	Pos.	Code	Nr. der Tafel	Pos.
000097	01.21	10	020003	06.06	6	254485	02.34	26
000674	01.05	7	020104	02.31	48	254485	02.47	5
002440	02.25	10	020104	02.37	16	254485	06.06	18
002440	02.25	13	020206	02.26	19	257134	02.47	25
002440	02.25	3	020206	02.26	21	257134	02.55	25
002440	04.01	8	020206	02.27	6	257134	05.01	33
002440	04.10	14	020210	02.31	28	257134	05.03	3
002440	04.10	7	020210	02.31	32	257134	06.08	13
003054	06.04	17	030115	02.25	2	257301	02.34	24
003055	02.31	41	031089	06.08	15	257302	02.34	25
003056	01.45	17	031153	02.25	9	258146	01.15	11
003056	01.45	20	063435	01.10	16	258146	01.45	4
003058	02.31	16	071633	02.34	14	258249	02.26	11
003058	02.31	24	071671	06.06	15	258249	02.31	2
006125	06.06	7	078307	02.37	8	258249	02.31	43
006416	04.01	14	078307	02.47	8	258249	02.31	51
006635	01.15	3	078307	06.05	5	258249	02.31	9
006966	05.01	19	080341	06.06	11	258249	02.32	11
006976	02.33	3	122675	05.01	18	258249	02.32	17
006976	02.33	9	125647	06.08	25	258249	02.32	22
006976	02.37	3	127927	05.01	13	258249	02.32	26
008375	01.20	7	140435	05.03	2	258249	02.32	8
008423	02.31	40	145298	01.23	15	258249	02.33	20
0111094	04.02	21	145298	01.42	15	258249	02.33	23
012528	02.47	23	145298	04.11	10	258249	03.01	20
012528	06.08	24	145298	06.05	12	258249	06.04	4
012528	06.08	28	145298	06.08	11	258904	02.55	10
012532	06.01	6	145298	06.08	3	258904	02.55	19
012533	01.45	16	164245	02.25	15	259166	01.45	15
012533	01.45	19	164634	03.02	3	259349	02.26	6
012533	02.01	4	164634	03.02	5	259349	02.31	5
012543	03.06	4	168077	02.55	21	259349	03.01	13
012554	06.06	5	178790	03.06	3	259349	03.01	19
012789	04.12	15	178790	04.10	3	259372	02.30	4
013092	02.34	23	180859	02.33	16	259830	02.26	5
013092	02.55	16	182302	03.01	5	259830	02.27	11
013763	02.31	6	182302	03.01	7	259830	02.32	28
013763	02.37	14	191189	02.25	14	259933	02.31	14
013763	06.08	8	191962	02.34	5	259933	02.31	21
013776	04.10	10	194423	04.12	14	260918	01.36	7
013950	02.01	5	195482	02.47	9	260918	01.45	12
013963	02.32	3	195483	04.10	16	265451	05.01	12
015014	06.06	13	199190	02.26	25	267115	03.01	18
015330	03.06	5	199190	06.03	19	267115	06.04	16
015715	02.47	24	18000256	02.46	2	267958	02.31	58
015727	02.46	4	227983	02.37	5	267958	06.03	18
015728	06.08	9	229343	05.01	31	268158	04.10	12
015792	01.42	16	230636	05.01	20	268158	04.10	2
015804	02.33	8	239388	01.05	10	268304	02.47	7
015911	06.01	3	239388	01.05	4	268596	02.37	18
015996	02.31	46	239388	01.15	2	269134	02.26	27
016404	02.37	15	241936	01.45	14	269273	05.01	17
016604	05.01	5	241936	03.02	8	269755	01.25	13
016627	04.10	6	241936	03.02	9	270723	02.34	16
016670	02.34	10	241936	06.04	12	270793	01.15	6
018538	01.11	18	241936	06.04	3	270793	02.30	7
018555	02.39	5	241936	06.06	8	270793	02.32	2
018575	01.05	16	246976	04.12	5	270793	02.34	21
018575	01.21	3	252099	02.34	9	270793	02.34	8
018591	02.37	13	252945	06.08	4	270793	02.55	9
018623	02.34	2	254485	02.26	10	270793	03.01	12
018623	06.04	2	254485	02.26	3	271147	04.11	12
018629	05.01	15	254485	02.30	3	271434	03.06	15
018639	01.36	3	254485	02.31	53	271452	03.06	21
018639	02.37	2	254485	02.32	6	271453	03.06	16
018639	06.08	10	254485	02.33	10	271740	04.11	17
018640	01.45	18	254485	02.33	25	271779	04.01	9

Code	Nr. der Tafel	Pos.	Code	Nr. der Tafel	Pos.	Code	Nr. der Tafel	Pos.
271891	02.34	22	315092	02.31	23	487989	01.12	7
272426	02.25	6	319165	05.01	3	497005	04.02	14
272750	04.01	13	351782	02.55	18	497006	04.02	13
272836	02.32	5	411296	01.10	12	497011	04.02	8
272836	02.33	24	411311	01.05	3	497017	04.02	3
272836	02.34	6	414837	01.18	13	497132	04.02	11
272836	02.37	7	414837	01.20	2	497545	01.02	2
272836	02.46	6	414838	01.11	19	497546	01.02	3
272836	05.01	32	414838	01.15	15	560136	04.11	9
272836	06.03	13	414838	01.23	11	560173	02.27	5
272836	06.05	4	414838	02.33	12	563728	04.12	13
272836	06.08	27	430585	01.14	9	56393R	04.11	11
273288	02.55	17	431065	01.05	26	564014	05.01	16
273460	04.01	12	431089	01.14	8	56436R	04.11	8
273754	02.25	5	432142	01.05	27	564446	04.11	15
273779	02.47	22	432142	02.01	3	564447	04.11	3
274246	01.14	18	433232	01.14	16	564448	04.11	4
274350	05.01	11	434541	01.18	20	564489	04.11	16
274370	04.12	7	434541	05.01	21	56449R	02.25	1
277916	01.05	21	434541	06.05	2	56450R	04.11	1
277916	01.07	9	434541	06.06	17	56458R	04.12	1
277916	01.18	25	434885	01.13	9	564611	04.01	6
285536	01.23	17	435629	01.10	2	564629	01.18	22
285846	01.10	10	436438	01.10	7	56475R	04.01	1
287223	02.26	17	436695	01.18	6	564761	05.01	34
287223	02.26	20	436698	02.31	27	564761	06.08	23
287913	01.18	4	436698	02.31	31	564836	05.01	22
288245	02.37	11	436947	01.42	19	564878	04.01	17
288474	01.23	19	463195	02.47	18	575249	02.26	2
289731	01.15	16	478115	01.05	6	575249	02.26	9
289731	01.18	23	478115	01.07	10	575249	02.27	8
290860	06.08	4	478985	01.15	4	575249	02.30	2
291017	06.08	12	479515	01.21	7	575249	02.31	43
292022	06.03	2	479882	02.33	15	575249	02.31	52
292022	06.03	9	479986	01.18	27	575249	02.33	2
292022	06.04	14	479986	01.23	8	575249	02.34	4
292507	06.08	4	480853	01.10	3	575268	02.31	38
292823	02.31	4	482282	01.42	4	575268	02.32	15
292889	06.01	5	483226	01.14	3	575551	02.34	11
293154	02.34	13	483711	01.10	6	576542	02.47	4
293591	04.02	23	483767	01.05	19	576546	02.47	3
293717	02.26	23	483785	01.05	14	576668	02.37	10
293717	02.26	29	483914	01.10	9	577237	02.27	7
293845	06.06	12	483918	01.18	10	577492	02.39	3
294353	06.03	10	484034	01.05	11	577594	06.08	16
294353	06.03	3	484123	01.11	10	58099R	06.05	6
294770	02.34	12	484123	06.08	29	58115R	06.05	8
295590	02.31	13	4847395	01.11	1	58120R	06.06	9
295590	02.31	20	4847405	01.11	4	58142R	01.20	1
295591	02.31	17	484819	01.11	2	581440	06.08	4
295591	02.31	22	484819	01.11	5	58170R	02.55	11
295788	02.25	16	485047	01.05	24	581904	06.03	15
295789	02.25	17	485080	01.19	3	581904	06.03	17
296170	06.04	11	485655	01.05	18	582153	06.05	11
296456	02.39	2	485703	01.25	14	582172	06.08	21
297027	01.10	18	485868	01.18	14	58223R	01.21	1
297027	01.10	22	486075	01.23	14	58226R	01.21	5
297498	02.26	14	486081	01.05	13	582298	02.25	4
297498	02.26	24	486324	01.13	10	582469	04.11	7
297498	02.31	26	486324	01.14	15	582787	04.02	20
297498	02.31	30	486343	01.11	7	582850	02.25	7
297498	03.02	6	486974	01.11	15	582851	02.25	8
297498	03.02	7	487211	01.25	7	582922	02.33	14
297498	06.03	20	487665	01.42	6	583158	06.05	9
298729	06.08	26	487832	01.11	11	583236	06.06	10
307166	05.01	14	487833	01.11	14	583332	06.04	13
315092	02.31	15	487936	01.14	13	583921	06.05	10

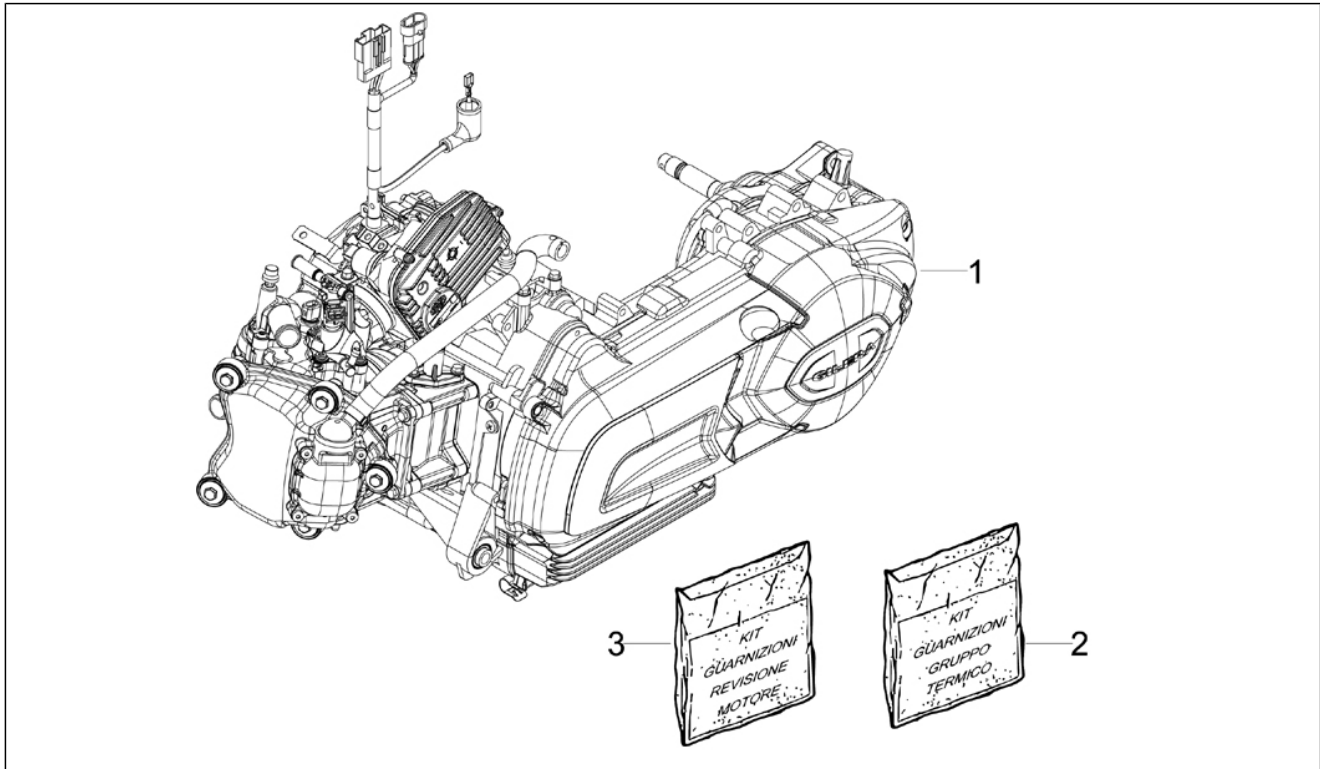
Code	Nr. der Tafel	Pos.	Code	Nr. der Tafel	Pos.	Code	Nr. der Tafel	Pos.
584002	06.03	11	624503	02.26	1	649619	04.02	17
584002	06.03	4	62450300BM	02.26	1	649661	03.06	17
584305	06.05	7	62450300XN2	02.26	1	649662	03.06	18
584332	06.04	6	624504000G	02.32	7	649910	04.11	2
584332	06.04	9	624505000G	02.32	16	649911	04.11	5
584486	06.03	1	624514	02.33	11	650226000G	02.33	1
584520	06.08	31	624515	02.33	13	65022600XN2	02.33	1
584747	06.03	8	624516	02.46	3	650467	02.33	5
584772	06.06	16	624517	02.46	7	650469	02.33	26
584826	06.01	2	624518000G	02.30	1	650598	04.11	13
584843	06.08	14	624519000G	02.32	29	650599	04.12	2
584877	02.37	17	624640	02.33	7	650755	04.01	21
584884	02.37	12	624824	02.34	7	650904	04.01	11
584906	06.03	5	624834	02.37	1	651027	04.01	15
584907	06.03	12	638534	02.46	9	652631000G	03.01	2
597079	04.01	5	638696	06.03	1	652632000G	03.01	3
597080	04.01	7	638697	06.03	8	652802	01.15	13
597081	04.01	18	638698	06.03	5	652848000C	02.26	22
597230	04.01	16	638699	06.03	12	652849000C	02.26	28
597374	04.01	2	638792	06.08	22	652976	02.33	17
597374	04.01	4	639110	06.06	1	653372	02.45	5
597502	04.01	3	639338	06.04	10	653905	02.34	1
597528	04.12	12	639338	06.04	7	653906	02.34	18
597564	01.21	2	639477	06.03	14	65413100EU	02.31	11
597565	04.12	9	639478	06.03	16	65413200EU	02.31	18
597679	04.11	14	639542	06.01	4	654149	02.45	6
597679	04.12	10	639632	01.42	14	654154	02.55	23
598921	05.01	25	639663	03.02	4	6541635	03.06	1
599269	04.02	15	639669	06.04	8	654171	02.45	4
599270	04.02	16	639670	06.04	5	654840	02.37	9
599284	02.26	18	639687	01.12	8	655357	02.47	10
599421	04.02	5	639764	06.08	20	655358	02.47	13
599735	02.37	4	639806	01.42	13	655537	02.47	15
599931	04.02	18	639843	06.08	30	655539	02.47	11
600269	04.02	10	640012	01.20	3	655554	03.06	2
600270	04.02	4	640485	01.10	14	6555945	02.01	1
600475	03.06	11	640519	02.47	2	656435	02.55	22
600475	03.06	8	640615	06.06	3	656527	02.27	1
600478	03.06	12	640709	06.08	1	656528	02.55	14
600478	03.06	9	640727	03.06	14	656665000G	02.31	36
6009215	04.02	19	640963	06.08	2	656666000G	02.31	35
601307	04.02	9	641219	06.06	14	657049	02.33	19
601308	04.02	7	641487	03.02	1	666284	04.12	2
601309	04.02	6	641507	06.04	1	666380	04.11	13
601310	04.02	12	641541	01.23	13	667759	03.06	13
601312	04.02	2	641551	01.23	9	667760	03.06	19
601870	04.11	4	641654	06.06	4	671338	02.38	5
601874	04.12	2	642032	06.01	1	672200	02.38	6
620365	02.26	26	642889	03.02	2	673243	03.06	22
620737	02.55	3	647078	05.01	2	67398200YE1	02.26	13
621365	02.55	20	647078	05.01	24	673983	02.38	1
621369	02.31	29	647438	04.02	1	673984	02.31	59
621370	02.31	25	647473	02.25	11	673985	02.31	54
621618	02.31	56	647524	04.10	1	67398600C1	02.39	1
621940	02.27	4	647595	02.25	12	67398600C2	02.39	1
622156	02.37	6	647610	04.10	11	673987	02.38	2
623673	02.55	2	647621	04.10	13	673988	02.38	3
623743	02.47	21	647695	05.01	30	674078	02.46	1
624002	02.47	19	647789	04.12	8	674081	02.46	11
624098	02.34	15	647799	05.01	29	674128	03.06	23
624167000G	03.01	1	647872	04.01	19	674370	02.38	4
624168000G	03.01	11	647885	04.11	6	675631	02.27	1
624369	02.26	8	648068	02.39	4	680087	06.08	1
62436900BM	02.26	8	649162	05.01	28	709047	02.39	6
62436900XR4	02.26	8	649163	04.12	6	709047	04.10	9
624376000G	06.03	21	649553	05.01	6	709047	04.12	4
624377000G	06.03	7	649554	05.01	7	709047	05.01	26

Code	Nr. der Tafel	Pos.	Code	Nr. der Tafel	Pos.	Code	Nr. der Tafel	Pos.
709047	05.01	4	834044	01.14	10	874960	01.07	4
709099	02.33	6	834187	01.42	17	875005	01.07	7
709110	05.01	9	834266	01.15	7	875096	01.07	6
709532	01.36	4	834951	01.42	12	875111	01.05	15
709646	05.01	8	840193	01.13	6	875112	01.07	8
709674	02.46	10	840344	01.18	12	875113	01.07	8
82518R	01.14	4	840504	01.23	12	875114	01.07	8
82545R	04.10	5	840507	01.23	21	8751155	01.42	1
825758	04.12	3	840533	01.13	8	875694	01.36	2
825952	01.18	9	8410015	01.25	11	8759585	01.11	8
826165	01.23	16	842090	01.15	9	876153	01.14	14
826298	04.10	8	842093	01.15	10	876367	01.07	5
82635R	01.23	20	842204	01.13	3	876457	01.07	1
8263885	01.42	7	842360	01.10	11	8764580001	01.07	2
82649R	01.18	7	842385	01.21	9	8764580002	01.07	2
82650R	01.18	18	842389	01.23	6	8764580003	01.07	2
82659R	01.25	3	842390	01.19	9	8764580004	01.07	2
827085	01.05	23	842419	01.42	10	877076	01.42	2
82723R	01.18	15	842420	01.42	11	877136	01.12	6
82737R	01.20	4	8427035	01.20	5	877285	01.05	2
827526	01.42	5	842908	01.42	3	877308	01.11	12
82753R	01.14	5	843028	01.13	4	877309	01.11	9
82782R	01.18	11	843364	01.18	26	877528	01.19	1
827831	01.45	8	843568	01.23	18	878626	01.19	4
82783R	01.18	8	844049	01.14	17	878647	01.14	2
828021	02.47	14	844094	01.12	9	878651	01.14	7
82817R	01.11	3	844483	04.10	15	8786935001	01.05	1
82817R	01.11	6	844582	01.05	12	8786935002	01.05	1
828217	01.13	12	844730	01.23	2	878940	01.19	7
82831R	01.10	20	8447595	01.23	4	8798315	01.23	1
828421	01.12	5	8449404	01.42	8	8800501	01.10	1
828480	01.10	8	844964	01.15	17	880650	01.11	13
828662	01.19	2	845605	01.10	17	880651	01.11	17
828717	01.14	6	845753	01.10	19	880950	01.13	7
82878R	01.05	9	845861	01.05	25	959263	02.47	12
828863	06.06	2	846096	01.18	21	959465	02.46	8
828961	05.01	27	846098	01.18	24	969224	02.01	6
82897R	01.23	5	847116	01.18	17	975031	02.55	1
8290405	01.23	7	847516	01.18	16	9750395	02.01	2
8291395	01.11	16	847645	02.47	6	975043	02.32	13
829206	01.25	2	847679	01.21	6	97504300BM	02.32	13
829258	01.45	3	847928	01.18	19	97504300XN2	02.32	13
829259	01.45	2	847929	01.18	2	97504400BM	02.32	20
82941R	01.13	5	847931	01.25	9	97504400XN2	02.32	20
82948R	01.18	1	848039	04.12	11	975051000G	02.26	4
82952R	01.21	8	848168	01.10	21	97505600BM	02.32	10
829534	01.12	1	8481875	01.25	1	97505600XN2	02.32	10
829536	01.12	4	848452	01.42	18	975057	02.32	19
829543	01.45	9	848724	01.20	6	97505700BM	02.32	19
829593	01.18	3	848864	01.45	11	97505700XN2	02.32	19
829661	01.05	17	849125	04.10	4	975059000G	02.31	1
82991R	01.23	3	849480	01.13	2	975061	02.32	21
830015	01.45	10	8494905	01.21	5	97506100BM	02.32	21
830056	01.15	14	871458	01.15	5	97506100XN2	02.32	21
830056	01.45	6	8714725	01.15	1	975062000G	02.31	57
830056	04.01	20	871805	01.45	1	975063000G	02.31	49
830057	01.45	5	872269	01.36	6	975064000G	02.32	1
830061	01.05	20	872635	01.12	2	97506400XN2	02.32	1
83018R	01.05	5	872999	01.10	5	975072000G	03.01	17
83018R	01.25	5	873009	01.10	4	975077	03.01	15
830249	01.12	3	873034	01.21	4	975077000G	03.01	15
832130	01.05	22	8732885	01.36	5	975153	02.47	1
833673	01.14	12	873351	01.25	4	975176000G	02.32	24
833674	01.14	11	873389	01.15	8	975177000G	02.32	25
833701	01.05	8	8738755	01.25	12	97549500EU	02.31	34
833722	01.18	5	873980	01.25	6	97549600EU	02.31	33
833989	01.13	11	874958	01.07	3	975500000G	02.31	7

Code	Nr. der Tafel	Pos.
975501000G	02.31	8
975502000G	02.31	45
975503000G	02.31	42
975506000G	02.30	6
975558	02.31	12
975559	02.31	19
975587	02.34	20
975592	02.55	8
975662	02.31	55
975674000G	02.30	8
975683	04.02	22
975685	03.01	9
975686	03.01	10
975693	05.01	10
975696	02.55	6
975715	03.01	16
975725	02.26	15
975726	02.26	16
975747	02.34	19
975749	06.05	3
975750	02.27	10
975760000G	02.27	2
975826	02.31	47
975832	03.01	8
975840	02.32	14
975841	02.32	4
975850	02.31	39
975855	02.31	37
975856	02.27	3
975858500G	03.01	6
975859500G	03.01	4
AP8152302	02.33	4
B0139460001	01.06	1
B0139460002	01.06	1
B014356	01.42	9
B016807	01.10	13
B016807	01.23	10
B0168885	01.25	10
B017342	01.07	11
B018147	01.10	15
CM001904	01.12	10
CM001904	01.12	11
CM001904	01.19	6
CM001904	01.19	8
CM001909	02.55	24
CM001910	02.47	17
CM001914	02.55	5
CM001920	02.47	16
CM001921	02.55	7
CM001922	01.19	5
CM001922	02.55	27
CM002910	01.45	7
CM006902	06.08	17
CM006903	02.55	28
CM006903	06.08	18
CM006904	01.12	12
CM006904	06.08	19
CM006905	02.47	20
CM006906	06.08	6
CM006908	06.08	5
CM007007	02.55	4
CM012827	05.03	1
CM017405	06.08	7
CM017409	02.34	3
CM017410	02.26	12
CM017410	02.26	7
CM017410	02.30	5

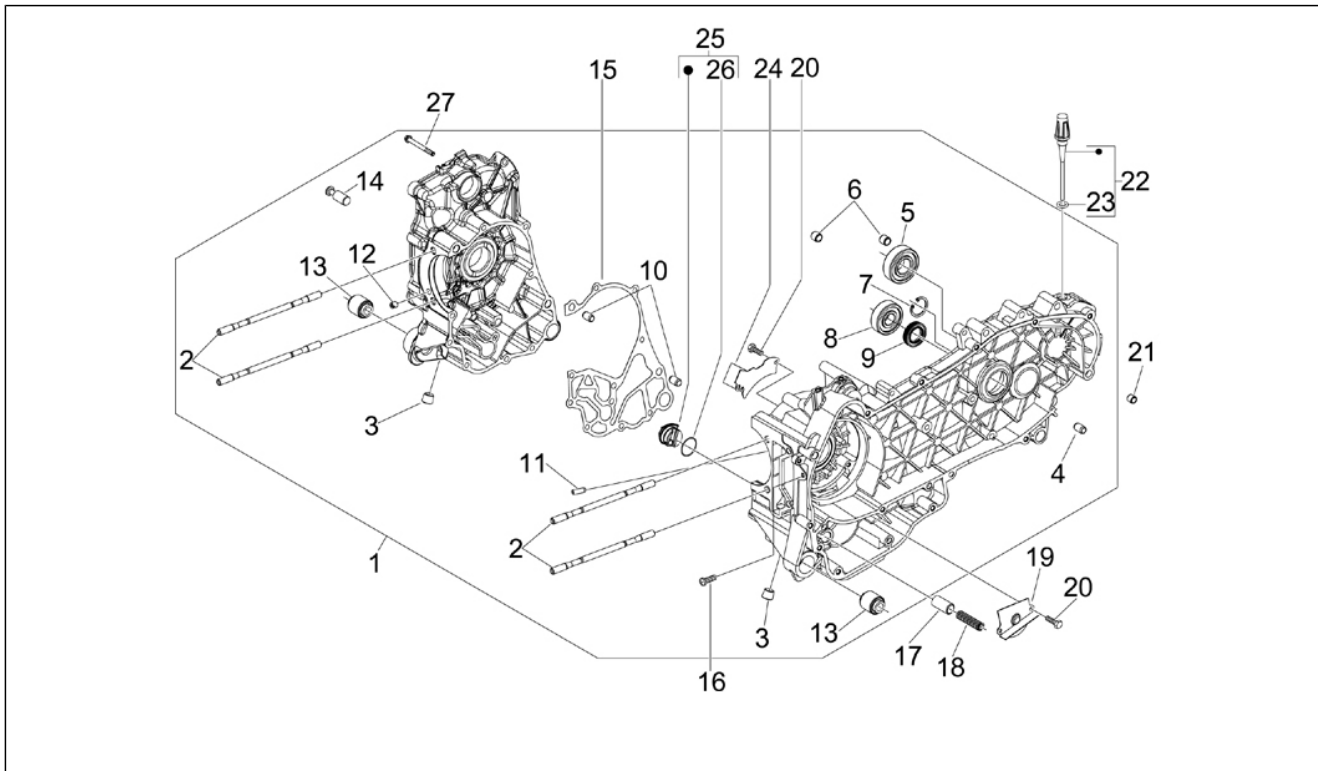
Code	Nr. der Tafel	Pos.
CM017410	02.31	10
CM017410	02.31	3
CM017410	02.31	44
CM017410	02.31	50
CM017410	02.32	12
CM017410	02.32	18
CM017410	02.32	23
CM017410	02.32	27
CM017410	02.32	9
CM017410	02.33	21
CM017410	02.33	22
CM017410	02.34	17
CM017410	03.01	14
CM017410	03.01	21
CM023701	02.46	5
CM067805	04.01	10
CM067806	04.01	21
CM068301	05.01	1
CM068304	05.01	23
CM071801	06.05	1
CM081202	03.06	7
CM081203	03.06	10
CM081702	01.36	1
CM084802	01.36	1
CM144135	01.14	1
CM144408	01.13	1
CM155103	01.15	12
CM1583325	01.02	1
CM1583495	01.02	1
CM162202	01.25	8
CM175005	02.45	3
CM175006	02.45	2
CM175101	02.33	18
CM179301	02.55	12
CM179301	02.55	15
D9004468231	02.27	9

Einheit	Motor
Code	01.02
Beschreibung	Motor, komplett
Inspektion	1



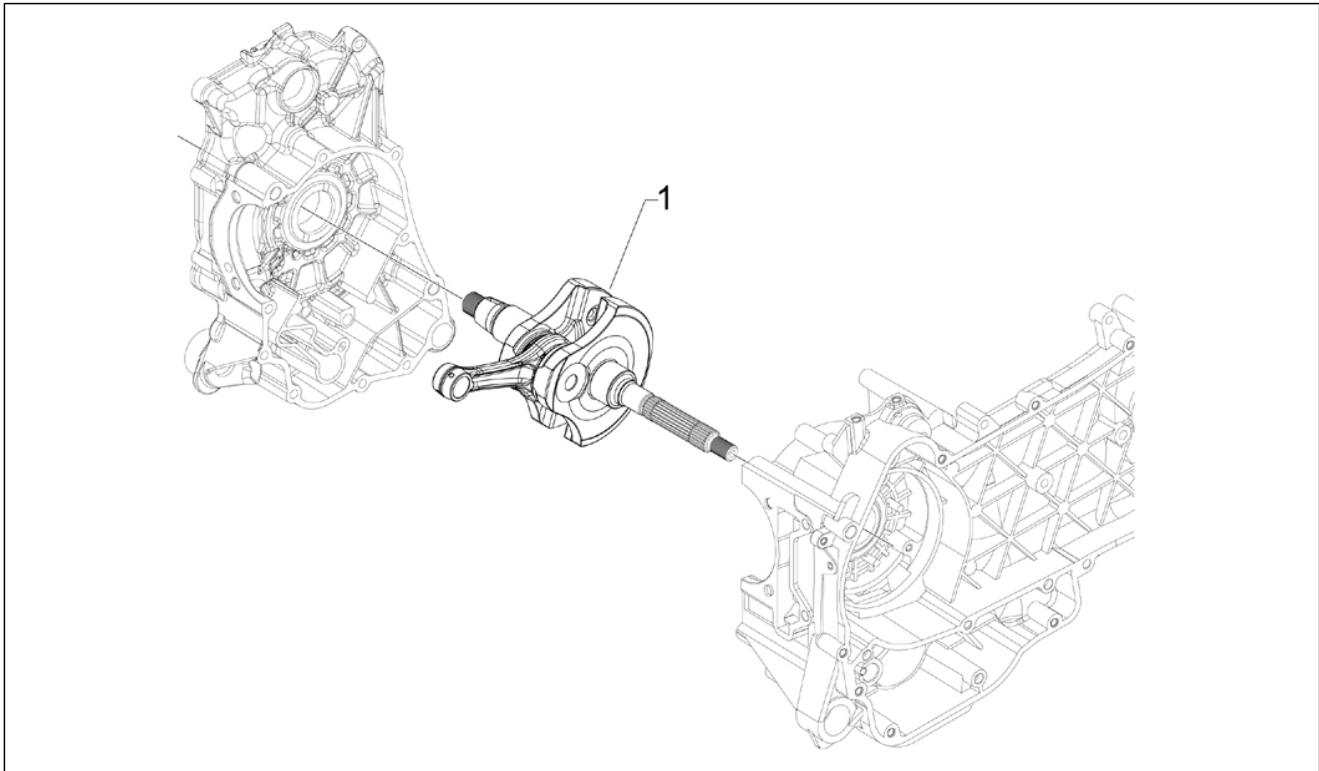
Pos.	Code	Beschreibung	Menge	Varianten
1	CM1583325	Motor komplett	1	Technische Spezifikation: Steuergerät MIU-G2[MG2]
1	CM1583495	Motor komplett	1	Technische Spezifikation: Steuergerät MIU-G3[MG3]
2	497545	Zylinder Dichtung Satz	1	
3	497546	Satz motor dichtung	1	

Einheit	Motor
Code	01.05
Beschreibung	Kurbelwellengehäuse
Inspektion	1



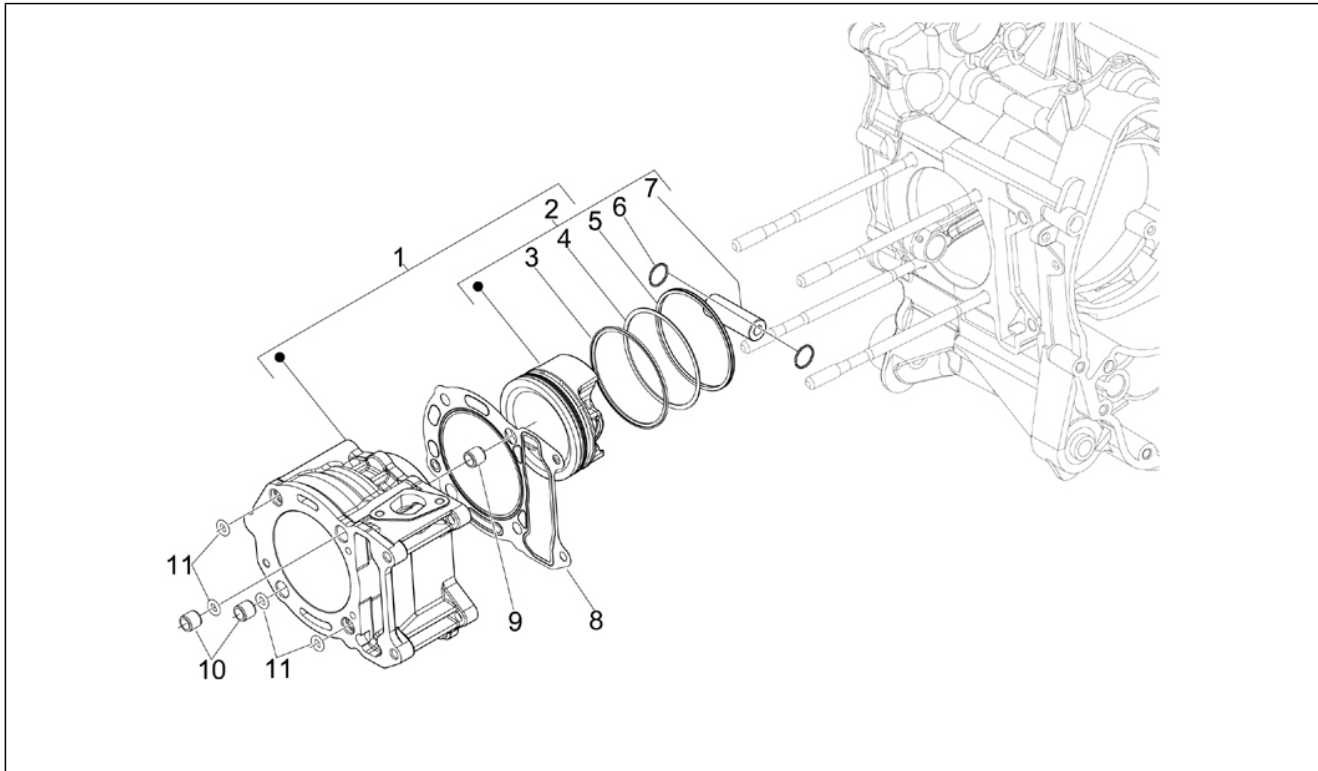
Pos.	Code	Beschreibung	Menge	Varianten
1	8786935001	Not available Cat.1	1	
1	8786935002	Not available Cat.2	1	
2	877285	Stiftschraube	4	
3	411311	Verschlußschraube M12x1,5	2	
4	239388	Passhülse 6,5x9,5x15	2	
5	83018R	Radialkugellager 15x42x13	2	
6	478115	Haltestein Ø11x10	2	
7	000674	Seegerring 25x26.9x1.2	1	
8	833701	Radialkugellager 20x47x14	1	
9	82878R	Gasket ring 20-32-7	1	
10	239388	Passhülse 6,5x9,5x15	2	
11	484034	Düse	1	
12	844582	Düse D 1.1	1	
13	486081	Schwingschutzlager	2	
14	483785	Federn Fixierstift	1	
15	875111	Dichtung	1	
16	018575	Schraube M5x10	1	
17	829661	Oil pressure valve	1	
18	485655	Feder	1	
19	483767	Öltrennwand unten	1	
20	830061	TE Schr. m. Flansch M5x16	4	
21	277916	Haltestein Ø7,5x12	2	
22	832130	Ölmesstab komplett	1	
23	827085	Gasket ring 14,43x9,19x2,62	1	
24	485047	Öltrennwand oben	1	
25	845861	Filtereinsatz	1	
26	431065	Dichtung	1	
27	432142	Schraube M6x60	10	

Einheit	Motor
Code	01.06
Beschreibung	Kurbelwelle
Inspektion	1



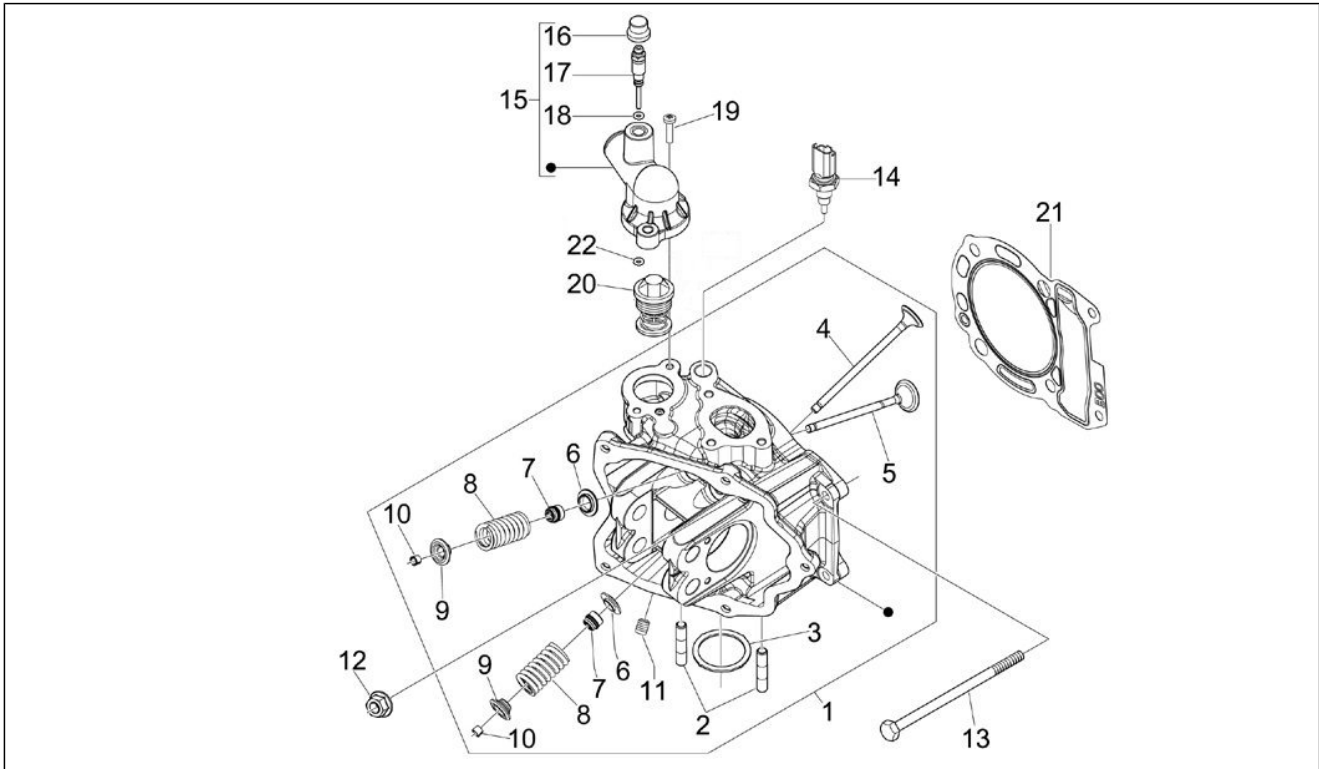
Pos.	Code	Beschreibung	Menge	Varianten
1	B0139460002	Kurbelwelle komplett Cat.2	1	
1	B0139460001	Kurbelwelle komplett Cat.1	1	

Einheit	Motor
Code	01.07
Beschreibung	Einheit Zylinder-Kolben-Kolbenbolzen
Inspektion	1



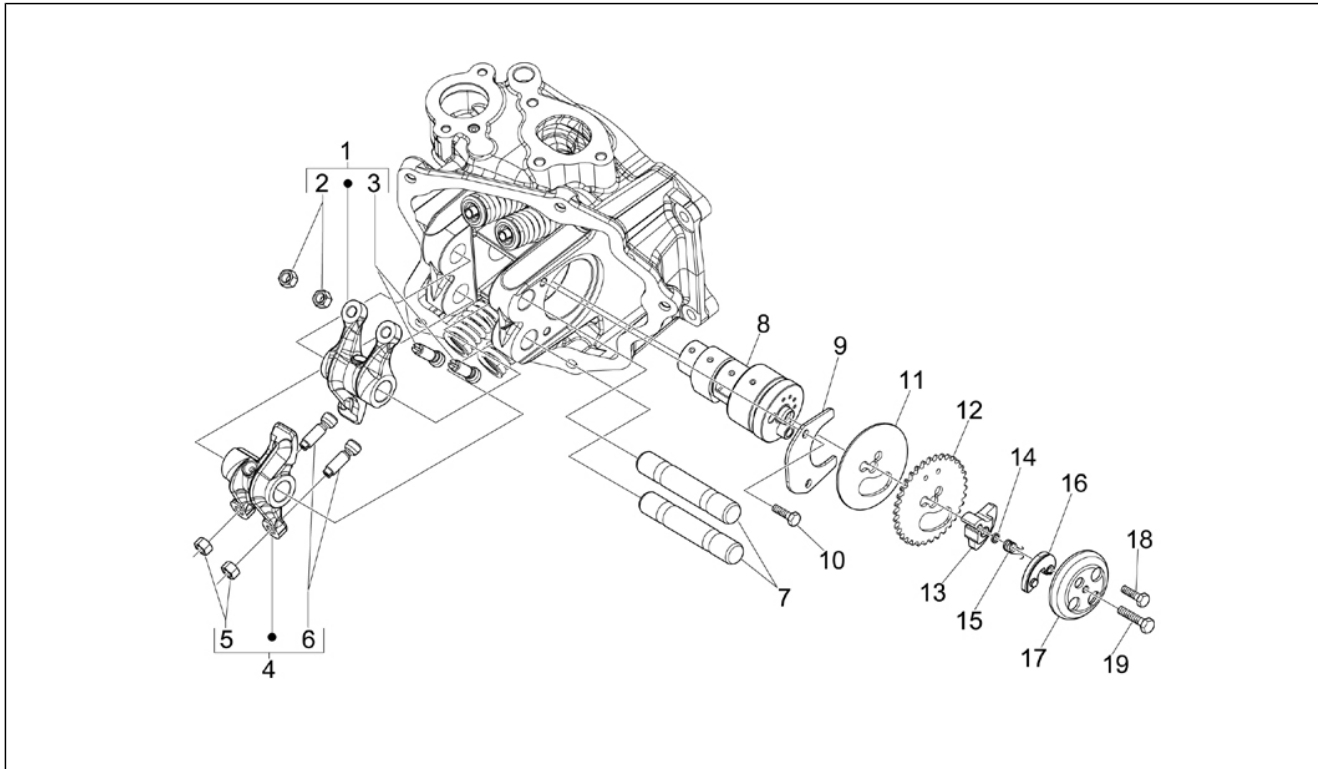
Pos.	Code	Beschreibung	Menge	Varianten
1	876457	Zylinder kolben kpl.	1	
2	8764580002	Kolbenbolzeneinheit Cat.2	1	
2	8764580004	Kolbenbolzeneinheit Cat.4	1	
2	8764580003	Kolbenbolzeneinheit Cat.3	1	
2	8764580001	Kolbenbolzeneinheit Cat.1	1	
3	874958	Kompressions-kolbenring \varnothing 75x1,5	1	
4	874960	Ölabstreifer \varnothing 75x1,2	1	
5	876367	Ölabstreifer \varnothing 75x2,5	1	
6	875096	Sprengring	2	
7	875005	Bolzen	1	
8	875112	ZYLINDERFUSSDICHTUNG 0,4 mm	1	
8	875114	ZYLINDERFUSSDICHTUNG 0,8 mm	1	
8	875113	ZYLINDERFUSSDICHTUNG 0,6 mm	1	
9	277916	Haltestein \varnothing 7,5x12	1	
10	478115	Haltestein \varnothing 11x10	2	
11	B017342	O-Ring	4	

Einheit	Motor
Code	01.10
Beschreibung	Einheit Kopf - Ventil
Inspektion	1



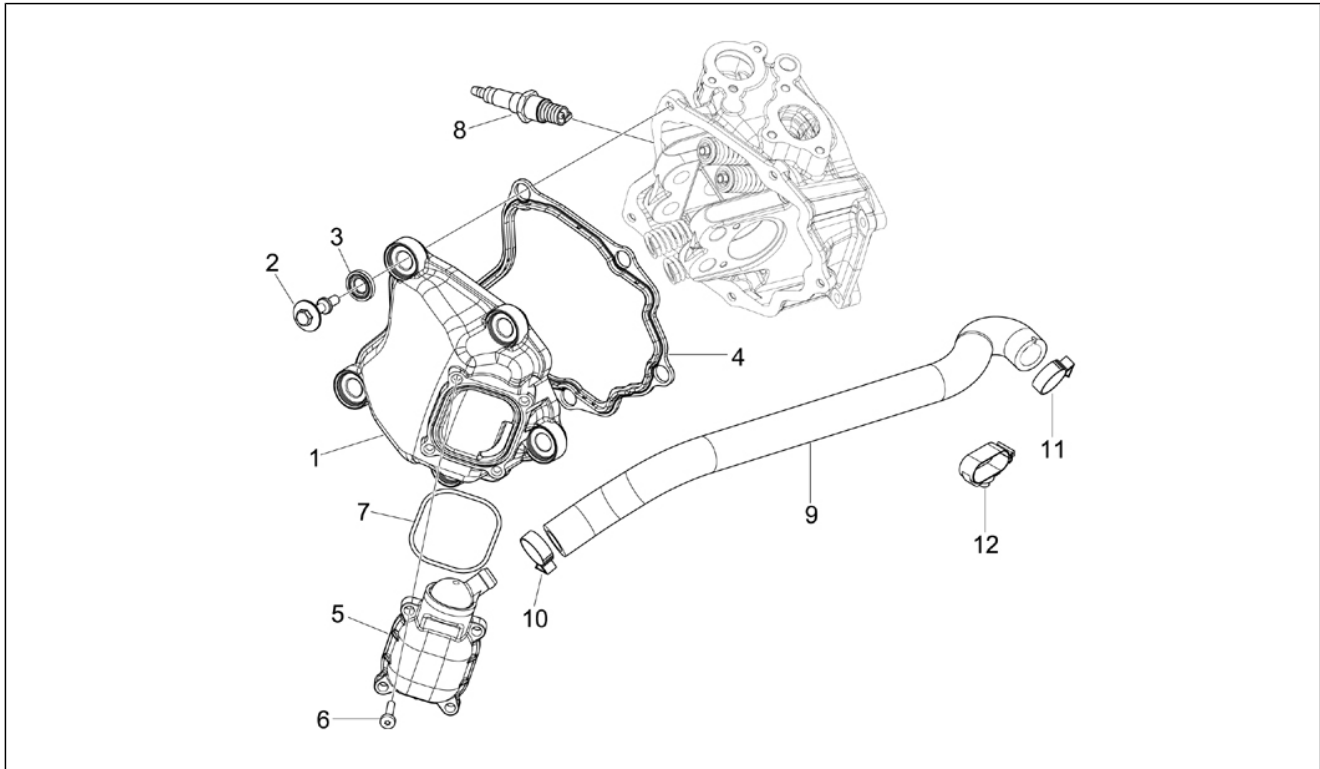
Pos.	Code	Beschreibung	Menge	Varianten
1	8800501	Zylinderkopf komplett Leader 300cm ³ .	1	
2	435629	Stiftschraube M7	2	
3	480853	Dichtung Auspuffrohr	1	
4	873009	Auslaßventil	2	
5	872999	Einlaßventil	2	
6	483711	Federteller unten	4	
7	436438	Ventil Dichtring	4	
8	828480	Feder	4	
9	483914	Federteller oben	4	
10	285846	Ventilhalbkegel	8	
11	842360	Verschlussschraube M6x10	1	
12	411296	Mutter M8x1,25	4	
13	B016807	Schraube M6x112,5	2	
14	640485	Temperaturfühler	1	
15	B018147	Thermofühlerdeckel	1	
16	063435	Entlüftungskappe	1	
17	845605	Entlüftungsschraube	1	
18	297027	Dichtung	1	
19	845753	TBEI Schraube M5x20	2	
20	82831R	Thermostat	1	
21	848168	Dichtung Zylinderkopf 0,3 mm	1	
22	297027	Dichtung	1	

Einheit	Motor
Code	01.11
Beschreibung	Schwinghebelhalterung
Inspektion	1



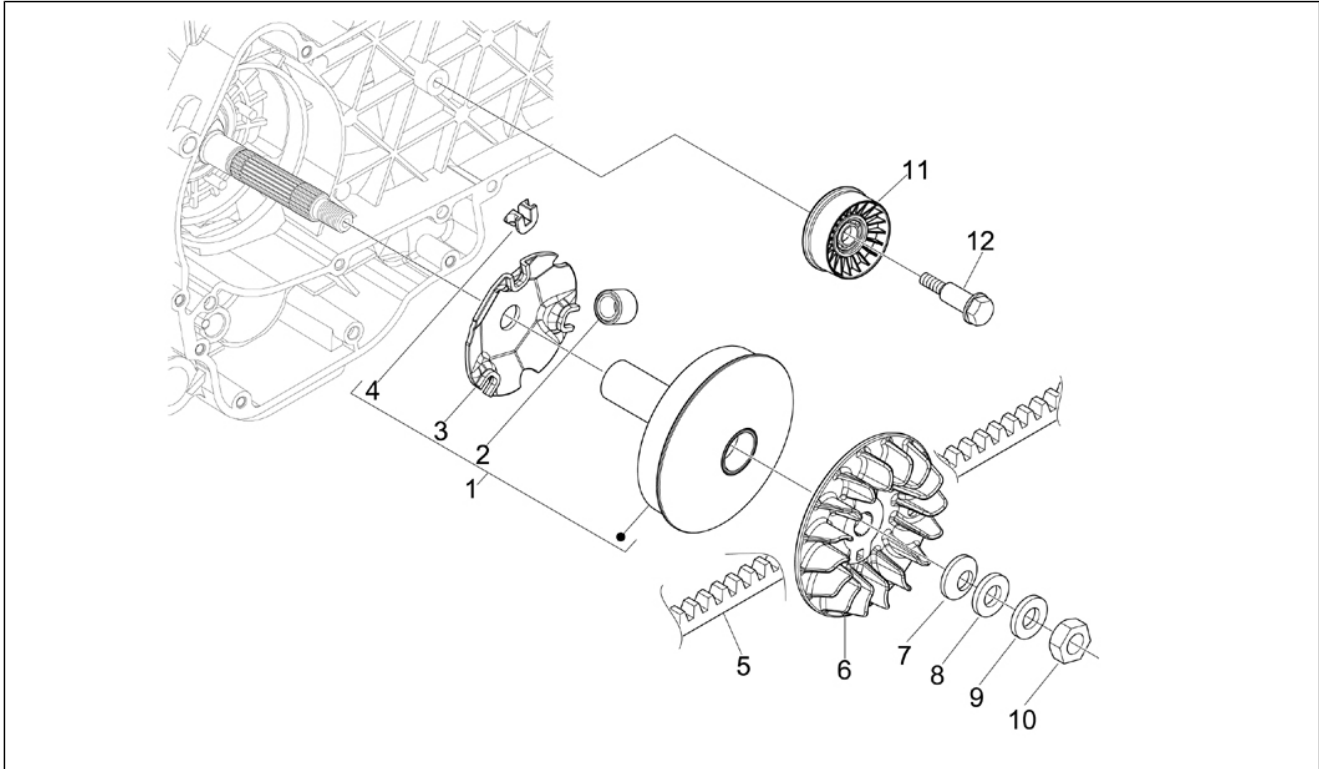
Pos.	Code	Beschreibung	Menge	Varianten
1	4847395	Kiphebel Einlasseite komplett	1	
2	484819	Mutter	2	
3	82817R	Regelschraube	2	
4	4847405	Kiphebel Auspuff Klip.	1	
5	484819	Mutter	2	
6	82817R	Regelschraube	2	
7	486343	Kiphebelachse	2	
8	8759585	Nockenwelle mit inneren Teilen	1	
9	877309	Blech Nockenwelle	1	
10	484123	TE Schr. m. Flansch	2	
11	487832	Ausgleichscheibe	1	
12	877308	Steuer Zahnkranz	1	
13	880650	Gegengewicht Dekompressionsvorrichtung	1	
14	487833	Dichtung	1	
15	486974	Feder	1	
16	8291395	Dekompressionsmasse	1	
17	880651	Dekompressionskorb	1	
18	018538	TCEI Schraube M5x30	1	
19	414838	Schraube M6x35	1	

Einheit	Motor
Code	01.12
Beschreibung	Zylinderkopfabdeckung
Inspektion	1



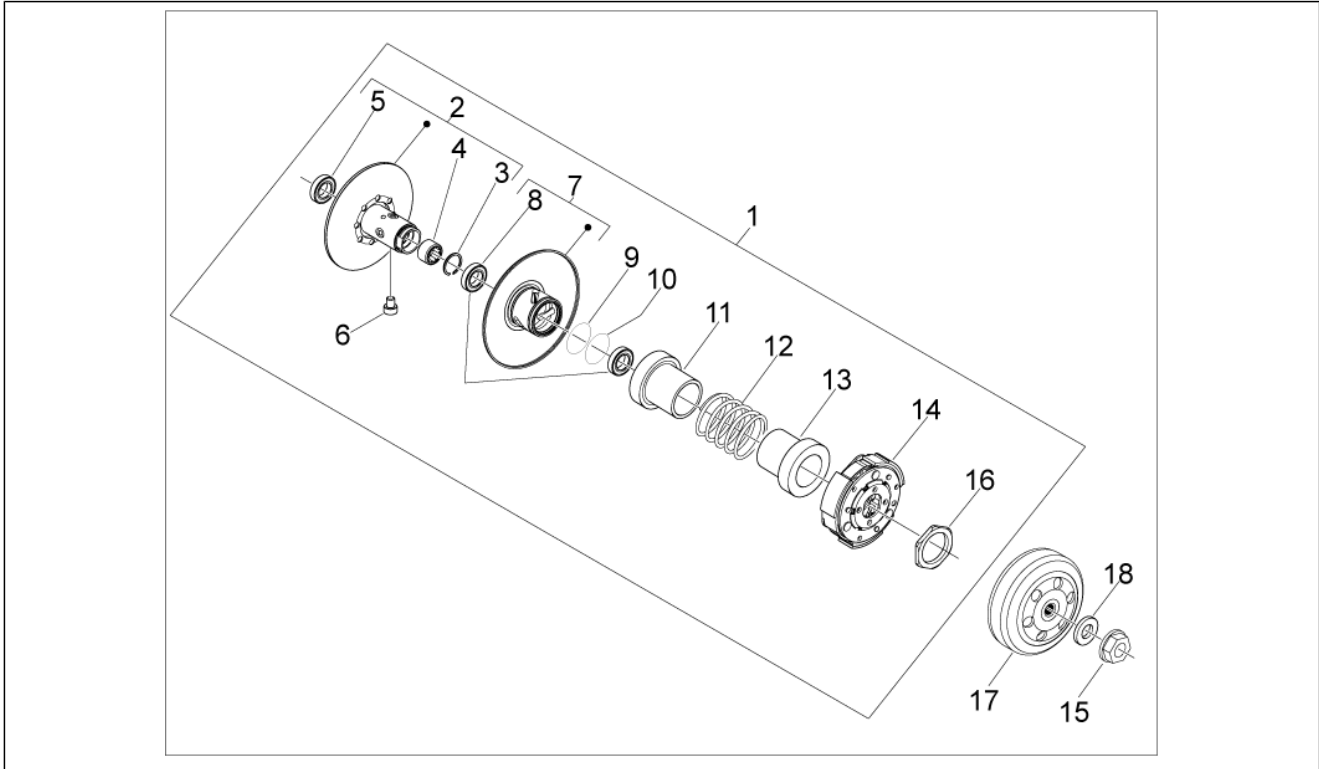
Pos.	Code	Beschreibung	Menge	Varianten
1	829534	Kopfdeckel	1	
2	872635	Spezialschraube	5	
3	830249	Stopfen dämpfer	5	
4	829536	Kopf Deckel Dichtung	1	
5	828421	Ölablaßventil	1	
6	877136	Schraube, blech M5x20	4	
7	487989	Dichtung	1	
8	639687	Zündkerze CR8EKB	1	
9	844094	Entlüftungsschlauch Motoröl	1	
10	CM001904	Schlauchschelle	1	
11	CM001904	Schlauchschelle	1	
12	CM006904	Sperrfeder l=27	1	

Einheit	Motor
Code	01.13
Beschreibung	Antriebsriemenscheibe
Inspektion	1



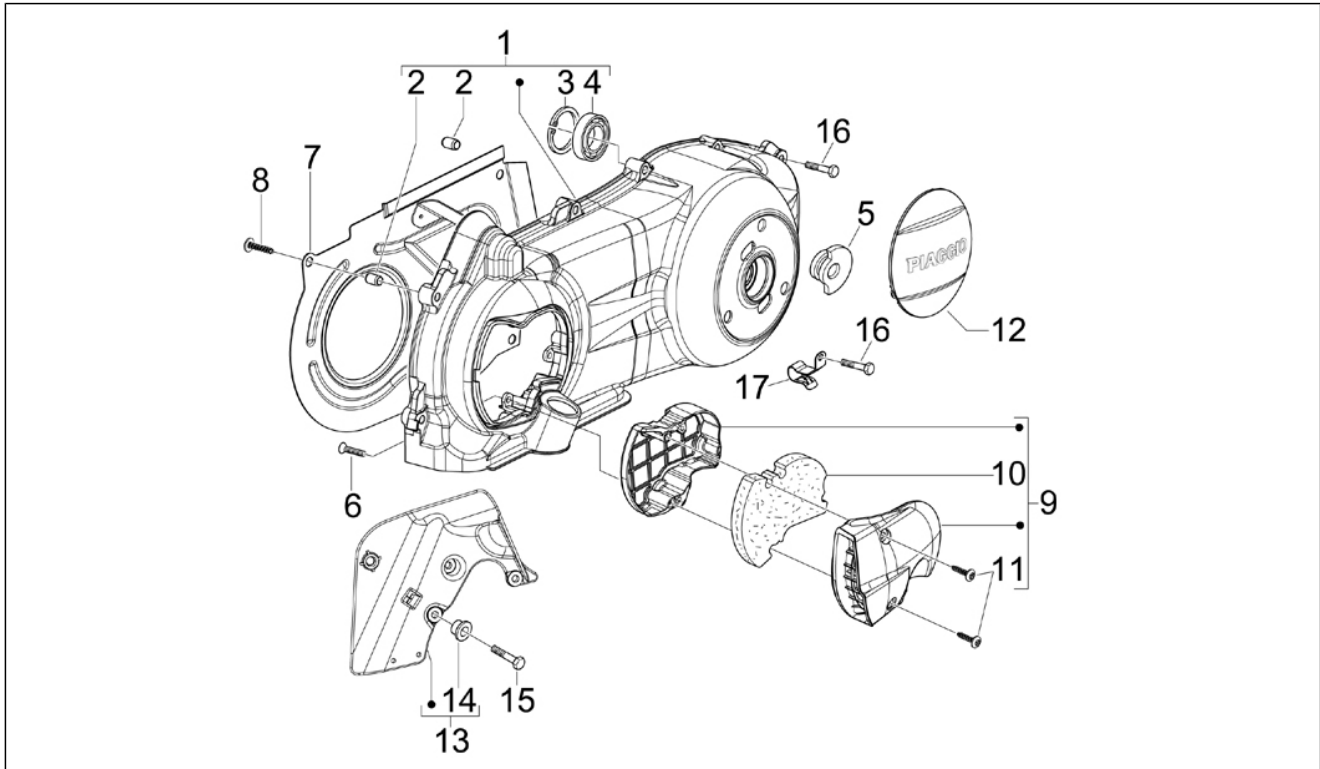
Pos.	Code	Beschreibung	Menge	Varianten
1	CM144408	Rollenbehälter komplett	1	
2	849480	Fliehkraftmasse	6	
3	842204	Rollen Kontraste	1	
4	843028	Gleitbacke	3	
5	82941R	Keilriemen	1	
6	840193	Feste Hauptriemenscheibe	1	
7	880950	Tellerfeder	1	
8	840533	Flachscheibe 12.1x36x2	1	
9	434885	Flachscheibe 17x32x1	1	
10	486324	Mutter M12x1.25	1	
11	833989	Zahnriemenscheibe	1	
12	828217	Spezialschraube	1	

Einheit	Motor
Code	01.14
Beschreibung	Getriebene riemenscheiben
Inspektion	1



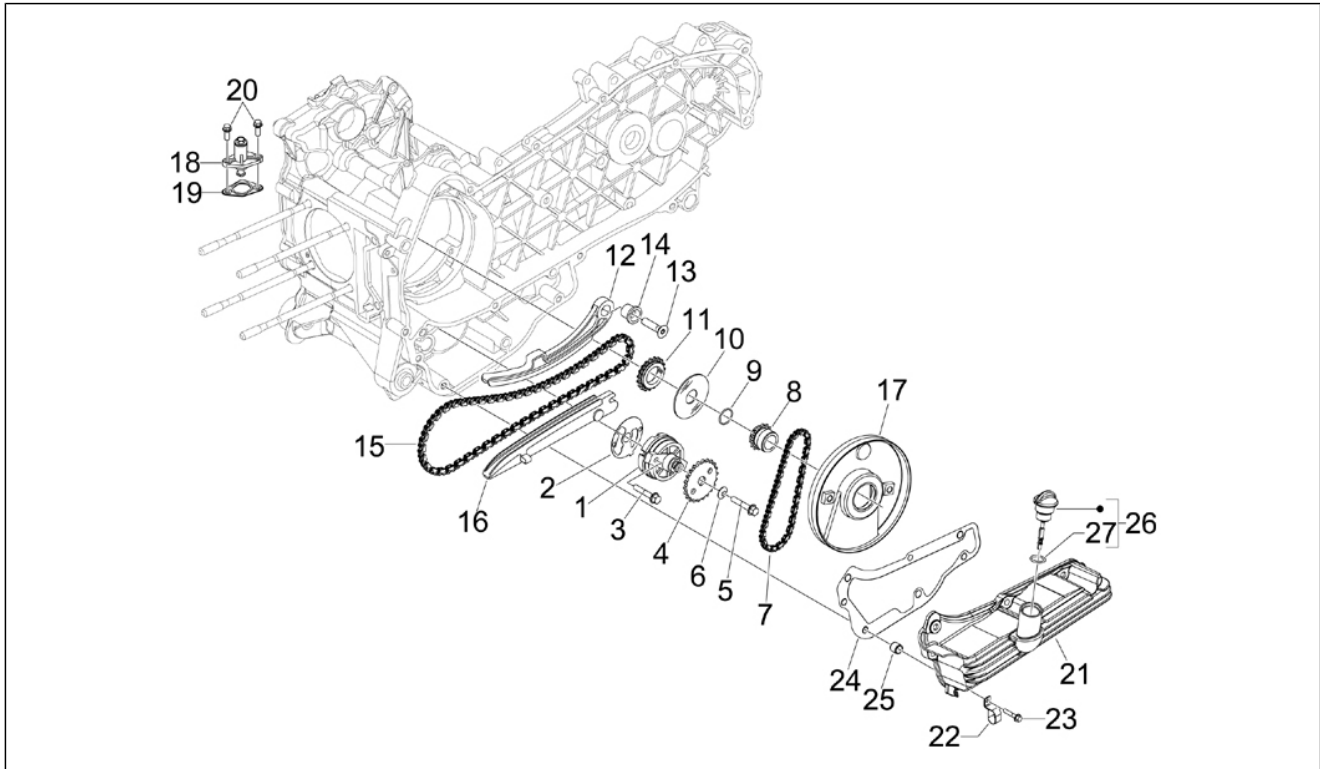
Pos.	Code	Beschreibung	Menge	Varianten
1	CM144135	Riemenscheibe	1	
2	878647	Sekundäre Festscheibe	1	
3	483226	Sprengring	1	
4	82518R	Nadelkaefig 20x29x18	1	
5	82753R	Lager 17x30x7	1	
6	828717	Führungsbolzen L=12,5	4	
7	878651	Sekundäre Gleitscheibe	1	
8	431089	Gasket ring	2	
9	430585	Dichtung	1	
10	834044	O-Ring	1	
11	833674	Becher	1	
12	833673	Feder Wandler	1	
13	487936	Federteller Kupplungsseite	1	
14	876153	Fliehkraftkupplung	1	
15	486324	Mutter M12x1.25	1	
16	433232	Nutmutter	1	
17	844049	Kupplungstrommel	1	
18	274246	Flachscheibe 22x12,1x1	1	

Einheit	Motor
Code	01.15
Beschreibung	Kurbelwelledeckel - Kühlung kurbelgehäuse
Inspektion	1



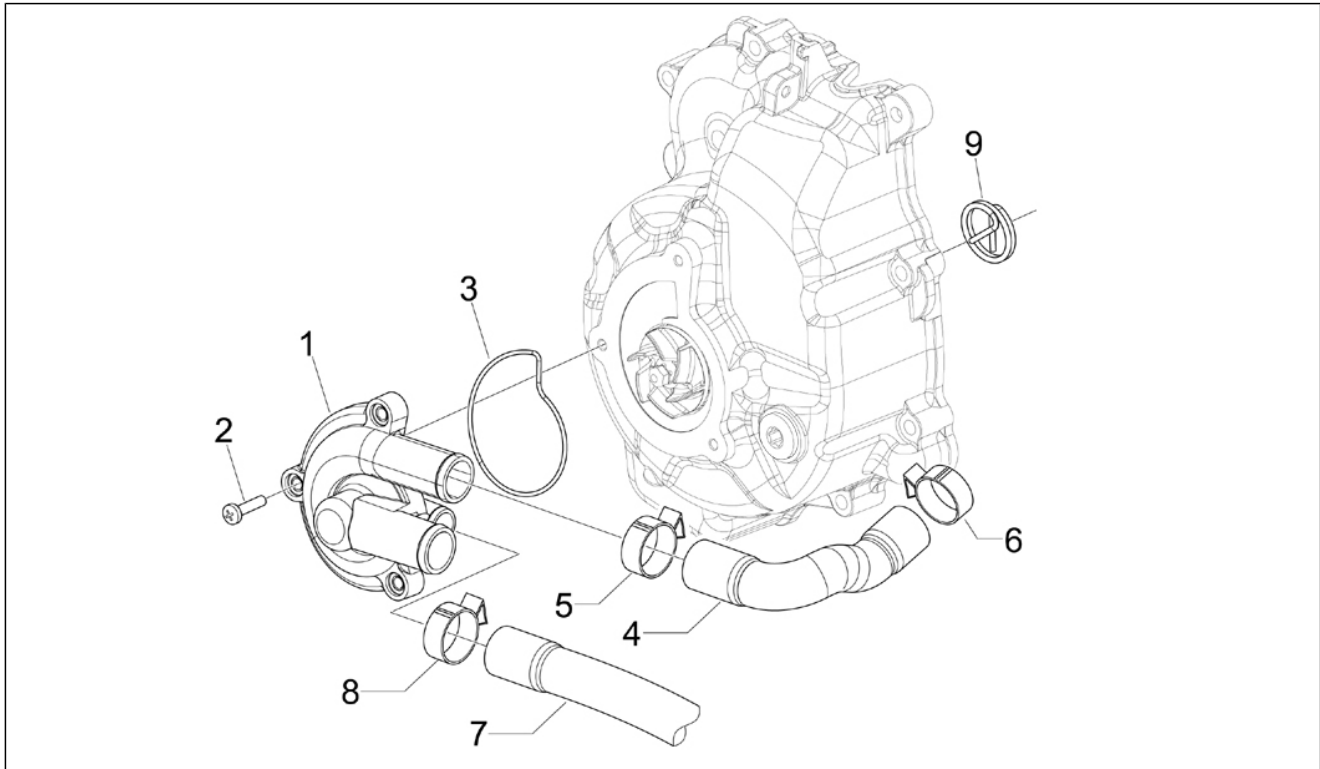
Pos.	Code	Beschreibung	Menge	Varianten
1	8714725	Getriebedeckel mit inneren Teilen	1	
2	239388	Passhülse 6,5x9,5x15	2	
3	006635	Sprengring	1	
4	478985	Lager	1	
5	871458	Rückhaltepuffer	3	
6	270793	Schraube TBCIC	3	
7	834266	Luftumleiter	1	
8	873389	Gewindeschraube	1	
9	842090	Kuhl Deckel	1	
10	842093	Filtereinsatz	1	
11	258146	Gew.schr. M3x20	2	
12	CM155103	Deckel	1	
13	652802	Protection	1	
14	830056	Rändelbuchse	3	
15	414838	Schraube M6x35	2	
16	289731	Flanschschraube M6x30	7	
17	844964	Schelle Befestig.	1	

Einheit	Motor
Code	01.18
Beschreibung	Ölpumpe
Inspektion	1



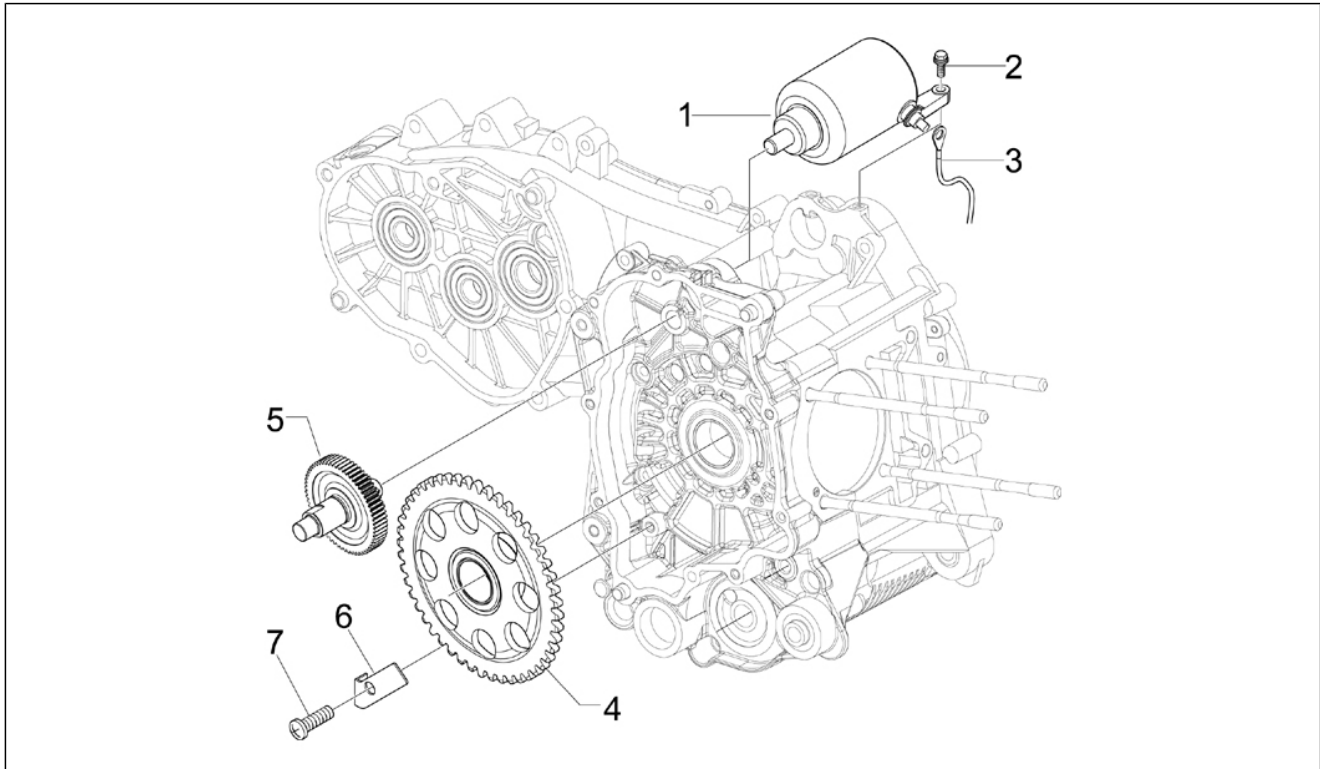
Pos.	Code	Beschreibung	Menge	Varianten
1	82948R	Ölpumpe komplett	1	
2	847929	Carter-Ölpumpe Dichtung	1	
3	829593	TE Schr. m. Flansch M5x35	2	
4	287913	Zahnrad Ölpumpe	1	
5	833722	TE Schr. m. Flansch M6x14	1	
6	436695	Tellerfeder Ø6,4xØ20x2	1	
7	82649R	Ölpumpe Kette	1	
8	82783R	Ölpumpe Steuerung Ritzel	1	
9	825952	Dichtungsring O-Ring	1	
10	483918	Unterlegscheibe Öldichtring	1	
11	82782R	Zapfen Ventilsteuerkette	1	
12	840344	Kettenspanner Stange	1	
13	414837	TE Schr. m. Flansch M6x25	1	
14	485868	Abstandhalter Stange Kettenspanner	1	
15	82723R	Steuerkette	1	
16	847516	Kettenspanner Gleitbacke	1	
17	847116	Steuer Deckel	1	
18	82650R	Kettenspanner komplett	1	
19	847928		1	
20	434541	TE Schr. m. Flansch M6x16	2	
21	846096	Ölwanne	1	
22	564629	Schelle	2	
23	289731	Flanschschraube M6x30	7	
24	846098	Dichtung	1	
25	277916	Haltestein Ø7,5x12	3	
26	843364	Öldeckel komplett	1	
27	479986	O-Ring	1	

Einheit	Motor
Code	01.19
Beschreibung	Wasserpumpe
Inspektion	1



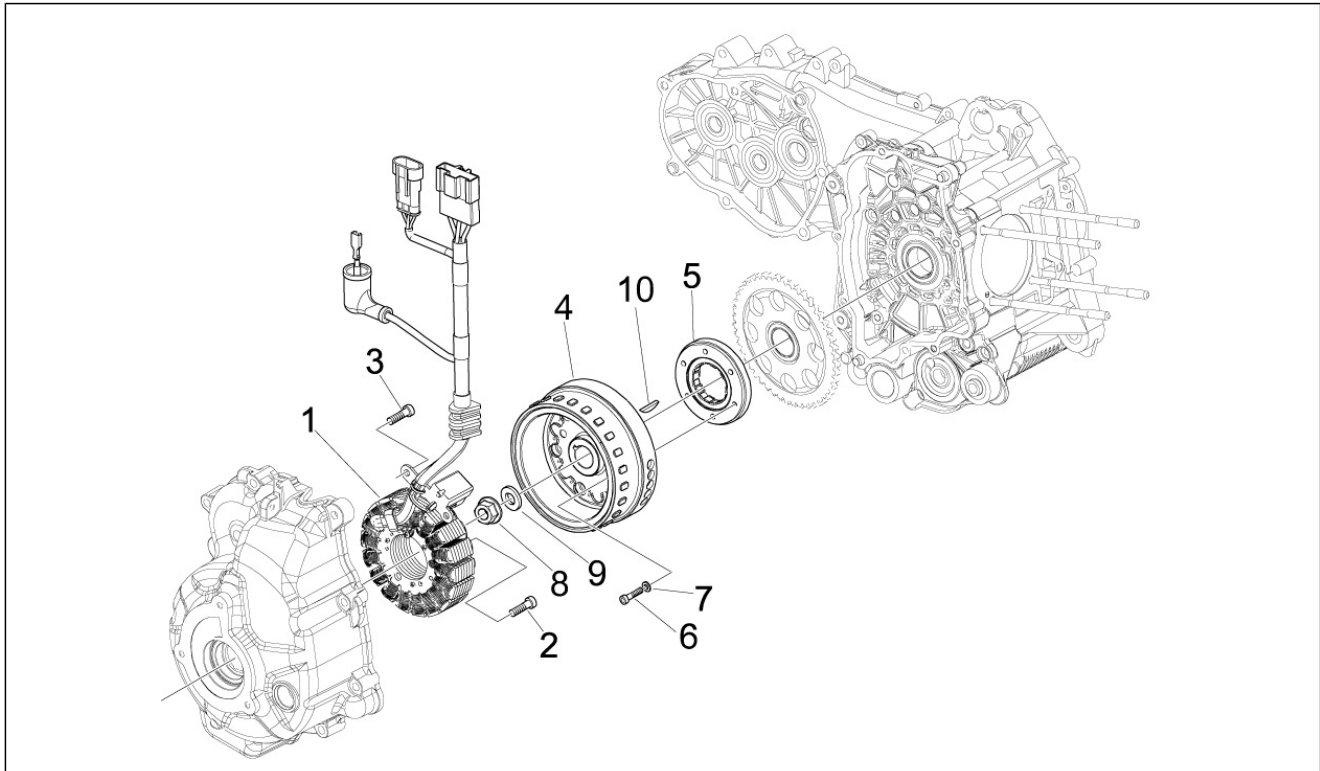
Pos.	Code	Beschreibung	Menge	Varianten
1	877528	Deckel Wasserpumpe	1	
2	828662	Schraube M5x22	3	
3	485080	O-Ring	1	
4	878626	Pumpen-Zylinderschlauch	1	
5	CM001922	Schlauchschelle	2	
6	CM001904	Schlauchschelle	1	
7	878940	Bypassschlauch	1	
8	CM001904	Schlauchschelle	1	
9	842390	Mitnehmer	1	

Einheit	Motor
Code	01.20
Beschreibung	Starter - Elektrischer starter
Inspektion	1



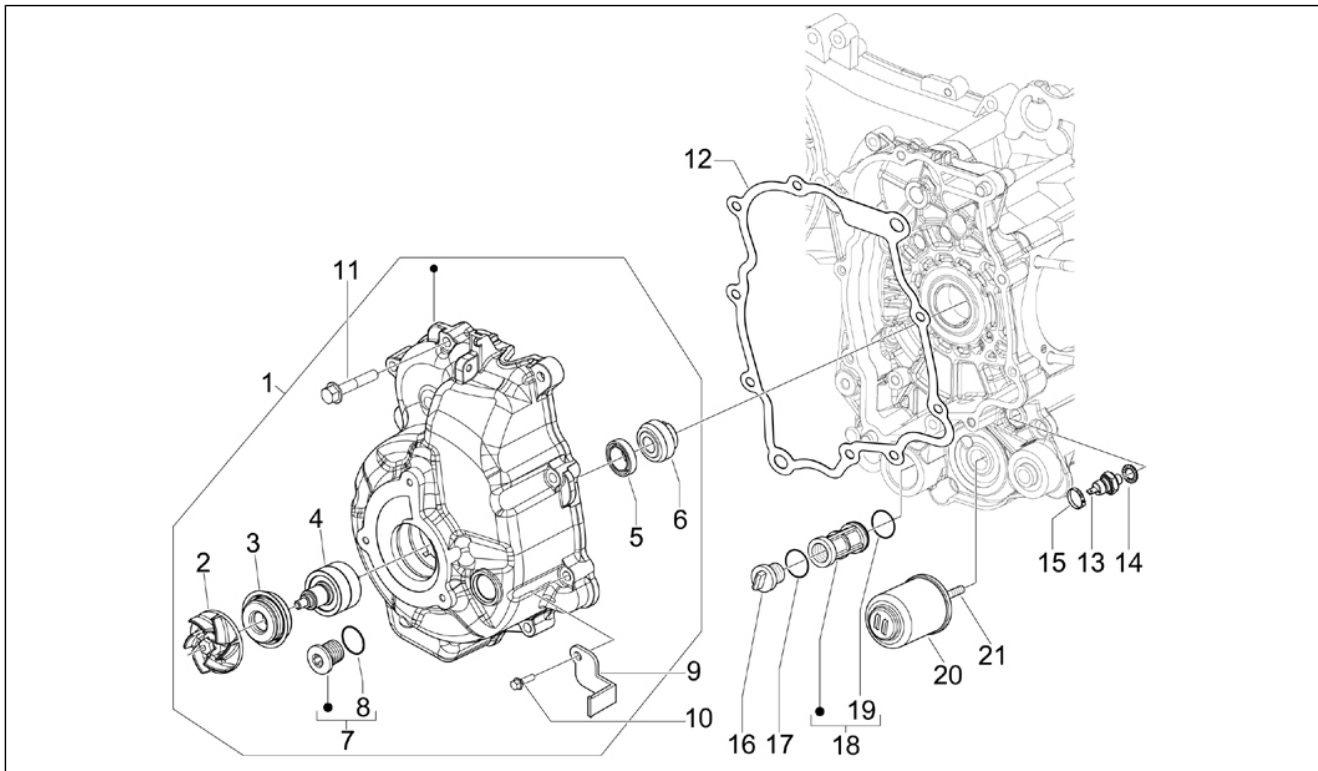
Pos.	Code	Beschreibung	Menge	Varianten
1	58142R	Startermotor	1	
2	414837	TE Schr. m. Flansch M6x25	2	
3	640012	Kabel anlassermotor	1	
4	82737R	Zahnkranz Elektrostarter	1	
5	8427035	Umlenk.Anlasser	1	
6	848724	Zahnkranz-rückhalteblech	1	
7	008375	Schraube M6x14	1	

Einheit	Motor
Code	01.21
Beschreibung	Lichtmaschine
Inspektion	1



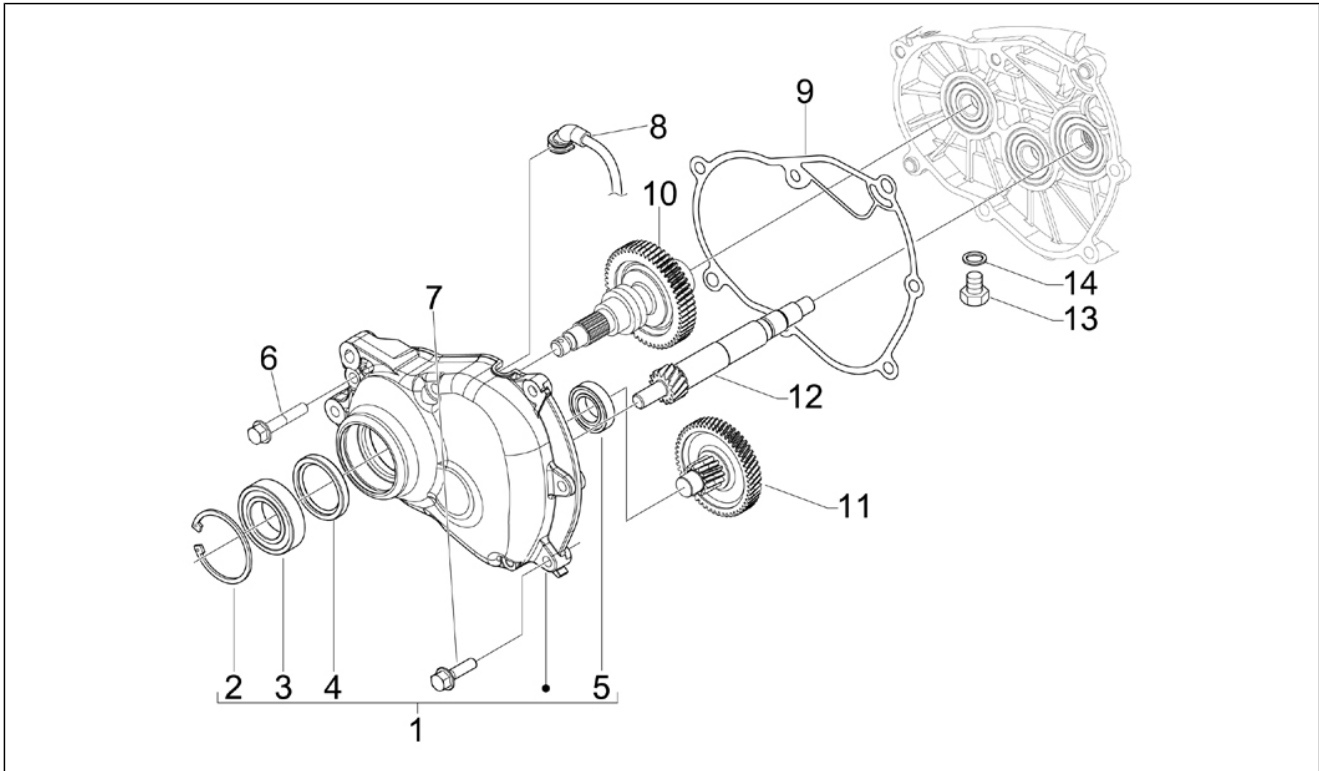
Pos.	Code	Beschreibung	Menge	Varianten
1	58223R	Stator	1	
2	597564	Schraube	3	
3	018575	Schraube M5x10	2	
4	873034	Rotor komplett (Kokusan)	1	
5	8494905	Freilauf komplett	1	Technische Spezifikation: Sechs Bohrungen[6f]
5	58226R	Rotor komplett mit Freilauf	0	Technische Spezifikation: Drei Bohrungen[3f]
6	847679	TCEI Schraube M6x24	6	
7	479515	Federring Din	6	
8	82952R	Spezia mutter	1	
9	842385	Flachscheibe	1	
10	000097	Keil	1	

Einheit	Motor
Code	01.23
Beschreibung	Schwungraddeckel - Ölfilter
Inspektion	1



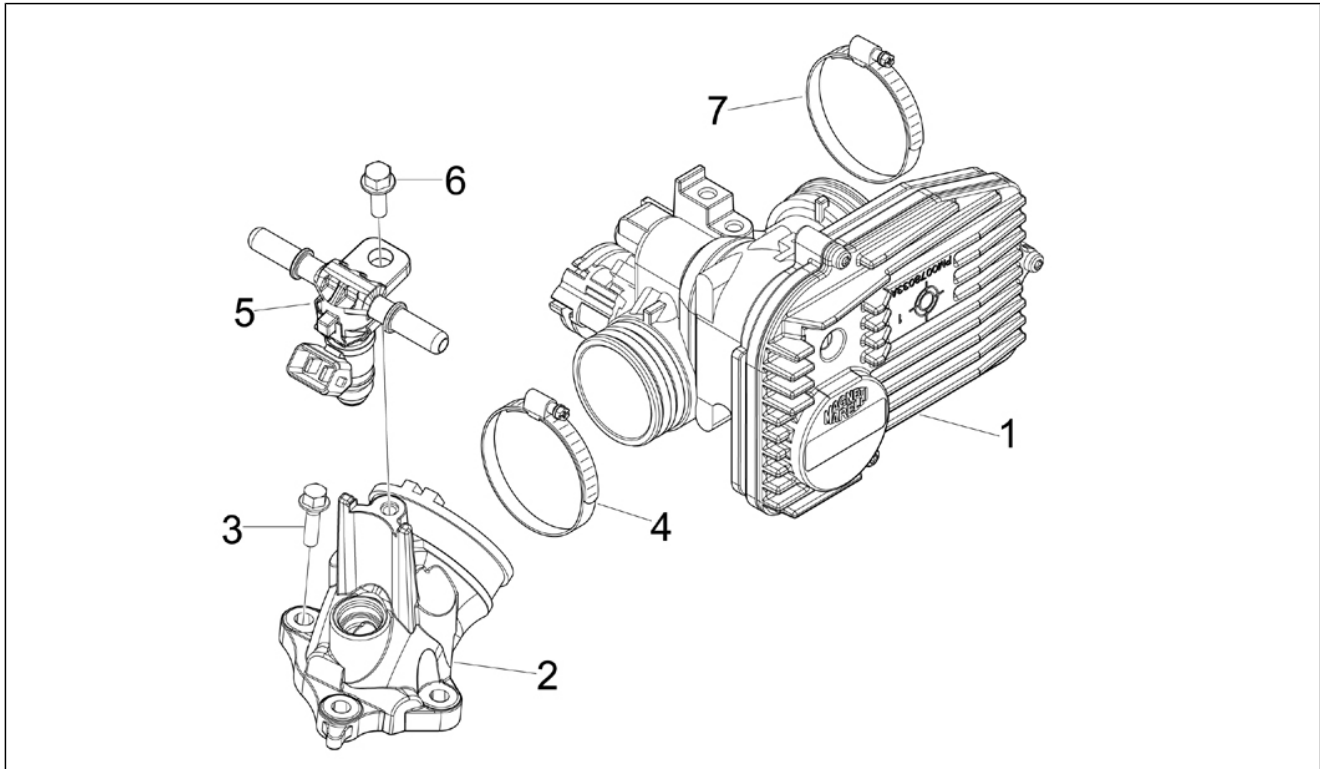
Pos.	Code	Beschreibung	Menge	Varianten
1	8798315	Zuenderdeckel Kpl.	1	
2	844730	Läufer Wasserpumpe	1	
3	82991R	Gasket ring	1	
4	8447595	Welle Wasserpumpe	1	
5	82897R	Gasket ring 20x30x5	1	
6	842389	Zugelement pumpenrad	1	
7	8290405	Verschluss zündeneinstellung	1	
8	479986	O-Ring	1	
9	641551	Platte Lambdasonde	1	
10	B016807	Schraube M6x112,5	1	
11	414838	Schraube M6x35	9	
12	840504	Dichtg. Schwgrdabd.	1	
13	641541	Öldrucksensor	1	
14	486075	Ausgleichscheibe 10.5X16X2.5	1	
15	145298	Reißschelle L=180mm	1	
16	826165	Ölfilter Verschluss	1	
17	285536	O-Ring 31,47x1,78	1	
18	843568	Ölfiltereinsatz	1	
19	288474	O-Ring 20,35x1,78	1	
20	82635R	Ölfiltereinsatz	1	
21	840507	Spezialschraube Ölfilter	1	

Einheit	Motor
Code	01.25
Beschreibung	Einheit Getriebe
Inspektion	1



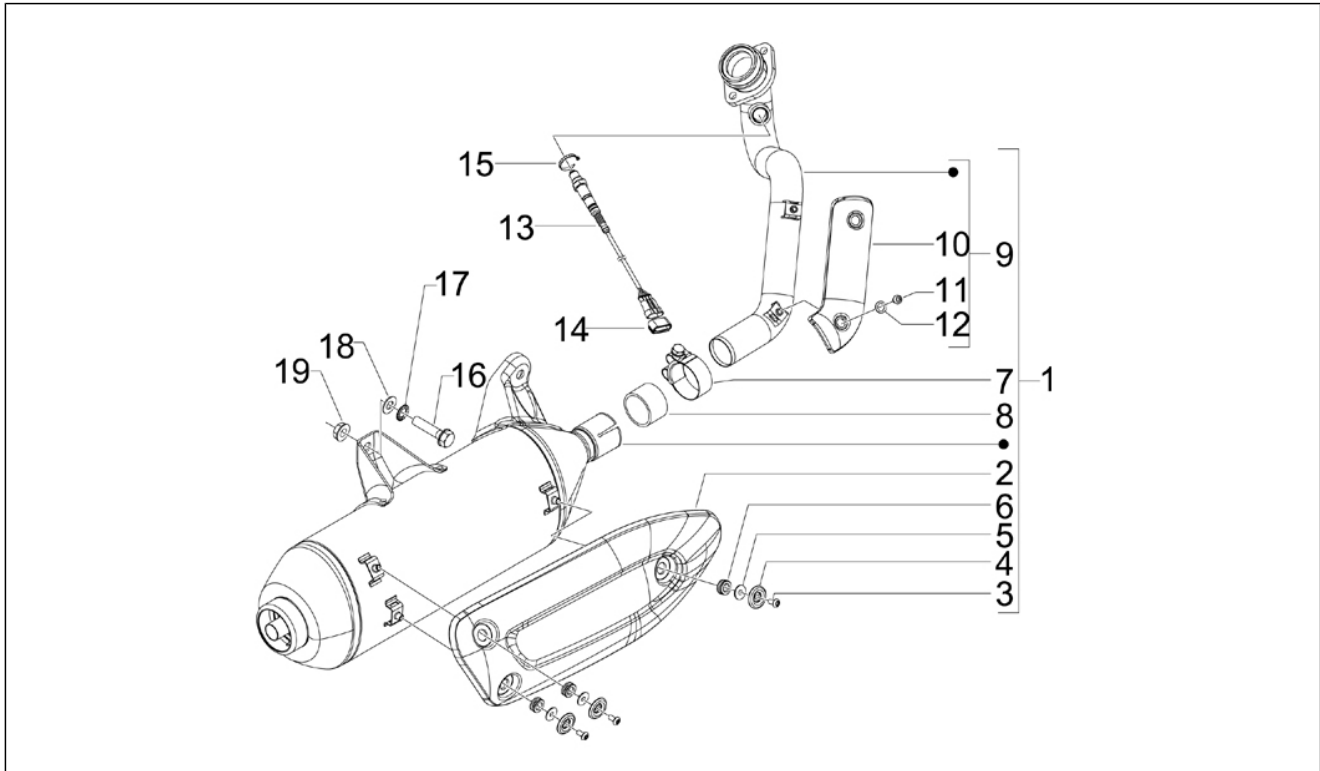
Pos.	Code	Beschreibung	Menge	Varianten
1	8481875	Deckel Unt.-Getriebe	1	
2	829206	Seegerring	1	
3	82659R	Radiallager 30x55x13	1	
4	873351	Ölabstreifring 38x50x7	1	
5	83018R	Radialkugellager 15x42x13	1	
6	873980	TE Schr. m. Flansch M8x40	1	
7	487211	TE Schr. m. Flansch M8x45	6	
8	CM162202	Entlüftungsleitung Untersetzungsgetriebe	1	
9	847931	Dichtung	1	
10	B0168885	Hinterrad Achse kpl.	1	
11	8410015	Vorgelege Welle Z=21/50	1	
12	8738755	Abtriebsriemenscheibewelle Z=14	1	
13	269755	TCEI Schraube M8x12	1	
14	485703	Unterlegscheibe 8.2x12x1	1	

Einheit	Motor
Code	01.36
Beschreibung	Drosselklappengehäuse - Einspritzdüse - Ansaugstutzen
Inspektion	1



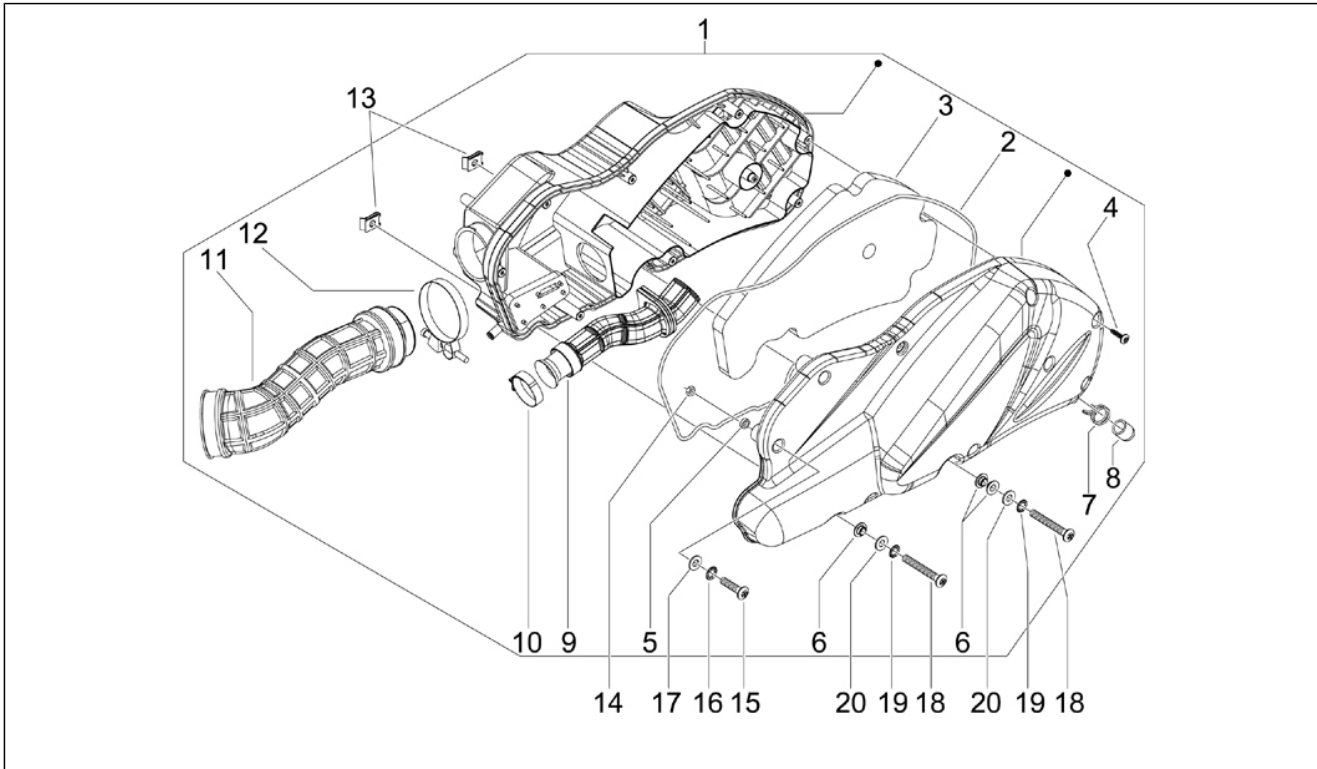
Pos.	Code	Beschreibung	Menge	Varianten
1	CM081702	Drosselkörper mit E.C.U.	1	Technische Spezifikation: Steuergerät MIU-G2[MG2]
1	CM084802	Drosselkörper mit Steuerelektronik	1	Technische Spezifikation: Steuergerät MIU-G3[MG3]
2	875694	Einlaufstutze	1	
3	018639	Sechskantschraube M6x20	3	
4	709532	Schlauchschelle	1	
5	8732885	Einspritzdüse komplett	1	
6	872269	TE Schr. m. Flansch M5x20	1	
7	260918	Schlauchschelle	1	

Einheit	Motor
Code	01.42
Beschreibung	Auspufftopf
Inspektion	1



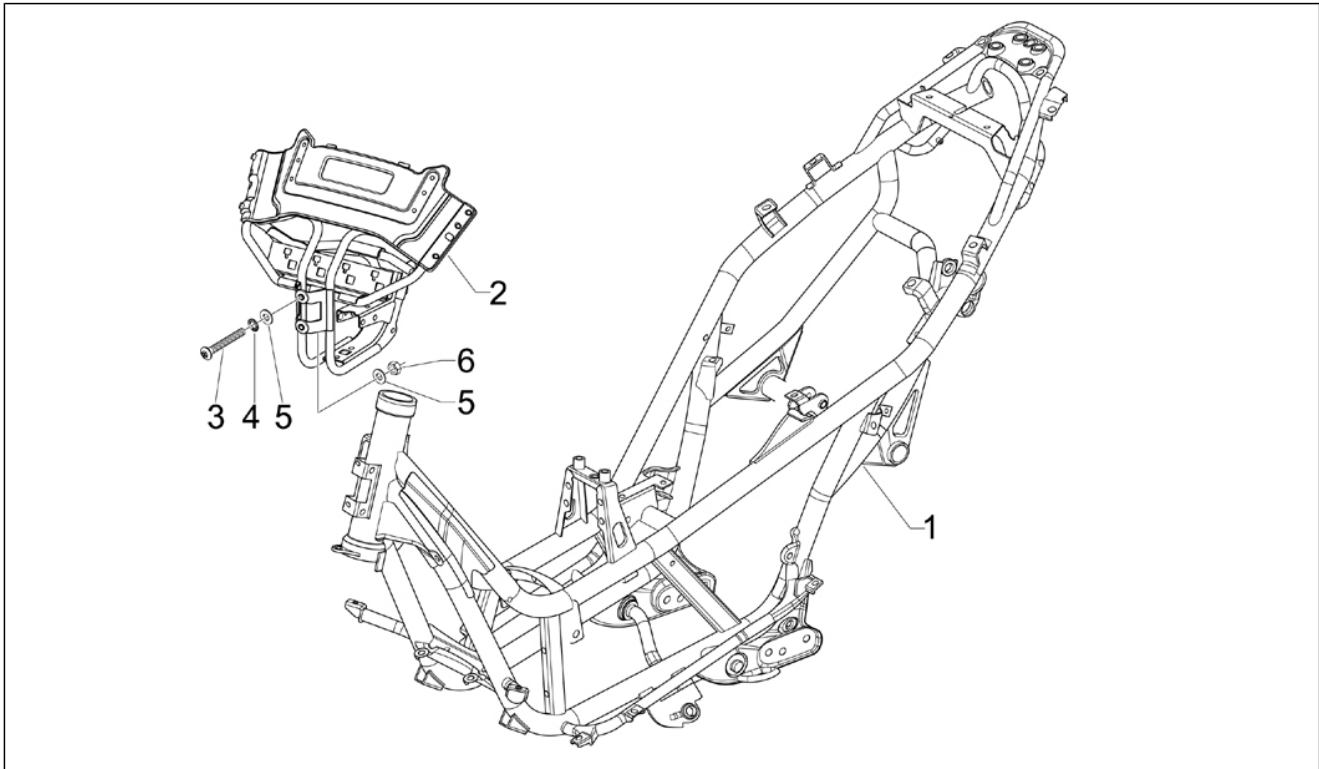
Pos.	Code	Beschreibung	Menge	Varianten
1	8751155	Auspuffrohr	1	
2	877076	Schutz	1	
3	842908	Schraube M5x10	3	
4	482282	Kappe	3	
5	827526	Flachscheibe	3	
6	487665	Kabelführung	3	
7	8263885	Graphitbuchse	1	
8	8449404	Schlauchschelle	1	
9	B014356	Krümmmer einschließlich Schutz	1	
10	842419	Schutz Krümmer	1	
11	842420	Schraube	2	
12	834951	Kegelscheibe	2	
13	639806	Lamdasonde	1	
14	639632	Halterung Instrumente	1	
15	145298	Reißschelle L=180mm	1	
16	015792	Schraube M8x30	3	
17	834187	Sprengscheibe 16x8,2x2,2	3	
18	848452	Flachscheibe 19,3x8,2x2,5	3	
19	436947	Mutter	2	

Einheit	Motor
Code	01.45
Beschreibung	Luftfilter
Inspektion	1



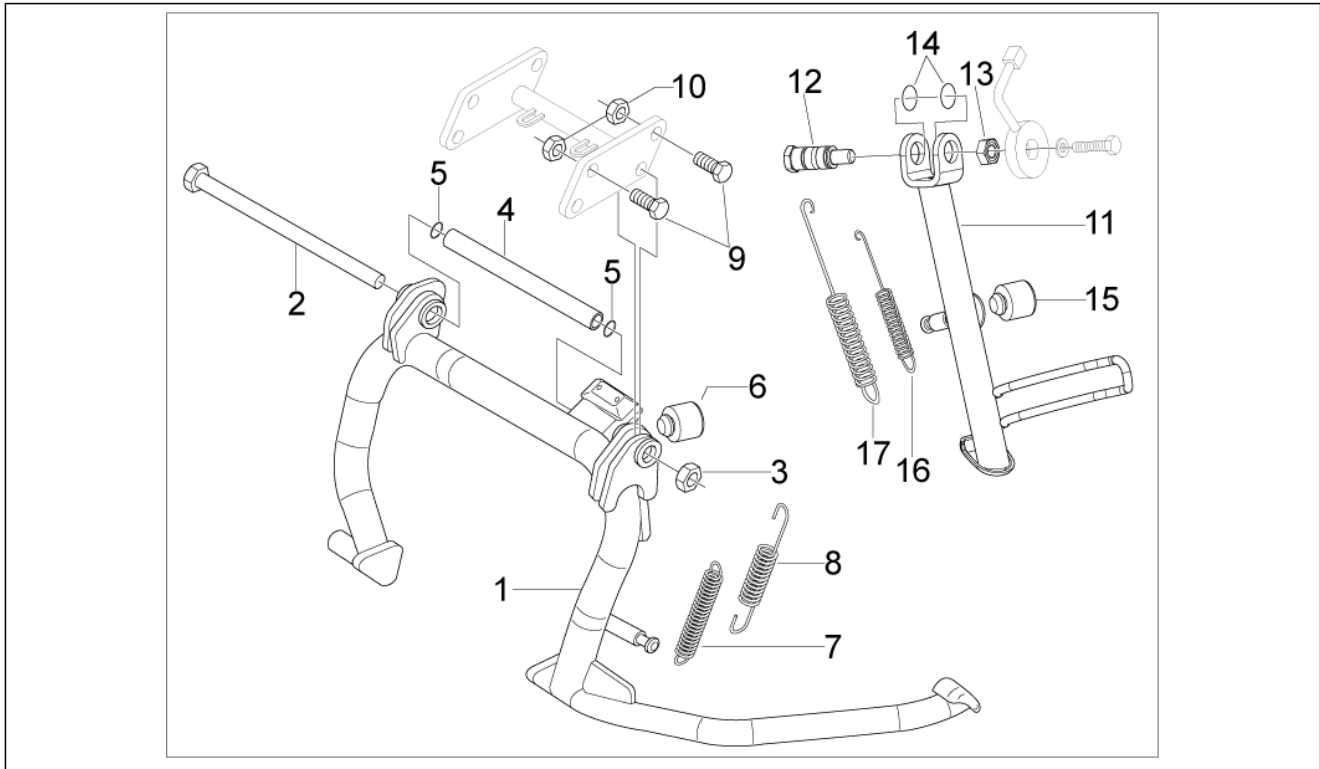
Pos.	Code	Beschreibung	Menge	Varianten
1	871805	Luftfiltergehäuse kompl.	1	
2	829259	Dichtung Filterdeckel	1	
3	829258	Luftfilter	1	
4	258146	Gew.schr. M3x20	9	
5	830057	Buchse	2	
6	830056	Rändelbuchse	4	
7	CM002910	Schlauchschelle	2	
8	827831	Kappe	2	
9	829543	Hülse Lufteinlaß	1	
10	830015	Schlauchschelle 35-33	1	
11	848864	Muffe Drosselklappe	1	
12	260918	Schlauchschelle	1	
14	241936	Mutter, selbstsichernd M6	1	
15	259166	Schraube	1	
16	012533	Zahnscheibe 6,6x11x0	1	
17	003056	Flachscheibe 6,4x12x1	1	
18	018640	TC Schraube M6x50	2	
19	012533	Zahnscheibe 6,6x11x0	2	
20	003056	Flachscheibe 6,4x12x1	2	

Einheit	Fahrgestell - Plastformteil - Karosserien
Code	02.01
Beschreibung	Fahrgestell/Karosserie
Inspektion	1



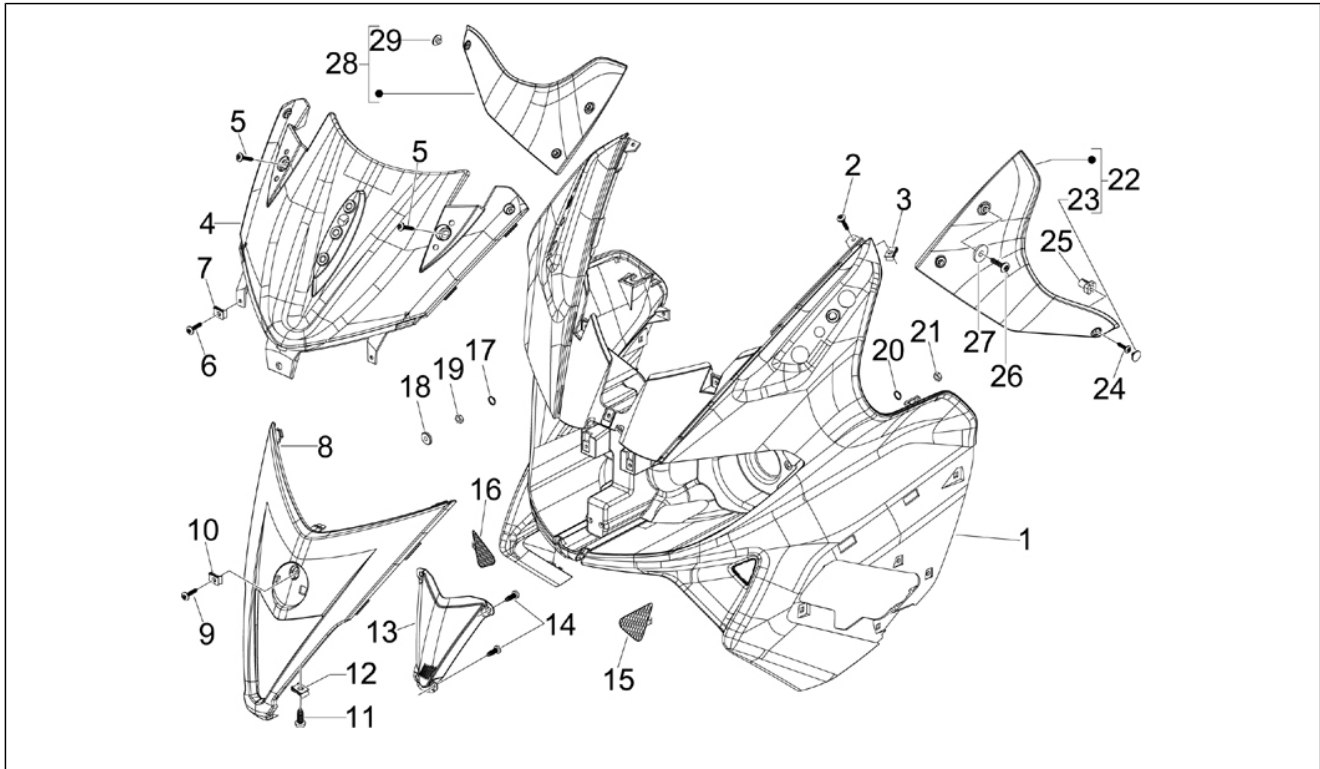
Pos.	Code	Beschreibung	Menge	Varianten
1	6555945	Rahmen	1	
2	9750395	Rahmen	1	
3	432142	Schraube M6x60	2	
4	012533	Zahnscheibe 6,6x11x0	2	
5	013950	U.scheibe 6,2x18x2	4	
6	969224	Mutter	2	

Einheit	Fahrgestell - Plastikformteil - Karosserien
Code	02.25
Beschreibung	Kippständer/en
Inspektion	1



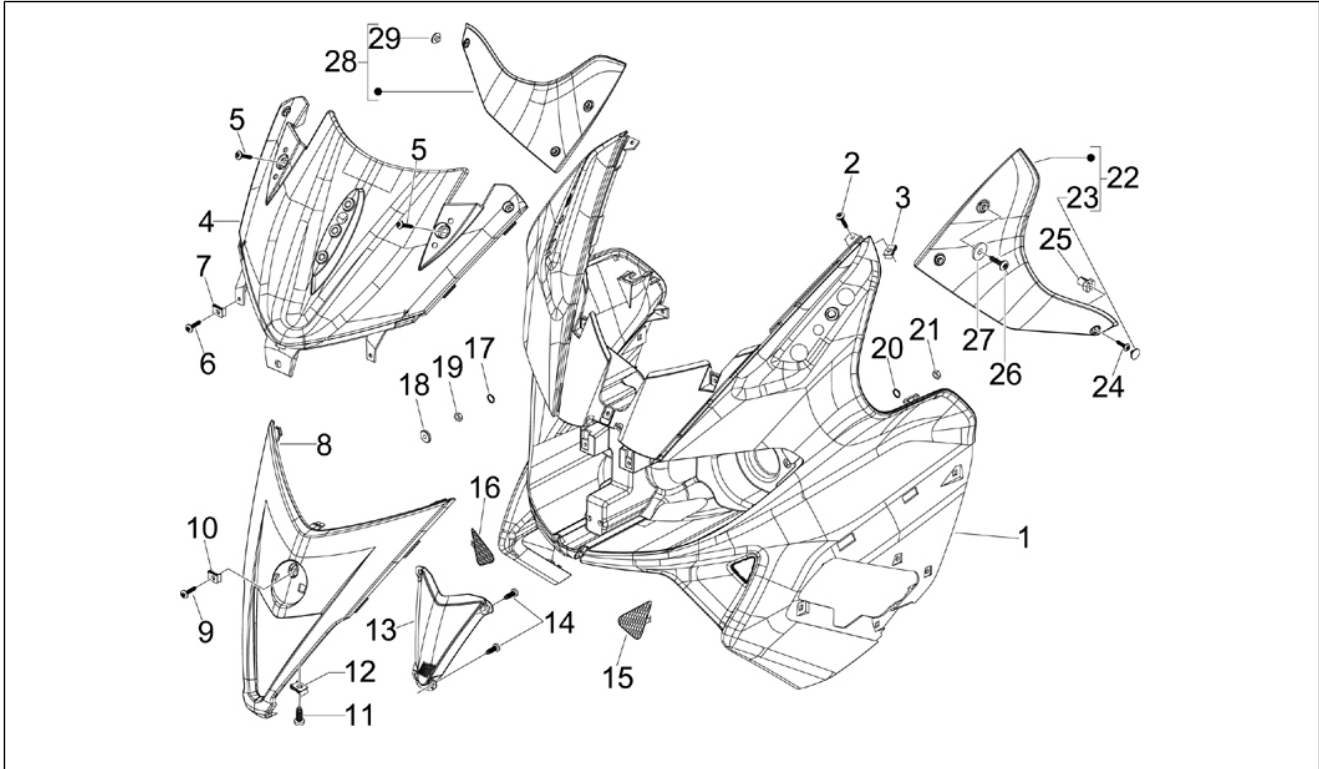
Pos.	Code	Beschreibung	Menge	Varianten
1	56449R	Hauptständer	1	
2	030115	Sechskantschraube M10x130	1	
3	002440	Mutter, selbstsichernd M10	1	
4	582298	Distanzscheibe	1	
5	273754	O-Ring	2	
6	272426	Puffer	1	
7	582850	Rückholfeder Ständer	1	
8	582851	Hauptständer Schraubenfeder	1	
9	031153	Schraubbolzen	4	
10	002440	Mutter, selbstsichernd M10	4	
11	647473	Seitenständer mit inneren Teilen	1	
12	647595	Befestigungsschr. Seitenst.	1	
13	002440	Mutter, selbstsichernd M10	1	
14	191189	Dichtung	2	
15	164245	Anschlagpuffer	1	
16	295788	Feder	1	
17	295789	Feder	1	

Einheit	Fahrgestell - Plastformteil - Karosserien
Code	02.26
Beschreibung	Frontschild
Inspektion	1



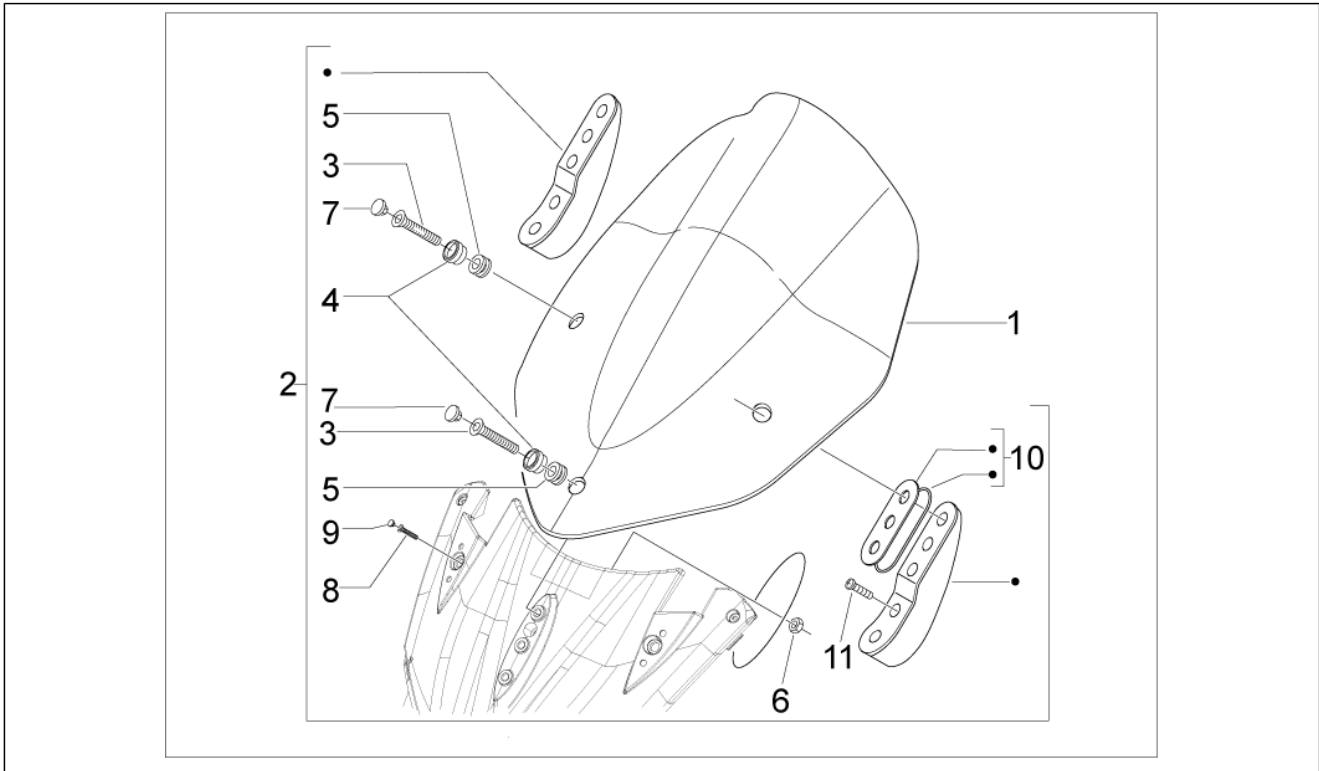
Pos.	Code	Beschreibung	Menge	Varianten
1	62450300XN2	Frontschild	1	Farbe:Schwarz 2011-2014[black] Technische Spezifikation:Ohne Aufkleber[ND]
1	624503	Vord.Schld., roh	1	
1	62450300BM	Frontschild, weiß	1	Farbe:Weiß 2011-2014[white] Technische Spezifikation:Ohne Aufkleber[ND]
2	575249	Metrische Schraube TBC	3	
3	254485	Plattchen M6	1	
4	975051000G	Rahmen vorn. ob.	1	
5	259830	Metrische Schraube M6x20	2	
6	259349	Schraube M4,2x13	2	
7	CM017410	Plattchen	2	
8	624369	Rahmen vorn. unt.	1	
8	62436900BM	Rahmen vorn. unt.	1	Farbe:Weiß 2011-2014[white]
8	62436900XR4	Rahmen vorn. unt.	1	Farbe:Schwarz 2011-2014[black]
9	575249	Metrische Schraube TBC	1	
10	254485	Plattchen M6	1	
11	258249	Schraube 4,2x19	2	
12	CM017410	Plattchen	2	
13	67398200YE1	Netz Rahmen vorn.	1	
14	297498	Schraube, blech	4	
15	975725	Gitter	1	
16	975726	Gitter	1	
17	287223	Ring	3	
18	599284	Unterlegscheibe	3	
19	020206	Mutter M6	3	
20	287223	Ring	4	
21	020206	Mutter M6	4	
22	652848000C	Verkleidung Handlauf li	1	

Einheit	Fahrgestell - Plastikformteil - Karosserien
Code	02.26
Beschreibung	Frontschild
Inspektion	1



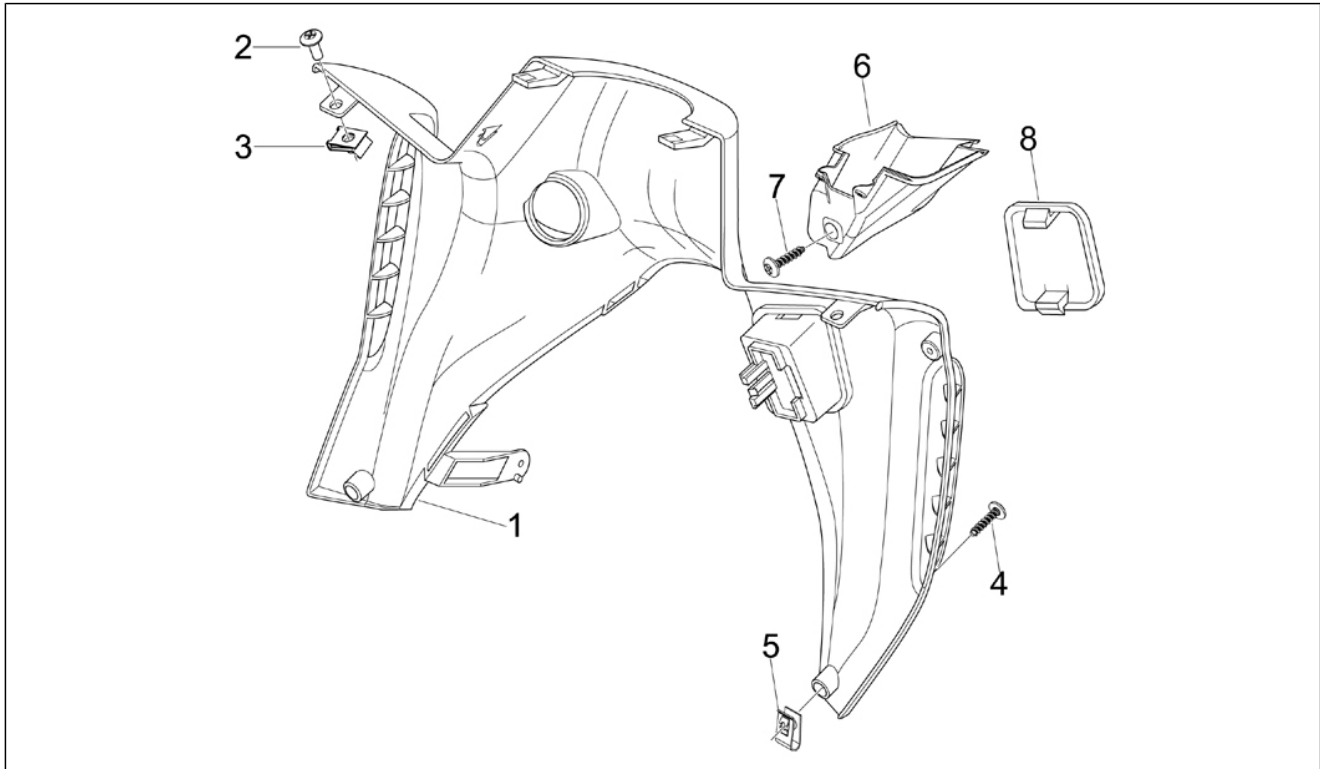
Pos.	Code	Beschreibung	Menge	Varianten
23	293717	Deckel	1	
24	297498	Schraube, blech	2	
25	199190	Spreizdübel	2	
26	620365	TBEI Schraube M6x30	4	
27	269134	Flachscheibe	4	
28	652849000C	Verschluss Handlauf re	1	
29	293717	Deckel	1	

Einheit	Fahrgestell - Plastformteil - Karosserien
Code	02.27
Beschreibung	Windschutzscheibe - Scheiben
Inspektion	1



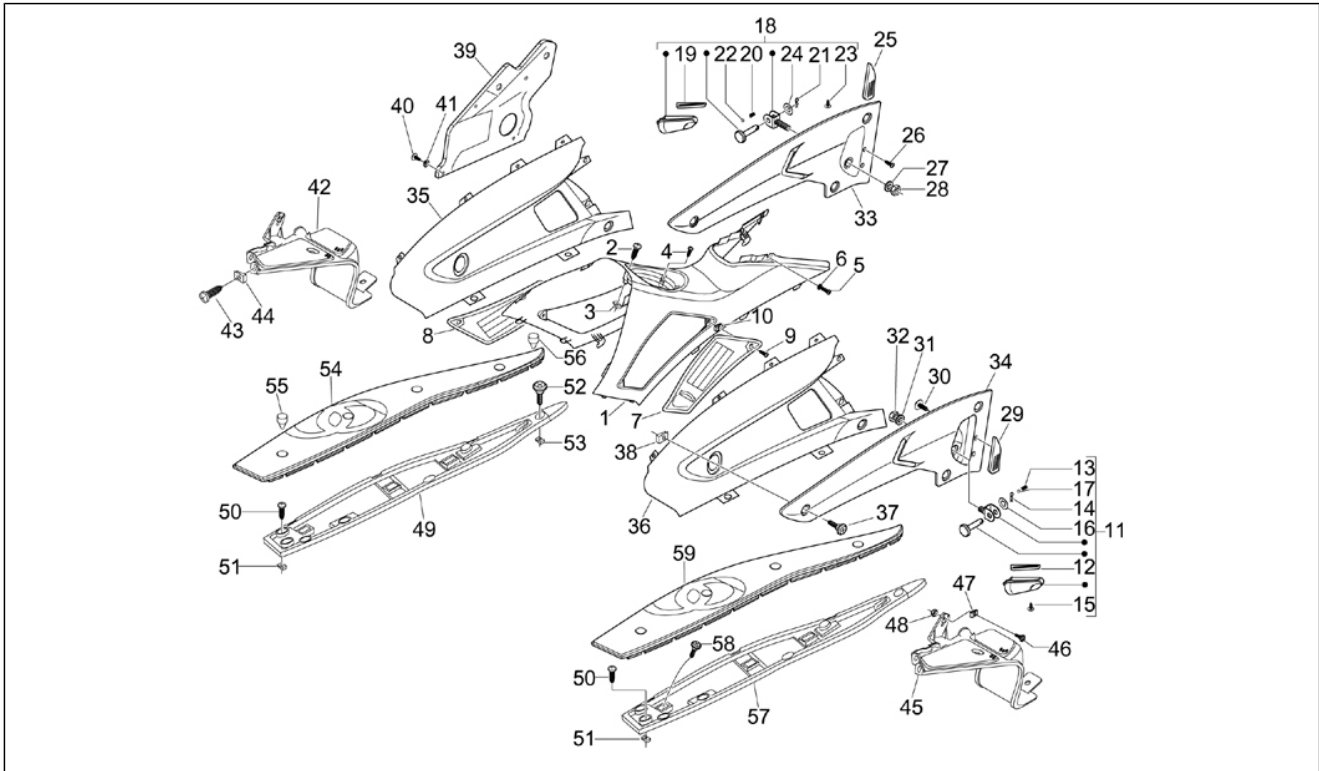
Pos.	Code	Beschreibung	Menge	Varianten
1	656527	Wetterschutz	1	
1	675631	Wetterschutz	1	Land:Australien[AU]
2	975760000G	Kit Windschutzscheibenanschlüsse	1	
3	975856	Schraube	3	
4	621940	Schild Windschutzscheibe	3	
5	560173	Gummi	3	
6	020206	Mutter M6	2	
7	577237	Deckel	4	
8	575249	Metrische Schraube TBC	2	
9	D9004468231	Klammer	2	
10	975750	Dichtungssatz	1	
11	259830	Metrische Schraube M6x20	4	

Einheit	Fahrgestell - Plastikformteil - Karosserien
Code	02.30
Beschreibung	Vorderes Handschuhfach - Schild-Rückseite
Inspektion	1



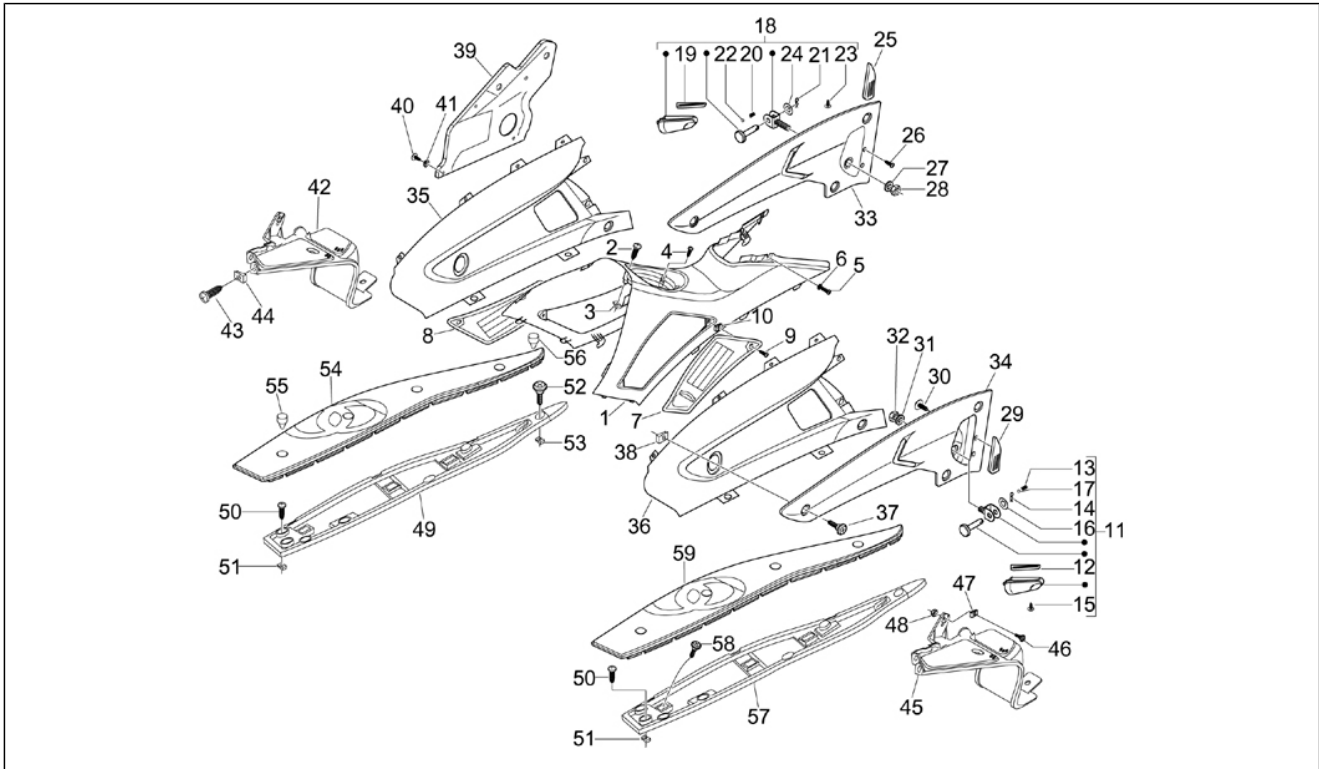
Pos.	Code	Beschreibung	Menge	Varianten
1	624518000G	Schild-Rückseite vorn.	1	
2	575249	Metrische Schraube TBC	2	
3	254485	Plattchen M6	2	
4	259372	Schraube, blech M4,2x25	6	
5	CM017410	Plattchen	6	
6	975506000G	Armaturenbrett (raum)	1	
7	270793	Schraube TBCIC	2	
8	975674000G	Deckel	1	

Einheit	Fahrgestell - Plastikformteil - Karosserien
Code	02.31
Beschreibung	Mittlere Verkleidung - Fußraster
Inspektion	1



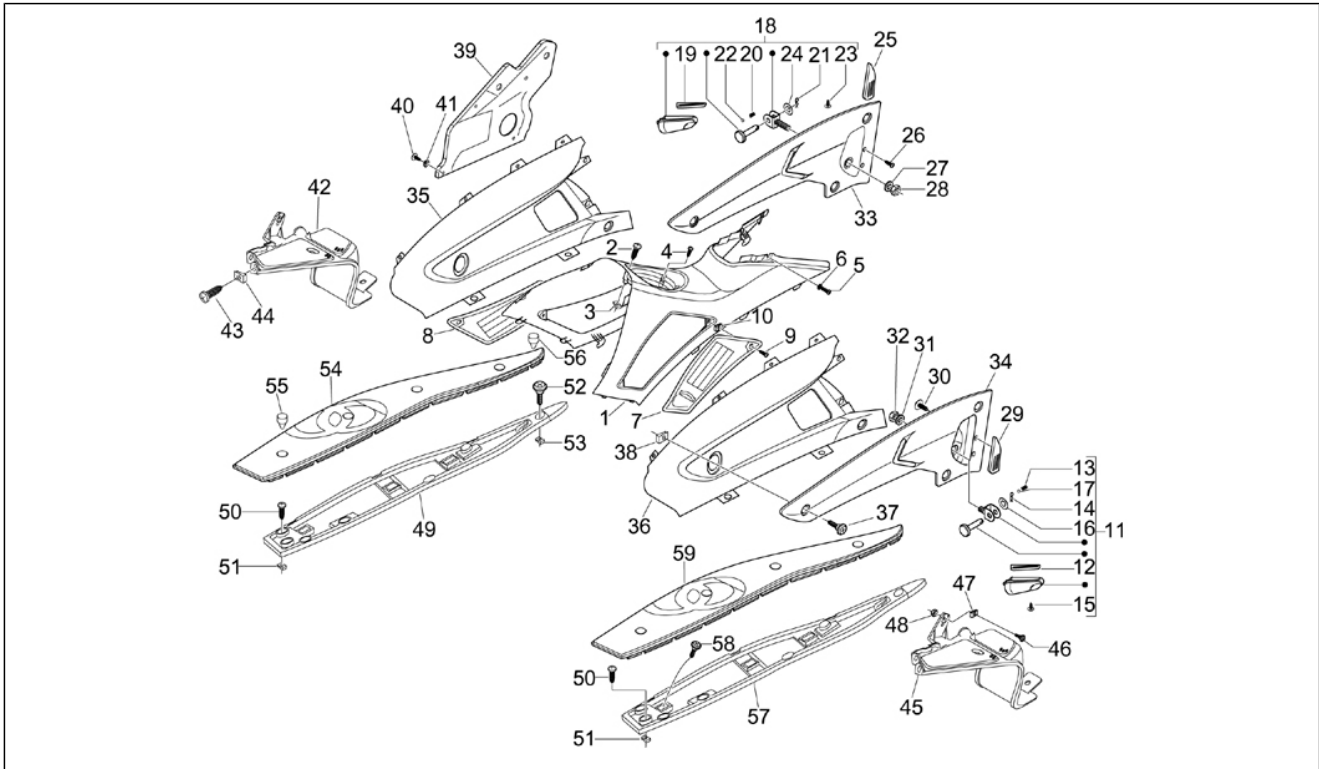
Pos.	Code	Beschreibung	Menge	Varianten
1	975059000G	Reifen	1	
2	258249	Schraube 4,2x19	1	
3	CM017410	Plattchen	3	
4	292823	Schraube, blech	4	
5	259349	Schraube M4,2x13	2	
6	013763	Flachscheibe 4,2x12x1	2	
7	975500000G	Gitter links	1	
8	975501000G	Gitter rechts	1	
9	258249	Schraube 4,2x19	2	
10	CM017410	Plattchen	2	
11	65413100EU	Soziusraste links	1	
12	975558	Dichtung	1	
13	295590	Kugeldruckfeder	1	
14	259933	Sprungfeder	1	
15	315092	Schraube	2	
16	003058	Flachscheibe 15x8,4x1,5	1	
17	295591	Kugel D6	1	
18	65413200EU	Soziusraste rechts cpl	1	
19	975559	Dichtung	1	
20	295590	Kugeldruckfeder	1	
21	259933	Sprungfeder	1	
22	295591	Kugel D6	1	
23	315092	Schraube	2	
24	003058	Flachscheibe 15x8,4x1,5	1	
25	621370	Schutzabdeckung	1	
26	297498	Schraube, blech	2	
27	436698	Tellerfeder	1	
28	020210	Mutter	1	

Einheit	Fahrgestell - Plastikformteil - Karosserien
Code	02.31
Beschreibung	Mittlere Verkleidung - Fußraster
Inspektion	1



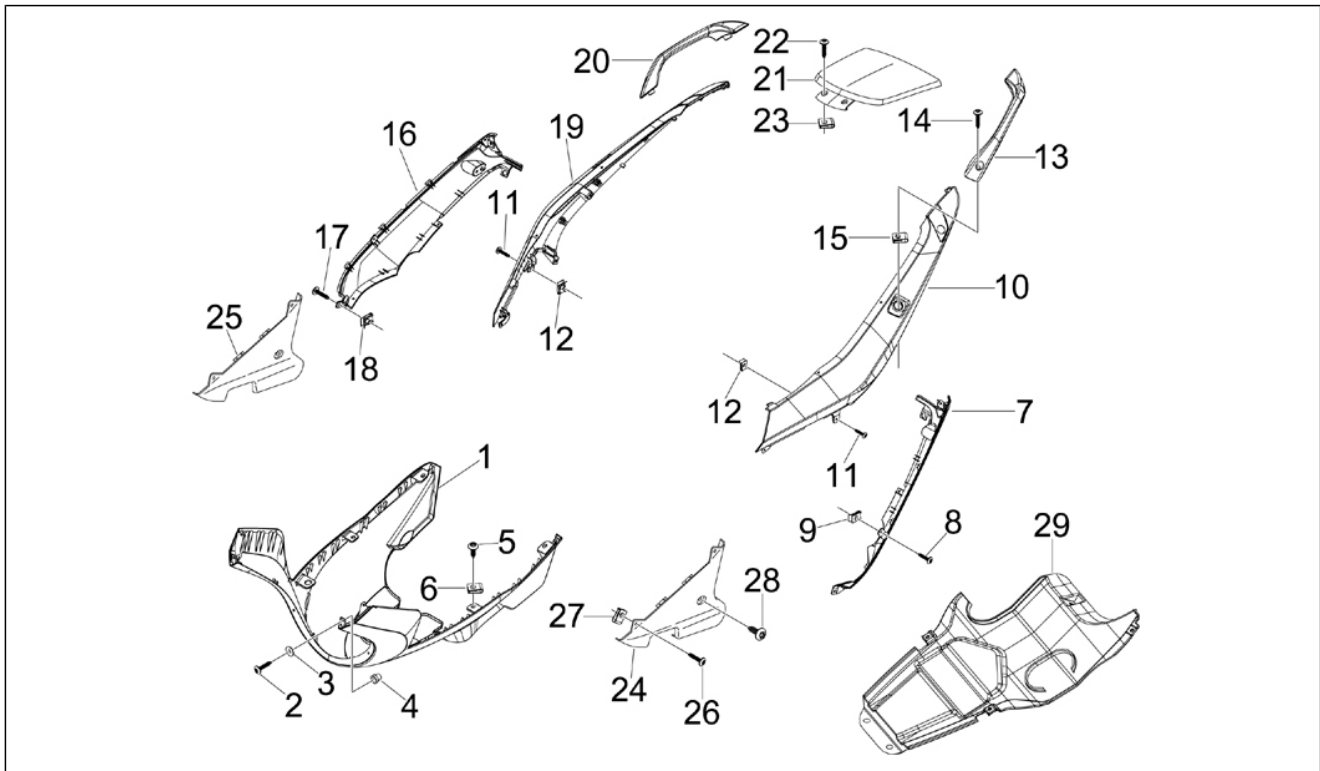
Pos.	Code	Beschreibung	Menge	Varianten
29	621369	Schutzabdeckung	1	
30	297498	Schraube, blech	2	
31	436698	Tellerfeder	1	
32	020210	Mutter	1	
33	97549600EU	Seitenteil re S.	1	
34	97549500EU	Seitenteil seitr.li	1	
35	656666000G	R. kl. Seitenteil	1	
36	656665000G	L. kl. Seitenteil	1	
37	975855	Schraube	6	
38	575268	Plattchen M8	4	
39	975850	Schutz	1	
40	008423	Gew.schr. 4,8x9,5	4	
41	003055	U.scheibe 5,4x10x0,8	4	
42	975503000G	Fussrasten r.	1	
43	258249	Schraube 4,2x19	2	
43	575249	Metrische Schraube TBC	2	
44	CM017410	Plattchen	2	
45	975502000G	Fussrasten l.	1	
46	015996	Schraube M4x12	2	
47	975826	Platte	2	
48	020104	Mutter M4	2	
49	975063000G	Trittbrett	1	
50	CM017410	Plattchen	4	
51	258249	Schraube 4,2x19	4	
52	575249	Metrische Schraube TBC	4	
53	254485	Plattchen M6	4	
54	673985	Teppich re	1	
55	975662	Knopf	8	

Einheit	Fahrgestell - Plastikformteil - Karosserien
Code	02.31
Beschreibung	Mittlere Verkleidung - Fußraster
Inspektion	1



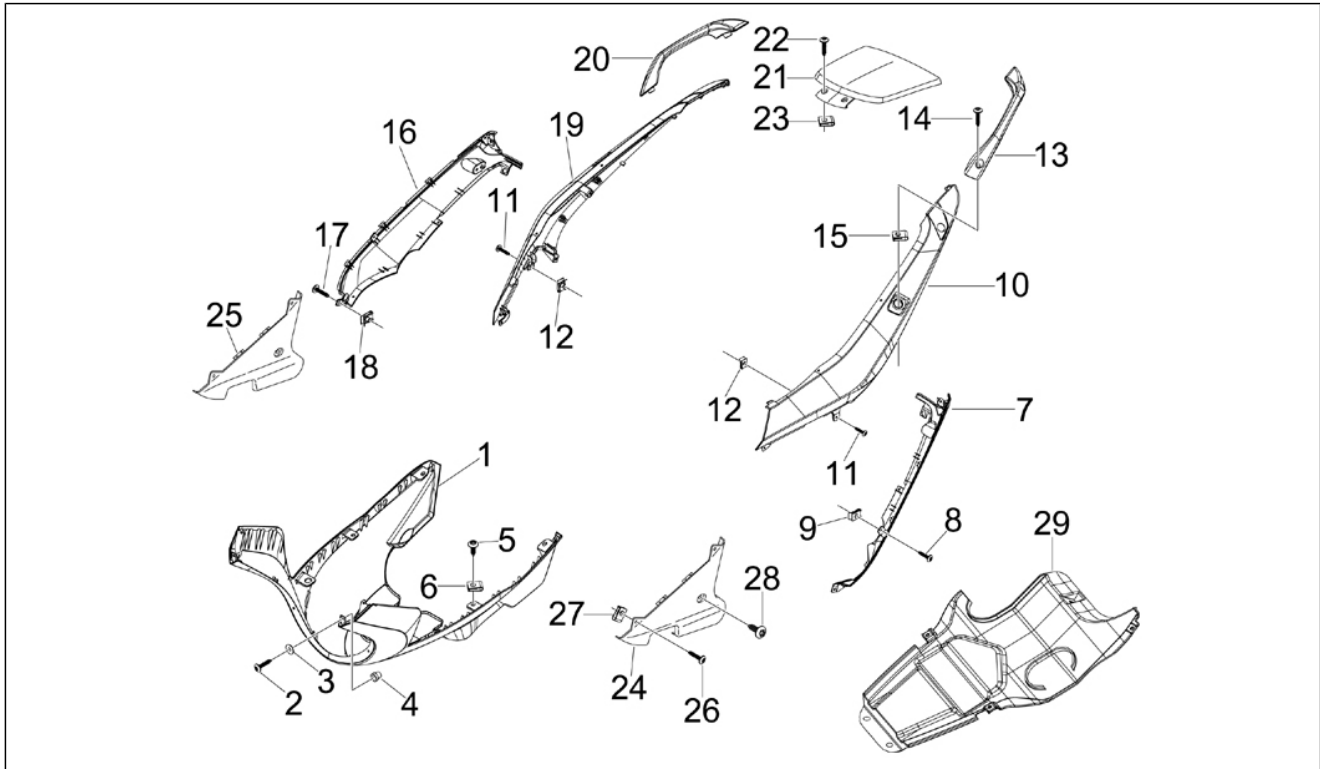
Pos.	Code	Beschreibung	Menge	Varianten
56	621618	Deckel	2	
57	975062000G	Trittbrett	1	
58	267958	Schraube, blech L=20 mm	4	
59	673984	Teppich li	1	

Einheit	Fahrgestell - Plastikformteil - Karosserien
Code	02.32
Beschreibung	Seitenabdeckung - Spoiler
Inspektion	1



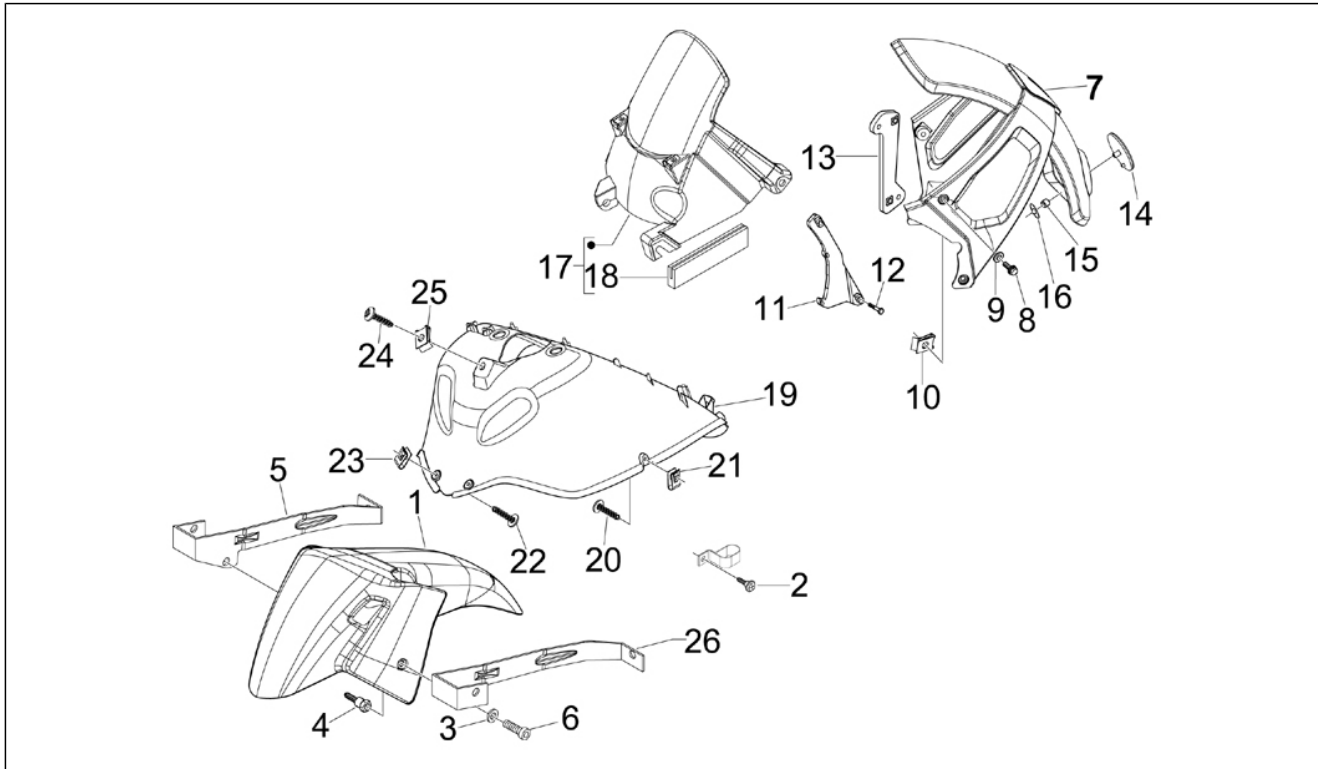
Pos.	Code	Beschreibung	Menge	Varianten
1	975064000G	Spoiler	1	Farbe:Weiß 2011-2014[white]
1	97506400XN2	Spoiler	1	Farbe:Schwarz 2011-2014[black]
2	270793	Schraube TBCIC	2	
3	013963	Unterlegscheibe	2	
4	975841	Buchse	2	
5	272836	Schraube M6x16	2	
6	254485	Plattchen M6	2	
7	624504000G	Seitenteil hinten unten li	1	
8	258249	Schraube 4,2x19	8	
9	CM017410	Plattchen	8	
10	97505600XN2	Seitenteil hinten oben li	1	Farbe:Schwarz 2011-2014[black]
10	97505600BM	Seitenteil hinten oben li	1	Farbe:Weiß 2011-2014[white]
11	258249	Schraube 4,2x19	6	
12	CM017410	Plattchen	6	
13	975043	Beifahrerhaltegr. li	1	
13	97504300XN2	Beifahrerhaltegr. li	1	Farbe:Schwarz 2011-2014[black]
13	97504300BM	Beifahrerhaltegr. li	1	Farbe:Weiß 2011-2014[white]
14	975840	TBEI Schraube	4	
15	575268	Plattchen M8	2	
16	624505000G	Seitenteil hinten unten re	1	
17	258249	Schraube 4,2x19	12	
18	CM017410	Plattchen	12	
19	97505700XN2	Seitenteil hinten oben re	1	Farbe:Schwarz 2011-2014[black]
19	975057	Seitenteil hinten oben re	1	
19	97505700BM	Seitenteil hinten oben re	1	Farbe:Weiß 2011-2014[white]
20	97504400BM	Beifahrerhaltegr. re	1	Farbe:Weiß 2011-2014[white]
20	97504400XN2	Beifahrerhaltegr. re	1	Farbe:Schwarz 2011-2014[black]
21	975061	Deckel	1	

Einheit	Fahrgestell - Plastformteil - Karosserien
Code	02.32
Beschreibung	Seitenabdeckung - Spoiler
Inspektion	1



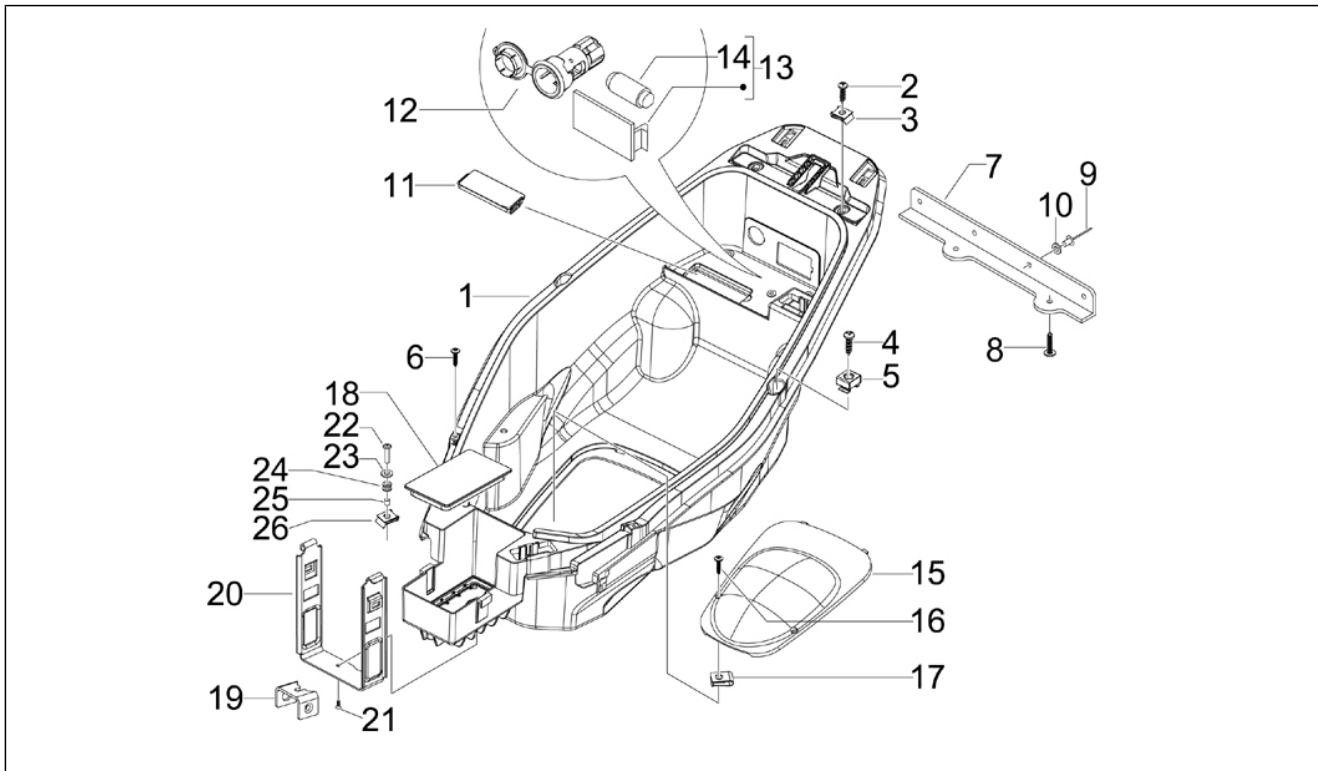
Pos.	Code	Beschreibung	Menge	Varianten
21	97506100BM	Deckel	1	Farbe:Weiß 2011-2014[white]
21	97506100XN2	Deckel	1	Farbe:Schwarz 2011-2014[black]
22	258249	Schraube 4,2x19	2	
23	CM017410	Plattchen	2	
24	975176000G	Reifen	1	
25	975177000G	Reifen	1	
26	258249	Schraube 4,2x19	4	
27	CM017410	Plattchen	4	
28	259830	Metrische Schraube M6x20	2	
29	624519000G	Verschluss Seitenteil unten hinten	1	

Einheit	Fahrgestell - Plastikformteil - Karosserien
Code	02.33
Beschreibung	Radgehäuse - Radkotflügel
Inspektion	1



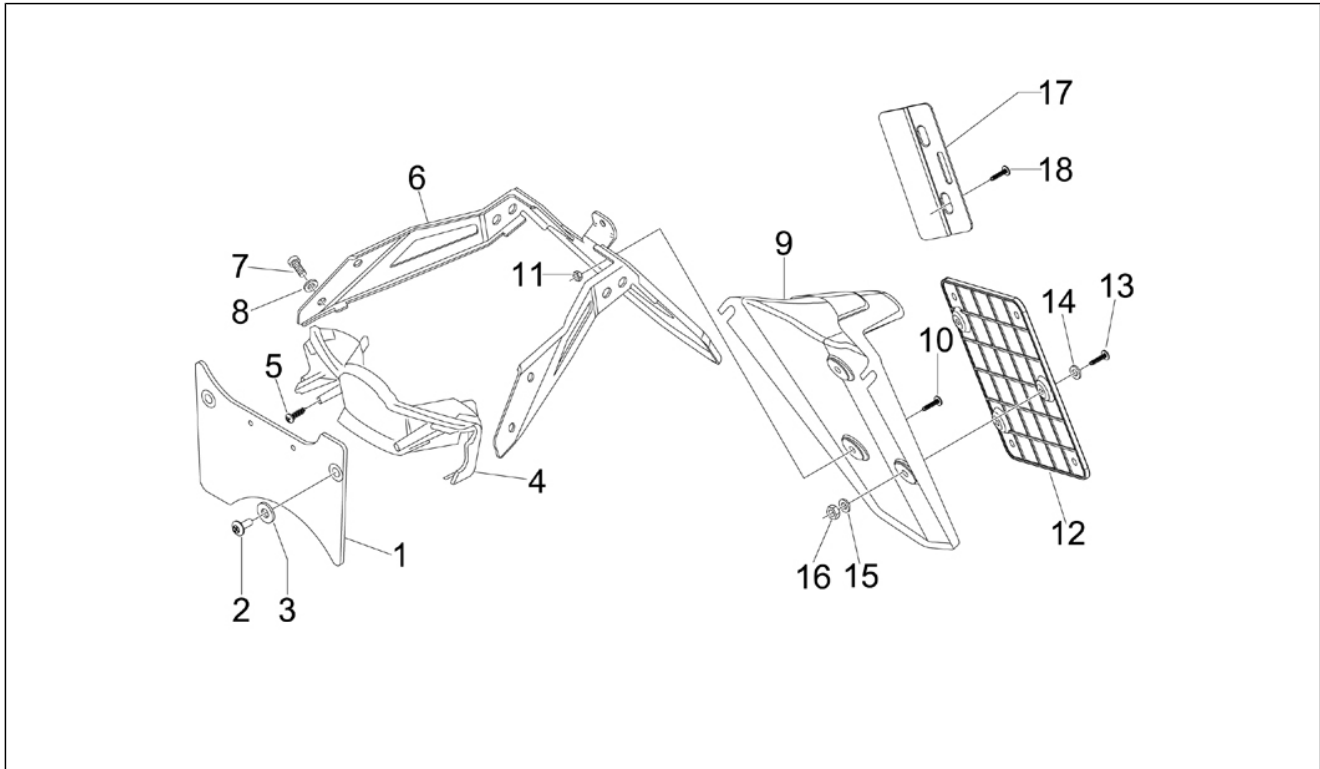
Pos.	Code	Beschreibung	Menge	Varianten
1	650226000G	V. Schutzblech, weiß	1	Farbe:Weiß 2011-2014[white]
1	65022600XN2	V. Schutzblech, schwarz	1	Farbe:Schwarz 2011-2014[black]
2	575249	Metrische Schraube TBC	2	
3	006976	Sprengscheibe 12x6,4x0,5	2	
4	AP8152302	TBEI Schraube m.Flansch M5x12	2	
5	650467	Halter rechts	1	
6	709099	TCEI Schraube M6x16	2	
7	624640	Hinteres schutzblech	1	
8	015804	Schraube	1	
9	006976	Sprengscheibe 12x6,4x0,5	1	
10	254485	Plattchen M6	1	
11	624514	Halter links	1	
12	414838	Schraube M6x35	2	
13	624515	Halter rechts	1	
14	582922	Rückstrahler	1	
15	479882	Distanzscheibe	1	
16	180859	Platte	1	
17	652976	Hinteres, Spritzschutz	1	
18	CM175101	Dichtung	1	
19	657049	Radgehäuse vorne	1	
20	258249	Schraube 4,2x19	4	
21	CM017410	Plattchen	4	
22	CM017410	Plattchen	2	
23	258249	Schraube 4,2x19	2	
24	272836	Schraube M6x16	1	
25	254485	Plattchen M6	1	
26	650469	Halter links	1	

Einheit	Fahrgestell - Plastikformteil - Karosserien
Code	02.34
Beschreibung	Schutzhelmgehäuse - Untersitz
Inspektion	1



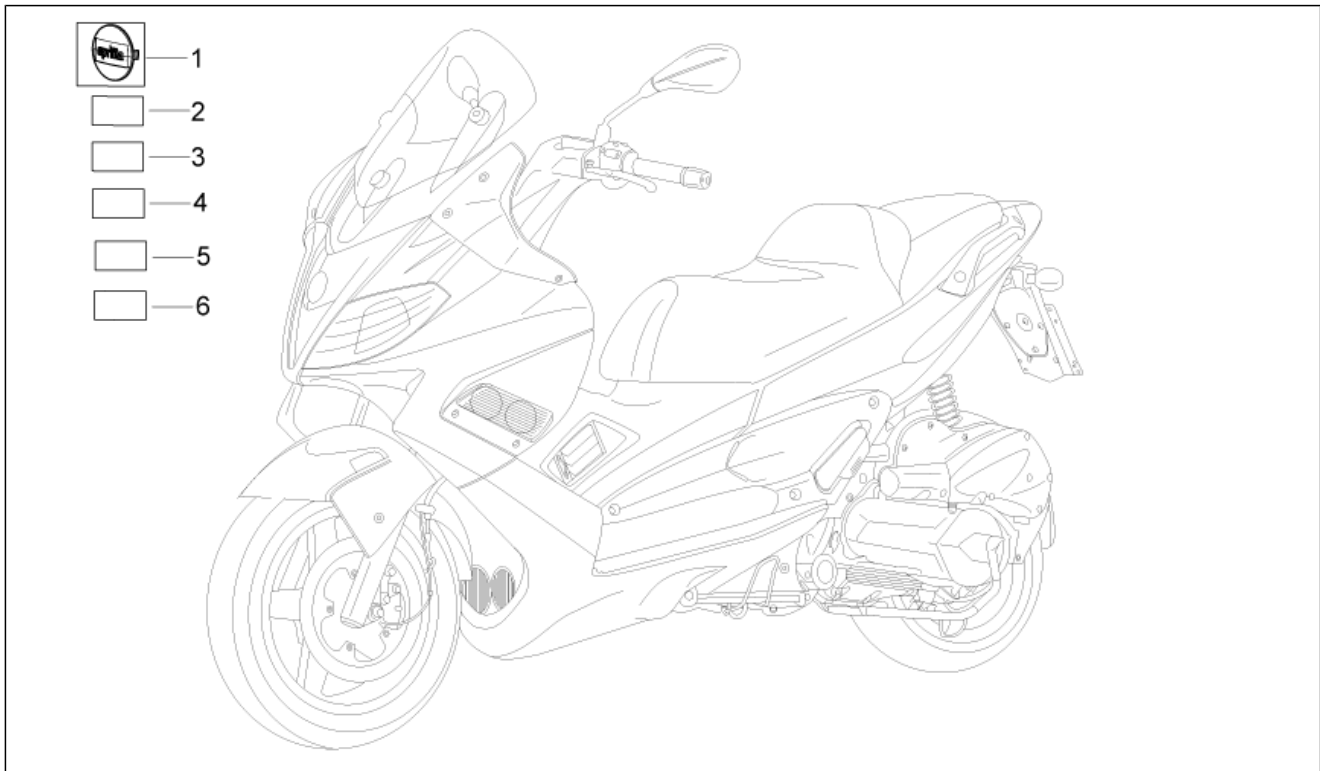
Pos.	Code	Beschreibung	Menge	Varianten
1	653905	Schutzhelmfach	1	
2	018623	Gewindeschraube	1	
3	CM017409	Plattchen	2	
4	575249	Metrische Schraube TBC	4	
5	191962	Mutter	2	
6	272836	Schraube M6x16	2	
7	624824	Spritzschutzhalter	1	
8	270793	Schraube TBCIC	2	
9	252099	Kunststoffniet	4	
10	016670	U.scheibe 4,5x12x1	4	
11	575551	Deckel f. inspektion	1	
12	294770	Niederspannungs-Steckdose 12V	1	
13	293154	Deckenleuchte	1	
14	071633	Sofitte 12V-5W	1	
15	624098	Deckel Vergaserzugriff	1	
16	270723	Schraube, blech	2	
17	CM017410	Plattchen	2	
18	653906	Batteriedeckel	1	
19	975747	Platte	1	
20	975587	Platte	1	
21	270793	Schraube TBCIC	1	
22	271891	Schraube m6x30	2	
23	013092	U.scheibe d6,2x20x1	2	
24	257301	Puffer	2	
25	257302	Distanzscheibe	2	
26	254485	Plattchen M6	1	

Einheit	Fahrgestell - Plastikformteil - Karosserien
Code	02.37
Beschreibung	Hinterabdeckung - Kotflügelappen
Inspektion	1



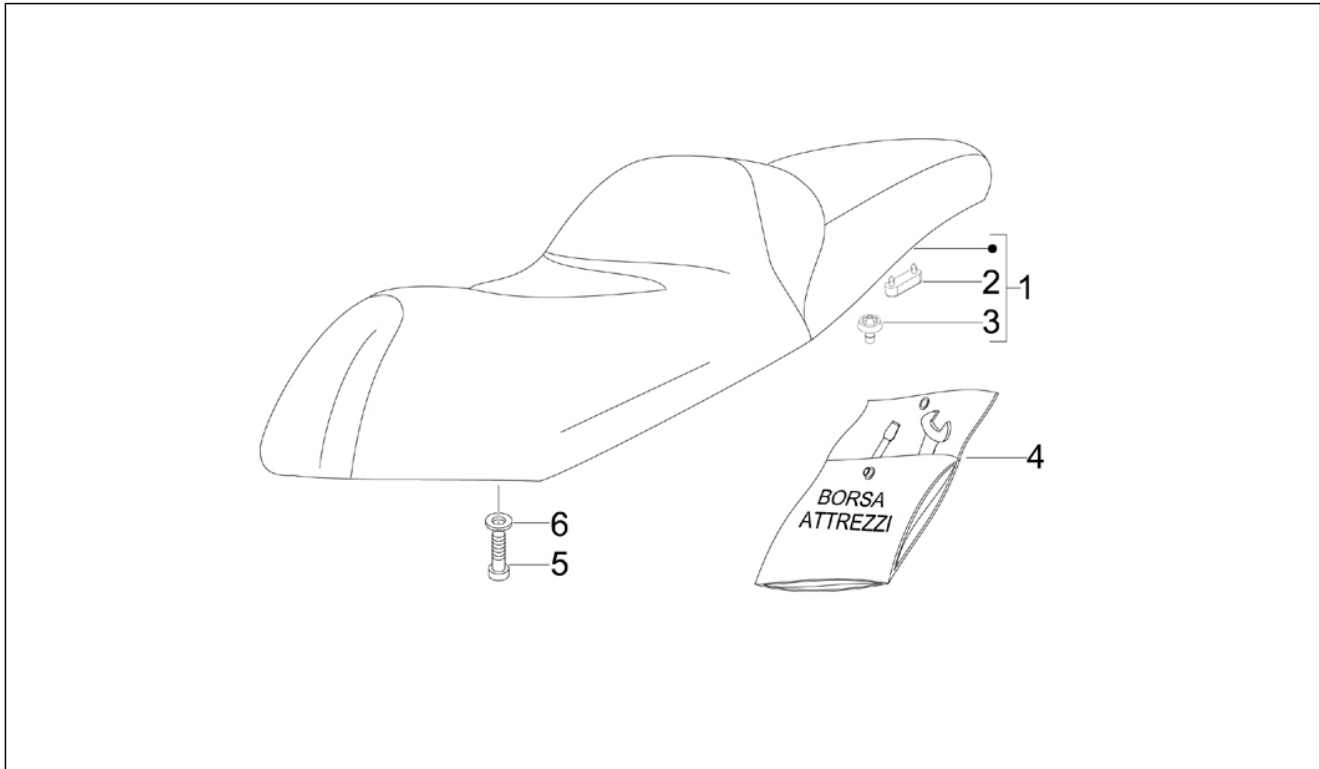
Pos.	Code	Beschreibung	Menge	Varianten
1	624834	Motor-spritzschutz	1	
2	018639	Sechskantschraube M6x20	6	
3	006976	Sprengscheibe 12x6,4x0,5	4	
4	599735	Schloss	1	
5	227983	Schraube d4x20	2	
6	622156	Kennzeichenplatte	1	
7	272836	Schraube M6x16	4	
8	078307	Ausgleichscheibe	4	
9	654840	Kennzeichenplatte	1	
10	576668	Schraube	3	
11	288245	Mutter, selbstsichernd M6	3	
12	584884	Kennzeichenplatte	1	
13	018591	Schraube M4x14	3	
14	013763	Flachscheibe 4,2x12x1	3	
15	016404	Flachscheibe 4,2x7,6x0,9	3	
16	020104	Mutter M4	3	
17	584877	Verl. Nummernsch.bef.	2	
18	268596	Verschlußschraube	4	

Einheit	Fahrgestell - Plastformteil - Karosserien
Code	02.38
Beschreibung	Plaketten - Verzierungen
Inspektion	1



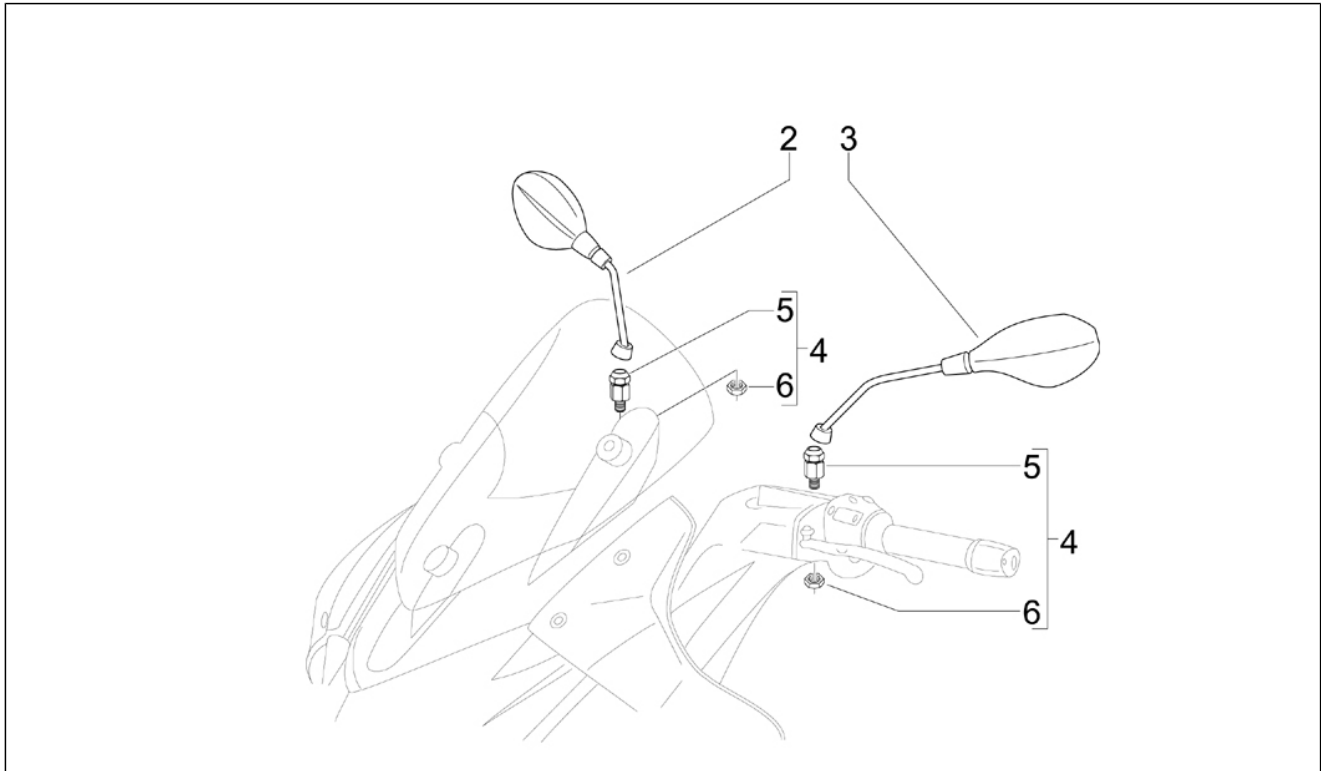
Pos.	Code	Beschreibung	Menge	Varianten
1	673983	Schild "Aprilia"	1	
2	673987	Deko Serie	1	Farbe:Schwarz 2011-2014[black]
3	673988	Deko Serie	1	Farbe:Weiß 2011-2014[white]
4	674370	Schild "300"	1	
5	671338	Lautherausgabe selbstkleber	1	Land:Australien[AU]
6	672200	"Schild ""Piaggio Technology"""	1	

Einheit	Fahrgestell - Plastikformteil - Karosserien
Code	02.39
Beschreibung	Sitzbank/Sitzbänke
Inspektion	1



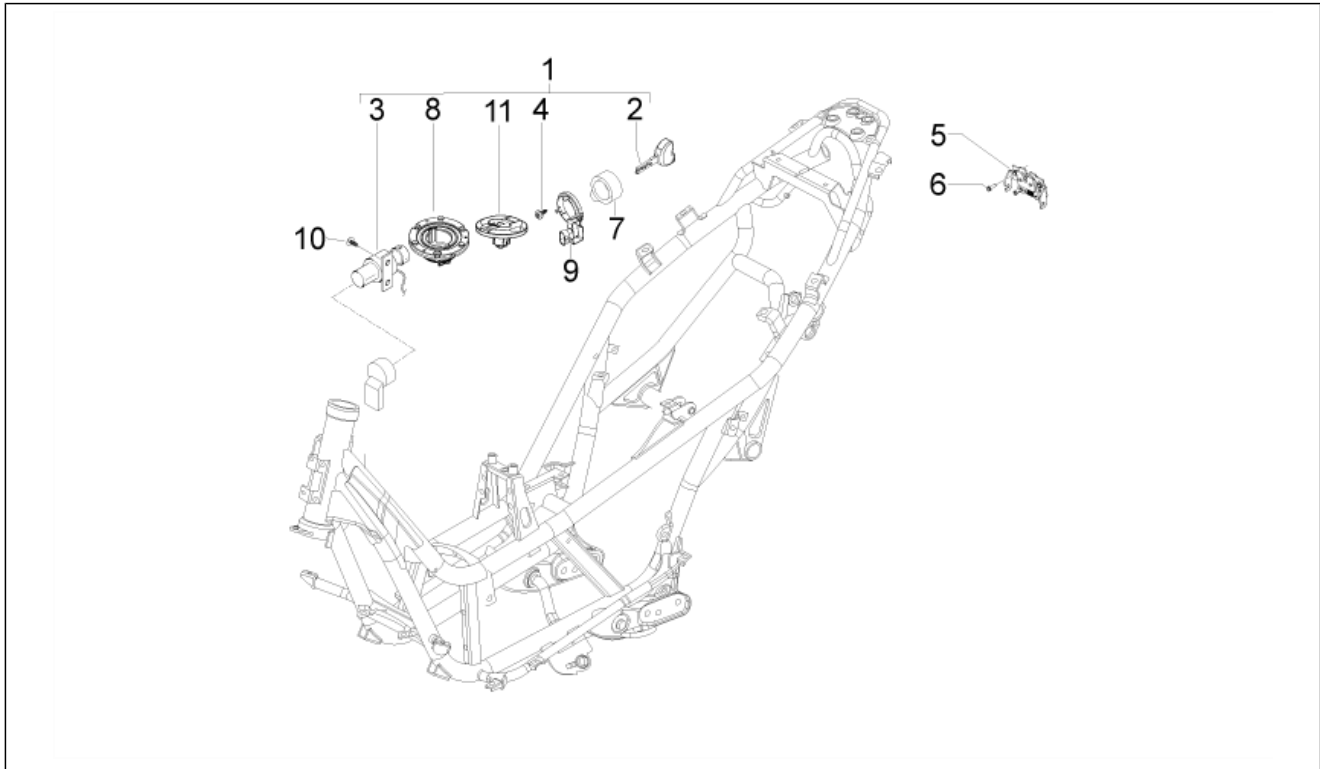
Pos.	Code	Beschreibung	Menge	Varianten
1	67398600C2	Sitz kpl.	1	Farbe:Weiß 2011-2014[white]
1	67398600C1	Sitz kpl.	1	Farbe:Schwarz 2011-2014[black]
2	296456	Anschlagpuffer	2	
3	577492	Puffer	4	
4	648068	Werkzeugtasche komplett	1	
5	018555	Schraube	2	
6	709047	Federring	2	

Einheit	Fahrgestell - Plastikformteil - Karosserien
Code	02.45
Beschreibung	Rückspiegel/n
Inspektion	1



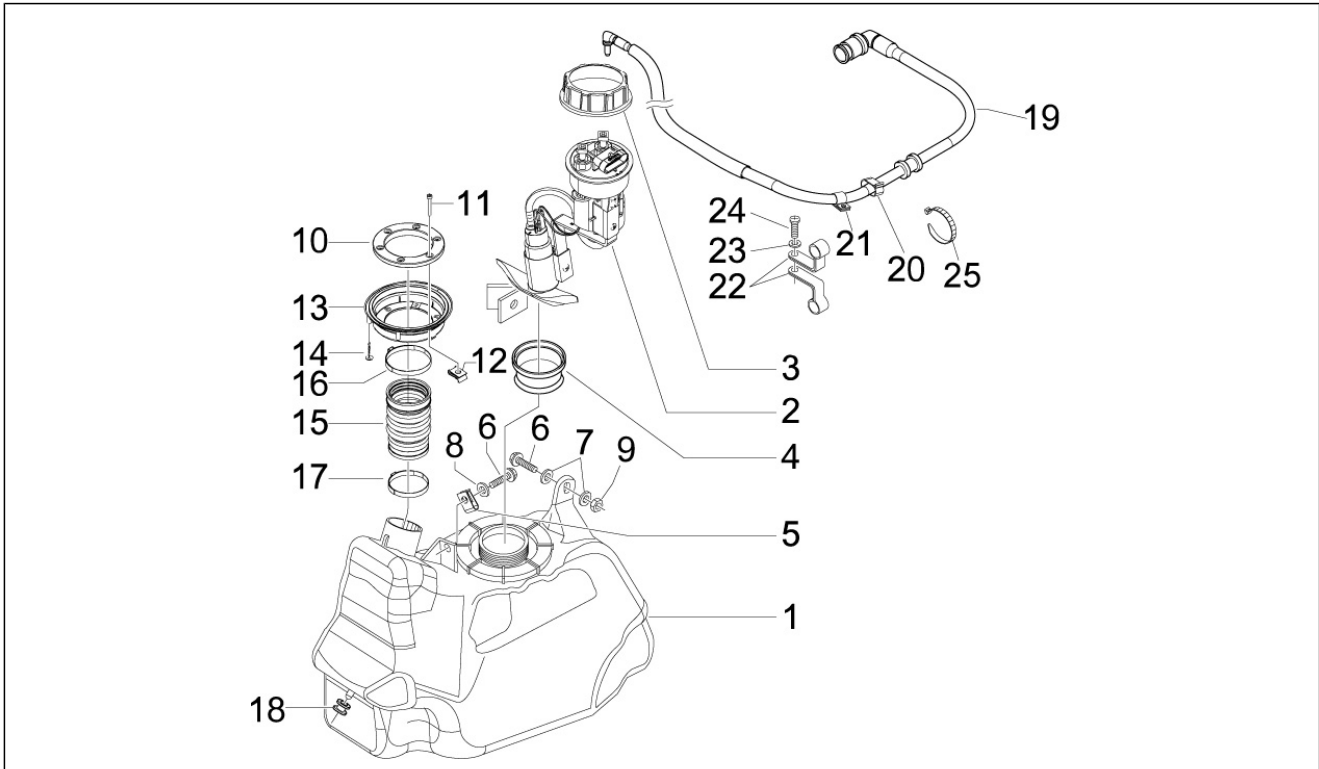
Pos.	Code	Beschreibung	Menge	Varianten
2	CM175006	Rückspiegel rechts	1	
3	CM175005	Rückspiegel links	1	
4	654171	Spiegelbefestigung Feder	2	
5	653372	Rückspiegelhalter	1	
6	654149	Mutter	1	

Einheit	Fahrgestell - Plastformteil - Karosserien
Code	02.46
Beschreibung	Schloßen
Inspektion	1



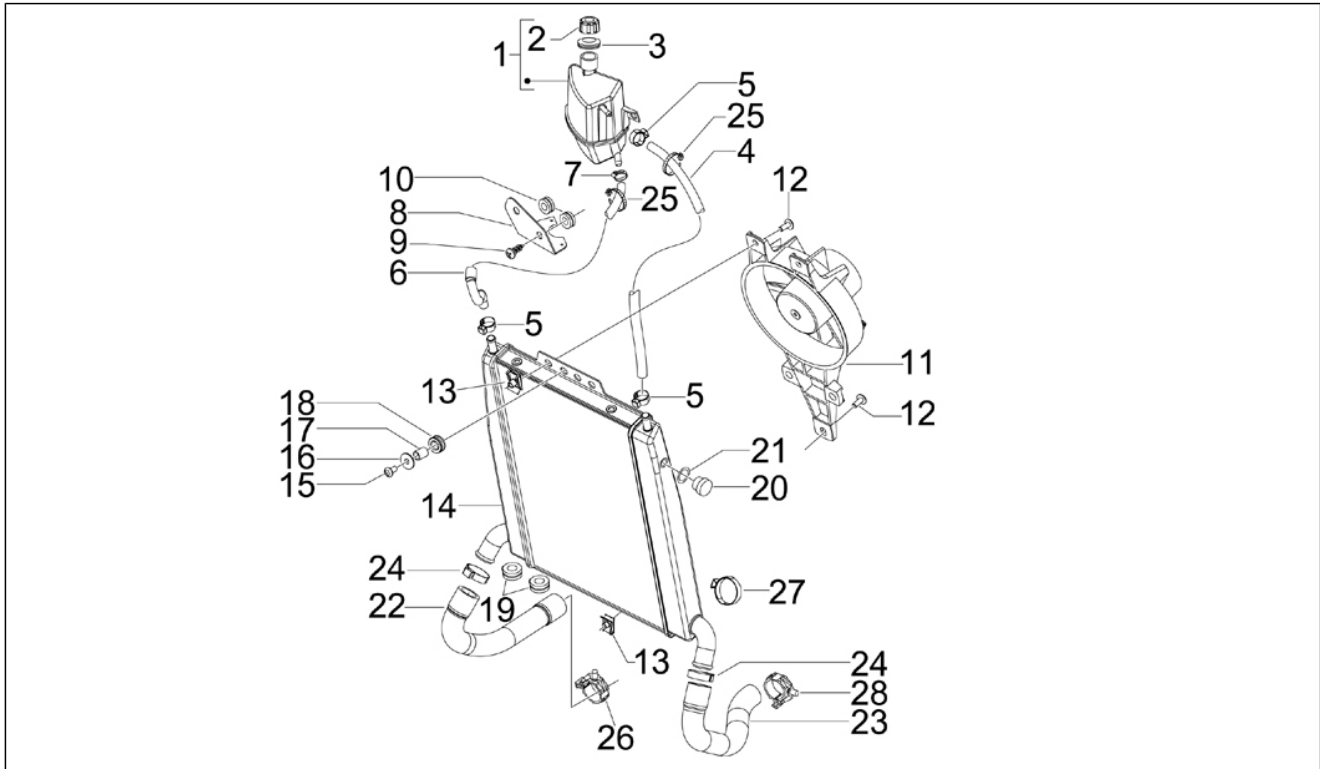
Pos.	Code	Beschreibung	Menge	Varianten
1	674078	Kit Schließvorrichtungen	1	
2	1B000256	Schlüsselrohling	1	
3	624516	ANTENNENADAPTER	1	
4	015727	Schraube, blech 2,9x9,5	2	
5	CM023701	Sitzschloß	1	
6	272836	Schraube M6x16	2	
7	624517	Blende Umschalter	1	
8	959465	Tankstutzen	1	
9	638534	Immobilizer antenne	1	
10	709674	TCEI Schraube M6x20	2	
11	674081	Verschluss	1	

Einheit	Fahrgestell - Plastformteil - Karosserien
Code	02.47
Beschreibung	Benzintank
Inspektion	1



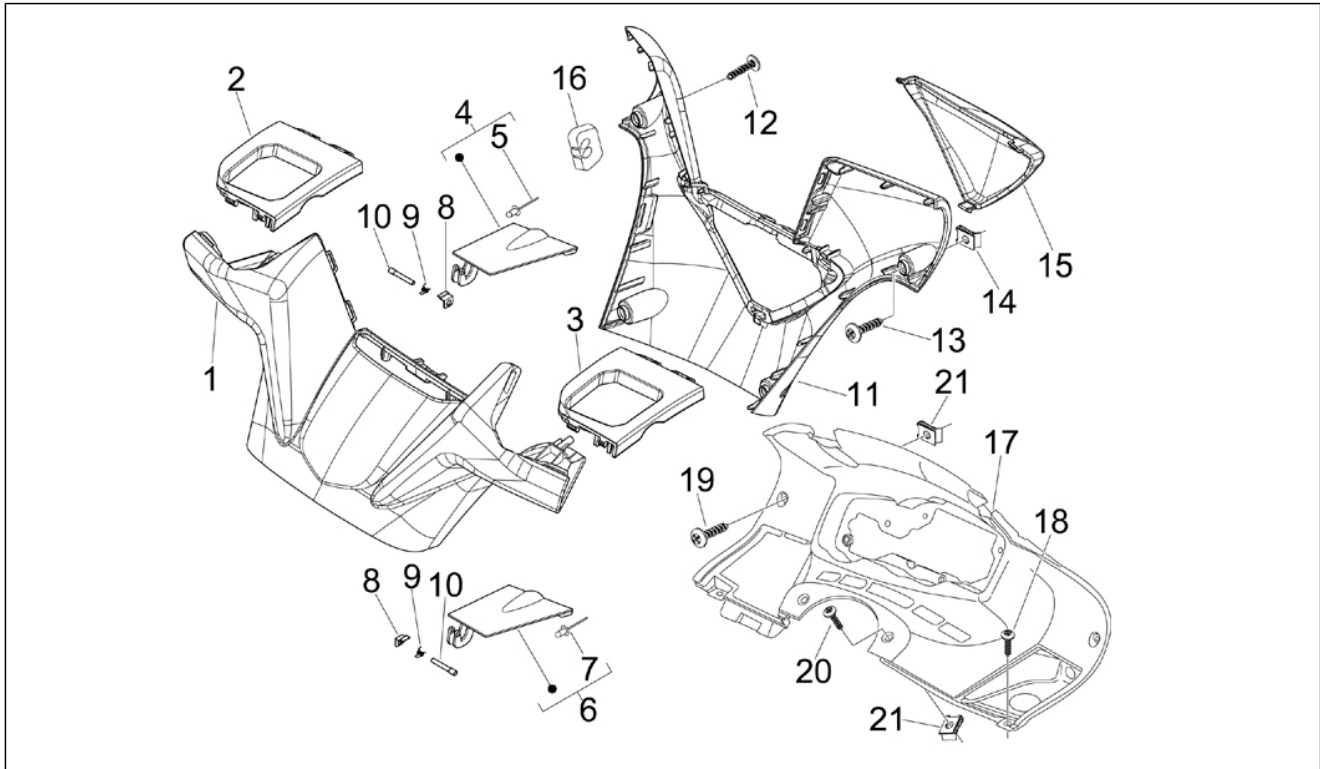
Pos.	Code	Beschreibung	Menge	Varianten
1	975153	Kraftstofftank	1	
2	640519	Kraftstoffpumpe kplt.	1	
3	576546	Nutmutter	1	
4	576542	Dichtung	1	
5	254485	Plattchen M6	1	
6	847645	TE Schr. m. Flansch	2	
7	268304	Flachscheibe 6,5x21	2	
8	078307	Ausgleichscheibe	1	
9	195482	Mutter, selbstsichernd M6	1	
10	655357	Nutmut. tankverschlussschraube	1	
11	655539	TCEI Schraube M4x30	6	
12	959263	plaquette	3	
13	655358	Tankverschlusdichtung	1	
14	828021	Schraube	4	
15	655537	Hülse	1	
16	CM001920	Schlauchschelle	1	
17	CM001910	Schelle	1	
18	463195	Elastischer Puffer	1	
19	624002	Schlauch komplett	1	
20	CM006905	Sperrfeder L=12	1	
21	623743	Schelle	1	
22	273779	Schelle	2	
23	012528	Unterlegscheibe	1	
24	015715	Schraube M5x16	1	
25	257134	Reißschelle L=277	1	

Einheit	Fahrgestell - Plastikformteil - Karosserien
Code	02.55
Beschreibung	Kühlunganlage
Inspektion	1



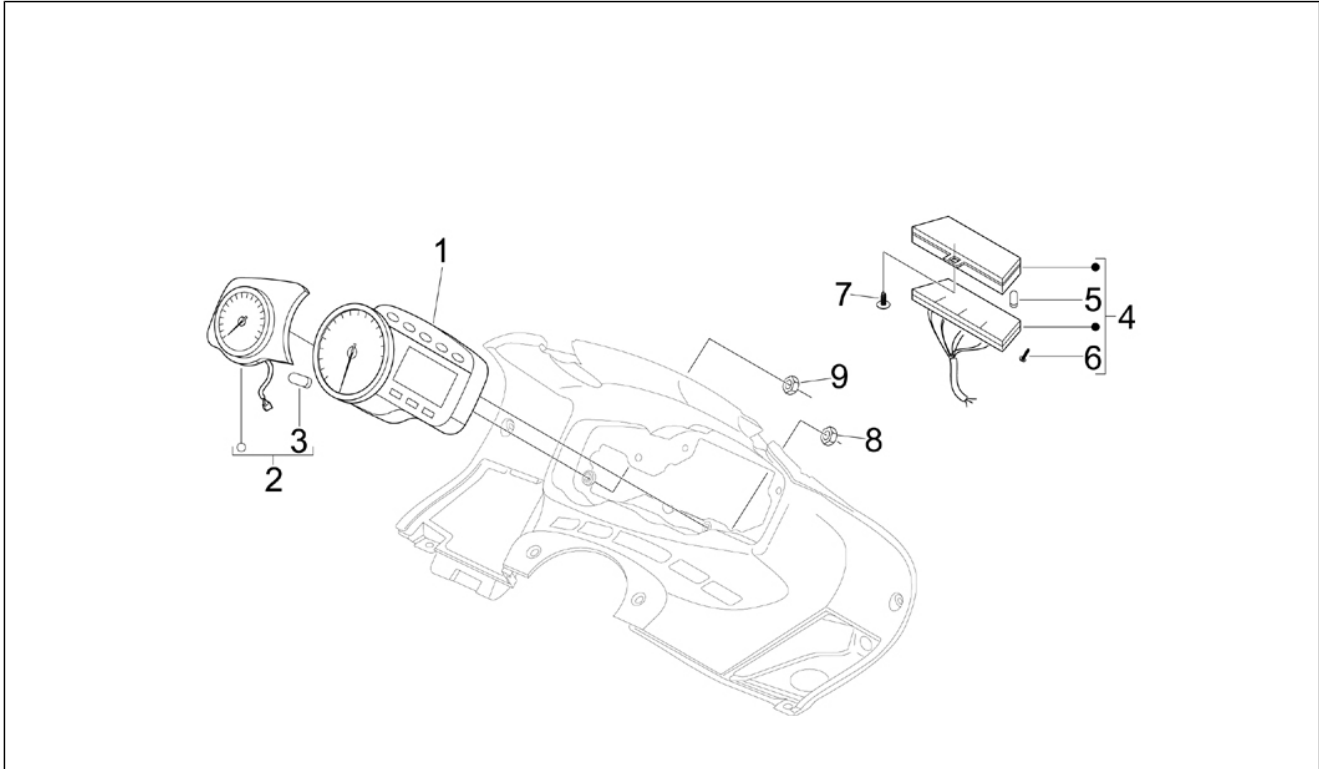
Pos.	Code	Beschreibung	Menge	Varianten
1	975031	Tank	1	
2	623673	Ausdehnungsg. Schraube	1	
3	620737	Dichtung Kraftstofftank	1	
4	CM007007	Tank-Kühler Zuleitung	1	
5	CM001914	Schlauchschele	3	
6	975696	Kühler-Tank Rückleitung	1	
7	CM001921	Schlauchschele	1	
8	975592	Bügel	1	
9	270793	Schraube TBCIC	2	
10	258904	Gummi untere	2	
11	58170R	El.Lüfter	1	
12	CM179301	Schraube M6x16	3	
14	656528	Kühler	1	
15	CM179301	Schraube M6x16	2	
16	013092	U.scheibe d6,2x20x1	2	
17	273288	Distanzscheibe	2	
18	351782	Gummi oben	2	
19	258904	Gummi untere	2	
20	621365	Deckel	1	
21	168077	Kupferdichtung	1	
22	656435	***Verbindungsleitung Pumpe - Kühler	1	
23	654154	***SCHLAUCH	1	
24	CM001909	Schlauchschele	2	
25	257134	Reißschele L=277	4	
27	CM001922	Schlauchschele	2	
28	CM006903	Rückhaltefeder Leitungen/Kabel	2	

Einheit	Lenker/Lenkung
Code	03.01
Beschreibung	Lenker Deckungen
Inspektion	1



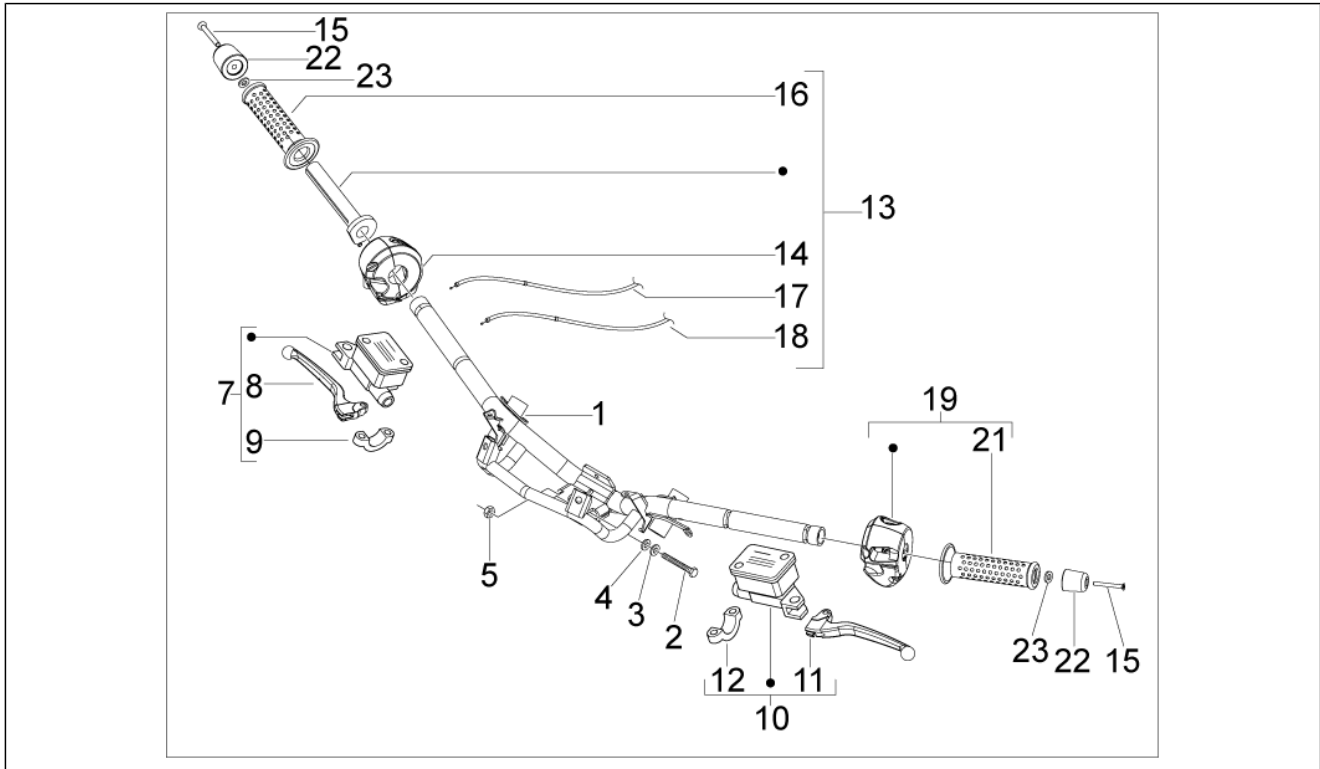
Pos.	Code	Beschreibung	Menge	Varianten
1	624167000G	Lenkerverkleidung vorne	1	
2	652631000G	Rs.Pumpendeckel	1	
3	652632000G	Ls.Pumpendeckel	1	
4	975859500G	Klappe am armaturenbrett recht	1	
5	182302	Kunststoffniet	1	
6	975858500G	Klappe am armaturenbrett linke	1	
7	182302	Kunststoffniet	1	
8	975832	Platte	2	
9	975685	Feder	2	
10	975686	Bolzen	2	
11	624168000G	Lenkerverkleidung hinten	1	
12	270793	Schraube TBCIC	8	
13	259349	Schraube M4,2x13	1	
14	CM017410	Plattchen	1	
15	975077000G	Lenkerverkleidung hinten	1	
15	975077	Lenkerverkleidung hinten	1	
16	975715	Dichtung Kabeldurchführung	1	
17	975072000G	Reifen	1	
18	267115	Schraube, blech M4x16	2	
19	259349	Schraube M4,2x13	2	
20	258249	Schraube 4,2x19	2	
21	CM017410	Plattchen	4	

Einheit	Lenker/Lenkung
Code	03.02
Beschreibung	Cockpitinstrumente - Cruscotto
Inspektion	1



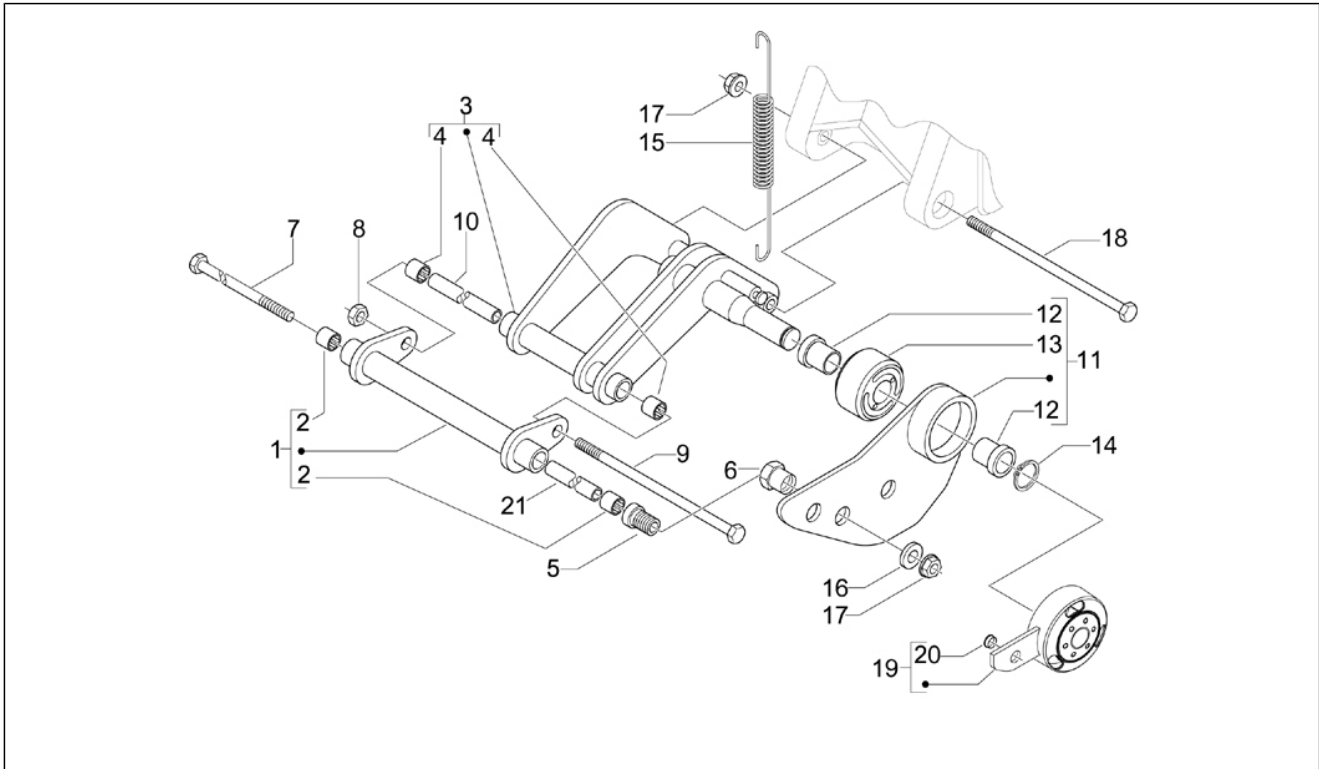
Pos.	Code	Beschreibung	Menge	Varianten
1	641487	Cockpitinstrumente	1	
2	642889	Analoger Drehzahlmesser	1	
3	164634	Lampe 12v-1.2w	4	
4	639663	Kontrolllampengruppe	1	
5	164634	Lampe 12v-1.2w	2	
6	297498	Schraube, blech	3	
7	297498	Schraube, blech	3	
8	241936	Mutter, selbstsichernd M6	3	
9	241936	Mutter, selbstsichernd M6	2	

Einheit	Lenker/Lenkung
Code	03.06
Beschreibung	Lenker - Hauptbremszylinder
Inspektion	1



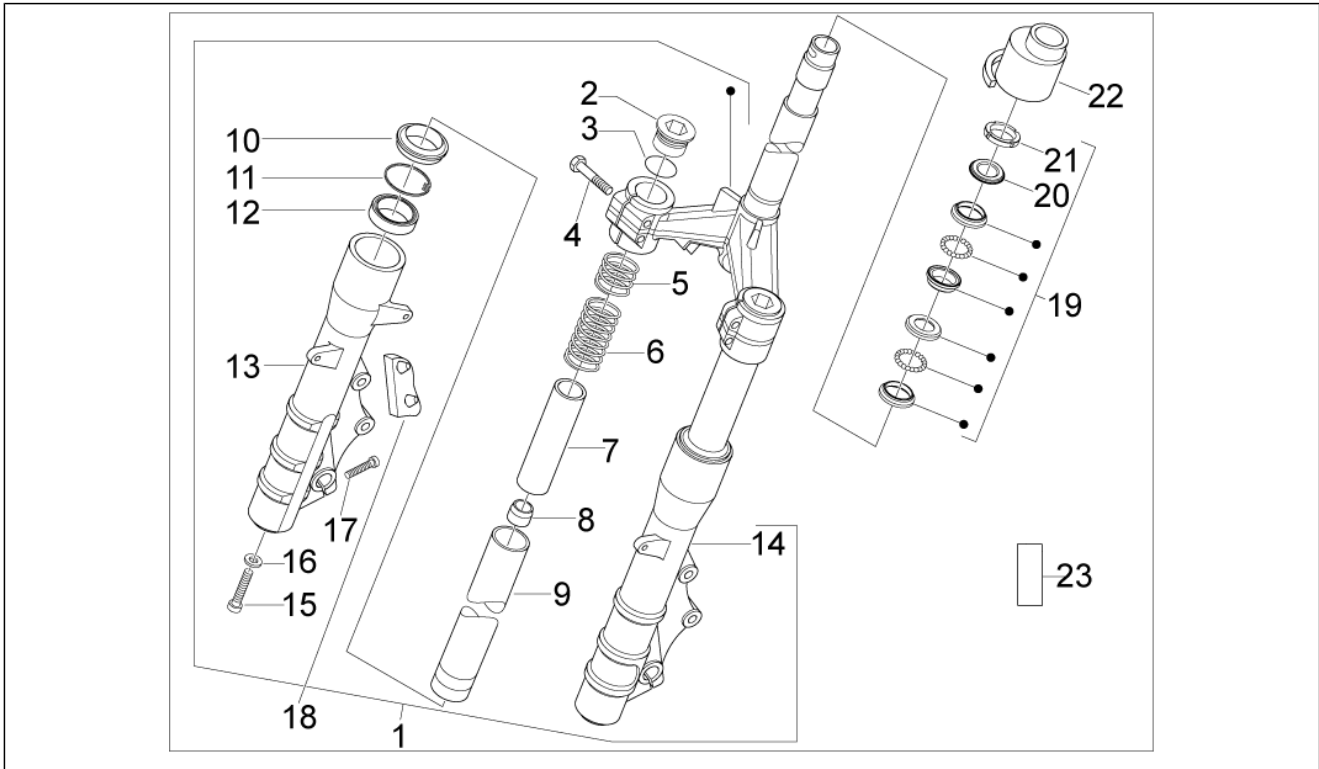
Pos.	Code	Beschreibung	Menge	Varianten
1	6541635	Lenkstange	1	
2	655554	TCEI Schraube	1	
3	178790	Flachscheibe	1	
4	012543	Flache Gummischeibe mit interner Verzahnung 17x10,3x2	1	
5	015330	Mutter M10	1	
7	CM081202	Hauptbremszylinder RE (Heng Tong)	1	
8	600475	Bremshebel Heng Tong	1	
9	600478	Bügelbolzen Heng Tong	1	
10	CM081203	Hauptbremszylinder LI (Heng Tong)	1	
11	600475	Bremshebel Heng Tong	1	
12	600478	Bügelbolzen Heng Tong	1	
13	667759	Muffe gaszug komplett	1	
14	640727	Elektrische Vorrichtung re	1	
15	271434	Vite M6x55	2	
16	271453	Handgriff rechts	1	
17	649661	Bowdenzug	1	
18	649662	Bowdenzug	1	
19	667760	Electric control hand grip	1	
21	271452	Handgriff links	1	
22	673243	Endstück Schwinggew.	2	
23	674128	Distanzscheibe	1	

Einheit	Radaufhängungen
Code	04.01
Beschreibung	Schwingarm
Inspektion	1



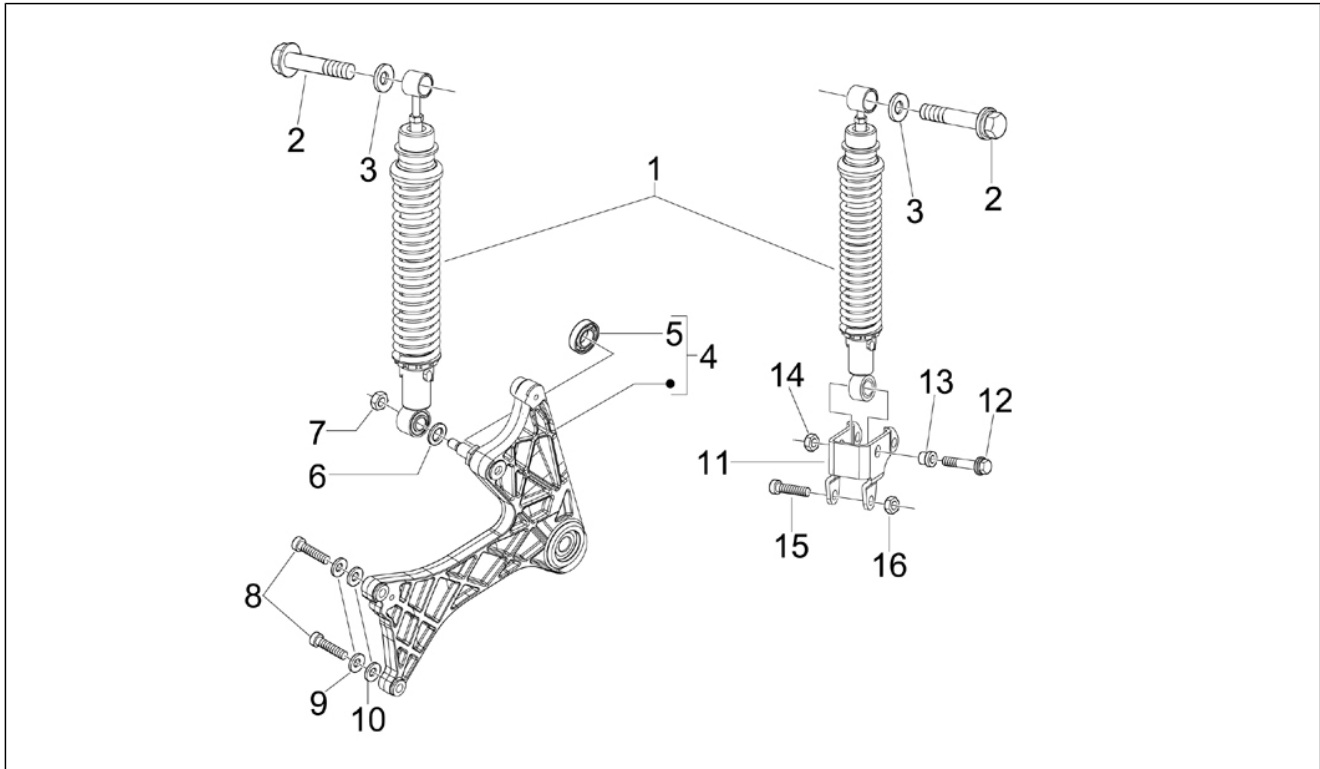
Pos.	Code	Beschreibung	Menge	Varianten
1	56475R	Komplette Schwinge Rahmenseite	1	
2	597374	Rollenkäfig	2	
3	597502	Schwingarm	1	
4	597374	Rollenkäfig	2	
5	597079	Buchse	1	
6	564611	Mutter m22x2 h=8	1	
7	597080	Sk-Schraube	1	
8	002440	Mutter, selbstsichernd M10	1	
9	271779	Sk-Schraube M10x215	1	
10	CM067805	Distanzscheibe	1	
11	650904	Hauptständer platte	1	
12	273460	Buchse	2	
13	272750	Schwingschutzlager	1	
14	006416	Seegerring	1	
15	651027	Feder	1	
16	597230	Unterlegscheibe	1	
17	564878	Mutter	2	
18	597081	Schraube	1	
19	647872	Deckel Silentblock	1	
20	830056	Rändelbuchse	1	
21	CM067806	Distanzscheibe 189.00 mm	1	
21	650755	Distanzscheibe	4	

Einheit	Radaufhängungen
Code	04.02
Beschreibung	Gabel/Lenkerleitung - Steuersatz
Inspektion	1



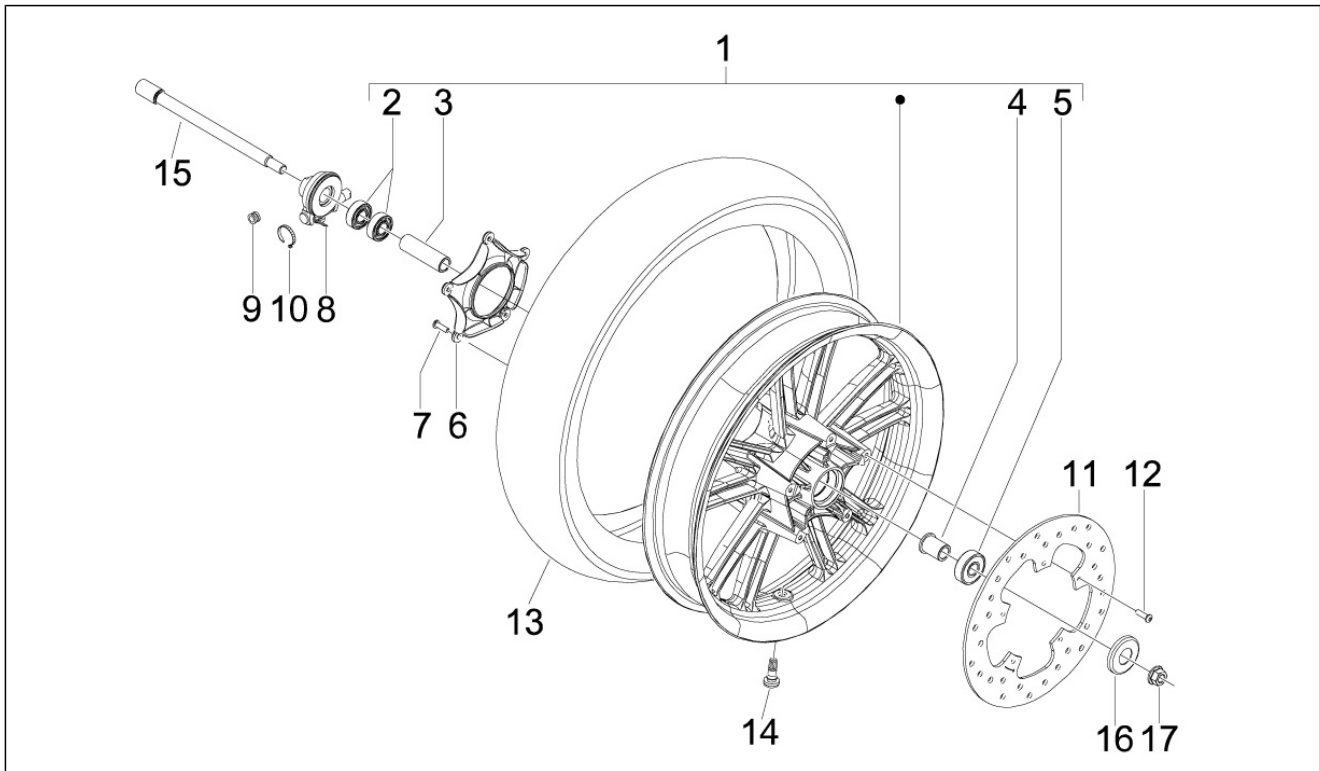
Pos.	Code	Beschreibung	Menge	Varianten
1	647438	Vorderradgabel komplett	1	
2	601312	Verschlussschraube	2	
3	497017	O-Ring	2	
4	600270	Schraube	4	
5	599421	Feder	2	
6	601309	Gabelfeder	2	
7	601308	Gabelzylinder	2	
8	497011	Ölschraube	2	
9	601307	Gabelschaft KAIABA	2	
10	600269	Staubschutzring	2	
11	497132	Dichtring	2	
12	601310	Öldichtring Gabel	2	
13	497006	Rechte Hülse	1	
14	497005	Linke Hülse	1	
15	599269	Schraube (Kayaba)	2	
16	599270	Unterlegscheibe (Kayaba)	2	
17	649619	Vite	2	
18	599931	Deckel	1	
19	6009215	Steuersatz	1	
20	582787	Sicherheitspl. Lenkung	1	
21	0111094	Gewinding Lenkrohr	2	
22	975683	Bundring	1	
23	293591	Rückstrahler	2	Land:Australien[AU]

Einheit	Radaufhängungen
Code	04.10
Beschreibung	Hintere Radaufhängung - Stoßdämpfer
Inspektion	1



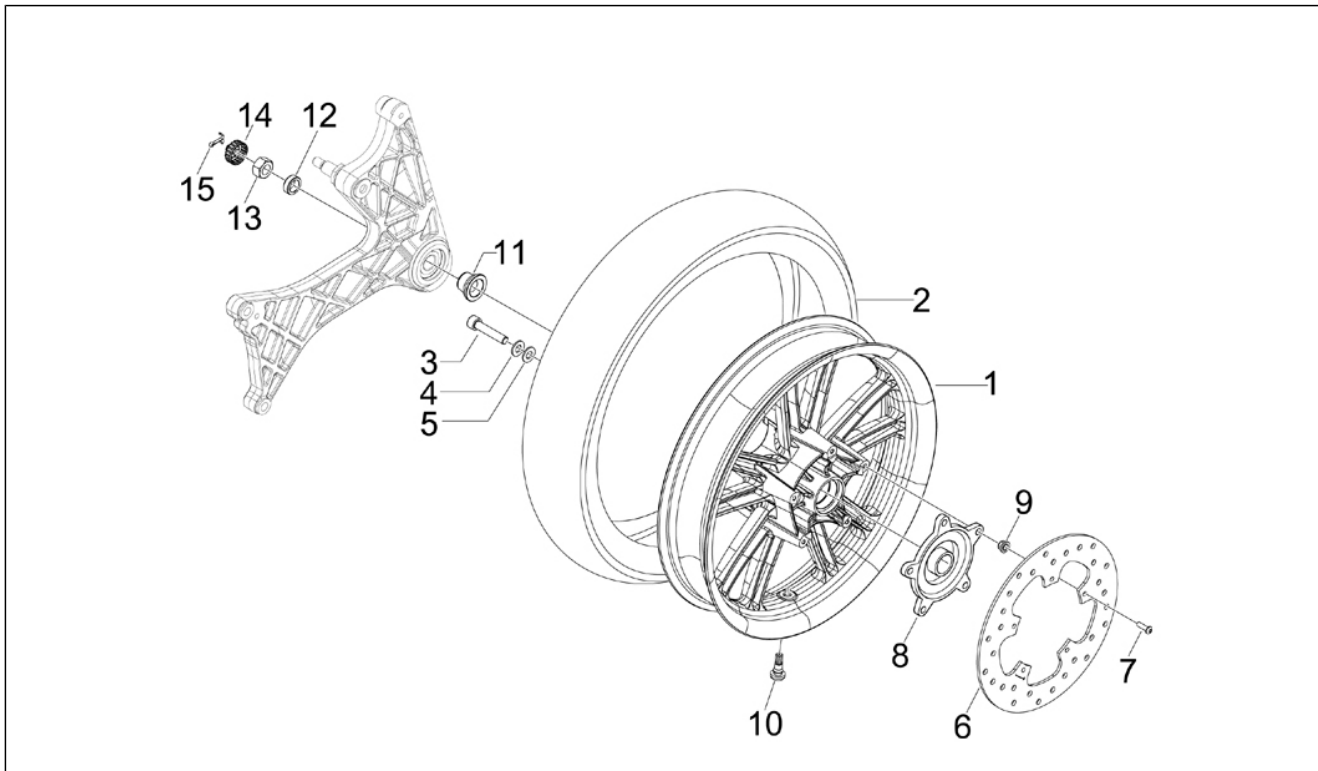
Pos.	Code	Beschreibung	Menge	Varianten
1	647524	Hinten Stoßdämpfer kplt.	2	
2	268158	TE Schr. m. Flansch M10	2	
3	178790	Flachscheibe	2	
4	849125	Braccio sospensione DX completo	1	
5	82545R	Kugellager	1	
6	016627	Unterlegscheibe	1	
7	002440	Mutter, selbstsichernd M10	1	
8	826298	TCEI Schraube	2	
9	709047	Federring	2	
10	013776	Unterlegscheibe	2	
11	647610	Haltebügel Stoßdämpfer hinten	1	
12	268158	TE Schr. m. Flansch M10	1	
13	647621	Buchse	1	
14	002440	Mutter, selbstsichernd M10	1	
15	844483	TCEI Schraube M8x50	2	
16	195483	Mutter, selbstsichernd M8	2	

Einheit	Radaufhängungen
Code	04.11
Beschreibung	Vorderrad
Inspektion	1



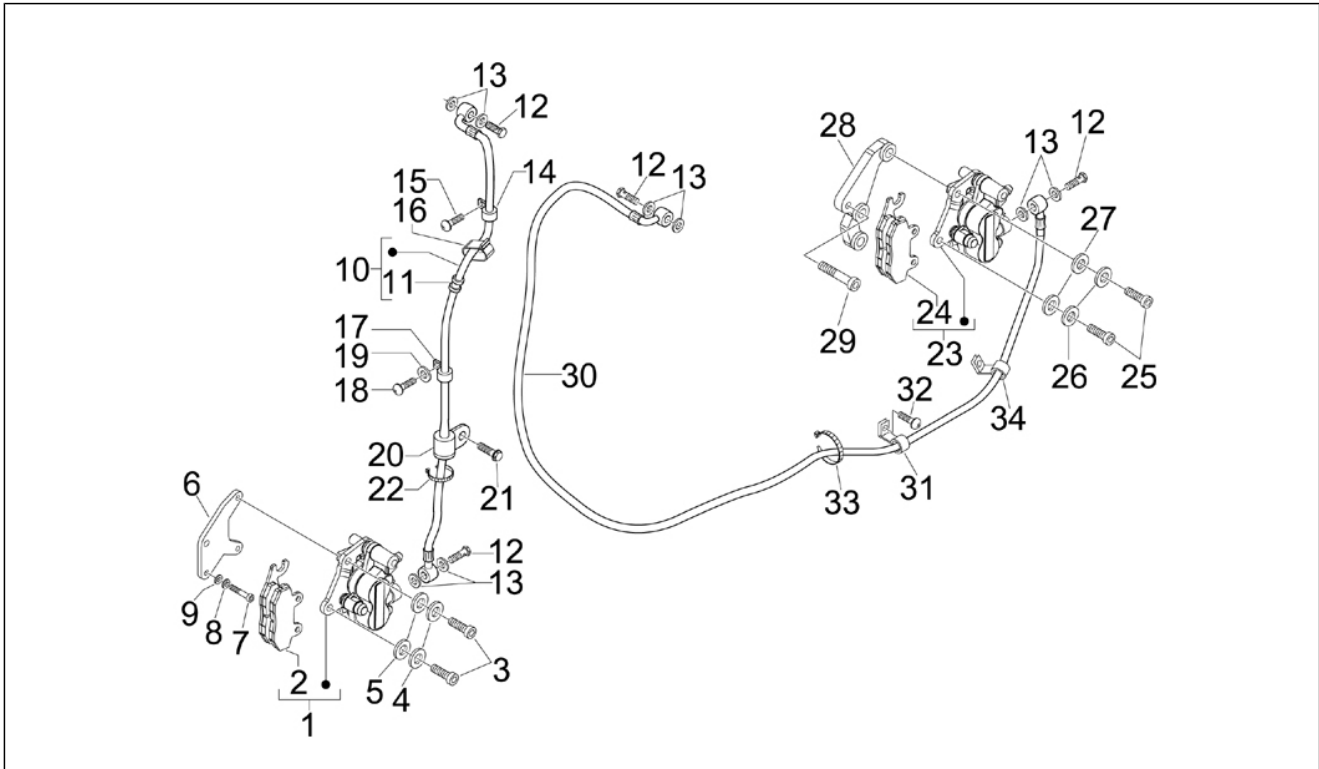
Pos.	Code	Beschreibung	Menge	Varianten
1	56450R	Vorderrad kplt.	1	
2	649910	Lager	2	
3	564447	Distanzscheibe	1	
4	564448	Kurzer abstandhalter	1	
4	601870	Abstandhalter komplett	1	
5	649911	Radialkugellager	1	
6	647885	Deckel Vorderradnabe kompl.	1	
7	582469	Schraube	5	
8	56436R	Encoder tonrad kilometerzaehler	1	
9	560136	Kabelführung	1	
10	145298	Reißschelle L=180mm	2	
11	56393R	Bremsscheibe	1	
12	271147	TBEI Schraube M6x20	5	
13	650598	Vorderreifen (Maxxis) 120/70-15"	1	
13	666380	Vorderreifen (Michelin) 120/70-15"	1	
14	597679	Ventil für schlauchlosen reifen	1	
15	564446	Vorderradachse	1	
16	564489	R. Distanzscheibe	1	
17	271740	Mutter M12	1	

Einheit	Radaufhängungen
Code	04.12
Beschreibung	Hinterrad
Inspektion	1



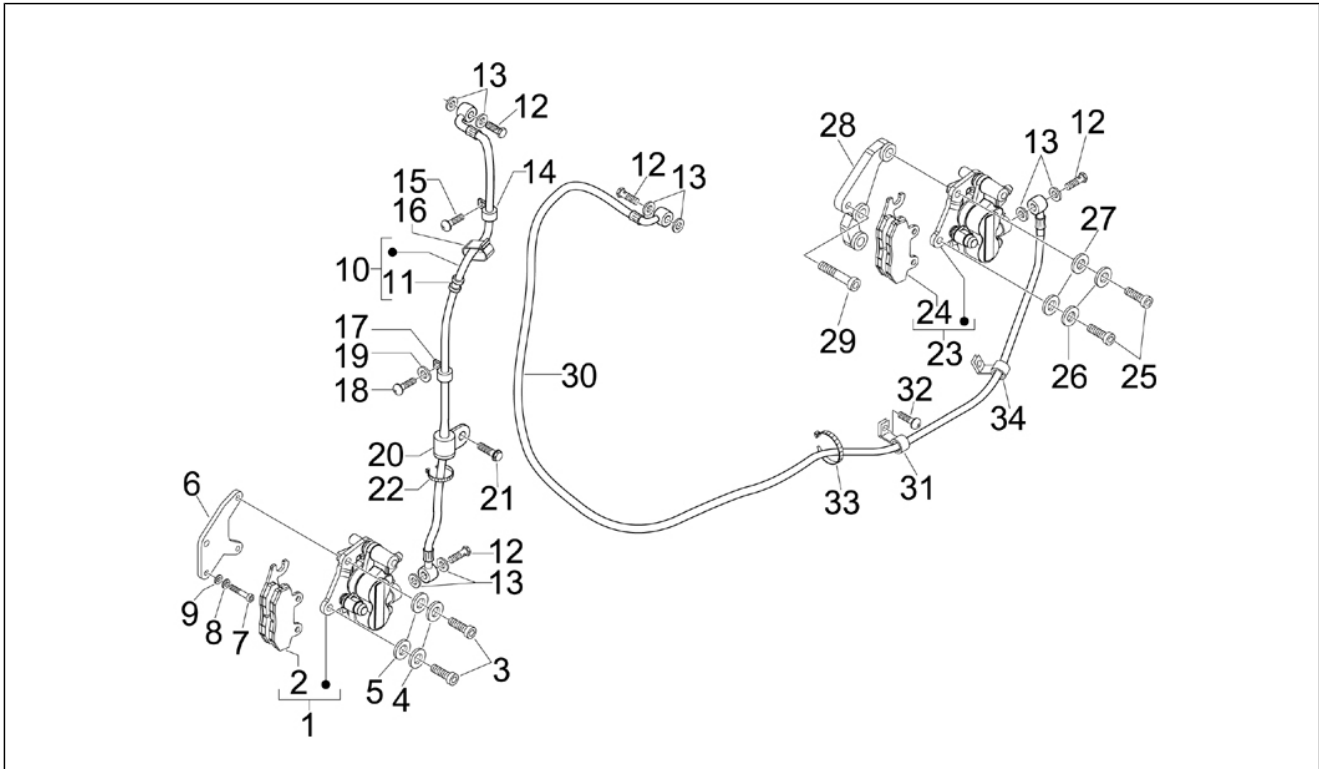
Pos.	Code	Beschreibung	Menge	Varianten
1	56458R	Hinterrad	1	
2	650599	Hinterer Reifen 140/60-14" Maxxis	1	
2	666284	Hinterreifen (Michelin) 140/60-14"	1	
2	601874	Hinterreifen 140/60-14" Pirelli	1	
3	825758	Schraube M8x40	5	
4	709047	Federring	5	
5	246976	Ausgleichscheibe	5	
6	649163	Bremsscheibe	1	
7	274370	Schraubbolzen	5	
8	647789	Hinterradnabe	1	
9	597565	Mutter, selbstsichernd	5	
10	597679	Ventil für schlauchlosen reifen	1	
11	848039	Abstandstück Rad	1	
12	597528	Distanzscheibe	1	
13	563728	Mutter M16x13	1	
14	194423	Abschlusskappe Mutter	1	
15	012789	Splint	1	

Einheit	Bremsanlage - Bowdenzüge
Code	05.01
Beschreibung	Bremschläuchen - Bremszangen
Inspektion	1



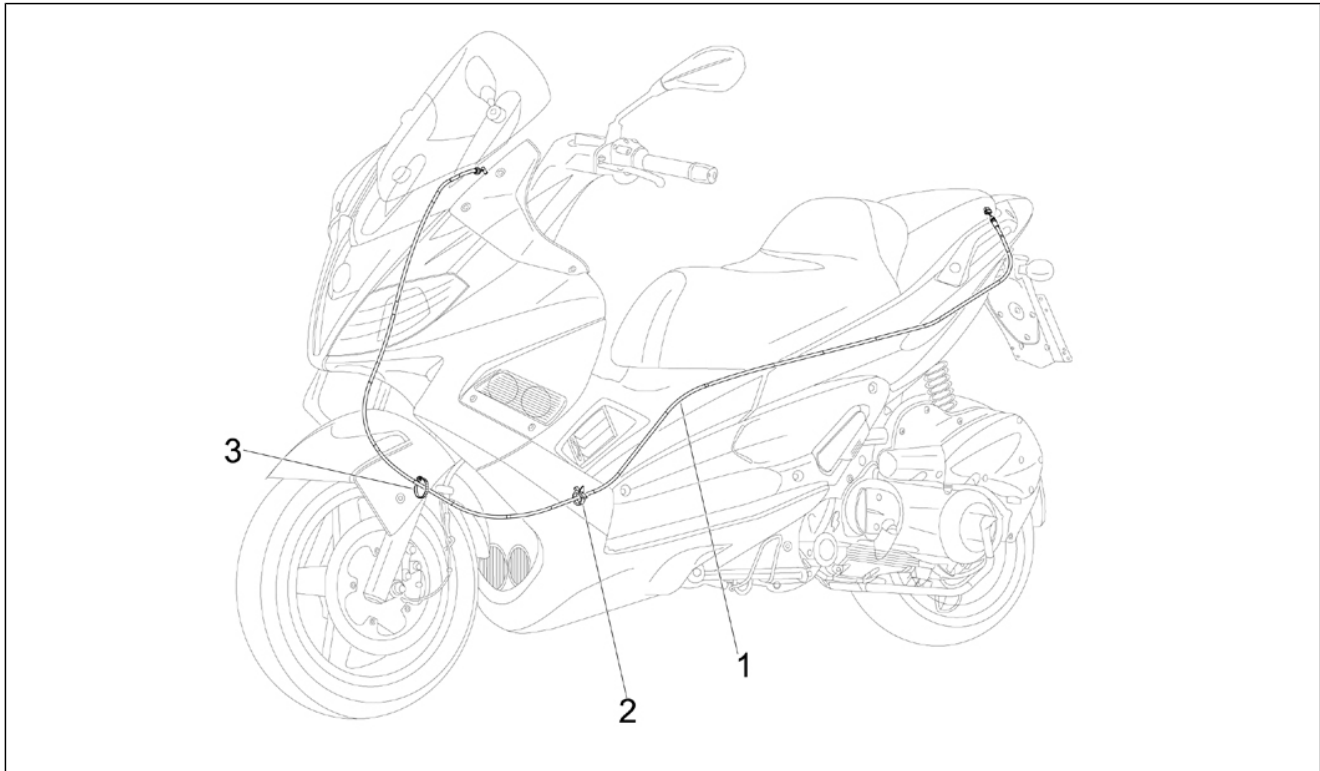
Pos.	Code	Beschreibung	Menge	Varianten
1	CM068301	Bremszange Heng Tong	1	
2	647078	Paar Bremsklötze Heng Tong	1	
3	319165	Schraube	2	
4	709047	Federring	2	
5	016604	Unterlegscheibe	2	
6	649553	Bremssattelbefestigung	1	
7	649554	Schraube	2	
8	709646	Unterlegscheibe	2	
9	709110	Unterlegscheibe	2	
10	975693	Bremsleitung	1	
11	274350	Kabelführung	1	
12	265451	Fixierschraube Ölschlauch M10x18	4	
13	127927	Dichtung	8	
14	307166	Schelle	1	
15	018629	Schraube	1	
16	564014	Schelle	1	
17	269273	Schelle	1	
18	122675	TCEI Schraube	1	
19	006966	Federring 6,4x11x0,5	1	
20	230636	Kabelführung	1	
21	434541	TE Schr. m. Flansch M6x16	1	
22	564836	Schelle	1	
23	CM068304	Hinterradbremssattel	1	
24	647078	Paar Bremsklötze Heng Tong	1	
25	598921	Schraube	2	
26	709047	Federring	2	
27	828961	Flachscheibe 8,2x17x2,5	2	
28	649162	***BREMSANKERPLATTE	1	

Einheit	Bremsanlage - Bowdenzüge
Code	05.01
Beschreibung	Bremschläuchen - Bremszangen
Inspektion	1



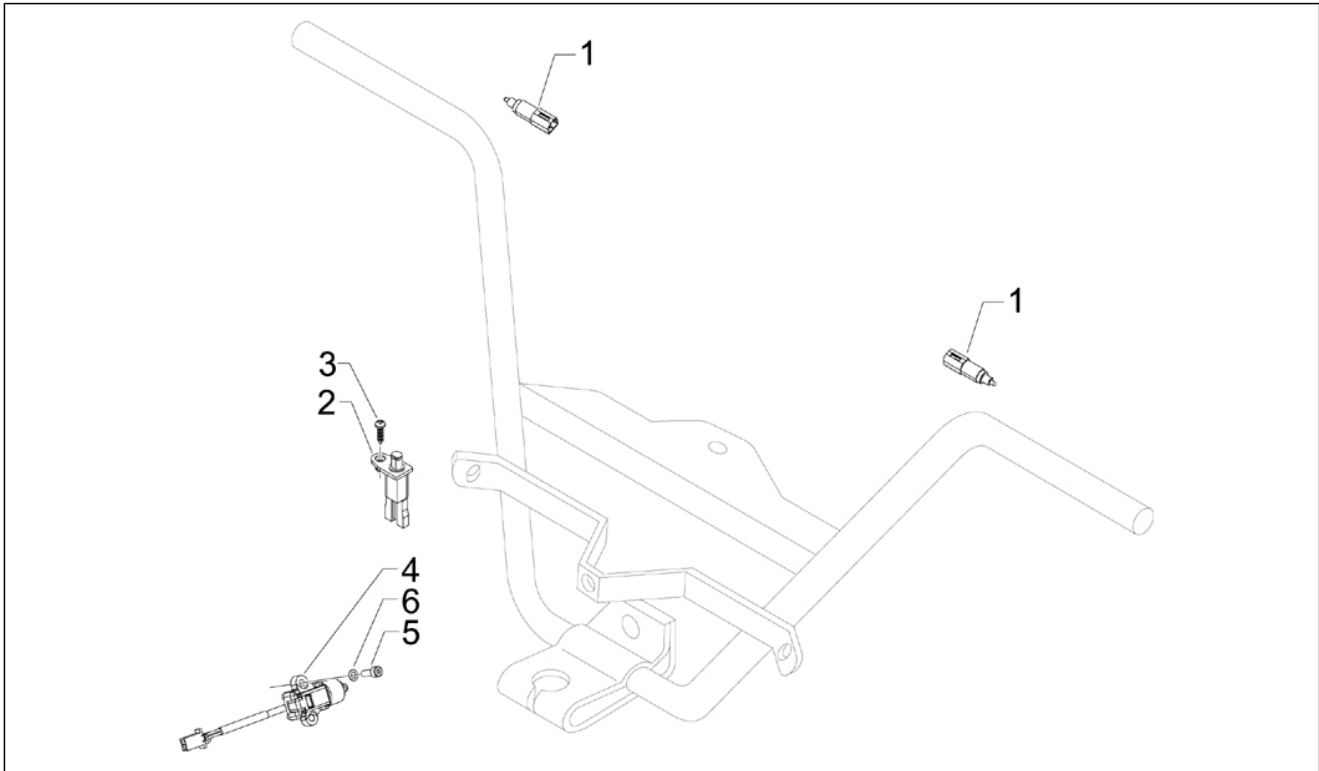
Pos.	Code	Beschreibung	Menge	Varianten
29	647799	Schraube	2	
30	647695	***SCHLAUCH	1	
31	229343	Schelle	1	
32	272836	Schraube M6x16	1	
33	257134	Reißschelle L=277	5	
34	564761	Schelle	2	

Einheit	Bremsanlage - Bowdenzüge
Code	05.03
Beschreibung	Bowdenzügen
Inspektion	1



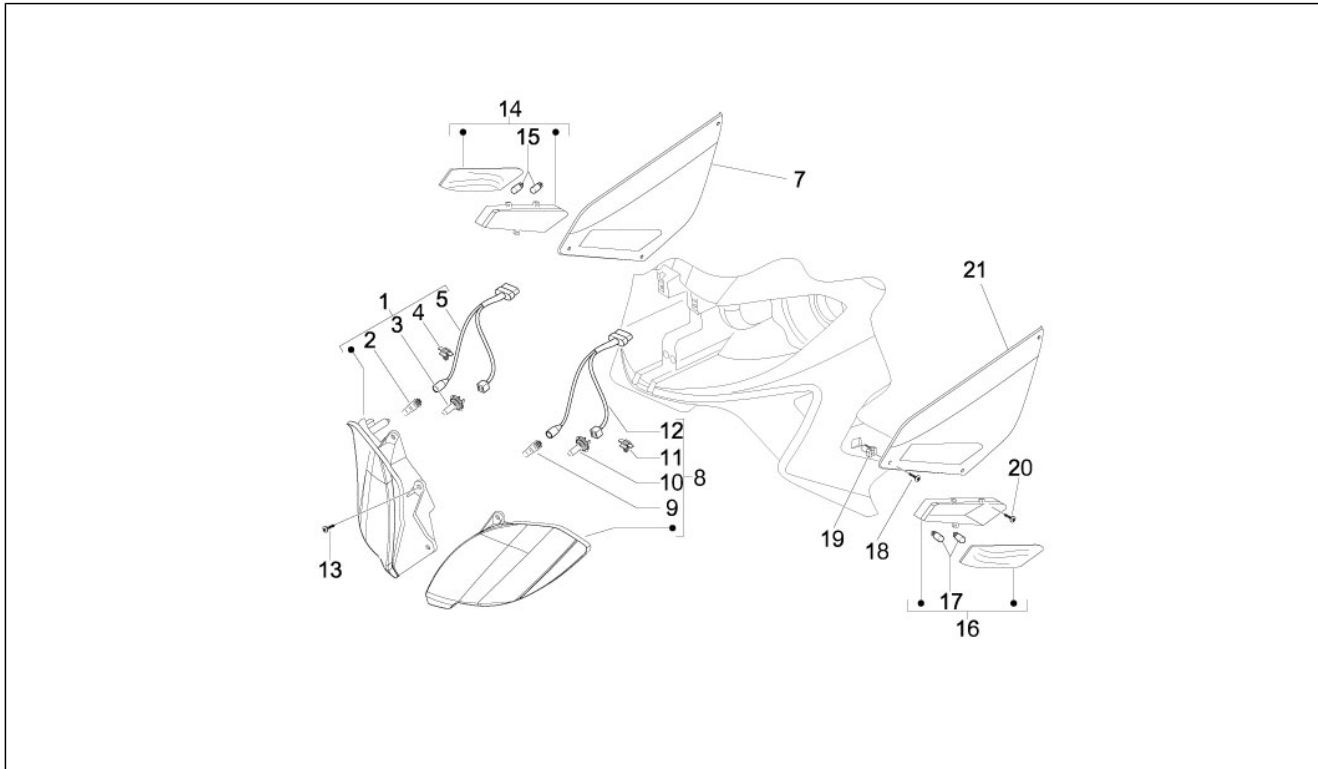
Pos.	Code	Beschreibung	Menge	Varianten
1	CM012827	Bowdenzug Sitzbankschließung	1	
2	140435	Kleine Feder	1	
3	257134	Reißschelle L=277	4	

Einheit	Elektrischeanlage
Code	06.01
Beschreibung	Wechselschalter - Umschalter - Druckschalter - Schalter
Inspektion	1



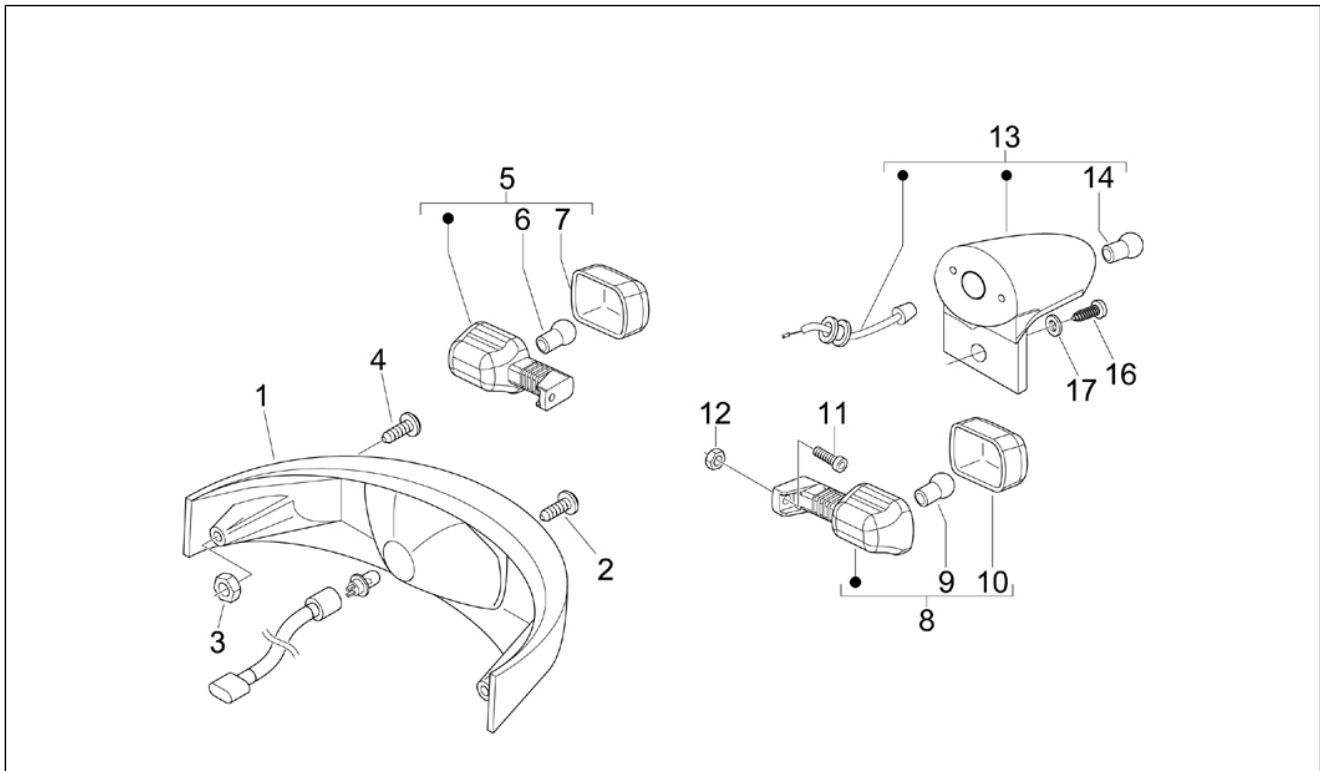
Pos.	Code	Beschreibung	Menge	Varianten
1	642032	Knopf stop	2	
2	584826	Knopf	1	
3	015911	Schraube, blech 4,2x16	1	
4	639542	Seitenständerschalter	1	
5	292889	TCEI Schraube M5x16	2	
6	012532	U.scheibe 5,3x10x0	2	

Einheit	Elektrischeanlage
Code	06.03
Beschreibung	Vorderleuchten - Blinkleuchten
Inspektion	1



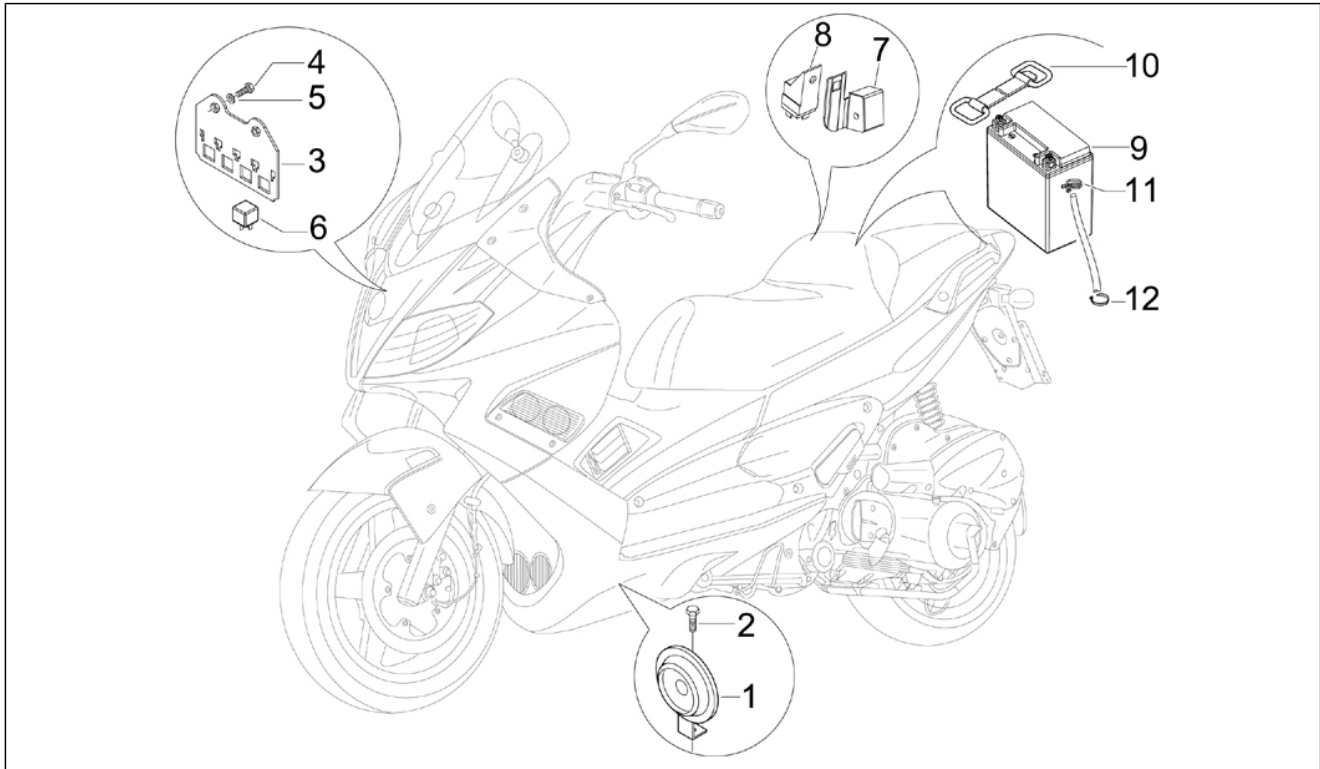
Pos.	Code	Beschreibung	Menge	Varianten
1	584486	Scheinwerfer	1	Land:Europa[EU]
1	638696	Scheinwerfer	1	Land:Großbritannien[UK] Japan[JP]
2	292022	Lampen 12V-5W	1	
3	294353	Lampen H7 12V-55W	1	
4	584002	Halter	1	
5	584906	Kabelbaum	1	Land:Europa[EU]
5	638698	Verkabelung re	1	Land:Japan[JP] Großbritannien[UK]
7	624377000G	Halter rechts	1	
8	638697	Scheinwerfer	1	Land:Japan[JP] Großbritannien[UK]
8	584747	Scheinwerfer	1	Land:Europa[EU]
9	292022	Lampen 12V-5W	1	
10	294353	Lampen H7 12V-55W	1	
11	584002	Halter	1	
12	584907	Kabelbaum	1	Land:Europa[EU]
12	638699	Verkabelung li	1	Land:Japan[JP] Großbritannien[UK]
13	272836	Schraube M6x16	6	
14	639477	Vorderblinker rechts	1	
15	581904	Lampen	2	
16	639478	Vorderblinker links	1	
17	581904	Lampen	2	
18	267958	Schraube, blech L=20 mm	6	
19	199190	Spreizdübel	6	
20	297498	Schraube, blech	6	
21	624376000G	Halter links	1	

Einheit	Elektrischeanlage
Code	06.04
Beschreibung	Hinterleuchten - Blinkleuchten
Inspektion	1



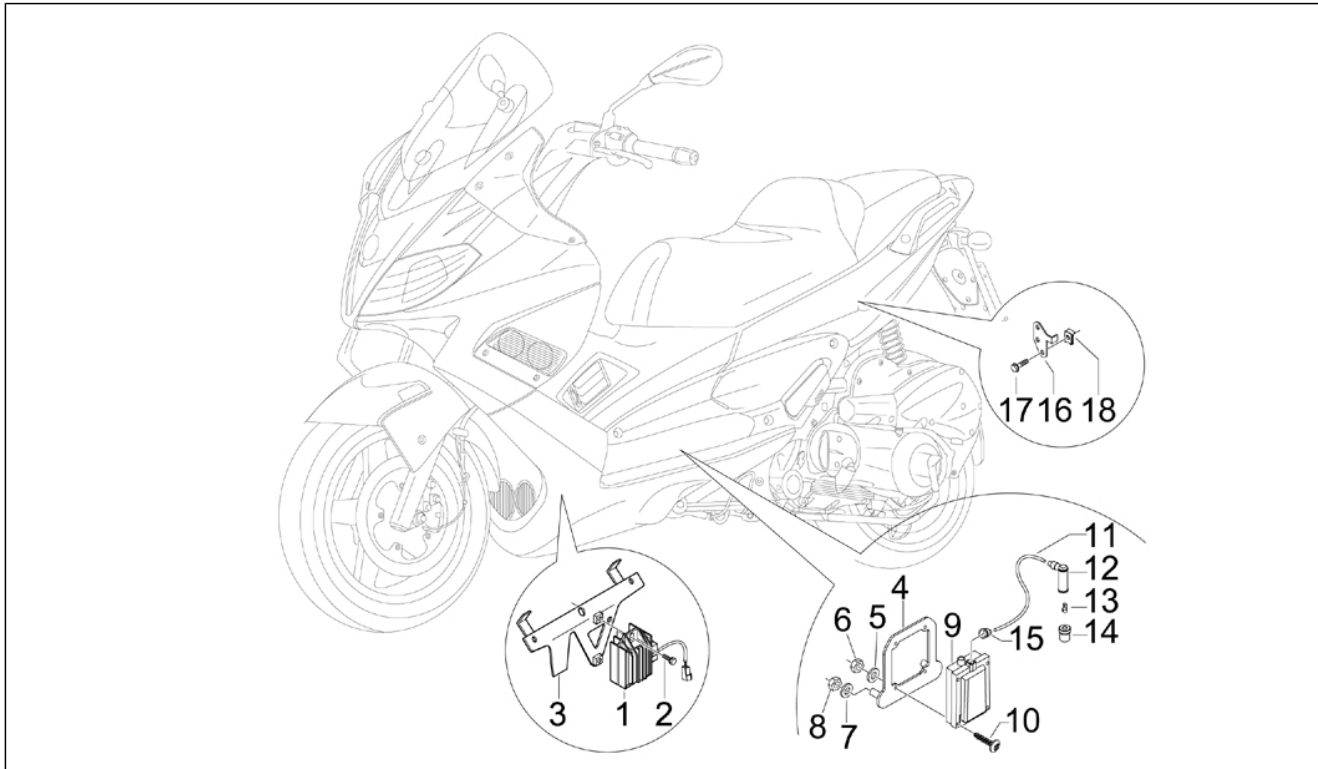
Pos.	Code	Beschreibung	Menge	Varianten
1	641507	Rücklicht	1	
2	018623	Gewindeschraube	1	
3	241936	Mutter, selbstsichernd M6	2	
4	258249	Schraube 4,2x19	2	
5	639670	Vorderblinker links/ Hinterblinker rechts	1	
6	584332	Lampen 12V-10W	1	
7	639338	Blinkerglas	1	
8	639669	Vorderblinker rechts / Hinterblinker links	1	
9	584332	Lampen 12V-10W	1	
10	639338	Blinkerglas	1	
11	296170	Schraube M6x14	2	
12	241936	Mutter, selbstsichernd M6	2	
13	583332	Nummernschildbeleuchtung	1	
14	292022	Lampen 12V-5W	1	
16	267115	Schraube, blech M4x16	1	
17	003054	U.scheibe 4,3x8x0,5	1	

Einheit	Elektrischeanlage
Code	06.05
Beschreibung	Fernschalteren - Batterie - Hupe
Inspektion	1



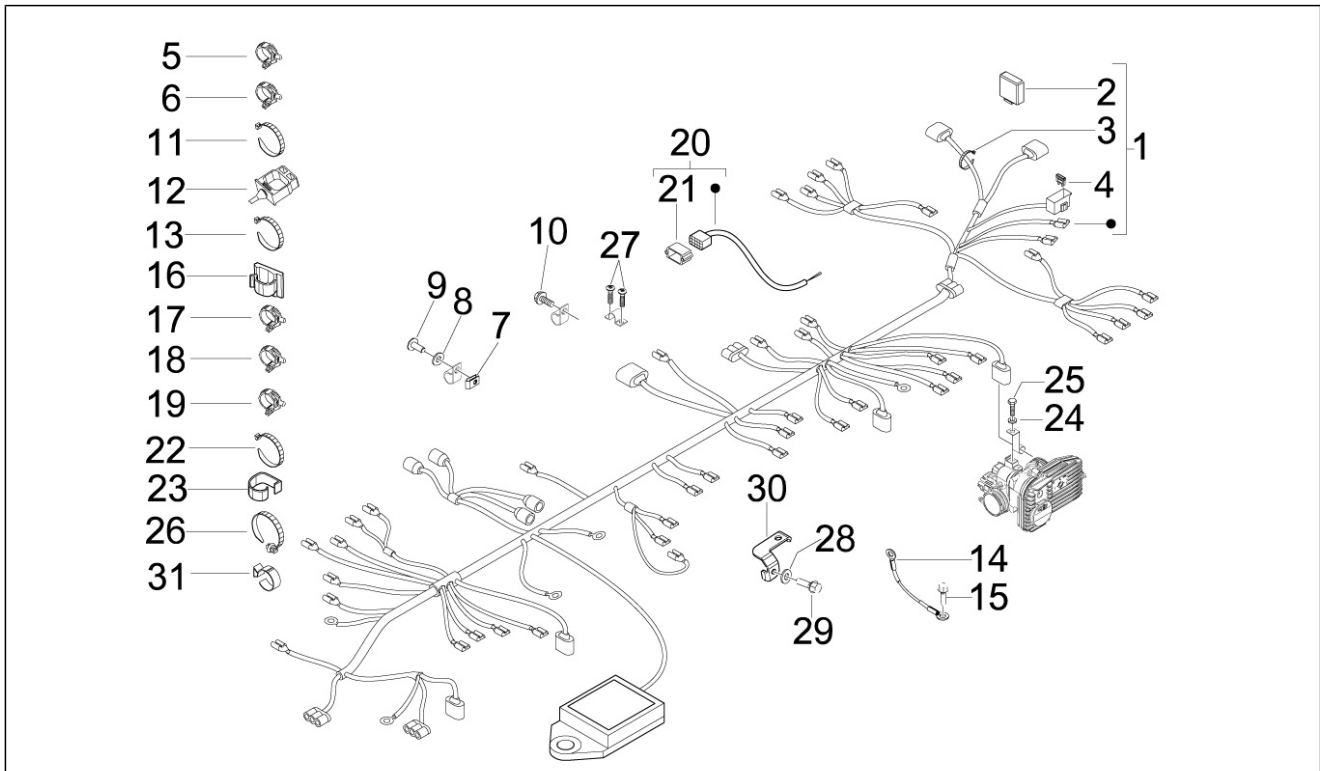
Pos.	Code	Beschreibung	Menge	Varianten
1	CM071801	Hupe	1	
2	434541	TE Schr. m. Flansch M6x16	1	
3	975749	Bügel	1	
4	272836	Schraube M6x16	2	
5	078307	Ausgleichscheibe	2	
6	58099R	Fernschalter 12V-30A	3	
7	584305	Winkel	1	
8	58115R	Starterrelais 12V-80A	1	
9	583158	Batterie (Yuasa) 12V-10Ah	1	
10	583921	Riemen	1	
11	582153	Sperrfeder	1	
12	145298	Reißschele L=180mm	1	

Einheit	Elektrischeanlage
Code	06.06
Beschreibung	Spannungsreglerern - Elektronisches Steuergerern - Zündspule
Inspektion	1



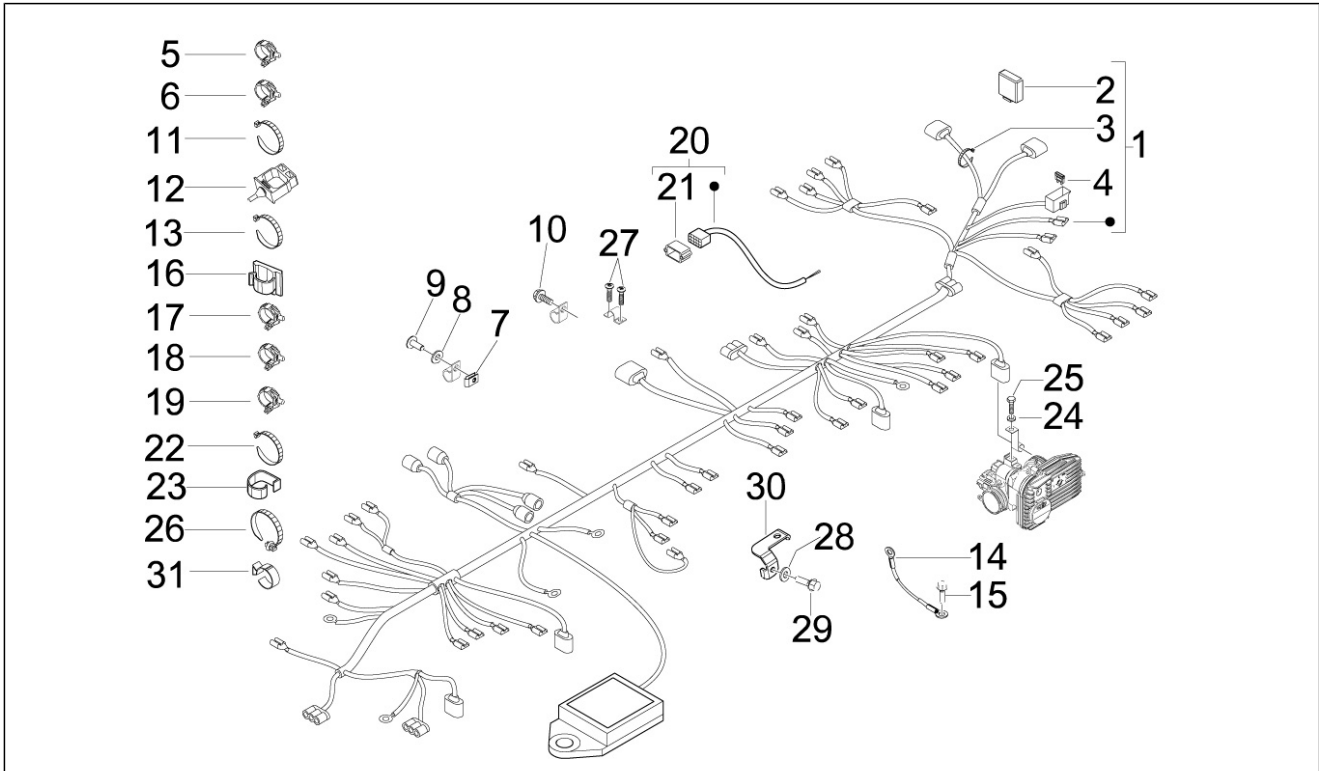
Pos.	Code	Beschreibung	Menge	Varianten
1	639110	Spannungsregler (SHIND.)	1	
2	828863	TE Schr. m. Flansch	2	
3	640615	Halter Spannungsregler	1	
4	641654	HALTERUNG ZÜNDSPULE	1	
5	012554	Ausgleichscheibe 3.2x5.7x0.9	4	
6	020003	Mutter M 3	4	
7	006125	Flachscheibe	2	
8	241936	Mutter, selbstsichernd M6	2	
9	58120R	Zuendtransform.cpl.	1	
10	583236	Schraube M3x20	4	
11	080341	Kabel Zündspulensockel	1	
12	293845	Zündkerzenstecker	1	
13	015014	Kabelschuh	1	
14	641219	Schelle	1	
15	071671	Isolierhaube	1	
16	584772	Bügel	1	
17	434541	TE Schr. m. Flansch M6x16	2	
18	254485	Plattchen M6	2	

Einheit	Elektrischeanlage
Code	06.08
Beschreibung	Hauptkabelbaum
Inspektion	1



Pos.	Code	Beschreibung	Menge	Varianten
1	680087	Hauptverkabelung	1	Technische Spezifikation: Steuergerät MIU-G3[MG3]
1	640709	Hauptverkabelung	1	Technische Spezifikation: Steuergerät MIU-G2[MG2]
2	640963	STEUERVORRICHTUNG ELEKTR. BETÄTIGUNGEN	1	
3	145298	Reißschelle L=180mm	1	
4	581440	Sicherung 30A	1	
4	252945	Sicherung 7,5A	6	
4	292507	Lamellensicherung 10A	1	
4	290860	Sicherung 15A	3	
5	CM006908	Sperrfeder L=23	1	
6	CM006906	Sperrfeder L=33	2	
7	CM017405	Plattchen	1	
8	013763	Flachscheibe 4,2x12x1	1	
9	015728	Schraube	1	
10	018639	Sechskantschraube M6x20	1	
11	145298	Reißschelle L=180mm	9	
12	291017	Elastische Halterung	1	
13	257134	Reißschelle L=277	8	
14	584843	Masse kabel	1	
15	031089	Sechskantschraube M6x18	1	
16	577594	Federklammer	3	
17	CM006902	Sperrfeder	1	
18	CM006903	Rückhaltefeder Leitungen/Kabel	2	
19	CM006904	Sperrfeder l=27	1	
20	639764	Instrumentenverkabelung	1	
21	582172	Kappe	1	
22	638792	Schelle	1	
23	564761	Schelle	2	
24	012528	Unterlegscheibe	1	

Einheit	Elektrischeanlage
Code	06.08
Beschreibung	Hauptkabelbaum
Inspektion	1



Pos.	Code	Beschreibung	Menge	Varianten
25	125647	Schraube	1	
26	298729	Schelle	1	
27	272836	Schraube M6x16	2	
28	012528	Unterlegscheibe	1	
29	484123	TE Schr. m. Flansch	1	
30	639843	Bügel	1	
31	584520	Feder Steckverbinder	1	