

aprilia[®]

ERSATZTEILKATALOG



Classic 125 1995-1999

Vorsatzcode Fahrgestell: ZD4MF

Vorsatzcode Motor:

Inhaltsverzeichnis

Fertige Produkte.....	3
Alphanumerisches Verzeichnis.....	4
RAHMEN.....	8
Tafel 28.01 - Rahmen.....	8
Tafel 28.02 - Kraftstofftank.....	10
Tafel 28.03 - Ölbehälter.....	12
Tafel 28.04 - Frontaufbau.....	13
Tafel 28.05 - Heckaufbau.....	15
Tafel 28.06 - Schaltungen.....	19
Tafel 28.07 - Hinterradaufhängung.....	21
Tafel 28.08 - Auspuffrohr-Filtergehäuse.....	22
Tafel 28.09 - Vorderrad.....	24
Tafel 28.10 - Hinterrad.....	25
Tafel 28.11 - Lichter.....	27
Tafel 28.12 - Elektrische Anlage.....	28
Tafel 28.13 - Kühler - Motor.....	30
Tafel 28.14 - Vorderradgabel.....	32
Tafel 28.15 - Aufkleber und Deko.....	34
MOTOR.....	36
Tafel 29.16 - Kurbelwellengehäuse.....	36
Tafel 29.17 - Wasserpumpenritzel kplt.....	37
Tafel 29.18 - Kurbelwelle - Ausgl.rad.....	38
Tafel 29.19 - Zylind. - Kopf - Kolb.....	39
Tafel 29.20 - Vergaserstutzen.....	41
Tafel 29.21 - Zylinder -Entl.vent.....	42
Tafel 29.22 - 6-Ganggetriebe.....	44
Tafel 29.23 - Getriebeschaltung.....	45
Tafel 29.24 - Kupplung.....	46
Tafel 29.25 - Kupplungsdeckel.....	47
Tafel 29.26 - Ölpumpe.....	48
Tafel 29.27 - Zündung.....	49
SPEZIALWERKZEUG.....	51
Tafel 31.28 - Reparaturwerkzeug I.....	51
Tafel 31.29 - Reparaturwerkzeug II.....	52

Fertige Produkte

Code	Gültigkeit
AP69200CH01	
AP69200CH03	
AP69200FR01	
AP69200FR02	
AP69200FR03	
AP69200IT01	
AP69200IT02	
AP69200IT03	
AP69201DE03	
AP69201EL03	
AP69201ES03	
AP69201GB03	
AP69202CH01	
AP69202CH02	
AP69202FR01	
AP69202FR02	
AP69203DE01	
AP69203DE02	
AP69203ES02	
AP69203IT01	
AP7999004	

Code	Nr. der Tafel	Pos.	Code	Nr. der Tafel	Pos.	Code	Nr. der Tafel	Pos.
0000000	28.09	12	AP0239907	29.25	7	AP0259570	29.24	3
0000000	28.09	13	AP0239950	29.19	11	AP0260030	29.26	6
0000000	28.10	16	AP0240071	29.21	25	AP0260120	29.21	20
0000000	28.10	17	AP0240195	29.19	13	AP0260840	29.27	10
0000000	29.24	11	AP0240820	29.25	13	AP0265157	29.27	5
AP0210345	29.27	17	AP0240860	31.28	23	AP0265402	29.27	11
AP0211403	29.25	1	AP0241236	29.21	9	AP0265405	29.27	11
AP0211440	29.26	10	AP0241236	31.28	13	AP0265415	29.27	12
AP0211455	29.27	18	AP0241270	29.17	10	AP0267919	29.20	6
AP0215670	29.19	17	AP0241381	29.16	18	AP0273970	29.21	23
AP0216139	29.19	18	AP0241770	29.24	10	AP0276025	31.29	9
AP0220280	29.22	8	AP0241782	29.25	16	AP0276040	31.28	7
AP0220295	29.23	18	AP0241791	29.25	4	AP0276370	31.28	15
AP0220300	29.22	1	AP0241801	29.25	14	AP0276372	31.28	18
AP0222122	29.19	9	AP0241821	29.16	16	AP0276380	31.28	14
AP0222175	29.19	10	AP0241821	29.23	16	AP0276382	31.28	17
AP0222182	29.17	2	AP0241930	29.19	15	AP0276502	31.28	3
AP0222195	29.17	7	AP0241930	29.21	13	AP0276662	31.29	8
AP0222202	29.19	12	AP0242091	31.28	16	AP0276770	31.28	4
AP0223384	29.19	4	AP0242206	31.28	19	AP0277100	31.29	2
AP0223389	29.19	4	AP0242206	31.29	6	AP0277107	31.29	22
AP0223398	29.19	8	AP0242211	31.28	24	AP0277110	31.29	5
AP0223990	29.19	2	AP0242515	29.18	5	AP0277180	31.28	8
AP0223990	29.19	2	AP0242515	29.27	8	AP0277215	31.28	1
AP0223990	29.21	2	AP0242700	31.28	20	AP0277440	31.28	22
AP0223990	29.21	2	AP0244100	29.22	14	AP0277445	31.28	21
AP0224260	29.16	3	AP0245570	29.23	10	AP0277450	31.28	10
AP0224387	29.20	2	AP0245650	29.18	9	AP0277455	31.28	9
AP0224430	29.20	3	AP0245650	29.22	18	AP0277460	31.28	12
AP0227280	29.18	13	AP0245730	29.22	4	AP0277470	31.28	11
AP0227430	29.22	16	AP0245790	29.23	3	AP0277875	31.28	2
AP0227450	29.23	22	AP0246570	29.18	8	AP0277917	31.29	1
AP0227710	29.23	14	AP0247555	29.16	7	AP0277970	31.28	5
AP0227945	29.25	6	AP0248325	29.23	13	AP0281211	29.22	21
AP0227945	29.27	1	AP0250160	29.19	3	AP0293314	31.29	21
AP0229280	29.17	5	AP0250205	29.25	10	AP0293318	31.29	20
AP0229380	29.16	2	AP0250271	29.21	22	AP0293417	29.17	1
AP0229380	29.17	12	AP0250280	29.19	14	AP0294735	29.26	1
AP0229390	29.23	6	AP0250311	29.21	14	AP0294747	29.19	16
AP0230195	29.17	3	AP0250311	31.29	4	AP0294748	29.19	16
AP0230415	29.16	15	AP0250455	29.25	9	AP0294755	29.19	16
AP0230425	29.16	10	AP0250521	29.20	1	AP0294800	29.27	15
AP0230810	29.21	18	AP0250641	29.25	15	AP0294810	29.27	2
AP0232150	29.25	2	AP0250890	29.25	12	AP0295365	29.27	20
AP0232275	29.16	4	AP0250890	29.26	7	AP0295373	29.18	1
AP0232291	29.16	8	AP0250975	29.21	4	AP0295374	29.18	16
AP0232291	29.18	10	AP0250975	29.21	4	AP0295385	29.16	1
AP0232340	29.18	12	AP0251080	29.26	4	AP0295388	29.16	1
AP0232402	29.23	2	AP0251850	29.20	8	AP0295406	29.24	2
AP0232742	29.22	2	AP0253372	29.21	3	AP0295670	29.27	3
AP0232742	29.24	1	AP0253465	29.21	21	AP0295677	29.27	4
AP0232765	29.16	12	AP0253500	29.21	5	AP0297386	29.16	19
AP0234415	29.17	8	AP0253722	29.21	16	AP0297386	29.27	22
AP0234431	29.18	7	AP0256037	29.26	5	AP0297386	31.29	18
AP0234858	29.22	12	AP0256400	29.26	2	AP0297431	29.18	17
AP0234968	29.22	9	AP0256410	29.26	3	AP0297431	29.21	24
AP0234984	29.22	11	AP0258113	29.23	8	AP0297431	29.22	20
AP0236061	29.22	19	AP0258123	29.23	7	AP0297431	31.29	14
AP0236062	29.22	19	AP0258135	29.23	5	AP0297745	29.21	10
AP0236063	29.22	19	AP0258200	29.23	9	AP0297830	29.27	14
AP0236064	29.22	19	AP0258307	29.23	1	AP0427590	29.18	3
AP0237912	29.17	4	AP0259053	29.24	4	AP0427591	29.18	3
AP0237945	29.18	11	AP0259165	29.24	8	AP0427690	29.23	20
AP0239052	29.21	17	AP0259325	29.25	3	AP0430060	29.17	9
AP0239241	29.23	15	AP0259420	29.24	9	AP0430460	29.18	6
AP0239252	29.23	19	AP0259470	29.24	6	AP0430460	29.22	17
AP0239625	29.24	7	AP0259557	29.24	5	AP0430782	29.19	7

Code	Nr. der Tafel	Pos.	Code	Nr. der Tafel	Pos.	Code	Nr. der Tafel	Pos.
AP0613045	29.19	2	AP0940755	31.29	12	AP8106366	28.04	3
AP0613045	29.21	2	AP0940786	29.16	13	AP8106367	28.04	2
AP0613100	29.19	8	AP0941925	29.27	9	AP8106368	28.04	1
AP0632010	29.16	5	AP0942671	29.21	15	AP8106407	28.13	5
AP0632060	29.23	4	AP0942671	29.25	5	AP8106408	28.13	6
AP0634035	29.17	13	AP0945635	29.19	19	AP8106522	28.13	5
AP0634065	29.22	15	AP0945752	29.19	5	AP8107052	28.10	25
AP0634085	29.22	7	AP0945754	29.18	4	AP8107108	28.10	21
AP0634095	29.22	5	AP0945754	29.27	7	AP8107111	28.10	25
AP0634100	29.22	6	AP0945758	29.20	4	AP8107111	28.10	25
AP0634110	29.22	10	AP0977490	31.29	10	AP8108443	28.10	12
AP0634120	29.22	3	AP8101103	28.10	23	AP8108602	28.10	8
AP0634130	29.22	13	AP8101259	28.08	7	AP8108649	28.09	20
AP0640190	29.16	17	AP8101271	28.14	13	AP8108650	28.09	21
AP0650095	29.19	1	AP8101272	28.14	9	AP8108651	28.09	18
AP0650095	29.21	1	AP8101284	28.08	10	AP8108664	28.10	9
AP0650096	29.19	1	AP8101285	28.08	8	AP8108665	28.10	10
AP0650096	29.21	1	AP8101341	28.07	17	AP8108666	28.09	10
AP0650097	29.19	1	AP8101630	28.06	31	AP8108667	28.10	26
AP0650097	29.21	1	AP8101647	28.01	30	AP8108672	28.09	22
AP0650130	29.16	14	AP8101944	28.03	10	AP8108677	28.10	11
AP0827261	29.23	21	AP8102010	28.09	19	AP8109096	28.09	17
AP0827305	29.23	11	AP8102034	28.06	26	AP8110024	28.14	12
AP0827307	29.23	17	AP8102157	28.06	25	AP8110025	28.14	11
AP0827590	29.17	6	AP8102223	28.03	11	AP8110045	28.10	13
AP0827961	29.21	6	AP8102224	28.03	2	AP8110053	28.01	37
AP0831500	29.21	19	AP8102228	28.02	15	AP8110067	28.07	14
AP0840510	29.26	8	AP8102228	28.06	36	AP8112086	28.12	18
AP0840511	29.26	11	AP8102284	28.05	23	AP8112176	28.12	22
AP0840681	31.29	13	AP8102375	28.01	9	AP8112244	28.12	23
AP0840861	29.20	7	AP8102375	28.05	31	AP8112290	28.12	2
AP0840880	29.23	12	AP8102375	28.12	25	AP8112500	28.12	7
AP0840880	29.25	11	AP8102376	28.03	13	AP8112506	28.12	21
AP0840880	29.27	6	AP8102401	28.08	15	AP8112523	28.12	5
AP0841331	29.21	7	AP8102441	28.06	3	AP8112567	28.12	9
AP0841685	29.25	8	AP8102464	28.07	2	AP8112568	28.12	8
AP0845020	29.21	12	AP8102465	28.07	1	AP8112599	28.11	11
AP0845020	29.21	8	AP8102481	28.13	3	AP8112599	28.12	17
AP0847160	31.29	7	AP8102482	28.13	1	AP8112723	28.11	4
AP0853840	29.26	9	AP8102484	28.06	24	AP8112906	28.12	6
AP0860460	29.21	11	AP8102501	28.02	4	AP8112916	28.05	6
AP0866708	29.27	13	AP8102503	28.02	9	AP8112942	28.12	24
AP0876298	31.29	11	AP8102504	28.02	8	AP8112945	28.12	20
AP0876973	31.28	6	AP8102511	28.06	4	AP8113003	28.09	6
AP0897055	29.27	14	AP8102515	28.03	9	AP8113004	28.09	7
AP0897161	29.17	11	AP8102516	28.03	5	AP8113063	28.06	14
AP0897161	29.27	21	AP8102527	28.11	13	AP8113321	28.09	4
AP0897161	31.29	15	AP8102528	28.04	6	AP8113438	28.09	2
AP0897330	31.29	19	AP8102545	28.04	15	AP8113573	28.06	2
AP0899785	29.18	19	AP8102584	28.08	6	AP8113574	28.10	22
AP0899785	29.26	12	AP8102608	28.08	16	AP8113575	28.09	5
AP0899785	29.27	19	AP8102609	28.08	18	AP8113576	28.01	2
AP0899785	31.29	16	AP8102647	28.13	2	AP8113583	28.10	2
AP0899788	29.16	20	AP8102659	28.02	6	AP8113597	28.09	8
AP0899788	29.18	18	AP8102737	28.08	5	AP8113604	28.09	3
AP0899788	29.20	9	AP8102784	28.15	6	AP8114269	28.06	15
AP0899788	29.27	16	AP8102785	28.15	6	AP8114326	28.02	10
AP0899788	31.29	17	AP8102785	28.02	1	AP8114327	28.10	1
AP0924150	29.16	6	AP8102880	28.06	32	AP8114328	28.06	16
AP0930675	29.16	11	AP8103235	28.14	22	AP8114333	28.06	21
AP0932028	29.18	15	AP8105130	28.07	11	AP8114335	28.05	26
AP0932032	29.16	9	AP8106305	28.13	5	AP8114341	28.06	16
AP0932588	29.18	2	AP8106335	28.13	6	AP8114341	28.06	16
AP0940235	29.20	5	AP8106354	28.13	5	AP8117107	28.13	19
AP0940315	29.18	14	AP8106355	28.13	6	AP8117108	28.13	20
AP0940481	29.19	6	AP8106356	28.13	5	AP8117109	28.13	21
AP0940590	31.29	3	AP8106357	28.13	6	AP8118200	28.06	18

Code	Nr. der Tafel	Pos.
AP8118242	28.06	19
AP8118296	28.10	7
AP8118308	28.06	20
AP8118400	28.06	5
AP8118401	28.06	1
AP8118403	28.06	34
AP8118409	28.06	9
AP8118415	28.06	11
AP8118425	28.06	6
AP8118429	28.06	17
AP8119379	28.08	1
AP8119380	28.08	3
AP8119382	28.08	2
AP8119395	28.08	1
AP8119397	28.08	1
AP8119415	28.08	24
AP8119416	28.08	23
AP8119447	28.08	2
AP8119448	28.08	3
AP8119449	28.08	1
AP8119450	28.08	1
AP8120211	28.14	10
AP8120223	28.06	8
AP8120280	28.07	16
AP8120338	28.01	27
AP8120405	28.12	15
AP8120428	28.07	19
AP8120511	28.03	3
AP8120563	28.10	19
AP8120593	28.08	22
AP8120594	28.13	9
AP8120663	28.02	3
AP8120748	28.08	17
AP8120754	28.12	19
AP8120822	28.01	28
AP8120938	28.13	4
AP8120939	28.01	29
AP8120940	28.12	3
AP8120941	28.07	5
AP8120967	28.02	13
AP8120973	28.02	17
AP8120984	28.02	19
AP8120997	28.08	17
AP8121012	28.01	16
AP8121014	28.01	14
AP8121035	28.13	8
AP8121058	28.08	14
AP8121075	28.03	12
AP8121075	28.04	8
AP8121096	28.01	31
AP8121096	28.05	32
AP8121096	28.14	14
AP8121114	28.05	29
AP8121121	28.07	13
AP8121309	28.06	35
AP8121679	28.13	13
AP8121701	28.01	22
AP8121710	28.05	14
AP8121716	28.05	9
AP8121725	28.11	17
AP8121736	28.12	14
AP8121755	28.07	8
AP8121772	28.10	27
AP8121773	28.02	11
AP8121791	28.10	28
AP8121825	28.08	10
AP8121840	28.02	6

Code	Nr. der Tafel	Pos.
AP8121876	28.01	13
AP8121959	28.01	17
AP8121964	28.09	11
AP8121966	28.07	9
AP8121971	28.06	28
AP8121992	28.11	18
AP8123201	28.14	20
AP8123206	28.14	25
AP8123216	28.14	26
AP8123360	28.14	23
AP8123472	28.14	37
AP8123478	28.07	6
AP8123551	28.06	12
AP8123552	28.06	13
AP8123560	28.14	7
AP8123587	28.14	1
AP8123617	28.14	6
AP8123618	28.14	18
AP8123619	28.14	29
AP8123620	28.14	28
AP8123621	28.14	17
AP8123622	28.14	16
AP8123623	28.14	30
AP8123624	28.14	35
AP8123647	28.14	2
AP8123648	28.14	3
AP8123649	28.14	34
AP8123650	28.14	31
AP8123651	28.14	5
AP8123652	28.14	32
AP8123653	28.14	21
AP8123654	28.14	33
AP8123655	28.14	36
AP8123656	28.14	19
AP8123664	28.14	24
AP8124131	28.11	1
AP8124132	28.11	6
AP8124134	28.11	7
AP8124135	28.11	8
AP8124137	28.02	5
AP8124154	28.12	10
AP8124158	28.12	1
AP8124159	28.12	11
AP8124161	28.12	12
AP8124168	28.11	15
AP8124173	28.06	10
AP8124235	28.12	4
AP8124236	28.11	14
AP8124246	28.11	5
AP8124247	28.11	2
AP8124248	28.11	3
AP8124344	28.11	1
AP8124359	28.12	27
AP8124399	28.06	22
AP8124473	28.11	5
AP8124474	28.11	4
AP8125040	28.10	6
AP8125119	28.10	3
AP8125372	28.10	20
AP8125477	28.09	15
AP8125545	28.09	24
AP8125650	28.10	24
AP8125699	28.10	18
AP8125703	28.09	23
AP8125705	28.10	14
AP8125708	28.09	14
AP8125709	28.10	5

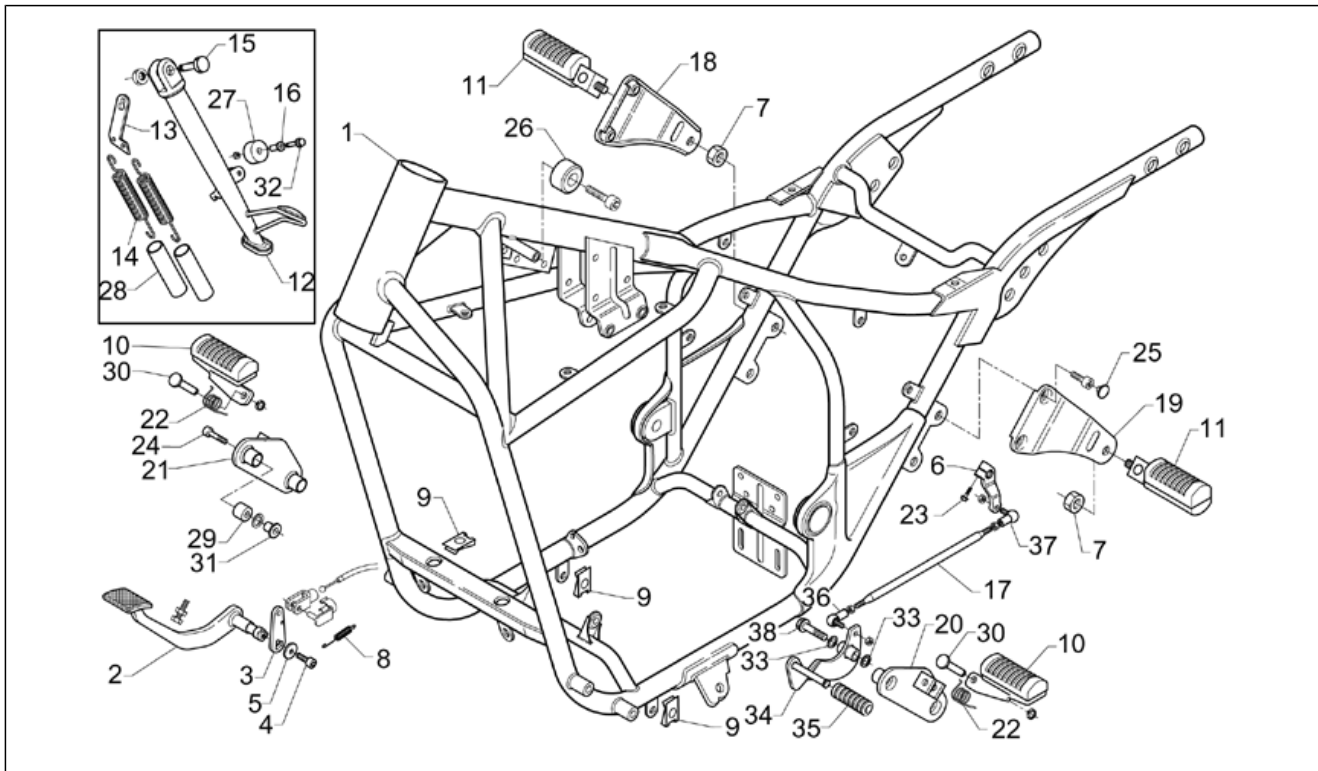
Code	Nr. der Tafel	Pos.
AP8125710	28.10	4
AP8125735	28.10	15
AP8126115	28.05	28
AP8126487	28.05	25
AP8126517	28.04	9
AP8126518	28.05	10
AP8126523	28.04	9
AP8126524	28.05	10
AP8126611	28.04	9
AP8126612	28.05	10
AP8126671	28.04	9
AP8126672	28.05	25
AP8126673	28.05	10
AP8126684	28.04	9
AP8126685	28.05	10
AP8129157	28.05	2
AP8129160	28.05	3
AP8129167	28.05	2
AP8129167	28.05	2
AP8129168	28.05	3
AP8129168	28.05	3
AP8129196	28.05	3
AP8129196	28.05	3
AP8129197	28.05	2
AP8129197	28.05	2
AP8132928	28.12	16
AP8134329	28.05	7
AP8134337	28.11	10
AP8134343	28.05	19
AP8134344	28.05	20
AP8134345	28.11	9
AP8134347	28.05	22
AP8134369	28.13	16
AP8135159	28.10	29
AP8135289	28.08	9
AP8135307	28.02	18
AP8135726	28.01	6
AP8135736	28.01	1
AP8135736	28.01	1
AP8135738	28.01	18
AP8135740	28.01	19
AP8135742	28.01	20
AP8135744	28.01	12
AP8135746	28.07	10
AP8135746	28.07	10
AP8135748	28.01	34
AP8135749	28.03	15
AP8135751	28.07	3
AP8135752	28.07	4
AP8135783	28.01	21
AP8135795	28.08	4
AP8135826	28.01	3
AP8135888	28.01	1
AP8135889	28.07	10
AP8135891	28.13	14
AP8135892	28.13	15
AP8135962	28.01	10
AP8135963	28.01	11
AP8137759	28.15	2
AP8137820	28.15	5
AP8137835	28.15	5
AP8137852	28.15	2
AP8137853	28.15	3
AP8137854	28.15	1
AP8137855	28.15	3
AP8137864	28.15	3
AP8137908	28.15	3

Code	Nr. der Tafel	Pos.
AP8137909	28.15	4
AP8138325	28.08	26
AP8138328	28.03	1
AP8138329	28.05	35
AP8138330	28.13	7
AP8138335	28.07	18
AP8138344	28.05	1
AP8138356	28.04	4
AP8138357	28.11	12
AP8138367	28.03	6
AP8138368	28.03	7
AP8138374	28.14	15
AP8138375	28.08	25
AP8138416	28.05	18
AP8138417	28.05	15
AP8138523	28.05	16
AP8138524	28.05	17
AP8138525	28.05	4
AP8138525	28.05	4
AP8138525	28.05	4
AP8138526	28.05	5
AP8138526	28.05	5
AP8138526	28.05	5
AP8138537	28.05	16
AP8138538	28.05	17
AP8138550	28.08	21
AP8138551	28.08	19
AP8138552	28.08	20
AP8138654	28.14	38
AP8139069	28.05	16
AP8139070	28.05	17
AP8139221	28.04	13
AP8139221	28.04	13
AP8139222	28.04	14
AP8139222	28.04	14
AP8139223	28.04	13
AP8139224	28.04	14
AP8139225	28.04	13
AP8139226	28.04	14
AP8139374	28.08	26
AP8139375	28.08	26
AP8139456	28.13	7
AP8139457	28.02	17
AP8139459	28.04	13
AP8139460	28.04	14
AP8139463	28.05	4
AP8139463	28.05	4
AP8139464	28.05	5
AP8139464	28.05	5
AP8139465	28.07	18
AP8139550	28.05	16
AP8139551	28.05	17
AP8139552	28.05	16
AP8139553	28.05	17
AP8139568	28.08	20
AP8139568	28.08	20
AP8144017	28.05	11
AP8146058	28.01	1
AP8146059	28.07	10
AP8146143	28.01	1
AP8146144	28.07	10
AP8147270	28.15	5
AP8147283	28.15	2
AP8147330	28.15	2
AP8147357	28.15	1
AP8147785	28.15	5
AP8147907	28.15	5

Code	Nr. der Tafel	Pos.
AP8149043	28.02	2
AP8149044	28.02	2
AP8149045	28.02	2
AP8149046	28.02	2
AP8149047	28.02	2
AP8150015	28.01	5
AP8150334	28.13	17
AP8150371	28.04	10
AP8150382	28.05	33
AP8150421	28.02	7
AP8150421	28.05	30
AP8150433	28.10	30
AP8152154	28.09	9
AP8152181	28.06	33
AP8152186	28.02	14
AP8152194	28.06	38
AP8152268	28.05	13
AP8152270	28.05	24
AP8152272	28.04	5
AP8152273	28.05	27
AP8152277	28.01	38
AP8152277	28.01	4
AP8152277	28.09	1
AP8152278	28.03	14
AP8152278	28.06	30
AP8152279	28.01	23
AP8152279	28.04	7
AP8152281	28.01	32
AP8152281	28.13	10
AP8152286	28.08	13
AP8152291	28.08	11
AP8152292	28.01	24
AP8152292	28.02	12
AP8152295	28.01	15
AP8152298	28.04	11
AP8152300	28.01	7
AP8152300	28.05	8
AP8152300	28.07	15
AP8152300	28.08	12
AP8152300	28.13	18
AP8152302	28.05	21
AP8152306	28.04	12
AP8152306	28.05	34
AP8201169	28.13	12
AP8201247	28.06	7
AP8201461	28.03	8
AP8201620	28.06	39
AP8201727	28.05	12
AP8201748	28.06	40
AP8201749	28.06	41
AP8201793	28.06	23
AP8203570	28.14	4
AP8203571	28.14	27
AP8203588	28.14	8
AP8210007	28.01	36
AP8212481	28.03	4
AP8212680	28.11	16
AP8220130	28.06	27
AP8220135	28.06	29
AP8220148	28.01	26
AP8220176	28.07	12
AP8220184	28.13	11
AP8220186	28.12	26
AP8220188	28.01	25
AP8220189	28.01	35
AP8220201	28.12	13
AP8220299	28.01	33

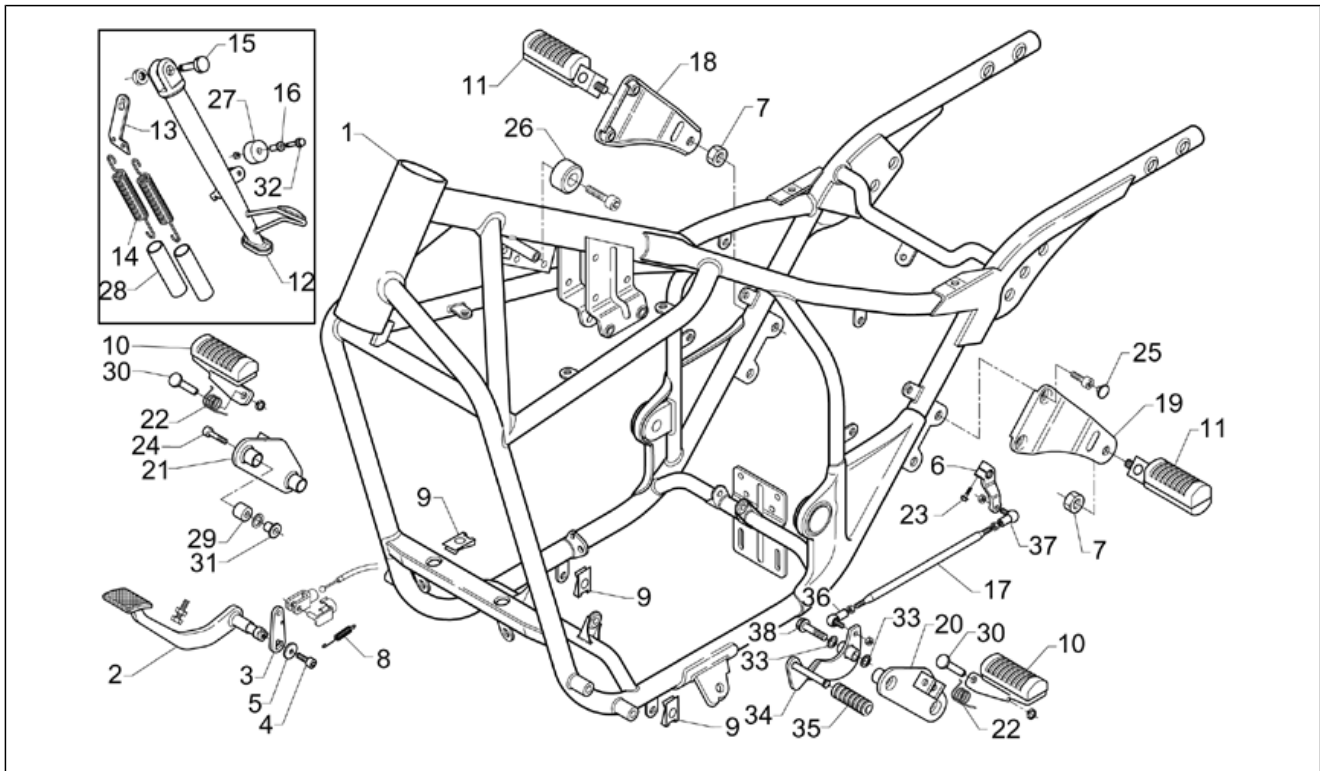
Code	Nr. der Tafel	Pos.
AP8220305	28.02	16
AP8221029	28.07	7
AP8221040	28.01	8
AP8221312	28.06	37
AP8225123	28.09	16

Einheit	RAHMEN
Code	28.01
Beschreibung	Rahmen
Inspektion	1



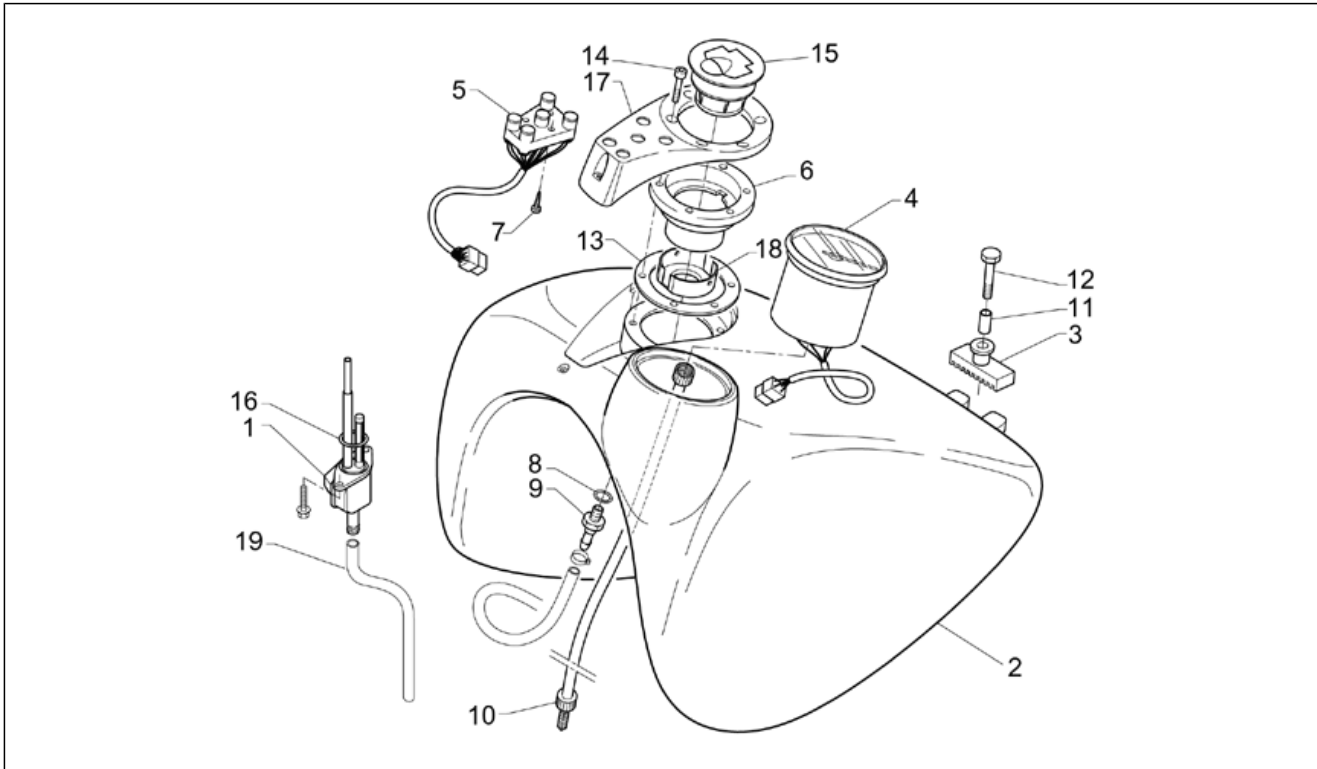
Pos.	Code	Beschreibung	Menge	Varianten
1	AP8135736	Rahmen, grau m.	1	Baujahr: 1998[W] Fahrzeugfarbe: Grau / Rot 1998[G/R]
1	AP8135736	Rahmen, grau m.	1	Baujahr: 1995[S], 1996[T], 1997[V] Fahrzeugfarbe: Grau / Orange 1995-1997[G/O]
1	AP8135888	Rahmen, kupfer	1	Baujahr: 1995[S], 1996[T] Fahrzeugfarbe: Kupfer / Grau 1995-1996[C/G]
1	AP8146058	Sandgestrahlter Rahmen, blau	1	Baujahr: 1997[V] Fahrzeugfarbe: Blau / Senf 1997[B/Y]
1	AP8146143	Rahmen, schwarz	1	Baujahr: 1998[W] Fahrzeugfarbe: Schwarz / Hellblau 1998[B/C]
2	AP8113576	H.verchromter bremshebel	1	
3	AP8135826	H.vorgelege bremshebel	1	
4	AP8152277	TE Schr. m. Flansch M6x12	1	
5	AP8150015	Ausgleichscheibe 6,6x18x1,6*	1	
6	AP8135726	Umlenkpl.Schaltgetr.	1	
7	AP8152300	Selbstsperrende Mutter M8	4	
8	AP8221040	Feder Bremsschalter	1	
9	AP8102375	Klammer M5	2	
10	AP8135962	Fußrasten Fahrer (Paar)	1	
11	AP8135963	Soziusrasten (Paar)	1	
12	AP8135744	Seitenständer, schwarz	1	
13	AP8121876	Fixierplatte Federn	1	
14	AP8121014	Schraubenfeder	2	
15	AP8152295	Seitenständerschraube	1	
16	AP8121012	Distanzscheibe	1	
17	AP8121959	Umlenkstange Schaltgetriebe	1	
18	AP8135738	Halter rechte Soziusfußraste	1	
19	AP8135740	Halter linke Soziusfußraste	1	
20	AP8135742	Fußrastenhalter Fahrer links	1	

Einheit	RAHMEN
Code	28.01
Beschreibung	Rahmen
Inspektion	1



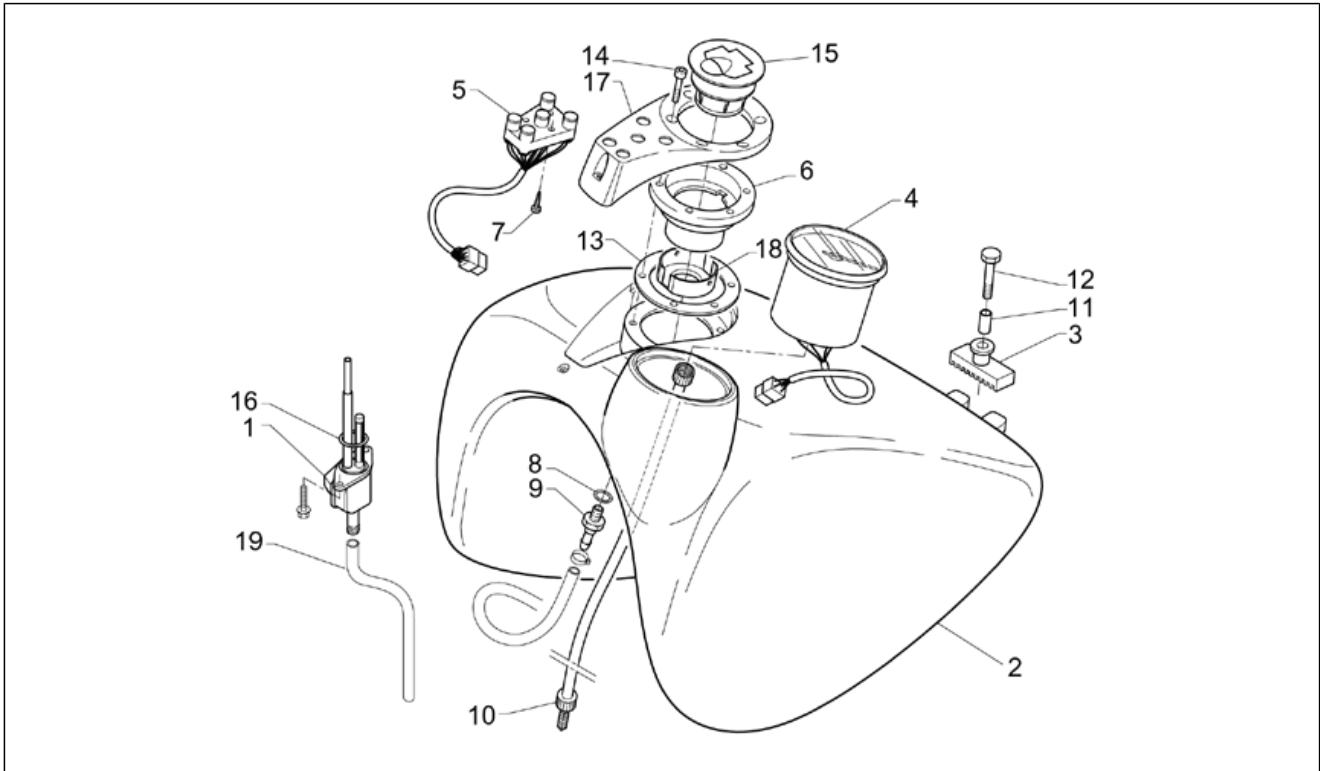
Pos.	Code	Beschreibung	Menge	Varianten
21	AP8135783	Fußrastenhalter Fahrer rechts	1	
22	AP8121701	Schraubenfederdrehung *	2	
23	AP8152279	TE Schr. m. Flansch M6x20	1	
24	AP8152292	TE Schr. m. Flansch	4	
25	AP8220188	Deckel	4	
26	AP8220148	Gummi Tankanschluß	2	
27	AP8120338	Ständerrolle	1	
28	AP8120822	Silent-Block Federn	2	
29	AP8120939	Silent-Block	4	
30	AP8101647	Rastenbolzen	2	
31	AP8121096	T-Buchse 8,2x12x4	4	
32	AP8152281	TE Schr. m. Flansch M6x30	1	
33	AP8220299	O-Ring 2050	2	
34	AP8135748	Schalthebel	1	
35	AP8220189	Gummi	1	
36	AP8210007	Kugelgelenk rechts M6	1	
37	AP8110053	Kugelgelenk links M6	1	
38	AP8152277	TE Schr. m. Flansch M6x12	1	

Einheit	RAHMEN
Code	28.02
Beschreibung	Kraftstofftank
Inspektion	1



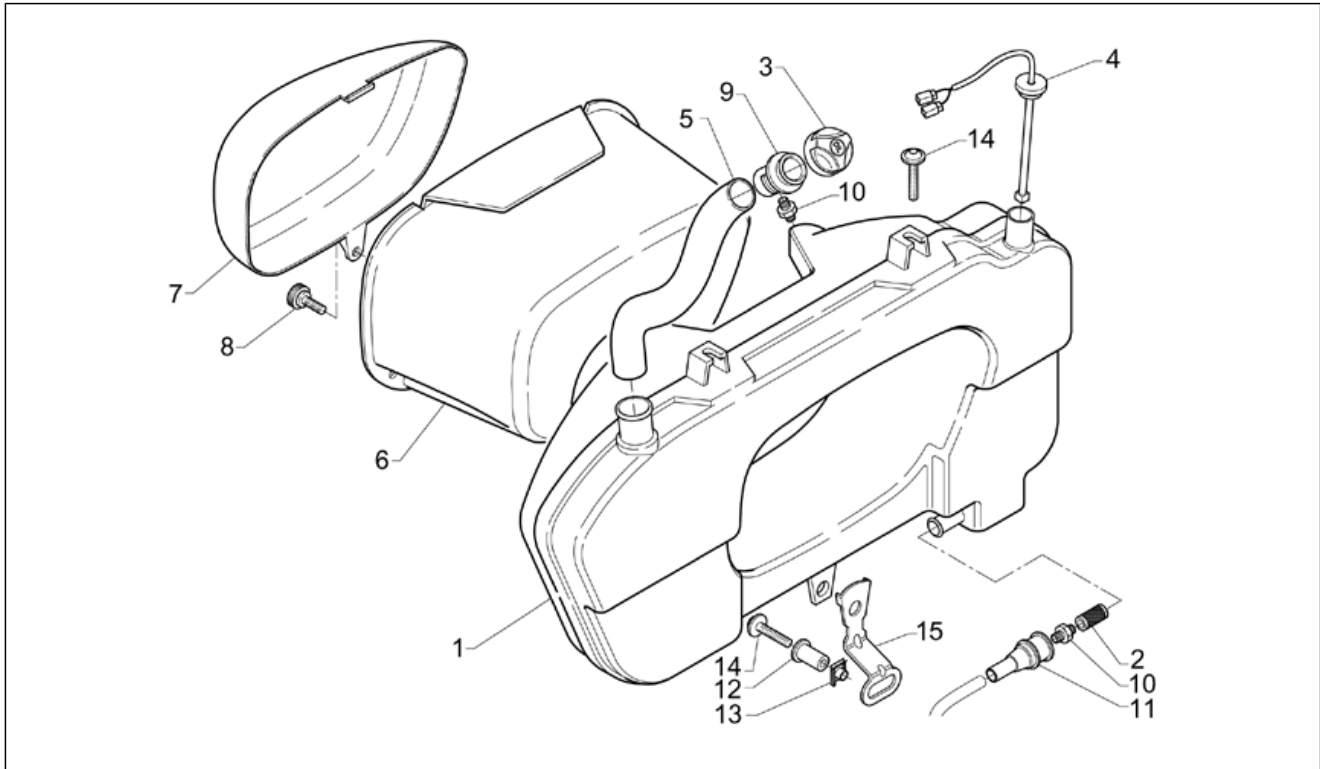
Pos.	Code	Beschreibung	Menge	Varianten
1	AP8102816	Kraftstoffhahn	1	
2	AP8149043	Tank Ausf.Kupfer/Al.+dec.	1	Baujahr: 1995[S], 1996[T] Fahrzeugfarbe: Kupfer / Grau 1995-1996[C/G]
2	AP8149044	Tank Vers.grau/orange+dec.	1	Baujahr: 1995[S], 1996[T], 1997[V] Fahrzeugfarbe: Grau / Orange 1995-1997[G/O]
2	AP8149045	Tank Vers.blau/orange+dec.	1	Baujahr: 1997[V] Fahrzeugfarbe: Blau / Senf 1997[B/Y]
2	AP8149046	Tank Ausf.grau/rot+dec.	1	Baujahr: 1998[W] Fahrzeugfarbe: Grau / Rot 1998[G/R]
2	AP8149047	Tank V.schwarz/or.+dec.	1	Baujahr: 1998[W] Fahrzeugfarbe: Schwarz / Hellblau 1998[B/C]
3	AP8120663	Gummi *	1	
4	AP8102501	Tachometer	1	
5	AP8124137	Leuchthalter+Kable	1	
6	AP8102659	Tankstutzen	1	Land: Schweiz[CH], Singapur[SGP]
6	AP8121840	Tankstutzen	1	Land: Deutschland[D], Spanien[E], Frankreich[F], Griechenland[GR], Italien[I], Großbritannien[UK]
7	AP8150421	Gew.schr. 2,9x12	3	
8	AP8102504	Gummi	1	
9	AP8102503	Anschluß Gummihalter	1	
10	AP8114326	Tachometerkabel	1	
11	AP8121773	Distanzscheibe *	1	
12	AP8152292	TE Schr. m. Flansch	1	
13	AP8120967	Dichtung tankstutzen	1	
14	AP8152186	TBEI Schraube M6x12	8	
15	AP8102228	Tankschraube, chrom.	1	
16	AP8220305	O-Ring	2	
17	AP8120973	Nutmutter alum.instrum.tafel	1	Baujahr: 1995[S], 1996[T], 1997[V]
17	AP8139457	Nutmutter grau instrum.tafel	1	Baujahr: 1998[W]

Einheit	RAHMEN
Code	28.02
Beschreibung	Kraftstofftank
Inspektion	1



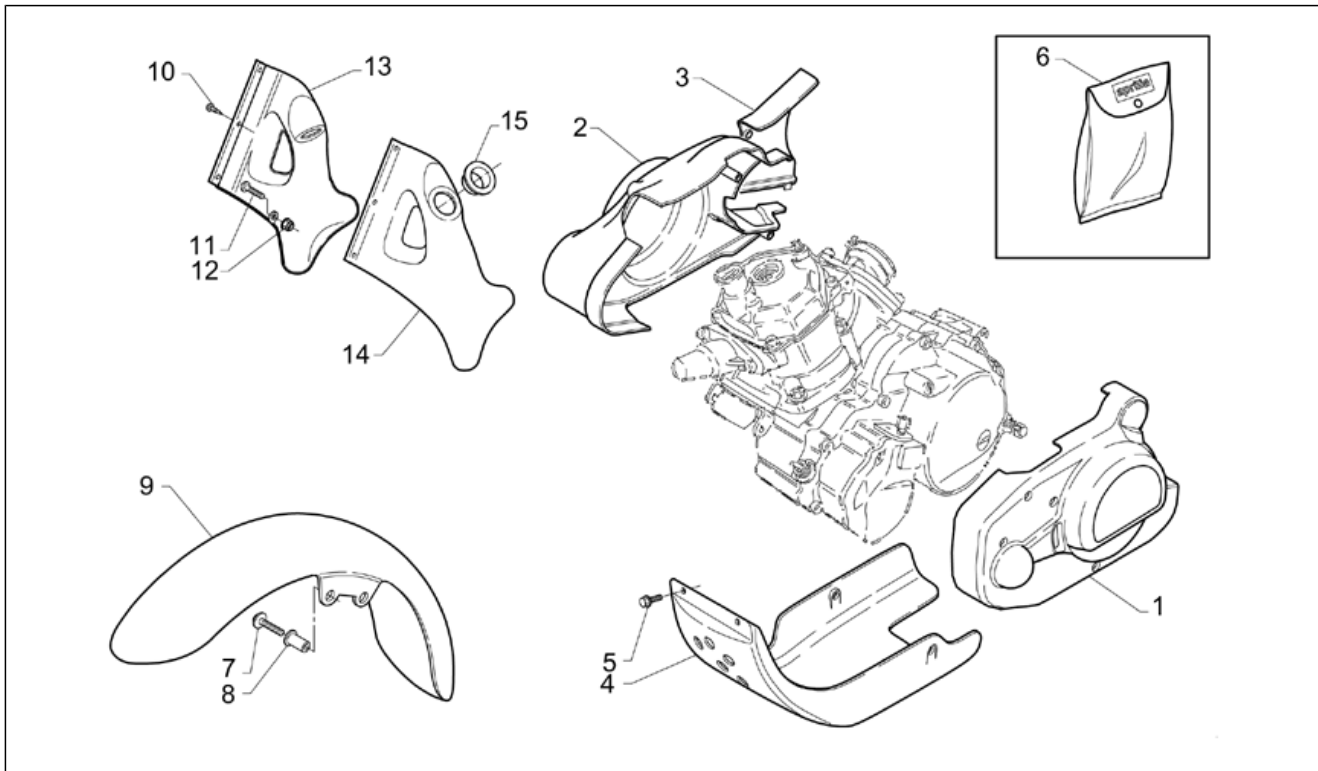
Pos.	Code	Beschreibung	Menge	Varianten
18	AP8135307	Kraftstofftank Anschl.Verb.	1	Land:Schweiz[CH], Singapur[SGP]
19	AP8120984	Kraftstoffleitung	1	

Einheit	RAHMEN
Code	28.03
Beschreibung	Ölbehälter
Inspektion	1



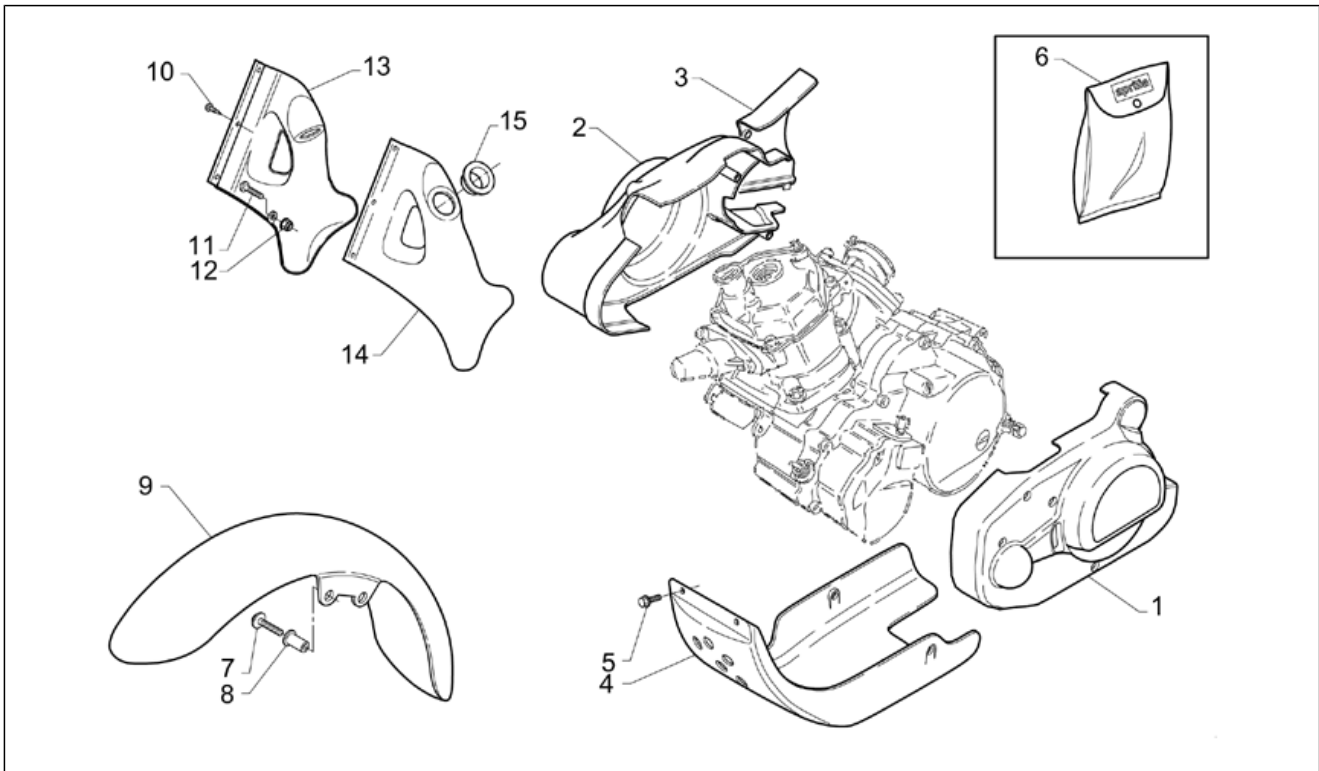
Pos.	Code	Beschreibung	Menge	Varianten
1	AP8138328	Öltank	1	
2	AP8102224	Gemisch-Ölfilter	1	
3	AP8120511	Öltankschraube	1	
4	AP8212481	Anzeige Ölreserve	1	
5	AP8102516	Öleinlassleitung	1	
6	AP8138367	Konsole	1	
7	AP8138368	Konsolesdeckel, verch.	1	
8	AP8201461	Geschnittenknopf	1	
9	AP8102515	Olleytungstutzen	1	
10	AP8101944	2-Wege Anschluß	1	
11	AP8102223	Gummi *	1	
12	AP8121075	T-Buchse *	1	
13	AP8102376	Klammer M6	1	
14	AP8152278	TE Schr. m. Flansch M6x16	3	
15	AP8135749	Öltankhalter	1	

Einheit	RAHMEN
Code	28.04
Beschreibung	Frontaufbau
Inspektion	1



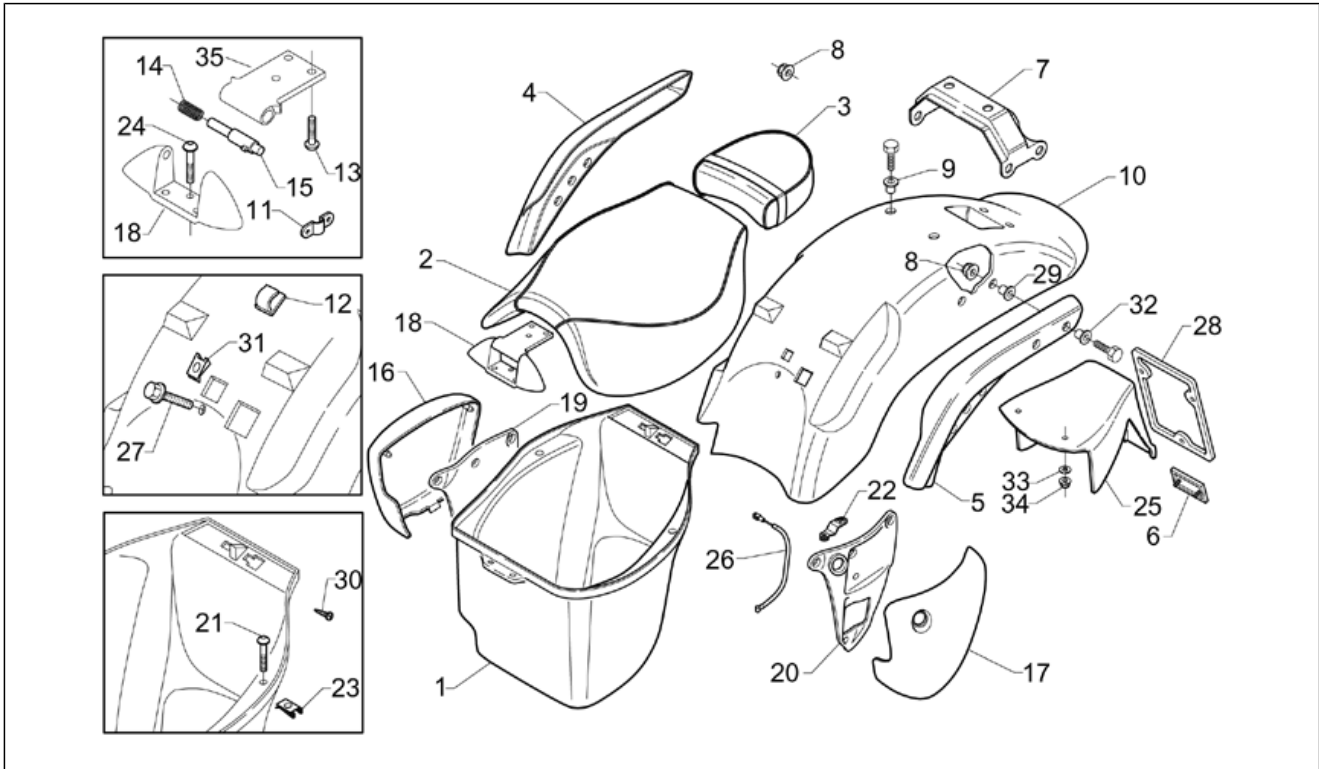
Pos.	Code	Beschreibung	Menge	Varianten
1	AP8106368	Kupplungsdeckel, alu.	1	
2	AP8106367	Zuenderdeckel, alu.	1	
3	AP8106366	Ritzelkasten, alu	1	
4	AP8138356	Wannenschutz	1	
5	AP8152272	TE Schr. m. Flansch M5x12	4	
6	AP8102528	Werkzeugtasche	1	
7	AP8152279	TE Schr. m. Flansch M6x20	4	
8	AP8121075	T-Buchse *	4	
9	AP8126517	V. Schutzblech, h.grau	1	Baujahr: 1995[S], 1996[T], 1997[V] Fahrzeugfarbe: Grau / Orange 1995-1997[G/O]
9	AP8126523	V. Schutzblech, kupfer	1	Baujahr: 1995[S], 1996[T] Fahrzeugfarbe: Kupfer / Grau 1995-1996[C/G]
9	AP8126611	V. Schutzblech, h.blau	1	Baujahr: 1997[V] Fahrzeugfarbe: Blau / Senf 1997[B/Y]
9	AP8126671	V. Schutzblech, rot	1	Baujahr: 1998[W] Fahrzeugfarbe: Grau / Rot 1998[G/R]
9	AP8126684	V. Schutzblech, h.bl.	1	Baujahr: 1998[W] Fahrzeugfarbe: Schwarz / Hellblau 1998[B/C]
10	AP8150371	Linsenschraube M3,9x12,7	4	
11	AP8152298	TBEI Schraube m.Flansch M5x16	1	
12	AP8152306	Selbstsperrende Mutter M5	1	
13	AP8139221	R.rahmenabdeckung, m.grau	1	Baujahr: 1998[W] Fahrzeugfarbe: Grau / Rot 1998[G/R]
13	AP8139221	R.rahmenabdeckung, m.grau	1	Baujahr: 1995[S], 1996[T], 1997[V] Fahrzeugfarbe: Grau / Orange 1995-1997[G/O]
13	AP8139223	R.rahmenabdeckung, s.blau	1	Baujahr: 1997[V] Fahrzeugfarbe: Blau / Senf 1997[B/Y]
13	AP8139225	R.rahmenabdeckung, kupfer	1	Baujahr: 1995[S], 1996[T] Fahrzeugfarbe: Kupfer / Grau 1995-1996[C/G]
13	AP8139459	R.rahmenabdeckung, schwarz	1	Baujahr: 1998[W] Fahrzeugfarbe: Schwarz / Hellblau 1998[B/C]

Einheit	RAHMEN
Code	28.04
Beschreibung	Frontaufbau
Inspektion	1



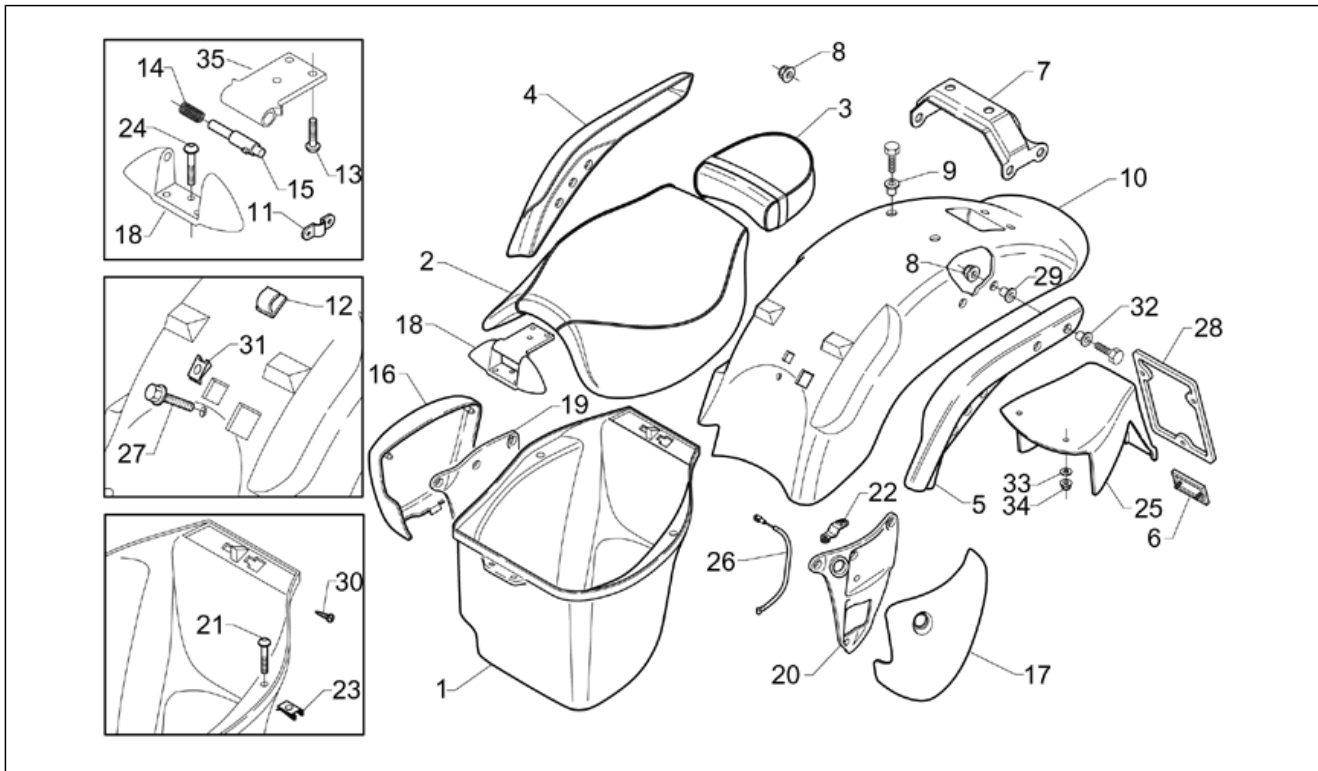
Pos.	Code	Beschreibung	Menge	Varianten
14	AP8139222	L.rahmenabdeckung, m.grau	1	Baujahr:1995[S], 1996[T], 1997[V] Fahrzeugfarbe:Grau / Orange 1995-1997[G/O]
14	AP8139222	L.rahmenabdeckung, m.grau	1	Baujahr:1998[W] Fahrzeugfarbe:Grau / Rot 1998[G/R]
14	AP8139224	L.rahmenabdeckung, s.blau	1	Baujahr:1997[V] Fahrzeugfarbe:Blau / Senf 1997[B/Y]
14	AP8139226	L.rahmenabdeckung, kupfer	1	Baujahr:1995[S], 1996[T] Fahrzeugfarbe:Kupfer / Grau 1995-1996[C/G]
14	AP8139460	L.rahmenabdeckung, schwarz	1	Baujahr:1998[W] Fahrzeugfarbe:Schwarz / Hellblau 1998[B/C]
15	AP8102545	Deckel	2	

Einheit	RAHMEN
Code	28.05
Beschreibung	Heckaufbau
Inspektion	1



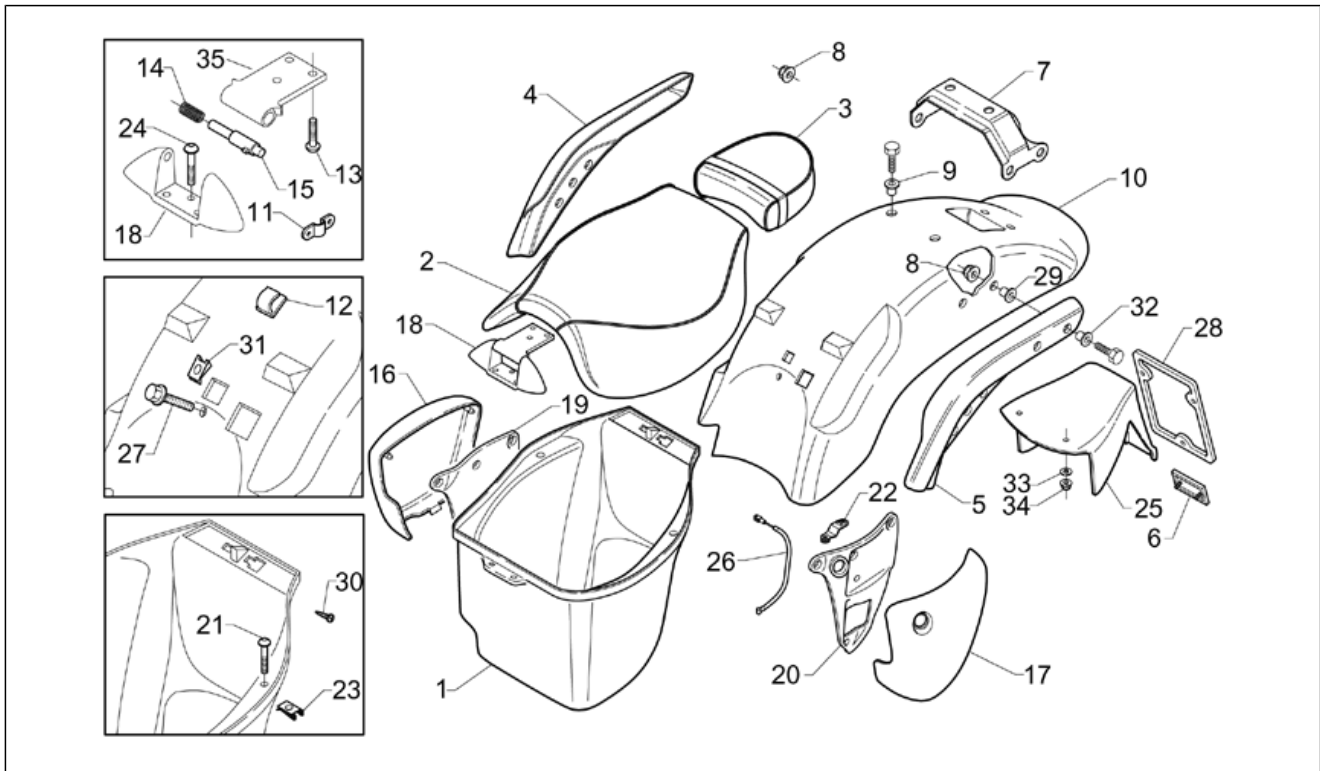
Pos.	Code	Beschreibung	Menge	Varianten
1	AP8138344	Schutzhelmfach	1	
2	AP8129157	Sitz, grau	1	Baujahr:1995[S], 1996[T], 1997[V] Fahrzeugfarbe:Grau / Orange 1995-1997[G/O]
2	AP8129167	Sitz, schwarz	1	Baujahr:1995[S], 1996[T] Fahrzeugfarbe:Kupfer / Grau 1995-1996[C/G]
2	AP8129167	Sitz, schwarz	1	Baujahr:1997[V] Fahrzeugfarbe:Blau / Senf 1997[B/Y]
2	AP8129197	Sitz, schwarz	1	Baujahr:1998[W] Fahrzeugfarbe:Grau / Rot 1998[G/R]
2	AP8129197	Sitz, schwarz	1	Baujahr:1998[W] Fahrzeugfarbe:Schwarz / Hellblau 1998[B/C]
3	AP8129160	Soziussitz mit Riemen	1	Baujahr:1995[S], 1996[T], 1997[V] Fahrzeugfarbe:Grau / Orange 1995-1997[G/O]
3	AP8129168	Sitz mit Riemen	1	Baujahr:1997[V] Fahrzeugfarbe:Blau / Senf 1997[B/Y]
3	AP8129168	Sitz mit Riemen	1	Baujahr:1995[S], 1996[T] Fahrzeugfarbe:Kupfer / Grau 1995-1996[C/G]
3	AP8129196	Soziussitz mit Riemen	1	Baujahr:1998[W] Fahrzeugfarbe:Grau / Rot 1998[G/R]
3	AP8129196	Soziussitz mit Riemen	1	Baujahr:1998[W] Fahrzeugfarbe:Schwarz / Hellblau 1998[B/C]
4	AP8138525	R. Griff, alu	1	Baujahr:1995[S], 1996[T] Fahrzeugfarbe:Kupfer / Grau 1995-1996[C/G]
4	AP8138525	R. Griff, alu	1	Baujahr:1995[S], 1996[T], 1997[V] Fahrzeugfarbe:Grau / Orange 1995-1997[G/O]
4	AP8138525	R. Griff, alu	1	Baujahr:1997[V] Fahrzeugfarbe:Blau / Senf 1997[B/Y]
4	AP8139463	R. Griff, chrom.	1	Baujahr:1998[W] Fahrzeugfarbe:Grau / Rot 1998[G/R]
4	AP8139463	R. Griff, chrom.	1	Baujahr:1998[W] Fahrzeugfarbe:Schwarz / Hellblau 1998[B/C]
5	AP8138526	L. Griff, alu	1	Baujahr:1995[S], 1996[T]

Einheit	RAHMEN
Code	28.05
Beschreibung	Heckaufbau
Inspektion	1



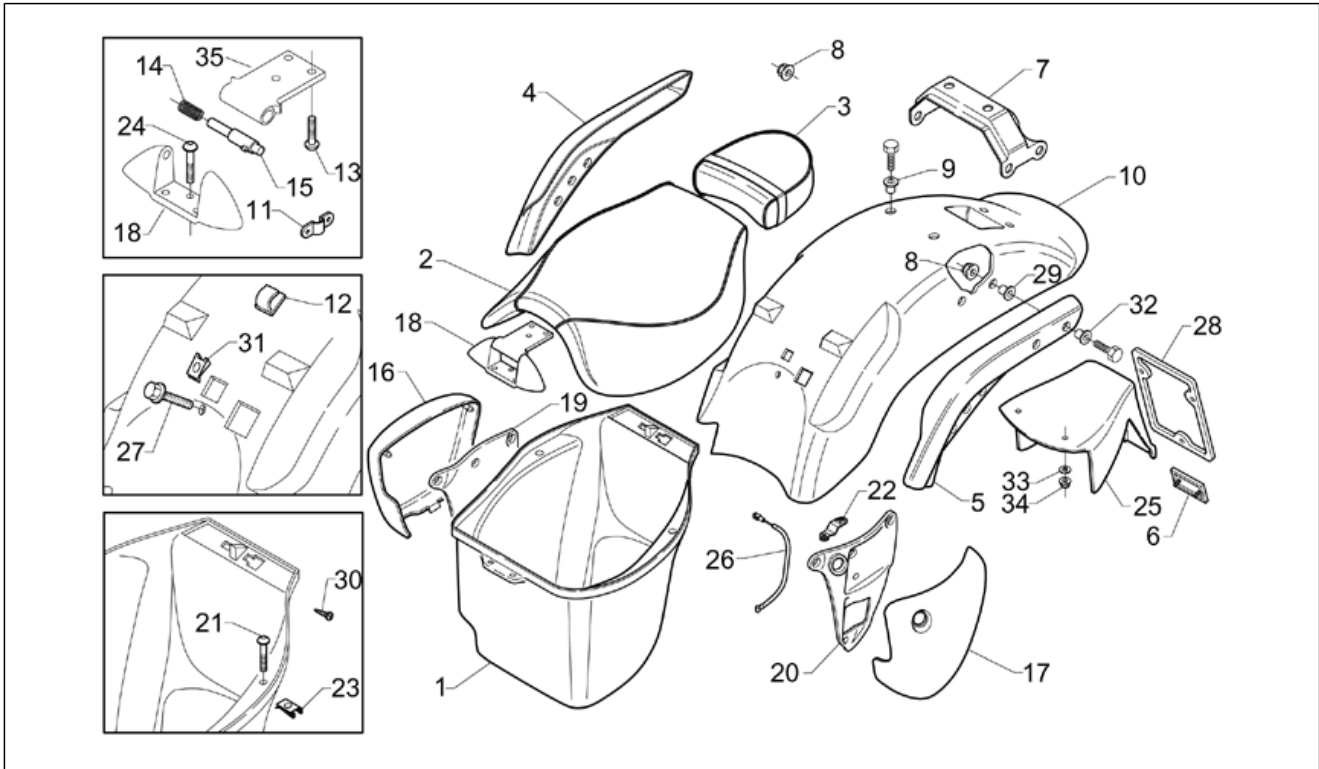
Pos.	Code	Beschreibung	Menge	Varianten
				Fahrzeugfarbe: Kupfer / Grau 1995-1996[C/G]
5	AP8138526	L. Griff, alu	1	Baujahr: 1995[S], 1996[T], 1997[V] Fahrzeugfarbe: Grau / Orange 1995-1997[G/O]
5	AP8138526	L. Griff, alu	1	Baujahr: 1997[V] Fahrzeugfarbe: Blau / Senf 1997[B/Y]
5	AP8139464	L. Griff, chrom.	1	Baujahr: 1998[W] Fahrzeugfarbe: Schwarz / Hellblau 1998[B/C]
5	AP8139464	L. Griff, chrom.	1	Baujahr: 1998[W] Fahrzeugfarbe: Grau / Rot 1998[G/R]
6	AP8112916	Rückstrahler Rücklicht	1	
7	AP8134329	Sitz Halteplatte	1	
8	AP8152300	Selbstsperrende Mutter M8	1	
9	AP8121716	T-Buchse	2	
10	AP8126518	H. Schutzblech, grau/orange	1	Baujahr: 1995[S], 1996[T], 1997[V] Fahrzeugfarbe: Grau / Orange 1995-1997[G/O]
10	AP8126524	H. Schutzblech, kupf/all	1	Baujahr: 1995[S], 1996[T] Fahrzeugfarbe: Kupfer / Grau 1995-1996[C/G]
10	AP8126612	H. Schutzblech, blau/senf.	1	Baujahr: 1997[V] Fahrzeugfarbe: Blau / Senf 1997[B/Y]
10	AP8126673	H. Schutzblech, grau/rot	1	Baujahr: 1998[W] Fahrzeugfarbe: Grau / Rot 1998[G/R]
10	AP8126685	H. Schutzblech, schwarz/blau	1	Baujahr: 1998[W] Fahrzeugfarbe: Schwarz / Hellblau 1998[B/C]
11	AP8144017	Sitz kabel haken	1	
12	AP8201727	Kabelführungs schw.	1	
13	AP8152268	TBEI Spez.schr. M5x16	3	
14	AP8121710	Schraubenfederkompr. *	1	
15	AP8138417	Sitzgelenkbolzen	1	
16	AP8138523	R. kl. Seitenteil, grau m.	1	Baujahr: 1995[S], 1996[T], 1997[V] Fahrzeugfarbe: Grau / Orange 1995-1997[G/O]
16	AP8138537	R. kl. Seitenteil, kup.	1	Baujahr: 1995[S], 1996[T]

Einheit	RAHMEN
Code	28.05
Beschreibung	Heckaufbau
Inspektion	1



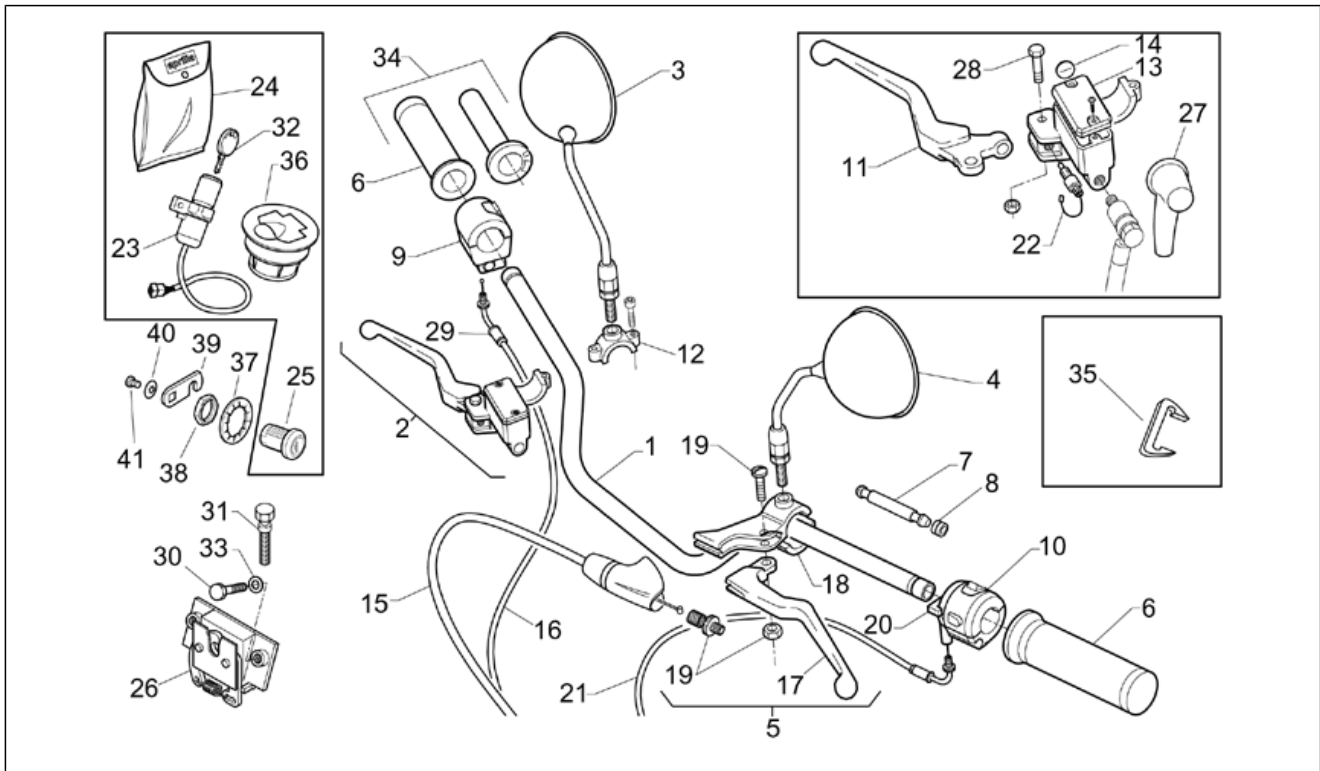
Pos.	Code	Beschreibung	Menge	Varianten
				Fahrzeugfarbe:Kupfer / Grau 1995-1996[C/G]
16	AP8139069	R. kl. Seitenteil, s.blau	1	Baujahr:1997[V] Fahrzeugfarbe:Blau / Senf 1997[B/Y]
16	AP8139550	R. kl. Seitenteil, grau/rot	1	Baujahr:1998[W] Fahrzeugfarbe:Grau / Rot 1998[G/R]
16	AP8139552	R. kl. Seitenteil, schw./blau	1	Baujahr:1998[W] Fahrzeugfarbe:Schwarz / Hellblau 1998[B/C]
17	AP8138524	L. kl. Seitenteil, grau	1	Baujahr:1995[S], 1996[T], 1997[V] Fahrzeugfarbe:Grau / Orange 1995-1997[G/O]
17	AP8138538	L. kl. Seitenteil, kup.	1	Baujahr:1995[S], 1996[T] Fahrzeugfarbe:Kupfer / Grau 1995-1996[C/G]
17	AP8139070	L. kl. Seitenteil, s.blau	1	Baujahr:1997[V] Fahrzeugfarbe:Blau / Senf 1997[B/Y]
17	AP8139551	L. kl. Seitenteil, grau/rot	1	Baujahr:1998[W] Fahrzeugfarbe:Grau / Rot 1998[G/R]
17	AP8139553	L. kl. Seitenteil, schw./blau	1	Baujahr:1998[W] Fahrzeugfarbe:Schwarz / Hellblau 1998[B/C]
18	AP8138416	Gelenkhltr. Sitz	1	
19	AP8134343	Elek.komponenten platte	1	
20	AP8134344	Elek. komponenten platte	1	
21	AP8152302	TBEI Schraube m.Flansch M5x12	2	
22	AP8134347	Sitzschloß platte	1	
23	AP8102284	Klammer	2	
24	AP8152270	TBEI Schraube M5x25	2	
25	AP8126487	Kennzeichenplatte	1	Baujahr:1995[S], 1996[T], 1997[V]
25	AP8126672	Kennzeichenplatte	1	Baujahr:1998[W]
26	AP8114335	Sitznöffnungskabel	1	
27	AP8152273	Flanschschraube M5x15	1	
28	AP8126115	Kennzeichenplatte	1	
29	AP8121114	T-Buchse *	4	

Einheit	RAHMEN
Code	28.05
Beschreibung	Heckaufbau
Inspektion	1



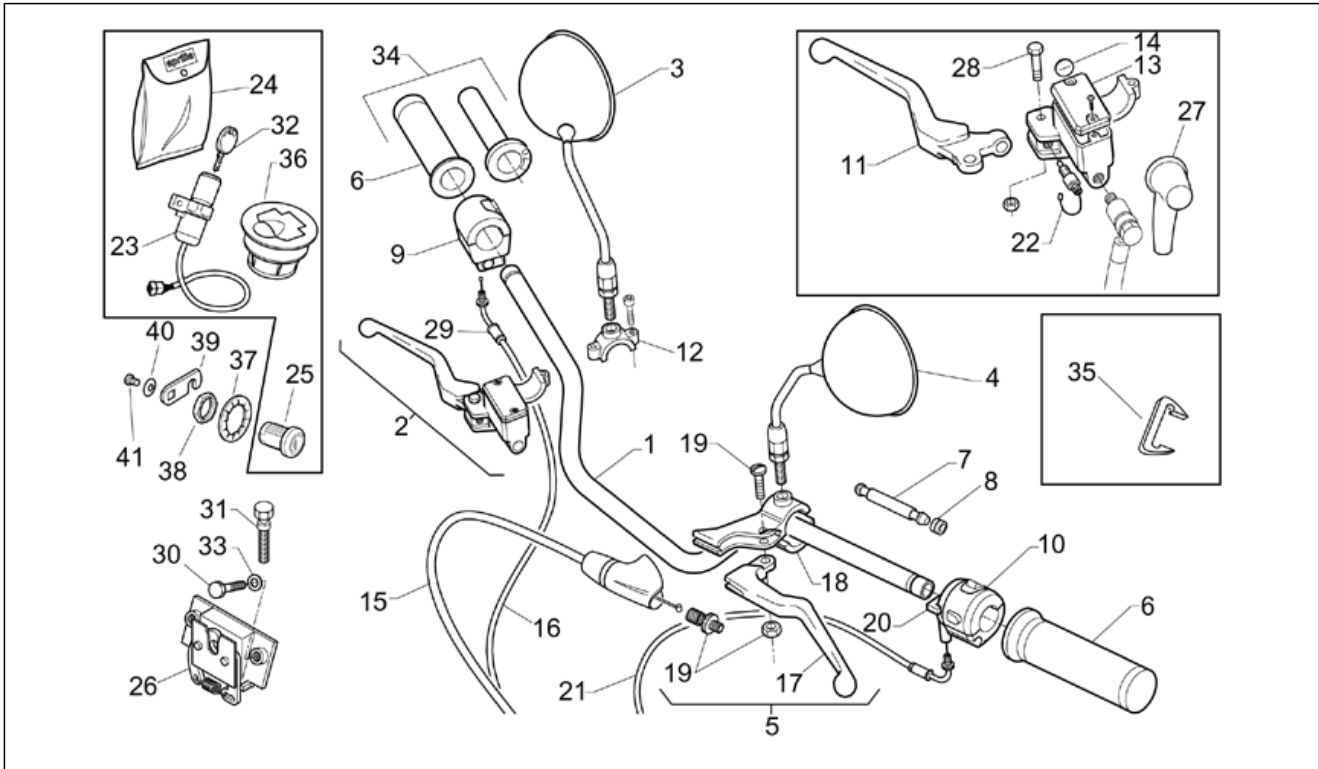
Pos.	Code	Beschreibung	Menge	Varianten
30	AP8150421	Gew.schr. 2,9x12	2	
31	AP8102375	Klammer M5	1	
32	AP8121096	T-Buchse 8,2x12x4	4	
33	AP8150382	Ausgleichscheibe 15x5,5X1,2	2	
34	AP8152306	Selbstsperrende Mutter M5	2	
35	AP8138329	Sitzgelenk	1	

Einheit	RAHMEN
Code	28.06
Beschreibung	Schaltungen
Inspektion	1



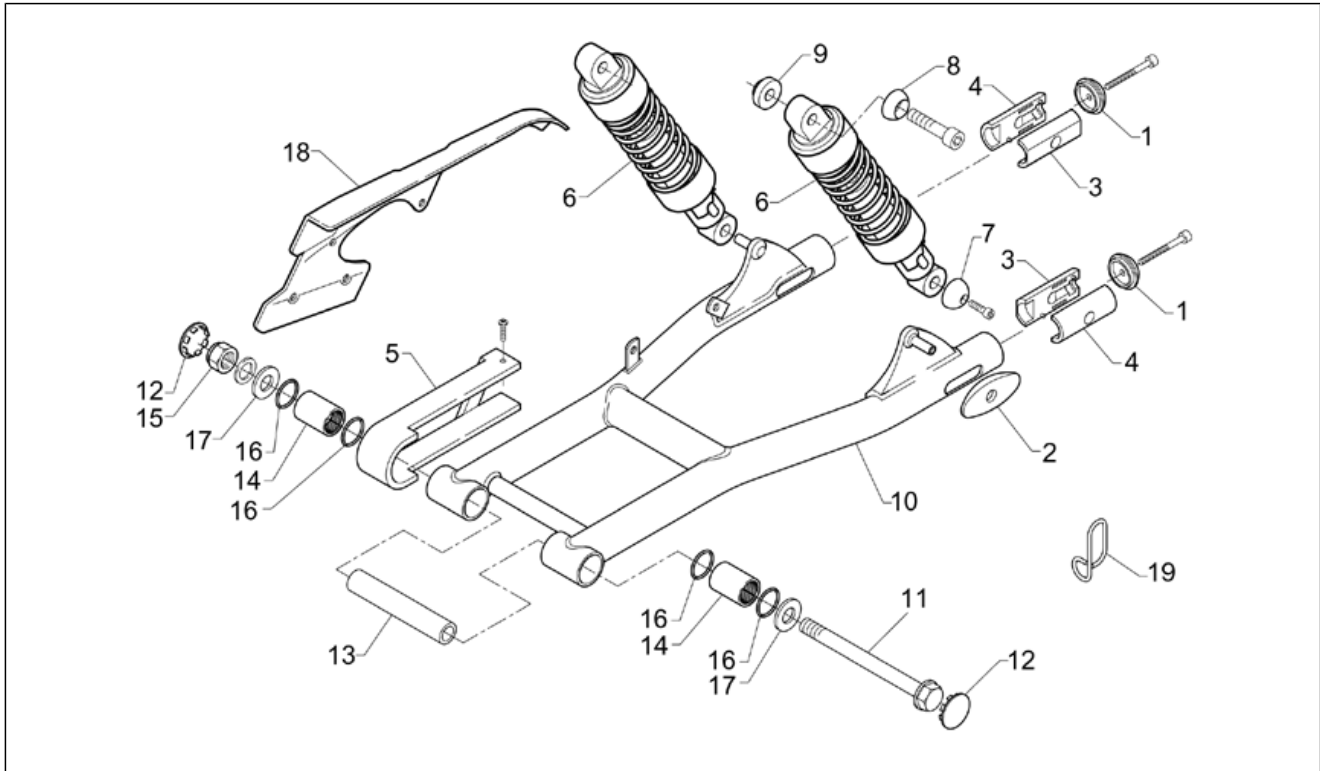
Pos.	Code	Beschreibung	Menge	Varianten
1	AP8118401	Lenkstange chrom.	1	
2	AP8113573	Vorderradbremspumpe D12	1	
3	AP8102441	Rückspiegel rechts	1	
4	AP8102511	Rückspiegel links	1	
5	AP8118400	Kupplung schalt. kpl	1	
6	AP8118425	Handgriffe paar	1	
7	AP8201247	Lenkstangen-Schwingschutz	2	
8	AP8120223	Gummi *	4	
9	AP8118409	Startknopf	1	
10	AP8124173	L. Lichtumsch. m. K.	1	
11	AP8118415	Vorderradbremshebel	1	
12	AP8123551	Bremshebel-Bügelbolzen	1	
13	AP8123552	Deckel	1	
14	AP8113063	Schauglas Bremspumpe	1	
15	AP8114269	Kupplungskabel	1	
16	AP8114328	Gaszugkabel	1	Land:Italien[I] Technische Daten:Version mit voller Leistung[f.p.]
16	AP8114341	Gaszugkabel	1	Technische Daten:Mit Leistungsminderung 11Kw[11kw], Geschwindigkeit 80km/h[80Km]
16	AP8114341	Gaszugkabel	1	Land:Schweiz[CH], Frankreich[F], Singapur[SGP] Technische Daten:Version mit voller Leistung[f.p.]
17	AP8118429	Kupplungshebel	1	
18	AP8118200	Fixrbolz.Kuppl.gsheb	1	
19	AP8118242	Kupplungschaltung Schraube	1	
20	AP8118308	Starterhebel	1	
21	AP8114333	Starterzugkabel	1	
22	AP8124399	Bremslichtschalter	1	
23	AP8201793	Lenkschloß	1	
24	AP8102484	Kit Schließvorrichtungen	1	

Einheit	RAHMEN
Code	28.06
Beschreibung	Schaltungen
Inspektion	1



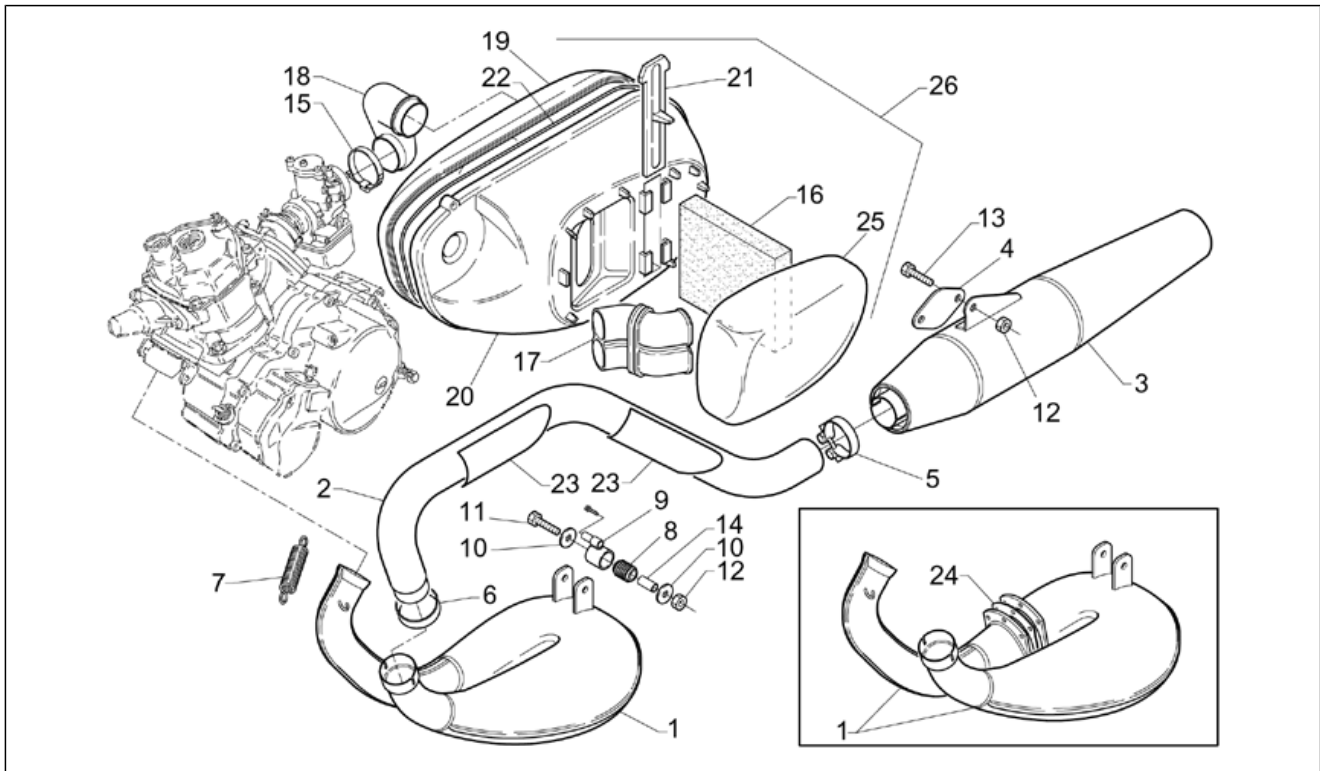
Pos.	Code	Beschreibung	Menge	Varianten
25	AP8102157	Sitzschloß	1	
26	AP8102034	Sitz+hebel.Einh.sp.	1	
27	AP8220130	Schlauch haube	1	
28	AP8121971	Hebelbolzen	1	
29	AP8220135	Gummi *	1	
30	AP8152278	TE Schr. m. Flansch M6x16	2	
31	AP8101630	Reißschraube	1	
32	AP8102880	Schl. gefr. Aprilia	1	
33	AP8152181	Scheibe 6,4x15x1	2	
34	AP8118403	Gasschaltung+griff	2	
35	AP8121309	Steckverbinder kl.Feder	1	
36	AP8102228	Tankschraube, chrom.	1	
37	AP8221312	Zahnscheibe	1	
38	AP8152194	Mutter unten M19x1*	1	
39	AP8201620	Hebel	1	
40	AP8201748	Ausgleichscheibe	1	
41	AP8201749	Linsenschraube M4x6	1	

Einheit	RAHMEN
Code	28.07
Beschreibung	Hinterradaufhängung
Inspektion	1



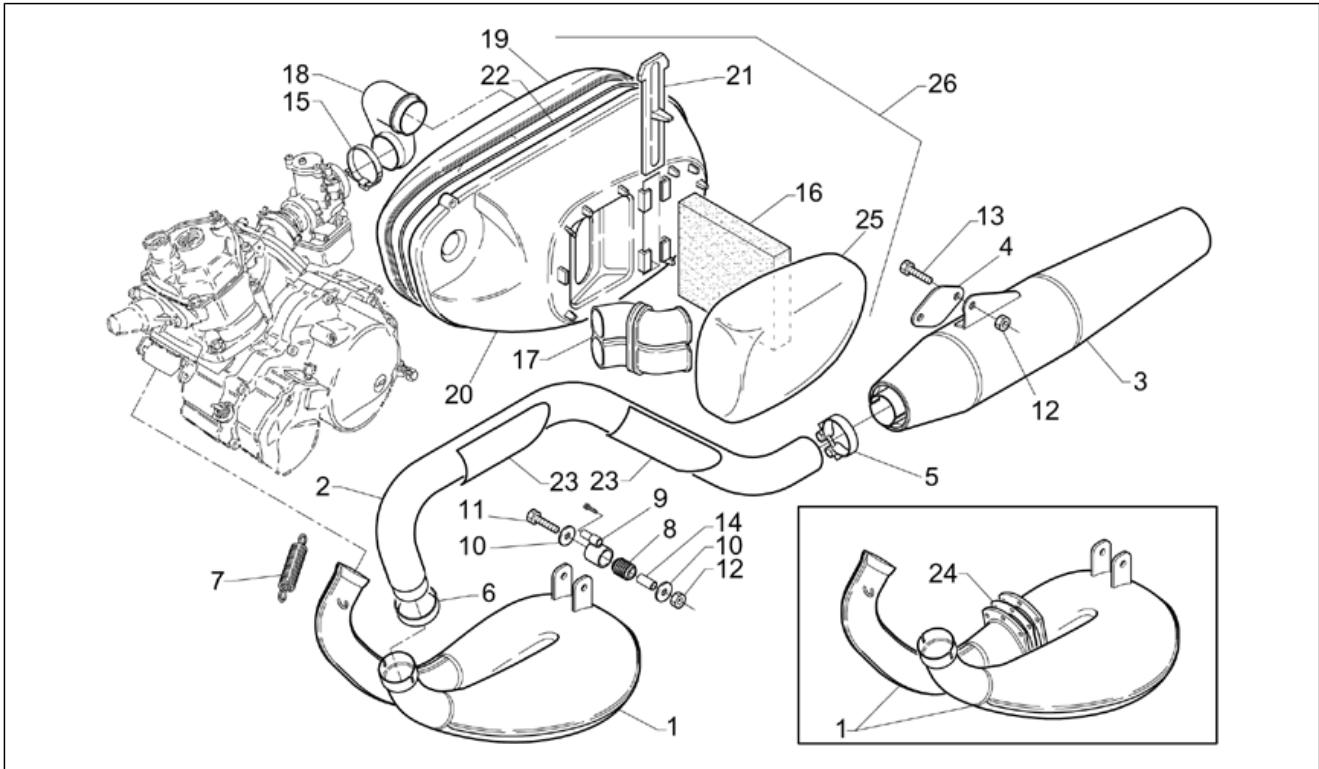
Pos.	Code	Beschreibung	Menge	Varianten
1	AP8102465	Schraube	2	
2	AP8102464	Kettengleitführung	2	
3	AP8135751	Innenkettenspanner	2	
4	AP8135752	Aussenkettenspanner	2	
5	AP8120941	Kettengleitführung	1	
6	AP8123478	Stoßdämpfer	2	
7	AP8221029	Stoßdämpfer Scheibe	2	
8	AP8121755	Stoßdämpfer Buchse	2	
9	AP8121966	Dämpfer Distanzscheibe	2	
10	AP8135746	Schwinge, grau	1	Baujahr: 1995[S], 1996[T], 1997[V] Fahrzeugfarbe: Grau / Orange 1995-1997[G/O]
10	AP8135746	Schwinge, grau	1	Baujahr: 1998[W] Fahrzeugfarbe: Grau / Rot 1998[G/R]
10	AP8135889	Schwinge, kupfer	1	Baujahr: 1995[S], 1996[T] Fahrzeugfarbe: Kupfer / Grau 1995-1996[C/G]
10	AP8146059	Schwinge, blau	1	Baujahr: 1997[V] Fahrzeugfarbe: Blau / Senf 1997[B/Y]
10	AP8146144	Schwinge, schwarz	1	Baujahr: 1998[W] Fahrzeugfarbe: Schwarz / Hellblau 1998[B/C]
11	AP8105130	Schwingenbolzen	1	
12	AP8220176	Schraube Rohr	2	
13	AP8121121	Buc.für Schwingenzp.	1	
14	AP8110067	Nadellager 22x28x16	2	
15	AP8152300	Selbstsperrende Mutter M8	1	
16	AP8120280	O-Ring 4087	4	
17	AP8101341	Bundscheibe	2	
18	AP8138335	Kettenkasten	1	Baujahr: 1995[S], 1996[T], 1997[V]
18	AP8139465	Kettenkasten	1	Baujahr: 1998[W]
19	AP8120428	Kabelführungs	1	

Einheit	RAHMEN
Code	28.08
Beschreibung	Auspuffrohr-Filtergehäuse
Inspektion	1



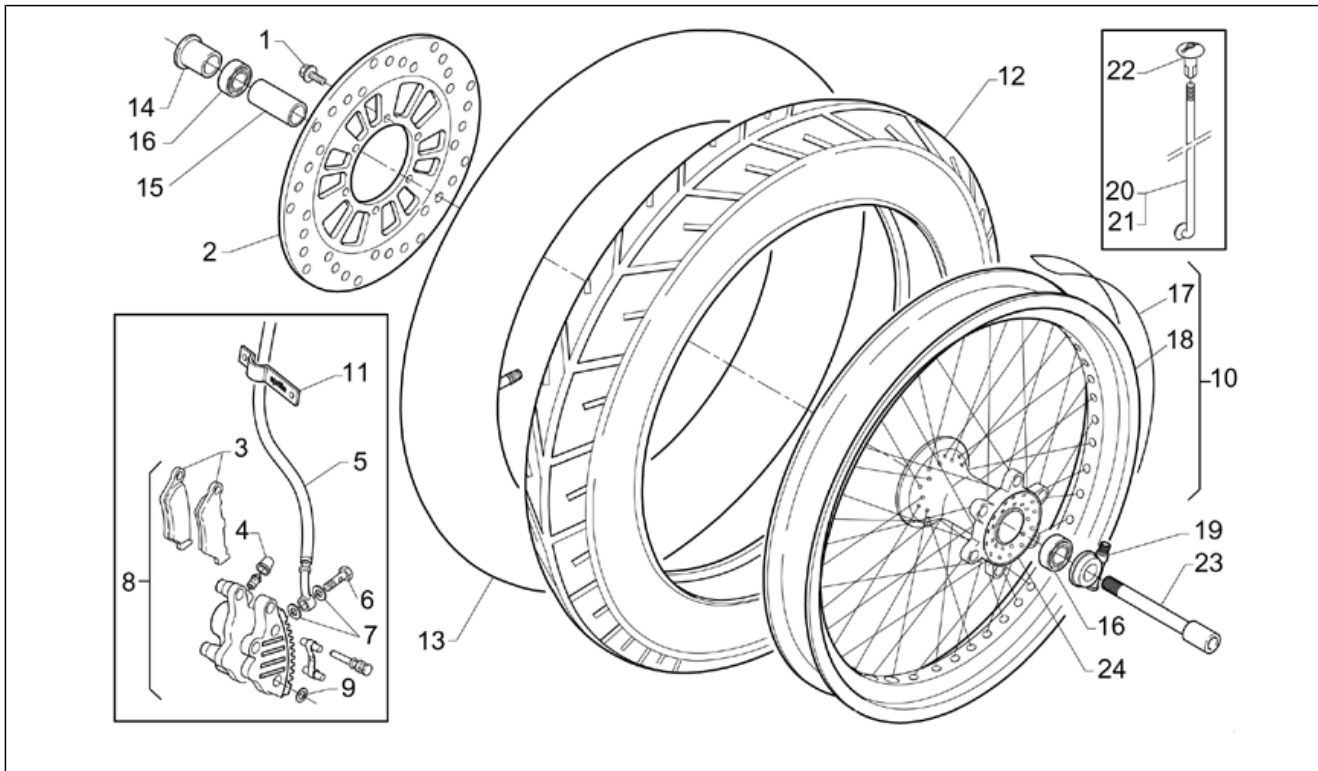
Pos.	Code	Beschreibung	Menge	Varianten
1	AP8119379	Auspuff	1	Land:Italien[I] Technische Daten: Version mit voller Leistung[f.p.]
1	AP8119395	Auspuff -CH-	1	Land:Schweiz[CH], Singapur[SGP]
1	AP8119397	Auspuff -F-	1	Land:Frankreich[F]
1	AP8119449	Auspuff	1	Technische Daten:
1	AP8119450	Auspuff -D-	1	Land:Deutschland[D] Technische Daten: Geschwindigkeit 80km/h[80Km]
2	AP8119382	Anschlußschlauch	1	Technische Daten: Version mit voller Leistung[f.p.]
2	AP8119447	Anschlußschlauch	1	Technische Daten: Mit Leistungsminderung 11Kw[11kw], Geschwindigkeit 80km/h[80Km]
3	AP8119380	Inox-Schalldämpfer	1	Technische Daten: Version mit voller Leistung[f.p.]
3	AP8119448	Inox-Schalldämpfer	1	Technische Daten: Mit Leistungsminderung 11Kw[11kw], Geschwindigkeit 80km/h[80Km]
4	AP8135795	Schalldämpfer Halteplatte	1	
5	AP8102737	Schelle 31-34	1	
6	AP8102584	Muffenschelle	1	
7	AP8101259	Schraubenfeder *	1	
8	AP8101285	Silent-Block *	1	
9	AP8135289	Mittlere Auspuffhltr.	1	
10	AP8101284	Ausgleichscheibe 22x30*	2	Land:Deutschland[D], Spanien[E], Frankreich[F], Griechenland[GR], Italien[I], Großbritannien[UK]
10	AP8121825	Bundscheibe	2	Land:Schweiz[CH], Singapur[SGP]
11	AP8152291	TE Schr. m. Flansch	1	
12	AP8152300	Selbstsperrende Mutter M8	1	
13	AP8152286	TE Schr. m. Flansch M8x20	1	
14	AP8121058	Distanzscheibe *	1	
15	AP8102401	Schelle D50-70x8*	1	
16	AP8102608	Luftfilter	1	

Einheit	RAHMEN
Code	28.08
Beschreibung	Auspuffrohr-Filtergehäuse
Inspektion	1



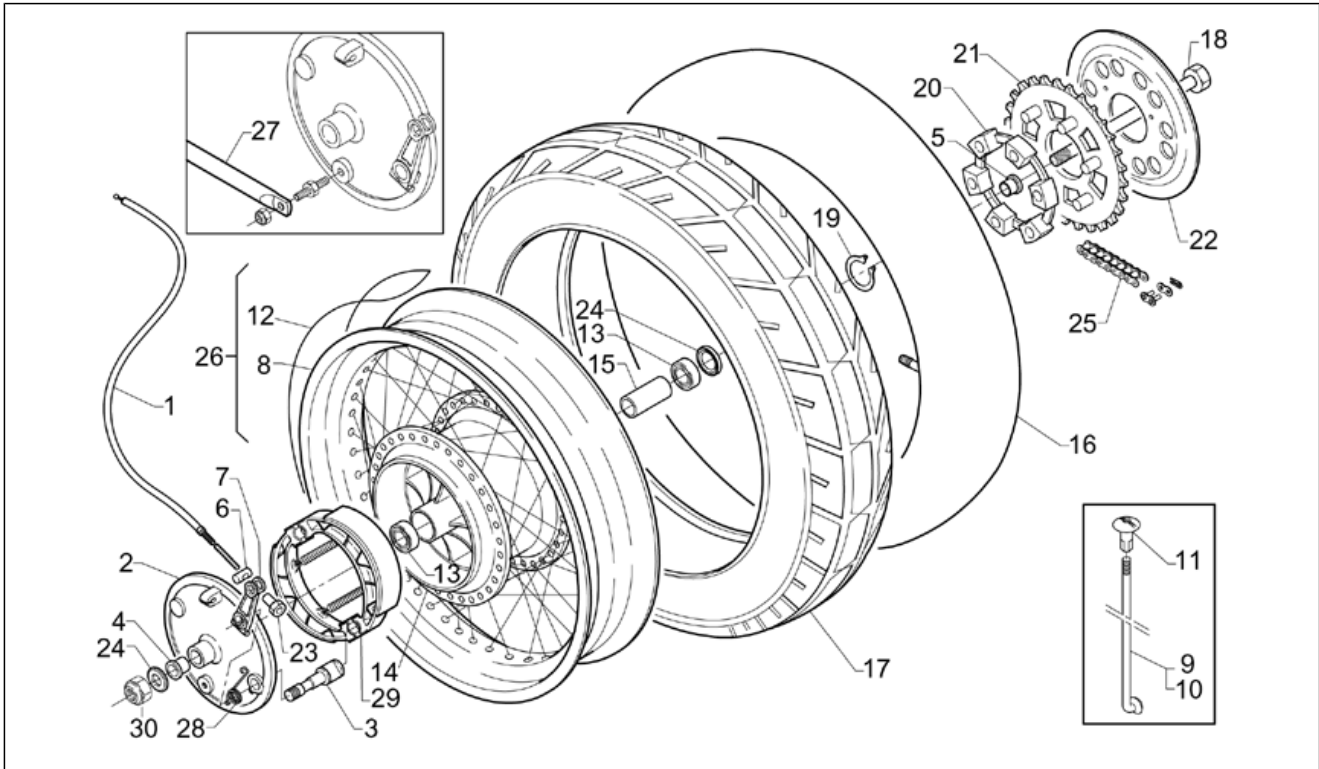
Pos.	Code	Beschreibung	Menge	Varianten
17	AP8120748	Ansaugmuffe	1	Land:Deutschland[D], Spanien[E], Griechenland[GR], Italien[I], Großbritannien[UK]
17	AP8120997	Ansaugmuffe	1	Land:Schweiz[CH], Frankreich[F], Singapur[SGP]
18	AP8102609	Vergasermuffe	1	
19	AP8138551	Boden Filtergehäuse	1	
20	AP8138552	Filtereinsatzgehäuse	1	Land:Italien[I] Technische Daten:Version mit voller Leistung[f.p.]
20	AP8139568	Filtergehäuse isoliert	1	Technische Daten:Mit Leistungsminderung 11Kw[11kw], Geschwindigkeit 80km/h[80Km]
20	AP8139568	Filtergehäuse isoliert	1	Land:Schweiz[CH], Frankreich[F], Singapur[SGP] Technische Daten:Version mit voller Leistung[f.p.]
21	AP8138550	Luftfilterdeck	1	
22	AP8120593	Dichtung D4	1	
23	AP8119416	Auspuffrohrschutz	1	Land:Schweiz[CH], Singapur[SGP]
24	AP8119415	Dichtung Auspuffrohr	1	Land:Schweiz[CH], Singapur[SGP]
25	AP8138375	Deckel Filtergehäuse	1	
26	AP8138325	Filtergehäuse	1	Land:Italien[I] Technische Daten:Version mit voller Leistung[f.p.]
26	AP8139374	Filtergehäuse	1	Land:Schweiz[CH], Frankreich[F], Singapur[SGP] Technische Daten:Version mit voller Leistung[f.p.]
26	AP8139375	Filtergehäuse	1	Technische Daten:Mit Leistungsminderung 11Kw[11kw], Geschwindigkeit 80km/h[80Km]

Einheit	RAHMEN
Code	28.09
Beschreibung	Vorderrad
Inspektion	1



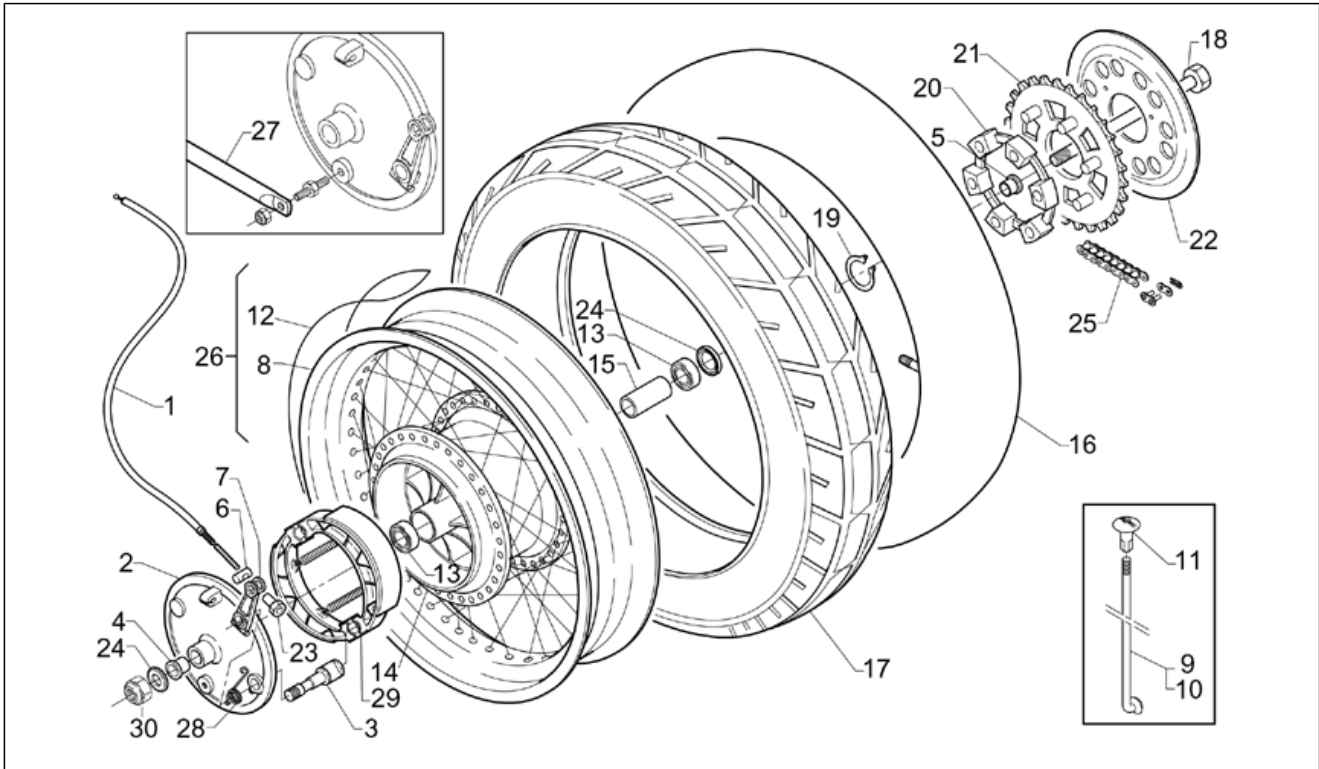
Pos.	Code	Beschreibung	Menge	Varianten
1	AP8152277	TE Schr. m. Flansch M6x12	6	
2	AP8113438	Vorderradbremsscheibe D260	1	
3	AP8113604	Beläge (Paar)	1	
4	AP8113321	Entlüftung+Haube	1	
5	AP8113575	Vorderradbremssleitung	1	
6	AP8113003	Fixierschraube Ölschlauch	1	
7	AP8113004	Ausgleichscheibe 10x14x1,6*	2	
8	AP8113597	Vorderradbremzange	1	
9	AP8152154	Ausgleichscheibe 8,4x13*	2	
10	AP8108666	Vorderrad	1	
11	AP8121964	Fixierplatte Bremsschlauch	1	
12	0000000	Reifen	1	
13	0000000	Reifen	1	
14	AP8125708	Buchse	1	
15	AP8125477	Distanzstück Lager	1	
16	AP8225123	Lager	2	
17	AP8109096	Vorderrandband 19"	1	
18	AP8108651	Rostfr.Stahl V.radfelg.	1	
19	AP8102010	Vorgelegte Kilometerzähler	1	
20	AP8108649	Speiche 3,5x210	24	
21	AP8108650	Speiche 3,5x214	24	
22	AP8108672	Nippel D3,5	48	
23	AP8125703	Vorderradbolzen	1	
24	AP8125545	Vorderradnabe	1	

Einheit	RAHMEN
Code	28.10
Beschreibung	Hinterrad
Inspektion	1



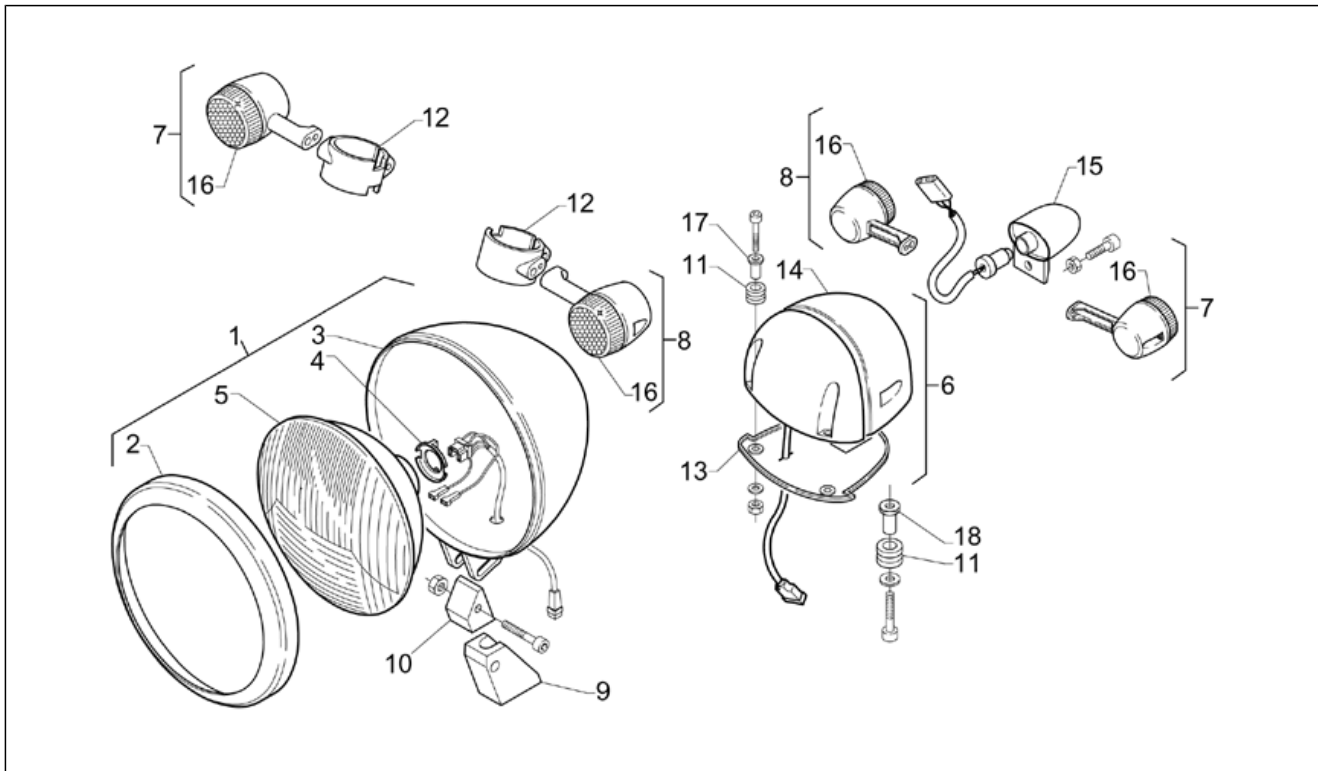
Pos.	Code	Beschreibung	Menge	Varianten
1	AP8114327	Hinterradbremskabel	1	
2	AP8113583	Bremszangenhalter	1	
3	AP8125119	Hinterradbremse Nocken	1	
4	AP8125710	L. Distanzscheibe	1	
5	AP8125709	R. Distanzscheibe	1	
6	AP8125040	Bremsseilhalter	1	
7	AP8118296	Nockenschalthebel	1	
8	AP8108602	Rostfr.Stahl H.Felge	1	
9	AP8108664	Speiche 4x134,5	18	
10	AP8108665	Speiche 4x134,5	18	
11	AP8108677	Nippel D4	36	
12	AP8108443	Radband D16	1	
13	AP8110045	Nabenlager D17x40x12	2	
14	AP8125705	Hinterradnabe	1	
15	AP8125735	Internes Distanzstück Lager	1	
16	0000000	Reifen	1	
17	0000000	Reifen	1	
18	AP8125699	Hinterradbolzen	1	
19	AP8120563	Welle Sprengring	1	
20	AP8125372	Stoßschutzgummi	1	
21	AP8107108	Zahnkranz Z=40	1	
22	AP8113574	Zahnkranzschutz Scheibe	1	
23	AP8101103	Einstll.schr. Hinterr.br.	1	
24	AP8125650	U-scheibe Hint.radbolz	1	
25	AP8107052	Kette Verbindungsgl.	1	Land:Italien[I]
25	AP8107111	Kette Verbindungsgl.	1	Technische Daten: Version mit voller Leistung[f.p.] Land:Schweiz[CH], Deutschland[D], Spanien[E], Frankreich[F], Griechenland[GR], Singapur[SGP], Großbritannien[UK]

Einheit	RAHMEN
Code	28.10
Beschreibung	Hinterrad
Inspektion	1



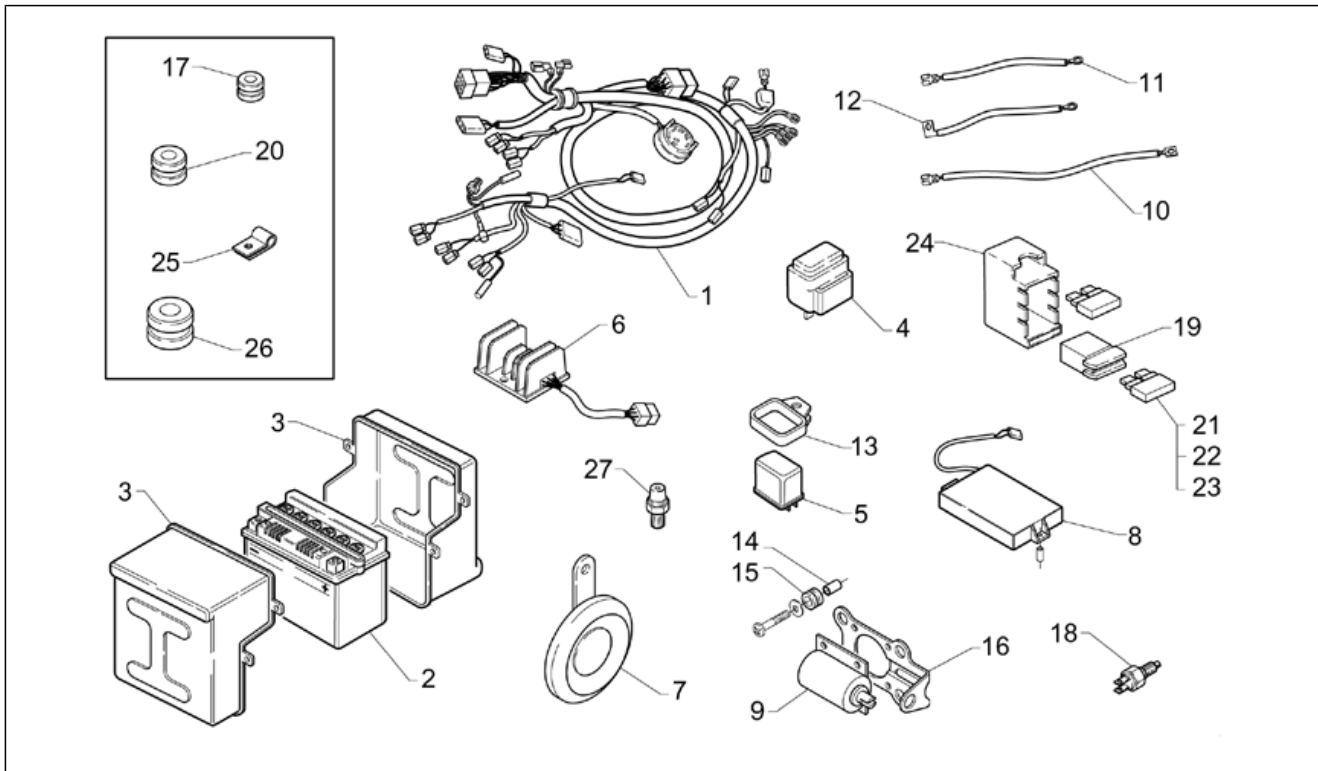
Pos.	Code	Beschreibung	Menge	Varianten
25	AP8107111	Kette Verbindungsgl.	1	Land:Italien[[]] Technische Daten: Mit Leistungsminderung 11Kw[11kw]
26	AP8108667	Hinterrad ohne Scheibe	1	
27	AP8121772	Stange Einh.bremsback.	1	
28	AP8121791	Nallefeder	1	
29	AP8135159	Bremsbac.+Federn	1	
30	AP8150433	Selbstsperr.mut Unt. M16x1,5*	1	

Einheit	RAHMEN
Code	28.11
Beschreibung	Lichter
Inspektion	1



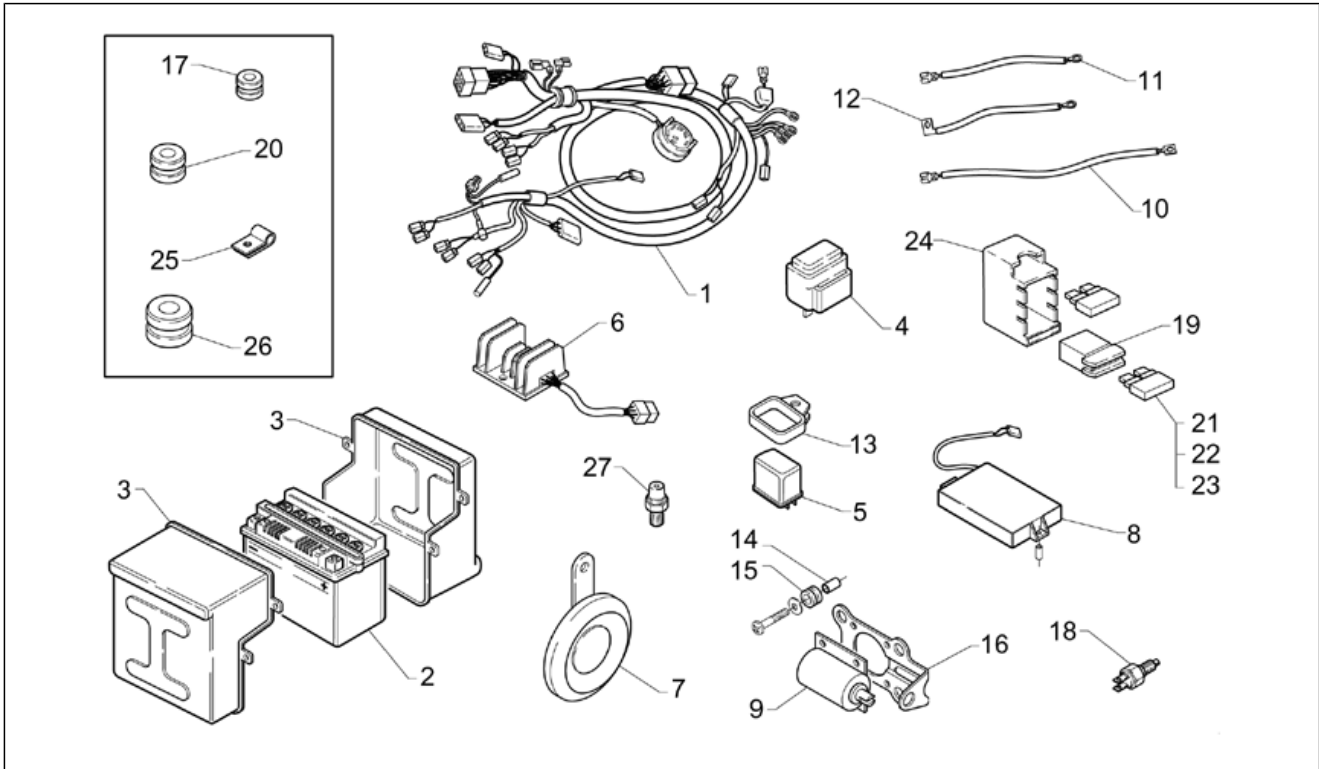
Pos.	Code	Beschreibung	Menge	Varianten
1	AP8124131	Scheinw. m. chrm. Kalotte	1	Land:Schweiz[CH], Deutschland[D], Spanien[E], Griechenland[GR], Italien[I], Singapur[SGP]
1	AP8124344	Scheinwerfer -F-	1	Land:Frankreich[F], Großbritannien[UK]
2	AP8124247	Verchromte nutmutter Scheinw.	1	
3	AP8124248	Haube scheinw.	1	
4	AP8112723	Scheinwerfer Lampenhalter	1	Land:Schweiz[CH], Deutschland[D], Spanien[E], Griechenland[GR], Italien[I], Singapur[SGP]
4	AP8124474	Scheinwerfer Lampenhalter	1	Land:Frankreich[F], Großbritannien[UK]
5	AP8124246	Scheinwerfer	1	Land:Schweiz[CH], Deutschland[D], Spanien[E], Griechenland[GR], Italien[I], Singapur[SGP]
5	AP8124473	Scheinwerfer	1	Land:Frankreich[F], Großbritannien[UK]
6	AP8124132	Rücklicht	1	
7	AP8124134	Vorderblinker rechts	2	
8	AP8124135	Vorderblinker links	2	
9	AP8134345	Scheinwerferhtr.	1	
10	AP8134337	Einst.block Scheinw.deckl	1	
11	AP8112599	Gummi *	3	
12	AP8138357	Blinkerhalterung	2	
13	AP8102527	Rücklicht dichtung	1	
14	AP8124236	Rücklichtblende	1	
15	AP8124168	Kennzeichenleuchte	1	
16	AP8212680	Blinkerblende	4	
17	AP8121725	T-Buchse *	2	
18	AP8121992	Rücklichtbolzen	1	

Einheit	RAHMEN
Code	28.12
Beschreibung	Elektrische Anlage
Inspektion	1



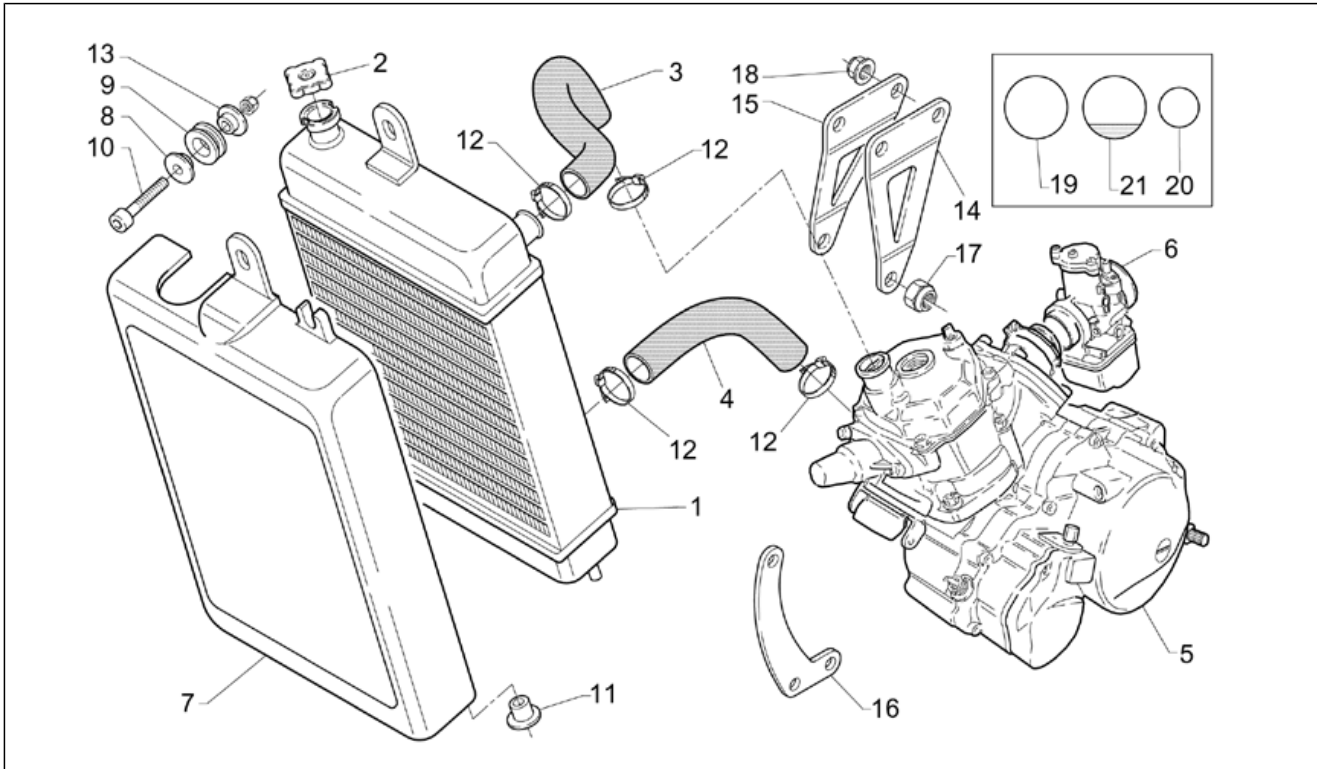
Pos.	Code	Beschreibung	Menge	Varianten
1	AP8124158	Hauptverkabelung	1	
2	AP8112290	Batterie	1	
3	AP8120940	Batteriehalter	2	
4	AP8124235	Blinken	1	
5	AP8112523	Zündrelais	1	
6	AP8112906	Spannungsregler	1	
7	AP8112500	Hupe	1	
8	AP8112568	Steuergeraet rave	1	Land:Schweiz[CH], Italien[I], Singapur[SGP] Technische Daten:Version mit voller Leistung[f.p.]
9	AP8112567	Solenoid Ravestrg.	1	Land:Schweiz[CH], Italien[I], Singapur[SGP] Technische Daten:Version mit voller Leistung[f.p.]
10	AP8124154	Relaiskabel Anlasser	1	
11	AP8124159	Verkabelung Batterie-Relais	1	
12	AP8124161	Masse-Batteriekabel	1	
13	AP8220201	Gummi *	1	
14	AP8121736	T-Buchse	2	Land:Schweiz[CH], Italien[I], Singapur[SGP] Technische Daten:Version mit voller Leistung[f.p.]
15	AP8120405	Gummi	2	Land:Schweiz[CH], Italien[I], Singapur[SGP] Technische Daten:Version mit voller Leistung[f.p.]
16	AP8132928	Solenoidhalter	1	Land:Schweiz[CH], Italien[I], Singapur[SGP] Technische Daten:Version mit voller Leistung[f.p.]
17	AP8112599	Gummi *	3	
18	AP8112086	Bremsschalter ohne Mutter	1	
19	AP8120754	Sicherungsblockgummi	3	
20	AP8112945	Kabelgummi	1	
21	AP8112506	Sicherung 20A	1	
22	AP8112176	Sicherung 15A	1	
23	AP8112244	Sicherung 7,5A	1	
24	AP8112942	Sicherungsblockgummi	1	

Einheit	RAHMEN
Code	28.12
Beschreibung	Elektrische Anlage
Inspektion	1



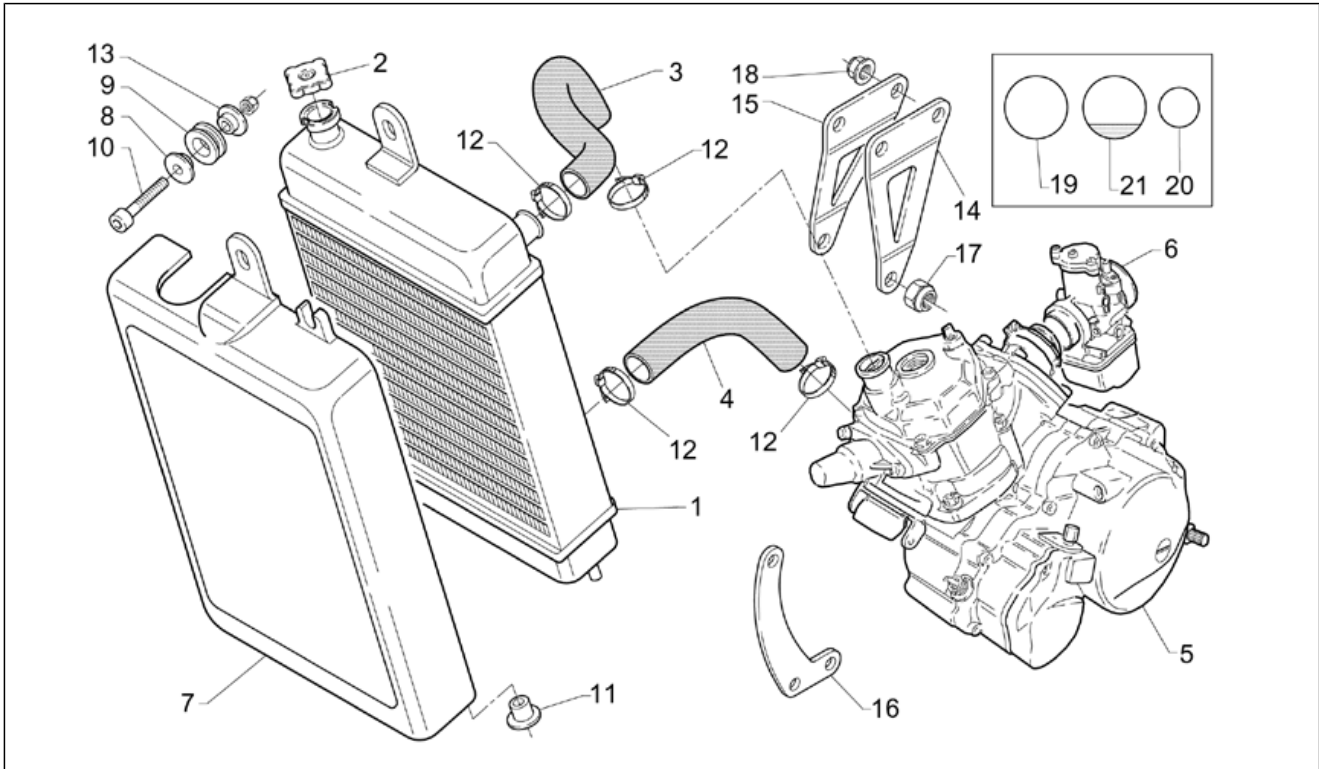
Pos.	Code	Beschreibung	Menge	Varianten
25	AP8102375	Klammer M5	6	
26	AP8220186	Gummi	1	
27	AP8124359	Thermometerschalter	1	

Einheit	RAHMEN
Code	28.13
Beschreibung	Kühler - Motor
Inspektion	1



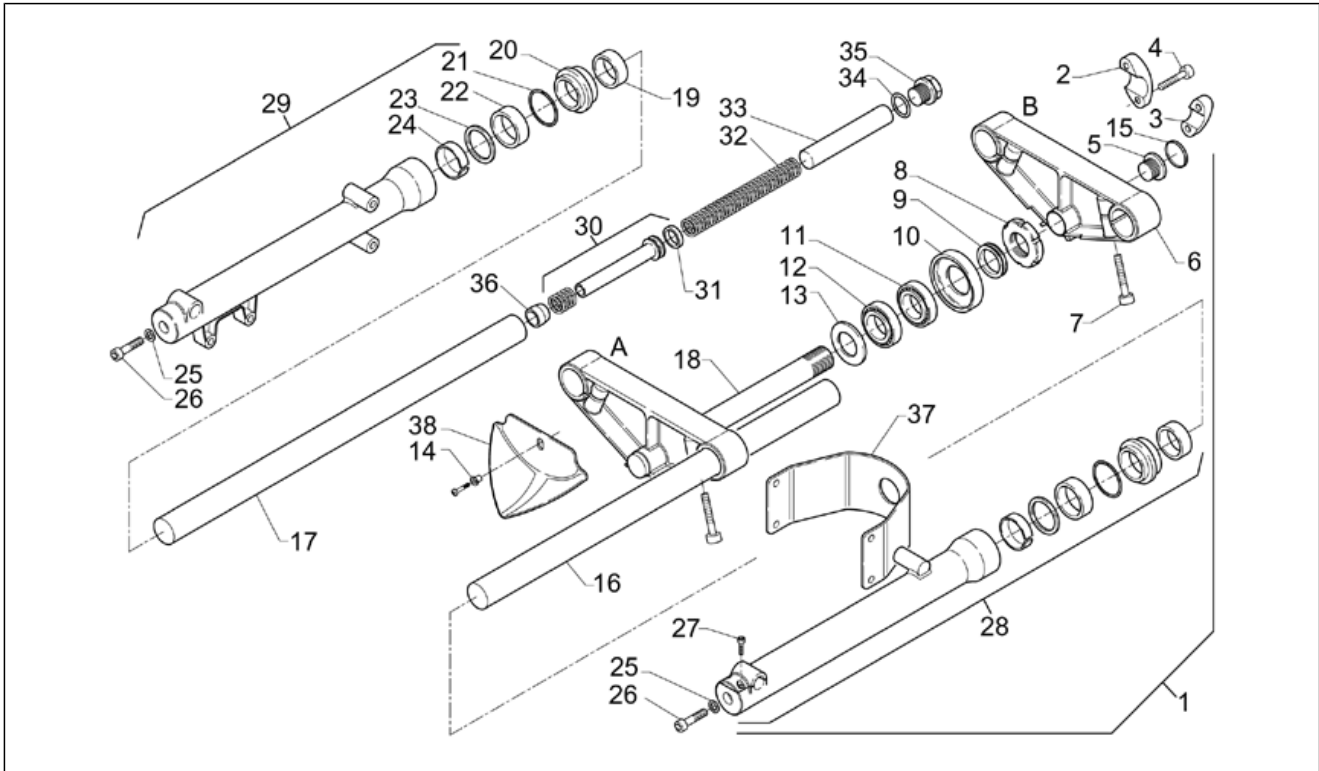
Pos.	Code	Beschreibung	Menge	Varianten
1	AP8102482	Kühler	1	
2	AP8102647	Kühlerschraube	1	
3	AP8102481	Zylinderkopf-Kühlerschlauch	1	
4	AP8120938	Pumpen-Kühlerschlauch	1	
5	AP8106305	Motor 122 Custom 95	1	Land:Italien[I] Technische Daten:Version mit voller Leistung[f.p.]
5	AP8106354	Motor 122 Custom 95-CH-	1	Land:Schweiz[CH], Singapur[SGP] Technische Daten:Version mit voller Leistung[f.p.]
5	AP8106356	Motor 122 Custom 95-F-	1	Land:Frankreich[F] Technische Daten:Version mit voller Leistung[f.p.]
5	AP8106407	Motor 122 Custom 95 11kw	1	Technische Daten:Mit Leistungsminderung 11Kw[11kw]
5	AP8106522	Motor 122 11kw 80km/h	1	Land:Deutschland[D] Technische Daten:
6	AP8106335	Vergaser phbh 28-Rs	1	Land:Italien[I] Technische Daten:Version mit voller Leistung[f.p.]
6	AP8106355	Vergaser phbl 24	1	Land:Schweiz[CH], Singapur[SGP] Technische Daten:Version mit voller Leistung[f.p.]
6	AP8106357	Vergaser phbl 24	1	Land:Frankreich[F]
6	AP8106408	Vergaser phbl 24	1	Technische Daten:Mit Leistungsminderung 11Kw[11kw], Geschwindigkeit 80km/h[80Km]
7	AP8138330	Kühlergitter	1	Baujahr:1995[S], 1996[T], 1997[V]
7	AP8139456	Kühlergitter	1	Baujahr:1998[W]
8	AP8121035	T-Buchse *	1	
9	AP8120594	Gummi	1	
10	AP8152281	TE Schr. m. Flansch M6x30	1	
11	AP8220184	Gummi	2	
12	AP8201169	Schlauchschelle D22x8,6*	3	
13	AP8121679	T-Buchse *	1	
14	AP8135891	Ob. Motor Halteplatte r.	1	
15	AP8135892	Ob. Motor Halteplatte l.	1	

Einheit	RAHMEN
Code	28.13
Beschreibung	Kühler - Motor
Inspektion	1



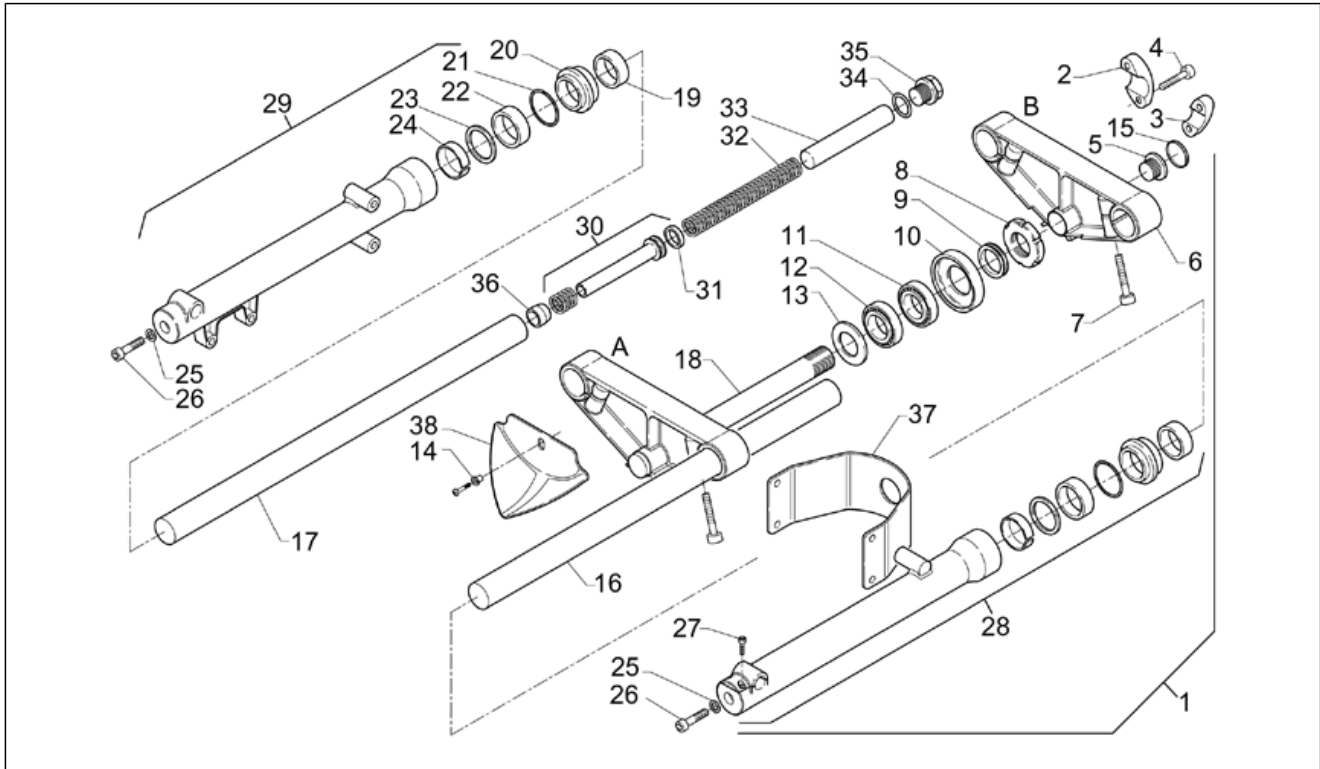
Pos.	Code	Beschreibung	Menge	Varianten
16	AP8134369	Motoranschlußplatte	1	
17	AP8150334	Mutter M8	1	
18	AP8152300	Selbstsperrende Mutter M8	2	
19	AP8117107	Nichtleiter D125	1	Technische Daten: Mit Leistungsminderung 11Kw[11kw], Geschwindigkeit 80km/h[80Km]
20	AP8117108	Nichtleiter D55	1	Technische Daten: Mit Leistungsminderung 11Kw[11kw], Geschwindigkeit 80km/h[80Km]
21	AP8117109	Nichtleiter D125	1	Technische Daten: Mit Leistungsminderung 11Kw[11kw], Geschwindigkeit 80km/h[80Km]

Einheit	RAHMEN
Code	28.14
Beschreibung	Vorderradgabel
Inspektion	1



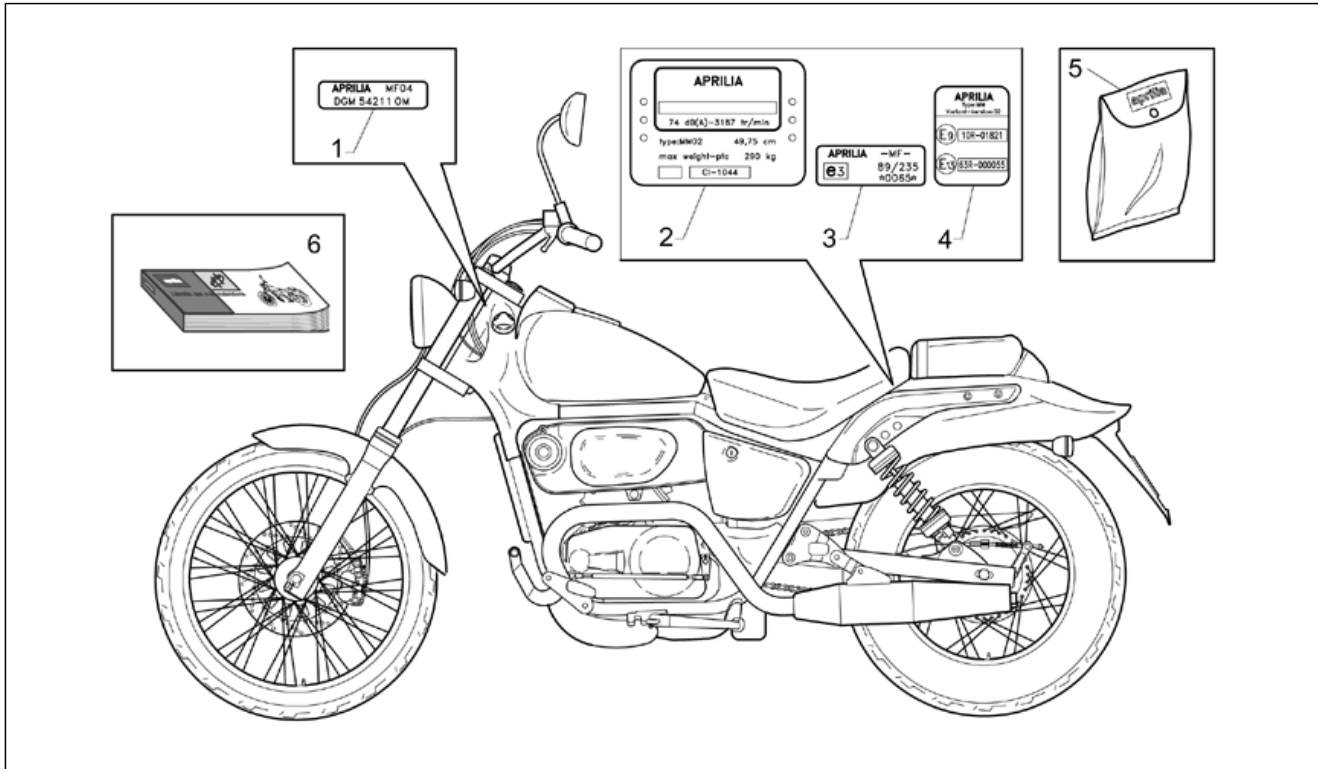
Pos.	Code	Beschreibung	Menge	Varianten
1	AP8123587	Baugruppe vordere Gabel	1	
2	AP8123647	Lenkstange Feder r.	1	
3	AP8123648	L. Lenkstange Feder	1	
4	AP8203570	Zylinderschraube M8x30	4	
5	AP8123651	Schraube Rohr	1	
6	AP8123617	Ob. Gabelplatte 215/70/40	1	
7	AP8123560	Schraube	2	
8	AP8203588	Untere Nutmutter Gabel	1	
9	AP8101272	Distanzscheibe	1	
10	AP8120211	Staubschutz	1	
11	AP8110025	Kugellager	1	
12	AP8110024	Rollenlager	1	
13	AP8101271	Staubschutzring unten	1	
14	AP8121096	T-Buchse 8,2x12x4	1	
15	AP8138374	Schraube Rohr	1	
16	AP8123622	Kolbenstange links	1	
17	AP8123621	Kolbenstange rechts	1	
18	AP8123618	Fuß mit Rohr 215/70/40	1	
19	AP8123656	Unt.führungsbuchse	2	
20	AP8123201	Staubschutz	2	
21	AP8123653	Sperring	2	
22	AP8103235	Gasket ring	2	
23	AP8123360	Führungsbucher	2	
24	AP8123664	Ob.führungsbuchse	2	
25	AP8123206	Dichtscheibe	2	
26	AP8123216	Zylinderschraube M10x30	2	
27	AP8203571	Schraube	1	
28	AP8123620	L.hülse kplt. D40	1	

Einheit	RAHMEN
Code	28.14
Beschreibung	Vorderradgabel
Inspektion	1



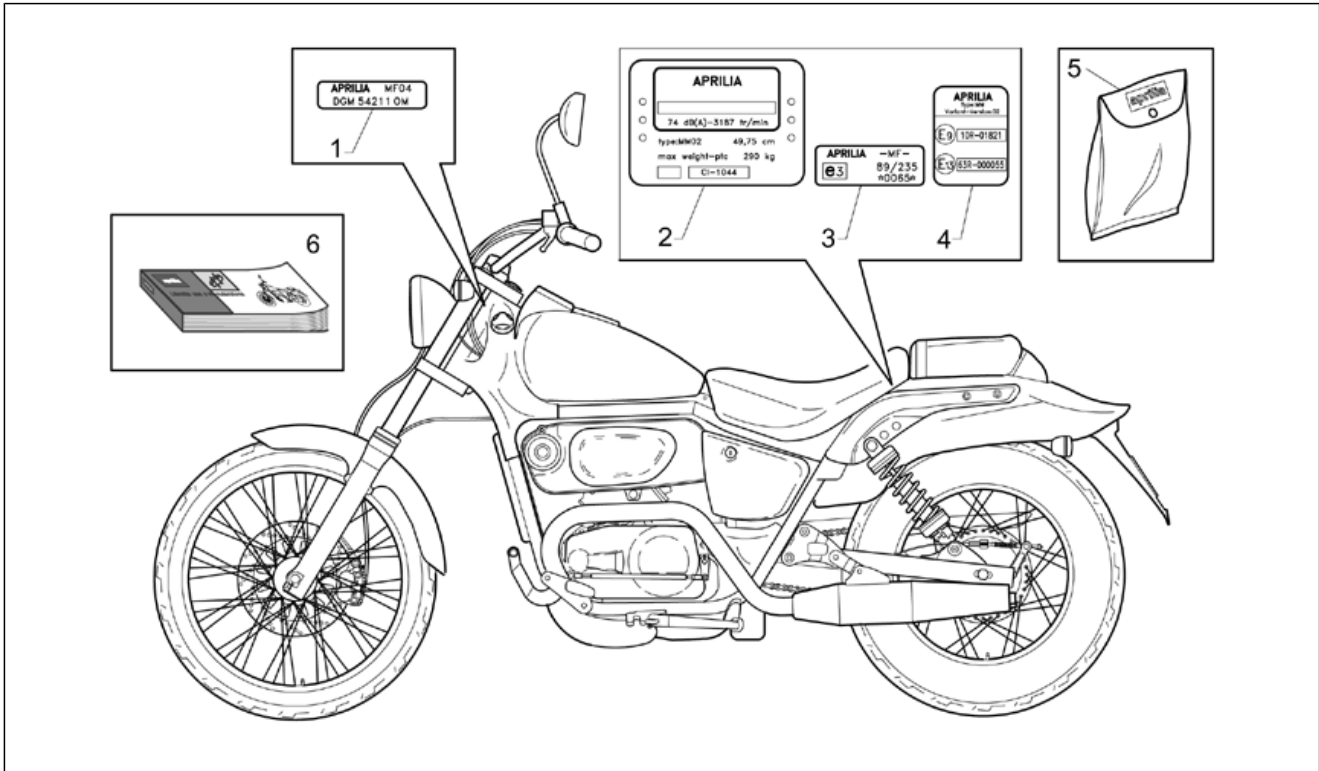
Pos.	Code	Beschreibung	Menge	Varianten
29	AP8123619	R.hülse kplt. D40	1	
30	AP8123623	Pumpenrad kplt. D40	1	
31	AP8123650	Kolbenringbuchse	2	
32	AP8123652	Feder	2	
33	AP8123654	Vorspannrohr	2	
34	AP8123649	O-Ring	2	
35	AP8123624	Verschlußschraube	2	
36	AP8123655	Bodenstopfen	2	
37	AP8123472	Versteifungsplatte	1	
38	AP8138654	Deflektor	1	

Einheit	RAHMEN
Code	28.15
Beschreibung	Aufkleber und Deko
Inspektion	1



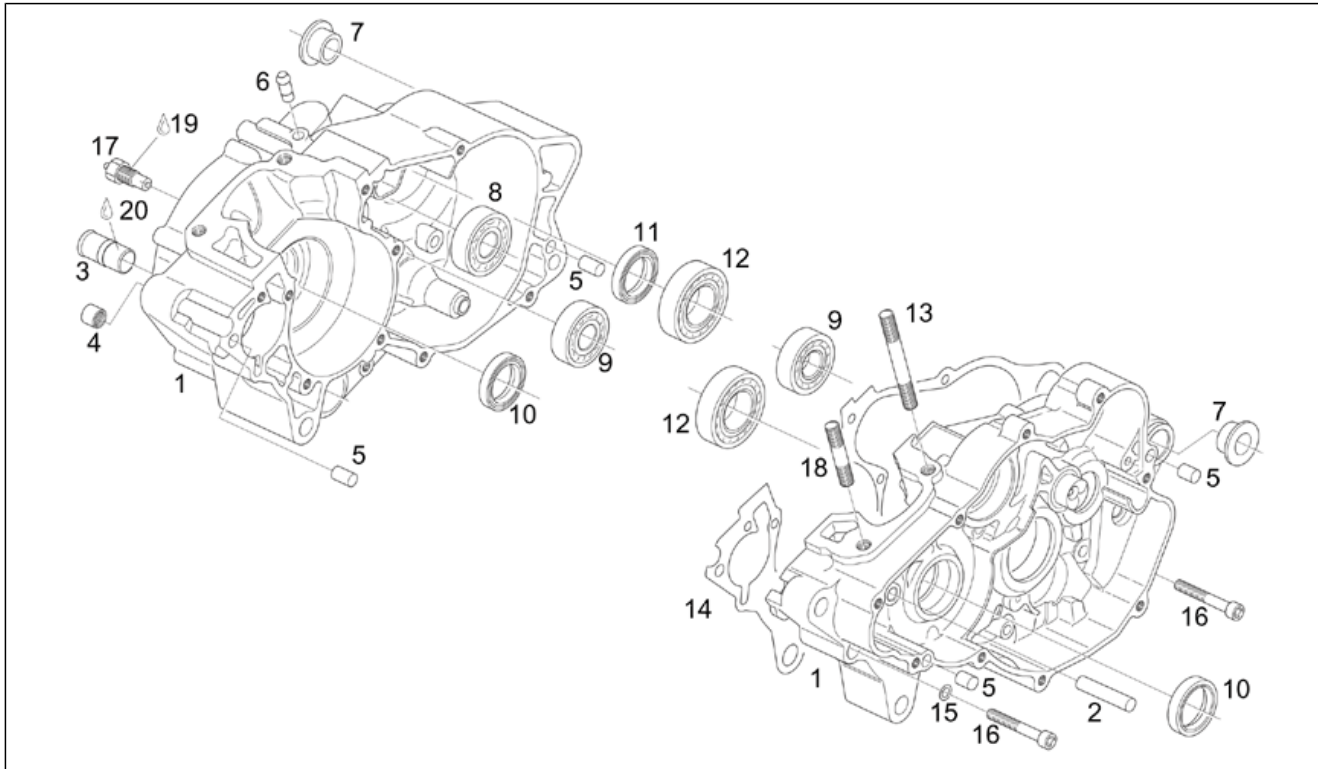
Pos.	Code	Beschreibung	Menge	Varianten
1	AP8137854	Schild DGM	1	Land:Italien[I] Technische Daten:Version mit voller Leistung[f.p.]
1	AP8147357	DGM Schild	1	Land:Griechenland[GR], Italien[I] Technische Daten:Mit Leistungsminderung 11Kw[11kw]
2	AP8137759	Herstellerschild -CH-	1	Land:Schweiz[CH], Singapur[SGP] Technische Daten:Version mit voller Leistung[f.p.]
2	AP8137852	Herstellerschild -F-	1	Land:Frankreich[F] Technische Daten:Version mit voller Leistung[f.p.]
2	AP8147283	Herstellerschild	1	Technische Daten:Mit Leistungsminderung 11Kw[11kw]
2	AP8147330	Herstellerschild -D-	1	Land:Deutschland[D] Technische Daten:
3	AP8137853	Schild CEE-F-	1	Land:Frankreich[F] Technische Daten:Version mit voller Leistung[f.p.]
3	AP8137855	Schild CEE	1	Land:Italien[I] Technische Daten:Version mit voller Leistung[f.p.]
3	AP8137864	Schild CEE-CH-	1	Land:Schweiz[CH], Singapur[SGP] Technische Daten:Version mit voller Leistung[f.p.]
3	AP8137908	Schild CEE	1	Technische Daten:Mit Leistungsminderung 11Kw[11kw], Geschwindigkeit 80km/h[80Km]
4	AP8137909	Schild ECE	1	Technische Daten:Mit Leistungsminderung 11Kw[11kw], Geschwindigkeit 80km/h[80Km]
5	AP8137820	Deko Serie	1	Baujahr:1995[S], 1996[T], 1997[V] Fahrzeugfarbe:Grau / Orange 1995-1997[G/O]
5	AP8137835	Deko Serie	1	Baujahr:1995[S], 1996[T] Fahrzeugfarbe:Kupfer / Grau 1995-1996[C/G]
5	AP8147270	Deko Serie	1	Baujahr:1997[V] Fahrzeugfarbe:Blau / Senf 1997[B/Y]
5	AP8147785	Deko Serie	1	Baujahr:1998[W] Fahrzeugfarbe:Grau / Rot 1998[G/R]
5	AP8147907	Deko Serie	1	Baujahr:1998[W] Fahrzeugfarbe:Schwarz / Hellblau 1998[B/C]
6	AP8102784	Bed./Wart.-Anleit. -I-F-D-	1	Land:Schweiz[CH], Deutschland[D], Frankreich[F], Italien[I]

Einheit	RAHMEN
Code	28.15
Beschreibung	Aufkleber und Deko
Inspektion	1



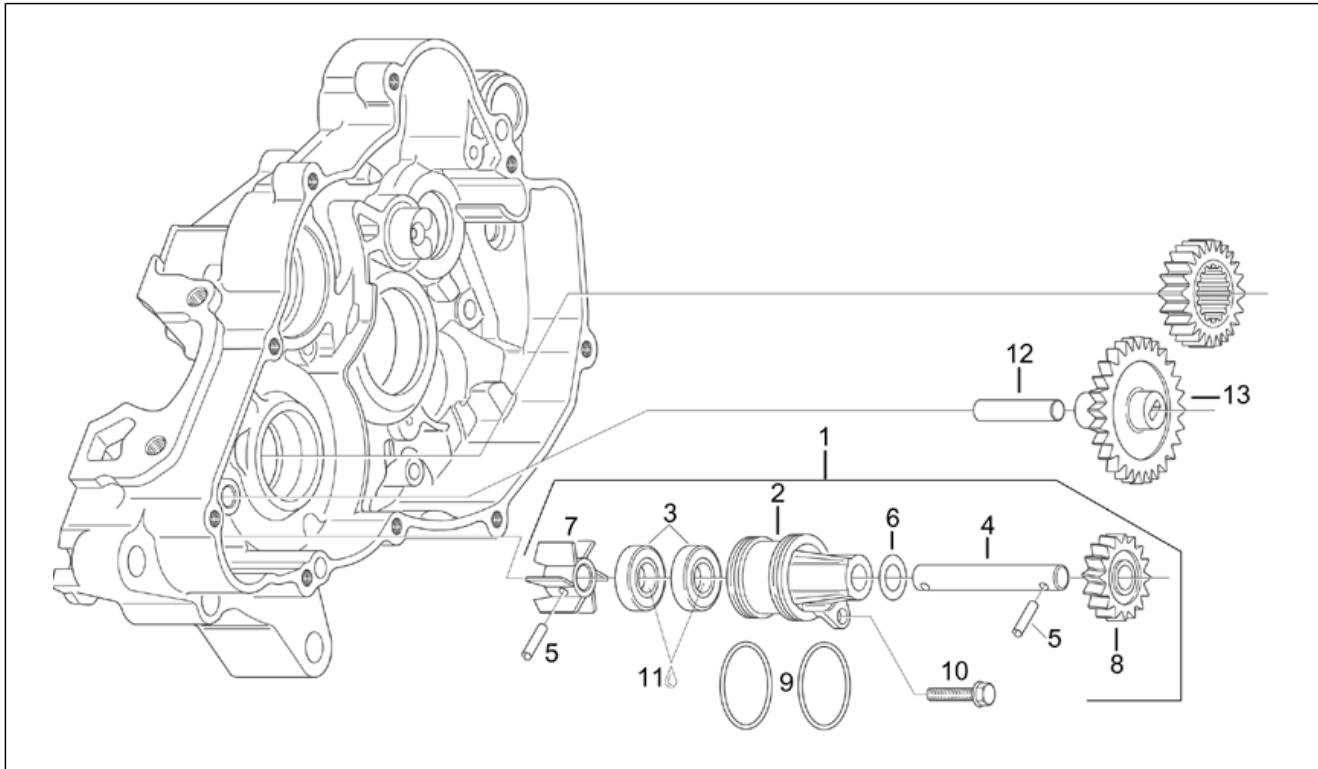
Pos.	Code	Beschreibung	Menge	Varianten
6	AP8102785	Bed./Wart.-Anleit. -P-E-UK-	1	Land:Spanien[E], Griechenland[GR], Singapur[SGP], Großbritannien[UK]

Einheit	MOTOR
Code	29.16
Beschreibung	Kurbelwellengehäuse
Inspektion	1



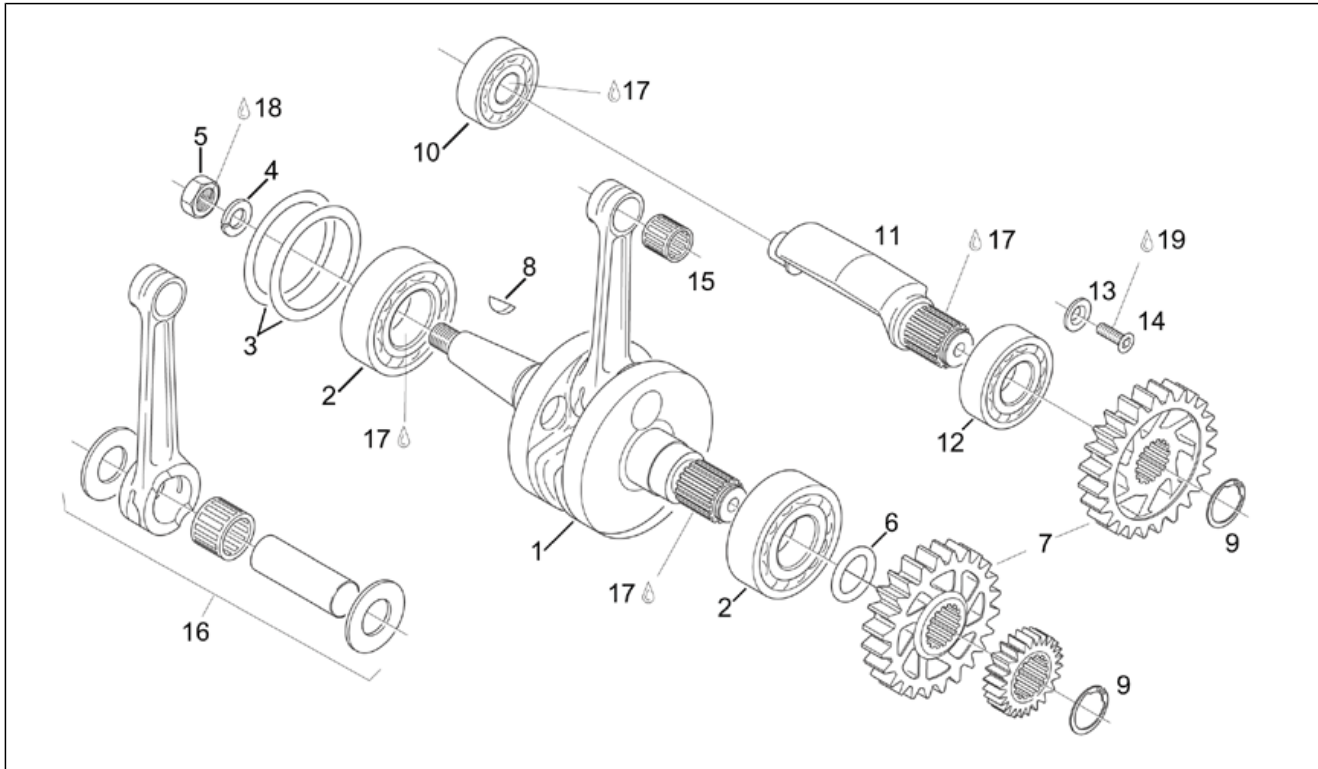
Pos.	Code	Beschreibung	Menge	Varianten
1	AP0295385	Gehäuse-kpl.	1	Baujahr:1995[S], 1996[T]
1	AP0295388	Gehäuse-kpl.	1	Baujahr:1997[V]
2	AP0229380	Stift 6x40	1	
3	AP0224260	Leitung	1	
4	AP0232275	Nadelkaefig 8x12x8	1	
5	AP0632010	Stift M8x12	4	
6	AP0924150	Messinganschluß	1	
7	AP0247555	Buchse	2	
8	AP0232291	Lager 6302	1	
9	AP0932032	Lager 6203	2	
10	AP0230425	Ölabstreifring 28x38x7	2	
11	AP0930675	Ölabstreifring 25x38x7	1	
12	AP0232765	Lager 6205	2	
13	AP0940786	Stiftschraube M8x57/20	2	
14	AP0650130	Dichtung 6x10	1	
15	AP0230415	Gasket ring 6x10	1	
16	AP0241821	TCEI Schraube M6x45	10	
17	AP0640190	Sensor	1	
18	AP0241381	Stiftschraube M8x28x20	2	
19	AP0297386	Silastic 732 Rtv 100 gr.	1	
20	AP0899788	Loctite, grün 648 5gr.	1	

Einheit	MOTOR
Code	29.17
Beschreibung	Wasserpumpenritzel kplt.
Inspektion	1



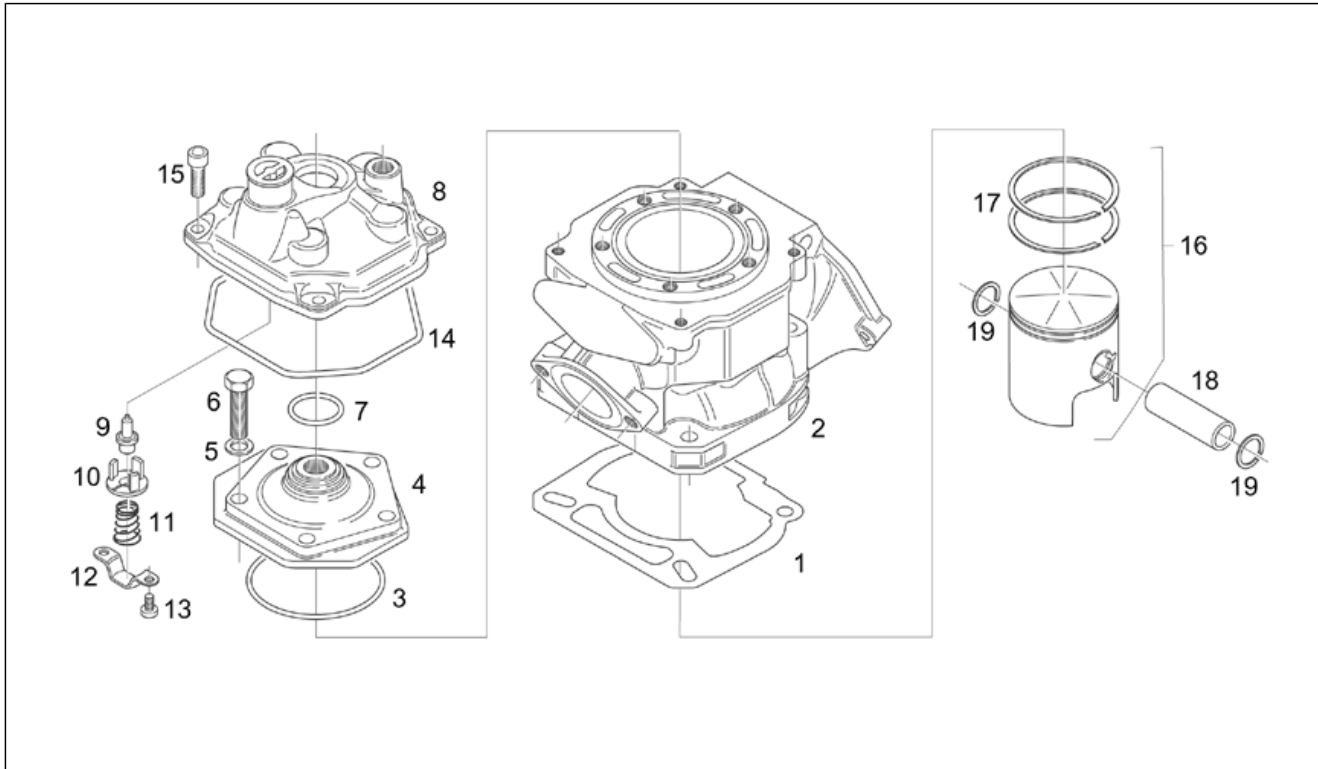
Pos.	Code	Beschreibung	Menge	Varianten
1	AP0293417	Wasserpumpe komplett	1	
2	AP0222182	Wasserpumpenkörper	1	
3	AP0230195	Ölabstreifring 10x26x7	2	
4	AP0237912	Welle Wasserpumpe	1	
5	AP0229280	Stift 4x16	2	
6	AP0827590	Paßscheibe 10,1/17/1	1	
7	AP0222195	Läufer	1	
8	AP0234415	Wasserpumpenritzel Z=16	1	
9	AP0430060	O-Ring 26,7x1,8	2	
10	AP0241270	TE Schr. m. Flansch	1	
11	AP0897161	Molykote 111 100gr.	1	
12	AP0229380	Stift 6x40	1	
13	AP0634035	Freilaufgrad Z=28/13	1	

Einheit	MOTOR
Code	29.18
Beschreibung	Kurbelwelle - Ausgl.rad
Inspektion	1



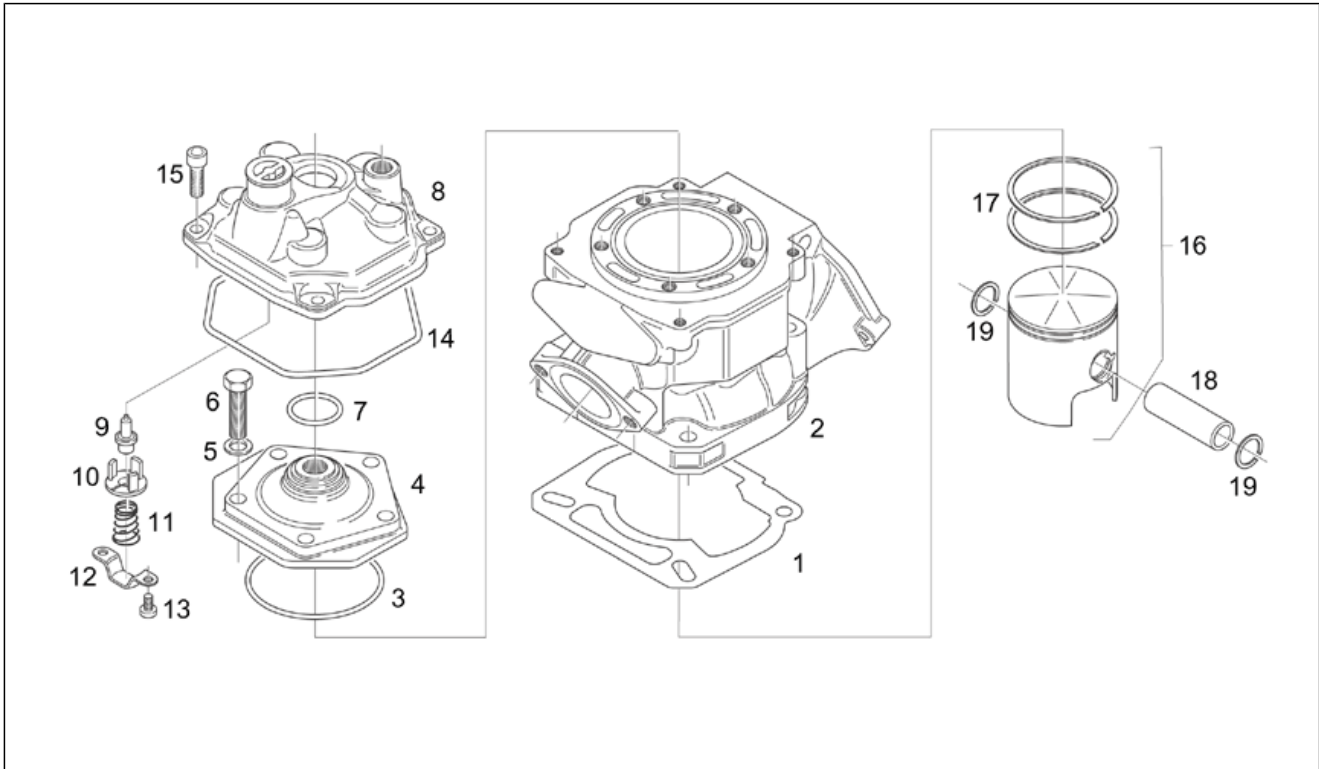
Pos.	Code	Beschreibung	Menge	Varianten
1	AP0295373	Kurbelwelle kpl. 54,5 mm	1	
2	AP0932588	Lager 6206	2	
3	AP0427590	Distanzscheibe D50x62x0,1	2	
3	AP0427591	Distanzscheibe D50x62x0,3	2	
4	AP0945754	Federring Din A12	1	
5	AP0242515	Mutter M12x1	1	
6	AP0430460	O-Ring 18x3,5	1	
7	AP0234431	Ausgleichsrad Z=27	2	
8	AP0246570	Keil 4x5	2	
9	AP0245650	Seegerring AV 20	2	
10	AP0232291	Lager 6302	1	
11	AP0237945	Gegenwelle	1	
12	AP0232340	Kugellager 6005	1	
13	AP0227280	Paßscheibe	1	
14	AP0940315	Schraube	1	
15	AP0932028	Nadelkaefig 15x19x20	1	
16	AP0295374	Baugruppe Pleuelstange kplt.	1	
17	AP0297431	Loctite Anti Seize 10 GR.	1	
18	AP0899788	Loctite, grün 648 5gr.	1	
19	AP0899785	Loctite, violett 221 10cc.	1	

Einheit	MOTOR
Code	29.19
Beschreibung	Zylind. - Kopf - Kolb.
Inspektion	1



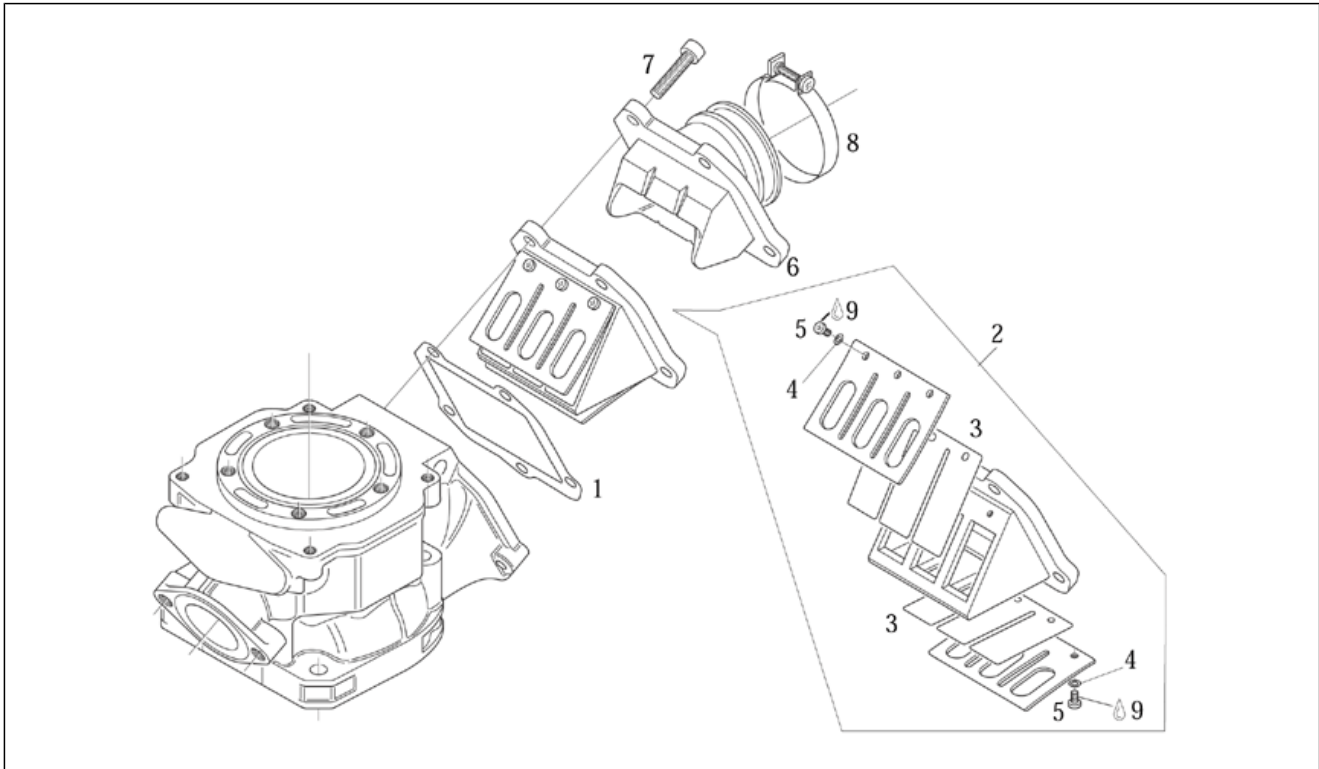
Pos.	Code	Beschreibung	Menge	Varianten
1	AP0650095	Dichtung 0,3	1	
1	AP0650096	Dichtung 0,5	1	
1	AP0650097	Dichtung 0,8	1	
2	AP0223990	Zylinder 7 Löcher	1	Baujahr: 1995[S], 1996[T] Land: Italien[I] Technische Daten:
2	AP0223990	Zylinder 7 Löcher	1	Land: Schweiz[CH]
2	AP0613045	Zylinder	1	Baujahr: 1997[V], 1998[W] Land: Deutschland[D], Spanien[E], Frankreich[F], Griechenland[GR], Italien[I], Großbritannien[UK] Technische Daten:
3	AP0250160	O-Ring 64x2	1	
4	AP0223384	Brennraumeinsatz	1	Baujahr: 1997[V], 1998[W]
4	AP0223389	Brennraumeinsatz	1	Baujahr: 1995[S], 1996[T]
5	AP0945752	Federring Din A8	5	
6	AP0940481	Zyl.schraube M8x30	5	
7	AP0430782	O-Ring 23,3x2,4	1	
8	AP0223398	Zylinderkopfdeckel	1	Baujahr: 1995[S], 1996[T]
8	AP0613100	Zylinderkopfdeckel	1	Baujahr: 1997[V], 1998[W]
9	AP0222122	Thermostat 70°	1	
10	AP0222175	Thermosthalter	1	
11	AP0239950	Feder	1	
12	AP0222202	Thermostatbuegel	1	
13	AP0240195	TCB-Spezialschraube M4x8	2	
14	AP0250280	O-Ring 105x2,5	1	
15	AP0241930	TCEI Schraube M6x20	4	
16	AP0294747	Kolben kpl. 53,98 mm	1	
16	AP0294748	Kolben kpl. 53,99 mm	1	
16	AP0294755	Kolben kpl. 54,00 mm	1	

Einheit	MOTOR
Code	29.19
Beschreibung	Zylind. - Kopf - Kolb.
Inspektion	1



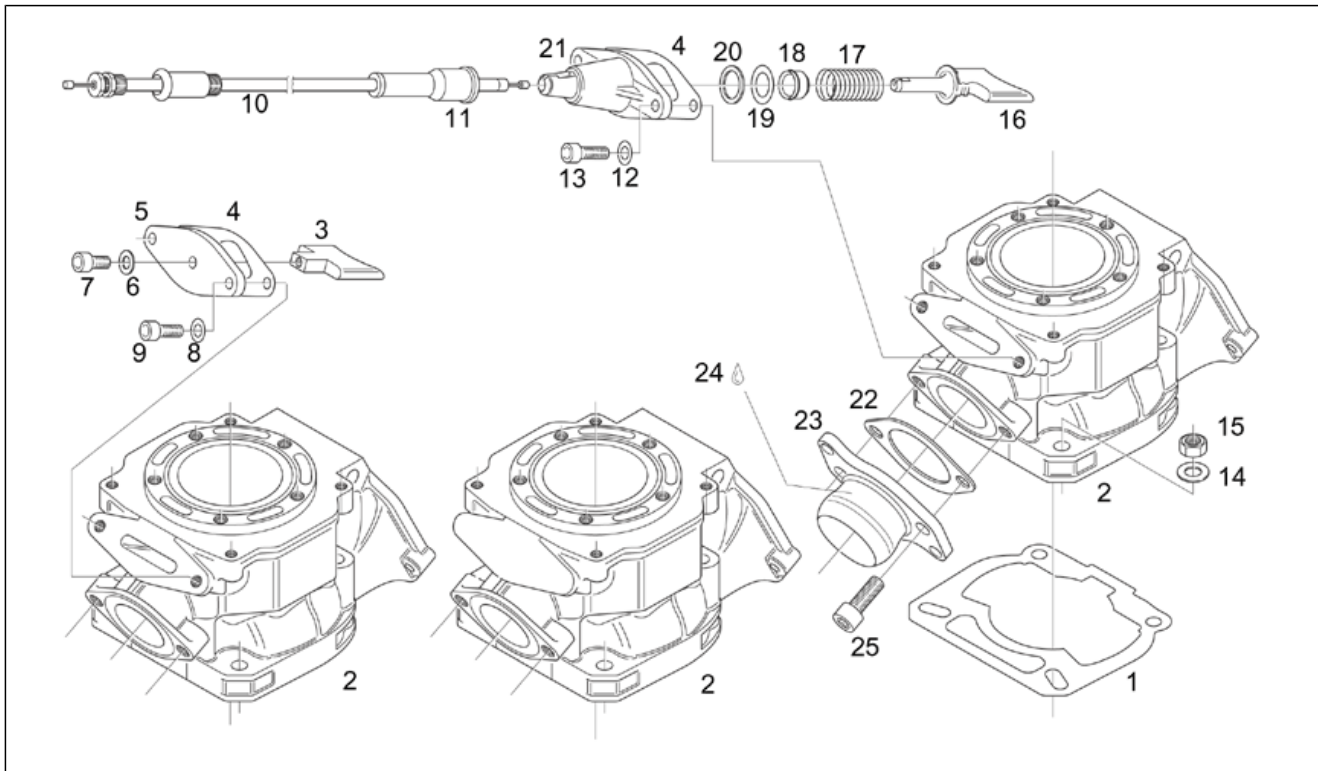
Pos.	Code	Beschreibung	Menge	Varianten
17	AP0215670	Kolbenring d54	2	
18	AP0216139	Bolzen	1	
19	AP0945635	Stiftsperring D15	2	

Einheit	MOTOR
Code	29.20
Beschreibung	Vergaserstutzen
Inspektion	1



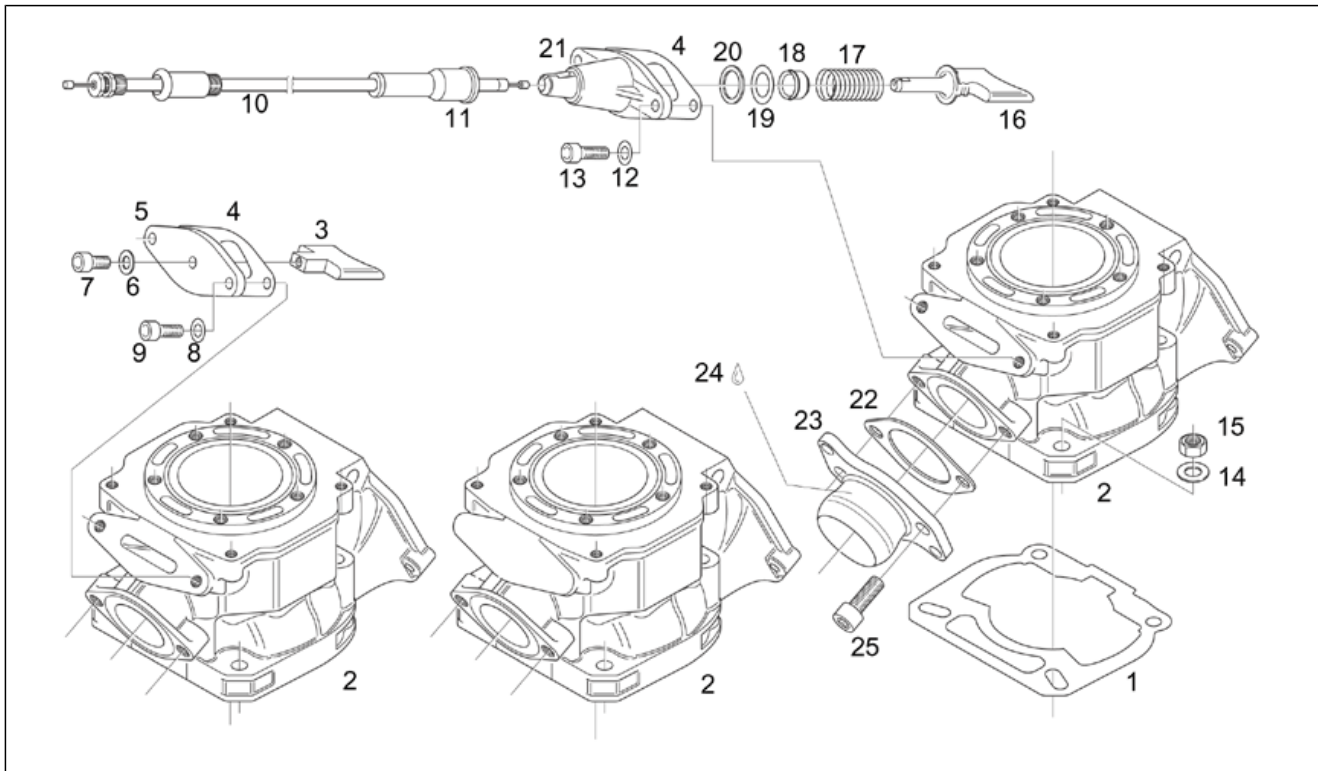
Pos.	Code	Beschreibung	Menge	Varianten
1	AP0250521	Dichtung	1	
2	AP0224387	Ventiltraeger kpl.	1	
3	AP0224430	Lamellenventil	2	
4	AP0945758	Federring Din A4	6	
5	AP0940235	Zyl.schraube M4x8	6	
6	AP0267919	Vergaserstutzen 17 MM	1	
7	AP0840861	TCEI Schraube M6x25	5	
8	AP0251850	Schelle 51	1	
9	AP0899788	Loctite, grün 648 5gr.	1	

Einheit	MOTOR
Code	29.21
Beschreibung	Zylinder -Entl.vent.
Inspektion	1



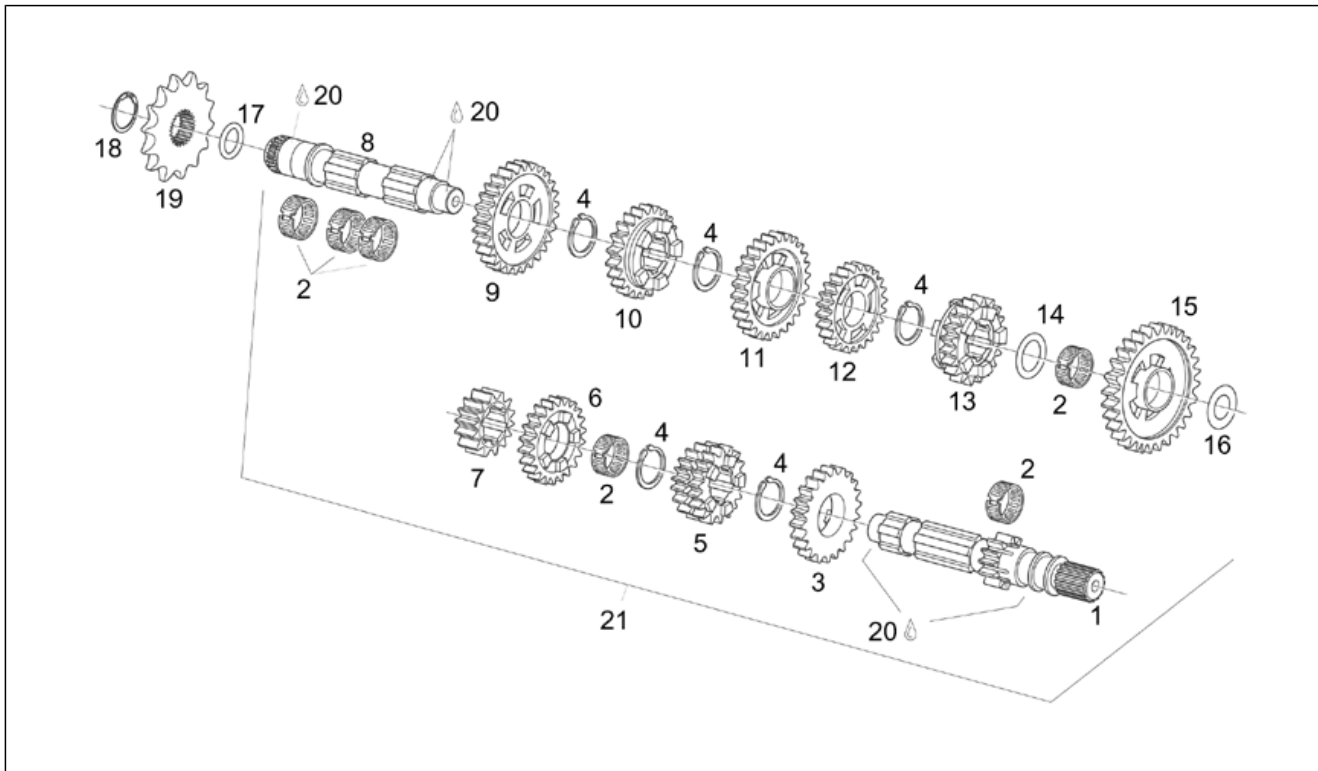
Pos.	Code	Beschreibung	Menge	Varianten
1	AP0650095	Dichtung 0,3	1	
1	AP0650096	Dichtung 0,5	1	
1	AP0650097	Dichtung 0,8	1	
2	AP0223990	Zylinder 7 Löcher	1	Land:Schweiz[CH]
2	AP0223990	Zylinder 7 Löcher	1	Baujahr:1995[S], 1996[T] Land:Italien[I] Technische Daten:
2	AP0613045	Zylinder	1	Baujahr:1997[V], 1998[W] Land:Deutschland[D], Spanien[E], Frankreich[F], Griechenland[GR], Italien[I], Großbritannien[UK] Technische Daten:
3	AP0253372	Auslasschieber 54 MM	1	Land:Schweiz[CH]
4	AP0250975	Dichtung 0,8	1	Baujahr:1995[S], 1996[T] Land:Italien[I] Technische Daten:
4	AP0250975	Dichtung 0,8	1	Land:Schweiz[CH]
5	AP0253500	Schieberfixierung	1	Land:Schweiz[CH]
6	AP0827961	Ausgleichscheibe 6,4	1	Land:Schweiz[CH]
7	AP0841331	TCEI Schraube M6x12	1	Land:Schweiz[CH]
8	AP0845020	Sprengscheibe B6	1	Land:Schweiz[CH]
9	AP0241236	TCEI Schraube M6x16	1	Land:Schweiz[CH]
10	AP0297745	Rave elektr.Vent.kab.	1	Baujahr:1995[S], 1996[T] Land:Italien[I] Technische Daten:
11	AP0860460	Regenschutzkappe	1	Baujahr:1995[S], 1996[T] Land:Italien[I] Technische Daten:
12	AP0845020	Sprengscheibe B6	2	Baujahr:1995[S], 1996[T] Land:Italien[I] Technische Daten:
13	AP0241930	TCEI Schraube M6x20	2	

Einheit	MOTOR
Code	29.21
Beschreibung	Zylinder -Entl.vent.
Inspektion	1



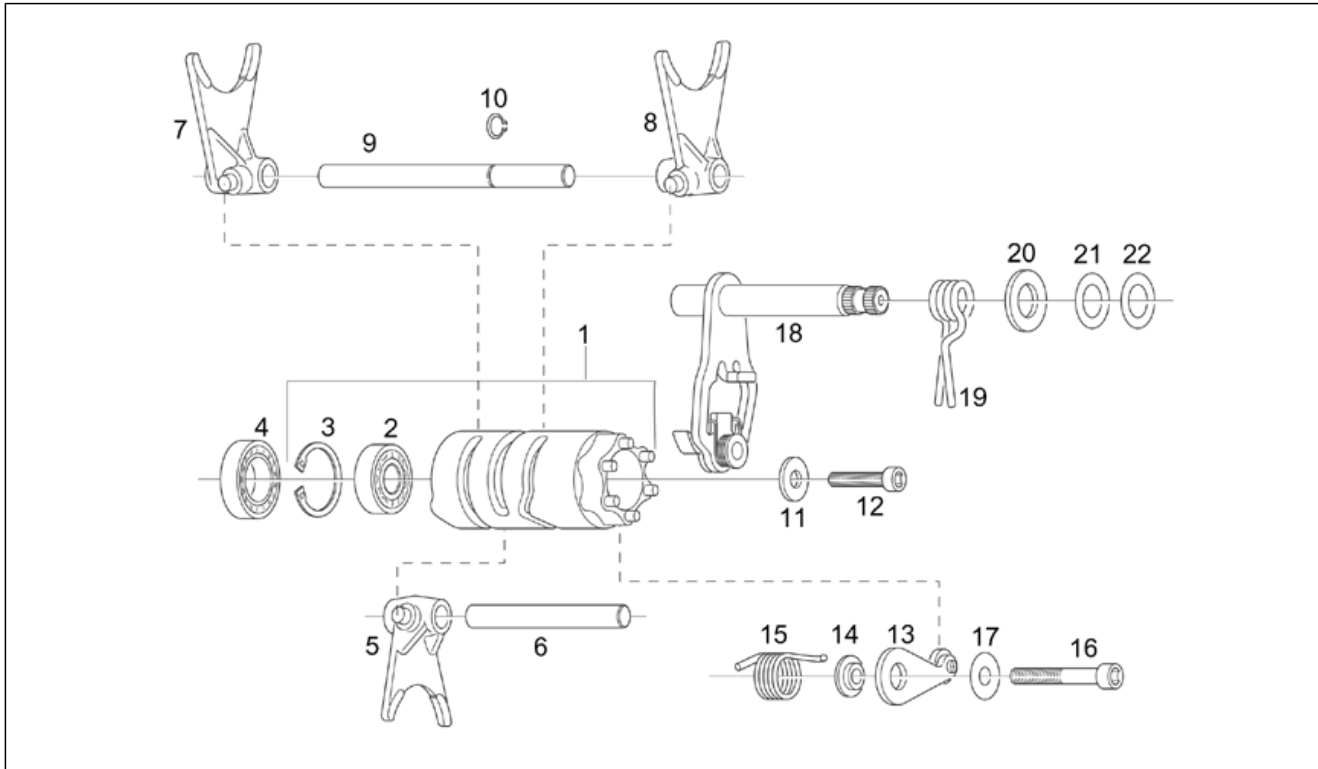
Pos.	Code	Beschreibung	Menge	Varianten
14	AP0250311	Ausgleichscheibe 8,4	4	
15	AP0942671	Mutter M8	4	
16	AP0253722	Auslassschieber	1	Baujahr: 1995[S], 1996[T] Land: Italien[I] Technische Daten:
17	AP0239052	Feder	1	Baujahr: 1995[S], 1996[T] Land: Italien[I] Technische Daten:
18	AP0230810	Ölabstreifring Ventilführung	1	Baujahr: 1995[S], 1996[T] Land: Italien[I] Technische Daten:
19	AP0831500	O-Ring 14x3	1	Baujahr: 1995[S], 1996[T] Land: Italien[I] Technische Daten:
20	AP0260120	Gummi 14/19/1,5	1	Baujahr: 1995[S], 1996[T] Land: Italien[I] Technische Daten:
21	AP0253465	Schieberstangen	1	Baujahr: 1995[S], 1996[T] Land: Italien[I] Technische Daten:
22	AP0250271	Dichtung	1	
23	AP0273970	Auspuffstutzen kpl.	1	
24	AP0297431	Loctite Anti Seize 10 GR.	1	
25	AP0240071	TCEI Schraube M8x20	2	

Einheit	MOTOR
Code	29.22
Beschreibung	6-Ganggetriebe
Inspektion	1



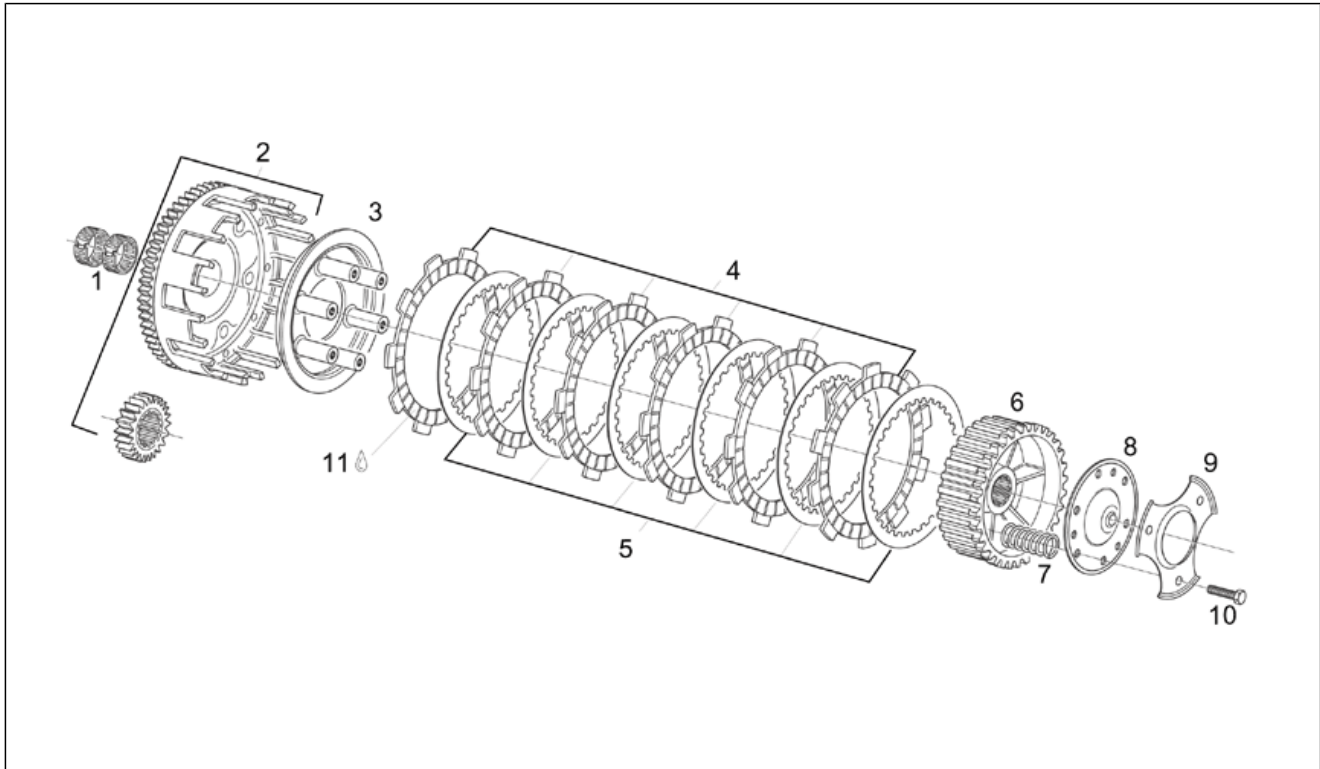
Pos.	Code	Beschreibung	Menge	Varianten
1	AP0220300	Vorgelegewelle Z=10	1	
2	AP0232742	Nadelkaefig 21x25x10	6	
3	AP0634120	Zahnrad Z=22	1	
4	AP0245730	Seegerring 25x2	5	
5	AP0634095	Zahnrad Z=17/19	1	
6	AP0634100	Zahnrad Z=21	1	
7	AP0634085	Zahnrad 2.Hauptwelle Z=14	1	
8	AP0220280	Festrاد	1	
9	AP0234968	Zahnrad Z=29	1	
10	AP0634110	Zahnrad Z=23	1	
11	AP0234984	Zahnrad Z=27	1	
12	AP0234858	Zahnrad Z=25	1	
13	AP0634130	Zahnrad Z=21	1	
14	AP0244100	Paßscheibe 21,2/30/1	1	
15	AP0634065	Zahnrad Z=30	1	
16	AP0227430	Paßscheibe 17,2/30/1	1	
17	AP0430460	O-Ring 18x3,5	1	
18	AP0245650	Seegerring AV 20	1	
19	AP0236061	Ritzel Z=14	1	
19	AP0236062	Ritzel	1	
19	AP0236063	Ritzel Z=16	1	
19	AP0236064	Ritzel Z=17	1	
20	AP0297431	Loctite Anti Seize 10 GR.	1	
21	AP0281211	Schaltgetriebe kpl. 6 v.ta'	1	

Einheit	MOTOR
Code	29.23
Beschreibung	Getriebschaltung
Inspektion	1



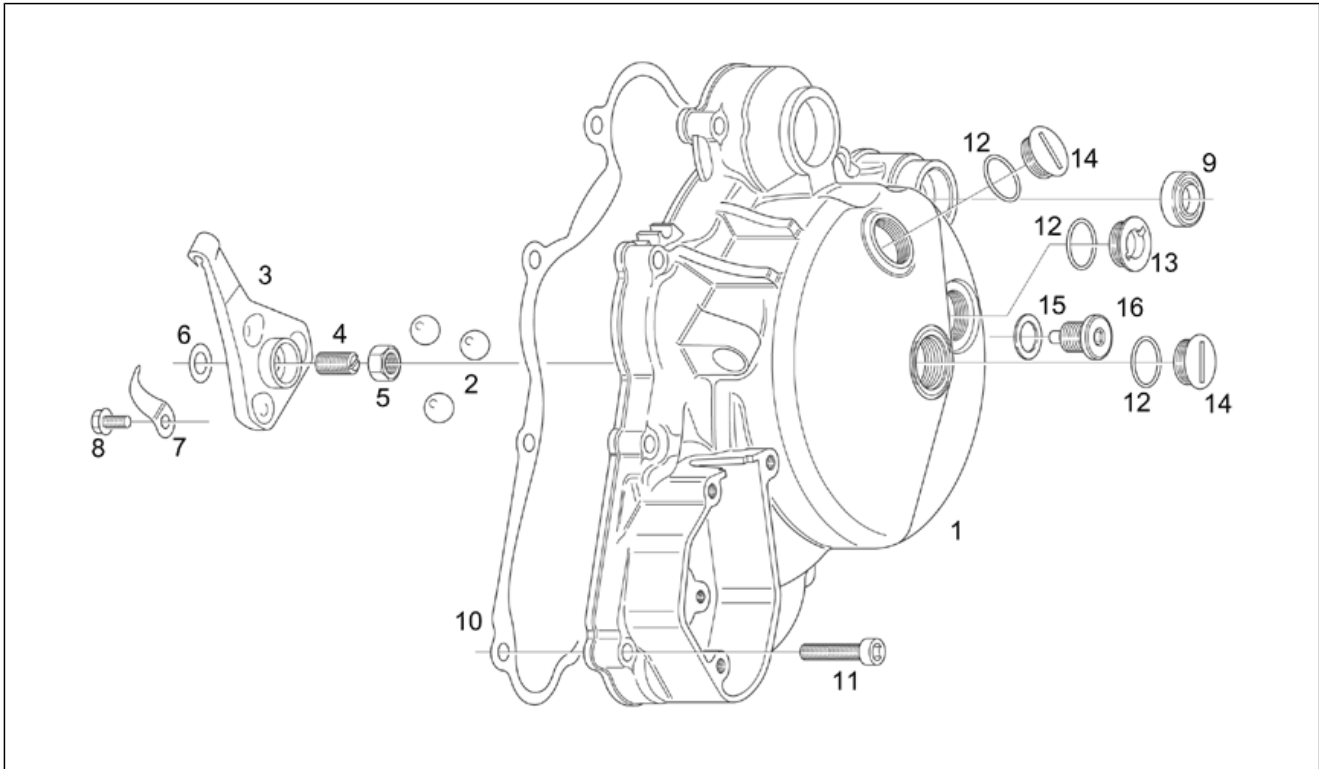
Pos.	Code	Beschreibung	Menge	Varianten
1	AP0258307	Verschiebenocken	1	
2	AP0232402	Lager 6001	1	
3	AP0245790	Seegerring	1	
4	AP0632060	Kugellager 61804	1	
5	AP0258135	Schaltgabel 5-6 V.ta'	1	
6	AP0229390	Stift M6x70	1	
7	AP0258123	Schaltgabel 2-3 Gang	1	
8	AP0258113	Schaltgabel 1-4 v.ta'	1	
9	AP0258200	Schaltstange	1	
10	AP0245570	Seegerring 8x0,8	1	
11	AP0827305	Ausgleichscheibe 6,2x18x2	1	
12	AP0840880	TCEI Schraube M6x30	1	
13	AP0248325	Indexhebel kpl.	1	
14	AP0227710	Stufenring	1	
15	AP0239241	Index feder	1	
16	AP0241821	TCEI Schraube M6x45	1	
17	AP0827307	Ausgleichscheibe 6,2x18x0,5	1	
18	AP0220295	Schaltwele+klin. kpl.	1	
19	AP0239252	Feder	1	
20	AP0427690	Ausgleichscheibe 13	1	
21	AP0827261	Paßscheibe 12,5/21,5	1	
22	AP0227450	Paßscheibe 12,5/21,5/0,5	1	

Einheit	MOTOR
Code	29.24
Beschreibung	Kupplung
Inspektion	1



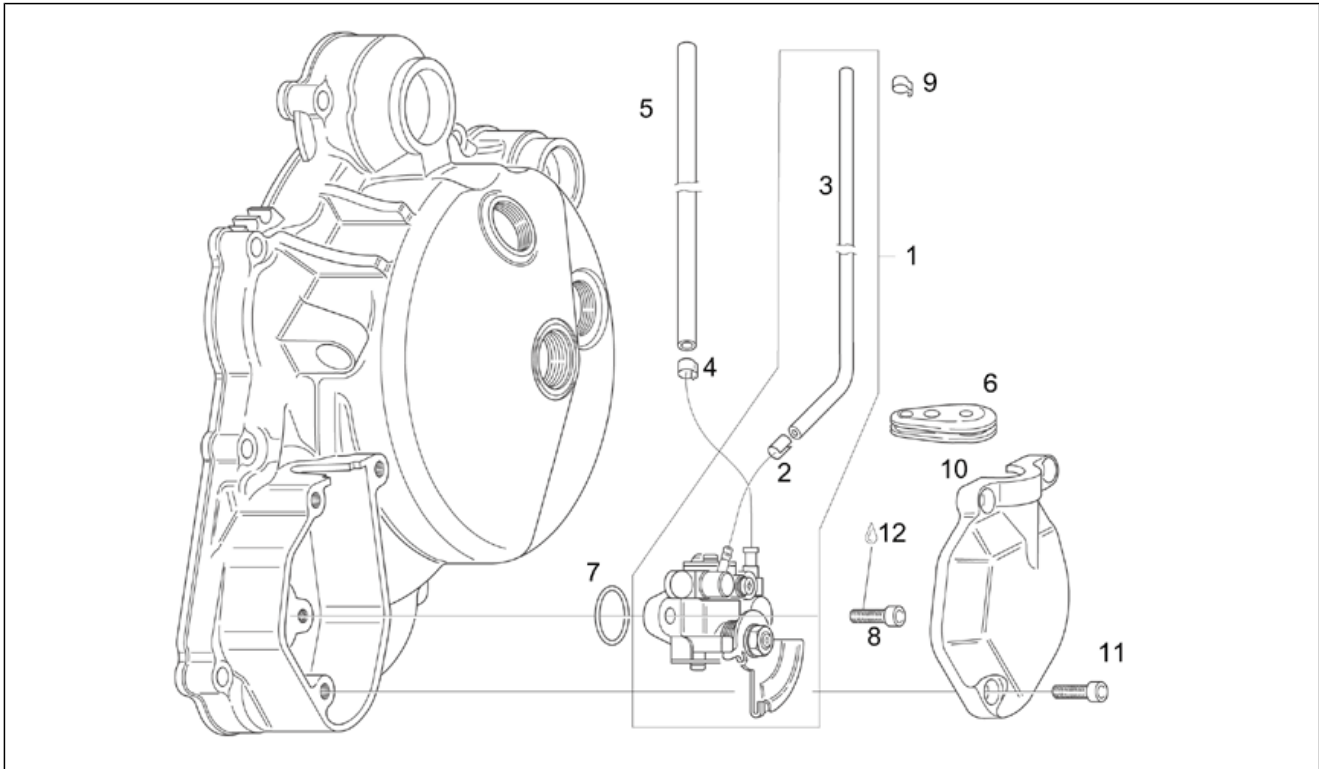
Pos.	Code	Beschreibung	Menge	Varianten
1	AP0232742	Nadelkaefig 21x25x10	2	
2	AP0295406	Primaertrieb kpl.	1	
3	AP0259570	Stuetzteller	1	
4	AP0259053	Belaglamelle 3,1 mm	6	
5	AP0259557	Kupplungsscheibe 1 MM	6	
6	AP0259470	Mitnehmer	1	
7	AP0239625	Kupplungsfeder 34,1 MM	6	
8	AP0259165	Druckplatte kplt.	1	
9	AP0259420	Stuetztellerfuehrung feder.	1	
10	AP0241770	Sechskantschraube	6	
11	0000000	Reifen	1	

Einheit	MOTOR
Code	29.25
Beschreibung	Kupplungsdeckel
Inspektion	1



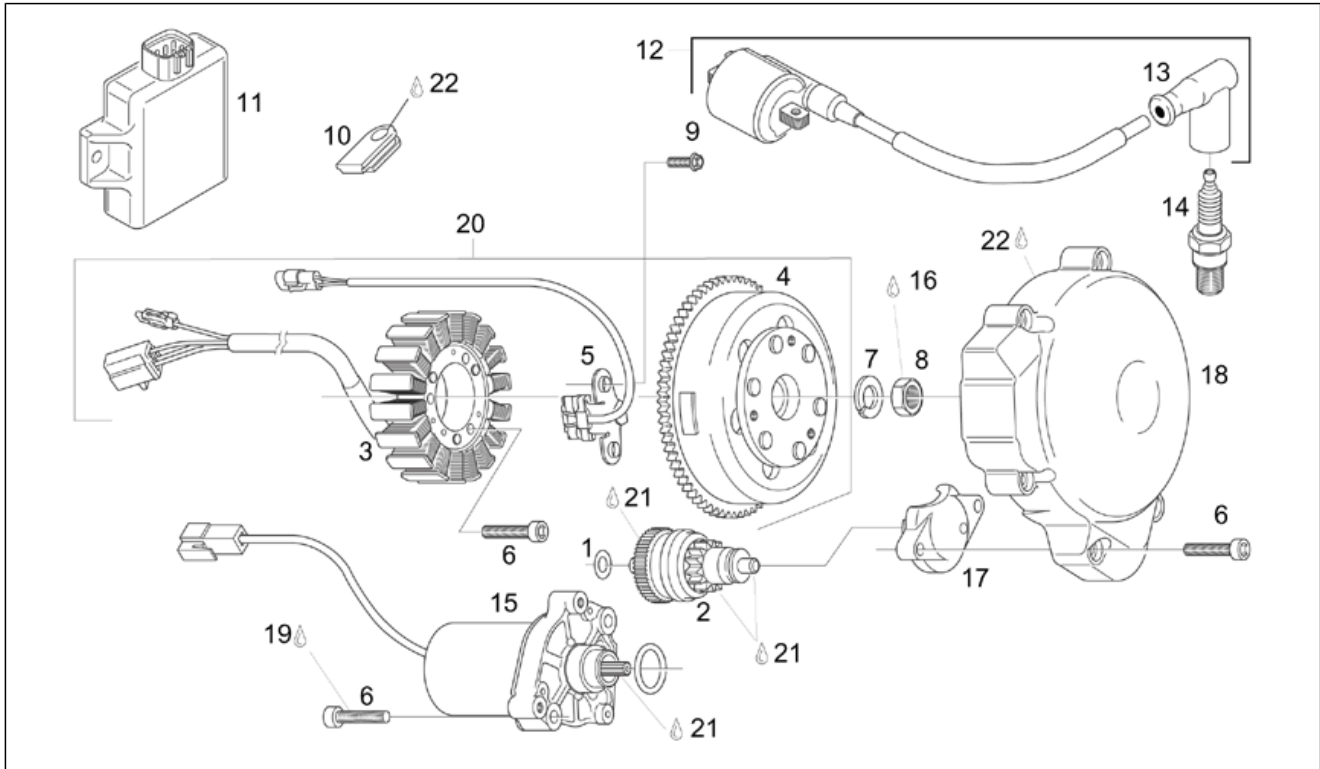
Pos.	Code	Beschreibung	Menge	Varianten
1	AP0211403	Kupplungsdeckel	1	
2	AP0232150	Kugel 12 MM	3	
3	AP0259325	Ausrueckteller	1	
4	AP0241791	Schraube	1	
5	AP0942671	Mutter M8	1	
6	AP0227945	Paßscheibe 8,1/15	1	
7	AP0239907	Blattfeder	1	
8	AP0841685	TE Schr. m. Flansch	1	
9	AP0250455	Ölabstreifring 12x22x7	1	
10	AP0250205	Dichtung	1	
11	AP0840880	TCEI Schraube M6x30	9	
12	AP0250890	O-Ring 3771	3	
13	AP0240820	Oelstandsschraube M18x1,5	1	
14	AP0241801	Verschlusschraube M18x1,5	2	
15	AP0250641	Gasket ring 12x18	1	
16	AP0241782	Magnetschraube M12x1,5	1	

Einheit	MOTOR
Code	29.26
Beschreibung	Ölpumpe
Inspektion	1



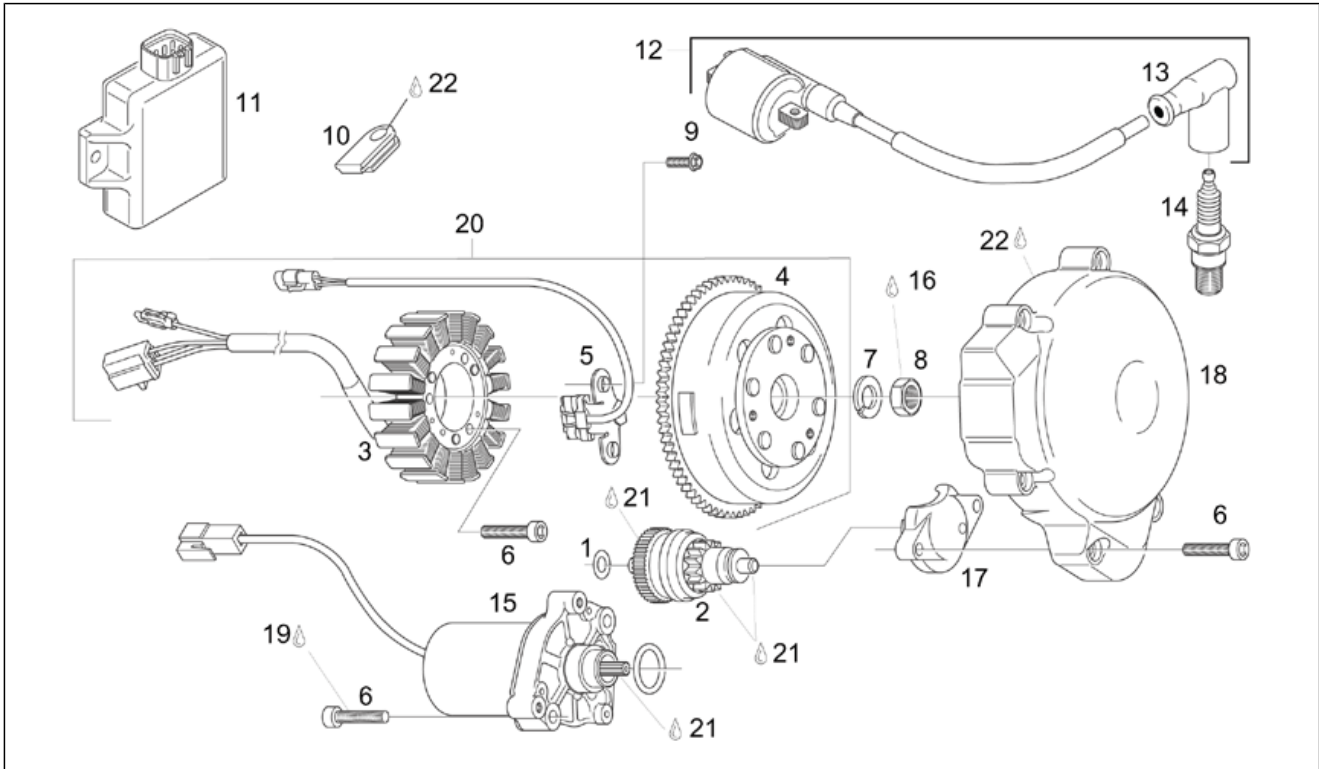
Pos.	Code	Beschreibung	Menge	Varianten
1	AP0294735	Ölpumpe	1	
2	AP0256400	Schelle	1	
3	AP0256410	Leitung 350 MM	1	
4	AP0251080	Schelle 8	1	
5	AP0256037	Leitung 850 MM	1	
6	AP0260030	Drahtabdeckgummi	1	
7	AP0250890	O-Ring 3771	1	
8	AP0840510	TCEI Schraube	2	
9	AP0853840	Schelle 35553	1	
10	AP0211440	Ölpumpendeckel	1	
11	AP0840511	TCEI Schraube	3	
12	AP0899785	Loctite, violett 221 10cc.	1	

Einheit	MOTOR
Code	29.27
Beschreibung	Zündung
Inspektion	1



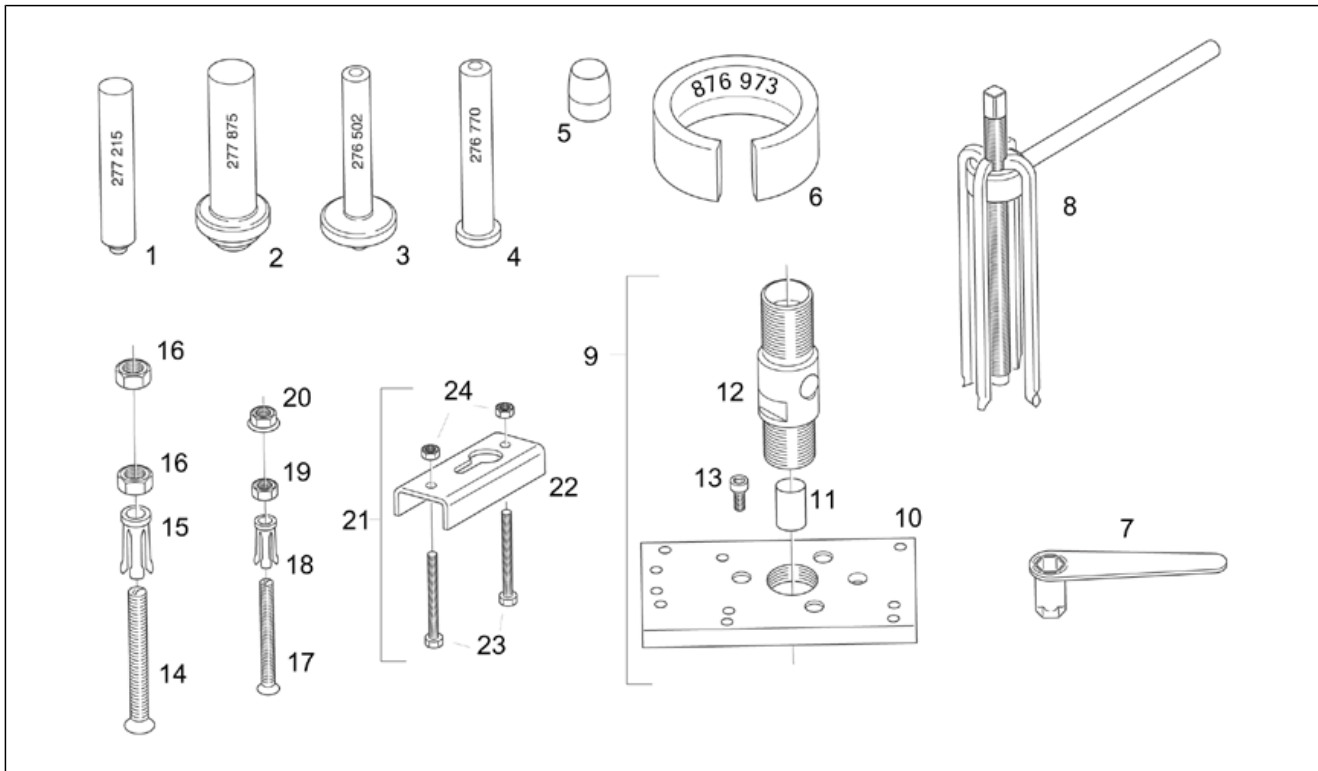
Pos.	Code	Beschreibung	Menge	Varianten
1	AP0227945	Paßscheibe 8,1/15	1	
2	AP0294810	Startergetriebe kpl.	1	
3	AP0295670	Stator kpl	1	
4	AP0295677	Schwungmagnetstarter	1	
5	AP0265157	Aussengeber	1	
6	AP0840880	TCEI Schraube M6x30	11	
7	AP0945754	Federring Din A12	1	
8	AP0242515	Mutter M12x1	1	
9	AP0941925	TE-Spezialschraube	2	
10	AP0260840	Drahtabdeckgummi	1	
11	AP0265402	Steuergeraet digital	1	Baujahr: 1997[V], 1998[W] Land: Schweiz[CH], Deutschland[D], Spanien[E], Frankreich[F], Griechenland[GR], Italien[I], Großbritannien[UK] Technische Daten: Mit Leistungsminderung 11Kw[11kw]
11	AP0265405	Steuergeraet analog	1	Baujahr: 1995[S], 1996[T] Land: Italien[I] Technische Daten:
12	AP0265415	Zuendtransform.cpl.	1	
13	AP0866708	Widerstandsstecker schwarz	1	
14	AP0297830	Zündkerze BR10EG	1	Baujahr: 1995[S], 1996[T] Land: Schweiz[CH], Frankreich[F], Italien[I] Technische Daten:
14	AP0897055	Zündkerze 14 NGK BR8	1	Baujahr: 1997[V], 1998[W] Land: Deutschland[D], Spanien[E], Griechenland[GR], Italien[I], Großbritannien[UK] Technische Daten: Mit Leistungsminderung 11Kw[11kw]
15	AP0294800	Startermotor	1	
16	AP0899788	Loctite, grün 648 5gr.	1	
17	AP0210345	Startergetriebedeckel	1	
18	AP0211455	Zuenderdeckel	1	

Einheit	MOTOR
Code	29.27
Beschreibung	Zündung
Inspektion	1



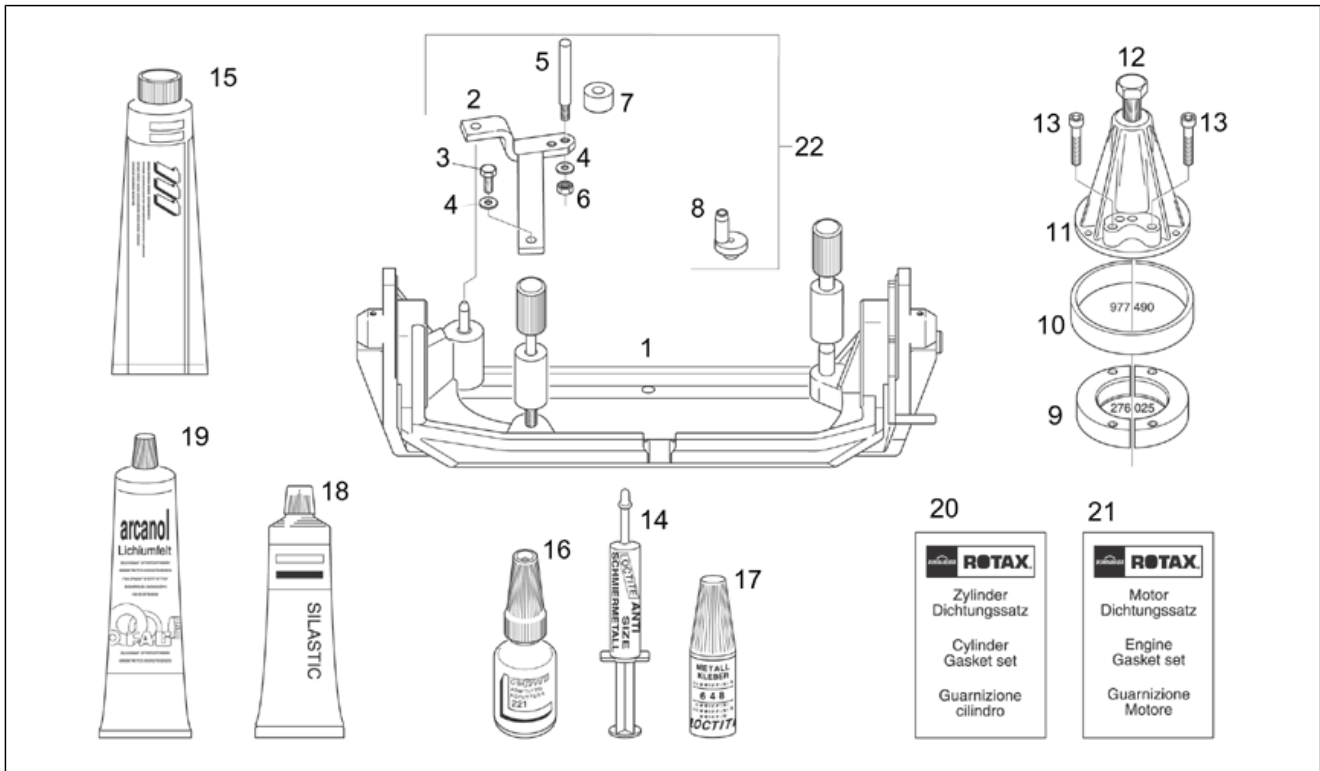
Pos.	Code	Beschreibung	Menge	Varianten
19	AP0899785	Loctite, violett 221 10cc.	1	
20	AP0295365	Zündung Kpl.	1	
21	AP0897161	Molykote 111 100gr.	1	
22	AP0297386	Silastic 732 Rtv 100 gr.	1	

Einheit	SPEZIALWERKZEUG
Code	31.28
Beschreibung	Reparaturwerkzeug I
Inspektion	1



Pos.	Code	Beschreibung	Menge	Varianten
1	AP0277215	Einbaudorn	1	
2	AP0277875	Einbaudorn kplt.	1	
3	AP0276502	Einbaudorn kplt.	1	
4	AP0276770	Einbaudorn kplt.	1	
5	AP0277970	Fuehrungshuelse	1	
6	AP0876973	Kolbenringspanner 54 MM	1	
7	AP0276040	Konterschluessel 11 MM	1	
8	AP0277180	Kugellagerabzieher-garnitur	1	
9	AP0277455	Abdruckplatte	1	
10	AP0277450	Abdruckplatte	1	
11	AP0277470	Schutzhuelse	1	
12	AP0277460	Ausziehbolzen	1	
13	AP0241236	TCEI Schraube M6x16	4	
14	AP0276380	Aufnahmebolzen	1	
15	AP0276370	Spreizhuelse	1	
16	AP0242091	Mutter	2	
17	AP0276382	Aufnahmebolzen	1	
18	AP0276372	Spreizhuelse	1	
19	AP0242206	Mutter M8	1	
20	AP0242700	Mutter M8	1	
21	AP0277445	Schieberauszieher kpl.	1	
22	AP0277440	Schieberauszieher kpl.	1	
23	AP0240860	Sechskantschraube M6x60	2	
24	AP0242211	Mutter M6	2	

Einheit	SPEZIALWERKZEUG
Code	31.29
Beschreibung	Reparaturwerkzeug II
Inspektion	1



Pos.	Code	Beschreibung	Menge	Varianten
1	AP0277917	Montagebock kpl.	1	
2	AP0277100	Adapter Kpl.	1	
3	AP0940590	Sechskantschraube M8x20	1	
4	AP0250311	Ausgleichscheibe 8,4	2	
5	AP0277110	Aufnahmebolzen	1	
6	AP0242206	Mutter M8	1	
7	AP0847160	Distanzscheibe 10,5/24/15	1	
8	AP0276662	Exzenterhuelse	1	
9	AP0276025	Halbring	2	
10	AP0977490	Ring	1	
11	AP0876298	Abzieher kplt	1	
12	AP0940755	Sechskantschraube M16x145	1	
13	AP0840681	TCEI Schraube M8x40	4	
14	AP0297431	Loctite Anti Seize 10 GR.	1	
15	AP0897161	Molykote 111 100gr.	1	
16	AP0899785	Loctite, violett 221 10cc.	1	
17	AP0899788	Loctite, grün 648 5gr.	1	
18	AP0297386	Silastic 732 Rtv 100 gr.	1	
19	AP0897330	Lithium-Fett 250gr.	1	
20	AP0293318	Zylinderdichtung-Satz	1	
21	AP0293314	Satz motor dichtung	1	
22	AP0277107	Montagebockaufnahmesatz	1	