

**aprilia**<sup>®</sup>

## ERSATZTEILKATALOG



### **Sport City Street 125 4T 4V E3 2012**

Vorsatzcode Fahrgestell: ZD4VBM00

Vorsatzcode Motor: M28LM

*SPORT CITY STREET*

**AP6222900E**

## Inhaltsverzeichnis

Fertige Produkte.....	4
Alphanumerisches Verzeichnis.....	5
Tavole.....	9
Tafel 01 - Rahmen.....	9
Tafel 02 - Hauptständer.....	10
Tafel 03 - Gabel I.....	11
Tafel 04 - Gabel II.....	12
Tafel 05 - Pleuelstange.....	15
Tafel 06 - Hinterradaufhängung.....	16
Tafel 07 - Frontaufbau - Kuppel.....	17
Tafel 08 - Frontaufbau - Vrd. Schutzblech.....	18
Tafel 09 - Frontaufbau - Frontdeckel.....	19
Tafel 10 - Frontaufbau - Innenschild.....	20
Tafel 11 - Mittlerer aufbau I.....	21
Tafel 12 - Mittlerer aufbau II.....	22
Tafel 13 - U. Sitzbank.....	23
Tafel 14 - Sitzbankeinheit.....	24
Tafel 15 - Heckaufbau I.....	25
Tafel 16 - Heckaufbau II.....	26
Tafel 17 - Kofferhalter.....	27
Tafel 18 - Instrumententafel.....	28
Tafel 19 - Lenkstange.....	29
Tafel 20 - Schaltungen links.....	30
Tafel 21 - Schaltungen rechts.....	31
Tafel 22 - Kühler.....	32
Tafel 23 - Kühlanlage.....	33
Tafel 24 - Kraftstofftank.....	34
Tafel 25 - Filtergehäuse.....	35
Tafel 27 - Motor.....	36
Tafel 28 - Auslassgruppe.....	37
Tafel 29 - Vorderrad.....	38
Tafel 30 - Vorderradzange.....	39
Tafel 31 - Hinterrad.....	40
Tafel 32 - Hinterradzange.....	41
Tafel 33 - Scheinwerfer.....	42
Tafel 34 - Rücklicht.....	43
Tafel 35 - Elektrische anlage I.....	44
Tafel 36 - Bausatz Schlösser.....	46
Tafel 37 - Aufkleber und Deko.....	47
Tafel 38 - Kurbelwellengehäuse.....	48
Tafel 39 - Kurbelwelle.....	50
Tafel 40 - Zylinder.....	51
Tafel 41 - Zylinderkopf.....	52

---

Tafel 42 - Nockenwelle.....	53
Tafel 43 - Ölablaßventil.....	54
Tafel 44 - Kettenspanner.....	55
Tafel 45 - Ölfiltereinsatz.....	56
Tafel 46 - Kupplung.....	57
Tafel 47 - Ölpumpe.....	58
Tafel 48 - Getriebe.....	60
Tafel 49 - Wandlergruppe.....	61
Tafel 50 - Startermotor.....	62
Tafel 51 - Wandlerdeckel.....	63
Tafel 52 - Zündung.....	64
Tafel 53 - Secondary air.....	65
Tafel 54 - Vergaser.....	66
Tafel 55 - Vergaser.....	67
Tafel 56 - Vergaser.....	68



SPORT CITY STREET  
AP6222900E -

Vorsatzcode Fahrgestell: ZD4VBM00  
Vorsatzcode Motor: M28LM

## Fertige Produkte

Code	Gültigkeit
AP6222900EAC00	
AP6222900EAC01	
AP6222900EAC02	

Code	Nr. der Tafel	Pos.	Code	Nr. der Tafel	Pos.	Code	Nr. der Tafel	Pos.
0000A517011	34	9	478115	41	13	656874	22	1
000267	52	15	478985	51	5	672198	25	6
000674	38	11	479986	47	26	672200	15	8
000674	48	12	479986	52	4	709532	54	2
006078	53	15	480853	41	14	82518R	46	1
006410	46	17	482335	40	2	82545R	28	16
006635	51	6	483226	46	2	825529	52	19
006647	28	17	483711	41	6	825952	47	19
006965	52	18	483767	38	21	82611R	50	1
00H01003131	33	11	483767	47	9	82612R	50	3
00H01701011	33	10	483776	45	8	826165	45	4
012789	31	7	483785	02	2	82622R	41	18
018575	55	17	483785	38	8	82635R	45	6
018639	42	12	483841	45	2	826388	28	6
063435	41	22	483889	49	5	82644R	47	16
071671	35	6	483914	41	3	82649R	47	13
080341	35	5	483918	47	18	82650R	44	2
194423	31	6	484034	38	4	826770	55	9
239388	38	2	484123	42	10	826770	56	4
239388	51	7	484123	47	10	826780	55	10
252945	35	26	4847395	42	4	826826	56	5
254485	01	18	4847405	42	3	827085	38	28
254485	12	6	484819	42	1	82731R	53	4
254485	22	10	484993	38	16	82753R	46	3
254485	23	9	485047	38	22	82755R	52	6
254485	35	32	485047	47	27	82782R	47	17
254485	54	8	485080	52	13	827831	25	13
258146	25	9	485603	41	11	82783R	47	14
258146	51	13	485655	38	26	828152	54	1
260918	25	8	485710	49	4	82817R	42	2
260918	54	7	485779	40	4	828210	35	13
270793	51	2	485868	47	1	828308	47	3
273754	02	8	485912	38	6	82831R	41	17
274246	46	18	485912	48	5	828421	43	1
277916	38	18	485913	38	7	82843R	49	10
277916	41	12	485914	40	5	828480	41	4
277916	47	29	486081	38	9	828493	52	17
277916	52	21	486324	46	16	828535	52	7
285536	45	3	486324	49	9	828662	52	11
285846	41	2	486343	42	6	828662	53	1
287913	47	12	486362	40	6	82869R	52	8
288474	45	7	486972	42	8	828717	46	5
293845	35	7	487665	28	11	82878R	38	12
294131	34	11	487936	46	11	82878R	38	12
294353	33	9	487937	47	24	82878R	48	14
296458	53	5	487989	43	4	828831	55	11
297027	41	19	494912	54	5	828843	55	16
411311	38	3	495357	35	24	828844	55	7
430585	46	8	497182	27	3	82898R	38	13
431065	38	25	497531	27	2	82898R	38	13
431089	46	7	563728	31	5	829206	48	4
4310935	46	9	564629	47	21	829258	25	3
431860	38	5	58090R	35	2	829259	25	4
431860	50	4	58130R	52	9	829326	49	12
431860	51	4	58135R	35	15	82948R	47	5
432142	38	10	582298	02	9	829534	43	9
432142	38	19	582850	02	3	829536	43	7
433232	46	13	582851	02	4	829593	47	6
434381	52	22	583158	35	23	829661	38	29
434673	46	20	598839	32	12	830015	25	2
434855	49	2	598839	35	16	830056	25	12
435629	41	1	638853	43	6	830057	25	10
436438	41	5	641541	45	5	830061	38	23
436695	47	7	642032	20	6	83023R	48	11
436783	52	16	642823	35	1	830249	43	10
436947	28	4	652723	13	1	83034R	48	7
478115	38	14	654467	14	2	830446	42	13

Code	Nr. der Tafel	Pos.	Code	Nr. der Tafel	Pos.	Code	Nr. der Tafel	Pos.
830447	42	14	852081	08	13	894836	04	8
830580	46	4	852367	33	1	894837	04	7
830598	48	13	8530255	01	1	894838	04	5
831255	53	7	853303	37	1	894839	04	2
831256	53	6	854964	07	11	894840	04	1
831257	53	12	856235	18	1	894841	04	3
831258	53	9	860125	36	13	894842	04	4
831259	53	10	860300	16	7	89582900XN6	08	1
831260	53	11	86030100XN5	10	1	895839	27	5
831363	49	8	86030100XR7	10	1	896500	03	5
832059	53	3	86074200XH9	15	1	896501	04	21
832130	38	27	864929	09	1	896790	08	14
832870	41	23	864936	34	1	963486	40	3
833722	53	8	8650300002	14	1	AP8101372	22	12
833989	49	13	865197	09	2	AP8101573	52	14
834119	53	13	865404	34	10	AP8101595	24	13
834153	53	14	865405	34	2	AP8101770	24	9
840510	47	2	865406	34	12	AP8101770	54	9
8412985001	39	1	8714485	51	3	AP8101944	24	22
8412985002	39	1	871458	51	15	AP8102151	24	18
841695	56	1	872635	43	8	AP8102349	23	7
842009	49	11	872908	52	5	AP8102375	01	19
842090	51	1	872999	41	7	AP8102375	07	6
842093	51	12	873114	41	8	AP8102375	08	7
842516	56	6	873351	48	3	AP8102375	12	5
842521	56	8	873389	51	10	AP8102375	15	7
842522	55	13	873682	51	9	AP8102375	16	6
842523	55	6	8738755	48	1	AP8102375	22	17
842595	52	3	875112	40	1	AP8102378	24	15
843364	47	25	875113	40	1	AP8102504	31	12
843400	53	17	875114	40	1	AP8102523	36	5
8440494	46	14	876372	25	1	AP8102576	43	12
844582	38	15	876403	49	7	AP8102728	37	2
844621	46	19	876605	40	7	AP8102765	23	6
844730	52	20	876625	41	9	AP8102945	36	4
844940	28	7	877076	28	3	AP8104060	30	4
844964	51	14	877136	43	3	AP8104071	24	20
845212	38	20	877286	38	17	AP8104072	24	19
8455185	42	5	877309	42	9	AP8104251	24	7
845605	41	21	877310	42	11	AP8104406	24	6
845607	49	6	877528	52	10	AP8104422	36	10
8456335	52	2	877764	55	8	AP8104611	36	3
845861	38	24	877771	42	7	AP8104612	36	2
845995	54	6	878666	52	12	AP8104613	36	11
845996	25	5	878906	41	20	AP8104723	19	2
846096	47	11	879002	46	6	AP8104724	19	3
846098	47	28	8800532	41	10	AP8104880	03	6
847116	47	22	890136	28	1	AP8112176	35	25
847778	56	3	89015300XN6	12	1	AP8112927	35	21
847928	44	3	89015400XN6	12	2	AP8113003	20	4
847929	47	15	890155	10	4	AP8113003	21	4
847931	48	8	890156	10	5	AP8113003	30	10
8481330001	40	8	890387	31	13	AP8113003	32	9
8481330002	40	8	890883	01	11	AP8113004	20	5
8481330003	40	8	893570	32	11	AP8113004	21	5
8481330004	40	8	894824	03	2	AP8113004	30	9
8481875	48	6	894825	04	20	AP8113004	32	8
8482585	52	1	894826	04	18	AP8113005	30	7
848270	28	2	894827	04	19	AP8113005	32	6
848434	56	9	894828	04	16	AP8113006	32	5
85166R	03	1	894829	04	15	AP8113541	31	8
851704	35	27	894830	04	6	AP8113697	29	8
851727	09	4	894831	04	14	AP8113844	30	1
85177R	29	1	894832	04	13	AP8113846	32	1
85179R	31	1	894833	04	12	AP8113868	30	8
85181R	36	1	894834	04	11	AP8113869	32	2
851992	35	33	894835	04	10	AP8113870	32	3

Code	Nr. der Tafel	Pos.
AP8113871	32	4
AP8114500	21	13
AP8117033	35	29
AP8117040	35	30
AP8117073	35	31
AP8117125	08	15
AP8118681	21	14
AP8118682	20	11
AP8118694	19	1
AP8119925	28	12
AP8120116	24	10
AP8120416	35	11
AP8120422	01	20
AP8120428	24	17
AP8120446	23	12
AP8120508	28	15
AP8120621	29	11
AP8120657	01	21
AP8120657	35	10
AP8120952	24	11
AP8120956	43	2
AP8121032	25	7
AP8121075	08	10
AP8121171	31	4
AP8121172	31	3
AP8121190	05	8
AP8121191	05	4
AP8121192	05	6
AP8121194	29	4
AP8121195	29	6
AP8121196	29	5
AP8121333	14	5
AP8121464	22	4
AP8121616	17	5
AP8121628	05	7
AP8121795	01	14
AP8121837	22	11
AP8121856	27	4
AP8123675	03	4
AP8123794	03	3
AP8124446	22	3
AP8124718	16	10
AP8124768	35	14
AP8124918	20	1
AP8124976	34	8
AP8125757	20	14
AP8125757	21	17
AP8125812	29	2
AP8125848	22	5
AP8127098	34	6
AP8127145	35	22
AP8127305	21	7
AP8127337	35	8
AP8127441	22	2
AP8127461	36	12
AP8127561	33	3
AP8127562	33	2
AP8127592	21	1
AP8127644	34	3
AP8127698	33	8
AP8127826	13	2
AP8127828	24	5
AP8127860	35	18
AP8128059	29	10
AP8128062	31	2
AP8133673	21	9
AP8133673	30	11

Code	Nr. der Tafel	Pos.
AP8133725	30	2
AP8133739	30	1
AP8133798	30	2
AP8133799	30	4
AP8133800	30	6
AP8133801	30	8
AP8133801	32	13
AP8133855	32	1
AP8133889	20	8
AP8133889	32	10
AP8133946	32	2
AP8134460	23	20
AP8134799	11	3
AP8134815	24	12
AP8134974	06	9
AP8134976	22	13
AP8135677	01	5
AP8144089	14	6
AP8144187	24	3
AP8144257	11	1
AP8144298	23	11
AP8144422	24	8
AP8144506	23	5
AP8144553	35	28
AP8144579	52	23
AP8144642	23	2
AP8144704	23	14
AP8144707	01	23
AP8144729	02	7
AP8144759	23	13
AP8144782	24	2
AP8144784	23	3
AP8144785	23	16
AP8144786	23	17
AP8145025	02	1
AP8146883	01	2
AP8146884	01	3
AP8149478	11	7
AP8150011	07	9
AP8150015	25	14
AP8150017	28	14
AP8150018	01	22
AP8150020	05	12
AP8150020	06	7
AP8150020	19	7
AP8150038	06	6
AP8150088	19	6
AP8150107	30	3
AP8150159	16	11
AP8150159	22	6
AP8150202	25	15
AP8150204	16	12
AP8150270	22	8
AP8150277	19	4
AP8150285	25	17
AP8150298	12	8
AP8150333	14	3
AP8150362	16	15
AP8150362	34	7
AP8150382	12	10
AP8150382	24	14
AP8150382	28	10
AP8150413	07	7
AP8150413	08	8
AP8150413	10	3
AP8150413	11	2
AP8150413	13	3

Code	Nr. der Tafel	Pos.
AP8150413	15	6
AP8150413	17	3
AP8150413	18	4
AP8150413	33	7
AP8150413	34	5
AP8150416	07	8
AP8150423	10	6
AP8150423	11	6
AP8150423	22	7
AP8150432	05	10
AP8150438	02	5
AP8150450	16	14
AP8150502	01	13
AP8150515	47	23
AP8150538	28	9
AP8150554	05	15
AP8152018	05	11
AP8152117	08	11
AP8152140	36	7
AP8152179	09	5
AP8152246	22	15
AP8152246	23	10
AP8152246	35	12
AP8152246	36	8
AP8152269	15	5
AP8152277	23	15
AP8152278	01	17
AP8152278	22	14
AP8152278	35	9
AP8152278	36	6
AP8152280	35	3
AP8152285	01	12
AP8152287	28	13
AP8152287	29	9
AP8152287	31	9
AP8152287	32	7
AP8152288	17	4
AP8152289	03	5
AP8152290	06	3
AP8152292	06	8
AP8152298	01	16
AP8152298	12	11
AP8152298	13	4
AP8152298	16	5
AP8152298	36	9
AP8152299	25	18
AP8152299	35	17
AP8152300	06	4
AP8152300	19	5
AP8152301	02	6
AP8152301	05	13
AP8152301	06	2
AP8152301	19	8
AP8152302	08	9
AP8152302	22	16
AP8152329	01	15
AP8152329	18	3
AP8152329	24	16
AP8152338	12	9
AP8154048	28	8
AP8161016	05	14
AP8161019	05	5
AP8161023	01	4
AP8161026	31	10
AP8161031	06	5
AP8161155	05	3
AP8163285	04	1

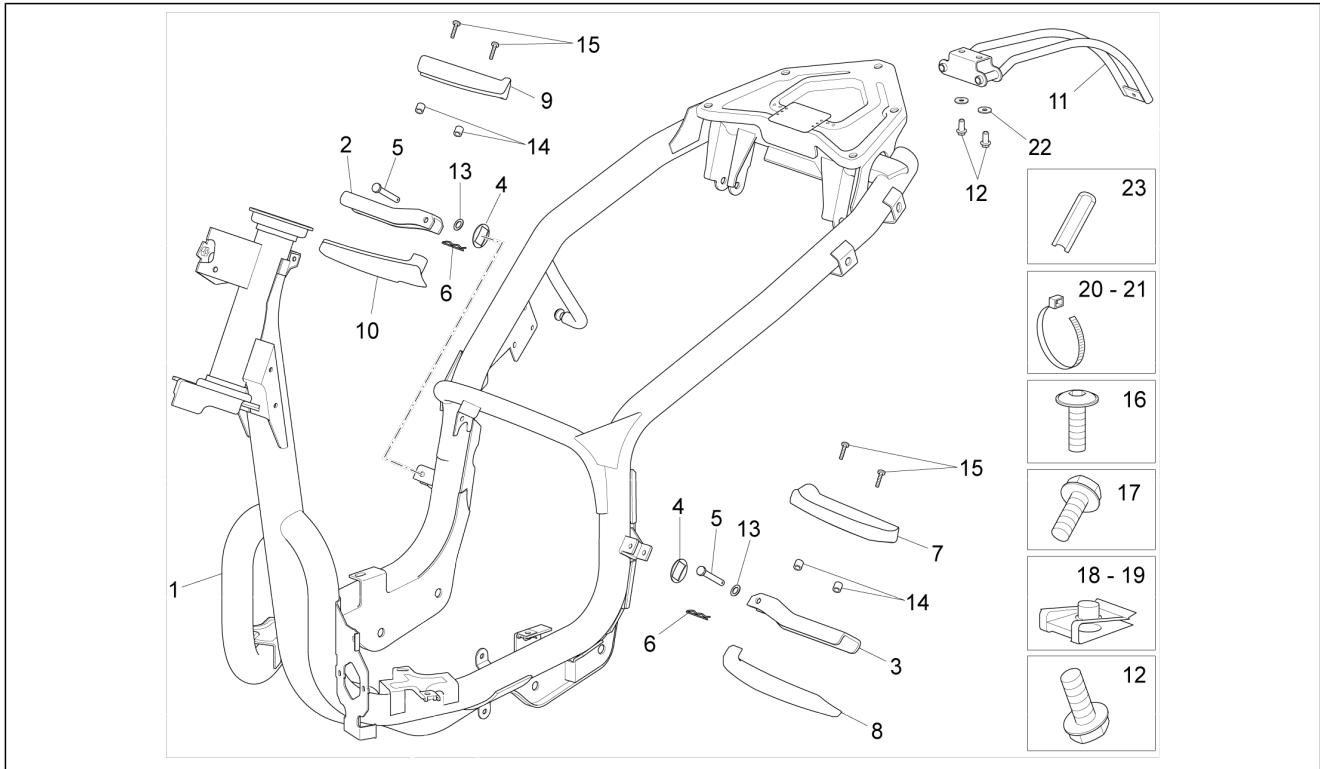
Code	Nr. der Tafel	Pos.
AP8163287	04	3
AP8163288	04	4
AP8163289	04	5
AP8163291	04	7
AP8163293	04	9
AP8163294	04	10
AP8163295	04	11
AP8163296	04	12
AP8163297	04	13
AP8163298	04	14
AP8163300	04	16
AP8163301	04	17
AP8163302	04	18
AP8163303	04	19
AP8163304	04	20
AP8163305	04	21
AP8163331	08	3
AP8163332	08	4
AP8163435	04	2
AP8163441	03	2
AP8163473	08	5
AP8163474	08	6
AP8163478	04	15
AP8163479	04	8
AP8163480	04	6
AP8163551	06	1
AP8178066	23	1
AP8178071	18	2
AP8178078	08	2
AP8178086	11	9
AP8178094	01	9
AP8178095	01	7
AP8178099	16	8
AP8178100	16	9
AP8178858	11	8
AP8178885	16	13
AP8179359	16	4
AP8179450	24	1
AP8179730	10	7
AP8179862	09	3
AP8184246	07	1
AP8184258	10	2
AP8184261	11	4
AP8184262	01	10
AP8184263	01	8
AP8184270	15	3
AP8184271	15	2
AP8184272	15	4
AP8184276	16	3
AP8184277	12	4
AP8184447	12	3
AP8184462	07	3
AP8184463	07	2
AP8184466	16	1
AP8184467	16	2
AP8201169	43	11
AP8201431	14	4
AP8201534	11	5
AP8201546	29	7
AP8201546	31	11
AP8201643	01	6
AP8201764	16	17
AP8202449	07	5
AP8202449	12	7
AP8213108	30	6
AP8213298	20	15
AP8213298	21	16

Code	Nr. der Tafel	Pos.
AP8213299	20	3
AP8213299	21	3
AP8213382	20	2
AP8213400	20	16
AP8213400	21	12
AP8213455	20	13
AP8213455	21	6
AP8213547	21	8
AP8213549	20	7
AP8213558	21	8
AP8213559	20	7
AP8213574	32	5
AP8213575	30	7
AP8213575	32	6
AP8213578	32	4
AP8213579	32	13
AP8213580	20	2
AP8213581	21	2
AP8213582	20	3
AP8213582	21	3
AP8213583	20	16
AP8213583	21	12
AP8213584	20	14
AP8213584	21	17
AP8213585	20	15
AP8213585	21	16
AP8213593	20	12
AP8213593	21	15
AP8213595	20	10
AP8213598	21	11
AP8213601	20	9
AP8213602	21	10
AP8220263	24	21
AP8220283	35	20
AP8220323	29	12
AP8220531	14	7
AP8221172	30	5
AP8221218	22	9
AP8224462	35	19
AP8235181	05	1
AP8235185	05	2
AP8235186	05	9
AP8248897	08	12
AP8269419	07	1
AP8269423	17	1
AP8269424	17	2
AP8269425	17	6
AP8269426	07	4
AP8269429	16	1
AP8269430	16	2
AP8570122	23	8
AP8580066	28	5
AP8580123	35	4
AP8590031	29	3
AP8590034	21	2
AP8590035	20	9
AP8590035	21	10
AP8590037	20	12
AP8590037	21	15
AP8590038	20	10
AP8590038	21	11
AP8590040	33	4
AP8590041	33	6
AP8590045	34	4
AP8590047	33	5
AP8706409	13	5
AP8706409	16	16

Code	Nr. der Tafel	Pos.
AP9150472	45	1
B013107	46	10
B013246	46	12
B016425	51	16
B016426	47	8
B016578	54	4
B016774	47	4
B016774	50	2
B016777	44	1
B016792	47	20
B016792	51	8
B016805	48	9
B016806	48	15
B016808	41	15
B016880	48	2
B018147	41	16
B045139	07	10
B045140	10	8
B045141	10	9
B045142	10	11
B045143	10	12
B045144	10	13
B045145	10	14
B045146	10	10
B045147	12	12
B045148	12	14
B045149	12	13
B045150	12	15
B045151	16	18
B045152	16	21
B045153	16	19
B045154	16	22
B045156	16	20
B045157	16	23
B045165	10	15
B045166	16	18
B045167	16	21
CM001904	43	5
CM001904	53	2
CM001907	23	4
CM001909	23	19
CM001922	23	18
CM002901	53	16
CM002903	56	7
CM002910	25	11
CM002916	56	2
CM103804	49	3
CM120901	24	4
CM1265375	27	1
CM128216	54	3
CM129905	55	2
CM140101	55	1
CM140204	55	4
CM140301	55	12
CM140902	55	5
CM142913	55	14
CM144403	49	1
CM149401	55	3
CM1529035001	38	1
CM1529035002	38	1
CM155103	51	11
CM156710	55	15
CM162201	48	10
CM162408	46	15
CM180901	19	2
CM180902	19	3

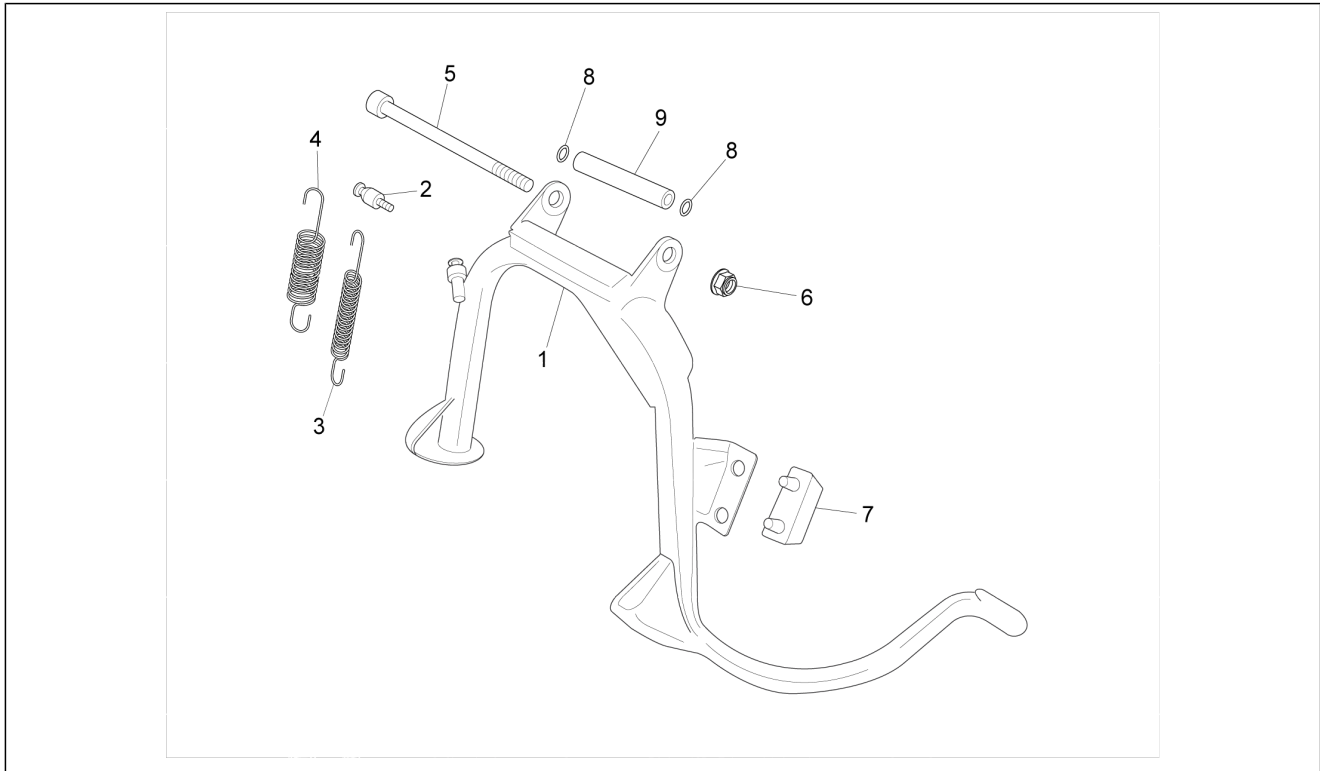


<b>Einheit</b>	Tavole
<b>Code</b>	01
<b>Beschreibung</b>	Rahmen
<b>Inspektion</b>	1



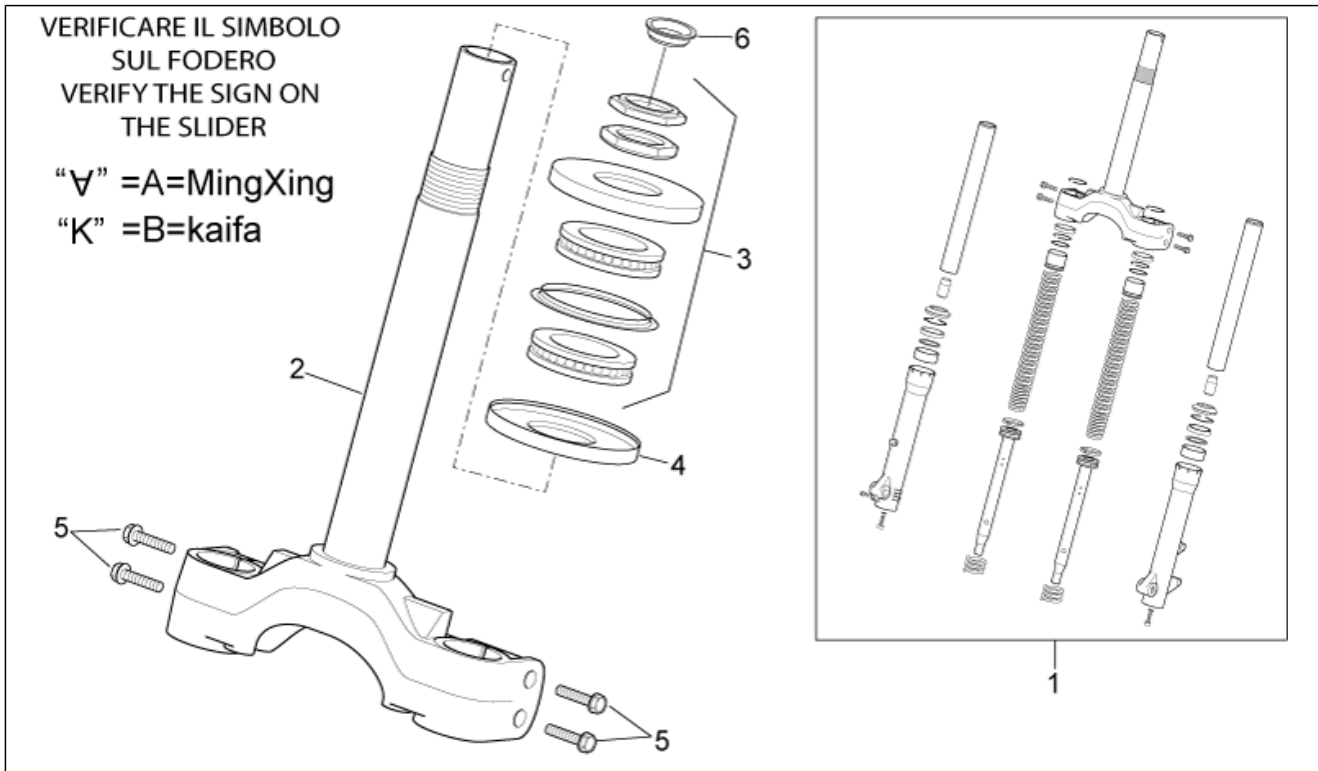
Pos.	Code	Beschreibung	Menge	Varianten
1	8530255	Not available	1	
2	AP8146883	Soziusraste rechts	1	
3	AP8146884	Soziusraste links	1	
4	AP8161023	Unterlegs.Boh.Abbildung	2	
5	AP8135677	Rastenbolzen	2	
6	AP8201643	Splint	2	
7	AP8178095	Soziusraste link gummit	1	
8	AP8184263	Deckel soziusraste links	1	
9	AP8178094	Soziusraste rechts gummit	1	
10	AP8184262	Soziusraste rechts deckel	1	
11	890883	Kennzeichenplatte	1	
12	AP8152285	TE Schr. m. Flansch	2	
13	AP8150502	Ausgleichscheibe 15x8x0,8	2	
14	AP8121795	T-Buchse	4	
15	AP8152329	Kreuz.schl.flnschschr. M5x20	4	
16	AP8152298	TBEI Schraube m.Flansch M5x16	2	
17	AP8152278	TE Schr. m. Flansch M6x16	2	
18	254485	Plattchen M6	5	
19	AP8102375	Klammer M5	2	
20	AP8120422	Schelle schwarz 98x2*	3	
21	AP8120657	Schelle	2	
22	AP8150018	Ausgleichscheibe	2	
23	AP8144707	Dichtung	2	

<b>Einheit</b>	Tavole
<b>Code</b>	02
<b>Beschreibung</b>	Hauptständer
<b>Inspektion</b>	1



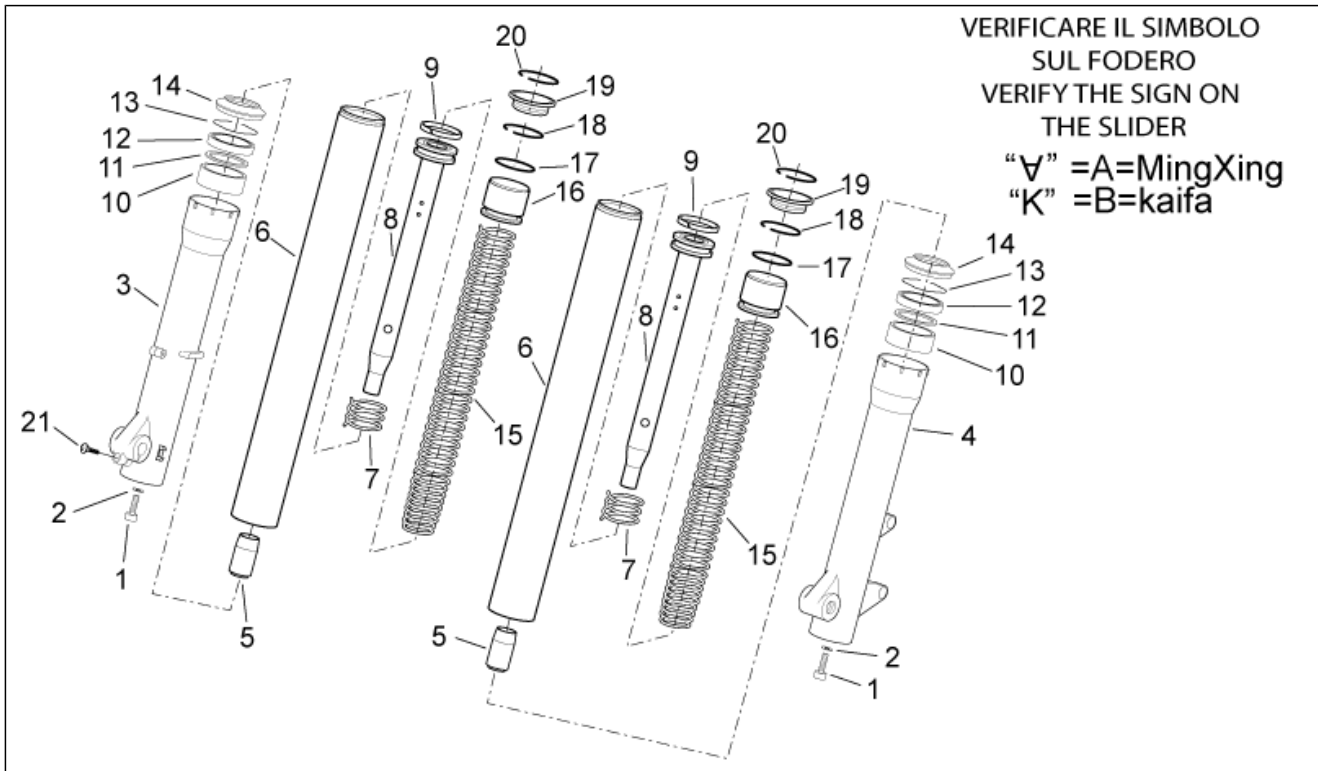
Pos.	Code	Beschreibung	Menge	Varianten
1	AP8145025	Hauptständer	1	
2	483785	Federn Fixierstift	1	
3	582850	Rückholfeder Ständer	1	
4	582851	Hauptständer Schraubenfeder	1	
5	AP8150438	TCEI Schraube M10x130	1	
6	AP8152301	Selbstsperrende Mutter	1	
7	AP8144729	Anschlagstopfen Ständer	1	
8	273754	O-Ring	2	
9	582298	Distanzscheibe	1	

<b>Einheit</b>	Tavole
<b>Code</b>	03
<b>Beschreibung</b>	Gabel I
<b>Inspektion</b>	1



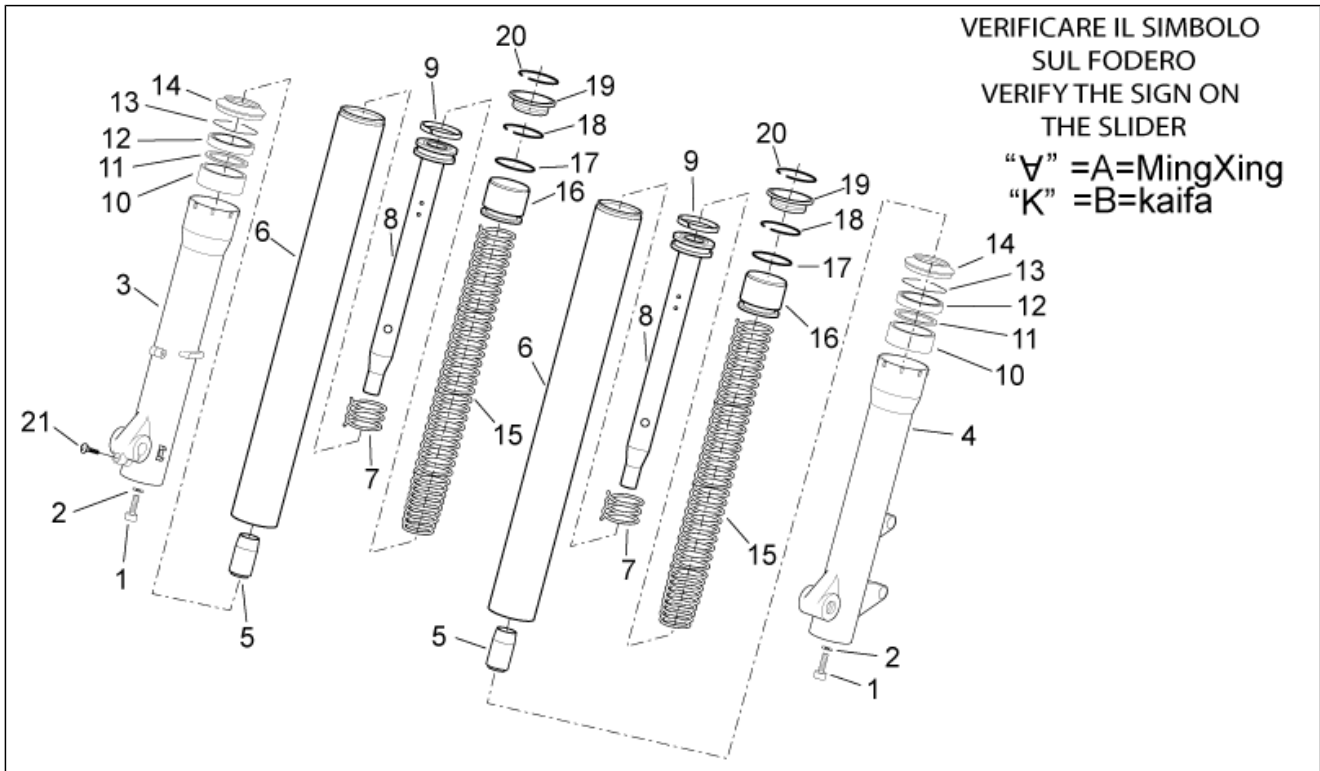
Pos.	Code	Beschreibung	Menge	Varianten
1	85166R	Baugruppe vordere Gabel	1	
2	894824	Fuß mit Rohr	1	<b>Technische Spezifikation:</b> Gabel mit Symbol [MingXing] auf der Hülse[A]
2	AP8163441	Fuß mit Rohr	1	<b>Technische Spezifikation:</b> Gabel mit Buchstaben K am Schaft (Kaifa)[K]
3	AP8123794	Satz Kugelringe	1	
4	AP8123675	Unt.Staubschutz	1	
5	896500	Schraube	4	<b>Technische Spezifikation:</b> Gabel mit Symbol [MingXing] auf der Hülse[A]
5	AP8152289	TE Schr. m. Flansch	4	<b>Technische Spezifikation:</b> Gabel mit Buchstaben K am Schaft (Kaifa)[K]
6	AP8104880	Deckel	2	

<b>Einheit</b>	Tavole
<b>Code</b>	04
<b>Beschreibung</b>	Gabel II
<b>Inspektion</b>	1



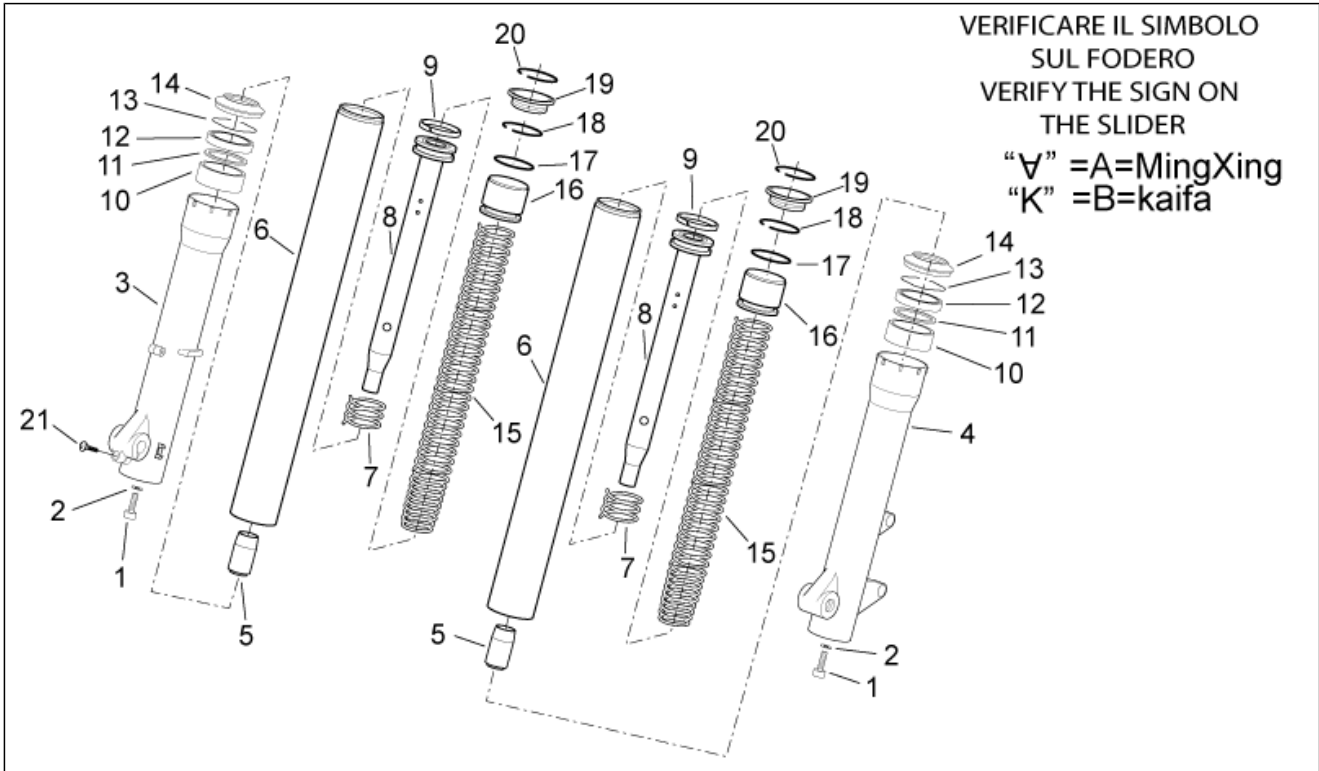
Pos.	Code	Beschreibung	Menge	Varianten
1	894840	Schraube	2	<b>Technische Spezifikation:</b> Gabel mit Symbol [MingXing] auf der Hülse[A]
1	AP8163285	Schraube M10x30	2	<b>Technische Spezifikation:</b> Gabel mit Buchstaben K am Schaft (Kaifa)[K]
2	894839	Ausgleichscheibe	2	<b>Technische Spezifikation:</b> Gabel mit Symbol [MingXing] auf der Hülse[A]
2	AP8163435	Dichtscheibe	2	<b>Technische Spezifikation:</b> Gabel mit Buchstaben K am Schaft (Kaifa)[K]
3	894841	Rechte Hülse	1	<b>Technische Spezifikation:</b> Gabel mit Symbol [MingXing] auf der Hülse[A]
3	AP8163287	Rechte Hülse	1	<b>Technische Spezifikation:</b> Gabel mit Buchstaben K am Schaft (Kaifa)[K]
4	894842	Linke Hülse	1	<b>Technische Spezifikation:</b> Gabel mit Symbol [MingXing] auf der Hülse[A]
4	AP8163288	Linke Hülse	1	<b>Technische Spezifikation:</b> Gabel mit Buchstaben K am Schaft (Kaifa)[K]
5	894838	Bodenstopfen	2	<b>Technische Spezifikation:</b> Gabel mit Symbol [MingXing] auf der Hülse[A]
5	AP8163289	Bodenstopfen	2	<b>Technische Spezifikation:</b> Gabel mit Buchstaben K am Schaft (Kaifa)[K]
6	894830	Schaft	2	<b>Technische Spezifikation:</b> Gabel mit Symbol [MingXing] auf der Hülse[A]
6	AP8163480	Schaft	2	<b>Technische Spezifikation:</b> Gabel mit Buchstaben K am Schaft (Kaifa)[K]
7	894837	Gegenfeder	2	<b>Technische Spezifikation:</b> Gabel mit Symbol [MingXing] auf der Hülse[A]
7	AP8163291	Gegenfeder	2	<b>Technische Spezifikation:</b> Gabel mit Buchstaben K am Schaft (Kaifa)[K]
8	894836	Stoßdämpfer	2	<b>Technische Spezifikation:</b> Gabel mit Symbol [MingXing] auf der Hülse[A]
8	AP8163479	Stoßdämpfer	2	<b>Technische Spezifikation:</b> Gabel mit Buchstaben K am Schaft (Kaifa)[K]

<b>Einheit</b>	Tavole
<b>Code</b>	04
<b>Beschreibung</b>	Gabel II
<b>Inspektion</b>	1



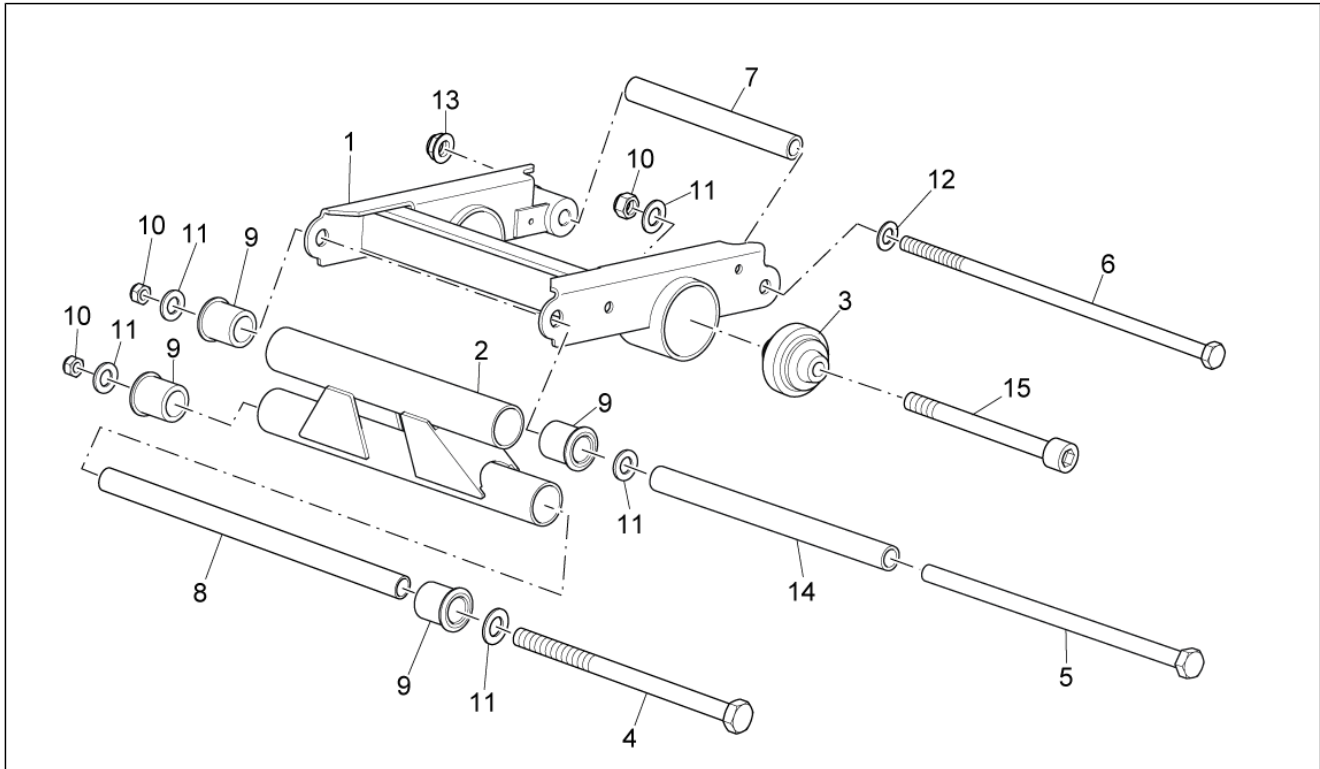
Pos.	Code	Beschreibung	Menge	Varianten
9	AP8163293	Ring	2	<b>Technische Spezifikation:</b> Gabel mit Buchstaben K am Schaft (Kaifa)[K]
10	894835	Gleitbuchse	2	<b>Technische Spezifikation:</b> Gabel mit Symbol [MingXing] auf der Hülse[A]
10	AP8163294	Gleitbuchse	2	<b>Technische Spezifikation:</b> Gabel mit Buchstaben K am Schaft (Kaifa)[K]
11	894834	Scheibe Ölabbreifer	2	<b>Technische Spezifikation:</b> Gabel mit Symbol [MingXing] auf der Hülse[A]
11	AP8163295	Scheibe Ölabbreifer	2	<b>Technische Spezifikation:</b> Gabel mit Buchstaben K am Schaft (Kaifa)[K]
12	894833	Ölabstreifring	2	<b>Technische Spezifikation:</b> Gabel mit Symbol [MingXing] auf der Hülse[A]
12	AP8163296	Ölabstreifring	2	<b>Technische Spezifikation:</b> Gabel mit Buchstaben K am Schaft (Kaifa)[K]
13	894832	Sperring	2	<b>Technische Spezifikation:</b> Gabel mit Symbol [MingXing] auf der Hülse[A]
13	AP8163297	Sperring	2	<b>Technische Spezifikation:</b> Gabel mit Buchstaben K am Schaft (Kaifa)[K]
14	894831	Staubschutz	2	<b>Technische Spezifikation:</b> Gabel mit Symbol [MingXing] auf der Hülse[A]
14	AP8163298	Staubschutz	2	<b>Technische Spezifikation:</b> Gabel mit Buchstaben K am Schaft (Kaifa)[K]
15	894829	Feder	2	<b>Technische Spezifikation:</b> Gabel mit Symbol [MingXing] auf der Hülse[A]
15	AP8163478	Feder	2	<b>Technische Spezifikation:</b> Gabel mit Buchstaben K am Schaft (Kaifa)[K]
16	894828	Deckel	2	<b>Technische Spezifikation:</b> Gabel mit Symbol [MingXing] auf der Hülse[A]
16	AP8163300	Deckel	2	<b>Technische Spezifikation:</b> Gabel mit Buchstaben K am Schaft (Kaifa)[K]
17	AP8163301	O-Ring	2	<b>Technische Spezifikation:</b> Gabel mit Buchstaben K am Schaft (Kaifa)[K]

<b>Einheit</b>	Tavole
<b>Code</b>	04
<b>Beschreibung</b>	Gabel II
<b>Inspektion</b>	1



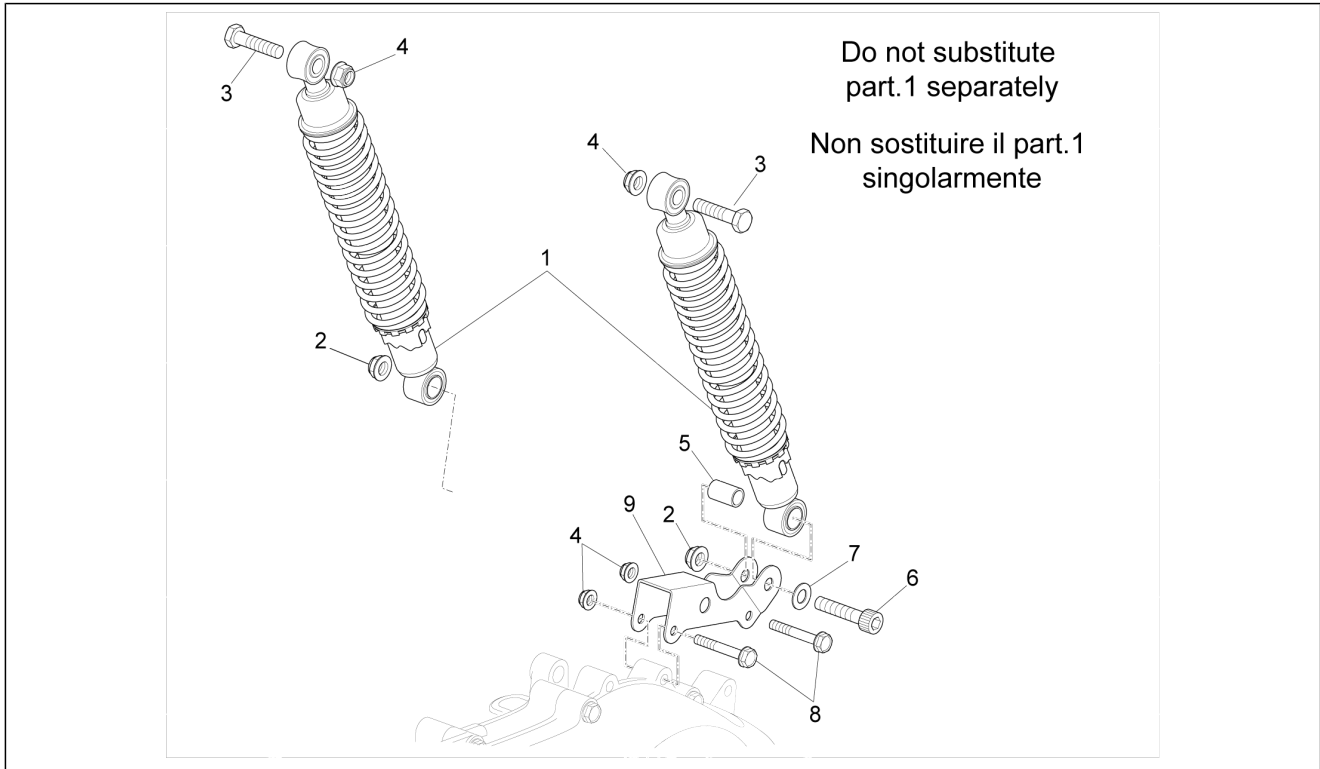
Pos.	Code	Beschreibung	Menge	Varianten
18	894826	Sperring	2	<b>Technische Spezifikation:</b> Gabel mit Symbol [MingXing] auf der Hülse[A]
18	AP8163302	Sperring	2	<b>Technische Spezifikation:</b> Gabel mit Buchstaben K am Schaft (Kaifa)[K]
19	894827	Deckel	2	<b>Technische Spezifikation:</b> Gabel mit Symbol [MingXing] auf der Hülse[A]
19	AP8163303	Deckel	2	<b>Technische Spezifikation:</b> Gabel mit Buchstaben K am Schaft (Kaifa)[K]
20	894825	Sperring	2	<b>Technische Spezifikation:</b> Gabel mit Symbol [MingXing] auf der Hülse[A]
20	AP8163304	Sperring	2	<b>Technische Spezifikation:</b> Gabel mit Buchstaben K am Schaft (Kaifa)[K]
21	896501	Schraube	1	<b>Technische Spezifikation:</b> Gabel mit Symbol [MingXing] auf der Hülse[A]
21	AP8163305	Schraube	1	<b>Technische Spezifikation:</b> Gabel mit Buchstaben K am Schaft (Kaifa)[K]

<b>Einheit</b>	Tavole
<b>Code</b>	05
<b>Beschreibung</b>	Pleuelstange
<b>Inspektion</b>	1



Pos.	Code	Beschreibung	Menge	Varianten
1	AP8235181	Motor-Pleuelstange	1	
2	AP8235185	Rahmen-Pleuelstange	1	
3	AP8161155	Silent-Block	2	
4	AP8121191	Scharnierbo.Rahmen	1	
5	AP8161019	Scharnierbol.Pleuel	1	
6	AP8121192	Motoranlenkbolzen	1	
7	AP8121628	Distanzscheibe	1	
8	AP8121190	Nebenpleuelbuchse	1	
9	AP8235186	Harzbuchse	4	
10	AP8150432	Selbstsperr.mut Unt. M12*	3	
11	AP8152018	Scheibe 12,2x22x2	5	
12	AP8150020	Ausgleichscheibe 10,5x21x2*	1	
13	AP8152301	Selbstsperrende Mutter	1	
14	AP8161016	Nebenpleuelbuchse	1	
15	AP8150554	TCEI Schraube M12x90	1	

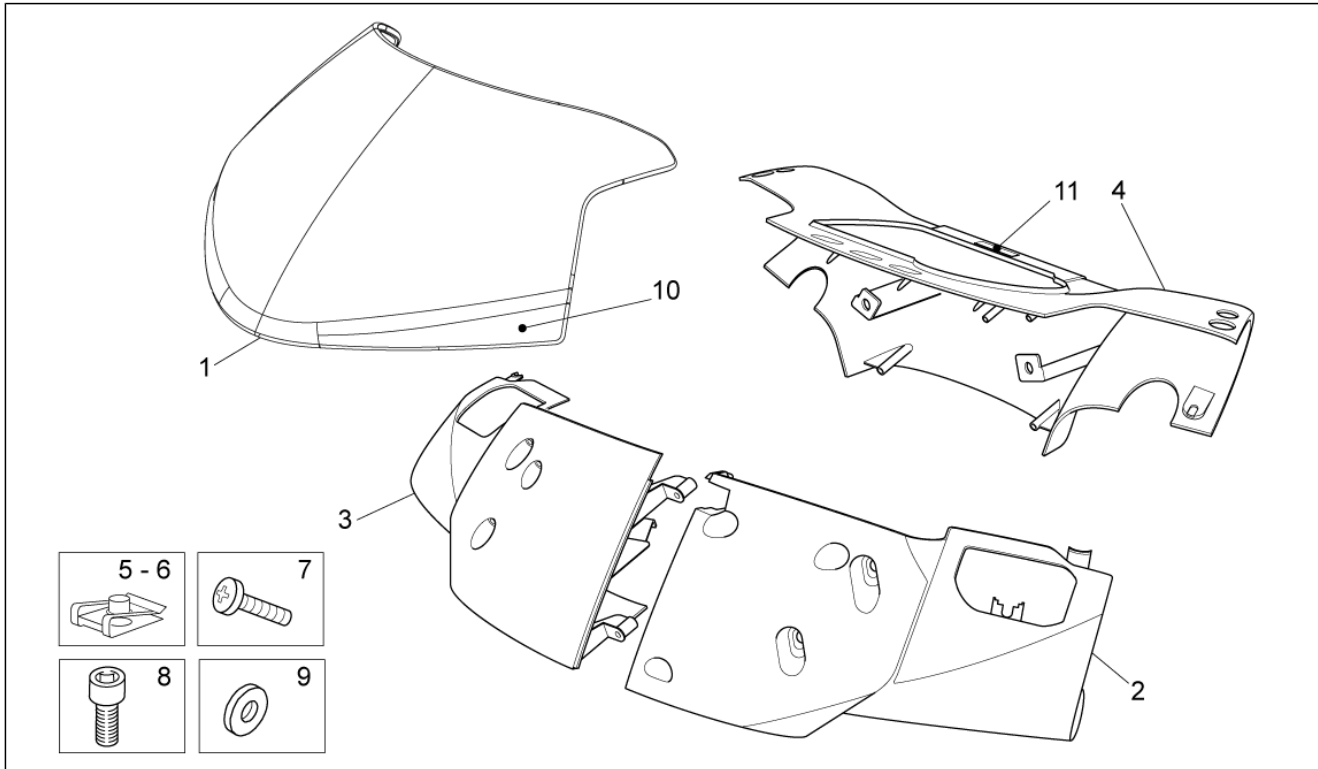
<b>Einheit</b>	Tavole
<b>Code</b>	06
<b>Beschreibung</b>	Hinterradaufhängung
<b>Inspektion</b>	1



Pos.	Code	Beschreibung	Menge	Varianten
1	AP8163551	Stoßdämpfer	2	
2	AP8152301	Selbstsperrende Mutter	2	
3	AP8152290	TE Schr. m. Flansch M8x40	2	
4	AP8152300	Selbstsperrende Mutter M8	4	
5	AP8161031	Stoßdämpfer Buchse	1	
6	AP8150038	TCEI Schraube M10x45	1	
7	AP8150020	Ausgleichscheibe 10,5x21x2*	1	
8	AP8152292	TE Schr. m. Flansch	2	
9	AP8134974	Stoßdämpferhalterung	1	

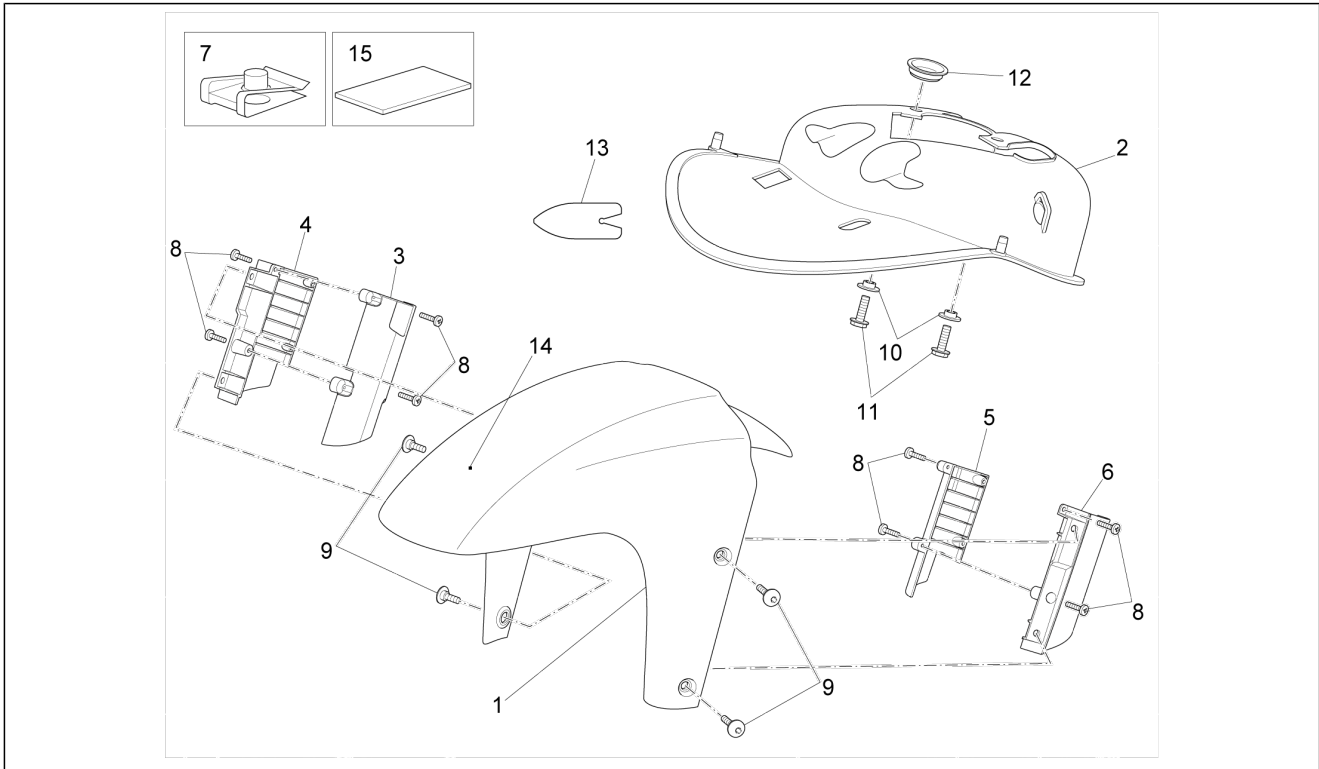


<b>Einheit</b>	Tavole
<b>Code</b>	07
<b>Beschreibung</b>	Frontaufbau - Kuppel
<b>Inspektion</b>	1



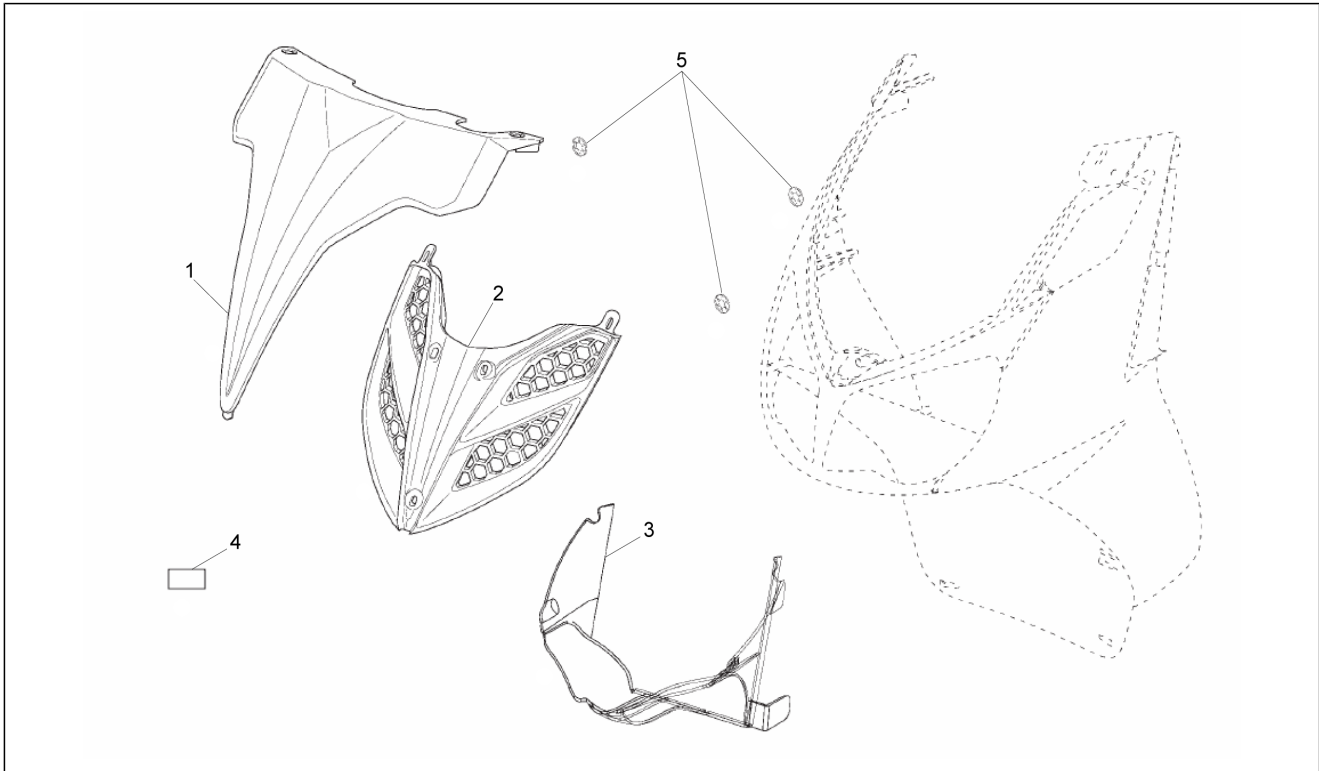
Pos.	Code	Beschreibung	Menge	Varianten
1	AP8184246	Windschild	1	<b>Technische Spezifikation:</b> Ohne Aufkleber[ND]
1	AP8269419	Windschild	1	<b>Technische Spezifikation:</b> Mit Aufkleber[D]
2	AP8184463	L.F.Instrument., schw.	1	
3	AP8184462	R.F.Instrument., schw.	1	
4	AP8269426	Instrumententafel, schwarz	1	
5	AP8202449	Klammer	1	
6	AP8102375	Klammer M5	1	
7	AP8150413	Gew.schr. 3,9x14	1	
8	AP8150416	TCEI Schraube	1	
9	AP8150011	Ausgleichscheibe 4,3x12x1	1	
10	B045139	Aufkl. Street LI Sportscheibe	1	
11	854964	Schild "Aprilia" 30x15	1	

<b>Einheit</b>	Tavole
<b>Code</b>	08
<b>Beschreibung</b>	Frontaufbau - Vrd. Schutzblech
<b>Inspektion</b>	1



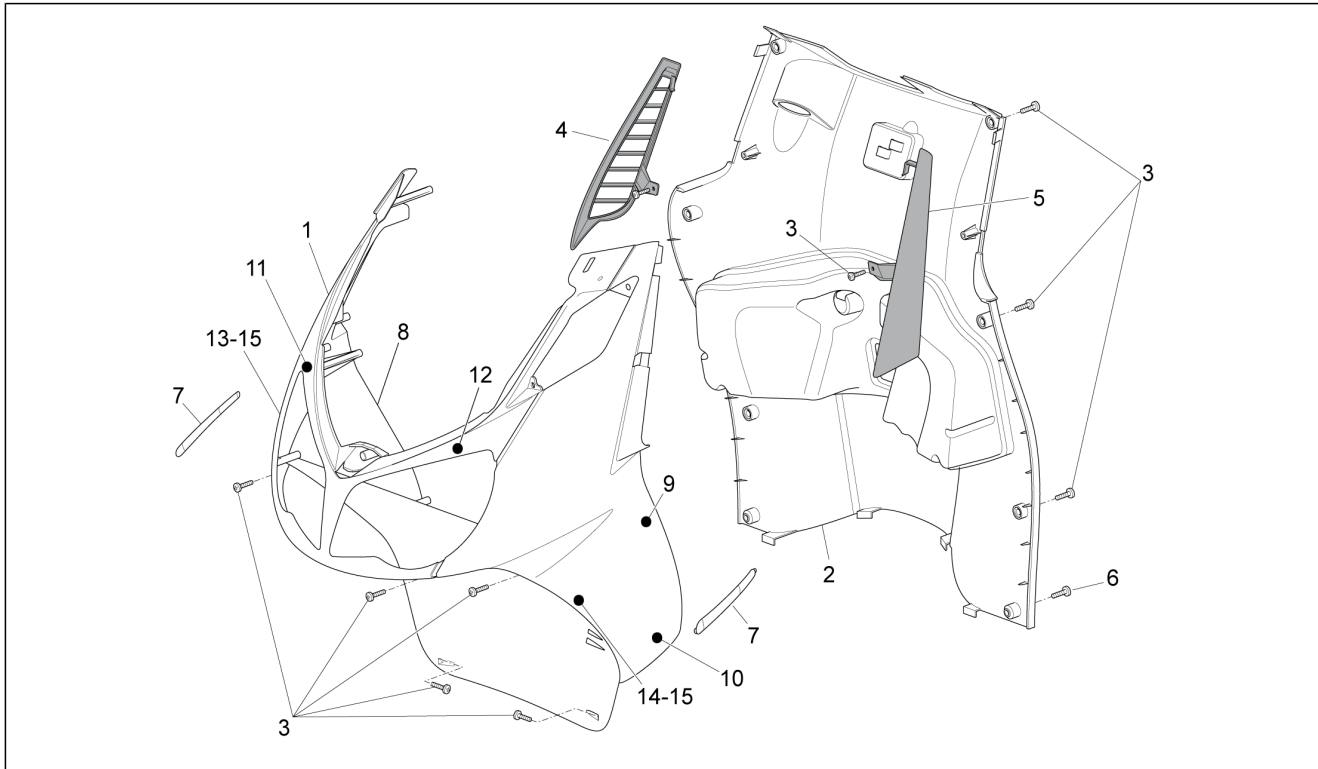
Pos.	Code	Beschreibung	Menge	Varianten
1	89582900XN6	V. Schutzblech, schwarz	1	Fahrzeugfarbe:Schwarz Aprilia (t.B.B045169)[black]
2	AP8178078	Unt. Schld.abd., schw.	1	
3	AP8163331	In.R.Feder	1	
4	AP8163332	Ex.R.Feder	1	
5	AP8163473	In.L.Feder	1	
6	AP8163474	Ex.L.Feder	1	
7	AP8102375	Klammer M5	1	
8	AP8150413	Gew.schr. 3,9x14	8	
9	AP8152302	TBEI Schraube m.Flansch M5x12	4	
10	AP8121075	T-Buchse *	2	
11	AP8152117	TBEI Schraube	2	
12	AP8248897	Verschuß Schwarz Metall.	1	
13	852081	Deko schutz	2	
14	896790	Deko	1	
15	AP8117125	Klebeschwamm	1	

<b>Einheit</b>	Tavole
<b>Code</b>	09
<b>Beschreibung</b>	Frontaufbau - Frontdeckel
<b>Inspektion</b>	1



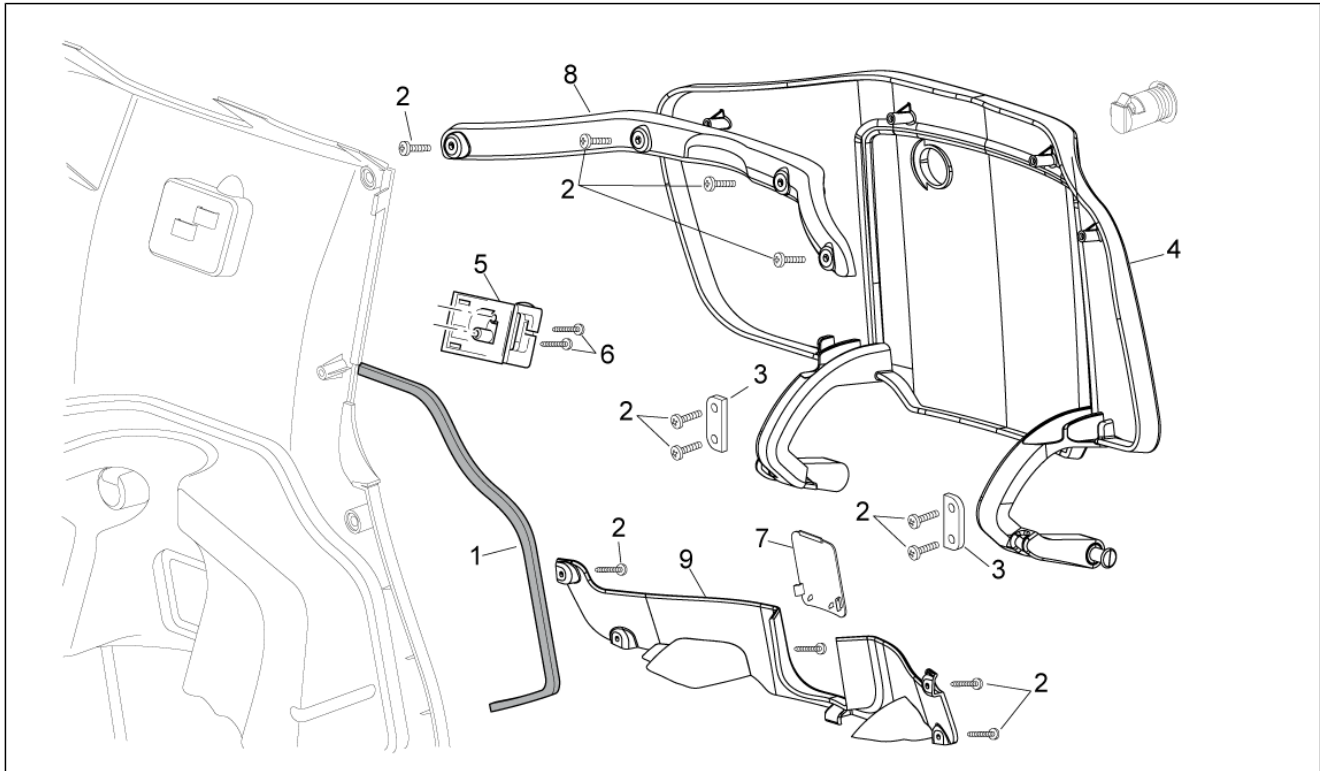
Pos.	Code	Beschreibung	Menge	Varianten
1	864929	Kühlerhaube	1	
2	865197	Kühlergitter	1	
3	AP8179862	Umleiter	1	
4	851727	Halter	1	
5	AP8152179	Sprengscheibe 6,5x12,5	3	

<b>Einheit</b>	Tavole
<b>Code</b>	10
<b>Beschreibung</b>	Frontaufbau - Innenschild
<b>Inspektion</b>	1



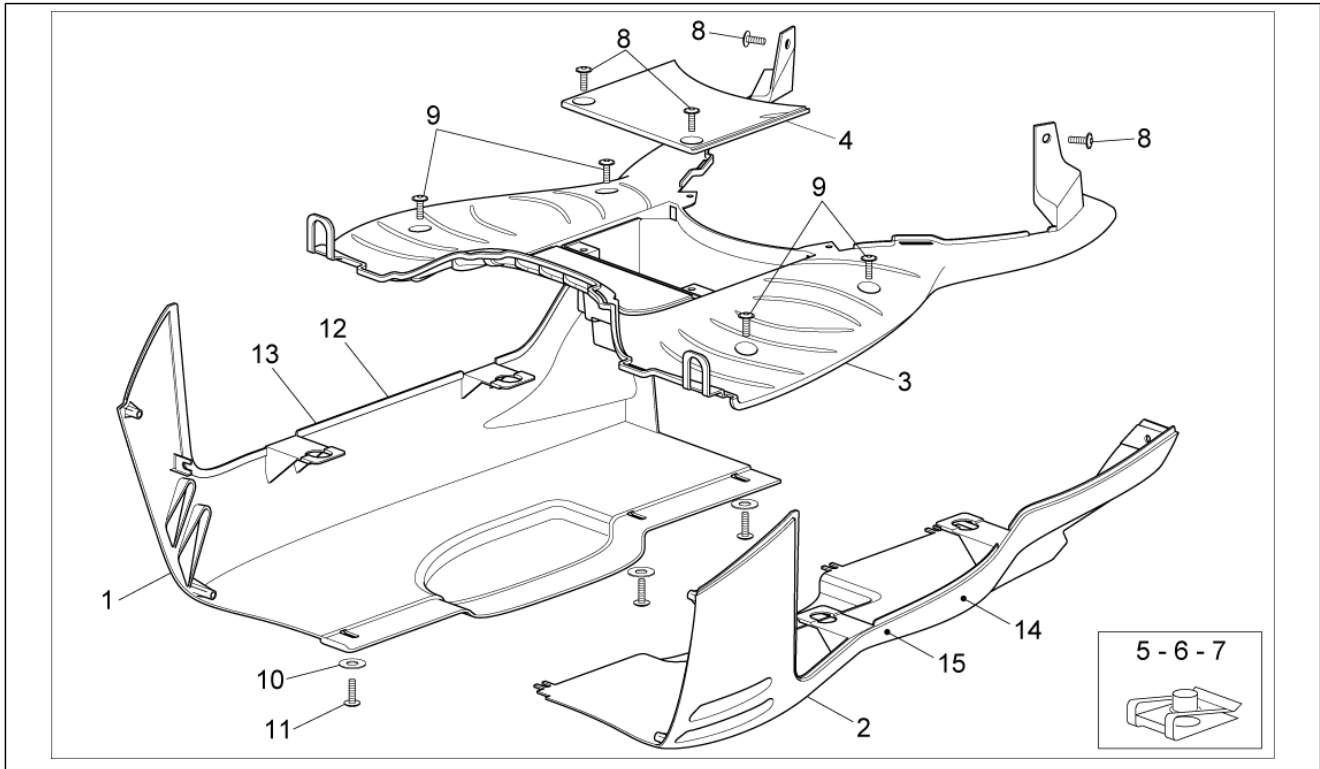
Pos.	Code	Beschreibung	Menge	Varianten
1	86030100XN5	Außenschild, schwarz	1	<b>Fahrzeugfarbe:</b> Schwarz Aprilia (t.B.B045169)[black]
1	86030100XR7	Außenschild, rot	1	<b>Fahrzeugfarbe:</b> Rot Ibis (t.B.B045170)[red]
2	AP8184258	Innenschild, schwarz	1	
3	AP8150413	Gew.schr. 3,9x14	13	
4	890155	Kühlergitter Re., schwarz	1	
5	890156	Kühlergitter li., schwarz	1	
6	AP8150423	Linsenschraube 4,2x25*	2	
7	AP8179730	Stoßfänger	1	
8	B045140	Aufkleber Streifen re ob. externer Schild	1	
9	B045141	Aufkleber Streifen li ob. externer Schild	1	
10	B045146	Aufkleber 125	2	<b>Fahrzeugfarbe:</b> Schwarz Aprilia (t.B.B045169)[black]
11	B045142	Streifen re Scheinwerfer Schirm außen	1	
12	B045143	Streifen li Scheinwerfer Schirm außen	1	
13	B045144	Streifen re unt. externer Schild	1	
14	B045145	Streifen li unt. externer Schild	1	
15	B045165	Aufkleber 125	2	<b>Fahrzeugfarbe:</b> Rot Ibis (t.B.B045170)[red]

<b>Einheit</b>	Tavole
<b>Code</b>	11
<b>Beschreibung</b>	Mittlerer aufbau I
<b>Inspektion</b>	1



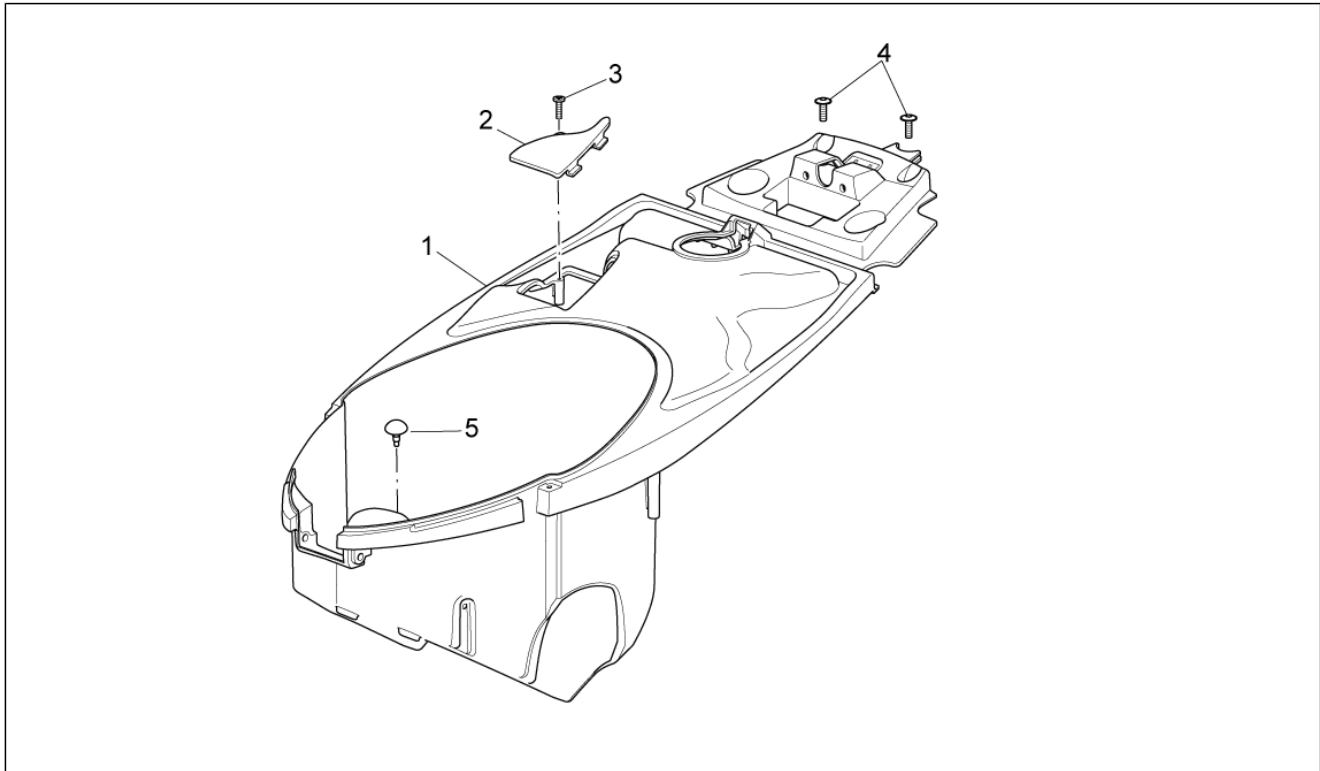
Pos.	Code	Beschreibung	Menge	Varianten
1	AP8144257	Dichtung	1	
2	AP8150413	Gew.schr. 3,9x14	12	
3	AP8134799	Platte	2	
4	AP8184261	Konsolesdeckel, schwarz	1	
5	AP8201534	Kplt.Untersitzhaken	1	
6	AP8150423	Linsenschraube 4,2x25*	2	
7	AP8149478	Gegeb.Typendeck, schw.	1	
8	AP8178858	Klappe Platte	1	
9	AP8178086	Tragenetz	1	

<b>Einheit</b>	Tavole
<b>Code</b>	12
<b>Beschreibung</b>	Mittlerer aufbau II
<b>Inspektion</b>	1



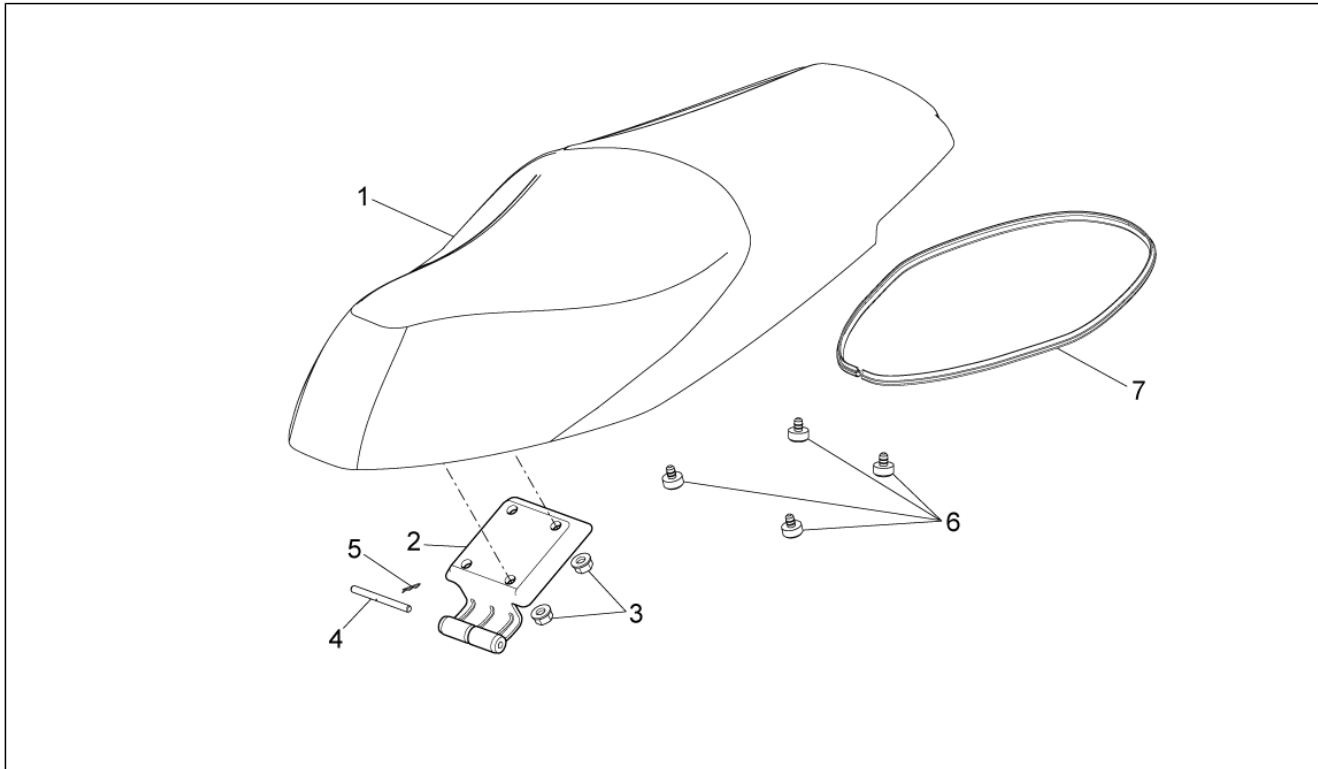
Pos.	Code	Beschreibung	Menge	Varianten
1	89015300XN6	Unterboden re.sch.	1	
2	89015400XN6	Unterboden li.sch.	1	
3	AP8184447	Trittbrett, Kpl.	1	
4	AP8184277	Batteriedeckel	1	
5	AP8102375	Klammer M5	1	
6	254485	Plattchen M6	1	
7	AP8202449	Klammer	1	
8	AP8150298	TBEI Schraube	1	
9	AP8152338	TBEI Schraube m.Flansch	4	
10	AP8150382	Ausgleichscheibe 15x5,5X1,2	6	
11	AP8152298	TBEI Schraube m.Flansch M5x16	6	
12	B045147	Aufkl. Aprilia RE Trittbrett-Unterteil	1	
13	B045149	Aufkl. Streifen unt. RE Trittbrett-Unterteil	1	
14	B045148	Aufkl. Aprilia LI Trittbrett-Unterteil	1	
15	B045150	Aufkl. Streifen unt. LI Trittbrett-Unterteil	1	

<b>Einheit</b>	Tavole
<b>Code</b>	13
<b>Beschreibung</b>	U. Sitzbank.
<b>Inspektion</b>	1



Pos.	Code	Beschreibung	Menge	Varianten
1	652723	Staufach	1	
2	AP8127826	Deckel	1	
3	AP8150413	Gew.schr. 3,9x14	1	
4	AP8152298	TBEI Schraube m.Flansch M5x16	2	
5	AP8706409	Gummi	1	

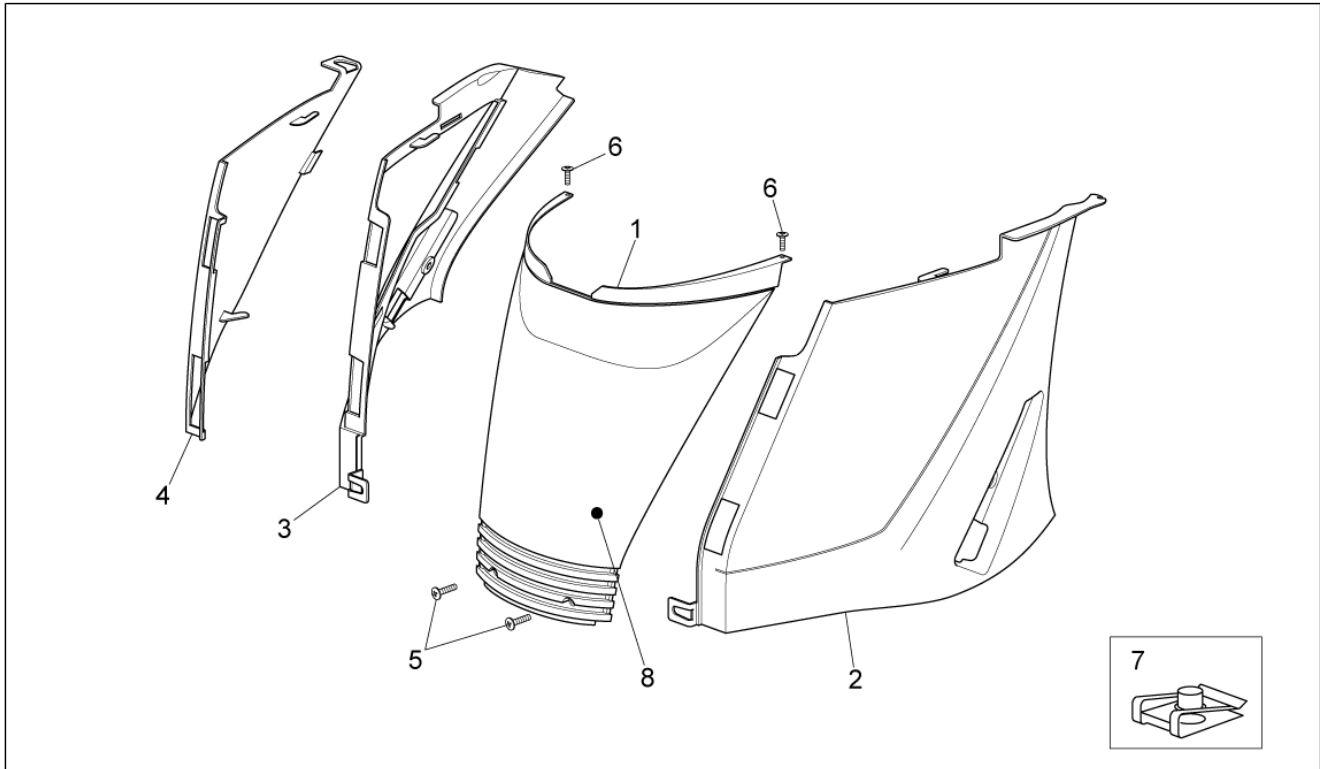
<b>Einheit</b>	Tavole
<b>Code</b>	14
<b>Beschreibung</b>	Sitzbankeinheit
<b>Inspektion</b>	1



Pos.	Code	Beschreibung	Menge	Varianten
1	8650300002	Sattel komplett	1	
2	654467	Sitzgelenk	1	
3	AP8150333	Serpress Mutter	4	
4	AP8201431	Splint *	1	
5	AP8121333	Sitzgelenkbolzen	1	
6	AP8144089	Sitz-Auflagegummi vorn	4	
7	AP8220531	Kofferdichtung	1	

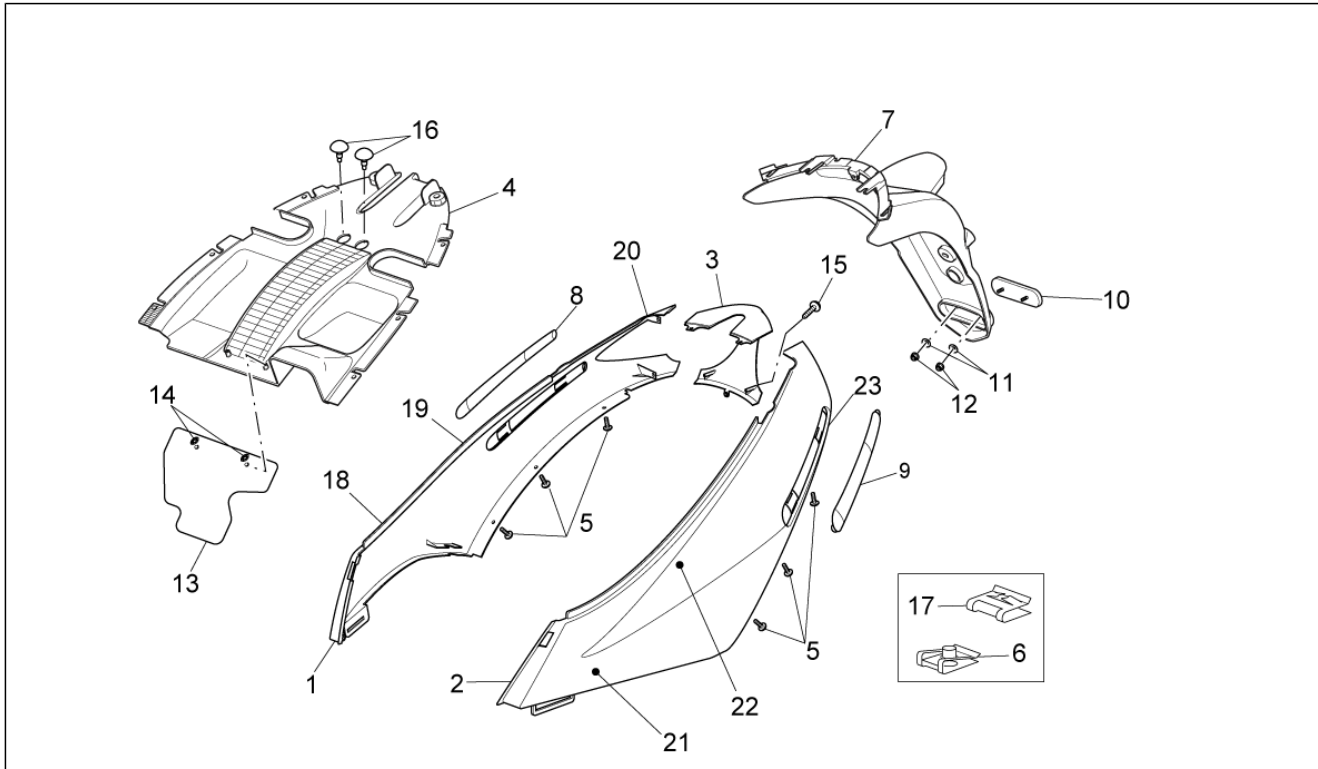


<b>Einheit</b>	Tavole
<b>Code</b>	15
<b>Beschreibung</b>	Heckaufbau I
<b>Inspektion</b>	1



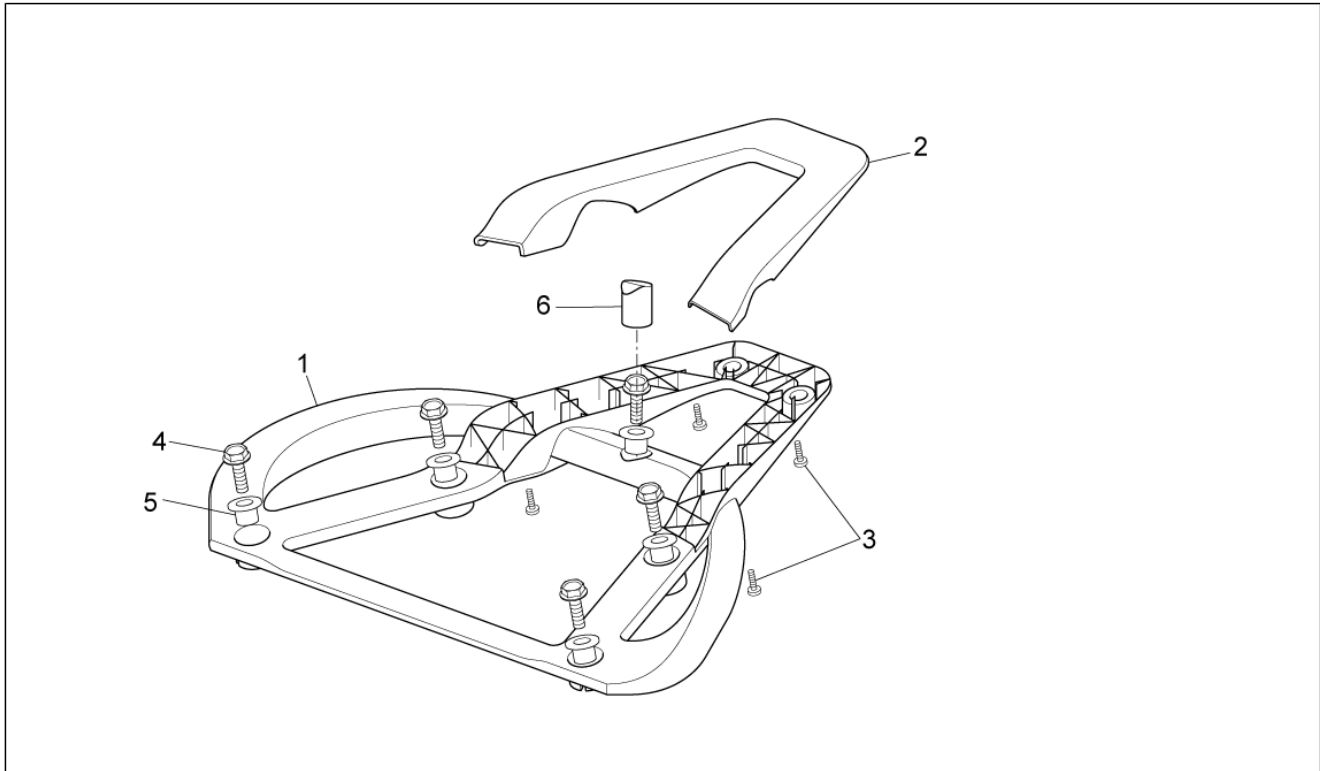
Pos.	Code	Beschreibung	Menge	Varianten
1	86074200XH9	M.U. Sitzbankt., grau	1	
2	AP8184271	Lin.U. Sitzbankt., schw.	1	
3	AP8184270	R.U. Sitzbankt., schw.	1	
4	AP8184272	Inspektionsdeckel, schwarz	1	
5	AP8152269	TBEI Spez.schr.	2	
6	AP8150413	Gew.schr. 3,9x14	2	
7	AP8102375	Klammer M5	4	
8	672200	"Schild ""Piaggio Technology"""	1	

<b>Einheit</b>	Tavole
<b>Code</b>	16
<b>Beschreibung</b>	Heckaufbau II
<b>Inspektion</b>	1



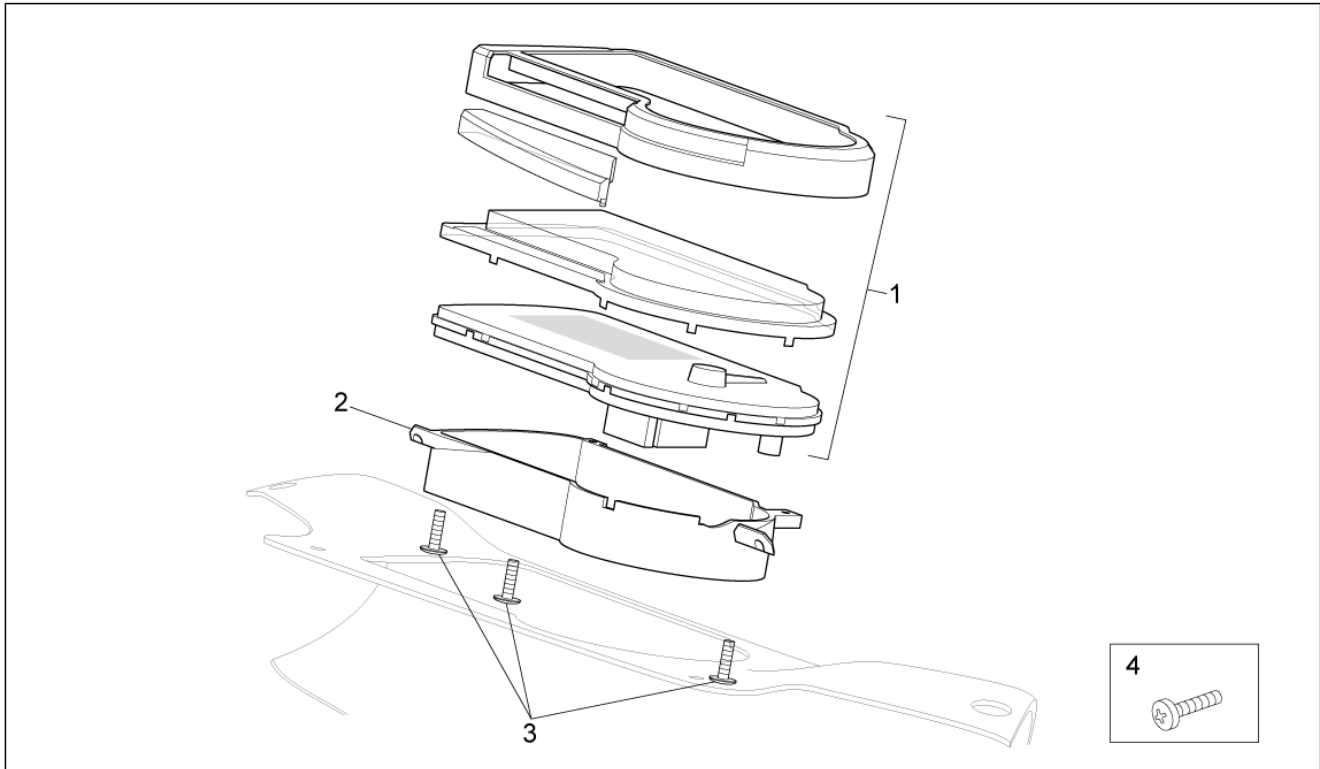
Pos.	Code	Beschreibung	Menge	Varianten
1	AP8184466	Heckteil r., schwarz	1	Fahrzeugfarbe:Schwarz Aprilia (t.B.B045169)[black]
1	AP8269429	Heckteil RE Seite Rot Ibis	1	Fahrzeugfarbe:Rot Ibis (t.B.B045170)[red]
2	AP8184467	Heckteil l., schwarz	1	Fahrzeugfarbe:Schwarz Aprilia (t.B.B045169)[black]
2	AP8269430	Heckteil LI Seite Rot Ibis	1	Fahrzeugfarbe:Rot Ibis (t.B.B045170)[red]
3	AP8184276	Mittlerer Heckteil	1	
4	AP8179359	Versch. R.verk. sch.	1	
5	AP8152298	TBEI Schraube m.Flansch M5x16	6	
6	AP8102375	Klammer M5	1	
7	860300	Kennzeichenplatte, schwarz	1	
8	AP8178099	Schlagschutz rechts grau	1	
9	AP8178100	Schlagschutz links grau	1	
10	AP8124718	Rückstrahler Rücklicht, rot	1	
11	AP8150159	Ausgleichscheibe 4,3x16*	2	
12	AP8150204	Mutter M4	2	
13	AP8178885	Schutz hint.	1	
14	AP8150450	Wellenscheibe D5	2	
15	AP8150362	Gewindeschraube Edelstahl *	2	
16	AP8706409	Gummi	2	
17	AP8201764	Clip f. Blechschr. D5,5*	2	
18	B045151	Streifen vorn. RE Heckteil	1	Fahrzeugfarbe:Schwarz Aprilia (t.B.B045169)[black]
18	B045166	Aufkl. Streifen vorn. RE Heckteil	1	Fahrzeugfarbe:Rot Ibis (t.B.B045170)[red]
19	B045153	Aufkl. Streifen ob. RE Heckteil	1	
20	B045156	Aufkl. Streifen hint. RE Heckteil	1	
21	B045152	Aufkl. Streifen vorn. LI Heckteil	1	Fahrzeugfarbe:Schwarz Aprilia (t.B.B045169)[black]
21	B045167	Aufkl. Streifen vorn. LI Heckteil	1	Fahrzeugfarbe:Rot Ibis (t.B.B045170)[red]
22	B045154	Aufkl. Streifen ob. LI Heckteil	1	
23	B045157	Aufkl. Streifen hint. LI Heckteil	1	

<b>Einheit</b>	Tavole
<b>Code</b>	17
<b>Beschreibung</b>	Kofferhalter
<b>Inspektion</b>	1



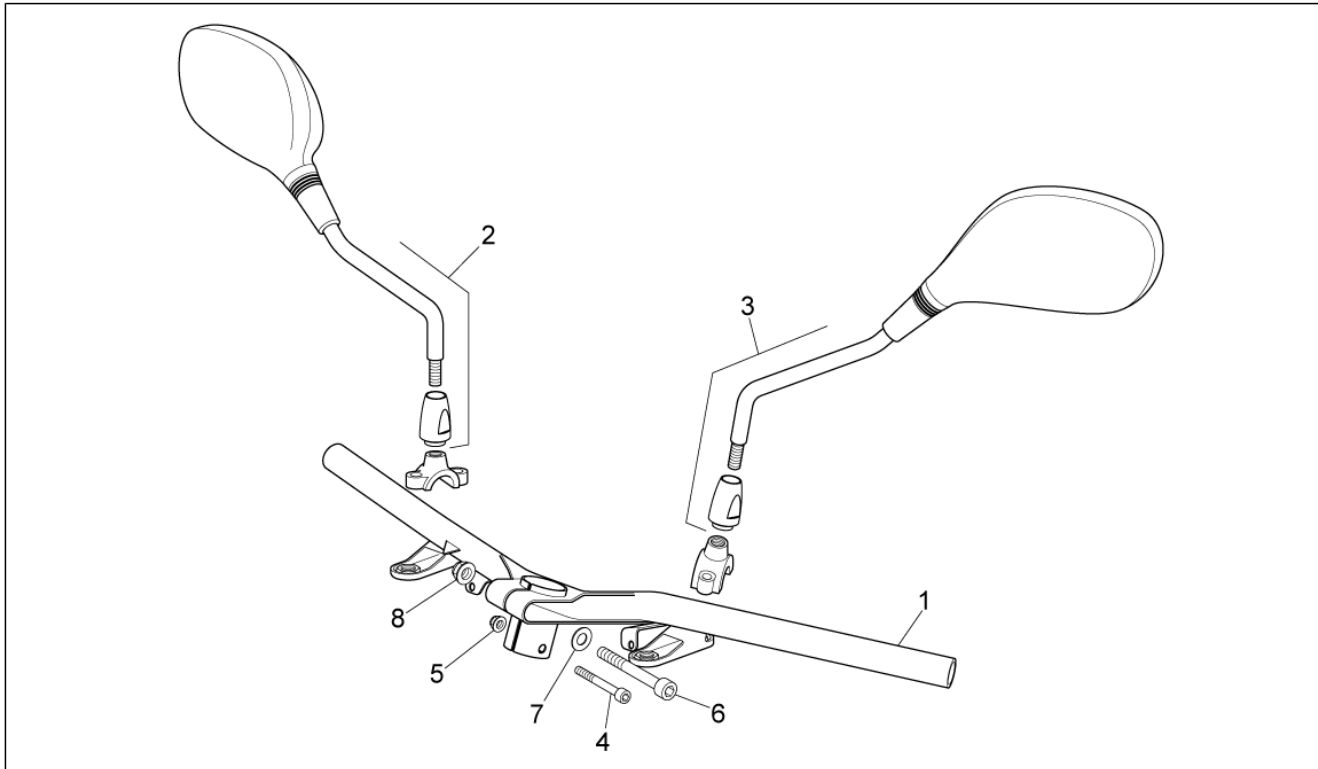
Pos.	Code	Beschreibung	Menge	Varianten
1	AP8269423	Griff	1	
2	AP8269424	Objektr.deck.schw	1	
3	AP8150413	Gew.schr. 3,9x14	4	
4	AP8152288	TE Schr. m. Flansch	5	
5	AP8121616	Buchse für Handgriff	5	
6	AP8269425	Verschuß schw.	1	

<b>Einheit</b>	Tavole
<b>Code</b>	18
<b>Beschreibung</b>	Instrumententafel
<b>Inspektion</b>	1



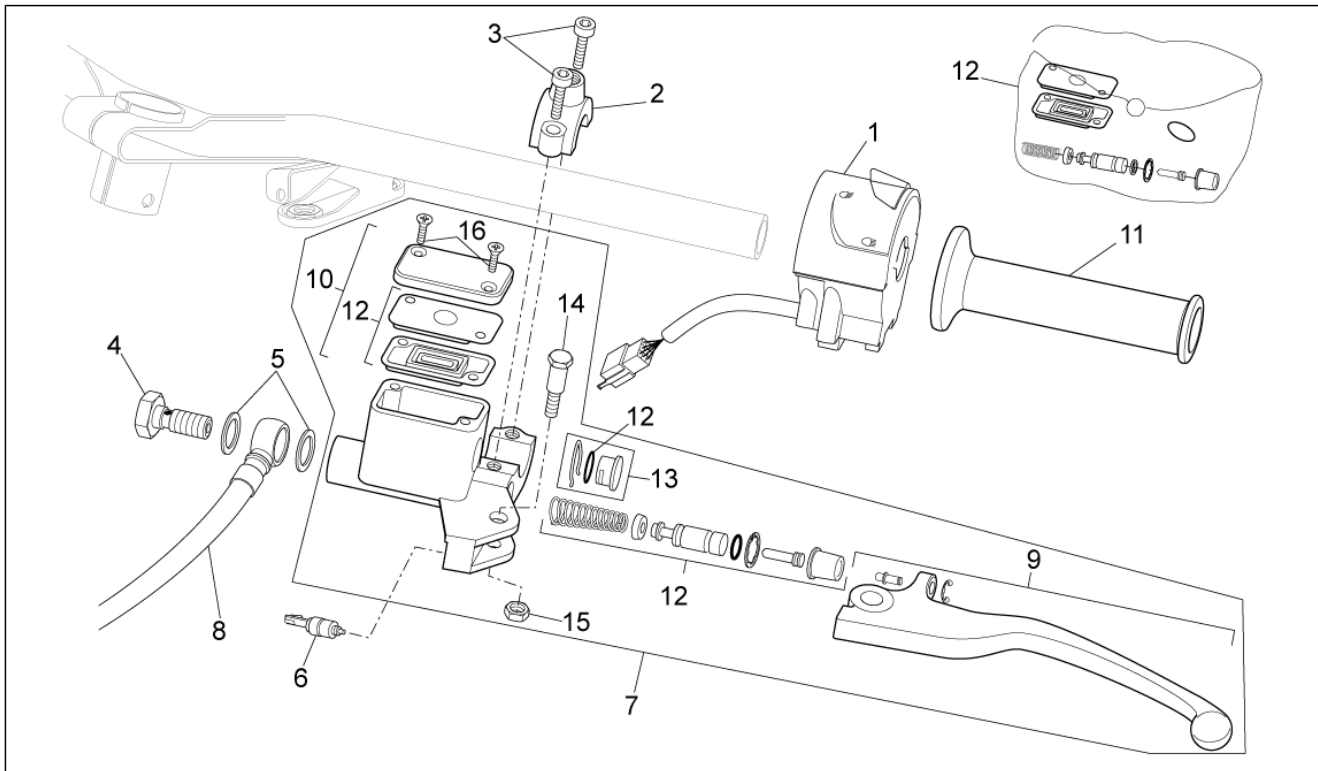
Pos.	Code	Beschreibung	Menge	Varianten
1	856235	Instrumententafel	1	
2	AP8178071	Haltefassung	1	
3	AP8152329	Kreuz.schl.flnschschr. M5x20	3	
4	AP8150413	Gew.schr. 3,9x14	1	

<b>Einheit</b>	Tavole
<b>Code</b>	19
<b>Beschreibung</b>	Lenkstange
<b>Inspektion</b>	1



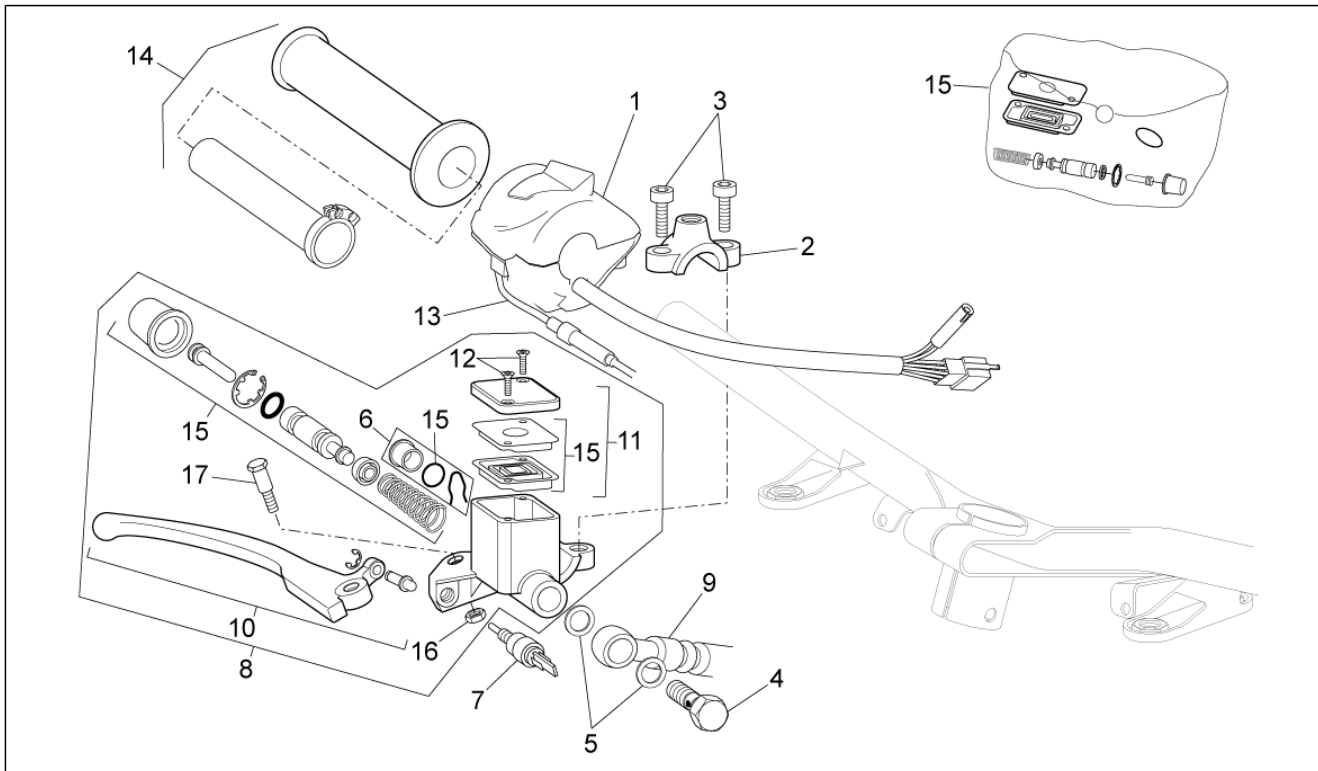
Pos.	Code	Beschreibung	Menge	Varianten
1	AP8118694	Lenkstange	1	
2	AP8104723	Spiegel re KEN SEAN	1	Technische Spezifikation:L -E9 - 001003[B]
2	CM180901	Spiegel re FU-HWA	1	Technische Spezifikation:E11 L001007[C]
3	AP8104724	Spiegel li KEN SEAN	1	Technische Spezifikation:L -E9 - 001003[B]
3	CM180902	Spiegel li FU-HWA	1	Technische Spezifikation:E11 L001007[C]
4	AP8150277	TCEI Schraube M8x50	1	
5	AP8152300	Selbstsperrende Mutter M8	1	
6	AP8150088	TCEI Schraube M10x70	1	
7	AP8150020	Ausgleichscheibe 10,5x21x2*	1	
8	AP8152301	Selbstsperrende Mutter	1	

<b>Einheit</b>	Tavole
<b>Code</b>	20
<b>Beschreibung</b>	Schaltungen links
<b>Inspektion</b>	1



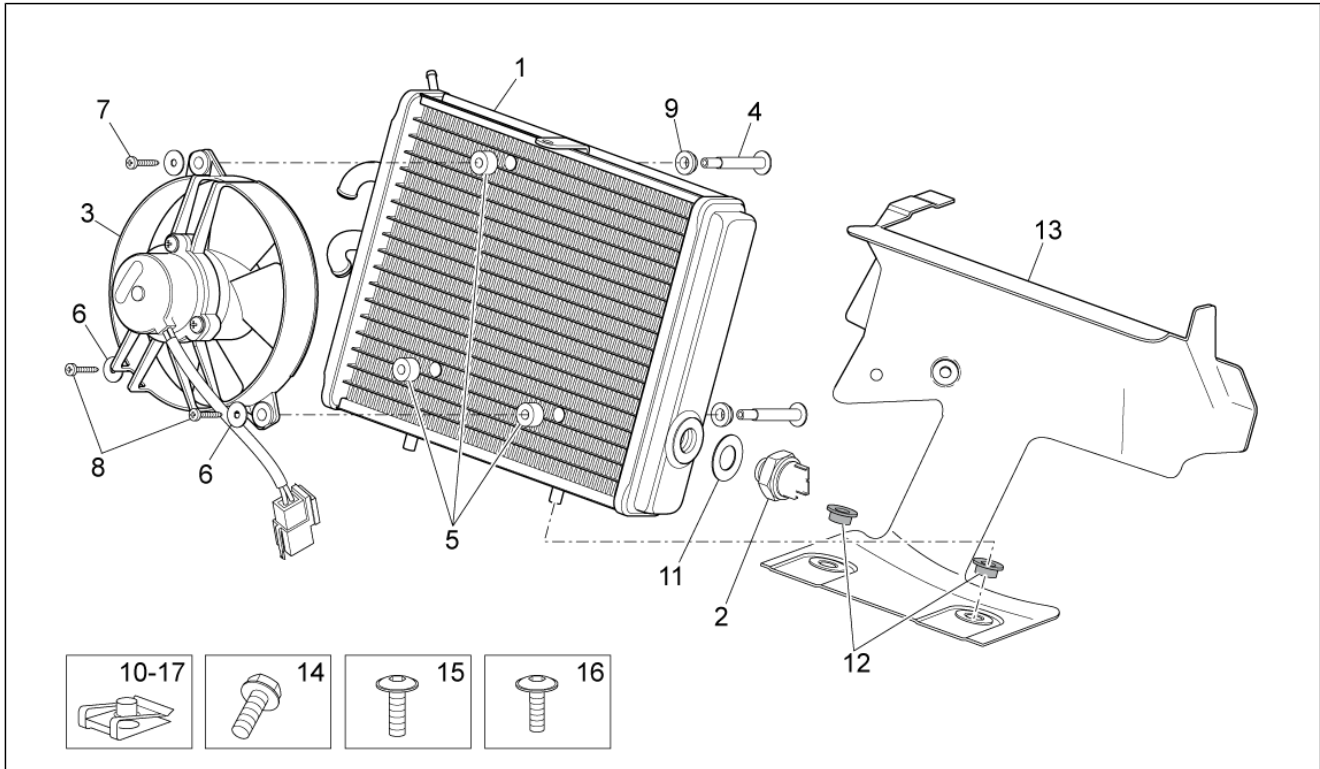
Pos.	Code	Beschreibung	Menge	Varianten
1	AP8124918	Linker Lichtschalter	1	
2	AP8213382	L. Bügelbolzen	1	
2	AP8213580	L. Bügelbolzen	1	
3	AP8213299	Kappenschraube	1	
3	AP8213582	Kappenschraube	1	
4	AP8113003	Fixierschraube Ölschlauch	1	
5	AP8113004	Ausgleichscheibe 10x14x1,6*	2	
6	642032	Knopf stop	1	
7	AP8213549	Hinterradbrenspumpe	1	Technische Spezifikation:Grimeca[gr]
7	AP8213559	Hinterradbrenspumpe D=12,7 mm	1	Technische Spezifikation:Heng Tong[ht]
8	AP8133889	Hinterradbrensleitung	1	
9	AP8213601	Hebel kpl.	1	Technische Spezifikation:Heng Tong[ht]
9	AP8590035	Hebel kpl. (Grimeca)	1	Technische Spezifikation:Grimeca[gr]
10	AP8213595	Tankdeckel, Kpl.	1	Technische Spezifikation:Heng Tong[ht]
10	AP8590038	Tankdeckel, Kpl.	1	Technische Spezifikation:Grimeca[gr]
11	AP8118682	Griff li schwarz	1	
12	AP8213593	Bausatz Pumpenüberholung	1	Technische Spezifikation:Heng Tong[ht]
12	AP8590037	Bausatz Pumpenüberholung	1	Technische Spezifikation:Grimeca[gr]
13	AP8213455	Schauglas Brenspumpe, Kpl.	1	Technische Spezifikation:Grimeca[gr]
14	AP8125757	Schraube Hebel	1	Technische Spezifikation:Grimeca[gr]
14	AP8213584	Brenshebelbolzen	1	Technische Spezifikation:Heng Tong[ht]
15	AP8213298	Mutter	1	Technische Spezifikation:Grimeca[gr]
15	AP8213585	Mutter	1	Technische Spezifikation:Heng Tong[ht]
16	AP8213400	Schraube Pumpendeckel	2	Technische Spezifikation:Grimeca[gr]
16	AP8213583	Schraube Pumpendeckel	2	Technische Spezifikation:Heng Tong[ht]

<b>Einheit</b>	Tavole
<b>Code</b>	21
<b>Beschreibung</b>	Schaltungen rechts
<b>Inspektion</b>	1



Pos.	Code	Beschreibung	Menge	Varianten
1	AP8127592	Rechter Lichtschalter	1	
2	AP8213581	R. Bügelbolzen	1	
2	AP8590034	R. Bügelbolzen	1	
3	AP8213299	Kappenschraube	1	
3	AP8213582	Kappenschraube	1	
4	AP8113003	Fixierschraube Ölschlauch	1	
5	AP8113004	Ausgleichscheibe 10x14x1,6*	1	
6	AP8213455	Schauglas Bremspumpe, Kpl.	1	
7	AP8127305	Knopf stop	1	
8	AP8213547	Vorderradbremspumpe	1	Technische Spezifikation:Grimeca[gr]
8	AP8213558	Vorderradbremspumpe D=12,7 mm	1	Technische Spezifikation:Heng Tong[ht]
9	AP8133673	Vorderradbremsleitung	1	
10	AP8213602	Hebel kpl. (Heng Tong)	1	Technische Spezifikation:Heng Tong[ht]
10	AP8590035	Hebel kpl. (Grimeca)	1	Technische Spezifikation:Grimeca[gr]
11	AP8213598	Tankdeckel	1	
11	AP8590038	Tankdeckel, Kpl.	1	
12	AP8213400	Schraube Pumpendeckel	2	Technische Spezifikation:Grimeca[gr]
12	AP8213583	Schraube Pumpendeckel	2	Technische Spezifikation:Heng Tong[ht]
13	AP8114500	Gaszugkabel	1	
14	AP8118681	Gasschaltung mit griff	1	
15	AP8213593	Bausatz Pumpenüberholung	1	Technische Spezifikation:Heng Tong[ht]
15	AP8590037	Bausatz Pumpenüberholung	1	Technische Spezifikation:Grimeca[gr]
16	AP8213298	Mutter	1	Technische Spezifikation:Grimeca[gr]
16	AP8213585	Mutter	1	Technische Spezifikation:Heng Tong[ht]
17	AP8125757	Schraube Hebel	1	Technische Spezifikation:Grimeca[gr]
17	AP8213584	Bremshebelbolzen	1	Technische Spezifikation:Heng Tong[ht]

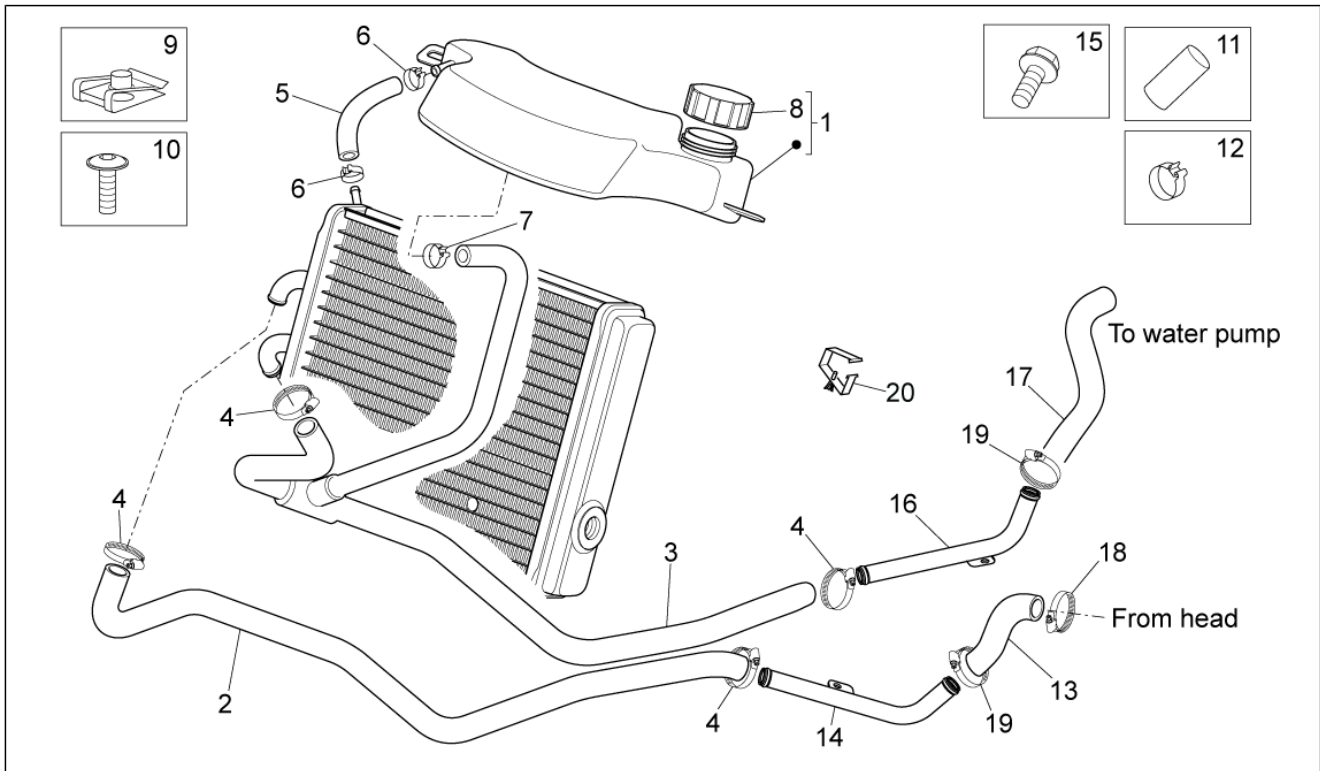
<b>Einheit</b>	Tavole
<b>Code</b>	22
<b>Beschreibung</b>	Kühler
<b>Inspektion</b>	1



Pos.	Code	Beschreibung	Menge	Varianten
1	656874	Kühler	1	
2	AP8127441	Thermoschalter	1	
3	AP8124446	Ventilator komplett	1	
4	AP8121464	Stift	3	
5	AP8125848	Distanzscheibe	3	
6	AP8150159	Ausgleichscheibe 4,3x16*	3	
7	AP8150423	Linsenschraube 4,2x25*	1	
8	AP8150270	Linsenschraube 4,2x20*	2	
9	AP8221218	Buchse Schutzblech	3	
10	254485	Plattchen M6	1	
11	AP8121837	Alu-Scheibe	1	
12	AP8101372	Silent-Block	2	
13	AP8134976	Leitblech	1	
14	AP8152278	TE Schr. m. Flansch M6x16	1	
15	AP8152246	TBEI Schraube m.Flansch M6x16	1	
16	AP8152302	TBEI Schraube m.Flansch M5x12	1	
17	AP8102375	Klammer M5	1	

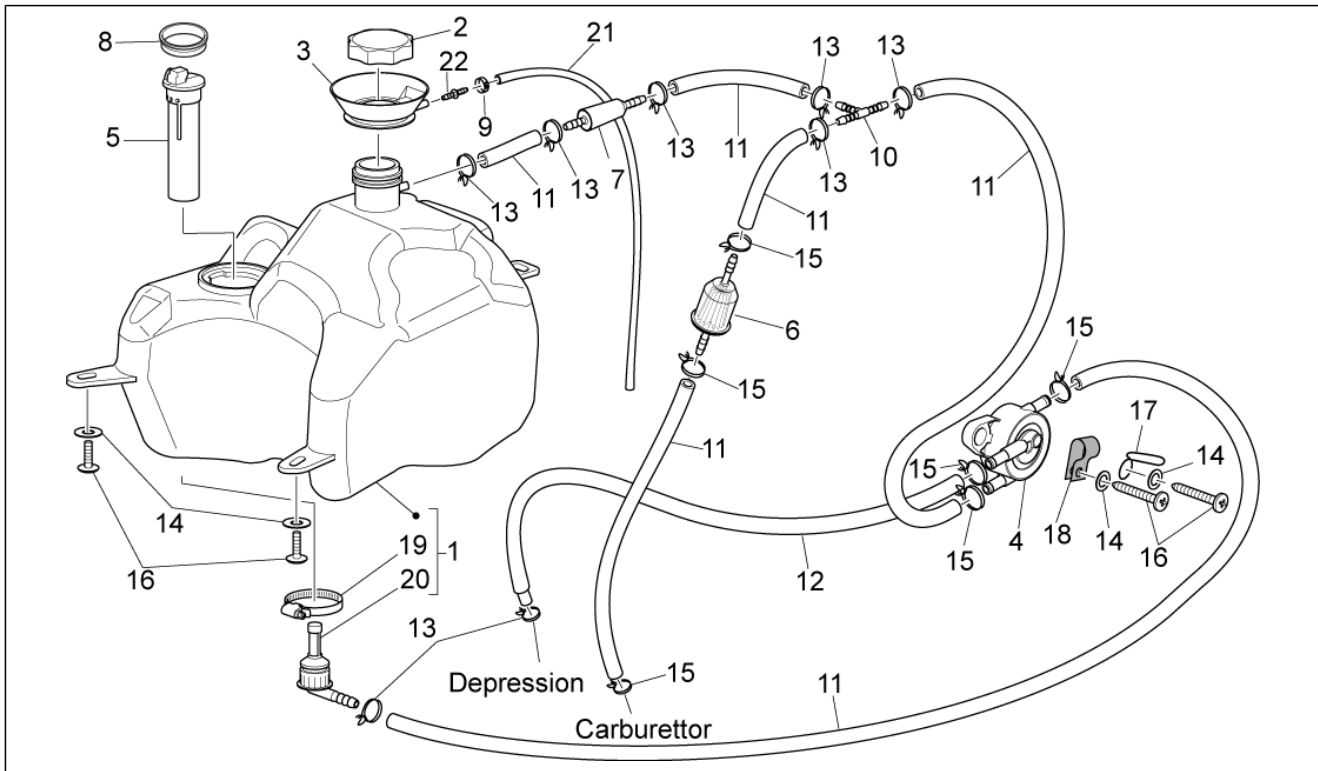


<b>Einheit</b>	Tavole
<b>Code</b>	23
<b>Beschreibung</b>	Kühlanlage
<b>Inspektion</b>	1



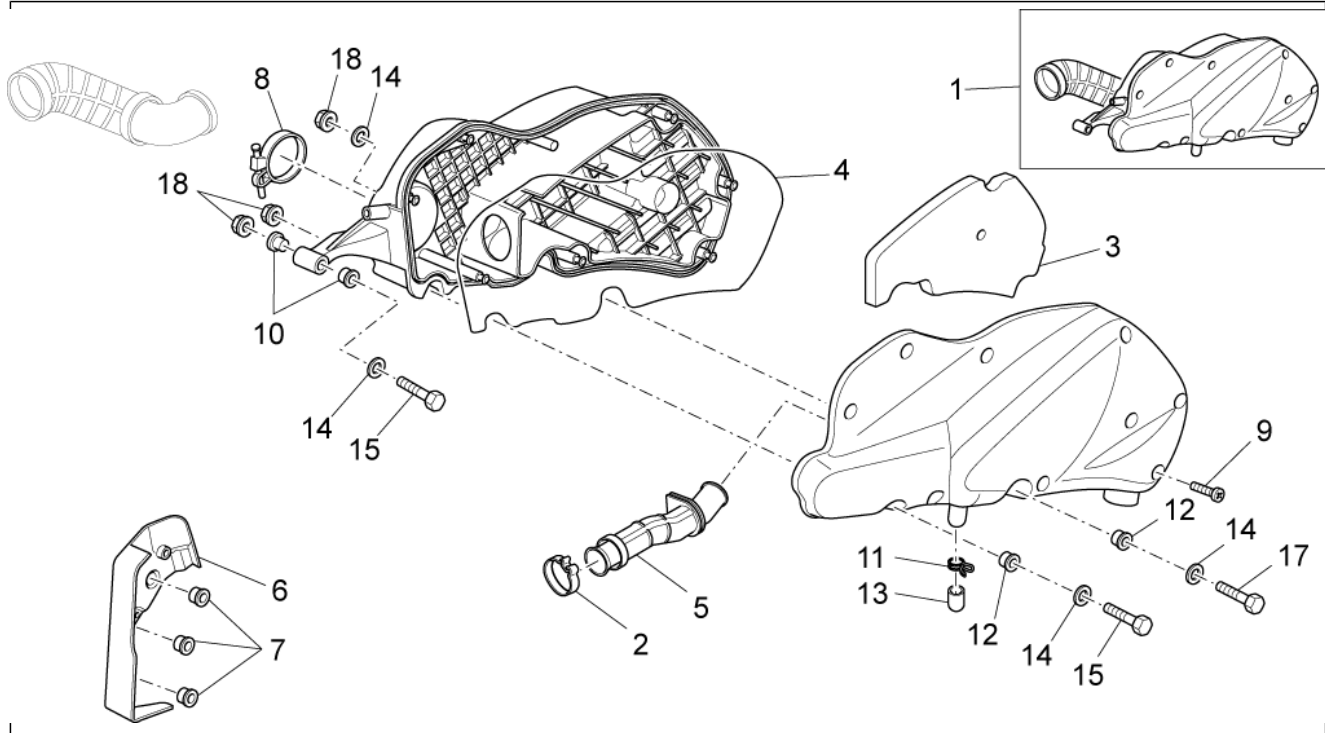
Pos.	Code	Beschreibung	Menge	Varianten
1	AP8178066	Ausdehngefäß	1	
2	AP8144642	Anschlußschlauch KühlerA	1	
3	AP8144784	Cooler-pump pipe	1	
4	CM001907	Schlauchschele	4	
5	AP8144506	Entlüftungsschlauch Kühler 7,5X3,5	1	
6	AP8102765	Schlauchschele weiß D.13,5x6	2	
7	AP8102349	Schlauchschele weiß D17,5x8	1	
8	AP8570122	Ausdehnsg. Schraube	1	
9	254485	Plattchen M6	1	
10	AP8152246	TBEI Schraube m.Flansch M6x16	1	
11	AP8144298	Entlüftungsschraube	1	
12	AP8120446	Schlauchschele, grün D11x6,6x1	1	
13	AP8144759	Zylinderkopf Anschluß	1	
14	AP8144704	Anschluss	1	
15	AP8152277	TE Schr. m. Flansch M6x12	1	
16	AP8144785	Anschluss	1	
17	AP8144786	Pumpen-Bolzenschlauch	1	
18	CM001922	Schlauchschele	1	
19	CM001909	Schlauchschele	2	
20	AP8134460	Wasserschlauchhalter	1	

<b>Einheit</b>	Tavole
<b>Code</b>	24
<b>Beschreibung</b>	Kraftstofftank
<b>Inspektion</b>	1



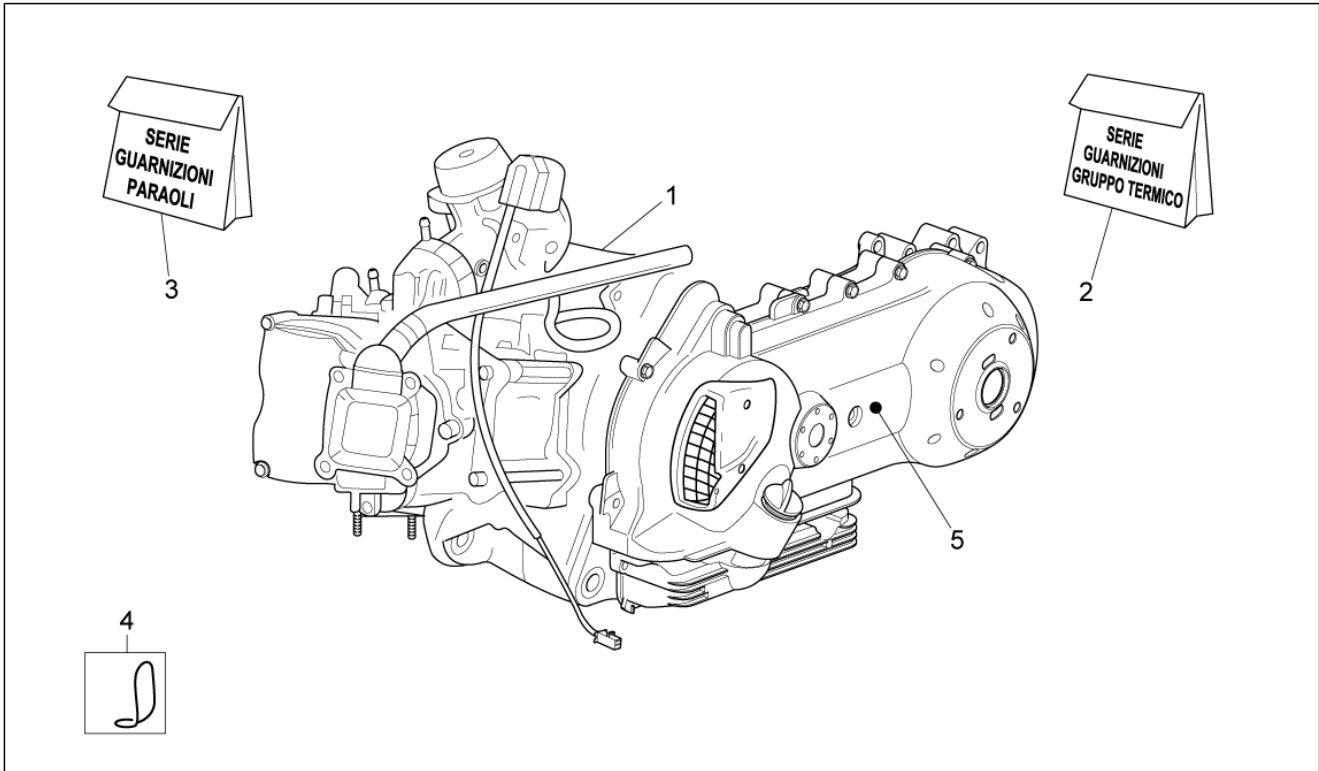
Pos.	Code	Beschreibung	Menge	Varianten
1	AP8179450	Kraftstofftank	1	
2	AP8144782	Tankverschlußschraube	1	
3	AP8144187	Gummi Kraftstoffsammler	1	
4	CM120901	Kraftstoffpumpe	1	
5	AP8127828	Kraftstoffmeßsonde	1	
6	AP8104406	Kraftstofffilter	1	
7	AP8104251	Ölablaßventil	1	
8	AP8144422	Dichtung	1	
9	AP8101770	Schlauchschelle D8x5,5*	1	
10	AP8120116	3-Wegeanschluß	1	
11	AP8120952	Kraftstoffleitung 5,5x10	6	
12	AP8134815	Vacuum pipe	1	
13	AP8101595	Schelle D10,1	4	
14	AP8150382	Ausgleichscheibe 15x5,5X1,2	4	
15	AP8102378	Schelle D11,3	5	
16	AP8152329	Kreuz.schl.flnschschr. M5x20	4	
17	AP8120428	Kabelführungs	1	
18	AP8102151	Schelle schwarz D12*	1	
19	AP8104072	Schelle	1	
20	AP8104071	Anschluß komplett	1	
21	AP8220263	Entlüftungsschlauch Kühler 4x8	1	
22	AP8101944	2-Wege Anschluß	1	

<b>Einheit</b>	Tavole
<b>Code</b>	25
<b>Beschreibung</b>	Filtergehäuse
<b>Inspektion</b>	1



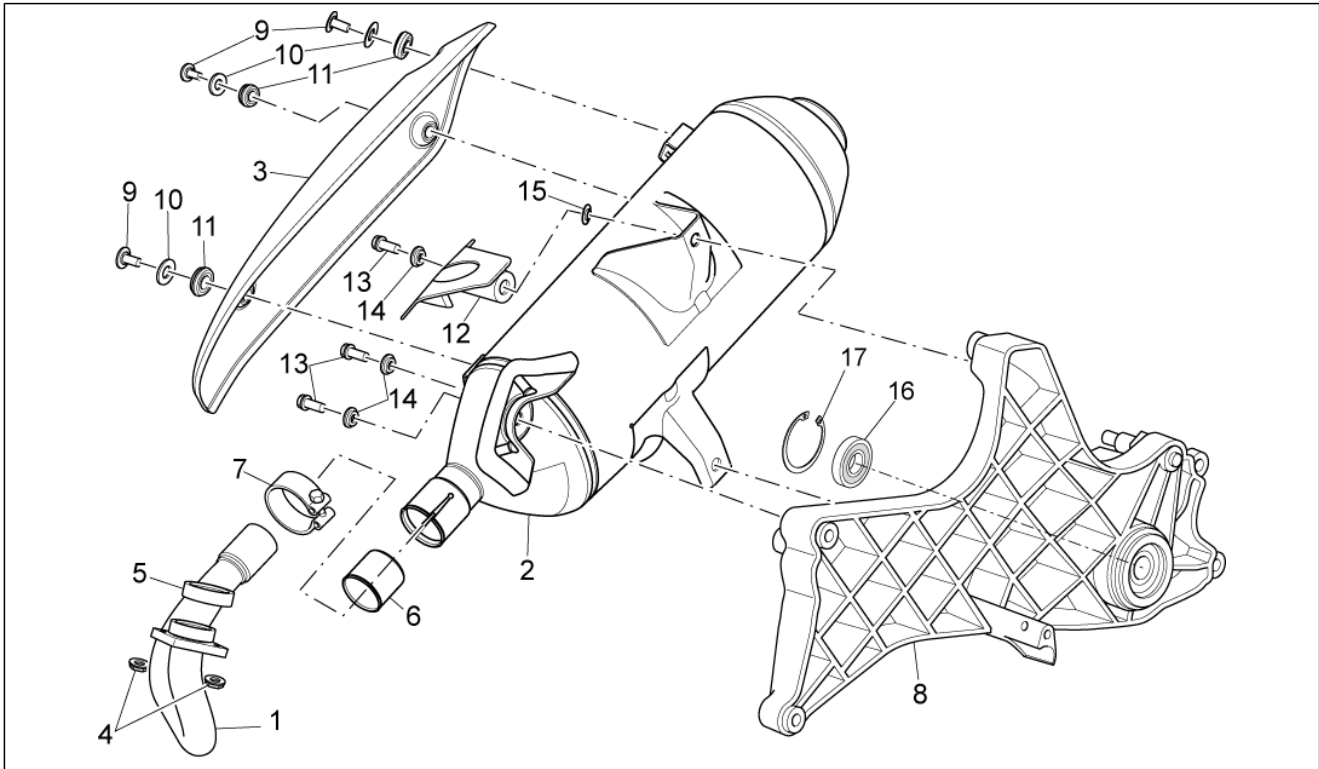
Pos.	Code	Beschreibung	Menge	Varianten
1	876372	Filterkasten	1	
2	830015	Schlauchschelle 35-33	1	
3	829258	Luftfilter	1	
4	829259	Dichtung Filterdeckel	1	
5	845996	Muffe Luftfilter/Fahrzeug	1	
6	672198	Schutz Filtergehäuse	1	
7	AP8121032	Buchse	3	
8	260918	Schlauchschelle	1	
9	258146	Gew.schr. M3x20	9	
10	830057	Buchse	2	
11	CM002910	Schelle	2	
12	830056	Rändelbuchse	4	
13	827831	Kappe	2	
14	AP8150015	Ausgleichscheibe 6,6x18x1,6*	3	
15	AP8150202	TCEI Schraube M6x50	2	
17	AP8150285	TCEI Schraube M6x35	1	
18	AP8152299	Selbstsperrende Mutter M6	3	

<b>Einheit</b>	Tavole
<b>Code</b>	27
<b>Beschreibung</b>	Motor
<b>Inspektion</b>	1



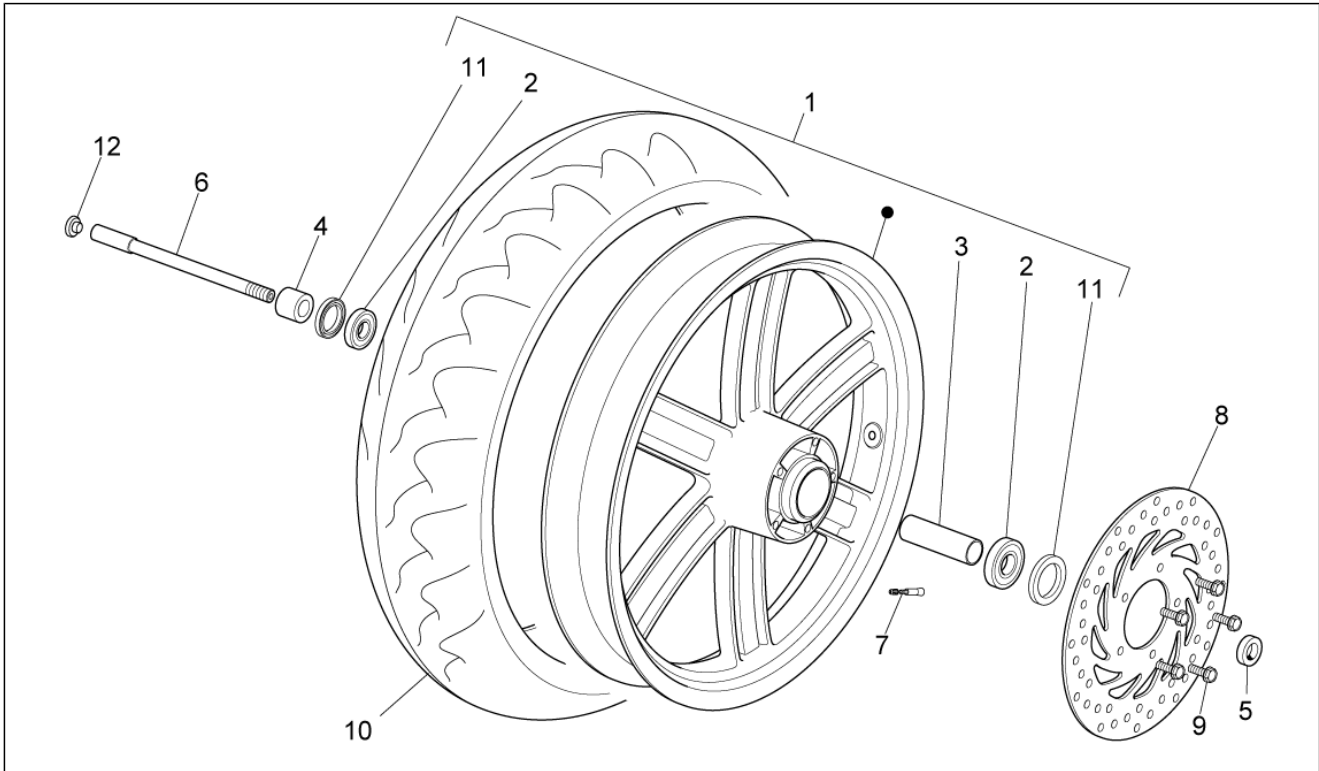
Pos.	Code	Beschreibung	Menge	Varianten
1	CM1265375	MOT.125 4T/4V E3 DERBI S. CITY	1	
2	497531	Zylinder Dichtung Satz	1	
3	497182	Satz Motordichtungen	1	
4	AP8121856	Kabelführungs	1	
5	895839	"Schild ""Eni"""	1	

<b>Einheit</b>	Tavole
<b>Code</b>	28
<b>Beschreibung</b>	Auslassgruppe
<b>Inspektion</b>	1



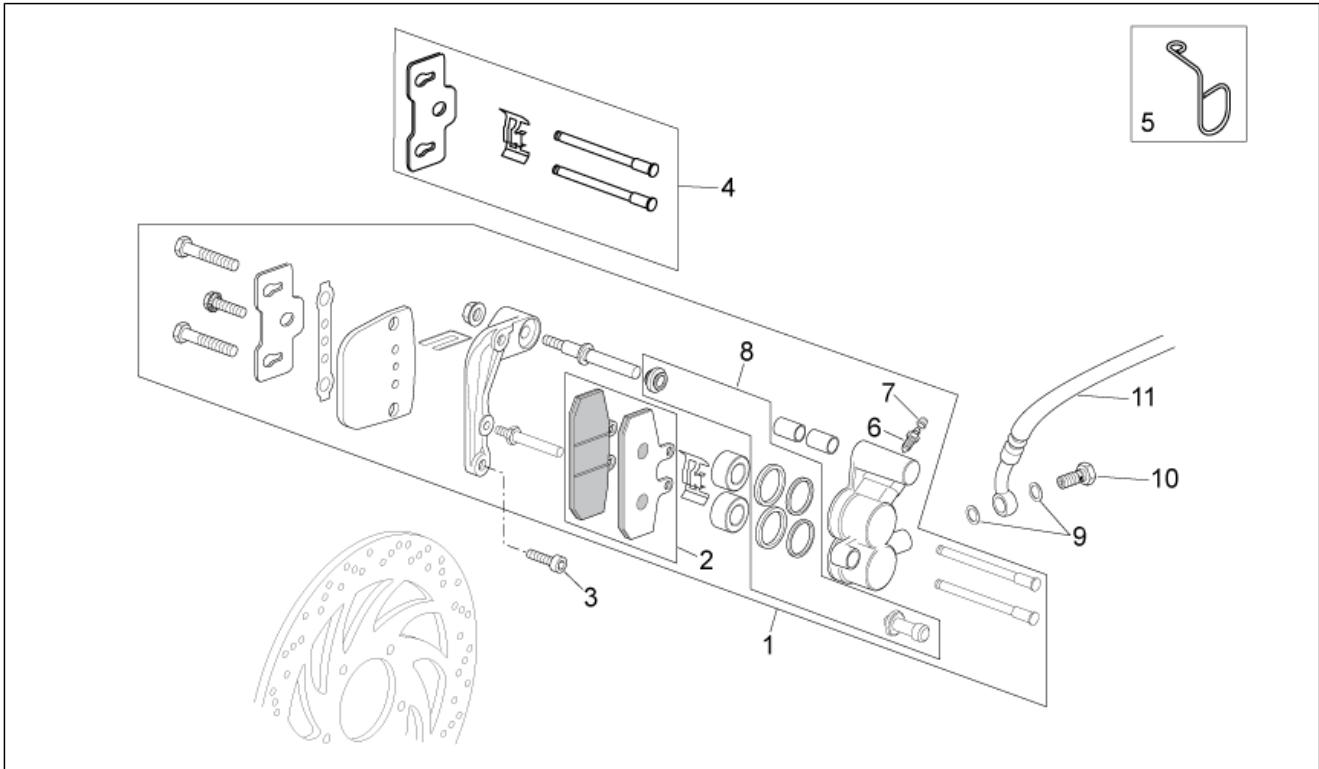
Pos.	Code	Beschreibung	Menge	Varianten
1	890136	Auslaßkrümm	1	
2	848270	Auspuff	1	
3	877076	Schutz	1	
4	436947	Mutter	2	
5	AP8580066	Dichtung Auspuffrohr	1	
6	826388	Buchse aus Graphit	1	
7	844940	Muffenschelle	1	
8	AP8154048	Schalldämpfer Halteplatte	1	
9	AP8150538	TBEI Schraube M5x10	3	
10	AP8150382	Ausgleichscheibe 15x5,5X1,2	3	
11	487665	Kabelführung	3	
12	AP8119925	Deckel	1	
13	AP8152287	TE Schr. m. Flansch M8x25	3	
14	AP8150017	Ausgleichscheibe 8,4x16x1,6	3	
15	AP8120508	T-Buchse *	1	
16	82545R	Kugellager	1	
17	006647	Seegerring	1	

<b>Einheit</b>	Tavole
<b>Code</b>	29
<b>Beschreibung</b>	Vorderrad
<b>Inspektion</b>	1



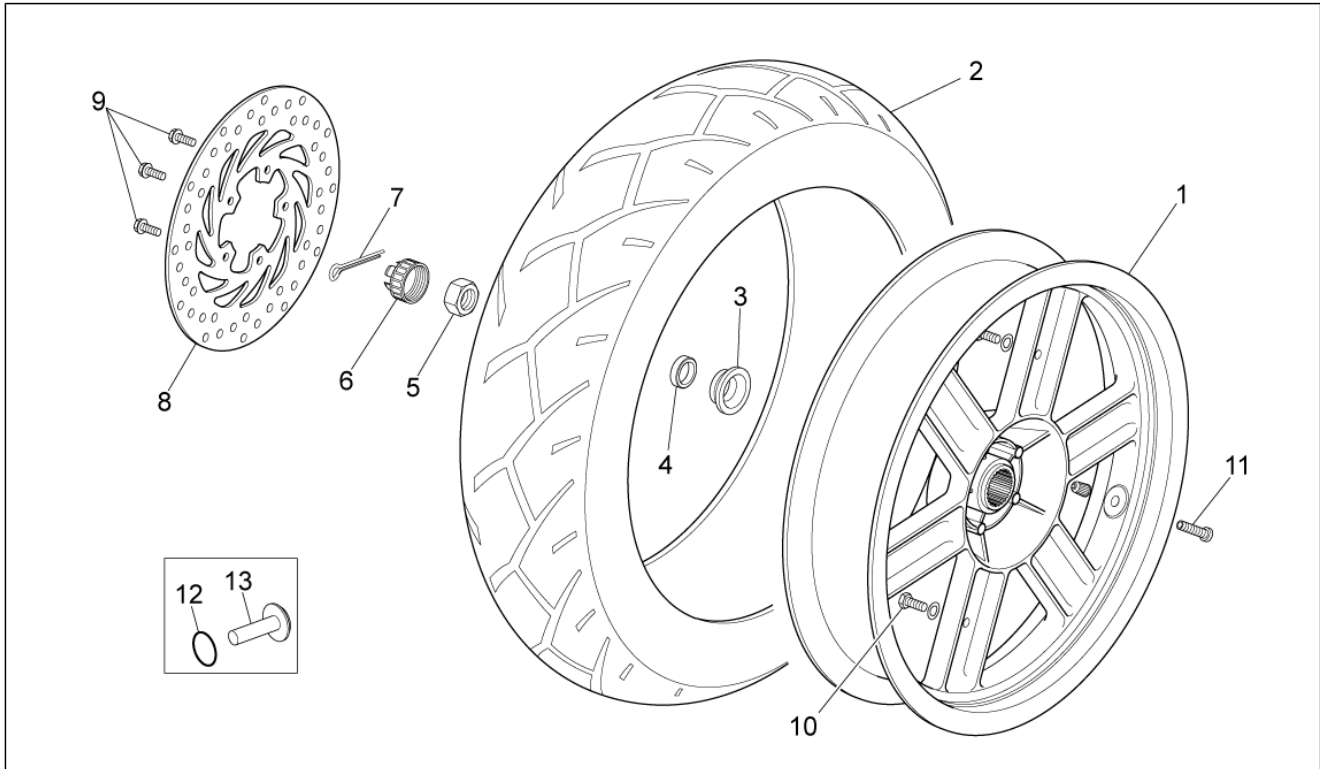
Pos.	Code	Beschreibung	Menge	Varianten
1	85177R	Vorderrad schwarz mit Lagern	1	
2	AP8125812	Lager 15x42x13	1	
3	AP8590031	Distanzscheibe 16X22X76.5	1	
4	AP8121194	L. Distanzscheibe	1	
5	AP8121196	R. Distanzscheibe	1	
6	AP8121195	Vorderradbolzen	1	
7	AP8201546	Schlauchloses Reifenventil	1	
8	AP8113697	Vorderradbremsscheibe d.260	2	
9	AP8152287	TE Schr. m. Flansch M8x25	1	
10	AP8128059	Vorderreifen 120-70 15	1	
11	AP8120621	Ölabstreifring	1	
12	AP8220323	Deckel	1	

<b>Einheit</b>	Tavole
<b>Code</b>	30
<b>Beschreibung</b>	Vorderradzange
<b>Inspektion</b>	1



Pos.	Code	Beschreibung	Menge	Varianten
1	AP8113844	Vorderradbremzange	1	Technische Spezifikation:Grimeca[gr]
1	AP8133739	Vorderradbremzange	1	Technische Spezifikation:Heng Tong[ht]
2	AP8133725	Beläge (Paar)	1	Technische Spezifikation:Grimeca[gr]
2	AP8133798	Beläge (Paar)	1	Technische Spezifikation:Heng Tong[ht]
3	AP8150107	TCEI Schraube M8x30	2	
4	AP8104060	Stifte+Feder	1	Technische Spezifikation:Grimeca[gr]
4	AP8133799	Stifte-Federn Bremzange	1	Technische Spezifikation:Heng Tong[ht]
5	AP8221172	Kabelführungs	1	
6	AP8133800	Entlüftungsanschluß	1	Technische Spezifikation:Heng Tong[ht]
6	AP8213108	Entlüftungsanschluß	1	Technische Spezifikation:Grimeca[gr]
7	AP8113005	Entlüftungskappe	1	Technische Spezifikation:Grimeca[gr]
7	AP8213575	Entlüftungskappe	1	Technische Spezifikation:Heng Tong[ht]
8	AP8113868	Bausatz Bremszangenüberholung	1	Technische Spezifikation:Grimeca[gr]
8	AP8133801	Bausatz Bremszangenüberholung	1	Technische Spezifikation:Heng Tong[ht]
9	AP8113004	Ausgleichscheibe 10x14x1,6*	2	
10	AP8113003	Fixierschraube Ölschlauch	1	
11	AP8133673	Vorderradbremseleitung	1	

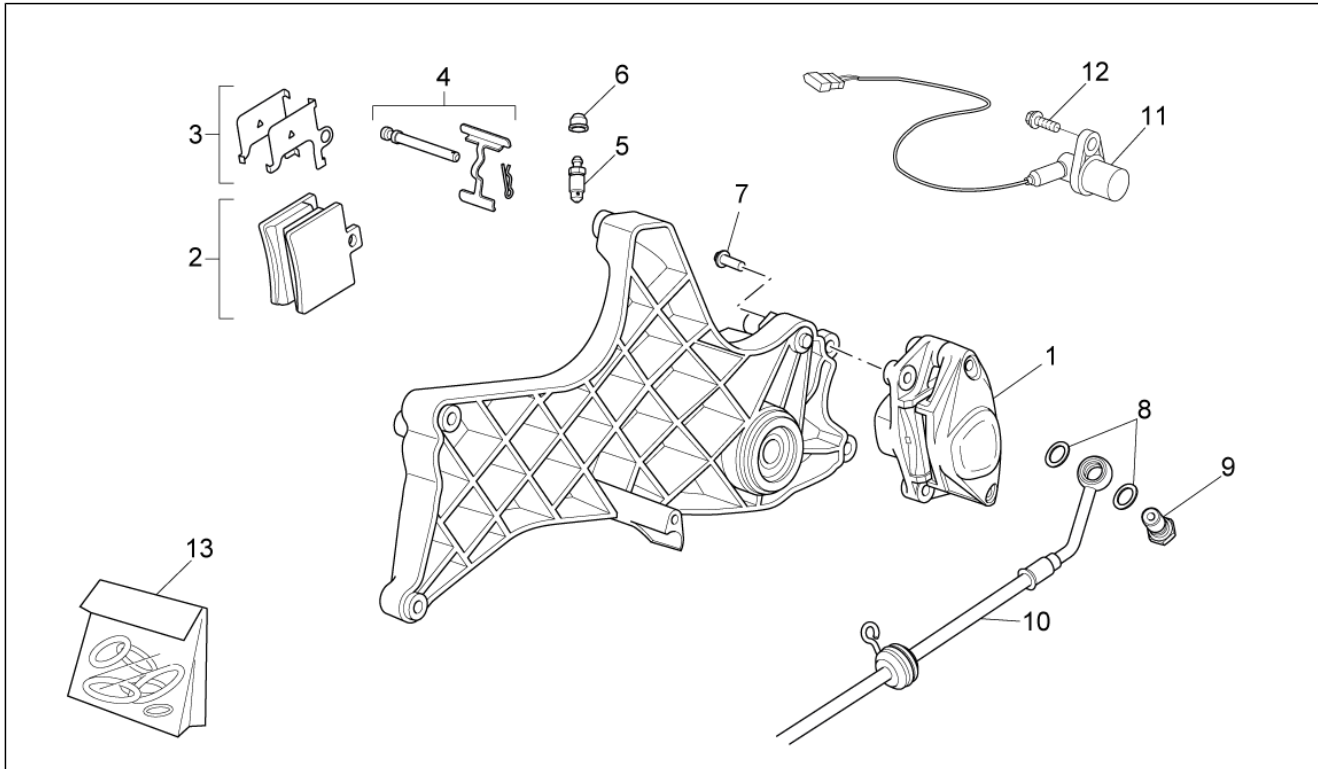
<b>Einheit</b>	Tavole
<b>Code</b>	31
<b>Beschreibung</b>	Hinterrad
<b>Inspektion</b>	1



Pos.	Code	Beschreibung	Menge	Varianten
1	85179R	Hinterrad, schwarz	1	
2	AP8128062	Hinterreifen 130/80-15"	1	
3	AP8121172	Innen H.rad Distanzscheibe	1	
4	AP8121171	Externe Distanzscheibe	1	
5	563728	Mutter M16x13	1	
6	194423	Abschlusskappe Mutter	1	
7	012789	Splint	1	
8	AP8113541	Bremsscheibe D220	1	
9	AP8152287	TE Schr. m. Flansch M8x25	1	
10	AP8161026	Schraube Sensorscheibe	1	
11	AP8201546	Schlauchloses Reifenventil	1	
12	AP8102504	Gummi	4	
13	890387	Gummistopfen	4	

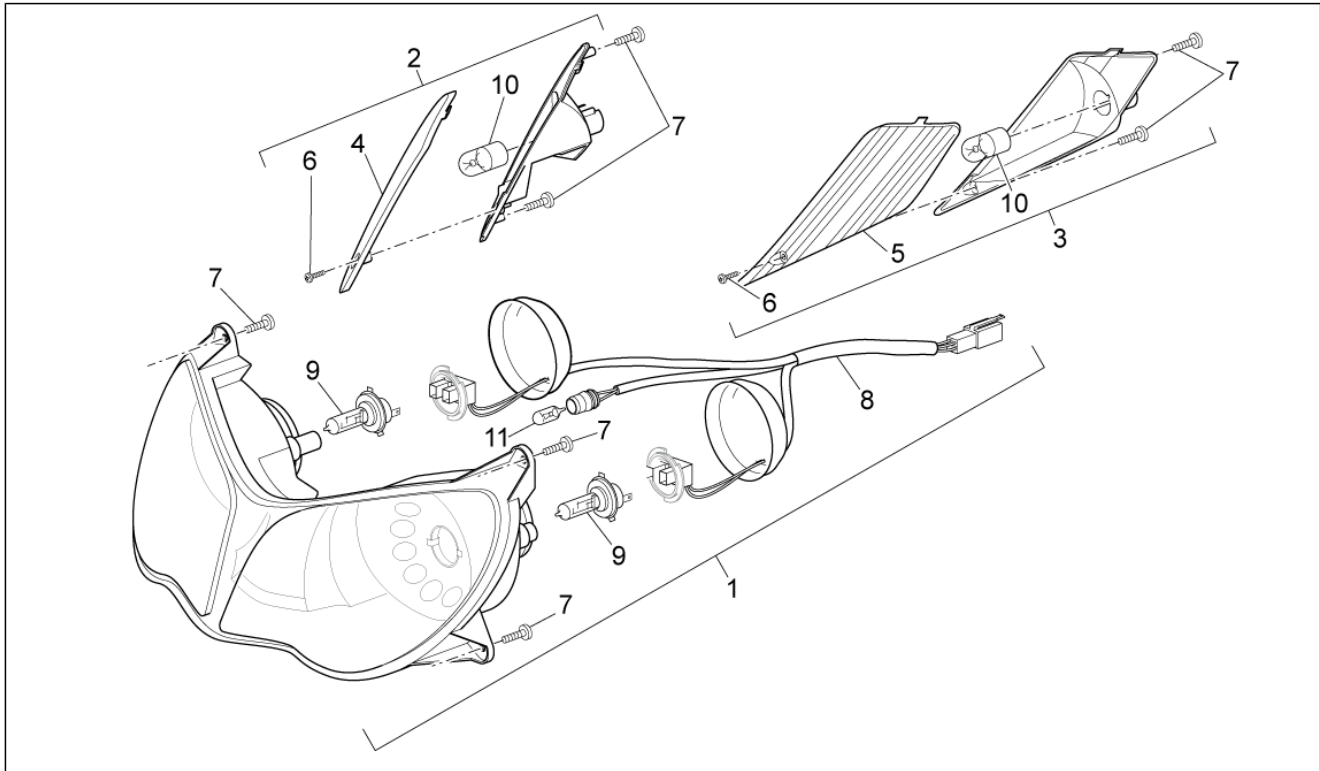


<b>Einheit</b>	Tavole
<b>Code</b>	32
<b>Beschreibung</b>	Hinterradzange
<b>Inspektion</b>	1



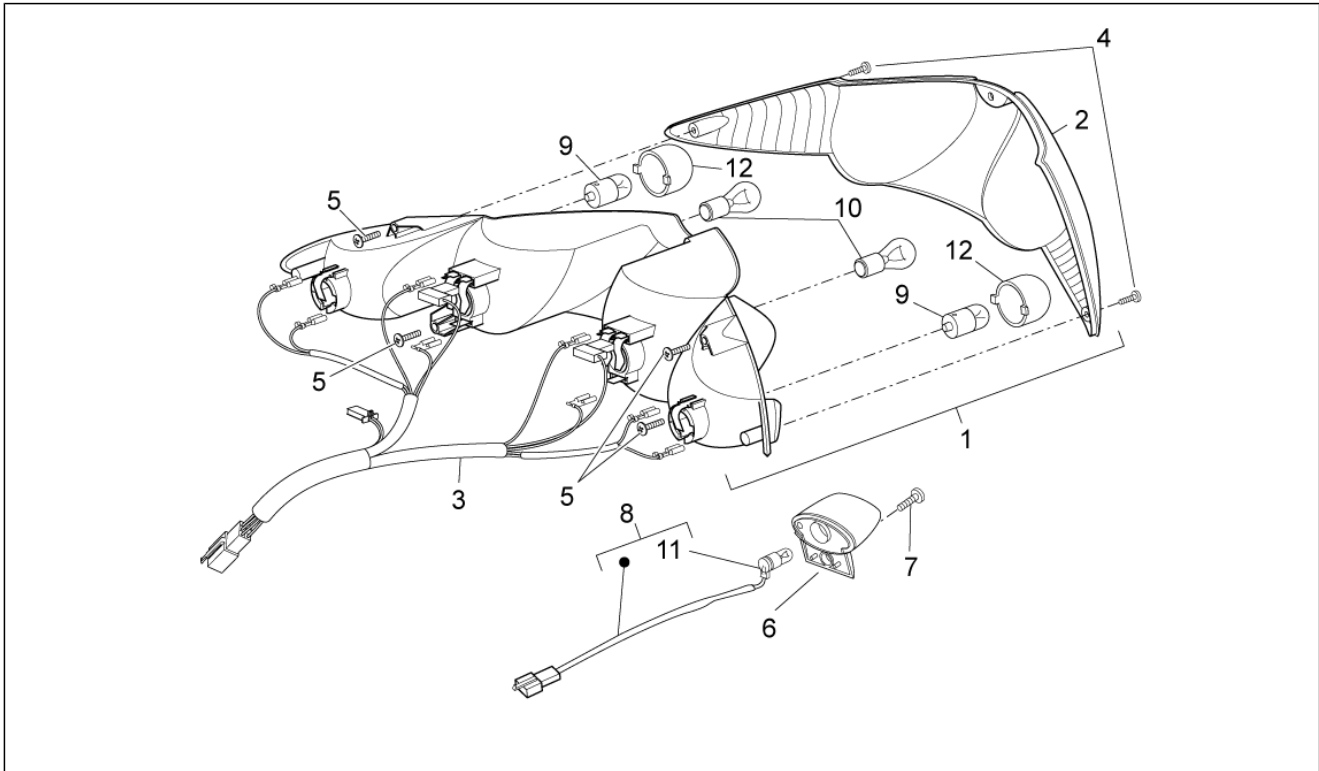
Pos.	Code	Beschreibung	Menge	Varianten
1	AP8113846	Hinterradbremsszange D32	1	Technische Spezifikation:Grimeca[gr]
1	AP8133855	Hinterradbremsszange	1	Technische Spezifikation:Heng Tong[ht]
2	AP8113869	Beläge (Paar)	1	Technische Spezifikation:Grimeca[gr]
2	AP8133946	H.Beläge (Paar)	1	Technische Spezifikation:Heng Tong[ht]
3	AP8113870	Vorderunpfeifenplatte-paar	1	
4	AP8113871	Bolzen+Bremse Felder	1	Technische Spezifikation:Grimeca[gr]
4	AP8213578	Bolzen+Bremse Felder	1	Technische Spezifikation:Heng Tong[ht]
5	AP8113006	Entlüftungsanschluß	1	Technische Spezifikation:Grimeca[gr]
5	AP8213574	Entlüftungsanschluß	1	Technische Spezifikation:Heng Tong[ht]
6	AP8113005	Entlüftungskappe	1	Technische Spezifikation:Grimeca[gr]
6	AP8213575	Entlüftungskappe	1	Technische Spezifikation:Heng Tong[ht]
7	AP8152287	TE Schr. m. Flansch M8x25	2	
8	AP8113004	Ausgleichscheibe 10x14x1,6*	2	
9	AP8113003	Fixierschraube Ölschlauch	1	
10	AP8133889	Hinterradbremseleitung	1	
11	893570	Kilom.zählersens. kpl.	1	
12	598839	TE Schr. m. Flansch	1	
13	AP8133801	Bausatz Bremszangenüberholung	1	Technische Spezifikation:Grimeca[gr]
13	AP8213579	Bausatz Bremszangenüberholung	1	Technische Spezifikation:Heng Tong[ht]

<b>Einheit</b>	Tavole
<b>Code</b>	33
<b>Beschreibung</b>	Scheinwerfer
<b>Inspektion</b>	1



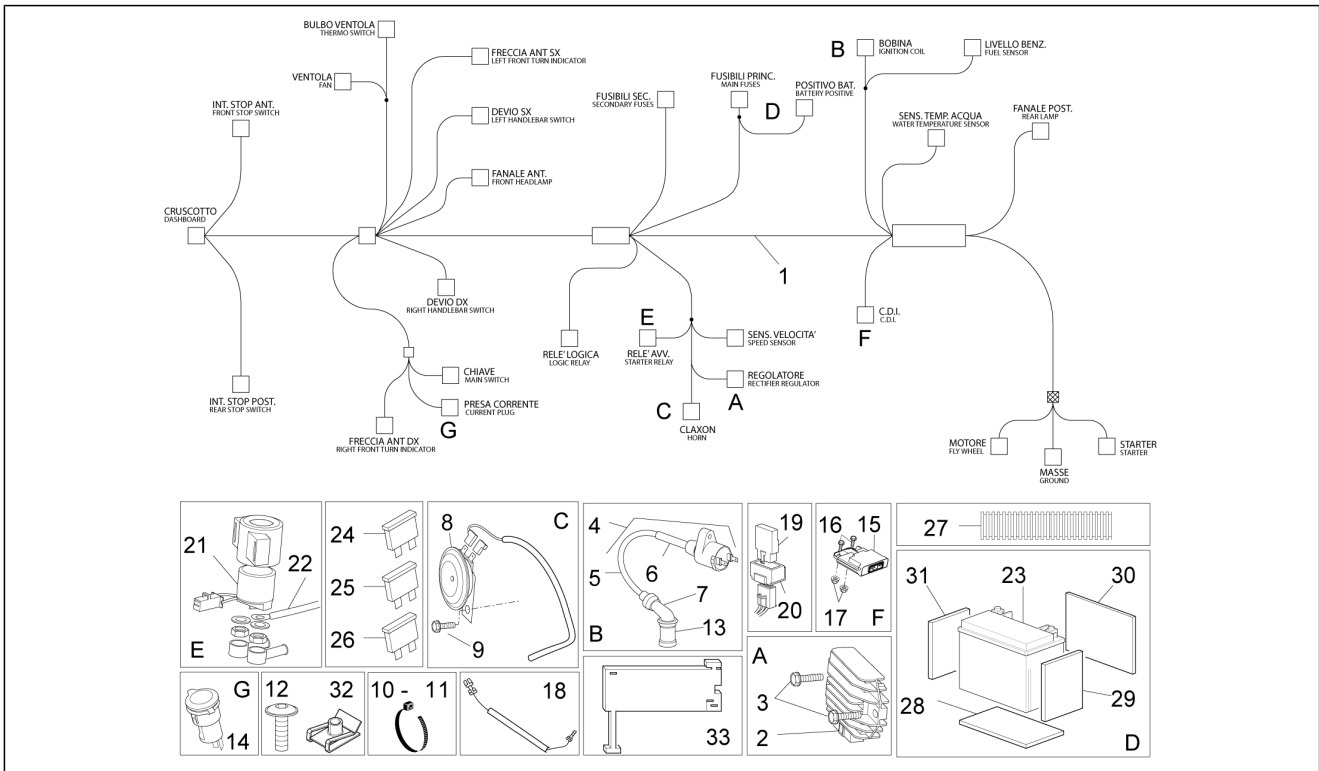
Pos.	Code	Beschreibung	Menge	Varianten
1	852367	Scheinwerfer	1	
2	AP8127562	V. Blinkerblende rechts	1	
3	AP8127561	V. Blinkerblende links	1	
4	AP8590040	R.Blinkerblende	1	
5	AP8590047	L.Blinkerblende	1	
6	AP8590041	Schraube 2,9x9,5	1	
7	AP8150413	Gew.schr. 3,9x14	8	
8	AP8127698	Kabel Scheinw.	1	
9	294353	Lampen H7 12V-55W	2	
10	00H01701011	Lampen	2	
11	00H01003131	Lampen 12V-5W	1	

<b>Einheit</b>	Tavole
<b>Code</b>	34
<b>Beschreibung</b>	Rücklicht
<b>Inspektion</b>	1



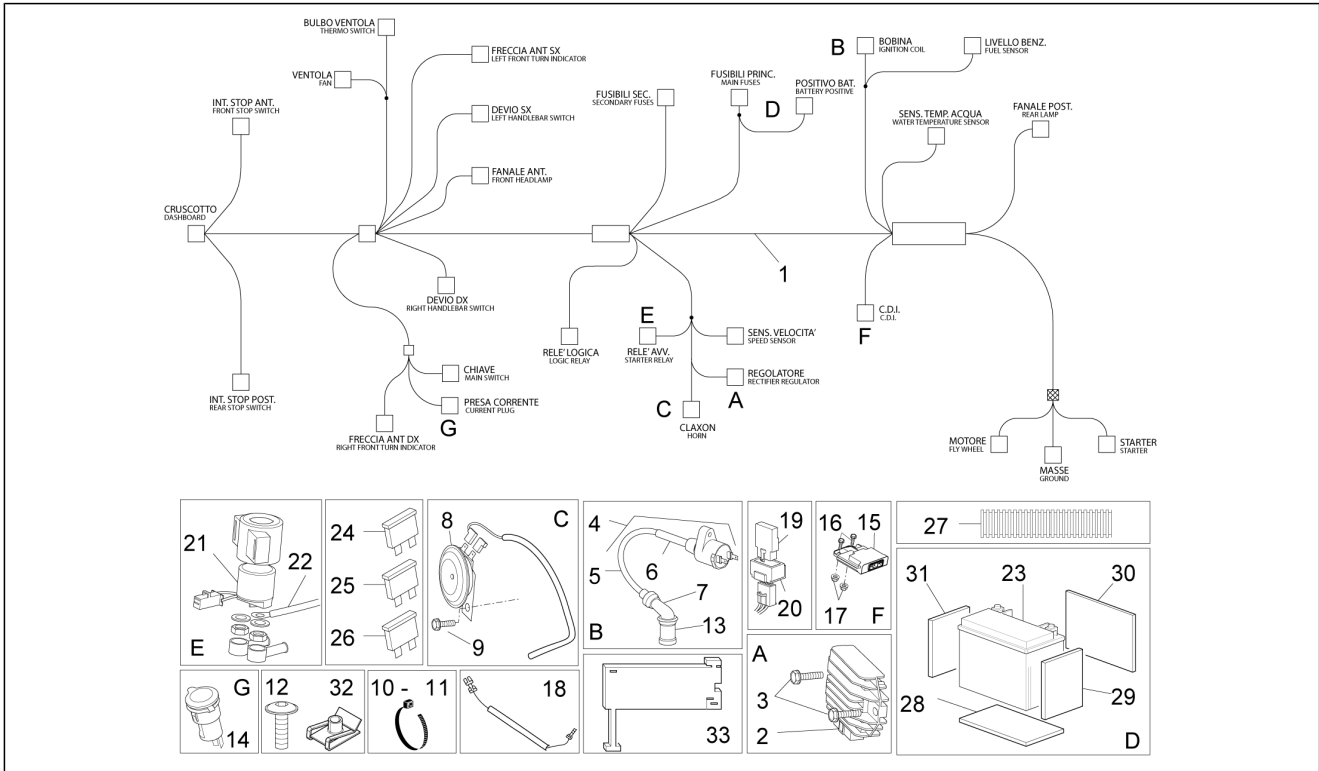
Pos.	Code	Beschreibung	Menge	Varianten
1	864936	Rücklicht	1	
2	865405	Rücklichtblende	1	
3	AP8127644	Verkabelung Rücklicht	1	
4	AP8590045	Schraube 3,5x9,5	2	
5	AP8150413	Gew.schr. 3,9x14	4	
6	AP8127098	Kennzeichenleuchte	1	
7	AP8150362	Gewindeschraube Edelstahl *	1	
8	AP8124976	Kennzeich.leuch.Kabel	1	
9	0000A517011	Lampen	1	
10	865404	Lampen	1	
11	294131	Lampen 12V-3W	1	
12	865406	Wanne unten	2	

<b>Einheit</b>	Tavole
<b>Code</b>	35
<b>Beschreibung</b>	Elektrische anlage I
<b>Inspektion</b>	1



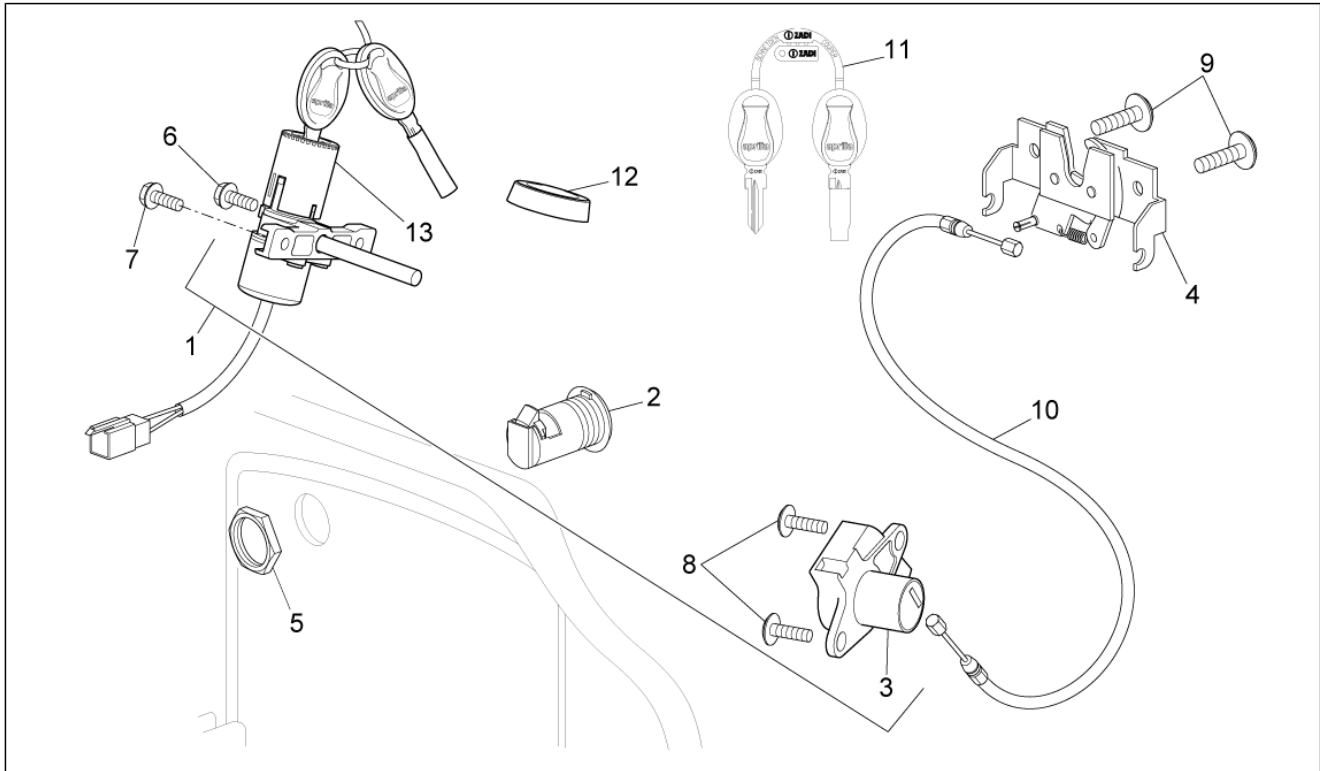
Pos.	Code	Beschreibung	Menge	Varianten
1	642823	Hauptverkabelung	1	
2	58090R	Spannungsregler	1	
3	AP8152280	TE Schr. m. Flansch M6x25	1	
4	AP8580123	Z.trafo+Kabel	1	
5	080341	Kabel Zündspulensockel	1	
6	071671	Isolierhaube	1	
7	293845	Zündkerzenstecker	1	
8	AP8127337	Hupe	1	
9	AP8152278	TE Schr. m. Flansch M6x16	1	
10	AP8120657	Schelle	1	
11	AP8120416	Schelle schwarz 178x4	1	
12	AP8152246	TBEI Schraube m.Flansch M6x16	1	
13	828210	Zündkerze Schutzring	1	
14	AP8124768	Strombuchse kpl.	1	
15	58135R	Elektronische zündvorrichtung	1	
16	598839	TE Schr. m. Flansch	1	
17	AP8152299	Selbstsperrende Mutter M6	1	
18	AP8127860	Verlängerung	1	
19	AP8224462	Zündrelais 12V-30A	1	
20	AP8220283	Gummi *	1	
21	AP8112927	Zündrelais 12V-150A	1	
22	AP8127145	Anlasserkabel	1	
23	583158	Batterie (Yuasa) 12V-10Ah	1	
24	495357	Sicherung 20A	1	
25	AP8112176	Sicherung 15A	2	
26	252945	Sicherung 7,5A	1	
27	851704	Schutzhuelse	1	
28	AP8144553	Gummi für Haterung	1	

<b>Einheit</b>	Tavole
<b>Code</b>	35
<b>Beschreibung</b>	Elektrische anlage I
<b>Inspektion</b>	1



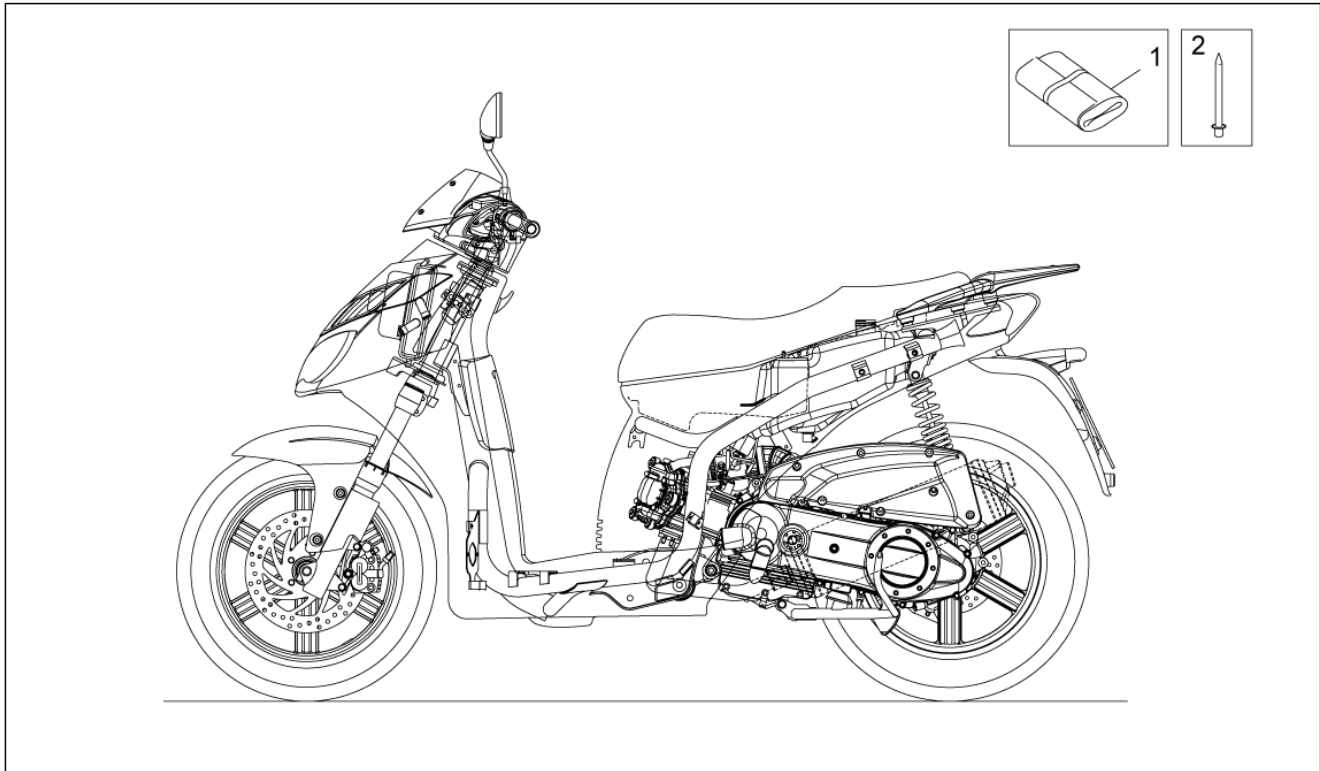
Pos.	Code	Beschreibung	Menge	Varianten
29	AP8117033	Klebeschwamm	1	
30	AP8117040	Haftschwamm schw. 6x60	1	
31	AP8117073	Klebeschwamm	1	
32	254485	Plattchen M6	1	
33	851992	Schutzabdeckung	1	

<b>Einheit</b>	Tavole
<b>Code</b>	36
<b>Beschreibung</b>	Bausatz Schlösser
<b>Inspektion</b>	1



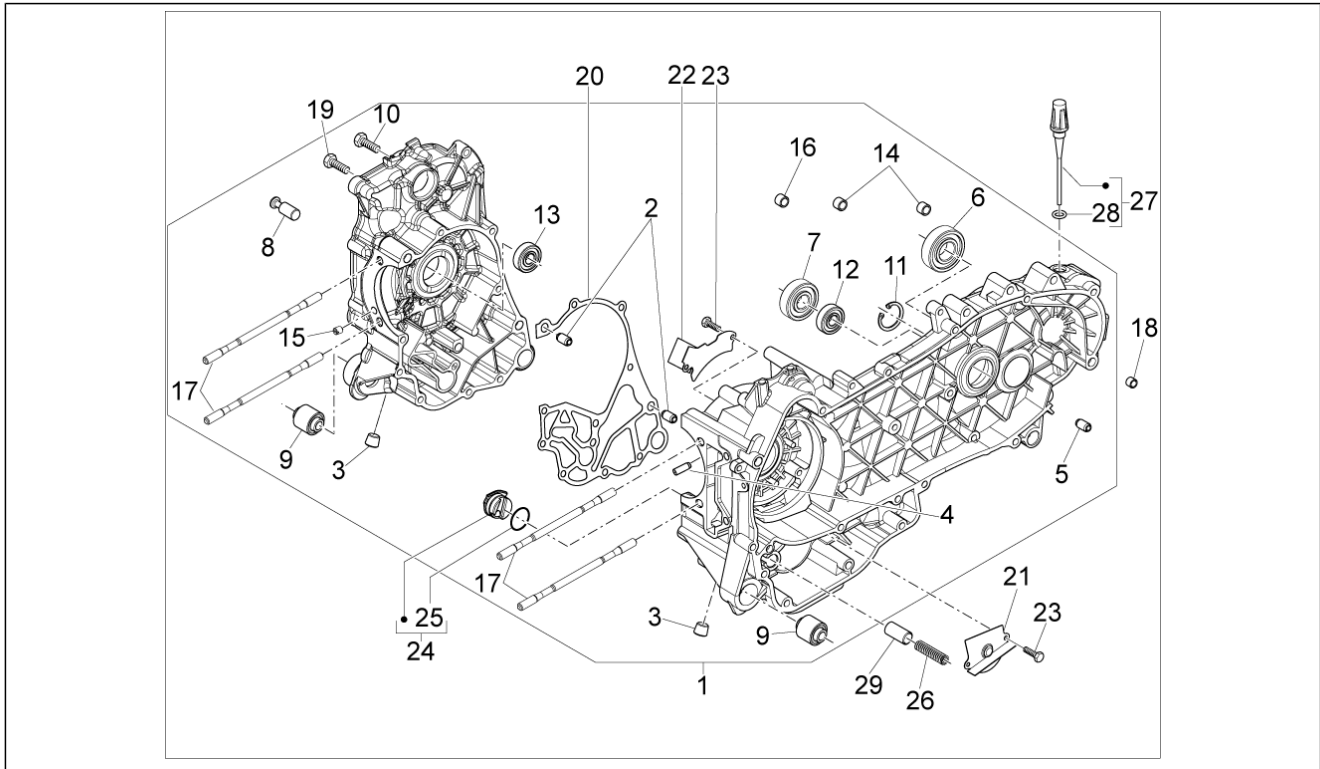
Pos.	Code	Beschreibung	Menge	Varianten
1	85181R	Kit Schließvorrichtungen	1	
2	AP8104612	Schloß Handsch.f. vorn	1	
3	AP8104611	Sitzschloß	1	
4	AP8102945	Sitzschloß	1	
5	AP8102523	Schloß mutter M22x1,5	1	
6	AP8152278	TE Schr. m. Flansch M6x16	1	
7	AP8152140	Reißschraube M6x17	1	
8	AP8152246	TBEI Schraube m.Flansch M6x16	2	
9	AP8152298	TBEI Schraube m.Flansch M5x16	2	
10	AP8104422	Schloßkabel	1	
11	AP8104613	"Aprilia" schlüssel ohne tran.	1	
12	AP8127461	Dichtung Zündschloß	1	
13	860125	Umschalter mit Schlüssel	1	

<b>Einheit</b>	Tavole
<b>Code</b>	37
<b>Beschreibung</b>	Aufkleber und Deko
<b>Inspektion</b>	1



Pos.	Code	Beschreibung	Menge	Varianten
1	853303	Werkzeugtasche	1	
2	AP8102728	Kunststoffniet 3x11	1	

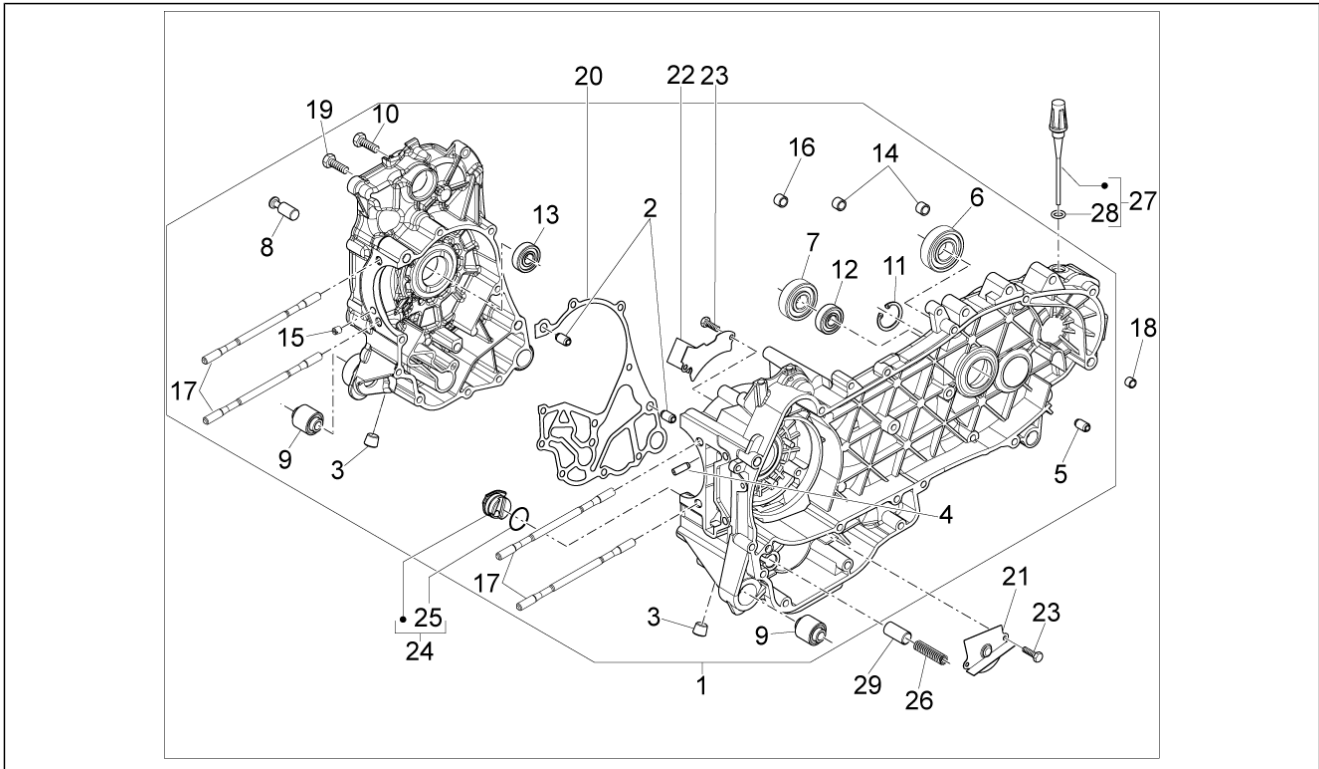
<b>Einheit</b>	Tavole
<b>Code</b>	38
<b>Beschreibung</b>	Kurbelwellengehäuse
<b>Inspektion</b>	1



Pos.	Code	Beschreibung	Menge	Varianten
1	CM1529035001	Gehäuse-kpl.	1	
1	CM1529035002	Gehäuse-kpl.	1	
2	239388	Passhülse 6,5x9,5x15	2	
3	411311	Verschlusschraube M12x1,5	2	
4	484034	Düse	1	
5	431860	Buchse $\varnothing 8 \times \varnothing 12 \times 8$	1	
6	485912	Radialkugellager 15x42x13	2	
7	485913	Radiallager 20x47x14	1	
8	483785	Federn Fixierstift	1	
9	486081	Schwingschutzlager	2	
10	432142	Schraube M6x60	11	
11	000674	Seegerring 25x26.9x1.2	1	
12	82878R	Gasket ring 20-32-7	1	
12	82878R	Gasket ring 20-32-7	1	
13	82898R	Gasket ring 20-30-7	1	
13	82898R	Gasket ring 20-30-7	1	
14	478115	Haltestein $\varnothing 11 \times \varnothing 8,1 \times 10$	2	
15	844582	Düse D 1.1	1	
16	484993	Haltestein	1	
17	877286	Stiftschraube	4	
18	277916	Haltestein	1	
19	432142	Schraube M6x60	11	
20	845212	Dichtung	1	
21	483767	Öltrennwand unten	1	
22	485047	Öltrennwand oben	1	
23	830061	TE Schr. m. Flansch M5x16	4	
24	845861	Filtereinsatz	1	
25	431065	Dichtung	1	

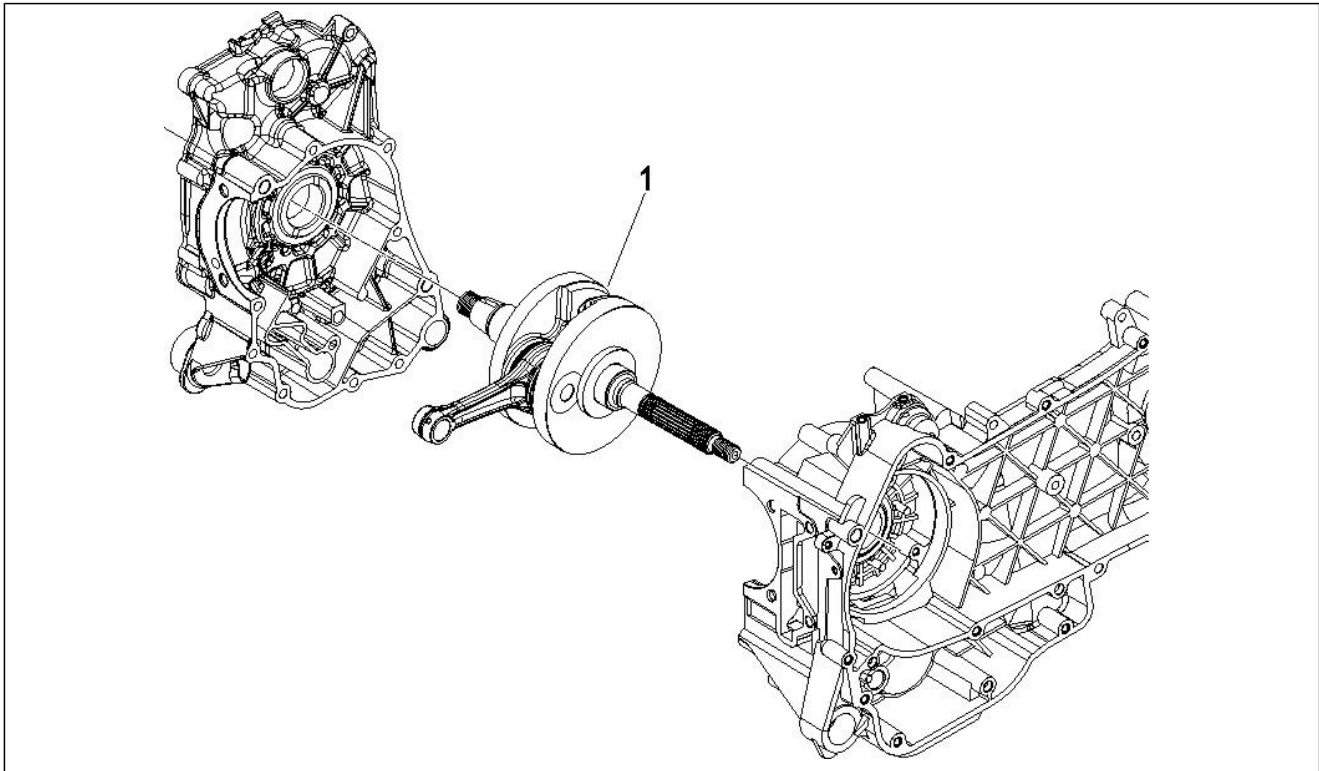


<b>Einheit</b>	Tavole
<b>Code</b>	38
<b>Beschreibung</b>	Kurbelwellengehäuse
<b>Inspektion</b>	1



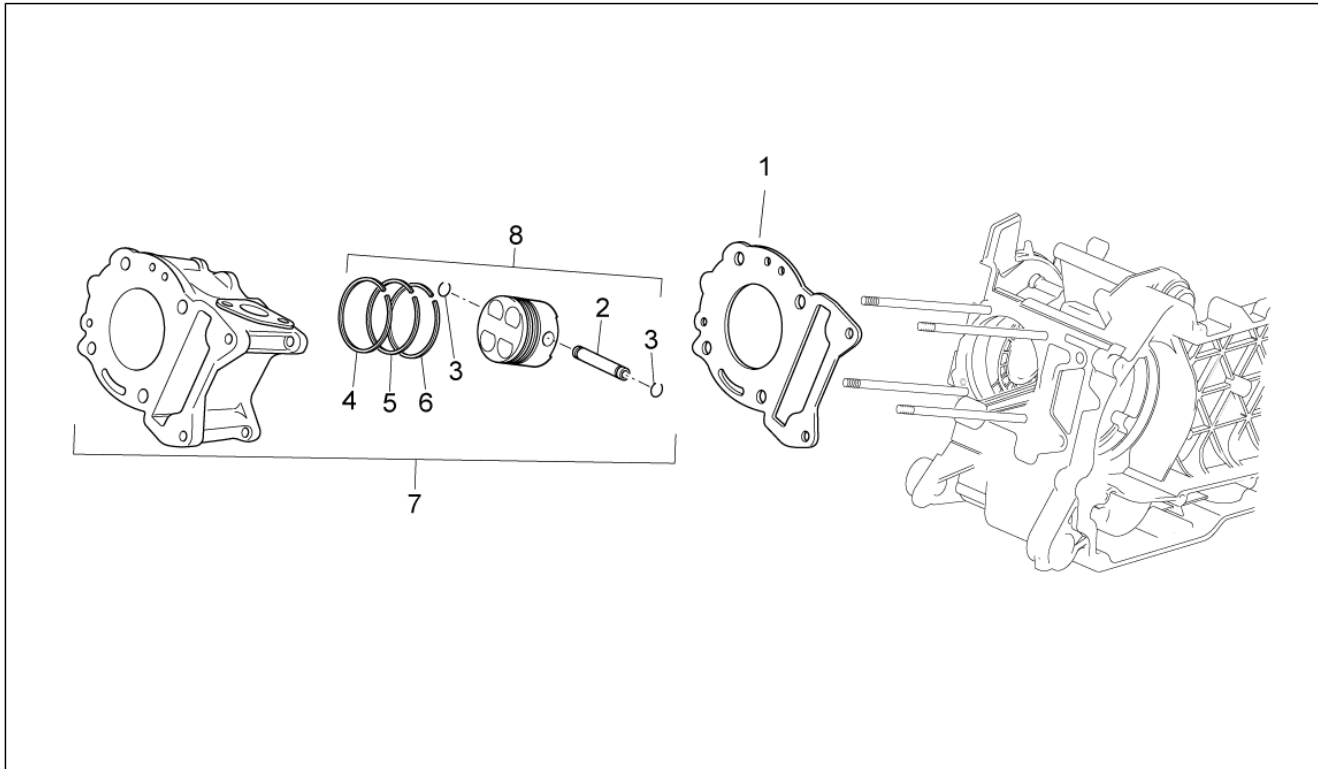
Pos.	Code	Beschreibung	Menge	Varianten
26	485655	Feder	1	
27	832130	Ölmesstab komplett	1	
28	827085	Gasket ring 14,43x9,19x2,62	1	
29	829661	Oil pressure valve	1	

<b>Einheit</b>	Tavole
<b>Code</b>	39
<b>Beschreibung</b>	Kurbelwelle
<b>Inspektion</b>	1



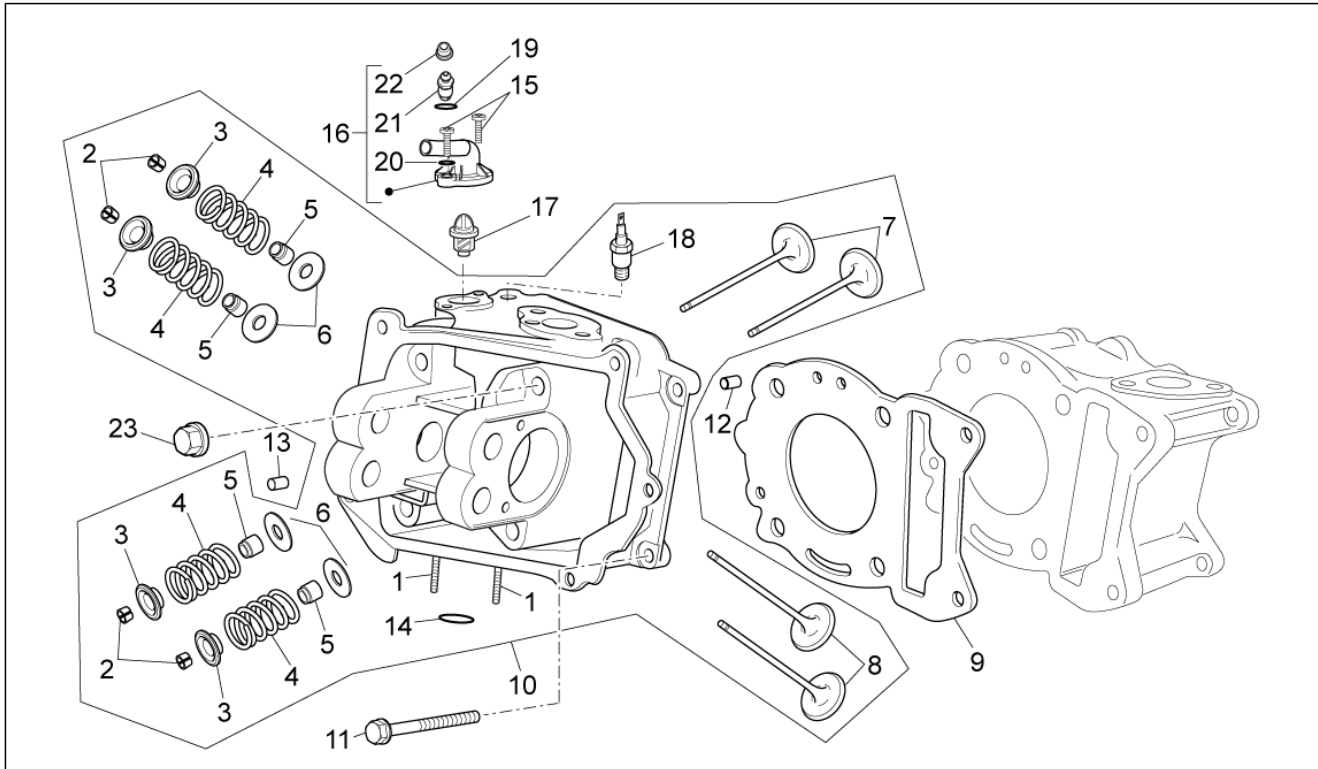
Pos.	Code	Beschreibung	Menge	Varianten
1	8412985001	Kurbelwelle komplett Cat.1	1	
1	8412985002	Kurbelwelle komplett Cat.2	1	

<b>Einheit</b>	Tavole
<b>Code</b>	40
<b>Beschreibung</b>	Zylinder
<b>Inspektion</b>	1



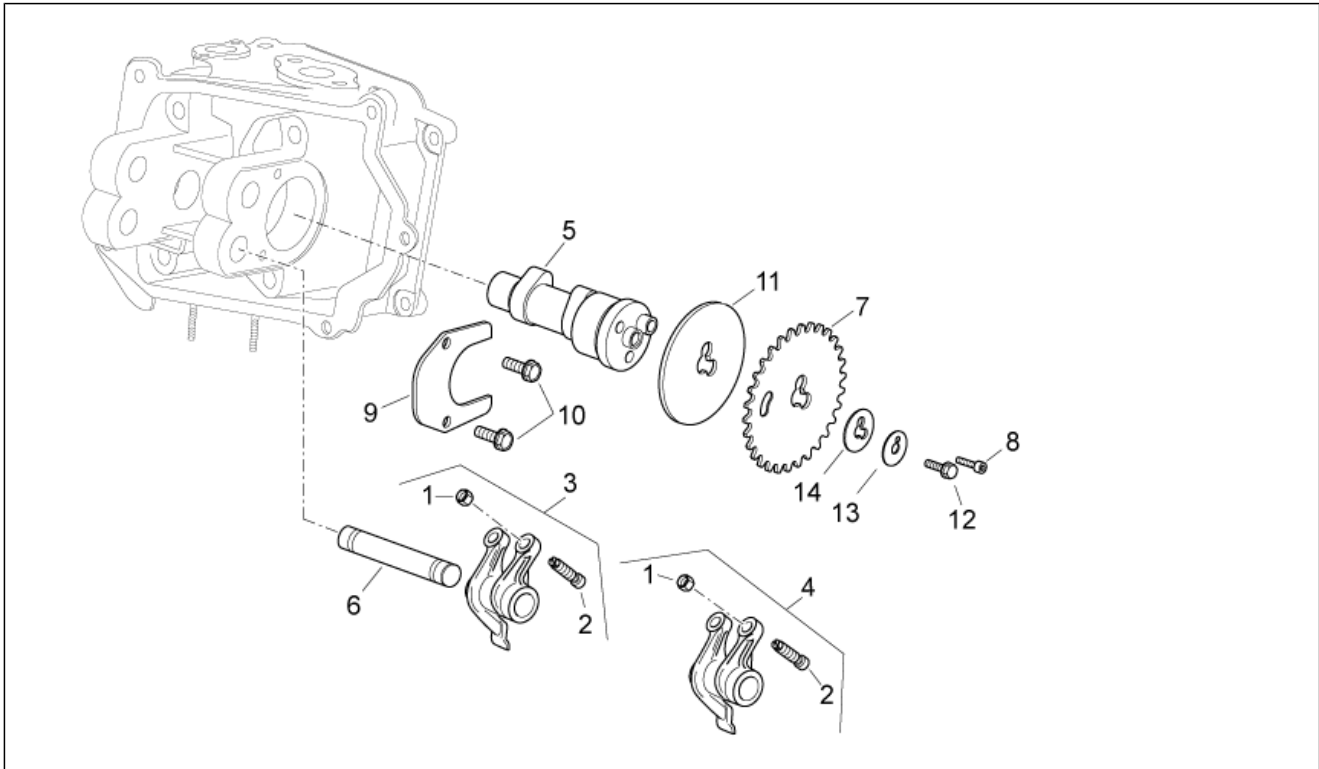
Pos.	Code	Beschreibung	Menge	Varianten
1	875112	ZYLINDERFUSSDICHTUNG 0,4 mm	1	
1	875113	ZYLINDERFUSSDICHTUNG 0,6 mm	1	
1	875114	ZYLINDERFUSSDICHTUNG 0,8 mm	1	
2	482335	Bolzen	1	
3	963486	Sprengring	2	
4	485779	Kompressions-kolbenring d.57x1	1	
5	485914	Ölabstreifer d.57x2,5	1	
6	486362	Ölabstreifer d.57x1	1	
7	876605	Zylinder kolben kpl.	1	
8	8481330001	Gruppe kolben-kolbenbolzen Cat.A	1	
8	8481330002	Kolbenbolzeneinheit Cat.B	1	
8	8481330003	Kolbenbolzeneinheit Cat.C	1	
8	8481330004	Kolbenbolzeneinheit Cat.D	1	

<b>Einheit</b>	Tavole
<b>Code</b>	41
<b>Beschreibung</b>	Zylinderkopf
<b>Inspektion</b>	1



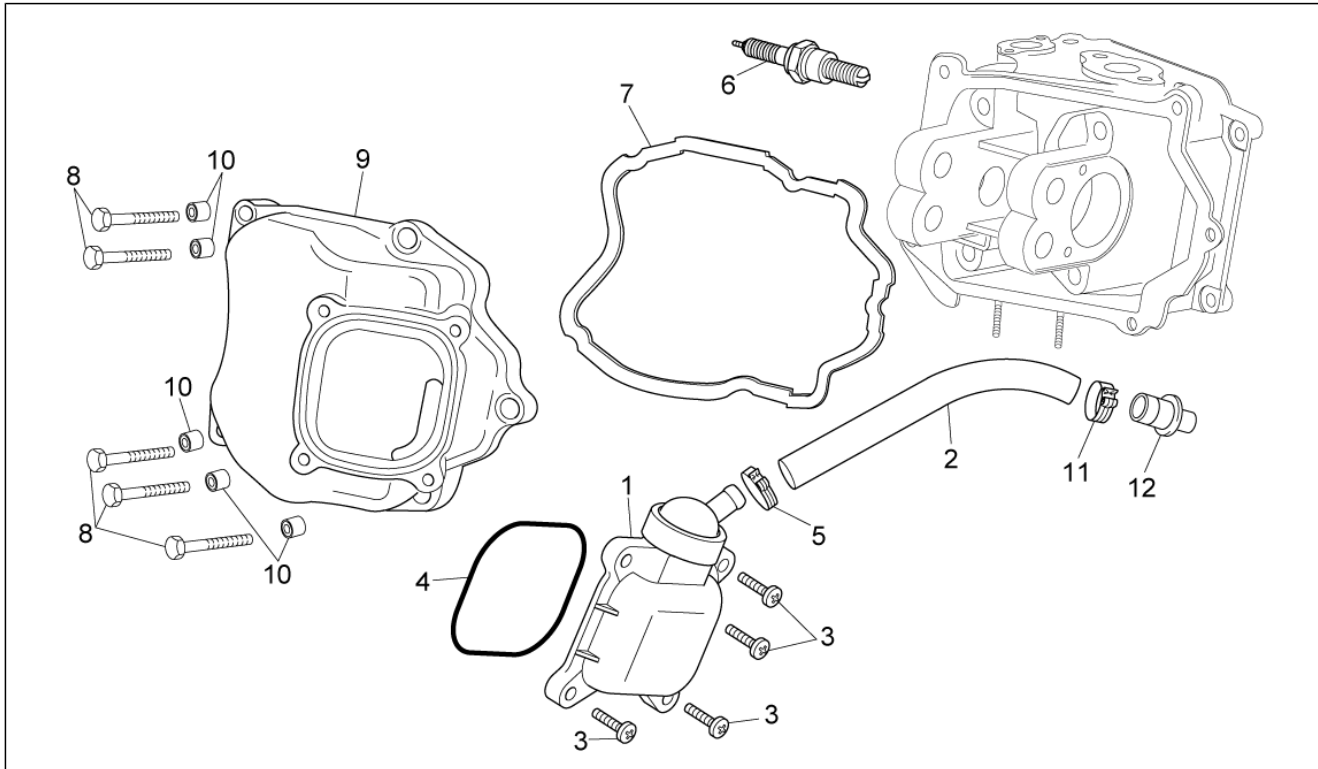
Pos.	Code	Beschreibung	Menge	Varianten
1	435629	Stiftschraube M7	2	
2	285846	Ventilhalbkegel	8	
3	483914	Federteller oben	4	
4	828480	Feder	4	
5	436438	Ventil Dichtring	4	
6	483711	Federteller unten	4	
7	872999	Einlaßventil	2	
8	873114	Auslaßventil	2	
9	876625	Dichtung Zylinderkopf 0,3 mm	1	
10	8800532	Zylinderkopf kpl.	1	
11	485603	TE Schr. m. Flansch	2	
12	277916	Haltestein	2	
13	478115	Haltestein $\varnothing 11 \times \varnothing 8,1 \times 10$	2	
14	480853	Dichtung Auspuffrohr	1	
15	B016808	Torx Schraube M5x20	2	
16	B018147	Thermofühlerdeckel	1	
17	82831R	Thermostat	1	
18	82622R	Thermistor	1	
19	297027	Dichtung	1	
20	878906	Dichtung	1	
21	845605	Entlüftungsschraube	1	
22	063435	Entlüftungskappe	1	
23	832870	Hutmutter	4	

<b>Einheit</b>	Tavole
<b>Code</b>	42
<b>Beschreibung</b>	Nockenwelle
<b>Inspektion</b>	1



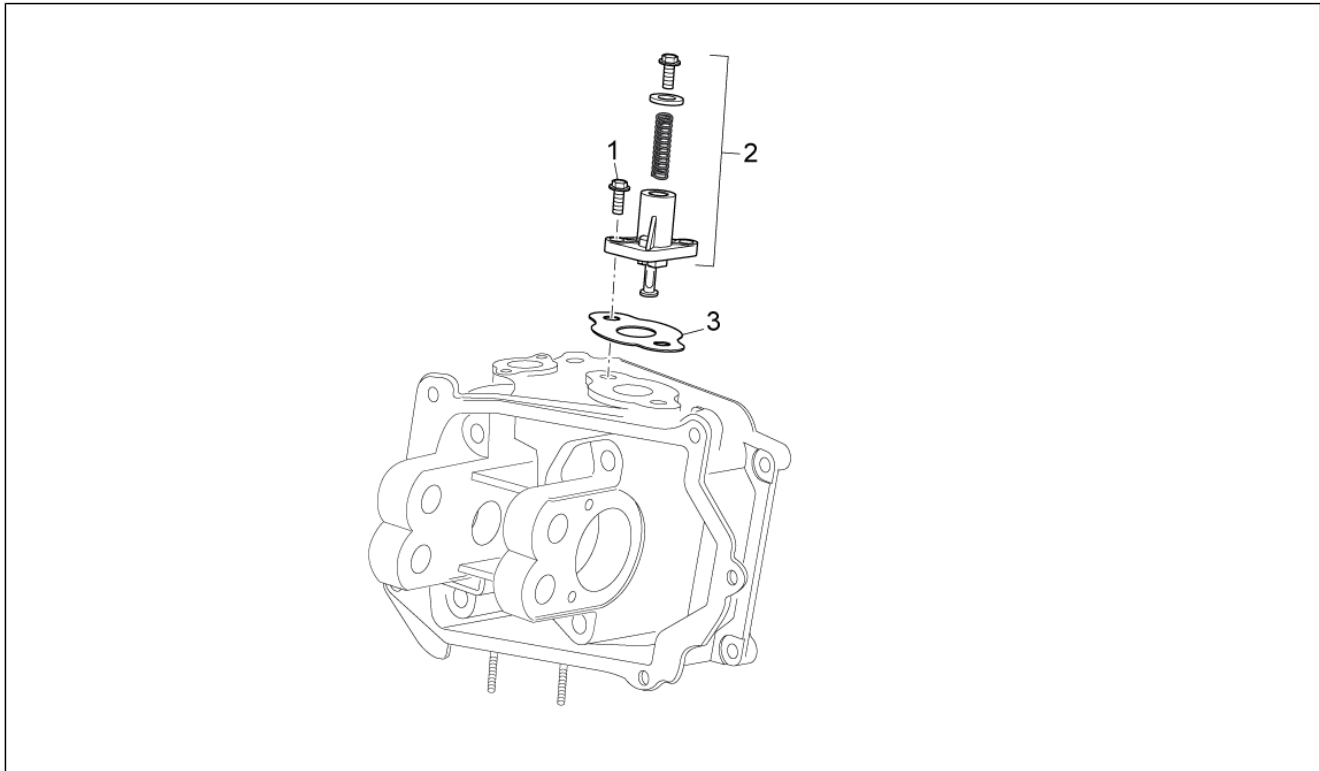
Pos.	Code	Beschreibung	Menge	Varianten
1	484819	Mutter	4	
2	82817R	Regelschraube	4	
3	4847405	Kipphebel Auspuff Klip.	1	
4	4847395	Kipphebel Einlasseite komplett	1	
5	8455185	Nockenwelle	1	
6	486343	Kipphebelachse	2	
7	877771	Steuer Zahnkranz	1	
8	486972	TCEI Schraube M5x25	1	
9	877309	Blech Nockenwelle	1	
10	484123	TE Schr. m. Flansch	2	
11	877310	Ausgleichscheibe	1	
12	018639	Sechskantschraube M6x20	1	
13	830446	Flachscheibe	1	
14	830447	Flachscheibe	1	

<b>Einheit</b>	Tavole
<b>Code</b>	43
<b>Beschreibung</b>	Ölablaßventil
<b>Inspektion</b>	1



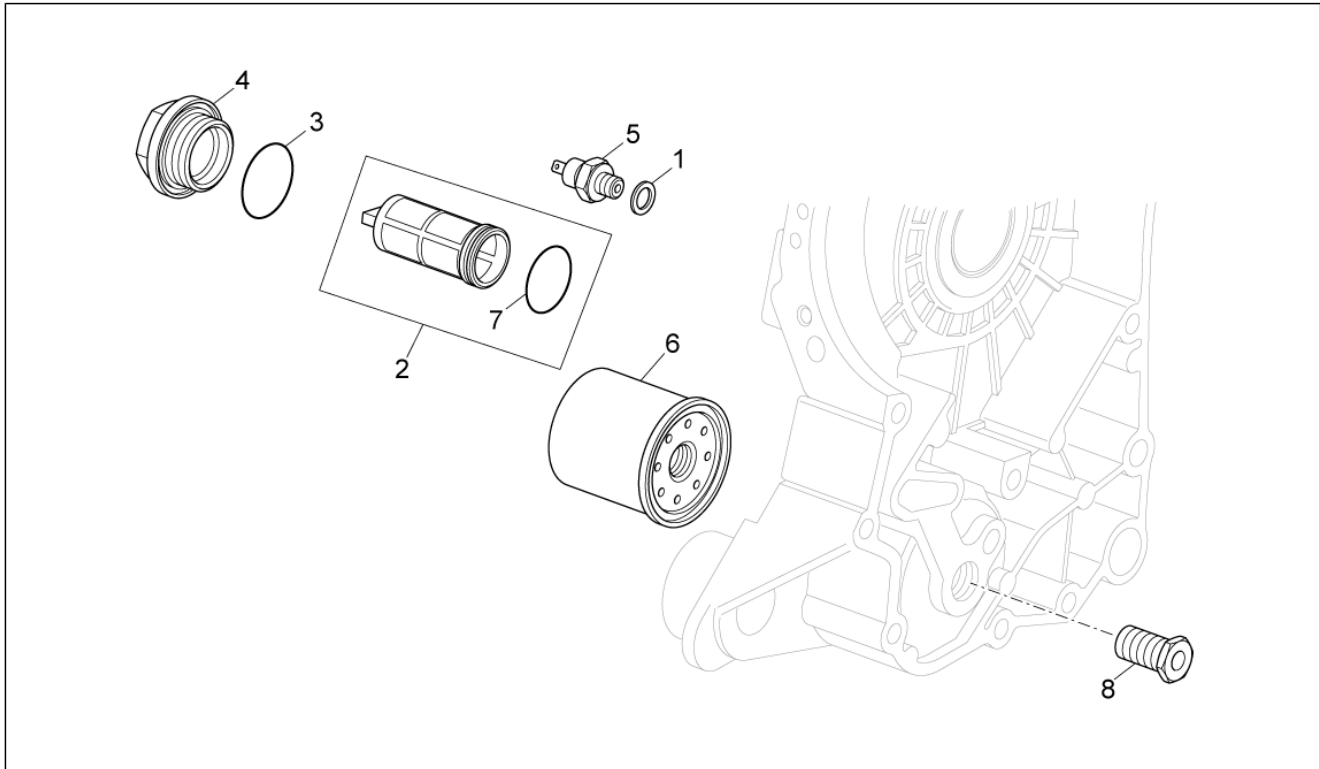
Pos.	Code	Beschreibung	Menge	Varianten
1	828421	Ölablaßventil	1	
2	AP8120956	Entlüftungsschlauch Kühler	1	
3	877136	Schraube, blech M5x20	4	
4	487989	Dichtung	1	
5	CM001904	Schlauchschelle	1	
6	638853	Zündkerze (NGK) CR8EB	1	
7	829536	Kopf Deckel Dichtung	1	
8	872635	Spezialschraube	5	
9	829534	Kopfdeckel	1	
10	830249	Stopfen dämpfer	5	
11	AP8201169	Schlauchschelle D22x8,6*	1	
12	AP8102576	2-Wege Anschluß	1	

<b>Einheit</b>	Tavole
<b>Code</b>	44
<b>Beschreibung</b>	Kettenspanner
<b>Inspektion</b>	1



Pos.	Code	Beschreibung	Menge	Varianten
1	B016777	TE Schr. m. Flansch M6x16	2	
2	82650R	Kettenspanner komplett	1	
3	847928	Dichtung	1	

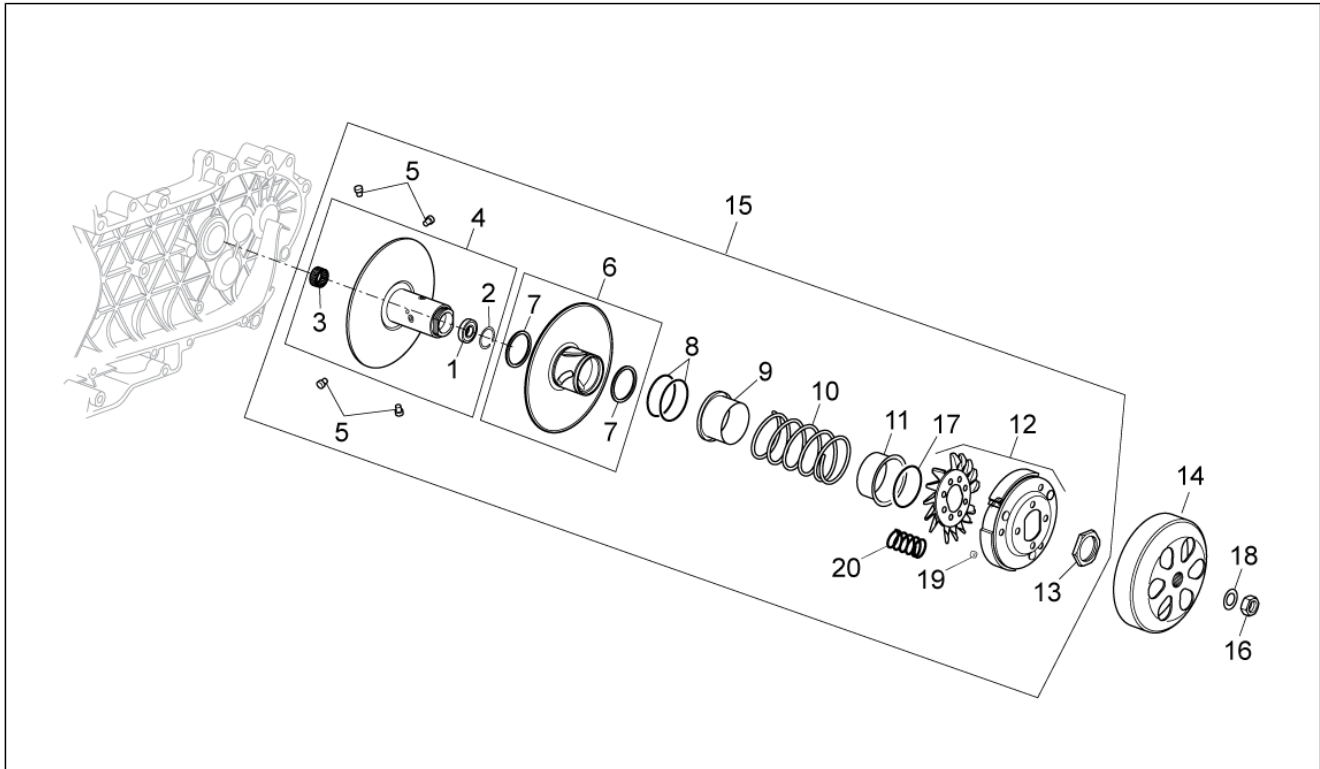
<b>Einheit</b>	Tavole
<b>Code</b>	45
<b>Beschreibung</b>	Ölfiltereinsatz
<b>Inspektion</b>	1



Pos.	Code	Beschreibung	Menge	Varianten
1	AP9150472	Ausgleichscheibe 10,5x17x1,5	1	
2	483841	Ölfiltereinsatz	1	
3	285536	O-Ring 31,47x1,78	1	
4	826165	Ölfiler Verschluss	1	
5	641541	Öldrucksensor	1	
6	82635R	Ölfiltereinsatz	1	
7	288474	O-Ring 20,35x1,78	1	
8	483776	Spezialschraube	1	

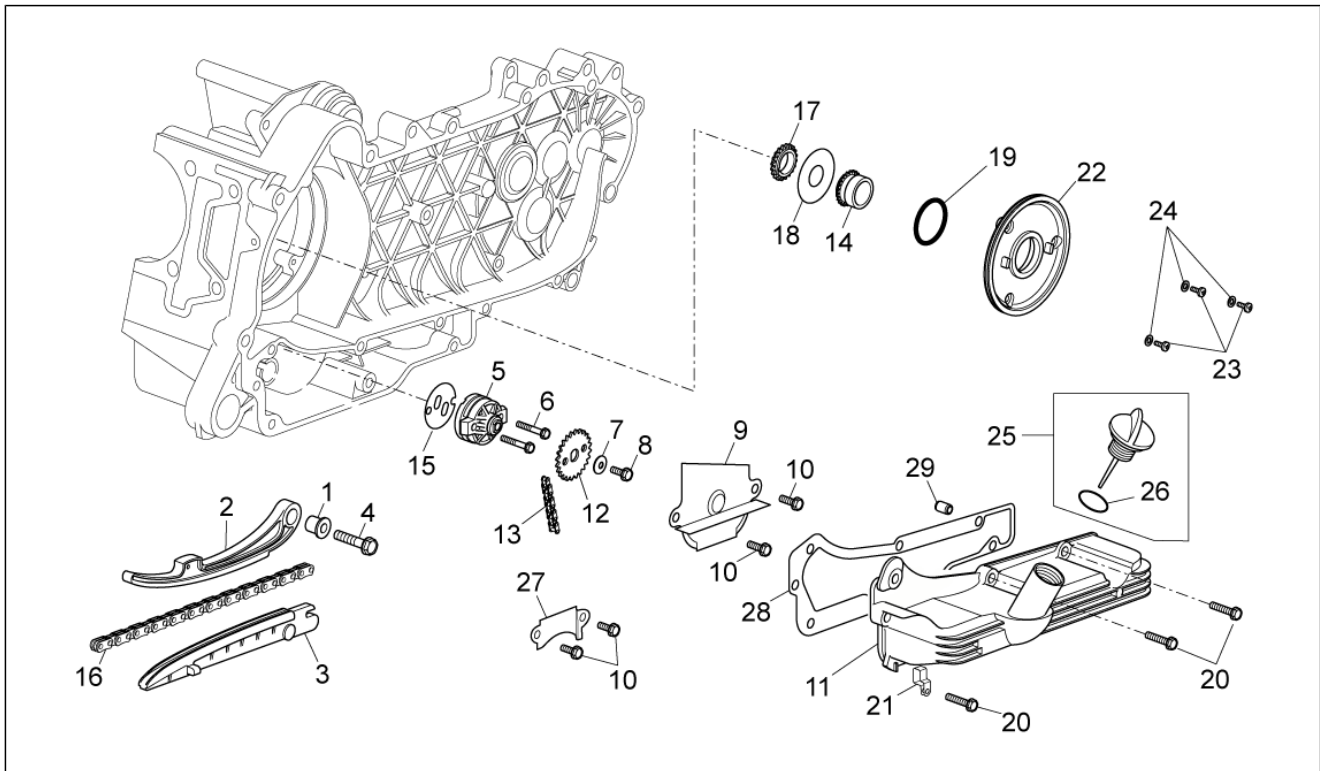


<b>Einheit</b>	Tavole
<b>Code</b>	46
<b>Beschreibung</b>	Kupplung
<b>Inspektion</b>	1



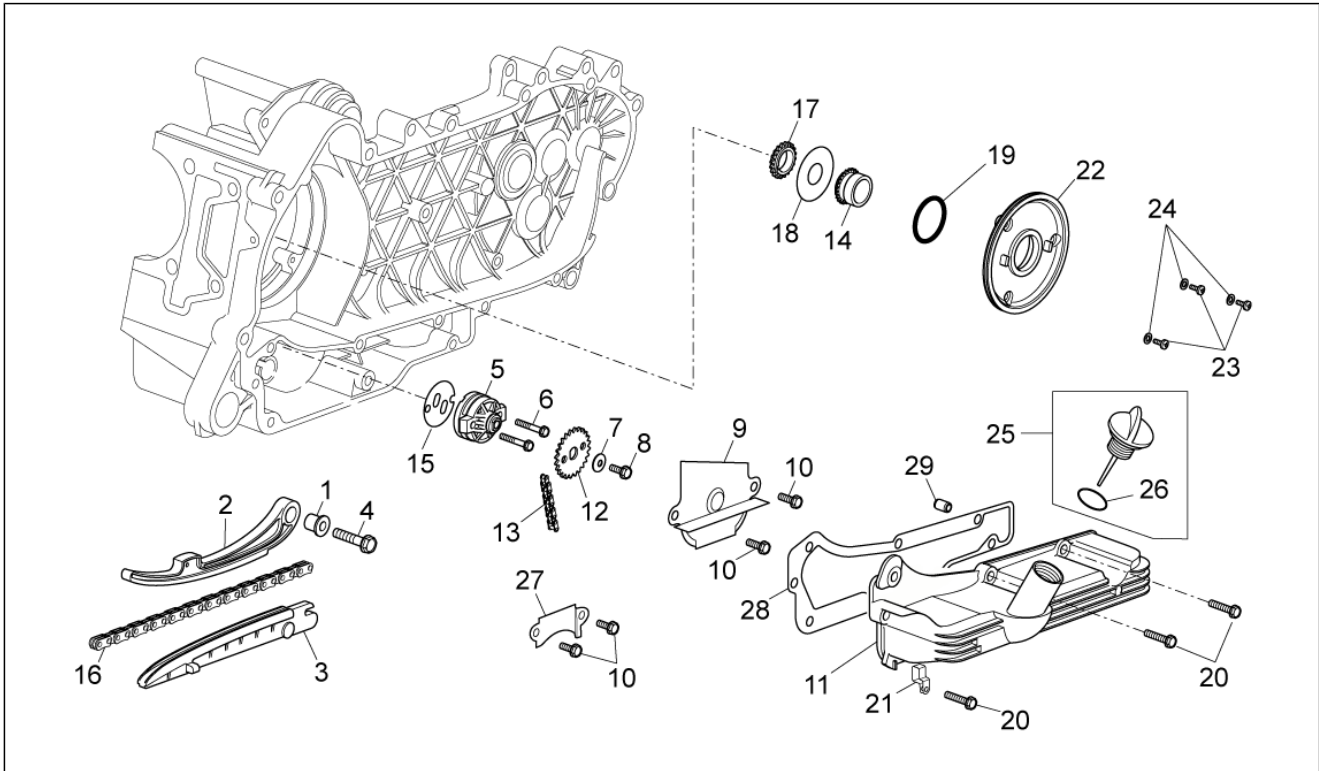
Pos.	Code	Beschreibung	Menge	Varianten
1	82518R	Nadelkaefig 20x29x18	1	
2	483226	Sprengring	1	
3	82753R	Lager 17x30x7	1	
4	830580	Feste geführte halbscheibe	1	
5	828717	Führungsbolzen L=12,5	4	
6	879002	Regelscheibenhälfte	1	
7	431089	Gasket ring	2	
8	430585	Dichtung	2	
9	4310935	Federteller Riemenscheibenseite	1	
10	B013107	Feder Wandler	1	
11	487936	Federteller Kupplungsseite	1	
12	B013246	Kupplungbacken	1	
13	433232	Nutmutter	1	
14	8440494	Kupplungstrommel	1	
15	CM162408	Riemenscheibe	1	
16	486324	Mutter M12x1.25	1	
17	006410	Gasket ring	1	
18	274246	Flachscheibe 22x12,1x1	1	
19	844621	Stopfen dämpfer	1	
20	434673	Feder Wandler	1	

<b>Einheit</b>	Tavole
<b>Code</b>	47
<b>Beschreibung</b>	Ölpumpe
<b>Inspektion</b>	1



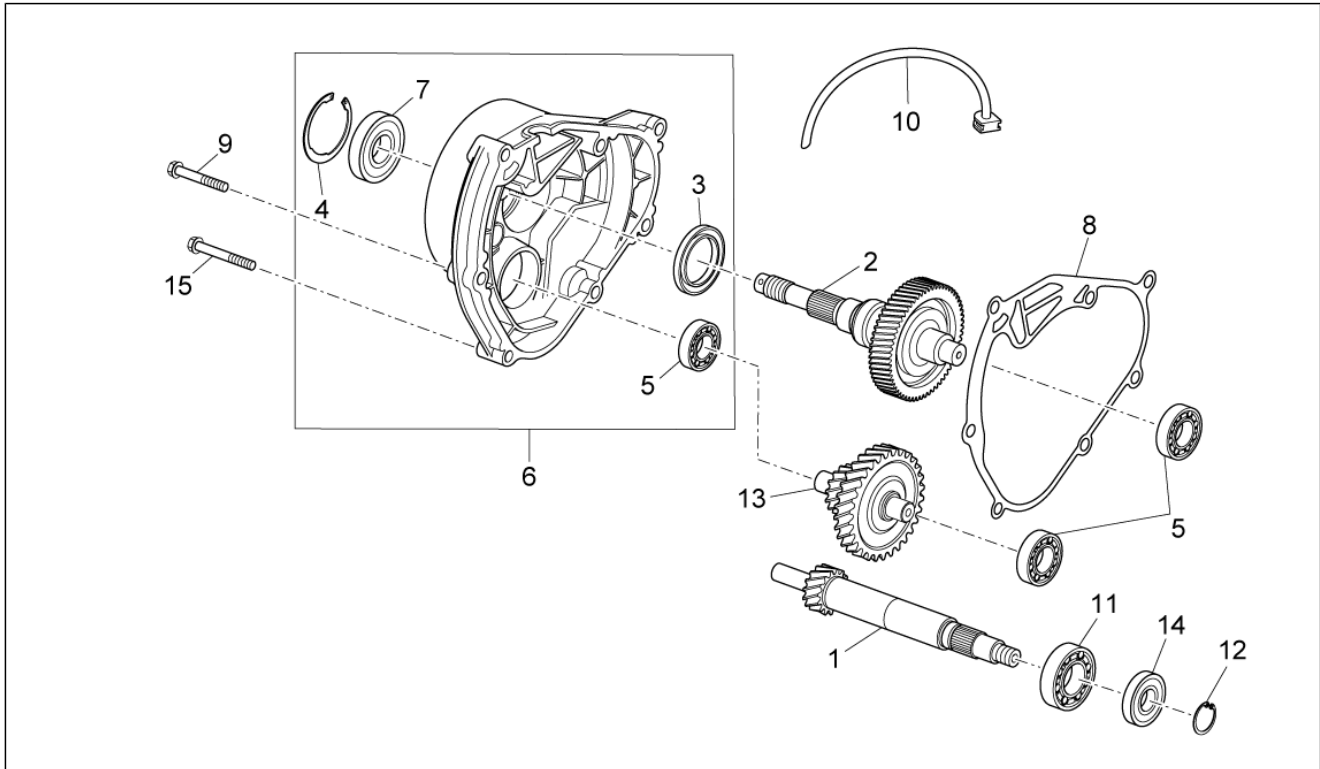
Pos.	Code	Beschreibung	Menge	Varianten
1	485868	Distanzscheibe	1	
2	840510	Kettenspanner Stange	1	
3	828308	Kettenspanner Gleitbacke	1	
4	B016774	TE Schr. m. Flansch M6x25	1	
5	82948R	Ölpumpe komplett	1	
6	829593	TE Schr. m. Flansch M5x35	2	
7	436695	Tellerfeder Ø6,4xØ20x2	1	
8	B016426	TE Schr. m. Flansch M6x14	1	
9	483767	Öltrennwand unten	1	
10	484123	TE Schr. m. Flansch	4	
11	846096	Ölwanne	1	
12	287913	Zahnrad Ölpumpe	1	
13	82649R	Ölpumpe Kette	1	
14	82783R	Ölpumpe Steuerung Ritzel	1	
15	847929	Carter-Ölpumpe Dichtung	1	
16	82644R	Steuerkette	1	
17	82782R	Zapfen Ventilsteuerkette	1	
18	483918	Unterlegscheibe Öldichtring	1	
19	825952	Dichtungsring O-Ring	1	
20	B016792	TE Schr. m. Flansch M6x30	7	
21	564629	Schelle	1	
22	847116	Steuer Deckel	1	
23	AP8150515	Selbstschneidende Schraube Scheinwerferreg.	3	
24	487937	Flachscheibe	3	
25	843364	Öldeckel komplett	1	
26	479986	O-Ring	1	
27	485047	Öltrennwand oben	1	
28	846098	Dichtung	1	

<b>Einheit</b>	Tavole
<b>Code</b>	47
<b>Beschreibung</b>	Ölpumpe
<b>Inspektion</b>	1



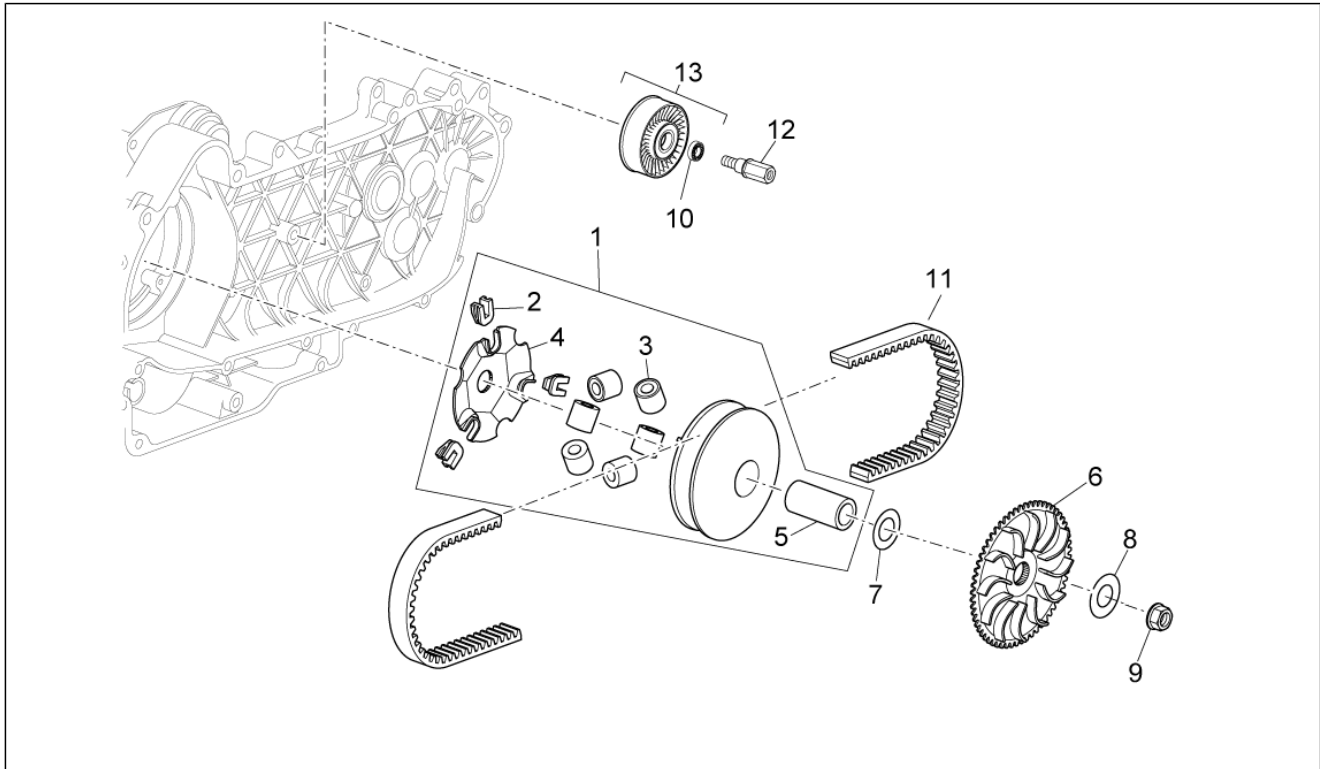
Pos.	Code	Beschreibung	Menge	Varianten
29	277916	Haltestein	3	

<b>Einheit</b>	Tavole
<b>Code</b>	48
<b>Beschreibung</b>	Getriebe
<b>Inspektion</b>	1



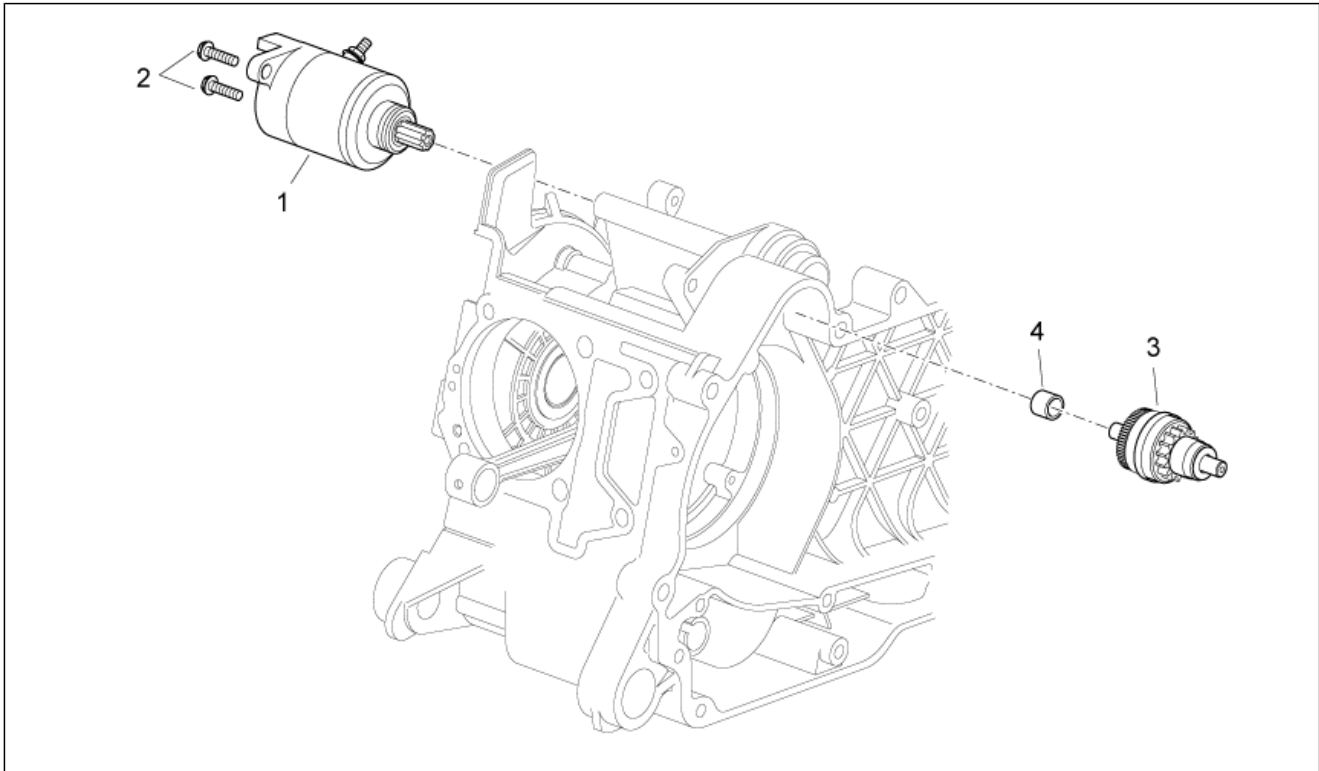
Pos.	Code	Beschreibung	Menge	Varianten
1	8738755	Abtriebsriemenscheibewelle Z=14	1	
2	B016880	Radachse mit inneren Teilen	1	
3	873351	Ölabstreifring 38x50x7	1	
4	829206	Seegerring	1	
5	485912	Radialkugellager 15x42x13	3	
6	8481875	Deckel Unt.-Getriebe	1	
7	83034R	Radiallager 30x55x13	1	
8	847931	Dichtung	1	
9	B016805	TE Schr. m. Flansch M8x45	6	
10	CM162201	Entlüftungsleitung Untersetzungsgetriebe	1	
11	83023R	Radialkugellager	1	
12	000674	Seegerring 25x26.9x1.2	1	
13	830598	Umlenkwellen	1	
14	82878R	Gasket ring 20-32-7	1	
15	B016806	TE Schr. m. Flansch M8x40	1	

<b>Einheit</b>	Tavole
<b>Code</b>	49
<b>Beschreibung</b>	Wandlergruppe
<b>Inspektion</b>	1



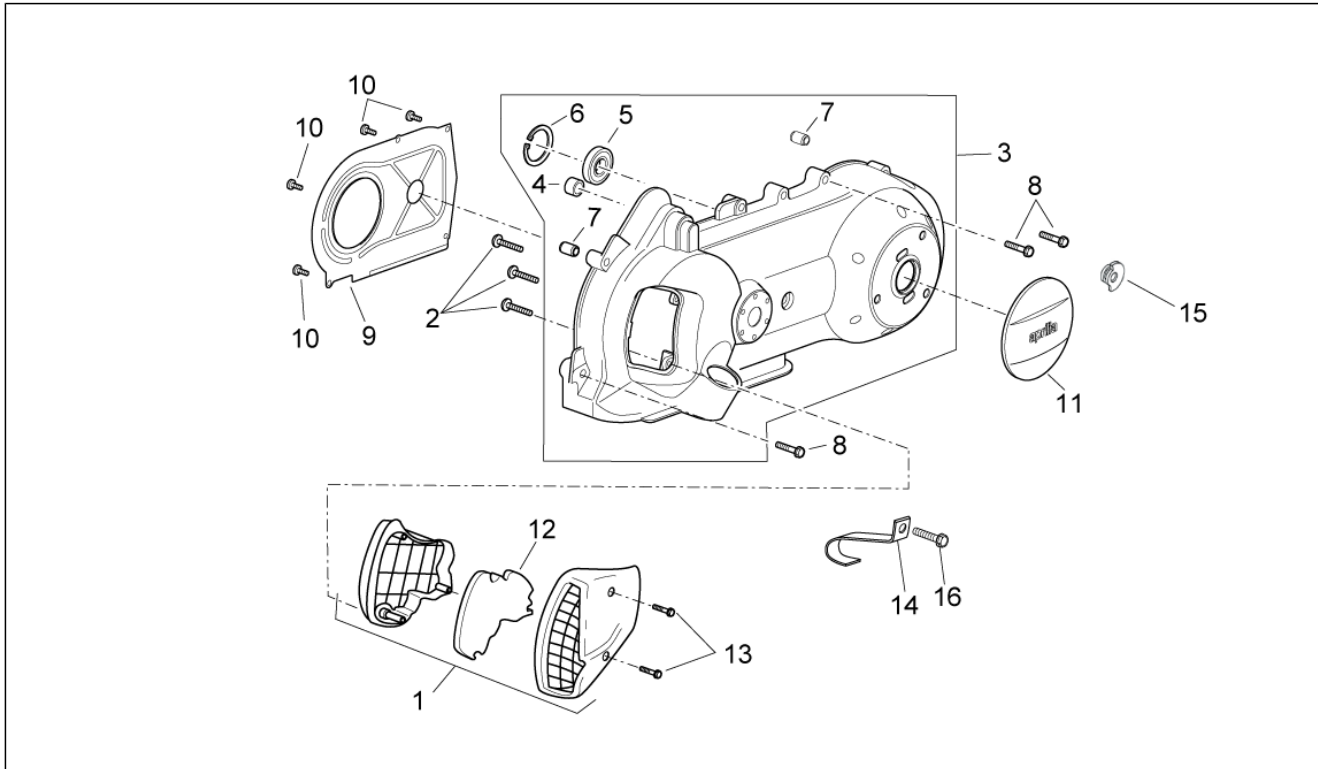
Pos.	Code	Beschreibung	Menge	Varianten
1	CM144403	Antriebshalbriemenscheibe	1	
2	434855	Gleitbacke	3	
3	CM103804	Fliehkraftmasse weight g.7,4	6	
4	485710	Rollen Kontraste	1	
5	483889	Distanzscheibe	1	
6	845607	Feste Antriebsriemenhalbscheibe komplett	1	
7	876403	Flachscheibe	1	
8	831363	Flachscheibe	1	
9	486324	Mutter M12x1.25	1	
10	82843R	Lager	1	
11	842009	Keilriemen	1	
12	829326	Spezialschraube	1	
13	833989	Zahnriemenscheibe	1	

<b>Einheit</b>	Tavole
<b>Code</b>	50
<b>Beschreibung</b>	Startermotor
<b>Inspektion</b>	1



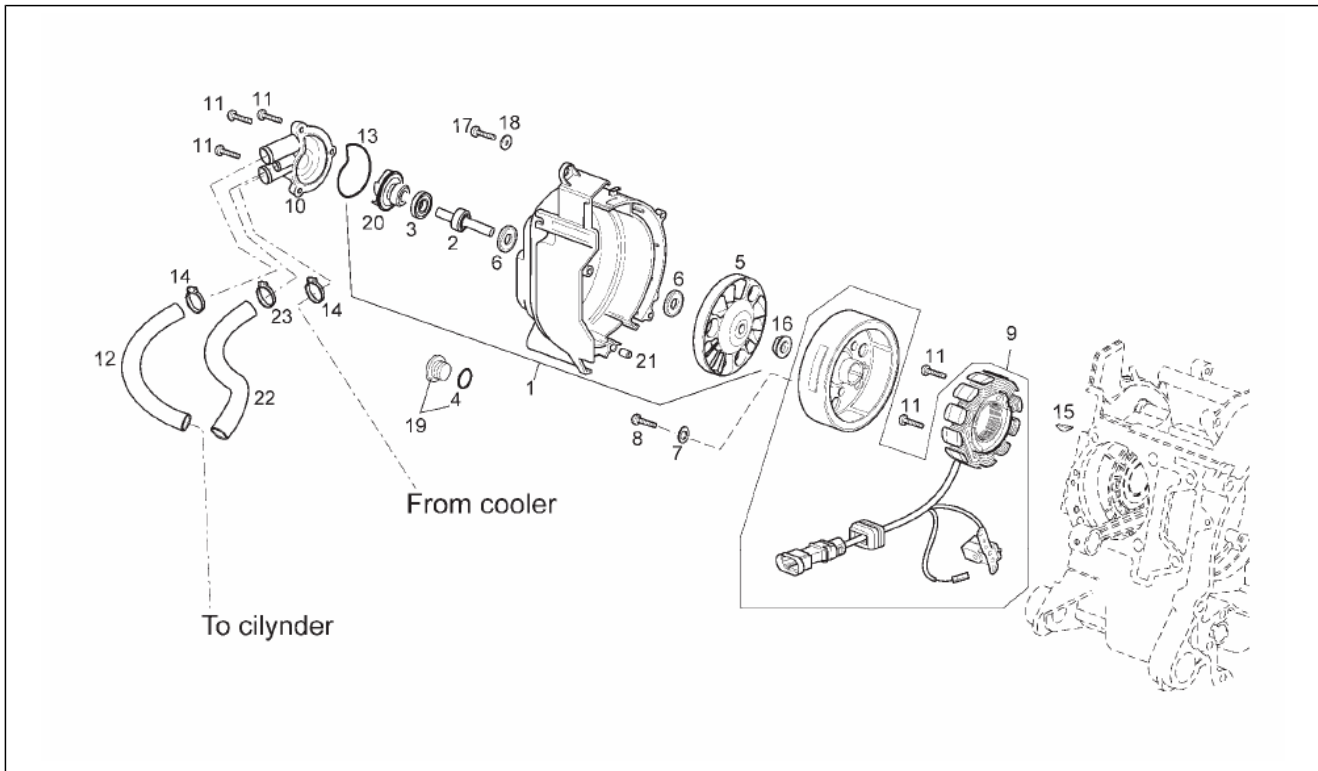
Pos.	Code	Beschreibung	Menge	Varianten
1	82611R	Startermotor	1	
2	B016774	TE Schr. m. Flansch M6x25	2	
3	82612R	Umlenk.Anlasser	1	
4	431860	Buchse $\varnothing 8 \times \varnothing 12 \times 8$	1	

<b>Einheit</b>	Tavole
<b>Code</b>	51
<b>Beschreibung</b>	Wandlerdeckel
<b>Inspektion</b>	1



Pos.	Code	Beschreibung	Menge	Varianten
1	842090	Kuhl Deckel	1	
2	270793	Schraube TBCIC 3,8x16	3	
3	8714485	Wandlerdeckel	1	
4	431860	Buchse $\varnothing 8 \times \varnothing 12 \times 8$	1	
5	478985	Lager	1	
6	006635	Sprengring	1	
7	239388	Passhülse 6,5x9,5x15	1	
8	B016792	TE Schr. m. Flansch M6x30	8	
9	873682	Luftumleiter	1	
10	873389	Gewindeschraube	4	
11	CM155103	Deckel	1	
12	842093	Filtereinsatz	1	
13	258146	Gew.schr. M3x20	2	
14	844964	Schelle Befestig.	1	
15	871458	Rückhaltepuffer	1	
16	B016425	TE Schr. m. Flansch M6x60	1	

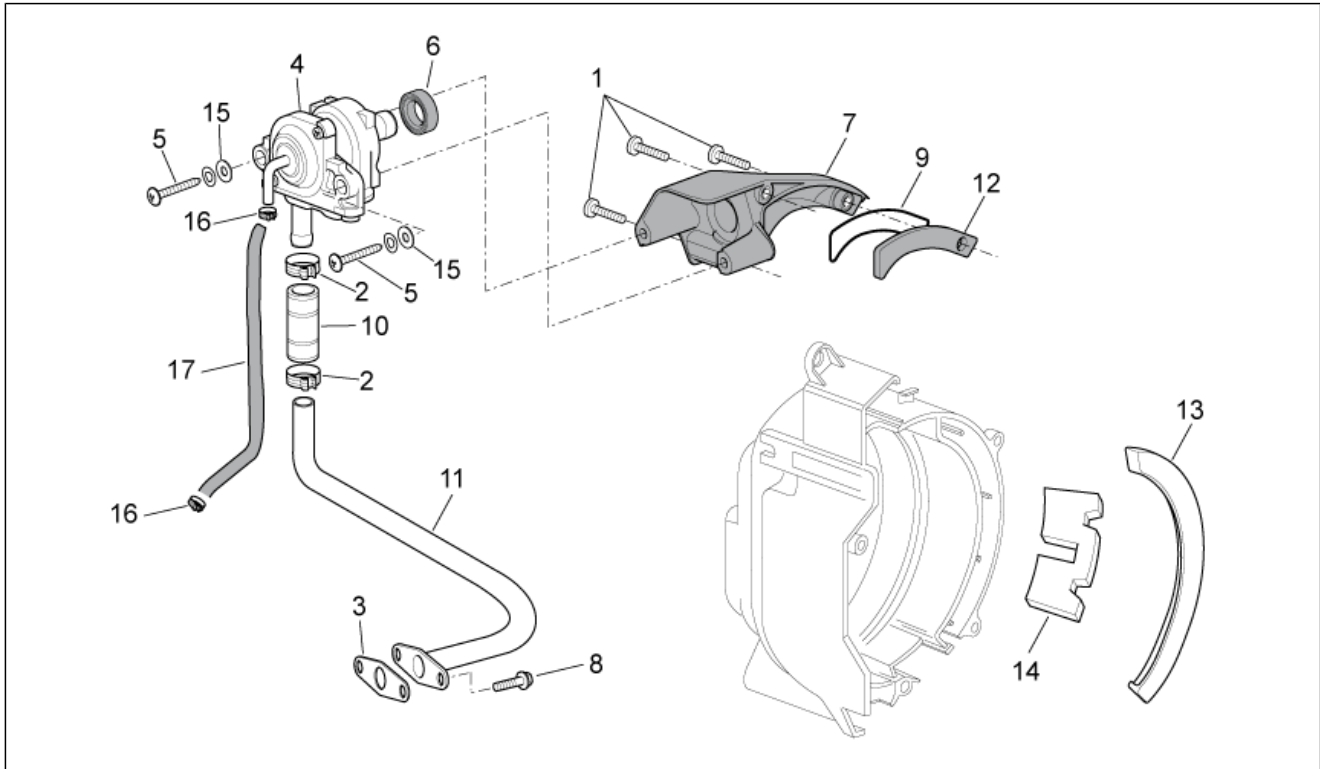
<b>Einheit</b>	Tavole
<b>Code</b>	52
<b>Beschreibung</b>	Zündung
<b>Inspektion</b>	1



Pos.	Code	Beschreibung	Menge	Varianten
1	8482585	Zuenderdeckel Kpl.	1	
2	8456335	Welle Wasserpumpe	1	
3	842595	Dichtring	1	
4	479986	O-Ring	1	
5	872908	Zugelement pumpenrad	1	
6	82755R	Lager 28x8x9	1	
7	828535	Ausgleichscheibe	1	
8	82869R	Spezialschraube	3	
9	58130R	Schwungrad Mag. klp.	1	
10	877528	Deckel Wasserpumpe	1	
11	828662	Schraube M5x22	1	
12	878666	Pumpen-Zylinderschlauch	1	
13	485080	O-Ring	1	
14	AP8101573	Schelle D16-24x8*	2	
15	000267	Keil	1	
16	436783	Mutter M12	1	
17	828493	Schraube	4	
18	006965	Ausgleichscheibe 5.3x10x10	4	
19	825529	Deckel	1	
20	844730	Läufer Wasserpumpe	1	
21	277916	Haltestein	2	
22	434381	Bypassschlauch	1	
23	AP8144579	Schlauchschelle	1	

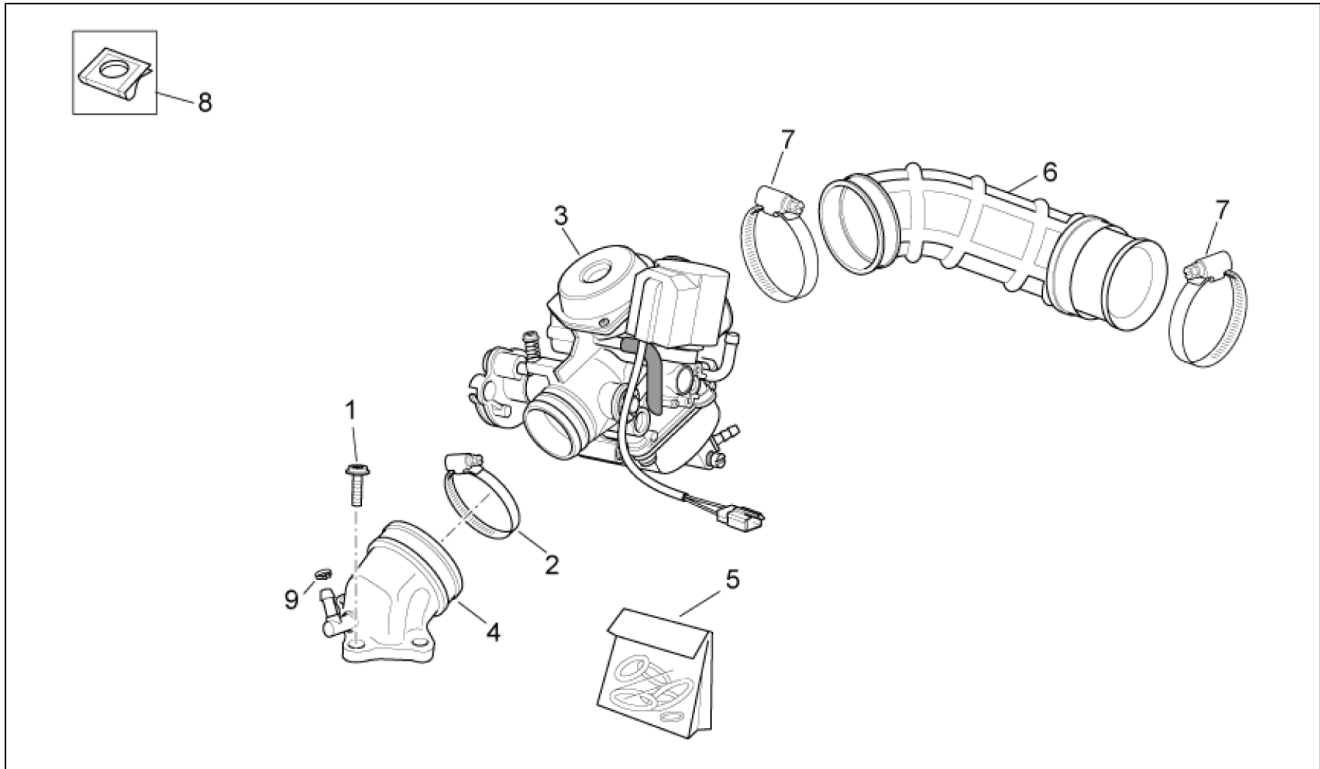


<b>Einheit</b>	Tavole
<b>Code</b>	53
<b>Beschreibung</b>	Secondary air
<b>Inspektion</b>	1



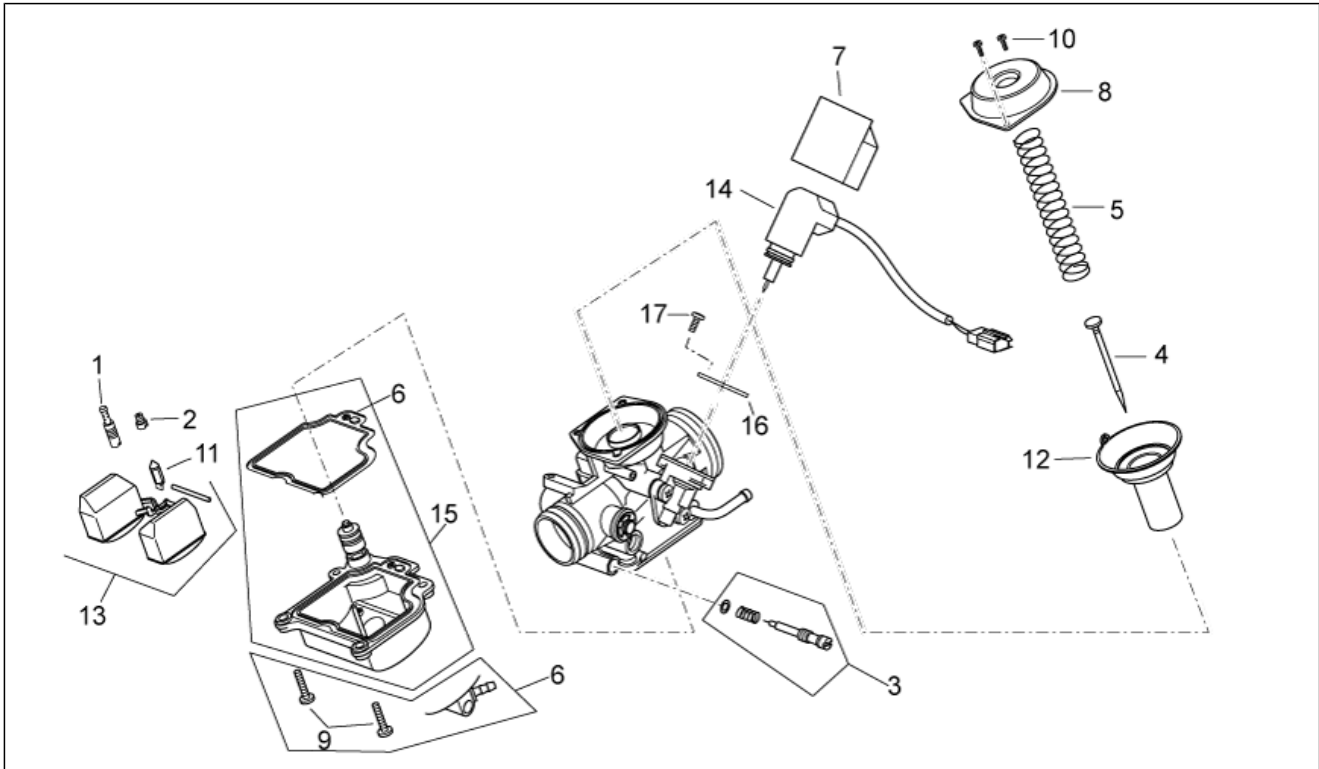
Pos.	Code	Beschreibung	Menge	Varianten
1	828662	Schraube M5x22	3	
2	CM001904	Schlauschelle	2	
3	832059	Dichtung	1	
4	82731R	SAS ventil	1	
5	296458	Schraube, blech L=35 mm	2	
6	831256	Dichtung	1	
7	831255	Deckel	1	
8	833722	TE Schr. m. Flansch M6x14	2	
9	831258	Dichtung	1	
10	831259	Anschlussleitung Sekundärluftsystem	1	
11	831260	Leitung	1	
12	831257	Filter	1	
13	834119	Deckel	1	
14	834153	Schalldämpfer	1	
15	006078	Flachscheibe 12x5.2x1	2	
16	CM002901	Schlauschelle	2	
17	843400	Ansaugleitung	1	

<b>Einheit</b>	Tavole
<b>Code</b>	54
<b>Beschreibung</b>	Vergaser
<b>Inspektion</b>	1



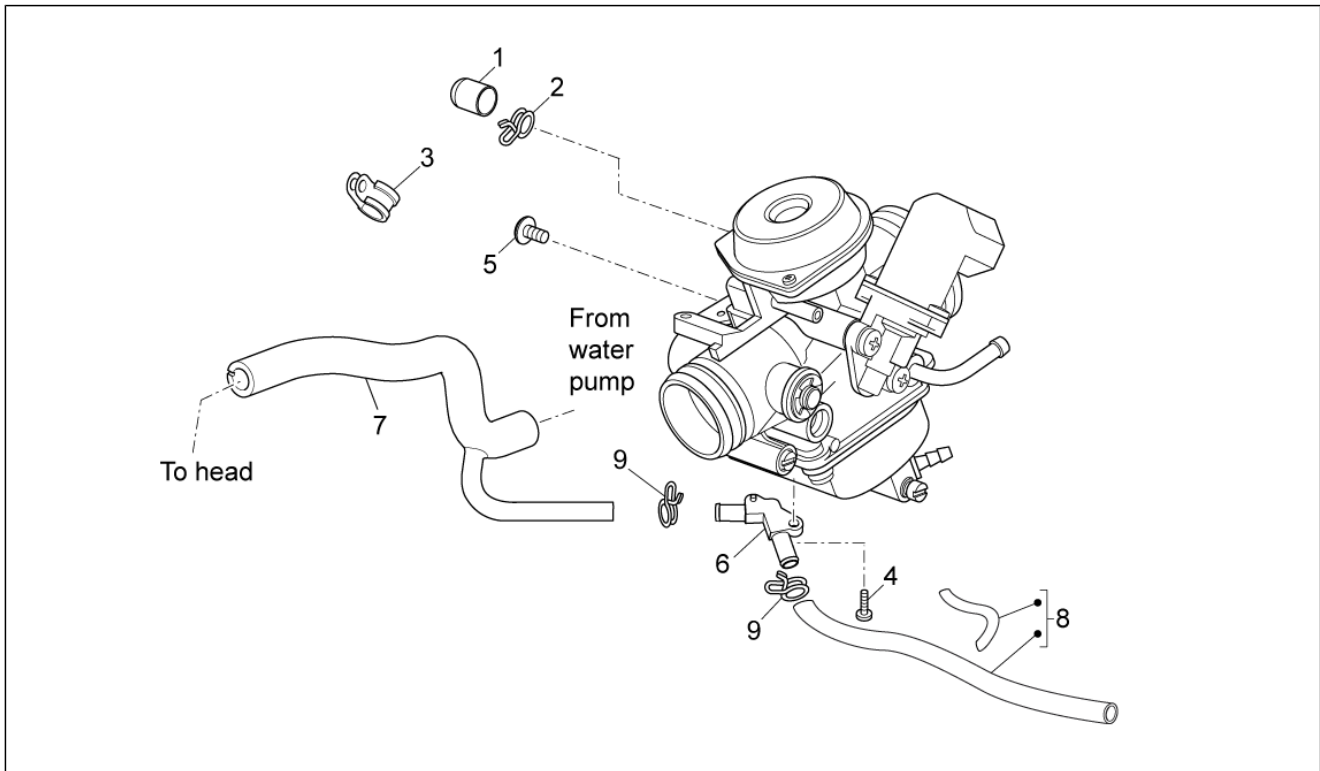
Pos.	Code	Beschreibung	Menge	Varianten
1	828152	Schraube M6x22	3	
2	709532	Schlauschelle	1	
3	CM128216	Vergaser kpl.	1	
4	B016578	Einlassanschluss mit inneren Teilen	1	
5	494912	****nml*KLÖTZE HINTEN RUNNR FX/FXR M99	1	
6	845995	Vergasermuffe	1	
7	260918	Schlauschelle	2	
8	254485	Plattchen M6	1	
9	AP8101770	Schlauschelle D8x5,5*	1	

<b>Einheit</b>	Tavole
<b>Code</b>	55
<b>Beschreibung</b>	Vergaser
<b>Inspektion</b>	1



Pos.	Code	Beschreibung	Menge	Varianten
1	CM140101	Leerlaufstrahl 35	1	
2	CM129905	Maximaldüse 98	1	
3	CM149401	LuftEinst.schr. Leerl.	1	
4	CM140204	Vergasernadel	1	
5	CM140902	Rückholfeder Gasven.	1	
6	842523	Wanne kit	1	
7	828844	Kappe	1	
8	877764	Deckel	1	
9	826770	Schraube	5	
10	826780	Schraube	2	
11	828831	Banzinnadel	1	
12	CM140301	Membran keihin	1	
13	842522	Schwimmer	1	
14	CM142913	Automatischer Choke komplett	1	
15	CM156710	Wanne komplett	1	
16	828843	Platte	1	
17	018575	Schraube M5x10	1	

<b>Einheit</b>	Tavole
<b>Code</b>	56
<b>Beschreibung</b>	Vergaser
<b>Inspektion</b>	1



Pos.	Code	Beschreibung	Menge	Varianten
1	841695	Lufteinlaß	1	
2	CM002916	Schlauchselle	1	
3	847778	Schelle	1	
4	826770	Schraube	2	
5	826826	Schraube	2	
6	842516	Heizapparat	1	
7	CM002903	Schlauchselle	2	
8	842521	Kit Leitungen	1	
9	848434	Bypassschlauch	1	