

aprilia[®]

ERSATZTEILKATALOG



Sport City Street 300 4T 4V E3 2012

Vorsatzcode Fahrgestell: ZD4VBR00

Vorsatzcode Motor: M28LM

SPORT CITY STREET

AP6223600E

Inhaltsverzeichnis

Fertige Produkte.....	4
Alphanumerisches Verzeichnis.....	5
Tavole.....	9
Tafel 01 - Rahmen.....	9
Tafel 02 - Hauptständer.....	10
Tafel 03 - Gabel I.....	11
Tafel 04 - Gabel II.....	12
Tafel 05 - Pleuelstange.....	13
Tafel 06 - Hinterradaufhängung.....	14
Tafel 07 - Frontaufbau - Kuppel.....	15
Tafel 08 - Frontaufbau - Vrd. Schutzblech.....	16
Tafel 09 - Frontaufbau - Frontdeckel.....	17
Tafel 10 - Frontaufbau - Innenschild.....	18
Tafel 11 - Mittlerer aufbau I.....	19
Tafel 12 - Mittlerer aufbau II.....	20
Tafel 13 - U. Sitzbank.....	21
Tafel 14 - Sitzbankeinheit.....	22
Tafel 15 - Heckaufbau I.....	23
Tafel 16 - Heckaufbau II.....	24
Tafel 17 - Kofferhalter.....	25
Tafel 18 - Instrumententafel.....	26
Tafel 19 - Lenkstange.....	27
Tafel 20 - Schaltungen links.....	28
Tafel 21 - Schaltungen rechts.....	29
Tafel 22 - Kühler.....	30
Tafel 23 - Kühlanlage.....	31
Tafel 24 - Kraftstofftank.....	32
Tafel 25 - Filtergehäuse.....	33
Tafel 26 - Klappenkörper.....	34
Tafel 27 - Motor.....	35
Tafel 28 - Auslassgruppe.....	36
Tafel 29 - Vorderrad.....	37
Tafel 30 - Vorderradzange.....	38
Tafel 31 - Hinterrad.....	39
Tafel 32 - Hinterradzange.....	40
Tafel 33 - Scheinwerfer.....	41
Tafel 34 - Rücklicht.....	42
Tafel 35 - Elektrische anlage I.....	43
Tafel 36 - Bausatz Schlösser.....	45
Tafel 37 - Aufkleber und Deko.....	46
Tafel 38 - Kurbelwellengehäuse.....	47
Tafel 39 - Kurbelwelle.....	49
Tafel 40 - Zylinder.....	50

Tafel 41 - Zylinderkopf.....	51
Tafel 42 - Nockenwelle.....	52
Tafel 43 - Ölablaßventil.....	53
Tafel 44 - Kettenspanner.....	54
Tafel 45 - Ölfiltereinsatz.....	55
Tafel 46 - Kupplung.....	56
Tafel 47 - Ölpumpe.....	57
Tafel 48 - Getriebe.....	59
Tafel 49 - Wandlergruppe.....	60
Tafel 50 - Startermotor.....	61
Tafel 51 - Wandlerdeckel.....	62
Tafel 52 - Zündung.....	63



Fertige Produkte

Code	Gültigkeit
AP6223600EAC00	
AP6223600EAC01	
AP6223600EAC02	

Code	Nr. der Tafel	Pos.
000097	52	15
0000A517011	34	9
000674	38	7
000674	48	12
006410	46	21
006635	51	6
006647	28	17
008375	52	25
00H01003131	33	11
00H01701011	33	10
012528	26	10
012789	31	7
018575	38	16
018639	26	8
063435	41	22
071671	35	6
080341	35	5
194423	31	6
239388	38	10
239388	38	4
239388	51	7
252945	35	26
254485	01	18
254485	12	6
254485	22	10
254485	23	9
254485	35	36
258146	25	9
258146	51	13
260918	25	8
269755	38	28
270793	51	2
273754	02	8
274246	46	18
277916	38	21
277916	41	12
277916	47	29
285536	45	3
285846	41	2
287913	47	12
288474	45	7
293845	35	7
294131	34	11
294353	33	9
297027	41	19
411296	41	23
411311	38	3
414838	42	8
414838	52	26
430585	46	8
431065	38	26
431089	46	7
431098	46	19
431860	51	4
433232	46	13
434673	46	20
434885	49	7
435629	41	1
436438	41	5
436695	47	7
436947	28	4
478115	38	6
478115	41	13
478985	51	5
479515	52	30
479986	47	26
479986	52	4

Code	Nr. der Tafel	Pos.
480853	41	14
483226	46	2
483711	41	6
483767	38	19
483767	47	9
483785	02	2
483785	38	14
483889	49	5
483914	41	3
483918	47	18
484034	38	11
484123	42	10
484123	47	10
4847395	42	4
4847405	42	3
484819	42	1
485047	38	24
485047	47	27
485080	52	13
485655	38	18
485703	38	29
485710	49	4
485868	47	1
485912	48	5
486081	38	13
486324	46	16
486324	49	9
486343	42	6
486974	42	17
487665	28	11
487833	42	14
487936	46	11
487937	47	24
487989	43	4
495357	35	24
497182	27	3
497531	27	2
563728	31	5
564629	47	21
58086R	35	2
581061	50	5
58115R	35	21
58120R	35	4
58142R	50	2
58179R	52	9
58223R	52	18
582298	02	9
582850	02	3
582851	02	4
583158	35	23
584509	35	15
597564	52	8
597633	30	8
598839	32	12
624188	35	18
639687	43	6
639734	50	4
639806	28	6
639843	35	33
640485	41	18
641541	45	5
641643	35	13
642032	20	6
642044	26	11
652723	13	1
654467	14	2
656874	22	1

Code	Nr. der Tafel	Pos.
672198	25	6
672200	15	8
709532	26	2
82518R	46	1
82545R	28	16
825952	47	19
826165	45	4
82635R	45	6
826388	28	18
826396	42	15
82649R	47	13
82650R	44	2
827085	38	23
82723R	47	16
82737R	52	21
82753R	46	3
82755R	52	6
82782R	47	17
827831	25	13
82783R	47	14
82817R	42	2
82831R	41	17
828421	43	1
82843R	49	10
828480	41	4
828662	52	11
828717	46	5
82878R	38	9
82878R	48	14
82897R	52	7
8290405	52	19
8291395	42	16
829206	48	4
829258	25	3
829259	25	4
829326	49	12
82948R	47	5
82952R	52	16
829534	43	9
829536	43	7
829543	25	5
829593	47	6
829661	38	17
830015	25	2
830056	25	12
830057	25	10
830061	38	20
83018R	38	5
83023R	38	8
83023R	48	11
830249	43	10
83034R	48	7
832130	38	22
833673	46	10
833674	46	9
833989	49	13
834044	46	22
834266	51	9
840193	49	6
840344	47	2
840504	52	31
840507	45	8
840533	49	8
842090	51	1
842093	51	12
842385	52	17
842389	52	5

Code	Nr. der Tafel	Pos.	Code	Nr. der Tafel	Pos.	Code	Nr. der Tafel	Pos.
842390	52	23	8749365	48	13	AP8104422	36	10
842595	52	3	874958	40	4	AP8104451	24	16
8427035	50	3	874960	40	5	AP8104611	36	3
843028	49	2	875005	40	2	AP8104612	36	2
843364	47	25	875096	40	3	AP8104613	36	11
843568	45	2	875111	38	15	AP8104723	19	2
8440494	46	14	875112	40	1	AP8104724	19	3
844160	41	11	875113	40	1	AP8104880	03	6
844582	38	12	875114	40	1	AP8112176	35	25
844730	52	20	875694	26	1	AP8113003	20	4
8447595	52	2	8759585	42	5	AP8113003	21	4
844940	28	7	876367	40	6	AP8113003	30	6
844964	51	14	876371	25	1	AP8113003	32	9
845605	41	21	876457	40	7	AP8113004	20	5
845861	38	25	8764580001	40	8	AP8113004	21	5
846096	47	11	8764580002	40	8	AP8113004	30	5
846098	47	28	8764580003	40	8	AP8113004	32	8
847116	47	22	8764580004	40	8	AP8113005	30	11
847516	47	3	877076	28	3	AP8113005	32	6
847928	44	3	877136	43	3	AP8113006	32	5
847929	47	15	877285	38	2	AP8113541	31	8
847931	48	8	877289	52	29	AP8113697	29	8
848168	41	9	877308	42	7	AP8113846	32	1
8481875	48	6	877309	42	9	AP8113867	30	4
848724	52	24	877310	42	11	AP8113869	32	2
849480	49	3	877528	52	10	AP8113870	32	3
8494905	52	28	878543	28	2	AP8113871	32	4
85167R	03	1	878626	52	12	AP8114497	21	13
851727	09	4	878647	46	4	AP8117033	35	29
85178R	29	1	878651	46	6	AP8117040	35	30
85179R	31	1	878906	41	24	AP8117073	35	31
85181R	36	1	878940	52	22	AP8117125	08	15
851992	35	34	8798315	52	1	AP8118681	21	14
852044	35	27	8800501	41	10	AP8118682	20	11
852081	08	13	880650	42	13	AP8118694	19	1
852367	33	1	880950	46	17	AP8119925	28	12
853019	04	3	890137	28	1	AP8120416	35	11
8530255	01	1	89015300XN6	12	1	AP8120422	01	20
853303	37	1	89015400XN6	12	2	AP8120446	23	12
854964	07	11	890155	10	4	AP8120508	28	15
856235	18	1	890156	10	5	AP8120621	29	11
858506	24	4	890387	31	13	AP8120657	01	21
860125	36	13	890883	01	11	AP8120657	35	10
860161	24	8	893570	32	11	AP8120952	24	9
860300	16	7	89582900XN6	08	1	AP8120956	43	2
86030100XN5	10	1	895839	27	5	AP8121032	25	7
86030100XR7	10	1	896249	35	1	AP8121075	08	10
86074200XH9	15	1	896790	08	14	AP8121171	31	4
864929	09	1	9004179059000	50	6	AP8121172	31	3
864936	34	1	AP8101372	22	12	AP8121190	05	8
8650300002	14	1	AP8101770	24	12	AP8121191	05	4
865197	09	2	AP8101944	24	15	AP8121192	05	6
865404	34	10	AP8102349	23	7	AP8121194	29	4
865405	34	2	AP8102375	01	19	AP8121195	29	6
865406	34	12	AP8102375	07	6	AP8121196	29	5
8714485	51	3	AP8102375	08	7	AP8121333	14	5
871458	51	15	AP8102375	12	5	AP8121464	22	4
8722515	46	12	AP8102375	15	7	AP8121616	17	5
872269	26	4	AP8102375	16	6	AP8121628	05	7
872635	43	8	AP8102375	22	17	AP8121795	01	14
872999	41	7	AP8102504	31	12	AP8121837	22	11
873009	41	8	AP8102523	36	5	AP8121856	27	4
8732885	26	5	AP8102576	43	12	AP8123675	03	4
873351	48	3	AP8102701	26	7	AP8123794	03	3
873389	51	10	AP8102728	37	2	AP8124235	35	17
873653	26	9	AP8102765	23	6	AP8124446	22	3
8738755	48	1	AP8102945	36	4	AP8124718	16	10

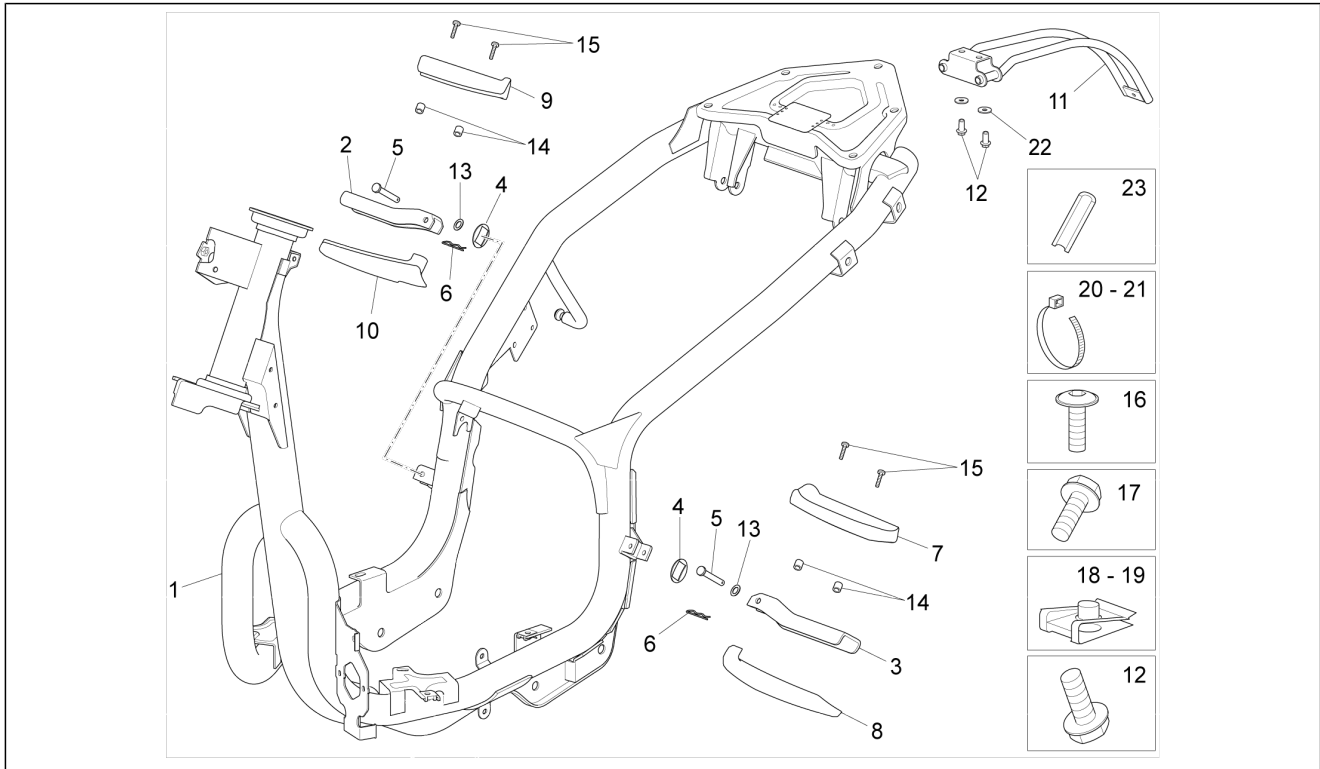
Code	Nr. der Tafel	Pos.
AP8124768	35	14
AP8124918	20	1
AP8124976	34	8
AP8125757	20	14
AP8125757	21	17
AP8125812	29	2
AP8125848	22	5
AP8127098	34	6
AP8127305	21	7
AP8127337	35	8
AP8127461	36	12
AP8127561	33	3
AP8127562	33	2
AP8127592	21	1
AP8127644	34	3
AP8127698	33	8
AP8127825	35	16
AP8127826	13	2
AP8127828	24	5
AP8128059	29	10
AP8128062	31	2
AP8133673	21	9
AP8133725	30	3
AP8133798	30	3
AP8133799	30	4
AP8133800	30	10
AP8133801	30	12
AP8133801	32	13
AP8133855	32	1
AP8133888	30	9
AP8133889	20	8
AP8133889	32	10
AP8133891	30	1
AP8133892	30	2
AP8133893	30	1
AP8133894	30	2
AP8133946	32	2
AP8134460	23	20
AP8134799	11	3
AP8134974	06	9
AP8134976	22	13
AP8135677	01	5
AP8144046	35	22
AP8144089	14	6
AP8144187	24	3
AP8144257	11	1
AP8144298	23	11
AP8144298	24	14
AP8144422	24	6
AP8144506	23	5
AP8144553	35	28
AP8144642	23	2
AP8144704	23	14
AP8144707	01	23
AP8144729	02	7
AP8144759	23	13
AP8144777	22	2
AP8144782	24	2
AP8144784	23	3
AP8144785	23	16
AP8144786	23	17
AP8145025	02	1
AP8146883	01	2
AP8146884	01	3
AP8149478	11	7
AP8150011	07	9
AP8150015	25	14

Code	Nr. der Tafel	Pos.
AP8150017	28	14
AP8150018	01	22
AP8150020	05	12
AP8150020	06	7
AP8150020	19	7
AP8150038	06	6
AP8150088	19	6
AP8150157	25	16
AP8150159	16	11
AP8150159	22	6
AP8150202	25	15
AP8150204	16	12
AP8150270	22	8
AP8150277	19	4
AP8150285	25	17
AP8150298	12	8
AP8150333	14	3
AP8150362	16	15
AP8150362	34	7
AP8150382	12	10
AP8150382	24	11
AP8150382	28	10
AP8150413	07	7
AP8150413	08	8
AP8150413	10	3
AP8150413	11	2
AP8150413	13	3
AP8150413	15	6
AP8150413	17	3
AP8150413	18	4
AP8150413	33	7
AP8150413	34	5
AP8150416	07	8
AP8150423	10	6
AP8150423	11	6
AP8150423	22	7
AP8150432	05	10
AP8150438	02	5
AP8150450	16	14
AP8150502	01	13
AP8150515	47	23
AP8150538	28	9
AP8150554	05	15
AP8152018	05	11
AP8152117	08	11
AP8152140	36	7
AP8152179	09	5
AP8152246	22	15
AP8152246	23	10
AP8152246	35	12
AP8152246	36	8
AP8152269	15	5
AP8152277	23	15
AP8152278	01	17
AP8152278	22	14
AP8152278	35	9
AP8152278	36	6
AP8152280	35	3
AP8152285	01	12
AP8152287	28	13
AP8152287	29	9
AP8152287	31	9
AP8152287	32	7
AP8152288	17	4
AP8152289	03	5
AP8152290	06	3
AP8152292	06	8

Code	Nr. der Tafel	Pos.
AP8152298	01	16
AP8152298	12	11
AP8152298	13	4
AP8152298	16	5
AP8152298	36	9
AP8152299	25	18
AP8152299	35	35
AP8152300	06	4
AP8152300	19	5
AP8152301	02	6
AP8152301	05	13
AP8152301	06	2
AP8152301	19	8
AP8152302	08	9
AP8152302	22	16
AP8152329	01	15
AP8152329	18	3
AP8152329	24	10
AP8152338	12	9
AP8154048	28	8
AP8158359	24	7
AP8161016	05	14
AP8161019	05	5
AP8161023	01	4
AP8161026	31	10
AP8161031	06	5
AP8161155	05	3
AP8163285	04	1
AP8163288	04	4
AP8163289	04	5
AP8163291	04	7
AP8163293	04	9
AP8163294	04	10
AP8163295	04	11
AP8163296	04	12
AP8163297	04	13
AP8163298	04	14
AP8163300	04	16
AP8163301	04	17
AP8163302	04	18
AP8163303	04	19
AP8163304	04	20
AP8163305	04	21
AP8163331	08	3
AP8163332	08	4
AP8163381	04	23
AP8163435	04	2
AP8163441	03	2
AP8163473	08	5
AP8163474	08	6
AP8163478	04	15
AP8163479	04	8
AP8163480	04	6
AP8163548	04	22
AP8163551	06	1
AP8178066	23	1
AP8178071	18	2
AP8178078	08	2
AP8178086	11	9
AP8178094	01	9
AP8178095	01	7
AP8178099	16	8
AP8178100	16	9
AP8178858	11	8
AP8178885	16	13
AP8179359	16	4
AP8179446	24	1

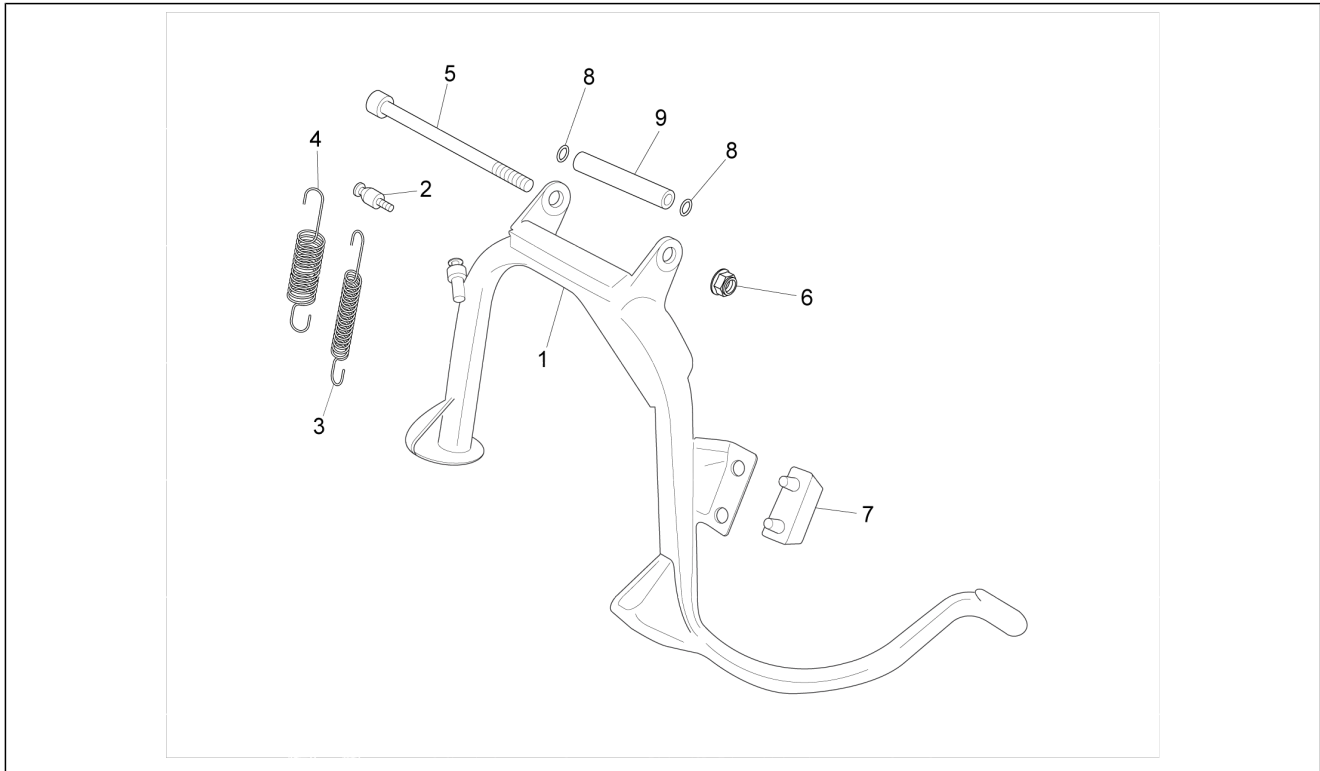
Code	Nr. der Tafel	Pos.	Code	Nr. der Tafel	Pos.	Code	Nr. der Tafel	Pos.
AP8179730	10	7	AP8221218	22	9	B045156	16	20
AP8179862	09	3	AP8224462	35	19	B045157	16	23
AP8184246	07	1	AP8235181	05	1	B045158	10	10
AP8184258	10	2	AP8235185	05	2	B045163	10	13
AP8184261	11	4	AP8235186	05	9	B045164	10	14
AP8184262	01	10	AP8248897	08	12	B045166	16	18
AP8184263	01	8	AP8269419	07	1	B045167	16	21
AP8184270	15	3	AP8269423	17	1	B045168	10	15
AP8184271	15	2	AP8269424	17	2	CM001904	43	5
AP8184272	15	4	AP8269425	17	6	CM001904	52	14
AP8184276	16	3	AP8269426	07	4	CM001907	23	4
AP8184277	12	4	AP8269429	16	1	CM001909	23	19
AP8184447	12	3	AP8269430	16	2	CM001922	23	18
AP8184462	07	3	AP8570122	23	8	CM001922	52	32
AP8184463	07	2	AP8580066	28	5	CM002910	25	11
AP8184466	16	1	AP8590031	29	3	CM006903	35	32
AP8184467	16	2	AP8590034	21	2	CM081718	26	3
AP8201169	43	11	AP8590035	20	9	CM144134	46	15
AP8201431	14	4	AP8590035	21	10	CM144408	49	1
AP8201534	11	5	AP8590037	20	12	CM155103	51	11
AP8201546	29	7	AP8590037	21	15	CM1583215	27	1
AP8201546	31	11	AP8590038	20	10	CM162201	48	10
AP8201643	01	6	AP8590038	21	11	CM180901	19	2
AP8201764	16	17	AP8590040	33	4	CM180902	19	3
AP8202449	07	5	AP8590041	33	6			
AP8202449	12	7	AP8590045	34	4			
AP8213108	30	10	AP8590047	33	5			
AP8213298	20	15	AP8706409	13	5			
AP8213298	21	16	AP8706409	16	16			
AP8213299	20	3	AP9150472	45	1			
AP8213299	21	3	B013360	49	11			
AP8213382	20	2	B0139460001	39	1			
AP8213400	20	16	B0139460002	39	1			
AP8213400	21	12	B014736	26	6			
AP8213455	20	13	B016425	38	27			
AP8213455	21	6	B016425	51	16			
AP8213549	20	7	B016426	47	8			
AP8213559	20	7	B016774	47	4			
AP8213574	32	5	B016774	50	1			
AP8213575	30	11	B016777	44	1			
AP8213575	32	6	B016792	47	20			
AP8213578	32	4	B016792	51	8			
AP8213579	30	12	B016799	42	12			
AP8213579	32	13	B016805	48	9			
AP8213580	20	2	B016806	48	15			
AP8213581	21	2	B016807	52	27			
AP8213582	20	3	B016808	41	15			
AP8213582	21	3	B016893	48	2			
AP8213583	20	16	B0172830001	38	1			
AP8213583	21	12	B0172830002	38	1			
AP8213584	20	14	B017342	41	20			
AP8213584	21	17	B018147	41	16			
AP8213585	20	15	B045139	07	10			
AP8213585	21	16	B045140	10	8			
AP8213593	20	12	B045141	10	9			
AP8213593	21	15	B045142	10	11			
AP8213595	20	10	B045143	10	12			
AP8213598	21	11	B045144	10	13			
AP8213601	20	9	B045145	10	14			
AP8213602	21	10	B045147	12	12			
AP8213675	21	8	B045148	12	14			
AP8213676	21	8	B045149	12	13			
AP8220263	24	13	B045150	12	15			
AP8220283	35	20	B045151	16	18			
AP8220323	29	12	B045152	16	21			
AP8220531	14	7	B045153	16	19			
AP8221172	30	7	B045154	16	22			

Einheit	Tavole
Code	01
Beschreibung	Rahmen
Inspektion	1



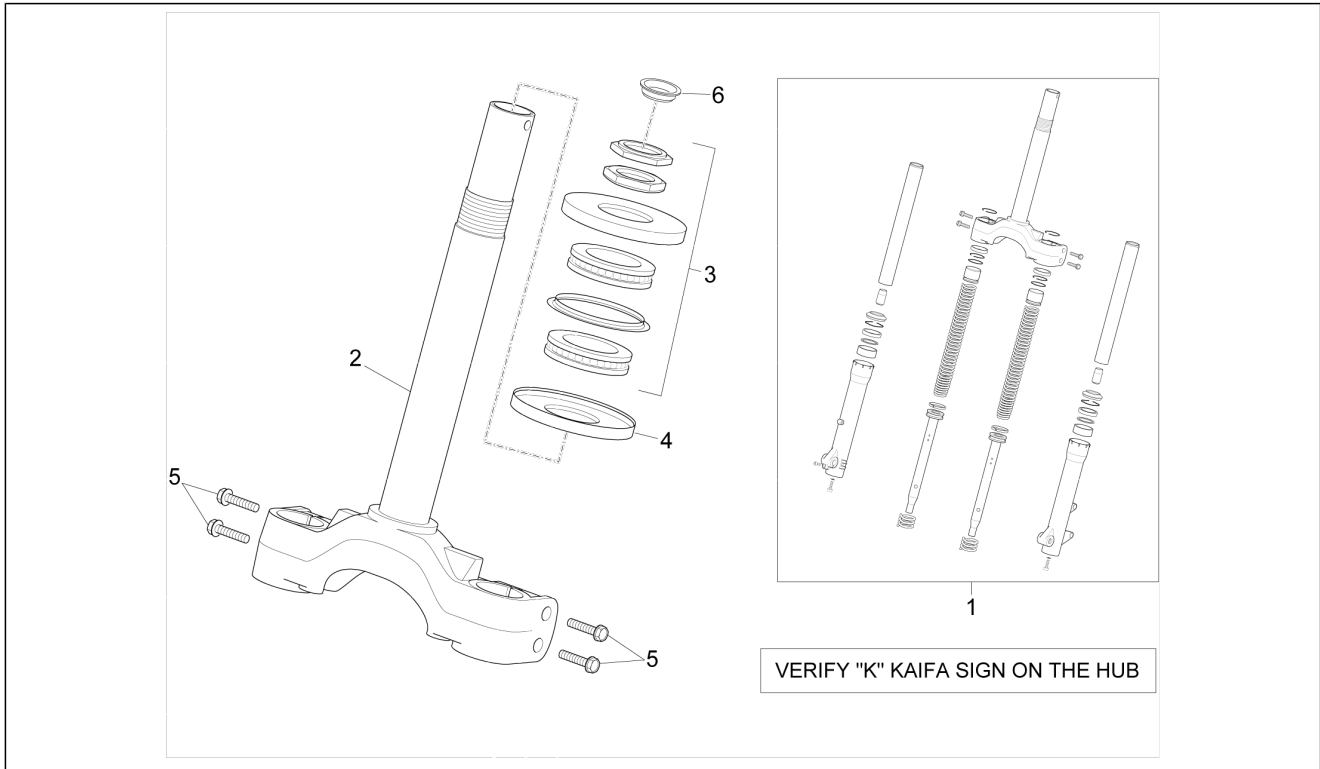
Pos.	Code	Beschreibung	Menge	Varianten
1	8530255	Not available	1	
2	AP8146883	Soziusraste rechts	1	
3	AP8146884	Soziusraste links	1	
4	AP8161023	Unterlegs.Boh.Abbildung	2	
5	AP8135677	Rastenbolzen	2	
6	AP8201643	Splint	2	
7	AP8178095	Soziusraste link gummit	1	
8	AP8184263	Deckel soziusraste links	1	
9	AP8178094	Soziusraste rechts gummit	1	
10	AP8184262	Soziusraste rechts deckel	1	
11	890883	Kennzeichenplatte	1	
12	AP8152285	TE Schr. m. Flansch	2	
13	AP8150502	Ausgleichscheibe 15x8x0,8	2	
14	AP8121795	T-Buchse	4	
15	AP8152329	Kreuz.schl.flnschschr. M5x20	4	
16	AP8152298	TBEI Schraube m.Flansch M5x16	2	
17	AP8152278	TE Schr. m. Flansch M6x16	2	
18	254485	Plattchen M6	5	
19	AP8102375	Klammer M5	2	
20	AP8120422	Schelle schwarz 98x2*	3	
21	AP8120657	Schelle	2	
22	AP8150018	Ausgleichscheibe	2	
23	AP8144707	Dichtung	2	

Einheit	Tavole
Code	02
Beschreibung	Hauptständer
Inspektion	1



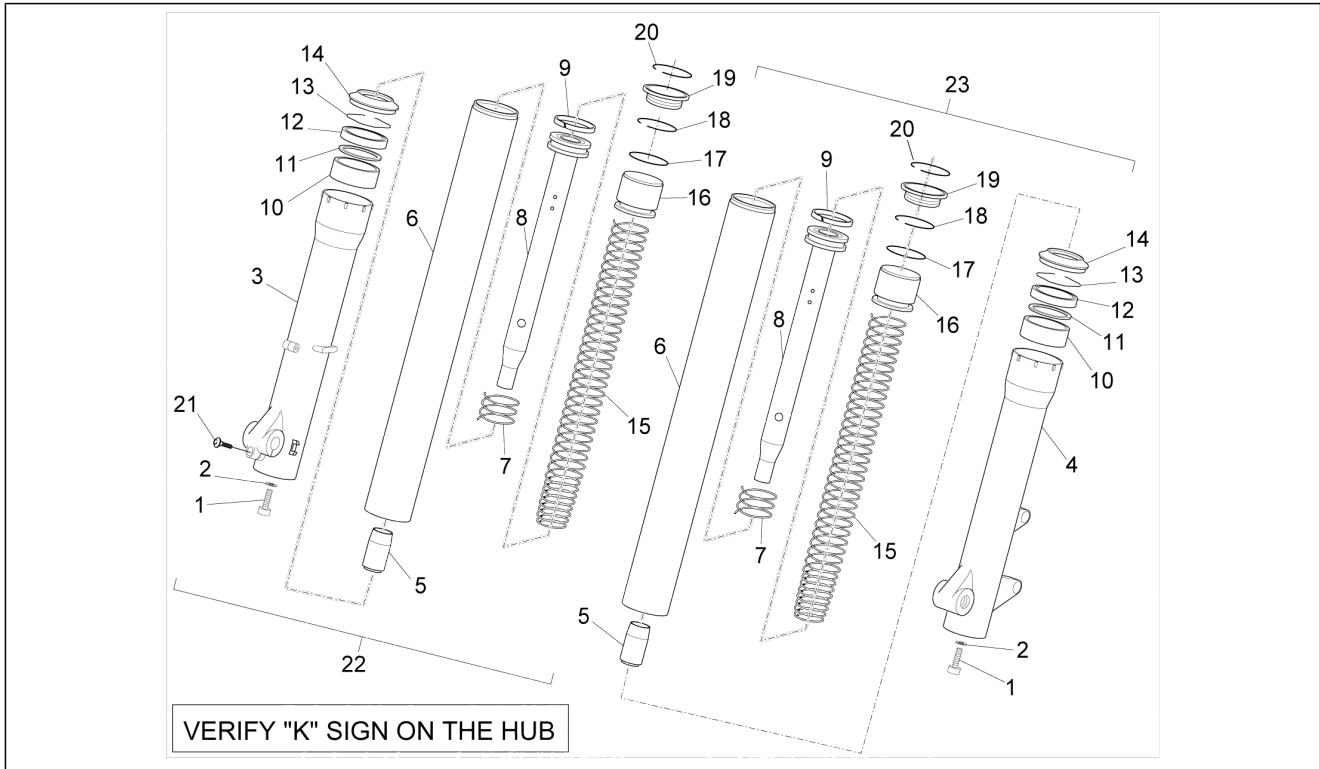
Pos.	Code	Beschreibung	Menge	Varianten
1	AP8145025	Hauptständer	1	
2	483785	Federn Fixierstift	1	
3	582850	Rückholfeder Ständer	1	
4	582851	Hauptständer Schraubenfeder	1	
5	AP8150438	TCEI Schraube M10x130	1	
6	AP8152301	Selbstsperrende Mutter	1	
7	AP8144729	Anschlagstopfen Ständer	1	
8	273754	O-Ring	2	
9	582298	Distanzscheibe	1	

Einheit	Tavole
Code	03
Beschreibung	Gabel I
Inspektion	1



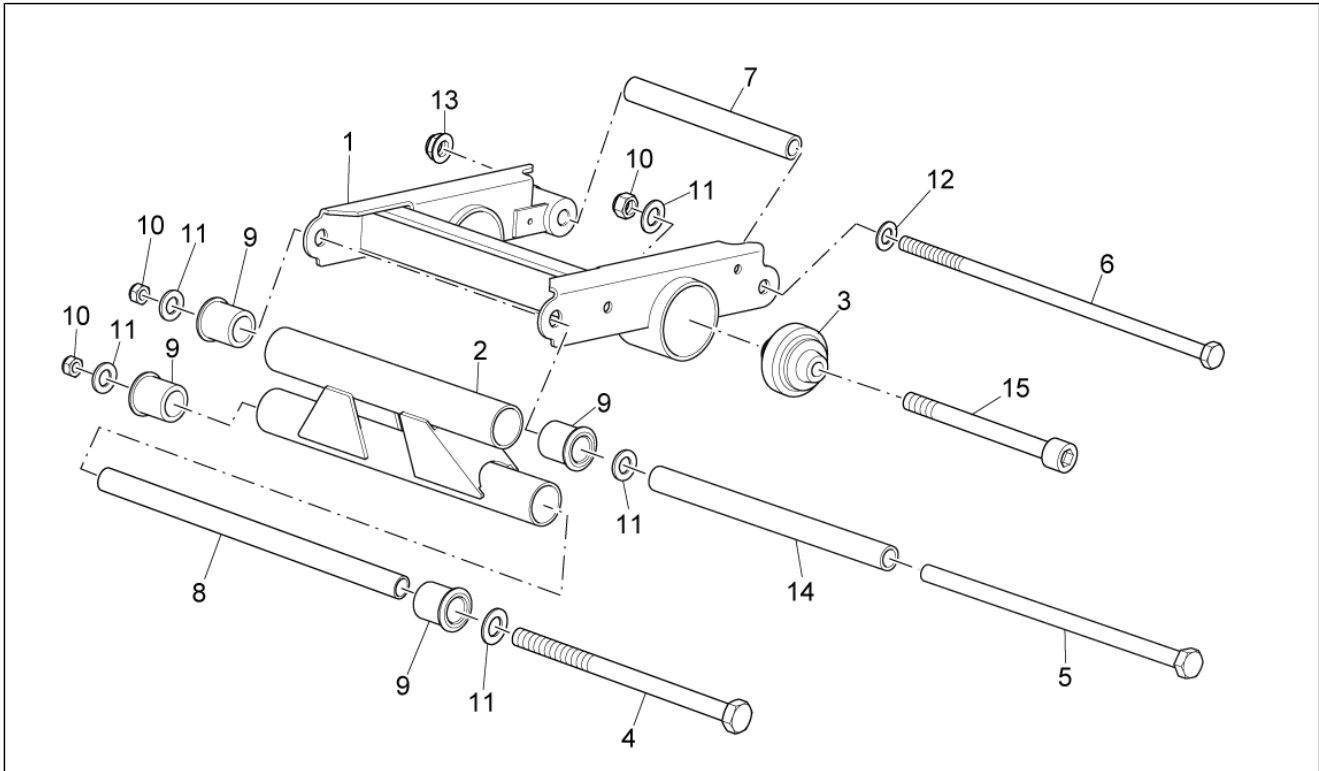
Pos.	Code	Beschreibung	Menge	Varianten
1	85167R	Baugruppe vordere Gabel	1	
2	AP8163441	Fuß mit Rohr	1	
3	AP8123794	Satz Kugelringe	1	
4	AP8123675	Unt.Staubschutz	1	
5	AP8152289	TE Schr. m. Flansch	4	
6	AP8104880	Deckel	1	

Einheit	Tavole
Code	04
Beschreibung	Gabel II
Inspektion	1



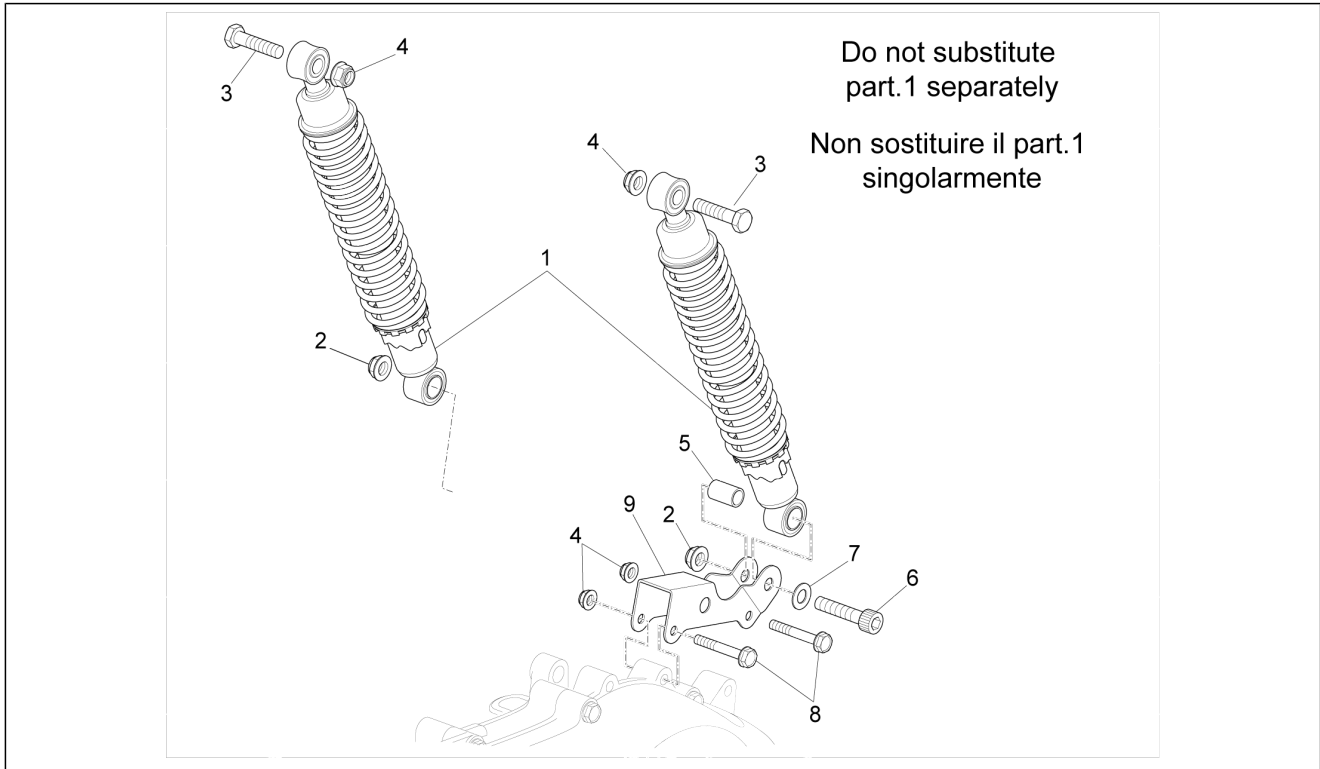
Pos.	Code	Beschreibung	Menge	Varianten
1	AP8163285	Schraube M10x30	1	
2	AP8163435	Dichtscheibe	1	
3	853019	Rechte Hülse L25	1	
4	AP8163288	Linke Hülse	1	
5	AP8163289	Bodenstopfen	1	
6	AP8163480	Schaft	1	
7	AP8163291	Gegenfeder	1	
8	AP8163479	Stoßdämpfer	1	
9	AP8163293	Ring	1	
10	AP8163294	Gleitbuchse	1	
11	AP8163295	Scheibe Ölabbstreifer	1	
12	AP8163296	Ölabstreifring	1	
13	AP8163297	Sperring	1	
14	AP8163298	Staubschutz	1	
15	AP8163478	Feder	1	
16	AP8163300	Deckel	1	
17	AP8163301	O-Ring	1	
18	AP8163302	Sperring	1	
19	AP8163303	Deckel	1	
20	AP8163304	Sperring	1	
21	AP8163305	Schraube	1	
22	AP8163548	Kolbenstange mit Boden rch.	1	
23	AP8163381	Kolbenstange mit Boden lks.	1	

Einheit	Tavole
Code	05
Beschreibung	Pleuelstange
Inspektion	1



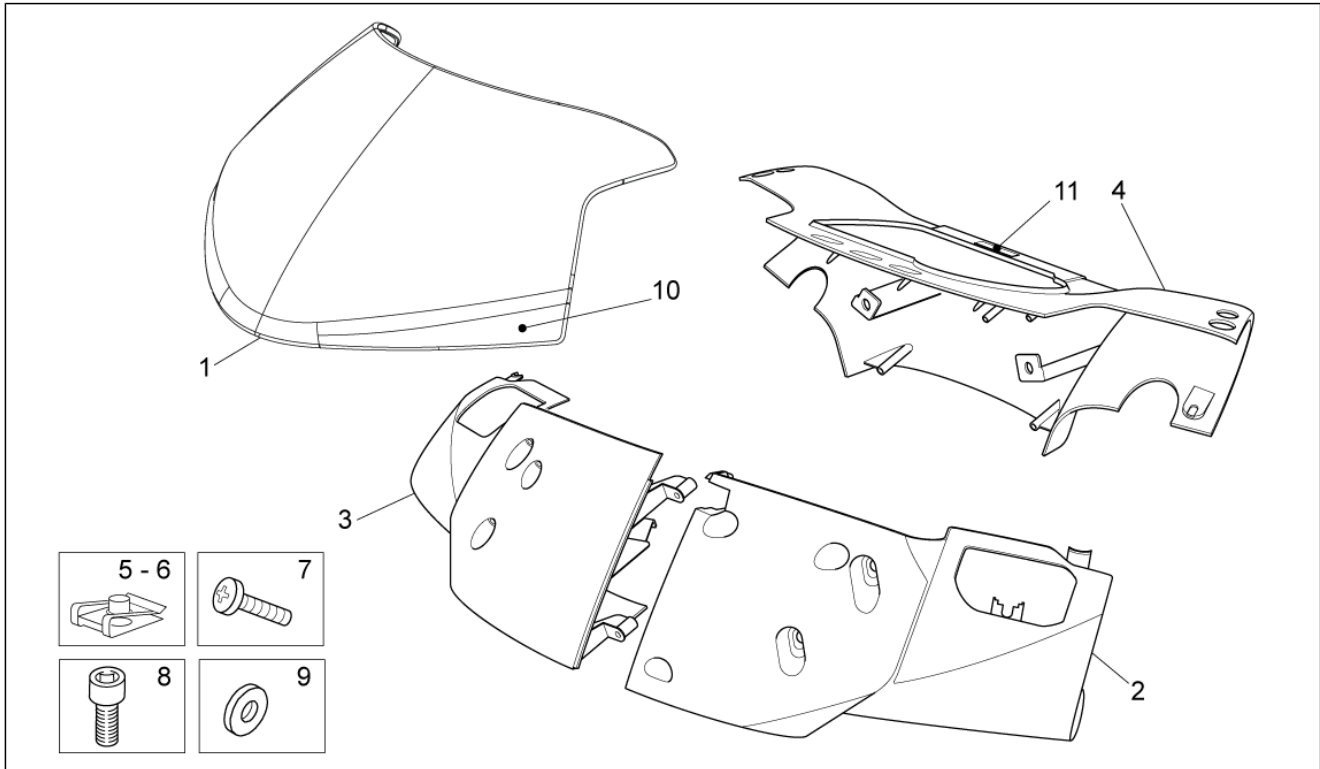
Pos.	Code	Beschreibung	Menge	Varianten
1	AP8235181	Motor-Pleuelstange	1	
2	AP8235185	Rahmen-Pleuelstange	1	
3	AP8161155	Silent-Block	2	
4	AP8121191	Scharnierbo.Rahmen	1	
5	AP8161019	Scharnierbol.Pleuel	1	
6	AP8121192	Motoranlenkbolzen	1	
7	AP8121628	Distanzscheibe	1	
8	AP8121190	Nebenpleuelbuchse	1	
9	AP8235186	Harzbuchse	4	
10	AP8150432	Selbstsperr.mut Unt. M12*	3	
11	AP8152018	Scheibe 12,2x22x2	5	
12	AP8150020	Ausgleichscheibe 10,5x21x2*	1	
13	AP8152301	Selbstsperrende Mutter	1	
14	AP8161016	Nebenpleuelbuchse	1	
15	AP8150554	TCEI Schraube M12x90	1	

Einheit	Tavole
Code	06
Beschreibung	Hinterradaufhängung
Inspektion	1



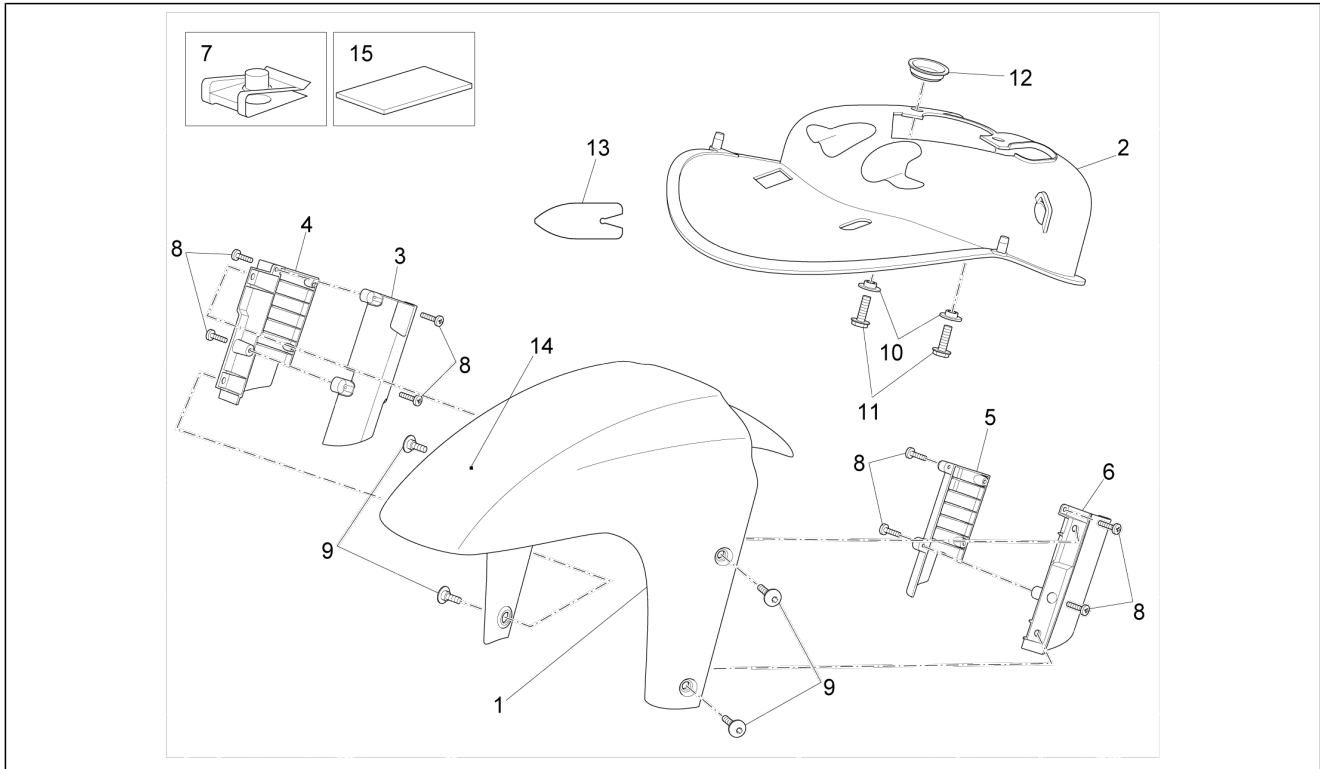
Pos.	Code	Beschreibung	Menge	Varianten
1	AP8163551	Stoßdämpfer	2	
2	AP8152301	Selbstsperrende Mutter	2	
3	AP8152290	TE Schr. m. Flansch M8x40	2	
4	AP8152300	Selbstsperrende Mutter M8	4	
5	AP8161031	Stoßdämpfer Buchse	1	
6	AP8150038	TCEI Schraube M10x45	1	
7	AP8150020	Ausgleichscheibe 10,5x21x2*	1	
8	AP8152292	TE Schr. m. Flansch	2	
9	AP8134974	Stoßdämpferhalterung	1	

Einheit	Tavole
Code	07
Beschreibung	Frontaufbau - Kuppel
Inspektion	1



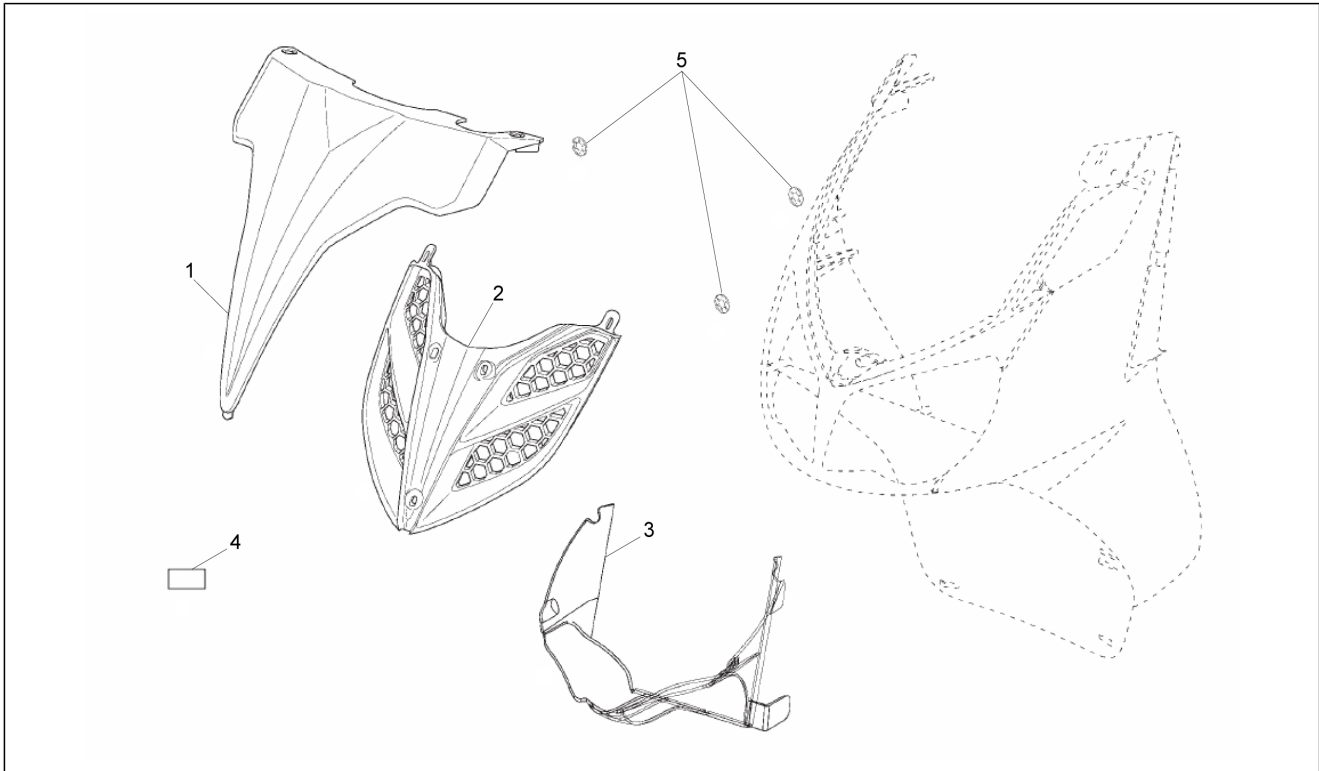
Pos.	Code	Beschreibung	Menge	Varianten
1	AP8184246	Windschild	1	Technische Spezifikation: Ohne Aufkleber[ND]
1	AP8269419	Windschild	1	Technische Spezifikation: Mit Aufkleber[D]
2	AP8184463	L.F.Instrument., schw.	1	
3	AP8184462	R.F.Instrument., schw.	1	
4	AP8269426	Instrumententafel, schwarz	1	
5	AP8202449	Klammer	1	
6	AP8102375	Klammer M5	1	
7	AP8150413	Gew.schr. 3,9x14	1	
8	AP8150416	TCEI Schraube	1	
9	AP8150011	Ausgleichscheibe 4,3x12x1	1	
10	B045139	Aufkl. Street LI Sportscheibe	1	
11	854964	Schild "Aprilia" 30x15	1	

Einheit	Tavole
Code	08
Beschreibung	Frontaufbau - Vrd. Schutzblech
Inspektion	1



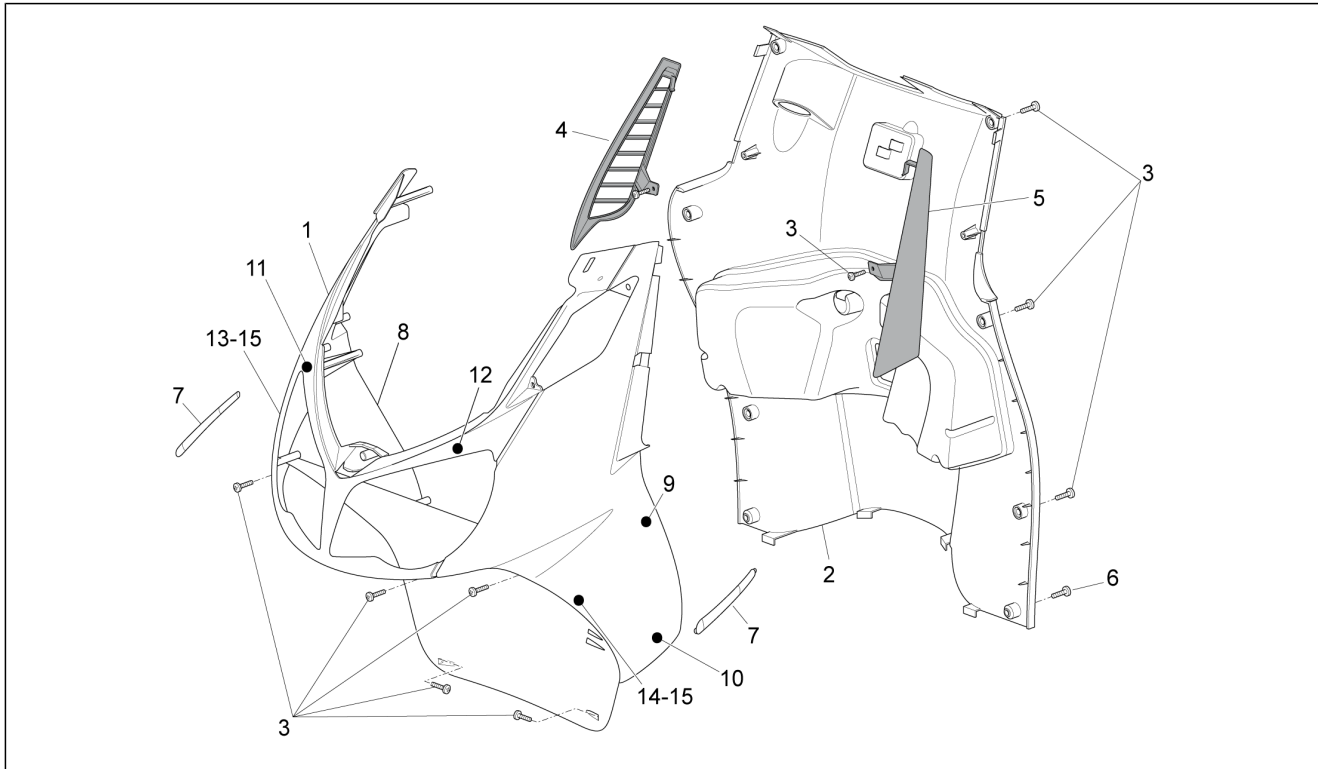
Pos.	Code	Beschreibung	Menge	Varianten
1	89582900XN6	V. Schutzblech, schwarz	1	Fahrzeugfarbe: Schwarz Aprilia (t.B.B045169)[black], Rot Ibis (t.B.B045170)[red]
2	AP8178078	Unt. Schld.abd., schw.	1	
3	AP8163331	In.R.Feder	1	
4	AP8163332	Ex.R.Feder	1	
5	AP8163473	In.L.Feder	1	
6	AP8163474	Ex.L.Feder	1	
7	AP8102375	Klammer M5	1	
8	AP8150413	Gew.schr. 3,9x14	8	
9	AP8152302	TBEI Schraube m.Flansch M5x12	4	
10	AP8121075	T-Buchse *	2	
11	AP8152117	TBEI Schraube	2	
12	AP8248897	Verschlüß Schwarz Metall.	1	
13	852081	Deko schutz	2	
14	896790	Deko	1	
15	AP8117125	Klebeschwamm	1	

Einheit	Tavole
Code	09
Beschreibung	Frontaufbau - Frontdeckel
Inspektion	1



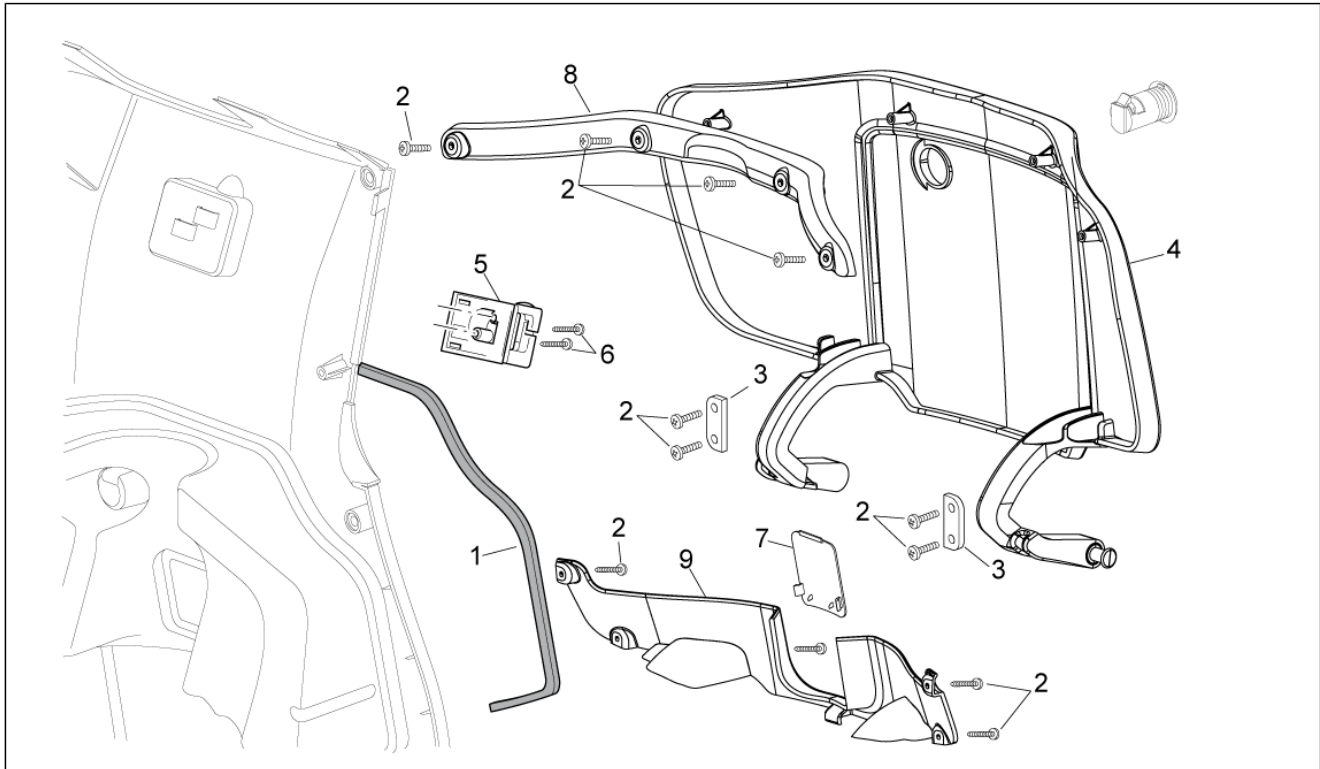
Pos.	Code	Beschreibung	Menge	Varianten
1	864929	Kühlerhaube	1	
2	865197	Kühlergitter	1	
3	AP8179862	Umleiter	1	
4	851727	Halter	1	
5	AP8152179	Sprengscheibe 6,5x12,5	3	

Einheit	Tavole
Code	10
Beschreibung	Frontaufbau - Innenschild
Inspektion	1



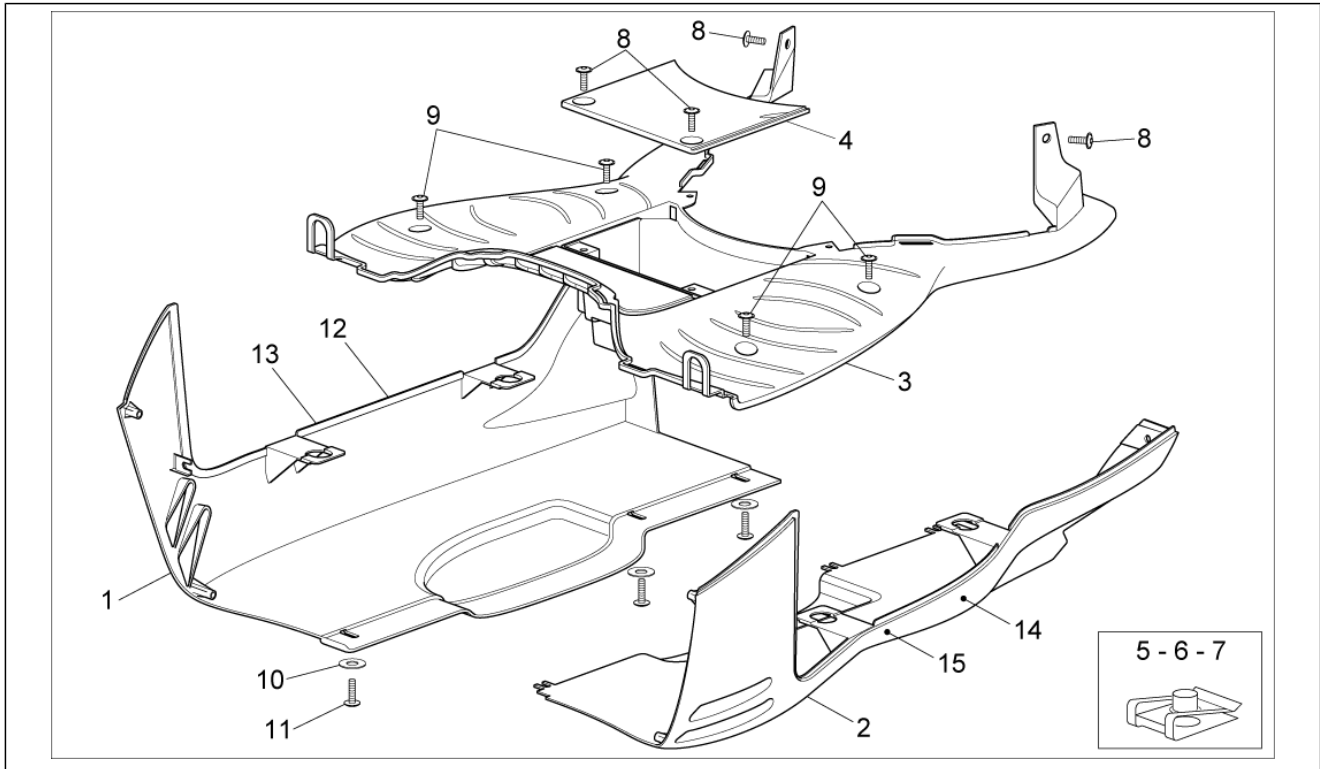
Pos.	Code	Beschreibung	Menge	Varianten
1	86030100XN5	Außenschild, schwarz	1	Fahrzeugfarbe: Schwarz Aprilia (t.B.B045169)[black]
1	86030100XR7	Außenschild, rot	1	Fahrzeugfarbe: Rot Ibis (t.B.B045170)[red]
2	AP8184258	Innenschild, schwarz	1	
3	AP8150413	Gew.schr. 3,9x14	13	
4	890155	Kühlergitter Re., schwarz	1	
5	890156	Kühlergitter li., schwarz	1	
6	AP8150423	Linsenschraube 4,2x25*	2	
7	AP8179730	Stoßfänger	1	
8	B045140	Aufkleber Streifen re ob. externer Schild	1	
9	B045141	Aufkleber Streifen li ob. externer Schild	1	
10	B045158	Aufkl. 300 Rot Ibis unt. Schild außen	2	Fahrzeugfarbe: Schwarz Aprilia (t.B.B045169)[black]
11	B045142	Streifen re Scheinwerfer Schirm außen	1	
12	B045143	Streifen li Scheinwerfer Schirm außen	1	
13	B045144	Streifen re unt. externer Schild	1	Fahrzeugfarbe: Schwarz Aprilia (t.B.B045169)[black]
13	B045163	Streifen re unt. externer Schild	1	Fahrzeugfarbe: Rot Ibis (t.B.B045170)[red]
14	B045145	Streifen li unt. externer Schild	1	Fahrzeugfarbe: Schwarz Aprilia (t.B.B045169)[black]
14	B045164	Streifen li unt. externer Schild	1	Fahrzeugfarbe: Rot Ibis (t.B.B045170)[red]
15	B045168	Aufkleber 300	2	Fahrzeugfarbe: Rot Ibis (t.B.B045170)[red]

Einheit	Tavole
Code	11
Beschreibung	Mittlerer aufbau I
Inspektion	1



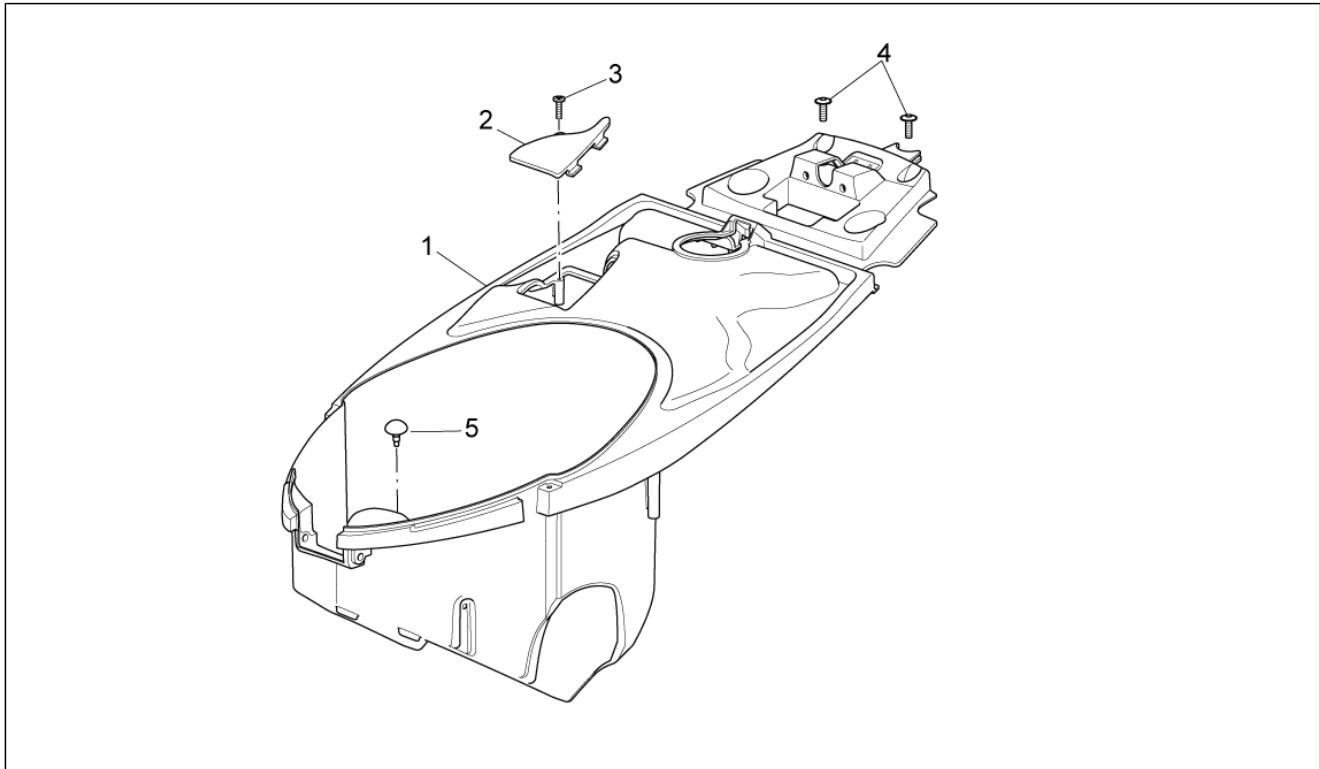
Pos.	Code	Beschreibung	Menge	Varianten
1	AP8144257	Dichtung	1	
2	AP8150413	Gew.schr. 3,9x14	12	
3	AP8134799	Platte	2	
4	AP8184261	Konsolesdeckel, schwarz	1	
5	AP8201534	Kplt.Untersitzhaken	1	
6	AP8150423	Linsenschraube 4,2x25*	2	
7	AP8149478	Gegeb.Typendeck, schw.	1	
8	AP8178858	Klappe Platte	1	
9	AP8178086	Tragenetz	1	

Einheit	Tavole
Code	12
Beschreibung	Mittlerer aufbau II
Inspektion	1



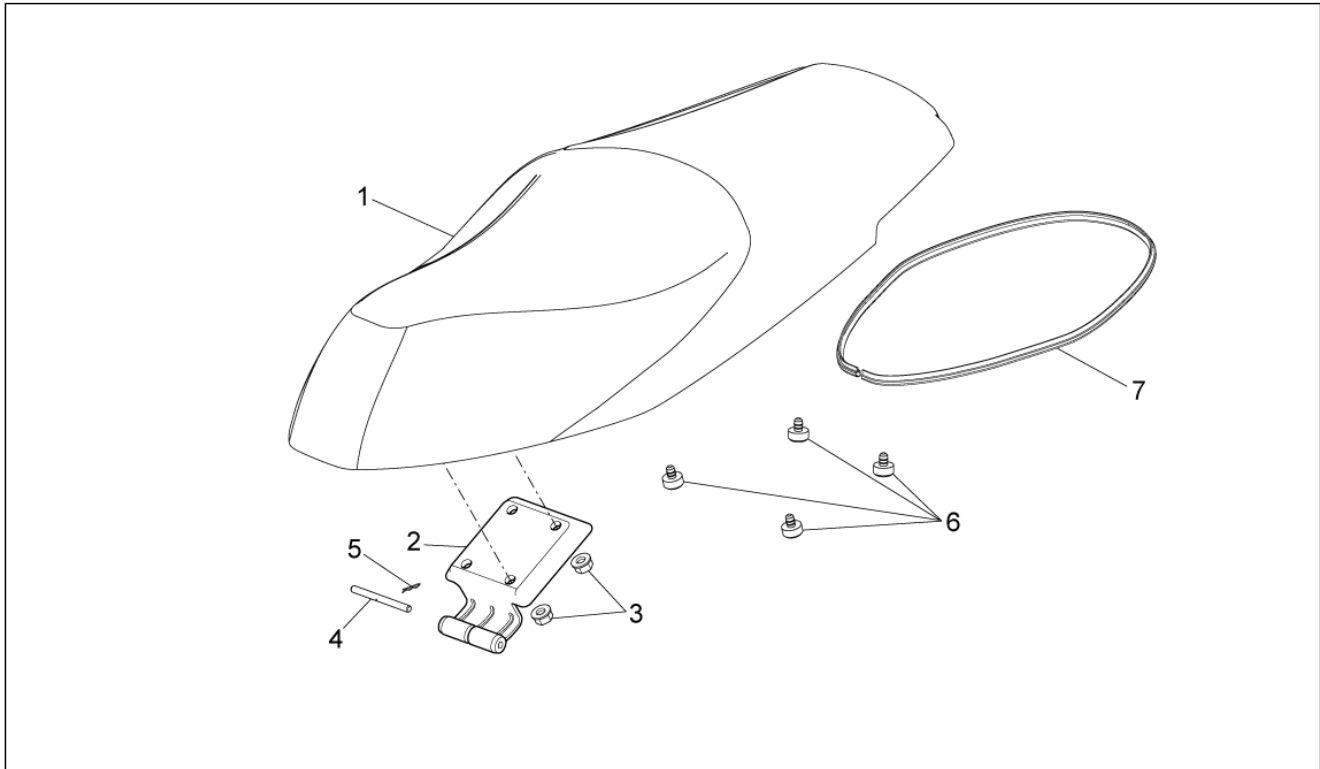
Pos.	Code	Beschreibung	Menge	Varianten
1	89015300XN6	Unterboden re.sch.	1	
2	89015400XN6	Unterboden li.sch.	1	
3	AP8184447	Trittbrett, Kpl.	1	
4	AP8184277	Batteriedeckel	1	
5	AP8102375	Klammer M5	1	
6	254485	Plattchen M6	1	
7	AP8202449	Klammer	1	
8	AP8150298	TBEI Schraube	1	
9	AP8152338	TBEI Schraube m.Flansch	4	
10	AP8150382	Ausgleichscheibe 15x5,5X1,2	6	
11	AP8152298	TBEI Schraube m.Flansch M5x16	6	
12	B045147	Aufkl. Aprilia RE Trittbrett-Unterteil	1	
13	B045149	Aufkl. Streifen unt. RE Trittbrett-Unterteil	1	
14	B045148	Aufkl. Aprilia LI Trittbrett-Unterteil	1	
15	B045150	Aufkl. Streifen unt. LI Trittbrett-Unterteil	1	

Einheit	Tavole
Code	13
Beschreibung	U. Sitzbank.
Inspektion	1



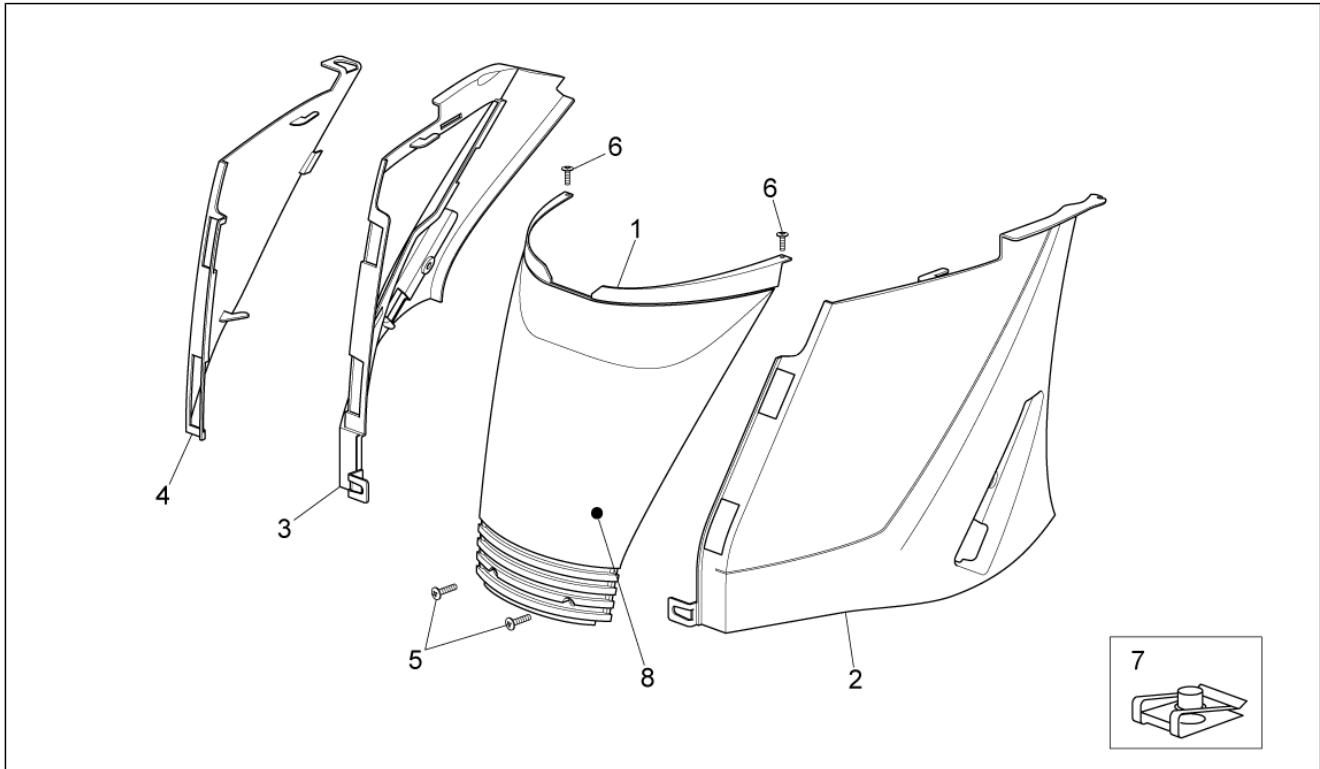
Pos.	Code	Beschreibung	Menge	Varianten
1	652723	Staufach	1	
2	AP8127826	Deckel	1	
3	AP8150413	Gew.schr. 3,9x14	1	
4	AP8152298	TBEI Schraube m.Flansch M5x16	2	
5	AP8706409	Gummi	1	

Einheit	Tavole
Code	14
Beschreibung	Sitzbankeinheit
Inspektion	1



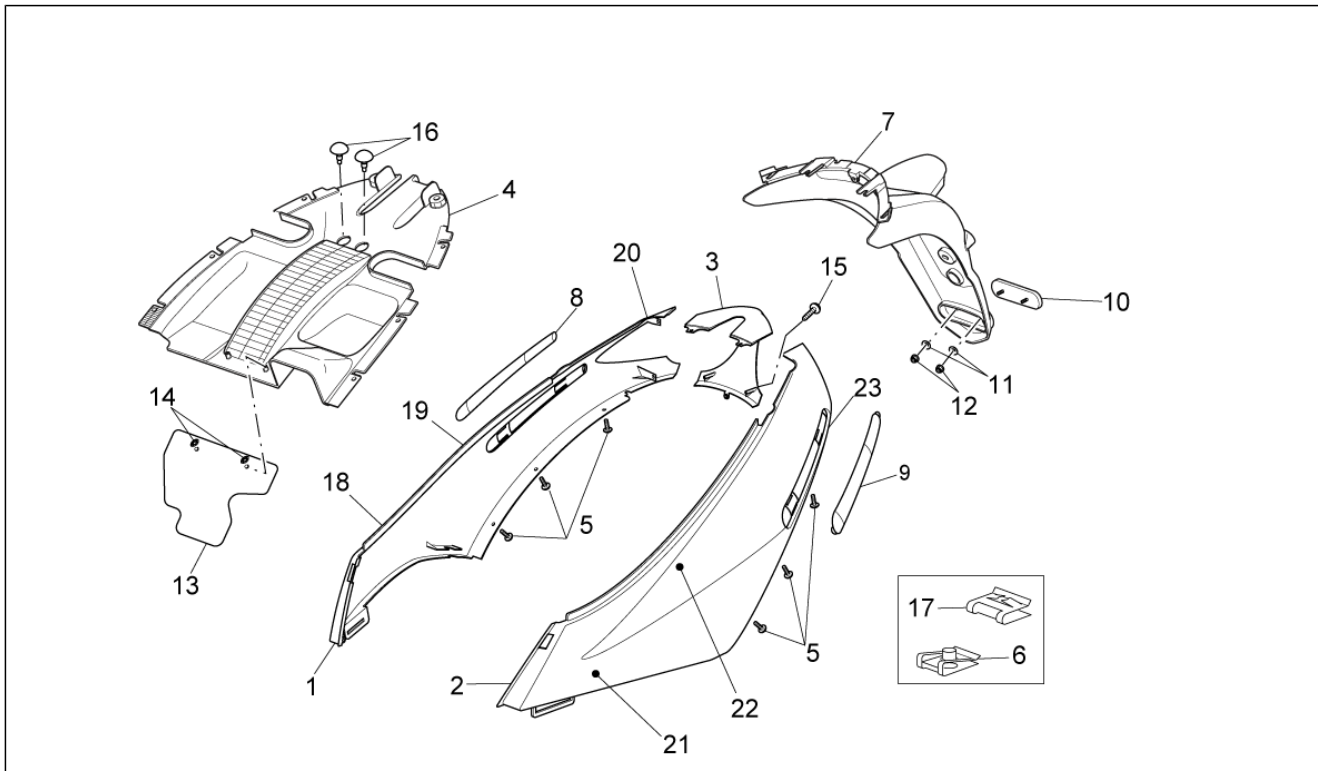
Pos.	Code	Beschreibung	Menge	Varianten
1	8650300002	Sattel komplett	1	
2	654467	Sitzgelenk	1	
3	AP8150333	Serpress Mutter	4	
4	AP8201431	Splint *	1	
5	AP8121333	Sitzgelenkbolzen	1	
6	AP8144089	Sitz-Auflagegummi vorn	4	
7	AP8220531	Kofferdichtung	1	

Einheit	Tavole
Code	15
Beschreibung	Heckaufbau I
Inspektion	1



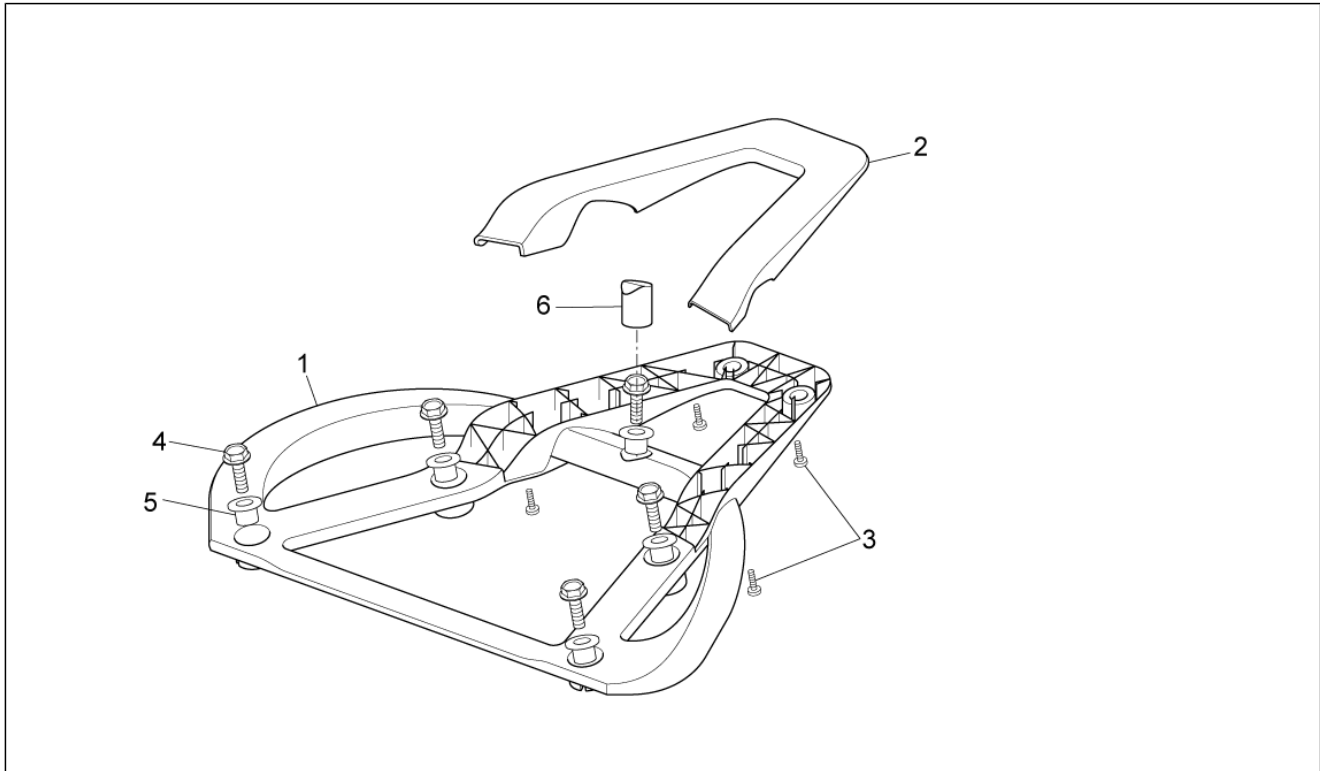
Pos.	Code	Beschreibung	Menge	Varianten
1	86074200XH9	M.U. Sitzbankt., grau	1	
2	AP8184271	Lin.U. Sitzbankt., schw.	1	
3	AP8184270	R.U. Sitzbankt., schw.	1	
4	AP8184272	Inspektionsdeckel, schwarz	1	
5	AP8152269	TBEI Spez.schr.	2	
6	AP8150413	Gew.schr. 3,9x14	2	
7	AP8102375	Klammer M5	4	
8	672200	"Schild ""Piaggio Technology"""	1	

Einheit	Tavole
Code	16
Beschreibung	Heckaufbau II
Inspektion	1



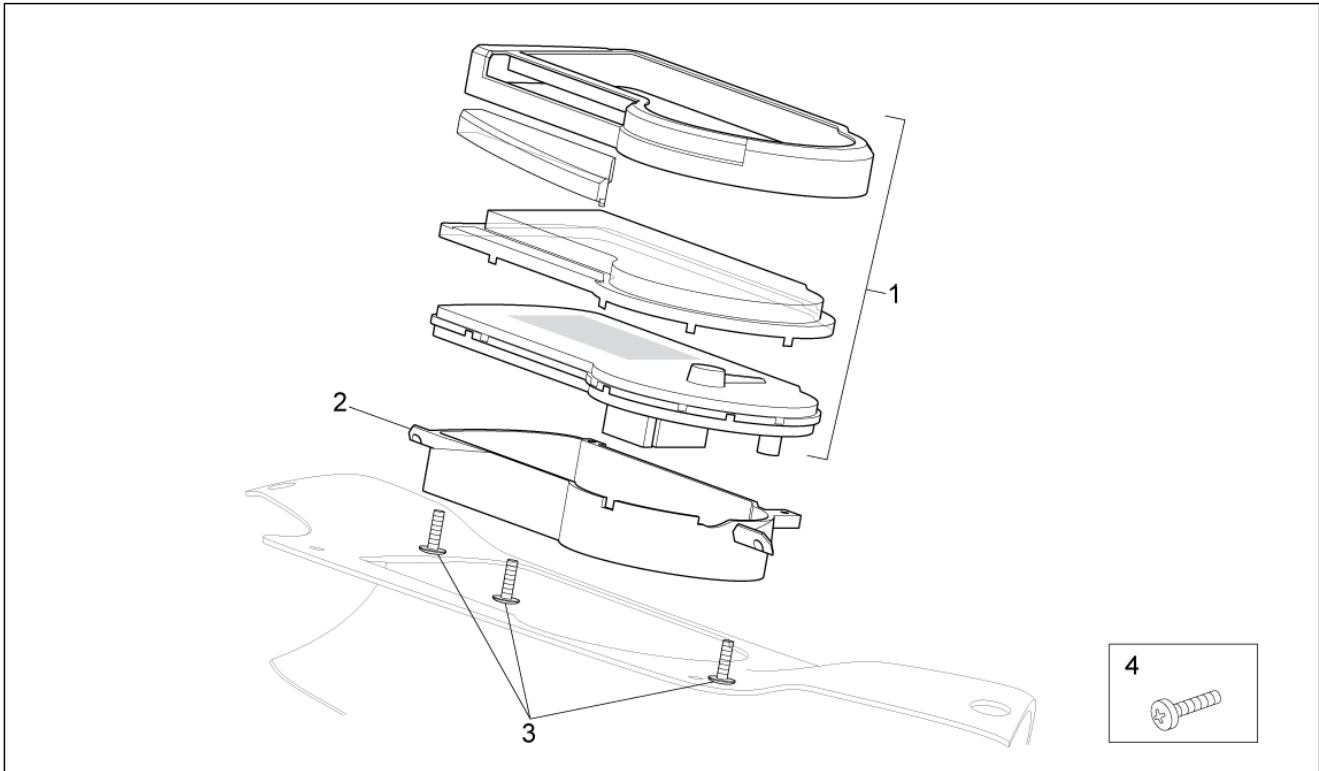
Pos.	Code	Beschreibung	Menge	Varianten
1	AP8184466	Heckteil r., schwarz	1	Fahrzeugfarbe:Schwarz Aprilia (t.B.B045169)[black]
1	AP8269429	Heckteil RE Seite Rot Ibis	1	Fahrzeugfarbe:Rot Ibis (t.B.B045170)[red]
2	AP8184467	Heckteil l., schwarz	1	Fahrzeugfarbe:Schwarz Aprilia (t.B.B045169)[black]
2	AP8269430	Heckteil LI Seite Rot Ibis	1	Fahrzeugfarbe:Rot Ibis (t.B.B045170)[red]
3	AP8184276	Mittlerer Heckteil	1	
4	AP8179359	Versch. R.verk. sch.	1	
5	AP8152298	TBEI Schraube m.Flansch M5x16	6	
6	AP8102375	Klammer M5	1	
7	860300	Kennzeichenplatte, schwarz	1	
8	AP8178099	Schlagschutz rechts grau	1	
9	AP8178100	Schlagschutz links grau	1	
10	AP8124718	Rückstrahler Rücklicht, rot	1	
11	AP8150159	Ausgleichscheibe 4,3x16*	2	
12	AP8150204	Mutter M4	2	
13	AP8178885	Schutz hint.	1	
14	AP8150450	Wellenscheibe D5	2	
15	AP8150362	Gewindeschraube Edelstahl *	2	
16	AP8706409	Gummi	2	
17	AP8201764	Clip f. Blechschr. D5,5*	2	
18	B045151	Streifen vorn. RE Heckteil	1	Fahrzeugfarbe:Schwarz Aprilia (t.B.B045169)[black]
18	B045166	Aufkl. Streifen vorn. RE Heckteil	1	Fahrzeugfarbe:Rot Ibis (t.B.B045170)[red]
19	B045153	Aufkl. Streifen ob. RE Heckteil	1	
20	B045156	Aufkl. Streifen hint. RE Heckteil	1	
21	B045152	Aufkl. Streifen vorn. LI Heckteil	1	Fahrzeugfarbe:Schwarz Aprilia (t.B.B045169)[black]
21	B045167	Aufkl. Streifen vorn. LI Heckteil	1	Fahrzeugfarbe:Rot Ibis (t.B.B045170)[red]
22	B045154	Aufkl. Streifen ob. LI Heckteil	1	
23	B045157	Aufkl. Streifen hint. LI Heckteil	1	

Einheit	Tavole
Code	17
Beschreibung	Kofferhalter
Inspektion	1



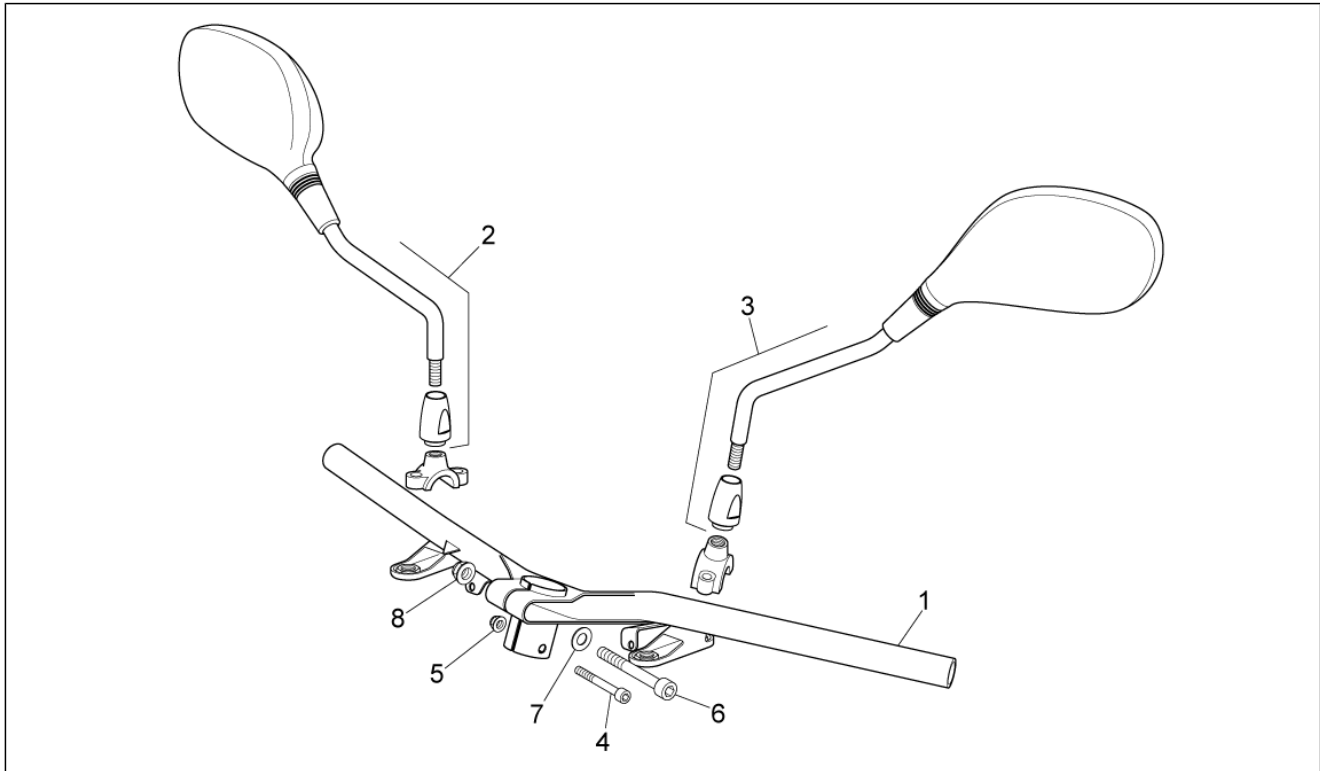
Pos.	Code	Beschreibung	Menge	Varianten
1	AP8269423	Griff	1	
2	AP8269424	Objektr.deck.schw	1	
3	AP8150413	Gew.schr. 3,9x14	4	
4	AP8152288	TE Schr. m. Flansch	5	
5	AP8121616	Buchse für Handgriff	5	
6	AP8269425	Verschuß schw.	1	

Einheit	Tavole
Code	18
Beschreibung	Instrumententafel
Inspektion	1



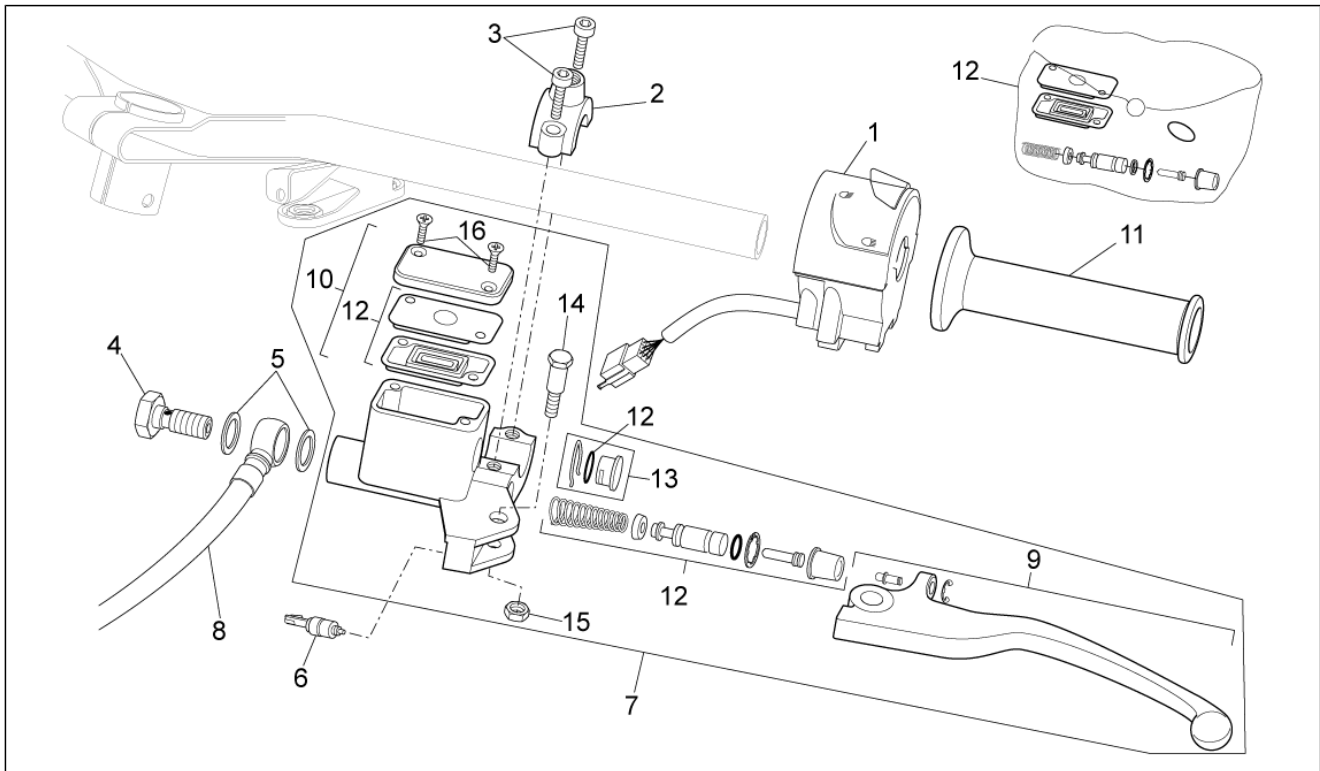
Pos.	Code	Beschreibung	Menge	Varianten
1	856235	Instrumententafel	1	
2	AP8178071	Haltefassung	1	
3	AP8152329	Kreuz.schl.flnschschr. M5x20	3	
4	AP8150413	Gew.schr. 3,9x14	1	

Einheit	Tavole
Code	19
Beschreibung	Lenkstange
Inspektion	1



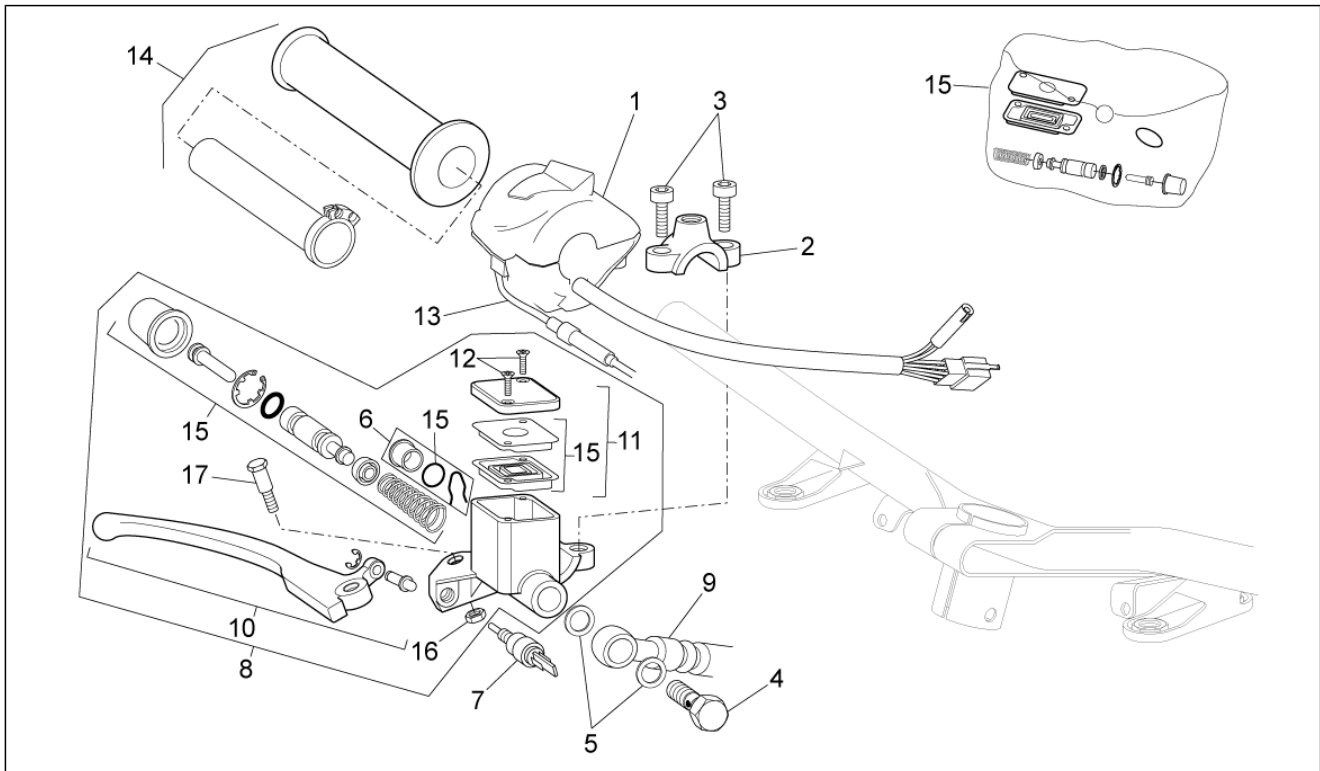
Pos.	Code	Beschreibung	Menge	Varianten
1	AP8118694	Lenkstange	1	
2	AP8104723	Spiegel re KEN SEAN	1	Technische Spezifikation:L -E9 - 001003[B]
2	CM180901	Spiegel re FU-HWA	1	Technische Spezifikation:E11 L001007[C]
3	AP8104724	Spiegel li KEN SEAN	1	Technische Spezifikation:L -E9 - 001003[B]
3	CM180902	Spiegel li FU-HWA	1	Technische Spezifikation:E11 L001007[C]
4	AP8150277	TCEI Schraube M8x50	1	
5	AP8152300	Selbstsperrende Mutter M8	1	
6	AP8150088	TCEI Schraube M10x70	1	
7	AP8150020	Ausgleichscheibe 10,5x21x2*	1	
8	AP8152301	Selbstsperrende Mutter	1	

Einheit	Tavole
Code	20
Beschreibung	Schaltungen links
Inspektion	1



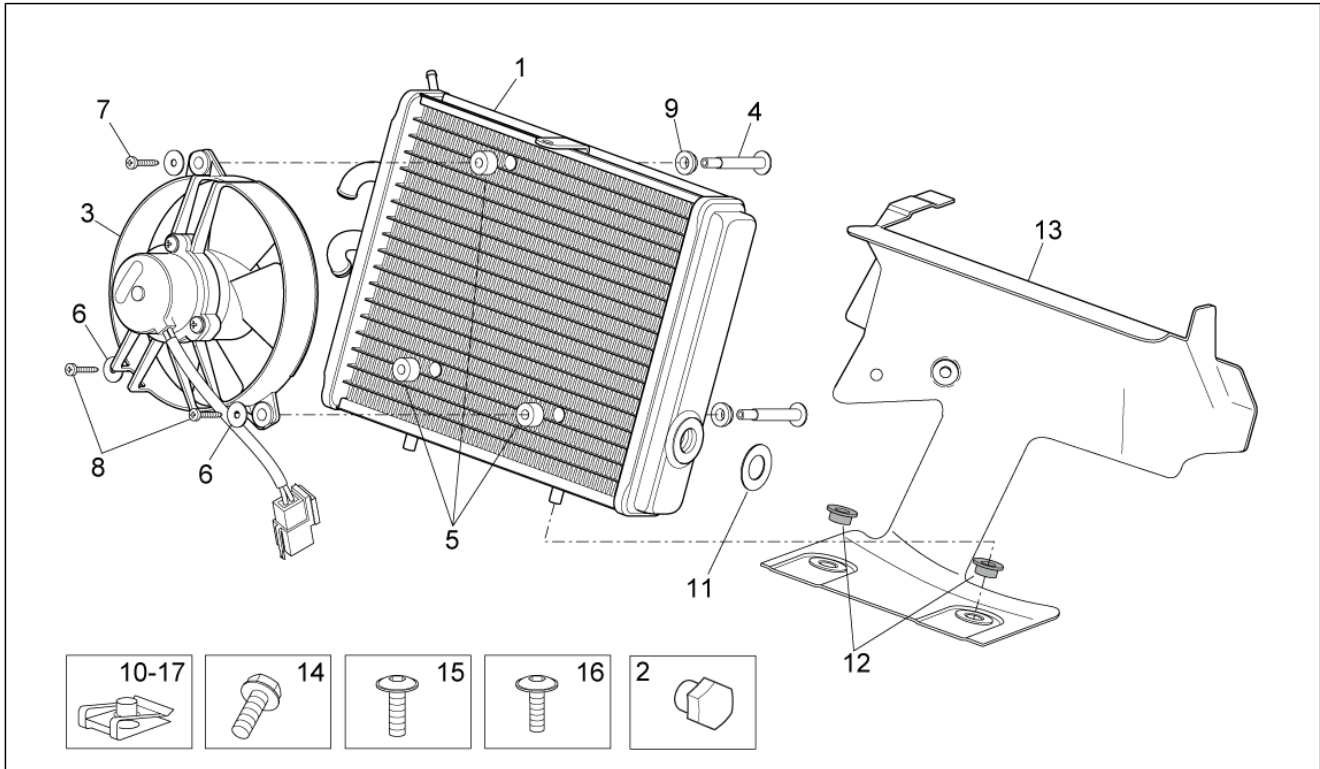
Pos.	Code	Beschreibung	Menge	Varianten
1	AP8124918	Linker Lichtschalter	1	
2	AP8213382	L. Bügelbolzen	1	
2	AP8213580	L. Bügelbolzen	1	
3	AP8213299	Kappenschraube	1	
3	AP8213582	Kappenschraube	1	
4	AP8113003	Fixierschraube Ölschlauch	1	
5	AP8113004	Ausgleichscheibe 10x14x1,6*	2	
6	642032	Knopf stop	1	
7	AP8213549	Hinterradbrenspumpe	1	Technische Spezifikation:Grimeca[gr]
7	AP8213559	Hinterradbrenspumpe D=12,7 mm	1	Technische Spezifikation:Heng Tong[ht]
8	AP8133889	Hinterradbrensleitung	1	
9	AP8213601	Hebel kpl.	1	Technische Spezifikation:Heng Tong[ht]
9	AP8590035	Hebel kpl. (Grimeca)	1	Technische Spezifikation:Grimeca[gr]
10	AP8213595	Tankdeckel, Kpl.	1	Technische Spezifikation:Heng Tong[ht]
10	AP8590038	Tankdeckel, Kpl.	1	Technische Spezifikation:Grimeca[gr]
11	AP8118682	Griff li schwarz	1	
12	AP8213593	Bausatz Pumpenüberholung	1	
12	AP8590037	Bausatz Pumpenüberholung	1	
13	AP8213455	Schauglas Brenspumpe, Kpl.	1	Technische Spezifikation:Grimeca[gr]
14	AP8125757	Schraube Hebel	1	Technische Spezifikation:Grimeca[gr]
14	AP8213584	Brenshebelbolzen	1	Technische Spezifikation:Heng Tong[ht]
15	AP8213298	Mutter	1	Technische Spezifikation:Grimeca[gr]
15	AP8213585	Mutter	1	Technische Spezifikation:Heng Tong[ht]
16	AP8213400	Schraube Pumpendeckel	2	Technische Spezifikation:Grimeca[gr]
16	AP8213583	Schraube Pumpendeckel	2	Technische Spezifikation:Heng Tong[ht]

Einheit	Tavole
Code	21
Beschreibung	Schaltungen rechts
Inspektion	1



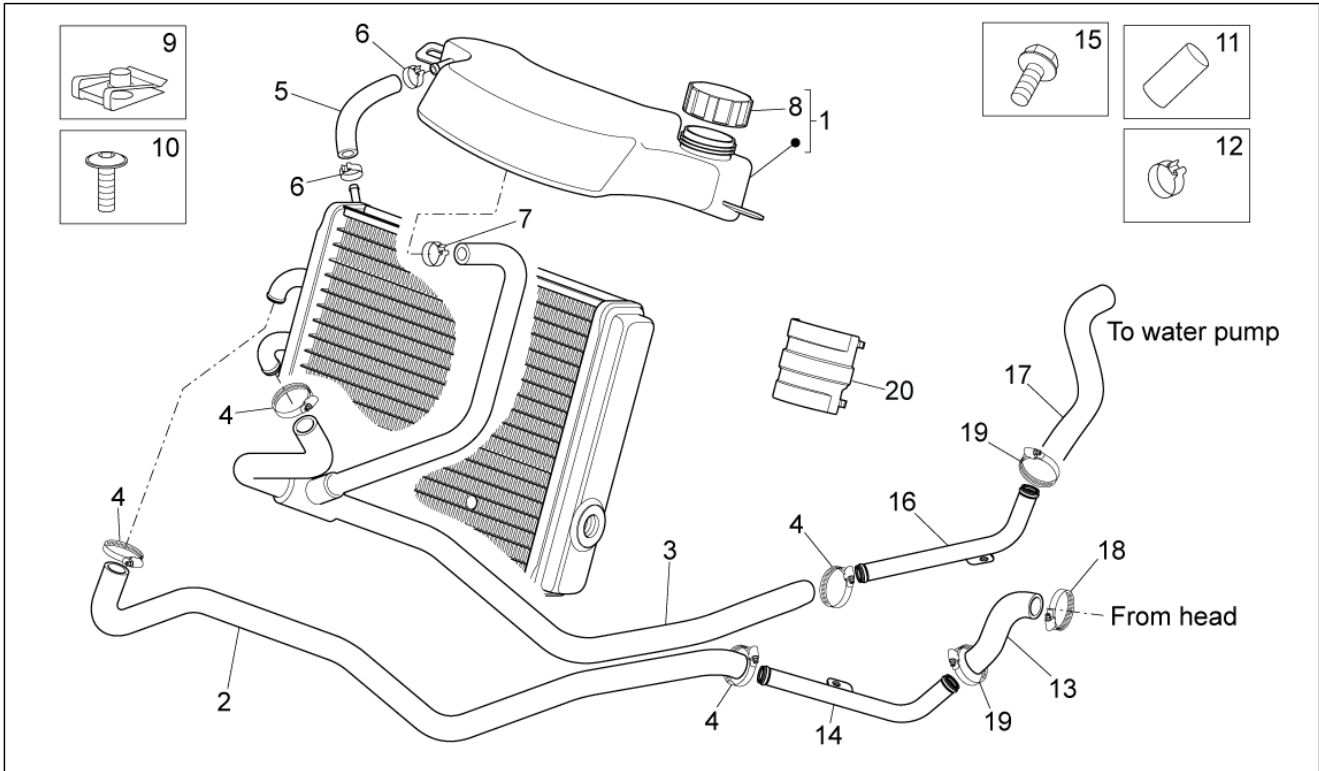
Pos.	Code	Beschreibung	Menge	Varianten
1	AP8127592	Rechter Lichtschalter	1	
2	AP8213581	R. Bügelbolzen	1	
2	AP8590034	R. Bügelbolzen	1	
3	AP8213299	Kappenschraube	1	
3	AP8213582	Kappenschraube	1	
4	AP8113003	Fixierschraube Ölschlauch	1	
5	AP8113004	Ausgleichscheibe 10x14x1,6*	1	
6	AP8213455	Schauglas Bremspumpe, Kpl.	1	
7	AP8127305	Knopf stop	1	
8	AP8213675	Vorderradbremspumpe	1	Technische Spezifikation:Grimeca[gr]
8	AP8213676	Vorderradbremspumpe (Heng Tong)	1	Technische Spezifikation:Heng Tong[ht]
9	AP8133673	Vorderradbremsleitung	1	
10	AP8213602	Hebel kpl. (Heng Tong)	1	Technische Spezifikation:Heng Tong[ht]
10	AP8590035	Hebel kpl. (Grimeca)	1	Technische Spezifikation:Grimeca[gr]
11	AP8213598	Tankdeckel	1	
11	AP8590038	Tankdeckel, Kpl.	1	
12	AP8213400	Schraube Pumpendeckel	2	Technische Spezifikation:Grimeca[gr]
12	AP8213583	Schraube Pumpendeckel	2	Technische Spezifikation:Heng Tong[ht]
13	AP8114497	***Gaszugkabel	1	
14	AP8118681	Gasschaltung mit griff	1	
15	AP8213593	Bausatz Pumpenüberholung	1	Technische Spezifikation:Heng Tong[ht]
15	AP8590037	Bausatz Pumpenüberholung	1	Technische Spezifikation:Grimeca[gr]
16	AP8213298	Mutter	1	Technische Spezifikation:Grimeca[gr]
16	AP8213585	Mutter	1	Technische Spezifikation:Heng Tong[ht]
17	AP8125757	Schraube Hebel	1	Technische Spezifikation:Grimeca[gr]
17	AP8213584	Bremshebelbolzen	1	Technische Spezifikation:Heng Tong[ht]

Einheit	Tavole
Code	22
Beschreibung	Kühler
Inspektion	1



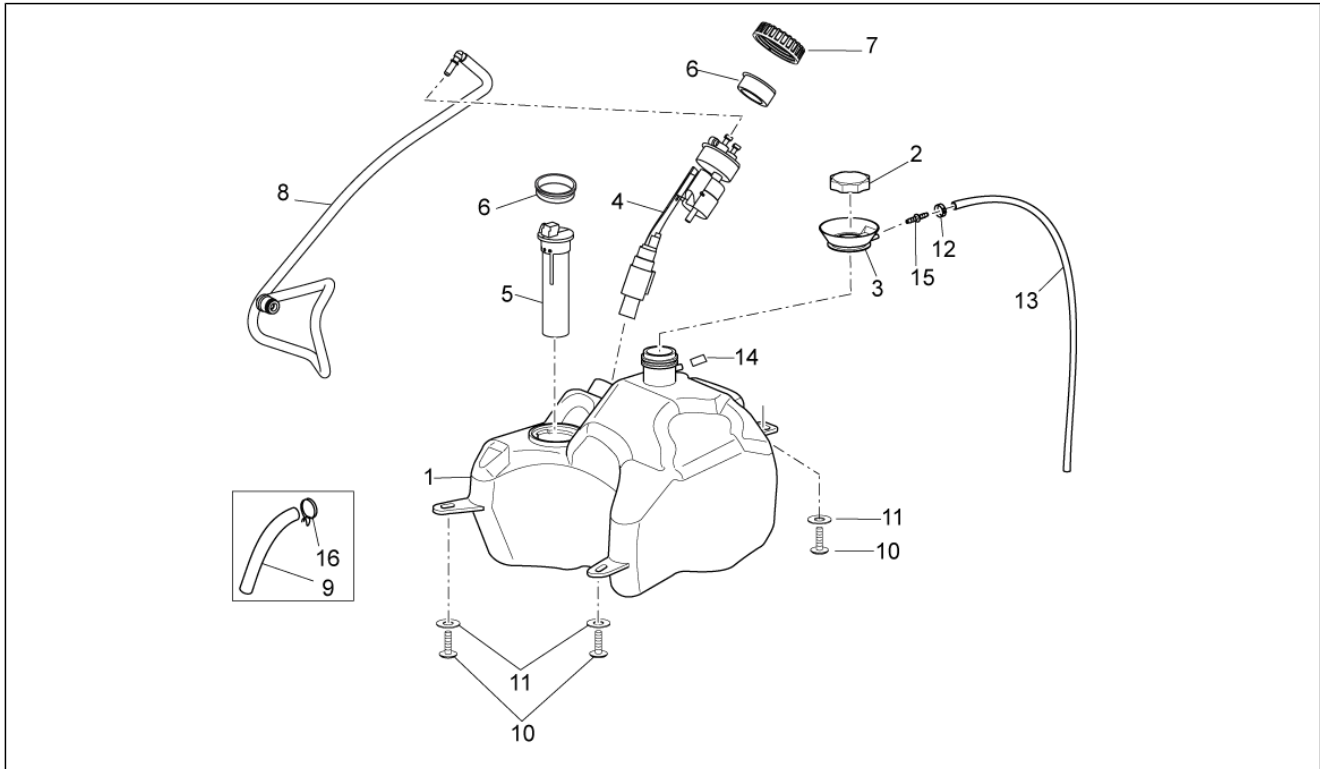
Pos.	Code	Beschreibung	Menge	Varianten
1	656874	Kühler	1	
2	AP8144777	Verschlussschraube	1	
3	AP8124446	Ventilator komplett	1	
4	AP8121464	Stift	3	
5	AP8125848	Distanzscheibe	3	
6	AP8150159	Ausgleichscheibe 4,3x16*	3	
7	AP8150423	Linsenschraube 4,2x25*	1	
8	AP8150270	Linsenschraube 4,2x20*	2	
9	AP8221218	Buchse Schutzblech	3	
10	254485	Plattchen M6	1	
11	AP8121837	Alu-Scheibe	1	
12	AP8101372	Silent-Block	2	
13	AP8134976	Leitblech	1	
14	AP8152278	TE Schr. m. Flansch M6x16	1	
15	AP8152246	TBEI Schraube m.Flansch M6x16	1	
16	AP8152302	TBEI Schraube m.Flansch M5x12	1	
17	AP8102375	Klammer M5	1	

Einheit	Tavole
Code	23
Beschreibung	Kühlanlage
Inspektion	1



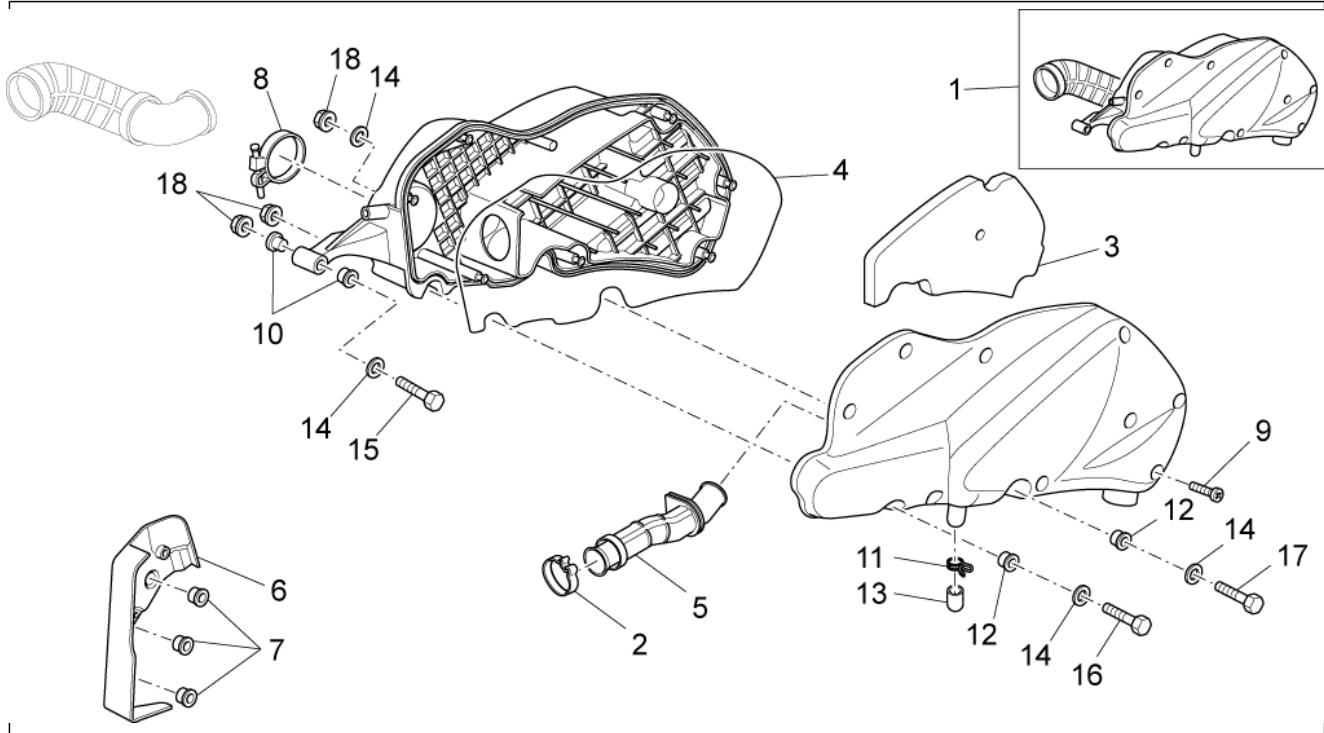
Pos.	Code	Beschreibung	Menge	Varianten
1	AP8178066	Ausdehngefäß	1	
2	AP8144642	Anschlußschlauch KühlerA	1	
3	AP8144784	Cooler-pump pipe	1	
4	CM001907	Schlauchschele	4	
5	AP8144506	Entlüftungsschlauch Kühler 7,5X3,5	1	
6	AP8102765	Schlauchschele weiß D.13,5x6	2	
7	AP8102349	Schlauchschele weiß D17,5x8	1	
8	AP8570122	Ausdehnsg. Schraube	1	
9	254485	Plattchen M6	1	
10	AP8152246	TBEI Schraube m.Flansch M6x16	1	
11	AP8144298	Entlüftungsschraube	1	
12	AP8120446	Schlauchschele, grün D11x6,6x1	1	
13	AP8144759	Zylinderkopf Anschluß	1	
14	AP8144704	Anschluss	1	
15	AP8152277	TE Schr. m. Flansch M6x12	1	
16	AP8144785	Anschluss	1	
17	AP8144786	Pumpen-Bolzenschlauch	1	
18	CM001922	Schlauchschele	1	
19	CM001909	Schlauchschele	2	
20	AP8134460	Wasserschlauchhalter	1	

Einheit	Tavole
Code	24
Beschreibung	Kraftstofftank
Inspektion	1



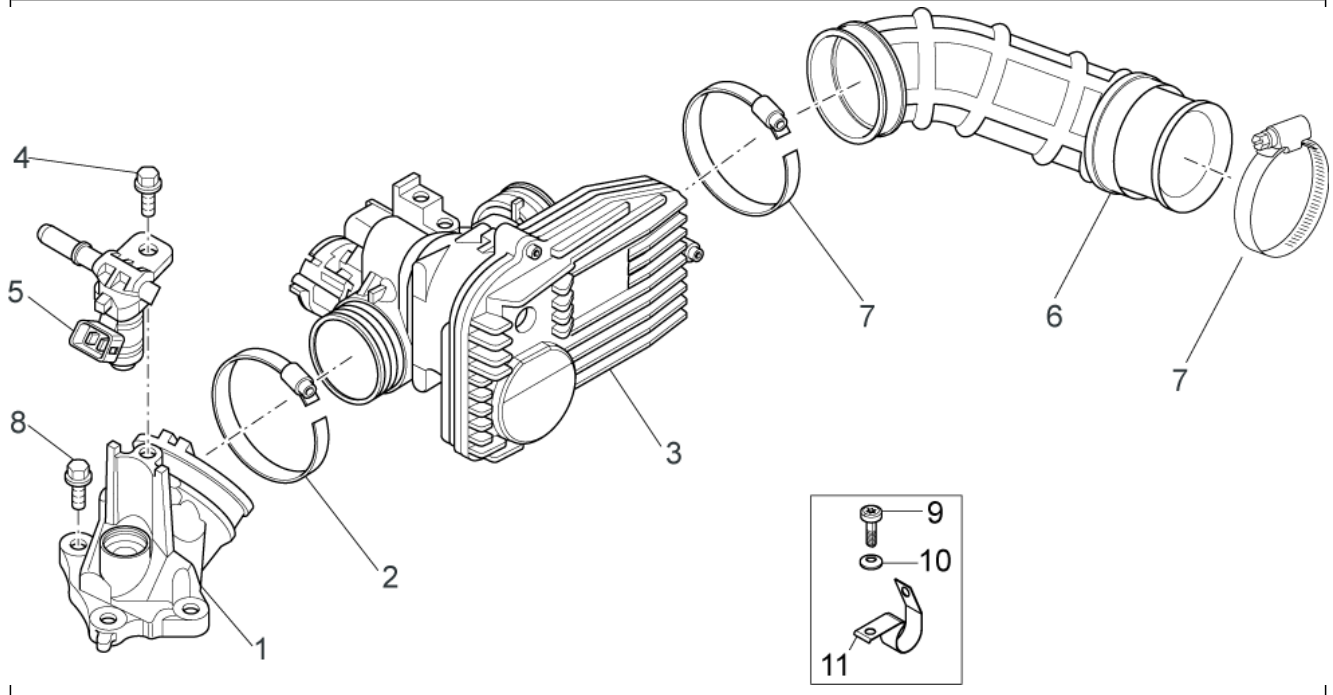
Pos.	Code	Beschreibung	Menge	Varianten
1	AP8179446	Kraftstofftank	1	
2	AP8144782	Tankverschlußschraube	1	
3	AP8144187	Gummi Kraftstoffsammler	1	
4	858506	Kraftstoffpumpe	1	
5	AP8127828	Kraftstoffmeßsonde	1	
6	AP8144422	Dichtung	2	
7	AP8158359	Nutmutter	1	
8	860161	Benzinleitung	1	
9	AP8120952	Kraftstoffleitung 5,5x10	1	
10	AP8152329	Kreuz.schl.flnschshr. M5x20	3	
11	AP8150382	Ausgleichscheibe 15x5,5X1,2	3	
12	AP8101770	Schlauchschelle D8x5,5*	1	
13	AP8220263	Entlüftungsschlauch Kühler 4x8	1	
14	AP8144298	Entlüftungsschraube	1	
15	AP8101944	2-Wege Anschluß	1	
16	AP8104451	Kabelführungs	1	

Einheit	Tavole
Code	25
Beschreibung	Filtergehäuse
Inspektion	1



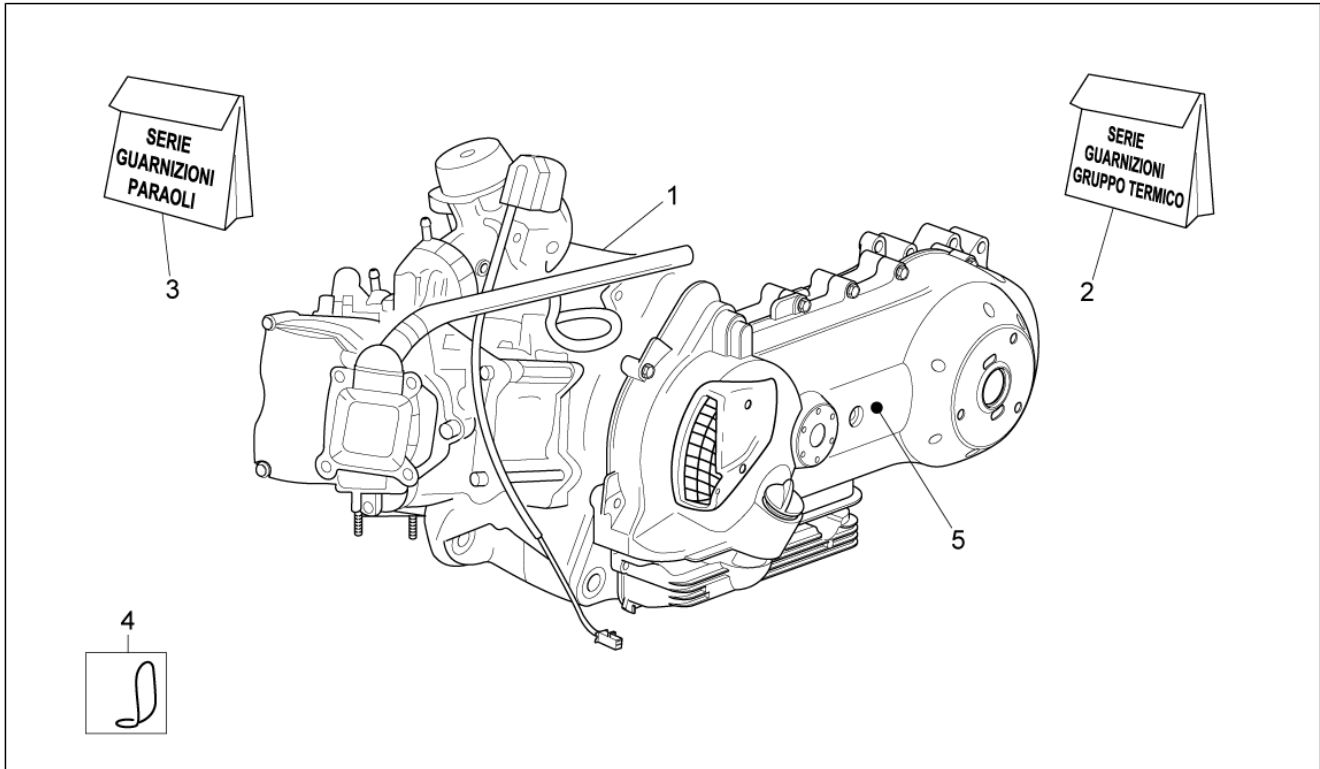
Pos.	Code	Beschreibung	Menge	Varianten
1	876371	Filterkasten	1	
2	830015	Schlauchschelle 35-33	1	
3	829258	Luftfilter	1	
4	829259	Dichtung Filterdeckel	1	
5	829543	Hülse Lufteinlaß	1	
6	672198	Schutz Filtergehäuse	1	
7	AP8121032	Buchse	3	
8	260918	Schlauchschelle	1	
9	258146	Gew.schr. M3x20	9	
10	830057	Buchse	2	
11	CM002910	Schelle	2	
12	830056	Rändelbuchse	4	
13	827831	Kappe	2	
14	AP8150015	Ausgleichscheibe 6,6x18x1,6*	3	
15	AP8150202	TCEI Schraube M6x50	1	
16	AP8150157	TCEI Schraube M6x60	1	
17	AP8150285	TCEI Schraube M6x35	1	
18	AP8152299	Selbstsperrende Mutter M6	1	

Einheit	Tavole
Code	26
Beschreibung	Klappenkörper
Inspektion	1



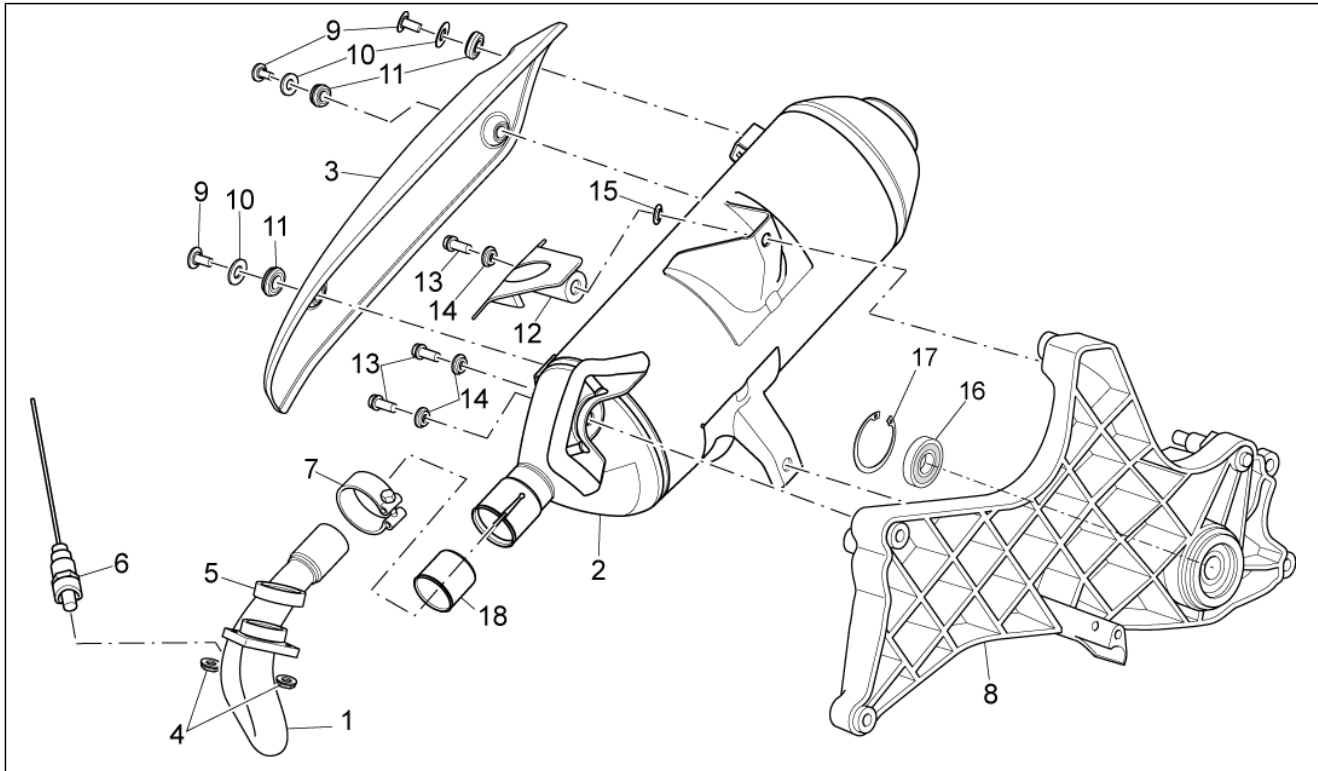
Pos.	Code	Beschreibung	Menge	Varianten
1	875694	Einlaufstutze	1	
2	709532	Schlauchschelle	1	
3	CM081718	Klappenkörper kpl.	1	
4	872269	TE Schr. m. Flansch M5x20	1	
5	8732885	Einspritzdüse komplett	1	
6	B014736	Muffe Drosselklappe	1	
7	AP8102701	Schelle 40-60 h9	2	
8	018639	Sechskantschraube M6x20	3	
9	873653	Schraube M5x15	1	
10	012528	Unterlegscheibe	1	
11	642044	Metallstreifen	1	

Einheit	Tavole
Code	27
Beschreibung	Motor
Inspektion	1



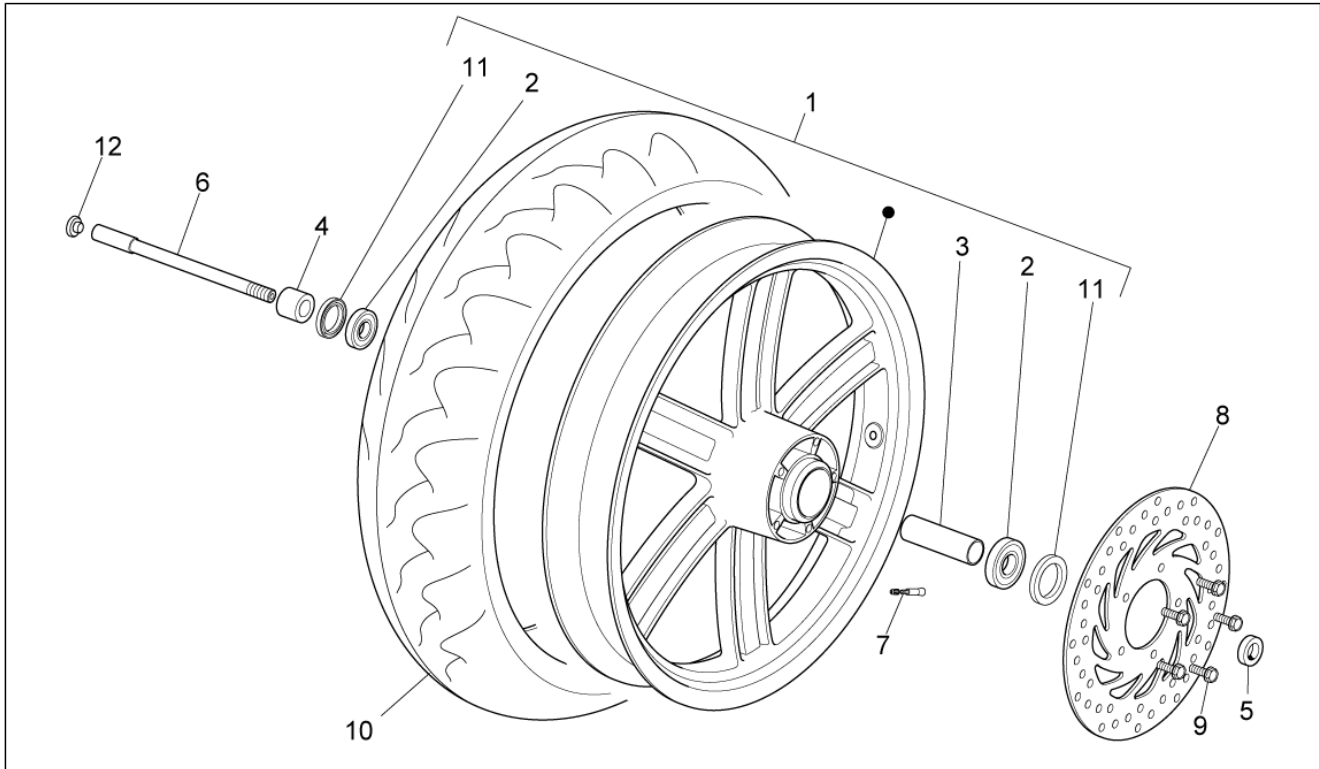
Pos.	Code	Beschreibung	Menge	Varianten
1	CM1583215	Mot. 300 4T/4V E3 S.City	1	
2	497531	Zylinder Dichtung Satz	1	
3	497182	Satz Motordichtungen	1	
4	AP8121856	Kabelführungs	1	
5	895839	"Schild ""Eni"""	1	

Einheit	Tavole
Code	28
Beschreibung	Auslassgruppe
Inspektion	1



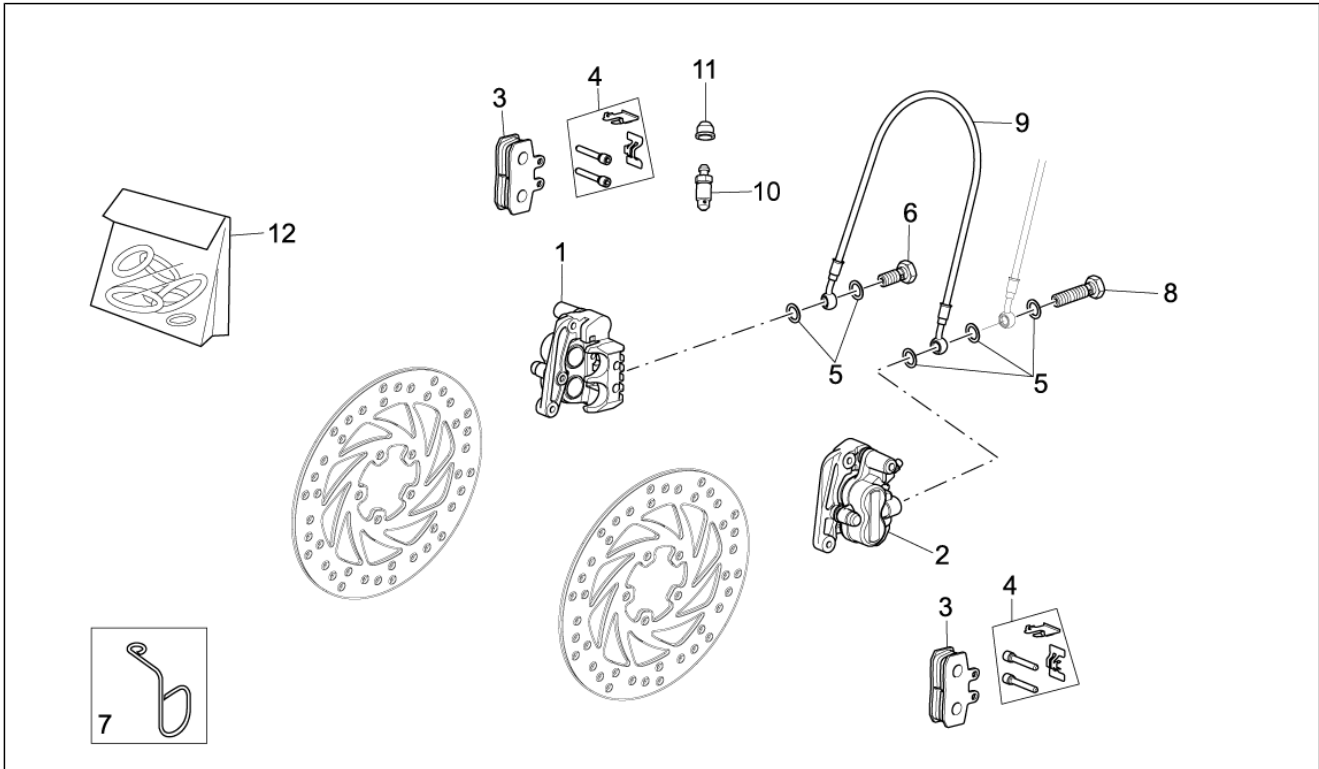
Pos.	Code	Beschreibung	Menge	Varianten
1	890137	Auslaßkrümm	1	
2	878543	Schalldämpfer	1	
3	877076	Schutz	1	
4	436947	Mutter	1	
5	AP8580066	Dichtung Auspuffrohr	1	
6	639806	Lamdasonde	1	
7	844940	Muffenschelle	1	
8	AP8154048	Schalldämpfer Halteplatte	1	
9	AP8150538	TBEI Schraube M5x10	3	
10	AP8150382	Ausgleichscheibe 15x5,5X1,2	1	
11	487665	Kabelführung	2	
12	AP8119925	Deckel	1	
13	AP8152287	TE Schr. m. Flansch M8x25	3	
14	AP8150017	Ausgleichscheibe 8,4x16x1,6	3	
15	AP8120508	T-Buchse *	1	
16	82545R	Kugellager	1	
17	006647	Seegerring	1	
18	826388	Buchse aus Graphit	1	

Einheit	Tavole
Code	29
Beschreibung	Vorderrad
Inspektion	1



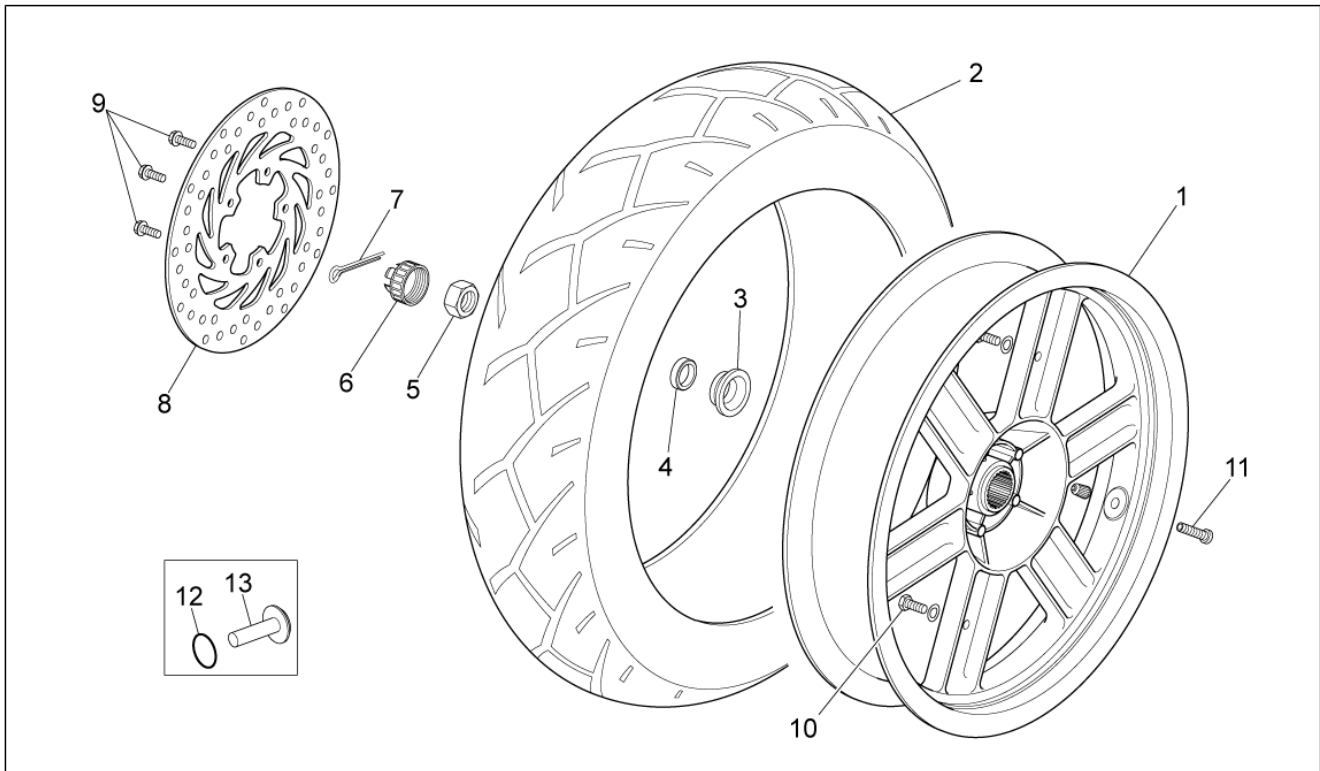
Pos.	Code	Beschreibung	Menge	Varianten
1	85178R	Vorderrad, schwarz	1	
2	AP8125812	Lager 15x42x13	1	
3	AP8590031	Distanzscheibe 16X22X76.5	1	
4	AP8121194	L. Distanzscheibe	1	
5	AP8121196	R. Distanzscheibe	1	
6	AP8121195	Vorderradbolzen	1	
7	AP8201546	Schlauchloses Reifenventil	1	
8	AP8113697	Vorderradbremsscheibe d.260	2	
9	AP8152287	TE Schr. m. Flansch M8x25	1	
10	AP8128059	Vorderreifen 120-70 15	1	
11	AP8120621	Ölabstreifring	1	
12	AP8220323	Deckel	1	

Einheit	Tavole
Code	30
Beschreibung	Vorderradzange
Inspektion	1



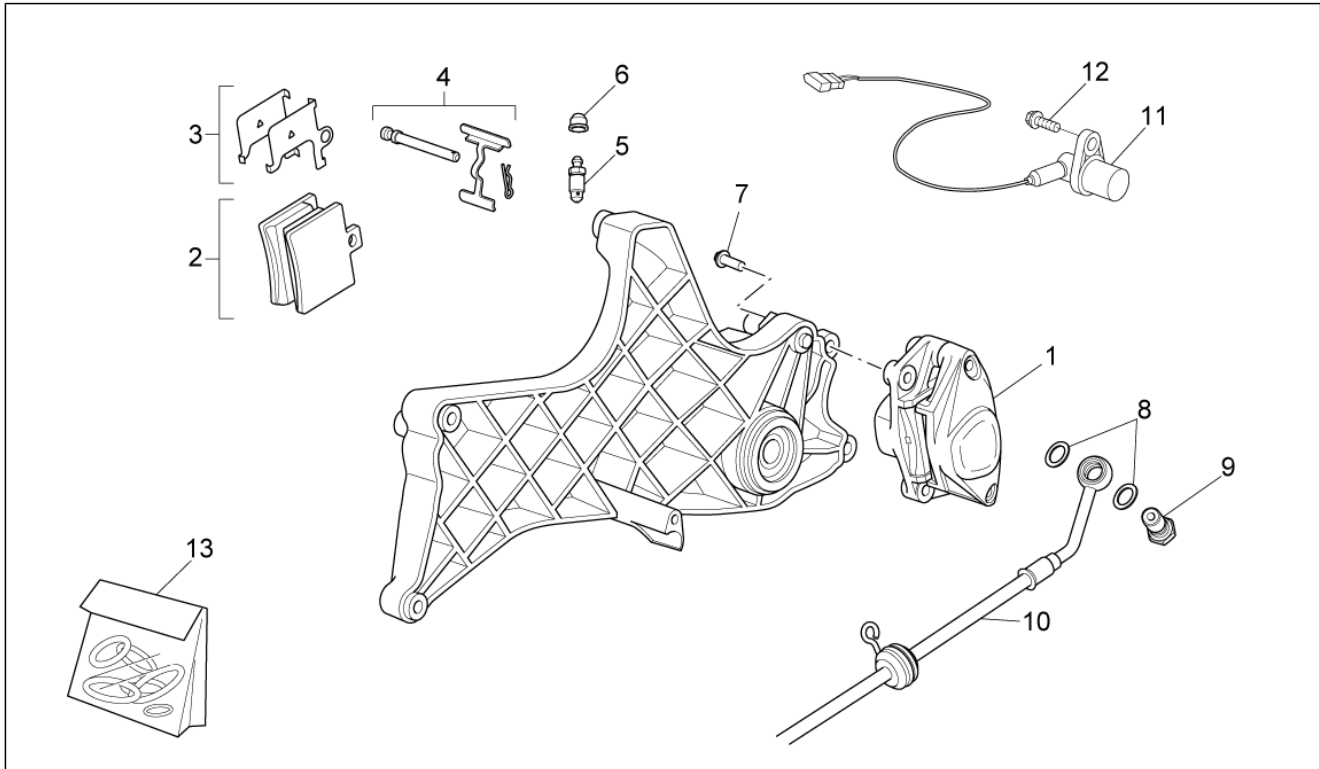
Pos.	Code	Beschreibung	Menge	Varianten
1	AP8133891	Vorderradbremsszange r.	1	Technische Spezifikation:Grimeca[gr]
1	AP8133893	Vorderradbremsszange r.	1	Technische Spezifikation:Heng Tong[ht]
2	AP8133892	Vorderradbremsszange l.	1	Technische Spezifikation:Grimeca[gr]
2	AP8133894	Vorderradbremsszange l.	1	Technische Spezifikation:Heng Tong[ht]
3	AP8133725	Beläge (Paar)	2	Technische Spezifikation:Grimeca[gr]
3	AP8133798	Beläge (Paar)	2	Technische Spezifikation:Heng Tong[ht]
4	AP8113867	Stifte-Federn Bremszange	1	Technische Spezifikation:Grimeca[gr]
4	AP8133799	Stifte-Federn Bremszange	1	Technische Spezifikation:Heng Tong[ht]
5	AP8113004	Ausgleichscheibe 10x14x1,6*	1	
6	AP8113003	Fixierschraube Ölschlauch	1	
7	AP8221172	Kabelführungs	1	
8	597633	Fixierschraube Ölschlauch *	1	
9	AP8133888	Vorderradbremssleitung	1	
10	AP8133800	Entlüftungsanschluß	1	Technische Spezifikation:Heng Tong[ht]
10	AP8213108	Entlüftungsanschluß	1	Technische Spezifikation:Grimeca[gr]
11	AP8113005	Entlüftungskappe	1	Technische Spezifikation:Grimeca[gr]
11	AP8213575	Entlüftungskappe	1	Technische Spezifikation:Heng Tong[ht]
12	AP8133801	Bausatz Bremszangenüberholung	1	Technische Spezifikation:Heng Tong[ht]
12	AP8213579	Bausatz Bremszangenüberholung	1	Technische Spezifikation:Grimeca[gr]

Einheit	Tavole
Code	31
Beschreibung	Hinterrad
Inspektion	1



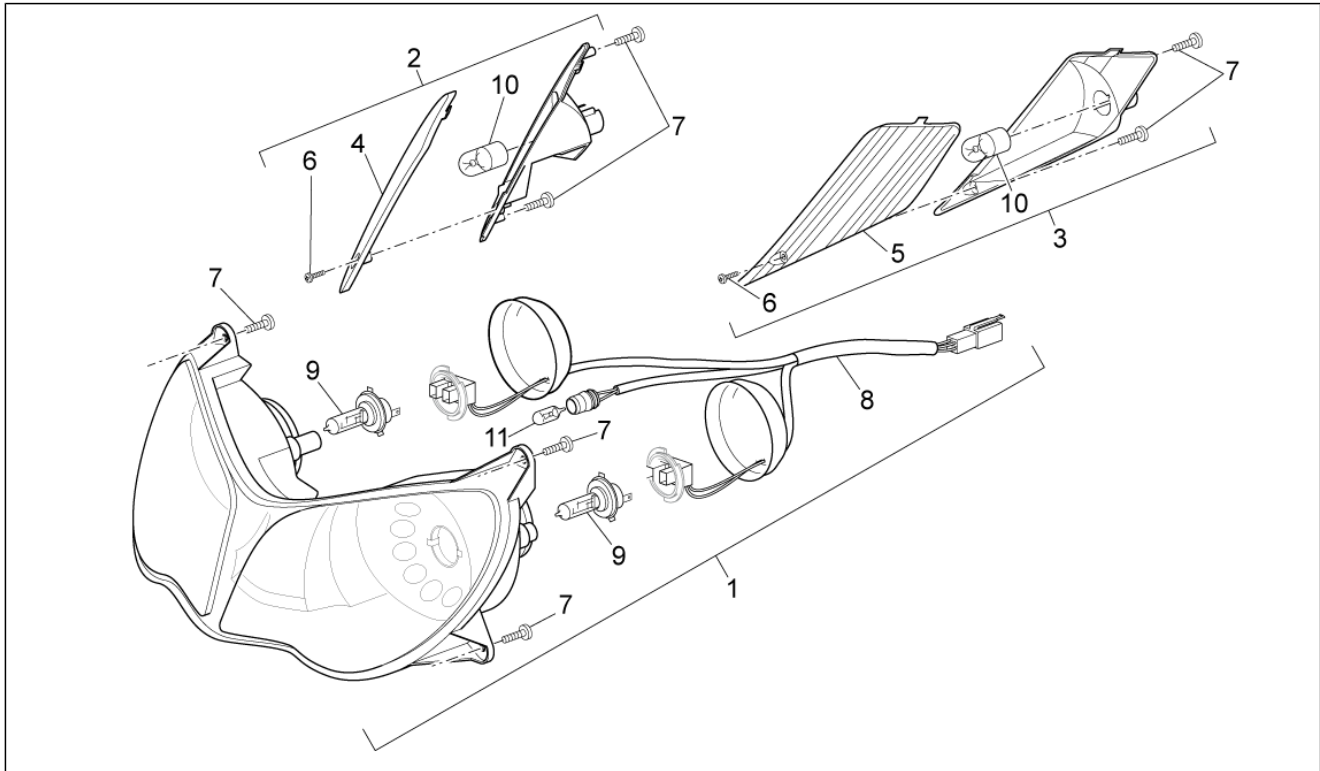
Pos.	Code	Beschreibung	Menge	Varianten
1	85179R	Hinterrad, schwarz	1	
2	AP8128062	Hinterreifen 130/80-15"	1	
3	AP8121172	Innen H.rad Distanzscheibe	1	
4	AP8121171	Externe Distanzscheibe	1	
5	563728	Mutter M16x13	1	
6	194423	Abschlusskappe Mutter	1	
7	012789	Splint	1	
8	AP8113541	Bremsscheibe D220	1	
9	AP8152287	TE Schr. m. Flansch M8x25	1	
10	AP8161026	Schraube Sensorscheibe	1	
11	AP8201546	Schlauchloses Reifenventil	1	
12	AP8102504	Gummi	4	
13	890387	Gummistopfen	4	

Einheit	Tavole
Code	32
Beschreibung	Hinterradzange
Inspektion	1



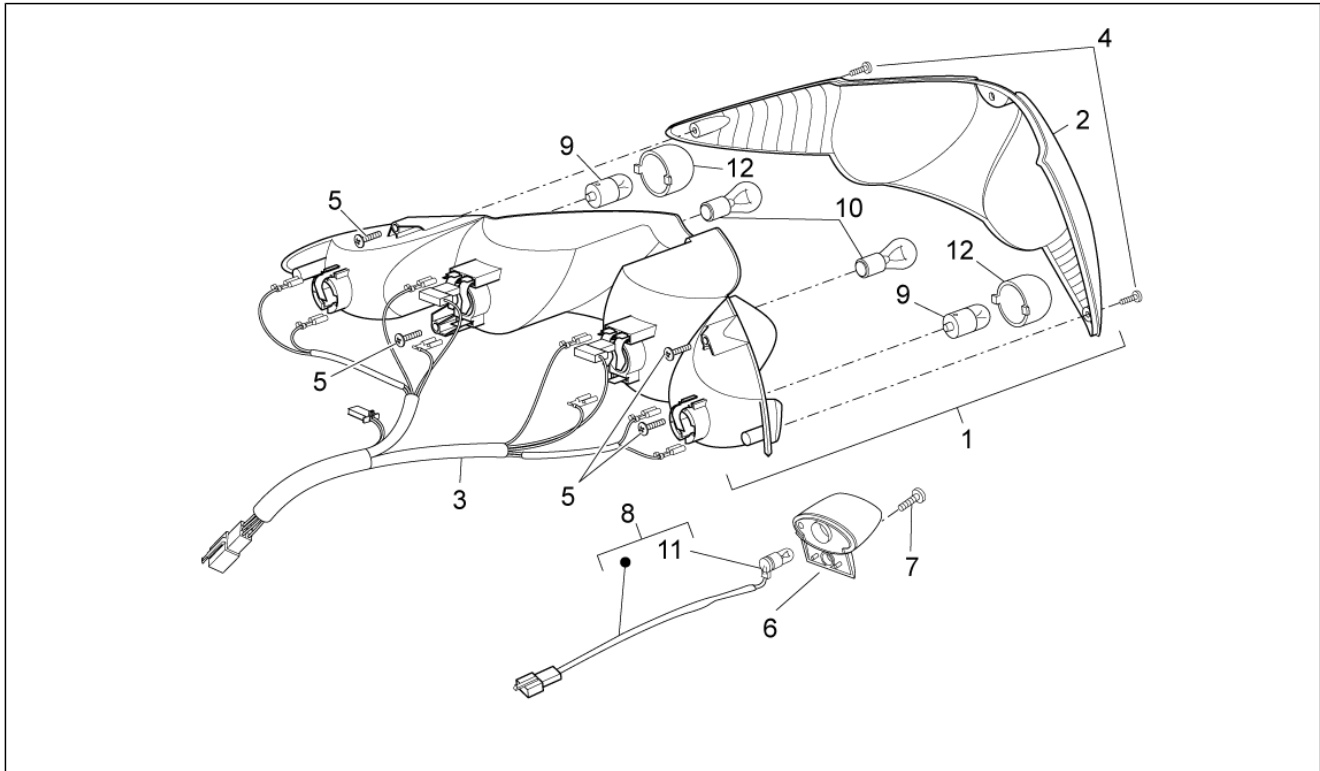
Pos.	Code	Beschreibung	Menge	Varianten
1	AP8113846	Hinterradbremsszange D32	1	Technische Spezifikation:Grimeca[gr]
1	AP8133855	Hinterradbremsszange	1	Technische Spezifikation:Heng Tong[ht]
2	AP8113869	Beläge (Paar)	1	Technische Spezifikation:Grimeca[gr]
2	AP8133946	H.Beläge (Paar)	1	Technische Spezifikation:Heng Tong[ht]
3	AP8113870	Vorderunpfeifenplatte-paar	1	
4	AP8113871	Bolzen+Bremse Felder	1	Technische Spezifikation:Grimeca[gr]
4	AP8213578	Bolzen+Bremse Felder	1	Technische Spezifikation:Heng Tong[ht]
5	AP8113006	Entlüftungsanschluß	1	Technische Spezifikation:Grimeca[gr]
5	AP8213574	Entlüftungsanschluß	1	Technische Spezifikation:Heng Tong[ht]
6	AP8113005	Entlüftungskappe	1	Technische Spezifikation:Grimeca[gr]
6	AP8213575	Entlüftungskappe	1	Technische Spezifikation:Heng Tong[ht]
7	AP8152287	TE Schr. m. Flansch M8x25	2	
8	AP8113004	Ausgleichscheibe 10x14x1,6*	2	
9	AP8113003	Fixierschraube Ölschlauch	1	
10	AP8133889	Hinterradbremssleitung	1	
11	893570	Kilom.zählersens. kpl.	1	
12	598839	TE Schr. m. Flansch	1	
13	AP8133801	Bausatz Bremszangenüberholung	1	Technische Spezifikation:Grimeca[gr]
13	AP8213579	Bausatz Bremszangenüberholung	1	Technische Spezifikation:Heng Tong[ht]

Einheit	Tavole
Code	33
Beschreibung	Scheinwerfer
Inspektion	1



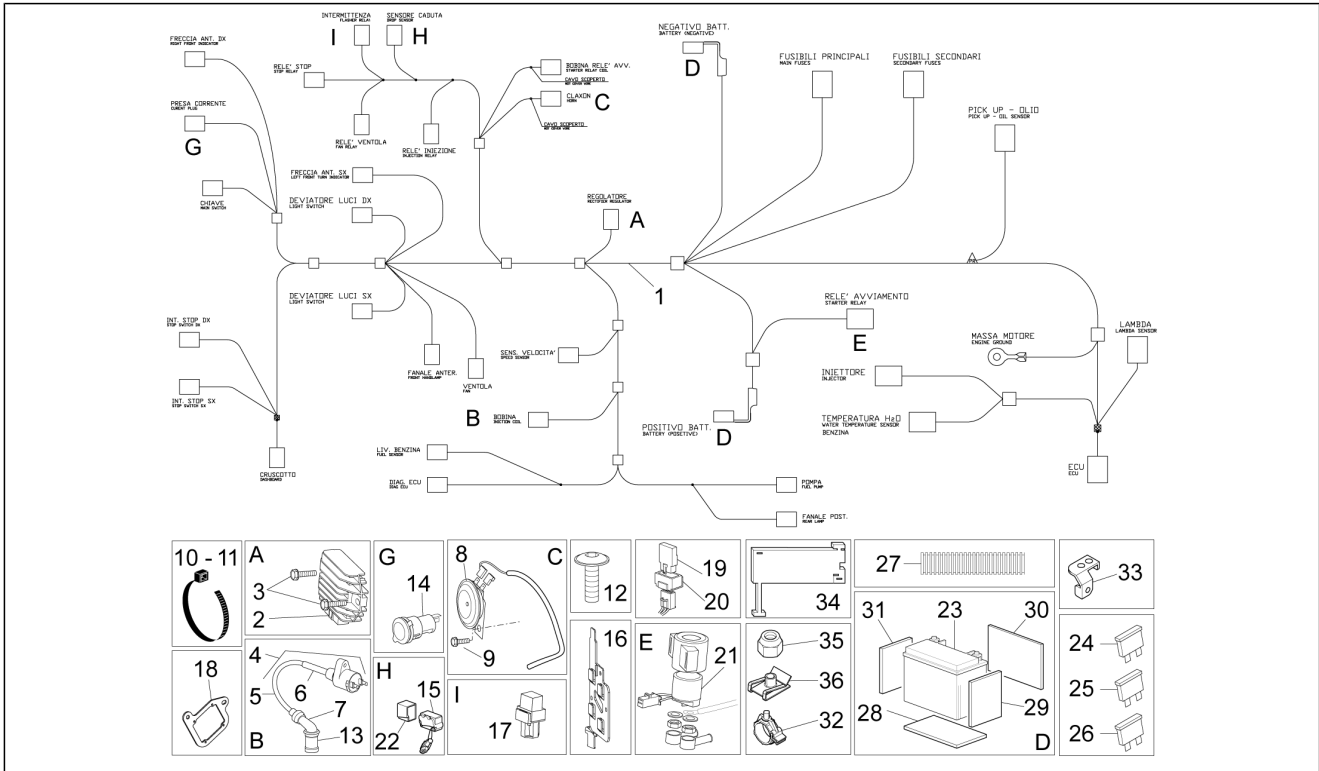
Pos.	Code	Beschreibung	Menge	Varianten
1	852367	Scheinwerfer	1	
2	AP8127562	V. Blinkerblende rechts	1	
3	AP8127561	V. Blinkerblende links	1	
4	AP8590040	R.Blinkerblende	1	
5	AP8590047	L.Blinkerblende	1	
6	AP8590041	Schraube 2,9x9,5	1	
7	AP8150413	Gew.schr. 3,9x14	8	
8	AP8127698	Kabel Scheinw.	1	
9	294353	Lampen H7 12V-55W	2	
10	00H01701011	Lampen	2	
11	00H01003131	Lampen 12V-5W	1	

Einheit	Tavole
Code	34
Beschreibung	Rücklicht
Inspektion	1



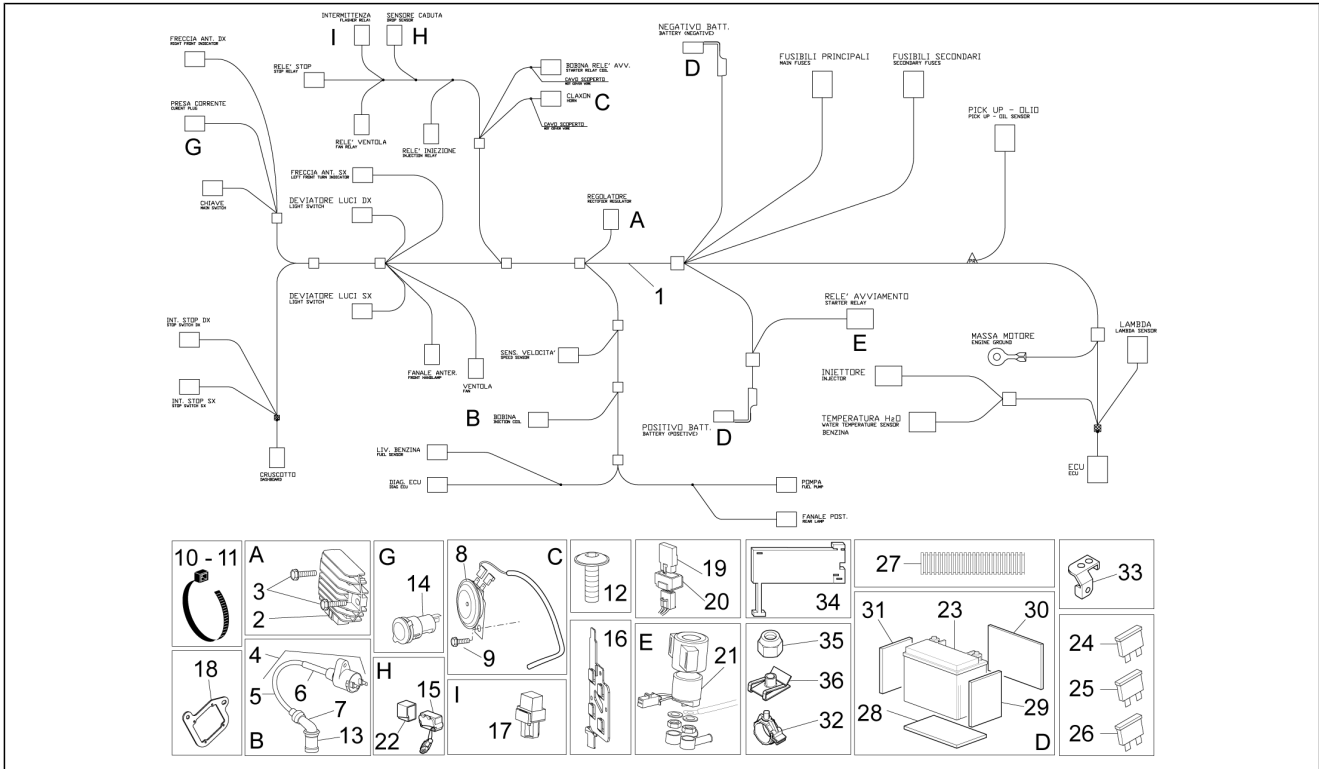
Pos.	Code	Beschreibung	Menge	Varianten
1	864936	Rücklicht	1	
2	865405	Rücklichtblende	1	
3	AP8127644	Verkabelung Rücklicht	1	
4	AP8590045	Schraube 3,5x9,5	2	
5	AP8150413	Gew.schr. 3,9x14	4	
6	AP8127098	Kennzeichenleuchte	1	
7	AP8150362	Gewindeschraube Edelstahl *	1	
8	AP8124976	Kennzeich.leuch.Kabel	1	
9	0000A517011	Lampen	1	
10	865404	Lampen	1	
11	294131	Lampen 12V-3W	1	
12	865406	Wanne unten	2	

Einheit	Tavole
Code	35
Beschreibung	Elektrische anlage I
Inspektion	1



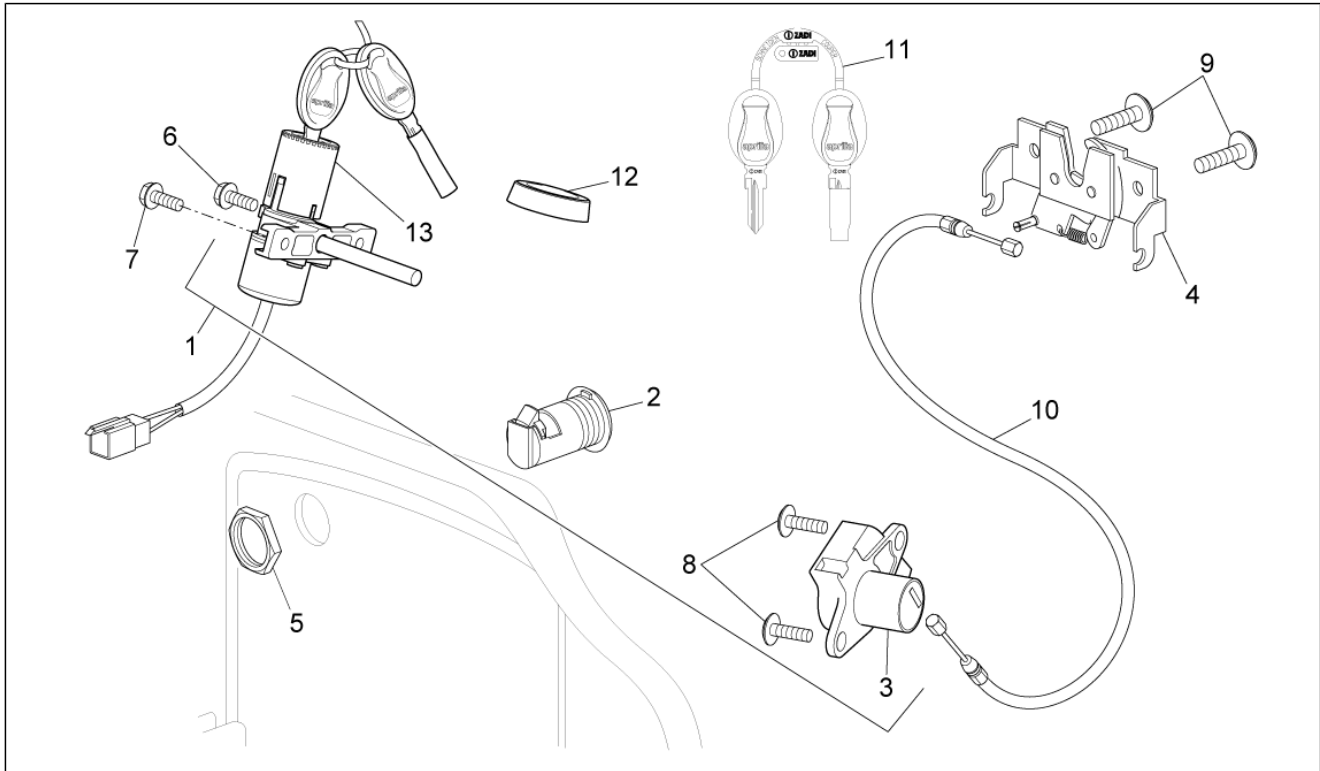
Pos.	Code	Beschreibung	Menge	Varianten
1	896249	Hauptverkabelung	1	
2	58086R	Spannungsregler	1	
3	AP8152280	TE Schr. m. Flansch M6x25	1	
4	58120R	Zuendtransform.cpl.	1	
5	080341	Kabel Zündspulensockel	1	
6	071671	Isolierhaube	1	
7	293845	Zündkerzenstecker	1	
8	AP8127337	Hupe	1	
9	AP8152278	TE Schr. m. Flansch M6x16	1	
10	AP8120657	Schelle	1	
11	AP8120416	Schelle schwarz 178x4	1	
12	AP8152246	TBEI Schraube m.Flansch M6x16	1	
13	641643	Schelle	1	
14	AP8124768	Strombuchse kpl.	1	
15	584509	Kippsensor	1	
16	AP8127825	Halter	1	
17	AP8124235	Blinken	1	
18	624188	Halterbügel	1	
19	AP8224462	Zündrelais 12V-30A	1	
20	AP8220283	Gummi *	1	
21	58115R	Starterrelais 12V-80A	1	
22	AP8144046	Sensor halter gummi	1	
23	583158	Batterie (Yuasa) 12V-10Ah	1	
24	495357	Sicherung 20A	1	
25	AP8112176	Sicherung 15A	1	
26	252945	Sicherung 7,5A	1	
27	852044	Schutzhuelse	1	
28	AP8144553	Gummi für Haterung	1	

Einheit	Tavole
Code	35
Beschreibung	Elektrische anlage I
Inspektion	1



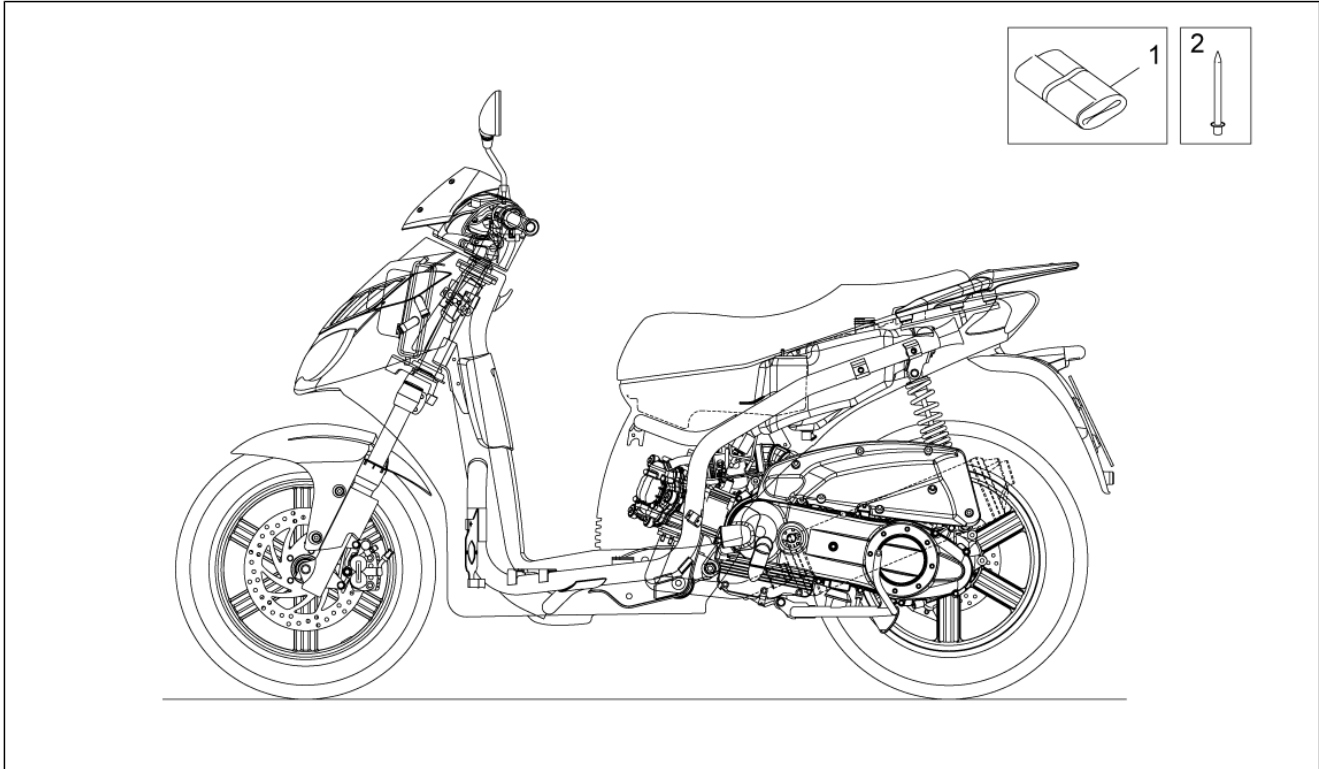
Pos.	Code	Beschreibung	Menge	Varianten
29	AP8117033	Klebeschwamm	1	
30	AP8117040	Haftschwamm schw. 6x60	1	
31	AP8117073	Klebeschwamm	1	
32	CM006903	Rückhaltefeder Leitungen/Kabel	1	
33	639843	Bügel	1	
34	851992	Schutzabdeckung	1	
35	AP8152299	Selbstsperrende Mutter M6	1	
36	254485	Plattchen M6	1	

Einheit	Tavole
Code	36
Beschreibung	Bausatz Schlösser
Inspektion	1



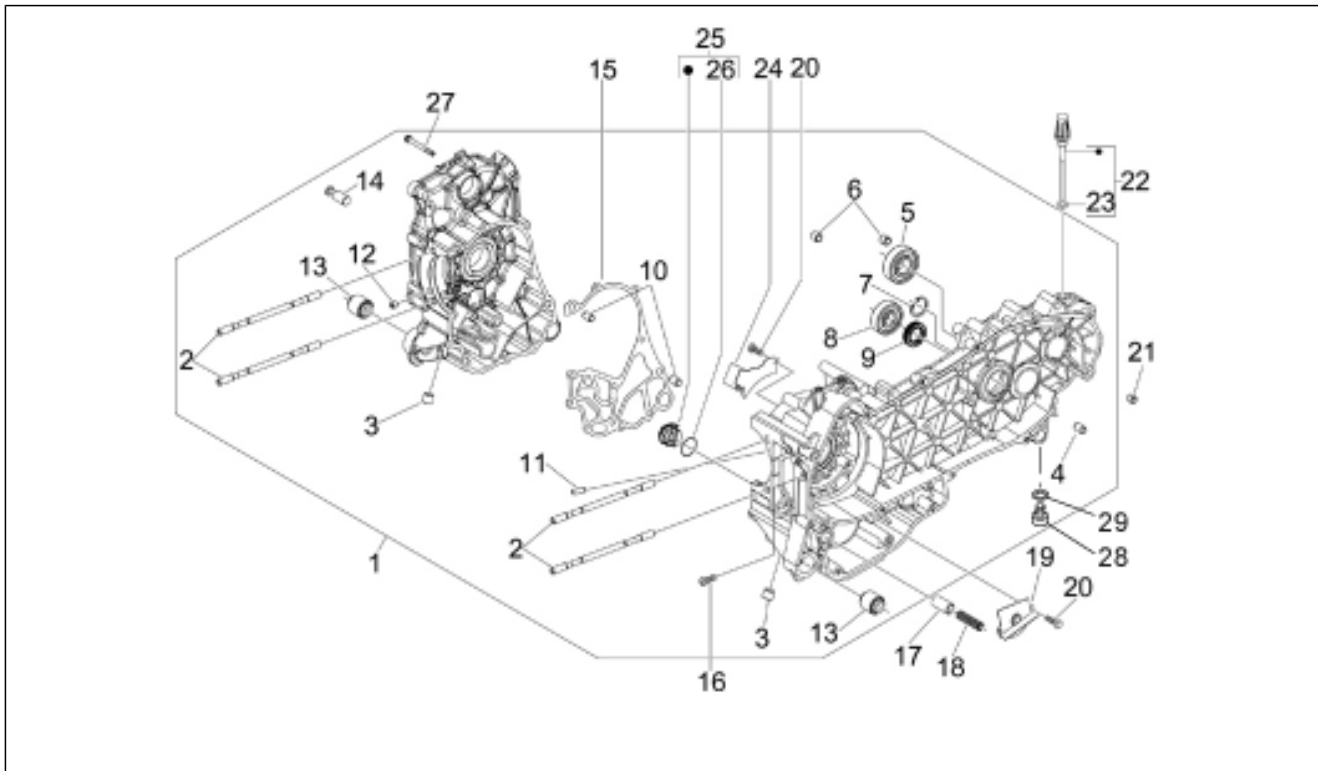
Pos.	Code	Beschreibung	Menge	Varianten
1	85181R	Kit Schließvorrichtungen	1	
2	AP8104612	Schloß Handsch.f. vorn	1	
3	AP8104611	Sitzschloß	1	
4	AP8102945	Sitzschloß	1	
5	AP8102523	Schloß mutter M22x1,5	1	
6	AP8152278	TE Schr. m. Flansch M6x16	1	
7	AP8152140	Reißschraube M6x17	1	
8	AP8152246	TBEI Schraube m.Flansch M6x16	2	
9	AP8152298	TBEI Schraube m.Flansch M5x16	2	
10	AP8104422	Schloßkabel	1	
11	AP8104613	"Aprilia" schlüssel ohne tran.	1	
12	AP8127461	Dichtung Zündschloß	1	
13	860125	Umschalter mit Schlüssel	1	

Einheit	Tavole
Code	37
Beschreibung	Aufkleber und Deko
Inspektion	1



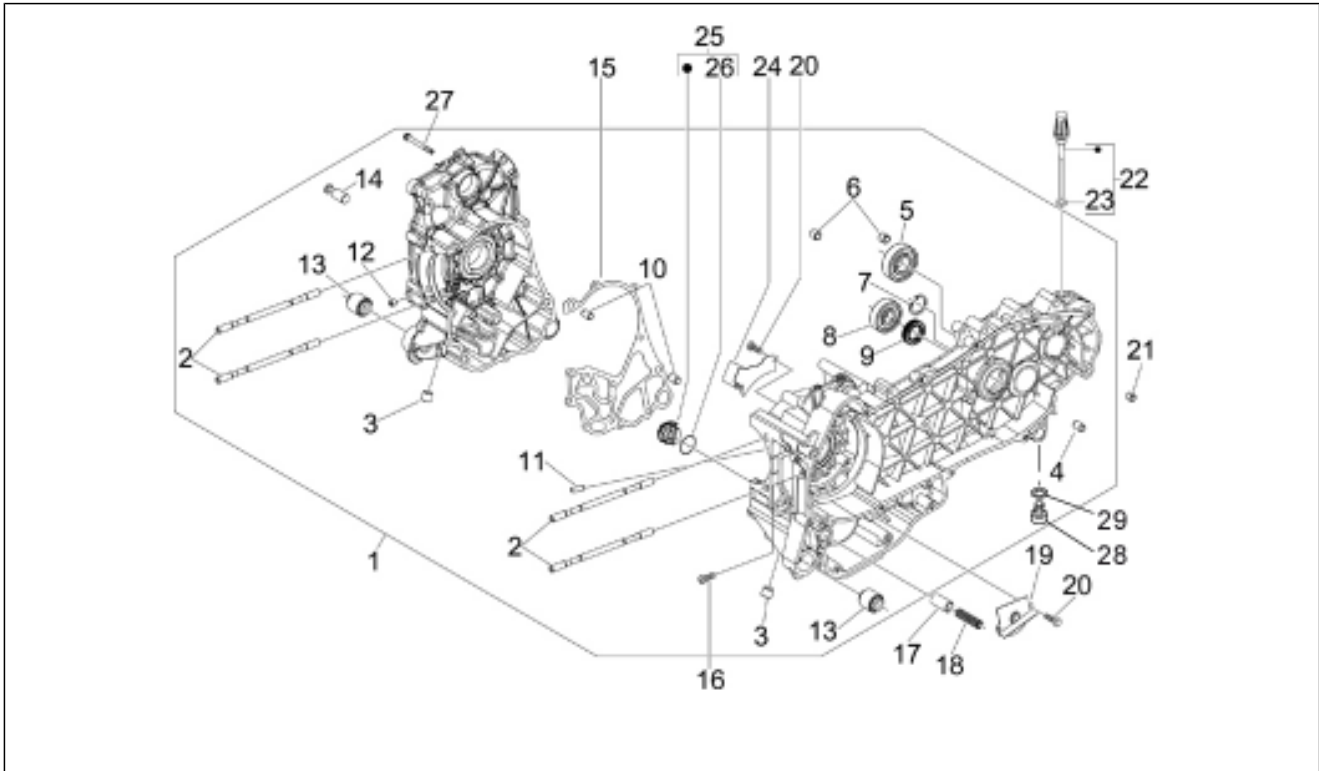
Pos.	Code	Beschreibung	Menge	Varianten
1	853303	Werkzeugtasche	1	
2	AP8102728	Kunststoffniet 3x11	1	

Einheit	Tavole
Code	38
Beschreibung	Kurbelwellengehäuse
Inspektion	1



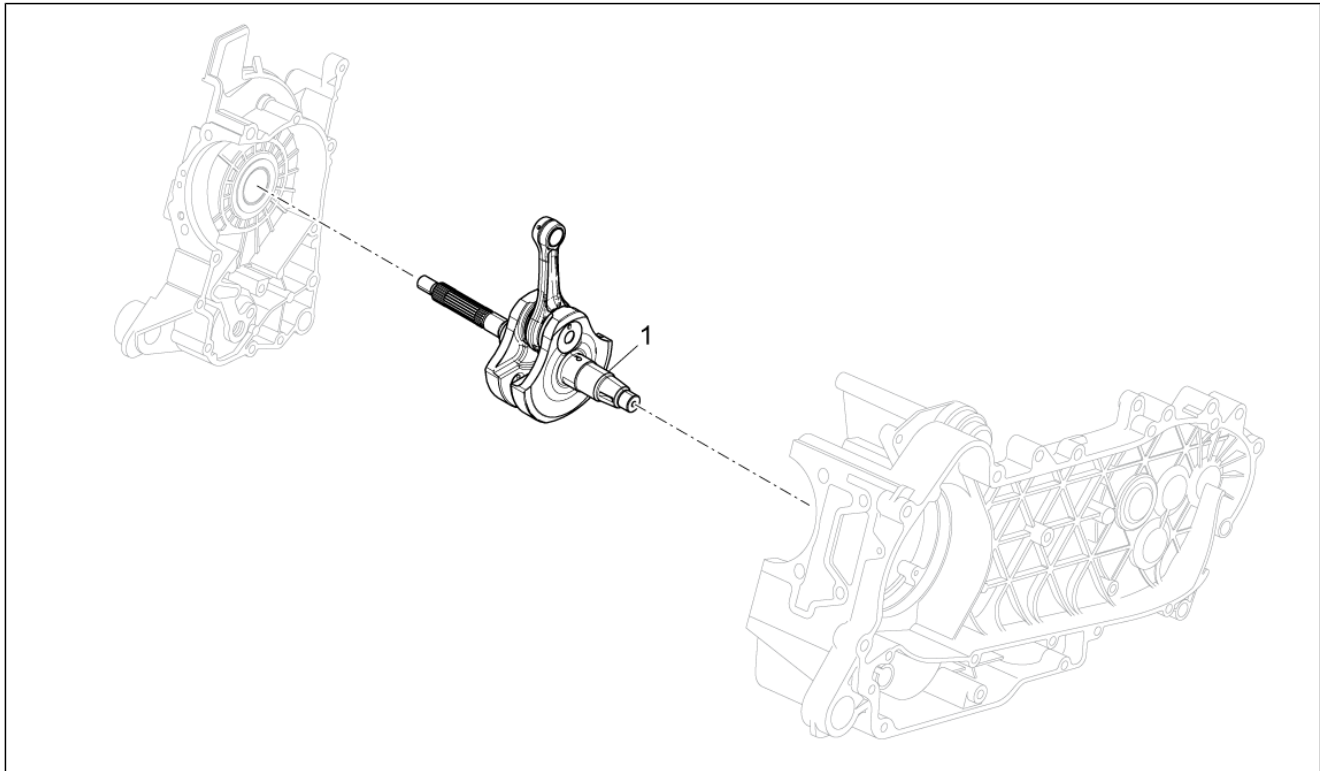
Pos.	Code	Beschreibung	Menge	Varianten
1	B0172830001	Motorgehäuse kompl. Kat.1	1	
1	B0172830002	Motorgehäuse kompl. Kat.2	1	
2	877285	Stiftschraube	4	
3	411311	Verschlußschraube M12x1,5	2	
4	239388	Passhülse 6,5x9,5x15	2	
5	83018R	Radialkugellager 15x42x13	2	
6	478115	Haltestein Ø11xØ8,1x10	2	
7	000674	Seegerring 25x26.9x1.2	1	
8	83023R	Radialkugellager	1	
9	82878R	Gasket ring 20-32-7	1	
10	239388	Passhülse 6,5x9,5x15	2	
11	484034	Düse	1	
12	844582	Düse D 1.1	1	
13	486081	Schwingschutzlager	2	
14	483785	Federn Fixierstift	1	
15	875111	Dichtung	1	
16	018575	Schraube M5x10	1	
17	829661	Oil pressure valve	1	
18	485655	Feder	1	
19	483767	Öltrennwand unten	1	
20	830061	TE Schr. m. Flansch M5x16	4	
21	277916	Haltestein	1	
22	832130	Ölmesstab komplett	1	
23	827085	Gasket ring 14,43x9,19x2,62	1	
24	485047	Öltrennwand oben	1	
25	845861	Filtereinsatz	1	
26	431065	Dichtung	1	
27	B016425	TE Schr. m. Flansch M6x60	10	

Einheit	Tavole
Code	38
Beschreibung	Kurbelwellengehäuse
Inspektion	1



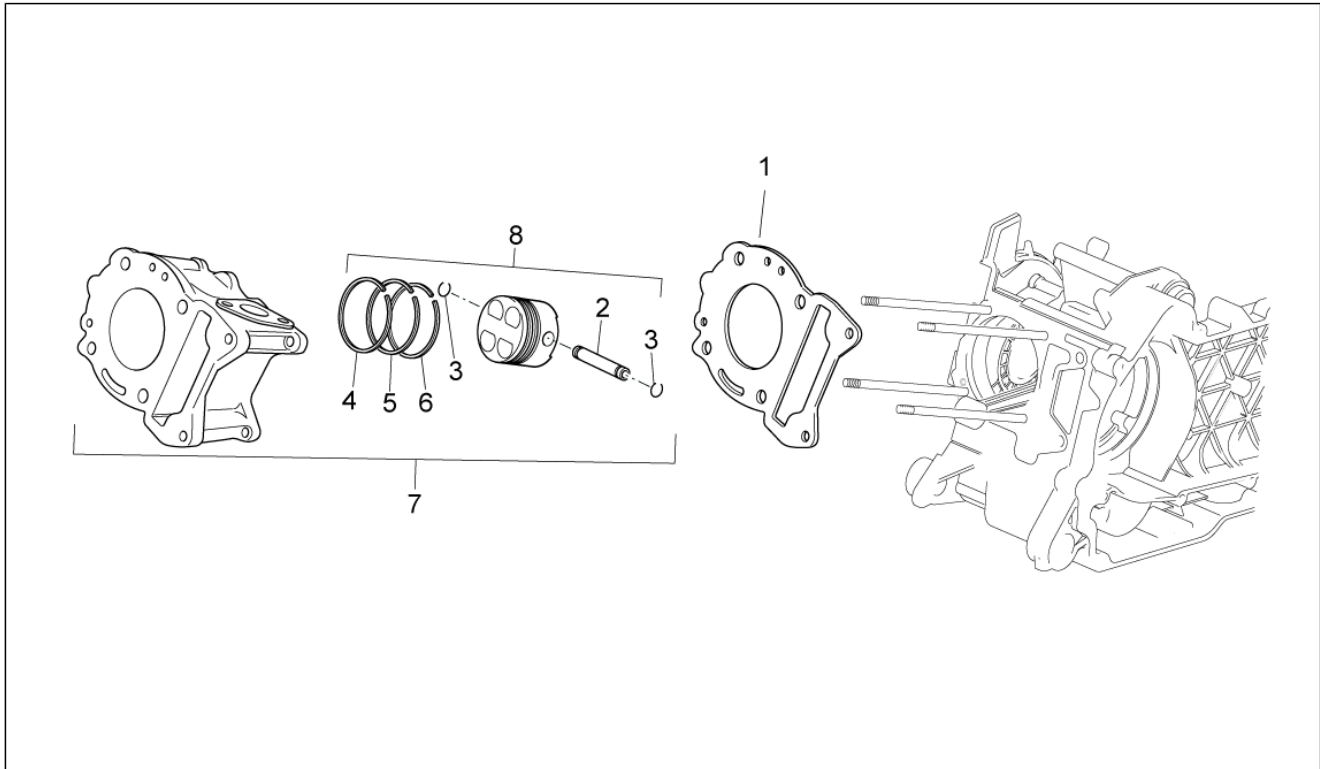
Pos.	Code	Beschreibung	Menge	Varianten
28	269755	TCEI Schraube M8x12	1	
29	485703	Unterlegscheibe 8.2x12x1	1	

Einheit	Tavole
Code	39
Beschreibung	Kurbelwelle
Inspektion	1



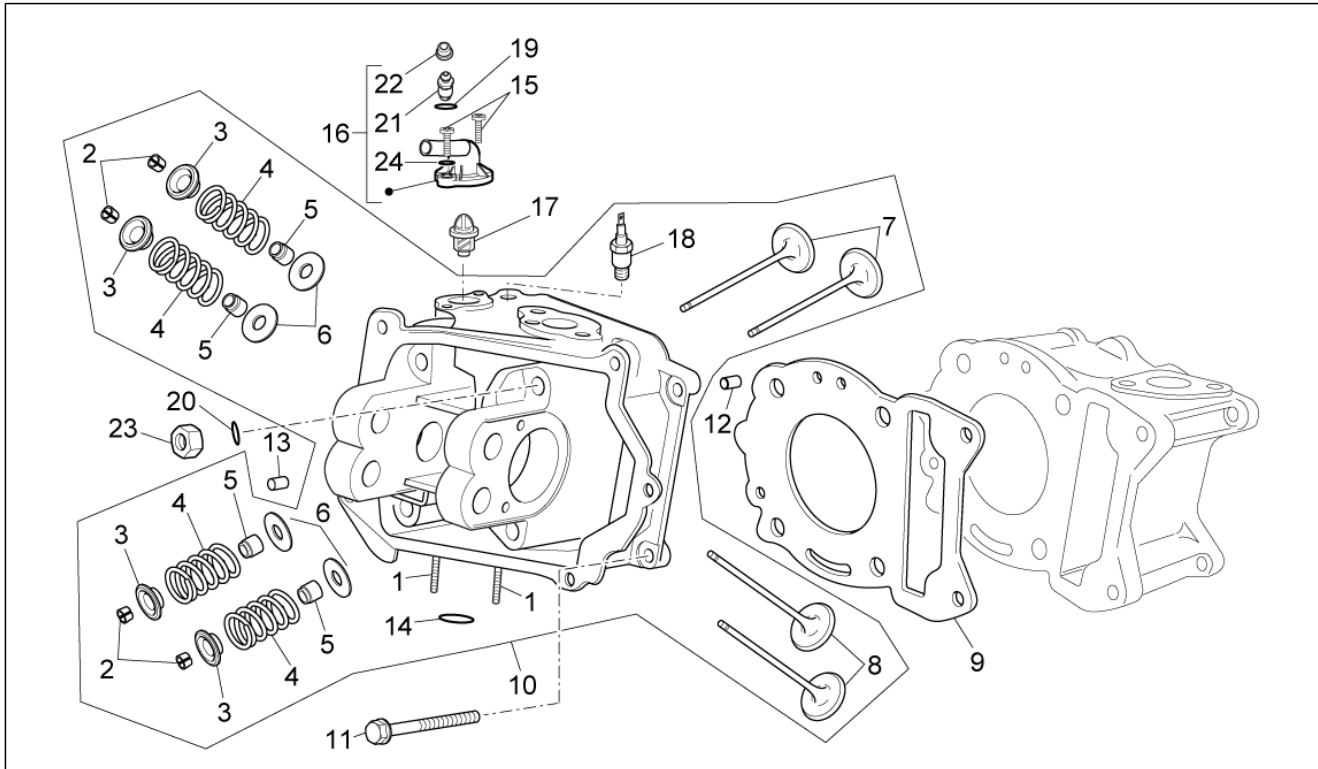
Pos.	Code	Beschreibung	Menge	Varianten
1	B0139460001	Kurbelwelle komplett Cat.1	1	
1	B0139460002	Kurbelwelle komplett Cat.2	1	

Einheit	Tavole
Code	40
Beschreibung	Zylinder
Inspektion	1



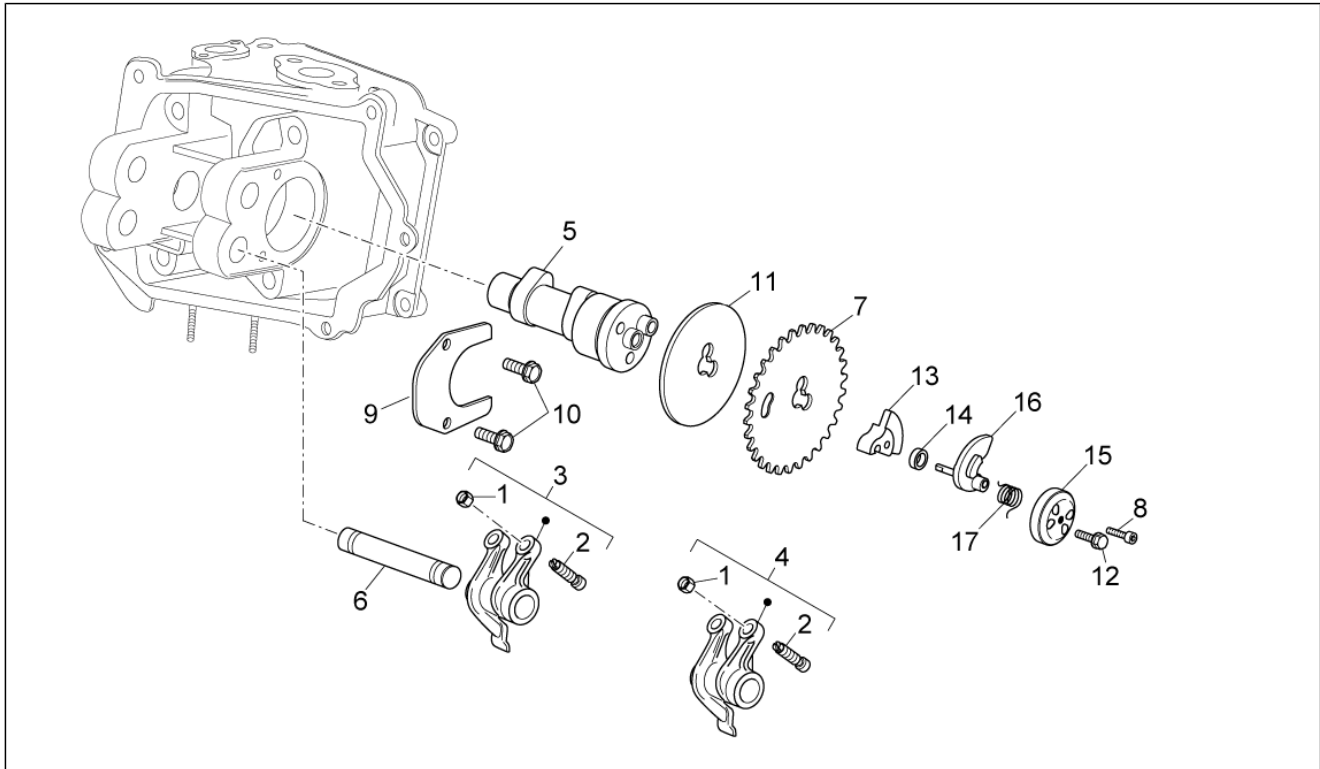
Pos.	Code	Beschreibung	Menge	Varianten
1	875112	ZYLINDERFUSSDICHTUNG 0,4 mm	1	
1	875113	ZYLINDERFUSSDICHTUNG 0,6 mm	1	
1	875114	ZYLINDERFUSSDICHTUNG 0,8 mm	1	
2	875005	Bolzen	1	
3	875096	Sprengring	2	
4	874958	Kompressions-kolbenring Ø 75x1,5	1	
5	874960	Ölabstreifer Ø 75x1,2	1	
6	876367	Ölabstreifer Ø 75x2,5	1	
7	876457	Zylinder kolben kpl.	1	
8	8764580001	Kolbenbolzeneinheit Cat.1	1	
8	8764580002	Kolbenbolzeneinheit Cat.2	1	
8	8764580003	Kolbenbolzeneinheit Cat.3	1	
8	8764580004	Kolbenbolzeneinheit Cat.4	1	

Einheit	Tavole
Code	41
Beschreibung	Zylinderkopf
Inspektion	1



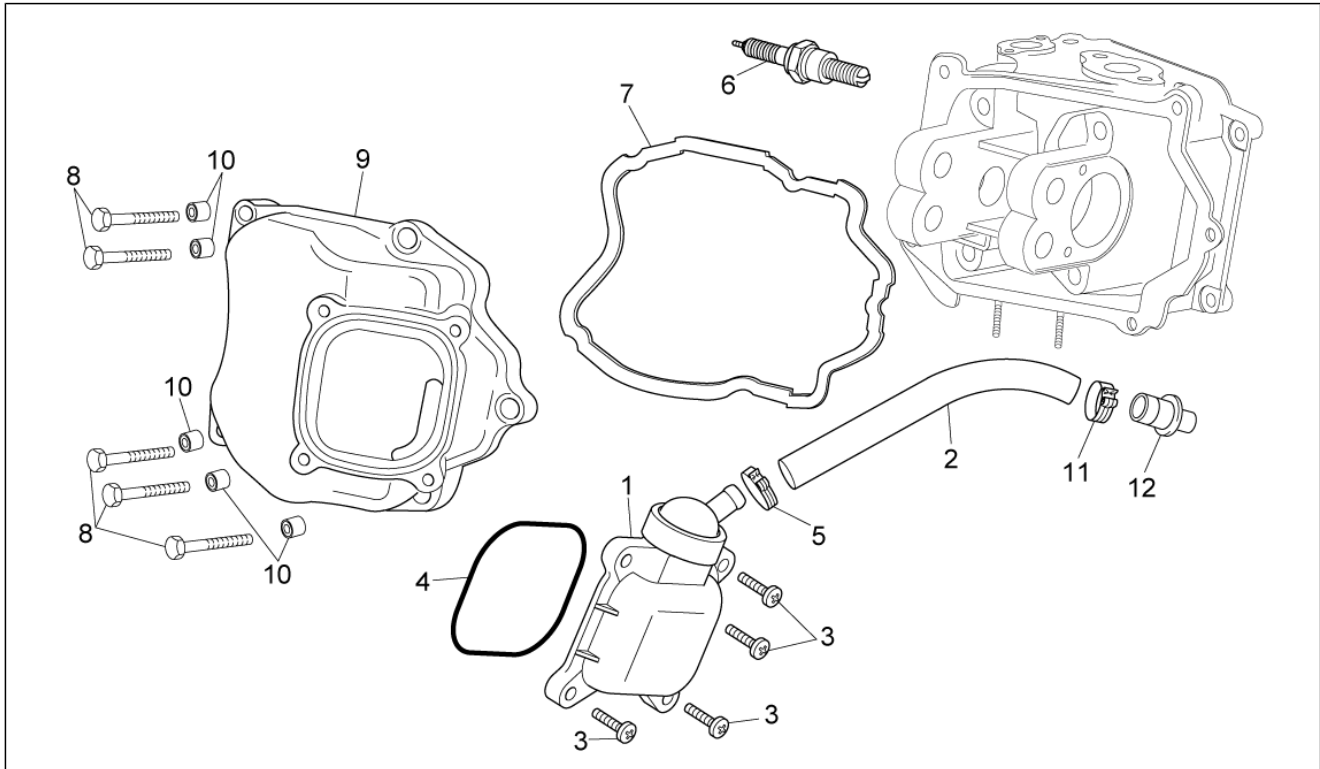
Pos.	Code	Beschreibung	Menge	Varianten
1	435629	Stiftschraube M7	2	
2	285846	Ventilhalbkegel	8	
3	483914	Federteller oben	4	
4	828480	Feder	4	
5	436438	Ventil Dichtring	4	
6	483711	Federteller unten	4	
7	872999	Einlaßventil	2	
8	873009	Auslaßventil	2	
9	848168	Dichtung Zylinderkopf 0,3 mm	1	
10	8800501	Zylinderkopf komplett Leader 300cm3.	1	
11	844160	Schraube	2	
12	277916	Haltestein	2	
13	478115	Haltestein $\varnothing 11 \times \varnothing 8,1 \times 10$	2	
14	480853	Dichtung Auspuffrohr	1	
15	B016808	Torx Schraube M5x20	2	
16	B018147	Thermofühlerdeckel	1	
17	82831R	Thermostat	1	
18	640485	Temperaturfühler	1	
19	297027	Dichtung	1	
20	B017342	O-Ring	4	
21	845605	Entlüftungsschraube	1	
22	063435	Entlüftungskappe	1	
23	411296	Mutter M8x1,25	4	
24	878906	Dichtung	1	

Einheit	Tavole
Code	42
Beschreibung	Nockenwelle
Inspektion	1



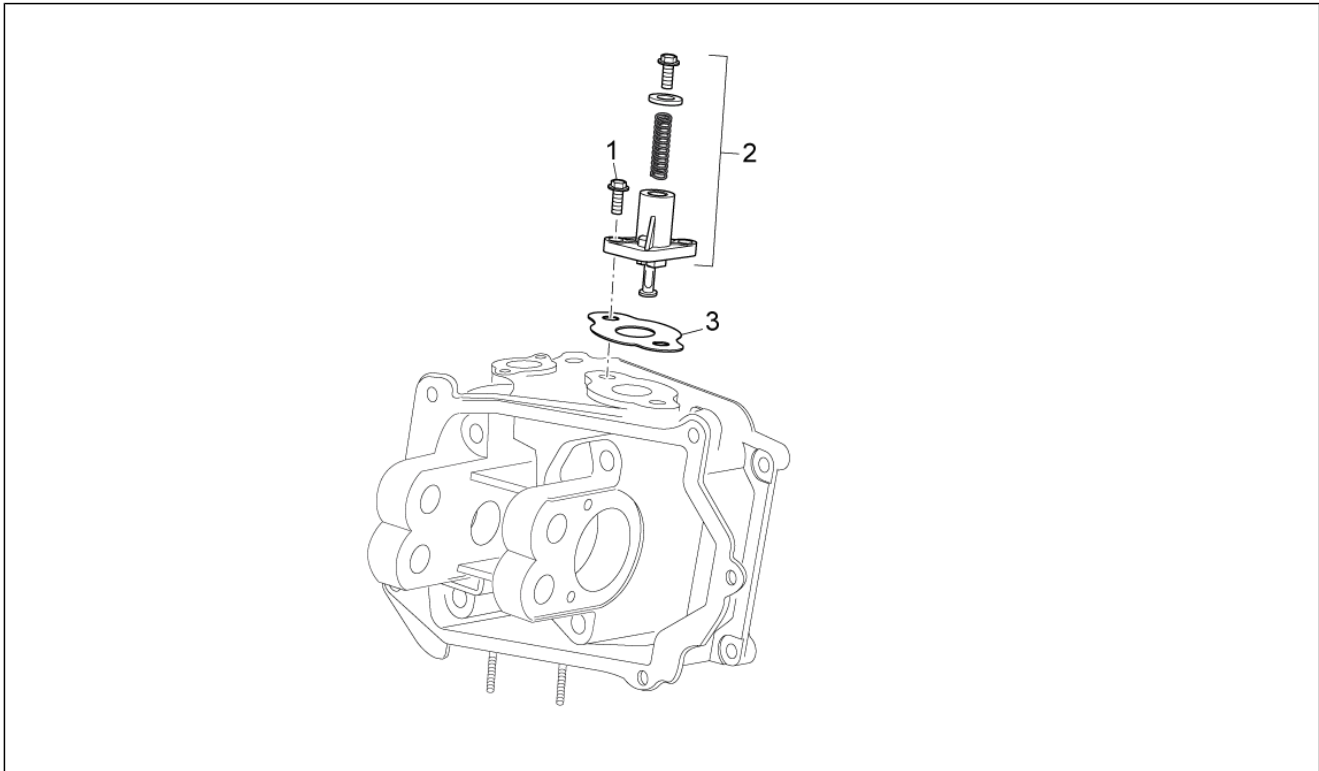
Pos.	Code	Beschreibung	Menge	Varianten
1	484819	Mutter	4	
2	82817R	Regelschraube	4	
3	4847405	Kipphebel Auspuff Klip.	1	
4	4847395	Kipphebel Einlasseite komplett	1	
5	8759585	Nockenwelle mit inneren Teilen	1	
6	486343	Kipphebelachse	2	
7	877308	Steuer Zahnkranz	1	
8	414838	Schraube M6x35	1	
9	877309	Blech Nockenwelle	1	
10	484123	TE Schr. m. Flansch	2	
11	877310	Ausgleichscheibe	1	
12	B016799	TCEI Schraube M5x30	1	
13	880650	Gegengewicht Dekompressionsvorrichtung	1	
14	487833	Dichtung	1	
15	826396	Dekompressionskorb	1	
16	8291395	Dekompressionsmasse	1	
17	486974	Feder	1	

Einheit	Tavole
Code	43
Beschreibung	Ölablaßventil
Inspektion	1



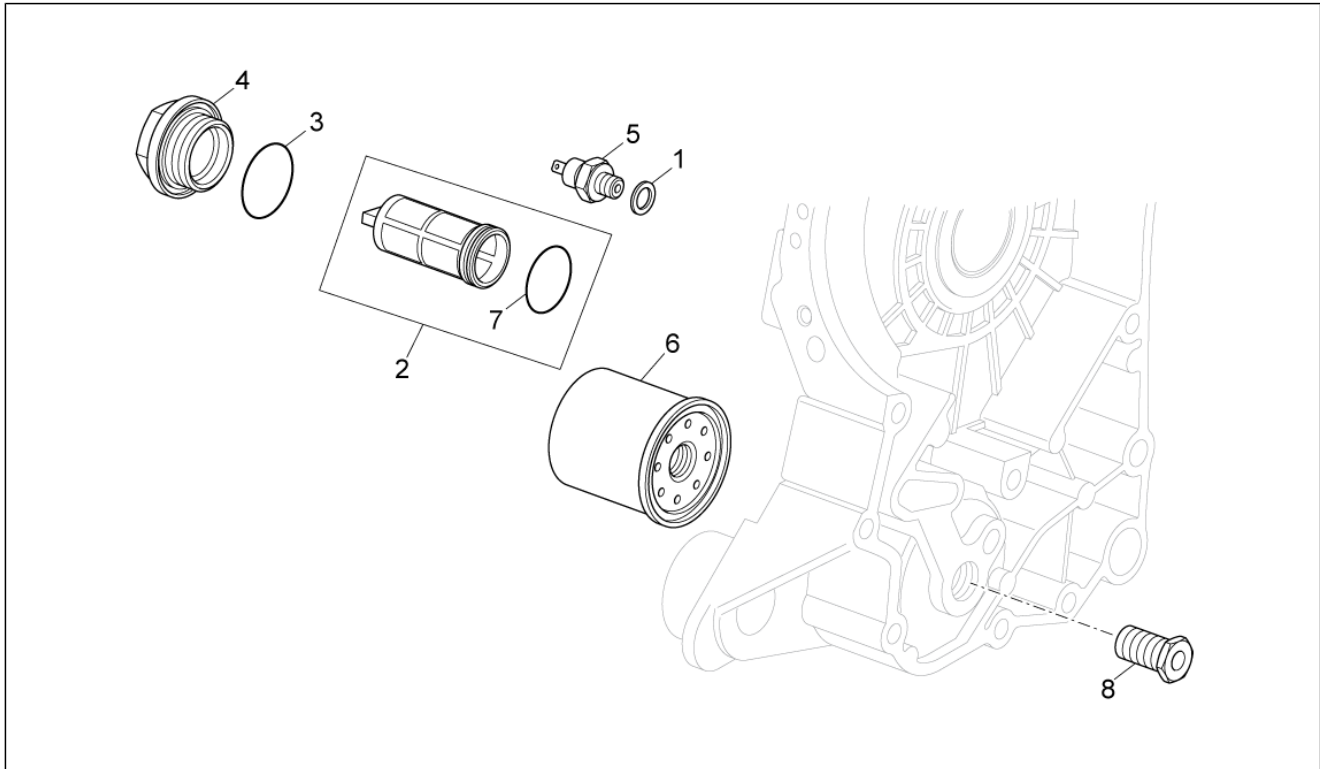
Pos.	Code	Beschreibung	Menge	Varianten
1	828421	Ölablaßventil	1	
2	AP8120956	Entlüftungsschlauch Kühler	1	
3	877136	Schraube, blech M5x20	4	
4	487989	Dichtung	1	
5	CM001904	Schlauchschelle	1	
6	639687	Zündkerze CR8EKB	1	
7	829536	Kopf Deckel Dichtung	1	
8	872635	Spezialschraube	5	
9	829534	Kopfdeckel	1	
10	830249	Stopfen dämpfer	5	
11	AP8201169	Schlauchschelle D22x8,6*	1	
12	AP8102576	2-Wege Anschluß	1	

Einheit	Tavole
Code	44
Beschreibung	Kettenspanner
Inspektion	1



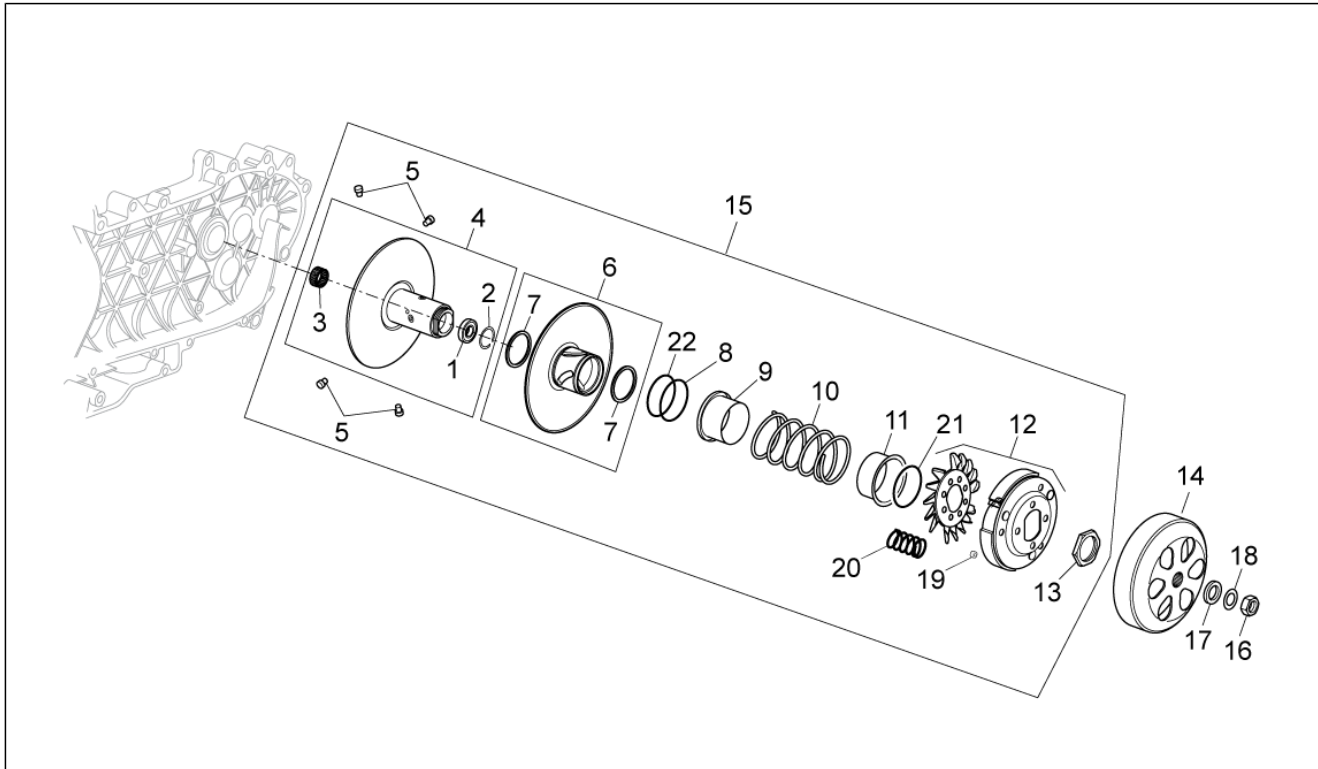
Pos.	Code	Beschreibung	Menge	Varianten
1	B016777	TE Schr. m. Flansch M6x16	2	
2	82650R	Kettenspanner komplett	1	
3	847928	Dichtung	1	

Einheit	Tavole
Code	45
Beschreibung	Ölfiltereinsatz
Inspektion	1



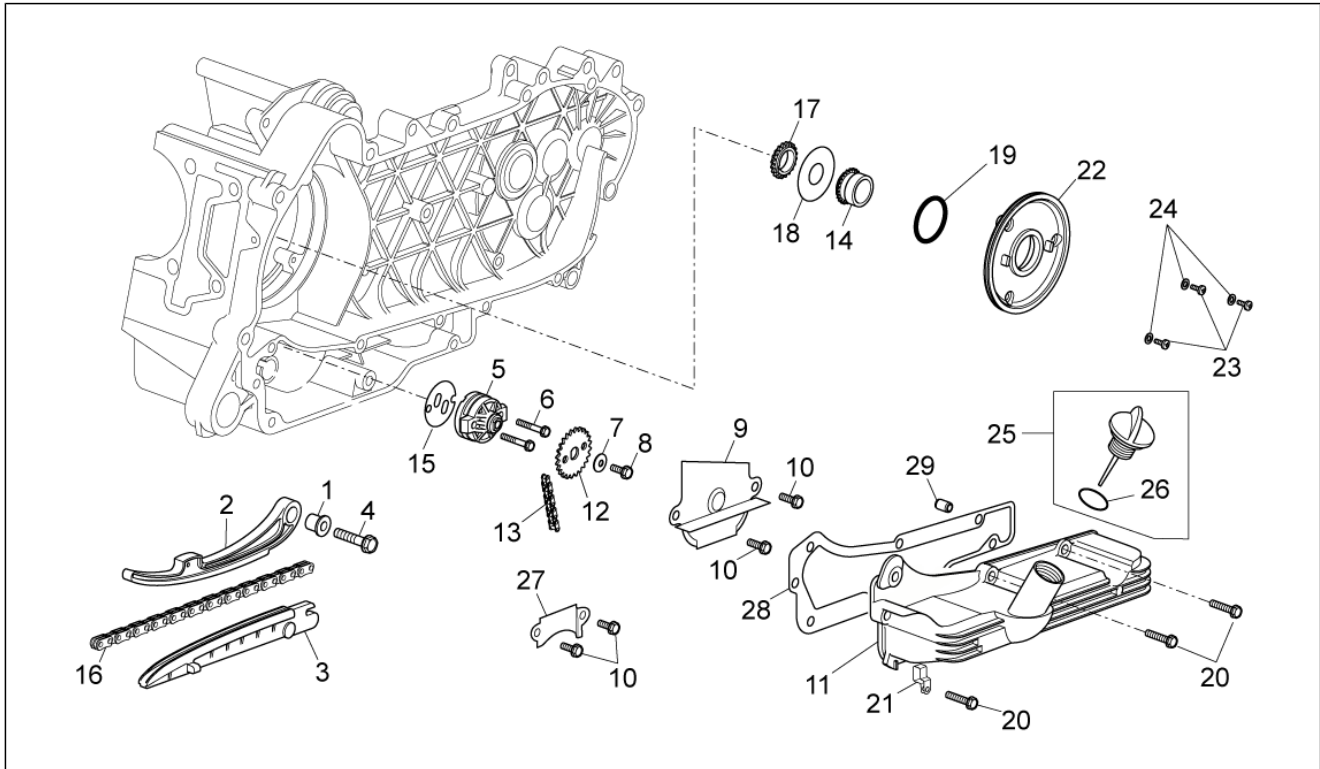
Pos.	Code	Beschreibung	Menge	Varianten
1	AP9150472	Ausgleichscheibe 10,5x17x1,5	1	
2	843568	Ölfiltereinsatz	1	
3	285536	O-Ring 31,47x1,78	1	
4	826165	Ölfiler Verschuß	1	
5	641541	Öldrucksensor	1	
6	82635R	Ölfiltereinsatz	1	
7	288474	O-Ring 20,35x1,78	1	
8	840507	Spezialschraube Ölfiler	1	

Einheit	Tavole
Code	46
Beschreibung	Kupplung
Inspektion	1



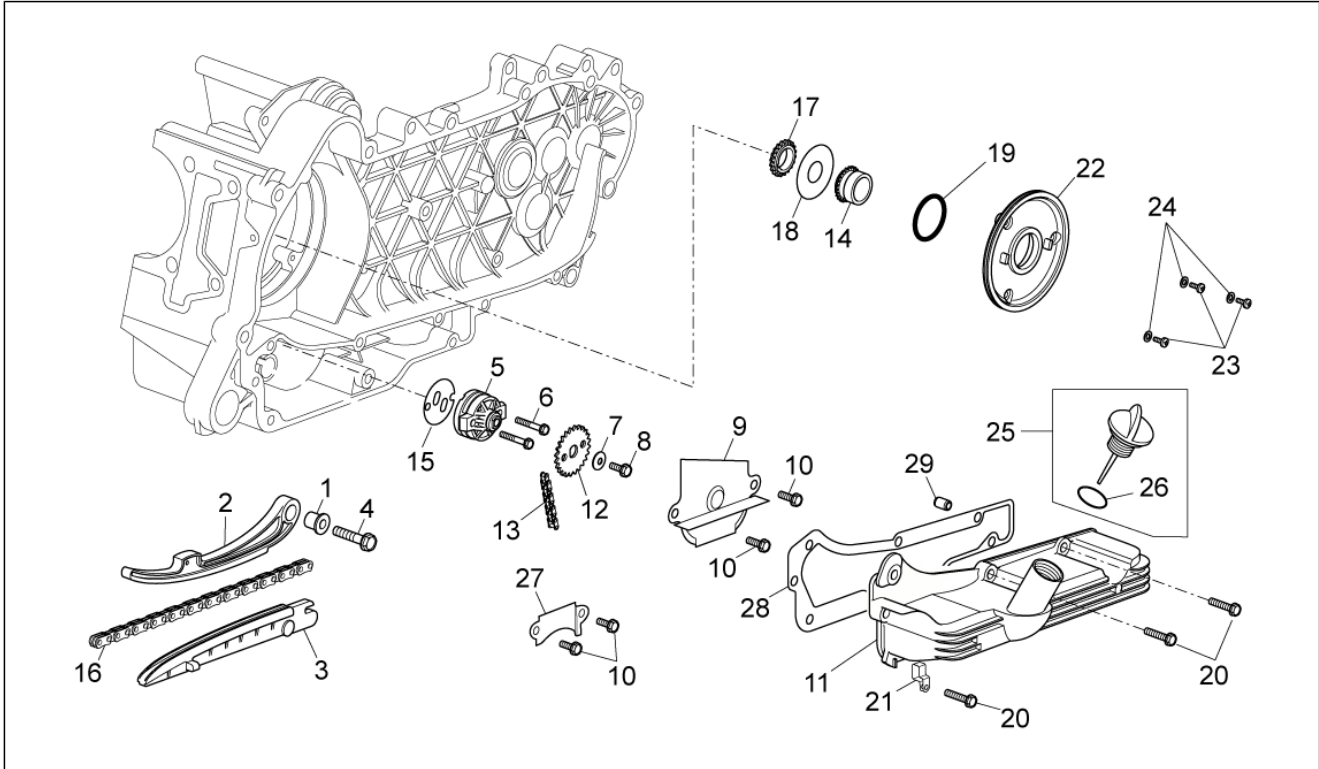
Pos.	Code	Beschreibung	Menge	Varianten
1	82518R	Nadelkaefig 20x29x18	1	
2	483226	Sprengring	1	
3	82753R	Lager 17x30x7	1	
4	878647	Sekundäre Festscheibe	1	
5	828717	Führungsbolzen L=12,5	4	
6	878651	Sekundäre Gleitscheibe	1	
7	431089	Gasket ring	2	
8	430585	Dichtung	1	
9	833674	Becher	1	
10	833673	Feder Wandler	1	
11	487936	Federteller Kupplungsseite	1	
12	8722515	Fliehkraftkupplung	1	
13	433232	Nutmutter	1	
14	8440494	Kupplungstrommel	1	
15	CM144134	Sek. Riensch. kpl.	1	
16	486324	Mutter M12x1.25	1	
17	880950	Tellerfeder	1	
18	274246	Flachscheibe 22x12,1x1	1	
19	431098	Stopfen dämpfer	1	
20	434673	Feder Wandler	1	
21	006410	Gasket ring	1	
22	834044	O-Ring	1	

Einheit	Tavole
Code	47
Beschreibung	Ölpumpe
Inspektion	1



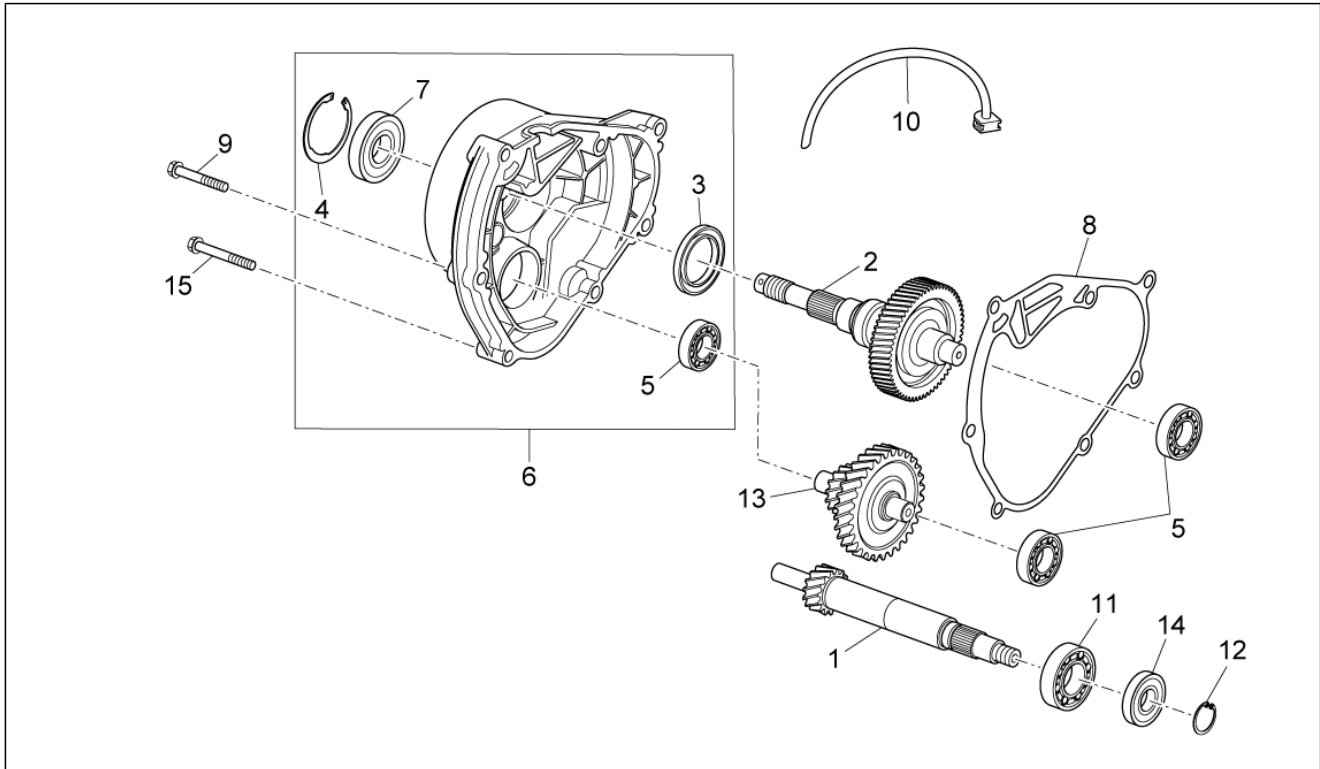
Pos.	Code	Beschreibung	Menge	Varianten
1	485868	Distanzscheibe	1	
2	840344	Kettenspanner Stange	1	
3	847516	Kettenspanner Gleitbacke	1	
4	B016774	TE Schr. m. Flansch M6x25	1	
5	82948R	Ölpumpe komplett	1	
6	829593	TE Schr. m. Flansch M5x35	2	
7	436695	Tellerfeder Ø6,4xØ20x2	1	
8	B016426	TE Schr. m. Flansch M6x14	1	
9	483767	Öltrennwand unten	1	
10	484123	TE Schr. m. Flansch	4	
11	846096	Ölwanne	1	
12	287913	Zahnrad Ölpumpe	1	
13	82649R	Ölpumpe Kette	1	
14	82783R	Ölpumpe Steuerung Ritzel	1	
15	847929	Carter-Ölpumpe Dichtung	1	
16	82723R	Steuerkette	1	
17	82782R	Zapfen Ventilsteuerkette	1	
18	483918	Unterlegscheibe Öldichtring	1	
19	825952	Dichtungsring O-Ring	1	
20	B016792	TE Schr. m. Flansch M6x30	7	
21	564629	Schelle	1	
22	847116	Steuer Deckel	1	
23	AP8150515	Selbstschneidende Schraube Scheinwerferreg.	3	
24	487937	Flachscheibe	3	
25	843364	Öldeckel komplett	1	
26	479986	O-Ring	1	
27	485047	Öltrennwand oben	1	
28	846098	Dichtung	1	

Einheit	Tavole
Code	47
Beschreibung	Ölpumpe
Inspektion	1



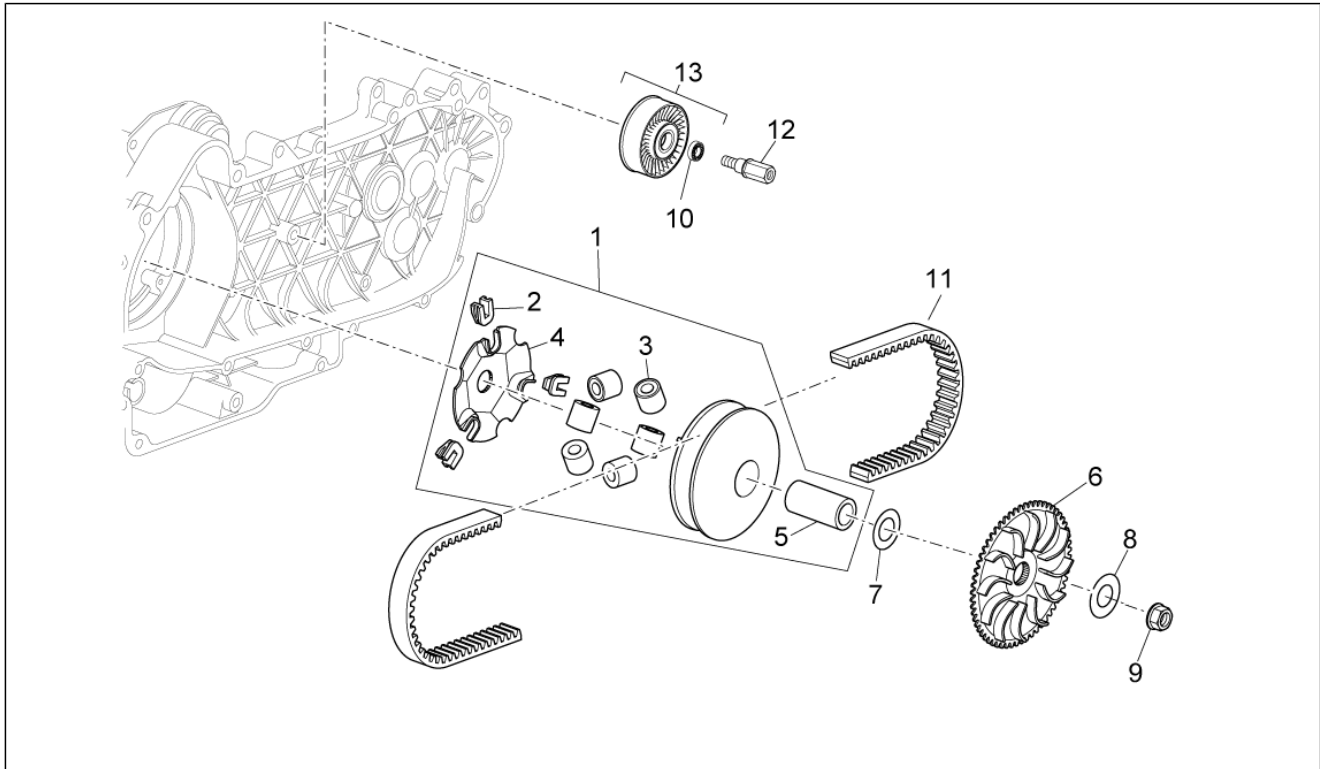
Pos.	Code	Beschreibung	Menge	Varianten
29	277916	Haltestein	3	

Einheit	Tavole
Code	48
Beschreibung	Getriebe
Inspektion	1



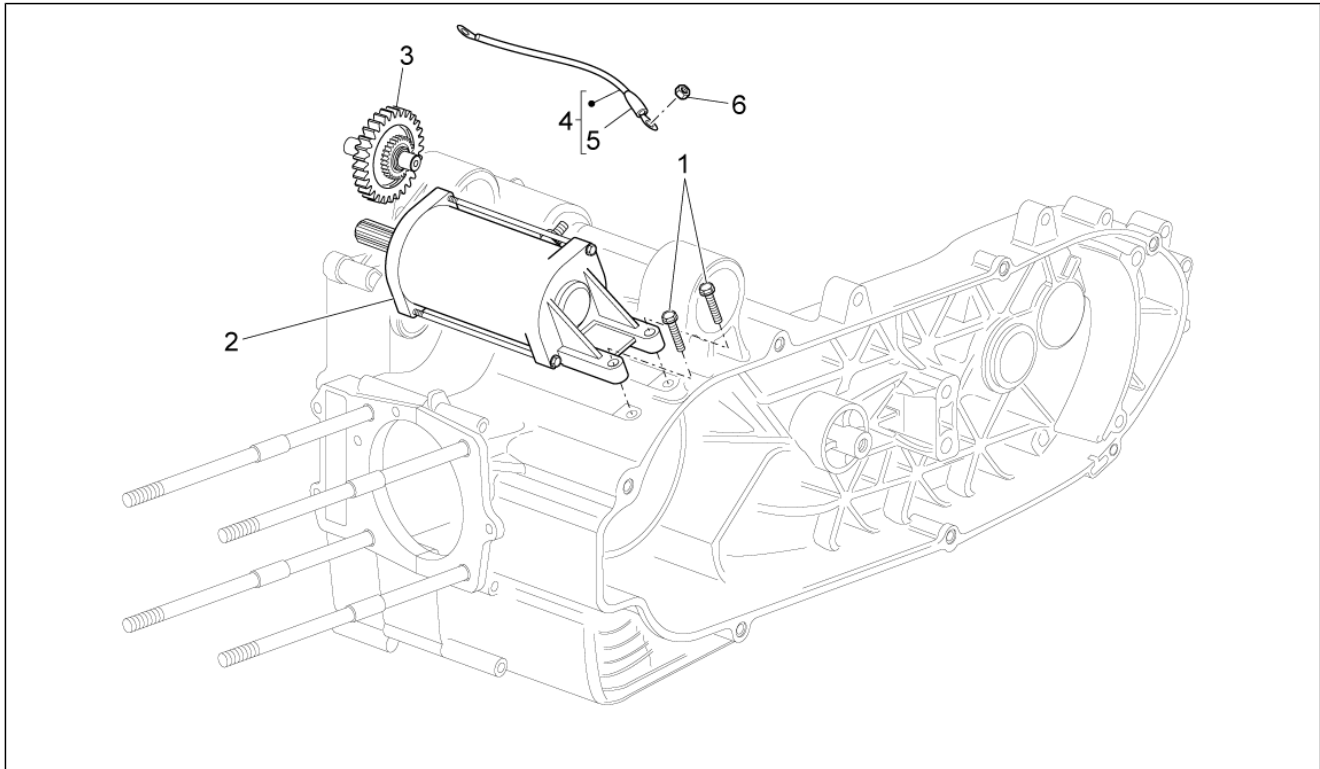
Pos.	Code	Beschreibung	Menge	Varianten
1	8738755	Abtriebsriemenscheibewelle Z=14	1	
2	B016893	***B016893	1	
3	873351	Ölabstreifring 38x50x7	1	
4	829206	Seegerring	1	
5	485912	Radialkugellager 15x42x13	3	
6	8481875	Deckel Unt.-Getriebe	1	
7	83034R	Radiallager 30x55x13	1	
8	847931	Dichtung	1	
9	B016805	TE Schr. m. Flansch M8x45	6	
10	CM162201	Entlüftungsleitung Untersetzungsgetriebe	1	
11	83023R	Radialkugellager	1	
12	000674	Seegerring 25x26.9x1.2	1	
13	8749365	Vorgelege Welle	1	
14	82878R	Gasket ring 20-32-7	1	
15	B016806	TE Schr. m. Flansch M8x40	1	

Einheit	Tavole
Code	49
Beschreibung	Wandlergruppe
Inspektion	1



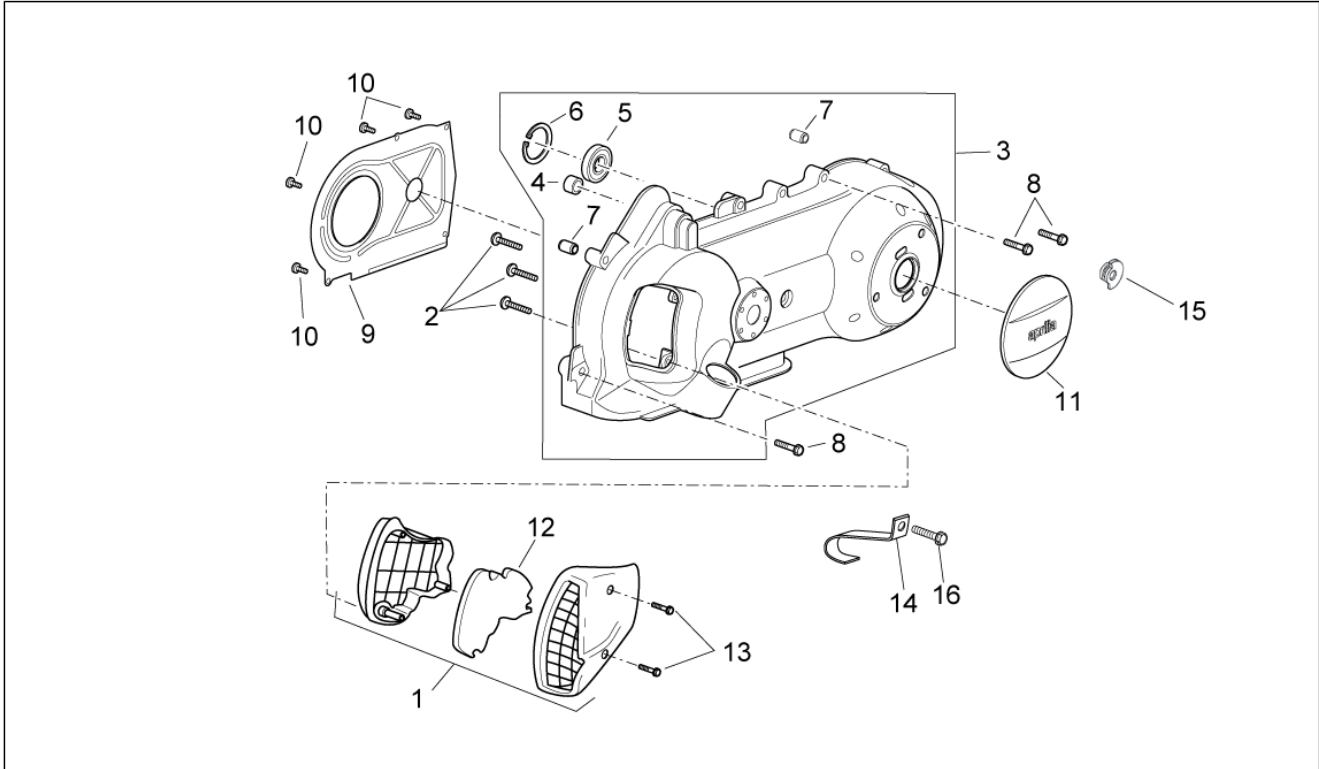
Pos.	Code	Beschreibung	Menge	Varianten
1	CM144408	Rollenbehälter komplett	1	
2	843028	Gleitbacke	3	
3	849480	Fliehkraftmasse	6	
4	485710	Rollen Kontraste	1	
5	483889	Distanzscheibe	1	
6	840193	Feste Hauptriemenscheibe	1	
7	434885	Flachscheibe 17x32x1	1	
8	840533	Flachscheibe 12.1x36x2	1	
9	486324	Mutter M12x1.25	1	
10	82843R	Lager	1	
11	B013360	Keilriemen Mitsubishi	1	
12	829326	Spezialschraube	1	
13	833989	Zahnriemenscheibe	1	

Einheit	Tavole
Code	50
Beschreibung	Startermotor
Inspektion	1



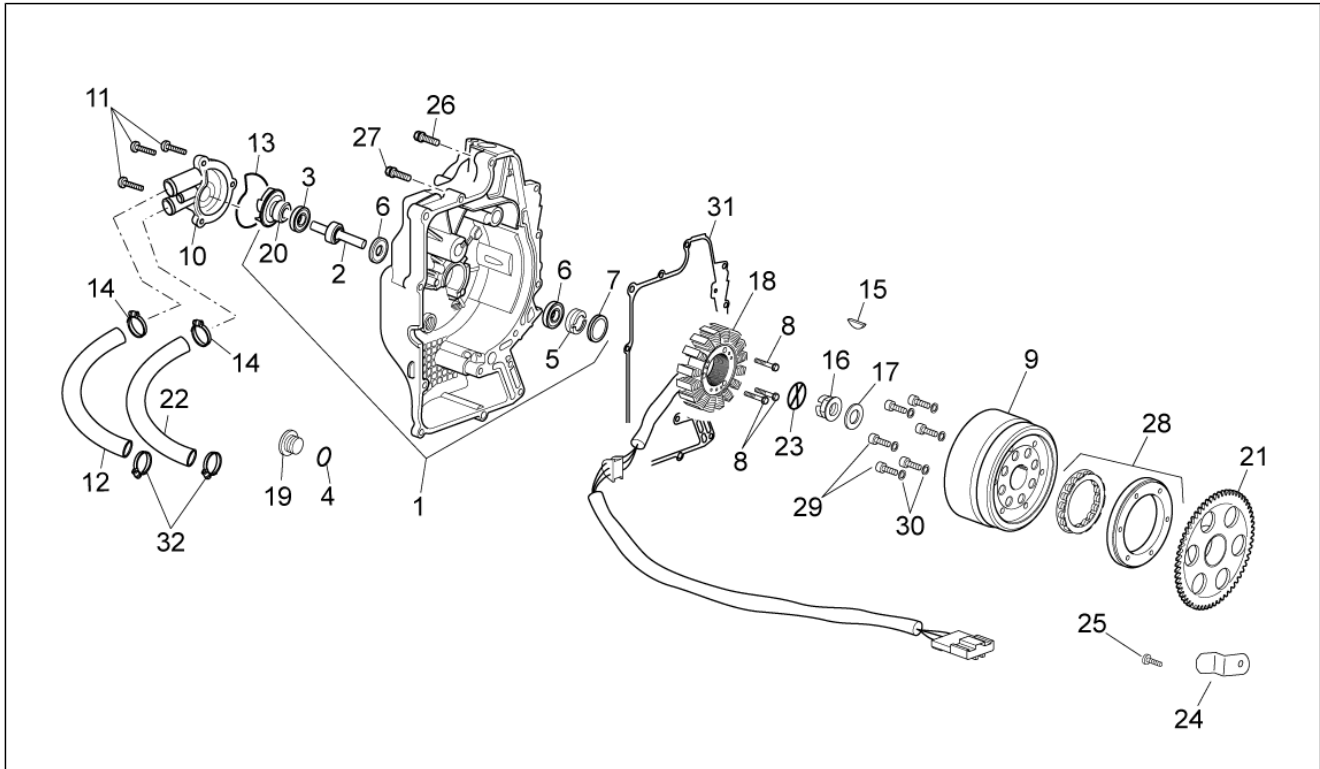
Pos.	Code	Beschreibung	Menge	Varianten
1	B016774	TE Schr. m. Flansch M6x25	2	
2	58142R	Startermotor	1	
3	8427035	Umlenk.Anlasser	1	
4	639734	Anlasserkabel	1	
5	581061	Kappe	1	
6	9004179059000	Mutter	1	

Einheit	Tavole
Code	51
Beschreibung	Wandlerdeckel
Inspektion	1



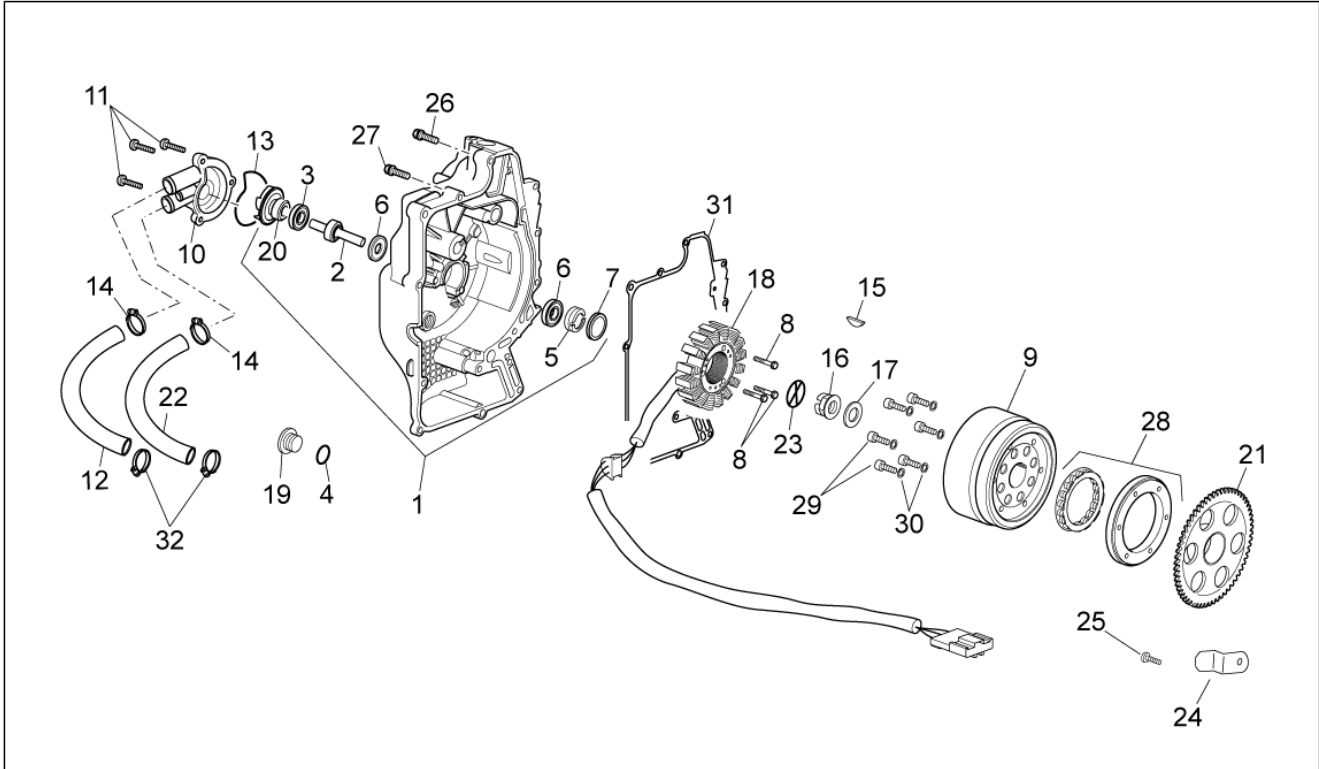
Pos.	Code	Beschreibung	Menge	Varianten
1	842090	Kuhl Deckel	1	
2	270793	Schraube TBCIC 3,8x16	3	
3	8714485	Wandlerdeckel	1	
4	431860	Buchse $\varnothing 8 \times \varnothing 12 \times 8$	1	
5	478985	Lager	1	
6	006635	Sprengring	1	
7	239388	Passhülse 6,5x9,5x15	1	
8	B016792	TE Schr. m. Flansch M6x30	8	
9	834266	Luftumleiter	1	
10	873389	Gewindeschraube	4	
11	CM155103	Deckel	1	
12	842093	Filtereinsatz	1	
13	258146	Gew.schr. M3x20	2	
14	844964	Schelle Befestig.	1	
15	871458	Rückhaltepuffer	1	
16	B016425	TE Schr. m. Flansch M6x60	1	

Einheit	Tavole
Code	52
Beschreibung	Zündung
Inspektion	1



Pos.	Code	Beschreibung	Menge	Varianten
1	8798315	Zuenderdeckel Kpl.	1	
2	8447595	Welle Wasserpumpe	1	
3	842595	Dichtring	1	
4	479986	O-Ring	1	
5	842389	Zugelement pumpenrad	1	
6	82755R	Lager 28x8x9	1	
7	82897R	Gasket ring 20x30x5	1	
8	597564	Schraube	1	
9	58179R	Rotor kpl.	1	
10	877528	Deckel Wasserpumpe	1	
11	828662	Schraube M5x22	1	
12	878626	Pumpen-Zylinderschlauch	1	
13	485080	O-Ring	1	
14	CM001904	Schlauchschelle	1	
15	000097	Keil	1	
16	82952R	Spezia mutter	1	
17	842385	Flachscheibe	1	
18	58223R	Stator	1	
19	8290405	Verschluss zündeneinstellung	1	
20	844730	Läufer Wasserpumpe	1	
21	82737R	Zahnkranz Elektrostarter	1	
22	878940	Bypassschlauch	1	
23	842390	Mitnehmer	1	
24	848724	Zahnkranz-rückhalteblech	1	
25	008375	Schraube M6x14	1	
26	414838	Schraube M6x35	9	
27	B016807	Schraube M6x112,5	1	
28	8494905	Freilauf komplett	1	

Einheit	Tavole
Code	52
Beschreibung	Zündung
Inspektion	1



Pos.	Code	Beschreibung	Menge	Varianten
29	877289	TCEI Schraube M6x24	6	
30	479515	Federring Din	6	
31	840504	Dichtg. Schwgrdabd.	1	
32	CM001922	Schlauchschelle	2	