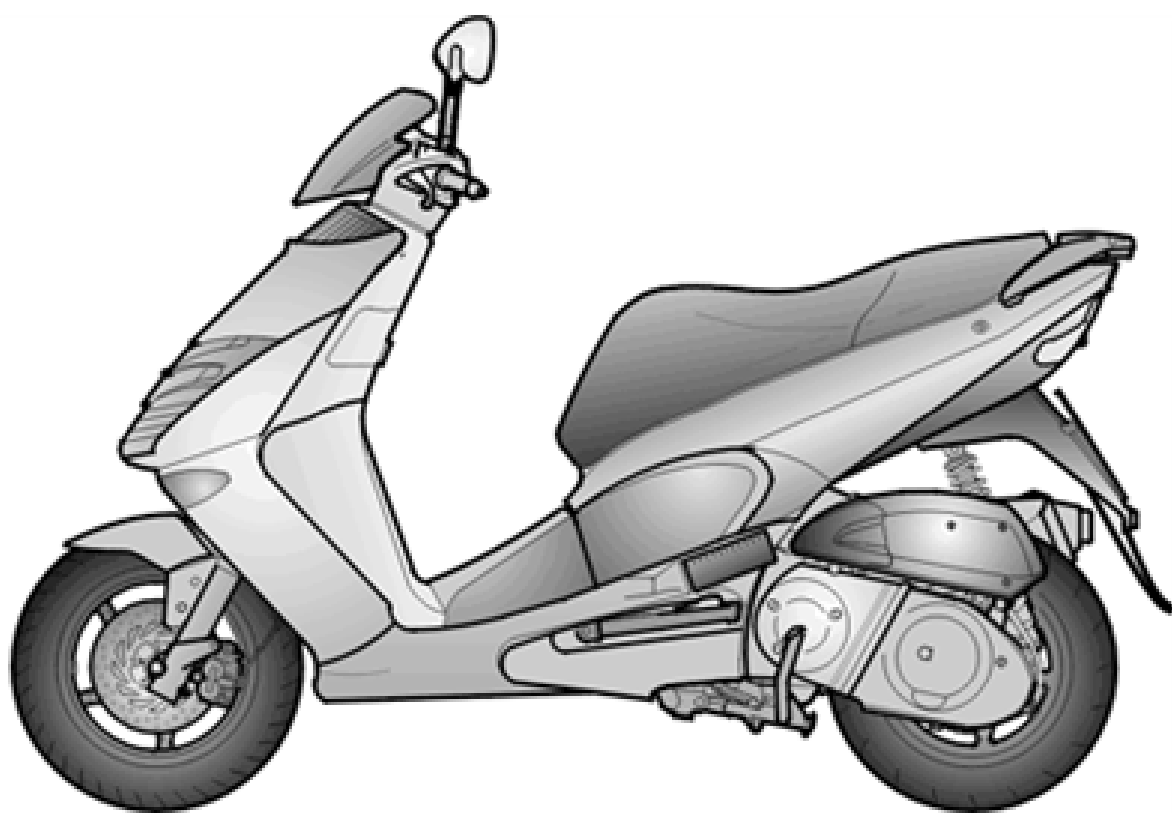


**aprilia**<sup>®</sup>

## ERSATZTEILKATALOG



### Leonardo 250 ST (eng.Yamaha) 01

Vorsatzcode Fahrgestell: ZD4PD01

Vorsatzcode Motor:

## Inhaltsverzeichnis

Fertige Produkte.....	4
Alphanumerisches Verzeichnis.....	5
RAHMEN.....	10
Tafel 28.01 - Rahmen.....	10
Tafel 28.02 - Hauptständer.....	11
Tafel 28.03 - Vorderradgabel I.....	12
Tafel 28.04 - Vorderradgabel II.....	14
Tafel 28.05 - Pleuelstange.....	16
Tafel 28.06 - Hinterradaufhängung.....	17
Tafel 28.07 - Frontaufbau - Kuppel.....	18
Tafel 28.08 - Frontaufbau - Instrumententafel.....	19
Tafel 28.09 - Frontaufbau - Haube.....	20
Tafel 28.10 - Frontaufbau - Frontverkleidung.....	21
Tafel 28.11 - Frontaufbau - Innenschild.....	22
Tafel 28.12 - Mittlerer aufbau - Boden.....	23
Tafel 28.13 - Mittlerer aufbau - Unterboden.....	24
Tafel 28.14 - Mittlerer aufbau - Tunnel.....	25
Tafel 28.15 - Sitz und schutzhelmfach.....	26
Tafel 28.16 - R.Kar. - R.verkl.....	27
Tafel 28.17 - R.Kar. - Kennzeichenplatte.....	28
Tafel 28.18 - Instrumententafel.....	29
Tafel 28.19 - Vorderradbremspumpe.....	30
Tafel 28.20 - Hinterradbremspumpe.....	31
Tafel 28.21 - Lenkstange - Schaltungen.....	32
Tafel 28.22 - Kühler.....	33
Tafel 28.23 - Kraftstoffmeßsonde.....	34
Tafel 28.24 - Kraftstofftank.....	35
Tafel 28.25 - Filtergehäuse.....	36
Tafel 28.31 - Auslassgruppe.....	37
Tafel 28.32 - Vorderrad.....	38
Tafel 28.33 - Vorderradbremzange.....	39
Tafel 28.34 - Hinterrad - Hinterradzange.....	40
Tafel 28.35 - Lichter.....	41
Tafel 28.36 - Elektrische anlage I.....	42
Tafel 28.37 - Elektrische anlage II.....	43
Tafel 28.38 - Aufkleber-Deko.....	44
Tafel 28.39 - Bausatz Schlösser.....	45
MOTOR.....	46
Tafel 29.26 - Vergaser kpl.....	46
Tafel 29.27 - Vergaser I.....	47
Tafel 29.28 - Vergaser II.....	48
Tafel 29.29 - Vergaser III.....	49
Tafel 29.30 - Motor.....	50

---

Tafel 29.40 - Gehäuse.....	51
Tafel 29.41 - Kupplungsseite Deckel.....	52
Tafel 29.42 - Schwungradsseite Deckel.....	53
Tafel 29.43 - Kurbelwelle - Zylinder - Kolben.....	54
Tafel 29.44 - Ventile.....	55
Tafel 29.45 - Ventilschaltung.....	56
Tafel 29.46 - Motorkopf.....	57
Tafel 29.47 - Magnet - Starterzahnrad.....	58
Tafel 29.48 - Startermotor.....	59
Tafel 29.49 - Getriebe.....	60
Tafel 29.50 - Kupplung.....	61
Tafel 29.51 - Wandler.....	62
Tafel 29.52 - Wasserpumpenritzel.....	63
Tafel 29.53 - Ölpumpe.....	64
ZUBEHÖR.....	65
Tafel 30.54 - Acc. - Windschilder.....	65
Tafel 30.55 - Acc. - Koffer, Taschen.....	66
Tafel 30.56 - Acc. - Diebstahl.....	67

## Fertige Produkte

Code	Gültigkeit
AP60150DE01	
AP60150IT01	
AP60150IT02	
AP60150IT03	
AP60150IT04	

Code	Nr. der Tafel	Pos.	Code	Nr. der Tafel	Pos.	Code	Nr. der Tafel	Pos.
0000000	28.32	1	AP8113321	28.33	4	AP8122404	29.26	10
0000000	28.34	1	AP8113541	28.32	7	AP8122405	29.46	7
AP8101372	28.25	11	AP8113541	28.33	2	AP8122407	29.45	5
AP8101606	28.02	16	AP8113637	28.19	8	AP8122408	29.45	15
AP8101747	28.02	14	AP8113637	28.20	11	AP8122408	29.53	19
AP8101928	28.14	4	AP8113707	28.19	7	AP8122410	29.52	15
AP8101944	28.23	5	AP8113707	28.33	6	AP8122411	29.52	4
AP8102159	28.22	22	AP8113708	28.19	1	AP8122412	29.48	7
AP8102221	28.11	11	AP8113710	28.20	1	AP8122413	29.40	8
AP8102221	28.39	14	AP8113711	28.20	12	AP8122413	29.52	16
AP8102375	28.01	7	AP8113711	28.34	16	AP8122414	29.46	10
AP8102375	28.09	8	AP8113800	28.34	2	AP8122415	29.41	3
AP8102376	28.01	8	AP8113844	28.33	1	AP8122416	29.40	16
AP8102401	29.26	19	AP8113846	28.34	13	AP8122417	29.47	3
AP8102407	28.32	12	AP8113865	28.33	3	AP8122419	29.40	12
AP8102408	28.24	3	AP8113866	28.33	11	AP8122420	29.41	7
AP8102456	28.24	5	AP8113869	28.34	7	AP8122420	29.42	7
AP8102671	28.07	11	AP8113870	28.34	17	AP8122421	29.47	4
AP8102732	28.22	21	AP8114368	28.19	5	AP8122422	29.47	5
AP8102733	28.23	6	AP8114379	28.18	2	AP8122423	29.46	13
AP8102736	28.23	3	AP8117040	28.01	10	AP8122424	29.40	2
AP8102782	28.11	10	AP8117210	28.01	6	AP8122425	29.46	5
AP8102860	28.25	4	AP8118483	28.21	6	AP8122426	29.45	3
AP8102863	29.30	4	AP8118548	28.19	18	AP8122427	29.49	12
AP8102865	28.22	1	AP8118551	28.21	4	AP8122428	29.49	9
AP8102866	28.21	1	AP8118606	28.19	14	AP8122429	29.48	2
AP8102867	28.21	2	AP8118606	28.20	16	AP8122430	29.40	7
AP8102877	28.39	18	AP8119424	28.31	7	AP8122431	29.51	8
AP8102924	28.11	6	AP8119471	28.31	10	AP8122432	29.45	1
AP8102924	28.39	1	AP8119473	28.31	1	AP8122433	29.26	1
AP8102947	28.15	7	AP8119489	28.31	23	AP8122434	29.45	12
AP8102947	28.39	5	AP8119490	28.31	25	AP8122435	29.29	11
AP8102948	28.15	8	AP8119518	28.31	24	AP8122436	29.46	20
AP8102948	28.39	8	AP8120218	28.36	11	AP8122437	29.52	9
AP8102949	28.15	9	AP8120253	28.31	11	AP8122438	29.47	10
AP8102949	28.39	6	AP8120253	29.30	8	AP8122439	29.40	5
AP8102964	28.15	13	AP8120275	28.22	13	AP8122440	29.50	9
AP8103392	28.04	5	AP8120338	28.02	6	AP8122441	29.53	6
AP8104197	30.55	3	AP8120416	28.36	10	AP8122442	29.53	17
AP8104432	28.38	1	AP8120422	28.36	9	AP8122443	29.49	7
AP8104433	28.38	1	AP8120508	28.17	3	AP8122447	29.46	17
AP8106562	29.30	6	AP8120531	28.07	4	AP8122448	29.43	8
AP8106635	29.30	6	AP8120593	29.30	5	AP8122449	29.26	17
AP8106681	29.44	9	AP8120622	28.07	12	AP8122450	29.26	11
AP8106682	29.49	5	AP8120754	28.37	10	AP8122452	29.50	4
AP8106683	29.49	1	AP8120865	28.32	11	AP8122453	29.50	1
AP8106686	29.26	1	AP8120917	28.24	2	AP8122454	29.40	6
AP8106712	28.07	8	AP8120955	28.23	8	AP8122455	29.51	15
AP8108951	28.32	2	AP8121012	28.02	9	AP8122456	29.41	4
AP8108952	28.34	3	AP8121014	28.02	4	AP8122457	29.48	3
AP8110085	28.31	15	AP8121294	28.05	6	AP8122458	29.44	8
AP8110086	28.31	16	AP8121304	28.05	13	AP8122459	29.53	18
AP8110087	28.31	17	AP8121305	28.02	12	AP8122460	29.42	1
AP8112176	28.37	8	AP8121306	28.34	15	AP8122461	29.41	1
AP8112244	28.37	9	AP8121319	28.02	13	AP8122462	29.41	5
AP8112506	28.37	7	AP8121334	28.31	12	AP8122464	29.46	3
AP8112916	28.17	4	AP8121339	28.03	13	AP8122465	29.46	9
AP8112920	28.37	1	AP8121340	28.04	14	AP8122466	29.29	3
AP8112941	28.37	3	AP8121380	28.14	5	AP8122467	29.52	2
AP8113003	28.19	17	AP8121728	28.24	12	AP8122468	29.46	8
AP8113003	28.20	15	AP8121766	28.25	12	AP8122469	29.40	1
AP8113003	28.33	7	AP8121795	29.30	9	AP8122470	29.43	10
AP8113003	28.34	11	AP8121876	28.02	5	AP8122471	29.43	1
AP8113004	28.19	16	AP8121985	28.14	3	AP8122472	29.46	1
AP8113004	28.20	14	AP8122400	29.48	4	AP8122478	29.29	2
AP8113004	28.33	8	AP8122401	29.45	19	AP8122479	29.28	1
AP8113004	28.34	12	AP8122402	29.45	9	AP8122481	29.29	8

Code	Nr. der Tafel	Pos.
AP8122483	29.29	1
AP8122484	29.53	7
AP8122485	29.28	3
AP8122486	29.40	17
AP8122487	29.46	11
AP8122487	29.52	10
AP8122489	29.42	2
AP8122490	29.41	2
AP8122491	29.41	6
AP8122492	29.43	2
AP8122493	29.43	4
AP8122494	29.29	9
AP8122495	29.52	3
AP8122496	29.45	16
AP8122497	29.49	6
AP8122498	29.47	8
AP8122499	29.47	7
AP8122500	29.53	16
AP8122501	29.49	13
AP8122502	29.49	2
AP8122503	29.53	3
AP8122504	29.46	19
AP8122505	29.45	13
AP8122506	29.45	17
AP8122507	29.40	15
AP8122509	29.26	16
AP8122510	29.26	15
AP8122511	29.40	13
AP8122512	29.52	6
AP8122515	29.52	1
AP8122516	29.29	14
AP8122517	29.29	15
AP8122518	29.52	14
AP8122519	29.26	7
AP8122520	29.26	6
AP8122521	29.43	9
AP8122522	29.27	2
AP8122523	29.29	10
AP8122524	29.29	7
AP8122525	29.29	13
AP8122526	29.43	12
AP8122527	29.50	3
AP8122528	29.44	14
AP8122529	29.50	2
AP8122529	29.51	4
AP8122531	29.46	14
AP8122532	29.26	9
AP8122533	29.53	1
AP8122534	29.50	8
AP8122535	29.40	14
AP8122536	29.49	11
AP8122537	29.49	15
AP8122538	29.42	9
AP8122539	29.52	7
AP8122540	29.51	5
AP8122541	29.48	6
AP8122542	29.29	12
AP8122543	29.26	5
AP8122544	29.28	5
AP8122545	29.40	10
AP8122546	29.48	5
AP8122547	29.42	4
AP8122548	29.26	8
AP8122549	29.42	6
AP8122550	29.44	12
AP8122551	29.45	18
AP8122552	29.46	6

Code	Nr. der Tafel	Pos.
AP8122553	29.53	12
AP8122554	29.50	7
AP8122555	29.51	14
AP8122556	29.43	13
AP8122557	29.27	5
AP8122558	29.40	11
AP8122558	29.41	8
AP8122558	29.42	8
AP8122558	29.43	3
AP8122560	29.53	2
AP8122561	29.29	6
AP8122562	29.50	12
AP8122563	29.43	7
AP8122564	29.53	14
AP8122564	29.53	4
AP8122566	29.45	8
AP8122567	29.26	13
AP8122568	29.26	14
AP8122570	29.26	12
AP8122571	29.43	5
AP8122572	29.43	5
AP8122573	29.43	5
AP8122574	29.43	6
AP8122575	29.43	6
AP8122576	29.43	6
AP8122577	29.45	4
AP8122578	29.26	3
AP8122579	29.45	11
AP8122580	29.42	5
AP8122581	29.29	16
AP8122583	29.53	11
AP8122584	29.42	3
AP8122585	29.40	9
AP8122586	29.46	2
AP8122587	29.51	6
AP8122590	29.44	7
AP8122591	29.47	2
AP8122592	29.28	7
AP8122593	29.28	4
AP8122594	29.46	12
AP8122595	29.53	8
AP8122596	29.29	5
AP8122597	29.28	8
AP8122598	29.26	4
AP8122598	29.28	2
AP8122598	29.29	17
AP8122599	29.27	6
AP8122600	29.29	4
AP8122601	29.51	12
AP8122603	29.44	13
AP8122605	29.52	8
AP8122606	29.44	6
AP8122607	29.50	6
AP8122608	29.44	3
AP8122609	29.50	13
AP8122610	29.50	11
AP8122611	29.53	13
AP8122612	29.47	9
AP8122613	29.44	10
AP8122614	29.44	11
AP8122615	29.51	1
AP8122616	29.51	9
AP8122617	29.51	10
AP8122618	29.27	4
AP8122619	29.28	6
AP8122620	29.50	10
AP8122621	29.53	10

Code	Nr. der Tafel	Pos.
AP8122622	29.50	5
AP8122623	29.44	4
AP8122624	29.44	5
AP8122625	29.45	7
AP8122626	29.47	6
AP8122627	29.26	2
AP8122628	29.48	1
AP8122629	29.47	1
AP8122630	29.51	11
AP8122631	29.53	9
AP8122632	29.45	14
AP8122634	29.46	18
AP8122635	29.27	3
AP8122636	29.27	1
AP8122637	29.44	2
AP8122638	29.44	1
AP8122639	29.51	2
AP8122640	29.47	11
AP8122641	29.45	6
AP8122642	29.45	10
AP8122643	29.53	15
AP8122643	29.53	5
AP8122645	29.43	11
AP8122646	29.46	15
AP8122647	29.40	4
AP8122648	29.49	8
AP8122649	29.51	3
AP8122650	29.51	13
AP8122651	29.49	3
AP8122652	29.51	7
AP8122654	29.27	7
AP8122655	29.27	5
AP8123685	28.01	1
AP8123695	28.03	4
AP8123696	28.03	2
AP8123698	28.03	5
AP8123701	28.04	2
AP8123704	28.04	4
AP8123705	28.04	6
AP8123708	28.03	9
AP8123754	28.03	7
AP8123756	28.03	3
AP8123757	28.03	10
AP8123759	28.03	2
AP8123761	28.03	5
AP8123762	28.03	6
AP8123763	28.03	14
AP8123763	28.03	8
AP8123764	28.03	9
AP8123765	28.04	2
AP8123766	28.04	1
AP8123766	28.04	15
AP8123767	28.04	3
AP8123769	28.04	5
AP8123774	28.04	12
AP8123775	28.03	4
AP8123776	28.03	7
AP8123798	28.03	1
AP8123799	28.06	1
AP8123909	28.04	6
AP8123910	28.04	7
AP8123913	28.06	2
AP8123914	28.06	3
AP8123920	28.04	10
AP8123921	28.04	4
AP8123922	28.04	8
AP8123923	28.04	9

Code	Nr. der Tafel	Pos.
AP8123924	28.03	11
AP8123931	28.03	12
AP8124207	28.21	12
AP8124208	28.21	13
AP8124209	28.21	16
AP8124235	28.36	3
AP8124367	28.17	5
AP8124409	28.35	3
AP8124409	28.36	7
AP8124446	28.22	23
AP8124447	28.36	4
AP8124515	28.22	2
AP8124516	28.35	7
AP8124517	28.35	8
AP8124518	28.36	5
AP8124519	28.18	1
AP8124536	28.23	2
AP8124594	28.35	6
AP8124594	28.37	15
AP8124598	28.36	2
AP8124622	28.21	14
AP8124623	28.37	4
AP8124624	28.37	6
AP8124626	28.37	13
AP8124627	28.37	14
AP8124631	28.36	1
AP8124636	28.37	5
AP8124638	28.22	3
AP8124666	28.18	1
AP8124818	28.19	15
AP8124818	28.20	10
AP8124818	28.36	8
AP8124949	28.35	5
AP8125743	28.32	10
AP8125752	28.32	5
AP8125782	28.32	4
AP8125822	29.52	5
AP8125823	29.49	14
AP8125824	29.45	2
AP8125825	29.49	10
AP8125826	29.49	4
AP8126885	28.17	6
AP8126888	28.17	2
AP8126957	28.09	4
AP8126967	28.17	1
AP8126976	28.09	4
AP8126981	28.09	4
AP8126984	28.09	4
AP8127287	28.35	1
AP8127788	28.18	3
AP8129327	28.15	1
AP8134411	28.22	8
AP8134454	28.22	11
AP8134460	28.22	7
AP8134494	28.22	12
AP8134495	28.31	2
AP8134496	28.22	10
AP8134524	29.30	3
AP8134841	28.07	9
AP8134843	28.07	10
AP8135677	28.01	3
AP8135975	28.01	5
AP8138827	28.10	3
AP8138946	28.22	14
AP8139314	28.25	5
AP8139315	28.24	1
AP8139318	28.15	2

Code	Nr. der Tafel	Pos.
AP8139325	28.10	2
AP8139433	28.15	14
AP8139491	28.37	2
AP8139728	28.24	4
AP8139864	28.21	19
AP8139865	28.08	1
AP8139866	28.08	2
AP8144038	29.46	16
AP8144043	28.11	9
AP8144043	28.39	4
AP8144056	28.22	19
AP8144064	28.31	4
AP8144065	28.31	5
AP8144078	28.22	16
AP8144087	28.15	19
AP8144089	28.15	18
AP8144091	28.37	11
AP8144129	28.05	4
AP8144130	28.05	5
AP8144133	28.22	17
AP8144134	28.22	18
AP8144135	28.21	20
AP8144136	28.21	21
AP8144137	28.25	6
AP8144138	28.25	7
AP8144143	28.05	2
AP8144147	28.31	14
AP8144150	28.25	8
AP8144152	28.02	11
AP8144186	28.15	16
AP8144205	28.24	10
AP8144232	28.24	9
AP8144245	28.25	15
AP8144266	29.26	18
AP8144270	29.40	3
AP8144270	29.52	13
AP8144272	29.46	4
AP8144273	29.52	12
AP8144509	28.02	8
AP8144512	28.07	7
AP8146114	28.01	2
AP8146118	28.05	3
AP8146119	28.05	1
AP8146120	28.02	1
AP8146145	28.02	2
AP8147076	28.35	12
AP8147568	28.38	5
AP8147570	28.38	6
AP8148433	28.21	22
AP8149605	28.11	3
AP8149630	28.14	1
AP8149633	29.30	1
AP8149634	29.30	2
AP8149635	28.12	5
AP8149636	28.14	2
AP8149637	28.12	1
AP8149638	28.12	2
AP8149639	28.12	3
AP8149640	28.12	4
AP8149641	28.25	3
AP8149642	28.25	2
AP8149643	28.25	1
AP8149997	28.15	4
AP8150011	28.17	8
AP8150011	28.21	18
AP8150014	28.02	17
AP8150014	28.15	6

Code	Nr. der Tafel	Pos.
AP8150015	28.24	6
AP8150015	28.25	14
AP8150018	28.17	14
AP8150018	28.31	18
AP8150020	28.05	9
AP8150020	28.21	9
AP8150020	28.31	9
AP8150026	28.37	17
AP8150046	28.21	5
AP8150046	28.31	27
AP8150088	28.21	7
AP8150137	28.11	5
AP8150137	28.39	3
AP8150178	28.10	5
AP8150196	28.31	20
AP8150204	28.17	9
AP8150208	28.02	15
AP8150236	28.33	5
AP8150248	28.09	6
AP8150248	28.13	5
AP8150252	28.37	19
AP8150270	28.35	11
AP8150277	28.16	5
AP8150277	28.31	19
AP8150292	28.31	26
AP8150323	28.05	8
AP8150334	28.31	6
AP8150373	28.32	13
AP8150376	28.31	22
AP8150376	28.33	12
AP8150382	28.10	7
AP8150382	28.12	7
AP8150382	28.13	7
AP8150382	28.16	7
AP8150392	28.31	8
AP8150413	28.11	7
AP8150413	28.16	8
AP8150413	28.17	12
AP8150413	28.23	7
AP8150413	28.35	16
AP8150423	28.11	8
AP8150425	28.10	9
AP8150425	28.12	8
AP8150425	28.13	6
AP8150425	28.16	6
AP8150426	28.10	6
AP8150429	28.37	18
AP8150432	28.05	10
AP8150460	28.17	10
AP8150460	28.21	17
AP8150466	28.34	14
AP8150476	28.05	12
AP8152001	28.02	10
AP8152018	28.05	11
AP8152018	28.32	14
AP8152136	29.52	11
AP8152140	28.11	4
AP8152140	28.39	2
AP8152194	28.14	6
AP8152194	28.39	11
AP8152242	28.05	7
AP8152244	28.34	5
AP8152246	28.12	6
AP8152246	28.15	12
AP8152246	28.17	11
AP8152246	28.39	17
AP8152267	28.09	5

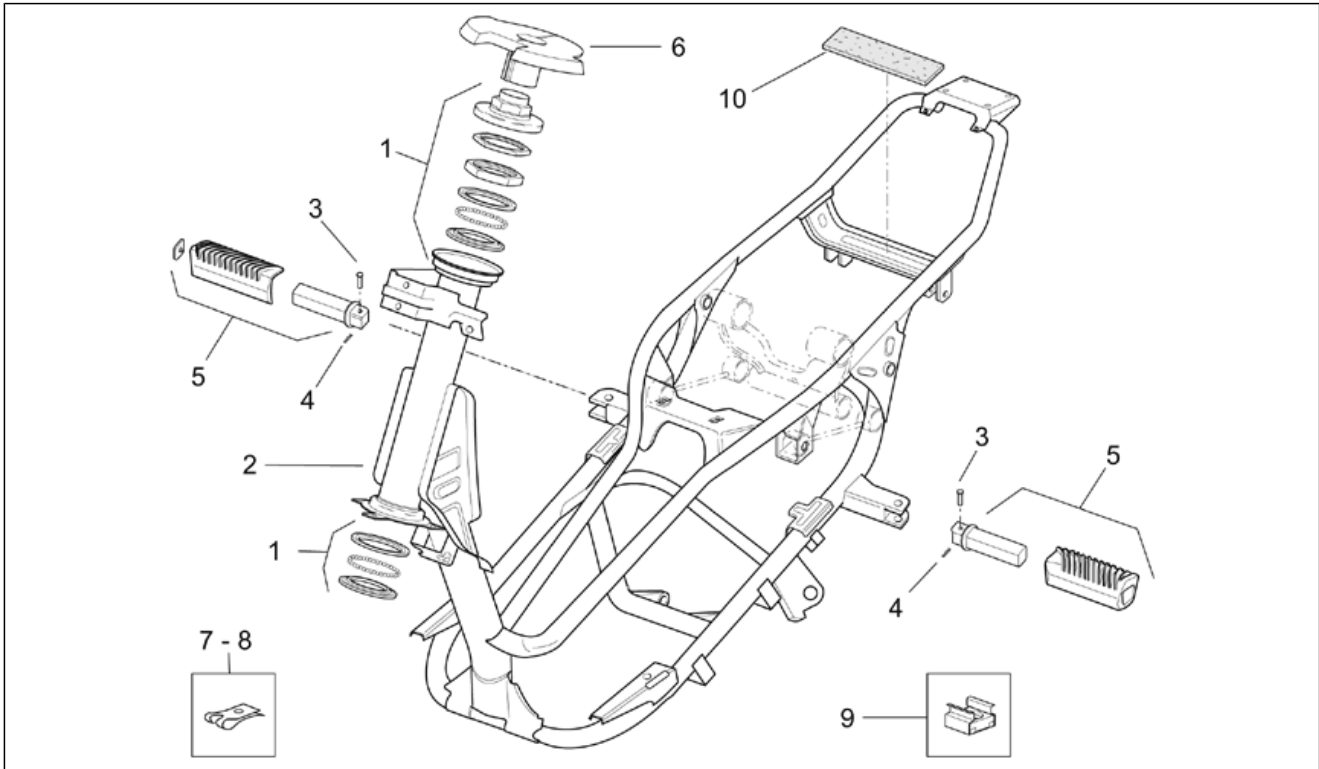
Code	Nr. der Tafel	Pos.	Code	Nr. der Tafel	Pos.	Code	Nr. der Tafel	Pos.
AP8152267	28.13	4	AP8158551	28.15	4	AP8202168	28.32	6
AP8152270	28.07	5	AP8158552	28.08	3	AP8202168	28.34	4
AP8152273	28.22	6	AP8158554	28.16	3	AP8202188	28.19	2
AP8152277	28.15	11	AP8158560	28.21	3	AP8202188	28.20	2
AP8152277	28.36	6	AP8158637	28.09	1	AP8203258	28.04	3
AP8152277	28.39	15	AP8158640	28.11	12	AP8203447	28.04	7
AP8152278	28.15	10	AP8158641	28.11	13	AP8203570	28.04	12
AP8152278	29.30	7	AP8158646	28.09	2	AP8203572	28.04	11
AP8152279	28.22	5	AP8158647	28.10	1	AP8203794	28.04	11
AP8152279	28.24	11	AP8158649	28.07	2	AP8203796	28.04	10
AP8152279	28.34	6	AP8158651	28.16	3	AP8203950	28.03	3
AP8152279	28.37	12	AP8158652	28.17	1	AP8208546	28.32	15
AP8152279	29.30	10	AP8158653	28.16	1	AP8208602	28.34	3
AP8152282	29.52	18	AP8158691	28.09	1	AP8208603	28.32	2
AP8152283	28.19	4	AP8158694	28.11	12	AP8212405	28.18	5
AP8152283	28.20	4	AP8158695	28.11	13	AP8212406	28.18	6
AP8152283	28.25	13	AP8158700	28.15	4	AP8212407	28.18	7
AP8152289	28.06	6	AP8158702	28.09	2	AP8212408	28.18	8
AP8152290	28.06	5	AP8158705	28.10	1	AP8212708	28.37	16
AP8152291	28.17	13	AP8158708	28.07	2	AP8212767	28.21	15
AP8152292	28.21	10	AP8158709	28.08	3	AP8212861	28.18	3
AP8152295	28.02	7	AP8158711	28.13	2	AP8213299	28.19	9
AP8152298	28.04	13	AP8158713	28.16	3	AP8213299	28.20	9
AP8152298	28.09	7	AP8158714	28.17	1	AP8213400	28.19	13
AP8152299	28.15	15	AP8158715	28.13	1	AP8213400	28.20	6
AP8152299	28.24	7	AP8158716	28.16	1	AP8213455	28.19	10
AP8152299	28.39	16	AP8158724	28.13	2	AP8213455	28.20	8
AP8152300	28.06	4	AP8158725	28.13	1	AP8213458	28.34	8
AP8152300	28.21	11	AP8158727	28.13	2	AP8213464	28.19	6
AP8152301	28.21	8	AP8158728	28.13	1	AP8213464	28.20	13
AP8152302	28.10	8	AP8158733	28.13	2	AP8213465	28.33	9
AP8152302	28.16	4	AP8158734	28.13	1	AP8213466	28.33	10
AP8152302	28.17	7	AP8163002	28.03	10	AP8213467	28.34	10
AP8152306	28.22	9	AP8163010	28.03	11	AP8213468	28.34	9
AP8152306	28.23	9	AP8163026	28.03	6	AP8218480	28.19	3
AP8152329	28.25	10	AP8163027	28.03	8	AP8218480	28.20	3
AP8152334	28.07	3	AP8163028	28.03	12	AP8218483	28.19	12
AP8152334	28.18	9	AP8163029	28.03	14	AP8218483	28.20	7
AP8152342	28.31	3	AP8163030	28.04	1	AP8220402	28.22	20
AP8152348	28.31	13	AP8163031	28.04	15	AP8220422	28.18	4
AP8152349	28.31	21	AP8163032	28.04	16	AP8220465	28.23	4
AP8158005	28.08	3	AP8163033	28.04	17	AP8220471	28.10	4
AP8158314	28.09	3	AP8163282	28.06	1	AP8220471	28.25	9
AP8158315	28.09	1	AP8167689	28.38	4	AP8221119	28.32	9
AP8158316	28.11	1	AP8167692	28.38	3	AP8221150	28.22	4
AP8158323	28.11	13	AP8167710	28.38	2	AP8221173	28.15	3
AP8158324	28.11	12	AP8167713	28.38	2	AP8221204	28.02	3
AP8158325	28.11	14	AP8167736	28.38	4	AP8221213	28.01	9
AP8158326	28.11	15	AP8201305	28.14	7	AP8221312	28.39	12
AP8158330	28.07	6	AP8201358	28.24	13	AP8224209	28.35	2
AP8158334	28.16	3	AP8201358	28.24	8	AP8224210	28.35	10
AP8158335	28.16	2	AP8201417	29.52	17	AP8224211	28.35	14
AP8158463	28.07	1	AP8201463	28.22	15	AP8224213	28.35	9
AP8158512	28.09	1	AP8201534	28.11	2	AP8224214	28.35	13
AP8158518	28.15	4	AP8201620	28.14	9	AP8224318	28.35	4
AP8158520	28.11	12	AP8201620	28.39	9	AP8225123	28.32	3
AP8158521	28.11	13	AP8201643	28.01	4	AP8225271	28.32	8
AP8158523	28.09	2	AP8201643	28.15	5	AP8225359	28.35	15
AP8158524	28.10	1	AP8201747	28.14	11	AP8249191	28.19	11
AP8158526	28.07	2	AP8201747	28.39	7	AP8249191	28.20	5
AP8158527	28.08	3	AP8201748	28.14	8	AP8700792	30.55	5
AP8158531	28.17	1	AP8201748	28.39	13	AP8700793	30.55	5
AP8158532	28.16	1	AP8201749	28.14	10	AP8700794	30.55	5
AP8158543	28.09	2	AP8201749	28.39	10	AP8701147	30.55	4
AP8158544	28.10	1	AP8201757	28.23	1	AP8720115	30.56	1
AP8158546	28.16	1	AP8201763	28.13	3	AP8720116	30.56	2
AP8158547	28.07	2	AP8201763	28.15	17	AP8720117	30.56	3



---

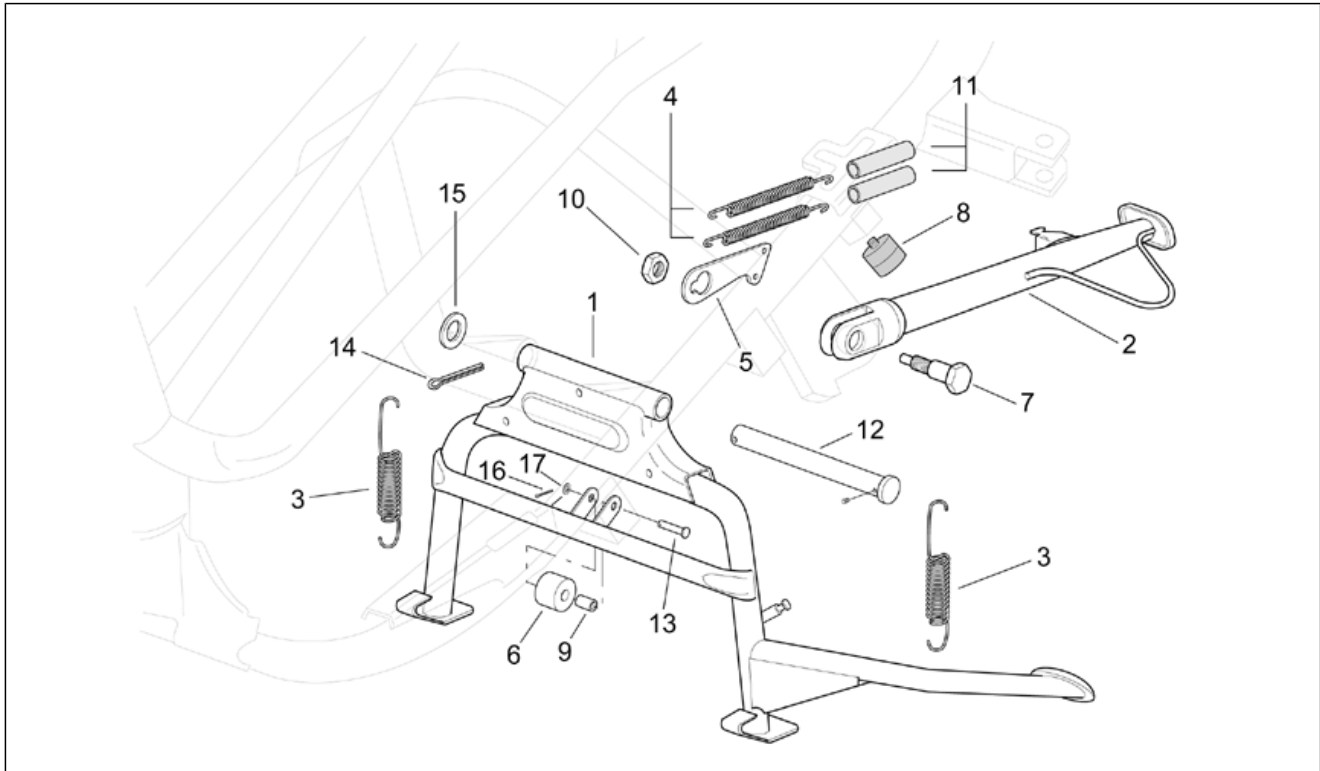
Code	Nr. der Tafel	Pos.
AP8720118	30.56	4
AP8791205	30.54	2
AP8791206	30.54	1
AP8792066	30.55	1
AP8792080	30.55	2
AP8792238	30.55	2

<b>Einheit</b>	RAHMEN
<b>Code</b>	28.01
<b>Beschreibung</b>	Rahmen
<b>Inspektion</b>	1



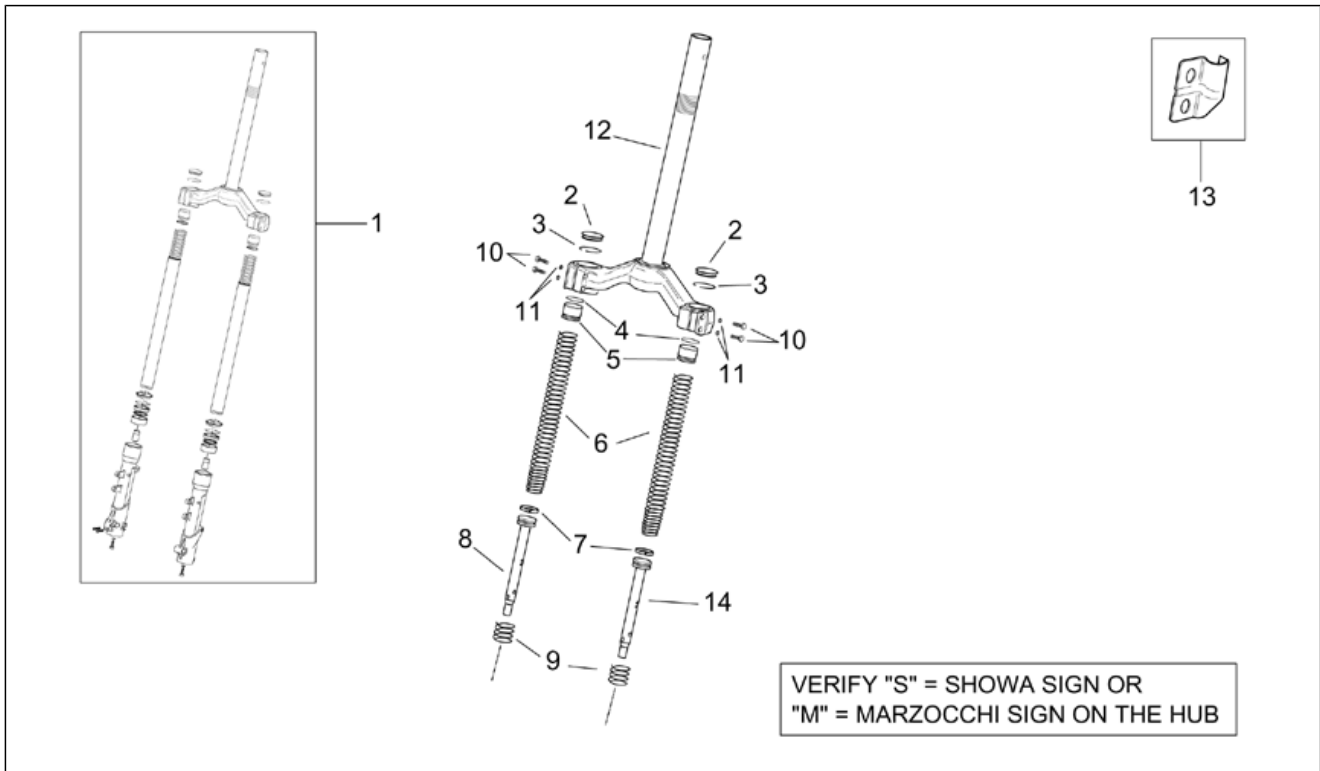
Pos.	Code	Beschreibung	Menge	Varianten
1	AP8123685	Satz Kugelringe	1	
2	AP8146114	Rahmen mit Kataphorese	1	
3	AP8135677	Rastenbolzen	2	
4	AP8201643	Splint	2	
5	AP8135975	Soziusrasten (Paar)	1	
6	AP8117210	Wärmeschutz	1	
7	AP8102375	Klammer M5	6	
8	AP8102376	Klammer M6	2	
9	AP8221213	Käfigmutter M6	2	
10	AP8117040	Haftschwamm schw. 6x60	1	

<b>Einheit</b>	RAHMEN
<b>Code</b>	28.02
<b>Beschreibung</b>	Hauptständer
<b>Inspektion</b>	1



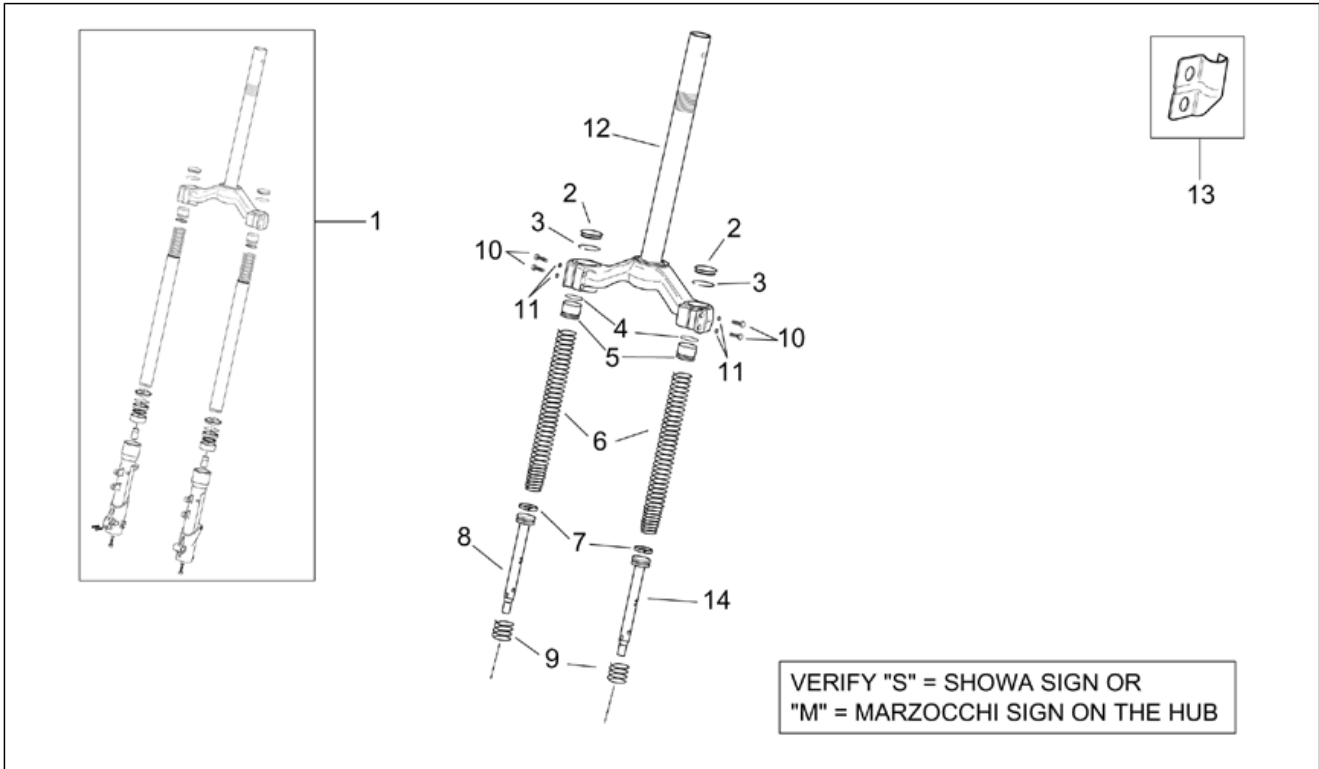
Pos.	Code	Beschreibung	Menge	Varianten
1	AP8146120	Hauptständer	1	
2	AP8146145	Seitenständer	1	
3	AP8221204	Hauptständer Schraubenfeder	2	
4	AP8121014	Schraubenfeder	2	
5	AP8121876	Fixierplatte Federn	1	
6	AP8120338	Ständerrolle	1	
7	AP8152295	Seitenständerschraube	1	
8	AP8144509	Anschlagstopfen Ständer	1	
9	AP8121012	Distanzscheibe	1	
10	AP8152001	Mutter unten M10x1,25	1	
11	AP8144152	Gummi	2	
12	AP8121305	Ständerbolzen	1	
13	AP8121319	Bolzen	1	
14	AP8101747	Splint	1	
15	AP8150208	Ausgleichscheibe 15x28x2,5*	1	
16	AP8101606	Splint	1	
17	AP8150014	Ausgleichscheibe 6,4x12,5*	1	

<b>Einheit</b>	RAHMEN
<b>Code</b>	28.03
<b>Beschreibung</b>	Vorderradgabel I
<b>Inspektion</b>	1



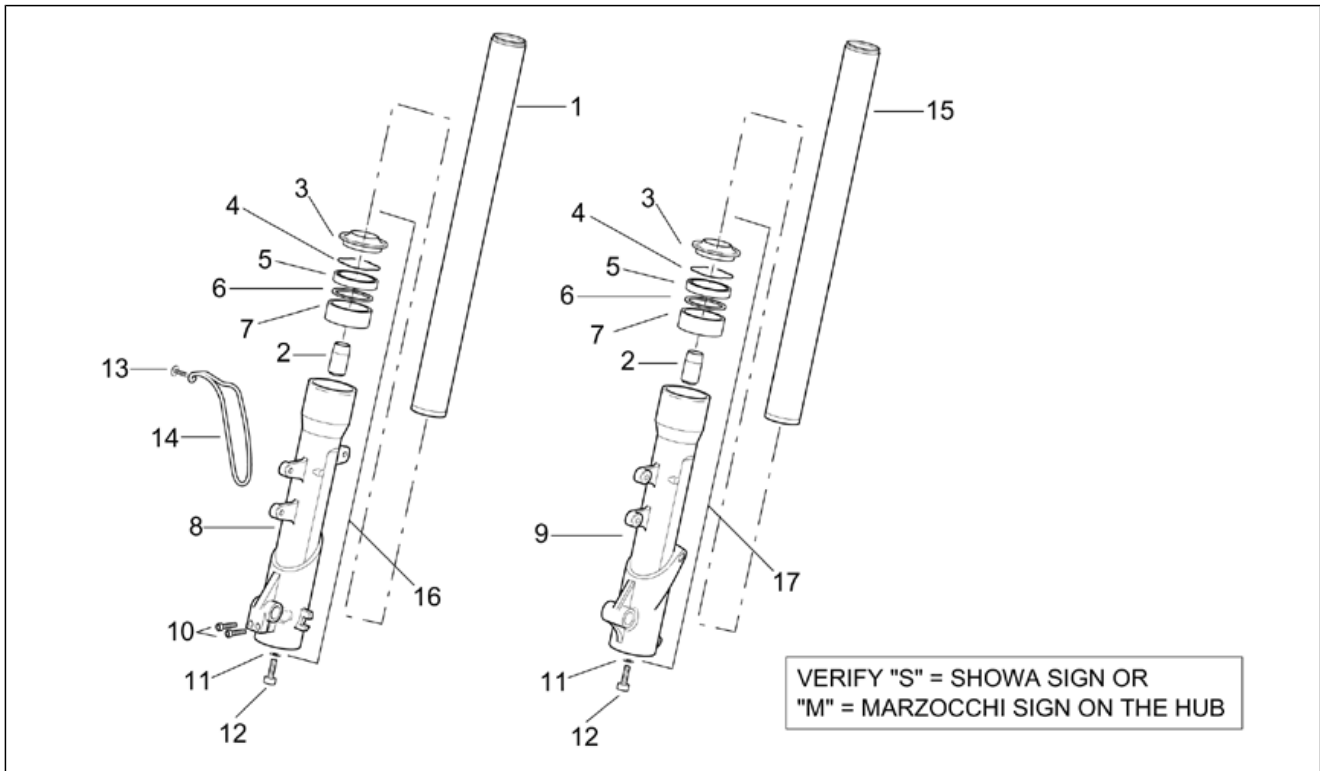
Pos.	Code	Beschreibung	Menge	Varianten
1	AP8123798	Baugruppe vordere Gabel	1	
2	AP8123696	Verschlussschraube	2	<b>Technische Daten:</b> Gabel mit Buchstaben M auf dem Schaft[M]
2	AP8123759	Verschlussschraube	2	<b>Technische Daten:</b> Gabel mit Buchstaben S auf dem Schaft[S]
3	AP8123756	Sperring	2	<b>Technische Daten:</b> Gabel mit Buchstaben S auf dem Schaft[S]
3	AP8203950	Seegerring	2	<b>Technische Daten:</b> Gabel mit Buchstaben M auf dem Schaft[M]
4	AP8123695	O-Ring	2	<b>Technische Daten:</b> Gabel mit Buchstaben M auf dem Schaft[M]
4	AP8123775	O-Ring	2	<b>Technische Daten:</b> Gabel mit Buchstaben S auf dem Schaft[S]
5	AP8123698	Verschlussschraube kplt.	2	<b>Technische Daten:</b> Gabel mit Buchstaben M auf dem Schaft[M]
5	AP8123761	Deckel	2	<b>Technische Daten:</b> Gabel mit Buchstaben S auf dem Schaft[S]
6	AP8123762	Feder	2	<b>Technische Daten:</b> Gabel mit Buchstaben S auf dem Schaft[S]
6	AP8163026	Feder	2	<b>Technische Daten:</b> Gabel mit Buchstaben M auf dem Schaft[M]
7	AP8123754	Kolbenring	2	<b>Technische Daten:</b> Gabel mit Buchstaben M auf dem Schaft[M]
7	AP8123776	Ring	2	<b>Technische Daten:</b> Gabel mit Buchstaben S auf dem Schaft[S]
8	AP8123763	Stoßdämpfer	1	<b>Technische Daten:</b> Gabel mit Buchstaben S auf dem Schaft[S]
8	AP8163027	Stoßdämpfer	1	<b>Technische Daten:</b> Gabel mit Buchstaben M auf dem Schaft[M]
9	AP8123708	Gegenfeder	2	<b>Technische Daten:</b> Gabel mit Buchstaben M auf dem Schaft[M]

<b>Einheit</b>	RAHMEN
<b>Code</b>	28.03
<b>Beschreibung</b>	Vorderradgabel I
<b>Inspektion</b>	1



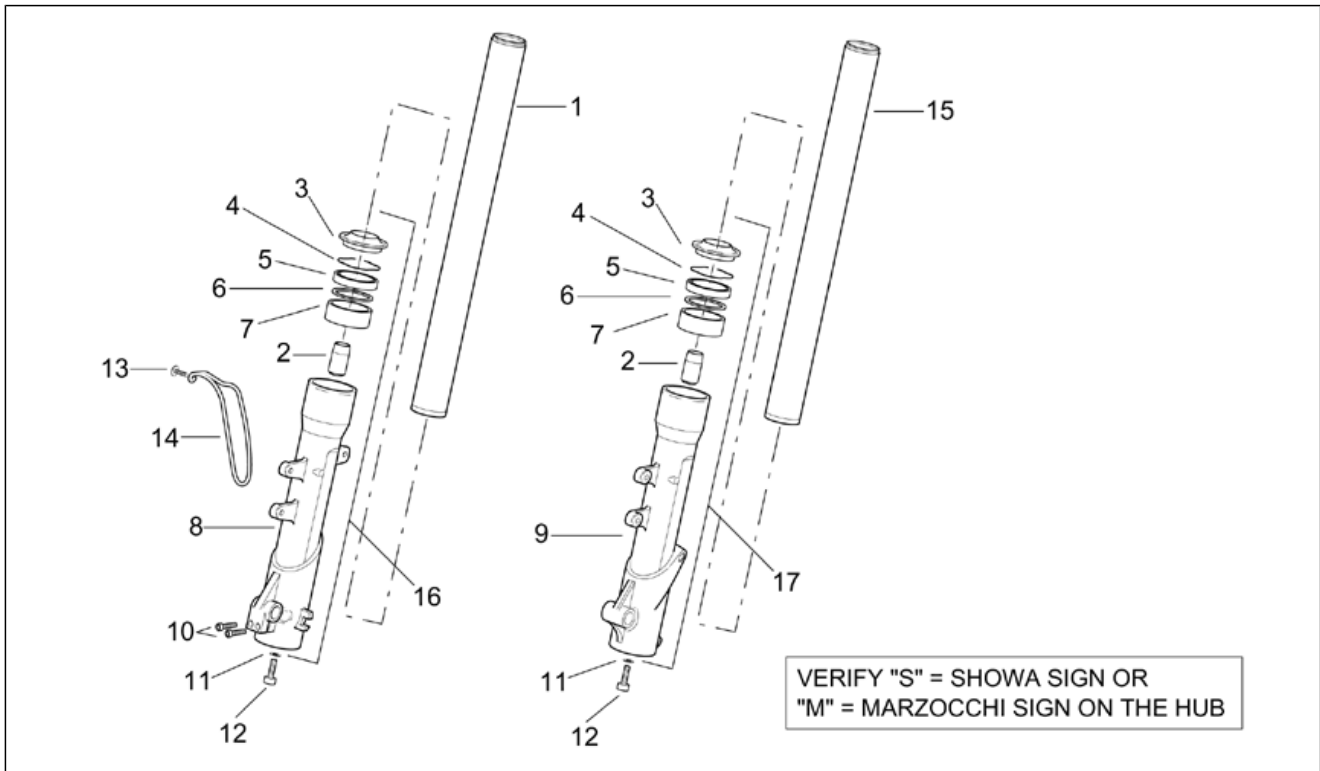
Pos.	Code	Beschreibung	Menge	Varianten
9	AP8123764	Feder	2	<b>Technische Daten:</b> Gabel mit Buchstaben S auf dem Schaft[S]
10	AP8123757	Schraube M8x30	4	<b>Technische Daten:</b> Gabel mit Buchstaben S auf dem Schaft[S]
10	AP8163002	TE Schr. m. Flansch	4	<b>Technische Daten:</b> Gabel mit Buchstaben M auf dem Schaft[M]
11	AP8123924	Ausgleichscheibe	4	<b>Technische Daten:</b> Gabel mit Buchstaben S auf dem Schaft[S]
11	AP8163010	Buchse Scheibenabdeckung	4	<b>Technische Daten:</b> Gabel mit Buchstaben M auf dem Schaft[M]
12	AP8123931	Fuß mit Rohr	1	<b>Technische Daten:</b> Gabel mit Buchstaben S auf dem Schaft[S]
12	AP8163028	Fuß mit Rohr	1	<b>Technische Daten:</b> Gabel mit Buchstaben M auf dem Schaft[M]
13	AP8121339	Kabelführungs	2	
14	AP8123763	Stoßdämpfer	1	<b>Technische Daten:</b> Gabel mit Buchstaben S auf dem Schaft[S]
14	AP8163029	Stoßdämpfer	1	<b>Technische Daten:</b> Gabel mit Buchstaben M auf dem Schaft[M]

<b>Einheit</b>	RAHMEN
<b>Code</b>	28.04
<b>Beschreibung</b>	Vorderradgabel II
<b>Inspektion</b>	1



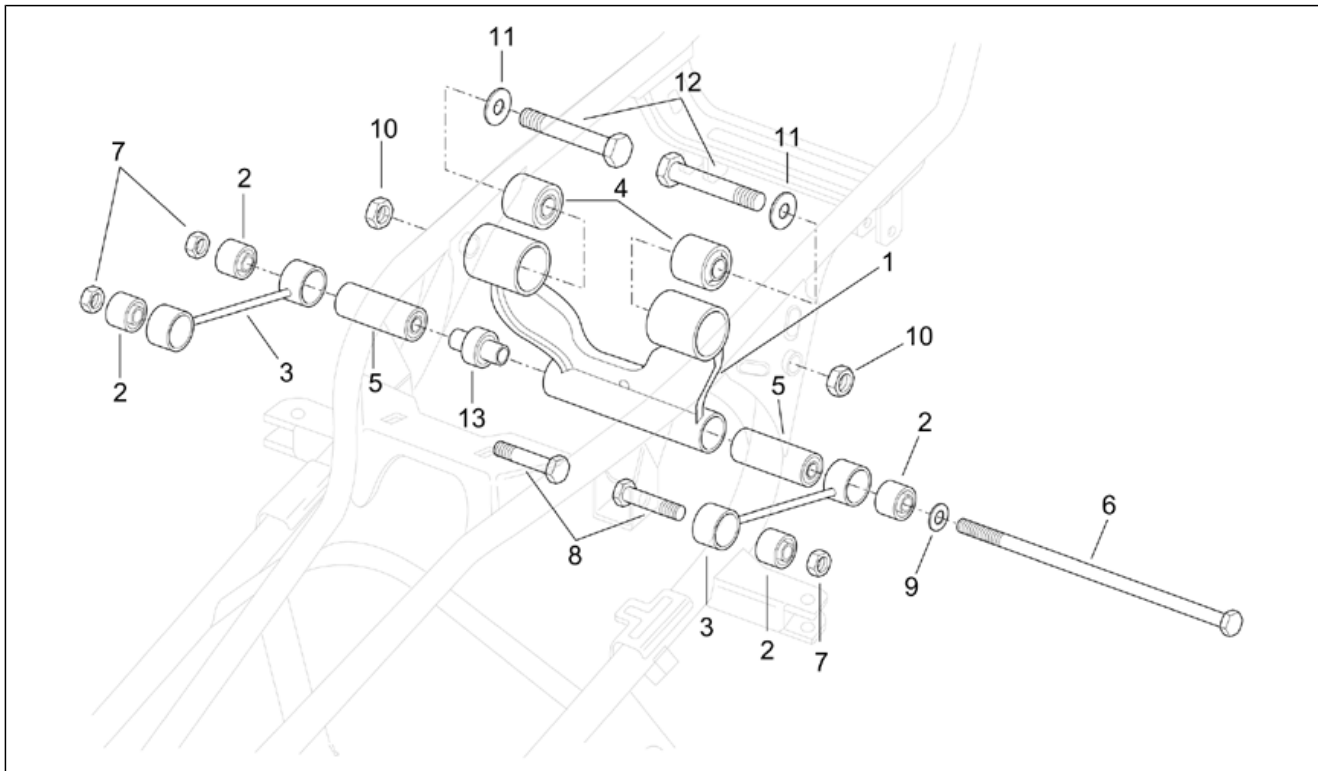
Pos.	Code	Beschreibung	Menge	Varianten
1	AP8123766	Schaft	1	<b>Technische Daten:</b> Gabel mit Buchstaben S auf dem Schaft[S]
1	AP8163030	Kolbenstange rechts	1	<b>Technische Daten:</b> Gabel mit Buchstaben M auf dem Schaft[M]
2	AP8123701	Bodenstopfen	2	<b>Technische Daten:</b> Gabel mit Buchstaben M auf dem Schaft[M]
2	AP8123765	Bodenstopfen	2	<b>Technische Daten:</b> Gabel mit Buchstaben S auf dem Schaft[S]
3	AP8123767	Staubschutz	2	<b>Technische Daten:</b> Gabel mit Buchstaben S auf dem Schaft[S]
3	AP8203258	Staubschutz	2	<b>Technische Daten:</b> Gabel mit Buchstaben M auf dem Schaft[M]
4	AP8123704	Sperring	2	<b>Technische Daten:</b> Gabel mit Buchstaben M auf dem Schaft[M]
4	AP8123921	Sperring	2	<b>Technische Daten:</b> Gabel mit Buchstaben S auf dem Schaft[S]
5	AP8103392	Gasket ring	2	<b>Technische Daten:</b> Gabel mit Buchstaben M auf dem Schaft[M]
5	AP8123769	Ölabstreifring	2	<b>Technische Daten:</b> Gabel mit Buchstaben S auf dem Schaft[S]
6	AP8123705	Becher	2	<b>Technische Daten:</b> Gabel mit Buchstaben M auf dem Schaft[M]
6	AP8123909	Scheibe Ölabstreifer	2	<b>Technische Daten:</b> Gabel mit Buchstaben S auf dem Schaft[S]
7	AP8123910	Gleitbuchse	2	<b>Technische Daten:</b> Gabel mit Buchstaben S auf dem Schaft[S]
7	AP8203447	Gleitbuchse	2	<b>Technische Daten:</b> Gabel mit Buchstaben M auf dem Schaft[M]
8	AP8123922	Rechte Hülse	1	<b>Technische Daten:</b> Gabel mit Buchstaben S auf dem Schaft[S]
9	AP8123923	Linke Hülse	1	<b>Technische Daten:</b> Gabel mit Buchstaben S auf dem Schaft[S]

<b>Einheit</b>	RAHMEN
<b>Code</b>	28.04
<b>Beschreibung</b>	Vorderradgabel II
<b>Inspektion</b>	1



Pos.	Code	Beschreibung	Menge	Varianten
10	AP8123920	Schraube	2	<b>Technische Daten:</b> Gabel mit Buchstaben M auf dem Schaft[M]
10	AP8203796	Schraube M6x20	2	<b>Technische Daten:</b> Gabel mit Buchstaben S auf dem Schaft[S]
11	AP8203572	Dichtscheibe	2	<b>Technische Daten:</b> Gabel mit Buchstaben M auf dem Schaft[M]
11	AP8203794	Ausgleichscheibe	2	<b>Technische Daten:</b> Gabel mit Buchstaben S auf dem Schaft[S]
12	AP8123774	Zylinderschraube M8x30	2	<b>Technische Daten:</b> Gabel mit Buchstaben S auf dem Schaft[S]
12	AP8203570	Zylinderschraube M8x30	2	<b>Technische Daten:</b> Gabel mit Buchstaben M auf dem Schaft[M]
13	AP8152298	TBEI Schraube m.Flansch M5x16	1	
14	AP8121340	Kabelführung Tacho	1	
15	AP8123766	Schaft	1	<b>Technische Daten:</b> Gabel mit Buchstaben S auf dem Schaft[S]
15	AP8163031	Kolbenstange links	1	<b>Technische Daten:</b> Gabel mit Buchstaben M auf dem Schaft[M]
16	AP8163032	R.hülse kplt.	1	<b>Technische Daten:</b> Gabel mit Buchstaben M auf dem Schaft[M]
17	AP8163033	L.hülse kplt.	1	<b>Technische Daten:</b> Gabel mit Buchstaben M auf dem Schaft[M]

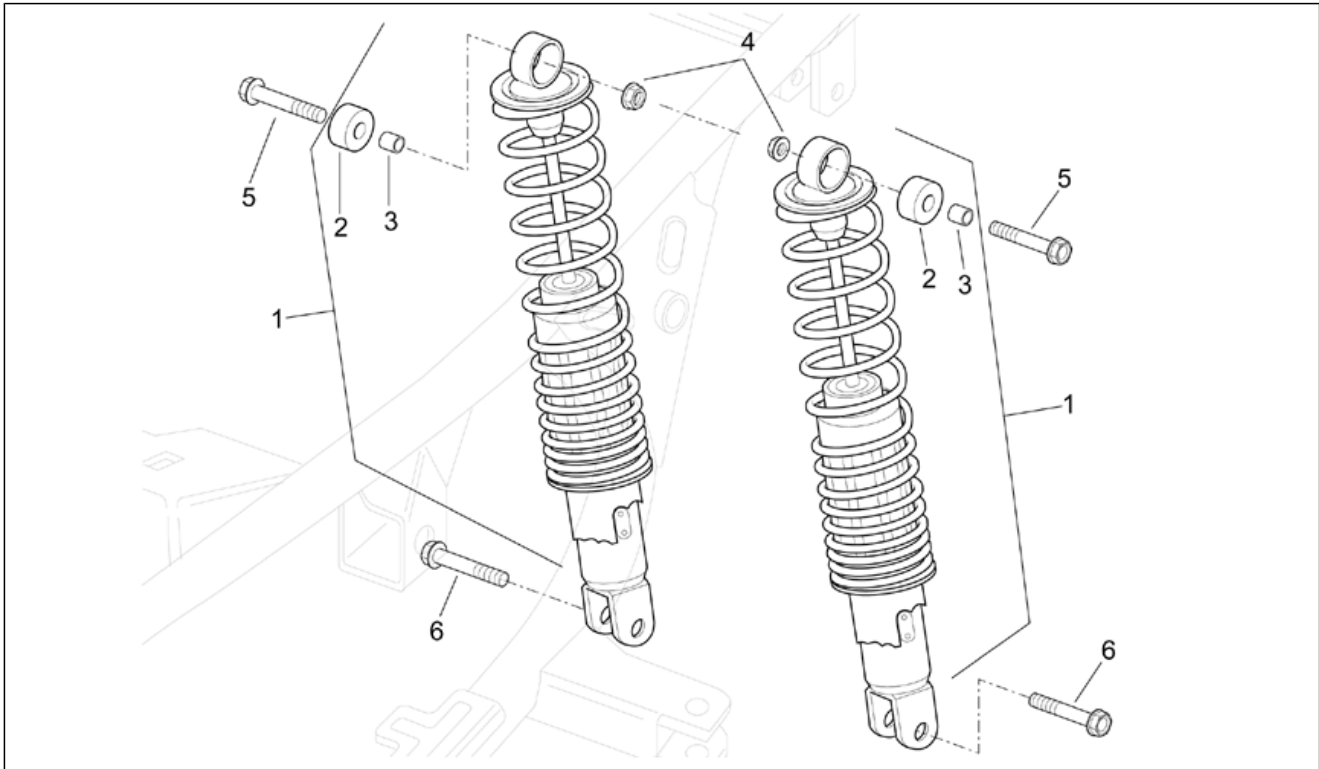
<b>Einheit</b>	RAHMEN
<b>Code</b>	28.05
<b>Beschreibung</b>	Pleuelstange
<b>Inspektion</b>	1



Pos.	Code	Beschreibung	Menge	Varianten
1	AP8146119	Rahmen-Pleuelstange	1	
2	AP8144143	Schwingschutzlager	4	
3	AP8146118	Motorzugschraube	2	
4	AP8144129	Schw.lager Pleu./Rah.	2	
5	AP8144130	Schw.lager Pleu./Mot.	2	
6	AP8121294	Motoranlenkbolzen	1	
7	AP8152242	Mutter	3	
8	AP8150323	Sechskantschraube	2	
9	AP8150020	Ausgleichscheibe 10,5x21x2*	6	
10	AP8150432	Selbstsperr.mut Unt. M12*	2	
11	AP8152018	Scheibe 12,2x22x2	4	
12	AP8150476	Sechskantschraube M12x125	2	
13	AP8121304	Pleuel-Distanzstück	1	

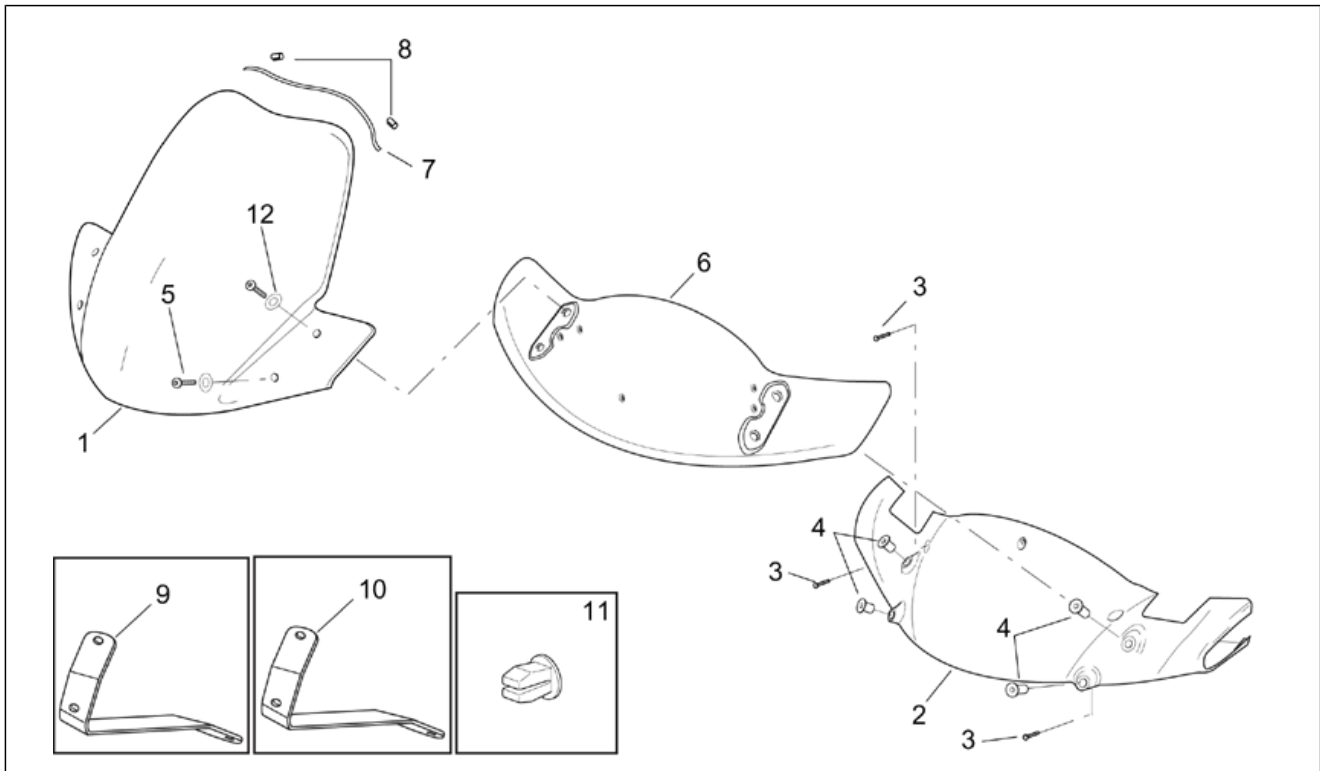


<b>Einheit</b>	RAHMEN
<b>Code</b>	28.06
<b>Beschreibung</b>	Hinterradaufhängung
<b>Inspektion</b>	1



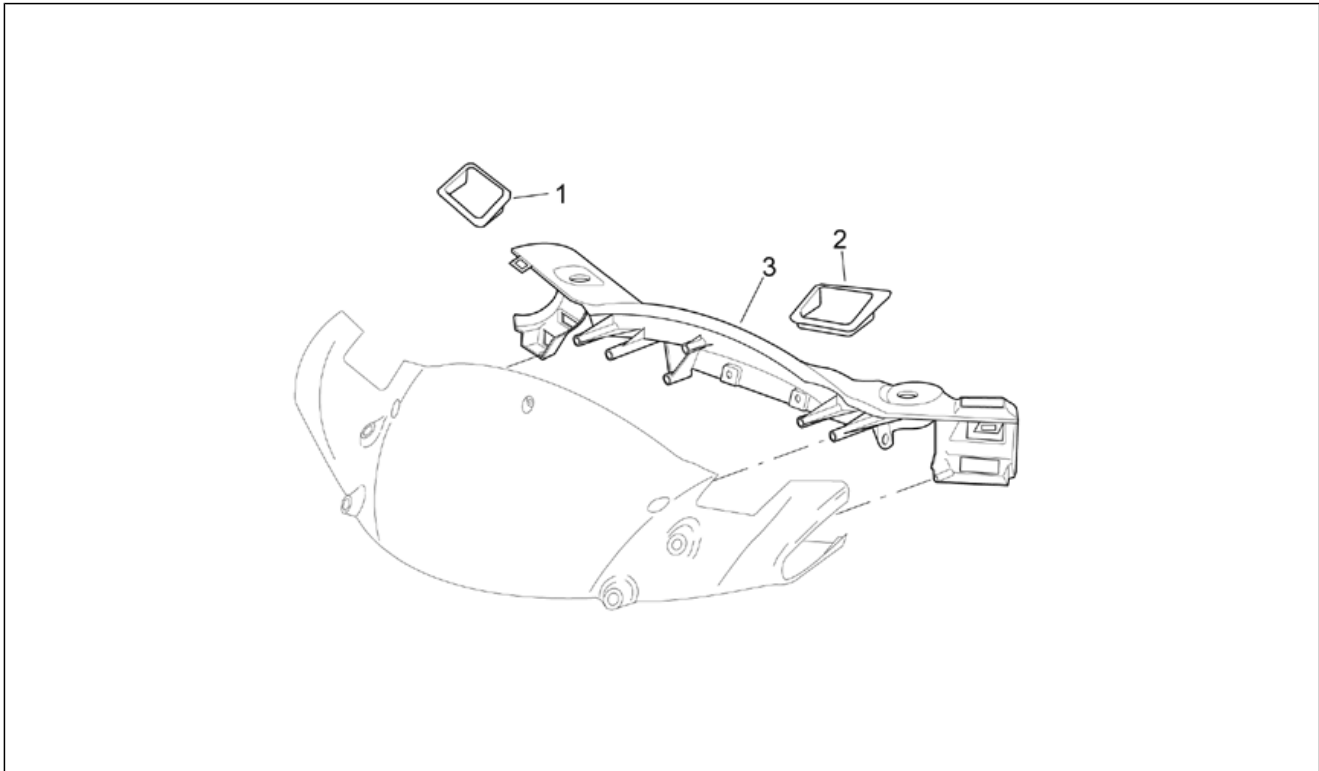
Pos.	Code	Beschreibung	Menge	Varianten
1	AP8123799	Stoßdämpfer Showa	2	
1	AP8163282	Stoßdämpfer Paioli	2	
2	AP8123913	Gummi	2	
3	AP8123914	Buchse	2	
4	AP8152300	Selbstsperrende Mutter M8	2	
5	AP8152290	TE Schr. m. Flansch M8x40	2	
6	AP8152289	TE Schr. m. Flansch	2	

<b>Einheit</b>	RAHMEN
<b>Code</b>	28.07
<b>Beschreibung</b>	Frontaufbau - Kuppel
<b>Inspektion</b>	1



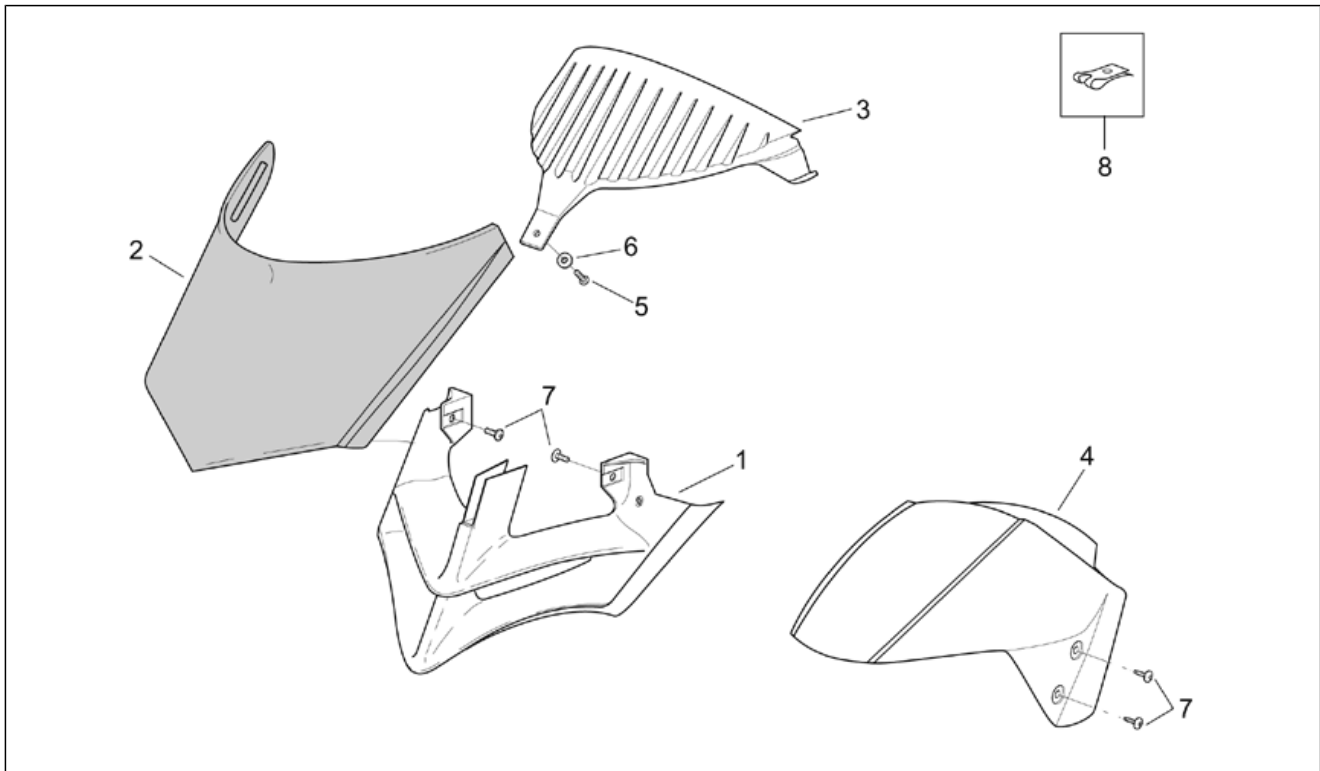
Pos.	Code	Beschreibung	Menge	Varianten
1	AP8158463	Wetterschutz	1	
2	AP8158526	Kuppel, blau	1	<b>Baujahr:</b> 2001[1] <b>Fahrzeugfarbe:</b> Blau Infinity 2001[i.blu]
2	AP8158547	Kuppel, grau	1	<b>Baujahr:</b> 2001[1] <b>Fahrzeugfarbe:</b> Bleigrau 2001[p.gr]
2	AP8158649	Kuppel, schwarz	1	<b>Baujahr:</b> 2001[1] <b>Fahrzeugfarbe:</b> Schwarz Aprilia '2001[black]
2	AP8158708	Kuppel, rot	1	<b>Baujahr:</b> 2001[1] <b>Fahrzeugfarbe:</b> Rot Flamingo 2001[red]
3	AP8152334	TBEI Schraube m.Flansch M3x12	5	
4	AP8120531	Gummi mit Einsatz	4	
5	AP8152270	TBEI Schraube M5x25	5	
6	AP8158330	Windschildhalter	1	
7	AP8144512	Dichtung Sportsch.	1	<b>Land:</b> Deutschland[D]
8	AP8106712	Klammer	2	<b>Land:</b> Deutschland[D]
9	AP8134841	Tragbügel kuppel rechts	1	
10	AP8134843	Tragbügel kuppel links	1	
11	AP8102671	Kunststoffniet	4	
12	AP8120622	Vord. Staubschutzring	4	

<b>Einheit</b>	RAHMEN
<b>Code</b>	28.08
<b>Beschreibung</b>	Frontaufbau - Instrumententafel
<b>Inspektion</b>	1



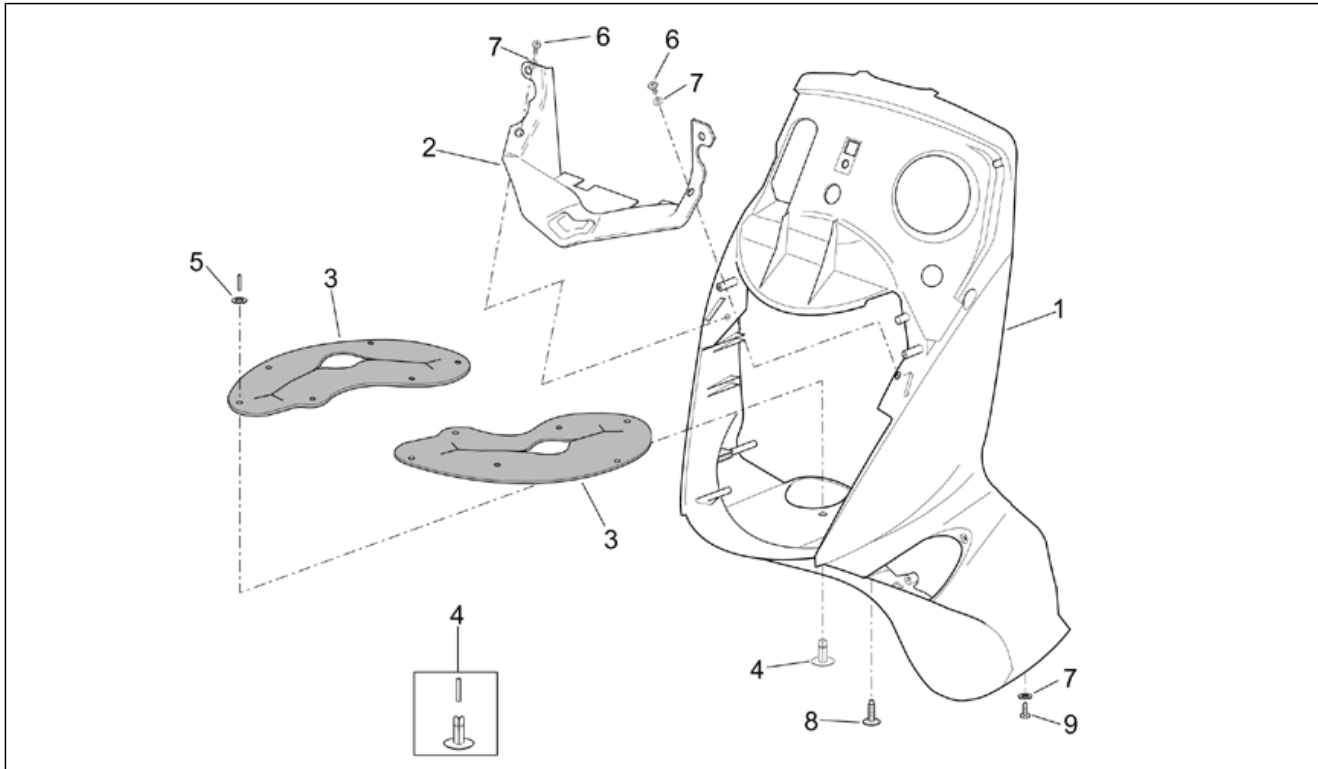
Pos.	Code	Beschreibung	Menge	Varianten
1	AP8139865	Rs.Pumpendeckel	1	
2	AP8139866	Ls.Pumpendeckel	1	
3	AP8158005	Instrumententafel, schwarz	1	<b>Baujahr:</b> 2001[1] <b>Fahrzeugfarbe:</b> Schwarz Aprilia '2001[black]
3	AP8158527	Instrumententafel, blau	1	<b>Baujahr:</b> 2001[1] <b>Fahrzeugfarbe:</b> Blau Infinity 2001[i.blu]
3	AP8158552	Instrumententafel, grau	1	<b>Baujahr:</b> 2001[1] <b>Fahrzeugfarbe:</b> Bleigrau 2001[p.gr]
3	AP8158709	Instrumententafel, rot	1	<b>Baujahr:</b> 2001[1] <b>Fahrzeugfarbe:</b> Rot Flamingo 2001[red]

<b>Einheit</b>	RAHMEN
<b>Code</b>	28.09
<b>Beschreibung</b>	Frontaufbau - Haube
<b>Inspektion</b>	1



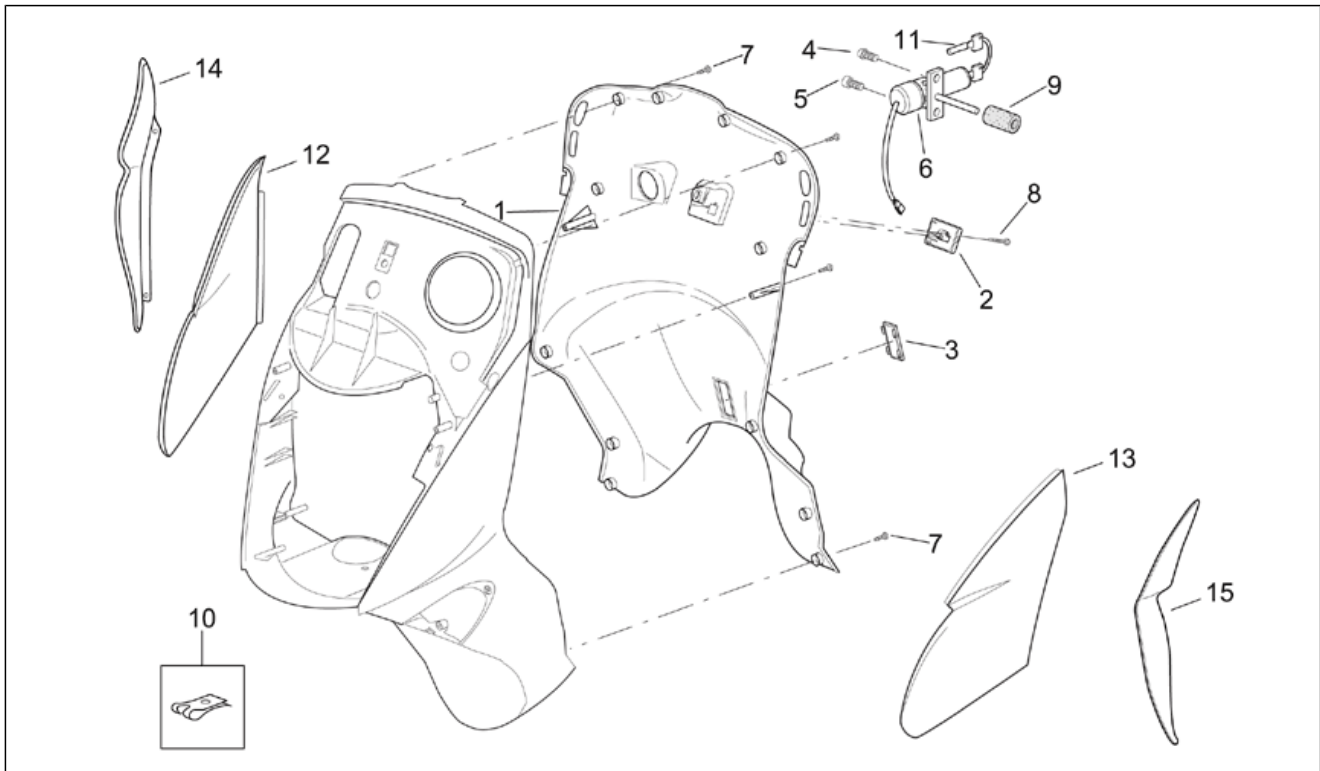
Pos.	Code	Beschreibung	Menge	Varianten
1	AP8158315	Kühlergitter grau	1	Baujahr:2001[1] Fahrzeugfarbe:Bleigrau 2001[p.gr]
1	AP8158512	Kühlergitter V.blau	1	Baujahr:2001[1] Fahrzeugfarbe:Blau Infinity 2001[i.blu]
1	AP8158637	Kühlergitter grau schwarz	1	Baujahr:2001[1] Fahrzeugfarbe:Schwarz Aprilia '2001[black]
1	AP8158691	Kühlergitter rot	1	Baujahr:2001[1] Fahrzeugfarbe:Rot Flamingo 2001[red]
2	AP8158523	Fronthaube, blau	1	Baujahr:2001[1] Fahrzeugfarbe:Blau Infinity 2001[i.blu]
2	AP8158543	Fronthaube, grau	1	Baujahr:2001[1] Fahrzeugfarbe:Bleigrau 2001[p.gr]
2	AP8158646	Fronthaube, schwarz	1	Baujahr:2001[1] Fahrzeugfarbe:Schwarz Aprilia '2001[black]
2	AP8158702	Fronthaube, rot	1	Baujahr:2001[1] Fahrzeugfarbe:Rot Flamingo 2001[red]
3	AP8158314	Ob. Schildblende grau	1	
4	AP8126957	V. Schutzblech, grau	1	Baujahr:2001[1] Fahrzeugfarbe:Bleigrau 2001[p.gr]
4	AP8126976	V. Schutzblech, blau	1	Baujahr:2001[1] Fahrzeugfarbe:Blau Infinity 2001[i.blu]
4	AP8126981	V. Schutzblech, schwarz	1	Baujahr:2001[1] Fahrzeugfarbe:Schwarz Aprilia '2001[black]
4	AP8126984	V. Schutzblech, rot	1	Baujahr:2001[1] Fahrzeugfarbe:Rot Flamingo 2001[red]
5	AP8152267	TBEI Spez.schr. M5x12	1	
6	AP8150248	Ausgleichscheibe 5,5x15x1,6	1	
7	AP8152298	TBEI Schraube m.Flansch M5x16	6	
8	AP8102375	Klammer M5	2	

<b>Einheit</b>	RAHMEN
<b>Code</b>	28.10
<b>Beschreibung</b>	Frontaufbau - Frontverkleidung
<b>Inspektion</b>	1



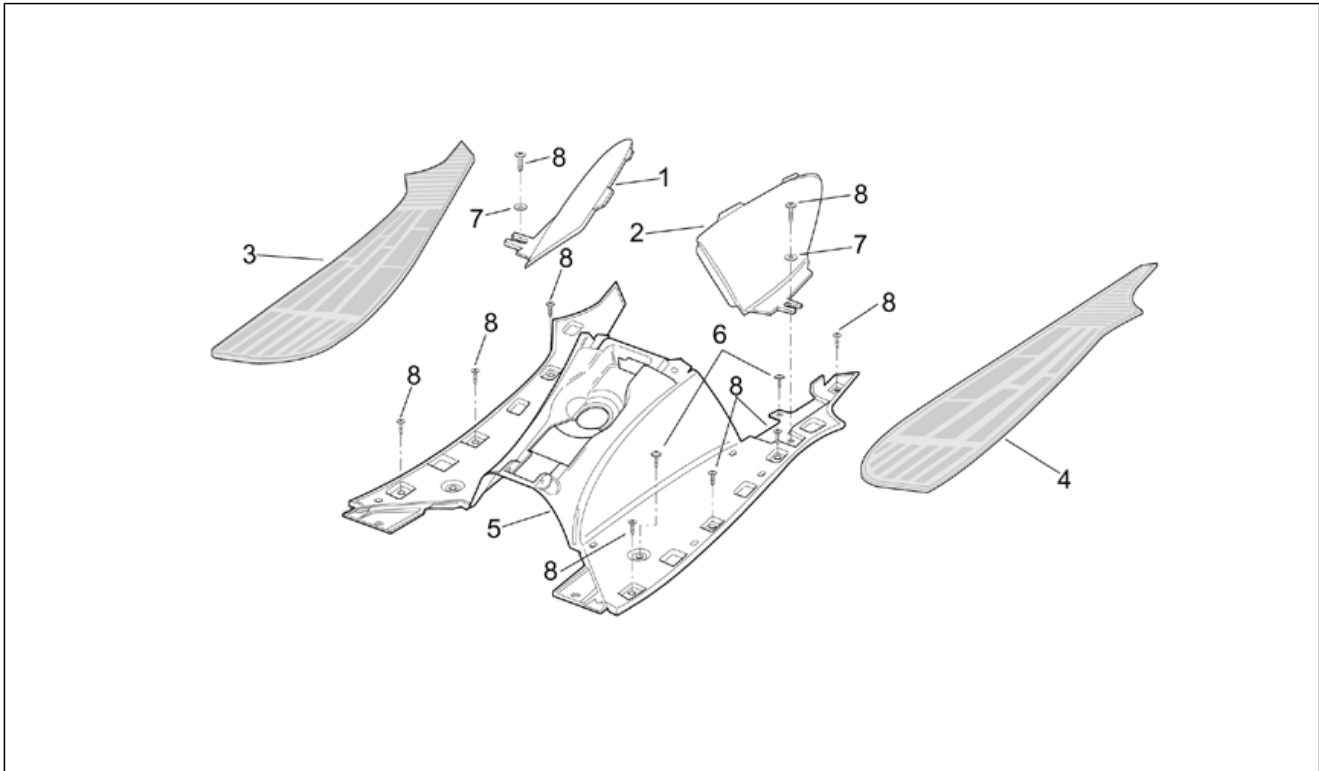
Pos.	Code	Beschreibung	Menge	Varianten
1	AP8158524	Frontschild, blau	1	Baujahr:2001[1] Fahrzeugfarbe:Blau Infinity 2001[i.blu]
1	AP8158544	Frontschild, grau	1	Baujahr:2001[1] Fahrzeugfarbe:Bleigrau 2001[p.gr]
1	AP8158647	Frontschild, schwarz	1	Baujahr:2001[1] Fahrzeugfarbe:Schwarz Aprilia '2001[black]
1	AP8158705	Frontschild, rot	1	Baujahr:2001[1] Fahrzeugfarbe:Rot Flamingo 2001[red]
2	AP8139325	Leitblech, schwarz	1	
3	AP8138827	Luftschildschutz	2	
4	AP8220471	Kunststoffniet	12	
5	AP8150178	Ausgleichscheibe 6,4x12,5*	12	
6	AP8150426	Linsenschraube 5,5x15,9*	2	
7	AP8150382	Ausgleichscheibe 15x5,5X1,2	5	
8	AP8152302	TBEI Schraube m.Flansch M5x12	1	
9	AP8150425	Linsenschraube 5,5x22*	3	

<b>Einheit</b>	RAHMEN
<b>Code</b>	28.11
<b>Beschreibung</b>	Frontaufbau - Innenschild
<b>Inspektion</b>	1



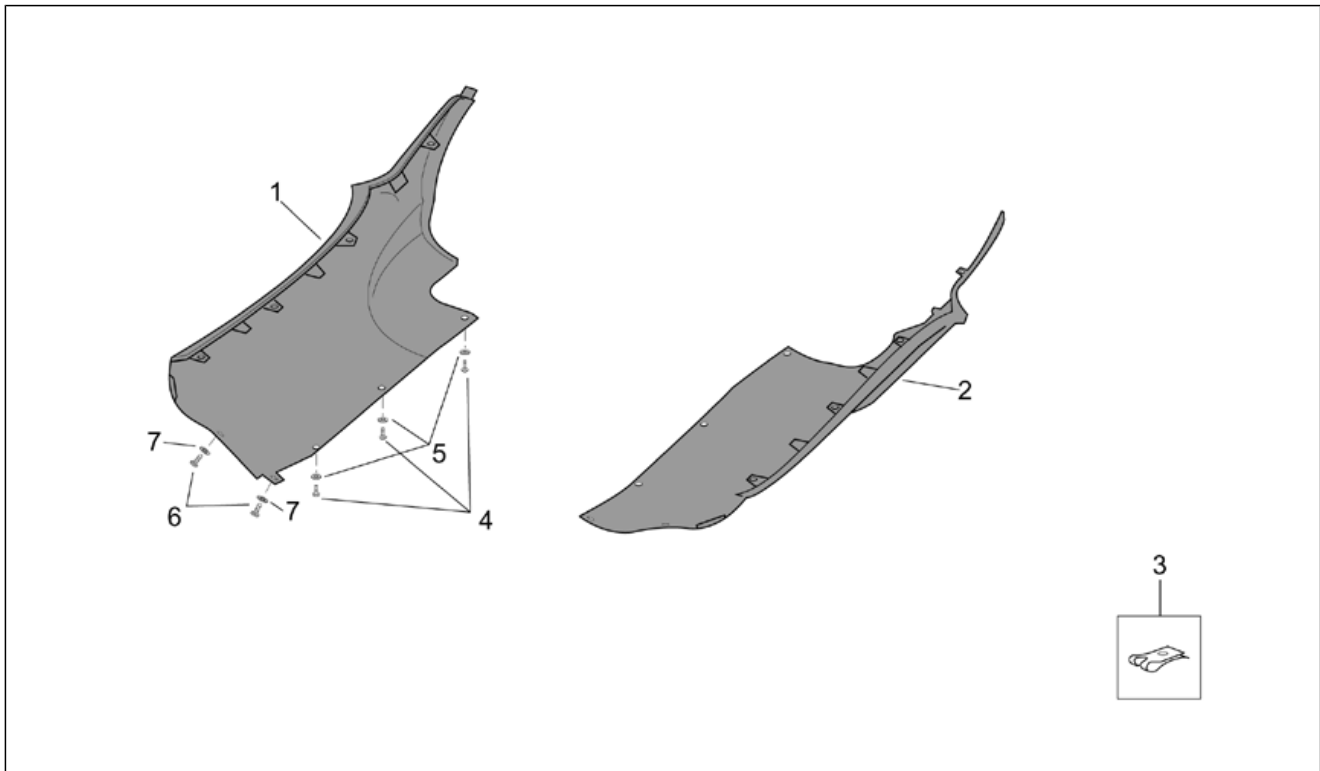
Pos.	Code	Beschreibung	Menge	Varianten
1	AP8158316	Innenschild, grau	1	
2	AP8201534	Kplt.Untersitzhaken	1	
3	AP8149605	Gegeb.Typendeck, grau	1	
4	AP8152140	Reißschraube M6x17	1	
5	AP8150137	TCEI Schraube M6x16	1	
6	AP8102924	Lenkschloß	1	
7	AP8150413	Gew.schr. 3,9x14	5	
8	AP8150423	Linsenschraube 4,2x25*	2	
9	AP8144043	Leitung	1	
10	AP8102782	Clip f. Blechschr. D4,2	2	
11	AP8102221	Schl. gefr. Aprilia	1	
12	AP8158324	R. kl. Seitenteil, grau	1	Baujahr:2001[1] Fahrzeugfarbe:Bleigrau 2001[p.gr]
12	AP8158520	R. kl. Seitenteil, blau	1	Baujahr:2001[1] Fahrzeugfarbe:Blau Infinity 2001[i.blu]
12	AP8158640	R. kl. Seitenteil, schw.	1	Baujahr:2001[1] Fahrzeugfarbe:Schwarz Aprilia '2001[black]
12	AP8158694	R. kl. Seitenteil, rot	1	Baujahr:2001[1] Fahrzeugfarbe:Rot Flamingo 2001[red]
13	AP8158323	L. kl. Seitenteil, grau	1	Baujahr:2001[1] Fahrzeugfarbe:Bleigrau 2001[p.gr]
13	AP8158521	L. kl. Seitenteil, blau	1	Baujahr:2001[1] Fahrzeugfarbe:Blau Infinity 2001[i.blu]
13	AP8158641	L. kl. Seitenteil, schw.	1	Baujahr:2001[1] Fahrzeugfarbe:Schwarz Aprilia '2001[black]
13	AP8158695	L. kl. Seitenteil, rot	1	Baujahr:2001[1] Fahrzeugfarbe:Rot Flamingo 2001[red]
14	AP8158325	Stoßfänger rechts	1	
15	AP8158326	Stoßfänger links	1	

<b>Einheit</b>	RAHMEN
<b>Code</b>	28.12
<b>Beschreibung</b>	Mittlerer aufbau - Boden
<b>Inspektion</b>	1



Pos.	Code	Beschreibung	Menge	Varianten
1	AP8149637	Seitenklappe rs grau	1	
2	AP8149638	Seitenklappe ls grau	1	
3	AP8149639	Rechte Fußmatte, grau	1	
4	AP8149640	Linke Fußmatte, grau	1	
5	AP8149635	Fußbrett, grau	1	
6	AP8152246	TBEI Schraube m.Flansch M6x16	6	
7	AP8150382	Ausgleichscheibe 15x5,5X1,2	1	
8	AP8150425	Linsenschraube 5,5x22*	12	

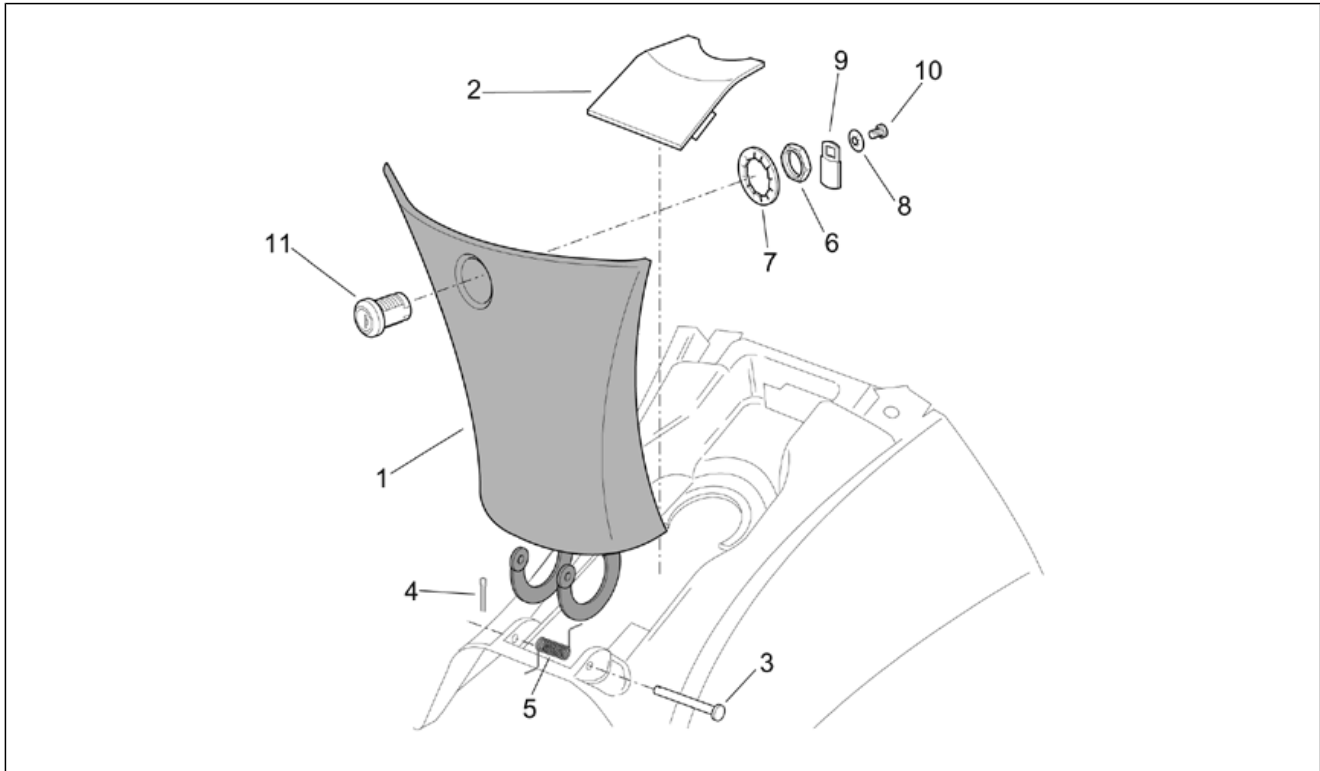
<b>Einheit</b>	RAHMEN
<b>Code</b>	28.13
<b>Beschreibung</b>	Mittlerer aufbau - Unterboden
<b>Inspektion</b>	1



Pos.	Code	Beschreibung	Menge	Varianten
1	AP8158715	Seite Unterb. rs c.rot	1	<b>Baujahr:</b> 2001[1] <b>Fahrzeugfarbe:</b> Rot Flamingo 2001[red]
1	AP8158725	Unt. R.Seitenteil, grau	1	<b>Baujahr:</b> 2001[1] <b>Fahrzeugfarbe:</b> Bleigrau 2001[p.gr]
1	AP8158728	Seite Unterb. rs blau	1	<b>Baujahr:</b> 2001[1] <b>Fahrzeugfarbe:</b> Blau Infinity 2001[i.blu]
1	AP8158734	Seite Unterb. rs schw.	1	<b>Baujahr:</b> 2001[1] <b>Fahrzeugfarbe:</b> Schwarz Aprilia '2001[black]
2	AP8158711	Seite Unterb. ls c.rot	1	<b>Baujahr:</b> 2001[1] <b>Fahrzeugfarbe:</b> Rot Flamingo 2001[red]
2	AP8158724	Unt. L.Seitenteil, grau	1	<b>Baujahr:</b> 2001[1] <b>Fahrzeugfarbe:</b> Bleigrau 2001[p.gr]
2	AP8158727	Seite Unterb. ls blau	1	<b>Baujahr:</b> 2001[1] <b>Fahrzeugfarbe:</b> Blau Infinity 2001[i.blu]
2	AP8158733	Seite Unterb. ls schw.	1	<b>Baujahr:</b> 2001[1] <b>Fahrzeugfarbe:</b> Schwarz Aprilia '2001[black]
3	AP8201763	Clip f. Blechschr. D5,5*	10	
4	AP8152267	TBEI Spez.schr. M5x12	3	
5	AP8150248	Ausgleichscheibe 5,5x15x1,6	3	
6	AP8150425	Linsenschraube 5,5x22*	4	
7	AP8150382	Ausgleichscheibe 15x5,5x1,2	4	

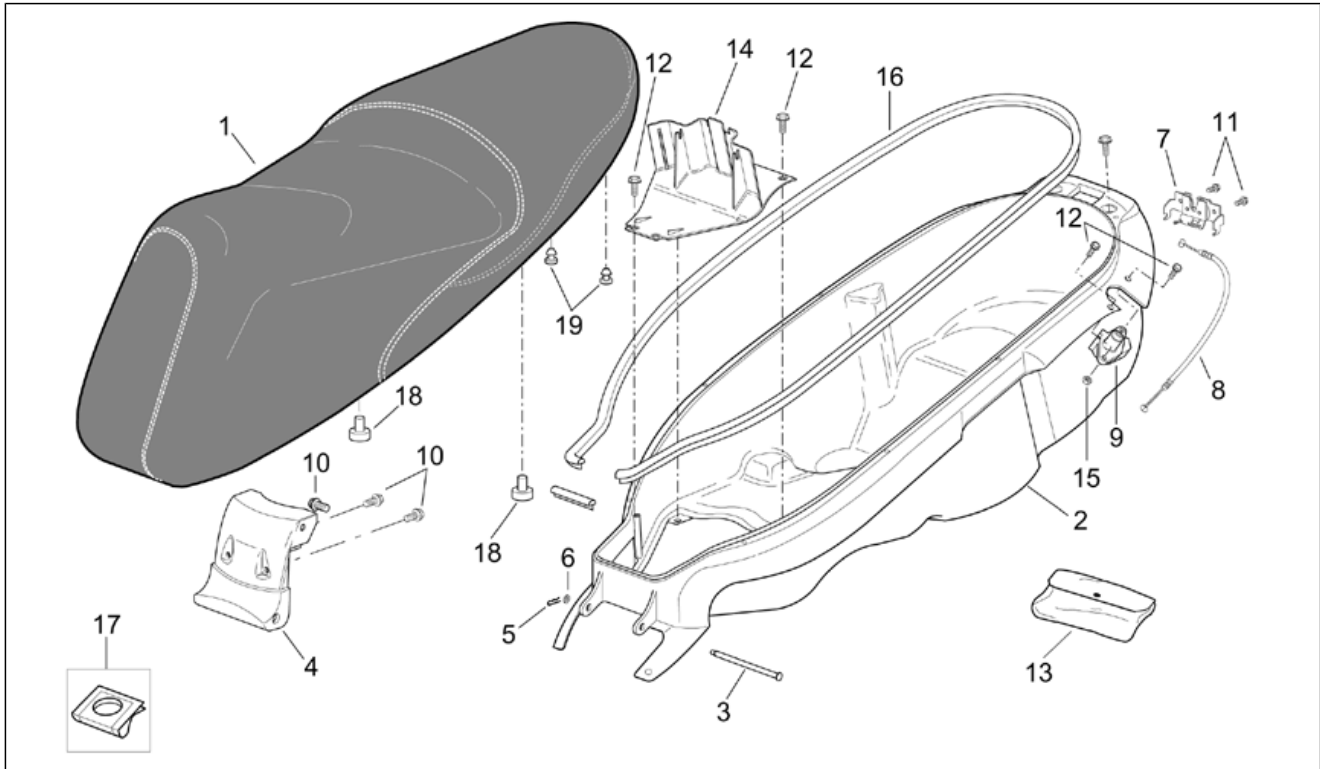


<b>Einheit</b>	RAHMEN
<b>Code</b>	28.14
<b>Beschreibung</b>	Mittlerer aufbau - Tunnel
<b>Inspektion</b>	1



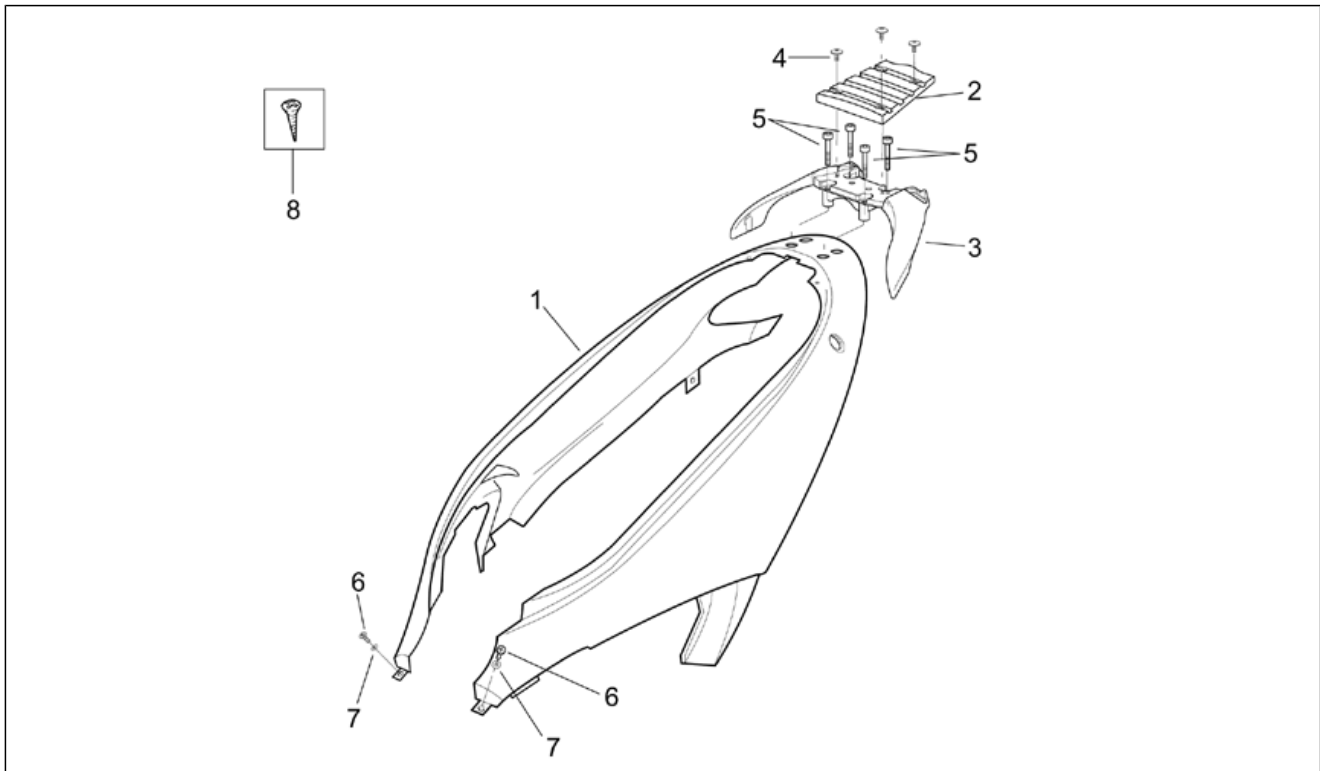
Pos.	Code	Beschreibung	Menge	Varianten
1	AP8149630	Tunneldeckel, grau	1	
2	AP8149636	Deckel Benz.fühl. grau	1	
3	AP8121985	Bolzen Tankklappe	1	
4	AP8101928	Splint	1	
5	AP8121380	Feder	1	
6	AP8152194	Mutter unten M19x1*	1	
7	AP8201305	Schloßscheibe Nickel *	1	
8	AP8201748	Ausgleichscheibe	1	
9	AP8201620	Hebel	1	
10	AP8201749	Linsenschraube M4x6	1	
11	AP8201747	Schloss	1	

<b>Einheit</b>	RAHMEN
<b>Code</b>	28.15
<b>Beschreibung</b>	Sitz und schutzhelmfach
<b>Inspektion</b>	1



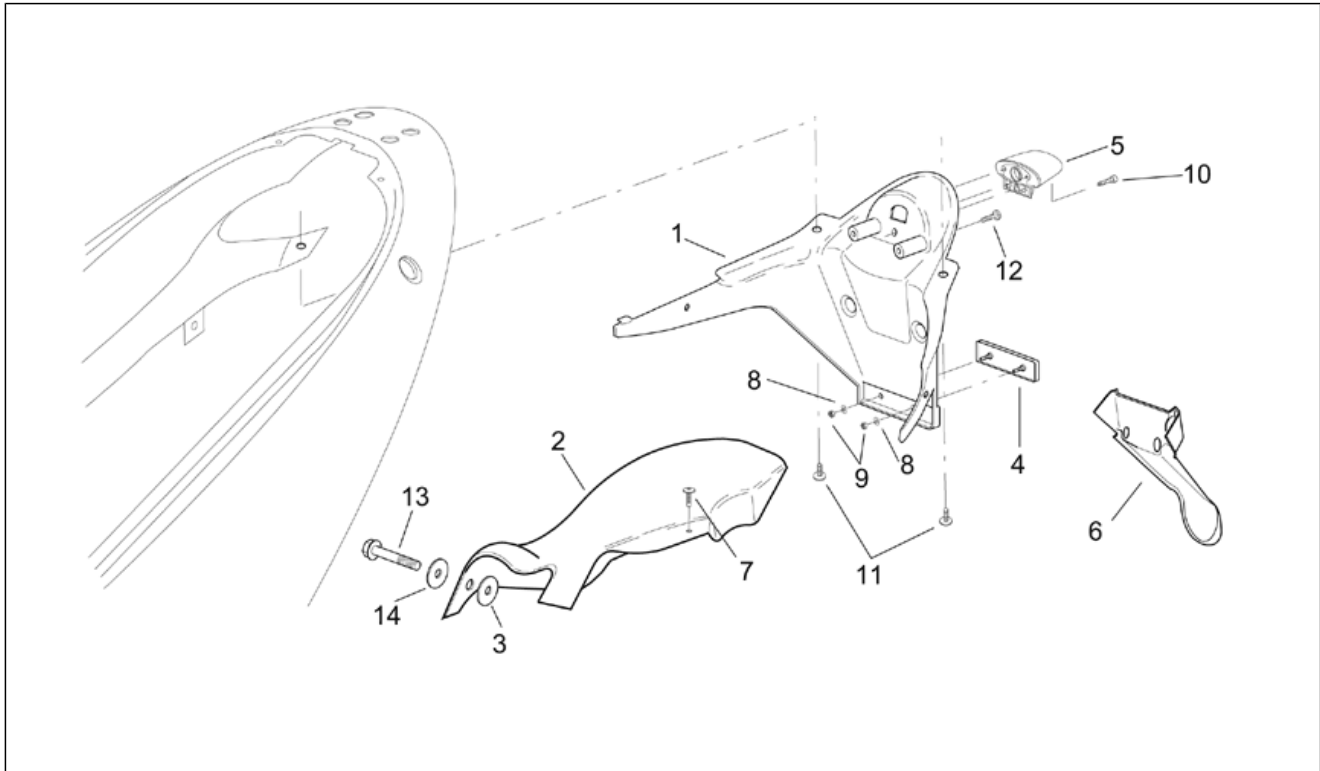
Pos.	Code	Beschreibung	Menge	Varianten
1	AP8129327	Sitz grau	1	
2	AP8139318	Schutzhelmfach schwarz	1	
3	AP8221173	Sitzgelenkbolzen	1	
4	AP8149997	Sitzgelenk, schwarz	1	<b>Baujahr:</b> 2001[1] <b>Fahrzeugfarbe:</b> Schwarz Aprilia '2001[black]
4	AP8158518	Sitzgelenk, blau	1	<b>Baujahr:</b> 2001[1] <b>Fahrzeugfarbe:</b> Blau Infinity 2001[i.blu]
4	AP8158551	Sitzgelenk, grau	1	<b>Baujahr:</b> 2001[1] <b>Fahrzeugfarbe:</b> Bleigrau 2001[p.gr]
4	AP8158700	Sitzgelenk, rot	1	<b>Baujahr:</b> 2001[1] <b>Fahrzeugfarbe:</b> Rot Flamingo 2001[red]
5	AP8201643	Splint	1	
6	AP8150014	Ausgleichscheibe 6,4x12,5*	1	
7	AP8102947	Sitz Verschlussplatte	1	
8	AP8102948	Schloßkabel 210 mm	1	
9	AP8102949	Sitzschloß	1	
10	AP8152278	TE Schr. m. Flansch M6x16	4	
11	AP8152277	TE Schr. m. Flansch M6x12	2	
12	AP8152246	TBEI Schraube m.Flansch M6x16	4	
13	AP8102964	Werkzeugtasche	1	
14	AP8139433	Inspektionsdeckel, schwarz	1	
15	AP8152299	Selbstsperrende Mutter M6	2	
16	AP8144186	Dichtung	1	
17	AP8201763	Clip f. Blechschr. D5,5*	2	
18	AP8144089	Sitz-Auflagegummi vorn	2	
19	AP8144087	Gummi	2	

<b>Einheit</b>	RAHMEN
<b>Code</b>	28.16
<b>Beschreibung</b>	R.Kar. - R.verkl.
<b>Inspektion</b>	1



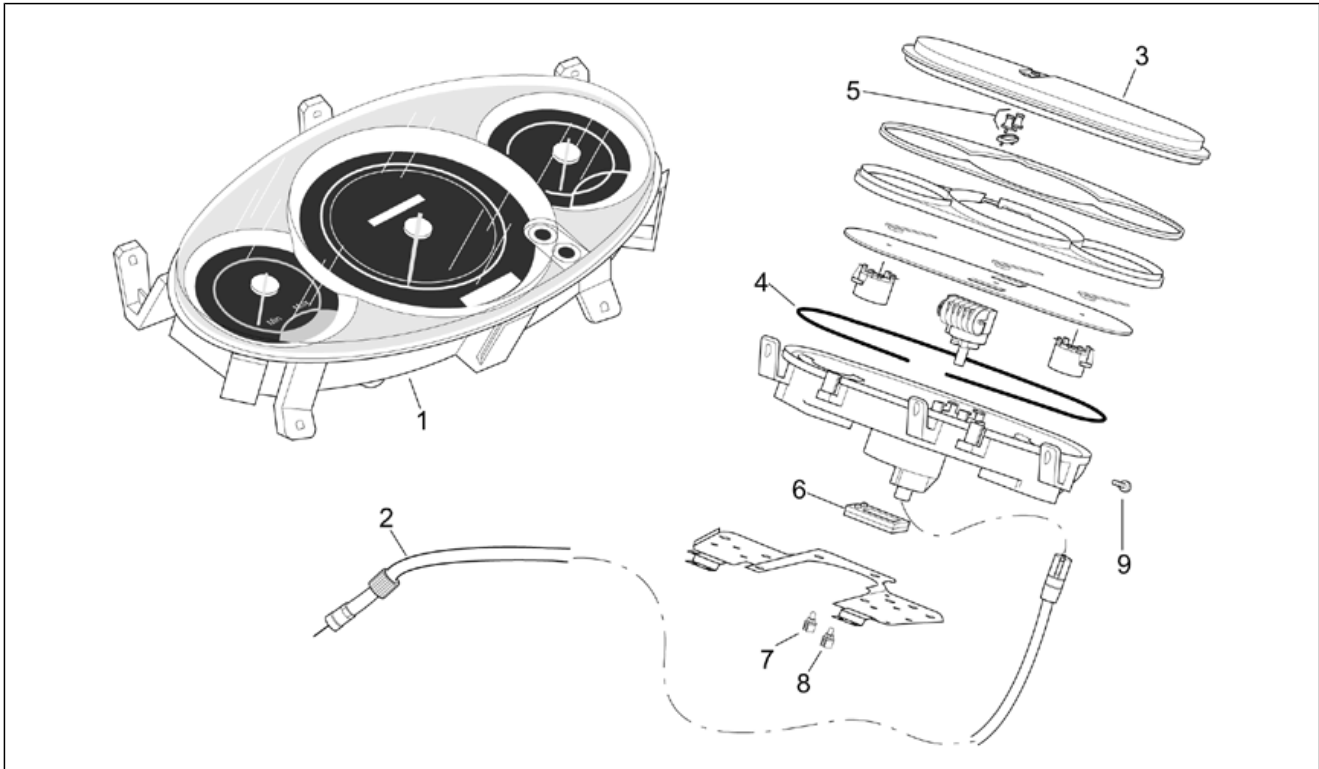
Pos.	Code	Beschreibung	Menge	Varianten
1	AP8158532	Heckteil, blau	1	<b>Baujahr:</b> 2001[1] <b>Fahrzeugfarbe:</b> Blau Infinity 2001[i.blu]
1	AP8158546	Heckteil, grau	1	<b>Baujahr:</b> 2001[1] <b>Fahrzeugfarbe:</b> Bleigrau 2001[p.gr]
1	AP8158653	Heckteil, schwarz	1	<b>Baujahr:</b> 2001[1] <b>Fahrzeugfarbe:</b> Schwarz Aprilia '2001[black]
1	AP8158716	Heckteil, rot	1	<b>Baujahr:</b> 2001[1] <b>Fahrzeugfarbe:</b> Rot Flamingo 2001[red]
2	AP8158335	Griffdeckel	1	
3	AP8158334	Soziusgriff, grau	1	<b>Baujahr:</b> 2001[1] <b>Fahrzeugfarbe:</b> Bleigrau 2001[p.gr]
3	AP8158554	Soziusgriff blau	1	<b>Baujahr:</b> 2001[1] <b>Fahrzeugfarbe:</b> Blau Infinity 2001[i.blu]
3	AP8158651	Soziusgriff, schwarz	1	<b>Baujahr:</b> 2001[1] <b>Fahrzeugfarbe:</b> Schwarz Aprilia '2001[black]
3	AP8158713	Soziusgriff, rot	1	<b>Baujahr:</b> 2001[1] <b>Fahrzeugfarbe:</b> Rot Flamingo 2001[red]
4	AP8152302	TBEI Schraube m.Flansch M5x12	2	
5	AP8150277	TCEI Schraube M8x50	4	
6	AP8150425	Linsenschraube 5,5x22*	2	
7	AP8150382	Ausgleichscheibe 15x5,5X1,2	2	
8	AP8150413	Gew.schr. 3,9x14	2	

<b>Einheit</b>	RAHMEN
<b>Code</b>	28.17
<b>Beschreibung</b>	R.Kar. - Kennzeichenplatte
<b>Inspektion</b>	1



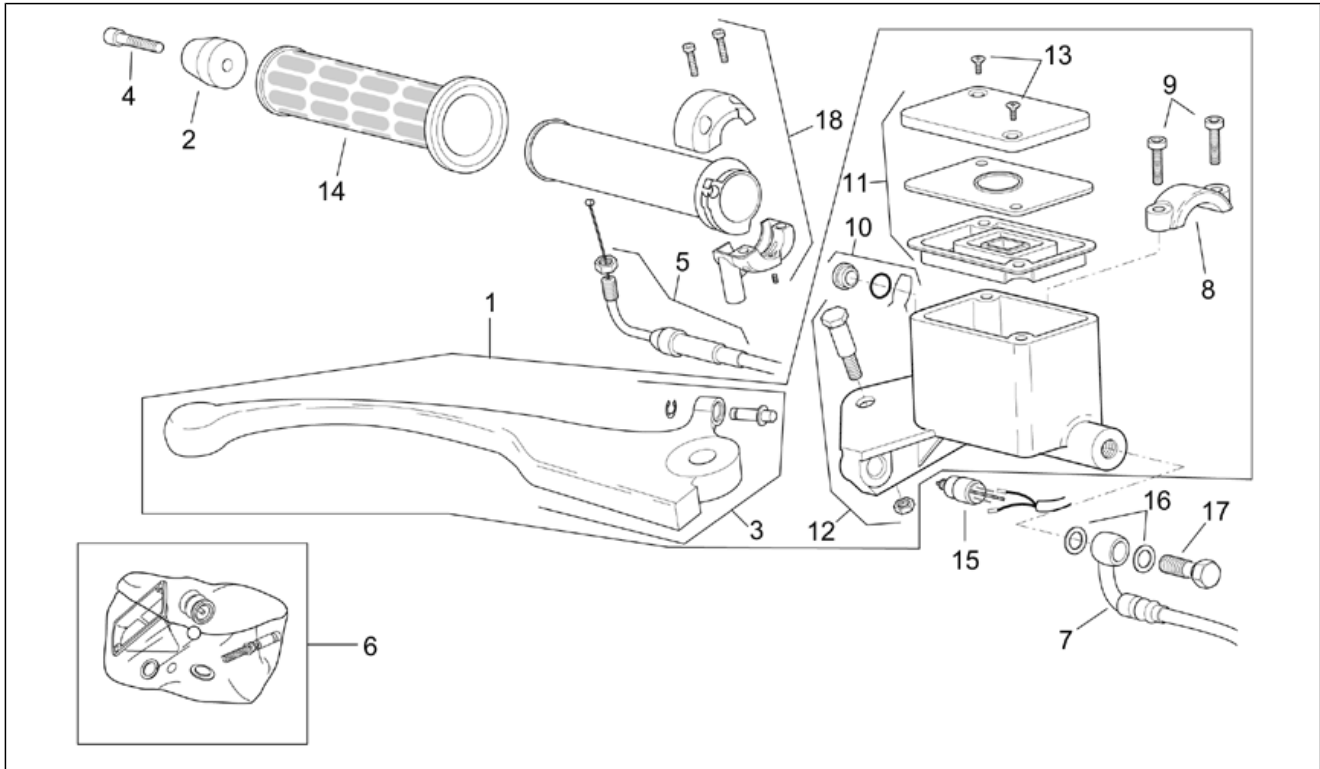
Pos.	Code	Beschreibung	Menge	Varianten
1	AP8126967	Kennzeichenplatte, grau	1	Baujahr:2001[1] Fahrzeugfarbe:Bleigrau 2001[p.gr]
1	AP8158531	Kennzeich.platte blau	1	Baujahr:2001[1] Fahrzeugfarbe:Blau Infinity 2001[i.blu]
1	AP8158652	Kennzeichenplatte, schwarz	1	Baujahr:2001[1] Fahrzeugfarbe:Schwarz Aprilia '2001[black]
1	AP8158714	Kennzeichenplatte, rot	1	Baujahr:2001[1] Fahrzeugfarbe:Rot Flamingo 2001[red]
2	AP8126888	H. Schutzblech, grau	1	
3	AP8120508	T-Buchse *	1	
4	AP8112916	Rückstrahler Rücklicht	1	
5	AP8124367	Kennzeichenleuchte	1	
6	AP8126885	Hinteres Spritzschutz, grau	1	
7	AP8152302	TBEI Schraube m.Flansch M5x12	1	
8	AP8150011	Ausgleichscheibe 4,3x12x1	2	
9	AP8150204	Mutter M4	2	
10	AP8150460	Gewindeschraube M4x12	1	
11	AP8152246	TBEI Schraube m.Flansch M6x16	2	
12	AP8150413	Gew.schr. 3,9x14	1	
13	AP8152291	TE Schr. m. Flansch	1	
14	AP8150018	Ausgleichscheibe	1	

<b>Einheit</b>	RAHMEN
<b>Code</b>	28.18
<b>Beschreibung</b>	Instrumententafel
<b>Inspektion</b>	1



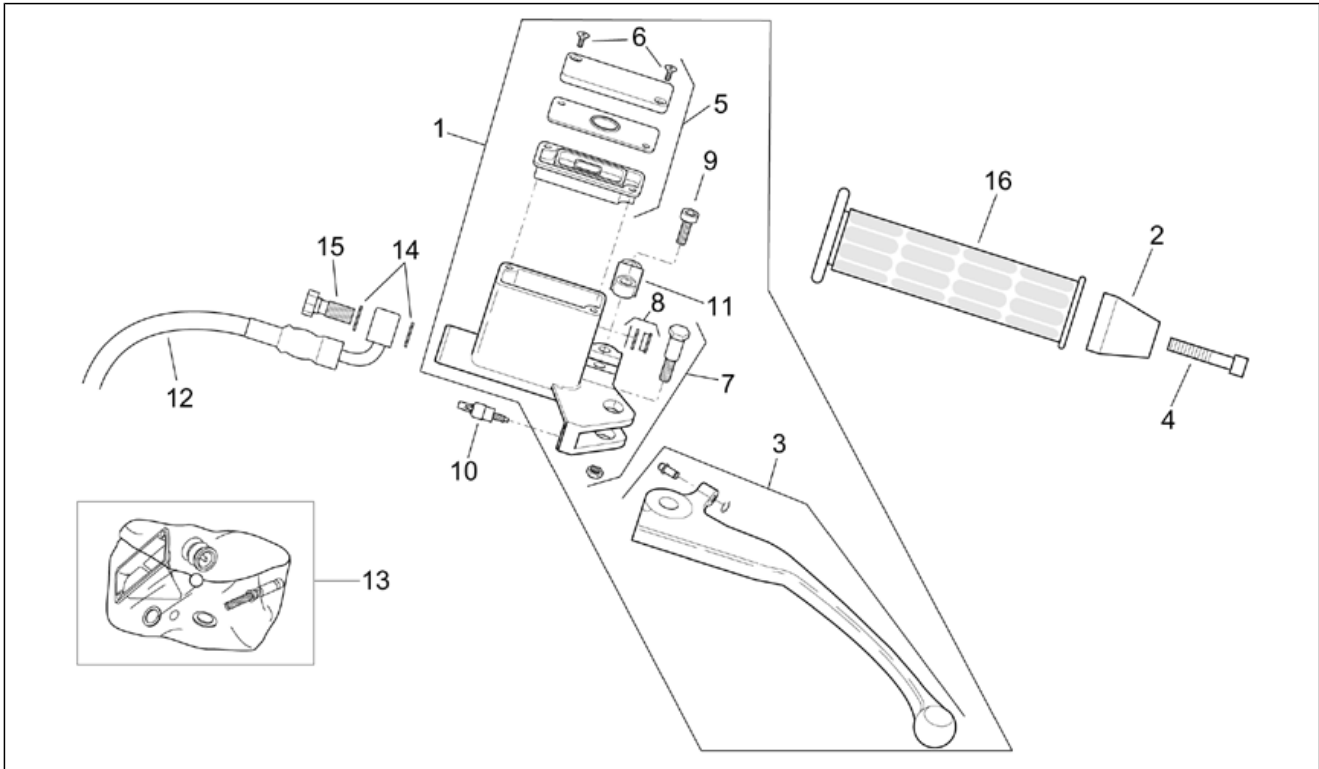
Pos.	Code	Beschreibung	Menge	Varianten
1	AP8124519	Instrum.tafel kplt.	1	Land:Spanien[E], Frankreich[F], Italien[I]
1	AP8124666	Instrum.tafel kplt.	1	Land:Schweiz[CH], Deutschland[D]
2	AP8114379	Tachometerkabel	1	
3	AP8127788	Instrumenten-Abdeckblende	1	Technische Daten:"Marke ""ECIE""[ECIE]
3	AP8212861	Instrumenten-Abdeckblende	1	Technische Daten:"Marke ""CEV""[CEV]
4	AP8220422	Dichtung Instrumentenblende	1	
5	AP8212405	Uhr Gummi	2	
6	AP8212406	Digital-Uhr	1	
7	AP8212407	Lampenhalter kplt. 12V-1,2W	3	
8	AP8212408	Lampenhalter kplt.	5	
9	AP8152334	TBEI Schraube m.Flansch M3x12	5	

<b>Einheit</b>	RAHMEN
<b>Code</b>	28.19
<b>Beschreibung</b>	Vorderradbremspumpe
<b>Inspektion</b>	1



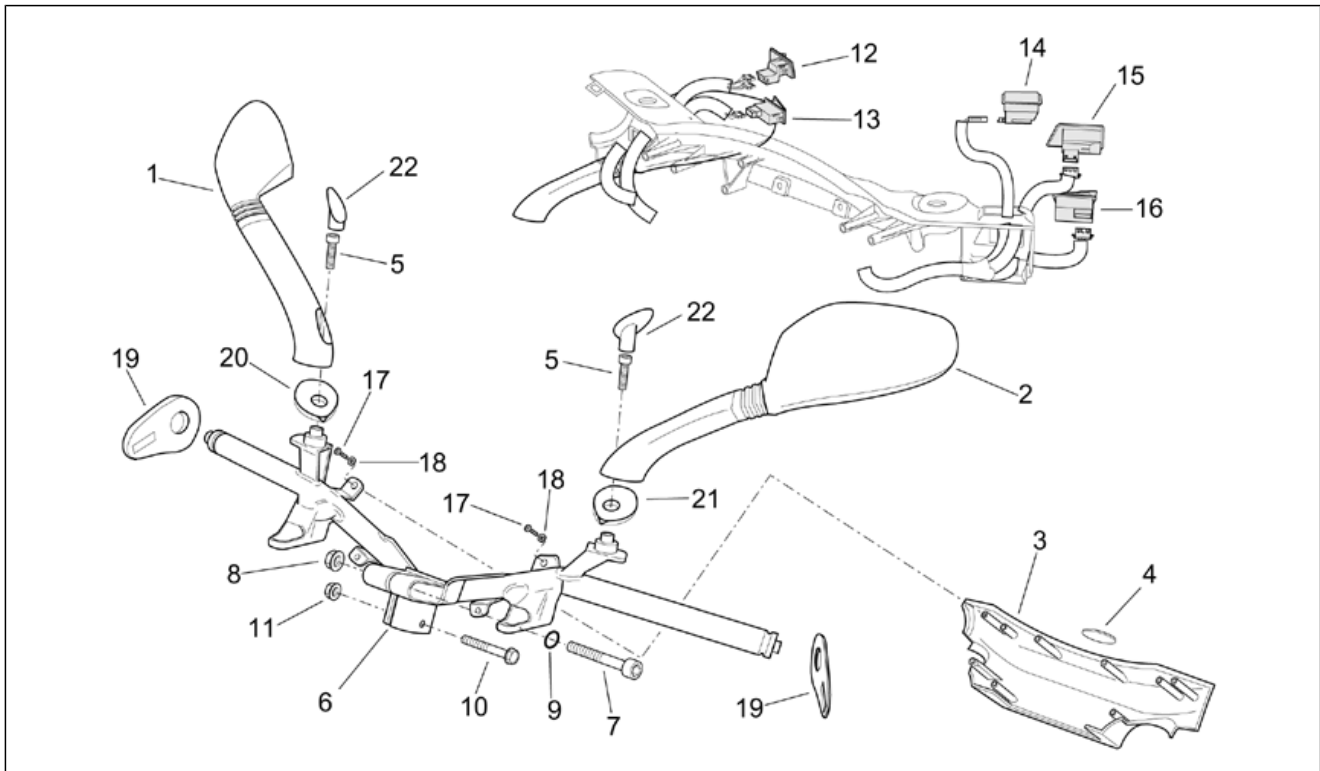
Pos.	Code	Beschreibung	Menge	Varianten
1	AP8113708	Vorderradbremspumpe	1	
2	AP8202188	Lenkstangen-Schwingschutz	1	
3	AP8218480	Bremshebel	1	
4	AP8152283	TE Schr. m. Flansch	2	
5	AP8114368	Gaszugkabel	1	
6	AP8213464	Bausatz Pumpenüberholung	1	
7	AP8113707	Vorderradbremseleitung	1	
8	AP8113637	Bremshebel-Bügelbolzen	1	
9	AP8213299	Kappenschraube	2	
10	AP8213455	Schauglas Bremspumpe, Kpl.	1	
11	AP8249191	Pumpendeckel	1	
12	AP8218483	Hebelbolzen kpl.	1	
13	AP8213400	Schraube Pumpendeckel	2	
14	AP8118606	Handgriffe paar, grau	1	
15	AP8124818	Bremslichtschalter	1	
16	AP8113004	Ausgleichscheibe 10x14x1,6*	4	
17	AP8113003	Fixierschraube Ölschlauch	2	
18	AP8118548	Gasschaltung ohne Griff	1	

<b>Einheit</b>	RAHMEN
<b>Code</b>	28.20
<b>Beschreibung</b>	Hinterradbremspumpe
<b>Inspektion</b>	1



Pos.	Code	Beschreibung	Menge	Varianten
1	AP8113710	Hinterradbremspumpe	1	
2	AP8202188	Lenkstangen-Schwingschutz	1	
3	AP8218480	Bremshebel	1	
4	AP8152283	TE Schr. m. Flansch	2	
5	AP8249191	Pumpendeckel	1	
6	AP8213400	Schraube Pumpendeckel	2	
7	AP8218483	Hebelbolzen kpl.	1	
8	AP8213455	Schauglas Bremspumpe, Kpl.	1	
9	AP8213299	Kappenschraube	2	
10	AP8124818	Bremslichtschalter	1	
11	AP8113637	Bremshebel-Bügelbolzen	1	
12	AP8113711	Hinterradbremseleitung	1	
13	AP8213464	Bausatz Pumpenüberholung	1	
14	AP8113004	Ausgleichscheibe 10x14x1,6*	4	
15	AP8113003	Fixierschraube Ölschlauch	2	
16	AP8118606	Handgriffe paar, grau	1	

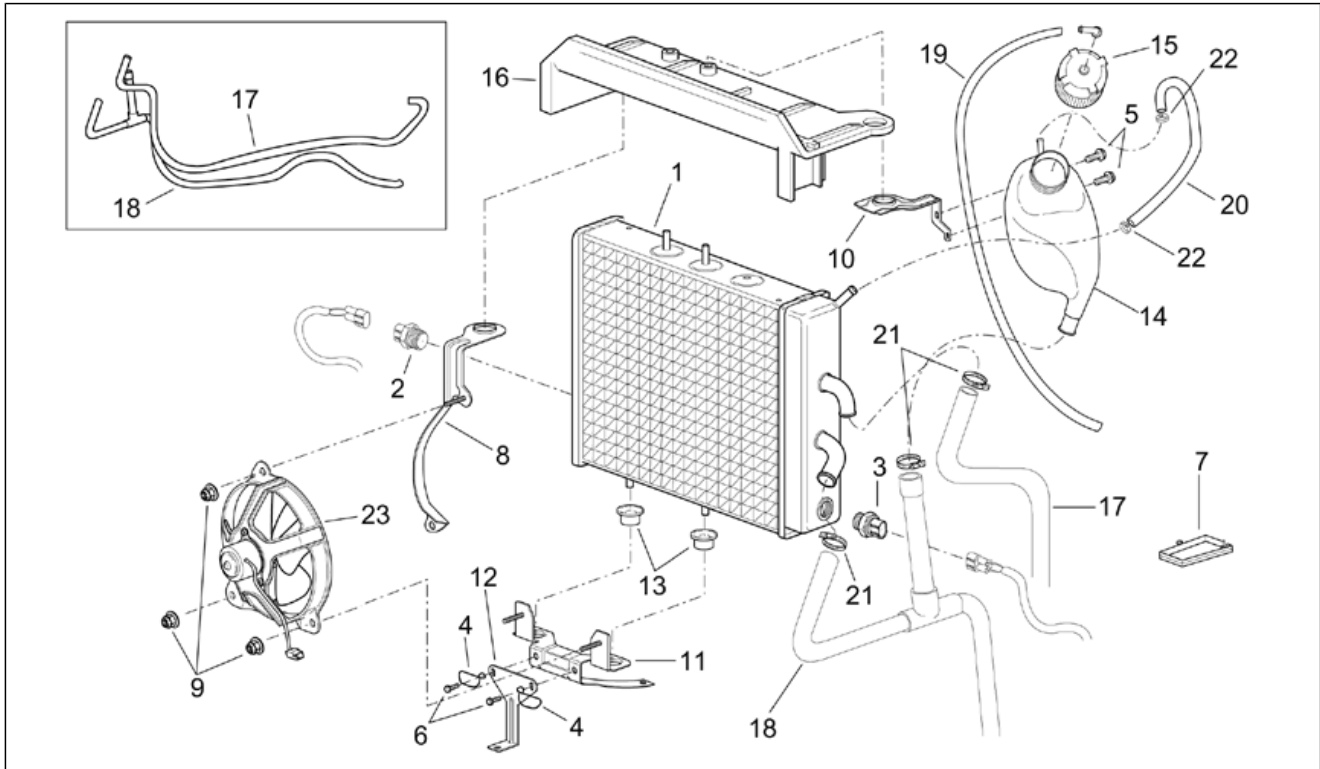
<b>Einheit</b>	RAHMEN
<b>Code</b>	28.21
<b>Beschreibung</b>	Lenkstange - Schaltungen
<b>Inspektion</b>	1



Pos.	Code	Beschreibung	Menge	Varianten
1	AP8102866	Rückspiegel rechts	1	
2	AP8102867	Rückspiegel links	1	
3	AP8158560	Lenkungplatte, grau	1	
4	AP8118551	Schraube Lenkstangenplatte	1	
5	AP8150046	TCEI Schraube M8x55	2	
6	AP8118483	Lenkstange	1	
7	AP8150088	TCEI Schraube M10x70	1	
8	AP8152301	Selbstsperrende Mutter	1	
9	AP8150020	Ausgleichscheibe 10,5x21x2*	1	
10	AP8152292	TE Schr. m. Flansch	1	
11	AP8152300	Selbstsperrende Mutter M8	1	
12	AP8124207	Lichtknopf	1	
13	AP8124208	Startknopf	1	
14	AP8124622	Lichtschalter	1	
15	AP8212767	Blinker Lichtknopf	1	
16	AP8124209	Hupknopf	1	
17	AP8150460	Gewindeschraube M4x12	4	
18	AP8150011	Ausgleichscheibe 4,3x12x1	4	
19	AP8139864	Windschutz Lenksta.	2	
20	AP8144135	Gummi rechter Spiegel	1	
21	AP8144136	Gummi linker Spiegel	1	
22	AP8148433	Spiegelschraube rs+ls	1	

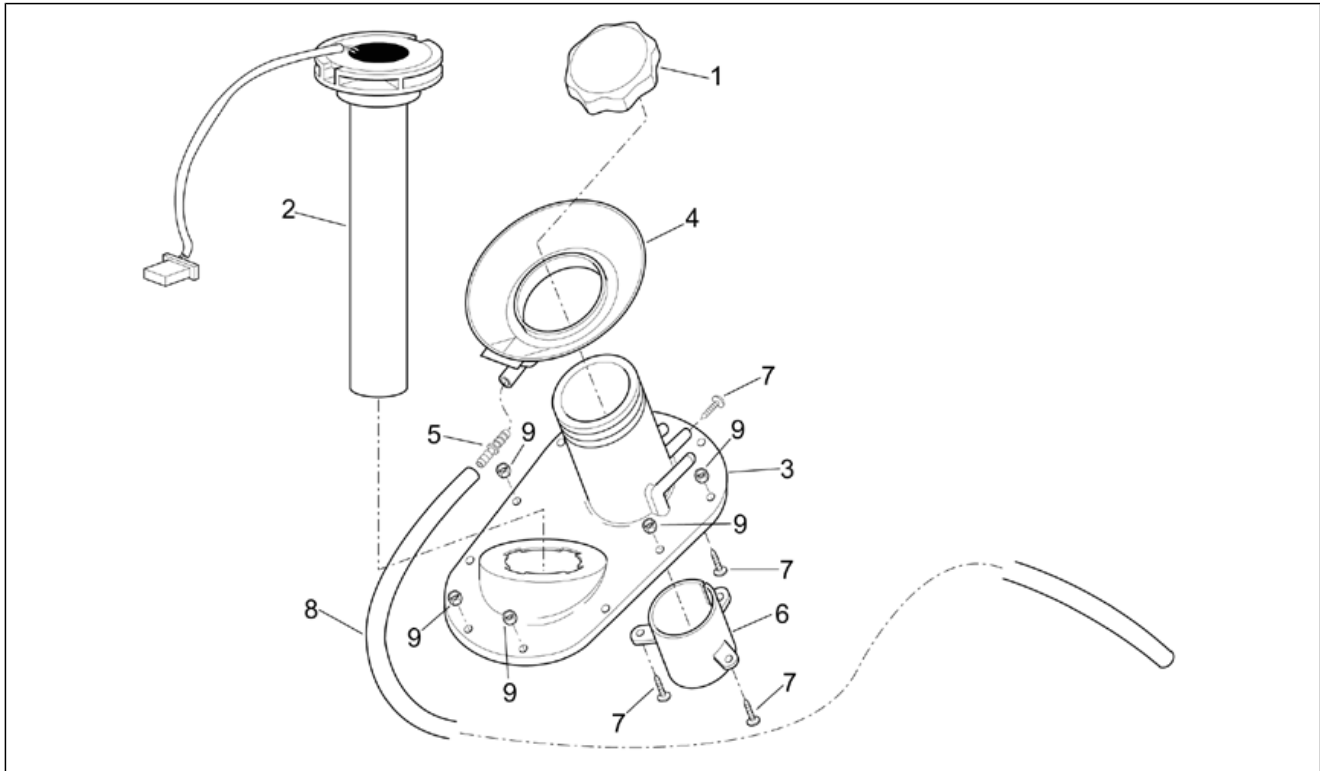


<b>Einheit</b>	RAHMEN
<b>Code</b>	28.22
<b>Beschreibung</b>	Kühler
<b>Inspektion</b>	1



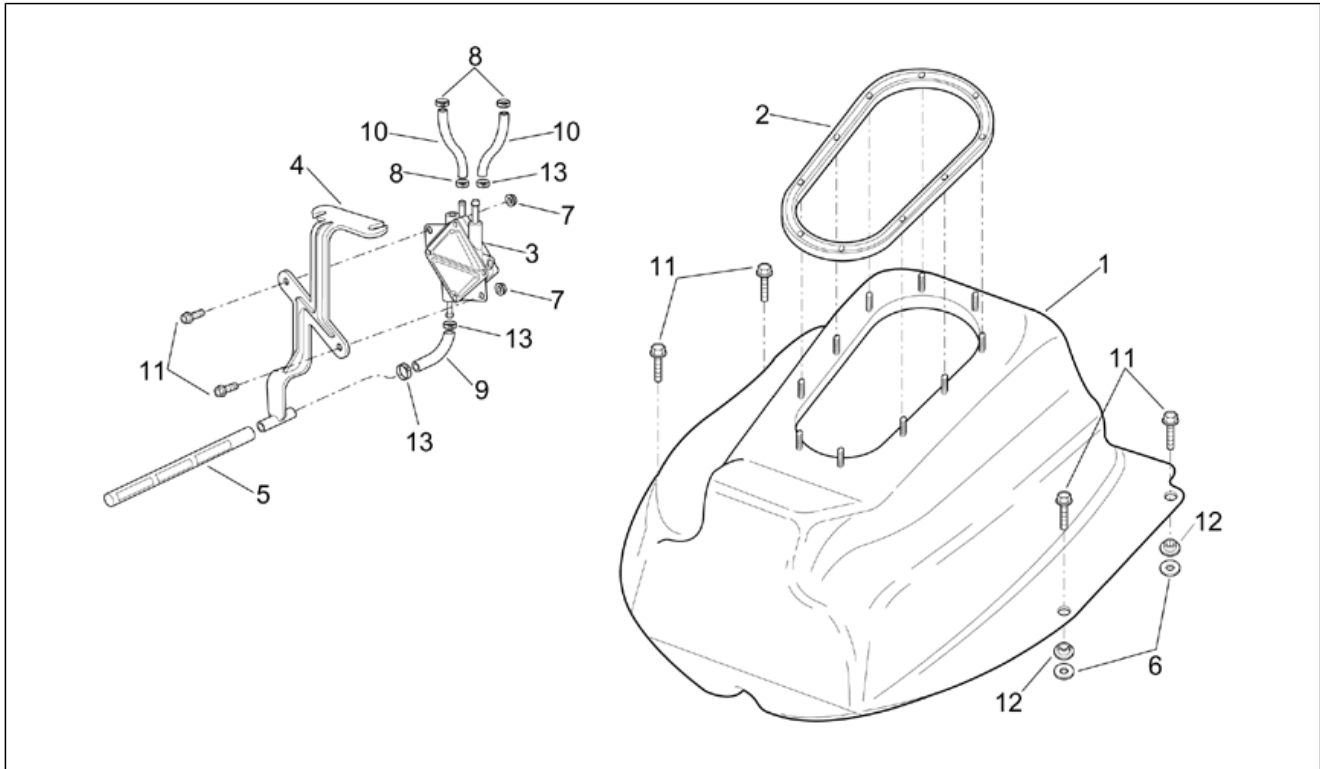
Pos.	Code	Beschreibung	Menge	Varianten
1	AP8102865	Kühler	1	
2	AP8124515	Thermoschalt. Starter	1	
3	AP8124638	Thermoschalter	1	
4	AP8221150	Kabelführungs	2	
5	AP8152279	TE Schr. m. Flansch M6x20	2	
6	AP8152273	Flanschschraube M5x15	3	
7	AP8134460	Wasserschlauchhalter	2	
8	AP8134411	Obere Lüfterbefestigung	1	
9	AP8152306	Selbstsperrende Mutter M5	3	
10	AP8134496	Obere Kühlerbefestigung	1	
11	AP8134454	Untere Kühlerbefestigung	1	
12	AP8134494	Frontschildbefestigung	1	
13	AP8120275	Silent-Block *	3	
14	AP8138946	Ausdehngefäß	1	
15	AP8201463	Kühlerschraube belüftet	1	
16	AP8144078	Kühlerdichtung	1	
17	AP8144133	Zylinderkopf-Kühlerschlauch	1	
18	AP8144134	Pumpen-Kühlerschlauch	1	
19	AP8144056	Entlüftungsschlauch Kühler	1	
20	AP8220402	Leitung 5x9	1	
21	AP8102732	Schelle 17-25	5	
22	AP8102159	Schelle	2	
23	AP8124446	Ventilator komplett	1	

<b>Einheit</b>	RAHMEN
<b>Code</b>	28.23
<b>Beschreibung</b>	Kraftstoffmeßsonde
<b>Inspektion</b>	1



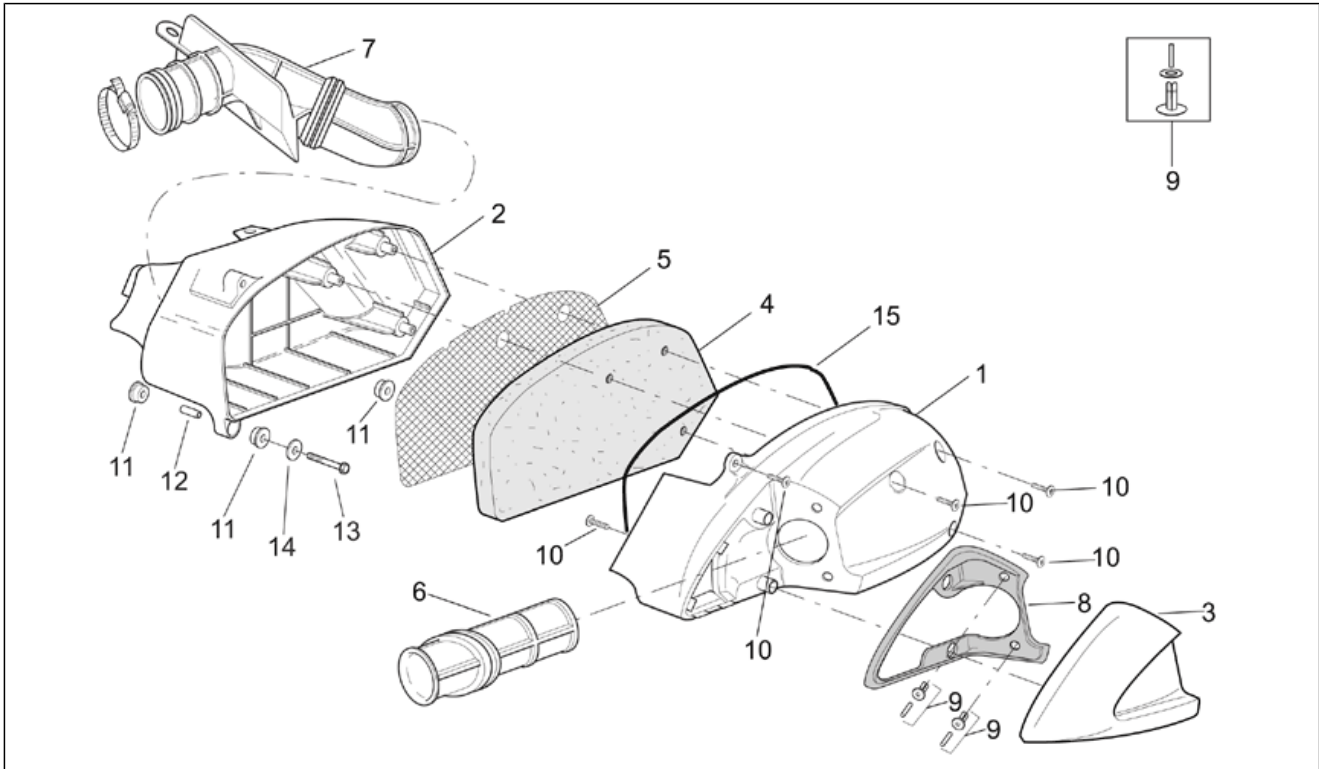
Pos.	Code	Beschreibung	Menge	Varianten
1	AP8201757	Tankverschlußschraube	1	
2	AP8124536	Kraftstoffmeßsonde	1	
3	AP8102736	Flansch Benzintank	1	
4	AP8220465	Gummi Kraftstoffsammler	1	
5	AP8101944	2-Wege Anschluß	1	
6	AP8102733	Halterung Benzinpist.	1	
7	AP8150413	Gew.schr. 3,9x14	5	
8	AP8120955	Leitung grau 3x8	1	
9	AP8152306	Selbstsperrende Mutter M5	10	

<b>Einheit</b>	RAHMEN
<b>Code</b>	28.24
<b>Beschreibung</b>	Kraftstofftank
<b>Inspektion</b>	1



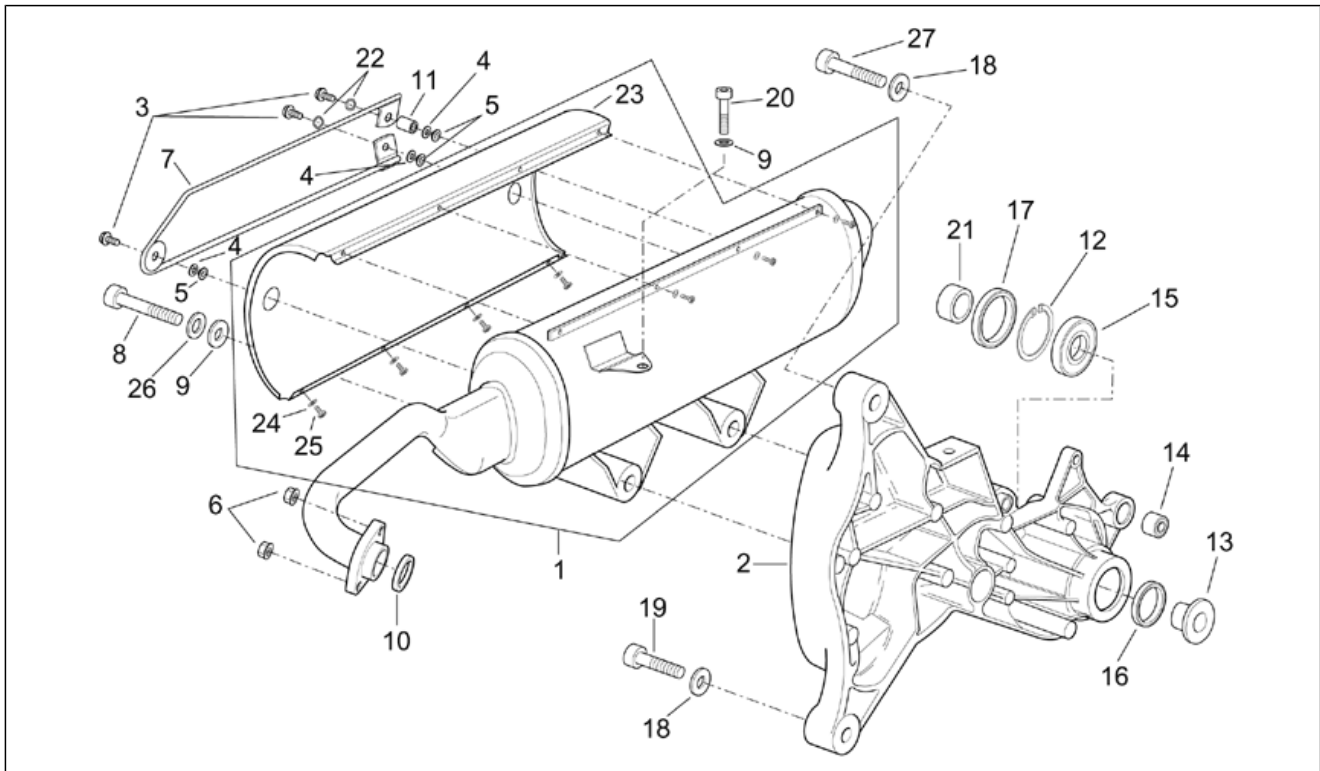
Pos.	Code	Beschreibung	Menge	Varianten
1	AP8139315	Kraftstofftank	1	
2	AP8120917	Dichtung Kraftstofftank	1	
3	AP8102408	Kraftstoffpumpe	1	
4	AP8139728	Halter Kraftstoffpumpe	1	
5	AP8102456	Kraftstofffilter	1	
6	AP8150015	Ausgleichscheibe 6,6x18x1,6*	2	
7	AP8152299	Selbstsperrende Mutter M6	2	
8	AP8201358	Schelle D 11,9	3	
9	AP8144232	Leitung	1	
10	AP8144205	Leitung	2	
11	AP8152279	TE Schr. m. Flansch M6x20	6	
12	AP8121728	T-Buchse	4	
13	AP8201358	Schelle D 11,9	3	

<b>Einheit</b>	RAHMEN
<b>Code</b>	28.25
<b>Beschreibung</b>	Filtergehäuse
<b>Inspektion</b>	1



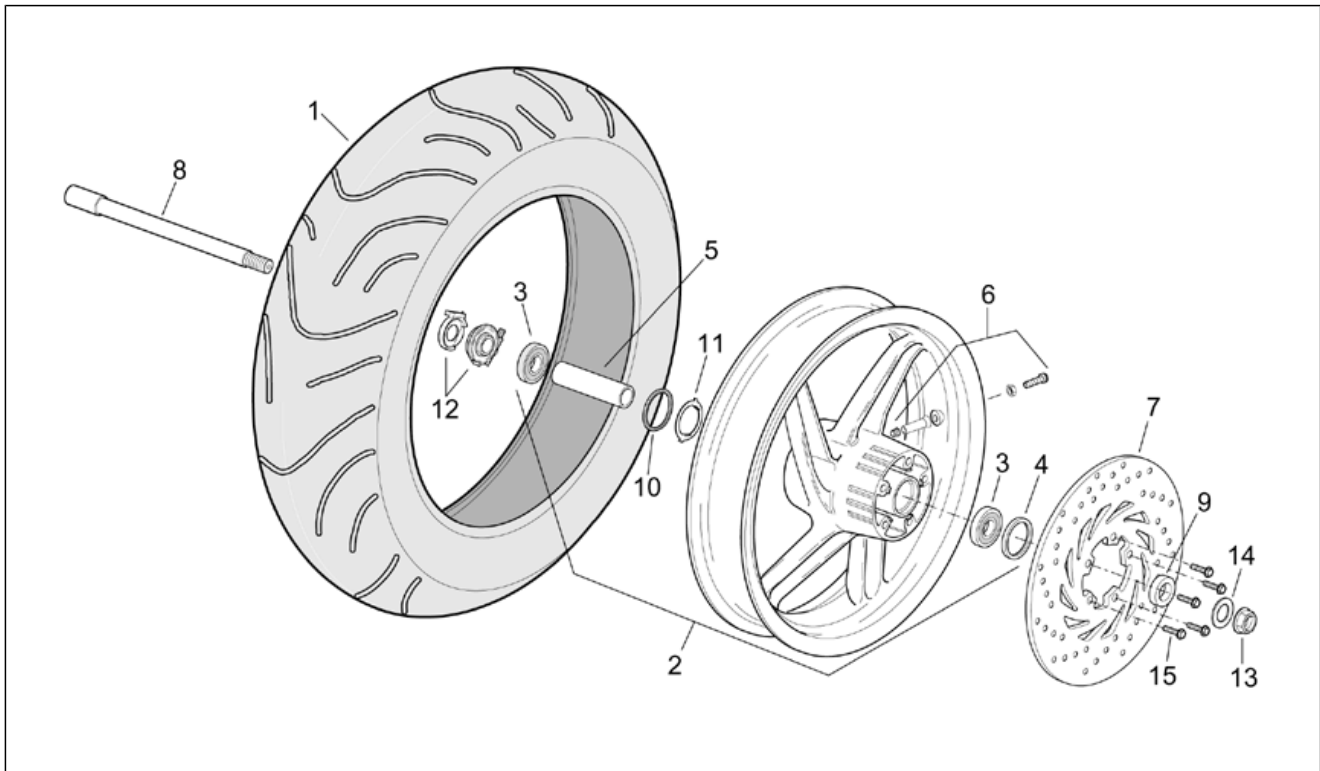
Pos.	Code	Beschreibung	Menge	Varianten
1	AP8149643	Deckel Filtergehäuse	1	
2	AP8149642	Boden Filtergehäuse	1	
3	AP8149641	Einlaßdeckel	1	
4	AP8102860	Luftfilter	1	
5	AP8139314	Filterabdecknetz	1	
6	AP8144137	Ansaugmuffe	1	
7	AP8144138	Vergasermuffe	1	
8	AP8144150	Dichtung Einlaßdeck.	1	
9	AP8220471	Kunststoffniet	2	
10	AP8152329	Kreuz.schl.flnschschr. M5x20	5	
11	AP8101372	Silent-Block	4	
12	AP8121766	Buchse	2	
13	AP8152283	TE Schr. m. Flansch	2	
14	AP8150015	Ausgleichscheibe 6,6x18x1,6*	2	
15	AP8144245	Dichtung d.5	1	

<b>Einheit</b>	RAHMEN
<b>Code</b>	28.31
<b>Beschreibung</b>	Auslassgruppe
<b>Inspektion</b>	1



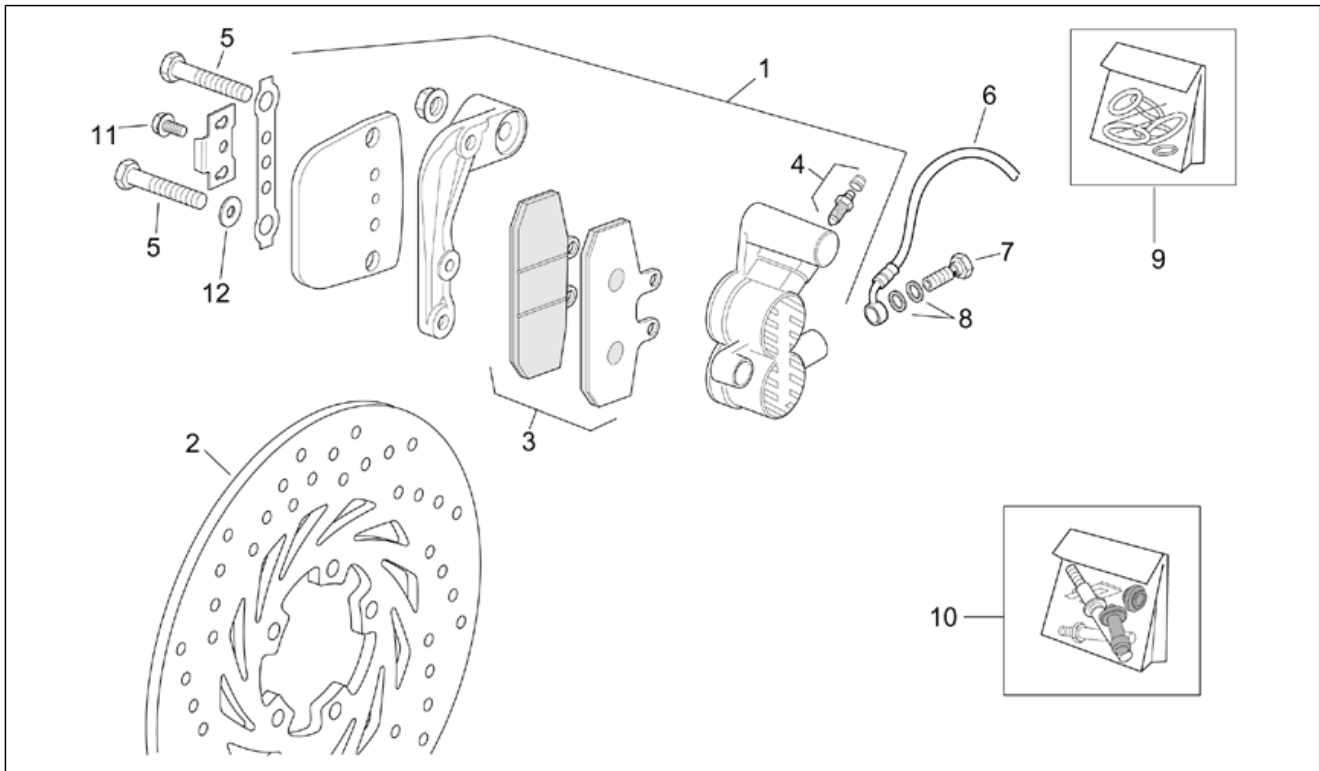
Pos.	Code	Beschreibung	Menge	Varianten
1	AP8119473	Auspuff	1	
2	AP8134495	Auspuffrohrhalter	1	
3	AP8152342	TE Schr. m. Flansch M6x12	3	
4	AP8144064	Wärmeschutzscheibe	3	
5	AP8144065	Gummi	3	
6	AP8150334	Mutter M8	2	
7	AP8119424	Auspuffrohrschutz, chrom.	1	
8	AP8150392	TCEI Schraube M10x65	2	
9	AP8150020	Ausgleichscheibe 10,5x21x2*	3	
10	AP8119471	Dichtung Auspuffrohr	1	
11	AP8120253	Distanzscheibe	3	
12	AP8121334	Seegerring D.42	1	
13	AP8152348	Distanzscheibe	1	
14	AP8144147	Silent-Block	1	
15	AP8110085	Kugellager	1	
16	AP8110086	Staubschutz	1	
17	AP8110087	Int. Staubschutz	1	
18	AP8150018	Ausgleichscheibe	2	
19	AP8150277	TCEI Schraube M8x50	1	
20	AP8150196	TCEI Schraube	1	
21	AP8152349	Hinterrad Distanzscheibe	1	
22	AP8150376	Ausgleichscheibe 8,5x15x0,8	3	
23	AP8119489	Außen Auspuffrohrschutz	1	
24	AP8119518	U-scheibe Inox 4,3x8	8	
25	AP8119490	Lensschraube	8	
26	AP8150292	Gebogene Sprengscheibe *	2	
27	AP8150046	TCEI Schraube M8x55	1	

<b>Einheit</b>	RAHMEN
<b>Code</b>	28.32
<b>Beschreibung</b>	Vorderrad
<b>Inspektion</b>	1



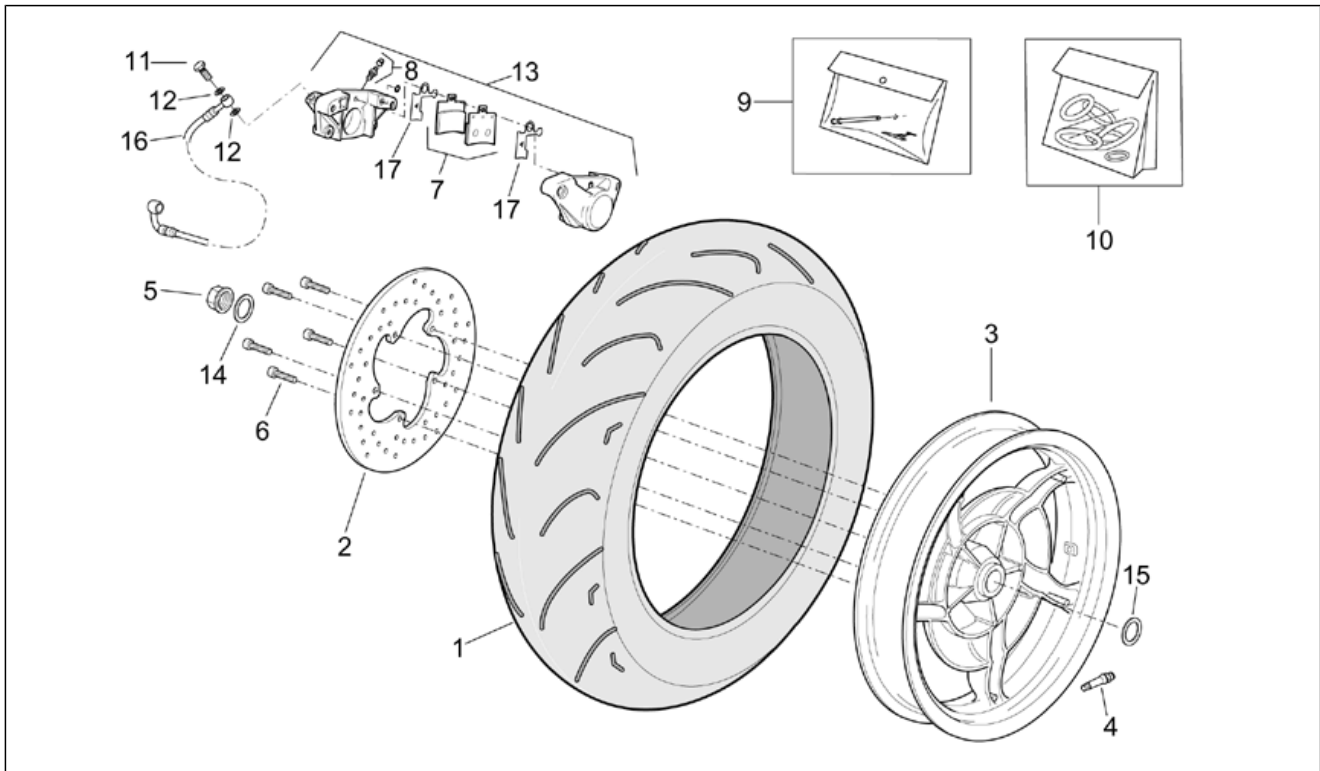
Pos.	Code	Beschreibung	Menge	Varianten
1	0000000	Reifen	1	
2	AP8108951	Vorderrad	1	Baujahr:2001[1]
2	AP8208603	Vorderrad	1	Baujahr:2001[1]
3	AP8225123	Lager	2	
4	AP8125782	Gasket ring	1	
5	AP8125752	Interne Distanzscheibe	1	
6	AP8202168	Schlauchloses Reifenventil	1	
7	AP8113541	Bremsscheibe D220	1	
8	AP8225271	Vorderradbolzen	1	
9	AP8221119	Vorderrad Distanzscheibe	1	
10	AP8125743	Gasket ring D40x50x4	1	
11	AP8120865	Mitnehmer	1	
12	AP8102407	Vorgelegte Kilometerzähler	1	
13	AP8150373	Selbstsperr.mut Unt. M12x1,25	1	
14	AP8152018	Scheibe 12,2x22x2	1	
15	AP8208546	Schraube	5	

<b>Einheit</b>	RAHMEN
<b>Code</b>	28.33
<b>Beschreibung</b>	Vorderradbremzange
<b>Inspektion</b>	1



Pos.	Code	Beschreibung	Menge	Varianten
1	AP8113844	Vorderradbremzange	1	
2	AP8113541	Bremsscheibe D220	1	
3	AP8113865	Beläge (Paar)	1	
4	AP8113321	Entlüftung+Haube	1	
5	AP8150236	TCEI Schraube M8x35	2	
6	AP8113707	Vorderradbremseleitung	1	
7	AP8113003	Fixierschraube Ölschlauch	1	
8	AP8113004	Ausgleichscheibe 10x14x1,6*	2	
9	AP8213465	Bausatz Bremszangenüberholung	1	
10	AP8213466	Stifte-Federn Bremszange	1	
11	AP8113866	Schraube	1	
12	AP8150376	Ausgleichscheibe 8,5x15x0,8	2	

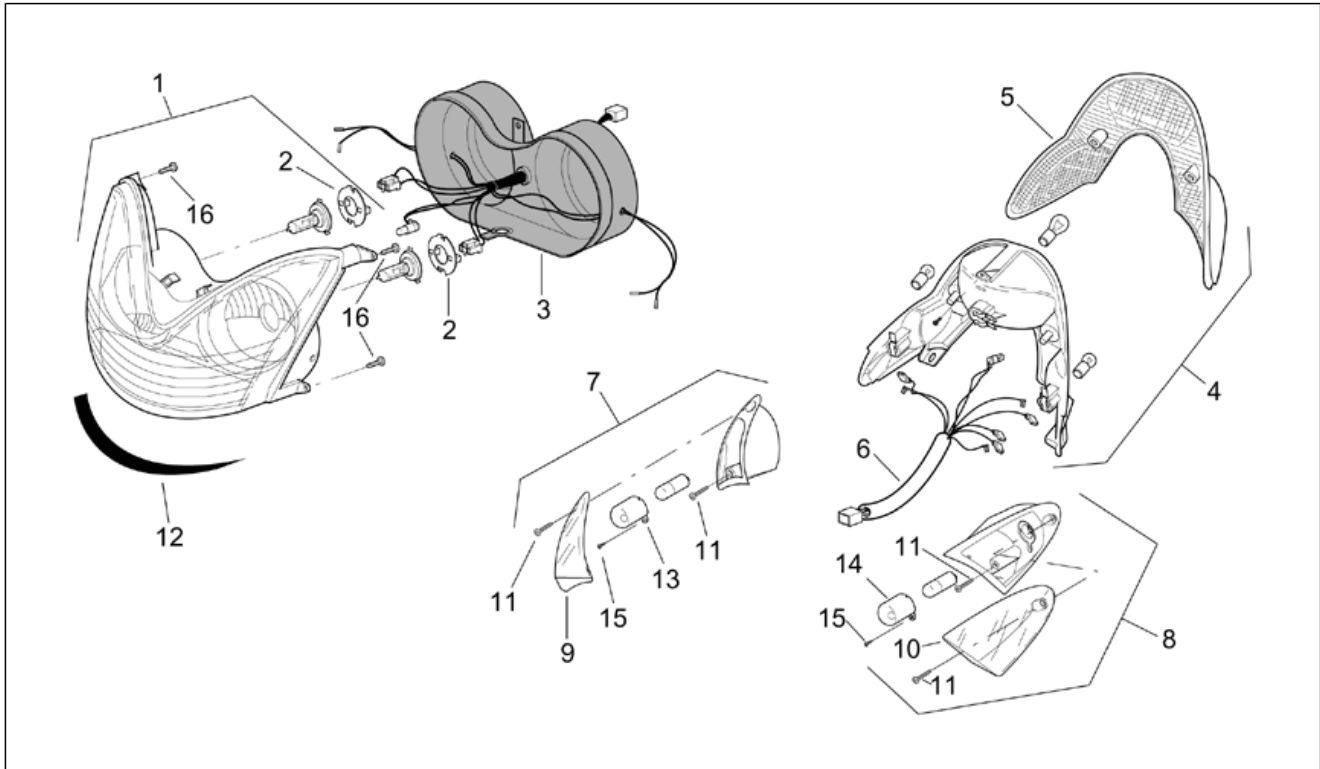
<b>Einheit</b>	RAHMEN
<b>Code</b>	28.34
<b>Beschreibung</b>	Hinterrad - Hinterradzange
<b>Inspektion</b>	1



Pos.	Code	Beschreibung	Menge	Varianten
1	0000000	Reifen	1	
2	AP8113800	Vorderradbremsscheibe	1	
3	AP8108952	Hinterrad ohne Scheibe	1	Baujahr:2001[1]
3	AP8208602	Hinterrad ohne Scheibe	1	Baujahr:2001[1]
4	AP8202168	Schlauchloses Reifenventil	1	
5	AP8152244	Mutter DAX geflanscht M14x1,5	1	
6	AP8152279	TE Schr. m. Flansch M6x20	5	
7	AP8113869	Beläge (Paar)	1	
8	AP8213458	Entlüftung+Haube	1	
9	AP8213468	Bolzen+Bremse Felder	1	
10	AP8213467	Bausatz Bremszangenüberholung	1	
11	AP8113003	Fixierschraube Ölschlauch	2	
12	AP8113004	Ausgleichscheibe 10x14x1,6*	4	
13	AP8113846	Hinterradbremzange D32	1	
14	AP8150466	Tellerfeder	1	
15	AP8121306	Scheibe Hinterrad	1	
16	AP8113711	Hinterradbremseleitung	1	
17	AP8113870	Vorderunpfeifenplatte-paar	1	

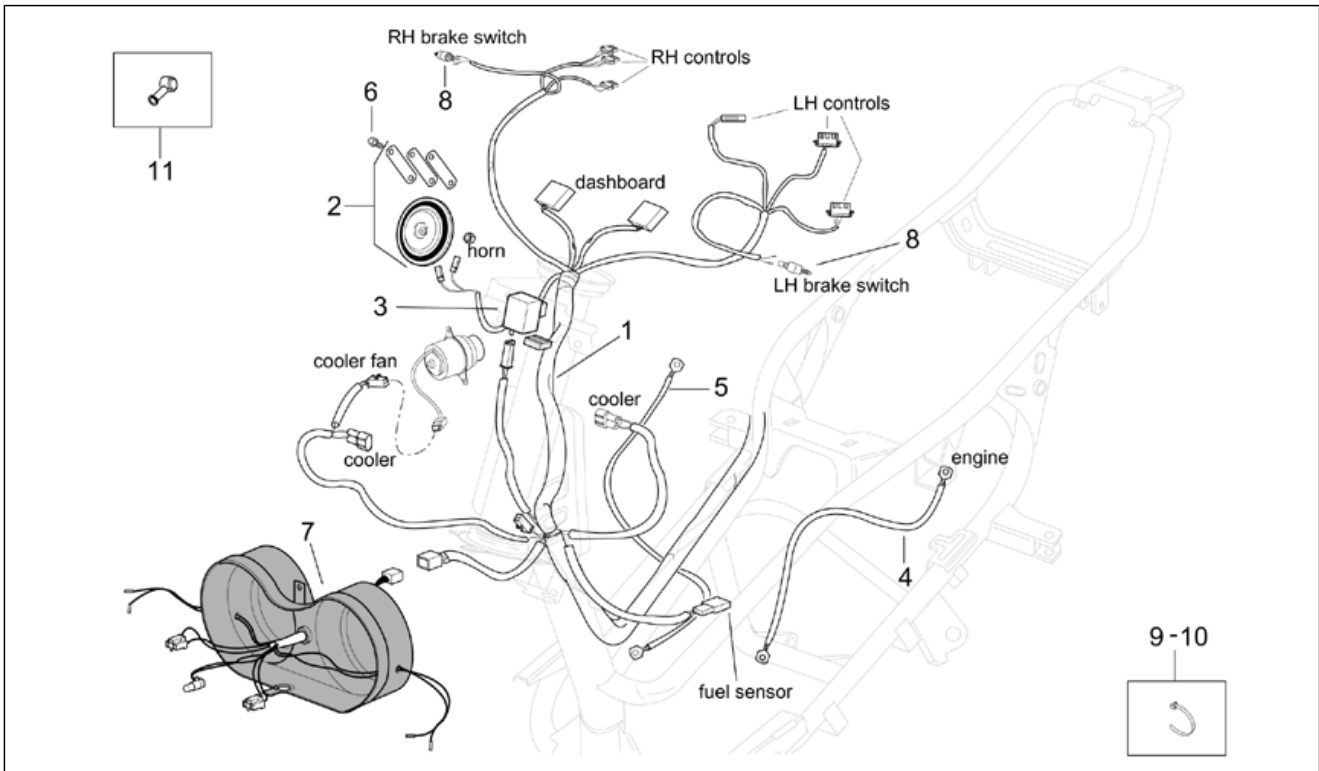


<b>Einheit</b>	RAHMEN
<b>Code</b>	28.35
<b>Beschreibung</b>	Lichter
<b>Inspektion</b>	1



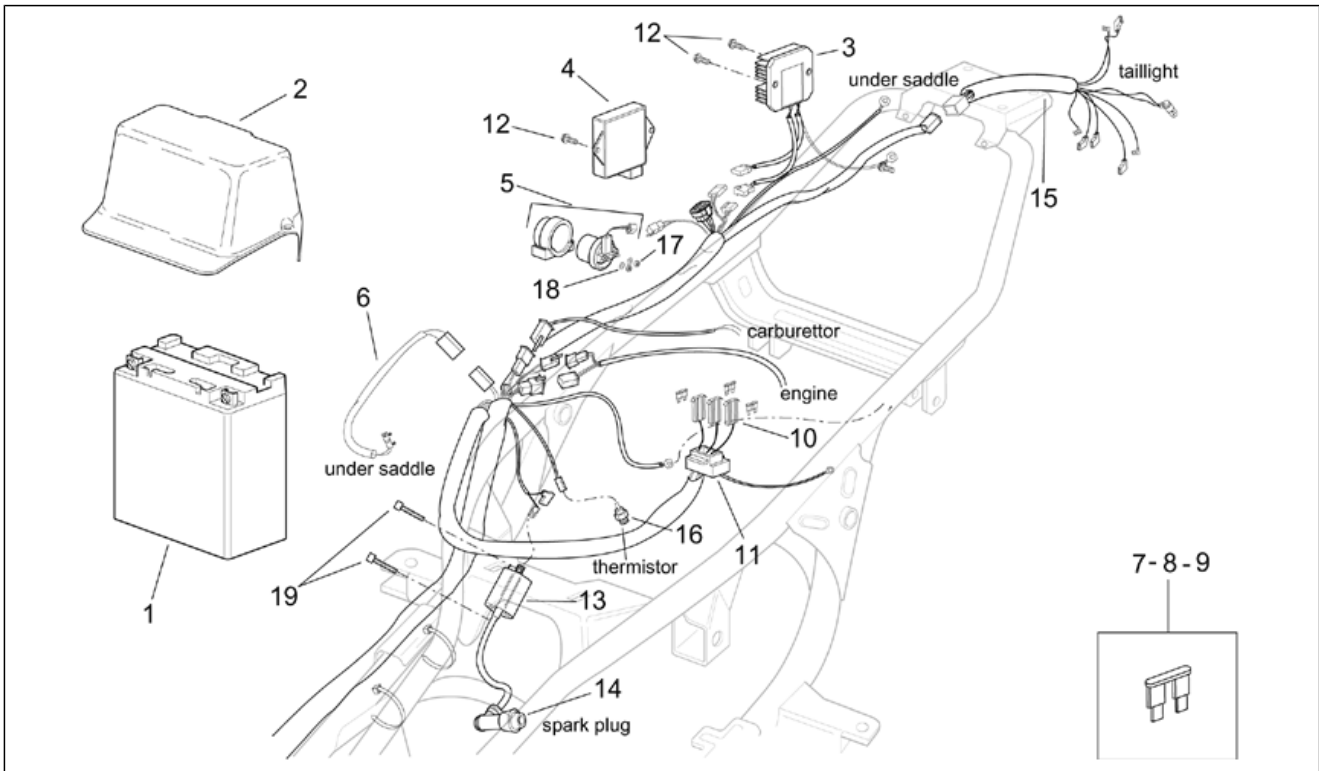
Pos.	Code	Beschreibung	Menge	Varianten
1	AP8127287	Scheinwerfer	1	
2	AP8224209	Lampenhalter	2	
3	AP8124409	Verkabel.Scheinwerf.	1	
4	AP8224318	Rücklicht	1	
5	AP8124949	Rücklichtblende	1	
6	AP8124594	Verkabelung Rücklicht	1	
7	AP8124516	Vorderblinker rechts	1	
8	AP8124517	Vorderblinker links	1	
9	AP8224213	V. Blinkerblende rechts	1	
10	AP8224210	V. Blinkerblende links	1	
11	AP8150270	Linsenschraube 4,2x20*	4	
12	AP8147076	Unt.Scheinw.schutz Deko	1	
13	AP8224214	Schirm rechts	1	
14	AP8224211	Schirm links	1	
15	AP8225359	Schraube	1	
16	AP8150413	Gew.schr. 3,9x14	4	

<b>Einheit</b>	RAHMEN
<b>Code</b>	28.36
<b>Beschreibung</b>	Elektrische anlage I
<b>Inspektion</b>	1



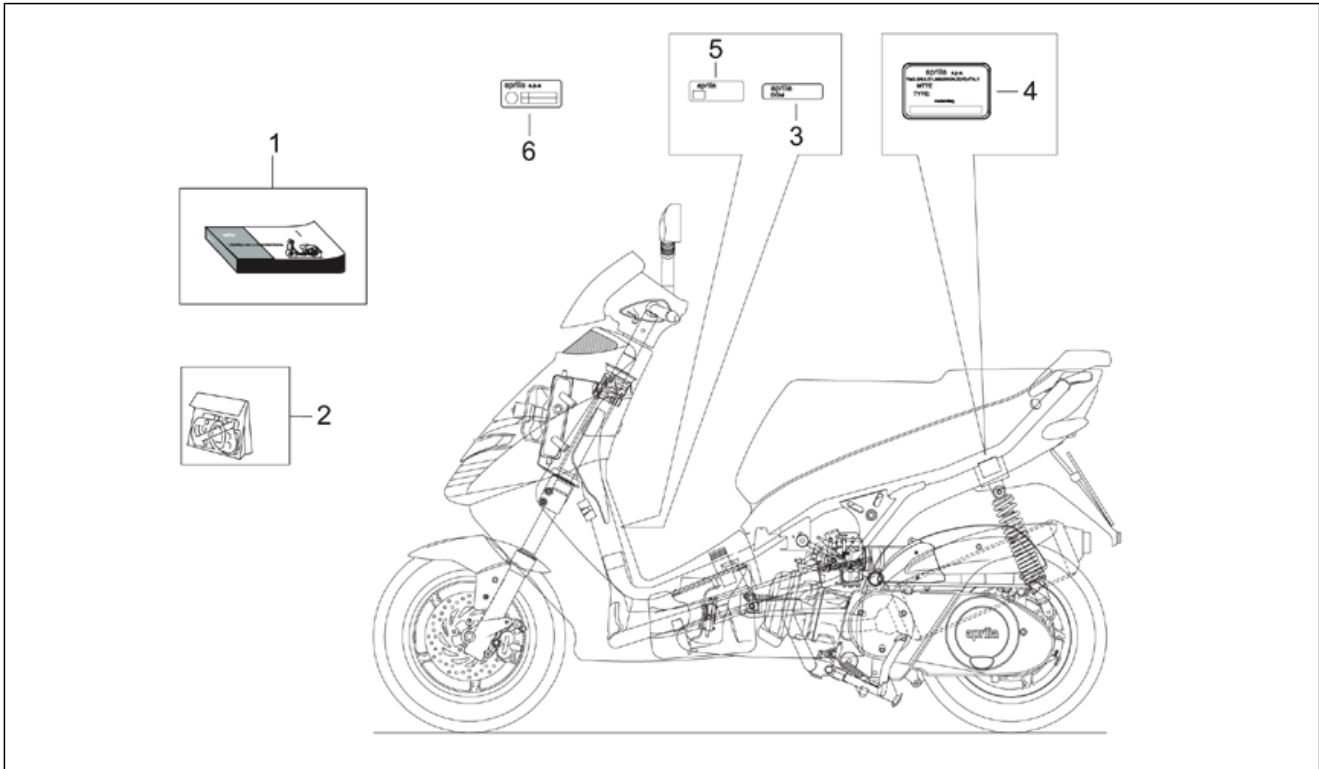
Pos.	Code	Beschreibung	Menge	Varianten
1	AP8124631	Hauptverkabelung	1	
2	AP8124598	Hupe	1	
3	AP8124235	Blinken	1	
4	AP8124447	Masse-Batteriekabel	1	
5	AP8124518	Verkabelung Batterie-Relais	2	
6	AP8152277	TE Schr. m. Flansch M6x12	1	
7	AP8124409	Verkabel.Scheinwerf.	1	
8	AP8124818	Bremslichtschalter	1	
9	AP8120422	Schelle schwarz 98x2*	7	
10	AP8120416	Schelle schwarz 178x4	5	
11	AP8120218	Klemmenkappe	1	

<b>Einheit</b>	RAHMEN
<b>Code</b>	28.37
<b>Beschreibung</b>	Elektrische anlage II
<b>Inspektion</b>	1



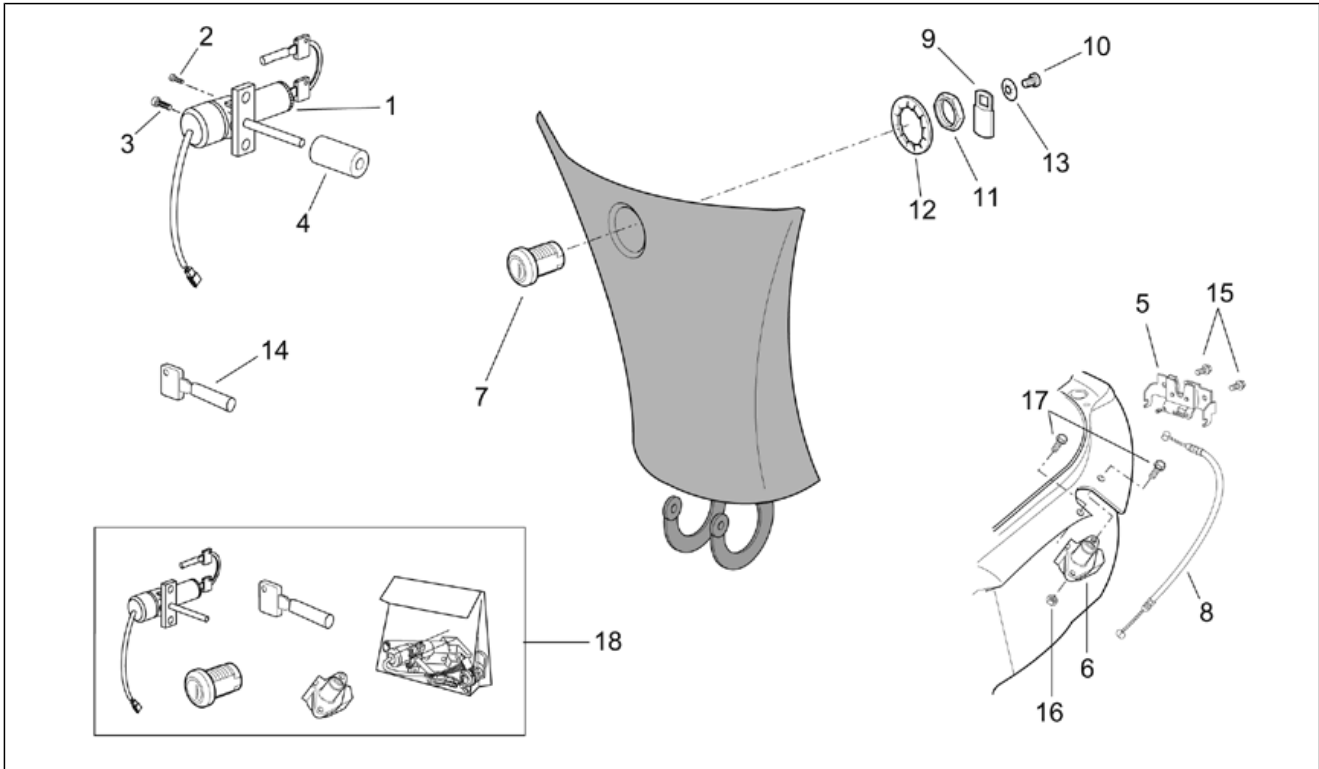
Pos.	Code	Beschreibung	Menge	Varianten
1	AP8112920	Batterie	1	
2	AP8139491	Batteriedeckel, schwarz	1	
3	AP8112941	Spannungsregler	1	
4	AP8124623	Steuergerät	1	
5	AP8124636	Zündrelais 12V-150A	1	
6	AP8124624	Mikroschalter	1	
7	AP8112506	Sicherung 20A	1	
8	AP8112176	Sicherung 15A	1	
9	AP8112244	Sicherung 7,5A	1	
10	AP8120754	Sicherungsblockgummi	3	
11	AP8144091	Sicherungsblockgummi	1	
12	AP8152279	TE Schr. m. Flansch M6x20	4	
13	AP8124626	Zuendtransform.cpl.	1	
14	AP8124627	Zündkerzenkappe	1	
15	AP8124594	Verkabelung Rücklicht	1	
16	AP8212708	Thermistor	1	
17	AP8150026	Mutter M6	2	
18	AP8150429	Sprengscheibe 6,4x11x0,5*	2	
19	AP8150252	TCEI Schraube M5x20	2	

<b>Einheit</b>	RAHMEN
<b>Code</b>	28.38
<b>Beschreibung</b>	Aufkleber-Deko
<b>Inspektion</b>	1



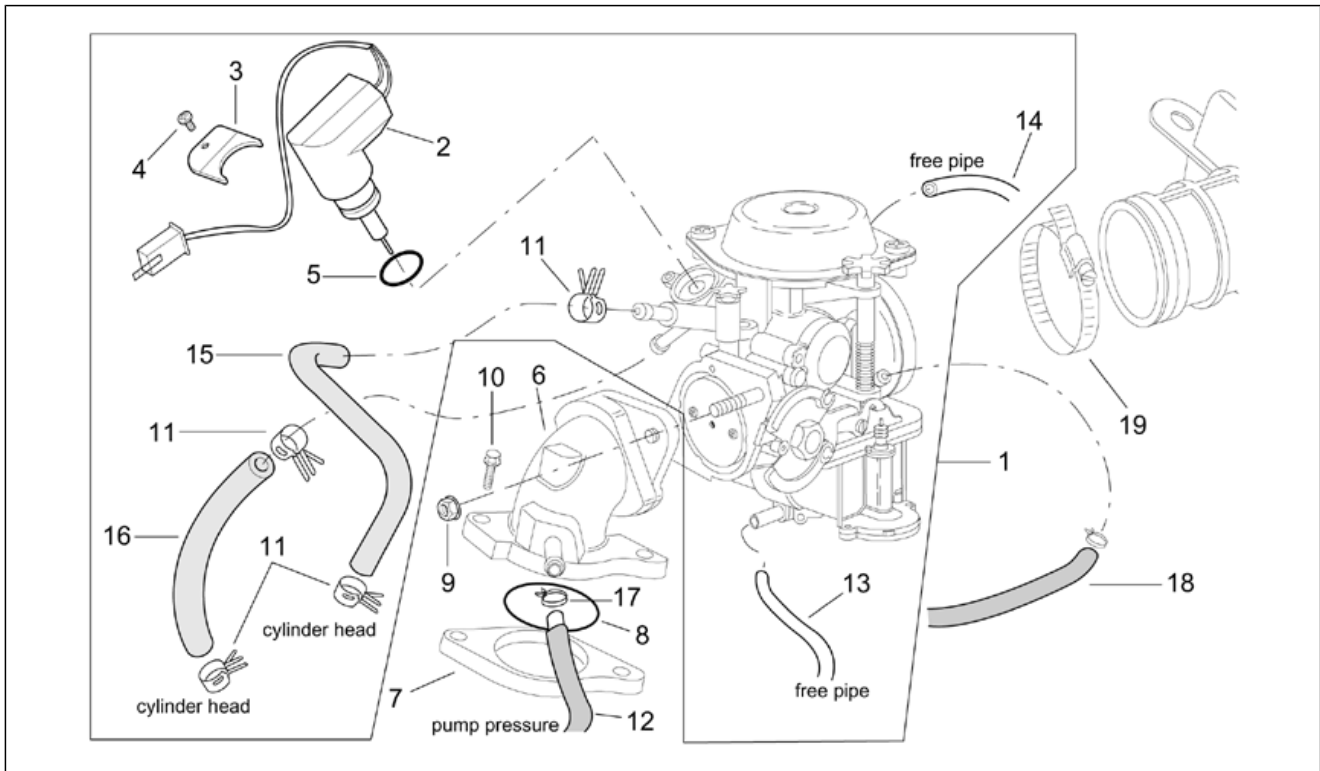
Pos.	Code	Beschreibung	Menge	Varianten
1	AP8104432	Betr./Wart.anl. -i-f-d	1	Land:Schweiz[CH], Deutschland[D], Frankreich[F], Italien[I]
1	AP8104433	Betr./Wart.anl. -p-e-uk	1	Land:Spanien[E]
2	AP8167710	Deko Serie	1	Baujahr:2001[1] Fahrzeugfarbe:Schwarz Aprilia '2001[black], Blau Infinity 2001[i.blu], Rot Flamingo 2001[red]
2	AP8167713	Deko Serie	1	Baujahr:2001[1] Fahrzeugfarbe:Bleigrau 2001[p.gr]
3	AP8167692	DGM Schild	1	Land:Italien[I]
4	AP8167689	Herstellerschild	1	Land:Deutschland[D], Spanien[E], Frankreich[F], Italien[I]
4	AP8167736	Herstellerschild	1	Land:Schweiz[CH]
5	AP8147568	ECE Schild	1	
6	AP8147570	CEE Schild	1	

<b>Einheit</b>	RAHMEN
<b>Code</b>	28.39
<b>Beschreibung</b>	Bausatz Schlösser
<b>Inspektion</b>	1



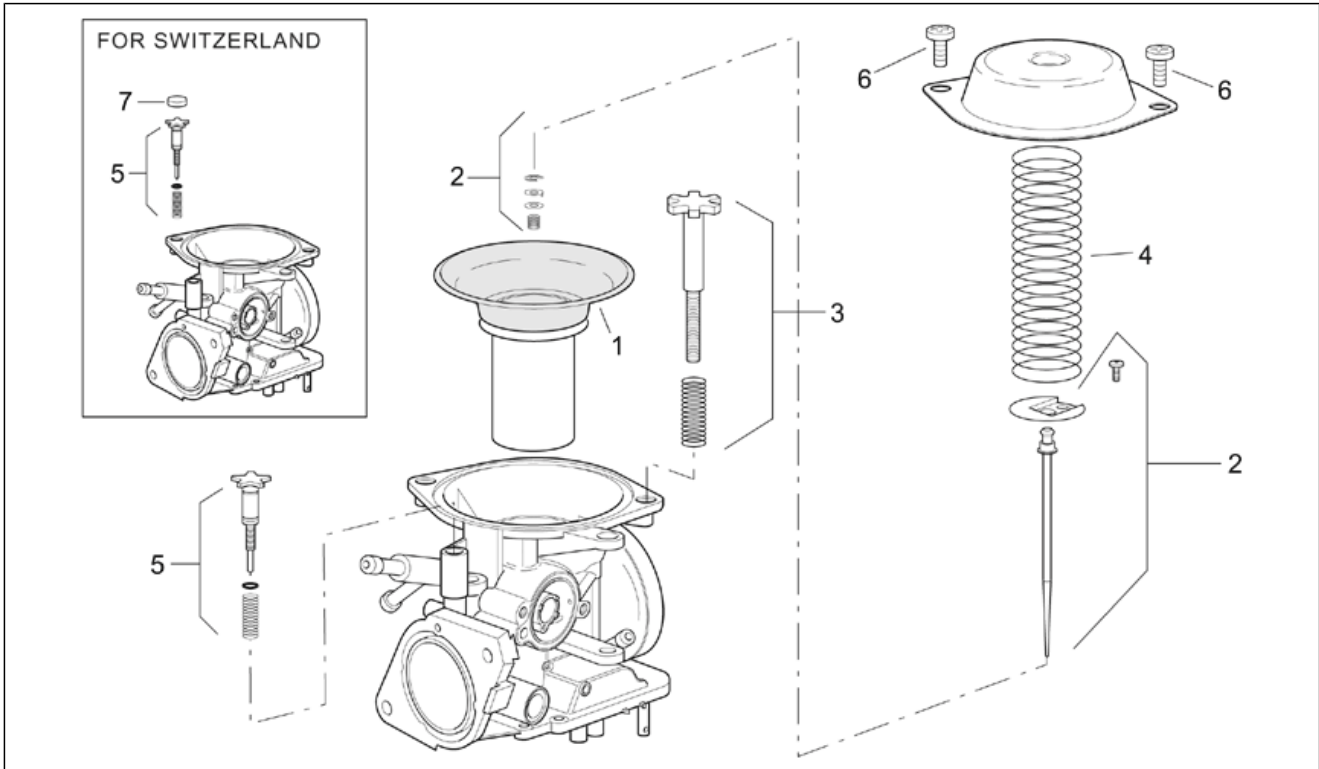
Pos.	Code	Beschreibung	Menge	Varianten
1	AP8102924	Lenkschloß	1	
2	AP8152140	Reißschraube M6x17	1	
3	AP8150137	TCEI Schraube M6x16	1	
4	AP8144043	Leitung	1	
5	AP8102947	Sitz Verschlussplatte	1	
6	AP8102949	Sitzschloß	1	
7	AP8201747	Schloss	1	
8	AP8102948	Schloßkabel 210 mm	1	
9	AP8201620	Hebel	1	
10	AP8201749	Linsenschraube M4x6	1	
11	AP8152194	Mutter unten M19x1*	1	
12	AP8221312	Zahnscheibe	1	
13	AP8201748	Ausgleichscheibe	1	
14	AP8102221	Schl. gefr. Aprilia	1	
15	AP8152277	TE Schr. m. Flansch M6x12	2	
16	AP8152299	Selbstsperrende Mutter M6	2	
17	AP8152246	TBEI Schraube m.Flansch M6x16	2	
18	AP8102877	Kit Schließvorrichtungen	1	

<b>Einheit</b>	MOTOR
<b>Code</b>	29.26
<b>Beschreibung</b>	Vergaser kpl.
<b>Inspektion</b>	1



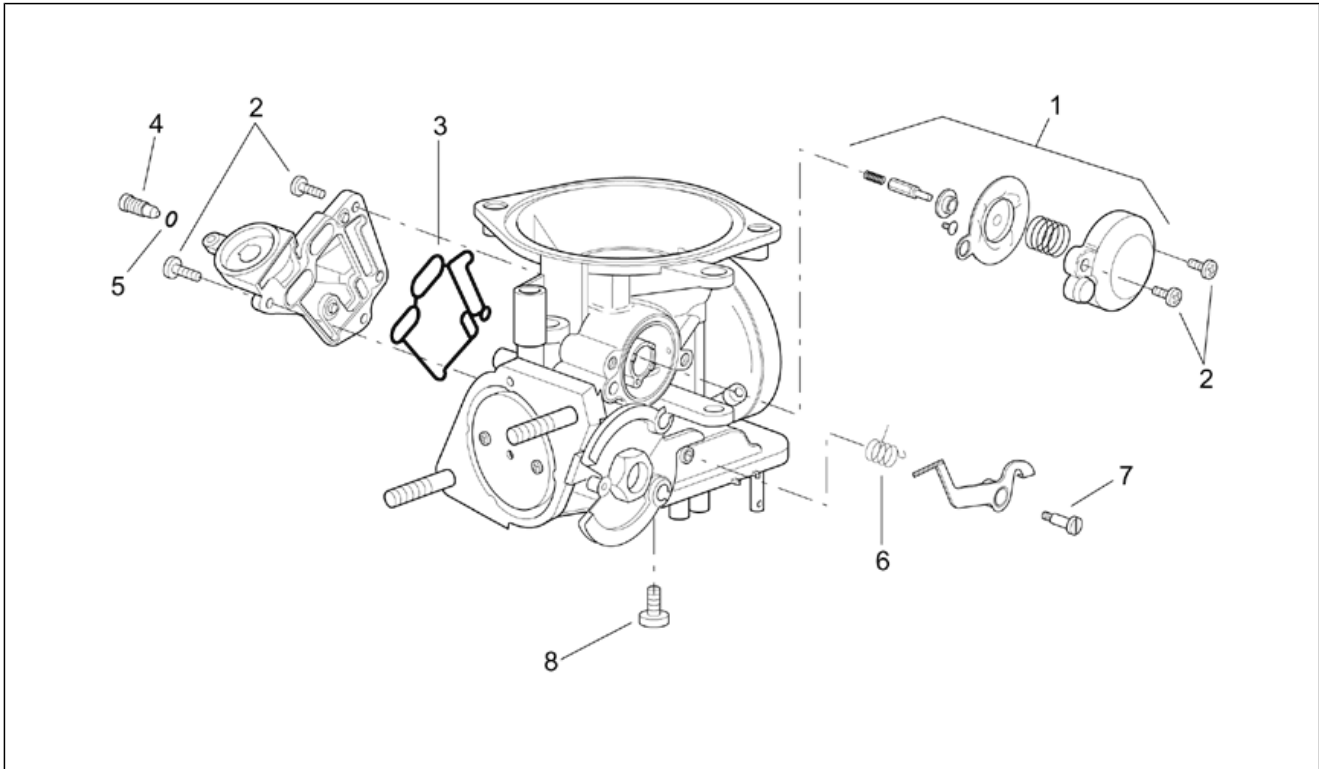
Pos.	Code	Beschreibung	Menge	Varianten
1	AP8106686	Vergaser kpl.	1	Land:Schweiz[CH]
1	AP8122433	Vergaser kpl.	1	Land:Deutschland[D], Spanien[E], Frankreich[F], Italien[I]
2	AP8122627	Autom.starter kompl.	1	
3	AP8122578	Platte	1	
4	AP8122598	Schraube	1	
5	AP8122543	O-Ring	1	
6	AP8122520	Ansaugkrümmer	1	
7	AP8122519	Vergaserstutzen	1	
8	AP8122548	O-Ring	3	
9	AP8122532	Geflanschte Mutter	2	
10	AP8122404	Schraube	2	
11	AP8122450	Kleine Feder	4	
12	AP8122570	Leitung	1	
13	AP8122567	Leitung	1	
14	AP8122568	Leitung	1	
15	AP8122510	Leitung	1	
16	AP8122509	Leitung	1	
17	AP8122449	Kleine Feder	1	
18	AP8144266	Leitung	1	
19	AP8102401	Schelle D50-70x8*	1	

<b>Einheit</b>	MOTOR
<b>Code</b>	29.27
<b>Beschreibung</b>	Vergaser I
<b>Inspektion</b>	1



Pos.	Code	Beschreibung	Menge	Varianten
1	AP8122636	Membran	1	
2	AP8122522	Kegelnadel komplett	1	
3	AP8122635	Regelsch. Leerlauf kpl	1	
4	AP8122618	Feder	1	
5	AP8122557	Luftschaube komplett	1	Land:Deutschland[D], Spanien[E], Frankreich[F], Italien[I]
5	AP8122655	Luftschaube komplett	1	Land:Schweiz[CH]
6	AP8122599	Schraube	2	
7	AP8122654	Deckel	1	Land:Schweiz[CH]

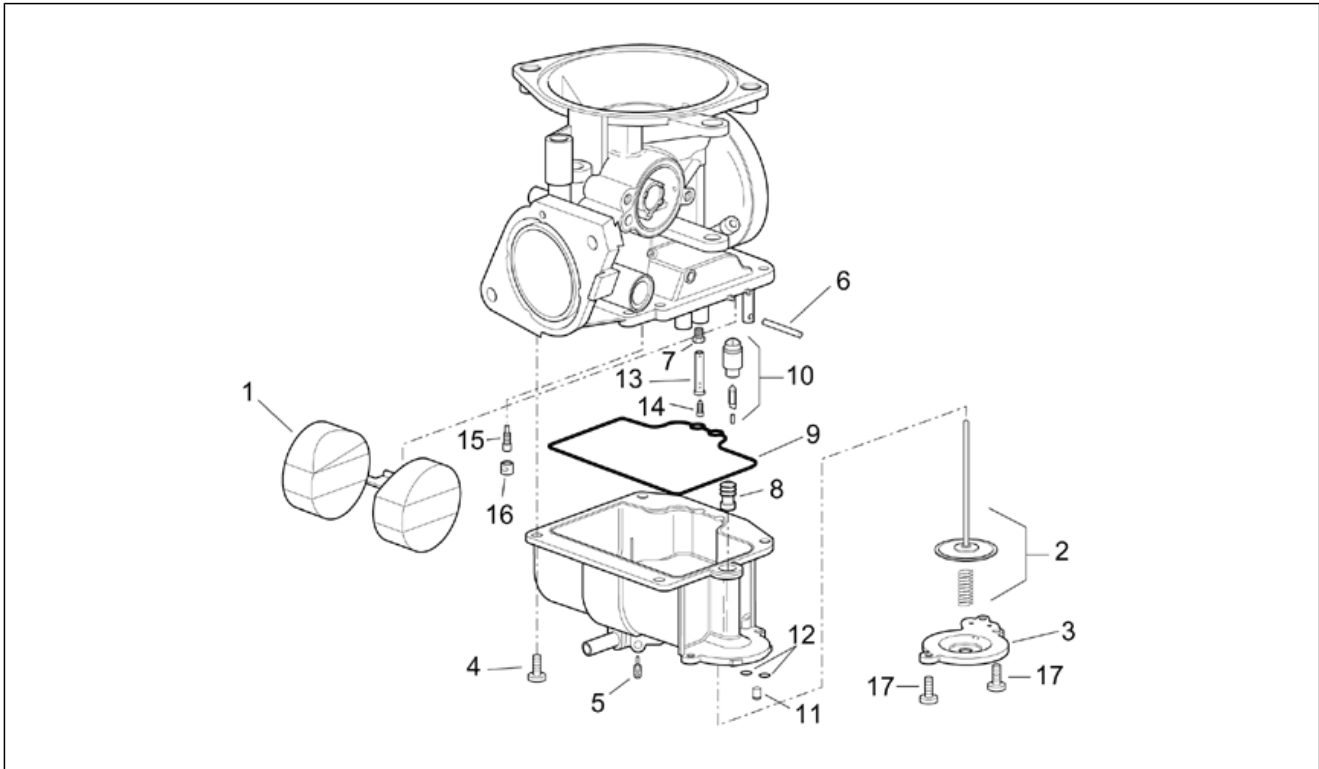
<b>Einheit</b>	MOTOR
<b>Code</b>	29.28
<b>Beschreibung</b>	Vergaser II
<b>Inspektion</b>	1



Pos.	Code	Beschreibung	Menge	Varianten
1	AP8122479	Membran+deckel	1	
2	AP8122598	Schraube	9	
3	AP8122485	Dichtung	1	
4	AP8122593	Schraube	1	
5	AP8122544	O-Ring	1	
6	AP8122619	Feder	1	
7	AP8122592	Schraube	1	
8	AP8122597	Schraube	1	

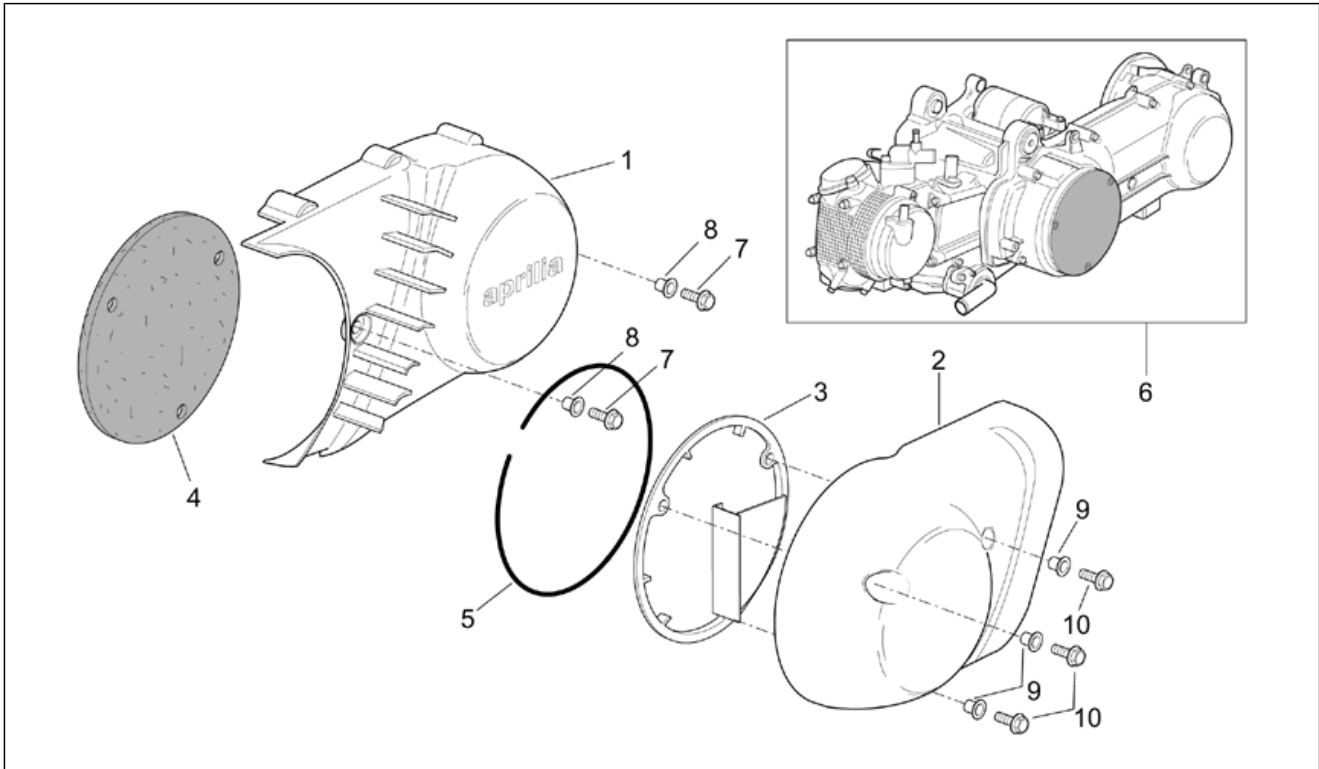


<b>Einheit</b>	MOTOR
<b>Code</b>	29.29
<b>Beschreibung</b>	Vergaser III
<b>Inspektion</b>	1



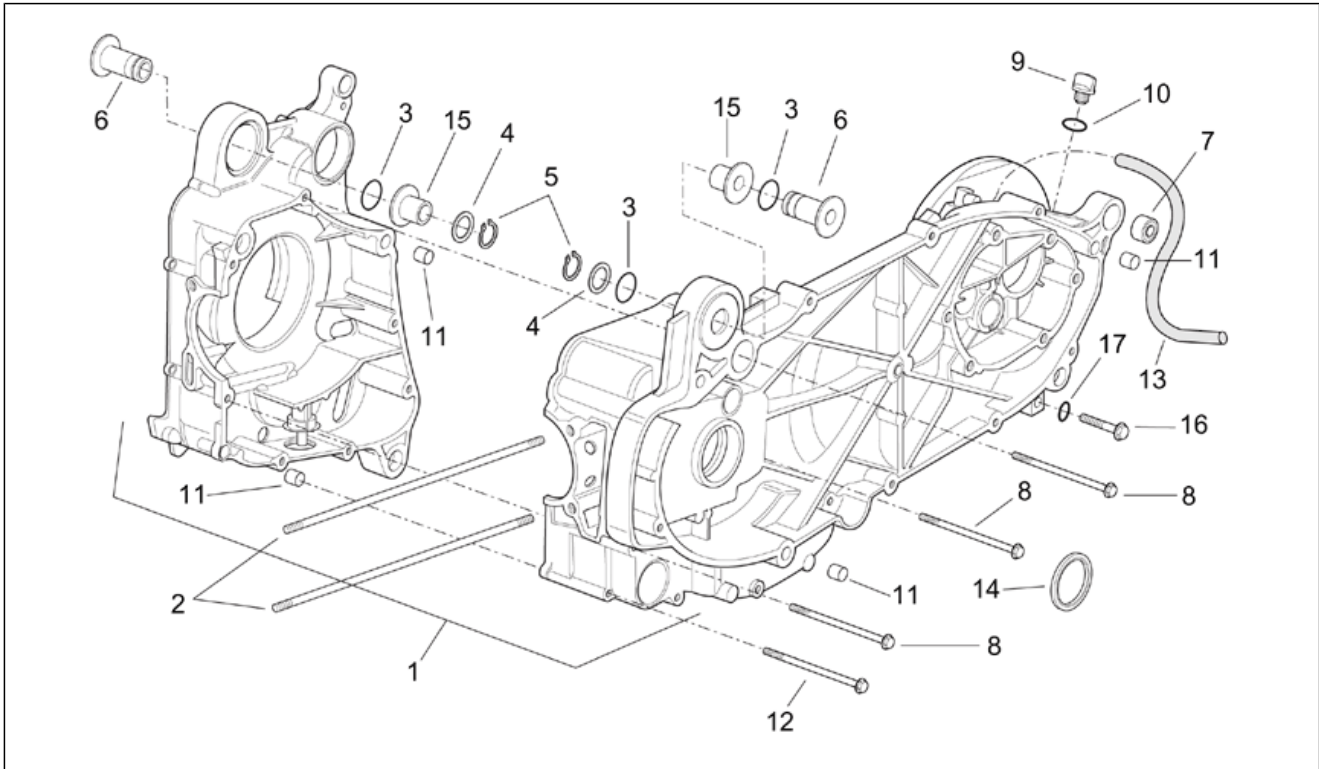
Pos.	Code	Beschreibung	Menge	Varianten
1	AP8122483	Schwimmer	1	
2	AP8122478	Membran komplett	1	
3	AP8122466	Deckel	1	
4	AP8122600	Schraube	4	
5	AP8122596	Luftschraube	1	
6	AP8122561	Bolzen	1	
7	AP8122524	Nadelsicherung	1	
8	AP8122481	Gummi	1	
9	AP8122494	Dichtung	1	
10	AP8122523	Kraftstoffeinlaßventil	1	
11	AP8122435	Kontrollventil komplett	1	
12	AP8122542	O-Ring	2	
13	AP8122525	Nadelventil	1	
14	AP8122516	Maximaldüse	1	
15	AP8122517	Leerlaufstrahl	1	
16	AP8122581	Deckel	1	
17	AP8122598	Schraube	2	

<b>Einheit</b>	MOTOR
<b>Code</b>	29.30
<b>Beschreibung</b>	Motor
<b>Inspektion</b>	1



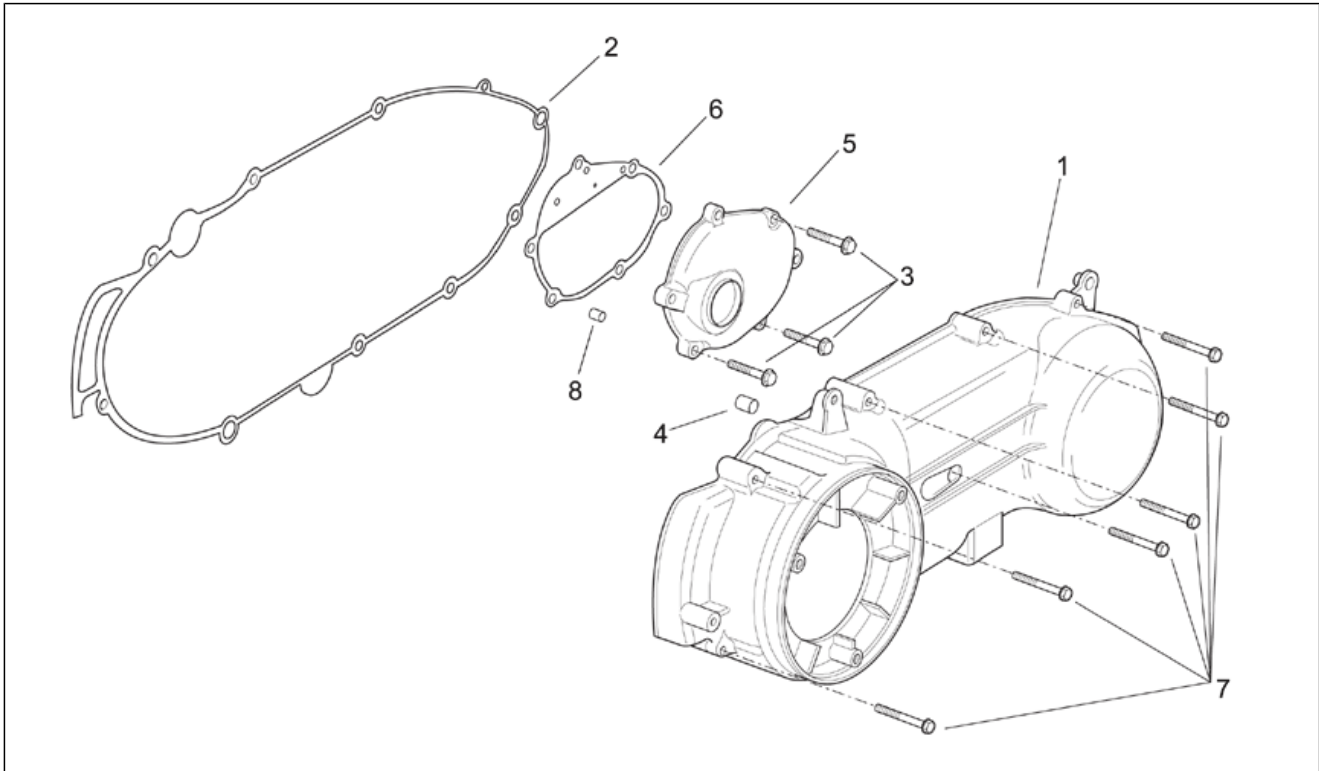
Pos.	Code	Beschreibung	Menge	Varianten
1	AP8149633	Deckel Wandlergeh.	1	
2	AP8149634	Lufteinlaß Wandler	1	
3	AP8134524	Aufnah. Wandlerfilter	1	
4	AP8102863	Wandler-Kühlfiter	1	
5	AP8120593	Dichtung D4	1	
6	AP8106562	Motor 250 h20	1	Land:Deutschland[D], Spanien[E], Frankreich[F], Italien[I]
6	AP8106635	Motor 250 h20	1	Land:Schweiz[CH]
7	AP8152278	TE Schr. m. Flansch M6x16	2	
8	AP8120253	Distanzscheibe	2	
9	AP8121795	T-Buchse	3	
10	AP8152279	TE Schr. m. Flansch M6x20	3	

<b>Einheit</b>	MOTOR
<b>Code</b>	29.40
<b>Beschreibung</b>	Gehäuse
<b>Inspektion</b>	1



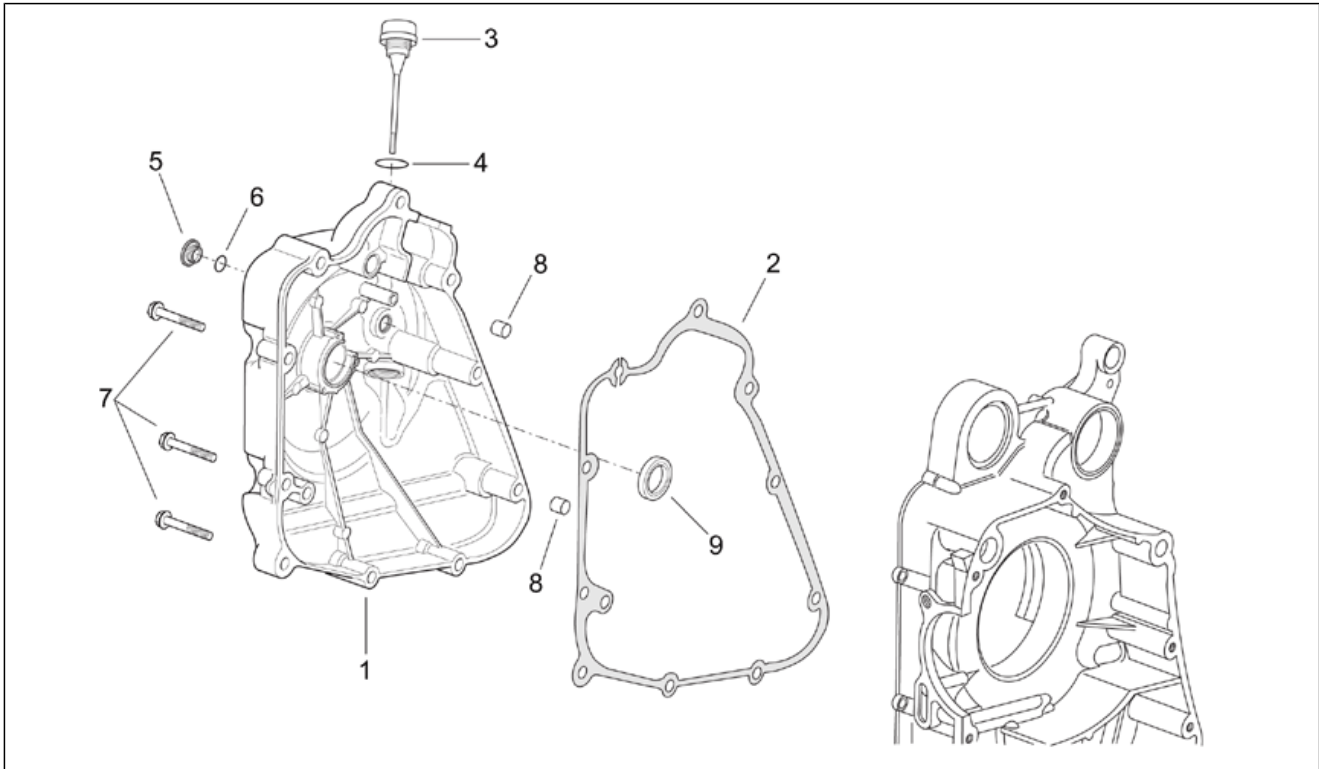
Pos.	Code	Beschreibung	Menge	Varianten
1	AP8122469	Gehäuse-kpl.	1	
2	AP8122424	Stiftschraube	4	
3	AP8144270	O-Ring	4	
4	AP8122647	Ausgleichscheibe	2	
5	AP8122439	Seegerring	2	
6	AP8122454	Distanzscheibe	2	
7	AP8122430	Buchse	1	
8	AP8122413	Flanschschraube	5	
9	AP8122585	Ölschraube	1	
10	AP8122545	O-Ring	1	
11	AP8122558	Stift	4	
12	AP8122419	Flanschschraube	4	
13	AP8122511	Leitung	1	
14	AP8122535	Ölabstreifring	1	
15	AP8122507	Halter	2	
16	AP8122416	Flanschschraube	1	
17	AP8122486	Ausgleichscheibe	1	

<b>Einheit</b>	MOTOR
<b>Code</b>	29.41
<b>Beschreibung</b>	Kupplungsseite Deckel
<b>Inspektion</b>	1



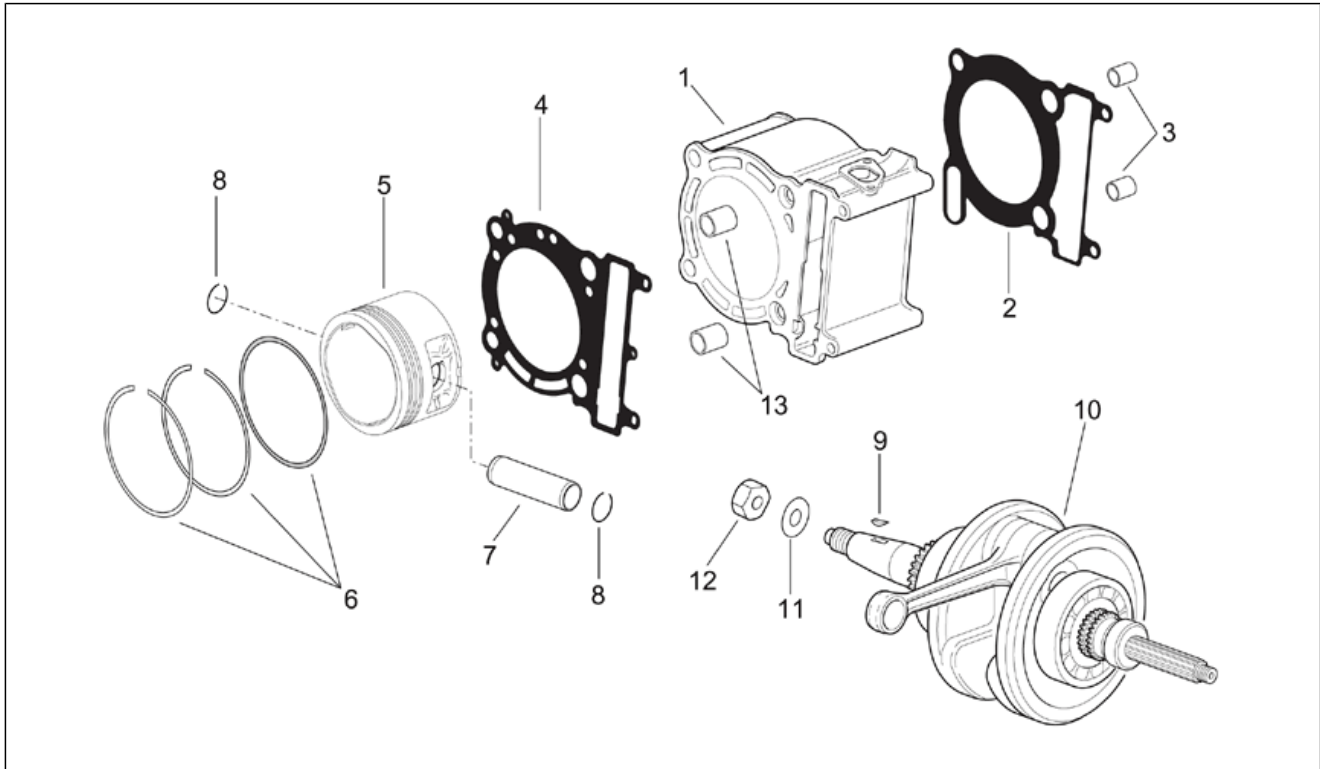
Pos.	Code	Beschreibung	Menge	Varianten
1	AP8122461	Kupplungsdeckel	1	
2	AP8122490	Dichtung	1	
3	AP8122415	Schraube	6	
4	AP8122456	Distanzscheibe	1	
5	AP8122462	Getriebedeckel	1	
6	AP8122491	Dichtung	1	
7	AP8122420	Flanschschraube	11	
8	AP8122558	Stift	2	

<b>Einheit</b>	MOTOR
<b>Code</b>	29.42
<b>Beschreibung</b>	Schwungradsseite Deckel
<b>Inspektion</b>	1



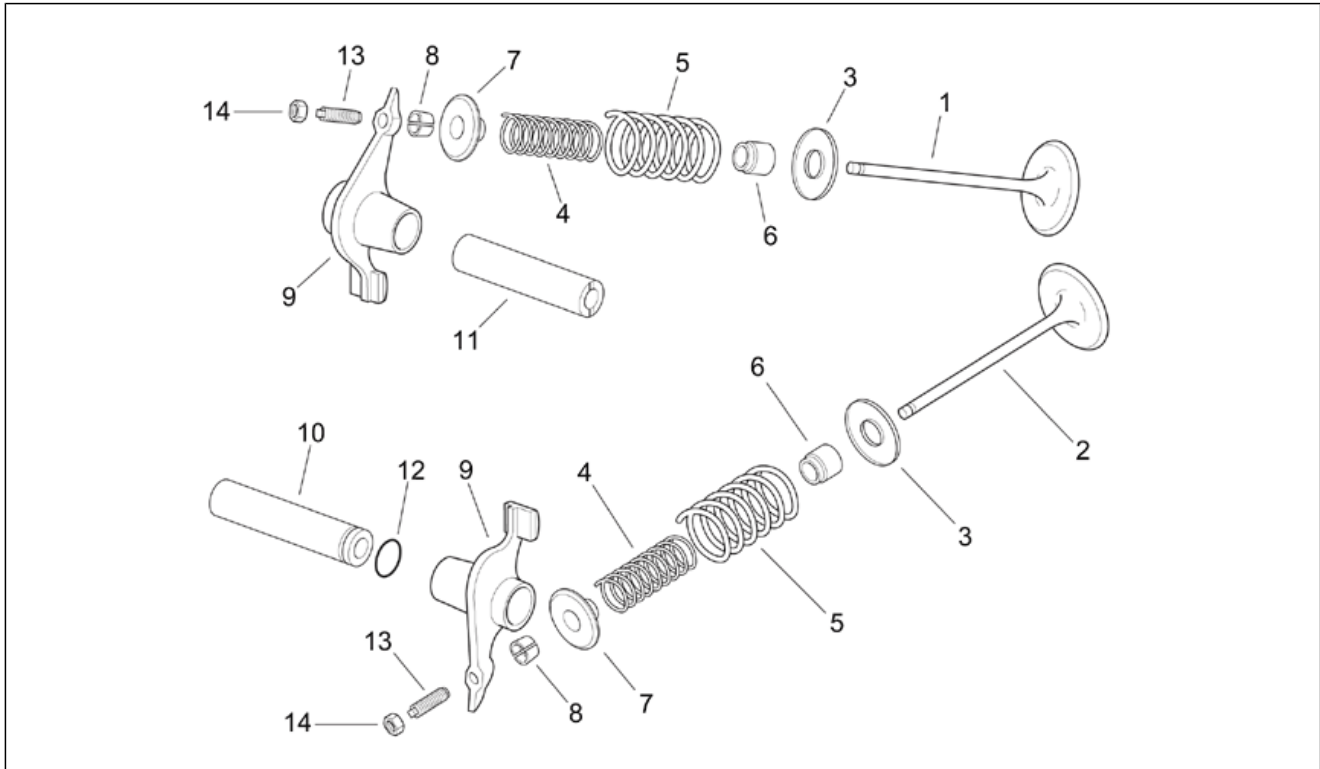
Pos.	Code	Beschreibung	Menge	Varianten
1	AP8122460	Zuenderdeckel	1	
2	AP8122489	Dichtung	1	
3	AP8122584	Ölschraube	1	
4	AP8122547	O-Ring	1	
5	AP8122580	Deckel	1	
6	AP8122549	O-Ring	1	
7	AP8122420	Flanschschraube	10	
8	AP8122558	Stift	2	
9	AP8122538	Ölabstreifring	1	

<b>Einheit</b>	MOTOR
<b>Code</b>	29.43
<b>Beschreibung</b>	Kurbelwelle - Zylinder - Kolben
<b>Inspektion</b>	1



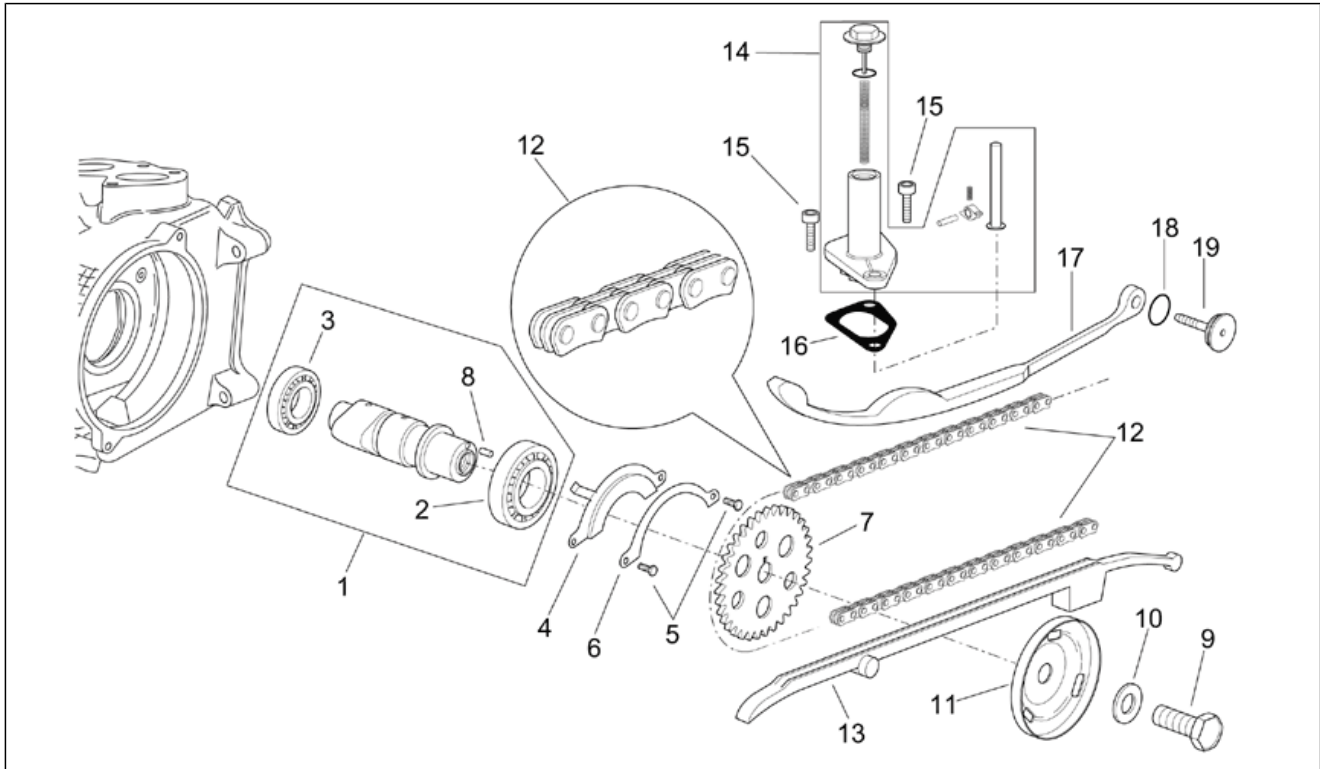
Pos.	Code	Beschreibung	Menge	Varianten
1	AP8122471	Zylinder	1	
2	AP8122492	ZYLINDERFUSSDICHTUNG	1	
3	AP8122558	Stift	2	
4	AP8122493	Dichtung Zylinderkopf	1	
5	AP8122571	Kolben 0,5 mm	1	
5	AP8122572	Kolben 1,00 mm	1	
5	AP8122573	Kolben	1	
6	AP8122574	Satz Kolbenringe 0,5 mm	1	
6	AP8122575	Satz Kolbenringe 1,00 mm	1	
6	AP8122576	Satz Kolbenringe	1	
7	AP8122563	Bolzen	1	
8	AP8122448	Sperring geb. Ende	2	
9	AP8122521	Keil	1	
10	AP8122470	Kurbelwelle kpl.	1	
11	AP8122645	Ausgleichscheibe	1	
12	AP8122526	Mutter	1	
13	AP8122556	Stift D10,5x14x16	2	

<b>Einheit</b>	MOTOR
<b>Code</b>	29.44
<b>Beschreibung</b>	Ventile
<b>Inspektion</b>	1



Pos.	Code	Beschreibung	Menge	Varianten
1	AP8122638	Einlaßventil	1	
2	AP8122637	Auslaßventil	1	
3	AP8122608	Ventilfederplatte	2	
4	AP8122623	Ventilfeder innen	2	
5	AP8122624	Ventilfeder außen	2	
6	AP8122606	Ölabstreifring Ventilführung 6x12X9	2	
7	AP8122590	Ventilfederplatte	2	
8	AP8122458	Ventilhalbkegel	4	
9	AP8106681	Kipphebel	2	
10	AP8122613	Kippheb.stift Auslaßv.	1	
11	AP8122614	Kippheb.stift Einlaßve.	1	
12	AP8122550	O-Ring	1	
13	AP8122603	Einstellschr. Ventile	2	
14	AP8122528	Mutter M6x0,75 Ch=10	2	

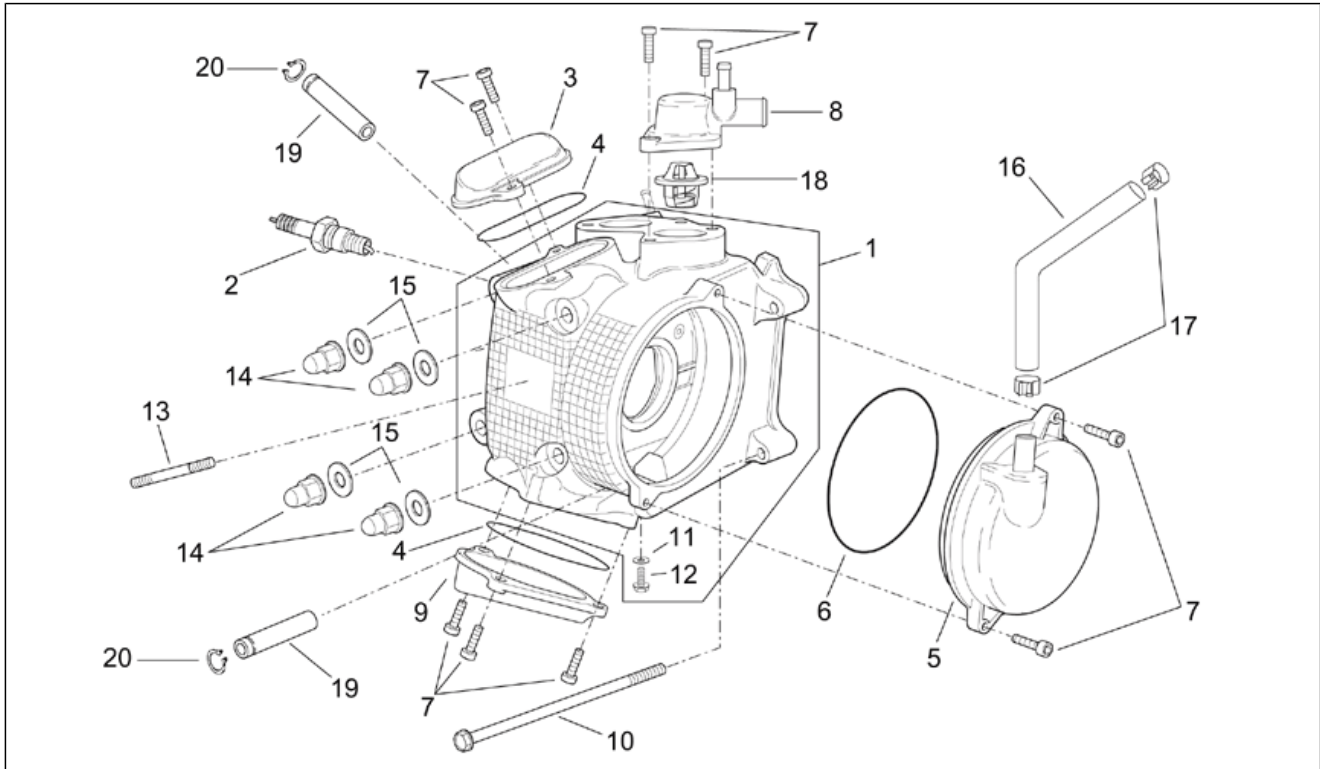
<b>Einheit</b>	MOTOR
<b>Code</b>	29.45
<b>Beschreibung</b>	Ventilschaltung
<b>Inspektion</b>	1



Pos.	Code	Beschreibung	Menge	Varianten
1	AP8122432	Nockenwelle kplt.	1	
2	AP8125824	Lager	1	
3	AP8122426	Kugellager	1	
4	AP8122577	Platte	1	
5	AP8122407	Schraube	2	
6	AP8122641	Muttersicherung	1	
7	AP8122625	Zahnrad	1	
8	AP8122566	Stift	1	
9	AP8122402	Schraube	1	
10	AP8122642	Ausgleichscheibe	1	
11	AP8122579	Becher	1	
12	AP8122434	Steuerkette	1	
13	AP8122505	Führ. Steuerkette unt.	1	
14	AP8122632	Spann. Steuerkette kpl.	1	
15	AP8122408	Schraube	2	
16	AP8122496	Dichtung Kettenspan.	1	
17	AP8122506	Führ. Steuerkette ob.	1	
18	AP8122551	O-Ring D14,5x1,9	1	
19	AP8122401	Schraube	1	

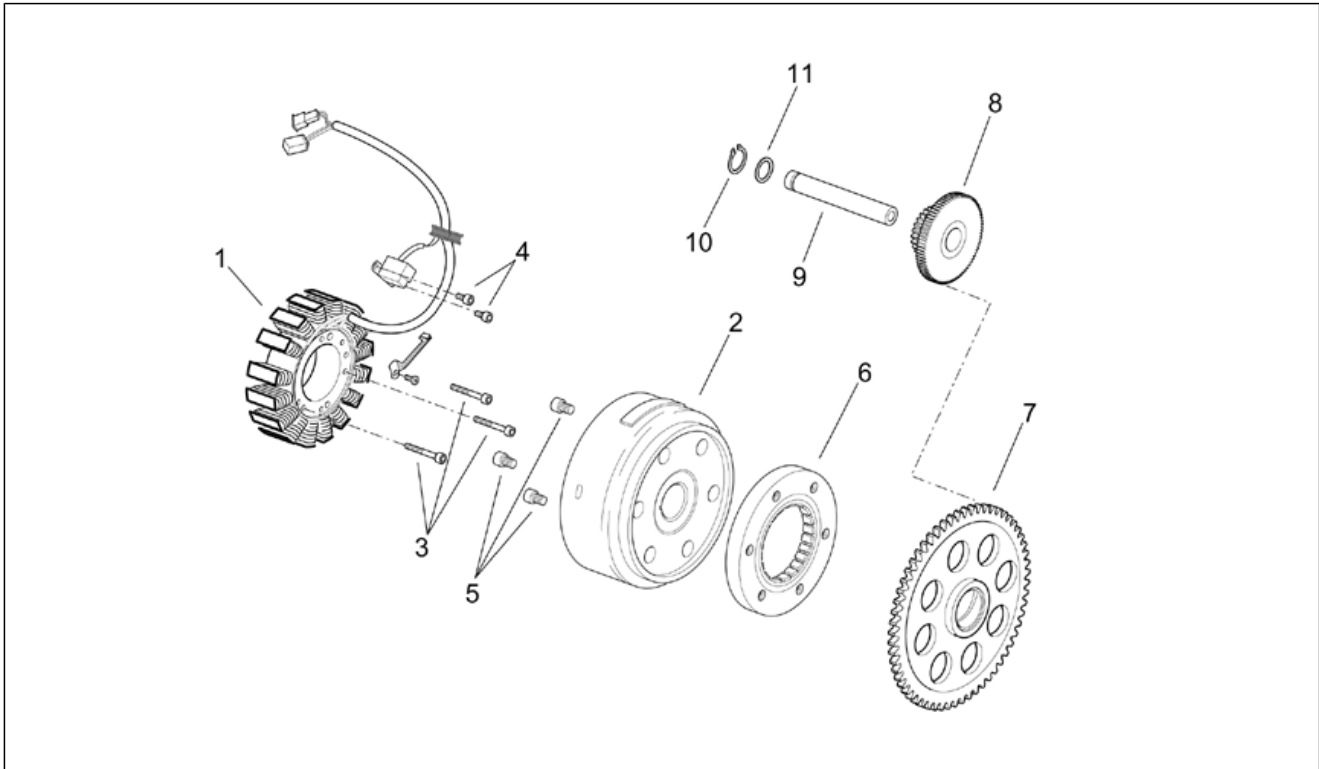


<b>Einheit</b>	MOTOR
<b>Code</b>	29.46
<b>Beschreibung</b>	Motorkopf
<b>Inspektion</b>	1



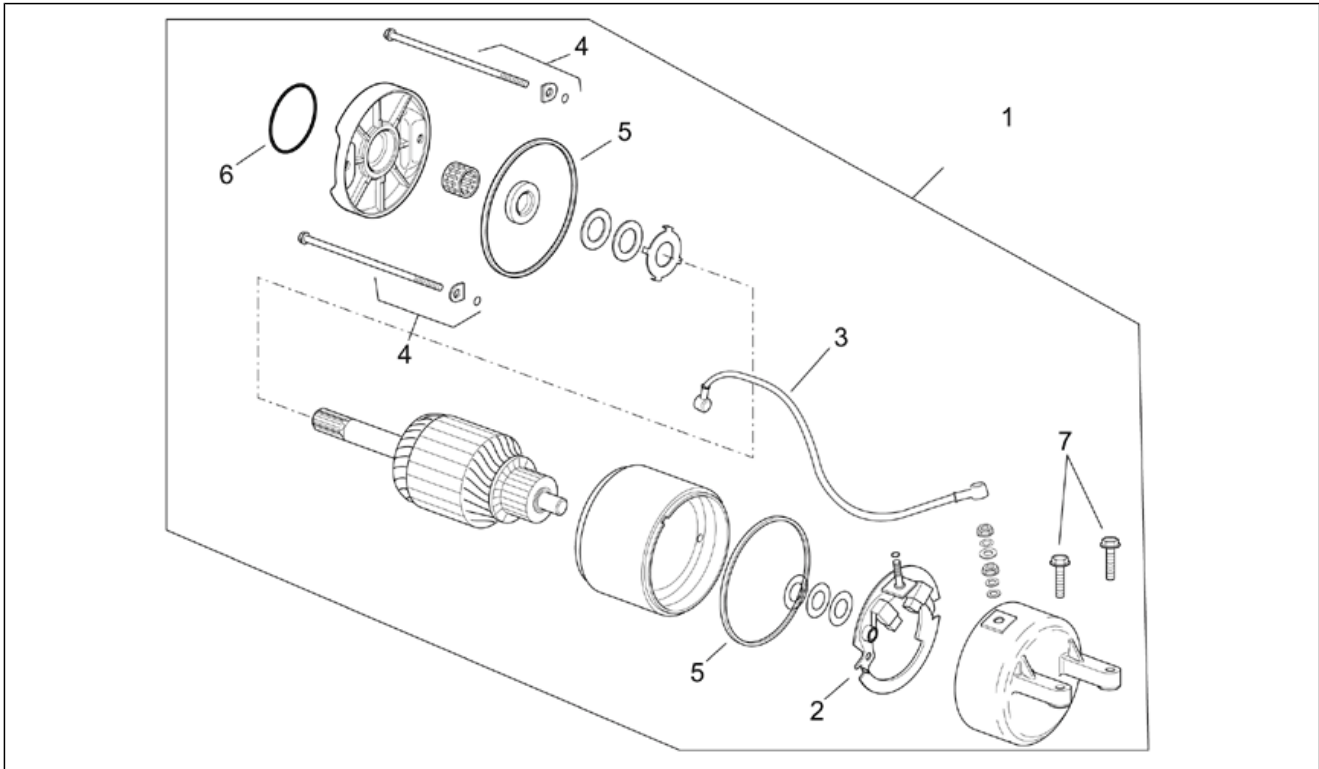
Pos.	Code	Beschreibung	Menge	Varianten
1	AP8122472	Zylinderkopf	1	
2	AP8122586	Zündkerze	1	
3	AP8122464	Ventildeckel	1	
4	AP8144272	O-Ring	2	
5	AP8122425	Entlüftungsdeckel kpl.	1	
6	AP8122552	O-Ring	1	
7	AP8122405	TE Schr. m. Flansch M6x20	5	
8	AP8122468	Thermofühlerdeckel	1	
9	AP8122465	Ventildeckel	1	
10	AP8122414	Flanschschraube	2	
11	AP8122487	Dichtung	1	
12	AP8122594	Schraube	1	
13	AP8122423	Stiftschraube	2	
14	AP8122531	Hutmutter	4	
15	AP8122646	Ausgleichscheibe	4	
16	AP8144038	Kraftstoffleitung 6x10	1	
17	AP8122447	Kleine Feder	2	
18	AP8122634	Thermostat	1	
19	AP8122504	Ventilführung Einlaß	2	
20	AP8122436	Seegerring	2	

<b>Einheit</b>	MOTOR
<b>Code</b>	29.47
<b>Beschreibung</b>	Magnet - Starterzahnrad
<b>Inspektion</b>	1



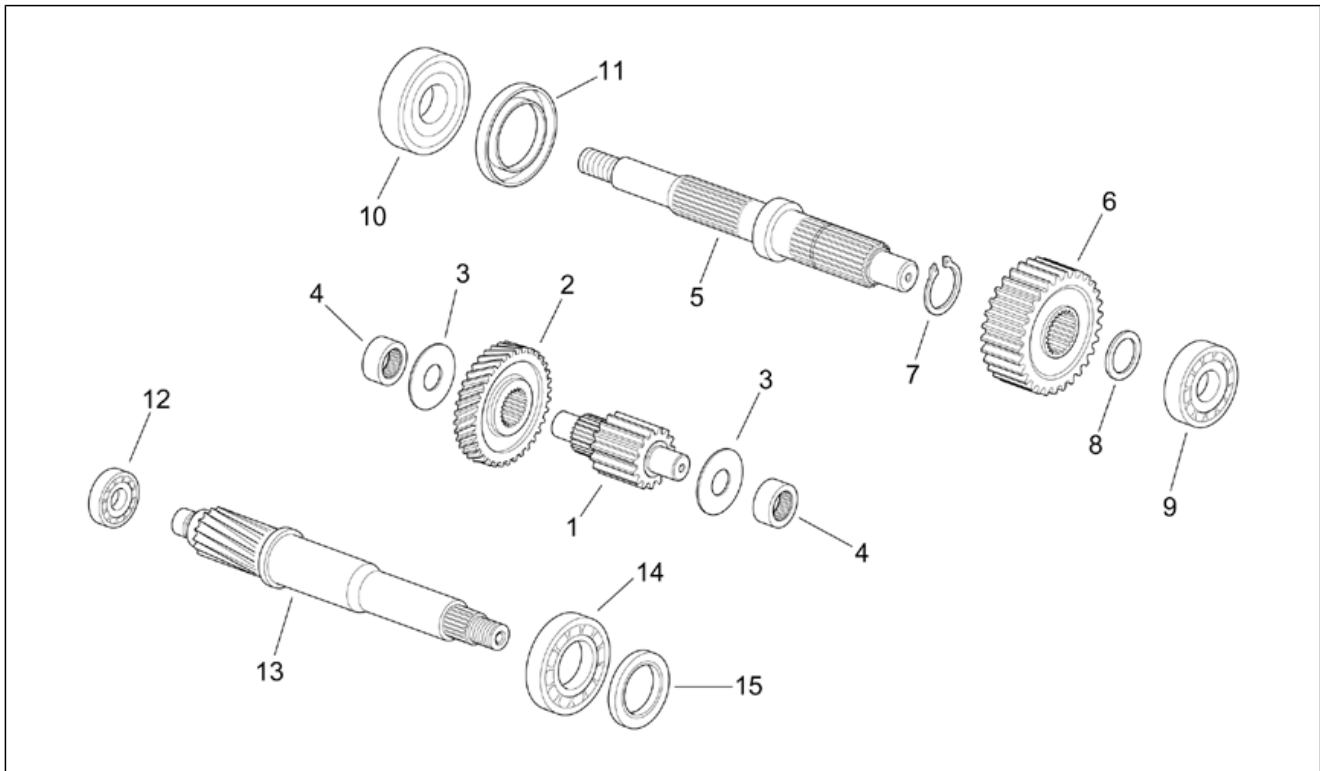
Pos.	Code	Beschreibung	Menge	Varianten
1	AP8122629	Stator kpl	1	
2	AP8122591	Schwungradrotor	1	
3	AP8122417	TCEI Schraube	3	
4	AP8122421	TCEI Schraube	2	
5	AP8122422	TCEI Schraube	3	
6	AP8122626	Freilaufad kplt.	1	
7	AP8122499	Zahnrad Freilaufad	1	
8	AP8122498	Zwischenzahnrad	1	
9	AP8122612	Welle	1	
10	AP8122438	Sperring D12	1	
11	AP8122640	Ausgleichscheibe	1	

<b>Einheit</b>	MOTOR
<b>Code</b>	29.48
<b>Beschreibung</b>	Startermotor
<b>Inspektion</b>	1



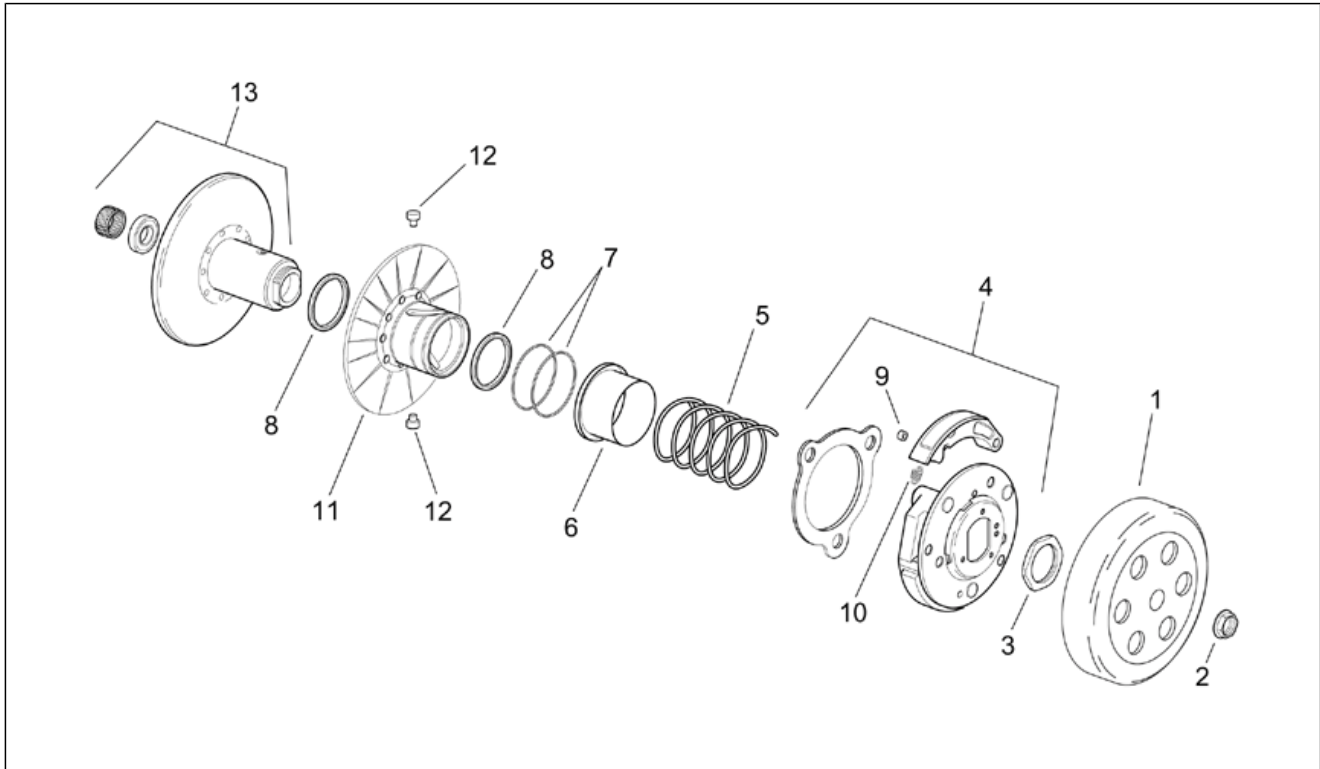
Pos.	Code	Beschreibung	Menge	Varianten
1	AP8122628	Anlasser komplett	1	
2	AP8122429	Bürstenhalter komplett	1	
3	AP8122457	Kabel	1	
4	AP8122400	Schraube	2	
5	AP8122546	O-Ring	2	
6	AP8122541	O-Ring	1	
7	AP8122412	Flanschschraube	2	

<b>Einheit</b>	MOTOR
<b>Code</b>	29.49
<b>Beschreibung</b>	Getriebe
<b>Inspektion</b>	1



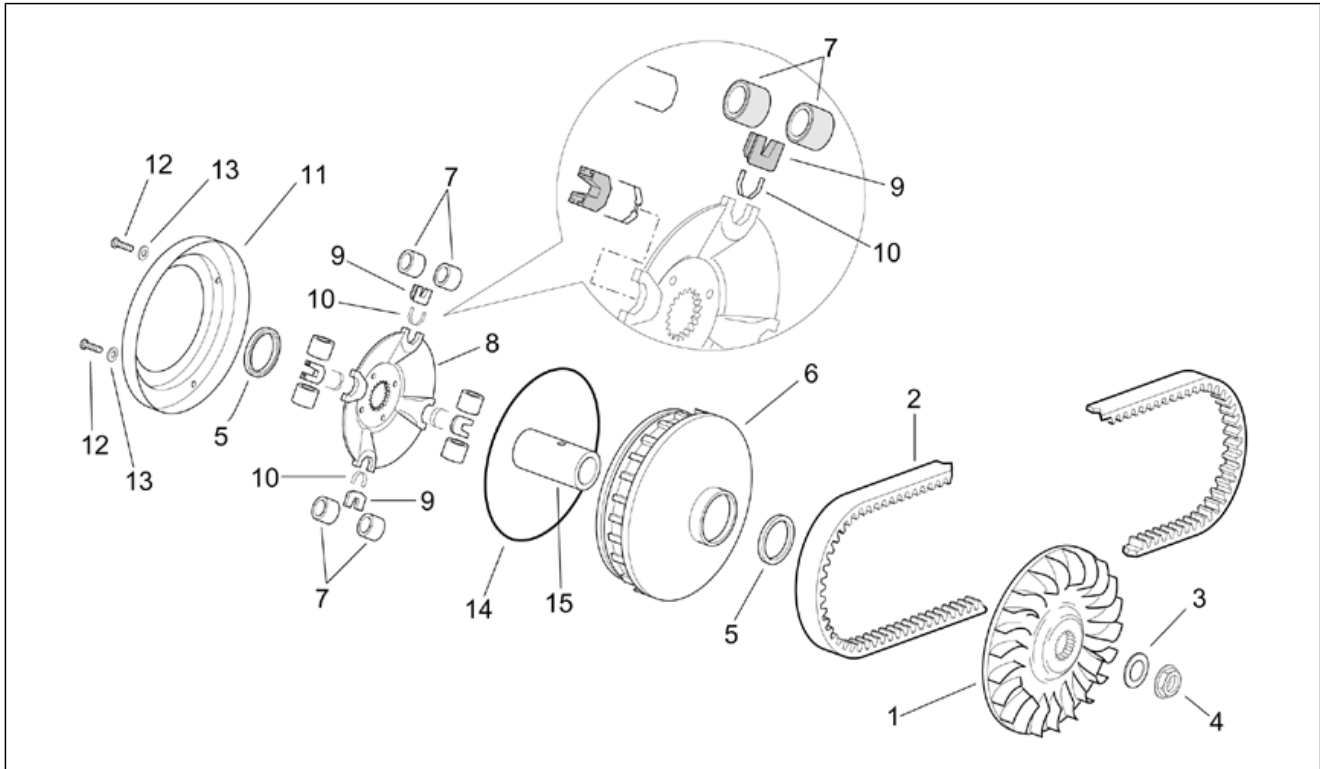
Pos.	Code	Beschreibung	Menge	Varianten
1	AP8106683	Zwischenzahnrad	1	
2	AP8122502	Zahnrad	1	
3	AP8122651	Ausgleichscheibe	2	
4	AP8125826	Rollenlager	2	
5	AP8106682	Abtriebswelle	1	
6	AP8122497	Zahnrad	1	
7	AP8122443	Seegerring	1	
8	AP8122648	Ausgleichscheibe	1	
9	AP8122428	Lager 6303-2RS 17x47x14	1	
10	AP8125825	Lager	1	
11	AP8122536	Ölabstreifring	1	
12	AP8122427	Lager 6302-2RS 15x42x13	1	
13	AP8122501	Getriebe	1	
14	AP8125823	Lager	1	
15	AP8122537	Ölabstreifring	1	

<b>Einheit</b>	MOTOR
<b>Code</b>	29.50
<b>Beschreibung</b>	Kupplung
<b>Inspektion</b>	1



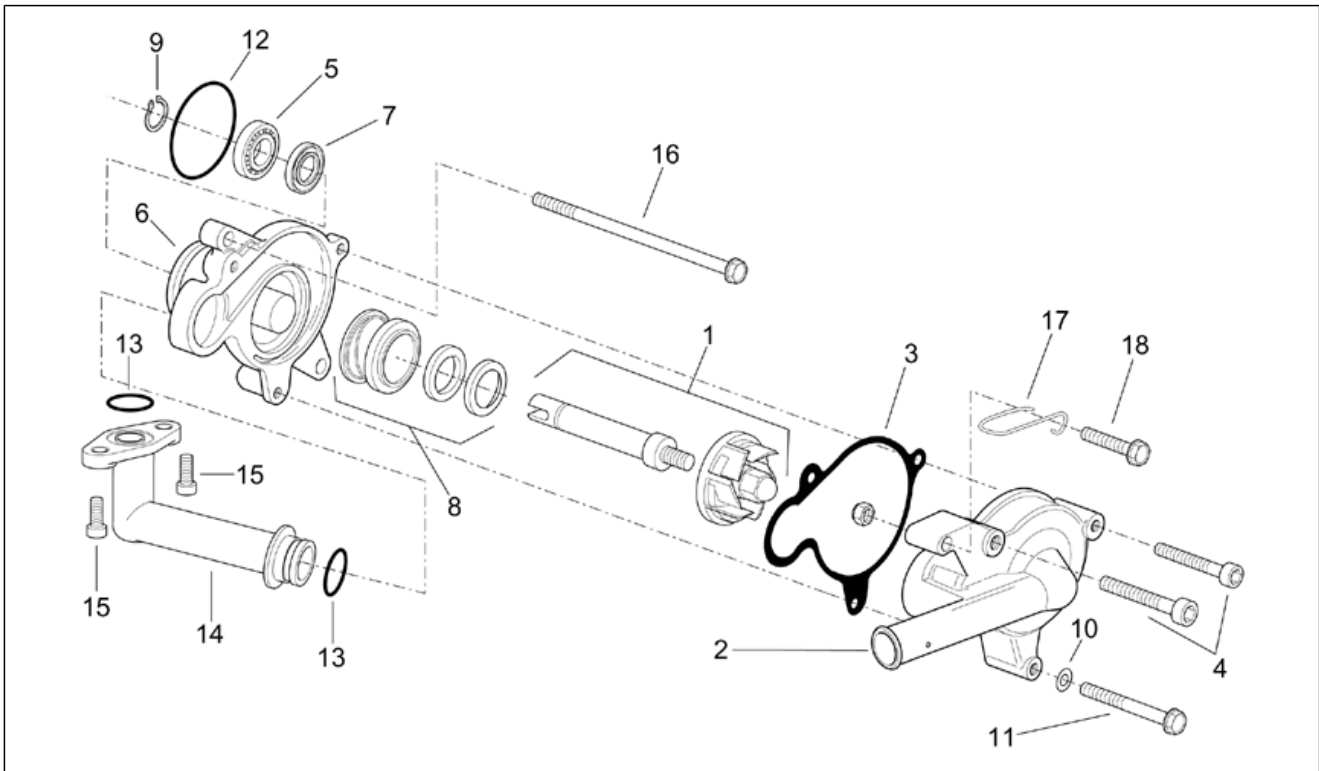
Pos.	Code	Beschreibung	Menge	Varianten
1	AP8122453	Kupplungsglocke	1	
2	AP8122529	Flanshmutter	1	
3	AP8122527	Mutter	1	
4	AP8122452	Fliehkraftkupplung	1	
5	AP8122622	Verdichtungsfeder	1	
6	AP8122607	Federbecher	1	
7	AP8122554	O-Ring	2	
8	AP8122534	Ölabstreifring	2	
9	AP8122440	Seegerring	3	
10	AP8122620	Feder Kupplungsanz.	3	
11	AP8122610	Bew. Abtr.riemensch.	1	
12	AP8122562	Stift	4	
13	AP8122609	Feste Abtr.riemensch.	1	

<b>Einheit</b>	MOTOR
<b>Code</b>	29.51
<b>Beschreibung</b>	Wandler
<b>Inspektion</b>	1



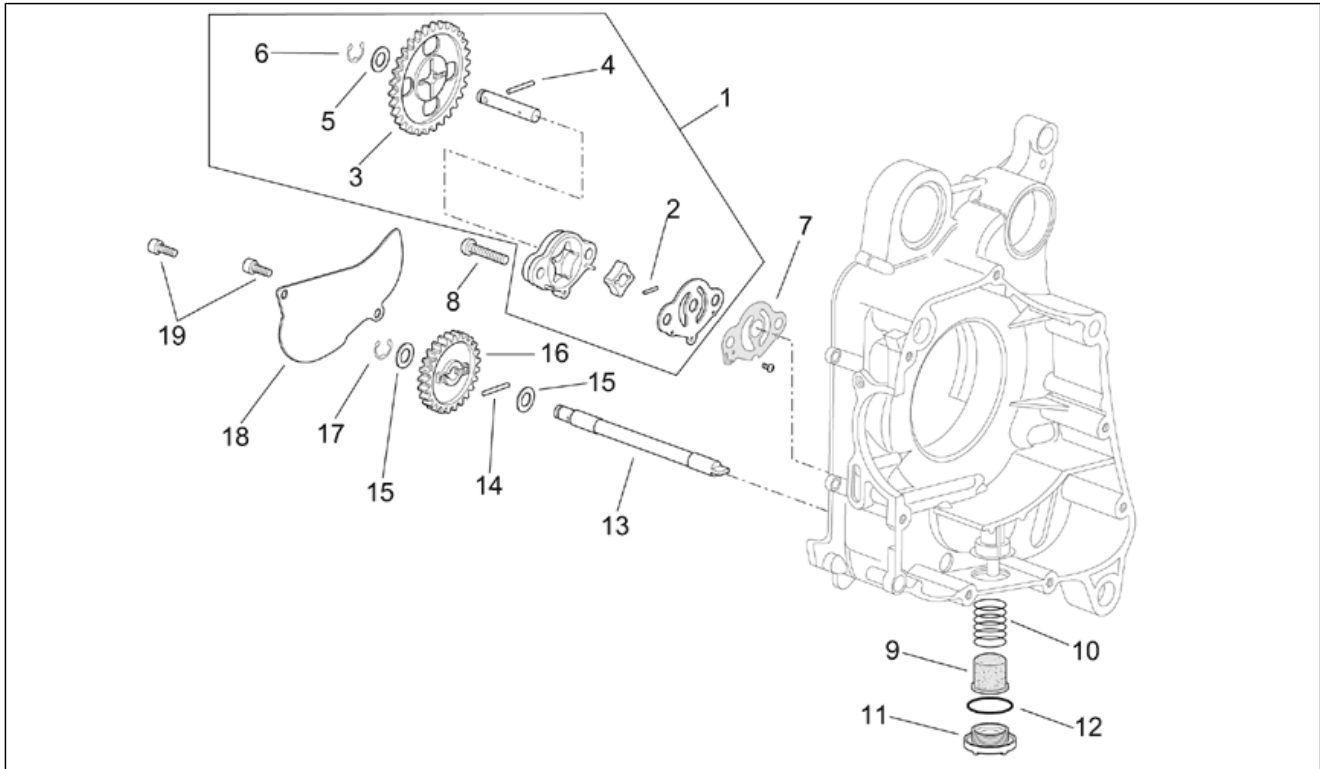
Pos.	Code	Beschreibung	Menge	Varianten
1	AP8122615	Feste Hauptriemenscheibe	1	
2	AP8122639	Keilriemen	1	
3	AP8122649	Ausgleichscheibe	1	
4	AP8122529	Flanschmutter	1	
5	AP8122540	Ölabstreifring	2	
6	AP8122587	Bewegliche Hauptriemenscheibe	1	
7	AP8122652	Fliehkraftmasse	8	
8	AP8122431	Stiftplatte	1	
9	AP8122616	Dübel	4	
10	AP8122617	Distanzscheibe	4	
11	AP8122630	Deckel	1	
12	AP8122601	Schraube	4	
13	AP8122650	Ausgleichscheibe	4	
14	AP8122555	O-Ring	1	
15	AP8122455	Buchse für Riemenscheibe	1	

<b>Einheit</b>	MOTOR
<b>Code</b>	29.52
<b>Beschreibung</b>	Wasserpumpenritzel
<b>Inspektion</b>	1



Pos.	Code	Beschreibung	Menge	Varianten
1	AP8122515	Läufer Wasserpumpe	1	
2	AP8122467	Deckel Wasserpumpe	1	
3	AP8122495	Dichtung	1	
4	AP8122411	TCEI Schraube	2	
5	AP8125822	Lager	1	
6	AP8122512	Wasserpumpenkörper	1	
7	AP8122539	Ölabstreifring	1	
8	AP8122605	Mech. Dichtung	1	
9	AP8122437	Sprengtring	1	
10	AP8122487	Dichtung	1	
11	AP8152136	TBEI Schraube	1	
12	AP8144273	O-Ring	1	
13	AP8144270	O-Ring	2	
14	AP8122518	Anschluss	1	
15	AP8122410	TCEI Schraube	2	
16	AP8122413	Flanschschaube	5	
17	AP8201417	Kabelführungs	1	
18	AP8152282	TE Schr. m. Flansch M6x35	1	

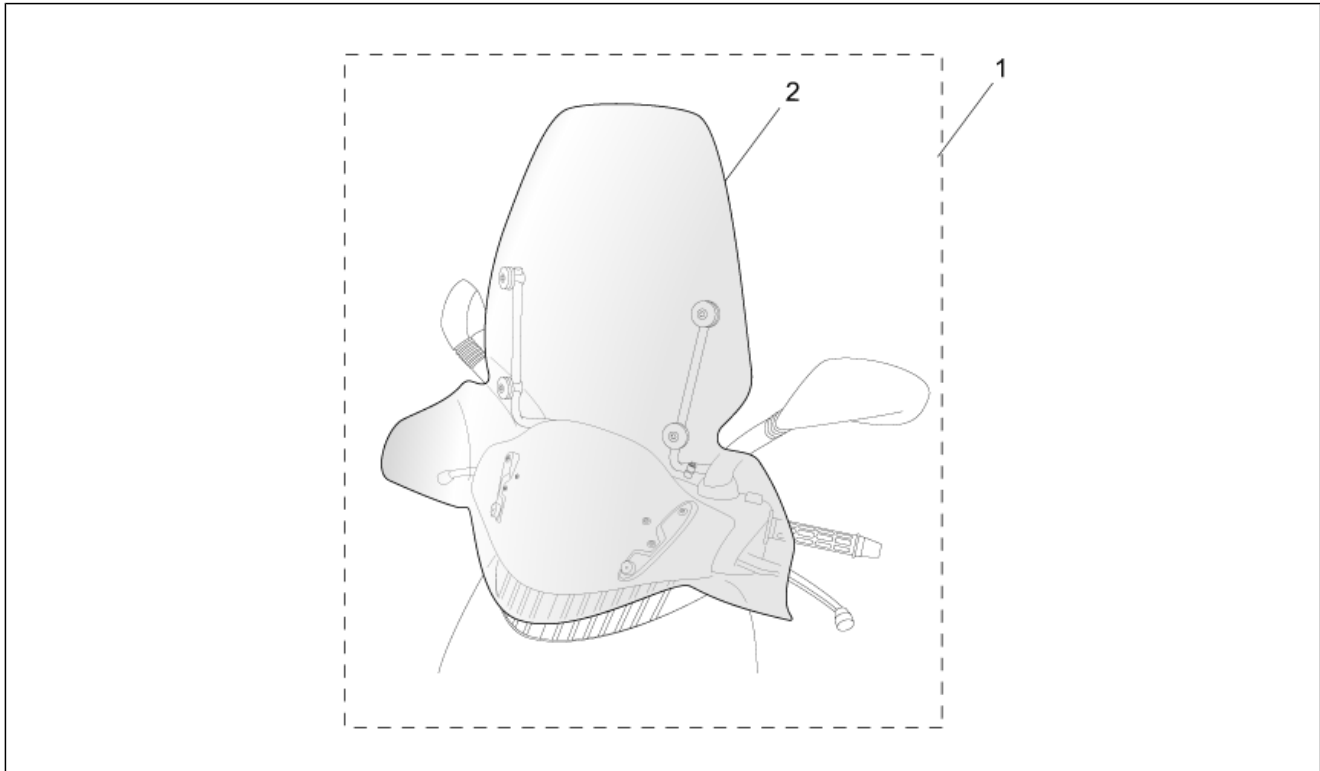
<b>Einheit</b>	MOTOR
<b>Code</b>	29.53
<b>Beschreibung</b>	Ölpumpe
<b>Inspektion</b>	1



Pos.	Code	Beschreibung	Menge	Varianten
1	AP8122533	Ölpumpe	1	
2	AP8122560	Stift	2	
3	AP8122503	Zahnrad Ölpumpe	1	
4	AP8122564	Stift	1	
5	AP8122643	Ausgleichscheibe	1	
6	AP8122441	Sperring	1	
7	AP8122484	Dichtung	1	
8	AP8122595	Schraube	2	
9	AP8122631	Ölfiltersatz	1	
10	AP8122621	Verdichtungsfeder	1	
11	AP8122583	Deckel	1	
12	AP8122553	O-Ring	1	
13	AP8122611	Welle	1	
14	AP8122564	Stift	1	
15	AP8122643	Ausgleichscheibe	2	
16	AP8122500	Zahn. Ölpumpenwelle	1	
17	AP8122442	Sperring	1	
18	AP8122459	Deckel	1	
19	AP8122408	Schraube	2	

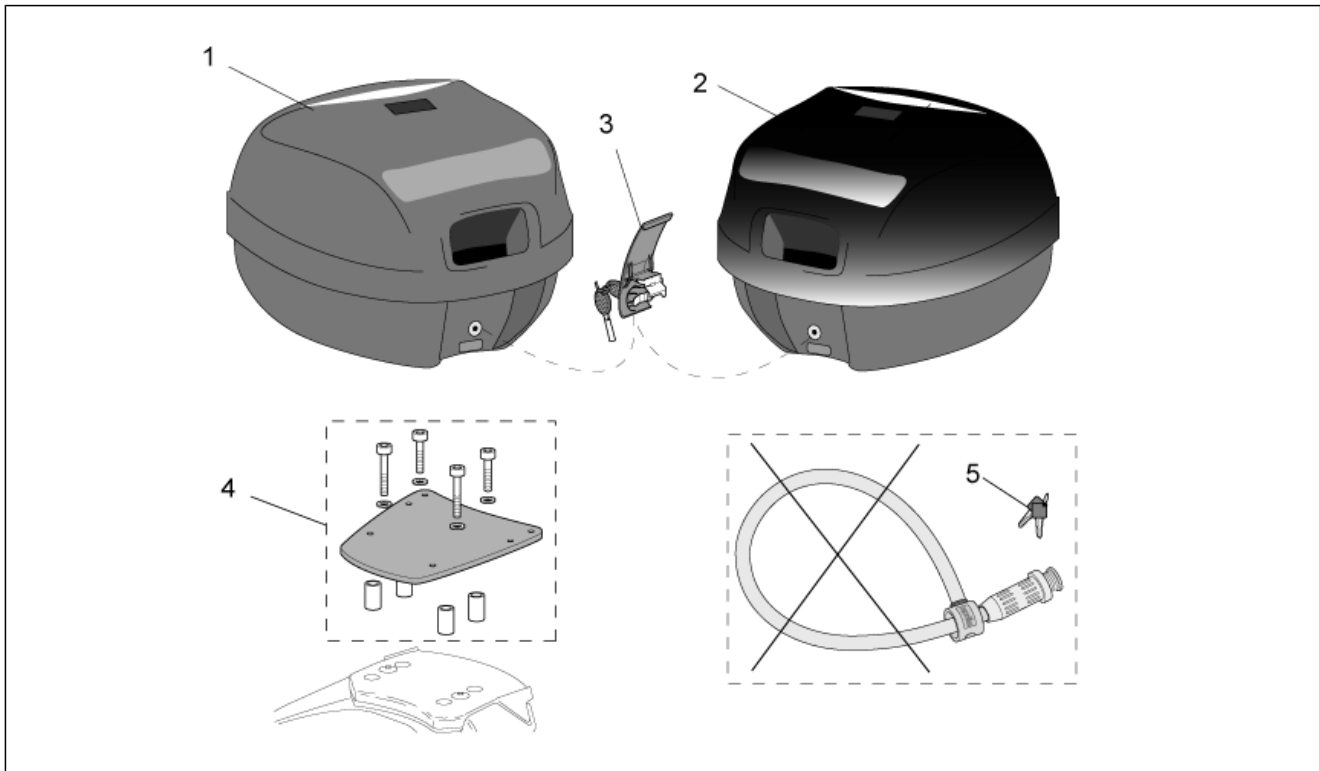


<b>Einheit</b>	ZUBEHÖR
<b>Code</b>	30.54
<b>Beschreibung</b>	Acc. - Windschilder
<b>Inspektion</b>	1



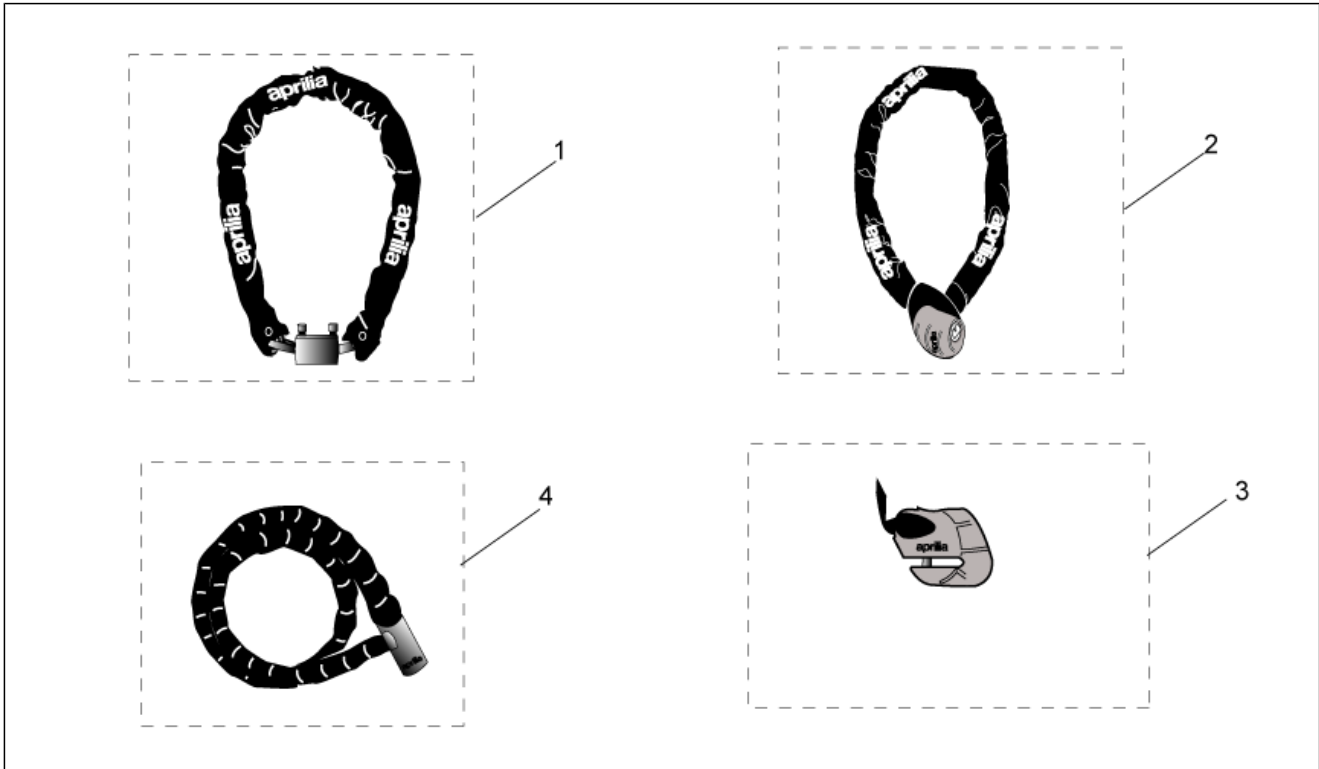
Pos.	Code	Beschreibung	Menge	Varianten
1	AP8791206	Windschutzscheibe Kpl.	1	Technische Daten:Zubehör[A]
2	AP8791205	Windschutzsch.o/Halter. Big	1	Technische Daten:Zubehör[A]

<b>Einheit</b>	ZUBEHÖR
<b>Code</b>	30.55
<b>Beschreibung</b>	Acc. - Koffer, Taschen
<b>Inspektion</b>	1



Pos.	Code	Beschreibung	Menge	Varianten
1	AP8792066	Koffer gaufriert New-C 32L	1	Technische Daten:Zubehör[A]
2	AP8792080	Koffer schwarz lack. New-C 28L	1	Technische Daten:Zubehör[A]
2	AP8792238	Koffer rot lack. New-C 28L	1	Technische Daten:Zubehör[A]
3	AP8104197	Kofferschloß kpl.	1	Technische Daten:Zubehör[A]
4	AP8701147	Satz Kleinteile	1	Technische Daten:Zubehör[A]
5	AP8700792	Schlüsslersatzdie. B.Guard UK-D	1	Land:Deutschland[D] Technische Daten:Zubehör[A]
5	AP8700793	Schlüsslersatzdie. B.Guard F-NL	1	Land:Frankreich[F] Technische Daten:Zubehör[A]
5	AP8700794	Schlüsslersatzdie. B.Guard I-E	1	Land:Italien[I] Technische Daten:Zubehör[A]

<b>Einheit</b>	ZUBEHÖR
<b>Code</b>	30.56
<b>Beschreibung</b>	Acc. - Diefstahl
<b>Inspektion</b>	1



Pos.	Code	Beschreibung	Menge	Varianten
1	AP8720115	Iron Guard 10x150 mm	1	Technische Daten:Zubehör[A]
2	AP8720116	Iron Guard 8x120 mm	1	Technische Daten:Zubehör[A]
3	AP8720117	Iron Guard Disk 5 mm	1	Technische Daten:Zubehör[A]
4	AP8720118	Easy Guard 150 mm	1	Technische Daten:Zubehör[A]