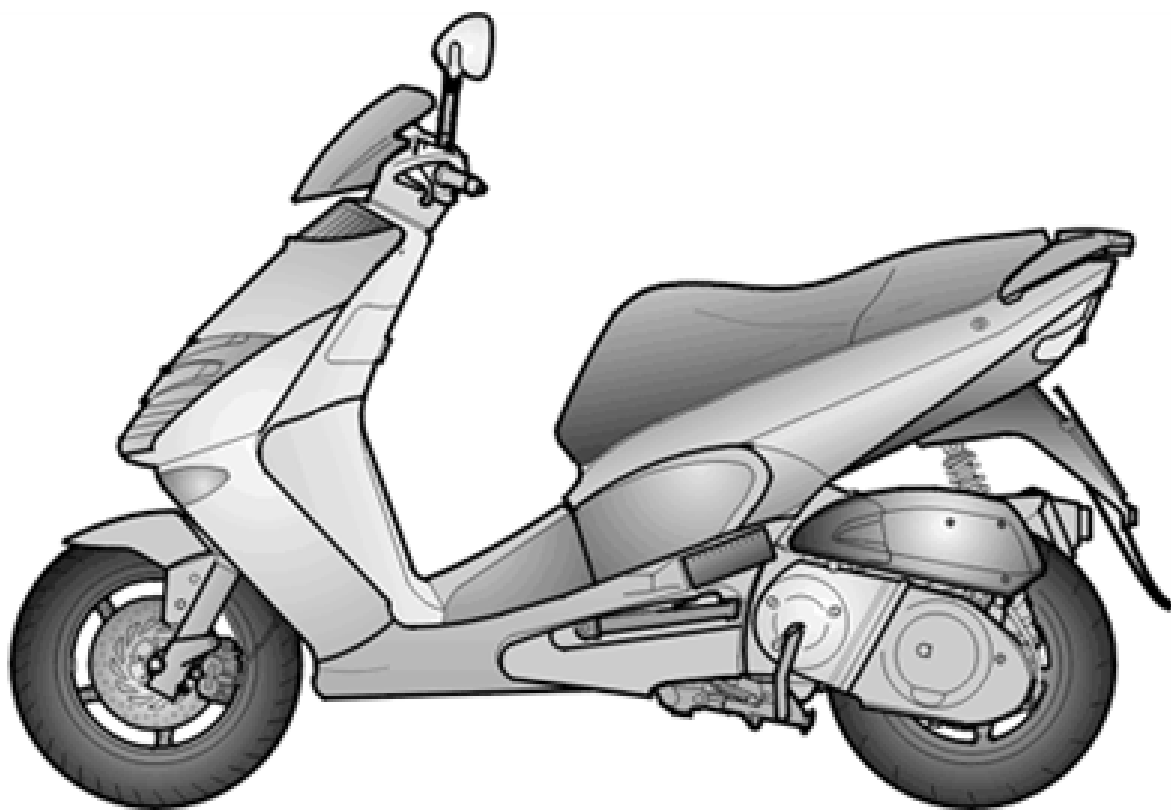


**aprilia**<sup>®</sup>

## ERSATZTEILKATALOG



**Leonardo 250-300 (eng.Minarelli) 02-04**

Vorsatzcode Fahrgestell: ZD4SV

Vorsatzcode Motor:

## Inhaltsverzeichnis

Fertige Produkte.....	4
Alphanumerisches Verzeichnis.....	5
RAHMEN.....	11
Tafel 28.01 - Rahmen.....	11
Tafel 28.02 - Hauptständer.....	12
Tafel 28.03 - Vorderradgabel I.....	13
Tafel 28.04 - Vorderradgabel II.....	16
Tafel 28.05 - Pleuelstange.....	19
Tafel 28.06 - Hinterradaufhängung.....	20
Tafel 28.07 - Frontaufbau - Kuppel.....	21
Tafel 28.08 - Frontaufbau - Instrumententafel.....	23
Tafel 28.09 - Frontaufbau - Haube.....	24
Tafel 28.10 - Frontaufbau - Frontverkleidung.....	26
Tafel 28.11 - Frontaufbau - Innenschild.....	27
Tafel 28.12 - Mittlerer aufbau - Boden.....	29
Tafel 28.13 - Mittlerer aufbau - Unterboden.....	30
Tafel 28.14 - Mittlerer aufbau - Tunnel.....	32
Tafel 28.15 - Sitz und schutzhelmfach.....	33
Tafel 28.16 - R.Kar. - R.verkl.....	35
Tafel 28.17 - R.Kar. - Kennzeichenplatte.....	37
Tafel 28.18 - Instrumententafel.....	39
Tafel 28.19 - Vorderradbrenspumpe.....	40
Tafel 28.20 - Hinterradbrenspumpe.....	41
Tafel 28.21 - Lenkstange - Schaltungen.....	42
Tafel 28.22 - Kühler.....	43
Tafel 28.23 - Kraftstoffmeßsonde.....	44
Tafel 28.24 - Kraftstofftank.....	45
Tafel 28.25 - Filtergehäuse.....	46
Tafel 28.30 - Secondary air.....	47
Tafel 28.32 - Auslassgruppe.....	48
Tafel 28.33 - Vorderrad.....	50
Tafel 28.34 - Vorderradbrenszange.....	51
Tafel 28.35 - Hinterrad - Hinterradzange.....	52
Tafel 28.36 - Lichter.....	53
Tafel 28.37 - Elektrische anlage I.....	54
Tafel 28.38 - Elektrische anlage II.....	55
Tafel 28.39 - Aufkleber-Deko.....	57
Tafel 28.40 - Bausatz Schlösser.....	58
MOTOR.....	59
Tafel 29.26 - Vergaser kpl.....	59
Tafel 29.27 - Vergaser I.....	62
Tafel 29.28 - Vergaser II.....	64
Tafel 29.29 - Vergaser III.....	66

---

Tafel 29.31 - Motor.....	70
Tafel 29.41 - Gehäuse.....	71
Tafel 29.42 - Kupplungsseite Deckel.....	72
Tafel 29.43 - Schwungradsseite Deckel.....	73
Tafel 29.44 - Kurbelwelle - Zylinder - Kolben.....	74
Tafel 29.45 - Ventile.....	75
Tafel 29.46 - Ventilschaltung.....	76
Tafel 29.47 - Motorkopf.....	77
Tafel 29.48 - Zündung.....	78
Tafel 29.49 - Getriebe.....	79
Tafel 29.50 - Kupplung.....	80
Tafel 29.51 - Wandler.....	81
Tafel 29.52 - Wasserpumpenritzel.....	82
Tafel 29.53 - Ölpumpe.....	83
ZUBEHÖR.....	84
Tafel 30.54 - Acc. - Windschilder.....	84
Tafel 30.55 - Acc. - Koffer, Taschen.....	85
Tafel 30.56 - Acc. - Diebstahl.....	86

## Fertige Produkte

Code	Gültigkeit
AP60160ES05	
AP60160ES06	
AP60160FR01	
AP60160IT01	
AP60160IT02	
AP60160IT03	
AP60160IT04	
AP60160IT05	
AP60160IT06	
AP60170EU01	
AP60170IT01	
AP60170IT05	
AP60180IT05	
AP60180IT06	
AP6223000EL402	
AP6223000EL404	
AP6223000EU401	
AP6223000EU402	
AP6223000EU404	
AP6223000GB402	
AP6223000GB404	
AP6223000IT401	
AP6223000IT402	
AP6223000IT404	
AP6223000UK404	

Code	Nr. der Tafel	Pos.	Code	Nr. der Tafel	Pos.	Code	Nr. der Tafel	Pos.
0000000	28.33	1	AP8106993	29.26	2	AP8119750	28.32	1
0000000	28.35	1	AP8106993	29.26	2	AP8120218	28.37	9
AP0297542	29.47	2	AP8106994	29.27	2	AP8120253	28.32	11
AP8101372	28.25	11	AP8106994	29.27	2	AP8120253	29.31	8
AP8101595	29.26	16	AP8106995	29.27	1	AP8120275	28.22	13
AP8101606	28.02	16	AP8106995	29.27	1	AP8120338	28.02	6
AP8101747	28.02	14	AP8106996	29.29	11	AP8120508	28.17	3
AP8101928	28.14	4	AP8106996	29.29	11	AP8120531	28.07	4
AP8101944	28.23	5	AP8106997	29.29	13	AP8120593	29.31	5
AP8102159	28.22	22	AP8106998	29.28	8	AP8120622	28.07	8
AP8102221	28.11	11	AP8106998	29.28	8	AP8120754	28.38	10
AP8102221	28.40	14	AP8106999	29.28	9	AP8120865	28.33	11
AP8102375	28.01	7	AP8106999	29.28	9	AP8120917	28.24	2
AP8102375	28.09	8	AP8108951	28.33	2	AP8120952	29.26	12
AP8102375	28.25	16	AP8108952	28.35	3	AP8120952	29.26	18
AP8102376	28.01	8	AP8110085	28.32	15	AP8120952	29.26	18
AP8102376	28.30	16	AP8110086	28.32	16	AP8120955	28.23	8
AP8102401	29.26	15	AP8110087	28.32	17	AP8120956	28.30	22
AP8102407	28.33	12	AP8112176	28.38	8	AP8121012	28.02	9
AP8102408	28.24	3	AP8112244	28.38	9	AP8121014	28.02	4
AP8102456	28.24	5	AP8112506	28.38	7	AP8121294	28.05	6
AP8102671	28.07	7	AP8112916	28.17	4	AP8121304	28.05	13
AP8102732	28.22	21	AP8112920	28.38	1	AP8121305	28.02	12
AP8102733	28.23	6	AP8112941	28.38	3	AP8121306	28.35	15
AP8102736	28.23	3	AP8113003	28.19	17	AP8121319	28.02	13
AP8102782	28.11	10	AP8113003	28.20	15	AP8121334	28.32	12
AP8102860	28.25	4	AP8113003	28.34	7	AP8121339	28.03	13
AP8102863	29.31	4	AP8113003	28.35	11	AP8121340	28.04	14
AP8102865	28.22	1	AP8113004	28.19	16	AP8121380	28.14	5
AP8102866	28.21	1	AP8113004	28.20	14	AP8121624	28.35	5
AP8102867	28.21	2	AP8113004	28.34	8	AP8121656	29.51	12
AP8102877	28.40	18	AP8113004	28.35	12	AP8121728	28.24	12
AP8102903	28.30	21	AP8113321	28.34	4	AP8121766	28.25	12
AP8102924	28.11	6	AP8113541	28.33	7	AP8121795	29.31	9
AP8102924	28.40	1	AP8113541	28.34	2	AP8121876	28.02	5
AP8102947	28.15	7	AP8113637	28.19	8	AP8121985	28.14	3
AP8102947	28.40	5	AP8113637	28.20	11	AP8122435	29.29	11
AP8102948	28.15	8	AP8113707	28.19	7	AP8122450	29.26	19
AP8102948	28.40	8	AP8113707	28.34	6	AP8122466	29.29	3
AP8102949	28.15	9	AP8113708	28.19	1	AP8122478	29.29	2
AP8102949	28.40	6	AP8113710	28.20	1	AP8122479	29.28	11
AP8102964	28.15	13	AP8113711	28.20	12	AP8122481	29.29	8
AP8103392	28.04	5	AP8113711	28.35	16	AP8122483	29.29	1
AP8104197	30.55	3	AP8113800	28.35	2	AP8122485	29.28	3
AP8104524	28.30	15	AP8113844	28.34	1	AP8122494	29.29	9
AP8104546	28.21	12	AP8113846	28.35	13	AP8122509	29.26	21
AP8104552	28.39	1	AP8113865	28.34	3	AP8122510	29.26	20
AP8104553	28.39	1	AP8113866	28.34	11	AP8122517	29.29	15
AP8104730	28.39	1	AP8113869	28.35	7	AP8122522	29.27	7
AP8104804	28.39	1	AP8113870	28.35	14	AP8122523	29.29	10
AP8104805	28.39	1	AP8114368	28.19	5	AP8122524	29.29	7
AP8104806	28.39	1	AP8114379	28.18	2	AP8122524	29.29	7
AP8106973	29.31	6	AP8117040	28.01	10	AP8122525	29.29	18
AP8106973	29.31	6	AP8117210	28.01	6	AP8122542	29.29	12
AP8106982	29.26	1	AP8118483	28.21	6	AP8122543	29.26	5
AP8106982	29.26	1	AP8118548	28.19	18	AP8122544	29.28	5
AP8106987	29.44	14	AP8118551	28.21	4	AP8122561	29.29	6
AP8106988	29.27	5	AP8118606	28.19	14	AP8122567	29.26	13
AP8106988	29.27	5	AP8118606	28.20	16	AP8122578	29.26	3
AP8106989	29.27	3	AP8119424	28.32	7	AP8122581	29.29	16
AP8106989	29.27	3	AP8119471	28.32	10	AP8122592	29.28	7
AP8106990	29.28	1	AP8119489	28.32	23	AP8122593	29.28	4
AP8106990	29.28	1	AP8119490	28.32	25	AP8122596	29.29	17
AP8106991	29.29	2	AP8119518	28.32	24	AP8122597	29.28	6
AP8106991	29.29	2	AP8119746	28.32	1	AP8122598	29.26	4
AP8106992	29.29	4	AP8119746	28.32	1	AP8122598	29.28	2
AP8106992	29.29	4	AP8119746	28.32	1	AP8122598	29.29	5

Code	Nr. der Tafel	Pos.	Code	Nr. der Tafel	Pos.	Code	Nr. der Tafel	Pos.
AP8122599	29.27	6	AP8124638	28.22	3	AP8144078	28.22	16
AP8122600	29.29	4	AP8124666	28.18	1	AP8144087	28.15	19
AP8122618	29.27	4	AP8124818	28.19	15	AP8144089	28.15	18
AP8122619	29.28	12	AP8124818	28.20	10	AP8144091	28.38	11
AP8122627	29.26	17	AP8124818	28.37	8	AP8144129	28.05	4
AP8122635	29.27	3	AP8124949	28.36	5	AP8144130	28.05	5
AP8122636	29.27	1	AP8125743	28.33	10	AP8144133	28.22	17
AP8122639	29.51	2	AP8125752	28.33	5	AP8144134	28.22	18
AP8123685	28.01	1	AP8125782	28.33	4	AP8144135	28.21	20
AP8123695	28.03	4	AP8126885	28.17	6	AP8144136	28.21	21
AP8123696	28.03	2	AP8126888	28.17	2	AP8144143	28.05	2
AP8123698	28.03	5	AP8126957	28.09	4	AP8144147	28.32	14
AP8123701	28.04	2	AP8126957	28.09	4	AP8144150	28.25	8
AP8123704	28.04	4	AP8126967	28.17	1	AP8144152	28.02	11
AP8123705	28.04	6	AP8126967	28.17	1	AP8144186	28.15	16
AP8123708	28.03	9	AP8126976	28.09	4	AP8144205	28.24	10
AP8123754	28.03	7	AP8126981	28.09	4	AP8144232	28.24	9
AP8123756	28.03	3	AP8126984	28.09	4	AP8144245	28.25	15
AP8123757	28.03	10	AP8127286	28.37	3	AP8144266	29.26	18
AP8123759	28.03	2	AP8127287	28.36	1	AP8144509	28.02	8
AP8123761	28.03	5	AP8127383	28.38	4	AP8144574	28.25	6
AP8123762	28.03	6	AP8127383	28.38	4	AP8144575	28.25	7
AP8123763	28.03	14	AP8127384	28.37	1	AP8144576	28.30	10
AP8123763	28.03	8	AP8127397	28.38	20	AP8144782	28.23	1
AP8123764	28.03	9	AP8127483	28.38	4	AP8146118	28.05	3
AP8123765	28.04	2	AP8127484	28.38	13	AP8146119	28.05	1
AP8123766	28.04	1	AP8127484	28.38	13	AP8146145	28.02	2
AP8123766	28.04	15	AP8127485	28.38	22	AP8146576	28.01	2
AP8123767	28.04	3	AP8127493	29.48	1	AP8146682	28.32	2
AP8123769	28.04	5	AP8127494	29.48	2	AP8146688	28.02	1
AP8123774	28.04	12	AP8127569	28.38	4	AP8147076	28.36	12
AP8123775	28.03	4	AP8127570	28.37	1	AP8148433	28.21	22
AP8123776	28.03	7	AP8127788	28.18	3	AP8149605	28.11	3
AP8123797	28.03	1	AP8129327	28.15	1	AP8149630	28.14	1
AP8123799	28.06	1	AP8129380	28.15	1	AP8149635	28.12	5
AP8123909	28.04	6	AP8129381	28.15	1	AP8149636	28.14	2
AP8123910	28.04	7	AP8129434	28.15	1	AP8149637	28.12	1
AP8123913	28.06	2	AP8129435	28.15	1	AP8149638	28.12	2
AP8123914	28.06	3	AP8134411	28.22	8	AP8149639	28.12	3
AP8123920	28.04	10	AP8134454	28.22	11	AP8149640	28.12	4
AP8123921	28.04	4	AP8134460	28.22	7	AP8149641	28.25	3
AP8123922	28.04	8	AP8134494	28.22	12	AP8149642	28.25	2
AP8123923	28.04	9	AP8134496	28.22	10	AP8149643	28.25	1
AP8123924	28.03	11	AP8134524	29.31	3	AP8149997	28.15	4
AP8123931	28.03	12	AP8134841	28.07	9	AP8150011	28.17	8
AP8124208	28.21	13	AP8134843	28.07	10	AP8150011	28.21	18
AP8124209	28.21	16	AP8134903	28.30	1	AP8150014	28.02	17
AP8124367	28.17	5	AP8134904	28.30	3	AP8150014	28.15	6
AP8124409	28.36	3	AP8135677	28.01	3	AP8150015	28.24	6
AP8124409	28.37	7	AP8135975	28.01	5	AP8150015	28.25	14
AP8124446	28.22	23	AP8138827	28.10	3	AP8150018	28.17	14
AP8124447	28.37	4	AP8138946	28.22	14	AP8150018	28.32	18
AP8124515	28.22	2	AP8139314	28.25	5	AP8150020	28.05	9
AP8124516	28.36	7	AP8139315	28.24	1	AP8150020	28.21	9
AP8124517	28.36	8	AP8139318	28.15	2	AP8150020	28.32	9
AP8124518	28.37	5	AP8139325	28.10	2	AP8150026	28.38	17
AP8124536	28.23	2	AP8139433	28.15	14	AP8150046	28.21	5
AP8124594	28.36	6	AP8139491	28.38	2	AP8150046	28.32	27
AP8124594	28.38	15	AP8139728	28.24	4	AP8150088	28.21	7
AP8124598	28.37	2	AP8139864	28.21	19	AP8150137	28.11	5
AP8124615	28.36	1	AP8139865	28.08	1	AP8150137	28.40	3
AP8124622	28.21	14	AP8139866	28.08	2	AP8150178	28.10	5
AP8124624	28.38	6	AP8144043	28.11	9	AP8150196	28.32	20
AP8124626	28.38	13	AP8144043	28.40	4	AP8150204	28.17	9
AP8124626	28.38	13	AP8144056	28.22	19	AP8150208	28.02	15
AP8124627	28.38	14	AP8144064	28.32	4	AP8150236	28.34	5
AP8124636	28.38	5	AP8144065	28.32	5	AP8150248	28.09	6

Code	Nr. der Tafel	Pos.
AP8150248	28.13	5
AP8150252	28.38	19
AP8150270	28.36	11
AP8150277	28.16	5
AP8150277	28.32	19
AP8150292	28.32	26
AP8150323	28.05	8
AP8150334	28.32	6
AP8150373	28.33	13
AP8150376	28.32	22
AP8150376	28.34	12
AP8150382	28.10	7
AP8150382	28.12	7
AP8150382	28.13	7
AP8150382	28.16	7
AP8150392	28.32	8
AP8150413	28.11	7
AP8150413	28.16	8
AP8150413	28.17	12
AP8150413	28.23	7
AP8150413	28.36	16
AP8150423	28.11	8
AP8150425	28.10	9
AP8150425	28.12	8
AP8150425	28.13	6
AP8150425	28.16	6
AP8150426	28.10	6
AP8150429	28.38	18
AP8150432	28.05	10
AP8150460	28.17	10
AP8150460	28.21	17
AP8150476	28.05	12
AP8152001	28.02	10
AP8152018	28.05	11
AP8152018	28.33	14
AP8152140	28.11	4
AP8152140	28.40	2
AP8152194	28.14	6
AP8152194	28.40	11
AP8152242	28.05	7
AP8152246	28.12	6
AP8152246	28.15	12
AP8152246	28.17	11
AP8152246	28.40	17
AP8152267	28.09	5
AP8152267	28.13	4
AP8152270	28.07	5
AP8152273	28.22	6
AP8152277	28.15	11
AP8152277	28.30	7
AP8152277	28.37	6
AP8152277	28.40	15
AP8152278	28.15	10
AP8152278	28.30	19
AP8152278	29.31	7
AP8152279	28.22	5
AP8152279	28.24	11
AP8152279	28.35	6
AP8152279	28.38	12
AP8152279	29.31	10
AP8152280	28.30	17
AP8152280	28.38	21
AP8152283	28.19	4
AP8152283	28.20	4
AP8152283	28.25	13
AP8152289	28.06	6
AP8152290	28.06	5

Code	Nr. der Tafel	Pos.
AP8152291	28.17	13
AP8152292	28.21	10
AP8152295	28.02	7
AP8152298	28.04	13
AP8152298	28.09	7
AP8152299	28.15	15
AP8152299	28.24	7
AP8152299	28.40	16
AP8152300	28.06	4
AP8152300	28.21	11
AP8152301	28.21	8
AP8152302	28.10	8
AP8152302	28.16	4
AP8152302	28.17	7
AP8152306	28.22	9
AP8152306	28.23	9
AP8152329	28.25	10
AP8152334	28.07	3
AP8152334	28.18	9
AP8152342	28.32	3
AP8152348	28.32	13
AP8152349	28.32	21
AP8156058	28.09	4
AP8156058	28.09	4
AP8156059	28.09	4
AP8156120	28.09	4
AP8156124	28.17	1
AP8158005	28.08	3
AP8158314	28.09	3
AP8158315	28.09	1
AP8158316	28.11	1
AP8158323	28.11	13
AP8158323	28.11	13
AP8158324	28.11	12
AP8158324	28.11	12
AP8158325	28.11	14
AP8158325	28.11	14
AP8158326	28.11	15
AP8158326	28.11	15
AP8158330	28.07	6
AP8158330	28.07	6
AP8158330	28.07	6
AP8158334	28.16	3
AP8158335	28.16	2
AP8158335	28.16	2
AP8158463	28.07	1
AP8158464	28.07	1
AP8158512	28.09	1
AP8158518	28.15	4
AP8158520	28.11	12
AP8158521	28.11	13
AP8158523	28.09	2
AP8158524	28.10	1
AP8158526	28.07	2
AP8158527	28.08	3
AP8158531	28.17	1
AP8158532	28.16	1
AP8158543	28.09	2
AP8158544	28.10	1
AP8158546	28.16	1
AP8158546	28.16	1
AP8158547	28.07	2
AP8158547	28.07	2
AP8158551	28.15	4
AP8158551	28.15	4
AP8158552	28.08	3
AP8158552	28.08	3

Code	Nr. der Tafel	Pos.
AP8158554	28.16	3
AP8158560	28.21	3
AP8158637	28.09	1
AP8158640	28.11	12
AP8158641	28.11	13
AP8158646	28.09	2
AP8158647	28.10	1
AP8158649	28.07	2
AP8158651	28.16	3
AP8158652	28.17	1
AP8158653	28.16	1
AP8158691	28.09	1
AP8158694	28.11	12
AP8158695	28.11	13
AP8158700	28.15	4
AP8158702	28.09	2
AP8158705	28.10	1
AP8158708	28.07	2
AP8158709	28.08	3
AP8158711	28.13	2
AP8158713	28.16	3
AP8158714	28.17	1
AP8158715	28.13	1
AP8158716	28.16	1
AP8158723	28.13	1
AP8158724	28.13	2
AP8158724	28.13	2
AP8158724	28.13	2
AP8158725	28.13	1
AP8158725	28.13	1
AP8158727	28.13	2
AP8158728	28.13	1
AP8158733	28.13	2
AP8158734	28.13	1
AP8163002	28.03	10
AP8163010	28.03	11
AP8163026	28.03	6
AP8163027	28.03	8
AP8163028	28.03	12
AP8163029	28.03	14
AP8163030	28.04	1
AP8163031	28.04	15
AP8163032	28.04	16
AP8163033	28.04	17
AP8163214	29.26	8
AP8163215	29.26	7
AP8163216	29.26	10
AP8163282	28.06	1
AP8163285	28.04	12
AP8163289	28.04	2
AP8163291	28.03	9
AP8163294	28.04	7
AP8163295	28.04	6
AP8163296	28.04	5
AP8163297	28.04	4
AP8163298	28.04	3
AP8163300	28.03	5
AP8163301	28.03	4
AP8163302	28.03	3
AP8163303	28.03	2
AP8163304	28.03	15
AP8163435	28.04	11
AP8163439	28.03	7
AP8163482	28.03	6
AP8163483	28.03	8
AP8163484	28.04	1
AP8163484	28.04	15

Code	Nr. der Tafel	Pos.	Code	Nr. der Tafel	Pos.	Code	Nr. der Tafel	Pos.
AP8163487	28.04	9	AP8176008	29.28	3	AP8178716	28.10	1
AP8163488	28.04	8	AP8176009	29.28	4	AP8201305	28.14	7
AP8166188	28.39	2	AP8176009	29.28	4	AP8201358	28.24	13
AP8166207	28.39	2	AP8176010	29.28	7	AP8201358	28.24	8
AP8166237	28.39	3	AP8176010	29.28	7	AP8201417	29.52	12
AP8166238	28.39	4	AP8176011	29.29	8	AP8201463	28.22	15
AP8167710	28.39	2	AP8176011	29.29	8	AP8201534	28.11	2
AP8167713	28.39	2	AP8176012	29.29	9	AP8201620	28.14	9
AP8168123	29.31	1	AP8176012	29.29	9	AP8201620	28.40	9
AP8168124	29.31	2	AP8176013	29.29	3	AP8201643	28.01	4
AP8168649	28.09	2	AP8176013	29.29	3	AP8201643	28.15	5
AP8168650	28.09	1	AP8176014	29.29	14	AP8201747	28.14	11
AP8168652	28.10	1	AP8176014	29.29	14	AP8201747	28.40	7
AP8168653	28.11	12	AP8176015	29.29	6	AP8201748	28.14	8
AP8168653	28.11	12	AP8176015	29.29	6	AP8201748	28.40	13
AP8168654	28.11	13	AP8176016	29.29	1	AP8201749	28.14	10
AP8168654	28.11	13	AP8176016	29.29	1	AP8201749	28.40	10
AP8168659	28.15	4	AP8176017	29.28	6	AP8201763	28.13	3
AP8168659	28.15	4	AP8176017	29.28	6	AP8201763	28.15	17
AP8168663	28.11	14	AP8176018	29.26	4	AP8202168	28.33	6
AP8168663	28.11	14	AP8176018	29.26	4	AP8202168	28.35	4
AP8168664	28.11	15	AP8176018	29.28	2	AP8202188	28.19	2
AP8168664	28.11	15	AP8176018	29.28	2	AP8202188	28.20	2
AP8168667	28.09	2	AP8176018	29.29	5	AP8203258	28.04	3
AP8168668	28.09	1	AP8176018	29.29	5	AP8203447	28.04	7
AP8168670	28.10	1	AP8176019	29.29	12	AP8203570	28.04	12
AP8168671	28.11	12	AP8176019	29.29	12	AP8203572	28.04	11
AP8168672	28.11	13	AP8176020	29.27	6	AP8203794	28.04	11
AP8168677	28.15	4	AP8176020	29.27	6	AP8203796	28.04	10
AP8168682	28.07	2	AP8176021	29.28	5	AP8203950	28.03	3
AP8168682	28.07	2	AP8176021	29.28	5	AP8206129	29.41	7
AP8168683	28.08	3	AP8176022	29.29	18	AP8206338	29.46	8
AP8168683	28.08	3	AP8176022	29.29	18	AP8206345	29.52	9
AP8168684	28.13	1	AP8176023	29.29	15	AP8206475	29.41	9
AP8168684	28.13	1	AP8176023	29.29	15	AP8206482	29.41	10
AP8168685	28.13	2	AP8176024	29.29	10	AP8206488	29.41	17
AP8168685	28.13	2	AP8176024	29.29	10	AP8208546	28.33	15
AP8168686	28.16	1	AP8176026	29.28	10	AP8212405	28.18	5
AP8168687	28.16	3	AP8176026	29.28	10	AP8212406	28.18	6
AP8168688	28.16	2	AP8176038	29.31	6	AP8212407	28.18	7
AP8168688	28.16	2	AP8176039	29.26	1	AP8212408	28.18	8
AP8168689	28.17	1	AP8176057	29.27	5	AP8212708	28.38	16
AP8168689	28.17	1	AP8176058	29.29	14	AP8212767	28.21	15
AP8168690	28.07	6	AP8176084	29.31	6	AP8212861	28.18	3
AP8168690	28.07	6	AP8176085	29.26	1	AP8213299	28.19	9
AP8168691	28.07	2	AP8177108	28.39	3	AP8213299	28.20	9
AP8168692	28.08	3	AP8177218	28.39	4	AP8213400	28.19	13
AP8168693	28.13	1	AP8177504	28.39	2	AP8213400	28.20	6
AP8168694	28.13	2	AP8177505	28.39	2	AP8213455	28.19	10
AP8168695	28.16	1	AP8178303	28.11	12	AP8213455	28.20	8
AP8168696	28.16	3	AP8178304	28.11	13	AP8213458	28.35	8
AP8168697	28.17	1	AP8178307	28.15	4	AP8213464	28.19	6
AP8168698	28.07	6	AP8178311	28.16	1	AP8213464	28.20	13
AP8176001	29.26	14	AP8178318	28.07	2	AP8213465	28.34	9
AP8176002	29.26	13	AP8178319	28.08	3	AP8213466	28.34	10
AP8176002	29.26	13	AP8178320	28.16	1	AP8213467	28.35	10
AP8176003	29.26	11	AP8178321	28.16	3	AP8213468	28.35	9
AP8176003	29.26	11	AP8178324	28.16	3	AP8218480	28.19	3
AP8176004	29.29	16	AP8178325	28.16	3	AP8218480	28.20	3
AP8176004	29.29	16	AP8178634	28.09	2	AP8218483	28.19	12
AP8176005	29.27	4	AP8178635	28.09	1	AP8218483	28.20	7
AP8176005	29.27	4	AP8178637	28.09	2	AP8220283	28.37	10
AP8176006	29.26	3	AP8178638	28.09	1	AP8220402	28.22	20
AP8176006	29.26	3	AP8178643	28.09	2	AP8220422	28.18	4
AP8176007	29.26	5	AP8178644	28.09	1	AP8220465	28.23	4
AP8176007	29.26	5	AP8178713	28.10	1	AP8220471	28.10	4
AP8176008	29.28	3	AP8178714	28.10	1	AP8220471	28.25	9



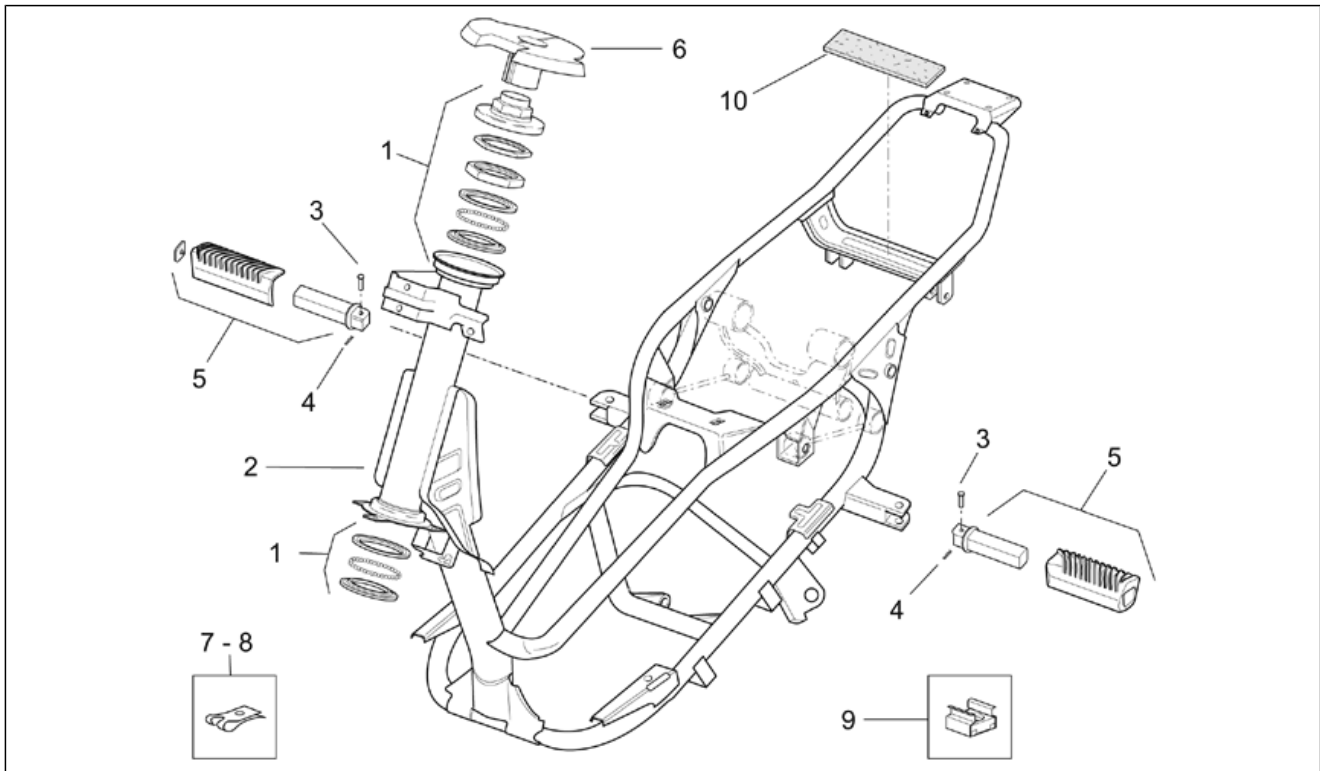
Code	Nr. der Tafel	Pos.
AP8221023	28.30	18
AP8221119	28.33	9
AP8221150	28.22	4
AP8221173	28.15	3
AP8221204	28.02	3
AP8221213	28.01	9
AP8221312	28.40	12
AP8223054	28.04	10
AP8224209	28.36	2
AP8224210	28.36	10
AP8224211	28.36	14
AP8224213	28.36	9
AP8224214	28.36	13
AP8224318	28.36	4
AP8224462	28.37	11
AP8225123	28.33	3
AP8225271	28.33	8
AP8225359	28.36	15
AP8249191	28.19	11
AP8249191	28.20	5
AP8502807	29.41	11
AP8502807	29.43	8
AP8502807	29.44	3
AP8508669	29.52	8
AP8552001	29.26	6
AP8552002	29.26	9
AP8552003	28.30	4
AP8552004	28.30	5
AP8552005	28.30	6
AP8552006	28.30	20
AP8552007	28.30	8
AP8552008	28.30	9
AP8552009	28.30	11
AP8552010	28.30	12
AP8552011	28.30	13
AP8552012	28.30	14
AP8552014	29.31	11
AP8552015	29.41	2
AP8552016	29.41	3
AP8552016	29.52	3
AP8552017	29.41	4
AP8552018	29.41	5
AP8552019	29.41	6
AP8552021	29.41	8
AP8552021	29.52	6
AP8552022	29.41	12
AP8552023	29.41	13
AP8552024	29.41	14
AP8552025	29.41	15
AP8552026	29.41	16
AP8552027	29.41	18
AP8552028	29.41	19
AP8552028	29.46	15
AP8552029	29.41	20
AP8552030	29.41	21
AP8552031	29.41	22
AP8552032	29.42	1
AP8552033	29.42	2
AP8552034	29.42	3
AP8552035	29.42	4
AP8552036	29.42	5
AP8552037	29.42	6
AP8552038	29.43	1
AP8552039	29.43	2
AP8552040	29.43	3
AP8552041	29.43	4
AP8552042	29.43	5

Code	Nr. der Tafel	Pos.
AP8552043	29.43	6
AP8552044	29.43	7
AP8552045	29.43	9
AP8552046	29.44	1
AP8552047	29.44	2
AP8552048	29.44	4
AP8552049	29.44	5
AP8552050	29.44	5
AP8552051	29.44	6
AP8552052	29.44	6
AP8552053	29.44	7
AP8552054	29.44	8
AP8552055	29.44	9
AP8552056	29.44	10
AP8552057	29.44	11
AP8552058	29.44	12
AP8552059	29.44	13
AP8552060	29.45	1
AP8552061	29.45	2
AP8552062	29.45	3
AP8552063	29.45	4
AP8552064	29.45	5
AP8552065	29.45	6
AP8552066	29.45	7
AP8552067	29.45	8
AP8552068	29.45	9
AP8552069	29.45	10
AP8552070	29.45	11
AP8552071	29.45	12
AP8552072	29.45	13
AP8552073	29.46	1
AP8552074	29.46	2
AP8552075	29.46	3
AP8552076	29.46	4
AP8552077	29.46	5
AP8552078	29.46	6
AP8552079	29.46	7
AP8552080	29.46	9
AP8552081	29.46	10
AP8552082	29.46	11
AP8552083	29.46	12
AP8552084	29.46	13
AP8552085	29.46	14
AP8552087	29.46	16
AP8552088	29.46	17
AP8552089	29.47	1
AP8552090	29.47	3
AP8552091	29.47	4
AP8552092	29.47	5
AP8552093	29.47	6
AP8552094	29.47	7
AP8552095	29.47	8
AP8552096	29.47	9
AP8552097	29.47	10
AP8552098	29.47	11
AP8552099	29.47	12
AP8552100	29.47	13
AP8552101	29.47	14
AP8552102	29.47	15
AP8552103	29.47	16
AP8552104	29.47	17
AP8552105	29.47	18
AP8552106	29.47	19
AP8552107	29.47	20
AP8552108	29.47	21
AP8552109	29.47	22
AP8552110	29.47	23

Code	Nr. der Tafel	Pos.
AP8552111	29.47	24
AP8552112	29.48	1
AP8552112	29.48	1
AP8552113	29.48	2
AP8552113	29.48	2
AP8552114	29.48	3
AP8552115	29.48	4
AP8552116	29.48	5
AP8552117	29.48	6
AP8552118	29.48	7
AP8552119	29.48	8
AP8552120	29.48	9
AP8552121	29.48	10
AP8552122	29.48	11
AP8552123	29.48	12
AP8552124	29.48	13
AP8552125	29.49	1
AP8552126	29.49	2
AP8552127	29.49	3
AP8552128	29.49	4
AP8552129	29.49	5
AP8552130	29.49	6
AP8552131	29.49	7
AP8552132	29.49	8
AP8552133	29.49	9
AP8552134	29.49	10
AP8552135	29.49	11
AP8552136	29.49	12
AP8552137	29.49	13
AP8552138	29.49	14
AP8552139	29.49	15
AP8552140	29.49	16
AP8552141	29.49	17
AP8552142	29.50	1
AP8552143	29.50	2
AP8552143	29.51	4
AP8552144	29.50	3
AP8552145	29.50	4
AP8552146	29.50	5
AP8552147	29.50	6
AP8552148	29.50	7
AP8552149	29.50	8
AP8552150	29.50	9
AP8552151	29.50	10
AP8552152	29.50	11
AP8552153	29.50	12
AP8552154	29.50	13
AP8552155	29.50	14
AP8552156	29.50	15
AP8552157	29.50	16
AP8552158	29.50	17
AP8552159	29.50	18
AP8552160	29.51	1
AP8552162	29.51	3
AP8552164	29.51	5
AP8552165	29.51	6
AP8552166	29.51	7
AP8552167	29.51	8
AP8552168	29.51	9
AP8552169	29.51	10
AP8552170	29.51	11
AP8552171	29.51	13
AP8552172	29.51	14
AP8552173	29.52	1
AP8552174	29.52	2
AP8552176	29.52	4
AP8552177	29.52	5

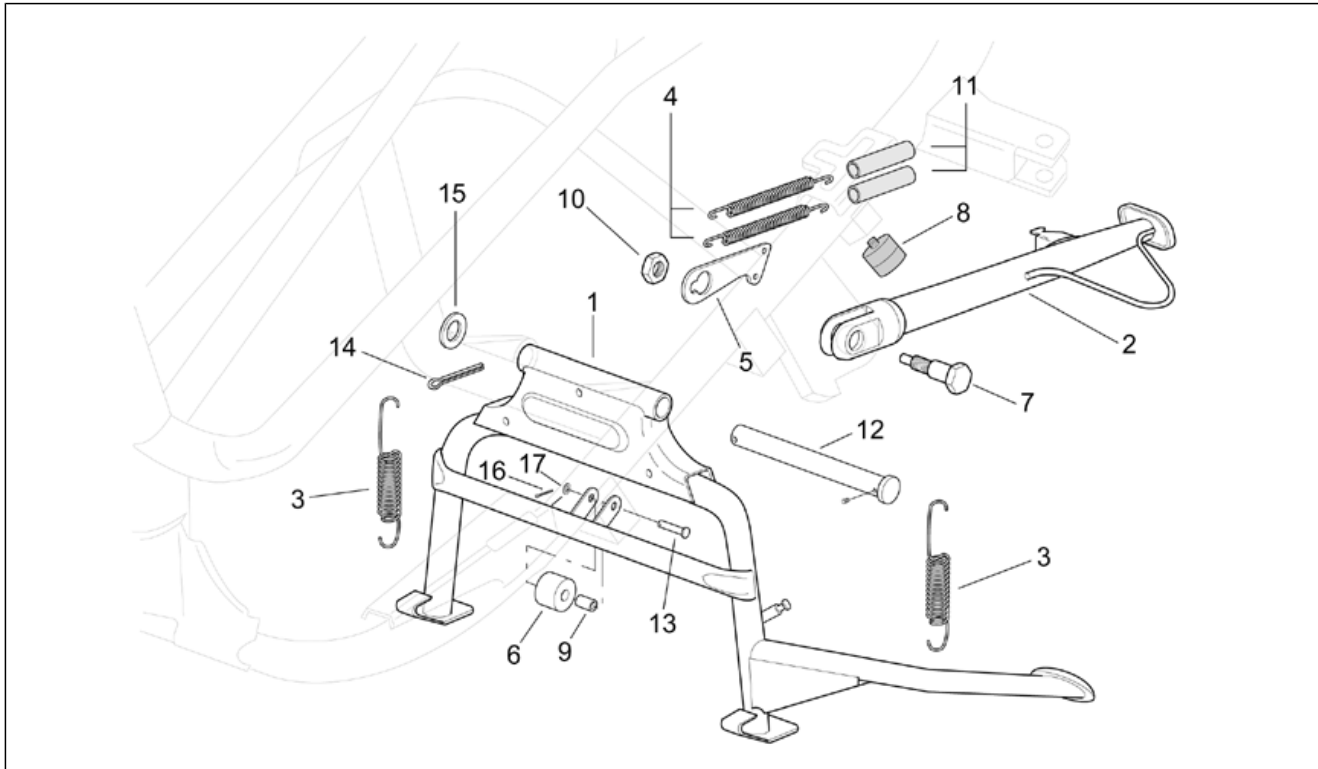
Code	Nr. der Tafel	Pos.
AP8552179	29.52	7
AP8552180	29.52	10
AP8552181	29.52	11
AP8552182	29.53	1
AP8552183	29.53	2
AP8552184	29.53	3
AP8552185	29.53	4
AP8552186	29.53	5
AP8552187	29.53	6
AP8552188	29.53	7
AP8552189	29.51	12
AP8552192	29.41	1
AP8552193	29.41	23
AP8552194	28.30	2
AP8555001	29.50	5
AP8555002	29.46	1
AP8555003	29.44	1
AP8555004	29.44	10
AP8555005	29.44	4
AP8555006	29.44	5
AP8555007	29.41	1
AP8555008	29.41	23
AP8555009	29.44	6
AP8700792	30.55	5
AP8700793	30.55	5
AP8700794	30.55	5
AP8701147	30.55	4
AP8720115	30.56	1
AP8720116	30.56	2
AP8720117	30.56	3
AP8720118	30.56	4
AP8791205	30.54	2
AP8791206	30.54	1
AP8792066	30.55	1
AP8792080	30.55	2
AP8792235	30.55	2
AP8792238	30.55	2
AP8792328	30.55	2
AP8792329	30.55	2

<b>Einheit</b>	RAHMEN
<b>Code</b>	28.01
<b>Beschreibung</b>	Rahmen
<b>Inspektion</b>	1



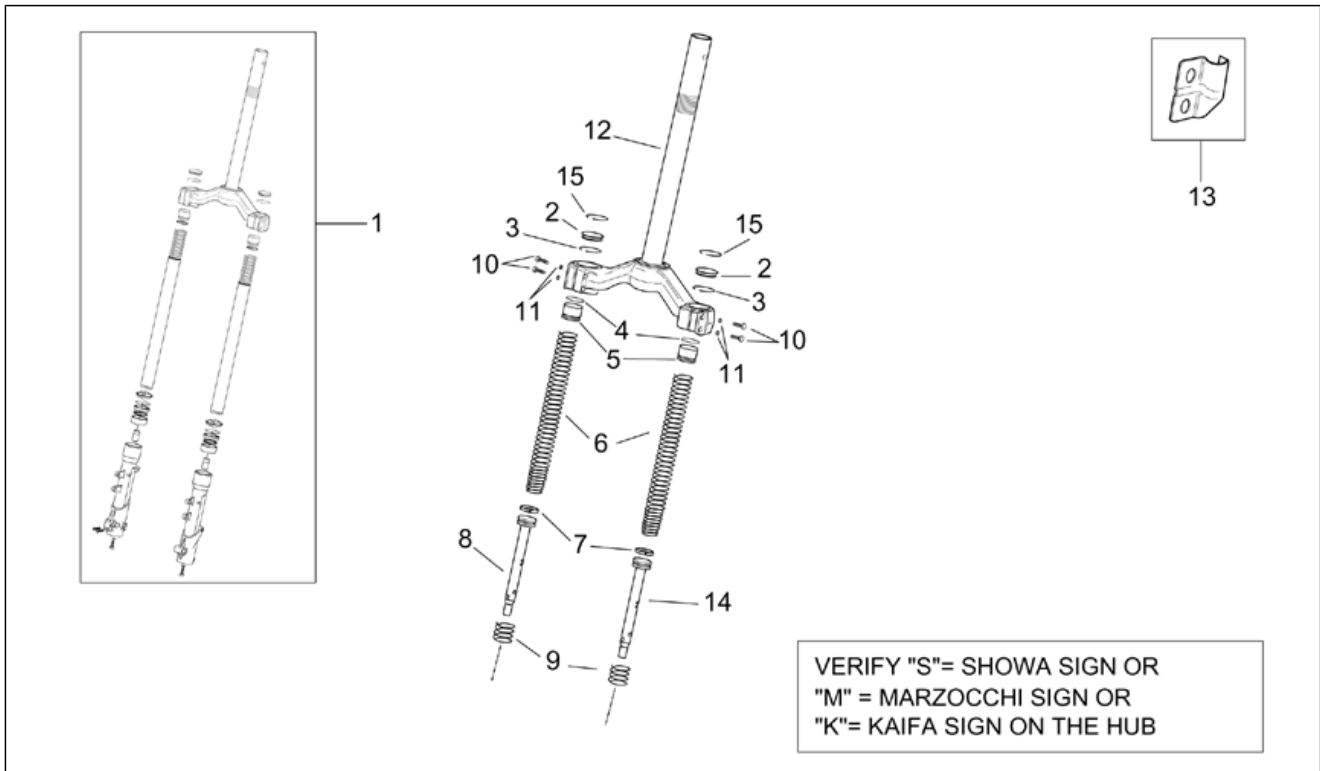
Pos.	Code	Beschreibung	Menge	Varianten
1	AP8123685	Satz Kugelringe	1	
2	AP8146576	Rahmen mit Kataphorese	1	
3	AP8135677	Rastenbolzen	2	
4	AP8201643	Splint	2	
5	AP8135975	Soziusrasten (Paar)	1	
6	AP8117210	Wärmeschutz	1	
7	AP8102375	Klammer M5	6	
8	AP8102376	Klammer M6	2	
9	AP8221213	Käfigmutter M6	2	
10	AP8117040	Haftschwamm schw. 6x60	1	

<b>Einheit</b>	RAHMEN
<b>Code</b>	28.02
<b>Beschreibung</b>	Hauptständer
<b>Inspektion</b>	1



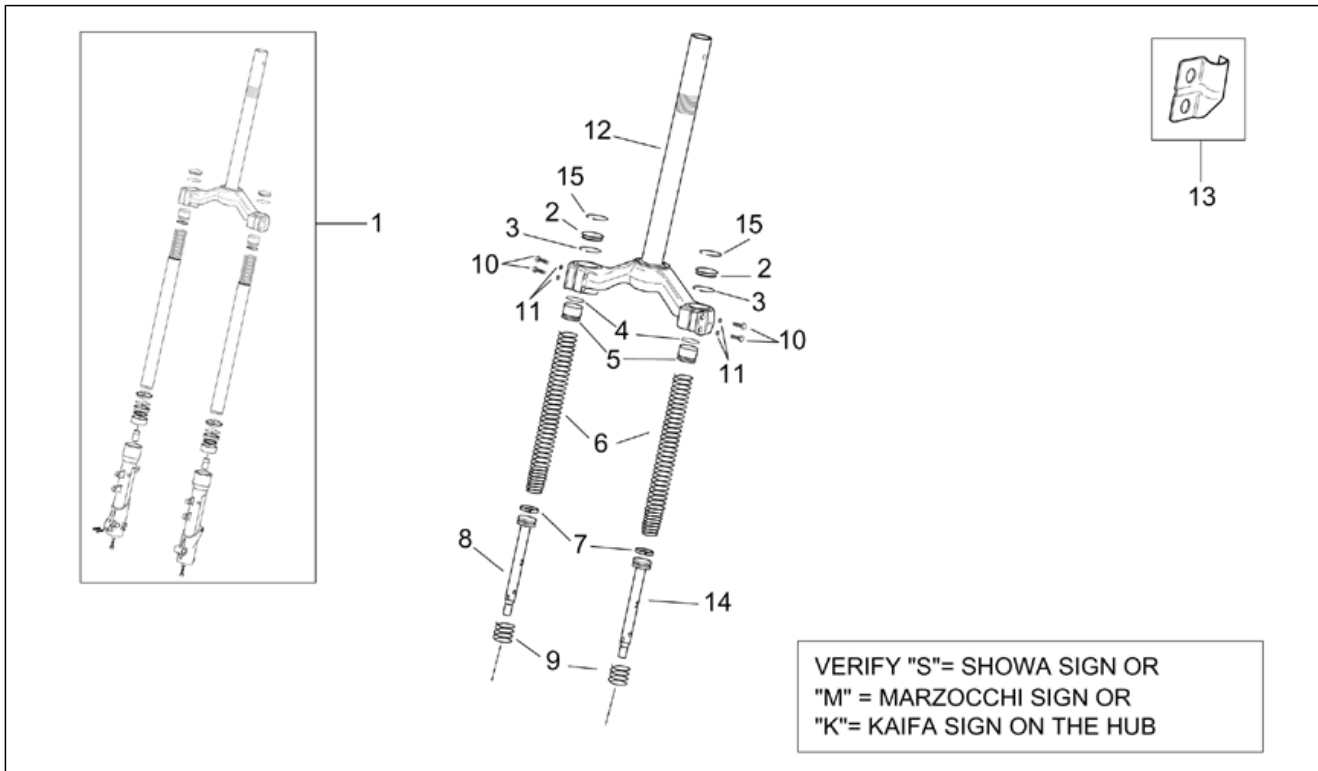
Pos.	Code	Beschreibung	Menge	Varianten
1	AP8146688	Hauptständer	1	
2	AP8146145	Seitenständer	1	
3	AP8221204	Hauptständer Schraubenfeder	2	
4	AP8121014	Schraubenfeder	2	
5	AP8121876	Fixierplatte Federn	1	
6	AP8120338	Ständerrolle	1	
7	AP8152295	Seitenständerschraube	1	
8	AP8144509	Anschlagstopfen Ständer	1	
9	AP8121012	Distanzscheibe	1	
10	AP8152001	Mutter unten M10x1,25	1	
11	AP8144152	Gummi	2	
12	AP8121305	Ständerbolzen	1	
13	AP8121319	Bolzen	1	
14	AP8101747	Splint	1	
15	AP8150208	Ausgleichscheibe 15x28x2,5*	1	
16	AP8101606	Splint	1	
17	AP8150014	Ausgleichscheibe 6,4x12,5*	1	

<b>Einheit</b>	RAHMEN
<b>Code</b>	28.03
<b>Beschreibung</b>	Vorderradgabel I
<b>Inspektion</b>	1



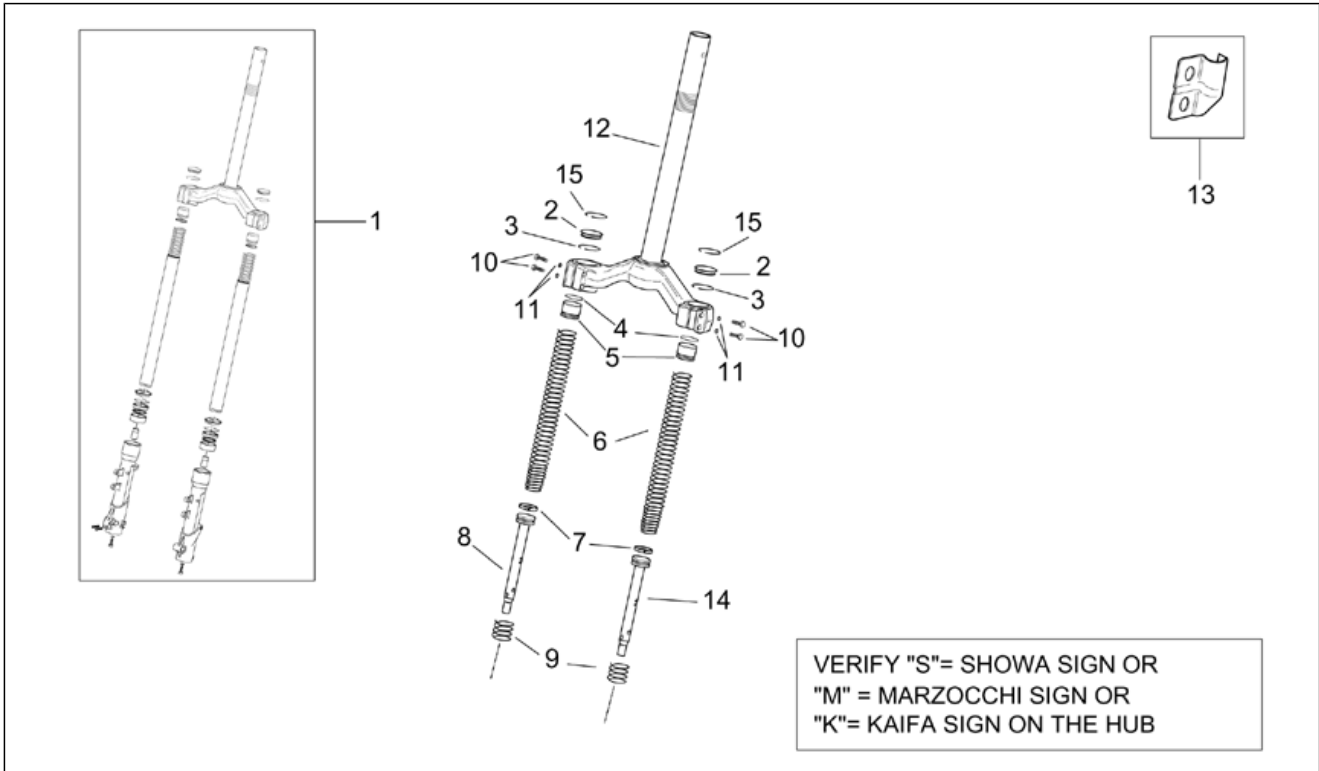
Pos.	Code	Beschreibung	Menge	Varianten
1	AP8123797	Baugruppe vordere Gabel	1	
2	AP8123696	Verschlussschraube	2	<b>Technische Daten:</b> Gabel mit Buchstaben M auf dem Schaft[M]
2	AP8123759	Verschlussschraube	2	<b>Technische Daten:</b> Gabel mit Buchstaben S auf dem Schaft[S]
2	AP8163303	Deckel	2	<b>Technische Daten:</b> Gabel mit Buchstaben K auf dem Schaft[K]
3	AP8123756	Sperring	2	<b>Technische Daten:</b> Gabel mit Buchstaben S auf dem Schaft[S]
3	AP8163302	Sperring	2	<b>Technische Daten:</b> Gabel mit Buchstaben K auf dem Schaft[K]
3	AP8203950	Seegerring	2	<b>Technische Daten:</b> Gabel mit Buchstaben M auf dem Schaft[M]
4	AP8123695	O-Ring	2	<b>Technische Daten:</b> Gabel mit Buchstaben M auf dem Schaft[M]
4	AP8123775	O-Ring	2	<b>Technische Daten:</b> Gabel mit Buchstaben S auf dem Schaft[S]
4	AP8163301	O-Ring	2	<b>Technische Daten:</b> Gabel mit Buchstaben K auf dem Schaft[K]
5	AP8123698	Verschlussschraube kplt.	2	<b>Technische Daten:</b> Gabel mit Buchstaben M auf dem Schaft[M]
5	AP8123761	Deckel	2	<b>Technische Daten:</b> Gabel mit Buchstaben S auf dem Schaft[S]
5	AP8163300	Deckel	2	<b>Technische Daten:</b> Gabel mit Buchstaben K auf dem Schaft[K]
6	AP8123762	Feder	2	<b>Technische Daten:</b> Gabel mit Buchstaben S auf dem Schaft[S]
6	AP8163026	Feder	2	<b>Technische Daten:</b> Gabel mit Buchstaben M auf dem Schaft[M]
6	AP8163482	Feder	2	<b>Technische Daten:</b> Gabel mit Buchstaben K auf dem Schaft[K]

<b>Einheit</b>	RAHMEN
<b>Code</b>	28.03
<b>Beschreibung</b>	Vorderradgabel I
<b>Inspektion</b>	1



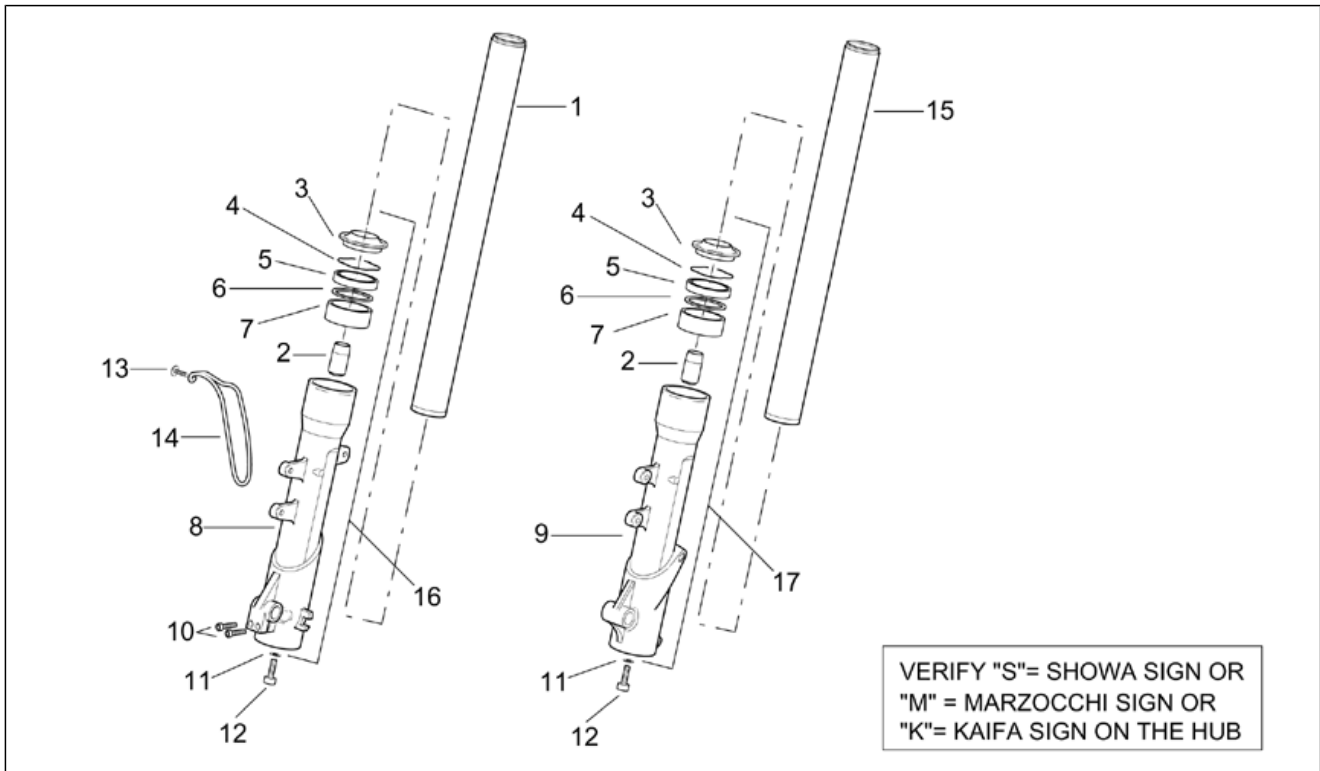
Pos.	Code	Beschreibung	Menge	Varianten
7	AP8123754	Kolbenring	2	<b>Technische Daten:</b> Gabel mit Buchstaben M auf dem Schaft[M]
7	AP8123776	Ring	2	<b>Technische Daten:</b> Gabel mit Buchstaben S auf dem Schaft[S]
7	AP8163439	Ring	2	<b>Technische Daten:</b> Gabel mit Buchstaben K auf dem Schaft[K]
8	AP8123763	Stoßdämpfer	1	<b>Technische Daten:</b> Gabel mit Buchstaben S auf dem Schaft[S]
8	AP8163027	Stoßdämpfer	1	<b>Technische Daten:</b> Gabel mit Buchstaben M auf dem Schaft[M]
8	AP8163483	Stoßdämpfer	1	<b>Technische Daten:</b> Gabel mit Buchstaben K auf dem Schaft[K]
9	AP8123708	Gegenfeder	2	<b>Technische Daten:</b> Gabel mit Buchstaben M auf dem Schaft[M]
9	AP8123764	Feder	2	<b>Technische Daten:</b> Gabel mit Buchstaben S auf dem Schaft[S]
9	AP8163291	Gegenfeder	2	<b>Technische Daten:</b> Gabel mit Buchstaben K auf dem Schaft[K]
10	AP8123757	Schraube M8x30	4	<b>Technische Daten:</b> Gabel mit Buchstaben S auf dem Schaft[S]
10	AP8163002	TE Schr. m. Flansch	4	<b>Technische Daten:</b> Gabel mit Buchstaben M auf dem Schaft[M]
11	AP8123924	Ausgleichscheibe	4	<b>Technische Daten:</b> Gabel mit Buchstaben S auf dem Schaft[S]
11	AP8163010	Buchse Scheibenabdeckung	4	<b>Technische Daten:</b> Gabel mit Buchstaben M auf dem Schaft[M]
12	AP8123931	Fuß mit Rohr	1	<b>Technische Daten:</b> Gabel mit Buchstaben S auf dem Schaft[S]
12	AP8163028	Fuß mit Rohr	1	<b>Technische Daten:</b> Gabel mit Buchstaben M auf dem Schaft[M]
13	AP8121339	Kabelführungs	2	

<b>Einheit</b>	RAHMEN
<b>Code</b>	28.03
<b>Beschreibung</b>	Vorderradgabel I
<b>Inspektion</b>	1



Pos.	Code	Beschreibung	Menge	Varianten
14	AP8123763	Stoßdämpfer	1	<b>Technische Daten:</b> Gabel mit Buchstaben S auf dem Schaft[S]
14	AP8163029	Stoßdämpfer	1	<b>Technische Daten:</b> Gabel mit Buchstaben M auf dem Schaft[M]
15	AP8163304	Sperring	1	<b>Technische Daten:</b> Gabel mit Buchstaben K auf dem Schaft[K]

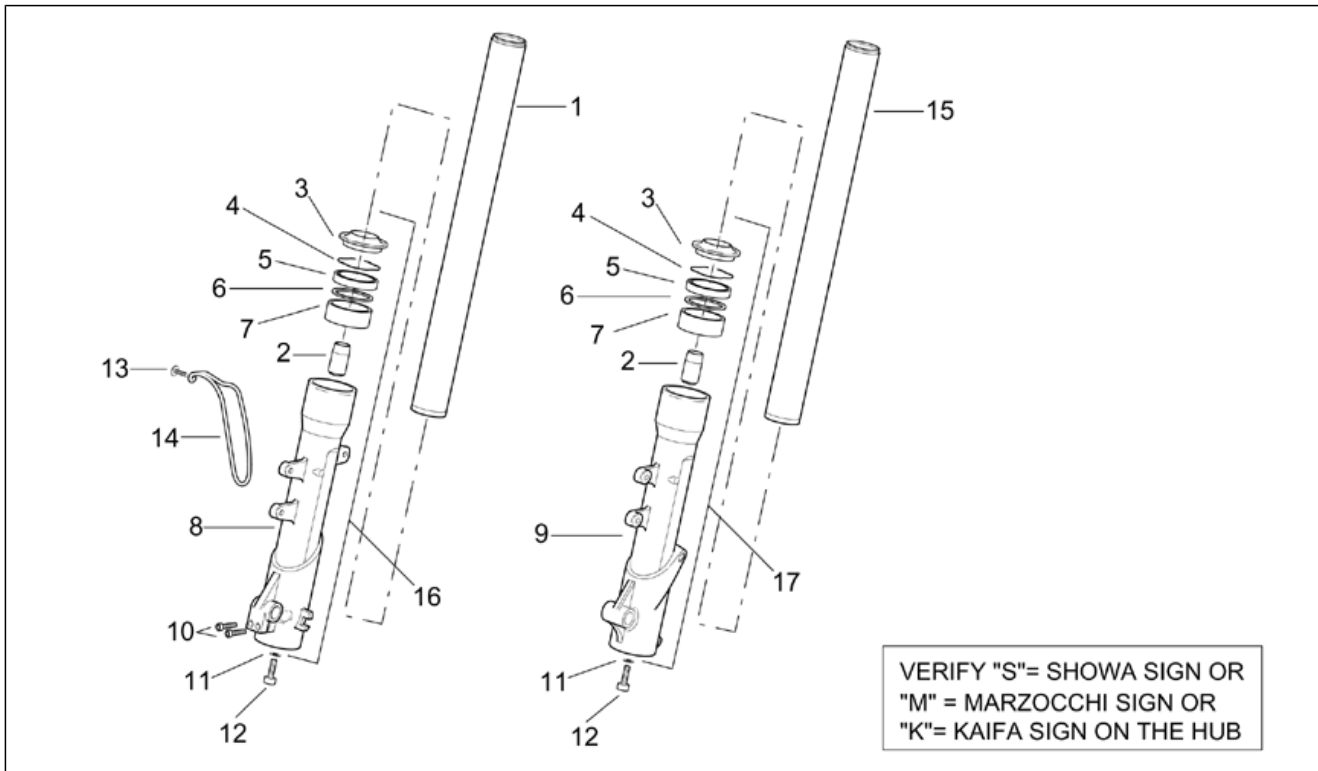
<b>Einheit</b>	RAHMEN
<b>Code</b>	28.04
<b>Beschreibung</b>	Vorderradgabel II
<b>Inspektion</b>	1



Pos.	Code	Beschreibung	Menge	Varianten
1	AP8123766	Schaft	1	<b>Technische Daten:</b> Gabel mit Buchstaben S auf dem Schaft[S]
1	AP8163030	Kolbenstange rechts	1	<b>Technische Daten:</b> Gabel mit Buchstaben M auf dem Schaft[M]
1	AP8163484	Schaft	1	<b>Technische Daten:</b> Gabel mit Buchstaben K auf dem Schaft[K]
2	AP8123701	Bodenstopfen	2	<b>Technische Daten:</b> Gabel mit Buchstaben M auf dem Schaft[M]
2	AP8123765	Bodenstopfen	2	<b>Technische Daten:</b> Gabel mit Buchstaben S auf dem Schaft[S]
2	AP8163289	Bodenstopfen	2	<b>Technische Daten:</b> Gabel mit Buchstaben K auf dem Schaft[K]
3	AP8123767	Staubschutz	2	<b>Technische Daten:</b> Gabel mit Buchstaben S auf dem Schaft[S]
3	AP8163298	Staubschutz	2	<b>Technische Daten:</b> Gabel mit Buchstaben K auf dem Schaft[K]
3	AP8203258	Staubschutz	2	<b>Technische Daten:</b> Gabel mit Buchstaben M auf dem Schaft[M]
4	AP8123704	Sperring	2	<b>Technische Daten:</b> Gabel mit Buchstaben M auf dem Schaft[M]
4	AP8123921	Sperring	2	<b>Technische Daten:</b> Gabel mit Buchstaben S auf dem Schaft[S]
4	AP8163297	Sperring	2	<b>Technische Daten:</b> Gabel mit Buchstaben K auf dem Schaft[K]
5	AP8103392	Gasket ring	2	<b>Technische Daten:</b> Gabel mit Buchstaben M auf dem Schaft[M]
5	AP8123769	Ölabstreifring	2	<b>Technische Daten:</b> Gabel mit Buchstaben S auf dem Schaft[S]
5	AP8163296	Ölabstreifring	2	<b>Technische Daten:</b> Gabel mit Buchstaben K auf dem Schaft[K]
6	AP8123705	Becher	2	<b>Technische Daten:</b> Gabel mit Buchstaben M auf dem Schaft[M]

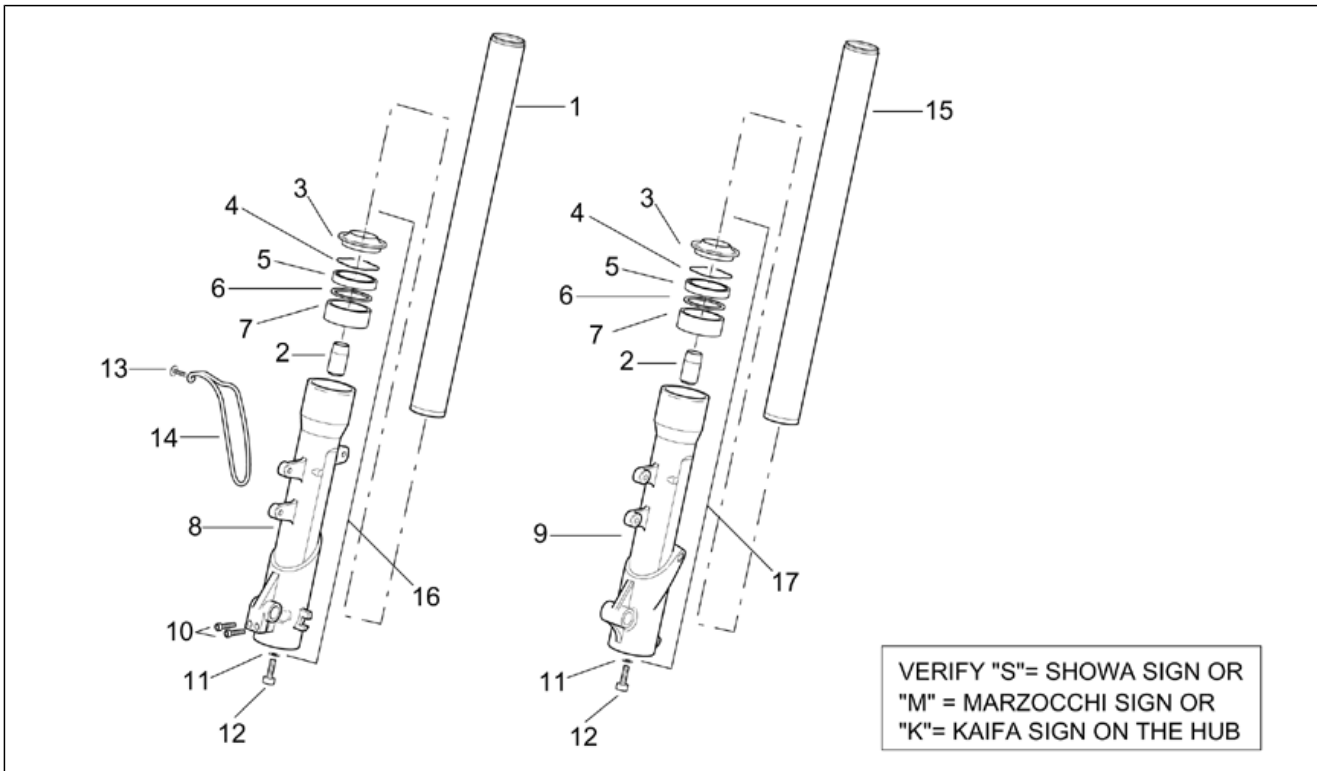


<b>Einheit</b>	RAHMEN
<b>Code</b>	28.04
<b>Beschreibung</b>	Vorderradgabel II
<b>Inspektion</b>	1



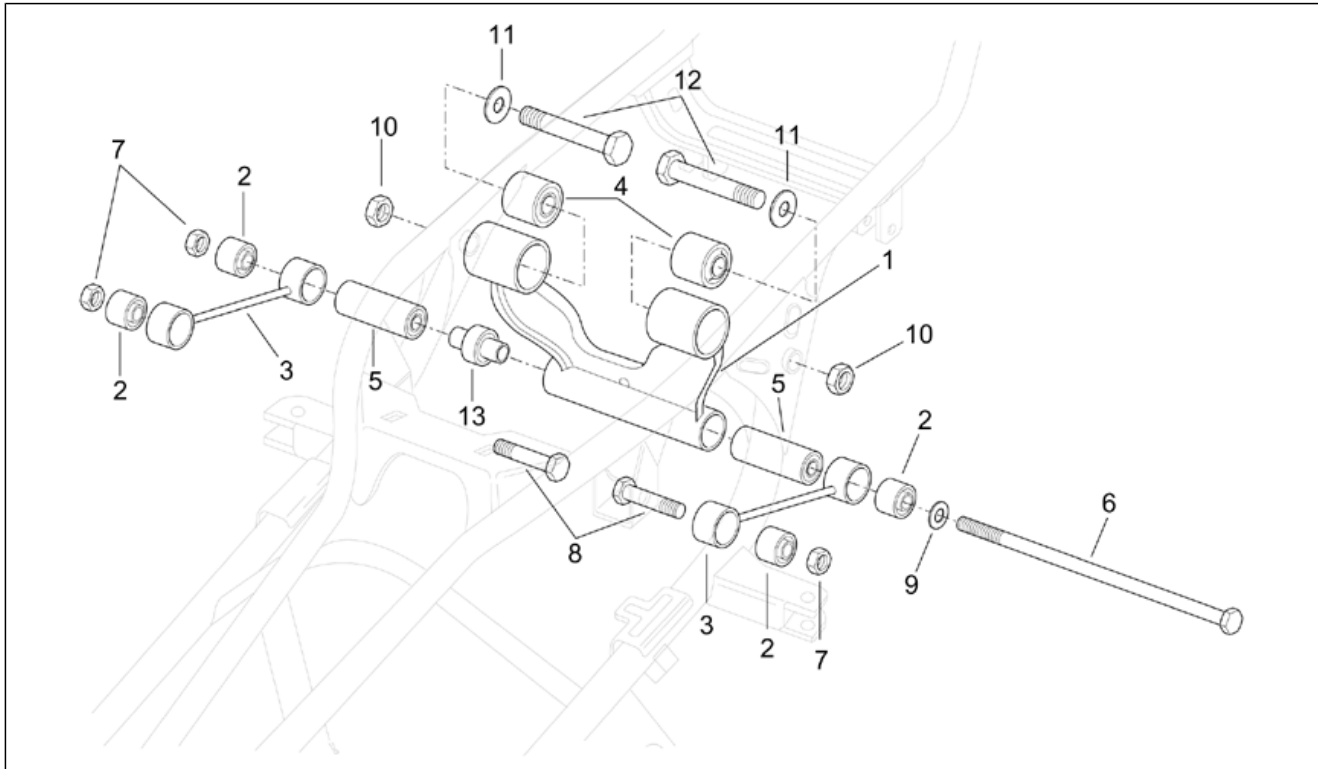
Pos.	Code	Beschreibung	Menge	Varianten
6	AP8123909	Scheibe Ölabbreifer	2	<b>Technische Daten:</b> Gabel mit Buchstaben S auf dem Schaft[S]
6	AP8163295	Scheibe Ölabbreifer	2	<b>Technische Daten:</b> Gabel mit Buchstaben K auf dem Schaft[K]
7	AP8123910	Gleitbuchse	2	<b>Technische Daten:</b> Gabel mit Buchstaben S auf dem Schaft[S]
7	AP8163294	Gleitbuchse	2	<b>Technische Daten:</b> Gabel mit Buchstaben K auf dem Schaft[K]
7	AP8203447	Gleitbuchse	2	<b>Technische Daten:</b> Gabel mit Buchstaben M auf dem Schaft[M]
8	AP8123922	Rechte Hülse	1	<b>Technische Daten:</b> Gabel mit Buchstaben S auf dem Schaft[S]
8	AP8163488	Rechte Hülse	1	<b>Technische Daten:</b> Gabel mit Buchstaben K auf dem Schaft[K]
9	AP8123923	Linke Hülse	1	<b>Technische Daten:</b> Gabel mit Buchstaben S auf dem Schaft[S]
9	AP8163487	Linke Hülse	1	<b>Technische Daten:</b> Gabel mit Buchstaben K auf dem Schaft[K]
10	AP8123920	Schraube	2	<b>Technische Daten:</b> Gabel mit Buchstaben M auf dem Schaft[M]
10	AP8203796	Schraube M6x20	2	<b>Technische Daten:</b> Gabel mit Buchstaben S auf dem Schaft[S]
10	AP8223054	TCEI Schraube M6x20	2	<b>Technische Daten:</b> Gabel mit Buchstaben K auf dem Schaft[K]
11	AP8163435	Dichtscheibe	2	<b>Technische Daten:</b> Gabel mit Buchstaben K auf dem Schaft[K]
11	AP8203572	Dichtscheibe	2	<b>Technische Daten:</b> Gabel mit Buchstaben M auf dem Schaft[M]
11	AP8203794	Ausgleichscheibe	2	<b>Technische Daten:</b> Gabel mit Buchstaben S auf dem Schaft[S]
12	AP8123774	Zylinderschraube M8x30	2	<b>Technische Daten:</b> Gabel mit Buchstaben S auf dem Schaft[S]

<b>Einheit</b>	RAHMEN
<b>Code</b>	28.04
<b>Beschreibung</b>	Vorderradgabel II
<b>Inspektion</b>	1



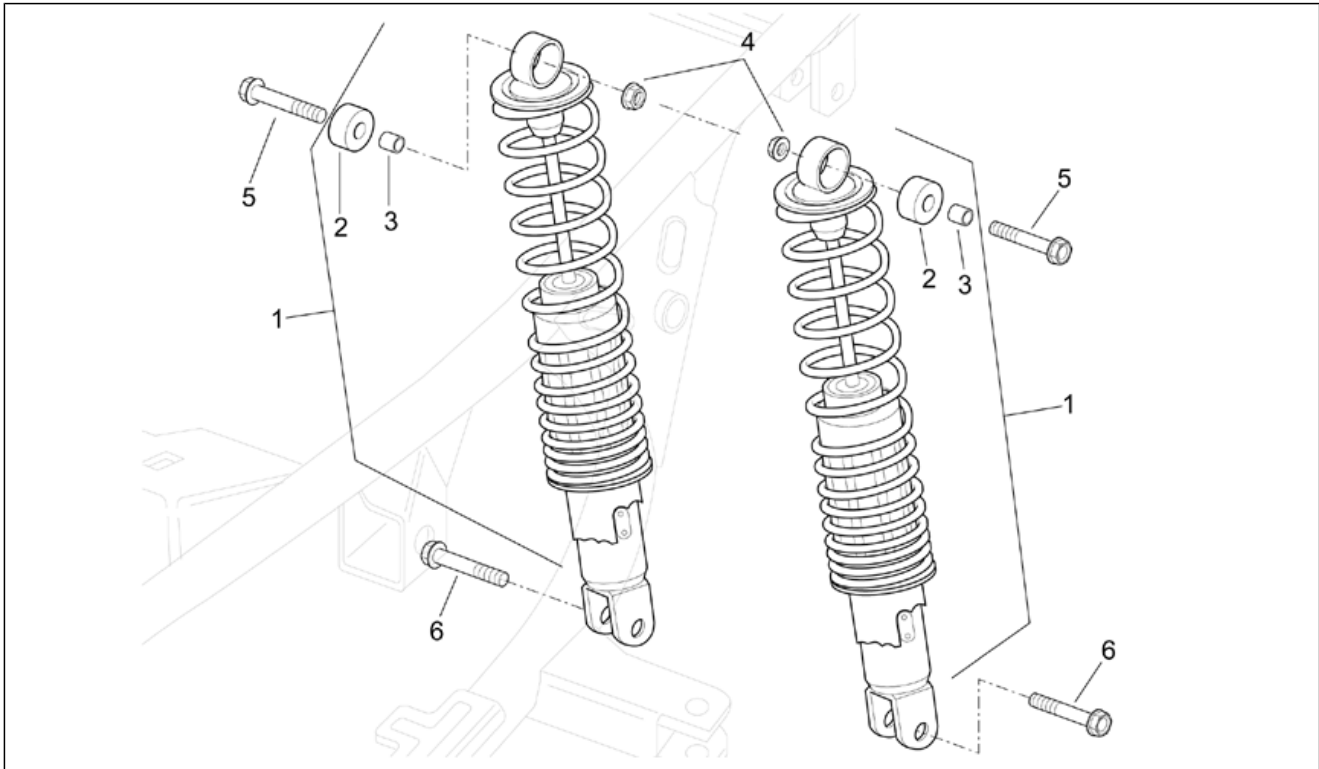
Pos.	Code	Beschreibung	Menge	Varianten
12	AP8163285	Schraube M10x30	2	<b>Technische Daten:</b> Gabel mit Buchstaben K auf dem Schaft[K]
12	AP8203570	Zylinderschraube M8x30	2	<b>Technische Daten:</b> Gabel mit Buchstaben M auf dem Schaft[M]
13	AP8152298	TBEI Schraube m.Flansch M5x16	1	
14	AP8121340	Kabelführung Tacho	1	
15	AP8123766	Schaft	1	<b>Technische Daten:</b> Gabel mit Buchstaben S auf dem Schaft[S]
15	AP8163031	Kolbenstange links	1	<b>Technische Daten:</b> Gabel mit Buchstaben M auf dem Schaft[M]
15	AP8163484	Schaft	1	<b>Technische Daten:</b> Gabel mit Buchstaben K auf dem Schaft[K]
16	AP8163032	R.hülse kplt.	1	<b>Technische Daten:</b> Gabel mit Buchstaben M auf dem Schaft[M]
17	AP8163033	L.hülse kplt.	1	<b>Technische Daten:</b> Gabel mit Buchstaben M auf dem Schaft[M]

<b>Einheit</b>	RAHMEN
<b>Code</b>	28.05
<b>Beschreibung</b>	Pleuelstange
<b>Inspektion</b>	1



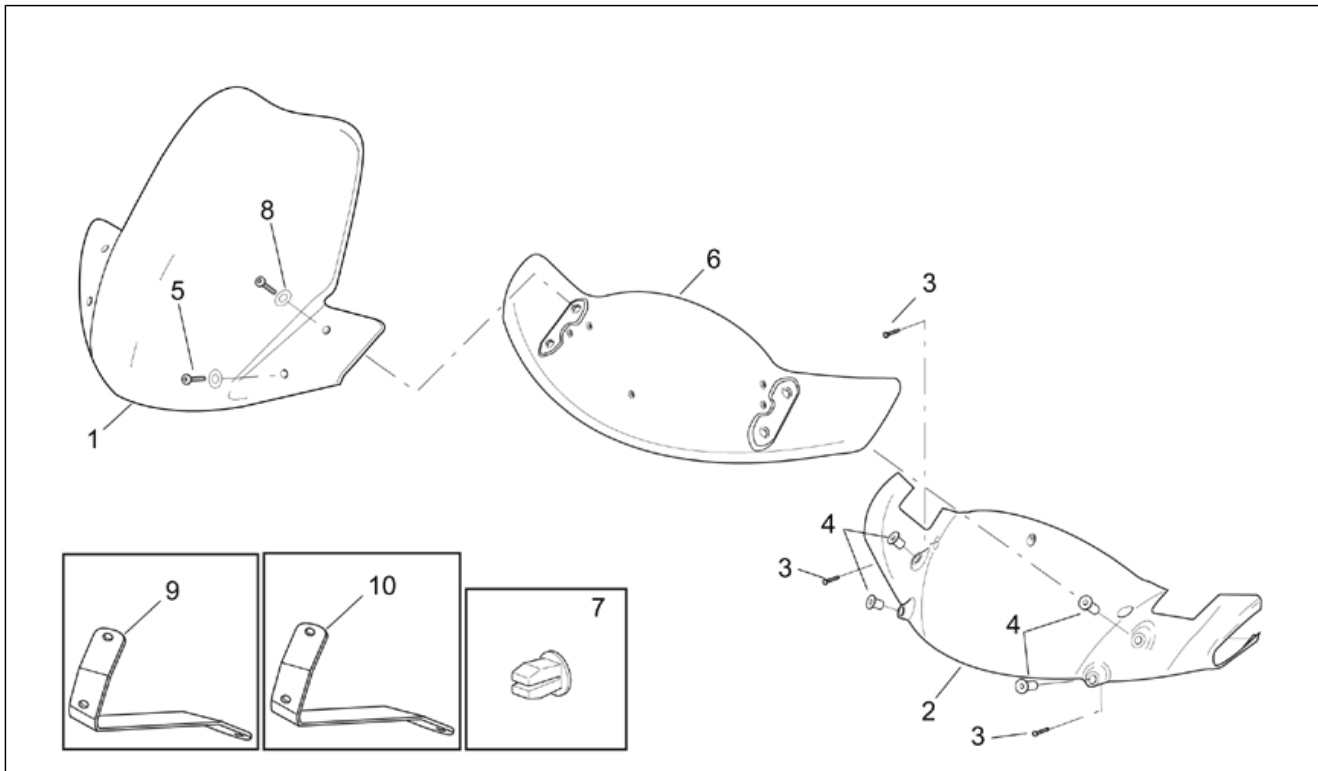
Pos.	Code	Beschreibung	Menge	Varianten
1	AP8146119	Rahmen-Pleuelstange	1	
2	AP8144143	Schwingschutzlager	4	
3	AP8146118	Motorzugschraube	2	
4	AP8144129	Schw.lager Pleu./Rah.	2	
5	AP8144130	Schw.lager Pleu./Mot.	2	
6	AP8121294	Motoranlenkbolzen	1	
7	AP8152242	Mutter	3	
8	AP8150323	Sechskantschraube	2	
9	AP8150020	Ausgleichscheibe 10,5x21x2*	6	
10	AP8150432	Selbstsperr.mut Unt. M12*	2	
11	AP8152018	Scheibe 12,2x22x2	4	
12	AP8150476	Sechskantschraube M12x125	2	
13	AP8121304	Pleuel-Distanzstück	1	

<b>Einheit</b>	RAHMEN
<b>Code</b>	28.06
<b>Beschreibung</b>	Hinterradaufhängung
<b>Inspektion</b>	1



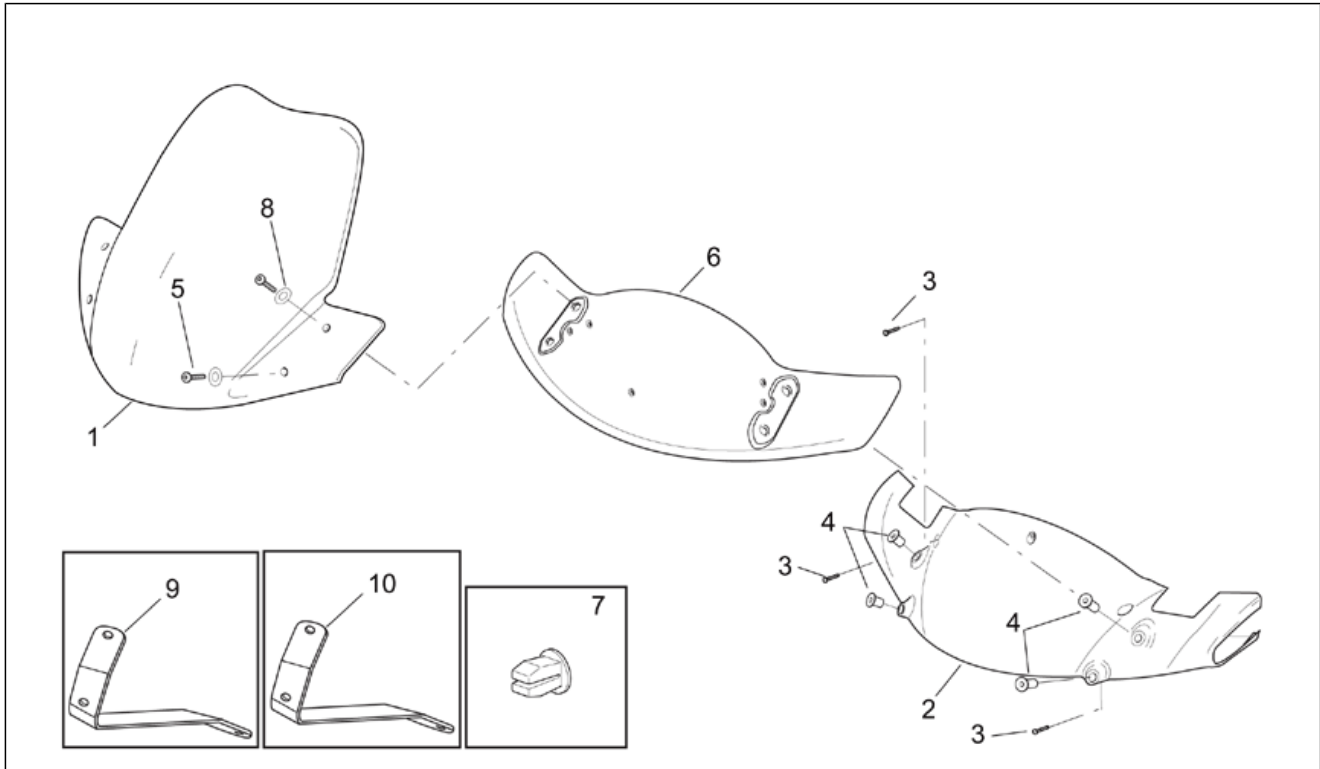
Pos.	Code	Beschreibung	Menge	Varianten
1	AP8123799	Stoßdämpfer Showa	2	
1	AP8163282	Stoßdämpfer Paioli	2	
2	AP8123913	Gummi	2	
3	AP8123914	Buchse	2	
4	AP8152300	Selbstsperrende Mutter M8	2	
5	AP8152290	TE Schr. m. Flansch M8x40	2	
6	AP8152289	TE Schr. m. Flansch	2	

<b>Einheit</b>	RAHMEN
<b>Code</b>	28.07
<b>Beschreibung</b>	Frontaufbau - Kuppel
<b>Inspektion</b>	1



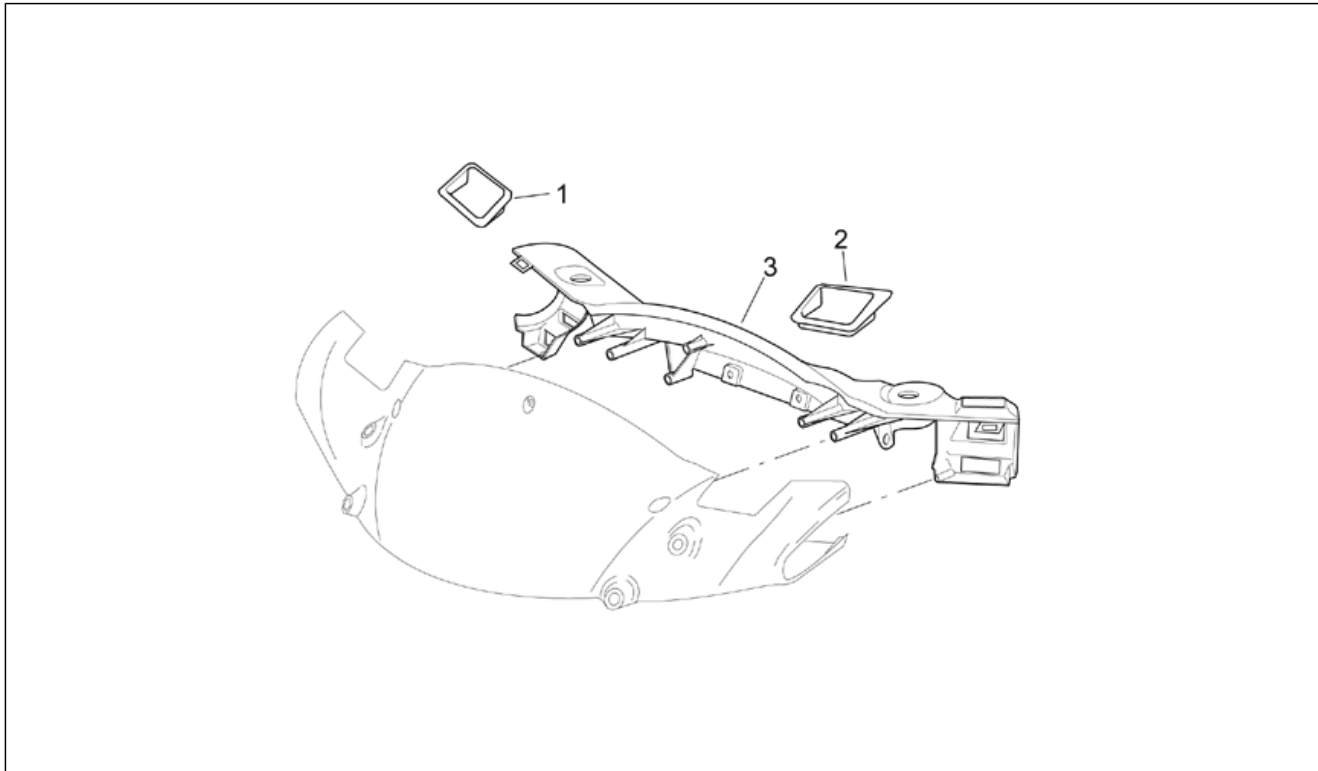
Pos.	Code	Beschreibung	Menge	Varianten
1	AP8158463	Wetterschutz	1	Land:CH-E-F-I[EU]
1	AP8158464	Wetterschutz	1	Fahrzeugfarbe:Grau Titan 2004[gt] Land:Deutschland[DE]
2	AP8158526	Kuppel, blau	1	Baujahr:2002[2] Fahrzeugfarbe:Blau Infinity 2002[i.blu]
2	AP8158547	Kuppel, grau	1	Baujahr:2002[2] Fahrzeugfarbe:Bleigrau 2002[p.gr]
2	AP8158547	Kuppel, grau	1	Baujahr:2004[4] Fahrzeugfarbe:Bleigrau 2004[gp]
2	AP8158649	Kuppel, schwarz	1	Baujahr:2002[2] Fahrzeugfarbe:Schwarz Aprilia 2002[black]
2	AP8158708	Kuppel, rot	1	Baujahr:2002[2] Fahrzeugfarbe:Rot Flamingo 2002[red]
2	AP8168682	Kuppel, grau	1	Baujahr:2004[4] Fahrzeugfarbe:Grau Titan 2004[gt]
2	AP8168682	Kuppel, grau	1	Baujahr:2003[3] Fahrzeugfarbe:Grau Titan 2003[grey]
2	AP8168691	Kuppel, rot	1	Baujahr:2003[3] Fahrzeugfarbe:Rot Tulip 2003[t.red]
2	AP8178318	Kuppel, blau	1	Baujahr:2004[4] Fahrzeugfarbe:Blau Main 2004[bm]
3	AP8152334	TBEI Schraube m.Flansch M3x12	5	
4	AP8120531	Gummi mit Einsatz	4	
5	AP8152270	TBEI Schraube M5x25	5	
6	AP8158330	Windschildhalter	1	Baujahr:2002[2]
6	AP8158330	Windschildhalter	1	Baujahr:2004[4] Fahrzeugfarbe:Bleigrau 2004[gp]
6	AP8158330	Windschildhalter	1	Baujahr:2004[4] Fahrzeugfarbe:Blau Main 2004[bm]
6	AP8168690	Windschildhalter grau	1	Baujahr:2004[4] Fahrzeugfarbe:Grau Titan 2004[gt]

<b>Einheit</b>	RAHMEN
<b>Code</b>	28.07
<b>Beschreibung</b>	Frontaufbau - Kuppel
<b>Inspektion</b>	1



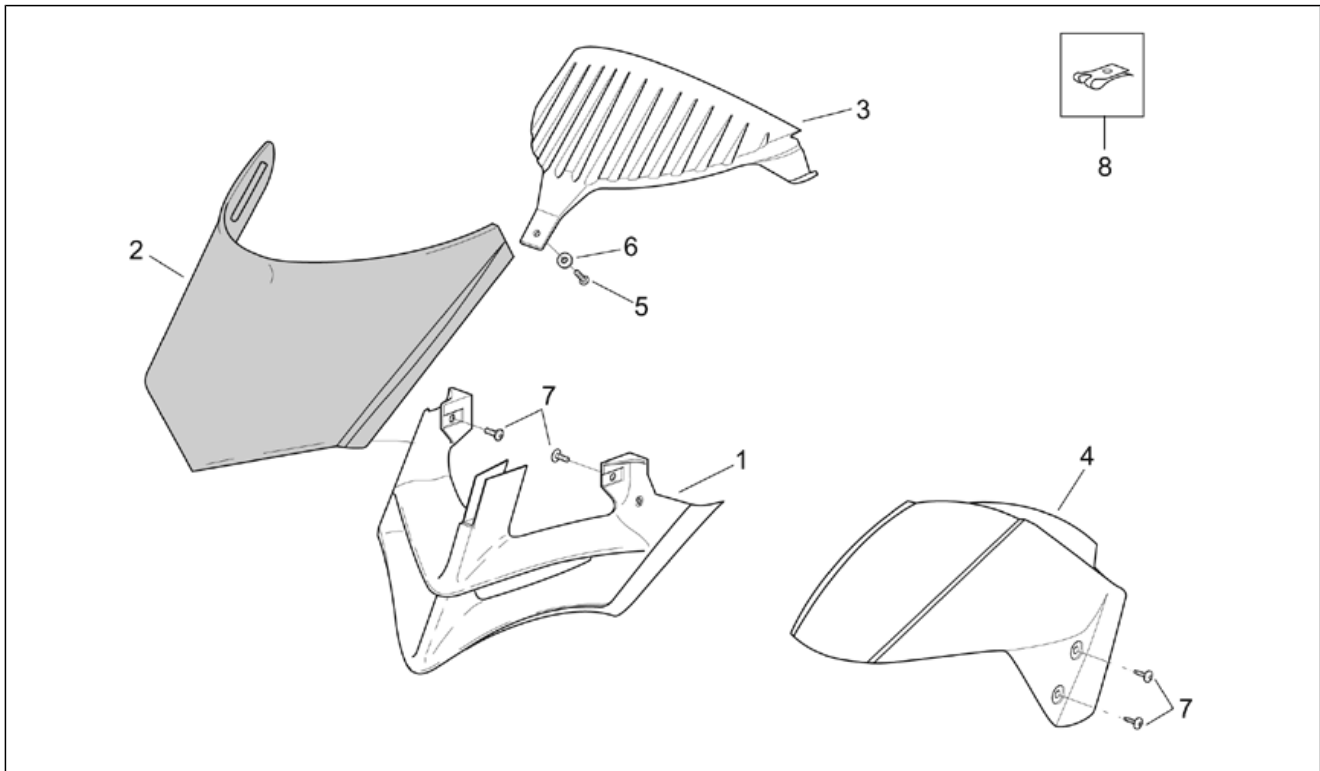
Pos.	Code	Beschreibung	Menge	Varianten
6	AP8168690	Windschildhalter grau	1	Baujahr:2003[3] Fahrzeugfarbe:Grau Titan 2003[grey]
6	AP8168698	Windschildhalter rot	1	Baujahr:2003[3] Fahrzeugfarbe:Rot Tulip 2003[t.red]
7	AP8102671	Kunststoffniet	4	
8	AP8120622	Vord. Staubschutzring	4	
9	AP8134841	Tragbügel kuppel rechts	1	
10	AP8134843	Tragbügel kuppel links	1	

<b>Einheit</b>	RAHMEN
<b>Code</b>	28.08
<b>Beschreibung</b>	Frontaufbau - Instrumententafel
<b>Inspektion</b>	1



Pos.	Code	Beschreibung	Menge	Varianten
1	AP8139865	Rs.Pumpendeckel	1	
2	AP8139866	Ls.Pumpendeckel	1	
3	AP8158005	Instrumententafel, schwarz	1	<b>Baujahr:</b> 2002[2] <b>Fahrzeugfarbe:</b> Schwarz Aprilia 2002[black]
3	AP8158527	Instrumententafel, blau	1	<b>Baujahr:</b> 2002[2] <b>Fahrzeugfarbe:</b> Blau Infinity 2002[i.blu]
3	AP8158552	Instrumententafel, grau	1	<b>Baujahr:</b> 2004[4] <b>Fahrzeugfarbe:</b> Bleigrau 2004[gp]
3	AP8158552	Instrumententafel, grau	1	<b>Baujahr:</b> 2002[2] <b>Fahrzeugfarbe:</b> Bleigrau 2002[p.gr]
3	AP8158709	Instrumententafel, rot	1	<b>Baujahr:</b> 2002[2] <b>Fahrzeugfarbe:</b> Rot Flamingo 2002[red]
3	AP8168683	Instrumententafel, grau	1	<b>Baujahr:</b> 2004[4] <b>Fahrzeugfarbe:</b> Grau Titan 2004[gt]
3	AP8168683	Instrumententafel, grau	1	<b>Baujahr:</b> 2003[3] <b>Fahrzeugfarbe:</b> Grau Titan 2003[grey]
3	AP8168692	Instrumententafel, rot	1	<b>Baujahr:</b> 2003[3] <b>Fahrzeugfarbe:</b> Rot Tulip 2003[t.red]
3	AP8178319	Instrumententafel, blau	1	<b>Baujahr:</b> 2004[4] <b>Fahrzeugfarbe:</b> Blau Main 2004[bm]

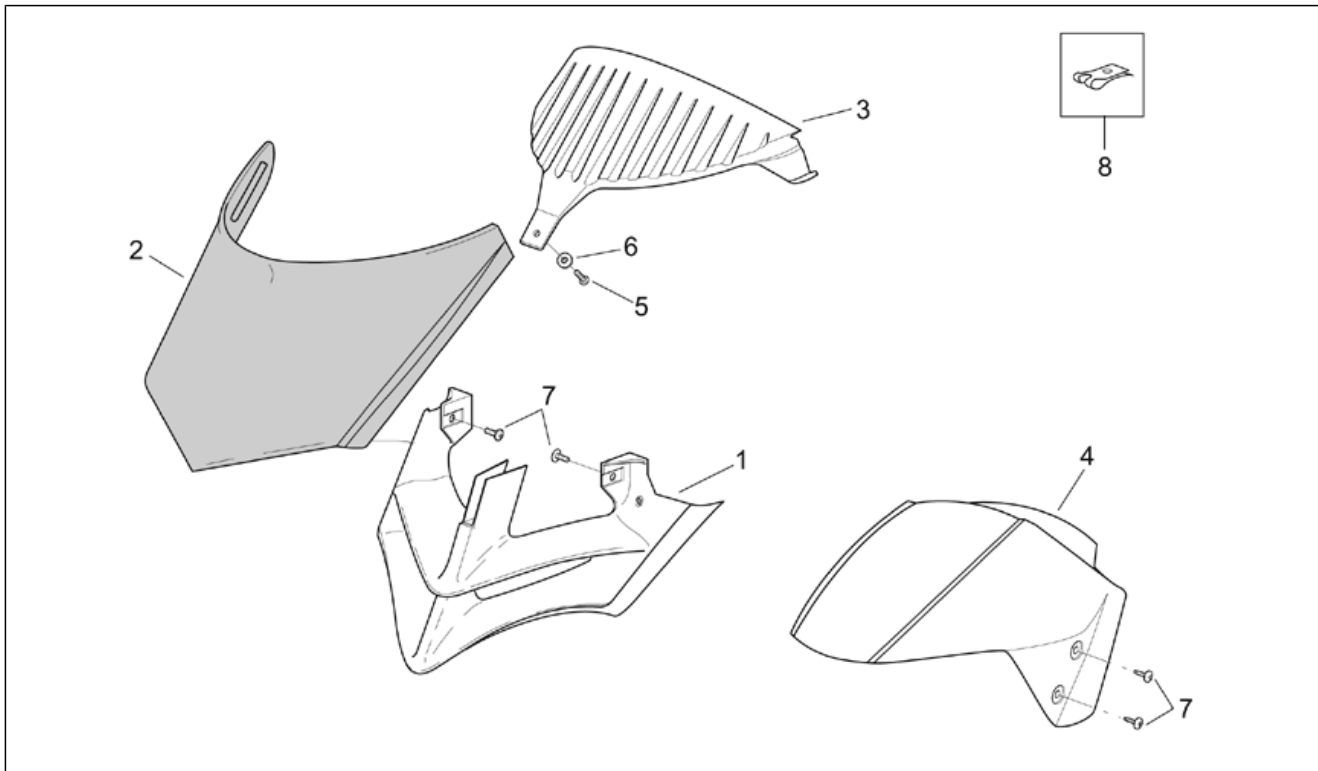
<b>Einheit</b>	RAHMEN
<b>Code</b>	28.09
<b>Beschreibung</b>	Frontaufbau - Haube
<b>Inspektion</b>	1



Pos.	Code	Beschreibung	Menge	Varianten
1	AP8158315	Kühlergitter grau	1	Baujahr:2002[2] Fahrzeugfarbe:Bleigrau 2002[p.gr]
1	AP8158512	Kühlergitter V.blau	1	Baujahr:2002[2] Fahrzeugfarbe:Blau Infinity 2002[i.blu]
1	AP8158637	Kühlergitter grau schwarz	1	Baujahr:2002[2] Fahrzeugfarbe:Schwarz Aprilia 2002[black]
1	AP8158691	Kühlergitter rot	1	Baujahr:2002[2] Fahrzeugfarbe:Rot Flamingo 2002[red]
1	AP8168650	Kühlergitter grau	1	Baujahr:2003[3] Fahrzeugfarbe:Grau Titan 2003[grey]
1	AP8168668	Kühlergitter rot	1	Baujahr:2003[3] Fahrzeugfarbe:Rot Tulip 2003[t.red]
1	AP8178635	Kühlergitter grau	1	Baujahr:2004[4] Fahrzeugfarbe:Bleigrau 2004[gp]
1	AP8178638	Kühlergitter grau	1	Baujahr:2004[4] Fahrzeugfarbe:Grau Titan 2004[gt]
1	AP8178644	Kühlergitter V.blau	1	Baujahr:2004[4] Fahrzeugfarbe:Blau Main 2004[bm]
2	AP8158523	Fronthaube, blau	1	Baujahr:2002[2] Fahrzeugfarbe:Blau Infinity 2002[i.blu]
2	AP8158543	Fronthaube, grau	1	Baujahr:2002[2] Fahrzeugfarbe:Bleigrau 2002[p.gr]
2	AP8158646	Fronthaube, schwarz	1	Baujahr:2002[2] Fahrzeugfarbe:Schwarz Aprilia 2002[black]
2	AP8158702	Fronthaube, rot	1	Baujahr:2002[2] Fahrzeugfarbe:Rot Flamingo 2002[red]
2	AP8168649	Fronthaube, grau	1	Baujahr:2003[3] Fahrzeugfarbe:Grau Titan 2003[grey]
2	AP8168667	Fronthaube, rot	1	Baujahr:2003[3] Fahrzeugfarbe:Rot Tulip 2003[t.red]
2	AP8178634	Fronthaube, grau	1	Baujahr:2004[4] Fahrzeugfarbe:Bleigrau 2004[gp]

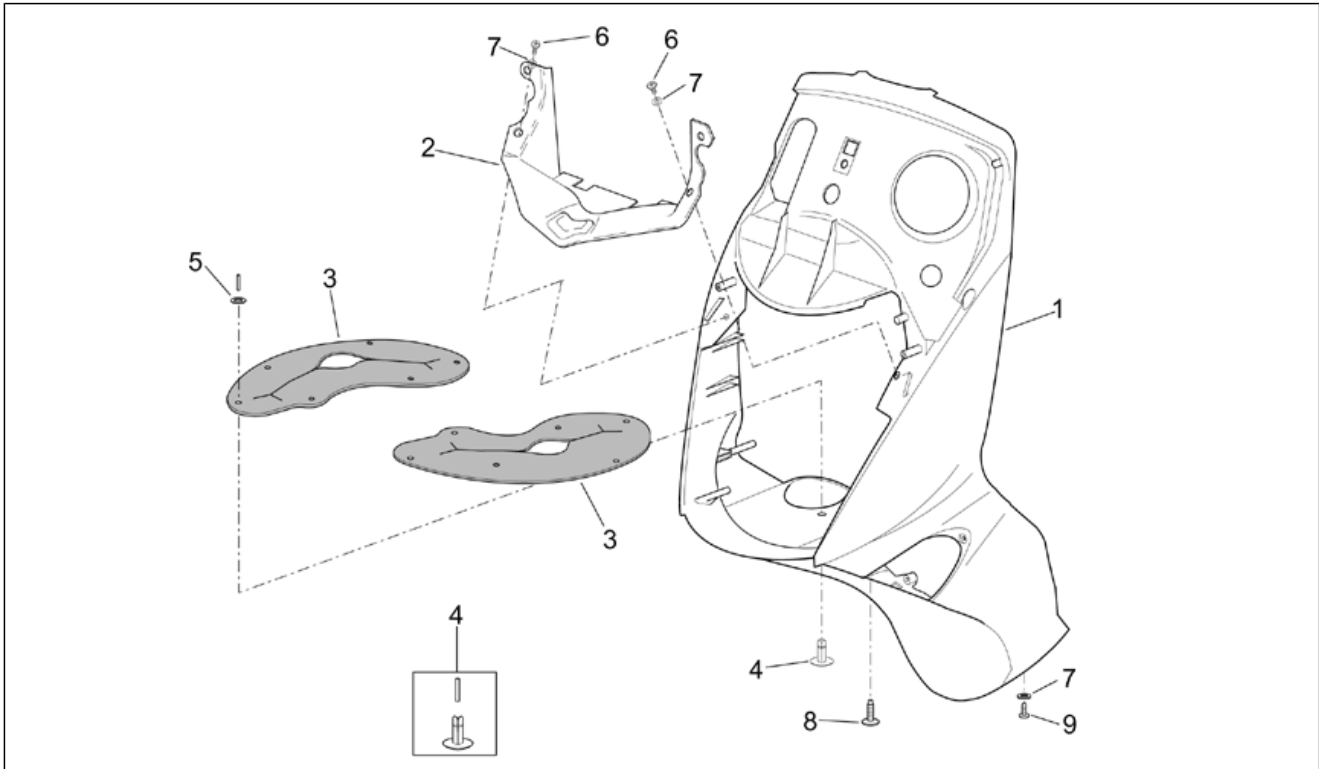


<b>Einheit</b>	RAHMEN
<b>Code</b>	28.09
<b>Beschreibung</b>	Frontaufbau - Haube
<b>Inspektion</b>	1



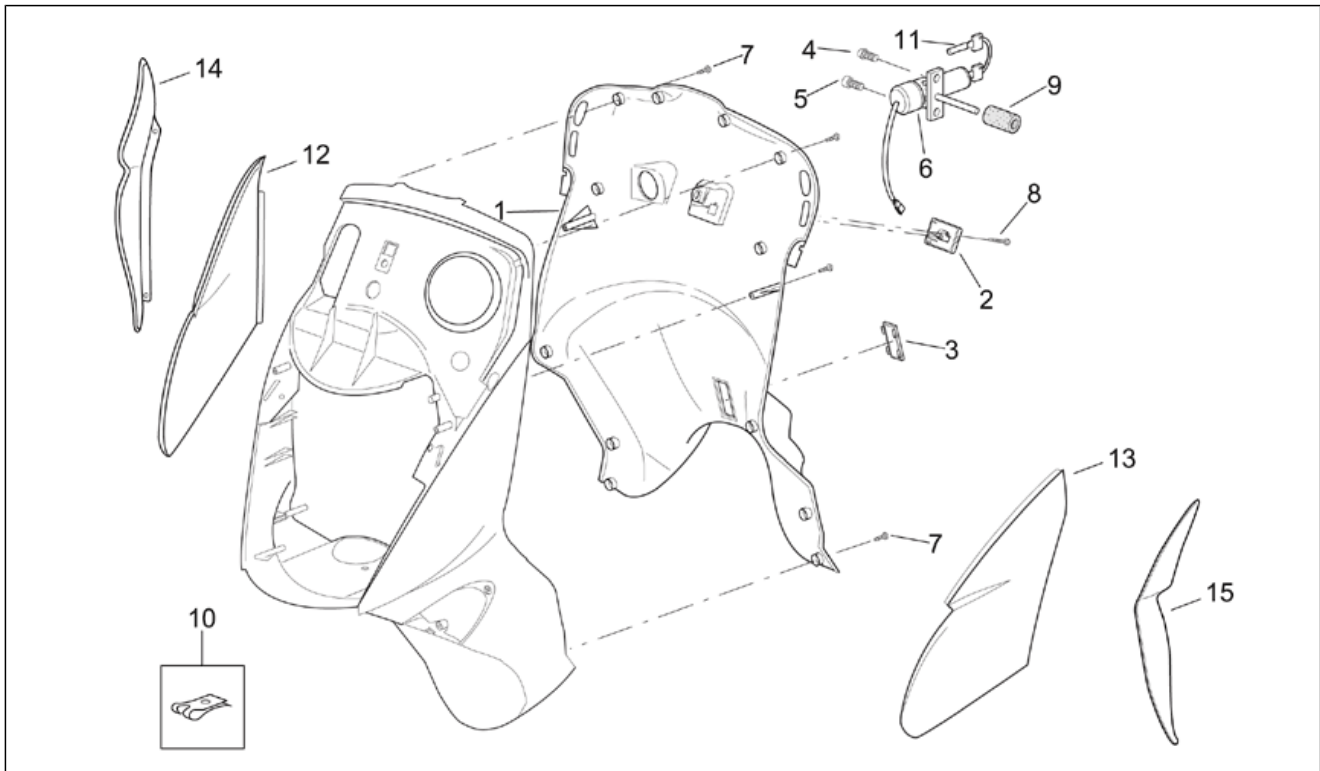
Pos.	Code	Beschreibung	Menge	Varianten
2	AP8178637	Fronthaube, grau	1	Baujahr:2004[4] Fahrzeugfarbe:Grau Titan 2004[gt]
2	AP8178643	Fronthaube, blau	1	Baujahr:2004[4] Fahrzeugfarbe:Blau Main 2004[bm]
3	AP8158314	Ob. Schildblende grau	1	
4	AP8126957	V. Schutzblech, grau	1	Baujahr:2004[4] Fahrzeugfarbe:Bleigrau 2004[gp]
4	AP8126957	V. Schutzblech, grau	1	Baujahr:2002[2] Fahrzeugfarbe:Bleigrau 2002[p.gr]
4	AP8126976	V. Schutzblech, blau	1	Baujahr:2002[2] Fahrzeugfarbe:Blau Infinity 2002[i.blü]
4	AP8126981	V. Schutzblech, schwarz	1	Baujahr:2002[2] Fahrzeugfarbe:Schwarz Aprilia 2002[black]
4	AP8126984	V. Schutzblech, rot	1	Baujahr:2002[2] Fahrzeugfarbe:Rot Flamingo 2002[red]
4	AP8156058	V. Schutzblech, grau	1	Baujahr:2004[4] Fahrzeugfarbe:Grau Titan 2004[gt]
4	AP8156058	V. Schutzblech, grau	1	Baujahr:2003[3] Fahrzeugfarbe:Grau Titan 2003[grey]
4	AP8156059	V. Schutzblech, rot	1	Baujahr:2003[3] Fahrzeugfarbe:Rot Tulip 2003[t.red]
4	AP8156120	V. Schutzblech, blau	1	Baujahr:2004[4] Fahrzeugfarbe:Blau Main 2004[bm]
5	AP8152267	TBEI Spez.schr. M5x12	1	
6	AP8150248	Ausgleichscheibe 5,5x15x1,6	1	
7	AP8152298	TBEI Schraube m.Flansch M5x16	6	
8	AP8102375	Klammer M5	2	

<b>Einheit</b>	RAHMEN
<b>Code</b>	28.10
<b>Beschreibung</b>	Frontaufbau - Frontverkleidung
<b>Inspektion</b>	1



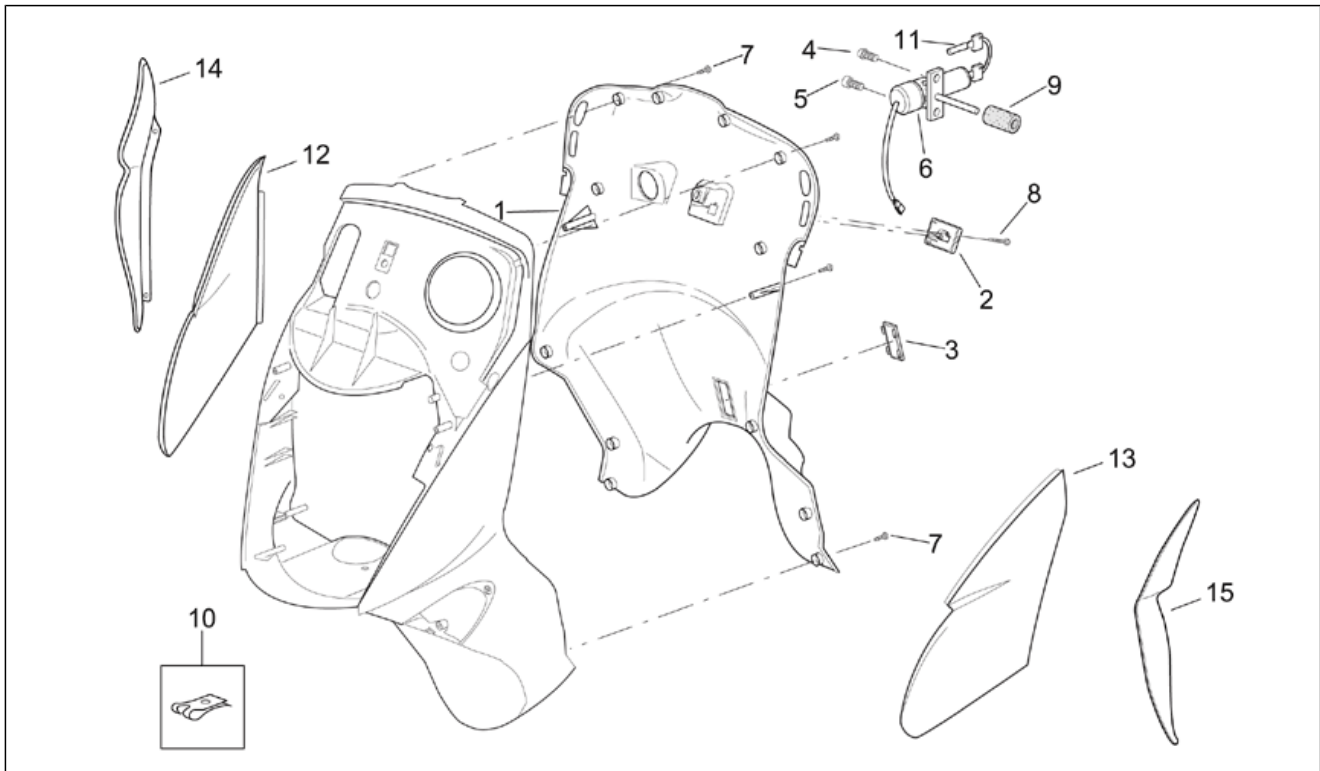
Pos.	Code	Beschreibung	Menge	Varianten
1	AP8158524	Frontschild, blau	1	Baujahr:2002[2] Fahrzeugfarbe:Blau Infinity 2002[i.blu]
1	AP8158544	Frontschild, grau	1	Baujahr:2002[2] Fahrzeugfarbe:Bleigrau 2002[p.gr]
1	AP8158647	Frontschild, schwarz	1	Baujahr:2002[2] Fahrzeugfarbe:Schwarz Aprilia 2002[black]
1	AP8158705	Frontschild, rot	1	Baujahr:2002[2] Fahrzeugfarbe:Rot Flamingo 2002[red]
1	AP8168652	Frontschild, grau	1	Baujahr:2003[3] Fahrzeugfarbe:Grau Titan 2003[grey]
1	AP8168670	Frontschild, rot	1	Baujahr:2003[3] Fahrzeugfarbe:Rot Tulip 2003[t.red]
1	AP8178713	Frontschild, grau	1	Baujahr:2004[4] Fahrzeugfarbe:Bleigrau 2004[gp]
1	AP8178714	Frontschild, grau	1	Baujahr:2004[4] Fahrzeugfarbe:Grau Titan 2004[gt]
1	AP8178716	Frontschild, blau	1	Baujahr:2004[4] Fahrzeugfarbe:Blau Main 2004[bm]
2	AP8139325	Leitblech, schwarz	1	
3	AP8138827	Luftschildschutz	2	
4	AP8220471	Kunststoffniet	12	
5	AP8150178	Ausgleichscheibe 6,4x12,5*	12	
6	AP8150426	Linsenschraube 5,5x15,9*	2	
7	AP8150382	Ausgleichscheibe 15x5,5X1,2	5	
8	AP8152302	TBEI Schraube m.Flansch M5x12	1	
9	AP8150425	Linsenschraube 5,5x22*	3	

<b>Einheit</b>	RAHMEN
<b>Code</b>	28.11
<b>Beschreibung</b>	Frontaufbau - Innenschild
<b>Inspektion</b>	1



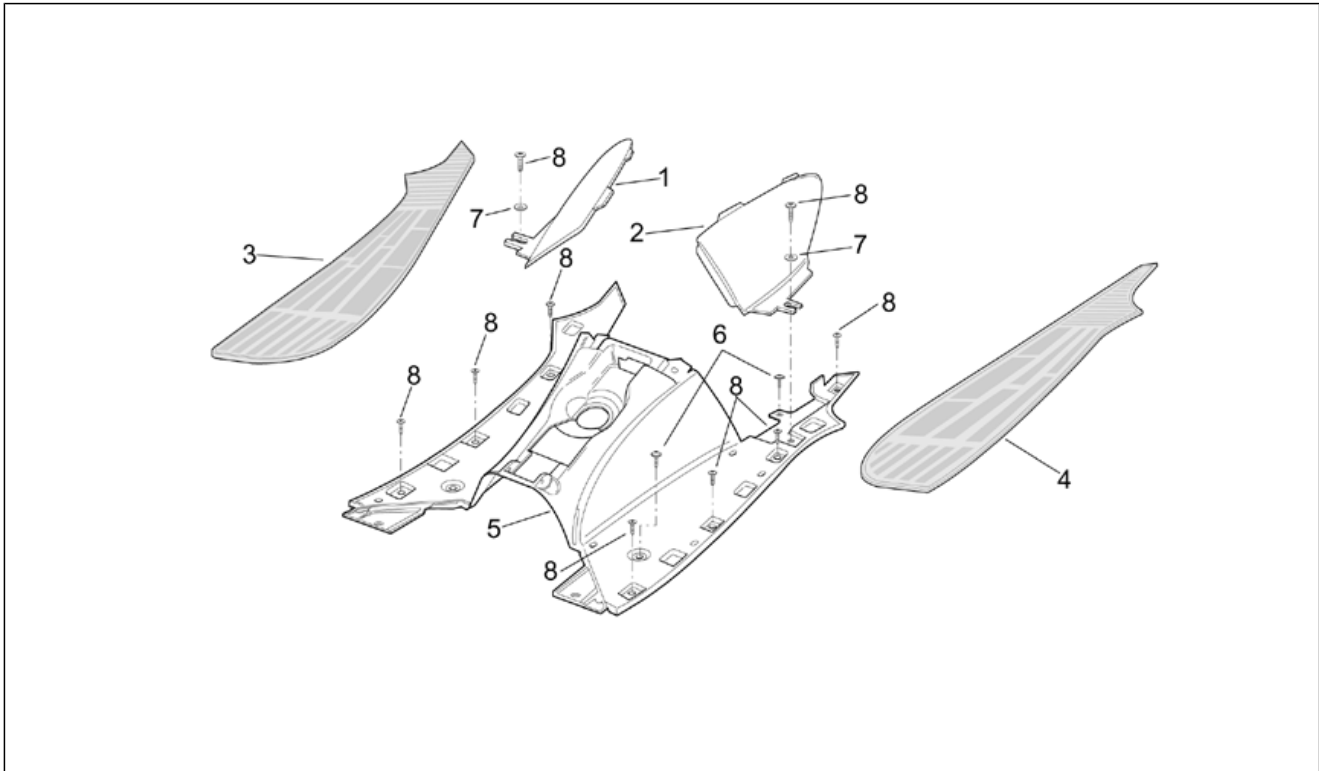
Pos.	Code	Beschreibung	Menge	Varianten
1	AP8158316	Innenschild, grau	1	
2	AP8201534	Kplt.Untersitzhaken	1	
3	AP8149605	Gegeb.Typendeck, grau	1	
4	AP8152140	Reißschraube M6x17	1	
5	AP8150137	TCEI Schraube M6x16	1	
6	AP8102924	Lenkschloß	1	
7	AP8150413	Gew.schr. 3,9x14	5	
8	AP8150423	Linsenschraube 4,2x25*	2	
9	AP8144043	Leitung	1	
10	AP8102782	Clip f. Blechschr. D4,2	2	
11	AP8102221	Schl. gefr. Aprilia	1	
12	AP8158324	R. kl. Seitenteil, grau	1	Baujahr:2004[4] Fahrzeugfarbe:Bleigrau 2004[gp]
12	AP8158324	R. kl. Seitenteil, grau	1	Baujahr:2002[2] Fahrzeugfarbe:Bleigrau 2002[p.gr]
12	AP8158520	R. kl. Seitenteil, blau	1	Baujahr:2002[2] Fahrzeugfarbe:Blau Infinity 2002[i.blu]
12	AP8158640	R. kl. Seitenteil, schw.	1	Baujahr:2002[2] Fahrzeugfarbe:Schwarz Aprilia 2002[black]
12	AP8158694	R. kl. Seitenteil, rot	1	Baujahr:2002[2] Fahrzeugfarbe:Rot Flamingo 2002[red]
12	AP8168653	R. kl. Seitenteil, grau	1	Baujahr:2003[3] Fahrzeugfarbe:Grau Titan 2003[grey]
12	AP8168653	R. kl. Seitenteil, grau	1	Baujahr:2004[4] Fahrzeugfarbe:Grau Titan 2004[gt]
12	AP8168671	R. kl. Seitenteil, rot	1	Baujahr:2003[3] Fahrzeugfarbe:Rot Tulip 2003[t.red]
12	AP8178303	R. kl. Seitenteil, blau	1	Baujahr:2004[4] Fahrzeugfarbe:Blau Main 2004[bm]
13	AP8158323	L. kl. Seitenteil, grau	1	Baujahr:2004[4] Fahrzeugfarbe:Bleigrau 2004[gp]

<b>Einheit</b>	RAHMEN
<b>Code</b>	28.11
<b>Beschreibung</b>	Frontaufbau - Innenschild
<b>Inspektion</b>	1



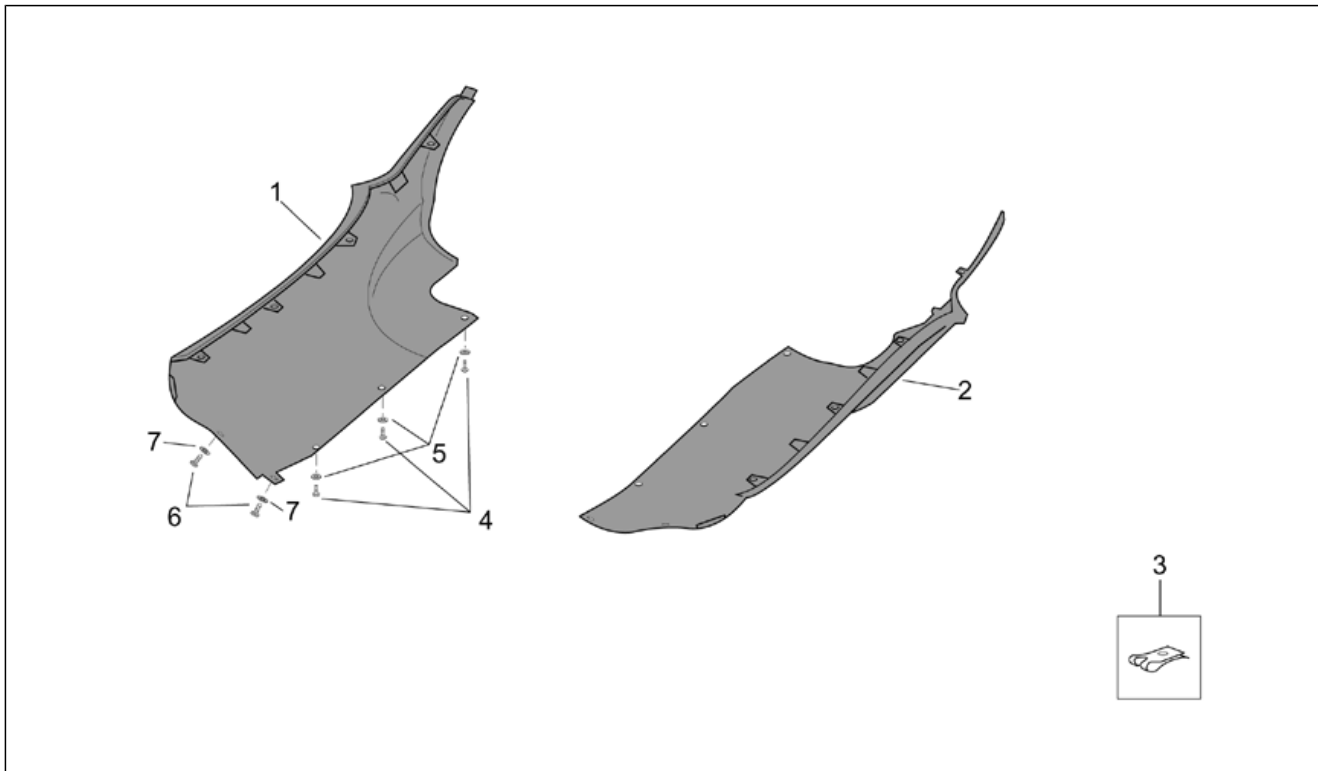
Pos.	Code	Beschreibung	Menge	Varianten
13	AP8158323	L. kl. Seitenteil, grau	1	Baujahr:2002[2] Fahrzeugfarbe:Bleigrau 2002[p.gr]
13	AP8158521	L. kl. Seitenteil, blau	1	Baujahr:2002[2] Fahrzeugfarbe:Blau Infinity 2002[i.blu]
13	AP8158641	L. kl. Seitenteil, schw.	1	Baujahr:2002[2] Fahrzeugfarbe:Schwarz Aprilia 2002[black]
13	AP8158695	L. kl. Seitenteil, rot	1	Baujahr:2002[2] Fahrzeugfarbe:Rot Flamingo 2002[red]
13	AP8168654	L. kl. Seitenteil, grau	1	Baujahr:2003[3] Fahrzeugfarbe:Grau Titan 2003[grey]
13	AP8168654	L. kl. Seitenteil, grau	1	Baujahr:2004[4] Fahrzeugfarbe:Grau Titan 2004[gt]
13	AP8168672	L. kl. Seitenteil, rot	1	Baujahr:2003[3] Fahrzeugfarbe:Rot Tulip 2003[t.red]
13	AP8178304	L. kl. Seitenteil, blau	1	Baujahr:2004[4] Fahrzeugfarbe:Blau Main 2004[bm]
14	AP8158325	Stoßfänger rechts	1	Baujahr:2004[4] Fahrzeugfarbe:Blau Main 2004[bm], Bleigrau 2004[gp]
14	AP8158325	Stoßfänger rechts	1	Baujahr:2002[2]
14	AP8168663	Stoßfänger rechts	1	Baujahr:2003[3]
14	AP8168663	Stoßfänger rechts	1	Baujahr:2004[4] Fahrzeugfarbe:Grau Titan 2004[gt]
15	AP8158326	Stoßfänger links	1	Baujahr:2004[4] Fahrzeugfarbe:Blau Main 2004[bm], Bleigrau 2004[gp]
15	AP8158326	Stoßfänger links	1	Baujahr:2002[2]
15	AP8168664	Stoßfänger links	1	Baujahr:2003[3]
15	AP8168664	Stoßfänger links	1	Baujahr:2004[4] Fahrzeugfarbe:Grau Titan 2004[gt]

<b>Einheit</b>	RAHMEN
<b>Code</b>	28.12
<b>Beschreibung</b>	Mittlerer aufbau - Boden
<b>Inspektion</b>	1



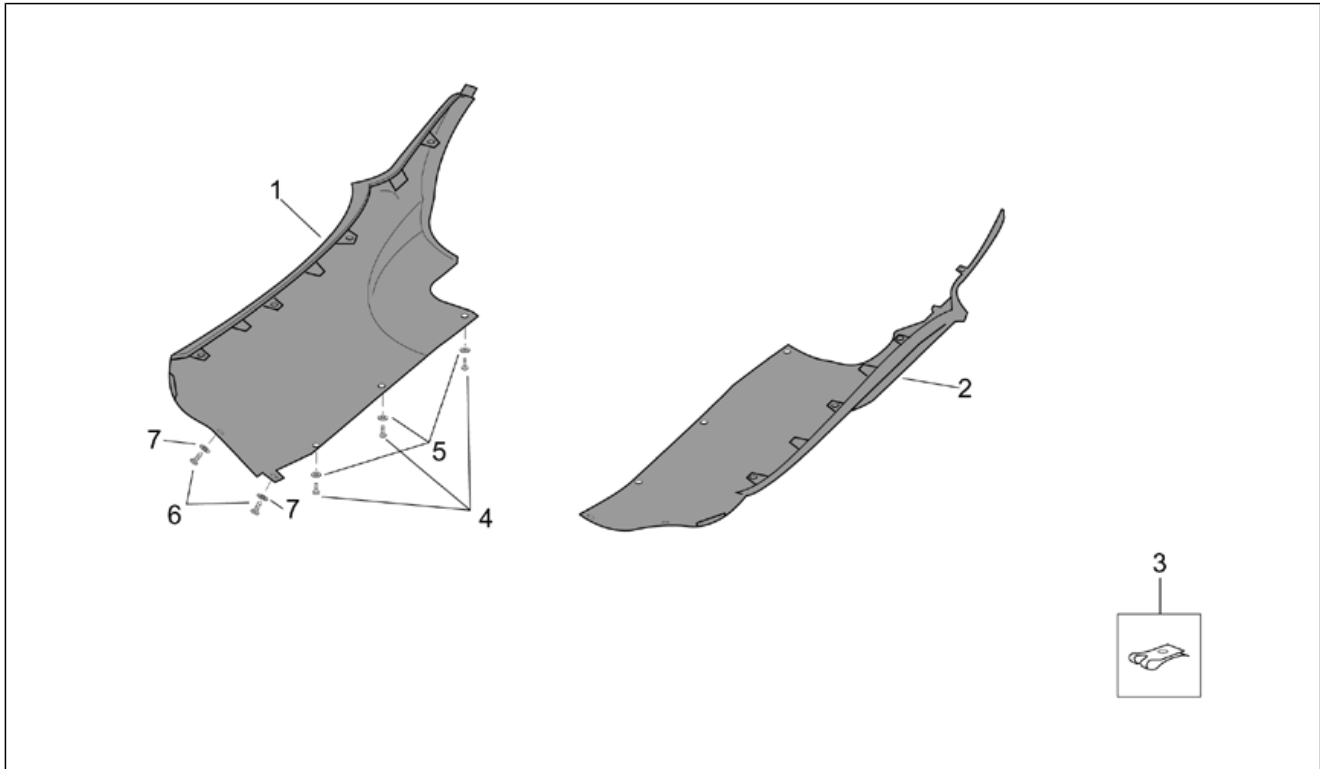
Pos.	Code	Beschreibung	Menge	Varianten
1	AP8149637	Seitenklappe rs grau	1	
2	AP8149638	Seitenklappe ls grau	1	
3	AP8149639	Rechte Fußmatte, grau	1	
4	AP8149640	Linke Fußmatte, grau	1	
5	AP8149635	Fußbrett, grau	1	
6	AP8152246	TBEI Schraube m.Flansch M6x16	6	
7	AP8150382	Ausgleichscheibe 15x5,5X1,2	1	
8	AP8150425	Linsenschraube 5,5x22*	12	

<b>Einheit</b>	RAHMEN
<b>Code</b>	28.13
<b>Beschreibung</b>	Mittlerer aufbau - Unterboden
<b>Inspektion</b>	1



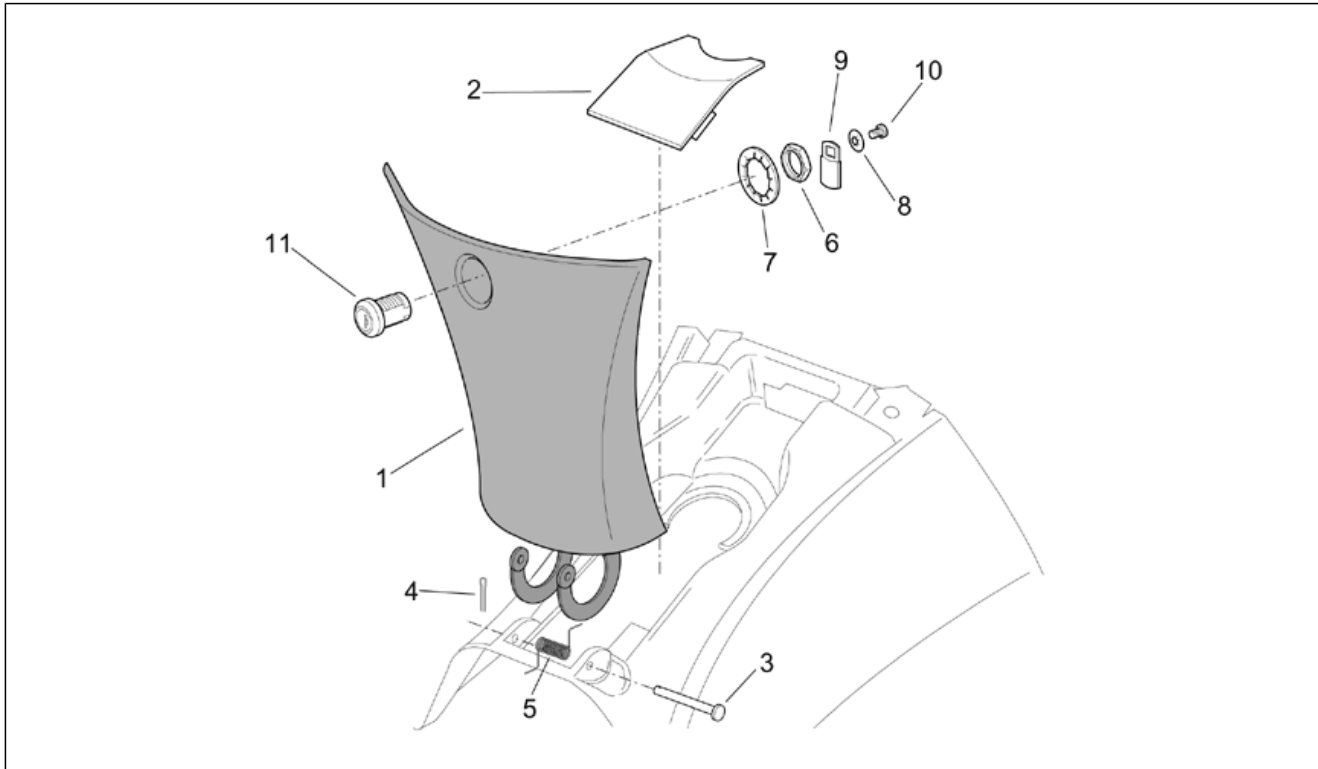
Pos.	Code	Beschreibung	Menge	Varianten
1	AP8158715	Seite Unterb. rs c.rot	1	<b>Baujahr:</b> 2002[2] <b>Fahrzeugfarbe:</b> Rot Flamingo 2002[red]
1	AP8158723	Unt. R.Seitenteil, grau	1	<b>Baujahr:</b> 2004[4] <b>Fahrzeugfarbe:</b> Blau Main 2004[bm]
1	AP8158725	Unt. R.Seitenteil, grau	1	<b>Baujahr:</b> 2004[4] <b>Fahrzeugfarbe:</b> Bleigrau 2004[gp]
1	AP8158725	Unt. R.Seitenteil, grau	1	<b>Baujahr:</b> 2002[2] <b>Fahrzeugfarbe:</b> Bleigrau 2002[p.gr]
1	AP8158728	Seite Unterb. rs blau	1	<b>Baujahr:</b> 2002[2] <b>Fahrzeugfarbe:</b> Blau Infinity 2002[i.blu]
1	AP8158734	Seite Unterb. rs schw.	1	<b>Baujahr:</b> 2002[2] <b>Fahrzeugfarbe:</b> Schwarz Aprilia 2002[black]
1	AP8168684	Unt. R.Seitenteil, grau	1	<b>Baujahr:</b> 2003[3] <b>Fahrzeugfarbe:</b> Grau Titan 2003[grey]
1	AP8168684	Unt. R.Seitenteil, grau	1	<b>Baujahr:</b> 2004[4] <b>Fahrzeugfarbe:</b> Grau Titan 2004[gt]
1	AP8168693	Seite Unterb. rs rot	1	<b>Baujahr:</b> 2003[3] <b>Fahrzeugfarbe:</b> Rot Tulip 2003[t.red]
2	AP8158711	Seite Unterb. ls c.rot	1	<b>Baujahr:</b> 2002[2] <b>Fahrzeugfarbe:</b> Rot Flamingo 2002[red]
2	AP8158724	Unt. L.Seitenteil, grau	1	<b>Baujahr:</b> 2004[4] <b>Fahrzeugfarbe:</b> Blau Main 2004[bm]
2	AP8158724	Unt. L.Seitenteil, grau	1	<b>Baujahr:</b> 2002[2] <b>Fahrzeugfarbe:</b> Bleigrau 2002[p.gr]
2	AP8158724	Unt. L.Seitenteil, grau	1	<b>Baujahr:</b> 2004[4] <b>Fahrzeugfarbe:</b> Bleigrau 2004[gp]
2	AP8158727	Seite Unterb. ls blau	1	<b>Baujahr:</b> 2002[2] <b>Fahrzeugfarbe:</b> Blau Infinity 2002[i.blu]
2	AP8158733	Seite Unterb. ls schw.	1	<b>Baujahr:</b> 2002[2] <b>Fahrzeugfarbe:</b> Schwarz Aprilia 2002[black]
2	AP8168685	Unt. L.Seitenteil, grau	1	<b>Baujahr:</b> 2003[3] <b>Fahrzeugfarbe:</b> Grau Titan 2003[grey]

<b>Einheit</b>	RAHMEN
<b>Code</b>	28.13
<b>Beschreibung</b>	Mittlerer aufbau - Unterboden
<b>Inspektion</b>	1



Pos.	Code	Beschreibung	Menge	Varianten
2	AP8168685	Unt. L.Seitenteil, grau	1	<b>Baujahr:</b> 2004[4] <b>Fahrzeugfarbe:</b> Grau Titan 2004[gt]
2	AP8168694	Seite Unterb. ls rot	1	<b>Baujahr:</b> 2003[3] <b>Fahrzeugfarbe:</b> Rot Tulip 2003[t.red]
3	AP8201763	Clip f. Blechschr. D5,5*	10	
4	AP8152267	TBEI Spez.schr. M5x12	3	
5	AP8150248	Ausgleichscheibe 5,5x15x1,6	3	
6	AP8150425	Linsenschraube 5,5x22*	4	
7	AP8150382	Ausgleichscheibe 15x5,5X1,2	4	

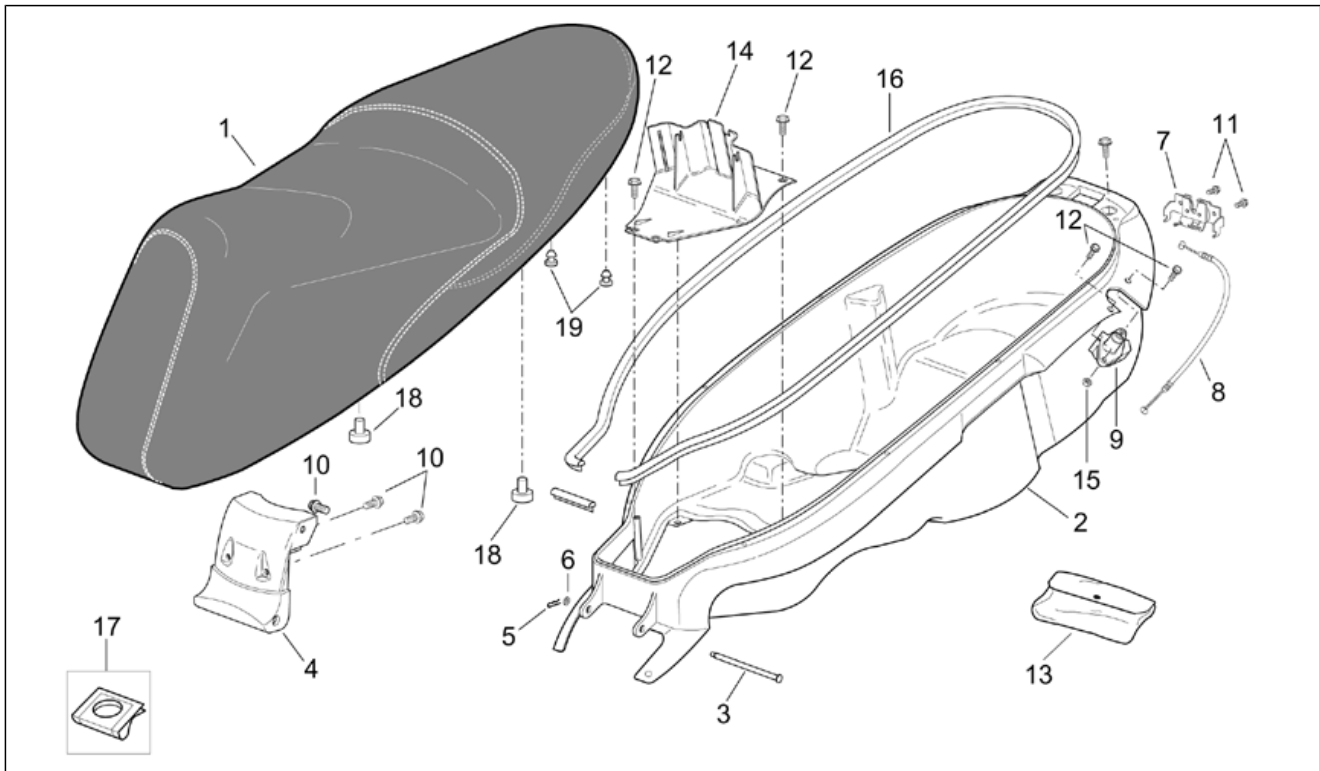
<b>Einheit</b>	RAHMEN
<b>Code</b>	28.14
<b>Beschreibung</b>	Mittlerer aufbau - Tunnel
<b>Inspektion</b>	1



Pos.	Code	Beschreibung	Menge	Varianten
1	AP8149630	Tunneldeckel, grau	1	
2	AP8149636	Deckel Benz.fühl. grau	1	
3	AP8121985	Bolzen Tankklappe	1	
4	AP8101928	Splint	1	
5	AP8121380	Feder	1	
6	AP8152194	Mutter unten M19x1*	1	
7	AP8201305	Schloßscheibe Nickel *	1	
8	AP8201748	Ausgleichscheibe	1	
9	AP8201620	Hebel	1	
10	AP8201749	Linsenschraube M4x6	1	
11	AP8201747	Schloss	1	

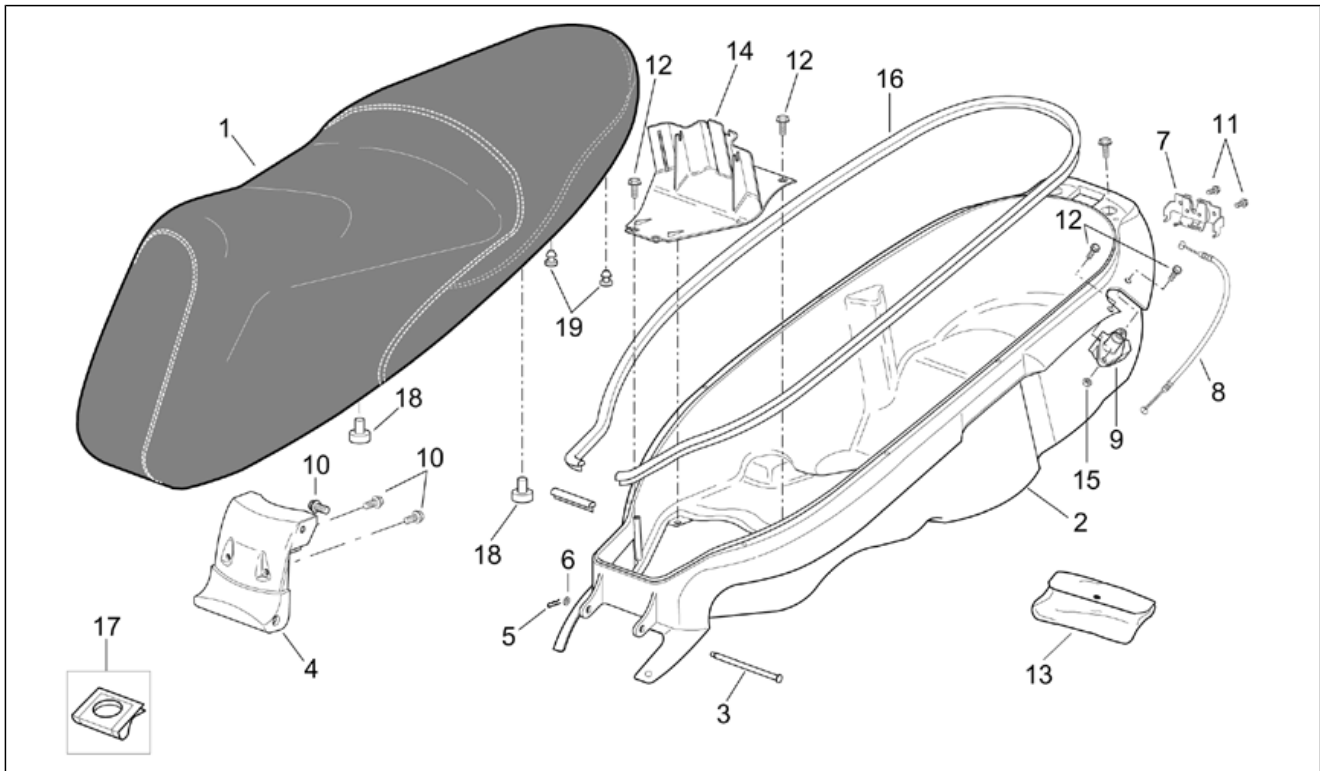


<b>Einheit</b>	RAHMEN
<b>Code</b>	28.15
<b>Beschreibung</b>	Sitz und schutzhelmfach
<b>Inspektion</b>	1



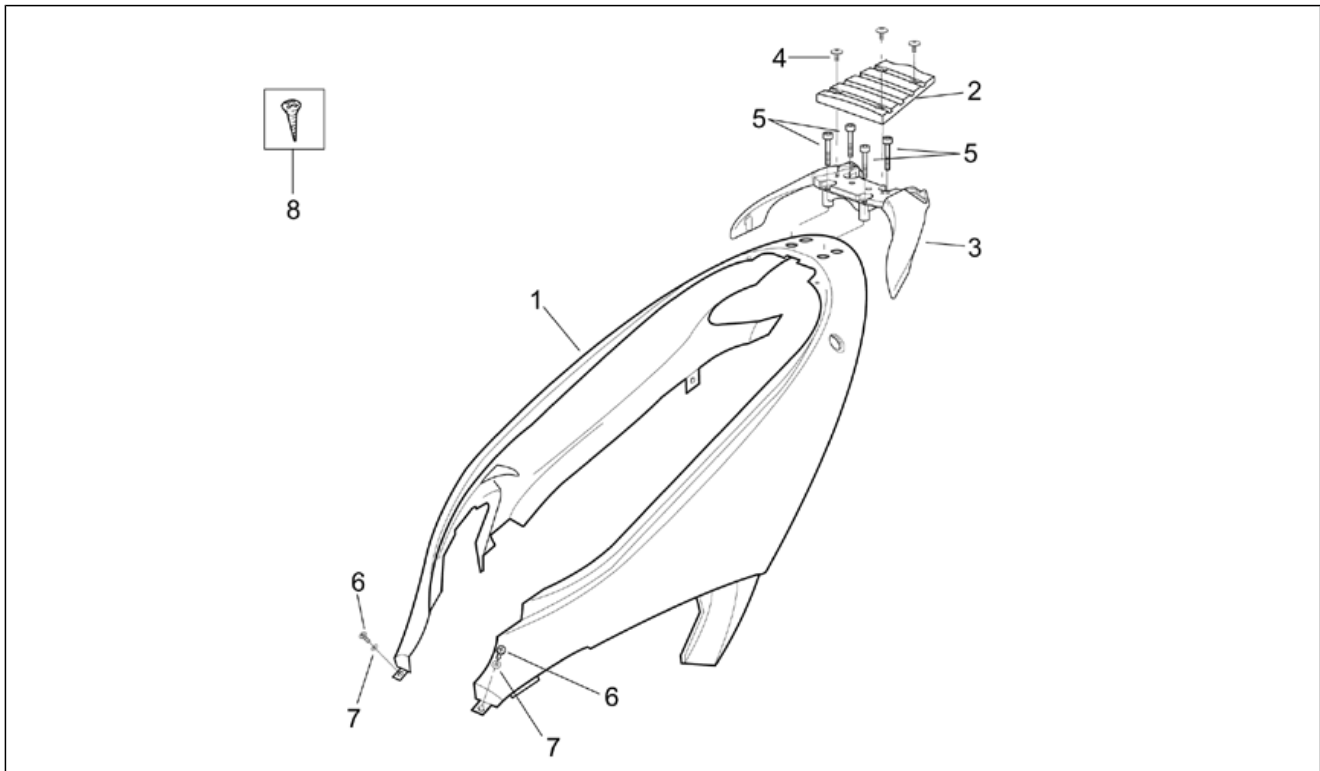
Pos.	Code	Beschreibung	Menge	Varianten
1	AP8129327	Sitz grau	1	Baujahr:2002[2]
1	AP8129380	Sitz, schwarz/grau	1	Baujahr:2003[3] Fahrzeugfarbe:Grau Titan 2003[grey]
1	AP8129381	Sitz, beige/rot	1	Baujahr:2003[3] Fahrzeugfarbe:Rot Tulip 2003[t.red]
1	AP8129434	Sitz grau	1	Baujahr:2004[4] Fahrzeugfarbe:Blau Main 2004[bm], Bleigrau 2004[gp]
1	AP8129435	Sitz, schwarz	1	Baujahr:2004[4] Fahrzeugfarbe:Grau Titan 2004[gt]
2	AP8139318	Schutzhelmfach schwarz	1	
3	AP8221173	Sitzgelenkbolzen	1	
4	AP8149997	Sitzgelenk, schwarz	1	Baujahr:2002[2] Fahrzeugfarbe:Schwarz Aprilia 2002[black]
4	AP8158518	Sitzgelenk, blau	1	Baujahr:2002[2] Fahrzeugfarbe:Blau Infinity 2002[i.blu]
4	AP8158551	Sitzgelenk, grau	1	Baujahr:2002[2] Fahrzeugfarbe:Bleigrau 2002[p.gr]
4	AP8158551	Sitzgelenk, grau	1	Baujahr:2004[4] Fahrzeugfarbe:Bleigrau 2004[gp]
4	AP8158700	Sitzgelenk, rot	1	Baujahr:2002[2] Fahrzeugfarbe:Rot Flamingo 2002[red]
4	AP8168659	Sitzgelenk, grau	1	Baujahr:2003[3] Fahrzeugfarbe:Grau Titan 2003[grey]
4	AP8168659	Sitzgelenk, grau	1	Baujahr:2004[4] Fahrzeugfarbe:Grau Titan 2004[gt]
4	AP8168677	Sitzgelenk, rot	1	Baujahr:2003[3] Fahrzeugfarbe:Rot Tulip 2003[t.red]
4	AP8178307	Sitzgelenk, blau	1	Baujahr:2004[4] Fahrzeugfarbe:Blau Main 2004[bm]
5	AP8201643	Splint	1	
6	AP8150014	Ausgleichscheibe 6,4x12,5*	1	

<b>Einheit</b>	RAHMEN
<b>Code</b>	28.15
<b>Beschreibung</b>	Sitz und schutzhelmfach
<b>Inspektion</b>	1



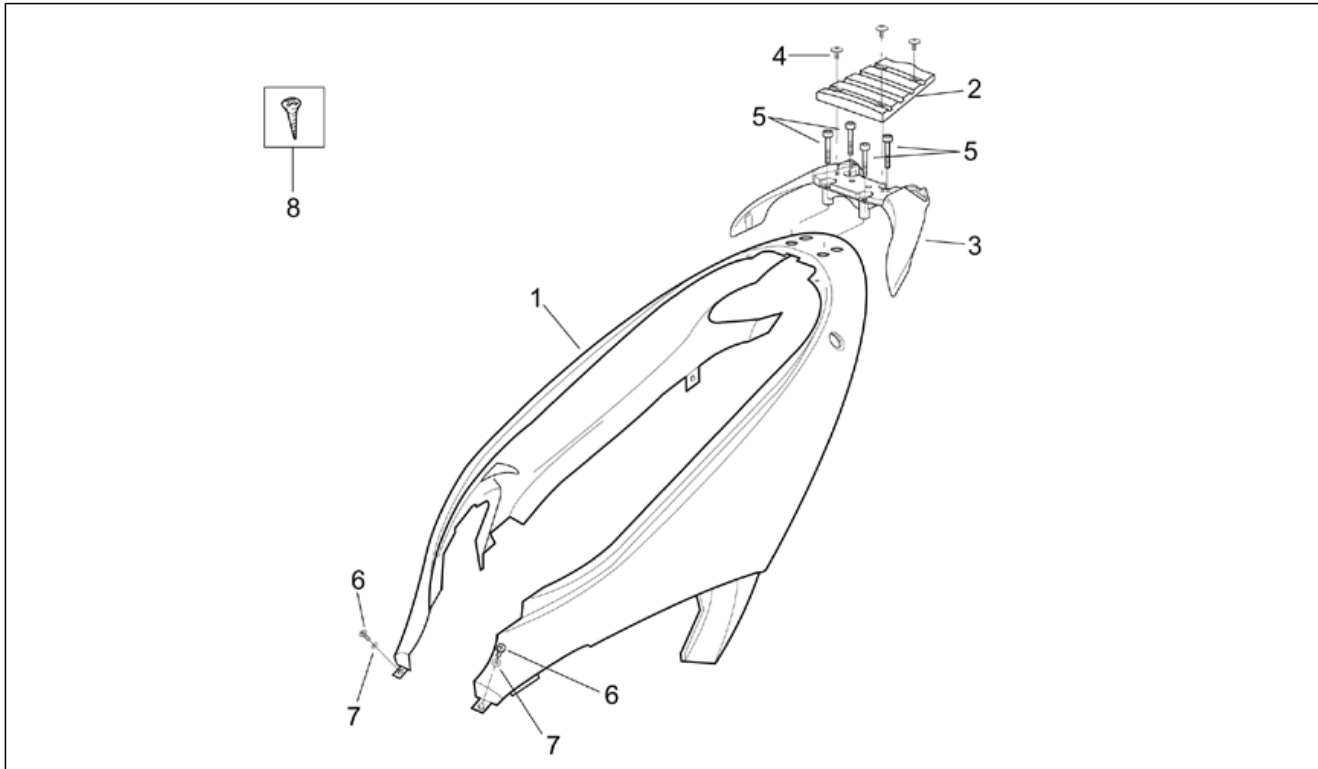
Pos.	Code	Beschreibung	Menge	Varianten
7	AP8102947	Sitz Verschlussplatte	1	
8	AP8102948	Schloßkabel 210 mm	1	
9	AP8102949	Sitzschloß	1	
10	AP8152278	TE Schr. m. Flansch M6x16	4	
11	AP8152277	TE Schr. m. Flansch M6x12	2	
12	AP8152246	TBEI Schraube m.Flansch M6x16	4	
13	AP8102964	Werkzeugtasche	1	
14	AP8139433	Inspektionsdeckel, schwarz	1	
15	AP8152299	Selbstsperrende Mutter M6	2	
16	AP8144186	Dichtung	1	
17	AP8201763	Clip f. Blechschr. D5,5*	2	
18	AP8144089	Sitz-Auflagegummi vorn	2	
19	AP8144087	Gummi	2	

<b>Einheit</b>	RAHMEN
<b>Code</b>	28.16
<b>Beschreibung</b>	R.Kar. - R.verkl.
<b>Inspektion</b>	1



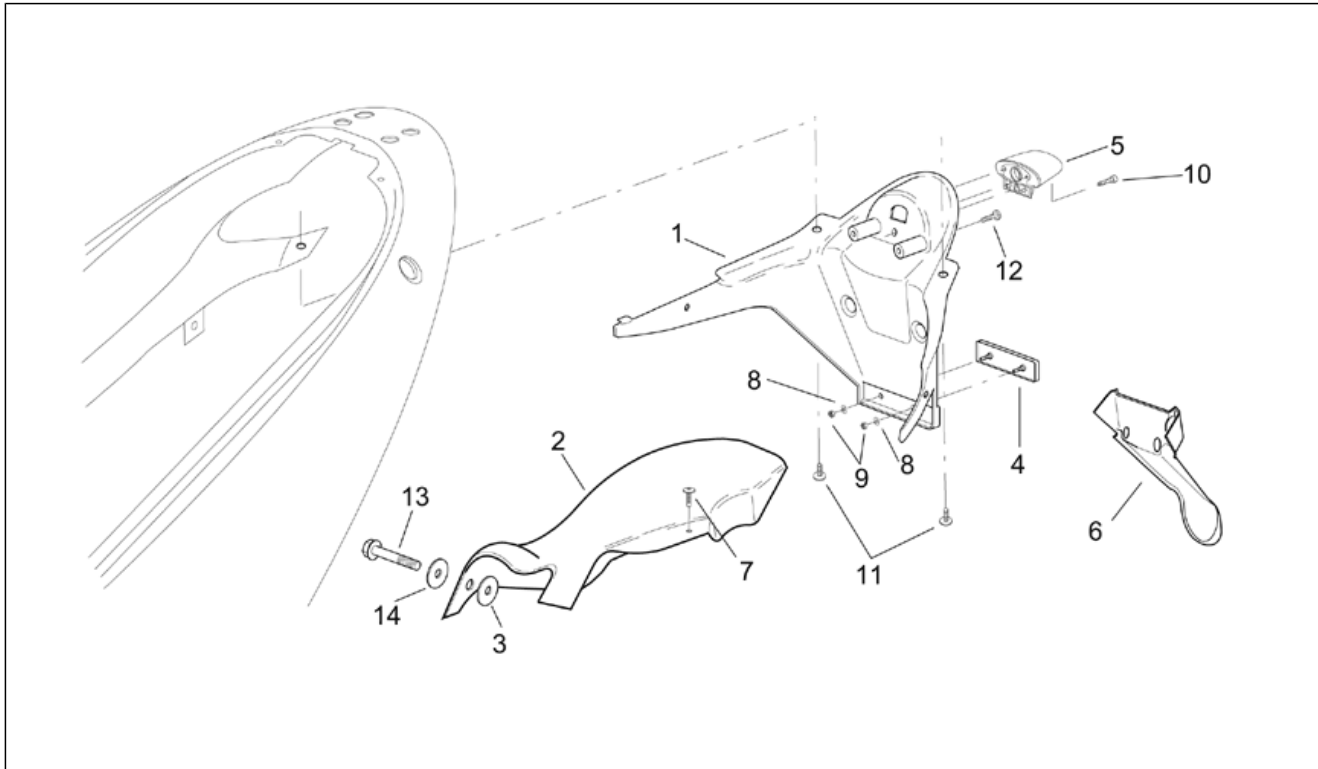
Pos.	Code	Beschreibung	Menge	Varianten
1	AP8158532	Heckteil, blau	1	Baujahr:2002[2] Fahrzeugfarbe:Blau Infinity 2002[i.blu]
1	AP8158546	Heckteil, grau	1	Baujahr:2004[4] Fahrzeugfarbe:Bleigrau 2004[gp]
1	AP8158546	Heckteil, grau	1	Baujahr:2002[2] Fahrzeugfarbe:Bleigrau 2002[p.gr]
1	AP8158653	Heckteil, schwarz	1	Baujahr:2002[2] Fahrzeugfarbe:Schwarz Aprilia 2002[black]
1	AP8158716	Heckteil, rot	1	Baujahr:2002[2] Fahrzeugfarbe:Rot Flamingo 2002[red]
1	AP8168686	Heckteil, grau	1	Baujahr:2003[3] Fahrzeugfarbe:Grau Titan 2003[grey]
1	AP8168695	Heckteil, rot	1	Baujahr:2003[3] Fahrzeugfarbe:Rot Tulip 2003[t.red]
1	AP8178311	Heckteil, grau	1	Baujahr:2004[4] Fahrzeugfarbe:Grau Titan 2004[gt]
1	AP8178320	Heckteil, blau	1	Baujahr:2004[4] Fahrzeugfarbe:Blau Main 2004[bm]
2	AP8158335	Griffdeckel	1	Baujahr:2004[4] Fahrzeugfarbe:Blau Main 2004[bm], Bleigrau 2004[gp]
2	AP8158335	Griffdeckel	1	Baujahr:2002[2]
2	AP8168688	Griffdeckel	1	Baujahr:2003[3]
2	AP8168688	Griffdeckel	1	Baujahr:2004[4] Fahrzeugfarbe:Grau Titan 2004[gt]
3	AP8158334	Soziusgriff, grau	1	Baujahr:2002[2] Fahrzeugfarbe:Bleigrau 2002[p.gr]
3	AP8158554	Soziusgriff blau	1	Baujahr:2002[2] Fahrzeugfarbe:Blau Infinity 2002[i.blu]
3	AP8158651	Soziusgriff, schwarz	1	Baujahr:2002[2] Fahrzeugfarbe:Schwarz Aprilia 2002[black]
3	AP8158713	Soziusgriff, rot	1	Baujahr:2002[2] Fahrzeugfarbe:Rot Flamingo 2002[red]

<b>Einheit</b>	RAHMEN
<b>Code</b>	28.16
<b>Beschreibung</b>	R.Kar. - R.verkl.
<b>Inspektion</b>	1



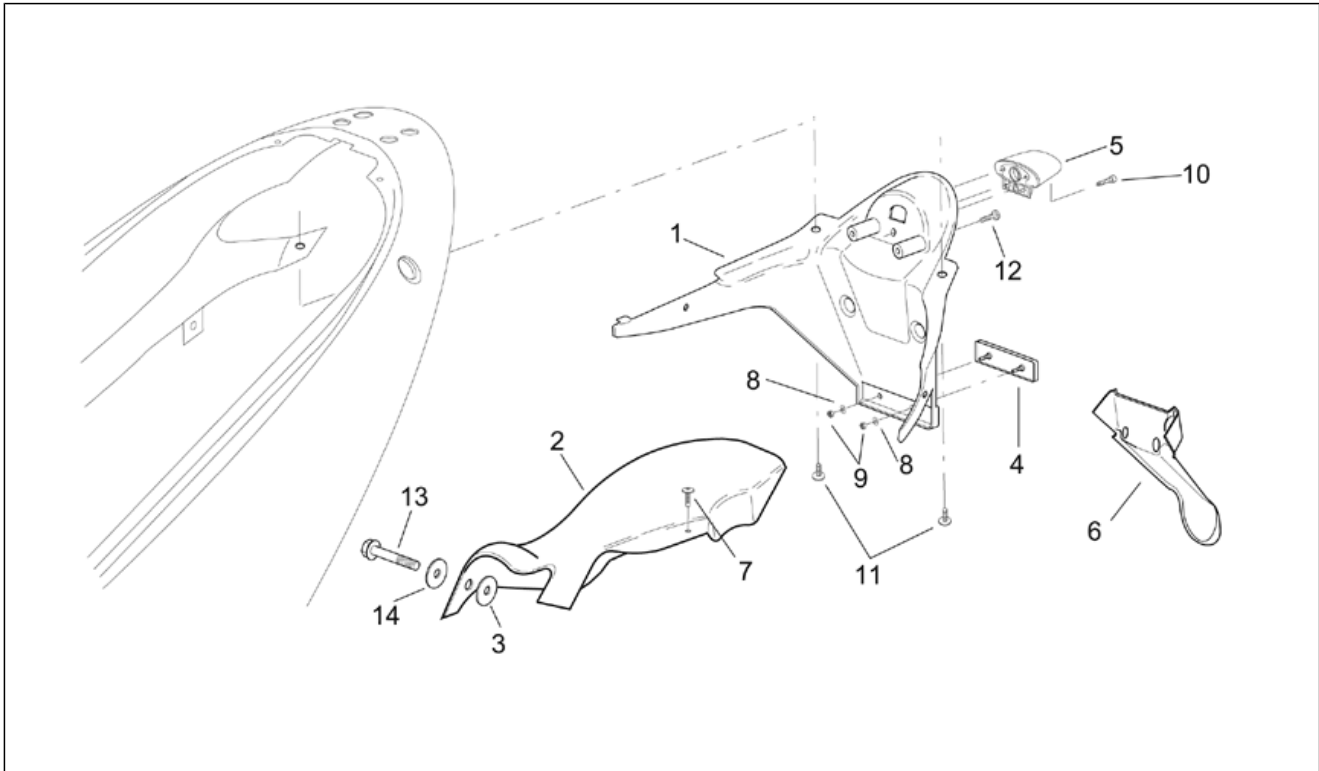
Pos.	Code	Beschreibung	Menge	Varianten
3	AP8168687	Soziusgriff, grau	1	<b>Baujahr:</b> 2003[3] <b>Fahrzeugfarbe:</b> Grau Titan 2003[grey]
3	AP8168696	Soziusgriff, rot	1	<b>Baujahr:</b> 2003[3] <b>Fahrzeugfarbe:</b> Rot Tulip 2003[t.red]
3	AP8178321	Soziusgriff blau	1	<b>Baujahr:</b> 2004[4] <b>Fahrzeugfarbe:</b> Blau Main 2004[bm]
3	AP8178324	Soziusgriff, grau	1	<b>Baujahr:</b> 2004[4] <b>Fahrzeugfarbe:</b> Grau Titan 2004[gt]
3	AP8178325	Soziusgriff, grau	1	<b>Baujahr:</b> 2004[4] <b>Fahrzeugfarbe:</b> Bleigrau 2004[gp]
4	AP8152302	TBEI Schraube m.Flansch M5x12	2	
5	AP8150277	TCEI Schraube M8x50	4	
6	AP8150425	Linsenschraube 5,5x22*	2	
7	AP8150382	Ausgleichscheibe 15x5,5X1,2	2	
8	AP8150413	Gew.schr. 3,9x14	2	

<b>Einheit</b>	RAHMEN
<b>Code</b>	28.17
<b>Beschreibung</b>	R.Kar. - Kennzeichenplatte
<b>Inspektion</b>	1



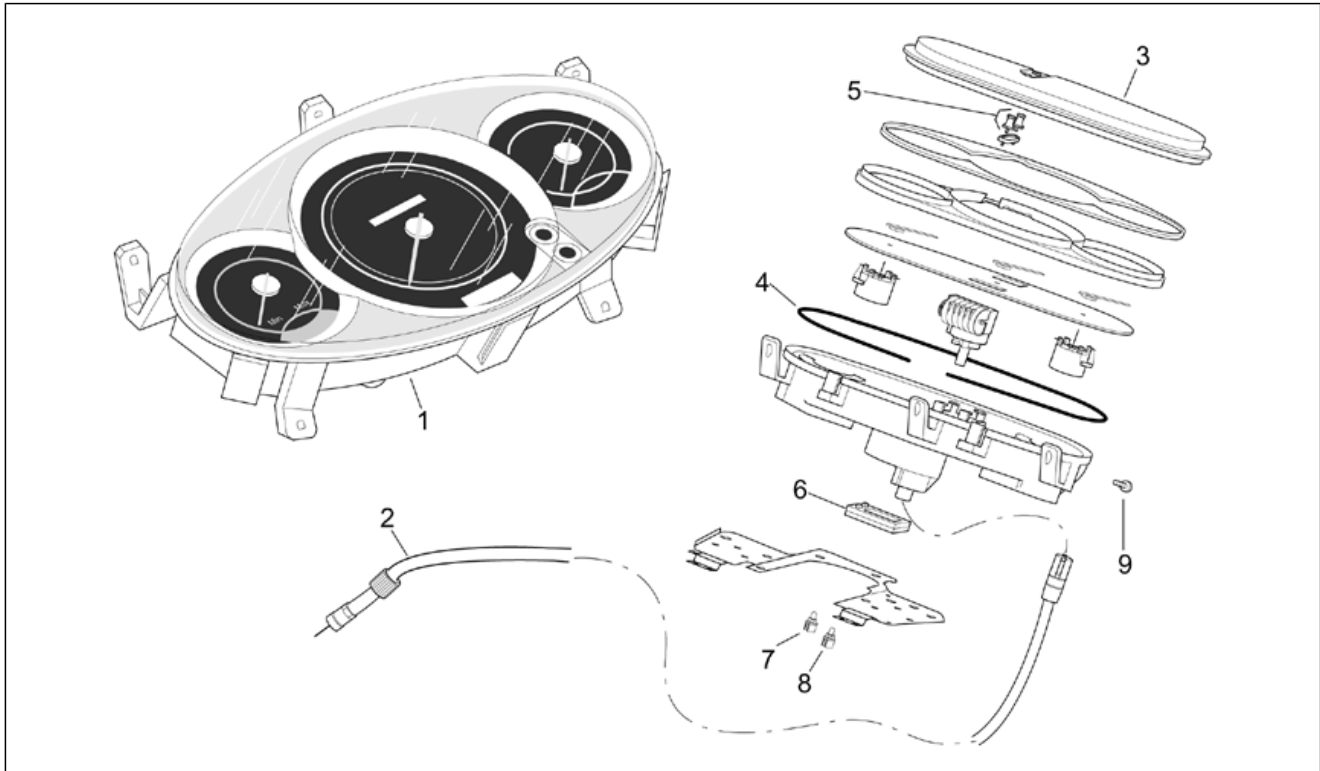
Pos.	Code	Beschreibung	Menge	Varianten
1	AP8126967	Kennzeichenplatte, grau	1	Baujahr:2002[2] Fahrzeugfarbe:Bleigrau 2002[p.gr]
1	AP8126967	Kennzeichenplatte, grau	1	Baujahr:2004[4] Fahrzeugfarbe:Bleigrau 2004[gp]
1	AP8156124	Kennzeichenplatte	1	Baujahr:2004[4] Fahrzeugfarbe:Blau Main 2004[bm]
1	AP8158531	Kennzeich.platte blau	1	Baujahr:2002[2] Fahrzeugfarbe:Blau Infinity 2002[i.blu]
1	AP8158652	Kennzeichenplatte, schwarz	1	Baujahr:2002[2] Fahrzeugfarbe:Schwarz Aprilia 2002[black]
1	AP8158714	Kennzeichenplatte, rot	1	Baujahr:2002[2] Fahrzeugfarbe:Rot Flamingo 2002[red]
1	AP8168689	Kennzeichenplatte, grau	1	Baujahr:2004[4] Fahrzeugfarbe:Grau Titan 2004[gt]
1	AP8168689	Kennzeichenplatte, grau	1	Baujahr:2003[3] Fahrzeugfarbe:Grau Titan 2003[grey]
1	AP8168697	Kennzeichenplatte, rot	1	Baujahr:2003[3] Fahrzeugfarbe:Rot Tulip 2003[t.red]
2	AP8126888	H. Schutzblech, grau	1	
3	AP8120508	T-Buchse *	1	
4	AP8112916	Rückstrahler Rücklicht	1	
5	AP8124367	Kennzeichenleuchte	1	
6	AP8126885	Hinteres Spritzschutz, grau	1	
7	AP8152302	TBEI Schraube m.Flansch M5x12	1	
8	AP8150011	Ausgleichscheibe 4,3x12x1	2	
9	AP8150204	Mutter M4	2	
10	AP8150460	Gewindeschraube M4x12	1	
11	AP8152246	TBEI Schraube m.Flansch M6x16	2	
12	AP8150413	Gew.schr. 3,9x14	1	
13	AP8152291	TE Schr. m. Flansch	1	

<b>Einheit</b>	RAHMEN
<b>Code</b>	28.17
<b>Beschreibung</b>	R.Kar. - Kennzeichenplatte
<b>Inspektion</b>	1



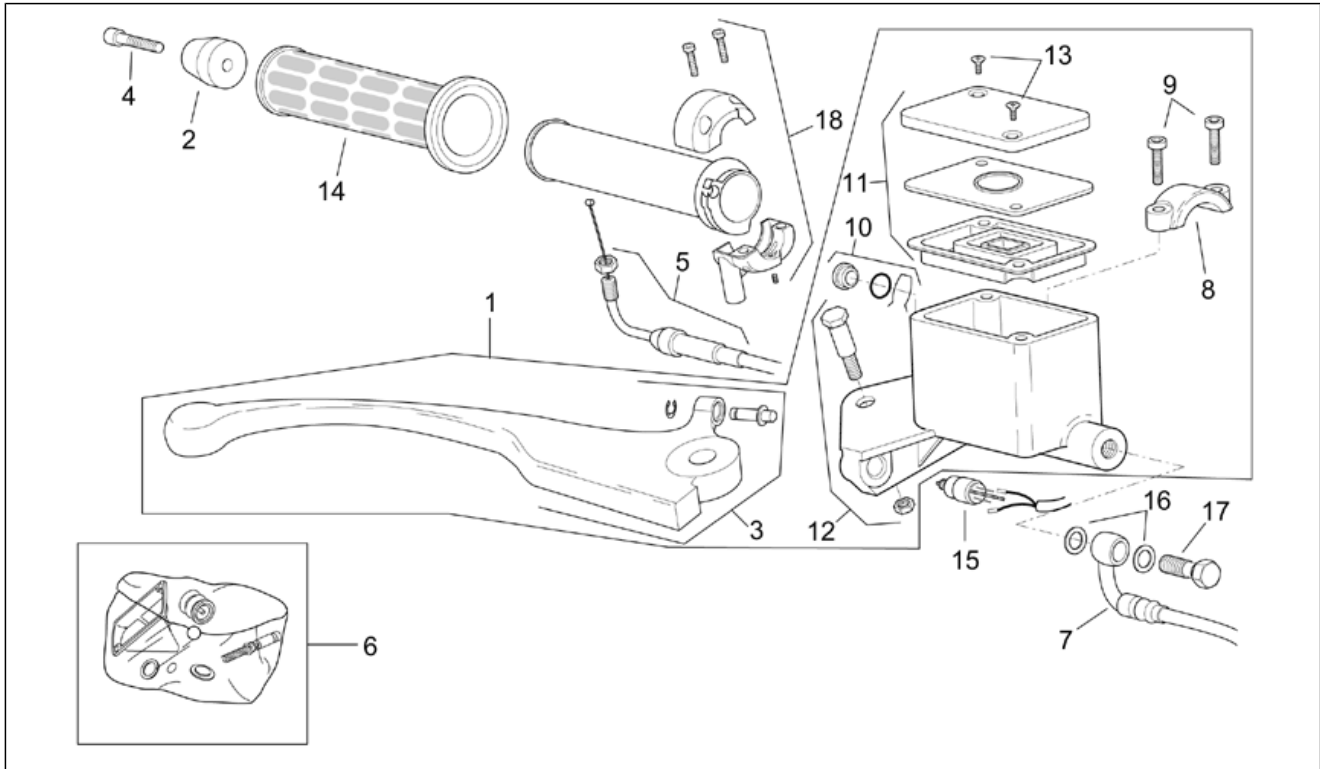
Pos.	Code	Beschreibung	Menge	Varianten
14	AP8150018	Ausgleichscheibe	1	

<b>Einheit</b>	RAHMEN
<b>Code</b>	28.18
<b>Beschreibung</b>	Instrumententafel
<b>Inspektion</b>	1



Pos.	Code	Beschreibung	Menge	Varianten
1	AP8124666	Instrum.tafel kplt.	1	
2	AP8114379	Tachometerkabel	1	
3	AP8127788	Instrumenten-Abdeckblende	1	<b>Technische Daten:</b> "Marke ""ECIE""""[ECIE]
3	AP8212861	Instrumenten-Abdeckblende	1	<b>Technische Daten:</b> "Marke ""CEV""""[CEV]
4	AP8220422	Dichtung Instrumentenblende	1	
5	AP8212405	Uhr Gummi	2	
6	AP8212406	Digital-Uhr	1	
7	AP8212407	Lampenhalter kplt. 12V-1,2W	3	
8	AP8212408	Lampenhalter kplt.	5	
9	AP8152334	TBEI Schraube m.Flansch M3x12	5	

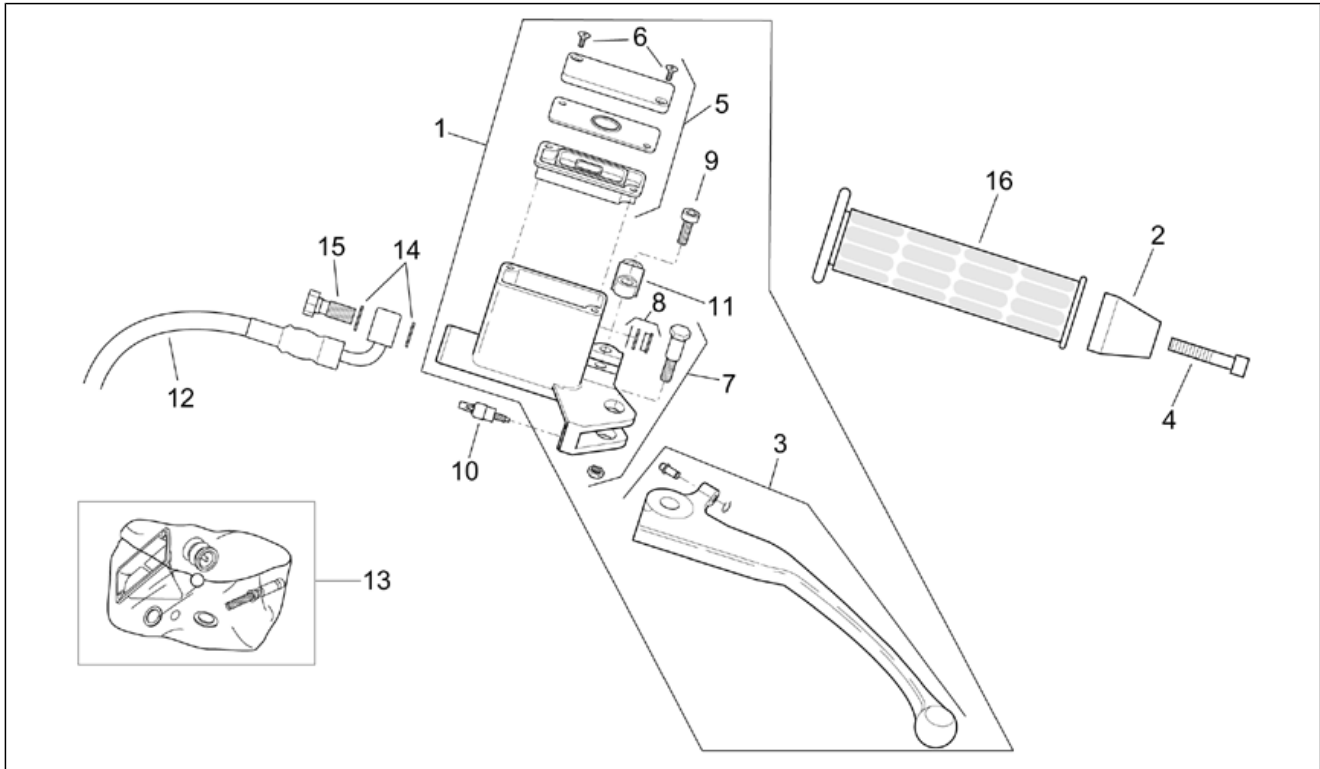
<b>Einheit</b>	RAHMEN
<b>Code</b>	28.19
<b>Beschreibung</b>	Vorderradbremspumpe
<b>Inspektion</b>	1



Pos.	Code	Beschreibung	Menge	Varianten
1	AP8113708	Vorderradbremspumpe	1	
2	AP8202188	Lenkstangen-Schwingschutz	1	
3	AP8218480	Bremshebel	1	
4	AP8152283	TE Schr. m. Flansch	2	
5	AP8114368	Gaszugkabel	1	
6	AP8213464	Bausatz Pumpenüberholung	1	
7	AP8113707	Vorderradbremseleitung	1	
8	AP8113637	Bremshebel-Bügelbolzen	1	
9	AP8213299	Kappenschraube	2	
10	AP8213455	Schauglas Bremspumpe, Kpl.	1	
11	AP8249191	Pumpendeckel	1	
12	AP8218483	Hebelbolzen kpl.	1	
13	AP8213400	Schraube Pumpendeckel	2	
14	AP8118606	Handgriffe paar, grau	1	
15	AP8124818	Bremslichtschalter	1	
16	AP8113004	Ausgleichscheibe 10x14x1,6*	4	
17	AP8113003	Fixierschraube Ölschlauch	2	
18	AP8118548	Gasschaltung ohne Griff	1	

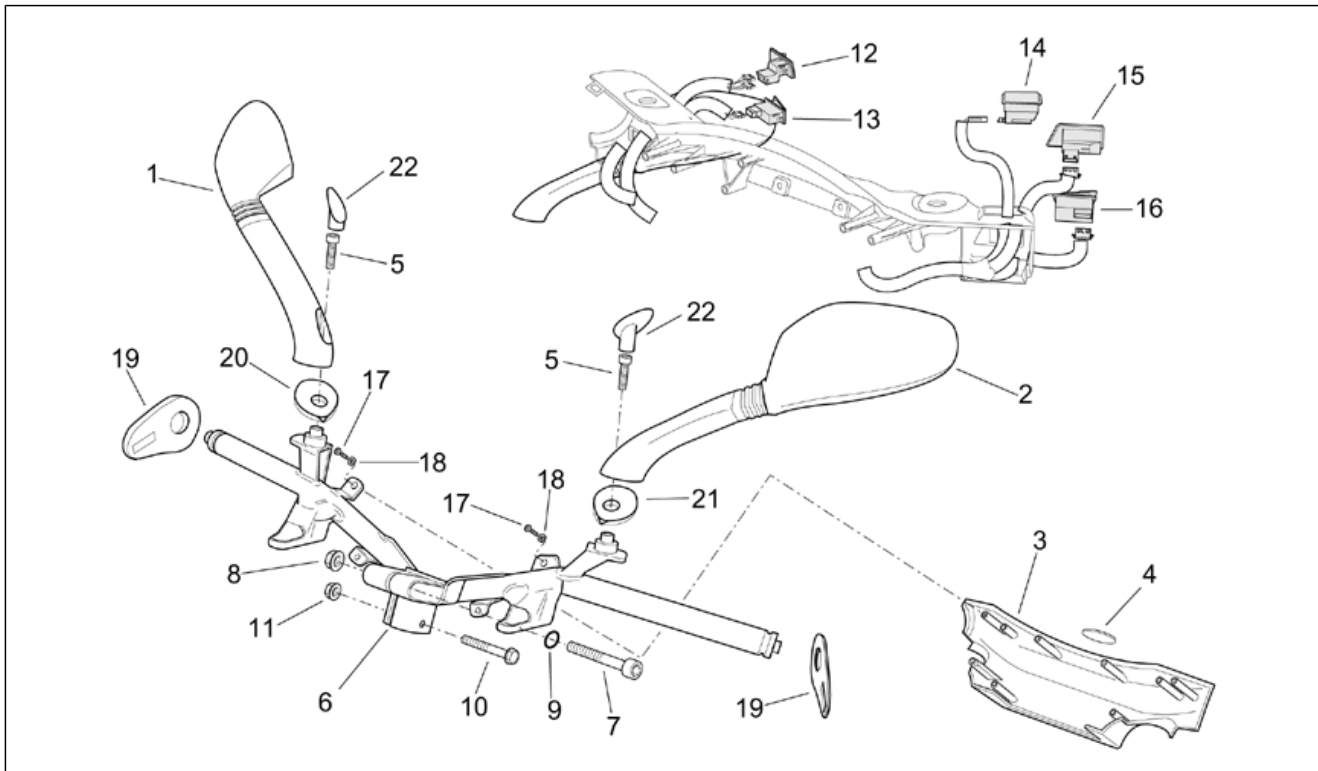


<b>Einheit</b>	RAHMEN
<b>Code</b>	28.20
<b>Beschreibung</b>	Hinterradbremspumpe
<b>Inspektion</b>	1



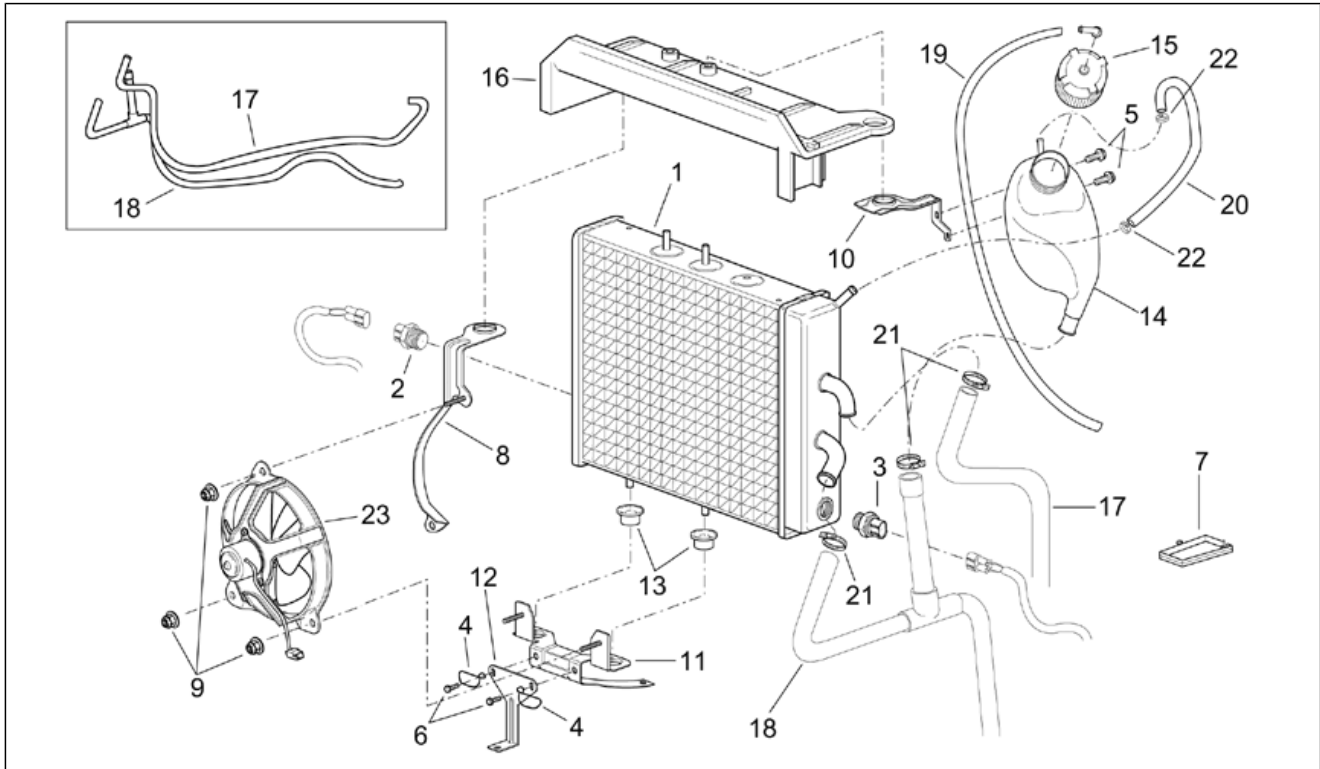
Pos.	Code	Beschreibung	Menge	Varianten
1	AP8113710	Hinterradbremspumpe	1	
2	AP8202188	Lenkstangen-Schwingschutz	1	
3	AP8218480	Bremshebel	1	
4	AP8152283	TE Schr. m. Flansch	2	
5	AP8249191	Pumpendeckel	1	
6	AP8213400	Schraube Pumpendeckel	2	
7	AP8218483	Hebelbolzen kpl.	1	
8	AP8213455	Schauglas Bremspumpe, Kpl.	1	
9	AP8213299	Kappenschraube	2	
10	AP8124818	Bremslichtschalter	1	
11	AP8113637	Bremshebel-Bügelbolzen	1	
12	AP8113711	Hinterradbremseleitung	1	
13	AP8213464	Bausatz Pumpenüberholung	1	
14	AP8113004	Ausgleichscheibe 10x14x1,6*	4	
15	AP8113003	Fixierschraube Ölschlauch	2	
16	AP8118606	Handgriffe paar, grau	1	

<b>Einheit</b>	RAHMEN
<b>Code</b>	28.21
<b>Beschreibung</b>	Lenkstange - Schaltungen
<b>Inspektion</b>	1



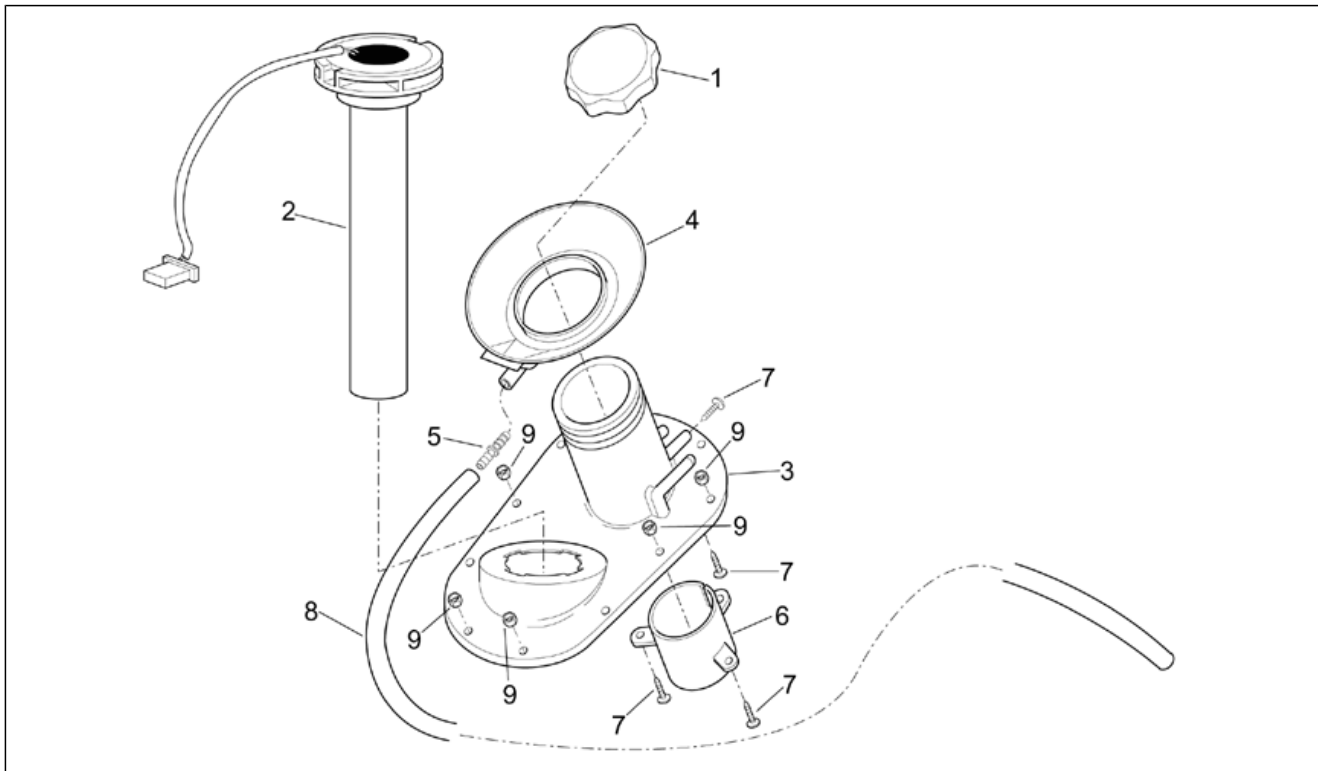
Pos.	Code	Beschreibung	Menge	Varianten
1	AP8102866	Rückspiegel rechts	1	
2	AP8102867	Rückspiegel links	1	
3	AP8158560	Lenkungplatte, grau	1	
4	AP8118551	Schraube Lenkstangenplatte	1	
5	AP8150046	TCEI Schraube M8x55	2	
6	AP8118483	Lenkstange	1	
7	AP8150088	TCEI Schraube M10x70	1	
8	AP8152301	Selbstsperrende Mutter	1	
9	AP8150020	Ausgleichscheibe 10,5x21x2*	1	
10	AP8152292	TE Schr. m. Flansch	1	
11	AP8152300	Selbstsperrende Mutter M8	1	
12	AP8104546	Deckel	1	
13	AP8124208	Startknopf	1	
14	AP8124622	Lichtschalter	1	
15	AP8212767	Blinker Lichtknopf	1	
16	AP8124209	Hupknopf	1	
17	AP8150460	Gewindeschraube M4x12	4	
18	AP8150011	Ausgleichscheibe 4,3x12x1	4	
19	AP8139864	Windschutz Lenksta.	2	
20	AP8144135	Gummi rechter Spiegel	1	
21	AP8144136	Gummi linker Spiegel	1	
22	AP8148433	Spiegelschraube rs+ls	1	

<b>Einheit</b>	RAHMEN
<b>Code</b>	28.22
<b>Beschreibung</b>	Kühler
<b>Inspektion</b>	1



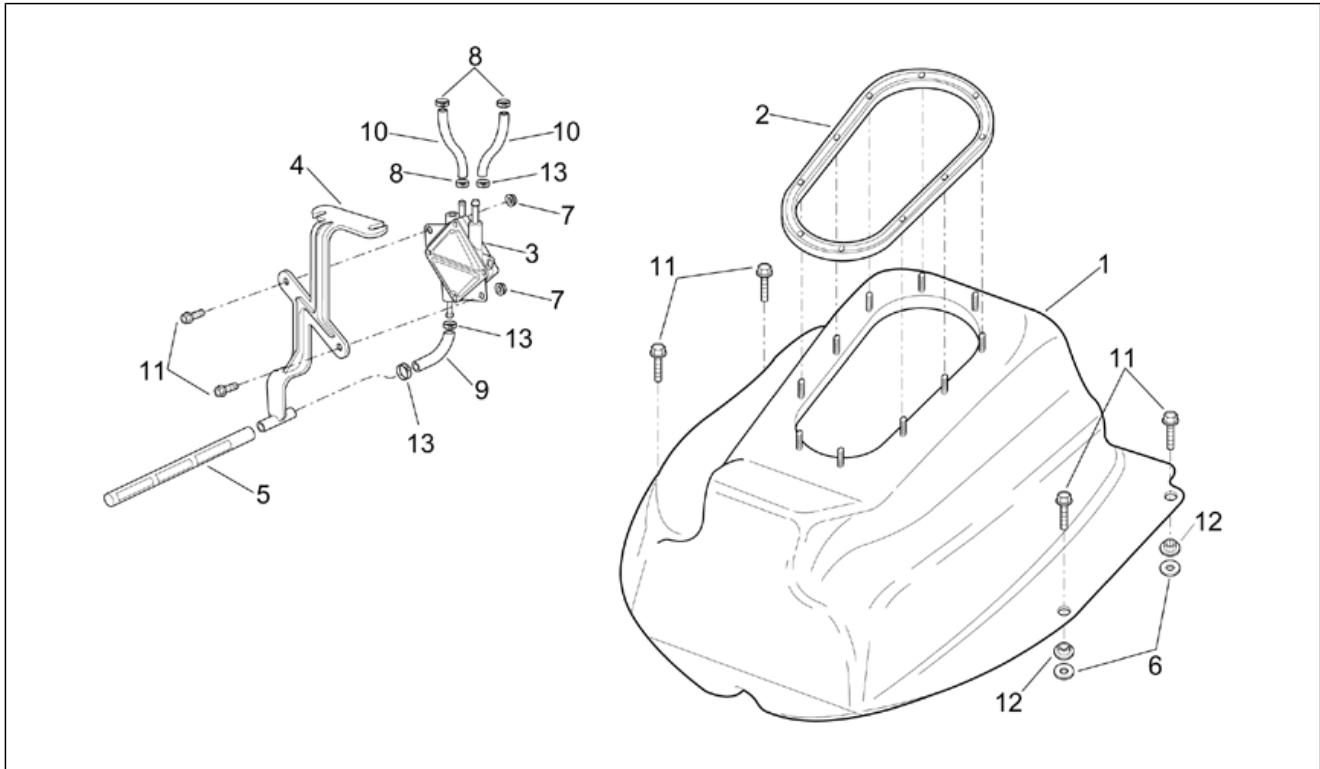
Pos.	Code	Beschreibung	Menge	Varianten
1	AP8102865	Kühler	1	
2	AP8124515	Thermoschalt. Starter	1	
3	AP8124638	Thermoschalter	1	
4	AP8221150	Kabelführungs	2	
5	AP8152279	TE Schr. m. Flansch M6x20	2	
6	AP8152273	Flanschschraube M5x15	3	
7	AP8134460	Wasserschlauchhalter	2	
8	AP8134411	Obere Lüfterbefestigung	1	
9	AP8152306	Selbstsperrende Mutter M5	3	
10	AP8134496	Obere Kühlerbefestigung	1	
11	AP8134454	Untere Kühlerbefestigung	1	
12	AP8134494	Frontschildbefestigung	1	
13	AP8120275	Silent-Block *	3	
14	AP8138946	Ausdehngefäß	1	
15	AP8201463	Kühlerschraube belüftet	1	
16	AP8144078	Kühlerdichtung	1	
17	AP8144133	Zylinderkopf-Kühlerschlauch	1	
18	AP8144134	Pumpen-Kühlerschlauch	1	
19	AP8144056	Entlüftungsschlauch Kühler	1	
20	AP8220402	Leitung 5x9	1	
21	AP8102732	Schelle 17-25	5	
22	AP8102159	Schelle	2	
23	AP8124446	Ventilator komplett	1	

<b>Einheit</b>	RAHMEN
<b>Code</b>	28.23
<b>Beschreibung</b>	Kraftstoffmeßsonde
<b>Inspektion</b>	1



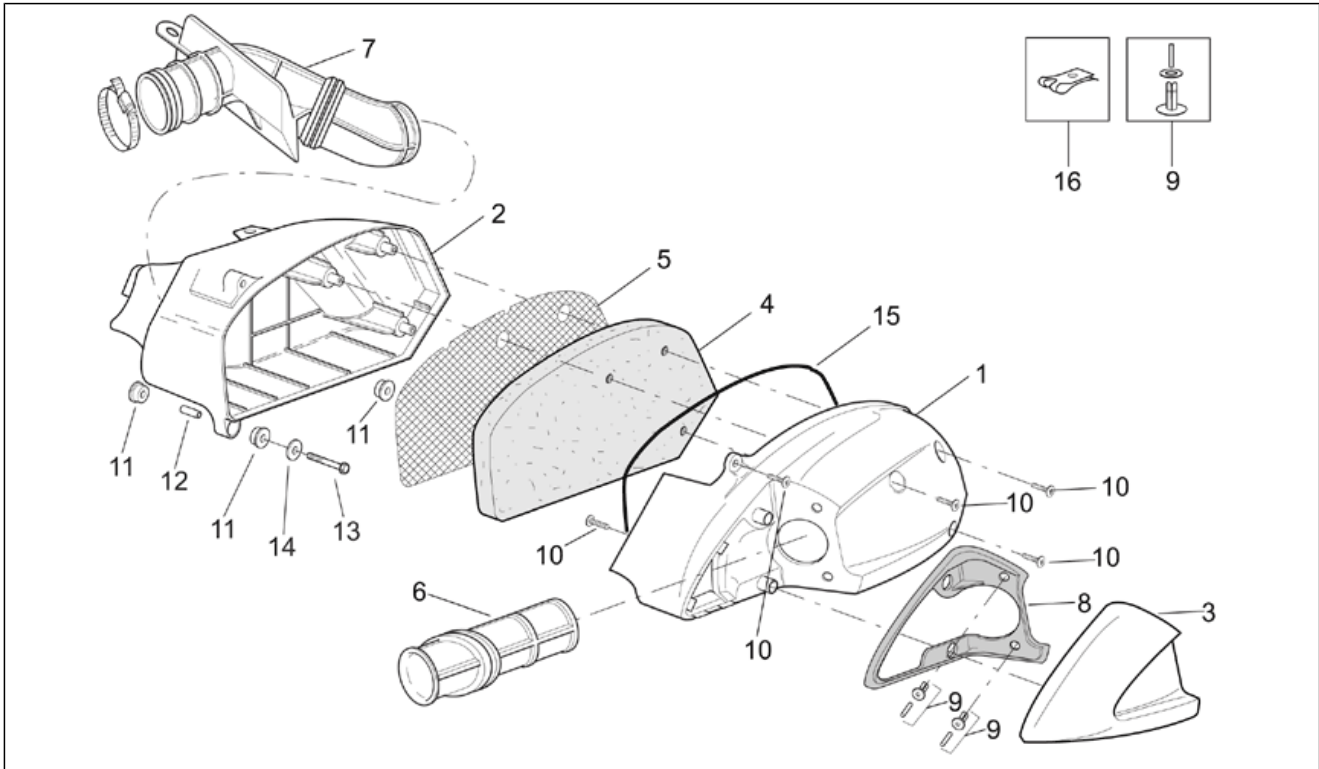
Pos.	Code	Beschreibung	Menge	Varianten
1	AP8144782	Tankverschlußschraube	1	
2	AP8124536	Kraftstoffmeßsonde	1	
3	AP8102736	Flansch Benzintank	1	
4	AP8220465	Gummi Kraftstoffsammler	1	
5	AP8101944	2-Wege Anschluß	1	
6	AP8102733	Halterung Benzinpist.	1	
7	AP8150413	Gew.schr. 3,9x14	5	
8	AP8120955	Leitung grau 3x8	1	
9	AP8152306	Selbstsperrende Mutter M5	10	

<b>Einheit</b>	RAHMEN
<b>Code</b>	28.24
<b>Beschreibung</b>	Kraftstofftank
<b>Inspektion</b>	1



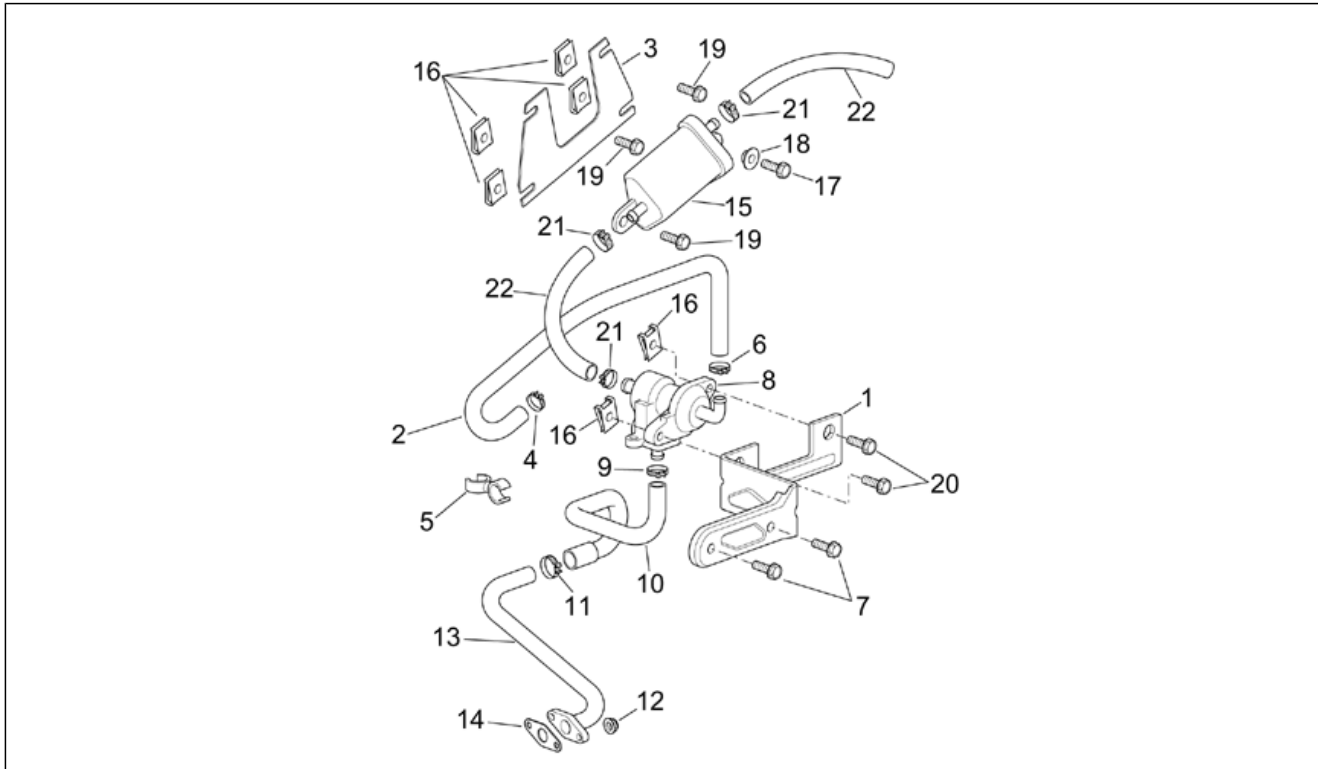
Pos.	Code	Beschreibung	Menge	Varianten
1	AP8139315	Kraftstofftank	1	
2	AP8120917	Dichtung Kraftstofftank	1	
3	AP8102408	Kraftstoffpumpe	1	
4	AP8139728	Halter Kraftstoffpumpe	1	
5	AP8102456	Kraftstofffilter	1	
6	AP8150015	Ausgleichscheibe 6,6x18x1,6*	2	
7	AP8152299	Selbstsperrende Mutter M6	2	
8	AP8201358	Schelle D 11,9	3	
9	AP8144232	Leitung	1	
10	AP8144205	Leitung	2	
11	AP8152279	TE Schr. m. Flansch M6x20	6	
12	AP8121728	T-Buchse	4	
13	AP8201358	Schelle D 11,9	3	

<b>Einheit</b>	RAHMEN
<b>Code</b>	28.25
<b>Beschreibung</b>	Filtergehäuse
<b>Inspektion</b>	1



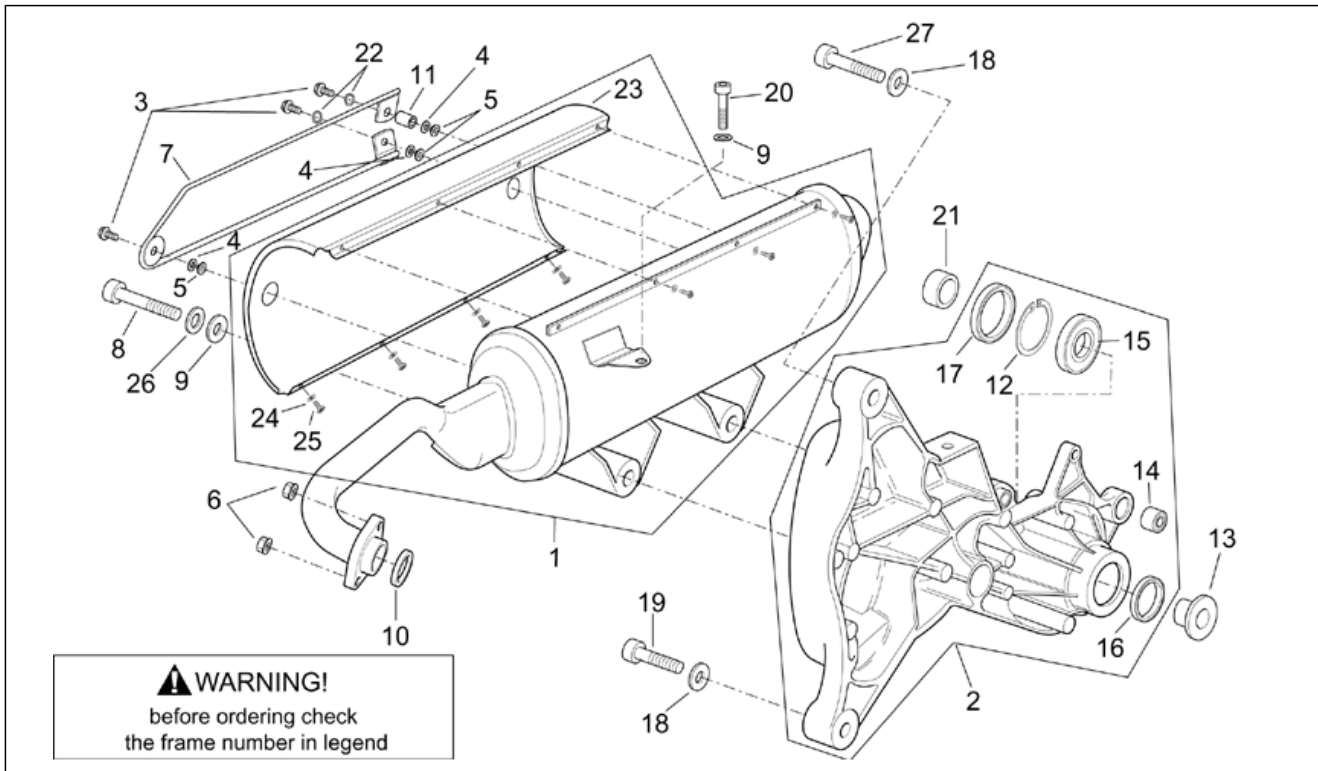
Pos.	Code	Beschreibung	Menge	Varianten
1	AP8149643	Deckel Filtergehäuse	1	
2	AP8149642	Boden Filtergehäuse	1	
3	AP8149641	Einlaßdeckel	1	
4	AP8102860	Luftfilter	1	
5	AP8139314	Filterabdecknetz	1	
6	AP8144574	Ansaugmuffe	1	
7	AP8144575	Vergasermuffe	1	
8	AP8144150	Dichtung Einlaßdeck.	1	
9	AP8220471	Kunststoffniet	2	
10	AP8152329	Kreuz.schl.flnschschr. M5x20	5	
11	AP8101372	Silent-Block	4	
12	AP8121766	Buchse	2	
13	AP8152283	TE Schr. m. Flansch	2	
14	AP8150015	Ausgleichscheibe 6,6x18x1,6*	2	
15	AP8144245	Dichtung d.5	1	
16	AP8102375	Klammer M5	1	

<b>Einheit</b>	RAHMEN
<b>Code</b>	28.30
<b>Beschreibung</b>	Secondary air
<b>Inspektion</b>	1



Pos.	Code	Beschreibung	Menge	Varianten
1	AP8134903	AIS fixierplatte	1	
2	AP8552194	Vacuum pipe	1	
3	AP8134904	AIS filter fixierplatte	1	
4	AP8552003	Schelle	1	
5	AP8552004	Schelle	1	
6	AP8552005	Schelle D8,5	1	
7	AP8152277	TE Schr. m. Flansch M6x12	2	
8	AP8552007	AIS kplt.	1	
9	AP8552008	Schelle	1	
10	AP8144576	Vorbildet Schlauch	1	
11	AP8552009	Schelle	1	
12	AP8552010	Geflanschte Mutter	2	
13	AP8552011	Luftschlauch	1	
14	AP8552012	Dichtung	1	
15	AP8104524	AIS filter	1	
16	AP8102376	Klammer M6	6	
17	AP8152280	TE Schr. m. Flansch M6x25	1	
18	AP8221023	T-Buchse	1	
19	AP8152278	TE Schr. m. Flansch M6x16	3	
20	AP8552006	TE Schr. m. Flansch M6x20	2	
21	AP8102903	Schlauchschelle D16,5X6,6	3	
22	AP8120956	Entlüftungsschlauch Kühler	2	

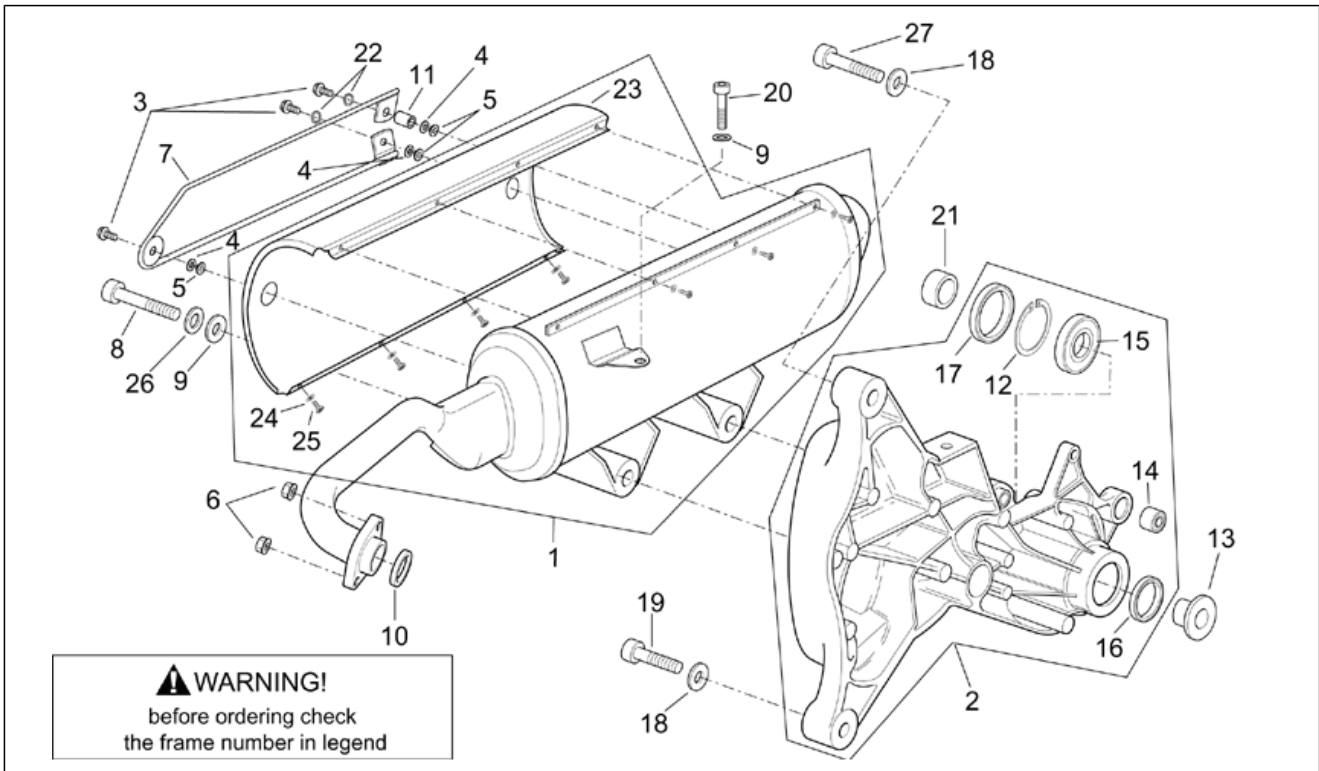
<b>Einheit</b>	RAHMEN
<b>Code</b>	28.32
<b>Beschreibung</b>	Auslassgruppe
<b>Inspektion</b>	1



Pos.	Code	Beschreibung	Menge	Varianten
1	AP8119746	Auspuff	1	<b>Technische Daten:</b> Motorversion 250 cm <sup>3</sup> [250], EU-Zulassung (Grenzen EURO 2)[E2], Verbaut an Modell mit Rahmen Serie ZD4SV003...[V3]
1	AP8119746	Auspuff	1	<b>Technische Daten:</b> Motorversion 300 cm <sup>3</sup> [300]
1	AP8119746	Auspuff	1	<b>Technische Daten:</b> Motorversion 250 cm <sup>3</sup> [250], EU-Zulassung (Grenzen EURO 2)[E2], Verbaut an Modell mit Rahmen Serie ZD4SV002...[V2]
1	AP8119750	Auspuff	1	<b>Technische Daten:</b> Motorversion 250 cm <sup>3</sup> [250], EU-Zulassung (Grenzen EURO 1)[E1], Verbaut an Modell mit Rahmen Serie ZD4SV001...[V1]
2	AP8146682	Auspuffrohrhalter kpl.	1	
3	AP8152342	TE Schr. m. Flansch M6x12	3	
4	AP8144064	Wärmeschutzscheibe	3	
5	AP8144065	Gummi	3	
6	AP8150334	Mutter M8	2	
7	AP8119424	Auspuffrohrschutz, chrom.	1	
8	AP8150392	TCEI Schraube M10x65	2	
9	AP8150020	Ausgleichscheibe 10,5x21x2*	3	
10	AP8119471	Dichtung Auspuffrohr	1	
11	AP8120253	Distanzscheibe	3	
12	AP8121334	Seegerring D.42	1	
13	AP8152348	Distanzscheibe	1	
14	AP8144147	Silent-Block	1	
15	AP8110085	Kugellager	1	
16	AP8110086	Staubschutz	1	
17	AP8110087	Int. Staubschutz	1	
18	AP8150018	Ausgleichscheibe	2	
19	AP8150277	TCEI Schraube M8x50	1	
20	AP8150196	TCEI Schraube	1	

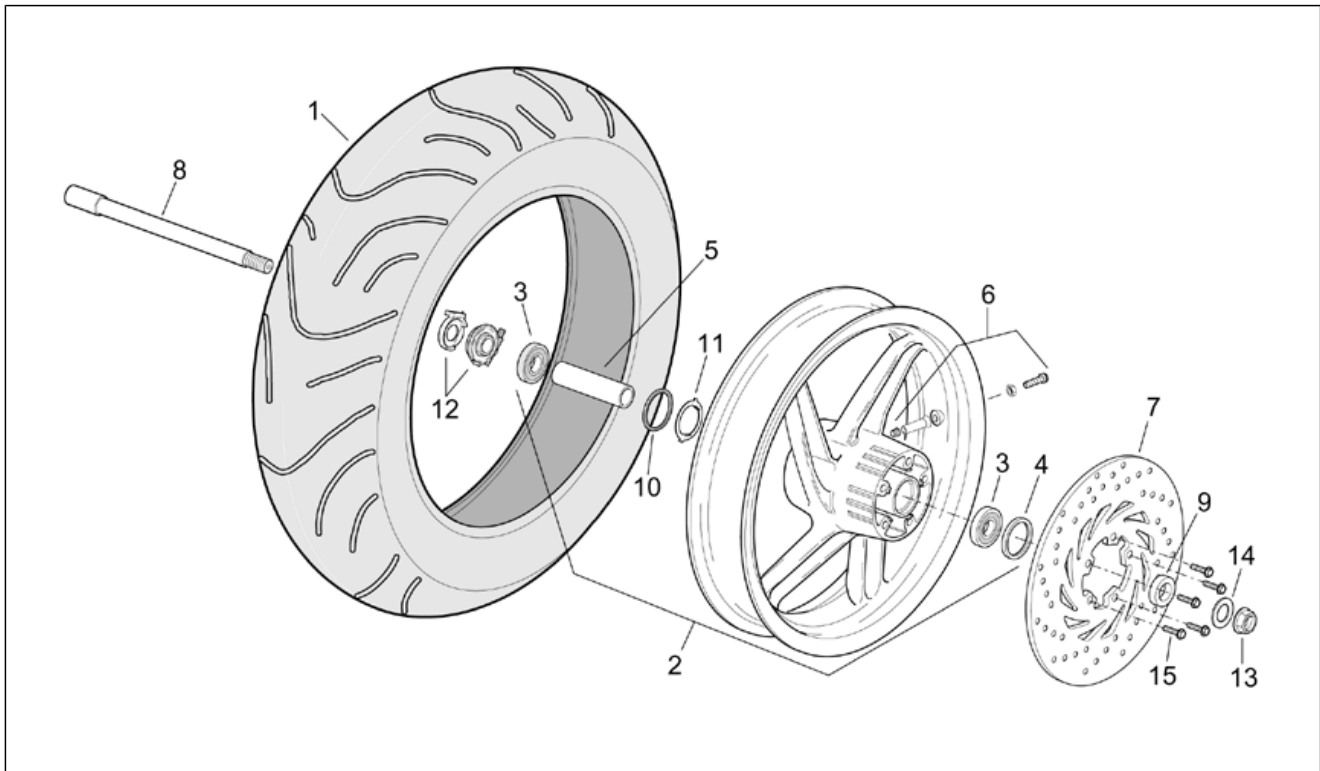


<b>Einheit</b>	RAHMEN
<b>Code</b>	28.32
<b>Beschreibung</b>	Auslassgruppe
<b>Inspektion</b>	1



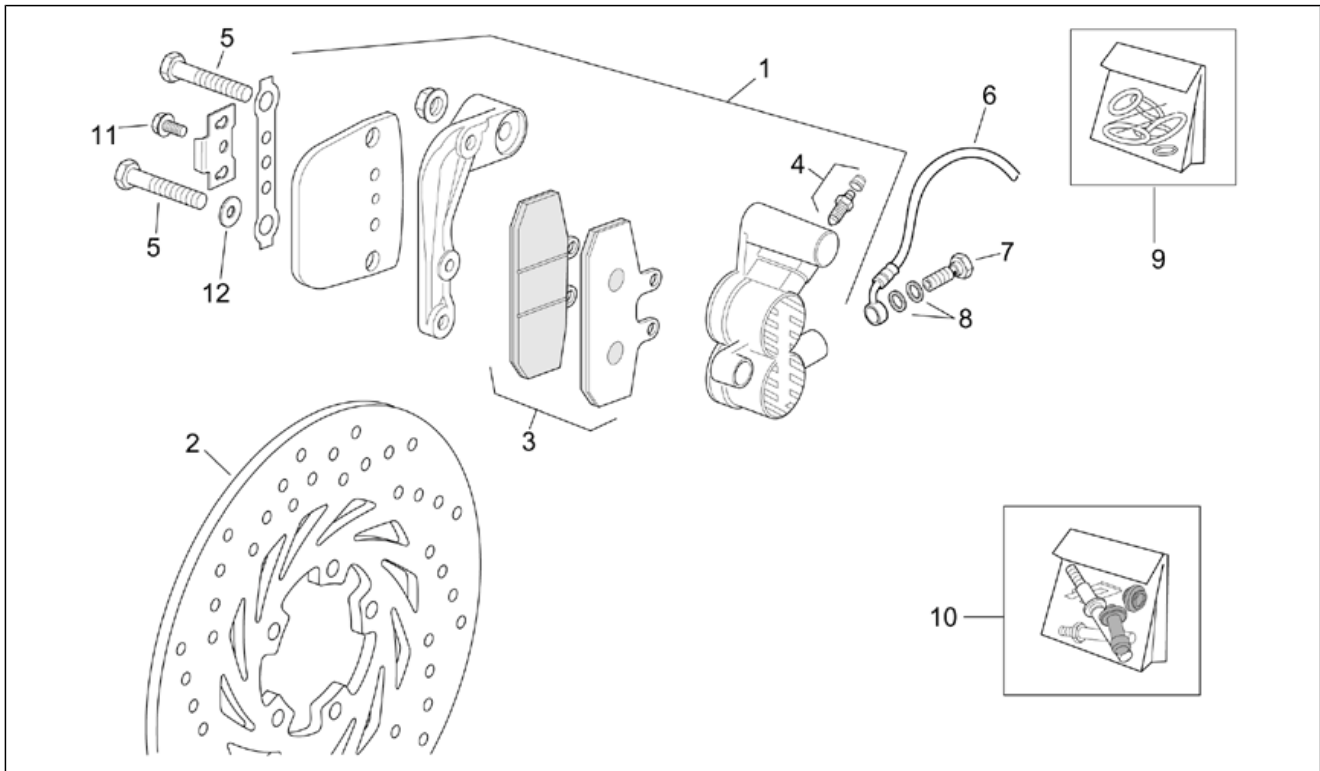
Pos.	Code	Beschreibung	Menge	Varianten
21	AP8152349	Hinterrad Distanzscheibe	1	
22	AP8150376	Ausgleichscheibe 8,5x15x0,8	3	
23	AP8119489	Außen Auspuffroherschutz	1	
24	AP8119518	U-scheibe Inox 4,3x8	8	
25	AP8119490	Linsenschraube	8	
26	AP8150292	Gebogene Sprengscheibe *	2	
27	AP8150046	TCEI Schraube M8x55	1	

<b>Einheit</b>	RAHMEN
<b>Code</b>	28.33
<b>Beschreibung</b>	Vorderrad
<b>Inspektion</b>	1



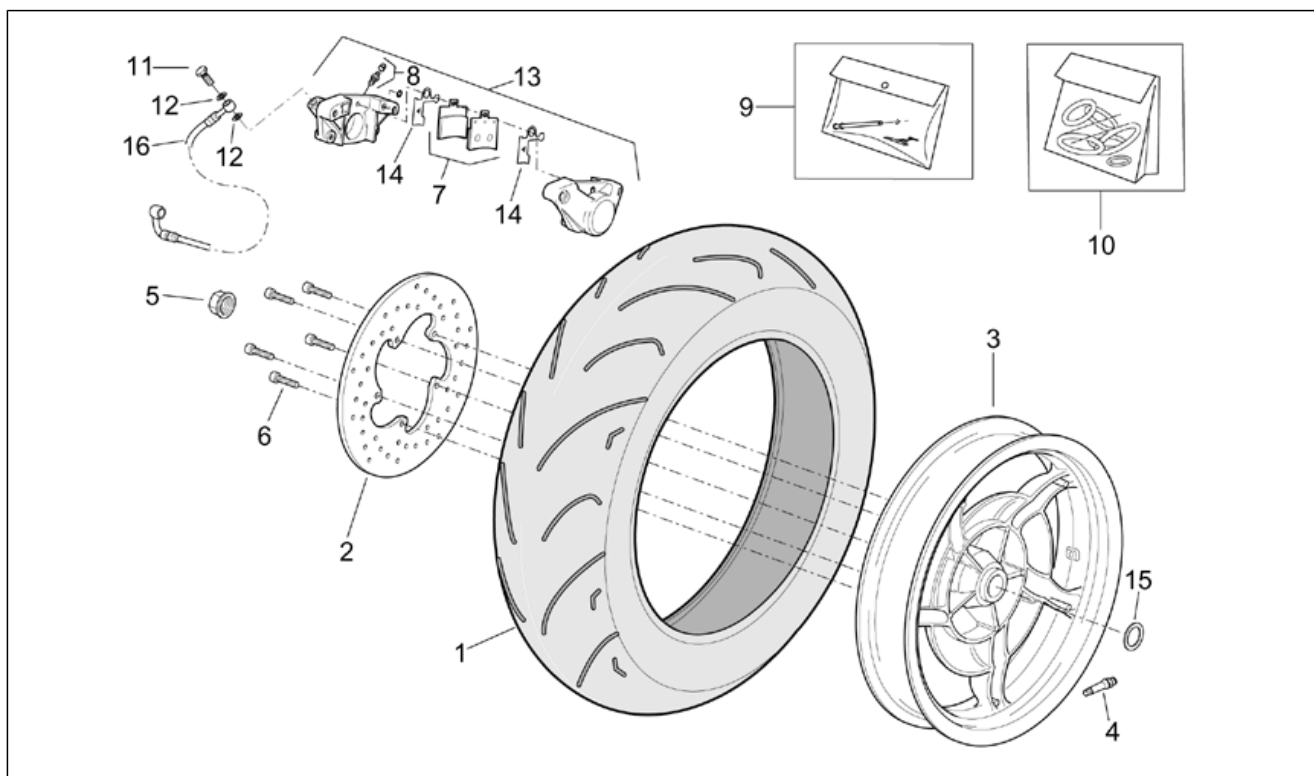
Pos.	Code	Beschreibung	Menge	Varianten
1	0000000	Reifen	1	
2	AP8108951	Vorderrad	1	
3	AP8225123	Lager	2	
4	AP8125782	Gasket ring	1	
5	AP8125752	Interne Distanzscheibe	1	
6	AP8202168	Schlauchloses Reifenventil	1	
7	AP8113541	Bremsscheibe D220	1	
8	AP8225271	Vorderradbolzen	1	
9	AP8221119	Vorderrad Distanzscheibe	1	
10	AP8125743	Gasket ring D40x50x4	1	
11	AP8120865	Mitnehmer	1	
12	AP8102407	Vorgelegte Kilometerzähler	1	
13	AP8150373	Selbstsperr.mut Unt. M12x1,25	1	
14	AP8152018	Scheibe 12,2x22x2	1	
15	AP8208546	Schraube	5	

<b>Einheit</b>	RAHMEN
<b>Code</b>	28.34
<b>Beschreibung</b>	Vorderradbremzange
<b>Inspektion</b>	1



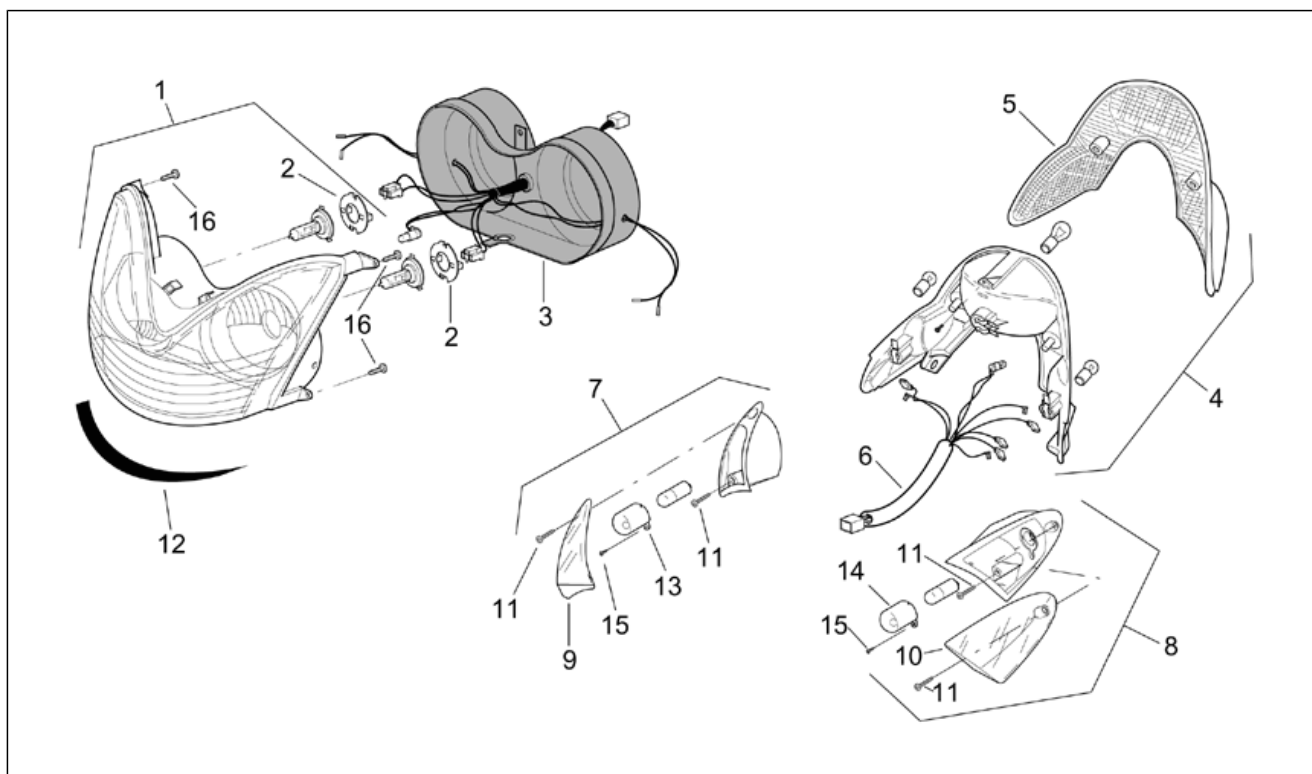
Pos.	Code	Beschreibung	Menge	Varianten
1	AP8113844	Vorderradbremzange	1	
2	AP8113541	Bremsscheibe D220	1	
3	AP8113865	Beläge (Paar)	1	
4	AP8113321	Entlüftung+Haube	1	
5	AP8150236	TCEI Schraube M8x35	2	
6	AP8113707	Vorderradbremsschlauch	1	
7	AP8113003	Fixierschraube Ölschlauch	1	
8	AP8113004	Ausgleichscheibe 10x14x1,6*	2	
9	AP8213465	Bausatz Bremszangenüberholung	1	
10	AP8213466	Stifte-Federn Bremszange	1	
11	AP8113866	Schraube	1	
12	AP8150376	Ausgleichscheibe 8,5x15x0,8	2	

<b>Einheit</b>	RAHMEN
<b>Code</b>	28.35
<b>Beschreibung</b>	Hinterrad - Hinterradzange
<b>Inspektion</b>	1



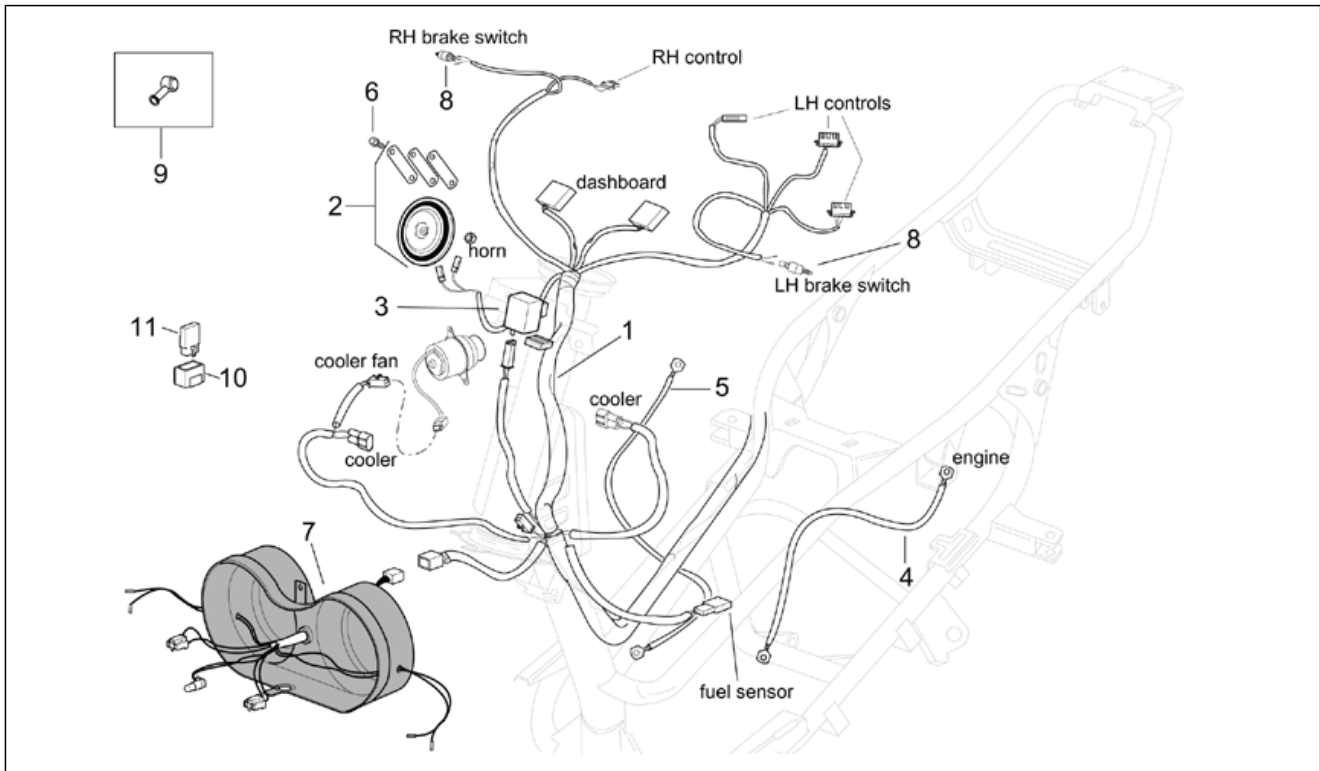
Pos.	Code	Beschreibung	Menge	Varianten
1	0000000	Reifen	1	
2	AP8113800	Vorderradbremsscheibe	1	
3	AP8108952	Hinterrad ohne Scheibe	1	
4	AP8202168	Schlauchloses Reifenventil	1	
5	AP8121624	Mutter metalfix M14x1,5 H=1	1	
6	AP8152279	TE Schr. m. Flansch M6x20	5	
7	AP8113869	Beläge (Paar)	1	
8	AP8213458	Entlüftung+Haube	1	
9	AP8213468	Bolzen+Bremse Felder	1	
10	AP8213467	Bausatz Bremszangenüberholung	1	
11	AP8113003	Fixierschraube Ölschlauch	2	
12	AP8113004	Ausgleichscheibe 10x14x1,6*	4	
13	AP8113846	Hinterradbremsszange D32	1	
14	AP8113870	Vorderunpfeifenplatte-paar	1	
15	AP8121306	Scheibe Hinterrad	1	
16	AP8113711	Hinterradbremssleitung	1	

<b>Einheit</b>	RAHMEN
<b>Code</b>	28.36
<b>Beschreibung</b>	Lichter
<b>Inspektion</b>	1



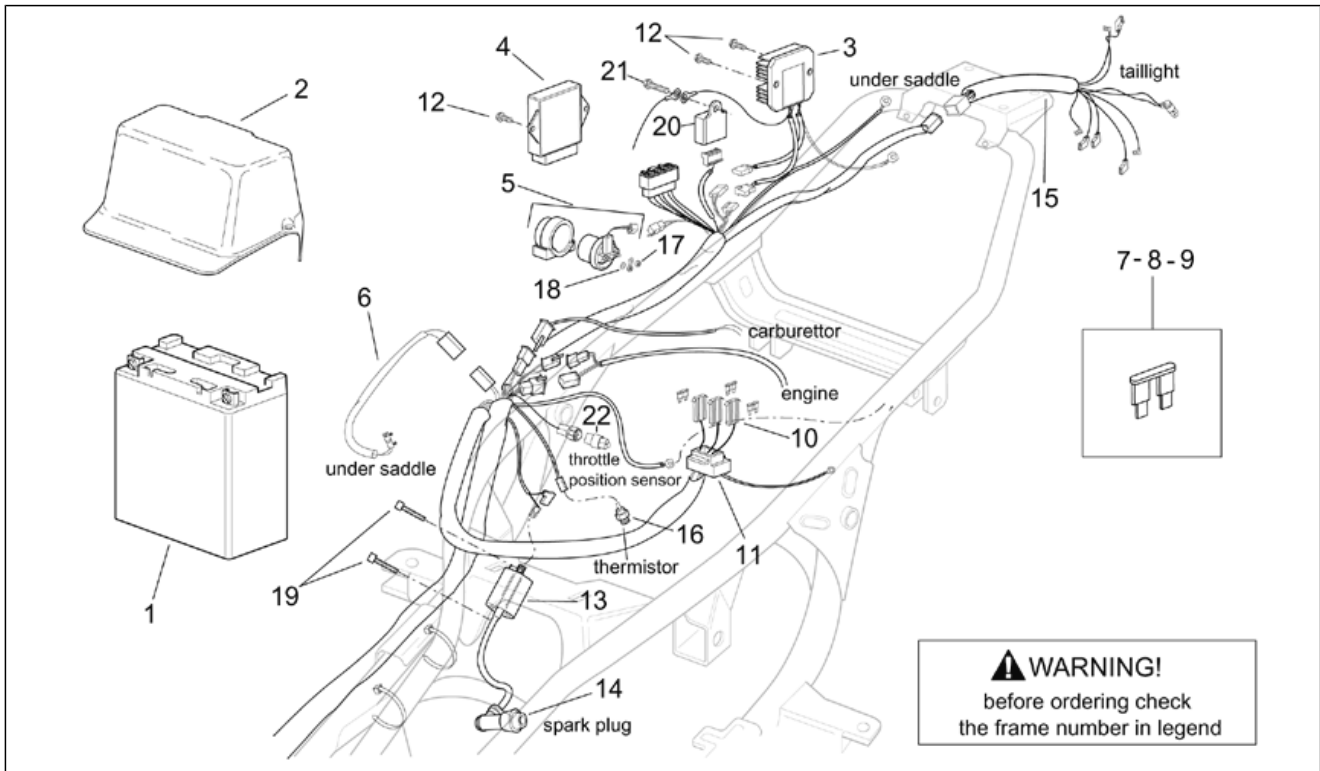
Pos.	Code	Beschreibung	Menge	Varianten
1	AP8124615	Scheinwerfer -uk-	1	Land:Großbritannien[UK]
1	AP8127287	Scheinwerfer	1	Land:Schweiz[CH], Spanien[E], CH-E-F-I[EU], Frankreich[F], Italien[I]
2	AP8224209	Lampenhalter	2	
3	AP8124409	Verkabel.Scheinwerf.	1	
4	AP8224318	Rücklicht	1	
5	AP8124949	Rücklichtblende	1	
6	AP8124594	Verkabelung Rücklicht	1	
7	AP8124516	Vorderblinker rechts	1	
8	AP8124517	Vorderblinker links	1	
9	AP8224213	V. Blinkerblende rechts	1	
10	AP8224210	V. Blinkerblende links	1	
11	AP8150270	Linsenschraube 4,2x20*	4	
12	AP8147076	Unt.Scheinw.schutz Deko	1	
13	AP8224214	Schirm rechts	1	
14	AP8224211	Schirm links	1	
15	AP8225359	Schraube	1	
16	AP8150413	Gew.schr. 3,9x14	4	

<b>Einheit</b>	RAHMEN
<b>Code</b>	28.37
<b>Beschreibung</b>	Elektrische anlage I
<b>Inspektion</b>	1



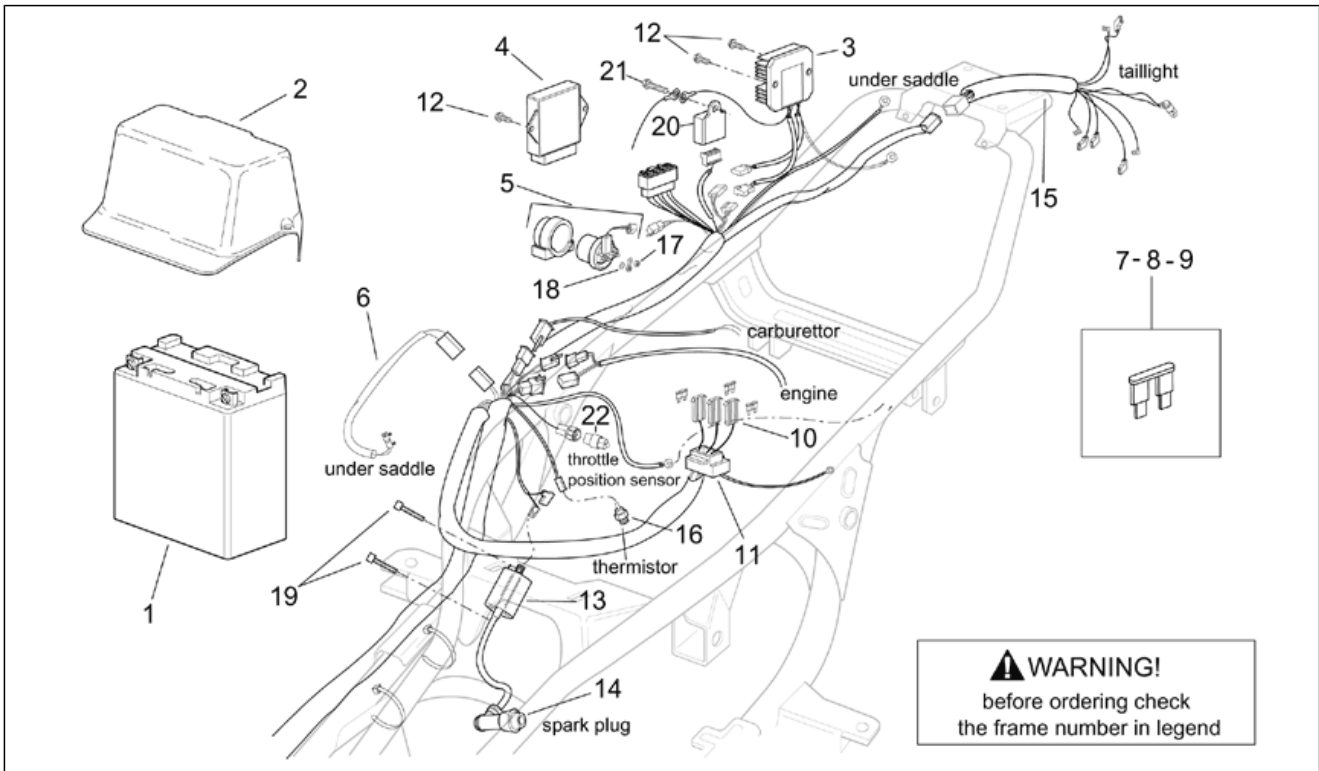
Pos.	Code	Beschreibung	Menge	Varianten
1	AP8127384	Hauptverkabelung	1	<b>Technische Daten:</b> Motorversion 250 cm <sup>3</sup> [250]
1	AP8127570	Hauptverkabelung	1	<b>Technische Daten:</b> Motorversion 300 cm <sup>3</sup> [300]
2	AP8124598	Hupe	1	
3	AP8127286	Blinken	1	
4	AP8124447	Masse-Batteriekabel	1	
5	AP8124518	Verkabelung Batterie-Relais	2	
6	AP8152277	TE Schr. m. Flansch M6x12	1	
7	AP8124409	Verkabel.Scheinwerf.	1	
8	AP8124818	Bremslichtschalter	1	
9	AP8120218	Klemmenkappe	1	
10	AP8220283	Gummi *	1	
11	AP8224462	Zündrelais 12V-30A	1	

<b>Einheit</b>	RAHMEN
<b>Code</b>	28.38
<b>Beschreibung</b>	Elektrische anlage II
<b>Inspektion</b>	1



Pos.	Code	Beschreibung	Menge	Varianten
1	AP8112920	Batterie	1	
2	AP8139491	Batteriedeckel, schwarz	1	
3	AP8112941	Spannungsregler	1	
4	AP8127383	Steuergerät	1	<b>Technische Daten:</b> Motorversion 250 cm <sup>3</sup> [250], EU-Zulassung (Grenzen EURO 1)[E1], Verbaut an Modell mit Rahmen Serie ZD4SV001...[V1]
4	AP8127383	Steuergerät	1	<b>Technische Daten:</b> Motorversion 250 cm <sup>3</sup> [250], EU-Zulassung (Grenzen EURO 2)[E2], Verbaut an Modell mit Rahmen Serie ZD4SV002...[V2]
4	AP8127483	Steuergerät	1	<b>Technische Daten:</b> Motorversion 250 cm <sup>3</sup> [250], EU-Zulassung (Grenzen EURO 2)[E2], Verbaut an Modell mit Rahmen Serie ZD4SV003...[V3]
4	AP8127569	Steuergerät	1	<b>Technische Daten:</b> Motorversion 300 cm <sup>3</sup> [300]
5	AP8124636	Zündrelais 12V-150A	1	
6	AP8124624	Mikroschalter	1	
7	AP8112506	Sicherung 20A	1	
8	AP8112176	Sicherung 15A	1	
9	AP8112244	Sicherung 7,5A	1	
10	AP8120754	Sicherungsblockgummi	3	
11	AP8144091	Sicherungsblockgummi	1	
12	AP8152279	TE Schr. m. Flansch M6x20	4	
13	AP8124626	Zuendtransform.cpl.	1	<b>Technische Daten:</b> Motorversion 250 cm <sup>3</sup> [250], EU-Zulassung (Grenzen EURO 2)[E2], Verbaut an Modell mit Rahmen Serie ZD4SV002...[V2]
13	AP8124626	Zuendtransform.cpl.	1	<b>Technische Daten:</b> Motorversion 250 cm <sup>3</sup> [250], EU-Zulassung (Grenzen EURO 1)[E1], Verbaut an Modell mit Rahmen Serie ZD4SV001...[V1]
13	AP8127484	Zuendtransform.cpl.	1	<b>Technische Daten:</b> Motorversion 300 cm <sup>3</sup> [300]
13	AP8127484	Zuendtransform.cpl.	1	<b>Technische Daten:</b> Motorversion 250 cm <sup>3</sup> [250], EU-Zulassung (Grenzen EURO 2)[E2], Verbaut an Modell mit Rahmen Serie ZD4SV003...[V3]

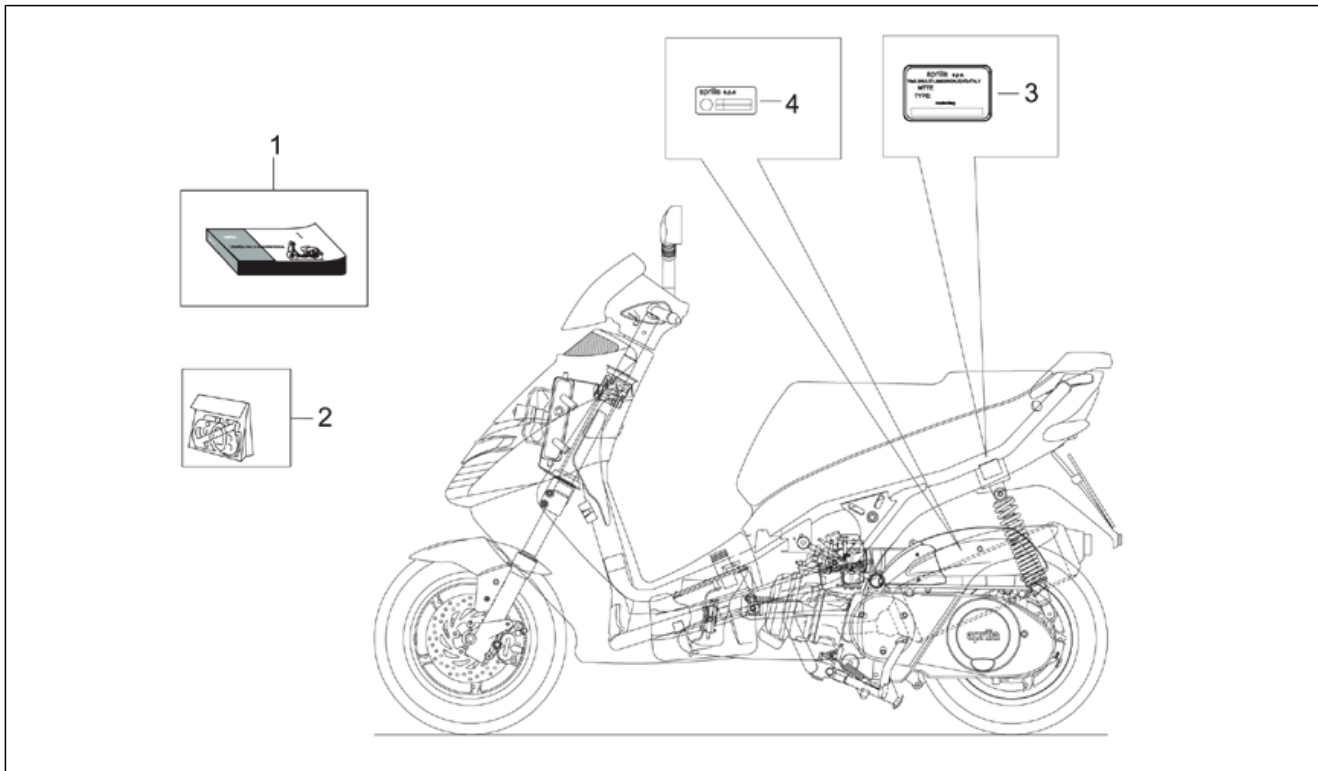
<b>Einheit</b>	RAHMEN
<b>Code</b>	28.38
<b>Beschreibung</b>	Elektrische anlage II
<b>Inspektion</b>	1



Pos.	Code	Beschreibung	Menge	Varianten
14	AP8124627	Zündkerzenkappe	1	
15	AP8124594	Verkabelung Rücklicht	1	
16	AP8212708	Thermistor	1	
17	AP8150026	Mutter M6	2	
18	AP8150429	Sprengscheibe 6,4x11x0,5*	2	
19	AP8150252	TCEI Schraube M5x20	2	
20	AP8127397	Olio window device	1	<b>Technische Daten:</b> Motorversion 250 cm <sup>3</sup> [250], EU-Zulassung (Grenzen EURO 1)[E1], Verbaut an Modell mit Rahmen Serie ZD4SV001...[V1]
21	AP8152280	TE Schr. m. Flansch M6x25	1	
22	AP8127485	TPS verbinder	1	<b>Technische Daten:</b> EU-Zulassung (Grenzen EURO 2)[E2], Verbaut an Modell mit Rahmen Serie ZD4SV003...[V3]

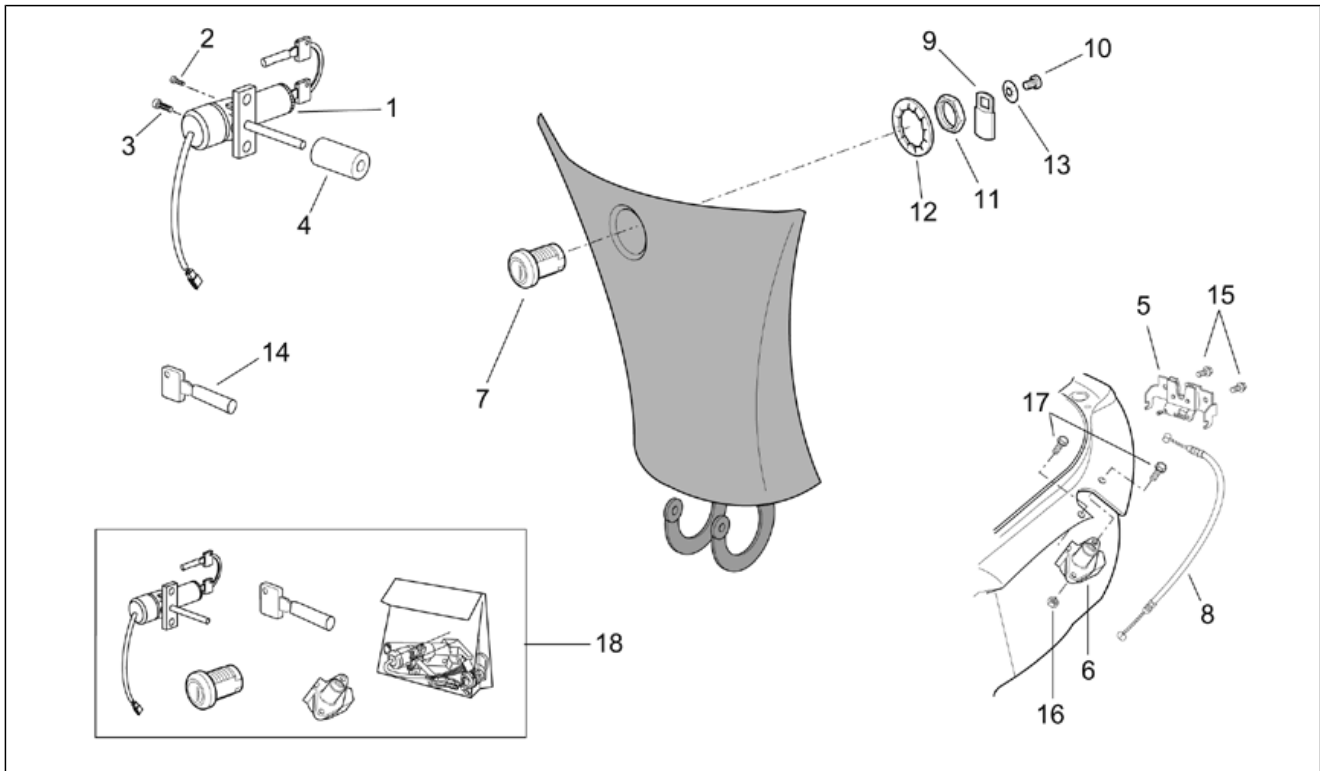


<b>Einheit</b>	RAHMEN
<b>Code</b>	28.39
<b>Beschreibung</b>	Aufkleber-Deko
<b>Inspektion</b>	1



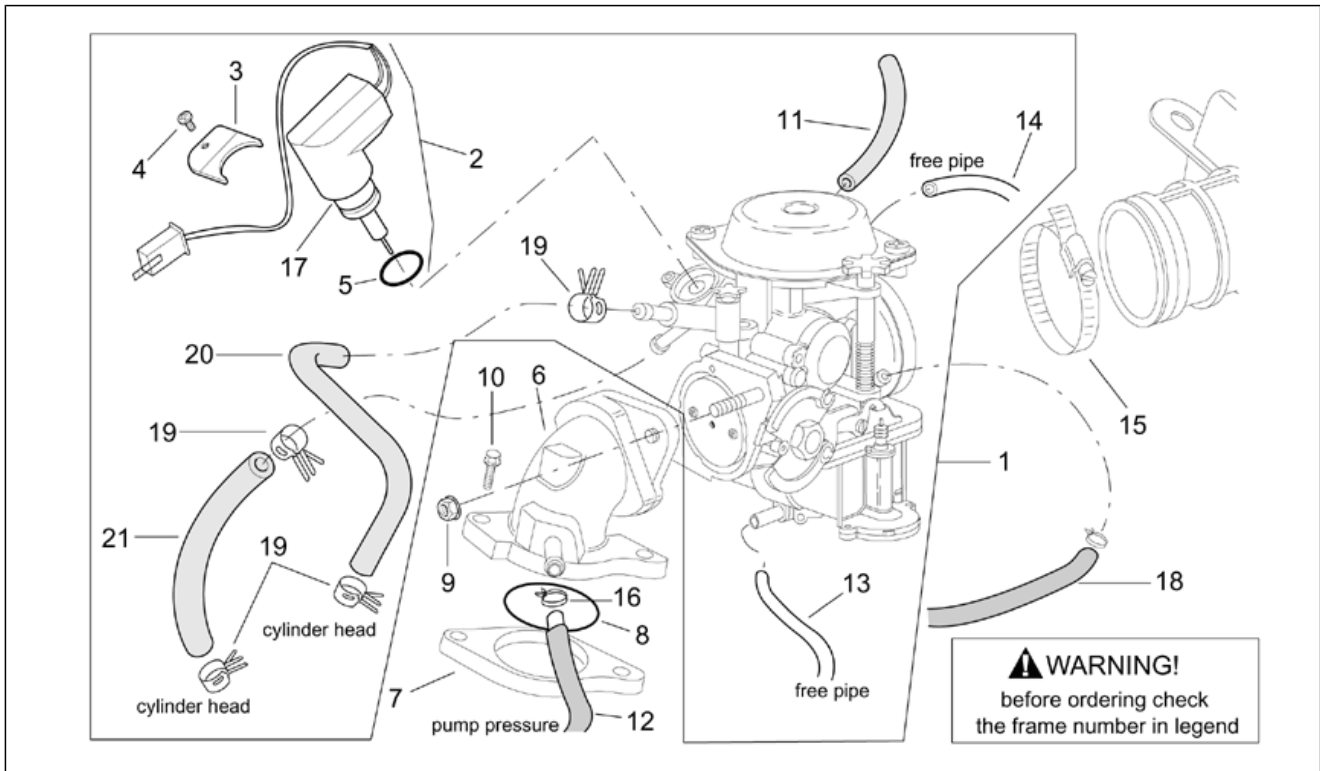
Pos.	Code	Beschreibung	Menge	Varianten
1	AP8104552	Betr./Wart.anl. -i-f-d	1	<b>Technische Daten:</b> Motorversion 250 cm <sup>3</sup> [250]
1	AP8104553	Betr./Wart.anl. -p-e-uk	1	<b>Technische Daten:</b> Motorversion 250 cm <sup>3</sup> [250]
1	AP8104730	Betr./Wart.anl. -i-f-d	1	<b>Technische Daten:</b> Motorversion 300 cm <sup>3</sup> [300]
1	AP8104804	Betr./Wart.anl. -p-e-uk	1	<b>Technische Daten:</b> Motorversion 300 cm <sup>3</sup> [300]
1	AP8104805	Bed./Wart.-Anl. NL-DK-SF	1	<b>Technische Daten:</b> Motorversion 300 cm <sup>3</sup> [300]
1	AP8104806	Betr./Wart.,anl. gr-j-uk	1	<b>Technische Daten:</b> Motorversion 300 cm <sup>3</sup> [300]
2	AP8166188	Deko Serie	1	<b>Baujahr:</b> 2004[4] <b>Fahrzeugfarbe:</b> Blau Main 2004[bm], Bleigrau 2004[gp]
2	AP8166207	Deko Serie	1	<b>Baujahr:</b> 2004[4] <b>Fahrzeugfarbe:</b> Grau Titan 2004[gt]
2	AP8167710	Deko Serie	1	<b>Baujahr:</b> 2002[2] <b>Fahrzeugfarbe:</b> Schwarz Aprilia 2002[black], Blau Infinity 2002[i.blu], Rot Flamingo 2002[red]
2	AP8167713	Deko Serie	1	<b>Baujahr:</b> 2002[2] <b>Fahrzeugfarbe:</b> Bleigrau 2002[p.gr]
2	AP8177504	Deko Serie	1	<b>Baujahr:</b> 2003[3] <b>Fahrzeugfarbe:</b> Grau Titan 2003[grey]
2	AP8177505	Deko Serie	1	<b>Baujahr:</b> 2003[3] <b>Fahrzeugfarbe:</b> Rot Tulip 2003[t.red]
3	AP8166237	Herstellerschild	1	<b>Baujahr:</b> 2004[4]
3	AP8177108	Herstellerschild	1	<b>Baujahr:</b> 2002[2], 2003[3]
4	AP8166238	CEE Schild	1	<b>Baujahr:</b> 2004[4]
4	AP8177218	CEE Schild	1	<b>Baujahr:</b> 2002[2], 2003[3]

<b>Einheit</b>	RAHMEN
<b>Code</b>	28.40
<b>Beschreibung</b>	Bausatz Schlösser
<b>Inspektion</b>	1



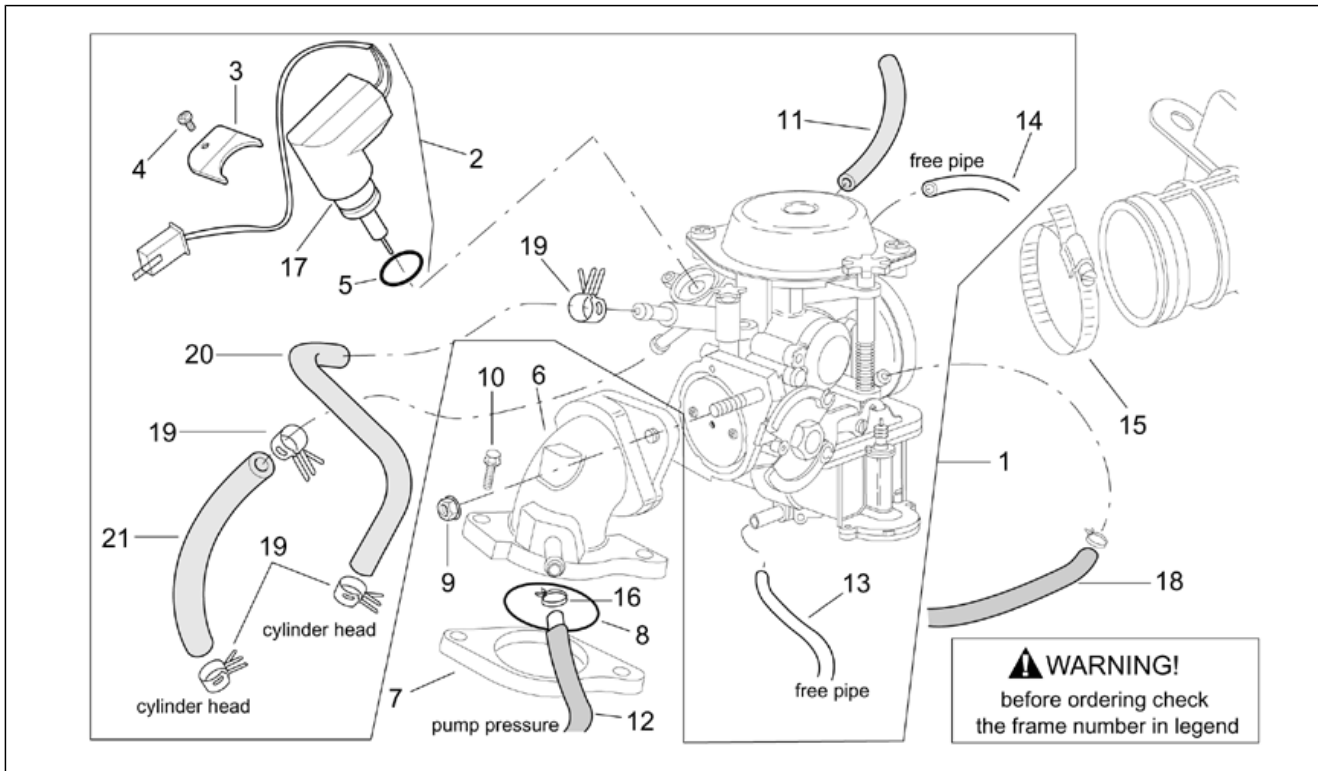
Pos.	Code	Beschreibung	Menge	Varianten
1	AP8102924	Lenkschloß	1	
2	AP8152140	Reißschraube M6x17	1	
3	AP8150137	TCEI Schraube M6x16	1	
4	AP8144043	Leitung	1	
5	AP8102947	Sitz Verschlussplatte	1	
6	AP8102949	Sitzschloß	1	
7	AP8201747	Schloss	1	
8	AP8102948	Schloßkabel 210 mm	1	
9	AP8201620	Hebel	1	
10	AP8201749	Linsenschraube M4x6	1	
11	AP8152194	Mutter unten M19x1*	1	
12	AP8221312	Zahnscheibe	1	
13	AP8201748	Ausgleichscheibe	1	
14	AP8102221	Schl. gefr. Aprilia	1	
15	AP8152277	TE Schr. m. Flansch M6x12	2	
16	AP8152299	Selbstsperrende Mutter M6	2	
17	AP8152246	TBEI Schraube m.Flansch M6x16	2	
18	AP8102877	Kit Schließvorrichtungen	1	

<b>Einheit</b>	MOTOR
<b>Code</b>	29.26
<b>Beschreibung</b>	Vergaser kpl.
<b>Inspektion</b>	1



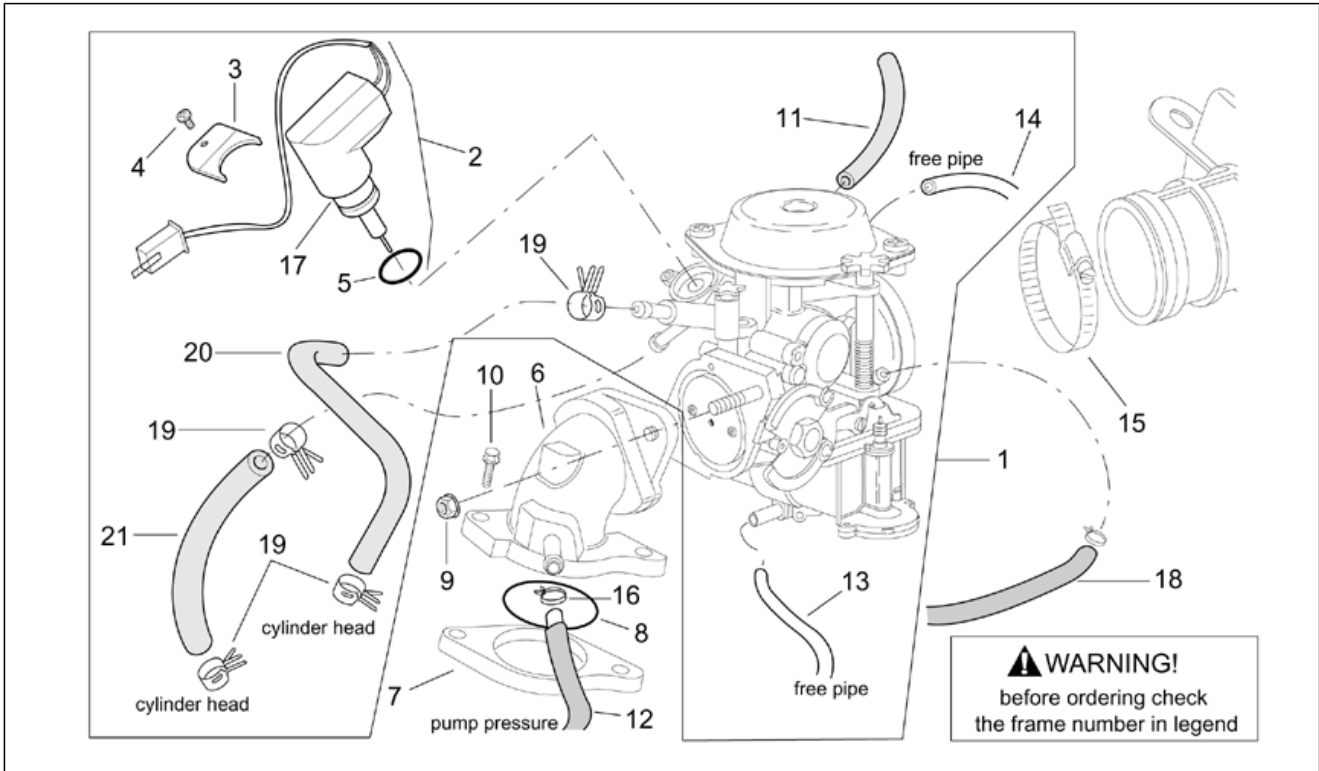
Pos.	Code	Beschreibung	Menge	Varianten
1	AP8106982	Vergaser kpl.	1	<b>Technische Daten:</b> Motorversion 250 cm <sup>3</sup> [250], EU-Zulassung (Grenzen EURO 1)[E1], Verbaut an Modell mit Rahmen Serie ZD4SV001...[V1]
1	AP8106982	Vergaser kpl.	1	<b>Technische Daten:</b> Motorversion 250 cm <sup>3</sup> [250], EU-Zulassung (Grenzen EURO 2)[E2], Verbaut an Modell mit Rahmen Serie ZD4SV002...[V2]
1	AP8176039	Vergaser kpl.	1	<b>Technische Daten:</b> Motorversion 250 cm <sup>3</sup> [250], EU-Zulassung (Grenzen EURO 2)[E2], Verbaut an Modell mit Rahmen Serie ZD4SV003...[V3]
1	AP8176085	Vergaser kpl.	1	<b>Technische Daten:</b> Motorversion 300 cm <sup>3</sup> [300]
2	AP8106993	Autom.starter kompl.	1	<b>Technische Daten:</b> EU-Zulassung (Grenzen EURO 2)[E2], Verbaut an Modell mit Rahmen Serie ZD4SV002...[V2]
2	AP8106993	Autom.starter kompl.	1	<b>Technische Daten:</b> EU-Zulassung (Grenzen EURO 1)[E1], Verbaut an Modell mit Rahmen Serie ZD4SV001...[V1]
3	AP8122578	Platte	1	<b>Technische Daten:</b> EU-Zulassung (Grenzen EURO 2)[E2], Verbaut an Modell mit Rahmen Serie ZD4SV003...[V3]
3	AP8176006	Platte	1	<b>Technische Daten:</b> EU-Zulassung (Grenzen EURO 2)[E2], Verbaut an Modell mit Rahmen Serie ZD4SV002...[V2]
3	AP8176006	Platte	1	<b>Technische Daten:</b> EU-Zulassung (Grenzen EURO 1)[E1], Verbaut an Modell mit Rahmen Serie ZD4SV001...[V1]
4	AP8122598	Schraube	1	<b>Technische Daten:</b> EU-Zulassung (Grenzen EURO 2)[E2], Verbaut an Modell mit Rahmen Serie ZD4SV003...[V3]
4	AP8176018	Schraube	1	<b>Technische Daten:</b> EU-Zulassung (Grenzen EURO 1)[E1], Verbaut an Modell mit Rahmen Serie ZD4SV001...[V1]
4	AP8176018	Schraube	1	<b>Technische Daten:</b> EU-Zulassung (Grenzen EURO 2)[E2], Verbaut an Modell mit Rahmen Serie ZD4SV002...[V2]
5	AP8122543	O-Ring	1	<b>Technische Daten:</b> EU-Zulassung (Grenzen EURO 2)[E2], Verbaut an Modell mit Rahmen Serie ZD4SV003...[V3]
5	AP8176007	O-Ring	1	<b>Technische Daten:</b> EU-Zulassung (Grenzen EURO 2)[E2], Verbaut an Modell mit Rahmen Serie ZD4SV002...[V2]
5	AP8176007	O-Ring	1	<b>Technische Daten:</b> EU-Zulassung (Grenzen EURO 1)[E1], Verbaut an Modell mit Rahmen Serie ZD4SV001...[V1]

<b>Einheit</b>	MOTOR
<b>Code</b>	29.26
<b>Beschreibung</b>	Vergaser kpl.
<b>Inspektion</b>	1



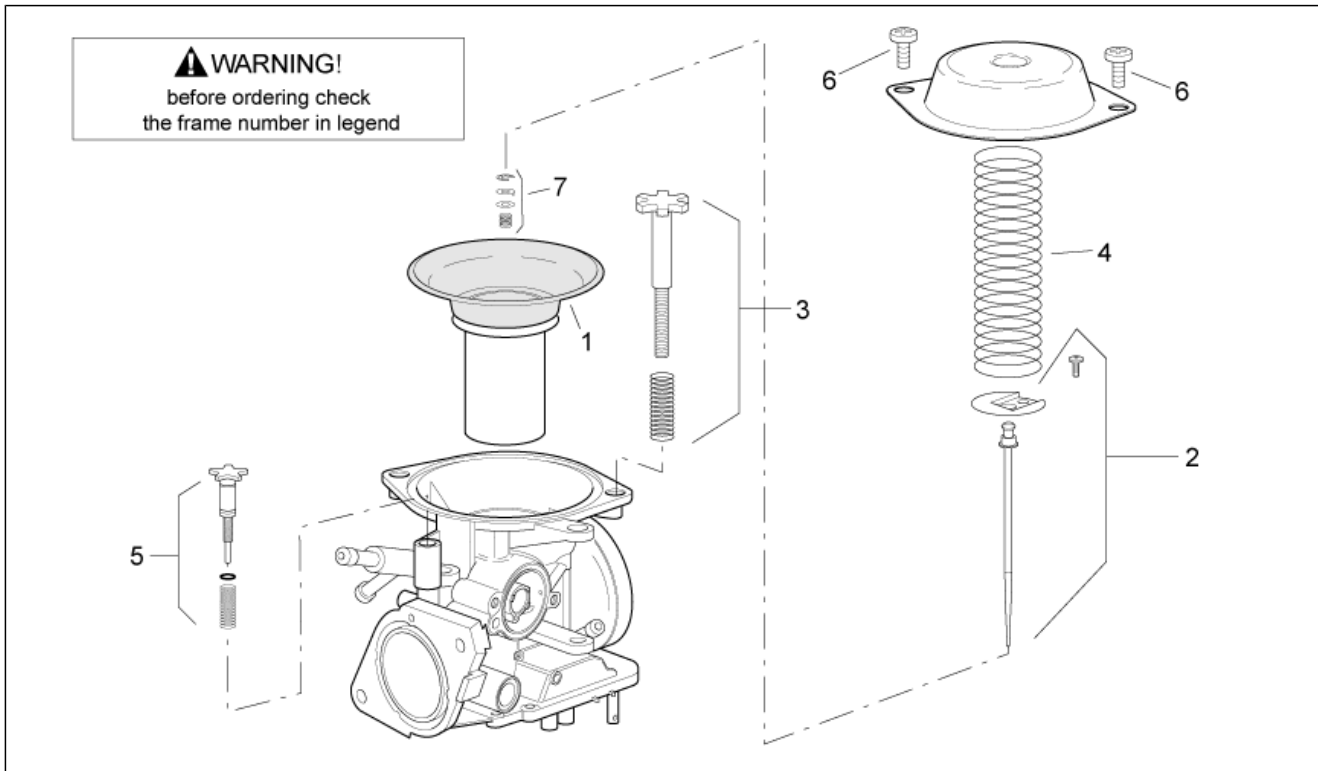
Pos.	Code	Beschreibung	Menge	Varianten
6	AP8552001	Ansaugkrümmer	1	
7	AP8163215	Vergaserstutzen	1	
8	AP8163214	O-Ring	3	
9	AP8552002	Geflanschte Mutter	2	
10	AP8163216	Schraube	2	
11	AP8176003	Leitung	1	<b>Technische Daten:</b> EU-Zulassung (Grenzen EURO 2)[E2], Verbaut an Modell mit Rahmen Serie ZD4SV002...[V2]
11	AP8176003	Leitung	1	<b>Technische Daten:</b> EU-Zulassung (Grenzen EURO 1)[E1], Verbaut an Modell mit Rahmen Serie ZD4SV001...[V1]
12	AP8120952	Kraftstoffleitung 5,5x10	1	
13	AP8122567	Leitung	1	<b>Technische Daten:</b> EU-Zulassung (Grenzen EURO 2)[E2], Verbaut an Modell mit Rahmen Serie ZD4SV003...[V3]
13	AP8176002	Leitung	1	<b>Technische Daten:</b> EU-Zulassung (Grenzen EURO 1)[E1], Verbaut an Modell mit Rahmen Serie ZD4SV001...[V1]
13	AP8176002	Leitung	1	<b>Technische Daten:</b> EU-Zulassung (Grenzen EURO 2)[E2], Verbaut an Modell mit Rahmen Serie ZD4SV002...[V2]
14	AP8176001	Leitung	1	
15	AP8102401	Schelle D50-70x8*	1	
16	AP8101595	Schelle D10,1	1	
17	AP8122627	Autom.starter kompl.	1	<b>Technische Daten:</b> EU-Zulassung (Grenzen EURO 2)[E2], Verbaut an Modell mit Rahmen Serie ZD4SV003...[V3]
18	AP8120952	Kraftstoffleitung 5,5x10	1	<b>Technische Daten:</b> EU-Zulassung (Grenzen EURO 1)[E1], Verbaut an Modell mit Rahmen Serie ZD4SV001...[V1]
18	AP8120952	Kraftstoffleitung 5,5x10	1	<b>Technische Daten:</b> EU-Zulassung (Grenzen EURO 2)[E2], Verbaut an Modell mit Rahmen Serie ZD4SV002...[V2]
18	AP8144266	Leitung	1	<b>Technische Daten:</b> EU-Zulassung (Grenzen EURO 2)[E2], Verbaut an Modell mit Rahmen Serie ZD4SV003...[V3]
19	AP8122450	Kleine Feder	4	<b>Technische Daten:</b> EU-Zulassung (Grenzen EURO 2)[E2], Verbaut an Modell mit Rahmen Serie ZD4SV003...[V3]
20	AP8122510	Leitung	1	<b>Technische Daten:</b> EU-Zulassung (Grenzen EURO 2)[E2], Verbaut an Modell mit Rahmen Serie ZD4SV003...[V3]

<b>Einheit</b>	MOTOR
<b>Code</b>	29.26
<b>Beschreibung</b>	Vergaser kpl.
<b>Inspektion</b>	1



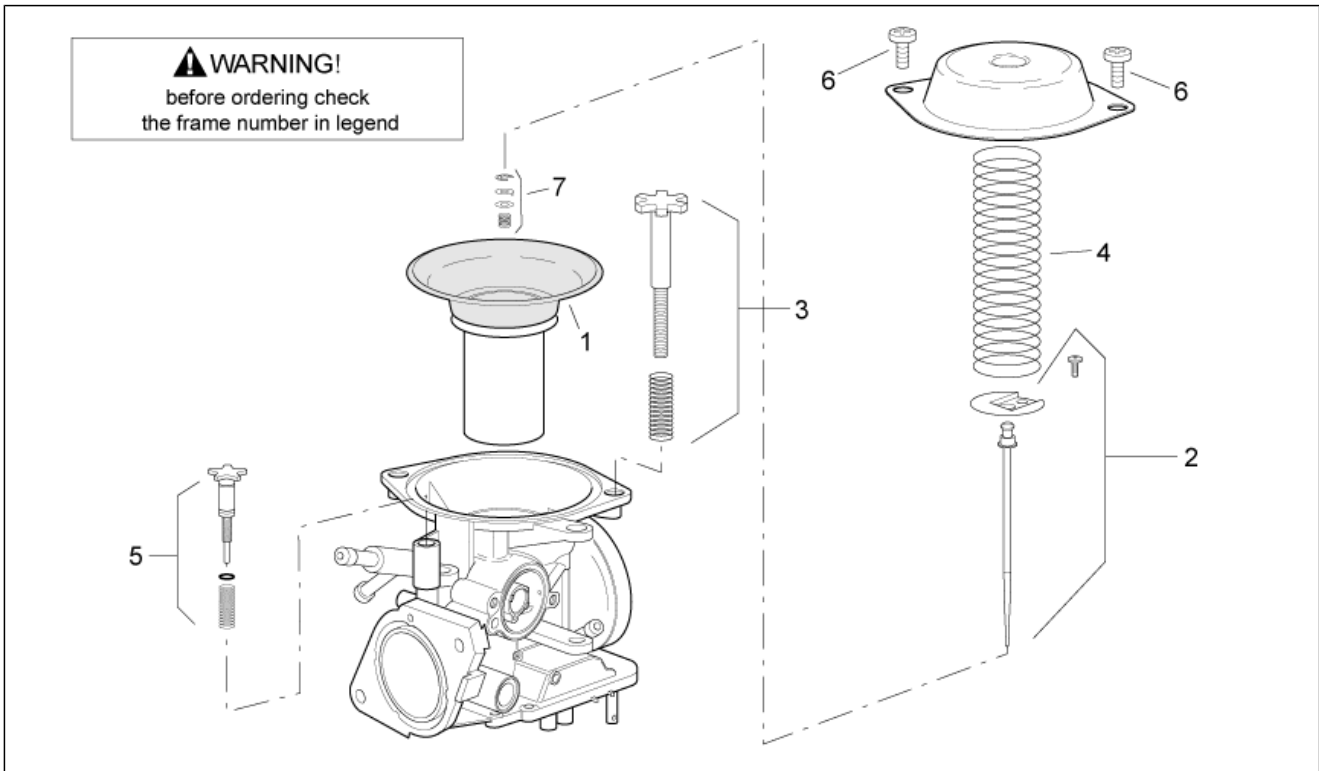
Pos.	Code	Beschreibung	Menge	Varianten
21	AP8122509	Leitung	1	<b>Technische Daten:</b> EU-Zulassung (Grenzen EURO 2)[E2], Verbaut an Modell mit Rahmen Serie ZD4SV003...[V3]

<b>Einheit</b>	MOTOR
<b>Code</b>	29.27
<b>Beschreibung</b>	Vergaser I
<b>Inspektion</b>	1



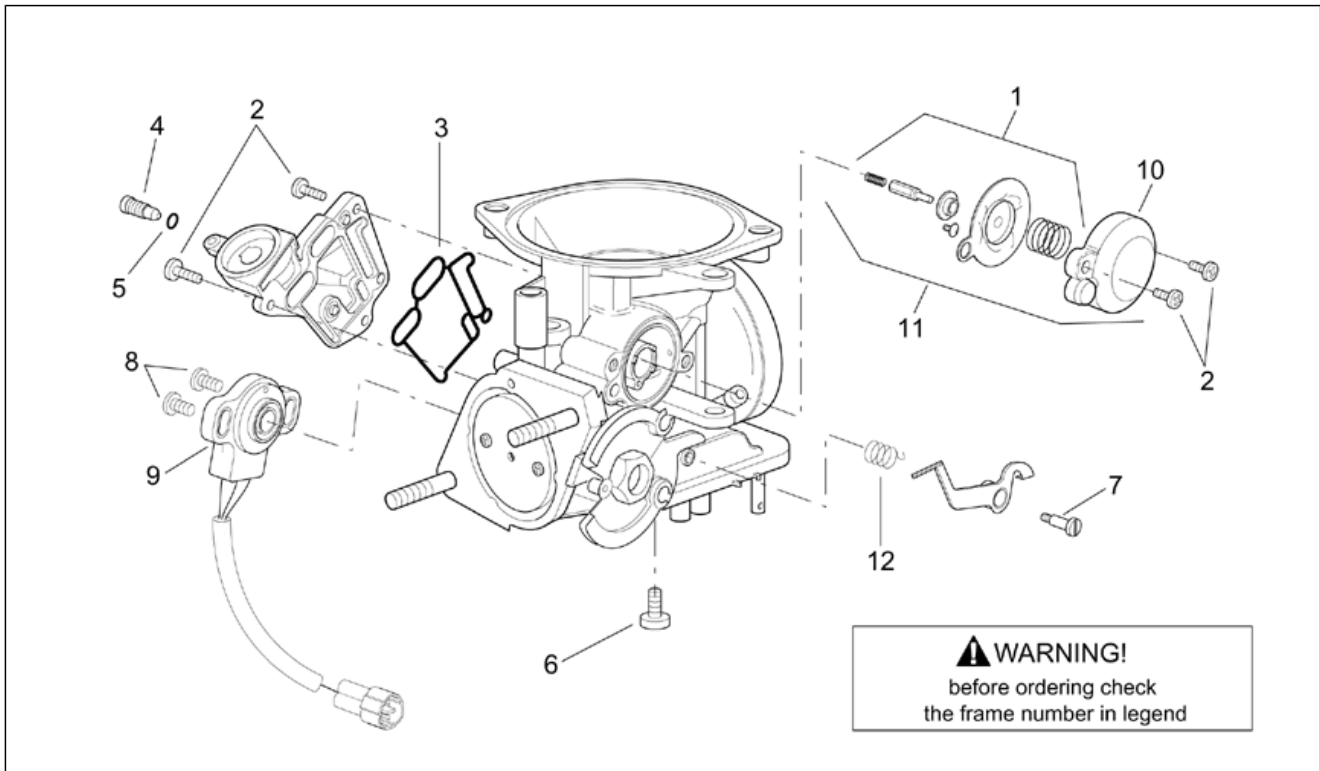
Pos.	Code	Beschreibung	Menge	Varianten
1	AP8106995	Membran	1	<b>Technische Daten:</b> EU-Zulassung (Grenzen EURO 1)[E1], Verbaut an Modell mit Rahmen Serie ZD4SV001...[V1]
1	AP8106995	Membran	1	<b>Technische Daten:</b> EU-Zulassung (Grenzen EURO 2)[E2], Verbaut an Modell mit Rahmen Serie ZD4SV002...[V2]
1	AP8122636	Membran	1	<b>Technische Daten:</b> EU-Zulassung (Grenzen EURO 2)[E2], Verbaut an Modell mit Rahmen Serie ZD4SV003...[V3]
2	AP8106994	Kegelnadel komplett	1	<b>Technische Daten:</b> EU-Zulassung (Grenzen EURO 2)[E2], Verbaut an Modell mit Rahmen Serie ZD4SV002...[V2]
2	AP8106994	Kegelnadel komplett	1	<b>Technische Daten:</b> EU-Zulassung (Grenzen EURO 1)[E1], Verbaut an Modell mit Rahmen Serie ZD4SV001...[V1]
3	AP8106989	Regelsch. Leerlauf kpl	1	<b>Technische Daten:</b> EU-Zulassung (Grenzen EURO 2)[E2], Verbaut an Modell mit Rahmen Serie ZD4SV002...[V2]
3	AP8106989	Regelsch. Leerlauf kpl	1	<b>Technische Daten:</b> EU-Zulassung (Grenzen EURO 1)[E1], Verbaut an Modell mit Rahmen Serie ZD4SV001...[V1]
3	AP8122635	Regelsch. Leerlauf kpl	1	<b>Technische Daten:</b> EU-Zulassung (Grenzen EURO 2)[E2], Verbaut an Modell mit Rahmen Serie ZD4SV003...[V3]
4	AP8122618	Feder	1	<b>Technische Daten:</b> EU-Zulassung (Grenzen EURO 2)[E2], Verbaut an Modell mit Rahmen Serie ZD4SV003...[V3]
4	AP8176005	Feder	1	<b>Technische Daten:</b> EU-Zulassung (Grenzen EURO 1)[E1], Verbaut an Modell mit Rahmen Serie ZD4SV001...[V1]
4	AP8176005	Feder	1	<b>Technische Daten:</b> EU-Zulassung (Grenzen EURO 2)[E2], Verbaut an Modell mit Rahmen Serie ZD4SV002...[V2]
5	AP8106988	Luftschraube komplett	1	<b>Technische Daten:</b> EU-Zulassung (Grenzen EURO 1)[E1], Verbaut an Modell mit Rahmen Serie ZD4SV001...[V1]
5	AP8106988	Luftschraube komplett	1	<b>Technische Daten:</b> EU-Zulassung (Grenzen EURO 2)[E2], Verbaut an Modell mit Rahmen Serie ZD4SV002...[V2]
5	AP8176057	Luftschraube komplett	1	<b>Technische Daten:</b> EU-Zulassung (Grenzen EURO 2)[E2], Verbaut an Modell mit Rahmen Serie ZD4SV003...[V3]
6	AP8122599	Schraube	2	<b>Technische Daten:</b> EU-Zulassung (Grenzen EURO 2)[E2], Verbaut an Modell mit Rahmen Serie ZD4SV003...[V3]
6	AP8176020	Schraube	2	<b>Technische Daten:</b> EU-Zulassung (Grenzen EURO 2)[E2], Verbaut an Modell mit Rahmen Serie ZD4SV002...[V2]

<b>Einheit</b>	MOTOR
<b>Code</b>	29.27
<b>Beschreibung</b>	Vergaser I
<b>Inspektion</b>	1



Pos.	Code	Beschreibung	Menge	Varianten
6	AP8176020	Schraube	2	<b>Technische Daten:</b> EU-Zulassung (Grenzen EURO 1)[E1], Verbaut an Modell mit Rahmen Serie ZD4SV001...[V1]
7	AP8122522	Kegelnadel komplett	1	<b>Technische Daten:</b> EU-Zulassung (Grenzen EURO 2)[E2], Verbaut an Modell mit Rahmen Serie ZD4SV003...[V3]

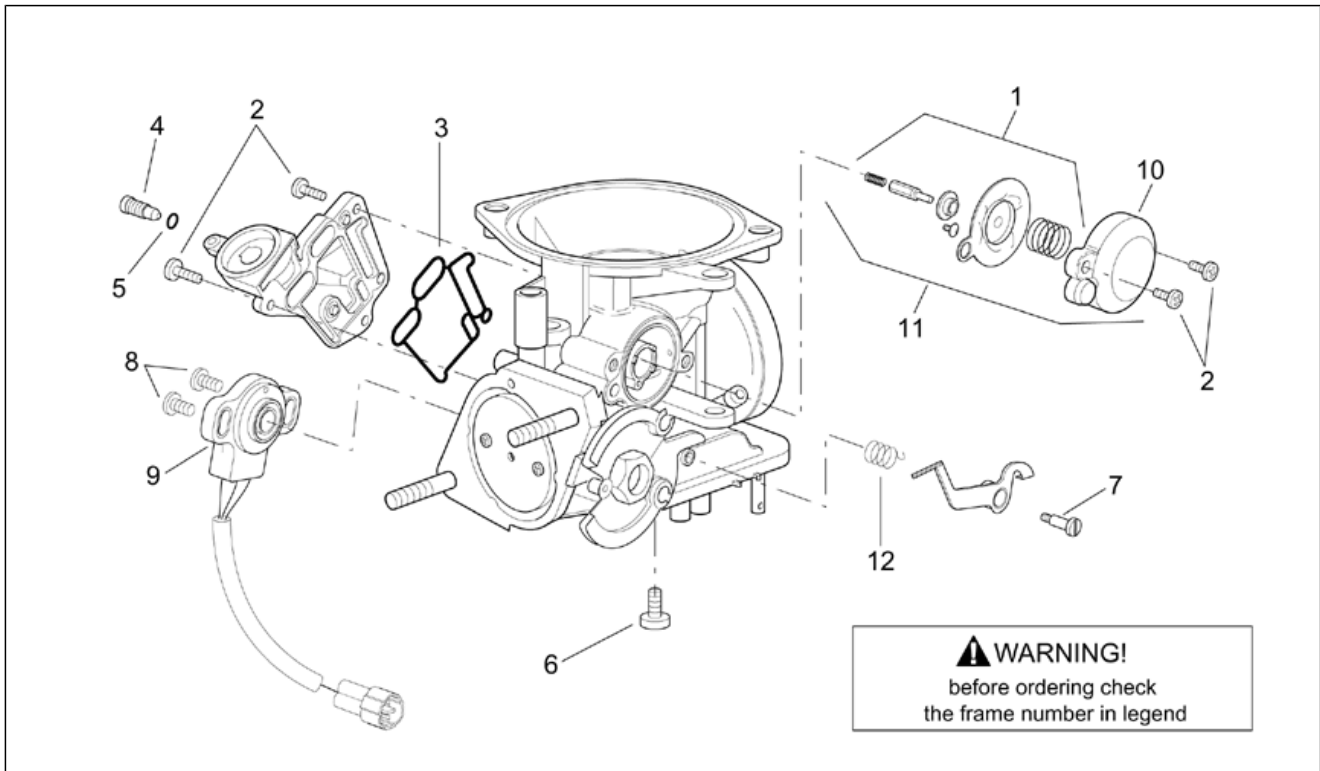
<b>Einheit</b>	MOTOR
<b>Code</b>	29.28
<b>Beschreibung</b>	Vergaser II
<b>Inspektion</b>	1



Pos.	Code	Beschreibung	Menge	Varianten
1	AP8106990	Membran komplett	1	<b>Technische Daten:</b> EU-Zulassung (Grenzen EURO 2)[E2], Verbaut an Modell mit Rahmen Serie ZD4SV002...[V2]
1	AP8106990	Membran komplett	1	<b>Technische Daten:</b> EU-Zulassung (Grenzen EURO 1)[E1], Verbaut an Modell mit Rahmen Serie ZD4SV001...[V1]
2	AP8122598	Schraube	6	<b>Technische Daten:</b> EU-Zulassung (Grenzen EURO 2)[E2], Verbaut an Modell mit Rahmen Serie ZD4SV003...[V3]
2	AP8176018	Schraube	6	<b>Technische Daten:</b> EU-Zulassung (Grenzen EURO 1)[E1], Verbaut an Modell mit Rahmen Serie ZD4SV001...[V1]
2	AP8176018	Schraube	6	<b>Technische Daten:</b> EU-Zulassung (Grenzen EURO 2)[E2], Verbaut an Modell mit Rahmen Serie ZD4SV002...[V2]
3	AP8122485	Dichtung	1	<b>Technische Daten:</b> EU-Zulassung (Grenzen EURO 2)[E2], Verbaut an Modell mit Rahmen Serie ZD4SV003...[V3]
3	AP8176008	Dichtung	1	<b>Technische Daten:</b> EU-Zulassung (Grenzen EURO 1)[E1], Verbaut an Modell mit Rahmen Serie ZD4SV001...[V1]
3	AP8176008	Dichtung	1	<b>Technische Daten:</b> EU-Zulassung (Grenzen EURO 2)[E2], Verbaut an Modell mit Rahmen Serie ZD4SV002...[V2]
4	AP8122593	Schraube	1	<b>Technische Daten:</b> EU-Zulassung (Grenzen EURO 2)[E2], Verbaut an Modell mit Rahmen Serie ZD4SV003...[V3]
4	AP8176009	Schraube	1	<b>Technische Daten:</b> EU-Zulassung (Grenzen EURO 1)[E1], Verbaut an Modell mit Rahmen Serie ZD4SV001...[V1]
4	AP8176009	Schraube	1	<b>Technische Daten:</b> EU-Zulassung (Grenzen EURO 2)[E2], Verbaut an Modell mit Rahmen Serie ZD4SV002...[V2]
5	AP8122544	O-Ring	1	<b>Technische Daten:</b> EU-Zulassung (Grenzen EURO 2)[E2], Verbaut an Modell mit Rahmen Serie ZD4SV003...[V3]
5	AP8176021	O-Ring	1	<b>Technische Daten:</b> EU-Zulassung (Grenzen EURO 1)[E1], Verbaut an Modell mit Rahmen Serie ZD4SV001...[V1]
5	AP8176021	O-Ring	1	<b>Technische Daten:</b> EU-Zulassung (Grenzen EURO 2)[E2], Verbaut an Modell mit Rahmen Serie ZD4SV002...[V2]
6	AP8122597	Schraube	1	<b>Technische Daten:</b> EU-Zulassung (Grenzen EURO 2)[E2], Verbaut an Modell mit Rahmen Serie ZD4SV003...[V3]
6	AP8176017	Schraube	1	<b>Technische Daten:</b> EU-Zulassung (Grenzen EURO 2)[E2], Verbaut an Modell mit Rahmen Serie ZD4SV002...[V2]

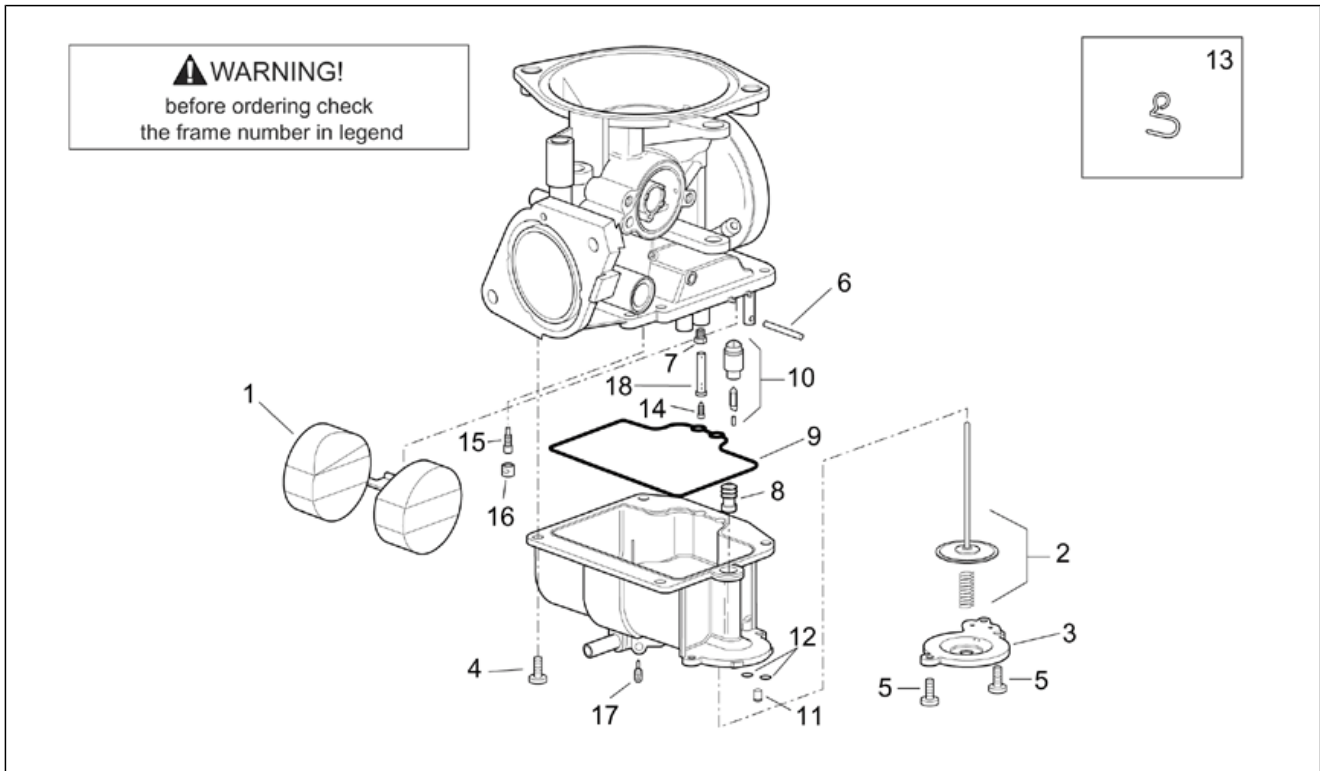


<b>Einheit</b>	MOTOR
<b>Code</b>	29.28
<b>Beschreibung</b>	Vergaser II
<b>Inspektion</b>	1



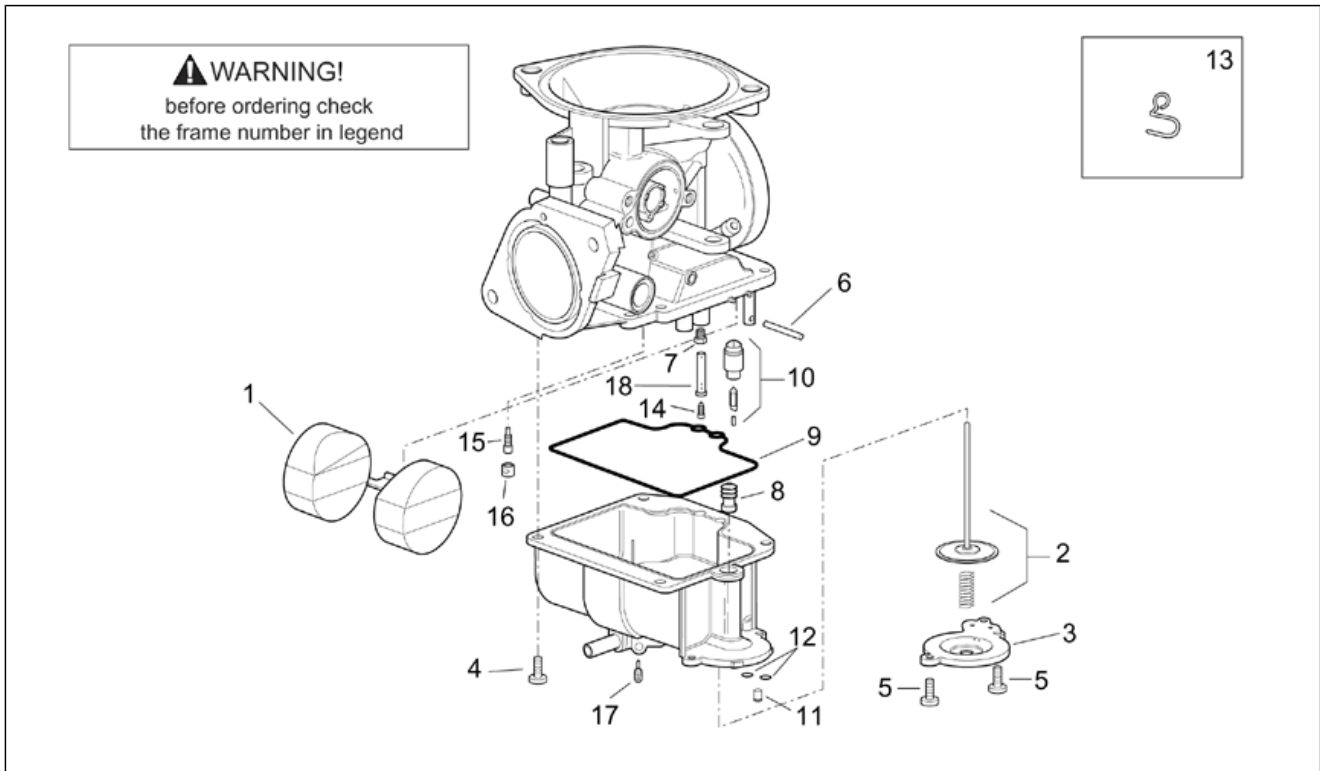
Pos.	Code	Beschreibung	Menge	Varianten
6	AP8176017	Schraube	1	<b>Technische Daten:</b> EU-Zulassung (Grenzen EURO 1)[E1], Verbaut an Modell mit Rahmen Serie ZD4SV001...[V1]
7	AP8122592	Schraube	1	<b>Technische Daten:</b> EU-Zulassung (Grenzen EURO 2)[E2], Verbaut an Modell mit Rahmen Serie ZD4SV003...[V3]
7	AP8176010	Schraube	1	<b>Technische Daten:</b> EU-Zulassung (Grenzen EURO 2)[E2], Verbaut an Modell mit Rahmen Serie ZD4SV002...[V2]
7	AP8176010	Schraube	1	<b>Technische Daten:</b> EU-Zulassung (Grenzen EURO 1)[E1], Verbaut an Modell mit Rahmen Serie ZD4SV001...[V1]
8	AP8106998	Schraube	2	<b>Technische Daten:</b> EU-Zulassung (Grenzen EURO 2)[E2], Verbaut an Modell mit Rahmen Serie ZD4SV002...[V2]
8	AP8106998	Schraube	2	<b>Technische Daten:</b> EU-Zulassung (Grenzen EURO 1)[E1], Verbaut an Modell mit Rahmen Serie ZD4SV001...[V1]
9	AP8106999	Sensor	1	<b>Technische Daten:</b> EU-Zulassung (Grenzen EURO 2)[E2], Verbaut an Modell mit Rahmen Serie ZD4SV002...[V2]
9	AP8106999	Sensor	1	<b>Technische Daten:</b> EU-Zulassung (Grenzen EURO 1)[E1], Verbaut an Modell mit Rahmen Serie ZD4SV001...[V1]
10	AP8176026	Membran Deckel	1	<b>Technische Daten:</b> EU-Zulassung (Grenzen EURO 2)[E2], Verbaut an Modell mit Rahmen Serie ZD4SV002...[V2]
10	AP8176026	Membran Deckel	1	<b>Technische Daten:</b> EU-Zulassung (Grenzen EURO 1)[E1], Verbaut an Modell mit Rahmen Serie ZD4SV001...[V1]
11	AP8122479	Membran+deckel	1	<b>Technische Daten:</b> EU-Zulassung (Grenzen EURO 2)[E2], Verbaut an Modell mit Rahmen Serie ZD4SV003...[V3]
12	AP8122619	Feder	1	<b>Technische Daten:</b> EU-Zulassung (Grenzen EURO 2)[E2], Verbaut an Modell mit Rahmen Serie ZD4SV003...[V3]

<b>Einheit</b>	MOTOR
<b>Code</b>	29.29
<b>Beschreibung</b>	Vergaser III
<b>Inspektion</b>	1



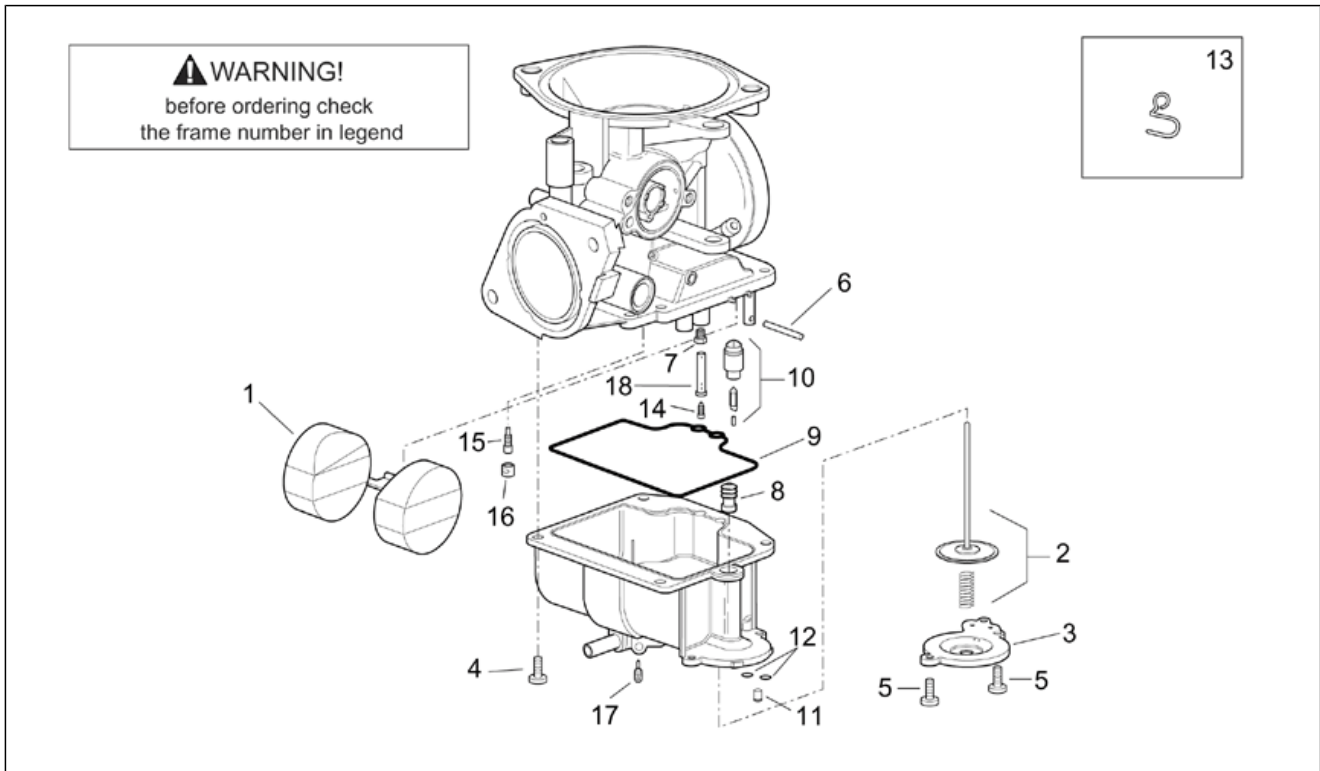
Pos.	Code	Beschreibung	Menge	Varianten
1	AP8122483	Schwimmer	1	<b>Technische Daten:</b> EU-Zulassung (Grenzen EURO 2)[E2], Verbaut an Modell mit Rahmen Serie ZD4SV003...[V3]
1	AP8176016	Schwimmer	1	<b>Technische Daten:</b> EU-Zulassung (Grenzen EURO 2)[E2], Verbaut an Modell mit Rahmen Serie ZD4SV002...[V2]
1	AP8176016	Schwimmer	1	<b>Technische Daten:</b> EU-Zulassung (Grenzen EURO 1)[E1], Verbaut an Modell mit Rahmen Serie ZD4SV001...[V1]
2	AP8106991	Membran komplett	1	<b>Technische Daten:</b> EU-Zulassung (Grenzen EURO 1)[E1], Verbaut an Modell mit Rahmen Serie ZD4SV001...[V1]
2	AP8106991	Membran komplett	1	<b>Technische Daten:</b> EU-Zulassung (Grenzen EURO 2)[E2], Verbaut an Modell mit Rahmen Serie ZD4SV002...[V2]
2	AP8122478	Membran komplett	1	<b>Technische Daten:</b> EU-Zulassung (Grenzen EURO 2)[E2], Verbaut an Modell mit Rahmen Serie ZD4SV003...[V3]
3	AP8122466	Deckel	1	<b>Technische Daten:</b> EU-Zulassung (Grenzen EURO 2)[E2], Verbaut an Modell mit Rahmen Serie ZD4SV003...[V3]
3	AP8176013	Deckel	1	<b>Technische Daten:</b> EU-Zulassung (Grenzen EURO 2)[E2], Verbaut an Modell mit Rahmen Serie ZD4SV002...[V2]
3	AP8176013	Deckel	1	<b>Technische Daten:</b> EU-Zulassung (Grenzen EURO 1)[E1], Verbaut an Modell mit Rahmen Serie ZD4SV001...[V1]
4	AP8106992	Schraube	4	<b>Technische Daten:</b> EU-Zulassung (Grenzen EURO 1)[E1], Verbaut an Modell mit Rahmen Serie ZD4SV001...[V1]
4	AP8106992	Schraube	4	<b>Technische Daten:</b> EU-Zulassung (Grenzen EURO 2)[E2], Verbaut an Modell mit Rahmen Serie ZD4SV002...[V2]
4	AP8122600	Schraube	4	<b>Technische Daten:</b> EU-Zulassung (Grenzen EURO 2)[E2], Verbaut an Modell mit Rahmen Serie ZD4SV003...[V3]
5	AP8122598	Schraube	2	<b>Technische Daten:</b> EU-Zulassung (Grenzen EURO 2)[E2], Verbaut an Modell mit Rahmen Serie ZD4SV003...[V3]
5	AP8176018	Schraube	2	<b>Technische Daten:</b> EU-Zulassung (Grenzen EURO 1)[E1], Verbaut an Modell mit Rahmen Serie ZD4SV001...[V1]
5	AP8176018	Schraube	2	<b>Technische Daten:</b> EU-Zulassung (Grenzen EURO 2)[E2], Verbaut an Modell mit Rahmen Serie ZD4SV002...[V2]
6	AP8122561	Bolzen	1	<b>Technische Daten:</b> EU-Zulassung (Grenzen EURO 2)[E2], Verbaut an Modell mit Rahmen Serie ZD4SV003...[V3]

<b>Einheit</b>	MOTOR
<b>Code</b>	29.29
<b>Beschreibung</b>	Vergaser III
<b>Inspektion</b>	1



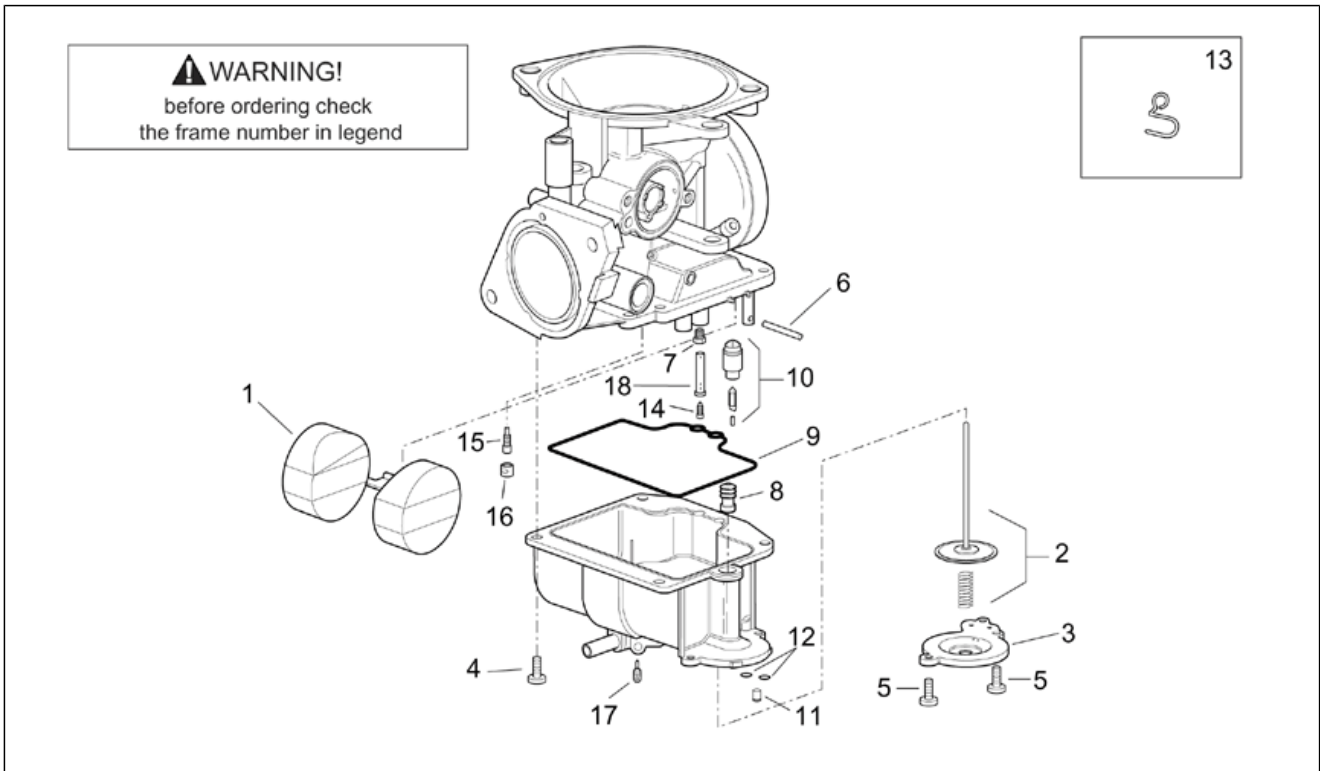
Pos.	Code	Beschreibung	Menge	Varianten
6	AP8176015	Bolzen	1	<b>Technische Daten:</b> EU-Zulassung (Grenzen EURO 2)[E2], Verbaut an Modell mit Rahmen Serie ZD4SV002...[V2]
6	AP8176015	Bolzen	1	<b>Technische Daten:</b> EU-Zulassung (Grenzen EURO 1)[E1], Verbaut an Modell mit Rahmen Serie ZD4SV001...[V1]
7	AP8122524	Nadelsicherung	1	<b>Technische Daten:</b> EU-Zulassung (Grenzen EURO 1)[E1], Verbaut an Modell mit Rahmen Serie ZD4SV001...[V1]
7	AP8122524	Nadelsicherung	1	<b>Technische Daten:</b> EU-Zulassung (Grenzen EURO 2)[E2], Verbaut an Modell mit Rahmen Serie ZD4SV002...[V2]
8	AP8122481	Gummi	1	<b>Technische Daten:</b> EU-Zulassung (Grenzen EURO 2)[E2], Verbaut an Modell mit Rahmen Serie ZD4SV003...[V3]
8	AP8176011	Gummi	1	<b>Technische Daten:</b> EU-Zulassung (Grenzen EURO 1)[E1], Verbaut an Modell mit Rahmen Serie ZD4SV001...[V1]
8	AP8176011	Gummi	1	<b>Technische Daten:</b> EU-Zulassung (Grenzen EURO 2)[E2], Verbaut an Modell mit Rahmen Serie ZD4SV002...[V2]
9	AP8122494	Dichtung	1	<b>Technische Daten:</b> EU-Zulassung (Grenzen EURO 2)[E2], Verbaut an Modell mit Rahmen Serie ZD4SV003...[V3]
9	AP8176012	Dichtung	1	<b>Technische Daten:</b> EU-Zulassung (Grenzen EURO 2)[E2], Verbaut an Modell mit Rahmen Serie ZD4SV002...[V2]
9	AP8176012	Dichtung	1	<b>Technische Daten:</b> EU-Zulassung (Grenzen EURO 1)[E1], Verbaut an Modell mit Rahmen Serie ZD4SV001...[V1]
10	AP8122523	Kraftstoffeinlaßventil	1	<b>Technische Daten:</b> EU-Zulassung (Grenzen EURO 2)[E2], Verbaut an Modell mit Rahmen Serie ZD4SV003...[V3]
10	AP8176024	Kraftstoffeinlaßventil	1	<b>Technische Daten:</b> EU-Zulassung (Grenzen EURO 1)[E1], Verbaut an Modell mit Rahmen Serie ZD4SV001...[V1]
10	AP8176024	Kraftstoffeinlaßventil	1	<b>Technische Daten:</b> EU-Zulassung (Grenzen EURO 2)[E2], Verbaut an Modell mit Rahmen Serie ZD4SV002...[V2]
11	AP8106996	Kontrollventil komplett	1	<b>Technische Daten:</b> EU-Zulassung (Grenzen EURO 1)[E1], Verbaut an Modell mit Rahmen Serie ZD4SV001...[V1]
11	AP8106996	Kontrollventil komplett	1	<b>Technische Daten:</b> EU-Zulassung (Grenzen EURO 2)[E2], Verbaut an Modell mit Rahmen Serie ZD4SV002...[V2]
11	AP8122435	Kontrollventil komplett	1	<b>Technische Daten:</b> EU-Zulassung (Grenzen EURO 2)[E2], Verbaut an Modell mit Rahmen Serie ZD4SV003...[V3]

<b>Einheit</b>	MOTOR
<b>Code</b>	29.29
<b>Beschreibung</b>	Vergaser III
<b>Inspektion</b>	1



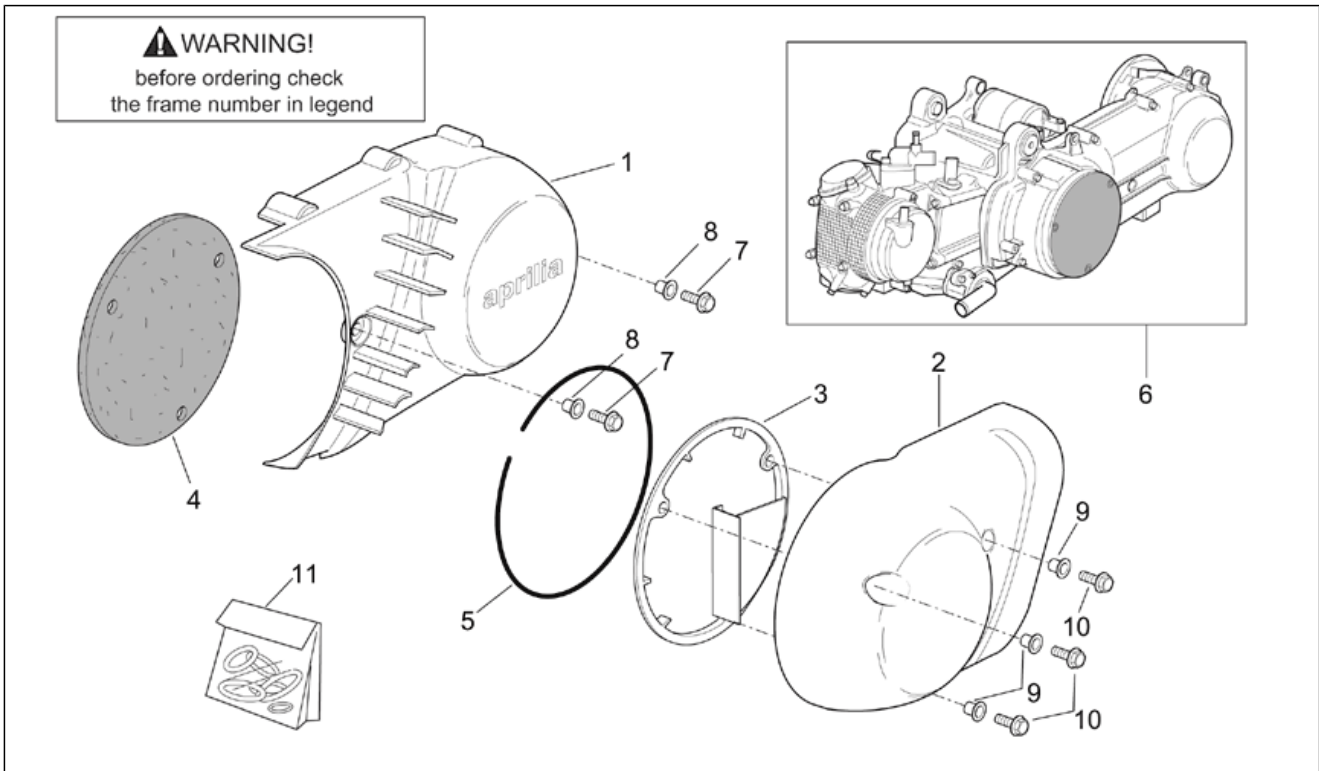
Pos.	Code	Beschreibung	Menge	Varianten
12	AP8122542	O-Ring	2	<b>Technische Daten:</b> EU-Zulassung (Grenzen EURO 2)[E2], Verbaut an Modell mit Rahmen Serie ZD4SV003...[V3]
12	AP8176019	O-Ring	2	<b>Technische Daten:</b> EU-Zulassung (Grenzen EURO 2)[E2], Verbaut an Modell mit Rahmen Serie ZD4SV002...[V2]
12	AP8176019	O-Ring	2	<b>Technische Daten:</b> EU-Zulassung (Grenzen EURO 1)[E1], Verbaut an Modell mit Rahmen Serie ZD4SV001...[V1]
13	AP8106997	Kabelführungs	1	
14	AP8176014	Maximaldüse 130	1	<b>Technische Daten:</b> EU-Zulassung (Grenzen EURO 2)[E2], Verbaut an Modell mit Rahmen Serie ZD4SV002...[V2]
14	AP8176014	Maximaldüse 130	1	<b>Technische Daten:</b> EU-Zulassung (Grenzen EURO 1)[E1], Verbaut an Modell mit Rahmen Serie ZD4SV001...[V1]
14	AP8176058	Maximaldüse	1	<b>Technische Daten:</b> EU-Zulassung (Grenzen EURO 2)[E2], Verbaut an Modell mit Rahmen Serie ZD4SV003...[V3]
15	AP8122517	Leerlaufstrahl	1	<b>Technische Daten:</b> EU-Zulassung (Grenzen EURO 2)[E2], Verbaut an Modell mit Rahmen Serie ZD4SV003...[V3]
15	AP8176023	Leerlaufstrahl 43	1	<b>Technische Daten:</b> EU-Zulassung (Grenzen EURO 1)[E1], Verbaut an Modell mit Rahmen Serie ZD4SV001...[V1]
15	AP8176023	Leerlaufstrahl 43	1	<b>Technische Daten:</b> EU-Zulassung (Grenzen EURO 2)[E2], Verbaut an Modell mit Rahmen Serie ZD4SV002...[V2]
16	AP8122581	Deckel	1	<b>Technische Daten:</b> EU-Zulassung (Grenzen EURO 2)[E2], Verbaut an Modell mit Rahmen Serie ZD4SV003...[V3]
16	AP8176004	Deckel	1	<b>Technische Daten:</b> EU-Zulassung (Grenzen EURO 2)[E2], Verbaut an Modell mit Rahmen Serie ZD4SV002...[V2]
16	AP8176004	Deckel	1	<b>Technische Daten:</b> EU-Zulassung (Grenzen EURO 1)[E1], Verbaut an Modell mit Rahmen Serie ZD4SV001...[V1]
17	AP8122596	Luftschraube	1	<b>Technische Daten:</b> EU-Zulassung (Grenzen EURO 2)[E2], Verbaut an Modell mit Rahmen Serie ZD4SV003...[V3]
18	AP8122525	Nadelventil	1	<b>Technische Daten:</b> EU-Zulassung (Grenzen EURO 2)[E2], Verbaut an Modell mit Rahmen Serie ZD4SV003...[V3]
18	AP8176022	Nadelventil	1	<b>Technische Daten:</b> EU-Zulassung (Grenzen EURO 1)[E1], Verbaut an Modell mit Rahmen Serie ZD4SV001...[V1]

<b>Einheit</b>	MOTOR
<b>Code</b>	29.29
<b>Beschreibung</b>	Vergaser III
<b>Inspektion</b>	1



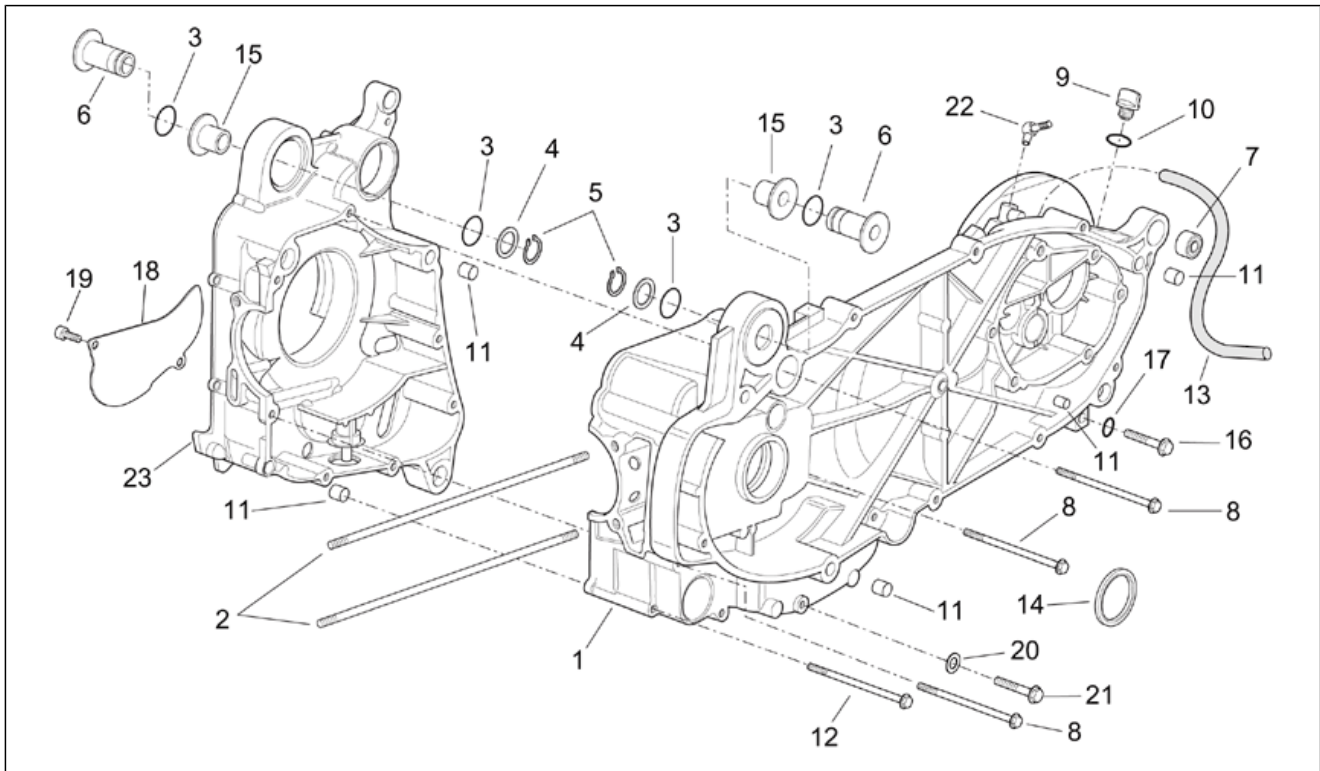
Pos.	Code	Beschreibung	Menge	Varianten
18	AP8176022	Nadelventil	1	<b>Technische Daten:</b> EU-Zulassung (Grenzen EURO 2)[E2], Verbaut an Modell mit Rahmen Serie ZD4SV002...[V2]

<b>Einheit</b>	MOTOR
<b>Code</b>	29.31
<b>Beschreibung</b>	Motor
<b>Inspektion</b>	1



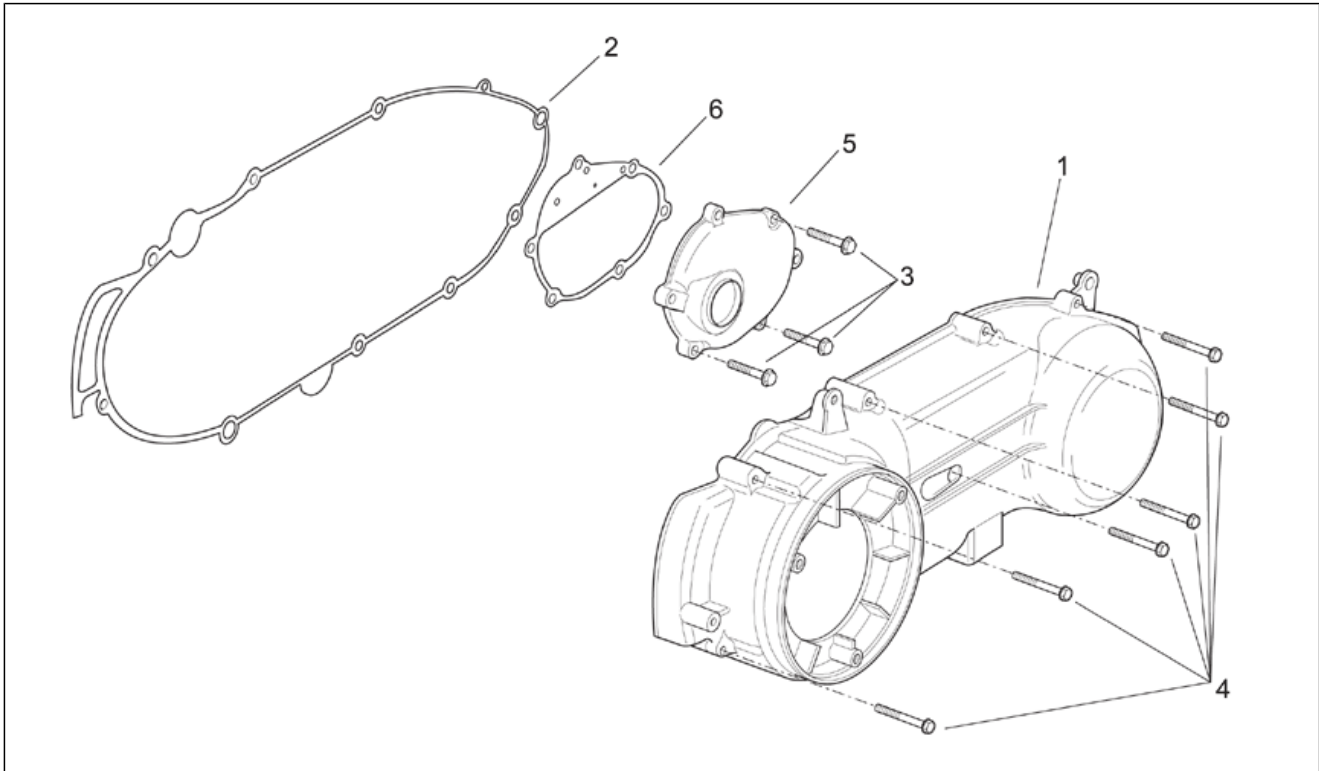
Pos.	Code	Beschreibung	Menge	Varianten
1	AP8168123	Deckel Wandlergeh.	1	
2	AP8168124	Lufteinlaß Wandler	1	
3	AP8134524	Aufnah. Wandlerfilter	1	
4	AP8102863	Wandler-Kühlfilter	1	
5	AP8120593	Dichtung D4	1	
6	AP8106973	Motor 250 h20	1	<b>Technische Daten:</b> Motorversion 250 cm <sup>3</sup> [250], EU-Zulassung (Grenzen EURO 1)[E1], Verbaut an Modell mit Rahmen Serie ZD4SV001...[V1]
6	AP8106973	Motor 250 h20	1	<b>Technische Daten:</b> Motorversion 250 cm <sup>3</sup> [250], EU-Zulassung (Grenzen EURO 2)[E2], Verbaut an Modell mit Rahmen Serie ZD4SV002...[V2]
6	AP8176038	Motor 250 h20	1	<b>Technische Daten:</b> Motorversion 250 cm <sup>3</sup> [250], EU-Zulassung (Grenzen EURO 2)[E2], Verbaut an Modell mit Rahmen Serie ZD4SV003...[V3]
6	AP8176084	Motor 300	1	<b>Technische Daten:</b> Motorversion 300 cm <sup>3</sup> [300]
7	AP8152278	TE Schr. m. Flansch M6x16	2	
8	AP8120253	Distanzscheibe	2	
9	AP8121795	T-Buchse	3	
10	AP8152279	TE Schr. m. Flansch M6x20	3	
11	AP8552014	Dichtungen - Satz	1	

<b>Einheit</b>	MOTOR
<b>Code</b>	29.41
<b>Beschreibung</b>	Gehäuse
<b>Inspektion</b>	1



Pos.	Code	Beschreibung	Menge	Varianten
1	AP8552192	Gehäuse links	1	<b>Technische Daten:</b> Motorversion 250 cm <sup>3</sup> [250]
1	AP8555007	Gehäuse links	1	<b>Technische Daten:</b> Motorversion 300 cm <sup>3</sup> [300]
2	AP8552015	Stiftschraube	4	
3	AP8552016	O-Ring	4	
4	AP8552017	Ausgleichscheibe	2	
5	AP8552018	Seegerring	2	
6	AP8552019	Distanzscheibe	2	
7	AP8206129	Silent-Bloc Gehäuse	1	
8	AP8552021	Flanschschraube	4	
9	AP8206475	Ölschraube	1	
10	AP8206482	O-Ring D13,3x2,4	1	
11	AP8502807	Stift D.10x14-INT.D.8,5	6	
12	AP8552022	Flanschschraube	4	
13	AP8552023	Leitung	1	
14	AP8552024	Ölabstreifring	1	
15	AP8552025	Distanzscheibe	2	
16	AP8552026	Flanschschraube	1	
17	AP8206488	Schraubendichtung 8,2x15x1,2	1	
18	AP8552027	Deckel	1	
19	AP8552028	Schraube	2	
20	AP8552029	Ausgleichscheibe	1	
21	AP8552030	TE Schr. m. Flansch	1	
22	AP8552031	90° anschluss	1	
23	AP8552193	Gehäuse rechts	1	<b>Technische Daten:</b> Motorversion 250 cm <sup>3</sup> [250]
23	AP8555008	Gehäuse rechts	1	<b>Technische Daten:</b> Motorversion 300 cm <sup>3</sup> [300]

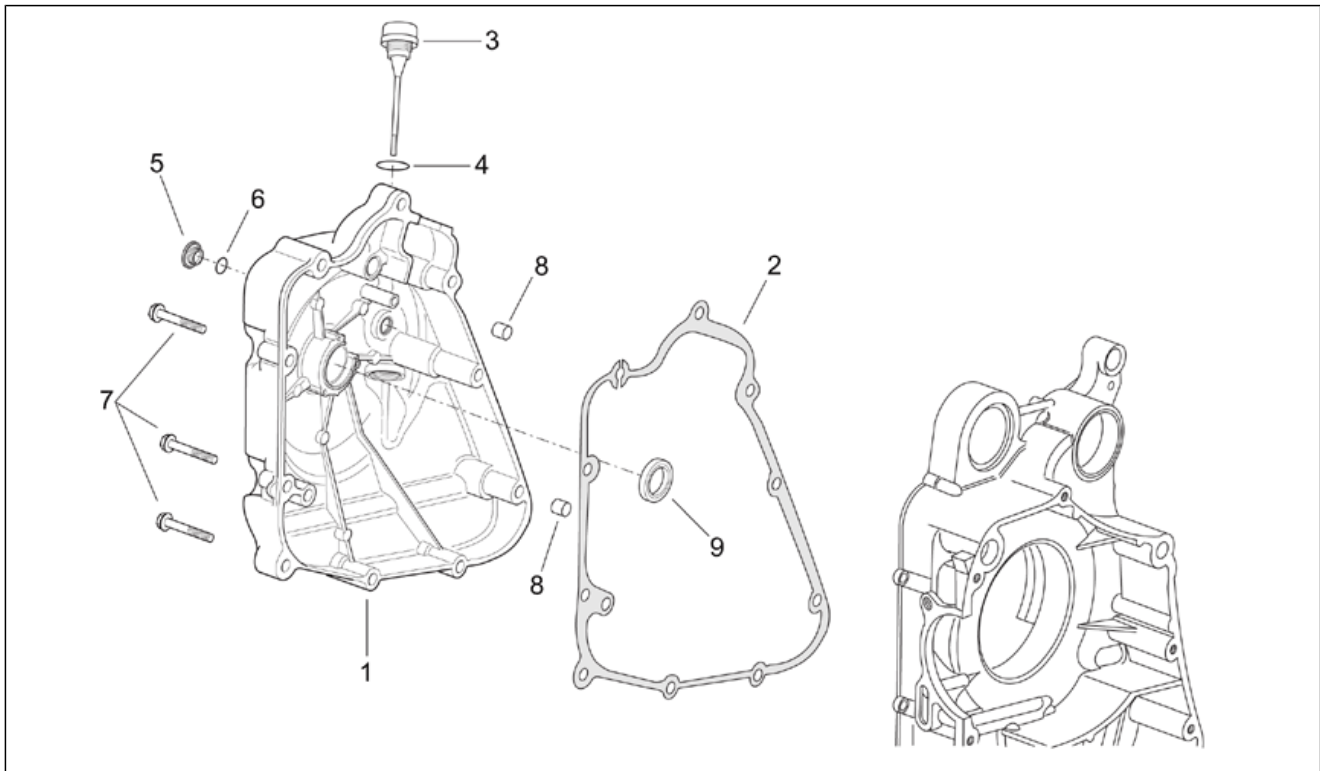
<b>Einheit</b>	MOTOR
<b>Code</b>	29.42
<b>Beschreibung</b>	Kupplungsseite Deckel
<b>Inspektion</b>	1



Pos.	Code	Beschreibung	Menge	Varianten
1	AP8552032	Kupplungsdeckel	1	
2	AP8552033	Dichtung	1	
3	AP8552034	Schraube	6	
4	AP8552035	Flanschschraube	8	
5	AP8552036	Getriebedeckel	1	
6	AP8552037	Dichtung	1	

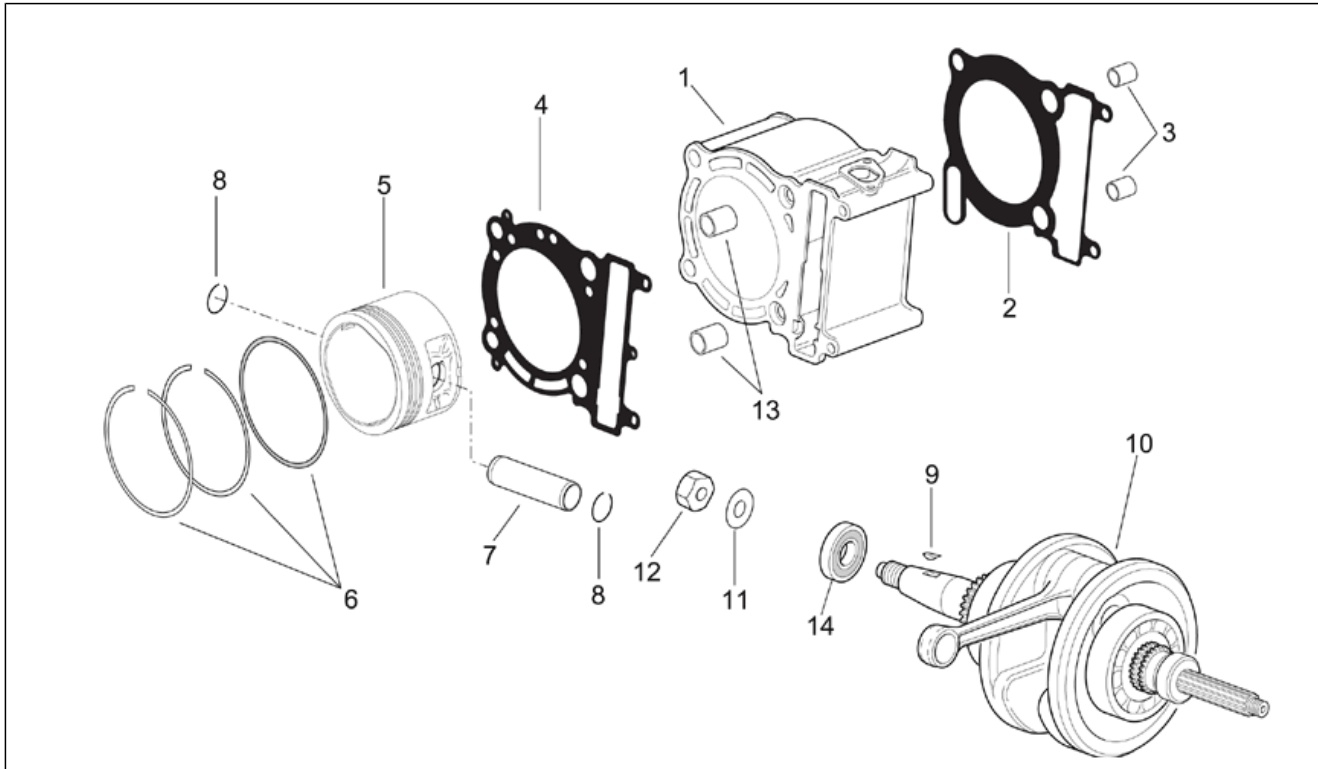


<b>Einheit</b>	MOTOR
<b>Code</b>	29.43
<b>Beschreibung</b>	Schwungradsseite Deckel
<b>Inspektion</b>	1



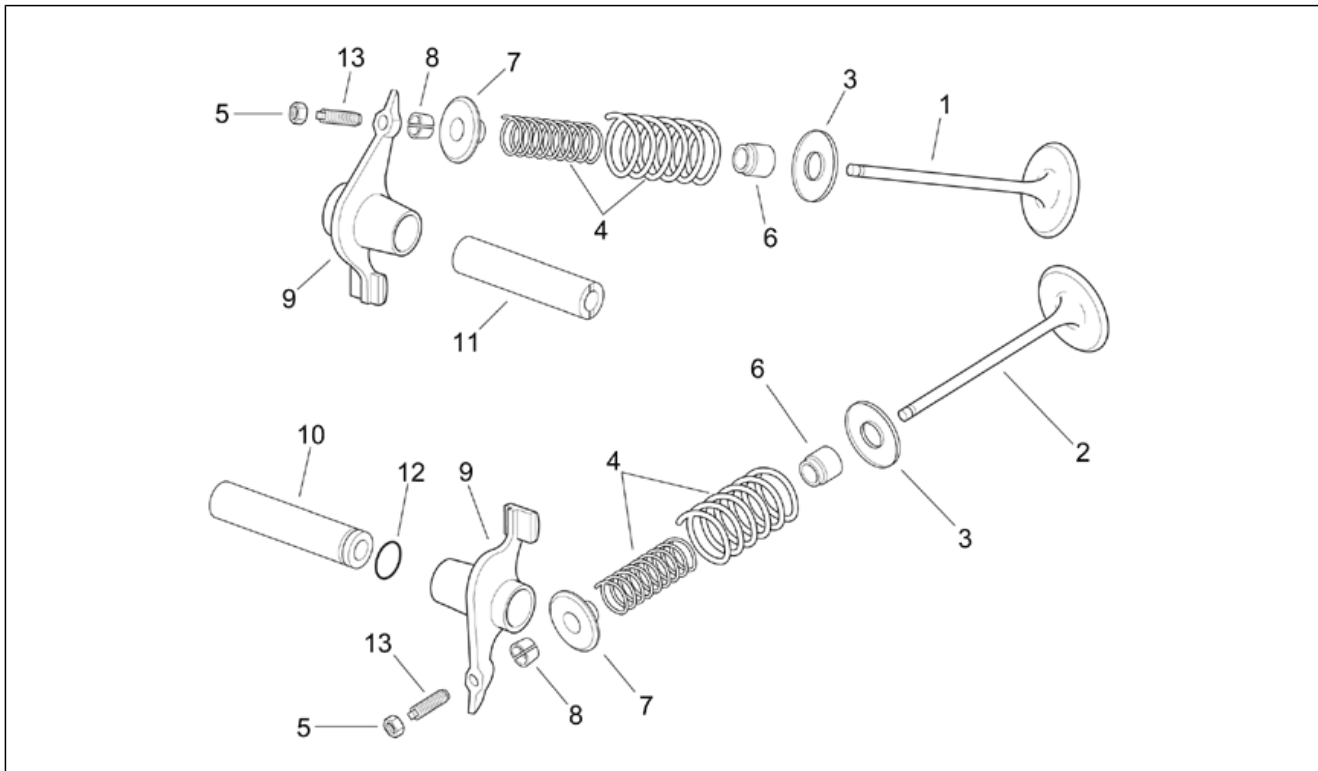
Pos.	Code	Beschreibung	Menge	Varianten
1	AP8552038	Zuenderdeckel	1	
2	AP8552039	Dichtung	1	
3	AP8552040	Ölschraube	1	
4	AP8552041	O-Ring	1	
5	AP8552042	Deckel	1	
6	AP8552043	O-Ring	1	
7	AP8552044	Flanschschraube	10	
8	AP8502807	Stift D.10x14-INT.D.8,5	2	
9	AP8552045	Ölabstreifring	1	

<b>Einheit</b>	MOTOR
<b>Code</b>	29.44
<b>Beschreibung</b>	Kurbelwelle - Zylinder - Kolben
<b>Inspektion</b>	1



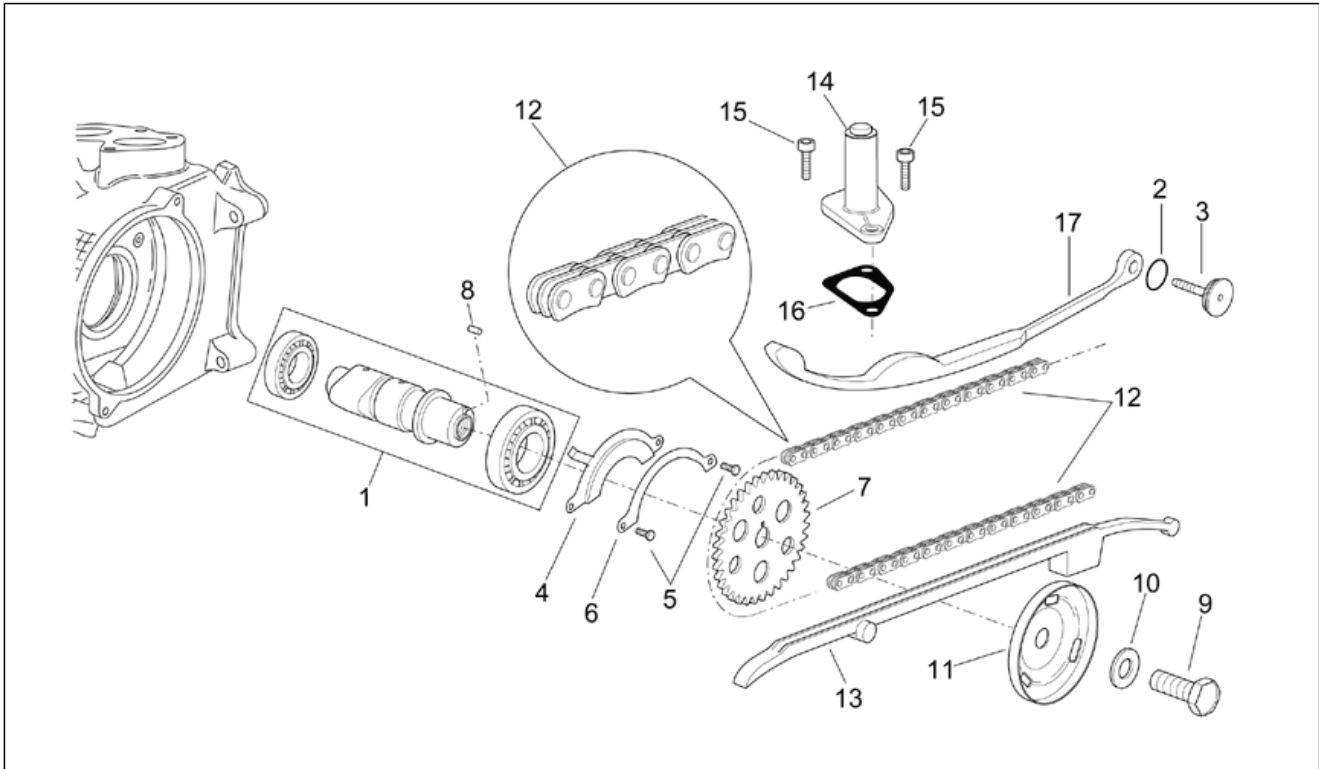
Pos.	Code	Beschreibung	Menge	Varianten
1	AP8552046	Zylinder	1	<b>Technische Daten:</b> Motorversion 250 cm <sup>3</sup> [250]
1	AP8555003	Zylinder	1	<b>Technische Daten:</b> Motorversion 300 cm <sup>3</sup> [300]
2	AP8552047	ZYLINDERFUSSDICHTUNG	1	
3	AP8502807	Stift D.10x14-INT.D.8,5	2	
4	AP8552048	Dichtung Zylinderkopf	1	<b>Technische Daten:</b> Motorversion 250 cm <sup>3</sup> [250]
4	AP8555005	Dichtung Zylinderkopf	1	<b>Technische Daten:</b> Motorversion 300 cm <sup>3</sup> [300]
5	AP8552049	Kolben D.69,5	1	<b>Technische Daten:</b> Motorversion 250 cm <sup>3</sup> [250]
5	AP8552050	Kolben D.70	1	<b>Technische Daten:</b> Motorversion 250 cm <sup>3</sup> [250]
5	AP8555006	Kolben D.71	1	<b>Technische Daten:</b> Motorversion 300 cm <sup>3</sup> [300]
6	AP8552051	Satz Kolbenringe D.69,5	1	<b>Technische Daten:</b> Motorversion 250 cm <sup>3</sup> [250]
6	AP8552052	Satz Kolbenringe D.70	1	<b>Technische Daten:</b> Motorversion 250 cm <sup>3</sup> [250]
6	AP8555009	Satz Kolbenringe D.71	1	<b>Technische Daten:</b> Motorversion 300 cm <sup>3</sup> [300]
7	AP8552053	Bolzen	1	
8	AP8552054	Sperring geb. Ende	2	
9	AP8552055	Keil	1	
10	AP8552056	Kurbelwelle kpl.	1	<b>Technische Daten:</b> Motorversion 250 cm <sup>3</sup> [250]
10	AP8555004	Kurbelwelle kpl.	1	<b>Technische Daten:</b> Motorversion 300 cm <sup>3</sup> [300]
11	AP8552057	Ausgleichscheibe	1	
12	AP8552058	Mutter	1	
13	AP8552059	Stift	2	
14	AP8106987	Lager	1	

<b>Einheit</b>	MOTOR
<b>Code</b>	29.45
<b>Beschreibung</b>	Ventile
<b>Inspektion</b>	1



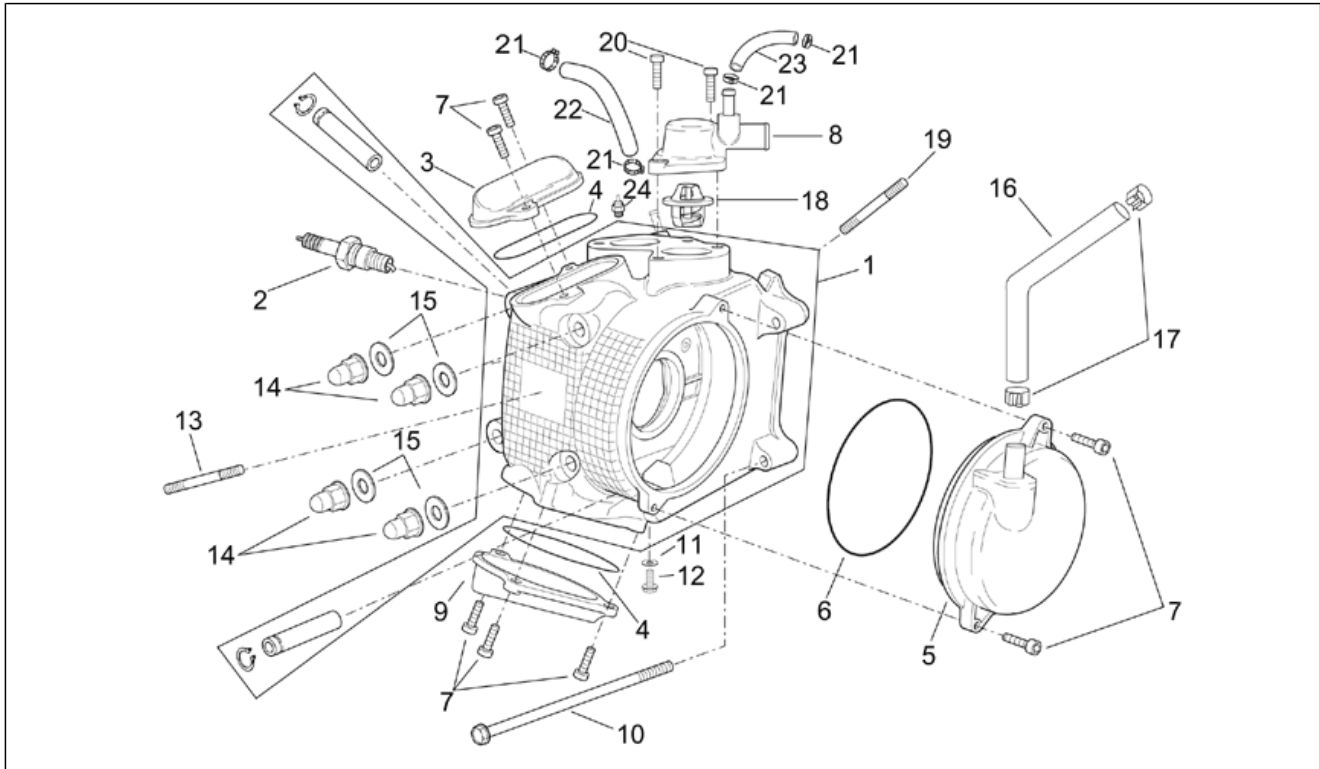
Pos.	Code	Beschreibung	Menge	Varianten
1	AP8552060	Einlaßventil	1	
2	AP8552061	Auslaßventil	1	
3	AP8552062	Ventilfederplatte	2	
4	AP8552063	Ventilfeder kit	2	
5	AP8552064	Mutter	2	
6	AP8552065	Ölabstreifring Ventilführung	2	
7	AP8552066	Ventilfederplatte	2	
8	AP8552067	Ventilhalbkegel	4	
9	AP8552068	Kipphebel	2	
10	AP8552069	Kippheb.stift Auslaßv.	1	
11	AP8552070	Kippheb.stift Einlaßve.	1	
12	AP8552071	O-Ring	1	
13	AP8552072	Einstellschr. Ventile	2	

<b>Einheit</b>	MOTOR
<b>Code</b>	29.46
<b>Beschreibung</b>	Ventilschaltung
<b>Inspektion</b>	1



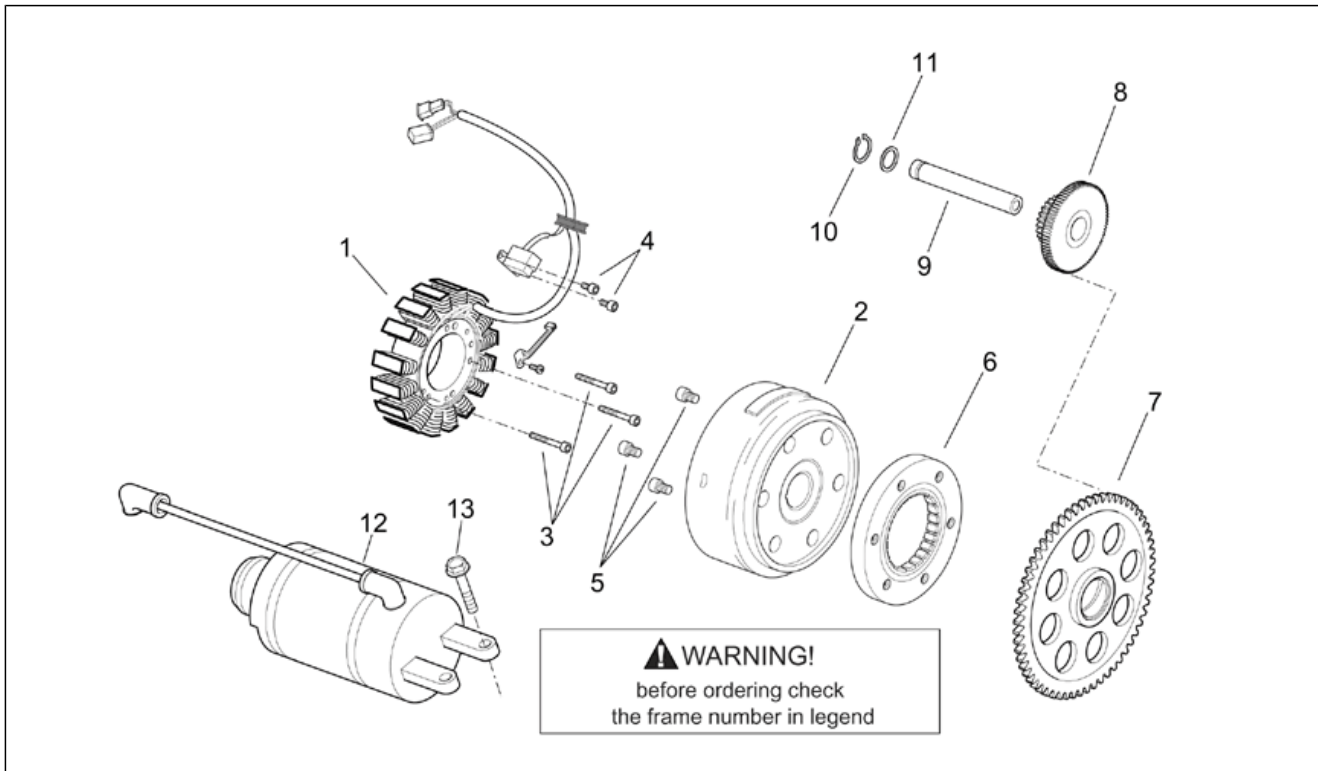
Pos.	Code	Beschreibung	Menge	Varianten
1	AP8552073	Nockenwelle kplt.	1	<b>Technische Daten:</b> Motorversion 250 cm <sup>3</sup> [250]
1	AP8555002	Nockenwelle kplt.	1	<b>Technische Daten:</b> Motorversion 300 cm <sup>3</sup> [300]
2	AP8552074	O-Ring	1	
3	AP8552075	Schraube	1	
4	AP8552076	Platte	1	
5	AP8552077	Schraube	2	
6	AP8552078	Muttersicherung	1	
7	AP8552079	Zahnrad	1	
8	AP8206338	Rolle D4x10	1	
9	AP8552080	Schraube	1	
10	AP8552081	Ausgleichscheibe	1	
11	AP8552082	Becher	1	
12	AP8552083	Steuerkette	1	
13	AP8552084	Führ. Steuerkette unt.	1	
14	AP8552085	Spann. Steuerkette kpl.	1	
15	AP8552028	Schraube	2	
16	AP8552087	Dichtung Kettenspan.	1	
17	AP8552088	Führ. Steuerkette ob.	1	

<b>Einheit</b>	MOTOR
<b>Code</b>	29.47
<b>Beschreibung</b>	Motorkopf
<b>Inspektion</b>	1



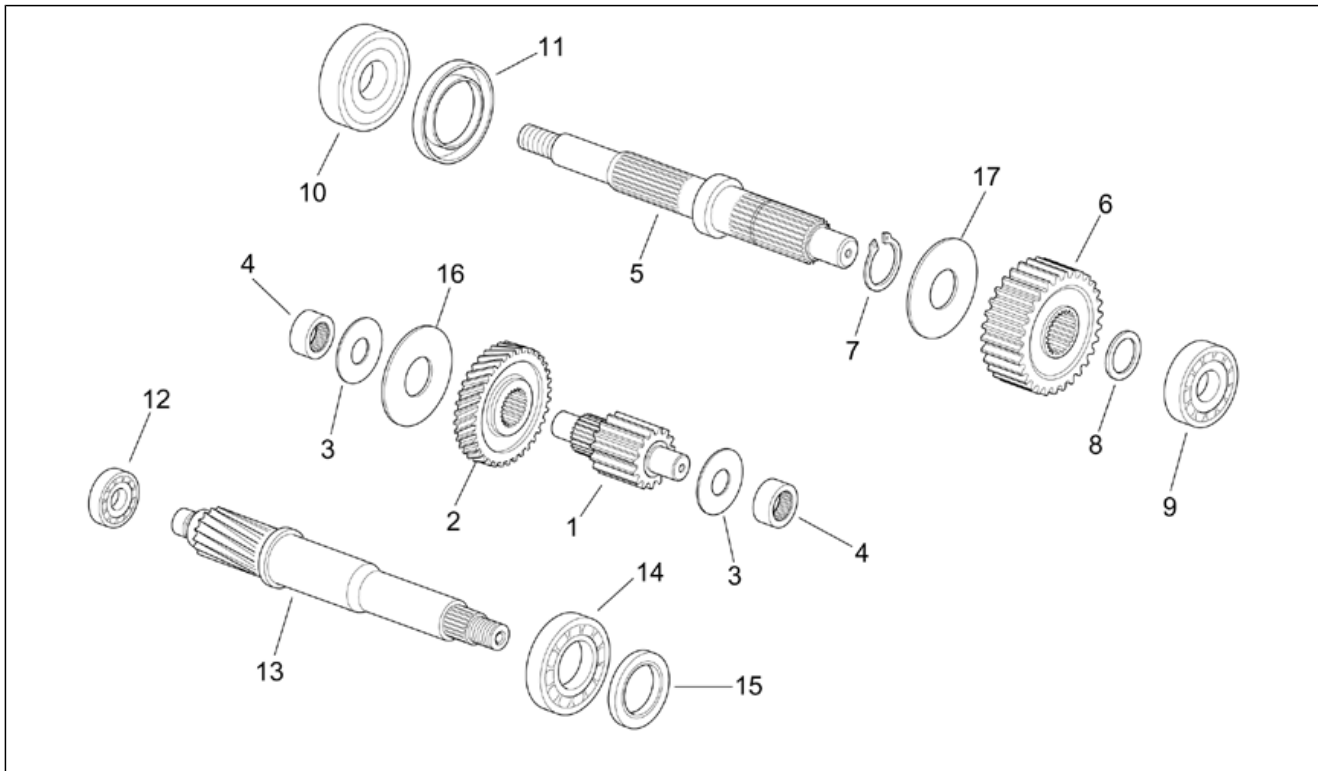
Pos.	Code	Beschreibung	Menge	Varianten
1	AP8552089	Zylinderkopf	1	
2	AP0297542	Zündkerze DR8EA	1	
3	AP8552090	Ventildeckel	1	
4	AP8552091	O-Ring	2	
5	AP8552092	Entlüftungsdeckel kpl.	1	
6	AP8552093	O-Ring	1	
7	AP8552094	TE Schr. m. Flansch M6x20	7	
8	AP8552095	Thermofühlerdeckel	1	
9	AP8552096	Ventildeckel	1	
10	AP8552097	TE Schr. m. Flansch M6x120	2	
11	AP8552098	Ausgleichscheibe	1	
12	AP8552099	Schraube	1	
13	AP8552100	Stiftschraube	2	
14	AP8552101	Hutmutter	4	
15	AP8552102	Ausgleichscheibe	4	
16	AP8552103	Leitung D.8x13	1	
17	AP8552104	Schelle D13	2	
18	AP8552105	Thermostat	1	
19	AP8552106	Stiftschraube	2	
20	AP8552107	TCCE Schraube M6x20	1	
21	AP8552108	Schelle	4	
22	AP8552109	Leitung	1	
23	AP8552110	Leitung	1	
24	AP8552111	Wassertemperaturanzeiger	1	

<b>Einheit</b>	MOTOR
<b>Code</b>	29.48
<b>Beschreibung</b>	Zündung
<b>Inspektion</b>	1



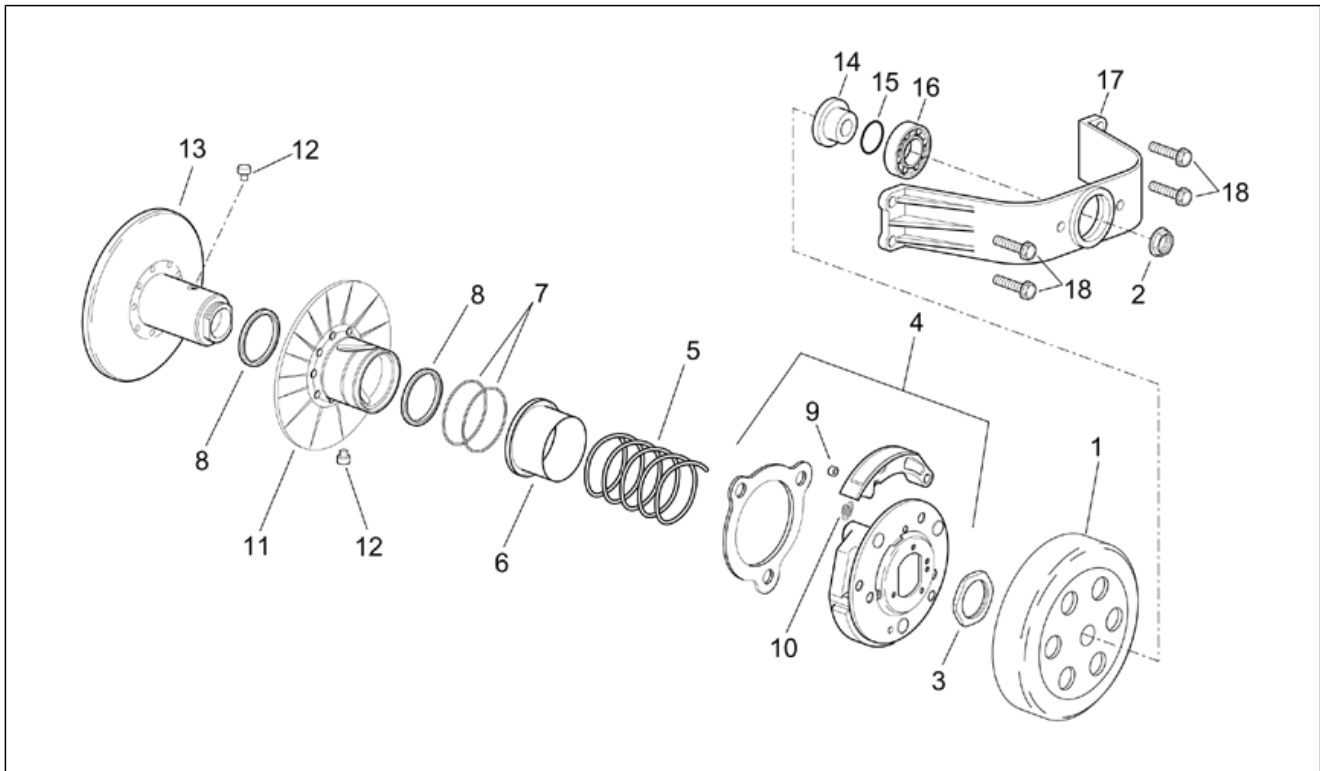
Pos.	Code	Beschreibung	Menge	Varianten
1	AP8127493	Stator kpl	1	<b>Technische Daten:</b> EU-Zulassung (Grenzen EURO 2)[E2], Verbaut an Modell mit Rahmen Serie ZD4SV003...[V3]
1	AP8552112	Stator kpl	1	<b>Technische Daten:</b> EU-Zulassung (Grenzen EURO 1)[E1], Verbaut an Modell mit Rahmen Serie ZD4SV001...[V1]
1	AP8552112	Stator kpl	1	<b>Technische Daten:</b> EU-Zulassung (Grenzen EURO 2)[E2], Verbaut an Modell mit Rahmen Serie ZD4SV002...[V2]
2	AP8127494	Schwungradrotor	1	<b>Technische Daten:</b> EU-Zulassung (Grenzen EURO 2)[E2], Verbaut an Modell mit Rahmen Serie ZD4SV003...[V3]
2	AP8552113	Schwungradrotor	1	<b>Technische Daten:</b> EU-Zulassung (Grenzen EURO 2)[E2], Verbaut an Modell mit Rahmen Serie ZD4SV002...[V2]
2	AP8552113	Schwungradrotor	1	<b>Technische Daten:</b> EU-Zulassung (Grenzen EURO 1)[E1], Verbaut an Modell mit Rahmen Serie ZD4SV001...[V1]
3	AP8552114	TCCE Schraube	3	
4	AP8552115	TCCE Schraube	2	
5	AP8552116	TCCE Schraube	3	
6	AP8552117	Freilaufrolle kplt.	1	
7	AP8552118	Zahnrad Freilaufrolle	1	
8	AP8552119	Zwischenzahnrad	1	
9	AP8552120	Welle	1	
10	AP8552121	Sperring	1	
11	AP8552122	Ausgleichscheibe	1	
12	AP8552123	Anlasser komplett	1	
13	AP8552124	Flanschschraube	2	

<b>Einheit</b>	MOTOR
<b>Code</b>	29.49
<b>Beschreibung</b>	Getriebe
<b>Inspektion</b>	1



Pos.	Code	Beschreibung	Menge	Varianten
1	AP8552125	Zwischenzahnrad	1	
2	AP8552126	Zahnrad	1	
3	AP8552127	Ausgleichscheibe	2	
4	AP8552128	Rollenlager	2	
5	AP8552129	Abtriebswelle	1	
6	AP8552130	Zahnrad	1	
7	AP8552131	Seegerring	1	
8	AP8552132	Ausgleichscheibe	1	
9	AP8552133	Kugellager	1	
10	AP8552134	Lager	1	
11	AP8552135	Ölabstreifring	1	
12	AP8552136	Kugellager	1	
13	AP8552137	Getriebe	1	
14	AP8552138	Lager	1	
15	AP8552139	Ölabstreifring	1	
16	AP8552140	Tellerfeder	1	
17	AP8552141	Tellerfeder	1	

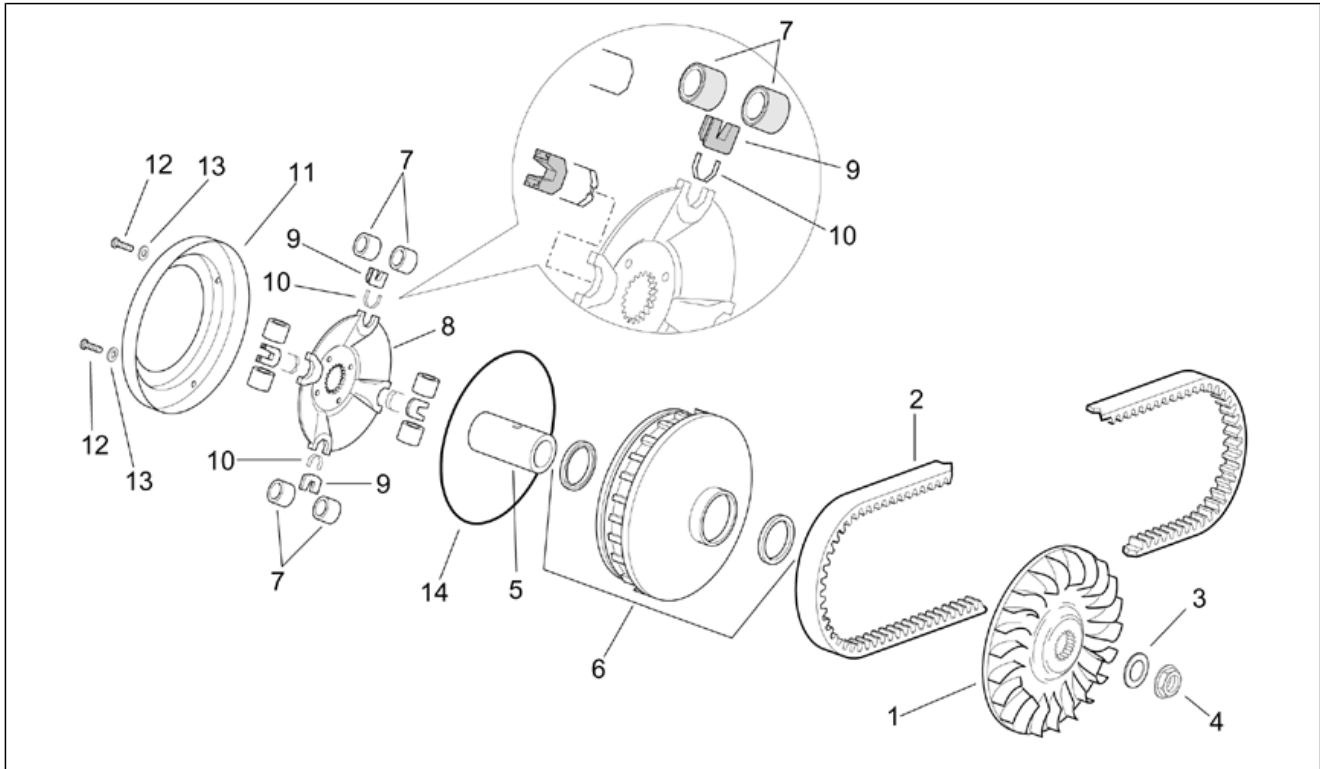
<b>Einheit</b>	MOTOR
<b>Code</b>	29.50
<b>Beschreibung</b>	Kupplung
<b>Inspektion</b>	1



Pos.	Code	Beschreibung	Menge	Varianten
1	AP8552142	Kupplungsglocke	1	
2	AP8552143	Flanschmutter	1	
3	AP8552144	Mutter	1	
4	AP8552145	Fliehkraftkupplung	1	
5	AP8552146	Verdichtungsfeder	1	<b>Technische Daten:</b> Motorversion 250 cm <sup>3</sup> [250]
5	AP8555001	Verdichtungsfeder	1	<b>Technische Daten:</b> Motorversion 300 cm <sup>3</sup> [300]
6	AP8552147	Federbecher	1	
7	AP8552148	O-Ring	2	
8	AP8552149	Ölabstreifring	2	
9	AP8552150	Seegerring	3	
10	AP8552151	Feder Kupplungsanz.	3	
11	AP8552152	Bew. Abtr.riemensch.	1	
12	AP8552153	Führungsrolle Wandl.	4	
13	AP8552154	Feste Abtr.riemensch.	1	
14	AP8552155	Distanzscheibe	1	
15	AP8552156	O-Ring	1	
16	AP8552157	Lager	1	
17	AP8552158	Clutch bridge	1	
18	AP8552159	TCCE Schraube M8x1,25x25	4	

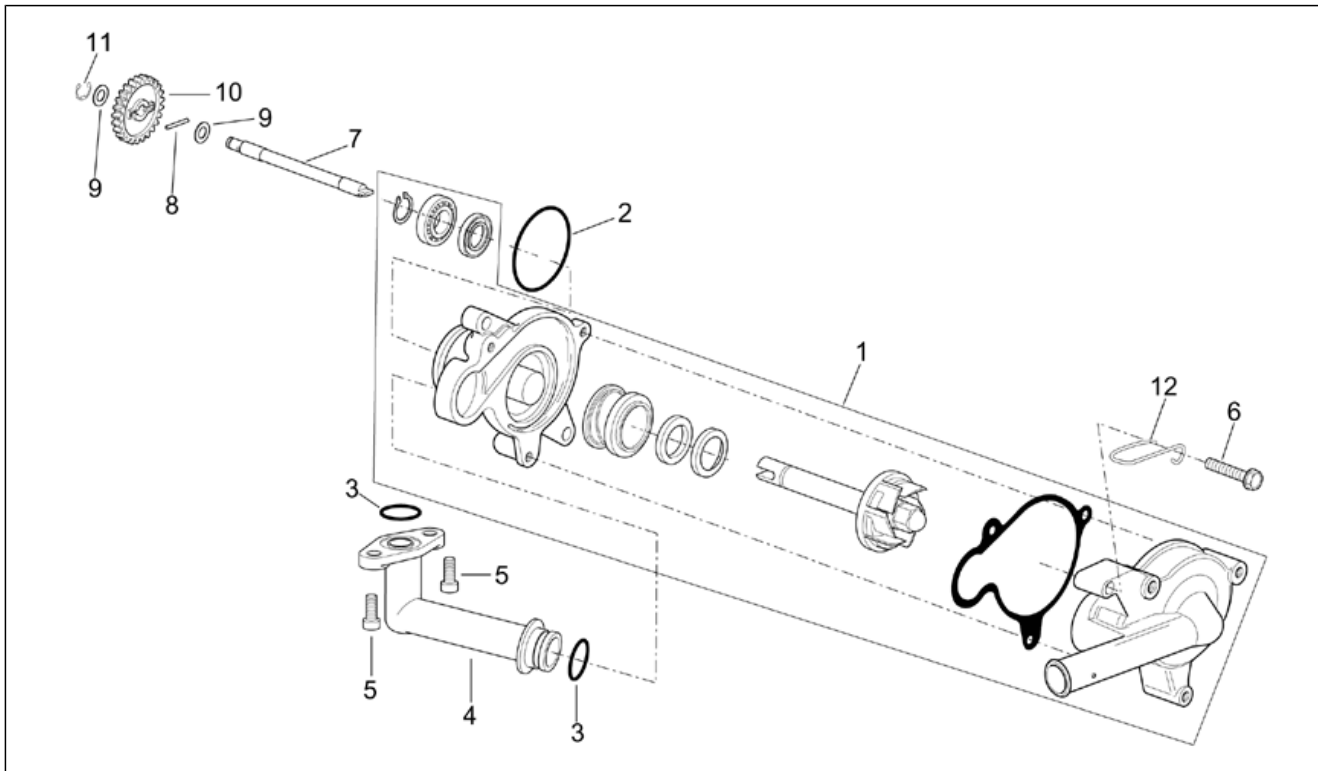


<b>Einheit</b>	MOTOR
<b>Code</b>	29.51
<b>Beschreibung</b>	Wandler
<b>Inspektion</b>	1



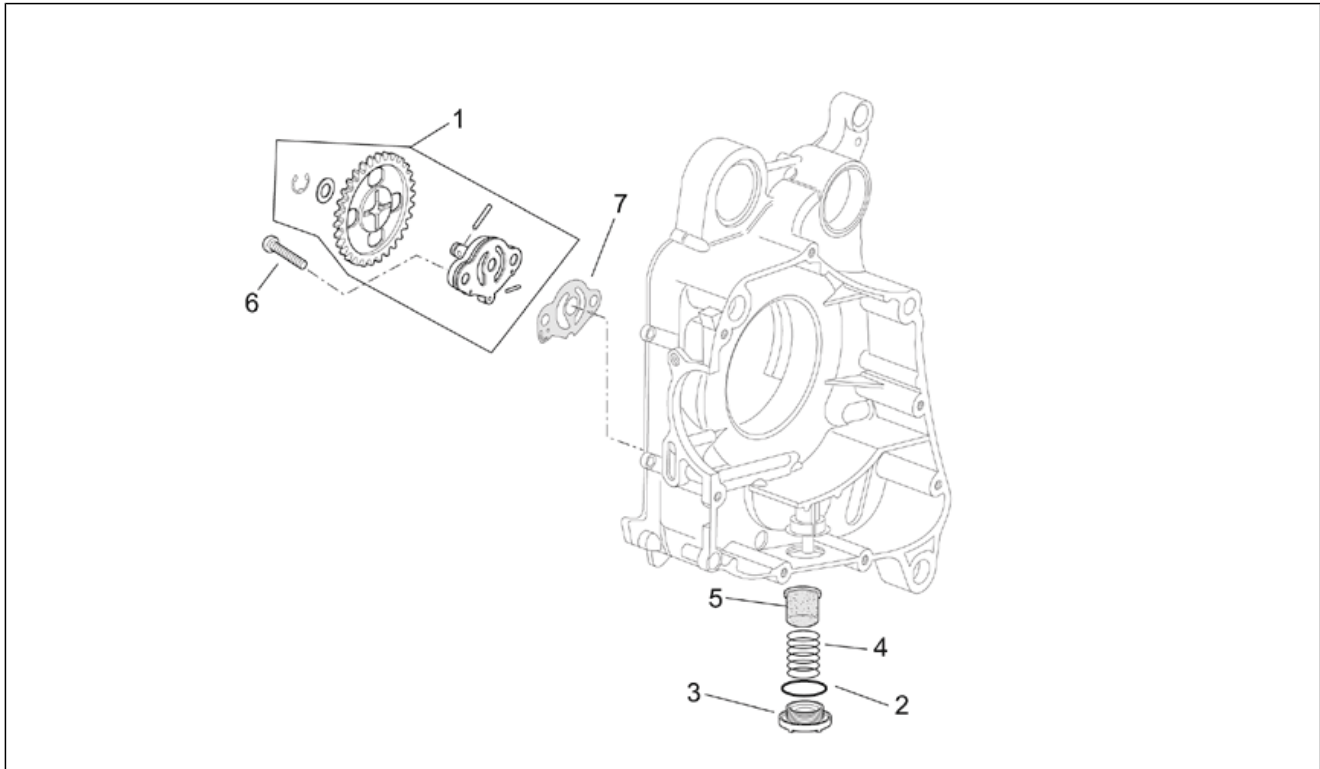
Pos.	Code	Beschreibung	Menge	Varianten
1	AP8552160	Feste Hauptriemenscheibe	1	
2	AP8122639	Keilriemen	1	
3	AP8552162	Ausgleichscheibe	1	
4	AP8552143	Flanschmutter	1	
5	AP8552164	Buchse für Riemenscheibe	1	
6	AP8552165	Bewegliche Hauptriemenscheibe	1	
7	AP8552166	Fliehkraftmasse	8	
8	AP8552167	Stiftplatte	1	
9	AP8552168	Dübel	4	
10	AP8552169	Distanzscheibe	4	
11	AP8552170	Deckel	1	
12	AP8121656	TBEI Schraube M4x10	4	
12	AP8552189	TBEI Schraube m.Flansch	4	
13	AP8552171	Ausgleichscheibe	4	
14	AP8552172	O-Ring	1	

<b>Einheit</b>	MOTOR
<b>Code</b>	29.52
<b>Beschreibung</b>	Wasserpumpenritzel
<b>Inspektion</b>	1



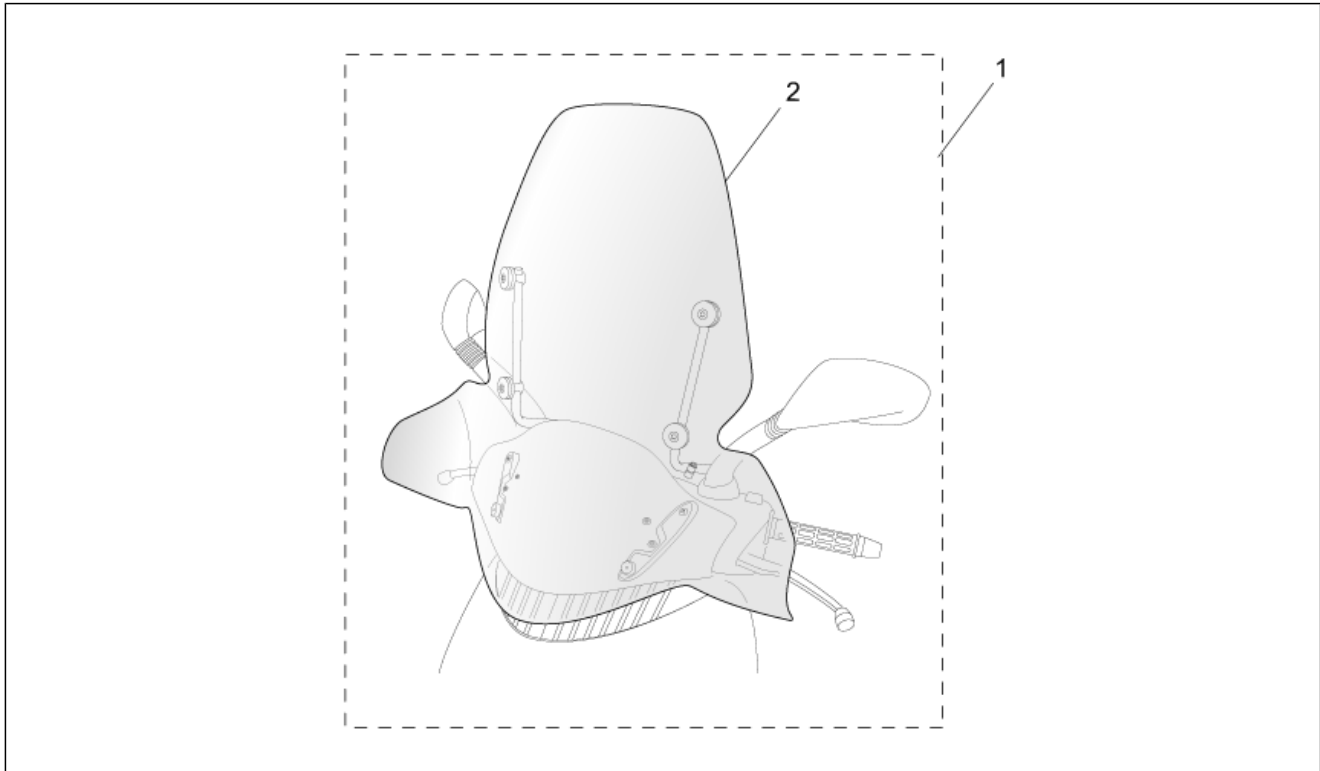
Pos.	Code	Beschreibung	Menge	Varianten
1	AP8552173	Wasserpumpe komplett	1	
2	AP8552174	O-Ring	1	
3	AP8552016	O-Ring	2	
4	AP8552176	Anschluss	1	
5	AP8552177	TCCE Schraube M6x16	2	
6	AP8552021	Flanschschraube	1	
7	AP8552179	Welle	1	
8	AP8508669	Rolle D3x21,8	1	
9	AP8206345	Stahlscheibe blau D8,2x15x1	2	
10	AP8552180	Wasserpump.-Zahn.	1	
11	AP8552181	Sperring	1	
12	AP8201417	Kabelführungs	1	

<b>Einheit</b>	MOTOR
<b>Code</b>	29.53
<b>Beschreibung</b>	Ölpumpe
<b>Inspektion</b>	1



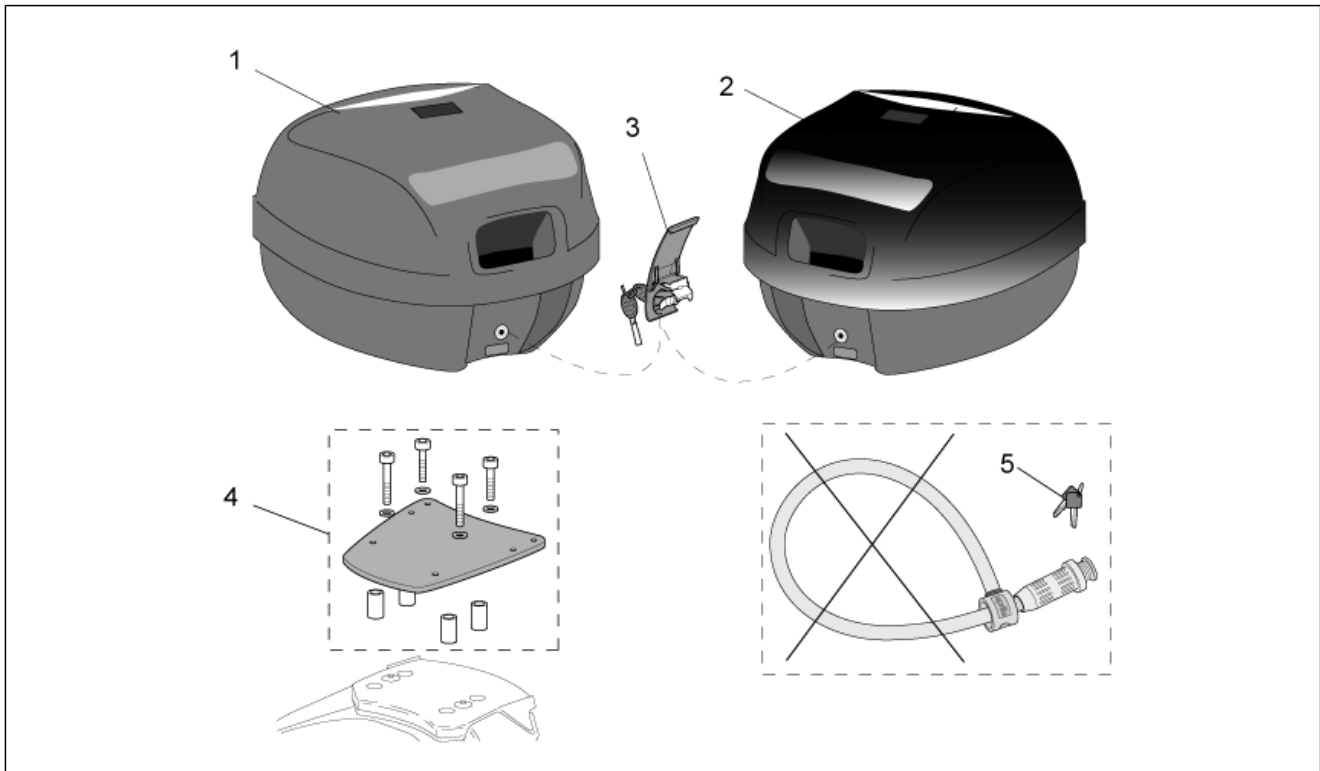
Pos.	Code	Beschreibung	Menge	Varianten
1	AP8552182	Ölpumpe	1	
2	AP8552183	O-Ring	1	
3	AP8552184	Deckel	1	
4	AP8552185	Verdichtungsfeder	1	
5	AP8552186	Ölfiltersatz	1	
6	AP8552187	Schraube	2	
7	AP8552188	Dichtung	1	

<b>Einheit</b>	ZUBEHÖR
<b>Code</b>	30.54
<b>Beschreibung</b>	Acc. - Windschilder
<b>Inspektion</b>	1



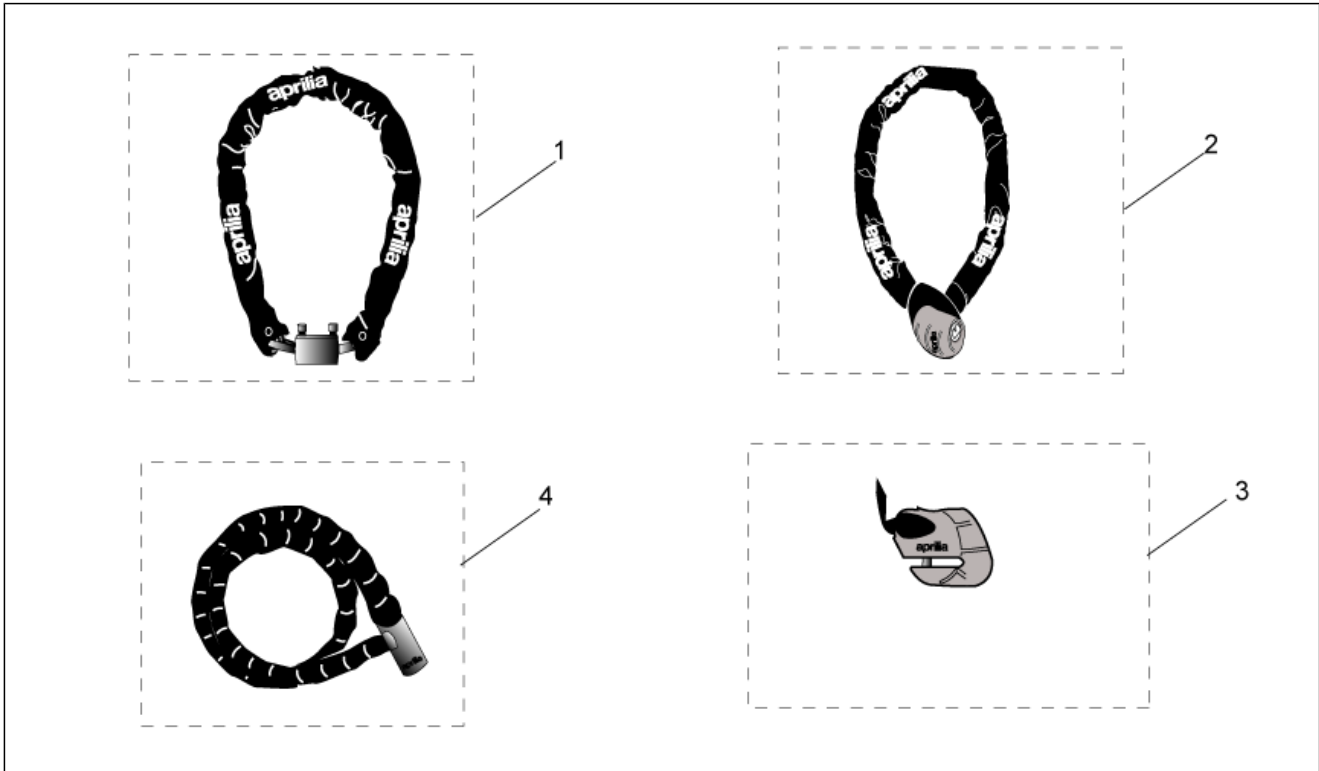
Pos.	Code	Beschreibung	Menge	Varianten
1	AP8791206	Windschutzscheibe Kpl.	1	Technische Daten:Zubehör[A]
2	AP8791205	Windschutzsch.o/Halter. Big	1	Technische Daten:Zubehör[A]

<b>Einheit</b>	ZUBEHÖR
<b>Code</b>	30.55
<b>Beschreibung</b>	Acc. - Koffer, Taschen
<b>Inspektion</b>	1



Pos.	Code	Beschreibung	Menge	Varianten
1	AP8792066	Koffer gaufriert New-C 32L	1	Technische Daten:Zubehör[A]
2	AP8792080	Koffer schwarz lack. New-C 28L	1	Technische Daten:Zubehör[A]
2	AP8792235	Koffer grau lack. New-C 28L	1	Technische Daten:Zubehör[A]
2	AP8792238	Koffer rot lack. New-C 28L	1	Technische Daten:Zubehör[A]
2	AP8792328	Koffer grau lack. New-C 28L	1	Technische Daten:Zubehör[A]
2	AP8792329	Koffer rot lack. New-C 28L	1	Technische Daten:Zubehör[A]
3	AP8104197	Kofferschloß kpl.	1	Technische Daten:Zubehör[A]
4	AP8701147	Satz Kleinteile	1	Technische Daten:Zubehör[A]
5	AP8700792	Schlüssellersatzdie. B.Guard UK-D	1	Land:Deutschland[DE], Großbritannien[UK] Technische Daten:Zubehör[A]
5	AP8700793	Schlüssellersatzdie. B.Guard F-NL	1	Land:Frankreich[F], Holland[NL] Technische Daten:Zubehör[A]
5	AP8700794	Schlüssellersatzdie. B.Guard I-E	1	Land:Spanien[E], Italien[I] Technische Daten:Zubehör[A]

<b>Einheit</b>	ZUBEHÖR
<b>Code</b>	30.56
<b>Beschreibung</b>	Acc. - Diefstahl
<b>Inspektion</b>	1



Pos.	Code	Beschreibung	Menge	Varianten
1	AP8720115	Iron Guard 10x150 mm	1	Technische Daten:Zubehör[A]
2	AP8720116	Iron Guard 8x120 mm	1	Technische Daten:Zubehör[A]
3	AP8720117	Iron Guard Disk 5 mm	1	Technische Daten:Zubehör[A]
4	AP8720118	Easy Guard 150 mm	1	Technische Daten:Zubehör[A]